

ET-3600 / L605

Navodila za uporabo

Avtorske pravice

Nobenega dela tega dokumenta ne smete razmnoževati, shraniti v sistem za upravljanje dokumentov oziroma prenesti v katerikoli obliki ali na kakršenkoli način (elektronsko, mehansko, s fotokopiranjem, snemanjem ali drugače) brez predhodnega pisnega dovoljenja družbe Seiko Epson Corporation. Za informacije v tem dokumentu ne prevzemamo nobene odgovornosti glede kršitve patentov. Poleg tega ne prevzemamo nobene odgovornosti za škodo, ki nastane zaradi uporabe informacij v tem dokumentu. Informacije v tem dokumentu so namenjene samo uporabi s tem izdelkom družbe Epson. Epson ni odgovoren za nobeno uporabo teh informacij v povezavi z drugimi izdelki.

Družba Seiko Epson Corporation in njena lastniško povezana podjetja niso kupcu tega izdelka ali tretjim osebam odgovorna za škodo, izgube ali stroške, ki jih kupec ali tretje osebe utrpijo kot posledico nesreče, napačne uporabe ali zlorabe tega izdelka, nedovoljenih sprememb, popravil ali dopolnitev tega izdelka oziroma (razen v ZDA) ravnanja, ki ni skladno z navodili družbe Seiko Epson Corporation za uporabo in vzdrževanje.

Družba Seiko Epson Corporation in njene podružnice niso odgovorne za škodo ali težave, ki so posledica uporabe kakršne koli dodatne opreme ali potrošnih izdelkov, razen tistih, ki jih družba Seiko Epson Corporation označi kot originalne izdelke Epson ali odobrene izdelke Epson.

Družba Seiko Epson Corporation ni odgovorna za kakršno koli škodo, ki je posledica elektromagnetnih motenj, ki se pojavijo ob uporabi kakršnih koli vmesniških kablov, razen tistih, ki jih družba Seiko Epson Corporation označi odobrene izdelke Epson.

© 2016 Seiko Epson Corporation. All rights reserved.

Vsebina tega priročnika in specifikacije tega izdelka se lahko spremenijo brez predhodnega obvestila.

Blagovne znamke

- ❑ EPSON® je registrirana blagovna znamka, EPSON EXCEED YOUR VISION in EXCEED YOUR VISION pa sta blagovni znamki družbe Seiko Epson Corporation.
- ❑ Epson Scan 2 software is based in part on the work of the Independent JPEG Group.
- ❑ libtiff
 - Copyright © 1988-1997 Sam Leffler
 - Copyright © 1991-1997 Silicon Graphics, Inc.
 - Permission to use, copy, modify, distribute, and sell this software and its documentation for any purpose is hereby granted without fee, provided that (i) the above copyright notices and this permission notice appear in all copies of the software and related documentation, and (ii) the names of Sam Leffler and Silicon Graphics may not be used in any advertising or publicity relating to the software without the specific, prior written permission of Sam Leffler and Silicon Graphics.
 - THE SOFTWARE IS PROVIDED "AS-IS" AND WITHOUT WARRANTY OF ANY KIND, EXPRESS, IMPLIED OR OTHERWISE, INCLUDING WITHOUT LIMITATION, ANY WARRANTY OF MERCHANTABILITY OR FITNESS FOR A PARTICULAR PURPOSE.
 - IN NO EVENT SHALL SAM LEFFLER OR SILICON GRAPHICS BE LIABLE FOR ANY SPECIAL, INCIDENTAL, INDIRECT OR CONSEQUENTIAL DAMAGES OF ANY KIND, OR ANY DAMAGES WHATSOEVER RESULTING FROM LOSS OF USE, DATA OR PROFITS, WHETHER OR NOT ADVISED OF THE POSSIBILITY OF DAMAGE, AND ON ANY THEORY OF LIABILITY, ARISING OUT OF OR IN CONNECTION WITH THE USE OR PERFORMANCE OF THIS SOFTWARE.
- ❑ Microsoft®, Windows®, and Windows Vista® are registered trademarks of Microsoft Corporation.
- ❑ Apple, Macintosh, Mac OS, OS X, Bonjour, Safari, iPad, iPhone, iPod touch, and iTunes are trademarks of Apple Inc., registered in the U.S. and other countries. AirPrint and the AirPrint logo are trademarks of Apple Inc.
- ❑ Google Cloud Print™, Chrome™, Chrome OS™, and Android™ are trademarks of Google Inc.
- ❑ Adobe and Adobe Reader are either registered trademarks or trademarks of Adobe Systems Incorporated in the United States and/or other countries.
- ❑ Intel® is a registered trademark of Intel Corporation.
- ❑ Splošno obvestilo: Imena drugih izdelkov so v tem dokumentu uporabljena zgolj za namene prepoznavanja in so lahko blagovne znamke svojih lastnikov. Epson se odpoveduje vsem pravicam za te znamke.

Vsebina

Avtorske pravice

Blagovne znamke

O priročniku

Uvod k navodilom za uporabo.	8
Oznake in simboli.	8
Opisi, uporabljeni v teh navodilih za uporabo.	9
Omembe operacijskih sistemov.	9

Pomembna navodila

Varnostna navodila.	10
Nasveti za uporabo tiskalnika in opozorila.	11
Nasveti in opozorila za nastavitev tiskalnika.	11
Nasveti in opozorila za uporabo tiskalnika.	11
Nasveti in opozorila za transport ali skladiščenje tiskalnika.	12
Nasveti in opozorila za uporabo tiskalnika z brezžično povezavo.	12
Nasveti in opozorila za uporabo zaslona LCD.	12
Zaščitite vaše osebne informacije.	12

Osnove tiskalnika

Imena delov in funkcije.	13
Upravljalna plošča.	15
Gumbi in lučke.	15
Prikazane ikone na zaslonu LCD.	16
Vnašanje znakov.	16

Nastavitve omrežja

Vrste omrežnih povezav.	17
Ethernetna povezava.	17
Povezava Wi-Fi.	17
Povezava Wi-Fi Direct (preprosta dostopna točka).	17
Povezava z računalnikom.	18
Vzpostavljajte povezavo s pametno napravo.	20
Konfiguracija nastavitve omrežja Wi-Fi na nadzorni plošči.	20
Ročno izbiranje nastavitve za Wi-Fi.	20
Izbiranje nastavitve za Wi-Fi z metodo tipke.	21
Izbiranje nastavitve za Wi-Fi z vnosom kode PIN (WPS).	22

Izbiranje nastavitve za Wi-Fi Direct (Simple AP).	23
Izbiranje dodatnih nastavitve omrežja.	23
Preverjanje stanja povezave z omrežjem.	25
Preverjanje stanja omrežja prek ikone omrežja.	25
Tiskanje poročila o stanju omrežne povezave.	25
Tiskanje lista s stanjem omrežja.	29
Zamenjava ali dodajanje novih dostopnih točk.	29
Spreminjanje načina povezave z računalnikom.	29
Onemogočanje brezžičnega omrežja Wi-Fi z nadzorne plošče.	31
Prekinitev povezave Wi-Fi Direct (Simple AP) z nadzorne plošče.	31
Obnovitev nastavitve omrežja z nadzorne plošče.	32

Nalaganje papirja

Opozorila pri delu s papirjem.	33
Razpoložljiv papir in njegove lastnosti.	34
Seznam tipov papirja.	35
Vložitev papirja v Kaseto za papir.	35

Polaganje izvornikov na Steklo optičnega bralnika

Tiskanje

Tiskanje iz računalnika.	41
Osnove tiskanja — Windows.	41
Osnove tiskanja — Mac OS X.	42
Obojestransko tiskanje.	45
Tiskanje več strani na en list.	47
Tiskanje za prilagoditev velikosti papirja.	48
Skupno tiskanje več datotek (samo za Windows).	49
Tiskanje ene slike na več listov za ustvarjanje plakata (samo v sistemu Windows).	50
Tiskanje z naprednimi funkcijami.	56
Tiskanje fotografij z uporabo Epson Easy Photo Print.	58
Tiskanje iz pametnih naprav.	59
Uporaba funkcije Epson iPrint.	59
Uporaba funkcije AirPrint.	61
Preklic tiskanja.	61
Preklic tiskanja — gumb tiskalnika.	61
Preklic tiskanja - Windows.	61
Preklic tiskanja - Mac OS X.	62

Kopiranje

Možnosti menija za način Kopiraj. 63

Optično branje

Optično branje prek upravljalne plošče. 65

Optično branje v oblak. 65

Optično branje v računalnik. 66

Optično branje v računalnik (WSD). 66

Optično branje z računalnika. 68

Optično branje s programom Epson Scan 2. 68

Optično branje iz pametnih naprav. 71

Nameščanje programa Epson iPrint. 71

Optično branje s programom Epson iPrint. 71

Dopolnjevanje črnila

Preverjanje ravni črnila. 73

Preverjanje ravni črnila – Windows. 73

Preverjanje ravni črnila – Mac OS X. 73

Šifre stekleničk s črnilom. 73

Opozorila pri uporabi stekleničk s črnilom. 74

Dopolnitev rezervoarjev za črnilo. 75

Vzdrževanje tiskalnika

Preverjanje in čiščenje tiskalne glave. 79

Preverjanje in čiščenje tiskalne glave – nadzorna plošča. 79

Preverjanje in čiščenje tiskalne glave - Windows. 80

Preverjanje in čiščenje tiskalne glave – Mac OS X. 80

Menjava črnila v cevkah za črnilo. 80

Menjava črnila v cevkah za črnilo – Windows. 81

Menjava črnila v cevkah za črnilo – Mac OS X. 81

Poravnava tiskalne glave. 81

Poravnava tiskalne glave – nadzorna plošča. 81

Poravnava tiskalne glave - Windows. 82

Poravnava tiskalne glave – Mac OS X. 83

Čiščenje poti papirja zaradi madežev črnila. 83

Čiščenje Steklo optičnega bralnika. 83

Preverjanje skupnega števila strani, ki so šle skozi tiskalnik. 84

Preverjanje skupnega števila strani, ki so šle skozi tiskalnik – Nadzorna plošča. 84

Preverjanje skupnega števila strani, ki so šle skozi tiskalnik – Windows. 85

Preverjanje skupnega števila strani, ki so šle skozi tiskalnik – Mac OS X. 85

Varčevanje z energijo. 85

Varčevanje z energijo – nadzorna plošča. 85

Menijske možnosti za način**Namestitev**

Možnosti menija za Vzdrževanje. 86

Menijske možnosti za Nastavitev papirja. 86

Možnosti menija za Poročilo o stanju tiskanja. 87

Možnosti menija za Nastavitve tiskalnika. 87

Možnosti menija za Skupne nastavitve. 87

Možnosti menija za Nastavitve omrežja. 88

Možnosti menija za Storitve Epson Connect. 89

Menijske možnosti za Storitve Google Cloud Print. 90

Možnosti menija za Splošne nastavitve tiskanja. 90

Možnosti menija za Način Eco. 91

Možnosti menija za Tihi način. 91

Možnosti menija za Ponastavitev privzetih nastavitvev. 91

Informacije o omrežnih storitvah in programski opremi

Storitve Epson Connect. 93

Web Config. 93

Zagon Web Config v spletnem brskalniku. 94

Zagon programa Web Config v sistemu

Windows. 94

Zagon Web Config v operacijskem sistemu

Mac OS X. 94

Gonilnik tiskalnika sistema Windows. 95

Omejevanje nastavitvev za gonilnik tiskalnika

za sistem Windows. 96

Nastavljanje postopkov za gonilnik tiskalnika

Windows. 96

Mac OS X gonilnik tiskalnika. 97

Nastavljanje postopkov za gonilnik tiskalnika

Mac OS X. 97

Epson Scan 2 (gonilnik optičnega bralnika). 97

Epson Event Manager. 98

Epson Easy Photo Print. 99

E-Web Print (samo za Windows). 99

EPSON Software Updater. 99

EpsonNet Config. 100

Odstranjevanje programov. 100

Odstranjevanje programov — Windows. 100

Odstranjevanje programov - Mac OS X. 101

Namestitev programov. 102

Posodabljanje programov in vdelane programske opreme.	103
---	-----

Odpravljanje težav

Preverjanje stanja tiskalnika.	104
Preverjanje sporočil na zaslonu LCD.	104
Preverjanje stanja tiskalnika – Windows.	105
Preverjanje statusa tiskalnika - Mac OS X.	105
Odstranjevanje zataknjenega papirja.	105
Odstranjevanje zataknjenega papirja iz notranjosti tiskalnika.	106
Odstranjevanje zataknjenega papirja iz Kaseta za papir.	107
Odstranjevanje zataknjenega papirja iz Zadnji pokrov.	109
Papir se ne podaja pravilno.	110
Papir se zatika.	111
Papir se podaja poševno.	111
Hkrati je podanih več listov papirja.	111
Težave pri napajanju in nadzorni plošči.	111
Tiskalnik se ne vklopi.	111
Tiskalnik se ne izklopi.	111
Zaslon LCD potemni.	112
Tiskanje iz računalnika ni mogoče.	112
Če ne morete spreminjati nastavitve omrežja.	112
Povezave iz naprav ni mogoče vzpostaviti, čeprav so nastavitve omrežja pravilne.	113
Preverjanje imena omrežja (SSID), s katerim ima tiskalnik vzpostavljeno povezavo.	114
Preverjanje SSID-ja za računalnik.	115
Tiskalnik nenadoma ne more več tiskati prek omrežne povezave.	115
Tiskalnik nenadoma ne more več tiskati prek povezave USB.	116
Tiskanje z iPhone ali iPad ni mogoče.	116
Druge težave pri tiskanju.	117
Natis je opraskan ali pa manjka barva.	117
Pojavijo se pasovi ali nepričakovane barve.	117
Barvne proge se pojavljajo v intervalih približno 3.3 cm.	117
Neoster natis, navpične proge ali neporavnanost.	118
Nizka kakovost tiskanja.	118
Papir je zamazan ali popraskan.	119
Med samodejnim dvostranskim tiskanjem se papir zamaže.	120
Slike in fotografije so natisnjene v nepričakovanih barvah.	120
Natisnjene fotografije so lepljive.	120

Položaj, velikost ali robovi na natisnjem papirju so nepravilni.	120
Natisnjeni znaki so nepravilni ali popačeni.	121
Natisnjena slika je preobrnjena.	121
Na natisih se pojavijo vzorci, podobni mozaiku.	121
Na kopirani sliki se pojavijo neenakomerne ali razmazane barve, pike ali ravne črte.	121
Na kopirani sliki se pojavi vzorec moiré (križni vzorec).	122
Na kopirani sliki so sledi zadnje strani originalnega dokumenta.	122
Težave z izpisom ni mogoče odpraviti.	122
Druge težave s tiskanjem.	122
Tiskanje je prepočasno.	122
Tiskanje se zelo upočasni pri neprekinjenem tiskanju.	123
Tiskanja ni mogoče prekiniti iz delujočega računalnika z operacijskim sistemom Mac OS X v10.6.8.	123
Optičnega branja ni mogoče začeti.	123
Optično branje ni možno z uporabo nadzorne plošče.	124
Težave pri optično prebrani sliki.	124
Pri optičnem branju s steklene plošče optičnega bralnika se pojavijo neenakomerne barve, umazanija, madeži in drugo.	124
Kakovost slike je groba.	125
V ozadju slik se pojavlja odmik.	125
Besedilo je zamegljeno.	125
Pojavijo se vzorci moiré (sence, podobne mreži).	125
Na stekleni plošči optičnega bralnika ni mogoče optično prebrati pravilnega območja.	126
Besedilo ni prepoznano pravilno pri shranjevanju v obliki zapisa PDF, ki omogoča preiskovanje.	126
Težave z optično prebrano sliko ni mogoče odpraviti.	127
Druge težave pri optičnem branju.	127
Optično branje je počasno.	127
Optično branje se ustavi, ko berete v format PDF/Multi-TIFF.	128
Druge težave.	128
Rahel električni šok pri dotiku tiskalnika.	128
Glasnost med delovanjem je visoka.	128
Neppravilna čas in datum.	128
Požarni zid blokira programske opreme (samo v sistemu Windows).	129
Prikaže se sporočilo, da ponastavite raven črnila.	129

Dodatek

Tehnični podatki.	130
Specifikacije tiskalnika.	130
Specifikacije optičnega bralnika.	130
Specifikacije vmesnikov.	131
Seznam funkcij omrežja.	131
Specifikacije brezžične povezave (Wi-Fi).	133
Specifikacije žične (ethernet) povezave.	133
Varnostni protokol.	134
Podprte storitve tretjih oseb.	134
Dimenzije.	134
Električne specifikacije.	134
Specifikacije delovnega okolja.	135
Sistemske zahteve.	135
Informacije pravnega značaja.	136
Standardi in odobritve	136
Omejitve pri kopiranju.	137
Transport tiskalnika.	137
Kje lahko dobite pomoč.	140
Spletno mesto s tehnično podporo.	140
Posvetovanje z Epsonovo službo za podporo.	140

O priročniku

Uvod k navodilom za uporabo

Tiskalniku družbe Epson so priloženi ti priročniki. Poleg teh priročnikov je na voljo tudi pomoč v posameznih programih družbe Epson.

Pomembni varnostni napotki (tiskana navodila)

Zagotavlja navodila za varno uporabo tiskalnika.

Začnite tukaj (tiskana navodila)

Nudijo informacije o pripravi tiskalnika za uporabo, namestitvi programske opreme, uporabi tiskalnika, reševanju težav itd.

Navodila za uporabo (digitalna navodila za uporabo)

Ta navodila za uporabo. Nudijo splošne informacije in navodila o uporabi tiskalnika, nastavitvah omrežja pri uporabi tiskalnika v omrežju in reševanju težav.

Najnovejše različice zgoraj navedenih navodil za uporabo lahko pridobite na spodaj opisane načine.

Priročnik v tiskani obliki

Obiščite spletno mesto za podporo družbe Epson v Evropi na <http://www.epson.eu/Support> ali spletno mesto družbe Epson za podporo po vsem svetu na <http://support.epson.net/>.

Digitalni priročnik

Zaženite EPSON Software Updater v računalniku. EPSON Software Updater preveri, ali so na voljo posodobitve programske opreme družbe Epson in digitalnih priročnikov ter omogoči prenos najnovejših različic.

Povezane informacije

➔ [“EPSON Software Updater” na strani 99](#)

Oznake in simboli



Pozor:

Navodila, ki jih morate upoštevati, da se izognete telesnim poškodbam.



Pomembno:

Navodila, ki jih morate upoštevati, da se izognete poškodbam opreme.

Opomba:

Zagotavlja dodatne in referenčne informacije.

➔ Povezane informacije

Navedene so povezave na sorodna poglavja.

Opisi, uporabljeni v teh navodilih za uporabo

- Posnetki zaslonov z gonilnikom tiskalnika in gonilnikom Epson Scan 2 (gonilnik optičnega bralnika) so iz sistema Windows 10 ali Mac OS X v10.11.x. Na zaslonih prikazana vsebina se razlikuje glede na model in situacijo.
- Ilustracije tiskalnika, uporabljene v teh navodilih, so zgolj simbolične. Čeprav obstajajo manjše razlike med posameznimi modeli, je način delovanja identičen.
- Nekateri elementi menijev na LCD-zaslonu se razlikujejo glede na model in nastavitve.

Omembe operacijskih sistemov

Windows

V tem priročniku se izrazi, kot so »Windows 10«, »Windows 8.1«, »Windows 8«, »Windows 7«, »Windows Vista«, »Windows XP«, »Windows Server 2012 R2«, »Windows Server 2012«, »Windows Server 2008 R2«, »Windows Server 2008«, »Windows Server 2003 R2« in »Windows Server 2003« nanašajo na te operacijske sisteme. Izraz »Windows« se uporablja za vse različice.

- Operacijski sistem Microsoft® Windows® 10
- Operacijski sistem Microsoft® Windows® 8.1
- Operacijski sistem Microsoft® Windows® 8
- Operacijski sistem Microsoft® Windows® 7
- Operacijski sistem Microsoft® Windows Vista®
- Operacijski sistem Microsoft® Windows® XP
- Operacijski sistem Microsoft® Windows® XP Professional x64 Edition
- Operacijski sistem Microsoft® Windows Server® 2012 R2
- Operacijski sistem Microsoft® Windows Server® 2012
- Operacijski sistem Microsoft® Windows Server® 2008 R2
- Operacijski sistem Microsoft® Windows Server® 2008
- Operacijski sistem Microsoft® Windows Server® 2003 R2
- Operacijski sistem Microsoft® Windows Server® 2003

Mac OS X

V tem priročniku se »Mac OS X v10.11.x« nanaša na OS X El Capitan, »Mac OS X v10.10.x« se nanaša na OS X Yosemite, »Mac OS X v10.9.x« se nanaša na OS X Mavericks, »Mac OS X v10.8.x« pa na OS X Mountain Lion. Izraz »Mac OS X« pa se nanaša na »Mac OS X v10.11.x«, »Mac OS X v10.10.x«, »Mac OS X v10.9.x«, »Mac OS X v10.8.x«, »Mac OS X v10.7.x« in »Mac OS X v10.6.8«.

Pomembna navodila

Varnostna navodila

Preberite in upoštevajte naslednja navodila, da zagotovite varno uporabo tiskalnika. Ta navodila shranite za poznejšo uporabo. Poleg tega upoštevajte vsa opozorila in navodila na samem tiskalniku.

- Nekateri simboli na tiskalniku so namenjeni zagotavljanju varnosti in pravilne uporabe tiskalnika. Če želite izvedeti več o pomenu simbolov, obiščite to spletno mesto.
<http://support.epson.net/symbols>
- Uporabite samo napajalni kabel, ki je bil priložen tiskalniku, in ne uporabljajte tega kabla z nobeno drugo opremo. Z uporabo drugih kablov s tem tiskalnikom ali z uporabo priloženega napajalnega kabla z drugo opremo lahko povzročite požar ali električni udar.
- Prepričajte se, ali napajalni kabel ustreza vsem pomembnim lokalnim varnostnim standardom.
- Napajalnega kabla, vtiča, tiskalne enote, enote za optično branje ali dodatnih delov nikoli ne razstavljajte, ne spreminjajte in jih ne poskušajte popraviti sami, razen kot je natančno opisano v priročnikih tiskalnika.
- V naslednjih primerih iztaknite napajalni kabel tiskalnika in se za popravilo obrnite na ustrezno usposobljenega serviserja:
Napajalni kabel ali vtič je poškodovan; tekočina je vstopila v tiskalnik; tiskalnik je padel na tla ali je poškodovano ohišje; tiskalnik ne deluje pravilno ali se je delovanje bistveno spremenilo. Kontrolnikov, ki niso razloženi v navodilih za uporabo, ne spreminjajte.
- Tiskalnik postavite blizu zidne vtičnice, kjer lahko zlahka iztaknete napajalni kabel.
- Tiskalnika ne hranite na prostem, umazanem ali prašnem prostoru, blizu vode, virov toplote in na mestih, ki so izpostavljeni udarcem, tresljajem, visokim temperaturam in vlažnosti.
- Pazite, da po tiskalniku ne razlijete tekočine, in ne uporabljajte tiskalnika z mokrimi rokami.
- Ta tiskalnik mora biti vsaj 22 cm oddaljen od srčnih spodbujevalnikov. Radijski valovi, ki jih oddaja ta tiskalnik, lahko škodljivo vplivajo na delovanje srčnih spodbujevalnikov.
- Če je zaslon LCD poškodovan, se obrnite na prodajalca. Če pride raztopina tekočih kristalov v stik z rokami, jih temeljito sperite z milom in vodo. Če pride raztopina tekočih kristalov v stik z očmi, jih nemudoma sperite z vodo. Če po temeljitem spiranju še vedno čutite neugodje ali imate težave z vidom, nemudoma obiščite zdravnika.
- Bodite previdni, da se ne dotaknete črnila, ko delate z rezervoarji črnila, s pokrovi rezervoarjev črnila in odprtimi stekleničkami za črnilo in njihovimi pokrovi.
 - Če pride črnilo v stik s kožo, območje temeljito sperite z milom in vodo.
 - Če pride črnilo v stik z očmi, jih nemudoma sperite z vodo. Če po temeljitem spiranju še vedno čutite neugodje ali imate težave z vidom, nemudoma obiščite zdravnika.
 - Če črnilo pride v stik z usti, takoj obiščite zdravnika.
- Ne nagibajte in ne tresite stekleničk za črnilo, ko odstranite tesnilo, saj lahko pride do puščanja.
- Stekleničke s črnilom in enoto za rezervoarje črnila hranite izven dosega otrok. Otrokom ne dovolite, da pijejo iz ali delajo s stekleničkami za črnilo in njihovimi pokrovi.

Nasveti za uporabo tiskalnika in opozorila

Preberite in upoštevajte ta navodila, da preprečite poškodbe tiskalnika ali vaše lastnine. Shranite ta priročnik za prihodnjo uporabo.



Nasveti in opozorila za nastavitev tiskalnika

- Ne ovirajte in ne pokrivajte prezračevalnih rež in odprtih na tiskalniku.
- Uporabite samo vrsto napajanja, ki je navedena na oznaki tiskalnika.
- Izogibajte se uporabi vtičnic, ki so na istem omrežju kot fotokopirni stroji ali sistemi za nadzor zraka, ki se redno vklapljajo in izklaplajo.
- Izogibajte se električnih vtičnic, ki so povezane s stenskimi stikali ali samodejnimi časovniki.
- Celotnega računalnika ne hranite blizu morebitnih virov elektromagnetnih motenj, npr. zvočnikov ali osnovnih enot za brezžične telefone.
- Napajalne kable napeljite tako, da se ne bodo odrgnili, prerezali, obrabili, prepogibali in vozali. Na napajalne kable ne polagajte nobenih predmetov in ne dovolite, da se po njih hodi ali vozi. Bodite posebej pozorni, da so vsi napajalni kabli na koncu in na točkah, kjer vstopajo in izstopajo iz pretvornika, ravni.
- Če pri tiskalniku uporabljate podaljšek, se prepričajte, da skupna nazivna tokovna obremenitev naprav, ki so priključene na podaljšek ne presega nazivne tokovne obremenitve kabla. Prepričajte se tudi, da skupna nazivna tokovna obremenitev vseh naprav, ki so priključene na zidno vtičnico ne presega nazivne tokovne obremenitve zidne vtičnice.
- Če boste tiskalnik uporabljali v Nemčiji, mora biti električna napeljava v zgradbi, v kateri je priključen izdelek, zaščiten z 10- ali 16-ampersko varovalko, da se zagotovi ustrezna zaščita izdelka pred kratkimi stiki in poškodbami zaradi čezmernega toka.
- Ko tiskalnik s kablom priključujete v računalnik ali drugo napravo pazite na pravilno usmerjenost priključkov. Vsak priključek je pravilno obrnjen samo v eno smer. Če priključek obrnete napačno, lahko poškodujete obe napravi, ki ju povezuje s kablom.
- Tiskalnik postavite na ravno, stabilno površino, ki je v vseh smereh širša od spodnje ploskve izdelka. Tiskalnik ne bo deloval pravilno, če je postavljen pod kotom.
- Nad tiskalnikom pustite dovolj prostora, da boste lahko popolnoma dvignili pokrov optičnega bralnika.
- Na sprednji strani tiskalnika pustite dovolj prostora, da bo lahko papir v celoti izvržen.
- Izogibajte se prostorom, ki so izpostavljeni hitrim temperaturnim spremembam in vlažnosti. Tiskalnik zavarujte pred neposredno sončno svetlobo, močno svetlobo in viri toplote.

Nasveti in opozorila za uporabo tiskalnika

- Skozi reže tiskalnika ne vstavljajte predmetov.
- Med tiskanjem ne segajte z rokami v tiskalnik.
- Ne dotikajte se belega ploščatega kabla in cevka za črnilo v notranjosti tiskalnika.
- Znotraj in okrog tiskalnika ne uporabljajte razpršilnikov, ki vsebujejo vnetljive pline. S tem lahko povzročite požar.
- Tiskalne glave ne premikajte ročno, sicer lahko tiskalnik poškodujete.
- Pazite, da si pri zapiranju enote za optično branje ne pripravite prstov.

Pomembna navodila

- Pri vstavljanju izvornikov ne pritisnete premočno na stekleno ploščo optičnega bralnika steklo optičnega bralnika.
- Vizualno preverite ravni črnila v rezervoarjih za črnilo. Nadaljnja uporaba tiskalnika, ko zmanjka črnila, lahko povzroči poškodbe tiskalnika. Epson priporoča, da med mirovanjem tiskalnika napolnite rezervoar za črnilo do zgornje črte, da ponastavite raven črnila.
- Tiskalnik vedno izklopite z gumbom . Tiskalnika ne izključite ali prekinite napajanja, dokler lučka  utripa.
- Če tiskalnika ne nameravate uporabljati dalj časa izvlecite napajalni kabel iz električne vtičnice.

Nasveti in opozorila za transport ali skladiščenje tiskalnika

- Med shranjevanjem ali prevozom tiskalnika ne nagibajte, postavljajte navpično ali obračajte, ker lahko izteče črnilo.
- Pred prevozom tiskalnika se prepričajte, da je tiskalna glava v osnovnem položaju (skrajno desno).

Nasveti in opozorila za uporabo tiskalnika z brezžično povezavo

- Radijski valovi, ki jih oddaja ta tiskalnik, lahko negativno vplivajo na delovanje medicinske elektronske opreme, kar lahko privede do okvare. Če tiskalnik uporabljate v zdravstvenih ustanovah ali v bližini medicinske opreme, upoštevajte navodila pooblaščenega osebja, ki predstavlja zdravstvene ustanove, in upoštevajte vsa opozorila in smernice, nameščene na medicinski opremi.
- Radijski valovi, ki jih oddaja ta tiskalnik, lahko negativno vplivajo na delovanje naprav s samodejnim upravljanjem, kot so samodejna vrata ali požarni alarmi, kar lahko privede do nezgod zaradi napačnega delovanja. Če tiskalnik uporabljate v bližini naprav s samodejnim upravljanjem, upoštevajte opozorila in smernice, nameščene na teh napravah.

Nasveti in opozorila za uporabo zaslona LCD

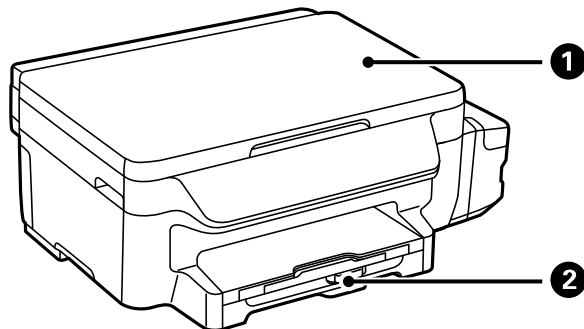
- Zaslona LCD lahko vsebuje nekaj drobnih svetlih ali temnih točk in ima lahko zaradi svojih lastnosti neenakomerno svetlost. To je običajno in ne pomeni, da je zaslon kakor koli poškodovan.
- Za čiščenje uporabite samo suhi, mehko krpo. Ne uporabljajte tekočih ali kemičnih čistil.
- Zunanji pokrov zaslona LCD se lahko ob močnem udarcu zlomi. Če površina zaslona razpoka ali se okruši, se obrnite na prodajalca in se ne dotikajte oz. ne poskušajte odstraniti polomljenih delov.

Zaščitite vaše osebne informacije

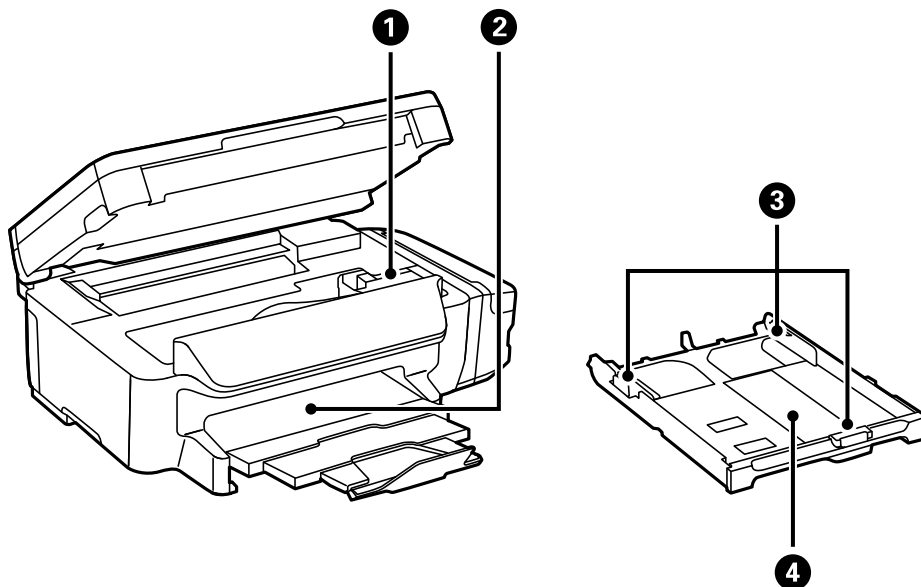
Če tiskalnik posredujete drugi osebi ali ga odstranite, izbrišite vse osebne podatke, ki so shranjeni v pomnilniku tiskalnika, tako da na upravljalni plošči izberete **Namestitev > Ponastavitev privzetih nastavitvev > Počisti vse podatke in nastavitve**.

Osnove tiskalnika

Imena delov in funkcije

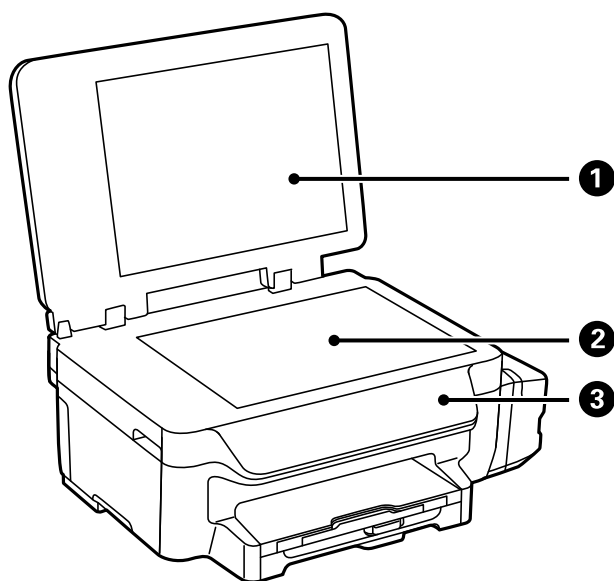


1	Enota za optično branje	Optično prebere vstavljene izvornike. Odprite pri odstranjevanju zagozdenega papirja v tiskalniku.
2	Kaseta za papir	Nalaga papir.

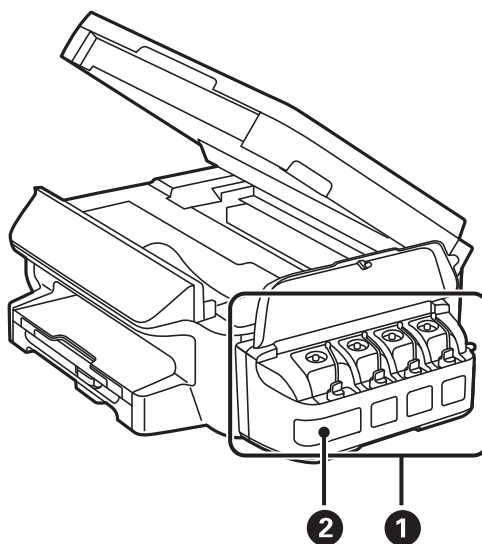


1	Tiskalna glava (pod tem delom)	Sproži črnilo.
2	Zunanji pladenj	Pridrži izvržen papir.
3	Vodilo robov	Papir neposredno poda v tiskalnik. Podrsajte do robov papirja.
4	Kaseta za papir	Nalaga papir.

Osnove tiskalnika

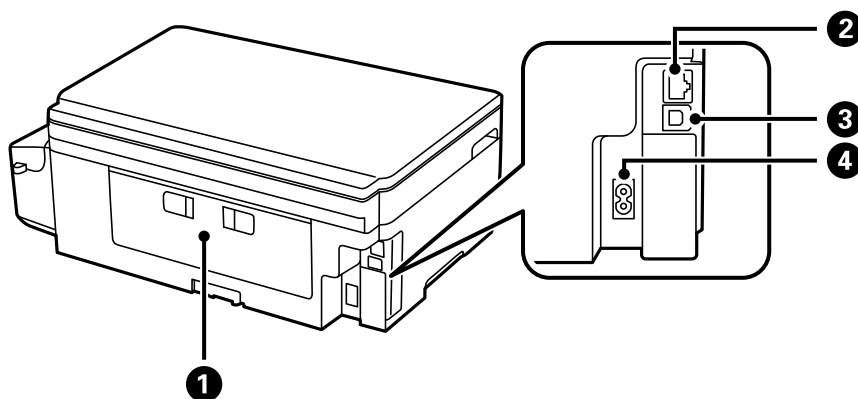


❶	Pokrov optičnega bralnika	Preprečuje vdor zunanje svetlobe med optičnim branjem.
❷	Steklo optičnega bralnika	Postavite izvornike.
❸	Nadzorna plošča	Upravlja tiskalnik.



❶	Enota rezervoarja za črnilo	Vsebuje rezervoarje za črnilo.
❷	Rezervoar za črnilo	Dovaja črnilo tiskalni glavi.

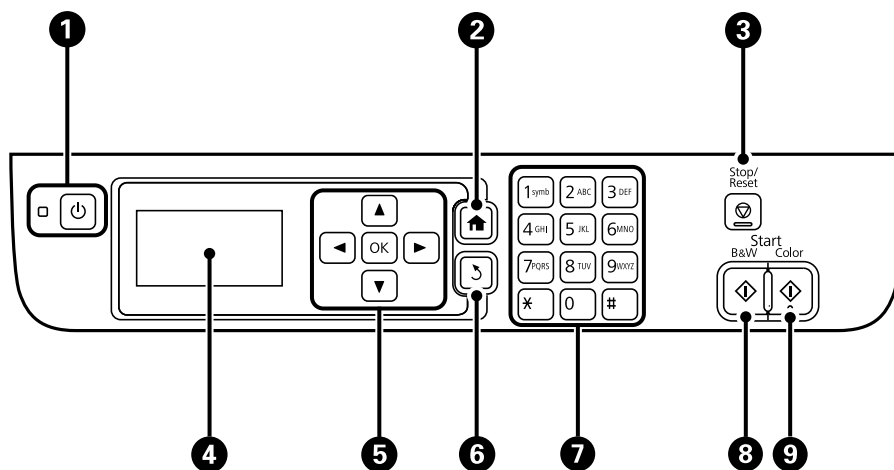
Osnove tiskalnika



❶	Zadnji pokrov	Odstranite pri odstranjevanju zagozdenega papirja.
❷	Vrata LAN	Priklop na kabel LAN.
❸	Vrata USB	Priklop na kabel USB.
❹	Napajanje	Za priklop napajalnega kabla.




Upravljalna plošča

Gumbi in lučke



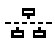
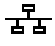






❶		Vklopi ali izklopi tiskalnik. Napajalni kabel odklopite, ko je lučka napajanja izklopljena.
❷		Prikaže začetni zaslon.
❸		Zaustavi postopek, ki je trenutno v teku.
❹	-	Prikaže menije in sporočila.
❺		Pritisnite in , da izberete menije. Pritisnite gumb OK, da potrdite svojo izbiro ali zaženete izbrano funkcijo.

Osnove tiskalnika

6		Omogoča vrnitev na prejšnji zaslon.
7	0 - 9 *, #	Omogočajo vnos števil, črk in znakov.
8		Zažene črno-belo tiskanje, kopiranje in optično branje.
9		Zažene barvno tiskanje, kopiranje in optično branje.

Prikazane ikone na zaslonu LCD

Odvisno od stanja tiskalnika so na zaslonu LCD prikazane naslednje ikone.


	Vklopi se, če je žično (Ethernet) omrežje onemogočeno in Ethernetni kabel ni priključen.
	Vklopi se, ko je vzpostavljena povezava med tiskalnikom in žičnim (Ethernet) omrežjem.
	Vklopi se, ko povezava med tiskalnikom in brezžičnim (Wi-Fi) omrežjem ni vzpostavljena.
	Vklopi se, ko je vzpostavljena povezava med tiskalnikom in brezžičnim (Wi-Fi) omrežjem. Število črtic označuje jakost signala povezave. Več črtic pomeni močnejšo povezavo.
	Označuje, da je prišlo do težave pri povezavi tiskalnika z brezžičnim (Wi-Fi) omrežjem ali da tiskalnik išče povezavo z brezžičnim (Wi-Fi) omrežjem.
	Označuje, da je Wi-Fi Direct omogočen.
	Označuje, da je Wi-Fi Direct onemogočen.
	Vklopi se, če je omogočen varčni način Eco.

Vnašanje znakov

Pri vnašanju znakov in simbolov za nastavitve omrežja na nadzorni plošči uporabite številsko tipkovnico in gumb. Večkrat pritisnite gumb na tipkovnici, da se prikaže znak, ki ga želite vnesti. Pritisnite gumb OK, da potrdite vnesene znake.

Prikazani zaslon se razlikuje glede na elemente nastavitve. Spodaj je prikazan zaslon za vnos gesla za omrežje W-Fi.



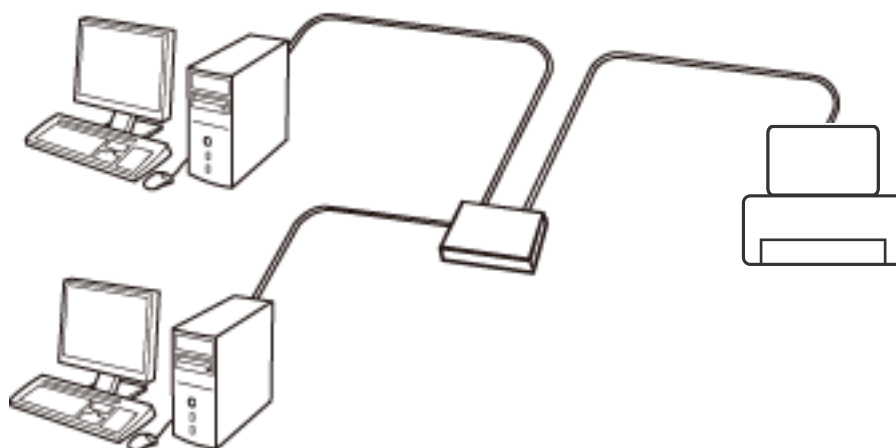
Ikone	Opisi
	Izbriše znak v levo (vračalka).
OK	Potrdi vnesene znake.

Nastavitve omrežja

Vrste omrežnih povezav

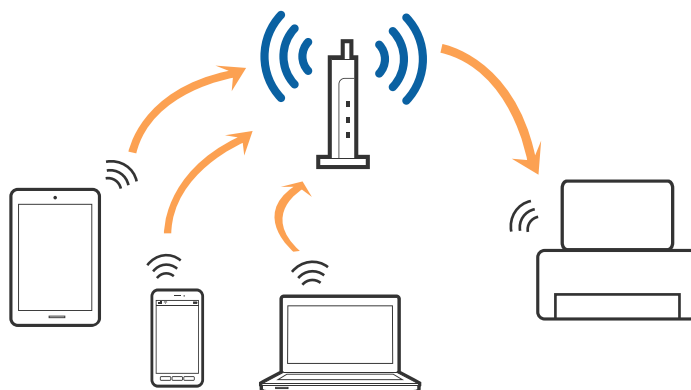
Ethernetna povezava

Priključite tiskalnik na zvezdišče z ethernetnim kablom.



Povezava Wi-Fi

V tiskalniku in računalniku ali pametni napravi vzpostavite povezavo z dostopno točko. To je običajen način vzpostavitve povezave za domača omrežja ali omrežja v podjetju, v katerih imajo računalniki vzpostavljeno povezavo z omrežjem Wi-Fi prek dostopne točke.



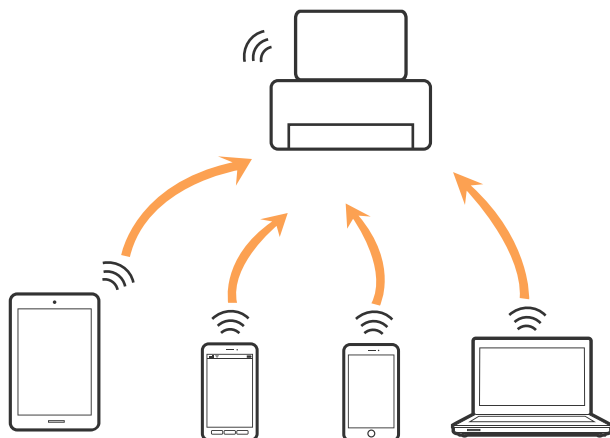
Povezava Wi-Fi Direct (preprosta dostopna točka)

Ta način povezave uporabite, če ne uporabljate omrežja Wi-Fi doma ali v službi oziroma če želite vzpostaviti neposredno povezavo med tiskalnikom in računalnikom ali pametno napravo. Tiskalnik v tem načinu deluje kot dostopna točka, s tiskalnikom pa lahko povežete največ štiri naprave brez uporabe standardne dostopne točke. Vendar pa naprave, ki so neposredno povezane s tiskalnikom, ne morejo medsebojno komunicirati prek tiskalnika.

Nastavitve omrežja

Opomba:

Povezava Wi-Fi Direct (preprosta dostopna točka) je način povezave, ki nadomešča način začasne povezave.



Tiskalnik ima lahko vzpostavljeno povezavo z omrežjem Wi-Fi ali ethernetnim omrežjem in omrežjem Wi-Fi Direct (preprosta dostopna točka) hkrati. Če pa omrežno povezavo zaženete v načinu Wi-Fi Direct (preprosta dostopna točka), ko ima tiskalnik vzpostavljeno povezavo z omrežjem Wi-Fi, je povezava z omrežjem Wi-Fi začasno prekinjena.

Povezava z računalnikom

Priporočamo, da za povezavo tiskalnika z računalnikom uporabite namestitveni program. Namestitveni program lahko zaženete na enega od teh načinov.

- Nastavitev na spletnem mestu

Obiščite spodnje spletno mesto in vnesite ime izdelka.

<http://epson.sn>

Pomaknite se do razdelka **Namestitve** in kliknite **Prenos** v razdelku za prenos in povezavo. Kliknite ali dvokliknite preneseno datoteko, da zaženete namestitveni program. Upoštevajte navodila na zaslonu.

- Nastavitev z diskom s programsko opremo (velja le za model, ki jim je bil priložen disk s programsko opremo, in uporabnike, ki uporabljajo računalnike z diskovnimi pogoni)

Vstavite disk s programsko opremo v računalnik in upoštevajte navodila na zaslonu.

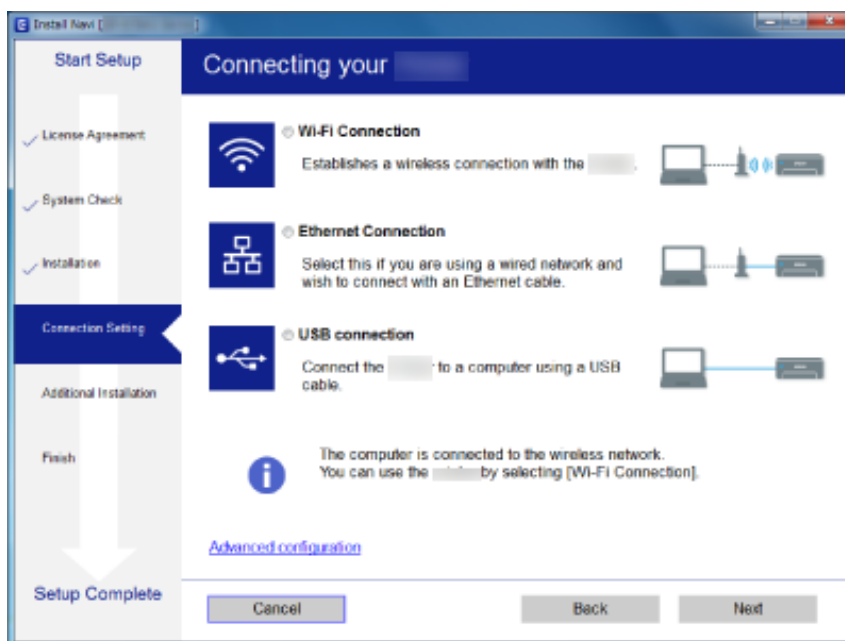
Izbiranje načinov povezave

Upoštevajte navodila na zaslonu, dokler se ne prikaže ta zaslon, in nato izberite način povezave tiskalnika z računalnikom.

Nastavitve omrežja

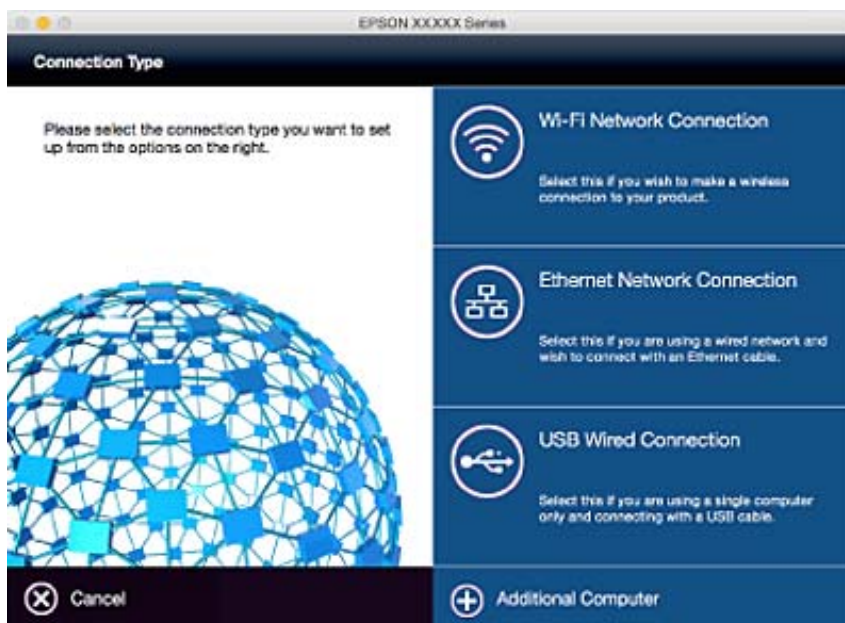
Windows

Izberite vrsto povezave in kliknite **Naprej**.



Mac OS X

Izbira vrsto povezave.



Upoštevajte navodila na zaslону. Potrebna programska oprema je nameščena.

Vzpostavljanje povezave s pametno napravo

Tiskalnik lahko uporabljate v pametni napravi, če v tiskalniku vzpostavite povezavo z isti omrežjem Wi-Fi (SSID) kot v pametni napravi. Če želite tiskalnik uporabljati v pametni napravi, ga nastavite na tem spletnem mestu. Spletno mesto obiščite v napravi, v kateri želite vzpostaviti povezavo s tiskalnikom.

<http://epson.sn> > Namestitve

Opomba:

Če želite vzpostaviti povezavo med tiskalnikom ter računalnikom in pametno napravo hkrati, priporočamo, da najprej vzpostavite povezavo med tiskalnikom in računalnikom.

Konfiguracija nastavitv omrežja Wi-Fi na nadzorni plošči

Nastavitve omrežja lahko konfigurirate na nadzorni plošči tiskalnika. Ko v tiskalniku vzpostavite povezavo z omrežjem, v napravi, ki jo želite uporabiti (računalnik, pametni telefon, tablični računalnik in druge naprave), vzpostavite povezavo s tiskalnikom

Povezane informacije

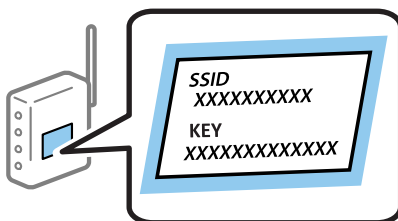
- ➔ “Ročno izbiranje nastavitv za Wi-Fi” na strani 20
- ➔ “Izbiranje nastavitv za Wi-Fi z metodo tipke” na strani 21
- ➔ “Izbiranje nastavitv za Wi-Fi z vnosom kode PIN (WPS)” na strani 22
- ➔ “Izbiranje nastavitv za Wi-Fi Direct (Simple AP)” na strani 23

Ročno izbiranje nastavitv za Wi-Fi

Vse potrebne informacije za povezovanje z dostopno točko lahko vnesete ročno preko nadzorne plošče tiskalnika. Za ročno nastavitve potrebujete SSID in geslo dostopne točke.

Opomba:

Če uporabljate dostopno točko s privzetimi nastavitvami, sta SSID in geslo natisnjena na nalepki. Če ne poznate identifikatorja SSID in gesla, se obrnite na osebo, ki je nastavila dostopno točko, ali si oglejte dokumentacijo, ki je bila priložena dostopni točki.



1. Na začetnem zaslonu izberite **Namestitve Wi-Fi** in nato pritisnite gumb OK.
2. Izberite **Čarovnik za namestitve Wi-Fi** in nato pritisnite gumb OK.

Nastavitve omrežja

- Na nadzorni plošči tiskalnika izberite SSID za dostopno točko in nato pritisnite gumb OK.

Opomba:

- Če SSID, s katerim se želite povezati, ni prikazan na nadzorni plošči tiskalnika, izberite **Išči znova**, da osvežite seznam. Če tudi zatem še vedno ni prikazan, izberite **Ostala omrežja** in neposredno vnesite SSID.
- Če ne poznate identifikatorja SSID, preverite, ali je morda zapisan na nalepki na dostopni točki. Če uporabljate dostopno točko s privzetimi nastavitvami, uporabite SSID, ki je zapisan na nalepki.

- Vnesite geslo in pritisnite gumb OK.

Opomba:

- Geslo razlikuje med velikimi in malimi črkami.
- Če gesla ne poznate, preverite, ali je morda zapisano na nalepki na dostopni točki. Če uporabljate dostopno točko s privzetimi nastavitvami, uporabite geslo, ki je zapisano na nalepki. Geslo se lahko imenuje tudi »ključ«, »varnostna fraza« ali podobno.
- Če ne poznate gesla dostopne točke, si oglejte dokumentacijo, ki je bila priložena dostopni točki, ali se obrnite na osebo, ki je nastavila dostopno točko.

- Potrdite nastavitve z gumbom ▼ in nato pritisnite gumb OK.

- Pritisnite gumb OK, da zaključite.

Opomba:

Če vzpostavitev povezave ni uspela, vstavite papir v napravo in nato pritisnite gumb ◇, da natisnete poročilo o stanju omrežne povezave.

Povezane informacije

- ➔ ["Vnašanje znakov" na strani 16](#)
- ➔ ["Preverjanje stanja povezave z omrežjem" na strani 25](#)
- ➔ ["Če ne morete spreminjati nastavitve omrežja" na strani 112](#)

Izbiranje nastavitev za Wi-Fi z metodo tipke

Omrežje Wi-Fi lahko nastavite samodejno tako, da pritisnete gumb na dostopni točki. Če so izpolnjeni spodnji pogoji, lahko povezavo nastavite na ta način.

- Dostopna točka je združljiva s standardom WPS (Wi-Fi Protected Setup).
- Trenutna povezava Wi-Fi je bila vzpostavljena s pritiskom gumba na dostopni točki.

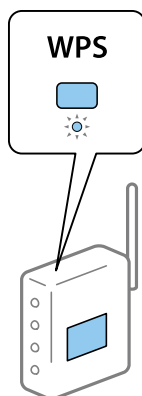
Opomba:

Če ne najdete gumba ali če povezavo nastavljate v programski opremi, si oglejte dokumentacijo, ki je bila priložena dostopni točki.

- Na začetnem zaslonu izberite **Namestitev Wi-Fi** in nato pritisnite gumb OK.
- Izberite **Namestitev gumba (WPS)** in nato pritisnite gumb OK.

Nastavitve omrežja

3. Pridržite gumb [WPS] na dostopni točki, dokler ne začne utripati varnostna lučka.



Če ne veste, kje je gumb [WPS], ali če na dostopni točki ni nobenega gumba, poiščite podrobnosti v dokumentaciji, ki je bila priložena dostopni točki.

4. Na nadzorni plošči tiskalnika pritisnite tipko OK.
5. Pritisnite gumb OK.

Zaslon se po določenem času samodejno zapre, če ne pritisnete gumba OK.

Opomba:

Če vzpostavitev povezave ni uspela, ponovno zaženite dostopno točko, jo prestavite bližje tiskalniku in poskusite ponovno. Če povezava še vedno ne deluje, natisnite poročilo o stanju omrežne povezave in preverite morebitne rešitve.

Povezane informacije

- ➔ [“Preverjanje stanja povezave z omrežjem” na strani 25](#)
- ➔ [“Če ne morete spreminjati nastavitve omrežja” na strani 112](#)

Izbiranje nastavitve za Wi-Fi z vnosom kode PIN (WPS)

Povezavo z dostopno točko lahko vzpostavite tako, da vnesete kodo PIN. Ta način vzpostavitve lahko uporabite, če dostopna točka podpira WPS (Wi-Fi Protected Setup). Kodo PIN v dostopno točko vnesite v računalniku.

1. Na začetnem zaslonu izberite **Namestitev Wi-Fi** in nato pritisnite gumb OK.
2. Izberite **Namestitev kode PIN (WPS)** in nato pritisnite gumb OK.
3. V roku dveh minut z računalnikom v dostopno točko vnesite kodo PIN (osemmestno številko), ki je prikazana na nadzorni plošči tiskalnika.

Opomba:

Podrobnosti o vnosu kode PIN najdete v dokumentaciji, ki je bila priložena dostopni točki.

4. Pritisnite gumb OK.

Nastavitev je dokončana, ko se prikaže sporočilo, da je nastavitev dokončana.

Opomba:

Če vzpostavitev povezave ni uspela, ponovno zaženite dostopno točko, jo prestavite bližje tiskalniku in poskusite ponovno. Če povezava še vedno ne deluje, natisnite poročilo o stanju povezave in preverite morebitne rešitve.

Nastavitve omrežja

Povezane informacije

- ➔ [“Preverjanje stanja povezave z omrežjem” na strani 25](#)
- ➔ [“Če ne morete spreminjati nastavitve omrežja” na strani 112](#)

Izbiranje nastavitev za Wi-Fi Direct (Simple AP)

Na ta način lahko povežete tiskalnik neposredno z računalnikom ali pametno napravo brez dostopne točke. Tiskalnik deluje kot dostopna točka.



Pomembno:

Pri vzpostavljanju povezave s tiskalnikom z računalnika ali pametne naprave s povezavo Wi-Fi Direct (Simple AP) se tiskalnik poveže z istim brezžičnim omrežjem Wi-Fi (SSID) kot računalnik ali pametna naprava in med njima se vzpostavi komunikacija. Ker se računalnik ali pametna naprava ob izklopu tiskalnika samodejno poveže z drugimi razpoložljivimi brezžičnimi omrežji Wi-Fi, ob ponovnem vklopu tiskalnika ne bo povezana s prejšnjim brezžičnim omrežjem Wi-Fi. Z računalnika ali pametne naprave ponovno vzpostavite povezavo z SSID tiskalnika v načinu Wi-Fi Direct (Simple AP). Če ne želite vzpostavljati povezave vsakič, ko vklopite ali izklopite tiskalnik, priporočamo uporabo brezžičnega omrežja Wi-Fi, tako da tiskalnik povežete z dostopno točko.

1. Na začetnem zaslonu izberite **Namestitev Wi-Fi** in nato pritisnite gumb OK.
2. Izberite **Namestitev Wi-Fi Direct** in nato pritisnite gumb OK.
3. Izberite **Nastavitev povezave** in nato pritisnite gumb OK.
4. Pritisnite gumb OK za začetek nastavitve.
5. Pritisnite gumb OK.
6. Preverite SSID in geslo, ki sta prikazana na nadzorni plošči tiskalnika. Na zaslonu z omrežnimi povezavami na računalniku ali pametni napravi izberite SSID, ki je prikazan na nadzorni plošči tiskalnika.
7. V računalnik ali pametno napravo vtipkajte geslo, ki je prikazano na nadzorni plošči tiskalnika.
8. Ko je povezava vzpostavljena, pritisnite gumb OK na nadzorni plošči tiskalnika.
9. Pritisnite gumb OK.

Povezane informacije

- ➔ [“Preverjanje stanja povezave z omrežjem” na strani 25](#)
- ➔ [“Če ne morete spreminjati nastavitve omrežja” na strani 112](#)

Izbiranje dodatnih nastavitev omrežja

Spremenite lahko ime omrežnega tiskalnika, nastavitve TCP/IP, strežnik DNS itd. Preverite omrežno okolje, preden spreminjate nastavitve.

1. Na začetnem zaslonu izberite **Namestitev** in nato pritisnite gumb OK.
2. Izberite **Nastavitve omrežja** in nato pritisnite gumb OK.

Nastavitve omrežja

3. Izberite **Napredne namestitve** in nato pritisnite gumb OK.
4. Izberite element v meniju, ki ga želite spremeniti, nato izberite oziroma določite vrednosti nastavitve, zatem pa pritisnite gumb OK.
5. Pritisnite gumb OK, da nastavitve potrdite.

Nastavitev elementov za dodatne nastavitve omrežja

V meniju izberite element za nastavitve in nato izberite ali določite vrednosti nastavitve.

Ime tiskalnika

Vnesite ime tiskalnika s tipkovnico na nadzorni plošči tiskalnika. Vnesete lahko naslednje znake.

- Omejitev števila znakov: od 2 do 15 (vnesti morate najmanj 2 znaka)
- Uporabni znaki: od A do Z, od a do z, od 0 do 9, -.
- Znaki, ki jih ne morete uporabljati na vrhu: od 0 do 9.
- Znaki, ki jih ne morete uporabljati na dnu: -

Opomba:

Če pritisnete gumb OK, ne da bi vnesli ime tiskalnika, se nastavi privzeto ime tiskalnika (EPSON in zadnjih šest števk naslova MAC tiskalnika).

Naslov TCP/IP

Samodejno

Izberite, ko uporabljate domačo dostopno točko ali ko dovolite samodejno dodelitev naslova IP s strani DHCP.

Ročno

Izberite, ko ne želite, da se spremeni naslov IP tiskalnika. Vnesite **Naslov IP**, **Maska podmrežja** in **Privzeti prehod** glede na omrežno okolje.

Strežnik DNS

Samodejno

Izberite, če želite samodejno prejeti naslov IP.

Ročno

Izberite, če želite za tiskalnik nastaviti enoličen naslov strežnika DNS. Vnesite naslova za **Primarni strežnik DNS** in **Sekundarni strežnik DNS**.

Strežnik Proxy

Uporabi

Izberite, če v omrežnem okolju uporabljate strežnik proxy, in ga želite nastaviti za tiskalnik. Vnesite naslov in številko vrat strežnika proxy.

Ne uporabi

Izberite, če uporabljate tiskalnik v domačem omrežnem okolju.

Naslov IPv6

Omogoči

Izberite to možnost, če uporabljate naslov IPv6.

Onemogoči

Izberite to možnost, če uporabljate naslov IPv4.

Povezane informacije

➔ [“Vnašanje znakov” na strani 16](#)

Preverjanje stanja povezave z omrežjem

Preverjanje stanja omrežja prek ikone omrežja


Stanje povezave z omrežjem lahko preverite prek ikone omrežja na začetnem zaslonu tiskalnika. Ikona se spreminja glede na vrsto povezave in moč radijskega signala.

Povezane informacije

➔ [“Prikazane ikone na zaslonu LCD” na strani 16](#)

Tiskanje poročila o stanju omrežne povezave

Natisnete lahko poročilo o stanju omrežne povezave, da preverite stanje povezave med tiskalnikom in dostopno točko.

1. Naložite papir.
2. Na začetnem zaslonu izberite **Namestitev** in nato pritisnite gumb OK.
3. Izberite **Nastavitve omrežja > Preverjanje povezave**.
Zažene se preverjanje povezave.
4. Pritisnite gumb  za tiskanje poročila o stanju omrežne povezave.
Če se je pojavila napaka, preberite poročilo o stanju omrežne povezave in nato sledite natisnjenim rešitvam.

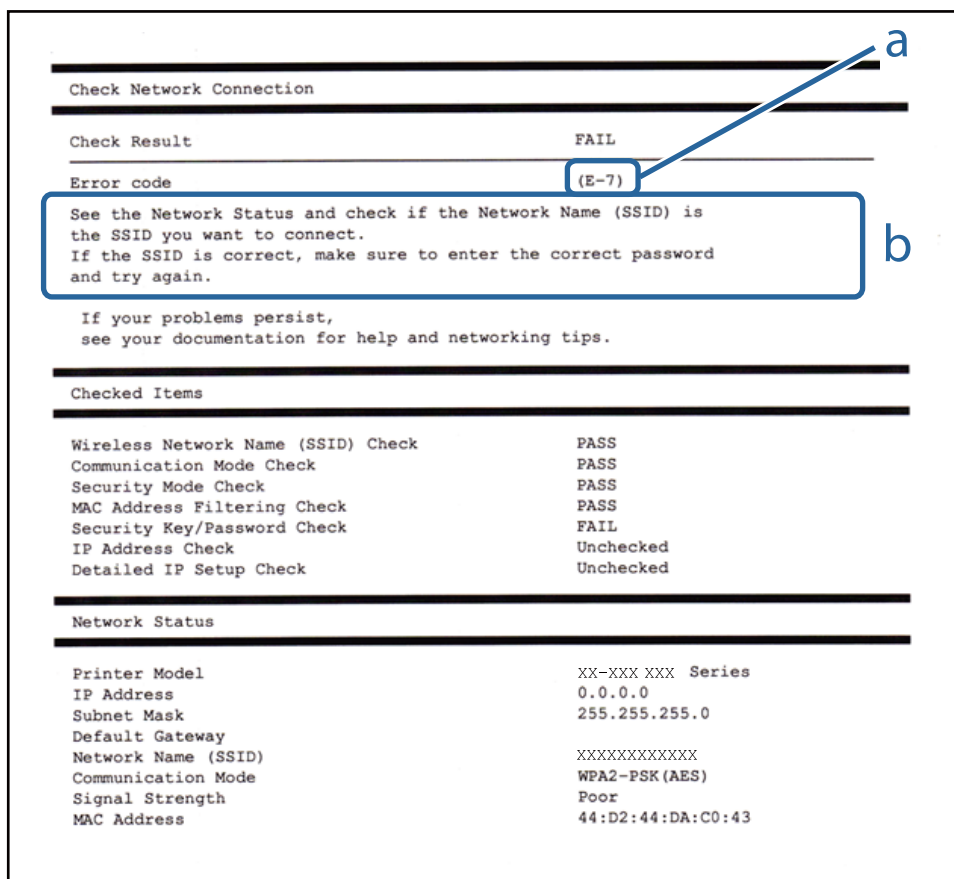
Povezane informacije

➔ [“Sporočila in rešitve v poročilu o omrežni povezavi” na strani 26](#)

Nastavitve omrežja

Sporočila in rešitve v poročilu o omrežni povezavi

Oglejte si sporočila in kode napak v poročilu o omrežni povezavi ter upoštevajte rešitve.



a. Koda napake

b. Sporočila, povezana z omrežnim okoljem

a. Koda napake

Koda	Rešitev
E-1	<input type="checkbox"/> Preverite, ali je ethernetni kabel priključen na tiskalnik, zvezdišče ali druge omrežne naprave. <input type="checkbox"/> Preverite, ali je zvezdišče ali druga omrežna naprava vklopljena.

Nastavitve omrežja

Koda	Rešitev
E-2	<ul style="list-style-type: none"> <input type="checkbox"/> Preverite, ali je dostopna točka vklopljena.
E-3	<ul style="list-style-type: none"> <input type="checkbox"/> Preverite, ali je računalnik ali druga omrežna naprava pravilno priključena na dostopno točko.
E-7	<ul style="list-style-type: none"> <input type="checkbox"/> Tiskalnik postavite blizu dostopne točke. Odstranite morebitne ovire med njima. <input type="checkbox"/> Če ste SSID vesli ročno, preverite, ali je pravilen. SSID je naveden v razdelku Network Status v poročilu o omrežni povezavi. <input type="checkbox"/> Če želite nastaviti omrežje prek nastavitve s potisnim gumbom, preverite, ali dostopna točka podpira WPS. Če ne podpira načina WPS, omrežja ne morete nastaviti s potisnim gumbom. <input type="checkbox"/> Preverite, ali ste za SSID uporabili samo znake ASCII (alfanumerične znake in simbole). V tiskalniku ni mogoče prikazati imena omrežja (SSID), ki vsebuje katere koli druge znake, ki niso znaki ASCII. <input type="checkbox"/> SSID in geslo preverite, preden vzpostavite povezavo z dostopno točko. Če uporabljate dostopno točko s privzetimi nastavitvami, sta SSID in geslo navedena na nalepki. Če ne poznate SSID-ja in gesla, se obrnite na osebo, ki je nastavila dostopno točko, ali pa si oglejte dokumentacijo, ki je bila priložena dostopni točki. <input type="checkbox"/> Če želite vzpostaviti povezavo z omrežjem (SSID), ki je bilo ustvarjeno s funkcijo souporabe povezave v pametni napravi, SSID in geslo poiščite v dokumentaciji, ki je bila priložena pametni napravi. <input type="checkbox"/> Če je povezava Wi-Fi nenadoma prekinjena, preverite to. Če je prišlo do katere koli od spodnjih težav, ponastavite nastavitve omrežja z namestitvenim programom. Zaženete ga lahko na tem spletnem mestu. http://epson.sn > Namestittev <ul style="list-style-type: none"> <input type="checkbox"/> V omrežje je bila prek nastavitve s potisnim gumbom dodana druga pametna naprava. <input type="checkbox"/> Omrežje Wi-Fi ni bilo nastavljeno v načinu nastavitve s potisnim gumbom, ampak na drug način.
E-5	<p>Preverite, ali je vrsta varnosti v dostopni točki nastavljena na eno od teh možnosti. Če ni, spremenite vrsto varnosti v dostopni točki in nato ponastavite nastavitve omrežja v tiskalniku.</p> <ul style="list-style-type: none"> <input type="checkbox"/> WEP-64 bit (40-bitno) <input type="checkbox"/> WEP-128 bit (104-bitno) <input type="checkbox"/> WPA PSK (TKIP/AES)* <input type="checkbox"/> WPA2 PSK (TKIP/AES)* <input type="checkbox"/> WPA (TKIP/AES) <input type="checkbox"/> WPA2 (TKIP/AES) <p>* : WPA PSK se imenuje tudi »WPA Personal«. WPA2 PSK se imenuje tudi »WPA2 Personal«.</p>
E-6	<ul style="list-style-type: none"> <input type="checkbox"/> Preverite, ali je filtriranje naslovov MAC onemogočeno. Če je omogočeno, registrirajte naslov MAC tiskalnika tako, da ne bo filtriran. Podrobnosti najdete v dokumentaciji, priloženi dostopni točki. Naslov MAC tiskalnika je naveden v razdelku Network Status v poročilu o omrežni povezavi. <input type="checkbox"/> Če je v izbranem načinu varnosti WEP omogočeno preverjanje pristnosti v skupni rabi v dostopni točki, preverite, ali sta ključ preverjanja pristnosti in indeks pravilna.
E-8	<ul style="list-style-type: none"> <input type="checkbox"/> V dostopni točki omogočite DHCP, če je pridobivanje naslova IP v tiskalniku nastavljeno na »Samodejno«. <input type="checkbox"/> Če je pridobivanje naslova IP nastavljeno na ročno, je naslov IP, ki ga nastavite ročno, zunaj obsega (na primer: 0.0.0.0) in je zato onemogočen. Nastavite veljaven naslov IP na nadzorni plošči tiskalnika ali v programu Web Config.

Nastavitve omrežja

Koda	Rešitev
E-9	<p>Preverite to.</p> <ul style="list-style-type: none"> <input type="checkbox"/> Naprave so vklopljene. <input type="checkbox"/> V napravah, v katerih želite vzpostaviti povezavo s tiskalnikom, lahko dostopate do interneta in drugih računalnikov ali omrežnih naprav v istem omrežju. <p>Če povezave tudi po uporabi zgornjih rešitev ne morete vzpostaviti, ponastavite nastavitve omrežja z namestitvenim programom. Zaženete ga lahko na tem spletnem mestu.</p> <p>http://epson.sn > Namestitev</p>
E-10	<p>Preverite to.</p> <ul style="list-style-type: none"> <input type="checkbox"/> Druge naprave v omrežju so vklopljene. <input type="checkbox"/> Omrežni naslovi (naslov IP, maska podomrežja in privzeti prehod) so pravilni, če ste pridobivanje naslova IP v tiskalniku nastavili na »Ročno«. <p>Če ti naslovi niso pravilni, ponastavite omrežni naslov. Naslov IP, maska podomrežja in privzeti prehod so navedeni v razdelku Network Status v poročilu o omrežni povezavi.</p> <p>Če je omogočen strežnik DHCP, pridobivanje naslova IP v tiskalniku nastavite na »Samodejno«. Če želite naslov IP nastaviti ročno, poiščite naslov IP tiskalnika v razdelku Network Status v poročilu o omrežni povezavi in nato izberite »Ročno« n zaslonu z nastavitvami omrežja. Masko podomrežja nastavite na [255.255.255.0].</p>
E-11	<p>Preverite to.</p> <ul style="list-style-type: none"> <input type="checkbox"/> Naslov privzete prehoda je pravilen, če nastavitev naslova TCP/IP tiskalnika nastavite na »Ročno«. <input type="checkbox"/> Naprava, ki je nastavljena kot privzeti prehod, je vklopljena. <p>Nastavite pravilen naslov privzetega prehoda. Naslov privzetega prehoda je naveden v razdelku Network Status v poročilu o omrežni povezavi.</p>
E-12	<p>Preverite to.</p> <ul style="list-style-type: none"> <input type="checkbox"/> Druge naprave v omrežju so vklopljene. <input type="checkbox"/> Omrežni naslovi (naslov IP, maska podomrežja in privzeti prehod) so pravilni, če ste jih vnesli ročno. <input type="checkbox"/> Omrežni naslovi drugih naprav (maska podomrežja in privzeti prehod) so enaki. <input type="checkbox"/> Naslov IP ni v sporu z drugimi napravami. <p>Če težave še vedno ne morete odpraviti, poskusite to.</p> <ul style="list-style-type: none"> <input type="checkbox"/> Nastavitve omrežja konfigurirajte z namestitvenim programom v računalniku, ki je v istem omrežju kot tiskalnik. Zaženete ga lahko na tem spletnem mestu. <p>http://epson.sn > Namestitev</p> <ul style="list-style-type: none"> <input type="checkbox"/> V dostopni točki, ki uporablja vrsto varnosti WEP, lahko registrirate več gesel. Če je registriranih več gesel, preverite, ali je prvo registrirano geslo nastavljen v tiskalniku.
E-13	<p>Preverite to.</p> <ul style="list-style-type: none"> <input type="checkbox"/> Omrežne naprave, na primer dostopna točka, zvezdišče in usmerjevalnik, so vklopljene. <input type="checkbox"/> Nastavitve protokola TCP/IP za omrežne naprave niso bile nastavljene ročno. (Če so nastavitve protokola TCP/IP v tiskalniku nastavljene samodejno, nastavitve protokola TCP/IP v drugih omrežnih napravah pa so izbrane ročno, se omrežje v tiskalniku lahko razlikuje od omrežja v drugih napravah.) <p>Če težave še vedno ne morete odpraviti, poskusite to.</p> <ul style="list-style-type: none"> <input type="checkbox"/> Nastavitve omrežja konfigurirajte z namestitvenim programom v računalniku, ki je v istem omrežju kot tiskalnik. Zaženete ga lahko na tem spletnem mestu. <p>http://epson.sn > Namestitev</p> <ul style="list-style-type: none"> <input type="checkbox"/> V dostopni točki, ki uporablja vrsto varnosti WEP, lahko registrirate več gesel. Če je registriranih več gesel, preverite, ali je prvo registrirano geslo nastavljen v tiskalniku.

Nastavitve omrežja

b. Sporočila, povezana z omrežnim okoljem


Sporočilo	Rešitev
*Multiple network names (SSID) that match your entered network name (SSID) have been detected. Confirm network name (SSID).	Enak SSID je morda nastavljen v več dostopnih točkah. Preverite nastavitve v dostopnih točkah in spremenite SSID.
The Wi-Fi environment needs to be improved. Turn the wireless router off and then turn it on. If the connection does not improve, see the documentation for the wireless router.	Ko tiskalnik premaknete bližje dostopni točki in odstranite morebitne ovire med njima, vklopite dostopno točko. Če povezave še vedno ne morete vzpostaviti, si oglejte dokumentacijo, ki je bila priložena dostopni točki.
*No more devices can be connected. Disconnect one of the connected devices if you want to add another one.	Če uporabljate povezavo Wi-Fi Direct (preprosto dostopno točko), lahko povezavo vzpostavite z največ štirimi računalniki in pametnimi napravami. Če želite dodati drug računalnik ali pametno napravo, najprej prekinite povezavo v eni od povezanih naprav.

Povezane informacije

- ➔ [“Povezava z računalnikom” na strani 18](#)
- ➔ [“Web Config” na strani 93](#)
- ➔ [“Če ne morete spreminjati nastavitve omrežja” na strani 112](#)

Tiskanje lista s stanjem omrežja

Podrobnejše informacije o omrežju lahko preverite tako, da jih natisnete

1. Naložite papir.
2. Na začetnem zaslonu izberite **Namestitev** in nato pritisnite gumb OK.
3. Izberite **Nastavitve omrežja > Stanje omrežja > Poročilo o stanju tiskanja**.
4. Pritisnite gumb .

Tiskalnik natisne list s stanjem omrežja.

Zamenjava ali dodajanje novih dostopnih točk

Če se SSID omrežja spremeni zaradi zamenjave dostopne točke ali če dodate dostopno točko in nastavite novo omrežno okolje, ponastavite nastavitve omrežja Wi-Fi.

Povezane informacije

- ➔ [“Spreminjanje načina povezave z računalnikom” na strani 29](#)

Spreminjanje načina povezave z računalnikom

Uporabite namestitveni program za ponovno nastavitve optičnega bralnika v drugem načinu povezave.

Nastavitve omrežja

- Nastavitev na spletnem mestu

Obiščite spodnje spletno mesto in vnesite ime izdelka.

<http://epson.sn>

Pomaknite se do razdelka **Namestitve** in kliknite **Prenos** v razdelku za prenos in povezavo. Kliknite ali dvokliknite preneseno datoteko, da zaženete namestitveni program. Upoštevajte navodila na zaslonu.

- Nastavitev z diskom s programsko opremo (velja le za model, ki jim je bil priložen disk s programsko opremo, in uporabnike, ki uporabljajo računalnike z diskovnimi pogoni)

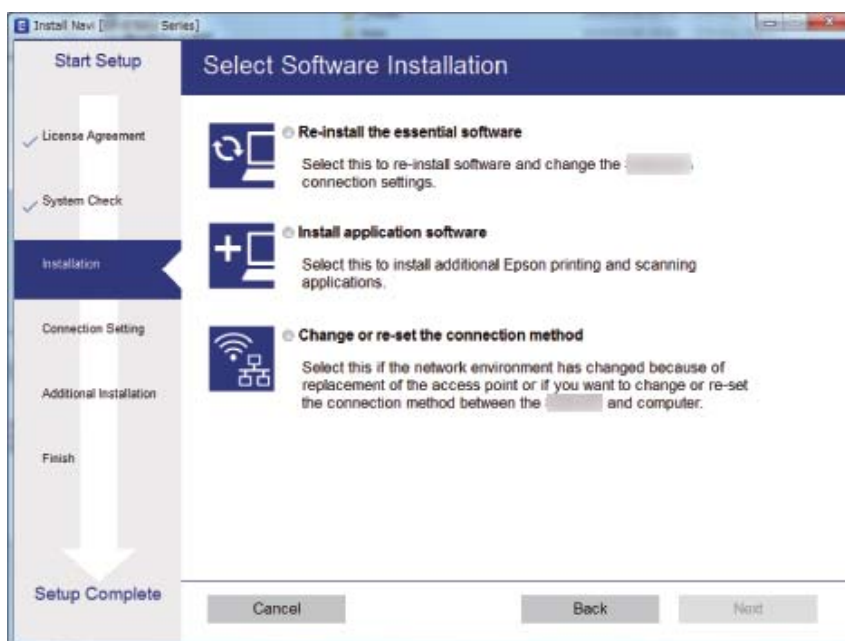
Vstavite disk s programsko opremo v računalnik in upoštevajte navodila na zaslonu.

Izbiranje spremembe načinov povezave

Upoštevajte navodila na zaslonu, dokler se ne prikaže ta zaslon.

- Windows

Izberite **Sprememba ali ponovna nastavitev načina povezave** na zaslonu Izberite namestitev programske opreme in kliknite **Naprej**.



Nastavitve omrežja

Mac OS X

Izberite način povezave tiskalnika z računalnikom.



Onemogočanje brezžičnega omrežja Wi-Fi z nadzorne plošče

Ko je brezžično omrežje Wi-Fi onemogočeno, je brezžična povezava Wi-Fi prekinjena.

1. Na začetnem zaslonu izberite **Namestitev Wi-Fi**.
2. Izberite **Onemogoči Wi-Fi**.
3. Oglejte si sporočilo in nato izberite **Da**.

Prekinitev povezave Wi-Fi Direct (Simple AP) z nadzorne plošče

Opomba:

Ko je povezava Wi-Fi Direct (Simple AP) onemogočena, se odklopijo vsi računalniki in pametne naprave, ki so s povezavo Wi-Fi Direct (Simple AP) povezani s tiskalnikom. Če želite prekiniti povezavo le z določeno napravo, prekinite povezavo na napravi namesto na tiskalniku.

1. Na začetnem zaslonu izberite **Namestitev Wi-Fi**.
2. Izberite **Namestitev Wi-Fi Direct > Onemogoči Wi-Fi Direct**.
3. Oglejte si sporočilo in nato izberite **Da**.

Obnovitev nastavitve omrežja z nadzorne plošče

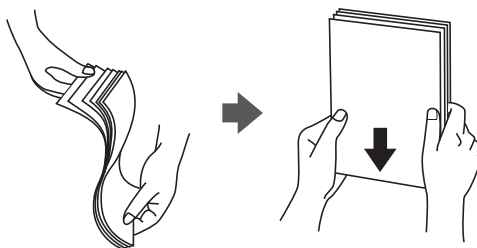
Vse nastavitve omrežja lahko ponastavite na privzete nastavitve.

1. Na začetnem zaslonu izberite **Namestitev**.
2. Izberite **Ponastavitev privzetih nastavitve** > **Nastavitve omrežja**.
3. Oglejte si sporočilo in nato izberite **Da**.

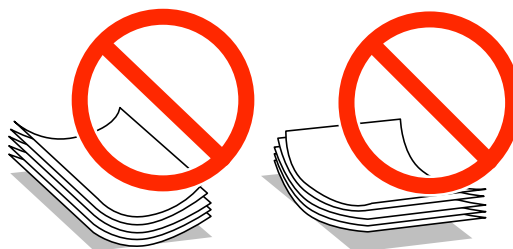
Nalaganje papirja

Opozorila pri delu s papirjem

- ❑ Preberite navodila, ki ste jih dobili s papirjem.
- ❑ Paket papirja s prstom preberite in poravnajte njegove robove, preden ga vložite. Foto papirja ne prebirajte ali zvijajte. To lahko poškoduje stran za tisk.



- ❑ Če je papir zvit, ga zravnajte ali rahlo zvijte v nasprotno smer, preden ga naložite. Tiskanje na zvit papir lahko povzroči zatikanje papirja in razmazano črnilo na natisnjeni kopiji.



- ❑ Ne uporabljajte papirja, ki je valovit, raztrgan, razrezan, zložen, vlažen, predebel, pretanek ali papirja, na katerega so nalepljene nalepke. Uporaba teh vrst papirja povzroča zatikanje papirja in razmazano črnilo na natisnjeni kopiji.
- ❑ Paket pisemskih ovojnic s prstom preberite in poravnajte njegove robove, preden ga vložite. Če so zložene ovojnice napihnjene, jih stisnite, preden jih vložite.



- ❑ Ne uporabljajte zvitih ali zloženih ovojnic. Uporaba takih ovojnic povzroča zatikanje papirja in razmazano črnilo na natisnjeni kopiji.
- ❑ Ne uporabljajte ovojnic z lepilnimi površinami na zavihkih ali ovojnic z okni.
- ❑ Izogibajte se ovojnicam, ki so pretanke, saj se lahko med tiskanjem zvijejo.

Povezane informacije

➔ [“Specifikacije tiskalnika” na strani 130](#)

Razpoložljiv papir in njegove lastnosti

Epson priporoča originalni papir Epson, ki zagotavlja visokokakovosten tisk.

Originalni papir Epson

Ime medija	Velikost	Št. vložnih listov	Dvostransko tiskanje
Epson Bright White Ink Jet Paper	A4	120	Samodejno, ročno ^{*1}
Epson Premium Glossy Photo Paper ^{*2}	A4, 13×18 cm (5×7 palcev), 16:9 široka velikost (102×181 mm), 10×15 cm (4×6 palcev)	20 ^{*3}	–
Epson Matte Paper-Heavyweight ^{*2}	A4	20	–

*1 Naložite lahko do 30 listov papirja z eno že natisnjeno stranjo.

*2 Na voljo je zgolj tiskanje z računalnika ali pametne naprave.

*3 Če papir ni podan pravilno ali če so na natisu neenakomerne ali razmazane barve, vstavite en list papirja hkrati.

Opomba:

- Razpoložljivost papirja je odvisna od lokacije. Za zadnje informacije o razpoložljivih vrstah papirja v vaši okolici se obrnite na Epsonovo službo za podporo.
- Če tiskate na originalni papir Epson v uporabniško določeni velikosti, sta na voljo le nastavitvi kakovosti tiskanja **Standarden** in **Normal**. Čeprav nekateri gonilniki za tiskalnik omogočajo izbiro tiskanja v večji kakovosti, so izpisi natisnjeni z nastavitvijo **Standarden** ali **Normal**.

Prosto dostopen papir

Ime medija	Velikost	Zmogljivost nalaganja (listi ali ovojnice)	Dvostransko tiskanje
Navaden papir Papir za kopiranje	Letter, A4, B5 ^{*1}	Do črte, ki jo označuje simbol trikotnika na vodilu robu.	Samodejno, ročno ^{*2}
	A5, A6 ^{*1}		Ročno ^{*2}
	Legal	30	Ročno ^{*3}
	Uporabniško določeno ^{*1}	1	Samodejno, ročno
Pisemska ovojnica ^{*1}	Pisemska ovojnica #10, pisemska ovojnica DL, pisemska ovojnica C6	10	–

*1 Na voljo je zgolj tiskanje z računalnika ali pametne naprave.

*2 Naložite lahko do 30 listov papirja z eno že natisnjeno stranjo.

*3 Naložite lahko samo 1 list papirja z eno že natisnjeno stranjo.

Povezane informacije

➔ ["Spletno mesto s tehnično podporo" na strani 140](#)

Nalaganje papirja

Seznam tipov papirja

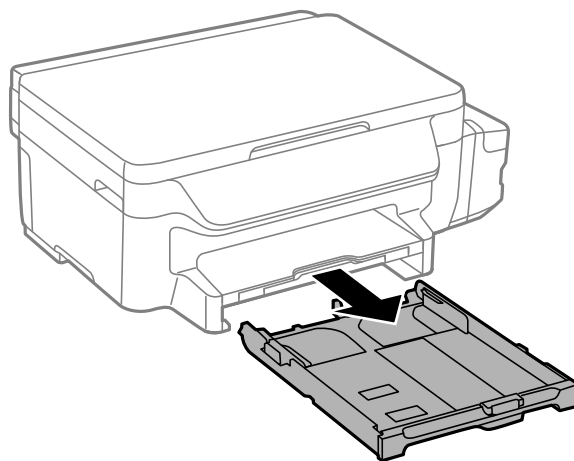
Za optimalne rezultate tiskanja izberite vrsto papirja, ki ustreza papirju.

Ime medija	Vrsta medija	
	Nadzorna plošča	Gonilnik tiskalnika, pametna naprava*
Epson Bright White Ink Jet Paper	navadni papir	navadni papir
Epson Premium Glossy Photo Paper	Prem. Sijajni	Prvovrstni papir s svetlečim premazom Epson
Epson Matte Paper-Heavyweight	Mat	Matiran papir Epson
Navaden papir	navadni papir	navadni papir
Ovojnica	Ovojnica	Ovojnica

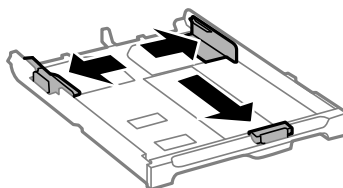
* Pri pametnih napravah lahko izberete te vrste medija za tiskanje z Epson iPrint.

Vložitev papirja v Kaseto za papir

1. Prepričajte se, da tiskalnik ne deluje, in nato izvlecite kaseto za papir.



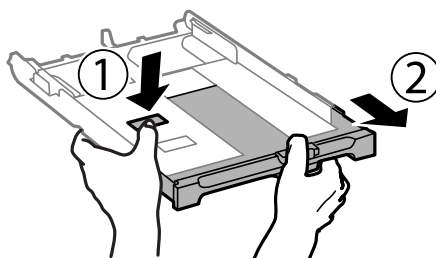
2. Vodila robov potisnite v skrajne položaje.



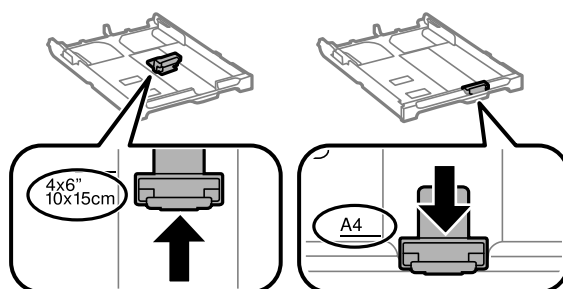
Nalaganje papirja

Opomba:

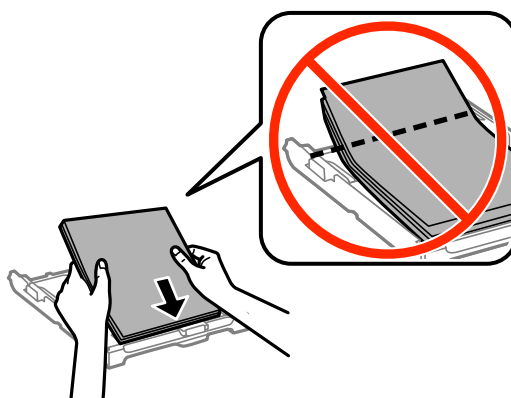
Če uporabljate papir, večji od A4, podaljšajte kaseto za papir.



3. Potisnite sprednje vodilo robu v ustrezen položaj glede na velikost papirja, ki ga želite uporabiti.



4. Naložite papir ob sprednje vodilo robu z natisljivo stranjo navzdol.

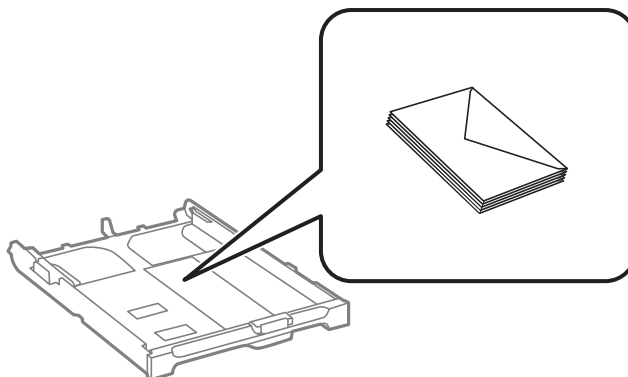


Pomembno:

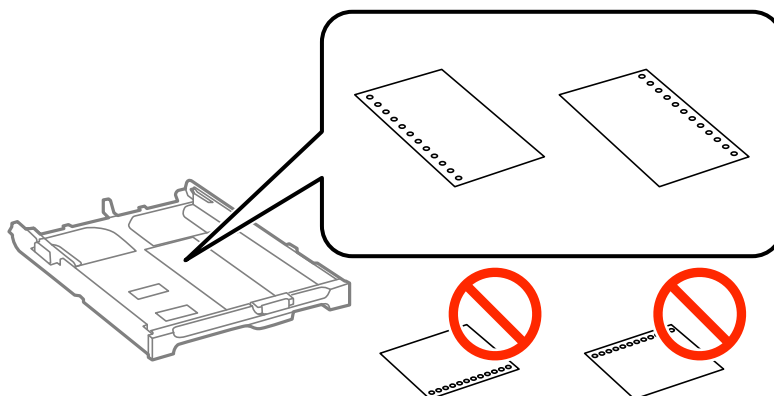
- Prepričajte se, da papir ne sega dlje od simbola trikotnika na koncu kaseto za papir.
- Ne nalagajte več kot največje število listov, določeno za papir. Navadnega papirja ne vložite nad linijo, ki jo označuje trikotni simbol na vodilu robov.

Nalaganje papirja

❑ Ovojnice



❑ Vnaprej preluknjan papir



Opomba:

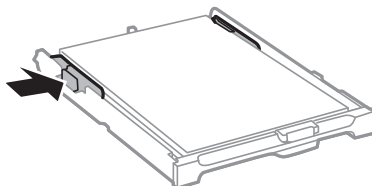
Vnaprej preluknjan papir lahko uporabite v naslednjih primerih. Samodejno dvostransko tiskanje ni na voljo za vnaprej preluknjan papir.

❑ Zmogljivost nalaganja: En list

❑ Razpoložljive velikosti: A4, B5, A5, A6, Letter, Legal

❑ Luknje za vezavo: Ne nalagajte papirja z luknjami za vezavo na zgornjem ali spodnjem robu.
Nastavite položaj tiskanja vaše datoteke, da preprečite tiskanje prek lukenj.

5. Potisnite stranski vodili robov do robov papirja.



6. V celoti vstavite kaseto za papir.

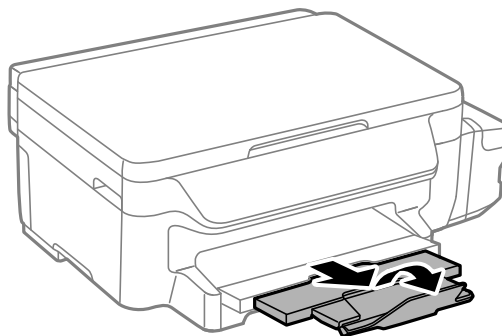
7. Na upravljalni plošči nastavite velikost in vrsto papirja, ki ste ga naložili v kaseto za papir.

Opomba:

Prav tako lahko prikažete velikost in vrsto papirja tako, da izberete **Namestitvev > Nastavitev papirja**.

Nalaganje papirja

8. Izvlecite zunanji pladenj.



Povezane informacije

- ➔ [“Opozorila pri delu s papirjem” na strani 33](#)
- ➔ [“Razpoložljiv papir in njegove lastnosti” na strani 34](#)

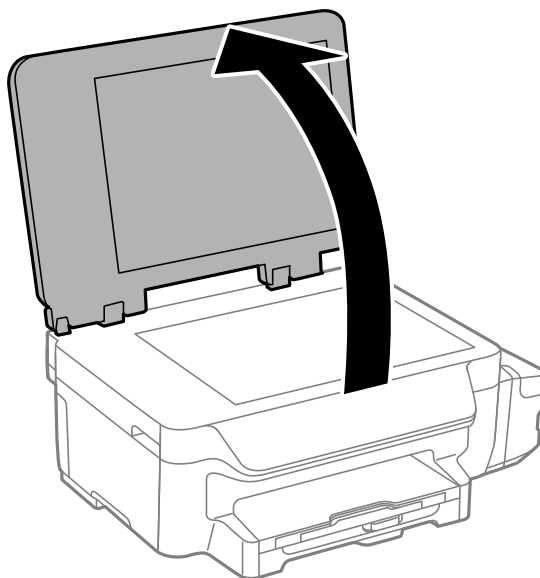
Polaganje izvirkov na Steklo optičnega bralnika



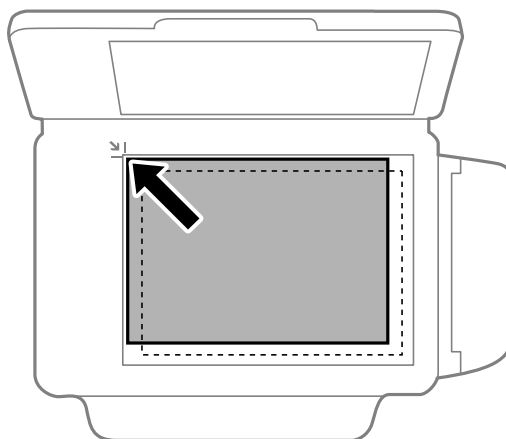
Pomembno:

Ko nameščate debelejšje originale, kot so npr. knjige, preprečite, da zunanja svetloba sveti neposredno na steklo optičnega bralnika.

1. Dvignite pokrov optičnega bralnika.



2. S steklo optičnega bralnika odstranite prah ali madeže.
3. Izvirnik položite obrnjen navzdol in ga potisnite do oznake vogala.



Opomba:

Območje od 1,5 mm od roba steklo optičnega bralnika se optično ne prebere.

4. Nežno zaprite pokrov optičnega bralnika.

Polaganje izvornikov na Steklo optičnega bralnika

- Po optičnem branju odstranite izvornike.

Opomba:

Če izvornike pustite na steklo optičnega bralnika dalj časa, se lahko zalepijo na površino stekla.

Tiskanje

Tiskanje iz računalnika

Osnove tiskanja — Windows

Opomba:

- Glejte spletno pomoč glede razlage nastavitvev. Kliknite element z desno tipko miške in nato kliknite **Pomoč**.
- Postopki se lahko razlikujejo glede na aplikacijo. Podrobnosti najdete v pomoči za program.

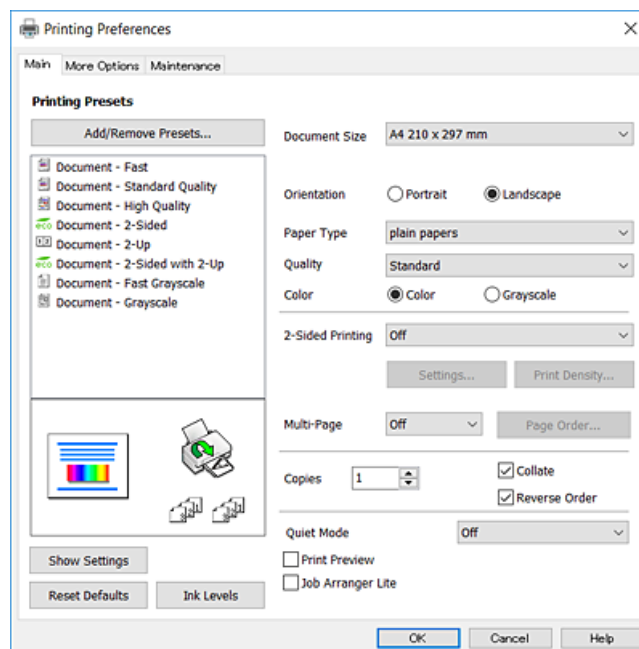
1. V tiskalnik vstavite papir.



Pomembno:

Na nadzorni plošči izberite nastavitve papirja.

2. Odprite datoteko, ki jo želite natisniti.
3. Izberite **Natisni** ali **Nastavitve tiskanja** v meniju **Datoteka**.
4. Izberite tiskalnik.
5. Izberite **Prednosti** ali **Lastnosti** za dostop do okna gonilnika tiskalnika.



6. Izberite te nastavitve.
 - Velikost dokumenta: Izberite velikost papirja, ki ste jo vstavili v tiskalnik.
 - Usmerjenost: Izberite usmerjenost, ki ste jo nastavili v programu.
 - Tip papirja: Izberite vrsto papirja, ki ste ga vstavili.

Tiskanje

- Kakovost: Izberite kakovost tiskanja. Če izberete **Visoko**, je kakovost tiskanja večja, vendar tiskanje lahko poteka počasneje.
- Barva: Izberite **Sivina**, če želite tiskati s črno barvo oz. odtenki sive.

Opomba:

- Če želite živahen natis, ko tiskate podatke z visoko gostoto na navaden papir, papir s pisemsko glavo ali vnaprej potiskan papir, izberite možnost **Standardno (slikovito)** za nastavitev **Kakovost**.
- Pri tiskanju na ovojnice izberite **Ležeče** kot nastavitev za **Usmerjenost**.

7. Kliknite **V redu**, da zaprete okno gonilnika tiskalnika.
8. Kliknite **Natisni**.

Povezane informacije

- ➔ [“Razpoložljiv papir in njegove lastnosti” na strani 34](#)
- ➔ [“Vložitev papirja v Kaseto za papir” na strani 35](#)
- ➔ [“Seznam tipov papirja” na strani 35](#)

Osnove tiskanja — Mac OS X

Opomba:

- Pojasnila v razdelku kot primer uporabljajo *TextEdit*. Postopki in zasloni so lahko drugačni, odvisno od uporabljenega programa. Podrobnosti najdete v pomoči za program.
- Pri tiskanju ovojnic s programom zavrtite sliko za 180 stopinj. Podrobnosti najdete v pomoči za program.

1. V tiskalnik vstavite papir.



Pomembno:

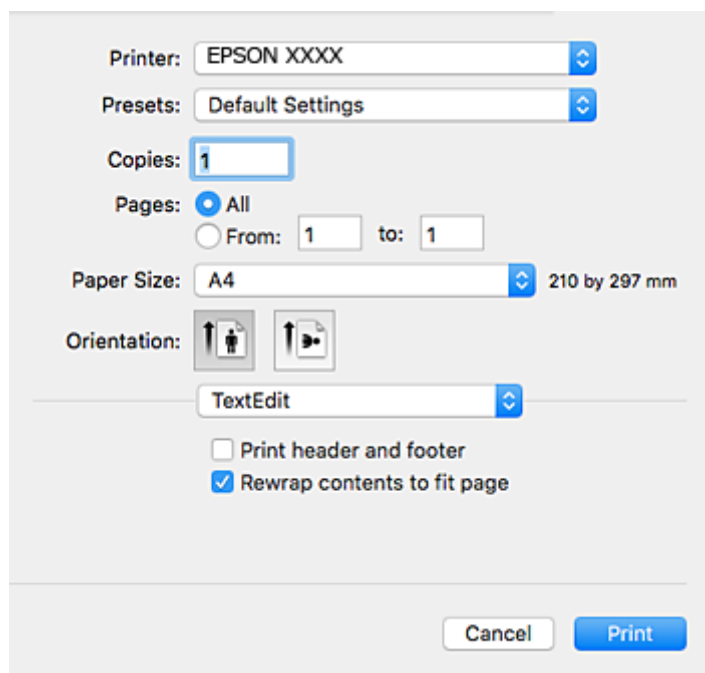
Na nadzorni plošči izberite nastavitve papirja.

2. Odprite datoteko, ki jo želite natisniti.

Tiskanje

- Izberite **Natisni** v meniju **Datoteka** ali drug ukaz za dostop do okna za tiskanje.

Po potrebi kliknite **Pokaži podrobnosti** ali ▼ za razširitev okna tiskanja.



- Izberite te nastavitve.

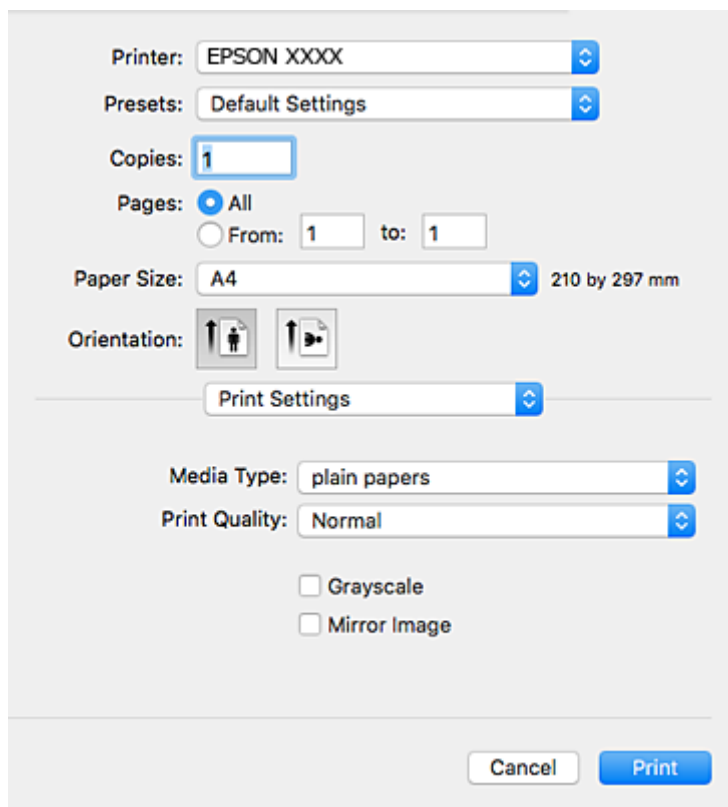
- Tiskalnik: Izberite tiskalnik.
- Prednastavitve: Izberite, če želite uporabljati shranjene nastavitve.
- Velikost papir: Izberite velikost papirja, ki ste jo vstavili v tiskalnik.
- Usmerjenost: Izberite usmerjenost, ki ste jo nastavili v programu.

Opomba:

- Če se zgornji meniji z nastavitvami ne prikažejo, zaprite okno za tiskanje, izberite **Priprava strani** v meniju **Datoteka** in določite nastavitve.
- Ko tiskate na pisemske ovojnice, izberite ležečo postavitev.


Tiskanje

5. V pojavnem meniju izberite **Nastavitve tiskanja**.



Opomba:

Če na različici Mac OS X v10.8.x ali novejši meni **Nastavitve tiskanja** ni prikazan, gonilnik za tiskalnik Epson ni bil pravilno nameščen.

Izberite **Nastavitve sistema** v meniju  > **Tiskalniki in optični bralniki** (ali **Tiskanje in optično branje**, **Tiskanje in faks**), tiskalnik odstranite in ga ponovno dodajte. Za navodila, kako dodati tiskalnik, glejte naslednje.

<http://epson.sn>

6. Izberite te nastavitve.

- Media Type: Izberite vrsto papirja, ki ste ga vstavili.
- Print Quality: Izberite kakovost tiskanja. Če izberete **Fino**, je kakovost tiskanja večja, vendar tiskanje lahko poteka počasneje.
- Sivina: Izberite, če želite tiskati v črni barvi ali v odtenkih sivine.

Opomba:

Če želite živahen natis, ko tiskate podatke z visoko gostoto na navaden papir, papir s pisemsko glavo ali vnaprej potiskan papir, izberite možnost **Normal-Vivid** za nastavev **Print Quality**.

7. Kliknite **Natisni**.

Povezane informacije

- ➔ “Razpoložljiv papir in njegove lastnosti” na strani 34
- ➔ “Vložitev papirja v Kaseto za papir” na strani 35
- ➔ “Seznam tipov papirja” na strani 35

Tiskanje

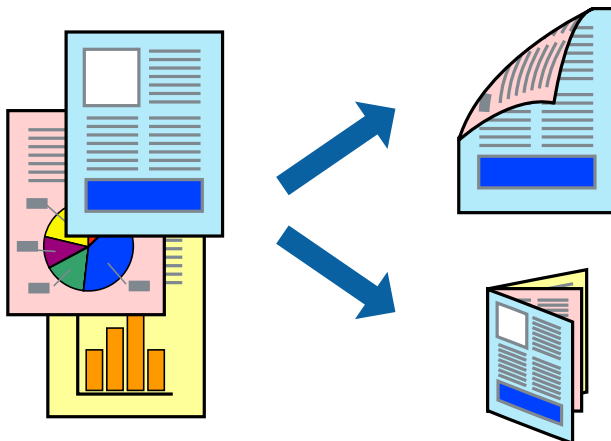
Obojestransko tiskanje

Za obojestransko tiskanje lahko uporabite katerokoli izmed naslednjih metod.

- Samodejno obojestransko tiskanje
- Ročno dvostransko tiskanje (samo v sistemu Windows)

Ko je tiskalnik natisnil prvo stran, obrnite papir za tiskanje na drugi strani.

Natisnete lahko knjižico, ki se zloži z zgibanjem izpisa. (Samo v sistemu Windows)



Opomba:

- Če ne uporabljate papirja, ki je primeren za obojestransko tiskanje, lahko kakovost tiskanja upade in pojavijo se zagozde.
- Odvisno od papirja in podatkov lahko črnilo premoči na drugo stran papirja.

Povezane informacije

➔ [“Razpoložljiv papir in njegove lastnosti” na strani 34](#)

Obojestransko tiskanje - Windows

Opomba:

- Ročno obojestransko tiskanje je na voljo, ko je omogočen **EPSON Status Monitor 3**. Če je **EPSON Status Monitor 3** onemogočen, dostopajte do gonilnika tiskalnika, kliknite **Razširjene nastavitve** v zavihku **Vzdrževanje** in nato izberite **Omogoči EPSON Status Monitor 3**.
- Ročno obojestransko tiskanje morda ne bo na voljo, če do tiskalnika dostopate prek omrežja ali ga uporabljate kot tiskalnik v skupni rabi.

1. V tiskalnik vstavite papir.
2. Odprite datoteko, ki jo želite natisniti.
3. Dostopajte do okna gonilnika tiskalnika.
4. Izberite **Samodejno (vezanje po daljšem robu)**, **Samodejno (vezanje po krajšem robu)**, **Ročno (vezanje po daljšem robu)** ali **Ročno (vezanje po krajšem robu)** za **Dvostransko tiskanje** na zavihku **Glavno**.
5. Kliknite **Nastavitve**, izberite ustreznih nastavitev in kliknite **V redu**.

Opomba:

Za tiskanje zložene knjižice, izberite **Knjižica**.

Tiskanje

- Kliknite **Gostota tiskanja**, izberite vrsto dokumenta v oknu **Izberi tip dokumenta** in nato kliknite **V redu**.
Gonilnik tiskalnika samodejno nastavi možnost **Prilagoditve** za to vrsto dokumenta.

Opomba:

- Tiskanje je lahko počasno, odvisno od kombinacije možnosti, izbranih za **Izberi tip dokumenta** v oknu **Nastavitev gostote tiska** in za **Kakovost** v zavihku **Glavno**.*
- Pri ročnem 2-stranskem tiskanju nastavitev **Nastavitev gostote tiska** ni na voljo.*

- Nastavite druge elemente v zavihkih **Glavno** in **Več možnosti** kot je potrebno in nato kliknite **V redu**.
- Kliknite **Natisni**.

Pri ročnem dvostranskem tiskanju se po zaključenem tiskanju prve strani na računalniku prikaže pojavno okno. Sledite navodilom na zaslonu.

Povezane informacije

- ➔ [“Vložitev papirja v Kaseto za papir” na strani 35](#)
- ➔ [“Osnove tiskanja — Windows” na strani 41](#)

Dvostransko tiskanje – Mac OS X

- V tiskalnik vstavite papir.
- Odprite datoteko, ki jo želite natisniti.
- Odprite okno za tiskanje.
- V pojavnem meniju izberite **Two-sided Printing Settings**.
- Izberite vezavo in **Document Type**.

Opomba:

- Tiskanje bo morda počasno, odvisno od nastavitve **Document Type**.*
- Če tiskate podatke z visoko gostoto, kot so fotografije ali grafikoni, izberite **Text & Graphics** ali **Text & Photos** za **nastavitev Document Type**. Če pride do mazanja ali če se črnilo premoči na hrbtno stran, prilagodite gostoto tiskanja in čas sušenja črnila tako, da kliknete puščico poleg možnosti **Adjustments**.*

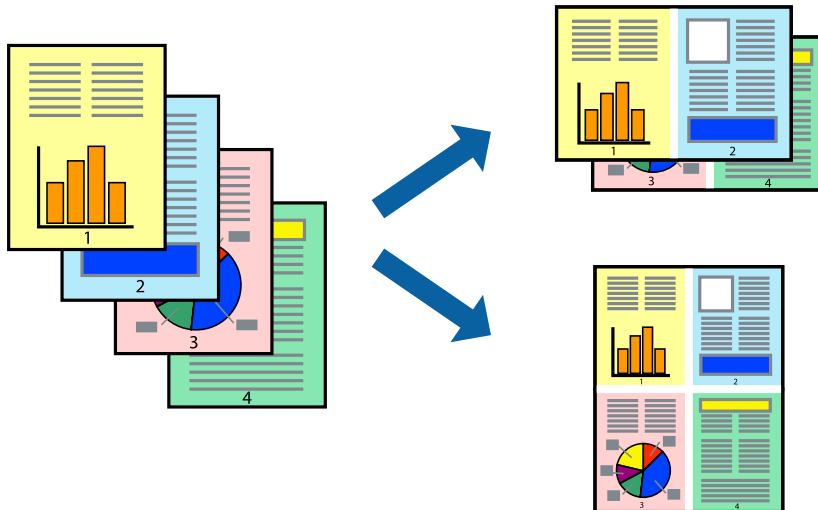
- Ostale elemente nastavite kot potrebno.
- Kliknite **Natisni**.

Povezane informacije

- ➔ [“Vložitev papirja v Kaseto za papir” na strani 35](#)
- ➔ [“Osnove tiskanja — Mac OS X” na strani 42](#)

Tiskanje več strani na en list

Na eno stran papirja lahko natisnete dve ali štiri strani podatkov.



Tiskanje več strani na en list - Windows

1. V tiskalnik vstavite papir.
2. Odprite datoteko, ki jo želite natisniti.
3. Dostopajte do okna gonilnika tiskalnika.
4. Izberite **2-gor** ali **4-gor** kot nastavev **Več strani** v zavihku **Glavno**.
5. Kliknite **Vrstni red strani**, opravite ustrezne nastavitve in nato kliknite **V redu**, da zaprete okno.
6. Nastavite druge elemente v zavihkih **Glavno** in **Več možnosti** kot je potrebno in nato kliknite **V redu**.
7. Kliknite **Natisni**.

Povezane informacije

- ➔ [“Vložitev papirja v Kaseto za papir” na strani 35](#)
- ➔ [“Osnove tiskanja — Windows” na strani 41](#)

Tiskanje več strani na en list - Mac OS X

1. V tiskalnik vstavite papir.
2. Odprite datoteko, ki jo želite natisniti.
3. Odprite okno za tisk.
4. V pojavnem oknu izberite **Postavitev**.
5. Nastavite število strani pri možnosti **Strani na list**, **Smer postavitve** (vrstni red strani) in **Obrobo**.

Tiskanje

- Ostale elemente nastavite kot potrebno.
- Kliknite **Natisni**.

Povezane informacije

- ➔ “Vložitev papirja v Kaseto za papir” na strani 35
- ➔ “Osnove tiskanja — Mac OS X” na strani 42

Tiskanje za prilagoditev velikosti papirja

Tiskate lahko tako, da tiskanje prilagodite velikosti papirja, ki ste ga vstavili v tiskalnik.



Tiskanje za prilagoditev velikosti papirja - Windows

- V tiskalnik vstavite papir.
- Odprite datoteko, ki jo želite natisniti.
- Dostopajte do okna gonilnika tiskalnika.
- V zavihku **Več možnosti** opravite naslednje nastavitve.
 - Velikost dokumenta: Izberite velikost papirja, ki ste jo nastavili v programu.
 - Izhodni papir: Izberite velikost papirja, ki ste jo vstavili v tiskalnik.
Prilagodi strani je izbrano samodejno.

Opomba:

*Če želite natisniti pomanjšano sliko na sredini strani, izberite **Na sredini**.*

- Nastavite druge elemente v zavihkih **Glavno** in **Več možnosti** kot je potrebno in nato kliknite **V redu**.
- Kliknite **Natisni**.

Povezane informacije

- ➔ “Vložitev papirja v Kaseto za papir” na strani 35
- ➔ “Osnove tiskanja — Windows” na strani 41

Tiskanje za prilagoditev velikosti papirja – Mac OS X

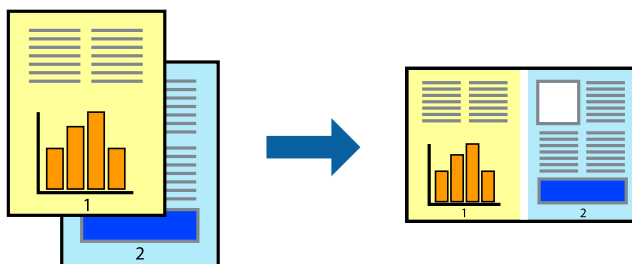
1. V tiskalnik vstavite papir.
2. Odprite datoteko, ki jo želite natisniti.
3. Odprite okno za tisk.
4. Izberite velikost papirja, ki ste jo nastavili v programu kot nastavev **Velikost papir**.
5. V pojavnem meniju izberite **Ravnanje s papirjem**.
6. Izberite **Lestvica za prilagoditev velikosti papirja**.
7. Izberite velikost papirja, ki ste jo vstavili v tiskalnik kot nastavev **Ciljna velikost papirja**.
8. Ostale elemente nastavite kot potrebno.
9. Kliknite **Natisni**.

Povezane informacije

- ➔ [“Vložitev papirja v Kaseto za papir” na strani 35](#)
- ➔ [“Osnove tiskanja — Mac OS X” na strani 42](#)

Skupno tiskanje več datotek (samo za Windows)

Urejevalec nalog omogoča kombiniranje številnih datotek, ki so ustvarjene z različnimi programi, in tiskanje teh kot samostojen tiskalni posel. Določite lahko nastavitve tiskanja za kombinirane datoteke, kot so postavitev, vrstni red tiskanja in usmerjenost.



1. V tiskalnik vstavite papir.
2. Odprite datoteko, ki jo želite natisniti.
3. Odprite okno gonilnika tiskalnika.
4. Izberite **Urejevalec nalog** v zavihku **Glavno**.
5. Kliknite **V redu**, da zaprete okno gonilnika tiskalnika.
6. Kliknite **Natisni**.
Prikaže se okno **Urejevalec nalog** in tiskalni posel je dodan v **Natisni projekt**.

Tiskanje

7. Ko je okno **Urejevalec nalog** odprto, odprite datoteko, ki jo želite združiti s trenutno datoteko, in ponovite korake od 3 do 6.

Opomba:

- Če zaprete okno **Urejevalec nalog**, bo neshranjen **Natisni projekt** izbrisan. Za tisk ob poznejšem času izberite **Shrani** na meniju **Datoteka**.
- Če želite odpreti **Natisni projekt**, ki je shranjen v **Urejevalec nalog**, kliknite **Urejevalec nalog** v zavihku **Vzdrževanje** na gonilniku tiskalnika. Nato izberite **Odpri** iz menija **Datoteka**, da izberete datoteko. Pripona shranjenih datotek je »ecl«.

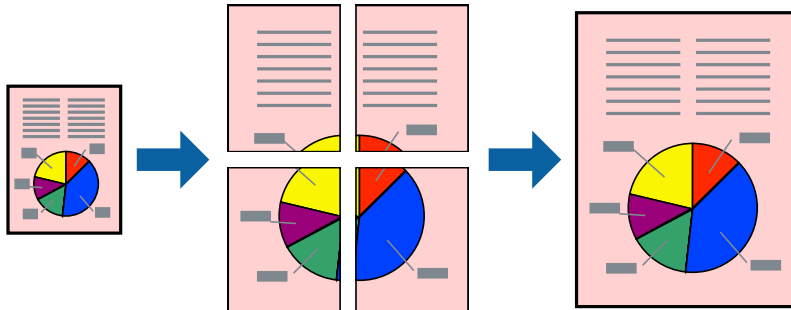
8. Izberite menija **Postavitev in Uredi** v **Urejevalec nalog**, da po potrebi prilagodite **Natisni projekt**. Podrobnosti najdete v pomoči za **Urejevalec nalog**.
9. Izberite **Natisni** v meniju **Datoteka**.

Povezane informacije

- ➔ “Vložitev papirja v Kaseto za papir” na strani 35
- ➔ “Osnove tiskanja — Windows” na strani 41

Tiskanje ene slike na več listov za ustvarjanje plakata (samo v sistemu Windows)

S to funkcijo lahko natisnete eno sliko na več listov papirja. Ustvarite lahko večji plakat, tako da zlepite slike.



1. V tiskalnik vstavite papir.
2. Odprite datoteko, ki jo želite natisniti.
3. Odprite okno gonilnika tiskalnika.
4. Izberite **2x1 plakat**, **2x2 plakat**, **3x3 plakat** ali **4x4 plakat** v meniju **Več strani** v zavihku **Glavno**.
5. Kliknite **Nastavitve**, izberite ustreznost nastavitvev in kliknite **V redu**.

Opomba:

Navodila za izrezovanje tiskanja vam omogoča tiskanje vodiča za rezanje.

6. Nastavite druge elemente v zavihkih **Glavno** in **Več možnosti** kot je potrebno in nato kliknite **V redu**.
7. Kliknite **Natisni**.

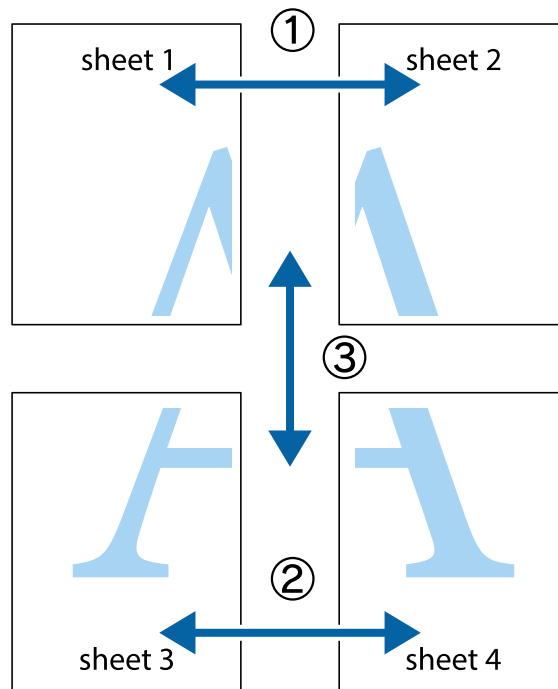
Tiskanje

Povezane informacije

- ➔ “Vložitev papirja v Kaseto za papir” na strani 35
- ➔ “Osnove tiskanja — Windows” na strani 41

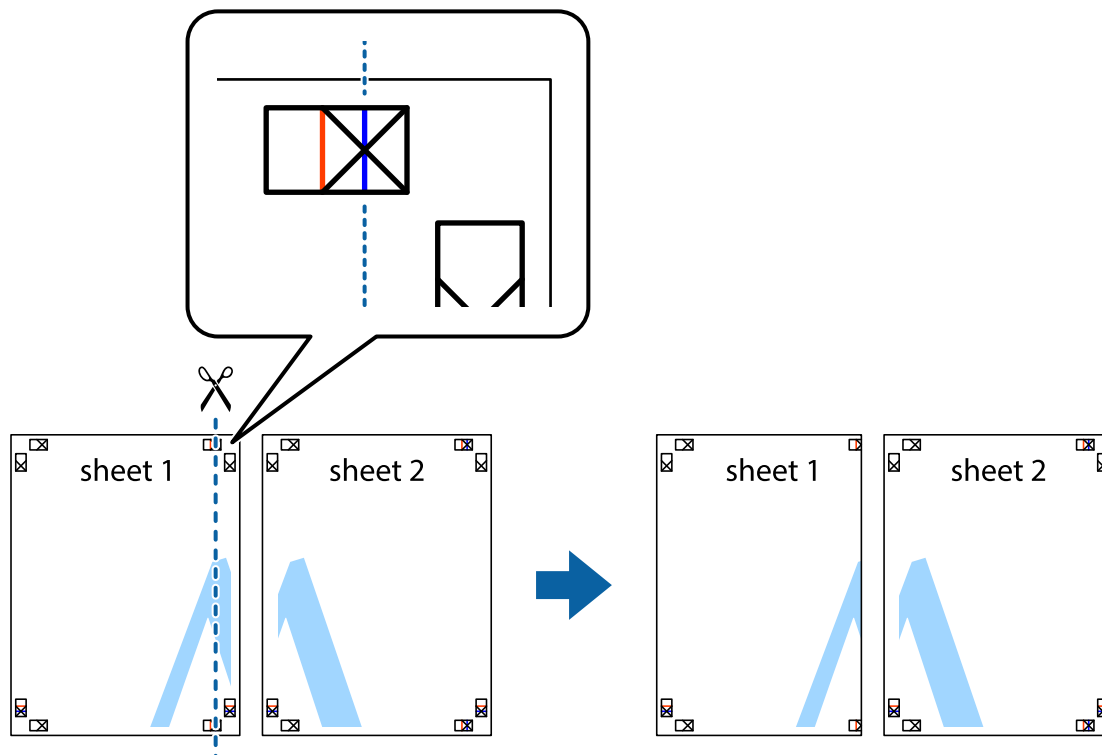
Ustvarjanje posterjev z Oznake poravnave prekrivanja

Tukaj je primer, kako ustvariti plakat, ko izberete 2x2 plakat in Oznake poravnave prekrivanja za Navodila za izrezovanje tiskanja.

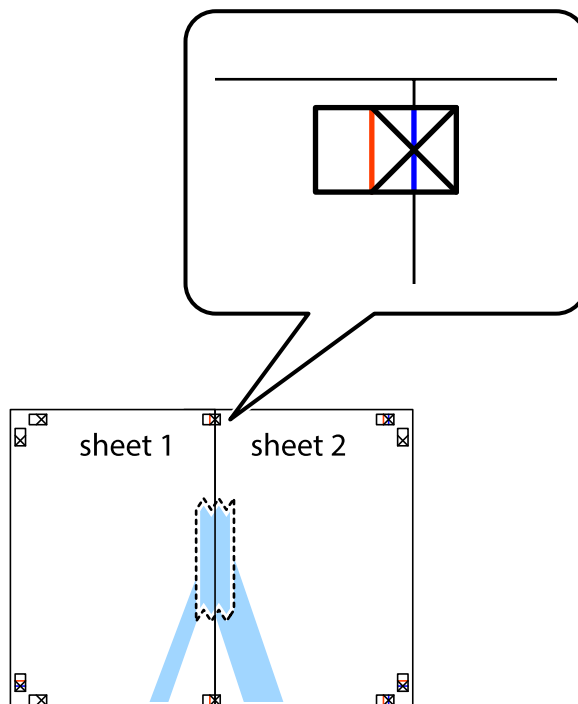


Tiskanje

1. Pripravite Sheet 1 in Sheet 2. Obrežite robove Sheet 1 vzdolž navpične modre linije, skozi središče zgornje in spodnje prečne oznake.

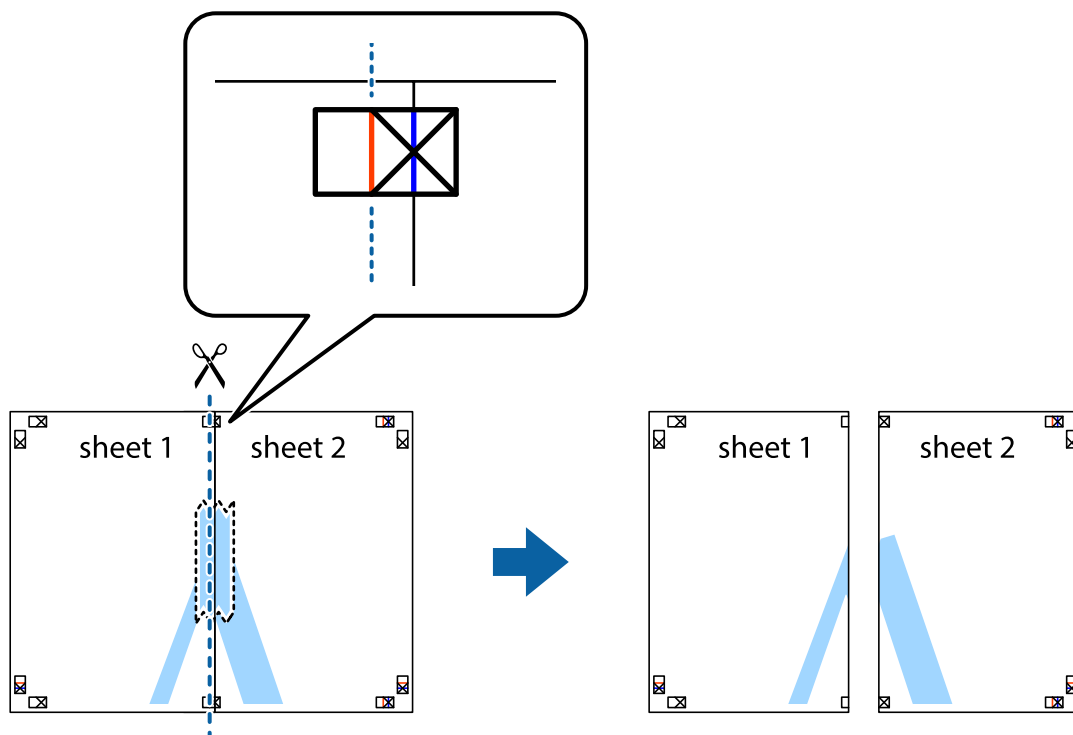


2. Položite rob lista Sheet 1 na Sheet 2 in poravnajte prečni oznaki, nato pa oba lista papirja na hrbtni strani začasno zlepite.

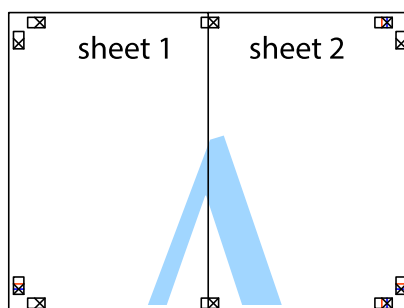


Tiskanje

3. Zlepljena lista narežite na dva dela vzdolž navpične rdeče linije skozi oznake za poravnavo (tokrat linija na levi strani prečnih oznak).



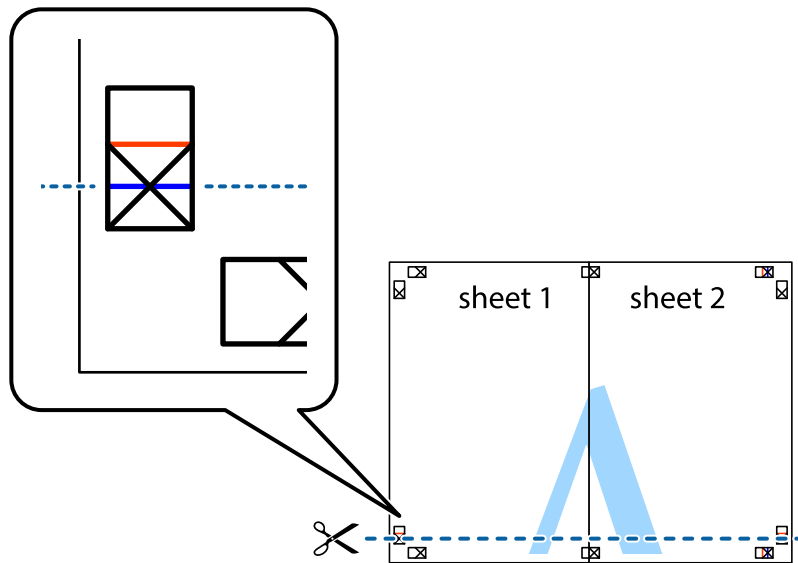
4. Liste zlepite skupaj na hrbtni strani.



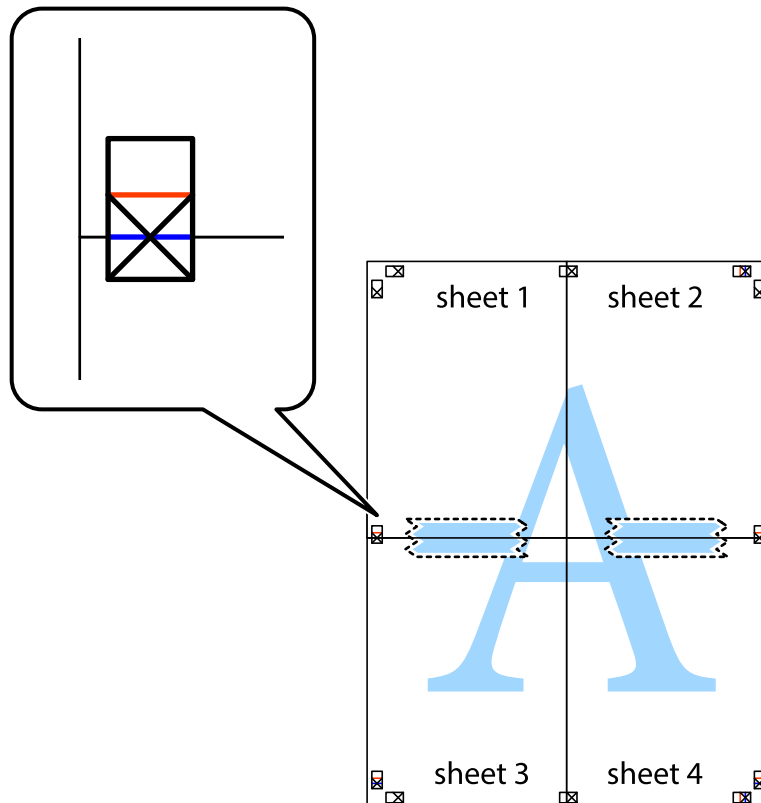
5. Ponovite korake 1 do 4, da zlepite lista Sheet 3 in Sheet 4.

Tiskanje

6. Odrežite robove lista Sheet 1 in Sheet 2 vzdolž vodoravne modre linije, skozi središče leve in desne prečne oznake.

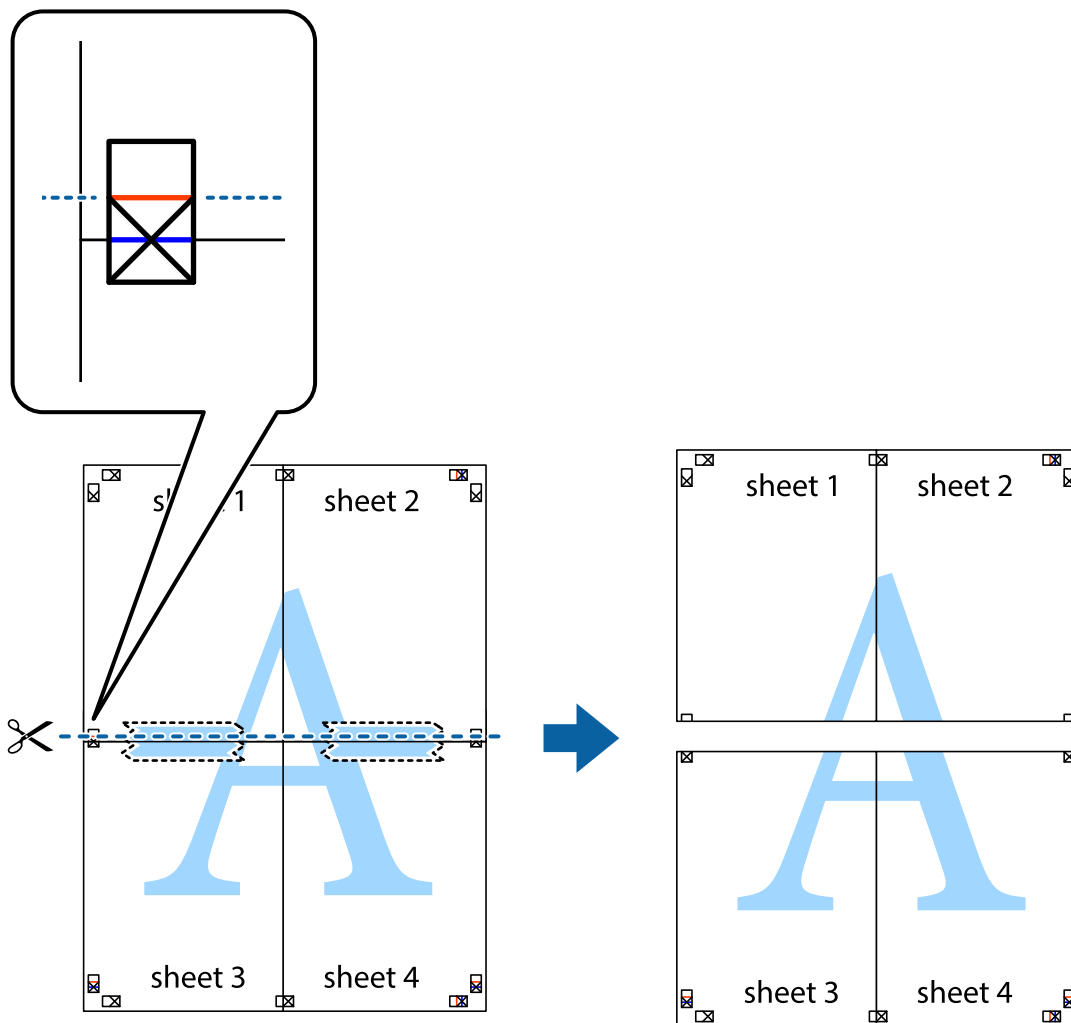


7. Rob lista Sheet 1 in Sheet 2 položite na Sheet 3 in Sheet 4 in poravnajte prečne oznake ter jih začasno zlepite na hrbtni strani.

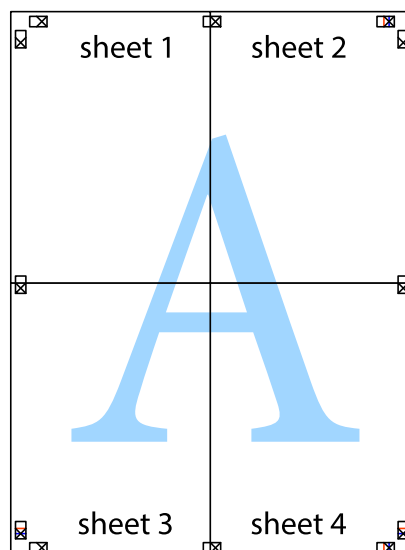


Tiskanje

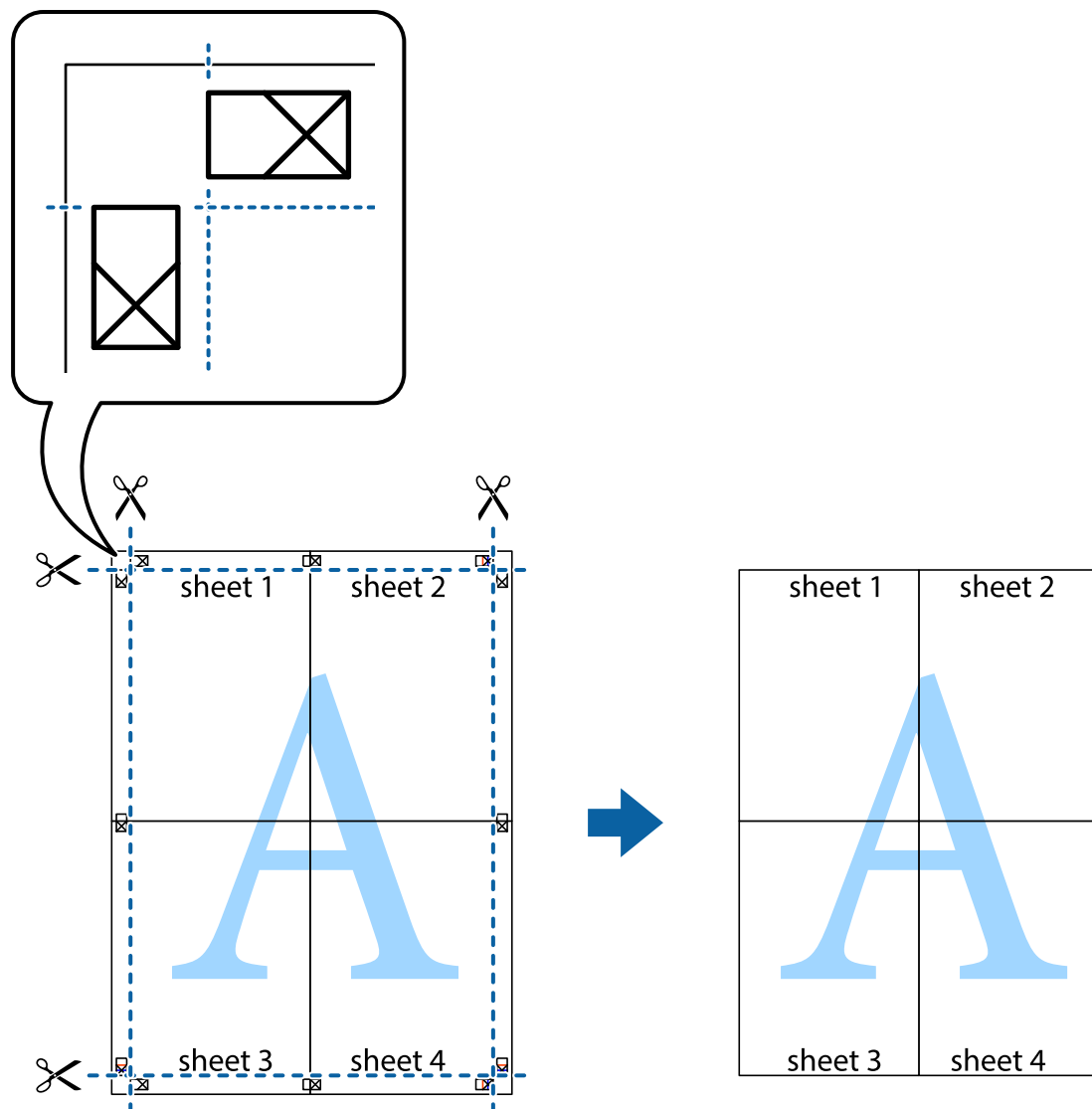
8. Zlepljena lista razrežite na dva dela vzdolž vodoravne rdeče črte skozi oznake za poravnavo (tokrat črta nad prečnimi oznakami).



9. Liste zlepite skupaj na hrbtni strani.



10. Izrežite ostale robove vzdolž zunanjšega vodila



Tiskanje z naprednimi funkcijami

Ta razdelek predstavlja številne dodatne postavitve in funkcije tiskanja, ki so na voljo na gonilniku tiskalnika.

Povezane informacije

- ➔ [“Gonilnik tiskalnika sistema Windows” na strani 95](#)
- ➔ [“Mac OS X gonilnik tiskalnika” na strani 97](#)

Dodajanje prednastavitev za tisk za lažji tisk

Če ustvarite svojo prednastavitev pogosto uporabljenih nastavitvev tiskanja za gonilnik tiskalnika, lahko enostavno tiskate s prednastavitvami iz seznama.

Tiskanje

Windows

Če želite dodati svojo prednastavitev, nastavite elemente, kot sta **Velikost dokumenta** in **Tip papirja**, v zavihku **Glavno** ali **Več možnosti**, in nato kliknite **Dodajte/odstranite prednastavitve** v meniju **Prednastavitve tiskanja**.

Opomba:

*Za izbris dodane prednastavitve kliknite **Dodajte/odstranite prednastavitve**, izberite ime prednastavitve, ki jo želite izbrisati s seznama, in jo izbrišite.*

Mac OS X

Odprite okno za tisk. Če želite dodati svojo prednastavitev, nastavite elemente, kot sta **Velikost papir** in **Media Type**, in nato shranite trenutne nastavitve kot prednastavitev v nastavitvi **Prednastavitve**.

Opomba:

*Za izbris dodane prednastavitve kliknite **Prednastavitve** > **Prikaži prednastavitve**, izberite ime prednastavitve, ki jo želite izbrisati s seznama, in jo izbrišite.*

Tiskanje pomanjšanega ali povečanega dokumenta

Velikost dokumenta lahko zmanjšate ali povečate za določen odstotek.

Windows

Nastavite **Velikost dokumenta** v zavihku **Več možnosti**. Izberite **Zmanjšaj/povečaj dokument**, **Povečaj na** in nato vnesite odstotek.

Mac OS X

Opomba:

Postopki se razlikujejo glede na aplikacijo. Podrobnosti najdete v pomoči za program.

Izberite **Priprava strani** (ali **Natisni**) v meniju **Datoteka**. Izberite tiskalnik na seznamu **Oblika za**, izberite velikost papirja in nato vnesite odstotek v polje **Merilo**. Zaprite okno in izvedite tiskanje po osnovnih navodilih za tiskanje.

Nastavitev barve tiskanja

Nastavite lahko barve, ki bodo uporabljene v tiskalnem poslu.

PhotoEnhance ustvarja ostrejšje slike in živahnije barve s samodejno prilagoditvijo kontrasta, nasičenosti in svetlosti originalnih podatkov slike.

Opomba:

- Te nastavitve se ne uporabljajo za originalne podatke.*
- PhotoEnhance** prilagaja barvo z analiziranjem lokacije zadeve. Če ste torej spremenili lokacijo zadeve z zmanjšanjem, povečanjem, obrezovanjem ali rotiranjem slike, se lahko barva nepričakovano spremeni. Če je slika neostr, barva morda ne bo naravna. Če se barva spremeni ali postane nenaravna, tiskajte v drugem načinu kot **PhotoEnhance**.*

Windows

Izberite metodo barvne korekcije s **Prilagojene barve** na zavihku **Več možnosti**.

Če izberete **Samodejno**, bodo barve samodejno prilagojene glede na vrsto papirja in nastavitve kakovosti tiska. Če izberete **Po meri** in kliknete **Napredno**, lahko nastavite lastne nastavitve.

Tiskanje

Mac OS X

Odprite okno za tisk. Izberite **Barvno ujemanje** s pojavnega menija in nato izberite **EPSON Color Controls**. Izberite **Color Options** s pojavnega menija ter izberite eno od možnosti, ki so na voljo. Kliknite puščico poleg **Napredne nastavitve** in nastavite zelene nastavitve.

Tiskanje vzorca za zaščito pred kopiranjem (samo v sistemu Windows)

Dokumente lahko natisnete z nevidnimi znaki, na primer »Kopija«. Ti znaki se pojavijo samo, če se dokument kopira, kar omogoča razločevanje kopij od izvirkov. Dodate lahko tudi svoj vzorec za zaščito pred kopiranjem.

Opomba:

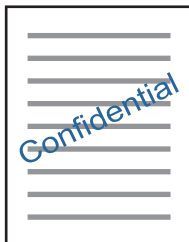
Funkcija je na voljo samo, če so izbrane naslednje nastavitve.

- Tip papirja: navadni papir
- Kakovost: Standarden
- Samodejno dvostransko tiskanje: Onemogočeno
- Prilagojene barve: Samodejno

Kliknite **Funkcije vodnega žiga** v zavihku **Več možnosti** in nato izberite vzorec za zaščito pred kopiranjem. Za spreminjanje podrobnosti, kot sta velikost in gostota, kliknite **Nastavitve**.

Tiskanje vodnega žiga (samo za Windows)

Na izpise lahko natisnete vodni žig, na primer »Zaupno«. Prav tako lahko dodate svoj vodni žig.



Kliknite **Funkcije vodnega žiga** v zavihku **Več možnosti** in nato izberite vodni žig. Za spreminjanje podrobnosti, kot sta gostota in položaj vodnega žiga, kliknite **Nastavitve**.

Tiskanje glave in noge (samo v sistemu Windows)

Podatke, kot sta uporabniško ime in datum tiskanja, lahko natisnete v glavi ali nogi.

Kliknite **Funkcije vodnega žiga** v zavihku **Več možnosti** in nato izberite **Glava/noga**. Kliknite **Nastavitve** in iz spustnega seznama izberite potrebne elemente.

Tiskanje fotografij z uporabo Epson Easy Photo Print

Epson Easy Photo Print omogoča, da fotografije preprosto postavite in natisnete na različne vrste papirja. Podrobnosti najdete v pomoči za program.

Opomba:

S tiskom na originalen foto papir Epson dobite kar najvišjo kakovost črnila in živ ter jasen tisk.

Tiskanje

Povezane informacije

- ➔ “Razpoložljiv papir in njegove lastnosti” na strani 34
- ➔ “Vložitev papirja v Kaseto za papir” na strani 35
- ➔ “Epson Easy Photo Print” na strani 99
- ➔ “Namestitev programov” na strani 102

Tiskanje iz pametnih naprav

Uporaba funkcije Epson iPrint

Epson iPrint je program, ki omogoča tiskanje fotografij, dokumentov in spletnih strani iz pametne naprave, kot je pametni telefon ali tablični računalnik. Uporabite lahko lokalno tiskanje, tj. tiskanje iz pametne naprave, ki ima vzpostavljeno povezavo z istim brezžičnim omrežjem kot tiskalnik, ali oddaljeno tiskanje, tj. tiskanje z oddaljene lokacije prek interneta. Če želite uporabiti oddaljeno tiskanje, registrirajte tiskalnik v storitev Epson Connect.



Povezane informacije

- ➔ “Storitev Epson Connect” na strani 93

Nameščanje programa Epson iPrint

Program Epson iPrint lahko namestite na svojo pametno napravo na spodnjem spletnem naslovu ali s spodnjo kodo QR.

<http://ipr.to/c>

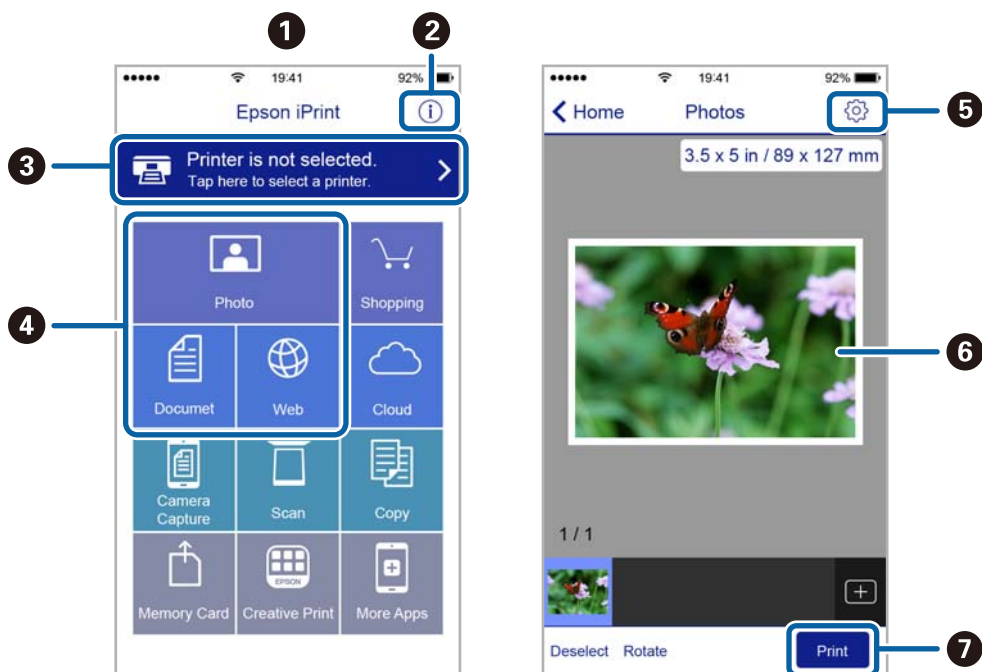


Tiskanje s programom Epson iPrint

Zaženite Epson iPrint v pametni napravi in izberite element na začetnem zaslonu, ki ga želite uporabiti.

Tiskanje

Spodnji zasloni se lahko spremenijo brez predhodnega obvestila.



1	Začetni zaslon, ki se prikaže ob zagonu programa.
2	Prikazuje informacije o nastavitvi tiskalnika in pogosta vprašanja.
3	Prikazuje zaslon, na katerem lahko izberete tiskalnik in prilagodite nastavitve tiskalnika. Ko ste izbrali tiskalnik, vam ga naslednjič ni treba znova izbrati.
4	Izberite, kaj želite natisniti, npr. fotografije, dokumente in spletne strani.
5	Prikazuje zaslon, na katerem lahko prilagodite nastavitve tiskanja, npr. velikost papirja in vrsto papirja.
6	Prikazuje fotografije in dokumente, ki ste jih izbrali.
7	Zažene tiskanje.

Opomba:

Če želite tiskati v meniju dokumenta z napravami iPhone, iPad in iPod touch z operacijskim sistemom iOS, zaženite program Epson iPrint, ko s funkcijo skupne rabe datotek v programu iTunes prenesete dokument, ki ga želite natisniti.

Tiskanje

Uporaba funkcije AirPrint

AirPrint omogoča takojšnje brezžično tiskanje z naprav iPhone, iPad in iPod touch z najnovejšo različico sistema iOS ter na računalnikih Mac z najnovejšo različico sistema OS X.



1. Vstavite papir v izdelek.
2. Nastavite izdelek za brezžično tiskanje. Glejte spodnjo povezavo.
<http://epson.sn>
3. Povežite napravo Apple z istim brezžičnim omrežjem, kot ga uporablja vaš izdelek.
4. Tiskajte z naprave na izdelek.

Opomba:

Za podrobnosti glejte stran AirPrint na spletni strani Apple.

Povezane informacije


➔ [“Vložitev papirja v Kaseto za papir” na strani 35](#)

Preklic tiskanja

Opomba:

- V sistemu Windows ne morete preklicati tiskalnega posla iz računalnika, ko se v celoti pošlje na tiskalnik. V tem primeru prekličite tiskalni posel prek upravljalne plošče tiskalnika.
- Pri tiskanju več strani iz sistema Mac OS X ni mogoče preklicati vseh tiskalnih poslov prek upravljalne plošče. V tem primeru prekličite tiskalni posel v računalniku.
- Če ste poslali tiskalni posel iz operacijskega sistema Mac OS X v10.6.8 prek omrežja, preklic tiskanja prek računalnika morda ne bo mogoč. V tem primeru prekličite tiskalni posel prek upravljalne plošče tiskalnika.

Preklic tiskanja — gumb tiskalnika

Če želite preklicati tiskalni posel v izvajanju, pritisnite tipko .

Preklic tiskanja - Windows

1. Dostopajte do okna gonilnika tiskalnika.


Tiskanje

2. Izberite zavihek **Vzdrževanje**.
3. Kliknite **Natisni vrsto**.
4. Z desno tipko miške kliknite posel, ki ga želite preklicati, in izberite **Prekliči**.

Povezane informacije

➔ [“Gonilnik tiskalnika sistema Windows” na strani 95](#)

Preklic tiskanja – Mac OS X

1. Kliknite ikono za tiskalnik v **Doku**.
2. Izberite posel, ki ga želite preklicati.
3. Prekličite opravilo.
 - Mac OS X v10.8.x ali novejša različica
Kliknite  poleg merilnika napredka.
 - Mac OS X v10.6.8 do v10.7.x
Kliknite **Izbriši**.

Kopiranje

1. V tiskalnik vstavite papir.
2. Postavite izvornike.
3. Na začetnem zaslonu odprite **Kopiraj**.
4. Pritisnite gumba ▲ in ▼, da vnesete število kopij.
5. Pritisnite gumb OK.
6. Izberite **Postavitev** in nato izberite ustrezno postavitev.
7. Pritisnite gumb ▼ in nato po potrebi prilagodite druge nastavitve.
8. Pritisnite gumb ◇.

Povezane informacije

- ➔ [“Vložitev papirja v Kaseto za papir” na strani 35](#)
- ➔ [“Polaganje izvornikov na Steklo optičnega bralnika” na strani 39](#)
- ➔ [“Možnosti menija za način Kopiraj” na strani 63](#)

Možnosti menija za način Kopiraj

Opomba:

Razpoložljivi meniji so odvisni od izbrane postavitve.

Število kopij

Vnesite število kopij.

Postavitev

Z robovi

Kopije z robovi.

2-gor

Kopira dva enostranska izvornika na eno stran papirja v postavitvi 2-up.

ID kartica

Obe strani osebne izkaznice se optično prebereta in kopirata na eno stran papirja v velikosti A4.

Velikost dokumenta

Izberite velikost izvornika.

Povečava

Določi razmerje povečave za povečanje ali pomanjšanje.

Kopiranje

Velikost po meri

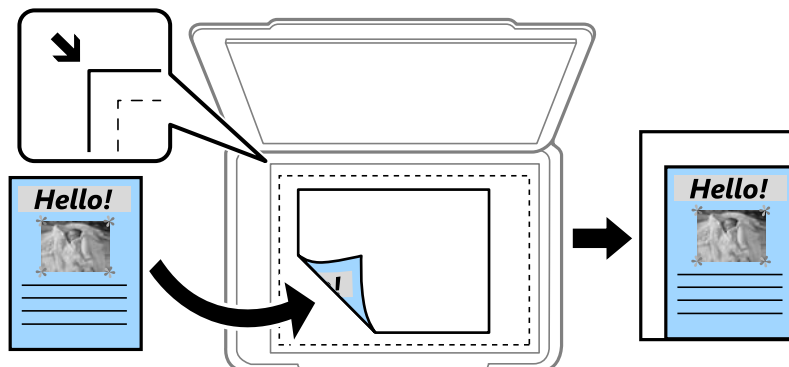
Nastavi faktor za povečanje ali pomanjšanje izvirnika v razponu od 25 do 400 %.

Dejanska velikost

Kopira s povečavo 100 %.

Samodejno prilagodi stran

Zazna območje optičnega branja in samodejno poveča ali pomanjša izvirnik, da se prilega izbrani velikosti papirja. Če so okoli izvirnika beli robovi, se beli robovi okoli oznake vogala na steklu optičnega bralnika zaznajo kot območje optičnega branja, robovi na nasprotni strani pa se lahko obrežejo.



2-stransko

Izklop

Kopira eno stran izvirnika na eno stran papirja.

1>2-stransko

Kopira dva enostranska izvirnika na obe strani enega lista papirja. Pritisnite gumb ►, da nastavite položaj vezave papirja.

Usmerjenost dokumenta

Izberite usmerjenost izvirnika.

Kakovost

Kopira v optimalni kakovosti, ki ustreza vrsti izvirnika.

Gostota

Povečajte raven gostote, ko so kopije blede. Znižajte raven gostote, ko se črnilo maže.

Zaporedje postavitve

Izberite postavitev kopij za več strani, če ste izbrali možnost **2-gor** pri nastavitvi **Postavitve**.

Čas sušenja

Izberite čas sušenja za dvostransko kopiranje. Povečajte čas sušenja, če se črnilo maže.

Optično branje


Optično branje prek upravljalne plošče

Optično branje v oblak

Optično prebrane slike lahko pošljete v storitve v oblaku. Pred uporabo te funkcije opravite nastavitve s storitvijo Epson Connect. Podrobnosti najdete na spletnem portalu Epson Connect.

<https://www.epsonconnect.com/>

<http://www.epsonconnect.eu> (samo Evropa)

1. Preverite, ali ste opravili nastavitve s storitvijo Epson Connect.
2. Postavite izvornike.
3. Na začetnem zaslonu odprite **Optično branje**.
4. Izberite **Oblak**.
5. Izberite ciljno mesto in pritisnite gumb OK.
6. Preverite nastavitve, kot je npr. format za shranjevanje, in jih po potrebi spremenite.
7. Pritisnite gumb .

Povezane informacije

➔ [“Polaganje izvornikov na Steklo optičnega bralnika” na strani 39](#)

Možnosti menija za optično branje v oblak

Format

Izberite format, v katerem želite shraniti optično prebrano sliko.

Območje optičnega branja

Izberite območje optičnega branja. Za obrezovanje belega območja okrog besedila ali slike pri optičnem branju izberite **Samodejno obrezovanje**. Da bi optično prebrali največje območje optičnega branja v steklo optičnega bralnika, izberite **Največje območje**.

Vrsta dokumenta

Izberite vrsto izvornika.

Gostota

Izberite kontrast optično prebrane slike.

Usmerjenost dokumenta

Optično branje

Izberite usmerjenost izvirnika.

Optično branje v računalnik



Pomembno:

Pred uporabo te možnosti zagotovite, da imate na računalniku nameščeni orodji Epson Scan 2 in Epson Event Manager.

1. Postavite izvirnike.
2. Na začetnem zaslonu odprite **Optično branje**.
3. Izberite **Računalnik**.
4. Izberite računalnik, v katerega želite shraniti optično prebrane slike.

Opomba:

- Nastavitve optičnega branja, kot so velikost branja, mapa ali format za shranjevanje, lahko spreminjate s programom Epson Event Manager.
- Ko je tiskalnik povezan z omrežjem, je lahko na nadzorni plošči tiskalnika prikazanih do 20 računalnikov.
- Ko je računalnik, v katerega želite shraniti optično prebrane slike, zaznan v omrežju, se na nadzorni plošči prikaže začetnih 15 znakov imena računalnika. Če določite ime omrežnega optičnega branja v programu Epson Event Manager, se to prikaže na nadzorni plošči.

5. Pritisnite gumb OK in nato izberite obliko zapisa datoteke.
6. Pritisnite gumb

Povezane informacije

- ➔ [“Polaganje izvirnikov na Steklo optičnega bralnika” na strani 39](#)
- ➔ [“Epson Event Manager” na strani 98](#)

Optično branje v računalnik (WSD)

Opomba:

- Ta funkcija je na voljo samo v računalnikih z operacijskim sistemom Windows 10/Windows 8.1/Windows 8/Windows 7/Windows Vista.
- Če uporabljate Windows 7/Windows Vista, morate računalnik nastaviti vnaprej s to funkcijo.

1. Postavite izvirnike.
2. Na začetnem zaslonu odprite **Optično branje**.
3. Izberite **Računalnik (WSD)**.
4. Izberite računalnik.
5. Pritisnite gumb

Optično branje

Povezane informacije

➔ “Polaganje izvornikov na Steklo optičnega bralnika” na strani 39

Nastavitev vrat WSD

V tem razdelku najdete navodila za nastavitev vrat WSD za sistem Windows 7/Windows Vista.

Opomba:

V sistemu Windows 10/Windows 8.1/Windows 8 so vrata WSD nastavljena samodejno.

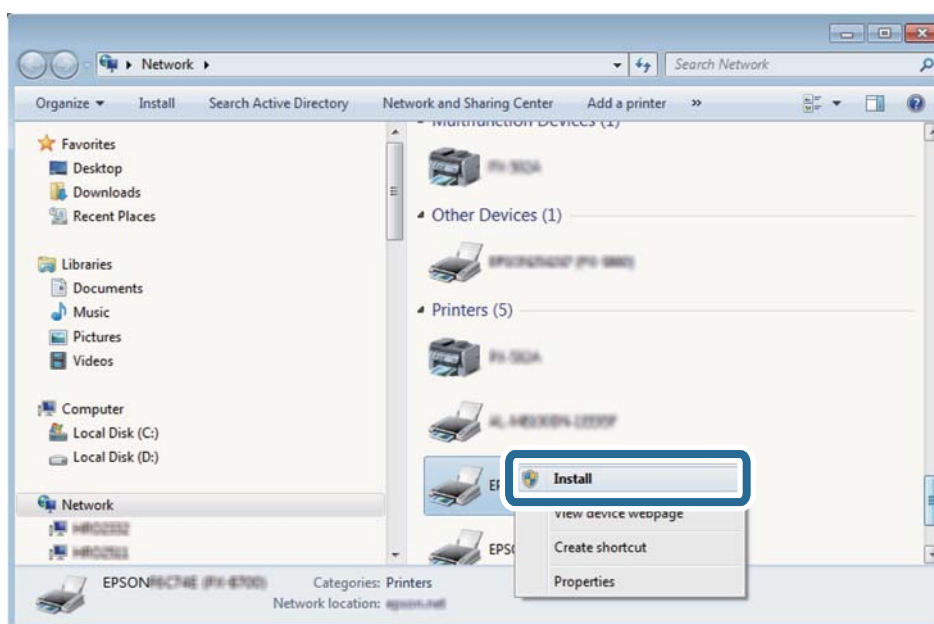
Za nastavitev vrat WSD morate zagotoviti, da.

- Imata tiskalnik in računalnik vzpostavljeno povezavo z omrežjem in.
- Je v računalniku nameščen gonilnik tiskalnika.

1. Vključite tiskalnik.
2. V računalniku kliknite »Start« in nato **Omrežje**.
3. Z desno tipko miške kliknite tiskalnik in nato kliknite **Namesti**.

Kliknite **Nadaljuj**, ko se prikaže zaslon **Nadzor uporabniškega računa**.

Kliknite **Odstrani** in nato znova »Start«, če se prikaže zaslon **Odstrani**.

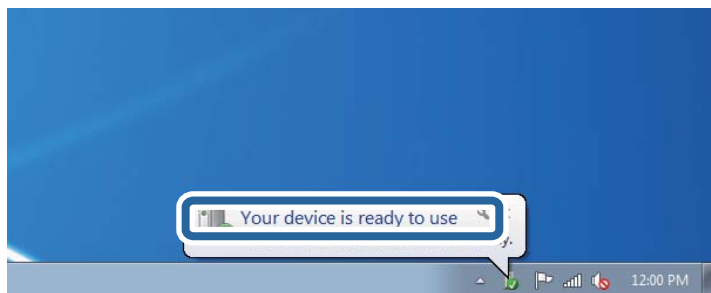


Opomba:

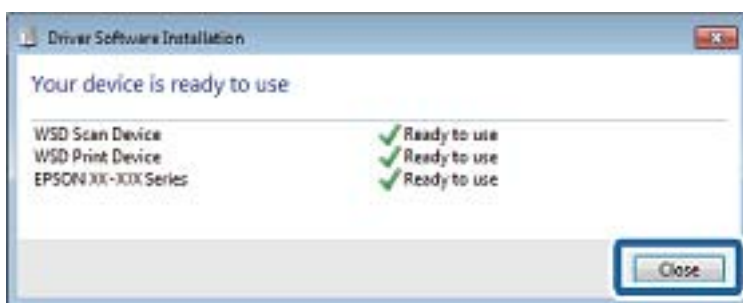
Ime tiskalnika, ki ga nastavite v omrežju, in ime modela (EPSON XXXXXX (XX-XXXX)) sta prikazana na zaslonu z lastnostmi omrežja. Ime tiskalnika, ki je nastavljeno v omrežju, lahko preverite na nadzorni plošči tiskalnika ali tako, da natisnete list s stanjem omrežja.

Optično branje

4. Kliknite **Vaša naprava je pripravljena za uporabo**.



5. Oglejte si sporočilo in kliknite **Zapri**.



6. Odprite zaslon **Naprave in tiskalniki**.

- Windows 7

Kliknite »Start« > **Nadzorna plošča** > **Strojna oprema in zvok** (ali **Strojna oprema**) > **Naprave in tiskalniki**.

- Windows Vista

Kliknite »Start« > **Nadzorna plošča** > **Strojna oprema in zvok** > **Tiskalniki**.

7. Preverite, ali je v omrežju prikazana ikona z imenom tiskalnika.

Izberite ime tiskalnika, kadar uporabljate vrata WSD.

Povezane informacije

- ➔ ["Tiskanje lista s stanjem omrežja" na strani 29](#)

Optično branje z računalnika

Optično branje s programom Epson Scan 2

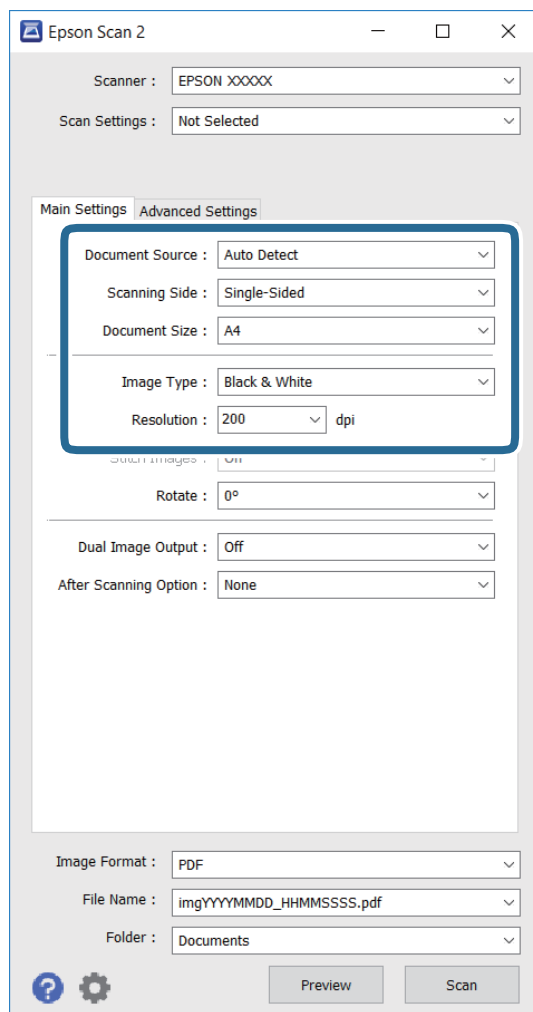
Optično branje lahko opravite z gonilnikom optičnega bralnika »Epson Scan 2«. Izvirnike lahko optično preberete z uporabo podrobnih nastavitev za besedilne dokumente.

Glejte pomoč Epson Scan 2 za razlago posameznega elementa nastavitvev.

1. Namestite izvirnik.
2. Zaženite Epson Scan 2.

Optično branje

3. V zavihku **Glavne nastavitve** opravite naslednje nastavitve.



- Velikost dokumenta:** Izberite velikost nameščenega izvirnika.
- Vrsta slike:** Izberite barvo za shranjevanje optično prebrane slike.
- Ločljivost:** Izberite ločljivost.

Opomba:

Nastavitev **Vir dokumenta** je fiksno nastavljena na **Steklena plošča optičnega bralnika**. Te nastavitve ne morete spremeniti.

4. Po potrebi določite druge nastavitve optičnega branja.
- Optično prebrano sliko si lahko predogledate s klikom gumba **Predogled**. Odpre se okno za predogled in prikaže se slika predogleda.
 - Na zavihku **Napredne nastavitve** lahko določite podrobne nastavitve za prilagoditev slike, ki so primerne za besedilne dokumente, kot je navedeno v nadaljevanju.
 - Ostrenje robov:** Poudarite in izostrite lahko obrise slike.
 - Odstran. Filtriranja:** Odstranite lahko križne vzorce (moiré), ki se pojavijo pri optičnem branju tiskovin, kot so revije.
 - Izboljšanje besedila:** Zamegljene črke na izvorniku lahko postanejo jasne in ostre.

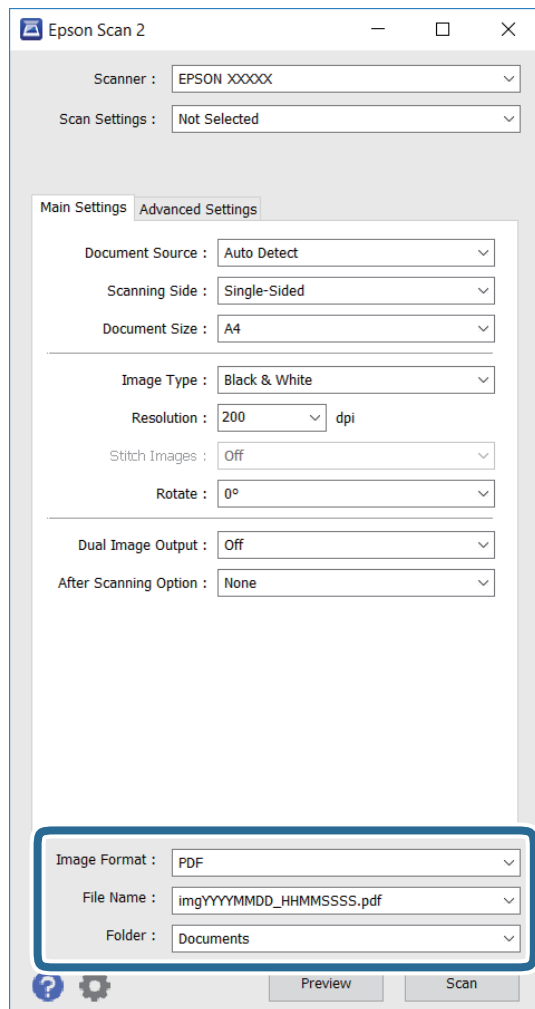
Optično branje

- ❑ **Samodejna segmentacija območja:** Pri črno-belem optičnem branju dokumenta, ki vsebuje slike, lahko zagotovite jasne črke in gladke slike.

Opomba:

Elementi morda ne bodo na voljo, kar je odvisno od drugih nastavitev.

5. Določite nastavitve shranjevanja datotek.



- ❑ **Oblika zapisa slike:** Na seznamu izberite obliko zapisa za shranjevanje. Za vsako obliko zapisa za shranjevanje razen za BITMAP in PNG lahko določite podrobne nastavitve. Ko izberete obliko zapisa za shranjevanje, na seznamu izberite **Možnosti**.
- ❑ **Ime datoteke:** Potrdite prikazano ime datoteke za shranjevanje. Nastavitve imena datoteke lahko spremenite tako, da na seznamu izberete **Nastavitve**.
- ❑ **Mapa:** Na seznamu izberite mapo za shranjevanje optično prebrane slike. Izberete lahko tudi drugo mapo ali ustvarite novo tako, da na seznamu izberete **Izberi**.

6. Kliknite **Opt. preb..**

Povezane informacije

- ➔ “Polaganje izvornikov na Steklo optičnega bralnika” na strani 39
- ➔ “Epson Scan 2 (gonilnik optičnega bralnika)” na strani 97

Optično branje iz pametnih naprav

Epson iPrint je program, ki omogoča optično branje fotografij in dokumentov iz pametne naprave, npr. pametnega telefona ali tabličnega računalnika, ki je povezana z enakim brezžičnim omrežjem kot vaš tiskalnik. Optično prebrane podatke lahko shranite v pametno napravo ali storitve v oblaku, jih pošljete po elektronski pošti ali natisnete.



Nameščanje programa Epson iPrint

Program Epson iPrint lahko namestite na svojo pametno napravo na spodnjem spletnem naslovu ali s spodnjo kodo QR.

<http://ipr.to/c>



Optično branje s programom Epson iPrint

Zaženite Epson iPrint v pametni napravi in izberite element na začetnem zaslonu, ki ga želite uporabiti.

Optično branje

Spodnji zasloni se lahko spremenijo brez predhodnega obvestila.



1	Začetni zaslon, ki se prikaže ob zagonu programa.
2	Prikazuje informacije o nastavitvi tiskalnika in pogosta vprašanja.
3	Prikazuje zaslon, na katerem lahko izberete tiskalnik in prilagodite nastavitve tiskalnika. Ko ste izbrali tiskalnik, vam ga naslednjič ni treba znova izbrati.
4	Prikazuje zaslon za optično branje.
5	Prikazuje zaslon, na katerem lahko prilagodite nastavitve optičnega branja, npr. ločljivost.
6	Prikazuje optično prebrane slike.
7	Zažene optično branje.
8	Prikazuje zaslon, na katerem lahko shranite optično prebrane podatke v pametno napravo ali storitve v oblaku.
9	Prikazuje zaslon, na katerem lahko optično prebrane podatke pošljete po elektronski pošti.
10	Prikazuje zaslon, na katerem lahko natisnete optično prebrane podatke.

Dopolnjevanje črnila

Preverjanje ravni črnila

Za potrditev dejanskega stanja preostalega črnila vizualno preverite ravni črnila v vseh rezervoarjih tiskalnika.

Približno raven črnila lahko preverite preko računalnika.

Preverjanje ravni črnila – Windows

1. Odprite okno gonilnika tiskalnika.
2. Kliknite **Ravni črnila** v zavihku **Glavno**.


Opomba:

Če je **EPSON Status Monitor 3** onemogočen, ravni črnila niso prikazane. Kliknite **Razširjene nastavitve** na zavihku **Vzdrževanje** in nato izberite **Omogoči EPSON Status Monitor 3**.

Povezane informacije

➔ [“Gonilnik tiskalnika sistema Windows” na strani 95](#)

Preverjanje ravni črnila – Mac OS X

1. Izberite **System Preferences** v meniju  > **Printers & Scanners** (ali **Print & Scan**, **Print & Fax**) in nato izberite tiskalnik.
2. Kliknite **Options & Supplies** > **Utility** > **Open Printer Utility**.
3. Kliknite **EPSON Status Monitor**.

Šifre stekleničk s črnilom

Epson priporoča uporabo originalnih stekleničk s črnilom Epson. Garancija družbe Epson ne krije poškodb, do katerih pride zaradi uporabe nenavedenih črnil, vključno z originalnimi črnili Epson, ki niso namenjena za ta tiskalnik, ali črnili drugih izdelovalcev.

Uporaba izdelkov, ki jih ni proizvedel Epson, lahko povzroči škodo, ki je Epsonova garancija ne krije, in pod določenimi pogoji lahko povzroči nepredvidljivo delovanje tiskalnika.

Kode originalnih stekleničk s črnilom Epson so naslednje.

BK: Black (Črna)	C: Cyan (Ciano modra)	M: Magenta (Vijolična)	Y: Yellow (Rumena)
774	664	664	664

Dopolnjevanje črnila



Pomembno:

Uporaba originalnega črnila Epson, ki ni navedeno kot ustrezno, lahko povzroči škodo, ki je garancija družbe Epson ne krije.

Opomba:

- Kode na stekleničkah s črnilom so lahko tudi drugačne, odvisno od lokacije. Glede pravih kod na vašem območju se obrnite na Epsonovo službo za podporo.
- Uporabniki v Evropi lahko na tem spletnem mestu najdejo podatke o zmogljivosti posode s črnilom Epson.
<http://www.epson.eu/pageyield>

Povezane informacije

- ➔ "Spletno mesto s tehnično podporo" na strani 140

Opozorila pri uporabi stekleničk s črnilom

Preden dolivate črnilo, preberite naslednja navodila.

Varnostni ukrepi za delo

- Uporabljajte stekleničke s črnilom z ustrezno šifro dela za ta tiskalnik.
- Ta tiskalnik zahteva previdno ravnanje s črnilom. Črnilo se lahko med polnjenjem ali dopolnjenjem rezervoarjev za črnilo packa. Če s črnilom zapackate svoje obleko ali predmete, ga morda ne boste mogli odstraniti.
- Stekleničke s črnilom hranite pri običajni sobni temperaturi in zaščitene pred neposredno sončno svetlobo.
- Epson priporoča, da stekleničko s črnilom porabite pred datumom, odtisnjem na embalaži.
- Stekleničke s črnilom shranjujte v istem okolju, kot tiskalnik.
- Ko shranjujete ali transportirate stekleničko s črnilom po tem, ko ste odstranili tesnilo, stekleničke ne nagibajte in je ne izpostavljajte udarcem in temperaturnim spremembam. V nasprotnem primeru lahko pride do puščanja črnila, čeprav je pokrovček na steklenički s črnilom varno zatesnjen. Zagotovite, da je steklenička s črnilom obrnjena pokončno, ko zatiskate pokrov, in zagotovite, da črnilo med transportom stekleničke ne bo puščalo.
- Ko stekleničko s črnilom prinesete iz mrzlega skladišča, jo pustite vsaj tri ure, da se segreje na sobno temperaturo, preden jo uporabite.
- Embalaže stekleničke s črnilom ne odprite, dokler niste pripravljeni na polnjenje rezervoarja za črnilo. Steklenička s črnilom je vakuumsko pakirana, da ohrani svojo zanesljivost. Če stekleničko s črnilom pred uporabo pustite dlje časa odpakirano, normalno tiskanje morda ne bo mogoče.
- Vizualno preverite ravni črnila v rezervoarjih za črnilo. Nadaljnja uporaba tiskalnika, ko zmanjka črnila, lahko povzroči poškodbe tiskalnika. Epson priporoča, da med mirovanjem tiskalnika napolnite rezervoar za črnilo do zgornje črte, da ponastavite raven črnila.
- Za zagotovitev vrhunske kakovosti natisov in zaščito tiskalne glave v rezervoarju za črnilo ostane nekaj varnostne rezervne količine črnila, ko tiskalnik javi, da je treba črnilo dopolniti. Naveden zmogljivost ne vključuje te rezerve.
- Če želite doseči optimalne rezultate tiskanja, napolnite rezervoarje za črnilo do zgornje črte vsaj enkrat letno.
- Čeprav stekleničke s črnilom lahko vsebujejo recikliran material, to ne vpliva na funkcionalnost ali zmogljivost tiskalnika.


Dopolnjevanje črnila

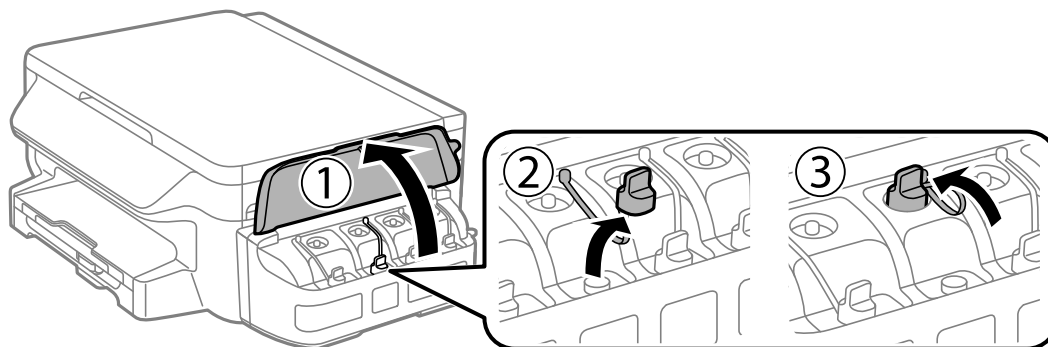
- ❑ Specifikacije in videz stekleničk s črnilom se lahko zaradi izboljšav kadarkoli, brez predhodnega obvestila spremenijo.
- ❑ Donos je odvisen od slik, ki jih tiskate, vrste papirja, ki ga uporabljate, hitrosti izpisov in okoljskih pogojev, kot npr. temperature.

Poraba črnila

- ❑ Za zagotavljanje optimalne zmogljivosti tiskalne glave, se nekaj črnila iz vseh rezervoarjev za črnilo porabi ne le med tiskanjem ampak tudi med vzdrževanjem, tj. npr. med čiščenjem tiskalne glave.
- ❑ Ko tiskate enobarvno ali sivine, bo lahko uporabljeno barvno črnilo namesto črnega, odvisno od vrste papirja ali nastavitve kvalitete papirja. To je zaradi tega, ker mešanica barvnega črnila ustvari črno.
- ❑ Črnilo iz stekleničk s črnilom, ki ste jih prejeli s tiskalnikom, se delno porabi med uvodnim nastavljanjem. Za zagotavljanje visokokakovostnih natisov bo tiskalna glava vašega tiskalnika popolnoma napolnjena s črnilom. Ta enkratni postopek porabi določeno količino črnila, zato je mogoče, da bodo te prve stekleničke omogočile manjše skupno število natisnjenih strani v primerjavi z naslednjimi stekleničkami s črnilom.

Dopolnitev rezervoarjev za črnilo

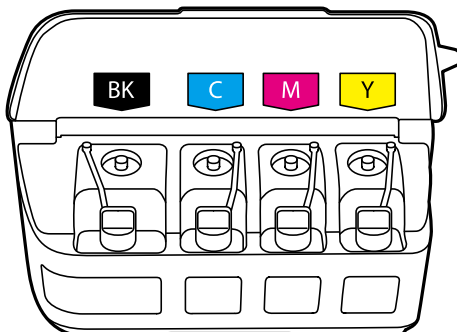
1. Na začetnem zaslonu odprite **Namestitev**.
2. Izberite **Vzdrževanje > Ponastavitev nivojev črnila**.
3. Pritisnite gumb .
4. Odprite pokrov enote rezervoarja za črnilo in nato odstranite pokrovček kartuše. Ko odstranite pokrovček, ga odložite na čep na rezervoarju za črnilo, kot je prikazano na spodnji sliki 3.



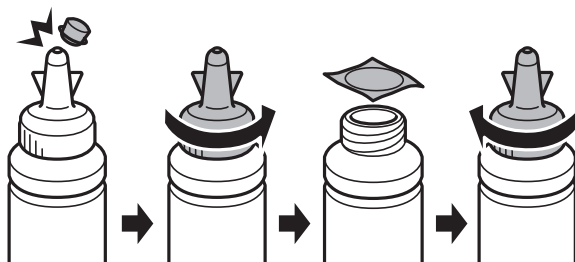
Dopolnjevanje črnila

! *Pomembno:*

- ❑ *Bodite previdni, da črnila ne polijete.*
- ❑ *Prepričajte se, da barva rezervoarja za črnilo ustreza barvi črnila, ki ga želite dopolniti.*

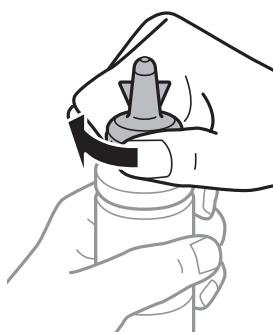


5. Odlomite zgornji del pokrovčka in ga odstranite s stekleničke s črnilom, odstranite tesnilo s stekleničke in nato znova pritrdite pokrovček.



! *Pomembno:*

Tesno zaprite pokrov stekleničke s črnilom, sicer lahko črnilo uhaja.

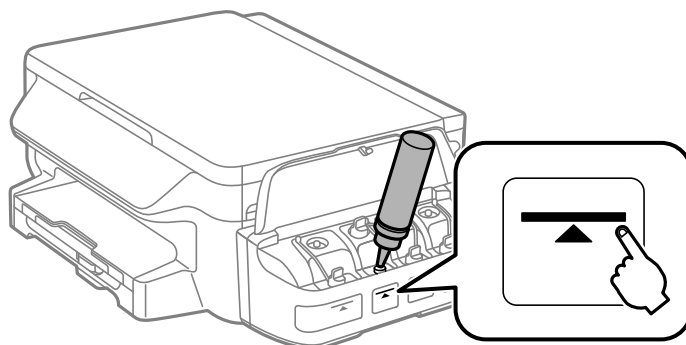


Opomba:

Ne zavržite zgornjega dela pokrova. Če v steklenički s črnilom po dopolnitvi rezervoarja ostane črnilo, uporabite zgornji del pokrova, da zatesnite pokrov stekleničke s črnilom.

Dopolnjevanje črnila

6. Dopolnite rezervoar za črnilo s črnilom prave barve do zgornje črte na rezervoarju za črnilo.

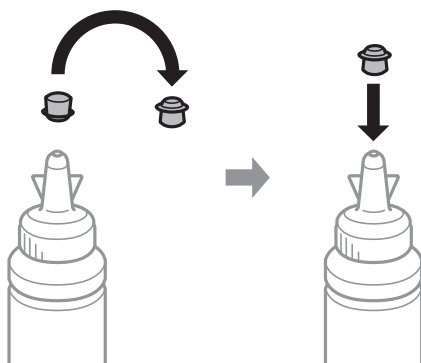


! Pomembno:

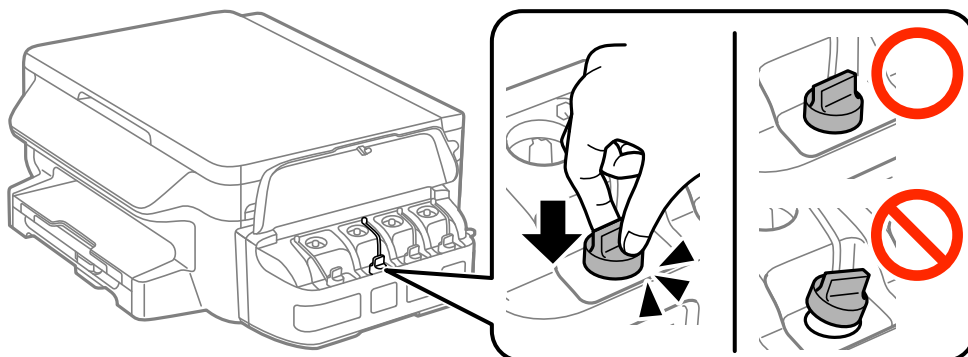
Morda je težko videti v notranjost rezervoarja za črnilo. Pazljivo napolnite rezervoar za črnilo, da preprečite razlitje črnila mimo odprtine za polnjenje.

Opomba:

Če po dopolnitvi rezervoarja za črnilo do zgornje črte ostane v steklenički še kaj črnila, čvrsto namestite kapico pokrovčka in stekleničko s črnilom pokončno shranite za poznejšo uporabo.

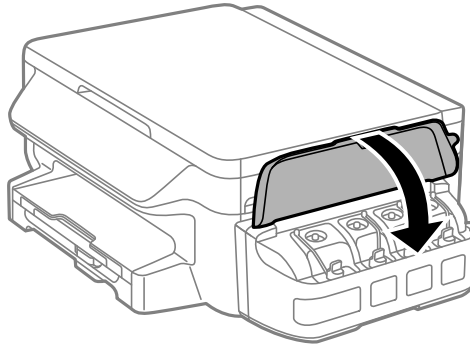


7. Tesno pritrdite pokrovček na rezervoar za črnilo.



Dopolnjevanje črnila

8. Zaprite pokrov enote rezervoarja za črnilo.



9. Pritisnite gumb OK.
10. Za ponastavitev ravni črnila upoštevajte navodila na zaslonu LCD.

Opomba:

Raven črnila lahko ponastavite, tudi če niste dolili črnila do zgornje črte. Upoštevajte, da lahko v tem primeru pride do razlike med približnimi in dejanskimi ravnmi črnila. Če želite ohraniti tiskalnik v optimalnem delovnem stanju, napolnite rezervoarje za črnilo do zgornje črte in nato ponastavite ravni črnila.

Povezane informacije

- ➔ [“Šifre stekleničk s črnilom” na strani 73](#)
- ➔ [“Opozorila pri uporabi stekleničk s črnilom” na strani 74](#)

Vzdrževanje tiskalnika

Preverjanje in čiščenje tiskalne glave

Če so šobe zamašene, izpisi postanejo bledi, pojavijo pa se vidni pasovi ali nepričakovane barve. Če kakovost tiskanja upade, s funkcijo za preverjanje šob preverite, ali so šobe zamašene. Če so šobe zamašene, očistite tiskalno glavo.



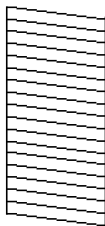
Pomembno:

- Med čiščenjem glave ne odpirajte enote za optično branje in ne ugašajte tiskalnika. Če je čiščenje glave nedokončano, morda ne boste mogli tiskati.
- Ker se pri čiščenju tiskalne glave uporabi nekaj črnila, očistite tiskalno glavo samo, če kakovost upade.
- Ko je raven črnila nizka, morda ne boste mogli očistiti tiskalne glave. Pripravite novo stekleničko s črnilom.
- Če se kakovost tiskanja ni izboljšala niti po trikratnem preverjanju šob in čiščenju glave, pred tiskanjem počakajte najmanj 12 ur in nato po potrebi znova zaženite preverjanje šob ter ponovite čiščenje glav. Priporočeno je, da tiskalnik izklopite. Če se kakovost tiskanja še vedno ne izboljša, se obrnite na podporo družbe Epson.
- Da preprečite zasušitev tiskalne glave, ne iztaknite napajalnega kabla, medtem ko je tiskalnik prižgan.

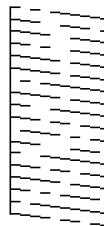
Preverjanje in čiščenje tiskalne glave – nadzorna plošča

1. V tiskalnik vstavite navaden papir A4.
2. Na začetnem zaslonu odprite **Namestitev**.
3. Izberite **Vzdrževanje > Preverite šobo tiskalne glave**.
4. Sledite navodilom na zaslonu, da natisnete vzorec za preverjanje šob.
5. Preverite natisnjen vzorec. Če so črte prekinjene ali segmenti manjkajo, kot je prikazano na vzorcu »NG«, so šobe tiskalne glave lahko zamašene. Pojdite na naslednji korak. Če ne morete videti prekinjenih črt ali manjkajočih segmentov, kot je prikazano na naslednjem vzorcu »OK«, šobe niso zamašene. Zaprite funkcijo za preverjanje šob.

OK



NG



Opomba:

Preizkusni vzorci se lahko razlikujejo glede na model.

6. Sledite navodilom na zaslonu, da očistite tiskalno glavo.

Vzdrževanje tiskalnika

7. Ko se čiščenje zaključi, znova natisnite vzorec za preverjanje šob. Ponavljajte čiščenje in tiskanje vzorca, dokler se ne natisnejo vse črte v celoti.

Povezane informacije

- ➔ [“Vložitev papirja v Kaseto za papir” na strani 35](#)


Preverjanje in čiščenje tiskalne glave - Windows

1. V tiskalnik vstavite navaden papir A4.
2. Dostopajte do okna gonilnika tiskalnika.
3. Kliknite **Preverjanje šob** v zavihku **Vzdrževanje**.
4. Sledite navodilom na zaslonu.

Povezane informacije

- ➔ [“Vložitev papirja v Kaseto za papir” na strani 35](#)
- ➔ [“Gonilnik tiskalnika sistema Windows” na strani 95](#)

Preverjanje in čiščenje tiskalne glave – Mac OS X

1. V tiskalnik vstavite navaden papir A4.
2. Izberite **System Preferences** v meniju  > **Printers & Scanners** (ali **Print & Scan**, **Print & Fax**) in nato izberite tiskalnik.
3. Kliknite **Options & Supplies** > **Utility** > **Open Printer Utility**.
4. Kliknite **Preverjanje šob**.
5. Sledite navodilom na zaslonu.

Povezane informacije

- ➔ [“Vložitev papirja v Kaseto za papir” na strani 35](#)

Menjava črnila v cevkah za črnilo

Če tiskalnika že mesec ali dva niste uporabljali in opazate pasove ali manjkajoče barve na natisnjenih izdelkih, boste morda morali zamenjati črnilo v cevkah za črnilo, da težavo odpravite. Orodje **Močno spiranje črnila** omogoča zamenjavo vsega črnila v cevkah za črnilo.

Vzdrževanje tiskalnika

Pomembno:

- ❑ *Ta funkcija porabi veliko črnila. Pred uporabo te funkcije zagotovite, da je v tiskalnikovih rezervoarjih črnila na voljo dovolj črnila. Če črnila ni dovolj, dopolnite rezervoarje za črnilo.*
- ❑ *Ta možnost vpliva na življenjsko dobo blazinice za črnilo. Ob uporabi te možnosti blazinica za črnilo prej doseže svojo kapaciteto. Pred koncem njene življenjske dobe se obrnite na Epson ali na pooblaščenega zastopnika in naročite zamenjavo. To ni del, ki ga lahko servisira uporabnik.*
- ❑ *Po uporabi programa Močno spiranje črnila, tiskalnik izklopite in počakajte vsaj 12 ur. Uporaba te funkcije po 12 urah izboljša kakovost tiska, vendar je ne morete znova uporabiti prej kot v 12 urah po zadnji uporabi. Če težave še zmeraj ne morete odpraviti, tudi ko ste poskusili z vsemi ostalimi načini, se obrnite na Epsonovo podporo.*


Menjava črnila v cevkah za črnilo – Windows

1. Odprite okno gonilnika tiskalnika.
2. Kliknite **Močno spiranje črnila** v zavihku **Vzdrževanje**.
3. Sledite navodilom na zaslonu.

Povezane informacije

➔ [“Gonilnik tiskalnika sistema Windows” na strani 95](#)

Menjava črnila v cevkah za črnilo – Mac OS X

1. Izberite **System Preferences** v meniju  > **Printers & Scanners** (ali **Print & Scan**, **Print & Fax**) in nato izberite tiskalnik.
2. Kliknite **Options & Supplies** > **Utility** > **Open Printer Utility**.
3. Kliknite **Močno spiranje črnila**.
4. Sledite navodilom na zaslonu.

Poravnava tiskalne glave

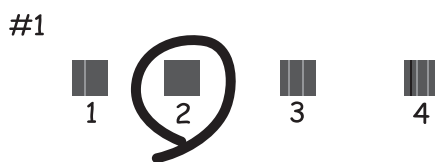
Če opazite nepravilnost navpičnih črt ali zamegljene slike, poravnajte tiskalno glavo.

Poravnava tiskalne glave – nadzorna plošča

1. V tiskalnik vstavite navaden papir A4.
2. Na začetnem zaslonu odprite **Namestitev**.
3. Izberite **Vzdrževanje** > **Poravnava tiskalne glave**.

Vzdrževanje tiskalnika

- Izberite **Navpična poravnava** ali **Vodoravna poravnava** in nato sledite navodilom na zaslonu, da natisnete vzorec za poravnavo.
 - Navpična poravnava: To možnost izberite, če izpis ni izostren ali če navpične vodilne črte niso poravnane.
 - Vodoravna poravnava: To možnost izberite, če so na izpisu vodoravni pasovi v pravih razmikih.
- Sledite navodilom na zaslonu, da poravnate tiskalno glavo.
 - Navpična poravnava: Poiščite in vnesite številko vzorca za najbolj poln vzorec v vsaki skupini.



- Vodoravna poravnava: Poiščite in vnesite številko za najmanj ločen in prekrivajoč se vzorec.



Opomba:

Preizkusni vzorci se lahko razlikujejo glede na model.

Povezane informacije

➔ [“Vložitev papirja v Kaseto za papir” na strani 35](#)

Poravnava tiskalne glave - Windows


- V tiskalnik vstavite navaden papir A4.
- Dostopajte do okna gonilnika tiskalnika.
- Kliknite **Poravnava tiskalne glave** v zavihku **Vzdrževanje**.
- Sledite navodilom na zaslonu.

Vzdrževanje tiskalnika

Povezane informacije

- ➔ [“Vložitev papirja v Kaseto za papir” na strani 35](#)
- ➔ [“Gonilnik tiskalnika sistema Windows” na strani 95](#)

Poravnava tiskalne glave – Mac OS X

1. V tiskalnik vstavite navaden papir A4.
2. Izberite **System Preferences** v meniju  > **Printers & Scanners** (ali **Print & Scan**, **Print & Fax**) in nato izberite tiskalnik.
3. Kliknite **Options & Supplies** > **Utility** > **Open Printer Utility**.
4. Kliknite **Print Head Alignment**.
5. Sledite navodilom na zaslону.

Povezane informacije

- ➔ [“Vložitev papirja v Kaseto za papir” na strani 35](#)

Čiščenje poti papirja zaradi madežev črnila

Če so natisnjene kopije še vedno razmazane ali opraskane, očistite valj v notranjosti tiskalnika.



Pomembno:

Notranjosti tiskalnika ne čistite s papirnatimi brisačami. Vlakna lahko zamašijo šobe tiskalne glave.

1. V tiskalnik vstavite navaden papir velikosti A4.
2. Na začetnem zaslону odprite **Namestitev**.
3. Izberite **Vzdrževanje** > **Čiščenje vodila papirja**.
4. Za čiščenje poti papirja upoštevajte navodila na zaslону.

Opomba:

Ponavljajte ta postopek, dokler na papirju ne bo več razmazanega črnila.

Povezane informacije

- ➔ [“Vložitev papirja v Kaseto za papir” na strani 35](#)

Čiščenje stekla optičnega bralnika

Ko so kopije optično prebranih slik razmazane ali opraskane, očistite steklo optičnega bralnika.

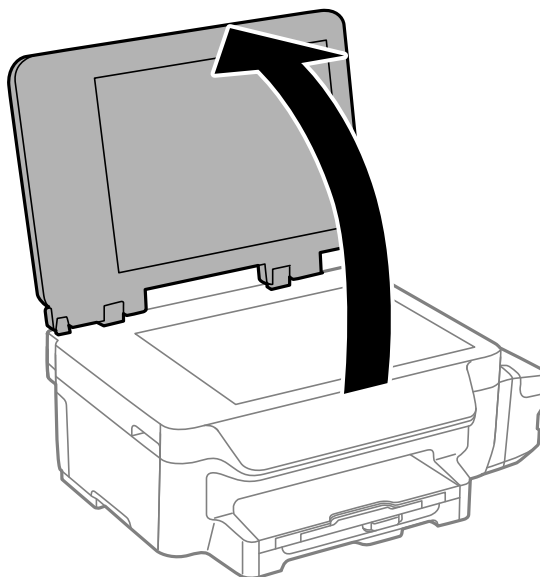
Vzdrževanje tiskalnika



Pomembno:

Za čiščenje tiskalnika nikoli ne uporabljajte alkohola ali razredčil. Te kemikalije lahko poškodujejo tiskalnik.

1. Dvignite pokrov optičnega bralnika.



2. Za čiščenje stekla optičnega bralnika uporabite mehko, suho in čisto krpo.

Opomba:

- Če je steklena površina umazana z maščobami ali drugimi težko odstranljivimi materiali, uporabite majhno količino čistila za stekla in mehko krpo. Obrišite vso preostalo tekočino.
- Ne pritiskajte premočno na stekleno površino.
- Pazite, da ne boste popraskali ali drugače poškodovali površine stekla. Poškodovana steklena površina lahko zmanjša kakovost optičnega branja.

Preverjanje skupnega števila strani, ki so šle skozi tiskalnik

Preverite lahko skupno število strani, ki so šle skozi tiskalnik.

Preverjanje skupnega števila strani, ki so šle skozi tiskalnik – Nadzorna plošča

Informacija je natisnjena skupaj z vzorcem za preverjanje šobe.

1. V tiskalnik vstavite navaden papir A4.
2. Na začetnem zaslonu odprite **Namestitev**.
3. Izberite **Vzdrževanje > Preverite šobo tiskalne glave**.
4. Sledite navodilom na zaslonu, da natisnete vzorec za preverjanje šob.

Vzdrževanje tiskalnika

Povezane informacije

➔ [“Vložitev papirja v Kaseto za papir” na strani 35](#)


Preverjanje skupnega števila strani, ki so šle skozi tiskalnik – Windows

1. Odprite okno gonilnika tiskalnika.
2. Kliknite **Informacije o tiskanju in možnostih** v zavihku **Vzdrževanje**.

Povezane informacije

➔ [“Gonilnik tiskalnika sistema Windows” na strani 95](#)

Preverjanje skupnega števila strani, ki so šle skozi tiskalnik – Mac OS X

1. Izberite **System Preferences** v meniju  > **Printers & Scanners** (ali **Print & Scan**, **Print & Fax**) in nato izberite tiskalnik.
2. Kliknite **Options & Supplies** > **Utility** > **Open Printer Utility**.
3. Kliknite **Printer and Option Information**.

Varčevanje z energijo

Tiskalnik preide v stanje spanja ali se samodejno izklopi, če v določenem obdobju ne izvedete nobenega dejanja. Čas, po katerem je uporabljeno upravljanje porabe energije, lahko prilagodite. Kakršno koli povečanje bo vplivalo na energijsko učinkovitost izdelka. Pred kakršnim koli spreminjanjem upoštevajte okoljske razmere.

Varčevanje z energijo – nadzorna plošča

1. Na začetnem zaslonu odprite **Namestitev**.
2. Izberite **Skupne nastavitve**.
3. Izberite **Izklop časovnika** ali **Časovnik spanja** in nato določite nastavitve.

Menijske možnosti za način Namestitev

Če na nadzorni plošči na začetnem zaslonu izberete **Namestitev**, lahko konfigurirate nastavitve tiskalnika ali izvedete vzdrževanje tiskalnika.

Možnosti menija za Vzdrževanje

Izberite možnosti na nadzorni plošči, kot je opisano v nadaljevanju.

Namestitev > Vzdrževanje

Preverite šobo tiskalne glave

Natisne vzorec, s katerim se preveri, ali so šobe tiskalne glave zamašene.

Čiščenje tiskalne glave

Očisti zamašene šobe v tiskalni glavi.

Ponastavitev nivojev črnila

To funkcijo izberite, da ponastavite ravni črnila, preden dopolnite rezervoarje za črnilo.

Poravnava tiskalne glave

Prilagodi tiskalno glavo, da se izboljša kakovost tiskanja.

Če so izpisi motni ali pa besedilo in črte niso poravnani, zaženite **Navpična poravnava**.

Če se na izpisih v rednih intervalih pojavljajo vodoravni pasovi, zaženite **Vodoravna poravnava**.

Čiščenje vodila papirja

To funkcijo uporabite za podajanje lista navadnega papirja za čiščenje v primeru, ko so na notranjih valjih madeži črnila ali če je prišlo do težave z dovajanjem papirja.

Povezane informacije

- ➔ [“Preverjanje in čiščenje tiskalne glave” na strani 79](#)
- ➔ [“Poravnava tiskalne glave” na strani 81](#)
- ➔ [“Dopolnitev rezervoarjev za črnilo” na strani 75](#)
- ➔ [“Čiščenje poti papirja zaradi madežev črnila” na strani 83](#)

Menijske možnosti za Nastavitev papirja

Izberite menije na nadzorni plošči, kot je opisano spodaj.

Namestitev > Nastavitev papirja

Izberite velikost in vrsto papirja, ki ste ga naložili v vir papirja.

Povezane informacije

- ➔ [“Vložitev papirja v Kaseto za papir” na strani 35](#)

Možnosti menija za Poročilo o stanju tiskanja

Izberite možnosti na nadzorni plošči, kot je opisano v nadaljevanju.

Namestitev > Poročilo o stanju tiskanja

Poročilo o konfiguraciji

Natisne list z informacijami o trenutnem stanju tiskalnika in njegovih nastavitvah.

Poročilo o uporabi

Natisne list z informacijami o zgodovini uporabe tiskalnika.

Možnosti menija za Nastavitve tiskalnika

Izberite možnosti na nadzorni plošči, kot je opisano v nadaljevanju.

Namestitev > Nastavitve tiskalnika

Nastavitve vira papirja

- Preklapljanje A4 / Letter

To funkcijo omogočite, da se sporočila o napaki ne prikazujejo, tudi če se nastavev velikosti papirja za tiskalni posel ne ujema s papirjem, vstavljenim v vir papirja. Ta funkcija je na voljo le, če je velikost papirja nastavljena na A4 ali Letter.

- Obvestilo o napaki

Če se velikost papirja ali nastavitve vrste v nastavitvah **Nastavitev papirja** in nastavitvah tiskanja ne ujemajo, prikaže sporočilo o napaki.

Samodejno sproščanje napak

Izberite dejanje, ki se izvede, ko pride do napake pri dvostranskem tiskanju.

Omogočeno: Če se opravilo dvostranskega tiskanja pošlje, ko ni na voljo papirja, ki podpira dvostransko tiskanje, tiskalnik prikaže sporočilo o napaki in nato samodejno natisne samo eno stran papirja.

Onemogočeno: Tiskalnik prikaže sporočilo o napaki in prekliče tiskanje

Povezava z računalnikom preko USB

Izberite, ali tiskalnik omogoča dostop iz računalnika, ki je priključen s kablom USB. To funkcijo onemogočite, če želite omejiti tiskalna opravila in opravila optičnega branja, ki niso bila poslana prek omrežne povezave.

Možnosti menija za Skupne nastavitve

Izberite možnosti na nadzorni plošči, kot je opisano v nadaljevanju.

Namestitev > Skupne nastavitve

Časovnik spanja

Menijske možnosti za način Namestitev

Izberite časovno obdobje do prehoda tiskalnika v način spanja (način varčne rabe energije), ko se ne izvajajo nobena opravila. Po izteku nastavljenega časa se zaslon LCD zatemni.

Izklop časovnika

Čas, po katerem se uporabi upravljanje porabe energije, lahko prilagodite. Podaljšanje bo vplivalo na energijsko učinkovitost izdelka. Preden kar koli spremenite, pomislite na okolje.

Kontrast LCD

Nastavite svetlost zaslona LCD.

Nastavitev datum/čas

Datum/čas

Vnesite tekoči datum in čas.

Varčevanje podnevi

Izberite nastavitve poletnega časa, ki velja za vaše območje.

Časovni zamik

Vnesite časovno razliko med lokalnim časom in UTC (usklajenim univerzalnim časom).

Država/regija

Izberite prikazano državo ali območje. Odvisno od kraja nakupa vaša naprava morda nima te funkcije.

Jezik/Language

Izberite jezik prikaza.

Hitrost pomikanja

Izberite hitrost pomikanja po zaslonu LCD.

Povezane informacije

➔ [“Varčevanje z energijo” na strani 85](#)

Možnosti menija za Nastavitve omrežja

Izberite možnosti na nadzorni plošči, kot je opisano v nadaljevanju.

Namestitev > Nastavitve omrežja

Stanje omrežja

Prikaže ali natisne omrežne nastavitve in stanje povezave.

Namestitev Wi-Fi

Čarovnik za namestitev Wi-Fi

Izberite SSID, vnesite geslo in nato povežite tiskalnik z brezžičnim omrežjem (Wi-Fi).

Namestitev gumba (WPS)

Menijske možnosti za način Namestitev

Povežite tiskalnik z brezžičnim omrežjem, tako da pritisnete tipko WPS na brezžičnem usmerjevalniku.

Namestitev kode PIN (WPS)

V orodju brezžičnega usmerjevalnika vnesite kodo PIN, ki je prikazana na zaslonu tiskalnika, da povežete tiskalnik z brezžičnim omrežjem (Wi-Fi).

Samod. povezava Wi-Fi

Poveže tiskalnik z brezžičnim omrežjem (Wi-Fi) s pomočjo računalnika, ki je povezan z dostopno točko. V računalnik vstavite disk s programsko opremo, ki je bil priložen tiskalniku, in sledite navodilom na zaslonu. Ko vas nastavev pozove, da upravljajte tiskalnik, zaženite ta meni.

Onemogoči Wi-Fi

Onemogoči povezavo, tako da izklopi brezžični signal, vendar ne izbriše podatkov o omrežju. Če želite omogočiti povezavo, ponovno nastavite brezžično omrežje (Wi-Fi).

Namestitev Wi-Fi Direct

Poveže tiskalnik z brezžičnim omrežjem (Wi-Fi) brez brezžičnega usmerjevalnika.

Preverjanje povezave

Preveri stanje omrežne povezave in natisne poročilo o stanju omrežne povezave. Ob težavah s povezavo glejte poročilo za navodila, kako odpraviti težavo.

Napredne namestitve

Spremeni nastavitve omrežja, na primer ime tiskalnika ali naslov TCP/IP.

Povezane informacije

- ➔ “Tiskanje poročila o stanju omrežne povezave” na strani 25
- ➔ “Izbiranje nastavitve za Wi-Fi z metodo tipke” na strani 21
- ➔ “Izbiranje nastavitve za Wi-Fi z vnosom kode PIN (WPS)” na strani 22
- ➔ “Onemogočanje brezžičnega omrežja Wi-Fi z nadzorne plošče” na strani 31
- ➔ “Izbiranje nastavitve za Wi-Fi Direct (Simple AP)” na strani 23
- ➔ “Izbiranje dodatnih nastavitve omrežja” na strani 23

Možnosti menija za Storitve Epson Connect

Izberite možnosti na nadzorni plošči, kot je opisano v nadaljevanju.

Namestitev > Storitve Epson Connect

Stanje

Preverite, ali je tiskalnik registriran in povezan s storitvijo Epson Connect.

Prekinitev/Nadaljevanje

Izberite, ali želite zaustaviti ali nadaljevati storitve Epson Connect.

Za registracijo in navodila za uporabo glejte naslednji spletni portal.

<https://www.epsonconnect.com/>

Menijske možnosti za način Namestitev

<http://www.epsonconnect.eu> (samo Evropa)

Ponastavitev privzetih nastavitev

Ponastavi nastavitve na privzete vrednosti.

Povezane informacije

➔ “Storitev Epson Connect” na strani 93

Menijske možnosti za Storitve Google Cloud Print

Izberite menije na nadzorni plošči, kot je opisano spodaj.

Namestitev > Storitve Google Cloud Print

Stanje

Preverite, ali je tiskalnik registriran v storitvah Google Cloud Print in ima vzpostavljeno povezavo z njimi.

Prekinitev/Nadaljevanje

Izberite, ali želite začasno ustaviti oziroma nadaljevati uporabo storitev Google Cloud Print.

Ponastavitev privzetih nastavitev

Prekličite registracijo storitev Google Cloud Print.

Navodila za registracijo in uporabo najdete na tem spletnem mestu.

<https://www.epsonconnect.com/>

<http://www.epsonconnect.eu> (samo Evropa)

Možnosti menija za Splošne nastavitve tiskanja

Izberite možnosti na nadzorni plošči, kot je opisano v nadaljevanju.

Namestitev > Splošne nastavitve tiskanja

Te nastavitve tiskanja se uveljavijo pri tiskanju z zunanjo napravo brez uporabe gonilnika tiskalnika.

Odmik zgoraj

Prilagodite zgornji rob papirja.

Odmik levo

Prilagodite levi rob papirja.

Odmik zgoraj v ozadju

Prilagodite zgornji rob za hrbtno stran lista pri dvostranskem tiskanju.

Odmik levo v ozadju

Prilagodite levi rob za hrbtno stran lista pri dvostranskem tiskanju.

Menijske možnosti za način Namestitev

Preverite širino papirja

Pred začetkom tiskanja preveri širino papirja. S tem preprečite tiskanje zunaj robov papirja, če nastavitve velikosti papirja ni pravilna, vendar lahko podaljšate čas tiskanja.

Čas sušenja

Pri dvostranskem tiskanju izberite čas sušenja.

Preskoči prazno stran

Samodejno preskoči prazne strani v podatkih tiskanja.

Možnosti menija za Način Eco

Izberite možnosti na nadzorni plošči, kot je opisano v nadaljevanju.

Namestitev > Način Eco

Uveljavi nastavitve za varčevanje z energijo in viri. Če omogočite to funkcijo, lahko spreminjate naslednje nastavitve. Ko je način **Način Eco** onemogočen, se uporabljajo nastavitve, določene v **Skupne nastavitve**.

Časovnik spanja

Izberite časovno obdobje do prehoda tiskalnika v način spanja (način varčne rabe energije), ko se ne izvajajo nobena opravila. Po izteku nastavljenega časa se zaslon LCD zatemni.

Izklop časovnika

Samodejno izklopi tiskalnik, če v določenem obdobju ne izvedete nobenega dejanja. Čas, po katerem se uporabi upravljanje porabe energije, lahko prilagodite. Podaljšanje bo vplivalo na energijsko učinkovitost izdelka. Preden kar koli spremenite, pomislite na okolje.

2-stransko (kopija)

Nastavi dvostransko kopiranje za privzeto nastavitve.

Povezane informacije

➔ [“Varčevanje z energijo” na strani 85](#)

Možnosti menija za Tihi način

Izberite možnosti na nadzorni plošči, kot je opisano v nadaljevanju.

Namestitev > Tihi način

Zmanjša hrup, ki ga povzroča tiskalnik, vendar lahko upočasnijo hitrost tiskanja. Odvisno od izbrane vrste papirja in nastavitve kakovosti tiskanja morda ne bo opazne razlike v hrupu, ki ga povzroča tiskalnik.

Možnosti menija za Ponastavitev privzetih nastavitev

Izberite možnosti na nadzorni plošči, kot je opisano v nadaljevanju.

Menijske možnosti za način Namestitev

Namestitev > Ponastavitev privzetih nastavitvev

Nastavitve omrežja

Ponastavi nastavitve omrežja na privzete vrednosti.

Počisti vse podatke in nastavitve

Ponastavi vse nastavitve na privzete vrednosti.

Informacije o omrežnih storitvah in programski opremi

V tem razdelku so navedene omrežne storitve in programska oprema, ki so na voljo za vaš tiskalnik na spletnem mestu družbe Epson ali priloženem CD-ju.

Storitev Epson Connect

S storitvijo Epson Connect, ki je na voljo na internetu, lahko natisnete dokumente iz pametnega telefona, tabličnega računalnika ali prenosnega računalnika — kadar koli in kjer koli.

Funkcije, ki so na voljo na internetu, so.

Email Print	Oddaljeno tiskanje Epson iPrint	Scan to Cloud	Remote Print Driver
✓	✓	✓	✓

Podrobnosti najdete v na spletnem portalu Epson Connect.

<https://www.epsonconnect.com/>

<http://www.epsonconnect.eu> (samo Evropa)

Web Config

Web Config je program, ki se izvaja v spletnem brskalniku, npr. Internet Explorer in Safari, računalniku ali pametni napravi. Stanje tiskalnika lahko potrdite ali pa spremenite omrežno storitev in nastavitve tiskalnika. Če želite uporabljati Web Config, povežite tiskalnik in računalnik ali napravo z istim omrežjem.

Opomba:

Podprti so naslednji brskalniki.

Operacijski sistem	Brskalnik
Windows XP ali novejša različica	Internet Explorer 8 ali novejša različica, Firefox*, Chrome*
Mac OS X v10.6.8 ali novejša različica	Safari*, Firefox*, Chrome*
iOS*	Safari*
Android 2.3 ali novejša različica	Privzeti brskalnik
Chrome OS*	Privzeti brskalnik

* Uporabite najnovejšo različico.

Zagon Web Config v spletnem brskalniku

1. Preverite IP-naslov tiskalnika.

Na začetnem zaslonu izberite **Namestitev > Nastavitve omrežja > Stanje omrežja > Stanje omrežja LAN/Wi-Fi** ali **Stanje Wi-Fi** in nato preverite IP-naslov tiskalnika.

2. V računalniku ali pametni napravi zaženite spletni brskalnik in nato vnesite IP-naslov tiskalnika.

Oblika:

IPv4: http://IP-naslov tiskalnika/

IPv6: http://[IP-naslov tiskalnika]/

Primeri:

IPv4: http://192.168.100.201/

IPv6: http://[2001:db8::1000:1]/

Opomba:

V pametni napravi lahko Web Config zaženete tudi na zaslonu za vzdrževanje v programu Epson iPrint.

Povezane informacije

➔ [“Uporaba funkcije Epson iPrint” na strani 59](#)

Zagon programa Web Config v sistemu Windows

Med povezovanjem računalnika s tiskalnikom z WSD-jem upoštevajte spodnja navodila za zagon programa Web Config.

1. Odprite zaslon »Naprave in tiskalniki« v sistemu Windows.

Windows 10

Z desno tipko miške kliknite gumb »Start« ali ga pritisnite in pridržite in nato izberite **Nadzorna plošča > Ogled naprav in tiskalnikov in Strojna oprema in zvok**.

Windows 8.1/Windows 8/Windows Server 2012 R2/Windows Server 2012

Izberite **Namizje > Nastavitve > Nadzorna plošča > Ogled naprav in tiskalnikov v Strojna oprema in zvok** (ali **Strojna oprema**).

Windows 7/Windows Server 2008 R2

Kliknite gumb Start, izberite **Nadzorna plošča > Ogled naprav in tiskalnikov in Strojna oprema in zvok**.

Windows Vista/Windows Server 2008

Kliknite gumb Start in izberite **Nadzorna plošča > Tiskalniki** v možnosti **Strojna oprema in zvok**.

2. Z desno miškino tipko kliknite vaš tiskalnik in izberite **Lastnosti**.

3. Izberite zavihek **Spletna storitev** in kliknite spletni naslov.

Zagon Web Config v operacijskem sistemu Mac OS X

1. Izberite **System Preferences** v meniju  > **Printers & Scanners** (ali **Print & Scan, Print & Fax**) in nato izberite tiskalnik.

2. Kliknite **Options & Supplies > Show Printer Webpage**.

Gonilnik tiskalnika sistema Windows

Gonilnik tiskalnika upravlja tiskalnik v skladu z ukazi iz programa. Spreminjanje nastavitev gonilnika tiskalnika zagotavlja najboljše rezultate tiskanja. Tu lahko preverite tudi stanje tiskalnika in ga ohranjate v vrhunskem delovnem stanju s pomočjo programa gonilnika tiskalnika.

Opomba:

Spremenite lahko tudi jezik gonilnika tiskalnika. V nastavitvi **Jezik** na zavihku **Vzdrževanje** izberite zelen jezik.

Dostop do gonilnika tiskalnika iz programov

Za nastavitve, ki veljajo le za posamezen program, ki ga uporabljate, do njih dostopajte preko tega programa.

Izberite **Natisni** ali **Nastavitve tiskanja** v meniju **Datoteka**. Izberite svoj tiskalnik in kliknite **Nastavitve** ali **Lastnosti**.

Opomba:

Postopki se razlikujejo glede na aplikacijo. Podrobnosti najdete v pomoči za program.

Dostop do gonilnika tiskalnika prek nadzorne plošče

Za nastavitve, ki se bodo nanašale na vse programe, uporabite dostop prek upravljalne plošče.

Windows 10

Z desno tipko miške kliknite gumb »Start« ali ga pritisnite in pridržite in nato izberite **Nadzorna plošča > Ogled naprav in tiskalnikov** in **Strojna oprema in zvok**. Kliknite desni miškin gumb na vašem tiskalniku ali kliknite in držite, nato pa izberite **Nastavitve tiskanja**.

Windows 8.1/Windows 8/Windows Server 2012 R2/Windows Server 2012

Izberite **Namizje > Nastavitve > Nadzorna plošča > Ogled naprav in tiskalnikov** in **Strojna oprema in zvok**. Kliknite desni miškin gumb na vašem tiskalniku ali kliknite in držite, nato pa izberite **Nastavitve tiskanja**.

Windows 7/Windows Server 2008 R2

Kliknite gumb Start, izberite **Nadzorna plošča > Ogled naprav in tiskalnikov** in **Strojna oprema in zvok**. Kliknite desni miškin gumb na vašem tiskalniku in izberite **Nastavitve tiskanja**.

Windows Vista/Windows Server 2008

Kliknite gumb Start in izberite **Nadzorna plošča > Tiskalniki** v možnosti **Strojna oprema in zvok**. Kliknite desni miškin gumb na vašem tiskalniku in izberite **Izberi lastnosti tiskanja**.

Windows XP/Windows Server 2003 R2/Windows Server 2003

Kliknite gumb Start in izberite **Nadzorna plošča > Tiskalniki in druga strojna oprema > Tiskalniki in faksi**. Kliknite desni miškin gumb na vašem tiskalniku in izberite **Nastavitve tiskanja**.

Dostop do gonilnika tiskalnika prek ikone tiskalnika v opravilni vrstici

Ikona tiskalnika v opravilni vrstici namizja je ikona bližnjice, ki omogoča hiter dostop do gonilnika tiskalnika.

Če kliknete na ikono tiskalnika in izberete **Nastavitve tiskalnika**, boste odprli isto okno z nastavitvami tiskalnika, kot če do njega dostopate preko upravljalne plošče. Če dvokliknete na to ikono, lahko preverite stanje tiskalnika.

Opomba:

Če ikona tiskalnika ni prikazana v opravilni vrstici, odprite okno gonilnika tiskalnika, kliknite **Nastavitve nadzorstva** na zavihku **Vzdrževanje** in nato izberite **Registriraj ikono bližnjice v opravilni vrstici**.

Informacije o omrežnih storitvah in programski opremi

Zagon pripomočka

Odprite okno gonilnika tiskalnika. Kliknite zavihek **Vzdrževanje**.

Omejevanje nastavitev za gonilnik tiskalnika za sistem Windows

Nekaj nastavitev gonilnika tiskalnika lahko zaklenete, da jih drugi uporabniki ne morejo spreminjati.

Opomba:

Prijavite se v računalnik kot skrbnik.

1. Odprite zavihek **Izbirne nastavitve** v lastnostih tiskalnika.

Windows 10

Z desno tipko miške kliknite gumb Start ali ga pritisnite in pridržite, nato izberite **Nadzorna plošča > Ogled naprav in tiskalnikov** v možnosti **Strojna oprema in zvok**. Kliknite desni miškin gumb na vašem tiskalniku ali kliknite in držite, nato pa izberite **Lastnosti tiskalnika**. Kliknite zavihek **Izbirne nastavitve**.

Windows 8.1/Windows 8/Windows Server 2012R2/Windows Server 2012

Izberite **Namizje > Nastavitve > Nadzorna plošča > Ogled naprav in tiskalnikov** in **Strojna oprema in zvok**. Kliknite desni miškin gumb na vašem tiskalniku ali kliknite in držite, nato pa izberite **Lastnosti tiskalnika**. Kliknite zavihek **Izbirne nastavitve**.

Windows 7/Windows Server 2008 R2

Kliknite gumb Start, izberite **Nadzorna plošča > Ogled naprav in tiskalnikov** in **Strojna oprema in zvok**. Kliknite desni miškin gumb na vašem tiskalniku in izberite **Lastnosti tiskalnika**. Kliknite zavihek **Izbirne nastavitve**.

Windows Vista/Windows Server 2008

Kliknite gumb Start in izberite **Nadzorna plošča > Tiskalniki** v možnosti **Strojna oprema in zvok**. Kliknite desni miškin gumb na vašem tiskalniku in izberite **Lastnosti**. Kliknite zavihek **Izbirne nastavitve**.

Windows XP/Windows Server 2003 R2/Windows Server 2003

Kliknite gumb Start in izberite **Nadzorna plošča > Tiskalniki in druga strojna oprema > Tiskalniki in faksi**. Kliknite desni miškin gumb na vašem tiskalniku in izberite **Lastnosti**. Kliknite zavihek **Izbirne nastavitve**.

2. Kliknite **Nastavitve gonilnika**.

3. Izberite funkcijo, ki jo želite omejiti.

Glejte spletno pomoč glede razlage nastavitev.

4. Kliknite **V redu**.

Nastavljanje postopkov za gonilnik tiskalnika Windows

Prilagajate lahko nastavitve in omogočite npr. **EPSON Status Monitor 3**.

1. Dostopajte do okna gonilnika tiskalnika.

2. Kliknite **Razširjene nastavitve** v zavihku **Vzdrževanje**.

3. Izberite ustrezno nastavitve in kliknite **V redu**.

Glejte spletno pomoč glede razlage nastavitev.

Povezane informacije

➔ [“Gonilnik tiskalnika sistema Windows” na strani 95](#)

Mac OS X gonilnik tiskalnika

Gonilnik za tiskalnik upravlja tiskalnik v skladu z ukazi iz programa. Spreminjanje nastavitev gonilnika tiskalnika zagotavlja najboljše rezultate tiskanja. Tu lahko preverite tudi stanje tiskalnika in ga ohranite v vrhunskem delovnem stanju s pomočjo programa gonilnika tiskalnika.

Dostop do gonilnika tiskalnika iz programov

Kliknite **Priprava strani** ali **Natisni** v meniju **Datoteka** v programu. Po potrebi kliknite **Prikaži podrobnosti** (ali ▼) za razširitev okna tiskanja.

Opomba:

Glede na program, ki ga uporabljate, možnost **Priprava strani** morda ne bo prikazana v meniju **Datoteka**, postopek za prikaz zaslona za tiskanje pa bo morda drugačen. Podrobnosti najdete v pomoči za program.

Zagon pripomočka

Izberite **Prednostne nastavitve sistema** v  meniju > **Tiskalniki in bralniki** (ali **Tiskanje in branje**, **Tiskanje in faks**) in nato izberite tiskalnik. Kliknite **Možnosti in potreščine** > **Pripomoček** > **Odpri pripomoček tiskalnika**.

Nastavljanje postopkov za gonilnik tiskalnika Mac OS X

Dostopanje do nastavitev za gonilnik tiskalnika Mac OS X

Izberite **Prednostne nastavitve sistema** v meniju  > **Tiskalniki in optični bralniki** (ali **Tiskanje in branje**, **Tiskanje in faks**), ter izberite tiskalnik. Kliknite **Možnosti in potreščine** > **Možnosti** (ali **Gonilnik**).

Nastavitve delovanja v gonilniku za tiskalnik za Mac OS X

- Preskoči prazno stran: Pri tiskanju preskoči prazne strani.
- Tihi način: Tiho tiskanje. Hitrost tiskanja se lahko zmanjša.
- High Speed Printing: Tiska s premikanjem tiskalne glave v obe smeri. Hitrost tiskanja je višja, kakovost pa utegne biti manjša.
- Warning Notifications: Gonilnik tiskalnika prikazuje opozorila.
- Establish bidirectional communication: Običajno bi za to funkcijo morala biti izbrana možnost **On**. Izberite **Off**, če pridobivanje informacij tiskalnika ni mogoče, ker je tiskalnik v skupni rabi računalnikov Windows v omrežju ali iz katerega koli drugega razloga.

Epson Scan 2 (gonilnik optičnega bralnika)

Epson Scan 2 je program za nadzor nad optičnim branjem. Nastavljate lahko velikost, ločljivost, svetlost, kontrast in kakovost optično prebrane slike.

Informacije o omrežnih storitvah in programski opremi

Opomba:

Epson Scan 2 lahko zažene tudi iz programa, združljivega s tehnologijo TWAIN.

Zagon v sistemu Windows

Opomba:

V operacijskih sistemih Windows Server morate namestiti funkcijo **Izkušnja uporabe računalnika**.

Windows 10

Kliknite gumb »Start« in izberite **Vsi programi > EPSON > Epson Scan 2**.

Windows 8.1/Windows 8/Windows Server 2012 R2/Windows Server 2012

Vnesite ime programa v iskalno vrstico in nato izberite prikazano ikono.

Windows 7/Windows Vista/Windows XP/Windows Server 2008 R2/Windows Server 2008/Windows Server 2003 R2/Windows Server 2003

Kliknite gumb »Start« in izberite **Vsi programi** ali **Programi > EPSON > Epson Scan 2 > Epson Scan 2**.

Zagon v sistemu Mac OS X

Opomba:

Epson Scan 2 ne podpira funkcije Mac OS X hitrega preklopa med uporabniki. Izklopite hitro preklapljanje med uporabniki.

Izberite **Pojdi > Aplikacije > Epson Software > Epson Scan 2**.

Epson Event Manager

Epson Event Manager je program, ki omogoča upravljanje optičnega branja prek nadzorne plošče in shranjevanje slik v računalnik. V obliki prednastavitev lahko dodate lastne nastavitve, npr. vrsto dokumenta, lokacijo mape za shranjevanje in format slike. Podrobnosti najdete v pomoči za program.

Opomba:

Operacijski sistemi Windows Server niso podprti.

Zagon v sistemu Windows

Windows 10

Kliknite gumb »Start« in izberite **Vsi programi > Epson Software > Event Manager**.

Windows 8.1/Windows 8

Vnesite ime programa v iskalno vrstico in nato izberite prikazano ikono.

Windows 7/Windows Vista/Windows XP

Kliknite gumb »Start« in izberite **Vsi programi** ali **Programi > Epson Software > Event Manager**.

Zagon v sistemu Mac OS X

Izberite **Pojdi > Aplikacije > Epson Software > Event Manager**.

Povezane informacije

➔ [“Optično branje v računalnik” na strani 66](#)

Epson Easy Photo Print

Epson Easy Photo Print je program, s katerim lahko preprosto tiskate fotografije z različnimi postavitvami. Sliko fotografije si lahko predhodno ogledate in prilagodite slike ali položaj. Prav tako lahko fotografije natisnete z okvirjem. Podrobnosti najdete v pomoči za program.

Opomba:

- Operacijski sistemi Windows Server niso podprti.
- Za uporabo tega programa mora biti nameščen gonilnik tiskalnika.

Zagon v sistemu Windows

- Windows 10
Kliknite gumb »Start« in izberite **Vsi programi > Epson Software > Epson Easy Photo Print**.
- Windows 8.1/Windows 8
Vnesite ime programa v iskalno vrstico in nato izberite prikazano ikono.
- Windows 7/Windows Vista/Windows XP
Kliknite gumb Start in izberite **Vsi programi ali Programi > Epson Software > Epson Easy Photo Print**.

Zagon v sistemu Mac OS X

Izberite **Pojdi > Aplikacije > Epson Software > Epson Easy Photo Print**.

E-Web Print (samo za Windows)

E-Web Print je program, ki omogoča, da na preprost način tiskate spletne strani z različnimi postavitvami. Podrobnosti najdete v pomoči za program. Do pomoči lahko dostopate preko menija **E-Web Print** v orodni vrstici **E-Web Print**.

Opomba:

- Operacijski sistemi Windows Server niso podprti.
- Na spletnem mestu za prenos poiščite informacije o podprtih brskalnikih in najnovejši različici.

Zagon storitve

Ko namestite E-Web Print, se prikaže v vašem brskalniku. Kliknite **Print** ali **Clip**.

EPSON Software Updater

EPSON Software Updater je program, ki v spletu poišče novo ali posodobljeno programsko opremo in jo namesti. Posodobite lahko tudi vdelano programsko opremo tiskalnika in priročnik.

Opomba:

Operacijski sistemi Windows Server niso podprti.

Zagon v sistemu Windows

- Windows 10
Kliknite gumb »Start« in izberite **Vsi programi > Epson Software > EPSON Software Updater**.

Informacije o omrežnih storitvah in programski opremi

- Windows 8.1/Windows 8

Vnesite ime programa v iskalno vrstico in nato izberite prikazano ikono.

- Windows 7/Windows Vista/Windows XP

Kliknite gumb »Start« in izberite **Vsi programi** (ali **Programi**) > **Epson Software** > **EPSON Software Updater**.

Opomba:

EPSON Software Updater lahko zaženete tudi s klikom na ikono tiskalnika v opravilni vrstici na namizju in nato z izbiro **Posodobitev programske opreme**.

Zagon v sistemu Mac OS X

Izberite **Pojdi** > **Aplikacije** > **Epson Software** > **EPSON Software Updater**.

EpsonNet Config

EpsonNet Config je program, ki omogoča nastavitvev naslovov in protokolov omrežnega vmesnika. Več podrobnosti poiščite v navodilih za uporabo programa EpsonNet Config ali pomoči.

Začetek na Windows

- Windows 10

Kliknite gumb Start in izberite **Vsi programi** > **EpsonNet** > **EpsonNet Config V4** > **EpsonNet Config**.

- Windows 8.1/Windows 8/Windows Server 2012 R2/Windows Server 2012

Vnesite ime programa v iskalno vrstico in nato izberite prikazano ikono.

- Windows 7/Windows Vista/Windows XP/Windows Server 2008 R2/Windows Server 2008/Windows Server 2003 R2/Windows Server 2003

Kliknite gumb Start in izberite **Vsi programi** (ali **Programi**) > **EpsonNet** > **EpsonNet Config V4** > **EpsonNet Config**.

Začetek na Mac OS X


Izberite **Go** > **Applications** > **Epson Software** > **EpsonNet** > **EpsonNet Config V4** > **EpsonNet Config**.

Odstranjevanje programov

Opomba:

Prijavite se v računalnik kot skrbnik. Ko vas računalnik pozove, vnesite geslo administratorskega računa.

Odstranjevanje programov — Windows

1. Pritisnite gumb , da izklopite tiskalnik.
2. Zaprite vse zagnane programe.
3. Odprite **Nadzorno ploščo**:

- Windows 10

Z desno tipko miške kliknite gumb »Start« ali ga pritisnite in pridržite ter nato izberite **Nadzorna plošča**.

Informacije o omrežnih storitvah in programski opremi

- Windows 8.1/Windows 8/Windows Server 2012 R2/Windows Server 2012

Izberite **Namizje > Nastavitve > Nadzorna plošča**.

- Windows 7/Windows Vista/Windows XP/Windows Server 2008 R2/Windows Server 2008/Windows Server 2003 R2/Windows Server 2003

Kliknite gumb Start in izberite **Računalnik**.

4. Odprite **Odstranitev programa** (ali **Dodaj ali odstrani programe**):

- Windows 10/Windows 8.1/Windows 8/Windows 7/Windows Vista/Windows Server 2012 R2/Windows Server 2012/Windows Server 2008 R2/Windows Server 2008

Izberite **Odstranitev programa** v **Programi**.

- Windows XP/Windows Server 2003 R2/Windows Server 2003

Kliknite **Dodaj ali odstrani programe**.

5. Izberite program, ki ga želite odstraniti.

6. Odstranite program:

- Windows 10/Windows 8.1/Windows 8/Windows 7/Windows Vista/Windows Server 2012 R2/Windows Server 2012/Windows Server 2008 R2/Windows Server 2008

Kliknite **Odstrani/spremeni** ali **Odstrani**.

- Windows XP/Windows Server 2003 R2/Windows Server 2003

Kliknite **Spremeni/odstrani** ali **Odstrani**.

Opomba:

*Če se vam prikaže **Nadzor uporabniškega računa**, kliknite **Naprej**.*

7. Upoštevajte navodila na zaslonu.

Odstranjevanje programov - Mac OS X

1. Prenesite Uninstaller s programom EPSON Software Updater.

Ko program Uninstaller prenesete v svoj računalnik, ga ni treba ponovno prenesti vsakokrat, ko odstranite program.

2. Pritisnite gumb za izklop tiskalnika.

3. Če želite odstraniti gonilnik tiskalnika, izberite **Prednostne nastavitve sistema** v meniju > **Tiskalniki in bralniki** (ali **Tiskanje in branje**, **Tiskanje in faks**) in nato odstranite tiskalnik iz seznama omogočenih tiskalnikov.

4. Zaprite vse delujoče programe.

5. Izberite **Pojdi > Programi > Epson Software > Uninstaller**.

Informacije o omrežnih storitvah in programski opremi

6. Izberite program, ki ga želite odstraniti, in kliknite **Uninstall**.



Pomembno:

Uninstaller odstrani vse gonilnike za brizgalne tiskalnike Epson iz računalnika. Če uporabljate več brizgalnih tiskalnikov Epson in želite samo izbrisati nekatere gonilnike, jih najprej izbrišite in nato znova namestite potrebni gonilnik tiskalnika.

Opomba:

*Če programa, ki ga želite odstraniti, ne najdete na seznamu programov, ga ne boste mogli odstraniti s programom Uninstaller. V tem primeru izberite **Pojdi > Programi > Epson Software**, izberite program, ki ga želite odstraniti, in ga povlecite na ikono koša.*

Povezane informacije

- ➔ [“EPSON Software Updater” na strani 99](#)

Namestitev programov

V računalniku vzpostavite povezavo z omrežjem in namestite najnovejšo različico programov s spletnega mesta.

Opomba:

- Prijavite se v računalnik kot skrbnik. Ko vas računalnik pozove, vnesite geslo administratorskega računa.
- Če program ponovno nameščate, ga morate najprej odstraniti.

1. Zaprite vse zagnane programe.
2. Ko nameščate gonilnik tiskalnika ali Epson Scan 2, začasno odklopite povezavo tiskalnika in računalnika.

Opomba:

Tiskalnika in računalnika ne povežite, dokler se ne pojavi ustrezno obvestilo.

3. Obiščite naslednje spletno mesto in vnesite ime izdelka.
<http://epson.sn>
4. Izberite **Namestitev** in nato kliknite **Prenos**.
5. Kliknite ali dvokliknite preneseno datoteko in upoštevajte navodila na zaslonu.

Opomba:

Če uporabljate računalnik s sistemom Windows in ne morete prenesti programov s spletnega mesta, jih namestite z diska s programsko opremo, ki je bil priložen tiskalniku.

Povezane informacije

- ➔ [“Odstranjevanje programov” na strani 100](#)

Posodabljanje programov in vdelane programske opreme

S posodobitvijo programov in vdelane programske opreme boste morda lahko odpravili nekatere težave in izboljšali ali dodali funkcije. Pazite, da boste uporabili najnovejšo različico programov ali vdelane programske opreme.

1. Prepričajte se, da sta tiskalnik in računalnik povezana ter da je računalnik povezan z internetom.
2. Zaženite EPSON Software Updater in posodobite programe ali vdelano programsko opremo.



Pomembno:

Med posodabljanjem ne izklopite računalnika ali tiskalnika.

Opomba:

Če na seznamu ne najdete programa, ki ga želite posodobiti, tega ne boste mogli storiti z EPSON Software Updater. Preverite, ali so najnovejše različice programov na Epsonovi spletni strani.

<http://www.epson.com>

Povezane informacije


➔ [“EPSON Software Updater” na strani 99](#)

Odpravljanje težav

Preverjanje stanja tiskalnika

Preverjanje sporočil na zaslonu LCD

Če je na zaslonu LCD prikazano sporočilo o napaki, sledite navodilom na zaslonu za odpravljanje težave.

Sporočila z napako	Rešitve
Napaka tiskalnika 0xXXXXXX Izklopite in ponovno vklopite napajanje. Za podrobnosti si oglejte dokumentacijo.	Odstranite ves papir in zaščitni material iz tiskalnika. Če je sporočilo o napaki prikazano tudi po izklopu in ponovnem vklopu, se obrnite na Epsonovo podporo.
Blazinica za črnilo na tiskalniku je blizu konca njene življenjske dobe. Obrnite se na podporo Epson.	Za zamenjavo blazinice za črnilo se obrnite na Epson oz. na pooblaščenega ponudnika storitev Epson*. To ni del, ki ga lahko servisira uporabnik. Sporočilo bo prikazano, dokler blazinica za črnilo ne bo zamenjana. Za nadaljevanje tiskanja pritisnite gumb  .
Blazinica za črnilo na tiskalniku je na koncu njene življenjske dobe. Obrnite se na podporo Epson.	Za zamenjavo blazinice za črnilo se obrnite na Epson oz. na pooblaščenega ponudnika storitev Epson*. To ni del, ki ga lahko servisira uporabnik.
Napaka pri komunikaciji. Preverite ali je računalnik povezan.	Pravilno povežite računalnik in tiskalnik. Če se povezujete z omrežjem, glejte stran, ki opisuje način vzpostavljanja povezave z omrežjem z računalnika. Če je sporočilo o napaki prikazano med optičnim branjem, preverite, ali sta Epson Scan 2 in Epson Event Manager nameščena na računalniku.
Neveljaven naslov IP in maska podomrežja. Vnesite pravilne vrednosti. Oglejte si dokumentacijo.	Vnesite pravilni naslov IP ali privzeti prehod. Za pomoč se obrnite na svojega skrbnika omrežja.
Posodobite korensko potrdilo za uporabo storitev v oblaku.	Zaženite Web Config in nato posodobite korenski certifikat.
Recovery Mode	Tiskalnik se je zagnal v načinu obnovitve, ker posodobitev vdelane programske opreme ni bila uspešna. Sledite spodaj opisanim korakom in ponovno poskusite posodobiti vdelano programsko opremo. 1. Povežite računalnik in tiskalnik s kablom USB. (Med načinom obnovitve ne morete posodobiti vdelano programsko opremo preko omrežne povezave.) 2. Za nadaljnja navodila obiščite Epsonovo spletno stran.

* V nekaterih ciklih tiskanja se lahko v blazinici za črnilo zbere zelo majhna količina odvečnega črnila. Da bi preprečili uhajanje črnila iz blazinice, bo tiskalnik nehal tiskati, ko bo blazinica dosegla svoje omejitve. Ali je zamenjava potrebna in kako pogosto, je odvisno od števila natisnjenih strani, vrste gradiva, ki ga tiskate, in števila ciklov čiščenja, ki jih izvede tiskalnik. Potreba po zamenjavi blazinice ne pomeni, da je tiskalnik prenehal delovati v skladu v svojimi specifikacijami. Tiskalnik vas bo obvestil, kdaj je treba blazinico zamenjati, kar pa lahko opravi samo pooblaščen ponudnik storitev družbe Epson. Garancija družbe Epson ne krije stroškov zamenjave tega dela.

Odpravljanje težav

Povezane informacije

- ➔ “Posvetovanje z Epsonovo službo za podporo” na strani 140
- ➔ “Povezava z računalnikom” na strani 18
- ➔ “Namestitev programov” na strani 102
- ➔ “Posodobljanje programov in vdelane programske opreme” na strani 103
- ➔ “Web Config” na strani 93

Preverjanje stanja tiskalnika – Windows

1. Odprite okno gonilnika tiskalnika.
2. Kliknite **EPSON Status Monitor 3** v zavihku **Vzdrževanje**.


Opomba:

- Stanje tiskalnika lahko preverite tudi z dvoklikom na ikono tiskalnika v opravilni vrstici. Če ikona tiskalnika ni dodana v opravilno vrstico, kliknite **Nastavitve nadzorovanja** na zavihku **Vzdrževanje** in nato izberite **Registriraj ikono bližnjice v opravilni vrstici**.
- Če je **EPSON Status Monitor 3** onemogočen, kliknite **Razširjene nastavitve** v zavihku **Vzdrževanje** nato pa izberite **Omogoči EPSON Status Monitor 3**.

Povezane informacije

- ➔ “Gonilnik tiskalnika sistema Windows” na strani 95

Preverjanje statusa tiskalnika - Mac OS X

1. Izberite **System Preferences** v meniju  > **Printers & Scanners** (ali **Print & Scan, Print & Fax**) in nato izberite tiskalnik.
2. Kliknite **Options & Supplies** > **Utility** > **Open Printer Utility**.
3. Kliknite **EPSON Status Monitor**.

Odstranjevanje zataknenega papirja

Preverite, katero napako naprava javlja na upravljalni plošči, in sledite navodilom za odstranitev zataknenega papirja, vključno z morebitnimi odtrganimi delci. Nato odstranite napako.



Pomembno:

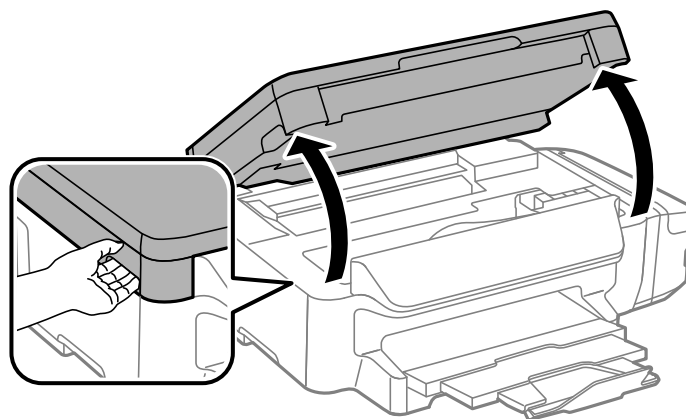
Previdno odstranite zataknen papir. Odstranjevanje papirja na silo lahko tiskalnik poškoduje.

Odstranjevanje zataknjenega papirja iz notranjosti tiskalnika

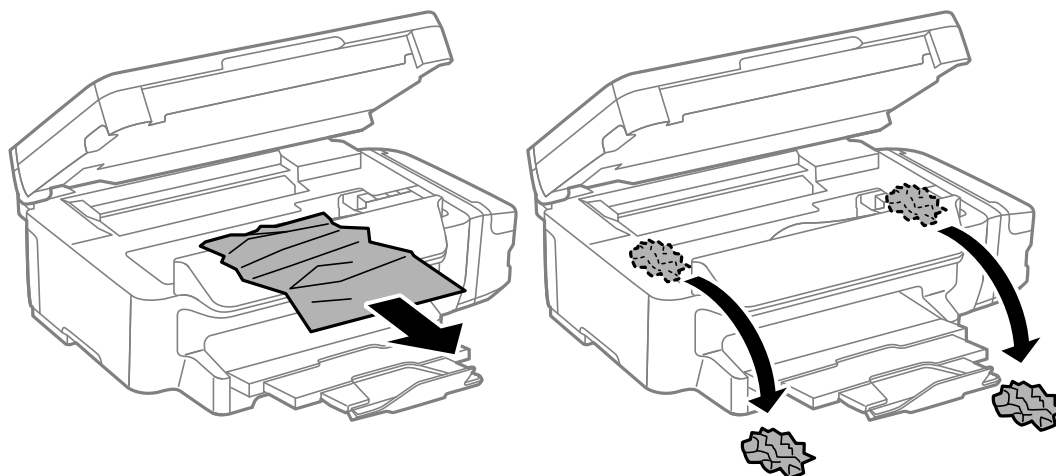
⚠ Pozor:

- ❑ Pazite, da si pri odpiranju ali zapiranju enote za optično branje ne priprete roke ali prstov. V nasprotnem se lahko poškodujete.
- ❑ Ko je vaša roka v notranjosti tiskalnika, se nikoli ne dotikajte gumbov na upravljalni plošči. Če tiskalnik začne delati, lahko pride do poškodb. Pazite, da se ne dotaknete štrlečih delov, da se izognete poškodbam.

1. Celotno enoto za optično branje odprite ob zaprtem pokrovu.



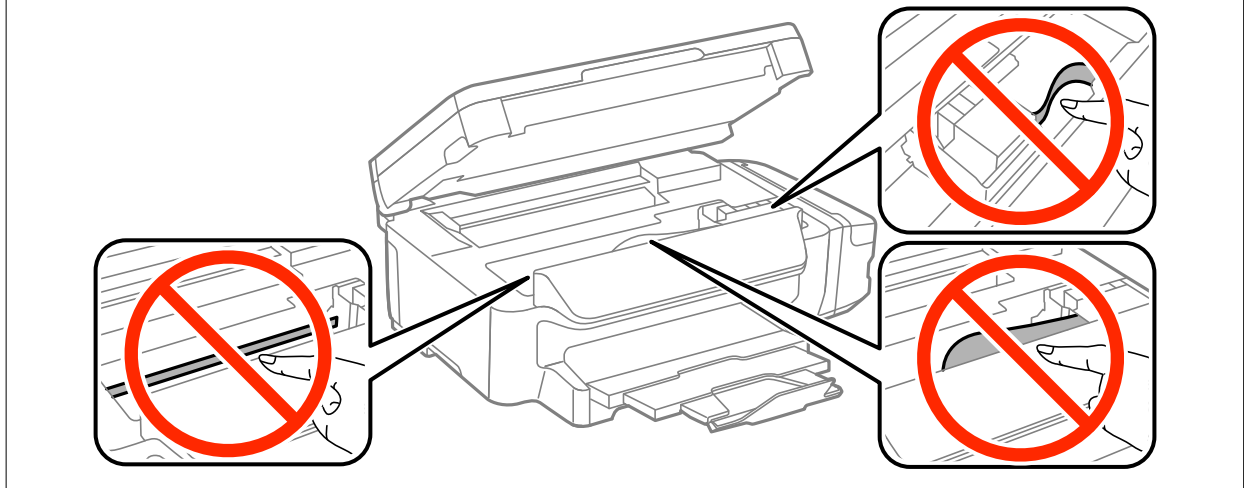
2. Odstranite zagozdeni papir.



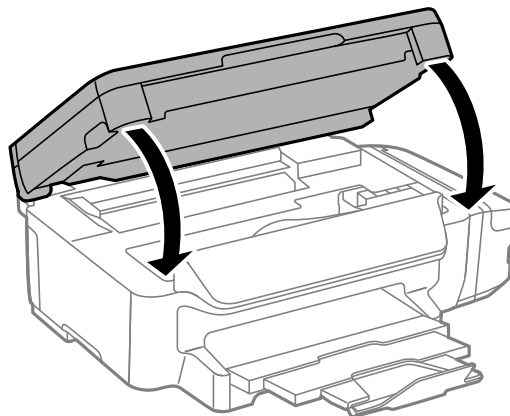
Odpravljanje težav

! **Pomembno:**

Ne dotikajte se belega ploščatega kabla, prozornega dela in cevki za črnilo v notranjosti tiskalnika. V nasprotnem primeru lahko pride do okvare.



3. Zaprite enoto za optično branje.

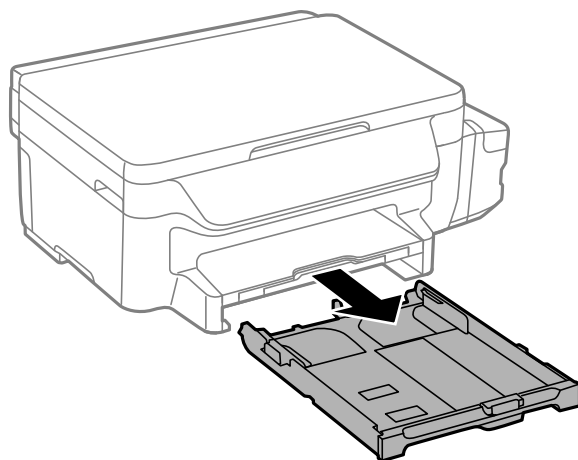


Odstranjevanje zataknjenega papirja iz Kasete za papir

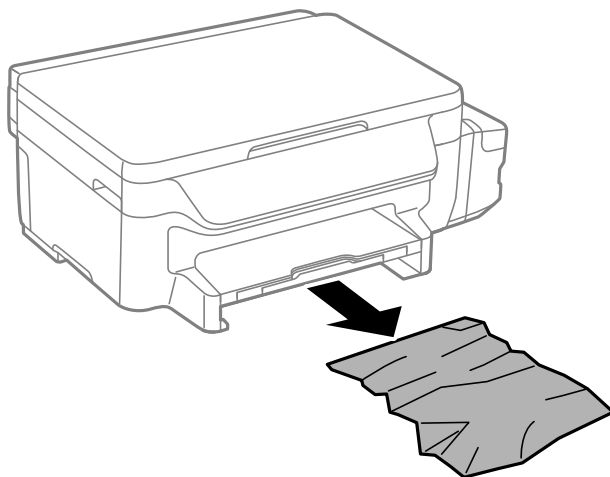
1. Zaprite izhodni pladenj.

Odpravljanje težav

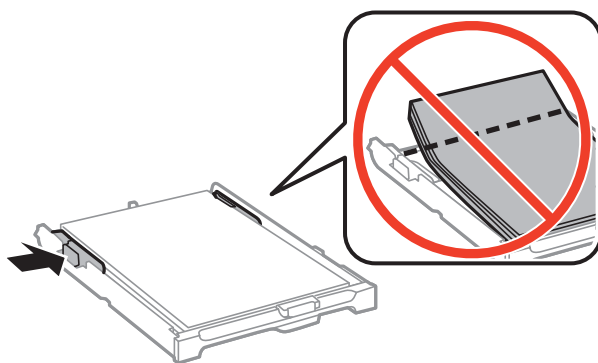
2. Izvlecite kaseto za papir.



3. Odstranite zagozdeni papir.



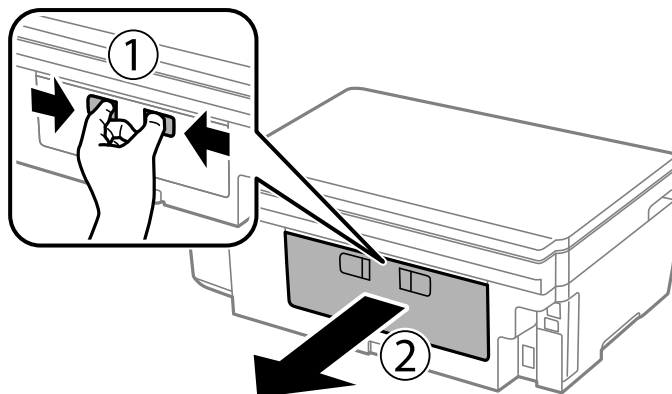
4. Poravnajte robove papirja in premaknite vodila robov do robov papirja.



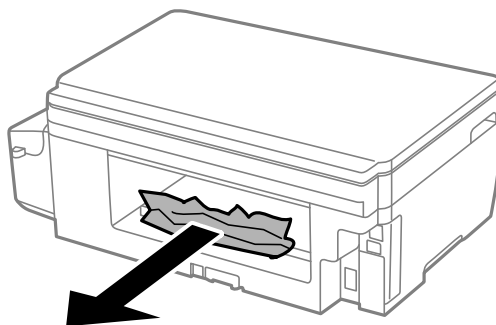
5. Vstavite kaseto za papir v tiskalnik.

Odstranjevanje zataknjenega papirja iz Zadnji pokrov

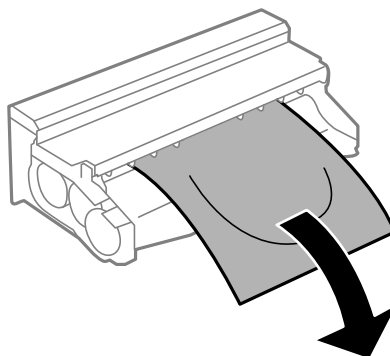
1. Odstranite zadnji pokrov.



2. Odstranite zagozdeni papir.

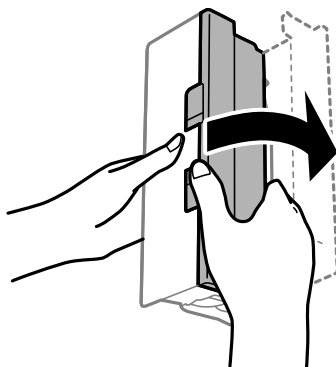


3. Odstranite zagozdeni papir iz zadnji pokrov.

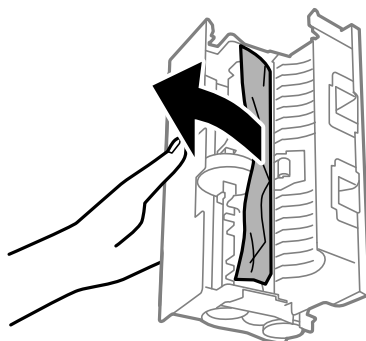


Odpravljanje težav

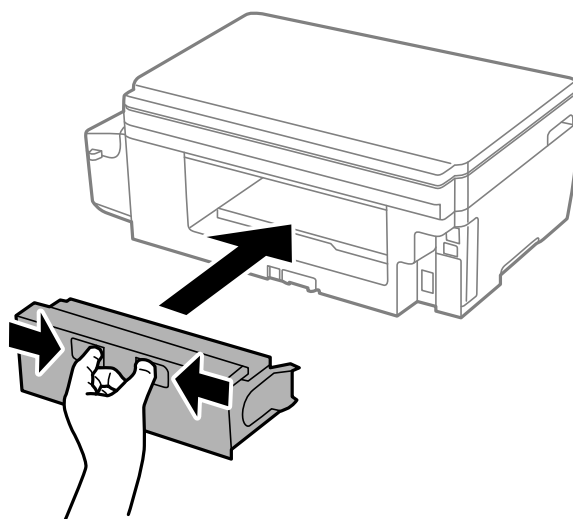
4. Odprite pokrov zadnji pokrov.



5. Odstranite zagozdeni papir.



6. Zaprite pokrov zadnji pokrov in vstavite zadnji pokrov v tiskalnik.



Papir se ne podaja pravilno

Preverite naslednje točke in ustrezno ukrepajte, da odpravite težavo.

- Tiskalnik namestite na ravno površino in delajte v priporočenih okoljskih pogojih.
- Uporabljajte papir, ki ga ta tiskalnik podpira.

Odpravljanje težav

- Upoštevajte opozorila glede dela s papirjem.
- Ne nalagajte več kot največje število listov, določeno za papir. Navadnega papirja ne vložite nad linijo, ki jo označuje trikotni simbol na vodilu robov.
- Prepričajte se, da velikost in vrsta papirja ustrezata dejanski velikosti in vrsti papirja, vstavljenega v tiskalnik.

Povezane informacije

- ➔ [“Specifikacije delovnega okolja” na strani 135](#)
- ➔ [“Opozorila pri delu s papirjem” na strani 33](#)
- ➔ [“Razpoložljiv papir in njegove lastnosti” na strani 34](#)
- ➔ [“Seznam tipov papirja” na strani 35](#)

Papir se zatika

Papir vložite obrnjen v pravilno smer in vodilo roba premaknite do roba papirja.

Povezane informacije

- ➔ [“Odstranjevanje zataknenega papirja” na strani 105](#)
- ➔ [“Vložitev papirja v Kaseto za papir” na strani 35](#)

Papir se podaja poševno

Papir vložite obrnjen v pravilno smer in vodilo roba premaknite do roba papirja.

Povezane informacije


- ➔ [“Vložitev papirja v Kaseto za papir” na strani 35](#)

Hkrati je podanih več listov papirja



Če je pri ročnem 2-stranskem tiskanju podanih več listov papirja hkrati, odstranite papir, naložen v tiskalnik, preden znova naložite papir.

Težave pri napajanju in nadzorni plošči

Tiskalnik se ne vklopi

- Preverite, ali je napajalni kabel čvrsto priključen.
- Držite gumb  malce dlje.


Tiskalnik se ne izklopi

Držite gumb  malce dlje. Če se tiskalnik še vedno ne izklopi, odklopite napajalni kabel iz vtičnice. Da preprečite izsuševanje tiskalne glave, vklopite tiskalnik nazaj in ga nato izklopite z gumbom .

Zaslon LCD potemni

Tiskalnik je v načinu spanja. Pritisnite katerikoli gumb na nadzorni plošči, da se zaslon povrne v svoje prejšnje stanje.

Tiskanje iz računalnika ni mogoče

- Namestite gonilnik tiskalnika.
- Čvrsto priključite kabel USB na tiskalnik in računalnik.
- Če uporabljate zvezdišče USB, poskusite tiskalnik priključiti neposredno v računalnik.
- Če ne morete tiskati prek omrežja, si oglejte stran, na kateri je opisan način povezave z omrežjem iz računalnika.
- Če tiskate veliko sliko, računalnik morda ne bo imel dovolj pomnilnika. Natisnite sliko v nižji ločljivosti ali manjši velikosti.
- V Windows kliknite **Natisni vrsto** na zavihku **Vzdrževanje** gonilnika tiskalnika in nato preverite naslednje.
 - Preverite, če so kakšni čakajoči tiskalni posli.
Po potrebi prekličite tiskanje.
 - Prepričajte se, da ima tiskalnik povezavo in da ni v čakanju.
Če tiskalnik nima povezave ali je v čakanju, odstranite to nastavitvev v meniju **Tiskalnik**.
 - Prepričajte se, da je tiskalnik nastavljen kot privzeti v meniju **Tiskalnik** (pred elementom menija mora biti kljukica).
Če tiskalnik ni nastavljen kot privzeti, ga kot takega nastavite.
 - Prepričajte se, da so tiskalniška vrata ustrezno izbrana pod **Lastnost > Vrata** iz menija **Tiskalnik** kot sledi.
Izberite »USBXXX« za povezavo USB, ali »EpsonNet Print Port« za omrežno povezavo.
- V sistemu Mac OS X se prepričajte, da tiskalnik ni v načinu **Premor**.
Izberite **Nastavitve sistema** v meniju  > **Tiskalniki in optični bralniki** (ali **Tiskanje in optično branje, Tiskanje in faks**) in nato dvokliknite tiskalnik. Če je tiskalnik v načinu premora, kliknite **Nadaljuj** (ali **Nadaljuj s tiskalnikom**).

Povezane informacije

- ➔ ["Povezava z računalnikom" na strani 18](#)
- ➔ ["Namestitev programov" na strani 102](#)
- ➔ ["Preklic tiskanja" na strani 61](#)

Če ne morete spreminjati nastavitvev omrežja

- Izklopite naprave, ki jih želite povezati z omrežjem. Počakajte približno 10 sekund, nato pa vklopite naprave v naslednjem zaporedju: dostopna točka, računalnik ali pametna naprava in zatem še tiskalnik. Premaknite tiskalnik in računalnik ali pametno napravo bližje dostopni točki za boljši sprejem radijskih valov, nato pa ponovno poskusite nastaviti nastavitve omrežja.

Odpravljanje težav

- ❑ Izberite **Namestitev > Nastavitve omrežja > Preverjanje povezave** in nato natisnite poročilo o stanju omrežne povezave. Če se je pojavila napaka, preberite poročilo o stanju omrežne povezave in nato sledite natisnjenim rešitvam.

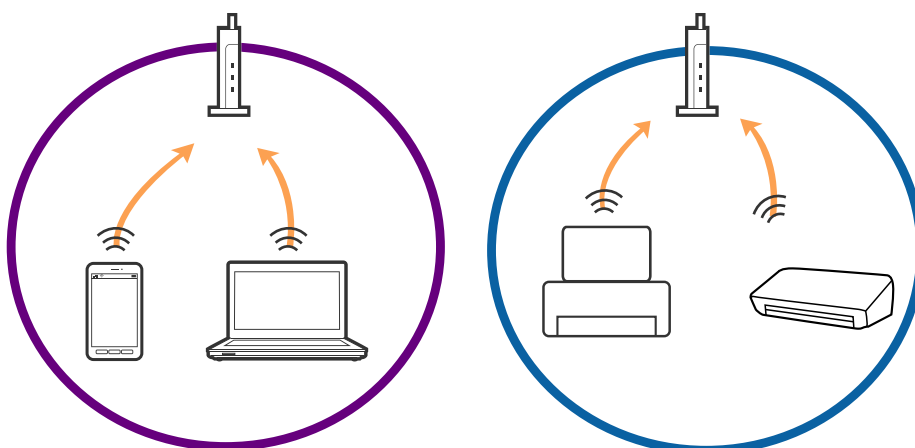
Povezane informacije

- ➔ “Povezave iz naprav ni mogoče vzpostaviti, čeprav so nastavitve omrežja pravilne” na strani 113
- ➔ “Sporočila in rešitve v poročilu o omrežni povezavi” na strani 26

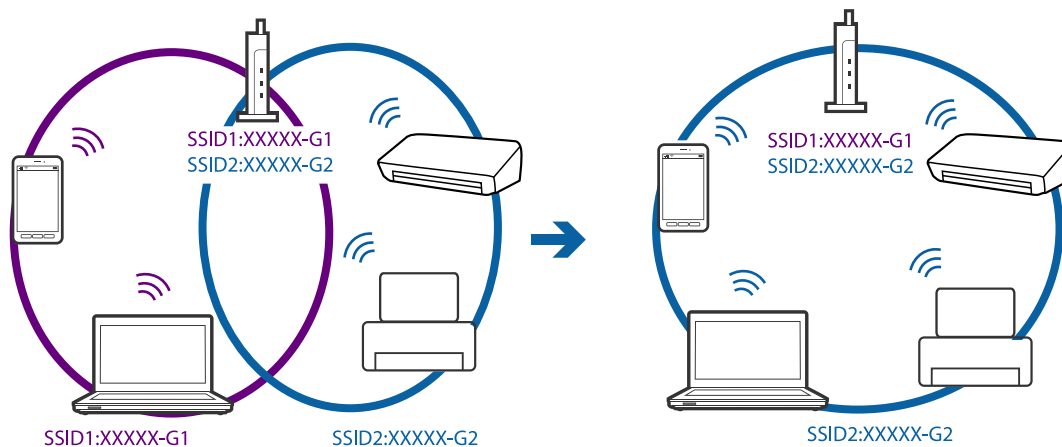
Povezave iz naprav ni mogoče vzpostaviti, čeprav so nastavitve omrežja pravilne

Če iz računalnika ali pametne naprave ne morete vzpostaviti povezave s tiskalnikom, čeprav v poročilu o omrežni povezavi niso navedene nobene težave, si oglejte spodnje rešitve.

- ❑ Če uporabljate več dostopnih točk hkrati, tiskalnika morda ne boste mogli uporabljati v računalniku ali pametni napravi, kar je odvisno od nastavitv dostopnih točk. V računalniku ali pametni napravi vzpostavite povezavo z isto dostopno točko kot v tiskalniku.

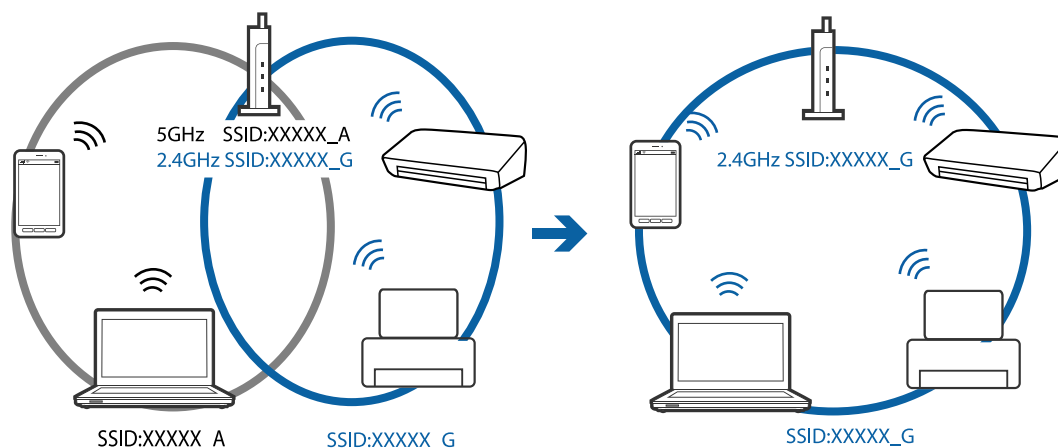


- ❑ Povezave z dostopno točko morda ne boste mogli vzpostaviti, če ima dostopna točka več omrežij (SSID) in če imajo naprave vzpostavljeno povezavo z različnimi omrežji (SSID) v isti dostopni točki. V računalniku ali pametni napravi vzpostavite povezavo z istim omrežjem (SSID) kot v tiskalniku.

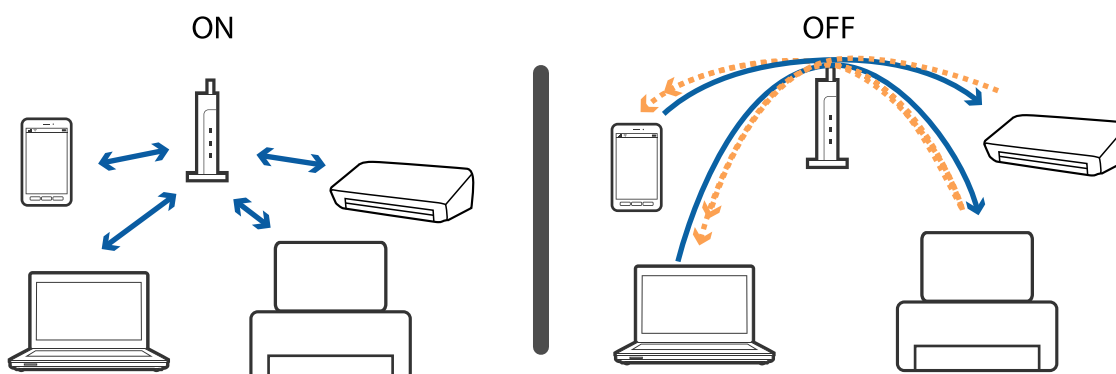


Odpravljanje težav

- ❑ Dostopna točka, ki je združljiva s standardoma IEEE802.11a in IEEE802.11g, ima omrežja (SSID), ki delujejo v 2,4 GHz in 5 GHz frekvenčnih pasovih. Če v računalniku ali pametni napravi vzpostavite povezavo z omrežjem (SSID), ki deluje v 5 GHz frekvenčnem pasu, ne morete vzpostaviti povezave s tiskalnikom, ker tiskalnik podpira samo komunikacijo prek 2,4 GHz frekvenčnega pasu. V računalniku ali pametni napravi vzpostavite povezavo z istim omrežjem (SSID) kot v tiskalniku.



- ❑ Večina dostopnih točk uporablja funkcijo za ločevanje zasebnosti, ki preprečuje komunikacijo iz nepooblaščenih naprav. Če ne morete vzpostaviti povezave z omrežjem, tudi če imajo naprave in dostopna točka vzpostavljeno povezavo z istim omrežjem (SSID), onemogočite funkcijo za ločevanje zasebnosti v dostopni točki. Podrobnosti najdete v priročniku, priloženem dostopni točki.



Povezane informacije

- ➔ [“Preverjanje imena omrežja \(SSID\), s katerim ima tiskalnik vzpostavljeno povezavo” na strani 114](#)
- ➔ [“Preverjanje SSID-ja za računalnik” na strani 115](#)

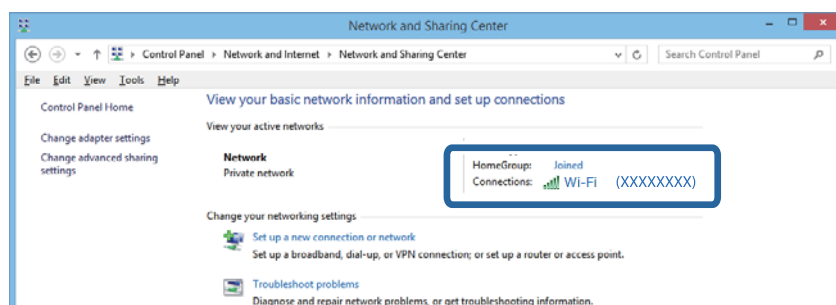
Preverjanje imena omrežja (SSID), s katerim ima tiskalnik vzpostavljeno povezavo

Ime omrežja (SSID) lahko preverite tako, da natisnete poročilo o omrežnih povezavah ali list s stanjem omrežja oziroma zaženete Web Config.

Preverjanje SSID-ja za računalnik

Windows

Izberite Nadzorna plošča > Omrežje in internet > Središče za omrežje in skupno rabo.



Mac OS X

Kliknite ikono omrežja Wi-Fi na vrhu računalniškega zaslona. Prikaže se seznam imen SSID, SSID, s katerim imate vzpostavljeno povezavo, pa je označen s kljukico.



Tiskalnik nenadoma ne more več tiskati prek omrežne povezave

- Če ste spremenili dostopno točko ali ponudnika, poskusite ponovno nastaviti omrežne nastavitve tiskalnika. Povežite računalnik ali pametno napravo z istim SSID kot tiskalnik.
- Izklopite naprave, ki jih želite povezati z omrežjem. Počakajte približno 10 sekund, nato pa vklopite naprave v naslednjem zaporedju: dostopna točka, računalnik ali pametna naprava in zatem še tiskalnik. Premaknite tiskalnik in računalnik ali pametno napravo bližje dostopni točki za boljši sprejem radijskih valov, nato pa ponovno poskusite nastaviti nastavitve omrežja.

Odpravljanje težav

- V sistemu Windows kliknite **Natisni vrsto** na zavihku **Vzdrževanje** gonilnika tiskalnika in nato preverite naslednje.
 - Preverite, če so kakšni čakajoči tiskalni posli. Po potrebi prekličite tiskanje.
 - Prepričajte se, da ima tiskalnik povezavo in da ni v čakanju. Če tiskalnik nima povezave ali je v čakanju, odstranite to nastavitvev v meniju **Tiskalnik**.
 - Prepričajte se, da je tiskalnik nastavljen kot privzeti v meniju **Tiskalnik** (pred elementom menija mora biti kljukica).
Če tiskalnik ni nastavljen kot privzeti, ga kot takega nastavite.
 - Preverite v **Lastnosti tiskalnika > Vrata**, ali so izbrana ustrezna vrata
- Izberite **Namestitev > Nastavitve omrežja > Preverjanje povezave** in nato natisnite poročilo o stanju omrežne povezave. Če je iz poročila razvidno, da omrežna povezava ni uspela, preberite poročilo o stanju omrežne povezave in nato sledite natisnjenim rešitvam.
- Poskusite odpreti katero koli spletno stran na računalniku, da preverite, ali so omrežne nastavitve računalnika pravilno nastavljene. Če nobena spletna stran ni dostopna, je težava v računalniku. Za več podrobnosti glejte navodila za uporabo, priložena računalniku.

Povezane informacije

- ➔ [“Preverjanje imena omrežja \(SSID\), s katerim ima tiskalnik vzpostavljeno povezavo” na strani 114](#)
- ➔ [“Preverjanje SSID-ja za računalnik” na strani 115](#)
- ➔ [“Sporočila in rešitve v poročilu o omrežni povezavi” na strani 26](#)
- ➔ [“Povezave iz naprav ni mogoče vzpostaviti, čeprav so nastavitve omrežja pravilne” na strani 113](#)

Tiskalnik nenadoma ne more več tiskati prek povezave USB

- Iz računalnika izključite kabel USB. Z desno tipko miške kliknite ikono tiskalnika, ki je prikazana v računalniku, in nato izberite **Odstrani napravo**. Nato priključite kabel USB na računalnik in izvedite preskusno tiskanje. Če ste lahko izvedli tiskanje, je nastavitvev končana.
- Povezavo USB ponastavite tako, da upoštevate navodila v poglavju [Spreminjanje načina povezave z računalnikom] v tem priročniku.

Povezane informacije

- ➔ [“Spreminjanje načina povezave z računalnikom” na strani 29](#)

Tiskanje z iPhone ali iPad ni mogoče

- Povežite iPhone ali iPad z istim omrežjem (SSID) kot tiskalnik.
- Omogočite nastavitvev AirPrint v Web Config.

Povezane informacije

- ➔ [“Vzpostavljanje povezave s pametno napravo” na strani 20](#)
- ➔ [“Web Config” na strani 93](#)

Druge težave pri tiskanju

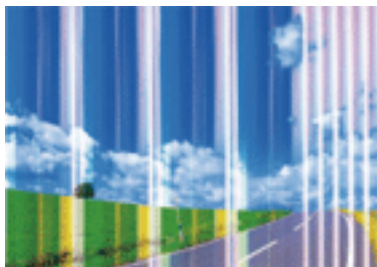
Natis je opraskan ali pa manjka barva

Če tiskalnika dalj časa niste uporabljali, so šobe v tiskalni glavi morda zamašene in kapljice črnila ne morejo skozi. Zaženite preverjanje šob in očistite tiskalno glavo, če je katera od šob tiskalne glave zamašena.

Povezane informacije

➔ [“Preverjanje in čiščenje tiskalne glave” na strani 79](#)

Pojavijo se pasovi ali nepričakovane barve



Šobe tiskalne glave so morda zamašene. Izvedite preverjanje šob, da preverite, ali so šobe tiskalne glave zamašene. Očistite tiskalno glavo, če je katera od šob tiskalne glave zamašena.

Povezane informacije

➔ [“Preverjanje in čiščenje tiskalne glave” na strani 79](#)

Barvne proge se pojavljajo v intervalih približno 3.3 cm



- Izberite ustrezno nastavitev za vrsto papirja, naloženega v tiskalnik.
- Poravnajte tiskalno glavo s funkcijo **Vodoravna poravnava**.
- Pri tiskanju na navaden papir uporabite nastavitev za višjo kakovost.

Povezane informacije

➔ [“Seznam tipov papirja” na strani 35](#)

➔ “Poravnava tiskalne glave – nadzorna plošča” na strani 81

Neoster natis, navpične proge ali neporavnanaost



enthalten alle
Aufdruck. W
↓ 5008 "Regel

Poravnajte tiskalno glavo s funkcijo **Navpična poravnava**.

Povezane informacije

➔ “Poravnava tiskalne glave – nadzorna plošča” na strani 81

Kakovost tiskanja se tudi po poravnavi tiskalne glave ne izboljša

Med dvosmernim (ali visokohitrostnim) tiskanjem tiskalna glava tiska s premikanjem v obe smeri, zato so lahko navpične črte neporavnane. Če se kakovost tiskanja ne izboljša, onemogočite dvosmerno (ali visokohitrostno) tiskanje. Če onemogočite to nastavitev, se lahko tiskanje upočasni.

Windows

V gonilniku tiskalnika počistite polje **Visoka hitrost** na zavihku **Več možnosti**.

Mac OS X

Izberite **System Preferences** v meniju  > **Printers & Scanners** (ali **Print & Scan, Print & Fax**) in nato izberite tiskalnik. Kliknite **Options & Supplies > Options** (ali **Driver**). Izberite **Off** za nastavitev **High Speed Printing**.

Nizka kakovost tiskanja

Če je kakovost tiska nizka zaradi zamegljenih izpisov, pojavljanja prog, manjkajočih ali bledih barv ali nepravilne poravnave na izpisih, preverite naslednje:

Prepričajte se, da je začetno polnjenje s črnilom končano.

Zaženite preverjanje šob in očistite tiskalno glavo, če je katera od šob tiskalne glave zamašena.

Če tiskalnika niste uporabljali mesec ali dva, zamenjajte črnilo v cevkah za črnilo.

Poravnajte tiskalno glavo.

Uporabljajte papir, ki ga ta tiskalnik podpira.

Izberite ustrezno nastavitev za vrsto papirja, naloženega v tiskalnik.

Ne tiskajte na papir, ki je vlažen, poškodovan ali prestar.

Če je papir zviti ali ovojnica napihnjena, ju zravnejte.

Tiskajte z nastavljeno višjo kakovostjo.

Odpravljanje težav

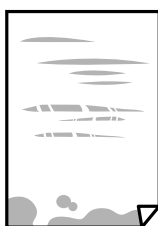
- Če ste za nastavitve kakovosti izbrali možnost **Standardno (slikovito)** v gonilniku tiskalnika Windows, spremenite nastavitve na **Standarden**. Če ste za nastavitve kakovosti izbrali možnost **Normal-Vivid** v gonilniku tiskalnika Mac OS X, spremenite nastavitve na **Normal**.
- Papirja ne zložite na kup takoj po tiskanju.
- Natisnjene liste popolnoma posušite, preden jih spravite ali pokažete drugim. Pri sušenju tiskovin se izogibajte neposredni sončni svetlobi, ne uporabljajte sušilca in se ne dotikajte potiskane strani papirja.
- Za tisk slik ali fotografij Epson priporoča uporabo originalnega papirja Epson namesto navadnega papirja. Tiskajte na stran za tisk originalnega papirja Epson.
- Poskušajte uporabljati originalne stekleničke s črnilom Epson. Ta izdelek je zasnovan tako, da prilagodi barve glede na uporabo originalnih stekleničk s črnilom Epson. Uporaba neoriginalnih stekleničk s črnilom lahko povzroči padec kakovosti tiska.
- Uporabljajte stekleničke s črnilom z ustrezno šifro dela za ta tiskalnik.
- Epson priporoča, da stekleničko s črnilom porabite pred datumom, odtisnjenim na embalaži.

Povezane informacije

- ➔ [“Dopolnitev rezervoarjev za črnilo” na strani 75](#)
- ➔ [“Menjava črnih v cevkah za črnilo” na strani 80](#)
- ➔ [“Razpoložljiv papir in njegove lastnosti” na strani 34](#)
- ➔ [“Seznam tipov papirja” na strani 35](#)
- ➔ [“Opozorila pri delu s papirjem” na strani 33](#)
- ➔ [“Preverjanje in čiščenje tiskalne glave” na strani 79](#)
- ➔ [“Poravnava tiskalne glave” na strani 81](#)

Papir je zamazan ali popraskan

- Če se pojavijo vodoravni pasovi ali je papir na vrhu ali dnu zamazan, papir vstavite v pravi smeri in vodila robov potisnite do robov papirja.



- Če se pojavijo navpični pasovi ali je papir zamazan, očistite pot papirja.



- Papir položite na ravno površino, da preverite, ali je zvit. Če je zvit, ga poravnajte.
- Ko izvajate ročno dvostransko tiskanje se prepričajte, da je črnilo popolnoma suho, preden papir znova vstavite.

Odpravljanje težav

Povezane informacije

- ➔ [“Vložitev papirja v Kaseto za papir” na strani 35](#)
- ➔ [“Čiščenje poti papirja zaradi madežev črnila” na strani 83](#)

Med samodejnim dvostranskim tiskanjem se papir zamaže

Ko tiskate podatke z visoko gostoto, kot so slike ali grafikoni, s funkcijo samodejnega dvostranskega tiskanja, zmanjšajte gostoto tiskanja in nastavite daljši čas sušenja.

Povezane informacije

- ➔ [“Obojestransko tiskanje” na strani 45](#)
- ➔ [“Možnosti menija za način Kopiraj” na strani 63](#)

Slike in fotografije so natisnjene v nepričakovanih barvah

Pri tiskanju z gonilnikom tiskalnika sistema Windows je privzeto uporabljena Epsonova nastavitvev za samodejno prilagajanje fotografij, odvisno od vrste papirja. Poskusite spremeniti nastavitvev.

Na zavihku **Več možnosti** izberite **Po meri** v razdelku **Prilagojene barve** in kliknite **Napredno**. Nastavitvev **Popravljanje prizorov** spremenite iz možnosti **Samodejno popravi** na katero koli drugo možnost. Če težave ne odpravite s spremembo nastavitvev, namesto nastavitvev **PhotoEnhance** v razdelku **Upravljanje barve** izberite kateri koli drug način popravljanja barv.

Povezane informacije

- ➔ [“Nastavitvev barve tiskanja” na strani 57](#)

Natisnjene fotografije so lepljive

Morda tiskate na napačno stran fotografskega papirja. Prepričajte se, da tiskate na stran, ki je namenjena za tiskanje.

Če tiskate na napačno stran fotografskega papirja, morate očistiti pot papirja.

Povezane informacije

- ➔ [“Čiščenje poti papirja zaradi madežev črnila” na strani 83](#)

Položaj, velikost ali robovi na natisnjemem papirju so nepravilni

- Papir vložite obrnjen v pravilno smer in vodilo roba premaknite do roba papirja.
- Pri postavljanju izvornikov na steklo optičnega bralnika, poravnajte vogal izvornika z oznako vogala na okvirju steklo optičnega bralnika. Če so robovi kopije odrezani, premaknite izvornik rahlo stran od roba.
- Pri postavljanju izvornikov na steklo optičnega bralnika, očistite steklo optičnega bralnika in pokrov optičnega bralnika. Če je na steklu prah ali umazanija, se lahko območje kopije razširi, da zajame tudi to, kar bo povzročilo napačen položaj za tiskanje ali manjše slike.
- Izberite ustrezno **Velikost dokumenta** v nastavitvah kopiranja.
- Izberite ustrezno nastavitvev velikosti papirja.

Odpravljanje težav

- Prilagodite nastavitve robov v programu, da bodo znotraj območja za tisk.

Povezane informacije

- ➔ [“Vložitev papirja v Kaseto za papir” na strani 35](#)
- ➔ [“Polaganje izvornikov na Steklo optičnega bralnika” na strani 39](#)
- ➔ [“Čiščenje Steklo optičnega bralnika” na strani 83](#)
- ➔ [“Območje za tisk” na strani 130](#)

Natisnjeni znaki so nepravilni ali popačeni

- Čvrsto priključite kabel USB na tiskalnik in računalnik.
- Prekličite kakršnekoli zaustavljene tiskalniške posle.
- Med tiskanjem ne preklopite računalnika ročno v stanje **Mirovanje** ali **Spanje**. Strani popačenega besedila se bodo morda natisnile ob naslednjem zagonu računalnika.

Povezane informacije

- ➔ [“Preklik tiskanja” na strani 61](#)

Natisnjena slika je preobrnjena

Počistite morebitne nastavitve zrcaljenja pri gonilniku tiskalnika programa.

- Windows
Odkljukajte **Zrcalna slika** v zavihku **Več možnosti** gonilnika tiskalnika.
- Mac OS X
Onemogočite **Mirror Image** v meniju **Nastavitve tiskanja** okna za tisk.

Na natisih se pojavijo vzorci, podobni mozaiku

Za tiskanje slik ali fotografij uporabite podatke z visoko ločljivostjo. Slike na spletnih straneh so pogosto v nizki ločljivosti in čeprav je njihov videz na zaslonih zadovoljiv, pa bo kakovost teh natisnjenih slik lahko slabša.

Na kopirani sliki se pojavijo neenakomerne ali razmazane barve, pike ali ravne črte

- Očistite pot papirja.
- Očistite steklo optičnega bralnika.
- Ne pritiskajte preveč močno na izvornik ali na pokrov optičnega bralnika, ko polagate izvornike na steklo optičnega bralnika.
- Če se papir zamaže, znižajte nastavitve gostote kopiranja.

Povezane informacije

- ➔ [“Čiščenje poti papirja zaradi madežev črnila” na strani 83](#)
- ➔ [“Čiščenje Steklo optičnega bralnika” na strani 83](#)

Odpravljanje težav

➔ [“Možnosti menija za način Kopiraj” na strani 63](#)

Na kopirani sliki se pojavi vzorec moiré (križni vzorec)

Spremenite nastavitve pomanjšanja in povečanja ali pa vstavite izvornik pod nekoliko drugačnim kotom.

Povezane informacije

➔ [“Možnosti menija za način Kopiraj” na strani 63](#)

Na kopirani sliki so sledi zadnje strani originalnega dokumenta

- Če kopirate tanek originalni dokument, ga namestite na steklo optičnega bralnika in položite čezenj kos črnega papirja.
- Zmanjšajte nastavev gostote kopiranje na nadzorni plošči.

Povezane informacije

➔ [“Možnosti menija za način Kopiraj” na strani 63](#)

Težave z izpisom ni mogoče odpraviti

Če ste preizkusili vse spodaj navedene možne rešitve in težave niste mogli odpraviti, poskusite odstraniti in ponovno namestiti gonilnik tiskalnika.


Povezane informacije

- ➔ [“Odstranjevanje programov” na strani 100](#)
- ➔ [“Namestitev programov” na strani 102](#)

Druge težave s tiskanjem

Tiskanje je prepočasno

- Zaprite programe, ki jih ne potrebujete.
- Izberite nižjo kakovost tiskanja. Visokokakovostno tiskanje zniža hitrost tiskanja.
- Omogočite dvosmerno (ali visokohitrostno) nastavev. Če je ta nastavev omogočena, tiska tiskalna glava s premikanjem v obe smeri, kar poveča hitrost tiska.
 - Windows
Izberite **Visoka hitrost** na zavihku **Več možnosti** gonilnika tiskalnika.
 - Mac OS X

Izberite **System Preferences** v meniju  > **Printers & Scanners** (ali **Print & Scan**, **Print & Fax**) in nato izberite tiskalnik. Kliknite **Options & Supplies** > **Options** (ali **Driver**). Izberite **On** za nastavev **High Speed Printing**.

Odpravljanje težav

Onemogočite **Tihi način**.

Windows

Izberite **Izklop** kot nastavitev **Tihi način** v zavihku **Glavno** gonilnika tiskalnika.

Mac OS X

Izberite **System Preferences** v meniju  > **Printers & Scanners** (ali **Print & Scan, Print & Fax**) in nato izberite tiskalnik. Kliknite **Options & Supplies** > **Options** (ali **Driver**). Izberite **Off** za nastavitev **Tihi način**.


Tiskanje se zelo upočasni pri neprekinjenem tiskanju

Tiskanje se upočasni, da ne pride do pregrevanja in okvare mehanizma tiskalnika. Vseeno lahko nadaljujete s tiskanjem. Tiskalnik pustite mirovati vsaj 30 minut, da se vrne na običajno hitrost tiskanja. Hitrost tiskanja se ne vrne na običajno, če je tiskalnik izklopljen.

Tiskanja ni mogoče prekiniti iz delujočega računalnika z operacijskim sistemom Mac OS X v10.6.8

Če želite prekiniti tiskanje iz računalnika, izvedite naslednje nastavitve.

Zaženite Web Config in potem izberite **Port9100** kot nastavitev **Prednostni protokol** v Namestitvev **AirPrint**.

Izberite **Nastavitve sistema** v meniju  > **Tiskalniki in optični bralniki** (ali **Tiskanje in optično branje, Tiskanje in faks**), tiskalnik odstranite in ga ponovno dodajte.

Povezane informacije

➔ [“Web Config” na strani 93](#)

Optičnega branja ni mogoče začeti

Čvrsto priključite kabel USB na tiskalnik in računalnik.

Če uporabljate zvezdišče USB, poskusite tiskalnik priključiti neposredno v računalnik.

Pri optičnem branju v visoki ločljivosti prek omrežja lahko pride do napake v komunikaciji. Zmanjšajte ločljivost.

Prepričajte se, da ste izbrali pravi tiskalnik (optični bralnik), če se ob zagonu Epson Scan 2 prikaže seznam optičnih bralnikov.

Preverite, ali ste v programu Epson Scan 2 izbrali pravi tiskalnik (optični bralnik).

Če uporabljate programe, združljive s tehnologijo TWAIN, izberite tiskalnik (optični bralnik), ki ga uporabljate.

Odpravljanje težav

- ❑ V Windows se prepričajte, da je tiskalnik (optični bralnik) prikazan v **Optični bralnik in fotoaparati**. Tiskalnik (optični bralnik) bi moral biti prikazan kot »EPSON XXXXX (ime tiskalnika)«. Če tiskalnik (optični bralnik) ni prikazan, odstranite in ponovno namestite Epson Scan 2. Sledite naslednjemu postopku za dostop do **Optični bralnik in fotoaparati**.
 - ❑ Windows 10

Kliknite gumb »Start« ali ga pritisnite in pridržite, izberite **Nadzorna plošča**, vnesite »Optični bralnik in fotoaparati« v iskalni čarobni gumb, kliknite **Ogled optičnih bralnikov in fotoaparato** in preverite, ali je tiskalnik prikazan.
 - ❑ Windows 8.1/Windows 8/Windows Server 2012 R2/Windows Server 2012

Izberite **Namizje > Nastavitve > Nadzorna plošča**, vnesite »Optični bralnik in fotoaparati« v iskalni čarobni gumb, kliknite **Pokaži optični bralnik in fotoaparati** in preverite, ali je tiskalnik prikazan.
 - ❑ Windows 7/Windows Server 2008 R2

Kliknite gumb Start, izberite **Nadzorna plošča**, vnesite »Optični bralnik in fotoaparati« v iskalni čarobni gumb, kliknite **Ogled optičnih bralnikov in fotoaparato** in preverite, ali je tiskalnik prikazan.
 - ❑ Windows Vista/Windows Server 2008

Kliknite gumb Start, izberite **Nadzorna plošča > Strojna oprema in zvok > Optični bralniki in fotoaparati** in preverite, ali je tiskalnik prikazan.
 - ❑ Windows XP/Windows Server 2003 R2/Windows Server 2003

Kliknite gumb Start, izberite **Nadzorna plošča > Tiskalniki in druga strojna oprema > Optični bralniki in fotoaparati** in preverite, ali je tiskalnik prikazan.
- ❑ Če optično branje s programom, združljivim s tehnologijo TWAIN, ne deluje, odstranite in ponovno namestite program, združljiv s tehnologijo TWAIN.

Povezane informacije

- ➔ ["Odstranjevanje programov" na strani 100](#)
- ➔ ["Namestitev programov" na strani 102](#)

Optično branje ni možno z uporabo nadzorne plošče

- ❑ Prepričajte se, da sta programa Epson Scan 2 in Epson Event Manager pravilno nameščena.
- ❑ Preverite nastavitve optičnega branja v programu Epson Event Manager.

Povezane informacije

- ➔ ["Epson Scan 2 \(gonilnik optičnega bralnika\)" na strani 97](#)
- ➔ ["Epson Event Manager" na strani 98](#)

Težave pri optično prebrani sliki

Pri optičnem branju s steklene plošče optičnega bralnika se pojavijo neenakomerne barve, umazanija, madeži in drugo

- ❑ Očistite stekleno ploščo optičnega bralnika.
- ❑ Odstranite vse smeti ali umazanijo, ki se prilepiti na izvornik.

Odpravljanje težav

- ❑ Na izvornik ali pokrov optičnega bralnika ne pritiskajte s preveliko silo. Če ga pritisnete s preveliko silo, se lahko pojavijo obrisi, madeži in pike.

Povezane informacije

- ➔ [“Čiščenje Steklo optičnega bralnika” na strani 83](#)

Kakovost slike je groba

- ❑ V aplikaciji Epson Scan 2 prilagodite sliko z elementi na zavihku **Napredne nastavitve** in nato optično preberite izvornik.
- ❑ Če je ločljivost nizka, poskusite povečati ločljivost in nato optično prebrati izvornik.

Povezane informacije

- ➔ [“Optično branje s programom Epson Scan 2” na strani 68](#)

V ozadju slik se pojavlja odmik

Na optično prebrani sliki so morda prikazane slike na hrbtni strani izvornika.

- ❑ V aplikaciji Epson Scan 2 izberite zavihek **Napredne nastavitve** in nato prilagodite možnost **Svetlost**.
Ta funkcija morda ne bo na voljo, kar je odvisno od nastavitvev na zavihku **Glavne nastavitve > Vrsta slike** ali drugih nastavitvah na zavihku **Napredne nastavitve**.
- ❑ V aplikaciji Epson Scan 2 izberite zavihek **Napredne nastavitve** in nato **Možnost slike > Izboljšanje besedila**.
- ❑ Pri optičnem branju s steklene plošče optičnega bralnika položite črn papir ali namizno podlogo čez izvornik.

Povezane informacije

- ➔ [“Polaganje izvornikov na Steklo optičnega bralnika” na strani 39](#)
- ➔ [“Optično branje s programom Epson Scan 2” na strani 68](#)

Besedilo je zamegljeno

- ❑ V aplikaciji Epson Scan 2 izberite zavihek **Napredne nastavitve** in nato **Možnost slike > Izboljšanje besedila**.
- ❑ Če v aplikaciji Epson Scan 2 možnost **Vrsta slike** na zavihku **Glavne nastavitve** nastavite na **Črno-belo**, prilagodite možnost **Prag** na zavihku **Napredne nastavitve**. Če povečate vrednost v polju **Prag**, črna barva postane močnejša.
- ❑ Če je ločljivost nizka, poskusite povečati ločljivost in nato optično prebrati izvornik.

Povezane informacije

- ➔ [“Optično branje s programom Epson Scan 2” na strani 68](#)

Pojavijo se vzorci moiré (sence, podobne mreži)

Če je izvornik natisnjen dokument, se na optično prebrani sliki lahko pojavijo vzorci moiré (sence, podobne mreži).

Odpravljanje težav

- Na zavihku **Napredne nastavitve** v programu Epson Scan 2 nastavite možnost **Odstran. Filtriranja**.



- Spremenite ločljivost in znova optično preberite izvirnik.

Povezane informacije

- ➔ [“Optično branje s programom Epson Scan 2” na strani 68](#)

Na stekleni plošči optičnega bralnika ni mogoče optično prebrati pravilnega območja

- Preverite, ali je izvirnik pravilno nameščen glede na oznake za poravnavo.
- Če manjka rob optično prebrane slike, izvirnik rahlo odmaknite od roba steklene plošče optičnega bralnika.
- Če boste izvirnik optično prebrali na nadzorni plošči in izbrali funkcijo za samodejno obrezovanje območja optičnega branja, odstranite vse smeti in umazanijo s steklene plošče ali pokrova optičnega bralnika. Če so okrog izvirnika kakršne koli smeti ali umazanija, je obseg optičnega branja razširjen tako, da vključuje te smeti ali umazanijo.

Povezane informacije

- ➔ [“Polaganje izvirkov na Steklo optičnega bralnika” na strani 39](#)

Besedilo ni prepoznano pravilno pri shranjevanju v obliki zapisa PDF, ki omogoča preiskovanje

- Na zaslону **Možnosti formata slikovnih datotek** v aplikaciji Epson Scan 2 preverite, ali je možnost **Jezik besedila** na zavihku **Besedilo** nastavljena pravilno.
- Preverite, ali je izvirnik nameščen naravnost.
- Uporabite izvirnik z jasnim besedilom. Prepoznavanje besedila bo morda slabše pri teh vrstah dokumentov.
 - Izvirniki, ki so bili že večkrat kopirani
 - Izvirniki, prejeti po faksu (pri nizki ločljivosti)
 - Izvirniki, a katerih je razmik med znaki ali vrsticami premajhen
 - Izvirniki s črtovjem ali podčrtanim besedilom
 - Izvirniki z rokopisom
 - Zmečkani ali nagubani izvirkovniki
- Če v aplikaciji Epson Scan 2 možnost **Vrsta slike** na zavihku **Glavne nastavitve** nastavite na **Črno-belo**, prilagodite možnost **Prag** na zavihku **Napredne nastavitve**. Če povečate vrednost v polju **Prag**, se poveča črno območje.
- V aplikaciji Epson Scan 2 izberite zavihek **Napredne nastavitve** in nato **Možnost slike > Izboljšanje besedila**.

Povezane informacije

➔ [“Optično branje s programom Epson Scan 2” na strani 68](#)

Težave z optično prebrano sliko ni mogoče odpraviti

Če ste uporabili vse rešitve, vendar težave niste odpravili, ponastavite nastavitve za Epson Scan 2 z aplikacijo Epson Scan 2 Utility.

Opomba:

Epson Scan 2 Utility je aplikacija, ki je na voljo v gonilniku Epson Scan 2.

1. Zaženite Epson Scan 2 Utility.

Windows 10

Kliknite gumb »Start« in izberite **Vsi programi > EPSON > Epson Scan 2 Utility**.

Windows 8.1/Windows 8/Windows Server 2012 R2/Windows Server 2012

V čarobni gumb »Iskanje« vnesite ime programa in nato izberite prikazano ikono.

Windows 7/Windows Vista/Windows XP/Windows Server 2008 R2/Windows Server 2008/Windows Server 2003 R2/Windows Server 2003

Kliknite gumb »Start« in izberite **Vsi programi** ali **Programi > EPSON > Epson Scan 2 > Epson Scan 2 Utility**.

Mac OS X

Izberite **Pojdi > Aplikacije > Epson Software > Epson Scan 2 Utility**.

2. Izberite zavihek **Drugo**.

3. Kliknite **Ponastavi**.

Opomba:

Če težave ne odpravite s ponastavitvijo, odstranite in znova namestite Epson Scan 2.

Povezane informacije

➔ [“Odstranjevanje programov” na strani 100](#)


➔ [“Namestitev programov” na strani 102](#)

Druge težave pri optičnem branju

Optično branje je počasno

Zmanjšajte ločljivost in ponovite optično branje. Če je ločljivost visoka, lahko optično branje traja dlje časa.

Hitrost optičnega branja bo morda manjša, odvisno od funkcij prilagoditev slike v programu Epson Scan 2.

Če na zaslonu **Konfiguracija**, ki se prikaže, ko kliknete gumb  v Epson Scan 2, nastavite **Tihi način** na zavihku **Opt. preb.**, bo optično branje morda počasnejše.

Povezane informacije

➔ [“Optično branje s programom Epson Scan 2” na strani 68](#)

Optično branje se ustavi, ko berete v format PDF/Multi-TIFF

- Če za optično branje uporabite Epson Scan 2, lahko zaporedoma optično preberete do 999 strani v obliki zapisa PDF in do 200 strani v obliki zapisa Multi-TIFF.
- Ko optično prebirate velike količine, priporočamo branje v odtenkih sive.
- Povečajte količino prostega prostora na trdem disku svojega računalnika. Optično branje se bo morda ustavilo, če ne bo na voljo dovolj prostega prostora.
- Poskušajte izvesti optično branje pri nižji ločljivosti. Optično branje se ustavi, če skupna velikost podatkov doseže omejitvev.

Povezane informacije

- ➔ [“Optično branje s programom Epson Scan 2” na strani 68](#)



Druge težave

Rahel električni šok pri dotiku tiskalnika

Če je z računalnikom povezanih več perifernih naprav, boste morda občutili rahel električni šok, ko se dotaknete tiskalnika. Napeljite ozemljitveni kabel do računalnika, ki je povezan s tiskalnikom.

Glasnost med delovanjem je visoka

Če so zvoki delovanja preglasni, omogočite način **Tihi način**. Če omogočite to funkcijo, bo tiskanje morda počasnejše.

- Windows gonilnik tiskalnika
Omogočite **Tihi način** na zavihku **Glavno**.
- Mac OS X gonilnik tiskalnika
Izberite **Nastavitve sistema** v meniju  > **Tiskalniki in optični bralniki** (ali **Tiskanje in optično branje, Tiskanje in faks**) in nato izberite tiskalnik. Kliknite **Možnosti in materiali** > **Možnosti** (ali **Gonilnik**). Izberite **On** za nastavitvev **Tihi način**.
- Nadzorna plošča
Na začetnem zaslonu izberite **Namestitev** > **Tihi način** in nato omogočite to možnost.
- Epson Scan 2
Kliknite gumb , da odprete okno **Konfiguracija**. Zatem nastavite **Tihi način** v zavihku **Opt. preb.**.

Neppravilna čas in datum

Na nadzorni plošči nastavite pravi čas in datum. Ura lahko kaže napačen čas, če zmanjka elektrike ali če je naprava dlje časa izklopljena.


Povezane informacije

- ➔ [“Možnosti menija za Skupne nastavitve” na strani 87](#)

Požarni zid blokira programsko opremo (samo v sistemu Windows)

Dodajte program med dovoljene programe požarnega zidu Windows v varnostnih nastavitvah na **Nadzorni plošči**.

Prikaže se sporočilo, da ponastavite raven črnila

Dopolnite vse oz. navedene rezervoarje s črnilom, izberite barvo, ki ste jo dopolnili, na LCD-zaslonu in nato pritisnite gumb , da ponastavite raven črnila.

Glede na pogoje uporabe se sporočilo lahko prikaže, medtem ko je v rezervoarju še zmeraj črnilo.

Če se sporočilo prikaže tudi v primeru, ko je v posodah za črnilo še več kot polovica črnila, tiskalnik morda ne deluje pravilno. Obrnite se na Epsonovo službo za podporo.

Povezane informacije

➔ [“Dopolnitev rezervoarjev za črnilo” na strani 75](#)

Dodatek

Tehnični podatki

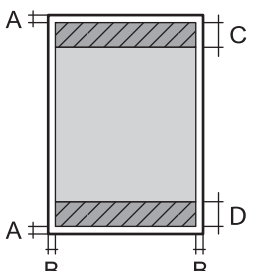
Specifikacije tiskalnika

Namestitev šob tiskalne glave		Šobe črnega črnila: 400 Šobe barvnih črnil: 128 za vsako barvo
Teža papirja	Navaden papir	64 do 90 g/m ² (17 do 24 funtov)
	Ovojnice	Ovojnica #10, DL, C6: 75 do 90 g/m ² (20 do 24 funtov)

Območje za tisk

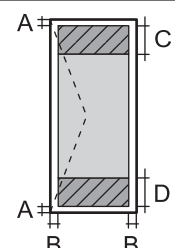
Območje za tisk posameznih listov

Kakovost tiska v osenčenih območjih lahko zaradi mehanizma tiskalnika upade.

	A	3.0 mm (0.12 palcev)
	B	3.0 mm (0.12 palcev)
	C	47.0 mm (1.85 palcev)
	D	45.0 mm (1.77 palcev)

Območje za tisk pisemskih ovojníc

Kakovost tiska v osenčenih območjih lahko zaradi mehanizma tiskalnika upade.

	A	3.0 mm (0.12 palcev)
	B	5.0 mm (0.20 palcev)
	C	47.0 mm (1.85 palcev)
	D	18.0 mm (0.71 palcev)

Specifikacije optičnega bralnika

Vrsta optičnega bralnika	Ploski optični bralnik
Fotoelektrična naprava	CIS
Učinkovite slikovne pike	10200×14040 slikovnih pik (1200 dpi)

Dodatek

Največja velikost dokumenta	216×297 mm (8.5×11.7 palcev) A4, Letter
Ločljivost optičnega branja	1200 dpi (glavno branje) 2400 dpi (lokalizirano branje)
Izhodna ločljivost	od 50 to 4800, 7200, 9600 dpi (od 50 do 4800 dpi v korakih po 1 dpi)
Barvna globina	Barvno <input type="checkbox"/> 48 bitov na slikovno piko interno (16 bitov na slikovno piko na barvo interno) <input type="checkbox"/> 24 bitov na slikovno piko eksterno (8 bitov na slikovno piko na barvo eksterno) Sivine <input type="checkbox"/> 16 bitov na slikovno piko interno <input type="checkbox"/> 8 bitov na slikovno piko eksterno Črno-belo <input type="checkbox"/> 16 bitov na slikovno piko interno <input type="checkbox"/> 1 bitov na slikovno piko eksterno
Svetlobni vir	LED

Specifikacije vmesnikov

Za računalnik	Hi-Speed USB
---------------	--------------

Seznam funkcij omrežja

Funkcije		Podprto	Opombe	
Omrežni vmesniki	Ethernet	✓	–	
	Wi-Fi	Infrastruktura	✓	–
		Začasno	–	–
		Wi-Fi Direct (Simple AP)	✓	–
Hkratna povezava	Ethernet in Wi-Fi Direct (Simple AP)	✓	–	
	Wi-Fi (infrastruktura) in Wi-Fi Direct (Simple AP)	✓	–	

Dodatek

Funkcije		Podprto	Opombe	
Upravljanje s ploščo	Nastavitev Wi-Fi	Čarovnik za nastavitev Wi-Fi	✓	–
		Nastavitev z metodo tipke (WPS)	✓	–
		Nastavitev z vnosom kode PIN	✓	–
		Samodejna povezava Wi-Fi	✓	–
		Nastavitev Wi-Fi Direct	✓	–
	Splošna nastavitev omrežja		✓	–
	Preverjanje omrežne povezave		✓	–
	Stanje omrežja		✓	–
	Tiskanje lista s stanjem omrežja		✓	–
	Onemogočenje Wi-Fi		✓	–
	Ponastavitev privzetih tovarniških nastavitvev		✓	–
Nastavitev skupne rabe datotek		–	–	
Tiskanje prek omrežja	EpsonNet Print (Windows)	IPv4	✓	–
	Standard TCP/IP (Windows)	IPv4, IPv6	✓	–
	Tiskanje WSD (Windows)	IPv4, IPv6	✓	Windows Vista ali novejši
	Tiskanje Bonjour (Mac OS X)	IPv4, IPv6	✓	–
	Tiskanje IPP (Windows, Mac OS X)	IPv4, IPv6	✓	–
	Tiskanje UPnP	IPv4	–	Naprava informacijske tehnike
	Tiskanje PictBridge (Wi-Fi)	IPv4	–	Digitalni fotoaparati
	Epson Connect (tiskanje preko elektronske pošte)	IPv4	✓	–
	AirPrint (iOS, Mac OS X)	IPv4, IPv6	✓	iOS 5 ali novejši, Mac OS X v10.7 ali novejši
	Google Cloud Print	IPv4, IPv6	✓	–

Dodatek

Funkcije		Podprto	Opombe	
Optično branje prek omrežja	Epson Scan 2	IPv4, IPv6	✓	–
	Event Manager	IPv4	✓	–
	Epson Connect (optično branje v oblak)	IPv4	✓	–
	AirPrint (optično branje)	IPv4, IPv6	✓	Mac OS X v10.9 ali novejši
	ADF (samodejno obračanje listov)		–	–
Faksiranje	Pošiljanje faksov	IPv4	–	–
	Sprejemanje faksov	IPv4	–	–
	AirPrint (tiskanje faksa)	IPv4, IPv6	–	Mac OS X v10.8 ali novejši

Specifikacije brezžične povezave (Wi-Fi)

Standardi	IEEE802.11b/g/n* ¹
Frekvenčni razpon	2,4 GHz
Največja moč radiofrekvenčnega oddajanja	19.8 dBm (EIRP)
Načini koordinacije	Infrastrukturni, Wi-Fi Direct* ²
Varnostne funkcije brezžične povezave	WEP (64/128bit), WPA2-PSK (AES)* ³

*1 Skladno s standardom IEEE 802.11b/g/n ali IEEE 802.11b/g, odvisno od kraja nakupa.

*2 Ni podprto za standard IEEE 802.11b.

*3 Skladno s standardi WPA2 s podporo za WPA/WPA2 Personal.

Specifikacije žične (ethernet) povezave

Standardi	IEEE802.3i (10BASE-T)* ¹ IEEE802.3u (100BASE-TX) IEEE802.3az (energijsko učinkovit Ethernet)* ²
Komunikacijski način	Samodejno, duplexni 10 Mbps, polduplexni 10 Mbps, duplexni 100 Mbps, polduplexni 100 Mbps
Konektor	RJ-45

*1 Uporabite kabel STP (oklopljena parica) kategorije 5e ali višje, da zagotovite zaščito pred radijskimi motnjami.

*2 Povezana naprava mora ustrezati standardom IEEE802.3az.

Dodatek

Varnostni protokol

SSL/TLS	Strežnik/odjemalec HTTPS, IPPS
---------	--------------------------------

Podprte storitve tretjih oseb

AirPrint	Tiskanje	iOS 5 ali novejši/Mac OS X v10.7.x ali novejši
	Optično branje	Mac OS X v10.9.x ali novejši
Google Cloud Print		

Dimenzije

Dimenzije	Prostor za shranjevanje <input type="checkbox"/> Širina: 515 mm (20.3 palcev) <input type="checkbox"/> Globina: 360 mm (14.2 palcev) <input type="checkbox"/> Višina: 205 mm (8.1 palcev) Tiskanje <input type="checkbox"/> Širina: 515 mm (20.3 palcev) <input type="checkbox"/> Globina: 559 mm (22 palcev) <input type="checkbox"/> Višina: 205 mm (8.1 palcev)
Teža*	Približno 6.6 kg (14.6 funtov)

* Brez črnila in napajalnega kabla.

Električne specifikacije

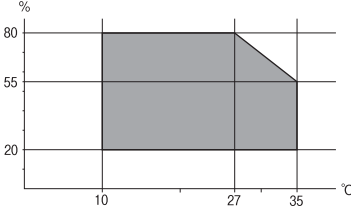
Model	Model 100 do 240 V	Model 220 do 240 V
Nazivni frekvenčni razpon	50 do 60 Hz	50 do 60 Hz
Nazivni tok	0.5 do 0.3 A	0.3 A
Poraba električne energije (pri povezavi USB)	Samostojno kopiranje: pribl. 11 W (ISO/IEC24712) Način pripravljenosti: Pribl. 4.4 W Način spanja: Pribl. 1.5 W Izklop: Pribl. 0.3 W	Samostojno kopiranje: pribl. 11 W (ISO/IEC24712) Način pripravljenosti: Pribl. 4.4 W Način spanja: Pribl. 1.5 W Izklop: Pribl. 0.3 W

Opomba:

Preverite napetost tiskalnika na oznaki na tiskalniku.

Dodatek

Specifikacije delovnega okolja

Delovanje	<p>Tiskalnik uporabljajte znotraj razpona, ki je prikazan na naslednjem grafu.</p>  <p>Temperatura: 10 do 35°C (50 do 95°F) Vlažnost: 20 do 80% RH (brez kondenzacije)</p>
Shranjevanje	<p>Temperatura: -20 do 40°C (-4 do 104°F)* Vlažnost: 5 do 85% RH (brez kondenzacije)</p>

* Shranite lahko en mesec pri 40°C (104°F).

Okoljske specifikacije za stekleničke s črnilom

Temperatura shranjevanja	-20 do 40 °C (-4 do 104 °F)*
Temperatura zmrzovanja	<p>-15 °C (5 °F) Črnilo se odtaja in je po približno 2 urah na temperaturi 25 °C (77 °F) znova uporabno.</p>

* Shranjujete ga lahko mesec dni pri 40 °C (104 °F).

Sistemske zahteve

- Windows 10 (32-bitni, 64-bitni)/Windows 8.1 (32-bitni, 64-bitni)/Windows 8 (32-bitni, 64-bitni)/Windows 7 (32-bitni, 64-bitni)/Windows Vista (32-bitni, 64-bitni)/Windows XP SP3 ali novejši (32-bitni)/Windows XP Professional x64 Edition SP2 ali novejši/Windows Server 2012 R2/Windows Server 2012/Windows Server 2008 R2/Windows Server 2008/Windows Server 2003 R2/Windows Server 2003 SP2 ali novejši
- Mac OS X v10.11.x/Mac OS X v10.10.x/Mac OS X v10.9.x/Mac OS X v10.8.x/Mac OS X v10.7.x/Mac OS X v10.6.8

Opomba:

- Mac OS X morda ne podpira nekaterih programov in funkcij.
- Datotečni sistem UNIX File System (UFS) za Mac OS X ni podprt.

Informacije pravnega značaja

Standardi in odobritve

Standardi in odobritve za ameriški model

Varnost	UL60950-1 CAN/CSA-C22.2 No.60950-1
EMC	FCC Part 15 Subpart B Class B CAN/CSA-CEI/IEC CISPR 22 Class B

Ta oprema vsebuje ta brezžični modul.

Proizvajalec: Askey Computer Corporation

Vrsta: WLU6320-D69 (RoHS)

Ta izdelek je v skladu z razdelkom 15 Pravilnika FCC in RSS-210 Pravilnika IC. Družba Epson ne more prevzeti odgovornosti za neizpolnjevanje zahtev v zvezi z varnostjo, ki je posledica sprememb izdelka na način, ki ga družba Epson ni priporočila. Med delovanjem morata biti izpolnjena naslednja pogoja: (1) ta naprava ne sme povzročati škodljivih motenj in (2) ta naprava mora sprejemati vsakršne motnje, vključno s tistimi, ki lahko povzročijo njeno slabo delovanje.

Ta naprava je namenjena uporabi v prostorih, po možnosti ne v bližini oken, s čimer je dosežena največja raven zaščite pred radijskim motenjem licenciranih naprav. Opremo (ali njeno oddajno anteno), ki je nameščena na prostem, je treba licencirati.

Oprema je skladna z določenimi omejitvami FCC/IC glede izpostavljenosti sevanju v nenadzorovanem okolju in izpolnjuje zahteve smernic FCC glede izpostavljenosti radijskim frekvencam (RF) v Dodatku C k smernicam OET65 in RSS-102 iz pravilnika o izpostavljenosti radijskim frekvencam (RF) IC. Ta oprema mora biti vgrajena in uporabljana tako, da je oddajnik sevanja oddaljen najmanj 7,9 palca (20 cm) ali več od človeškega telesa (razen okončin, torej rok, zapestij, nog in gležnjev).

Standardi in odobritve za evropski model

Za uporabnike v Evropi

Seiko Epson Corporation izjavlja, da je tati model z radijsko opremo skladen z Direktivo 2014/53/EU. Celotno besedilo EU-izjave o skladnosti je na voljo na tem spletnem mestu.

<http://www.epson.eu/conformity>

C532B

Samo za uporabo na Irskem, v Združenem kraljestvu, Avstriji, Nemčiji, Lihtenštajnu, Švici, Franciji, Belgiji, Luksemburgu, na Nizozemskem, v Italiji, na Portugalskem, v Španiji, na Danskem, Finskem, Norveškem, Švedskem, v Islandiji, na Hrvaškem, Cipru, v Grčiji, Sloveniji, na Malti, v Bolgariji, na Češkem, v Estoniji, na Madžarskem, v Latviji, Litvi, na Poljskem, v Romuniji in na Slovaškem.

Družba Epson ne more prevzeti odgovornosti za neizpolnjevanje zahtev v zvezi z varnostjo, ki je posledica sprememb izdelkov na način, ki ga družba Epson ni priporočila.



Standardi in odobritve za avstralski model

EMC	AS/NZS CISPR22 Class B
-----	------------------------

Družba Epson izjavlja, da so naslednji modeli opreme skladni z osnovnimi zahtevami in drugimi ustreznimi določili standarda AS/NZS4268:

C532B

Družba Epson ne more prevzeti odgovornosti za neizpolnjevanje zahtev v zvezi z varnostjo, ki je posledica sprememb izdelkov na način, ki ga družba Epson ni priporočila.

Omejitve pri kopiranju

Za odgovorno in zakonito uporabo tiskalnika upoštevajte naslednje omejitve.

Kopiranje spodnjih elementov je zakonsko prepovedano:

- Blagajniški zapisi, kovanci, državni tržni vrednostni papirji, državne obveznice in občinski vrednostni papirji
- Neuporabljene poštne znamke, predhodno ožigosane razglednice in ostale uradne poštne elemente, ki nosijo veljavno poštnino
- Koleki in vrednostni papirji, izdani v skladu s pravnimi postopki

Pri kopiranju naslednjih elementov bodite previdni:

- Zasebni tržni vrednostni papirji (potrdila o izdanih delnicah, čeki ipd.), mesečne prepustnice, dovoljenja ipd.
- Potni listi, vozniška dovoljenja, zdravniška dovoljenja, cestne prepustnice, boni za prehrano, karte ipd.

Opomba:

Kopiranje teh elementov je tudi lahko zakonsko prepovedano.

Odgovorna uporaba avtorskoppravno varovanih gradiv:

Tiskalnike je mogoče uporabiti za nezakonito kopiranje predmetov, ki jih varuje zakonodaja o zaščiti avtorskih pravic. Če vam dejanja ni svetoval izkušen odvetnik, bodite odgovorni in spoštljivi in pridobite dovoljenje lastnika avtorskih pravic, preden kopirate objavljena gradiva.

Transport tiskalnika

Če morate tiskalnik zaradi selitve ali popravil premakniti, sledite spodnjim navodilom za pakiranje.



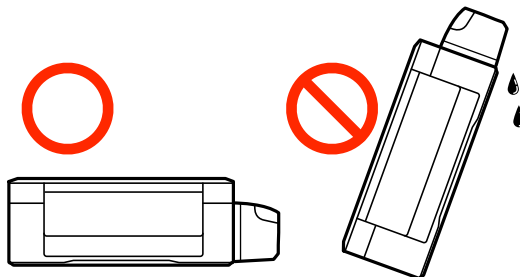
Pozor:

Pazite, da si pri odpiranju ali zapiranju enote za optično branje ne priprete roke ali prstov. V nasprotnem se lahko poškodujete.


Dodatek

! Pomembno:

- ❑ Med shranjevanjem ali prevozom tiskalnika ne nagibajte, postavljajte navpično ali obračajte, ker lahko izteče črnilo.



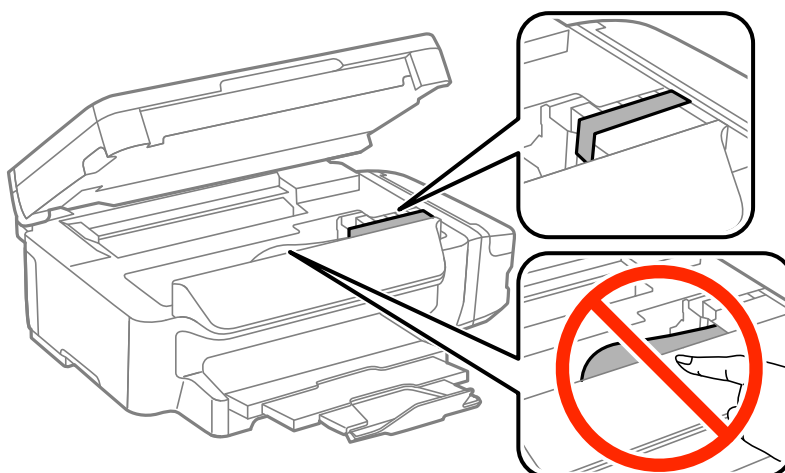
- ❑ Ko shranjujete ali transportirate stekleničko s črnilom po tem, ko ste odstranili tesnilo, stekleničke ne nagibajte in je ne izpostavljajte udarcem in temperaturnim spremembam. V nasprotnem primeru lahko pride do puščanja črnila, čeprav je pokrovček na steklenički s črnilom varno zatesnjen. Zagotovite, da je steklenička s črnilom obrnjena pokončno, ko zatiskate pokrov, in zagotovite, da črnilo med transportom stekleničke ne bo puščalo.
- ❑ Odprtih stekleničk s črnilom ne polagajte v isto škatlo kot tiskalnik.

1. Tiskalnik izklopite s pritiskom na gumb .
2. Zagotovite, da je lučka napajanja ugasnjena, in odklopit napajalni kabel.

! Pomembno:

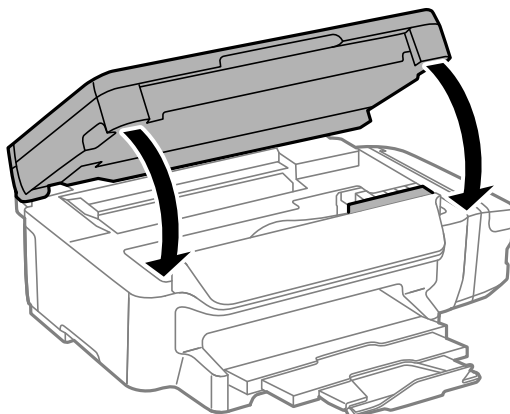
Napajalni kabel odklopite, ko je lučka napajanja izklopljena. V nasprotnem primeru se tiskalna glava ne vrne v izhodiščni položaj, kar povzroči zasušitev črnila in lahko onemogoči nadaljnje tiskanje.

3. Odklopite vse kable, kot sta napajalni kabel in kabel USB.
4. Iz tiskalnika odstranite ves papir.
5. Zagotovite, da v tiskalniku ni nobenega izvirnika.
6. Celotno enoto za optično branje odprite ob zaprtem pokrovu. Tiskalno glavo pritrdite na ohišje z lepilnim trakom.

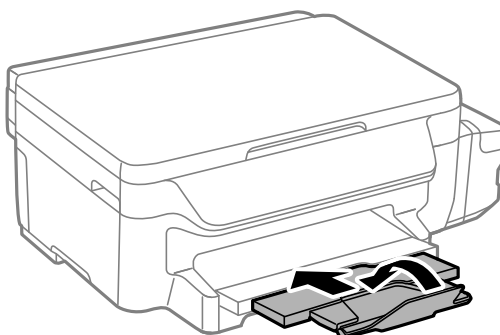


Dodatek

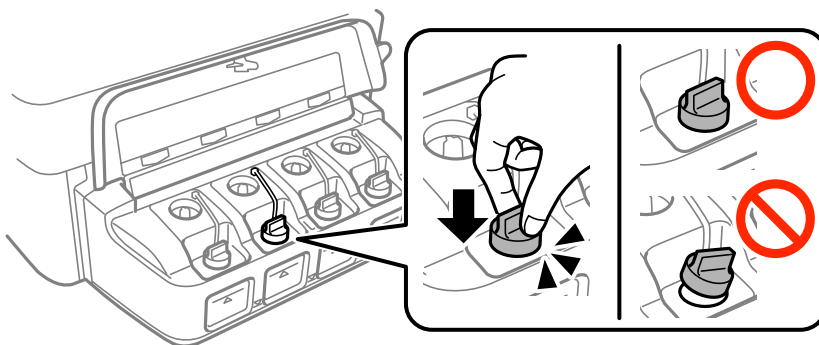
7. Zaprite enoto za optično branje.



8. Pripravite se na pakiranje tiskalnika, kot je prikazano spodaj.



9. Čvrsto pritrdite pokrovček na rezervoar za črnilo.



10. Tiskalnik pospravite v škatlo s priloženimi zaščitnimi materiali.

Pred ponovno uporabo tiskalnika ne pozabite odstraniti lepilnega traku, s katerim ste pritrdili tiskalno glavo. Če ob naslednjem tiskanju opazite upad kakovosti tiskanja, očistite in poravnajte tiskalno glavo.

Povezane informacije

- ➔ [“Imena delov in funkcije” na strani 13](#)
- ➔ [“Preverjanje in čiščenje tiskalne glave” na strani 79](#)
- ➔ [“Poravnava tiskalne glave” na strani 81](#)

Kje lahko dobite pomoč

Spletno mesto s tehnično podporo

Če rabite dodatno pomoč, obiščite Epsonovo spletno stran za podporo, navedeno spodaj. Izberite svojo regijo ali državo in obiščite Epsonovo podporo za vaše lokalno območje. Na tej spletni strani so na voljo tudi najnovejši gonilniki, pogosta vprašanja, priročniki in drugi materiali.

<http://support.epson.net/>

<http://www.epson.eu/Support> (Evropa)

Posvetujte se s podjetjem Epson, če vaš izdelek ne deluje pravilno in če sami ne morete odpraviti težav.

Posvetovanje z Epsonovo službo za podporo

Preden se obrnete na Epson

Če vaš izdelek Epson ne deluje pravilno, težave pa ne morete odpraviti z informacijami o odpravljanju težav, ki so na voljo v navodilih za uporabo, se za pomoč obrnite na Epsonovo podporno službo. Če na spodnjem seznamu ni Epsonove podpore za vaše območje, se obrnite na prodajalca, pri katerem ste izdelek kupili.

Epsonova podpora vam bo lahko hitreje pomagala, če jim boste dali naslednje informacije:

- Serijsko številko izdelka
(Oznaka s serijsko številko je običajno na zadnji strani izdelka.)
- Model izdelka
- Različico programske opreme izdelka
(Kliknite **About**, **Version Info** ali podoben gumb v programski opremi izdelka.)
- Znamko in model vašega računalnika
- Ime in različico operacijskega sistema na vašem računalniku
- Imena in različice programov, ki jih običajno uporabljate skupaj z izdelkom

Opomba:

Nastavitve omrežja je mogoče shraniti v spomin izdelka glede na vrsto izdelka. Nastavitve so lahko izgubljene, če se izdelek pokvari ali je bil popravljen. Epson ne odgovarja za izgubo podatkov, varnostnih kopij ali obnovljenih nastavitvev, tudi med obdobjem veljavne reklamacije. Priporočamo vam, da si sami ustvarite varnostne podatke in ustvarite zapiske.

Pomoč uporabnikom v Evropi

Preverite Vseevropsko garancijo za informacije o tem, kako stopiti v stik z Epsonovo podporo.

Pomoč uporabnikom v Tajvanu

Kontaktne podatke za informacije, podporo in storitve so:

Svetovni splet

<http://www.epson.com.tw>

Na voljo so informacije o specifikacijah izdelkov, gonilnikih za prenos in povpraševanju o izdelkih.

Dodatek

Epsonov center za pomoč

Telefon: +886-2-80242008

Naša ekipa v centru vam lahko preko telefona pomaga pri naslednjem:

- Povpraševanjih o prodaji in informacijah o izdelkih
- Vprašanjih v zvezi z uporabo izdelkov ali problemih
- Povpraševanjih v zvezi s servisnim popravilom in garancijah

Center za popravila:

<http://www.tekcare.com.tw/branchMap.page>

TekCare Corporation je pooblaščen servisni center podjetja Epson Taiwan Technology & Trading Ltd.

Pomoč uporabnikom v Avstraliji

Epson Australia vam želi ponuditi visok nivo podpore za stranke. Poleg priročnikov za izdelek vam ponujamo spodnje vire za pridobivanje informacij:

Internetni URL

<http://www.epson.com.au>

Dostopajte do strani svetovnega spleta Epson Australia. Splača se vam ponesti svoj modem za občasno deskanje sem! Stran ponuja območje za prenos gonilnikov, Epsonove kontaktne točke, informacije o novih izdelkih in tehnično podporo (e-pošto).

Epsonov center za pomoč

Telefon: 1300-361-054

Epsonov center za pomoč je na voljo kot zadnja možnost, da imajo naše stranke dostop do nasvetov. Operaterji v centru za pomoč vam lahko pomagajo pri namestitvi, konfiguraciji in opravljanju z Epsonovim izdelkom. Naše predprodajno osebje v centru za pomoč vam lahko zagotovi literaturo o novih Epsonovih izdelkih in svetuje, kje najdete najbližjega prodajalca ali pooblaščen servis. Veliko vprašanj je odgovorjenih tukaj.

Svetujemo vam, da pred klicem pripravite vse potrebne informacije. Več informacij imate, hitreje vam bomo lahko pomagali rešiti težavo. Te informacije vključujejo priročnike za vaš Epsonov izdelek, vrsto računalnika, operacijskega sistema, programov in ostalih podatkov, ki jih po vašem mnenju potrebujete.

Transport izdelka

Epson priporoča, da embalažo shranite, ker jo boste morda potrebovali pri poznejšem transportu. Prav tako je priporočljivo, da rezervoar za črnilo pritrdite z lepilnim trakom in držite izdelek v pokončnem položaju.

Pomoč uporabnikom na Novi Zelandiji

Epson Nova Zelandija vam želi ponuditi visoko raven podpore za stranke. Poleg dokumentacije za izdelek vam ponujamo te vire za pridobivanje informacij:

Internetni URL

<http://www.epson.co.nz>

Dodatek

Obiščite spletne strani Epson Nova Zelandija. Splača se vam ponesti svoj modem za občasno deskanje sem! Stran ponuja območje za prenos gonilnikov, Epsonove kontaktne točke, informacije o novih izdelkih in tehnično podporo (e-pošta).

Epsonov center za pomoč

Telefon: 0800 237 766

Epsonov center za pomoč je na voljo kot zadnja možnost, da imajo naše stranke dostop do nasvetov. Operaterji v centru za pomoč vam lahko pomagajo pri namestitvi, konfiguraciji in opravljanju z Epsonovim izdelkom. Naše predprodajno osebje v centru za pomoč vam lahko zagotovi literaturo o novih Epsonovih izdelkih in svetuje, kje najdete najbližjega prodajalca ali pooblaščen servis. Veliko vprašanj je odgovorjenih tukaj.

Svetujemo vam, da pred klicem pripravite vse potrebne informacije. Več informacij imate, hitreje vam bomo lahko pomagali rešiti težavo. Te informacije vključujejo dokumentacijo za vaš Epsonov izdelek, vrsto računalnika, operacijski sistem, programe in ostale podatke, ki jih potrebujete.

Transport izdelka

Epson priporoča, da embalažo shranite, ker jo boste morda potrebovali pri poznejšem transportu. Prav tako je priporočljivo, da rezervoar za črnilo pritrđite z lepilnim trakom in držite izdelek v pokončnem položaju.

Pomoč uporabnikom v Singapurju

Viri informacij, podpora in storitve, ki so na voljo v Epson Singapore, so:

Svetovni splet

<http://www.epson.com.sg>

Na voljo so informacije o specifikacijah izdelka, gonilnikih za prenos, pogosto zastavljenih vprašanjih (FAQ), povpraševanja o prodaji in tehnična podpora po e-pošti.

Epsonov center za pomoč

Brezplačna številka: 800-120-5564

Naša ekipa v centru vam lahko preko telefona pomaga pri:

- Povpraševanjih o prodaji in informacijah o izdelkih
- Vprašanjih v zvezi z uporabo izdelkov ali problemih
- Povpraševanjih v zvezi s servisnim popravilom in garancijah

Pomoč uporabnikom na Tajskem

Kontaktni podatki za informacije, podporo in storitve so:

Svetovni splet

<http://www.epson.co.th>

Na voljo so informacije o specifikacijah izdelka, gonilnikih za prenos, pogosto zastavljenih vprašanjih (FAQ) in e-pošti.

Epsonova vroča linija

Telefon: 66-2685-9899

Dodatek

E-pošta: support@eth.epson.co.th

Naša ekipa na vroči liniji vam lahko preko telefona pomaga pri naslednjem:

- Povpraševanjih o prodaji in informacijah o izdelkih
- Vprašanjih v zvezi z uporabo izdelkov ali problemih
- Povpraševanjih v zvezi s servisnim popravilom in garancijah

Pomoč uporabnikom v Vietnamu

Kontaktni podatki za informacije, podporo in storitve so:

Epsonova vroča linija

Telefon (Ho Chi Minh): 84-8-823-9239

Telefon (Hanoi): 84-4-3978-4785, 84-4-3978-4775

Epsonov servisni center

65 Truong Dinh Street, District 1, Hochiminh City, Vietnam.

29 Tue Tinh, Quan Hai Ba Trung, Hanoi City, Vietnam

Pomoč uporabnikom v Indoneziji

Kontaktni podatki za informacije, podporo in storitve so:

Svetovni splet

<http://www.epson.co.id>

- Informacije o specifikacijah izdelkov, gonilnikih za prenos,
- pogosto zastavljenih vprašanjih (FAQ), povpraševanjih o prodaji, vprašanjih po e-pošti

Epsonova vroča linija

Telefon: 62-21-572-4350

Faks: 62-21-572-4357

Naša ekipa na vroči liniji vam lahko preko telefona ali faksa pomaga pri:

- Povpraševanjih o prodaji in informacijah o izdelkih
- Tehnična podpora

Epsonov servisni center

Provinca	Ime družbe	Naslov	Telefon E-pošta
DKI JAKARTA	ESS Jakarta MG. DUA	RUKO MANGGA DUA MALL NO. 48 JL. ARTERI MANGGA DUA - JAKARTA UTARA- DKI	(+6221)62301104 jkt-technical1@epson- indonesia.co.id

Dodatek

Provinca	Ime družbe	Naslov	Telefon E-pošta
NORTH SUMATERA	ESC Medan	Kompleks Graha Niaga, Jl. Bambu II No. A-4, Medan- 20114	(+6261)42066090/42066091 mdn-technical@epson-indonesia.co.id
WEST JAWA	ESC Bandung	JL. CIHAMPELAS NO. 48A-BANDUNG JABAR 40116	(+6222)4207033 bdg-technical@epson-indonesia.co.id
DI YOGYAKARTA	ESC Yogyakarta	YAP Square, Blok A No.6 Jl. C Simanjutak YOGYAKARTA - DIY	(+62274)581065 ygy-technical@epson-indonesia.co.id
EAST JAWA	ESC Surabaya	HITECH MALL LT.2 BLOK A NO. 24 JL. KUSUMA BANGSA NO. 116 -118 - SURABAYA JATIM	(+6231)5355035 sby-technical@epson-indonesia.co.id
SOUTH SULAWESI	ESC Makassar	JL. GUNUNG BAWAKARAENG NO. 68E - MAKASSAR SULSEL	(+62411)328212 mksr-technical@epson-indonesia.co.id
WEST KALIMANTAN	ESC Pontianak	JL. NUSA INDAH I NO. 40A PONTIANAK KALBAR 78117	(+62561)735507 pontianak-technical@epson-indonesia.co.id
PEKANBARU	ESC PEKANBARU	JL. TUANKU TAMBUSAI NO. 353 - PEKANBARU RIAU	(+62761)21420 pkb-technical@epson-indonesia.co.id
DKI JAKARTA	ESS JAKARTA KEIAI	WISMA KEIAI LT. 1 JL. JEND. SUDIRMAN KAV. 3 JAKPUS DKI JAKARTA	(+6221)5724335 ess.support@epson-indonesia.co.id
EAST JAWA	ESS SURABAYA	JL. JAWA NO. 2-4 KAV. 29, RUKO SURYA INTI, SURABAYA - JATIM	(+6231)5014949 esssby.support@epson-indonesia.co.id
BANTEN	ESS SERPONG	Ruko mall WTC MATAHARI no. 953 SERPONG - Banten	(+6221)53167051 esstag.support@epson-indonesia.co.id
CENTRAL JAWA	ESS SEMARANG	Komplek Ruko Metro Plaza Blok C20 , Jl. MT Haryono No 970 Semarang - Jawa tengah	(+6224)8313807 esssmg.support@epson-indonesia.co.id
EAST KALIMANTAN	ESC SAMARINDA	Jl. KH. Wahid Hasyim (M. Yamin) Kel. Sempaja Selatan Kec. Samarinda Utara Samarinda- Kalimantan Timur (samping kantor pos)	(+62541)7272904 escsmd.support@epson-indonesia.co.id
SOUTH SUMATERA	ESC PALEMBANG	Jl. H.M. Rasyid Nawawi no.249, kelurahan 9 ilir Palembang - Sumsel	(+62711)311330 escplg.support@epson-indonesia.co.id

Dodatek

Provinca	Ime družbe	Naslov	Telefon E-pošta
EAST JAVA	ESC JEMBER	Jl. Panglima Besar Sudirman No.1 D JEMBER - JAWA TIMUR (Depan Balai Penelitian dan Pengolahan Kakaο)	(+62331) 486468,488373 jmr-admin@epson-indonesia.co.id jmr-technical@epson- indonesia.co.id
NORTH SULAWESI	ESC MANADO	Tekno @Megamall, Megamall LG TK-21 Jl. Piere Tendean Kawasan Megamas Boulevard Manado 95111	(+62431)7210033 MND-ADMIN@EPSON- INDONESIA.CO.ID

Za druga mesta, ki niso navedena tukaj, pokličite vročo linijo: 08071137766.

Pomoč uporabnikom v Maleziji

Kontaktne podatke za informacije, podporo in storitve so:

Svetovni splet

<http://www.epson.com.my>

- Informacije o specifikacijah izdelkov, gonilnikih za prenos,
- pogosto zastavljenih vprašanjih (FAQ), povpraševanjih o prodaji, vprašanjih po e-pošti

Epsonov klicni center

Telefon: +60 1800-8-17349

- Povpraševanjih o prodaji in informacijah o izdelkih
- Vprašanjih v zvezi z uporabo izdelkov ali problemih
- Povpraševanjih v zvezi s servisnim popravilom in garancijah

Glavna pisarna

Telefon: 603-56288288

Faks: 603-5628 8388/603-5621 2088

Pomoč uporabnikom v Indiji

Kontaktne podatke za informacije, podporo in storitve so:

Svetovni splet

<http://www.epson.co.in>

Na voljo so informacije o specifikacijah izdelkov, gonilnikih za prenos in povpraševanju o izdelkih.

Center za pomoč

- Servis, informacije o izdelku in naročanje potrošnega materiala

Brezplačna številka: 18004250011

Na voljo od ponedeljka do sobote med 9. in 16. uro (razen med državnimi prazniki)

Dodatek

- Servis (uporabniki CDMA in mobilnih naprav)

Brezplačna številka: 186030001600

Na voljo od ponedeljka do sobote med 9. in 16. uro (razen med državnimi prazniki)

Pomoč uporabnikom na Filipinih

Za tehnično pomoč in ostale poprodajne storitve se obrnite na Epson Philippines Corporation na spodnjo telefonsko številko, številko faksa ali e-poštni naslov:

Svetovni splet

<http://www.epson.com.ph>

Na voljo so informacije o specifikacijah izdelka, gonilnikih za prenos, pogosto zastavljenih vprašanjih (FAQ) in povpraševanja po e-pošti.

Skrb za kupce podjetja Epson Philippines

Brezplačna številka: (PLDT) 1800-1069-37766

Brezplačna številka: (digitalna) 1800-3-0037766

Metro Manila: (+632)441-9030

Spletno mesto: <http://customercare.epson.com.ph>

E-pošta: customercare@epc.epson.com.ph

Naša ekipa, ki skrbi za kupce, vam lahko preko telefona pomaga pri:

- Povpraševanjih o prodaji in informacijah o izdelkih
- Vprašanjih v zvezi z uporabo izdelkov ali problemih
- Povpraševanjih v zvezi s servisnim popravilom in garancijah

Epson Philippines Corporation

Linija: +632-706-2609

Faks: +632-706-2665