

ET-3600 / L605

Användarhandbok

Copyright

Ingen del av denna publikation får reproduceras, lagras i ett informationssystem eller överföras i någon form eller på något sätt, elektroniskt, mekaniskt, fotokopiering, inspelning eller på annat sätt, utan skriftligt tillstånd av Seiko Epson Corporation. Inget patentansvar förutsätts med avseende på användningen av den information som ges häri. Inte heller något ansvar för skador förutsätts till följd av användning av informationen häri. Informationen är endast avsedd för användning tillsammans med den här Epson-produkten. Epson ansvarar inte för någon användning av denna information som gäller för andra produkter.

Varken Seiko Epson Corporation eller dess dotterbolag påtar sig något ansvar gentemot köparen av produkten eller tredje part för skador, förluster, kostnader eller utgifter som köparen eller tredje part har ådragit sig till följd av olyckshändelse, felaktig användning eller missbruk av produkten eller ej godkända modifieringar, reparationer eller ändringar av produkten eller (gäller ej USA) underlåtenhet att följa Seiko Epson Corporations användnings- och underhållsanvisningar.

Seiko Epson Corporation och dess dotterbolag kan inte hållas ansvarigt för skador eller problem som uppstår vid användning av eventuella tillval eller förbrukningsartiklar än sådana som av Seiko Epson Corporation har märkts med Original Epson Products (originalprodukter från Epson) eller Epson Approved Products (av Epson godkända produkter).

Seiko Epson Corporation kan inte hållas ansvarigt för skador som uppstår till följd av elektromagnetiska störningar som beror på att andra gränssnittskablar än de som är märkta Epson Approved Products (Epson-godkända produkter) av Seiko Epson Corporation har använts.

© 2016 Seiko Epson Corporation. All rights reserved.

Innehållet i den här handboken och specifikationerna för den här produkten kan ändras utan förvarning.

Varumärken

❑ EPSON® är ett registrerat varumärke och EPSON EXCEED YOUR VISION och EXCEED YOUR VISION är varumärken som tillhör Seiko Epson Corporation.

❑ Epson Scan 2 software is based in part on the work of the Independent JPEG Group.

❑ libtiff

Copyright © 1988-1997 Sam Leffler

Copyright © 1991-1997 Silicon Graphics, Inc.

Permission to use, copy, modify, distribute, and sell this software and its documentation for any purpose is hereby granted without fee, provided that (i) the above copyright notices and this permission notice appear in all copies of the software and related documentation, and (ii) the names of Sam Leffler and Silicon Graphics may not be used in any advertising or publicity relating to the software without the specific, prior written permission of Sam Leffler and Silicon Graphics.

THE SOFTWARE IS PROVIDED "AS-IS" AND WITHOUT WARRANTY OF ANY KIND, EXPRESS, IMPLIED OR OTHERWISE, INCLUDING WITHOUT LIMITATION, ANY WARRANTY OF MERCHANTABILITY OR FITNESS FOR A PARTICULAR PURPOSE.

IN NO EVENT SHALL SAM LEFFLER OR SILICON GRAPHICS BE LIABLE FOR ANY SPECIAL, INCIDENTAL, INDIRECT OR CONSEQUENTIAL DAMAGES OF ANY KIND, OR ANY DAMAGES WHATSOEVER RESULTING FROM LOSS OF USE, DATA OR PROFITS, WHETHER OR NOT ADVISED OF THE POSSIBILITY OF DAMAGE, AND ON ANY THEORY OF LIABILITY, ARISING OUT OF OR IN CONNECTION WITH THE USE OR PERFORMANCE OF THIS SOFTWARE.

❑ Microsoft®, Windows®, and Windows Vista® are registered trademarks of Microsoft Corporation.

❑ Apple, Macintosh, Mac OS, OS X, Bonjour, Safari, iPad, iPhone, iPod touch, and iTunes are trademarks of Apple Inc., registered in the U.S. and other countries. AirPrint and the AirPrint logo are trademarks of Apple Inc.

❑ Google Cloud Print™, Chrome™, Chrome OS™, and Android™ are trademarks of Google Inc.

❑ Adobe and Adobe Reader are either registered trademarks or trademarks of Adobe Systems Incorporated in the United States and/or other countries.

❑ Intel® is a registered trademark of Intel Corporation.

❑ Allmänt: Andra produktnamn som förekommer i detta dokument används endast i identifieringssyfte och kan vara varumärken som tillhör respektive ägare. Epson frånsäger sig all rätt till dessa varumärken.

Innehållsförteckning

Copyright

Varumärken

Om den här användarhandboken

Introduktion till användarhandböckerna.	8
Varumärken och symboler.	8
Beskrivningar som används i den här användarhandboken.	9
Referenser för operativsystem.	9

Viktiga instruktioner

Säkerhetsanvisningar.	10
Råd och varningar för skrivaren.	11
Råd och varningar vid konfiguration av skrivaren.	11
Råd och varningar vid användning av skrivaren.	11
Råd och varningar vid transport eller förvaring av skrivaren.	12
Råd och varningar vid användning av skrivaren med trådlös anslutning.	12
Råd och varningar vid användning av LCD-skärmen.	12
Skydd av personuppgifter.	12

Grundläggande om skrivaren

Namn på delar och funktioner.	13
Kontrollpanel.	15
Knappar och lampor.	15
Ikoner som visas på LCD-skärmen.	16
Mata in tecken.	16

Nätverksinställningar

Nätverksanslutningstyper.	17
Ethernet-anslutning.	17
Wi-Fi-anslutning.	17
Wi-Fi Direct (Simple AP)-anslutning.	17
Ansluta till en dator.	18
Ansluta till en smartenhet.	20
Skapa Wi-Fi-inställningar från kontrollpanelen.	20
Göra Wi-Fi-inställningar manuellt.	20
Göra Wi-Fi-inställningar med tryckknappsinställning.	21

Göra Wi-Fi-inställningar med PIN-kodinställning (WPS).	22
Göra inställningar i Wi-Fi Direct (Simple AP).	22
Göra avancerade nätverksinställningar.	23
Kontrollera nätverksanslutningens status.	25
Kontrollera nätverksstatus med nätverksikonen.	25
Skriva ut en rapport om nätverksanslutning.	25
Skriva ut ett statusark för nätverket.	29
Byta eller lägga till nya åtkomstpunkter.	29
Ändra anslutningssätt till dator.	29
Inaktivera Wi-Fi från kontrollpanelen.	31
Koppla ifrån anslutning med Wi-Fi Direct (Simple AP) från kontrollpanelen.	31
Återställa nätverksinställningarna från skrivarens kontrollpanel.	32

Fyller på papper

Försiktighetsåtgärder för pappershantering.	33
Tillgängligt papper och kapacitet.	34
Lista över papperstyper.	35
Fylla på papper i Papperskasset.	35

Placera original på Skannerglas

Utskrift

Utskrift från en dator.	41
Grundläggande om utskrift – Windows.	41
Grundläggande om utskrift – Mac OS X.	42
Skriva ut dubbelsidigt.	45
Skriva ut flera sidor på ett ark.	47
Anpassa utskrift efter pappersstorlek.	48
Skriva ut flera filer samtidigt (endast för Windows).	49
Skriva ut en bild på flera ark för att skapa en affisch (endast för Windows).	50
Skriva ut med avancerade funktioner.	56
Skriva ut foton med Epson Easy Photo Print.	58
Skryta ut från smartenheter.	59
Använda Epson iPrint.	59
Använda AirPrint.	61
Avbryta utskrift.	61
Avbryta utskrift — utskriftsknappen.	61
Avbryta utskrift – Windows.	61
Avbryta utskrift – Mac OS X.	62

Innehållsförteckning

Kopiera

Menyalternativ för Kopiera-läget. 63

Skanna

Skanna med hjälp av kontrollpanelen. 65

Skanna till molnet. 65

Skanna till en dator. 66

Skanna till en dator (WSD). 66

Skanna från en dator. 68

Skanna med hjälp av Epson Scan 2. 68

Skanna från smartenheter. 71

Installera Epson iPrint. 71

Skanna med hjälp av Epson iPrint. 71

Fylla på bläck

Kontrollera bläcknivåerna. 73

Kontrollera bläcknivåerna - Windows. 73

Kontrollera bläcknivåerna - Mac OS X. 73

Koder för bläckflaskor. 73

Försiktighetsåtgärder när bläckflaskor hanteras. 74

Fylla på bläcktankarna. 75

Underhåll av skrivaren

Kontrollera och rengöra skrivarhuvudet. 79

Kontrollera och rengöra skrivhuvudet -
kontrollpanelen. 79Kontrollera och rengöra skrivarhuvudet -
Windows. 80Kontrollera och rengöra skrivarhuvudet -
Mac OS X. 80

Byta bläck inuti bläckrören. 80

Byta bläck inuti bläckrören - Windows. 81

Byta bläck inuti bläckrören - Mac OS X. 81

Justera skrivarhuvudet. 81

Justera skrivarhuvudet - Kontrollpanelen. 81

Justera skrivarhuvudet - Windows. 82

Justera skrivarhuvudet - Mac OS X. 83

Rensa pappersbanan för bläckfläckar. 83

Rengöra enhetens Skannerglas. 83

Kontrollera det totala antalet sidor som matats
genom skrivaren. 84Kontrollera det totala antalet sidor som
matats genom skrivaren - kontrollpanelen. 84Kontrollera det totala antalet sidor som
matats genom skrivaren - Windows. 85Kontrollera det totala antalet sidor som
matats genom skrivaren - Mac OS X. 85

Spara ström. 85

Spara ström - kontrollpanelen. 85

Menyalternativ för Inställningar-läget

Menyalternativ för Underhåll. 86

Menyalternativ för Pappersinställningar. 86

Menyalternativ för Skriv ut statusblad. 87

Menyalternativ för Skrivarinställningar. 87

Menyalternativ för Standardinställningar. 87

Menyalternativ för Nätverksinställningar. 88

Menyalternativ för Epson Connect-tjänster. 89

Menyalternativ för Google Cloud Print-tjänst. 90

Menyalternativ för Univ. utskriftsinställn. 90

Menyalternativ för Eco-läge. 91

Menyalternativ för Tyst läge. 91

Menyalternativ för Återställ inställningarna. 91

**Nätverkstjänst och
programvaruinformation**

Epson Connect-tjänsten. 93

Web Config. 93

Kör Web Config i en webbläsare. 94

Köra Web Config på Windows. 94

Köra Web Config på Mac OS X. 94

Skrivardrivrutin för Windows. 95

Begränsa inställningar för Windows-
skrivardrivrutinen. 96Ange driftsinställningar för Windows-
skrivardrivrutinen. 96

Skrivardrivrutin för Mac OS X. 97

Ange driftsinställningar för Mac OS X-
skrivardrivrutinen. 97

Epson Scan 2 (skannerdrivrutin). 97

Epson Event Manager. 98

Epson Easy Photo Print. 99

E-webbutskrift (endast för Windows). 99

EPSON Software Updater. 99

EpsonNet Config. 100

Avinstallera program. 100

Avinstallera program - Windows. 100

Avinstallera program - Mac OS X. 101

Installera program. 102

Uppdatera program och inbyggd programvara. 102

Innehållsförteckning

Lösa problem

Kontrollera skrivarens status.	104
Kontrollera meddelanden på LCD-skärmen.	104
Kontrollera skrivarens status – Windows.	105
Kontrollera skrivarens status – Mac OS X.	105
Ta bort papper som fastnat.	105
Ta bort papper som fastnat inuti skrivaren.	106
Ta bort papper som fastnat via Papperskassetten.	107
Ta bort papper som fastnat via Bakre luckan.	109
Papper matas inte in korrekt.	110
Papperstrassel.	111
Pappret matas in snett.	111
Flera pappersark matas i taget.	111
Problem med ström och kontrollpanel.	111
Strömmen slås inte på.	111
Strömmen stängs inte av.	112
LCD-skärmen är mörk.	112
Det går inte att skriva ut från en dator.	112
När du inte kan göra nätverksinställningar.	113
Det går inte att ansluta från enheter trots att nätverksinställningarna fungerar.	113
Kontrollera att SSID är ansluten till skrivaren.	115
Kontrollera SSID för datorn.	115
Plötsligt kan skrivaren inte skriva ut via nätverksanslutningen.	116
Skrivaren kan plötsligt inte skriva ut via en USB-anslutning.	116
Kan inte skriva ut från en iPhone eller iPad.	117
Problem med utskrift.	117
Utskriften är blek eller färger saknas.	117
Ränder eller oväntade färger visas.	117
Färgade ränder visas i intervall om cirka 3,3 cm	118
Suddiga utskrifter, vertikala streck eller feljustering.	118
Utskriftskvaliteten är dålig.	119
Papperet är kladdigt eller repigt.	120
Papperet blir kladdigt vid automatisk dubbelsidig utskrift.	120
Bilder eller foton skrivs ut i oväntade färger.	120
Utskrivna foton är kladdiga.	121
Felaktig position, storlek eller marginal för utskriften.	121
Utskrivna tecken är felaktiga eller förvanskade.	121
Den utskrivna bilden är inverterad.	121
Mosaikliknande mönster i utskrifterna.	122
Ojämn färg, kladd, prickar eller raka streck dyker upp på den kopierade bilden.	122
Moirémönster (vattring) uppstår på den kopierade bilden.	122

En bild av den motsatta sidan av originalet framträder på den kopierade bilden.	122
Utskriftsproblemet kunde inte rensas.	122
Övriga utskriftsproblem.	123
Utskriften är för långsam.	123
Utskriftshastigheten minskar avsevärt vid kontinuerlig utskrift.	123
Det går inte att avbryta utskriften från en dator som kör Mac OS X v10.6.8.	123
Det går inte att starta en skanning.	124
Det går inte att använda kontrollpanelen för att starta skanning.	124
Problem med skannade bilder.	125
Det blir ojämna färger, smuts, fläckar osv. när skanning görs från skannerglaset.	125
Bildkvaliteten är dålig.	125
Förskjutning visas i bakgrunden för bilder.	125
Texten är suddig.	125
Moirémönster (webblika skuggor) visas.	126
Kan inte skanna korrekt område på skannerglaset.	126
Texten identifieras inte korrekt vid sparande som en Sökbar PDF.	126
Kan inte lösa problem i den skannade bilden.	127
Övriga skanningsproblem.	127
Skanningshastigheten är långsam.	127
Skanning avbryts vid skanning till PDF/ Multi-TIFF.	128
Övriga problem.	128
En lätt elstöt om du rör vid skrivaren.	128
Hög ljudvolym vid drift.	128
Datum och tid är felaktiga.	129
Programmet blockeras av en brandvägg (endast för Windows).	129
Ett meddelande som uppmanar dig att återställa bläcknivåerna visas.	129

Bilaga

Tekniska specifikationer.	130
Skrivarspecifikationer.	130
Skannerspecifikationer.	130
Gränssnittspecifikationer.	131
Lista över nätverksfunktioner.	131
Wi-Fi-specifikationer.	133
Ethernet-specifikationer.	133
Säkerhetsprotokoll.	134
Tjänster från andra leverantörer som stöds.	134
Dimensioner.	134
Elektriska specifikationer.	134
Miljöspecifikationer.	135

Innehållsförteckning

Systemkrav.	135
Information om bestämmelser.	136
Standarder och godkännanden.	136
Kopieringsrestriktioner.	137
Transportera skrivaren.	137
Var du kan få hjälp.	140
Webbplatsen för teknisk support.	140
Kontakta Epsons kundtjänst.	140

Om den här användarhandboken

Introduktion till användarhandböckerna

Följande användarhandböcker medföljer Epson-skrivaren. Förutom användarhandböckerna kan du även titta på hjälpaavsnitten som medföljer de olika Epson-programmen.

- Viktiga säkerhetsanvisningar (användarhandbok i pappersformat)
Innehåller anvisningar för säkert användande av den här skrivaren.
- Starta här (användarhandbok i pappersformat)
Innehåller information om skrivarens inställning, installation av programvaran, skrivarens användning, problemlösning och så vidare.
- Användarhandbok (digital användarhandbok)
Den här användarhandboken. Tillhandahåller övergripande information och instruktioner för hur man använder skrivaren, om nätverksinställningar när man använder skrivaren på ett nätverk och hur man löser problem.

Du kan få de senaste versionerna av handböckerna ovan med följande metoder.

- Användarhandbok i pappersformat
Besök Epson Europe supportwebbplats på <http://www.epson.eu/Support>, eller Epsons världsomspännande supportwebbplats på <http://support.epson.net/>.
- Digital handbok
Starta EPSON Software Updater på datorn. EPSON Software Updater söker efter tillgängliga uppdateringar av Epsons program och digitala handböcker och låter dig hämta de senaste uppdateringarna.

Relaterad information

➔ ["EPSON Software Updater" på sidan 99](#)

Varumärken och symboler



Obs!

Anvisningarna måste efterföljas noga för att undvika kroppsskador.



Viktigt:

Anvisningar som måste följas för att undvika skador på utrustningen.

Anmärkning:

Erbjuder kompletterande och referensinformation.

➔ Relaterad information

Länkar till relaterade avsnitt.

Beskrivningar som används i den här användarhandboken

- Skärmbilder av skrivardrivrutinen och Epson Scan 2 (skannerdrivrutin) är från Windows 10 eller Mac OS X v10.11.x. Innehållet som visas på skärmarna varierar beroende på modell och situation.
- Skrivarillustrationerna som används i den här användarhandboken är endast exempel. Det kan finnas små skillnader mellan modellerna, men driftsättet är det samma.
- Vissa menyobjekt på LCD-skärmen kan variera beroende på modell och inställningar.

Referenser för operativsystem

Windows

I den här användarhandboken syftar termer som "Windows 10", "Windows 8.1", "Windows 8", "Windows 7", "Windows Vista", "Windows XP", "Windows Server 2012 R2", "Windows Server 2012", "Windows Server 2008 R2", "Windows Server 2008", "Windows Server 2003 R2" och "Windows Server 2003" på följande operativsystem. Dessutom används "Windows" som referens till alla versioner.

- Microsoft® Windows® 10 operativsystem
- Microsoft® Windows® 8.1 operativsystem
- Microsoft® Windows® 8 operativsystem
- Microsoft® Windows® 7 operativsystem
- Microsoft® Windows Vista® operativsystem
- Microsoft® Windows® XP operativsystem
- Microsoft® Windows® XP Professional x64 Edition operativsystem
- Microsoft® Windows Server® 2012 R2 operativsystem
- Microsoft® Windows Server® 2012 operativsystem
- Microsoft® Windows Server® 2008 R2 operativsystem
- Microsoft® Windows Server® 2008 operativsystem
- Microsoft® Windows Server® 2003 R2 operativsystem
- Microsoft® Windows Server® 2003 operativsystem

Mac OS X

I den här användarhandboken syftar termer som "Mac OS X v10.11.x" på OS X El Capitan, "Mac OS X v10.10.x" syftar på OS X Yosemite, "Mac OS X v10.9.x" syftar på OS X Mavericks och "Mac OS X v10.8.x" syftar på OS X Mountain Lion. Dessutom används "Mac OS X" som syftar på "Mac OS X v10.11.x", "Mac OS X v10.10.x", "Mac OS X v10.9.x", "Mac OS X v10.8.x", "Mac OS X v10.7.x" och "Mac OS X v10.6.8".

Viktiga instruktioner

Säkerhetsanvisningar

Läs och följ dessa anvisningar för att försäkra dig om att skrivaren används på ett säkert sätt. Behåll användarhandboken för framtida bruk. Följ dessutom alla varningar och instruktioner som finns på skrivaren.

- En del av de symboler som används på din skrivare finns där för att säkerställa säkerheten och rätt användning av skrivaren. Besök följande webbplats för att få veta betydelsen för symbolerna.
<http://support.epson.net/symbols>
- Använd endast den elsladd som medföljde skrivaren och använd inte sladden med någon annan utrustning. Användning av andra sladdar med denna skrivaren eller användning av den medföljande elsladden med annan utrustning kan resultera i brand eller elstöt.
- Se till att nätsladden uppfyller tillämplig lokal säkerhetsstandard.
- Ta aldrig isär, ändra eller försök reparera elsladden, kontakten, skrivarenheten, skannerenheten, eller några tillval själv, utom när det speciellt beskrivs i skrivarens handböcker.
- Dra ur kontakten till skrivaren och låt kvalificerad servicepersonal utföra service i följande situationer:
Elsladden eller kontakten är skadad, det har kommit in vätska i skrivaren, du har tappat skrivaren eller höljet har skadats, skrivaren fungerar inte normalt eller uppvisar en klart försämrad prestanda. Justera inte reglage som inte täcks i bruksanvisningen.
- Placera produkten nära ett vägguttag där kontakten enkelt kan dras ut.
- Placera eller förvara inte produkten utomhus, i närheten av smutsiga eller dammiga platser, vatten, värmekällor eller platser som utsätts för stötar, vibrationer, höga temperaturer eller hög luftfuktighet.
- Var noggrann med att inte spilla vätska på produkten och hantera inte produkten med våta händer.
- Denna produkt måste ha ett avstånd på minst 22 cm till en pacemaker. Radiovågor från denna skrivaren kan ha negativ inverkan på pacemakers.
- Kontakta återförsäljaren om LCD-skärmen är skadad. Tvätta händerna noga med tvål och vatten om du får flytande kristallösning på händerna. Skölj ögonen omedelbart med vatten om du får flytande kristallösning i ögonen. Kontakta genast läkare om du känner obehag eller får problem med synen trots att du har sköljt noggrant.
- Var försiktig så att du inte kommer i kontakt med bläck när du hanterar bläcktankar, bläcklock och öppna bläckflaskor eller lock.
 - Om du får bläck på huden bör du genast tvätta området noga med tvål och vatten.
 - Om du får bläck i ögonen ska du genast skölja dem med vatten. Om du känner obehag eller får problem med synen efter noggrann sköljning bör du omedelbart kontakta läkare.
 - Om du får bläck i munnen söker du upp en läkare direkt.
- Luta eller skaka inte en bläckflaska efter det att förseglingen har brutits, det kan leda till läckor.
- Förvara bläckflaskorna och bläcktanksenheten utom räckhåll för barn. Se till att barn inte sväljer bläck och låt dem inte hantera bläckflaskor eller bläckflaskornas lock.

Råd och varningar för skrivaren

Läs och följ dessa instruktioner för att undvika att skada skrivaren eller din egendom. Behåll den här användarhandboken för framtida referens.



Råd och varningar vid konfiguration av skrivaren

- Blockera inte och täck inte över skrivarens fläktar och öppningar.
- Använd endast den typ av strömkälla som anges på skrivarens etikett.
- Undvik att använda uttag på samma krets som kopiatorer eller luftregleringssystem som slås av och på med jämna mellanrum.
- Undvik eluttag som styrs av strömbrytare eller automatiska timers.
- Håll hela datorsystemet borta från potentiella källor till elektromagnetisk störning, t.ex. högtalare eller basenheter till sladdlösa telefoner.
- Nätsladdar ska alltid placeras så att de skyddas från slitage, skador, hack, veck och knutar. Placera inte föremål ovanpå nätsladdar. Se även till att nätsladdar inte ligger så att någon kan trampa på eller köra över dem. Se speciellt till att sladdarna ligger rakt där de ansluter till transformatorn.
- Om du använder en förlängningssladd till skrivaren kontrollerar du att den totala märkströmmen för enheterna som är kopplade till förlängningssladden inte överstiger sladdens märkström. Se också till att den totala märkströmmen för alla enheter som är anslutna till vägguttaget inte överstiger vägguttagets märkström.
- Om produkten ska användas i Tyskland måste den elslinga som produkten är ansluten till vara säkrad med en säkring på 10 A eller 16 A för att ge ett tillräckligt kortslutnings- och överslagsskydd för skrivaren.
- Vid anslutning av skrivaren till en dator eller annan enhet med en sladd bör du se till att kontakterna är vända åt rätt håll. Alla kontakter går endast att sätta i på ett sätt. Om en kontakt sätts in i fel riktning kan enheterna som kopplas till varandra med kabelns hjälp skadas.
- Placera skrivaren på en plan, stabil yta som är större än skrivarens bottenplatta i alla riktningar. Skrivaren fungerar inte korrekt om den lutar.
- Se till att det finns utrymme ovanför skrivaren så att skrivarluckan kan lyftas upp helt.
- Lämna tillräckligt med utrymme framför skrivaren så att pappret kan matas ut helt och hållet.
- Undvik platser där temperatur och luftfuktighet kan förändras snabbt. Utsätt inte skrivaren för direkt solljus, starkt ljus eller värmekällor.

Råd och varningar vid användning av skrivaren

- För inte in några föremål i öppningarna på skrivaren.
- Stoppa inte in handen i skrivaren vid utskrift.
- Ta inte på den platta, vita kabeln eller bläckrören inuti skrivaren.
- Använd inte sprej som innehåller lättantändlig gas i eller i närheten av skrivaren. Det kan orsaka brand.
- Flytta inte skrivarhuvudet för hand, eftersom det kan skada skrivaren.
- Kläm inte fingrarna när du stänger skannerenheten.
- Tryck inte för hårt på skannerglas när du placerar originalen.
- Kontrollera visuellt bläcknivåerna i själva bläckbehållarna. Fortsatt användning av skrivaren när bläcket har förbrukats kan skada skrivaren. Epson rekommenderar att du fyller på bläckbehållaren till den övre linjen när skrivaren inte används för att återställa bläcknivåerna.

Viktiga instruktioner

- Stäng alltid av skrivaren med -knappen. Dra inte ur skrivarens nätsladd och stäng inte av strömmen vid eluttaget förrän -lampan slutat blinka.
- Om du inte ska använda skrivaren under en längre tid ser du till att dra ur skrivarens elsladd från eluttaget.

Råd och varningar vid transport eller förvaring av skrivaren

- När skrivaren förvaras eller transporteras ska du undvika att luta den, placera den vertikalt eller vända den upp och ned eftersom det kan göra att bläck läcker ut.
- Innan du transporterar skrivaren bör du kontrollera att skrivarhuvudet är i ursprungsläget (längst åt höger).

Råd och varningar vid användning av skrivaren med trådlös anslutning

- Radiovågor från skrivaren kan påverka funktionen hos medicinska utrustningar negativt vilket kan göra att de fungerar på fel sätt. När skrivaren används på vårdinrättningar eller i närheten av medicinska utrustningar ska du följa eventuella instruktioner från behörig personal på anläggningen samt alla varningar och instruktioner på den medicinska utrustningen.
- Radiovågor från skrivaren kan negativt påverka funktionen hos automatiskt styrda enheter som automatiska dörrar eller brandlarm vilket kan leda till olyckor på grund av fel. Följ alla varningar och anvisningar på enheterna när skrivaren används i närheten av automatiskt styrda enheter.

Råd och varningar vid användning av LCD-skärmen

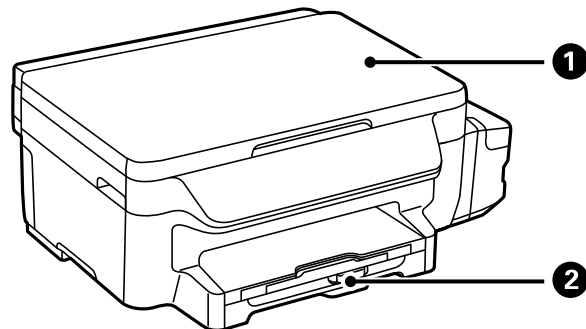
- LCD-skärmen kan ha några små ljusa eller mörka punkter och på grund av dess funktioner kan ljusstyrkan vara ojämn. Det är normalt och betyder inte att den är skadad.
- Rengör endast med en torr och mjuk trasa. Använd inte flytande eller kemiska rengöringsmedel.
- LCD-skärmens yttre skydd kan gå sönder om den utsätts för kraftiga stötar. Kontakta din återförsäljare om skärmytan spricker eller går sönder, och försök inte ta bort eller röra vid de trasiga delarna.

Skydd av personuppgifter

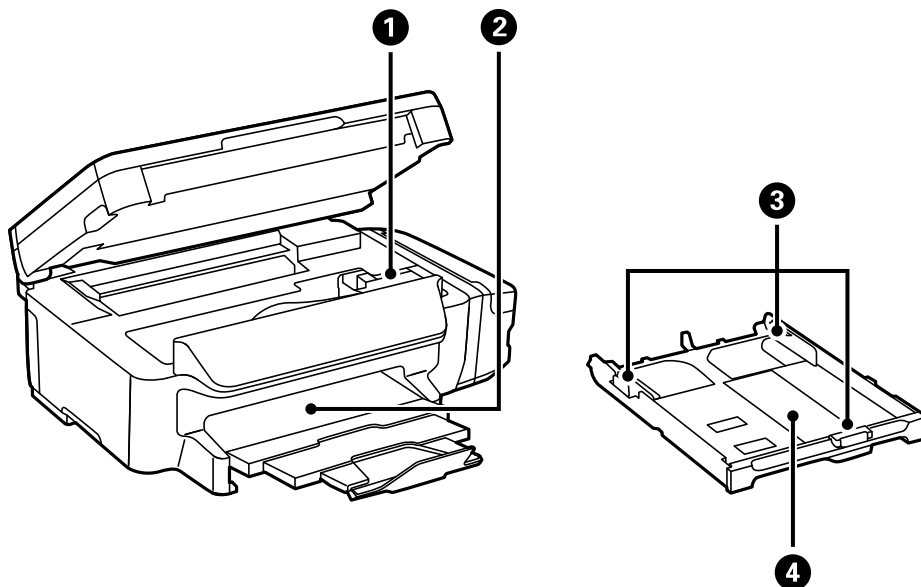
Om du överlämnar skrivaren till någon annan eller kasserar den kan du radera all personlig information som lagras på skrivarminnet genom att välja **Inställningar > Återställ inställningarna > Rensa all data och alla inställningar** på kontrollpanelen.

Grundläggande om skrivaren

Namn på delar och funktioner

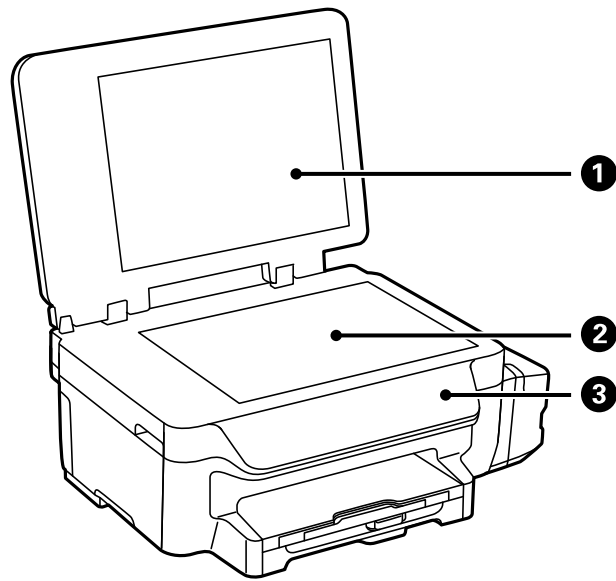


❶	Skannerenhet	Skannar placerade original. Öppna vid borttagning av papper som fastnat i skrivaren.
❷	Papperskasset	Fyller på papper.

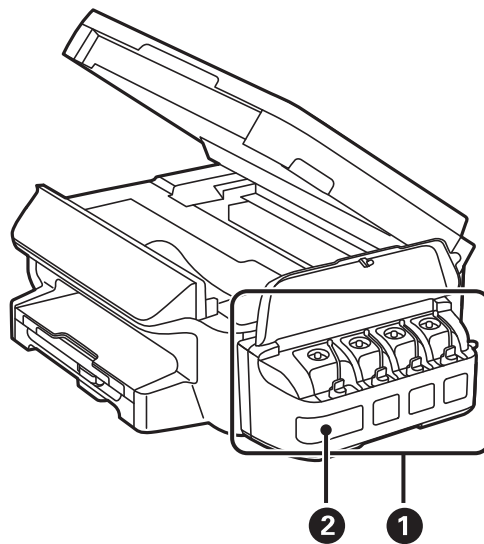


❶	Skrivarhuvud (i detta avsnitt)	Distribuerar bläck.
❷	Utmatningsfack	Håller papperet som matats ut.
❸	Kantstöd	Matar in papperet rakt in i skrivaren. Dra kantstöden mot papperskanterna.
❹	Papperskasset	Fyller på papper.

Grundläggande om skrivaren

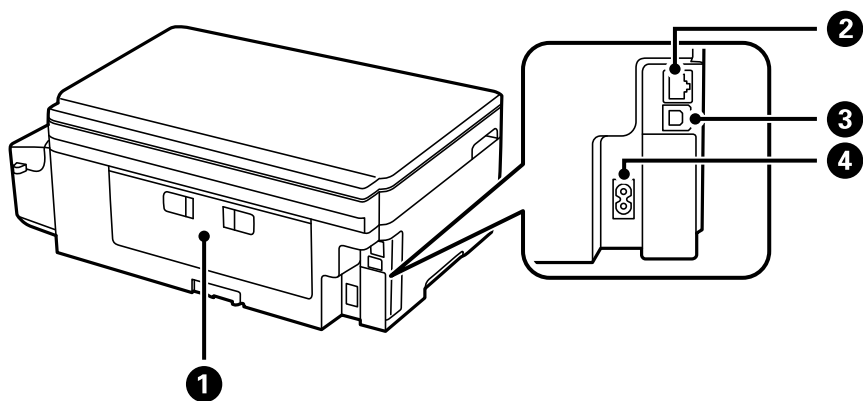


1	Dokumentlock	Blockerar ljus utifrån vid skanning.
2	Skannerglas	Placera originalen.
3	Kontrollpanel	Styr skrivaren.



1	Bläcktanksenhet	Innehåller bläcktankarna.
2	Bläckbehållare (bläcktank)	Matar bläck till skrivarhuvudet.

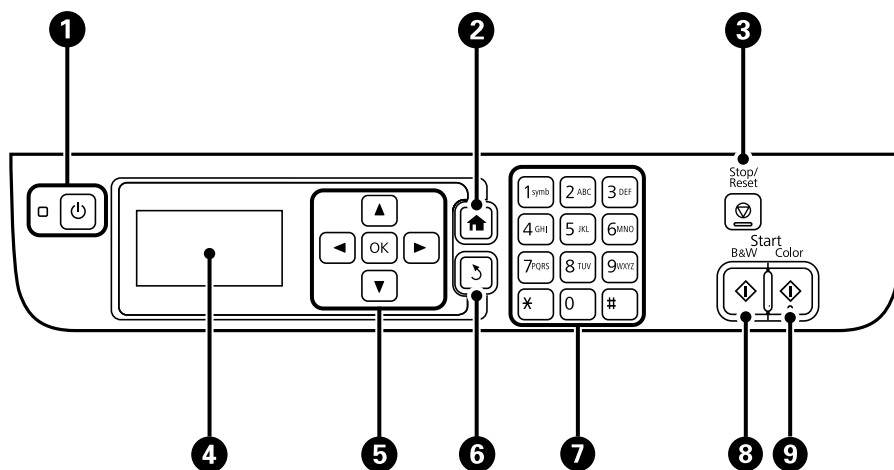
Grundläggande om skrivaren



❶	Bakre luckan	Ta bort vid borttagning av papper som fastnat.
❷	LAN-port	Ansluter en LAN-kabel.
❸	USB-port	Ansluter en USB-sladd.
❹	Strömuttag	Ansluter strömkabeln.




Kontrollpanel

Knappar och lampor



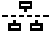
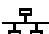


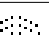



❶		Aktiverar och inaktiverar skrivaren. Dra ur strömkabeln när strömindikatorn är avstängd.
❷		Visar startskärmen.
❸		Stoppas den aktuella åtgärden.
❹	-	Visar menyer och meddelanden.
❺		Tryck på , , och om du vill välja menyer. Tryck på OK-knappen om du vill bekräfta valet eller köra vald funktion.

Grundläggande om skrivaren

6		Återgår till föregående skärm.
7	0 - 9 *, #	Anger siffror, tecken och symboler.
8		Startar utskrift, kopiering och skanning i svartvitt.
9		Startar utskrift, kopiering och skanning i färg.

Ikoner som visas på LCD-skärmen

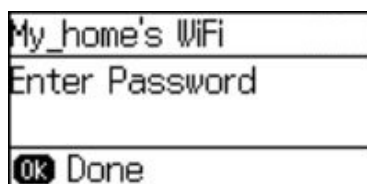
Följande ikoner visas på LCD-skärmen beroende på skrivarens status.


	Aktiveras när det kabelanslutna nätverket (Ethernet) är inaktiverat och en Ethernet-kabel inte är ansluten.
	Aktiveras när skrivaren är ansluten till ett kabelanslutet nätverk (Ethernet).
	Aktiveras när skrivaren inte är ansluten till ett trådlöst nätverk (Wi-Fi).
	Aktiveras när skrivaren är ansluten till ett trådlöst nätverk (Wi-Fi). Antalet streck anger signalstyrkan för anslutningen. Ju fler streck desto starkare anslutning.
	Indikerar ett problem med skrivarens trådlösa nätverksanslutning (Wi-Fi) eller att skrivaren söker efter en trådlös nätverksanslutning (Wi-Fi).
	Indikerar att Wi-Fi Direct är aktiverat.
	Indikerar att Wi-Fi Direct är inaktiverat.
	Aktiveras när energisparläget är aktiverat.

Mata in tecken

För att ange tecken och symboler för nätverksinställningar från kontrollpanelen, använd den numeriska knappsatsen och knapparna. Tryck flera gånger på en av knapparna på knappsatsen tills det tecken du vill skriva in visas. Tryck på OK-knappen för att bekräfta angivna tecken.

Vilken skärm som visas varierar beroende på inställningarna. Följande är skärmen för att ange lösenord för Wi-Fi-nätverket.



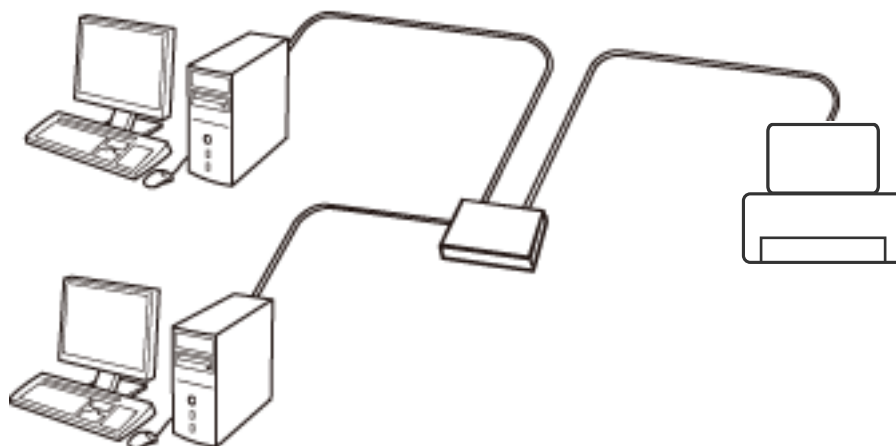
Ikoner	Beskrivningar
	Tar bort ett tecken till vänster (backspace).
OK	Bekräftar inmatade tecken.

Nätverksinställningar

Nätverksanslutningstyper

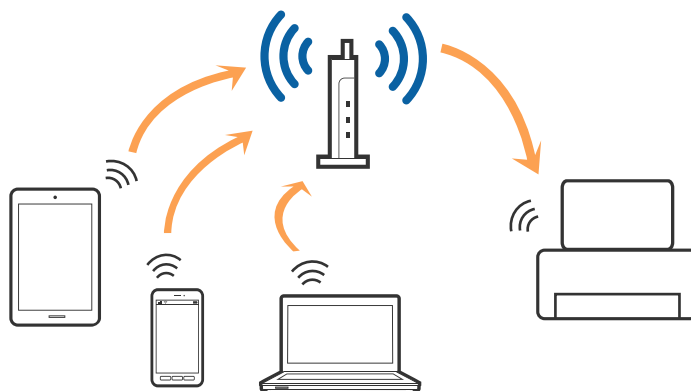
Ethernet-anslutning

Anslut skrivaren till ett nät med en Ethernet-kabel.



Wi-Fi-anslutning

Anslut skrivaren och datorn eller smartenheten till åtkomstpunkten. Detta är den typiska anslutningsmetoden för hem- och kontorsnätverk där datorer är anslutna via Wi-Fi med åtkomstpunkten.



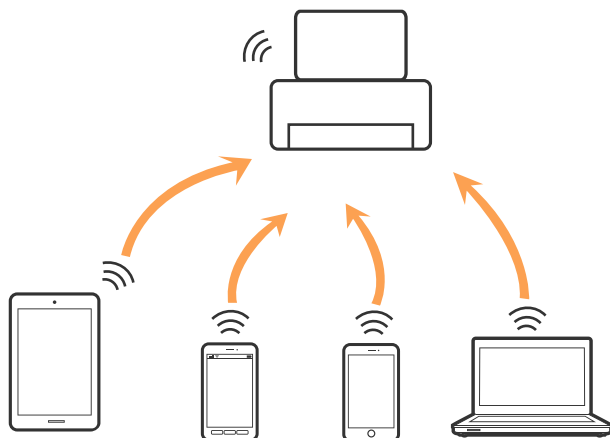
Wi-Fi Direct (Simple AP)-anslutning

Använd den här metoden när du inte använder Wi-Fi hemma eller på kontoret, eller när du vill ansluta skrivaren och den smarta enheten direkt. I det här läget fungerar skrivaren som åtkomstpunkt och du kan ansluta upp till fyra enheter till skrivaren utan att använda en vanlig åtkomstpunkt. Enheter som är direkt anslutna till skrivaren kan dock inte kommunicera med varandra via skrivaren.

Nätverksinställningar

Anmärkning:

Wi-Fi Direct (Simple AP)-anslutning är en anslutningsmetod avsedd för att ersätta Ad Hoc-läget.



Skrivaren kan anslutas med Wi-Fi eller Ethernet och Wi-Fi Direct (Simple AP)-anslutning samtidigt. Men om du startar en nätverksanslutning i Wi-Fi Direct (Simple AP)-anslutning nör skrivaren är ansluten med Wi-Fi, kopplas Wi-Fi temporärt bort.

Ansluta till en dator

Vi rekommenderar att du använder installationsverktyget för att ansluta skrivaren till en dator. Du kan köra installationsprogrammet på ett av följande sätt.

- Installera från webbplatsen

Öppna följande webbplats och ange sedan produktnamnet.

<http://epson.sn>

Gå till **Inställning**, och klicka sedan på **Hämta** i avsnittet för hämtning och anslutning. Klicka eller dubbelklicka på den hämtade filen för att köra installationsverktyget. Följ instruktionerna på skärmen.

- Installera endast med mjukvaruskivan (endast för modeller som levereras med en programskiva och användare med datorer med skivdrivrutiner.)

Mata in programskivan i datorn och följ instruktionerna på skärmen.

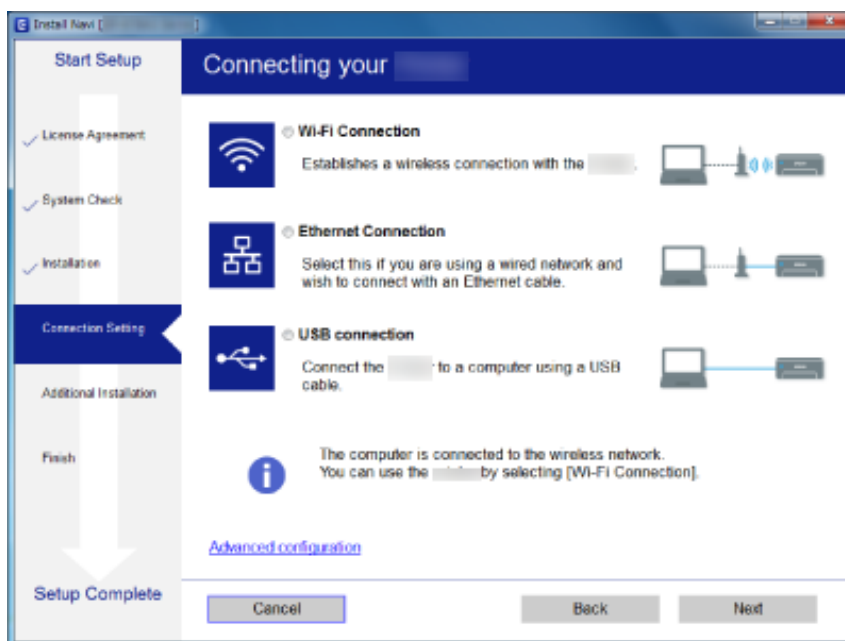
Välja anslutningsätt

Följ instruktionerna på skärmen tills efterföljande skärm visas och välj sedan anslutningsätt för skrivaren till datorn.

Nätverksinställningar

Windows

Välj anslutningstyp och klicka sedan på **Nästa**.



Mac OS X

Välj anslutningstyp.



Följ instruktionerna på skärmen. Nödvändig mjukvara installeras.

Ansluta till en smartenhet

Du kan använda skrivaren från en smartenhet, om du ansluter skrivaren till samma Wi-Fi-nätverk (SSID) som smartenheten. För att använda skrivaren från en smartenhet, konfigurera den från följande webbplats. Åtkomst till webbplatsen från smartenheten som du vill ansluta till skrivaren.

<http://epson.sn> > **Inställning**

Anmärkning:

Om du vill ansluta en dator och en smartenhet till skrivaren samtidigt, rekommenderar vi att du ansluter datorn först.

Skapa Wi-Fi-inställningar från kontrollpanelen

Du kan skapa nätverksinställningarna på skrivarens kontrollpanel. Efter att du anslutit skrivaren till nätverket ansluter du till skrivaren från enheten som du vill använda (dator, smar phone, surfplatta och så vidare.)

Relaterad information

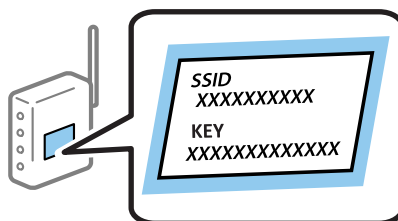
- ➔ ”Göra Wi-Fi-inställningar manuellt” på sidan 20
- ➔ ”Göra Wi-Fi-inställningar med tryckknappsinställning” på sidan 21
- ➔ ”Göra Wi-Fi-inställningar med PIN-kodinställning (WPS)” på sidan 22
- ➔ ”Göra inställningar i Wi-Fi Direct (Simple AP)” på sidan 22

Göra Wi-Fi-inställningar manuellt

Du kan manuellt ange informationen som behövs för att ansluta till en åtkomstpunkt via skrivarens kontrollpanel. Du behöver SSID och lösenordet till åtkomstpunkten när du vill göra inställningen manuellt.

Anmärkning:

Om du använder åtkomstpunkten med standardinställningarna anges SSID och lösenord på dess dekal. Kontakta personen som konfigurerade åtkomstpunkten eller läs dokumentationen som medföljde åtkomstpunkten om du inte vet SSID eller lösenordet.



1. Välj **Inställning av Wi-Fi** på startskärmen och tryck på OK-knappen.
2. Välj **Inställning av Wi-Fi-guide** och tryck på OK-knappen.
3. Välj SSID för åtkomstpunkten på skrivarens kontrollpanel och tryck på OK-knappen.

Anmärkning:

- Om det SSID som du vill ansluta till inte visas på skrivarens kontrollpanel ska du välja **Sök igen** för att uppdatera listan. Om det fortfarande inte visas, välj **Andra nätverk** och ange SSID direkt.
- Om du inte känner till SSID, kan du se efter om det anges på åtkomstpunktens dekal. Om du använder åtkomstpunkten med standardinställningarna ska du använda det SSID som anges på dekalen.

Nätverksinställningar

4. Ange lösenordet och tryck på OK-knappen.

Anmärkning:

- Lösenordet är skiftlägeskänsligt.
- Om du inte vet lösenordet kan du se efter om det anges på åtkomstpunktens dekal. Om du använder åtkomstpunkten med standardinställningarna ska du använda det lösenord som anges på dekalen. Lösenordet kan även kallas Nyckel eller Lösenfras o.s.v.
- Om du inte känner till åtkomstpunktens lösenord ska du läsa dokumentationen som medföljde åtkomstpunkten eller kontakta personen som konfigurerade den.

5. Bekräfta inställningarna genom att trycka på ▼-knappen och därefter på OK-knappen.

6. Tryck på OK för att avsluta.

Anmärkning:

Om det inte går att ansluta fyller du på papper och skriver ut en nätverksanslutningsrapport genom att trycka på ⬠-knappen.

Relaterad information

- ➔ [”Mata in tecken” på sidan 16](#)
- ➔ [”Kontrollera nätverksanslutningens status” på sidan 25](#)
- ➔ [”När du inte kan göra nätverksinställningar” på sidan 113](#)

Göra Wi-Fi-inställningar med tryckknappsinställning

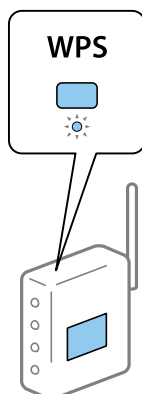
Du kan automatiskt ställa in ett Wi-Fi-nätverk genom att trycka på en knapp på åtkomstpunkten. Du kan använda den här inställningsmetoden när följande villkor uppfylls.

- Åtkomstpunkten är kompatibel med WPS (Wi-Fi Protected Setup).
- Den aktuella Wi-Fi-anslutningen upprättades med en knapptryckning på åtkomstpunkten.

Anmärkning:

Se dokumentationen som medföljde åtkomstpunkten om du inte kan hitta knappen eller om du vill konfigurera programvaran.

1. Välj **Inställning av Wi-Fi** på startskärmen och tryck på OK-knappen.
2. Välj **Tryckknappsinst(WPS)** och tryck på OK-knappen.
3. Håll [WPS]-knappen på åtkomstpunkten nedtryckt tills säkerhetslampan blinkar.



Nätverksinställningar

Om du inte vet var [WPS]-knappen sitter eller om det inte finns knappar på åtkomstpunkten ska du läsa dokumentationen som medföljde åtkomstpunkten för mer information.

4. Tryck på OK-knappen på skrivarens kontrollpanel.
5. Tryck på OK-knappen.
Skärmen stängs automatiskt efter en viss tid om du inte trycker på OK-knappen.

Anmärkning:

Om det inte går att ansluta, startar du om åtkomstpunkten, flyttar den närmare skrivaren och försöker igen. Om det fortfarande inte fungerar, skriv ut en nätverksanslutningsrapport och läsa den rekommenderade lösningen.

Relaterad information

- ➔ [”Kontrollera nätverksanslutningens status” på sidan 25](#)
- ➔ [”När du inte kan göra nätverksinställningar” på sidan 113](#)

Göra Wi-Fi-inställningar med PIN-kodinställning (WPS)

Du kan ansluta till en åtkomstpunkt med en PIN-kod. Du kan använda den här inställningsmetoden när åtkomstpunkten har stöd för WPS (Wi-Fi Protected Setup). Ange en PIN-kod på åtkomstpunkten via en dator.

1. Välj **Inställning av Wi-Fi** på startskärmen och tryck på OK-knappen.
2. Välj **PIN-kodsinst. (WPS)** och tryck på OK-knappen.
3. Ange PIN-koden (ett åttasiffrigt nummer) som visas på skrivarens kontrollpanel på åtkomstpunkten via datorn inom två minuter.

Anmärkning:

Mer information om hur du anger en PIN-kod finns i dokumentationen som medföljde åtkomstpunkten.

4. Tryck på OK-knappen.
Konfigurationen är klar när ett meddelande om att inställningen är klar visas.

Anmärkning:

Om det inte går att ansluta, startar du om åtkomstpunkten, flyttar den närmare skrivaren och försöker igen. Om det fortfarande inte fungerar kan du skriva ut en anslutningsrapport och läsa den rekommenderade lösningen.

Relaterad information

- ➔ [”Kontrollera nätverksanslutningens status” på sidan 25](#)
- ➔ [”När du inte kan göra nätverksinställningar” på sidan 113](#)

Göra inställningar i Wi-Fi Direct (Simple AP)

Med den här metoden kan du ansluta skrivaren direkt till datorer eller smartenheter utan att använda en åtkomstpunkt. Skrivaren fungerar som åtkomstpunkt.

Nätverksinställningar

! **Viktigt:**

När du ansluter från en dator eller smartenhet till skrivaren med anslutning med Wi-Fi Direct (Simple AP), är skrivaren ansluten till samma Wi-Fi-nätverk (SSID) som datorn eller smartenheten, och kommunikationen etableras mellan dem. Eftersom datorn eller smartenheten ansluts automatiskt till andra anslutbara Wi-Fi-nätverk om skrivaren stängs av, ansluts den inte till det föregående Wi-Fi-nätverket igen om skrivaren slås på. Anslut till skrivarens SSID i anslutningen med Wi-Fi Direct (Simple AP) från datorn eller smartenheten igen. Om du inte vill ansluta varje gång du slår på eller stänger av skrivaren, rekommenderar vi att du använder ett Wi-Fi-nätverk genom att ansluta skrivaren till en åtkomstpunkt.

1. Välj **Inställning av Wi-Fi** på startskärmen och tryck på OK-knappen.
2. Välj **Wi-Fi Direct -inst.** och tryck på OK-knappen.
3. Välj **AnslutningsInställn** och tryck på OK-knappen.
4. Starta inställningen genom att trycka på OK-knappen.
5. Tryck på OK-knappen.
6. Kontrollera det SSID och lösenord som visas på skrivarens kontrollpanel. På datorns eller smartenhetens nätverksanslutningsskärm väljer du det SSID som visas på skrivarens kontrollpanel för att ansluta.
7. Ange lösenordet som visas på skrivarens kontrollpanel på datorn eller smartenheten.
8. När anslutningen har upprättats trycker du på OK-knappen på skrivarens kontrollpanel.
9. Tryck på OK-knappen.

Relaterad information

- ➔ ["Kontrollera nätverksanslutningens status" på sidan 25](#)
- ➔ ["När du inte kan göra nätverksinställningar" på sidan 113](#)

Göra avancerade nätverksinställningar

Du kan ändra nätverksskrivarens namn, TCP/IP-inställningar, DNS-server och så vidare. Kontrollera nätverksmiljön innan du gör ändringar.

1. Välj **Inställningar** på startskärmen och tryck på OK-knappen.
2. Välj **Nätverksinställningar** och tryck på OK-knappen.
3. Välj **Avancerad Inställn** och tryck på OK-knappen.
4. Välj menyobjektet för inställningar, välj eller specificera inställningsvärdena, och tryck på OK-knappen.
5. Tryck på OK-knappen för att bekräfta inställningarna.

Inställningsobjekt för avancerade nätverksinställningar

Välj menyobjektet för inställningar, och välj eller specificera inställningsvärdena.

Nätverksinställningar

Skrivarnamn

Ange skrivarens namn genom att använda knappsetsen på skrivarens kontrollpanel. Du kan ange följande tecken.

- Teckenbegränsningar: 2 till 15 (du måste ange minst 2 tecken)
- Tecken som kan användas: A till Z, a till z, 0 till 9, -.
- Tecken som du inte kan använda överst: 0 till 9.
- Tecken som du inte kan använda nederst: -

Anmärkning:

Om du trycker på OK-knappen utan att ange skrivarnamnet ställs skrivarens standardnamn in (EPSON och de sex sista siffrorna i skrivarens MAC-adress).

TCP/IP-adress

Auto

Välj om du använder en åtkomstpunkt i hemmet eller om du tillåter att IP-adressen hämtas automatiskt med DHCP.

Manuell

Välj om du inte vill att skrivarens IP-adress ska ändras. Ange **IP-adress**, **Subnetmask** och **Förinställd gateway**, i enlighet med din nätverksmiljö.

DNS-server

Auto

Välj om du vill hämta IP-adressen automatiskt.

Manuell

Välj om du vill ställa in en unik DNS-serveradress för skrivaren. Ange adresserna för **Primär DNS-server** och **Sekundär DNS-server**.

Proxy-server

Använd

Välj när du använder en proxyserver i nätverksmiljön och du vill ställa in den på skrivaren. Skriv in proxyserverns adress och portnummer.

Använd inte

Välj när du använder skrivaren i ett hemmanätverk.

IPv6-adresser

Aktivera

Välj denna när du använder en IPv6-adress.

Avaktivera

Välj denna när du använder en IPv4-adress.

Relaterad information

➔ ["Mata in tecken" på sidan 16](#)

Kontrollera nätverksanslutningens status

Kontrollera nätverksstatus med nätverksikonen

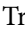
Du kan kontrollera nätverksanslutningens status via nätverksikonen på skrivarens startskärm. Ikonen ändras beroende på anslutningens typ och radiovägens styrka.

Relaterad information

➔ [”Ikoner som visas på LCD-skärmen”](#) på sidan 16

Skriva ut en rapport om nätverksanslutning

Du kan skriva ut en nätverksanslutningsrapport för att kontrollera statusen mellan skrivaren och åtkomstpunkten.

1. Lägg i papper.
2. Välj **Inställningar** på startskärmen och tryck på OK-knappen.
3. Välj **Nätverksinställningar > Kontrollera anslutning**.
Anslutningskontrollen startar.
4. Tryck på -knappen när du vill skriva ut en anslutningsrapport för nätverket.
Om ett fel har inträffat kan du läsa nätverkets anslutningsrapport och sedan följa de lösningar som rekommenderas.

Relaterad information

➔ [”Meddelanden och lösningar i nätverksanslutningsrapporten”](#) på sidan 26

Nätverksinställningar

Meddelanden och lösningar i nätverksanslutningsrapporten

Kontrollera meddelandena och felkoderna i nätverksanslutningsrapporten och följ lösningarna.

The screenshot shows a network connection report with the following sections:

- Check Network Connection**
- Check Result**: FAIL
- Error code**: (E-7) (highlighted with a blue box and labeled 'a')
- Message**: See the Network Status and check if the Network Name (SSID) is the SSID you want to connect. If the SSID is correct, make sure to enter the correct password and try again. (highlighted with a blue box and labeled 'b')
- Advice**: If your problems persist, see your documentation for help and networking tips.
- Checked Items**
- Network Status**

Checked Items	
Wireless Network Name (SSID) Check	PASS
Communication Mode Check	PASS
Security Mode Check	PASS
MAC Address Filtering Check	PASS
Security Key/Password Check	FAIL
IP Address Check	Unchecked
Detailed IP Setup Check	Unchecked

Network Status	
Printer Model	XX-XXX XXX Series
IP Address	0.0.0.0
Subnet Mask	255.255.255.0
Default Gateway	
Network Name (SSID)	XXXXXXXXXXXX
Communication Mode	WPA2-PSK (AES)
Signal Strength	Poor
MAC Address	44:D2:44:DA:C0:43

a. Felkod

b. Meddelanden om nätverksmiljön

a. Felkod

Kod	Lösning
E-1	<input type="checkbox"/> Kontrollera att Ethernet-kabeln är ansluten till skrivaren, ett nav eller en annan nätverksenhet. <input type="checkbox"/> Kontrollera att navet eller andra nätverksenheter är på.

Nätverksinställningar

Kod	Lösning
<p>E-2</p> <p>E-3</p> <p>E-7</p>	<ul style="list-style-type: none"> <input type="checkbox"/> Kontrollera att åtkomstpunkten är på. <input type="checkbox"/> Kontrollera att datorn eller andra enheter är korrekt anslutna till åtkomstpunkten. <input type="checkbox"/> Placera skrivaren nära åtkomstpunkten. Ta bort eventuella hinder mellan dem. <input type="checkbox"/> Kontrollera att SSID är korrekt om du skrev in det manuellt. Kontrollera SSID från Nätverksstatus-delen i nätverksanslutningsrapporten. <input type="checkbox"/> För att upprätta ett nätverk med konfiguration med tryckknappen, kontrollera att åtkomstpunkten stödjer WPS. Om den inte stödjer WPS, kan du inte upprätta ett nätverk med konfiguration med tryckknappen. <input type="checkbox"/> Kontrollera att endast ASCII-tecken (alfanumeriska tecken och symboler) används till SSID. Skrivaren kan inte visa SSID som innehåller andra tecken än ASCII. <input type="checkbox"/> Kontrollera SSID och lösenordet innan du ansluter till åtkomstpunkten. Om du använder åtkomstpunkten med standardinställningarna anges SSID och lösenord på dess dekal. Kontakta personen som konfigurerade åtkomstpunkten eller läs dokumentationen som medföljde åtkomstpunkten om du inte vet SSID eller lösenordet. <input type="checkbox"/> Om du vill ansluta till ett SSID som skapades med uppkopplingsfunktionen på en smartenhet, kontrollera SSID och lösenordet i dokumentationen som medföljde smartenheten. <input type="checkbox"/> Kontrollera följande om Wi-Fi-anslutningen plötsligt avbryts. Om inget av detta gäller, återställ nätverksinställningarna med installationsverktyget. Du kan köra det från följande webbplats. http://epson.sn > Inställning <input type="checkbox"/> En annan smartenhet har lagts till nätverket med konfiguration med tryckknappen. <input type="checkbox"/> Wi-Fi-nätverket konfigurerades med en annan metod än med konfiguration med tryckknappen.
E-5	<p>Kontrollera att åtkomstpunktens säkerhetstyp är inställd på någon av följande. Ändra i annat fall åtkomstpunktens säkerhetstyp och återställ skrivarens nätverksinställningar.</p> <ul style="list-style-type: none"> <input type="checkbox"/> WEP-64 bitar (40 bitar) <input type="checkbox"/> WEP-128 bitar (104 bitar) <input type="checkbox"/> WPA PSK (TKIP/AES)* <input type="checkbox"/> WPA2 PSK (TKIP/AES)* <input type="checkbox"/> WPA (TKIP/AES) <input type="checkbox"/> WPA2 (TKIP/AES) <p>* : WPA PSK kallas även WPA Personal. WPA2 PSK kallas även WPA2 Personal.</p>
E-6	<ul style="list-style-type: none"> <input type="checkbox"/> Kontrollera om filtrering av MAC-adressen är inaktiverad. Om den är aktiverad ska du registrera skrivarens MAC-adress så att den inte filtreras. Mer information finns i dokumentationen som medföljde åtkomstpunkten. Du kan kontrollera skrivarens MAC-adress från Nätverksstatus-delen i nätverksanslutningsrapporten. <input type="checkbox"/> Om delad autentisering på åtkomstpunkten är aktiverat med säkerhetsmetoden WEP ska du kontrollera att autentiseringsnyckel och index är korrekta.
E-8	<ul style="list-style-type: none"> <input type="checkbox"/> Aktivera DHCP på åtkomstpunkten om skrivarens Hämta IP-adress är inställt till Auto. <input type="checkbox"/> Om skrivarens Hämta IP-adress är inställt till Manuell, kommer IP-adressen som du manuellt konfigurerade vara utanför intervallet (till exempel: 0.0.0.0) och kommer vara inaktiverad. Ställ in en giltig IP-adress från skrivarens kontrollpanel eller Web Config.

Nätverksinställningar

Kod	Lösning
E-9	<p>Kontrollera följande.</p> <ul style="list-style-type: none"> <input type="checkbox"/> Enheterna är på. <input type="checkbox"/> Det går att få åtkomst till internet och andra datorer eller nätverksenheter på samma nätverk från enheterna du vill ansluta till skrivaren. <p>Om det fortfarande inte fungerar, efter att du har kontrollerat det ovan angivna, återställ nätverksinställningarna med installationsverktyget. Du kan köra det från följande webbplats.</p> <p>http://epson.sn > Inställning</p>
E-10	<p>Kontrollera följande.</p> <ul style="list-style-type: none"> <input type="checkbox"/> Andra enheter på nätverket är aktiverade. <input type="checkbox"/> Nätverksadresserna (IP-adress, nätmask och standard-gateway) är korrekta om du har ställt in Skaffa IP-adress på skrivaren på IP. <p>Återställ nätverksadresserna om de är felaktiga. Du kan kontrollera IP-adressen, nätmasken och standard gateway i Nätverksstatus-delen i nätverksanslutningsrapporten.</p> <p>När DHCP är aktiverad, ändra skrivarens Hämta IP-adress till Auto. Om du vill ställa in IP-adressen manuellt, kontrollera skrivarens IP-adress i Nätverksstatus-delen i nätverksanslutningsrapporten och välj sedan manuellt på skärmen för nätverksinställningar. Ställ in nätmasken på [255.255.255.0].</p>
E-11	<p>Kontrollera följande.</p> <ul style="list-style-type: none"> <input type="checkbox"/> Adressen till standard-gateway är korrekt om du ställer in skrivarens TCP/IP-konfiguration till Manuell. <input type="checkbox"/> Enheten som är inställd som standard-gateway är påslagen. <p>Ställ in korrekt adress till standard-gateway. Du kan kontrollera adressen till standard-gateway i Nätverksstatus-delen i nätverksanslutningsrapporten.</p>
E-12	<p>Kontrollera följande.</p> <ul style="list-style-type: none"> <input type="checkbox"/> Andra enheter på nätverket är aktiverade. <input type="checkbox"/> Nätverksadresserna (IP-adress, nätmask och standard-gateway) är korrekta om du angav dem manuellt. <input type="checkbox"/> Nätverksadresserna för övriga enheter (nätmask och standard-gateway) är likadana. <input type="checkbox"/> IP-adressen är inte i konflikt med andra enheter. <p>Prova med följande om det fortfarande inte fungerar efter kontroll av ovanstående.</p> <ul style="list-style-type: none"> <input type="checkbox"/> Utför nätverksinställningar på datorn som är i samma nätverks som skrivaren med installationsverktyget. Du kan köra det från följande webbplats. <p>http://epson.sn > Inställning</p> <ul style="list-style-type: none"> <input type="checkbox"/> Det går att registrera flera lösenord på en åtkomstpunkt som använder säkerhetstypen WEP. Om flera lösenord är registrerade ska du kontrollera om lösenordet som registrerades först är inställt på skrivaren.
E-13	<p>Kontrollera följande.</p> <ul style="list-style-type: none"> <input type="checkbox"/> Nätverksenheter såsom åtkomstpunkt, nav och router är påslagna. <input type="checkbox"/> TCP/IP-inställningen för nätverksenheter har inte ställts in manuellt. (Om skrivarens TCP/IP-inställning utförs automatiskt medan TCP/IP-inställningen för övriga nätverksenheter utförs manuellt, kan det hända att skrivarens nätverk skiljer sig från nätverket på andra enheter.) <p>Prova med följande om det fortfarande inte fungerar efter kontroll av ovanstående.</p> <ul style="list-style-type: none"> <input type="checkbox"/> Utför nätverksinställningar på datorn som är i samma nätverks som skrivaren med installationsverktyget. Du kan köra det från följande webbplats. <p>http://epson.sn > Inställning</p> <ul style="list-style-type: none"> <input type="checkbox"/> Det går att registrera flera lösenord på en åtkomstpunkt som använder säkerhetstypen WEP. Om flera lösenord är registrerade ska du kontrollera om lösenordet som registrerades först är inställt på skrivaren.

Nätverksinställningar

b. Meddelanden om nätverksmiljön


Meddelande	Lösning
*Flera nätverksnamn (SSID) som motsvarar det angivna nätverksnamnet (SSID) har identifierats. Kontrollera nätverksnamnet (SSID).	Samma SSID är kanske inställt för flera åtkomstpunkter. Kontrollera åtkomstpunkternas inställningar och ändra SSID.
Wi-Fi-miljön måste förbättras. Stäng av den trådlösa routern och slå på den igen. Om anslutningen inte blir bättre, se dokumentationen för den trådlösa routern.	Efter att du har flyttat skrivaren närmare till åtkomstpunkten och tagit bort hinder mellan dem, skall du tillkoppla åtkomstpunkten. Om det fortfarande inte ansluter, se dokumentationen som medföljde åtkomstpunkten.
*Inga fler enheter kan anslutas. Koppla bort en av de anslutna enheterna om du vill lägga till en annan enhet.	Du kan ansluta samtidigt till upp till fyra datorer och smartenheter med Wi-Fi Direct (Simple AP)-anslutning. Lägg till en annan dator eller smartenhet genom att frångkoppla en av de anslutna enheterna först.

Relaterad information

- ➔ [”Ansluta till en dator” på sidan 18](#)
- ➔ [”Web Config” på sidan 93](#)
- ➔ [”När du inte kan göra nätverksinställningar” på sidan 113](#)

Skriva ut ett statusark för nätverket

Du kan kontrollera den detaljerade nätverksinformationen genom att skriva ut den

1. Lägg i papper.
2. Välj **Inställningar** på startskärmen och tryck på OK-knappen.
3. Välj **Nätverksinställningar > Nätverksstatus > Skriv ut statusark**.
4. Tryck på -knappen.
Statusarket för nätverket skrivs ut.

Byta eller lägga till nya åtkomstpunkter

Om SSID ändras på grund av byte av en åtkomstpunkt, eller en åtkomstpunkt läggs till och en ny miljö upprättas ska du konfigurera om Wi-Fi-inställningarna.

Relaterad information

- ➔ [”Ändra anslutningsätt till dator” på sidan 29](#)

Ändra anslutningsätt till dator

Du kan använda installationsverktyget och installera om med en annan anslutningsmetod.

Nätverksinställningar

- Installera från webbplatsen

Öppna följande webbplats och ange sedan produktnamnet.

<http://epson.sn>

Gå till **Inställning**, och klicka sedan på **Hämta** i avsnittet för hämtning och anslutning. Klicka eller dubbelklicka på den hämtade filen för att köra installationsverktyget. Följ instruktionerna på skärmen.

- Installera endast med mjukvaruskivan (endast för modeller som levereras med en programskiva och användare med datorer med skivdrivrutiner.)

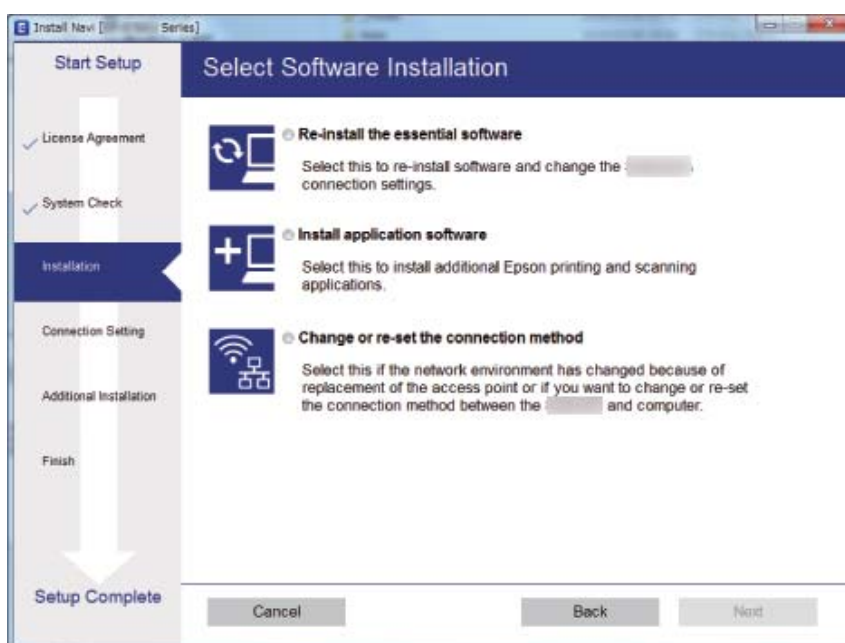
Mata in programskivan i datorn och följ instruktionerna på skärmen.

Välja att ändra anslutningsätt

Följ instruktionerna på skärmen tills följande skärm visas.

- Windows

Välj **Ändra eller återställa anslutningsmetod** på fliken Välj programvaruinstallation och klicka på **Nästa**.



Nätverksinställningar

Mac OS X

Välj hur du vill ansluta skrivaren till datorn.



Inaktivera Wi-Fi från kontrollpanelen

Wi-Fi-anslutningen inaktiveras när du inaktiverar Wi-Fi.

1. Välj **Inställning av Wi-Fi** på startskärmen.
2. Välj **Avaktivera Wi-Fi**.
3. Kontrollera meddelandet och välj **Ja**.

Koppla ifrån anslutning med Wi-Fi Direct (Simple AP) från kontrollpanelen

Anmärkning:

När anslutningen med Wi-Fi Direct (Simple AP) inaktiverats, kopplas alla datorer och smartenheter som är anslutna till skrivaren i anslutningen med Wi-Fi Direct (Simple AP) ifrån. Om du vill koppla bort en viss enhet ska du koppla bort från den enheten i stället för från skrivaren.

1. Välj **Inställning av Wi-Fi** på startskärmen.
2. Välj **Wi-Fi Direct -inst. > Inaktivera Wi-Fi Direct**.
3. Kontrollera meddelandet och välj **Ja**.

Återställa nätverksinställningarna från skrivarens kontrollpanel

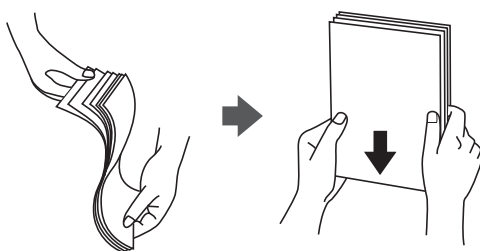
Du kan återställa alla nätverksinställningar till standardinställningarna.

1. Välj **Inställningar** på startskärmen.
2. Välj **Återställ inställningarna > Nätverksinställningar**.
3. Kontrollera meddelandet och välj **Ja**.

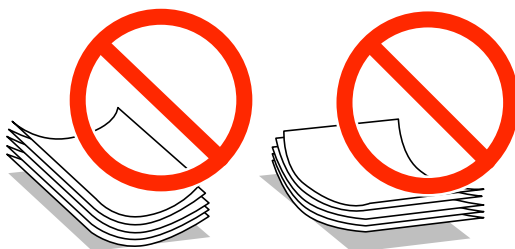
Fyller på papper

Försiktighetsåtgärder för pappershantering

- ❑ Läs bruksanvisningarna som följer med pappret.
- ❑ Separera arken och jämna till kanterna innan du fyller på med dem. Fotopapper ska inte separeras eller rullas. Det kan skada utskriftssidan.



- ❑ Om pappret har rullats, plattar du till det eller rullar det försiktigt i motsatt riktning innan du fyller på det. Utskrifter på rullade papper kan leda till att pappret fastnar eller att utskrifterna blir kladdiga.



- ❑ Använd inte papper som är vågigt, rivet, klippt, vikt, fuktigt, för tjockt, för tunt, eller papper med klistermärken. Sådant papper kan leda till att pappret fastnar eller att utskrifterna blir kladdiga.
- ❑ Separera kuverten och jämna till kanterna innan du fyller på med dem. Om de staplade kuverten innehåller luft, trycker du på dem för att platta till dem innan du fyller på.



- ❑ Använd inte kuvert som är rullade eller vikta. Sådana kuvert kan leda till att pappret fastnar eller att utskrifterna blir kladdiga.
- ❑ Använd inte kuvert med vidhäftande ytor på flikarna eller på fönsterkuvert.
- ❑ Undvik att använda för tunna kuvert, eftersom de kan rullas vid utskrift.

Relaterad information

➔ [”Skrivarspecifikationer” på sidan 130](#)

Tillgängligt papper och kapacitet

Epson rekommenderar att du använder originalpapper från Epson för högkvalitativa utskrifter.

Originalpapper från Epson

Medienamn	Storlek	Påfyllningskapacitet (ark)	Dubbelsidig utskrift
Epson Bright White Ink Jet Paper	A4	120	Automatisk, manuell* ¹
Epson Premium Glossy Photo Paper* ²	A4, 13×18 cm, 16:9 bred storlek (102×181 mm), 10×15 cm	20* ³	-
Epson Matte Paper-Heavyweight* ²	A4	20	-

*¹ Du kan fylla på med upp till 30 ark med papper där ena sidan redan är utskriven.

*² Endast utskrift från en dator eller smartenhet är tillgängligt.

*³ Fyll på ett ark papper i taget om pappret inte matas in korrekt eller om utskriften har ojämna färger eller är kladdig.

Anmärkning:

- Papperstillgången skiljer sig åt från område till område. Kontakta Epsons support för att få den senaste informationen om papperstillgången i ditt område.
- De enda inställningarna för utskriftskvalitet som är tillgängliga när du skriver ut på originalpapper från Epson med en användardefinierad storlek är **Standard** eller **Normal**. Trots att vissa skrivardrivrutiner låter dig välja en bättre utskriftskvalitet, skrivs utskrifterna ut med storlekarna **Standard** eller **Normal**.

Kommersiellt tillgängliga papper

Medienamn	Storlek	Påfyllningskapacitet (ark eller kuvert)	Dubbelsidig utskrift
Vanligt papper Kopieringspapper	Letter, A4, B5* ¹	Upp till linjen som anges med triangelsymbolen på kantstödet.	Automatisk, manuell* ²
	A5, A6* ¹		Manuell* ²
	Legal	30	Manuell* ³
	Användardefinierat* ¹	1	Automatisk, manuell*
Kuvert* ¹	Kuvert #10, Kuvert DL, Kuvert C6	10	-

*¹ Endast utskrift från en dator eller smartenhet är tillgängligt.

*² Du kan fylla på med upp till 30 ark med papper där ena sidan redan är utskriven.

*³ Du kan fylla på med upp till 1 ark papper där ena sidan redan är utskriven.

Relaterad information

➔ ["Webbplatsen för teknisk support" på sidan 140](#)

Fyller på papper

Lista över papperstyper

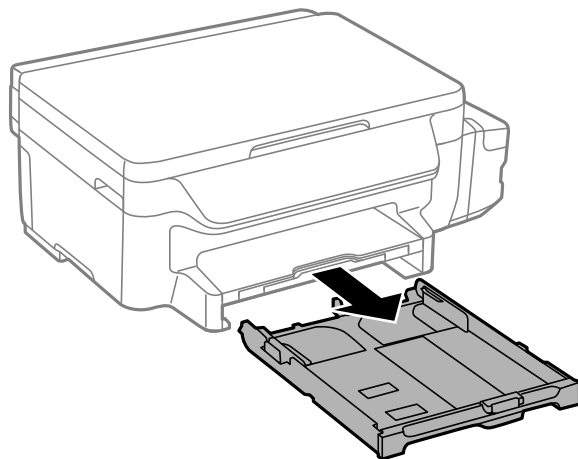
För bästa utskriftsresultat väljer du den dokumenttyp som är lämplig för pappret.

Medienamn	Medietyyp	
	Kontrollpanel	Skrivardrivrutin, smartenhet*
Epson Bright White Ink Jet Paper	vanligt papper	vanligt papper
Epson Premium Glossy Photo Paper	Epson Premium Glossy	Epson Premium Glossy
Epson Matte Paper-Heavyweight	Epson Matte	Epson Matte
Vanligt papper	vanligt papper	vanligt papper
Kuvert	Kuvert	Kuvert

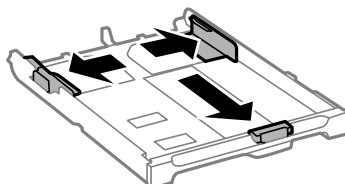
* På smartenheter kan dessa materialtyper väljas när du skriver ut med Epson iPrint.

Fylla på papper i Papperskassett

1. Kontrollera att skrivaren inte är igång och dra sedan ut papperskassett.



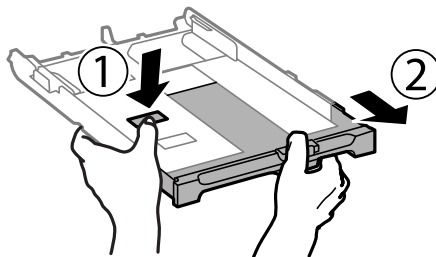
2. Dra kantstöden till maximalt läge.



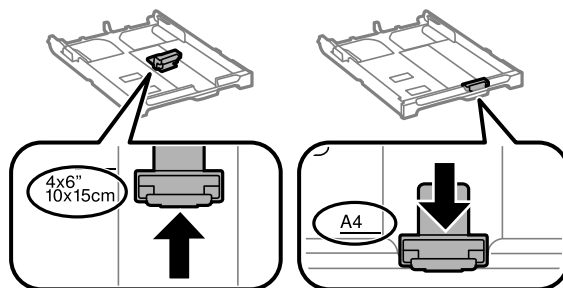
Fyller på papper

Anmärkning:

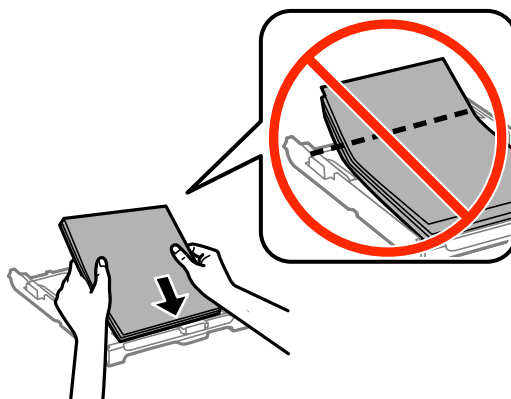
Utöka papperskassett när du använder papper större än A4-storlek.



3. Dra det främre kantstödet till den pappersstorlek du vill använda.



4. Fyll på papper mot det främre kantstödet med utskriftssidan nedåt.

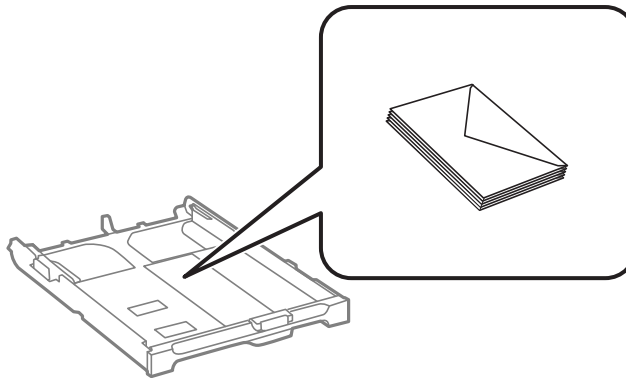


Viktigt:

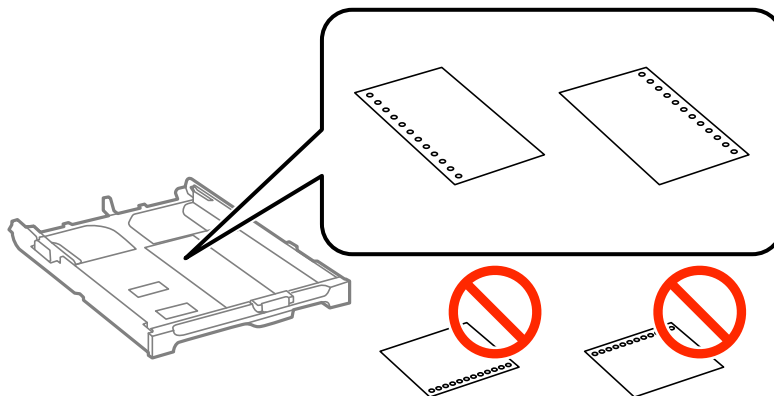
- ❑ Se till att papperet inte sticker ut utanför triangelsymbolen på papperskassett.
- ❑ Fyll inte på mer än det maximala antalet ark som anges för pappret. För vanligt papper fyller du inte på över linjen som anges med triangelsymbolen på kantstödet.

Fyller på papper

- Kuvert



- Hålat papper

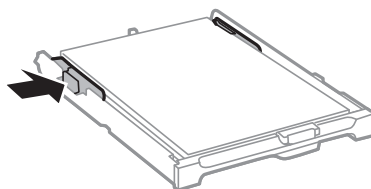


Anmärkning:

Hålat papper kan användas under följande villkor: Automatisk dubbelsidig utskrift är inte tillgänglig för hålat papper.

- Påfyllningskapacitet: Ett ark
- Tillgänglig storlek: A4, B5, A5, A6, Letter, Legal
- Bindningshål: Fyll inte på papper med bindningshålen överst eller nederst.
Justera filens utskriftsposition så att du inte skriver ut över hålen.

5. Skjut sidkantstöden mot papperskanterna.



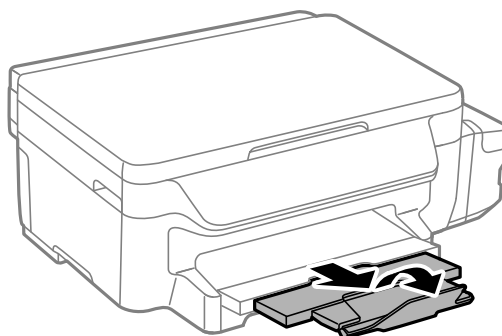
6. För papperskassett hela vägen in.
7. På kontrollpanelen anger du pappersstorlek och vilken papperstyp som du fyllde på med i papperskassett.

Anmärkning:

Du kan även visa inställningsskärmen för pappersstorlek och papperstyp genom att välja **Inställningar > Pappersinställningar**.

Fyller på papper

8. Dra ut utmatningsfacket.



Relaterad information

- ➔ [”Försiktighetsåtgärder för pappershantering” på sidan 33](#)
- ➔ [”Tillgängligt papper och kapacitet” på sidan 34](#)

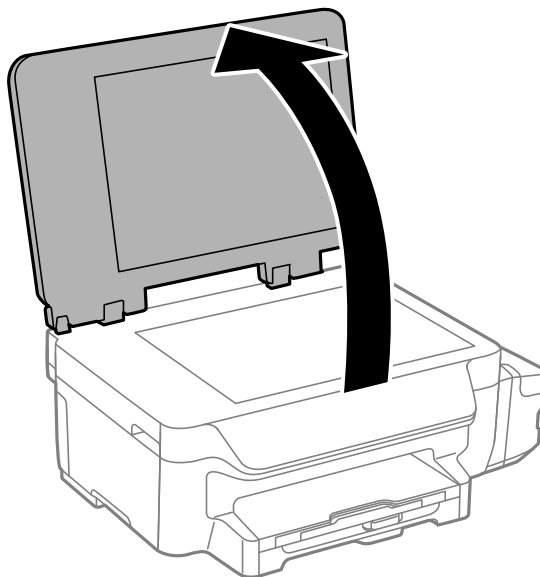
Placera original på Skannerglas



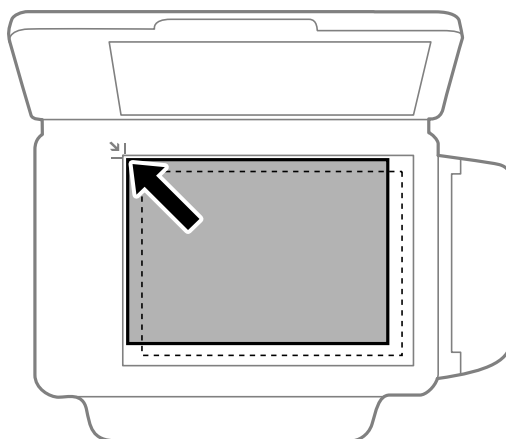
Viktigt:

Förhindra att ljus utifrån lyser direkt på skannerglas när du placerar otympliga original, som böcker

1. Öppna dokumentluckan.



2. Ta bort damm eller fläckar på skannerglas.
3. Placera originalet med framsidan nedåt och dra det till kantmarkeringen.



Anmärkning:

Ett intervall på 1,5 mm från kanterna av skannerglas skannas inte.

4. Stäng luckan försiktigt.

Placera original på Skannerglas

5. Ta bort originalen efter skanning.

Anmärkning:

Om du lämnar originalen på skannerglas under en längre tid kan de fastna på glasytan.

Utskrift

Utskrift från en dator

Grundläggande om utskrift – Windows

Anmärkning:

- Mer information om inställningsalternativen finns i onlinehjälp. Högerklicka på ett alternativ och klicka sedan på **Hjälp**.
- Åtgärder kan skilja sig åt beroende på programmet. Mer information finns i programhjälp.

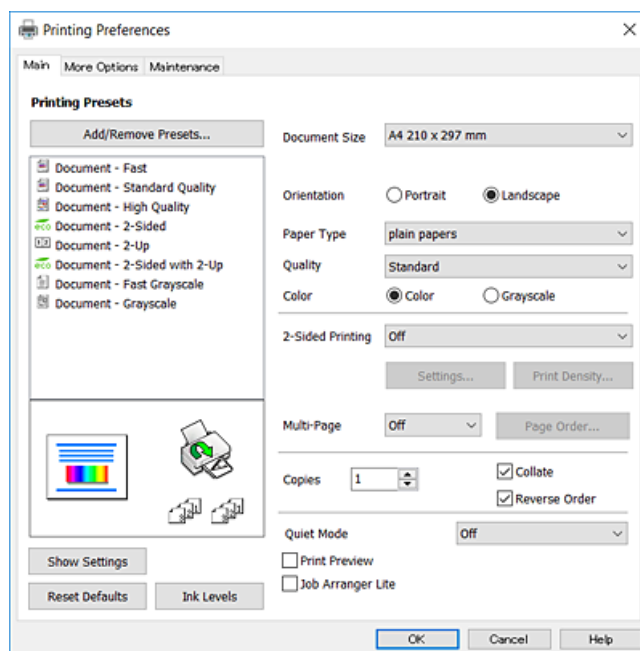
1. Fyll på papper i skrivaren.



Viktigt:

Ange pappersinställningarna på kontrollpanelen.

2. Öppna filen du vill skriva ut.
3. Välj **Skriv ut** eller **Skrivarinställning** på menyn **Arkiv**.
4. Välj skrivare.
5. Välj **Inställningar** eller **Egenskaper** för att öppna fönstret för skrivarens drivrutiner.



6. Ange följande inställningar.
 - Pappersstorlek: Välj pappersstorleken som du har fyllt på i skrivaren.
 - Orientering: Välj orienteringen som du har angett i programmet.

Utskrift

- Papperstyp: Välj papperstypen som du har fyllt på.
- Kvalitet: Välj utskriftskvalitet. Utskriftskvaliteten är högre när du väljer **Hög**, men det tar längre tid att skriva ut.
- Färg: Välj **Gråskala** om du vill skriva ut i svartvitt eller olika nyanser av grått.

Anmärkning:

- Om du skriver ut data med hög densitet på vanligt papper, brevhuvud eller förtryckt papper väljer du Standardlevande som Kvalitet-inställning så att utskriften blir tydlig.*
- När du skriver ut på kuvert väljer du Liggande som **Orientering**-inställning.*

7. Klicka på **OK** när du vill stänga skrivardrivrutinens fönster.

8. Klicka på **Skriv ut**.

Relaterad information

- ➔ [”Tillgängligt papper och kapacitet” på sidan 34](#)
- ➔ [”Fylla på papper i Papperskassett” på sidan 35](#)
- ➔ [”Lista över papperstyper” på sidan 35](#)

Grundläggande om utskrift – Mac OS X

Anmärkning:

- Förklaringar i avsnittet använd *Textedit* som exempel. Funktioner och skärmar kan skilja sig åt beroende på programmet. Mer information finns i programhjälpen.*
- Använd programmet för att rotera data 180 grader när du skriver ut på kuvert. Mer information finns i programhjälpen.*

1. Fyll på papper i skrivaren.



Viktigt:

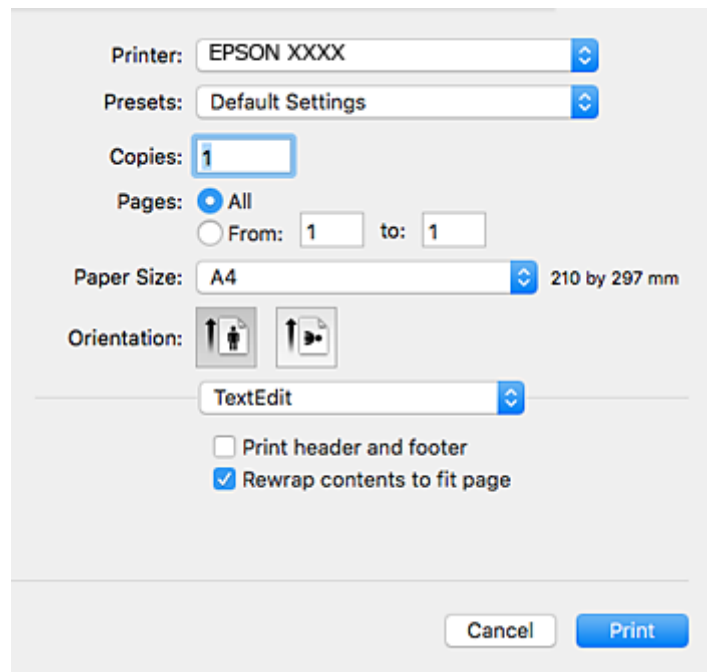
Ange pappersinställningarna på kontrollpanelen.

2. Öppna filen du vill skriva ut.

Utskrift

3. Välj **Skriv ut** på menyn **Arkiv** eller ett annat kommando för att öppna dialogrutan för utskrift.

Om det behövs klickar du på **Show details** eller ▼ för att expandera skrivarfönstret.



4. Ange följande inställningar.

- Skrivare: Välj skrivare.
- Förinställning: Välj när du vill använda de registrerade inställningarna.
- Pappersstorlek: Välj pappersstorleken som du har fyllt på i skrivaren.
- Orientering: Välj orienteringen som du har angett i programmet.

Anmärkning:

- Om ovanstående inställningsmenyer inte visas stänger du utskriftsfönstret och väljer **Utskriftsformat** på **Fil**-menyn. Ställ sedan in dem.
- När du skriver ut på kuvert, väljer du liggande orientering.

Utskrift

5. Välj **Utskriftsinställningar** i snabbmenyn.

Printer: EPSON XXXX

Presets: Default Settings

Copies: 1

Pages: All
 From: 1 to: 1

Paper Size: A4 210 by 297 mm

Orientation:

Print Settings

Media Type: plain papers

Print Quality: Normal

Grayscale
 Mirror Image

Cancel Print

Anmärkning:

Drivrutinerna för Epson-skrivaren har inte installerats korrekt på Mac OS X v10.8.x eller senare om meny **Utskriftsinställningar** inte visas.

Välj **Systeminställningar** på meny > **Skrivare och skannrar** (eller **Skriv ut och skanna, Skriv ut och faxa**), ta bort skrivaren och lägg sedan till den på nytt. Se följande för att lägga till en skrivare.

<http://epson.sn>

6. Ange följande inställningar.

- Medietyp: Välj papperstypen som du har fyllt på.
- Utskriftskval.: Välj utskriftskvalitet. Utskriftskvaliteten är högre när du väljer **Fin**, men det tar längre tid att skriva ut.
- Gråskala: Välj att skriva ut i svart eller gråskalor.

Anmärkning:

Om du skriver ut data med hög densitet på vanligt papper, brevhuvud eller förtryckt papper väljer du **Normal-levande** som **Utskriftskval.**-inställning så att utskriften blir tydlig.

7. Klicka på **Skriv ut**.

Relaterad information

- ➔ "Tillgängligt papper och kapacitet" på sidan 34
- ➔ "Fylla på papper i Papperskassett" på sidan 35
- ➔ "Lista över papperstyper" på sidan 35

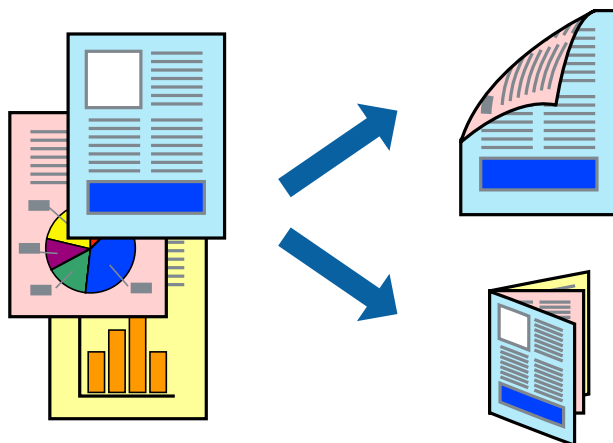
Skriva ut dubbelsidigt

Du kan använda en av de följande två metoderna för att skriva ut på båda sidor av pappret.

- Automatisk dubbelsidig utskrift
- Manuell dubbelsidig utskrift (endast för Windows)

När skrivaren har skrivit ut den första sidan vänder du på pappret för att skriva ut på andra sidan.

Du kan också skriva ut ett häfte som skapas genom att vika utskriften. (Endast för Windows)



Anmärkning:

- Om du inte använder papper som passar för dubbelsidig utskrift kan utskriftskvaliteten försämrats och pappersstopp uppstå.
- Beroende på pappret och informationen kan bläcket tränga igenom till papprets andra sida.

Relaterad information

➔ [”Tillgängligt papper och kapacitet” på sidan 34](#)

Skriva ut dubbelsidigt – Windows

Anmärkning:

- Manuell dubbelsidig utskrift är tillgänglig när **EPSON Status Monitor 3** är aktiverad. Om **EPSON Status Monitor 3** är inaktiverad öppnar du skrivarens drivrutiner och klickar på **Utökade inställningar** på fliken **Underhåll** och sedan klickar du på **Aktivera EPSON Status Monitor 3**.
- Manuell dubbelsidig utskrift kanske inte är tillgänglig när du använder skrivaren i ett nätverk eller när den används som delad skrivare.

1. Fyll på papper i skrivaren.
2. Öppna filen du vill skriva ut.
3. Öppna fönstret för skrivardrivrutinen.
4. Välj **Auto (Bindning vid långsidan)**, **Auto (Bindning vid kortsidan)**, **Manuell (Bindning vid långsidan)** eller **Manuell (Bindning vid kortsidan)** i **Dubbelsidig utskrift** på **Huvudinställningar**-fliken.

Utskrift

5. Klicka på **Inställningar**, markera lämpliga inställningar och klicka på **OK**.

Anmärkning:

Skriv ut en vikt broschyr genom att välja **Häfte**.

6. Klicka på **Utskriftsdensitet**, välj dokumenttypen i **Välj dokumenttyp** och klicka sedan på **OK**.

Skrivarens drivrutiner ställer automatiskt in **Justeringar**-alternativen för den dokumenttypen.

Anmärkning:

Utskriften kan gå långsamt beroende på kombinationen av alternativ som markerats för **Välj dokumenttyp** i fönstret **Justera utskriftsdensitet** och för **Kvalitet** på fliken **Huvudinställningar**.

Inställningen **Justera utskriftsdensitet** är inte tillgänglig för manuell dubbelsidig utskrift.

7. Ställ in de övriga objekten på flikarna **Huvudinställningar** och **Fler alternativ** efter behov och klicka sedan på **OK**.

8. Klicka på **Skriv ut**.

Ett fönster visas på datorn när den första sidan har skrivits ut vid manuell dubbelsidig utskrift. Följ anvisningarna på skärmen.

Relaterad information

- ➔ ["Fylla på papper i Papperskassett" på sidan 35](#)
- ➔ ["Grundläggande om utskrift – Windows" på sidan 41](#)

Skriva ut dubbelsidigt – Mac OS X

1. Fyll på papper i skrivaren.
2. Öppna filen du vill skriva ut.
3. Öppna dialogrutan för utskrift.
4. Välj **Inst. för dubbelsidig utskrift** i snabbmenyn.
5. Välj bindningar och **Dokumenttyp**.

Anmärkning:

Utskriften kan gå långsamt beroende på inställningen för **Dokumenttyp**.

Om du skriver ut data med hög densitet, som foton eller grafer, väljer du **Text & grafik** eller **Text & foton** som **Dokumenttyp**-inställning. Om utskriften blir repig eller om färgen blöder igenom till andra sidan, justerar du utskriftsdensiteten och bläckets torktid genom att klicka på pilmarkeringen bredvid **Justeringar**.

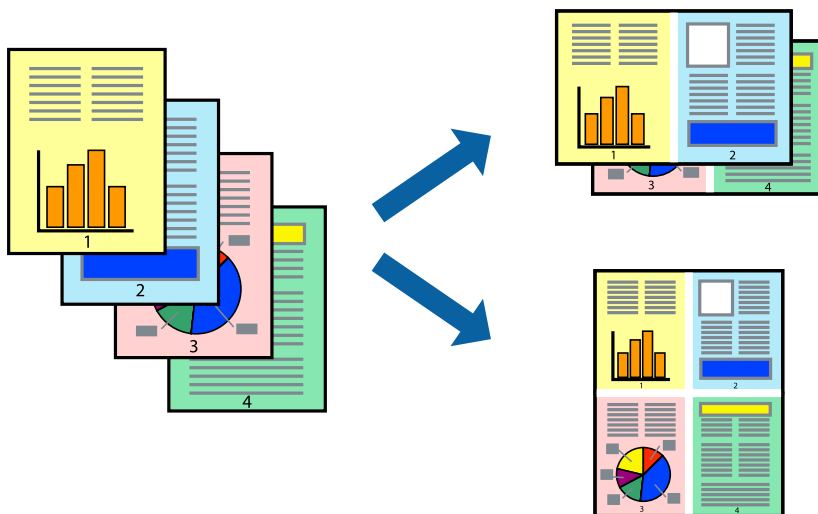
6. Ställ in övriga objekt efter behov.
7. Klicka på **Skriv ut**.

Relaterad information

- ➔ ["Fylla på papper i Papperskassett" på sidan 35](#)
- ➔ ["Grundläggande om utskrift – Mac OS X" på sidan 42](#)

Skriva ut flera sidor på ett ark

Du kan skriva ut två eller fyra sidor på ett enda pappersark.



Skriva ut flera sidor på ett ark – Windows

1. Fyll på papper i skrivaren.
2. Öppna filen du vill skriva ut.
3. Öppna fönstret för skrivardrivrutinen.
4. Välj **2-upp** eller **4-upp** som **Flera sidor**-inställningen på fliken **Huvudinställningar**.
5. Klicka på **Sidordning**, gör de nödvändiga inställningarna och klicka sedan på **OK** för att stänga fönstret.
6. Ställ in de övriga objekten på flikarna **Huvudinställningar** och **Fler alternativ** efter behov och klicka sedan på **OK**.
7. Klicka på **Skriv ut**.

Relaterad information

- ➔ ["Fylla på papper i Papperskassett"](#) på sidan 35
- ➔ ["Grundläggande om utskrift – Windows"](#) på sidan 41

Skriva ut flera sidor på ett ark – Mac OS X

1. Fyll på papper i skrivaren.
2. Öppna filen du vill skriva ut.
3. Öppna dialogrutan för utskrift.
4. Välj **Layout** i snabbmenyn.

Utskrift

5. Ställ in antalet sidor i **Pages per Sheet**, **Layout Direction** (sidordning) och **Border**.
6. Ställ in övriga objekt efter behov.
7. Klicka på **Skriv ut**.

Relaterad information

- ➔ ”Fylla på papper i Papperskassett” på sidan 35
- ➔ ”Grundläggande om utskrift – Mac OS X” på sidan 42

Anpassa utskrift efter pappersstorlek

Du kan anpassa utskriften efter storleken på pappret som du har fyllt på i skrivaren.



Anpassa utskrift efter pappersstorlek – Windows

1. Fyll på papper i skrivaren.
 2. Öppna filen du vill skriva ut.
 3. Öppna fönstret för skrivardrivrutinen.
 4. Ange följande inställningar på fliken **Fler alternativ**.
 - Pappersstorlek: Välj pappersstorleken som du har angett i programmet.
 - Utskriftspapper: Välj pappersstorleken som du har fyllt på i skrivaren.
Anpassa efter sida väljs automatiskt.
- Anmärkning:**
*Om du vill skriva ut en förminska bild på mitten av sidan väljer du **Centrera**.*
5. Ställ in de övriga objekten på flikarna **Huvudinställningar** och **Fler alternativ** efter behov och klicka sedan på **OK**.
 6. Klicka på **Skriv ut**.

Relaterad information

- ➔ ”Fylla på papper i Papperskassett” på sidan 35

Utskrift

➔ ”Grundläggande om utskrift – Windows” på sidan 41

Anpassa utskrift efter pappersstorlek – Mac OS X

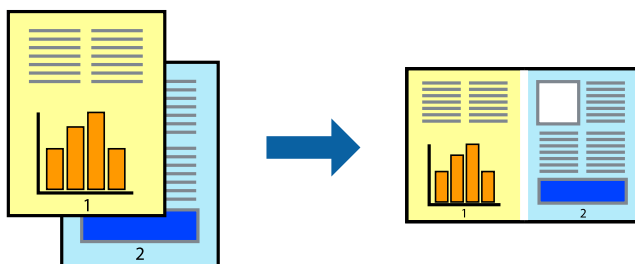
1. Fyll på papper i skrivaren.
2. Öppna filen du vill skriva ut.
3. Öppna dialogrutan för utskrift.
4. Ange pappersstorleken som du har ställt in i programmet i inställningen **Pappersstorlek**.
5. Välj **Pappershantering** i snabbmenyn.
6. Välj **Skala till pappersstorleken**.
7. Välj pappersstorleken som du fyllt på i skrivaren i inställningen **Målpappersstorlek**.
8. Ställ in övriga objekt efter behov.
9. Klicka på **Skriv ut**.

Relaterad information

- ➔ ”Fylla på papper i Papperskassett” på sidan 35
- ➔ ”Grundläggande om utskrift – Mac OS X” på sidan 42

Skriva ut flera filer samtidigt (endast för Windows)

Med **Enkel utskriftshanterare** kan du kombinera flera filer som skapats i olika program till ett enda utskriftsjobb. Du kan ange utskriftsinställningar som layout, utskriftsordning och orientering för kombinerade filer.



1. Fyll på papper i skrivaren.
2. Öppna filen du vill skriva ut.
3. Öppna fönstret för skrivardrivrutinen.
4. Välj **Enkel utskriftshanterare** på fliken **Huvudinställningar**.
5. Klicka på **OK** när du vill stänga skrivardrivrutinens fönster.

Utskrift

- Klicka på **Skriv ut**.

Fönstret **Enkel utskriftshanterare** visas och utskriftsjobbet läggs till i **Skriv ut projekt**.

- När fönstret **Enkel utskriftshanterare** är öppet, öppnar du filen som du vill kombinera med den aktuella filen. Upprepa sedan steg 3 till 6.

Anmärkning:

- Om du stänger fönstret **Enkel utskriftshanterare** tas osparade **Skriv ut projekt** bort. Skriv ut senare genom att välja **Spara** i menyn **Fil**.
- Öppna ett **Skriv ut projekt** som sparats i **Enkel utskriftshanterare** genom att klicka på **Enkel utskriftshanterare** på fliken **Underhåll** för skrivarens drivrutiner. Sedan väljer du **Öppna** i menyn **Fil** för att välja filen. Tillägget för de sparade filerna är ".ecl".

- Välj menyerna **Layout** och **Redigera** i **Enkel utskriftshanterare** för att ändra **Skriv ut projekt** efter behov. Ytterligare information finns i hjälpen för Enkel utskriftshanterare.

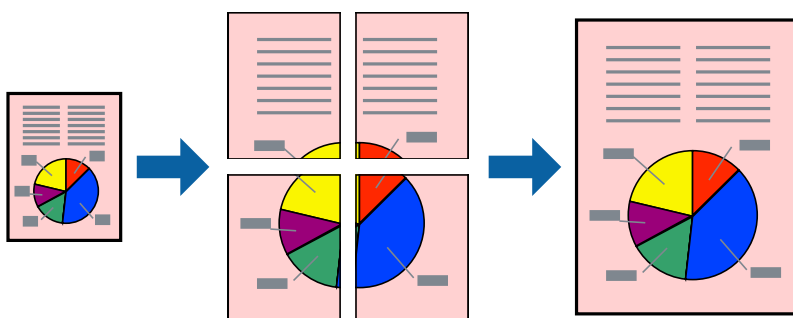
- Välj **Skriv ut** i **Fil**-menyn.

Relaterad information

- ➔ ["Fylla på papper i Papperskassett"](#) på sidan 35
- ➔ ["Grundläggande om utskrift – Windows"](#) på sidan 41

Skriva ut en bild på flera ark för att skapa en affisch (endast för Windows)

Med den här funktionen kan du skriva ut en bild på flera pappersark. Du kan skapa en större affisch genom att tejsa ihop dem.



- Fyll på papper i skrivaren.
- Öppna filen du vill skriva ut.
- Öppna fönstret för skrivardrivrutinen.
- Välj **2x1 affisch**, **2x2 affisch**, **3x3 affisch** eller **4x4 affisch** från **Flera sidor** på fliken **Huvudinställningar**.
- Klicka på **Inställningar**, markera lämpliga inställningar och klicka på **OK**.

Anmärkning:

Skriv ut klippningslinjer tillåter dig att skriva ut skärledare.

Utskrift

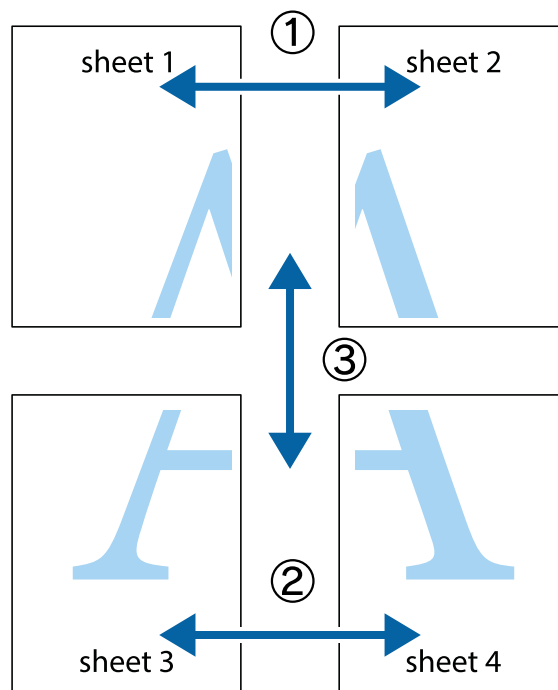
- Ställ in de övriga objekten på flikarna **Huvudinställningar** och **Fler alternativ** efter behov och klicka sedan på **OK**.
- Klicka på **Skriv ut**.

Relaterad information

- ➔ "Fylla på papper i Papperskassett" på sidan 35
- ➔ "Grundläggande om utskrift – Windows" på sidan 41

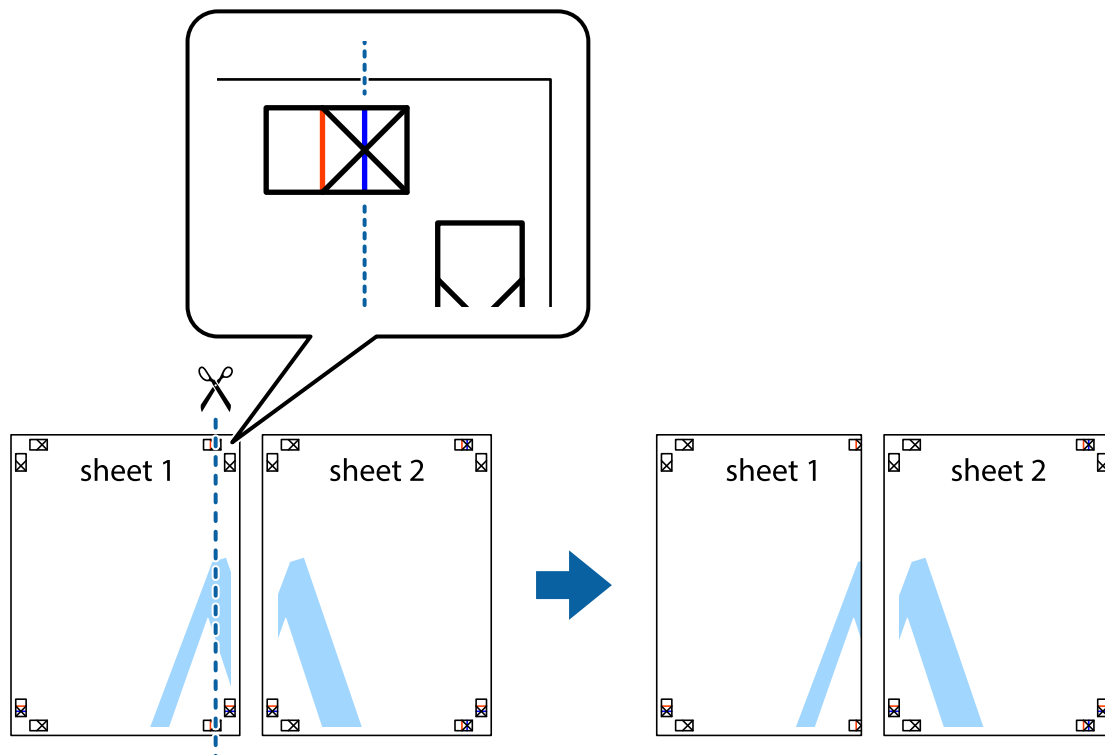
Skapa affischer med Överlappande justeringsmarkeringar

Följande är ett exempel på hur du skapar en affisch när **2x2 affisch** har valts och **Överlappande justeringsmarkeringar** är markerat i **Skriv ut klippningslinjer**.



Utskrift

1. Förbered Sheet 1 och Sheet 2. Skär bort marginalerna på Sheet 1 längs den lodräta blå linjen genom mitten av de övre och nedre kryssen.



2. Placera kanterna på Sheet 1 överst på Sheet 2, justera kryssen och tejpa sedan temporärt ihop de två arken på baksidan.

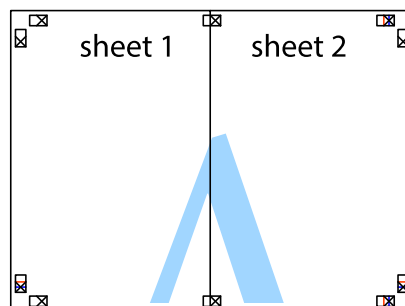


Utskrift

3. Dela de hoptejrade arken i två genom justeringmarkeringarna längs den lodräta röda linjen (linjen till vänster om kryssen).



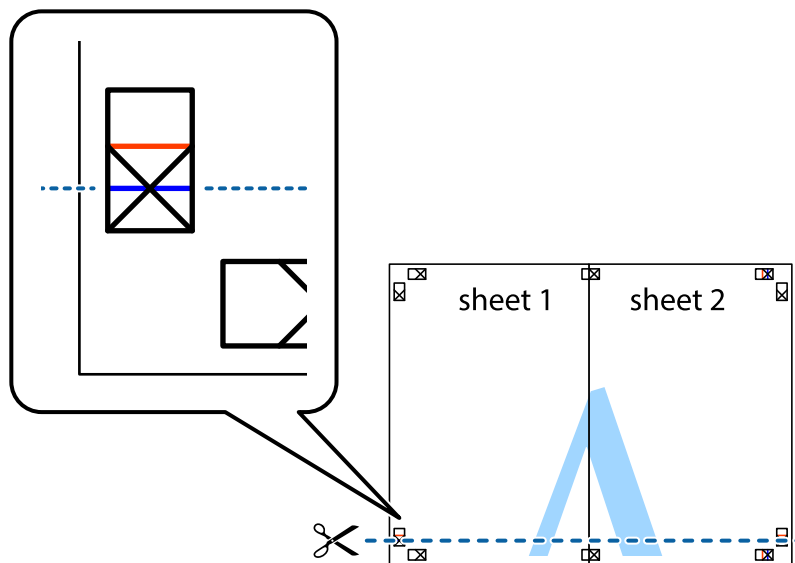
4. Tejpa ihop arken på baksidan.



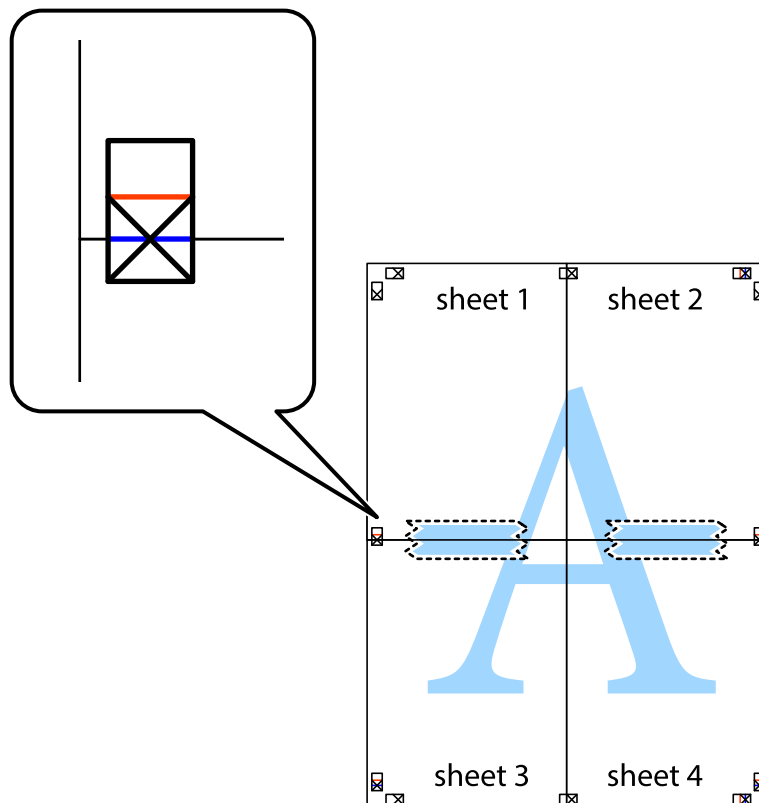
5. Upprepa steg 1 till 4 om du vill tejpa ihop Sheet 3 och Sheet 4.

Utskrift

- Skär bort marginalerna på Sheet 1 och Sheet 2 längs den vågräta blåa linjen genom mitten av kryssen på vänster och höger sida.

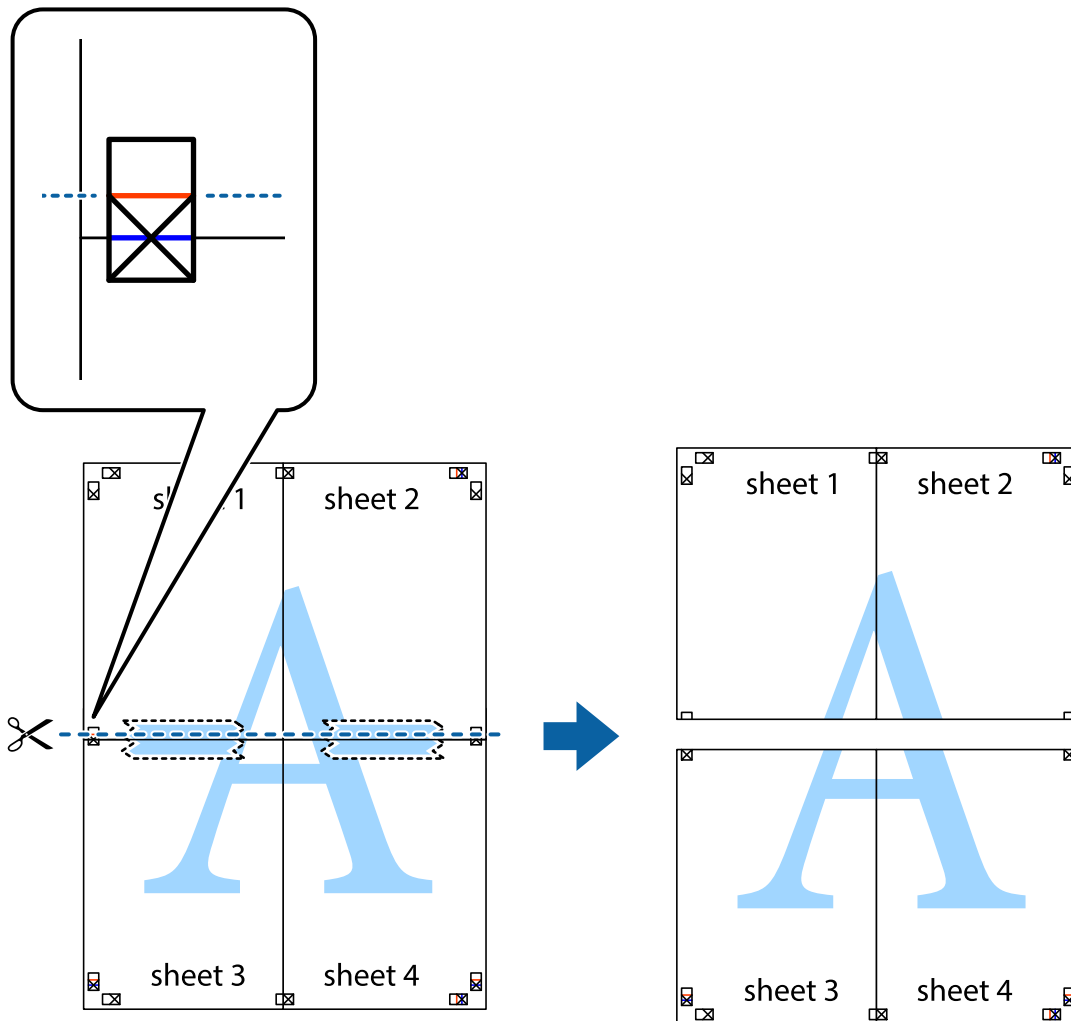


- Placera kanterna på Sheet 1 och Sheet 2 överst på Sheet 3 och Sheet 4, justera kryssen och tejpa sedan temporärt ihop de två arken på baksidan.



Utskrift

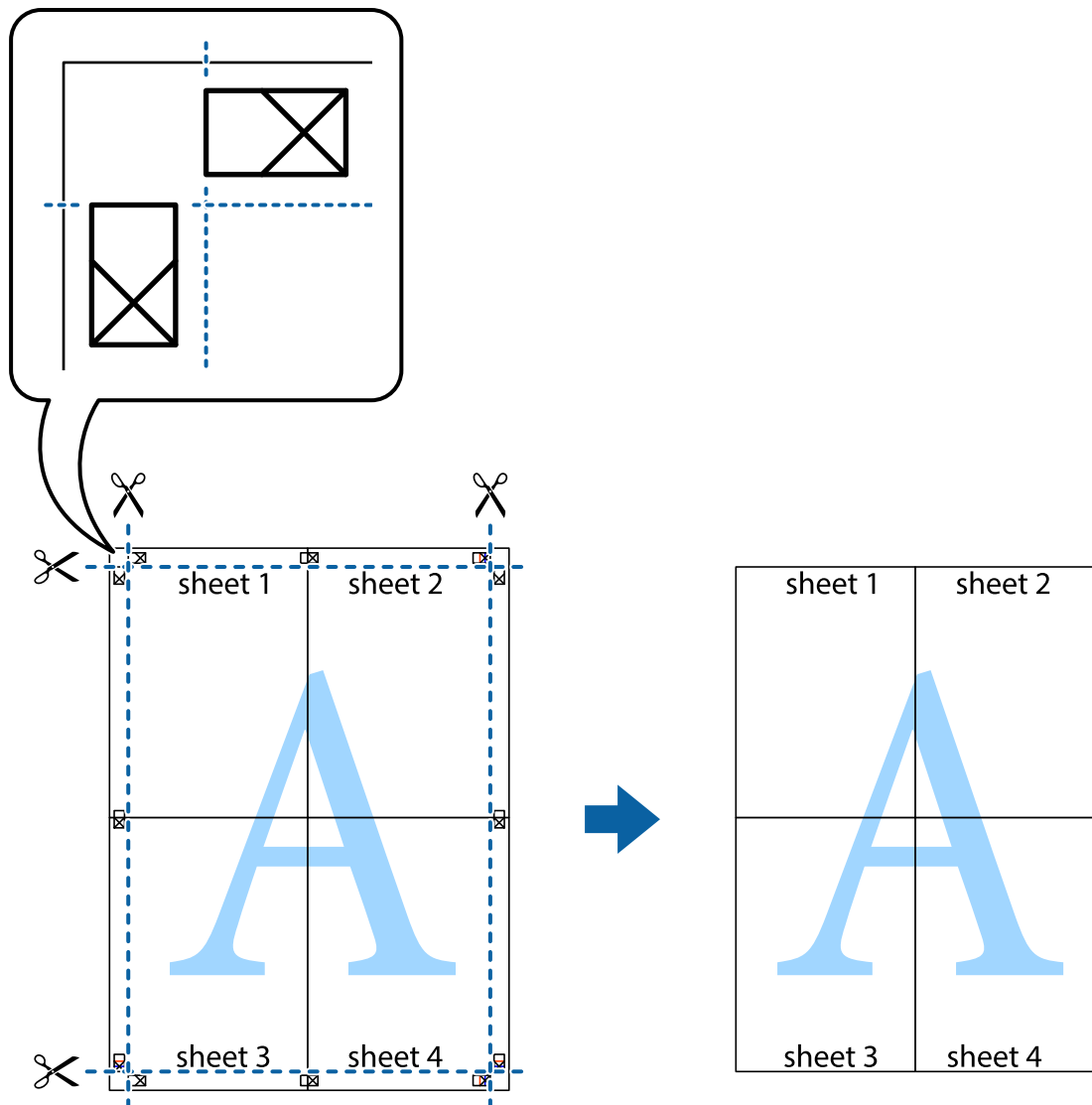
8. Dela de hoptejpade arken i två genom justeringmarkeringarna längs den vågräta röda linjen (linjen ovanför kryssen).



9. Tejpa ihop arken på baksidan.



10. Skär bort de kvarvarande marginalerna längs de yttre kanterna.



Skriva ut med avancerade funktioner

Det här avsnittet presenterar ett urval av ytterligare alternativ som finns tillgängliga på skrivarens drivrutiner för layout och utskriftsfunktioner.

Relaterad information

- ➔ ["Skrivardrivrutin för Windows" på sidan 95](#)
- ➔ ["Skrivardrivrutin för Mac OS X" på sidan 97](#)

Lägga till en förinställning för enkel utskrift

Om du skapar en egen förinställning med utskriftsinställningar som du ofta använder kan du enkelt skriva ut genom att välja förinställningen i listan.

Utskrift

Windows

Om du vill lägga till en egen förinställning anger du alternativ som **Pappersstorlek** och **Papperstyp** på fliken **Huvudinställningar** eller **Fler alternativ** och klickar sedan på **Lägg till/ta bort förinställningar** i **Förinställningar**.

Anmärkning:

Om du vill radera en förinställning ska du klicka på **Lägg till/ta bort förinställningar**, välja namnet på förinställningen som du vill radera i listan och sedan radera den.

Mac OS X

Öppna dialogrutan för utskrift. Om du vill lägga till egna förinställningar, anger du alternativ som **Pappersstorlek** och **Medietyp** och sedan sparar du de aktuella inställningarna som en förinställning i **Presets**.

Anmärkning:

Om du vill radera en förinställning ska du klicka på **Presets > Show Presets**, markera namnet på förinställningen som du vill radera i listan och sedan radera den.

Skriva ut ett förminskat eller förstorat dokument

Du kan förminska eller förstora ett dokument med en viss procent.

Windows

Ställ in **Pappersstorlek** på fliken **Fler alternativ**. Välj **Förminska/Förstora dokument**, **Zooma till** och ange sedan en procentsats.

Mac OS X

Anmärkning:

Funktioner varierar beroende på programmet. Mer information finns i programhjälpen.

Välj **Utskriftsformat** (eller **Skriv ut**) i menyn **Arkiv**. Välj skrivaren i **Format för**, ställ in pappersstorlek och ange sedan en procentsats i **Skala**. Stäng fönstret och skriv sedan ut enligt de grundläggande utskriftsinstruktionerna.

Justera utskriftsfärgerna

Du kan justera färgerna som har använts för utskriften.

PhotoEnhance ger skarpare bilder och intensivare färger genom automatisk justering av originalbildens data för kontrast, färgmättnad och ljusstyrka.

Anmärkning:

- Dessa justeringar tillämpas inte på originaldata.
- PhotoEnhance** justerar färgen genom att analysera motivets plats. Om du har ändrat motivets plats genom förminskning, förstoring, beskärning eller rotering av bilden kan det hända att färgerna ändras oväntat. Om bilden är oskarp kan det hända att nyansen blir onaturlig. Om färgen ändras eller blir onaturlig skriver du ut i ett annat läge än **PhotoEnhance**.

Windows

Välj metod för färgkorrigering från **Färgkorrigering** på fliken **Fler alternativ**.

Om du väljer **Automatiskt** justeras färgerna automatiskt efter papperstyp och utskriftskvalitet. Om du väljer **Anpassad** och klickar på **Avancerat** kan du göra dina egna inställningar.

Utskrift

Mac OS X

Öppna dialogrutan för utskrift. Välj **Color Matching** i dialogrutan och sedan **EPSON Färgkontroller**. Välj **Färgalternativ** i dialogrutan och välj sedan ett av de tillgängliga alternativen. Klicka på pilen bredvid **Avancerade inställningar** och ange lämpliga inställningar.

Skriva ut ett antikopieringsmönster (endast för Windows)

Du kan skriva ut dokument med osynliga bokstäver som till exempel Kopia. Dessa bokstäver visas när dokumentet fotokopieras så att kopior kan skiljas från original. Du kan också lägga till ett eget antikopieringsmönster.

Anmärkning:

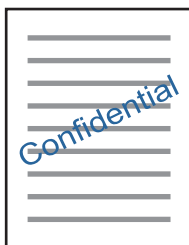
Den här funktionen är endast tillgänglig när följande inställningar har valts.

- Papperstyp: vanligt papper
- Kvalitet: Standard
- Automatisk dubbelsidig utskrift. Inaktiverad
- Färgkorrigering: Automatiskt

Klicka på **Vattenstäpelegenskaper** på fliken **Fler alternativ** och välj antikopieringsmönster. Klicka på **Inställningar** om du vill ändra information som storlek och densitet.

Skriva ut en vattenstämpel (endast för Windows)

Du kan skriva ut en vattenstämpel som till exempel Konfidentiellt på utskrifterna. Du kan också lägga till en egen vattenstämpel.



Klicka på **Vattenstäpelegenskaper** på fliken **Fler alternativ** och välj ett vattenmärke. Klicka på **Inställningar** för att ändra information som densitet och position för vattenstämpeln.

Skriva ut en rubrik och en sidfot (endast för Windows)

Du kan skriva ut information som ett användarnamn och utskriftsdatum som rubriker eller sidfötter.

Klicka på **Vattenstäpelegenskaper** på fliken **Fler alternativ** och välj **Sidhuvud/Sidfot**. Klicka på **Inställningar** och välj de alternativ som behövs i listrutan.

Skriva ut foton med Epson Easy Photo Print

Med Epson Easy Photo Print kan du enkelt arrangera och skriva ut foton på olika papperstyper. Mer information finns i programhjälpen.

Anmärkning:

Bläckkvaliteten maximeras och utskrifterna blir intensiva och tydliga om du skriver ut på Epson fotopapper.

Relaterad information

- ➔ ”Tillgängligt papper och kapacitet” på sidan 34
- ➔ ”Fylla på papper i Papperskassetten” på sidan 35
- ➔ ”Epson Easy Photo Print” på sidan 99
- ➔ ”Installera program” på sidan 102

Skriva ut från smartenheter

Använda Epson iPrint

Epson iPrint är ett program som låter dig skriva ut foton, dokument och webbsidor från en smart enhet som t.ex. smartphones eller tablets. Du kan använda lokal utskrift, utskrift från en smart enhet som är ansluten till samma trådlösa nätverk som skrivaren, eller fjärrutskrift eller utskrift från en fjärrplats över Internet. Registrera din skrivare i tjänsten Epson Connect för att använda fjärrutskrift.

**Relaterad information**

- ➔ ”Epson Connect-tjänsten” på sidan 93

Installera Epson iPrint

Du kan installera Epson iPrint på din smarta enhet via följande URL-adress eller QR-kod.

<http://ipr.to/c>

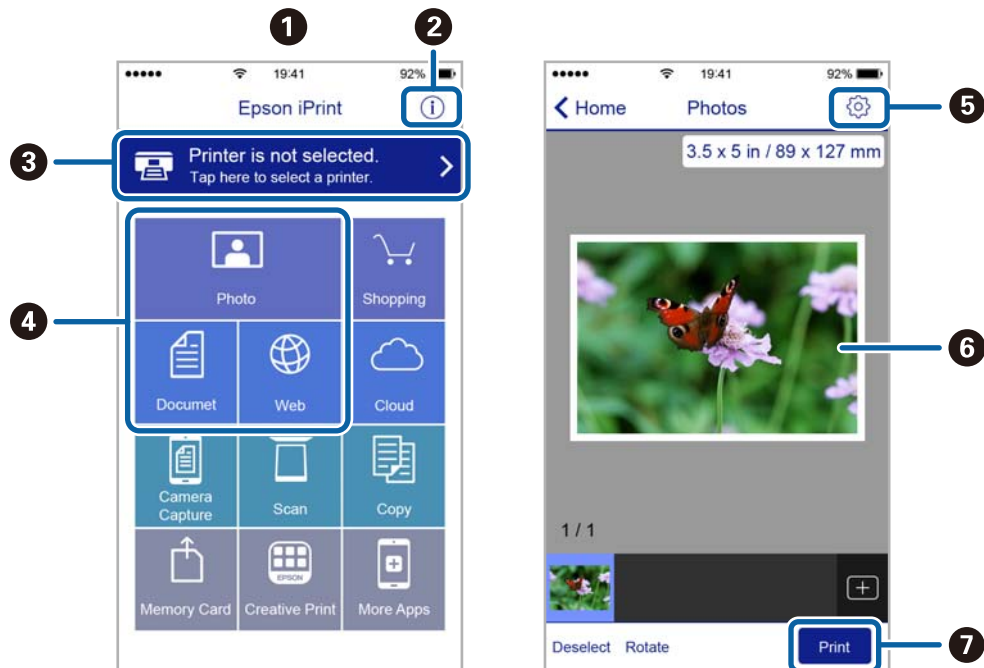


Skriva ut med Epson iPrint

Starta Epson iPrint från din smartenhet och välj det objekt du vill använda via startskärmen.

Utskrift

Följande skärmar kan ändras utan föregående meddelande.



1	Startskärmen visas när programmet startas.
2	Visar information om hur skrivaren ska konfigureras och vanliga frågor.
3	Visar skärmen när du väljer skrivaren och gör skrivarinställningar. När du har valt skrivaren, behöver du inte välja den igen nästa gång.
4	Välj vad du vill skriva ut, till exempel foton, dokument och webbplatser.
5	Visar skärmen för att göra skrivarinställningar som pappersstorlek och papperstyp.
6	Visar dina valda foton och dokument.
7	Startar utskrift.

Anmärkning:

För att skriva ut från dokumentmenyn med iPhone, iPad och iPod touch som kör iOS, starta Epson iPrint efter det att du har överfört dokumentet som du vill skriva ut med fildelningsfunktionen i iTunes.

Använda AirPrint

AirPrint aktiverar omedelbar utskrift från iPhone, iPad och iPod touch med den senaste versionen av iOS och Mac med den senaste versionen av OS X.



1. Fyll på papper i maskinen.
2. Ställ in maskinen för trådlös utskrift. Se länken nedan.
<http://epson.sn>
3. Anslut Apple-enheten till samma trådlösa nätverk som maskinen använder.
4. Skriv ut från enheten till maskinen.

Anmärkning:

Mer information finns på sidan om AirPrint på Apples webbplats.

Relaterad information


➔ ”Fylla på papper i Papperskassett” på sidan 35

Avbryta utskrift

Anmärkning:

- Det går inte att avbryta ett utskriftsjobb från datorn i Windows när det har skickats till skrivaren. I det här fallet måste du avbryta utskriftsjobbet via skrivarens kontrollpanel.
- Vid utskrift av flera sidor från Mac OS X kan du inte avbryta alla jobb via kontrollpanelen. I det här fallet måste du avbryta utskriftsjobbet från datorn.
- Om du har skickat ett utskriftsjobb från Mac OS X v10.6.8 via nätverket, kan det hända att du inte kan avbryta utskriften från datorn. I det här fallet måste du avbryta utskriftsjobbet via skrivarens kontrollpanel.

Avbryta utskrift — utskriftsknappen

Tryck på -knappen om du vill avbryta ett pågående utskriftsjobb.

Avbryta utskrift – Windows

1. Öppna fönstret för skrivardrivrutinen.


Utskrift

2. Välj fliken **Underhåll**.
3. Klicka på **Utskriftskö**.
4. Högerklicka på det jobb du vill avbryta och välj sedan **Avbryt**.

Relaterad information

➔ [”Skrivardrivrutin för Windows” på sidan 95](#)

Avbryta utskrift – Mac OS X

1. Klicka på utskriftsikonen i **Dockan**.
2. Välj vilket jobb du vill avbryta.
3. Avbryt jobbet.
 - Mac OS X v10.8.x eller senare
Klicka på  intill förloppsindikatorn.
 - Mac OS X v10.6.8 till v10.7.x
Klicka på **Ta bort**.

Kopiera

1. Fyll på papper i skrivaren.
2. Placera originalen.
3. Ange **Kopiera** på startskärmen.
4. Tryck på knapparna ▲ och ▼ för att ange antal kopior.
5. Tryck på OK-knappen.
6. Välj **Layout** och sedan lämplig layout.
7. Tryck på knappen ▼ och ange sedan andra nödvändiga inställningar.
8. Tryck på ◊-knappen.

Relaterad information

- ➔ [”Fylla på papper i Papperskassett” på sidan 35](#)
- ➔ [”Placera original på Skannerglas” på sidan 39](#)
- ➔ [”Menyalternativ för Kopiera-läget” på sidan 63](#)

Menyalternativ för Kopiera-läget

Anmärkning:

Tillgängliga menyer varierar beroende på vilken layout du har valt.

Antal kopior

Ange antalet kopior.

Layout

- Med kant

Kopierar med marginaler runt kanterna.

- 2 upp

Kopierar två ensidiga original till ett ark i layouten 2-upp.

- ID-kort

Skannar båda sidor av ett ID-kort och kopierar till en sida av ett papper i A4-storlek.

Dokumentstorlek

Välj originalets storlek.

Zoom

Konfigurerar förstoringförhållandet för förstoringen eller förminskningen.

Kopiera

Anpassad storlek

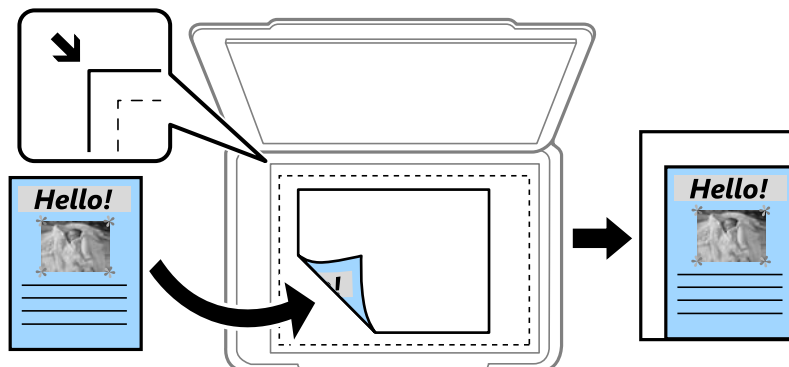
Anger förstoringen som används för att förstora eller förminska originalet inom ett intervall på 25 till 400 %.

Faktisk storlek

Kopior med 100 % förstoring.

Anpassa sida

Upptäcker skanningsområdet och förstorar eller förminskar automatiskt originalet så att det passar till den pappersstorlek du har valt. Om det finns vita marginaler runt originalet, detekteras de vita marginalerna från hörnet på skannerglaset som skanningsområdet, men marginalerna på den motsatta sidan kan beskäras.



Tvåsidig

Av

Kopierar en sida av ett original till en sida av ett pappersark.

1>2-sidig

Kopierar två ensidiga original till båda sidorna av ett pappersark. Tryck på ► -knappen för att konfigurera papprets bindningsplats.

Dokumentorientering

Välj originalets orientering.

Kvalitet

Kopierar i optimal kvalitet för att matcha typen av original.

Densitet

Öka densitetsnivån om kopiorna är bleka. Minska densitetsnivån om bläcket smetas ut.

Sidordning

Välj kopieringslayout för flera sidor när du har valt **2 upp** som **Layout**-inställning.

Torktid

Välj torktiden för dubbelsidig kopiering. Öka torktiden om bläcket smetas ut.

Skanna


Skanna med hjälp av kontrollpanelen

Skanna till molnet

Du kan skicka skannade bilder till molntjänster. Innan du använder denna funktion bör du ange inställningar med Epson Connect. Se Epson Connect-portalens webbplats för information.

<https://www.epsonconnect.com/>

<http://www.epsonconnect.eu> (Endast Europa)

1. Se till att du har gjort inställningar med Epson Connect.
2. Placera originalen.
3. Gå till **Skanna** på startskärmen.
4. Välj **Moln**.
5. Välj ett mål och tryck sedan på knappen OK.
6. Kontrollera inställningarna för t.ex. lagringsformat och ändra inställningarna efter behov.
7. Tryck på -knappen.

Relaterad information

➔ ”Placera original på Skannerglas” på sidan 39

Menyalternativ för att skanna till molnet

Format

Välj det format som du vill spara den skannade bilden i.

Skanningsområde

Välj skanningsområde. Beskär det vita området omkring texten eller bilden vid skanning **Automatisk beskärning**. Om du vill skanna det största området för skannerglas väljer du **Max område**.

Dokumenttyp

Välj originalets typ.

Densitet

Välj kontrast för den skannade bilden.

Dokumentorientering

Välj originalets orientering.

Skanna till en dator

**Viktigt:**

Kontrollera att *Epson Scan 2* och *Epson Event Manager* är installerade på din dator innan du använder funktionen.

1. Placera originalen.
2. Gå till **Skanna** på startskärmen.
3. Välj **Dator**.
4. Välj vilken dator som de skannade bilderna ska sparas på.

Anmärkning:

- Du kan ändra de skanningsinställningarna, som skanningsstorlek, val av mapp och val av format genom att använda *Epson Event Manager*.
 - Upp till 20 datorer kan visas i skrivarens kontrollpanel när skrivaren är ansluten till ett nätverk.
 - När den dator som du vill använda för att spara skannade bilder har hittats i nätverket visas de första 15 tecknen av datornamnet i kontrollpanelen. Om du angett ett skanningnamn för nätverket i *Epson Event Manager* visas namnet i kontrollpanelen.
5. Tryck på knappen OK och välj sedan filformat.
 6. Tryck på -knappen.

Relaterad information

- ➔ ["Placera original på Skannerglas" på sidan 39](#)
- ➔ ["Epson Event Manager" på sidan 98](#)

Skanna till en dator (WSD)

Anmärkning:

- Den här funktionen kan bara användas på datorer som har *Windows 10/Windows 8.1/Windows 8/Windows 7/Windows Vista*.
 - Om du använder *Windows 7/Windows Vista*, måste du konfigurera datorn i förväg med hjälp av denna funktion.
1. Placera originalen.
 2. Gå till **Skanna** på startskärmen.
 3. Välj **Dator (WSD)**.
 4. Välj en dator.
 5. Tryck på -knappen.

Relaterad information

- ➔ ["Placera original på Skannerglas" på sidan 39](#)

Konfigurera en WDS-port

Det här avsnittet beskriver hur du konfigurerar en WSD-port i Windows 7/Windows Vista.

Anmärkning:

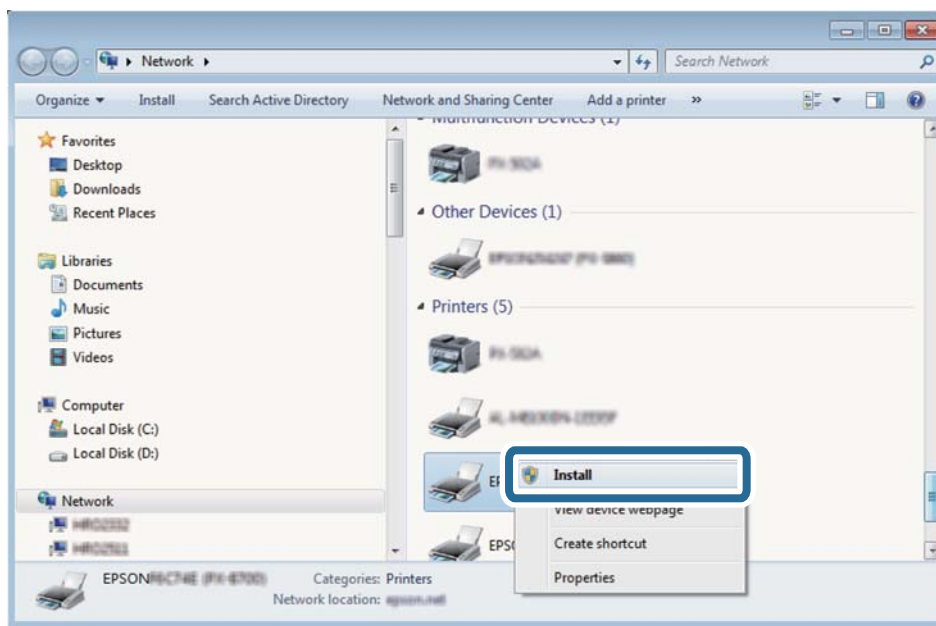
I Windows 10/Windows 8.1/Windows 8 konfigureras WSD-porten automatiskt.

Följande krävs för att konfigurera en WSD-port.

- Skrivaren och datorn är anslutna till nätverket.
- Skrivardrivrutinen är installerad på datorn.

1. Slå på skrivaren.
2. Klicka på Start och sedan på **Nätverk** på datorn.
3. Högerklicka på skrivaren och klicka på **Installera**.
Klicka på **Fortsätt** när fönstret **Kontroll av användarkontot** visas.

Klicka på **Avinstallera** och börja om från början om skärmen **Avinstallera** visas.

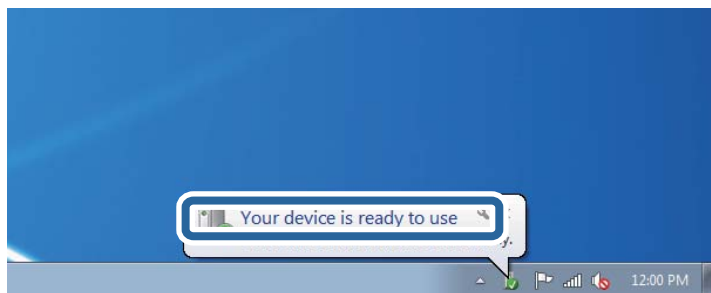


Anmärkning:

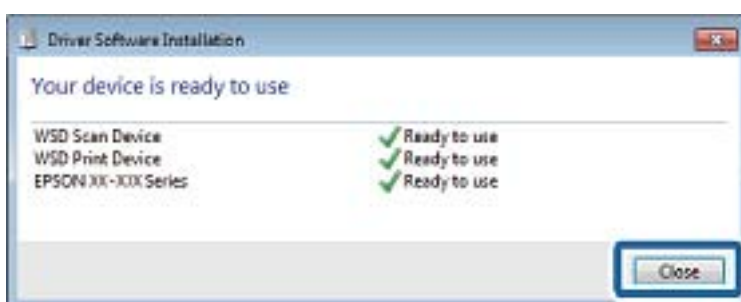
Skrivarnamnet du ställde in i nätverket och modellnamnet (EPSON XXXXXX (XX-XXXX)) visas i nätverksfönstret. Du kan kontrollera skrivarnamnet som angetts i nätverket på skrivarens kontrollpanel eller genom att skriva ut ett statusark för nätverket.

Skanna

4. Klicka på **Enheten är klar att användas**.



5. Kontrollera meddelandet och välj **Stäng**.



6. Öppna fönstret **Enheter och skrivare**.

- Windows 7

Klicka på start > **Kontrollpanel** > **Maskinvara och ljud** (eller **Maskinvara**) > **Enheter och skrivare**.

- Windows Vista

Klicka på Start > **Kontrollpanelen** > **Maskinvara och ljud** > **Skrivare**.

7. Kontrollera att en ikon med skrivarens namn i nätverket visas.

Välj skrivarnamnet när du använder den med WSD.

Relaterad information

- ➔ ["Skriva ut ett statusark för nätverket" på sidan 29](#)

Skanna från en dator

Skanna med hjälp av Epson Scan 2

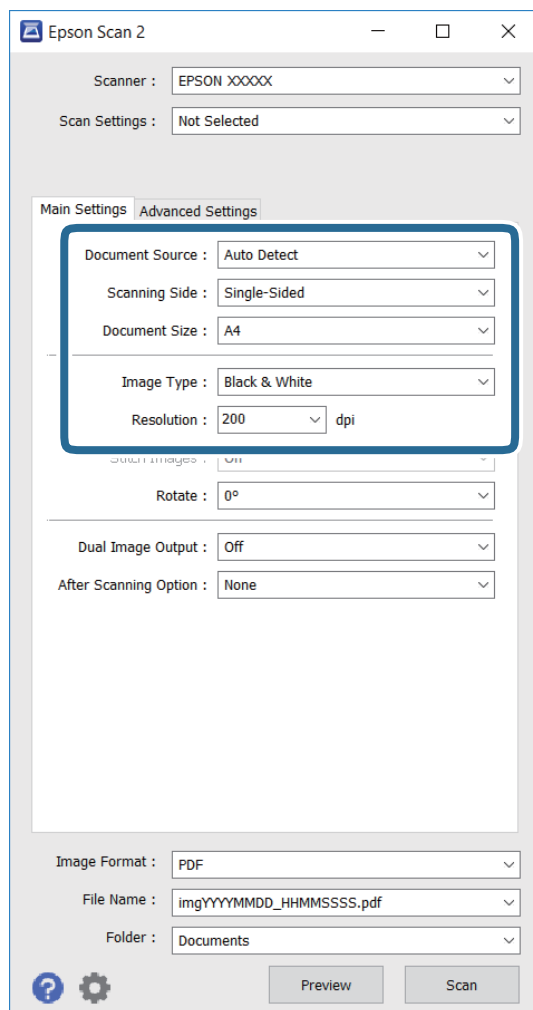
Du kan skanna med hjälp av skannerdrivrutinen "Epson Scan 2". Du kan skanna original med detaljerade inställningar som är lämpliga för textdokument.

Mer information om varje inställningsobjekt finns i Epson Scan 2-hjälpen.

1. Placera originalet.
2. Starta Epson Scan 2.

Skanna

3. Ange följande inställningar på fliken **Huvudinställningar**.



- Dokumentstorlek:** Välj storleken för det original du placerat.
- Bildtyp:** Välj färgen för att spara den skannade bilden.
- Upplösning:** Välj upplösning.

Anmärkning:

Inställningen för **Dokumentkälla** är fast inställd som **Skannerglas**. Du kan inte ändra den här inställningen.

4. Gör andra skanningsinställningar om nödvändigt.

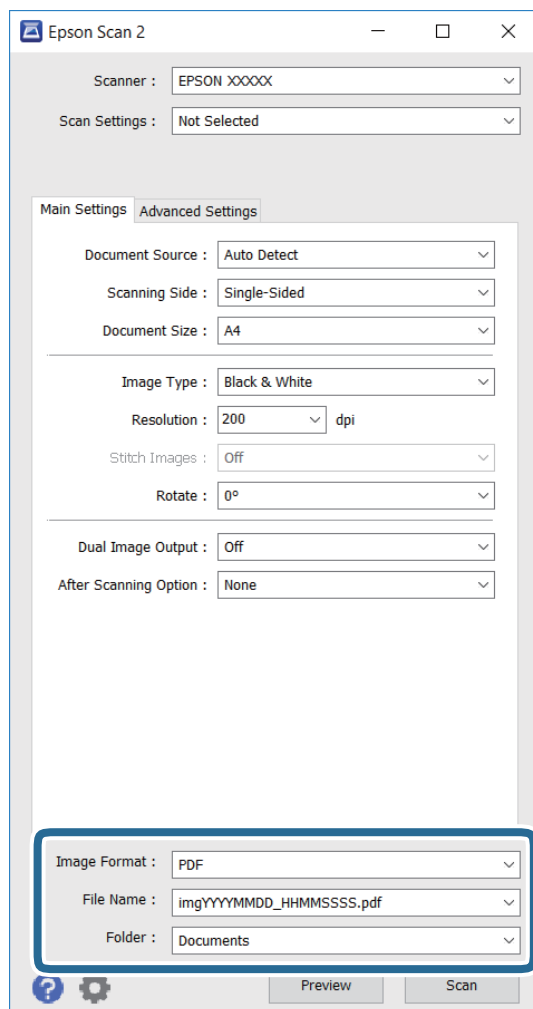
- Du kan förhandsgranska den skannade bilden genom att klicka på knappen **Förhandsgranskning**. Förhandsgranskningsfönstret öppnas och den förhandsgranskade bilden visas.
- På fliken **Avancerade inställningar** kan du göra detaljerade inställningar för bildjustering som är lämpliga för textdokument, exempelvis följande.
 - Oskarp mask:** Du kan förbättra och skärpa konturerna i bilden.
 - Descreening:** Du kan ta bort moarémönster (nätliknande skuggor) som visas när tryckta papper, t.ex. tidningar, skannas.
 - Förstärkning av text:** Du kan göra suddiga bokstäver på originalet tydliga och skarpa.
 - Automatiskt förtydligande:** Du kan göra bokstäver tydliga och bilder jämna när en svartvit skanning görs med dokument som innehåller bilder.

Skanna

Anmärkning:

Objekten kanske inte är tillgängliga, beroende på de övriga inställningarna du gjort.

5. Spara inställningarna för att spara filen.



- ❑ **Bildformat:** Välj format för att spara från listan.

Du kan göra detaljerade inställningar för varje format för att spara förutom BITMAP och PNG. Välj **Alternativ** från listan efter formatet för att spara har valts.

- ❑ **Filnamn:** Bekräfta namnet som visas för att spara filen.

Du kan ändra inställningar för filnamnet genom att välja **Inställningar** från listan.

- ❑ **Mapp:** Välj mappen att spara den skannade bilden i, från listan.

Du kan välja en annan mapp eller en ny mapp genom att välja **Välj** från listan.

6. Klicka på **Skanna**.

Relaterad information

- ➔ ["Placera original på Skannerglas" på sidan 39](#)
- ➔ ["Epson Scan 2 \(skannerdrivrutin\)" på sidan 97](#)

Skanna från smartenheter

Med programmet Epson iPrint kan du skanna foton och dokument från smartenheter, t.ex. en smarttelefon eller surfplatta, som är ansluten till samma trådlösa nätverk som skrivaren. Du kan spara skannade data på en smartenhet eller till molntjänster, skicka det via e-post eller skriva ut det.



Installera Epson iPrint

Du kan installera Epson iPrint på din smarta enhet via följande URL-adress eller QR-kod.

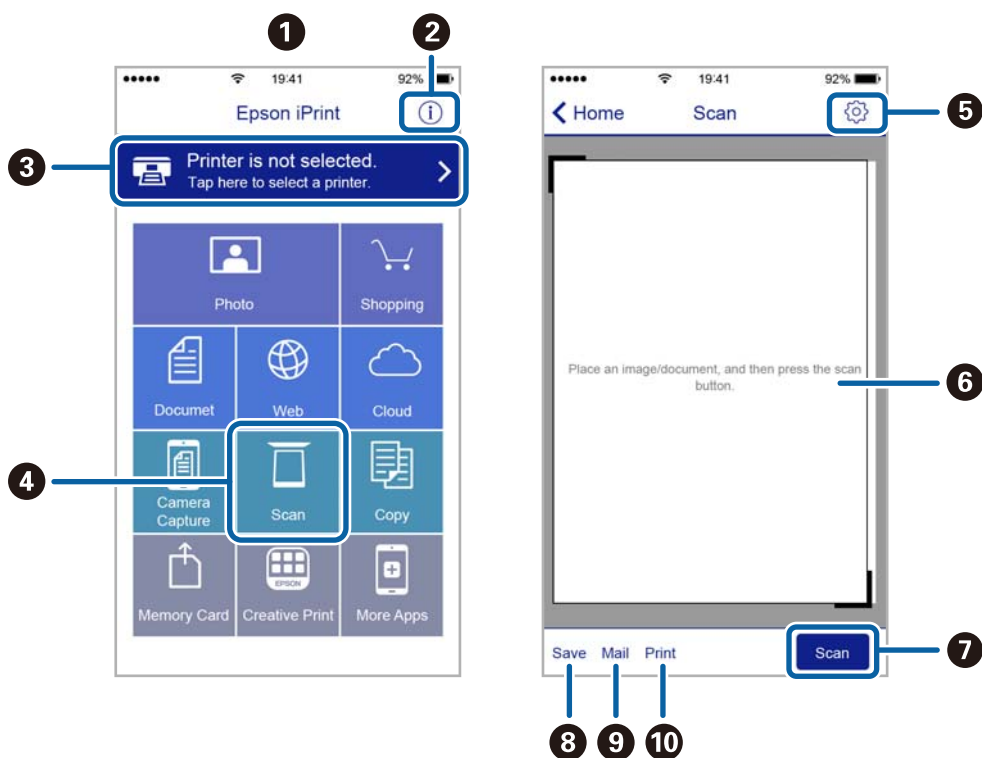
<http://ipr.to/c>



Skanna med hjälp av Epson iPrint

Starta Epson iPrint från din smartenhet och välj det objekt du vill använda via startskärmen.

Följande skärmar kan ändras utan föregående meddelande.



Skanna

1	Startskärmen visas när programmet startas.
2	Visar information om hur skrivaren ska konfigureras och vanliga frågor.
3	Visar skärmen när du väljer skrivaren och gör skrivarinställningar. När du har valt skrivaren, behöver du inte välja den igen nästa gång.
4	Visar skanningsskärmen.
5	Visar skärmen där du kan göra skanningsinställningar, till exempel upplösning.
6	Visar skannade bilder.
7	Startar skanning.
8	Visar skärmen där du kan spara skannade data till en smartenhet eller molntjänster.
9	Visar skärmen där du kan skicka skannade data via e-post.
10	Visar skärmen där du kan skriva ut skannade data.

Fylla på bläck

Kontrollera bläcknivåerna

Om du vill bekräfta hur mycket bläck som verkligen finns ska du titta på bläcknivåerna i tankarna.

Du kan kontrollera de ungefärliga bläcknivåerna via datorn.

Kontrollera bläcknivåerna - Windows

1. Öppna fönstret för skrivardrivrutinen.
2. Klicka på **Bläcknivåer** på fliken **Huvudinställningar**.


Anmärkning:

Om **EPSON Status Monitor 3** är inaktiverad visas inte bläcknivåerna. Klicka på **Utökade inställningar** i fliken **Underhåll** och välj sedan **Aktivera EPSON Status Monitor 3**.

Relaterad information

➔ ["Skrivardrivrutin för Windows" på sidan 95](#)

Kontrollera bläcknivåerna – Mac OS X

1. Välj **System Preferences** i -menyn > **Printers & Scanners** (eller **Print & Scan, Print & Fax**) och välj sedan skrivaren.
2. Klicka på **Options & Supplies** > **Utility** > **Open Printer Utility**.
3. Klicka på **EPSON Status Monitor**.

Koder för bläckflaskor

Epson rekommenderar att du använder Epson-originalbläckflaskor. Epsons garanti täcker inte skador som orsakats av annat bläck än de som anges, inklusive äkta Epson-bläck som inte är avsett för den här skrivaren eller bläck från tredje part.

Andra produkter som inte tillverkats av Epson kan orsaka skador som inte täcks av Epsons garantier och kan under vissa omständigheter leda till ojämn funktion hos skrivaren.

Följande koder används för originalbläckflaskor från Epson.

BK: Black (Svart)	C: Cyan	M: Magenta	Y: Yellow (Gul)
774	664	664	664

Fylla på bläck

**Viktigt:**

Användning av annat originalbläck från Epson än det som anges kan orsaka skador som inte täcks av Epsons garanti.

Anmärkning:

- Koderna på bläckflaskorna kan skilja sig åt mellan platser. För korrekta koder i ditt område, kontakta Epsons support.
- Europeiska användare kan gå till följande webbplats för information om Epson-bläckpatronernas kapacitet.
<http://www.epson.eu/pageyield>

Relaterad information

- ➔ "Webbplatsen för teknisk support" på sidan 140

Försiktighetsåtgärder när bläckflaskor hanteras

Läs följande anvisningar innan du fyller på bläck.

Försiktighetsåtgärder

- Använd bläckflaskor med rätt artikelnummer för den här skrivaren.
- Bläcket till skrivaren måste hanteras försiktigt. Bläck kan stänka när bläcktankarna fylls med bläck. Om du får bläck på kläder eller tillhörigheter kanske det inte går att få bort.
- Förvara bläckflaskor i normal rumstemperatur och utsätt dem inte för direkt solljus.
- Epson rekommenderar att du använder bläckflaskor före utgångsdatumet som anges på förpackningarna.
- Förvara bläckflaskor i samma miljö som skrivaren.
- När du förvarar eller transporterar en bläckflaska efter det att förseglingen har brutits ska du inte luta flaskan eller utsätta den för stötar eller temperaturförändringar. Bläck kan läcka ut trots att locket på bläckflaskan har dragits åt ordentligt. Kom ihåg att hålla bläckflaskan upprätt när du drar åt locket och vidta åtgärder för att förhindra att bläck läcker ut när du transporterar flaskan.
- Om du tar in en bläckflaska från en kall förvaringsplats ska du låta den värmas upp i rumstemperatur i minst tre timmar innan du använder den.
- Öppna inte bläckflaskans förpackning förrän du är redo att fylla på bläcktanken. Bläckflaskan är vakuumpförpackad för att bevara tillförlitligheten. Om en bläckflaska lämnas oöppnad länge innan den används, kan det vara omöjligt att använda den för vanlig utskrift.
- Kontrollera visuellt bläcknivåerna i själva bläckbehållarna. Fortsatt användning av skrivaren när bläcket har förbrukats kan skada skrivaren. Epson rekommenderar att du fyller på bläckbehållaren till den övre linjen när skrivaren inte används för att återställa bläcknivåerna.
- När skrivaren indikerar att det är dags att fylla på bläck finns en säkerhetsreserv med bläck kvar i bläcktanken så att du hela tiden får hög utskriftskvalitet och skyddar skrivarhuvudet. Kapaciteten som anges omfattar inte reserven.
- För ett optimalt utskriftsresultat, fyll på bläckbehållarna till den övre linjen minst en gång per år.
- Bläckflaskorna kan innehålla återvunna material men det påverkar inte skrivarens funktion eller prestanda.
- Bläckflaskornas specifikationer och utseende kan ändras i syfte att förbättra dem utan föregående meddelande.
- De uppgivna värdena kan variera beroende på vilken typ av bilder som skrivs ut, vilken typ av papper som används, hur ofta utskrift sker samt omgivningsförhållanden som temperatur.

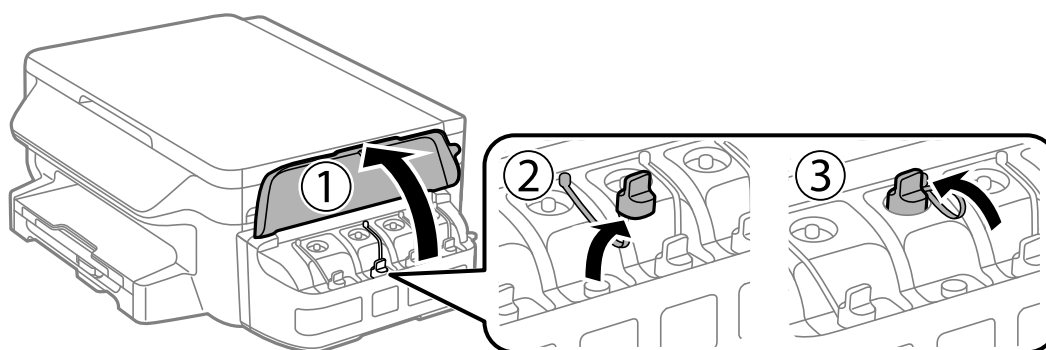
Fylla på bläck

Bläckförbrukning

- ❑ För att skrivarhuvudet ska prestera så bra som möjligt, förbrukas en del bläck från alla bläcktankar under utskrift och även under underhållsåtgärder som rengöring av skrivarhuvudet.
- ❑ När du gör svartvita utskrifter eller använder gråskala kan färgbläck användas istället för svart bläck beroende på papperstypen eller inställningarna för utskriftskvalitet. Detta beror på att en blandning av färgbläck används för att skapa svart färg.
- ❑ Bläcket i bläckflaskorna som medföljer skrivaren förbrukas delvis under den inledande inställningen. Skrivarhuvudet i skrivaren laddas helt med bläck för att producera utskrifter av hög kvalitet. Denna engångsprocess förbrukar en del bläck och därför kan flaskorna skriva ut färre sidor jämfört med efterföljande bläckflaskor.

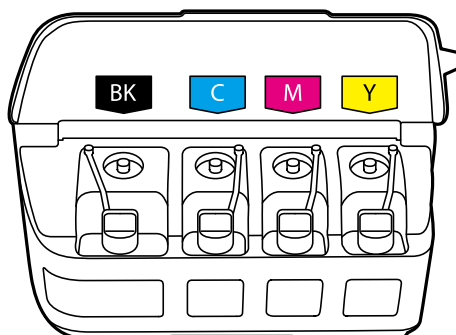
Fylla på bläcktankarna

1. Gå till **Inställningar** på startskärmen.
2. Välj **Underhåll** > **Återställa bläcknivåer**.
3. Tryck på **◇**-knappen.
4. Öppna bläcktanksenhetens lucka och ta bort locket på bläcktanken. När locket har tagits bort, placera den på den utskjutande delen av bläcktanken så som visas i bild 3 nedan.



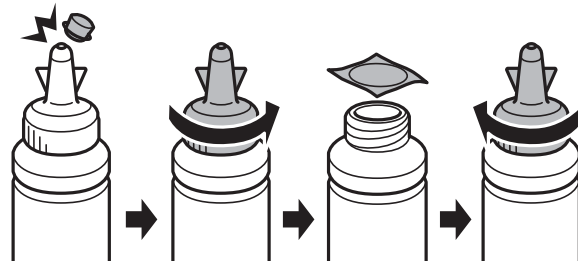
! Viktigt:

- ❑ Var försiktig så att du inte spillar ut bläck.
- ❑ Kontrollera att färgen på bläcktanken motsvarar färgen på bläcket som du vill fylla på.



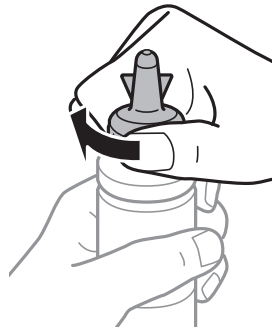
Fylla på bläck

5. Ta bort överdelen på locket, ta bort locket från bläckflaskan, ta bort förseglingen från flaskan och sätt tillbaka locket.



Viktigt:

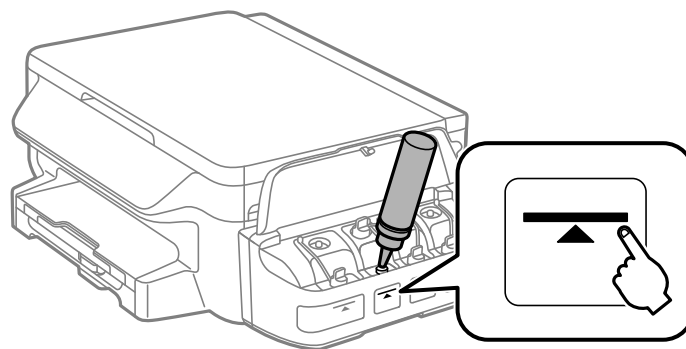
Stäng bläckflaskans lock ordentligt, annars kan bläck läcka ut.



Anmärkning:

Kasta inte lockets överdel. Om det finns bläck kvar i bläckflaskan när du har fyllt på bläcktanken ska du försegla bläckflaskan med överdelen.

6. Fyll på bläcktanken med bläck av rätt färg upp till den övre linjen på bläcktanken.



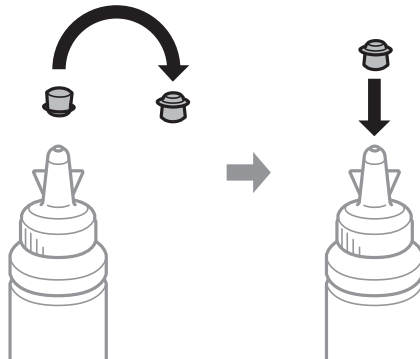
Viktigt:

Det kan vara svårt att se insidan av bläckbehållaren. Fyll på bläckbehållaren försiktigt så att bläcket inte rinner ut från bläckinloppet.

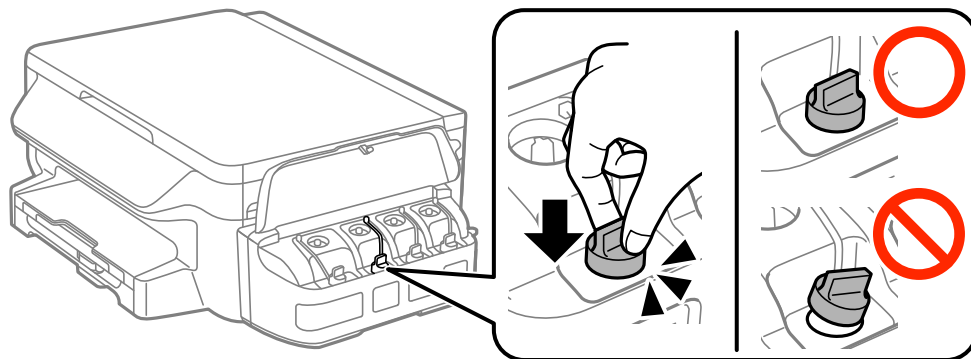
Fylla på bläck

Anmärkning:

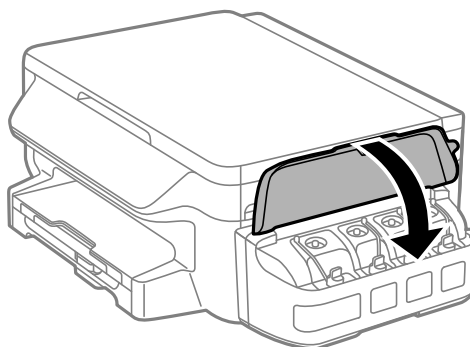
Om det finns bläck kvar i bläckflaskan när du har fyllt på bläcktanken till den övre linjen ska du sätta fast övre delen av locket ordentligt och förvara bläckflaskan upprätt för framtida bruk.



7. Stäng locket på bläcktanken ordentligt.



8. Stäng luckan på bläcktanksenheten.



9. Tryck på OK-knappen.
 10. Återställ bläcknivåerna genom att följa instruktionerna på LCD-skärmen.

Anmärkning:

Du kan återställa bläcknivåerna även om du inte fyllde på bläck till den övre linjen. Observera att detta kan leda till en skillnad mellan uppskattade och faktiska bläcknivåer. För att din skrivare ska fungera optimalt, fyll på bläckbehållarna upp till den övre linjen och återställ sedan bläcknivåerna.

Relaterad information

➔ ["Koder för bläckflaskor" på sidan 73](#)

Fylla på bläck

➔ "Försiktighetsåtgärder när bläckflaskor hanteras" på sidan 74

Underhåll av skrivaren

Kontrollera och rengöra skrivarhuvudet

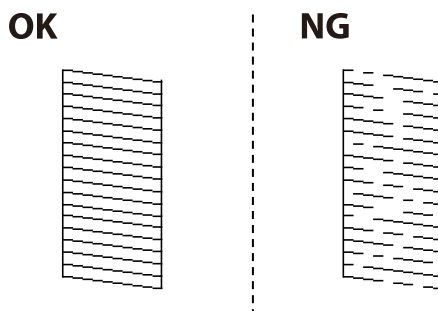
Om munstyckena är tilltäppta kan utskriften bli blek, få synliga linjer eller visa felaktiga färger. Om utskriftskvaliteten blir sämre använder du funktionen munstyckeskontroll och ser efter om munstyckena är tilltäppta. Om munstyckena är tilltäppta rengör du skrivarhuvudet.

Viktigt:

- Öppna inte skannerenheten eller stäng av skrivaren under huvudrengöring. Du kommer inte att kunna skriva ut om huvudrengöringen inte slutförs.
- Rengör endast skrivarhuvudet om utskriftskvaliteten avtar eftersom det går åt bläck vid rengöring av huvud.
- När bläcknivån är låg kanske du inte kan rengöra skrivarhuvudet. Förbered en ny bläckflaska.
- Om utskriftskvaliteten inte har förbättrats efter att du har utfört munstyckskontrollen och huvudrengöringen tre gånger väntar du minst 12 timmar utan att skriva ut. Kör sedan munstyckskontrollen igen och upprepa huvudrengöringen om det behövs. Vi rekommenderar att du stänger av skrivaren. Kontakta Epsons kundtjänst om utskriftskvaliteten inte förbättras.
- För att förhindra att skrivarhuvudet torkar ska du inte koppla bort skrivaren när strömmen är på.

Kontrollera och rengöra skrivhuvudet – kontrollpanelen

1. Fyll på papper i A4-storlek i skrivaren.
2. Gå till **Inställningar** på startskärmen.
3. Välj **Underhåll > Skriv.huv. Kontr. munst..**
4. Följ anvisningarna på skärmen om du vill skriva ut mönstret för kontroll av munstycken.
5. Undersök det utskrivna mönstret. Om det finns brutna linjer eller om segment saknas enligt vad som visas i mönstret "NG" kan skrivarhuvudets munstycken vara tilltäppta. Gå till nästa steg. Om du inte kan se några brutna linjer eller segment som saknas som i följande "OK" mönster, är munstyckena inte igensatta. Stäng kontrollfunktionen för munstycket.



Anmärkning:

Testmönstret kan variera utifrån modell.

6. Följ anvisningarna på skärmen om du vill rengöra skrivarhuvudet.

Underhåll av skrivaren

7. När rengöringen är klar, skriver du ut kontrollmönstret för munstycket på nytt. Upprepa rengöringen och skriv ut mönstret tills alla linjer skrivs ut fullständigt.

Relaterad information

- ➔ [”Fylla på papper i Papperskassett” på sidan 35](#)


Kontrollera och rengöra skrivarhuvudet – Windows

1. Fyll på papper i A4-storlek i skrivaren.
2. Öppna fönstret för skrivardrivrutinen.
3. Klicka på **Munstyckeskontroll** på fliken **Underhåll**.
4. Följ anvisningarna på skärmen.

Relaterad information

- ➔ [”Fylla på papper i Papperskassett” på sidan 35](#)
- ➔ [”Skrivardrivrutin för Windows” på sidan 95](#)

Kontrollera och rengöra skrivarhuvudet – Mac OS X

1. Fyll på papper i A4-storlek i skrivaren.
2. Välj **System Preferences** i -menyn > **Printers & Scanners** (eller **Print & Scan, Print & Fax**) och välj sedan skrivaren.
3. Klicka på **Options & Supplies** > **Utility** > **Open Printer Utility**.
4. Klicka på **Munstyckeskontroll**.
5. Följ anvisningarna på skärmen.

Relaterad information

- ➔ [”Fylla på papper i Papperskassett” på sidan 35](#)

Byta bläck inuti bläckrören

Om du inte har använt skrivaren på en eller två månader, och upptäcker att det finns ränder eller saknas färger på utskriften, kanske du måste byta bläcket i bläckrören för att åtgärda problemet. Med verktyget **Bläckspolning** kan du byta allt bläck inuti bläckrören.

Underhåll av skrivaren

**Viktigt:**

- ❑ Den här funktionen förbrukar mycket bläck. Innan du använder funktionen ska du kontrollera att det finns tillräckligt med bläck i skrivarens bläcktankar. Fyll på bläcktankarna om det inte finns tillräckligt med bläck.
- ❑ Den här funktionen påverkar bläckdynans livslängd. Bläckdynan fylls på fortare när funktionen används. Kontakta Epson eller en auktoriserad Epson-serviceleverantör om den måste bytas innan den nått slutet av sin livslängd. Det är en del som användaren inte kan utföra service på.
- ❑ När du har använt verktyget Bläckspolning ska du stänga av skrivaren och vänta i minst 12 timmar. Den här funktionen förbättrar utskriftskvaliteten efter 12 timmar, men den kan inte användas igen förrän ytterligare 12 timmar har gått. Kontakta Epsons support om du inte kan lösa problemet med metoderna ovan.


Byta bläck inuti bläckrören - Windows

1. Öppna fönstret för skrivardrivrutinen.
2. Klicka på **Bläckspolning** på fliken **Underhåll**.
3. Följ anvisningarna på skärmen.

Relaterad information

➔ ["Skrivardrivrutin för Windows" på sidan 95](#)

Byta bläck inuti bläckrören - Mac OS X

1. Välj **Systeminställningar** **System Preferences** i -menyn > **Skrivare och skannrar** (eller **Skrivare och skanner, Skrivare och fax**) och välj sedan skrivaren.
2. Klicka på **Alternativ och förbrukningsmaterial** > **Verktyg** > **Öppna Skrivarverktyg**.
3. Klicka på **Bläckspolning**.
4. Följ anvisningarna på skärmen.

Justera skrivarhuvudet

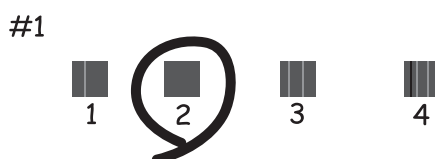
Om du upptäcker att lodräta linjer är sneda eller att bilder är suddiga, justerar du skrivarhuvudet.

Justera skrivarhuvudet – Kontrollpanelen

1. Fyll på papper i A4-storlek i skrivaren.
2. Gå till **Inställningar** på startskärmen.
3. Välj **Underhåll** > **Just. av skrivarhuvud**.

Underhåll av skrivaren

4. Välj **Vertikal justering** eller **Horisontell justering** och följ sedan anvisningarna på skärmen om du vill skriva ut ett justeringsmönster.
 - Vertikal justering: Välj det här alternativet om utskrifterna ser suddiga ut eller om lodräta linjer är feljusterade.
 - Horisontell justering: Välj det här om du ser vågräta linjer med jämna intervall.
5. Följ anvisningarna på skärmen om du vill justera skrivarhuvudet.
 - Vertikal justering: Hitta och ange numret för det tätaste mönstret i varje grupp.



- Horisontell justering: Hitta och ange numret för det mönster som är minst separerat och överlappat.



Anmärkning:

Testmönstret kan variera utifrån modell.

Relaterad information

➔ ["Fylla på papper i Papperskassett" på sidan 35](#)

Justera skrivarhuvudet – Windows


1. Fyll på papper i A4-storlek i skrivaren.
2. Öppna fönstret för skrivardrivrutinen.
3. Klicka på **Skrivarhuvudjustering** på fliken **Underhåll**.
4. Följ anvisningarna på skärmen.

Underhåll av skrivaren

Relaterad information

- ➔ [”Fylla på papper i Papperskassett” på sidan 35](#)
- ➔ [”Skrivardrivrutin för Windows” på sidan 95](#)

Justera skrivarhuvudet – Mac OS X

1. Fyll på papper i A4-storlek i skrivaren.
2. Välj **System Preferences** i -menyn > **Printers & Scanners** (eller **Print & Scan**, **Print & Fax**) och välj sedan skrivaren.
3. Klicka på **Options & Supplies** > **Utility** > **Open Printer Utility**.
4. Klicka på **Skrivarhuvudjustering**.
5. Följ anvisningarna på skärmen.

Relaterad information

- ➔ [”Fylla på papper i Papperskassett” på sidan 35](#)

Rensa pappersbanan för bläckfläckar

Rengör valsen på insidan när utskrifterna är kladdiga eller repiga.



Viktigt:

Rengör inte insidan av skrivaren med servetter. Skrivarhuvudets munstycken kan täppas till med ludd.

1. Fyll på med vanligt papper i A4-storlek i skrivaren.
2. Gå till **Inställningar** på startskärmen.
3. Välj **Underhåll** > **Guide för pappersrengör..**
4. Följ anvisningarna om du vill rengöra pappersbanan.

Anmärkning:

Upprepa den här proceduren tills papperet inte längre är kladdigt med bläck.

Relaterad information

- ➔ [”Fylla på papper i Papperskassett” på sidan 35](#)

Rengöra enhetens Skannerglas

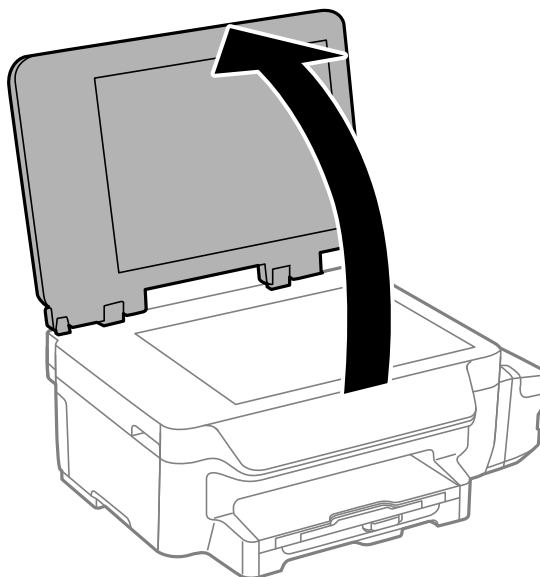
När kopierade eller skannade bilder blir smetiga eller repiga ska du rengöra enhetens skannerglas.

Underhåll av skrivaren

**Viktigt:**

Använd aldrig alkohol eller thinner när du rengör skrivaren. Kemikalierna kan skada skrivaren.

1. Öppna dokumentluckan.



2. Använd en mjuk, torr och ren trasa för att rengöra ytan på enhetens skannerglas.

Anmärkning:

- Om glasytan har fläckar som består av fett eller något annat material som är svårt att ta bort ska du använda lite glasrengöringsmedel och en mjuk trasa. Torka bort all vätska.
- Tryck inte för hårt på glasytan.
- Var försiktig så att du inte repar eller skadar glasytan. Om glasytan skadas kan kvaliteten på skanningarna försämrans.

Kontrollera det totala antalet sidor som matats genom skrivaren

Du kan kontrollera det totala antalet sidor som matats genom skrivaren.

Kontrollera det totala antalet sidor som matats genom skrivaren – kontrollpanelen

Informationen skrivs ut tillsammans med mönstret för munstycks kontroll.

1. Fyll på papper i A4-storlek i skrivaren.
2. Ange **Inställningar** på startskärmen.
3. Välj **Underhåll > Skriv.huv. Kontr. munst..**
4. Följ anvisningarna på skärmen om du vill skriva ut mönstret för kontroll av munstycken.

Underhåll av skrivaren

Relaterad information

➔ [”Fylla på papper i Papperskassett” på sidan 35](#)


Kontrollera det totala antalet sidor som matats genom skrivaren – Windows

1. Öppna fönstret för skrivardrivrutinen.
2. Klicka på **Information om skrivare och alternativ** på fliken **Underhåll**.

Relaterad information

➔ [”Skrivardrivrutin för Windows” på sidan 95](#)

Kontrollera det totala antalet sidor som matats genom skrivaren – Mac OS X

1. Välj **Systeminställningar** i -menyn > **Skrivare och skannrar** (eller **Skrivare och skanner**, **Skrivare och faxPrint & Fax**) och välj sedan skrivaren.
2. Klicka på **Alternativ och förbrukningsmaterial** > **Verktyg** > **Öppna Skrivarverktyg**.
3. Klicka på **Information om skrivare och alternativ**.

Spara ström

Skrivaren går in i viloläge eller stängs av automatiskt om inga åtgärder utförs under en angiven tidsperiod. Du kan justera tiden innan energisparfunktioner tillämpas. Alla ökningar påverkar produktens energieffektivitet. Tänk på miljön innan du tillämpar ändringar.

Spara ström – kontrollpanelen

1. Öppna **Inställningar** på startskärmen.
2. Välj **Standardinställningar**.
3. Välj **Avstängningstimer** eller **Sömntimer** och ange sedan inställningarna.

Menyalternativ för Inställningar-läget

Genom att välja **Inställningar** på startskärmen från kontrollpanelen, kan du göra skrivarinställningar eller utföra skrivarunderhåll.

Menyalternativ för Underhåll

Välj menyerna på kontrollpanelen enligt beskrivningen nedan.

Inställningar > Underhåll

Skriv.huv. Kontr. munst.

Skriver ut ett mönster för att kontrollera om skrivarhuvudets munstycken är tilltäppta.

Rengör. av skrivarhuvud

Rengör tilltäppta munstycken i skrivarhuvudet.

Återställa bläcknivåer

Välj den här funktionen för att återställa bläcknivåerna innan du fyller på bläcktankarna.

Just. av skrivarhuvud

Justerar skrivarhuvudet så att utskriftskvaliteten förbättras.

Kör **Vertikal justering** om utskrifterna ser suddiga ut eller om text och rader är feljusterade.

Kör **Horisontell justering** om utskrifterna innehåller vågräta linjer med jämna intervall.

Guide för pappersrengör.

Använd den här funktionen för att mata in ett vanligt papper för rengöring när det finns bläckfläckar på interna valsar eller om ett pappersinmatningsfel uppstår.

Relaterad information

- ➔ ["Kontrollera och rengöra skrivarhuvudet"](#) på sidan 79
- ➔ ["Justera skrivarhuvudet"](#) på sidan 81
- ➔ ["Fylla på bläcktankarna"](#) på sidan 75
- ➔ ["Rensa pappersbanan för bläckfläckar"](#) på sidan 83

Menyalternativ för Pappersinställningar

Välj menyerna på kontrollpanelen enligt beskrivningen nedan.

Inställningar > Pappersinställningar

Välj den pappersstorlek och papperstyp som du fyllde på i papperskällan.

Relaterad information

- ➔ ["Fylla på papper i Papperskassett"](#) på sidan 35

Menyalternativ för Skriv ut statusblad

Välj menyerna på kontrollpanelen enligt beskrivningen nedan.

Inställningar > Skriv ut statusblad

Konfiguration statusark

Skriver ut ett informationsblad som visar aktuell status för skrivare och inställningar.

Ark för användarhistorik

Skriver ut ett informationsblad som visar skrivarens användningshistorik.

Menyalternativ för Skrivarinställningar

Välj menyerna på kontrollpanelen enligt beskrivningen nedan.

Inställningar > Skrivarinställningar

Papperkälla inställn.

- A4/Letter växlar

Aktivera den här funktionen så att felmeddelandena inte visas även om utskriftsjobbets inställning för pappersstorleken inte stämmer överens med det papper som fyllts på i papperskällan. Den här funktionen är endast tillgänglig när pappersstorleken är inställd som A4 eller Letter.

- Felmeddelande

Visar ett felmeddelande när pappersstorleken eller typinställningarna i **Pappersinställningar** och utskriftsinställningarna inte stämmer överens.

Automatisk problemlösare

Välj en åtgärd som ska utföras när ett dubbelsidigt utskriftsfel uppstår.

Aktiverad: Om ett dubbelsidigt jobb skickas när det inte finns något papper tillgängligt som stöder dubbelsidig utskrift visar skrivaren ett felmeddelande och skriver sedan automatiskt ut på endast en sida av pappret.

Inaktiverad: Skrivaren visar ett felmeddelande och avbryter utskrift

PC Anslutning via USB

Välj om skrivaren tillåter åtkomst från en USB-ansluten dator eller inte. Inaktivera denna funktion för att begränsa utskrifter och skanning som inte skickas via en nätverksanslutning.

Menyalternativ för Standardinställningar

Välj menyerna på kontrollpanelen enligt beskrivningen nedan.

Inställningar > Standardinställningar

Sömntimer

Menyalternativ för Inställningar-läget

Välj tidsperiod innan skrivaren försätts i viloläge (energiparläge) när inga åtgärder utförs. LCD-skärmen blir svart när angiven tid har passerat.

Avstängningstimer

Du kan justera tiden innan energisparfunktioner tillämpas. Alla ökningar påverkar produktens energieffektivitet. Tänk på miljön innan du tillämpar ändringar.

LCD-kontrast

Justera ljusstyrkan på LCD-skärmen.

Datum-/tidsinställningar

Datum/tid

Ange aktuellt datum och tid.

Sommartid

Välj de inställningar för sommartid som gäller för din plats.

Tidsskillnad

Ange tidsskillnaden mellan lokal tid och UTC-tid (Coordinated Universal Time).

Land/region

Välj visningsland eller region. Din produkt kanske saknar funktionen beroende på platsen för inköp.

Språk/Language

Välj visningsspråk.

Skrollhastighet

Välj rullningshastighet för LCD-skärmen.

Relaterad information

➔ [”Spara ström” på sidan 85](#)

Menyalternativ för Nätverksinställningar

Välj menyerna på kontrollpanelen enligt beskrivningen nedan.

Inställningar > Nätverksinställningar

Nätverksstatus

Visar eller skriver ut nätverksinställningarna och anslutningsstatus.

Inställning av Wi-Fi

Inställning av Wi-Fi-guide

Välj ett SSID, skriv ett lösenord och anslut sedan skrivaren till ett trådlöst nätverk (Wi-Fi).

Tryckknappsinst(WPS)

Anslut skrivaren till ett trådlöst nätverk genom att trycka på en WPS-knapp på den trådlösa routern.

Menyalternativ för Inställningar-läget

PIN-kodsinst. (WPS)

I den trådlösa routerns verktygsprogram anger du PIN-koden som visas på skrivarens skärm och ansluter skrivaren till det trådlösa nätverket (Wi-Fi).

Auto ansl av Wi-Fi

Ansluter skrivaren till ett trådlöst nätverk (Wi-Fi) med en dator ansluten till åtkomstpunkten. Sätt i programmets CD-skiva i datorn och följ sedan instruktionerna på skärmen. Kör den här menyn när du uppmanas att använda skrivaren.

Avaktivera Wi-Fi

Inaktiverar anslutningen genom att den trådlösa signalen stängs av utan att nätverksinformationen raderas. Ställ in det trådlösa nätverket (Wi-Fi) igen när du vill aktivera anslutningen.

Wi-Fi Direct -inst.

Ansluter skrivaren till ett trådlöst nätverk (Wi-Fi) utan en trådlös router.

Kontrollera anslutning

Kontrollerar nätverksanslutningens status och skriver ut nätverksanslutningsrapporten. Om det uppstår problem med anslutningen löser du dem med hjälp av rapporten.

Avancerad Inställn

Ändrar nätverksinställningarna, t.ex. skrivarens namn eller TCP/IP-adress.

Relaterad information

- ➔ ”Skriva ut en rapport om nätverksanslutning” på sidan 25
- ➔ ”Göra Wi-Fi-inställningar med tryckknappsinställning” på sidan 21
- ➔ ”Göra Wi-Fi-inställningar med PIN-kodinställning (WPS)” på sidan 22
- ➔ ”Inaktivera Wi-Fi från kontrollpanelen” på sidan 31
- ➔ ”Göra inställningar i Wi-Fi Direct (Simple AP)” på sidan 22
- ➔ ”Göra avancerade nätverksinställningar” på sidan 23

Menyalternativ för Epson Connect-tjänster

Välj menyerna på kontrollpanelen enligt beskrivningen nedan.

Inställningar > Epson Connect-tjänster

Status

Visar om skrivaren är registrerad och ansluten till Epson Connect-tjänster.

Pausa/återuppta

Välj om du vill avbryta eller återuppta Epson Connect-tjänster.

För registrering och bruksanvisningar, se följande webbplatsportal.

<https://www.epsonconnect.com/>

<http://www.epsonconnect.eu> (Endast Europa)

Återställ inställningarna

Menyalternativ för Inställningar-läget

Återställer inställningarna till standardinställningarna.

Relaterad information

➔ ”Epson Connect-tjänsten” på sidan 93

Menyalternativ för Google Cloud Print-tjänst.

Välj menyerna på kontrollpanelen enligt beskrivningen nedan.

Inställningar > Google Cloud Print-tjänst.

Status

Visar om skrivaren är registrerad och ansluten till Google Cloud Print-tjänster.

Pausa/återuppta

Välj om du vill avbryta eller återuppta Google Cloud Print-tjänster.

Återställ inställningarna

Avregistrera från Google Cloud Print-tjänster.

För anvisningar om registrering och användning, gå till följande portal på webbplatsen.

<https://www.epsonconnect.com/>

<http://www.epsonconnect.eu> (Endast Europa)

Menyalternativ för Univ. utskriftsinställn.

Välj menyerna på kontrollpanelen enligt beskrivningen nedan.

Inställningar > Univ. utskriftsinställn.

De här utskriftsinställningarna tillämpas när du skriver ut via en extern enhet utan att använda skrivardrivrutinen.

Övre förskjutning

Justera papprets övre marginal.

Förskjutning till vänst.

Justera papprets vänstra marginal.

Ö. förskjutn. inm. bak.

Justera övre marginalen på papprets baksida när du gör en dubbelsidig utskrift.

Förskjutn. vänst. bak.

Justera vänstra marginalen på papprets baksida när du gör en dubbelsidig utskrift.

Kontrollera pappersbredd

Kontrollera papprets bredd innan skrivaren börjar skriva ut. Detta förhindrar utskrift utanför kanterna på papperet om inställningen för pappersstorlek inte är korrekt. Utskriftstiden kan vara lite längre.

Menyalternativ för Inställningar-läget

Torktid

Välj torktid när du utför dubbelsidig utskrift.

Hoppa över tom sida

Hoppar över tomma sidor i utskriftsdata automatiskt.

Menyalternativ för Eco-läge

Välj menyerna på kontrollpanelen enligt beskrivningen nedan.

Inställningar > Eco-läge

Gäller inställningarna för energi- och resursbesparing. Genom att aktivera denna funktion får du möjlighet att göra följande inställningar. När **Eco-läge** är inaktiverad, tillämpas inställningarna i **Standardinställningar**.

Sömntimer

Välj tidsperiod innan skrivaren försätts i viloläge (energiparläge) när inga åtgärder utförs. LCD-skärmen blir svart när angiven tid har passerat.

Avstängningstimer

Stänger automatiskt av skrivaren om inga åtgärder utförs under en viss tidsperiod. Du kan justera tiden innan energisparfunktioner tillämpas. Alla ökningar påverkar produktens energieffektivitet. Tänk på miljön innan du tillämpar ändringar.

2-sid. (kop.)

Anger dubbelsidig kopiering som standardinställning.

Relaterad information

➔ [”Spara ström” på sidan 85](#)

Menyalternativ för Tyst läge

Välj menyerna på kontrollpanelen enligt beskrivningen nedan.

Inställningar > Tyst läge

Minskar skrivarens buller, men detta kanske minskar utskriftshastigheten. Beroende på vilka inställningar för papperstyp och utskriftskvalitet som du väljer kanske det inte finns någon skillnad i skrivarens ljudnivå.

Menyalternativ för Återställ inställningarna

Välj menyerna på kontrollpanelen enligt beskrivningen nedan.

Inställningar > Återställ inställningarna

Nätverksinställningar

Återställer nätverksinställningarna till standard.

Menyalternativ för Inställningar-läget

Rensa all data och alla inställningar

Återställer alla inställningar till standard.

Nätverkstjänst och programvaruinformation

Detta avsnitt presenterar de nätverkstjänster och programvaruprodukter som finns tillgängliga för din skrivare från Epsons webbplats eller medföljande CD.

Epson Connect-tjänsten

Med tjänsten Epson Connect på internet kan du skriva ut från din smartphone, surfplatta eller bärbara dator när som helst och i stort sett var som helst.

Följande funktioner finns tillgängliga via internet.

Email Print	Epson iPrint fjärrskrift	Scan to Cloud	Remote Print Driver
✓	✓	✓	✓

Se Epson Connect-portalens webbplats för information.

<https://www.epsonconnect.com/>

<http://www.epsonconnect.eu> (Endast Europa)

Web Config

Web Config är ett program som körs i en webbläsare, till exempel Internet Explorer eller Safari, på en dator eller smartenhet. Du kan bekräfta skrivarens status och ändra inställningar för nätverkstjänsten eller skrivaren. Använd Web Config genom att ansluta skrivaren och datorn eller enheten till samma nätverk.

Anmärkning:

Det finns stöd för följande webbläsare.

OS	Webbläsare
Windows XP eller senare	Internet Explorer 8 eller senare, Firefox*, Chrome*
Mac OS X v10.6.8 eller senare	Safari*, Firefox*, Chrome*
iOS*	Safari*
Android 2.3 eller senare	Standardwebbläsare
Chrome OS*	Standardwebbläsare

* Använd den senaste versionen.

Kör Web Config i en webbläsare

1. Kontrollera skrivarens IP-adress.

Välj **Inställningar > Nätverksinställningar > Nätverksstatus > St. för k.ans. nätv./Wi-Fi** eller **Wi-Fi-status** på startskärmen och kontrollera sedan skrivarens IP-adress.

2. Öppna webbläsaren på en dator eller smartenhet och ange sedan skrivarens IP-adress.

Format:

IPv4: http://skrivarens IP-adress/

IPv6: http://[skrivarens IP-adress]/

Exempel:

IPv4: http://192.168.100.201/

IPv6: http://[2001:db8::1000:1]/

Anmärkning:

På smartenheten kan du även köra Web Config via underhållsskärmen på Epson iPrint.

Relaterad information

➔ [”Använda Epson iPrint” på sidan 59](#)

Köra Web Config på Windows

Vid anslutning av dator till skrivaren via WSD, följ stegen nedan för att köra Web Config.

1. Åtkomst till enheter och skrivarskärm i Windows.

- Windows 10

Högerklicka på startknappen eller tryck ned och håll kvar på den och välj sedan **Kontrollpanelen > Visa enheter och skrivare i Maskinvara och ljud**.

- Windows 8.1/Windows 8/Windows Server 2012 R2/Windows Server 2012

Välj **Skrivbord > Inställningar > Kontrollpanelen > Visa enheter och skrivare i Maskinvara och ljud** (eller **Maskinvara**).

- Windows 7/Windows Server 2008 R2

Klicka på startknappen och välj **Control Panel > View devices and printers i Hardware and Sound**.

- Windows Vista/Windows Server 2008

Klicka på startknappen och välj **Control Panel > Printers i Hardware and Sound**.

2. Högerklicka på skrivaren och välj **Properties**.

3. Välj fliken **Web Service** och klicka på URL-adressen.

Köra Web Config på Mac OS X

1. Välj **System Preferences** i -menyn > **Printers & Scanners** (eller **Print & Scan, Print & Fax**) och välj sedan skrivaren.

2. Klicka på **Options & Supplies**> **Show Printer Webpage**.

Skrivardrivrutin för Windows

Skrivardrivrutinen styr skrivaren enligt kommandona från ett program. Du får bäst utskriftsresultat om du anger inställningar i skrivardrivrutinen. Du kan också kontrollera skrivarens status och hålla den i toppskick med skrivardrivrutinens verktyg.

Anmärkning:

Du kan ändra språket i skrivardrivrutinen. Välj språket du vill använda i inställningen **Språk** på fliken **Underhåll**.

Öppna skrivardrivrutinen via program

Om du vill ange inställningar som bara gäller i programmet du använder ska du öppna skrivardrivrutinen från det programmet.

Välj **Skriv ut** eller **Skrivarinställning** på menyn **Arkiv**. Välj skrivaren och klicka på **Inställningar** eller **Egenskaper**.

Anmärkning:

Åtgärder skiljer sig åt mellan olika program. Mer information finns i programhjälpen.

Åtkomst till skrivardrivrutinen på kontrollpanelen

Tillämpa inställningar för alla program på kontrollpanelen.

Windows 10

Högerklicka på startknappen eller tryck ned och håll kvar på den och välj sedan **Kontrollpanelen** > **Visa enheter och skrivare** i **Maskinvara och ljud**. Högerklicka på din skrivare eller tryck och håll ner den och välj sedan **Utskriftsinställningar**.

Windows 8.1/Windows 8/Windows Server 2012 R2/Windows Server 2012

Välj **Skrivbord** > **Inställningar** > **Kontrollpanelen** > **Visa enheter och skrivare** i **Maskinvara och ljud**. Högerklicka på din skrivare eller tryck och håll ner den och välj sedan **Utskriftsinställningar**.

Windows 7/Windows Server 2008 R2

Klicka på startknappen och välj **Control Panel** > **View devices and printers** i **Hardware and Sound**. Högerklicka på skrivaren och välj **Utskriftsinställningar**.

Windows Vista/Windows Server 2008

Klicka på startknappen och välj **Kontrollpanelen** > **Skrivare** i **Maskinvara och ljud**. Högerklicka på skrivaren och välj **Välj utskriftsinställningar**.

Windows XP/Windows Server 2003 R2/Windows Server 2003

Klicka på startknappen och välj **Control Panel** > **Printers and Other Hardware** > **Printers and Faxes**. Högerklicka på skrivaren och välj **Utskriftsinställningar**.

Öppna skrivardrivrutinen via skrivarikonen på aktivitetsfältet

Skrivarikonen på skrivbordets aktivitetsfält är en genvägsikon som gör att du snabbt kan öppna skrivardrivrutinen.

Om du klickar på skrivarikonen och väljer **Skrivarinställningar**, kan du öppna samma skrivarinställningsfönster som det som visas i kontrollpanelen. Du kan kontrollera skrivarens status genom att dubbelklicka på ikonen.

Anmärkning:

Om skrivarikonen inte visas på aktivitetsfältet ska du öppna skrivardrivrutinens fönster, klicka på

Övervakningsinställningar på fliken **Underhåll** och sedan välja **Registrera genvägsikonen på aktivitetsfältet**.

Starta verktyget

Öppna fönstret för skrivardrivrutinen. Klicka på fliken **Underhåll**.

Begränsa inställningar för Windows-skrivardrivrutinen

Du kan låsa vissa inställningar i skrivardrivrutinen så att andra användare inte kan ändra dem.

Anmärkning:

Logga in på datorn som administratör.

1. Öppna fliken **Alternativa inställningar** i skrivaregenskaper.

Windows 10

Högerklicka på startknappen eller tryck ned och håll kvar på den och välj sedan **Kontrollpanelen > Visa enheter och skrivare i Maskinvara och ljud**. Högerklicka på skrivaren eller tryck och håll ner den och välj sedan **Skrivarinställningar**. Klicka på fliken **Alternativa inställningar**.

Windows 8.1/Windows 8/Windows Server 2012R2/Windows Server 2012

Välj **Skrivbord > Inställningar > Kontrollpanelen > Visa enheter och skrivare i Maskinvara och ljud**. Högerklicka på skrivaren eller tryck och håll ner den och välj sedan **Printer properties**. Klicka på fliken **Alternativa inställningar**.

Windows 7/Windows Server 2008 R2

Klicka på startknappen och välj **Control Panel > View devices and printers i Hardware and Sound**. Högerklicka på skrivaren och välj **Printer properties**. Klicka på fliken **Alternativa inställningar**.

Windows Vista/Windows Server 2008

Klicka på startknappen och välj **Control Panel > Printers i Hardware and Sound**. Högerklicka på skrivaren och välj **Properties**. Klicka på fliken **Alternativa inställningar**.

Windows XP/Windows Server 2003 R2/Windows Server 2003

Klicka på startknappen och välj **Control Panel > Printers and Other Hardware > Printers and Faxes**. Högerklicka på skrivaren och välj **Properties**. Klicka på fliken **Alternativa inställningar**.

2. Klicka på **Drivrutinsinställningar**.

3. Välj den funktion som du vill begränsa.

Mer information om inställningsalternativen finns i onlinehjälp.

4. Klicka på **OK**.

Ange driftsinställningar för Windows-skrivardrivrutinen

Du kan ange inställningar, som att aktivera **EPSON Status Monitor 3**.

1. Öppna fönstret för skrivardrivrutinen.

2. Klicka på **Utökade inställningar** på fliken **Underhåll**.

3. Välj önskade inställningar och klicka sedan på **OK**.

Mer information om inställningsalternativen finns i onlinehjälp.

Relaterad information

➔ ”Skrivardrivrutin för Windows” på sidan 95

Skrivardrivrutin för Mac OS X

Skrivardrivrutinen styr skrivaren enligt kommandona från ett program. Du får bäst utskriftsresultat om du utför inställningar i skrivardrivrutinen. Du kan också kontrollera skrivarens status och hålla den i toppskick med skrivardrivrutinens verktyg.


Öppna skrivardrivrutinen från program

Klicka på **Utskriftsformat** eller **Skriv ut** i menyn **Arkiv** i programmet. Om nödvändigt, klicka på **Visa detaljer** (eller ▼) för att expandera utskriftsfönstret.

Anmärkning:

Beroende på det program som används kanske **Utskriftsformat** inte visas i menyn **Arkiv**, och metoden för att visa utskriftsskärmen kan variera. Mer information finns i programhjälp.

Starta verktyget

Välj **System Preferences** i  menyn > **Printers & Scanners** (eller **Print & Scan**, **Print & Fax**) och välj sedan skrivare. Klicka på **Alternativ och förbrukningsmaterial** > **Verktygsprogram** > **Öppna Skrivarverktyg**.

Ange driftsinställningar för Mac OS X-skrivardrivrutinen

Komma åt fönstret med driftsinställningar för Mac OS X-skrivardrivrutin

Välj **Systeminställningar** på  menyn > **Skrivare och skannrar** (eller **Skriv ut och skanna**, **Skriv ut och faxa**) och välj sedan skrivare. Klicka på **Alternativ och förbrukningsmaterial** > **Alternativ** (eller **Drivrutin**).

Driftsinställningar för Mac OS X skrivardrivrutin

- Hoppa över tom sida: Undvik att skriva ut tomma sidor.
- Tyst läge: Tyst utskrift. Däremot kan det hända att utskriftshastigheten minskar.
- Höghastighetsutskrift: Skriver ut när skrivarhuvudet rör sig i båda riktningar. Utskriftshastigheten är snabbare men kvaliteten kan försämrans.
- Varningsmeddelanden: Godkänner att skrivardrivrutinen visa varningsmeddelanden.
- Upprätta dubbelriktad kommunikation: Det här alternativet är vanligtvis inställt på **På**. Välj **Av** när det inte går att hämta skrivarinformation eftersom skrivaren delas med Windows-datorer i ett nätverk eller på grund av andra orsaker.

Epson Scan 2 (skannerdrivrutin)

Epson Scan 2 är ett program där du kan styra skanning. Du kan justera storlek, ljusstyrka, kontrast och kvalitet för den skannade bilden.

Nätverkstjänst och programvaruinformation

Anmärkning:

Du kan också starta Epson Scan 2 från ett TWAIN-kompatibelt skanningsprogram.

Börja med Windows

Anmärkning:

För Windows Server-operativsystem behöver du installera funktionen **Skrivbordsmiljö**.

Windows 10

Klicka på startknappen och välj sedan **Alla appar > EPSON > Epson Scan 2**.

Windows 8.1/Windows 8/Windows Server 2012 R2/Windows Server 2012

Ange programvarans namn i sökfältet och välj sedan den ikon som visas.

Windows 7/Windows Vista/Windows XP/Windows Server 2008 R2/Windows Server 2008/Windows Server 2003 R2/Windows Server 2003

Klicka på startknappen och välj sedan **Alla program** eller **Program > EPSON > Epson Scan 2 > Epson Scan 2**.

Börja med Mac OS X

Anmärkning:

Epson Scan 2 stöder inte Mac OS X-funktionen för snabbt användarbyte. Stäng av snabbt användarbyte.

Välj **Gå > Applikationer > Epson Software > Epson Scan 2**.

Epson Event Manager

Epson Event Manager är ett program som gör det möjligt för dig att hantera skanning via kontrollpanelen och spara bilder på en dator. Du kan lägga till dina egna inställningar som förinställningar, till exempel dokumenttyp, platsen för mappen där filer sparas samt bildformat. Mer information finns i programhjälpen.

Anmärkning:

Windows Server-operativsystem stöds inte.

Börja med Windows

Windows 10

Klicka på startknappen och välj sedan **Alla appar > Epson Software > Event Manager**.

Windows 8.1/Windows 8

Ange programvarans namn i sökfältet och välj sedan den ikon som visas.

Windows 7/Windows Vista/Windows XP

Klicka på startknappen och välj **Alla program** eller **Program > Epson Software > Event Manager**.

Börja med Mac OS X

Välj **Gå > Applikationer > Epson Software > Event Manager**.

Relaterad information

➔ ["Skanna till en dator" på sidan 66](#)

Epson Easy Photo Print

Epson Easy Photo Print är ett program som gör det möjligt att enkelt skriva ut bilder med olika layouter. Du kan förhandsgranska fotobilden och justera bilder eller position. Du kan även skriva ut foton med en ram. Mer information finns i programhjälp.

Anmärkning:

- Windows Server-operativsystem stöds inte.
- Skrivardrivrutinen måste vara installerad för att du ska kunna använda det här programmet.

Börja med Windows

- Windows 10
Klicka på startknappen och välj sedan **Alla appar > Epson Software > Epson Easy Photo Print**.
- Windows 8.1/Windows 8
Ange programvarans namn i sökfältet och välj sedan den ikon som visas.
- Windows 7/Windows Vista/Windows XP
Klicka på startknappen och välj **Alla program** eller **Program > Epson Software > Epson Easy Photo Print**.

Börja med Mac OS X

Välj **Go > Applications > Epson Software > Epson Easy Photo Print**.

E-webbutskrift (endast för Windows)

E-Web Print är ett program som gör det möjligt att enkelt skriva ut webbsidor med olika layouter. Mer information finns i programhjälp. Du kan komma åt hjälpavsnittet via menyn **E-Web Print** i verktygsfältet **E-Web Print**.

Anmärkning:

- Windows Server-operativsystem stöds inte.
- Kontrollera webbläsare som stöds och den senaste versionen från nedladdningsplatsen.

Starta

När du installerar E-Web Print visas den i webbläsaren. Klicka på **Print** eller **Clip**.

EPSON Software Updater

EPSON Software Updater är ett program som söker efter ny eller uppdaterad programvara på internet och installerar den. Du kan också uppdatera skrivarens inbyggda programvara och användarhandbok.

Anmärkning:

Windows Server-operativsystem stöds inte.

Börja med Windows

- Windows 10
Klicka på startknappen och välj sedan **Alla appar > Epson Software > EPSON Software Updater**.

Nätverkstjänst och programvaruinformation

- Windows 8.1/Windows 8

Ange programvarans namn i sökfältet och välj sedan den ikon som visas.

- Windows 7/Windows Vista/Windows XP

Klicka på startknappen och välj sedan **Alla program** (eller **Program**) > **Epson Software** > **EPSON Software Updater**.

Anmärkning:

Du kan också starta EPSON Software Updater genom att klicka på skrivarikonen på aktivitetsfältet på skrivbordet och sedan välja **Programuppdatering**.

Börja med Mac OS X

Välj **Go** > **Applications** > **Epson Software** > **EPSON Software Updater**.

EpsonNet Config

Med programmet EpsonNet Config kan du ange nätverksgränssnittsadresser och protokoll. Mer information finns i handboken för EpsonNet Config eller i programmens hjälpaavsnitt.

Börja med Windows

- Windows 10

Klicka på startknappen och välj **Alla appar** > **EpsonNet** > **EpsonNet Config V4** > **EpsonNet Config**.

- Windows 8.1/Windows 8/Windows Server 2012 R2/Windows Server 2012

Ange programvarans namn i sökfältet och välj sedan den ikon som visas.

- Windows 7/Windows Vista/Windows XP/Windows Server 2008 R2/Windows Server 2008/Windows Server 2003 R2/Windows Server 2003

Klicka på startknappen och välj **All Programs** (eller **Programs**) > **EpsonNet** > **EpsonNet Config V4** > **EpsonNet Config**.

Börja med Mac OS X


Välj **Go** > **Applications** > **Epson Software** > **EpsonNet** > **EpsonNet Config V4** > **EpsonNet Config**.

Avinstallera program

Anmärkning:

Logga in på datorn som administratör. Ange administratörslösenordet om datorn uppmanar dig till det.

Avinstallera program – Windows

1. Stäng av skrivaren genom att trycka på knappen .
2. Stäng alla program som körs.
3. Öppna **Kontrollpanelen**:

- Windows 10

Nätverkstjänst och programvaruinformation

Högerklicka på startknappen eller tryck ned och håll kvar på den och välj sedan **Kontrollpanelen**.

- Windows 8.1/Windows 8/Windows Server 2012 R2/Windows Server 2012

Välj **Skrivbord > Inställningar > Kontrollpanelen**.

- Windows 7/Windows Vista/Windows XP/Windows Server 2008 R2/Windows Server 2008/Windows Server 2003 R2/Windows Server 2003

Klicka på startknappen och välj **Kontrollpanelen**.

4. Öppna **Avinstallera program** (eller **Lägg till och ta bort program**):

- Windows 10/Windows 8.1/Windows 8/Windows 7/Windows Vista/Windows Server 2012 R2/Windows Server 2012/Windows Server 2008 R2/Windows Server 2008

Välj **Avinstallera ett program i Program**.

- Windows XP/Windows Server 2003 R2/Windows Server 2003

Klicka på **Lägg till och ta bort program**.

5. Välj det program som du vill avinstallera.

6. Avinstallera programmen:

- Windows 10/Windows 8.1/Windows 8/Windows 7/Windows Vista/Windows Server 2012 R2/Windows Server 2012/Windows Server 2008 R2/Windows Server 2008

Klicka på **Avinstallera/ändra** eller **Avinstallera**.

- Windows XP/Windows Server 2003 R2/Windows Server 2003

Klicka på **Ändra/ta bort** eller **Ta bort**.

Anmärkning:


Om fönstret **Kontroll av användarkonto** visas klickar du på **Fortsätt**.


7. Följ anvisningarna på skärmen.

Avinstallera program – Mac OS X

1. Hämta Uninstaller med hjälp av EPSON Software Updater.

När du har hämtat Uninstaller behöver du inte hämta det igen varje gång du avinstallerar programmet.

2. Tryck på -knappen för att stänga av skrivaren.

3. Om du vill avinstallera skrivardrivrutinen väljer du **System Preferences** i  menyn > **Printers & Scanners** (eller **Print & Scan, Print & Fax**) och sedan tar du bort skrivaren i listan över aktiverade skrivare.

4. Avsluta alla aktiva program.

5. Välj **Go > Applications > Epson Software > Uninstaller**.

6. Välj det program som du vill avinstallera och klicka sedan på **Avinstallera**.

 **Viktigt:**

Uninstaller tar bort alla drivrutiner för Epsons bläckstråleskrivare på datorn. Om du använder flera Epson inkjet-skrivare och endast vill ta bort några av drivrutinerna tar du först bort samtliga och sedan installerar du lämplig skrivardrivrutin på nytt.

Nätverkstjänst och programvaruinformation

Anmärkning:

Om du inte hittar det program som du vill avinstallera i listan över program kan du inte avinstallera med Uninstaller. I sådana fall väljer du **Go > Applications > Epson Software**, välj vilket program du vill avinstallera och dra det sedan till papperskorgen.

Relaterad information

➔ ”EPSON Software Updater” på sidan 99

Installera program

Anslut datorn till nätverket och installera de senaste programversionerna från webbplatsen.

Anmärkning:

Logga in på datorn som administratör. Ange administratörslösenordet om datorn uppmanar dig till det.

Du måste först avinstallera ett program för att kunna installera om det.

1. Stäng alla program som körs.
2. Koppla från skrivaren och datorn temporärt när du installerar skrivardrivrutinen eller Epson Scan 2.

Anmärkning:

Anslut inte skrivaren och datorn förrän du uppmanas till det.

3. Gå till följande webbplats och ange sedan produktens namn.

<http://epson.sn>

4. Välj **Inställning** och klicka sedan på **Hämta**.
5. Klicka eller dubbelklicka på den hämtade filen och följ instruktionerna på skärmen.

Anmärkning:

Om du använder en Windows-dator och inte kan hämta program från webbplatsen, installera dem från programvaruskivan som medföljde skrivaren.

Relaterad information

➔ ”Avinstallera program” på sidan 100

Uppdatera program och inbyggd programvara

Det kan hända att du kan lösa vissa problem och förbättra eller lägga till funktioner genom att uppdatera programmen och den inbyggda programvaran. Se till att du har den senaste versionen av programmen och den inbyggda programvaran.

1. Kontrollera att skrivaren och datorn är anslutna och att datorn är ansluten till Internet.
2. Starta EPSON Software Updater och uppdatera programmen eller den inbyggda programvaran.

**Viktigt:**

Stäng inte av datorn eller skrivaren medan du uppdaterar.

Nätverkstjänst och programvaruinformation

Anmärkning:

Om du inte hittar det program som du vill uppdatera i listan kan du inte uppdatera med hjälp av EPSON Software Updater. Sök efter de senaste versionerna av programmen från din lokala Epson-webbplats.

<http://www.epson.com>

Relaterad information


➔ ”EPSON Software Updater” på sidan 99

Lösa problem

Kontrollera skrivarens status

Kontrollera meddelanden på LCD-skärmen

Om ett felmeddelande visas på LCD-skärmen följer du anvisningarna på skärmen eller lösningarna nedan för att åtgärda problemet.

Felmeddelanden	Lösningar
Skrivarfel 0xXXXXXX Stäng av och slå sedan på strömmen igen. Se dokumentationen för mer information.	Ta bort allt papper eller skyddande material i skrivaren. Om felmeddelandet fortfarande visas efter att strömmen har slagits av och på igen bör du kontakta Epsons support.
Skrivarens bläckdyna närmar sig sitt slut. Kontakta Epson Support.	Kontakta Epson eller en auktoriserad tjänsteleverantör från Epson för att byta ut bläckdynan*. Det är en del som användaren inte kan utföra service på. Meddelandet visas tills bläckdynan har bytts ut. Tryck på  -knappen för att fortsätta att skriva ut.
Skrivarens bläckdyna är slut. Kontakta Epson Support.	Kontakta Epson eller en auktoriserad tjänsteleverantör från Epson för att byta ut bläckdynan*. Det är en del som användaren inte kan utföra service på.
Kommunikationsfel. Kontrollera om datorn är ansluten.	Anslut datorn och skrivaren. Om du ansluter över ett nätverk se sidan som beskriver nätverksanslutningsmetoden från datorn. Om felmeddelandet visas under skanningen, kontrollera att Epson Scan 2 och Epson Event Manager är installerade på datorn.
Ogiltig IP-adress och subnetmask. Ange dem korrekt. Se dokumentationen.	Ange korrekt IP-adress eller standard-gateway. Kontakta nätverksadministratören för hjälp.
Uppdatera rotcertifikatet för att använda molntjänster.	Kör Web Config och uppdatera sedan rotcertifikatet.
Recovery Mode	Skrivaren har startat i återställningsläget eftersom uppdateringen av den inbyggda programvaran misslyckades. Följ anvisningarna nedan för att uppdatera den inbyggda programvaran igen. 1. Anslut datorn och skrivaren med en USB-sladd. (Du kan inte uppdatera den inbyggda programvaran över en nätverksanslutning i återställningsläget.) 2. Besök den lokala Epson-webbplatsen om du vill ha mer information.

* I vissa utskriftscyklar kan en liten mängd överflödigt bläck samlas i bläckdynan. Utskriften stoppas när bläckdynan har uppnått maximal nivå för att förhindra att bläck läcker ut från dynan. Om och hur ofta detta behövs varierar beroende på antalet sidor du skriver ut, typen av material du skriver ut och antalet rengöringscykler som produkten utför. Att dynan behöver bytas ut betyder inte att skrivaren har slutat fungera enligt specifikationerna. Skrivaren informerar om när du behöver byta dyna och detta kan endast utföras av en auktoriserad tjänsteleverantör för Epson. Epson-garantin täcker inte kostnaden för detta utbyte.

Lösa problem

Relaterad information

- ➔ ["Kontakta Epsons kundtjänst" på sidan 140](#)
- ➔ ["Ansluta till en dator" på sidan 18](#)
- ➔ ["Installera program" på sidan 102](#)
- ➔ ["Uppdatera program och inbyggd programvara" på sidan 102](#)
- ➔ ["Web Config" på sidan 93](#)

Kontrollera skrivarens status – Windows

1. Öppna fönstret för skrivardrivrutinen.
2. Klicka på **EPSON Status Monitor 3** på fliken **Underhåll**.


Anmärkning:

- Du kan också kontrollera skrivarens status genom att dubbelklicka på skrivarikonen på aktivitetsfältet. Om skrivarikonen inte visas på aktivitetsfältet ska du klicka på **Övervakningsinställningar** på fliken **Underhåll** och sedan välja **Registrera genvägsikonen på aktivitetsfältet**.
- Om **EPSON Status Monitor 3** är inaktiverad klickar du på **Utökade inställningar** på fliken **Underhåll** och väljer sedan **Aktivera EPSON Status Monitor 3**.

Relaterad information

- ➔ ["Skrivardrivrutin för Windows" på sidan 95](#)

Kontrollera skrivarens status – Mac OS X

1. Välj **System Preferences** i -menyn > **Printers & Scanners** (eller **Print & Scan, Print & Fax**) och välj sedan skrivaren.
2. Klicka på **Options & Supplies** > **Utility** > **Open Printer Utility**.
3. Klicka på **EPSON Status Monitor**.

Ta bort papper som fastnat

Kontrollera felet som visas på kontrollpanelen och följ anvisningarna för att ta bort papper som fastnat, inklusive alla bortrivna bitar. Rensa sedan bort felet.



Viktigt:

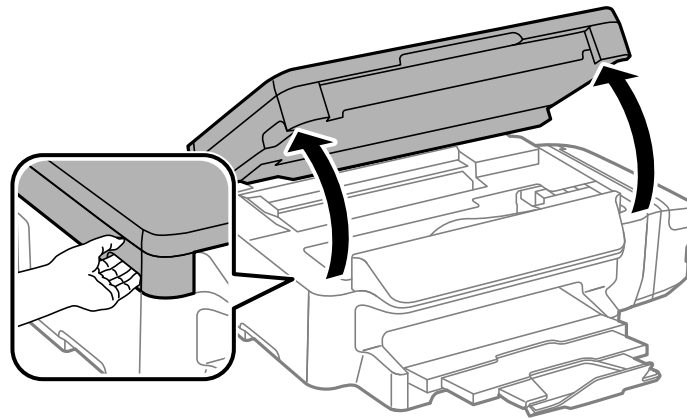
Ta försiktigt bort pappret som har fastnat. Skrivaren kan skadas om du tar bort pappret för hastigt.

Ta bort papper som fastnat inuti skrivaren

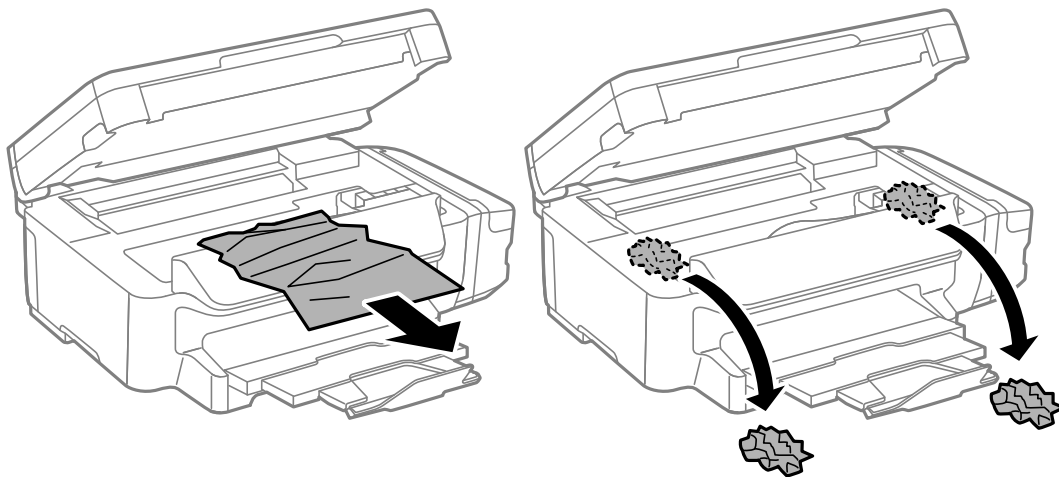
⚠ Obs!

- ❑ Var försiktig så att du inte fastnar med handen eller fingrarna när du öppnar eller stänger skannerenheten. Annars kan du skadas.
- ❑ Rör aldrig knapparna på kontrollpanelen när du har handen i skrivaren. Om skrivaren börjar arbeta kan det leda till skador. Var försiktig så att du inte rör vid några utstickande delar och skadar dig.

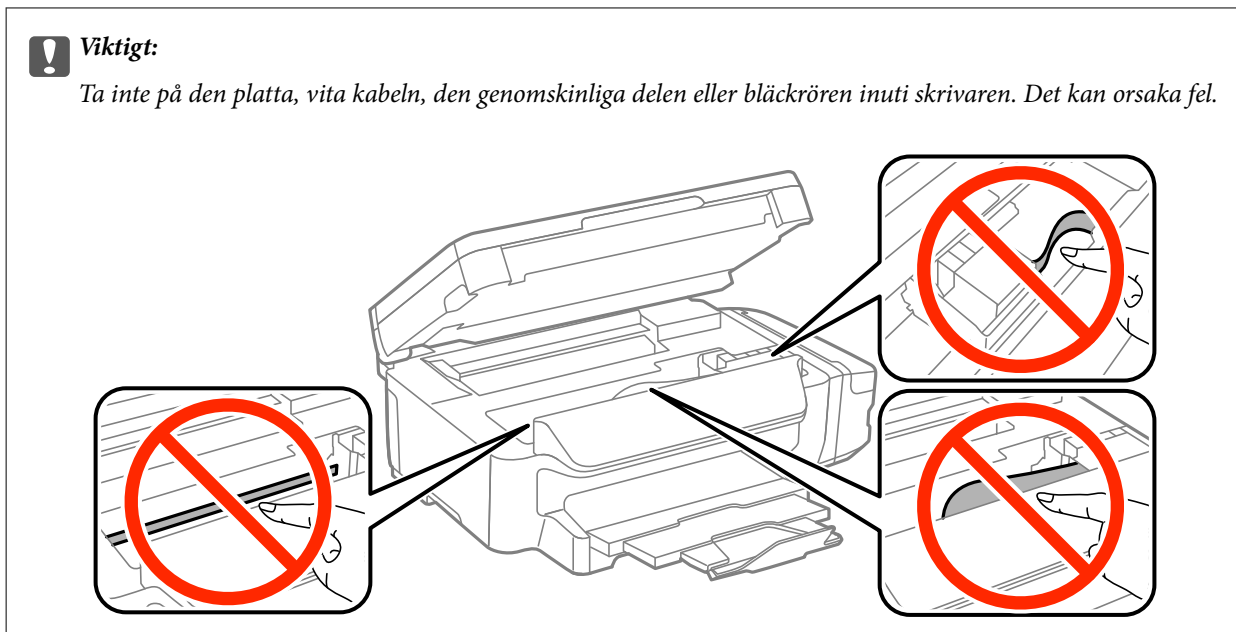
1. Öppna skannerenheten med dokumentluckan stängd.



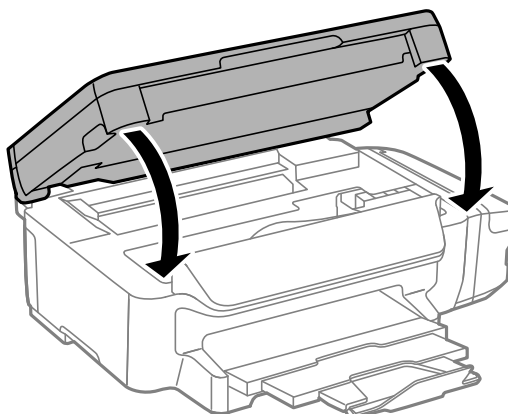
2. Ta bort pappret som har fastnat.



Lösa problem



3. Stäng skannerenheten.

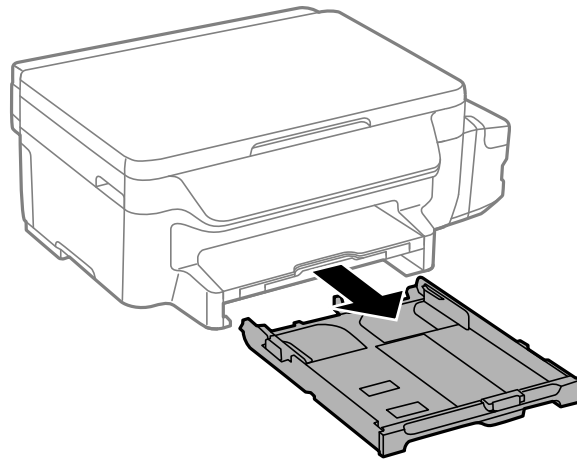


Ta bort papper som fastnat via Papperskassett

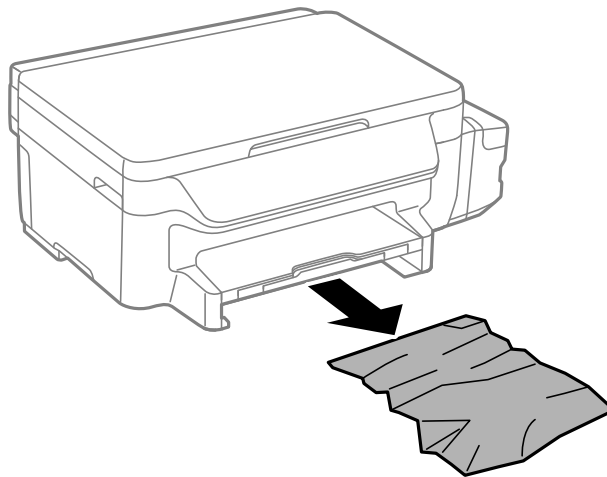
1. Stäng utmatningsfacket.

Lösa problem

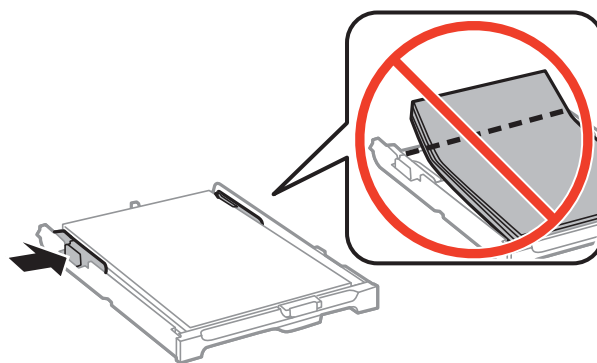
2. Dra ut papperskassetten.



3. Ta bort pappret som har fastnat.



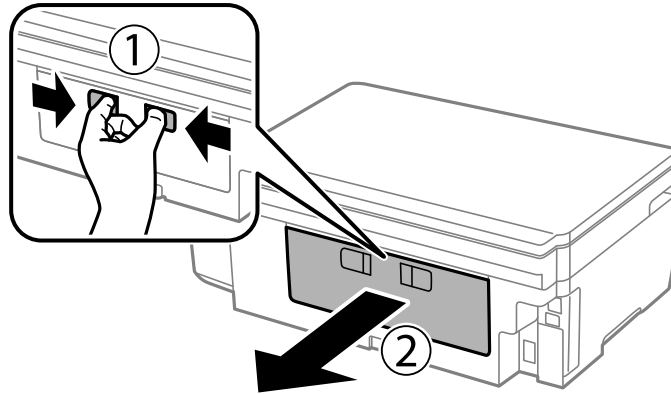
4. Justera papperskanterna och dra kantstöden mot kanterna på pappret.



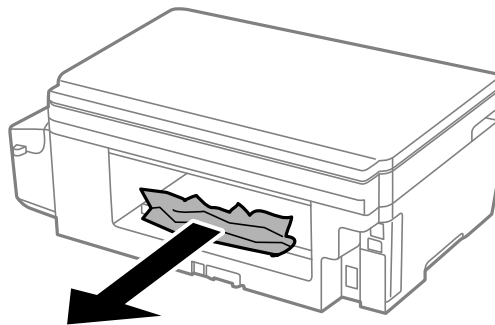
5. För in papperskassetten i skrivaren.

Ta bort papper som fastnat via Bakre luckan

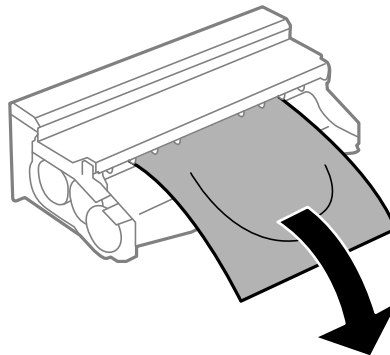
1. Ta bort bakre luckan.



2. Ta bort pappret som har fastnat.

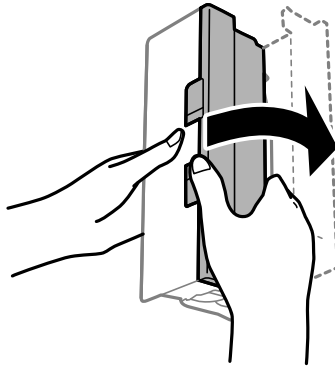


3. Ta bort papper som fastnat via bakre luckan

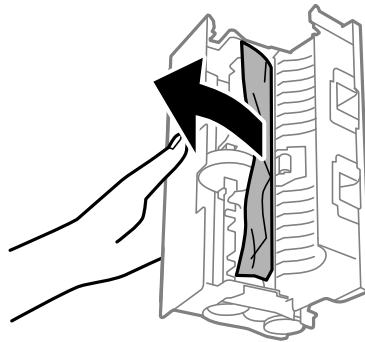


Lösa problem

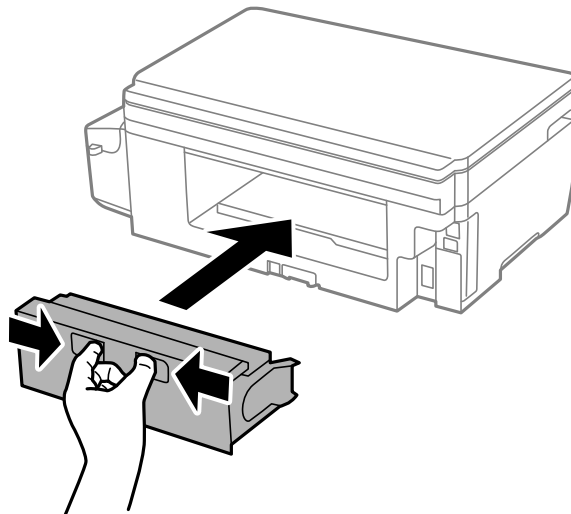
- Öppna locket på bakre luckan.



- Ta bort pappret som har fastnat.



- Stäng locket på bakre luckan, och för in bakre luckan i skrivaren.



Papper matas inte in korrekt

Kontrollera följande punkter och vidta sedan nödvändiga åtgärder för att lösa problemet.

- Placera skrivaren på en plan yta och använd den under rekommenderade miljöförhållanden.
- Använd papper som hanteras av den här skrivaren.

Lösa problem

- Följ försiktighetsåtgärderna för pappershantering.
- Fyll inte på med mer än maximalt antal ark som anges för papperet. För vanligt papper fyller du inte på över linjen som anges med triangelsymbolen på kantstödet.
- Kontrollera att inställningarna för pappersstorlek och papperstyp stämmer med den faktiska pappersstorleken och papperstypen som fyllts på i skrivaren.

Relaterad information

- ➔ [”Miljöspecifikationer” på sidan 135](#)
- ➔ [”Försiktighetsåtgärder för pappershantering” på sidan 33](#)
- ➔ [”Tillgängligt papper och kapacitet” på sidan 34](#)
- ➔ [”Lista över papperstyper” på sidan 35](#)

Papperstrassel

Fyll på papper i rätt riktning och för kantstöden mot papperskanten.

Relaterad information

- ➔ [”Ta bort papper som fastnat” på sidan 105](#)
- ➔ [”Fylla på papper i Papperskassett” på sidan 35](#)

Pappret matas in snett

Fyll på papper i rätt riktning och för kantstöden mot papperskanten.

Relaterad information


- ➔ [”Fylla på papper i Papperskassett” på sidan 35](#)

Flera pappersark matas i taget



När flera pappersark matas samtidigt under manuell dubbelsidig utskrift, ta bort allt papper som har fyllts på i skrivaren innan du fyller på pappret igen.

Problem med ström och kontrollpanel

Strömmen slås inte på

- Kontrollera att strömsladden är ordentligt ansluten.
- Håll ner -knappen lite längre tid.


Strömmen stängs inte av

Håll ner -knappen lite längre tid. Om du fortfarande inte kan stänga av skrivaren drar du ut strömsladden. Förhindra att skrivarhuvudet torkar ut genom att sätta igång skrivaren igen och sedan stänga av den med -knappen.

LCD-skärmen är mörk

Skrivaren är i viloläge. Tryck på valfri knapp på kontrollpanelen för att återställa LCD-skärmen till dess ursprungliga status.

Det går inte att skriva ut från en dator

- Installera skrivardrivrutinen.
- Anslut USB-kabeln säkert till skrivaren och datorn.
- Om du använder en USB-hubb kan du försöka ansluta skrivaren direkt till datorn.
- Om du inte kan skriva ut via ett nätverk, gå till sidan som beskriver metoden för nätverksanslutning från datorn.
- Om du skriver ut en bild med stor datastorlek kan minnet i datorn ta slut. Skriv ut bilden med en lägre upplösning eller i en mindre storlek.
- I Windows klickar du på **Utskriftskö** på fliken **Underhåll** i skrivarens drivrutiner, och kontrollerar sedan följande.
 - Se om det finns några pausade utskriftsjobb.
Avbryt utskriften om det behövs.
 - Se till att skrivaren inte är fränkopplad eller väntande.
Om skrivaren är fränkopplad eller väntande, rensar du inställningarna för fränkopplad och väntande på menyn **Skrivare**.
 - Se till att skrivaren är vald som standardskrivare på menyn **Skrivare** (det ska finnas en kryssmarkering på objektet i menyn).
Om skrivaren inte har valts som standardskrivare ställer du in den som standardskrivare.
 - Kontrollera att skrivarporten är korrekt vald i **Egenskap > Port** på menyn **Skrivare** enligt följande.
Välj ”USBXXX” som en USB-anslutning eller ”EpsonNet Print Port” som en nätverksanslutning.
- I Mac OS X kontrollerar du att skrivarens status inte är **Paus**.
Välj **Systeminställningar** på  menyn > **Skrivare och skannrar** (eller **Skriv ut och skanna**, **Skriv ut och faxa**) och dubbelklicka sedan på skrivaren. Om skrivaren är pausad, klicka på **Återuppta** (eller **Återuppta skrivaren**).

Relaterad information

- ➔ ”Ansluta till en dator” på sidan 18
- ➔ ”Installera program” på sidan 102
- ➔ ”Avbryta utskrift” på sidan 61

När du inte kan göra nätverksinställningar

- ❑ Stäng av enheten som du vill ansluta till nätverket. Vänta i ca 10 sekunder och sätt sedan på enheterna i följande ordning: åtkomstpunkt, dator eller smartenhet och sist skrivare. Flytta skrivaren och datorn eller smartenheten närmare åtkomstpunkten för att hjälpa till med radiovågskommunikationen, och försök därefter att göra nätverksinställningarna igen.
- ❑ Välj **Inställningar > Nätverksinställningar > Kontrollera anslutning**, och skriv ut nätverksanslutningsrapporten. Om ett fel har inträffat ska du läsa nätverkets anslutningsrapport och sedan följa de lösningar som rekommenderas.

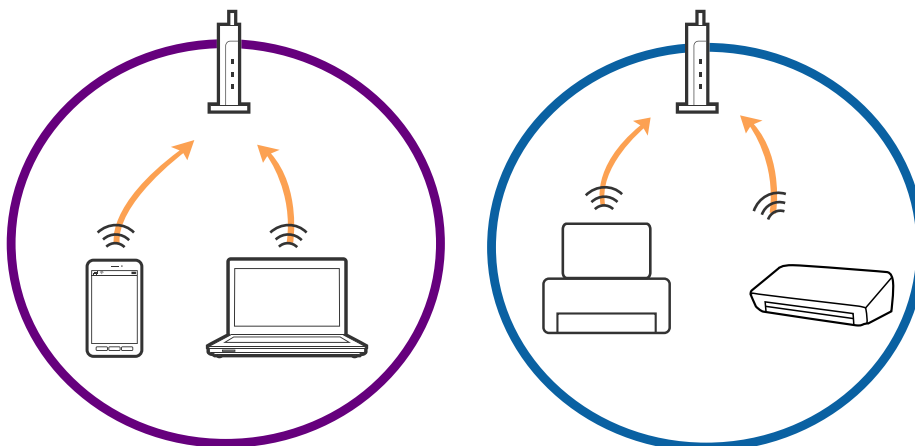
Relaterad information

- ➔ [”Det går inte att ansluta från enheter trots att nätverksinställningarna fungerar”](#) på sidan 113
- ➔ [”Meddelanden och lösningar i nätverksanslutningsrapporten”](#) på sidan 26

Det går inte att ansluta från enheter trots att nätverksinställningarna fungerar

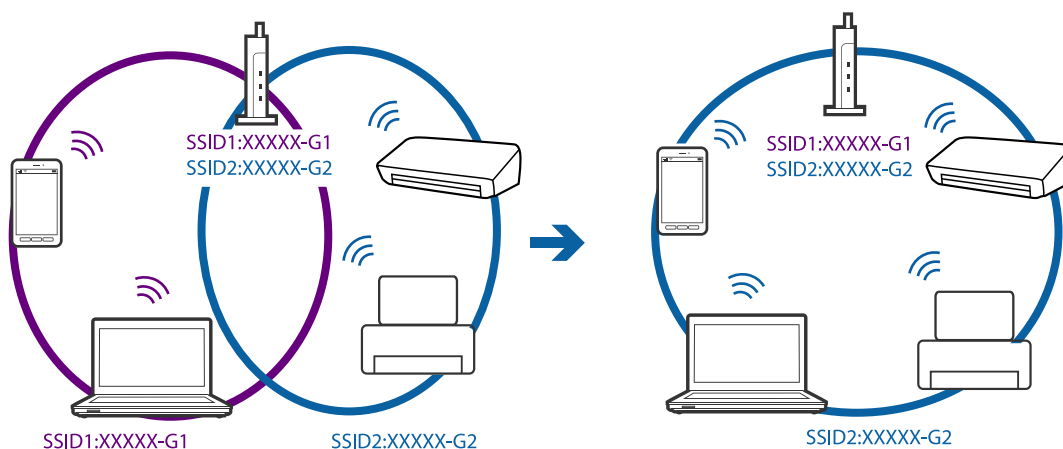
Om du inte kan ansluta från datorn eller en smart enhet till skrivaren även om nätverksanslutningen fungerar ska du läsa följande.

- ❑ När du använder flera åtkomstpunkter samtidigt kanske du inte kan använda skrivaren från datorn eller smartenheten, beroende på inställningarna för åtkomstpunkterna. Anslut datorn eller smartenheten till samma åtkomstpunkt som skrivaren.

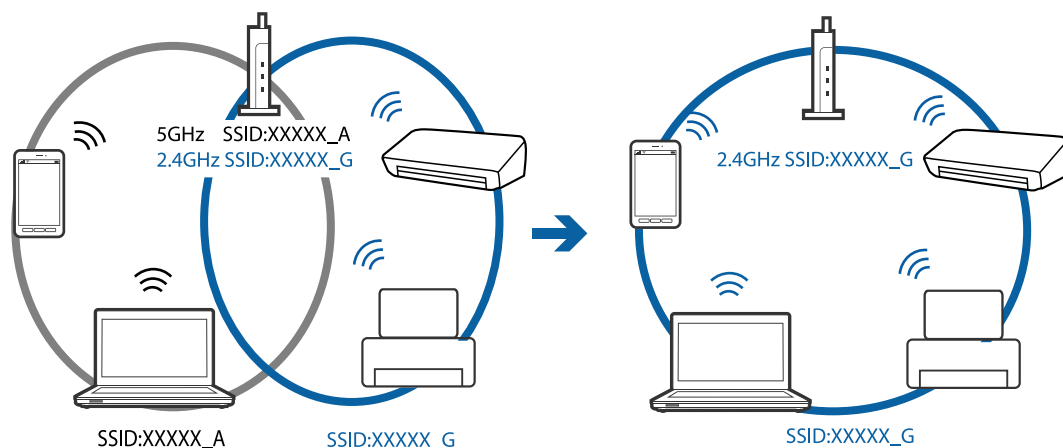


Lösa problem

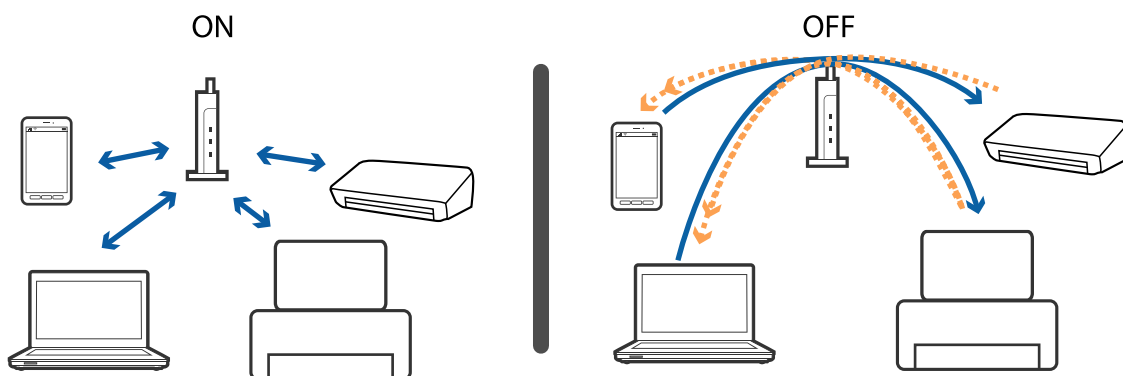
- ❑ Du kanske inte kan ansluta till åtkomstpunkten när åtkomstpunkten har flera SSID:er och enheterna är anslutna till olika SSID:er på samma åtkomstpunkt. Anslut datorn eller smartenheten till samma SSID som skrivaren.



- ❑ En åtkomstpunkt som är kompatibel med både IEEE802.11a och IEEE802.11g har SSID:er för 2,4 GHz och 5 GHz. Om du ansluter datorn eller smartenheten till en 5 GHz SSID, kan du inte ansluta till skrivaren, eftersom skrivaren bara stöder kommunikation via 2,4 GHz. Anslut datorn eller smartenheten till samma SSID som skrivaren.



- ❑ De flesta åtkomstpunkter har en sekretesskyddsfunktion som blockerar kommunikationen från obehöriga enheter. Om du inte kan ansluta till nätverket även om enheter och åtkomstpunkter är anslutna till samma SSID, ska du inaktivera sekretesskyddsfunktionen för åtkomstpunkten. Se bruksanvisningen som medföljer för mer information.



Lösa problem

Relaterad information

- ➔ ”Kontrollera att SSID är ansluten till skrivaren” på sidan 115
- ➔ ”Kontrollera SSID för datorn” på sidan 115

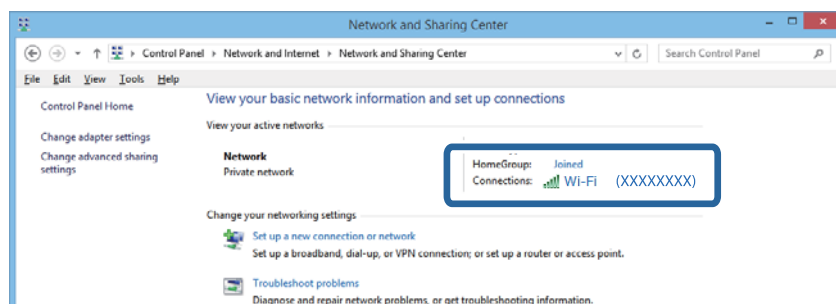
Kontrollera att SSID är ansluten till skrivaren

Du kan kontrollera SSID genom att skriva ut en nätverksanslutningsrapport, nätverksstatussida eller en Web Config.

Kontrollera SSID för datorn

Windows

Välj **Kontrollpanelen > Nätverk och Internet > Nätverk och delningscenter.**



Mac OS X

Klicka på Wi-Fi-ikonen längst uppe på datorskärmen. En lista över SSID visas och ansluten SSID indikeras med en kryssmarkering.



Plötsligt kan skrivaren inte skriva ut via nätverksanslutningen

- När du har ändrat din åtkomstpunkt eller leverantör ska du försöka göra nätverksinställningarna för skrivaren igen. Anslut datorn eller smartenheten till samma SSID som skrivaren.
- Stäng av enheten som du vill ansluta till nätverket. Vänta i ca 10 sekunder och sätt sedan på enheterna i följande ordning: åtkomstpunkt, dator eller smartenhet och sist skrivare. Flytta skrivaren och datorn eller smartenheten närmare åtkomstpunkten för att hjälpa till med radiovägskommunikationen, och försök därefter att göra nätverksinställningarna igen.
- I Windows klickar du på **Utskriftskö** på fliken **Underhåll** i skrivarens drivrutiner och kontrollerar därefter följande.
 - Se om det finns några pausade utskriftsjobb. Avbryt utskriften om det behövs.
 - Se till att skrivaren inte är fränkopplad eller väntande. Om skrivaren är fränkopplad eller väntande, rensar du inställningarna för fränkopplad och väntande på menyn **Printer**.
 - Se till att skrivaren är vald som standardskrivare på menyn **Printer** (det ska finnas en kryssmarkering på objektet i menyn).

Om skrivaren inte har valts som standardskrivare ställer du in den som standardskrivare.
 - Kontrollera om den valda porten är korrekt i **Skrivaregenskaper > Port**
- Välj **Inställningar > Nätverksinställningar > Kontrollera anslutning**, och skriv ut nätverksanslutningsrapporten. Om rapporten visar att nätverksanslutningen inte fungerar, kontrollera nätverksanslutningsrapporten och följ den utskrivna lösningen.
- Prova att öppna en webbplats från din dator för att försäkra dig om att din dators nätverksinställningar stämmer. Kan du inte öppna någon webbplats, finns det ett problem på datorn. Se den medföljande bruksanvisningen för mer information.

Relaterad information

- ➔ [”Kontrollera att SSID är ansluten till skrivaren” på sidan 115](#)
- ➔ [”Kontrollera SSID för datorn” på sidan 115](#)
- ➔ [”Meddelanden och lösningar i nätverksanslutningsrapporten” på sidan 26](#)
- ➔ [”Det går inte att ansluta från enheter trots att nätverksinställningarna fungerar” på sidan 113](#)

Skrivaren kan plötsligt inte skriva ut via en USB-anslutning

- Koppla från USB-kabeln från datorn. Högerklicka på skrivarikonerna som visas på datorn och välj sedan **Ta bort enhet**. Anslut sedan USB-kabeln till datorn och försök att skriva ut. Om det går att skriva ut, är inställningen klar.
- Ställ in USB-anslutningen igen genom att följa stegen i [Ändra anslutningsmetoden för datorn] i denna manual.

Relaterad information

- ➔ [”Ändra anslutningssätt till dator” på sidan 29](#)

Kan inte skriva ut från en iPhone eller iPad

- Anslut iPhone eller iPad till samma nätverk (SSID) som skrivaren.
- Aktivera inställningen AirPrint på Web Config.

Relaterad information

- ➔ [”Ansluta till en smartenhet”](#) på sidan 20
- ➔ [”Web Config”](#) på sidan 93

Problem med utskrift

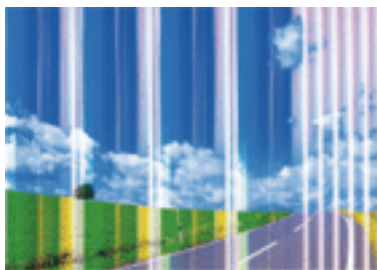
Utskriften är blek eller färger saknas

Om du inte har använt skrivaren på länge kan skrivarhuvudets munstycken vara igentäppta och bläckdropparna kan därför tränga igenom. Kontrollera munstyckena och rengör skrivarhuvudet om några av skrivarmunstyckena är tilltäppta.

Relaterad information

- ➔ [”Kontrollera och rengöra skrivarhuvudet”](#) på sidan 79

Ränder eller oväntade färger visas



Skrivarhuvudets munstycken kan vara tilltäppta. Gör en munstycks kontroll för att kontrollera om skrivarhuvudets munstycken är tilltäppta. Rengör skrivarhuvudet om några av skrivarmunstyckena är tilltäppta.

Relaterad information

- ➔ [”Kontrollera och rengöra skrivarhuvudet”](#) på sidan 79

Färgade ränder visas i intervall om cirka 3.3 cm



- Välj lämplig inställning för papperstyp för den typ av papper som fyllts på i skrivaren.
- Justera skrivhuvudet med hjälp av funktionen **Horisontell justering**.
- Skriv ut med en inställning för papper av högre kvalitet när du skriver ut på vanligt papper.

Relaterad information

- ➔ [”Lista över papperstyper” på sidan 35](#)
- ➔ [”Justera skrivhuvudet – Kontrollpanelen” på sidan 81](#)

Suddiga utskrifter, vertikala streck eller feljustering



enthalten alle
 Aufdruck. W
 5008 "Regel

Justera skrivhuvudet med hjälp av funktionen **Vertikal justering**.

Relaterad information

- ➔ [”Justera skrivhuvudet – Kontrollpanelen” på sidan 81](#)

Utskriftskvaliteten förbättras inte ens efter att skrivhuvudet har justerats


Under dubbelriktad eller höghastighetsutskrift skrivs texten ut när skrivhuvudet flyttas i båda riktningarna, och vertikala linjer kan vara feljusterade. Om utskriftskvaliteten inte förbättras, inaktivera inställningen för den dubbelriktade eller höghastighetsutskriften. Inaktivering av den här inställningen kan bromsa utskriftshastigheten.

- Windows

Avmarkera **Hög hastighet** i fliken **Fler alternativ** för skrivardrivrutinen.

Lösa problem

Mac OS X

Välj **Systeminställningar** i -menyn > **Skrivare och skanners** (eller **Skriv ut och skanna**, **Skriv ut och faxa**) och välj sedan skrivaren. Klicka på **Alternativ och förbrukningsmaterial** > **Alternativ** (eller **Drivrutin**). Välj **Av** som inställning för **Höghastighetsutskrift**.

Utskriftskvaliteten är dålig

Kontrollera följande om utskriftskvaliteten är dålig på grund av suddiga utskrifter, linjer, saknade eller bleka färger, feljusteringar i utskrifterna.

- Kontrollera att den inledande bläckpåfyllningen är slutförd.
- Kontrollera munstyckena och rengör skrivarhuvudet om några av skrivarmunstyckena är tilltäppta.
- Om du inte har använt skrivaren under en eller två månader, ersätt bläcket inuti bläckrören.
- Justera skrivarhuvudet.
- Använd papper som hanteras av den här skrivaren.
- Välj lämplig inställning för papperstyp för den typ av papper som fyllts på i skrivaren.
- Skriv inte ut på papper som är fuktigt, skadat eller för gammalt.
- Släta ut papper som är rullade eller kuvert som är luftfyllda.
- Skriv ut med en inställning av högre kvalitet.
- Om du har valt **Standard-levande** som kvalitetsinställning i Windows skrivardrivrutin, ändrar du till **Standard**. Om du har valt **Normal-levande** som kvalitetsinställning i Mac OS X skrivardrivrutin, ändrar du till **Normal**.
- Stapla inte pappren direkt efter utskrift.
- Låt utskrifterna torka helt innan du arkiverar eller visar dem. Undvik direkt solljus när du torkar utskrifterna, rör inte vid bläcksidan och försök inte torka med en hårtork.
- Epson rekommenderar att du använder originalpapper från Epson istället för vanligt papper vid utskrift av bilder eller foton. Skriv ut på utskriftssidan av Epson-originalpapperet.
- Prova att använda Epson-originalbläckflaskor. Produkten är konstruerad att justera färgerna baserat på Epson-originalbläckflaskor. Användning av bläckflaskor från andra tillverkare kan göra att utskriftskvaliteten försämras.
- Använd bläckflaskor med rätt artikelnummer för den här skrivaren.
- Epson rekommenderar att du använder bläckflaskor före utgångsdatumet som anges på förpackningarna.

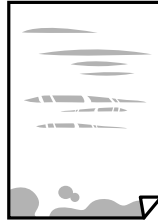
Relaterad information

- ➔ ["Fylla på bläcktankarna" på sidan 75](#)
- ➔ ["Byta bläck inuti bläckrören" på sidan 80](#)
- ➔ ["Tillgängligt papper och kapacitet" på sidan 34](#)
- ➔ ["Lista över papperstyper" på sidan 35](#)
- ➔ ["Försiktighetsåtgärder för pappershantering" på sidan 33](#)
- ➔ ["Kontrollera och rengöra skrivarhuvudet" på sidan 79](#)
- ➔ ["Justera skrivarhuvudet" på sidan 81](#)

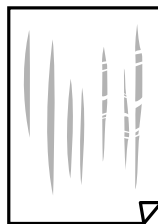
Lösa problem

Papperet är kladdigt eller repigt

- ❑ När horisontella streck visas eller överdelen eller underdelen av papperet är kladdigt ska du lägga i papper i rätt riktning och skjuta kantstöden mot kanterna på papperet.



- ❑ Rengör pappersbanan när vertikala streck uppträder eller papperet är kladdigt.



- ❑ Lägga papperet på en jämn yta och kontrollera, om det är böjt. Om det är så, jämna ut det.
- ❑ Kontrollera att bläcket har torkat helt innan du lägger i papperet igen vid manuella dubbelsidiga utskrifter.

Relaterad information

- ➔ ["Fylla på papper i Papperskassett" på sidan 35](#)
- ➔ ["Rensa pappersbanan för bläckfläckar" på sidan 83](#)

Papperet blir kladdigt vid automatisk dubbelsidig utskrift

Om du använder automatisk dubbelsidig utskrift och skriver ut data med hög densitet, som foton eller diagram, ska du ställa in en lägre densitetsnivå och en längre torktid.

Relaterad information

- ➔ ["Skriva ut dubbelsidigt" på sidan 45](#)
- ➔ ["Menyalternativ för Kopiera-läget" på sidan 63](#)

Bilder eller foton skrivs ut i oväntade färger

När du skriver ut från Windows-skrivardrivrutinen, används Epson-inställning för automatisk fotojustering som standard beroende av papperstypen. Försök att ändra inställningen.

I fliken **Fler alternativ**, välj **Anpassad** i **Färgkorrigering** och klicka sedan på **Avancerat**. Ändra inställningen **Scenkorrigering** från **Autokorrigering** till annat alternativ. Om det inte går att ändra inställningen, använd en metod för färgjustering annan än **PhotoEnhance** i **Färghantering**.

Relaterad information

➔ [”Justera utskriftsfärgerna” på sidan 57](#)

Utskrivna foton är kladdiga

Du kanske skriver ut på fel sida av fotopapperet. Se till att du skriver ut på sidan som tål utskrift.

Om du skriver ut på fel sida av fotopapperet, måste du rengöra pappersvägen.

Relaterad information

➔ [”Rensa pappersbanan för bläckfläckar” på sidan 83](#)

Felaktig position, storlek eller marginal för utskriften

- Fyll på papper i rätt riktning och för kantstöden mot papperskanten.
- När du placerar originalen på skannerglas ska du anpassa hörnet av originalet till hörnet som indikeras på skannerglas-ramen. Om kanterna på kopian är beskurna flyttar du originalet en bit bort från hörnet.
- När du lägger original på skannerglas bör du även rensa skannerglas och dokumentluckan. Om det är damm eller fläckar på glaset, kan kopieringsområdet utökas så att dammet eller fläckarna kommer med, vilket ger en felaktig kopieringsposition eller små bilder.
- Välj passande **Dokumentstorlek** i kopieringsinställningarna.
- Välj lämplig inställning för pappersstorlek.
- Justera marginalinställningen i programmet så att den hamnar inom utskriftsområdet.

Relaterad information

- ➔ [”Fylla på papper i Papperskassett” på sidan 35](#)
- ➔ [”Placera original på Skannerglas” på sidan 39](#)
- ➔ [”Rengöra enhetens Skannerglas” på sidan 83](#)
- ➔ [”Utskriftsområde” på sidan 130](#)

Utskrivna tecken är felaktiga eller förvanskade

- Anslut USB-kabeln korrekt till skrivaren och datorn.
- Avbryt alla utskriftsjobb som pausats.
- Försätt inte datorn i **Hibernate**- eller **Sleep**-läge manuellt när utskrift pågår. Sidor med förvrängd text kan skrivas ut nästa gång du startar datorn.

Relaterad information

➔ [”Avbryta utskrift” på sidan 61](#)

Den utskrivna bilden är inverterad

Avmarkera alla inställningar för spegelvända bilder i skrivarens drivrutiner eller i programmet.

Lösa problem

Windows

Avmarkera **Spegelvänd bild** på fliken **Fler alternativ** för skrivarens drivrutiner.

Mac OS X

Avmarkera **Spegelvänd bild** på menyn **Utskriftsinställningar** för dialogrutan för utskrift.

Mosaikliknande mönster i utskrifterna

Skriv ut med högre upplösningsdata vid utskrift av bilder eller foton. Bilder på webbsidor har ofta låg upplösning även om de ser tillräckligt bra ut på skärmen, vilket kan leda till att utskriftskvaliteten blir sämre.

Ojämna färger, kladd, prickar eller raka streck dyker upp på den kopierade bilden

Rensa pappersbanan.

Rensa skannerglas.

Tryck inte för hårt på originalet eller dokumentlocket när du placerar originalen på skannerglas.

Om papperet har bläckfläckar, sänk inställningen för kopieringstäthet.

Relaterad information

➔ [”Rensa pappersbanan för bläckfläckar” på sidan 83](#)

➔ [”Rengöra enhetens Skannerglas” på sidan 83](#)

➔ [”Menyalternativ för Kopiera-läget” på sidan 63](#)

Moirémönster (vattring) uppstår på den kopierade bilden

Ändra inställningarna för förminskning och förstoring eller ändra vinkeln något på originalet.

Relaterad information

➔ [”Menyalternativ för Kopiera-läget” på sidan 63](#)

En bild av den motsatta sidan av originalet framträder på den kopierade bilden

Om det är ett tunt original placerar du det på skannerglas och placerar sedan en bit svart papper ovanpå.

Sänk inställningen för kopieringsdensitet på kontrollpanelen.

Relaterad information

➔ [”Menyalternativ för Kopiera-läget” på sidan 63](#)

Utskriftsproblemet kunde inte rensas

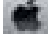

Om du har försökt med alla lösningar och problemet inte är löst, kan du försöka att avinstallera och sedan återinstallera skrivardrivrutinen.

Relaterad information

- ➔ [”Avinstallera program” på sidan 100](#)
- ➔ [”Installera program” på sidan 102](#)

Övriga utskriftsproblem

Utskriften är för långsam


- Stäng alla onödiga program.
- Sänk kvalitetsinställningen. Hög utskriftskvalitet gör att utskriften tar längre tid.
- Aktivera den dubbelriktade (eller höghastighets-) inställningen. När den här inställningen är aktiverad, skriver skrivhuvudet i båda riktningarna och utskriftshastigheten ökar.
 - Windows
Välj **Hög hastighet** på fliken **Fler alternativ** för skrivardrivrutinen.
 - Mac OS X
Välj **System Preferences** i -menyn > **Printers & Scanners** (eller **Print & Scan, Print & Fax**) och välj sedan skrivaren. Klicka på **Options & Supplies > Options** (eller **Driver**). Välj **På** som inställningen **Höghastighetsutskrift**.
- Inaktivera **Tyst läge**.
 - Windows
Välj **Av** som inställning för **Tyst läge** på skrivardrivrutinens flik **Huvudinställningar**.
 - Mac OS X
Välj **System Preferences** i -menyn > **Printers & Scanners** (eller **Print & Scan, Print & Fax**) och välj sedan skrivaren. Klicka på **Options & Supplies > Options** (eller **Driver**). Välj **Av** som inställningen **Tyst läge**.

Utskriftshastigheten minskar avsevärt vid kontinuerlig utskrift

Vid kontinuerlig utskrift sänks utskriftshastigheten för att förhindra att utskriftsmekanismen överhettas och skadas. Du kan emellertid fortsätta att skriva ut. Återställ normal utskriftshastighet genom att låta skrivaren vila i minst 30 minuter. Utskriftshastigheten återställs inte om strömmen är avslagen.

Det går inte att avbryta utskriften från en dator som kör Mac OS X v10.6.8

Gör följande inställningar om du vill sluta skriva ut från datorn.

Kör **Web Config** och välj sedan **Port9100** som **Högsta prioritet-protokoll**-inställning i **AirPrint-inställning**. Välj **Systeminställningar** på menyn  > **Skrivare och skannrar** (eller **Skriv ut och skanna, Skriv ut och faxa**), ta bort skrivaren och lägg sedan till den på nytt.

Relaterad information

- ➔ [”Web Config” på sidan 93](#)

Det går inte att starta en skanning

- Anslut USB-kabeln säkert till skrivaren och datorn.
- Om du använder en USB-hubb kan du försöka ansluta skrivaren direkt till datorn.
- Om du skannar med hög upplösning i ett nätverk, kan ett kommunikationsfel uppstå. Sänk upplösningen.
- Kontrollera att du väljer rätt skrivare (skanner) om en skannerlista visas när du startar Epson Scan 2.
- Kontrollera att rätt skrivare (skanner) är vald i Epson Scan 2.
- Om du använder TWAIN-kompatibla program väljer du skrivaren (skannern) du brukar använda.
- Kontrollera i Windows att skrivaren (skannern) visas i **Skanner och kamera**. Skrivaren (skannern) bör visas som "EPSON XXXXX (skrivarens namn)". Om skrivaren (skannern) inte visas kan du prova att avinstallera och installera om Epson Scan 2. Mer information finns i avsnittet **Skanner och kamera**.
 - Windows 10

Högerklicka på startknappen eller tryck ned och håll kvar på den, välj **Kontrollpanelen**, ange "skanner och kamera" i sökfältet, klicka på **Visa skannrar och kameror** och kontrollera sedan om skrivaren visas.
 - Windows 8.1/Windows 8/Windows Server 2012 R2/Windows Server 2012

Välj **Skrivbord > Inställningar > Kontrollpanelen**, ange "skanner och kamera" i sökfältet, klicka på **Visa skanner och kamera** och kontrollera sedan om skrivaren visas.
 - Windows 7/Windows Server 2008 R2

Klicka på startknappen och välj **Kontrollpanelen**, ange skanner och kamera i sökfältet, klicka på **Visa skannrar och kameror** och kontrollera sedan om skrivaren visas.
 - Windows Vista/Windows Server 2008

Klicka på startknappen, välj **Kontrollpanelen > Maskinvara och ljud > Skannrar och kameror** och kontrollera att skrivaren visas.
 - Windows XP/Windows Server 2003 R2/Windows Server 2003

Klicka på startknappen, välj **Kontrollpanelen > Printers and Other Hardware > Skannrar och kameror** och kontrollera sedan om skrivaren visas.
- Om du inte kan skanna med några TWAIN-kompatibla program, avinstallerar du det TWAIN-kompatibla programmet och installerar det på nytt.

Relaterad information

- ➔ ["Avinstallera program" på sidan 100](#)
- ➔ ["Installera program" på sidan 102](#)

Det går inte att använda kontrollpanelen för att starta skanning

- Kontrollera att Epson Scan 2 och Epson Event Manager har installerats på rätt sätt.
- Kontrollera de tilldelade skannerinställningarna i Epson Event Manager.

Relaterad information

- ➔ ["Epson Scan 2 \(skannerdrivrutin\)" på sidan 97](#)
- ➔ ["Epson Event Manager" på sidan 98](#)

Problem med skannade bilder

Det blir ojämna färger, smuts, fläckar osv. när skanning görs från skannerglas

- Rengör skannerglas
- Ta bort allt skräp eller smuts som finns på originalet.
- Tryck inte för hårt på originalet eller dokumentomslaget. Om du trycker med för mycket kraft kan det bli suddigt, smetigt och fläckigt.

Relaterad information

➔ ["Rengöra enhetens Skannerglas" på sidan 83](#)

Bildkvaliteten är dålig

- I Epson Scan 2, anpassa bilden med objekt i fliken **Avancerade inställningar** och skanna sedan.
- Om upplösningen är låg, försök att öka upplösningen och skanna sedan.

Relaterad information

➔ ["Skanna med hjälp av Epson Scan 2" på sidan 68](#)

Förskjutning visas i bakgrunden för bilder

Bilderna på baksidan av originalen kan visas i den skannade bilden.

- I Epson Scan 2, väljer du **Avancerade inställningar** och sedan justerar du **Ljusstyrka**.
Den här funktionen kanske inte är tillgänglig, beroende på inställningarna på fliken **Huvudinställningar > Bildtyp** eller övriga inställningar på fliken **Avancerade inställningar**.
- I Epson Scan 2, väljer du fliken **Avancerade inställningar** och sedan **Bildalternativ > Förstärkning av text**.
- Vid skanning från skannerglas placeras du det svarta papperet eller en diskdyna över originalet.

Relaterad information

- ➔ ["Placera original på Skannerglas" på sidan 39](#)
- ➔ ["Skanna med hjälp av Epson Scan 2" på sidan 68](#)

Texten är suddig

- I Epson Scan 2, väljer du fliken **Avancerade inställningar** och sedan **Bildalternativ > Förstärkning av text**.
- I Epson Scan 2 när **Bildtyp** på fliken **Huvudinställningar** ställs in på **Svartvitt**, justerar du **Tröskel** på fliken **Avancerade inställningar**. När du ökar **Tröskel**, blir den svarta färgen kraftigare.
- Om upplösningen är låg kan du prova att öka upplösningen och sedan skanningen.

Relaterad information

➔ [”Skanna med hjälp av Epson Scan 2”](#) på sidan 68

Moirémönster (webblika skuggor) visas

Om originalet är ett utskriftsdokument, kan moirémönster (webblika skuggor) visas i den skannade bilden.

I fliken **Avancerade inställningar** o Epson Scan 2, ställ in **Descreening**.



Ändra upplösningen och skanna sedan igen.

Relaterad information

➔ [”Skanna med hjälp av Epson Scan 2”](#) på sidan 68

Kan inte skanna korrekt område på skannerglaset

- Se till att originalet är placerat korrekt mot marginalmarkörerna.
- Om kanten på den skannade bilden saknas flyttar du originalet lite bort från skannerglasets kant.
- Vid skanning från kontrollpanelen och val av det automatiska skanningområdet beskärningsfunktion tar du bort smuts från skannerglaset och dokumentluckan. Om det förekommer smuts runt originalet utökas skanningområdet till att inkludera det.

Relaterad information

➔ [”Placera original på Skannerglas”](#) på sidan 39

Texten identifieras inte korrekt vid sparande som en Sökbar PDF

- I fönstret **Alternativ för bildformat** i Epson Scan 2, kontrollerar du att **Textspråk** är korrekt inställd på fliken **Text**.
- Kontrollera att originalet placeras rakt.
- Använd ett original med tydlig text. Textidentifiering kan avvisas för följande typer av original.
 - Originalen som har kopierats ett antal gånger
 - Originalen tas emot av fax (i låga upplösningar)
 - Originalen på vilket teckenmellanslag eller radmellanslag är för små
 - Originalen med linjering eller understreck i texten
 - Original med handskriven text
 - Original med veck eller skrynklor

Lösa problem

- I Epson Scan 2 när **Bildtyp** på fliken **Huvudinställningar** ställs in på **Svartvitt**, justerar du **Tröskel** på fliken **Avancerade inställningar**. När du ökar **Tröskel**, blir det svarta färgområdet större.
- I Epson Scan 2, väljer du fliken **Avancerade inställningar** och sedan **Bildalternativ > Förstärkning av text**.

Relaterad information

➔ ["Skanna med hjälp av Epson Scan 2" på sidan 68](#)

Kan inte lösa problem i den skannade bilden

Om du har provat alla lösningar och inte har åtgärdat problemet ska du återställa inställningarna för Epson Scan 2 med Epson Scan 2 Utility.

Anmärkning:

Epson Scan 2 Utility är ett program som levereras med Epson Scan 2.

1. Starta Epson Scan 2 Utility.

- Windows 10

Klicka på startknappen och välj **Alla appar > EPSON > Epson Scan 2 Utility**.

- Windows 8.1/Windows 8/Windows Server 2012 R2/Windows Server 2012

Ange programvarans namn i sökfältet och välj sedan den ikon som visas.

- Windows 7/Windows Vista/Windows XP/Windows Server 2008 R2/Windows Server 2008/Windows Server 2003 R2/Windows Server 2003

Klicka på startknappen och välj **Alla program eller Program > EPSON > Epson Scan 2 > Epson Scan 2 Utility**.

- Mac OS X

Välj **Sök > Applikationer > Epson Software > Epson Scan 2 Utility**.

2. Välj fliken **Annat**.

3. Klicka på **Återställ**.

Anmärkning:

Om återställning inte löser problemet av- och ominstallerar du Epson Scan 2.

Relaterad information

➔ ["Avinstallera program" på sidan 100](#)


➔ ["Installera program" på sidan 102](#)

Övriga skanningsproblem

Skanningshastigheten är långsam

- Sänk upplösningen och skanna sedan igen. När upplösningen är hög kan skanningen ta längre tid.
- Skanningshastigheten kan minska beroende på funktioner för bildjustering i Epson Scan 2.

Lösa problem

- På skärmen **Konfiguration** som visas genom att klicka på knappen  i Epson Scan 2, om du ställer in **Tyst läge** på fliken **Skanna** kan skanningshastigheten minska.

Relaterad information

- ➔ ["Skanna med hjälp av Epson Scan 2" på sidan 68](#)

Skanning avbryts vid skanning till PDF/Multi-TIFF

- När du skannar med Epson Scan 2 kan du kontinuerligt skanna upp till 999 sidor i PDF-format och upp till 200 sidor i Multi-TIFF-format.
- Vi rekommenderar att du skannar i gråskala när du skannar stora volymer.
- Utöka det lediga utrymmet på datorns hårddisk. Skanningen kan avbrytas om det inte finns tillräckligt mycket ledigt utrymme.
- Prova att skanna med en lägre upplösning. Skanningen avbryts om den totala datamängden når gränsen.

Relaterad information

- ➔ ["Skanna med hjälp av Epson Scan 2" på sidan 68](#)

Övriga problem

En lätt elstöt om du rör vid skrivaren

Om mycket kringutrustning är ansluten till datorn, kan du få en lätt elstöt när du rör vid skrivaren. Installera en jordad kabel på datorn som är ansluten till skrivaren.


Hög ljudvolym vid drift

Om skrivarens ljudvolymen är för hög ska du aktivera **Tyst läge**. Om du aktiverar denna funktion kan skrivarhastigheten försämrast.

- Skrivardrivrutin för Windows

Aktivera **Tyst läge** på fliken **Huvudinställningar**.

- Skrivardrivrutin för Mac OS X

Välj **Systeminställningar** i -menyn > **Skrivare och skannrar** (eller **Skriv ut och skanna**, **Skriv ut och faxa**) och välj sedan skrivaren. Klicka på **Alternativ och förbrukningsmaterial** > **Alternativ** (eller **Drivrutin**). Välj **På** som inställning för **Tyst läge**.

- Kontrollpanel

Från startsidan väljer du **Inställningar** > **Tyst läge**, och aktiverar det.

- Epson Scan 2

Klicka på -knappen för att öppna fönstret **Konfiguration**. Ställ därefter in **Tyst läge** på fliken **Skanna**.

Datum och tid är felaktiga

Ställ in rätt datum och tid på kontrollpanelen. Klockan kan visa fel tid efter ett strömavbrott som orsakats av blixtnedslag eller om strömmen har lämnats på under för lång tid.


Relaterad information

➔ [”Menyalternativ för Standardinställningar” på sidan 87](#)

Programmet blockeras av en brandvägg (endast för Windows)

Lägg till programmet på Windows-brandväggens lista över tillåtna program i säkerhetsinställningarna på **Control Panel**.

Ett meddelande som uppmanar dig att återställa bläcknivåerna visas

Fyll på alla eller angivna bläcktankar, välj den påfyllda färgen på LCD-skärmen och återställ bläcknivåerna genom att trycka på .

Meddelandet kan visas trots att det fortfarande finns bläck i tanken beroende på användningsförhållandena.

Det kan bero på ett fel på skrivaren om meddelandet visas även när mer än hälften av bläcket finns kvar i bläckbehållarna. Kontakta Epson support.

Relaterad information

➔ [”Fylla på bläcktankarna” på sidan 75](#)

Bilaga

Tekniska specifikationer

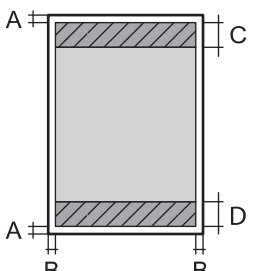
Skrivarspecifikationer

Placering av munstycke i skrivarhuvud		Munstycken för svart bläck: 400 Munstycken för färgbläck: 128 i varje färg
Pappersvikt	Vanligt papper	64 till 90 g/m ² (17 till 24 lb)
	Kuvert	Kuvert #10, DL, C6: 75 till 90 g/m ² (20 till 24 lb)

Utskriftsområde

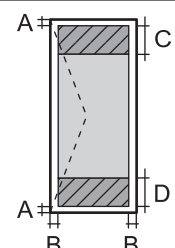
Utskriftsområde för enstaka ark

Utskriftskvaliteten kan bli sämre i skuggade områden på grund av skrivarmekanismen.

	A	3.0 mm (0.12 tum)
	B	3.0 mm (0.12 tum)
	C	47.0 mm (1.85 tum)
	D	45.0 mm (1.77 tum)

Utskriftsområde för kuvert

Utskriftskvaliteten kan bli sämre i skuggade områden på grund av skrivarmekanismen.

	A	3.0 mm (0.12 in.)
	B	5.0 mm (0.20 in.)
	C	47.0 mm (1.85 in.)
	D	18.0 mm (0.71 in.)

Skannerspecifikationer

Skannertyp	Flatbädd
Fotoelektronisk enhet	CIS
Effektiva pixlar	10200×14040 pixlar (1200 dpi)

Bilaga

Maximal dokumentstorlek	216×297 mm (8.5×11.7 tum) A4, Letter
Skanningsupplösning	1200 dpi (huvudskanning) 2400 dpi (underskanning)
Utdataupplösning	50 till 4800, 7200, 9600 dpi (50 till 4800 dpi i 1 dpi-steg.)
Färgdjup	Färg <input type="checkbox"/> 48 bitar per pixel internt (16 bitar per pixel per färg internt) <input type="checkbox"/> 24 bitar per pixel externt (8 bitar per pixel per färg externt) Gråskala <input type="checkbox"/> 16 bitar per pixel internt <input type="checkbox"/> 8 bitar per pixel externt Svart och vit <input type="checkbox"/> 16 bitar per pixel internt <input type="checkbox"/> 1 bitar per pixel externt
Ljuskälla	LED

Gränssnittsspecifikationer

För dator	Höghastighets-USB
-----------	-------------------

Lista över nätverksfunktioner

Funktioner		Stöds	Anmärkingar	
Nätverksgränssnitt	Ethernet	✓	-	
	Wi-Fi	Infrastruktur	✓	-
		Ad hoc	-	-
		Wi-Fi Direct (Simple AP)	✓	-
Samtidig anslutning	Ethernet och Wi-Fi Direct (Simple AP)	✓	-	
	Wi-Fi (Infrastruktur) och Wi-Fi Direct (Simple AP)	✓	-	

Bilaga

Funktioner			Stöds	Anmärkningar
Panelanvändning	Installation av Wi-Fi	Installationsguide för Wi-Fi	✓	-
		Tryckknappsinställning (WPS)	✓	-
		PIN-kodinställning	✓	-
		Automatisk Wi-Fi-an-slutning	✓	-
		Installation av Wi-Fi Di-rect	✓	-
	Allmän nätverksinställning		✓	-
	Kontroll av nätverksinställning		✓	-
	Nätverksstatus		✓	-
	Utskrift av nätverksstatusark		✓	-
	Inaktivera Wi-Fi		✓	-
	Återställa fabriken standardinställningar		✓	-
Inställning av fildelning		-	-	
Nätverksutskrift	EpsonNet Print (Windows)	IPv4	✓	-
	Standard TCP/IP (Windows)	IPv4, IPv6	✓	-
	WSD-utskrift (Windows)	IPv4, IPv6	✓	Windows Vista eller senare
	Bonjour Utskrift (Mac OS X)	IPv4, IPv6	✓	-
	IPP Utskrift (Windows, Mac OS X)	IPv4, IPv6	✓	-
	UPnP Utskrift	IPv4	-	Informationshjälpme del
	PictBridge Utskrift (Wi-Fi)	IPv4	-	Digital kamera
	Epson Connect (E-postutskrift)	IPv4	✓	-
	AirPrint (iOS, Mac OS X)	IPv4, IPv6	✓	iOS 5 eller senare, Mac OS X v10.7 eller senare
	Google Cloud Print	IPv4, IPv6	✓	-

Bilaga

Funktioner		Stöds	Anmärkningar	
Nätverksskanning	Epson Scan 2	IPv4, IPv6	✓	-
	Event Manager	IPv4	✓	-
	Epson Connect (Skanning till moln)	IPv4	✓	-
	AirPrint (Skanning)	IPv4, IPv6	✓	Mac OS X v10.9 eller senare
	ADF (AutoReversing)		-	-
Fax	Skicka ett fax	IPv4	-	-
	Ta emot ett fax	IPv4	-	-
	AirPrint (Faxout)	IPv4, IPv6	-	Mac OS X v10.8 eller senare

Wi-Fi-specifikationer

Standarder	IEEE802.11b/g/n* ¹
Frekvensintervall	2,4 GHz
Maximal radiofrekvensström som överförs	19.8 dBm (EIRP)
Koordineringslägen	Infrastruktur, Wi-Fi Direct* ²
Trådlös säkerhet	WEP (64/128bit), WPA2-PSK (AES)* ³

*1 Överensstämmer antingen med IEEE 802.11b/g/n eller IEEE 802.11b/g beroende på plats för inköp.

*2 Stöds inte för IEEE 802.11b.

*3 Uppfyller kraven i WPA2 med stöd för WPA/WPA2 Personal.

Ethernet-specifikationer

Standarder	IEEE802.3i (10BASE-T)* ¹ IEEE802.3u (100BASE-TX) IEEE802.3az (Energy Efficient Ethernet)* ²
Kommunikationsläge	Auto, 10 Mbps full duplex, 10 Mbps halv duplex, 100 Mbps full duplex, 100 Mbps halv duplex
Koppling	RJ-45

*1 Använd en kategori 5e- (eller högre) STP-kabel (Shielded twisted pair) för att minska risken för radiostörningar.

*2 Den anslutna enheten måste uppfylla IEEE802.3az-standarder.

Bilaga

Säkerhetsprotokoll

SSL/TLS	HTTPS-server/klient, IPPS
---------	---------------------------

Tjänster från andra leverantörer som stöds

AirPrint	Utskrift	iOS 5 eller senare/Mac OS X v10.7.x eller senare
	Skanning	Mac OS X v10.9.x eller senare.
Google Cloud Print		

Dimensioner

Dimensioner	<p>Vid lagring</p> <ul style="list-style-type: none"> <input type="checkbox"/> Bredd: 515 mm (20.3 tum) <input type="checkbox"/> Djup: 360 mm (14.2 tum) <input type="checkbox"/> Höjd: 205 mm (8.1 tum) <p>Skriva ut</p> <ul style="list-style-type: none"> <input type="checkbox"/> Bredd: 515 mm (20.3 tum) <input type="checkbox"/> Djup: 559 mm (22 tum) <input type="checkbox"/> Höjd: 205 mm (8.1 tum)
Vikt*	Cirka 6.6 kg (14.6 lb)

* Utan bläck och nätsladd.

Elektriska specifikationer

Modell	100 till 240 V-modell	220 till 240 V-modell
Märkfrekvensintervall	50 till 60 Hz	50 till 60 Hz
Märkström	0.5 till 0.3 A	0.3 A
Strömförbrukning (med USB-anslutning)	<p>Fristående kopiering: Ca. 11 W (ISO/IEC24712)</p> <p>Klar-läge: Ca. 4.4 W</p> <p>Viloläge: Ca. 1.5 W</p> <p>Avstängd: Ca. 0.3 W</p>	<p>Fristående kopiering: Ca. 11 W (ISO/IEC24712)</p> <p>Klar-läge: Ca. 4.4 W</p> <p>Viloläge: Ca. 1.5 W</p> <p>Avstängd: Ca. 0.3 W</p>

Anmärkning:

Kontrollera spänningsvärdet på skrivarens etikett.

Bilaga

Miljöspecifikationer

Vid drift	<p>Använd skrivaren inom det intervall som visas i följande graf.</p> <p>Temperatur: 10 till 35 °C Luftfuktighet: 20 till 80 % relativ luftfuktighet (utan kondensering)</p>
Förvaring	<p>Temperatur: -20 till 40 °C* Luftfuktighet: 5 till 85% relativ luftfuktighet (utan kondensering)</p>

* Du kan lagra under en månad i 40 °C.

Miljöspecifikationer för bläckflaskor

Lagringstemperatur	-20 till 40 °C (-4 till 104 °F)*
Frys punkt	-15 °C (5 °F) Bläck tinar och kan användas efter cirka 2 timmar vid 25 °C.

* Du kan lagra under en månad i 40 °C (104 °F).

Systemkrav

- Windows 10 (32 bitar, 64 bitar)/Windows 8.1 (32 bitar, 64 bitar)/Windows 8 (32 bitar, 64 bitar)/Windows 7 (32 bitar, 64 bitar)/Windows Vista (32 bitar, 64 bitar)/Windows XP SP3 eller senare (32 bitar)/Windows XP Professional x64 Edition SP2 eller senare/Windows Server 2012 R2/Windows Server 2012/Windows Server 2008 R2/Windows Server 2008/Windows Server 2003 R2/Windows Server 2003 SP2 eller senare
- Mac OS X v10.11.x/Mac OS X v10.10.x/Mac OS X v10.9.x/Mac OS X v10.8.x/Mac OS X v10.7.x/Mac OS X v10.6.8

Anmärkning:

- Mac OS X kanske inte stöder vissa program och funktioner.
- UNIX-filsystemet (UFS) för Mac OS X stöds ej.

Information om bestämmelser

Standarder och godkännanden

Standarder och typgodkännande för den amerikanska modellen

Säkerhet	UL60950-1 CAN/CSA-C22.2 No.60950-1
EMC	FCC Part 15 Subpart B Class B CAN/CSA-CEI/IEC CISPR 22 Class B

Denna utrustning innehåller följande trådlösa modul.

Tillverkare: Askey Computer Corporation

Typ: WLU6320-D69 (RoHS)

Denna produkt överensstämmer med del 15 i FCC-reglerna och RSS-210 i IC-reglerna. Epson accepterar inget ansvar för eventuell bristande uppfyllelse av skyddskraven som resultat av ej rekommenderade modifieringar av produkterna. Användningen är föremål för följande två villkor: (1) enheten får inte orsaka skadliga störningar och (2) måste kunna hantera mottagna störningar, inklusive störningar som kan orsaka oönskad funktion.

För att förhindra radiostörningar på den licensierade trafiken är denna anordning avsedd att användas inomhus och ej i närheten av fönster för att få maximal avskärmning. Utrustning (eller dess sändarantenn) som installeras utomhus måste licensieras.

Den här utrustningen efterlever strålningsgränsvärdena för FCC/IC som anges för en okontrollerad miljö och uppfyller FCC-radiofrekvensens (RF) exponeringsriktlinjer i bilaga C för OET65 och RSS-102 för IC-radiofrekvensens (RF) exponeringsvärden. Den här utrustningen ska installeras och användas så att elementet är minst 7,9 tum (20 cm) från en persons kropp (utskjutande kroppsdelar: händer, vrister, fötter och anklar).

Standarder och typgodkännande för den europeiska modellen

För europeiska användare

Härmed förklarar Seiko Epson Corporation att följande radioutrustningsmodeller överensstämmer med direktivet 2014/53/EU. Den hela texten i EU-direktivet om överensstämmelse finns tillgänglig på följande webbplats.

<http://www.epson.eu/conformity>

C532B

Endast för användning i Irland, Storbritannien, Österrike, Tyskland, Liechtenstein, Schweiz, Frankrike, Belgien, Luxemburg, Nederländerna, Italien, Portugal, Spanien, Danmark, Finland, Norge, Sverige, Island, Kroatien, Cypern, Grekland, Slovenien, Malta, Bulgarien, Tjeckien, Estland, Ungern, Lettland, Litauen, Polen, Rumänien och Slovakien.

Epson accepterar inget ansvar för eventuell bristande uppfyllelse av skyddskraven som resultat av ej rekommenderade modifieringar av produkterna.



Standarder och typgodkännande för den australiensiska modellen

EMC	AS/NZS CISPR22 Class B
-----	------------------------

Epson deklarerar härmed att följande utrustningsmodeller överensstämmer med de väsentliga kraven och övriga gällande bestämmelser i AS/NZS4268:

C532B

Epson accepterar inget ansvar för eventuell bristande uppfyllelse av skyddskraven som resultat av ej rekommenderade modifieringar av produkterna.

Kopieringsrestriktioner

Observera följande begränsningar för att använda produkten på ett ansvarsfullt och lagligt sätt.

Kopiering av följande objekt är förbjuden enligt lag:

- Sedlar, mynt, statspapper avsedda för den allmänna marknaden, statsobligationer samt kommunvärdepapper
- Oanvända frimärken, förfrankerade vykort och andra officiella postartiklar med giltigt porto
- Officiella kontramärken och värdepapper utfärdade enligt laglig procedur

Var uppmärksam vid kopiering av följande artiklar:

- Privata värdepapper avsedda för den allmänna marknaden (aktiebrev, överlåtbara värdepapper, checkar osv.), månatliga passerkort, rabattkuponger osv.
- Pass, körkort, hälsointyg, vägpasserkort, matransoneringskort, biljetter osv.

Anmärkning:

Det kan vara förbjudet enligt lag att kopiera sådana handlingar.

Ansvarsfullt bruk av upphovsrättsskyddat material:

Skrivare kan missbrukas genom oriktig kopiering av upphovsrättsskyddat material. Om du inte kan rådfråga en kunnig jurist bör du visa ansvar och respekt genom att inskaffa upphovsrättsinnehavarens tillstånd innan du kopierar publicerat material.

Transportera skrivaren

Följ anvisningarna nedan för att paketera skrivaren när du måste reparera eller flytta på den.



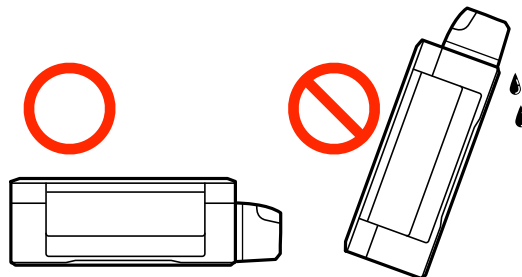
Obs!

Var försiktig så att du inte fastnar med handen eller fingrarna när du öppnar eller stänger skannerenheten. Annars kan du skadas.


Bilaga

! Viktigt:

- ❑ När skrivaren förvaras eller transporteras ska du undvika att luta den, placera den vertikalt eller vända den upp och ned eftersom det kan göra att bläck läcker ut.



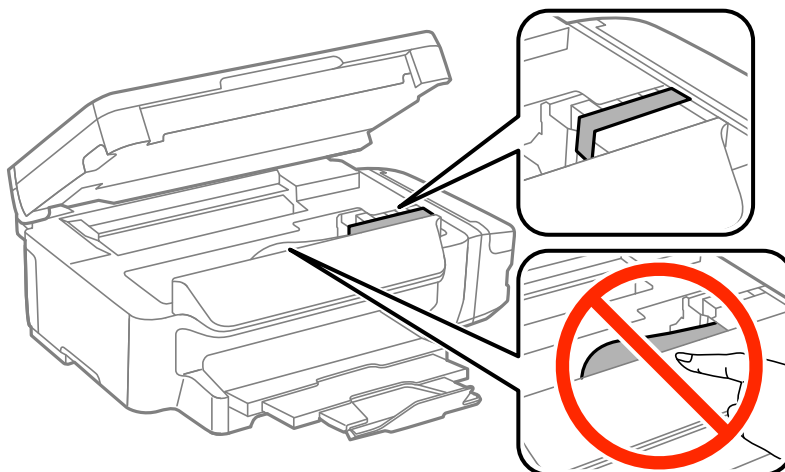
- ❑ När du förvarar eller transporterar en bläckflaska efter det att förseglingen har brutits ska du inte luta flaskan eller utsätta den för stötar eller temperaturförändringar. Bläck kan läcka ut trots att locket på bläckflaskan har dragits åt ordentligt. Kom ihåg att hålla bläckflaskan upprätt när du drar åt locket och vidta åtgärder för att förhindra att bläck läcker ut när du transporterar flaskan.
- ❑ Placera inte öppnade bläckflaskor i kartongen tillsammans med skrivaren.

1. Stäng av skrivaren genom att trycka på -knappen.
2. Se till att strömindikatorn slocknar och dra sedan ur strömkabeln.

! Viktigt:

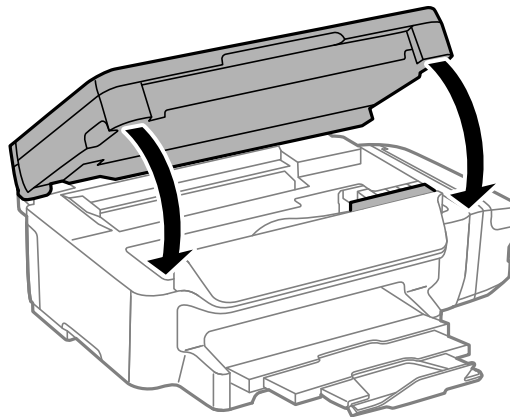
Dra ur strömkabeln när strömindikatorn är avstängd. Annars återgår skrivarhuvudet inte till startpositionen, vilket får bläcket att torka och kan leda till att det inte går att skriva ut.

3. Koppla loss alla sladdar, som strömkabeln och USB-sladden.
4. Ta bort allt papper från skrivaren.
5. Kontrollera att det inte finns några original på skrivaren.
6. Öppna skannerenheten med dokumentluckan stängd. Fäst skrivarhuvudet vid höljet med tejp.

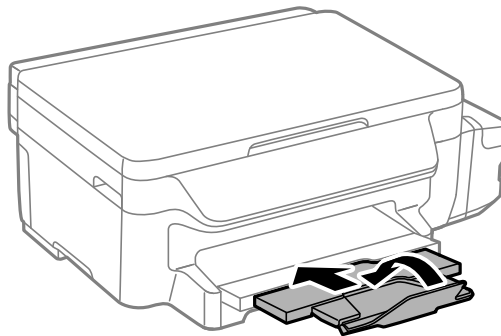


Bilaga

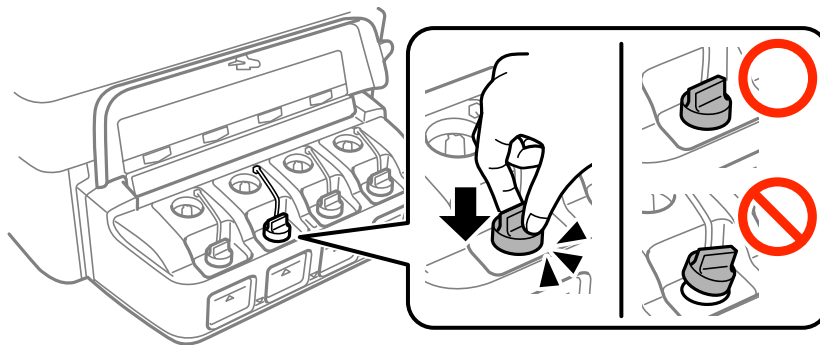
7. Stäng skannerenheten.



8. Paketera skrivaren enligt bilden nedan.



9. Se till att montera locket på bläckbehållaren ordentligt.



10. Paketera skrivaren i dess förpackning tillsammans med skyddsmaterial.

Kom ihåg att ta bort tejp som håller fast skrivarhuvudet innan du använder skrivaren igen. Rensa och justera skrivarhuvudet nästa gång du skriver ut om utskriftskvaliteten har försämrats.

Relaterad information

- ➔ ["Namn på delar och funktioner" på sidan 13](#)
- ➔ ["Kontrollera och rengöra skrivarhuvudet" på sidan 79](#)
- ➔ ["Justera skrivarhuvudet" på sidan 81](#)

Var du kan få hjälp

Webbplatsen för teknisk support

Om du behöver ytterligare hjälp kan du gå till Epsons kundtjänstwebbplats som visas nedan. Välj land eller region och gå till supportdelen på din lokala Epson-webbplats. Dessutom finns de senaste drivrutinerna, svar på vanliga frågor, handböcker och övrigt nedladdningsbart material på webbplatsen.

<http://support.epson.net/>

<http://www.epson.eu/Support> (Europa)

Kontakta Epsons kundtjänst för hjälp om Epson-produkten inte fungerar som den ska och du inte kan lösa problemet.

Kontakta Epsons kundtjänst

Innan du kontaktar Epson

Kontakta Epsons kundtjänst för hjälp om Epson-produkten inte fungerar som den ska och du inte kan lösa problemet med felsökningsinformationen i produktens dokumentation. Kontakta återförsäljaren som du köpte produkten hos om en lokal Epson kundtjänst inte anges nedan.

Epsons kundtjänst kan hjälpa dig mycket snabbare om du tillhandahåller följande information:

- Produktens serienummer
(Etiketten med serienumret sitter normalt på produktens baksida.)
- Produktmodell
- Produktens programvaruversion
(Klicka på **About**, **Version Info** eller en liknande knapp i produktprogrammet.)
- Märke och modell på datorn
- Datorns operativsystem och version
- Namn och versioner på programvara som du brukar använda med produkten

Anmärkning:

Beroende på produkten, kan nätverksinställningar lagras i produktens minne. Om produkten går sönder eller måste repareras, kan inställningar gå förlorade. Epson kan inte hållas ansvarigt för dataförluster, för säkerhetskopior eller återställning av data och även om garantiperioden fortfarande gäller. Vi rekommenderar att du gör egna säkerhetskopior av uppgifterna eller antecknar inställningarna.

Hjälp för användare i Europa

Det europeiska garantidokumentet innehåller information om hur du kontaktar Epsons kundtjänst.

Hjälp för användare i Taiwan

Kontaktpunkter för information, support och tjänster är:

Webben

<http://www.epson.com.tw>

Bilaga

Information om produktspecifikationer, nedladdningsbara drivrutiner och produktfrågor kan tillhandahållas.

Epson HelpDesk

Telefon: +886-2-80242008

Vårt HelpDesk-team kan hjälpa dig med följande per telefon:

- Försäljningsfrågor och produktinformation
- Frågor eller problem som gäller produktens användning
- Reparations- och garantifrågor

Servicecenter för reparationer:

<http://www.tekcare.com.tw/branchMap.page>

TekCare corporation är ett auktoriserat servicecenter för Epson Taiwan Technology & Trading Ltd.

Hjälp för användare i Australien

Epson i Australien strävar efter att erbjuda kundservice av hög klass. Förutom produktens dokumentation tillhandahåller vi följande informationskällor:

Internet-URL

<http://www.epson.com.au>

Gå till webbplatsen för Epson i Australien. Den är värd ett besök då och då! Webbplatsen har en nedladdningsplats för drivrutiner och tillhandahåller kontaktställen för Epson, ny produktinformation och teknisk support (e-post).

Epson Helpdesk

Telefon: 1300-361-054

Epson Helpdesk fungerar som en sista backup för att ge råd och hjälp till våra kunder. Operatörerna i Helpdesk kan hjälpa dig att installera, konfigurera och använda din Epson-produkt. Av säljpersonalen i Helpdesk kan du få produktinformation om nya Epson-produkter och information om var närmaste återförsäljare eller servicerepresentant finns. Många olika typer av frågor besvaras här.

Vi rekommenderar att du har all relevant information till hands när du ringer. Ju mer information du kan tillhandahålla, desto snabbare kan vi hjälpa dig att lösa problemet. Denna information omfattar Epsons produktokumentation, typ av dator, operativsystem, program, samt övrig information som kan behövas.

Transport av produkt

Epson rekommenderar att produktens förpackning behålls för framtida transporter. Det rekommenderas även att bläckbehållaren sätts fast med tejp och att produkten hålls upprätt.

Hjälp för användare i Nya Zeeland

Epson i Nya Zeeland strävar efter att erbjuda kundservice av hög klass. Förutom produktens dokumentation tillhandahåller vi följande informationskällor:

Internet-URL

<http://www.epson.co.nz>

Bilaga

Gå till webbplatsen för Epson i Nya Zeeland. Den är värd ett besök då och då! Webbplatsen har en nedladdningsplats för drivrutiner och tillhandahåller kontaktställen för Epson, ny produktinformation och teknisk support (e-post).

Epson Helpdesk

Telefon: 0800 237 766

Epson Helpdesk fungerar som en sista backup för att ge råd och hjälp till våra kunder. Operatörerna i Helpdesk kan hjälpa dig att installera, konfigurera och använda din Epson-produkt. Av säljpersonalen i Helpdesk kan du få produktinformation om nya Epson-produkter och information om var närmaste återförsäljare eller servicerepresentant finns. Många olika typer av frågor besvaras här.

Vi rekommenderar att du har all relevant information till hands när du ringer. Ju mer information du kan tillhandahålla, desto snabbare kan vi hjälpa dig att lösa problemet. Denna information omfattar Epsons produktokumentation, datortyp, operativsystem, program samt övrig information som kan behövas.

Transport av produkten

Epson rekommenderar att produktens förpackning behålls för framtida transporter. Det rekommenderas även att bläckbehållaren sätts fast med tejp och att produkten hålls upprätt.

Hjälp för användare i Singapore

Källor för information, support och tjänster från Epson Singapore:

Webben

<http://www.epson.com.sg>

Information om produktspecifikationer, nedladdningsbara drivrutiner, vanliga frågor, försäljningsfrågor och teknisk support kan fås via e-post.

Epson HelpDesk

Avgiftsfritt: 800-120-5564

Vårt HelpDesk-team kan hjälpa dig med följande per telefon:

- Försäljningsfrågor och produktinformation
- Frågor eller problem som gäller produktens användning
- Reparations- och garantifrågor

Hjälp för användare i Thailand

Kontaktpunkter för information, support och tjänster är:

Webben

<http://www.epson.co.th>

Information om produktspecifikationer, nedladdningsbara drivrutiner, vanliga frågor och e-post kan tillhandahållas.

Epson Hotline

Telefon: 66-2685-9899

Bilaga

E-post: support@eth.epson.co.th

Vårt Hotline-team kan hjälpa dig med följande per telefon:

- Försäljningsfrågor och produktinformation
- Frågor eller problem som gäller produktens användning
- Reparations- och garantifrågor

Hjälp för användare i Vietnam

Kontaktpunkter för information, support och tjänster är:

Epson Hotline

Telefon (Ho Chi Minh City): 84-8-823-9239

Telefon (Hanoi): 84-4-3978-4785, 84-4-3978-4775

Epson Servicecenter

65 Truong Dinh Street, District 1, Hochiminh City, Vietnam.

29 Tue Tinh, Quan Hai Ba Trung, Hanoi City, Vietnam

Hjälp för användare i Indonesien

Kontaktpunkter för information, support och tjänster är:

Webben

<http://www.epson.co.id>

- Information om produktspecifikationer, hämtbara drivrutiner
- Vanliga frågor och svar, försäljningsförfrågningar, frågor via e-post

Epson Hotline

Telefon: 62-21-572-4350

Fax: 62-21-572-4357

Vårt Hotline-team kan hjälpa dig med följande per telefon eller fax:

- Försäljningsfrågor och produktinformation
- Teknisk support

Epson Servicecenter

Provins	Företagsnamn	Adress	Telefon E-post
DKI JAKARTA	ESS Jakarta MG. DUA	RUKO MANGGA DUA MALL NO. 48 JL. ARTERI MANGGA DUA - JAKARTA UTARA- DKI	(+6221)62301104 jkt-technical1@epson- indonesia.co.id

Bilaga

Provins	Företagsnamn	Adress	Telefon E-post
NORTH SUMATERA	ESC Medan	Kompleks Graha Niaga, Jl. Bambu II No. A-4, Medan- 20114	(+6261)42066090/42066091 mdn-technical@epson-indonesia.co.id
WEST JAWA	ESC Bandung	JL. CIHAMPELAS NO. 48A-BANDUNG JABAR 40116	(+6222)4207033 bdg-technical@epson-indonesia.co.id
DI YOGYAKARTA	ESC Yogyakarta	YAP Square, Blok A No.6 Jl. C Simanjutak YOGYAKARTA - DIY	(+62274)581065 ygy-technical@epson-indonesia.co.id
EAST JAWA	ESC Surabaya	HITECH MALL LT.2 BLOK A NO. 24 JL. KUSUMA BANGSA NO. 116 -118 - SURABAYA JATIM	(+6231)5355035 sby-technical@epson-indonesia.co.id
SOUTH SULAWESI	ESC Makassar	JL. GUNUNG BAWAKARAENG NO. 68E - MAKASSAR SULSEL	(+62411)328212 mksr-technical@epson-indonesia.co.id
WEST KALIMANTAN	ESC Pontianak	JL. NUSA INDAH I NO. 40A PONTIANAK KALBAR 78117	(+62561)735507 pontianak-technical@epson-indonesia.co.id
PEKANBARU	ESC PEKANBARU	JL. TUANKU TAMBUSAI NO. 353 - PEKANBARU RIAU	(+62761)21420 pkb-technical@epson-indonesia.co.id
DKI JAKARTA	ESS JAKARTA KEIAI	WISMA KEIAI LT. 1 JL. JEND. SUDIRMAN KAV. 3 JAKPUS DKI JAKARTA	(+6221)5724335 ess.support@epson-indonesia.co.id
EAST JAWA	ESS SURABAYA	JL. JAWA NO. 2-4 KAV. 29, RUKO SURYA INTI, SURABAYA - JATIM	(+6231)5014949 esssby.support@epson-indonesia.co.id
BANTEN	ESS SERPONG	Ruko mall WTC MATAHARI no. 953 SERPONG - Banten	(+6221)53167051 esstag.support@epson-indonesia.co.id
CENTRAL JAWA	ESS SEMARANG	Komplek Ruko Metro Plaza Blok C20 , Jl. MT Haryono No 970 Semarang - Jawa tengah	(+6224)8313807 esssmg.support@epson-indonesia.co.id
EAST KALIMANTAN	ESC SAMARINDA	Jl. KH. Wahid Hasyim (M. Yamin) Kel. Sempaja Selatan Kec. Samarinda Utara Samarinda- Kalimantan Timur (samping kantor pos)	(+62541)7272904 escsmd.support@epson-indonesia.co.id
SOUTH SUMATERA	ESC PALEMBANG	Jl. H.M. Rasyid Nawawi no.249, kelurahan 9 ilir Palembang - Sumsel	(+62711)311330 escplg.support@epson-indonesia.co.id

Bilaga

Provins	Företagsnamn	Adress	Telefon E-post
EAST JAVA	ESC JEMBER	Jl. Panglima Besar Sudirman No.1 D JEMBER - JAWA TIMUR (Depan Balai Penelitian dan Pengolahan Kakaο)	(+62331) 486468,488373 jmr-admin@epson-indonesia.co.id jmr-technical@epson-indonesia.co.id
NORTH SULAWESI	ESC MANADO	Tekno @Megamall, Megamall LG TK-21 Jl. Piere Tendean Kawasan Megamas Boulevard Manado 95111	(+62431)7210033 MND-ADMIN@EPSON-INDONESIA.CO.ID

Ring vår hotline för information om andra orter som inte anges här: 08071137766.

Hjälp för användare i Malaysia

Kontaktpunkter för information, support och tjänster är:

Webben

<http://www.epson.com.my>

- Information om produktspecifikationer, hämtbara drivrutiner
- Vanliga frågor och svar, försäljningsförfrågningar, frågor via e-post

Epsons samtalscenter

Telefon: +60 1800-8-17349

- Försäljningsfrågor och produktinformation
- Frågor eller problem som gäller produktens användning
- Reparations- och garantifrågor

Huvudkontor

Telefon: 603-56288288

Fax: 603-5628 8388/603-5621 2088

Hjälp för användare i Indien

Kontaktpunkter för information, support och tjänster är:

Webben

<http://www.epson.co.in>

Information om produktspecifikationer, nedladdningsbara drivrutiner och produktfrågor kan tillhandahållas.

Helpline

- Service, produktinformation och beställning av förbrukningsartiklar (BSNL-linjer)

Avgiftsfritt nummer: 18004250011

Öppet 9:00 till 18:00, måndag till lördag (utom helgdagar)

Bilaga

- Service (CDMA och mobila användare)

Avgiftsfritt nummer: 186030001600

Öppet 9:00 till 18:00, måndag till lördag (utom helgdagar)

Hjälp för användare i Filippinerna

Användare kan kontakta Epson Philippines Corporation på telefon- och faxnumren samt e-postadresserna nedan för teknisk support samt andra efterförsäljningstjänster:

Webben

<http://www.epson.com.ph>

Information om produktspecifikationer, nedladdningsbara drivrutiner, vanliga frågor och e-post kan tillhandahållas.

Epson Philippines Customer Care

Avgiftsfritt: (PLDT) 1800-1069-37766

Avgiftsfritt: (digitalt) 1800-3-0037766

Metro Manila: (+632)441-9030

Webbplats: <http://customercare.epson.com.ph>

E-post: customercare@epc.epson.com.ph

Vårt kundtjänstteam kan hjälpa dig med följande per telefon:

- Försäljningsfrågor och produktinformation
- Frågor eller problem som gäller produktens användning
- Reparations- och garantifrågor

Epson Philippines Corporation

Huvudlinje: +632-706-2609

Fax: +632-706-2665