

ET-3600 / L605

Kullanım Kılavuzu

Copyright

Bu yayımın hiçbir kısmı, Seiko Epson Corporation'ın önceden yazılı izni olmaksızın yeniden üretilemez, bilgi alma sistemlerinde saklanamaz veya elektronik, mekanik, fotokopi, kayıt ya da başka herhangi bir yolla veya biçimde iletilemez. Burada kapsanan bilgilerin kullanımıyla ilgili hiçbir patent yükümlülüğü kabul edilmez. Burada kapsanan bilgilerin kullanımından kaynaklanan hasarlar için de hiçbir yükümlülük kabul edilmez. Buradaki bilgiler yalnızca bu Epson ürünüyle kullanım için tasarlanmıştır. Epson, bu bilgilerin diğer ürünlere uygulanması şeklindeki kullanımından sorumlu değildir.

Seiko Epson Corporation ve bağlı kuruluşları ürünü satın alanın veya üçüncü kişilerin kaza, ürünün yanlış veya kötü amaçlı olarak kullanılması, ürün üzerinde yetkisiz kişilerce yapılan değişiklikler, onarım veya tadilat veya (ABD hariç olmak üzere) Seiko Epson Corporation'ın işletme ve bakım talimatlarına aykırı hareketler nedeniyle uğradıkları zarar, kayıp, maliyet veya gider konusunda ürünü satın alana ve üçüncü kişilere karşı kesinlikle yükümlü olmayacaktır.

Seiko Epson Corporation ve üye kuruluşları, kendisi tarafından Orijinal Epson Ürünleri veya Epson Onaylı Ürünler olarak belirlenmemiş ürün seçeneklerinin veya sarf malzemelerinin kullanılmasından doğan zarar veya sorunlardan hiçbir şekilde sorumlu olmayacaktır.

Seiko Epson Corporation, kendisi tarafından Epson Onaylı Ürünler olarak belirlenmemiş arabirim kablolarının kullanılmasından kaynaklanan elektromanyetik parazitini yol açtığı zararlardan sorumlu olmayacaktır.

© 2016 Seiko Epson Corporation. All rights reserved.

Bu kılavuzun içeriğinde ve bu ürünün teknik özelliklerinde bildirimde bulunmaksızın değişiklik yapılabilir.

Ticari Markalar

❑ EPSON®, Seiko Epson Corporation'ın tescilli ticari markası, EPSON EXCEED YOUR VISION veya EXCEED YOUR VISION ise Seiko Epson Corporation'ın ticari markalarıdır.

❑ Epson Scan 2 software is based in part on the work of the Independent JPEG Group.

❑ libtiff

Copyright © 1988-1997 Sam Leffler

Copyright © 1991-1997 Silicon Graphics, Inc.

Permission to use, copy, modify, distribute, and sell this software and its documentation for any purpose is hereby granted without fee, provided that (i) the above copyright notices and this permission notice appear in all copies of the software and related documentation, and (ii) the names of Sam Leffler and Silicon Graphics may not be used in any advertising or publicity relating to the software without the specific, prior written permission of Sam Leffler and Silicon Graphics.

THE SOFTWARE IS PROVIDED "AS-IS" AND WITHOUT WARRANTY OF ANY KIND, EXPRESS, IMPLIED OR OTHERWISE, INCLUDING WITHOUT LIMITATION, ANY WARRANTY OF MERCHANTABILITY OR FITNESS FOR A PARTICULAR PURPOSE.

IN NO EVENT SHALL SAM LEFFLER OR SILICON GRAPHICS BE LIABLE FOR ANY SPECIAL, INCIDENTAL, INDIRECT OR CONSEQUENTIAL DAMAGES OF ANY KIND, OR ANY DAMAGES WHATSOEVER RESULTING FROM LOSS OF USE, DATA OR PROFITS, WHETHER OR NOT ADVISED OF THE POSSIBILITY OF DAMAGE, AND ON ANY THEORY OF LIABILITY, ARISING OUT OF OR IN CONNECTION WITH THE USE OR PERFORMANCE OF THIS SOFTWARE.

❑ Microsoft®, Windows®, and Windows Vista® are registered trademarks of Microsoft Corporation.

❑ Apple, Macintosh, Mac OS, OS X, Bonjour, Safari, iPad, iPhone, iPod touch, and iTunes are trademarks of Apple Inc., registered in the U.S. and other countries. AirPrint and the AirPrint logo are trademarks of Apple Inc.

❑ Google Cloud Print™, Chrome™, Chrome OS™, and Android™ are trademarks of Google Inc.

❑ Adobe and Adobe Reader are either registered trademarks or trademarks of Adobe Systems Incorporated in the United States and/or other countries.

❑ Intel® is a registered trademark of Intel Corporation.

❑ Genel Bildirim: Bu belgede geçen diğer ürün adları sadece tanımlama amaçlıdır ve bu ürünlerle ilgili ticari marka hakları ilgili sahiplerine aittir. Epson bu markalarla ilgili olarak hiçbir hak talep etmemektedir.

İçindekiler

Copyright

Ticari Markalar

Bu Kılavuz Hakkında

Kılavuzlara Giriş.	8
İşaret ve Semboller.	8
Bu Kılavuzda Kullanılan Açıklamalar.	9
İşletim Sistemi Referansları.	9

Önemli Yönergeler

Güvenlik Talimatları.	10
Yazıcıyla İlgili Öneriler ve Uyarılar.	11
Yazıcı Kurulumu Hakkında Öneriler ve Uyarılar.	11
Yazıcının Kullanılması Hakkında Öneriler ve Uyarılar.	11
Yazıcıyı Taşıma veya Depolama Hakkında Öneriler ve Uyarılar.	12
Yazıcıyı Kablosuz Bağlantı ile Kullanma Önerileri ve Uyarıları.	12
LCD Ekranı Kullanma Önerileri ve Uyarıları.	12
Kişisel Bilgilerinizin Korunması.	12

Yazıcı Temel Bilgileri

Parça Adları ve İşlevleri.	13
Kontrol Paneli.	15
Düğmeler ve Işıklar.	15
LCD Ekranda Görüntülenen Simgeler.	16
Karakterlerin Girilmesi.	16

Ağ Ayarları

Ağ Bağlantısı Türleri.	17
Ethernet Bağlantısı.	17
Wi-Fi Bağlantısı.	17
Wi-Fi Direct (Basit EN) Bağlantısı.	17
Bilgisayar Bağlama.	18
Akıllı Cihaza Bağlama.	20
Kontrol Panelinden Wi-Fi Ayarlarını Yapma.	20
Wi-Fi Ayarlarını Manüel Olarak Uygulama.	20
Wi-Fi Ayarlarını Düğmeyle Uygulama.	21
Wi-Fi Ayarlarını PIN Kodu Ayarıyla (WPS) Yapma.	22

Wi-Fi Direct (Basit Erişim Noktası) Ayarlarını Uygulama.	22
Gelişmiş Ağ Ayarlarını Uygulama.	23
Ağ Bağlantı Durumunu Kontrol Etme.	25
Ağ Simgesini Kullanarak Ağ Durumunu Kontrol Etme.	25
Ağ Bağlantısı Raporu Yazdırma.	25
Ağ Durumu Sayfası Yazdırma.	29
Yeni Erişim Noktası Ekleme veya Değiştirme.	29
Bağlantı Yöntemini Bilgisayara Değiştirme.	29
Kontrol Panelinden Wi-Fi İşlevini Devre Dışı Bırakma.	31
Kontrol Panelinden Wi-Fi Direct (Basit Erişim Noktası) Bağlantısını Kesme.	31
Kontrol Panelinden Ağ Ayarlarını Geri Yükleme.	32

Kağıt Yükleme

Kağıt Kullanımı Önlemleri.	33
Kullanılabilir Kağıtlar ve Kapasiteler.	34
Kağıt Türlerinin Listesi.	35
Kağıt Kasedi'ye Kağıt Yükleme.	35

Orijinal Belgeleri Tarayıcı Camı'na Yerleştirme

Yazdırma

Bilgisayardan Yazdırma.	41
Yazdırmanın Temelleri — Windows.	41
Yazdırmanın Temelleri — Mac OS X.	42
2 Taraflı Yazdırma.	45
Birden Fazla Sayfayı bir Sayfaya Yazdırma.	47
Kağıt Boyutuna Uydurarak Yazdırma.	48
Çok Sayıda Dosyayı Birlikte Yazdırma (sadece Windows için).	49
Bir Poster Oluşturmak İçin Bir Görüntüyü Birden Fazla Sayfaya Yazdırma (yalnızca Windows için).	50
Gelişmiş Özellikleri Kullanarak Yazdırma.	56
Epson Easy Photo Print Kullanarak Fotoğraflar Yazdırma.	58
Akıllı Cihazlardan Yazdırma.	59
Epson iPrint Kullanma.	59
AirPrint Kullanma.	61
Yazdırmayı İptal Etme.	61
Yazdırmayı İptal Etme — Yazıcı Düğmesi.	61

İçindekiler

Yazdırmayı İptal Etme - Windows.	61
Yazdırmayı İptal Etme - Mac OS X.	62

Kopyalama

Kopyala Modu İçin Menü Seçenekleri.	63
---	----

Tarama

Kontrol Panelini Kullanarak Yazdırma.	65
Buluta Tarama.	65
Bilgisayara Tarama.	66
Bilgisayara Tarama (WSD).	66
Bilgisayardan Tarama.	68
Epson Scan 2 Kullanarak Tarama.	68
Akıllı Cihazlardan Tarama.	71
Epson iPrint Ögesinin Takılması.	71
Epson iPrint Kullanarak Tarama.	71

Mürekkep Doldurma

Mürekkep Seviyelerini Kontrol Etme.	73
Mürekkep Seviyelerini Kontrol Etme - Windows.	73
Mürekkep Seviyelerini Kontrol Etme - Mac OS X.	73
Mürekkep Şişesi Kodları.	73
Mürekkep Şişesi Kullanma Önlemleri.	74
Mürekkep Tanklarını Doldurma.	75

Yazıcının Bakımını Yapma

Yazdırma Kafasını Kontrol Etme ve Temizleme.	79
Yazdırma Kafasını Kontrol Etme ve Temizleme - Kontrol Paneli.	79
Yazdırma Kafasını Kontrol Etme ve Temizleme - Windows.	80
Yazdırma Kafasını Kontrol Etme ve Temizleme - Mac OS X.	80
Mürekkep Tüpleri İçindeki Mürekkebi Değiştirme.	80
Mürekkep Tüpleri İçindeki Mürekkebi Değiştirme - Windows.	81
Mürekkep Tüpleri İçindeki Mürekkebi Değiştirme - Mac OS X.	81
Yazdırma Kafasını Hizalama.	81
Yazdırma Kafasını Hizalama - Kontrol Paneli.	81
Yazdırma Kafasını Hizalama - Windows.	82
Yazdırma Kafasını Hizalama - Mac OS X.	83
Mürekkep Lekeleri için Kağıt Yolunun Temizlenmesi.	83
Tarayıcı Camı'nı Temizleme.	83

Yazıcıdan Beslenen Toplam Sayfa Miktarını Kontrol Etme.	84
Yazıcıdan Beslenen Toplam Sayfa Miktarını Kontrol Etme - Kontrol Paneli.	84
Yazıcıdan Beslenen Toplam Sayfa Miktarını Kontrol Etme - Windows.	85
Yazıcıdan Beslenen Toplam Sayfa Miktarını Kontrol Etme - Mac OS X.	85
Güç Tasarrufu.	85
Güç Tasarrufu - Kontrol Paneli.	85

Kurulum Modu İçin Menü Seçenekleri

Bakım Menü Seçenekleri.	86
Kağıt Kurlmu Menü Seçenekleri.	86
Yazdırma Durumu Sayfası Menü Seçenekleri.	87
Yzc Ayarları Menü Seçenekleri.	87
Genel Ayarlar Menü Seçenekleri.	87
Ağ Ayarları Menü Seçenekleri.	88
Epson Connect Servisleri Menü Seçenekleri.	89
Google Bulut Yazdırma Ser. Menü Seçenekleri.	90
Genel Yazdırma Ayarları Menü Seçenekleri.	90
Eko Modu Menü Seçenekleri.	91
Sessiz Mod Menü Seçenekleri.	91
Vars. Ayarları Geri Yükle Menü Seçenekleri.	92

Ağ Hizmeti ve Yazılım Bilgileri

Epson Connect Hizmeti.	93
Web Config.	93
Bir Web Tarayıcısında Web Config Çalıştırma.	94
Web Config üzerinde Windows ögesini çalıştırma.	94
Web Config uygulamasını Mac OS X'ta çalıştırma.	94
Windows Yazıcı Sürücüsü.	95
Windows Yazıcı Sürücüsü için Ayarları Kısıtlama.	96
Windows Yazıcı Sürücüsü İşletim Ayarlarını Yapma.	96
Mac OS X Yazıcı Sürücüsü.	97
Mac OS X Yazıcı Sürücüsü İşletim Ayarlarını Yapma.	97
Epson Scan 2 (Tarayıcı Sürücüsü).	97
Epson Event Manager.	98
Epson Easy Photo Print.	99
E-Web Yazdırma (yalnızca Windows için).	99
EPSON Software Updater.	99
EpsonNet Config.	100

İçindekiler

Uygulamaları Kaldırma.	100
Uygulamaları Kaldırma - Windows.	100
Uygulamaları Kaldırma - Mac OS X.	101
Uygulamalar Yükleme.	102
Uygulamaları ve Bellenim Sürümünü Güncelleme	102

Sorun Çözme

Yazıcı Durumunu Kontrol Etme.	104
LCD Ekrandaki Mesajları Kontrol Etme.	104
Yazıcı Durumunu Kontrol Etme - Windows.	105
Yazıcı Durumunu Kontrol Etme - Mac OS X.	105
Sıkışan Kağıdı Çıkarma.	105
Yazıcı İçinden Sıkışan Kağıdı Çıkarma.	106
Kağıt Kasedi'den Sıkışan Kağıdı Çıkarma.	107
Arka kapağı'den Sıkışan Kağıdı Çıkarma.	109
Kağıt Doğru Bir Şekilde Beslenmiyor.	110
Kağıt Sıkışmaları.	111
Kağıt Eğik Besleniyor.	111
Aynı Anda Birkaç Kağıt Besleniyor.	111
Elektrik ve Kontrol Paneli Sorunları.	111
Güç Açılmıyor.	111
Güç Kapanmıyor.	112
LCD Ekran Kararıyor.	112
Bilgisayardan Yazdırılmıyor.	112
Ağ Ayarlarını Uygulamadığınızda.	113
Ağ Ayarlarında Sorun Olmasa Bile	
Cihazlardan Bağlanılmıyor.	113
Yazıcıya Bağlı SSID'yi Kontrol Etme.	115
Bilgisayar İçin SSID'yi Kontrol Etme.	115
Yazıcı Ansızın Bir Ağ Bağlantısı Üzerinden	
Yazdırıyor.	115
Yazıcı Birden Bir USB Bağlantısı Kullanılarak	
Yazdırıyor.	116
Bir iPhone veya iPad Cihazından Yazdırılmıyor.	116
Çıktı Sorunları.	117
Çıktı Zedelenmiş veya Renk Eksik.	117
Şeritler veya Beklenmedik Renkler Görünüyor.	117
Yaklaşık 3.3 cm Aralıklarla Renkli Şeritler	
Görünüyor.	117
Bulanık Çıktılar, Dikey Şeritler veya Yanlış	
Hizalama.	118
Yazdırma Kalitesi Düşük.	118
Kağıt Bulanık veya Zedelenmiş.	119
Otomatik 2 Taraflı Yazdırma Sırasında Kağıt	
Lekeleniyor.	120
Görüntüler ve Fotoğraflar Beklenilmeyen	
Renklerde Yazdırılıyor.	120
Yazdırılan Fotoğraflar Yapışkan.	120

Çıktı Konumu, Boyutu veya Kenar Boşlukları	
Yanlış.	121
Basılı Karakterler Yanlış veya Bozuk.	121
Yazdırılan Görüntü Ters.	121
Baskılarda Mozaik Gibi Desenler.	121
Kopyalanan Görüntüde Eşit Olmayan	
Renkler, Bulaşmalar, Noktalar veya Düz	
Çizgiler Görünüyor.	122
Kopyalanan Görüntüde Moiré (Tarama	
Çizgileri) Desenleri Görülüyor.	122
Orijinalin Ters Tarafının Görüntüsü	
Kopyalanan Resimde Görülüyor.	122
Çıktı Sorunu Düzeltilemedi.	122
Diğer Yazdırma Sorunları.	123
Yazdırma Çok Yavaş.	123
Sürekli Yazdırma Sırasında Yazdırma Hızı	
Önemli Ölçüde Azalıyor.	123
Mac OS X v10.6.8 Çalıştıran Bir	
Bilgisayardan Yazdırma İptal Edilemiyor.	123
Tarama Başlatılmıyor.	123
Kontrol Panelini Kullanırken Tarama	
Başlatılmıyor.	124
Taranan Görüntü Sorunları.	125
Tarayıcı Camında Tararken Düzensiz	
Renkler, Kir, Noktalar Gibi Sorunlar	
Görünüyor.	125
Görüntü Kalitesi Bozuk.	125
Görüntünün Arka Planında Ofset Görünüyor.	125
Metin Bulanık.	125
Moiré Desenleri (Ağ Gibi Gölgeler) Görünüyor	
Tarayıcı Camında Doğru Alan Taranamıyor.	126
Aranabilir PDF Olarak Kaydederken Metin	
Düzensiz Algılanmıyor.	126
Taranan Görüntüdeki Sorunlar Çözülemiyor.	127
Diğer Tarama Sorunları.	127
Tarama Hızı Yavaş.	127
PDF/Multi-TIFF'ye Tarama İşlemi	
Gerçekleştirirken Tarama Duruyor.	128
Diğer Sorunlar.	128
Yazıcıya Dokunurken Hafif Elektrik Çarpması.	128
Çalışma Sesi Yüksek.	128
Tarih ve Saat Yanlış.	129
Uygulama Güvenlik Duvarıyla Engellendi	
(Sadece Windows için).	129
Mürekkep Seviyelerini Sıfırlamanızı Bildiren	
Bir Mesaj Görüntüleniyor.	129
Ek	
Teknik Özellikler.	130
Yazıcı Özellikleri.	130

İçindekiler

Tarayıcı Özellikleri.	130
Arayüz Özellikleri.	131
Ağ İşlevleri Listesi.	131
Wi-Fi Özellikleri.	133
Ethernet Özellikleri.	133
Güvenlik Protokolü.	133
Desteklenen Üçüncü Taraf Servisleri.	133
Boyutlar.	134
Elektrik Özellikleri.	134
Çevre Teknik Özellikleri.	135
Sistem Gereksinimleri.	135
Düzenleyici Bilgileri.	136
Standartlar ve Onaylar.	136
Kopyalama Sınırlamaları.	137
Yazıcıyı Taşıma.	137
Nereden Yardım Alınır.	140
Teknik Destek Web Sitesi.	140
Epson Desteğe Başvurma.	140

Bu Kılavuz Hakkında

Kılavuzlara Giriş

Epson yazıcınızla aşağıdaki kılavuzlar verilir. Kılavuzların yanı sıra çeşitli Epson yazılım uygulamaları ile birlikte verilen yardım bilgilerine de bakmayı unutmayın.

Önemli Güvenlik Talimatları (basılı kılavuz)

Size bu yazıcının güvenli kullanımı için talimatlar sunar.

Buradan Başlayın (basılı kılavuz)

Yazıcı ve yazılım kurulumu, temel yazıcı kullanımı, sorun giderme ve buna benzer konular hakkında bilgi edinmek için bu kılavuza başvurabilirsiniz.

Kullanım Kılavuzu (dijital kılavuz)

Bu kılavuz. Yazıcının kullanımı, yazıcı bir ağda kullanılırken ağ ayarlarını yapma ve sorunların çözümü konularında genel bilgiler ve yönergeler sağlar.

Aşağıdaki yöntemlerle yukarıda belirtilen kılavuzların en son sürümlerini alabilirsiniz.

Kağıt kılavuz

<http://www.epson.eu/Support> adresindeki Epson Avrupa destek web sitesini ya da <http://support.epson.net/> adresindeki Epson dünya çapında destek web sitesini ziyaret edin.

Dijital kılavuz

Bilgisayarınızda EPSON Software Updater uygulamasını başlatın. EPSON Software Updater mevcut Epson yazılım uygulamaları ve dijital kılavuzların güncellemelerini kontrol eder ve en güncel olanları indirmenizi sağlar.

İlgili Bilgi

➔ [“EPSON Software Updater” sayfa 99](#)

İşaret ve Semboller



Dikkat:

Kendinize bir zarar gelmemesi için uyulması gereken talimatlar.



Önemli:

Aygıtınıza bir zarar gelmemesi için uyulması gereken talimatlar.

Not:

Tamamlayıcı ve başvuru niteliğinde bilgiler sağlar.

➔ **İlgili Bilgi**

İlgili bölümlere bağlantılar.

Bu Kılavuzda Kullanılan Açıklamalar

- Yazıcı sürücüsü ekran görüntüleri ve Epson Scan 2 (tarayıcı sürücüsü) ekranları, Windows 10 veya Mac OS X v10.11.x'ten alınmıştır. Ekranlarda görüntülenen içerik, model ve duruma göre değişir.
- Bu kılavuzda kullanılan yazıcı çizimleri sadece örnek teşkil etmektedir. Kullanılan modele bağlı olarak küçük farklılıklar gözlemlenmesine rağmen çalışma yöntemi aynıdır.
- LCD ekranında görüntülenen bazı menü öğeleri modele ve ayarlara göre farklılık gösterir.

İşletim Sistemi Referansları

Windows

Bu kılavuzda, "Windows 10", "Windows 8.1", "Windows 8", "Windows 7", "Windows Vista", "Windows XP", "Windows Server 2012 R2", "Windows Server 2012", "Windows Server 2008 R2", "Windows Server 2008", "Windows Server 2003 R2" ve "Windows Server 2003" gibi terimlerle aşağıdaki işletim sistemleri ifade edilmektedir. Ayrıca "Windows" ile tüm sürümler ifade edilmektedir.

- Microsoft® Windows® 10 işletim sistemi
- Microsoft® Windows® 8.1 işletim sistemi
- Microsoft® Windows® 8 işletim sistemi
- Microsoft® Windows® 7 işletim sistemi
- Microsoft® Windows Vista® işletim sistemi
- Microsoft® Windows® XP işletim sistemi
- Microsoft® Windows® XP Professional x64 Edition işletim sistemi
- Microsoft® Windows Server® 2012 R2 işletim sistemi
- Microsoft® Windows Server® 2012 işletim sistemi
- Microsoft® Windows Server® 2008 R2 işletim sistemi
- Microsoft® Windows Server® 2008 işletim sistemi
- Microsoft® Windows Server® 2003 R2 işletim sistemi
- Microsoft® Windows Server® 2003 işletim sistemi

Mac OS X

Bu kılavuzda, "Mac OS X v10.11.x" ile OS X El Capitan, "Mac OS X v10.10.x" ile OS X Yosemite, "Mac OS X v10.9.x" ile OS X Mavericks ve "Mac OS X v10.8.x" ile OS X Mountain Lion ifade edilmektedir. Ayrıca, "Mac OS X" ile "Mac OS X v10.11.x", "Mac OS X v10.10.x", "Mac OS X v10.9.x", "Mac OS X v10.8.x", "Mac OS X v10.7.x" ve "Mac OS X v10.6.8" ifade edilmektedir.

Önemli Yönergeler

Güvenlik Talimatları

Ürünü güvenli bir şekilde kullanabilmek için bu talimatlara uyun. İleride başvurmak üzere bu kılavuzu saklayın. Ayrıca, yazıcı üzerinde belirtilen tüm uyarılara ve talimatlara uymaya özen gösterin.

- Yazıcınızda kullanılan sembollerden bazıları güvenliği ve yazıcının düzgün kullanımını sağlamak içindir. Sembollerin anlamlarını öğrenmek için aşağıdaki siteyi ziyaret edin.
<http://support.epson.net/symbols>
- Yalnızca yazıcıyla verilen güç kablosunu kullanın ve kabloyu başka bir ekipmanla kullanmayın. Bu yazıcıyla başka kabloların kullanımı veya ekipmanla ürünle verilen güç kablosunun kullanımı yangına veya elektrik çarpmasına neden olabilir.
- AC güç kablonuzun ilgili yerel güvenlik standardına uygun olmasına dikkat edin.
- Yazıcı kılavuzunda özellikle belirtilmedikçe elektrik kablosunu, fişini, yazıcı ünitesini, tarayıcı ünitesini veya çevresel üniteleri kendi başınıza hiçbir zaman sökme, değiştirmeyin veya tamir etmeye çalışmayın.
- Aşağıdaki durumlarda yazıcının fişini çıkarın ve servis için yetkili bir servis personeline başvurun:
Güç kablosu veya fiş hasar görmüş, yazıcının içine su girmiş, yazıcı yere düşürülmüş veya kasası zarar görmüş, yazıcı normal biçimde çalışmıyor veya çalışması eskisinden farklı. Çalıştırma talimatlarında belirtilmemiş kumanda parçalarını ayarlamayın.
- Yazıcıyı, fişinin kolayca çıkarılabileceği bir prizden yakınına yerleştirin.
- Yazıcıyı açık alanlara, aşırı kir veya toz, su, ısı kaynaklarının yanına veya şok, titreşim, yüksek sıcaklık veya neme maruz kalabileceği yerlere yerleştirmeyin veya bu tarz alanlarda depolamayın.
- Yazıcının üzerine sıvı sıçratmamaya ve yazıcıyı ıslak ellerle kullanmamaya dikkat edin.
- Yazıcıyı, kalp pillerinden en az 22 cm uzakta tutun. Yazıcının yaydığı radyo dalgaları, kalp pillerinin çalışmasını olumsuz yönde etkileyebilir.
- LCD ekranın zarar görmesi durumunda satıcınızla irtibata geçin. Likit kristal solüsyonun ellerinize bulaşması durumunda su ve sabunla iyice yıkayın. Likid kristal solüsyonun gözlerinize teması durumunda derhal suyla yıkayın. Bol suyla yıkadıktan sonra rahatsızlık duyarsanız veya görüş sorunları olursa hemen bir doktora başvurun.
- Mürekkep tankları, mürekkep tankı kapakları ve açılmış mürekkep şişeleri veya mürekkep şişesi kapaklarını ele alırken mürekkebe dokunmamaya özen gösterin.
 - Cildinize mürekkep bulaşırsa söz konusu yeri su ve sabunla iyice yıkayın.
 - Mürekkep gözünüze kaçarsa gözünüzü hemen bol suyla yıkayın. Gözünüzü bol suyla yıkadıktan sonra, yine de bir rahatsızlık hissederseniz veya görmenizde bir sorun olursa, hemen bir doktora başvurun.
 - Ağızınıza mürekkep kaçarsa, hemen bir doktora başvurun.
- Mürekkep şişesini kapağını çıkardıktan sonra yana yatırmayın ya da sallamayın; bu, sızıntıya neden olabilir.
- Mürekkep şişelerini ve mürekkep haznesini çocukların ulaşamayacağı yerlerde muhafaza edin. Çocukların mürekkep şişesinden ya da mürekkep şişesinin kapağından bir şey içmelerine ya da bunlara dokunmalarına izin vermeyin.

Yazıcıyla İlgili Öneriler ve Uyarılar

Yazıcıya veya malınıza zarar vermeyi önlemek için şu yönergeleri okuyun ve izleyin. Bu kılavuzu daha sonra başvurmak üzere saklayın.



Yazıcı Kurulumu Hakkında Öneriler ve Uyarılar

- Yazıcı üzerindeki hava deliklerini ve aralıkları tıkamayın ya da örtmeyin.
- Yalnızca, yazıcının etiketinde belirtilen türde güç kaynağı kullanın.
- Düzenli olarak açılıp kapatılan fotokopi makineleri ya da hava kontrol sistemleri gibi cihazlarla aynı prize takmaktan kaçının.
- Duvar üzerinde bulunan düğmelerle veya otomatik zaman ayarlayıcılarla kontrol edilen elektrik prizleri kullanmayın.
- Tüm bilgisayar sistemini, hoparlörler ya da kablosuz telefonların yuvaları gibi elektromanyetik parazite neden olabilecek kaynaklardan uzak tutun.
- Elektrik kabloları, sürtünme, kesilme, yıpranma, kıvrılma ve düğümlenme olmayacak şekilde yerleştirilmelidir. Elektrik kabloları üzerine herhangi bir nesne koymayın ve elektrik kabloları üzerine basılmasına veya üzerinden geçilmesine izin vermeyin. Özellikle tüm elektrik kablolarının transformatöre girdiği ve transformatörden çıktığı noktalarda düz bir biçimde bulunmalarına dikkat edin.
- Yazıcıyla birlikte bir uzatma kablosu kullanırsanız, uzatma kablosuna takılan cihazların toplam amper değerinin kablonun amper değerini geçmediğinden emin olun. Ayrıca, elektrik prizine bağlı aygıtların toplam amper değerinin de elektrik prizinin amper değerini aşmadığından emin olun.
- Bu yazıcıyı Almanya'da kullanmayı düşünüyorsanız, kısa devre durumunda veya bu yazıcının fazla akım çekmesi durumunda gerekli korumayı sağlamak için bina tesisatında 10 veya 16 amperlik devre kesiciler kullanılmalıdır.
- Yazıcıyı kablo ile bilgisayara veya başka bir aygıtla bağlarken, konektör yönlerinin doğru olmasına dikkat edin. Her konektör için yalnızca bir doğru yön vardır. Bir konektörü yanlış yönde takmak, kabloya bağlı iki aygıtta da zarar verebilir.
- Yazıcıyı düz, sağlam ve yazıcının tabanından her yöne doğru daha geniş bir zemine yerleştirin. Yazıcı, eğimli bir zeminde düzgün çalışmaz.
- Yazıcı üzerinde belge kapağını tamamen kaldırayabileceğiniz kadar boşluk olmasını sağlayın.
- Yazıcının önünde kağıdın tam olarak çıkartılabilmesi için yeterli yer bırakın.
- Ani ısı ve nem değişikliklerinin olduğu yerleri seçmeyin. Ayrıca yazıcıyı, doğrudan güneş ışığı alan yerlerden, güçlü ışık ya da ısı kaynaklarından uzak tutun.

Yazıcının Kullanılması Hakkında Öneriler ve Uyarılar

- Yazıcının üzerindeki yuvalara herhangi bir cisim sokmayın.
- Yazıcı çalışır durumdayken, elinizi yazıcının içine sokmayın.
- Yazıcının içinde bulunan beyaz düz kabloya ve mürekkep tüplerine dokunmayın.
- Yazıcının içinde ya da çevresinde yanıcı gazlar içeren aerosol ürünler kullanmayın. Bu, yangına neden olabilir.
- Yazdırma kafasını elinizle hareket ettirmeyin; aksi taktirde yazıcı zarar görebilir.
- Tarama ünitesini kapatırken parmaklarınızı sıkıştırmamaya dikkat edin.
- Orijinalleri yerleştirirken tarayıcı camı üzerine çok kuvvetli bastırmayın.

Önemli Yönergeler

- ❑ Gerçek mürekkep tanklarında mürekkep seviyelerini gözle kontrol edin. Mürekkep bittiğinde yazıcının kullanımına devam edilmesi, yazıcının hasar görmesine neden olabilir. Epson, mürekkep seviyelerini sıfırlamak amacıyla yazıcı çalışmadığı durumlarda mürekkep tankının üst çizgiye kadar doldurulmasını önerir.
- ❑ Yazıcıyı her zaman  düğmesini kullanarak kapatın.  ışığının yanıp sönmeye kadar yazıcının fişini çıkarmayın veya prizden gücünü kapatmayın.
- ❑ Yazıcıyı uzun bir süre kullanmayacaksanız elektrik kablosunu prizden çektiğinizden emin olun.

Yazıcıyı Taşıma veya Depolama Hakkında Öneriler ve Uyarılar

- ❑ Yazıcıyı depolarken veya taşıırken sarsmayın, dikey olarak veya baş aşağı koymayın; aksi takdirde mürekkep akabilir.
- ❑ Yazıcıyı bir yere taşımadan önce, yazdırma kafasının yuvasında (en sağ) olduğundan emin olun.

Yazıcıyı Kablosuz Bağlantı ile Kullanma Önerileri ve Uyarıları

- ❑ Bu yazıcıdan gelen radyo dalgaları tıbbi cihazların çalışmasını bozarak arızalara neden olabilir. Bu yazıcıyı tıbbi tesisler içinde ya da tıbbi cihaz yanında kullanırken, tıbbi tesisin ilgili sorumlularının talimatlarına ve tıbbi cihaza ilişkin tüm ilgili uyarı ve yönetmeliklere uyun.
- ❑ Bu yazıcıdan gelen radyo dalgaları otomatik kapılar ya da yangın alarmları gibi otomatik kumandalı cihazların çalışmasını olumsuz etkileyebilir ve arızadan ötürü kazalara neden olabilir. Bu yazıcıyı otomatik kumandalı cihazlar yanında kullanırken bu cihazlardaki tüm ilgili uyarı ve talimatları takip edin.

LCD Ekranı Kullanma Önerileri ve Uyarıları

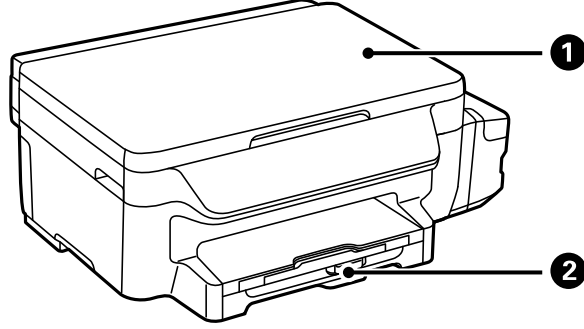
- ❑ LCD ekranın üzerinde birkaç küçük parlak veya koyu nokta olabilir ve kendi özellikleri nedeniyle eşit olmayan bir parlaklığa sahip olabilir. Bunlar normaldir ve herhangi bir şekilde hasar görmüş oldukları anlamına gelmez.
- ❑ Temizleme için sadece kuru, yumuşak bir bez kullanın. Sıvı veya kimyasal temizlik maddeleri kullanmayın.
- ❑ LCD dış kapağı sert bir darbe alması durumunda kırılabilir. Ekranın yüzeyinin kırılması veya çatlaması durumunda satıcınız ile temasa geçin ve kırılan parçalara dokunmayın veya bu parçaları çıkartmaya çalışmayın.

Kişisel Bilgilerinizin Korunması

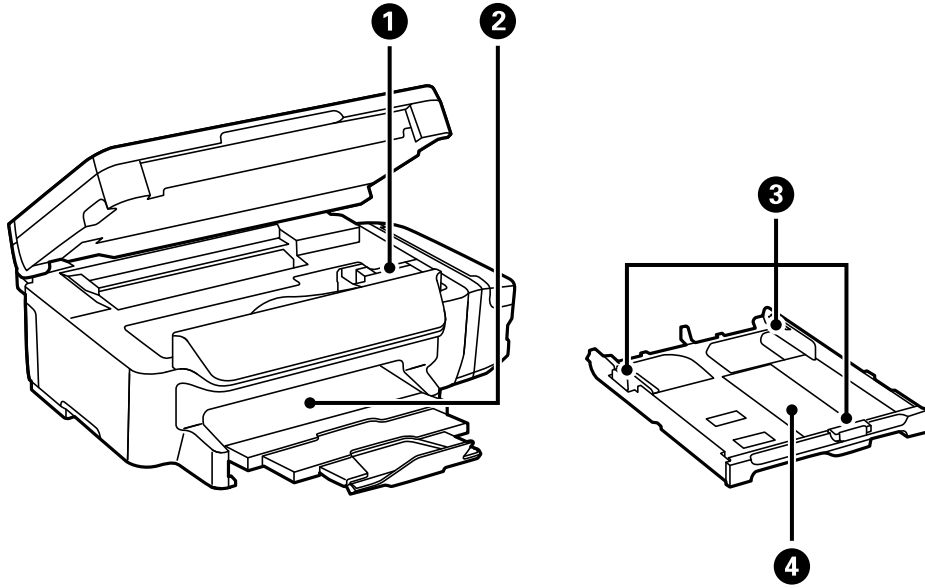
Yazıcıyı başka birine verirsiniz veya imha ederseniz, kontrol panelinde **Kurulum > Vars. Ayarları Geri Yükle > Tüm Vrlri ve Ayarları Tmzle** seçeneklerini seçerek yazıcı belleğindeki tüm kişisel bilgileri temizleyin.

Yazıcı Temel Bilgileri

Parça Adları ve İşlevleri

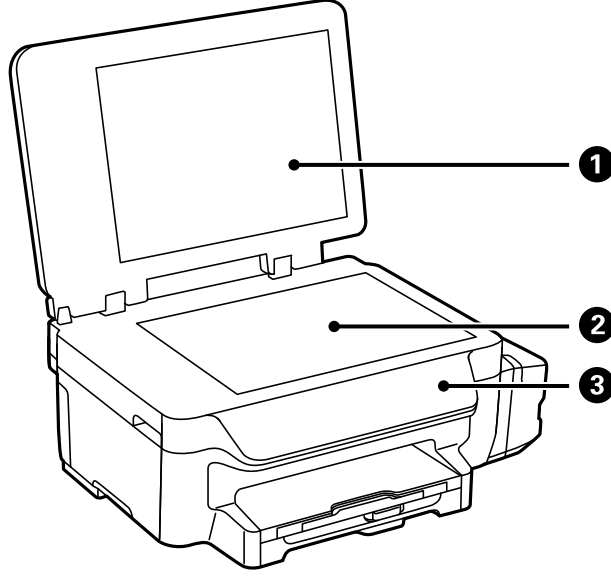


❶	Tarayıcı ünitesi	Yerleştirilen özgün belgeleri tarar. Yazıcı içine sıkışan kağıdı çıkarırken açın.
❷	Kağıt kasedi	Kâğıt yüklenir.

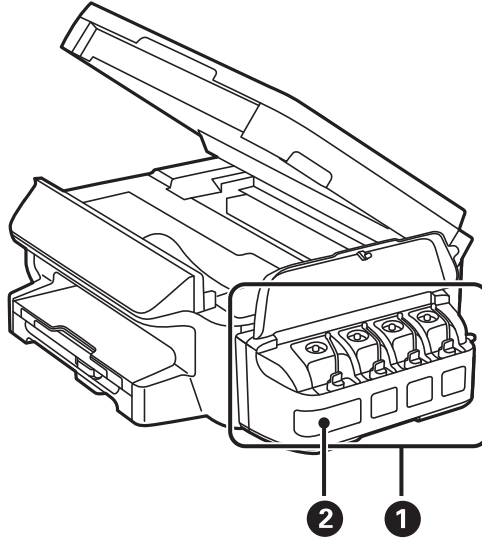


❶	Yazdırma kafası (bu bölüm altında)	Mürekkep püskürtür.
❷	Çıktı tepsi	Çıkarılan kağıdı tutar.
❸	Kenar kılavuzu	Kağıdı yazıcıya düz besler. Kağıt kenarlarına kaydırın.
❹	Kağıt kasedi	Kağıt yüklenir.

Yazıcı Temel Bilgileri

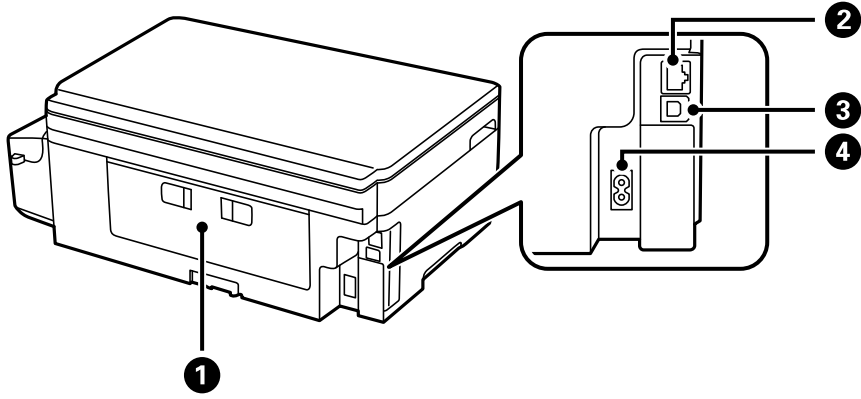


❶	Belge kapağı	Tarama esnasında dışarıdan ışık girmesini önler.
❷	Tarayıcı camı	Orijinalleri yerleştirin.
❸	Kontrol paneli	Yazıcıyı kontrol eder.



❶	Mürekkep tankı ünitesi	Mürekkep tanklarını içerir.
❷	Mürekkep haznesi tankı (Mürekkep tankı)	Yazdırma kafasına mürekkep besler.

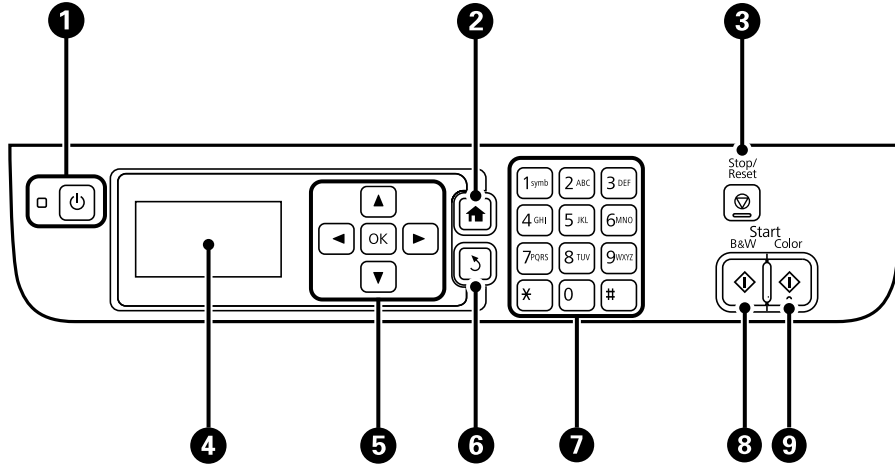
Yazıcı Temel Bilgileri



❶	Arka kapak	Sıkışan kâğıdı kurtarıırken çıkarın.
❷	LAN bağlantı noktası	LAN kablosunu bağlar.
❸	USB bağlantı noktası	USB kablosunu bağlar.
❹	AC girişi	Güç kablosu bağlanır.




Kontrol Paneli

Düğmeler ve Işıklar



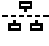
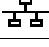






❶		Yazıcıyı açar veya kapatır. Güç ışığı kapalı olduğunda güç kablosunu çıkarın.
❷		Ana ekranı görüntüler.
❸		Mevcut işlemi durdurur.
❹	-	Menüleri ve mesajları görüntüler.
❺		Menüleri seçmek için , , , ve düğmelerine basın. Seçiminizi onaylamak veya seçilen özelliği çalıştırmak için OK düğmesine basın.

Yazıcı Temel Bilgileri

6		Önceki ekrana döner.
7	0 - 9 *, #	Sayı, karakter ve sembol girer.
8		Siyah beyaz yazdırma, kopyalama ve taramayı başlatır.
9		Renkli yazdırma, kopyalama ve taramayı başlatır.

LCD Ekranda Görüntülenen Simgeler

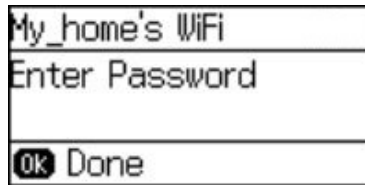
Yazıcının durumuna bağlı olarak LCD ekranda aşağıdaki simgeler görüntülenir.


	Kablolu (Ethernet) ağ devre dışı bırakıldığında ve bir Ethernet kablosu takılmadığında yanar.
	Yazıcı bir kablolu (Ethernet) ağa bağlıyken yanar.
	Yazıcı bir kablosuz (Wi-Fi) ağa bağlı değilken yanar.
	Yazıcı bir kablosuz (Wi-Fi) ağa bağlıyken yanar. Çubuk sayısı, bağlantının sinyal gücünü belirtir. Ne kadar fazla çubuk varsa, bağlantı o kadar güçlüdür.
	Yazıcının kablosuz (Wi-Fi) ağ bağlantısında bir sorun olduğunu veya yazıcının bir kablosuz (Wi-Fi) ağ bağlantısı aradığını belirtir.
	Wi-Fi Direct işlevinin etkin olduğunu belirtir.
	Wi-Fi Direct işlevinin devre dışı olduğunu belirtir.
	Eko Modu etkin olduğunda yanar.

Karakterlerin Girilmesi

Kontrol panelinden ağ ayarlarına yönelik karakterleri ve sembolleri girmek için sayısal tuş takımını ve düğmeleri kullanın. Girmek istediğiniz karakter görüntüleninceye kadar tuş takımında bir düğmeye birkaç defa basın. Girilen karakterleri onaylamak için OK düğmesine basın.

Görüntülenen ekran ayar öğelerine bağlı olarak değişir. Wi-Fi ağı için parolayı girme ekranı aşağıdadır.



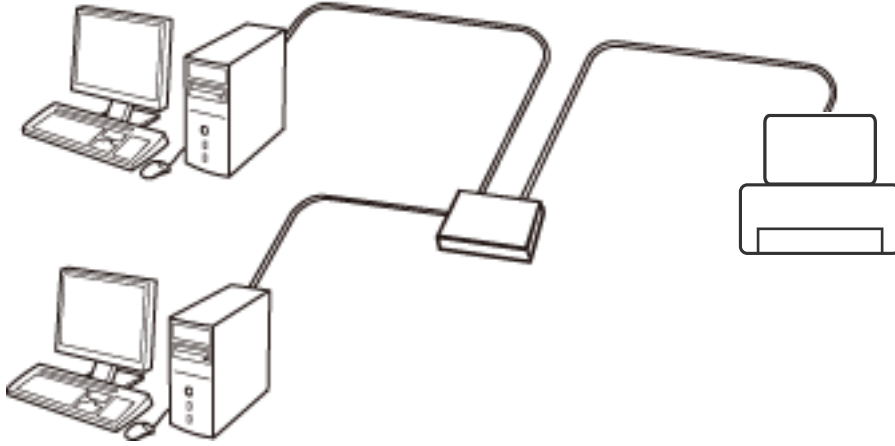
Simgeler	Açıklamalar
	Soldaki karakteri siler (geri al).
OK	Girilen karakterleri onaylar.

Ağ Ayarları

Ağ Bağlantısı Türleri

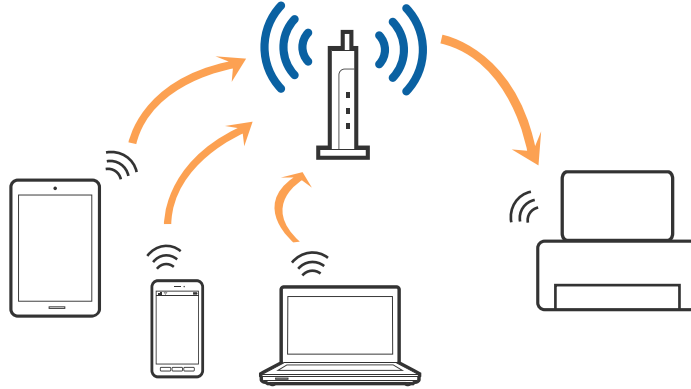
Ethernet Bağlantısı

Yazıcıyı bir Ethernet kablosu ile bir hub'a bağlayın.



Wi-Fi Bağlantısı

Yazıcı ve bilgisayarı veya akıllı cihazı erişim noktasına bağlayın. Bu, bilgisayarların erişim noktası yoluyla Wi-Fi ile bağlandığı ev ve ofis ağları için tipik bir bağlantı yöntemidir.



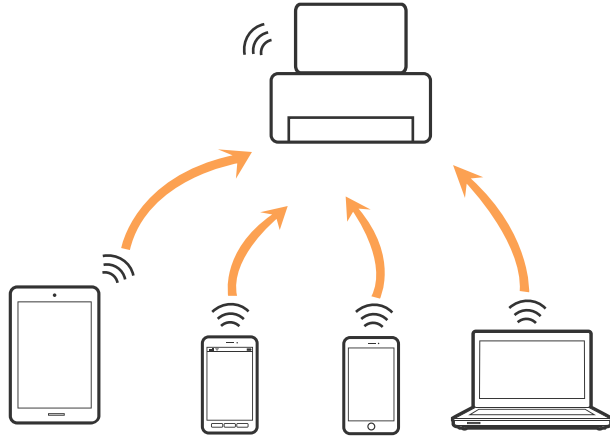
Wi-Fi Direct (Basit EN) Bağlantısı

Bu bağlantı yöntemini Wi-Fi'yi evde veya ofiste kullanmadığınızda veya yazıcıyı ve bilgisayar ve akıllı cihazı doğrudan bağlamak istediğinizde kullanın. Bu modda, yazıcı bir erişim noktası görevi görür ve standart erişim noktası kullanmanız gerekmeden yazıcıya en fazla dört cihaz bağlayabilirsiniz. Ancak, doğrudan yazıcıya bağlı cihazlar yazıcı yoluyla birbirleriyle iletişim kuramazlar.

Ağ Ayarları

Not:

Wi-Fi Direct (Basit EN) bağlantısı, Geçici modunu değiştirmek için tasarlanmış bir bağlantı yöntemidir.



Yazıcı Wi-Fi veya Ethernet ile ve Wi-Fi Direct (Basit EN) bağlantısıyla aynı anda bağlanabilir. Ancak, Wi-Fi Direct (Basit EN) bağlantısında yazıcı Wi-Fi ile bağlıyken bir ağ bağlantısı başlatırsanız, Wi-Fi bağlantısı geçici olarak kesilir.

Bilgisayar Bağlama

Yazıcıyı bir bilgisayara bağlamak için yükleyici kullanmanızı öneririz. Aşağıdaki yöntemlerden birini kullanarak yükleyiciyi çalıştırabilirsiniz.

- Web sitesinden ayarlama

Aşağıdaki web sitesine erişin ve sonra ürün adını girin.

<http://epson.sn>

Kurulum ögesine gidin ve sonra indirme ve bağlama bölümünde **İndir** ögesini tıklayın. Yükleyiciyi çalıştırmak için indirilen dosyayı tıklayın veya çift tıklayın. Ekrandaki talimatları uygulayın.

- Yazılım diskini kullanarak ayarlama (yalnızca bir yazılım diskiyle gelen modeller ve disk sürücülü bilgisayarları olan kullanıcılar için.)

Yazılım diskini bilgisayara takın ve sonra ekrandaki talimatları izleyin.

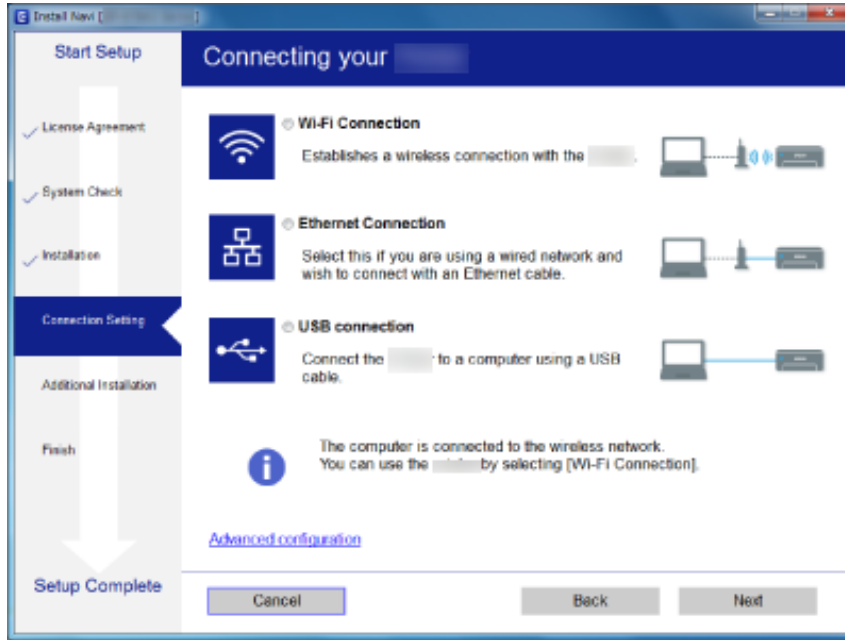
Bağlantı Yöntemlerini Seçme

Aşağıdaki ekran görüntülenene kadar ekran talimatlarını izleyin ve sonra yazıcıdan bilgisayara olan bağlantı yöntemini seçin.

Ağ Ayarları

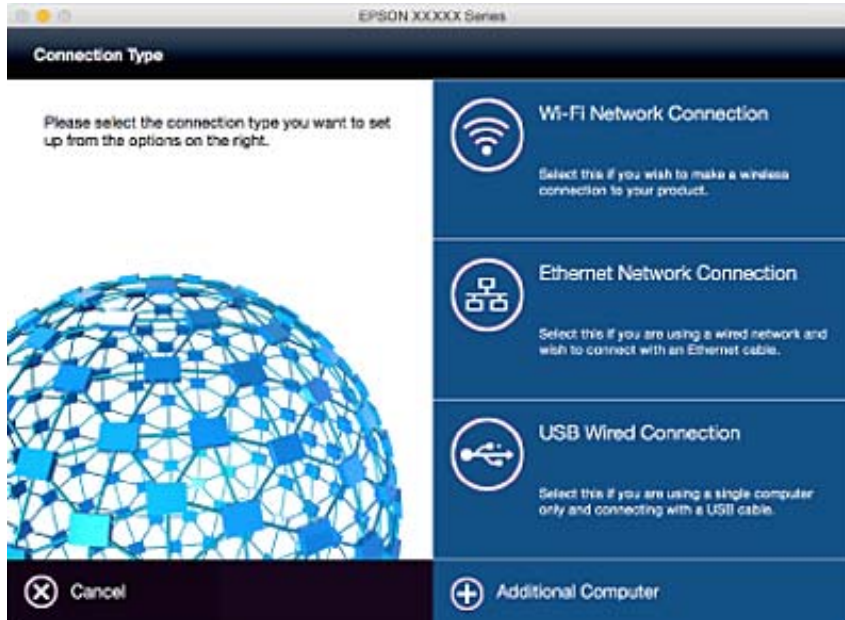
Windows

Bağlantı türünü seçin ve sonra **İleri** ögesini tıklayın.



Mac OS X

Bağlantı türünü seçin.



Ekrandaki talimatları uygulayın. Gerekli yazılım yüklenir.

Akıllı Cihaza Bağlama

Yazıcıyı akıllı cihazla aynı Wi-Fi ağına (SSID) bağladığınızda yazıcıyı bir akıllı cihazdan kullanabilirsiniz. Yazıcıyı akıllı bir cihazdan kullanmak için, aşağıdaki web sitesinden ayarlayın. Yazıcıya bağlamak istediğiniz akıllı cihazdan web sitesine erişin.

<http://epson.sn> > Kurulum

Not:

Bir bilgisayarı ve bir akıllı cihazı yazıcıya aynı anda bağlamak istiyorsanız, önce bilgisayarı bağlamanızı öneririz.

Kontrol Panelinden Wi-Fi Ayarlarını Yapma

Yazıcının kontrol panelinden ağ ayarlarını yapabilirsiniz. Yazıcıyı ağa bağladıktan sonra, kullanmak istediğiniz cihazdan (bilgisayar, akıllı telefon, tablet vb.) yazıcıya bağlanın

İlgili Bilgi

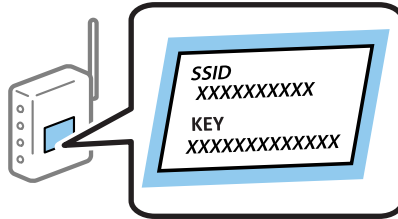
- ➔ “Wi-Fi Ayarlarını Manüel Olarak Uygulama” sayfa 20
- ➔ “Wi-Fi Ayarlarını Düğmeyle Uygulama” sayfa 21
- ➔ “Wi-Fi Ayarlarını PIN Kodu Ayarıyla (WPS) Yapma” sayfa 22
- ➔ “Wi-Fi Direct (Basit Erişim Noktası) Ayarlarını Uygulama” sayfa 22

Wi-Fi Ayarlarını Manüel Olarak Uygulama

Yazıcının kontrol panelinden bir erişim noktasına bağlanmak için gerekli bilgileri manüel olarak ayarlayabilirsiniz. Manüel olarak ayarlamak için, bir erişim noktasına yönelik SSID ve şifre gerekir.

Not:

Bir erişim noktasını varsayılan ayarlarıyla kullanıyorsanız, SSID ve şifre etiket üzerindedir. SSID ve şifreyi bilmiyorsanız, erişim noktasını ayarlayan kişiye başvurun veya erişim noktasıyla birlikte sağlanan belgelere bakın.



1. Ana ekranda **Wi-Fi Ayarı** ögesini seçip OK düğmesine basın.
2. **Wi-Fi Ayarı Shrbzı** ögesini seçin ve sonra OK düğmesine basın.
3. Yazıcının kontrol panelinden erişim noktasının SSID bilgisini seçip OK düğmesine basın.

Not:

- Bağlanmak istediğiniz SSID yazıcının kontrol panelinde görüntülenmiyorsa, listeyi güncellemek için **Tekrar Ara** ögesini seçin. Hâlâ görüntülenmiyorsa, **Diğer Ağlar** ögesini seçip SSID bilgisini doğrudan girin.
- SSID bilgisini bilmiyorsanız, erişim noktasının etiketinde yazıp yazmadığını kontrol edin. Erişim noktasını varsayılan ayarlarıyla kullanıyorsanız, etikette yazan SSID bilgisini kullanın.

Ağ Ayarları

4. Şifreyi girip OK düğmesine basın.

Not:

- Parola küçük/büyük harf duyarlıdır.
- Şifreyi bilmiyorsanız, erişim noktasının etiketinde yazıp yazmadığını kontrol edin. Varsayılan ayarlarıyla erişim noktasını kullanıyorsanız, etikette yazılı parolayı kullanın. Şifre bir “Anahtar”, “Parola” ve benzeri biçimde de adlandırılabilir.
- Erişim noktasının şifresini bilmiyorsanız, erişim noktasıyla sağlanan belgelere bakın veya ayarlayan kişiye başvurun.

5. ▼ düğmesine basarak ayarları onaylayıp OK düğmesine basın.

6. Tamamlamak için OK düğmesine basın.

Not:

Bağlanamazsanız, kâğıt yükleyin ve bir ağ bağlantısı raporu yazdırmak için ◇ düğmesine basın.

İlgili Bilgi

- ➔ “Karakterlerin Girilmesi” sayfa 16
- ➔ “Ağ Bağlantı Durumunu Kontrol Etme” sayfa 25
- ➔ “Ağ Ayarlarını Uygulayamadığınızda” sayfa 113

Wi-Fi Ayarlarını Düğmeyle Uygulama

Erişim noktasında bir düğmeye basarak bir Wi-Fi ağını otomatik olarak ayarlayabilirsiniz. Aşağıdaki koşullar karşılandığında, bu yöntemi kullanarak ayarlayabilirsiniz.

- Erişim noktası WPS (Wi-Fi Korumalı Kurulum) ile uyumludur.
- Erişim noktasında bir düğmeye basarak geçerli Wi-Fi bağlantısı kurulmuştur.

Not:

Düğmeyi bulamıyorsanız veya yazılımı kullanarak ayarlarsanız, erişim noktasıyla sağlanan belgelere bakın.

1. Ana ekranda **Wi-Fi Ayarı** öğesini seçin ve sonra OK düğmesine basın.
2. **Düğme Kurulumu (WPS)** öğesini seçin ve sonra OK düğmesine basın.
3. Güvenlik ışıkları yanıp sönene kadar erişim noktasındaki [WPS] düğmesini basılı tutun.



[WPS] düğmesinin nerede olduğunu bilmiyorsanız veya erişim noktasında hiç düğme yoksa ayrıntılar için erişim noktanızla sağlanan belgelere bakın.

Ağ Ayarları

4. Yazıcının kontrol panelinde OK düğmesine basın.

5. OK düğmesine basın.

OK düğmesine basmazsanız ekran belirli bir süreden sonra otomatik olarak kapanır.

Not:

Bağlantı başarısız olursa, erişim noktasını yeniden başlatın, yazıcıya yaklaştırın ve yeniden deneyin. Hâlâ çalışmıyorsa, bir ağ bağlantısı raporu yazdırın ve çözümü kontrol edin.

İlgili Bilgi

➔ “Ağ Bağlantı Durumunu Kontrol Etme” sayfa 25

➔ “Ağ Ayarlarını Uygulayamadığınızda” sayfa 113

Wi-Fi Ayarlarını PIN Kodu Ayarıyla (WPS) Yapma

Bir erişim noktasına bir PIN kodu kullanarak bağlanabilirsiniz. Bir erişim noktası WPS (Wi-Fi Korumalı Kurulum) özelliğine sahipse, ayarlamak için bu yöntemi kullanabilirsiniz. Erişim noktasına bir PIN kodu girmek için bir bilgisayar kullanın.

1. Ana ekranda **Wi-Fi Ayarı** ögesini seçip OK düğmesine basın.

2. **PIN Kodu Kurulumu (WPS)** ögesini seçin ve sonra OK düğmesine basın.

3. Bilgisayarınızı iki dakika içinde yazıcının kontrol panelinde bulunan PIN kodunu (sekiz basamaklı bir sayı) erişim noktasına girmek için kullanın.

Not:

Bir PIN kodu girme hakkında ayrıntılar için erişim noktanızla sağlanan belgelere bakın.

4. OK düğmesine basın.

Ayar tamamlama mesajı görüntülendiğinde ayar tamamlanır.

Not:

Bağlantı başarısız olursa, erişim noktasını yeniden başlatın, yazıcıya yaklaştırın ve yeniden deneyin. Hâlâ çalışmıyorsa, bir bağlantı raporu yazdırın ve çözümü kontrol edin.

İlgili Bilgi

➔ “Ağ Bağlantı Durumunu Kontrol Etme” sayfa 25

➔ “Ağ Ayarlarını Uygulayamadığınızda” sayfa 113

Wi-Fi Direct (Basit Erişim Noktası) Ayarlarını Uygulama

Bu yöntem, yazıcıyı bir erişim noktası olmadan doğrudan bilgisayarlara veya akıllı cihazlara bağlamanızı sağlar. Yazıcı bir erişim noktası görevi görür.

Ağ Ayarları



Önemli:

Wi-Fi Direct (Basit Erişim Noktası) bağlantısı kullanarak bir bilgisayar ya da akıllı cihazdan yazıcıya bağlandığımızda, yazıcı, bilgisayarla veya akıllı cihazla aynı Wi-Fi ağına (SSID) bağlanır ve aralarında iletişim gerçekleştirilir. Yazıcı kapatılırsa, bilgisayar ya da akıllı cihaz bağlanılabılır diğer Wi-Fi ağlarına otomatik olarak bağlandığından, yazıcı açıldığında önceki Wi-Fi ağına tekrar bağlanmaz. Bilgisayardan veya akıllı cihazdan Wi-Fi Direct (Basit Erişim Noktası) bağlantısında yazıcının SSID ağına tekrar bağlanın. Yazıcıyı her açtığımızda veya kapattığımızda bağlanmak istemezseniz, yazıcıyı bir erişim noktasına bağlayarak Wi-Fi ağı kullanılmasını öneririz.

1. Ana ekranda **Wi-Fi Ayarı** ögesini seçip OK düğmesine basın.
2. **Wi-Fi Direct Krlmu** ögesini seçin ve sonra OK düğmesine basın.
3. **Bağlantı Kurulumu** ögesini seçin ve sonra OK düğmesine basın.
4. Ayarı başlatmak için OK düğmesine basın.
5. OK düğmesine basın.
6. Yazıcının kontrol panelinde görüntülenen SSID ve şifre bilgilerini kontrol edin. Bilgisayarın veya akıllı cihazın ağ bağlantısı ekranında, bağlanmak için yazıcının kontrol panelinde gösterilen SSID bilgisini seçin.
7. Bilgisayarda veya akıllı cihazda, yazıcının kontrol panelinde görüntülenen şifreyi girin.
8. Bağlantı kurulduktan sonra yazıcının kontrol panelindeki OK düğmesine basın.
9. OK düğmesine basın.

İlgili Bilgi

- ➔ “Ağ Bağlantı Durumunu Kontrol Etme” sayfa 25
- ➔ “Ağ Ayarlarını Uygulayamadığınızda” sayfa 113

Gelişmiş Ağ Ayarlarını Uygulama

Ağ yazıcısı adını, TCP/IP ayarını, DNS sunucusunu ve benzeri bilgileri değiştirebilirsiniz. Değişiklik yapmadan önce ağ ortamınızı inceleyin.

1. Ana ekranda **Kurulum** ögesini seçip OK düğmesine basın.
2. **Ağ Ayarları** ögesini seçin ve sonra OK düğmesine basın.
3. **Gelişmiş Ayar** ögesini seçin ve sonra OK düğmesine basın.
4. Ayarlara yönelik menü ögesini seçin, ayar değerlerini seçin ya da belirleyin ve ardından OK düğmesine basın.
5. Ayarları onaylamak için OK düğmesine basın.

Gelişmiş Ağ Ayarlarına Yönelik Öğeleri Ayarlama

Ayarlara yönelik menü ögesini seçin ve ayar değerlerini seçin ya da belirleyin.

Ağ Ayarları

Yazıcı Adı

Yazıcının kontrol panelindeki tuş takımını kullanarak yazıcı adını girin. Aşağıdaki karakterleri girebilirsiniz.

- Karakter sınırları: 2 ila 15 (en az 2 karakter girmelisiniz)
- Kullanılabilir karakterler: A ila Z, a ila z, 0 ila 9, -.
- Üstte kullanamayacağınız karakterler: 0 ila 9.
- Altta kullanamayacağınız karakterler: -

Not:

Yazıcı adını girmeden OK düğmesine basarsanız, varsayılan yazıcı adı (EPSON ve yazıcının MAC adresinin son altı basamağı) ayarlanır.

TCP/IP Adresi

Otomatik

Evde bir erişim noktası kullanıyorken veya IP adresinin DHCP tarafından otomatik olarak alınmasına izin veriyorken seçin.

Manuel

Yazıcının IP adresinin değiştirilmesini istemediğinizde seçin. Ağ ortamınıza uygun olarak **IP Adresi**, **Alt Ağ Maskesi** ve **Varsayılan Ağ Geçidi** bilgilerini girin.

DNS Sunucusu

Otomatik

IP adresini otomatik olarak almak istediğinizde seçin.

Manuel

Yazıcı için benzersiz bir DNS sunucusu adresi ayarlamak istediğinizde seçin. **Birincil DNS Sunucusu** ve **İkincil DNS Sunucusu** adreslerini girin.

Proxy Sunucu

Kullan

Ağ ortamınızda bir vekil sunucu kullanıyorken ve bunu yazıcıya ayarlamak istediğinizde seçin. Vekil sunucu adresini ve bağlantı noktası numarasını girin.

Kullanma

Yazıcıyı bir ev ağı ortamında kullanıyorken seçin.

IPv6 Adresi

Etkin

Bir IPv6 adresi kullanıyorken bunu seçin.

Dvr dışı

Bir IPv4 adresi kullanıyorken bunu seçin.

İlgili Bilgi

➔ [“Karakterlerin Girilmesi” sayfa 16](#)

Ağ Bağlantı Durumunu Kontrol Etme

Ağ Simgesini Kullanarak Ağ Durumunu Kontrol Etme


Yazıcının ana ekranındaki ağ simgesini kullanarak ağ bağlantı durumunu kontrol edebilirsiniz. Simge radyo dalgasının bağlantı türüne ve gücüne göre değişir.

İlgili Bilgi

➔ [“LCD Ekranda Görüntülenen Simgeler” sayfa 16](#)

Ağ Bağlantısı Raporu Yazdırma

Yazıcı ve erişim noktası arasındaki durumu incelemek için bir ağ bağlantısı raporu yazdırabilirsiniz.

1. Kâğıtları yükleyin.
2. Ana ekranda **Kurulum** ögesini seçip OK düğmesine basın.
3. **Ağ Ayarları** > **Bağlantı Kontrolü** ögesini seçin.
Bağlantı kontrolü başlar.
4. Ağ bağlantısı raporunu yazdırmak için  düğmesine basın.
Bir hata oluşursa, ağ bağlantı raporunu kontrol edin ve sonra yazdırılan çözümleri izleyin.

İlgili Bilgi

➔ [“Ağ Bağlantısı Raporu Hakkında Mesaj ve Çözümler” sayfa 26](#)

Ağ Ayarları

Ağ Bağlantısı Raporu Hakkında Mesaj ve Çözümler

Ağ bağlantısı raporundaki mesaj ve hata kodlarını kontrol edin ve sonra çözümleri izleyin.

Check Network Connection

Check Result FAIL

Error code (E-7)

See the Network Status and check if the Network Name (SSID) is the SSID you want to connect.
If the SSID is correct, make sure to enter the correct password and try again.

If your problems persist,
see your documentation for help and networking tips.

Checked Items

Wireless Network Name (SSID) Check	PASS
Communication Mode Check	PASS
Security Mode Check	PASS
MAC Address Filtering Check	PASS
Security Key/Password Check	FAIL
IP Address Check	Unchecked
Detailed IP Setup Check	Unchecked

Network Status

Printer Model	XX-XXX XXX Series
IP Address	0.0.0.0
Subnet Mask	255.255.255.0
Default Gateway	
Network Name (SSID)	XXXXXXXXXXXX
Communication Mode	WPA2-PSK (AES)
Signal Strength	Poor
MAC Address	44:D2:44:DA:C0:43

a. Hata kodu

b. Ağ Ortamındaki Mesajlar

a. Hata kodu

Kod	Çözüm
E-1	<input type="checkbox"/> Ethernet kablosunun yazıcıya, bir hub'a veya diğer ağ cihazlarına bağlandığından emin olun. <input type="checkbox"/> Hub veya diğer ağ cihazlarının açık olduğundan emin olun.

Ağ Ayarları

Kod	Çözüm
E-2	<input type="checkbox"/> Erişim noktasının açık olduğundan emin olun.
E-3	<input type="checkbox"/> Bilgisayarın veya diğer cihazların erişim noktasına düzgün bağlandığını kontrol edin.
E-7	<input type="checkbox"/> Yazıcıyı erişim noktasına yakın yerleştirin. Aralarında engel varsa kaldırın. <input type="checkbox"/> SSID'yi el ile girdiyse, doğru olup olmadığını kontrol edin. SSID'yi ağ bağlantı raporundaki Ağ Durumu bölümünden kontrol edin. <input type="checkbox"/> Düğme ayarını kullanarak bir ağ kurmak için, WPS'yi destekleyen erişim noktasını kontrol edin. WPS'yi desteklemiyorsa, düğme ayarını kullanarak bir ağ oluşturamazsınız. <input type="checkbox"/> SSID için yalnızca ASCII karakterlerin (alfasayısal karakterler ve semboller) kullanıldığını kontrol edin. Yazıcı ASCII karakterler dışında bir karakter içeren SSID görüntüleyemez. <input type="checkbox"/> Erişim noktasına bağlamadan önce SSID ve parolayı kontrol edin. Varsayılan ayarlarıyla bir erişim noktası kullanıyorsanız, SSID ve parola etiket üzerindedir. SSID ve parolayı bilmiyorsanız, erişim noktasını ayarlayan kişiye başvurun veya erişim noktasıyla sağlanan belgelere bakın. <input type="checkbox"/> Akıllı bir cihazda bir SSID'yi bağlamak istediğinizde Internet paylaşımı işlevi kullanılarak, akıllı cihazla sağlanan dokümantasyondaki SSID ve parolayı kontrol edin. <input type="checkbox"/> Wi-Fi bağlantısı aniden kesilirse, aşağıdakini kontrol edin. Bunlardan biri kullanılabilirse, yükleyiciyi kullanarak ağ ayarlarını sıfırlayın. Aşağıdaki web sitesinden çalıştırabilirsiniz. http://epson.sn > Kurulum <input type="checkbox"/> Düğme ayarı kullanılarak başka bir akıllı cihaz ağa eklendi. <input type="checkbox"/> Düğme ayarı dışında bir yöntem kullanılarak Wi-Fi ağı ayarlandı.
E-5	<p>Erişim noktasının güvenlik türünün aşağıdakilerden birine ayarlandığından emin olun. Aksi halde, erişim noktasındaki güvenlik türünü değiştirin ve sonra yazıcının ağ ayarlarını sıfırlayın.</p> <input type="checkbox"/> WEP-64 bit (40 bit) <input type="checkbox"/> WEP-128 bit (104 bit) <input type="checkbox"/> WPA PSK (TKIP/AES)* <input type="checkbox"/> WPA2 PSK (TKIP/AES)* <input type="checkbox"/> WPA (TKIP/AES) <input type="checkbox"/> WPA2 (TKIP/AES) * : WPA PSK, WPA Kişisel olarak da bilinir. WPA2 PSK, WPA2 Kişisel olarak da bilinir.
E-6	<input type="checkbox"/> MAC adresi filtresinin devre dışı bırakılıp bırakılmadığını kontrol edin. Etkinse, yazıcının MAC adresini kaydedin, böylece filtrelenmez. Ayrıntılar için erişim noktasıyla sağlanan belgelere bakın. Yazıcının MAC adresini ağ bağlantısı raporunda Ağ Durumu bölümünden kontrol edebilirsiniz. <input type="checkbox"/> WEP güvenlik modunda erişim noktasının paylaşılan kimlik doğrulaması etkinse, kimlik doğrulama anahtarının ve dizinin doğru olduğundan emin olun.
E-8	<input type="checkbox"/> Yazıcının IP Adresi Al Otomatik olarak ayarlandığında erişim noktasında DHCP'yi etkinleştirin. <input type="checkbox"/> Yazıcının IP Adresi Al ayarı Manüel olarak ayarlanırsa, manüel olarak ayarladığınız IP adresi aralık dışında (örneğin: 0.0.0.0) olur ve devre dışı bırakılır. Geçerli bir IP adresini yazıcının kontrol panelinden veya Web Config'den ayarlayın.

Ağ Ayarları

Kod	Çözüm
E-9	<p>Aşağıdakileri kontrol edin.</p> <ul style="list-style-type: none"> <input type="checkbox"/> Cihazlar açık. <input type="checkbox"/> Yazıcıya bağlamak istediğiniz cihazlardan Internet'e ve aynı ağdaki diğer bilgisayarlara veya ağ cihazlarına erişebiliyorsunuz. <p>Yukarıdakini kontrol ettikten sonra hala çalışmıyorsa, yükleyiciyi kullanarak ağ ayarlarını sıfırlayın. Aşağıdaki web sitesinden çalıştırabilirsiniz.</p> <p>http://epson.sn > Kurulum</p>
E-10	<p>Aşağıdakileri kontrol edin.</p> <ul style="list-style-type: none"> <input type="checkbox"/> Ağdaki diğer cihazlar açık. <input type="checkbox"/> Ağ adresleri (IP adresi, alt ağ maskesi ve varsayılan ağ geçidi) yazıcının IP Adresi Al değeri Manüel olarak ayarlanırsa doğrudur. <p>Bunlar yanlışsa ağ adresini sıfırlayın. IP adresi, alt ağ maskesi ve varsayılan ağ geçidini ağ bağlantı raporunda Ağ Durumu bölümünden kontrol edebilirsiniz.</p> <p>DHCP etkinken, yazıcının IP Adresi Al değerini Otomatik olarak değiştirin. IP adresini manüel ayarlamak istiyorsanız, yazıcının IP adresini ağ bağlantısı raporundaki Ağ Durumu bölümünden kontrol edin ve sonra ağ ayarları ekranında Manüel'i seçin. Alt ağ maskesini [255.255.255.0] olarak ayarlayın.</p>
E-11	<p>Aşağıdakileri kontrol edin.</p> <ul style="list-style-type: none"> <input type="checkbox"/> Yazıcının TCP/IP Ayarını Manüel olarak ayarladığınızda varsayılan ağ geçidi adresi doğrudur. <input type="checkbox"/> Varsayılan ağ geçidi olarak ayarlanan cihaz açık. <p>Varsayılan ağ geçidi adresini doğru ayarlayın. Varsayılan ağ geçidi adresini ağ bağlantısı raporunda Ağ Durumu bölümünden kontrol edebilirsiniz.</p>
E-12	<p>Aşağıdakileri kontrol edin.</p> <ul style="list-style-type: none"> <input type="checkbox"/> Ağdaki diğer cihazlar açık. <input type="checkbox"/> El ile giriyorsanız ağ adresleri (IP adresi, alt ağ maskesi ve varsayılan ağ geçidi) doğru. <input type="checkbox"/> Diğer cihazlar için ağ adresleri (alt ağ maskesi ve varsayılan ağ geçidi) aynı. <input type="checkbox"/> IP adresi diğer cihazlarla çakışmıyor. <p>Yukarıdakileri kontrol ettikten sonra hala çalışmıyorsa, aşağıdakileri deneyin.</p> <ul style="list-style-type: none"> <input type="checkbox"/> Yükleyiciyi kullanarak yazıcıyla aynı ağdaki bilgisayarda ağ ayarlarını yapın. Aşağıdaki web sitesinden çalıştırabilirsiniz. <p>http://epson.sn > Kurulum</p> <ul style="list-style-type: none"> <input type="checkbox"/> WEP güvenlik türünü kullanan bir erişim noktasında birçok parolayı kaydedebilirsiniz. Birçok parola kaydedildiyse, ilk kaydedilen parolanın yazıcıda ayarlanıp ayarlanmadığını kontrol edin.
E-13	<p>Aşağıdakileri kontrol edin.</p> <ul style="list-style-type: none"> <input type="checkbox"/> Bir erişim noktası, hub ve yönlendirici gibi ağ cihazları açık. <input type="checkbox"/> Ağ cihazları için TCP/IP Ayarı manüel yapılmadı. (Yazıcının TCP/IP Ayarı otomatik ayarlanırken diğer ağ cihazları için TCP/IP Ayarı manüel gerçekleştirilirse, yazıcının ağı diğer cihazların ağından farklı olabilir.) <p>Yukarıdakileri kontrol ettikten sonra hala çalışmıyorsa, aşağıdakileri deneyin.</p> <ul style="list-style-type: none"> <input type="checkbox"/> Yükleyiciyi kullanarak yazıcıyla aynı ağdaki bilgisayarda ağ ayarlarını yapın. Aşağıdaki web sitesinden çalıştırabilirsiniz. <p>http://epson.sn > Kurulum</p> <ul style="list-style-type: none"> <input type="checkbox"/> WEP güvenlik türünü kullanan bir erişim noktasında birçok parolayı kaydedebilirsiniz. Birçok parola kaydedildiyse, ilk kaydedilen parolanın yazıcıda ayarlanıp ayarlanmadığını kontrol edin.

Ağ Ayarları

b. Ağ Ortamındaki Mesajlar


Mesaj	Çözüm
*Girdiğiniz ağ adıyla (SSID) eşleşen çoklu ağ adı (SSID) algılandı. Ağ adını (SSID) onaylayın.	Birden fazla erişim noktasında aynı SSID ayarlanmış olabilir. Erişim noktalarındaki ayarları kontrol edin ve SSID'yi değiştirin.
Wi-Fi ortamının iyileştirilmesi gerekli. Kablosuz yönlendiriciyi kapatıp açın. Bağlantıda iyileşme olmazsa, kablosuz yönlendiricinin belgelerine bakın.	Yazıcıyı erişim noktasına yaklaştırdıktan ve aralarındaki engelleri kaldırdıktan sonra, erişim noktasını açabilirsiniz. Hala bağlanmıyorsa, erişim noktasıyla sağlanan belgelere bakın.
*Daha fazla aygıt bağlanamıyor. Başka bir aygıt eklemek isterseniz bağlılardan birini çıkarın.	Wi-Fi Direct (Basit EN) bağlantısında aynı anda en fazla dört bilgisayar ve akıllı cihazı bağlayabilirsiniz. Başka bir bilgisayar veya akıllı cihaz eklemek için, önce bağlı cihazlardan birinin bağlantısını kesin.

İlgili Bilgi

- ➔ [“Bilgisayar Bağlama” sayfa 18](#)
- ➔ [“Web Config” sayfa 93](#)
- ➔ [“Ağ Ayarlarını Uygulayamadığınızda” sayfa 113](#)

Ağ Durumu Sayfası Yazdırma

Ayrıntılı ağ bilgilerini yazdırarak inceleyebilirsiniz.

1. Kâğıtları yükleyin.
2. Ana ekranda **Kurulum** ögesini seçip OK düğmesine basın.
3. **Ağ Ayarları > Ağ Durumu > Yazdırma Durumu Sayfası** ögesini seçin.
4.  düğmesine basın.
Ağ durumu sayfası yazdırılır.

Yeni Erişim Noktası Ekleme veya Değiştirme

Erişim noktası değiştirme nedeniyle SSID değişirse veya bir erişim noktası eklenirse ve yeni ağ ortamı kurulursa, Wi-Fi ayarlarını yeniden ayarlayın.

İlgili Bilgi

- ➔ [“Bağlantı Yöntemini Bilgisayara Değiştirme” sayfa 29](#)

Bağlantı Yöntemini Bilgisayara Değiştirme

Yükleyiciyi kullanın ve farklı bir bağlantı yöntemiyle yeniden ayarlayın.

Ağ Ayarları

- ❑ Web sitesinden ayarlama

Aşağıdaki web sitesine erişin ve sonra ürün adını girin.

<http://epson.sn>

Kurulum ögesine gidin ve sonra indirme ve bağlama bölümünde **İndir** ögesini tıklayın. Yükleyiciyi çalıştırmak için indirilen dosyayı tıklayın veya çift tıklayın. Ekrandaki talimatları uygulayın.

- ❑ Yazılım diskini kullanarak ayarlama (yalnızca bir yazılım diskiyle gelen modeller ve disk sürücülü bilgisayarları olan kullanıcılar için.)

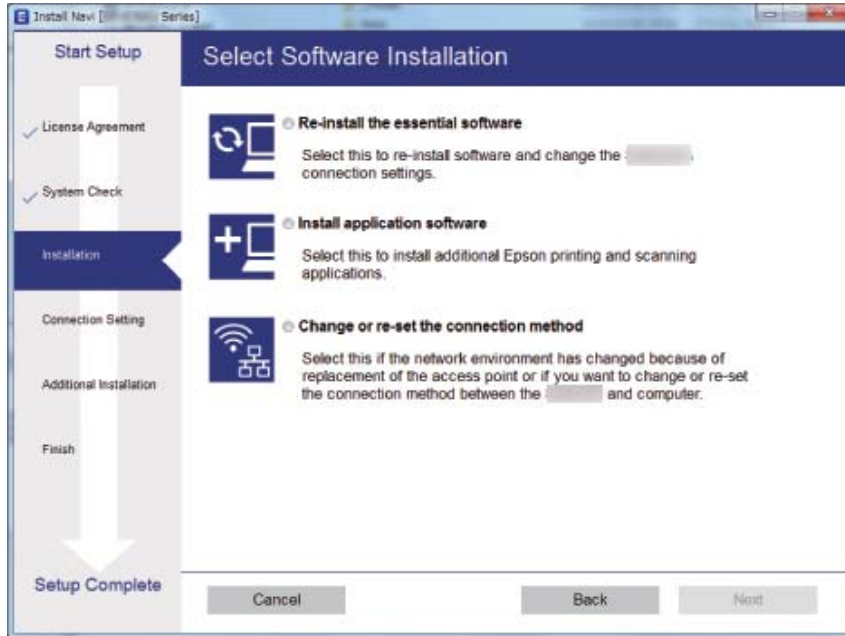
Yazılım diskini bilgisayara takın ve sonra ekrandaki talimatları izleyin.

Bağlantı Yöntemlerini Değiştir'i Seçme

Aşağıdaki ekran görüntülenene kadar ekran talimatlarını izleyin.

- ❑ Windows

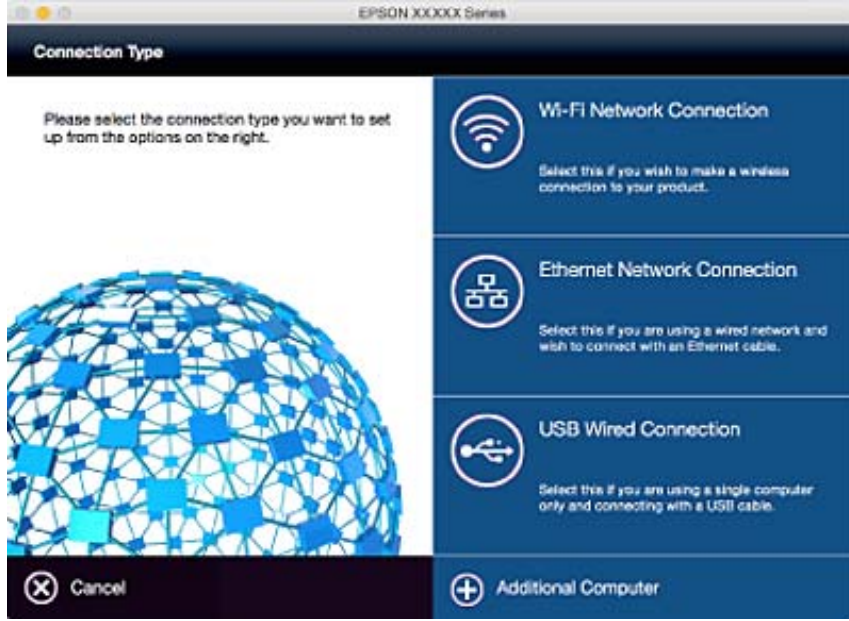
Bağlantı yöntemi değiştirin veya tekrar ayarlayın ögesini seçin (Yazılım Yüklemesini Seçin ekranında) ve sonra **İleri** ögesini tıklayın.



Ağ Ayarları

Mac OS X

Yazıcıyı bilgisayarınıza nasıl bağlamak istediğinizi seçin.



Kontrol Panelinden Wi-Fi İşlevini Devre Dışı Bırakma

Wi-Fi devre dışı bırakıldığında Wi-Fi bağlantısı kesilir.

1. Ana ekranda **Wi-Fi Ayarı** ögesini seçin.
2. **Wi-Fi'ı Devre Dışı Bırak** ögesini seçin.
3. Mesajı kontrol edin ve sonra **Evet** ögesini seçin.

Kontrol Panelinden Wi-Fi Direct (Basit Erişim Noktası) Bağlantısını Kesme

Not:

Wi-Fi Direct (Basit Erişim Noktası) bağlantısı devre dışı bırakıldığında, yazıcıya Wi-Fi Direct (Basit Erişim Noktası) bağlantısıyla bağlı tüm bilgisayarların ve akıllı cihazların bağlantısı kesilir. Belirli bir cihazın bağlantısını kesmek istiyorsanız, bağlantıyı yazıcıdan kesmek yerine cihazdan kesin.

1. Ana ekranda **Wi-Fi Ayarı** ögesini seçin.
2. **Wi-Fi Direct Krlmu > Wi-Fi Direct işlevini devre dışı bırak** seçeneklerini seçin.
3. Mesajı kontrol edip **Evet** ögesini seçin.

Kontrol Panelinden Ađ Ayarlarını Geri Yükleme

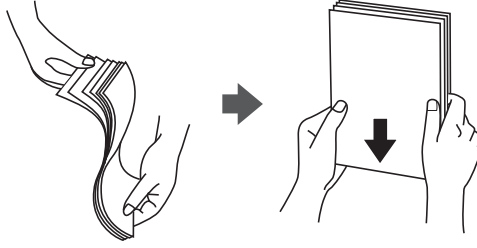
Tüm ađ ayarlarını varsayılanlarına geri yükleyebilirsiniz.

1. Ana ekranda **Kurulum** öđesini seçin.
2. **Vars. Ayarları Geri Yükle** > **Ađ Ayarları** seçeneklerini seçin.
3. Mesajı kontrol edip **Evet** öđesini seçin.

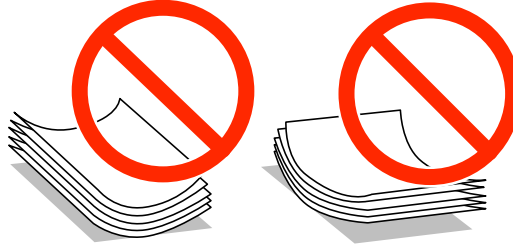
Kağıt Yükleme

Kağıt Kullanımı Önlemleri

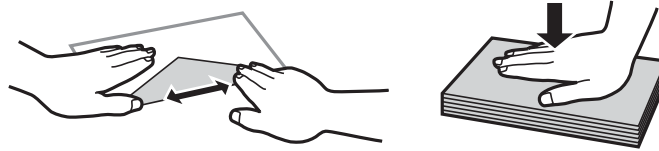
- ❑ Belgeler ile birlikte verilen talimat sayfalarını okuyun.
- ❑ Yüklemeden önce kağıdın kenarlarını havalandırın ve hizalayın. Fotoğraf kağıdını havalandırmayın veya kıvrımayın. Bu işlem, yazdırılabilir tarafın hasar görmesine sebep olabilir.



- ❑ Kağıt kıvrılmış ise yüklemeye önce bu kağıdı düzeltin veya hafifçe ters yöne kıvrın. Kıvrılmış kağıtlara yazdırmak kağıt sıkışmalarına veya çıktıları üzerinde bulaşmalara sebep olabilir.



- ❑ Dalgalı, yırtılmış, kesilmiş, katlanmış, nemli, çok kalın, çok ince veya üzerinde etiketler bulunan kağıtlar kullanmayın. Bu gibi kağıtlar kullanmak kağıt sıkışmalarına veya çıktıları üzerinde bulaşmalara sebep olabilir.
- ❑ Yüklemeden önce zarfların kenarlarını havalandırın ve hizalayın. Yığın haline getirilmiş zarflar havayla dolmuşsa, onları yüklemeye önce sıkıştırarak düzleştirin.



- ❑ Kıvrılmış veya katlanmış zarfları kullanmayın. Bu zarfları kullanmak kağıt sıkışmalarına veya çıktıları üzerinde bulaşmalara sebep olabilir.
- ❑ Kapağında veya pencere zarflarda yapıştırıcı yüzey bulunan zarfları kullanmayın.
- ❑ Yazdırma işlemi esnasında kıvrılabileceğinden çok ince zarflar kullanmaktan kaçınınız.

İlgili Bilgi

➔ “Yazıcı Özellikleri” sayfa 130

Kullanılabilir Kağıtlar ve Kapasiteler

Epson, yüksek kaliteli çıktılar elde etmeniz için orijinal Epson kağıtları kullanmanızı önerir.

Orijinal Epson Kağıdı

Ortam Adı	Boyut	Yükleme Kapasitesi (Sayfalar)	2 Taraflı Yazdırma
Epson Bright White Ink Jet Paper	A4	120	Otomatik, Manuel*1
Epson Premium Glossy Photo Paper*2	A4, 13×18 cm (5×7 inç), 16:9 geniş boyut (102×181 mm), 10×15 cm (4×6 inç)	20*3	-
Epson Matte Paper-Heavyweight*2	A4	20	-

*1 Bir tarafı zaten yazdırılmış kağıt için en fazla 30 sayfa yükleyebilirsiniz.

*2 Sadece bilgisayar ya da akıllı cihaz üzerinden yazdırma kullanılabilir.

*3 Dosya beslemesi doğru şekilde yapılmıyorsa ya da çıktıda eşit olmayan renkler veya lekelenmeler varsa her seferinde bir sayfa kağıt yükleyin.

Not:

- Bu kağıtların kullanılabilirliği konuma göre değişir. Bölgenizde bulunabilen kağıtlar hakkında en güncel bilgi için Epson destek bölümüne başvurun.
- Kullanıcı tarafından belirlenen boyutta bir orijinal Epson kağıdı ile yazdırma işlemi yapılırken yalnızca **Standart** veya **Normal** baskı kalitesi ayarları kullanılabilir. Her ne kadar bazı yazıcı sürücülerini daha iyi bir yazıcı kalitesi seçilmesine izin verse de, çıktılar **Standart** veya **Normal** ayarı kullanılarak yazdırılır.

Piyasada Satılan Kağıt

Ortam Adı	Boyut	Yükleme Kapasitesi (Kağıt veya Zarf)	2 Taraflı Yazdırma
Düz kağıt Kopya kağıdı	Letter, A4, B5*1	Kenar kılavuzu üzerinde üçgen sembol ile belirtilen çizgiye kadar.	Otomatik, Manuel*2
	A5, A6*1		Manüel*2
	Legal	30	Manüel*3
	Kullanıcı Tanımlı*1	1	Otomatik, Manuel
Zarf*1	Zarf #10, Zarf DL, Zarf C6	10	-

*1 Sadece bilgisayar ya da akıllı cihaz üzerinden yazdırma kullanılabilir.

*2 Bir tarafı zaten yazdırılmış kağıt için en fazla 30 sayfa yükleyebilirsiniz.

*3 Bir tarafı zaten yazdırılmış kağıt için en fazla 1 sayfa yükleyebilirsiniz.

İlgili Bilgi

➔ “Teknik Destek Web Sitesi” sayfa 140

Kağıt Yükleme

Kağıt Türlerinin Listesi

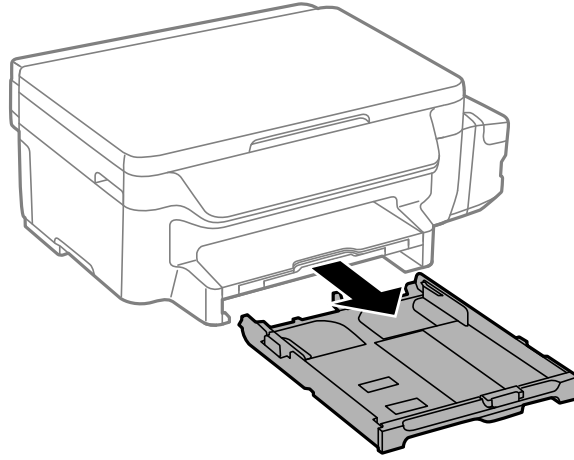
Optimum baskı sonuçları elde etmek için, kağıda uygun kağıt türünü seçin.

Ortam Adı	Ortam Türü	
	Kontrol Paneli	Yazıcı Sürücüsü, Akıllı Cihaz*
Epson Bright White Ink Jet Paper	Düz kağıtlar	Düz kağıtlar
Epson Premium Glossy Photo Paper	Epson Premium Glossy	Epson Premium Glossy
Epson Matte Paper-Heavyweight	Epson Matte	Epson Matte
Düz kağıt	Düz kağıtlar	Düz kağıtlar
Zarf	Zarf	Zarf

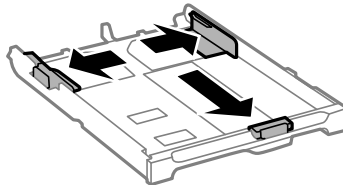
* Akıllı cihazlarda bu ortam türleri Epson iPrint kullanılarak yazdırma sırasında seçilebilir.

Kağıt Kasedi'ye Kağıt Yükleme

1. Yazıcının çalışmadığını kontrol edin ve ardından kağıt kasedi'ni dışarı çekin.



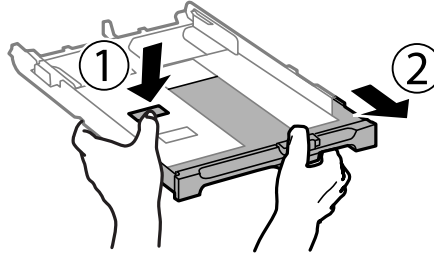
2. Kenar kılavuzlarını maksimum konuma getirecek şekilde kaydırın.



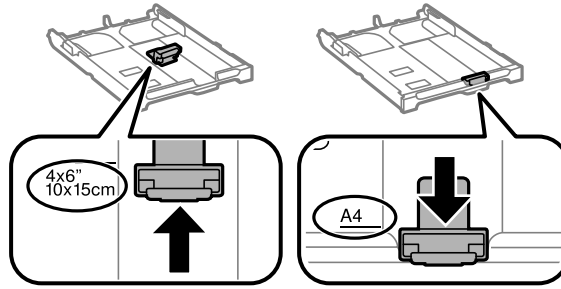
Kağıt Yükleme

Not:

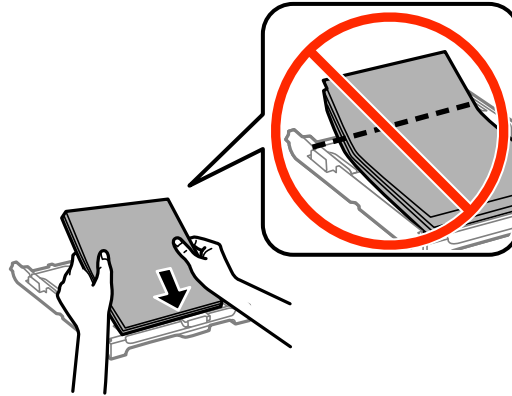
A4'ten büyük bir kağıt kullanırken kağıt kasedi ögesini uzatın.



3. Kullanmak istediğiniz kağıt boyutuna ayarlamak için ön kenar kılavuzunu kaydırın.



4. Yazdırılabilir yüz yere bakacak şekilde, kağıdı ön kenar kılavuzuna yükleyin.

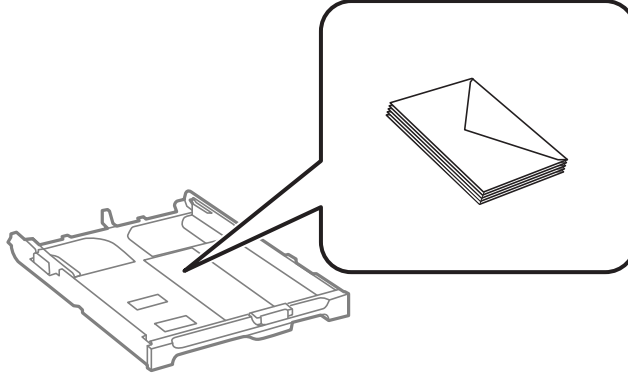


Önemli:

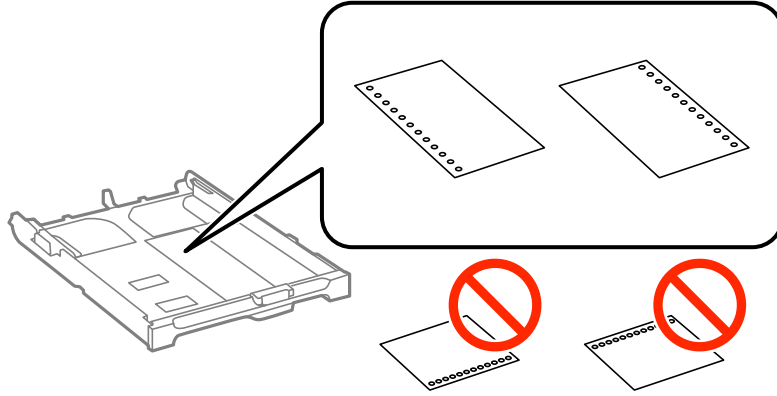
- ❑ Kağıdın, kağıt kasedi sonundaki üçgen sembolünün ötesine geçmediğinden emin olun.
- ❑ Kağıtta belirtilen maksimum sayıda sayfadan fazla yükleme yapmayın. Düz kağıt kullanıldığında kenar kılavuzunda üçgen sembol ile belirtilen çizgiyi aşacak şekilde kağıt yüklemeyin.

Kağıt Yükleme

❑ Zarflar



❑ Önceden delinmiş kağıt



Not:

Aşağıdaki durumlarda önceden delinmiş kağıt kullanabilirsiniz. Otomatik 2 taraflı yazdırma, önceden delinmiş kağıt için kullanılamaz.

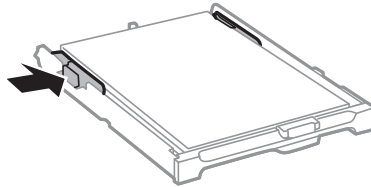
❑ Yükleme kapasitesi: Bir sayfa

❑ Kullanılabilir boyut: A4, B5, A5, A6, Letter, Legal

❑ Cilt delikleri: Üst veya alttaki cilt deliklerine sahip kağıtları yüklemeyin.

Delikler üzerine yazdırmaktan kaçınmak için dosyanızın baskı konumunu ayarlayın.

5. Yan kenar kılavuzlarını kağıdın kenarlarına kaydırın.



6. kağıt kasedi ögesini olduğu gibi yerleştirin.

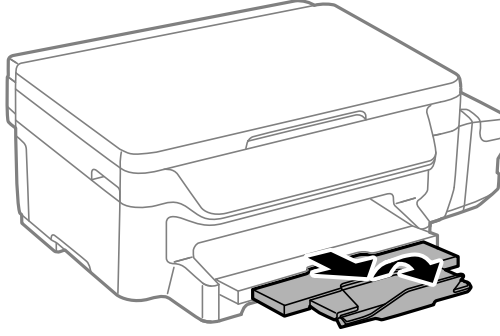
7. Kontrol panelinde, kağıt kasedi'ne yüklediğiniz kağıt boyutu ve kağıt türünü ayarlayın.

Not:

Kurulum > Kağıt Kurlmu. seçimi ile her bir kağıt kaynağı için kağıt boyutu ve kağıt türü ayarlarını da görüntüleyebilirsiniz.

Kağıt Yükleme

8. Çıkış tepsisini dışa kaydırın.



İlgili Bilgi

- ➔ “Kağıt Kullanımı Önlemleri” sayfa 33
- ➔ “Kullanılabilir Kağıtlar ve Kapasiteler” sayfa 34

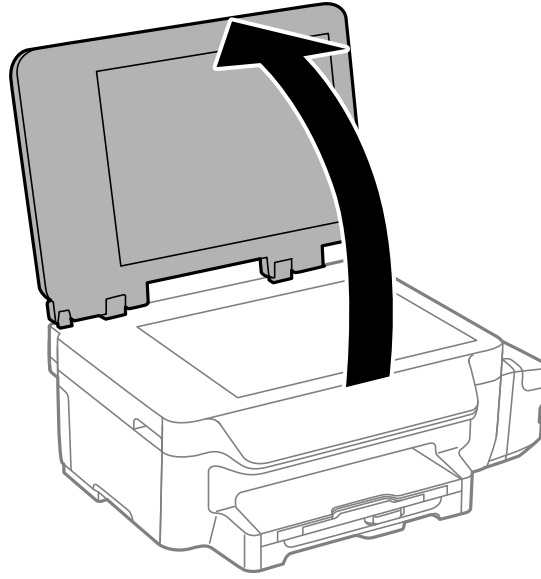
Orijinal Belgeleri Tarayıcı Camı'na Yerleştirme



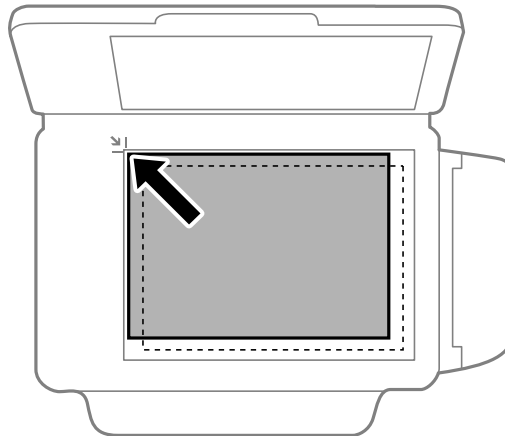
Önemli:

Kitap gibi hacimli orijinaller yerleştirdiğinizde tarayıcı camı'na doğrudan harici ışık gelmesini önleyin.

1. Belge kapağını açın.



2. tarayıcı camı'ndaki toz veya lekeleri temizleyin.
3. Orijinali aşağı bakacak şekilde yerleştirin ve köşe işaretine kaydırın.



Not:

tarayıcı camı kenarlarından 1,5 mm alan taranmaz.

4. Kapağı yavaşça kapatın.

Orijinal Belgeleri Tarayıcı Camı'na Yerleřtirme

5. Taradıktan sonra orijinalleri çıkarın.

Not:

Orijinalleri tarayıcı camı'nda uzun süre bıraktırsanız, camın yüzeyine yapışabilir.

Yazdırma

Bilgisayardan Yazdırma

Yazdırmanın Temelleri — Windows

Not:

- Ayar öğelerinin açıklamaları için çevrimiçi yardıma bakın. Bir öğeye sağ tıklayın ve ardından **Yardım** öğesine tıklayın.
- Uygulamaya bağlı olarak işlemler farklılık gösterebilir. Ayrıntılar için uygulamanın yardımına bakın.

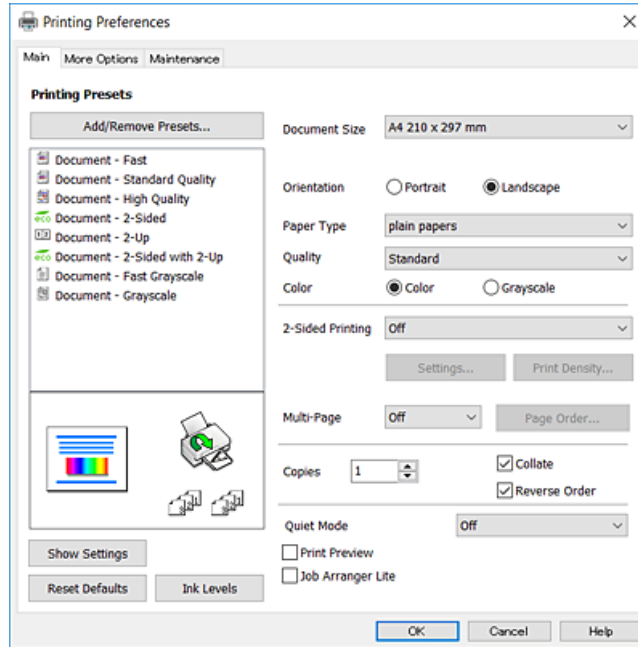
1. Yazıcıya kağıt yükleyin.



Önemli:

Kontrol panelinde kağıt ayarlarını yapın.

2. Yazdırmak istediğiniz dosyayı açın.
3. **Dosya** menüsünden **Yazdır** veya **Yazdırma Ayarı** öğesini seçin.
4. **YAZICIMIZI** seçin.
5. **YAZICI** sürücüsü penceresine erişim için **Tercihler** veya **Özellikler** öğesini seçin.



6. Aşağıdaki ayarları yapın.
 - Kağıt Boyutu: Yazıcıya yüklediğiniz kağıt boyutunu seçin.
 - Yön: Uygulamada belirlediğiniz yönü seçin.
 - Kağıt Türü: Yüklediğiniz kağıt türünü seçin.

Yazdırma

Kalite: Yazdırma kalitesini seçin. **Yüksek** ögesini seçerek daha yüksek yazdırma kalitesi elde edebilirsiniz; ancak, yazdırma hızı daha yavaş olabilir.

Renk: Siyah veya gri tonlarında yazdırmak istiyorsanız **Griölçek** ögesini seçin.

Not:

Düz kâğıda, antetli kâğıda veya önceden basılı kâğıda yüksek yoğunluklu veriler yazdırıyorsanız, çıktımızı daha canlı kılmak için Kalite ayarı olarak Standart-Canlı ögesini seçin.

Zarflar üzerine yazdırırken, Yön ayarı olarak Yatay ögesini seçin.

7. Yazıcı sürücüsü penceresini kapatmak için **Tamam** ögesine tıklayın.

8. **Yazdır** ögesine tıklayın.

İlgili Bilgi

➔ “Kullanılabilir Kağıtlar ve Kapasiteler” sayfa 34

➔ “Kağıt Kasedi'ye Kağıt Yükleme” sayfa 35

➔ “Kağıt Türlerinin Listesi” sayfa 35

Yazdırmanın Temelleri — Mac OS X

Not:

Bölümdeki açıklamalarda örnek olarak TextEdit kullanılmaktadır. Uygulamaya bağlı olarak işlemler ve erkanlar farklılık gösterebilir. Ayrıntılar için uygulamanın yardımına bakın.

Zarfları yazdırırken verileri 180 derece döndürmek için uygulamayı kullanın. Ayrıntılar için uygulamanın yardımına bakın.

1. Yazıcıya kağıt yükleyin.



Önemli:

Kontrol panelinde kağıt ayarlarını yapın.

2. Yazdırmak istediğiniz dosyayı açın.

Yazdırma

3. Yazdırma iletişimine ulaşmak için **Dosya** menüsünden **Yazdır** öğesini veya başka bir komut seçin. Gerekirse, yazdırma penceresini genişletmek için **Ayrıntıları Göster** veya ▼ öğesine tıklayın.

The screenshot shows a print dialog box with the following settings:

- Printer: EPSON XXXX
- Presets: Default Settings
- Copies: 1
- Pages: All (selected), From: 1 to: 1
- Paper Size: A4 (210 by 297 mm)
- Orientation: Portrait (selected)
- Application: TextEdit
- Print header and footer:
- Rewrap contents to fit page:

Buttons: Cancel, Print

4. Aşağıdaki ayarları yapın.

- Yazıcı: Yazıcınızı seçin.
- Ön ayarlar: Kayıtlı ayarları ne zaman kullanmak istediğinizi seçin.
- Kağıt Boyutu: Yazıcıya yüklediğiniz kağıt boyutunu seçin.
- Yön: Uygulamada belirlediğiniz yönü seçin.

Not:

- Yukarıdaki ayar menüleri görüntülenmezse yazdırma penceresini kapatın, **Dosya** menüsünden **Sayfa Yapısı**'ni seçin ve ardından ayarları yapın.
- Mektuplar üzerine yazdırırken yatay yön seçin.

Yazdırma

5. Açılır menüden **Yazdırma Ayarları** ögesini seçin.

Printer: EPSON XXXX

Presets: Default Settings

Copies: 1

Pages: All
 From: 1 to: 1

Paper Size: A4 210 by 297 mm

Orientation: Portrait Landscape

Print Settings

Media Type: plain papers

Print Quality: Normal

Grayscale
 Mirror Image

Cancel Print

Not:

Mac OS X v10.8.x veya üstünde **Yazdırma Ayarları** menüsü görüntülenmezse, Epson yazıcı sürücüsü düzgün bir şekilde yüklenmemiştir.



menü > **Yazıcılar ve Tarayıcılar** (veya **Yazdırma ve Tarama**, **Yazdırma ve Faks**) üzerinden **Sistem Tercihleri** ögesini seçin, yazıcıyı kaldırın ve ardından tekrar ekleyin. Yazıcı eklemek için aşağıdakileri takip edin.

<http://epson.sn>

6. Aşağıdaki ayarları yapın.

- Ortam Türü: Yüklediğiniz kağıt türünü seçin.
- Baskı Kalitesi: Yazdırma kalitesini seçin. **İyi** ögesini seçerek daha yüksek yazdırma kalitesi elde edebilirsiniz; ancak, yazdırma hızı daha yavaş olabilir.
- Griölçek: Siyah veya gri tonlarında yazdırmak için seçin.

Not:

Yüksek yoğunlukta verileri düz kağıt, antetli kağıt veya önceden basılı kağıda yazdırıyorsanız, çıktuları daha canlı hale getirmek için **Normal-Canlı** ayarı olarak **Baskı Kalitesi** seçeneğini seçin.

7. **Yazdır** ögesine tıklayın.

İlgili Bilgi

- ➔ “Kullanılabilir Kağıtlar ve Kapasiteler” sayfa 34
- ➔ “Kağıt Kasedi'ye Kağıt Yükleme” sayfa 35
- ➔ “Kağıt Türlerinin Listesi” sayfa 35

2 Taraflı Yazdırma

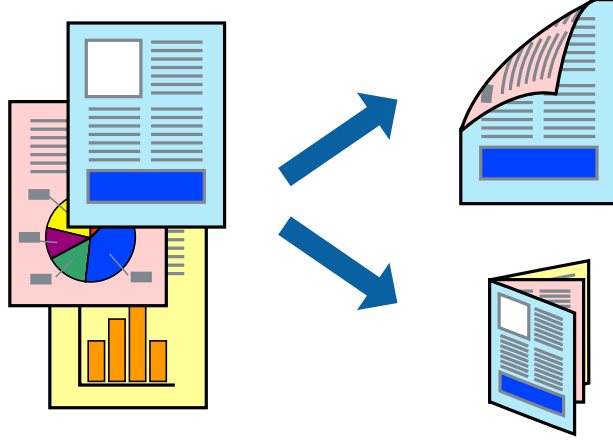
Kağıdın her iki tarafına yazdırmak için aşağıdaki yöntemlerden birini kullanabilirsiniz.

Otomatik 2 Taraflı Yazdırma

Manuel 2 taraflı yazdırma (sadece Windows için).

Yazıcı ilk tarafı yazdırmayı tamamladığında, diğer tarafa yazdırmak için kağıdı ters çevirin.

Çıktıyı katlayarak oluşturulabilecek bir kitaplık da yazdırabilirsiniz. (Sadece Windows için)



Not:

- 2 taraflı yazdırma için uygun bir kağıt kullanmazsamız, baskı kalitesi düşebilir ve kağıt sıkışıklıkları görülebilir.
- Kağıt ve verilere bağlı olarak, mürekkep sayfanın diğer tarafına geçebilir.

İlgili Bilgi

➔ [“Kullanılabilir Kağıtlar ve Kapasiteler” sayfa 34](#)

2 Taraflı Yazdırma - Windows

Not:

- Manuel 2 taraflı yazdırma, **EPSON Status Monitor 3** etkin olduğunda kullanılabilir. **EPSON Status Monitor 3** devre dışıysa, yazıcı sürücüsüne ulaşın, **Genişletilmiş Ayarlar'a Bakım** sekmesinden ulaşın ve ardından **EPSON Status Monitor 3'ü Etkinleştir**'ü seçin.
- Manuel 2 taraflı yazdırma, yazıcıya ağ üzerinden erişildiğinde veya paylaşılan bir yazıcı olarak kullanıldığında kullanılamayabilir.

1. Yazıcıya kağıt yükleyin.
2. Yazdırmak istediğiniz dosyayı açın.
3. Yazıcı sürücüsü penceresine girin.
4. **Ana** sekmesinde bulunan **2- taraflı yazdırma** üzerinden **Otomatik (Uzun kenar cilt payı)**, **Otomatik (Kısa kenar cilt payı)**, **Manuel (Uzun kenar cilt payı)** veya **Manuel (Kısa kenar cilt payı)** öğesini seçin.
5. **Ayarlar** öğesine tıklayın, uygun ayarları yapın ve ardından **Tamam** öğesine tıklayın.

Not:

Kath bir kitabı yazdırmak için, **Kitapçık**'i seçin

Yazdırma

6. **Yazdırma Yoğunluğu** ögesine tıklayın, **Belge Türünü Belirleyin** bölümünden belge türünü seçin ve pencereyi kapatmak için **Tamam** ögesine tıklayın.

Yazıcı sürücüsü, belge türü için **Ayarlar** seçeneklerini otomatik olarak belirler.

Not:

- Belge Türünü Belirleyin** için **Yazdırma Yoğunluğu Ayarlama** penceresinde ve **Kalite** için **Ana** sekmesinde seçilen seçeneklere bağlı olarak yazdırma işlemi yavaş olabilir.
- Manuel 2 yönlü yazdırma işlemi için **Yazdırma Yoğunluğu Ayarlama** ayarı kullanılamaz.

7. **Ana** ve **Daha Fazla Seçenek** sekmelerindeki diğer öğeleri de ayarlayın ve ardından **Tamam**'a tıklayın.

8. **Yazdır** düğmesine tıklayın.

Manuel 2 taraflı yazdırma için ilk tarafın yazdırılması tamamlandığında, bilgisayarda bir açılır pencere görüntülenir. Ekrandaki talimatları izleyin.

İlgili Bilgi

- ➔ “Kağıt Kasedi'ye Kağıt Yükleme” sayfa 35
- ➔ “Yazdırmanın Temelleri — Windows” sayfa 41

2 Taraflı Yazdırma - Mac OS X

1. Yazıcıya kağıt yükleyin.
2. Yazdırmak istediğiniz dosyayı açın.
3. Yazdırma iletişimine erişin.
4. Açılır menüden **İki taraflı Yazdırma Ayarları** seçeneğini seçin.
5. Cilt ve **Belge Türü**'nü seçin.

Not:

- Yazdırma işlemi, **Belge Türü** ayarına bağlı olarak yavaş olabilir.
- Fotoğraf veya grafikler gibi yüksek yoğunlukta veriler yazdırıyorsanız, **Belge Türü** ayarı olarak **Metin & Grafikler** veya **Metin & Fotoğraflar** seçeneğini seçin. Sürtünme oluşursa veya resim arkaya geçerse, **Ayarlar** yanındaki ok işaretine tıklayarak yazdırma yoğunluğu ve mürekkep kuruma süresini ayarlayın.

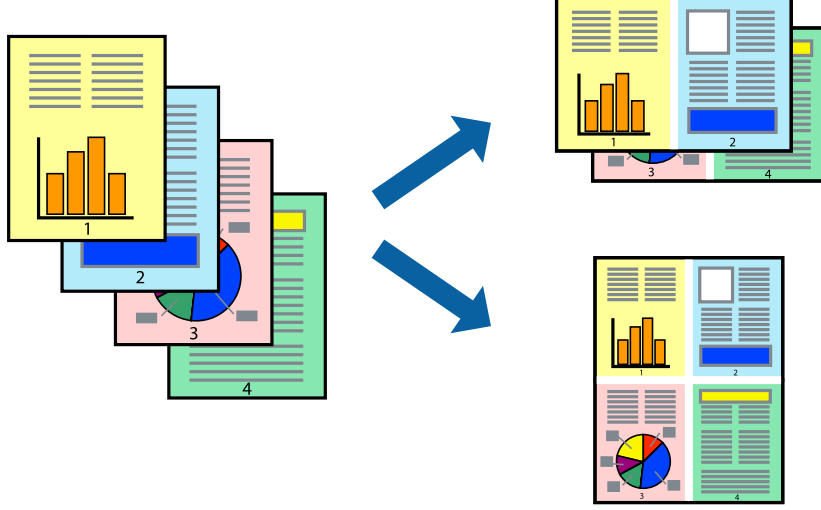
6. Gereken diğer öğeleri ayarlayın.
7. **Yazdır**'a tıklayın.

İlgili Bilgi

- ➔ “Kağıt Kasedi'ye Kağıt Yükleme” sayfa 35
- ➔ “Yazdırmanın Temelleri — Mac OS X” sayfa 42

Birden Fazla Sayfayı bir Sayfaya Yazdırma

İki veya dört sayfalık veriyi tek bir kağıda yazdırabilirsiniz.



Birden Fazla Sayfayı bir Sayfaya Yazdırma - Windows

1. Yazıcıya kağıt yükleyin.
2. Yazdırmak istediğiniz dosyayı açın.
3. Yazıcı sürücüsü penceresine girin.
4. **2-Up** veya **4-Up**'yü **Çok sayfalı** ayarı olarak **Ana** sekmesinden seçin.
5. **Sayfa Sırası**'na tıklayın, ilgili ayarları yapın ve pencereyi kapatmak için **Tamam**'a tıklayın.
6. **Ana** ve **Daha Fazla Seçenek** sekmelerindeki diğer öğeleri de ayarlayın ve ardından **Tamam**'a tıklayın.
7. **Yazdır**'a tıklayın.

İlgili Bilgi

- ➔ “Kağıt Kasedi’ye Kağıt Yükleme” sayfa 35
- ➔ “Yazdırmanın Temelleri — Windows” sayfa 41

Birden Fazla Sayfayı bir Sayfaya Yazdırma - Mac OS X

1. Yazıcıya kağıt yükleyin.
2. Yazdırmak istediğiniz dosyayı açın.
3. Yazdırma iletişimine erişin.
4. Açılır menüden **Düzen**'i seçin.
5. Sayfa sayısını **Yaprak Başına Sayfa Adedi**, **Yerleşim Yönü** (sayfa sırası) ve **Kenar** seçeneklerinden seçin.

Yazdırma

6. Gereken diğer öğeleri ayarlayın.
7. **Yazdır**'a tıklayın.

İlgili Bilgi

- ➔ “Kağıt Kasedi'ye Kağıt Yükleme” sayfa 35
- ➔ “Yazdırmanın Temelleri — Mac OS X” sayfa 42

Kağıt Boyutuna Uydurarak Yazdırma

Yazıcıya yüklediğiniz kağıt boyutuna uydurarak yazdırma yapabilirsiniz.



Kağıt Boyutuna Uydurarak Yazdırma - Windows

1. Yazıcıya kağıt yükleyin.
2. Yazdırmak istediğiniz dosyayı açın.
3. Yazıcı sürücüsü penceresine girin.
4. **Daha Fazla Seçenek** sekmesinden aşağıdaki ayarları yapın.
 - Kağıt Boyutu: Uygulamada belirlediğiniz kağıt boyutunu seçin.
 - Çıktı Kağıt: Yazıcıya yüklediğiniz kağıt boyutunu seçin.
Sayfaya Sığdır otomatik olarak seçilir.

Not:
*Sayfanın ortasında küçültülmüş bir resim yazdırmak isterseniz, **Orta** seçeneğini seçin.*
5. **Ana** ve **Daha Fazla Seçenek** sekmelerindeki diğer öğeleri de ayarlayın ve ardından **Tamam**'a tıklayın.
6. **Yazdır**'a tıklayın.

İlgili Bilgi

- ➔ “Kağıt Kasedi'ye Kağıt Yükleme” sayfa 35
- ➔ “Yazdırmanın Temelleri — Windows” sayfa 41

Kağıt Boyutuna Uydurarak Yazdırma - Mac OS X

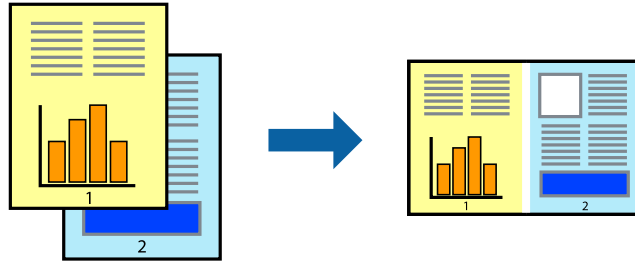
1. Yazıcıya kağıt yükleyin.
2. Yazdırmak istediğiniz dosyayı açın.
3. Yazdırma iletişimine erişin.
4. Uygulamada belirlediğiniz kağıt boyutunu **Kağıt Boyutu** ayarı olarak seçin.
5. Açılan menüden **Kağıt İşleme**'yi seçin.
6. **Kağıt boyutuna göre ölçekle**'yi seçin.
7. Yazıcıya yüklediğiniz kağıt boyutunu **Hedef Kağıt Boyutu** olarak seçin.
8. Gereken diğer öğeleri ayarlayın.
9. **Yazdır**'a tıklayın.

İlgili Bilgi

- ➔ “Kağıt Kasedi'ye Kağıt Yükleme” sayfa 35
- ➔ “Yazdırmanın Temelleri — Mac OS X” sayfa 42

Çok Sayıda Dosyayı Birlikte Yazdırma (sadece Windows için)

İş Düzenleyici Lite farklı uygulamalar tarafından oluşturulan birden fazla dosyayı birleştirmenize ve tek bir yazdırma işi olarak yazdırmanıza imkan tanır. Düzen, yazdırma sırası ve yönü gibi dosyalar için yazdırma ayarlarını belirtebilirsiniz.



1. Yazıcıya kağıt yükleyin.
2. Yazdırmak istediğiniz dosyayı açın.
3. Yazıcı sürücüsü penceresine girin.
4. **İş Düzenleyici Lite** seçeneğini **Ana** sekmesinden seçin.
5. Yazıcı sürücüsü penceresini kapatmak için **Tamam** ögesine tıklayın.
6. **Yazdır** ögesine tıklayın.
İş Düzenleyici Lite penceresi görüntülenir ve yazdırma işi **Projeyi Yazdır**'a eklenir.

Yazdırma

7. **İş Düzenleyici Lite** penceresi açıldığında, mevcut dosya ile birleştirmek istediğiniz dosyayı açın ve ardından 3. – 6. adımları tekrarlayın.

Not:

- ❑ **İş Düzenleyici Lite** penceresini kapatırsanız, kaydedilmeyen **Projeyi Yazdır**'si silinir. Daha sonra yazdırmak için **Kaydet** menüsünden **Dosya** öğesini seçin.
- ❑ **Projeyi Yazdır** öğesine kayıtlı bir **İş Düzenleyici Lite** açmak için yazıcı sürücüsünün **İş Düzenleyici Lite** sekmesinde **Bakım** öğesine tıklayın. Daha sonra dosyayı seçmek için **Aç** menüsünden **Dosya** öğesini seçin. Kaydedilen dosyaların uzantısı “.ecl”dir.

8. **Düzen**'sini gerektiği şekilde düzenlemek için **Düzenle**'de **İş Düzenleyici Lite** ve **Projeyi Yazdır** menülerini seçin. Ayrıntılar için İş Düzenleyici Lite yardımına bakın.

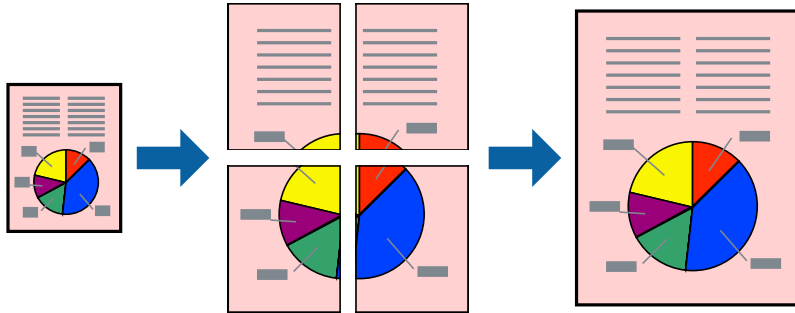
9. **Yazdır** seçeneğini **Dosya** menüsünden seçin.

İlgili Bilgi

- ➔ “Kağıt Kasedi'ye Kağıt Yükleme” sayfa 35
- ➔ “Yazdırmanın Temelleri — Windows” sayfa 41

Bir Poster Oluşturmak İçin Bir Görüntüyü Birden Fazla Sayfaya Yazdırma (yalnızca Windows için)

Bu özellik, bir görüntüyü birden fazla sayfaya yazdırmanızı sağlar. Bunları bantlayıp bir araya getirerek büyük bir poster oluşturabilirsiniz.



1. Yazıcıya kağıt yükleyin.
2. Yazdırmak istediğiniz dosyayı açın.
3. Yazıcı sürücüsü penceresine girin.
4. **Ana** sekmesindeki **Çok sayfalı** öğesinden **2x1 Poster**, **2x2 Poster**, **3x3 Poster** veya **4x4 Poster** öğesini seçin.
5. **Ayarlar** öğesine tıklayın, uygun ayarları yapın ve ardından **Tamam** öğesine tıklayın.

Not:

Kesme Kılavuz Çizgilerini Yazdır, bir kesme kılavuzu yazdırmanızı sağlar.

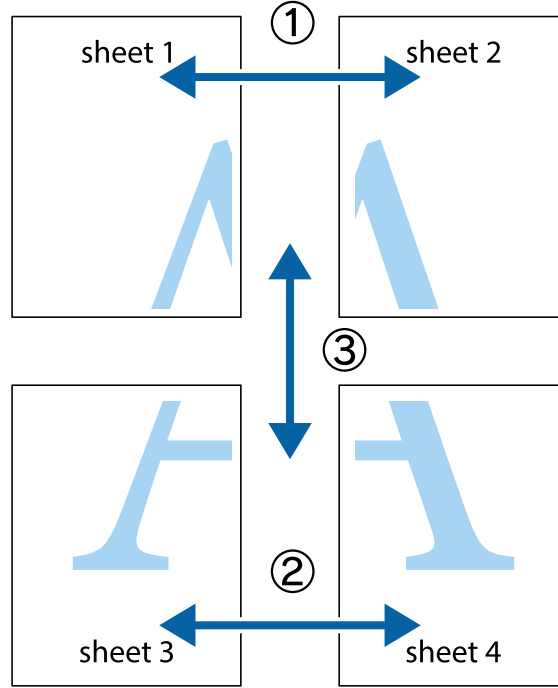
6. **Ana** ve **Daha Fazla Seçenek** sekmelerindeki diğer öğeleri de ayarlayın ve ardından **Tamam** öğesine tıklayın.
7. **Yazdır** öğesine tıklayın.

İlgili Bilgi

- ➔ “Kağıt Kasedi'ye Kağıt Yükleme” sayfa 35
- ➔ “Yazdırmanın Temelleri — Windows” sayfa 41

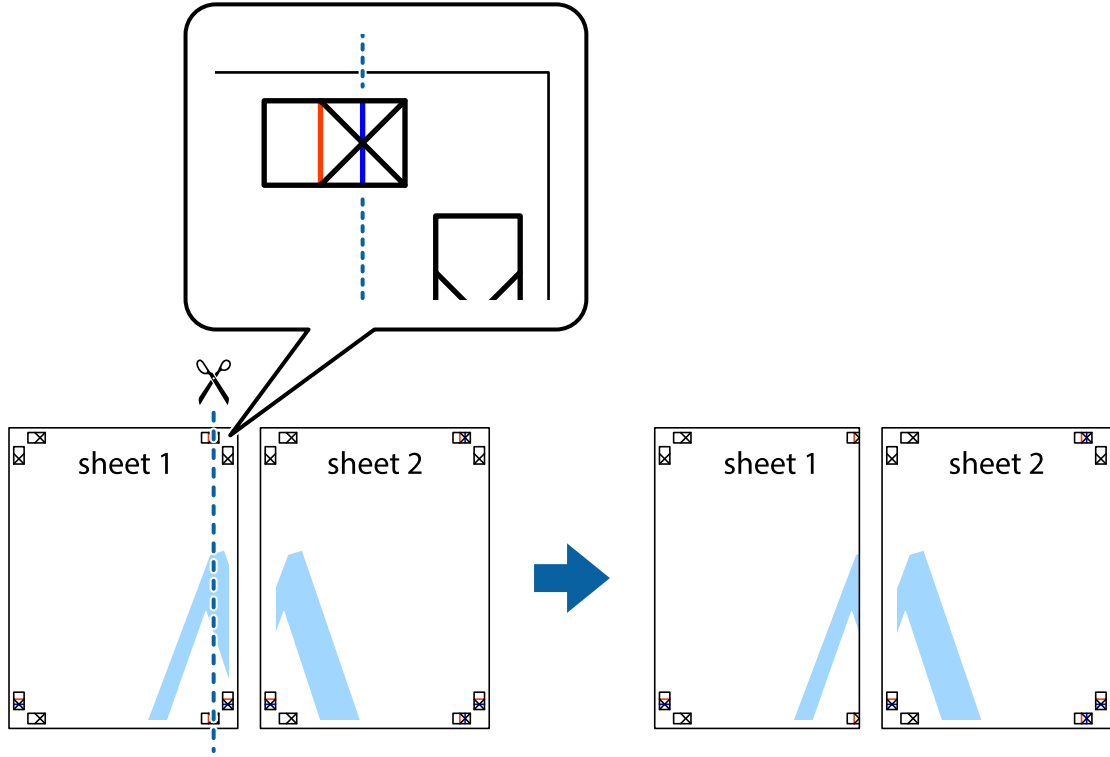
Çakışan Hizalama İşaretleri Kullanarak Poster Yapma

2x2 Poster seçildiğinde ve **Çakışan Hizalama İşaretleri**, **Kesme Kılavuz Çizgilerini Yazdır**'nda seçildiğinde nasıl poster yapılacağına bir örneği.

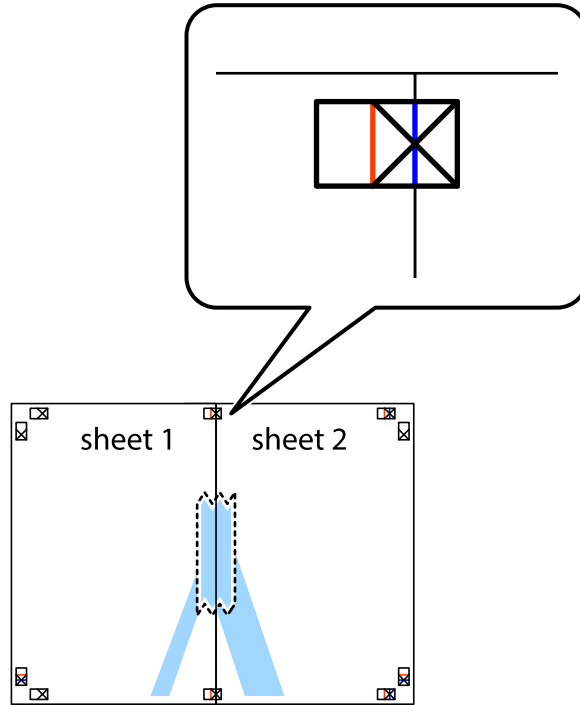


Yazdırma

1. Sheet 1 ve Sheet 2 hazırlayın. Üst ve alt çarpı işaretlerinin ortasından dikey mavi çizgi boyunca Sheet 1 kenar boşluklarını kesin.

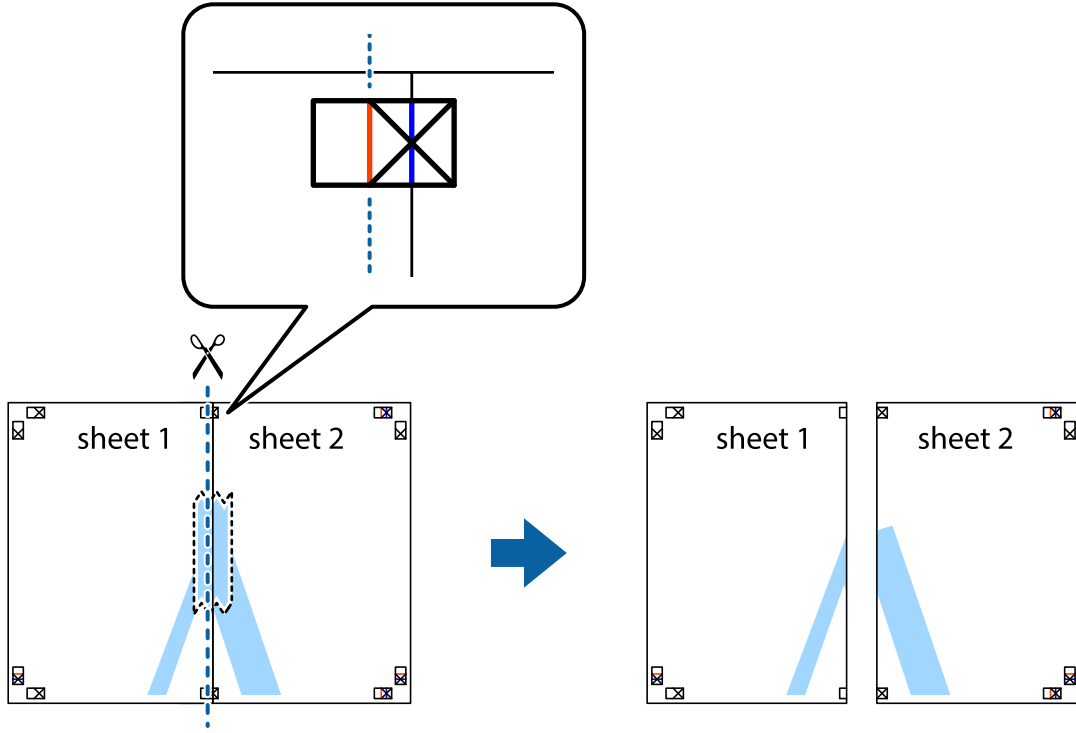


2. Sheet 1 kenarını Sheet 2 üstüne yerleştirip, çarpı işaretlerini hizalayın ve ardından iki sayfayı arkadan geçici olarak bantlayın.

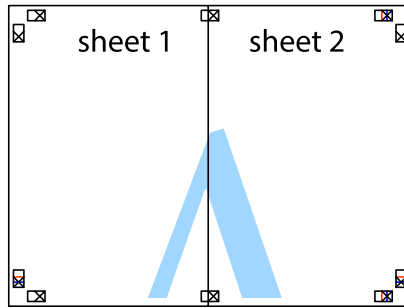


Yazdırma

3. Hizalama işaretlerindeki kırmızı dikey çizgi boyunca bantlı sayfaları ikiye kesin (bu sefer çarpı işaretlerinin solundaki çizgi).



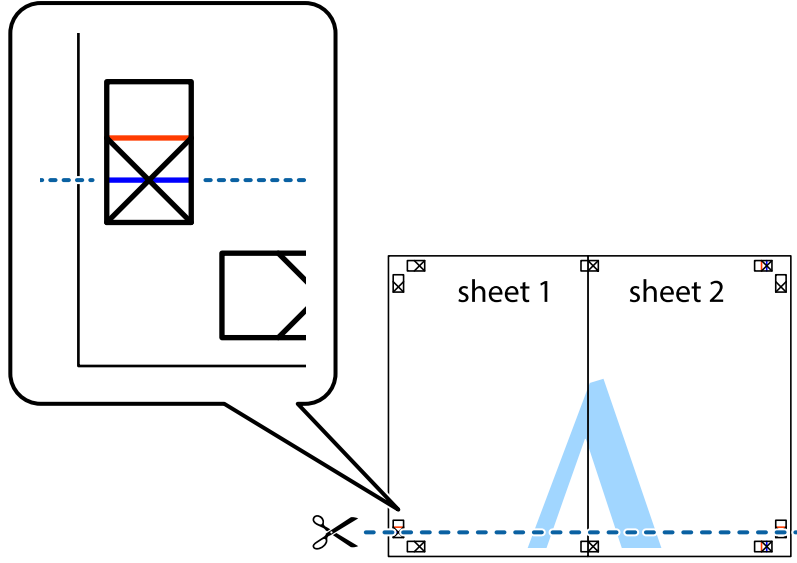
4. Sayfaları arkadan birbirine bantlayın.



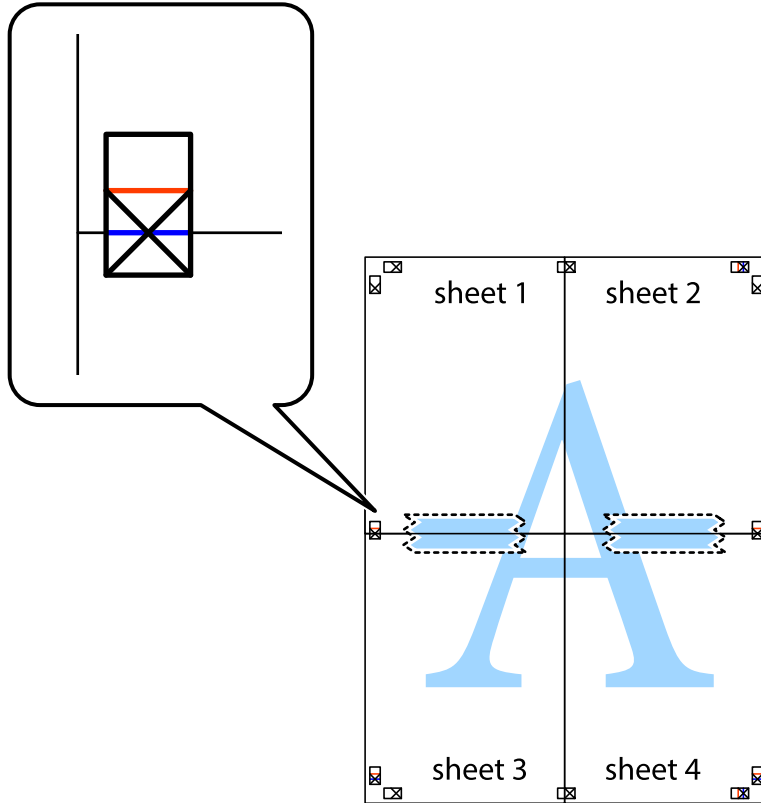
5. Sheet 3 ve Sheet 4'yı birbirine bantlamak için 1'den 4'e kadar olan adımları tekrarlayın.

Yazdırma

6. Sol ve sağ çarpı işaretlerinin ortasından yatay mavi çizgi boyunca Sheet 1 ve Sheet 2 kenar boşluklarını kesin.

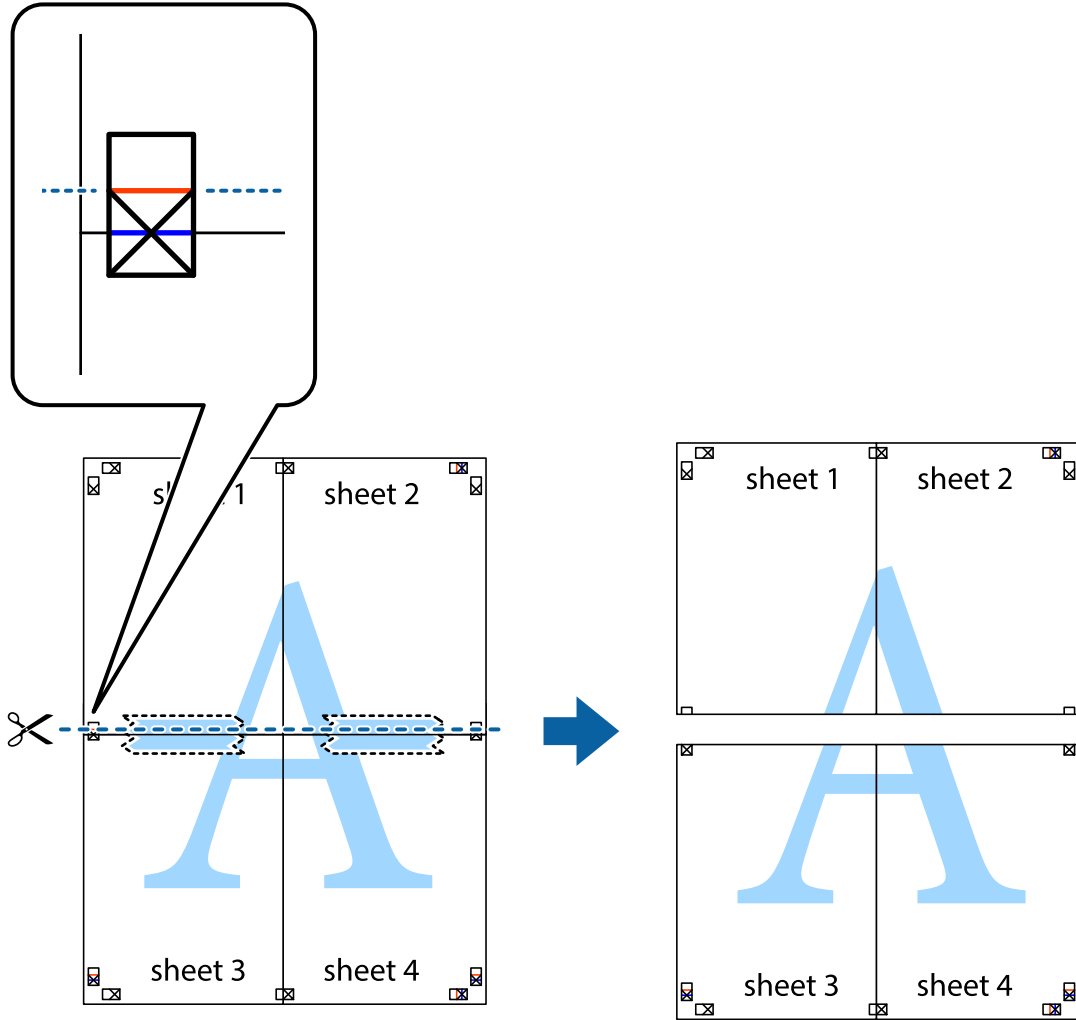


7. Sheet 1 ve Sheet 2 kenarını Sheet 3 ve Sheet 4 kenarına yerleştirin ve ardından çarpı işaretlerini hizalayıp, arkadan geçici olarak birbirine bantlayın.

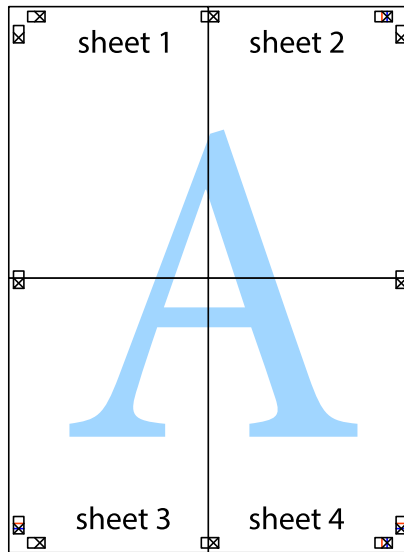


Yazdırma

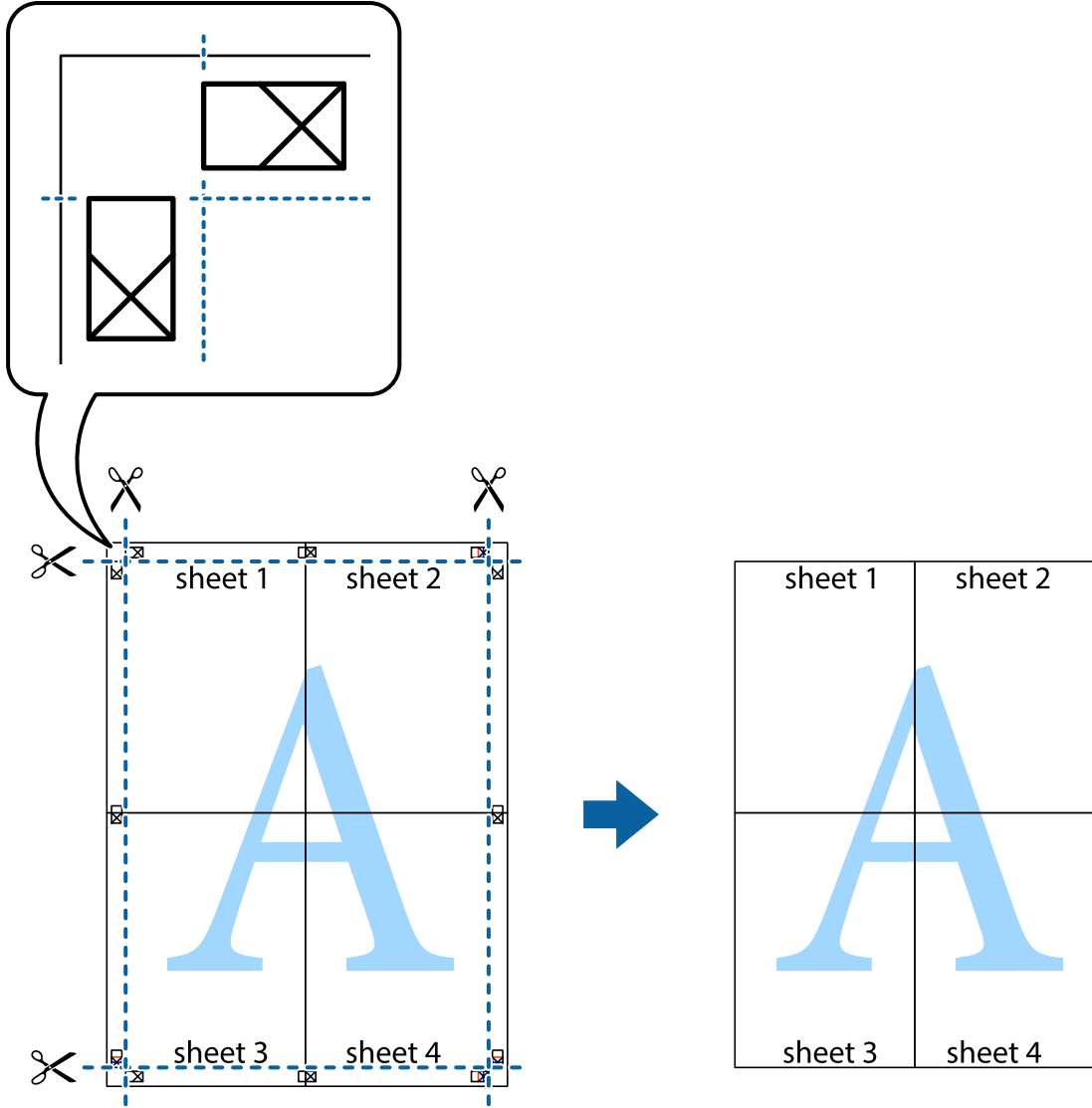
8. Hizalama işaretlerindeki kırmızı yatay çizgi boyunca bantlı sayfaları ikiye kesin (bu sefer çarpı işaretlerinin üstündeki çizgi).



9. Sayfaları arkadan birbirine bantlayın.



10. Kalan kenar boşluklarını dış kılavuz boyunca kesin.



Gelişmiş Özellikleri Kullanarak Yazdırma

Bu bölümde, yazıcı sürücüsündeki çeşitli ek düzen ve yazdırma özellikleri tanıtılmaktadır.

İlgili Bilgi

- ➔ “Windows Yazıcı Sürücüsü” sayfa 95
- ➔ “Mac OS X Yazıcı Sürücüsü” sayfa 97

Kolayca Yazdırmak için bir Yazdırma Önararı Ekleme

Yazıcı sürücüsünde kendi sık kullanılan yazdırma önararınızı oluşturursanız, listeden önararı seçerek kolayca yazdırabilirsiniz.

Yazdırma

Windows

Kendi önayarlarını eklemek için **Ana** veya **Daha Fazla Seçenek** sekmesinde **Kağıt Boyutu** ve **Kağıt Türü** öğelerini ayarlayın ve ardından **Yazdırma Ön Ayarları** seçeneğinde **Önayarları Ekle/Kaldır** öğesine tıklayın.

Not:

*Eklenen bir önayarı silmek için **Önayarları Ekle/Kaldır** öğesine tıklayın, listeden silmek istediğiniz önayar adını seçin ve ardından silin.*

Mac OS X

Yazdırma iletişimine erişin. Kendi önayarlarınızı eklemek için, **Kağıt Boyutu** ve **Ortam Türü** gibi seçenekleri ayarlayın ve ardından mevcut ayarları **Önayarlar** ayarında kaydedin.

Not:

*Eklenen bir ön ayarı silmek için **Ön Ayarlar > Ön Ayarları Göster** öğesine tıklayın, listeden silmek istediğiniz ön ayar adını seçin ve ardından silin.*

Küçültülmüş veya Büyütülmüş Belge Yazdırma

Bir belgenin boyutunu belirli bir yüzde olarak küçültebilir veya büyütebilirsiniz.

Windows

Kağıt Boyutu'nu **Daha Fazla Seçenek** sekmesinde ayarlayın. **Belgeyi Küçült/Büyüt**, **Yakınlaştır** seçeneklerini seçin ve bir yüzde girin.

Mac OS X

Not:

Uygulamaya bağlı olarak işlemler farklılık gösterir. Ayrıntılar için uygulamanın yardımına bakın.

Dosya menüsünden **Sayfa Yapısı** (veya **Yazdır**) öğesini seçin. **Biçim**'den yazıcıyı seçin, kağıt boyutunu seçin ve ardından **Ölçek**'e bir yüzde girin. Pencereyi kapatın ve ardından temel yazdırma talimatlarını izleyerek yazdırın.

Yazdırma Rengini Ayarlama

Yazdırma işinde kullanılan renkleri ayarlayabilirsiniz.

PhotoEnhance orijinal resim verilerinin kontrastı, doyumluğu ve parlaklığını otomatik olarak ayarlayarak daha keskin görüntüler ve daha canlı renkler üretir.

Not:

Bu ayarlar orijinal verilere uygulanmaz.

PhotoEnhance konu konumunu analiz ederek rengi ayarlar. Bu nedenle eğer konu konumunu resmi küçülterek, büyütürük, kırparak veya döndürerek değiştirdiyseniz, renk beklenmeyen şekilde değişebilir. Resim odak dışındaysa, ton doğal olmayabilir. Renk değiştirilir veya doğal olmayan hale gelirse, **PhotoEnhance** dışında bir modda yazdırın.

Windows

Renk Düzeltme sekmesinde bulunan **Daha Fazla Seçenek** üzerinden renk düzeltme yöntemini seçin.

Otomatik öğesini seçtiğinizde renkler otomatik olarak kağıt türü ve yazdırma kalitesi ayarlarına ayarlanır. **Özel** öğesini seçtiğinizde ve **Gelişmiş** öğesine tıkladığınızda kendi ayarlarınızı yapabilirsiniz.

Yazdırma

Mac OS X

Yazdırma iletişimine erişin. Açılır menüden **Renk Eşleme** ögesini ve ardından **EPSON Renk Kontrolleri** ögesini seçin. Açılır menüden **Renk Seçenekleri** ögesini ve ardından mevcut seçeneklerden bir seçenek seçin. **Gelişmiş Ayarlar** seçeneğinin yanında bulunan oka tıklayın ve gerekli ayarlamaları yapın.

Kopyalama Önleme Deseni Yazdırma (Sadece Windows için)

"Kopya" gibi görünmeyen harflerle belgeleri yazdırabilirsiniz. Bu harfler, belgenin fotokopisi çekildiğinde görülür ve böylece kopyaların orijinalden ayırt edilebilmesini sağlar. Ayrıca kendi kopyalama önleme deseninizi de ekleyebilirsiniz.

Not:

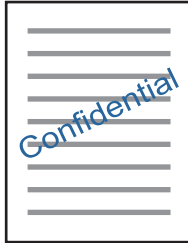
Bu özellik sadece aşağıdaki ayarlar seçildiğinde kullanılabilir.

- Kağıt Türü: Düz kağıtlar
- Kalite: Standart
- Otomatik 2 taraflı yazdırma: Devre dışı
- Renk Düzeltme: Otomatik

Filigran Özellikleri seçeneğine **Daha Fazla Seçenek** sekmesinde tıklayın ve ardından bir kopyalama önleme deseni seçin. Boyut ve yoğunluk gibi ayrıntıları değiştirmek için **Ayarlar** seçeneğine tıklayın.

Bir Filigran Yazdırma (Sadece Windows için)

Çıktılarınızda "Gizli" gibi bir filigran yazdırabilirsiniz. Ayrıca kendi filigranınızı da ekleyebilirsiniz.



Filigran Özellikleri sekmesinde **Daha Fazla Seçenek** ögesine tıklayın ve ardından bir filigran seçin. Filigranın yoğunluğu ve konumu gibi ayrıntıları değiştirmek için **Ayarlar**'a tıklayın.

Bir Üstbilgi ve Altbilgi Yazdırma (Sadece Windows için)

Kullanıcı adı ve yazdırma tarihi gibi bilgileri üstbilgi veya altbilgi olarak yazdırabilirsiniz.

Filigran Özellikleri seçeneğine **Daha Fazla Seçenek** sekmesinde tıklayın ve ardından **Üstbilgi/Altbilgi** seçeneğini seçin. **Ayarlar**'a tıklayın ve açılır listeden gereken öğeleri seçin.

Epson Easy Photo Print Kullanarak Fotoğraflar Yazdırma

Epson Easy Photo Print, fotoğrafları yerleştirmenize ve farklı kağıt türlerine kolayca yazdırmanıza olanak sağlar. Ayrıntılar için uygulamanın yardımına bakın.

Not:

Orijinal Epson fotoğraf kağıdına yazdırarak mürekkep kalitesi en iyi seviye getirebilir, çıktıların daha canlı ve net olmasını sağlayabilirsiniz.

İlgili Bilgi

- ➔ “Kullanılabilir Kağıtlar ve Kapasiteler” sayfa 34
- ➔ “Kağıt Kasedi'ye Kağıt Yükleme” sayfa 35
- ➔ “Epson Easy Photo Print” sayfa 99
- ➔ “Uygulamalar Yükleme” sayfa 102

Akıllı Cihazlardan Yazdırma

Epson iPrint Kullanma

Epson iPrint, akıllı telefon veya tablet bilgisayar gibi bir akıllı cihazdan fotoğraflar, belgeler ve web sayfaları yazdırabileceğiniz bir uygulamadır. Yerel yazdırma, yazıcınız ile aynı kablosuz ağa bağlı bir akıllı cihazdan yazdırma ya da internet üzerinde bir uzak konumdan yazdıran uzaktan yazdırmayı kullanabilirsiniz. Uzaktan yazdırmayı kullanmak için, yazıcınızı Epson Connect servisine kaydedin.

**İlgili Bilgi**

- ➔ “Epson Connect Hizmeti” sayfa 93

Epson iPrint Öğesinin Takılması

Epson iPrint uygulamasını akıllı cihazınıza aşağıdaki URL veya QR kodundan kurabilirsiniz.

<http://ipr.to/c>

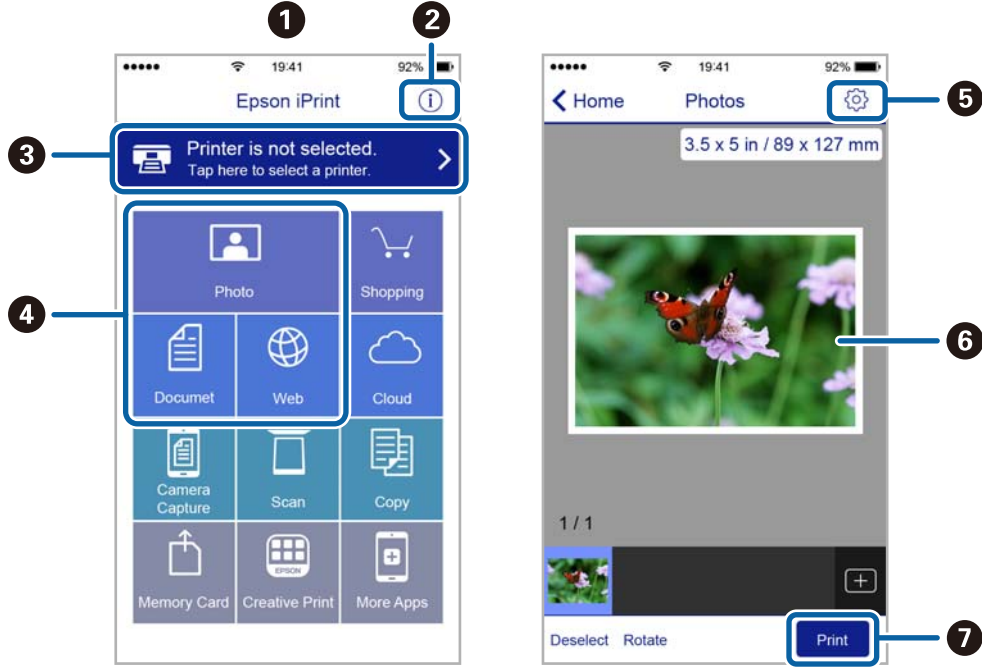


Epson iPrint Kullanarak Yazdırma

Epson iPrint uygulamasını akıllı cihazınızdan başlatın ve ana ekrandan kullanmak istediğiniz öğeyi seçin.

Yazdırma

Aşağıdaki ekranlar önceden uyarılmadan değiştirilebilir.



1	Uygulama başlatıldığında ana ekran gösterilir.
2	Yazıcıyı kurma bilgileri ve bir SSS gösterilir.
3	Yazıcı seçip yazıcı ayarlarını yapabileceğiniz ekranı gösterir. Yazıcıyı seçtiğinizde, bir daha yeniden seçmeniz gerekmez.
4	Fotoğraflar, belgeler ve web sayfaları gibi yazdırmak istediğiniz şeyleri seçin.
5	Kağıt boyutu ve kağıt türü gibi yazdırma ayarlarını yapmak için ekranı görüntüler.
6	Seçtiğiniz fotoğrafları ve belgeleri gösterir.
7	Yazdırmayı başlatır.

Not:

iOS işletim sistemi çalışan iPhone, iPad ve iPod touch kullanarak belge menüsünden yazdırmak için, yazdırmak istediğiniz belgeyi iTunes uygulamasındaki dosya paylaşım işlevinden yararlanarak aktardıktan sonra Epson iPrint uygulamasını başlatın.

AirPrint Kullanma

AirPrint ögesi iPhone, iPad ve iPod touch cihazlarının en son iOS sürümüyle ve Mac cihazının en son OS X sürümüyle anlık kablosuz yazdırmayı sağlar.



1. Kâğıdı ürününüze yükleyin.
2. Ürününüzü kablosuz yazdırma için ayarlayın. Aşağıdaki bağlantıya bakın.
<http://epson.sn>
3. Apple aygıtını ürününüzün kullandığıyla aynı kablosuz ağa bağlayın.
4. Aygıtınızdan ürününüze yazdırın.

Not:

Ayrıntılar için Apple web sitesindeki AirPrint sayfasına bakın.

İlgili Bilgi


➔ “Kağıt Kasedi'ye Kağıt Yükleme” sayfa 35

Yazdırmayı İptal Etme

Not:

- Windows'ta, bir yazdırma işini tamamen yazıcıya gönderildikten sonra bilgisayardan iptal edemezsiniz. Bu durumda, yazıcının kontrol panelini kullanarak yazdırma işini iptal edin.
- Mac OS X'te birden fazla sayfa yazdırırken, kontrol panelini kullanarak işlerin hepsini iptal edemezsiniz. Bu durumda, yazdırma işini bilgisayardan iptal edin.
- Ağ üzerinden Mac OS X v10.6.8 ile bir yazdırma işi gönderdiyseniz, yazdırmayı bilgisayardan iptal edemezsiniz. Bu durumda, yazıcının kontrol panelini kullanarak yazdırma işini iptal edin.

Yazdırmayı İptal Etme — Yazıcı Düğmesi

Yürütülmekte olan yazdırma işini iptal etmek için,  düğmesine basın.

Yazdırmayı İptal Etme - Windows

1. Yazıcı sürücüsü penceresine girin.


Yazdırma

2. **Bakım** sekmesini seçin.
3. **Yazdırma Kuyruğu**'na tıklayın.
4. İptal etmek istediğiniz işe sağ tıklayın ve ardından **İptal** öğesini seçin.

İlgili Bilgi

➔ [“Windows Yazıcı Sürücüsü” sayfa 95](#)

Yazdırmayı İptal Etme - Mac OS X

1. **Dock** içindeki yazıcı simgesine tıklayın.
2. İptal etmek istediğiniz öğeyi seçin.
3. İşi iptal edin.
 - Mac OS X v10.8.x veya üzeri
İlerleme göstergesi yanındaki  düğmesine tıklayın.
 - Mac OS X v10.6.8 - v10.7.x
Sil'e tıklayın.

Kopyalama

1. Yazıcıya kağıt yükleyin.
2. Orijinalleri yerleştirin.
3. Başlangıç menüsünden **Kopyala** moduna girin.
4. ▲ ve ▼ düğmelerine basarak kopya sayısını girin.
5. OK düğmesine basın.
6. **Düzen** öğesini seçip ardından uygun düzeni seçin.
7. ▼ düğmesine basın ve diğer gerekli ayarları yapın.
8. ◇ düğmesine basın.

İlgili Bilgi

- “Kağıt Kasedi'ye Kağıt Yükleme” sayfa 35
- “Orijinal Belgeleri Tarayıcı Camı'na Yerleştirme” sayfa 39
- “Kopyala Modu İçin Menü Seçenekleri” sayfa 63

Kopyala Modu İçin Menü Seçenekleri

Not:

Kullanılabilir menüler seçtiğiniz düzene bağlı olarak değişir.

Kopya sayısı

Kopya sayısını girin.

Düzen

Kenarlıklı

Kenarların çevresinde bir boşluk olacak şekilde kopyalar.

2-yukarı

2'li yerleşimde tek bir sayfa üzerine tek taraflı iki orijinal kopyalar.

Kimlik Kartı

Bir kimlik kartının her iki tarafını tarar ve A4 boyutlu kâğıdın bir tarafına kopyalar.

Belge Boyutu

Orijinalin boyutunu seçin.

Yakınlaştır

Büyütmenin veya küçültmenin oranını yapılandırır.

Kopyalama

Özel Boyut

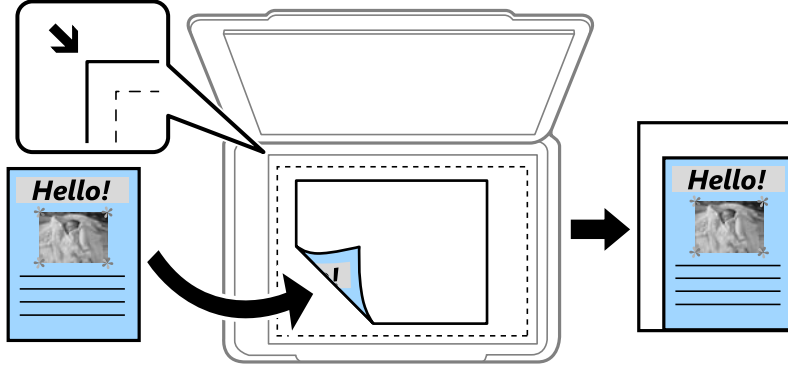
Orijinali %25 ila 400 aralığında büyütme veya küçültme için kullanılan büyütme faktörünü belirtir.

Gerçek Boyut

%100 büyütmeyle kopyalar.

Syf. Oto. Sığdır

Tarama alanını algılar ve otomatik olarak orijinali seçtiğiniz kağıt boyutuna sığdırmak için büyütür veya küçültür. Orijinalin etrafında beyaz kenar boşlukları olduğunda, tarayıcı camının köşe işaretinden başlayan beyaz kenar boşlukları tarama alanı olarak algılanır, ancak karşı taraftaki kenar boşlukları kırılabilir.



2 Taraflı

Kapalı

Bir orijinalin bir tarafını kâğıdın tek bir tarafına kopyalar.

1>2 Taraflı

Tek taraflı iki orijinali tek bir kâğıdın her iki tarafına kopyalar. Kâğıdın cilt konumunu yapılandırmak için ► düğmesine basın.

Belge Yönü

Orijinalin yönünü seçin.

Kalite

Orijinalin türüyle uyum sağlamak için en uygun kalitede kopyalar.

Yoğunluk

Kopyalama sonuçları çok soluk olduğunda yoğunluk seviyesini arttırın. Mürekkep dağıldığında yoğunluk seviyesini azaltın.

Düzen Sırası

2-yukarı seçeneğini **Düzen** ayarı olarak seçtiğinizde çok sayıda sayfa için kopyalama düzenini seçin.

Kuruma Süresi

2 taraflı kopyalama için kuruma süresini seçin. Mürekkep dağıldığında kuruma süresi seviyesini arttırın.

Tarama


Kontrol Panelini Kullanarak Yazdırma

Buluta Tarama

Taranan görüntüleri bulut hizmetlerine gönderebilirsiniz. Bu özelliği kullanmadan önce Epson Connect aracılığıyla ayarları uygulayın. Ayrıntılar için aşağıdaki Epson Connect portal web sitesine bakın.

<https://www.epsonconnect.com/>

<http://www.epsonconnect.eu> (yalnızca Avrupa)

1. Epson Connect kullanarak ayarları uyguladığınızdan emin olun.
2. Orijinalleri yerleştirin.
3. Ana ekrandan **Tara** moduna girin.
4. **Bulut** ögesini seçin.
5. Bir hedef seçip OK düğmesine basın.
6. Kayıt biçimi gibi ayarları inceleyin ve gerekirse değiştirin.
7.  düğmesine basın.

İlgili Bilgi

➔ [“Orijinal Belgeleri Tarayıcı Camı'na Yerleştirme” sayfa 39](#)

Buluta Taramaya Yönelik Menü Seçenekleri

Biçim

Taranan görüntünün kaydedileceği biçimi seçin.

Tarama Alanı

Tarama alanını seçin. Tarama sırasında metin veya görüntü çevresindeki beyaz alanı kırpma için **Otomatik Kırpma** özelliğini seçin. En geniş tarayıcı camı alanında taramak için **Maks. Alan** ögesini seçin.

Belge Türü

Orijinalin türünü seçin.

Yoğunluk

Taranan resmin kontrastını seçin.

Belge Yönü

Tarama

Orijinalin yönünü seçin.

Bilgisayara Tarama

**Önemli:**

Bu özelliği kullanmaya başlamadan önce bilgisayarınızda Epson Scan 2 ve Epson Event Manager yüklü olduğundan emin olun.

1. Orijinalleri yerleştirin.
2. Ana ekrandan **Tara** moduna girin.
3. **Bilgisayar** ögesini seçin.
4. Taranan resimleri kaydetmek istediğiniz bilgisayarı seçin.

Not:

- Epson Event Manager uygulamasını kullanarak tarama boyutu, kaydetme klasörü veya kayıt biçimi gibi tarama ayarlarını değiştirebilirsiniz.*
- Yazıcı bir ağa bağlandığında, yazıcının kontrol panelinde 20 taneye kadar bilgisayar görüntülenebilir.*
- Taranmış görüntüleri kaydetmek istediğiniz bilgisayar ağda algılandığında, bilgisayar adının ilk 15 karakteri kontrol panelinde gösterilir. Epson Event Manager içinde bir ağ tarama adı belirlerseniz, kontrol panelinde gösterilir.*

5. OK'e basın ve ardından dosya biçimini seçin.
6. düğmesine basın.

İlgili Bilgi

- ➔ [“Orijinal Belgeleri Tarayıcı Camı'na Yerleştirme” sayfa 39](#)
- ➔ [“Epson Event Manager” sayfa 98](#)

Bilgisayara Tarama (WSD)

Not:

- Bu özellik yalnızca Windows 10/Windows 8.1/Windows 8/Windows 7/Windows Vista işletim sistemlerine sahip bilgisayarlarda kullanılabilir.*
- Windows 7/Windows Vista kullanıyorsanız, bu özelliği kullanmadan önce bilgisayarınızı ayarlamanız gerekir.*

1. Orijinalleri yerleştirin.
2. Ana ekrandan **Tara** moduna girin.
3. **Bilgisayar(WSD)** ögesini seçin.
4. Bir bilgisayar seçin.
5. düğmesine basın.

İlgili Bilgi

➔ “Orijinal Belgeleri Tarayıcı Camı'na Yerleştirme” sayfa 39

WSD Bağlantı Noktasını Ayarlama

Bu kısımda Windows 7/Windows Vista için bir WSD bağlantı noktasının nasıl ayarlanacağı açıklanmaktadır.

Not:

Windows 10/Windows 8.1/Windows 8 için, WSD bağlantı noktası otomatik ayarlanır.

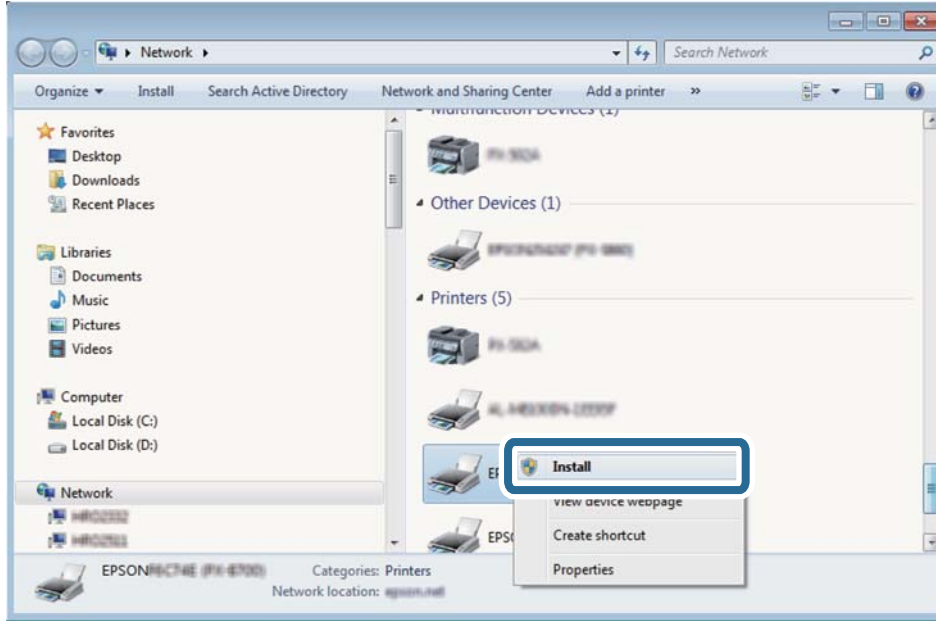
WSD bağlantı noktasını ayarlamak için aşağıdakiler gereklidir.

- Yazıcı ve bilgisayar ağa bağlı.
- Yazıcı sürücüsü bilgisayarda yüklü.

1. Yazıcıyı açın.
2. Başlangıç'ı tıklatın ve sonra bilgisayarda Ağ'ı tıklatın.
3. Yazıcıyı sağ tıklatın ve sonra **Yükle**'yi tıklatın.

Kullanıcı Hesabı Denetimi ekranı görüntülediğinde **Devam**'ı tıklatın.

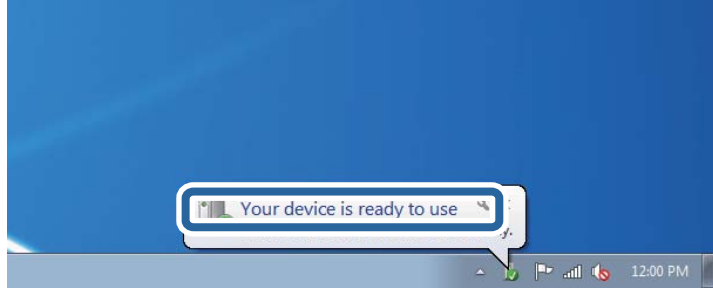
Kaldır'ı tıklatın ve **Kaldır** ekranı görüntülenirse yeniden başlatın.

**Not:**

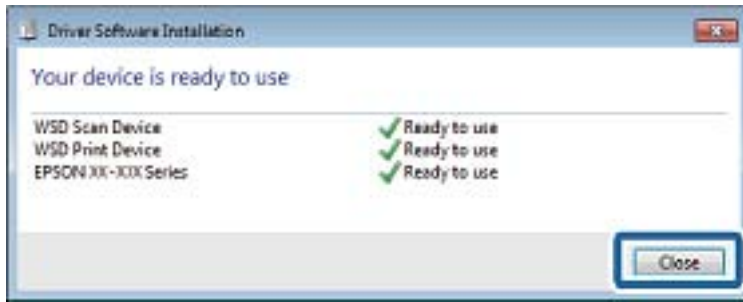
Ağ ve model adında (EPSON XXXXXX (XX-XXXX)) ayarladığımız yazıcı adı ağ ekranında görüntülenir. Yazıcının kontrol panelinden veya bir ağ durum sayfası yazdırarak ağda ayarlanan yazıcının adını kontrol edebilirsiniz.

Tarama

4. **Aygıtınız kullanıma hazır**'ı tıkladın.



5. Mesajı kontrol edin ve sonra **Kapat**'ı tıkladın.



6. **Aygıtlar ve Yazıcılar** ekranını açın.

- Windows 7

Başlangıç > **Denetim Masası** > **Donanım ve Ses** (veya **Donanım**) > **Aygıtlar ve Yazıcılar** öğesini tıkladın.

- Windows Vista

Başlangıç > **Denetim Masası** > **Donanım ve Ses** > **Yazıcılar** öğesini tıkladın.

7. Ağda yazıcının adıyla bir simgenin görüntülediğini kontrol edin.

WSD ile kullanırken yazıcı adını seçin.

İlgili Bilgi

- ➔ ["Ağ Durumu Sayfası Yazdırma" sayfa 29](#)

Bilgisayardan Tarama

Epson Scan 2 Kullanarak Tarama

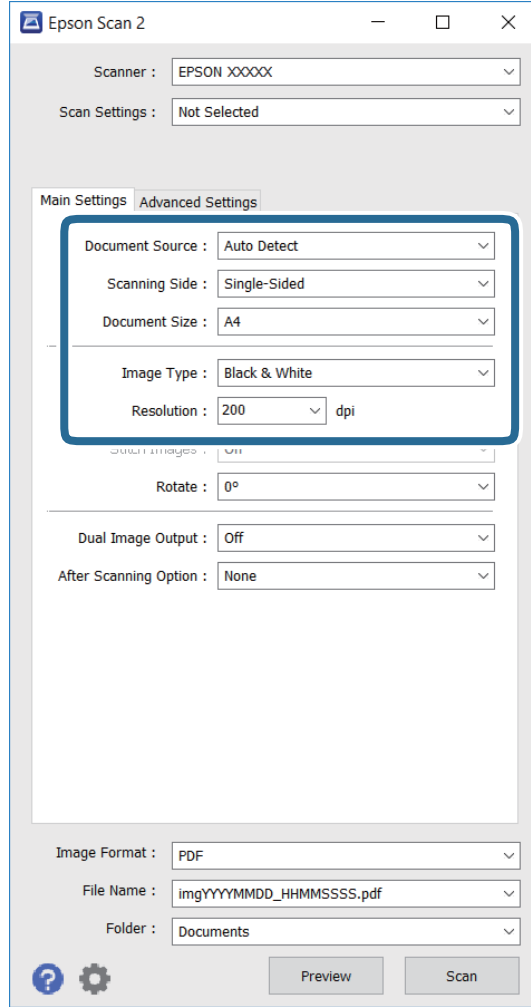
"Epson Scan 2" tarayıcı sürücüsünü kullanarak tarayabilirsiniz. Orijinalleri, metin belgeleri için uygun olan ayrıntılı ayarları kullanarak tarayabilirsiniz.

Her bir ayar öğesine yönelik açıklamalar için Epson Scan 2 yardımına bakın.

1. Orijinali yerleştirin.
2. Epson Scan 2 öğesini başlatın.

Tarama

3. **Ana Ayarlar** sekmesinde aşağıdaki ayarları yapın.



- Belge Boyutu:** Yerleştirdiğiniz orijinalin boyutunu seçin.
- Görüntü Türü:** Taranan görüntünün kaydedilmesine yönelik rengi seçin.
- Çözünürlük:** Çözünürlüğü seçin.

Not:

*Belge Kaynağı ayarı **Tarayıcı Camı** olarak sabitlenir. Bu ayarı değiştiremezsiniz.*

4. Gerekirse, diğer tarama ayarlarını yapın.

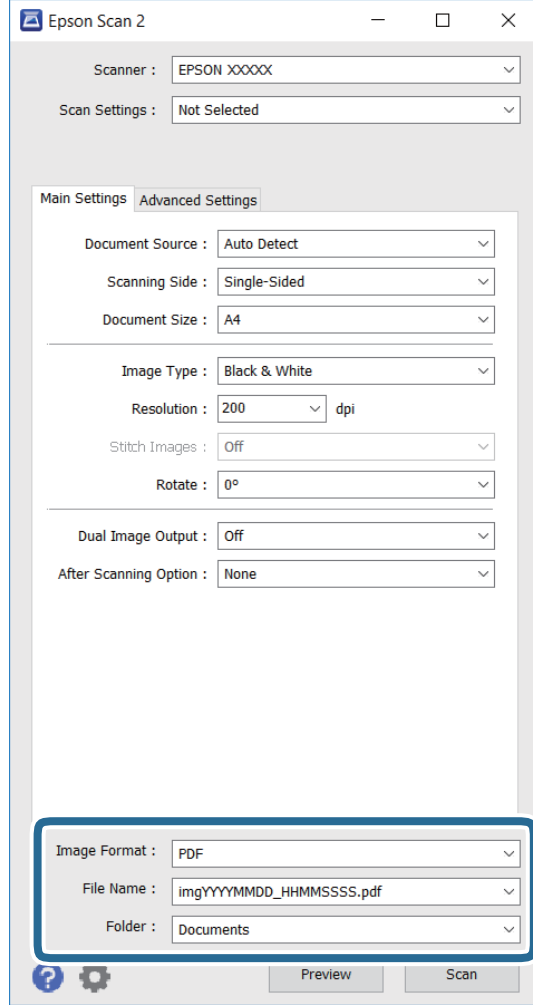
- Önizleme** düğmesine tıklayarak, taranan görüntüde önizleme yapabilirsiniz. Önizleme penceresi açılır ve önizleme yapılan görüntü görüntülenir.
- Gelişmiş Ayarlar** sekmesinde, metin belgeleri için uygun olan, aşağıdakiler gibi ayrıntılı görüntü ayarlarını yapabilirsiniz.
 - Bulanıklaştırma Maskesi:** Görüntünün ana hatlarını geliştirebilir ve keskinleştirebilirsiniz.
 - Moiré Giderme:** Dergi gibi basılı kâğıtları tararken harelî desenleri (ağ benzeri gölgeler) giderebilirsiniz.
 - Metin Geliştirme:** Orijinaldeki bulanık harfleri net ve keskin duruma getirebilirsiniz.
 - Otomatik Alan Bölümleme:** Görüntüler içeren bir belge için siyah ve beyaz tarama gerçekleştirirken, harfleri net ve görüntüleri pürüzsüz yapabilirsiniz.

Tarama

Not:

Öğeler, yaptığımız diğer ayarlara bağlı olarak kullanılamayabilir.

5. Dosya kaydetme ayarlarını yapın.



- ❑ **Resim Biçimi:** Listedeki kayıt biçimini seçin.

BITMAP ve PNG dışındaki her kayıt biçimi için ayrıntılı ayarları yapabilirsiniz. Kayıt biçimini belirledikten sonra listeden **Seçenekler** öğesini seçin.

- ❑ **Dosya Adı:** Görüntülenen kayıt dosyası adını onaylayın.

Dosya adına yönelik ayarları, listeden **Ayarlar** öğesini seçerek değiştirebilirsiniz.

- ❑ **Dosya:** Taranan görüntü için listeden kayıt klasörünü seçin.

Listeden **Seç** öğesini seçerek başka bir klasör belirleyebilir veya yeni bir klasör oluşturabilirsiniz.

6. **Tara** öğesine tıklayın.

İlgili Bilgi

- ➔ “Orijinal Belgeleri Tarayıcı Camı'na Yerleştirme” sayfa 39
- ➔ “Epson Scan 2 (Tarayıcı Sürücüsü)” sayfa 97

Akıllı Cihazlardan Tarama

Epson iPrint, yazıcınız ile aynı kablosuz ağı bağlı akıllı telefon ya da tablet gibi bir akıllı cihazdan fotoğraf ve belgeleri taramanızı sağlayan bir uygulamadır. Taranmış verileri bir akıllı cihaz ya da Bulut servisine kaydedebilir, e-posta ile gönderebilir ya da yazdırabilirsiniz.



Epson iPrint Ögesinin Takılması

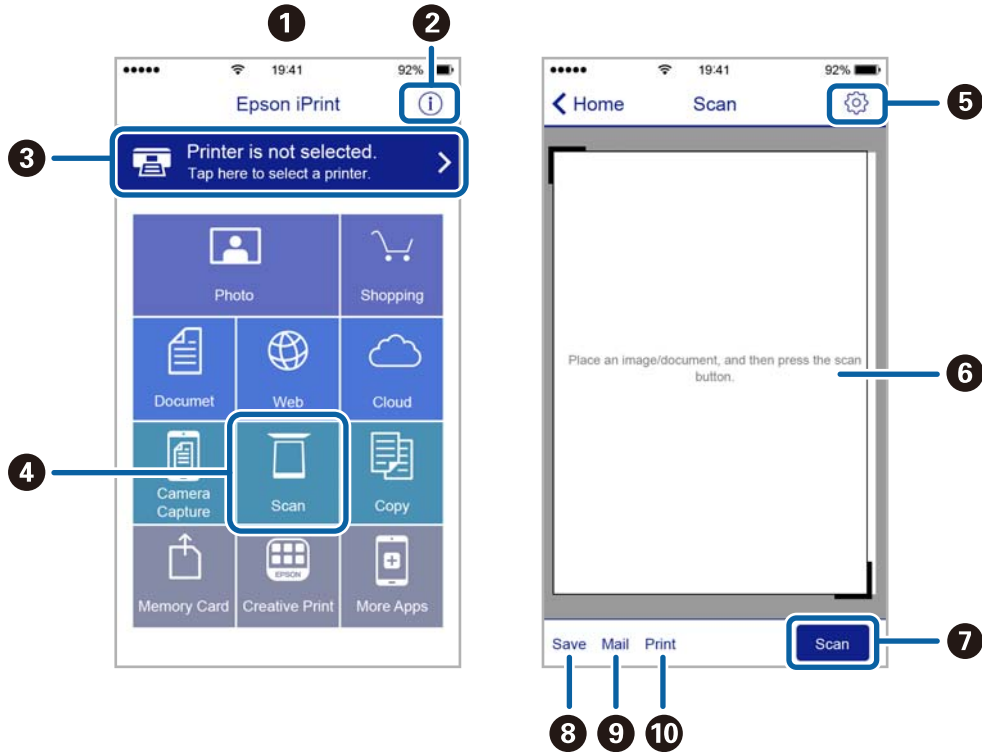
Epson iPrint uygulamasını akıllı cihazınıza aşağıdaki URL veya QR kodundan kurabilirsiniz.

<http://ipr.to/c>



Epson iPrint Kullanarak Tarama

Epson iPrint uygulamasını akıllı cihazınızdan başlatın ve ana ekrandan kullanmak istediğiniz öğeyi seçin. Aşağıdaki ekranlar önceden uyarılmadan değiştirilebilir.



Tarama

1	Uygulama başlatıldığında ana ekran gösterilir.
2	Yazıcıyı kurma bilgileri ve bir SSS gösterilir.
3	Yazıcı seçip yazıcı ayarlarını yapabileceğiniz ekranı gösterir. Yazıcıyı seçtiğinizde, bir daha yeniden seçmeniz gerekmez.
4	Tarama ekranını görüntüler.
5	Çözünürlük gibi tarama ayarlarını yapabileceğiniz ekranı görüntüler.
6	Taranmış görüntüleri gösterir.
7	Taramayı başlatır.
8	Taranmış verileri bir akıllı cihaz ya da Bulut servisine kaydedebileceğiniz ekranı gösterir.
9	Taranmış verileri e-posta ile gönderebileceğiniz ekranı gösterir.
10	Taranmış verileri yazdırabileceğiniz ekranı gösterir.

Mürekkep Doldurma

Mürekkep Seviyelerini Kontrol Etme

Kalan gerçek mürekkep miktarını teyit etmek için, yazıcının tüm mürekkep tanklarındaki seviyeleri görsel olarak kontrol edin.

Bilgisayar üzerinden yaklaşık mürekkep seviyelerini izleyebilirsiniz.

Mürekkep Seviyelerini Kontrol Etme - Windows

1. Yazıcı sürücüsü penceresine girin.
2. **Mürekkep Seviyeleri** sekmesinde **Ana** ögesine tıklayın.


Not:

*EPSON Status Monitor 3 devre dışı bırakılırsa mürekkep seviyeleri görüntülenmez. **Bakım** sekmesinde bulunan **Genişletilmiş Ayarlar** ögesine tıklayın ve ardından **EPSON Status Monitor 3'ü Etkinleştir** ögesini seçin.*

İlgili Bilgi

➔ [“Windows Yazıcı Sürücüsü” sayfa 95](#)

Mürekkep Seviyelerini Kontrol Etme - Mac OS X

1.  menü > **Yazıcılar ve Tarayıcılar** (veya **Yazdırma ve Tarama, Yazdırma ve Fakslama**) bölümünden **Sistem Tercihleri** ögesini seçin ve ardından yazıcıyı seçin.
2. **Seçenekler ve Malzemeler** > **İzlence** > **Yazıcı İzlenesi'ni Aç** ögesine tıklayın.
3. **EPSON Status Monitor** ögesine tıklayın.

Mürekkep Şişesi Kodları

Epson, orijinal Epson mürekkep şişeleri kullanmanızı önermektedir. Epson garantisi, bu yazıcı için tasarlanmamış herhangi bir orijinal Epson mürekkep ya da üçüncü taraf mürekkep dahil olmak üzere belirtilenlerin dışındaki mürekkeplerin neden olduğu hasarı kapsamaz.

Epson tarafından üretilmeyen ürünler kullanılması Epson'un garanti kapsamına girmeyen hasarlara neden olabilir ve bazı koşullarda yazıcının istikrarsız çalışmasına yol açabilir.

Orijinal Epson mürekkep şişelerin kodları aşağıda verilmiştir.

BK: Black (Siyah)	C: Cyan (Deniz Mavisi)	M: Magenta (Eflatun)	Y: Yellow (Sarı)
774	664	664	664

Mürekkep Doldurma



Önemli:

Belirtilen mürekkebin dışında orijinal Epson mürekkep kullanımı, Epson garantisi kapsamına girmeyen bir hasara neden olabilir.

Not:

- Mürekkep şişesi kodları konuma göre değişiklik gösterebilir. Bölgenizdeki doğru kodlar için Epson destek bölümüyle iletişime geçin.
- Avrupa'daki kullanıcılar, Epson'ın mürekkep şişesi verimiyle ilgili bilgiler için aşağıdaki web sitesini ziyaret edebilirler.
<http://www.epson.eu/pageyield>

İlgili Bilgi

➔ “Teknik Destek Web Sitesi” sayfa 140

Mürekkep Şişesi Kullanma Önlemleri

Mürekkep doldurmadan önce aşağıdaki talimatları okuyun.

İşleme alma tedbirleri

- Bu yazıcı için doğru parça koduna sahip mürekkep şişeleri kullanın.
- Bu yazıcı mürekkebin özenli bir şekilde ele alınmasını gerektirir. Mürekkep hazneleri dolu olduğunda ya da mürekkeple doldurulduğunda mürekkep sıçrayabilir. Mürekkep giysilerinize ya da eşyalarınıza bulaşırsa çıkmayabilir.
- Mürekkep şişelerini normal oda sıcaklığında saklayın ve doğrudan güneş ışığından uzak tutun.
- Epson, mürekkep şişelerini paketlerinde belirtilen son kullanma tarihlerinden önce kullanmanızı önerir.
- Mürekkep şişelerini bu yazıcının bulunduğu ortama benzer ortamda saklayın.
- Kapağı açıldıktan sonra bir mürekkep şişesini depolarken ya da taşıırken şişeyi yan yatırmayın ve darbe veya sıcaklık değişikliklerine maruz kalmasına izin vermeyin. Aksi takdirde, mürekkep şişesinin kapağı sıkıca kapatılmış olsa bile mürekkep sızıntısı meydana gelebilir. Kapağını sıkarken mürekkep şişesini dik konumda tuttuğunuzdan ve şişeyi taşıırken mürekkep sızıntısını önleyecek önlemler aldığınızdan emin olun.
- Saklandığı soğuk ortamdan çıkarılan mürekkep şişesini kullanmadan önce oda sıcaklığında en az üç saat ısınmaya bırakın.
- Mürekkep şişesi ambalajını ancak mürekkep tankı doldurulmaya hazır olduğunuzda açın. Güvenilirliğini sürdürmek için, mürekkep şişesi vakumlu şekilde ambalajlanmıştır. Kullanmadan önce mürekkep şişesini uzun süre paketten çıkarılmış şekilde bırakırsanız, normal yazdırma işlemi mümkün olmayabilir.
- Gerçek mürekkep tanklarında mürekkep seviyelerini gözle kontrol edin. Mürekkep bittiğinde yazıcının kullanımına devam edilmesi, yazıcının hasar görmesine neden olabilir. Epson, mürekkep seviyelerini sıfırlamak amacıyla yazıcı çalışmadığı durumlarda mürekkep tankının üst çizgiye kadar doldurulmasını önerir.
- En üstün yazdırma kalitesi elde etmenizi sağlamak ve yazdırma kafasını korumaya yardımcı olmak için yazıcınız mürekkep doldurmanız gerektiğini belirttiğinde değişken miktarda bir mürekkep güvenlik rezervi kalır. Verilen tüketim rakamlarına bu rezerv dahil değildir.
- En uygun yazdırma sonuçlarını elde etmek için mürekkep tanklarını yılda en az bir defa üst çizgiye kadar doldurun.
- Mürekkep şişeleri geri dönüşümlü maddeler içeriyor olsa da, bu durum ürünün işlevini veya çalışmasını etkilemez.

Mürekkep Doldurma

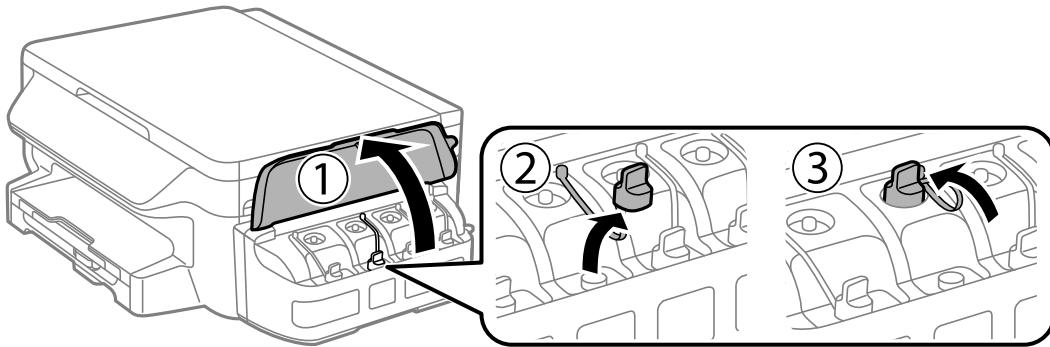
- ❑ Mürekkep şişelerin özellikleri ve görünüşleri geliştirmek amacıyla önceden bildirmeksizin değiştirilebilir.
- ❑ Verilen tüketim rakamları bastığınız resimlere, kullandığınız kağıt tipine, yaptığınız baskı sıklığına ve sıcaklık gibi ortam koşullarına bağlı olarak değişiklik gösterebilir.

Mürekkep tüketimi

- ❑ Optimum yazdırma kafası performansı elde etmek için, yalnızca yazdırma sırasında değil, yazdırma kafası temizleme gibi bakım işlemlerinde de tüm mürekkep tanklarından biraz mürekkep tüketilir.
- ❑ Tek renkli veya gri ölçekli baskı alırken, kağıt türü ve baskı kalitesi ayarlarına bağlı olarak, siyah mürekkep yerine renkli mürekkepler kullanılabilir. Bunun nedeni, siyah rengi oluşturmak için, renkli mürekkeplerin belirli bir karışımının kullanılmasıdır.
- ❑ Yazıcınız ile birlikte verilen mürekkep şişeleri başlangıç ayarları sırasında kısmen kullanılmıştır. Yüksek kalitede çıktı elde etmek için, yazıcınızın yazdırma kafası tamamen mürekkeple doldurulacaktır. Bir kereye mahsus bu işlem bir miktar mürekkep tüketir; bu nedenle bu şişelerde, daha sonra takılacak olan şişelere oranla daha az sayfa yazdırılabilir.

Mürekkep Tanklarını Doldurma

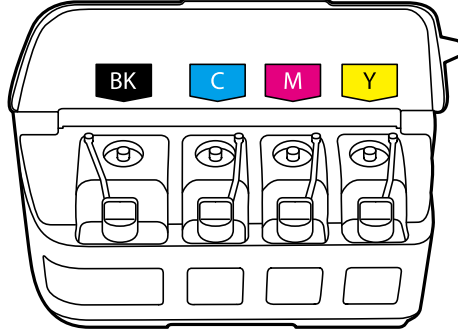
1. Ana ekrandan **Kurulum** moduna girin.
2. **Bakım > Mürekkep Seviyelerini Sıfırlayın** seçeneklerini seçin.
3. **◆** düğmesine basın.
4. Mürekkep haznesi biriminin kapağını açın ve ardından mürekkep haznesinin kapağını çıkarın. Kapağı çıkardıktan sonra, aşağıdaki şekilde 3 ile gösterildiği gibi, mürekkep tankındaki çıkıntılı kısma yerleştirin.



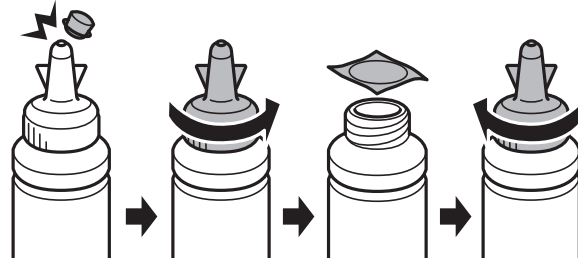
Mürekkep Doldurma

! Önemli:

- ❑ Mürekkebi dökmemeye özen gösterin.
- ❑ Mürekkep tankının renginin doldurmak istediğiniz mürekkep rengi ile aynı olduğundan emin olun.

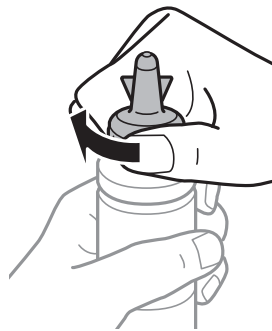


5. Kapağın üst kısmını kırın, mürekkep şişesinin kapağını çıkarın, şişenin tapasını sökün ve ardından kapağı takın.



! Önemli:

Mürekkep şişesi kapağını sıkıca kapatın; aksi takdirde mürekkep sızabilir.

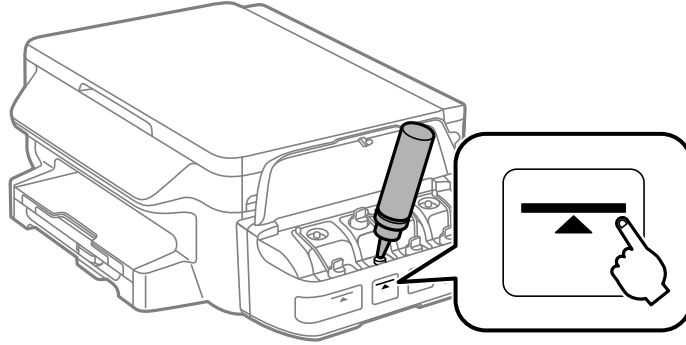


Not:

Kapağın üst kısmını atmayın. Tankın doldurulmasının ardından mürekkep şişesinde mürekkep kalması halinde mürekkep şişesi kapağını kapatmak için o parçayı kullanın.

Mürekkep Doldurma

6. Doğru renkte mürekkep kullanarak mürekkep tankını üst çizgiye kadar doldurun.

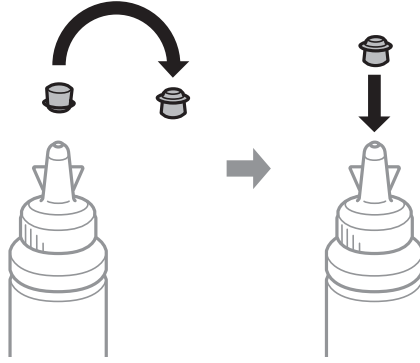


Önemli:

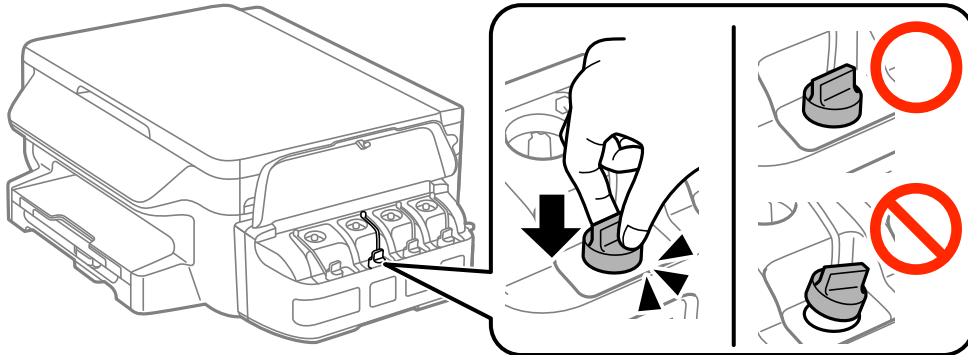
Mürekkep tankının içini görmek zor olabilir. Mürekkep girişinden dışarı mürekkep dökülmesini önlemek için mürekkep tankını dikkatli doldurun.

Not:

Mürekkep tankının üst çizgiye kadar doldurulmasından sonra mürekkep şişesinde mürekkep kalırsa, kapağını sıkıca kapatıp, daha sonra kullanmak üzere dik bir şekilde depolayın.

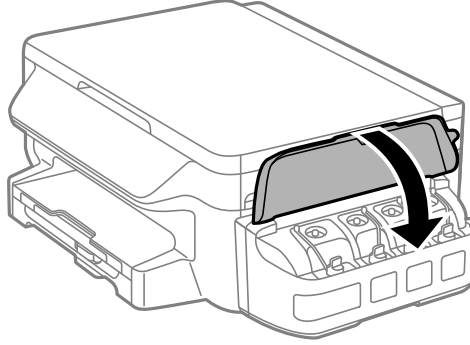


7. Kapağı sıkıca mürekkep tankının üstüne kapatın.



Mürekkep Doldurma

8. Mürekkep tankı ünitesi kapağını kapatın.



9. OK düğmesine basın.

10. Mürekkep seviyelerini sıfırlamak için LCD ekrandaki talimatları takip edin.

Not:

Mürekkebi üst çizgiye kadar doldurmadığınızda bile mürekkep seviyelerini sıfırlayabilirsiniz. Bu durumun, tahmini mürekkep seviyeleri ile gerçek mürekkep seviyeleri arasında bir farka neden olabileceğini unutmayın. Yazıcımızın en uygun durumda çalışmaya devam etmesini sağlamak için mürekkep tanklarını üst çizgiye kadar doldurun ve ardından mürekkep seviyelerini sıfırlayın.

İlgili Bilgi

- ➔ “Mürekkep Şişesi Kodları” sayfa 73
- ➔ “Mürekkep Şişesi Kullanma Önlemleri” sayfa 74

Yazıcının Bakımını Yapma

Yazdırma Kafasını Kontrol Etme ve Temizleme

Başlıklar tıkalıysa, çıktılar soluk olur, görünür bantlar vardır veya beklenmeyen renkler görülür. Baskı kalitesi düştüğünde, başlık kontrolü özelliğini kullanın ve başlıkların tıkalı olup olmadığını kontrol edin. Başlıklar tıkalıysa, yazdırma kafasını temizleyin.



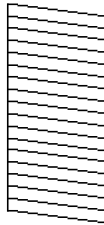
Önemli:

- Kafa temizliği sırasında tarayıcı ünitesini açmayın ya da yazıcıyı kapatmayın. Kafa temizleme işlemi tamamlanmazsa, yazdırma işlemi gerçekleştirilemez.
- Yazdırma kafası bir miktar mürekkep kullandığı için, kalite düşerse sadece yazdırma kafasını temizleyin.
- Mürekkep azaldığında yazdırma kafasını temizleyebilirsiniz. Yeni bir mürekkep şişesi hazırlayın.
- Başlık kontrolü ve kafa temizleme işlemi üç kez yaptırdıktan sonra baskı kalitesi iyileşmediyse, yazdırmadan en az 12 saat bekleyin ve ardından gerekirse başlık kontrolünü gerçekleştirin ve kafa temizlemeyi tekrarlayın. Yazıcıyı kapatmamızı öneririz. Baskı kalitesi halen iyileşmediyse, Epson destek ile iletişime geçin.
- Yazdırma kafasının kurumasını önlemek için, güç açıkken yazıcı fişini çekmeyin.

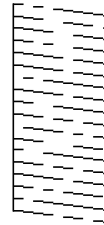
Yazdırma Kafasını Kontrol Etme ve Temizleme - Kontrol Paneli

1. Yazıcıya A4 boyutunda düz kağıt yükleyin.
2. Ana ekrandan **Kurulum** moduna girin.
3. **Bakım** > **Yzdrn Kafası Bşlk Kntrolü** seçeneklerini seçin.
4. Başlık kontrolü deseni yazdırmak için ekrandaki talimatları izleyin.
5. Yazdırılan deseni inceleyin. “NG” deseninde gösterildiği gibi kesik çizgiler veya eksik segmentler varsa, yazdırma kafası püskürtme uçları tıkanmış olabilir. Bir sonraki adıma gidin. Aşağıdaki “OK” deseninde olduğu gibi kesik çizgi veya eksik segment görmüyorsanız, püskürtme uçları tıkanmamıştır. Püskürtme denetimi özelliğini kapatın.

OK



NG



Not:

Test deseni modele göre değişiklik gösterir.

6. Yazdırma kafasını temizlemek için ekrandaki talimatları izleyin.

Yazıcının Bakımını Yapma

7. Temizleme tamamlandığında, püskürtme denetim desenini yeniden yazdırın. Tüm çizgiler tamamen yazdırılana kadar temizleme ve yazdırmayı tekrarlayın.

İlgili Bilgi

- ➔ [“Kağıt Kasedi'ye Kağıt Yükleme” sayfa 35](#)


Yazdırma Kafasını Kontrol Etme ve Temizleme - Windows

1. Yazıcıya A4 boyutu düz kağıt yükleyin.
2. Yazıcı sürücüsü penceresine girin.
3. **Püskürtme Denetimi'**ne **Bakım** sekmesinde tıklayın.
4. Ekrandaki talimatları izleyin.

İlgili Bilgi

- ➔ [“Kağıt Kasedi'ye Kağıt Yükleme” sayfa 35](#)
- ➔ [“Windows Yazıcı Sürücüsü” sayfa 95](#)

Yazdırma Kafasını Kontrol Etme ve Temizleme - Mac OS X

1. Yazıcıya A4 boyutu düz kağıt yükleyin.
2. **Sistem Tercihleri** öğesini  menüsünden > **Yazıcılar ve Tarayıcılar** (veya **Yazdırma ve Tarama, Print & Fax**) seçin ve ardından yazıcıyı seçin.
3. **Seçenekler ve Malzemeler** > **İzlenç** > **Yazıcı İzlençesi'ni Aç** öğesine tıklayın.
4. **Püskürtme Denetimi'**ne tıklayın.
5. Ekrandaki talimatları izleyin.

İlgili Bilgi

- ➔ [“Kağıt Kasedi'ye Kağıt Yükleme” sayfa 35](#)

Mürekkep Tüpleri İçindeki Mürekkebi Değiştirme

Yazıcıyı bir ya da iki aydır kullanmıyorsanız ve çıktılarda şerit oluşumu veya eksik renkler varsa, sorunu çözmek için mürekkep tüplerinin içindeki mürekkebi değiştirmeniz gerekebilir. **Mürekkep Temizlemeyi Etkinleştirme** yardımcı programı, mürekkep tüpleri içindeki mürekkebi değiştirmenize yardımcı olur.

Yazıcının Bakımını Yapma

**Önemli:**

- ❑ Bu işlem çok miktarda mürekkep tüketir. Bu özelliği kullanmadan önce yazıcının mürekkep tanklarında yeterince mürekkep olduğundan emin olun. Yeterince mürekkep yoksa, mürekkep tanklarını yeniden doldurun.
- ❑ Bu özellik, mürekkep pedinin kullanım ömrünü etkiler. Bu özelliğin kullanılması sonucunda mürekkep pedi kapasitesi daha erken dolar. Kullanım ömründen önce yedek parça talep etmek için Epson veya yetkili bir Epson servis sağlayıcısı ile iletişime geçin. Kullanıcının servisini yapabileceği bir parça değildir.
- ❑ Mürekkep Temizlemeyi Etkinleştirme yardımcı programını kullandıktan sonra yazıcıyı kapatın ve en az 12 saat boyunca bekleyin. Bu özelliğin kullanılması 12 saat sonra yazdırma kalitesini artırır; ancak, son kullanımdan itibaren 12 saat içerisinde tekrar kullanılamaz. Yukarıdaki tüm yöntemleri denedikten sonra sorun hala çözülmediyse Epson desteğine başvurun.


Mürekkep Tüpleri İçindeki Mürekkebi Değiştirme - Windows

1. Yazıcı sürücüsü penceresine girin.
2. **Mürekkep Temizlemeyi Etkinleştirme** sekmesinde **Bakım** ögesine tıklayın.
3. Ekrandaki talimatları izleyin.

İlgili Bilgi

➔ [“Windows Yazıcı Sürücüsü” sayfa 95](#)

Mürekkep Tüpleri İçindeki Mürekkebi Değiştirme - Mac OS X

1.  menü > **Yazıcılar ve Tarayıcılar** (veya **Yazdırma ve Tarama, Print & Fax**) bölümünden **Sistem Tercihleri** ögesini seçin ve ardından yazıcıyı seçin.
2. **Seçenekler ve Malzemeler** > **İzlence** > **Yazıcı İzlenesi’ni Aç** ögesine tıklayın.
3. **Mürekkep Temizlemeyi Etkinleştirme** ögesine tıklayın.
4. Ekrandaki talimatları izleyin.

Yazdırma Kafasını Hizalama

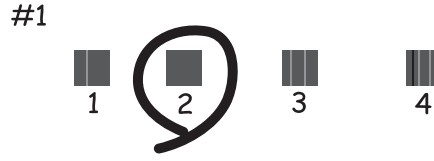
Çıktılarınızda yanlış hizalanmış dikey çizgiler oluştuğunu veya resimlerin bulanıklaştığını fark ederseniz yazdırma kafasını hizalayın.

Yazdırma Kafasını Hizalama - Kontrol Paneli

1. Yazıcıya A4 boyutunda düz kağıt yükleyin.
2. Ana ekrandan **Kurulum** moduna girin.
3. **Bakım** > **Yazdırma Kafası Hizalama** ögesini seçin.

Yazıcının Bakımını Yapma

4. **Dikey Hizalama** veya **Yatay Hizalama** ögesini seçin ve ardından bir hizalama deseni yazdırmak için ekrandaki talimatları uygulayın.
 - Dikey Hizalama: Çıktılar bulanık görünüyorsa veya dikey çizgiler yanlış hizalanmış görünüyorsa bu seçeneği seçin.
 - Yatay Hizalama: Düzenli aralıklarla yatay bantlar görüyorsanız bu seçeneği seçin.
5. Yazdırma kafasını hizalamak için ekrandaki talimatları izleyin.
 - Dikey Hizalama: Her gruptaki en aralıksız desene yönelik sayıyı bulun ve girin.



- Yatay Hizalama: En az ayrılan ve örtüşen desen sayısını bulun ve girin.



Not:

Test deseni modele göre değişiklik gösterir.

İlgili Bilgi

➔ [“Kağıt Kasedi'ye Kağıt Yükleme” sayfa 35](#)

Yazdırma Kafasını Hizalama - Windows


1. Yazıcıya A4 boyutu düz kağıt yükleyin.
2. Yazıcı sürücüsü penceresine girin.
3. **Yazdırma Kafası Hizalama**'ya **Bakım** sekmesinde tıklayın.
4. Ekrandaki talimatları izleyin.

Yazıcının Bakımını Yapma

İlgili Bilgi

- ➔ “Kağıt Kasedi'ye Kağıt Yükleme” sayfa 35
- ➔ “Windows Yazıcı Sürücüsü” sayfa 95

Yazdırma Kafasını Hizalama - Mac OS X

1. Yazıcıya A4 boyutu düz kağıt yükleyin.
2. **Sistem Tercihleri** öğesini  menüsünden > **Yazıcılar ve Tarayıcılar** (veya **Yazdırma ve Tarama, Print & Fax**) seçin ve ardından yazıcıyı seçin.
3. **Seçenekler ve Malzemeler** > **İzlençe** > **Yazıcı İzlençesi'ni Aç** öğesine tıklayın.
4. **Yazdırma Kafası Hizalama**'ya tıklayın.
5. Ekrandaki talimatları izleyin.

İlgili Bilgi

- ➔ “Kağıt Kasedi'ye Kağıt Yükleme” sayfa 35

Mürekkep Lekeleri için Kağıt Yolunun Temizlenmesi

Çıktılar lekeli veya eskimiş görünüyorsa, içerideki ruloyu temizleyin.



Önemli:

Yazıcının içini temizlemek için kağıt mendil kullanmayın. Yazdırma kafası başlıkları tiftikle tıkanabilir.

1. A4-boyutundaki düz kağıdı yazıcıya yükleyin.
2. Ana ekrandan **Kurulum** moduna girin.
3. **Bakım** > **Kağıt Kılavznu Tmzleme** öğesini seçin.
4. Kağıt yolunu temizlemek için ekrandaki talimatları izleyin.
Not:
Kağıda bulaşan mürekkep kaybolana kadar bu işlemi tekrarlayın.

İlgili Bilgi

- ➔ “Kağıt Kasedi'ye Kağıt Yükleme” sayfa 35

Tarayıcı Camı'nı Temizleme

Kopyalar veya taranan resimler bulanık veya zedelenmişse, tarayıcı camı'nı temizleyin.

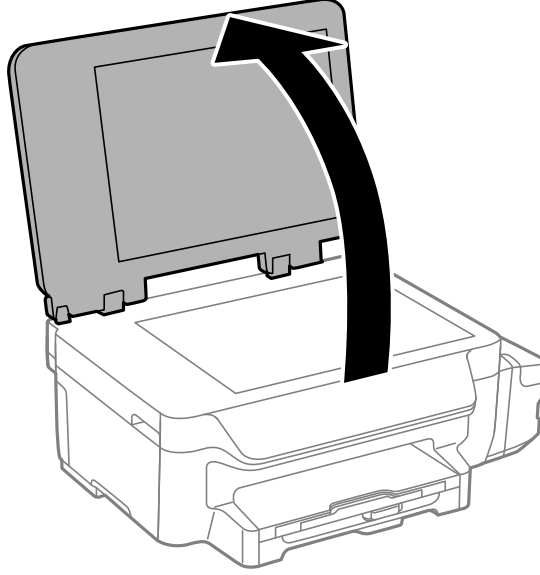
Yazıcının Bakımını Yapma



Önemli:

Yazıcıyı temizlemek için asla alkol veya tiner kullanmayın. Bu kimyasallar yazıcıya zarar verebilir.

1. Belge kapağını açın.



2. tarayıcı camı yüzeyini temizlemek için yumuşak, kuru, temiz bir bez kullanın.

Not:

- Cam yüzey, yağlı veya çıkarması zor bir materyalle kaplanmış ise, az miktarda cam temizleyici ve yumuşak bir bez kullanarak bu materyali çıkarın. Kalan tüm sıvıyı silin.
- Cam yüzeye çok sert bastırmayın.
- Cam yüzeyi çizmemeye veya yüzeye hasar vermemeye dikkat edin. Hasar görmüş bir cam yüzeyi tarama kalitesini azaltabilir.

Yazıcıdan Beslenen Toplam Sayfa Miktarını Kontrol Etme

Yazıcıdan beslenen toplam sayfa miktarını kontrol edebilirsiniz.

Yazıcıdan Beslenen Toplam Sayfa Miktarını Kontrol Etme - Kontrol Paneli

Bilgiler püskürtme denetim deseni ile birlikte yazdırılır.

1. Yazıcıya A4 boyutu düz kağıt yükleyin.
2. Başlangıç menüsünden **Kurulum** moduna girin.
3. **Bakım > Yzdrm Kafası Bşlk Kntrolü** ögesini seçin.
4. Başlık kontrolü deseni yazdırmak için ekrandaki talimatları izleyin.

Yazıcının Bakımını Yapma

İlgili Bilgi

➔ [“Kağıt Kasedi'ye Kağıt Yükleme” sayfa 35](#)


Yazıcıdan Beslenen Toplam Sayfa Miktarını Kontrol Etme - Windows

1. Yazıcı sürücüsü penceresine girin.
2. **Yazıcı ve Seçenek Bilgileri** sekmesinde **Bakım** ögesine tıklayın.

İlgili Bilgi

➔ [“Windows Yazıcı Sürücüsü” sayfa 95](#)

Yazıcıdan Beslenen Toplam Sayfa Miktarını Kontrol Etme - Mac OS X

1.  menü > **Yazıcılar ve Tarayıcılar** (veya **Yazdırma ve Tarama, Yazdırma ve Tarama**) bölümünden **Sistem Tercihleri** ögesini seçin ve ardından yazıcıyı seçin.
2. **Seçenekler ve Malzemeler > İzleme > Yazıcı İzlenesi'ni Aç** ögesine tıklayın.
3. **Yazıcı ve Seçenek Bilgileri** ögesine tıklayın.

Güç Tasarrufu

Belli bir süre hiçbir işlem yapılmazsa yazıcı uyku moduna girer ya da otomatik olarak kapanır. Güç yönetimi uygulanmadan önceki süreyi ayarlayabilirsiniz. Herhangi bir artış, ürünün enerji verimliliğini etkileyecektir. Herhangi bir değişiklik yapmadan önce lütfen çevreyi düşünün.

Güç Tasarrufu - Kontrol Paneli

1. Ana ekrandan **Kurulum** kısmına girin.
2. **Genel Ayarlar** ögesini seçin.
3. **Kapanma Zamanı** veya **Uyku Zmnlaycsı'**nı seçip ardından ayarları yapın.

Kurulum Modu İçin Menü Seçenekleri

Kontrol panelinden giriş ekranında **Kurulum** ögesi seçildiğinde, yazıcı ayarlarını yapabilirsiniz veya yazıcı bakımını gerçekleştirebilirsiniz.

Bakım Menü Seçenekleri

Kontrol panelindeki menüleri aşağıda açıklandığı gibi seçin.

Kurulum > Bakım

Yazdırma Kafası Başlık Kontrolü

Yazdırma kafası başlıklarının tıkalı olup olmadığını kontrol etmek için bir desen yazdırır.

Yazdırma Kafası Temizleme

Yazdırma kafasındaki tıkalı başlıkları temizler.

Mürekkep Seviyelerini Sıfırlayın

Mürekkep tanklarını yeniden doldurmadan önce mürekkep seviyelerini sıfırlamak için bu özelliği kullanın.

Yazdırma Kafası Hizalama

Baskı kalitesini iyileştirmek için yazdırma kafasını ayarlar.

Çıktılar bulanık görünüyorsa veya metin ve çizgiler yanlış hizalanmışsa **Dikey Hizalama** gerçekleştirin.

Çıktılarda düzenli aralıkla yatay bantlar bulunuyorsa **Yatay Hizalama** gerçekleştirin.

Kağıt Kılavzunu Temizleme

İç makaralarda mürekkep lekeleri olduğunda veya bir kâğıt besleme sorunu olduğunda, temizlemek amacıyla düz kâğıt beslemek için bu özelliği kullanın.

İlgili Bilgi

- ➔ “Yazdırma Kafasını Kontrol Etme ve Temizleme” sayfa 79
- ➔ “Yazdırma Kafasını Hizalama” sayfa 81
- ➔ “Mürekkep Tanklarını Doldurma” sayfa 75
- ➔ “Mürekkep Lekeleri için Kağıt Yolunun Temizlenmesi” sayfa 83

Kağıt Kurulumu Menü Seçenekleri

Kontrol panelindeki menüleri aşağıda açıklandığı gibi seçin.

Kurulum > Kağıt Kurulumu

Kağıt kaynağına yüklediğiniz kağıt boyutu ve kağıt türünü seçin.

Kurulum Modu İçin Menü Seçenekleri

İlgili Bilgi

→ “Kağıt Kasedi'ye Kağıt Yükleme” sayfa 35

Yazdırma Durumu Sayfası Menü Seçenekleri

Kontrol panelindeki menüleri aşağıda açıklandığı gibi seçin.

Kurulum > Yazdırma Durumu Sayfası

Yapılandırma Durum Sayfası

Mevcut yazıcı durumu ve ayarlarını gösteren bir bilgi dosyası yazdırır.

Kullanım Geçmiş Syfsı

Yazıcının kullanım geçmişini gösteren bir bilgi dosyası yazdırır.

Yzc Ayarları Menü Seçenekleri

Kontrol panelindeki menüleri aşağıda açıklandığı gibi seçin.

Kurulum > Yzc Ayarları

Kağıt Kaynağı Ayarları

A4/Letter Değiştirme

Yazdırma işine yönelik kâğıt boyutu ayarı ve kâğıt kaynağına yüklü kâğıt uyuşmadığında bile hata mesajlarının gösterilmemesi için bu özelliği etkinleştirin. Bu özellik sadece kâğıt boyutu A4 veya Letter olarak ayarlıyken geçerlidir.

Hata Uyarısı

Kağıt Kurumu bölümündeki kâğıt boyutu veya kâğıt türü ayarları ve yazdırma ayarları eşleşmediğinde bir hata mesajı görüntüler.

Oto Hata Çzcü

2 taraflı yazdırma hatası oluştuğunda gerçekleştirilecek eylemi seçin.

Etkin: 2 taraflı yazdırmayı destekleyen kâğıt bulunmadığında 2 taraflı bir iş gönderilirse yazıcı bir hata mesajı görüntüler ve kâğıdın sadece bir tarafına otomatik olarak yazdırır.

Devre dışı: Yazıcı bir hata mesajı görüntüler ve yazdırmayı iptal eder.

PC Bğlntısı USB üzerinden

Yazıcının USB aracılığıyla bağlanan bilgisayardan erişime izin verip vermeyeceğini seçin. Bir ağ bağlantısı üzerinden gönderilmemiş olan yazdırma ve tarama işlemlerini kısıtlamak için bu işlevi devre dışı bırakın.

Genel Ayarlar Menü Seçenekleri

Kontrol panelindeki menüleri aşağıda açıklandığı gibi seçin.

Kurulum Modu İçin Menü Seçenekleri

Kurulum > Genel Ayarlar

Uyku Zmnlaycısı

Herhangi bir işlem gerçekleştirilmediğinde, yazıcı uyku moduna (enerji tasarrufu modu) girmeden önceki süreyi seçin. Ayarlanan süre geçtiğinde LCD ekran kararır.

Kapanma Zamanı

Güç yönetimi uygulanmadan önceki süreyi ayarlayabilirsiniz. Herhangi bir artış, ürünün enerji verimliliğini düşürür. Herhangi bir değişiklik yapmadan önce lütfen çevreyi düşünün.

LCD Kontrastı

LCD ekranın parlaklığını ayarlayın.

Tarih/Saat Ayarları

Tarih/Saat

Güncel tarih ve saati girin.

Yaz Saati

Bölgeniz için geçerli yaz saati ayarını seçin.

Zaman Farkı

Yerel saatiniz ile UTC (Koordineli Evresel Saat) arasındaki saat farkını girin.

Ülke/Bölge

Ülke veya bölgeyi seçin. Ürününüz, satın alındığı konuma bağlı olarak bu özelliğe sahip olmayabilir.

Dil/Language

Ekran dilini seçin.

Sarma Hızı

LCD ekranın kaydırma hızını ayarlayın.

İlgili Bilgi

➔ [“Güç Tasarrufu” sayfa 85](#)

Ağ Ayarları Menü Seçenekleri

Kontrol panelindeki menüleri aşağıda açıklandığı gibi seçin.

Kurulum > Ağ Ayarları

Ağ Durumu

Ağ ayarları ve bağlantı durumunu görüntüler veya yazdırır.

Wi-Fi Ayarı

Wi-Fi Ayarı Shrbzı

Bir SSID seçin, bir şifre girin ve yazıcıyı bir kablosuz ağa (Wi-Fi) bağlayın.

Kurulum Modu İçin Menü Seçenekleri

Düğme Kurulumu (WPS)

Kablosuz yönlendiricinizde WPS düğmesine basarak yazıcıyı bir kablosuz ağa bağlayın.

PIN Kodu Kurulumu (WPS)

Kablosuz yönlendirici yardımcı programında, yazıcıyı bir kablosuz ağa (Wi-Fi) bağlamak için yazıcının ekranında görüntülenen PIN kodunu girin.

Wi-Fi Otomatik Bağlantısı

Erişim noktasına bağlanan bir bilgisayar kullanarak yazıcıyı bir kablosuz ağa (Wi-Fi) bağlar. Yazıcıyla sağlanan yazılım diskini bilgisayara takıp ekrandaki talimatları izleyin. Yazıcıyı çalıştırmanız istendiğinde bu menüyü çalıştırın.

Wi-Fi'ı Devre Dışı Bırak

Ağ bilgilerini silmeden kablosuz sinyali kapatarak bağlantıyı devre dışı bırakır. Bağlantıyı etkinleştirmek için, kablosuz (Wi-Fi) ağı yeniden ayarlayın.

Wi-Fi Direct Krlmu

Yazıcıyı kablosuz yönlendirici olmadan kablosuz ağa (Wi-Fi) bağlar.

Bağlantı Kontrolü

Ağ bağlantısının durumunu kontrol eder ve ağ bağlantısı raporunu yazdırır. Bağlantıda herhangi bir sorun varsa, sorunu çözmek için rapora bakın.

Gelişmiş Ayar

Yazıcı adı veya TCP/IP adresi gibi ağ ayarlarını değiştirir.

İlgili Bilgi

- ➔ “Ağ Bağlantısı Raporu Yazdırma” sayfa 25
- ➔ “Wi-Fi Ayarlarını Düğmeyle Uygulama” sayfa 21
- ➔ “Wi-Fi Ayarlarını PIN Kodu Ayarıyla (WPS) Yapma” sayfa 22
- ➔ “Kontrol Panelinden Wi-Fi İşlevini Devre Dışı Bırakma” sayfa 31
- ➔ “Wi-Fi Direct (Basit Erişim Noktası) Ayarlarını Uygulama” sayfa 22
- ➔ “Gelişmiş Ağ Ayarlarını Uygulama” sayfa 23

Epson Connect Servisleri Menü Seçenekleri

Kontrol panelindeki menüleri aşağıda açıklandığı gibi seçin.

Kurulum > Epson Connect Servisleri

Durum

Yazıcının kaydedilip kaydedilmediğini ve Epson Connect hizmetlerine bağlanıp bağlanmadığını kontrol edin.

Beklet/Sürdür

Epson Connect hizmetlerini bekletmeyi veya sürdürmeyi seçin.

Kaydolma ve kullanım kılavuzları için aşağıdaki portal web sitesine bakın.

Kurulum Modu İçin Menü Seçenekleri

<https://www.epsonconnect.com/>

<https://www.epsonconnect.eu> (yalnızca Avrupa)

Vars. Ayarları Geri Yükle

Ayarları varsayılanlarına sıfırlar.

İlgili Bilgi

→ “Epson Connect Hizmeti” sayfa 93

Google Bulut Yazdırma Ser. Menü Seçenekleri

Kontrol panelindeki menüleri aşağıda açıklandığı gibi seçin.

Kurulum > Google Bulut Yazdırma Ser.

Durum

Yazıcının kaydedilip kaydedilmediğini ve Google Cloud Print hizmetlerine bağlanıp bağlanmadığını kontrol edin.

Beklet/Sürdür

Google Cloud Print hizmetlerini bekletmeyi veya sürdürmeyi seçin.

Varsayılan Ayarları Geri Yükle

Google Cloud Print hizmetlerinin kaydını kaldırın.

Kayıt ve kullanım kılavuzları için, aşağıdaki portal web sitesine bakın.

<https://www.epsonconnect.com/>

<http://www.epsonconnect.eu> (yalnızca Avrupa)

Genel Yazdırma Ayarları Menü Seçenekleri

Kontrol panelindeki menüleri aşağıda açıklandığı gibi seçin.

Kurulum > Genel Yazdırma Ayarları

Yazıcı sürücüsünü kullanmadan bir harici aygıtı kullanarak yazdırma yaptığınızda bu yazdırma ayarları uygulanır.

Üst Ofset

Kâğıdın üst kenar boşluğunu ayarlayın.

Sol Ofset

Kâğıdın sol kenar boşluğunu ayarlayın.

Arkada Üst Ofset

2 taraflı yazdırma gerçekleştirirken sayfanın arka kısmı için üst kenar boşluğunu ayarlayın.

Arkada Sol Ofset

Kurulum Modu İçin Menü Seçenekleri

2 taraflı yazdırma gerçekleştirirken sayfanın arka kısmı için sol kenar boşluğunu ayarlayın.

Kğıt Gnşlğ Kontrolü

Yazıcı yazdırmaya başlamadan önce kâğıt genişliğini kontrol eder. Kağıt boyutu ayarı doğru olmadığında kağıt kenarları dışında yazdırmayı önler. Ancak yazdırma süresi biraz daha uzun olabilir.

Kuruma Süresi

2 taraflı yazdırmayı gerçekleştirirken kuruma süresini seçin.

Boş Sayfayı Atla

Yazdırma verilerinde boş sayfaları otomatik olarak atlar.

Eko Modu Menü Seçenekleri

Kontrol panelindeki menüleri aşağıda açıklandığı gibi seçin.

Kurulum > Eko Modu

Enerji ve kaynak tasarrufuna yönelik ayarları uygular. Bu özelliği etkinleştirmek, aşağıdaki ayarları yapmanıza olanak tanır. **Eko Modu** devre dışıyken, **Genel Ayarlar** kısmında yapılan ayarlar uygulanır.

Uyku Zmnlaycsı

Herhangi bir işlem gerçekleştirilmediğinde, yazıcı uyku moduna (enerji tasarrufu modu) girmeden önceki süreyi seçin. Ayarlanan süre geçtiğinde LCD ekran kararır.

Kapanma Zamanı

Ayarlanmış bir süre boyunca hiçbir işlem yapılmazsa otomatik olarak yazıcıyı kapatır. Güç yönetimi uygulanmadan önceki süreyi ayarlayabilirsiniz. Herhangi bir artış, ürünün enerji verimliliğini düşürür. Herhangi bir değişiklik yapmadan önce lütfen çevreyi düşünün.

2 Trflı (Kopya)

Varsayılan ayar olarak 2 taraflı kopyalamayı ayarlar.

İlgili Bilgi

➔ [“Güç Tasarrufu” sayfa 85](#)

Sessiz Mod Menü Seçenekleri

Kontrol panelindeki menüleri aşağıda açıklandığı gibi seçin.

Kurulum > Sessiz Mod

Yazıcının yaptığı gürültüyü azaltır, ancak bu, yazdırma hızını düşürebilir. Seçtiğiniz kağıt türüne ve baskı kalitesi ayarlarına bağlı olarak, yazıcının gürültü düzeyinde hiç fark olmayabilir.

Vars. Ayarları Geri Yükle Menü Seçenekleri

Kontrol panelindeki menüleri aşağıda açıklandığı gibi seçin.

Kurulum > Vars. Ayarları Geri Yükle

Ağ Ayarları

Ağ ayarlarını varsayılanına sıfırlar.

Tüm Vrlri ve Ayarları Tmzle

Tüm ayarları varsayılanına sıfırlar.

Ağ Hizmeti ve Yazılım Bilgileri

Bu bölümde, Epson web sitesi veya birlikte verilen CD'de bulunan yazıcınız için kullanılabilen ağ hizmetleri ve yazılım ürünleri tanıtılmaktadır.

Epson Connect Hizmeti

Epson Connect'i İnternet üzerinden kullanarak herhangi bir zamanda ve herhangi bir yerden akıllı telefonunuz, tablet bilgisayarınız veya dizüstü bilgisayarınızla kolayca yazdırma yapabilirsiniz.

İnternet'te bulunan özellikler şu şekildedir.

Email Print	Epson iPrint uzaktan yazdırma	Scan to Cloud	Remote Print Driver
✓	✓	✓	✓

Ayrıntılar için Epson Connect portal web sitesine bakın.

<https://www.epsonconnect.com/>

<http://www.epsonconnect.eu> (yalnızca Avrupa)

Web Config

Web Config, Internet Explorer ve Safari gibi bir web tarayıcıda bilgisayar veya akıllı cihaz üzerinde çalışan bir uygulamadır. Yazıcı durumunu onaylayabilir ya da ağ servisini ve yazıcı ayarlarını değiştirebilirsiniz. Web Config kullanımı için yazıcı ve bilgisayarı ya da cihazı aynı ağa bağlayın.

Not:

Aşağıdaki tarayıcılar desteklenmektedir.

İşletim Sistemi	Tarayıcı
Windows XP veya üzeri	Internet Explorer 8 veya üzeri, Firefox*, Chrome*
Mac OS X v10.6.8 veya üzeri	Safari*, Firefox*, Chrome*
iOS*	Safari*
Android 2.3 veya üzeri	Varsayılan tarayıcı
Chrome OS*	Varsayılan tarayıcı

* En yeni sürümü kullanın.

Bir Web Tarayıcısında Web Config Çalıştırma

1. Yazıcının IP adresini kontrol edin.

Ana ekrandan **Kurulum > Ağ Ayarları > Ağ Durumu > Kablolu LAN/Wi-Fi Durumu** veya **Wi-Fi Durumu** ögesini seçin ve yazıcının IP adresini kontrol edin.

2. Bir bilgisayarda ya da akıllı aygıtta bir web tarayıcısı açın ve ardından yazıcının IP adresini girin.

Biçim:

IPv4: http://yazıcının IP adresi/

IPv6: http://[yazıcının IP adresi]/

Örnekler:

IPv4: http://192.168.100.201/

IPv6: http://[2001:db8::1000:1]/

Not:

Akıllı bir aygıt kullanarak Web Config ögesini Epson iPrint bakım ekranından da çalıştırabilirsiniz.

İlgili Bilgi

➔ [“Epson iPrint Kullanma” sayfa 59](#)

Web Config üzerinde Windows ögesini çalıştırma

Bilgisayarı WSD ile yazıcıya bağlarken Web Config ögesini çalıştırmak için aşağıdaki adımları uygulayın.

1. Windows üzerinden aygıtlar ve yazıcılar ekranına erişin.

- Windows 10

Başlat düğmesine sağ tıklayın veya basılı tutun ve ardından **Denetim Masası > Aygıtları ve yazıcıları görüntüle** seçeneklerini **Donanım ve Ses** ögesinden seçin.

- Windows 8.1/Windows 8/Windows Server 2012 R2/Windows Server 2012

Masaüstü > Ayarlar > Denetim Masası > Donanım ve Ses (veya **Donanım**) kısmında yer alan **Aygıtları ve yazıcıları görüntüle** ögesini seçin.

- Windows 7/Windows Server 2008 R2

Başlat düğmesine tıklayın ve **Denetim Masası > Aygıtları ve yazıcıları görüntüle** seçeneklerini **Donanım ve Ses** bölümünden seçin.

- Windows Vista/Windows Server 2008

Başlat düğmesine tıklayın ve **Denetim Masası > Donanım ve Ses** kısmında **Yazıcılar** ögesini seçin.

2. Yazıcınızı sağ tıklatın ve **Özellikler** ögesini seçin.

3. **Web Hizmeti** sekmesini seçin ve URL'ye tıklayın.

Web Config uygulamasını Mac OS X'ta çalıştırma

1. **Sistem Tercihleri** ögesini  menüsünden > **Yazıcılar ve Tarayıcılar** (veya **Yazdırma ve Tarama, Print & Fax**) seçin ve ardından yazıcıyı seçin.

Ağ Hizmeti ve Yazılım Bilgileri

2. **Seçenekler ve Malzemeler** > **Yazıcı Web sayfasını göster** ögesine tıklayın.

Windows Yazıcı Sürücüsü

Yazıcı sürücüsü, bir uygulamadan gelen komutlara göre yazıcıyı kontrol eder. Yazıcı sürücüsünün ayarlarını gerçekleştirmek mümkün olan en iyi yazdırma sonuçlarını elde etmenizi sağlar. Ayrıca, yazıcı sürücüsü yardımcı programını kullanarak yazıcının durumunu kontrol edebilir veya en iyi çalışma koşulunda tutabilirsiniz.

Not:

Yazıcı sürücüsünün dilini değiştirebilirsiniz. **Dil** sekmesinde bulunan **Bakım** ayarını kullanarak kullanmak istediğiniz dili seçin.

Uygulamalar üzerinden yazıcı sürücüsüne erişme

Ayarların yalnızca kullandığınız uygulamada etkin olması için bu uygulamadan erişin.

Dosya menüsünden **Yazdır** veya **Yazdırma Ayarı** ögesini seçin. Yazıcınızı seçin ve ardından **Tercihler** veya **Özellikler** ögesini seçin.

Not:

Uygulamaya bağlı olarak işlemler farklılık gösterir. Ayrıntılar için uygulamanın yardımına bakın.

Kontrol panelinden yazıcı sürücüsüne erişim

Tüm uygulamalar için geçerli ayarları yapılandırmak için, kontrol panelinden erişim sağlayın.

Windows 10

Başlat düğmesine sağ tıklayın veya basılı tutun ve ardından **Denetim Masası** > **Aygıtları ve yazıcıları görüntüle** seçeneklerini **Donanım ve Ses** ögesinden seçin. Yazıcınıza sağ tıklayın veya basılı tutup **Yazdırma tercihleri** ögesini seçin.

Windows 8.1/Windows 8/Windows Server 2012 R2/Windows Server 2012

Donanım ve Ses bölümünden **Masaüstü** > **Ayarlar** > **Denetim Masası** > **Aygıtları ve yazıcıları görüntüle** ögesini seçin. Yazıcınıza sağ tıklayın veya basılı tutup **Yazdırma tercihleri** ögesini seçin.

Windows 7/Windows Server 2008 R2

Başlat düğmesine tıklayın ve **Denetim Masası** > **Aygıtları ve yazıcıları görüntüle** seçeneklerini **Donanım ve Ses** bölümünden seçin. Yazıcınıza sağ tıklayın ve **Yazdırma tercihleri** ögesini seçin.

Windows Vista/Windows Server 2008

Başlat düğmesine tıklayın ve **Denetim Masası** > **Donanım ve Ses** kısmında **Yazıcılar** ögesini seçin. Yazıcınıza sağ tıklayın ve **Yazdırma tercihleri** seç'i seçin.

Windows XP/Windows Server 2003 R2/Windows Server 2003

Başlat düğmesine tıklayın ve **Denetim Masası** > **Yazıcılar ve Diğer Donanım** > **Yazıcı ve Fakslar** ögesini seçin. Yazıcınıza sağ tıklayın ve **Yazdırma tercihleri** ögesini seçin.

Görev çubuğunda bulunan yazıcı simgesi üzerinden yazıcı sürücüsüne erişme

Masaüstü görev çubuğunda bulunan yazıcı simgesini kullanarak hızlıca yazıcı sürücüsüne erişebilirsiniz.

Yazıcı simgesine tıklar ve **Yazıcı Ayarları** ögesini seçerseniz, kontrol panelinde görüntülenen ile aynı yazıcı ayar penceresine erişebilirsiniz. Bu simgeye çift tıklarsanız, yazıcı durumunu kontrol edebilirsiniz.

Not:

Yazıcı simgesi görev çubuğunda görüntülenmezse, **İzleme Tercihleri** sekmesinde **Bakım** ögesine tıklayarak ve ardından **Kısayol simgesini görev çubuğuna kaydedin** ögesini seçerek yazıcı sürücüsü penceresine erişebilirsiniz.

Ağ Hizmeti ve Yazılım Bilgileri

Yardımcı programı başlatma

Yazıcı sürücüsü penceresine girin. **Bakım** sekmesine tıklayın.

Windows Yazıcı Sürücüsü için Ayarları Kısıtlama

Diğer kullanıcıların bunları değiştirmemesi için yazıcı sürücüsünün bazı ayarlarını kilitleyebilirsiniz.

Not:

Bilgisayarda yönetici olarak oturum açın.

1. **İsteğe Bağlı Ayarlar** sekmesini yazıcı özelliklerinden açın.

Windows 10

Başlat düğmesine sağ tıklayın veya basılı tutun ve ardından **Denetim Masası > Aygıtları ve yazıcıları görüntüle** seçeneklerini **Donanım ve Ses** ögesinden seçin. Yazıcınıza sağ tıklayın veya basılı tutup **Yazıcı özellikleri**'ni seçin. **İsteğe Bağlı Ayarlar** sekmesine tıklayın.

Windows 8.1/Windows 8/Windows Server 2012R2/Windows Server 2012

Donanım ve Ses bölümünden **Masaüstü > Ayarlar > Denetim Masası > Aygıtları ve yazıcıları görüntüle** ögesini seçin. Yazıcınıza sağ tıklayın veya basılı tutup **Yazıcı özellikleri**'ni seçin. **İsteğe Bağlı Ayarlar** sekmesine tıklayın.

Windows 7/Windows Server 2008 R2

Başlat düğmesine tıklayın ve **Denetim Masası > Aygıtları ve yazıcıları görüntüle** seçeneklerini **Donanım ve Ses** bölümünden seçin. Yazıcınıza sağ tıklayın ve **Yazıcı özellikleri**'ni seçin. **İsteğe Bağlı Ayarlar** sekmesine tıklayın.

Windows Vista/Windows Server 2008

Başlat düğmesine tıklayın ve **Denetim Masası > Yazıcılar** ögesini **Donanım ve Ses** seçeneğinde tercih edin. Yazıcınıza sağ tıklayın ve **Özellikler**'i seçin. **İsteğe Bağlı Ayarlar** sekmesine tıklayın.

Windows XP/Windows Server 2003 R2/Windows Server 2003

Başlat düğmesine tıklayın ve **Denetim Masası > Yazıcılar ve Diğer Donanım > Yazıcı ve Fakslar** ögesini seçin. Yazıcınıza sağ tıklayın ve **Özellikler**'i seçin. **İsteğe Bağlı Ayarlar** sekmesine tıklayın.

2. **Sürücü Ayarları** ögesine tıklayın.

3. Kısıtlamak istediğiniz özelliği seçin.

Ayar öğelerinin açıklamaları için çevrimiçi yardıma bakın.

4. **Tamam** ögesine tıklayın.

Windows Yazıcı Sürücüsü İşletim Ayarlarını Yapma

EPSON Status Monitor 3 etkinleştirme gibi ayarlar gerçekleştirebilirsiniz.

1. Yazıcı sürücüsü penceresine girin.

2. **Genişletilmiş Ayarlar**'a **Bakım** sekmesinde tıklayın.

3. İlgili ayarları yapın ve ardından **Tamam**'a tıklayın.

Ayar öğelerinin açıklamaları için çevrimiçi yardıma bakınız.

İlgili Bilgi

→ “Windows Yazıcı Sürücüsü” sayfa 95

Mac OS X Yazıcı Sürücüsü

Yazıcı sürücüsü, bir uygulamadan gelen komutlara göre yazıcıyı kontrol eder. Yazıcı sürücüsünün ayarlarını gerçekleştirmek mümkün olan en iyi yazdırma sonuçlarını elde etmenizi sağlar. Ayrıca, yazıcı sürücüsü yardımcı programını kullanarak yazıcının durumunu kontrol edebilir veya en iyi çalışma koşulunda tutabilirsiniz.


Uygulamalardan yazıcı sürücüsüne erişim

Uygulamanızın **Dosya** menüsünde **Sayfa Yapısı** veya **Yazdır**'a tıklayın. Gerekirse, yazdırma penceresini genişletmek için **Ayrıntıları Göster**'e (veya ▼ düğmesine) tıklayın.

Not:


*Kullanılan uygulamaya bağlı olarak, **Dosya** menüsünde **Sayfa Yapısı** görüntülenmeyebilir ve yazdırma ekranını gösterme işlemleri farklı olabilir. Ayrıntılar için uygulamanın yardımına bakın.*

Yardımcı programı başlatma

Sistem Tercihleri'ni  menü > **Yazıcılar ve Tarayıcılar** (veya **Yazdırma ve Tarama**, **Yazdırma ve Fakslama**) bölümünden seçin ve ardından yazıcıyı seçin. **Seçenekler ve Malzemeler** > **İzlenç** > **Yazıcı İzlençesi'ni Aç**'ı seçin.

Mac OS X Yazıcı Sürücüsü İşletim Ayarlarını Yapma

Mac OS X Yazıcı Sürücüsünün Çalışma Ayarları Penceresine Erişme

 menüsü > **Yazıcılar ve Tarayıcılar** (veya **Yazdırma ve Tarama**, **Print & Fax**) bölümünden **Sistem Tercihleri** ögesini, ardından da yazıcıyı seçin. **Seçenekler ve Malzemeler** > **Seçenekler** (veya **Sürücü**) ögesine tıklayın.

Mac OS X Yazıcı Sürücüsü İşletim Ayarları

- Boş Sayfayı Atla: Boş sayfaları yazdırmaz.
- Sessiz Modu: Sessiz yazdırır. Ancak yazdırma hızı düşük olabilir.
- Yüksek Hızda Yazdırma: Yazdırma kafası her iki yönde hareket ettiğinde yazdırır. Yazdırma hızı daha yüksek olabilir ancak kalite düşebilir.
- Uyarı Bildirimleri: Yazıcı sürücüsünün uyarı bildirimleri görüntülenmesini sağlar.
- Çift yönlü iletişim kurun: Genellikle bu, **Açık** olarak ayarlanmalıdır. Yazıcı bilgilerini alırken **Kapalı** seçeneğinin seçilmesi imkansızdır çünkü yazıcı bir ağdaki Windows bilgisayarlarıyla paylaşılmaktadır veya başka bir neden olabilir.

Epson Scan 2 (Tarayıcı Sürücüsü)

Epson Scan 2 taramayı kontrol etmeye yönelik bir uygulamadır. Taranan görüntünün boyutu, çözünürlüğü, parlaklığı, kontrastı ve kalitesini ayarlayabilirsiniz.

Ağ Hizmeti ve Yazılım Bilgileri

Not:

Ayrıca Epson Scan 2'i TWAIN uyumlu bir tarama uygulamasından da başlatabilirsiniz.

Windows Üzerinde Başlatma

Not:

Windows Server işletim sistemleri için, *Masaüstü Deneyimi* özelliğini yüklemeniz gerekir.

Windows 10

Başlat düğmesine tıklayın ve ardından **Tüm Programlar > EPSON > Epson Scan 2** öğesini seçin.

Windows 8.1/Windows 8/Windows Server 2012 R2/Windows Server 2012

Arama kutusuna uygulama adını girin ve ardından görüntülenen simgeyi seçin.

Windows 7/Windows Vista/Windows XP/Windows Server 2008 R2/Windows Server 2008/Windows Server 2003 R2/Windows Server 2003

Başlat düğmesine tıklayın ve ardından **Tüm Programlar** veya **Programlar > EPSON > Epson Scan 2 > Epson Scan 2** öğesini seçin.

Mac OS X Üzerinde Başlatma

Not:

Epson Scan 2, Mac OS X hızlı kullanıcı değiştirme özelliğini desteklemez. Hızlı kullanıcı değiştirmeyi kapatın.

Git > Uygulamalar > Epson Software > Epson Scan 2 öğesini seçin.

Epson Event Manager

Epson Event Manager, kontrol paneli üzerinden tarama işlemleri gerçekleştirmenize ve resimleri bir bilgisayara kaydetmenizi sağlayan bir uygulamadır. Belge türü, kaydetme klasör konumu ve resim formatı gibi kendi ön ayarı seçeneklerinizi ekleyebilirsiniz. Ayrıntılar için uygulamanın yardımına bakın.

Not:

Windows Server işletim sistemleri desteklenmemektedir.

Windows Üzerinde Başlatma

Windows 10

Başlat düğmesine tıklayın ve ardından **Tüm Programlar > Epson Software > Event Manager** öğesini seçin.

Windows 8.1/Windows 8

Arama kutusuna uygulama adını girin ve ardından görüntülenen simgeyi seçin.

Windows 7/Windows Vista/Windows XP

Başlat düğmesine tıklayın ve ardından **Tüm Programlar** veya **Programlar > Epson Software > Event Manager** öğesine tıklayın.

Mac OS X Üzerinde Başlatma

Git > Uygulamalar > Epson Software > Event Manager öğesini seçin.

İlgili Bilgi

➔ [“Bilgisayara Tarama” sayfa 66](#)

Epson Easy Photo Print

Epson Easy Photo Print, çeşitli düzenler yardımıyla kolayca fotoğraflar yazdırmanızı sağlayan bir uygulamadır. Fotoğrafları ön izlemeye görüntüleyebilir ve resimleri veya konumları ayarlayabilirsiniz. Ayrıca, çerçeveli fotoğraflar da yazdırabilirsiniz. Ayrıntılar için uygulamanın yardımına bakın.

Not:

- Windows Server işletim sistemleri desteklenmemektedir.
- Bu uygulamayı kullanabilmeniz için yazıcı sürücüsünün yüklü olması gerekir.

Windows Üzerinde Başlatma

- Windows 10
Başlat düğmesine tıklayın ve ardından **Tüm Programlar > Epson Software > Epson Easy Photo Print** ögesini seçin.
- Windows 8.1/Windows 8
Arama kutusuna uygulama adını girin ve ardından görüntülenen simgeyi seçin.
- Windows 7/Windows Vista/Windows XP
Başlat düğmesine tıklayın ve ardından **Tüm Programlar** veya **Programlar > Epson Software > Epson Easy Photo Print** ögesini seçin.

Mac OS X Üzerinde Başlatma

Git > Uygulamalar > Epson Software > Epson Easy Photo Print ögesini seçin.

E-Web Yazdırma (yalnızca Windows için)

E-Web Print, çeşitli düzenler yardımıyla kolayca web sayfaları yazdırmanızı sağlayan bir uygulamadır. Ayrıntılar için uygulamanın yardımına bakın. **E-Web Print** araç çubuğunda bulunan **E-Web Print** menüsünden yardıma ulaşabilirsiniz.

Not:

- Windows Server işletim sistemleri desteklenmemektedir.
- İndirme sitesinden desteklenen tarayıcıları ve en son sürümü kontrol edin.

Başlatma

E-Web Print'i yüklediğinizde tarayıcınızda görüntülenir. **Print** veya **Clip** düğmesine tıklayın.

EPSON Software Updater

EPSON Software Updater internette yeni veya güncellenen yazılımı kontrol eden ve yükleyen bir uygulamadır. Ayrıca yazıcının bellenim sürümünü ve kılavuzunu da güncelleyebilirsiniz.

Not:

Windows Server işletim sistemleri desteklenmemektedir.

Ağ Hizmeti ve Yazılım Bilgileri

Windows Üzerinde Başlatma

Windows 10

Başlat düğmesine tıklayın ve ardından **Tüm Programlar > Epson Software > EPSON Software Updater** öğesini seçin.

Windows 8.1/Windows 8

Arama kutusuna uygulama adını girin ve ardından görüntülenen simgeyi seçin.

Windows 7/Windows Vista/Windows XP

Başlat düğmesine tıklayın ve ardından **Tüm Programlar** (veya **Programlar**) > **Epson Software > EPSON Software Updater** öğesini seçin.

Not:

*EPSON Software Updater uygulamasını, masaüstünde bulunan görev çubuğundaki yazıcı simgesine tıklayıp **Yazılım Güncelleme** öğesini seçerek de başlatabilirsiniz.*

Mac OS X Üzerinde Başlatma

Git > Uygulamalar > Epson Software > EPSON Software Updater öğesini seçin.

EpsonNet Config

EpsonNet Config, ağ arayüzü adresleri ve protokollerini belirlemenizi sağlayan bir uygulamadır. Daha fazla bilgi için EpsonNet Config için kullanım kılavuzuna ya da uygulama yardımına bakın.

Windows Üzerinde Başlatma

Windows 10

Başlat düğmesine tıklayın ve **Tüm Programlar > EpsonNet > EpsonNet Config V4 > EpsonNet Config** öğesini seçin.

Windows 8.1/Windows 8/Windows Server 2012 R2/Windows Server 2012

Arama kutusuna uygulama adını girin ve ardından görüntülenen simgeyi seçin.

Windows 7/Windows Vista/Windows XP/Windows Server 2008 R2/Windows Server 2008/Windows Server 2003 R2/Windows Server 2003

Başlat düğmesine tıklayın ve **Tüm Programlar** (ya da **Programlar**) > **EpsonNet > EpsonNet Config V4 > EpsonNet Config** öğesini seçin.

Mac OS X Üzerinde Başlatma


Git > Uygulamalar > Epson Software > EpsonNet > EpsonNet Config V4 > EpsonNet Config öğesini seçin.

Uygulamaları Kaldırma

Not:

Bilgisayarda yönetici olarak oturum açın. Bilgisayar sorarsa yönetici parolasını girin.



Uygulamaları Kaldırma - Windows

1. Yazıcıyı kapatmak için  düğmesine basın.

Ağ Hizmeti ve Yazılım Bilgileri

2. Çalışan tüm uygulamaları kapatın.
 3. **Denetim Masası**'nı açın:
 - Windows 10
Başlat düğmesine sağ tıklayın veya basılı tutun ve ardından **Denetim Masası**'nı seçin.
 - Windows 8.1/Windows 8/Windows Server 2012 R2/Windows Server 2012
Masaüstü > Ayarlar > Denetim Masası'nı seçin.
 - Windows 7/Windows Vista/Windows XP/Windows Server 2008 R2/Windows Server 2008/Windows Server 2003 R2/Windows Server 2003
Başlat düğmesine tıklayın ve **Denetim Masası**'nı seçin.
 4. **Program kaldır** (veya **Program ekle veya kaldır**)'i seçin:
 - Windows 10/Windows 8.1/Windows 8/Windows 7/Windows Vista/Windows Server 2012 R2/Windows Server 2012/Windows Server 2008 R2/Windows Server 2008
Programlar'da **Program kaldır**'i seçin.
 - Windows XP/Windows Server 2003 R2/Windows Server 2003
Program Ekle veya Kaldır'a tıklayın.
 5. Kaldırmak istediğiniz uygulamayı seçin.
 6. Uygulamaları kaldırın:
 - Windows 10/Windows 8.1/Windows 8/Windows 7/Windows Vista/Windows Server 2012 R2/Windows Server 2012/Windows Server 2008 R2/Windows Server 2008
Kaldır/Değiştir veya **Kaldır** ögesine tıklayın.
 - Windows XP/Windows Server 2003 R2/Windows Server 2003
Değiştir/Kaldır veya **Kaldır** ögesine tıklayın.
- Not:**
*Kullanıcı Hesabı Denetimi penceresi görüntülenirse, **Devam** düğmesine tıklayın.*
7. Ekrandaki talimatları izleyin.

Uygulamaları Kaldırma - Mac OS X

1. Uninstaller uygulamasını EPSON Software Updater'ı kullanarak yükleyin.
Uninstaller'ı yükledikten sonra, uygulamayı kaldırdığınız bir sonraki seferde tekrar yüklemeniz gerekmez.
2. Yazıcıyı kapatmak için  düğmesine basın.
3. Yazıcı sürücüsü kaldırmak için, **Sistem Tercihleri**'ni  menü > **Yazıcılar ve Tarayıcılar** (veya **Yazdırma ve Tarama, Yazdırma ve Fakslama**) bölümünden seçin ve ardından yazıcıyı etkin yazıcılar listesinden kaldırın.
4. Tüm çalışan uygulamalardan çıkın.
5. **Git > Uygulamalar > Epson Software > Uninstaller** seçeneklerini seçin.

Ağ Hizmeti ve Yazılım Bilgileri

6. Kaldırmak istediğiniz uygulamayı seçin ve ardından **Kaldır** düğmesine tıklayın.



Önemli:

Uninstaller bilgisayardaki tüm Epson mürekkep püskürtmeli yazıcı sürücülerini kaldırır. Birden fazla Epson mürekkep püskürtmeli yazıcı kullanıyorsanız ve sadece bazı sürücülerini silmek isterseniz, öncelikle hepsini silin ve ardından gereken yazıcı sürücüsünü tekrar yükleyin.

Not:

*Kaldırmak istediğiniz uygulamayı uygulama listesinde bulamıyorsanız, Uninstaller ile kaldıramazsınız. Bu durumda, **Git > Uygulamalar > Epson Software**'i seçin, kaldırmak istediğiniz uygulamayı seçin ve çöp simgesine sürükleyin.*

İlgili Bilgi

- ➔ [“EPSON Software Updater” sayfa 99](#)

Uygulamalar Yükleme

Bilgisayarınızı ağa bağlayın ve web sitesinden uygulamaların en son sürümünü yükleyin.

Not:

- Bilgisayarda yönetici olarak oturum açın. Bilgisayar sorarsa yönetici parolasını girin.
- Uygulamayı tekrar yüklemek için uygulamayı öncelikle kaldırmanız gerekir.

1. Çalışan tüm uygulamaları kapatın.
2. Yazıcı sürücüsü veya Epson Scan 2'i yüklerken, yazıcı ve bilgisayar bağlantısını geçici olarak kesin.

Not:

İstenene kadar yazıcıyı veya bilgisayarı bağlamayın.

3. Aşağıdaki web sitesine erişip ürün adını girin.

<http://epson.sn>

4. **Kurulum** ögesini seçip **İndir** ögesine tıklayın.
5. İndirilen dosyaya tıklayın veya çift tıklayın ve ekrandaki yönergeleri izleyin.

Not:

Bir Windows bilgisayar kullanıyorsanız ve uygulamaları web sitesinden indiremiyorsanız, uygulamaları yazıcıyla birlikte verilen yazılım diskinden yükleyin.

İlgili Bilgi

- ➔ [“Uygulamaları Kaldırma” sayfa 100](#)

Uygulamaları ve Bellenim Sürümünü Güncelleme

Belirli sorunları giderebilir ve uygulamaları ve bellenim sürümünü güncelleyerek işlevleri iyileştirebilir veya işlev ekleyebilirsiniz. Uygulamanın ve bellenim sürümünün en güncel versiyonunu kullandığınızdan emin olun.

1. Yazıcının ve bilgisayarın takılı olduğundan ve bilgisayarın internete bağlı olduğundan emin olun.

Ağ Hizmeti ve Yazılım Bilgileri

2. EPSON Software Updater'ı başlatın ve uygulamaları veya bellenim sürümünü güncelleyin.



Önemli:

Güncelleme sırasında bilgisayarı veya yazıcıyı kapatmayın.

Not:

Güncellemek istediğiniz uygulamayı listede bulamıyorsanız, EPSON Software Updater'ı kullanarak güncelleyemezsiniz. Yerel Epson web sitesinden uygulamaların en güncel sürümlerini kontrol edin.

<http://www.epson.com>

İlgili Bilgi

➔ “EPSON Software Updater” sayfa 99

Sorun Çözme

Yazıcı Durumunu Kontrol Etme

LCD Ekrandaki Mesajları Kontrol Etme

LCD ekranda bir hata mesajı görüntülenirse, sorunu çözmek için ekrandaki talimatları veya aşağıdaki çözümleri izleyin.

Hata Mesajları	Çözümler
Yazıcı Hatası 0xXXXXXX Gücü kapatın ve yeniden açın. Ayrıntılar için belgelerinizi inceleyin.	Yazıcıdaki kağıt veya koruyucu malzemeyi çıkarın. Gücü kapatıp tekrar açtıktan sonra bu hata mesajı görüntülenmeye devam ederse Epson destek birimi ile iletişime geçin.
Yazıcının ıstampası hizmet ömrünün sonuna yaklaşıyor. Lütfen Epson Desteğe başvurun.	Mürekkep pedini değiştirmek için Epson veya yetkili bir servis sağlayıcı ile iletişime geçin*. Kullanıcının servisini yapabileceği bir parça değildir. Mürekkep pedi değiştirilene kadar bu mesaj görüntülenecektir. Yazdırma işlemine dönmek için ◊ düğmesine basın.
Yazıcının ıstampası hizmet ömrünün sonunda. Lütfen Epson Desteğe başvurun.	Mürekkep pedini değiştirmek için Epson veya yetkili bir servis sağlayıcı ile iletişime geçin*. Kullanıcının servisini yapabileceği bir parça değildir.
İletişim hatası. Bilgisayarın bağlı olduğunu kontrol edin.	Bilgisayar ve yazıcıyı doğru şekilde bağlayın. Bir ağ üzerinden bağlanıyorsanız, bilgisayara yönelik ağ bağlantısı yöntemini açıklayan sayfaya bakın. Tarama sırasında hata mesajı görüntülenirse, bilgisayarda Epson Scan 2 ve Epson Event Manager yüklü olduğundan emin olun.
Geçersiz IP adresi ve alt ağ maskesi. Bunları doğru girin. Belgelerinizi inceleyin.	Doğru IP adresini veya varsayılan ağ geçidini girin. Ağ yöneticinizden yardım isteyin.
Bulut hizmetlerini kullanmak için kök sertifikayı güncelleyin.	Web Config uygulamasını çalıştırıp, kök sertifikayı güncelleyin.
Recovery Mode	Yazıcı, bellek sürümü güncellemesi başarısız olduğu için kurtarma modunda başlatılmıştır. Bellek sürümünü tekrar güncellemeyi denemek için aşağıdaki adımları izleyin. 1. Bilgisayarı ve yazıcıyı bir USB kablosuyla bağlayın. (Kurtarma modu sırasında, bellek sürümünü bir ağ bağlantısı üzerinden güncelleyemezsiniz.) 2. Daha fazla bilgi için yerel Epson web sitenizi ziyaret edin.

* Bazı yazdırma çevrimlerinde, mürekkep pedi içinde az miktarda fazla mürekkep toplanabilir. Pedden mürekkep sızıntısını önlemek için, ped sınırı ulaştığında yazıcıyı yazdırmayı durdurması tasarlanmıştır. Bu işlemin gerekip gerekmeyeceği ve ne sıklıkta gerekeceği yazdırdığınız sayfa sayısına, yazdırdığınız malzemenin türüne ve yazıcının gerçekleştirdiği temizleme döngüsü sayısına göre değişir. Pedin değiştirilmesi ihtiyacı yazıcınızın teknik özelliklerine göre çalışmayı durdurduğu anlamına gelmez. Pedin değiştirilmesi gerektiğinde yazıcı size bildirecektir ve bu işlem sadece bir yetkili Epson Servis sağlayıcısı tarafından gerçekleştirilebilir. Epson garantisi bu değiştirmeyi kapsamaz.

Sorun Çözme

İlgili Bilgi

- ➔ “Epson Desteğe Başvurma” sayfa 140
- ➔ “Bilgisayar Bağlama” sayfa 18
- ➔ “Uygulamalar Yükleme” sayfa 102
- ➔ “Uygulamaları ve Bellenim Sürümünü Güncelleme” sayfa 102
- ➔ “Web Config” sayfa 93

Yazıcı Durumunu Kontrol Etme - Windows

1. Yazıcı sürücüsü penceresine girin.
2. **Bakım** sekmesinde **EPSON Status Monitor 3** ögesine tıklayın.


Not:

- Görev çubuğunda bulunan yazıcı simgesine çift tıklayarak da yazıcı durumunu kontrol edebilirsiniz. Yazıcı simgesi görev çubuğuna eklenmiyorsa, **Bakım** sekmesinde **İzleme Tercihleri** ögesine tıklayın ve ardından **Kısayol simgesini görev çubuğuna kaydedin** ögesini seçin.
- EPSON Status Monitor 3** devre dışıysa, **Bakım** sekmesinde **Genişletilmiş Ayarlar** ögesine tıklayın ve ardından **EPSON Status Monitor 3'ü Etkinleştir** ögesini seçin.

İlgili Bilgi

- ➔ “Windows Yazıcı Sürücüsü” sayfa 95

Yazıcı Durumunu Kontrol Etme - Mac OS X

1.  menü > **Yazıcılar ve Tarayıcılar** (veya **Yazdırma ve Tarama, Yazdırma ve Fakslama**) bölümünden **Sistem Tercihleri** ögesini seçin ve ardından yazıcıyı seçin.
2. **Seçenekler ve Malzemeler** > **İzlençe** > **Yazıcı İzlençesi'ni Aç** ögesine tıklayın.
3. **EPSON Status Monitor**'e tıklayın.

Sıkışan Kağıdı Çıkarma

Kontrol panelinde görüntülenen hatayı kontrol edin ve yırtılan tüm parçalar dahil olmak üzere sıkışan kağıdı çıkarmak için talimatları izleyin. Daha sonra hatayı temizleyin.



Önemli:

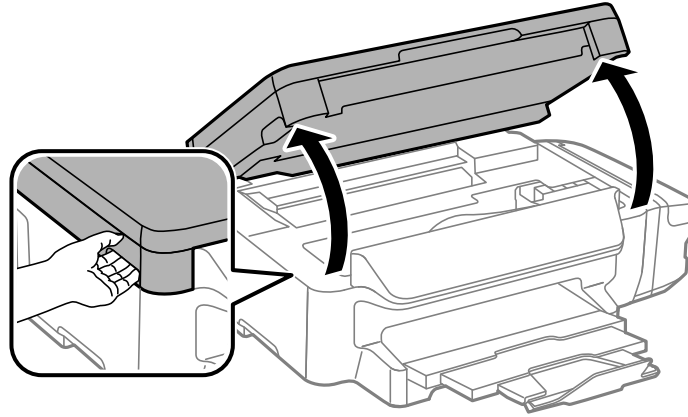
Sıkışan kağıdı dikkatli bir şekilde çıkarın. Kağıdı kuvvetli bir şekilde çıkarmaya çalışmak yazıcıya zarar verebilir.

Yazıcı İçinden Sıkışan Kağıdı Çıkarma

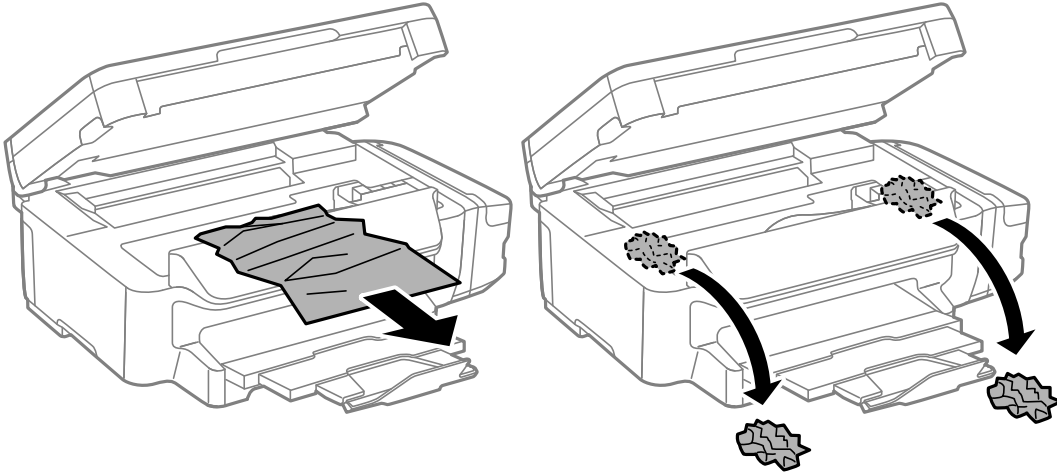
Dikkat:

- ❑ Tarayıcı ünitesini açarken veya kapatırken ellerinizi veya parmaklarınızı sıkıştırmamaya dikkat edin. Aksi takdirde yaralanabilirsiniz.
- ❑ Eliniz yazıcının içindeyken kontrol panelindeki düğmelere asla dokunmayın. Yazıcı çalışmaya başlarsa, yaralanmanıza neden olabilir. Yaralanmaları önlemek amacıyla çıkıntılı parçalara dokunmamaya özen gösterin.

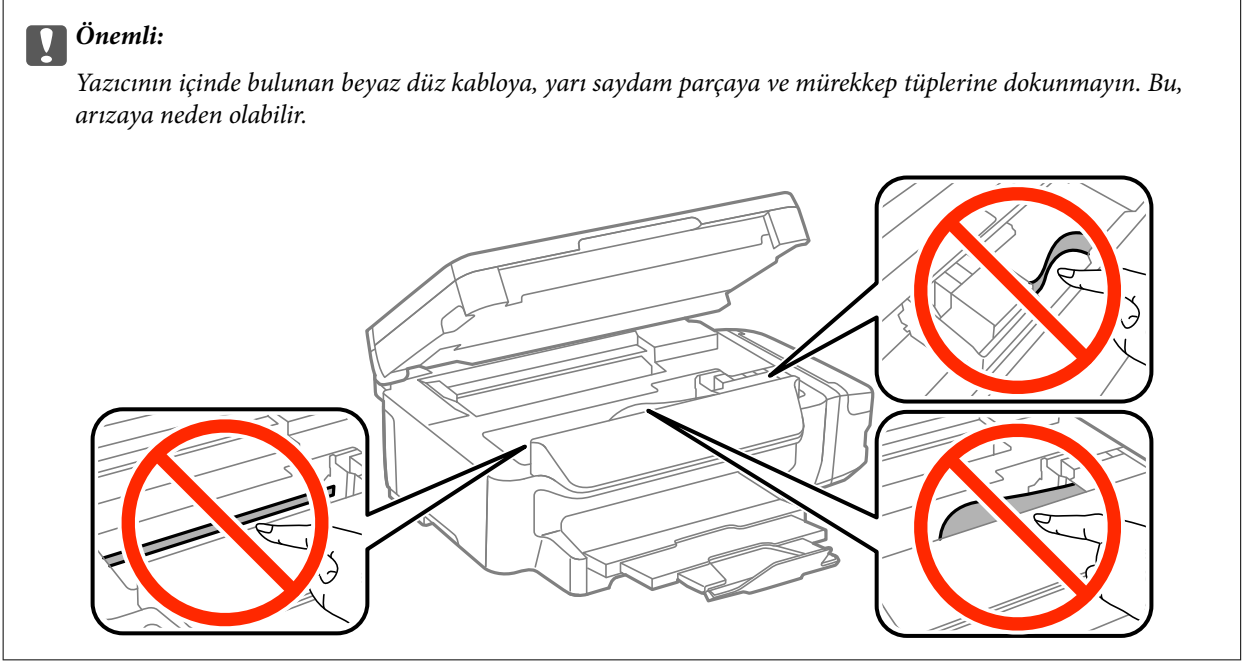
1. Belge kapağı kapalıyken tarayıcı ünitesini açın.



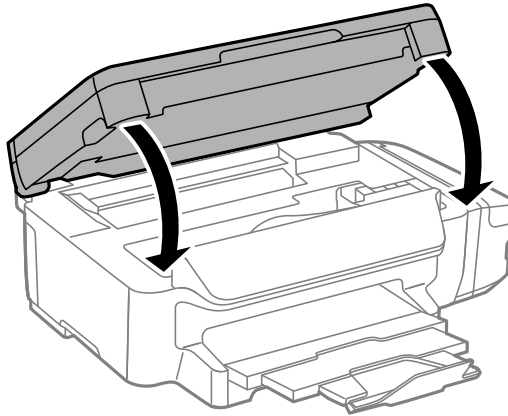
2. Sıkışan kağıdı çıkarın.



Sorun Çözme



3. Tarayıcı ünitesini kapatın.

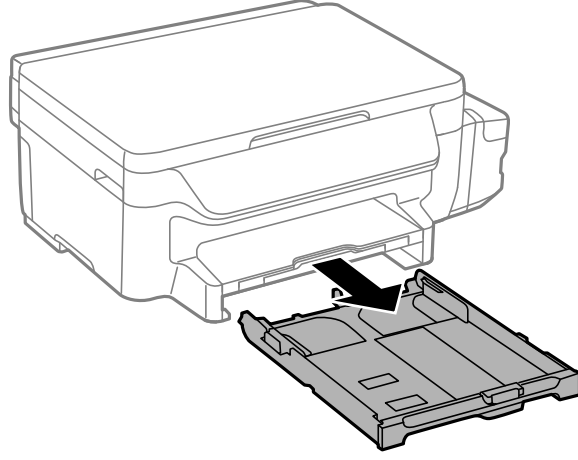


Kağıt Kasedi'den Sıkışan Kağıdı Çıkarma

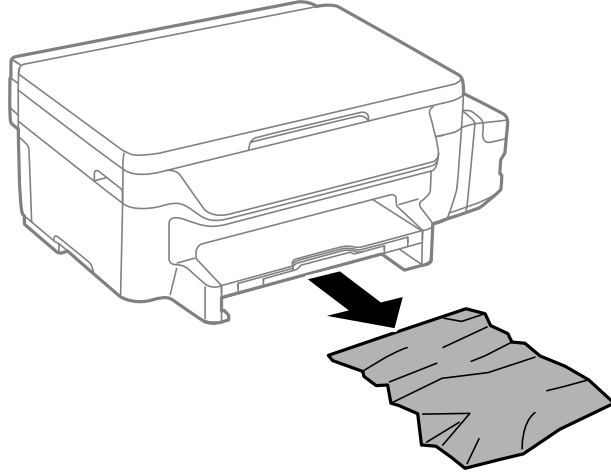
1. Çıkış tepsisini kapatın.

Sorun Çözme

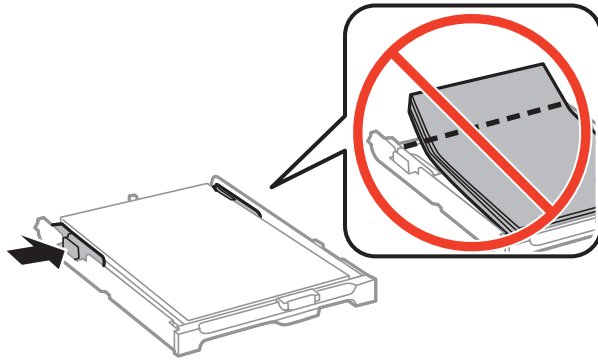
2. kağıt kasedi ögesini dışarı çekin.



3. Sıkışan kağıdı çıkarın.



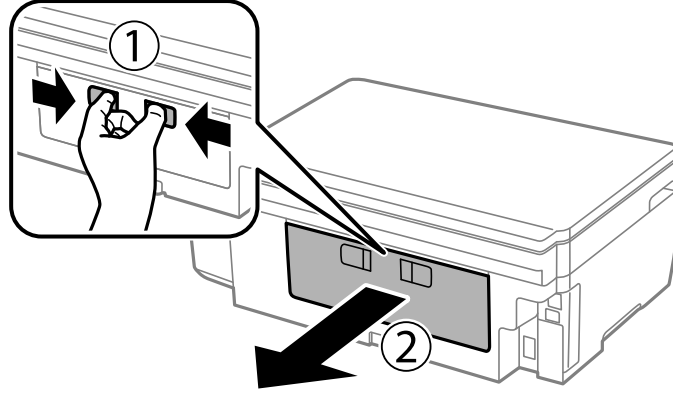
4. Kağıdın kenarlarını hizalayın ve kenar kılavuzlarını kağıdın kenarlarına denk gelecek şekilde kaydırın.



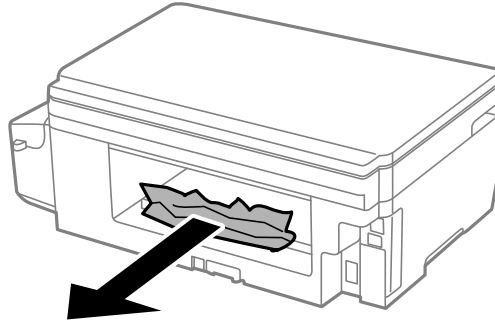
5. kağıt kasedi ögesini yazıcıya takın.

Arka kapağı'den Sıkışan Kağıdı Çıkarma

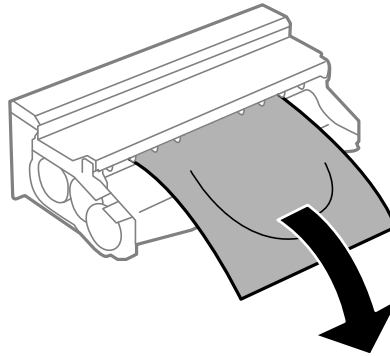
1. arka kapak parçasını çıkarın.



2. Sıkışan kağıdı çıkarın.

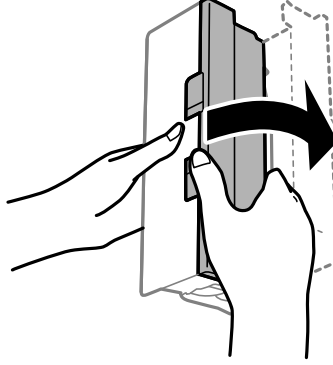


3. Sıkışan kağıdı arka kapak kısmından çıkarın.

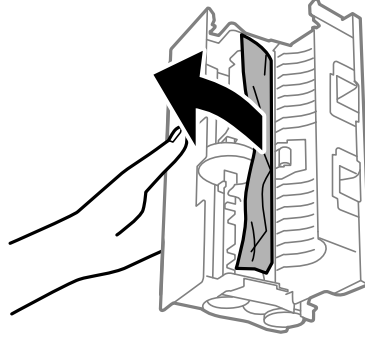


Sorun Çözme

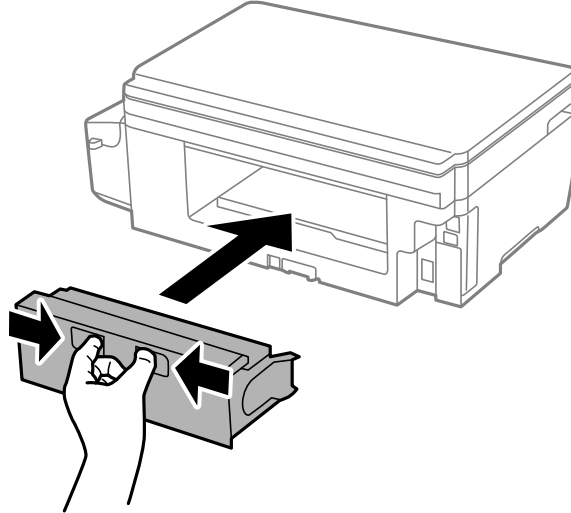
4. arka kapak kapağını açın.



5. Sıkışan kağıdı çıkarın.



6. arka kapak kapağını kapatın ve ardından arka kapak ögesini yazıcıya takın.



Kağıt Doğru Bir Şekilde Beslenmiyor

Aşağıdaki noktaları kontrol edin ve ardından sorunu çözmek için uygun önlemleri alın.

- Yazıcıyı düz bir yüzeye yerleştirin ve tavsiye edilen ortam koşullarında çalıştırın.
- Bu yazıcı tarafından desteklenen kağıt kullanın.

Sorun Çözme

- Kağıt kullanım önerilerini izleyin.
- Kâğıt için belirtilen en fazla sayıda sayfadan fazla yükleme yapmayın. Düz kağıt kullanıldığında kenar kılavuzunda üçgen sembol ile belirtilen çizgiyi aşacak şekilde kağıt yüklemeyin.
- Kâğıt boyutu ve kâğıt türü ayarlarının yazıcıya yüklenen gerçek kâğıt boyutu ve kâğıt türüne uygun olduğundan emin olun.

İlgili Bilgi

- ➔ “Çevre Teknik Özellikleri” sayfa 135
- ➔ “Kağıt Kullanımı Önlemleri” sayfa 33
- ➔ “Kullanılabilir Kağıtlar ve Kapasiteler” sayfa 34
- ➔ “Kağıt Türlerinin Listesi” sayfa 35

Kağıt Sıkışmaları

Kağıdı doğru yönde yükleyin ve kenar kılavuzları kağıdın kenarlarına denk gelecek şekilde kaydırın.

İlgili Bilgi

- ➔ “Sıkışan Kağıdı Çıkarma” sayfa 105
- ➔ “Kağıt Kasedi'ye Kağıt Yükleme” sayfa 35

Kağıt Eğik Besleniyor

Kağıdı doğru yönde yükleyin ve kenar kılavuzları kağıdın kenarlarına denk gelecek şekilde kaydırın.

İlgili Bilgi


- ➔ “Kağıt Kasedi'ye Kağıt Yükleme” sayfa 35

Aynı Anda Birkaç Kağıt Besleniyor

Manuel 2 taraflı yazdırma sırasında çok sayıda kağıt sayfası birden beslendiğinde, kağıdı yeniden yüklemeye önce yazıcıya yüklenen kağıdı çıkarın.

Elektrik ve Kontrol Paneli Sorunları

Güç Açılmıyor

- Güç kablosunun sıkıca takıldığından emin olun.
-  düğmesini biraz daha uzun süre basılı tutun.


Güç Kapanmıyor

⏻ düğmesini biraz daha uzun süre basılı tutun. Yazıcıyı kapatamazsanız, güç kablosunu çıkarın. Yazdırma kafasının kurumasını önlemek için, ⏻ düğmesine basarak yazıcıyı tekrar açın ve kapatın.

LCD Ekran Kararıyor

Yazıcı uyku modundadır. LCD ekranı önceki durumuna getirmek için kontrol panelindeki herhangi bir düğmeye basın.

Bilgisayardan Yazdırılamıyor

- Yazıcı sürücüsünü yükleyin.
- USB kablosunu yazıcıya ve bilgisayara sıkıca bağlayın.
- Bir USB hub'ı kullanıyorsanız, yazıcıyı doğrudan bilgisayara bağlamaya çalışın.
- Ağ üzerinden yazdıramıyorsanız, bilgisayardan ağ bağlantısı yöntemini açıklayan sayfaya bakın.
- Büyük bir görüntü yazdırmayı deniyorsanız, bilgisayarınızın belleği yeterli olmayabilir. Resmi daha düşük çözünürlük veya daha küçük boyut kullanarak yazdırın.
- Windows'ta yazıcı sürücüsünün **Yazdırma Kuyruğu** sekmesinde **Bakım** ögesine tıklayın ve ardından aşağıdakileri kontrol edin.
 - Herhangi bir duraklatılan yazdırma işi olup olmadığını kontrol edin.
Gerekirse yazdırmayı iptal edin.
 - Yazıcının çevrimdışı veya bekliyor olmadığından emin olun.
Yazıcı çevrimdışıysa veya bekliyorsa, **Yazıcı** menüsünden çevrimdışı veya bekliyor ayarını kaldırın.
 - Yazıcının, **Yazıcı** menüsünden çevrimdışı yazıcı olarak seçildiğinden emin olun (menü ögesinde bir onay işareti bulunmalıdır).
Yazıcı varsayılan yazıcı olarak seçilmediyse, varsayılan yazıcı olarak ayarlayın.
 - Yazıcı bağlantı noktasının **Yazıcı** menüsündeki **Özellik > Bağlantı Noktası** içinde şu şekilde düzgün seçildiğinden emin olun.
Bir USB bağlantısı için “USBXXX” ögesini seçin veya bir ağ bağlantısı için “EpsonNet Print Port” ögesini seçin.
- Mac OS X'te yazıcı durumunun **Duraklatma** olmadığından emin olun.
 -  menü > **Yazıcılar ve Tarayıcılar** (veya **Yazdır ve Tara, Yazdır ve Faks**) bölümünden **Sistem Tercihleri** ögesini seçin ve ardından yazıcıya çift tıklayın. Yazıcı duraklatılırsa, **Sürdür** (veya **Yazıcıyı Sürdür**) ögesini tıklayın.

İlgili Bilgi

- ➔ “Bilgisayar Bağlama” sayfa 18
- ➔ “Uygulamalar Yükleme” sayfa 102
- ➔ “Yazdırmayı İptal Etme” sayfa 61

Ağ Ayarlarını Uygulayamadığınızda

- ❑ Ağa bağlamak istediğiniz cihazları kapatın. Yaklaşık 10 saniye bekleyip, cihazları şu sırada açın; erişim noktası, bilgisayar veya akıllı cihaz ve ardından yazıcı. Radyo dalgası iletişimine yardımcı olmak için yazıcıyı ve bilgisayarı veya akıllı cihazı erişim noktasına yaklaştırıp, ağ ayarlarını tekrar uygulamayı deneyin.
- ❑ **Kurulum > Ağ Ayarları > Bağlantı Kontrolü** öğelerini seçip ağ bağlantısı raporunu yazdırın. Bir hata oluşursa, ağ bağlantısı raporunu inceleyip, yazdırılmış çözümleri uygulayın.

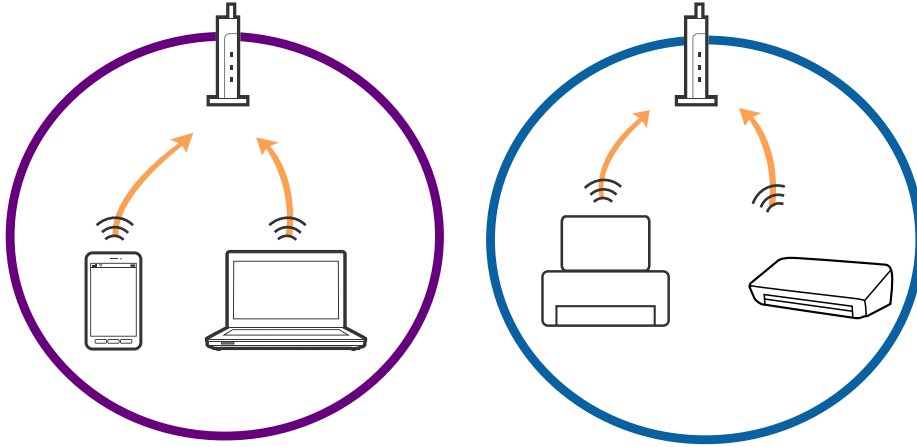
İlgili Bilgi

- ➔ “Ağ Ayarlarında Sorun Olmasa Bile Cihazlardan Bağlanılamıyor” sayfa 113
- ➔ “Ağ Bağlantısı Raporu Hakkında Mesaj ve Çözümler” sayfa 26

Ağ Ayarlarında Sorun Olmasa Bile Cihazlardan Bağlanılamıyor

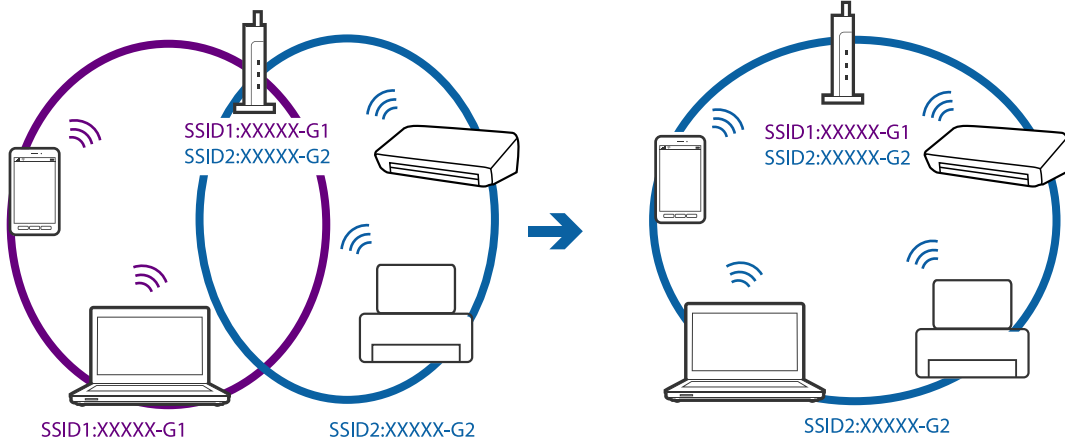
Ağ bağlantısı raporu herhangi bir sorun göstermediği halde bilgisayardan veya akıllı cihazdan yazıcıya bağlanılamıyorsa, aşağıdakine bakın.

- ❑ Aynı anda birden fazla erişim noktası kullanıyorsanız, erişim noktasının ayarlarına bağlı olarak yazıcıyı bilgisayardan veya akıllı cihazdan kullanamayabilirsiniz. Bilgisayarı veya akıllı cihazı yazıcıyla aynı erişim noktasına bağlayın.

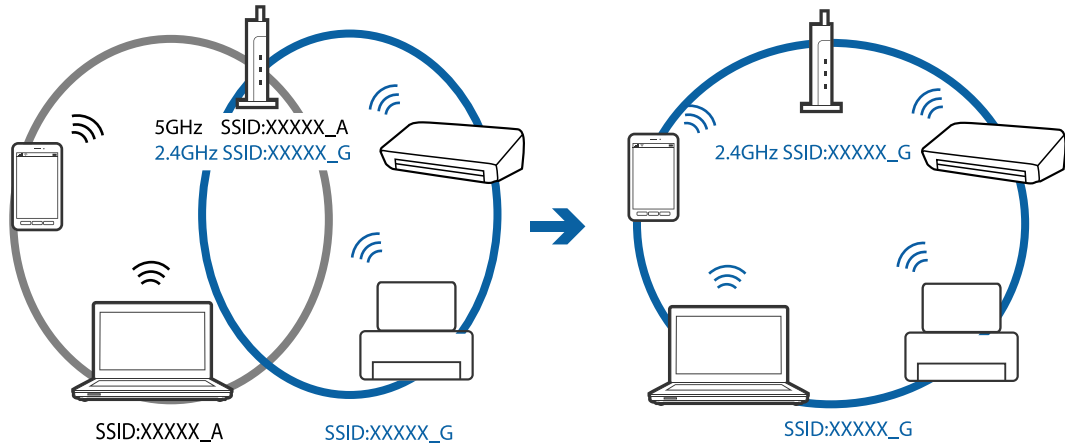


Sorun Çözme

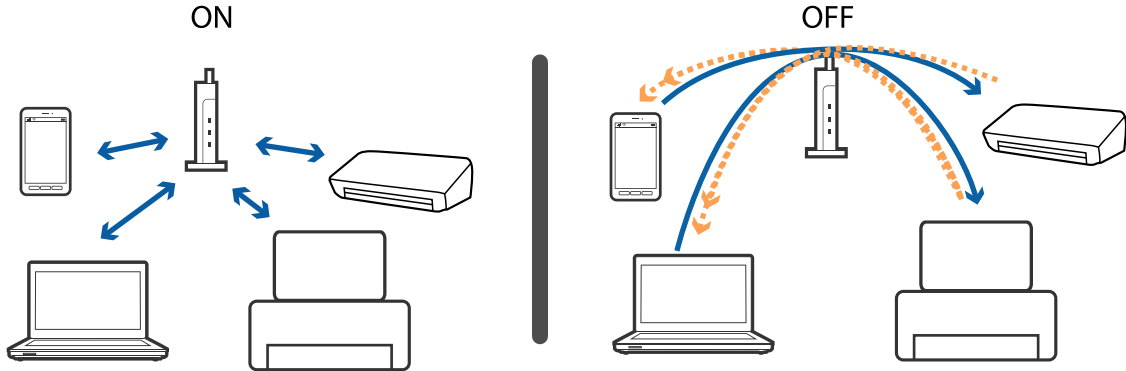
- ❑ Erişim noktasının birden fazla SSID'si varken ve cihazlar aynı erişim noktasındaki farklı SSID'lere bağlandığında erişim noktasına bağlanamayabilirsiniz. Bilgisayarı veya akıllı cihazı yazıcıyla aynı SSID'ye bağlayın.



- ❑ Hem IEEE802.11a hem de IEEE802.11g ile uyumlu bir erişim noktası 2,4 GHz ve 5 GHz SSID'lere sahip. Bilgisayar veya akıllı cihazı bir 5 GHz SSID'ye bağlarsanız yazıcı yalnızca 2,4 GHz üzerinden iletişimi destekliyorsa, yazıcıya bağlanamayabilirsiniz. Bilgisayarı veya akıllı cihazı yazıcıyla aynı SSID'ye bağlayın.



- ❑ Çoğu erişim noktasının, yetkisiz cihazlardan iletişimi engelleyen bir gizlilik ayırıcı özelliği bulunur. Cihazlar ve erişim noktası aynı SSID'ye bağlı olsa bile ağa bağlanamıyorsanız, erişim noktasındaki gizlilik ayırıcısını devre dışı bırakın. Ayrıntılar için erişim noktasıyla sağlanan kılavuza bakın.



İlgili Bilgi

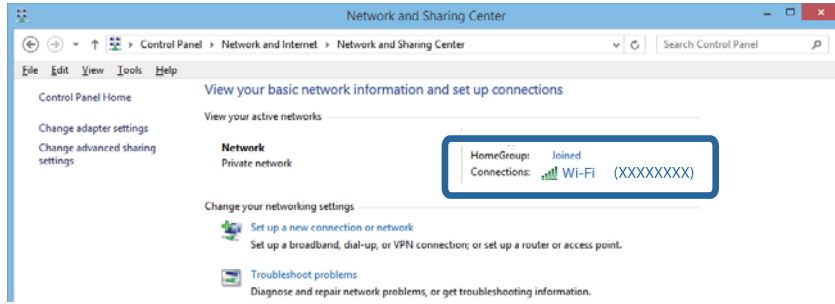
- ➔ “Yazıcıya Bağlı SSID'yi Kontrol Etme” sayfa 115
- ➔ “Bilgisayar İçin SSID'yi Kontrol Etme” sayfa 115

Yazıcıya Bağlı SSID'yi Kontrol Etme

SSID'yi bir ağ bağlantısı raporu, ağ durumu sayfası veya Web Config yazdırarak kontrol edebilirsiniz.

Bilgisayar İçin SSID'yi Kontrol Etme**Windows**

Denetim Masası > Ağ ve Internet > Ağ ve Paylaşım Merkezi öğesini seçin.

**Mac OS X**

Bilgisayar ekranının en üstündeki Wi-Fi simgesini tıklatın. Bir SSID listesi görüntülenir ve bağlı SSID bir onay işaretiyle gösterilir.

**Yazıcı Ansızın Bir Ağ Bağlantısı Üzerinden Yazdıramıyor**

- ❑ Erişim noktanızı veya sağlayıcınızı değiştirdiğinizde, yazıcıya yönelik ağ ayarlarını tekrar yapmayı deneyin. Bilgisayarı veya akıllı cihazı, yazıcıyla aynı SSID ağına bağlayın.

Sorun Çözme

- ❑ Ağa bağlamak istediğiniz cihazları kapatın. Yaklaşık 10 saniye bekleyip, cihazları şu sırada açın; erişim noktası, bilgisayar veya akıllı cihaz ve ardından yazıcı. Radyo dalgası iletişimine yardımcı olmak için yazıcıyı ve bilgisayarı veya akıllı cihazı erişim noktasına yaklaştırıp, ağ ayarlarını tekrar uygulamayı deneyin.
- ❑ Windows işletim sisteminde, yazıcı sürücüsünün **Bakım** sekmesindeki **Yazdırma Kuyruğu** öğesine tıklayıp aşağıdakileri kontrol edin.
 - ❑ Herhangi bir duraklatılan yazdırma işi olup olmadığını kontrol edin. Gerekirse yazdırmayı iptal edin.
 - ❑ Yazıcının çevrimdışı veya bekliyor olmadığından emin olun. Yazıcı çevrimdışıysa veya bekliyorsa, **Yazıcı** menüsünden çevrimdışı veya bekliyor ayarını kaldırın.
 - ❑ Yazıcının, **Yazıcı** menüsünden çevrimdışı yazıcı olarak seçildiğinden emin olun (menü öğesinde bir onay işareti bulunmalıdır).
Yazıcı varsayılan yazıcı olarak seçilmediyse, varsayılan yazıcı olarak ayarlayın.
 - ❑ **Yazıcı özellikleri > Bağlantı Noktası** kısmında seçilen bağlantı noktasının doğru olup olmadığını kontrol edin.
- ❑ **Kurulum > Ağ Ayarları > Bağlantı Kontrolü** öğelerini seçip ağ bağlantısı raporunu yazdırın. Raporla ağ bağlantısının başarısız olduğu belirtiliyorsa, ağ bağlantısı raporunu inceleyip, yazdırılmış çözümleri uygulayın.
- ❑ Bilgisayarınızın ağ ayarlarının doğru olduğundan emin olmak için, bilgisayarınızdan herhangi bir web sitesine erişmeyi deneyin. Herhangi bir web sitesine erişemezseniz, bilgisayarınızda bir sorun vardır. Daha fazla ayrıntı için, bilgisayarınızla sağlanan kılavuza bakın.

İlgili Bilgi

- ➔ [“Yazıcıya Bağlı SSID’yi Kontrol Etme” sayfa 115](#)
- ➔ [“Bilgisayar İçin SSID’yi Kontrol Etme” sayfa 115](#)
- ➔ [“Ağ Bağlantısı Raporu Hakkında Mesaj ve Çözümler” sayfa 26](#)
- ➔ [“Ağ Ayarlarında Sorun Olmasa Bile Cihazlardan Bağlanılamıyor” sayfa 113](#)

Yazıcı Birden Bir USB Bağlantısı Kullanılarak Yazdıramıyor

- ❑ USB kablosunun bilgisayardan bağlantısını kesin. Bilgisayarda görüntülenen yazıcı simgesini sağ tıklayın ve sonra **Cihazı Kaldır** öğesini seçin. Sonra, USB kablosunu bilgisayara bağlayın ve bir test baskısı deneyin. Yazdırma mümkün değilse, ayar tamamlanmaz.
- ❑ Bu kılavuzdaki [Bağlantı Yöntemini Bir Bilgisayara Değiştirme] içindeki adımları izleyerek USB bağlantısını sıfırlayın.

İlgili Bilgi

- ➔ [“Bağlantı Yöntemini Bilgisayara Değiştirme” sayfa 29](#)

Bir iPhone veya iPad Cihazından Yazdırılamıyor

- ❑ iPhone veya iPad cihazını yazıcıyla aynı ağa (SSID) bağlayın.
- ❑ Web Config kısmında AirPrint ayarını etkinleştirin.

İlgili Bilgi

- ➔ “Akıllı Cihaza Bağlama” sayfa 20
- ➔ “Web Config” sayfa 93

Çıktı Sorunları

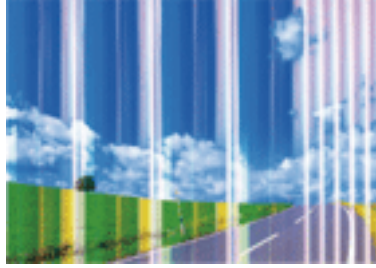
Çıktı Zedelenmiş veya Renk Eksik

Yazıcıyı uzun süre kullanmadıysanız yazdırma kafası başlıkları tıkanmış olabilir ve mürekkep damlaları boşaltılamaz. Püskürtme denetimi gerçekleştirin ve yazdırma kafası başlıkları tıkanmış olması durumunda bunları temizleyin.

İlgili Bilgi

- ➔ “Yazdırma Kafasını Kontrol Etme ve Temizleme” sayfa 79

Şeritler veya Beklenmedik Renkler Görünüyor



Yazdırma kafası başlıkları tıkanmış olabilir. Yazdırma kafası püskürtme uçlarının tıkanık olup olmadığını kontrol etmek için bir püskürtme ucu kontrolü gerçekleştirin. Yazdırma kafası püskürtme uçlarından biri tıkanıkrsa yazdırma kafasını temizleyin.

İlgili Bilgi

- ➔ “Yazdırma Kafasını Kontrol Etme ve Temizleme” sayfa 79

Yaklaşık 3.3 cm Aralıklarla Renkli Şeritler Görünüyor



Sorun Çözme

- Yazıcıya yüklenen kağıt türü için uygun kağıt türü ayarını seçin.
- Yazdırma kafasını **Yatay Hizalama** özelliğini kullanarak hizalayın.
- Düz kâğıda yazdırırken daha yüksek bir kalite ayarı kullanarak yazdırın.

İlgili Bilgi

- ➔ “Kağıt Türlerinin Listesi” sayfa 35
- ➔ “Yazdırma Kafasını Hizalama - Kontrol Paneli” sayfa 81

Bulanık Çıktılar, Dikey Şeritler veya Yanlış Hizalama



enthalten alle
Aufdruck. W
5008 "Regel

Yazdırma kafasını **Dikey Hizalama** özelliğini kullanarak hizalayın.

İlgili Bilgi

- ➔ “Yazdırma Kafasını Hizalama - Kontrol Paneli” sayfa 81


Yazdırma Kafası Hizalandıktan Sonra Bile Yazdırma Kalitesi İyileşmiyor

Çift yönlü (veya yüksek hızlı) yazdırma esnasında, yazdırma kafası her iki yönde hareket ederken yazdırma yapar ve dikey çizgiler yanlış hizalanabilir. Yazdırma kalitesi iyileşmezse çift yönlü (veya yüksek hızlı) ayarını devre dışı bırakın. Bu ayar devre dışı bırakıldığında yazdırma hızı yavaşlayabilir.

- Windows

YAZICI sürücüsünün **Daha Fazla Seçenek** sekmesinde **Yüksek Hızlı** ögesini temizleyin.

- Mac OS X

 menü > **Yazıcılar ve Tarayıcılar** (veya **Yazdırma ve Tarama, Yazdırma ve Faks**) bölümünden **Sistem Tercihleri** ögesini seçin ve ardından yazıcıyı seçin. **Seçenekler ve Malzemeler > Seçenekler** (veya **Sürücü**) ögesine tıklayın. **Kapalı** ayarı olarak **Yüksek Hızda Yazdırma** ögesini seçin.

Yazdırma Kalitesi Düşük

Bulanık çıktılar, şeritler, eksik renkler, soluk renkler ve çıktılardaki yanlış hizalama nedeniyle yazdırma kalitesi düşükse aşağıdakileri kontrol edin.

- Başlangıçtaki mürekkep doldurma işleminin tamamlandığından emin olun.
- Püskürtme denetimi gerçekleştirin ve yazdırma kafası başlıkları tıkanmış olması durumunda bunları temizleyin.
- Yazıcıyı bir ya da iki aydır kullanmıyorsanız, mürekkep tüpleri içindeki mürekkebi değiştirin.
- Yazdırma kafasını hizalayın.

Sorun Çözme

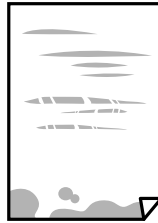
- Bu yazıcı tarafından desteklenen kağıt kullanın.
- Yazıcıya yüklenen kağıt türü için uygun kağıt türü ayarını seçin.
- Nemli, hasarlı veya çok eski kağıt üzerine yazdırma işlemi gerçekleştirilmeyin.
- Kağıtlar kıvrılmış veya mektuplar havayla dolmuşsa onları düzleştirin.
- Daha yüksek kalite ayarıyla yazdırın.
- Kalite ayarı olarak **Standart-Canlı** yazıcı sürücüsünde Windows seçeneğini seçtiyseniz, **Standart** olarak değiştirin. Kalite ayarı olarak **Normal-Canlı** yazıcı sürücüsünde Mac OS X seçeneğini seçtiyseniz, **Normal** olarak değiştirin.
- Yazdırma işlemi tamamlanır tamamlanmaz kâğıtları yığın haline getirmeyin.
- Çıktıları herhangi bir şekilde kullanmadan önce tamamen kurutun. Çıktıları kuruturken doğrudan güneş ışığına maruz bırakmayın, kurutucu kullanmayın ve yazdırılan kağıt yüzeyine dokunmayın.
- Epson, resim ve fotoğraflar yazdırmak için düz kağıt yerine orijinal Epson kağıdı kullanmanızı öneriyor. Orijinal Epson kağıdın yazdırılabilir yüzeyine yazdırın.
- Orijinal Epson mürekkep şişelerini kullanmaya çalışın. Bu ürün, orijinal Epson mürekkep şişeleri kullanımına bağlı olarak renkleri ayarlamak üzere tasarlanmıştır. Orijinal olmayan mürekkep şişeleri kullanılması, yazdırma kalitesinin düşmesine neden olabilir.
- Bu yazıcı için doğru parça koduna sahip mürekkep şişeleri kullanın.
- Epson, mürekkep şişelerini paketlerinde belirtilen son kullanma tarihlerinden önce kullanmanızı önerir.

İlgili Bilgi

- ➔ “Mürekkep Tanklarını Doldurma” sayfa 75
- ➔ “Mürekkep Tüpleri İçindeki Mürekkebi Değiştirme” sayfa 80
- ➔ “Kullanılabilir Kağıtlar ve Kapasiteler” sayfa 34
- ➔ “Kağıt Türlerinin Listesi” sayfa 35
- ➔ “Kağıt Kullanımı Önlemleri” sayfa 33
- ➔ “Yazdırma Kafasını Kontrol Etme ve Temizleme” sayfa 79
- ➔ “Yazdırma Kafasını Hizalama” sayfa 81

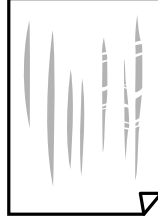
Kağıt Bulanık veya Zedelenmiş

- Yatay bant görüldüğünde veya kağıdın üstü veya altı bulanıksa, kağıdı doğru yönde yükleyin ve kenar kılavuzlarını kağıdın kenarlarına kaydırın.



Sorun Çözme

- ❑ Dikey bant görüldüğünde veya kağıt bulanıksa, kağıt yolunu temizleyin.



- ❑ Kıvrılıp kıvrılmadığını kontrol etmek için kağıdı düz bir yüzeye yerleştirin. Kıvrılmışsa düzeltin.
- ❑ Manüel olarak iki taraflı olarak yazdırırken, kağıdı yeniden yüklemeyen önce mürekkebin tamamen kurduğundan emin olun.

İlgili Bilgi

- ➔ “Kağıt Kasedi'ye Kağıt Yükleme” sayfa 35
- ➔ “Mürekkep Lekeleri için Kağıt Yolunun Temizlenmesi” sayfa 83

Otomatik 2 Taraflı Yazdırma Sırasında Kâğıt Lekeleniyor

Otomatik 2 taraflı yazdırma özelliği kullanılarak görüntüler ve grafikler gibi yüksek yoğunluklu veriler yazdırılırken, yazdırma yoğunluğunu daha düşük ve kuruma süresini daha uzun olacak şekilde ayarlayın.

İlgili Bilgi

- ➔ “2 Taraflı Yazdırma” sayfa 45
- ➔ “Kopyala Modu İçin Menü Seçenekleri” sayfa 63

Görüntüler ve Fotoğraflar Beklenilmeyen Renklerde Yazdırılıyor

Windows yazıcı sürücüsünden yazdırırken, Epson otomatik fotoğraf ayarlama ayarı kağıt türüne bağlı olarak varsayılan olarak uygulanır. Ayarı değiştirmeyi deneyin.

Daha Fazla Seçenek sekmesinde, **Özel** ögesini **Renk Düzeltme** içinden seçin ve sonra **Gelişmiş** ögesini tıklayın. **Manzara Düzeltme** ayarını **Otomatik Düzeltme** içinden başka bir seçeneğe değiştirin. Ayarı değiştirme işe yaramazsa, **PhotoEnhance** dışında (**Renk Yönetimi** ögesinde) herhangi bir renk değiştirme yöntemi kullanın.

İlgili Bilgi

- ➔ “Yazdırma Rengini Ayarlama” sayfa 57

Yazdırılan Fotoğraflar Yapışkan

Fotoğraf kağıdının yanlış yüzeyine yazdırıyor olabilirsiniz. Yazdırılabilir tarafa yazdığınızdan emin olun.

Fotoğraf kağıdının yanlış tarafına yazdırırken, kağıt yolunu temizlemeniz gerekir.

İlgili Bilgi

- ➔ “Mürekkep Lekeleri için Kağıt Yolunun Temizlenmesi” sayfa 83

Sorun Çözme

Çıktı Konumu, Boyutu veya Kenar Boşlukları Yanlış

- Kağıdı doğru yönde yükleyin ve kenar kılavuzları kağıdın kenarlarına denk gelecek şekilde kaydırın.
- Orijinalleri tarayıcı camı üzerine yerleştirirken, orijinalerin kenarını tarayıcı camı çerçevesindeki simgeyle belirtilen kenara hizalayın. Kopyanın kenarları kırılıyorsa, orijinali köşeden biraz uzaklaştırın.
- Orijinalleri tarayıcı camı üzerine yerleştirirken, tarayıcı camı ve belge kapağını temizleyin. Cam üzerinde toz veya leke varsa, kopyalama alanı toz veya lekeleri kapsayacak şekilde genişleyebilir ve yanlış kopyalama konumu oluşturabilir veya görüntü küçük olabilir.
- Kopya ayarlarında uygun **Belge Boyutu** değerini seçin.
- Uygun kâğıt boyutu ayarını seçin.
- Yazdırılabilir alana girmesi için uygulamayı kullanarak kenar boşluğunu ayarlayın.

İlgili Bilgi

- ➔ [“Kağıt Kasedi'ye Kağıt Yükleme” sayfa 35](#)
- ➔ [“Orijinal Belgeleri Tarayıcı Camı'na Yerleştirme” sayfa 39](#)
- ➔ [“Tarayıcı Camı'nı Temizleme” sayfa 83](#)
- ➔ [“Yazdırılabilir Alan” sayfa 130](#)

Basılı Karakterler Yanlış veya Bozuk

- USB kablosunu yazıcıya ve bilgisayara sıkıca bağlayın.
- Duraklatılan tüm yazdırma işlerini iptal edin.
- Yazdırma sırasında bilgisayarı manuel olarak **Hazırda Bekleme** modu veya **Uyku** moduna geçirmeyin. Bozuk metin sayfaları bilgisayarı başlattığınız bir sonraki seferde yazdırılabilir.

İlgili Bilgi

- ➔ [“Yazdırmayı İptal Etme” sayfa 61](#)

Yazdırılan Görüntü Ters

Yazıcı sürücüsünde veya uygulamada tüm yansıma görüntü ayarlarını temizleyin.

- Windows
Ayna Yansıması seçimini yazıcı sürücüsünün **Daha Fazla Seçenek** sekmesinden kaldırın.
- Mac OS X
Yazdırma iletişiminin **Yazdırma Ayarları** menüsünü kullanarak **Ayna Yansıması** ögesini temizleyin.

Baskılarda Mozaik Gibi Desenler

Resimler veya fotoğraflar yazdırırken yüksek çözünürlüklü veriler kullanarak yazdırın. Ekranda iyi görünmelerine rağmen web sitelerinde kullanılan resimler genellikle düşük çözünürlüklüdür ve yazdırma kalitesinin düşmesine neden olabilir.

Sorun Çözme

Kopyalanan Görüntüde Eşit Olmayan Renkler, Bulaşmalar, Noktalar veya Düz Çizgiler Görünüyor

- Kağıt yolunu temizleyin.
- tarayıcı camı' ögesini temizleyin
- Orijinalleri tarayıcı camı'na yerleştirirken orijinale veya belge kapağına çok kuvvetli bastırmayın.
- Kağıdın bulanıklaşması durumunda kopyalama yoğunluğu ayarını düşürün.

İlgili Bilgi

- ➔ [“Mürekkep Lekeleri için Kağıt Yolunun Temizlenmesi” sayfa 83](#)
- ➔ [“Tarayıcı Camı'nı Temizleme” sayfa 83](#)
- ➔ [“Kopyala Modu İçin Menü Seçenekleri” sayfa 63](#)

Kopyalanan Görüntüde Moiré (Tarama Çizgileri) Desenleri Görülüyor

Küçültme ve büyütme ayarını değiştirin veya orijinali biraz farklı bir açıyla yerleştirin.

İlgili Bilgi

- ➔ [“Kopyala Modu İçin Menü Seçenekleri” sayfa 63](#)

Orijinalin Ters Tarafının Görüntüsü Kopyalanan Resimde Görülüyor

- İnce bir orijinal için orijinali tarayıcı camı üzerine yerleştirin ve ardından üzerine bir siyah kağıt parçası yerleştirin.
- Kontrol panelinden kopyalama yoğunluğu ayarını düşürün.

İlgili Bilgi

- ➔ [“Kopyala Modu İçin Menü Seçenekleri” sayfa 63](#)

Çıktı Sorunu Düzeltilemedi

Çözümlerin hepsini denediyseniz ve sorunu çözemediyseniz, yazıcı sürücüsünü kaldırmayı ve yeniden yüklemeyi deneyin.

İlgili Bilgi


- ➔ [“Uygulamaları Kaldırma” sayfa 100](#)
- ➔ [“Uygulamalar Yükleme” sayfa 102](#)

Diğer Yazdırma Sorunları


Yazdırma Çok Yavaş

- Gereksiz tüm uygulamaları kapatın.
- Kalite ayarını düşürün. Yüksek kaliteli yazdırma işlemi yazdırma hızını düşürür.
- Çift yönlü (veya yüksek hız) ayarını etkinleştirin. Bu ayar etkinleştirildiğinde, yazdırma kafası her iki yönde hareket ederken yazdırma yapar ve yazdırma hızı artar.
 - Windows

YAZICI sürücüsünün **Yüksek Hızlı** sekmesinde **Daha Fazla Seçenek** ögesini seçin.
 - Mac OS X

 menü > **Yazıcılar ve Tarayıcılar** (veya **Yazdırma ve Tarama, Yazdırma ve Faks**) bölümünden **Sistem Tercihleri** ögesini seçin ve ardından yazıcıyı seçin. **Seçenekler ve Malzemeler > Seçenekler** (veya **Sürücü**) ögesine tıklayın. **Açık** ayarı olarak **Yüksek Hızda Yazdırma** ögesini seçin.
- Sessiz Modu** ögesini devre dışı bırakın.
 - Windows

Kapalı ayarı olarak **Sessiz Modu** seçeneğini yazıcı sürücüsünün **Ana** sekmesinden seçin.
 - Mac OS X


 menü > **Yazıcılar ve Tarayıcılar** (veya **Yazdırma ve Tarama, Yazdırma ve Faks**) bölümünden **Sistem Tercihleri** ögesini seçin ve ardından yazıcıyı seçin. **Seçenekler ve Malzemeler > Seçenekler** (veya **Sürücü**) ögesine tıklayın. **Kapalı** ayarı olarak **Sessiz Modu** ögesini seçin.

Sürekli Yazdırma Sırasında Yazdırma Hızı Önemli Ölçüde Azalıyor

Yazdırma hızı yazıcı mekanizmasının aşırı ısınmasını ve zarar görmesini önlemek üzere düşer. Ancak yazdırmaya devam edebilirsiniz. Normal yazdırma hızına geri dönmek için yazıcıyı en az 30 dakika süreyle beklemede bırakın. Güç kapatılırsa yazdırma hızı normale dönmez.

Mac OS X v10.6.8 Çalıştıran Bir Bilgisayardan Yazdırma İptal Edilemiyor

Bilgisayarınızdan yazdırmayı durdurmak istiyorsanız şu ayarları yapın.

Web Config'i çalıştırın ve sonra **AirPrint Kurulumu** içinde **En Öncelikli Protokol** ayarı olarak **Port9100** ögesini seçin.  menü > **Yazıcılar ve Tarayıcılar** (veya **Yazdırma ve Tarama, Yazdırma ve Faks**) üzerinden **Sistem Tercihleri** ögesini seçin, yazıcıyı kaldırın ve ardından tekrar ekleyin.

İlgili Bilgi

➔ [“Web Config” sayfa 93](#)

Tarama Başlatılmıyor

- USB kablosunu yazıcıya ve bilgisayara sıkıca bağlayın.

Sorun Çözme

- ❑ Bir USB hub'ı kullanıyorsanız, yazıcıyı doğrudan bilgisayara bağlamaya çalışın.
- ❑ Bir ağ üzerinden yüksek bir çözünürlükte tararsanız, bir iletişim hatası oluşabilir. Çözünürlüğü düşürün.
- ❑ Epson Scan 2 özelliğini çalıştırdığınızda bir tarayıcı listesi görüntüleniyorsa doğru yazıcıyı (tarayıcıyı) seçtiğinizden emin olun.
- ❑ Epson Scan 2'de doğru yazıcının (tarayıcının) seçildiğinden emin olun.
- ❑ Herhangi bir TWAIN uyumlu uygulama kullanıyorsanız, kullandığınız yazıcıyı (tarayıcı) seçin.
- ❑ Windows'ta yazıcının (tarayıcı) **Tarayıcı ve Kamera**'da görüntülediğinden emin olun. Yazıcı (tarayıcı) "EPSON XXXXX (yazıcı adı)" olarak görüntülenmelidir. Yazıcı (tarayıcı) görüntülenmiyorsa, Epson Scan 2'i kaldırın ve yeniden yükleyin. **Tarayıcı ve Kamera**'ya erişim için aşağıdakilere bakın.
 - ❑ Windows 10

Başlat düğmesine sağ tıklayın veya basılı tutun ve **Denetim Masası** ögesini seçin, arama kutusuna "Tarayıcı ve Kamera" ifadesini girin, **Tarayıcıları ve kameraları göster** ögesine tıklayın ve ardından yazıcının görüntülenip görüntülenmediğini kontrol edin.
 - ❑ Windows 8.1/Windows 8/Windows Server 2012 R2/Windows Server 2012

Masaüstü > **Ayarlar** > **Denetim Masası** ögesini seçin ve arama kutusuna "Tarayıcı ve Kamera" girin, **Tarayıcı ve Kamerayı Göster** ögesine tıklayın ve ardından yazıcının görüntülenip görüntülenmediğini kontrol edin.
 - ❑ Windows 7/Windows Server 2008 R2

Başlat düğmesine tıklayın ve **Denetim Masası** ögesini seçip, arama kutusuna "Tarayıcı ve Kamera" girin, **Tarayıcıları ve kameraları göster** ögesine tıklayın ve ardından yazıcının görüntülenip görüntülenmediğini kontrol edin.
 - ❑ Windows Vista/Windows Server 2008

Başlat düğmesine tıklayın, **Denetim Masası** > **Donanım ve Ses** > **Tarayıcılar ve Kameralar** ögesini seçin ve ardından yazıcının görüntülenip görüntülenmediğini kontrol edin.
 - ❑ Windows XP/Windows Server 2003 R2/Windows Server 2003

Başlat düğmesine tıklayın, **Denetim Masası** > **Yazıcılar ve Diğer Donanım** > **Tarayıcı ve Kameralar** ögesini seçin ve ardından yazıcının görüntülenip görüntülenmediğini kontrol edin.
- ❑ Herhangi bir TWAIN uyumlu uygulama kullanarak tarama yapamıyorsanız, TWAIN uyumlu uygulamayı kaldırın ve yeniden yükleyin.

İlgili Bilgi

- ➔ ["Uygulamaları Kaldırma" sayfa 100](#)
- ➔ ["Uygulamalar Yükleme" sayfa 102](#)

Kontrol Panelini Kullanırken Tarama Başlatılmıyor

- ❑ Epson Scan 2 ve Epson Event Manager'ın doğru yüklendiğinden emin olun.
- ❑ Epson Event Manager'da atanan tarama ayarını kontrol edin.

İlgili Bilgi

- ➔ ["Epson Scan 2 \(Tarayıcı Sürücüsü\)" sayfa 97](#)
- ➔ ["Epson Event Manager" sayfa 98](#)

Taranan Görüntü Sorunları

Tarayıcı Camında Tararken Düzensiz Renkler, Kir, Noktalar Gibi Sorunlar Görünüyor

- Tarayıcı camını temizleyin.
- Orijinal malzemeye yapışmış pislikleri veya kirleri giderin.
- Orijinal malzemeye veya belge kapağına çok fazla kuvvet uygulayarak bastırmayın. Çok fazla kuvvetle bastırırsanız, bulanıklık, lekeler ve noktalar oluşabilir.

İlgili Bilgi

➔ [“Tarayıcı Camı'nı Temizleme” sayfa 83](#)

Görüntü Kalitesi Bozuk

- Epson Scan 2'de, **Gelişmiş Ayarlar** sekmesindeki öğeleri kullanarak görüntüyü ayarlayın ve sonra tarayın.
- Çözünürlük düşükse, çözünürlüğü artırmayı ve sonra taramayı deneyin.

İlgili Bilgi

➔ [“Epson Scan 2 Kullanarak Tarama” sayfa 68](#)

Görüntünün Arka Planında Ofset Görünüyor

Orijinalin arkasındaki görüntüler taranan görüntüde görünebilir.

- Epson Scan 2'de, **Gelişmiş Ayarlar** sekmesini seçin ve sonra **Parlaklık** öğesini ayarlayın.
Bu özellik kullanılamayabilir **Ana Ayarlar** sekmesi > **Görüntü Türü** veya **Gelişmiş Ayarlar** sekmesindeki diğer ayarlara bağlı olarak kullanılamayabilir.
- Epson Scan 2'de, **Gelişmiş Ayarlar** sekmesini ve sonra **Görüntü Seçeneği** > **Metin Geliştirme** öğesini seçin.
- Tarayıcı camından tararken, orijinalin arkasına siyah kağıt veya masa pedi yerleştirin.

İlgili Bilgi

➔ [“Orijinal Belgeleri Tarayıcı Camı'na Yerleştirme” sayfa 39](#)

➔ [“Epson Scan 2 Kullanarak Tarama” sayfa 68](#)

Metin Bulanık

- Epson Scan 2'de, **Gelişmiş Ayarlar** sekmesini ve sonra **Görüntü Seçeneği** > **Metin Geliştirme** öğesini seçin.
- Epson Scan 2'de, **Görüntü Türü** öğesi (**Ana Ayarlar** sekmesinde) **Siyah Beyaz** olarak ayarlandığında, **Eşik** öğesini (**Gelişmiş Ayarlar** sekmesinde) ayarlayın. **Eşik** değerini artırdığınızda, siyah daha güçlü olur.
- Çözünürlük düşükse, çözünürlüğü artırmaya ve sonra taramaya çalışın.

İlgili Bilgi

➔ [“Epson Scan 2 Kullanarak Tarama” sayfa 68](#)

Moiré Desenleri (Ağ Gibi Gölge) Görünüyor

Orijinal yazdırılan bir belgeyse, taranan görüntüde moiré desenleri (ağ gibi gölgeler) görünebilir.

Gelişmiş Ayarlar sekmesinde (Epson Scan 2'de) **Moiré Giderme** ögesini ayarlayın.



Çözünürlüğü değiştirin ve sonra yeniden tarayın.

İlgili Bilgi

➔ [“Epson Scan 2 Kullanarak Tarama” sayfa 68](#)

Tarayıcı Camında Doğru Alan Taranamıyor

- Orijinalin, hizalama işaretlerine göre düzgün yerleştirildiğinden emin olun.
- Taranan görüntünün kenarı eksikse, orijinali biraz tarayıcı camının kenarından öteye taşıyın.
- Kontrol panelinden tararken ve otomatik tarama alanı kırpmayı seçerken, tarayıcı camında ve belge kapağında çöp veya kir varsa alın. Orijinalin çevresinde çöp veya kir varsa, onu da dahil etmek için tarama aralığı genişler.

İlgili Bilgi

➔ [“Orijinal Belgeleri Tarayıcı Camı'na Yerleştirme” sayfa 39](#)

Aranabilir PDF Olarak Kaydederken Metin Düzgün Algılanmıyor

- Resim Biçimi Seçenekleri** penceresinde Epson Scan 2'de, **Metin Dili** ögesinin **Metin** sekmesinde düzgün ayarlandığını kontrol edin.
- Orijinalin düzgün yerleştirildiğini kontrol edin.
- Net metin içeren orijinal kullanın. Aşağıdaki orijinal türlerinde metin tanıma azalabilir.
 - Birçok kez kopyalanmış orijinaler
 - Faks ile alınan orijinaler (düşük çözünürlüklerde)
 - Harf aralığı veya satır aralığı çok küçük olan orijinaler
 - Cetveli çizgiler veya altyazılı metin içeren orijinaler
 - El yazısı metin içeren orijinaler
 - Kırıksıklık içeren orijinaler

Sorun Çözme

- Epson Scan 2'de, **Görüntü Türü** ögesi (**Ana Ayarlar** sekmesinde) **Siyah Beyaz** olarak ayarlandığında, **Eşik** ögesini (**Gelişmiş Ayarlar** sekmesinde) ayarlayın. **Eşik** değerini artırdığımızda, siyah renkli alan daha büyük olur.
- Epson Scan 2'de, **Gelişmiş Ayarlar** sekmesini ve sonra **Görüntü Seçeneği** > **Metin Geliştirme** ögesini seçin.

İlgili Bilgi

- ➔ [“Epson Scan 2 Kullanarak Tarama” sayfa 68](#)

Taranan Görüntüdeki Sorunlar Çözülemiyor

Tüm çözümleri denediyseniz ve sorunu çözemediyseniz, Epson Scan 2 ayarlarını Epson Scan 2 Utility'yi kullanarak başlatın.

Not:

Epson Scan 2 Utility, Epson Scan 2 ile gelen bir uygulamadır.

1. Epson Scan 2 Utility uygulamasını başlatın.
 - Windows 10
Başlangıç düğmesini tıklatın ve sonra **Tüm uygulamalar** > **EPSON** > **Epson Scan 2 Utility**'i seçin.
 - Windows 8.1/Windows 8/Windows Server 2012 R2/Windows Server 2012
Uygulama adını ara kutusuna yazıp görüntülenen simgeyi seçin.
 - Windows 7/Windows Vista/Windows XP/Windows Server 2008 R2/Windows Server 2008/Windows Server 2003 R2/Windows Server 2003
Başlangıç düğmesini tıklatın ve sonra **Tüm Programlar** veya **Programlar** > **EPSON** > **Epson Scan 2** > **Epson Scan 2 Utility**'yi seçin.
 - Mac OS X
Git > **Uygulamalar** > **Epson Software** > **Epson Scan 2 Utility** ögesini seçin.
2. **Diğer** sekmesini seçin.
3. **Sıfırla** ögesini tıklatın.

Not:

Başlatma sorunu çözemezse, Epson Scan 2 yüklemesini kaldırın ve yeniden yükleyin.

İlgili Bilgi


- ➔ [“Uygulamaları Kaldırma” sayfa 100](#)
- ➔ [“Uygulamalar Yükleme” sayfa 102](#)

Diğer Tarama Sorunları

Tarama Hızı Yavaş

- Çözünürlüğü düşürüp tekrar tarayın. Çözünürlük yüksekken tarama biraz zaman alabilir.
- Tarama hızı, Epson Scan 2 kısmındaki görüntü ayarına bağlı olarak düşürülebilir.

Sorun Çözme

- Epson Scan 2 uygulamasında  düğmesine tıklanarak görüntülenen **Yapılandırma** ekranında, **Tara** sekmesindeki **Sessiz Modu** özelliğini ayarlarsanız tarama hızı düşürülebilir.

İlgili Bilgi

- ➔ [“Epson Scan 2 Kullanarak Tarama” sayfa 68](#)

PDF/Multi-TIFF'ye Tarama İşlemi Gerçekleştirirken Tarama Duruyor

- Epson Scan 2 kullanarak tarama yaparken, PDF biçiminde 999 sayfaya, Çoklu TIFF biçiminde de 200 sayfaya kadar aralıksız tarayabilirsiniz.
- Büyük hacimlerde tarama işlemi gerçekleştirirken gri tonlamada taranmasını öneririz.
- Bilgisayarın sabit diskindeki boş alanı arttırın. Yeteri kadar alan bulunmaması durumunda tarama işlemi durabilir.
- Daha düşük bir çözünürlükte taramayı deneyin. Toplam veri boyutu sınıra ulaşması durumunda tarama işlemi durur.

İlgili Bilgi

- ➔ [“Epson Scan 2 Kullanarak Tarama” sayfa 68](#)



Diğer Sorunlar

Yazıcıya Dokunurken Hafif Elektrik Çarpması

Bilgisayara çok sayıda çevresel cihaz bağlanırsa, yazıcıya dokunurken hafif elektrik çarpması hissedebilirsiniz. Yazıcıya bağlı bilgisayara bir topraklama kablosu takın.

Çalışma Sesi Yüksek

Çalışma sesi yüksekse, **Sessiz Modu** etkinleştirin. Bu özelliği etkinleştirmek yazdırma hızını düşürebilir.

- Windows yazıcı sürücüsü
Ana sekmesinde **Sessiz Modu** ayarını etkinleştirin.
- Mac OS X yazıcı sürücüsü
 menü > **Yazıcılar ve Tarayıcılar** (veya **Yazdırma ve Tarama, Yazdırma ve Fakslama**) bölümünden **Sistem Tercihleri** öğesini seçin ve ardından yazıcıyı seçin. **Seçenekler ve Malzemeler > Seçenekler** (veya **Sürücü**) öğesine tıklayın. **Açık** ayarı olarak **Sessiz Modu** öğesini seçin.
- Kontrol paneli
Ana ekrandan **Kurulum > Sessiz Mod** öğelerini seçip özelliği etkinleştirin.
- Epson Scan 2
Yapılandırma penceresini açmak için  düğmesine tıklayın. Ardından, **Tara** sekmesinde **Sessiz Modu** özelliğini ayarlayın.

Sorun Çözme

Tarih ve Saat Yanlış

Kontrol panelinde tarih ve saati doğru şekilde ayarlayın. Bir şimşegin neden olduğu elektrik kesintisinin ardından veya uzun bir süre güç kesilirse, saat yanlış zamanı gösterebilir.


İlgili Bilgi

➔ [“Genel Ayarlar Menü Seçenekleri” sayfa 87](#)

Uygulama Güvenlik Duvarıyla Engellendi (Sadece Windows için)

Denetim Masası'nda bulunan güvenlik ayarlarını kullanarak uygulamayı Windows Güvenlik Duvarı'nda izin verilen programlar arasına ekleyin.

Mürekkep Seviyelerini Sıfırlamanızı Bildiren Bir Mesaj Görüntüleniyor

Mürekkep tanklarının tamamını veya sadece belirtilenleri doldurun, doldurmuş olduğunuz rengi LCD ekranında seçin ve ardından mürekkep seviyelerini sıfırlamak için  düğmesine basın.

Kullanım koşullarına bağlı olarak tankta mürekkep bulunmasına rağmen bu mesaj görüntülenebilir.

Mürekkep tanklarında yarıdan fazla mürekkep kaldığında bile mesaj görüntüleniyorsa yazıcı arızalı olabilir. Epson destek birimiyle irtibat kurun.

İlgili Bilgi

➔ [“Mürekkep Tanklarını Doldurma” sayfa 75](#)

Ek

Teknik Özellikler

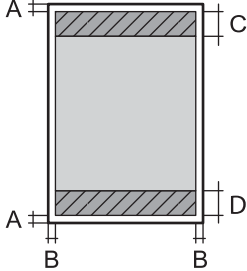
Yazıcı Özellikleri

Yazdırma Kafası Başlığı Yerleştirme		Siyah mürekkep başlıkları: 400 Renkli mürekkep başlıkları: Her renk için 128
Kağıt Ağırlığı	Düz Kağıt	64 - 90 g/m ² (17 - 24 lb)
	Zarflar	Zarf #10, DL, C6: 75 - 90 g/m ² (20 - 24 lb)

Yazdırılabilir Alan

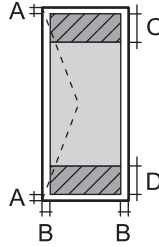
Tek Sayfalar İçin Yazdırılabilir Alan

Yazıcının mekanik özellikleri nedeniyle gölgeleri alanlarda yazdırma kalitesi düşebilir.

	A	3.0 mm (0.12 inç)
	B	3.0 mm (0.12 inç)
	C	47.0 mm (1.85 inç)
	D	45.0 mm (1.77 inç)

Zarflar İçin Yazdırılabilir Alan

Yazıcının mekanik özellikleri nedeniyle gölgeleri alanlarda yazdırma kalitesi düşebilir.

	A	3.0 mm (0.12 inç)
	B	5.0 mm (0.20 inç)
	C	47.0 mm (1.85 inç)
	D	18.0 mm (0.71 inç)

Tarayıcı Özellikleri

Tarayıcı Türü	Düz yataklı
Fotoelektrik Cihazı	CIS
Efektif Pikseller	10200×14040 piksel (1200 dpi)

Ek

Maksimum Belge Boyutu	216×297 mm (8.5×11.7 inç) A4, Letter
Tarama Çözünürlüğü	1200 dpi (ana tarama) 2400 dpi (alt tarama)
Çıkış Çözünürlüğü	50 - 4800, 7200, 9600 dpi (50 - 4800 dpi, 1 dpi artışla.)
Renk Derinliği	Renkli <input type="checkbox"/> Piksel başına dahili 48 (piksel başına dahili renk başına 16) <input type="checkbox"/> Piksel başına harici 24 (piksel başına harici renk başına 8) Griölçek <input type="checkbox"/> Piksel başına dahili 16 <input type="checkbox"/> Piksel başına harici 8 Siyah ve beyaz <input type="checkbox"/> Piksel başına dahili 16 <input type="checkbox"/> Piksel başına harici 1
Işık Kaynağı	LED

Arayüz Özellikleri

Bilgisayar için	Hi-Speed USB
-----------------	--------------

Ağ İşlevleri Listesi

İşlevler		Desteklenir	Açıklamalar	
Ağ Arabirimleri	Ethernet	✓	-	
	Wi-Fi	Altyapı	✓	-
		Anlık	-	-
		Wi-Fi Direct (Basit Erişim Noktası)	✓	-
Eş Zamanlı Bağlantı	Ethernet ve Wi-Fi Direct (Basit Erişim Noktası)	✓	-	
	Wi-Fi (Altyapı) ve Wi-Fi Direct (Basit Erişim Noktası)	✓	-	

Ek

İşlevler		Desteklenir	Açıklamalar	
Panel İşlemi	Wi-Fi Ayarı	Wi-Fi Ayarı Sihirbazı	✓	-
		Düğmeyle Ayar (WPS)	✓	-
		PIN Kodu Kurulumu	✓	-
		Wi-Fi Otomatik Bağlan	✓	-
		Wi-Fi Direct Ayarı	✓	-
	Genel Ağ Ayarı		✓	-
	Ağ Bağlantısı Kontrolü		✓	-
	Ağ Durumu		✓	-
	Ağ Durumu Sayfası Yazdırma		✓	-
	Wi-Fi Devre Dışı Bırak		✓	-
Fabrika Varsayılan Ayarlarını Geri Yükle		✓	-	
Dosya Paylaşımı Ayarı		-	-	
Ağ Yazdırma	EpsonNet Print (Windows)	IPv4	✓	-
	Standard TCP/IP (Windows)	IPv4, IPv6	✓	-
	WSD Yazdırma (Windows)	IPv4, IPv6	✓	Windows Vista veya üzeri
	Bonjour Yazdırma (Mac OS X)	IPv4, IPv6	✓	-
	IPP Yazdırma (Windows, Mac OS X)	IPv4, IPv6	✓	-
	UPnP Yazdırma	IPv4	-	Bilgi aygıtı
	PictBridge Yazdırma (Wi-Fi)	IPv4	-	Dijital kamera
	Epson Connect (E-posta Yazdırma)	IPv4	✓	-
	AirPrint (iOS, Mac OS X)	IPv4, IPv6	✓	iOS 5 veya üzeri, Mac OS X v10.7 veya üzeri
	Google Cloud Print	IPv4, IPv6	✓	-
Ağ Tarama	Epson Scan 2	IPv4, IPv6	✓	-
	Event Manager	IPv4	✓	-
	Epson Connect (Buluta Tara)	IPv4	✓	-
	AirPrint (Tara)	IPv4, IPv6	✓	Mac OS X v10.9 veya üzeri
	ADF (Otomatik Ters Döndürme)		-	-

Ek

İşlevler		Desteklenir	Açıklamalar
Faks	Faks gönderme	IPv4	-
	Faks alma	IPv4	-
	AirPrint (Faks gönderme)	IPv4, IPv6	Mac OS X v10.8 veya üzeri

Wi-Fi Özellikleri

Standartlar	IEEE802.11b/g/n*1
Frekans Aralığı	2.4 GHz
İletilen En Yüksek Radyo Frekansı Gücü	19.8 dBm (EIRP)
Koordinasyon Modları	Altyapı, Wi-Fi Direct*2
Kablosuz Güvenliği	WEP (64/128bit), WPA2-PSK (AES)*3

*1 Satın alındığı konuma bağlı olarak IEEE 802.11b/g/n veya IEEE 802.11b/g ile uyumludur.

*2 IEEE 802.11b için desteklenmez.

*3 WPA/WPA2 Personal desteğine sahip WPA2 standartlarıyla uyumludur.

Ethernet Özellikleri

Standartlar	IEEE802.3i (10BASE-T)*1 IEEE802.3u (100BASE-TX) IEEE802.3az (Enerji Tasarruflu Ethernet)*2
İletişim Modu	Otomatik, 10Mbps Tam Dupleks, 10Mbps Yarı Dupleks, 100Mbps Tam Dupleks, 100Mbps Yarı Dupleks
Konektör	RJ-45

*1 Radyo parazit riskini önlemek için 5e veya üzeri kategoride bir STP (Ekranlı bükümlü tel çifti) kablosu kullanın.

*2 Bağlanan cihaz IEEE802.3az standartlarına uygun olmalıdır.

Güvenlik Protokolü

SSL/TLS	HTTPS Sunucu/İstemci, IPPS
---------	----------------------------

Desteklenen Üçüncü Taraf Servisleri

AirPrint	Yazdırma	iOS 5 veya sonrası/Mac OS X v10.7.x veya sonrası
	Tarama	Mac OS X v10.9.x veya sonrası

Google Cloud Print

Boyutlar

Boyutlar	<p>Depolama</p> <ul style="list-style-type: none"> <input type="checkbox"/> Genişlik: 515 mm (20.3 inç) <input type="checkbox"/> Derinlik: 360 mm (14.2 inç) <input type="checkbox"/> Yükseklik: 205 mm (8.1 inç) <p>Yazdırma</p> <ul style="list-style-type: none"> <input type="checkbox"/> Genişlik: 515 mm (20.3 inç) <input type="checkbox"/> Derinlik: 559 mm (22 inç) <input type="checkbox"/> Yükseklik: 205 mm (8.1 inç)
Ağırlık*	Yaklaşık 6.6 kg (14.6 lb)

* Mürekkep ve güç kablosu olmadan.

Elektrik Özellikleri

Model	100 – 240 V Model	220 – 240 V Model
Nominal Frekans Aralığı	50 – 60 Hz	50 – 60 Hz
Nominal Akım	0.5 - 0.3 A	0.3 A
Güç Tüketimi (USB Bağlantısıyla)	<p>Bağımsız kopyalama: Yaklaşık 11 W (ISO/IEC24712)</p> <p>Hazır modu: Yaklaşık 4.4 W</p> <p>Uyku modu: Yaklaşık 1.5 W</p> <p>Güç kapatma: Yaklaşık 0.3 W</p>	<p>Bağımsız kopyalama: Yaklaşık 11 W (ISO/IEC24712)</p> <p>Hazır modu: Yaklaşık 4.4 W</p> <p>Uyku modu: Yaklaşık 1.5 W</p> <p>Güç kapatma: Yaklaşık 0.3 W</p>

Not:

Voltajı öğrenmek için yazıcı etiketini kontrol edin.

Çevre Teknik Özellikleri

İşletim	<p>Yazıcıyı aşağıdaki grafikte gösterilen aralık dahilinde kullanın.</p> <p>Sıcaklık: 10 - 35°C (50 - 95°F) Nem: %20 - %80 Nispi Nem (yoğuşmasız)</p>
Depolama	<p>Sıcaklık: -20 - 40°C (-4 - 104°F)* Nem: %5 - %85 Nispi Nem (yoğuşmasız)</p>

* 40°C'de (104°F) bir ay saklayabilirsiniz.

Mürekkep Şişeleri için Çevresel Özellikler

Saklama Sıcaklığı	-20 - 40 °C (-4 - 104 °F)*
Donma Sıcaklığı	-15 °C (5 °F) Mürekkep 25 °C'de (77 °F) yaklaşık 2 saat bekledikten sonra çözünür ve kullanılabilir.

* 40 °C'de (104 °F) bir ay saklayabilirsiniz.

Sistem Gereksinimleri

- Windows 10 (32 bit, 64 bit)/Windows 8.1 (32 bit, 64 bit)/Windows 8 (32 bit, 64 bit)/Windows 7 (32 bit, 64 bit)/Windows Vista (32 bit, 64 bit)/Windows XP SP3 veya üstü (32 bit)/Windows XP Professional x64 Edition SP2 veya üstü/Windows Server 2012 R2/Windows Server 2012/Windows Server 2008 R2/Windows Server 2008/Windows Server 2003 R2/Windows Server 2003 SP2 veya üstü
- Mac OS X v10.11.x/Mac OS X v10.10.x/Mac OS X v10.9.x/Mac OS X v10.8.x/Mac OS X v10.7.x/Mac OS X v10.6.8

Not:

- Mac OS X işletim sistemi bazı uygulamaları ve özellikleri desteklemeyebilir.
- (UFS) için UNIX Dosya Sistemi Mac OS X desteklenmez.

Düzenleyici Bilgileri

Standartlar ve Onaylar

ABD Modeli İçin Standartlar ve Onaylar

Güvenlik	UL60950-1 CAN/CSA-C22.2 No.60950-1
EMC	FCC Part 15 Subpart B Class B CAN/CSA-CEI/IEC CISPR 22 Class B

Bu ekipman, aşağıdaki kablosuz modülü içerir.

Üretici: Askey Computer Corporation

Tip: WLU6320-D69 (RoHS)

Bu ürün, FCC Kuralları Bölüm 15 ve IC Kuralları RSS-210'a uygundur. Epson, ürün üzerinde yapılacak, önerilmeyen bir değişiklikten dolayı koruma gereklerinin yerine getirilmemesi durumunda sorumluluk kabul etmez. Çalışma şu iki koşula bağlıdır: (1) bu cihaz zararlı girişime neden olmaz ve (2) bu cihaz ortamda mevcut olması durumunda yanlış şekilde çalışmasına neden olabilecek girişimlere de maruz kalabilir.

Lisanslı hizmete radyo paraziti karışmasını önlemek için, bu cihaz, azami perdeleme sağlamak amacıyla iç mekânlarda ve pencerelerden uzakta çalıştırılmak üzere tasarlanmıştır. Dış mekanlara kurulan ekipmanlar (veya ekipmanın aktarım anteni), lisansa tabidir.

Bu cihaz, kontrolsüz bir ortam için belirlenmiş FCC/IC radyasyona maruz kalma sınırlarıyla uyumludur ve IC radyo frekansı (RF) maruz kalma sınırlarının OET65 ve RSS-102 Ek C kısmındaki FCC radyo frekansı (RF) Maruz Kalma Kılavuzlarını karşılar. Bu cihaz, radyatörün bir insan bedeninden (eller, el bilekleri, ayaklar ve ayak bilekleri hariç) en az 20 cm veya daha uzak olacak şekilde kurulmalı ve çalıştırılmalıdır.

Avrupa Modeli için Standartlar ve Onaylar

Avrupalı kullanıcılar için

Seiko Epson Corporation aşağıdaki telsiz cihazın 2014/53/EU Yönergesine uygun olduğunu beyan eder. AB uygunluk beyanının tam metni aşağıdaki web sitesinde bulunabilir.

<http://www.epson.eu/conformity>

C532B

İrlanda, Birleşik Krallık, Avusturya, Almanya, Lihtenştayn, İsviçre, Fransa, Belçika, Lüksemburg, Hollanda, İtalya, Portekiz, İspanya, Danimarka, Finlandiya, Hırvatistan, Norveç, İsveç, İzlanda, Kıbrıs, Yunanistan, Slovenya, Malta, Bulgaristan, Çek Cumhuriyeti, Estonya, Macaristan, Letonya, Litvanya, Polonya, Romanya ve Slovakya ülkelerinde kullanım içindir.

Epson, ürünler üzerinde yapılacak, önerilmeyen bir değişiklikten dolayı koruma gereklerinin yerine getirilmemesi durumunda sorumluluk kabul etmez.



Avustralya Modeli için Standartlar ve Onaylar

EMC	AS/NZS CISPR22 Class B
-----	------------------------

Seiko Epson Corporation olarak, aşağıdaki cihaz Modellerinin AS/NZS4268 yönergesinin temel gereklilikleri ve ilgili diğer hükümleriyle uyumlu olduğunu beyan ederiz:

C532B

Epson, ürünler üzerinde yapılacak, önerilmeyen bir değişiklikten dolayı koruma gereklerinin yerine getirilmemesi durumunda sorumluluk kabul etmez.

Kopyalama Sınırlamaları

Yazıcının sorumlu ve kanuni kullanımını sağlamak için aşağıdaki kısıtlamalara riayet edin.

Aşağıdaki öğeleri kopyalamak kanunen yasaklanmıştır:

- Banknotlar, bozuk para, devlet güvenceli satılabilir tahviller, devlet teminatlı tahviller ve belediye menkul kıymetleri
- Kullanılmış posta pulları, mühürlenmiş kartpostallar ve postalamaya yarayan geçerli diğer resmi posta öğeleri
- Devlet tarafından çıkarılan pullar ve kanuni prosedüre göre çıkartılmış tahviller

Aşağıdaki öğeleri kopyalarken dikkat gösterin:

- Özel satılabilir tahviller (hisse senetleri, emre muharrer senetler, çekler, vb.), aylık pasolar, imtiyaz biletleri, vb.
- Pasaport, ehliyet, garanti belgeleri, otoyol geçiş pasoları, yemek fişleri, biletler vb.

Not:

Bu belgelerin çoğaltılması ayrıca kanunlar tarafından da yasaklanmıştır.

Telif haklı materyallerin kullanım sorumluluğu:

Yazıcılar, telif hakkı kapsamındaki malzemelerin izinsiz kopyalanması için kötü amaçla kullanılabilir. Malumat sahibi bir avukatın tavsiyesi doğrultusundan hareket edilmediği sürece, basılı materyalleri kopyalamadan önce sorumluluk sahibi davranış sergileyerek telif hakkı sahibinin iznini alıp telif hakkı sahibine saygı gösterin.

Yazıcıyı Taşıma

Yazıcıyı hareket ettirmek veya onarmak için taşımanız gerekiyorsa, yazıcıyı paketlemek amacıyla aşağıdaki adımları izleyin.

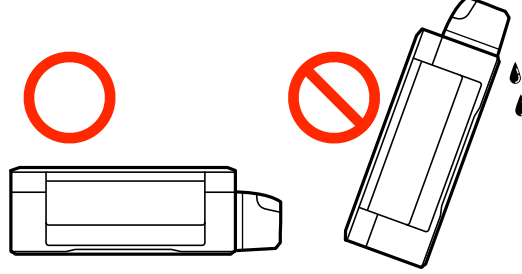


Dikkat:


Tarayıcı ünitesini açarken veya kapatırken ellerinizi veya parmaklarınızı sıkıştırmamaya dikkat edin. Aksi taktirde yaralanabilirsiniz.

! Önemli:

- ❑ Yazıcıyı depolarken veya taşırken sarsmayın, dikey olarak veya baş aşağı koymayın; aksi takdirde mürekkep akabilir.



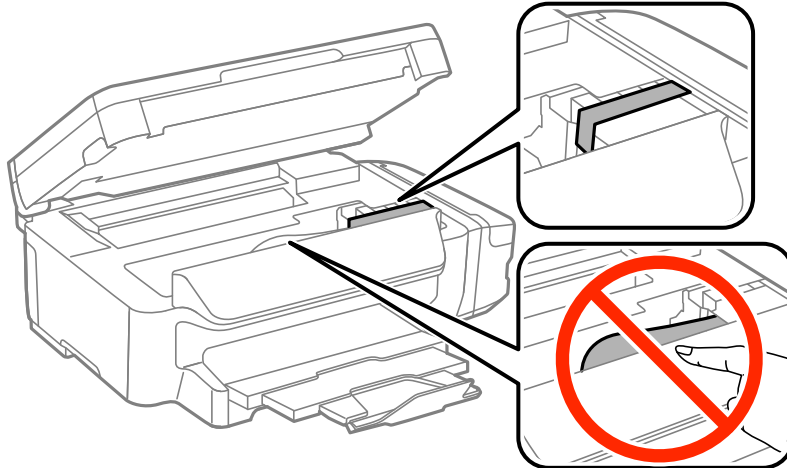
- ❑ Kapağı açıldıktan sonra bir mürekkep şişesini depolarken ya da taşırken şişeyi yan yatırmayın ve darbe veya sıcaklık değişikliklerine maruz kalmasına izin vermeyin. Aksi takdirde, mürekkep şişesinin kapağı sıkıca kapatılmış olsa bile mürekkep sızıntısı meydana gelebilir. Kapağını sıkarken mürekkep şişesini dik konumda tuttuğunuzdan ve şişeyi taşırken mürekkep sızıntısını önleyecek önlemler aldığınızdan emin olun.
- ❑ Açılmış mürekkep kutularını yazıcı ile birlikte kutuya koymayın.

1.  düğmesine basarak yazıcıyı kapatın.
2. Güç ışığının kapandığından emin olduktan sonra güç kablosunu çıkarın.

! Önemli:

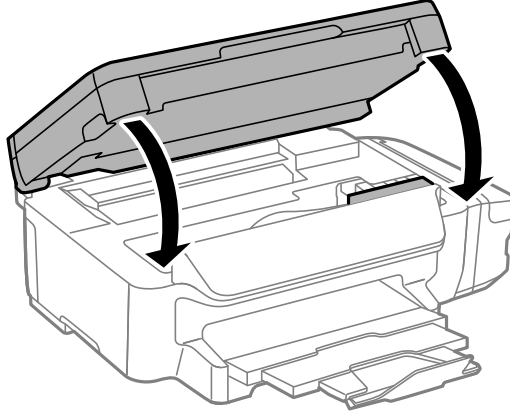
Güç ışığı kapalı olduğunda güç kablosunu çıkarın. Aksi takdirde, yazdırma kafası başlangıç konumuna dönmez ve mürekkebin kurumasına neden olarak yazdırma işleminin imkansız hale gelmesine yol açabilir.

3. Güç ve USB kablosu gibi tüm kabloları ayırın.
4. Yazıcıdaki tüm kağıtları çıkarın.
5. Yazıcıda herhangi bir orijinal kalmadığından emin olun.
6. Belge kapağı kapalıyken tarayıcı ünitesini açın. Bant yardımıyla yazdırma kafasını gövdeye sabitleyin.

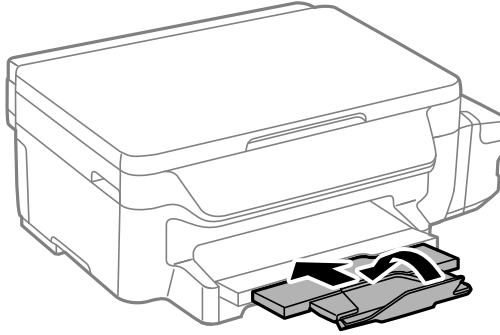


Ek

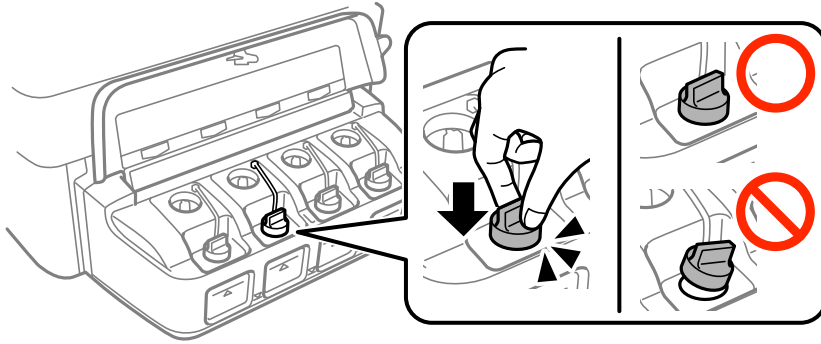
7. Tarayıcı ünitesini kapatın.



8. Yazıcıyı aşağıda gösterildiği üzere paketlemeye hazırlanın.



9. Kapağı sıkıca mürekkep tankının üstüne taktığınızdan emin olun.



10. Yazıcıyı koruyucu malzemelerle kutusuna koyun.

Yazıcıyı tekrar kullanırken yazıcı kafasını tutan bandı çıkardığınızdan emin olun. Gerçekleştirdiğiniz bir sonraki yazdırma işleminde yazdırma kalitesi düşüyse, yazdırma kafasını temizleyin ve hizalayın.

İlgili Bilgi

- ➔ “Parça Adları ve İşlevleri” sayfa 13
- ➔ “Yazdırma Kafasını Kontrol Etme ve Temizleme” sayfa 79
- ➔ “Yazdırma Kafasını Hizalama” sayfa 81

Nereden Yardım Alınır

Teknik Destek Web Sitesi

Daha fazla yardıma ihtiyaç duyarsanız, aşağıda gösterilen Epson destek web sitesini ziyaret edin. Ülkenizi veya bölgenizi seçin ve yerel Epson web sitesinin destek bölümüne girin. Siteden en güncel sürücüler, SSS, kılavuzlar ve diğer yüklemeler de indirilebilir.

<http://support.epson.net/>

<http://www.epson.eu/Support> (Avrupa)

Epson ürününüz doğru çalışmıyorsa ve sorunu çözemiyorsanız, yardım için Epson destek hizmetlerine başvurun.

Epson Desteğe Başvurma

Epson ile İletişime Geçmeden Önce

Epson ürününüz doğru çalışmıyorsa ve ürün kılavuzlarında bulunan sorun giderme bilgilerini kullanarak sorunu çözemiyorsanız, yardım için Epson destek hizmetleri ile iletişime geçin. Bölgenizdeki Epson desteği aşağıdaki listede bulunmuyorsa, ürünü satın aldığınız bayi ile irtibat kurun.

Aşağıdaki bilgileri vermeniz durumunda Epson desteği size çok daha hızlı yardımcı olacaktır:

- Ürün seri numarası
(Seri numarası etiketi genellikle ürünün arka kısmında bulunur.)
- Ürün modeli
- Ürün yazılımı sürümü
(**About, Version Info** ögesini veya ürün yazılımında benzer bir düğmeyi tıklatın.)
- Bilgisayarınızın markası ve modeli
- Bilgisayar işletim sistemi adı ve sürümü
- Ürün ile normal olarak kullandığınız yazılım uygulamalarının adları ve sürümleri

Not:

Ürüne bağlı olarak, ağ ayarları ürünün belleğinde depolanabilir. Ürünün bozulması veya tamir edilmesi sırasında ayarlar kaybolabilir. Epson, garanti süresi içinde bile herhangi bir veri kaybından, ayarların yedeklenmesinden veya geri yüklenmesinden sorumlu tutulamaz. Verilerinizi kendinizin yedeklemenizi veya not almanızı öneririz.

Avrupa'daki Kullanıcılar İçin Yardım

Epson desteğiyle irtibat bilgileri için Tüm Avrupa Garanti Belgesine bakınız.

Tayvan'daki Kullanıcılar İçin Yardım

Bilgi, destek ve hizmetler için:

World Wide Web

<http://www.epson.com.tw>

Ürün özellikleri hakkında bilgi, indirilebilir sürücüler ve ürünlerle ilgili sorular mevcuttur.

Epson Yardım Masası

Telefon: +886-2-80242008

Yardım Masası ekibimiz size, aşağıdaki konular için telefonda yardımcı olabilir:

- Satış ile ilgili sorular ve ürün bilgileri
- Ürün kullanımıyla ilgili sorular ya da sorunlar
- Onarım hizmeti ve garanti ile ilgili sorular

Onarım servis merkezi:

<http://www.tekcare.com.tw/branchMap.page>

TekCare şirketi, Epson Taiwan Technology & Trading Ltd. için yetkili servis merkezidir.

Avustralya'daki Kullanıcılar için Yardım

Epson Avustralya, size yüksek seviyede müşteri hizmeti sunmak için çalışmaktadır. Ürün kılavuzlarına ek olarak, bilgi almak için aşağıdaki kaynakları sunuyoruz:

İnternet URL'si

<http://www.epson.com.au>

Epson Avustralya World Wide Web sayfalarına erişim. Ara sıra gezinme için modemi buraya getirmeye değer! Site, sürücüler için bir indirme bölümü, Epson iletişim noktaları, yeni ürün bilgileri ve teknik destek (e-posta) sağlamaktadır.

Epson Yardım Masası

Telefon: 1300-361-054

Epson Yardım Masası, müşterilerimizin bilgiye ulaşmasını sağlamak için sunulan son bir önlemdir. Yardım Masasındaki operatörler, Epson ürününüzü kurma, yapılandırma ve çalıştırma konusunda yardımcı olabilir. Satış Öncesi Yardım Masası personeli yeni Epson ürünleri hakkındaki belgeleri sunabilir ve en yakın bayi ya da servis acentesinin yeri hakkında bilgi verebilir. Çok çeşitli soruların cevapları burada verilmektedir.

Aradığınız zaman, ilgili tüm bilgilerin yanınızda olması gerekmektedir. Ne kadar çok bilgi hazırlarsanız, sorununuzu o kadar hızlı çözebiliriz. Bu bilgiler, Epson ürün kılavuzlarını, bilgisayar türünü, işletim sistemini, uygulama programlarını ve gerekli olduğunı düşündüğünüz bilgileri içermektedir.

Ürünün Nakliyesi

Epson, ürün ambalajının ileride nakliye sırasında kullanılmak üzere saklanması önerir. Mürekkep tankının bantla sabitlenmesi ve ürünün dik tutulması da önerilir.

Yeni Zelanda'daki Kullanıcılar için Yardım

Epson Yeni Zelanda, size yüksek seviyede müşteri hizmeti sunmak için çalışmaktadır. Ürün belgelerine ek olarak, bilgi almak için aşağıdaki kaynakları sunuyoruz:

İnternet URL'si

<http://www.epson.co.nz>

Epson Yeni Zelanda World Wide Web sayfalarına erişim. Ara sıra gezinme için modemi buraya getirmeye değer! Site, sürücüler için bir indirme bölümü, Epson iletişim noktaları, yeni ürün bilgileri ve teknik destek (e-posta) sağlamaktadır.

Epson Yardım Masası

Telefon: 0800 237 766

Epson Yardım Masası, müşterilerimizin bilgiye ulaşmasını sağlamak için sunulan son bir önlemdir. Yardım Masasındaki operatörler, Epson ürününüzü kurma, yapılandırma ve çalıştırma konusunda yardımcı olabilir. Satış Öncesi Yardım Masası personeli yeni Epson ürünleri hakkındaki belgeleri sunabilir ve en yakın bayi ya da servis acentesinin yeri hakkında bilgi verebilir. Çok çeşitli soruların cevapları burada verilmektedir.

Aradığınız zaman, ilgili tüm bilgilerin yanınızda olması gerekmektedir. Ne kadar çok bilgi hazırlarsanız, sorununuzu o kadar hızlı çözebiliriz. Bu bilgiler, Epson ürün belgelerini, bilgisayar türünü, işletim sistemini, uygulama programlarını ve gerekli olduğunu düşündüğünüz bilgileri içermektedir.

Ürünün Nakliyesi

Epson, ürün ambalajının ileride nakliye sırasında kullanılmak üzere saklanmasını önerir. Mürekkep tankının bantla sabitlenmesi ve ürünün dik tutulması da önerilir.

Singapur'daki Kullanıcılar için Yardım

Epson Singapur'un sunduğu bilgi kaynakları, destek ve hizmetleri aşağıda verilmektedir:

World Wide Web

<http://www.epson.com.sg>

Ürün özellikleriyle ilgili bilgiler, indirilebilen sürücüler, Sık Sorulan Sorular (SSS), Satış ile İlgili Sorular ve e-posta ile Teknik Destek mevcuttur.

Epson Yardım Masası

Ücretsiz Telefon: 800-120-5564

Yardım Masası ekibimiz size, aşağıdaki konular için telefonda yardımcı olabilir:

- Satış ile ilgili sorular ve ürün bilgileri
- Ürün kullanım soruları ve sorun giderme
- Onarım hizmeti ve garanti ile ilgili sorular

Tayland'daki Kullanıcılar için Yardım

Bilgi, destek ve hizmetler için:

World Wide Web

<http://www.epson.co.th>

Ürün özellikleriyle ilgili bilgiler, indirilebilen sürücüler, Sık Sorulan Sorular (SSS), e-posta mevcuttur.

Epson Yardım Hattı

Telefon: 66-2685-9899

E-posta: support@eth.epson.co.th

Yardım Hattı ekibimiz size, aşağıdaki konular için telefonda yardımcı olabilir:

- Satış ile ilgili sorular ve ürün bilgileri
- Ürün kullanımıyla ilgili sorular ya da sorunlar
- Onarım hizmeti ve garanti ile ilgili sorular

Vietnam'daki Kullanıcılar için Yardım

Bilgi, destek ve hizmetler için:

Epson Yardım Hattı

Telefon(Ho Chi Minh Şehri): 84-8-823-9239

Telefon(Hanoi Şehri): 84-4-3978-4785, 84-4-3978-4775

Epson Servis Merkezi

65 Truong Dinh Street, District 1, Hochiminh City, Vietnam.

29 Tue Tinh, Quan Hai Ba Trung, Hanoi City, Vietnam

Endonezya'daki Kullanıcılar için Yardım

Bilgi, destek ve hizmetler için:

World Wide Web

<http://www.epson.co.id>

- Ürün özellikleri hakkında bilgi, indirilebilir sürücüler
- Sık Sorulan Sorular (SSS), Satış ile İlgili Sorular, e-posta ile soru sorma

Epson Yardım Hattı

Telefon: 62-21-572-4350

Faks: 62-21-572-4357

Yardım Hattı ekibimiz size, aşağıdaki konular için telefonda veya faksla yardımcı olabilir:

- Satış ile ilgili sorular ve ürün bilgileri
- Teknik destek

Epson Servis Merkezi

İl	Şirket Adı	Adres	Telefon E-posta
DKI JAKARTA	ESS Jakarta MG. DUA	RUKO MANGGA DUA MALL NO. 48 JL. ARTERI MANGGA DUA - JAKARTA UTARA- DKI	(+6221)62301104 jkt-technical1@epson- indonesia.co.id
NORTH SUMATERA	ESC Medan	Kompleks Graha Niaga, Jl. Bambu II No. A-4, Medan- 20114	(+6261)42066090/42066091 mdn-technical@epson- indonesia.co.id

Ek

İl	Şirket Adı	Adres	Telefon E-posta
WEST JAWA	ESC Bandung	JL. CIHAMPELAS NO. 48A-BANDUNG JABAR 40116	(+6222)4207033 bdg-technical@epson-indonesia.co.id
DI YOGYAKARTA	ESC Yogyakarta	YAP Square, Blok A No.6 Jl. C Simanjutak YOGYAKARTA - DIY	(+62274)581065 ygy-technical@epson-indonesia.co.id
EAST JAWA	ESC Surabaya	HITECH MALL LT.2 BLOK A NO. 24 JL. KUSUMA BANGSA NO. 116 -118 - SURABAYA JATIM	(+6231)5355035 sby-technical@epson-indonesia.co.id
SOUTH SULAWESI	ESC Makassar	JL. GUNUNG BAWAKARAENG NO. 68E - MAKASSAR SULSEL	(+62411)328212 mksr-technical@epson-indonesia.co.id
WEST KALIMANTAN	ESC Pontianak	JL. NUSA INDAH I NO. 40A PONTIANAK KALBAR 78117	(+62561)735507 pontianak-technical@epson-indonesia.co.id
PEKANBARU	ESC PEKANBARU	JL. TUANKU TAMBUSAI NO. 353 - PEKANBARU RIAU	(+62761)21420 pkb-technical@epson-indonesia.co.id
DKI JAKARTA	ESS JAKARTA KEIAI	WISMA KEIAI LT. 1 JL. JEND. SUDIRMAN KAV. 3 JAKPUS DKI JAKARTA	(+6221)5724335 ess.support@epson-indonesia.co.id
EAST JAWA	ESS SURABAYA	JL. JAWA NO. 2-4 KAV. 29, RUKO SURYA INTI, SURABAYA - JATIM	(+6231)5014949 esssby.support@epson-indonesia.co.id
BANTEN	ESS SERPONG	Ruko mall WTC MATAHARI no. 953 SERPONG - Banten	(+6221)53167051 esstag.support@epson-indonesia.co.id
CENTRAL JAWA	ESS SEMARANG	Komplek Ruko Metro Plaza Blok C20 , Jl. MT Haryono No 970 Semarang - Jawa tengah	(+6224)8313807 esssmg.support@epson-indonesia.co.id
EAST KALIMANTAN	ESC SAMARINDA	Jl. KH. Wahid Hasyim (M. Yamin) Kel. Sempaja Selatan Kec. Samarinda Utara Samarinda- Kalimantan Timur (samping kantor pos)	(+62541)7272904 escsmd.support@epson-indonesia.co.id
SOUTH SUMATERA	ESC PALEMBANG	Jl. H.M. Rasyid Nawawi no.249, kelurahan 9 ilir Palembang - Sumsel	(+62711)311330 escplg.support@epson-indonesia.co.id
EAST JAVA	ESC JEMBER	Jl. Panglima Besar Sudirman No.1 D JEMBER - JAWA TIMUR (Depan Balai Penelitian dan Pengolahan Kakao)	(+62331) 486468,488373 jmr-admin@epson-indonesia.co.id jmr-technical@epson-indonesia.co.id

İl	Şirket Adı	Adres	Telefon E-posta
NORTH SULAWESI	ESC MANADO	Tekno @Megamall, Megamall LG TK-21 Jl. Piere Tendeau Kawasan Megamas Boulevard Manado 95111	(+62431)7210033 MND-ADMIN@EPSON- INDONESIA.CO.ID

Burada listelenmeyen diğer şehirler için şu Yardım Hattını arayın: 08071137766.

Malezya'daki Kullanıcılar için Yardım

Bilgi, destek ve hizmetler için:

World Wide Web

<http://www.epson.com.my>

- Ürün özellikleri hakkında bilgi, indirilebilir sürücüler
- Sık Sorulan Sorular (SSS), Satış ile İlgili Sorular, e-posta ile soru sorma

Epson Çağrı Merkezi

Telefon: +60 1800-8-17349

- Satış ile ilgili sorular ve ürün bilgileri
- Ürün kullanımıyla ilgili sorular ya da sorunlar
- Onarım hizmetleri ve garantiyle ilgili sorular

Merkez Ofis

Telefon: 603-56288288

Faks: 603-5628 8388/603-5621 2088

Hindistan'daki Kullanıcılar için Yardım

Bilgi, destek ve hizmetler için:

World Wide Web

<http://www.epson.co.in>

Ürün özellikleri hakkında bilgi, indirilebilir sürücüler ve ürünlerle ilgili sorular sağlanır.

Yardım hattı

- Hizmet, ürün bilgileri ve sarf malzemelerinin siparişi (BSNL Hatları)
Ücretsiz telefon: 18004250011
Pazartesi - Cumartesi günleri saat 9:00 - 18:00 arasında erişilebilir (Resmi tatiller hariç)
- Hizmet (CDMA ve Mobil Kullanıcılar)
Ücretsiz telefon: 186030001600
Pazartesi - Cumartesi günleri saat 9:00 - 18:00 arasında erişilebilir (Resmi tatiller hariç)

Filipinler'deki Kullanıcılar için Yardım

Kullanıcılar, teknik destek ve satış sonrası diğer hizmetler için aşağıdaki telefon ve faks numaralarıyla e-posta adresinden Epson Philippines Corporation'a ulaşabilir:

World Wide Web

<http://www.epson.com.ph>

Ürün özellikleriyle ilgili bilgiler, indirilebilen sürücüler, Sık Sorulan Sorular (SSS), E-posta ile Soru Sorma mevcuttur.

Epson Filipinler Müşteri Hizmetleri

Ücretsiz Telefon: (PLDT) 1800-1069-37766

Ücretsiz Telefon: (Dijital) 1800-3-0037766

Metro Manila: (+632)441-9030

Web Sitesi: <http://customercare.epson.com.ph>

E-posta: customercare@epc.epson.com.ph

Müşteri Hizmetleri ekibimiz size, aşağıdaki konular için telefonda yardımcı olabilir:

- Satış ile ilgili sorular ve ürün bilgileri
- Ürün kullanımıyla ilgili sorular ya da sorunlar
- Onarım hizmeti ve garanti ile ilgili sorular

Epson Philippines Corporation

Ana Hat: +632-706-2609

Faks: +632-706-2665