

ET-3600 / L605

Посібник користувача

Авторське право

Ніяку частину цієї публікації не дозволяється відтворювати, зберігати в пошуковій системі або передавати в будь-якій формі або будь-яким способом – електронним, механічним, фотокопіюванням, записом, тощо, без попередньої згоди корпорації Seiko Epson. На використання інформації, що міститься в цьому документі, не розповсюджуються патентні зобов'язання. Також на неї не розповсюджуються зобов'язання, передбачені в разі збитків, завданих використанням цієї інформації. Інформація, що міститься в цьому документі, призначена лише для використання з виробом Epson. Компанія Epson не несе відповідальності за використання цієї інформації з іншими виробами.

Ані корпорація Seiko Epson, ані її філії не несуть відповідальності за шкоду, збитки, витрати або видатки покупця цього виробу чи третіх осіб внаслідок нещасного випадку, неправильного або неналежного використання цього виробу, його несанкціонованої модифікації, ремонту чи внесення змін, або ж (за винятком США) недотримання інструкцій з експлуатації й технічного обслуговування, наданих корпорацією Seiko Epson.

Корпорація Seiko Epson та її філії не несуть відповідальності за будь-яку шкоду або проблеми, що виникнуть у результаті використання будь-яких параметрів або будь-яких продуктів споживання, відмінних від тих, які призначені корпорацією Seiko Epson як Original Epson Products (оригінальні продукти Epson) або Epson Approved Products (продукти, затверджені корпорацією Epson).

Корпорація Seiko Epson не несе відповідальності за будь-яку шкоду, завдану електромагнітним впливом будь-якого інтерфейсного кабелю, використаного у будь-який спосіб, якщо цей кабель не є продуктом, затвердженим корпорацією Seiko Epson.

© 2016 Seiko Epson Corporation. All rights reserved.

Зміни до змісту даного керівництва з експлуатації та до технічних характеристик даного продукту можуть бути внесені без попереднього повідомлення.

Торгові марки

- ❑ EPSON® — зареєстрована торгова марка, а EPSON EXCEED YOUR VISION або EXCEED YOUR VISION — торгові марки корпорації Seiko Epson.
- ❑ Epson Scan 2 software is based in part on the work of the Independent JPEG Group.
- ❑ libtiff
 - Copyright © 1988-1997 Sam Leffler
 - Copyright © 1991-1997 Silicon Graphics, Inc.
 - Permission to use, copy, modify, distribute, and sell this software and its documentation for any purpose is hereby granted without fee, provided that (i) the above copyright notices and this permission notice appear in all copies of the software and related documentation, and (ii) the names of Sam Leffler and Silicon Graphics may not be used in any advertising or publicity relating to the software without the specific, prior written permission of Sam Leffler and Silicon Graphics.
 - THE SOFTWARE IS PROVIDED "AS-IS" AND WITHOUT WARRANTY OF ANY KIND, EXPRESS, IMPLIED OR OTHERWISE, INCLUDING WITHOUT LIMITATION, ANY WARRANTY OF MERCHANTABILITY OR FITNESS FOR A PARTICULAR PURPOSE.
 - IN NO EVENT SHALL SAM LEFFLER OR SILICON GRAPHICS BE LIABLE FOR ANY SPECIAL, INCIDENTAL, INDIRECT OR CONSEQUENTIAL DAMAGES OF ANY KIND, OR ANY DAMAGES WHATSOEVER RESULTING FROM LOSS OF USE, DATA OR PROFITS, WHETHER OR NOT ADVISED OF THE POSSIBILITY OF DAMAGE, AND ON ANY THEORY OF LIABILITY, ARISING OUT OF OR IN CONNECTION WITH THE USE OR PERFORMANCE OF THIS SOFTWARE.
- ❑ Microsoft®, Windows®, and Windows Vista® are registered trademarks of Microsoft Corporation.
- ❑ Apple, Macintosh, Mac OS, OS X, Bonjour, Safari, iPad, iPhone, iPod touch, and iTunes are trademarks of Apple Inc., registered in the U.S. and other countries. AirPrint and the AirPrint logo are trademarks of Apple Inc.
- ❑ Google Cloud Print™, Chrome™, Chrome OS™, and Android™ are trademarks of Google Inc.
- ❑ Adobe and Adobe Reader are either registered trademarks or trademarks of Adobe Systems Incorporated in the United States and/or other countries.
- ❑ Intel® is a registered trademark of Intel Corporation.
- ❑ Загальне зауваження: інші назви продуктів, використані тут, призначені лише для ідентифікації і можуть бути торговими марками відповідних власників. Компанія Epson відмовляється від жодного та всіх прав на ці торгові марки.

Зміст

Авторське право

Торгові марки

Про посібник з експлуатації

Вступ до посібників.	8
Знаки та символи.	8
Описи, використані в цьому посібнику.	9
Позначення операційної системи.	9

Важливі інструкції

Вказівки з безпеки.	10
Вказівки та попередження відносно принтера.	11
Вказівки та попередження щодо налаштування принтера.	11
Вказівки та застереження щодо використання принтера.	11
Вказівки та попередження щодо транспортування або зберігання принтера.	12
Вказівки та попередження щодо використання принтеру з бездротовим з'єднанням.	12
Вказівки та попередження щодо використання РК-екрану.	12
Захист особистої інформації.	13

Основні параметри принтера

Назви деталей та їх функції.	14
Панель керування.	16
Кнопки та індикатори.	16
Значки, що відображаються на РК-екрані.	17
Уведення символів.	17

Налаштування мережі

Типи мережевих з'єднань.	18
З'єднання Ethernet.	18
З'єднання Wi-Fi.	18
З'єднання Wi-Fi Direct (Простий режим AP).	18
Підключення до комп'ютера.	19
Підключення до смарт-пристрою.	20
Налаштування Wi-Fi з панелі керування.	21
Ручне налаштування Wi-Fi.	21

Налаштування Wi-Fi шляхом встановлення кнопки запуску.	22
Налаштування Wi-Fi шляхом встановлення PIN-коду (WPS).	23
Налаштування Wi-Fi Direct (Простий режим AP).	23
Розширені налаштування мережі.	24
Перевірка стану підключення до мережі.	26
Перевірка стану мережі за допомогою піктограми мережі.	26
Друк звіту про мережеве з'єднання.	26
Друк аркуша стану мережі.	30
Заміна або додавання нових точок доступу.	31
Зміна способу підключення до комп'ютера.	31
Вимикання Wi-Fi з панелі керування.	32
Відключення з'єднання Wi-Fi Direct (Простий режим AP) з панелі керування.	32
Відновлення налаштувань мережі з панелі керування.	33

Завантаження паперу

Застереження щодо використання паперу.	34
Доступний папір та ресурс завантаження.	35
Перелік типів паперу.	36
Завантаження паперу в Касета для паперу.	36

Розміщення оригіналів на Скло сканера

Друкування

Друкування з комп'ютера.	42
Основи друку — Windows.	42
Основи друку — Mac OS X.	43
Двосторонній друк.	46
Друкування декількох сторінок на одному аркуші.	48
Друк відповідно до розміру паперу.	49
Однчасний друк декількох файлів (лише для Windows).	50
Друк зображення на кількох аркушах для створення плаката (тільки для Windows).	51
Друк з використанням розширених функцій.	57
Друк фотографій за допомогою Epson Easy Photo Print.	60
Друк зі смарт-пристроїв.	60

Використання Epson iPrint.	60	Вирівнювання друкувальної голівки – Windows.	84
Використання AirPrint.	62	Вирівнювання друкувальної голівки – Mac OS X.	85
Скасування друку.	62	Очищення шляху проходження паперу в разі розтирання чорнил.	85
Скасування друку — кнопка на принтері.	62	Очищення Скло сканера.	86
Скасування друку – Windows.	62	Перевірка загальної кількості аркушів, що подавалися на принтер.	86
Скасування друку – Mac OS X.	63	Перевірка загальної кількості сторінок, поданих через принтер — панель керування.	86
Копіювання		Перевірка загальної кількості аркушів, що подавалися на принтер — Windows.	87
Опції меню для режиму Копія.	64	Перевірка загальної кількості аркушів, що подавалися на принтер — Mac OS X.	87
Сканування		Заощадження енергії.	87
Сканування за допомогою панелі керування.	67	Заощадження енергії — панель керування.	87
Сканування і збереження у хмарі.	67	Опції меню для режиму Настр.	
Сканування на комп'ютер.	68	Опції меню для Обслуговування.	88
Сканування і збереження зображення на комп'ютері (WSD).	68	Параметри меню для Налашт. паперу.	88
Сканування з комп'ютера.	70	Опції меню для Друк.аркуш стат.	89
Сканування за допомогою Epson Scan 2.	70	Опції меню для Налаштування принтера.	89
Сканування з інтелектуальних пристроїв.	73	Опції меню для Звичайні налаштув..	90
Встановлення Epson iPrint.	73	Опції меню для Параметри мережі.	90
Сканування за допомогою Epson iPrint.	73	Опції меню для Послуги Epson Connect.	91
Заправлення чорнил		Опції меню для Послуги Google Cloud Print.	92
Перевірка рівня чорнил.	75	Опції меню для Універс. налашт. друку.	92
Перевірка рівня чорнил — Windows.	75	Опції меню для Режим Есо.	93
Перевірка рівня чорнил — Mac OS X.	75	Опції меню для Реж. без пов-нь.	94
Коди чорнильних флаконів.	75	Опції меню для Віднов. налашт. за зам..	94
Застереження щодо користування чорнильними флаконами.	76	Інформація про програми та мережеві служби	
Наповнення чорнильних картриджів.	77	Служба Epson Connect.	95
Обслуговування принтера		Web Config.	95
Перевірка та очищення друкувальної головки.	81	Запуск функції Web Config у веб-браузері.	96
Перевірка та очищення друкувальної голівки — панель керування.	81	Запуск Web Config у Windows.	96
Перевірка та очищення друкувальної голівки – Windows.	82	Запуск Web Config на Mac OS X.	97
Перевірка та очищення друкувальної голівки – Mac OS X.	82	Драйвер принтера Windows.	97
Заміна чорнил у чорнильних трубках.	82	Обмеження доступних налаштувань для драйвера принтера Windows.	98
Заміна чорнил у чорнильних трубках — Windows.	83	Робочі налаштування для драйвера принтера з Windows.	99
Заміна чорнил у чорнильних трубках — Mac OS X.	83	Драйвер принтера Mac OS X.	99
Вирівнювання друкувальної голівки.	83	Робочі налаштування для драйвера принтера з Mac OS X.	99
Вирівнювання друкувальної голівки — панель керування.	83		

Epson Scan 2 (Драйвер сканера)	100	Не вдається друкувати з iPhone або iPad.	119
Epson Event Manager.	100	Проблеми друку.	119
Epson Easy Photo Print.	101	Роздруківка потерта або відсутній колір.	119
E-Web Print (тільки для Windows).	101	Смуги або спотворення кольорів.	119
EPSON Software Updater.	102	Кольорові помітні смуги, що друкуються з інтервалом приблизно 3.3 см.	120
EpsonNet Config.	102	Розмиття, вертикальні смуги або неоднорідність.	120
Видалення застосунків.	103	Низька якість друку.	121
Видалення програм — Windows.	103	Папір подряпаний або потертий.	122
Видалення застосунків – Mac OS X.	104	Папір подряпався під час автоматичного 2-стороннього друку.	122
Встановлення програм.	104	Зображення та фотографії друкуються у неправильних кольорах.	122
Оновлення застосунків та мікропрограмного забезпечення.	105	Надруковані фотографії липкі.	123
		Положення, розмір або краї роздруківки неправильні.	123
		Надруковані символи неправильні або спотворені.	123
		Надруковане зображення перевернуте.	124
		Подібний до мозаїки шаблон на роздруківках.	124
		Нерівномірні кольори, розмазане зображення, плями або прямі лінії з'являються на скопійованому зображенні.	124
		На скопійованому зображенні з'являється штрихування перехресними лініями (муар).	124
		Зображення зворотної сторони оригіналу з'являється на копії зображення.	124
		Проблеми друку не усунені.	125
		Інші проблеми друку.	125
		Друк надто повільний.	125
		Друк значно сповільнюється у разі тривалого друку.	125
		Не вдається скасувати друк на комп'ютері під керуванням ОС Mac OS X v10.6.8.	126
		Неможливо розпочати сканування.	126
		Сканування не починається, якщо використовується панель керування.	127
		Проблеми зі сканованими зображеннями.	127
		Під час сканування зі скла сканера відображаються нерівномірні кольори, бруд, цятки та подібні дефекти.	127
		Непостійна якість зображення.	127
		Зображення зі звороту з'являється на фоні сканованого.	127
		Текст розмитий.	128
		З'являється шаблон муару (тіні, подібні до тих, що на веб-сторінках).	128
		Неможливо сканувати потрібну ділянку на склі сканера.	128
Вирішення проблем			
Перевірка стану принтера.	106		
Перевірка повідомлень, що відображаються на РК-екрані.	106		
Перевірка стану принтера — Windows.	107		
Перевірка стану принтера – Mac OS X.	107		
Видалення зім'ятого паперу.	107		
Видалення зім'ятого паперу зсередини принтера.	108		
Видалення затиснутого паперу з Касета для паперу.	109		
Видалення затиснутого паперу з Задня кришка.	111		
Неправильна подача паперу.	112		
Зминання паперу.	113		
Папір подається під кутом.	113		
Кілька аркушів паперу подаються одночасно.	113		
Проблеми з живленням та панеллю керування.	113		
Живлення не вмикається.	113		
Живлення не вимикається.	114		
РК-екран стає темним.	114		
Не вдається надрукувати з комп'ютера.	114		
Якщо неможливо внести мережеві налаштування.	115		
Неможливо підключитися з пристроїв, навіть коли немає проблем із налаштуваннями мережі.	115		
Перевірка підключеного до принтера SSID.	117		
Перевірка ідентифікатора SSID для комп'ютера.	117		
Принтер несподівано перестав друкувати через мережу.	118		
Принтер несподівано перестав друкувати через USB-з'єднання.	118		

Текст розпізнається неправильно під час зберігання в PDF файл, доступний для пошуку.	129
Неможливо усунути проблеми у сканованому зображенні.	129
Інші проблеми сканування.	130
Швидкість сканування знизилася.	130
Сканування зупиняється під час сканування у формат PDF/Multi-TIFF.	130
Інші проблеми.	131
Під час дотику до принтера виникає незначний удар електричним струмом.	131
Гучні звукові сигнали.	131
Неправильні дата та час.	131
Блокування застосунку через брандмауер (лише для Windows).	131
Відобразиться повідомлення з пропозицією скинути рівень чорнил.	131

Додаток

Технічні характеристики.	133
Технічні характеристики принтера.	133
Технічні характеристики сканера.	133
Характеристики інтерфейсу.	134
Список мережевих функцій.	134
Технічні характеристики Wi-Fi.	136
Технічні характеристики Ethernet.	136
Протокол захисту.	137
Послуги третіх сторін, що підтримуються.	137
Розміри.	137
Характеристики живлення.	137
Технічні характеристики навколишнього середовища.	138
Системні вимоги.	138
Нормативна інформація.	139
Стандарти й схвалення.	139
Обмеження на копіювання.	140
Транспортування принтера.	140
Джерела довідкової інформації.	143
Веб-сайт технічної підтримки.	143
Звернення у відділ підтримки компанії Epson.	143

Про посібник з експлуатації

Вступ до посібників

У комплекті з принтером Epson постачаються перелічені нижче посібники. Окрім згаданих посібників, див. також довідку, що міститься у різних програмах програмного забезпечення Epson.

- Важливі правила техніки безпеки (паперовий посібник)

Тут надаються вказівки, що допомагають безпечно користуватися цим принтером.

- Встановлення (паперовий посібник)

Надає інформацію про налаштування принтера, встановлення програмного забезпечення, використання принтера, вирішення проблем тощо.

- Посібник користувача (цифровий посібник)

Цей посібник. Містить інформацію та інструкції з використання принтера, з мережевого налаштування в разі використання принтера через мережу та усунення несправностей.

Отримати найновіші версії вказаних вище посібників можна кількома способами.

- Паперовий примірник

Перейдіть на веб-сайт служби підтримки Epson Europe за адресою <http://www.epson.eu/Support>, або на веб-сайт світової служби підтримки Epson за посиланням <http://support.epson.net/>.

- Цифровий примірник

Запустіть на комп'ютері EPSON Software Updater. EPSON Software Updater перевіряє доступні оновлення програмного забезпечення Epson та цифрових посібників, а також дає змогу завантажити останні версії.

Пов'язані відомості

- ➔ [«EPSON Software Updater» на сторінці 102](#)

Знаки та символи



Застереження.

Інструкції, яких необхідно ретельно дотримуватися, щоб уникнути тілесних ушкоджень.



Важливо

Інструкції, яких треба дотримуватись, щоб уникнути пошкоджень устаткування.

Примітка.

У цьому документі наведена додаткова інформація та довідкові відомості.

- ➔ Пов'язані відомості

Посилання на відповідні розділи.

Описи, використані в цьому посібнику

- Знімки екранів драйвера принтера та Epson Scan 2 (драйвера сканера) наведені з Windows 10 або Mac OS X v10.11.x. Зміст, що відображається на екранах, може різнитись в залежності від моделі та ситуації.
- Малюнки, використані в цьому посібнику, наведені тільки для прикладу. Хоча в залежності від моделі можуть спостерігатися певні відмінності, спосіб експлуатації буде той самий.
- Деякі пункти меню на ПК-екрані відрізняються в залежності від моделі й налаштувань.

Позначення операційної системи

Windows

У цьому посібнику «Windows 10», «Windows 8.1», «Windows 8», «Windows 7», «Windows Vista», «Windows XP», «Windows Server 2012 R2», «Windows Server 2012», «Windows Server 2008 R2», «Windows Server 2008», «Windows Server 2003 R2» та «Windows Server 2003» позначають наведені нижче операційні системи. Крім того термін «Windows» використовується для позначення всіх версій.

- Операційні система Microsoft® Windows® 10
- Операційні система Microsoft® Windows® 8.1
- Операційні система Microsoft® Windows® 8
- Операційні система Microsoft® Windows® 7
- Операційні система Microsoft® Windows Vista®
- Операційні система Microsoft® Windows® XP
- Операційні система Microsoft® Windows® XP Professional x64 Edition
- Операційні система Microsoft® Windows Server® 2012 R2
- Операційні система Microsoft® Windows Server® 2012
- Операційні система Microsoft® Windows Server® 2008 R2
- Операційні система Microsoft® Windows Server® 2008
- Операційні система Microsoft® Windows Server® 2003 R2
- Операційні система Microsoft® Windows Server® 2003

Mac OS X

У цьому посібнику термін «Mac OS X v10.11.x» використовується для позначення OS X El Capitan, «Mac OS X v10.10.x» для позначення OS X Yosemite, «Mac OS X v10.9.x» для OS X Mavericks, а «Mac OS X v10.8.x» для OS X Mountain Lion. Крім того, термін «Mac OS X» використовується для позначення «Mac OS X v10.11.x», «Mac OS X v10.10.x», «Mac OS X v10.9.x», «Mac OS X v10.8.x», «Mac OS X v10.7.x» і «Mac OS X v10.6.8».

Важливі інструкції

Вказівки з безпеки

Прочитайте й дотримуйтеся цих вказівок, щоб безпечно користуватися принтером. Збережіть цей посібник для довідки. Крім того, обов'язково дотримуйтеся всіх попереджень та вказівок, позначених на принтері.

- Деякі нанесені на принтер символи використовуються для безпеки та належного використання принтера. Значення символів див. на веб-сайті.
<http://support.epson.net/symbols>
- Необхідно використовувати шнур живлення, що постачається в комплекті з принтером, та не використовувати його для іншого обладнання. Використання інших шнурів з цим принтером або використання шнура живлення, що постачається в комплекті з цим принтером, для іншого обладнання може призвести до пожежі або ураження електричним струмом.
- Переконайтеся, що шнур живлення змінного струму відповідає місцевим стандартам безпеки.
- Ніколи самостійно не розбирайте, не вносьте жодних змін і не намагайтеся самостійно відремонтувати шнур живлення, штепсель, принтер, сканер або додаткові пристрої за винятком випадків, описаних у посібниках з експлуатації принтера.
- У разі виникнення описаних нижче проблем, відключіть прилад від електричної мережі та зверніться за допомогою до кваліфікованих спеціалістів:
Пошкодження шнура живлення або штепселя; потрапляння рідини у принтер; падіння принтеру або пошкодження корпусу; неналежна робота принтера або суттєва зміна його експлуатаційних характеристик. Не користуйтеся засобами керування, що не описані в інструкції з експлуатації.
- Принтер слід розташувати біля розетки, щоб його було легко відключити від електричної мережі.
- Не слід розміщувати або зберігати принтер надворі, поблизу бруду, пилу або води, біля джерел опалення, у місцях, що піддаються струсам або вібрації, а також у місцях з високою температурою або вологістю.
- Слід бути обережним, щоб не пролити рідину на принтер та не торкатись принтера мокрими руками.
- Принтер слід використовувати на відстані щонайменше 22 см від кардіостимуляторів. Радіохвилі, що випромінює принтер, можуть негативно впливати на роботу кардіостимуляторів.
- Зверніться до дилера, якщо РК-екран пошкоджено. Якщо розчин рідких кристалів потрапив на руки, слід ретельно вимити їх водою з милом. Якщо розчин рідких кристалів потрапив в очі, слід негайно промити їх водою. Якщо після ретельного промивання неприємні відчуття залишаються, або погіршився зір, слід негайно звернутись до лікаря.
- Будьте обережні — не торкайтесь чорнил під час роботи з чорнильними контейнерами, кришками від них, а також із чорнильними флаконами та кришками.
 - У разі потрапляння чорнила на шкіру ретельно змийте його водою з милом.
 - У разі потрапляння чорнила в очі негайно змийте його водою. Якщо після ретельного промивання залишаються неприємні відчуття або погіршується зір, негайно зверніться до лікаря.
 - Якщо чорнило потрапило до рота, негайно зверніться до лікаря.
- Не нахиляйте і не струшуйте флакони з чорнилами після того, як з них знято ущільнювач. Це може призвести до протікання чорнил.
- Зберігайте чорнильні флакони та блок чорнильних картриджів поза межами досяжності дітей. Слідкуйте, щоб діти не випили чорнило і не гралися з чорнильними флаконами та кришками до них.

Вказівки та попередження відносно принтера

Щоб уникнути пошкоджень принтера та майна, слід уважно прочитати дані інструкції та дотримуватись їх. Дане керівництво слід зберігати для подальшого використання.



Вказівки та попередження щодо налаштування принтера

- Не перекривайте та не закривайте вентиляційні та інші отвори в принтері.
- Використовуйте джерело живлення лише того типу, що вказаний на маркуванні принтеру.
- Уникайте використання розеток тієї самої мережі, до якої підключено фотокопіювальні пристрої або кондиціонери, що постійно вмикаються та вимикаються.
- Слід уникати використання розеток, керованих настінними вимикачами або автоматичними таймерами.
- Слід тримати комп'ютерну систему на безпечній відстані від можливих джерел випромінювання електромагнітних полів, таких як динаміки або бази бездротових телефонів.
- Шнури живлення слід розташовувати так, щоб уникати їх стирання, порізів, зношування, стискання й утворення вузлів. Не слід ставити предмети на шнур живлення, згинати або наступати на нього. З особливою обережністю необхідно слідкувати за тим, щоб усі шнури живлення були прямими на кінцях і в точках входу в трансформатор та виходу з нього.
- Якщо для підключення принтеру використовується подовжувач, слід переконатись, що загальний номінальний струм пристроїв, увімкнутих у цей подовжувач, не перевищує номінальні характеристики подовжувача. Також слід переконатись, що загальний номінальний струм пристроїв, увімкнутих у розетку, не перевищує номінальні характеристики розетки.
- Якщо планується використовувати принтер у Німеччині, мережа живлення у приміщенні повинна бути захищена автоматичним вимикачем на 10 А або 16 А в якості запобіжного заходу на випадок короткого замикання або надмірного струму.
- Під час підключення принтеру до комп'ютера або іншого пристрою за допомогою кабелю, слід дотримуватись правильної орієнтації роз'ємів. Кожен роз'єм має лише одну правильну орієнтацію. Неправильне підключення роз'єму може призвести до пошкодження обох пристроїв, підключених до кабелю.
- Принтер слід встановлювати на рівну стійку поверхню, розміри якої перевищують габарити принтеру. Принтер не буде працювати нормально, якщо він встановлений на похилій поверхні.
- Слід забезпечити достатньо місця зверху над принтером, щоб кришка для документів повністю відкривалася.
- Перед принтером має бути достатньо місця, щоб аркуші могли вільно виходити після друку.
- Слід уникати місць зі швидкими змінами температури та вологості. Не слід піддавати принтер впливу прямого сонячного проміння, потужних джерел світла або тепла.

Вказівки та застереження щодо використання принтера

- Не слід встромляти сторонні предмети в отвори принтеру.
- Не слід встромляти руки всередину принтеру під час друкування.
- Не торкайтесь плаского білого кабелю та чорних трубок всередині принтера.
- Не слід застосовувати всередині принтеру або поряд із ним аерозолі, що містять легкозаймисті гази. Це може призвести до виникнення пожежі.

Важливі інструкції

- Не переміщуйте друкувальну головку руками, оскільки так можна пошкодити принтер.
- Слід бути обережним, щоб не затиснути пальці, закриваючи блок сканера.
- Не слід тиснути надто сильно на скло сканера, коли розміщуєте оригінали документів.
- Перевірте візуально рівень чорнил у картриджах, що використовуються. Тривале продовження друку на принтері, на якому закінчилися чорнила, може призвести до пошкодження пристрою. Epson рекомендує наповнити чорнильний картридж до верхньої лінії, коли принтер не працюватиме, і таким чином скинути рівні чорнил.
- Обов'язково вимикайте принтер за допомогою кнопки . Не витягайте штепсель шнура живлення принтера з розетки та не вимикайте живлення розетки доти, доки індикатори  не перестануть блимати.
- Якщо планується тривала перерва у використанні принтеру, слід відключити його шнур живлення від розетки електричної мережі.

Вказівки та попередження щодо транспортування або зберігання принтера

- Під час зберігання або транспортування принтера не нахиляйте, не ставте вертикально та не перевертайте його, інакше чорнила можуть витекти з картриджів.
- Перед транспортуванням принтера слід обов'язково переконатись, що друкувальна головка знаходиться у вихідному положенні (крайне праворуч).

Вказівки та попередження щодо використання принтеру з бездротовим з'єднанням

- Радіохвилі принтера можуть негативно вплинути на роботу медичного електронного обладнання та викликати його несправність. У разі використання принтера в медичних закладах або поблизу медичного обладнання, дотримуйтеся вказівок кваліфікованих працівників медичного закладу, а також усіх застережень та вказівок на медичному обладнанні.
- Радіохвилі з цього принтера можуть негативно вплинути на роботу пристроїв автоматичного керування, наприклад на автоматичні двері чи аварійну пожежну систему, що може призвести до нещасних випадків через несправність їхньої роботи. У разі використання принтера поблизу пристроїв з автоматичним керуванням дотримуйтеся вказівок на цих пристроях.

Вказівки та попередження щодо використання РК-екрану

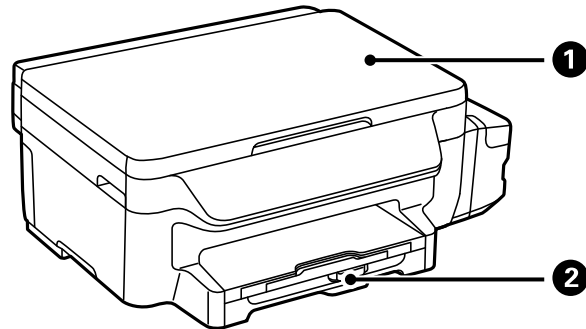
- РК-екран може мати кілька світлих чи темних плям – та у зв'язку з цим, нерівномірну яскравість. Це є нормальним та не вказує на пошкодження екрану.
- Для чищення слід використовувати суху, м'яку тканину. Не слід використовувати рідкі або хімічні миючі засоби.
- У разі сильного удару зовнішня поверхня РК-екрана може зламатися. Зверніться до свого дилера, якщо поверхня екрана надбита чи тріснута, і не торкайтеся і не намагайтеся самостійно витягнути уламки.

Захист особистої інформації

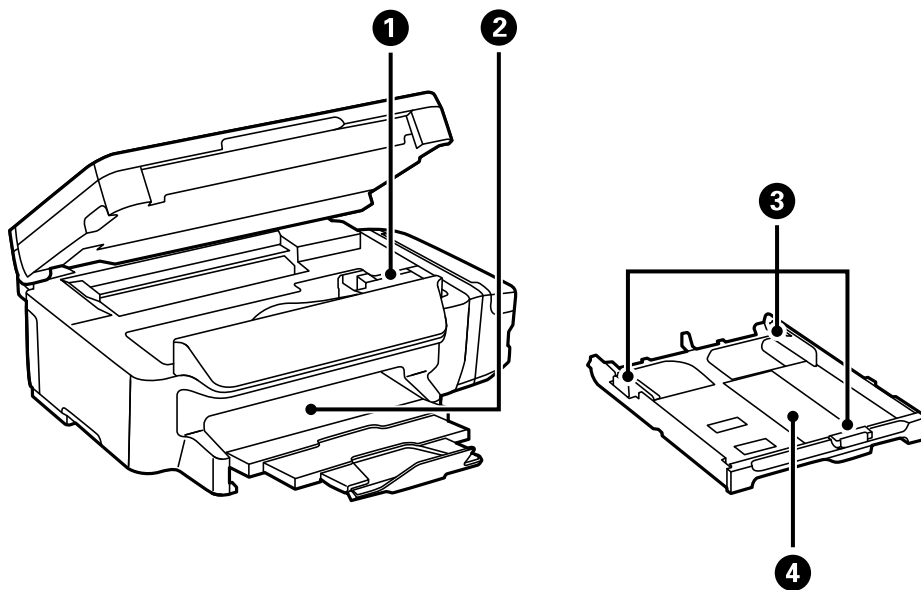
У випадку передачі принтера іншій особі або його утилізації слід стерти всю особисту інформацію, що зберігається в пам'яті принтера, обравши **Настр. > Віднов. налашт. за зам. > Оч. всі дані і нал.** на панелі керування.

Основні параметри принтера

Назви деталей та їх функції

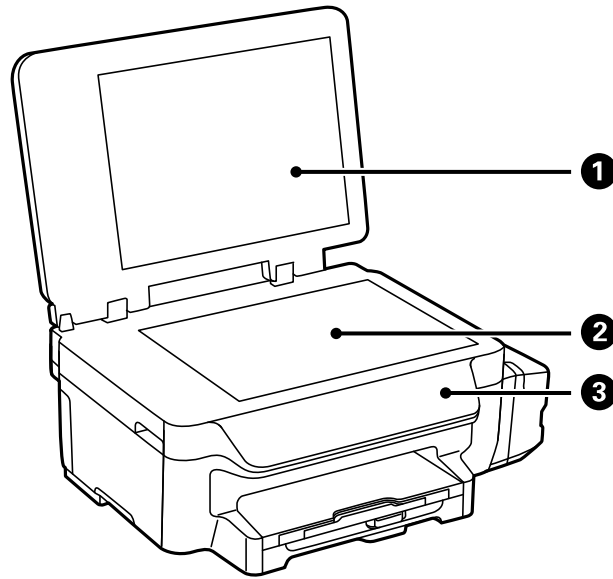


1	Блок сканера	Сканує розміщені оригінали. Відкривайте, коли потрібно вилучити папір, затиснутий всередині принтера.
2	Касета для паперу	Завантажує папір.

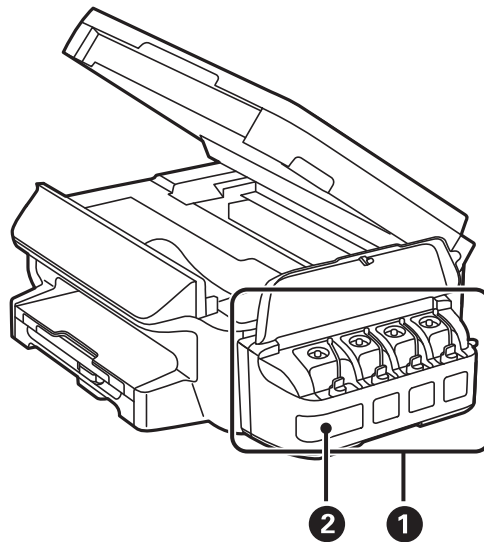


1	Друкувальна головка (під цією частиною)	Подає чорнило.
2	Вихідний лоток	Утримує папір, що виходить.
3	Бічна напрямна	Подає папір безпосередньо у принтер. Пересувається до країв паперу.
4	Касета для паперу	Завантажує папір.

Основні параметри принтера

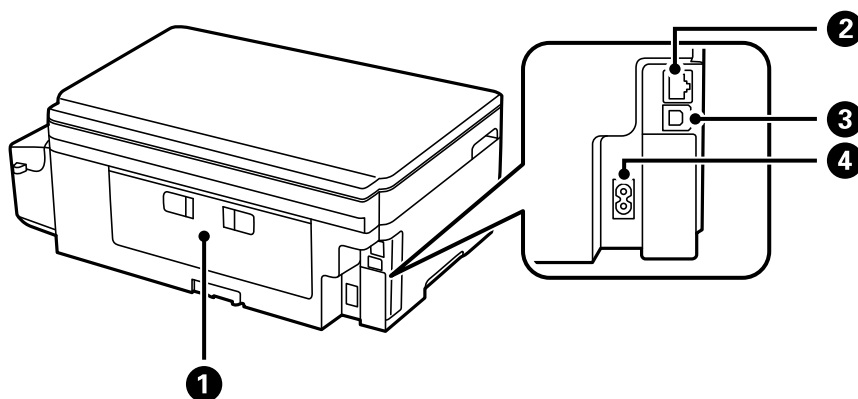


❶	Кришка документів	Закриває від потрапляння зовнішнього світла під час сканування.
❷	Скло сканера	Розмістіть оригінали.
❸	Панель керування	Керує принтером.



❶	Блок чорних картриджів	Містить чорні картриджі.
❷	Чорний резервуар (чорний картридж)	Постачає чорне чорнило до друкувальної головки.

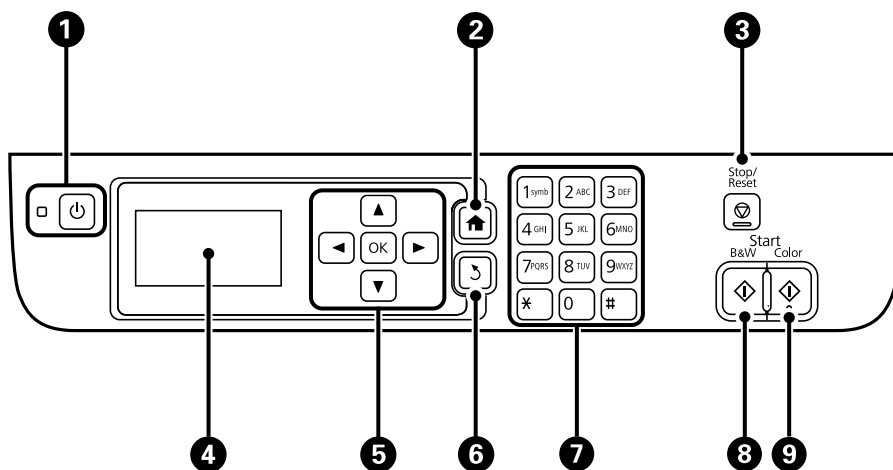
Основні параметри принтера



❶	Задня кришка	Зніміть під час видалення затиснутого паперу.
❷	Роз'єм LAN	Для підключення кабелю для локальної мережі.
❸	USB-порт	Для підключення USB-кабелю.
❹	Гніздо для шнура живлення змінного струму	Для підключення шнура живлення.




Панель керування

Кнопки та індикатори











❶		Увімкнення або вимкнення вимикача принтера. Вимкніть кабель живлення після того, як погасне індикатор живлення.
❷		Відображення головного екрану.
❸		Зупиняє поточну операцію.
❹	-	Відображення меню та повідомлень.
❺		Оберіть меню за допомогою кнопок , , , , і . Натисніть кнопку OK для підтвердження вашого вибору або запуску вибраної функції.

Основні параметри принтера

6		Повернення до попереднього екрану.
7	0 - 9 *, #	Введення цифр, букв та символів.
8		Запуск друку, копіювання і сканування в чорно-білих кольорах.
9		Запуск друку, копіювання і сканування в кольорі.

Значки, що відображаються на РК-екрані

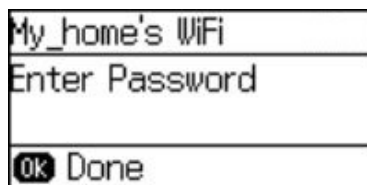
В залежності від статусу принтера на РК-екрані відображаються наступні значки.


	Вмикається, якщо проводова (Ethernet) мережа вимкнена, і Ethernet-кабель від'єднаний.
	Вмикається під час з'єднання з проводовою (Ethernet) мережею.
	Вмикається, коли принтер не підключено до бездротової (Wi-Fi) мережі.
	Вмикається під час з'єднання з безпроводною (Wi-Fi) мережею. Кількість стовпчиків позначає силу сигналу з'єднання. Чим більше стовпчиків, тим краще з'єднання.
	Вказує на проблеми з безпроводним (Wi-Fi) підключенням принтера до мережі або на пошук принтером безпроводного (Wi-Fi) підключення до мережі.
	Вказує на те, що функцію Wi-Fi Direct увімкнено.
	Вказує на те, що функцію Wi-Fi Direct вимкнено.
	Вмикається при активації еко-режиму.

Уведення символів

Щоб увести символи для налаштувань мережі з панелі керування, користуйтеся цифровими клавішами та кнопками. Натисніть кілька разів кнопку на клавіатурі, доки не з'явиться потрібний вам символ. Натисніть кнопку ОК, щоб підтвердити введення символів.

Екран, що відображається, може змінюватися в залежності від елементів налаштування. Далі вказано екран для введення паролю до мережі Wi-Fi.



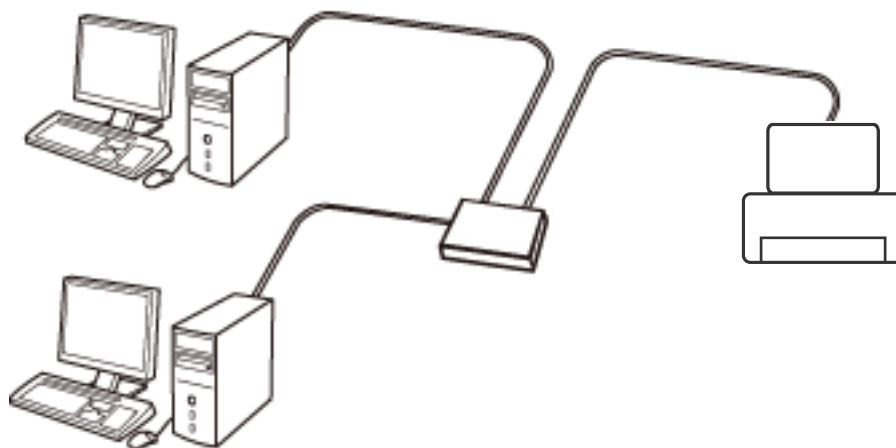
Піктограми	Опис
	Видалення символу зліва (стирання).
ОК	Підтвердження введених символів.

Налаштування мережі

Типи мережевих з'єднань

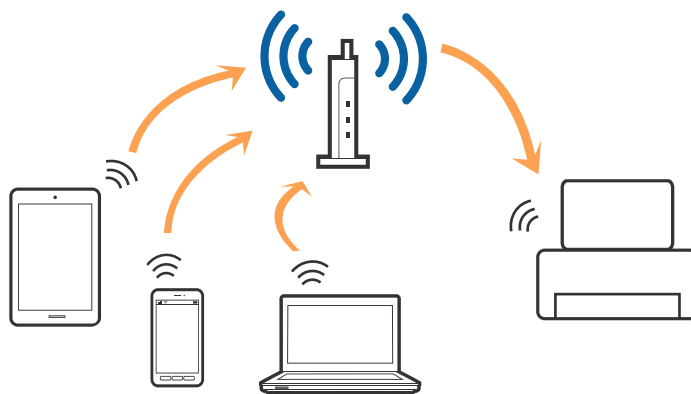
З'єднання Ethernet

Підключіть принтер до бази за допомогою кабелю Ethernet.



З'єднання Wi-Fi

Підключайте принтер та комп'ютер або смарт-пристрій до точки доступу. Це типове з'єднання для домашньої або офісної мережі, де комп'ютери з'єднані між собою за допомогою Wi-Fi через точку доступу.



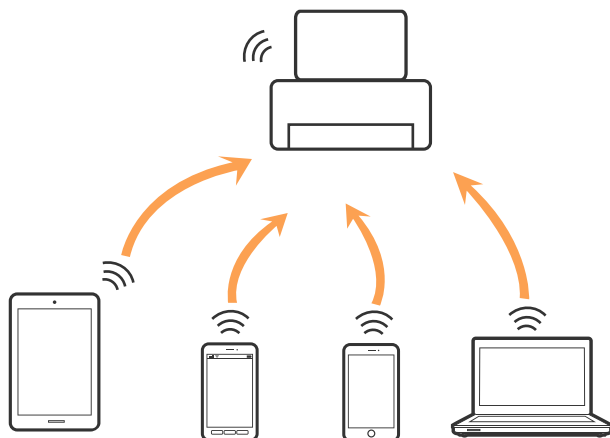
З'єднання Wi-Fi Direct (Простий режим AP)

Використовуйте цей спосіб підключення, коли ви не користуєтеся Wi-Fi удома або в офісі, або якщо вам потрібно підключити до принтера комп'ютер або смарт-пристрій напряму. У цьому режимі принтер діятиме як точка доступу і ви зможете відключити до чотирьох пристроїв до принтера без потреби використовувати стандартну точку доступу. Однак пристрої напряму підключені до принтера не можуть підключатися один до одного через принтер.

Налаштування мережі

Примітка.

Wi-Fi Direct (Простий режим AP) — це спосіб підключення, створений на заміну спеціальному режиму.



Принтер може одночасно підключатися через Wi-Fi або Ethernet та Wi-Fi Direct (Простий режим AP). Однак якщо ви запустите мережеве підключення під час з'єднання у Wi-Fi Direct (Простий режим AP), коли принтер підключений до Wi-Fi, з'єднання Wi-Fi тимчасово припиниться.

Підключення до комп'ютера

Радимо скористатися програмою встановлення, щоб підключити принтер до комп'ютера. Запустити програму встановлення можна одним із вказаних нижче способів.

Налаштування з веб-сайту

Відкрийте вказаний нижче веб-сайт, а тоді уведіть назву продукту.

<http://epson.sn>

Перейдіть до розділу **Установка**, а тоді клацніть **Завантажити** у завантаженнях і підключіть частину. Клацніть один раз або двічі на завантаженому файлі, щоб запустити процес встановлення. Виконайте інструкції на екрані.

Налаштування за допомогою диска програмного забезпечення (тільки для моделей, що постачаються із диском програмного забезпечення, та користувачів, у яких є комп'ютер з дисководом.)

Вставте диск із програмним забезпеченням у комп'ютер, а тоді дотримуйтеся вказівок на екрані.

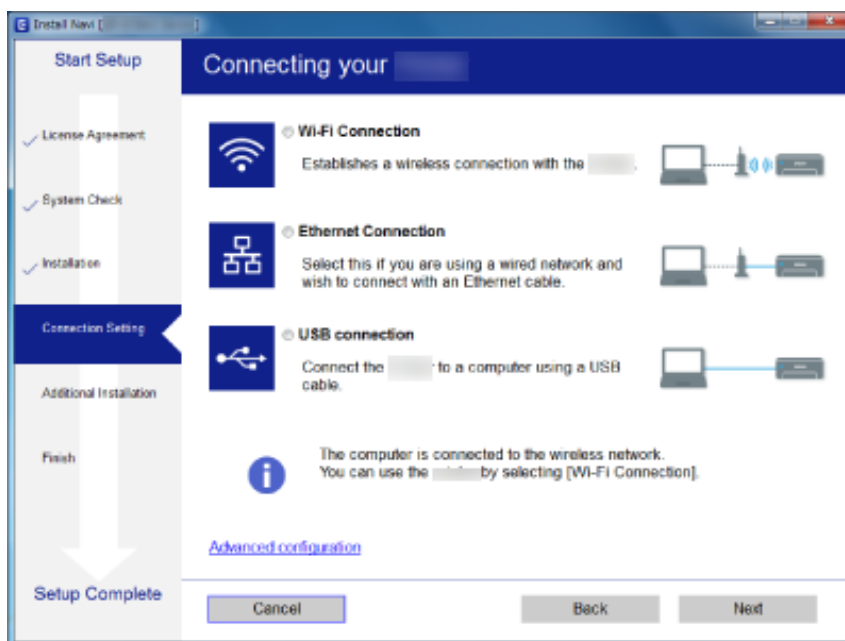
Вибір способу підключення

Дотримуйтеся вказівок на екрані, доки не з'явиться вказаний нижче екран, а тоді виберіть спосіб підключення принтера до комп'ютера.

Налаштування мережі

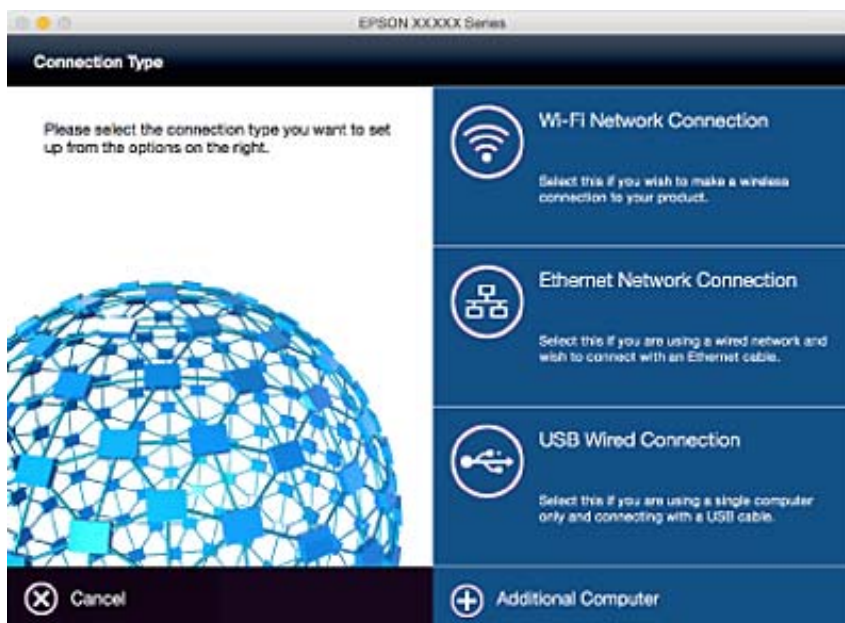
Windows

Виберіть тип підключення і натисніть **Далі**.



Mac OS X

Виберіть тип підключення.



Виконайте інструкції на екрані. Буде встановлено потрібне програмне забезпечення.

Підключення до смарт-пристрою

Якщо підключити принтер до тієї самої мережі Wi-Fi (SSID), що й смарт-пристрій, можна користуватися принтером просто зі смарт-пристрою. Щоб використовувати принтер зі смарт-пристрою, потрібно

Налаштування мережі

здійснити налаштування через вказаний нижче веб-сайт. Відкрийте цей веб-сайт зі свого смарт-пристрою, який потрібно підключити до принтера.

<http://epson.sn> > **Установка**

Примітка.

Якщо потрібно одночасно підключити до принтера смарт-пристрій і комп'ютер, рекомендується спочатку підключити комп'ютер.

Налаштування Wi-Fi з панелі керування

Мережеві налаштування можна зробити просто на панелі керування принтера. Підключивши принтер до мережі, встановіть з'єднання з ним із пристрою, який потрібно використовувати (комп'ютер, смартфон, планшет тощо.)

Пов'язані відомості

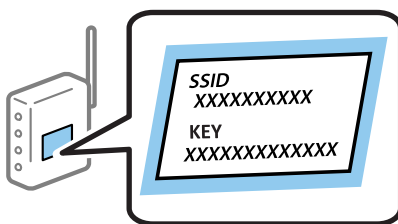
- ➔ «Ручне налаштування Wi-Fi» на сторінці 21
- ➔ «Налаштування Wi-Fi шляхом встановлення кнопки запуску» на сторінці 22
- ➔ «Налаштування Wi-Fi шляхом встановлення PIN-коду (WPS)» на сторінці 23
- ➔ «Налаштування Wi-Fi Direct (Простий режим AP)» на сторінці 23

Ручне налаштування Wi-Fi

Можна вручну налаштувати дані, що потрібні для підключення до точки доступу з панелі керування принтера. Щоб налаштувати вручну, потрібно мати SSID та пароль для точки доступу.

Примітка.

Якщо використовується точка доступу зі стандартними налаштуваннями, SSID та пароль вказані на етикетці. Якщо ви не знаєте SSID та пароль, зверніться до людини, яка встановлювала точку доступу, або див. документацію до точки доступу.



1. Виберіть **Настр. Wi-Fi** на головному екрані, а тоді натисніть кнопку ОК.
2. Оберіть **Майстер настройки Wi-Fi**, а потім натисніть ОК.
3. Виберіть SSID для точки доступу з панелі керування принтера, а тоді натисніть кнопку ОК.

Примітка.

- Якщо SSID, до якого ви хочете підключитися, не відображається на панелі керування принтера, виберіть **Повторити пошук**, щоб оновити список. Якщо він все ще не відображається, виберіть **Інші мережі**, а тоді введіть SSID самостійно.
- Якщо ви не знаєте SSID, перевірте, чи не вказано цей номер на етикетці на точці доступу. Якщо використовується точка доступу зі стандартними налаштуваннями, використовуйте SSID, що вказаний на етикетці.

Налаштування мережі

- Уведіть пароль і натисніть кнопку ОК.

Примітка.

- Пароль чутливий до регістру літер.
- Якщо ви не знаєте пароль, перевірте, чи не вказано його на етикетці на точці доступу. Якщо використовується точка доступу зі стандартними налаштуваннями, використовуйте пароль, що вказаний на етикетці. Пароль також може називатися «Ключ» або «Фраза-пароль» тощо.
- Якщо ви не знаєте пароль до точки доступу, див. документацію до неї або зверніться до особи, яка її встановлювала.

- Підтвердьте налаштування, натиснувши кнопку ▼, а тоді натисніть кнопку ОК.

- Натисніть кнопку ОК, щоб завершити.

Примітка.

Якщо не вдалося встановити з'єднання, завантажте папір, а тоді натисніть кнопку ◇, щоб надрукувати звіт про мережеве з'єднання.

Пов'язані відомості

- ➔ [«Уведення символів» на сторінці 17](#)
- ➔ [«Перевірка стану підключення до мережі» на сторінці 26](#)
- ➔ [«Якщо неможливо внести мережеві налаштування» на сторінці 115](#)

Налаштування Wi-Fi шляхом встановлення кнопки запуску

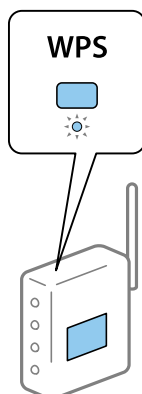
Можна автоматично налаштувати мережу Wi-Fi, натиснувши кнопку на точці доступу. Цей спосіб можна використовувати в разі відповідності переліченим нижче умовам.

- Точка доступу сумісна з WPS (захищене встановлення Wi-Fi).
- Поточне підключення до Wi-Fi було здійснене через натискання кнопки на точці доступу.

Примітка.

Якщо кнопку не вдалося знайти або підключення відбулося через програмне забезпечення, див. документацію до точки доступу.

- Виберіть **Настр. Wi-Fi** на головному екрані, а тоді натисніть кнопку ОК.
- Оберіть **Налашт. кнопки(WPS)**, а потім натисніть ОК.
- Натисніть та утримуйте кнопку [WPS] на точці доступу, доки не почне блимати індикатор безпеки.



Налаштування мережі

Якщо ви не знаєте, де знаходиться кнопка [WPS] на точці доступу, або на ній немає жодних кнопок, для детальнішої інформації див. документацію до точки доступу.

4. Натисніть кнопку ОК на панелі керування принтера.

5. Натисніть кнопку ОК.

Екран автоматично закриється після певного часу, якщо ви не натиснете кнопку ОК.

Примітка.

Якщо з'єднання встановити не вдалося, перезавантажить точку доступу, перемістіть її ближче до принтера, а тоді повторіть спробу. Якщо це не допомагає, надрукуйте звіт про мережеве з'єднання та перевірте рішення.

Пов'язані відомості

➔ [«Перевірка стану підключення до мережі» на сторінці 26](#)

➔ [«Якщо неможливо внести мережеві налаштування» на сторінці 115](#)

Налаштування Wi-Fi шляхом встановлення PIN-коду (WPS)

Ви можете підключитися до точки доступу за допомогою PIN-коду. Можна використовувати цей спосіб, якщо точка доступу обладнана WPS (захищене встановлення Wi-Fi). За допомогою комп'ютера уведіть PIN-код для точки доступу.

1. Виберіть **Настр. Wi-Fi** на головному екрані, а тоді натисніть кнопку ОК.

2. Оберіть **Настр. PIN-коду (WPS)**, а потім натисніть ОК.

3. За допомогою комп'ютера уведіть упродовж двох хвилин PIN-код (восьмизначне число), вказаний на панелі керування принтера, у точку доступу.

Примітка.

Детальнішу інформацію про те, як ввести PIN-код, див. у документації до точки доступу.

4. Натисніть кнопку ОК.

Налаштування завершено, коли з'явиться відповідне повідомлення.

Примітка.

Якщо з'єднання встановити не вдалося, перезавантажить точку доступу, перемістіть її ближче до принтера, а тоді повторіть спробу. Якщо це не допомагає, надрукуйте звіт про з'єднання та перевірте рішення.

Пов'язані відомості

➔ [«Перевірка стану підключення до мережі» на сторінці 26](#)

➔ [«Якщо неможливо внести мережеві налаштування» на сторінці 115](#)

Налаштування Wi-Fi Direct (Простий режим AP)

Цей спосіб дає змогу підключити принтер напряму до комп'ютерів або смарт-пристроїв без точки доступу. У такому разі принтер діятиме як точка доступу.

Налаштування мережі



Важливо

Коли ви підключаєтеся з комп'ютера або смарт-пристрою до принтера за допомогою з'єднання Wi-Fi Direct (Простий режим AP), принтер підключається до тієї самої мережі Wi-Fi (SSID), що і комп'ютер або смарт-пристрій, і тоді між ними встановлюється з'єднання. Оскільки коли принтер вимикається, комп'ютер або смарт-пристрій автоматично підключається до іншої мережі Wi-Fi, вони не повертаються до попередньої мережі Wi-Fi, коли принтер буде знову увімкнено. Ще раз підключіться до номера SSID принтера для з'єднання Wi-Fi Direct (Простий режим AP) із комп'ютера або смарт-пристрою. Якщо ви не хочете підключатися щоразу, коли принтер вимикається і вмикається, радимо використовувати мережу Wi-Fi, підключаючи принтер до відповідної точки доступу.

1. Виберіть **Настр. Wi-Fi** на головному екрані, а тоді натисніть кнопку ОК.
2. Оберіть **Налаштування Wi-Fi Direct**, а потім натисніть ОК.
3. Оберіть **Налаштування підключення**, а потім натисніть ОК.
4. Натисніть кнопку ОК, щоб запустити налаштування.
5. Натисніть кнопку ОК.
6. Перевірте SSID і пароль, що відображені на панелі керування принтера. На екрані підключення до мережі комп'ютера або смарт-пристрою виберіть SSID, що відображається на панелі керування принтера, щоб підключитися.
7. Уведіть пароль, відображений на панелі керування принтера, на комп'ютері або смарт-пристрої.
8. Після встановлення з'єднання натисніть кнопку ОК на панелі керування принтера.
9. Натисніть кнопку ОК.

Пов'язані відомості

- ➔ [«Перевірка стану підключення до мережі» на сторінці 26](#)
- ➔ [«Якщо неможливо внести мережеві налаштування» на сторінці 115](#)

Розширені налаштування мережі

Можна змінити мережеве ім'я пристрою, настройки TCP/IP, сервер DNS тощо. Перевірте середовище мережі, перш ніж робити зміни.

1. Виберіть **Настр.** на головному екрані, а тоді натисніть кнопку ОК.
2. Оберіть **Параметри мережі**, а потім натисніть ОК.
3. Оберіть **Розшир. налаштування**, а потім натисніть ОК.
4. Виберіть елемент меню для налаштування, виберіть або вкажіть значення параметрів, а тоді натисніть кнопку ОК.
5. Натисніть кнопку ОК, щоб підтвердити налаштування.

Налаштування мережі

Налаштування елементів для розширених параметрів мережі

Виберіть елемент меню для налаштування, а тоді виберіть або вкажіть значення параметра.

 Назва принтера

Уведіть ім'я принтера за допомогою клавіатури на панелі керування принтера. Можна ввести вказані нижче символи.

Обмеження символів від 2 до 15 (потрібно ввести щонайменше 2 символи)

Символи, що використовуються: від A до Z, від a до z, від 0 до 9, -.

Символи, які не можна використовувати вгорі: від 0 до 9.

Символи, які не можна використовувати внизу: -

Примітка.

Якщо натиснути кнопку ОК без введення імені принтера, буде вибрано стандартне ім'я (EPSON та останні шість цифр MAC-адреси принтера).

 TCP/IP-адреса

Автоматичний

Виберіть, якщо ви використовуєте точку доступу вдома або якщо ви дозволяєте отримати IP-адресу через DHCP автоматично.

Вручну

Виберіть, якщо ви не бажаєте змінювати IP-адресу принтера. Уведіть **IP-адреса**, **Маска підмережі** та **Шлюз за замовчанням** відповідно до середовища мережі.

 DNS-сервер

Автоматичний

Виберіть, якщо потрібно отримувати IP-адресу автоматично.

Вручну

Виберіть, якщо потрібно встановити унікальну адресу сервера DNS на принтері. Уведіть адреси для **Первинний DNS-сервер** та **Вторинний DNS-сервер**.

 Проксі-сервер

Користуватися

Виберіть, якщо ви використовуєте проксі-сервер у мережевому середовищі і його треба встановити для принтера. Уведіть адресу проксі-сервера та номер порту.

Не викор.

Виберіть, якщо ви використовуєте принтер у середовищі домашньої мережі.

 IPv6-адреса

Увімкнути

Виберіть в разі використання адреси IPv6.

Вимкнути

Виберіть в разі використання адреси IPv4.

Пов'язані відомості

➔ [«Уведення символів» на сторінці 17](#)

Перевірка стану підключення до мережі

Перевірка стану мережі за допомогою піктограми мережі


Можна перевірити стан мережі за допомогою піктограми мережі на головному екрані принтера. Піктограма змінюється в залежності від типу з'єднання та потужності радіохвилі.

Пов'язані відомості

➔ [«Значки, що відображаються на РК-екрані» на сторінці 17](#)

Друк звіту про мережеве з'єднання

Можна надрукувати звіт про стан мережі, щоб перевірити стан з'єднання між принтером і точкою доступу.

1. Завантажте папір.
2. Виберіть **Настр.** на головному екрані, а тоді натисніть кнопку ОК.
3. Виберіть **Параметри мережі > Перевірка підключення.**
Запуститься перевірка з'єднання.
4. Натисніть кнопку , щоб надрукувати звіт про стан мережі.
Якщо сталася помилка, перевірте звіт про стан мережі, а тоді дотримуйтеся надрукованих рішень.

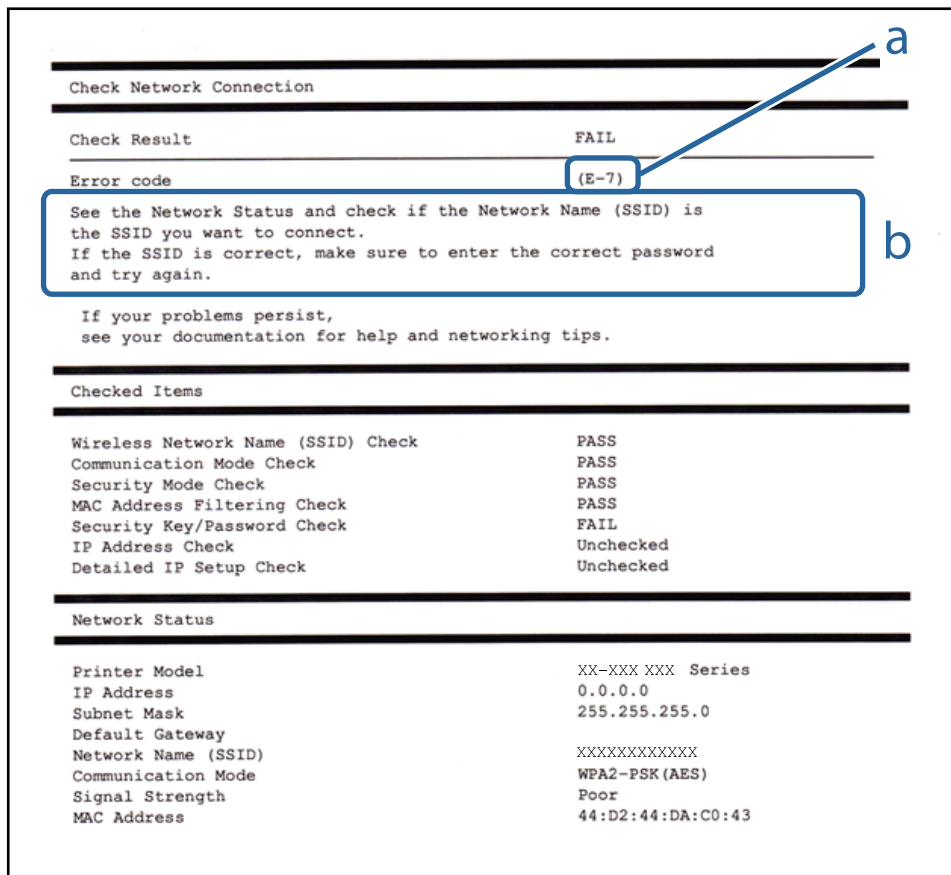
Пов'язані відомості

➔ [«Повідомлення та рішення у звіті мережевого з'єднання» на сторінці 27](#)

Налаштування мережі

Повідомлення та рішення у звіті мережевого з'єднання

Перевірте повідомлення та коди помилок у звіті мережевого з'єднання, а тоді спробуйте скористатися запропонованими нижче рішеннями.



а. Код помилки

б. Повідомлення про середовище мережі

а. Код помилки

Код	Спосіб вирішення
E-1	<input type="checkbox"/> Перевірте, чи кабель Ethernet підключений до принтера, центрального вузла або інших мережевих пристроїв. <input type="checkbox"/> Упевніться, що центральний вузол або інші мережеві пристрої увімкнені.

Налаштування мережі

Код	Спосіб вирішення
E-2 E-3 E-7	<ul style="list-style-type: none"> <input type="checkbox"/> Переконайтеся, що точка доступу увімкнена. <input type="checkbox"/> Перевірте, чи комп'ютер та інші пристрої правильно підключені до точки доступу. <input type="checkbox"/> Перемістіть принтер ближче до точки доступу. Заберіть будь-які перешкоди між ними. <input type="checkbox"/> Якщо ви вводили SSID вручну, перевірте його правильність. Дізнатися SSID можна в частині Статус мережі у звіті мережевого з'єднання. <input type="checkbox"/> Щоб встановити мережу за допомогою кнопки запуску, перевірте, чи підтримує точка доступу WPS. Якщо вона не підтримує WPS, вам не вдасться встановити мережу за допомогою кнопки запуску. <input type="checkbox"/> Перевірте, чи в SSID використовуються тільки символи ASCII (буквено-цифрові позначки та символи). Принтер не може відображати SSID, який містить будь-які інші символи, окрім ASCII. <input type="checkbox"/> Перш ніж підключитися до точки доступу, перевірте SSID і пароль. Якщо використовується точка доступу зі стандартними налаштуваннями, то SSID і пароль вказані на етикетці. Якщо ви не знаєте SSID і пароль, зверніться до людини, яка встановлювала точку доступу, або див. документацію до точки доступу. <input type="checkbox"/> Якщо потрібно підключитися до SSID, згенерованого за допомогою функції ретрансляції на смарт-пристрої, див. SSID і пароль у документації, з якою постачався цей смарт-пристрій. <input type="checkbox"/> Якщо з'єднання Wi-Fi несподівано зникло, перевірте вказані нижче рішення. Якщо вони стосуються вашого випадку, то потрібно скинути налаштування мережі за допомогою встановлювача. Його можна запустити із вказаного веб-сайту. http://epson.sn > Установка <input type="checkbox"/> До мережі було додано інший смарт-пристрій за допомогою кнопки запуску. <input type="checkbox"/> Мережу Wi-Fi було налаштовано іншим способом без використання кнопки запуску.
E-5	<p>Упевніться, що тип захисту точки доступу має одне із вказаних нижче значень. Якщо ні, то потрібно змінити тип захисту на точці доступу, а тоді скинути мережеві налаштування принтера.</p> <ul style="list-style-type: none"> <input type="checkbox"/> WEP-64 біт (40 біт) <input type="checkbox"/> WEP-128 біт (104 біти) <input type="checkbox"/> WPA PSK (TKIP/AES)* <input type="checkbox"/> WPA2 PSK (TKIP/AES)* <input type="checkbox"/> WPA (TKIP/AES) <input type="checkbox"/> WPA2 (TKIP/AES) <p>* : WPA PSK також може називатися WPA Personal. WPA2 PSK також може називатися WPA2 Personal.</p>
E-6	<ul style="list-style-type: none"> <input type="checkbox"/> Перевірте чи вимкнено функцію фільтрування MAC-адреси. Якщо її увімкнено, зареєструйте MAC-адресу принтера, щоб вона не фільтрувалася. Для детальнішої інформації див. документацію, що у комплекті з точкою доступу. Можете дізнатися MAC-адресу принтера у частині Статус мережі звіту мережевого з'єднання. <input type="checkbox"/> Якщо для способу захисту WEP увімкнено функцію спільної автентифікації точки доступу, перевірте правильність ключа автентифікації та індекс.
E-8	<ul style="list-style-type: none"> <input type="checkbox"/> Увімкніть DHCP на точці доступу, якщо параметр «Отримувати IP-адресу» на принтері має значення «Авто». <input type="checkbox"/> Якщо параметр «Отримувати IP-адресу» на принтері має значення «Вручну», то вказана вами вручну IP-адреса буде виходити за межі діапазону (наприклад, 0.0.0.0) та буде вимкнена. Вкажіть дійсну IP-адресу на панелі керування принтера або в програмі Web Config.

Налаштування мережі

Код	Спосіб вирішення
E-9	<p>Перевірте подану нижче інформацію.</p> <ul style="list-style-type: none"> <input type="checkbox"/> Пристрої вмикаються. <input type="checkbox"/> Можна увійти в Інтернет або на інші комп'ютери чи пристрої в тій самій мережі із пристроїв, які потрібно підключити до принтера. <p>Якщо вказані вище рішення не допомагають, скиньте налаштування мережі за допомогою встановлювача. Його можна запустити із вказаного веб-сайту.</p> <p>http://epson.sn > Установка</p>
E-10	<p>Перевірте подану нижче інформацію.</p> <ul style="list-style-type: none"> <input type="checkbox"/> Інші пристрої мережі увімкнені. <input type="checkbox"/> Мережеві адреси (IP-адреса, маска підмережі та стандартний шлюз) правильні, якщо у вас параметр принтера «Отримувати IP-адресу» має значення «Вручну». <p>Вкажіть мережеву адресу ще раз, якщо вони неправильні. Можете дізнатися IP-адресу, маску підмережі або стандартний шлюз у частині Статус мережі звіту мережевого з'єднання.</p> <p>Коли увімкнено DHCP, змініть параметр принтера «Отримувати IP-адресу» на значення «Авто». Якщо ви бажаєте вказати IP-адресу вручну, дізнайтеся IP-адресу в частині Статус мережі звіту мережевого з'єднання, а тоді виберіть на екрані мережевих налаштувань значення «Вручну». Встановіть значення [255.255.255.0] для маски підмережі.</p>
E-11	<p>Перевірте подану нижче інформацію.</p> <ul style="list-style-type: none"> <input type="checkbox"/> Адреса стандартного шлюзу правильна, якщо параметр принтера «Встановлення TCP/IP» має значення «Вручну». <input type="checkbox"/> Пристрій, що вказаний як стандартний шлюз, увімкнеться. <p>Вкажіть правильну адресу стандартного шлюзу. Можете дізнатися адресу стандартного шлюзу в частині Статус мережі звіту мережевого з'єднання.</p>
E-12	<p>Перевірте подану нижче інформацію.</p> <ul style="list-style-type: none"> <input type="checkbox"/> Інші пристрої мережі увімкнені. <input type="checkbox"/> Мережеві адреси (IP-адреса, маска підмережі та стандартний шлюз) правильні, якщо ви вводите їх вручну. <input type="checkbox"/> Мережеві адреси для інших пристроїв (маска підмережі та стандартний шлюз) залишаються ті самі. <input type="checkbox"/> IP-адреса не створює конфлікту з іншими пристроями. <p>Якщо ці рішення не допомагають, спробуйте скористатися вказівками нижче.</p> <ul style="list-style-type: none"> <input type="checkbox"/> Зробіть мережеві налаштування на комп'ютері, підключеному до тієї самої мережі, що й принтер, за допомогою встановлювача. Його можна запустити із вказаного веб-сайту. <p>http://epson.sn > Установка</p> <ul style="list-style-type: none"> <input type="checkbox"/> Можна зареєструвати декілька паролів на точці доступу, що використовує тип захисту WEP. Якщо зареєстровано декілька паролів, перевірте, чи перший зареєстрований пароль вказаний на принтері.

Налаштування мережі

Код	Спосіб вирішення
E-13	<p>Перевірте подану нижче інформацію.</p> <ul style="list-style-type: none"> <input type="checkbox"/> Мережеві пристрої, такі як точка доступу, вузол та маршрутизатор, вмикаються. <input type="checkbox"/> Параметр «Встановлення TCP/IP» для мережевих пристроїв не вказувався вручну. (якщо параметр принтера «Встановлення TCP/IP» встановлюється автоматично, тоді як параметр «Встановлення TCP/IP» інших мережевих пристроїв вказувався вручну, мережа принтера може відрізнятись від мережі для інших пристроїв). <p>Якщо ці рішення не допомагають, спробуйте скористатися вказівками нижче.</p> <ul style="list-style-type: none"> <input type="checkbox"/> Зробіть мережеві налаштування на комп'ютері, підключеному до тієї самої мережі, що й принтер, за допомогою встановлювача. Його можна запустити із вказаного веб-сайту. http://epson.sn > Установка <input type="checkbox"/> Можна зареєструвати декілька паролів на точці доступу, що використовує тип захисту WEP. Якщо зареєстровано декілька паролів, перевірте, чи перший зареєстрований пароль вказаний на принтері.

6. Повідомлення про середовище мережі


Повідомлення	Спосіб вирішення
*Виявлені кілька імен мережі (SSID), що відповідають введеному імені мережі (SSID). Перевірте ім'я мережі (SSID).	Один і той самий SSID можна встановити на кількох точках доступу. Перевірте налаштування на точках доступу та змініть SSID.
Слід покращити середовище Wi-Fi. Вимкніть бездротовий маршрутизатор і знову увімкніть його. Якщо з'єднання не покращиться, див. документацію до бездротового маршрутизатора.	Перемістивши принтер ближче до точки доступу та видаливши будь-які перепони між ними, увімкніть точку доступу. Якщо після цього підключитися не вдається, див. документацію до точки доступу.
*Неможл. підкл. більше пристр. Вимк. один з них, якщо бажаєте додати новий.	Ви можете одночасно підключити до чотирьох комп'ютерів і смарт-пристроїв через з'єднання Wi-Fi Direct (Простий режим AP). Щоб додати інший комп'ютер або смарт-пристрій, спочатку відключіть один із підключених пристроїв.

Пов'язані відомості

- ➔ «Підключення до комп'ютера» на сторінці 19
- ➔ «Web Config» на сторінці 95
- ➔ «Якщо неможливо внести мережеві налаштування» на сторінці 115

Друк аркуша стану мережі

Можна перевірити детальну інформацію про мережу, надрукувавши її

1. Завантажте папір.
 2. Виберіть **Настр.** на головному екрані, а тоді натисніть кнопку ОК.
 3. Виберіть **Параметри мережі > Стан мережі > Роздрукувати лист стану.**
 4. Натисніть кнопку .
- Надрукується аркуш стану мережі.

Заміна або додавання нових точок доступу

Якщо ідентифікатор SSID змінюється у зв'язку з заміною точки доступу або додається точка доступу чи встановлюється нове мережеве середовище, змініть налаштування Wi-Fi.

Пов'язані відомості

➔ «Зміна способу підключення до комп'ютера» на сторінці 31

Зміна способу підключення до комп'ютера

Використання встановлення та переналаштування з іншим способом підключення.

Налаштування з веб-сайту

Відкрийте вказаний нижче веб-сайт, а тоді уведіть назву продукту.

<http://epson.sn>

Перейдіть до розділу **Установка**, а тоді клацніть **Завантажити** у завантаженнях і підключіть частину. Клацніть один раз або двічі на завантаженому файлі, щоб запустити процес встановлення. Виконайте інструкції на екрані.

Налаштування за допомогою диска програмного забезпечення (тільки для моделей, що постачаються із диском програмного забезпечення, та користувачів, у яких є комп'ютер з дисководом.)

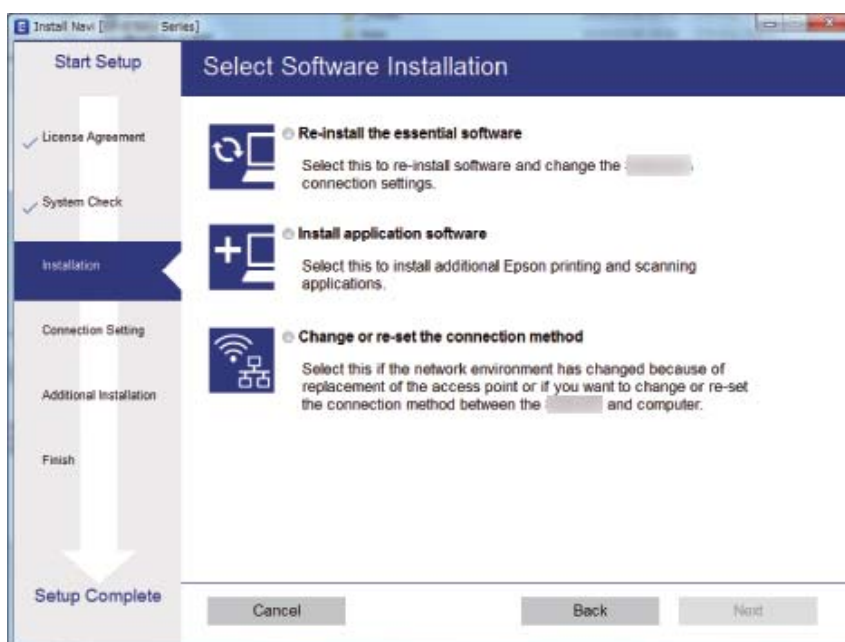
Вставте диск із програмним забезпеченням у комп'ютер, а тоді дотримуйтеся вказівок на екрані.

Як вибрати зміну способу підключення

Дотримуйтеся вказівок на екрані, доки не з'явиться вказаний нижче екран.

Windows

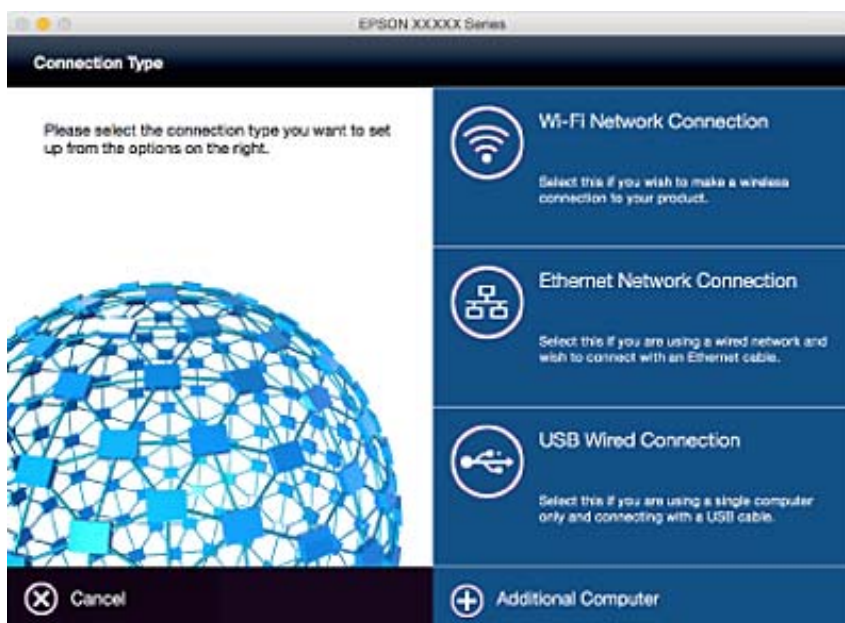
Виберіть **Змінити спосіб підключення чи налаштувати повторно** на екрані. Виберіть варіант установлення програмного забезпечення, а тоді натисніть **Далі**.



Налаштування мережі

Mac OS X

Виберіть спосіб, у який потрібно підключити принтер до комп'ютера.



Вимикання Wi-Fi з панелі керування

Коли вимкнути Wi-Fi, з'єднання Wi-Fi переривається.

1. Оберіть **Настр. Wi-Fi** із головного екрану.
2. Виберіть **Вимкнути Wi-Fi**.
3. Перевірте повідомлення та натисніть **Так**.

Відключення з'єднання Wi-Fi Direct (Простий режим AP) з панелі керування

Примітка.

Коли вимкнути з'єднання Wi-Fi Direct (Простий режим AP), усі комп'ютери і смарт-пристрої, підключені до принтера через Wi-Fi Direct (Простий режим AP), будуть відключені. Якщо потрібно від'єднати тільки один конкретний пристрій, проведіть відключення з пристрою, а не з принтера.

1. Оберіть **Настр. Wi-Fi** із головного екрану.
2. Оберіть **Настройка Wi-Fi Direct > Вимкнути Wi-Fi Direct**.
3. Перевірте повідомлення та натисніть **Так**.

Відновлення налаштувань мережі з панелі керування

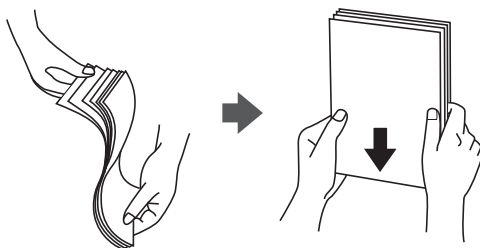
Можна відновити параметри мережі до стандартних.

1. Оберіть **Настр.** із головного екрану.
2. Оберіть **Віднов. налашт. за зам. > Параметри мережі.**
3. Перевірте повідомлення та натисніть **Так.**

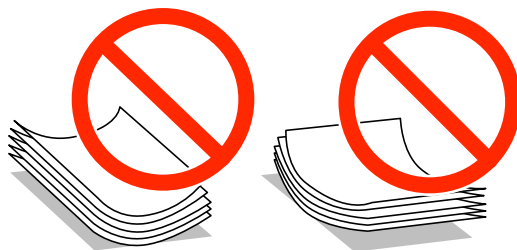
Завантаження паперу

Застереження щодо використання паперу

- ❑ Прочитайте аркуші з інструкціями, що постачаються з папером.
- ❑ Розв'ійте, а тоді вирівняйте краї паперу, перш ніж завантажити. Не потрібно обмахувати чи скручувати фотопапір. Це може призвести до пошкодження лицьової сторони.



- ❑ Якщо папір закрутився, розпрямте його або злегка скрутіть у зворотному напрямку перш ніж завантажувати. Друк на закрученому папері може призвести до змінання паперу або змазування роздруківок.



- ❑ Не використовуйте папір, що зім'явся хвилями, надірвався, складався, є надто тонким або надто щільним, або якщо до нього приклеїлися етикетки. Використання такого паперу може призвести до змінання або змазування роздруківок.
- ❑ Розв'ійте, а тоді вирівняйте краї конвертів, перш ніж завантажити. Коли пачка конвертів обвіється повітрям, натисніть на них, щоб випрямити перед завантаженням.



- ❑ Не використовуйте конверти, що загорнулися чи були складені. Використання таких конвертів може призвести до змінання або змазування роздруківок.
- ❑ Не використовуйте конверти із клейкою поверхнею клапана або конверти з віконцем.
- ❑ Уникайте використання надто тонких конвертів, оскільки вони можуть закрутитися під час друку.

Пов'язані відомості

- ➔ [«Технічні характеристики принтера» на сторінці 133](#)

Завантаження паперу

Доступний папір та ресурс завантаження

Компанія Epson рекомендує використовувати справжній папір Epson, щоб досягти найвищої якості друку.

Оригінальний папір Epson

Назва носія	Формат	Ресурс завантаження (аркушів)	Двосторонній друк
Epson Bright White Ink Jet Paper	A4	120	Автоматичний, ручний*1
Epson Premium Glossy Photo Paper*2	A4, 13×18 см (5×7 дюйм.), широкий формат 16:9 (102×181 мм), 10×15 см (4×6 дюйм.)	20*3	-
Epson Matte Paper-Heavyweight*2	A4	20	-

*1 Можна завантажити до 30 листків паперу із однією надрукованою стороною.

*2 Доступний тільки друк з комп'ютера або смарт-пристрою.

*3 Якщо папір подається неправильно або якщо роздруківки виглядають розмазаними чи містять нерівномірні кольори, завантажуйте папір по одному аркушу.

Примітка.

- Наявність цих налаштувань залежить від країни. Щоб отримати оновлену інформацію про папір, доступний в вашому регіоні, зверніться в службу підтримки компанії Epson.
- Під час друку на оригінальному папері компанії Epson розміром, який встановив користувач, доступні лише такі налаштування якості паперу: **Стандартний** або **Normal**. Хоча деякі драйвери принтерів дозволяють обрати кращу якість друку, копії будуть роздруковані з такими налаштуваннями: **Стандартний** або **Normal**.

Папір, наявний у продажу

Назва носія	Формат	Місткість (аркушів або конвертів)	Двосторонній друк
Звичайний папір Копіювальний папір	Letter, A4, B5*1	До рівня, позначеного трикутником на бічній напрямній.	Автоматичний, ручний*2
	A5, A6*1		Вручну*2
	Legal	30	Вручну*3
	Заданий користувачем*1	1	Автоматичний, ручний
Envelope*1	Envelope #10, Envelope DL, Envelope C6	10	-

*1 Доступний тільки друк з комп'ютера або смарт-пристрою.

*2 Можна завантажити до 30 листків паперу із однією надрукованою стороною.

*3 Можна завантажити до 1 аркуша паперу із однією надрукованою стороною.

Завантаження паперу

Пов'язані відомості

➔ [«Веб-сайт технічної підтримки» на сторінці 143](#)

Перелік типів паперу

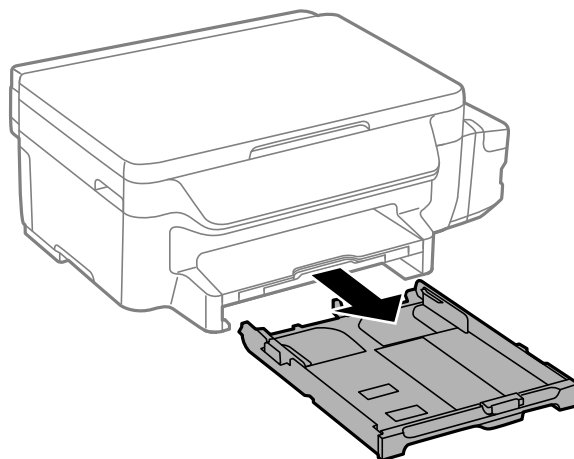
Для отримання оптимальних результатів друку слід обрати такий тип паперу, що буде йому відповідати.

Назва носія	Тип носія	
	Панель керування	Драйвер принтера, смарт-пристрій*
Epson Bright White Ink Jet Paper	Простий папір	Простий папір
Epson Premium Glossy Photo Paper	Epson Premium Glossy	Epson Premium Glossy
Epson Matte Paper-Heavyweight	Epson Matte	Epson Matte
Звичайний папір	Простий папір	Простий папір
Конверт	Конверти	Конверти

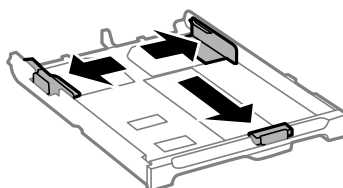
* Для смарт-пристроїв, ці носії можна вибрати у разі друку за допомогою Epson iPrint.

Завантаження паперу в Касета для паперу

1. Переконайтеся, що принтер вимкнений, і після цього витягніть касета для паперу.



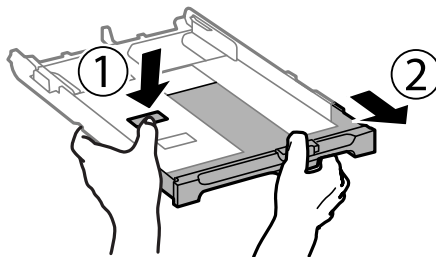
2. Відтягніть напрямні у максимальне положення.



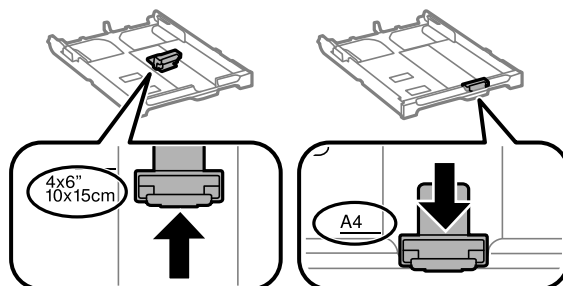
Завантаження паперу

Примітка.

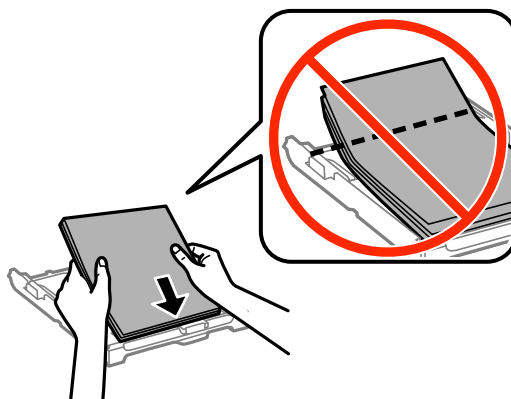
У разі використання паперу більшого за A4, розширте касета для паперу.



3. Перемістіть напрямну переднього краю для того, щоб відрегулювати необхідний розмір паперу.



4. Завантажте папір лицьовою стороною донизу, притиснувши його до напрямної переднього краю.

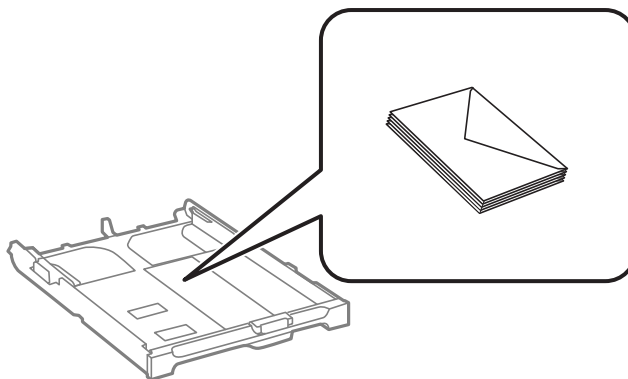


Важливо

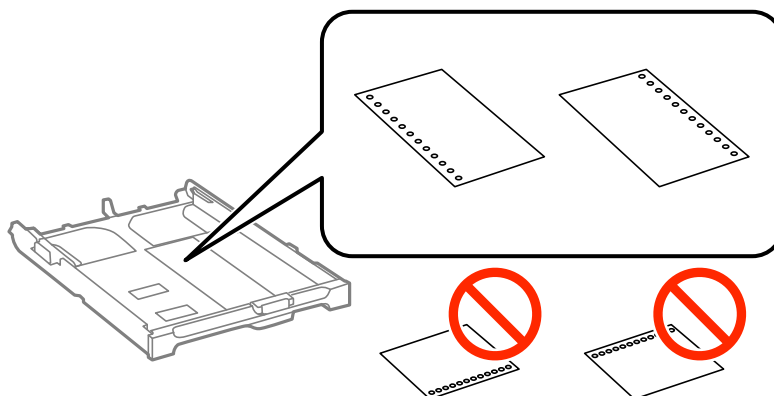
- ❑ Перевірте, чи не виходить папір за межі знака трикутника в кінці касета для паперу.
- ❑ Не перевищуйте максимальну дозволена кількість аркушів паперу, вказану для даного типу паперу. При завантаженні звичайного паперу не перевищуйте лінію, позначену трикутником на бічній напрямній.

Завантаження паперу

❑ Конверти



❑ Перфорований папір



Примітка.

Попередньо перфорований папір можна використовувати за наведених далі умов. Функція автоматичного двостороннього друку не доступна для попередньо перфорованого паперу.

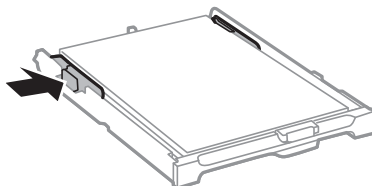
❑ Місткість: один аркуш.

❑ Доступні розміри: A4, B5, A5, A6, Letter, Legal

❑ Отвори для скріплення: не завантажуйте папір із отворами для скріплення на верху або внизу.

Відрегулюйте позицію друку у вашому файлі з метою уникнення роздрукування поверх отворів.

5. Пересуньте бічні напрямні до країв паперу.



6. Повністю вставте касета для паперу.

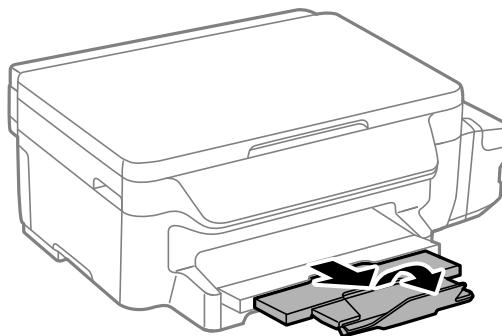
7. Встановіть розмір і тип паперу, який ви завантажили у касета для паперу, на панелі керування.

Примітка.

Ви також можете відобразити екран налаштування розміру та типу паперу, вибравши **Настр.** > **Налашт. паперу**.

Завантаження паперу

8. Витягніть вихідний лоток.



Пов'язані відомості

- ➔ [«Застереження щодо використання паперу» на сторінці 34](#)
- ➔ [«Доступний папір та ресурс завантаження» на сторінці 35](#)

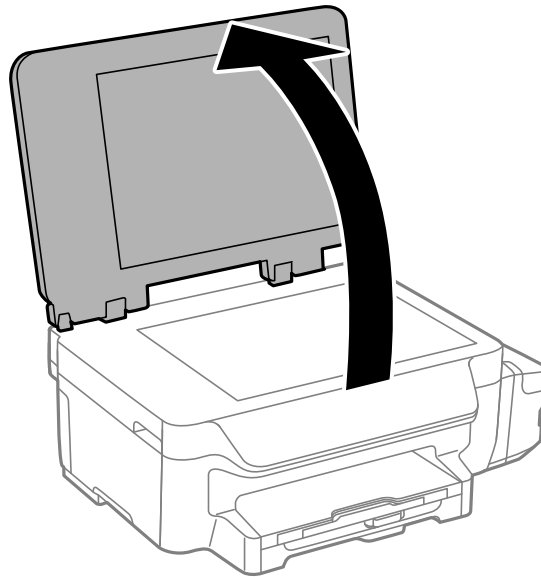
Розміщення оригіналів на Скло сканера



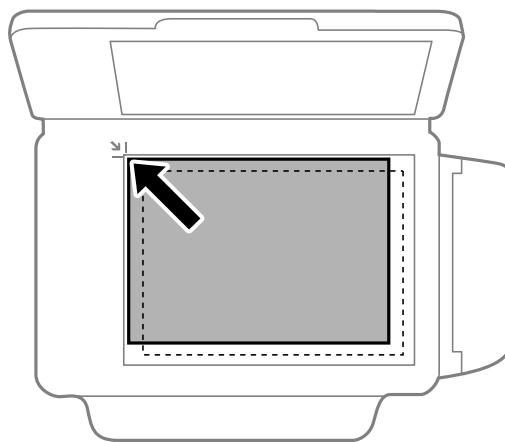
Важливо

У разі розміщення об'ємних оригіналів, таких як книги, уникайте потрапляння променів світла прямо на скло сканера.

1. Відкрийте кришку для документів.



2. Очистіть скло сканера від пилу та плям.
3. Встановіть оригінал лицьовою стороною вниз і просуньте його до кутового значка.



Примітка.

У діапазоні 1,5 мм від краю скло сканера зображення не сканується.

4. Обережно закрийте кришку.

Розміщення оригіналів на Скло сканера

5. Після сканування обережно вийміть оригінали.

Примітка.

Якщо оригінали залишаться на скло сканера протягом деякого часу, вони можуть приклеїтись до поверхні скла.

Друкування

Друкування з комп'ютера

Основи друку — Windows

Примітка.

- Для докладнішої інформації щодо елементів налаштувань див. електронну довідку. Клацніть правою кнопкою миші на пункті і виберіть **Довідка**.
- Дії можуть відрізнятися в залежності від програми. Докладнішу інформацію див. у електронній довідці застосунку.

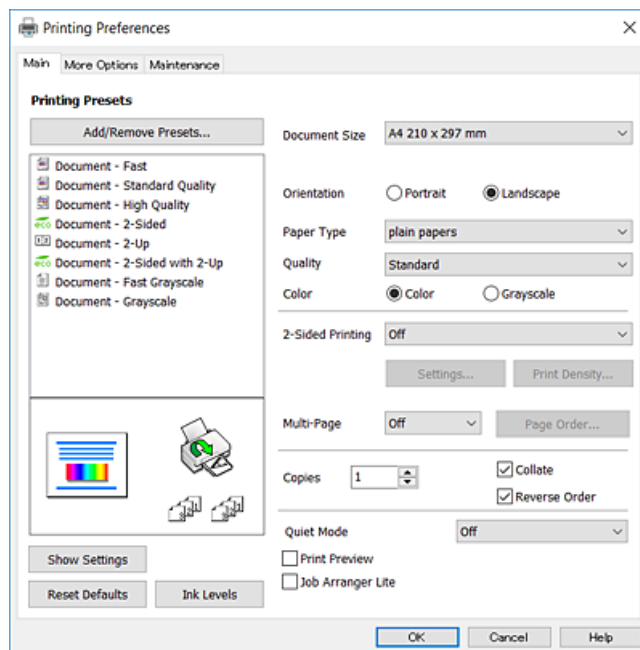
1. Завантажте папір у принтер.



Важливо

Виконайте налаштування паперу на панелі керування.

2. Відкрийте файл, який потрібно надрукувати.
3. Оберіть **Друк** або **Параметри друку** з меню **Файл**.
4. Виберіть свій принтер.
5. Оберіть **Обране** або **Властивості**, щоб отримати доступ до вікна драйвера принтера.



6. Внесіть вказані нижче налаштування.
 - Розмір документа: виберіть розмір паперу, завантаженого у принтер.
 - Орієнтація: виберіть орієнтацію, встановлену у програмі.

Друкування

- Тип паперу: виберіть тип паперу, завантаженого у принтер.
- Якість: виберіть якість друку. Вибір опції **Висока** забезпечує вищу якість друку, однак швидкість друку може бути нижчою.
- Кольоровий: виберіть **Відтінки сірого**, якщо потрібен чорно-білий друк або друк у відтінках сірого.

Примітка.

- Якщо ви роздруковуєте дані з високою щільністю на звичайному паперу, бланку або попередньо віддрукованому папері, оберіть значення **Стандартний-яскравий** для параметру **Якість**, щоб друк був чітким.
- Під час друку на конвертах встановіть значення **Альбомна** для параметру **Орієнтація**.

7. Клацніть **ОК** щоб закрити вікно драйвера принтера.

8. Клацніть **Друк**.

Пов'язані відомості

- ➔ [«Доступний папір та ресурс завантаження»](#) на сторінці 35
- ➔ [«Завантаження паперу в Касета для паперу»](#) на сторінці 36
- ➔ [«Перелік типів паперу»](#) на сторінці 36

Основи друку — Mac OS X

Примітка.

- У поясненнях у цьому розділі використовується *TextEdit* як приклад. Дії та вигляд екрана можуть відрізнятися в залежності від програми. Докладнішу інформацію див. у електронній довідці застосунку.
- У разі друку на конвертах використовуйте програму, щоб повернути дані на 180 градусів. Докладнішу інформацію див. у електронній довідці застосунку.

1. Завантажте папір у принтер.



Важливо

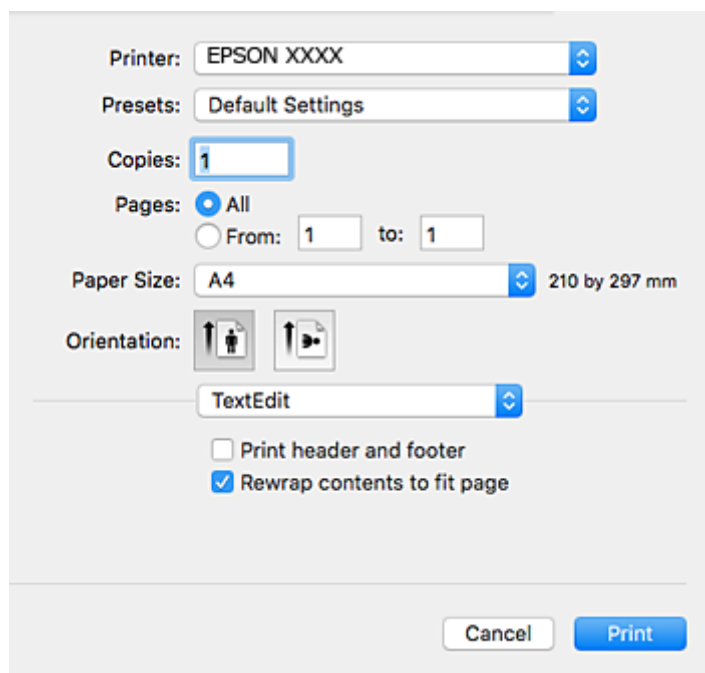
Виконайте налаштування паперу на панелі керування.

2. Відкрийте файл, який потрібно надрукувати.

Друкування

3. Оберіть пункт **Друк** у меню **Файл** чи іншу команду, щоб відкрити діалогове вікно друку.

Щоб розширити вікно друку, натисніть **Показати деталі** або **▼**.



4. Внесіть вказані нижче налаштування.

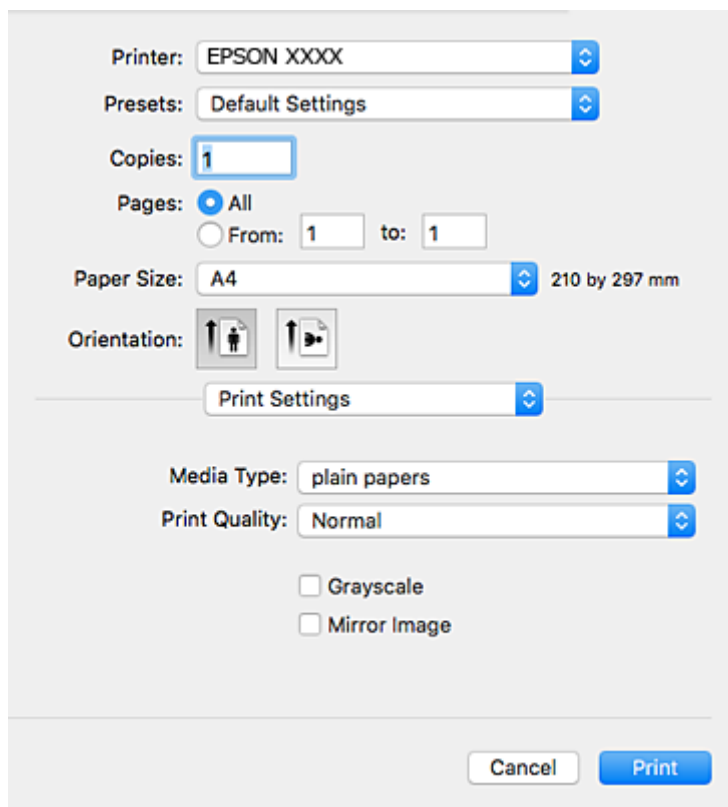
- Принтер: виберіть свій принтер.
- Попередні налаштування: оберіть, якщо потрібно використовувати зареєстровані налаштування.
- Розмір паперу: виберіть розмір паперу, завантаженого у принтер.
- Орієнтація: виберіть орієнтацію, встановлену у програмі.

Примітка.


- Якщо вказані вище параметри меню не відображаються, закрийте вікно друку, виберіть **Параметри сторінки** у меню **Файл**, а тоді внесіть налаштування.
- У разі друку на конвертах, виберіть альбомну орієнтацію.

Друкування

5. У спливаючому меню оберіть **Налаштування друку**.

**Примітка.**

В ОС Mac OS X v10.8.x або пізнішої версії, якщо не відображається меню **Налаштування друку**, це означає, що драйвер принтера Epson встановлено неправильно.

Оберіть пункт **Обрані налаштування системи** у меню  > **Принтери та сканери** (або **Друк і сканування**, **Друк і факс**), видаліть принтер і знову додайте його. Щоб додати принтер, див. інструкції нижче.

<http://epson.sn>

6. Внесіть вказані нижче налаштування.
- Тип носія: виберіть тип паперу, завантаженого у принтер.
 - Якість друку: виберіть якість друку. Вибір опції **Висока** забезпечує вищу якість друку, однак швидкість друку може бути нижчою.
 - Відтінки сірого: виберіть чорно-білий друк або друк у відтінках сірого.

Примітка.

Якщо ви роздруковуєте дані з високою щільністю на звичайному паперу, бланку або попередньо віддрукованому папері, оберіть **Нормальний-Яскравий** для параметру **Якість друку**, щоб друк був чітким.

7. Клацніть **Друк**.

Пов'язані відомості

- ➔ «Доступний папір та ресурс завантаження» на сторінці 35
- ➔ «Завантаження паперу в Касета для паперу» на сторінці 36
- ➔ «Перелік типів паперу» на сторінці 36

Друкування

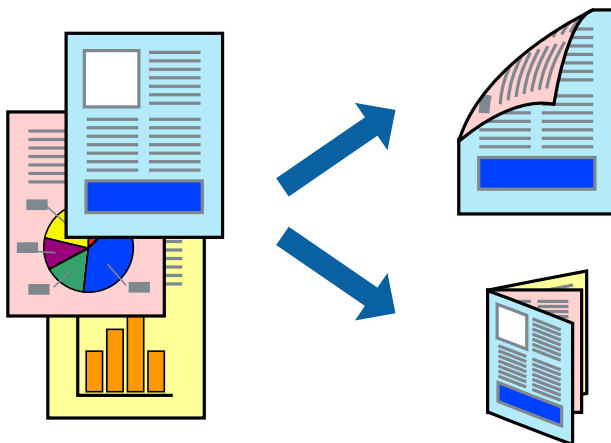
Двосторонній друк

Для друку з обох сторін паперу, можна обрати один з наступних методів.

- Автоматичний двосторонній друк
- Двосторонній друк у ручному режимі (лише для Windows)

Після завершення друку з одної сторони, переверніть папір на другу сторону.

Також існує можливість роздрукувати буклет, який можна створити, склавши роздрукований матеріал вдвоє. (Лише для Windows)



Примітка.

- Якість друку може погіршитись, а папір може зім'ятись, якщо не використовувати папір, що відповідає двосторонньому друку.
- Залежно від типу паперу та даних, чорнило може проступати на іншу сторону паперу.

Пов'язані відомості

➔ «Доступний папір та ресурс завантаження» на сторінці 35

Двосторонній друк – Windows

Примітка.

- Двосторонній друк вручну доступний, якщо активовано **EPSON Status Monitor 3**. Якщо **EPSON Status Monitor 3** знаходиться у неактивному стані, отримати доступ до драйвера принтера можна, клацнувши **Розширені параметри** на вкладці **Сервіс**, а потім, обравши **Увімкнути EPSON Status Monitor 3**.
- Якщо принтер підключений через мережу або використовується як спільний ресурс, ручний режим функції двостороннього друку може бути недоступним.

1. Завантажте папір у принтер.
2. Відкрийте файл, який потрібно надрукувати.
3. Відкрийте вікно драйвера принтера.
4. Оберіть **Авто (переплетення по довгому краю)**, **Авто (переплетення по короткому краю)**, **Вручну (переплетення по довгому краю)** або **Вручну (переплетення по короткому краю)** з **Двосторонній друк** на вкладці **Головне**.

Друкування

5. Натисніть **Настройки**, виконайте необхідні налаштування та натисніть **ОК**.

Примітка.

Для друкування буклету оберіть параметр **Буклет**.

6. Натисніть **Щільність друку**, оберіть тип документа з меню **Виберіть «Тип документа»** та натисніть **ОК**.

Драйвер принтера автоматично встановить для типу документа параметри **Регулювання**.

Примітка.

У залежності від комбінації параметрів, обраних для **Виберіть «Тип документа»** у вікні **Регулювання щільності друку** та для **Якість** на вкладці **Головне**, друк може виконуватися повільно.

Параметр **Регулювання щільності друку** недоступний для двостороннього друку вручну.

7. Налаштуйте інші елементи в розділі **Головне** та вкладках **Додаткові настройки**, якщо необхідно, та клацніть **ОК**.

8. Натисніть **Друк**.

У випадку двостороннього друку після завершення друку першої сторони на екрані комп'ютера з'являється спливаюче вікно. Дотримуйтеся вказівок на екрані.

Пов'язані відомості

- ➔ [«Завантаження паперу в Касета для паперу»](#) на сторінці 36
- ➔ [«Основи друку — Windows»](#) на сторінці 42

Двосторонній друк – Mac OS X

1. Завантажте папір у принтер.
2. Відкрийте файл, який потрібно надрукувати.
3. Відкрийте діалогове вікно друку.
4. У спливаючому меню оберіть **Параметри двостороннього друку**.
5. Оберіть переплетення та **Тип документа**.

Примітка.

Друк може відбуватись повільніше в залежності від налаштування **Тип документа**.

У разі друкування документів великої щільності, наприклад, фотознімків чи діаграм, оберіть **Текст і графіка** або **Текст і фото** в якості налаштування **Тип документа**. У випадку виникнення затертих місць або проступання чорнила на іншу сторону відрегулюйте щільність друку та час висушування чорнил, натиснувши на стрілці біля **Регулювання**.

6. Налаштуйте інші елементи за необхідністю.
7. Клацніть **Друк**.

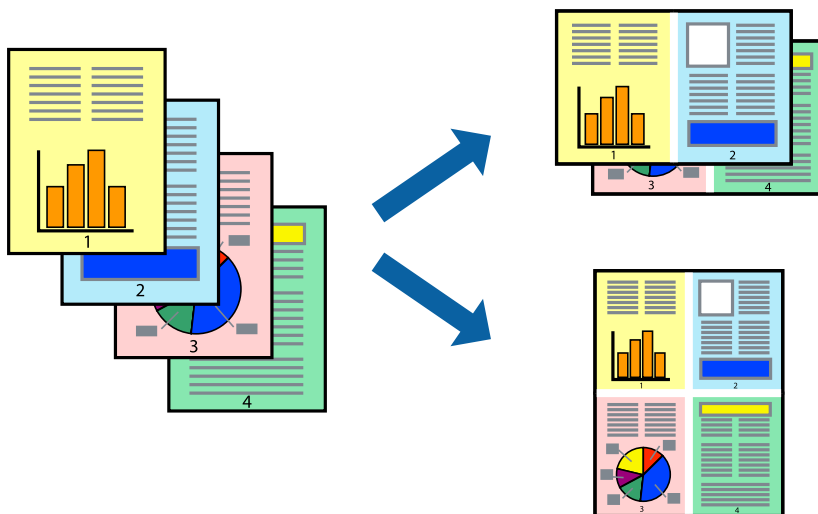
Пов'язані відомості

- ➔ [«Завантаження паперу в Касета для паперу»](#) на сторінці 36
- ➔ [«Основи друку — Mac OS X»](#) на сторінці 43

Друкування

Друкування декількох сторінок на одному аркуші

На одному аркуші паперу можна друкувати дві або чотири сторінки даних.



Друкування декількох сторінок на одному аркуші – Windows

1. Завантажте папір у принтер.
2. Відкрийте файл, який потрібно надрукувати.
3. Відкрийте вікно драйвера принтера.
4. Оберіть **2 на сторінці** або **4 на сторінці** в якості налаштування **Багато сторінок** на вкладці **Головне**.
5. Клацніть **Порядок сторінок**, виконайте відповідні налаштування, а потім, щоб закрити вікно, клацніть **ОК**.
6. Налаштуйте інші елементи в розділі **Головне** та вкладках **Додаткові настройки**, якщо необхідно, та клацніть **ОК**.
7. Клацніть **Друк**.

Пов'язані відомості

- ➔ [«Завантаження паперу в Касета для паперу»](#) на сторінці 36
- ➔ [«Основи друку — Windows»](#) на сторінці 42

Друкування декількох сторінок на одному аркуші – Mac OS X

1. Завантажте папір у принтер.
2. Відкрийте файл, який потрібно надрукувати.
3. Відкрийте діалогове вікно друку.
4. Оберіть у спливаючому меню значення параметра **Макет**.

Друкування

5. Встановіть кількість сторінок за допомогою параметрів **Сторінок на аркуші**, **Напрямок макету** (порядок сторінок) та **Границі**.
6. Налаштуйте інші елементи за необхідністю.
7. Клацніть **Друк**.

Пов'язані відомості

- ➔ «Завантаження паперу в Касета для паперу» на сторінці 36
- ➔ «Основи друку — Mac OS X» на сторінці 43

Друк відповідно до розміру паперу

Можна здійснювати друк відповідно до розміру завантаженого паперу.



Друк відповідно до розміру паперу – Windows

1. Завантажте папір у принтер.
2. Відкрийте файл, який потрібно надрукувати.
3. Відкрийте вікно драйвера принтера.
4. Виконайте наступні налаштування на вкладці **Додаткові настройки**.
 - Розмір документа: Оберіть розмір паперу, який було встановлено у застосунку.
 - Вихідний папір: Оберіть розмір паперу, який було завантажено у принтер.

За розміром сторінки обирається автоматично.

Примітка.

*Якщо ви хочете віддрукувати зменшене зображення у центрі сторінки, оберіть **У центрі**.*

5. Налаштуйте інші елементи в розділі **Головне** та вкладках **Додаткові настройки**, якщо необхідно, та клацніть **ОК**.
6. Клацніть **Друк**.

Друкування

Пов'язані відомості

- ➔ «Завантаження паперу в Касета для паперу» на сторінці 36
- ➔ «Основи друку — Windows» на сторінці 42

Друк відповідно до розміру паперу – Mac OS X

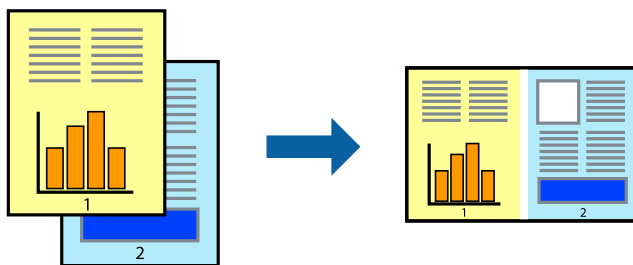
1. Завантажте папір у принтер.
2. Відкрийте файл, який потрібно надрукувати.
3. Відкрийте діалогове вікно друку.
4. Оберіть розмір паперу, який встановлено у застосунку в якості налаштування **Розмір паперу**.
5. Оберіть у спливаючому меню значення **Робота з папером**.
6. Оберіть пункт **Масштаб відповідно до розміру паперу**.
7. Оберіть розмір паперу, який було завантажено у принтер в якості налаштування **Обраний розмір паперу**.
8. Налаштуйте інші елементи за необхідністю.
9. Клацніть **Друк**.

Пов'язані відомості

- ➔ «Завантаження паперу в Касета для паперу» на сторінці 36
- ➔ «Основи друку — Mac OS X» на сторінці 43

Одночасний друк декількох файлів (лише для Windows)

Спрощений організатор завдань дозволяє поєднати декілька файлів, створених різними застосунками та роздрукувати їх в якості єдиного завдання для друку. Ви можете вказати наступні налаштування друку для комбінованих файлів: макет, порядок друку і орієнтація.



1. Завантажте папір у принтер.
2. Відкрийте файл, який потрібно надрукувати.
3. Відкрийте вікно драйвера принтера.
4. Оберіть **Спрощений організатор завдань** на вкладці **Головне**.

Друкування

5. Клацніть **ОК** щоб закрити вікно драйвера принтера.
6. Клацніть **Друк**.
Відобразиться вікно **Спрощений організатор завдань**, і завдання на друк буде додано до **Друк проекту**.
7. Не закриваючи вікно **Спрощений організатор завдань**, відкрийте файл, який хочете поєднати з поточним файлом, та повторіть дії 3–6.

Примітка.

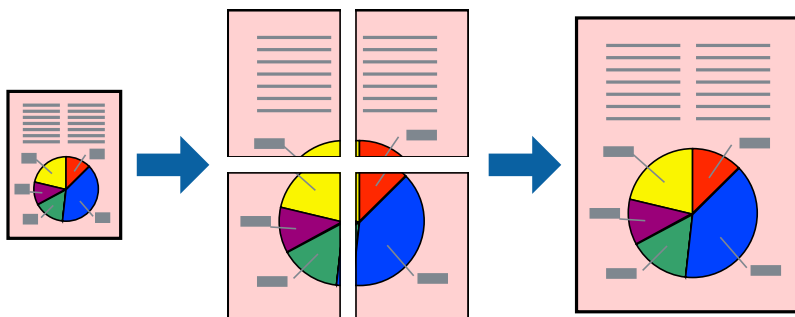
- Якщо закрити вікно **Спрощений організатор завдань**, **Друк проекту**, який не було збережено, буде видалено. Щоб надрукувати останній, оберіть **Зберегти** з меню **Файл**.
 - Щоб відкрити **Друк проекту**, збережений у **Спрощений організатор завдань**, клацніть **Спрощений організатор завдань** на вкладці вікна драйвера **Сервіс**. Далі оберіть **Відкрити** в меню **Файл**, щоб вибрати файл. Розширенням збережених файлів є «*esl*».
8. Оберіть меню **Макет** та **Редагувати** в **Спрощений організатор завдань**, щоб відредагувати **Друк проекту** відповідно до потреб. Докладнішу інформацію див. у довідці програми **Спрощений організатор завдань**.
 9. У меню **Друк** оберіть **Файл**.

Пов'язані відомості

- ➔ [«Завантаження паперу в Касета для паперу»](#) на сторінці 36
- ➔ [«Основи друку — Windows»](#) на сторінці 42

Друк зображення на кількох аркушах для створення плаката (тільки для Windows)

Ця функція дає змогу друкувати одне зображення на кількох аркушах. Тоді ви зможете створити більший плакат, з'єднавши ці аркуші.



1. Завантажте папір у принтер.
2. Відкрийте файл, який потрібно надрукувати.
3. Відкрийте вікно драйвера принтера.
4. Оберіть **Плакат 2x1**, **Плакат 2x2**, **Плакат 3x3**, або **Плакат 4x4** із пункту **Багато сторінок** на вкладці **Головне**.

Друкування

5. Натисніть **Налаштування**, виконайте необхідні налаштування та натисніть **ОК**.

Примітка.

Друк направляючих дозволяє надрукувати напрямну обтинання.

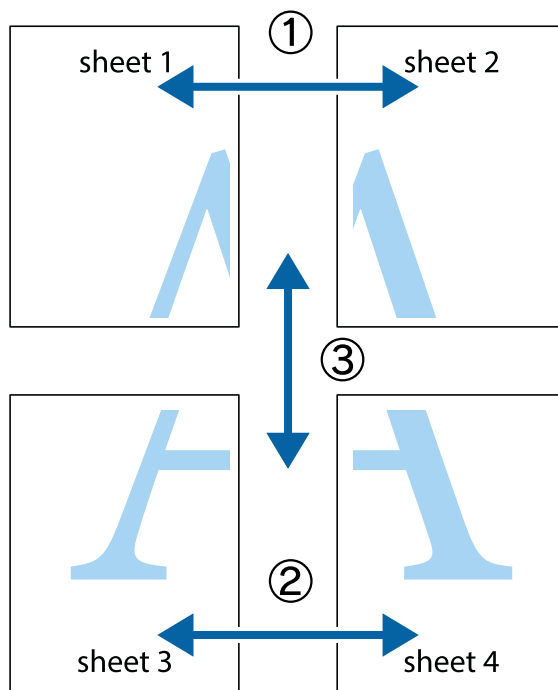
6. Налаштуйте інші елементи в розділі **Головне** та вкладках **Додаткові налаштування**, якщо необхідно, та клацніть **ОК**.
7. Клацніть **Друк**.

Пов'язані відомості

- ➔ [«Завантаження паперу в Касета для паперу» на сторінці 36](#)
- ➔ [«Основи друку — Windows» на сторінці 42](#)

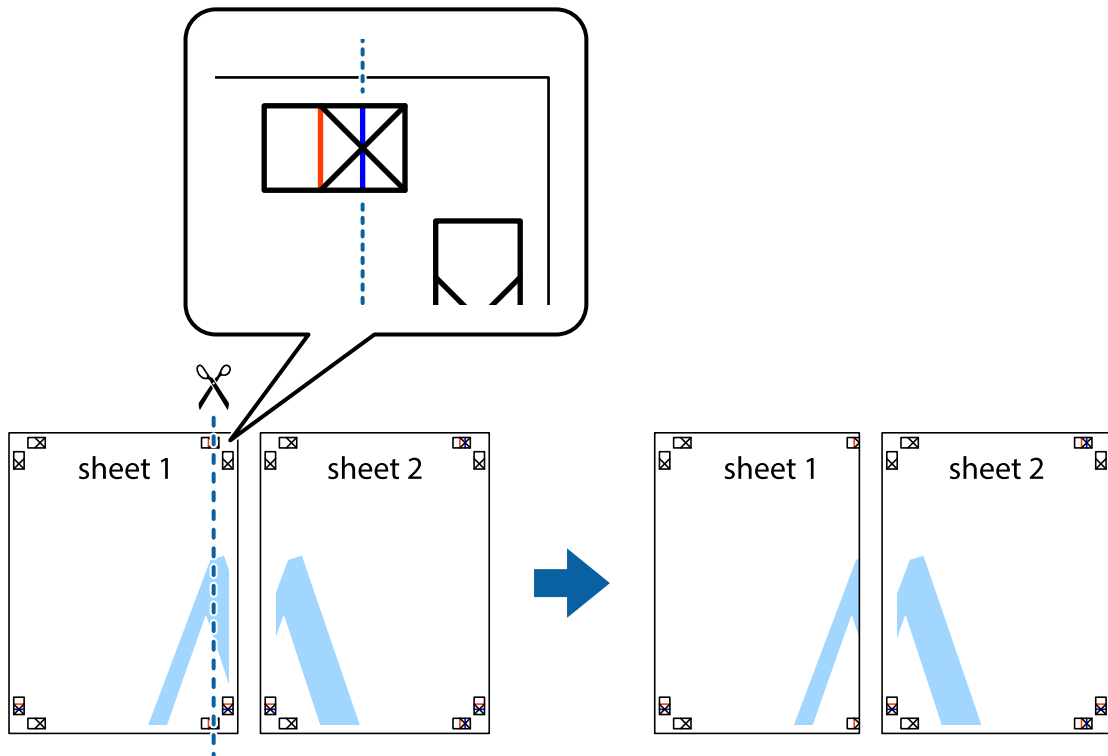
Друкування плакатів, використовуючи Мітки перекривання і вирівнювання

Нижче наведено приклад того, як надрукувати плакат, якщо обрано параметр **Плакат 2x2**, а також **Мітки перекривання і вирівнювання** у пункті **Друк направляючих**.

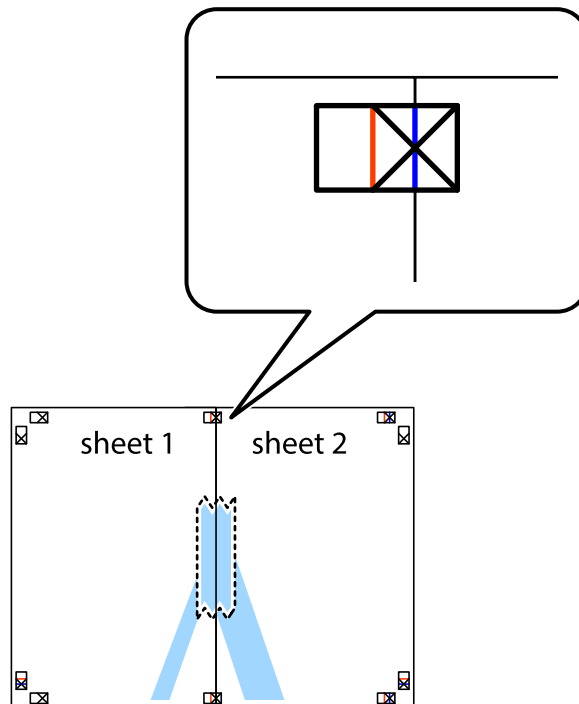


Друкування

1. Підготуйте Sheet 1 і Sheet 2. Відріжте поля Sheet 1 вздовж блакитної вертикальної лінії, яка з'єднує центри верхньої й нижньої позначок у вигляді хрестика.

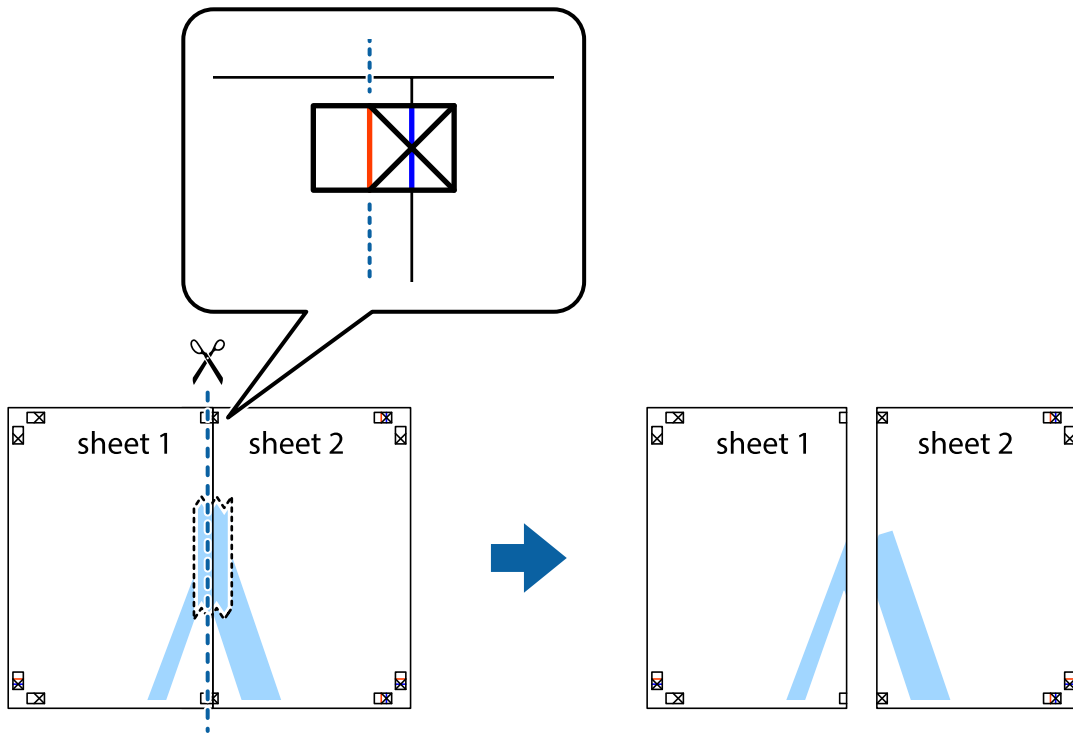


2. Розмістіть край Sheet 1 на верху краю Sheet 2 та поєднайте позначки у вигляді хрестика, після чого тимчасово скріпіть ці два аркуша зі зворотної сторони.

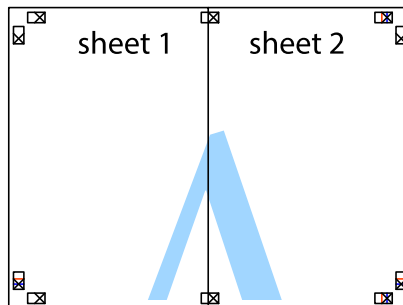


Друкування

3. Розріжте скріплені аркуші на дві частини вздовж вертикальної червоної лінії, що проходить через позначки для вирівнювання (цього разу, по лівому краю позначок у вигляді хрестика).



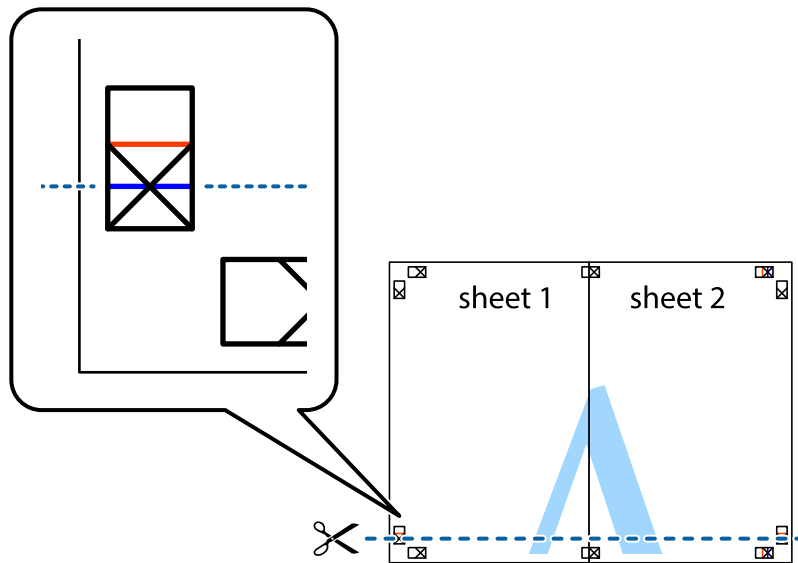
4. Скріпіть ці два аркуша зі зворотної сторони.



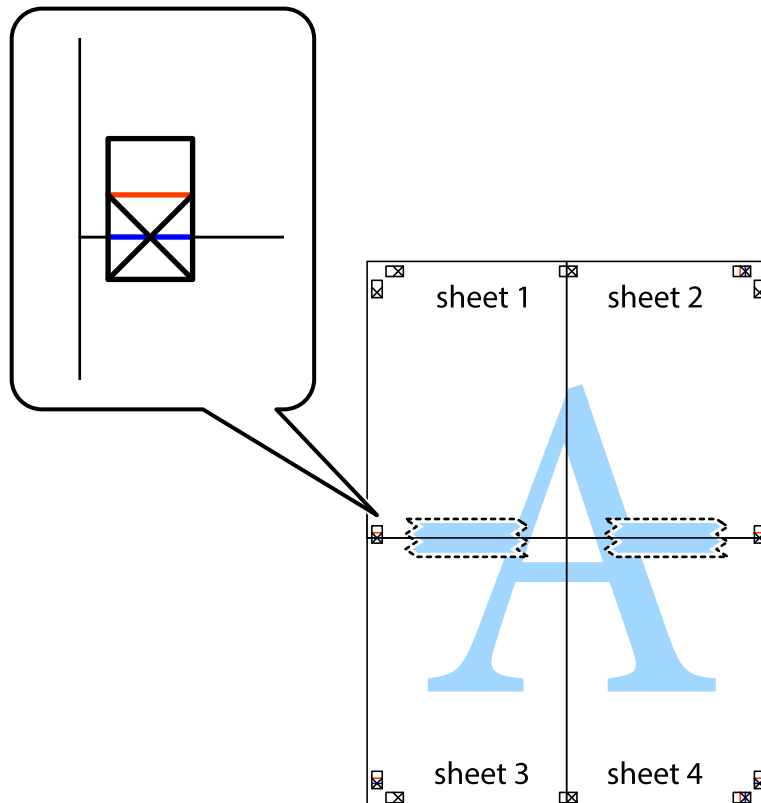
5. Повторіть дії 1-4, щоб скріпити Sheet 3 і Sheet 4.

Друкування

6. Відріжте поля Sheet 1 та Sheet 2 вздовж блакитної горизонтальної лінії, що з'єднує центри лівої та правої сторін позначок у вигляді хрестика.

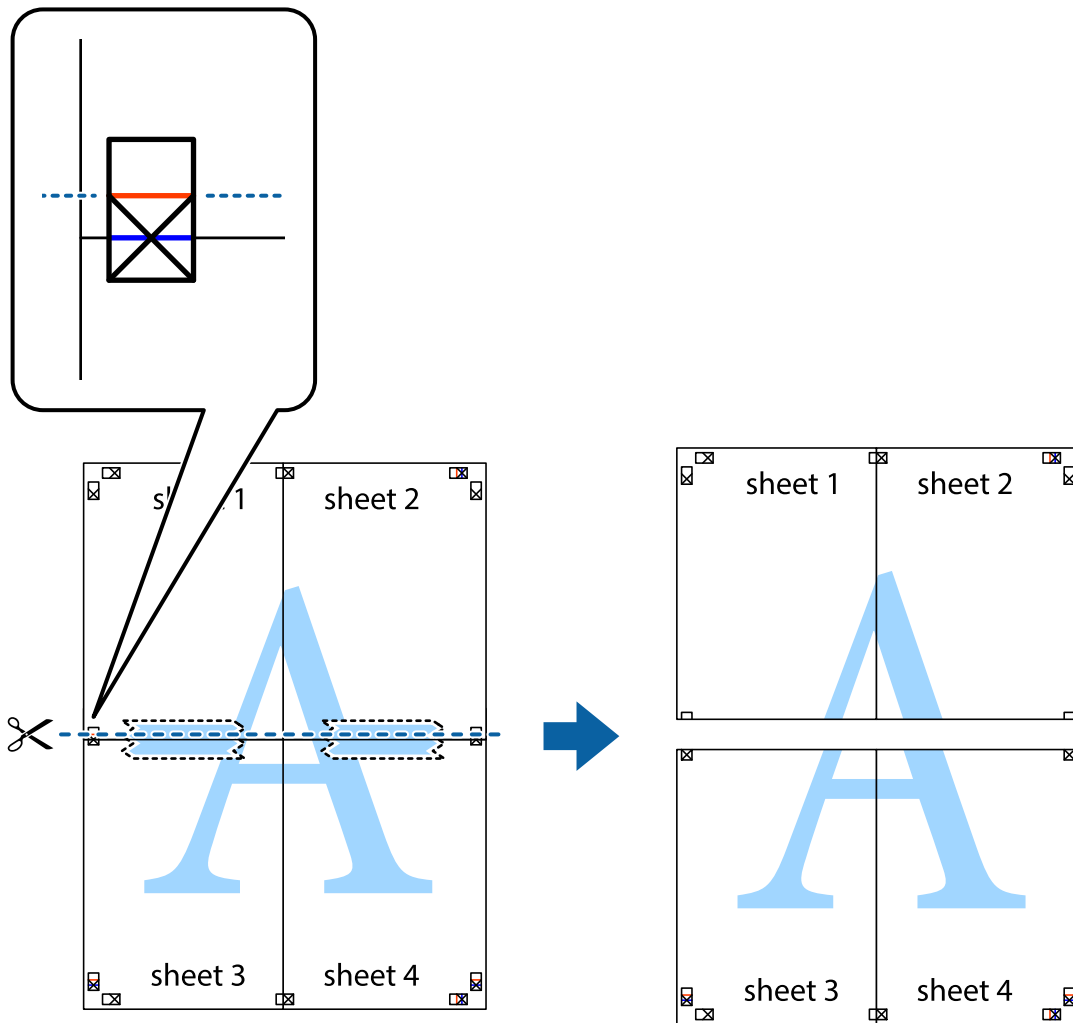


7. Розмістіть край Sheet 1 і Sheet 2 на верху Sheet 3 і Sheet 4 та вирівняйте позначки у вигляді хрестика, а потім тимчасово скріпіть аркуші зі зворотної сторони.



Друкування

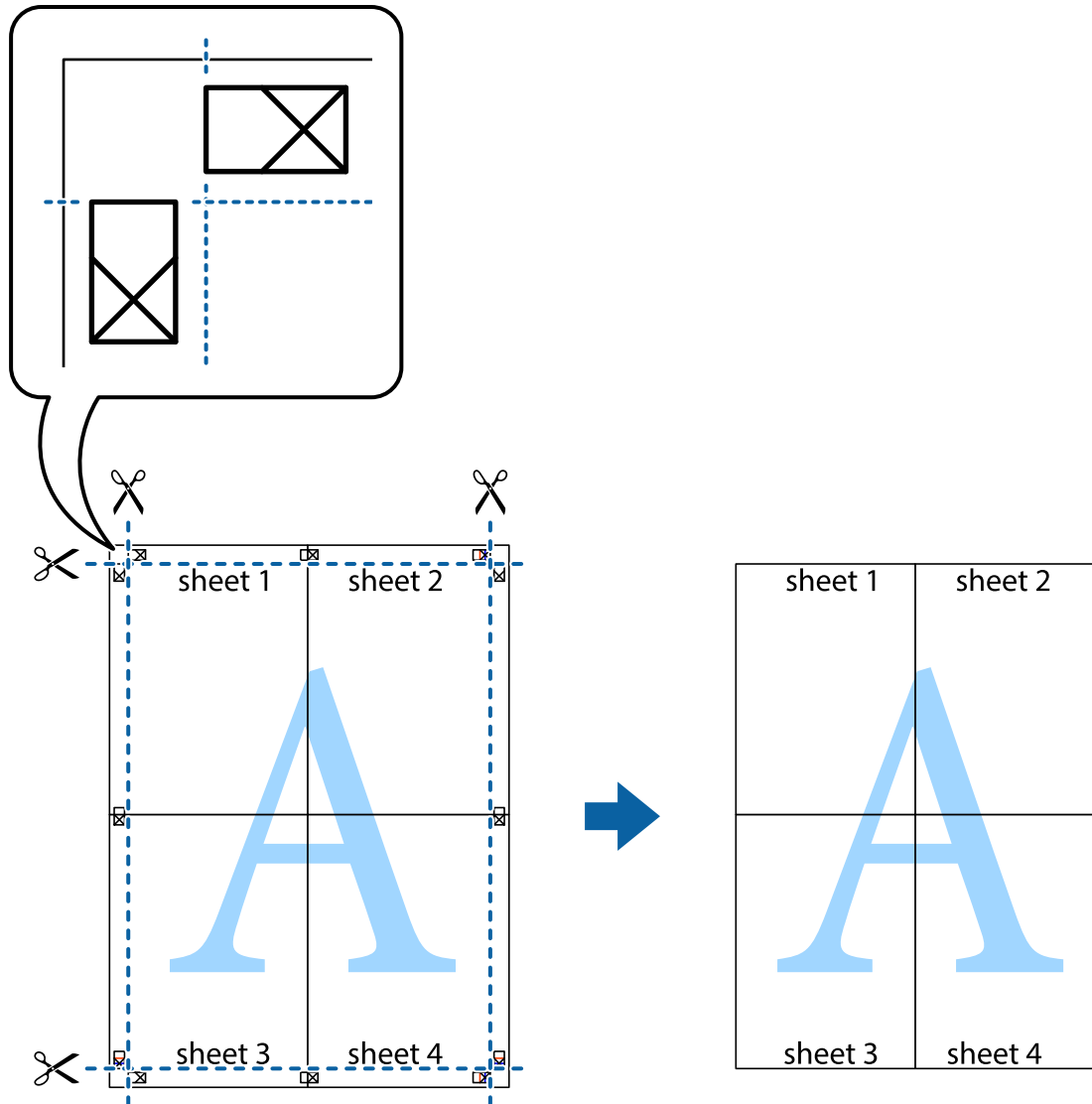
8. Розріжте скріплені аркуші на дві частини вздовж горизонтальної червоної лінії, що проходить через позначки для вирівнювання (цього разу лінія над позначками у вигляді хрестика).



9. Скріпіть ці два аркуші зі зворотної сторони.



10. Відріжте решту країв вздовж зовнішньої напрямної.



Друк з використанням розширених функцій

В даному розділі наведено різні додаткові функції макету та друкування, що містяться в драйвері принтеру.

Пов'язані відомості

- ➔ [«Драйвер принтера Windows» на сторінці 97](#)
- ➔ [«Драйвер принтера Mac OS X» на сторінці 99](#)

Додавання попередніх налаштувань для полегшення друку

Якщо ви створюєте власні готові попередні налаштування друку, що часто використовуються, на драйвері принтера, ви можете друкувати з легкістю, обираючи попередньо налаштовані параметри зі списку.

Друкування

Windows

Для того щоб додати власні готові попередні налаштування друку, налаштуйте такі елементи, як **Розмір документа** і **Тип паперу** на вкладці **Головне** або **Додаткові настройки** та клацніть **Додати/Видалити попередні настройки** у **Попередні настройки друку**.

Примітка.

Щоб видалити додані попередні налаштування, клацніть **Додати/Видалити попередні настройки**, виберіть назву налаштувань, які потрібно видалити зі списку, та видаліть їх.

Mac OS X

Відкрийте діалогове вікно друку. Для того щоб додати власні попередні параметри друку, налаштуйте такі елементи, як **Розмір паперу** і **Тип носія**, а потім збережіть поточні налаштування як готові попередні налаштування у налаштуваннях **Заготовки**.

Примітка.

Щоб видалити додані попередні налаштування, клацніть **Попередні налаштування** > **Показувати попередні налаштування**, виберіть назву налаштувань, які потрібно видалити зі списку, та видаліть їх.

Друк зменшеного або збільшеного документу

Ви можете зменшувати або збільшувати розмір документу на певний відсоток.

Windows

Налаштуйте **Розмір документа** на вкладці **Додаткові настройки**. Оберіть **Зменшити/Збільшити документ**, **Масштаб**, а потім введіть значення відсотку.

Mac OS X

Примітка.

Дії можуть відрізнятися в залежності від програми. Докладнішу інформацію див. у електронній довідці застосунку.

Оберіть **Параметри сторінки** або **Друк** з меню **Файл**. Оберіть принтер у **Формат для**, налаштуйте розмір паперу, а потім введіть значення відсотку у **Масштаб**. Закрийте вікно та надрукуйте вказані нижче базові інструкції з друку.

Налаштування кольорів друку

Ви можете налаштовувати кольори в обраному завданні для друку.

PhotoEnhance надає чіткіше зображення з більш яскравими кольорами шляхом автоматичного регулювання контрастності, насиченості і яскравості початкового зображення.

Примітка.

- Дані налаштування не застосовуються до оригінальних даних.
- PhotoEnhance** налаштовує колір, аналізуючи розташування об'єкту. Тому, якщо змінити розташування об'єкту шляхом зменшення, збільшення, кадрування або повороту зображення, колір може несподівано змінитися. Якщо зображення нечітке, то відтінки можуть виглядати неприродно. У випадку, якщо колір змінився чи став неприродним, слід обрати друк в режимі, іншому ніж **PhotoEnhance**.

Windows

Оберіть метод корекції кольору з меню **Корекція кольорів** у вкладці **Додаткові настройки**.

Друкування

Якщо обрати пункт **Автоматичне**, кольори будуть автоматично відкориговані відповідно до типу паперу та налаштувань якості друку. Якщо обрати пункт **Індивідуальні настройки** і натиснути **Додатково**, можна встановити власні налаштування.

Mac OS X

Відкрийте діалогове вікно друку. Оберіть пункт **Узгодження кольорів** зі спливного меню та оберіть пункт **EPSON Color Controls**. Оберіть пункт **Параметри кольору** зі спливного меню та один із доступних варіантів. Натисніть стрілку біля **Розширені налаштування** та виконайте відповідні налаштування.

Друк шаблону із захистом від копіювання (тільки для Windows)

Ви можете друкувати документи із невидимим написом, наприклад, «Копія». Даний напис з'являється, якщо документ копіюється для того, щоб копії можна було відрізнити від оригіналу. Ви також можете додати власний шаблон захисту від копіювання.

Примітка.

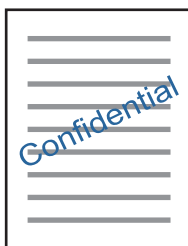
Ця функція доступна, тільки якщо вибрано наступні функції.

- Тип паперу: Простий папір
- Якість: Стандартний
- Автоматичний двосторонній друк: деактивовано
- Корекція кольорів: Автоматичне

Оберіть **Функції водяного знаку** на вкладці **Додаткові настройки**, а потім виберіть шаблон захисту від копіювання. Натисніть **Настройки**, щоб змінити деталі, такі як розмір та інтенсивність напису.

Друк водяних знаків (лише для Windows)

Ви можете друкувати водяні знаки, такі як «Конфіденційно», на своїх документах. Ви також можете додати власні водяні знаки.



Оберіть **Функції водяного знаку** на вкладці **Додаткові настройки**, а потім виберіть водяний знак. Натисніть **Настройки**, щоб змінити деталі, такі як щільність та розташування водяного знаку.

Друк колонтитулів (тільки для Windows)

Ви можете віддрукувати у колонтитулах таку інформацію, як ім'я користувача і дата друку.

Оберіть **Функції водяного знаку** на вкладці **Додаткові настройки**, а потім виберіть **Колонтитул**. Натисніть **Настройки** та виберіть відповідні пункти із контекстного меню.

Друк фотографій за допомогою Epson Easy Photo Print

Epson Easy Photo Print дозволяє без зайвих зусиль друкувати фотографії на різних типах паперу. Докладнішу інформацію див. у електронній довідці застосування.

Примітка.

У разі друку на оригінальному папері Epson досягається максимальна якість чорнил, а роздруківки виглядають яскравими та чіткими.

Пов'язані відомості

- ➔ «Доступний папір та ресурс завантаження» на сторінці 35
- ➔ «Завантаження паперу в Касета для паперу» на сторінці 36
- ➔ «Epson Easy Photo Print» на сторінці 101
- ➔ «Встановлення програм» на сторінці 104

Друк зі смарт-пристроїв

Використання Epson iPrint

Epson iPrint — це програма, яка дозволяє роздруковувати фото, документи та веб-сторінки з інтелектуальних пристроїв, таких як смартфони чи планшети. Можна використовувати або локальний друк, тобто друк зі смарт-пристрою, підключеного до тієї самої бездротової мережі, що й принтер, або віддалений друк, тобто друк з віддаленої точки через Інтернет. Щоб користуватися функцією віддаленого друку, зареєструйте принтер у службі Epson Connect.



Пов'язані відомості

- ➔ «Служба Epson Connect» на сторінці 95

Встановлення Epson iPrint

Можна встановити програму Epson iPrint на інтелектуальний пристрій, перейшовши за вказаною URL-адресою або використавши QR-код.

<http://ipr.to/c>

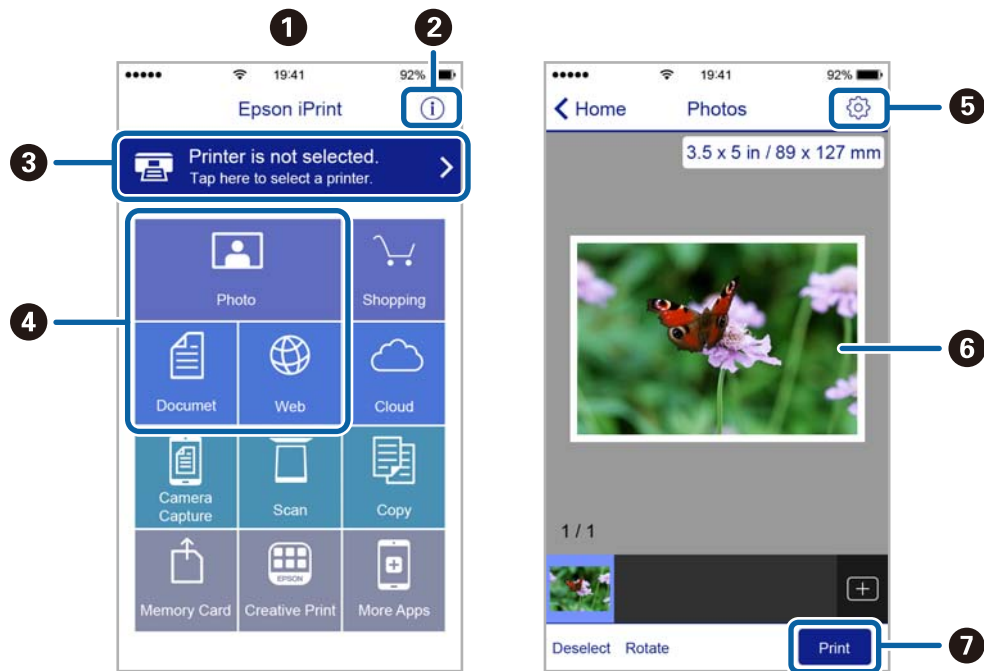


Друкування

Друк за допомогою Epson iPrint

Запустіть програму Epson iPrint на інтелектуальному пристрої та оберіть елемент, який потрібно використовувати, на головному екрані.

Наведені нижче екрани можуть змінюватися без попередження.



1	Під час запуску програми відображається головний екран.
2	Відображення інформації про налаштування принтера та розділ «Запитання та відповіді».
3	Відображення екрану, на якому можна обрати та налаштувати принтер. Після вибору принтера не потрібно буде обирати його знову наступного разу.
4	Оберіть те, що ви хочете друкувати, наприклад, фотографії, документи та веб-сторінки.
5	Відображення екрану налаштувань друку, наприклад, розміру та типу паперу.
6	Відображення обраних фотографій та документів.
7	Початок друку.

Примітка.

Для друку з меню документів із пристроїв iPhone, iPad, iPod touch, на яких встановлено iOS, запустіть програму Epson iPrint після передачі документа, який потрібно надрукувати за допомогою функції спільного доступу у програмі iTunes.

Друкування

Використання AirPrint

AirPrint дає змогу миттєво друкувати без дротового підключення просто з iPhone, iPad та iPod touch із останньою версією iOS та з комп'ютерів Mac з найновішою версією OS X.



1. Завантажте папір у пристрій.
2. Налаштуйте пристрій на бездротовий друк. Див. посилання нижче.
<http://epson.sn>
3. Підключіть пристрій Apple до тієї самої бездротової мережі, що й принтер.
4. Виконайте друк з пристрою на принтері.

Примітка.

Для детальнішої інформації див. сторінку AirPrint на веб-сайті Apple.

Пов'язані відомості


➔ «Завантаження паперу в Касета для паперу» на сторінці 36

Скасування друку

Примітка.

- У ОС Windows неможливо скасувати завдання на друк на комп'ютері, якщо воно вже було повністю передане на принтер. У такому разі завдання на друк можна скасувати на панелі керування принтера.
- Під час друку декількох сторінок з Mac OS X не можна скасувати всі завдання на панелі керування. У такому разі завдання на друк можна скасувати з комп'ютера.
- Якщо ви надіслали завдання на друк з Mac OS X v10.6.8 через мережу, ви не зможете скасувати друк засобами комп'ютера. У такому разі завдання на друк можна скасувати на панелі керування принтера.

Скасування друку — кнопка на принтері

Натисніть кнопку , щоб скасувати завдання на друк, що вже виконується.

Скасування друку – Windows

1. Відкрийте вікно драйвера принтера.


Друкування

2. Оберіть вкладку **Сервіс**.
3. Клацніть **Черга друку**.
4. Клацніть правою кнопкою миші на завдання друку, яке потрібно скасувати, а потім виберіть **Скасувати**.

Пов'язані відомості

➔ [«Драйвер принтера Windows» на сторінці 97](#)

Скасування друку – Mac OS X

1. Клацніть значок принтера у вікні **Док**.
2. Оберіть завдання, яке потрібно відмінити.
3. Скасуйте завдання.
 - Mac OS X v10.8.x або пізнішої версії
Натисніть  поряд із індикатором перебігу.
 - Mac OS X v10.6.8 до v10.7.x
Натисніть **Видалити**.

Копіювання

1. Завантажте папір у принтер.
2. Розмістіть оригінали.
3. Оберіть **Копія** з головного екрану.
4. За допомогою кнопок ▲ та ▼ введіть кількість копій.
5. Натисніть кнопку ОК.
6. Натисніть **Структура** і виберіть відповідний макет.
7. Натисніть кнопку ▼, а тоді внесіть інші потрібні налаштування.
8. Натисніть кнопку ◇.

Пов'язані відомості

- ➔ [«Завантаження паперу в Касета для паперу» на сторінці 36](#)
- ➔ [«Розміщення оригіналів на Скло сканера» на сторінці 40](#)
- ➔ [«Опції меню для режиму Копія» на сторінці 64](#)

Опції меню для режиму Копія

Примітка.

Доступні меню відрізняються в залежності від вибраної вами розкладки.

Кількість копій

Введіть кількість копій.

Структура

- 3 полями

Копії з полями по краях.

- 2-вгору

Копіювання двох односторонніх оригіналів на один аркуш в макеті по 2 на сторінку.

- ID картка

Сканування обох сторін посвідчення особи і копіювання зображення на одну сторону паперу формату А4.

Розмір документу

Виберіть розмір оригіналу.

Копіювання

Зміна розміру

Встановлює коефіцієнт масштабування під час збільшення або зменшення.

Нестандартний розмір

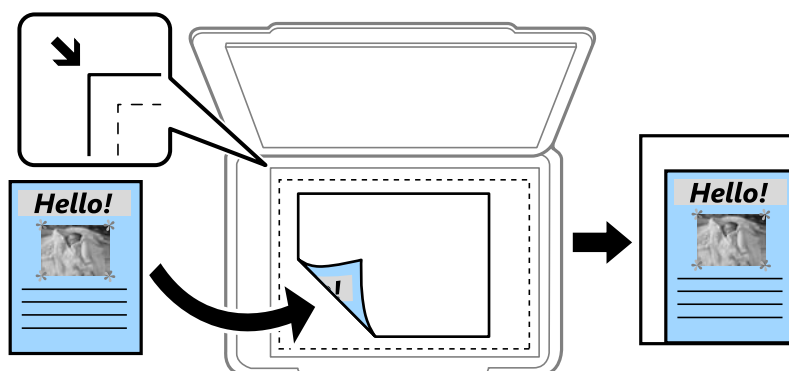
Вказує масштаб, що використовується для збільшення або зменшення оригіналу від 25 до 400%.

Фактичний розмір

Копіює зі 100% збільшенням.

Автопідбір стор.

Визначає ділянку сканування та автоматично збільшує або зменшує оригінал, щоб вмістити його на папір вибраного вами розміру. Якщо навколо оригіналу є білі поля, то поля від кутової позначки на склі сканування будуть розпізнаватися як ділянка сканування, але поля з протилежної сторони можуть обтинатися.



2-сторонній

Вимк.

Копіювання однієї сторони оригіналу на одну сторону паперу.

1>2-сторонній

Копіювання двох односторонніх оригіналів на обидві сторони одного аркуша паперу. Натисніть кнопку ►, щоб налаштувати місце для зшивання паперу.

Орієнтація документу

Виберіть орієнтацію оригіналу.

Якість

Копіює в оптимальній якості, що відповідає типу оригіналу.

Щільність

Збільште рівень щільності, якщо копії виглядають збляклими. Зменште рівень щільності, якщо чорнило розмазується.

Порядок структури

Оберіть макет копій для кількох сторінок, якщо вибрано **2-вгору**, як налаштування для пункту **Структура**.

Копіювання

Час висихання

Оберіть час висихання для двостороннього копіювання. Збільште рівень часу висихання, якщо чорнило розмазується.

Сканування


Сканування за допомогою панелі керування

Сканування і збереження у хмарі

Можна надсилати зіскановані зображення до хмарних служб. Перш ніж використовувати цю функцію, зробіть налаштування в Epson Connect. Див. додаткову інформацію на вказаному нижче веб-сайті Epson Connect.

<https://www.epsonconnect.com/>

<http://www.epsonconnect.eu> (Тільки для Європи)

1. Обов'язково внесіть налаштування за допомогою Epson Connect.
2. Розмістіть оригінали.
3. Оберіть пункт **Сканувати** на головному екрані.
4. Виберіть **Хмара**.
5. Оберіть папку, а потім натисніть ОК.
6. Виберіть налаштування, такі як формат зберігання, та змінійте їх у разі необхідності.
7. Натисніть кнопку .

Пов'язані відомості

➔ [«Розміщення оригіналів на Скло сканера» на сторінці 40](#)

Опції меню для сканування в хмару

Формат

Оберіть формат, у якому зберігатимуться скановані зображення.

Ділянка сканування

Оберіть область сканування. Щоб обітнути порожні зони навколо тексту або зображення при скануванні, виберіть **Автообрізання**. Щоб сканувати максимальну область на скло сканера, виберіть **Максимальна ділянка**.

Тип документу

Виберіть тип оригіналу.

Щільність

Виберіть контрастність сканованого зображення.

Орієнтація документу

Сканування

Виберіть орієнтацію оригіналу.

Сканування на комп'ютер



Важливо

Перш ніж використовувати цю функцію, перевірте, чи встановлено на вашому комп'ютері Epson Scan 2 та Epson Event Manager.

1. Розмістіть оригінали.
2. Оберіть пункт **Сканувати** на головному екрані.
3. Виберіть **Комп'ютер**.
4. Оберіть комп'ютер, на який зберігатимуться зіскановані зображення.

Примітка.

- За допомогою Epson Event Manager можна змінити параметри сканування, такі як розмір документа сканування, папка чи формат для зберігання.
 - Якщо принтер підключено до мережі, на панелі керування може відображатися до 20 комп'ютерів.
 - Коли у мережі з'являється комп'ютер, на який потрібно зберігати зіскановані зображення, на панелі керування відображатимуться перші 15 символів імені комп'ютера. Якщо встановити ім'я сканування в мережі в програмі Epson Event Manager, воно відображатиметься на панелі керування.
5. Натисніть ОК і виберіть формат файлу.
 6. Натисніть кнопку

Пов'язані відомості

- ➔ [«Розміщення оригіналів на Скло сканера» на сторінці 40](#)
- ➔ [«Epson Event Manager» на сторінці 100](#)

Сканування і збереження зображення на комп'ютері (WSD)

Примітка.

- Ця функція доступна тільки для комп'ютерів з ОС Windows 10/Windows 8.1/Windows 8/Windows 7/Windows Vista.
- У разі використання Windows 7/Windows Vista, щоб користуватися цією функцією, потрібно спочатку налаштувати комп'ютер.

1. Розмістіть оригінали.
2. Оберіть пункт **Сканувати** на головному екрані.
3. Виберіть **Комп'ютер (WSD)**.
4. Оберіть комп'ютер.
5. Натисніть кнопку

Сканування

Пов'язані відомості

➔ «Розміщення оригіналів на Скло сканера» на сторінці 40

Встановлення порту WSD

У цьому розділі описано, як встановити порт WSD для Windows 7/Windows Vista.

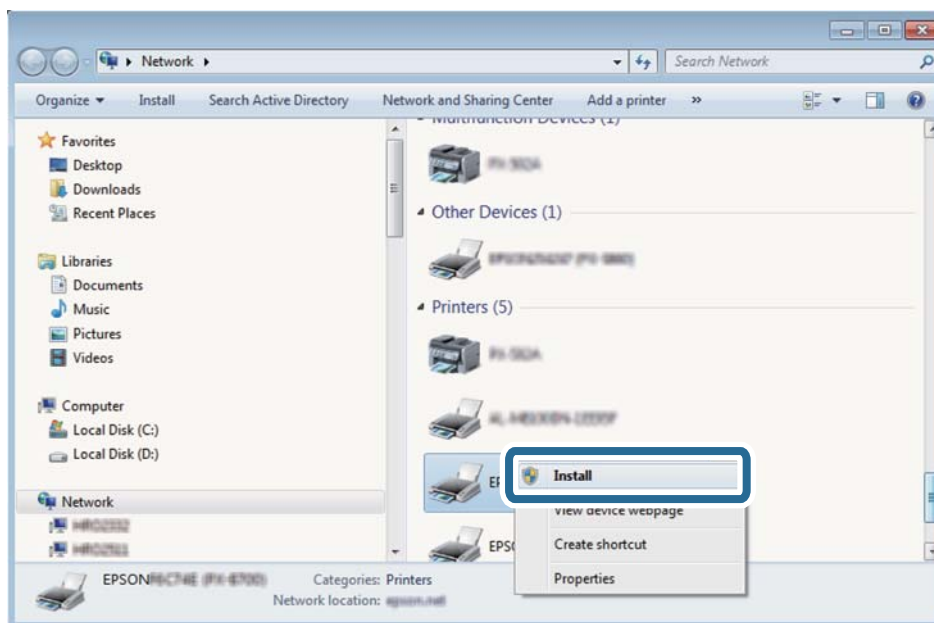
Примітка.

У Windows 10/Windows 8.1/Windows 8, порт WSD встановлюється автоматично.

Щоб встановити порт WSD, потрібно виконати перелічені нижче умови.

- Принтер та комп'ютер підключені до мережі.
- Драйвер принтера встановлено на комп'ютері.

1. Увімкніть принтер.
2. Натисніть кнопку пуску на комп'ютері, а тоді виберіть **Мережа**.
3. Клацніть правою клавішею миші на піктограмі принтера, а тоді натисніть **Установити**.
Натисніть **Продовжити**, коли відобразиться вікно **Керування обліковими записами користувачів**.
Клацніть **Видалити**, а тоді почніть спочатку, коли відобразиться вікно **Видалити**.

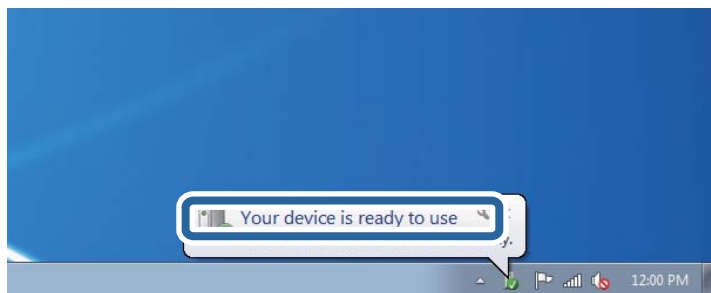


Примітка.

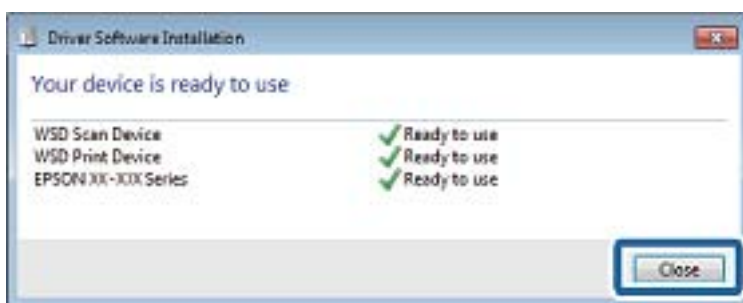
Ім'я принтера, яке ви вказали в мережі, та назва моделі (EPSON XXXXXX (XX-XXXX)) відобразяться у вікні мережі. Можна перевірити вказане в мережі ім'я принтера на панелі керування принтера або в надрукованому аркуші стану мережі.

Сканування

4. Клацніть **Пристрій готовий до використання**.



5. Перевірте повідомлення та натисніть **Закрити**.



6. Відкрийте вікно **Пристрої та принтери**.

- Windows 7

Через кнопку пуску > **Панель керування** > **Устаткування та звук** (або **Устаткування**) > **Пристрої та принтери**.

- Windows Vista

Натисніть кнопку пуску, а тоді > **Панель керування** > **Устаткування та звук** > **Принтери**.

7. Перевірте, чи відображається піктограма з іменем принтера в мережі.

Виберіть ім'я принтера, коли використовуєте порт WSD.

Пов'язані відомості

- ➔ [«Друк аркуша стану мережі» на сторінці 30](#)

Сканування з комп'ютера

Сканування за допомогою Epson Scan 2

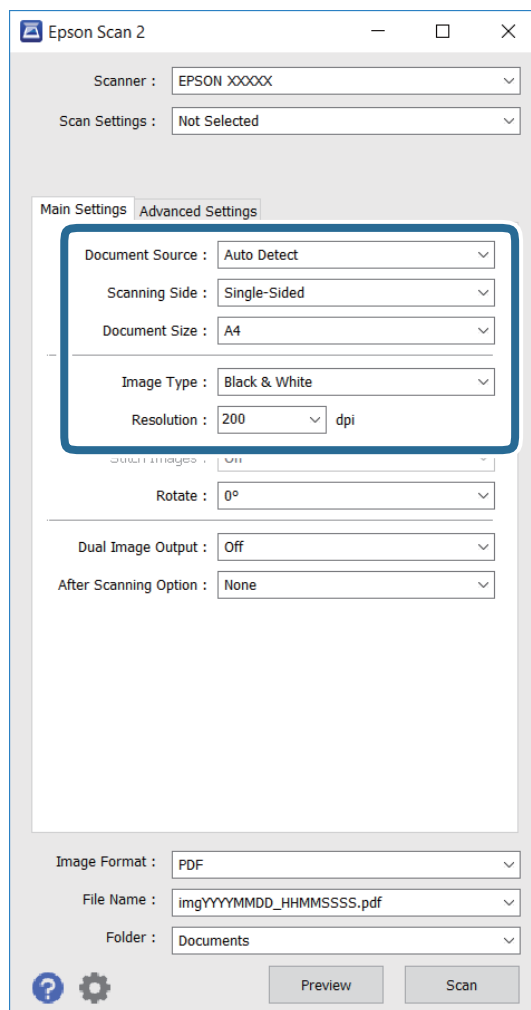
Можна сканувати за допомогою драйвера сканера Epson Scan 2. Можна сканувати оригінали за допомогою детальних налаштувань, що підходять для текстових документів.

Для докладнішої інформації щодо елементів налаштувань див. довідку Epson Scan 2.

1. Розмістіть оригінал.
2. Запустіть Epson Scan 2.

Сканування

3. Виконайте наступні налаштування на вкладці **Основні настройки**.



- Розмір документа:** вибір розміру розміщеного оригіналу.
- Тип зображення:** вибір кольору для зберігання зісканованого зображення.
- Роздільна здатність:** вибір роздільної здатності.

Примітка.

Для налаштування **Джерело документа** встановлено значення **Скло сканера**. Ці налаштування не можна змінити.

4. За потреби виконайте інші налаштування.

- Можна попередньо переглянути зіскановане зображення, натиснувши кнопку **Перегляд**. Відкриється вікно попереднього перегляду, в якому з'явиться попередній вигляд зображення.
- У вкладці **Розширені настройки** можна виконувати детальні налаштування зображення, що підходять для текстових документів, наприклад, наведені нижче.
 - Нерізка маска:** покращення та підвищення різкості контурів зображення.
 - Усунення муару:** видалення муару (штрихування перехресними лініями), що з'являється під час сканування друкованого паперу, як-от журналу.
 - Розширення тексту:** підвищення чіткості та різкості розмитих в оригіналі літер.

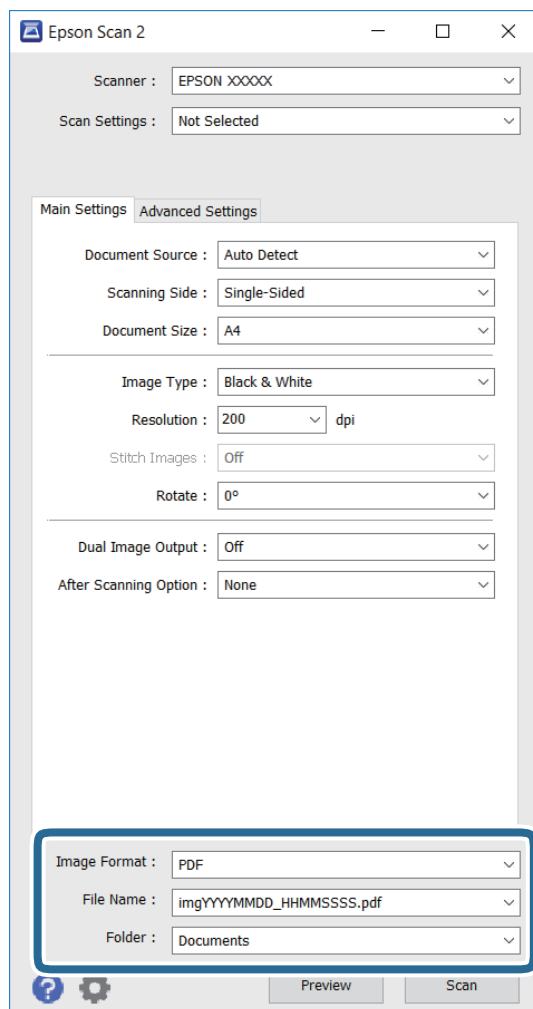
Сканування

- ❑ **Автоматична сегментація:** згладжування літер і зображень під час виконання чорно-білого сканування документу, що містить зображення.

Примітка.

Ці пункти можуть бути недоступними залежно від інших налаштувань.

5. Встановіть налаштування зберігання файлів.



- ❑ **Формат зображення:** вибір формату зберігання зі списку.
Можна встановити детальні налаштування для кожного формату зберігання, крім BITMAP і PNG. Виберіть **Опції** зі списку після вибору формату зберігання.
- ❑ **Назва файлу:** підтвердження відображуваного імені збереженого файлу.
можна змінити налаштування імені файлу, вибравши **Налаштування** зі списку.
- ❑ **Папка:** вибір папки зберігання для сканованих зображень зі списку.
Можна вибрати іншу папку або створити нову, вибравши **Вибрати** зі списку.

6. Клацніть **Сканування**.

Пов'язані відомості

- ➔ «Розміщення оригіналів на Скло сканера» на сторінці 40
- ➔ «Epson Scan 2 (Драйвер сканера)» на сторінці 100

Сканування з інтелектуальних пристроїв

Epson iPrint — це програма, яка дозволяє сканувати фотографії та документи зі смарт-пристроїв, таких як смартфон чи планшет, підключених до тієї самої мережі, що й принтер. Можна зберігати відскановані дані на інтелектуальному пристрої або в хмарних службах, надсилати їх електронною поштою або друкувати.



Встановлення Epson iPrint

Можна встановити програму Epson iPrint на інтелектуальний пристрій, перейшовши за вказаною URL-адресою або використавши QR-код.

<http://ipr.to/c>

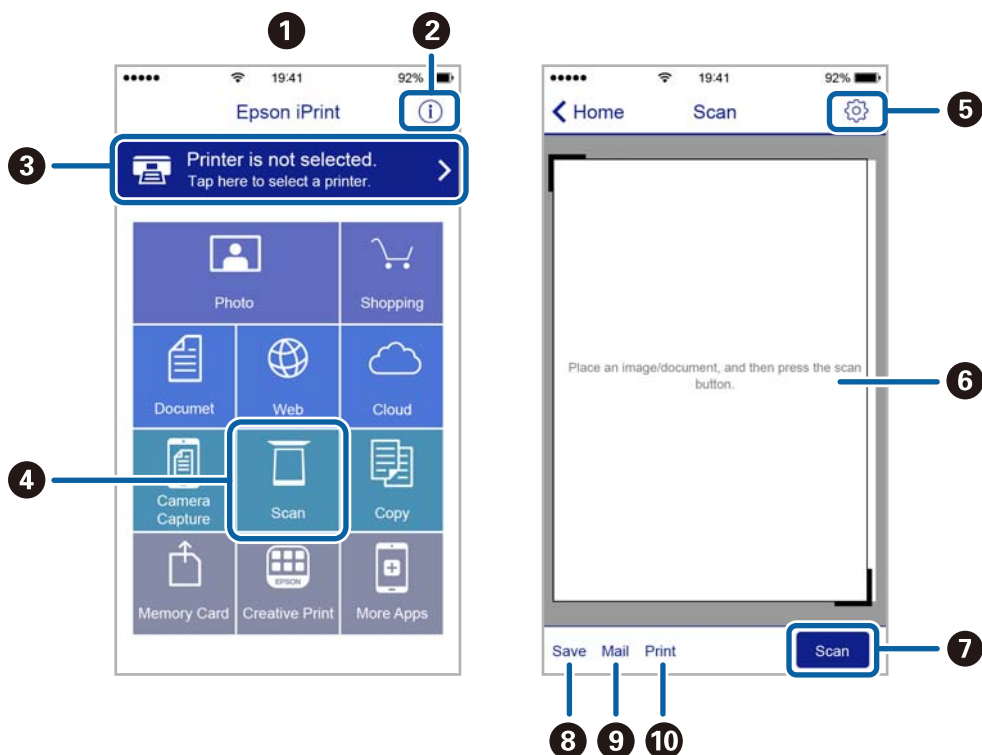


Сканування за допомогою Epson iPrint

Запустіть програму Epson iPrint на інтелектуальному пристрої та оберіть елемент, який потрібно використовувати, на головному екрані.

Сканування

Наведені нижче екрани можуть змінюватися без попередження.



1	Під час запуску програми відображається головний екран.
2	Відображення інформації про налаштування принтера та розділ «Запитання та відповіді».
3	Відображення екрану, на якому можна обрати та налаштувати принтер. Після вибору принтера не потрібно буде обирати його знову наступного разу.
4	Відображення екрану сканування.
5	Відображення екрану, на якому можна встановити налаштування сканування, наприклад, роздільну здатність.
6	Відображення відсканованих зображень.
7	Запуск сканування.
8	Відображення екрану, на якому можна зберегти відскановані дані на інтелектуальний пристрій або в хмарну службу.
9	Відображення екрану, на якому можна надсилати відскановані дані електронною поштою.
10	Відображення екрану, на якому можна друкувати відскановані дані.

Заправлення чорнил

Перевірка рівня чорнил

Щоб перевірити, скільки чорнил фактично залишилося в принтері, перевірте візуально рівень чорнил у всіх картриджах принтера.

Приблизний рівень чорнил можна перевірити з комп'ютера.

Перевірка рівня чорнил — Windows

1. Відкрийте вікно драйвера принтера.
2. Клацніть **Рівень чорнила** на вкладці **Головне**.


Примітка.

*Якщо EPSON Status Monitor 3 вимкнено, рівні чорнил не відображатимуться. Оберіть **Розширені параметри** на вкладці **Сервіс**, а потім виберіть **Увімкнути EPSON Status Monitor 3**.*

Пов'язані відомості

➔ [«Драйвер принтера Windows» на сторінці 97](#)

Перевірка рівня чорнил — Mac OS X

1. Оберіть **Обрані налаштування системи** з меню  > **Принтери та сканери** (або **Друк і сканування, Друк і факс**), а потім оберіть принтер.
2. Клацніть **Параметри та забезпечення** > **Утиліта** > **Відкрити утиліту принтера**.
3. Клацніть **EPSON Status Monitor**.

Коди чорнильних флаконів

Компанія Epson рекомендує використовувати лише оригінальні чорнильні флакони Epson. Гарантія Epson не покриває пошкодження пристрою, що пов'язані з використанням інших чорнил третьої сторони або не призначених для цього принтера, окрім тих, які вказані у специфікації, зокрема оригінальних чорнил Epson.

Використання інших продуктів, виробником яких не є компанія Epson, може призвести до пошкоджень, які не покриваються гарантією Epson, а в деяких випадках можуть призвести до помилок під час роботи принтера.

Далі подано коди оригінальних чорнильних флаконів Epson.

ВК: Black (Чорний)	С: Cyan (Блакитний)	М: Magenta (Малиновий)	Y: Yellow (Жовтий)
774	664	664	664

Заправлення чорнил



Важливо

Використання інших оригінальних чорнил Epson, які не вказані для цього принтера, може призвести до пошкодження пристрою, що не покривається гарантією Epson.

Примітка.

- Коди чорнильних флаконів відрізняються залежно від країни. Щоб отримати оновлені коди в вашому регіоні, зверніться в службу підтримки компанії Epson.
- Для користувачів у Європі: щоб дізнатися про ресурс чорнильних флаконів Epson, перейдіть за вказаною нижче веб-адресою.
<http://www.epson.eu/pageyield>

Пов'язані відомості

- ➔ «Веб-сайт технічної підтримки» на сторінці 143

Застереження щодо користування чорнильними флаконами

Перш ніж заповнювати чорнильні картриджі, ознайомтеся з інструкціями нижче.

Заходи безпеки при використанні

- Використовуйте чорнильні флакони з правильним кодом продукту для цього принтера.
- Для роботи з цим принтером слід обережно поводитися з чорнилами. Чорнило може розбризкуватися під час наповнення або перезавантаження чорнильних картриджів. Якщо чорнило потрапить на одяг чи інше майно, воно може не відмитися.
- Чорнильні флакони необхідно зберігати при кімнатній температурі та не піддавати впливу прямого сонячного проміння.
- Epson рекомендує використовувати чорнильні флакони до дати, вказаної на упаковці.
- Зберігайте чорнильні флакони в таких самих умовах, що й принтер.
- Під час зберігання чи транспортування чорнильного флакона зі знятим ущільнювачем не нахиляйте його і не піддавайте різким поштовхам чи перепадам температур. Інакше чорнило може протекти, навіть якщо флакон щільно закритий кришкою. Слідкуйте, щоб флакон зберігався у вертикальному положенні під час закручування кришки, а також зробіть все необхідне, щоб уникнути протікання чорнил під час транспортування флаконів.
- Після того, як флакон було занесено в приміщення з холоду, перед використанням дайте йому нагрітися до кімнатної температури щонайменше впродовж трьох годин.
- Не відкривайте упаковку флакона, доки не будете готові одразу заповнити чорнильний картридж. Флакон знаходиться у вакуумній упаковці для кращого збереження. Якщо залишити флакон розпакованим на тривалий час, то, можливо, він вже не буде нормально друкувати.
- Перевірте візуально рівень чорнил у картриджах, що використовуються. Тривале продовження друку на принтері, на якому закінчилися чорнила, може призвести до пошкодження пристрою. Epson рекомендує наповнити чорнильний картридж до верхньої лінії, коли принтер не працюватиме, і таким чином скинути рівні чорнил.


Заправлення чорнил

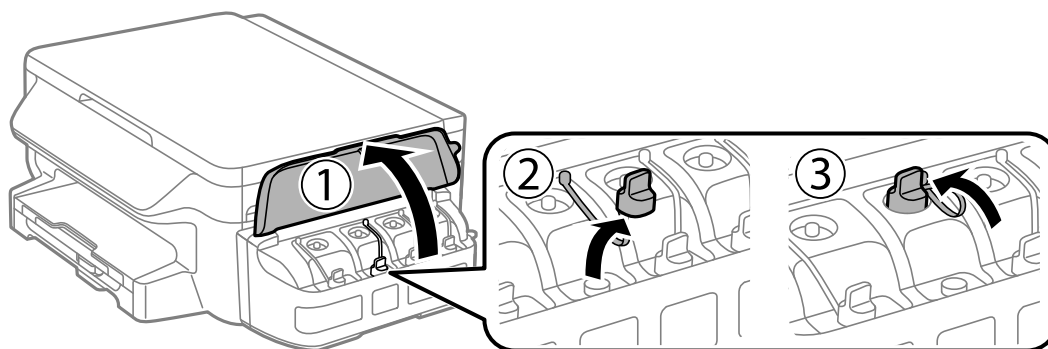
- ❑ Коли принтер видає запит на заповнення картриджа чорнилом, у картриджі ще залишається певна кількість чорнила; цей запас повинен забезпечити високу якість друку до заміни та захистити друкувальну головку. Продуктивність зазначена без цього резерву.
- ❑ Щоб отримати оптимальну якість друку, заповнюйте чорнильні картриджі до верхньої лінії щонайменше раз на рік.
- ❑ Незважаючи на те, що чорнильні флакони можуть містити перероблені матеріали, це жодним чином не впливає на функціонування чи продуктивність принтера.
- ❑ Технічні характеристики та зовнішній вигляд чорнильних флаконів можуть змінюватися без попередження про покращення.
- ❑ Витрати чорнила залежать від зображень, які ви роздруковуєте, типу паперу, частоти використання та умов довкілля, наприклад, температури.

Споживання чорнил

- ❑ Для забезпечення ефективної роботи друкувальної головки з усіх картриджів використовується певна кількість чорнил не лише під час друку, але й під час обслуговування, наприклад у разі очищення друкувальної головки.
- ❑ Під час друку в монохромному режимі або в режимі відтінків сірого кольорові чорнила можуть використовуватись замість чорного чорнила залежно від типу паперу або налаштувань якості друку. Це можливо тому, що суміш кольорових чорнил використовується для створення чорного кольору.
- ❑ Чорнило, що постачається у флаконах у комплекті з принтером, частково використовується для початкового налаштування. Для того, щоб досягти високої якості роздруківок, друкувальна головка повністю наповнюється чорнилом. Цей одноразовий процес використовує певну кількість чорнил, а тому за допомогою цих флаконів можна надрукувати менше сторінок у порівнянні з наступними флаконами чорнил.

Наповнення чорнильних картриджів

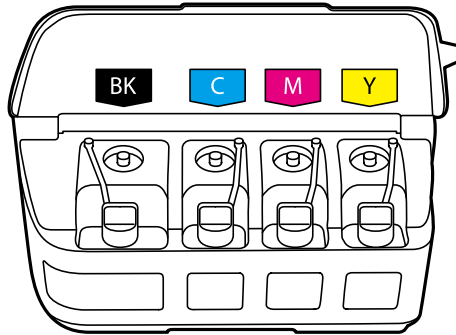
1. Оберіть пункт **Настр.** на головному екрані.
2. Оберіть **Обслуговування > Скинути рівень чорнил.**
3. Натисніть кнопку .
4. Відкрийте кришку блоку чорнильних картриджів, а тоді зніміть кришку з чорнильного картриджа. Знявши кришку, поставте її на ту частину чорнильного резервуару, яка випирає, як це показано на ілюстрації 3 нижче.



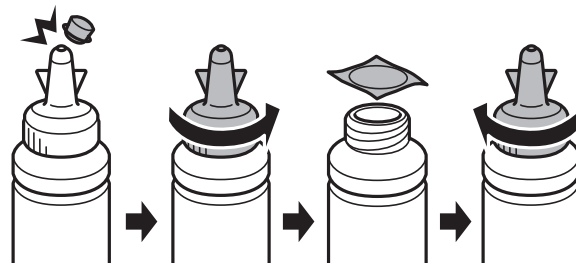
Заправлення чорнил

! **Важливо**

- ❑ Будьте обережні, щоб не розлити чорнило.
- ❑ Упевніться, що колір чорнильного картриджа збігається з кольором чорнил, які ви підготували для дозаправки.

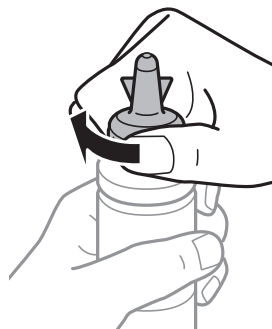


5. Відкрийте верхню частину кришки, зніміть кришку чорнильного флакона, зніміть ущільнювач із флакона, а тоді поставте кришку на місце.



! **Важливо**

Щільно закрийте флакон із чорнилами, інакше чорнило може протікати.

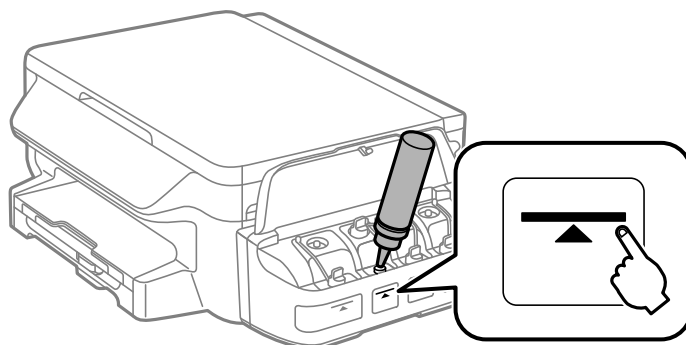


Примітка.

Не викидайте верхню частину кришки. Якщо після заправлення у флаконі залишиться ще трохи чорнил, використовуйте цю верхню частину кришки для ущільнення самої кришки.

Заправлення чорнил

6. Заповніть чорнильний картридж чорнилом відповідного кольору до верхньої лінії на картриджі.

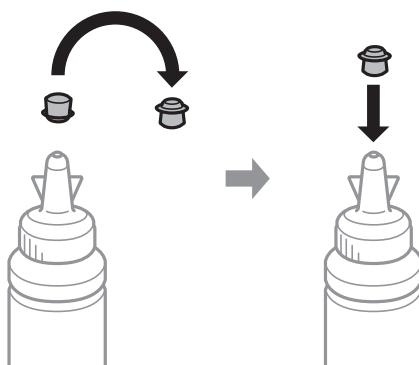


Важливо

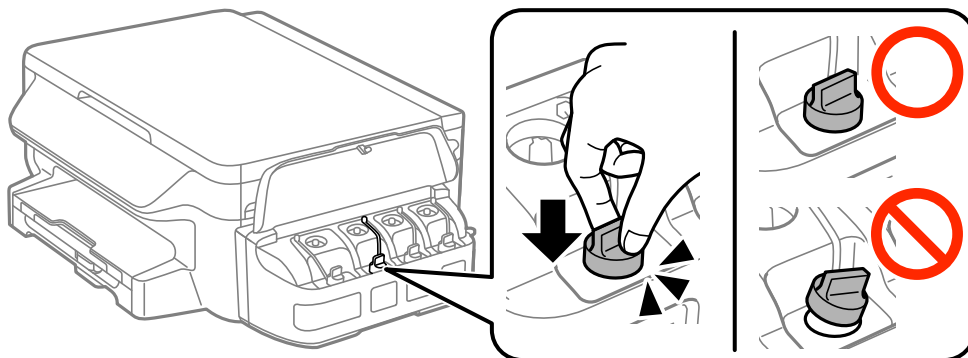
Побачити рівень чорнил всередині картриджа може бути складно. Обережно наповнюйте чорнильний картридж, щоб запобігти розливанню чорнил із впускного отвору.

Примітка.

Якщо після того, як ви заповнили картридж чорнилом до верхньої лінії, у флаконі залишилося чорнило, обережно встановіть верхню частину кришки на місце та зберігайте флакон у вертикальному положенні для подальшого використання.

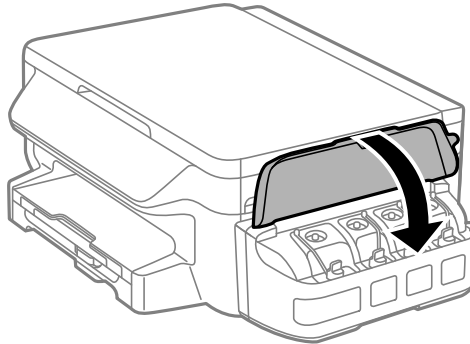


7. Щільно закрийте кришку чорнильного картриджа.



Заправлення чорнил

8. Закрийте кришку чорнильного картриджа.



9. Натисніть кнопку ОК.
10. Щоб скинути значення рівнів чорнил, дотримуйтеся вказівок на РК-екрані.

Примітка.

Скинути попередні рівні чорнил можна навіть якщо ви не заповнили картридж чорнилом до верхньої лінії. Слід мати на увазі, що це може призвести до відмінностей між приблизним і фактичним рівнем чорнил. Щоб зберегти найоптимальніші умови друку на принтері, заповніть чорнильні картриджі до верхньої лінії та скиньте значення рівня чорнил.

Пов'язані відомості

- ➔ [«Коди чорнильних флаконів» на сторінці 75](#)
- ➔ [«Застереження щодо користування чорнильними флаконами» на сторінці 76](#)

Обслуговування принтера

Перевірка та очищення друкувальної головки

Якщо сопла забруднені, друк стає тьмяним, із помітними проміжками, або з'являються неочікувані кольори. У разі погіршення якості друку використовуйте функцію перевірки сопла та перевірте, чи сопла не забруднені. Якщо сопла забруднені, очистіть друкувальну голівку.

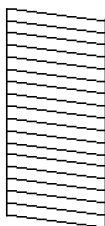
Важливо

- ❑ Не відкривайте блок сканера і не вимикайте принтер під час очищення друкувальної головки. Якщо очищення головки пройшло не повністю, друк може бути неможливим.
- ❑ Оскільки чищення друкувальної голівки використовує певний обсяг чорнила, виконуйте чищення тільки тоді, коли знижується якість друку.
- ❑ Якщо рівень чорнил низький, провести очищення друкувальної головки буде неможливо. Підготуйте новий чорнильний флакон.
- ❑ Якщо якість друку не поліпшилася після триразової перевірки сопел та очищення головки, почекайте щонайменше 12 годин і за потреби повторно виконайте перевірку сопел та очищення головки. Ми рекомендуємо вимкнути принтер. Якщо якість друку не поліпшилася, зверніться у службу підтримки компанії Epson.
- ❑ Щоб запобігти висиханню друкувальної головки, не вимикайте принтер з розетки, доки увімкнене живлення.

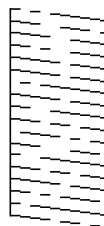
Перевірка та очищення друкувальної головки — панель керування

1. Завантажте папір формату A4 у принтер.
2. Оберіть пункт **Настр.** на головному екрані.
3. Оберіть **Обслуговування > Перев. соп. др. гол.**
4. Виконуйте інструкції, що відображаються на екрані, для друку шаблону для перевірки сопел.
5. Огляньте надрукований шаблон. Якщо в ньому є перервані рядки або відсутні сегменти, як показано на шаблоні «NG», можливо, сопла друкувальної головки засмічені. Перейдіть до наступної дії. Якщо перерваних рядків або відсутніх сегментів не помітно, як показано на зазначеному нижче шаблоні «OK», сопла не засмічені. Закрийте функцію перевірки сопла.

OK



NG



Обслуговування принтера

Примітка.

Тестові шаблони можуть різнитись в залежності від моделі пристрою.

6. Виконуйте екранні підказки, щоб очистити голівку принтера.
7. Після завершення очищення ще раз перевірте шаблон для перевірки сопел. Виконуйте очищення і друк шаблону, поки всі лінії не будуть надруковані повністю.

Пов'язані відомості

➔ [«Завантаження паперу в Касета для паперу» на сторінці 36](#)

Перевірка та очищення друкувальної голівки – Windows


1. Завантажте папір формату А4 у принтер.
2. Відкрийте вікно драйвера принтера.
3. Клацніть **Перевірка сопел** на вкладці **Сервіс**.
4. Дотримуйтеся вказівок на екрані.

Пов'язані відомості

➔ [«Завантаження паперу в Касета для паперу» на сторінці 36](#)

➔ [«Драйвер принтера Windows» на сторінці 97](#)

Перевірка та очищення друкувальної голівки – Mac OS X

1. Завантажте папір формату А4 у принтер.
2. Оберіть **Обрані налаштування системи** із  з меню > **Принтери та сканери** (або **Друк і сканування, Друк і факс**), а потім оберіть принтер.
3. Клацніть **Параметри та забезпечення** > **Утиліта** > **Відкрити утиліту принтера**.
4. Клацніть **Перевірка сопел**.
5. Дотримуйтеся вказівок на екрані.

Пов'язані відомості

➔ [«Завантаження паперу в Касета для паперу» на сторінці 36](#)

Заміна чорнил у чорнильних трубках

Якщо ви два або три місяці не використовували принтер і помітили смути або нестачу кольорів на роздруківках, щоб вирішити проблему, може бути потрібно замінити чорнило в чорнильних трубках. Утиліта **Технологічне прочищення чорнил** дає змогу замінити все чорнило всередині чорнильних трубок.

Обслуговування принтера

**Важливо**

- ❑ Ця функція використовує велику кількість чорнил. Перш ніж її застосовувати, перевірте, чи достатньо чорнил у чорнильних картриджах. Якщо чорнил недостатньо, заповніть чорнильні картриджі.
- ❑ Ця функція впливає на строк служби чорнильної подушки. У разі запуску цієї функції термін використання чорнильної подушки завершується раніше. Зверніться до Epson або уповноваженого представника Epson, щоб завчасно замовити заміну до завершення строку служби. Це деталь, що не обслуговується користувачем.
- ❑ Після використання утиліти Технологічне очищення чорнил вимкніть принтер і зачекайте щонайменше 12 годин. Використання цієї функції покращує якість друку після 12 годин, однак її не можна повторно використовувати через 12 годин. Якщо усунути проблему за допомогою всіх перелічених вище способів не вдається, зверніться до служби підтримки Epson.


Заміна чорнил у чорнильних трубках — Windows

1. Відкрийте вікно драйвера принтера.
2. Клацніть **Технологічне очищення чорнил** на вкладці **Сервіс**.
3. Дотримуйтеся вказівок на екрані.

Пов'язані відомості

➔ [«Драйвер принтера Windows» на сторінці 97](#)

Заміна чорнил у чорнильних трубках — Mac OS X

1. Оберіть **Обрані налаштування системи** з меню  > **Принтери та сканери** (або **Друк і сканування, Друк і факс**), а потім оберіть принтер.
2. Клацніть **Параметри та забезпечення** > **Утиліта** > **Відкрити утиліту принтера**.
3. Клацніть **Технологічне очищення чорнил**.
4. Дотримуйтеся вказівок на екрані.

Вирівнювання друкувальної голівки

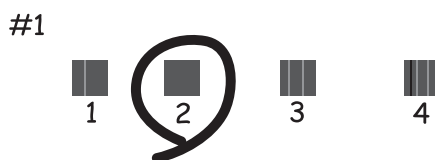
Якщо ви помітили неоднорідність вертикальних ліній або розмиті зображення, вирівняйте друкувальну голівку.

Вирівнювання друкувальної голівки — панель керування

1. Завантажте папір формату A4 у принтер.
2. Оберіть пункт **Настр.** на головному екрані.

Обслуговування принтера

3. Виберіть **Обслуговування > Калібрування голівки**.
4. Оберіть **Вертикал. калібрув.** або **Горизонт. калібрув.**, після цього виконуйте інструкції, що відображаються на екрані, для друку шаблону перевірки вирівнювання.
 - Вертикал. калібрув.: оберіть цю функцію, якщо роздруковані матеріали розмиті, а лінії вертикальної лінійки зміщені.
 - Горизонт. калібрув.: оберіть цю функцію, якщо на однаковій відстані з'являються горизонтальні смуги.
5. Виконуйте інструкції, що відображаються на екрані, для вирівнювання друкувальної голівки.
 - Вертикал. калібрув.: в кожній групі знайдіть шаблон, де найменше пропусків, та введіть його номер.



- Горизонт. калібрув.: знайдіть і введіть номер шаблону із найменшими розривами і накладеннями.



Примітка.

Тестові шаблони можуть різнитись в залежності від моделі пристрою.

Пов'язані відомості

- ➔ [«Завантаження паперу в Касета для паперу» на сторінці 36](#)

Вирівнювання друкувальної голівки – Windows

1. Завантажте папір формату А4 у принтер.
2. Відкрийте вікно драйвера принтера.
3. Клацніть **Калібрування друкувальної голівки** на вкладці **Сервіс**.


Обслуговування принтера

4. Дотримуйтеся вказівок на екрані.

Пов'язані відомості

- ➔ [«Завантаження паперу в Касета для паперу» на сторінці 36](#)
- ➔ [«Драйвер принтера Windows» на сторінці 97](#)

Вирівнювання друкувальної голівки – Mac OS X

1. Завантажте папір формату A4 у принтер.
2. Оберіть **Обрані налаштування системи** із  з меню > **Принтери та сканери** (або **Друк і сканування, Друк і факс**), а потім оберіть принтер.
3. Клацніть **Параметри та забезпечення** > **Утиліта** > **Відкрити утиліту принтера**.
4. Клацніть **Калібрування друкувальної голівки**.
5. Дотримуйтеся вказівок на екрані.

Пов'язані відомості

- ➔ [«Завантаження паперу в Касета для паперу» на сторінці 36](#)

Очищення шляху проходження паперу в разі розтирання чорнил

Якщо роздрукований матеріал все ще забруднений і затертий, очистіть барабан всередині.



Важливо

Не використовуйте пігментний папір для очищення принтера всередині. Ворсинки можуть забити сопла друкувальної голівки.

1. Завантажте папір формату A4 у принтер.
2. Оберіть пункт **Настр.** на головному екрані.
3. Виберіть **Обслуговування** > **Очищ. направл. пап..**
4. Виконуйте інструкції, що відображаються на екрані, для очищення паперового тракту.

Примітка.

Повторюйте процедуру, доки на папері більше не будуть залишатися чорнильні плями.

Пов'язані відомості

- ➔ [«Завантаження паперу в Касета для паперу» на сторінці 36](#)

Очищення Скло сканера

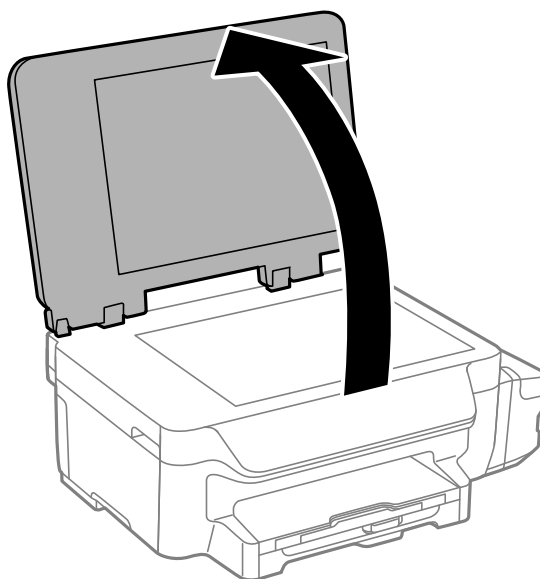
Якщо копії або зіскановані зображення розмиті або розмазані, очистіть скло сканера.



Важливо

Не застосовуйте для очищення принтера спирт або розчинник. Дані хімічні речовини здатні пошкодити принтер.

1. Відкрийте кришку для документів.



2. Для очищення скло сканера використовуйте чисту м'яку суху тканину.

Примітка.

- Якщо скляна поверхня забрудниться жиром або іншою речовиною, яку важко видалити, очистіть її м'якою тканиною, змоченою в невеликій кількості речовини для очищення скла. Витріть усі рештки рідини.
- Не натискайте на скло занадто сильно.
- Слід бути обережним, щоб не подряпати або не пошкодити поверхню скла. Пошкодження скляної поверхні може погіршити якість сканування.

Перевірка загальної кількості аркушів, що подавалися на принтер

Можна перевірити загальну кількість сторінок, що подавалися через принтер.

Перевірка загальної кількості сторінок, поданих через принтер — панель керування

Ця інформація друкується разом із шаблоном перевірки сопел.

Обслуговування принтера

1. Завантажте папір формату А4 у принтер.
2. Оберіть **Настр.** з головного екрану.
3. Оберіть пункт **Обслуговування > Перев. соп. др. гол.**
4. Виконуйте інструкції, що відображаються на екрані, для друку шаблону для перевірки сопел.

Пов'язані відомості

- ➔ [«Завантаження паперу в Касета для паперу» на сторінці 36](#)

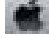
Перевірка загальної кількості аркушів, що подавалися на принтер — Windows

1. Відкрийте вікно драйвера принтера.
2. Клацніть **Інформація про принтер та опції** на вкладці **Сервіс**.

Пов'язані відомості

- ➔ [«Драйвер принтера Windows» на сторінці 97](#)

Перевірка загальної кількості аркушів, що подавалися на принтер — Mac OS X

1. Оберіть **Обрані налаштування системи** з меню  > **Принтери та сканери** (або **Друк і сканування, Друк і факс**), а потім оберіть принтер.
2. Клацніть **Параметри та забезпечення > Утиліта > Відкрити утиліту принтера**.
3. Клацніть **Printer and Option Information**.

Заощадження енергії

Принтер переходить у режим сну або автоматично вимикається, якщо за встановлений період він не виконує жодних дій. Можна встановити період часу до початку застосування функції енергозбереження. Будь-яке збільшення матиме вплив на енергоефективність принтера. Прийміть до уваги конфігурацію системи, перш ніж вносити будь-які зміни.

Заощадження енергії — панель керування

1. Оберіть пункт **Настр.** на головному екрані.
2. Оберіть пункт **Звичайні налаштув.**
3. Виберіть **Вимкнути таймер** або **Тайм. очікув.** та виконайте налаштування.

Опції меню для режиму Настр.

Вибравши **Настр.** на головному екрані панелі керування, можна внести налаштування принтера або провести його обслуговування.

Опції меню для Обслуговування

Виберіть меню на панелі керування, як це описано нижче.

Настр. > Обслуговування

Перев. соп. др. гол.

Друкування пробної сторінки для перевірки, чи не засмічені сопла друкувальної голівки.

Очищ. друк. голівки

Прочищення засмічених сопел друкувальної голівки.

Скинути рівень чорнил

Виберіть цю функцію, щоб скинути рівні чорнил ще до того, як ви наповните чорнильні картриджі.

Калібрування головки

Регулювання друкувальної голівки для вдосконалення якості друку.

Запустіть **Вертикал. калібрув.**, якщо роздруковані копії розмиті, або текст і рядки зміщені.

Запустіть **Горизонт. калібрув.**, якщо роздруковані копії містять горизонтальні смуги на однаковій відстані.

Очищ. направл. пап.

Використовуйте цю функцію для подачі звичайного паперу для чистки, якщо є чорнильні плями на внутрішніх роликах, або виникли проблеми з подачею паперу.

Пов'язані відомості

- ➔ [«Перевірка та очищення друкувальної головки» на сторінці 81](#)
- ➔ [«Вирівнювання друкувальної голівки» на сторінці 83](#)
- ➔ [«Наповнення чорнильних картриджів» на сторінці 77](#)
- ➔ [«Очищення шляху проходження паперу в разі розтирання чорнил» на сторінці 85](#)

Параметри меню для Налашт. паперу

Виберіть меню на панелі керування, як описано нижче.

Настр. > Налашт. паперу

Оберіть розмір паперу та тип паперу, який ви завантажили у джерело паперу.

Опції меню для режиму Настр.

Пов'язані відомості

➔ «Завантаження паперу в Касета для паперу» на сторінці 36

Опції меню для Друк.аркуш стат

Виберіть меню на панелі керування, як це описано нижче.

Настр. > Друк.аркуш стат

Конфігурація аркуша стану

Друк інформаційного листка з відображенням стану та налаштувань принтера.

Використання формуляра

Друк інформаційного листка з відображенням історії використання принтера.

Опції меню для Налаштування принтера

Виберіть меню на панелі керування, як це описано нижче.

Настр. > Налаштування принтера

Налашт. джер. паперу

A4/Letter Перемикання

Увімкніть цю функцію, щоб повідомлення про помилку не відображалися, навіть якщо налаштування формату паперу в завдання друку не відповідають завантаженому паперу у джерелі. Ця функція доступна тільки в тих випадках, коли формат паперу налаштовано у значення A4 або Letter.

Повідомл. про помилку

Відображення повідомлення про помилку, якщо налаштування розміру або типу паперу у **Налашт. паперу** і параметри друку не збігаються.

Автовиправл. помилок

Оберіть дію, яка буде виконуватися у разі появи помилки двостороннього друку.

Активовано: якщо надіслано завдання на двосторонній друк, але паперу, який підтримує двосторонній друк немає, принтер відображає повідомлення про помилку та автоматично виконує друк на одній стороні паперу.

Деактивовано: принтер видає повідомлення про помилку та скасовує друк

Підкл. ПК по USB

Виберіть, чи повинен принтер надавати доступ з комп'ютера, підключеного через USB. Вимкніть цю функцію, щоб обмежити завдання друку та сканування, що надсилаються не через мережеве з'єднання.

Опції меню для Звичайні налаштув.

Виберіть меню на панелі керування, як це описано нижче.

Настр. > Звичайні налаштув.

Тайм. очікув.

Виберіть період часу простою, який повинен минути, перш ніж принтер перейде у режим сну (режим економії енергії). По закінченню заданого періоду часу РК-екран вимикається.

Вимкнути таймер

Можна встановити період часу до початку застосування функції енергозбереження. Будь-яке збільшення матиме вплив на енергоефективність принтера. Прийміть до уваги конфігурацію системи, перш ніж вносити будь-які зміни.

Контраст РК

Відрегулюйте яскравість РК-екрану.

Налаштув. дати/часу

Дата/час

Введіть поточну дату та час.

Літній час

Оберіть налаштування літнього часу для вашої місцевості.

Різниця в часі

Введіть різницю у часі між місцевим часом та часом UTC (всесвітній координований час).

Країна/регіон

Оберіть країну або регіон відображення. Ваш продукт може не мати цієї функції. Це залежить від місця, де було придбано продукт.

Мова/Language

Оберіть мову екрану.

Швидкість прокручування

Відрегулюйте швидкість прокрутки РК-екрану.

Пов'язані відомості

➔ [«Заощадження енергії» на сторінці 87](#)

Опції меню для Параметри мережі

Виберіть меню на панелі керування, як це описано нижче.

Настр. > Параметри мережі

Стан мережі

Опції меню для режиму Настр.

Відображення або друк налаштувань мережі та стану під'єднання до мережі.

Настр. Wi-Fi

Майстер настройки Wi-Fi

Виберіть SSID, уведіть пароль, а тоді підключіть принтер до бездротової (Wi-Fi) мережі.

Налашт. кнопки(WPS)

Підключіть принтер до бездротової мережі шляхом натискання кнопки WPS на бездротовому маршрутизаторі.

Настр. PIN-коду (WPS)

В утиліті бездротового маршрутизатора уведіть PIN-код, що вказаний на екрані принтера, щоб підключити принтер до бездротової (Wi-Fi) мережі.

Автопідключення Wi-Fi

Підключає принтер до бездротової мережі (Wi-Fi) за допомогою комп'ютера, підключеного до точки доступу. Вставте диск із програмним забезпеченням, що постачався з принтером, у комп'ютер, а тоді дотримуйтеся вказівок на екрані. Якщо вам запропоновано керувати принтером, запустіть це меню.

Вимкнути Wi-Fi

Вимикає підключення шляхом вимкнення бездротового сигналу але без видалення інформації про мережу. Щоб увімкнути підключення, налаштуйте бездротове (Wi-Fi) з'єднання ще раз.

Налаштування Wi-Fi Direct

Підключає принтер до бездротової (Wi-Fi) мережі без маршрутизатора бездротових мереж.

Перевірка підключення

Перевірка стану під'єднання до мережі та друк звіту мережевого з'єднання. Якщо виникли певні проблеми із мережевим з'єднанням, див. звіт для вирішення цих проблем.

Розшир. налаштування

Зміна налаштувань мережі, таких як ім'я принтера чи адреса TCP/IP.

Пов'язані відомості

- ➔ «Друк звіту про мережеве з'єднання» на сторінці 26
- ➔ «Налаштування Wi-Fi шляхом встановлення кнопки запуску» на сторінці 22
- ➔ «Налаштування Wi-Fi шляхом встановлення PIN-коду (WPS)» на сторінці 23
- ➔ «Вимикання Wi-Fi з панелі керування» на сторінці 32
- ➔ «Налаштування Wi-Fi Direct (Простий режим AP)» на сторінці 23
- ➔ «Розширені налаштування мережі» на сторінці 24

Опції меню для Послуги Epson Connect

Виберіть меню на панелі керування, як це описано нижче.

Настр. > Послуги Epson Connect

Опції меню для режиму Настр.

Статус

Перевірте наявність реєстрації і підключення принтера до служб Epson Connect.

Призупинити/відновити

Виберіть, чи призупинити або відновити служби Epson Connect.

Для реєстрації та інструкцій з використання, див. вказаний нижче веб-сайт.

<https://www.epsonconnect.com/>

<http://www.epsonconnect.eu> (Тільки для Європи)

Віднов. налашт. за зам.

Скидає налаштування до стандартних значень.

Пов'язані відомості

➔ «Служба Epson Connect» на сторінці 95

Опції меню для Послуги Google Cloud Print

Виберіть меню на панелі керування, як це описано нижче.

Настр. > Послуги Google Cloud Print

Статус

Перевірте наявність реєстрації і підключення принтера до служб Google Cloud Print.

Призупинити/відновити

Виберіть, чи призупинити або відновити служби Google Cloud Print.

Віднов. налашт. за зам.

Скасувати реєстрацію у службах Google Cloud Print.

Для реєстрації та інструкцій з використання, див. вказаний нижче веб-сайт.

<https://www.epsonconnect.com/>

<http://www.epsonconnect.eu> (Тільки для Європи)

Опції меню для Універс. налашт. друку

Виберіть меню на панелі керування, як це описано нижче.

Настр. > Універс. налашт. друку

Дані налаштування друку використовуються при виконанні друку із зовнішніх пристроїв без використання драйвера принтера.

Виступ вгору

Відрегулюйте верхнє поле аркушу.

Опції меню для режиму Настр.

Виступ ліворуч

Відрегулюйте ліве поле аркушу.

Вист. вгор. у «Назад»

Відрегулюйте верхнє поле зворотної сторони аркуша під час двостороннього друку.

Виступ лів. у «Назад»

Відрегулюйте ліве поле зворотної сторони аркуша під час двостороннього друку.

Перевір. шир. паперу

Перевірка ширини паперу до початку виконання друку. Це дозволяє запобігти друкуванню тексту за межами паперу, якщо налаштування розміру паперу неправильні. Однак, швидкість друку може знизитися.

Час висихання

Оберіть час висихання при виконанні двостороннього друку.

Пропуск. пусті стор.

Автоматичний пропуск порожніх сторінок під час друку.

Опції меню для Режим Есо

Виберіть меню на панелі керування, як це описано нижче.

Настр. > Режим Есо

Застосовує налаштування для заощадження енергії та ресурсів. Увімкнення цієї функції дає змогу внести перелічені нижче налаштування. Якщо режим **Режим Есо** вимкнений, використовуються налаштування, виконані у пункті **Звичайні налаштув..**

Тайм. очікув.

Виберіть період часу простою, який повинен минути, перш ніж принтер перейде у режим сну (режим економії енергії). По закінченню заданого періоду часу РК-екран вимикається.

Вимкнути таймер

Автоматично вимикає принтер, якщо певний період часу не виконуються ніякі операції. Можна встановити період часу до початку застосування функції енергозбереження. Будь-яке збільшення матиме вплив на енергоефективність принтера. Прийміть до уваги конфігурацію системи, перш ніж вносити будь-які зміни.

2-ст. (копія)

Встановлення двостороннього копіювання у якості налаштування за замовчуванням.

Пов'язані відомості

➔ «Заощадження енергії» на сторінці 87

Опції меню для Реж. без пов-нь

Виберіть меню на панелі керування, як це описано нижче.

Настр. > Реж. без пов-нь

Знижує шум принтера, однак це може призвести до зниження швидкості друку. У залежності від вибраних типу паперу та налаштувань якості друку ви можете не відчувати жодної різниці у рівні шуму принтера.

Опції меню для Віднов. налашт. за зам.

Виберіть меню на панелі керування, як це описано нижче.

Настр. > Віднов. налашт. за зам.

Параметри мережі

Скидає мережеві налаштування до стандартних значень.

Оч. всі дані і нал.

Скидає всі налаштування до стандартних значень.

Інформація про програми та мережеві служби

У цьому розділі описано мережеві служби та програмні продукти, що доступні для вашого принтера на веб-сайті Epson або на диску, що входить у комплект.

Служба Epson Connect

Використовуючи доступну через Інтернет службу Epson Connect, ви можете друкувати зі смартфона, планшета або ноутбука в будь-який час та практично в будь-якому місці.

Через Інтернет доступні перелічені нижче функції.

Email Print	Віддалений друк Epson iPrint	Scan to Cloud	Remote Print Driver
✓	✓	✓	✓

Див. додаткову інформацію на порталі веб-сайту Epson Connect.

<https://www.epsonconnect.com/>

<http://www.epsonconnect.eu> (Тільки для Європи)

Web Config

Web Config — це програма, яка працює у веб-браузері, такому як Internet Explorer та Safari, встановленому на комп'ютері чи смарт-пристрої. Можна підтвердити стан пристрою або змінити мережеву службу та налаштування принтера. Щоб використовувати Web Config, підключіть принтер і комп'ютер чи пристрій до однієї бездротової мережі.

Примітка.

Підтримуються вказані нижче веб-переглядачі.

ОС	Веб-переглядач
Windows XP або пізнішої версії	Internet Explorer 8 або пізнішої версії, Firefox*, Chrome*
Mac OS X v10.6.8 або пізнішої версії	Safari*, Firefox*, Chrome*
iOS*	Safari*
Android 2.3 або пізнішої версії	Веб-переглядач за умовчанням
Chrome OS*	Веб-переглядач за умовчанням

* Використовуйте найновішу версію.

Запуск функції Web Config у веб-браузері

1. Перевірте IP-адресу принтера.

Оберіть **Настр.** > **Параметри мережі** > **Стан мережі** > **Стан провод. LAN/Wi-Fi** або **Статус Wi-Fi** на головному екрані і перевірте IP-адресу принтера.

2. Запустіть веб-браузер із комп'ютера або інтелектуального пристрою та введіть IP-адресу принтера.

Формат:

IPv4: `http://IP-адреса принтера/`

IPv6: `http://[IP-адреса принтера]/`

Приклади:

IPv4: `http://192.168.100.201/`

IPv6: `http://[2001:db8::1000:1]/`

Примітка.

Під час використання інтелектуального пристрою також можна запустити функцію Web Config на екрані обслуговування програми Epson iPrint.

Пов'язані відомості

➔ [«Використання Epson iPrint» на сторінці 60](#)

Запуск Web Config у Windows

Під час підключення комп'ютера до принтера за допомогою WSD, дотримуйтеся перелічених нижче вказівок щоб запустити Web Config.

1. Доступ до екранів пристроїв та принтерів у Windows.

Windows 10

Натисніть кнопку «Пуск» правою клавішею миші та оберіть **Панель керування** > **Перегляд пристроїв та принтерів** у меню **Устаткування та звук**.

Windows 8.1/Windows 8/Windows Server 2012 R2/Windows Server 2012

Оберіть **Робочий стіл** > **Налаштування** > **Панель керування** > **Перегляд пристроїв та принтерів** у меню **Устаткування та звук** (або **Устаткування**).

Windows 7/Windows Server 2008 R2

Натисніть кнопку «Пуск» та оберіть **Панель керування** > **Перегляд пристроїв та принтерів** у меню **Устаткування та звук**.


Windows Vista/Windows Server 2008

Натисніть кнопку «Пуск» та оберіть **Панель керування** > **Принтери** у меню **Устаткування та звук**.

2. Правою кнопкою миші клацніть на принтері та оберіть **Властивості**.

3. Виберіть вкладку **Веб-служба** і натисніть URL-адресу.

Запуск Web Config на Mac OS X

1. Оберіть **Обрані налаштування системи** з меню  > **Принтери та сканери** (або **Друк і сканування, Друк і факс**), а потім оберіть принтер.
2. Клацніть **Параметри та забезпечення** > **Показати веб-сторінку принтера**.

Драйвер принтера Windows

Драйвер принтера керує принтером відповідно до команд із інших програм. Внесення налаштувань у драйвері принтера дозволяє досягнути найкращих результатів друку. Ви також можете перевіряти статус принтера або підтримувати його в найкращому робочому стані за допомогою утиліти драйвера принтера.

Примітка.

Можна змінити мову драйвера принтера. У налаштуваннях **Мова** на вкладці **Сервіс** виберіть потрібну мову.

Доступ до драйвера принтера з програм

Щоб внести налаштування, які стосуватимуться тільки цієї програми, увійдіть просто з цієї програми.

Оберіть **Друк** або **Параметри друку** з меню **Файл**. Оберіть принтер та клацніть **Параметри** або **Властивості**.

Примітка.

Дії можуть відрізнятися в залежності від програми. Докладнішу інформацію див. у електронній довідці застосунку.

Доступ до драйвера принтера з панелі керування

Для налаштування параметрів, які будуть застосовуватися до всіх програм, отримайте доступ з панелі керування.

Windows 10

Натисніть кнопку «Пуск» правою клавішею миші та оберіть **Панель керування** > **Перегляд пристроїв та принтерів** у меню **Устаткування та звук**. Правою кнопкою миші клацніть на принтері або натисніть та утримуйте її та оберіть **Налаштування друку**.

Windows 8.1/Windows 8/Windows Server 2012 R2/Windows Server 2012

Оберіть **Робочий стіл** > **Налаштування** > **Панель керування** > **Перегляд пристроїв та принтерів** у меню **Устаткування та звук**. Правою кнопкою миші клацніть на принтері або натисніть та утримуйте її та оберіть **Налаштування друку**.

Windows 7/Windows Server 2008 R2

Натисніть кнопку «Пуск» та оберіть **Панель керування** > **Перегляд пристроїв та принтерів** у меню **Устаткування та звук**. Потім, клацнувши праву кнопку миші, оберіть **Обрані налаштування друку**.

Windows Vista/Windows Server 2008

Натисніть кнопку «Пуск» та оберіть **Панель керування** > **Принтери** у меню **Устаткування та звук**. Потім, клацнувши праву кнопку миші, оберіть **Обрати обрані налаштування друку**.

Windows XP/Windows Server 2003 R2/Windows Server 2003

Натисніть кнопку «Пуск» та оберіть **Панель керування** > **Принтери та інше устаткування** > **Принтери і факси**. Потім, клацнувши праву кнопку миші, оберіть **Обрані налаштування друку**.

Інформація про програми та мережеві служби

Доступ до драйвера принтера через піктограму принтера на панелі завдань

Піктограма принтера на панелі завдань робочого стола — це ярлик, який дозволяє швидко відкрити драйвер принтера.

Якщо натиснути на піктограму принтера і вибрати **Параметри принтера**, можна відкрити те саме вікно з налаштуваннями принтера, що вказане на панелі керування. Двічі клацнувши на цій піктограмі, можна перевірити стан принтера.

Примітка.

Якщо драйвер принтера не відображається на панелі завдань, увійдіть у вікно драйвера принтера, натисніть **Контрольовані параметри** у вкладці **Сервіс**, а тоді виберіть **Зареєструйте значок ярлика на панелі задач**.

Запуск утиліти

Відкрийте вікно драйвера принтера. Клацніть на вкладку **Сервіс**.

Обмеження доступних налаштувань для драйвера принтера Windows

Деякі налаштування драйвера принтера можна заблокувати, щоб інші користувачі не могли змінити їх.

Примітка.

Увійдіть у ваш комп'ютер під обліковим записом адміністратора.

1. Відкрийте вкладку **Додаткові параметри** в меню «Властивості принтера».

Windows 10

Клацніть правою кнопкою миші по меню «Пуск» або натисніть та утримуйте її, а потім оберіть **Панель керування > Перегляд пристроїв та принтерів** у меню **Устаткування та звук**. Правою кнопкою миші клацніть на принтері або натисніть та утримуйте її та оберіть **Властивості принтера**. Клацніть на вкладку **Додаткові параметри**.

Windows 8.1/Windows 8/Windows Server 2012R2/Windows Server 2012

Оберіть **Робочий стіл > Налаштування > Панель керування > Перегляд пристроїв та принтерів** у меню **Устаткування та звук**. Правою кнопкою миші клацніть на принтері або натисніть та утримуйте її та оберіть **Властивості принтера**. Клацніть на вкладку **Додаткові параметри**.

Windows 7/Windows Server 2008 R2

Натисніть кнопку «Пуск» та оберіть **Панель керування > Перегляд пристроїв та принтерів** у меню **Устаткування та звук**. Правою кнопкою миші клацніть на принтері та оберіть **Властивості принтера**. Клацніть на вкладку **Додаткові параметри**.

Windows Vista/Windows Server 2008

Натисніть кнопку «Пуск» та оберіть **Панель керування > Принтери** у меню **Устаткування та звук**. Правою кнопкою миші клацніть на принтері та оберіть **Властивості**. Клацніть на вкладку **Додаткові параметри**.

Windows XP/Windows Server 2003 R2/Windows Server 2003

Натисніть кнопку «Пуск» та оберіть **Панель керування > Принтери та інше устаткування > Принтери і факси**. Правою кнопкою миші клацніть на принтері та оберіть **Властивості**. Клацніть на вкладку **Додаткові параметри**.

2. Клацніть **Параметри драйвера**.

3. Оберіть функцію, доступ до якої ви хочете обмежити.

Для докладнішої інформації щодо елементів налаштувань див. електронну довідку.

Інформація про програми та мережеві служби

4. Клацніть **ОК**.

Робочі налаштування для драйвера принтера з Windows

Можна внести налаштування, такі як запуск **EPSON Status Monitor 3**.

1. Відкрийте вікно драйвера принтера.
2. Клацніть **Розширені параметри** на вкладці **Сервіс**.
3. Виконайте необхідні налаштування та клацніть **ОК**.

Для докладнішої інформації щодо елементів налаштувань див. електронну довідку.

Пов'язані відомості

➔ [«Драйвер принтера Windows» на сторінці 97](#)

Драйвер принтера Mac OS X

Драйвер принтера керує принтером відповідно до команд із інших програм. Внесення налаштувань у драйвері принтера дозволяє досягнути найкращих результатів друку. Ви також можете перевіряти статус принтера або підтримувати його в найкращому робочому стані за допомогою утиліти драйвера принтера.


Доступ до драйвера принтера від застосунків

Клацніть **Параметри сторінки** або **Друк** у меню **Файл** вашої програми. Щоб розширити вікно друку, натисніть **Показати деталі** (або **▼**).

Примітка.

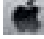
У залежності від програми, що використовується, пункт **Параметри сторінки** може не відобразитися у меню **Файл**, тому дії, що приводять до відкриття екрана друку, можуть відрізнятися. Докладнішу інформацію див. у електронній довідці застосунку.

Запуск утиліти

Оберіть **Обрані налаштування системи** із  з меню **> Принтери та сканери** (або **Друк і сканування, Друк і факс**), а потім оберіть принтер. Клацніть **Параметри та забезпечення > Утиліта > Відкрити утиліту принтера**.

Робочі налаштування для драйвера принтера з Mac OS X

Доступ до вікна робочих налаштувань драйвера принтера з Mac OS X

Оберіть пункт **Обрані налаштування системи** з меню  **> Принтери та сканери** (або **Друк і сканування, Друк і факс**), а потім оберіть принтер. Натисніть **Параметри та забезпечення > Додаткові параметри** (або **Драйвер**).

Робочі налаштування для драйвера принтера з Mac OS X

Пропустити чисту сторінку: Уникає друкування пустих сторінок.

Інформація про програми та мережеві служби

- Реж. без пов-нь: Друкує в тихому режимі. Однак, швидкість друку може знизитися.
- Високошвидкісний друк: принтер друкує під час руху друкувальної голівки в обох напрямках. Швидкість друку є високою, але якість може погіршитись.
- Попередження: Дозволяє драйверу принтера відображати повідомлення із застереженнями.
- Установлення двостороннього зв'язку: Зазвичай даний параметр необхідно установити на **Увімк.**. Оберіть **Вимк.**, якщо інформацію про принтер неможливо отримати через використання принтера комп'ютерами, що використовують Windows, через мережу або з будь-якої іншої причини.

Epson Scan 2 (Драйвер сканера)

Epson Scan 2 є застосунком для управління скануванням. Ви можете налаштувати розмір, роздільну здатність, яскравість, контрастність та якість зображення, що сканується.

Примітка.

Ви також можете запуснути Epson Scan 2 з TWAIN-сумісного застосунку для сканування.

Початок роботи у Windows

Примітка.

Для операційних систем Windows Server вам необхідно встановити функцію **Сумісність з робочим столом**.

- Windows 10
Клацніть кнопку «Пуск», а тоді виберіть **Усі програми > EPSON > Epson Scan 2**.
- Windows 8.1/Windows 8/Windows Server 2012 R2/Windows Server 2012
Введіть назву застосунку у пошуковому елементі та оберіть відображений значок.
- Windows 7/Windows Vista/Windows XP/Windows Server 2008 R2/Windows Server 2008/Windows Server 2003 R2/Windows Server 2003
Натисніть кнопку «Пуск», оберіть **Усі програми** або **Програми > EPSON > Epson Scan 2 > Epson Scan 2**.

Початок роботи у Mac OS X

Примітка.

Функція Epson Scan 2 не підтримує Mac OS X функцію швидкої зміни користувачів. Відключіть функцію швидкої зміни користувача.

Оберіть **Перейти > Застосунки > Epson Software > Epson Scan 2**.

Epson Event Manager

Epson Event Manager — це програма, яка дозволяє керувати скануванням з панелі керування та зберігати зображення на комп'ютер. Можна додати власні попередні налаштування, такі як тип документа, розташування папки зберігання та формат зображення. Докладнішу інформацію див. у електронній довідці застосунку.

Примітка.

Операційні системи Windows Server не підтримуються.

Інформація про програми та мережеві служби

Початок роботи у Windows

Windows 10

Клацніть кнопку «Пуск», а тоді виберіть **Усі програми > Epson Software > Event Manager**.

Windows 8.1/Windows 8

Введіть назву застосунку у пошуковому елементі та оберіть відображений значок.

Windows 7/Windows Vista/Windows XP

Клацніть кнопку «Пуск», а тоді виберіть **Усі програми** або **Програми > Epson Software > Event Manager**.

Початок роботи у Mac OS X

Оберіть **Перейти > Застосунки > Epson Software > Event Manager**.

Пов'язані відомості

➔ [«Сканування на комп'ютер» на сторінці 68](#)

Epson Easy Photo Print

Epson Easy Photo Print — це програма, яка дозволяє легко друкувати фотографії з різними макетами. Можна переглянути фотозображення та налаштувати саме зображення або положення. Можна також друкувати фотографії з рамкою. Докладнішу інформацію див. у електронній довідці застосунку.

Примітка.

- Операційні системи Windows Server не підтримуються.*
- Щоб використовувати цю програму, потрібно встановити драйвер принтера.*

Початок роботи у Windows

Windows 10

Клацніть кнопку «Пуск», а тоді виберіть **Усі програми > Epson Software > Epson Easy Photo Print**.

Windows 8.1/Windows 8

Введіть назву застосунку у пошуковому елементі та оберіть відображений значок.

Windows 7/Windows Vista/Windows XP

Натисніть кнопку «Пуск», оберіть **Усі програми** або **Програми > Epson Software > Epson Easy Photo Print**.

Початок роботи у Mac OS X

Оберіть **Перейти > Застосунки > Epson Software > Epson Easy Photo Print**.

E-Web Print (тільки для Windows)

E-Web Print — це програма, яка дозволяє легко друкувати веб-сторінки з різними макетами. Докладнішу інформацію див. у електронній довідці застосунку. Довідку можна відкрити з меню **E-Web Print** на панелі інструментів **E-Web Print**.

Інформація про програми та мережеві служби

Примітка.

- Операційні системи Windows Server не підтримуються.
- Інформацію про веб-браузери, що підтримуються, та найновіші версії програми можна дізнатися на сайті завантаження.

Запуск

Після встановлення E-Web Print він буде відображатись у вашому браузері. Натисніть **Print** або **Clip**.

EPSON Software Updater

EPSON Software Updater — це застосунок, що перевіряє наявність нового або оновленого програмного забезпечення в Інтернеті і встановлює його. Ви також можете оновити мікропрограмне забезпечення та посібник з експлуатації принтера.

Примітка.

Операційні системи Windows Server не підтримуються.

Початок роботи у Windows

- Windows 10
Клацніть кнопку «Пуск», а тоді виберіть **Усі програми > Epson Software > EPSON Software Updater**.
- Windows 8.1/Windows 8
Введіть назву застосунку у пошуковому елементі та оберіть відображений значок.
- Windows 7/Windows Vista/Windows XP
Клацніть кнопку «Пуск», а тоді виберіть **Усі програми (або Програми) > Epson Software > EPSON Software Updater**.

Примітка.

Можете також запуснути EPSON Software Updater, натиснувши піктограму принтера на панелі завдань, а тоді вибравши **Оновлення програмного забезпечення**.

Початок роботи у Mac OS X

Оберіть **Перейти > Застосунки > Epson Software > EPSON Software Updater**.

EpsonNet Config

EpsonNet Config – це програма, що дозволяє встановити адреси мережних інтерфейсів та протоколів. Див. подробиці в посібнику з використання EpsonNet Config для операторів або довідці програми.

Початок роботи у Windows

- Windows 10
Натисніть кнопку «Пуск», оберіть **Всі програми > EpsonNet > EpsonNet Config V4 > EpsonNet Config**.
- Windows 8.1/Windows 8/Windows Server 2012 R2/Windows Server 2012
Введіть назву застосунку у пошуковому елементі та оберіть відображений значок.

Інформація про програми та мережеві служби

- ❑ Windows 7/Windows Vista/Windows XP/Windows Server 2008 R2/Windows Server 2008/Windows Server 2003 R2/Windows Server 2003

Натисніть кнопку «Пуск», оберіть **Всі програми** (або **Програми**) > **EpsonNet** > **EpsonNet Config V4** > **EpsonNet Config**.

Початок роботи у Mac OS X


Оберіть **Перейти** > **Застосунки** > **Epson Software** > **EpsonNet** > **EpsonNet Config V4** > **EpsonNet Config**.

Видалення застосунків

Примітка.

Увійдіть у ваш комп'ютер під обліковим записом адміністратора. Введіть пароль адміністратора, якщо комп'ютер запропонує це зробити.

Видалення програм — Windows

1. Натисніть , щоб вимкнути принтер.
2. Закрийте усі запущені програми.
3. Відкрийте **Панель керування**:
 - ❑ Windows 10
Правою кнопкою миші клацніть на кнопці «Пуск» або натисніть та утримуйте її, а тоді оберіть **Панель керування**.
 - ❑ Windows 8.1/Windows 8/Windows Server 2012 R2/Windows Server 2012
Оберіть **Робочий стіл** > **Налаштування** > **Панелі керування**.
 - ❑ Windows 7/Windows Vista/Windows XP/Windows Server 2008 R2/Windows Server 2008/Windows Server 2003 R2/Windows Server 2003
Натисніть кнопку «Пуск» і виберіть **Панель керування**.
4. Відкрийте **Видалити програму** (або **Додати чи видалити програми**):
 - ❑ Windows 10/Windows 8.1/Windows 8/Windows 7/Windows Vista/Windows Server 2012 R2/Windows Server 2012/Windows Server 2008 R2/Windows Server 2008
Оберіть **Видалити програму** в меню **Програми**.
 - ❑ Windows XP/Windows Server 2003 R2/Windows Server 2003
Клацніть **Додати або видалити програми**.
5. Оберіть застосунок, який необхідно видалити.
6. Видаліть застосунки:
 - ❑ Windows 10/Windows 8.1/Windows 8/Windows 7/Windows Vista/Windows Server 2012 R2/Windows Server 2012/Windows Server 2008 R2/Windows Server 2008
Клацніть **Видалити/змінити** або **Видалити**.
 - ❑ Windows XP/Windows Server 2003 R2/Windows Server 2003
Клацніть **Змінити/Видалити** або **Видалити**.

Інформація про програми та мережеві служби

Примітка.



Якщо відображається вікно *Служба захисту користувачів*, натисніть кнопку **Продовжити**.

7. Дотримуйтеся вказівок на екрані.

Видалення застосунків – Mac OS X

1. Завантажте Uninstaller, використовуючи EPSON Software Updater.

Після завантаження Uninstaller немає потреби завантажувати його щоразу, коли ви видаляєте застосунок.

2. Натисніть кнопку , щоб вимкнути принтер.
3. Щоб видалити драйвер принтера, оберіть **Обрані налаштування системи** із  меню > **Принтери та сканери** (або **Друк і сканування**, **Друк і факс**), а потім видаліть принтер зі списку підключених принтерів.
4. Закрийте всі застосунки, які виконуються.
5. Оберіть **Перейти** > **Застосунки** > **Epson Software** > **Uninstaller**.
6. Оберіть застосунок, який необхідно видалити, та клацніть **Uninstall**.



Важливо

Застосунок Uninstaller видаляє всі драйвери струминних принтерів компанії Epson на комп'ютері. Якщо ви використовуєте кілька струминних принтерів Epson, але хочете видалити тільки деякі драйвери, видаліть усі драйвери, а потім встановіть ті, які вам необхідні, заново.

Примітка.

Якщо ви не можете знайти у списку застосунків, який треба видалити, ви не зможете видалити його, використовуючи Uninstaller. У такому випадку оберіть **Перейти** > **Застосунки** > **Epson Software**, оберіть застосунок, який треба видалити, і перетягніть його на значок кошика.

Пов'язані відомості

- ➔ [«EPSON Software Updater» на сторінці 102](#)

Встановлення програм

Підключіть комп'ютер до мережі та встановіть останню версію програм з веб-сайту.

Примітка.

- Увійдіть у ваш комп'ютер під обліковим записом адміністратора. Введіть пароль адміністратора, якщо комп'ютер запропонує це зробити.
- Під час повторного встановлення програми, потрібно спочатку видалити її.

1. Закрийте усі запущені програми.

Інформація про програми та мережеві служби

2. Під час встановлення драйверу принтера Epson Scan 2 тимчасово від'єднайте принтер від комп'ютера.

Примітка.

Не підключайте принтер та комп'ютер, доки вам не запропонують це зробити.

3. Увійдіть на вказаний нижче веб-сайт, а тоді вкажіть номер пристрою.

<http://epson.sn>

4. Оберіть **Установка**, а потім натисніть **Завантажити**.

5. Натисніть або двічі клацніть на завантаженому файлі, а тоді дотримуйтеся вказівок на екрані.

Примітка.

Якщо ви використовуєте комп'ютер Windows і вам не вдається завантажити програми з веб-сайту, встановіть їх з диску з ПЗ із комплекту принтера.

Пов'язані відомості

➔ «Видалення застосунків» на сторінці 103

Оновлення застосунків та мікропрограмного забезпечення

Ви зможете очистити певні помилки, оновити або додати певні функції шляхом оновлення додатків та мікропрограмного забезпечення. Переконайтесь, що використовуєте найновішу версію застосунків та мікропрограмного забезпечення.

1. Переконайтесь, що принтер та комп'ютер підключені, і що комп'ютер підключено до Інтернету.
2. Запустіть EPSON Software Updater та оновіть застосунки та мікропрограмне забезпечення.



Важливо

Не вимикайте комп'ютер або принтер під час оновлення.

Примітка.

Якщо ви не можете знайти у списку застосунків, який треба оновити, ви не зможете оновити його, використовуючи EPSON Software Updater. Нові версії застосунків можна знайти на локальному веб-сайті компанії Epson.

<http://www.epson.com>

Пов'язані відомості


➔ «EPSON Software Updater» на сторінці 102

Вирішення проблем

Перевірка стану принтера

Перевірка повідомлень, що відображаються на РК-екрані

Якщо на РК-екрані відображається повідомлення про помилку, дотримуйтесь вказівок, що відображаються на екрані, або підказок, наведених нижче, для усунення помилок.

Повідомлення про помилки	Спосіб усунення
Збій принтера 0xXXXXXX Вимкніть живлення та ввімкніть знову. Докладніші відомості див. у документації.	Видаліть будь-який папір або захисний матеріал із принтера. Якщо повідомлення про помилку відобразиться після вимкнення та ввімкнення живлення, зверніться в службу підтримки компанії Epson.
Термін служби штепсельної подушки чорнил наближається до завершення. Зверніться за допомогою у відділ Epson Support.	Щоб замінити чорнильну подушку, зверніться в службу підтримки компанії Epson або до авторизованого постачальника послуг Epson*. Це деталь, що не обслуговується користувачем. Повідомлення відобразиться, доки не буде замінено чорнильну подушечку. Натисніть кнопку  , щоб відновити друк.
Термін служби штепсельної подушки чорнил завершився. Зверніться за допомогою у відділ Epson Support.	Щоб замінити чорнильну подушку, зверніться в службу підтримки компанії Epson або до авторизованого постачальника послуг Epson*. Це деталь, що не обслуговується користувачем.
Помилка зв'язку. Переконайтеся, що комп'ютер підключений.	Підключіть належним чином комп'ютер до принтера. Якщо ви підключаєтеся через мережу, див. сторінку, де описано спосіб мережевого підключення з комп'ютера. Якщо під час сканування відображається повідомлення про помилку, перевірте, чи встановлене на комп'ютері програмне забезпечення для сканування Epson Scan 2 та Epson Event Manager.
Недійсні IP-адреса та маска підмережі. Введіть правильні. Див. документацію.	Уведіть правильну IP-адресу або стандартний шлюз. Зверніться до адміністратора мережі по допомогу.
Оновлення кореневого сертифіката для використання послуг Cloud.	Запустіть Web Config, а тоді поновіть кореневий сертифікат.
Recovery Mode	Принтер запускається у режимі відновлення під час збою оновлення мікропрограмного забезпечення. Щоб спробувати оновити мікропрограмне забезпечення ще раз, виконайте наступні дії. 1. Підключіть комп'ютер та принтер за допомогою USB-кабелю. (Під час режиму відновлення ви не зможете оновити мікропрограмне забезпечення засобами мережі.) 2. Зайдіть на локальний веб-сайт компанії Epson, щоб отримати подальші вказівки.

* У деяких циклах друку невеликий обсяг надлишкового чорнила потрапляє на штепсельну подушечку. Для запобігання витіканню чорнила з подушечки принтер налаштований припиняти друк у разі переповнення подушечки. Потреба в зупинці та частота зупинок різняться в залежності від кількості

Вирішення проблем

сторінок друку, типу матеріалу, який друкується, і кількості циклів очищення, що виконує принтер. Потреба у заміні подушечки не означає, що принтер припинив виконувати свої функції. Принтер повідомить, коли необхідно замінити подушечку. Цю операцію зможе виконати лише авторизований постачальник послуг Epson. Гарантія від компанії Epson не поширюється на вартість такої заміни.

Пов'язані відомості

- ➔ [«Звернення у відділ підтримки компанії Epson» на сторінці 143](#)
- ➔ [«Підключення до комп'ютера» на сторінці 19](#)
- ➔ [«Встановлення програм» на сторінці 104](#)
- ➔ [«Оновлення застосунків та мікропрограмного забезпечення» на сторінці 105](#)
- ➔ [«Web Config» на сторінці 95](#)

Перевірка стану принтера — Windows

1. Відкрийте вікно драйвера принтера.
2. Клацніть **EPSON Status Monitor 3** на вкладці **Сервіс**.


Примітка.

- Можна також перевірити стан принтера, двічі клацнувши піктограму принтера на панелі завдань. Якщо піктограма принтера не додається на панель завдань, клацніть **Контрольовані параметри** у вкладці **Сервіс**, а тоді виберіть **Зареєструйте значок ярлика на панелі задач**.
- Якщо параметр **EPSON Status Monitor 3** відключено, клацніть **Розширені параметри** на вкладці **Сервіс**, а потім оберіть **Увімкнути EPSON Status Monitor 3**.

Пов'язані відомості

- ➔ [«Драйвер принтера Windows» на сторінці 97](#)

Перевірка стану принтера – Mac OS X

1. Оберіть **Обрані налаштування системи** з меню  > **Принтери та сканери** (або **Друк і сканування, Друк і факс**), а потім оберіть принтер.
2. Клацніть **Параметри та забезпечення** > **Утиліта** > **Відкрити утиліту принтера**.
3. Клацніть **EPSON Status Monitor**.

Видалення зім'ятого паперу

Перевірте помилку, що відображається на панелі керування та дотримуйтеся вказівок, щоб видалити зім'ятий папір та будь-які відірвані шматки. Тоді очистіть помилку.



Важливо

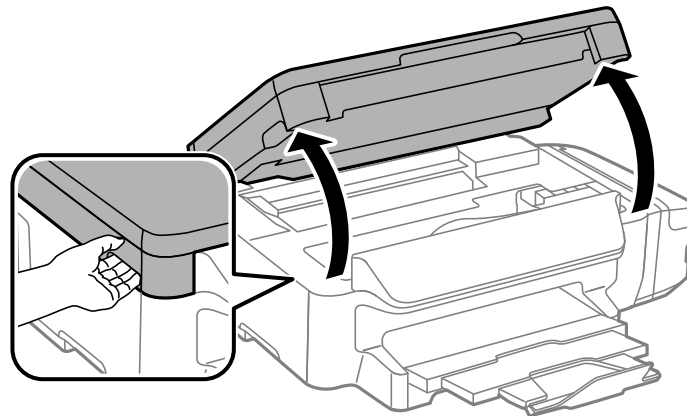
Обережно витягніть зім'ятий папір. Різке видалення паперу може пошкодити принтер.

Видалення зім'ятого паперу зсередини принтера

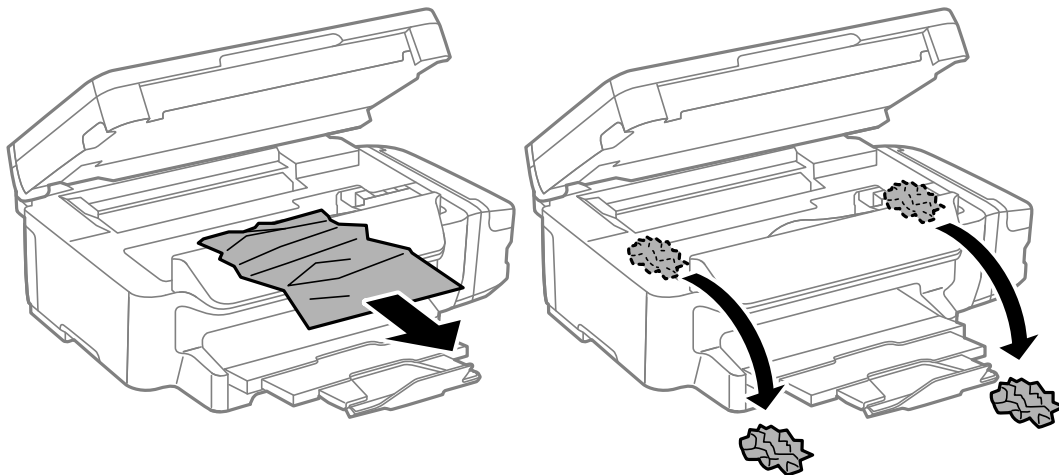
Застереження.

- ❑ Слід бути обережними, щоб не затиснути руку або пальці, відкриваючи або закриваючи блок сканера. Це може призвести до травм.
- ❑ Ніколи не торкайтеся кнопок на панелі керування, доки ваші руки всередині принтера. Якщо принтер почне друкувати, це може призвести до травм. Будьте обережні, щоб не торкнутися частин, які випирають, та уникнути травм.

1. Відкривайте блок сканера, коли кришка для документів закрита.



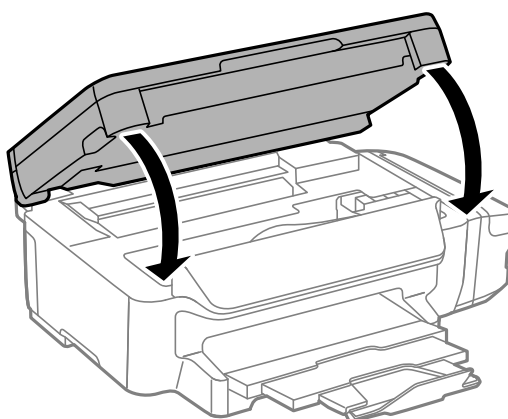
2. Витягніть затиснутий папір.



Вирішення проблем



3. Закрийте блок сканера.

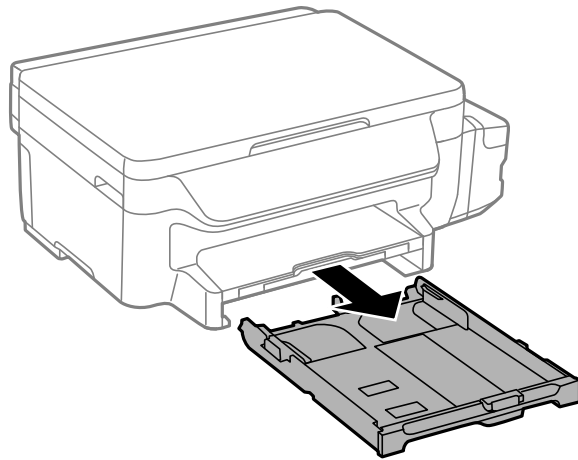


Видалення затиснутого паперу з Касета для паперу

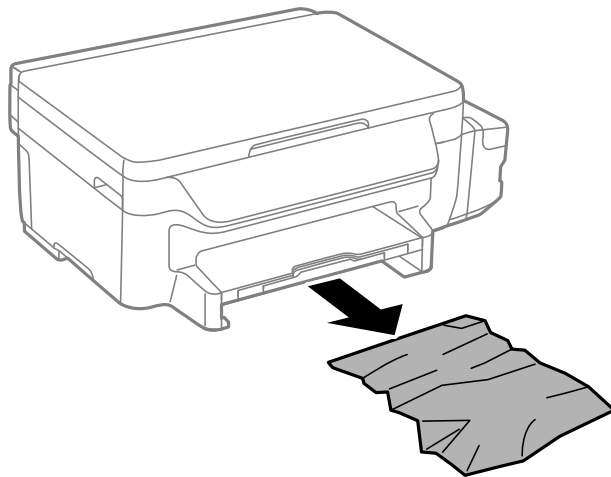
1. Закрийте вихідний лоток.

Вирішення проблем

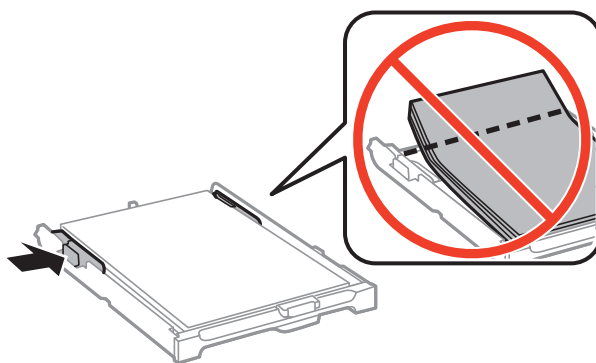
2. Витягніть касета для паперу.



3. Витягніть затиснутий папір.



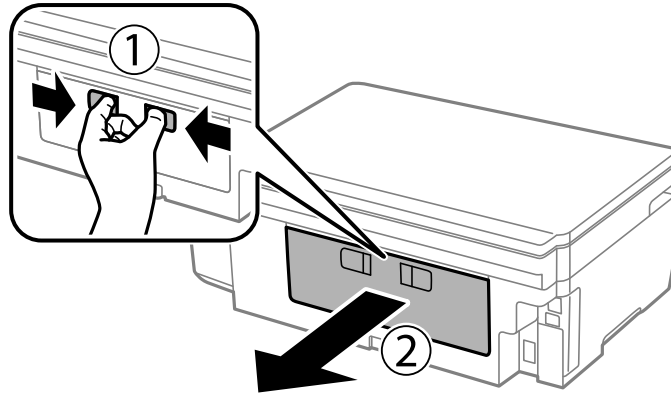
4. Вирівняйте краї паперу, а потім пересуньте бічні напрямні до країв паперу.



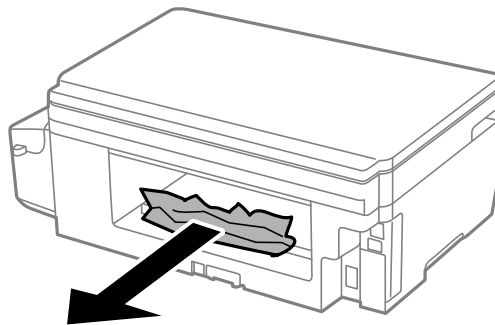
5. Вставте касета для паперу у принтер.

Видалення затиснутого паперу з Задня кришка

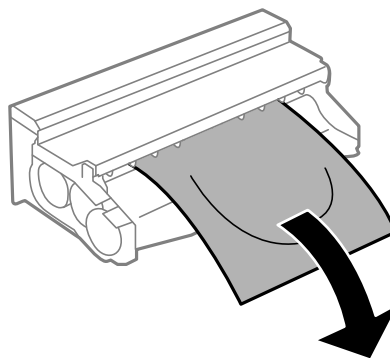
1. Зніміть задню кришку задня кришка.



2. Витягніть затиснутий папір.

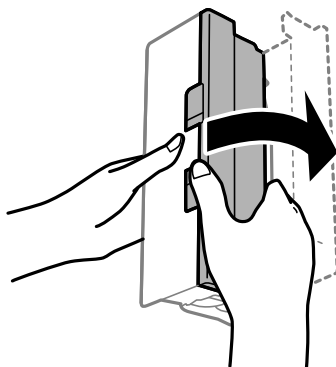


3. Видаліть затиснутий папір з задня кришка.

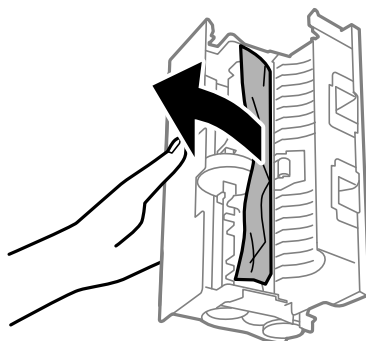


Вирішення проблем

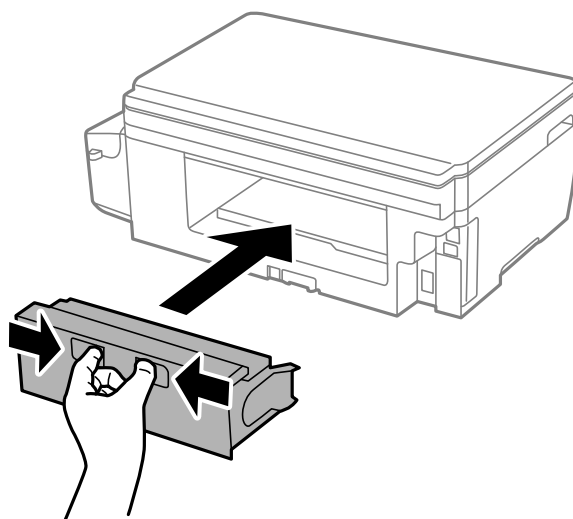
4. Відкрийте кришку задня кришка.



5. Витягніть затиснутий папір.



6. Закрийте кришку задня кришка, а тоді вставте у принтер задня кришка



Неправильна подача паперу

Перевірте подані нижче пункти, а тоді зробіть відповідні дії, щоб вирішити проблему.

- Поставте принтер на рівну поверхню та користуйтеся ним у відповідному середовищі.
- Використовуйте папір, який підтримує принтер.

Вирішення проблем

- Дотримуйтеся застережень по роботі з папером.
- Не перевищуйте максимальну дозволена кількість аркушів паперу, вказану для даного типу паперу. При завантаженні звичайного паперу не перевищуйте лінію, позначену трикутником на бічній напрямній.
- Впевніться, що налаштування формату і типу паперу відповідають фактичному формату і типу паперу, що завантажений у принтер.

Пов'язані відомості

- ➔ [«Технічні характеристики навколишнього середовища» на сторінці 138](#)
- ➔ [«Застереження щодо використання паперу» на сторінці 34](#)
- ➔ [«Доступний папір та ресурс завантаження» на сторінці 35](#)
- ➔ [«Перелік типів паперу» на сторінці 36](#)

Зминання паперу

Завантажте папір у правильному напрямку, а потім пересуньте бічні напрямні до країв паперу.

Пов'язані відомості

- ➔ [«Видалення зім'ятого паперу» на сторінці 107](#)
- ➔ [«Завантаження паперу в Касета для паперу» на сторінці 36](#)

Папір подається під кутом

Завантажте папір у правильному напрямку, а потім пересуньте бічні напрямні до країв паперу.

Пов'язані відомості


- ➔ [«Завантаження паперу в Касета для паперу» на сторінці 36](#)

Кілька аркушів паперу подаються одночасно



Якщо під час двостороннього друку подається декілька аркушів паперу, вилучіть весь папір, що знаходиться у принтері, перш ніж завантажити його ще раз.

Проблеми з живленням та панеллю керування

Живлення не вмикається

- Переконайтеся у надійності підключення шнуру живлення.
- Натисніть і утримуйте кнопку  протягом довшого періоду часу.


Живлення не вимикається

Натисніть і утримуйте кнопку  протягом довшого періоду часу. Якщо принтер не вдалось відключити від подачі живлення, витягніть шнур живлення з розетки. Щоб запобігти висушуванню друкувальної голівки принтера, ввімкніть, а потім вимкніть принтер, натиснувши кнопку .

ПК-екран стає темним

Принтер знаходиться у режимі сну. Натисніть будь-яку кнопку, щоб повернути ПК-екран у попередній стан.

Не вдається надрукувати з комп'ютера

- Установіть драйвер принтера.
- Правильно під'єднайте шнур USB до принтера і комп'ютера.
- Якщо ви використовуєте USB-концентратор, спробуйте підключити принтер безпосередньо до комп'ютера.
- Якщо не вдається друкувати через мережу, див. сторінку, де описано спосіб мережевого підключення з комп'ютера.
- Якщо ви друкуєте зображення великого обсягу, комп'ютер може мати недостатньо пам'яті. Друкуйте зображення з меншою роздільною здатністю або меншого розміру.
- У Windows клацніть **Черга друку** на вкладці драйвера принтера **Сервіс** та перевірте вказані нижче пункти.
 - Перевірте наявність призупинених завдань на друк.
Якщо необхідно, скасуйте друк.
 - Переконайтеся, що принтер не знаходиться в автономному режимі чи в режимі очікування.
Якщо принтер знаходиться в автономному режимі чи в режимі очікування, очистіть налаштування автономного режиму чи режиму очікування в меню **Принтер**.
 - Переконайтеся, що принтер обрано за замовчуванням з меню **Принтер** (в пункті меню повинна стояти позначка).
Якщо принтер не обрано за замовчуванням, налаштуйте його в якості принтера за замовчуванням.
 - Переконайтеся, що вибрано правильний порт у пункті **Властивості** > **Порт** у меню **Принтер**, як зазначено нижче.
Виберіть «USBXXX» для USB-з'єднання або «EpsonNet Print Port» для мережевого з'єднання.
- Для Mac OS X: переконайтеся, що статус принтера не вказано, як **Пауза**.
Оберіть **Обрані налаштування системи** з меню  > **Принтери та сканери** (або **Друк і сканування**, **Друк і факс**), а потім двічі клацніть принтер. Якщо роботу принтера призупинено, натисніть **Відновити роботу** (або **Відновити роботу принтера**).

Пов'язані відомості

- ➔ [«Підключення до комп'ютера» на сторінці 19](#)
- ➔ [«Встановлення програм» на сторінці 104](#)
- ➔ [«Скасування друку» на сторінці 62](#)

Якщо неможливо внести мережеві налаштування

- ❑ Вимкніть пристрої, які потрібно підключити до мережі. Зачекайте 10 секунд, а тоді увімкніть пристрої у такій послідовності: точка доступу, комп'ютер або смарт-пристрій, а тоді принтер. Перемістіть принтер та комп'ютер або смарт-пристрій ближче до точки до точки доступу, щоб полегшити радіокомунікацію, а тоді спробуйте ще раз внести мережеві налаштування.
- ❑ Виберіть **Настр. > Параметри мережі > Перевірка підключення**, а тоді надрукуйте звіт мережевого з'єднання. Якщо сталася помилка, перевірте звіт про мережеве з'єднання, а тоді дотримуйтеся надрукованих рекомендацій.

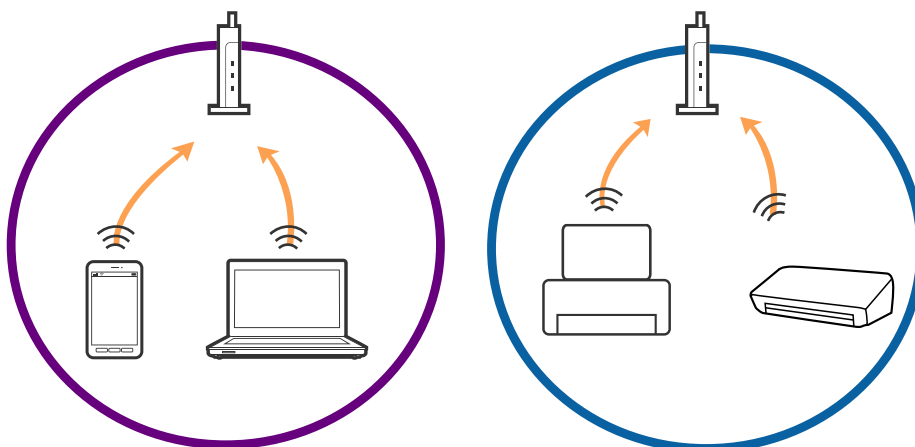
Пов'язані відомості

- ➔ [«Неможливо підключитися з пристроїв, навіть коли немає проблем із налаштуваннями мережі» на сторінці 115](#)
- ➔ [«Повідомлення та рішення у звіті мережевого з'єднання» на сторінці 27](#)

Неможливо підключитися з пристроїв, навіть коли немає проблем із налаштуваннями мережі

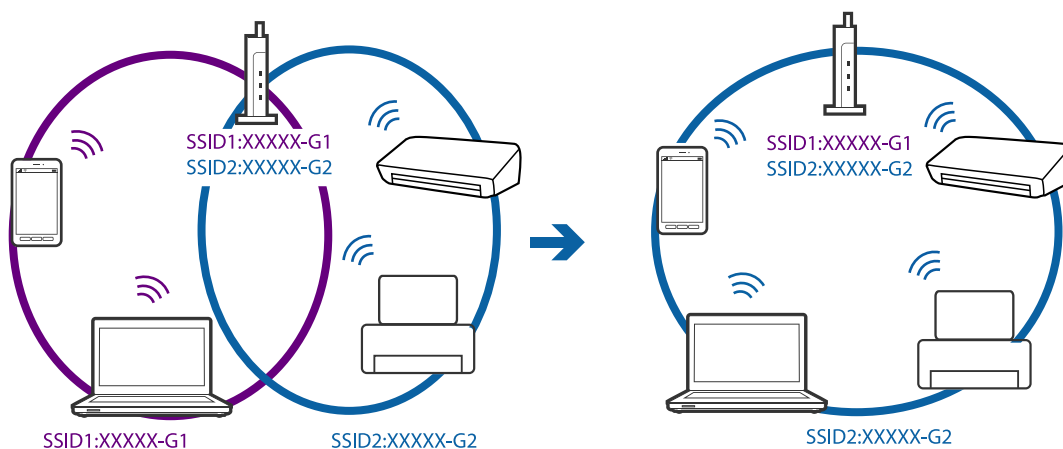
Якщо ви не можете підключитися до принтера з комп'ютера або смарт-пристрою, хоча у звіті про стан мережі не відображено жодної помилки, див. вказівки нижче.

- ❑ Якщо використовується кілька точок доступу одночасно, то можуть виникнути труднощі у роботі з принтером з комп'ютера або смарт-пристрою, що залежатиме від налаштувань точки доступу. Підключіть комп'ютер або смарт-пристрій до тієї самої точки доступу, що й принтер.

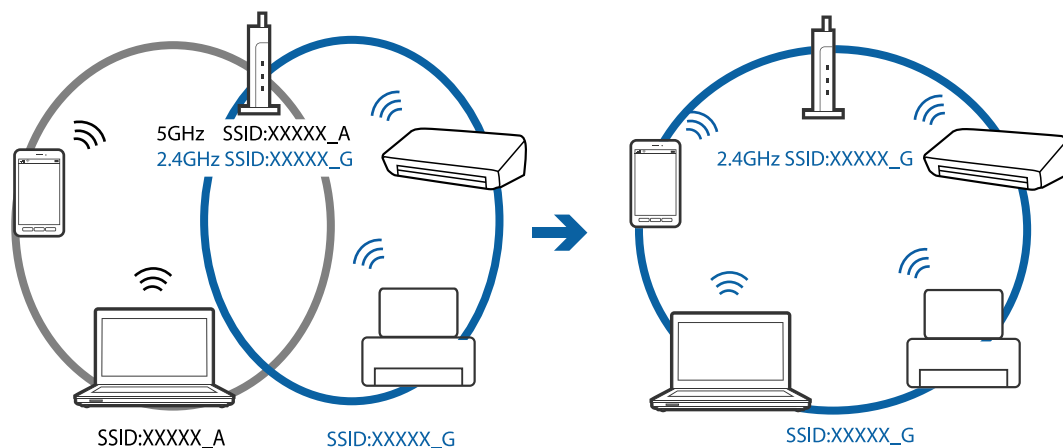


Вирішення проблем

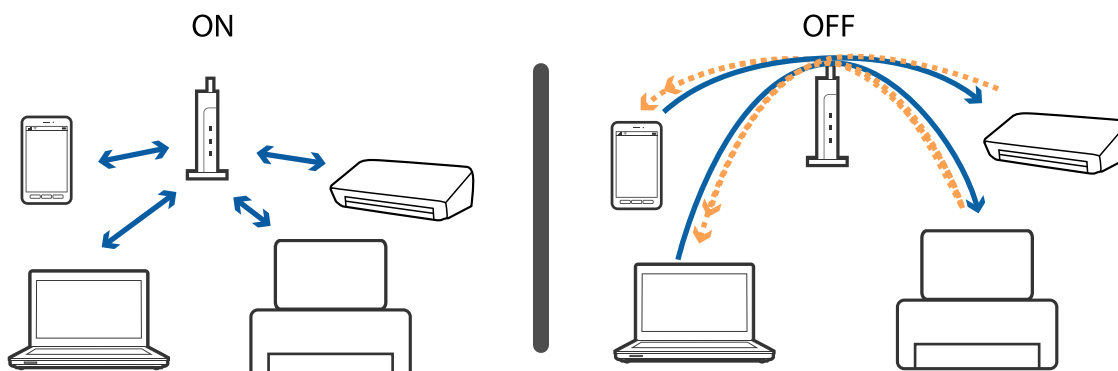
- ❑ Ви можете не підключитися до точки доступу, якщо вона має декілька ідентифікаторів SSID, а пристрої підключені до різних ідентифікаторів SSID на одній і тій самій точці доступу. Підключіть комп'ютер або смарт-пристрій до того самого ідентифікатора SSID, що й принтер.



- ❑ Точка доступу, що сумісна зі стандартами IEEE802.11a та IEEE802.11g, має ідентифікатори SSID 2,4 ГГц та 5 ГГц. Якщо комп'ютер або смарт-пристрій підключені до ідентифікатора SSID 5 ГГц, ви не зможете підключитися до принтера, оскільки він підтримує з'єднання з мережею тільки через 2,4 ГГц. Підключіть комп'ютер або смарт-пристрій до того самого ідентифікатора SSID, що й принтер.



- ❑ Більшість точок доступу мають функцію розділення, яка блокує підключення заборонених пристроїв. Якщо ви не можете підключитися до мережі, навіть якщо пристрої і точка доступу підключені до одного ідентифікатора SSID, вимкніть функцію розділення на точці доступу. Див. посібник, що постачався із точкою доступу, для отримання детальнішої інформації.



Вирішення проблем

Пов'язані відомості

- ➔ «Перевірка підключеного до принтера SSID» на сторінці 117
- ➔ «Перевірка ідентифікатора SSID для комп'ютера» на сторінці 117

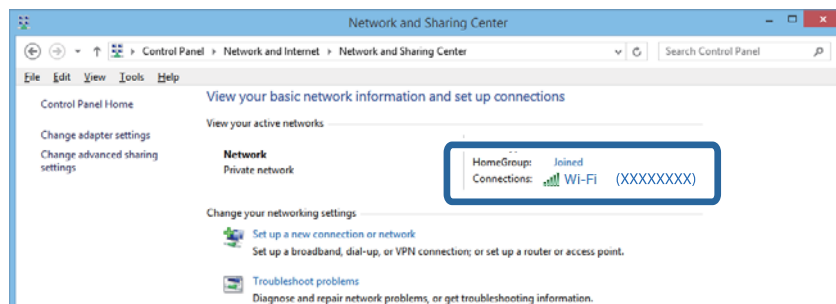
Перевірка підключеного до принтера SSID

Дізнатися SSID можна різними способами: наприклад, надрукувавши звіт про стан мережі, аркуш стану мережі або у Web Config.

Перевірка ідентифікатора SSID для комп'ютера

Windows

Виберіть **Панель керування > Мережа й Інтернет > Центр мереж і спільного доступу**.



Mac OS X

Натисніть значок Wi-Fi у верхній частині вікна комп'ютера. Відобразиться список ідентифікаторів SSID, а підключений ідентифікатор SSID буде позначений галочкою.



Принтер несподівано перестав друкувати через мережу

- Якщо ви змінили точку доступу або оператора послуг, спробуйте ще раз внести налаштування мережі. Підключіть комп'ютер або смарт-пристрій до того самого SSID, що й принтер.
- Вимкніть пристрої, які потрібно підключити до мережі. Зачекайте 10 секунд, а тоді увімкніть пристрої у такій послідовності: точка доступу, комп'ютер або смарт-пристрій, а тоді принтер. Перемістіть принтер та комп'ютер або смарт-пристрій ближче до точки до точки доступу, щоб полегшити радіокомунікацію, а тоді спробуйте ще раз внести мережеві налаштування.
- У Windows клацніть **Черга друку** на вкладці драйвера принтера **Сервіс** та перевірте вказані нижче пункти.
 - Перевірте наявність призупинених завдань на друк. Якщо необхідно, скасуйте друк.
 - Переконайтеся, що принтер не знаходиться в автономному режимі чи в режимі очікування. Якщо принтер знаходиться в автономному режимі чи в режимі очікування, очистіть налаштування автономного режиму чи режиму очікування в меню **Принтер**.
 - Переконайтеся, що принтер обрано за замовчуванням з меню **Принтер** (в пункті меню повинна стояти позначка).
Якщо принтер не обрано за замовчуванням, налаштуйте його в якості принтера за замовчуванням.
 - Перевірте, чи вибраний порт правильний у **Властивості принтера > Порт**
- Виберіть **Настр.** > **Параметри мережі > Перевірка підключення**, а тоді надрукуйте звіт мережевого з'єднання. Якщо у звіті вказано, що з'єднання немає, перечитайте цей звіт, а тоді дотримуйтеся запропонованих рішень.
- Спробуйте відкрити будь-який веб-сайт із комп'ютера, щоб упевнитися, що налаштування мережі на комп'ютері правильні. Якщо жоден веб-сайт відкрити не вдається, проблема може бути на комп'ютері. Для детальнішої інформації див. посібник, що постачався у комплекті з комп'ютером.

Пов'язані відомості

- ➔ [«Перевірка підключеного до принтера SSID» на сторінці 117](#)
- ➔ [«Перевірка ідентифікатора SSID для комп'ютера» на сторінці 117](#)
- ➔ [«Повідомлення та рішення у звіті мережевого з'єднання» на сторінці 27](#)
- ➔ [«Неможливо підключитися з пристроїв, навіть коли немає проблем із налаштуваннями мережі» на сторінці 115](#)

Принтер несподівано перестав друкувати через USB-з'єднання

- Відключіть USB-кабель від комп'ютера. Клацніть правою кнопкою на піктограмі принтера, відображеній на комп'ютері, а тоді виберіть **Видалити пристрій**. Тоді підключіть кабель USB до комп'ютера та запустіть пробний друк. Якщо друк можливий, налаштування завершено.
- Перевстановіть підключення USB, дотримуючись вказівок у розділі [Зміна способу підключення на комп'ютер] цього посібника.

Пов'язані відомості

- ➔ [«Зміна способу підключення до комп'ютера» на сторінці 31](#)

Не вдається друкувати з iPhone або iPad

- Підключіть iPhone або iPad до тієї самої мережі (SSID), що й комп'ютер.
- Увімкніть налаштування AirPrint у меню Web Config.

Пов'язані відомості

- ➔ [«Підключення до смарт-пристрою» на сторінці 20](#)
- ➔ [«Web Config» на сторінці 95](#)

Проблеми друку

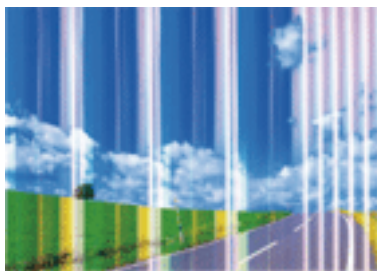
Роздруківка потерта або відсутній колір

Якщо ви тривалий час не користувалися принтером, сопла друкувальної головки можуть бути забиті, тому через них не проходять краплі чорнил. Запустіть перевірку сопел, а тоді очистіть друкувальну головку, якщо будь-яке з сопел забите.

Пов'язані відомості

- ➔ [«Перевірка та очищення друкувальної головки» на сторінці 81](#)

Смуги або спотворення кольорів



Сопла друкувальної голівки забруднено. Проведіть перевірку сопел, щоб побачити, чи не засмічені сопла друкувальної головки. Очистіть друкувальну головку, якщо будь-яке з сопел забите.

Пов'язані відомості

- ➔ [«Перевірка та очищення друкувальної головки» на сторінці 81](#)

Кольорові помітні смуги, що друкуються з інтервалом приблизно 3.3 см



- Виберіть налаштування типу паперу, що відповідають типу паперу, завантаженому в принтер.
- Відрегулюйте друкувальну голівку за допомогою функції **Горизонт. калібрув.**
- Під час друку на звичайному папері використовуйте налаштування високоякісного друку.

Пов'язані відомості

- ➔ [«Перелік типів паперу» на сторінці 36](#)
- ➔ [«Вирівнювання друкувальної головки — панель керування» на сторінці 83](#)

Розмиття, вертикальні смуги або неоднорідність



enthalten alle
Aufdruck. W
↓ 5008 "Regel

Відрегулюйте друкувальну голівку за допомогою функції **Вертикал. калібрув.**

Пов'язані відомості

- ➔ [«Вирівнювання друкувальної головки — панель керування» на сторінці 83](#)

Навіть після вирівнювання друкувальної головки якість друку не покращується


Під час двонапрямого друку (або високошвидкісного), друкувальна голівка буде друкувати, рухаючись в обох напрямках, і вертикальні лінії можуть не збігатися. Якщо якість друку не покращиться, вимкніть функцію двонапрямого (або високошвидкісного) друку. Вимкнення цієї функції може призвести до сповільнення друку.

- Windows

Скасуйте вибір **Всока швидкість** на вкладці **Додаткові настройки** драйвера принтера.

Вирішення проблем

Mac OS X

Оберіть пункт **Обрані налаштування системи** з меню  > **Принтери та сканери** (або **Друк і сканування, Друк і факс**), а потім оберіть принтер. Натисніть **Параметри та забезпечення** > **Додаткові параметри** (або **Драйвер**). Оберіть значення **Вимк.** для параметра **Високошвидкісний друк**.

Низька якість друку

Перевірте вказані нижче рішення, якщо якість друку низька через розмиті роздруківки, відсутні кольори, побляклі кольори, неоднорідність на роздруківках.

- Перевірте, чи завершилося початкове заряджання чорнил.
- Запустіть перевірку сопел, а тоді очистіть друкувальну головку, якщо будь-яке з сопел забите.
- Якщо принтер не використовувався впродовж одного чи двох місяців, замініть чорнила в чорнильних трубках.
- Вирівняйте друкувальну головку.
- Використовуйте папір, який підтримує принтер.
- Виберіть налаштування типу паперу, що відповідають типу паперу, завантаженому в принтер.
- Не друкуйте на вологому, пошкодженому або старому папері.
- Якщо папір згорнувся або конверт набрав повітря, розпрямте їх.
- Друкуйте з вищими параметрами якості друку.
- Якщо ви вибрали **Стандартний-яскравий** як налаштування якості на драйвері принтера Windows, переключіться на значення **Стандартний**. Якщо ви вибрали **Нормальний-Яскравий** як налаштування якості на драйвері принтера Mac OS X, переключіться на значення **Normal**.
- Не складайте папір у стос одразу після друку.
- Дайте роздруківкам повністю висохнути, перш ніж класти їх у файл або виставляти. Під час висихання роздруківок уникайте потрапляння прямих сонячних променів, не використовуйте фен і не торкайтеся друкованої сторони паперу.
- Під час друку зображень або фотографій Epson рекомендує використовувати оригінальний папір Epson, а не простий. Друк на лицьовій стороні оригінального паперу Epson.
- Намагайтеся використовувати оригінальні чорнильні флакони Epson. Цей пристрій виготовлений так, що він регулює кольори на основі оригінальних чорнил Epson. Використання неоригінальних чорнильних флаконів може призвести до погіршення якості друку.
- Використовуйте чорнильні флакони з правильним кодом продукту для цього принтера.
- Epson рекомендує використовувати чорнильні флакони до дати, вказаної на упаковці.

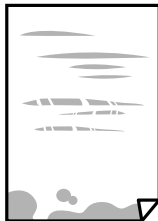
Пов'язані відомості

- ➔ [«Наповнення чорнильних картриджів» на сторінці 77](#)
- ➔ [«Заміна чорнил у чорнильних трубках» на сторінці 82](#)
- ➔ [«Доступний папір та ресурс завантаження» на сторінці 35](#)
- ➔ [«Перелік типів паперу» на сторінці 36](#)
- ➔ [«Застереження щодо використання паперу» на сторінці 34](#)
- ➔ [«Перевірка та очищення друкувальної головки» на сторінці 81](#)
- ➔ [«Вирівнювання друкувальної голівки» на сторінці 83](#)

Вирішення проблем

Папір подряпаний або потертий

- ❑ Коли з'являються горизонтальні смуги або якщо папір подряпаний вгорі чи внизу, завантажте папір у правильному напрямку та посуньте бічні напрямні до країв паперу.



- ❑ Якщо з'являються вертикальні смуги або папір подряпаний, очистіть шлях проходження паперу.



- ❑ Покладіть папір на рівну поверхню, щоб побачити, чи він не закручений. Якщо так, випряміть його.
- ❑ Під час двостороннього друку вручну перевірте, чи повністю висохло чорнило перш ніж повторно завантажувати папір.

Пов'язані відомості

- ➔ [«Завантаження паперу в Касета для паперу» на сторінці 36](#)
- ➔ [«Очищення шляху проходження паперу в разі розтирання чорнил» на сторінці 85](#)

Папір подряпався під час автоматичного 2-стороннього друку

У разі використання функції автоматичного двостороннього друку і друку даних високої щільності, наприклад, зображень чи графіків, налаштуйте щільність друку на нижчі значення, а час висихання на вищі.

Пов'язані відомості

- ➔ [«Двосторонній друк» на сторінці 46](#)
- ➔ [«Опції меню для режиму Копія» на сторінці 64](#)

Зображення та фотографії друкуються у неправильних кольорах

Під час друку з драйвера принтера у Windows зазвичай застосовується параметр автоматичного налаштування фотографії Epson у залежності від типу паперу. Спробуйте змінити налаштування.

У вкладці **Додаткові настройки** виберіть **Індивідуальні настройки** у **Корекція кольорів**, а тоді клацніть **Додатково**. Змініть налаштування **Корегування сцени** в **Автокорекція** на будь-яку іншу опцію. Якщо

Вирішення проблем

зміна налаштування не допомагає, використовуйте будь-який спосіб корекції кольору, окрім **PhotoEnhance** у Керування кольором.

Пов'язані відомості

➔ [«Налаштування кольорів друку» на сторінці 58](#)

Надруковані фотографії липкі

Можливо, друк здійснюється на неправильній стороні фотопаперу. Переконайтесь, що ви друкуєте на стороні, призначеній для друку.

У разі друку на неправильній стороні фотопаперу потрібно почистити паперовий тракт.

Пов'язані відомості

➔ [«Очищення шляху проходження паперу в разі розтирання чорнил» на сторінці 85](#)

Положення, розмір або краї роздруківки неправильні

- Завантажте папір у правильному напрямку, а потім пересуньте бічні напрямні до країв паперу.
- При розміщенні оригіналів на скло сканера, вирівняйте кут оригінала із кутом, позначеним символом на рамці скло сканера. Якщо краї копії виходять за межі аркуша, трошки відсуньте оригінал від кута.
- Під час розміщення оригіналів на скло сканера очистіть скло сканера і кришку документа. Якщо на склі є пил або плями, область копіювання може збільшитись, щоб покрити пил або плями, створюючи неправильне положення копіювання, або зображення вийде маленьким.
- Виберіть **Розмір документа** у налаштуваннях копіювання.
- Виберіть відповідний параметр розміру паперу.
- Налаштуйте поля у програмі так, щоб вони потрапляли в межі ділянки друку.

Пов'язані відомості

- ➔ [«Завантаження паперу в Касета для паперу» на сторінці 36](#)
- ➔ [«Розміщення оригіналів на Скло сканера» на сторінці 40](#)
- ➔ [«Очищення Скло сканера» на сторінці 86](#)
- ➔ [«Площа друку» на сторінці 133](#)

Надруковані символи неправильні або спотворені

- Правильно під'єднайте шнур USB до принтера і комп'ютера.
- Скасуйте будь-які призупинені завдання на друк.
- Не переводьте комп'ютер у **Режим глибокого сну** або **Режим сну** під час друку. Сторінки спотвореного тексту можуть бути віддруковані після наступного увімкнення комп'ютера.

Пов'язані відомості

➔ [«Скасування друку» на сторінці 62](#)

Надруковане зображення перевернуте

Очистіть будь-яке налаштування дзеркального зображення в драйвері принтера або в застосунку.

Windows

Очистіть Дзеркальне зображення на вкладці Додаткові настройки.

Mac OS X

Очистіть Дзеркальне зображення в діалоговому вікні друку, у меню Настройки друку.

Подібний до мозаїки шаблон на роздруківках

Під час друку зображень або фотографій, друкуйте дані високої роздільної здатності. Зображення з веб-сайтів зазвичай мають низьку роздільну здатність, хоча на екрані вони можуть виглядати нормально, а тому і якість друку буде погіршена.

Нерівномірні кольори, розмазане зображення, плями або прямі лінії з'являються на скопійованому зображенні

Очищення шляху проходження паперу.

Очистіть скло сканера.

Не натискайте надто сильно на оригінал або кришку документа, розміщуючи оригінали на скло сканера.

Якщо аркуш розмазаний, зменште щільність копіювання.

Пов'язані відомості

➔ [«Очищення шляху проходження паперу в разі розтирання чорнил» на сторінці 85](#)

➔ [«Очищення Скло сканера» на сторінці 86](#)

➔ [«Опції меню для режиму Копія» на сторінці 64](#)

На скопійованому зображенні з'являється штрихування перехресними лініями (муар)

Змініть значення параметра масштабу або розмістіть оригінал під дещо іншим кутом.

Пов'язані відомості

➔ [«Опції меню для режиму Копія» на сторінці 64](#)

Зображення зворотної сторони оригіналу з'являється на копії зображення

Якщо оригінал тонкий, розташуйте оригінал на скло сканера а потім покладіть на нього аркуш чорного паперу.

Зменште налаштування оптичної щільності копії на панелі керування.

Пов'язані відомості

➔ «Опції меню для режиму Копія» на сторінці 64

Проблеми друку не усунені

Якщо ви спробували всі рішення і не вирішили проблему, спробуйте видалити і повторно встановити драйвер принтера.



Пов'язані відомості

➔ «Видалення застосунків» на сторінці 103

➔ «Встановлення програм» на сторінці 104

Інші проблеми друку

Друк надто повільний


- Закрийте будь-які непотрібні програми.
- Зменште налаштування якості друку. Високоякісний друк уповільнює швидкість друку.
- Увімкніть реверсивні (або високошвидкісні) налаштування. Після увімкнення цього налаштування друкувальна головка буде друкувати, рухаючись в обох напрямках, і швидкість друку зросте.
 - Windows
Оберіть **Всока швидкість** на вкладці **Додаткові настройки** драйвера принтера.
 - Mac OS X
Оберіть **Обрані налаштування системи** з меню  > **Принтери та сканери** (або **Друк і сканування, Друк і факс**), а потім оберіть принтер. Клацніть **Параметри та забезпечення** > **Додаткові параметри** (або **Драйвер**). Оберіть параметр **Увімк.** в якості налаштування **Високошвидкісний друк**.
- Вимкніть **Реж. без пов-нь**.
 - Windows
Оберіть **Викл.** в якості налаштування **Реж. без пов-нь** на вкладці драйвера принтера **Головне**.
 - Mac OS X
Оберіть **Обрані налаштування системи** з меню  > **Принтери та сканери** (або **Друк і сканування, Друк і факс**), а потім оберіть принтер. Клацніть **Параметри та забезпечення** > **Додаткові параметри** (або **Драйвер**). Оберіть параметр **Вимк.** в якості налаштування **Реж. без пов-нь**.

Друк значно сповільнюється у разі тривалого друку

Друк сповільнюється для того, щоб запобігти перегріванню та пошкодженню механізму принтера. Проте, ви можете продовжити друк. Щоб повернутися до нормальної швидкості друку, залиште принтер без роботи щонайменше на 30 хвилин. Принтер не повернеться до нормальної швидкості, якщо просто вимкнути живлення.

Не вдається скасувати друк на комп'ютері під керуванням ОС Mac OS X v10.6.8

Якщо потрібно зупинити друк з комп'ютера, виконайте зазначені нижче налаштування.

Запустіть Web Config, тоді виберіть **Port9100** як параметр пункту **Протокол найвищого пріоритету** в меню **Параметри AirPrint**. Оберіть пункт **Обрані налаштування системи** у меню  > **Принтери та сканери** (або **Друк і сканування, Друк і факс**), видаліть принтер і знову додайте його.

Пов'язані відомості

➔ [«Web Config» на сторінці 95](#)

Неможливо розпочати сканування

- Правильно під'єднайте шнур USB до принтера і комп'ютера.
- Якщо ви використовуєте USB-концентратор, спробуйте підключити принтер безпосередньо до комп'ютера.
- Якщо ви скануєте через мережу з високою роздільною здатністю, може статися помилка з'єднання. Зменште роздільну здатність.
- Перевірте, чи правильний принтер (сканер) ви вибираєте, коли під час запуску Epson Scan 2 з'являється перелік сканерів.
- Упевніться, що в Epson Scan 2 вибрано правильний принтер (сканер).
- Якщо ви використовуєте будь-які TWAIN-сумісні додатки, оберіть принтер (сканер), який використовуєте.
- Для Windows: переконайтесь, що принтер (сканер) відображається у **Сканер і камера**. Принтер (сканер) повинен відображатись, як «EPSON XXXXX» (назва принтера). Якщо принтер (сканер) не відображається, видаліть, а потім повторно встановіть Epson Scan 2. Див. наступне для доступу до **Сканер та камера**.
 - Windows 10
Натисніть правою клавішею кнопку «Пуск» або натисніть та утримуйте її, виберіть **Панель керування**, введіть «Сканер та камера» у пошуковому вікні, клацніть **Перегляд сканерів і камер**, а потім перевірте, чи відображається принтер.
 - Windows 8.1/Windows 8/Windows Server 2012 R2/Windows Server 2012
Оберіть **Робочий стіл > Налаштування > Панель керування**, введіть «Сканер і камера» у пошуковому вікні, клацніть **Показати сканер і камеру**, а потім перевірте, чи відображається принтер.
 - Windows 7/Windows Server 2008 R2
Натисніть кнопку «Пуск» та оберіть **Панель керування**, введіть «Сканер та камера» у пошуковому вікні, клацніть **Перегляд сканерів і камер**, а потім перевірте, чи відображається принтер.
 - Windows Vista/Windows Server 2008
Натисніть кнопку «Пуск», оберіть **Панель керування > Устаткування і звук > Сканери і камери**, та перевірте, щоб принтер відображався.
 - Windows XP/Windows Server 2003 R2/Windows Server 2003
Натисніть кнопку «Пуск», оберіть **Панель керування > Принтери та інше устаткування > Сканери і камери**, та перевірте, щоб принтер відображався.

Вирішення проблем

- Якщо ви не можете сканувати, використовуючи будь-які TWAIN-сумісні застосунки, видаліть та повторно встановіть TWAIN-сумісний застосунок.

Пов'язані відомості

- ➔ [«Видалення застосунків» на сторінці 103](#)
- ➔ [«Встановлення програм» на сторінці 104](#)

Сканування не починається, якщо використовується панель керування

- Перевірте, чи правильно встановлені програми Epson Scan 2 і Epson Event Manager.
- Перевірте призначені налаштування сканера в Epson Event Manager.

Пов'язані відомості

- ➔ [«Epson Scan 2 \(Драйвер сканера\)» на сторінці 100](#)
- ➔ [«Epson Event Manager» на сторінці 100](#)

Проблеми зі сканованими зображеннями

Під час сканування зі скла сканера відображаються нерівномірні кольори, бруд, цятки та подібні дефекти

- Очистіть скло сканера.
- Видаліть сміття чи бруд, які причепилися до оригіналу.
- Не докладайте надмірних зусиль до оригіналу чи кришки документів. Якщо натиснути занадто сильно, може з'явитися розмиття, плями та цятки.

Пов'язані відомості

- ➔ [«Очищення Скло сканера» на сторінці 86](#)

Непостійна якість зображення

- У Epson Scan 2 налаштуйте зображення за допомогою елементів у вкладці **Розширені настройки**, а тоді скануйте.
- Якщо роздільна здатність низька, спробуйте збільшити її, а тоді скануйте.

Пов'язані відомості

- ➔ [«Сканування за допомогою Epson Scan 2» на сторінці 70](#)

Зображення зі звороту з'являється на фоні сканованого

На відсканованому зображенні може проявлятися зображення зі зворотної сторони оригіналу.

Вирішення проблем

- У програмі Epson Scan 2 виберіть вкладку **Розширені настройки**, а тоді налаштуйте **Яскравість**.
Ця функція може бути недоступна в залежності від налаштувань у вкладці **Основні настройки > Тип зображення** або інших налаштувань у вкладці **Розширені настройки**.
- У програмі Epson Scan 2 виберіть вкладку **Розширені настройки**, а тоді **Настройка зображення > Розширення тексту**.
- У разі сканування зі скла сканера поставте чорний папір на оригінал.

Пов'язані відомості

- ➔ [«Розміщення оригіналів на Скло сканера» на сторінці 40](#)
- ➔ [«Сканування за допомогою Epson Scan 2» на сторінці 70](#)

Текст розмитий

- У програмі Epson Scan 2 виберіть вкладку **Розширені настройки**, а тоді **Настройка зображення > Розширення тексту**.
- У програмі Epson Scan 2, коли для параметра **Тип зображення** у вкладці **Основні настройки** вибрано **Чорно-білий**, налаштуйте **Порі** у вкладці **Розширені настройки**. Якщо збільшувати значення параметра **Порі**, чорний стає більш виразним.
- Якщо роздільна здатність низька, спробуйте збільшити її, а тоді сканувати.

Пов'язані відомості

- ➔ [«Сканування за допомогою Epson Scan 2» на сторінці 70](#)

З'являється шаблон муару (тіні, подібні до тих, що на веб-сторінках)

Якщо оригінал є друкованим документом, на сканованому зображенні може з'явитися шаблон муару (тіні, що подібні на веб-сторінки).

- У вкладці **Розширені настройки** в Epson Scan 2 встановіть **Усунення муару**.



- Змініть роздільну здатність, а тоді скануйте ще раз.

Пов'язані відомості

- ➔ [«Сканування за допомогою Epson Scan 2» на сторінці 70](#)

Неможливо сканувати потрібну ділянку на склі сканера

- Переконайтеся, що оригінал розміщено рівно та відповідно до міток на склі сканера.

Вирішення проблем

- Якщо край сканованого зображення відсутній, перемістіть оригінал трохи далі від краю скла сканера.
- У разі сканування з панелі керування та якщо увімкнено функцію автоматичного обтинання області сканування, видаліть будь-яке сміття або бруд зі скла сканера або кришки для документів. Якщо навколо оригіналу є бруд або сміття, область сканування збільшиться, щоб включити і їх у зображення.

Пов'язані відомості

- ➔ [«Розміщення оригіналів на Скло сканера» на сторінці 40](#)

Текст розпізнається неправильно під час зберігання в PDF файл, доступний для пошуку

- У вікні **Опції формату зображення** програми Epson Scan 2, перевірте правильність значення **Мова тексту** у вкладці **Текст**.
- Перевірте, щоб оригінал був розміщений прямо.
- Використовуйте оригінал з чітким текстом. Якість розпізнавання тексту може погіршитися за умови сканування перелічених нижче оригіналів.
 - Оригінали, які копіювалися кілька разів
 - Оригінали, отримані факсом (при низькій роздільній здатності)
 - Оригінали з дуже малими інтервалами між символами або рядками
 - Оригінали, з перекресленням або підкресленням тексту
 - Оригінали з написаним від руки текстом
 - Оригінали зі згинами або складками
- У програмі Epson Scan 2, коли для параметра **Тип зображення** у вкладці **Основні настройки** вибрано **Чорно-білий**, налаштуйте **Порі** у вкладці **Розширені настройки**. Якщо збільшити значення параметра **Порі**, область чорного кольору збільшується.
- У програмі Epson Scan 2 виберіть вкладку **Розширені настройки**, а тоді **Настройка зображення > Розширення тексту**.

Пов'язані відомості

- ➔ [«Сканування за допомогою Epson Scan 2» на сторінці 70](#)

Неможливо усунути проблеми у сканованому зображенні

Якщо ви спробували всі рішення й не усунули проблему, запустіть відновлення налаштувань Epson Scan 2 за допомогою Epson Scan 2 Utility.

Примітка.

Epson Scan 2 Utility — це програма, що постачається з *Epson Scan 2*.

1. Запустіть Epson Scan 2 Utility.
 - Windows 10
Клацніть кнопку пуску, а тоді виберіть **Програми > EPSON > Epson Scan 2 Utility**.
 - Windows 8.1/Windows 8/Windows Server 2012 R2/Windows Server 2012
Введіть назву програми у вікні пошуку, а тоді оберіть відображувану піктограму.

Вирішення проблем

- Windows 7/Windows Vista/Windows XP/Windows Server 2008 R2/Windows Server 2008/Windows Server 2003 R2/Windows Server 2003

Натисніть кнопку пуску, а тоді оберіть **Усі програми** або **Програми** > **EPSON** > **Epson Scan 2** > **Epson Scan 2 Utility**.

- Mac OS X

Виберіть **Перейти** > **Програми** > **Epson Software** > **Epson Scan 2 Utility**.

2. Виберіть вкладку **Інше**.

3. Клацніть **Скинути**.

Примітка.


Якщо повернення початкових параметрів не допомагає, видаліть, а тоді повторно встановіть Epson Scan 2.

Пов'язані відомості

- ➔ [«Видалення застосунків» на сторінці 103](#)
- ➔ [«Встановлення програм» на сторінці 104](#)

Інші проблеми сканування

Швидкість сканування знизилася

- Зменшіть роздільну здатність, а потім ще раз виконайте сканування. Якщо вибрано високу роздільну здатність, тривалість сканування може збільшитися.
- Швидкість сканування може знизитися залежно від функцій коригування зображення в Epson Scan 2.
- На екрані **Конфігурація**, що відображається, якщо натиснути кнопку  в Epson Scan 2, якщо встановити значення **Реж. без пов-нь** у вкладці **Сканування**, швидкість сканування може знизитися.

Пов'язані відомості

- ➔ [«Сканування за допомогою Epson Scan 2» на сторінці 70](#)

Сканування зупиняється під час сканування у формат PDF/Multi-TIFF

- У разі сканування за допомогою Epson Scan 2 ви можете безперервно сканувати до 999 сторінок у форматі PDF і до 200 сторінок у форматі Multi-TIFF.
- У разі сканування великих обсягів, радимо використовувати відтінки сірого.
- Звільніть площу на жорсткому диску комп'ютера. Сканування може зупинитися у разі відсутності вільного місця.
- Спробуйте сканувати з нижчою роздільною здатністю. Сканування припиняється, якщо загальних обсяг даних сягає межі.

Пов'язані відомості

- ➔ [«Сканування за допомогою Epson Scan 2» на сторінці 70](#)

Інші проблеми

Під час дотику до принтера виникає незначний удар електричним струмом

Якщо до комп'ютера підключено багато периферійних пристроїв, ви можете відчувати незначний удар електричним струмом, коли торкаєтесь принтера. Підключіть заземлювач до комп'ютера, який підключено до принтера.


Гучні звукові сигнали

Якщо звукові сигнали занадто гучні, увімкніть **Реж. без пов-нь**. Ця функція сповільнить швидкість друку.

Драйвер принтера Windows

Увімкніть **Реж. без пов-нь** у вкладці **Головне**.


Драйвер принтера Mac OS X

Оберіть пункт **Обрані налаштування системи** з меню  > **Принтери та сканери** (або **Друк і сканування, Друк і факс**), а потім оберіть принтер. Натисніть **Параметри та забезпечення** > **Додаткові параметри** (або **Драйвер**). Оберіть значення **Увімк.** для параметра **Реж. без пов-нь**.

Панель керування

На головному екрані виберіть **Настр.** > **Реж. без пов-нь**, а тоді увімкніть цей режим.

Epson Scan 2

Натисніть кнопку , щоб відкрити вікно **Конфігурація**. Налаштуйте **Реж. без пов-нь** у вкладці **Сканування**.

Неправильні дата та час

Правильно встановіть дату і час на панелі керування. Годинник може показувати неправильний час після мережевого збою, викликаного ударом блискавки або, якщо живлення залишили відключеним протягом тривалого часу.


Пов'язані відомості

➔ [«Опції меню для Звичайні налаштув.» на сторінці 90](#)

Блокування застосунку через брандмауер (лише для Windows)

Додайте програму до Windows. У налаштуваннях безпеки на **панелі керування** брандмауер дозволив програму.

Відобразиться повідомлення з пропозицією скинути рівень чорнил

Наповніть усі вказані чорнильні контейнери, виберіть наповнений вами колір на РК-екрані, а тоді натисніть кнопку , щоб скинути вказані рівні чорнил.

Вирішення проблем

У залежності від умов користування, це повідомлення може відобразитися ще за наявності чорнил у контейнері.

Якщо повідомлення відображається навіть тоді, коли у контейнерах залишилося більше половини чорнил, принтер може бути несправним. Зверніться у відділ підтримки компанії Epson.

Пов'язані відомості

➔ [«Наповнення чорнильних картриджів» на сторінці 77](#)

Додаток

Технічні характеристики

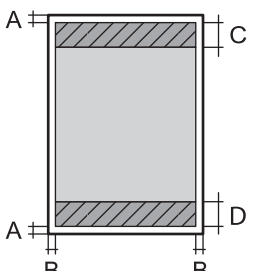
Технічні характеристики принтера

Розташування сопла друкувальної голівки	Сопла для чорних чорнил: 400 Сопла для кольорових чорнил: 128 для кожного кольору	
Вага паперу	Звичайний папір	від 64 до 90 г/м ² (17–24 фунти)
	Конверти	Конверти #10, DL, Сб: від 75 до 90 г/м ² (20–24 фунтів)

Площа друку

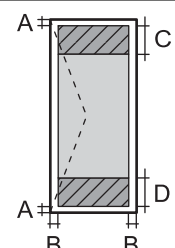
Площа друку для окремих аркушів

Якість друку може погіршитися на затінених ділянках у зв'язку з механізмом друку.

	A	3.0 мм (0.12 дюйма)
	B	3.0 мм (0.12 дюйма)
	C	47.0 мм (1.85 дюйма)
	D	45.0 мм (1.77 дюйма)

Площа друку для конвертів

Якість друку може погіршитися на затінених ділянках у зв'язку з механізмом друку.

	A	3.0 мм (0.12 дюйма)
	B	5.0 мм (0.20 дюйма)
	C	47.0 мм (1.85 дюйма)
	D	18.0 мм (0.71 дюйма)

Технічні характеристики сканера

Тип сканера	Планшетний
Фотоелектричний пристрій	CIS
Кількість ефективних пікселів	10200×14040 пікселів (1200 точок на дюйм)

Додаток

Максимальний розмір документу	216×297 мм (8.5×11.7 дюймів) A4, Letter
Роздільна здатність сканування	1200 точок/дюйм (основне сканування) 2400 точок/дюйм (додаткове сканування)
Вихідна роздільна здатність	від 50 до 4800, 7200, 9600 точок на дюйм (від 50 до 4800 точок на дюйм із кроком 1 точка на дюйм)
Насиченість кольору	Колір <input type="checkbox"/> 48 біт для внутрішнього пікселя (16 біт на піксель для внутрішнього кольору) <input type="checkbox"/> 24 біт для зовнішнього пікселя (8 біт на піксель для зовнішнього кольору) Відтінки сірого <input type="checkbox"/> 16 біт для внутрішнього пікселя <input type="checkbox"/> 8 біт для зовнішнього пікселя Чорно-білий <input type="checkbox"/> 16 біт для внутрішнього пікселя <input type="checkbox"/> 1 біт для зовнішнього пікселя
Джерело світла	Світлодіод

Характеристики інтерфейсу

Для комп'ютера	Високошвидкісний USB
----------------	----------------------

Список мережевих функцій

Функції		Підтримувані	Примітки	
Мережеві інтерфейси	Ethernet	✓	-	
	Wi-Fi	Інфраструктура	✓	-
		Спеціальний	-	-
		Wi-Fi Direct (Простий режим AP)	✓	-
Одночасне підключення	Ethernet і Wi-Fi Direct (Простий режим AP)	✓	-	
	Wi-Fi (інфраструктура) і Wi-Fi Direct (Простий режим AP)	✓	-	

Додаток

Функції			Підтримувані	Примітки
Робота панелі	Встановлення Wi-Fi	Майстер встановлення Wi-Fi	✓	-
		Кнопка запуску встановлення (WPS)	✓	-
		Налаштування PIN-коду	✓	-
		Автоматичне підключення Wi-Fi	✓	-
		Встановлення Wi-Fi Direct	✓	-
	Загальне встановлення мережі		✓	-
	Перевірка мережевого з'єднання		✓	-
	Стан мережі		✓	-
	Друк аркушу стану мережі		✓	-
	Вимкнення Wi-Fi		✓	-
	Відновлення стандартних заводських налаштувань		✓	-
	Налаштування спільного використання файлів		-	-
Мережевий друк	EpsonNet Print (Windows)	IPv4	✓	-
	Standard TCP/IP (Windows)	IPv4, IPv6	✓	-
	Друк WSD (Windows)	IPv4, IPv6	✓	Windows Vista або пізнішої версії
	Друк у Bonjour (Mac OS X)	IPv4, IPv6	✓	-
	Друк в IPP (Windows, Mac OS X)	IPv4, IPv6	✓	-
	Друк UPnP	IPv4	-	Засіб передачі інформації
	Друк у PictBridge (Wi-Fi)	IPv4	-	Цифрова камера
	Epson Connect (Email Print)	IPv4	✓	-
	AirPrint (iOS, Mac OS X)	IPv4, IPv6	✓	iOS 5 або пізнішої версії, Mac OS X v10.7 або пізнішої версії
	Google Cloud Print	IPv4, IPv6	✓	-

Додаток

Функції		Підтримувані	Примітки	
Мережеве сканування	Epson Scan 2	IPv4, IPv6	✓	-
	Event Manager	IPv4	✓	-
	Epson Connect (Scan to Cloud)	IPv4	✓	-
	AirPrint (сканування)	IPv4, IPv6	✓	Mac OS X v10.9 або новішої версії
	ADF (AutoReversing)		-	-
Факс	Надсилання факсу	IPv4	-	-
	Отримання факсу	IPv4	-	-
	AirPrint (Faxout)	IPv4, IPv6	-	Mac OS X v10.8 або новішої версії

Технічні характеристики Wi-Fi

Стандарти	IEEE802.11b/g/n* ¹
Діапазон частот	2,4 ГГц
Максимальна потужність радіочастоти, що передається	19.8 dBm (EIRP)
Режими координації	Інфраструктура, Wi-Fi Direct* ²
Безпека безпроводного з'єднання	WEP (64/128bit), WPA2-PSK (AES)* ³

*1 відповідає IEEE 802.11b/g/n або IEEE 802.11b/g, залежно від місця здійснення покупки.

*2 Не підтримується для IEEE 802.11b.

*3 Сумісний з протоколом WPA2, підтримка протоколів WPA/WPA2 Personal.

Технічні характеристики Ethernet

Стандарти	IEEE802.3i (10BASE-T)* ¹ IEEE802.3u (100BASE-TX) IEEE802.3az (Energy Efficient Ethernet)* ²
Режим зв'язку	Автоматичний, 10 Мбіт/с повний дуплекс, 10 Мбіт/с напівдуплекс, 100Mbps/с повний дуплекс, 100 Мбіт/с напівдуплекс
Роз'єм	RJ-45

*1 Щоб уникнути ризику втручання радіохвиль використовуйте кабель STP (екранована вита пара) категорії вище 5е.

*2 Підключений пристрій повинен відповідати стандартам IEEE802.3az.

Додаток

Протокол захисту

SSL/TLS	HTTPS Сервер/Клієнт, IPPS
---------	---------------------------

Послуги третіх сторін, що підтримуються

AirPrint	Друк	iOS 5 або пізнішої версії/Mac OS X v10.7.x або пізнішої версії
	Сканування	Mac OS X v10.9.x або пізнішої версії
Google Cloud Print		

Розміри

Розміри	<p>Зберігання</p> <ul style="list-style-type: none"> <input type="checkbox"/> Ширина: 515 мм (20.3 дюймів) <input type="checkbox"/> Глибина: 360 мм (14.2 дюймів) <input type="checkbox"/> Висота: 205 мм (8.1 дюймів) <p>Друк</p> <ul style="list-style-type: none"> <input type="checkbox"/> Ширина: 515 мм (20.3 дюймів) <input type="checkbox"/> Глибина: 559 мм (22 дюймів) <input type="checkbox"/> Висота: 205 мм (8.1 дюймів)
Вага*	Приблизно 6.6 кг (14.6 фунтів)

* Без чорнил та кабелю живлення.

Характеристики живлення

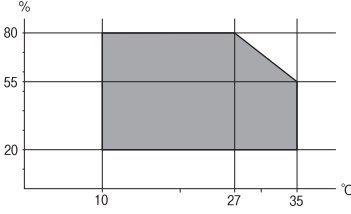
Модель	Модель 100–240 В	Модель 220–240 В
Діапазон номінальної частоти	50-60 Гц	50-60 Гц
Номінальний струм	0.5–0.3 А	0.3 А
Споживання електроенергії (із USB з'єднанням)	<p>Копіювання в автономному режимі: приблизно 11 W (ISO/IEC24712)</p> <p>Режим готовності: приблизно 4.4 W</p> <p>Режим сну: близько 1.5 W</p> <p>Живлення вимкнено: близько 0.3 W</p>	<p>Копіювання в автономному режимі: приблизно 11 W (ISO/IEC24712)</p> <p>Режим готовності: приблизно 4.4 W</p> <p>Режим сну: близько 1.5 W</p> <p>Живлення вимкнено: близько 0.3 W</p>

Примітка.

Щоб дізнатися напругу, див. етикетку на принтері.

Додаток

Технічні характеристики навколишнього середовища

Експлуатація	<p>Використовуйте принтер в межах діапазону, що вказаний на графіку нижче.</p>  <p>Температура: 10-35°C (50-95°F) Відносна вологість: 20-80% (без конденсації)</p>
Зберігання	<p>Температура: -20-40 °C (-4-104 °F)* Відносна вологість: 5-85% (без конденсації)</p>

* Протягом одного місяця можна зберігати в умовах температури 40°C (104°F).

Умови експлуатації чорнильних флаконів

Температура зберігання	Від -20 до 40 °C (-4 to 104 °F)*
Температура замерзання	<p>-15 °C (5 °F) Чорнило тане і може використовуватися, пробувши у приміщенні при температурі 25°C (77°F) близько 2 годин.</p>

* Протягом одного місяця можна зберігати за температури 40 °C (104 °F).

Системні вимоги

- Windows 10 (для 32/64-розрядної версії)/Windows 8.1 (для 32/64-розрядної версії)/Windows 8 (для 32/64-розрядної версії)/Windows 7 (для 32/64-розрядної версії)/Windows Vista (для 32/64-розрядної версії)/Windows XP SP3 або пізнішої версії (для 32-розрядної версії) /Windows XP Professional x64 Edition SP2 або пізнішої версії/Windows Server 2012 R2/Windows Server 2012/Windows Server 2008 R2/Windows Server 2008/Windows Server 2003 R2/Windows Server 2003 SP2 або пізнішої версії
- Mac OS X v10.11.x/Mac OS X v10.10.x/Mac OS X v10.9.x/Mac OS X v10.8.x/Mac OS X v10.7.x/Mac OS X v10.6.8

Примітка.

- Mac OS X можуть не підтримувати певні програми або функції.
- Файлова система UNIX (UFS) для Mac OS X не підтримується.

Нормативна інформація

Стандарти й схвалення

Стандарти та сертифікати для моделі у США

Безпека	UL60950-1 CAN/CSA-C22.2 No.60950-1
EMC	FCC Part 15 Subpart B Class B CAN/CSA-CEI/IEC CISPR 22 Class B

Це обладнання містить наступний модуль бездротового зв'язку.

Виробник: Askey Computer Corporation

Тип: WLU6320-D69 (RoHS)

Даний пристрій відповідає частині 15 Правил Федеральної комісії США щодо засобів зв'язку і розділу RSS-210 Промислових норм Канади. Компанія Epson не несе відповідальності за порушення правил безпеки внаслідок внесення несанкціонованих змін до даного виробу. Експлуатація пристрою залежить від виконання двох умов: (1) цей пристрій не може створювати шкідливих перешкод; (2) пристрій має приймати будь-які отримувані перешкоди, включно з такими, що можуть призвести до його небажаної роботи.

Щоб запобігти перешкоджанню радіоприйому у службах, які мають на це дозвіл, цей пристрій має використовуватися у приміщенні подалі від вікон, для забезпечення максимального укриття. На експлуатацію пристрою (або його антени) поза приміщенням необхідно отримати дозвіл.

Це обладнання відповідає рівням радіаційного опромінення FCC/IC, встановленим для неконтрольованих середовищ, та відповідає радіочастотам FCC Додатку С «Рекомендацій з опромінення» (OET65) та радіочастотам RSS-102 «Правил опромінення» IC. Це обладнання повинно встановлюватися і працювати так, щоб випромінювач знаходився на відстані щонайменше 7,9 дюйма (20 см) від тіла людини (не враховуючи кінцівок: рук і ніг).

Стандарти та сертифікати для моделі у Європі

Заява для користувачів у ЄС

Цим повідомленням корпорація Seiko Epson заявляє, що вказана нижче модель радіообладнання відповідає Директиві 2014/53/EU. Повний текст декларації про відповідність ЄС доступний на вказаному нижче веб-сайті.

<http://www.epson.eu/conformity>

C532B

Лише для використання у країнах: Ірландія, Великобританія, Австрія, Німеччина, Ліхтенштейн, Швейцарія, Франція, Бельгія, Люксембург, Нідерланди, Італія, Португалія, Іспанія, Данія, Фінляндія, Норвегія, Швеція, Ісландія, Хорватія, Кіпр, Греція, Словенія, Мальта, Болгарія, Чехія, Естонія, Угорщина, Латвія, Литва, Польща, Румунія та Словаччина.

Додаток

Корпорація Epson не несе відповідальності за порушення правил безпеки внаслідок внесення несанкціонованих змін до продукції.



Стандарти та сертифікати для моделі в Австралії

EMC	AS/NZS CISPR22 Class B
-----	------------------------

Ця корпорація Epson засвідчує, що вказані нижче моделі обладнання відповідають вимогам та іншим відповідним положенням стандарту AS/NZS4268.

C532B

Корпорація Epson не несе відповідальності за порушення правил безпеки внаслідок внесення несанкціонованих змін до продукції.

Обмеження на копіювання

Дотримуйтесь наступних обмежень для забезпечення відповідального та законного використання принтера.

Копіювання перелічених нижче документів заборонено законом:

- банкноти, гроші, видані урядом ринкові цінні папери, урядові облігації та цінні папери, видані муніципалітетом
- Непогашені поштові марки, поштові листівки з непогашеними марками та інші офіційні поштові документи, які можна надіслати поштою
- Видані урядом гербові марки та законно видані цінні папери

Будьте обережними під час копіювання наступних документів:

- Приватні ринкові цінні папери (сертифікати акцій, соло-векселі, які можна передавати, чеки тощо), місячні проїзні документи, пільгові квитки тощо.
- Паспорти, водійські права, сертифікати відповідності, перепустки, продовольчі талони, квитки тощо.

Примітка.

Копіювання цих документів може бути заборонено законом.

Відповідальне використання матеріалів, захищених авторськими правами:

Копіювання за допомогою принтерів матеріалів, захищених авторськими правами, є неприпустимим і може розцінюватися, як зловживання. Виявляйте відповідальність і пошану, отримуючи дозвіл на копіювання опублікованих матеріалів у власника авторських прав, або дійте за порадою досвідченого юриста.

Транспортування принтера

Якщо принтер потрібно транспортувати для переїзду чи ремонту, дотримуйтеся вказівок нижче, щоб упакувати його.

Додаток



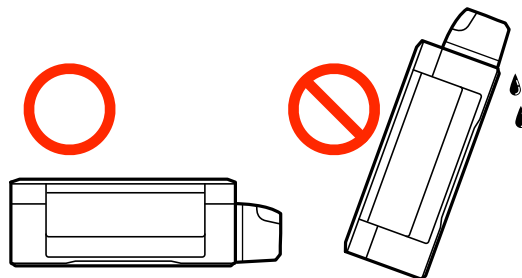
Застереження.

Слід бути обережними, щоб не затиснути руку або пальці, відкриваючи або закриваючи блок сканера. Це може призвести до травм.




Важливо

- ❑ Під час зберігання або транспортування принтера не нахилийте, не ставте вертикально та не перевертайте його, інакше чорнила можуть витекти з картриджів.



- ❑ Під час зберігання чи транспортування чорнильного флакона зі знятим ущільнювачем не нахилийте його і не піддавайте різким поштовхам чи перепадам температур. Інакше чорнило може протекти, навіть якщо флакон щільно закритий кришкою. Слідкуйте, щоб флакон зберігався у вертикальному положенні під час закручування кришки, а також зробіть все необхідне, щоб уникнути протікання чорнил під час транспортування флаконів.
- ❑ Не ставте відкриті чорнильні флакони в одну коробку з принтером.

1. Вимкніть принтер, натиснувши кнопку .
2. Переконайтеся, що індикатор живлення не світить, а тоді витягніть кабель живлення з розетки.



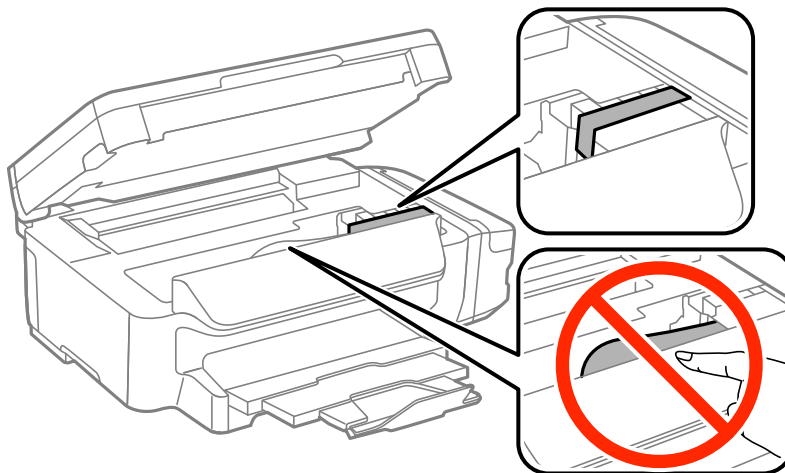
Важливо

Вимкніть кабель живлення після того, як погасне індикатор живлення. Інакше друкувальна головка не повернеться у вихідне положення, що спричинить висихання чорнил, після чого друк може бути неможливим.

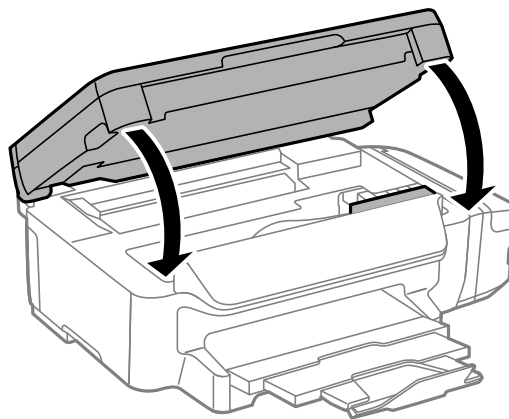
3. Від'єднайте всі кабелі, такі як кабель живлення та кабель USB.
4. Витягніть весь папір з принтера.
5. Переконайтеся, що в принтері не залишилося жодного оригіналу.

Додаток

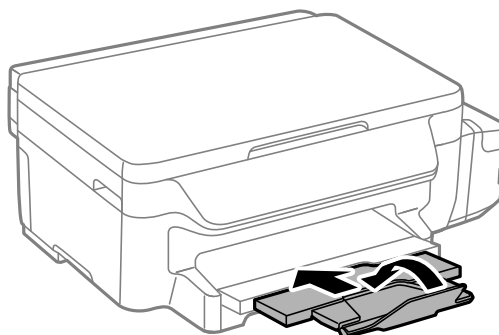
6. Відкривайте блок сканера, коли кришка для документів закрита. Прикріпіть друкувальну головку до корпусу за допомогою клейкої стрічки.



7. Закрийте блок сканера.

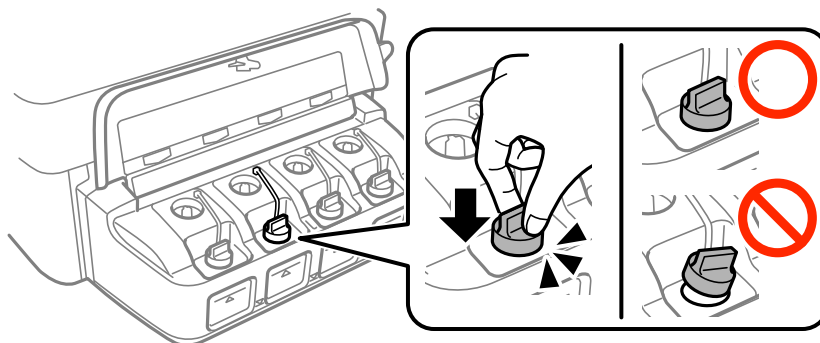


8. Підготуйте принтера до упакування, як це показано нижче.



Додаток

9. Обов'язково щільно закрийте кришку чорнильного картриджа.



10. Використовуючи захисний матеріал, упакуйте принтер у коробку.

У разі повторного використання принтера, не забудьте зняти стрічку, що фіксує друкувальну головку. Якщо під час наступного друку якість погіршилася, очистіть та вирівняйте друкувальну головку.

Пов'язані відомості

- ➔ «Назви деталей та їх функції» на сторінці 14
- ➔ «Перевірка та очищення друкувальної головки» на сторінці 81
- ➔ «Вирівнювання друкувальної голівки» на сторінці 83

Джерела довідкової інформації

Веб-сайт технічної підтримки

Якщо вам необхідна додаткова інформація, дивіться веб-сайт технічної підтримки компанії Epson. Оберіть свою країну чи регіон, або перейдіть у відділ підтримки на локальному веб-сайті компанії Epson. На сайті доступна інформація про останні драйвери, FAQ, посібники або інші файли для завантаження.

<http://support.epson.net/>

<http://www.epson.eu/Support> (Європа)

Якщо виріб компанії Epson не працює належним чином, і вирішити проблему не вдається, зверніться за допомогою у службу підтримки компанії Epson.

Звернення у відділ підтримки компанії Epson

Перш ніж звертатися до Epson

Якщо пристрій Epson несправний і ви не можете вирішити проблему самостійно за допомогою інформації про усунення несправностей, поданої у посібниках до пристрою, зверніться по допомогу до служби обслуговування клієнтів Epson. Якщо у поданому нижче списку немає служби підтримки у вашій місцевості Epson, зверніться до дилера, у якого ви придбали цей пристрій.

Служба обслуговування клієнтів Epson зможе значно швидше надати допомогу, якщо отримає від вас перелічену нижче інформацію.

- Серійний номер продукту

(Етикетка із серійним номером зазвичай розміщена на задній частині пристрою.)

Додаток

- Модель пристрою
- Версія програмного забезпечення
(Натисніть кнопку **About, Version Info** або схожу кнопку у вікні програми.)
- Виробника та модель вашого комп'ютера
- Назву та версію операційної системи вашого комп'ютера
- Назви та версії програм, які ви найчастіше використовуєте для роботи з пристроєм.

Примітка.

У деяких пристроях налаштування мережі можуть зберігатися в пам'яті пристрою. Ці налаштування можуть бути втрачені внаслідок поломки пристрою або під час його ремонту. Компанія Epson не несе відповідальності за втрату будь-яких даних, а також не зобов'язана виконувати резервне копіювання чи відновлення налаштувань навіть під час гарантійного строку. Компанія Epson рекомендує користувачам самостійно робити резервні копії або нотатки.

Підтримка користувачів у Європі

Контактні дані відділу підтримки компанії Epson див. у документі Pan-European Warranty Document (Загальноєвропейська гарантія).

Підтримка користувачів у Тайвані

За підтримкою й послугами можна звертатися:

Глобальний веб-сайт

<http://www.epson.com.tw>

Тут можна знайти інформацію про технічні характеристики продуктів, драйвери для завантаження, а також замовити продукти.

Довідковий стіл компанії Epson

Телефон: +886-2-80242008

Персонал довідкового столу по телефону допоможе вирішити такі питання:

- Зробити замовлення продуктів і отримати інформацію про них
- Отримати відповіді на запитання про використання продуктів або проблеми, які виникають
- Замовити послуги, пов'язані з ремонтом і гарантійним обслуговуванням

Ремонтний сервісний центр:

<http://www.tekcare.com.tw/branchMap.page>

Корпорація TekCare — це авторизований сервісний центр Epson Taiwan Technology & Trading Ltd.

Підтримка користувачів в Австралії

Бажання відділу Epson Australia — надавати клієнтам високоякісні послуги технічної підтримки. Крім документації до цього продукту, інформацію можна отримати із зазначених нижче джерел:

Адреса в Інтернеті

<http://www.epson.com.au>

Додаток

Отримайте доступ до веб-сторінок Epson Australia. Варто прихопити модем із собою і скористатись нагодою та зайнятись інтернет-серфінгом! На сайті є область завантаження для драйверів, контактні дані компанії Epson, інформація про нові продукти. Крім того, тут можна отримати технічну підтримку (електронною поштою).

Довідковий стіл компанії Epson

Телефон: 1300-361-054

Довідковий стіл компанії Epson — це остаточна допоміжна служба, куди клієнти можуть звернутися за порадою. Його співробітники можуть допомогти в установці, налаштуванні й експлуатації продукції Epson. Продавці-консультанти довідкового столу надають літературу про нові продукти Epson та дають поради щодо місцезнаходження найближчих дилерів і сервісних пунктів. Також там можна отримати відповідь на різноманітні питання.

Перш ніж звернутися до довідкового столу, рекомендуємо підготувати всю потрібну інформацію. Чим більше інформації ви підготуєте, тим швидше отримаєте допомогу у вирішенні проблеми. Ця інформація включає в себе документацію до продукту Epson, відомості про тип комп'ютера, операційної системи, прикладних програм, а також будь-які дані, які можуть знадобитися.

Транспортування продукту

Компанія Epson рекомендує зберігати упаковку для транспортування у майбутньому. Закріпіть чорнильний картридж стрічкою та зберігайте продукт у вертикальному положенні.

Підтримка користувачів у Новій Зеландії

Бажання відділу Epson Нова Зеландія — надавати клієнтам високоякісні послуги технічної підтримки. Крім документації до цього продукту, інформацію можна отримати із зазначених нижче джерел.

Адреса в Інтернеті

<http://www.epson.co.nz>

Отримайте доступ до веб-сторінок Epson Нова Зеландія. Варто прихопити модем із собою і скористатись нагодою та зайнятись інтернет-серфінгом! На сайті є область завантаження для драйверів, контактні дані компанії Epson, інформація про нові продукти. Крім того, тут можна отримати технічну підтримку (електронною поштою).

Довідковий стіл компанії Epson

Телефон: 0800 237 766

Довідковий стіл компанії Epson — це остаточна допоміжна служба, куди клієнти можуть звернутися за порадою. Його співробітники можуть допомогти в установці, налаштуванні й експлуатації продукції Epson. Продавці-консультанти довідкового столу надають літературу про нові продукти Epson та дають поради щодо місцезнаходження найближчих дилерів і сервісних пунктів. Також там можна отримати відповідь на різноманітні питання.

Перш ніж звернутися до довідкового столу, рекомендуємо підготувати всю потрібну інформацію. Чим більше інформації ви підготуєте, тим швидше отримаєте допомогу у вирішенні проблеми. Ця інформація включає в себе документацію до продукту Epson, відомості про тип комп'ютера, операційної системи, прикладних програм, а також будь-які дані, які можуть знадобитися.

Транспортування продукту

Компанія Epson рекомендує зберігати упаковку для транспортування у майбутньому. Закріпіть чорнильний картридж стрічкою та зберігайте продукт у вертикальному положенні.

Підтримка користувачів у Сінгапурі

Дані про джерела інформації, відділи підтримки та сервісні центри компанії Epson, які є в Сінгапурі:

Глобальний веб-сайт

<http://www.epson.com.sg>

Тут можна знайти інформацію про технічні характеристики, драйвери для завантаження, відповіді на запитання, які часто задаються (FAQ), зробити замовлення або звернутися за технічною підтримкою по електронній пошті.

Довідковий стіл компанії Epson

Безкоштовний номер: 800-120-5564

Персонал довідкового столу по телефону допоможе вирішити вказані нижче питання.

- Зробити замовлення продуктів і отримати інформацію про них
- Отримати відповіді на запитання про використання продуктів або способи вирішення проблем, які виникають
- Замовити послуги, пов'язані з ремонтом і гарантійним обслуговуванням

Підтримка користувачів у Таїланді

За підтримкою й послугами можна звертатися:

Глобальний веб-сайт

<http://www.epson.co.th>

Тут можна знайти інформацію про технічні характеристики, драйвери для завантаження, відповіді на запитання, які часто задаються (FAQ), та адресу електронної пошти.

Гаряча лінія компанії Epson

Телефон: 66-2685-9899

Адреса електронної пошти: support@eth.epson.co.th

Персонал гарячої лінії допоможе вирішити по телефону наведені нижче питання.

- Зробити замовлення продуктів і отримати інформацію про них
- Отримати відповіді на запитання про використання продуктів або проблеми, які виникають
- Замовити послуги, пов'язані з ремонтом і гарантійним обслуговуванням

Підтримка користувачів у В'єтнамі

За підтримкою й послугами можна звертатися:

Гаряча лінія компанії Epson

Телефон (Хошимін): 84-8-823-9239

Телефон (Ханой): 84-4-3978-4785, 84-4-3978-4775

Додаток

Сервісний центр компанії Epson

65 Truong Dinh Street, District 1, Hochiminh City, Vietnam.

29 Tue Tinh, Quan Hai Ba Trung, Hanoi City, Vietnam

Підтримка користувачів в Індонезії

За підтримкою й послугами можна звертатися:

Глобальний веб-сайт<http://www.epson.co.id>

- Тут можна знайти інформацію про технічні характеристики, драйвери для завантаження,
- отримати відповіді на запитання, які часто задаються (FAQ), зробити замовлення або задати запитання електронною поштою

Гаряча лінія Epson

Телефон: 62-21-572-4350

Факс: 62-21-572-4357

Персонал гарячої лінії по телефону або факсом надасть допомогу щодо наведених нижче питань.

- Зробити замовлення продуктів і отримати інформацію про них
- Технічна підтримка

Сервісний центр компанії Epson

Провінція	Назва компанії	Адреса	Телефон Адреса електронної пошти
DKI JAKARTA	ESS Jakarta MG. DUA	RUKO MANGGA DUA MALL NO. 48 JL. ARTERI MANGGA DUA - JAKARTA UTARA-DKI	(+6221)62301104 jkt-technical1@epson-indonesia.co.id
NORTH SUMATERA	ESC Medan	Kompleks Graha Niaga, Jl. Bambu II No. A-4, Medan- 20114	(+6261)42066090/42066091 mdn-technical@epson-indonesia.co.id
WEST JAWA	ESC Bandung	JL. CIHAMPELAS NO. 48A-BANDUNG JABAR 40116	(+6222)4207033 bdg-technical@epson-indonesia.co.id
DI YOGYAKARTA	ESC Yogyakarta	YAP Square, Blok A No.6 Jl. C Simanjutak YOGYAKARTA - DIY	(+62274)581065 ygy-technical@epson-indonesia.co.id
EAST JAWA	ESC Surabaya	HITECH MALL LT.2 BLOK A NO. 24 JL. KUSUMA BANGSA NO. 116 -118 - SURABAYA JATIM	(+6231)5355035 sby-technical@epson-indonesia.co.id
SOUTH SULAWESI	ESC Makassar	JL. GUNUNG BAWAKARAENG NO. 68E - MAKASSAR SULSEL	(+62411)328212 mksr-technical@epson-indonesia.co.id

Додаток

Провінція	Назва компанії	Адреса	Телефон Адреса електронної пошти
WEST KALIMANTAN	ESC Pontianak	JL. NUSA INDAH I NO. 40A PONTIANAK KALBAR 78117	(+62561)735507 pontianak-technical@epson-indonesia.co.id
PEKANBARU	ESC PEKANBARU	JL. TUANKU TAMBUSAI NO. 353 - PEKANBARU RIAU	(+62761)21420 pkb-technical@epson-indonesia.co.id
DKI JAKARTA	ESS JAKARTA KEIAI	WISMA KEIAI LT. 1 JL. JEND. SUDIRMAN KAV. 3 JAKPUS DKI JAKARTA	(+6221)5724335 ess.support@epson-indonesia.co.id
EAST JAWA	ESS SURABAYA	JL. JAWA NO. 2-4 KAV. 29, RUKO SURYA INTI, SURABAYA - JATIM	(+6231)5014949 esssby.support@epson-indonesia.co.id
BANTEN	ESS SERPONG	Ruko mall WTC MATAHARI no. 953 SERPONG - Banten	(+6221)53167051 esstag.support@epson-indonesia.co.id
CENTRAL JAWA	ESS SEMARANG	Komplek Ruko Metro Plaza Blok C20 , Jl. MT Haryono No 970 Semarang - Jawa tengah	(+6224)8313807 esssmg.support@epson-indonesia.co.id
EAST KALIMANTAN	ESC SAMARINDA	Jl. KH. Wahid Hasyim (M. Yamin) Kel. Sempaja Selatan Kec. Samarinda Utara Samarinda- Kalimantan Timur (samping kantor pos)	(+62541)7272904 escsmd.support@epson-indonesia.co.id
SOUTH SUMATERA	ESC PALEMBANG	Jl. H.M. Rasyid Nawawi no.249, kelurahan 9 ilir Palembang - Sumsel	(+62711)311330 escplg.support@epson-indonesia.co.id
EAST JAVA	ESC JEMBER	Jl. Panglima Besar Sudirman No.1 D JEMBER - JAWA TIMUR (Depan Balai Penelitian dan Pengolahan Kakao)	(+62331) 486468,488373 jmr-admin@epson-indonesia.co.id jmr-technical@epson-indonesia.co.id
NORTH SULAWESI	ESC MANADO	Tekno @Megamall, Megamall LG TK-21 Jl. Piere Tendean Kawasan Megamas Boulevard Manado 95111	(+62431)7210033 MND-ADMIN@EPSON-INDONESIA.CO.ID

Користувачі з інших міст, не перелічених у цьому списку, можуть зателефонувати на гарячу лінію: 08071137766.

Підтримка користувачів у Малайзії

За підтримкою й послугами можна звертатися:

Глобальний веб-сайт

<http://www.epson.com.my>

Додаток

- Тут можна знайти інформацію про технічні характеристики, драйвери для завантаження,
- отримати відповіді на запитання, які часто задаються (FAQ), зробити замовлення або задати запитання електронною поштою

Інформаційний центр компанії Epson

Телефон: +60 1800-8-17349

- Зробити замовлення продуктів і отримати інформацію про них
- Отримати відповіді на запитання про використання продуктів або проблеми, які виникають
- Замовити послуги, пов'язані з ремонтом і гарантійним обслуговуванням

Головний офіс

Телефон: 603-56288288

Факс: 603-5628 8388/603-5621 2088

Підтримка користувачів в Індії

За підтримкою й послугами можна звертатися:

Глобальний веб-сайт

<http://www.epson.co.in>

Тут можна знайти інформацію про технічні характеристики продуктів, драйвери для завантаження, а також замовити продукти.

Лінія допомоги

- Обслуговування, інформація про продукти та замовлення витратних матеріалів (лінії BSNL)
Безкоштовний номер: 18004250011
Лінія доступна з 9:00 до 18:00, з понеділка по суботу (окрім святкових днів)
- Обслуговування (користувачі мобільних мереж і CDMA)
Безкоштовний номер: 186030001600
Лінія доступна з 9:00 до 18:00, з понеділка по суботу (окрім святкових днів)

Підтримка користувачів у Філіппінах

У корпорації Epson Philippines з радістю допоможуть користувачам, які звернуться за технічною підтримкою, а також за іншими послугами, що надаються після продажу. Зв'язатися з нами можна за наведеними нижче телефонами, факсами та адресою електронної пошти.

Глобальний веб-сайт

<http://www.epson.com.ph>

Тут можна знайти інформацію про технічні характеристики, драйвери для завантаження, відповіді на запитання, які часто задаються (FAQ), або звернутися із запитаннями по електронній пошті.

Центр обслуговування клієнтів компанії Epson Philippines

Безкоштовний номер: (PLDT) 1800-1069-37766

Додаток

Безкоштовний номер: (цифровий) 1800-3-0037766

Столичний регіон: (+632)441-9030

Веб-сайт: <http://customercare.epson.com.ph>

Адреса електронної пошти: customercare@epson.som.ph

Персонал центру обслуговування клієнтів по телефону допоможе вирішити зазначені нижче питання.

- Зробити замовлення продуктів і отримати інформацію про них
- Отримати відповіді на запитання про використання продуктів або проблеми, які виникають
- Замовити послуги, пов'язані з ремонтом і гарантійним обслуговуванням

Корпорація Epson Philippines

Міжміська лінія: +632-706-2609

Факс: +632-706-2665