

L805
מדריך למשתמש

זכויות יוצרים

שום חלק מפרסום זה אין לשכפל, להעתיק, לאחסן במאגר מידע או לשרד בכל אמצעי שהוא — מכני, אופטי, אלקטרוני או אחר — מבלי לקבל מראש רשות בכתב מ-Seiko Epson Corporation. לגבי השימוש במידע הכלול במסמך זה אין שום הנחה של אחריות פטנטים. כמו כן אין שום הנחה של אחריות בגין נזקים הנגרמים משימוש במידע במסמך זה. המידע במסמך זה מיועד אך ורק לשימוש עם מוצר זה של Epson. Epson אינה אחראית לשום שימוש במידע זה כשמיישמים אותו על מוצרים אחרים.

Seiko Epson Corporation ושלוחותיה לא יהיו אחראים כלפי הרוכש או צד שלישי לנזק, אובדן, עלויות או הוצאות שנגרמו לרוכש או לצד שלישי מחמת תאונה, שימוש לא הולם, שימוש לרעה במוצר, או התאמה או תיקון במוצר שלא על ידי מורשה או מוסמך לכך, או (מלבד בארצות הברית) אי מילוי קפדני של הוראות החברה בדבר השימוש במוצר והטיפול בו.

Seiko Epson Corporation ושלוחותיה לא יהיו אחראים לכל נזק או תקלה מחמת השימוש במוצר אופציונלי או מתכלה שאינו מוגדר כמוצר מקורי של Epson או כמוצר באישור Epson.

Seiko Epson Corporation לא תיחשב לאחראית על כל נזק שהוא מחמת הפרעות אלקטרומגנטיות המתרחשות עקב שימוש בכבלי ממשקים שחברת Epson לא הגדירה אותם כמוצרים באישור Epson.

© 2015 Seiko Epson Corporation. All rights reserved.

תוכן ההוראות למשתמש והמפרטים של מוצר זה יכולים להשתנות ללא הודעה.

סימנים מסחריים

EPSON® הוא סימן מסחרי רשום והביטויים EXCEED או EPSON EXCEED YOUR VISION YOUR VISION הם סימנים מסחריים של Seiko Epson Corporation. □

PRINT Image Matching והלוגו PRINT Image Matching™ הם סימנים מסחריים של Seiko Epson Corporation. Copyright © 2001 Seiko Epson Corporation. All rights reserved. □

Microsoft®, Windows®, and Windows Vista® are registered trademarks of Microsoft Corporation. □

Apple, Macintosh, Mac OS, OS X, Bonjour, Safari, iPad, iPhone, iPod touch, and iTunes are trademarks of Apple Inc., registered in the U.S. and other countries. □

Chrome™, Chrome OS™, and Android™ are trademarks of Google Inc. □

Adobe, Adobe Reader, Acrobat, and Photoshop are trademarks of Adobe systems Incorporated, which may be registered in certain jurisdictions. □

הודעה כללית: שמות מוצרים אחרים המוזכרים כאן נועדו לשם זיהוי בלבד ואפשר שהם יהיו סימנים מסחריים של בעליהם. Epson מתנערת מכל זכות בסימנים אלה. □

אודות הוראות למשתמש אלה

הקדמה למדריכים למשתמש

המדריכים הבאים מצורפים למדפסת Epson. נוסף על המדריכים ניתן להיעזר גם בעזרה הכלולה ביישומי התוכנה השונים של Epson.

☐ התחל כאן (מדריך נייר)

מספק מידע על הגדרת המדפסת, התקנת התוכנה, שימוש במדפסת, פתרון בעיות וכן הלאה.

☐ מדריך למשתמש (מדריך דיגיטלי)

מדריך זה. מספק מידע והוראות כלליות לשימוש במדפסת ולפתרון בעיות.

☐ מדריך רשת (מדריך דיגיטלי)

מספק מידע על הגדרות רשת ועל פתרון בעיות כאשר משתמשים במדפסת ברשת.

ניתן להשיג את הגרסאות העדכניות של המדריכים הנ"ל בדרכים הבאות.

☐ מדריך נייר

בקר באתר התמיכה של Epson אירופה בכתובת <http://www.epson.eu/Support>, באתר התמיכה העולמי של Epson בכתובת <http://support.epson.net/>.

☐ מדריך דיגיטלי

פתח את EPSON Software Updater במחשב. EPSON Software Updater יבדוק אם יש עדכונים לתוכנות של Epson ולמדריכים הדיגיטליים ויאפשר להוריד את הגרסאות העדכניות.

מידע קשור

← "EPSON Software Updater" בעמוד 66

סימנים וסמלים

 **זהירות:**

הוראות שיש להקפיד למלא כדי להימנע מפציעה.

 **חשוב:**

הוראות שיש להקפיד עליהם כדי להימנע מנזק לציווד.

לתשומת לבך:

מספק מידע משלים ומידע התייחסות.

← מידע קרוב

קישורים לסעיפים קרובים.

תיאורים המשמשים במדריך זה

- צילומי מסך של מנהל התקן המדפסת לקוחים מ-Windows 8.1 או Mac OS X v10.10.x. התוכן המוצג על המסך משתנה, תלוי בדגם ובמצב.
- איורים של המדפסת המשמשים במדריך זה הם להמחשה בלבד. אמנם יכולים להיות הבדלים קלים בתפעול, תלוי בדגם, אולם שיטת התפעול היא אותה השיטה.

אזכורים של מערכות הפעלה

Windows

במדריך זה, מונחים כגון "Windows 8.1", "Windows Vista", "Windows 7", "Windows 8", "Windows XP" מתייחסים למערכות ההפעלה הבאות. כמו כן, המונח Windows משמש לציון כל הגרסאות.

- מערכת ההפעלה Microsoft® Windows® 8.1
- מערכת ההפעלה Microsoft® Windows® 8
- מערכת ההפעלה Microsoft® Windows® 7
- מערכת ההפעלה Microsoft® Windows Vista®
- מערכת ההפעלה Microsoft® Windows® XP
- מערכת ההפעלה Microsoft® Windows® XP Professional x64 Edition

Mac OS X

במדריך זה, "Mac OS X v10.10.x" פירושו "Mac OS X Yosemite", "Mac OS X v10.9.x" פירושו "Mac OS X Mavericks", ו-"Mac OS X v10.8.x" פירושו "Mac OS X Mountain Lion". בנוסף, המונח "Mac OS X" מתייחס ל-"Mac OS X v10.10.x", "Mac OS X v10.8.x", "Mac OS X v10.9.x", "Mac OS X v10.7.x" ו-"Mac OS X v10.6.8".

הוראות חשובות

הוראות בטיחות



- קרא את ההוראות להלן ומלא אותן כדי להבטיח שהשימוש במדפסת זאת יהיה בטיחותי. הקפד לשמור את המדריך לעיון בעתיד. כמו כן, הקפד למלא את כל ההוראות והאזהרות המסומנות על גבי המדפסת.
- השתמש אך ורק בכבל החשמל שסופק עם המדפסת ואל תשתמש בכבל זה עם כל ציוד אחר. שימוש בכבלים אחרים עם המדפסת הזאת או שימוש בכבל החשמל שסופק עם ציוד אחר יכול לגרום לשרפה או למכת חשמל.
 - ודא שכבל החשמל שלך עומד בתקני הבטיחות הנהוגים במדינת ישראל.
 - לעולם אל תפרק, אל תשנה ואל תנסה לתקן את כבל החשמל, את התקע, את המדפסת או את הציוד האופציונלי בעצמך, אלא אם פעולות אלה מוסברות ספציפית במדריכים של המדפסת.
 - נתק את המדפסת והפנה לתיקון אצל טכנאי תיקונים מוסמכים בתנאים להלן:
כבל החשמל או התקע ניזוק; נוזלים נכנסו למדפסת; המדפסת נפלה או בית המדפסת ניזוק; המדפסת אינה פועלת כרגיל או מפגינה שינוי ניכר בביצועים. אל תכוונן פקדים שאינם מתוארים בהוראות ההפעלה.
 - הצב את המדפסת קרוב לשקע חשמל שממנו אפשר לנתק את התקע בקלות.
 - את המדפסת אסור להציב או לאחסן בחוץ או במקומות שבהם יש הרבה לכלוך, אבק, מים ומקורות חום או במקומות החשופים למכות, לרטט, לטמפרטורה גבוהה או ללחות גבוהה.
 - הקפד לא לשפוך נוזלים על המדפסת ולא לטפל בה בידיים רטובות.
 - הקפד על מרחק של 22 סנטימטרים בין המדפסת לבין קוצבי לב. גלי רדיו מהמדפסת עלולים להשפיע השפעה שלילית על פעולתם של קוצבי לב.
 - היזהר לא לגעת בדיו כלשהי בעת טיפול במכלי הדיו, בפקקים של מכלי הדיו, בבקבוקי דיו פתוחים או בפקקים של בקבוקי דיו.
 - אם דיו מגיעה אל ידיך שטוף אותן ביסודיות במים ובסבון.
 - אם דיו מגיעה אל עיניך שטוף אותן מיד במים רבים ובסבון. אם לאחר השטיפה היסודית יש עדיין אי נוחות או בעיות בראיה, פנה מיידית לרופא.
 - אם די מגיעה לפיך, פנה לרופא תכף ומיד.
 - אל תטה בקבוק דיו לאחר הסרת החותם ואל תנער אותו; הדבר יכול לגרום לדליפה.
 - שמור את בקבוקי הדיו ואת יחידת מכל הדיו הרחק מהישג ידם של ילדים. אל תרשה לילדים לשתות מבקבוקי הדיו ומפקק בקבוק הדיו ואל תרשה להם לגעת בהם.

אזהרות ועצות לגבי המדפסת

קרא את ההוראות הללו ומלא אותן כדי למנוע נזק למדפסת או לרכושך. הקפד לשמור את המדריך לעיון בעתיד.

הוראות חשובות

עצות ואזהרות לגבי הגדרת המדפסת או השימוש בה

- אסור לחסום את פתחי האוורור והפתחים האחרים במדפסת ואסור לכסות אותם.
- השתמש אך ורק במקור חשמל מהסוג המצוין בתווית המדפסת.
- הימנע משימוש בשקעים הנמצאים באותו מעגל אם מכוונת צילום מסמכים או עם מערכות בקרת אוויר הנדלקות ונכבות לעתים סדירות.
- הימנע משקעים המבוקרים בידי מתגי קיר או בידי קוצבי זמן אוטומטיים.
- הרחק את כל מערכת המחשבים ממקורות פוטנציאליים של הפרעות אלקטרומגנטיות כגון רמקולים או יחידות בסיס של טלפונים אלחוטיים.
- יש להניח כבלי חשמל כך שלא ישתפשו, ייחתכו, יקוצצו, יתקפלו ויתפתלו. אל תניח חפצים על כבלי החשמל ואל תאפשר לדרך עליהם או לדרוס אותם. הקפד במיוחד על כך שכבלי החשמל יהיו ישרים בקצוות ובנקודות שבהן הם נכנסים לשנאי ויוצאים ממנו.
- אם אתה משתמש בחוט מאריך עם המדפסת, ודא שדירוג האמפרים הכולל של ההתקנים המחוברים לחוט המאריך אינו עולה על דירוג האמפרים של החוט המאריך. כמו כן, ודא שדירוג האמפרים הכולל של כל ההתקנים המחוברים לשקע החשמל אינו עולה על דירוג האמפרים של השקע.
- אם מתכננים להשתמש במדפסת בגרמניה, ההתקנה בבניין חייבת בהגנה של מפקס 10 או 16 אמפר כדי לתת הגנה מספקת מקצר חשמלי ומעומס יתר.
- כשמחברים את המדפסת למחשב או להתקן אחר בעל כבל יש לוודא שכיוון המחברים נכון. לכל מחבר יש רק כיוון נכון אחד. הכנסת מחבר בכיוון לא נכון עלולה לפגוע בשני ההתקנים המחוברים בכבל.
- הצב את המדפסת משטח שטוח ויציב הנמשך בכל הכיוונים מעבר לבסיס המדפסת. המדפסת לא תפעל כהלכה אם היא מוטה בזווית.
- בעת אחסון המדפסת או העברתה, הימנע מלהטות אותה, מלהציב אותה במאונך או מלהפוך אותה; אחרת הדיו עלולה לדלוף.
- השאר מקום מעל למדפסת כך שתוכל להרים לגמרי את מכסה המדפסת.
- השאר מספיק מקום מול המדפסת כדי לאפשר לנייר לצאת במלואו.
- הימנע ממקומות החשופים לשינויים מהירים בטמפרטורה ובלחות. כמו כן, הרחק את המדפסת מאור שמש ישיר, מאור חזק וממקורות חום.
- אסור להכניס חפצים דרך חריצים במדפסת.
- אל תכניס את ידך לתוך המדפסת בשעת הדפסה.
- אל תיגע בכבל הלבן והשטוח ובצינורות הדיו שבתוך המדפסת.
- אל תשתמש בתרסיסים המכילים גזים דליקים בתוך המדפסת או מסביבה. אם תעשה זאת אתה עלול לגרום לשרפה.
- אל תזיז את ראש ההדפסה ביד; אחרת יתכן שתפגע במדפסת.
- אם מכל דיו כלשהו אינו מלא עד לקו התחתון, מלא את הדיו מחדש תוך זמן קצר. שימוש במדפסת כאשר מפלס הדיו הוא מתחת לקו התחתון במכלים עלול לפגוע במדפסת.
- כבה תמיד את המדפסת באמצעות הלחצן . אל תנתק את המדפסת ואל תכבה אותה בשקע החשמל עד שהנורה  מפסיקה להבהב.


הוראות חשובות

- לפני העברת המדפסת יש לוודא שראש ההדפסה נמצא במצב הבית (בקצה הימני ביותר).
- אם אינך עומד להשתמש במדפסת במשך זמן רב, ודא שניתקת את כבל החשמל משקע החשמל.

עצות ואזהרות לשימוש במדפסת עם חיבור אלחוטי

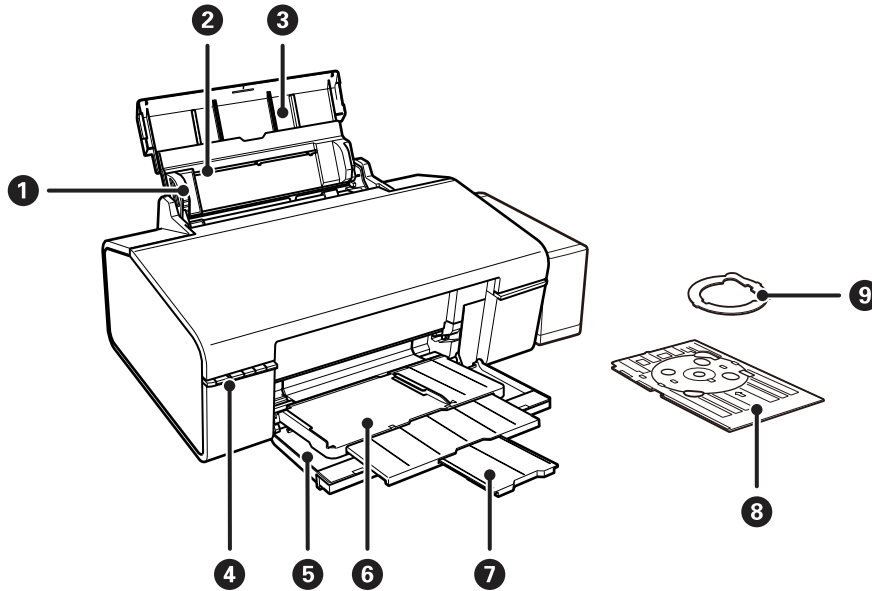
- גלי רדיו הנפלטים ממדפסת זאת יכולות להשפיע לרעה על פעולתו של ציוד רפואי אלקטרוני ולגרום לתקלה אצלו. בעת שימוש במדפסת זאת בתוך מתקנים רפואיים או בקרבת ציוד רפואי יש למלא את הוראות אנשי הצוות המוסמכים המייצגים את המתקנים הרפואיים, ולמלא את כל ההוראות והאזהרות המופיעות על גבי הציוד הרפואי.
- גלי רדיו הנפלטים ממדפסת זאת עלולים להשפיע לרעה על פעולתם של התקנים מבוקרים אוטומטית כגון דלתות אוטומטיות או אזעקות שריפה ויכולים לגרום לתאונות בגלל המתרחשות בגלל תקלות. בעת שימוש במדפסת זאת בקרבת התקנים בבקרה אוטומטית יש למלא את כל ההוראות והאזהרות המופיעות על גבי התקנים אלה.

הגנה על המידע האישי שלך

כאשר נותנים את המדפסת למישהו אחר או מסלקים אותה לאשפה יש למחוק את כל הגדרות הרשת שבזיכרון המדפסת באמצעות הדלקת המדפסת תוך לחיצה על הלחצן  על גבי לוח הבקרה והחזקתו לחוץ.

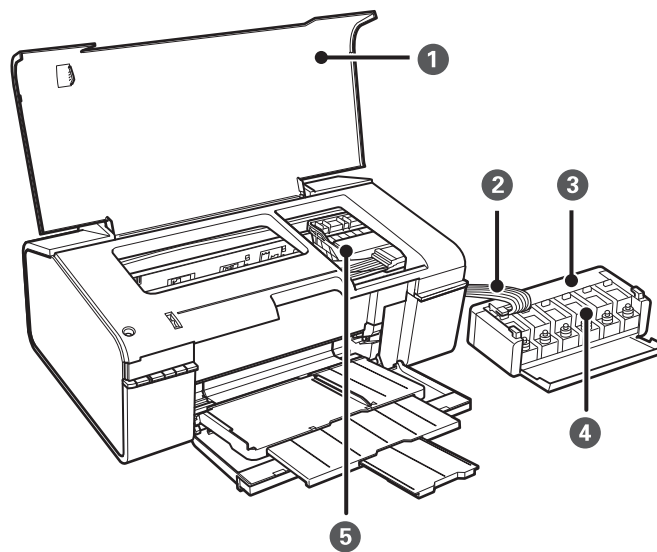
יסודות המדפסת

שמות החלקים ותפקידיהם

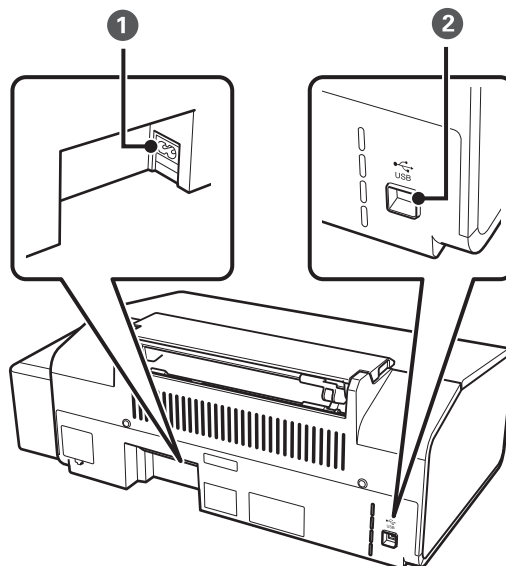


1	מסילה צדדית	הזנת הנייר ישר אל תוך המדפסת. החלק לאורך קצוות דף הנייר.
2	מזין נייר אחורי	הכנסת דף.
3	תמיכה לדפים	תמיכה בדפים שמוכנסים.
4	לוח בקרה	הפעלת המדפסת.
5	מכסה קדמי	פתח בעת הדפסה.
6	מגש פלט	כאשר הוא נמצא בתנוחת נייר, הוא מחזיק את הנייר שנפלט. כאשר הוא נמצא בתנוחת CD/DVD, הוא מחזיק את מגש ה-CD/DVD ומזין אותו לשם הדפסה.
7	מעצור	מונע מהנייר שנפלט ליפול מהמגש.
8	מגש CD/DVD	הנח CD/DVD להדפסת תויות.
9	מתאם CD/DVD בגודל 8 ס"מ	מאפשר לך להניח CD/DVD בגודל 8 ס"מ במגש ה-CD/DVD.

יסודות המדפסת

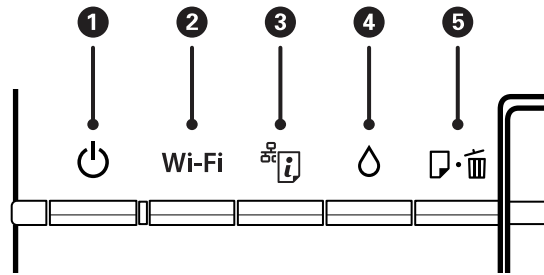


מכסה המדפסת	1	אם רוצים להוציא דפים שתקועים במדפסת יש לפתוח אותה.
צינור דיו	2	אספקת דיו לראש ההדפסה.
יחידת מכל דיו	3	מכילה את מכלי הדיו.
מכלי אגירת דיו (מכלי דיו)	4	מספקים דיו לצינורות הדיו.
ראש הדפסה	5	מזריק דיו.







כניסת AC	1	חיבור כבל החשמל.
יציאת USB	2	מחברת כבל USB.




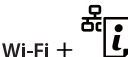


נורות ולחצנים



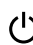
לחצנים

<p>מכבה את המדפסת או מדליק אותה. אל תכבה את המדפסת כאשר נורת צריכת החשמל מהבהבת (כאשר המדפסת פועלת או מעבדת נתונים). נתק את כבל החשמל מהשקע רק כשמחווך ההפעלה כבה.</p>		<p>1</p>
<p>החזק את הלחצן לחוץ במשך יותר משלוש שניות כדי להגדיר אוטומטית רשת Wi-Fi באמצעות הלחצן WPS בנקודת הגישה. לפרטים נוספים עיין במידע של מדריך רשת.</p>	<p>Wi-Fi</p>	<p>2</p>
<p><input type="checkbox"/> כאשר מתרחשת שגיאת רשת, החזק כפתור זה לחוץ למשך יותר משלוש שניות כדי לאפס את השגיאה. <input type="checkbox"/> מדפיס את גיליון מצב הרשת המאפשר לבדוק את הגדרות הרשת ואת מצב החיבור. גם הקוד הסודי להגדרת הקוד הסודי (WPS) יודפס.</p>		<p>3</p>
<p>החזק כפתור זה לחוץ למשך יותר משלוש שניות כדי להפעיל את ניקוי ראש ההדפסה.</p>		<p>4</p>
<p><input type="checkbox"/> טוען ופולט את הנייר בזמן שהמדפסת אינה מדפיסה. <input type="checkbox"/> מאפס את עבודת ההדפסה במהלך ההדפסה. <input type="checkbox"/> מאפס שגיאות נייר ומגש CD/DVD.</p>		<p>5</p>






עוד פונקציות זמינות כאשר משתמשים בשילובי לחצנים שונים.

<p>הדלק את המדפסת ובזמנית החזק את הלחצן  לחוץ כדי להדפיס את תבנית בדיקת הנחירים.</p>	
<p>החזק את הלחצנים Wi-Fi ו- -בו-זמנית במשך יותר משלוש שניות כדי להתחיל בהגדרת קוד סודי (WPS). לפרטים נוספים עיין במידע של מדריך רשת.</p>	
<p>הדלק את המדפסת ובזמנית החזק את הלחצן  לחוץ כדי לשחזר את הגדרות הרשת שהן בררות המחדל.</p>	

נורות

<p>דלוקה כאשר המדפסת דלוקה. מהבהבת כאשר המדפסת פועלת או מעבדת נתונים.</p>		<p>1</p>
---	---	----------

יסודות המדפסת

 <p>הנורות Wi-Fi ו- מהבהבות לסירוגין או בו-זמנית בשעת אתחול או כאשר קובעים הגדרות רשת.</p>	<p>דלוקה בזמן שה-Wi-Fi מופעל, או מהבהבת בזמן תקשורת.</p>	Wi-Fi	2
	<p>מהבהבת כשיש בעיה בחיבור הרשת האלחוטית (Wi-Fi) של המדפסת.</p>		3
<p>דלוקה כאשר המדפסת מחכה להתחיל בטיענה ראשונית.</p>			4
<p>דלוקה כאשר נגמר הנייר במדפסת, כאשר מזינים ריבוי של גליונות נייר בבת אחת, או כאשר מגש ה-CD/DVD לא נטען בצורה נכונה. מהבהבת כאשר נייר תקוע או כאשר מגש ה-CD/DVD תקוע, או כאשר מגש הפלט נמצא בתנוחה שגויה.</p>			5

מידע קשור

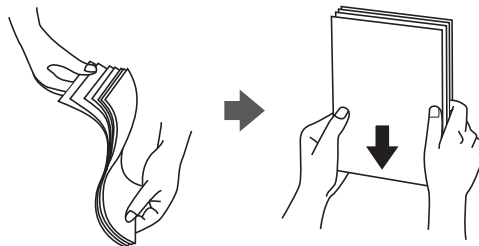
← "בדיקת מחווני שגיאות על המדפסת" בעמוד 70

טעינת נייר

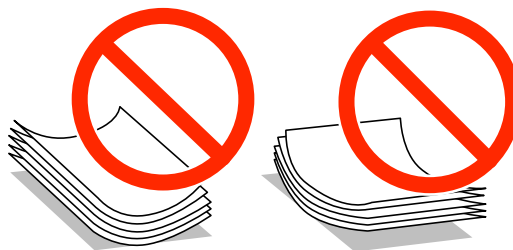
אמצעי זהירות לטיפול בנייר

□ קרא את דפי ההוראות שסופקו עם הנייר.

□ לפני הטעינת הנייר במדפסת יש לאוורר את הנייר (לקחת חבילת דפים, להחזיקה ביד אחת ולהעביר את האגודל של היד השנייה על פני קצוות הדפים בצד השני כך שהדפים ייפרדו זה מזה) וליישר את הקצוות. נייר לתצלומים אסור לאוורר ואסור לסלסל. פעולות אלה יכולות להזיק לצד הניתן להדפסה.



□ אם הנייר מסולסל יש לשטחו או לסלסל אותו מעט בכיוון הנגדי לפני הטעינה. הדפסה על נייר מסולסל עלולה לגרום לתקיעת נייר ולמריחות על התדפיס.



□ אל תשתמש בנייר גלי, קרוע, גזור, מקופל, לח, עבה מדי, דק מדי או נייר שהודבקו עליו מדבקות. שימוש בנייר מסוגים אלה עלול לגרום לתקיעת נייר ולמריחות על התדפיס.

□ אוורר את המעטפות ויישר את הקצוות לפני טעינתן למדפסת. אם המעטפות בערימה מלאות אוויר יש ללחוץ עליהן כדי לשטח אותן לפני הטעינה.



□ אל תשתמש במעטפות מסולסלות או מקופלות. שימוש במעטפות אלה עלול לגרום לתקיעת נייר ולמריחות על התדפיס.

□ אל תשתמש במעטפות בעלי משטחים דביקים על פני הדשים או במעטפות בעלות חלונות.

□ הימנע משימוש במעטפות דקות מדי, הן עלולות להסתלסל בשעת ההדפסה.

טעינת נייר

מידע קשור

← "מפרט המדפסת" בעמוד 84

גודל הנייר וכמויות הדפים

Epson ממליצה להשתמש בנייר מקורי של Epson כדי ליהנות מתוצאות הדפסה איכותיות.

נייר מקורי של Epson

שם המדיה	גודל	כמות טעינה (דפים)	הדפסה דו-צדדית ידנית	הדפסה ללא שוליים
Epson Bright White Ink Jet Paper	A4	80*	✓	-
Epson Ultra Glossy Photo Paper	גודל A4, גודל 13 × 18 ס"מ (7 × 5 אינצ'ים), גודל 10 × 15 ס"מ (6 × 4 אינצ'ים)	20	-	✓
Epson Premium Glossy Photo Paper	A4, 13 × 18 ס"מ (7 × 5 אינצ'ים), גודל רחב 16:9 (102 × 181 מ"מ), 10 × 15 ס"מ (4 × 6 אינצ'ים)	20	-	✓
Epson Premium Semigloss Photo Paper	גודל A4, גודל 10 × 15 ס"מ (6 × 4 אינצ'ים)	20	-	✓
Epson Photo Paper Glossy	גודל A4, גודל 13 × 18 ס"מ (7 × 5 אינצ'ים), גודל 10 × 15 ס"מ (6 × 4 אינצ'ים)	20	-	✓
Epson Matte Paper-Heavyweight	A4	20	-	✓
Epson Double-Sided Matte Paper	A4	1	✓	-
Epson Photo Quality Ink Jet Paper	A4	100	-	✓
Epson Photo Stickers 16	A6	1	-	-
Epson Iron-On Cool Peel Transfer Paper	A4	1	-	-

* בהדפסה דו-צדדית ניתן להכניס עד 30 דפים עם צד אחד שלהם כבר מודפס.

לתשומת לבך:

זמינות הנייר משתנה ממוקום למוקום. למידע עדכני על זמינות הנייר באזורך, פנה לתמיכה של Epson.

טעינת נייר

נייר זמין

שם המדיה	גודל	כמות טעינה (דפים)	הדפסה דו-צדדית ידנית	הדפסה ללא שוליים
נייר רגיל	Letter, A4, B5, A5, A6	עד לקו המסומן בסמל המשולש במוליך הקצוות.*	✓	-
	Legal, בהגדרת המשתמש	1		
מעטפה	מעטפה #10, מעטפה DL, מעטפה C6	10	-	

* בהדפסה דו-צדדית ניתן להכניס עד 30 דפים עם צד אחד שלהם כבר מודפס.

מידע קשור

← "אתר אינטרנט לתמיכה טכנית" בעמוד 91

רשימת סוגי הנייר

כדי ליהנות מתוצאות ההדפסה הטובות ביותר יש לבחור סוג נייר בהתאם למדיה שבה משתמשים.

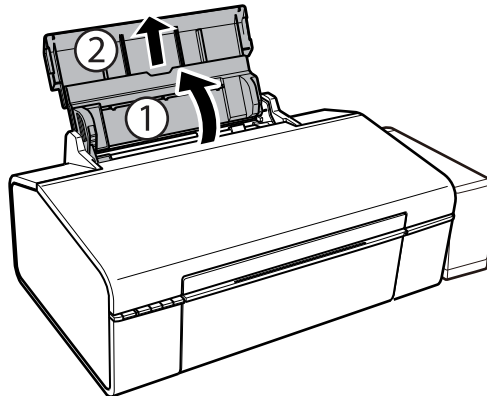
שם המדיה	סוג המדיה ¹
^{2*} Epson Bright White Ink Jet Paper	סוגי נייר רגיל
^{2*} Epson Ultra Glossy Photo Paper	Epson Ultra Glossy
^{2*} Epson Premium Glossy Photo Paper	Epson Premium Glossy
^{2*} Epson Premium Semigloss Photo Paper	Epson Premium Semigloss
^{2*} Epson Photo Paper Glossy	Photo Paper Glossy
^{2*} Epson Matte Paper-Heavyweight	Epson Matte
^{2*} Epson Double-Sided Matte Paper	Epson Matte
^{2*} Epson Photo Quality Ink Jet Paper	Epson Photo Quality Ink Jet
^{2*} Epson Photo Stickers 16	Epson Photo Stickers
^{2*} Epson Iron-On Cool Peel Transfer Paper	סוגי נייר רגיל
נייר רגיל ^{2*}	סוגי נייר רגיל
מעטפה	מעטפה

טעינת נייר

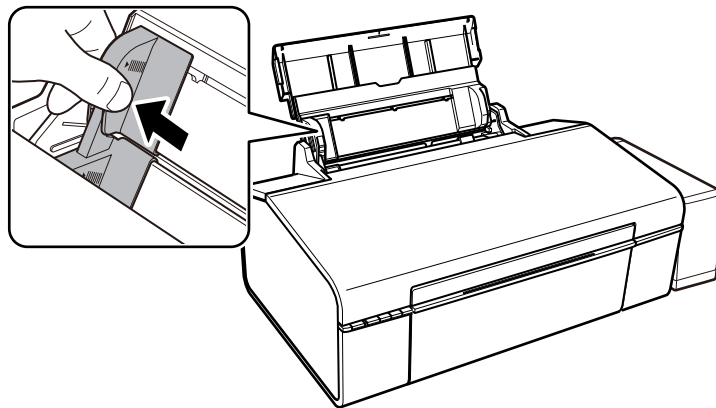
- 1* עבור התקנים חכמים, אפשר לבחור בסוגי מדיה אלה בעת ההדפסה תוך שימוש ב-Epson iPrint.
- 2* סוגי נייר אלה מתאימים ל- Exif Print ול-PRINT Image Matching כאשר הם מודפסים באמצעות מנהל התקן המדפסת. למידע נוסף, עיין בתיעוד הנלווה אל המצלמה הדיגיטלית התואמת Exif Print או PRINT Image Matching.

הכנסת דפים אל מזין נייר אחורי

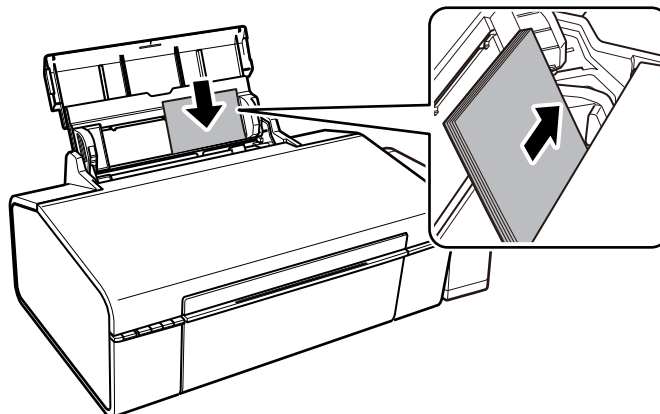
1. פתח את תמיכת הנייר, והחלק החוצה את ההארכה.



2. החלק את מוליך הקצוות שמאלה.



3. הטען נייר אנכית לאורך צד ימין של מזין נייר אחורי כשהצד הניתן להדפסה פונה למעלה.

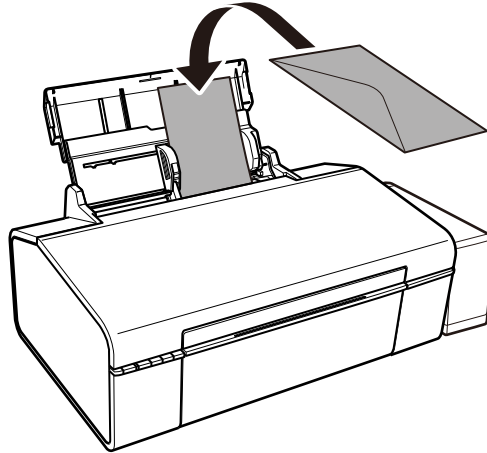


טעינת נייר

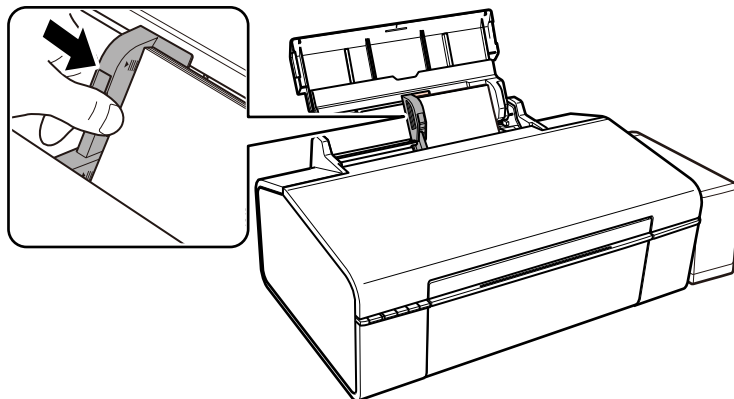
חשוב: 

אל תכניס יותר דפים מהכמות המרבית של דפים שניתן. אם אתה משתמש בדף רגיל אל תשים עוד דפים מעבר לקו שמסומן על ידי המשולש במסילה הצדדית.

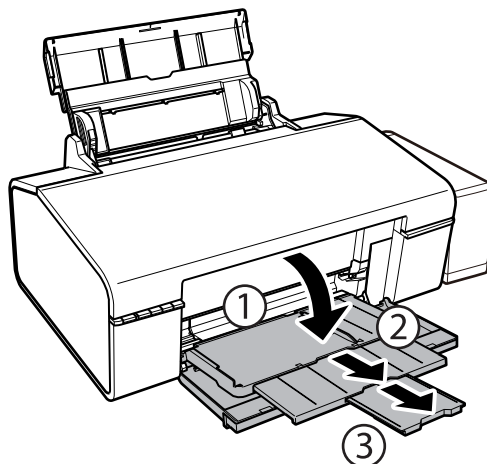
מעטפות



4. החלק את מוליך הקצוות אל קצה הנייר.



5. פתח את המכסה הקדמי, והחלק החוצה את מגש הפלט.



טעינת נייר

לתשומת לבך:

החזר את שארית הנייר לאריזתו. אם תשאיר אותו במדפסת, הנייר עלול להסתלסל או איכות ההדפסה עלולה לרדת.

מידע קשור

← "אמצעי זהירות לטיפול בנייר" בעמוד 13

← "גודל הנייר וכמויות הדפים" בעמוד 14

טעינת CD/DVD להדפסה

תקליטורי CD/DVD ברי הדפסה

תוכל להדפיס על גבי תקליטור CD/DVD עגול בגודל 12 ס"מ או 8 ס"מ המסומן כמתאים להדפסה, למשל: "ניתן להדפיס על שטח התווית" או "מתאים להדפסה במדפסות הזרקת דיו".
ניתן להדפיס גם על דיסקים מסוג Blu-ray™.

אמצעי זהירות לטיפול ב-CD/DVD

- למידע נוסף על הטיפול ב-CD/DVD או כתיבת נתונים, עיין בתיעוד הנלווה ל-CD/DVD שברשותך.
- אל תדפיס על ה-CD/DVD לפני שתכתוב בו את הנתונים שלך. אם תעשה זאת, עלולים טביעות אצבעות, לכלוך או שריטות על פני השטח לגרום לשגיאות בזמן כתיבת הנתונים.
- בהתאם לסוג ה-CD/DVD או נתוני ההדפסה, אפשר שהדיו תימרח. נסה להדפיס הדפסת נסיון על CD/DVD מיותר. בדוק את פני השטח המודפסים אחרי שתחכה יום אחד שלם.
- בהשוואה להדפסה על נייר Epson מקורי, צפיפות ההדפסה נמוכה יותר כדי למנוע את מריחת הדיו על ה-CD/DVD. שנה את צפיפות ההדפסה בהתאם לצורך.
- יש להניח ל-CD/DVD המודפסים להתייבש לפחות 24 שעות תוך מניעת חשיפה ישירה לאור השמש. אין להערים או להכניס תקליטורי CD/DVD לתוך ההתקן שלך לפני שהם יבשים לחלוטין.
- אם המשטח המודפס דביק גם אחרי הייבוש, יש להוריד את צפיפות ההדפסה.
- אפשר שהדפסה חוזרת על אותו CD/DVD לא תשפר את איכות ההדפסה.
- אם בוצעה בטעות הדפסה על מגש ה-CD/DVD או התא השקוף הפנימי, יש לנגב מיד את הדיו.
- בהתאם להגדרת שטח ההדפסה, עלולים ה-CD/DVD או מגש ה-CD/DVD להתלכלך. הגדר את ההדפסה כך שתתבצע על השטח המיועד להדפסה.

מידע קשור

← "Epson Print CD" בעמוד 65

← "האזור המיועד להדפסה עבור CD/DVD" בעמוד 85

טעינת CD/DVD

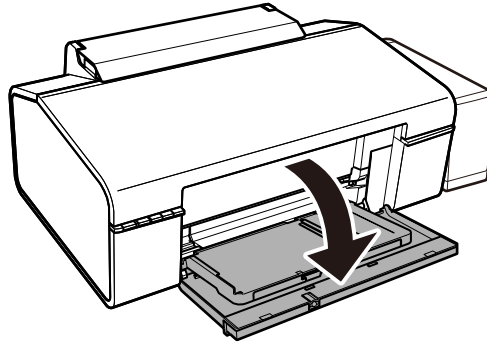
 חשוב:

 לפני הדפסת CD/DVD, עיין באמצעי הזהירות לטיפול ב-CD/DVD.

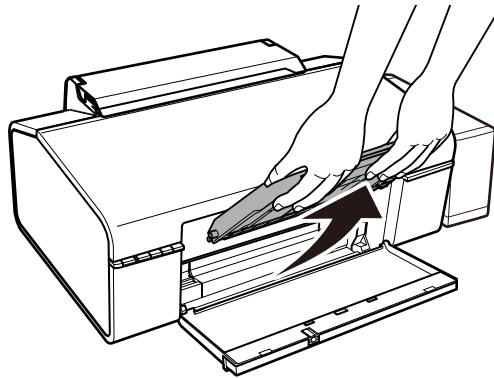
 לפני הדפסת CD/DVD, נקה את הגליל שבתוך המדפסת באמצעות הזנה ופליטה של נייר.

טעינת CD/DVD להדפסה

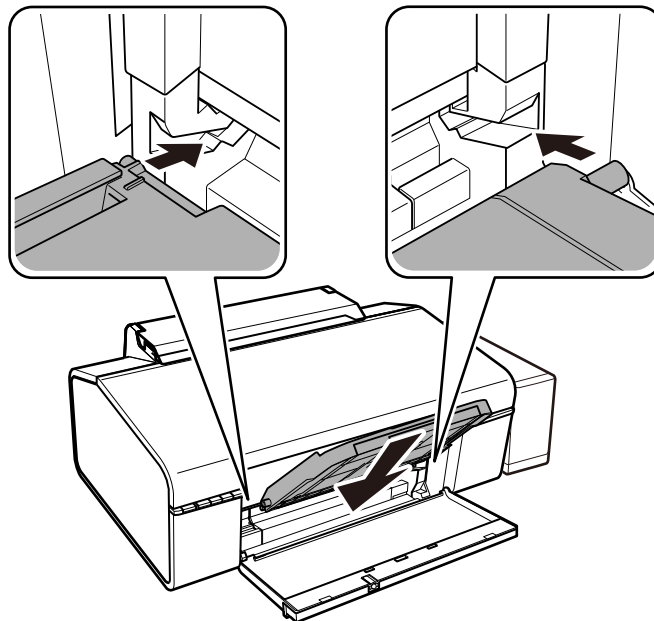
1. פתח את המכסה הקדמי.



2. הרם את מגש הפלט כלפי מעלה בשתי ידניים ומשוך אותו החוצה.

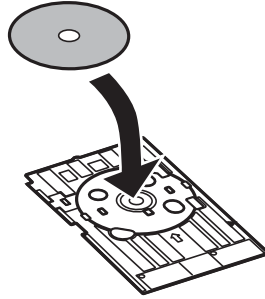


3. הכנס את מגש הפלט בתנוחה המתאימה ל-CD/DVD באמצעות יצירת זווית כלפי מטה כפי שמוצג באיור שלהלן.

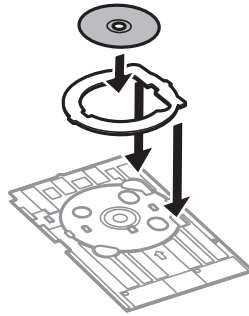


טעינת CD/DVD להדפסה

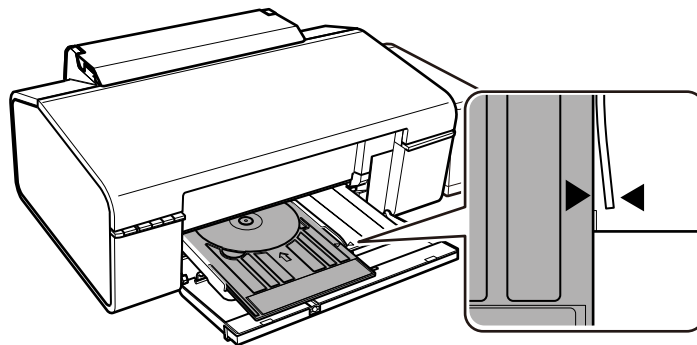
4. הנח CD/DVD במגשה ה-CD/DVD כאשר הצד המיועד להדפסה פונה כלפי מעלה.
 כאשר מדפיסים על CD/DVD בקוטר 12 ס"מ, יש להציבו ישירות על מגש ה-CD/DVD ללא המתאם.



- כאשר מדפיסים על CD/DVD בקוטר 8 ס"מ, יש להרכיב את המתאם בתוך מגש ה-CD/DVD, ולאחר מכן להניח את התקליטור CD/DVD בקוטר 8 ס"מ בתוך המתאם.



5. הכנס את מגש ה-CD/DVD לתוך המדפסת וודא שהוא עובר מתחת למדריכים משמאל ומימין. דאג שקווי היישור במדפסת ובמגש יהיו בקו אחד.

**חשוב!**

- הכנס את מגש ה-CD/DVD בזמן שהמדפסת דלוקה. אחרת, אפשר שלא תתבצע התאמה אוטומטית של תנוחת המדפסת אחרי הכנסת מגש ה-CD/DVD.
- אל תכניס את מגש ה-CD/DVD בזמן שהמדפסת פועלת. הדבר עלול להזיק למדפסת.
- אל תדליק או תכבה את המדפסת בזמן שמגש ה-CD/DVD מוכנס לתוכה. הדבר עלול להזיק למדפסת.

טעינת CD/DVD להדפסה

אחרי שסיימת לטעון CD/DVD, שלך נתוני הדפסה מהמחשב.

מידע קשור

← "תקליטורי CD/DVD ברי הדפסה" בעמוד 19

← "אמצעי זהירות לטיפול ב-CD/DVD" בעמוד 19

← "ניקוי נתיב הניירות" בעמוד 54

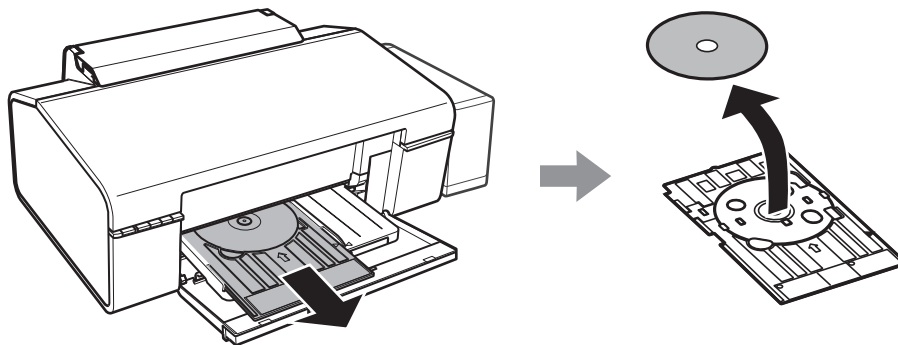
← "הדפסת תווית CD/DVD עם " בעמוד Epson Print CD42

הסרת CD/DVD

חשוב!

אל תדליק או תכבה את המדפסת בזמן שמגש ה-CD/DVD מוכנס לתוכה. הדבר עלול להזיק למדפסת.

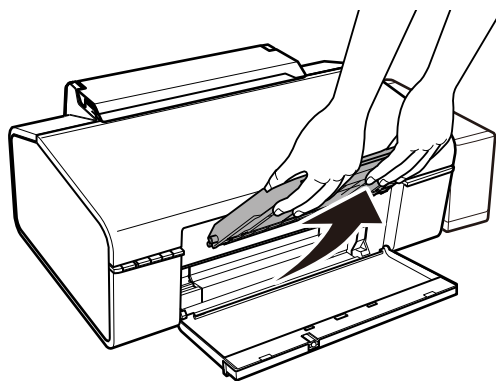
1. הסר את מגש ה-CD/DVD, ואז הסר את ה-CD/DVD מתוך המגש.



חשוב!

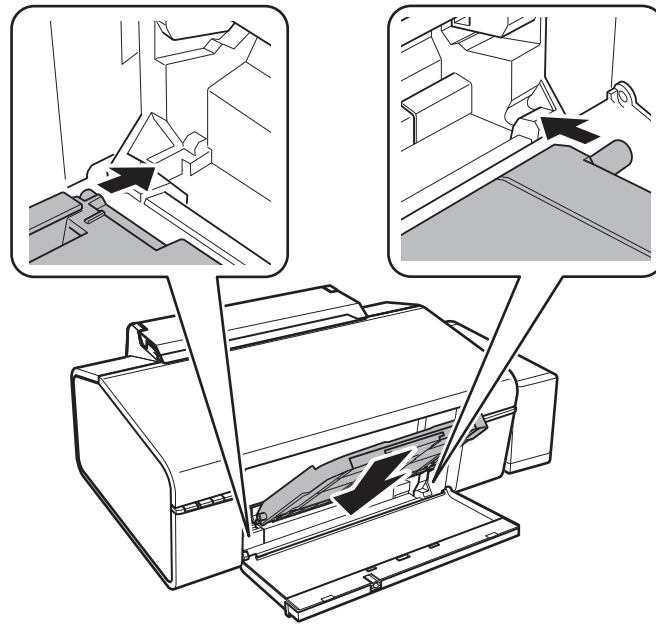
אחסן את מגש ה-CD/DVD במקום שטוח. מגש CD/DVD מעוות או ניזוק עלול לגרום לתקלות.

2. הרם את מגש הפלט כלפי מעלה בשתי ידניים ומשוך אותו החוצה.



טעינת CD/DVD להדפסה

3. הכנס את מגש הפלט לתנוחת הנייר באמצעות יצירת זווית כלפי מטה כפי שמוצג באיור שלהלן.



מידע קשור

← "אמצעי זהירות לטיפול ב-CD/DVD" בעמוד 19

הדפסה

הדפסה ממחשב

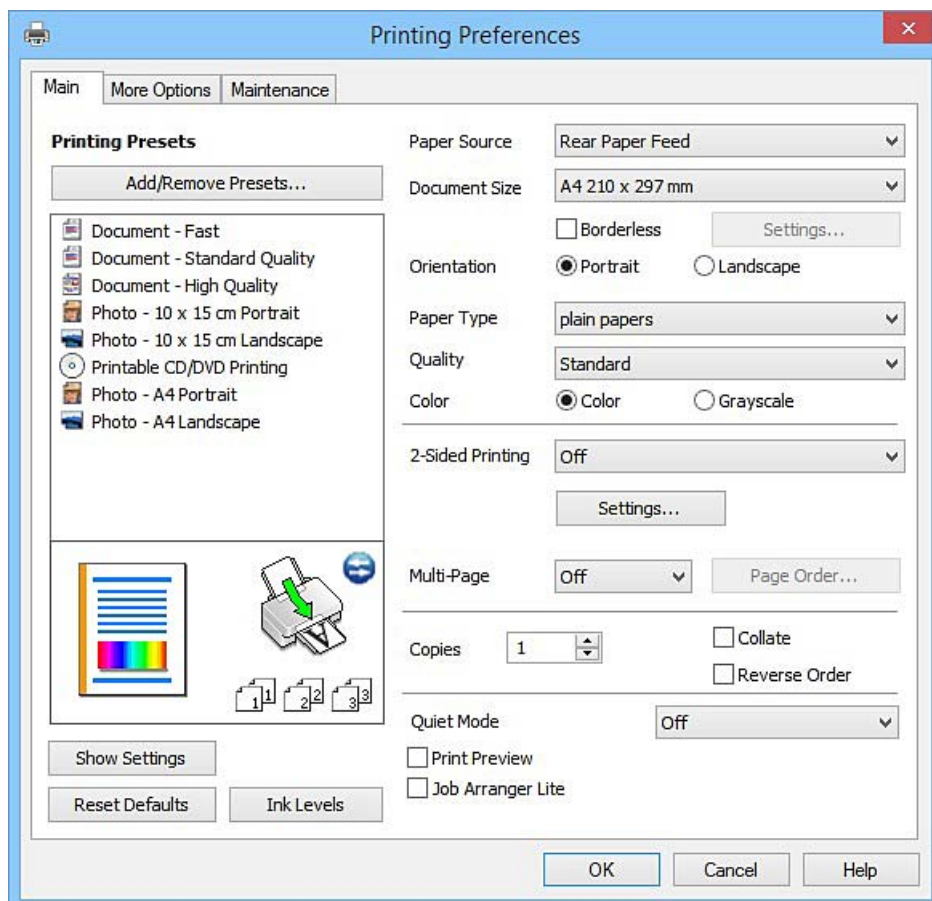
פעולות הדפסה בסיסיות — Windows

לתשומת לבך:

להסבר על פריטי ההגדרות ראה העזרה המקוונת. לחץ על פריט כלשהו באמצעות לחצן העכבר הימני ולאחר מכן לחץ על עזרה.

הפעולות עשויות להשתנות בהתאם ליישום. למידע נוסף עיין בעזרה של היישום.

1. הכנס דף למדפסת.
2. פתח את הקובץ שברצונך להדפיס.
3. בחר הדפס או הגדרות הדפסה מתוך התפריט קובץ.
4. בחר את המדפסת שלך.
5. בחר העדפות או מאפיינים כדי לגשת אל חלון מנהל ההתקן של המדפסת.



הדפסה

6. בצע את ההגדרות הבאות.

מקור נייר: בחר את מקור הנייר שלתוכו הטענת את הנייר.

גודל המסמך: בחר את גודל הדף שהכנסת למדפסת.

ללא שוליים: בחר כדי להדפיס ללא שוליים סביב התמונה.

בהדפסה ללא שוליים הנתונים שמודפסים מוגדלים מעט יותר מגודל הדף כך שלא מודפסים שוליים סביב קצוות הדף. לחץ על הגדרות כדי לבחור את מידת ההגדלה.

כיוון: בחר את הכיוון שהגדרת באפליקציה.

סוג דף: בחר את סוג הנייר שהטענת.

צבע: בחר גווני אפור כאשר אתה רוצה להדפיס בשחור לבן או בגווני אפור.

לתשומת לבך:

אם אתה מדפיס על מעטפות, בחר באפשרות לרוחב עבור ההגדרה כיוון.

7. לחץ על אישור כדי לסגור את חלון מנהל ההתקן של המדפסת.

8. לחץ על הדפס.

מידע קשור

← "גודל הנייר וכמויות הדפים" בעמוד 14

← "הכנסת דפים אל מזין נייר אחורי" בעמוד 16

← "מדריך למנהל התקן של Windows" בעמוד 60

← "רשימת סוגי הנייר" בעמוד 15

פעולות הדפסה בסיסיות — Mac OS X

לתשומת לבך:

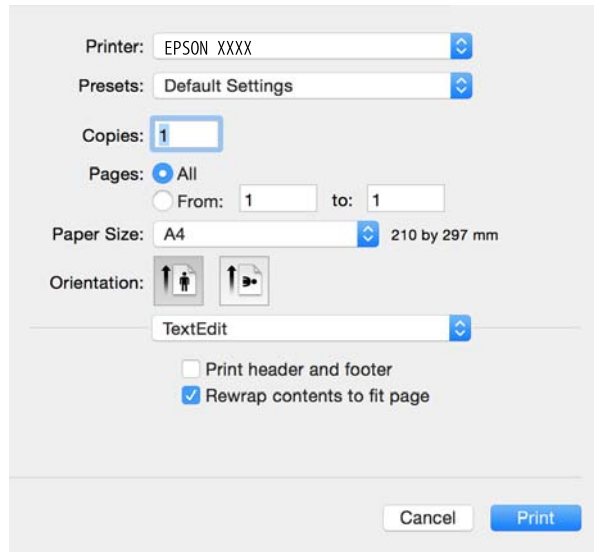
ההסברים בחלק זה משתמשים ב-*TextEdit* כדוגמה. הפעולות ומציגי עשויות להשתנות בהתאם ליישום. למידע נוסף עיין בעזרה של היישום.

1. הכנס דף למדפסת.

2. פתח את הקובץ שברצונך להדפיס.

הדפסה

3. בחר באפשרות הדפס בתפריט קובץ או בכל פקודה אחרת שתעביר אותך לתיבת הדו-שיח הדפסה. במידת הצורך, לחץ על הצג פרטים או על ▼ כדי להרחיב את חלון ההדפסה.



4. בצע את ההגדרות הבאות.

מדפסת: בחר את המדפסת שלך.

הגדרות מראש: בחר מתי ברצונך להשתמש באחד באחת ההגדרות הרשומות.

גודל דף: בחר את גודל הדף שהכנסת למדפסת.

אם ברצונך להדפיס ללא שוליים בחר את האפשרות "ללא שוליים" בתור גודל הדף.

כיוון: בחר את הכיוון שהגדרת באפליקציה.

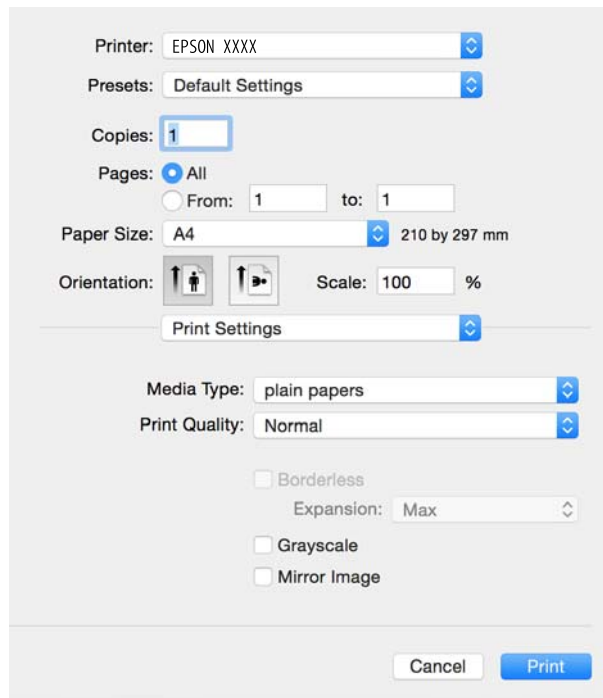
לתשומת לבך:

אם תפריטי ההגדרה הנ"ל לא מוצגים, סגור את חלון ההדפסה, בחר באפשרות הגדרת עמוד בתפריט קובץ וערוך את ההגדרות.

אם ברצונך להדפיס על מעטפה בחר בכיוון לרוחב.

הדפסה

5. בחר את הגדרות הדפסה מהתפריט שנפתח.



לתשומת לבך:

במערכת ההפעלה Mac OS X v10.8.x ואילך, אם התפריט הגדרות הדפסה אינו מוצג, סימן שמנהל ההתקן למדפסת Epson לא הותקן כהלכה.

בחר באפשרות העדפות מערכת מתוך התפריט < מדפסות וסורקים (או הדפסה וסריקה, הדפסה ופקס), הסר את המדפסת והוסף אותה מחדש. כדי להוסיף מדפסת עיין בהוראות הבאות.

<http://epson.sn>

6. בצע את ההגדרות הבאות.

סוג מדיה: בחר את סוג הנייר שהטענת.

הרחבה: אפשרות זו זמינה כשבחרים בגודל דף ללא שוליים.

בהדפסה ללא שוליים הנתונים שמודפסים מוגדלים מעט יותר מגודל הדף כך שלא מודפסים שוליים סביב קצוות הדף. בחר את כמות ההגדלה.

גווני אפור: בחר באפשרות זו כדי להדפיס בשחור או בגווני אפור.

7. לחץ על הדפס.

מידע קשור

← "גודל הנייר וכמויות הדפים" בעמוד 14

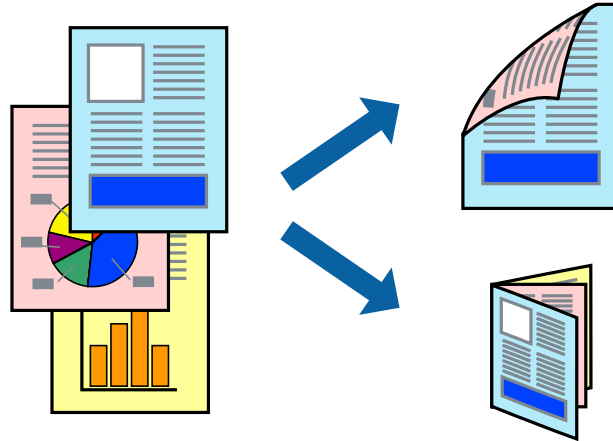
← "הכנסת דפים אל מזין נייר אחורי" בעמוד 16

← "מדריך למנהל ההתקן למדפסת במערכת ההפעלה Mac OS X" בעמוד 63

← "רשימת סוגי הנייר" בעמוד 15

הדפסה על 2 צדדים (עבור Windows בלבד)

מנהל ההתקן של המדפסת מדפיס באופן אוטומטי תוך הפרדה בין עמודים זוגיים לעמודים אי-זוגיים. כשהמדפסת גומרת להדפיס את העמודים האי-זוגיים הפוך את הנייר לפי ההוראות כדי להדפיס את העמודים הזוגיים. באפשרותך גם להדפיס חוברת שאפשר ליצור אותה באמצעות קיפול התדפיס.



לתשומת לבך:

- תכונה זאת אינה זמינה בשביל הדפסה ללא גבולות.
 - אם אינך משתמש בנייר המתאים להדפסה על 2 צדדים, איכות ההדפסה עלולה לרדת ויכולות להתרחש חסימות נייר.
 - דיו עלולה להיספג מבעד לנייר ולהגיע אל צדו השני.
 - אם לא מאפשרים את **EPSON Status Monitor 3**, היכנס אל מנהל ההתקן של המדפסת, לחץ על הגדרות מורחבות בלשונית תחזוקה ולאחר מכן בחר הפעל את **EPSON Status Monitor 3**.
 - יתכן שהדפסה ב-2 צדדים לא תהיה זמינה כאשר ניגשים למדפסת באמצעות רשת או כשמשתמשים בה כמדפסת משותפת.
1. טען נייר במדפסת.
 2. פתח את הקובץ שברצונך להדפיס.
 3. גש אל חלון מנהל ההתקן של המדפסת.
 4. בחר ב- ידנית (כריכה בצד הארוך) או ב- ידנית (כריכה בצד הקצר) מ- הדפסה דו-צדדית בלשונית ראשי.
 5. לחץ על הגדרות, קבע את ההגדרות המתאימות ולאחר מכן לחץ על אישור.
- לתשומת לבך:**
כדי להדפיס כחוברת בחר ב-חוברת.
6. הגדר את הפרטים האחרים בלשוניות ראשי ו-אפשרויות נוספות לפי הצורך ולאחר מכן לחץ על אישור.
 7. לחץ על הדפס.
- כשהדפסת הצד הראשון נגמרת מוצג חלון מוקפץ במחשב. מלא את ההוראות על המסך.

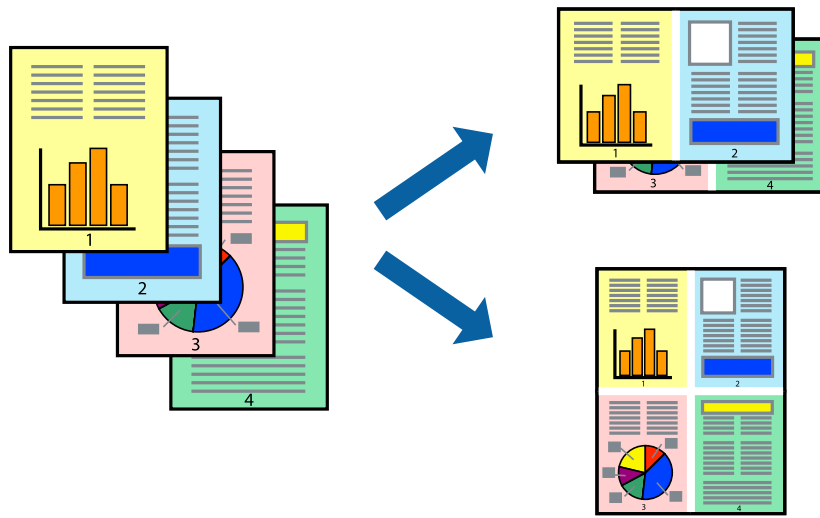
הדפסה

מידע קשור

- ← "גודל הנייר וכמויות הדפים" בעמוד 14
- ← "הכנסת דפים אל מזין נייר אחורי" בעמוד 16
- ← "פעולות הדפסה בסיסיות — Windows" בעמוד 24

הדפסת כמה עמודים על גיליון אחד

באפשרותך להדפיס שני עמודים או ארבעה עמודים על גיליון נייר אחד.



הדפסת כמה עמודים על גיליון אחד — Windows

לתשומת לבך:

תכונה זאת אינה זמינה בשביל הדפסה ללא גבולות.

1. טען נייר במדפסת.
2. פתח את הקובץ שברצונך להדפיס.
3. גש אל חלון מנהל ההתקן של המדפסת.
4. בחר ב- 2 עמודים בדף או ב- 4 עמודים בדף בתור הגדרת ה- ריבוי עמודים בלשונית ראשי.
5. לחץ על סדר עמודים, קבע את ההגדרות המתאימות ולאחר מכן לחץ על אישור כדי לסגור את החלון.
6. הגדר את הפריטים האחרים בלשוניות ראשי ו-אפשרויות נוספות לפי הצורך ולאחר מכן לחץ על אישור.
7. לחץ על הדפס.

מידע קשור

- ← "הכנסת דפים אל מזין נייר אחורי" בעמוד 16
- ← "פעולות הדפסה בסיסיות — Windows" בעמוד 24

הדפסה

הדפסת כמה עמודים על גיליון אחד — Mac OS X

1. טען נייר במדפסת.
2. פתח את הקובץ שברצונך להדפיס.
3. היכנס לדו שיח ההדפסה.
4. בחר ב פריסה מהתפריט המוקפץ.
5. הגדר את מספר העמודים ב מספר עמודים בכל גיליון, את כיוון הפריסה (סדר העמודים) ואת גבול.
6. הגדר את הפריטים האחרים לפי הצורך.
7. לחץ על הדפס.

מידע קשור

- ← "הכנסת דפים אל מזין נייר אחורי" בעמוד 16
- ← "פעולות הדפסה בסיסיות — Mac OS X" בעמוד 25

הדפסה כך שהתדפיס יתאים לגודל הנייר

באפשרותך להדפיס כך שהתדפיס יתאים לגודל הנייר שהטענת במדפסת.



הדפסה כך שהתדפיס יתאים לגודל הנייר — Windows

לתשומת לבך:

תכונה זאת אינה זמינה בשביל הדפסה ללא גבולות.

1. טען נייר במדפסת.
 2. פתח את הקובץ שברצונך להדפיס.
 3. גש אל חלון מנהל ההתקן של המדפסת.
 4. קבע את ההגדרות להלן בלשונית אפשרויות נוספות.
- גודל המסמך: בחר את גודל הנייר שהגדרת ביישום.

הדפסה

□ הנייר שיוצא: בחר את גודל הנייר שהטענת במדפסת.
התאם לעמוד נבחר אוטומטית.

לתשומת לבך:

אם ברצונך להדפיס תמונה מוקטנת במרכז הדף, בחר ב-מרכז.

5. הגדר את הפריטים האחרים בלשוניות ראשי ו-אפשרויות נוספות לפי הצורך ולאחר מכן לחץ על אישור
6. לחץ על הדפס.

מידע קשור

← "הכנסת דפים אל מזין נייר אחורי" בעמוד 16

← "פעולות הדפסה בסיסיות — Windows" בעמוד 24

הדפסה כך שהתדפיס יתאים לגודל הנייר — Mac OS X

1. טען נייר במדפסת.
2. פתח את הקובץ שברצונך להדפיס.
3. היכנס לדו שיח ההדפסה.
4. בחר את גודל הנייר שהגדרת ביישום בתור הגדרת גודל דף.
5. בחר בטיפול בנייר מהתפריט המוקפץ.
6. בחר ב-שנה את קנה המידה כך שיתאים לגודל הנייר.
7. בחר את גודל הנייר שהטענת במדפסת בתור הגדרת גודל נייר היעד.
8. הגדר את הפריטים האחרים לפי הצורך.
9. לחץ על הדפס.

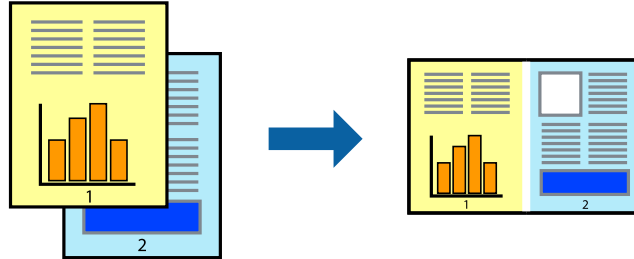
מידע קשור

← "הכנסת דפים אל מזין נייר אחורי" בעמוד 16

← "פעולות הדפסה בסיסיות — Mac OS X" בעמוד 25

הדפסת כמה קבצים יחד (עבור Windows בלבד)

Job Arranger Lite מאפשר לשלב כמה קבצים שנוצרו בידי יישומים שונים ואז להדפיסם כעבודת הדפסה אחת. באפשרותך לקבוע את הגדרות ההדפסה לקבצים משולבים, כגון פריסה, סדר הדפסה וכיוון.



1. הכנס דף למדפסת.
 2. פתח את הקובץ שברצונך להדפיס.
 3. עבור לחלון של מנהל ההתקן למדפסת.
 4. בחר **Job Arranger Lite** בלשונית ראשי.
 5. לחץ על אישור כדי לסגור את חלון מנהל ההתקן של המדפסת.
 6. לחץ על הדפס.
- החלון **Job Arranger Lite** מוצג ועבודת ההדפסה נוספת ל-פרויקט הדפסה.
7. כאשר החלון **Job Arranger Lite** פתוח, פתח את הקובץ שברצונך לשלב עם הקובץ הנוכחי וחזור על שלבים 3 עד 6.

לתשומת לבך:

אם סוגרים את חלון **Job Arranger Lite** ה-פרויקט הדפסה שלא נשמר נמחק. כדי להדפיס אחר כך, בחר שמור מהתפריט קובץ.

כדי לפתוח פרויקט הדפסה השמור ב- **Job Arranger Lite**, לחץ על **Job Arranger Lite** על לשונית מנהל ההתקן של המדפסת. תחזוקה כעת בחר פתח מהתפריט קובץ כדי לבחור את הקובץ. הסיימת של הקבצים השמורים היא **.ecl**.
 8. בחר את תפריטי פריסה ו- ערוך ב- **Job Arranger Lite** כדי לערוך את פרויקט הדפסה לפי הצורך. למידע נוסף עיין בעזרה של **Job Arranger Lite**.
 9. בחר הדפס מהתפריט קובץ.

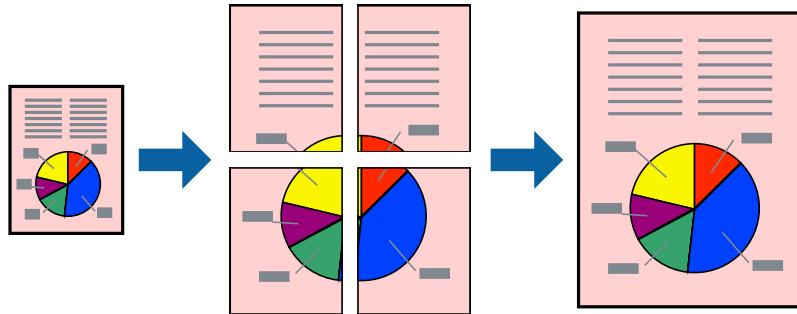
מידע קשור

- ← "הכנסת דפים אל מזין נייר אחורי" בעמוד 16
- ← "פעולות הדפסה בסיסיות — Windows" בעמוד 24

הדפסה

הדפסת תמונה אחת על מספר דפים כדי ליצור פוסטר (במערכת ההפעלה Windows בלבד)

תכונה זו מאפשרת להדפיס תמונה אחת על מספר דפים. כך ניתן ליצור פוסטר גדול באמצעות הדבקתם זה אל זה.



לתשומת לבך:

תכונה זאת אינה זמינה בשביל הדפסה ללא גבולות.

1. הכנס דף למדפסת.
 2. פתח את הקובץ שברצונך להדפיס.
 3. עבור לחלון של מנהל ההתקן למדפסת.
 4. בחר ב-פוסטר 2x1, פוסטר 2x2, פוסטר 3x3, או ב-פוסטר 4x4 מ-ריבוי עמודים בלשונית ראשי.
 5. לחץ על הגדרות, קבע את ההגדרות המתאימות ולאחר מכן לחץ על אישור.
- לתשומת לבך:
הדפס שולי חיתוך מאפשר לך להדפיס מדריך חיתוך.
6. הגדר את הפריטים האחרים בלשוניות ראשי ו-אפשרויות נוספות לפי הצורך ולאחר מכן לחץ על אישור.
 7. לחץ על הדפס.

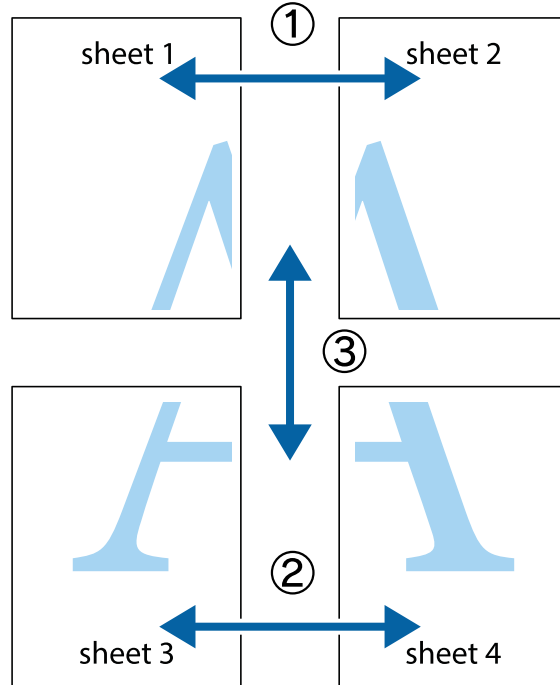
מידע קשור

- ← "הכנסת דפים אל מזין נייר אחורי" בעמוד 16
- ← "פעולות הדפסה בסיסיות — Windows" בעמוד 24

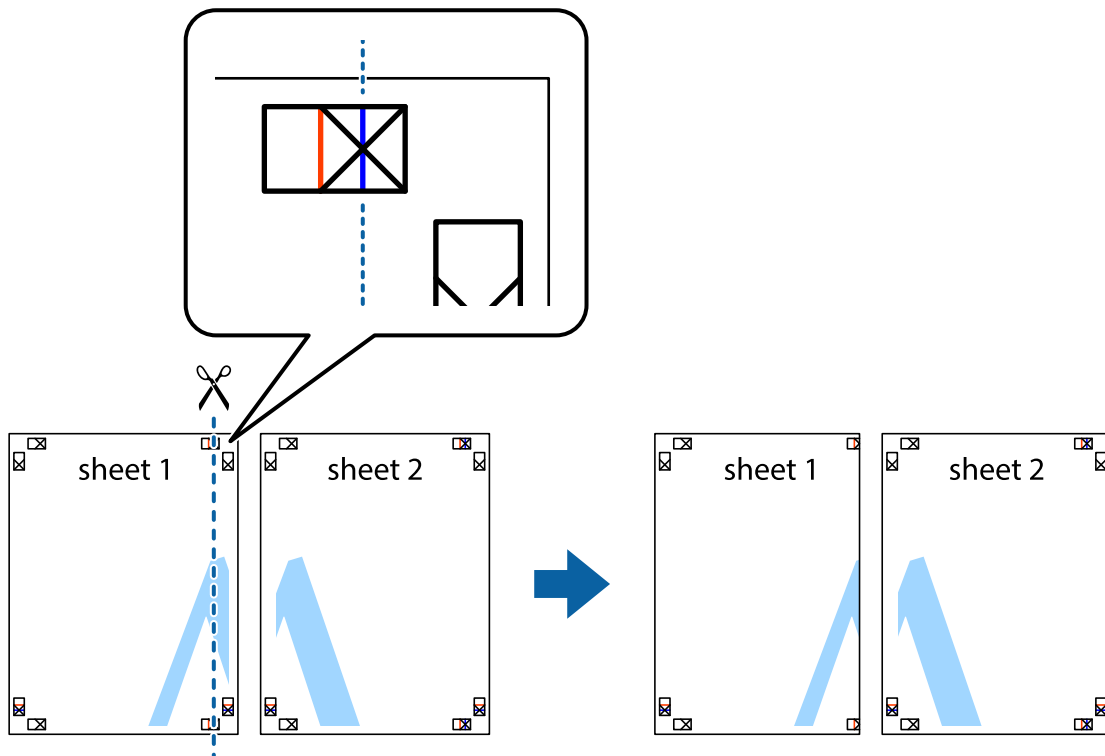
הדפסה

הכנת פוסטרים באמצעות סימוני יישור חופפים

הנה דוגמה לאופן שבו אפשר להכין פוסטר כאשר בוחרים פוסטר 2x2 ובוחרים סימוני יישור חופפים ב-הדפס שולי חיתוך.

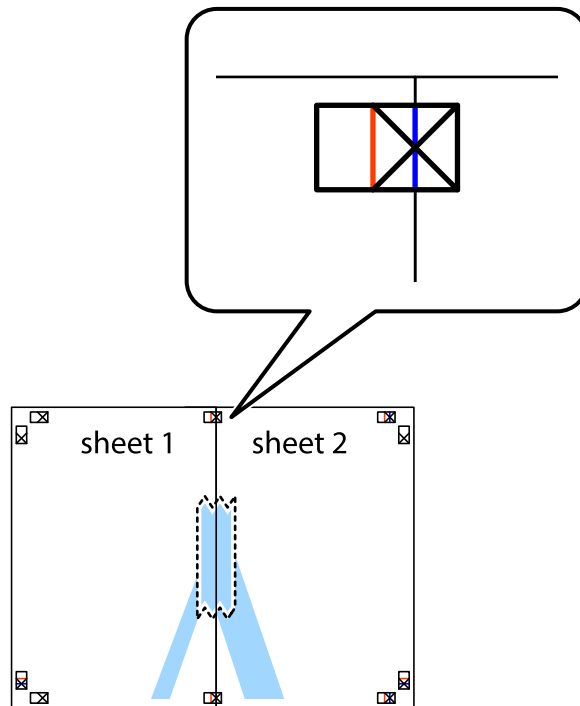


1. הכן את Sheet 1 ואת Sheet 2. גזור את השוליים של Sheet 1 לאורך הקו הכחול האנכי דרך המרכז של סימני הצלב העליונים והתחתונים.

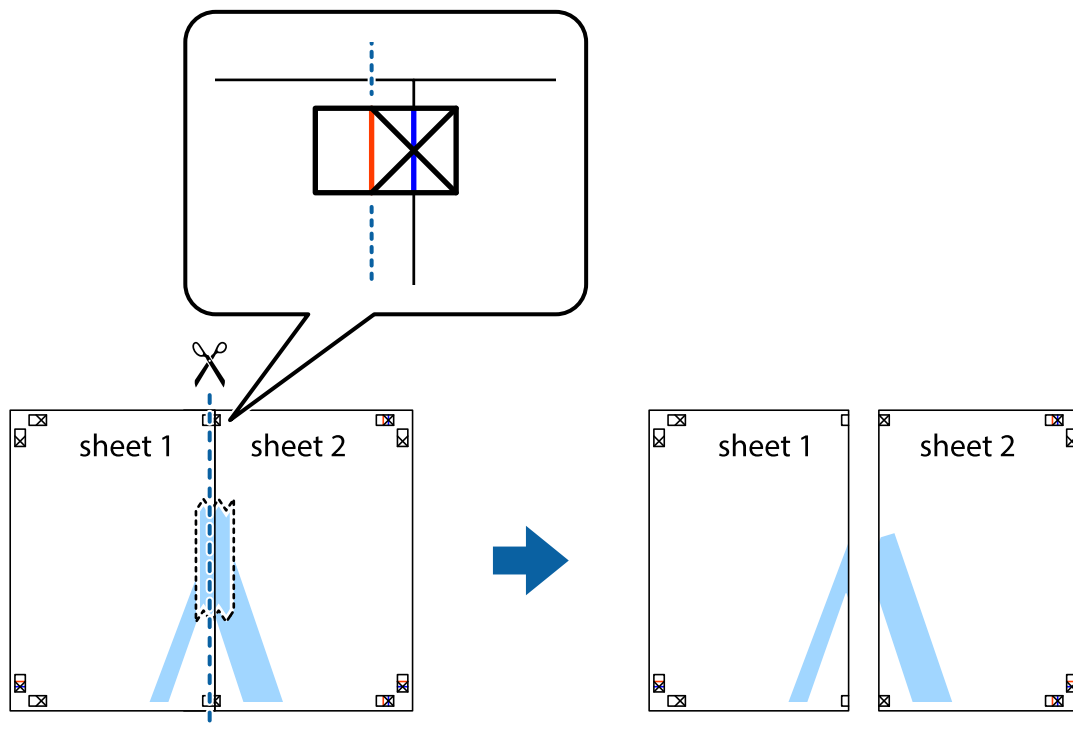


הדפסה

2. הנח את הקצה של Sheet 1 בקצה העליון של Sheet 2 ויישר את סימני הצלב; לאחר מכן הדבק בסרט הדבקה את שני הגיליונות יחד מהצד האחורי, הדבקה זמנית.

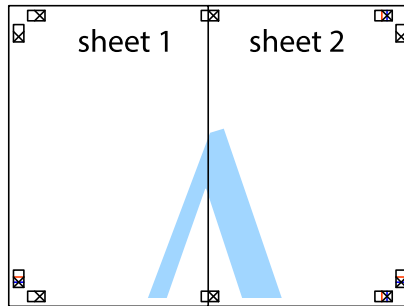


3. גזור את שני הגיליונות המודבקים לשניים לאורך הקו האדום האנכי דרך סמני היישור (הפעם, הקו לשמאל סימני הצלב).



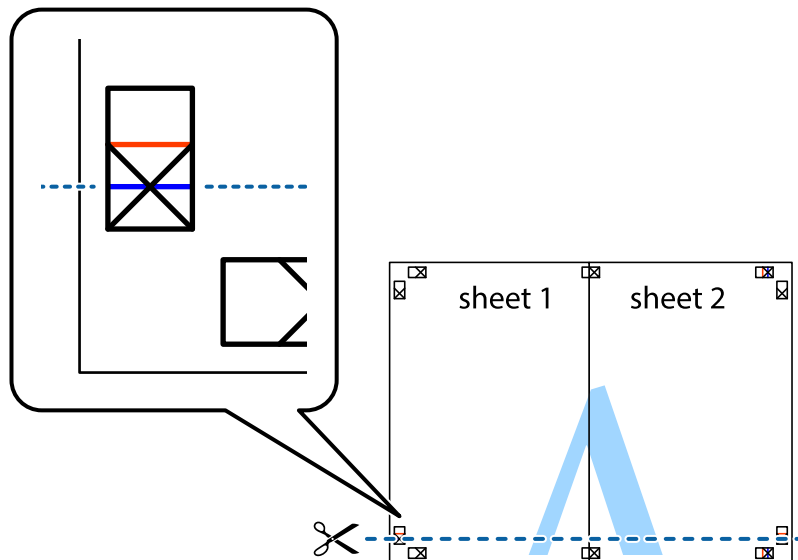
הדפסה

4. הדבק בסרט הדבקה את שני הגיליונות יחד מהצד האחורי.



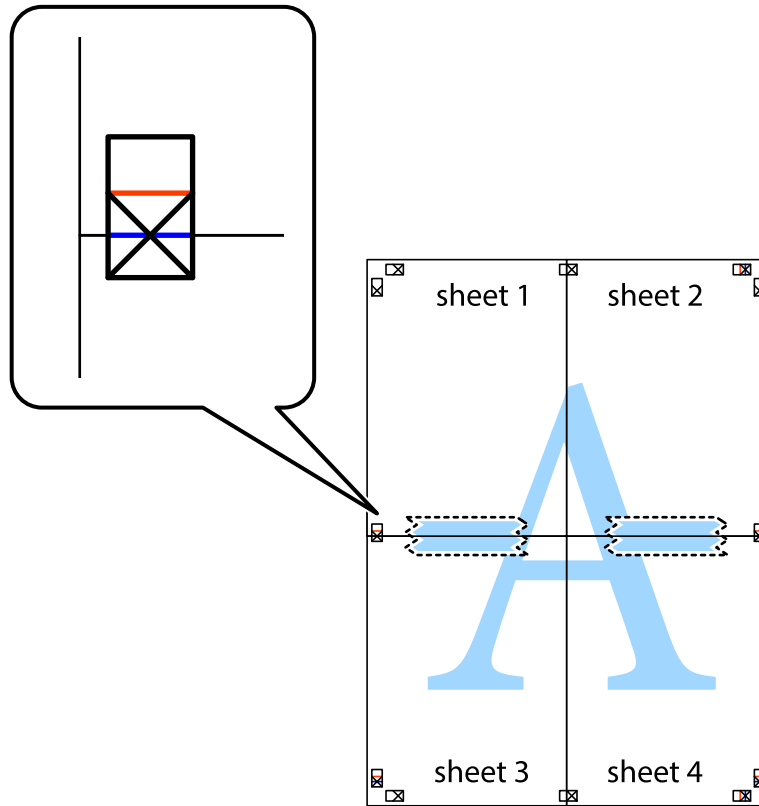
5. חזור על שלבים 1 עד 4 כדי להדביק יחד בסרט הדבקה את Sheet 3 ואת Sheet 4.

6. גזור את השוליים של Sheet 1 ושל Sheet 2 לאורך הקו הכחול האופקי דרך המרכז של סימני הצלב השמאליים והימניים.



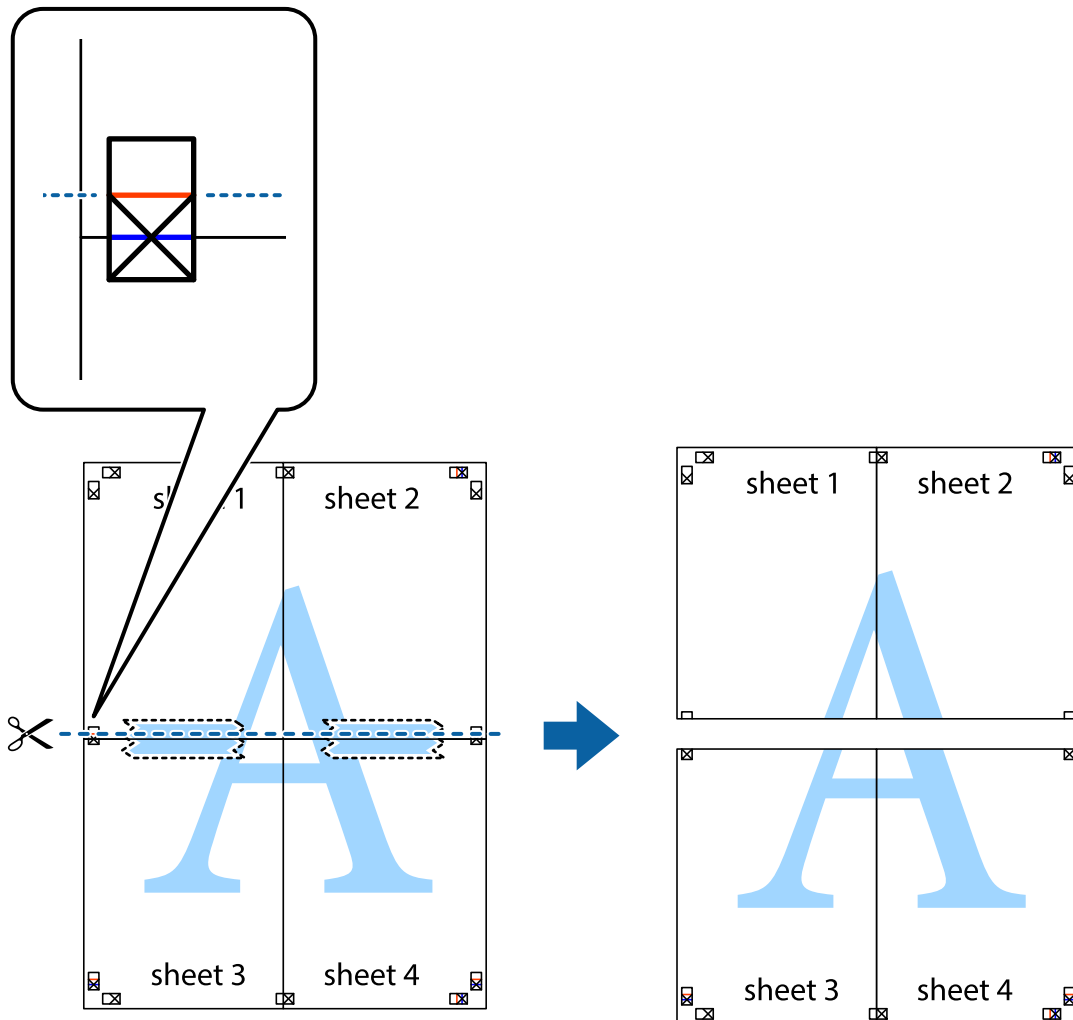
הדפסה

7. הנח את הקצה של Sheet 1 ושל Sheet 2 על גבי Sheet 3 ו-Sheet 4, יישר את סימני הצלב ולאחר מכן הדבק בסרט הדבקה את שני הגיליונות יחד מהצד האחורי, הדבקה זמנית.

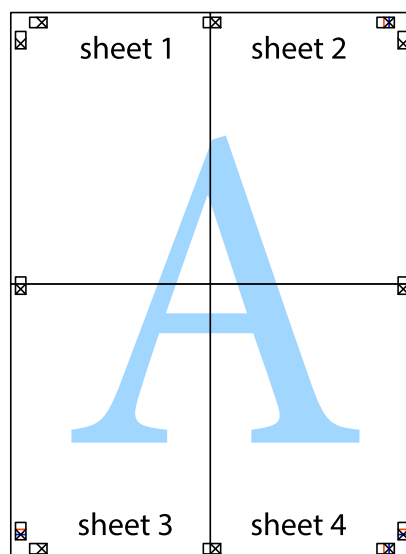


הדפסה

8. גזור את שני הגליונות המודבקים לשניים לאורך הקו האדום האופקי דרך סמני היישור (הפעם, הקו מעל לסימני הצלב).

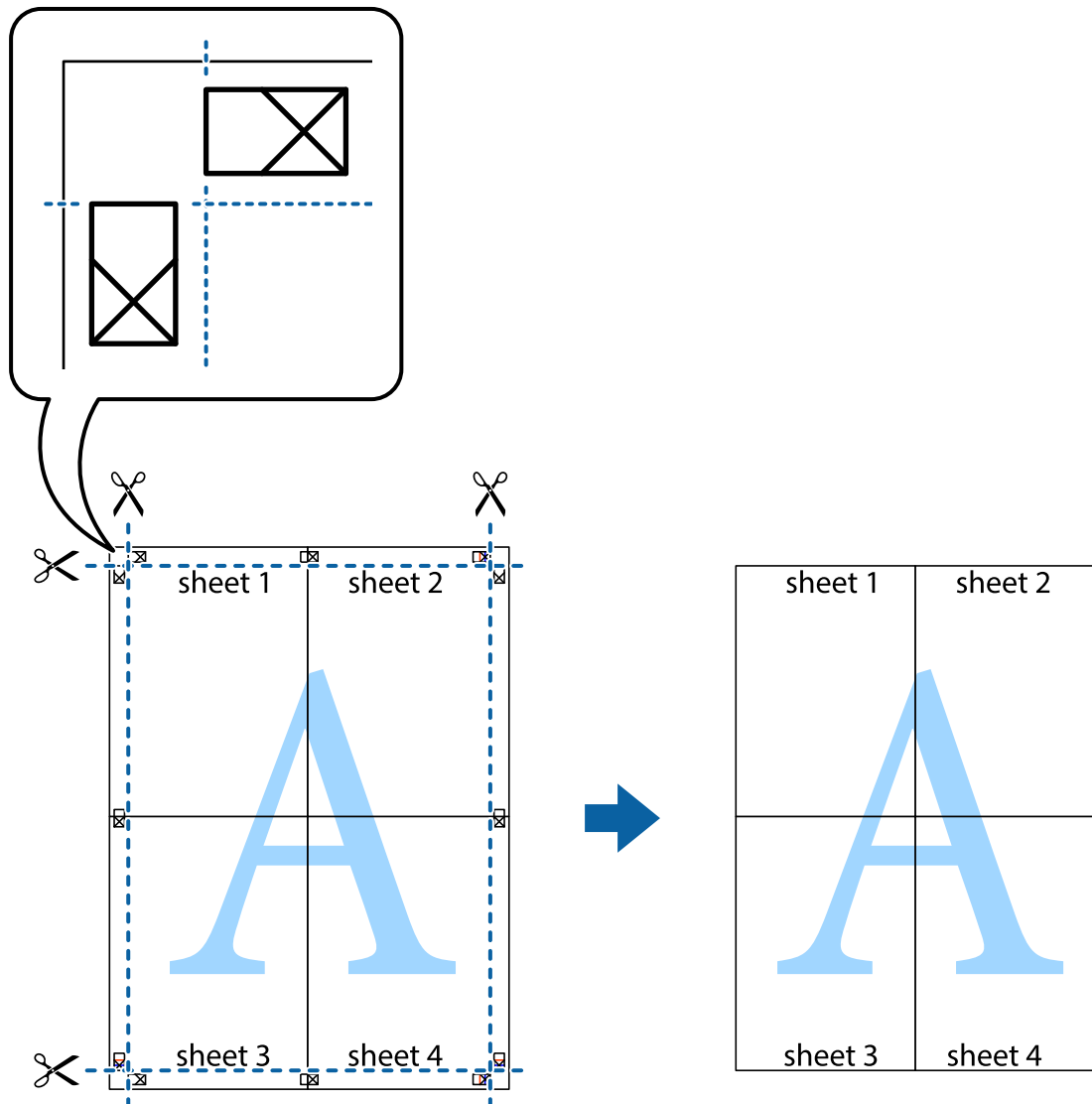


9. הדבק בסרט הדבקה את שני הגליונות יחד מהצד האחורי.



הדפסה

10. גזור את השוליים שנשארו לאורך המוליך החיצוני.



הדפסה באמצעות תכונות מתקדמות

סעיף זה מתאר מגוון תכונות פריסה והדפסה נוספות הזמינות אצל מנהל ההתקן של המדפסת.

מידע קשור

← "מנהל התקן המדפסת ב-Windows" בעמוד 59

← "מנהל התקן המדפסת ב-Mac OS X" בעמוד 63

הוספת מצב הדפסה מוגדר מראש כדי להדפיס בקלות

ניתן ליצור מצב הדפסה, המוגדר מראש עם ההגדרות השכיחות שבהן אתה משתמש במנהל ההתקן למדפסת, ולבחור אותו מהרשימה בכל פעם שברצונך להדפיס כדי להדפיס בקלות.

הדפסה

Windows

כדי להוסיף מצב הדפסה מוגדר מראש, עליך להגדיר אפשרויות כמו גודל המסמך או סוג דף בכרטיסייה ראשי או אפשרויות נוספות וללחוץ על הוסף/הסר מצבים קבועים מראש בהגדרה מצבי הדפסה קבועים מראש.

לתשומת לבך:

כדי למחוק מצב הדפסה מוגדר מראש לחץ על הוסף/הסר מצבים קבועים מראש, בחר את מצב ההדפסה שברצונך למחוק מהרשימה ומחק אותו.

Mac OS X

עבור לתיבת הדו-שיח הדפסה. כדי להוסיף מצב הדפסה אישי, הגדר אפשרויות כמו גודל דף או סוג מדיה ושמור את ההגדרות בתור מצב הדפסה בהגדרה תצורות.

לתשומת לבך:

כדי למחוק מצב הדפסה מוגדר מראש לחץ על תצורות < הצג תצורות, בחר את מצב ההדפסה שברצונך למחוק מהרשימה ומחק אותו.

הדפסת מסמך שהוקטן או הוגדל

באפשרותך להקטין מסמך או להגדילו באחוזים ספציפיים.

Windows

לתשומת לבך:

תכונה זאת אינה זמינה בשביל הדפסה ללא גבולות.

הגדר את גודל המסמך בלשונית אפשרויות נוספות. בחר הקטן/הגדל מסמך, הגדל ל- ולאחר מכן הזן אחוזים.

Mac OS X

לתשומת לבך:

הפעולות עשויות להשתנות בהתאם ליישום. למידע נוסף עיין בעזרה של היישום.

בחר באפשרות הגדרת עמוד (או הדפס) בתפריט קובץ. בחר את המדפסת מההגדרה תבנית עבור, בחר את גודל הנייר והזן אחוזים בשדה קנה מידה. סגור את החלון ולאחר מכן הדפס את הוראות ההדפסה הבסיסיות שלהלן.

התאמת צבע התדפיס

באפשרותך להתאים את הצבעים המשמשים בעבודת ההדפסה.

שיפור תמונה מפיק תמונות חדות יותר וצבעים חיים יותר באמצעות התאמה אוטומטית של הניגודיות, הרווייה והבהירות של נתוני התמונה המקוריים.

לתשומת לבך:

התאמות אלה אינן חלות על הנתונים המקוריים.

שיפור תמונה מתאים את הצבע באמצעות ניתוח מיקומו של האובייקט. משום כך אם שינית את מיקום האובייקט באמצעות הקטנה, הגדלה, חיתוך או סיבוב התמונה, יתכן שהצבע ישתנה באופן לא צפוי. בחירה בהגדרה של הדפסה ללא גבולות משנה את מיקום האובייקט וגורמת לשינויי צבעים. אם התמונה אינה ממוקדת, יתכן שהגוון יהיה לא טבעי. אם הצבע משתנה או נעשה לא טבעי, הדפס במצב אחר כלשהו, שאינו שיפור תמונה.

Windows

בחר את שיטת תיקון הצבעים מתוך תיקון צבעים בלשונית אפשרויות נוספות.

הדפסה

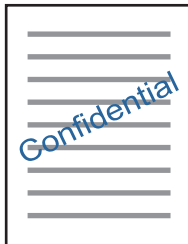
אם בוחרים ב- אוטומטי, הצבעים מותאמים אוטומטית לסוג הנייר ולהגדרות של איכות ההדפסה. אם בוחרים ב- מותאם אישית ולוחצים על מתקדם, המשתמש יכול לקבוע הגדרות משלו.

Mac OS X

היכנס לכוונת שיח ההדפסה. בחר ב- התאמת צבעים מהתפריט המוקפץ ולאחר מכן בחר EPSON Color Controls. בחר ב- אפשרויות צבע מהתפריט המוקפץ ולאחר מכן בחר באחת האפשרויות הזמינות. לחץ על החץ לצד הגדרות מתקדמות וקבע את ההגדרות המתאימות.

הדפסת סימן מים (עבור Windows בלבד)

ניתן להדפיס על המסמכים סימן מים, למשל את המילה "סודי". אפשר גם להוסיף סימן מים אישי.



לתשומת לבך:

תכונה זו אינה זמינה בהדפסה ללא שוליים.

לחץ על תכונות סימני מים בכרטיסייה אפשרויות נוספות ובחר סימן מים. לחץ על הגדרות כדי לשנות את הפרטים השונים, כגון צפיפות ומיקום סימן המים.

הדפסת כותרת עליונה וכותרת תחתונה (עבור Windows בלבד)

באפשרותך להדפיס מידע כגון שם משתמש ותאריך הדפסה בתור כותרות עליונות או תחתונות.

לחץ על תכונות סימני מים בלשונית אפשרויות נוספות ולאחר מכן בחר כותרת עליונה/תחתונה. לחץ על הגדרות ובחר מהרשימה נפתחת את הפריטים הדרושים לך.

הדפסת תצלומים באמצעות Epson Easy Photo Print

Epson Easy Photo Print מאפשר לפרוס תצלומים ולהדפיס אותם בקלות על סוגי נייר שונים. למידע נוסף עיין בעזרה של היישום.

לתשומת לבך:

כשמדפיסים על נייר תצלומים מקורי של Epson, איכות הדיו מגיעה למידה מרבית והתדפיסים חדים וברורים.

כדי להדפיס ללא גבולות תוך שימוש ביישום הזמין בשוק יש לקבוע את ההגדרות שלהלן.

צור את נתוני התמונה כך שיתאימו לגודל הנייר במלואו ואם ביישום שאתה משתמש בו יש הגדרת שוליים, הגדר שהשוליים הם 0 מילימטרים.

אפשר את הגדרת ההדפסה ללא גבולות במנהל ההתקן של המדפסת.

מידע קשור

← "Epson Easy Photo Print" בעמוד 65

הדפסת תווית CD/DVD עם Epson Print CD

Epson Print CD מאפשרת לך ליצור ולהדפיס בקלות תווית CD/DVD בעיצוב מקורי. תוכל גם ליצור ולהדפיס עטיפת CD/DVD.

תוכל להגדיר את טווח ההדפסה עבור ה-CD/DVD למינימום של 18 מ"מ עבור הקוטר הפנימי ומקסימום של 120 מ"מ עבור הקוטר החיצוני. בהתאם להגדרות, אפשר שה-CD/DVD או המגש יוכתמו בדיו. הגדר את הגודל בטווח ההדפסה עבור ה-CD/DVD שברצונך להדפיס.

לתשומת לבך:

כאשר מדפיסים תווית CD/DVD תוך שימוש באפליקציה שניתן לרכוש בשוק, יש לקבוע את ההגדרות שלהלן.

☐ עבור Windows, ייבחר הגודל A4 באופן אוטומטי כהגדרת גודל המסמך כאשר תבחר ב-מגש CD/DVD כהגדרת מקור נייר. בחר לאורך כהגדרת ה-כיוון ו-CD/DVD כהגדרת ה-סוג דף.

☐ עבור Mac OS X, בחר (CD/DVD) A4 כהגדרת ה-גודל דף. בחר הדפסה לאורך ככיוון ההדפסה, ואז בחר ב-CD/DVD כ- סוג מדיה בתפריט הגדרות הדפסה.

☐ בכמה אפליקציות, אפשר שיהיה עליך לציין את סוג המגש. בחר מגש Epson סוג 2. אפשר ששם ההגדרה יהיה שונה מעט בהתאם לאפליקציה.

מידע קשור

← "Epson Print CD" בעמוד 65

הדפסה מהתקנים חכמים

שימוש ביישום Epson iPrint

Epson iPrint הוא יישום שמאפשר להדפיס תמונות, מסמכים ודפי אינטרנט ממכשירים חכמים כמו סמארטפון או טאבלט. ניתן להשתמש בו להדפסה מקומית, כדי להדפיס ממכשיר חכם שמחובר לאותה רשת אלחוטית כמו המדפסת, או להדפסה מרחוק, כדי להדפיס דרך האינטרנט ממקום אחר. כדי להשתמש בהדפסה מרחוק עליך לרשום את המדפסת לשירות Epson Connect.



מידע קשור

← "שירות Epson Connect" בעמוד 57

התקנת Epson iPrint

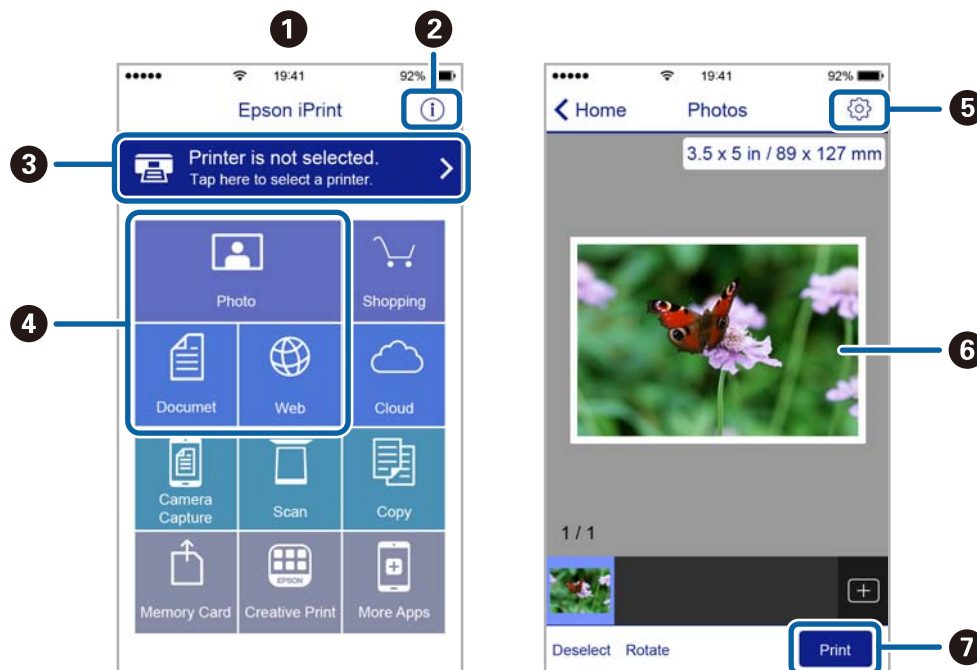
ניתן להתקין את Epson iPrint במכשיר החכם באמצעות הזנת כתובת האינטרנט או סריקת קוד QR.

הדפסה

<http://ipr.to/a>

הדפסה באמצעות Epson iPrint

פתח את Epson iPrint במכשיר החכם ובחר את הפריט שבו ברצונך להשתמש ממסך הבית. המסכים הבאים עשויים להשתנות ללא התראה מראש.



כשהיישום ייפתח יוצג מסך הבית.	1
כאן ניתן לקבל מידע על אופן הגדרת המדפסת ולקרוא תשובות לשאלות נפוצות.	2
זהו המסך שבו ניתן לבחור את המדפסת ולערוך את ההגדרות. לאחר בחירת המדפסת לא צריך לבחור אותה שוב בפעם הבאה.	3
בחר מה ברצונך להדפיס - למשל תמונות, מסמכים ודפי אינטרנט.	4
זהו המסך שבו ניתן לערוך הגדרות כגון גודל הדף וסוג הנייר.	5
הצגת תמונות ומסמכים שבחרת.	6
התחלת ההדפסה.	7

לתשומת לבך: כדי להדפיס מתפריט המסמכים באמצעות *iPadiPhone*, ו-*iPod touch עם iOS*, פתח את *Epson iPrint* אחרי העברת המסמך שברצונך להדפיס באמצעות פונקציית שיתוף הקבצים של *iTunes*.

ביטול הדפסה

לתשומת לבך:

- ❑ ב-Windows אי אפשר לבטל עבודת הדפסה מהמחשב ברגע שהיא נשלחה למדפסת בשלמותה. במקרה זה, בטל את עבודה ההדפסה באמצעות לוח הבקרה של המדפסת.
- ❑ כאשר מדפיסים דפים מרובים מ-Mac OS X אי אפשר לבטל את כל העבודות באמצעות לוח הבקרה. במקרה זה, בטל את עבודת ההדפסה מהמחשב.
- ❑ אם שלחת עבודת הדפסה מ-Mac OS X v10.6.8 דרך הרשת יתכן שלא תוכל לבטל את ההדפסה מהמחשב. במקרה זה, בטל את עבודה ההדפסה באמצעות לוח הבקרה של המדפסת.

ביטול הדפסה — לחצן במדפסת

כדי לבטל את עבודת ההדפסה לחץ על לחצן .

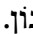

ביטול הדפסה — Windows

1. גש אל חלון מנהל ההתקן של המדפסת.
2. בחר בלשונית תחזוקה.
3. לחץ על תור הדפסה.
4. לחץ באמצעות לחצן העכבר הימני אם ברצונך לבטל ולאחר מכן לחץ על בטל.

מידע קשור

← "מנהל התקן המדפסת ב-Windows" בעמוד 59

ביטול הדפסה — Mac OS X

1. לחץ על סמל המדפסת ב-  לעגון.
 2. בחר את העבודה שברצונך לבטל.
 3. בטל את העבודה.
- ❑ Mac OS X v10.8.x ואילך
- לחץ על  לצד מד ההתקדמות.
- ❑ Mac OS X v10.6.8 עד v10.7.x
- לחץ על מחק.

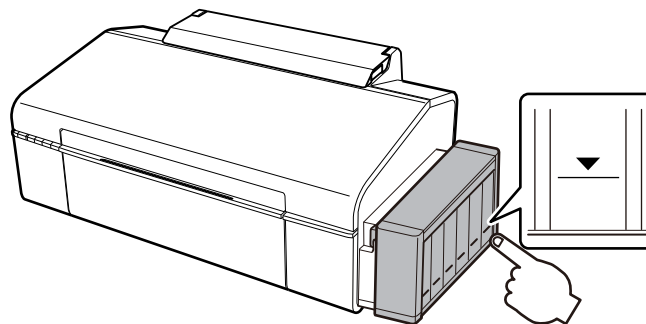
מילוי דיו מחדש

בדיקת מפלסי הדיו — מכל

כדי לוודא כמה דיו נשארה בפועל יש לבדוק חזותית את כל מפלסי הדיו בכל מכלי המדפסת.

חשוב!

אם מכל דיו כלשהו אינו מלא עד לקו התחתון, מלא את הדיו עד לקו העליון במכל. שימוש במדפסת כאשר מפלס הדיו הוא מתחת לקו התחתון במכלים עלול לפגוע במדפסת.



קודים של בקבוקי דיו

חברת Epson ממליצה להשתמש בבקבוקי דיו מקוריים של Epson. האחריות של Epson אינה מכסה נזק שייגרם משימוש בדיו אחר מזה שצוין, כולל בדיו לא מקורי של Epson ושאינו מיועד למדפסת זו או דיו של ספקים אחרים.

מוצרים אחרים שאינם תוצרת Epson עלולים לגרום לנזק שאינו כלול באחריות של Epson ובנסיבות מסוימות עלול לגרום למדפסת להתנהג בחוסר יציבות.

להלן הקודים של בקבוקי דיו מקוריים של Epson.

(LightLM Magenta (מגנטה בהיר))	(LightLC Cyan (ציאן בהיר))	(YellowY (צהוב))	(MagentaM (מגנטה))	(CyanC (ציאן))	(BlackBK (שחור))
673	673	673	673	673	673

חשוב!

שימוש בדיו מקורי של Epson שאינו מהסוג המצוין עלול לגרום לנזק שאינו מכוסה על ידי האחריות של Epson.

לתשומת לבך:

אם אתה משתמש במוצר באירופה, בקר באתר האינטרנט הבא למידע על תפוקדת בקבוקי הדיו של Epson.

<http://www.epson.eu/pageyield>

אמצעי זהירות בנושא בקבוקי דיו

לפני מילוי דיו מחדש קרא את ההוראות להלן.

אמצעי זהירות בטיפול

- השתמש בבקבוקי דיו עם קוד החלק הנכון עבור מדפסת זאת.
- מדפסת זאת דורשת טיפול קפדני בדיו. דיו עלולה להינתז כשממלאים את מכלי הדיו. אם דיו מגיעה לבגדים או לחפצים, ייתכן שהיא לא תרד מהם.
- אחסן בקבוקי דיו בטמפרטורת חדר רגילה והרחק אותן מאור שמש ישיר.
- מומלץ להשתמש בבקבוקי הדיו לפני התאריך המודפס על גבי האריזה.
- אחסן את בקבוקי הדיו באותה הסביבה כמו של המדפסת.
- כאשר מאחסנים בקבוק דיו או מעבירים אותו לאחר ששוברים את החותם שלו אסור להטות את הבקבוק ואסור לחשוף אותו למכות או לשינויי טמפרטורה. אחרת הדיו עלולה לדלוף אפילו אם הפקק של בקבוק הדיו מהודק כהלכה. ודא שכאשר אתה מהדק את הפקק הבקבוק נמצא במצב מאונך ונקוט פעולות כדי למנוע מהדיו לדלוף בעת העברת הבקבוק.
- לאחר שמביאים בקבוק דיו מאחסון במקרר יש לאפשר לו להתחמם בטמפרטורת החדר למשך שלוש שעות לפחות לפני השימוש בו.
- אסור לפתוח את אריזת בקבוק הדיו בטרם מוכנים להתקין אותו במדפסת. הבקבוק ארוז בריק כדי לשמור על אמינותו. אם משאירים בקבוק דיו מחוץ לאריזה לזמן ממושך לפני השימוש בה יתכן שלא יהיה אפשר להדפיס.
- אם מכל דיו כלשהו אינו מלא עד לקו התחתון, מלא את הדיו מחדש תוך זמן קצר. שימוש במדפסת כאשר מפלס הדיו הוא מתחת לקו התחתון במכלים עלול לפגוע במדפסת.
- אמנם יתכן שהבקבוקים מכילים חומרים ממוחזרים אולם עובדה זאת אינה משפיעה על תפקוד המדפסת ועל ביצועיה.
- המפרט והמראה של בקבוק הדיו יכולים להשתנות ללא הודעה מראש, לשם שיפור.
- התפוקות שצוינו יכולות להשתנות, תלוי בתמונות שמדפיסים, בסוג הנייר שמשמשים בו, בתדירות ההדפסות ובתנאי סביבה כגון טמפרטורה.

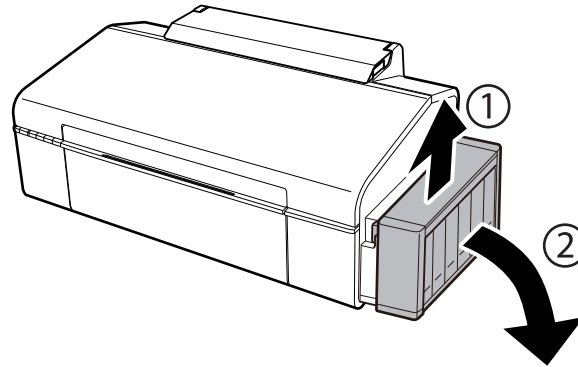
צריכת דיו

- כדי לשמור שביצועי ראש ההדפסה יהיו מיטביים המדפסת צורכת כמות דיו מסוימת מכל מכלי הדיו, לא רק בשעת ההדפסה אלא גם בשעת פעולת תחזוקה כגון ניקוי ראש.
- כאשר מדפיסים בשחור-לבן או בגווני אפור אפשר להשתמש בדיו צבעוני במקום בשחור, תלוי בהגדרות סוג הנייר או בהגדרות איכות ההדפסה. הסיבה לכך היא שלשם יצירת הצבע השחור משתמשים בתערובת של דיו צבעוני.
- הדיו בבקבוקי הדיו שסופקו עם המדפסת נצרכת חלקית במהלך ההקמה הראשונית של המדפסת. כדי לשמור על הדפסות איכותיות ראש ההדפסה שבמדפסת ייטען בדיו במלואו. תהליך חד-פעמי זה צורך כמות מסוימת של דיו ולכן יתכן שהבקבוקים הללו ידפיסו פחות עמודים בהשוואה לבקבוקי דיו אחרים.

מילוי מכלי דיו מחדש

אפשר למלא דיו מחדש בכל עת.

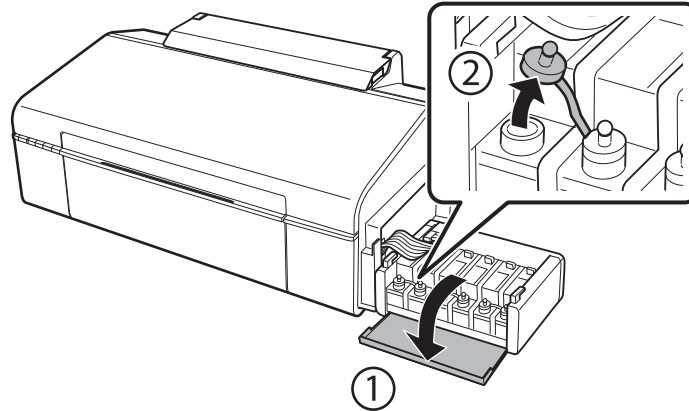
1. שחרר את יחידת מיכל הדיו מהמדפסת והשכב אותה.



חשוב: 

אל תמשוך את הצינורות.

2. פתח את מכסה יחידת מכלי הדיו ולאחר מכן הסר את הפקק ממכל הדיו.

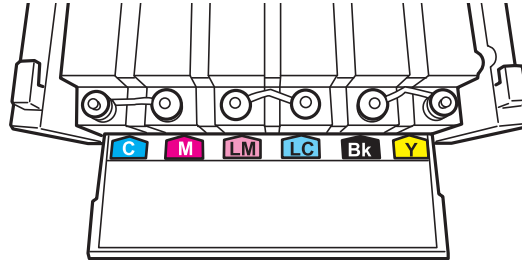


מילוי דיו מחדש

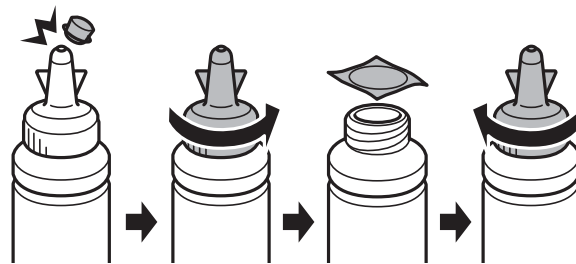
חשוב!

❑ הקפד לא לשפוך דיו.

❑ ודא שצבע מכל הדיו מתאים לצבע הדיו שברצונך למלא.

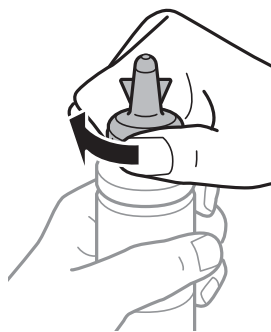


3. הסר את הקצה העליון של הפקק, סלק את הפקק של בקבוק הדיו, סלק את החותם מהבקבוק וסגור את הפקק מחדש.



חשוב!

סגור את פקק בקבוק הדיו בחוזקה; אחרת דיו עלולה לדלוף.

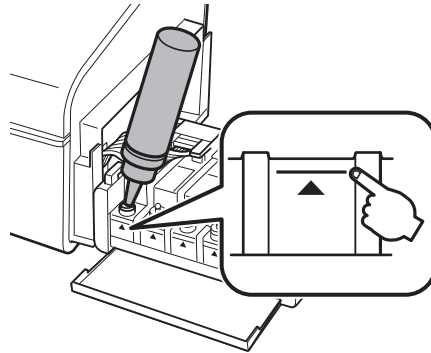


לתשומת לבך:

אסור להשליך לאשפה את החלק העליון של הפקק. אם נשאר דיו בבקבוק הדיו לאחר מילוי המכל מחדש, השתמש בקצה העליון של הפקק כדי לאטום את פקק בקבוק הדיו.

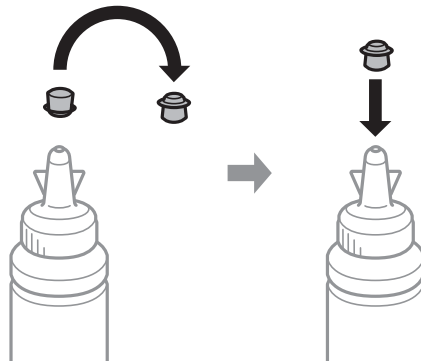
מילוי דיו מחדש

4. מלא את מכל הדיו בדיו בצבע הנכון עד לקו העליון במכל הדיו.

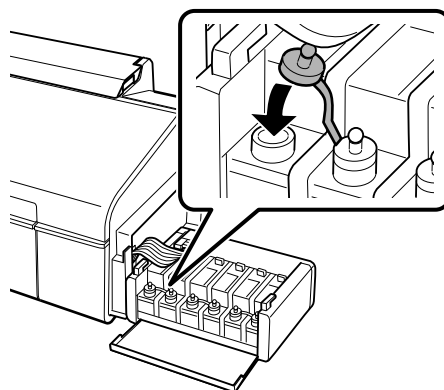


לתשומת לבך:

אם נשארת דיו בבקבוק הדיו לאחר מילוי מכל הדיו עד לקו העליון סגור את הפקק בחוזקה ואחסן את בקבוק הדיו בעמידה לשם לשימוש בעתיד.

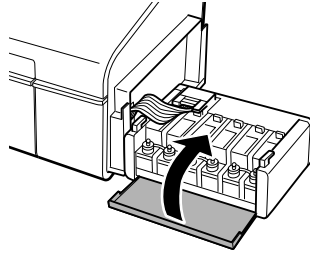


5. סגור היטב את הפקק של מכל הדיו.

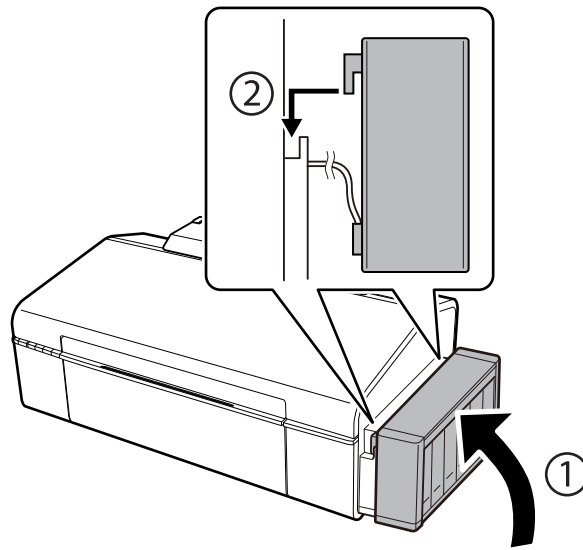


מילוי דיו מחדש

6. סגור את מכסה יחידת מכלי הדיו.



7. חבר את יחידת מכל הדיו המדפסת.



מידע קשור

- ← "קודים של בקבוקי דיו" בעמוד 45
- ← "אמצעי זהירות בנושא בקבוקי דיו" בעמוד 46

תחזוקת המדפסת

בדיקת ראש ההדפסה וניקויו

אם הנחירים סתומים התדפיסים נעשים דהויים, יש רצועות נראות לעין או שמופיעים צבעים לא צפויים. כשאיכות ההדפסה יורדת השתמש בתכונת בדיקת הנחירים ובדוק אם הנחירים סתומים. אם הנחירים סתומים נקה את ראש ההדפסה.


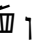
חשוב!

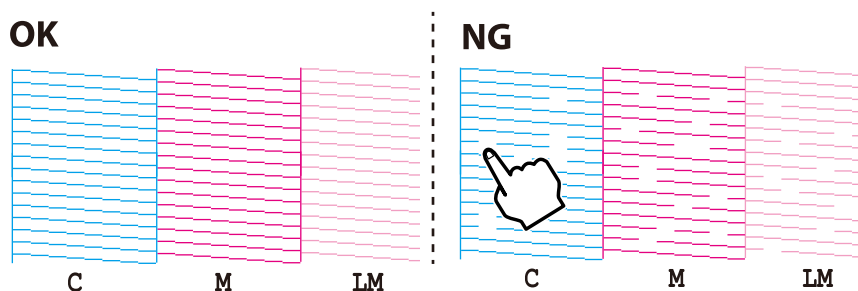
בשעת ניקוי הראש אסור לפתוח את מכסה המדפסת ואסור לכבות את המדפסת. אם ניקוי הראש לא הושלם יתכן שלא תוכל להדפיס.

לתשומת לבך:


- נקה את ראש ההדפסה רק אם איכות ההדפסה יורדת, כיוון שניקוי הראש צורך דיו.
- אם כמות הדיו נמוכה ייתכן שלא תוכל לנקות את ראש ההדפסה. הכן בקבוק דיו חדש.
- אם איכות ההדפסה לא השתפרה לאחר החזרה על בדיקת הנחירים ועל ניקוי הראש כשלוש פעמים, המתן לפחות 12 שעות ללא הדפסה ולאחר מכן בדוק שוב את הנחירים ונקח את ראש ההדפסה אם יש בכך צורך. מומלץ לכבות את המדפסת. אם איכות ההדפסה עדיין לא השתפרה, צור קשר עם התמיכה של Epson.
- כדי למנוע מראש ההדפסה להתייבש, אל תנתק את המדפסת כשהיא דולקת.

בדיקת ראש ההדפסה וניקויו — לחצני המדפסת

1. הכנס דף רגיל בגודל A4 למדפסת.
2. לחץ על הכפתור  כדי לכבות את המדפסת.
3. הדלק את המדפסת ובו-זמנית לחץ על לחצן  והחזק אותו לחוץ. אחר כך, כאשר נורת צריכת החשמל מהבהבת, שחרר את הלחצנים. תבנית בדיקת הנחירים מודפסת.
4. בדוק את תבנית ההדפסה. אם רואים בתבנית קווים שבורים או קטעים חסרים, כפי שמוצג בתבנית "NG" אפשר שנחירי ראש ההדפסה סתומים. עבור לשלב הבא. אם אינך רואה קווים שבורים או קטעים חסרים כמו בדפוס "OK" הבא, הנחירים אינם סתומים. אין צורך לנקות את ראש ההדפסה.



תחזוקת המדפסת

5. לחץ על לחצן  והחזק אותו לחוץ שלוש שניות עד שנורת צריכת החשמל תתחיל להבהב. ניקוי ראש ההדפסה מתחיל.
6. כאשר נורת צריכת החשמל מפסיקה להבהב, הדפס שוב תבנית בדיקת נחירים. חזור על הניקוי ועל הדפסת התבנית עד שכל הקווים יודפסו בשלמותם.

מידע קשור

← "הכנסת דפים אל מזין נייר אחורי" בעמוד 16

בדיקת ראש ההדפסה וניקויו — Windows


1. טען במדפסת נייר רגיל בגודל A4.
2. גש אל חלון מנהל ההתקן של המדפסת.
3. לחץ על בדיקת פיה בלשונית תחזוקה.
4. מלא את ההוראות על המסך.

מידע קשור

← "הכנסת דפים אל מזין נייר אחורי" בעמוד 16

← "מנהל התקן המדפסת ב-Windows" בעמוד 59

בדיקת ראש ההדפסה וניקויו — Mac OS X

1. טען במדפסת נייר רגיל בגודל A4.
2. בחר ב-העדפות מערכת מתוך התפריט  < מדפסות וסורקים (או הדפסה וסריקה, הדפסה ופקס), ולאחר מכן בחר את המדפסת.
3. לחץ על אפשרויות וציוד < שירות < פתח שירות מדפסת.
4. לחץ על בדיקת פיה.
5. מלא את ההוראות על המסך.

מידע קשור

← "הכנסת דפים אל מזין נייר אחורי" בעמוד 16

החלפת דיו בצינוריות הדיו

אם לא השתמשת במדפסת במשך זמן רב ואיכות ההדפסה ירודה או שחסרים צבעים ייתכן שעליך להחליף את הדיו שבצינוריות הדיו כדי לפתור את הבעיה. כלי העזר שטיפת דיו בכוח מאפשר להחליף את כל הדיו שבצינוריות הדיו.

תחזוקת המדפסת

חשוב: 

❑ תכונה זאת צורכת הרבה דיו. לפני השימוש בתכונה זאת ודא שיש מספיק דיו במכלי הדיו של המדפסת. אם אין מספיק דיו, מלא מחדש את מכלי הדיו.

❑ תכונה זו משפיעה על תוחלת החיים של רפידת ספיגת הדיו. אם תשתמש בתכונה זו רפידת ספיגת הדיו תיגמר מוקדם יותר. פנה אל Epson או נציג שירות מורשה של Epson כדי להחליף את רפידת ספיגת הדיו לפני שהיא תיגמר. זהו לא חלק שהמשתמש יכול להחליף בעצמו.

❑ לאחר השימוש בשירות שטיפת דיו בכוח כבה את המדפסת והמתן 12 שעות לפחות. שימוש בתכונה זאת משפרת את איכות ההדפסה לאחר 12 שעות אולם אי אפשר להשתמש בה שוב בתוך 12 שעות מהשימוש האחרון. אם לאחר שניסית את כל השיטות לעיל אינך יכול לפתור את הבעיה, צור קשר עם התמיכה של Epson.


החלפת דיו בתוך צינורות הדיו — Windows

1. גש אל חלון מנהל ההתקן של המדפסת.
2. לחץ על שטיפת דיו בכוח בלשונית תחזוקה.
3. מלא את ההוראות על המסך.

מידע קשור

← "מנהל התקן המדפסת ב-Windows" בעמוד 59

החלפת דיו בתוך צינורות הדיו — Mac OS X

1. בחר ב-העדפות מערכת מתוך התפריט  < מדפסות וסורקים (או הדפסה וסריקה, הדפסה ופקס), ולאחר מכן בחר את המדפסת.
2. לחץ על אפשרויות וציוד < שירות < פתח שירות מדפסת.
3. לחץ על שטיפת דיו בכוח.
4. מלא את ההוראות על המסך.

יישור ראש ההדפסה

אם רואים שקווים אנכיים אינם מיושרים כהלכה או אם רואים תמונות מטושטשות יש ליישר את ראש ההדפסה.

יישור ראש ההדפסה — Windows

1. טען במדפסת נייר רגיל בגודל A4.
2. גש אל חלון מנהל ההתקן של המדפסת.
3. לחץ על יישור ראש הדפסה בלשונית תחזוקה.

תחזוקת המדפסת

4. מלא את ההוראות על המסך.

מידע קשור

- ← "הכנסת דפים אל מזין נייר אחורי" בעמוד 16
- ← "מנהל התקן המדפסת ב-Windows" בעמוד 59

יישור ראש ההדפסה — Mac OS X

1. טען במדפסת נייר רגיל בגודל A4.

2. בחר ב-העדפות מערכת מתוך התפריט  < מדפסות וסורקים (או הדפסה וסריקה, הדפסה ופקס), ולאחר מכן בחר את המדפסת.

3. לחץ על אפשרויות וציוד < שירות < פתח שירות מדפסת.

4. לחץ על **Print Head Alignment**.

5. מלא את ההוראות על המסך.

מידע קשור

- ← "הכנסת דפים אל מזין נייר אחורי" בעמוד 16


ניקוי נתיב הניירות

כאשר התדפיסים מרוחים או שרוטים, נקה את הגלגלת בפנים.

 חשוב:

אל תשתמש בנייר טישו לניקוי בתוך המדפסת. נחירי ראש ההדפסה עלולים להיסתם מסיבי בד.

1. הכנס דף רגיל בגודל A4 למדפסת.

2. לחץ  כדי להזין ולפלוט נייר.

3. חזור על התהליך עד שהנייר לא יוכתם בדיו.

מידע קשור



- ← "הכנסת דפים אל מזין נייר אחורי" בעמוד 16

בדיקת המספר הכולל של העמודים שהוזנו דרך המדפסת

באפשרותך לבדוק את המספר הכולל של העמודים (גליונות נייר והדפסות CD/DVD) שהוזנו דרך המדפסת.

בדיקת המספר הכולל של העמודים שהוזנו דרך המדפסת — כפתורי המדפסת

המידע מודפס עם תבנית הבדיקה של הנחירים.

1. הכנס דף רגיל בגודל A4 למדפסת.
2. לחץ על הכפתור  כדי לכבות את המדפסת.
3. הדלק את המדפסת ובו-זמנית לחץ על לחצן  והחזק אותו לחוץ. אחר כך, כאשר נורת צריכת החשמל מהבהבת, שחרר את הלחצנים.
תבנית בדיקת הנחירים מודפסת.

בדיקת המספר הכולל של העמודים שהוזנו דרך המדפסת — Windows

1. גש אל חלון מנהל ההתקן של המדפסת.
2. לחץ על פרטי מדפסת ואפשרויות בלשונית תחזוקה.

בדיקת המספר הכולל של העמודים שהוזנו דרך המדפסת — Mac OS X

1. בחר ב-העדפות מערכת מתוך התפריט  < מדפסות וסורקים (או הדפסה וסריקה, הדפסה ופקס), ולאחר מכן בחר את המדפסת.
2. לחץ על אפשרויות וציוד < שירות < פתח שירות מדפסת.
3. לחץ על **Printer and Option Information**.


חיסכון בחשמל

המדפסת נכנסת למצב שינה או נכבית אוטומטית אם לא עושים שום פעולה בתוך משך זמן מוגדר. באפשרותך לכוונן את הזמן שיעבור לפני שניהול צריכת החשמל יופעל. כל הגדלה תשפיע על יעילות האנרגיה של המדפסת. אנא חשוב על הסביבה לפני שתכניס שינוי כלשהו.

חיסכון בחשמל — Windows

1. גש אל חלון מנהל ההתקן של המדפסת.
2. לחץ על פרטי מדפסת ואפשרויות בלשונית תחזוקה.
3. בחר את משך הזמן שיחלוף לפני שהמדפסת תיכנס למצב שינה בתור הגדרת טיימר מצב שינה, ולחץ על שלח. כדי לגרום למדפסת לכבות אוטומטית, בחר את משך הזמן בתור הגדרת ההגדרה טיימר כיבוי ולאחר מכן לחץ על שלח.
4. לחץ על אישור.

חיסכון בחשמל — Mac OS X

1. בחר ב-העדפות מערכת מתוך התפריט  < מדפסות וסורקים (או הדפסה וסריקה, הדפסה ופקס), ולאחר מכן בחר את המדפסת.
2. לחץ על אפשרויות וציוד < שירות < פתח שירות מדפסת.
3. לחץ על הגדרות מדפסת.
4. בחר את משך הזמן שיחלוף לפני שהמדפסת תיכנס למצב שינה בתור הגדרת טיימר מצב שינה, ולחץ על החל. כדי לגרום למדפסת לכבות אוטומטית, בחר את משך הזמן בתור הגדרת ההגדרה טיימר כיבוי ולאחר מכן לחץ על החל.

שירותי רשת ופרטי התוכנה

חלק זה מסביר על שירותי הרשת ומוצרי התוכנה שזמינים למדפסת באתר של Epson או בדיסק המצורף.

שירות Epson Connect

באמצעות שירות Epson Connect העומד לרשותך באינטרנט באפשרותך להדפיס מהטלפון החכם שלך, ממחשב הלוח שלך או מהמחשב הנייד בכל מקום ובכל שעה. התכונות הזמינות באינטרנט הן כלהלן.

Remote Print Driver	Scan to Cloud	Epson iPrint הדפסה מרחוק	Email Print
✓	-	✓	✓

לפרטים ראה את אתר הפורטל Epson Connect.

<https://www.epsonconnect.com/>

<http://www.epsonconnect.eu> (אירופה בלבד)

Web Config


Web Config הוא יישום הפועל בדפדפן אינטרנט כגון Internet Explorer ו-Safari, במחשב או בהתקן חכם. באפשרותך לאשר את מצב המדפסת או לשנות את הגדרות שירותי הרשת ואת הגדרות המדפסת. כדי להשתמש ב Web Config, חבר את המדפסת ואת המחשב או את ההתקן לאותה הרשת.

לתשומת לבך:
הדפדפנים להלן נתמכים.

דפדפן	OS
Internet Explorer 8 ומעלה, ChromeFirefox, **	Windows XP ואילך
Firefox*, ChromeSafari, **	Mac OS X v10.6.8 ואילך
Safari*	iOS*
דפדפן ברירת מחדל	Android 2.3 ואילך
דפדפן ברירת מחדל	Chrome OS*

*: השתמש בגרסה העדכנית ביותר.

הפעלת Web Config בדפדפן אינטרנט

1. בדוק את כתובת ה-IP של המדפסת.
לחץ על לחצן  כדי להדפיס את גיליון מצב הרשת ולאחר מכן בדוק מהי כתובת ה-IP של המדפסת.
2. הפעל דפדפן אינטרנט ממחשב או מהתקן חכם ולאחר מכן הזן את כתובת ה-IP של המדפסת.
תבנית:
http://IPv4: כתובת ה-IP של המדפסת/
http://IPv6: [כתובת ה-IP של המדפסת]/
דוגמאות:
http://192.168.100.201/IPv4
http://[2001:db8::1000:1/IPv6
לתשומת לבך:
באמצעות ההתקן החכם באפשרותך להפעיל את Web Config ממסך התחזוקה של Epson iPrint.

מידע קשור


← "שימוש ביישום Epson iPrint" בעמוד 42

הפעלת Web Config ב-Windows

כאשר מחברים מחשב למדפסת באמצעות WSD, יש לפעול על פי השלבים שלהלן כדי להפעיל את Web Config.

1. גישה למסך התקנים ומדפסות ב-Windows.
 Windows 8/Windows 8.1
 בחר שולחן עבודה > הגדרות > לוח בקרה > הצג התקנים ומדפסות ב חומרה וקול (או חומרה).
 Windows 7
 לחץ על לחצן התחל ובחר לוח הבקרה > הצג התקנים ומדפסות ב חומרה וקול.
 Windows Vista
 לחץ על לחצן התחל ובחר לוח הבקרה > מדפסות ב חומרה וקול.
2. לחץ באמצעות לחצן העכבר הימני על המדפסת שלך ובחר מאפיינים.
3. בחר בלשונית שירותי אינטרנט ולחץ על ה-URL.

הפעלת Web Config ב-Mac OS X

1. בחר ב-העדפות מערכת מתוך התפריט  > מדפסות וסורקים (או הדפסה וסריקה, הדפסה ופקס), ולאחר מכן בחר את המדפסת.
2. לחץ על אפשרויות וציוד > הראה דף אינטרנט של מדפסת.

מנהל התקן המדפסת ב-Windows

מנהל ההתקן של המדפסת שולט במדפסת בעזרת פקודות שניתנות מיישום מחשב. כאשר מגדירים הגדרות במנהל ההתקן של המדפסת מקבלים את תוצאות ההדפסה הטובות ביותר. באפשרותך גם לבדוק את מצב המדפסת או לשמור שתהיה במצב תפעול תקין תוך שימוש בשירות מנהל ההתקן שלה.

לתשומת לבך:

באפשרותך לשנות את שפת מנהל ההתקן של המדפסת. בחר את השפה שברצונך להשתמש בה מההגדרה שפה על הלשונית תחזוקה.

גישה אל מנהל ההתקן של המדפסת מיישומים

כדי להגדיר הגדרות החלות רק על היישום שבשימושך, יש להיכנס אל מנהל ההתקן מהיישום הזה. בחר הדפס או הגדרות הדפסה מתוך התפריט קובץ. בחר במדפסת שלך ואז הקלק על העדפות או על מאפיינים.

לתשומת לבך:

הפעולות משתנות, תלוי ביישום. לפרטים יש לעיין בקובץ העזרה של היישום.

גישה אל מנהל ההתקן של המדפסת מלוח הבקרה

כדי להגדיר את כל ההגדרות החלות על כל היישומים יש לגשת אל מנהל ההתקן מלוח הבקרה.

Windows 8.1/Windows 8

בחר שולחן עבודה < הגדרות < לוח בקרה < הצג התקנים ומדפסות ב חומרה וקול. לחץ באמצעות לחצן העכבר הימני על המדפסת שלך, או לחץ עליו והחזק אותו ואז בחר העדפות הדפסה.

Windows 7

לחץ על לחצן התחל ובחר לוח הבקרה < הצג התקנים ומדפסות בחומרה וקול. לחץ באמצעות לחצן העכבר הימני על המדפסת שלך ובחר העדפות הדפסה.

Windows Vista

לחץ על לחצן התחל ובחר לוח הבקרה < מדפסות בחומרה וקול. לחץ באמצעות לחצן העכבר הימני על המדפסת שלך ובחר העדפות הדפסה.

Windows XP

לחץ על לחצן התחל ובחר לוח הבקרה < מדפסות ורכיבי חומרה אחרים < מדפסות ופקסים. לחץ באמצעות לחצן העכבר הימני על המדפסת שלך ובחר העדפות הדפסה.

גישה למנהל ההתקן של המדפסת מסמל המדפסת בשורת המשימות

סמל המדפסת בשורת המשימות של שולחן העבודה הוא סמל קיצור דרך המאפשר לגשת במהירות למנהל ההתקן של המדפסת.

אם מקליקים על סמל המדפסת ובחרים ב-הגדרות מדפסת אפשר לגשת לאותו חלון הגדרות מדפסת המוצג מלוח הבקרה. אם מקליקים על סמל זה פעמיים אפשר לבדוק את מצב המדפסת.

לתשומת לבך:

אם סמל המדפסת אינו מוצג בשורת המשימות, היכנס אל חלון מנהל ההתקן של המדפסת, לחץ על העדפות מעקב על הלשונית תחזוקה ולאחר מכן בחר ב-הוסף את סמל קיצור הדרך לשורת המשימות.

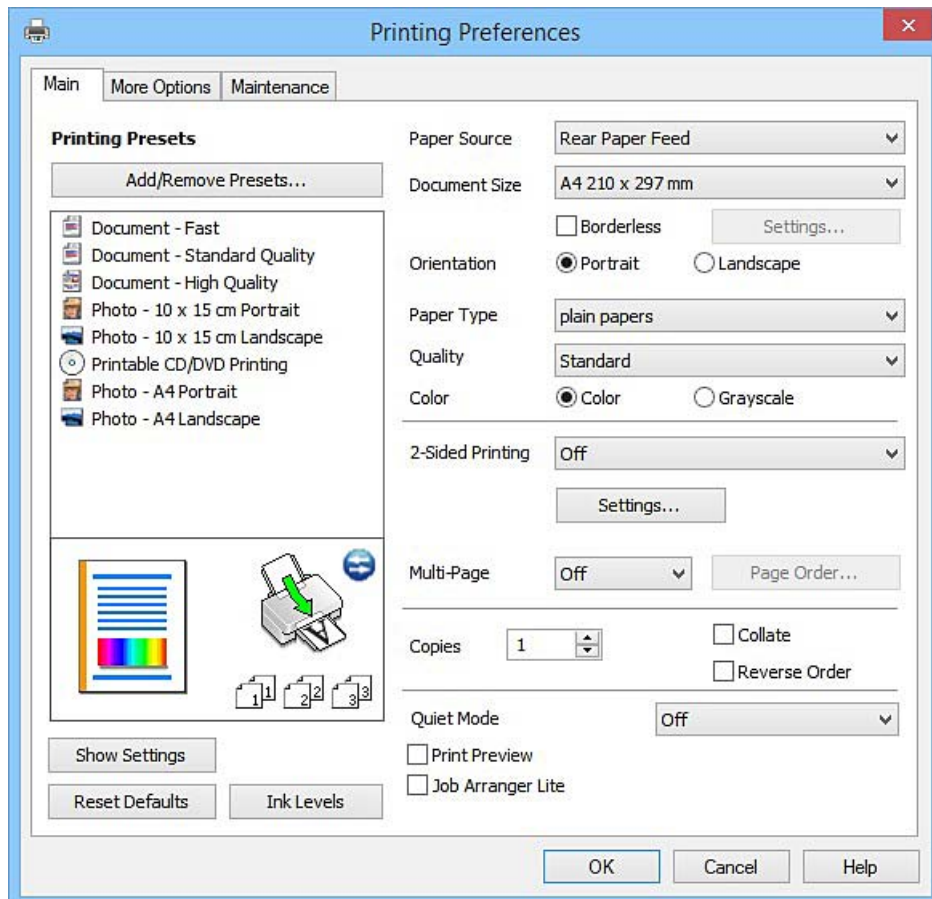
מדריך למנהל התקן של Windows

במנהל ההתקן יש עזרה זמינה עבור Windows. כדי להציג את ההסברים של פריטי הגדרות, לחץ באמצעות לחצן העכבר הימני על כל פריט ולאחר מכן לחץ על עזרה.

לשונית ראשי

באפשרותך לקבוע הגדרות בסיסיות כגון סוג נייר או גודל נייר.

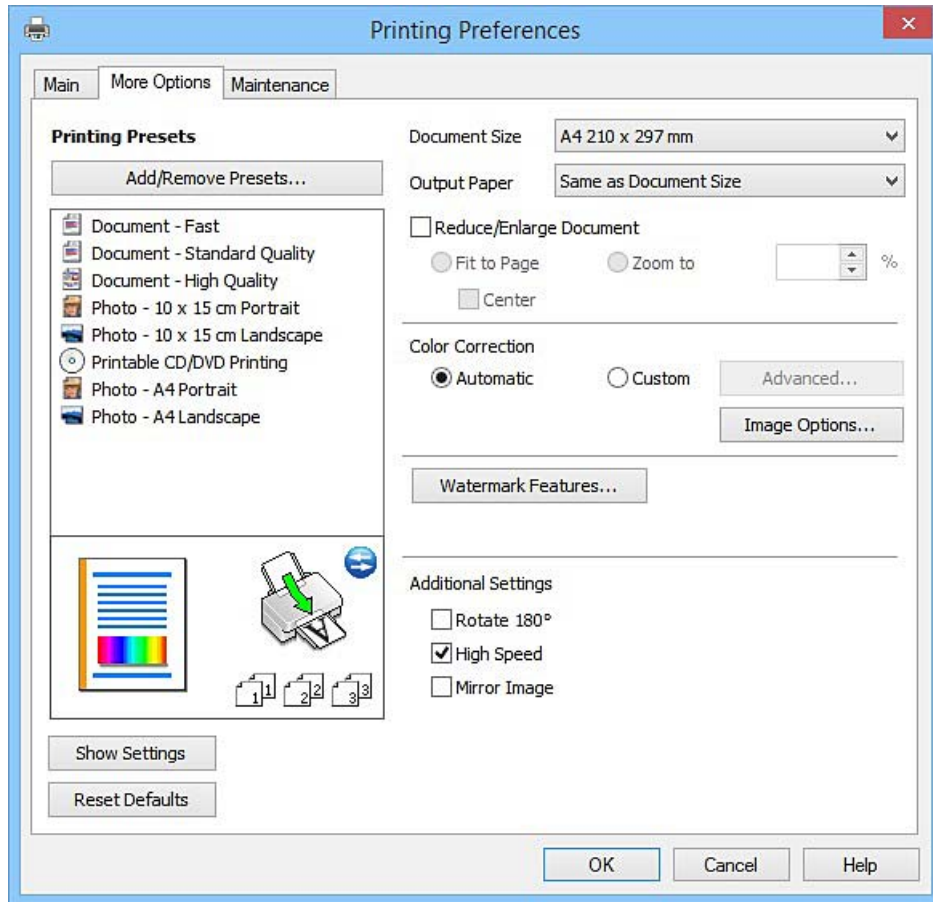
באפשרותך גם לקבוע הגדרות להדפסה על שני צדי הנייר או להדפסת עמודים מרובים על גיליון אחד.



שירותי רשת ופרטי התוכנה

לשונית אפשרויות נוספות

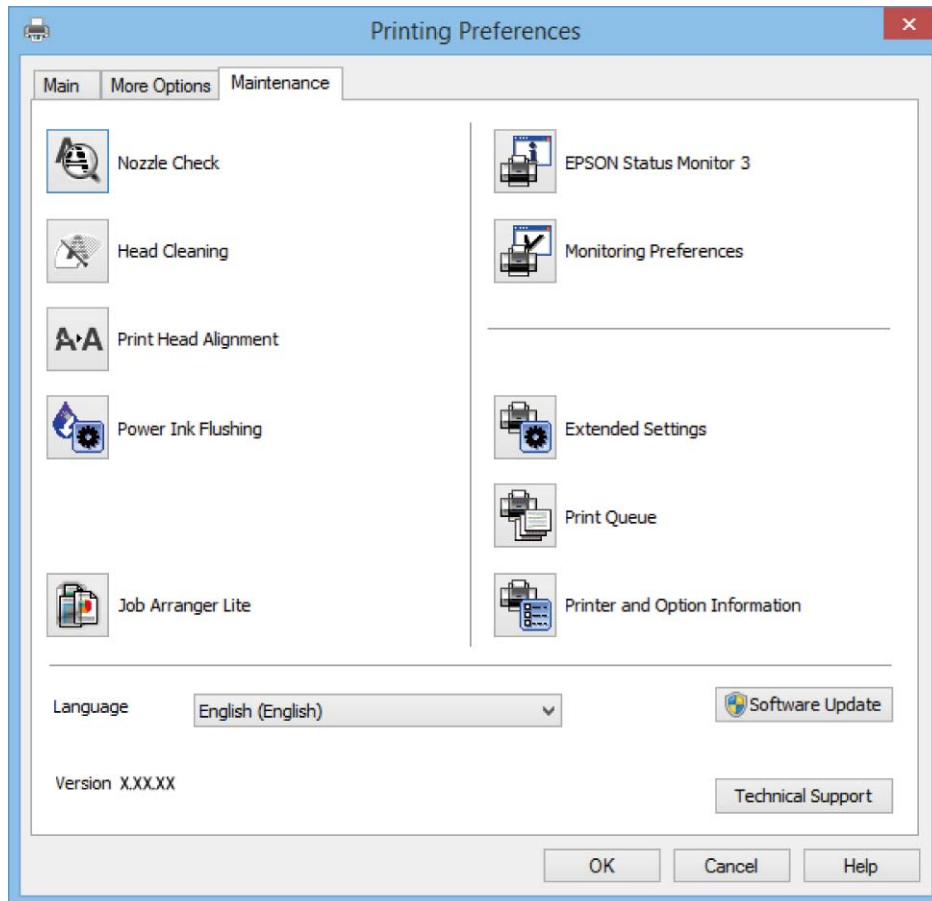
באפשרותך לבחור עוד אפשרויות פריסה והדפסה כגון שינוי גודל התדפיס או תיקון צבעים.



שירותי רשת ופרטי התוכנה

לשונית תחזוקה

באפשרותך להפעיל תכונות תחזוקה כגון בדיקת נחירים וניקוי ראש הדפסה ובאמצעות הפעלת **EPSON Status Monitor 3** באפשרותך לבדוק את מצב המדפסת ולבדוק מידע שגיאות.



קביעת הגדרות הפעלה למנהל התקן המדפסת של Windows

באפשרותך לקבוע הגדרות כגון הפיכת **EPSON Status Monitor 3** לזמין.

1. גש אל חלון מנהל ההתקן של המדפסת.
2. לחץ על הגדרות מורחבות בלשונית תחזוקה.
3. קבע את ההגדרות המתאימות ולאחר מכן לחץ על אישור. להסבר על פריטי ההגדרות ראה העזרה המקוונת.

מידע קשור

← "מנהל התקן המדפסת ב-Windows" בעמוד 59

מנהל התקן המדפסת ב-Mac OS X

מנהל ההתקן של המדפסת שולט במדפסת בעזרת פקודות שניתנות מיישום מחשב. כאשר מגדירים הגדרות במנהל ההתקן של המדפסת מקבלים את תוצאות ההדפסה הטובות ביותר. באפשרותך גם לבדוק את מצב המדפסת או לשמור שתהיה במצב תפעול תקין תוך שימוש בשירות מנהל ההתקן שלה.


גישה אל מנהל ההתקן של המדפסת מיישומים

לחץ על הגדרת עמוד או על הדפס בתפריט קובץ של היישום. אם יש בכך צורך, לחץ על הראה פרטים או על ▼ כדי להרחיב את חלון ההדפסה.

לתשומת לבך:

בהתאם ליישום שבו אתה משתמש, ייתכן שהאפשרות הגדרת עמוד לא תופיע בתפריט קובץ והפעולות להצגת מסך ההדפסה יהיו שונות. למידע נוסף עיין בעזרה של היישום.

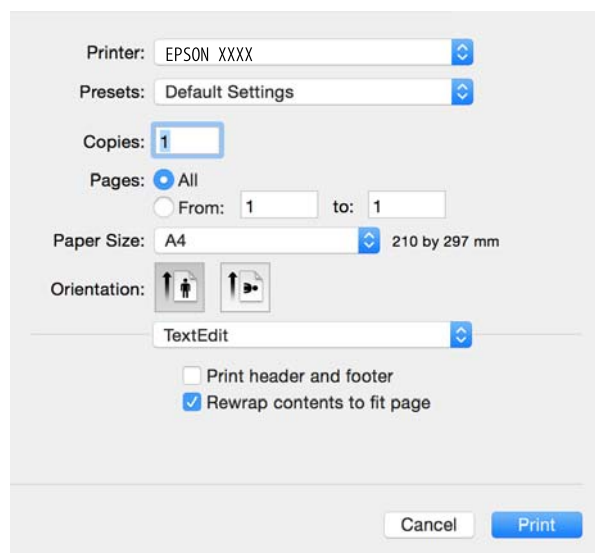
הפעלת השירות

בחר ב-העדפות מערכת מתוך התפריט  < מדפסות וסורקים (או הדפסה וסריקה, הדפסה ופקס), ולאחר מכן בחר את המדפסת. לחץ על אפשרויות וציוד < שירות < פתח שירות מדפסת.

מדריך למנהל ההתקן למדפסת במערכת ההפעלה Mac OS X

תיבת הדו-שיח הדפסה

עבור לתפריט הנפתח במרכז המסך כדי להציג פריטים נוספים.




תיאור	תפריט נפתח
שינוי הגדרות הדפסה בסיסיות כגון סוג הנייר ואיכות ההדפסה.	הגדרות הדפסה
בחירת פריסה להדפסת מספר עמודים בדף אחד או הדפסת מסגרת.	פריסה
הקטנה או הגדלה של עבודת ההדפסה כדי שתתאים אוטומטית לגודל הדף שהוכנס.	התאמה לדף

שירותי רשת ופרטי התוכנה

תיאור	תפריט נפתח
שינוי והתאמה של הצבעים.	התאמת צבעים
כשבחרים את EPSON Color Controls מהתפריט התאמת צבעים אפשר לבחור אמצעי לתיקון צבעים.	אפשרויות צבע

לתשומת לבך:

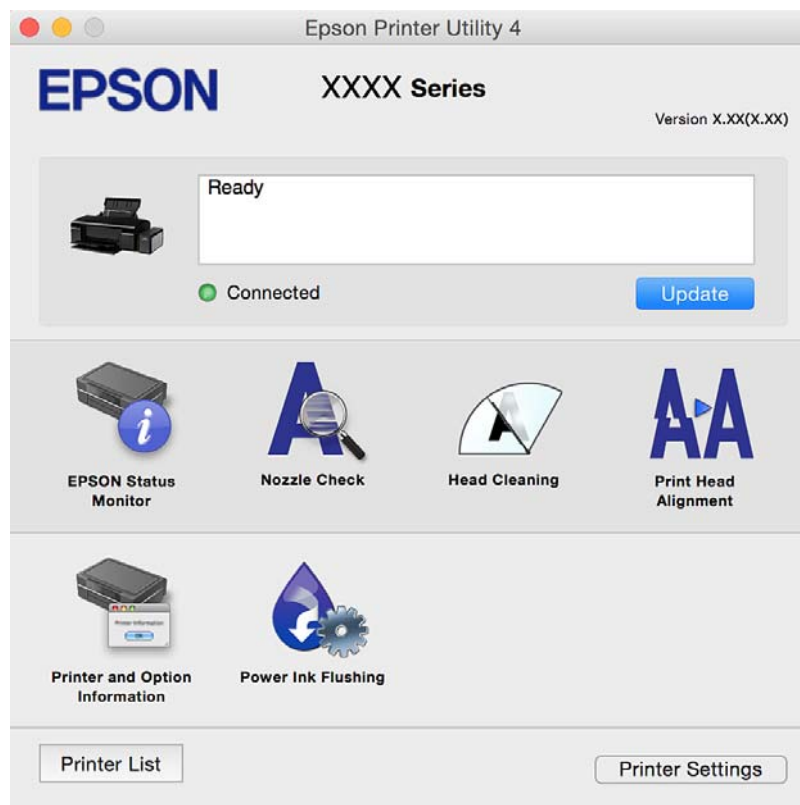
במערכת ההפעלה Mac OS X v10.8.x ואילך, אם התפריט הגדרות הדפסה אינו מוצג, סימן שמנהל ההתקן למדפסת Epson לא הותקן כהלכה.

בחר באפשרויות העדפות המערכת מתוך  התפריט < מדפסות וסורקים (או הדפסה וסריקה, Print & Fax), הסר את המדפסת והוסף אותה מחדש. כדי להוסיף מדפסת עיין בהוראות הבאות.

<http://epson.sn>


Epson Printer Utility

ניתן להפעיל תכונות תחזוקה כגון בדיקת פיה וניקוי ראש ההדפסה. באמצעות הפעלת EPSON Status Monitor ניתן גם לבדוק את סטטוס המדפסת ופרטי שגיאות.



שינוי הגדרות מנהל ההתקן למדפסת במערכת ההפעלה Mac OS X

כניסה לחלון של הגדרות מנהל ההתקן למדפסת במערכת ההפעלה Mac OS X

בחר באפשרויות העדפות המערכת מתוך  התפריט < מדפסות וסורקים (או הדפסה וסריקה, Print & Fax), ובחר את המדפסת. לחץ על אפשרויות וציוד < אפשרויות (או מנהל התקן).

הגדרות תפעוליות עבור מנהל התקן הדפסה במערכת הפעלה Mac OS X

- נייר ומעטפות עבים: מונע מריחת דיו כאשר מדפיסים על נייר עבה. עם זאת, הפעלת תכונה זו עשויה להאט את מהירות המדפסת.
- דלג על עמוד ריק: דילוג על עמודים ריקים כדי לא להדפיס אותם.
- מצב שקט: הדפסה שקטה. עם זאת, ההדפסה עשויה להיות איטית יותר.
- הדפסה במהירות גבוהה: הדפסה כשראש ההדפסה זו בשני הכיוונים. ההדפסה מהירה יותר אך האיכות נמוכה יותר.
- הודעות אזהרה: מאפשרת למנהל ההתקן של המדפסת להציג הודעות שגיאה.
- צור תקשורת דו-כיוונית: בדרך כלל יש להגדיר זאת במצב מופעל. בחר באפשרות כבוי אם אי אפשר לקבל את פרטי המדפסת בגלל שהמדפסת משותפת עם מחשבים במערכת ההפעלה Windows או ברשת או בגלל כל סיבה אחרת.

Epson Easy Photo Print

Epson Easy Photo Print הוא יישום המאפשר להדפיס בקלות תצלומים בעלי פריסות שונות. באפשרותך להציג את התמונה בתצוגה מתאימה ולהתאים את התמונות או את המיקום. באפשרותך גם להדפיס תמונות עם מסגרת. לפרטים יש לעיין בקובץ העזרה של היישום.

לתשומת לבך:
כדי להשתמש ביישום זה יש להתקין את מנהל ההתקן של המדפסת.

הפעלה ב-Windows

Windows 8.1/Windows 8

הזן את שם היישום בצ'ארם החיפוש ולאחר מכן בחר בסמל המוצג.

מלבד Windows 8.1/Windows 8

לחץ על לחצן התחל ובחר כל התכניות (או תוכניות) < Epson Software < Epson Easy Photo Print.

הפעלה ב-Mac OS X

בחר את עבור אל < יישומים < Epson Software < Epson Easy Photo Print.

Epson Print CD

Epson Print CD היא אפליקציה המאפשרת לך לתכנן תווית CD/DVD להדפסה ישירה על גבי CD/DVD. תוכל גם להדפיס עטיפת CD/DVD עבור קופסת CD/DVD. למידע נוסף עיין בעזרה של היישום.

לתשומת לבך:
כדי להשתמש ביישום זה יש להתקין את מנהל ההתקן של המדפסת.

הפעלה ב-Windows

Windows 8/Windows 8.1 □

הזן את שם היישום בצ'ארם החיפוש ולאחר מכן בחר בסמל המוצג.

□ מלבד Windows 8/Windows 8.1

לחץ על לחצן התחל ובחר כל התכניות (או תוכניות) < Epson Software < Print CD.

הפעלה ב-Mac OS X

בחר עבור אל < אפליקציות < Epson Software < Print CD < Print CD.

E-Web Print (עבור Windows בלבד)

E-Web Print הוא יישום המאפשר להדפיס בקלות דפי אינטרנט בעלי פריסות שונות. לפרטים יש לעיין בקובץ העזרה של היישום. באפשרותך לגשת לעזרה מהתפריט E-Web Print הכלים E-Web Print.

התחלה

כשמתקינים E-Web Print הוא מופיע בדפדפן שלך. לחץ על Print או על Clip.

EPSON Software Updater

EPSON Software Updater הוא יישום שבודק אם קיימים עדכוני תוכנה או תוכנות חדשות באינטרנט ומתקין אותם. ניתן גם לעדכן את קושחת המדפסת באופן ידני.

הפעלה במערכת Windows

Windows 8.1/Windows 8 □

הזן את שם היישום בחיפוש ובחר את הסמל שמופיע.

□ למעט במערכות Windows 8.1/Windows 8

לחץ על לחצן ההתחלה ובחר את כל התוכניות או תוכניות < Epson Software < EPSON Software Updater.

לתשומת לבך:

ניתן להפעיל את EPSON Software Updater גם באמצעות לחיצה על סמל המדפסת בסרגל המשימות בשולחן העבודה ובחירה באפשרות עדכון תוכנה.

הפעלה במערכת Mac OS X


בחר את עבור < יישומים < Epson Software < EPSON Software Updater.

הסרת יישומים



לתשומת לבך:

היכנס למחשב כמנהל. הזן את סיסמת המנהל אם המחשב מנחה לעשות זאת.

הסרת יישומים — Windows

1. לחץ על הכפתור  כדי לכבות את המדפסת.
2. צא מכל היישומים הרצים.
3. פתח את לוח הבקרה:
 - Windows 8.1/Windows 8
 - בחר שולחן עבודה < הגדרות < לוח בקרה.
 - Windows 8.1/Windows 8 מלבד
 - לחץ על לחצן התחל ובחר לוח הבקרה.
4. פתח את הסר התקנת תכנית (או הוספה או הסרה של תוכניות):
 - Windows 8.1/Windows 8/Windows 7/Windows Vista
 - בחר הסר התקנת תכנית בתוכניות.
 - Windows XP
 - לחץ על הוספה או הסרה של תוכניות.
5. בחר את היישום שברצונך להסיר.
6. הסר את היישומים:
 - Windows 8.1/Windows 8/Windows 7/Windows Vista
 - לחץ על הסר התקנה/שנה או על הסר התקנה.
 - Windows XP
 - לחץ על הסר התקנה/שנה או על הסר.
 - לתשומת לבך:
 - אם מופיע חלון בקרת חשבון משתמש לחץ על המשך.
7. מלא את ההוראות על המסך.

הסרת יישומים — Mac OS X

1. הורד את Uninstaller באמצעות EPSON Software Updater. לאחר הורדת ה-Uninstaller אין צורך להוריד אותו שוב בכל פעם שבו מסירים את היישום.
2. לחץ על הכפתור  כדי לכבות את המדפסת.
3. כדי להסיר את מנהל ההתקן של המדפסת, בחר העדפות מערכת מהתפריט  < מדפסות וסורקים (או הדפס וסרוק, הדפסה ופקס), ואחר כך הסר את המדפסת מרשימת המדפסות הזמינות.
4. צא מכל היישומים הרצים.
5. בחר עבור אל < יישומים < Epson Software < Uninstaller.

6. בחר את היישום שברצונך להסיר ואחר כך לחץ על **Uninstall**.חשוב: 

ה-*Uninstaller* מסיר מהמחשב את כל מנהלי ההתקנים של מדפסות הזרקת דיו של *Epson*. אם יש כמה מדפסות הזרקת דיו של *Epson* בשימוש וברצונך למחוק מנהלי התקנים מסוימים בלבד, מחק קודם את כולם ואז התקן שוב את מנהל ההתקן הנחוץ של המדפסת.

לתשומת לבך:

אם אינך יכול למצוא ברשימת היישומים את היישום שברצונך להסיר אינך יכול להסיר תוך שימוש ב-*Uninstaller*. במצב זה, בחר עבור אל < יישומים < *Epson Software*, בחר ביישום שברצונך להסיר ואחר כך גרור אותו אל סמל האשפה.

מידע קשור

← "EPSON Software Updater" בעמוד 66

התקנת יישומים

חבר את המחשב לרשת והתקן את הגרסה העדכנית של כל היישומים מהאתר.

לתשומת לבך:

היכנס למחשב כמנהל. הזן את סיסמת המנהל אם המחשב מנחה לעשות זאת.

כאשר מתקינים יישום כלשהו מחדש יש להסירו קודם.

1. צא מכל היישומים הרצים.

2. כאשר מתקינים את מנהל ההתקן של המדפסת, יש לנתק זמנית את המדפסת ואת המחשב.

לתשומת לבך:

אל תחבר את המדפסת ואת המחשב עד שתקבל הוראה לעשות זאת.

3. התקן את היישומים באמצעות מילוי ההוראות באתר האינטרנט להלן.

<http://epson.sn>

לתשומת לבך:

אם אתה משתמש במחשב עם *Windows* ואינך יכול להוריד את היישומים מאתר האינטרנט, התקן אותם מדיסק התוכנה המצורף למדפסת.

מידע קשור

← "הסרת יישומים" בעמוד 66

עדכון יישומים וחומרה

יתכן שתוכל לפתור בעיות מסוימות ולשפר פונקציות או להוסיפן בעזרת עדכון היישומים והקושחה. ודא שאתה משתמש בגרסה העדכנית של היישומים ושל הקושחה.

1. ודא שהמחשב והמדפסת מחוברים ושהמחשב מחובר לאינטרנט.

שירותי רשת ופרטי התוכנה

2. הפעל את EPSON Software Updater ועדכן את היישומים או את הקושחה.

 חשוב:

אל תכבה את המחשב או את המדפסת בעת העדכון.

לתשומת לבך:

אם אינך יכול למצוא ברשימה את היישום שברצונך לעדכן אינך יכול לעדכן תוך שימוש ב-EPSON Software Updater. בדוק מהן הגרסאות העדכניות של היישומים באתר האינטרנט הישראלי של Epson.

<http://www.epson.com>

מידע קשור

← "EPSON Software Updater" בעמוד 66


פתרון בעיות





בדיקת מצב המדפסת

בדיקת מחווני שגיאות על המדפסת



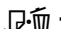
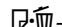



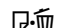












כאשר מתרחשת שגיאה הנורה נדלקת או מהבהבת. פרטים על השגיאה מופיעים על מסך המחשב.

דלוקה:  

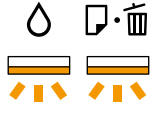
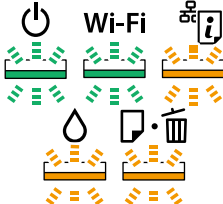

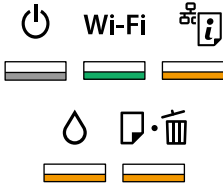
מכובה: 

מהבהבת לאט:    

מהבהבת במהירות:      

נורה	מצב	פתרונות
 	לא הוטען נייר או שהוטען יותר מגיליון אחד בבת אחת.	טען נייר ולחץ על הלחצן 
	כאשר מדפיסים על תקליטור CD/DVD, מגש ה-CD/DVD לא הוכנס או שאין CD/DVD במגש. הוכנס את המגש.	הנח CD/DVD במגש ה-CD/DVD, הכנס את המגש למדפסת, ואז לחץ על כפתור ה- 
  	נתקע נייר.	סלק את נייר ולחץ על הלחצן 
  	לא ניתן היה לפלוט את הנייר משום שגודל הנייר קטן מדי.	הסר את הנייר. אם אין ביכולתך להסירו ביד, טען נייר רגיל בגודל A4 לתוך המדפסת ולחץ על כפתור ה-  כדי לפלוט את הנייר הנוטר.
  	מגש הפלט אינו בתנוחה הנכונה.	כדי להדפיס על נייר, הנח את מגש הפלט בתנוחתו הרגילה. כדי להדפיס על CD/DVD, הנח את מגש הפלט בתנוחה המתאימה ל-CD/DVD.
  	מכסה המדפסת פתוח במהלך ההדפסה.	סגור את מכסה המדפסת.
 	טעינת הדיו הראשונית לא הושלמה.	כדי להשלים את טעינת הדיו, ראה הפוסטר התחל כאן.

פתרון בעיות

נורה	מצב	פתרונות
 <p>מהבהבת לסירוגין</p>	כרית דיו הגיעה לסוף חיי השירות שלה או מתקרבת אליו.	יש להחליף כריות דיו. צור קשר עם Epson או אם ספק שירות מורשה של Epson כדי להחליף את כרית הדיו*. המשתמש אינו יכול לתת שירות לחלק זה. כאשר המדפסת מציגה הודעה לפיה אפשר להמשיך להדפיס, לחץ על הלחצן Wi-Fi כדי להמשיך להדפיס. הנורות מפסיקות להבהב זמנית אולם הם ימשיכו להבהב במרווחים קבועים עד שמחליפים את כרית הדיו.
	התרחשה שגיאת מדפסת.	פתח את מכסה המדפסת וסלק כל נייר או חומר מגן בתוך המדפסת. כבה את המדפסת והדלק אותה שוב. אם השגיאה עדיין מופיעה לאחר שמכבים את המדפסת ומדליקים אותה שוב, צור קשר עם התמיכה של Epson.
	התרחשה שגיאת Wi-Fi.	החזק את כפתור ה-Wi-Fi במשך יותר משלוש שניות כדי לאפס את השגיאה. עיין ב-מדריך רשת ונסה שוב את חיבור ה-Wi-Fi.
	המדפסת נכנסה למצב שחזור כיוון שעדכון הקושחה נכשל.	בצע את השלבים הבאים כדי להתחיל מחדש את עדכון הקושחה. 1. חבר את המדפסת למחשב באמצעות כבל USB. (בזמן מצב שחזור אי אפשר לעדכן את הקושחה באמצעות חיבור לרשת.) 2. להוראות נוספות בקר באתר המקומי של Epson. המדפסת מודיעה לך על מצב עדכון הקושחה כפי שמוצג להלן. מתכוננת: נוריות מצב הרשת מהבהבות. מעדכנת: נורית ההדלקה מהבהבת. סיימה: נורית ההדלקה נשארת דלוקה.

* במחזורי הדפסה מסוימים יתכן שכמות קטנה של דיו עודפת תיאסף בכרית הדיו. כדי למנוע דליפה מכרית הדיו, המדפסת מעוצבת כך שתפסיק להדפיס כאשר כרית הדיו מגיעה לקצה גבול יכולת הספיגה שלה. מספר הדפים שמדפיסים, סוג החומר שמדפיסים ומספר מחזורי הניקוי שהמדפסת עושה — כל אלה קובעים אם המדפסת תפסיק להדפיס בגלל תיבת תחזוקה שהתמלאה ובאיזה תדירות. הצורך להחליף את כרית הדיו, אין פירושו הוא שהמדפסת הפסיקה לפעול בהתאם למפרט שלה. המדפסת תודיע לך כאשר יש להחליף את כרית הדיו ואת הפעולה הזאת יכול לעשות רק איש שירות מוסמך של Epson. אחריות Epson אינה כוללת את עלות ההחלפה הזאת.

מידע קשור

- ← "הכנסת דפים אל מזין נייר אחורי" בעמוד 16
- ← "טעינת CD/DVD" בעמוד 19
- ← "יצירת קשר עם התמיכה של Epson" בעמוד 91
- ← "עדכון יישומים וחומרה" בעמוד 68

בדיקת מצב המדפסת — Windows

1. גש אל חלון מנהל ההתקן של המדפסת.

2. לחץ על **EPSON Status Monitor 3** בלשונית תחזוקה.

לתשומת לבך:

□ באפשרותך גם לבדוק את מצב המדפסת בעזרת לחיצה פעמיים על סמל המדפסת בשורת המשימות. אם סמל המדפסת לא התווסף לשורת המשימות, לחץ על העדפות מעקב בלשונית תחזוקה ולאחר מכן בחר הוסף את סמל קיצור הדרך לשורת המשימות.

□ אם **EPSON Status Monitor 3** אינו זמין, היכנס אל מנהל ההתקן של המדפסת, לחץ על הגדרות מורחבות בלשונית תחזוקה ולאחר מכן בחר הפעל את **EPSON Status Monitor 3**.

מידע קשור

← "מנהל התקן המדפסת ב-Windows" בעמוד 59

בדיקת מצב מדפסת — Mac OS X

1. בחר ב-העדפות מערכת מתוך התפריט  < מדפסות וסורקים (או הדפסה וסריקה, הדפסה ופקס), ולאחר מכן בחר את המדפסת.

2. לחץ על אפשרויות וציוד < שירות < פתח שירות מדפסת.

3. לחץ על **EPSON Status Monitor**.

סילוק נייר תקוע

בדוק מהי השגיאה המופיעה על גבי לוח הבקרה ומלא את ההוראות כדי לסלק את הנייר התקוע, כולל פיסות נייר קרועות. לאחר מכן, מחק את השגיאה.

חשוב: 

סלק בזהירות את הנייר התקוע. הסרת הנייר בחוזק רב מדי יכולה לגרום לנזק למדפסת.

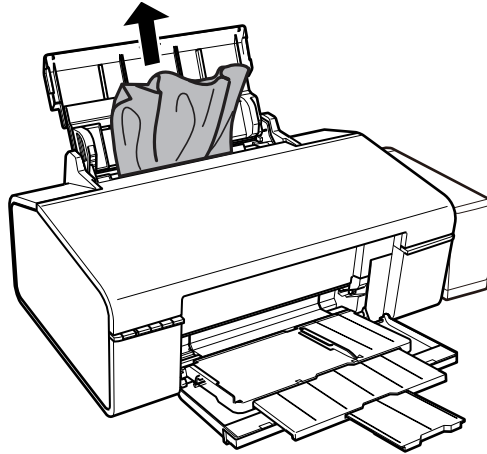
מידע קשור

← "בדיקת מחווני שגיאות על המדפסת" בעמוד 70

פתרון בעיות

סילוק נייר תקוע ב-מזין נייר אחורי

סלק את הנייר התקוע.

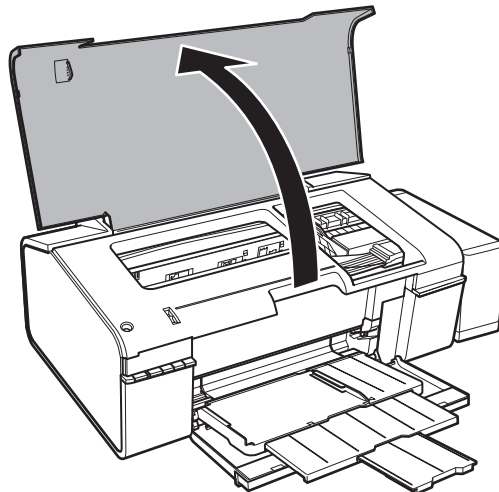


סילוק נייר תקוע מתוך המדפסת

זהירות! ⚠

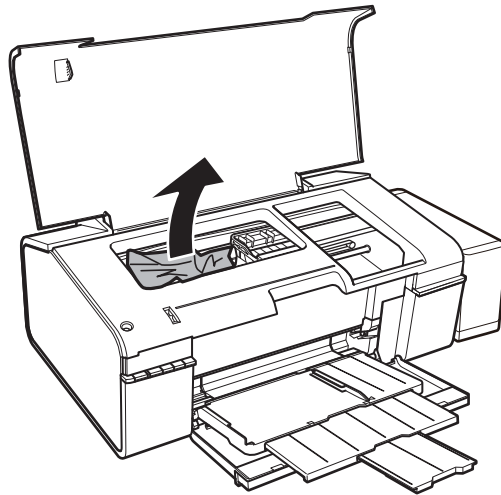
לעולם אל תיגע בלחצנים שעל גבי לוח הבקרה כאשר ידך בתוך המדפסת. אם המדפסת מתחילה לפעול היא יכולה לגרום לפציעה. היזהר לא לגעת בחלקים הבולטים, כדי להימנע מפציעה.

1. פתח את מכסה המדפסת.



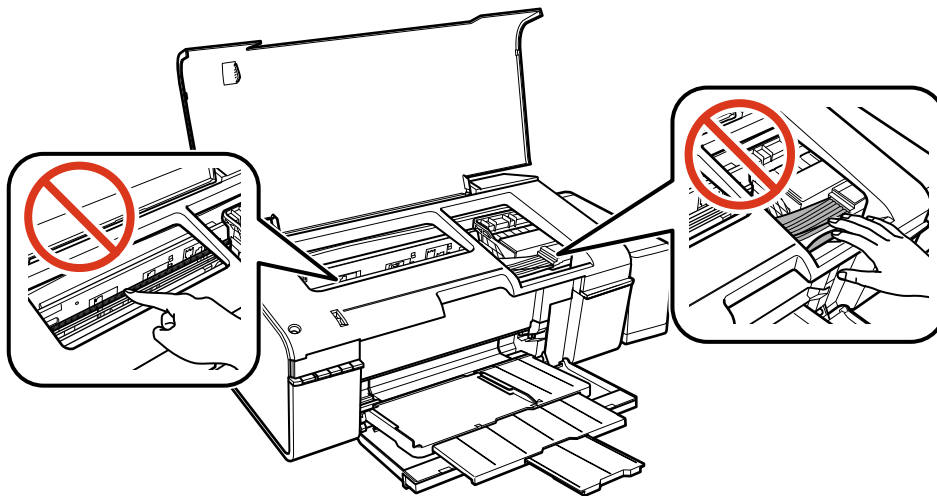
פתרון בעיות

2. סלק את הנייר התקוע.



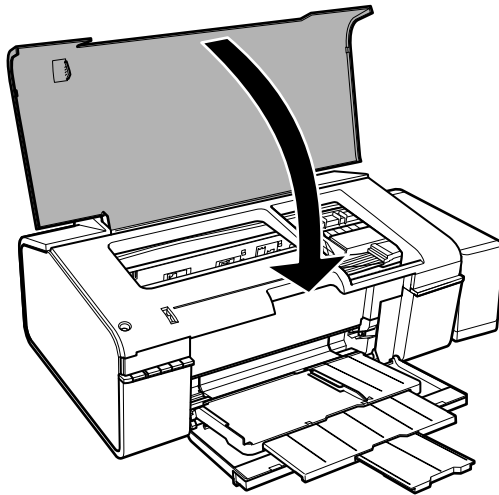
חשוב!

אל תיגע בכבל הלבן והשטוח, בחלק השקוף למחצה ובצינורות הדיו שבתוך המדפסת. אם תעשה זאת אתה עלול לגרום לתקלה.



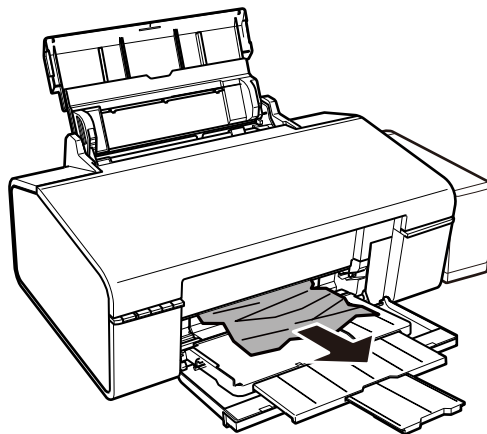
פתרון בעיות

3. סגור את מכסה המדפסת.



הוצאת נייר תקוע ממגש הפלט

הוצא את הנייר התקוע.



הנייר אינו מוזן כהלכה

- בדוק את הדברים הבאים ובצע את הפעולות הנדרשות כדי לפתור את הבעיה.
- הנח את המדפסת על משטח שטוח והפעל אותה בתנאי הסביבה המומלצים.
- השתמש בנייר הנתמך בידי מדפסת זאת.
- מלא את ההוראות בנושא אמצעי זהירות לטיפול בנייר.

מידע קשור

- ← "מפרט סביבתי" בעמוד 87
- ← "גודל הנייר וכמויות הדפים" בעמוד 14
- ← "אמצעי זהירות לטיפול בנייר" בעמוד 13

פתרון בעיות

נייר תקוע

טען דף בכיוון הנכון והחלק את המסילות הצדדיות לאורך קצוות הדף.

מידע קשור

← "הכנסת דפים אל מזין נייר אחורי" בעמוד 16

הנייר מוזן עקום

טען דף בכיוון הנכון והחלק את המסילות הצדדיות לאורך קצוות הדף.

מידע קשור

← "הכנסת דפים אל מזין נייר אחורי" בעמוד 16

כמה דפי נייר מוזנים ביחד

אם כמה דפי נייר מוזנים ביחד בזמן הדפסה דו-צדדית, הוצא את הנייר שהכנסת למדפסת לפני שאתה מכניס מחדש את הנייר.

הדפים לא מוזנים

אל תכניס יותר דפים מהכמות המרבית של דפים שניתן. אם אתה משתמש בדף רגיל אל תשים עוד דפים מעבר לקו שמסומן על ידי המשולש במסילה הצדדית.

אם גליון הניקוי שהגיע עם הנייר המקורי של Epson נמצא ברשותך, נקה באמצעותו את הגליל שבתוך המדפסת.

אין להשתמש בנייר עם חורי קלסר.

מידע קשור

← "גודל הנייר וכמויות הדפים" בעמוד 14

← "ניקוי נתיב הניירות" בעמוד 54

בעיות באספקת החשמל ובלוח הבקרה

המדפסת לא נדלקת

ודא שכבל החשמל מחובר כהלכה.

החזק את הלחצן  לחוץ זמן ארוך קצת יותר.

האורות נדלקו ואז נכבו



אפשר שהמתח של המדפסת אינו תואם למתח שבשקע החשמל. כבה את המדפסת ונתק אותה מיד מהחשמל. לאחר מכן בדוק את התווית שעל המדפסת.

פתרון בעיות




זהירות: אם המתח אינו תאום, אל תחבר את המדפסת שלך שוב לחשמל. צור קשר עם הסוכן שלך.

המדפסת לא נכבית

החזק את הלחצן  לחוץ זמן ארוך קצת יותר. אם עדיין אינך מצליח לכבות את המדפסת, נתק את כבל החשמל מהחשמל. כדי למנוע מראש ההדפסה להתייבש לחלוטין, הדלק את המדפסת שוב וכבה אותה באמצעות לחיצה על הלחצן .

לא ניתן להדפיס ממחשב

- התקן את מנהל ההתקן של המדפסת.
- חבר את כבל ה-USB היטב אל המדפסת ואל המחשב.
- אם אתה משתמש ברכזת USB נסה לחבר את המדפסת ישירות אל המחשב.
- אם אינך מצליח להדפיס ברשת, עיין במידע של מדריך רשת.
- אם אתה מדפיס נתונים בכמות גדולה זיכרון המחשב עלול לאזול. הדפס את התמונה ברזולוציה נמוכה יותר או במידות קטנות יותר.
- ב-Windows, לחץ על תור הדפסה בלשונית תחזוקה של מנהל ההתקן של המדפסת ולאחר מכן בדוק את הגורמים להלן.
- בדוק אם יש עבודות הדפסה בהשהיה.
בטל הדפסה אם יש צורך.
- ודא שהמדפסת אינה לא מקוונת או ממתינה.
- אם המדפסת לא מקוונת או אם היא ממתינה, נקה את ההגדרה הרלוונטית למצבה (לא מקוונת או ממתינה) מהתפריט מדפסת.
- ודא שהמדפסת נבחרה כמדפסת ברירת המחדל מהתפריט מדפסת (אמור להיות סימן ביקורת בפריט התפריט).
- אם המדפסת לא נבחרה בתור מדפסת ברירת המחדל, הגדר אותה בתור מדפסת ברירת המחדל.
- ודא שיציאת המדפסת נבחרה בצורה נכונה ב תכונה < יציאה מתפריט ה מדפסת כדלהלן.
בחר "USBXXX" עבור חיבור USB, או "EpsonNet Print Port" עבור חיבור רשת.
- ב-Mac OS X, ודא שמצב המדפסת אינו השהיה.
- בחר ב-העדפות מערכת מתוך התפריט  < מדפסות וסורקים (או הדפסה וסריקה, הדפסה ופקס), ולאחר מכן לחץ פעמיים על סמל המדפסת. אם המדפסת בהשהיה, לחץ על חדש פעולה (או על חדש פעולת מדפסת).

מידע קשור

← "התקנת יישומים" בעמוד 68

← "ביטול הדפסה" בעמוד 44

בעיות בתדפיסים

שום דבר לא מודפס או מודפסת תמונה חלשה מאוד

אם לא השתמשת במדפסת הרבה זמן, ייתכן שפיות ראש ההדפסה סתומות ולא יוציאו את הדיו. בצע בדיקת פיה ולאחר מכן נקה את ראש ההדפסה אם אחת מהפיות בראש ההדפסה סתומות.

מידע קשור

← "בדיקת ראש ההדפסה וניקוי" בעמוד 51

איכות ההדפסה גרועה

בדוק את הגורמים להלן אם איכות ההדפסה גרועה בגלל הדפסים מטושטשים, רצועות, צבעים חסרים, צבעים דהויים, יישור שגוי ותבניות דמויות מוזאיקה בתדפיסים.

- ודא שטעינת הדיו הראשונית הושלמה.
- בדוק את מכל הדיו. אם המכל ריק, מלא את הדיו מחדש מיד ונקח את ראש ההדפסה.
- בצע בדיקת פיה ולאחר מכן נקה את ראש ההדפסה אם אחת מהפיות בראש ההדפסה סתומות.
- אם לא השתמשת במדפסת למשך זמן רב, החלף את הדיו בתוך שפופרות הדיו.
- ישר את ראש ההדפסה.
- השתמש בנייר הנתמך בידי מדפסת זאת.
- בחר בהגדרת סוג הנייר המתאימה לסוג הנייר המוטען במדפסת.
- אל תדפיס על נייר לח, נייר שניזוק או נייר ישן מדי.
- אם הנייר מסולסל או המעטפות נפוחות, שטח אותם.
- הדפס באיכות גבוהה יותר.
- אל תערום את הנייר מיד לאחר ההדפסה.
- יבש את התדפיסים מיד לפני שתתייק או תציג אותם. כשהתדפיסים מתייבשים יש להימנע מאור שמש ישיר, לא להשתמש במייבש ולא לנגוע בצד המודפס של הנייר.
- כשמדפיסים תמונות או תצלומים מומלץ להשתמש בנייר מקורי של Epson במקום בנייר רגיל. הדפס על צד הנייר של Epson שאפשר להדפיס עליו.
- נסה להשתמש בבקבוקי דיו מקוריים של Epson. מוצר זה מיועד להתאים צבעים על סמך שימוש בבקבוקי דיו מקוריים של Epson. השימוש בבקבוקי דיו שאינם מקוריים יכול לגרום לירידה באיכות ההדפסה.
- השתמש בבקבוקי דיו עם קוד החלק הנכון עבור מדפסת זאת.
- מומלץ להשתמש בבקבוקי הדיו לפני התאריך המודפס על גבי האריזה.
- בהדפסת תמונות או תצלומים הדפסה תוך שימוש בנתוני רזולוציה גבוהה. תמונות באתרי אינטרנט הן לעתים קרובות ברזולוציה נמוכה אף על פי שהן נראות טוב מספיק בתצוגה ולכן איכות ההדפסה עלולה לרדת.

פתרון בעיות

מידע קשור

- ← "מילוי מכלי דיו מחדש" בעמוד 47
- ← "בדיקת ראש ההדפסה וניקוי" בעמוד 51
- ← "החלפת דיו בצינוריות הדיו" בעמוד 52
- ← "יישור ראש ההדפסה" בעמוד 53
- ← "גודל הנייר וכמויות הדפים" בעמוד 14
- ← "רשימת סוגי הנייר" בעמוד 15
- ← "אמצעי זהירות לטיפול בנייר" בעמוד 13


איכות ההדפסה לא משתפרת גם אחרי יישור ראש ההדפסה

בזמן הדפסה דו-כיוונית (או במהירות גבוהה) ראש ההדפסה מדפיס כשהוא נע בשני הכיוונים וקווים אנכיים עשויים להיות לא ישרים. אם איכות ההדפסה לא משתפרת השבת את ההגדרה הדפסה דו-כיוונית (או במהירות גבוהה). השבת הגדרה זו עשויה להאט את מהירות ההדפסה.

Windows

הסר את הסימון מהאפשרות מהירות גבוהה בכרטיסייה אפשרויות נוספות של מנהל ההתקן של המדפסת.

Mac OS X

בחר ב-העדפות מערכת מתוך התפריט  < מדפסות וסורקים (או הדפסה וסריקה, הדפסה ופקס), ולאחר מכן בחר את המדפסת. לחץ על אפשרויות וציוד < אפשרויות (או מנהל התקן). בחר באפשרות כבוי עבור ההגדרה הדפסה במהירות גבוהה.

איכות הדפסת התמונה גרועה

אפשר שהגדרת סוג הנייר שגויה. בחר בהגדרת סוג הנייר המתאימה לסוג הנייר המוטען במדפסת.

מידע קשור

- ← "רשימת סוגי הנייר" בעמוד 15

התמונות המודפסות דביקות

אפשר שאתה מדפיס בצד הלא נכון של נייר התמונות. ודא שאתה מדפיס על הצד המיועד להדפסה.

התמונות מודפסות בצבעים לא צפויים

שנה את הצבע והדפס שוב. תכונת תיקון הצבע האוטומטית משתמשת במצב התיקון התקני ב-שיפור תמונה. נסה מצב תיקון אחר ב- שיפור תמונה באמצעות בחירה באופציה שאינה תיקון אוטומטי בתור ההגדרה של תיקון סצנה. אם הבעיה ממשיכה השתמש בתכונת תיקון צבע אחרת כלשהי שאינה שיפור תמונה.

מידע קשור

- ← "התאמת צבע התדפיס" בעמוד 40

פתרון בעיות

המיקום, הגודל או השוליים של התדפיס שגויים

- טען דף בכיוון הנכון והחלק את המסילות הצדדיות לאורך קצוות הדף.
- בחר את ההגדרה המתאימה לגודל הנייר.
- התאם את הגדרת השוליים ביישום כך שהשוליים יהיו בתוך השטח הניתן להדפסה.

מידע קשור

← "הכנסת דפים אל מזין נייר אחורי" בעמוד 16

← "שטח בר הדפסה" בעמוד 84

לא ניתן להדפיס ללא שוליים

הגדר 'ללא שוליים' בהגדרות המדפסת. אם תבחר סוג נייר שאינו תומך בהדפסה ללא שוליים, לא תוכל לבחור את האפשרות ללא שוליים. בחר סוג נייר שתומך בהדפסה ללא שוליים.

מידע קשור

← "פעולות הדפסה בסיסיות — Windows" בעמוד 24

← "פעולות הדפסה בסיסיות — Mac OS X" בעמוד 25

קצוות התמונה נגזרים בעת הדפסה ללא שוליים

בהדפסה ללא שוליים התמונה מוגדלת מעט והשטח הבולט נגזר. בחר הגדרת הגדלה קטנה יותר.

Windows □

לחץ הגדרות לצד תיבת הסימון ללא שוליים בלשונית מנהל ההתקן של המדפסת ראשי ולאחר מכן שנה את ההגדרות.

Mac OS X □

שנה את הגדרת הרחבה מהתפריט הגדרות הדפסה של דיאלוג ההדפסה.

הנייר מרוח או שרוט

- כאשר מופיעות רצועות אופקיות או שיש מריחה בראש או בתחתית הנייר, טען נייר בכיוון הנכון והחלק את מדריכי הקצוות עד לקצוות הנייר.
- כאשר מופיעות רצועות אנכיות או שהנייר מרוח, יש לנקות את נתיב הנייר.


פתרון בעיות

אם נייר עבה משופשף, אפשר את הגדרת הפחתת השפשוף. אם תאפשר הגדר זו, אפשר שאיכות ההדפסה תרד או שההדפסה תאט.

Windows

לחץ על הגדרות מורחבות בלשונית תחזוקה במנהל ההתקן של המדפסת, ולאחר מכן בחר את נייר ומעטפות עבים.

Mac OS X

בחר ב-העדפות מערכת מתוך התפריט  < מדפסות וסורקים (או הדפסה וסריקה, הדפסה ופקס), ולאחר מכן בחר את המדפסת. לחץ על אפשרויות וציווד < אפשרויות (או מנהל התקן). בחר באפשרויות מופעל עבור ההגדרה נייר ומעטפות עבים.

בשעת הדפסה ידנית על שני צדי הגיליון יש לוודא שהדיו יבשה לגמרי לפני הטענת הנייר מחדש.

מידע קשור

← "הכנסת דפים אל מזין נייר אחורי" בעמוד 16

← "ניקוי נתיב הניירות" בעמוד 54

← "איכות ההדפסה גרועה" בעמוד 78

התווים המודפסים הם שגויים או מעורבבים

חבר את כבל ה-USB היטב אל המדפסת ואל המחשב.

בטל כל עבודת הדפסה הנמצאת בהשהיה.

בשעת ההדפסה אל תכניס את המחשב למצב תרדמה או למצב שינה. בפעם הבאה שתדליק את המחשב יתכן שיודפסו עמודים של טקסט מעורבב.

מידע קשור

← "ביטול הדפסה" בעמוד 44

התמונה המודפסת היא הפוכה

נקה הגדרות של תמונת ראי במנהל ההתקן של המדפסת או ביישום.

Windows

נקה את תמונת מראה בלשונית אפשרויות נוספות של מנהל ההתקן של המדפסת.

Mac OS X

נקה תמונת מראה מהתפריט הגדרות הדפסה של דיאלוג ההדפסה.

לא היה אפשר לפתור את בעיית התדפיס

אם ניסית את כל הפתרונות ולא פתרת את הבעיה נסה להסיר את מנהל ההתקן של המדפסת ולהתקינו מחדש.

מידע קשור

← "הסרת יישומים" בעמוד 66

← "התקנת יישומים" בעמוד 68

בעיות הדפסה אחרות

ההדפסה אטית מדי

סגור יישומים הפתוחים שלא לצורך.


הקטן את איכות ההדפסה. הדפסה באיכות גבוהה מאטה את ההדפסה.

הפוך את ההגדרה הדו-כיוונית (או הגדרת המהירות הגבוהה) לזמינה. כאשר הגדרה זאת הופכת לזמינה ראש ההדפסה מדפיס כשהוא נע בשני הכיוונים ומהירות ההדפסה גודלת.

Windows

בחר מהירות גבוהה בלשונית אפשרויות נוספות של מנהל ההתקן של המדפסת.

Mac OS X


בחר ב-העדפות מערכת מתוך התפריט  < מדפסות וסורקים (או הדפסה וסריקה, הדפסה ופקס), ולאחר מכן בחר את המדפסת. לחץ על אפשרויות וציוד < אפשרויות (או מנהל התקן). בחר ב-מופעל בתור ההגדרה של הדפסה במהירות גבוהה.

השבת את מצב שקט.

Windows

הפוך ללא זמין את מצב שקט בלשונית ראשי של מנהל ההתקן של המדפסת.

Mac OS X


בחר ב-העדפות מערכת מתוך התפריט  < מדפסות וסורקים (או הדפסה וסריקה, הדפסה ופקס), ולאחר מכן בחר את המדפסת. לחץ על אפשרויות וציוד < אפשרויות (או מנהל התקן). בחר ב-כבוי בתור ההגדרה של מצב שקט.

מהירות ההדפסה מואטת משמעותית במהלך הדפסה רציפה

מהירות ההדפסה מואטת כדי למנוע מהמנגנון של המדפסת להתחמם ולהינזק. עם זאת, ניתן להמשיך להדפיס. כדי לחזור למהירות הדפסה רגילה יש להפסיק להשתמש במדפסת למשך 30 דקות. אם מכבים את המדפסת מהירות ההדפסה אינה חוזרת לקצב רגיל.

לא ניתן לבטל הדפסה ממחשב עם מערכת הפעלה Mac OS X v10.6.8

אם ברצונך להפסיק להדפיס מהמחשב שלך, הגדר את ההגדרות הבאות.

הפעל את Web Config, ואז בחר את Port9100 כהגדרת הפרוטוקול בעל הקדימות הגבוהה ביותר ב הגדרת AirPrint. בחר באפשרות העדפות מערכת מתוך  התפריט < מדפסות וסורקים (או הדפסה וסריקה, הדפסה ופקס), הסר את המדפסת והוסף אותה מחדש.

מידע קשור

["Web Config" בעמוד 57](#) ←

בעיות אחרות

מכת חשמל קטנה עם הנגיעה במדפסת

אם מחוברים למחשב הרבה התקנים היקפיים יתכן שתרגיש מכת חשמל קטנה עם הנגיעה במדפסת. התקן חוט הארקה למחשב המחובר למדפסת.


רעשי הפעולה חזקים

אם המדפסת מרעישה מדי הפעל את מצב שקט. הפעלת תכונה זו עשויה להאט את מהירות המדפסת.

מנהל התקן המדפסת ב-Windows

אפשר מצב שקט בלשונית ראשי במנהל ההתקן של המדפסת.

מנהל התקן המדפסת ב-Mac OS X

בחר ב-העדפות מערכת מתוך התפריט  < מדפסות וסורקים (או הדפסה וסריקה, הדפסה ופקס), ולאחר מכן בחר את המדפסת. לחץ על אפשרויות וציוד < אפשרויות (או מנהל התקן). בחר באפשרות מופעל עבור ההגדרה מצב שקט.

היישום חסום בידי חומת אש (עבור Windows בלבד)

הוסף את היישום לתכניות המותרות בחומת האש של Windows בהגדרות האבטחה בלוח הבקרה.

נספח

מפרט טכני

מפרט המדפסת

מיקום נחירי ראש ההדפסה	נחירי דיו שחורה: 90 נחירי דיו צבעונית: 90 לכל צבע	
משקל הנייר	נייר רגיל	64 עד 90 גרם למטר רבוע (17 עד 24 ליבראות)
	מעטפות	Envelope #10, DL, C6: 75 עד 90 גרם למטר רבוע (20 עד 24 ליבראות)

שטח בר הדפסה

האזור המיועד להדפסה עבור גליונות בודדים איכות ההדפסה יכולה לרדת בשטחים המוצללים בגלל מנגנון המדפסת.

הדפסה רגילה

3.0 מ"מ (0.12 אינצ'ים)	A	
3.0 מ"מ (0.12 אינצ'ים)	B	
36.0 מ"מ (1.42 אינצ'ים)	C	
18.0 מ"מ (0.71 אינצ'ים)	D	

הדפסה ללא שוליים

39 מ"מ (1.54 אינצ'ים)	A	
21 מ"מ (0.83 אינצ'ים)	B	

האזור הניתן להדפסה במעטפות

איכות ההדפסה יכולה לרדת בשטחים המוצללים בגלל מנגנון המדפסת.

נספח

3.0 מ"מ (0.12 אינצ'ים)	A	
5.0 מ"מ (0.20 אינצ'ים)	B	
18.0 מ"מ (0.71 אינצ'ים)	C	
36.0 מ"מ (1.42 אינצ'ים)	D	

האזור המיועד להדפסה עבור CD/DVD

איכות ההדפסה יכולה לרדת בשטחים המוצללים בגלל מנגנון המדפסת.

8 ס"מ	12 ס"מ	גודל ה-CD/DVD	
18 מ"מ (0.71 אינצ'ים)	A		
43 מ"מ (1.69 אינצ'ים)	B		
76 מ"מ (2.99 אינצ'ים)	116 מ"מ (4.57 אינצ'ים)		C
80 מ"מ (3.15 אינצ'ים)	120 מ"מ (4.72 אינצ'ים)		D

מפרט ממשקים

למחשב	USB מהיר
-------	----------

מפרט Wi-Fi

תקנים	IEEE802.11b/g/n ^{*1}
תחום תדרים	2.4 GHz
אופני תיאום	תשתית, אד הוק ^{*2}
אבטחות אלחוט	WEP (64/128 bit), WPA2-PSK (AES) ^{*3}
עוצמת תדר רדיו מרבית משודרת	17 dBm (EIRP)

^{1*} המוצר תואם ל-IEEE 802.11b/g/n או IEEE 802.11b/g בהתאם למיקום שבו הוא נרכש.

^{2*} לא נתמך עבור IEEE 802.11n.

^{3*} תואם לתקן ההצפנה WPA2 עם תמיכה בהצפנת WPA/WPA2 אישית.

פרוטוקול אבטחה

SSL/TLS	שרת/לקוח HTTPS
---------	----------------

נספח

מידות

מידות	<p>אחסון</p> <p><input type="checkbox"/> רוחב: 547 מ"מ (21.5 אינצ'ים)</p> <p><input type="checkbox"/> עומק: 289 מ"מ (11.4 אינצ'ים)</p> <p><input type="checkbox"/> גובה: 187 מ"מ (7.4 אינצ'ים)</p> <p>הדפסה</p> <p><input type="checkbox"/> רוחב: 547 מ"מ (21.5 אינצ'ים)</p> <p><input type="checkbox"/> עומק: 571 מ"מ (22.5 אינצ'ים)</p> <p><input type="checkbox"/> גובה: 288 מ"מ (11.3 אינצ'ים)</p>
משקל*	בערך 6.0 ק"ג (13.2 ליברות)

* ללא דיו, כבל חשמלי ומגש CD/DVD.

מפרטים חשמליים

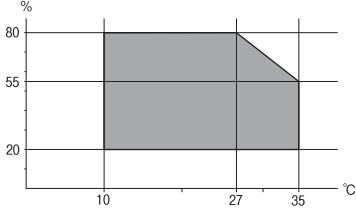
דגם	דגם 100 עד 120 V	דגם 220 עד 240 V
תחום תדרים נקוב	50 עד 60 Hz	50 עד 60 Hz
זרם נקוב	0.6 A	0.3 A
צריכת חשמל (עם חיבור USB)	<p>הדפסה: בערך 13.0 W (ISO/IEC24712)</p> <p>מצב הכן: בערך 3.3 W</p> <p>מצב שינה: בערך 1.0 W</p> <p>כבויה: בערך 0.2 W</p>	<p>הדפסה: בערך 13.0 W (ISO/IEC24712)</p> <p>מצב הכן: בערך 3.3 W</p> <p>מצב שינה: בערך 1.2 W</p> <p>כבויה: בערך 0.3 W</p>

לתשומת לבך:

 לפרטים על המתח החשמלי של המדפסת ראה התווית שעליה.

נספח

מפרט סביבתי

<p>השתמש במדפסת בתוך התחום המופיע בגרף להלן.</p>  <p>טמפרטורה: 10 °C עד 35 °C (50 °F עד 95 °F) לחות: 20 עד 80% RH (ללא עיבוי)</p>	הפעלה
<p>טמפרטורה: -20 °C עד 40 °C (-4 °F עד 104 °F) לחות: 5 עד 85% RH (ללא עיבוי)</p>	אחסון

* באפשרותך לאחסן עד חודש אחד ב- 40 °C (104 °F).

מפרט סביבתי לבקבוקי דיו

20- עד 40 °C (-4.0 עד 104 °F)*	טמפרטורת אחסון
C° -15 (F° 5.0) הדיו מפשירה ואפשר להשתמש בה לאחר 2 כשעתיים ב- 25 °C (77 °F).	טמפרטורת קפיאה

* באפשרותך לאחסן עד חודש אחד ב- 40 °C (104 °F).

דרישות מערכת

Windows 8.1 (32-bit, 64-bit)/Windows 8 (32-bit, 64-bit)/Windows 7 (32-bit, 64-bit)/
Windows Vista (32-bit, 64-bit)/Windows XP Professional x64 Edition/Windows XP
(32-bit)

Mac OS X v10.10.x/Mac OS X v10.9.x/Mac OS X v10.8.x/Mac OS X v10.7.x/Mac OS X
v10.6.8

לתשומת לבך:

ייתכן שמערכת ההפעלה Mac OS X אינה תומכת בתכונות וביישומים מסוימים.

מערכת הקבצים של UNIX (UFS) עבור Mac OS X אינה נתמכת.

מידע רגולטורי

תקנים ואישורים לדגם אירופי

EN60950-1	הנחיית מתח נמוך 2006/95/EC
EN55022 Class B EN61000-3-2 EN61000-3-3 EN55024	הנחיית תאימות אלקטרומגנטית 2004/108/EC
EN300 328 EN301 489-1 EN301 489-17 EN60950-1	הנחיית ציוד מסוף רדיו וטלקומוניקציה 1999/5/EC

עבור משתמשים אירופאים

אנו, Seiko Epson Corporation מצהירים בזאת שדגם הציוד שלהלן עונה על הדרישות החיוניות ושאר הסעיפים הרלוונטיים של הנחיה 1999/5/EC:

B412C

לשימוש במדינות אלה בלבד: אירלנד, בריטניה, אוסטריה, גרמניה, ליכטנשטיין, שווייץ, צרפת, בלגיה, לוקסמבורג, הולנד, איטליה, פורטוגל, ספרד, דנמרק, פינלנד, נורווגיה, שוודיה, איסלנד, קרואטיה, קפריסין, יוון, סלובניה, מלטה, בולגריה, צ'כיה, אסטוניה, הונגריה, לטביה, ליטא, פולין, רומניה וסלובקיה.

Epson אינה יכולה לקבל על עצמה אחריות לכל כשל בעמידה בדרישות ההגנה הנגרמות משינוי של המוצרים שלא הומלץ עליו.



מגבלות על העתקה

הקפד לפעול לפי המגבלות להלן כדי להבטיח שימוש אחראי וחוקי במדפסת.

העתקת הפריטים להלן אסורה על פי חוק:

שטרות כסף, מטבעות, ניירות ערך סחירים בהנפקת הממשלה, אגרות חוב ממשלתיות ואגרות חוב עירוניות

בולים לא משומשים, גלויות מבוילות ופריטי דואר רשמי אחרים הנושאים דמי משלוח תקפים

בולי הכנסה בהנפקת הממשלה וניירות ערך שהונפקו לפי הליך חוקי.

נקוט זהירות בעת הדפסת הפריטים האלה:

ניירות ערך סחירים פרטיים (תעודות מניות, שטרות, המחאות וכדומה), כרטיסים חודשיים לתחבורה ציבורית, כרטיסים בהנחה וכדומה.

דרכונים, רישיונות נהיגה, תעודות כשירות, היתרי מעבר בדרכים, בולי מזון, כרטיסים וכדומה.

נספח

לתשומת לבך:

יתכן שהעתקת פריטים אלה גם אסורה על פי חוק.

שימוש אחראי בחומרים שיש עליהם זכויות יוצרים:

אפשר להשתמש במדפסות לרעה בכך שמעתיקים חומרים שיש עליהם זכויות יוצרים. אלא אם פועלים לפי ייעוץ מעורך דין ובידיעתו, יש לנהוג באחריות ובכבוד באמצעות השגת רשותו של המחזיק בזכויות היוצרים לפני העתקת כל חומר שיצא לאור.

העברת המדפסת


כאשר יש צורך להעביר את המדפסת כדי לעבור דירה או בשביל לתקנה, בצע את השלבים להלן כדי לארוז המדפסת.

חשוב: !

בעת אחסון המדפסת או העברתה, הימנע מלהטות אותה, מלהציב אותה במאונך או מלהפוך אותה; אחרת הדיו עלולה לדלוף.

כאשר מאחסנים בקבוק דיו או מעבירים אותו לאחר ששוברים את החותם שלו אסור להטות את הבקבוק ואסור לחשוף אותו למכות או לשינויי טמפרטורה. אחרת הדיו עלולה לדלוף אפילו אם הפקק של בקבוק הדיו מהודק כהלכה. ודא שכאשר אתה מהדק את הפקק הבקבוק נמצא במצב מאונך ונקוט פעולות כדי למנוע מהדיו לדלוף בעת העברת הבקבוק.

אסור להניח בקבוקי דיו פתוחים בתיבה עם המדפסת.

1. כבה את המדפסת בלחיצה על הכפתור .

2. ודא שנורת צריכת החשמל נכבית ולאחר מכן נתק את כבל החשמל מהשקע.

חשוב: !

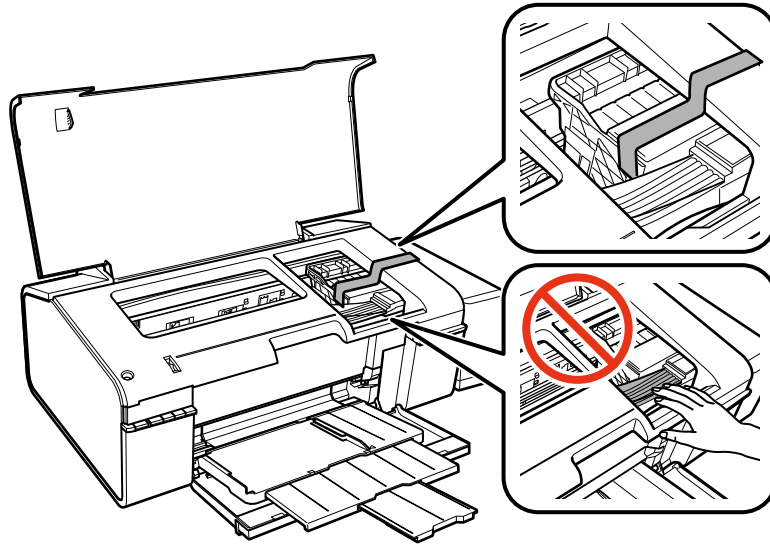
נתק את כבל החשב כאשר נורת צריכת החשמל כבויה. אחרת ראש ההדפסה אינו חוזר לעמדת המוצא והדבר גורם לדיו להתייבש וייתכן שלא יתאפשר להדפיס.

3. נתק את כל הכבלים, כגון כבל החשמל וכבל ה-USB.

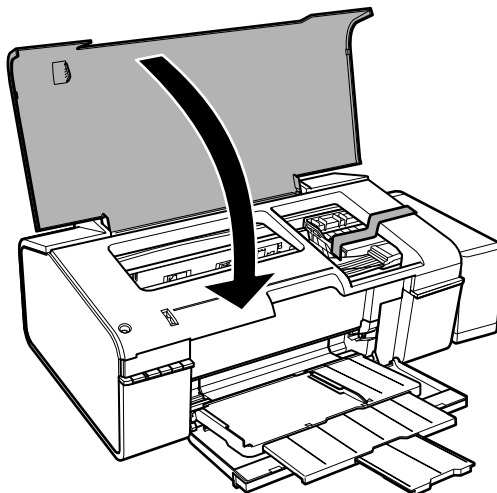
4. הוצא את כל הנייר מהמדפסת.

נספח

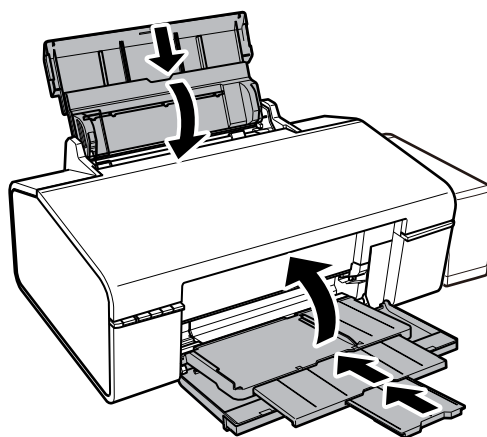
5. פתח את מכסה המדפסת. אבטח את ראש ההדפסה אל בית המדפסת באמצעות סרט הדבקה.



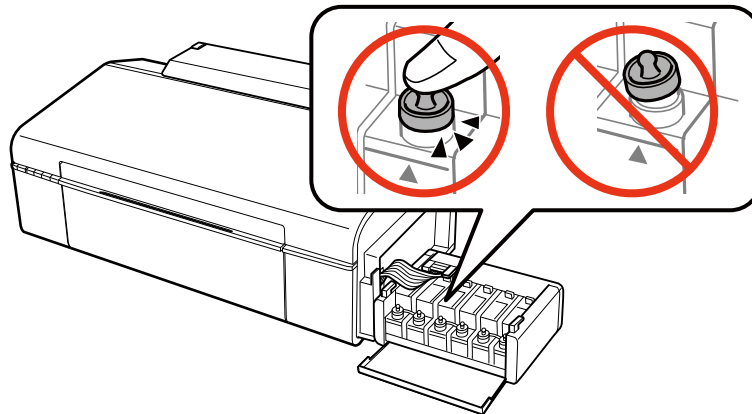
6. סגור את מכסה המדפסת.



7. התכוונן לארוז את המדפסת כמוצג להלן.



8. שחרר את יחידת מיכל הדיו שלה והנח אותה ואחר כך ודא שהסגרת את המכסה של המכל בבטחה.



9. חבר את יחידת מכל הדיו המדפסת.

10. ארוז את המדפסת בתיבה שלה תוך שימוש בחומרי המגן כדי למנוע ממיכל הדיו להתנתק.

כשתשתמש במדפסת שוב, ודא שהסרת את סרט ההדבקה המאבטח את ראש ההדפסה. אם איכות ההדפסה ירודה בפעם הבאה שמדפיסים יש לנקות את ראש ההדפסה וליישר אותו.

מידע קשור

← "שמות החלקים ותפקידיהם" בעמוד 9

← "בדיקת ראש ההדפסה וניקויו" בעמוד 51

← "יישור ראש ההדפסה" בעמוד 53

היכן מקבלים עזרה

אתר אינטרנט לתמיכה טכנית

אם אתה זקוק לעוד עזרה, בקר באתר התמיכה של Epson בכתובת להלן. בחר את המדינה או את האזור שלך ועבור אל הדף באתר של Epson העוסק בתמיכה. מנהלי ההתקנים העדכניים, הוראות למשתמש או חומר אחר להורדה — כולם זמינים אף הם באתר זה.

<http://support.epson.net/>

<http://www.epson.eu/Support> (אירופה)

אם מוצר Epson שברשותך אינו פועל כהלכה ואינך יכול לפתור את הבעיה צור קשר עם שירותי התמיכה של Epson לקבלת סיוע.

יצירת קשר עם התמיכה של Epson

לפני יצירת קשר עם Epson

אם מוצר Epson שברשותך אינו פועל כהלכה ואינך יכול לפתור את הבעיה באמצעות שימוש במידע פתרון הבעיות בהוראות למשתמש של המוצרים שלך, צור קשר עם שירותי התמיכה של Epson לקבלת סיוע. אם התמיכה של Epson לאזור שלך אינה מופיעה ברשימה להלן, צור קשר עם הספק במקום שבו קנית את המוצר שלך.

נספח

אנשי התמיכה של Epson יוכלו לעזור לך במהירות רבה הרבה יותר אם תתן להם את המידע להלן:

- המספר הסידורי של המוצר
(תווית המספר הסידורי של המוצר נמצאת בדרך כלל בעורף המוצר.)
- דגם המוצר
- גרסת התוכנה של המוצר
(לחץ על **Version Info About** ,, או לחצן דומה הנמצא בתכנת המוצר.)
- מותג המחשב שלך והדגם שלו
- שם מערכת ההפעלה של המחשב שלך והגרסה שלה
- שמות וגרסאות של יישומי התכנה המשמשים אותך בדרך כלל עם המוצר

לתשומת לבך:

בהתאם למוצר שברשותך, אפשר שהגדרות הרשת יאוחסנו בזכרון המוצר. אפשר שההגדרות יאבדו, כתוצאה מתקלה במוצר או תיקון של המוצר. Epson לא תהיה אחראית על אבדן נתונים כלשהם ועל גיבוי או שחזור הגדרות גם במהלך תקופת האחריות. מומלץ לגבות את הנתונים בעצמך או לנהל רשימות שלהם.

עזרה למשתמשים באירופה

למידע על דרכי יצירת קשר עם התמיכה של Epson עיין ב-Pan-European Warranty Document.

עזרה למשתמשים בטייוואן

ניתן להיעזר במקורות המידע, התמיכה והשירות הבאים:

אתר האינטרנט

<http://www.epson.com.tw>

כאן ניתן למצוא מפרטי מוצרים, להוריד מנהלי התקנים ולקבל מידע על מוצרים.

מוקד התמיכה של Epson (טלפון: +02-80242008)

הטלפנים במוקד התמיכה שלנו ישמחו לסייע לך בטלפון בכל אחד מהדברים הבאים:

- שאלות לגבי קניית מוצרים ומידע על מוצרים
- עזרה לגבי שימוש או בעיות במוצר
- שאלות לגבי תיקון המוצר ואחריות

מרכזי שירות ותיקון:

כתובת	מספר פקס	מספר טלפון
No.20, Beiping E. Rd., Zhongzheng Dist., Taipei City 100, Taiwan	02-23417070	02-23416969
1F., No.16, Sec. 5, Nanjing E. Rd., Songshan Dist., Taipei City 105, Taiwan	02-27495955	02-27491234

נספח

כתובת	מספר פקס	מספר טלפון
No.1, Ln. 359, Sec. 2, Zhongshan Rd., Zhonghe City, Taipei County 235, Taiwan	02-32340699	02-32340688
No.342-1, Guangrong Rd., Luodong Township, Yilan County 265, Taiwan	039-600969	039-605007
No.87, Guolian 2nd Rd., Hualien City, Hualien County 970, Taiwan	038-312977	038-312966
5F., No.2, Nandong Rd., Pingzhen City, Taoyuan County 32455, Taiwan	03-4396589	03-4393119
1F., No.9, Ln. 379, Sec. 1, Jingguo Rd., North Dist., Hsinchu City 300, Taiwan	03-5320092	03-5325077
3F., No.30, Dahe Rd., West Dist., Taichung City 40341, Taiwan	04-23011503	04-23011502
No.209, Xinxing Rd., Wuri Dist., Taichung City 414, Taiwan	04-2338-6639	04-2338-0879
No.463, Zhongxiao Rd., East Dist., Chiayi City 600, Taiwan	05-2784555	05-2784222
No.141, Gongyuan N. Rd., North Dist., Tainan City 704, Taiwan	06-2112555	06-2221666
1F., No.337, Minghua Rd., Gushan Dist., Kaohsiung City 804, Taiwan	07-5540926	07-5520918
No.51, Shandong St., Sanmin Dist., Kaohsiung City 807, Taiwan	07-3218085	07-3222445
1F., No.113, Shengli Rd., Pingtung City, Pingtung County 900, Taiwan	08-7344802	08-7344771

עזרה למשתמשים בסינגפור

אלה מקורות המידע, התמיכה והשירותים הזמינים מ-Epson Singapore:

אינטרנט

<http://www.epson.com.sg>

מידע על מפרטי מוצרים, על מנהלי התקנים להורדה, על שאלות נפוצות, שאילתות בנושא מכירות ותמיכה טכנית דרך הדואר האלקטרוני עומדים לרשות המשתמשים.

צוות העזרה של Epson (טלפון: 65) (3111 6586)

צוות התמיכה שלנו יכול לעזור לך בטלפון בנושאים אלה:

שאילתות בנושא מכירות ומידע על מוצרים.

נספח

- שאלות או בעיות בקשר לשימוש במוצרים.
- שאלות בנושא שירות תיקונים ואחריות.

עזרה למשתמשים בתאילנד

אלה אנשי הקשר עבור מידע, תמיכה ושירותים:

אינטרנט

<http://www.epson.co.th>

מידע על מפרטי מוצרים, על מנהלי התקנים להורדה, על שאלות נפוצות ושאלות בדואר האלקטרוני עומדים לרשות המשתמשים.

הטלפון האדום של Epson (טלפון: (66) 9899-2685)
צוות הטלפון האדום שלנו יכול לעזור לך בטלפון בנושאים אלה:

- שאלות בנושא מכירות ומידע על מוצרים.
- שאלות או בעיות בקשר לשימוש במוצרים.
- שאלות בנושא שירות תיקונים ואחריות.

עזרה למשתמשים בווייטנאם

אלה אנשי הקשר עבור מידע, תמיכה ושירותים:

הטלפון האדום של Epson (טלפון): 84-8-823-9239

מרכז שירות: Truong Dinh Street, District 1, Hochiminh City, Vietnam 80

עזרה למשתמשים באינדונזיה

אלה אנשי הקשר עבור מידע, תמיכה ושירותים:

אינטרנט

<http://www.epson.co.id>

- מידע על מפרטי מוצרים, מנהלי התקנים להורדה
- שאלות נפוצות, שאלות מכירות ושאלות דרך דואר אלקטרוני

הטלפון האדום של Epson

שאלות בנושא מכירות ומידע על מוצרים.

תמיכה טכנית

טלפון: (62) 21-572 4350

פקס: (62) 21-572 4357

Epson Service Center

טלפון/פקס: (62) 21-62301104	Mangga Dua Mall 3rd floor No 3A/B Jl. Arteri Mangga Dua, Jakarta	Jakarta
טלפון/פקס: (62) 22-7303766	Lippo Center 8th floor Jl. Gatot Subroto No. 2 Bandung	Bandung
טלפון: (62) 31-5355035 פקס: (62) 31-5477837	Hitech Mall It IIB No. 12 Jl. Kusuma Bangsa 116-118 Surabaya	Surabaya
טלפון: (62) 274-565478	Hotel Natour Garuda Jl. Malioboro No. 60 Yogyakarta	Yogyakarta
טלפון/פקס: (62) 61-4516173	Wisma HSBC 4th floor Jl. Diponegoro No. 11 Medan	Medan
טלפון: (62) 411-350147/411-350148	MTC Karebosi Lt. III Kav. P7-8 Jl. Ahmad Yani No. 49 Makassar	Makassar

עזרה למשתמשים בהונג קונג

לקבלת תמיכה טכנית כמו גם שירותים אחרים לאחר המכירות המשתמשים מוזמנים ליצור קשר עם Epson Hong Kong Limited.

דף הבית באינטרנט

Epson Hong Kong הקימה דף בית מקומי באינטרנט בסינית ובאנגלית כדי לספק למשתמשים את המידע להלן:

מידע על המוצר

תשובות לשאלות נפוצות

גרסאות עדכניות של מנהלי התקנים למוצרי Epson

משתמשים יכולים להיכנס לדף הבית שלנו באינטרנט בכתובת:

<http://www.epson.com.hk>

טלפון אדום לתמיכה טכנית

באפשרותך גם ליצור קשר עם הצוות הטכני שלנו במספרי הטלפון והפקס להלן:

נספח

טלפון: (852) 2827-8911

פקס: (852) 2827-4383

עזרה למשתמשים במלזיה

אלה אנשי הקשר עבור מידע, תמיכה ושירותים:

אינטרנט

<http://www.epson.com.my>

☐ מידע על מפרטי מוצרים, מנהלי התקנים להורדה

☐ שאלות נפוצות, שאילתות מכירות ושאלות דרך דואר אלקטרוני

Epson Trading (M) Sdn. Bhd

משרד ראשי:

טלפון: 603-56288288

פקס: 603-56288388/399

צוות התמיכה של Epson:

☐ שאילתות בנושא מכירות ומידע על מוצרים (קו מידע).

טלפון: 603-56288222

☐ שאילתות לגבי שירותי תיקונים ואחריות, שימוש במומרים ותמיכה טכנית (קו טכני)

טלפון: 603-56288333

עזרה למשתמשים בהודו

אלה אנשי הקשר עבור מידע, תמיכה ושירותים:

אינטרנט

<http://www.epson.co.in>

מידע על מפרטי מוצרים, מנהל התקנים להורדה ושאלות לגבי מוצרים עומדים לרשות המשתמשים.

המשרד הראשי של Epson India בבנגלור

טלפון: 080-30515000

פקס: 30515005

המשרדים האזוריים של Epson India

מספר פקס	מספר טלפון	מקום
022-28257287	022-28261515/16/17	Mumbai
011-30615005	011-30615000	Delhi
044-30277575	044-30277500	Chennai

נספח

מספר טלפון	מספר פקס	מקום
033-22831589/90	033-22831591	Kolkata
040-66331738/39	040-66328633	Hyderabad
0484-2357950	0484-2357950	Cochin
0422-2380002	NA	Coimbatore
020-30286000/30286001/30286002	020-30286000	Pune
079-26407176/77	079-26407347	Ahmedabad

Helpline

לשירות, מידע על המוצר או כדי להזמין מחסנית דיו יש להתקשר ל-18004250011 (09:00 עד 21:00) שיחת חינם.

לשירות (משתמשי CDMA ומשתמשים בניידים) — 3900 1600 (09:00 עד 21:00) הקידומת היא קוד STD מקומי

עזרה למשתמשים בפיליפינים

כדי לקבל תמיכה טכנית כמו גם שירותים לאחר המכירות, המשתמשים מוזמנים ליצור קשר עם Epson Philippines Corporation במספרי הטלפון והפקס ובכתובת הדואר האלקטרוני להלן:

קו ראשי: (63-2) 2609 706

פקס: (63-2) 2665 706

קו ישיר לצוות תמיכה (63-2) 2625 706

דואר אלקטרוני: epchelpdesk@epc.epson.com.ph

אינטרנט

<http://www.epson.com.ph>

מידע על מפרטי מוצרים, על מנהלי התקנים להורדה, על שאלות נפוצות ושאלות בדואר האלקטרוני עומדים לרשות המשתמשים.

מספר לשיחת חינם: (EPSON 37766-1800-1069)

צוות הטלפון האדום שלנו יכול לעזור לך בטלפון בנושאים אלה:

שאלות בנושא מכירות ומידע על מוצרים.

שאלות או בעיות בקשר לשימוש במוצרים.

שאלות בנושא שירות תיקונים ואחריות.