

Korisnički vodič

Autorsko pravo

Ni jedan dio ovog izdanja ne smije se umnožavati, pohranjivati u memorijske sustave ili prenositi u bilo kojem obliku na bilo kakav način, elektronički, mehanički, fotokopirno, snimanjem ili drugačije bez prethodnog pismenog dopuštenja Seiko Epson Corporation. Ne preuzima se odgovornost za patentiranje u odnosu na uporabu ovdje sadržanih informacija. Ne preuzima se također nikakva odgovornost za štetu koja može nastati uslijed uporabe ovdje sadržanih podataka. Podaci koji su ovdje izneseni predviđeni su samo za korištenje s ovim Epsonovim proizvodom. Epson ne snosi odgovornost za upotrebu ovih podataka za druge proizvode.

Ni korporacija Seiko Epson, ni njezine pridružene tvrtke nisu odgovorne prema kupcu ovog proizvoda ili trećim stranama za štete, gubitke, troškove ili izdatke kupca ili treće strane kao posljedica nezgode, neispravne upotrebe ili zloupotrebe proizvoda ili izvođenja neovlaštenih promjena, popravaka ili izmjena na proizvodu, ili (što isključuje SAD) uslijed nepoštivanja uputa za upotrebu i održavanje koje navodi korporacija Seiko Epson.

Korporacija Seiko Epson i njezine pridružene tvrtke nisu odgovorne za štete ili probleme nastale uslijed upotrebe bilo koje mogućnosti ili potrošačkog proizvoda koji nije označen kao originalni proizvod Epson ili odobreni proizvod Epson od strane korporacije Seiko Epson.

Korporacija Seiko Epson nije odgovorna za bilo kakve štete nastale uslijed elektromagnetske interferencije koja se pojavljuje zbog upotrebe kabela koje korporacija Seiko Epson nije označila kao odobrene proizvode Epson.

© 2015 Seiko Epson Corporation. All rights reserved.

Sadržaj ovog priručnika i navedene specifikacije proizvoda podložni su promijeni bez prethodne obavijesti.

Trgovačke marke

- ❑ EPSON® je registrirana trgovačka marka, a EPSON EXCEED YOUR VISION ili EXCEED YOUR VISION trgovačke su marke korporacije Seiko Epson.
- ❑ Logotipovi PRINT Image Matching™ i PRINT Image Matching trgovački su znakovi za Seiko Epson Corporation. Copyright © 2001 Seiko Epson Corporation. All rights reserved.
- ❑ Microsoft®, Windows®, and Windows Vista® are registered trademarks of Microsoft Corporation.
- ❑ Apple, Macintosh, Mac OS, OS X, Bonjour, Safari, iPad, iPhone, iPod touch, and iTunes are trademarks of Apple Inc., registered in the U.S. and other countries.
- ❑ Chrome™, Chrome OS™, and Android™ are trademarks of Google Inc.
- ❑ Adobe, Adobe Reader, Acrobat, and Photoshop are trademarks of Adobe systems Incorporated, which may be registered in certain jurisdictions.
- ❑ Opća napomena: svi ostali nazivi proizvoda iz priručnika koriste se samo za potrebe identifikacije i mogu biti trgovačke marke njihovih vlasnika. Epson se odriče bilo kakvih i svih prava na te marke.

Kratak opis ovog priručnika

Uvod u priručnike

S Epson pisačem dolaze sljedeći priručnici. Pored priručnika, pogledajte i pomoć ugrađenu u različite Epsonove softverske aplikacije.

Počnite ovdje (papirni priručnik)

Pružuje informacije o postavljanju pisača, instaliranju softvera, uporabi pisača, rješavanju problema i dr.

Korisnički vodič (digitalni priručnik)

Ovaj priručnik. Pruža općenite informacije i upute o uporabi pisača te o rješavanju problema.

Mrežni vodič (digitalni priručnik)

Sadrži informacije koje se odnose na mrežne postavke i rješavanje problema u radu pisača spojenog na mrežu.

Najnovije verzije gornjih priručnika možete nabaviti na sljedeći način.

Priručnik na papiru

Posjetite web-mjesto Epson Europe za podršku na <http://www.epson.eu/Support> ili Epson svjetsku web-mjesto na <http://support.epson.net/>.

Digitalni priručnik

Pokrenite EPSON Software Updater na računalo. EPSON Software Updater traži dostupna ažuriranja Epson softverskih aplikacija i digitalnih priručnika i omogućava preuzimanje najnovijih verzija.

Povezane informacije

➔ [“EPSON Software Updater” na strani 65](#)

Oznake i simboli



Pozor:

Upute treba pažljivo slijediti kako bi se izbjegle tjelesne ozljede.



Važno:

Upute treba poštivati kako bi se izbjegla oštećenja na opremi.

Napomena:

Donosi podatke o komplementarnosti i referentne podatke.

➔ Povezane informacije

Poveznice na različite odjeljke.

Opisi korišteni u ovom priručniku

- Snimke zaslona dijaloškog okvira upravljačkog programa pisača potječu iz sustava Windows 8.1 ili Mac OS X v10.10.x. Sadržaj prikazan na zaslonima ovisi o modelu i situaciji.
- Slike pisača korištene u ovom priručniku služe samo kao primjeri. Iako među modelima mogu postojati neznatne razlike, njihov način rada je isti.

Oznake operacijskih sustava

Windows

Pojmovi „Windows 8.1”, „Windows 8”, „Windows 7”, „Windows Vista” i „Windows XP” korišteni u ovom priručniku odnose se na sljedeće operacijske sustave. Osim toga, pojam „Windows” odnosi se na sve verzije.

- Operacijski sustav Microsoft® Windows® 8.1
- Operacijski sustav Microsoft® Windows® 8
- Operacijski sustav Microsoft® Windows® 7
- Operacijski sustav Microsoft® Windows Vista®
- Operacijski sustav Microsoft® Windows® XP
- Operacijski sustav Microsoft® Windows® XP Professional x64 Edition

Mac OS X

U ovom priručniku pojam "Mac OS X v10.10.x" odnosi se na OS X Yosemite, "Mac OS X v10.9.x" odnose se na OS X Mavericks, a "Mac OS X v10.8.x" na OS X Mountain Lion. Osim toga, pojam „Mac OS X” odnosi se na verzije istoimenoga operacijskog sustava „Mac OS X v10.10.x”, „Mac OS X v10.9.x”, „Mac OS X v10.8.x”, „Mac OS X v10.7.x”, i „Mac OS X v10.6.8”.

Važne upute

Sigurnosne upute

Pročitajte i slijedite ove upute kako biste osigurali sigurnu uporabu ovog pisača. Čuvajte ovaj priručnik za kasnije potrebe. Također, slijedite sva upozorenja i upute označene na pisaču.

- Upotrijebite isključivo kabel za napajanje isporučen uz pisač i ne koristite ga s drugom opremom. Korištenje drugih kabela s ovim pisačem i korištenje isporučenog kabela za napajanje s drugom opremom može prouzročiti požar ili električni udar.
- Provjerite udovoljava li vaš AC kabel za napajanje odgovarajućim lokalnim sigurnosnim standardima.
- Nemojte sami rastavljati, mijenjati ni pokušavati popraviti kabel za napajanje, utikač, pisač ili dodatke, osim ako to nije izričito navedeno u priručnicima pisača.
- U sljedećim situacijama isključite pisač i servisiranje prepustite kvalificiranom servisnom osoblju:
kabel za napajanje ili utikač je oštećen; u pisač je prodrla voda; pisač je pao na pod ili je oštećeno kućište; pisač ne radi kako treba ili radi bitno drugačije. Ne podešavajte kontrole koje nisu obuhvaćene uputama za rad.
- Pisač stavite u blizinu zidne utičnice iz koje možete lako izvuci utikač.
- Pisač ne stavljajte niti ga ne pohranjujte na vanjskoj površini, u blizini izvora prljavštine, prašine, vode ili topline ili na mjestima koja su izložena udarcima, vibracijama, visokoj temperaturi ili vlazi.
- Ni u kojem slučaju ne dopustite da se tekućina prolije po pisaču i ne rukujte njime mokrim rukama.
- Pisač držite na udaljenosti od najmanje 22 cm dalje od srčanih stimulatora. Radio valovi ovog pisača mogu nepovoljno djelovati na rad srčanih stimulatora.
- Pazite da ne dotičete tintu pri rukovanju spremnicima za tintu, poklopcima spremnika, otvorenim bočicama s tintom i njihovim poklopcima.
 - Ako vam tinta dođe u doticaj s kožom, dobro operite zahvaćeno područje sapunom i vodom.
 - Ako vam tinta dođe u doticaj s očima, odmah ih isperite vodom. Ako se nelagoda ili problemi s vidom nastave i nakon temeljitog ispiranja, odmah se obratite liječniku.
 - Ako vam tinta dospije u usta, odmah se obratite liječniku.
- Ne nagnjite niti tresite bočicu s tintom nakon uklanjanja njezina čepa jer bi moglo doći do curenja.
- Bočice s tintom i spremnik za tintu držite izvan dohvata djece. Ne dopustite djeci da piju tintu niti da diraju bočice s tintom i njihove poklopce.



Savjeti i upozorenja u vezi s pisačem

Pročitajte i slijedite ove upute kako biste izbjegli oštećenje pisača ili ostale imovine. Sačuvajte ovaj priručnik za buduću uporabu.

Savjeti i upozorenja u svezi s postavljanjem i uporabom pisača

- Nemojte zatvarati ni pokrivati izlaze i otvore pisača.
- Koristite jedino vrstu napajanja navedenu na naljepnici pisača.

Važne upute

- ❑ Izbjegavajte upotrebu utičnica koje su na istom strujnom krugu kao fotokopirni uređaji ili sustavi za kontrolu zraka koji se redovito uključuju i isključuju.
- ❑ Izbjegavajte električne utičnice kojima se upravljaju pomoću zidnih sklopki ili automatskih mjerača vremena.
- ❑ Računalo držite podalje od potencijalnih izvora elektromagnetskih smetnji poput zvučnika ili baze bežičnog telefona.
- ❑ Kabeli za napajanje trebali bi biti položeni tako da se izbjegne njihovo habanje, rezanje, trošenje, savijanje ili uvijanje. Ne stavljajte druge predmete na kabele za napajanje i ne polazite ih tako da se po njima hoda ili gazi. Posebno pazite da dijelovi kabela za napajanje na samom kraju i na ulazu u pretvarač budu ravni.
- ❑ Ako za pisač koristite produžni kabel, uvjerite se da ukupna amperaža uređaja uključenih u produžni kabel ne prelazi dozvoljenu amperažu produžnog kabela. Pripazite da ukupna amperaža svih uređaja uključenih u zidnu utičnicu ne prelazi dozvoljenu amperažu zidne utičnice.
- ❑ Ako pisač namjeravate koristiti u Njemačkoj, instalacija zgrade mora biti zaštićena osiguračem od 10 ili 16 A kako bi se osigurala odgovarajuća zaštita pisača od kratkog spoja i prejake struje.
- ❑ Kada priključujete pisač na računalo ili drugi uređaj pomoću kabela, pripazite na pravilno usmjerenje priključaka. Za svaki od priključaka postoji samo jedan ispravan način povezivanja. Umetanjem priključka u pogrešan utor mogu se oštetiti oba uređaja koja povezujete pomoću kabela.
- ❑ Pisač postavite na ravnu, stabilnu površinu koja je sa svih strana veća od samog proizvoda. Pisač neće ispravno raditi ako je nagnut.
- ❑ Prilikom spremanja ili prijenosa pisača, nemojte ga nagnjati, stavljati na bok ni okretati naopačke jer u protivnom može doći do curenja tinte iz spremnika.
- ❑ Ostavite dovoljno prostora iznad pisača kako biste mogli do kraja podignuti poklopac pisača.
- ❑ Ostavite dovoljno prostora ispred pisača kako bi papir bio u potpunosti izbačen.
- ❑ Izbjegavajte mjesta na kojima dolazi do brzih promjena temperature i vlažnosti. Pisač također držite podalje od izravne sunčeve svjetlosti, snažnog svjetla ili izvora topline.
- ❑ Ne stavljajte predmete u utore pisača.
- ❑ Ne stavljajte ruku u pisač tijekom ispisivanja.
- ❑ Ne dirajte plosnati bijeli kabel i cjevčice za tintu u pisaču.
- ❑ Unutar pisača ili oko njega nemojte koristiti proizvode za raspršivanje koji sadrže zapaljive plinove. Možete uzrokovati nastanak požara.
- ❑ Nemojte pomicati glavu pisača rukom; u protivnom možete oštetiti pisač.
- ❑ Ako neki od spremnika tinte nije napunjen do donje crte, dopunite ga u najskorijem roku. Uporaba pisača nakon što tinta dostigne razinu ispod donje crte na spremnicima može oštetiti pisač.
- ❑ Pisač uvijek isključujte pomoću gumba za napajanje . Ne isključujte pisač iz utičnice i ne isključujte dovod struje u utičnicu dok lampica napajanja  ne prestane bljeskati.
- ❑ Prije prenošenja pisača provjerite je li ispisna glava u početnom (krajnjem desnom) položaju.
- ❑ Ako pisač ne namjeravate koristiti dulje vrijeme, svakako isključite kabel za napajanje iz električne utičnice.


Savjeti i upozorenja u svezi s uporabom pisača s bežičnom vezom

- ❑ Radio valovi potekli iz ovog pisača mogu narušiti rad medicinske elektroničke opreme te prouzročiti njen kvar. Pri uporabi ovog pisača unutar zdravstvenih objekata ili u blizini medicinskih uređaja slijedite upute dobivene od ovlaštenog osoblja koje zastupa te zdravstvene objekte i pridržavajte se svih objavljenih upozorenja i upute za uporabu medicinske opreme.

Važne upute

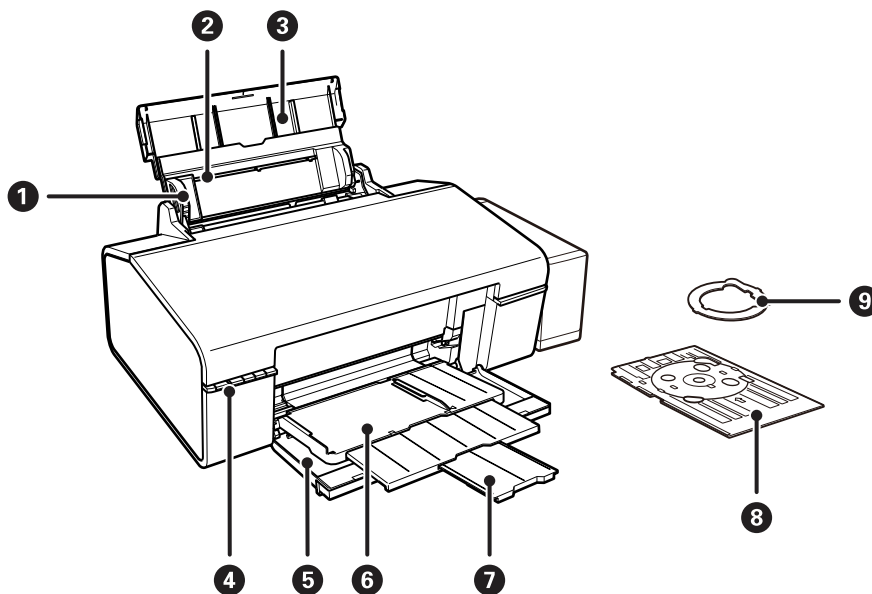
- ❑ Radio valovi potekli iz ovog pisača mogu narušiti rad automatski kontroliranih uređaja kao što su automatska vrata ili protupožarni alarmi te mogu prouzročiti nezgode uslijed kvara uređaja. Pri uporabi ovog pisača u blizini automatski kontroliranih uređaja slijedite sva objavljena upozorenja i upute za uporabu tih uređaja.

Zaštita osobnih podataka

Prije nego što pisač ustupite nekome ili ga zbrinete, izbrišite mrežne postavke iz memorije pisača uključivanjem pisača dok držite pritisnut gumb  na upravljačkoj ploči.

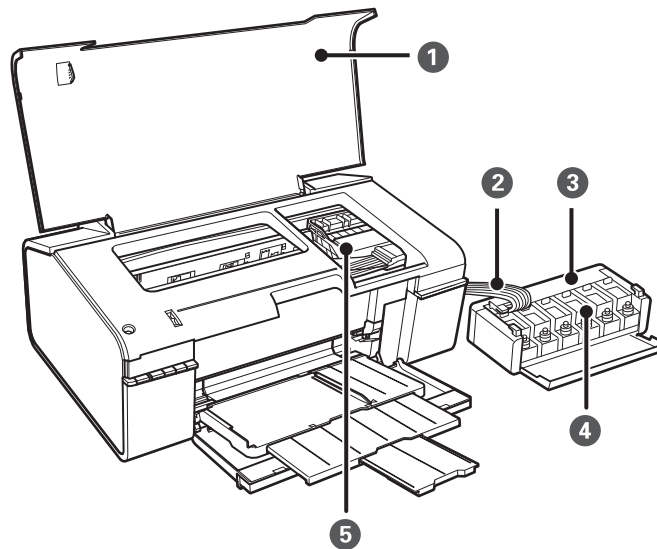
Predstavljanje pisača

Nazivi dijelova i funkcije

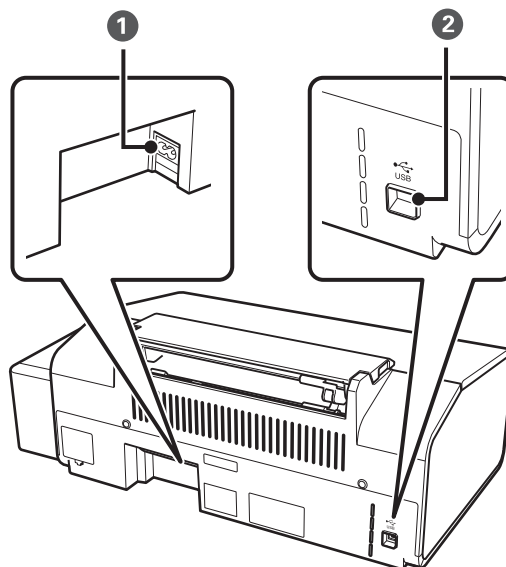


| | | |
|---|---------------------------|---|
| 1 | Rubna vodilica | Usmjerava papir izravno u pisač. Pomaknite je do rubova papira. |
| 2 | Uvlačenje papira straga | Uvlači papir. |
| 3 | Oslonac za papir | Pridržava umetnuti papir. |
| 4 | Upravljačka ploča | Služi za upravljanje pisačem. |
| 5 | Prednji poklopac | Otvara se kod svakog ispisa. |
| 6 | Izlazni pretinac | Kada je u položaju za papir, pridržava izbačeni papir. Kada je u položaju za CD/DVD, pridržava CD/DVD pretinac i puni ga radi ispisa. |
| 7 | Graničnik | Sprječava ispadanje izbačenog papira s pretinca. |
| 8 | CD/DVD pretinac | Stavite CD/DVD za ispis naljepnica. |
| 9 | Adapter za CD/DVD od 8 cm | Omogućava stavljanje CD/DVD od 8 cm na CD/DVD pretinac. |

Predstavljanje pisača



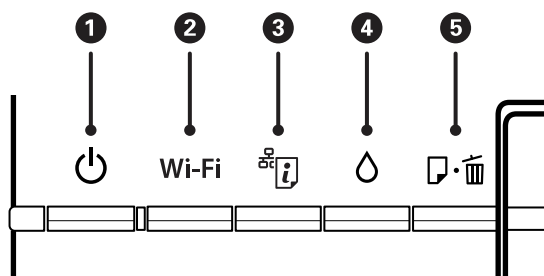
| | | |
|---|-----------------------------|--|
| ❶ | Poklopac pisača | Otvorite kada želite ukloniti papir zaglavljn unutar pisača. |
| ❷ | Cijev za tintu | Doprema tintu do ispisne glave. |
| ❸ | Jedinica spremnika za tintu | Sadrži spremnike za tintu. |
| ❹ | Spremnici za tintu | Doprema tintu do cijevi za tintu. |
| ❺ | Ispisna glava | Izbacuje tintu. |



| | | |
|---|-------------------------------|---|
| ❶ | Utičnica za izmjeničnu struju | Služi kao priključak za kabel za napajanje. |
| ❷ | USB ulaz | Služi za spajanje USB kabela. |

Predstavljanje pisača

Gumbi i lampice



Gumbi

| | | |
|---|-------|---|
| ① | | Uključivanje ili isključivanje pisača. Ne isključujte uređaj dok trepće lampica napajanja (dok pisač radi ili obrađuje podatke). Kabel za napajanje izvucite iz zidne utičnice kada lampica napajanja ne svijetli. |
| ② | Wi-Fi | Držite pritisnutim ovaj gumb duže od tri sekunde radi automatskog postavljanja Wi-Fi veze pomoću gumba WPS. Pogledajte <i>Mrežni vodič</i> kako biste saznali pojedinosti. |
| ③ | | <input type="checkbox"/> Kada se pojavi mrežna greška, držite ovaj gumb preko tri sekunde kako biste uklonili grešku. <input type="checkbox"/> Ispis lista sa stanjem mreže koji omogućuje provjeru mrežnih postavki i stanja veze. Ispisuje se i PIN kod za funkciju postavljanja PIN koda (WPS). |
| ④ | | Držite ovaj gumb preko tri sekunde kako biste pokrenuli čišćenje ispisne glave. |
| ⑤ | | <input type="checkbox"/> Umeće i izbacuje papir kada pisač ne ispisuje. <input type="checkbox"/> Prekida zadatak ispisa tijekom ispisivanja. <input type="checkbox"/> Uklanja greške s papirom i CD/DVD pretincom. |

Dodatne funkcije su dostupne uz korištenje različitih kombinacija gumba.


| | |
|---------|--|
| | Uključite pisač držeći pritisnut gumb kako biste ispisali predložak za provjeru mlaznica. |
| Wi-Fi + | Držite istodobno pritisnutima gumb Wi-Fi i duže od tri sekunde radi pokretanja PIN Code Setup (WPS). Pogledajte <i>Mrežni vodič</i> kako biste saznali pojedinosti. |
| + | Uključite pisač držeći pritisnut gumb kako biste vratili zadane mrežne postavke. |

Lampice

| | | |
|---|-------|--|
| ① | | Svijetli kada je pisač uključen. Treperi kada pisač radi ili obrađuje podatke. |
| ② | Wi-Fi | Svijetli kada je aktiviran Wi-Fi ili trepće tijekom prijenosa podataka. |
| ③ | | Trepće kad postoji problem s bežičnom (Wi-Fi) mrežnom vezom pisača. |
| ④ | | Svijetli kada pisač čeka da počne početno punjenje. |

Lampice Wi-Fi i trepću naizmjenice ili istodobno tijekom inicijalizacije ili namještanja mrežnih postavki.

Predstavljanje pisača

| | | |
|---|---|--|
| 5 |  | Svijetli kada je pisač ostao bez papira, kada pisač povuče više listova odjednom ili kada se CD/DVD pretinac pravilno ne umetne. Trepće kada se zaglavi papir ili CD/DVD pretinac ili kada je izlazni pretinac u pogrešnom položaju. |
|---|---|--|

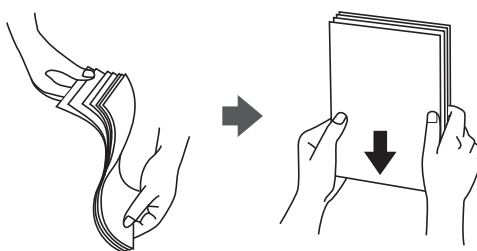
Povezane informacije

➔ [“Provjera indikatora pogrešaka na pisaču” na strani 69](#)

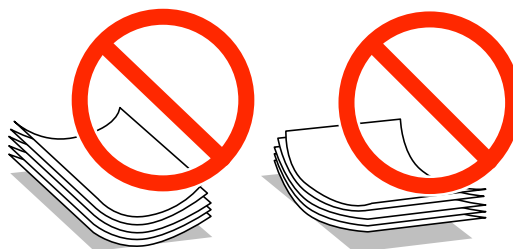
Umetanje papira

Mjere opreza pri rukovanju papirom

- ❑ Pročitajte upute priložene uz papir.
- ❑ Razlistajte papir i poravnajte rubove prije umetanja. Ne razlistavajte i ne uvijajte fotografski papir. To može oštetiti stranu za ispis.



- ❑ Ako je papir uvijen, izravnajte ga ili blago uvijte u suprotnom smjeru prije umetanja. Ispisivanje na uvijenom papiru može uzrokovati zaglavljivanje papira i razmazivanje tinte na ispisu.



- ❑ Ne koristite papir koji je valovit, iskidan, izrezan, presavijen, vlažan, predebeo, pretanak ili na sebi ima naljepnice. Uporaba ovih vrsta papira uzrokuje zaglavljivanje papira i razmazivanje tinte na ispisu.
- ❑ Razlistajte omotnice i poravnajte rubove prije umetanja. Ako su naslagane omotnice pune zraka, pritisnite ih nadolje kako biste ih spljoštili prije umetanja.



- ❑ Ne upotrebljavajte uvijene ili presavijene omotnice. Uporaba ovih omotnica uzrokuje zaglavljivanje papira i razmazivanje tinte na ispisu.
- ❑ Ne upotrebljavajte omotnice s preklopom čija je površina ljepljiva ili omotnice s prozorčićem.
- ❑ Izbjegavajte korištenje previše tankih omotnica, jer se mogu uviti tijekom ispisa.

Povezane informacije

- ➔ [“Svojstva pisača” na strani 82](#)

Dostupni papiri i kapaciteti

Epson preporučuje korištenje originalnog Epson papira kako bi se osigurao ispis visoke kvalitete.

Originalni Epson papir

| Naziv medija | Veličina | Kapacitet umetanja (listova) | Ručni dvostrani ispis | Ispis bez obruba |
|--|--|------------------------------|-----------------------|------------------|
| Epson Bright White Ink Jet Paper | A4 | 80* | ✓ | - |
| Epson Ultra Glossy Photo Paper | A4, 13 × 18 cm (5 × 7 inča), 10 × 15 cm (4 × 6 inča) | 20 | - | ✓ |
| Epson Premium Glossy Photo Paper | A4, 13 × 18 cm (5 × 7 inča), 16:9 panoramski (102 × 181 mm), 10 × 15 cm (4 × 6 inča) | 20 | - | ✓ |
| Epson Premium Semigloss Photo Paper | A4, 10 × 15 cm (4 × 6 inča) | 20 | - | ✓ |
| Epson Photo Paper Glossy | A4, 13 × 18 cm (5 × 7 inča), 10 × 15 cm (4 × 6 inča) | 20 | - | ✓ |
| Epson Matte Paper-Heavyweight | A4 | 20 | - | ✓ |
| Epson Double-Sided Matte Paper | A4 | 1 | ✓ | - |
| Epson Photo Quality Ink Jet Paper | A4 | 100 | - | ✓ |
| Epson Photo Stickers 16 | A6 | 1 | - | - |
| Epson Iron-On Cool Peel Transfer Paper | A4 | 1 | - | - |

* U slučaju ručnog dvostranog ispisa, možete umetnuti do 30 listova čija je jedna stranica već ispisana.

Napomena:

Raspoloživost papira razlikuje se ovisno o lokaciji. Za najnovije informacije o papirima dostupnim u vašem području kontaktirajte s Epsonovom službom podrške.

Umetanje papira

Vrste papira dostupne u trgovinama

| Naziv medija | Veličina | Kapacitet umetanja (listova) | Ručni dvostrani ispis | Ispis bez obruba |
|--------------|--|--|-----------------------|------------------|
| Obični papir | Letter, A4, B5, A5, A6 | Do crte označene trokutom na rubnoj vodilici.* | ✓ | - |
| | Legal, korisnički definiran | 1 | | |
| Omotnica | Omotnica #10, Omotnica DL, Omotnica C6 | 10 | - | |

* U slučaju ručnog dvostranog ispisa, možete umetnuti do 30 listova čija je jedna stranica već ispisana.

Povezane informacije

➔ [“Web-mjesto tehničke podrške” na strani 88](#)

Popis vrsta papira

Kako biste postigli zadovoljavajuće rezultate ispisa, odaberite vrstu umetnutog papira.

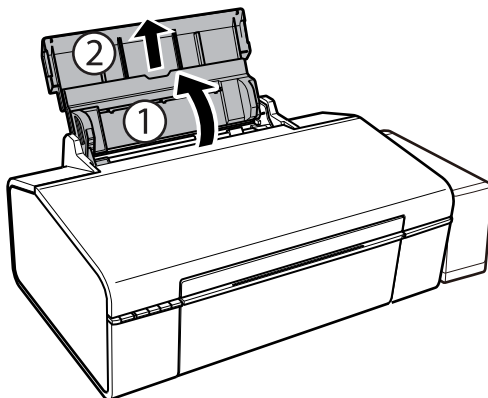
| Naziv medija | Vrsta medija* ¹ |
|--|--|
| Epson Bright White Ink Jet Paper* ² | obični papiri |
| Epson Ultra Glossy Photo Paper* ² | Epson Ultra sjajni papir |
| Epson Premium Glossy Photo Paper* ² | Epson premium sjajni fotografski papir |
| Epson Premium Semigloss Photo Paper* ² | Epson premium polusjajni fotografski papir |
| Epson Photo Paper Glossy* ² | Photo Paper Glossy |
| Epson Matte Paper-Heavyweight* ² | Epson matirani papir |
| Epson Double-Sided Matte Paper* ² | Epson matirani papir |
| Epson Photo Quality Ink Jet Paper* ² | Epson papir za tintne pisače fotografske kvalitete |
| Epson Photo Stickers 16* ² | Epson fotografske naljepnice |
| Epson Iron-On Cool Peel Transfer Paper* ² | obični papiri |
| Obični papir* ² | obični papiri |
| Omotnica | Omotnica |

*¹ Kod pametnih se uređaja ove vrste medija mogu odabrati pri ispisivanju pomoću programa Epson iPrint.

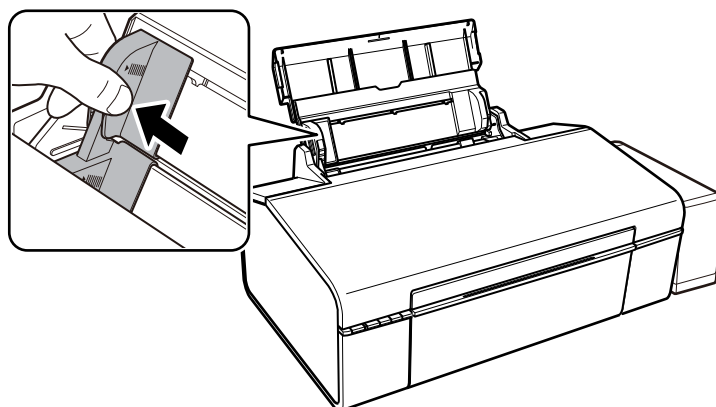
*² Ove vrste papira kompatibilne su s Exif Print i PRINT Image Matching kod ispisa pomoću upravljačkog programa pisača. Za više informacija pogledajte dokumentaciju isporučenu s Exif Print ili PRINT Image Matching kompatibilnom digitalnom kamerom.

Umetanje papira u Uvlačenje papira straga

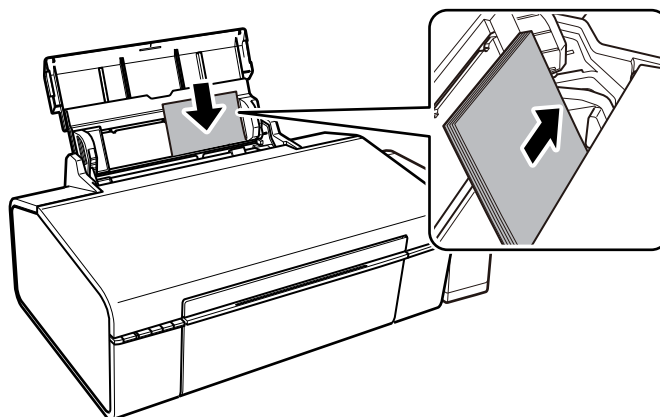
1. Otvorite oslonac za papir i zatim izvucite produžetak.



2. Pomaknite rubnu vodilicu ulijevo.



3. Umetnite papir okomito duž desne strane uvlačenje papira straga tako da strana za ispis bude okrenuta prema gore.

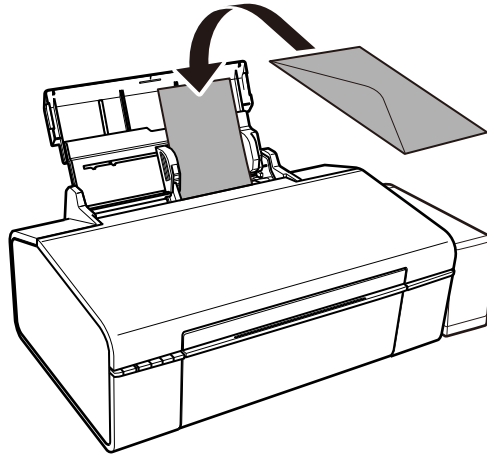


Važno:

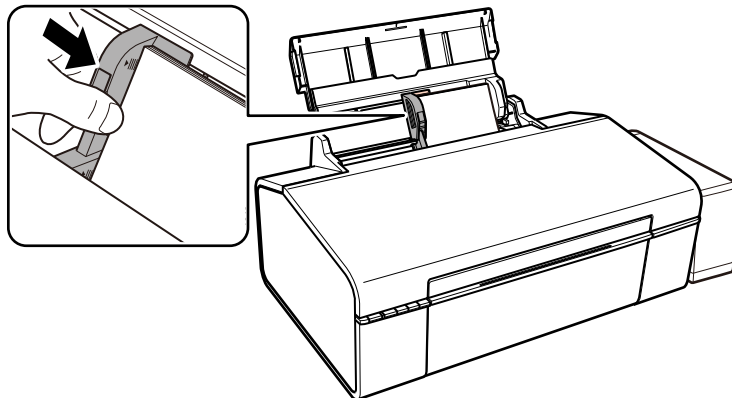
Ne umećite veći broj listova od onog preporučenog za odabranu vrstu papira. Običan papir ne stavljajte iznad crte označene trokutom na rubnoj vodilici.

Umetanje papira

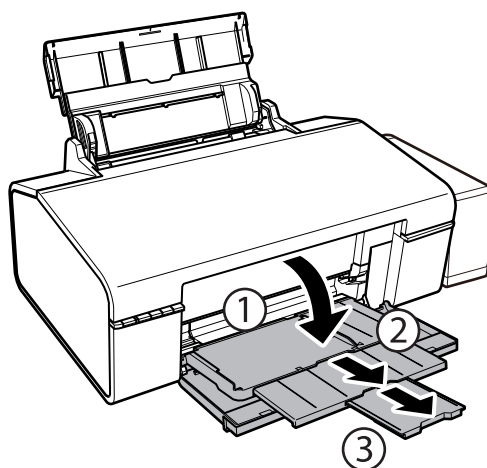
Omotnice



4. Uvucite rubnu vodilicu do ruba papira.



5. Otvorite prednji poklopac i zatim izvucite izlazni pretinac.



Napomena:

Vratite preostali papir u njegovu ambalažu. Ostavite li ga u pisaču, papir se može uviti ili može opasti kvaliteta ispisa.

Povezane informacije

➔ [“Mjere opreza pri rukovanju papirom” na strani 13](#)

Umetanje papira

➔ “Dostupni papiri i kapaciteti” na strani 14

Umetanje CD-a/DVD-a za ispis

CD-i/DVD-i koji omogućuju ispis

Možete ispisivati na kružnom CD-u/DVD-u od 12 cm ili 8 cm koji je označen kao pogodan za ispisivanje, npr. „pogodan za ispis na površini za etiketu” ili „pogodan za ispis na tintnim pisačima”.

Isto tako možete ispisivati na Blu-ray Disc™ medijima.

Mjere opreza pri rukovanju CD-om/DVD-om

- Pregledajte dokumentaciju priloženu uz CD/DVD za više informacija o rukovanju CD-ima/DVD-ima i upisivanju podataka.
- Ne ispisujte na CD-u/DVD-u prije upisivanja podataka na njega. U protivnom bi otisci prstiju, prašina ili ogrebotine na površini mogle prouzročiti pogreške prilikom upisivanja podataka.
- Ovisno o vrsti CD-a/DVD-a i podacima za ispis, može doći do razmazivanja tinte. Pokušajte napraviti testni ispis na rezervnom CD-u/DVD-u. Provjerite ispisanu površinu nakon što protekne jedan cijeli dan.
- U usporedbi s ispisivanjem na originalnom Epson papiru, gustoća ispisa je smanjena kako bi se spriječilo razmazivanje tinte na CD-u/DVD-u. Po potrebi prilagodite gustoću ispisa.
- Pustite da se ispisani CD-i/DVD-i suše najmanje 24 sata, ne izlažući ih pritom izravnoj sunčevoj svjetlosti. Ne slažite CD-e/DVD-e jedan na drugi i ne umećite ih u uređaj dok ne budu potpuno suhi.
- Ako je ispisana površina ljepljiva čak i nakon sušenja, smanjite gustoću ispisa.
- Ponovni ispis na istom CD-u/DVD-u možda neće poboljšati kvalitetu ispisa.
- Ako slučajno dođe do ispisivanja po nosaču za CD/DVD ili unutrašnjem prozirnem odjeljku, odmah obrišite tintu.
- Ovisno o postavci površine za ispis, može se uprljati CD/DVD ili nosač za CD/DVD. Podesite postavke za ispisivanje na površini za ispis.

Povezane informacije

- ➔ [“Epson Print CD” na strani 65](#)
- ➔ [“Područje ispisa za CD/DVD” na strani 83](#)

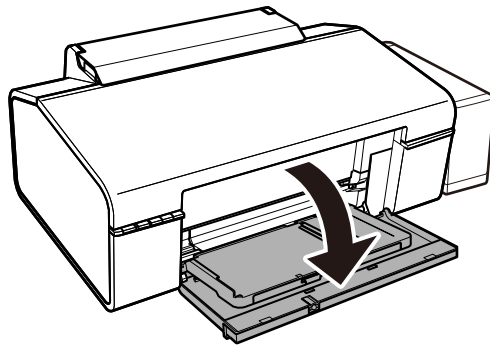
Umetanje CD-a/DVD-a

**Važno:**

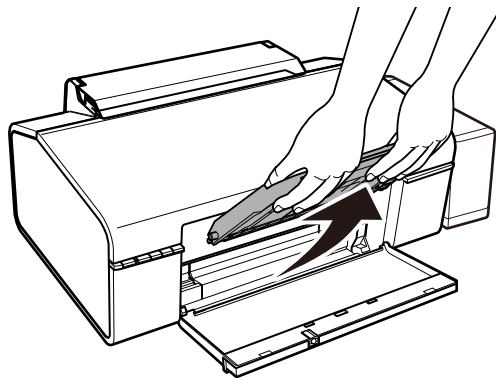
- Prije ispisivanja na CD/DVD, pogledajte mjere opreza pri rukovanju CD-om/DVD-om.*
- Prije ispisa na CD/DVD, očistite valjak unutar pisača umetanjem i izbacivanjem papira.*


Umetanje CD-a/DVD-a za ispis

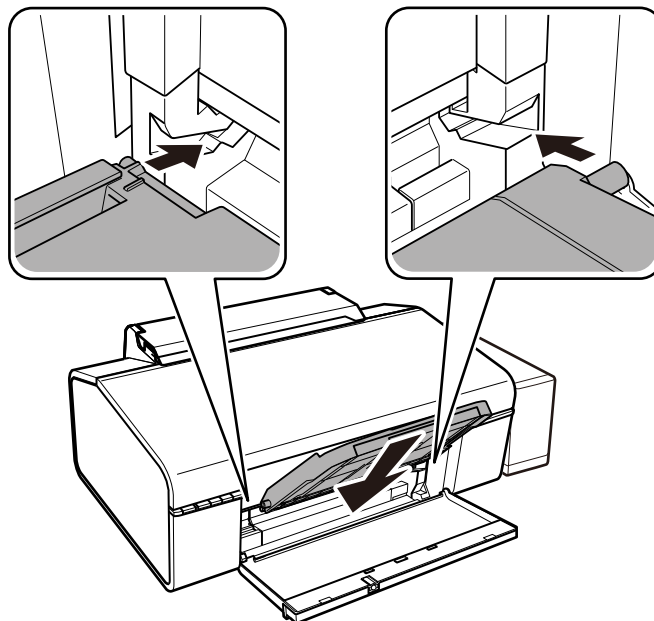
1. Otvorite prednji poklopac.



2. Podignite izlazni pretinac objema rukama i zatim ga izvucite.



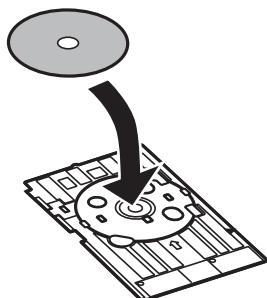
3. Umetnite izlazni pretinac u  CD/DVD položaj nagnjanjem prema dolje kako je prikazano na donjoj slici.



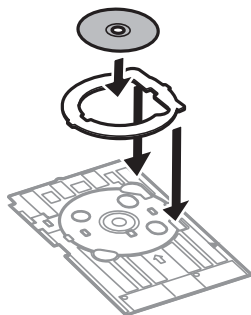
Umetanje CD-a/DVD-a za ispis

4. Stavite CD/DVD disk na nosač za CD/DVD, stranom za ispis okrenutom prema gore.

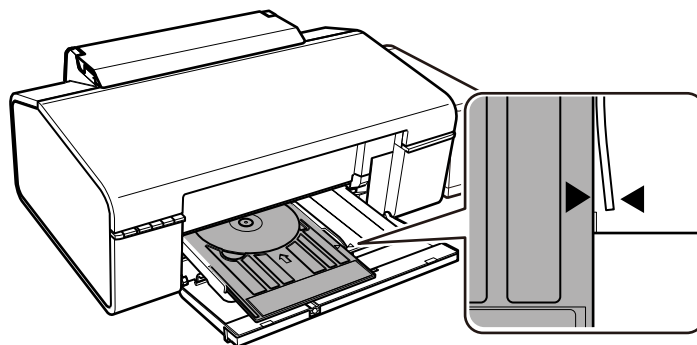
- ❑ Kada ispisujete na CD/DVD disk od 12 cm, postavite ga na nosač za CD/DVD izravno, bez adaptera.



- ❑ Kada ispisujete na CD/DVD od 8 cm, postavite adapter na nosač za CD/DVD, a zatim postavite CD/DVD od 8 cm u adapter.



5. Umetnite nosač za CD/DVD u pisač te provjerite prolazi li ispod desne i lijeve vodilice. Poravnajte oznake za poravnanje prisutne na pisaču i na nosaču.



Važno:

- ❑ Nosač za CD/DVD umećite dok je napajanje uključeno. U protivnom, automatsko namještanje položaja ispisa možda neće biti izvršeno nakon umetanja CD/DVD nosača.
- ❑ Nemojte umetati CD/DVD nosač dok pisač radi. To može oštetiti pisač.
- ❑ Ne uključujte i ne isključujte pisač dok je CD/DVD pretinac umetnut u pisač. To može oštetiti pisač.

Nakon umetanja CD-a/DVDa, pošaljite ispisane podatke s računala.

Povezane informacije

➔ [“CD-i/DVD-i koji omogućuju ispis” na strani 19](#)

Umetanje CD-a/DVD-a za ispis

- ➔ “Mjere opreza pri rukovanju CD-om/DVD-om” na strani 19
- ➔ “Čišćenje puta prolaska papira” na strani 53
- ➔ “Ispis etikete CD-a/DVD-a pomoću aplikacije Epson Print CD” na strani 41

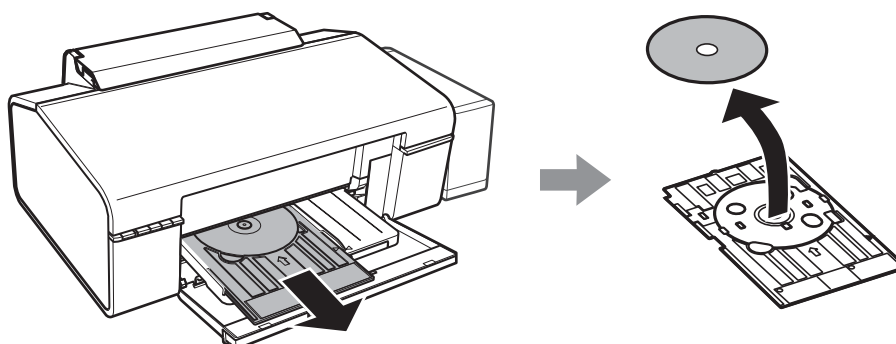
Uklanjanje CD-a/DVD-a



Važno:

Ne uključujte i ne isključujte pisač dok je CD/DVD pretinac umetnut u pisač. To može oštetiti pisač.

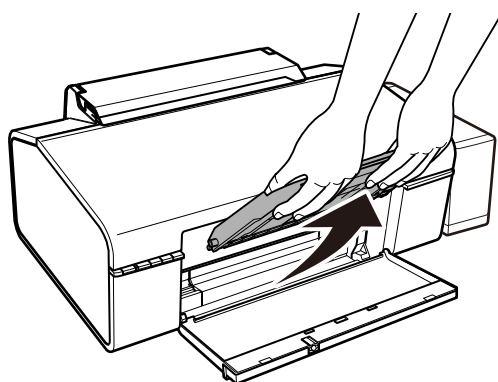
1. Uklonite nosač za CD/DVD, a zatim s nosača uklonite CD/DVD.




Važno:

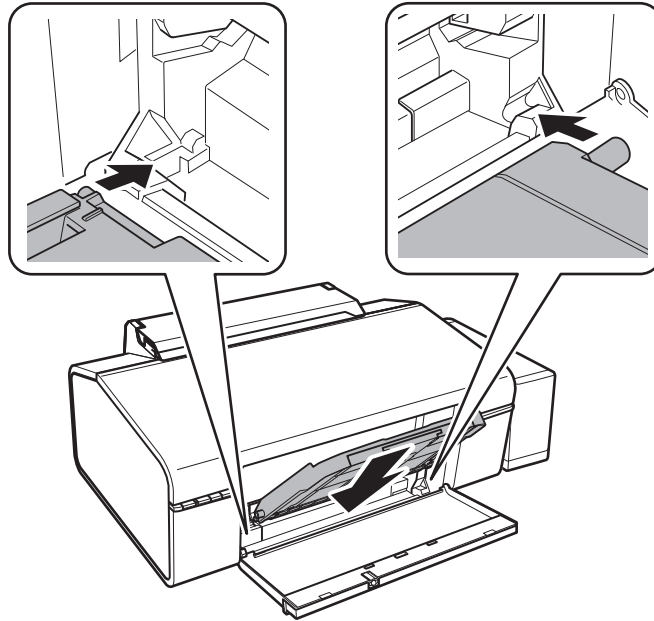
Nosač za CD/DVD čuvajte na ravnoj podlozi. Iskrivljen ili oštećen nosač za CD/DVD može prouzročiti kvarove.

2. Podignite izlazni pretinac objema rukama i zatim ga izvucite.



Umetanje CD-a/DVD-a za ispis

3. Umetnite izlazni pretinac u  položaj papira naginjanjem prema dolje kako je prikazano na donjoj slici.



Povezane informacije

- ➔ [“Mjere opreza pri rukovanju CD-om/DVD-om” na strani 19](#)

Ispis

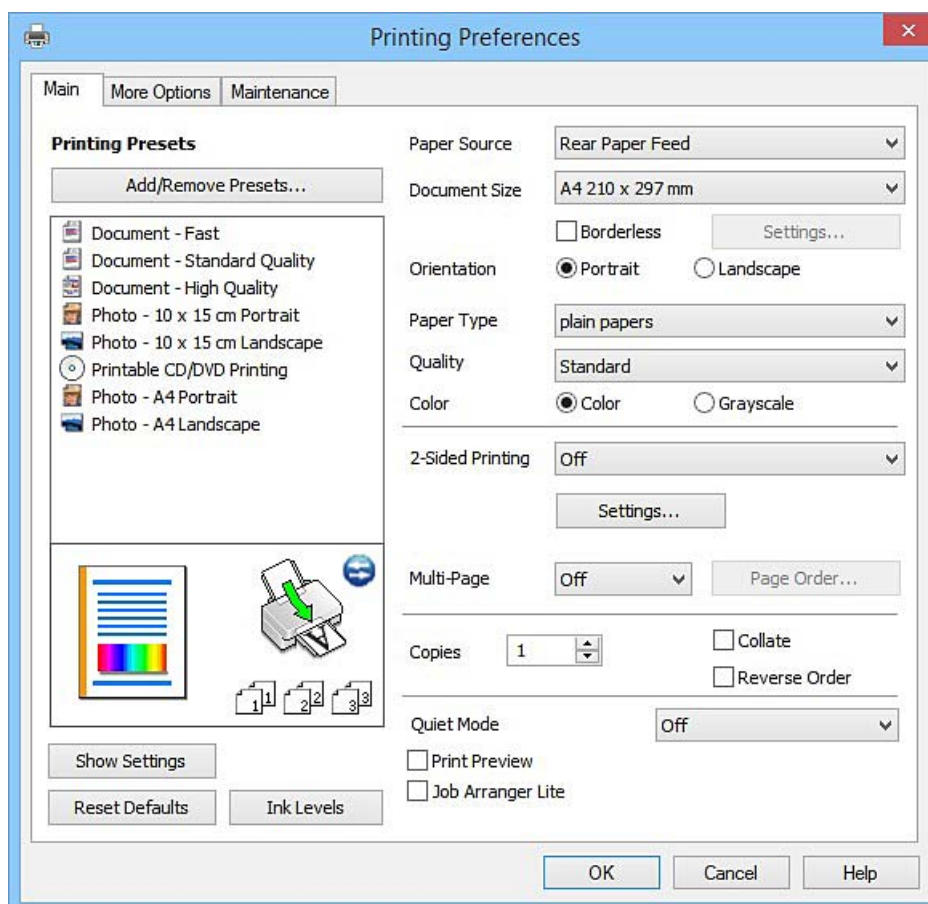
Ispis putem računala

Osnovno ispisivanje — Windows

Napomena:

- Pogledajte korisničku pomoć za postavljanje stavki. Desnom tipkom miša kliknite na stavku i odaberite **Pomoć**.
- Operacije se razlikuju ovisno o aplikaciji. Pogledajte korisničku pomoć aplikacije kako biste saznali pojedinosti.

1. Umetnite papir u pišač.
2. Otvorite datoteku koju želite ispisati.
3. Odaberite **Ispis** ili **Postava ispisa** u izborniku **Datoteka**.
4. Odaberite svoj pišač.
5. Odaberite **Značajke** ili **Svojstva** kako biste otvorili dijaloški okvir upravljačkog programa pišača.



6. Podesite sljedeće postavke.
 - Izvor papira: odaberite izvor papira u koji ste umetnuli papir.

Ispis

Veličina dokumenta: odaberite veličinu papira koji ste umetnuli u pisač.

Bez ruba: odaberite ispis bez margina oko slike.

Kod ispisa bez obruba, podaci za ispis se povećavaju nešto više od veličine papira, tako da se na rubovima papira ne ispisuju margine. Kliknite na **Postavke** da biste odabrali stupanj povećanja.

Orijehtacija: odaberite usmjerenje koje ste podesili u aplikaciji.

Vrsta papira: odaberite vrstu papira koji ste umetnuli u kazetu.

Boja: odaberite **Sivi tonovi** želite li ispis samo u crnoj boji ili sivim tonovima.

Napomena:

*Prilikom ispisa na omotnicama, odaberite **Vodoravno** kao postavku za **Orijentacija**.*

7. Kliknite na **OK** da biste zatvorili prozor upravljačkog programa pisača.

8. Kliknite na **Ispis**.

Povezane informacije

➔ [“Dostupni papiri i kapaciteti” na strani 14](#)

➔ [“Umetanje papira u Uvlačenje papira straga” na strani 16](#)

➔ [“Vodič za upravljački program pisača u sustavu Windows” na strani 58](#)

➔ [“Popis vrsta papira” na strani 15](#)

Osnovno ispisivanje — Mac OS X

Napomena:

*Objašnjenja u odjeljku koriste **TextEdit** kao primjer. Radnje na zaslonu mogu biti različite ovisno o aplikaciji. Pogledajte korisničku pomoć aplikacije kako biste saznali pojedinosti.*

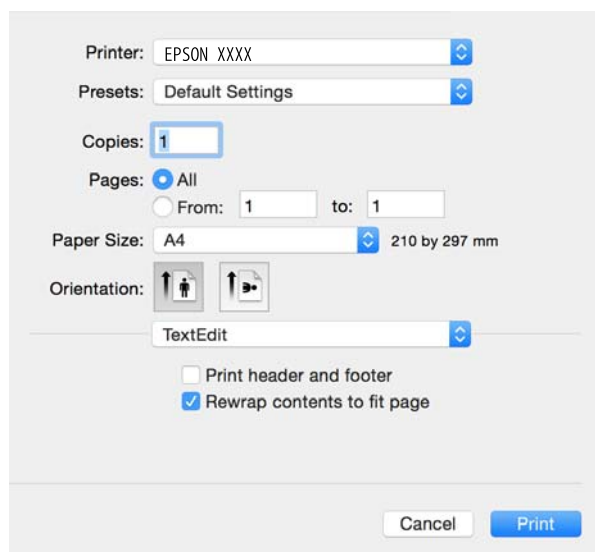
1. Umetnite papir u pisač.

2. Otvorite datoteku koju želite ispisati.

Ispis

3. Odaberite **Ispis** u izborniku **Datoteka** ili neku drugu naredbu kako biste otvorili dijaloški okvir ispisa.

Ako je potrebno, kliknite na **Prikaži detalje** ili ▼ kako biste proširili dijaloški okvir.



4. Podesite sljedeće postavke.

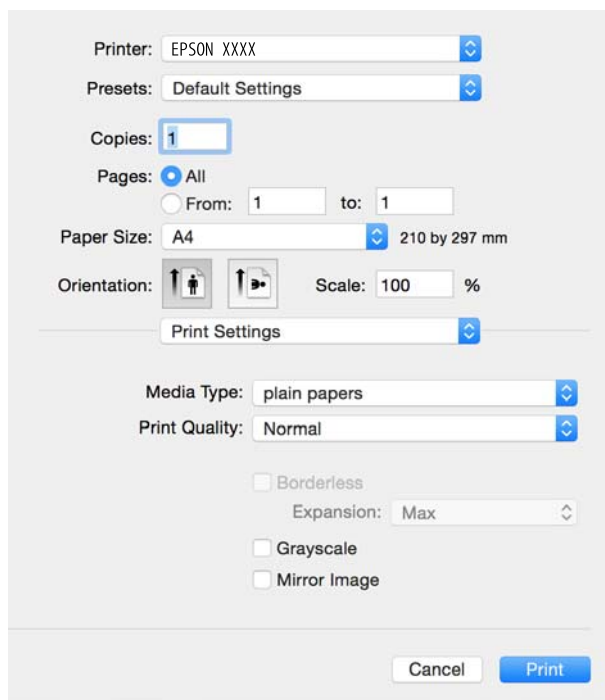
- Pisač: odaberite svoj pisač.
- Postavke: odaberite kad želite koristiti registrirane postavke.
- Veličina papira: odaberite veličinu papira koji ste umetnuli u pisač.
Ako ispisujete bez margina, odaberite neku veličinu papira „bez obruba”.
- Usmjerenje: odaberite usmjerenje koje ste podesili u aplikaciji.

Napomena:


- Ako se gore navedeni izbornici za podešavanje ne prikazuju, zatvorite prozor za ispis, odaberite **Podešavanje stranice** na izborniku **Datoteka** i podesite postavke.
- Ako ispisujete na omotnicama, odaberite položenu orijentaciju.

Ispis

5. Odaberite **Postavke ispisa** u skočnom izborniku.

**Napomena:**

Ako u sustavu Mac OS X v10.8.x ili novijem nije prikazan izbornik **Postavke ispisa**, tada Epson upravljački program pisača nije pravilno instaliran.

Odaberite **Postavke sustava** u izborniku  > **Pisači i skeneri** (ili **Ispis i skeniranje, Ispiši i faksiraj**), uklonite pisač te ga ponovno dodajte. Da biste dodali pisač, pogledajte sljedeće.

<http://epson.sn>

6. Podesite sljedeće postavke.

- Media Type: odaberite vrstu papira koji ste umetnuli u kazetu.
- Proširenje: dostupno pri odabiru neke veličine papira bez obruba.
Kod ispisa bez obruba, podaci za ispis se povećavaju nešto više od veličine papira, tako da se na rubovima papira ne ispisuju margine. Odaberite stupanj povećanja.
- Sivi tonovi: odaberite za ispis u crnoj boji ili u sivim tonovima.

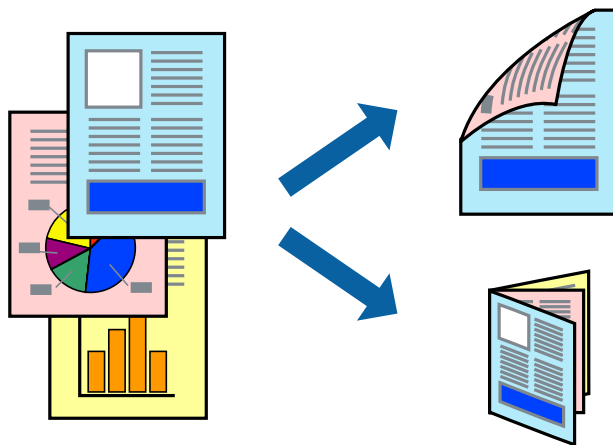
7. Kliknite na **Ispis**.

Povezane informacije

- ➔ “Dostupni papiri i kapaciteti” na strani 14
- ➔ “Umetanje papira u Uvlačenje papira straga” na strani 16
- ➔ “Vodič za upravljački program pisača u sustavu Mac OS X” na strani 62
- ➔ “Popis vrsta papira” na strani 15

Dvostrani ispis (samo za Windows)

Upravljački program pisača ispisuje uz automatsko razdvajanje parnih i neparnih stranica. Kad pisač završi ispisivanje neparnih stranica, okrenite papir slijedeći upute kako biste ispisali i parne stranice. Ispišite pojedinačno stranice i spojite ih kako biste napravili knjigu.



Napomena:

- Ta mogućnost nije dostupna kod ispisa bez obruba.
- Ako ne koristite papir pogodan za dvostrani ispis, kvaliteta ispisa može opasti i može doći do zaglavlivanja papira.
- Ovisno o papiru i podacima, tinta može procuriti na drugu stranu papira.
- Ako je aplikacija **EPSON Status Monitor 3** onemogućena, pokrenite upravljački program pisača, kliknite na **Proširene postavke** na kartici **Održavanje**, a zatim odaberite **Omogući EPSON Status Monitor 3**.
- Dvostrani ispis može biti nedostupan kada se pisaču pristupa putem mreže ili kada je korišten kao dijeljeni pisač.

1. Umetnite papir u pisač.
2. Otvorite datoteku koju želite ispisati.
3. Otvorite dijaloški okvir upravljačkog programa pisača.
4. Odaberite **Ručno (uvezivanje dužim rubom)** ili **Ručno (uvezivanje kraćim rubom)** u dvostrani ispis na kartici **Glavna**.
5. Kliknite na **Postavke**, podesite odgovarajuće postavke i zatim kliknite na **OK**.

Napomena:

Za ispis u vidu brošure, odaberite **Brošura**.

6. Podesite ostale stavke na karticama **Glavna** i **Više opcija** te zatim kliknite na **OK**.
7. Kliknite na **Ispis**.

Kada je ispis na jednoj strani papira završen, prikazat će se skočni prozor na zaslonu računala. Slijedite upute na zaslonu.

Povezane informacije

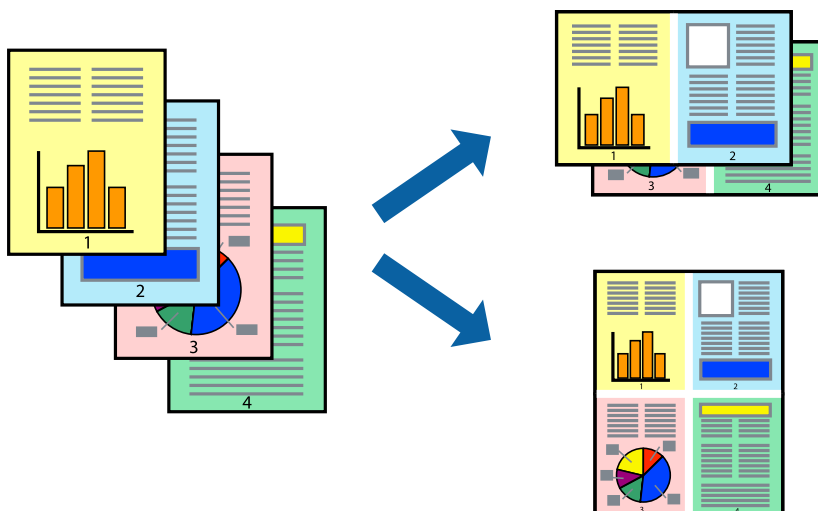
- ➔ “Dostupni papiri i kapaciteti” na strani 14
- ➔ “Umetanje papira u Uvlačenje papira straga” na strani 16

Ispis

➔ “Osnovno ispisivanje — Windows” na strani 24

Ispisivanje nekoliko stranica na jednom listu papira

Možete ispisati dvije ili četiri stranice na jednom listu papira.



Ispisivanje nekoliko stranica na jednom listu papira - Windows

Napomena:

Ta mogućnost nije dostupna kod ispisa bez obruba.

1. Umetnite papir u pisač.
2. Otvorite datoteku koju želite ispisati.
3. Otvorite dijaloški okvir upravljačkog programa pisača.
4. Odaberite **2 stranice** ili **4 stranice** u postavci **Više stranica** na kartici **Glavna**.
5. Kliknite na **Redoslijed str**, podesite odgovarajuće stavke i zatim kliknite na **OK** kako biste zatvorili dijaloški okvir.
6. Podesite ostale stavke na karticama **Glavna** i **Više opcija** te zatim kliknite na **OK**.
7. Kliknite na **Ispis**.

Povezane informacije

- ➔ “Umetanje papira u Uvlačenje papira straga” na strani 16
- ➔ “Osnovno ispisivanje — Windows” na strani 24

Ispisivanje nekoliko stranica na jednom listu papira - Mac OS X

1. Umetnite papir u pisač.
2. Otvorite datoteku koju želite ispisati.

Ispis

3. Pokrenite dijaloški okvir za ispis.
4. Odaberite **Redosljed** u skočnom izborniku.
5. Odredite broj stranica pod stavkom **Stranice po listu**, **Redosljed stranica** (raspored stranica) i **Rubovi**.
6. Ako je potrebno, podesite ostale stavke.
7. Kliknite na **Ispis**.

Povezane informacije

- ➔ [“Umetanje papira u Uvlačenje papira straga” na strani 16](#)
- ➔ [“Osnovno ispisivanje — Mac OS X” na strani 25](#)

Ispisivanje prilagođeno veličini papira

Možete ispisati odabrani sadržaj tako da on bude prilagođen veličini papira koji ste umetnuli u pisač.



Ispisivanje prilagođeno veličini papira - Windows

Napomena:

Ta mogućnost nije dostupna kod ispisa bez obruba.

1. Umetnite papir u pisač.
2. Otvorite datoteku koju želite ispisati.
3. Otvorite dijaloški okvir upravljačkog programa pisača.
4. Podesite sljedeće stavke unutar kartice **Više opcija**.
 - Veličina dokumenta: Odaberite veličinu papira koju ste podesili u aplikaciji.
 - Izlaz papira: Odaberite veličinu papira koji ste umetnuli u pisač.
Prilagodi veličini stranice je automatski odabrano.

Napomena:

*Odaberite **Sredina** ako želite ispisati umanjenu sliku na sredini stranice.*

5. Podesite ostale stavke na karticama **Glavna** i **Više opcija** te zatim kliknite na **OK**.

- Kliknite na **Ispis**.

Povezane informacije

- ➔ “Umetanje papira u Uvlačenje papira straga” na strani 16
- ➔ “Osnovno ispisivanje — Windows” na strani 24

Ispisivanje prilagođeno veličini papira - Mac OS X

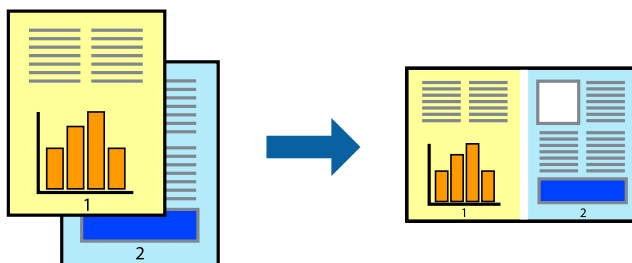
- Umetnite papir u pisač.
- Otvorite datoteku koju želite ispisati.
- Pokrenite dijaloški okvir za ispis.
- Odaberite veličinu papira koju ste podesili u aplikaciji u postavci **Veličina papira**.
- Odaberite **Rukovanje papirom** u skočnom izborniku.
- Odaberite **Prilagodi veličini papira**.
- Odaberite veličinu umetnutog papira u postavci **Ciljna veličina papira**.
- Ako je potrebno, podesite ostale stavke.
- Kliknite na **Ispis**.

Povezane informacije

- ➔ “Umetanje papira u Uvlačenje papira straga” na strani 16
- ➔ “Osnovno ispisivanje — Mac OS X” na strani 25

Ispisivanje više datoteka odjednom (samo za Windows)

Uređivač poslova Lite omogućava kombiniranje nekoliko različitih datoteka stvorenih u različitim aplikacijama i njihovo ispisivanje unutar jednog zadatka ispisa. Za kombinirane datoteke možete podesiti postavke ispisivanja kao što su format, redoslijed ispisivanja i usmjerenost.



- Umetnite papir u pisač.
- Otvorite datoteku koju želite ispisati.
- Otvorite dijaloški okvir upravljačkog programa pisača.

Ispis

4. Odaberite **Uređivač poslova Lite** na kartici **Glavna**.
5. Kliknite na **OK** da biste zatvorili prozor upravljačkog programa pisača.
6. Kliknite na **Ispis**.
prikazat će se dijaloški okvir aplikacije **Uređivač poslova Lite** i zadatak ispisa bit će dodan u **Projekt ispisa**.
7. Kada se prikaže dijaloški okvir aplikacije **Uređivač poslova Lite**, otvorite datoteku koju želite kombinirati s trenutnom datotekom i ponovite upute od koraka 3 do koraka 6.

Napomena:

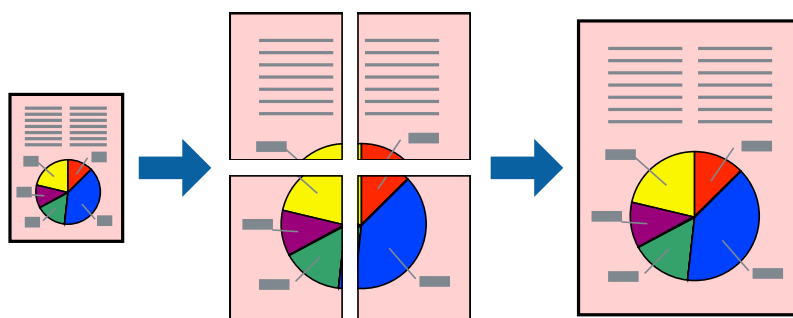
- Ako zatvorite prozor **Uređivač poslova Lite**, briše se nespemljeni **Projekt ispisa**. Da biste ispisivanje obavili kasnije, odaberite **Spremi** u izborniku **Datoteka**.
 - Kako biste otvorili **Projekt ispisa** koji ste spremili u aplikaciji **Uređivač poslova Lite**, kliknite na **Uređivač poslova Lite** na kartici **Održavanje** u sklopu upravljačkog programa pisača. Zatim odaberite **Otvori** u izborniku **Datoteka** kako biste odabrali datoteku. Datotečni nastavak pohranjenih datoteka je „.ecl”.
8. Odaberite izbornike **Izgled str.** i **Uredi** u aplikaciji **Uređivač poslova Lite** da biste po potrebi uredili **Projekt ispisa**. Više pojedinosti potražite u pomoći za **Uređivač poslova Lite**.
 9. Odaberite **Ispiši** u izborniku **Datoteka**.

Povezane informacije

- ➔ [“Umetanje papira u Uvlačenje papira straga” na strani 16](#)
- ➔ [“Osnovno ispisivanje — Windows” na strani 24](#)

Ispis jedne slike na više listova zbog stvaranja plakata (samo za Windows)

Ova značajka omogućava ispis jedne slike na više listova papira. Veći plakat izradit ćete tako da listove zajedno zalijepite.

**Napomena:**

Ta mogućnost nije dostupna kod ispisa bez obruba.

1. Umetnite papir u pišač.
2. Otvorite datoteku koju želite ispisati.
3. Otvorite dijaloški okvir upravljačkog programa pisača.

Ispis

4. Odaberite **2x1 Poster**, **2x2 Poster**, **3x3 Poster** ili **4x4 Poster** u **Više stranica** unutar kartice **Glavna**.
5. Kliknite na **Postavke**, podesite odgovarajuće postavke i zatim kliknite na **OK**.

Napomena:

Vodilice za rezanje ispisa omogućava ispis crte za izrezivanje.

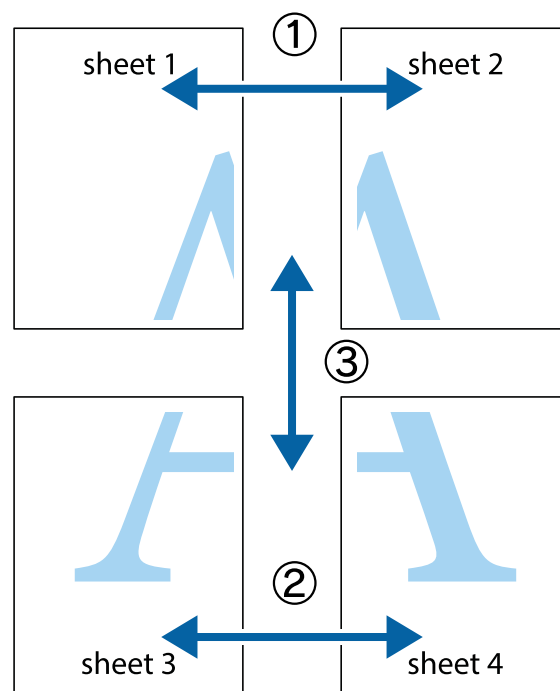
6. Podesite ostale stavke na karticama **Glavna** i **Više opcija** te zatim kliknite na **OK**.
7. Kliknite na **Ispis**.

Povezane informacije

- ➔ [“Umetanje papira u Uvlačenje papira straga” na strani 16](#)
- ➔ [“Osnovno ispisivanje — Windows” na strani 24](#)

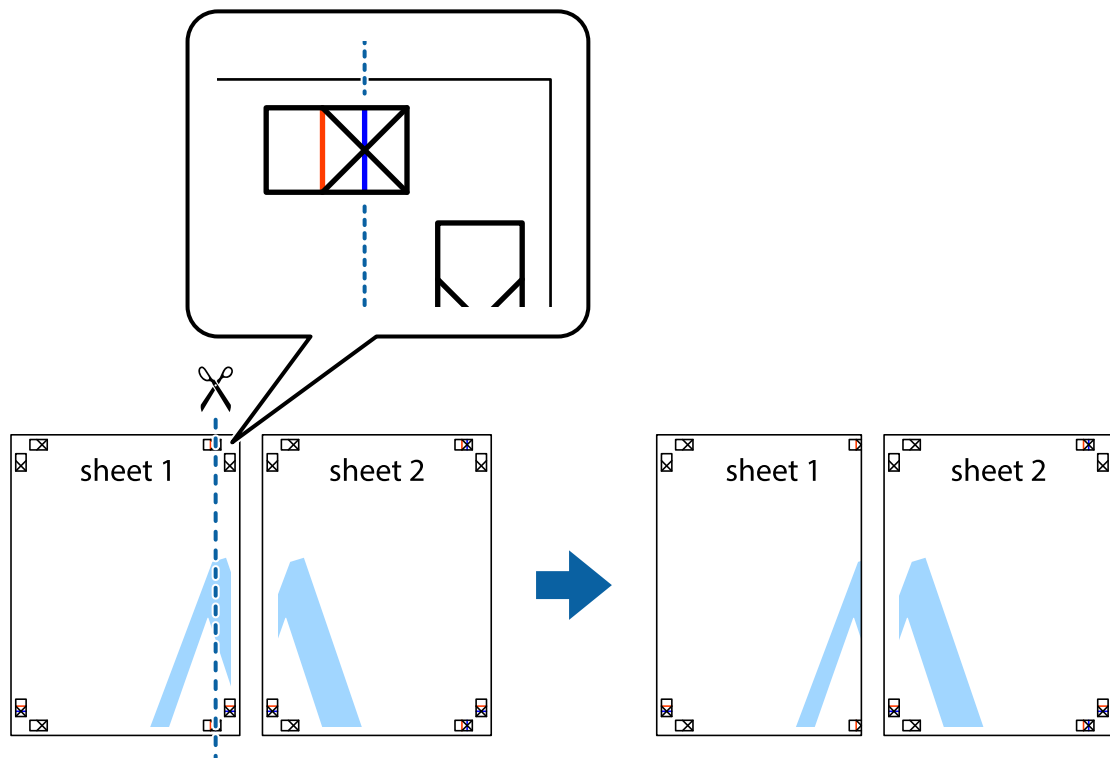
Izrada plakata pomoću mogućnosti Oznake za poravnanje preklapanja

Navodimo primjer izrade plakata odabirom mogućnosti **2x2 Poster** uz označenu značajku **Oznake za poravnanje preklapanja** unutar postavke **Vodilice za rezanje ispisa**.

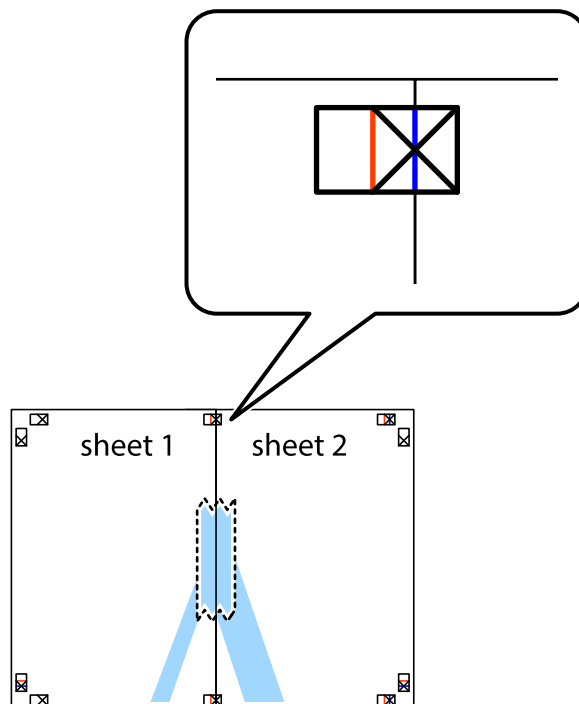


Ispis

1. Pripremite Sheet 1 i Sheet 2. Odrežite marginu Sheet 1 duž uspravne plave crte kroz središta oznaka križića na vrhu i na dnu.

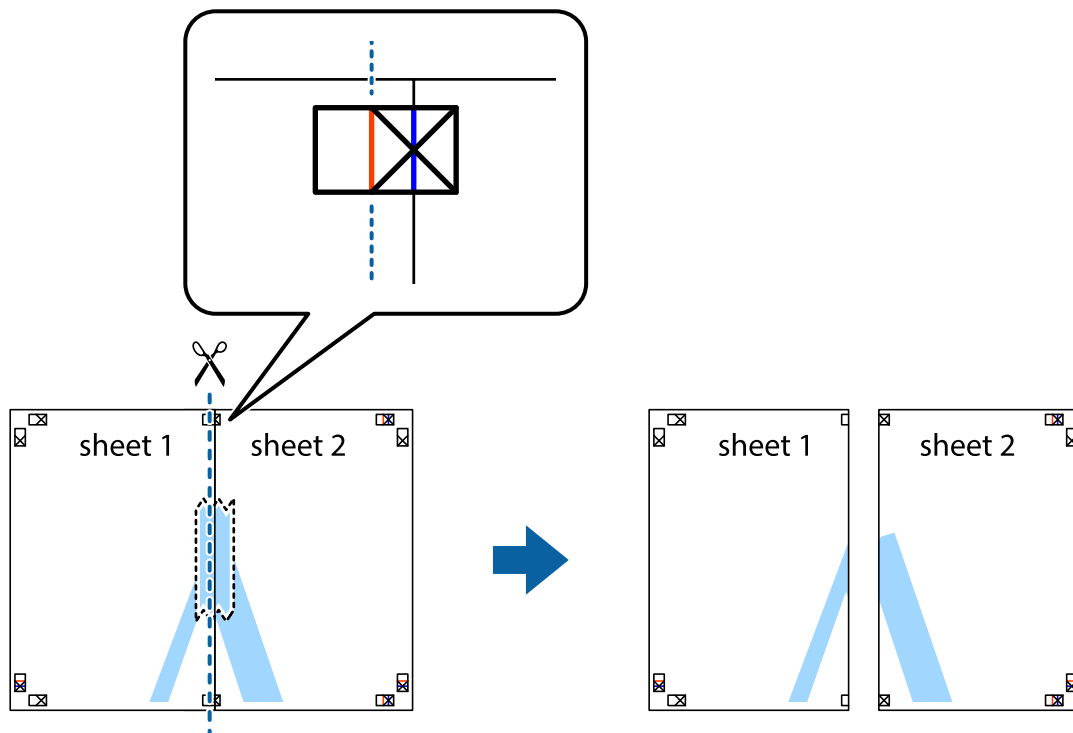


2. Postavite rub Sheet 1 površ Sheet 2 i poravnajte oznake križića, a zatim privremeno spojite ta dva lista ljepljivom trakom na poleđini.

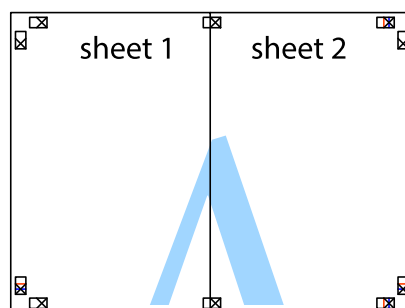


Ispis

3. Prerežite zalijepljene listove na dva dijela duž crvene uspravne crte kroz oznake za poravnavanje (ovaj put crte s lijeve strane oznaka križića).



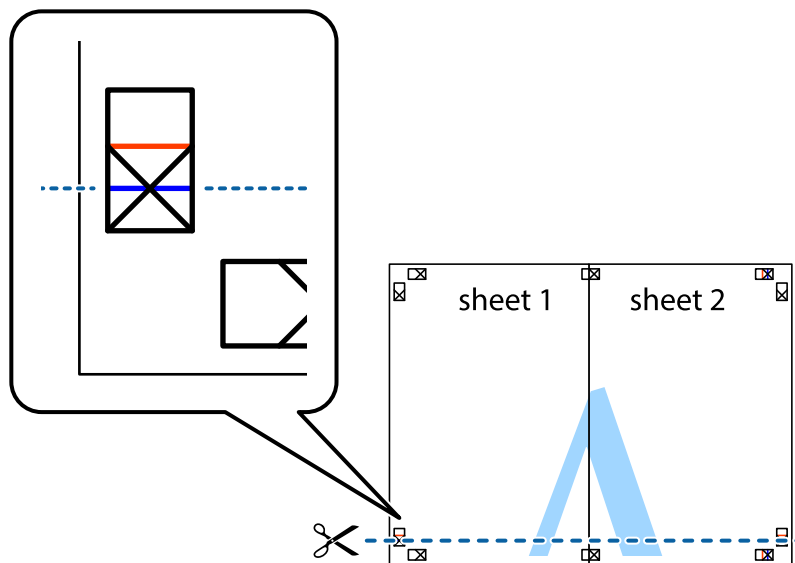
4. Listove spojite ljepljivom trakom na poleđini.



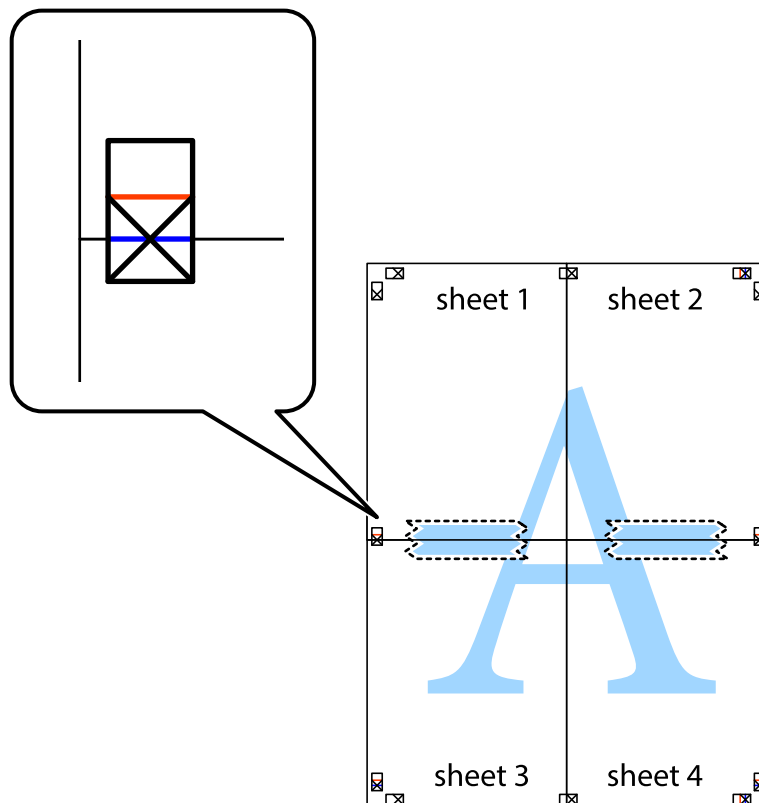
5. Ponovite upute od koraka 1 do koraka 4 kako biste Sheet 3 i Sheet 4 spojili ljepljivom trakom.

Ispis

6. Odrežite marginu Sheet 1 i Sheet 2 duž uspravne plave crte kroz središta oznaka križića koji se nalaze s lijeve i desne strane.

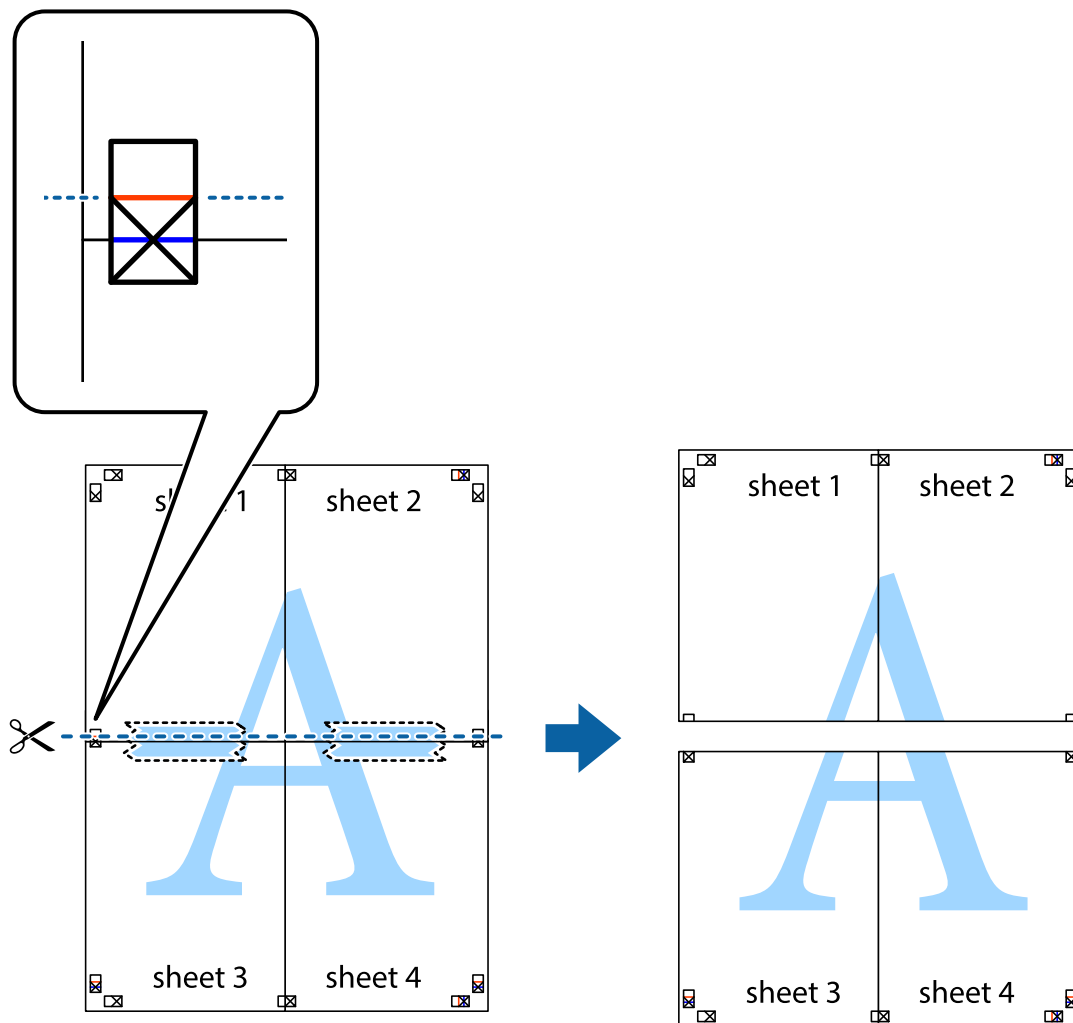


7. Postavite rub Sheet 1 i Sheet 2 povrh Sheet 3 i Sheet 4 te poravnajte oznake križića, a zatim privremeno ih spojite ljepljivom trakom na poleđini.

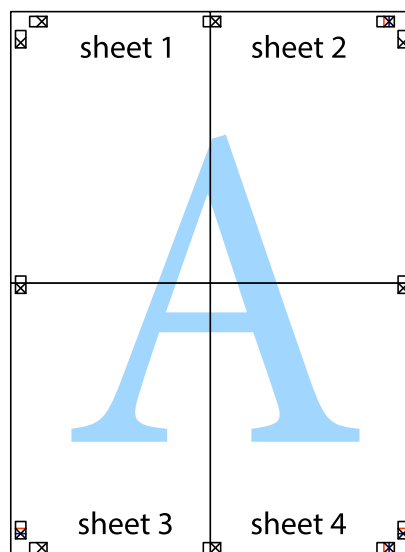


Ispis

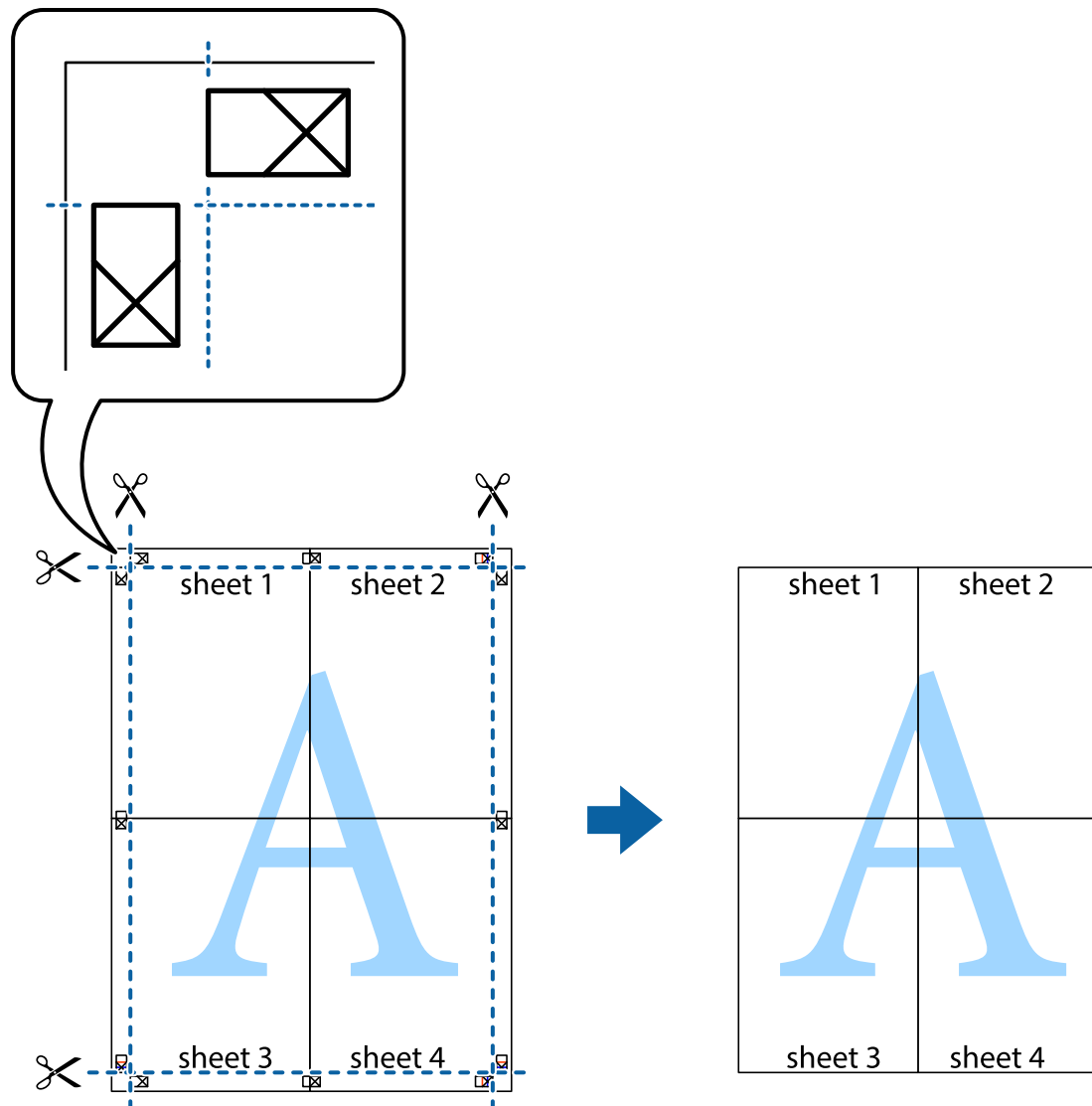
- Prerežite zalijepljene listove na dva dijela duž crvene položene crte kroz oznake za poravnavanje (ovaj put crte s lijeve strane oznaka križića).



- Listove spojite ljepljivom trakom na poledini.



10. Odrežite preostale margine duž vanjske vodilice.



Ispisivanje uz korištenje naprednih značajki

U ovom odjeljku možete pročitati o brojnim dodatnim formatima i značajkama ispisa koji su dostupni u upravljačkom programu pisača.

Povezane informacije

- ➔ [“Upravljački program pisača za sustav Windows” na strani 57](#)
- ➔ [“Upravljački program pisača za sustav Mac OS X” na strani 62](#)

Dodavanje podešenja ispisa radi lakšeg ispisivanja

Ako napravite vlastita podešenja često korištenih postavki ispisivanja unutar upravljačkog programa pisača, ta podešenja možete jednostavno odabrati s navedenog popisa.

Ispis

Windows

Kako biste izradili vlastito podešenje, podesite stavke kao što su **Veličina dokumenta** i **Vrsta papira** u izborniku **Glavna** ili unutar kartice **Više opcija** i zatim kliknite na **Dodaj/ukloni zadane postavke** unutar **Zadane postavke ispisa**.

Napomena:

Da biste obrisali dodano podešenje, kliknite **Dodaj/ukloni zadane postavke**, odaberite naziv podešenja koje želite obrisati s popisa, a zatim ga obrišite.

Mac OS X

Pokrenite dijaloški okvir za ispis. Kako biste izradili vlastito podešenje, podesite stavke kao što su **Veličina papira** i **Media Type** te zatim pohranite trenutne postavke kao podešenja unutar postavke **Podešenja**.

Napomena:

Ako želite obrisati neku već gotovu postavku, kliknite **Gotove postavke > Prikaži gotove postavke** odaberite naziv postavke koju želite izbrisati s popisa i zatim je izbrišite.

Ispisivanje dokumenta smanjene ili povećane veličine

Možete smanjiti ili povećati veličinu dokumenta za određeni postotak.

Windows

Napomena:

Ta mogućnost nije dostupna kod ispisa bez obruba.

Podesite **Veličina dokumenta** na kartici **Više opcija**. Odaberite **Smanji/povećaj dokument**, **Zumiraj na** i zatim unesite željeni postotak.

Mac OS X

Napomena:

Operacije se razlikuju ovisno o aplikaciji. Pogledajte korisničku pomoć aplikacije kako biste saznali pojedinosti.

Odaberite **Podešavanje stranice** (ili **Ispis**) na izborniku **Datoteka**. Odaberite pisač u stavci **Format za**, odaberite veličinu papira i zatim unesite vrijednost postotka u stavci **Mjerilo**. Zatvorite prozor te ispišite sljedeće osnovne upute za ispisivanje.

Određivanje boje ispisa

Možete odrediti koje će se boje koristiti prilikom ispisa.

PhotoEnhance stvara oštrije slike življih boja automatskim podešavanjem kontrasta, zasićenja i svjetline izvornih slikovnih podataka.

Napomena:

- Izvršene se prilagodbe ne primjenjuju na originalne podatke.
- PhotoEnhance** prilagođava boju analizirajući položaj glavnog motiva. Stoga, ako ste promijenili položaj glavnog motiva smanjivanjem, uvećavanjem, izrezivanjem, odnosno rotiranjem slike, boje se mogu neočekivano promijeniti tijekom ispisivanja. Odabirom ispisa bez obruba također se mijenja položaj glavnog motiva, što će prouzročiti promjene boje. Ako slika nije postavljena u žarište, ispisani sadržaj može poprimiti neprirodan izgled. Ako se boja promijeni i ispisani sadržaj poprimi neprirodan izgled, ispišite odabrani sadržaj bez omogućavanja postavke **PhotoEnhance**.

Windows

Odaberite način korekcije boje u opciji **Korekcija boja** na kartici **Više opcija**.

Ispis

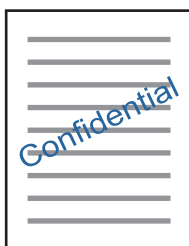
Ako odaberete vrijednost **Automatski**, boje se automatski prilagođavaju postavkama vrste papira i kvalitete ispisa. Ako odaberete **Korisnički** i kliknete na **Napredno**, možete napraviti vlastite postavke.

Mac OS X

Pokrenite dijaloški okvir za ispis. Odaberite **Usklađivanje boje** u skočnom izborniku i zatim odaberite **EPSON Color Controls**. Odaberite **Color Options** u skočnom izborniku, a zatim odaberite neku od dostupnih opcija. Kliknite na strjelicu pored **Napredne postavke** i podesite odgovarajuće postavke.

Ispisivanje vodenog žiga (samo za Windows)

Ispišite na vašim ispisima vodeni žig u obliku naslova „Povjerljivo”. Možete dodati i vlastiti vodeni žig.



Napomena:

Ta mogućnost nije dostupna kod ispisa bez obruba.

Kliknite na **Značajke vodenog žiga** unutar kartice **Više opcija** i odaberite vodeni žig. Kliknite **Postavke** kako biste promijenili pojedinosti kao što su gustoća i položaj vodenog žiga.

Ispisivanje zaglavlja i podnožja (samo za Windows)

Ispišite podatke kao što su korisničko ime i datum ispisivanja unutar zaglavlja ili podnožja.

Kliknite na **Značajke vodenog žiga** unutar kartice **Više opcija** i odaberite **Zaglavlje/podnožje**. Kliknite na **Postavke** i odaberite potrebne značajke s padajućeg popisa.

Ispis fotografija pomoću aplikacije Epson Easy Photo Print

Epson Easy Photo Print omogućava lako raspoređivanje i ispis fotografija na raznim vrstama papira. Pogledajte korisničku pomoć aplikacije kako biste saznali pojedinosti.

Napomena:

- Ispisivanje na originalnom Epson fotografskom papiru maksimalno povećava učinkovitost tinte, a ispisi su živopisni i jasni.
- Za ispis bez obruba pomoću neke komercijalne aplikacije, podesite sljedeće postavke.
 - Sliku podesite tako da potpuno pokriva papir, a ako u korištenoj aplikaciji postoji postavka margine, postavite je na 0 mm.
 - Omogućite postavku ispisa bez obruba u upravljačkom programu pisača.

Povezane informacije

➔ [“Epson Easy Photo Print” na strani 64](#)

Ispis etikete CD-a/DVD-a pomoću aplikacije Epson Print CD

Epson Print CD vam omogućuje da lako pravite i ispisujete etikete CD-a/DVD-a originalnog dizajna. Također, možete praviti i ispisivati i omote za CD-e/DVD-e.

Možete postaviti raspon ispisa za CD/DVD tako da najmanji unutarnji promjer bude 18 mm, a najveći vanjski promjer 120 mm. Ovisno o postavkama, može se uprljati CD/DVD ili nosač. Postavite vrijednosti unutar raspona ispisa za CD-e/DVD-e koje želite ispisati.

Napomena:

Za ispis etikete za CD/DVD pomoću neke komercijalne aplikacije, podesite sljedeće postavke.

- U sustavu Windows, A4 se automatski bira kao postavka **Veličina dokumenta** kada odaberete **Ladica za CD/DVD** kao vrijednost postavke **Izvor papira**. Odaberite **Okomito** kao vrijednost postavke **Orijentacija**, a **CD/DVD** kao vrijednost postavke **Vrsta papira**.
- U sustavu Mac OS X, odaberite **A4 (CD/DVD)** kao vrijednost postavke **Veličina papira**. Odaberite okomiti pravac ispisa, a zatim odaberite **CD/DVD** kao **Media Type** u izborniku **Postavke ispisa**.
- U nekim ćete aplikacijama možda morati navesti vrstu nosača. Odaberite **Epson ladicu tipa 2**. Naziv postavke može biti nešto drugačiji, ovisno o aplikaciji.

Povezane informacije

➔ [“Epson Print CD” na strani 65](#)

Ispisivanje s pametnih uređaja

Uporaba opcije Epson iPrint

Aplikacija Epson iPrint omogućuje ispis fotografija, dokumenata i web-stranica s pametnih uređaja kao što su pametni telefoni ili tableti. Možete koristiti lokalni ispis, ispisivanje s pametnog uređaja spojenog s istom bežičnom mrežom kao i pisač ili daljinski ispis, tj. ispisivanje s udaljene lokacije putem interneta. Da biste koristili daljinski ispis, registrirajte pisač u usluzi Epson Connect.



Povezane informacije

➔ [“Usluga Epson Connect” na strani 56](#)

Instaliranje Epson iPrint

Možete instalirati program Epson iPrint na pametni uređaj koristeći sljedeći URL ili QR kod.

Ispis

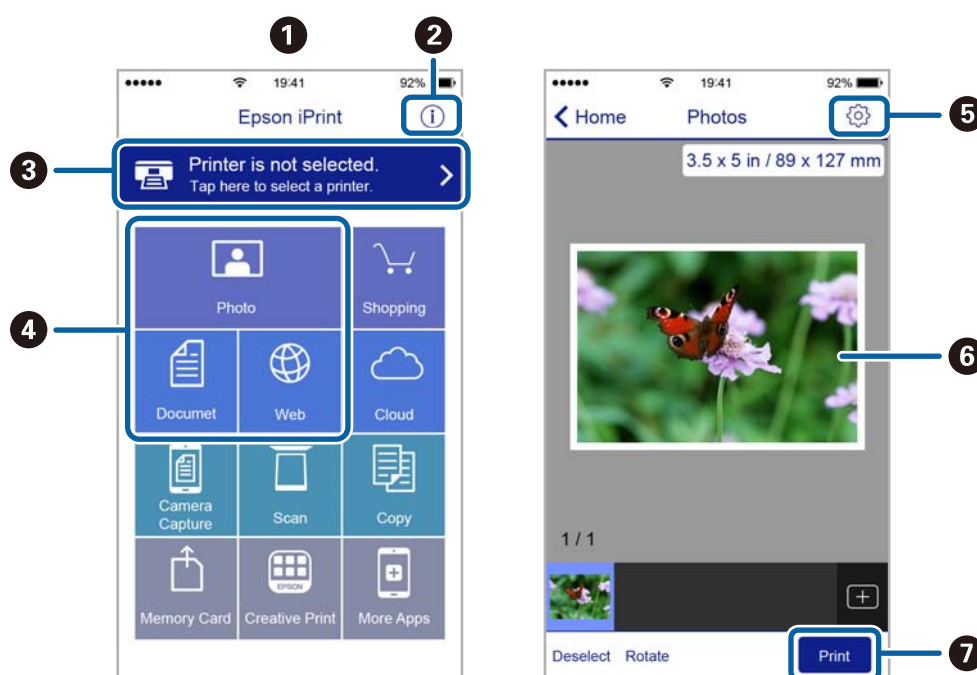
<http://ipr.to/a>



Ispis pomoću aplikacije Epson iPrint

Pokrenite Epson iPrint s pametnog uređaja i odaberite stavku koju želite koristiti s početnog zaslona.

Slijedeći zasloni se mogu promijeniti bez prethodne najave.



| | |
|---|---|
| 1 | Početni zaslon prikazan pri pokretanju aplikacije. |
| 2 | Prikazuje upute za postavljanje pisača te odgovore na najčešća pitanja. |
| 3 | Prikazuje zaslon na kome možete odabrati pisač i podesiti njegove postavke. Nakon što odaberete pisač, više ga nećete morati ponovno odabirati. |
| 4 | Odaberite što želite ispisati, npr. fotografije, dokumente i web-stranice. |
| 5 | Prikaz zaslona za podešavanje postavki, kao što su veličina i vrsta papira. |
| 6 | Prikaz odabranih fotografija i dokumenata. |
| 7 | Pokretanje ispisa. |

Napomena:


Da biste ispisivali iz izbornika dokumenta koristeći iPhone, iPad i iPod touch s operacijskim sustavom iOS, pokrenite Epson iPrint nakon što dokument koji želite ispisati prenesete putem funkcije dijeljenja datoteka u iTunes.

Otkazivanje ispisa

Napomena:

- ❑ U sustavu Windows ne možete otkazati zadatak ispisa koji je u cijelosti poslan s računala na pisač. U tom slučaju otkazivanje zadatka ispisa izvršite putem upravljačke ploče pisača.
- ❑ Kada ispisujete nekoliko stranica u sustavu Mac OS X, sve zadatke ispisa ne možete otkazati putem upravljačke ploče. U tom slučaju otkazivanje zadatka ispisa izvršite putem računala.
- ❑ Ako ste poslali zadatak ispisa iz sustava Mac OS X v10.6.8 putem mreže, možda nećete moći izvršiti njegovo otkazivanje na računalu. U tom slučaju otkazivanje zadatka ispisa izvršite putem upravljačke ploče pisača.

Otkazivanje ispisivanja — gumb na pisaču

Pritisnite gumb  kako biste otkazali ispisivanje zadatka u tijeku.

Otkazivanje ispisivanja - Windows


1. Otvorite dijaloški okvir upravljačkog programa pisača.
2. Odaberite karticu **Održavanje**.
3. Kliknite na **Red za ispis**.
4. Desnom tipkom miša kliknite na zadatak koji želite otkazati i zatim odaberite **Otkazi**.

Povezane informacije

➔ [“Upravljački program pisača za sustav Windows” na strani 57](#)

Otkazivanje ispisivanja - Mac OS X

1. Kliknite na ikonu pisača na traci **Dock**.
2. Odaberite zadatak koji želite otkazati.
3. Otkazite zadatak ispisa.
 - ❑ Mac OS X v10.8.x ili noviji

Kliknite na ikonu  koja se nalazi pokraj mjerača napretka.
 - ❑ Za verzije sustava od Mac OS X v10.6.8 do v10.7.x

Kliknite na **Izbriši**.

Ponovno punjenje tinte

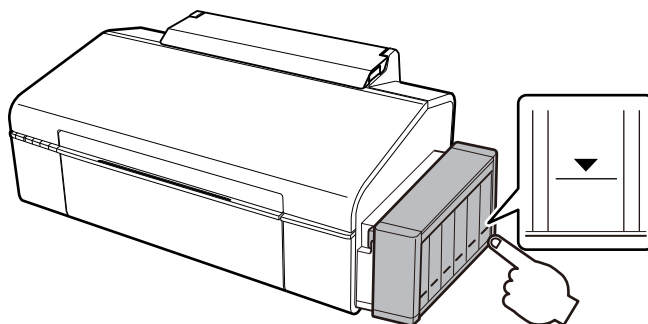
Provjera razina tinte – spremnik

Da biste utvrdili koliko je tinte preostalo, vizualno provjerite razine tinte u svim spremnicima pisača.



Važno:

Ako neki od spremnika tinte nije napunjen do donje crte, dopunite ga do gornje crte na spremniku tinte. Uporaba pisača nakon što tinta dostigne razinu ispod donje crte na spremnicima može oštetiti pisač.



Šifre na bočicama s tintom

Epson preporučuje korištenje originalnih Epson bočica tinte. Epsonovo jamstvo ne obuhvaća oštećenje izazvano tintom koja nije ovdje navedena, uključujući sve originalne Epsonove tinte koje nisu predviđene za ovaj pisač ili tinte drugih proizvođača.

Drugi proizvodi koji nisu proizvedeni od strane Epsona mogu uzrokovati oštećenje koje nije pokriveno Epsonovim garancijama i, pod određenim okolnostima, mogu uzrokovati nepravilan rad pisača.

Slijede šifre za originalne Epsonove bočice s tintom.

| BK (Black (Crna)) | C (Cyan (Azurna)) | M (Magenta (Purpurna)) | Y (Yellow (Žuta)) | LC (Light Cyan (Svijetlo azurna)) | LM (Light Magenta (Svijetlo purpurna)) |
|-------------------|-------------------|------------------------|-------------------|-----------------------------------|--|
| 673 | 673 | 673 | 673 | 673 | 673 |



Važno:

Uporaba neke druge originalne Epson tinte osim one koja je naznačena može prouzročiti štetu koja nije pokrivena Epsonovim garancijama.

Napomena:

Korisnici u Europi za informacije o kapacitetima Epsonovih bočica s tintom mogu posjetiti sljedeće web-mjesto.

<http://www.epson.eu/pageyield>

Mjere opreza pri rukovanju bočicom s tintom

Prije dopunjavanja tinte pročitajte sljedeće upute.

Mjere opreza pri rukovanju

- Koristite bočice s tintom čija šifra odgovara ovom pisaču.
- Pisač zahtijeva pažljivo rukovanje tintom. Tinta se može prosuti pri punjenju ili dopuni spremnika tintom. Ako tinta dospije na odjeću i druge predmete, možda se neće moći skinuti.
- Pohranite bočice s tintom pri normalnoj sobnoj temperaturi na mjestu gdje nisu izloženi izravnoj sunčevoj svjetlosti.
- Epson preporučuje da bočicu s tintom iskoristite prije datuma navedenog na pakiranju.
- Pohranite bočice u istom okruženju kao i pisač.
- Prilikom pohrane ili transporta bočice s tintom nakon uklanjanja čepa ne nagnite bočicu te je ne izlažite udarcima ili temperaturnim promjenama. U protivnom, tinta bi mogla iscuriti čak i kada je kapica na bočici čvrsto pritegnuta. Pobrinite se da držite bočicu u uspravnom položaju kada pritežete kapicu te poduzmite mjere za sprječavanje curenja tinte prilikom transporta bočice.
- Ako ste bočicu s tintom izvadili iz hladnog spremnika, držite ga barem tri sata na sobnoj temperaturi prije uporabe.
- Ne otvarajte bočicu s tintom dok ne budete spremni za punjenje spremnika tinte. Bočica s tintom je u vakuumiranom pakovanju radi očuvanja njezine pouzdanosti. Ako bočicu s tintom ostavite otvorenu duže vrijeme prije upotrebe, možda nećete moći normalno ispisivati.
- Ako neki od spremnika tinte nije napunjen do donje crte, dopunite ga u najskorijem roku. Uporaba pisača nakon što tinta dostigne razinu ispod donje crte na spremnicima može oštetiti pisač.
- Iako bočice s tintom mogu sadržavati reciklirane materijale, ovo nema utjecaja na funkcioniranje i učinak pisača.
- Specifikacije i izgled bočice s tintom podliježu promjeni bez prethodne najave poboljšanja.
- Navedene količine mogu se razlikovati ovisno o sadržajima koje ispisujete, vrsti papira koju koristite, učestalosti ispisa i uvjetima u okruženju kao što je temperatura.

Potrošnja tinte

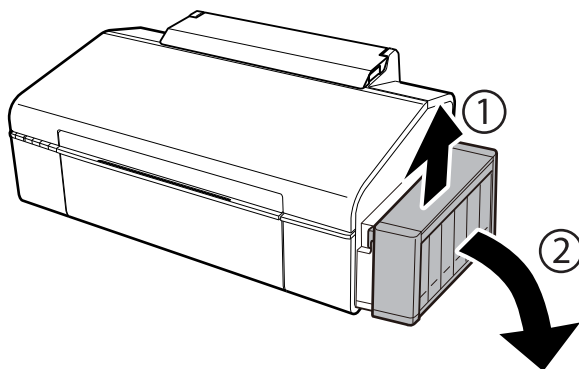
- Da bi se održao optimalan učinak ispisne glave, dio tinte se troši iz svih spremnika, ne samo tijekom ispisa, nego i tijekom postupaka održavanja kao što je čišćenje ispisne glave.
- Kada ispisujete sadržaje u jednoj boji ili u sivim tonovima, moguće je da će se prilikom izvedbe tog zadatka ispisa koristiti tinta u boji umjesto crne tinte, ovisno o vrsti papira ili postavkama kvalitete ispisa. Razlog tome je što se crna boja dobiva miješanjem tinti u boji.
- Tinta u bočicama isporučenim zajedno s pisačem djelomično se troši prilikom početnog postavljanja. Kako bi proizvela ispis visoke kvalitete, glava vašeg pisača bit će potpuno ispunjena tintom. Ovim se jednokratnim postupkom troši određena količina tinte, stoga ćete s ovim bočicama ispisati nešto manji broj stranica nego sa sljedećim bočicama.

Ponovno punjenje spremnika s tintom

Tinta se može dopuniti bilo kad.

Ponovno punjenje tinte

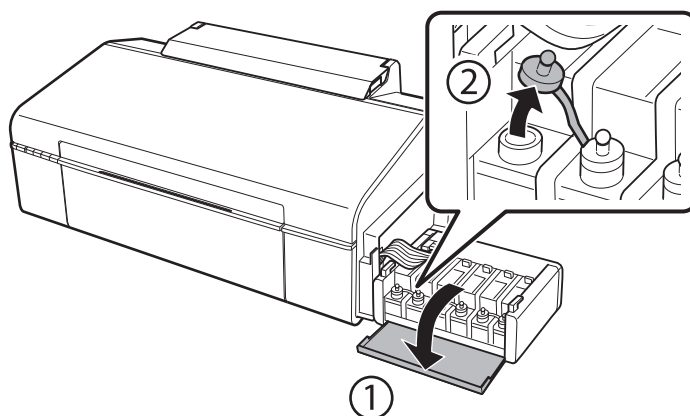
1. Otkaçite spremnik s tintom iz pisača i odložite ga.



Važno:

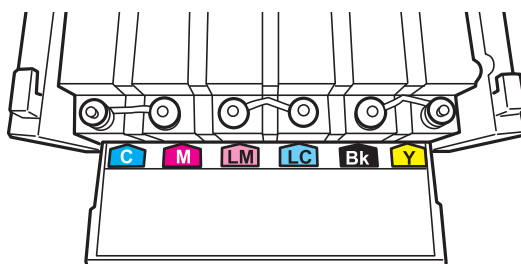
Ne povlačite cijevi.

2. Otvorite poklopac jedinice za spremnik s tintom, zatim uklonite kapicu spremnika s tintom.



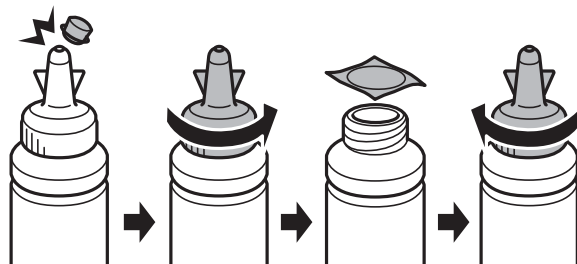
Važno:

- Budite oprezni kako ne biste prolili tintu.
- Pobrinite se da boja spremnika s tintom odgovara boji tinte koju želite ponovno napuniti.



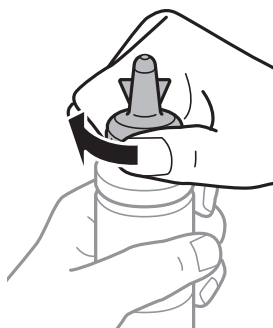
Ponovno punjenje tinte

3. Očepite vrh kapice, uklonite kapicu s bočice za tintu, uklonite čep s bočice i postavite kapicu.



! **Važno:**

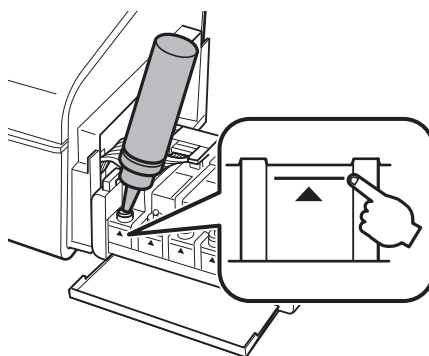
Poklopac bočice s tintom dobro zatvorite, inače tinta može procuriti.



Napomena:

Ne bacajte vrh kapice. Ako ostane tinte u bočici s tintom nakon ponovnog punjenja spremnika, upotrijebite vrh kapice kako biste začepili kapicu bočice s tintom.

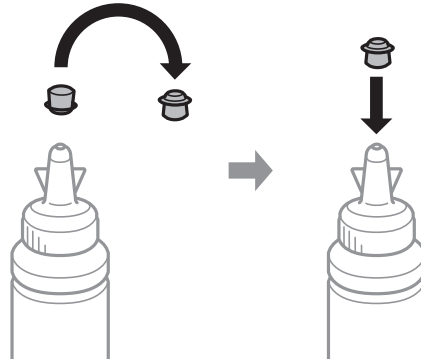
4. Ponovno napunite spremnik ispravnom bojom tinte do gornje crte na spremniku s tintom.



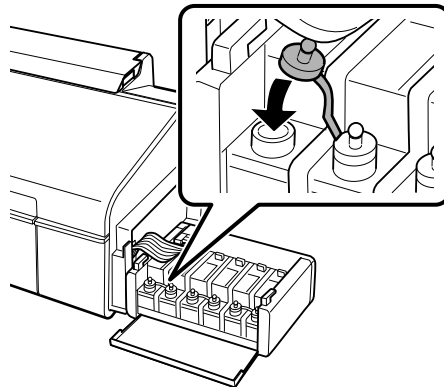
Ponovno punjenje tinte

Napomena:

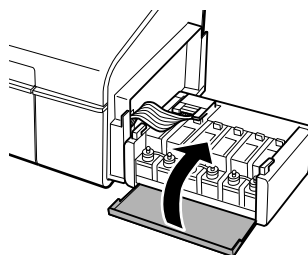
Ako u bočici ostane tinte nakon ponovnom punjenja spremnika s tintom do gornje crte, sigurno namjestite kapicu i pohranite bočicu s tintom u uspravnom položaju za buduću uporabu.



5. Dobro zatvorite poklopac na spremnik za tintu.

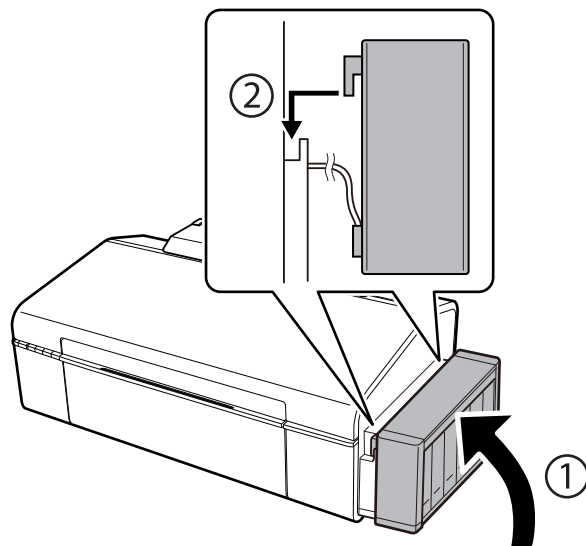


6. Zatvorite poklopac spremnika za tintu.



Ponovno punjenje tinte

7. Zakačite jedinicu spremnika s tintom na pišač.



Povezane informacije

- ➔ “Šifre na bočicama s tintom” na strani 44
- ➔ “Mjere opreza pri rukovanju bočicom s tintom” na strani 45

Održavanje pisača

Pregledavanje i čišćenje ispisne glave

Ako su mlaznice začepljene, ispisi će postati blijedi te će sadržavati vidljive pruge ili neočekivane boje. Kada se kvaliteta ispisa pogorša, upotrijebite uslužni program za provjeru mlaznica kako biste provjerili jesu li začepljene. Ako su mlaznice začepljene, očistite ispisnu glavu.




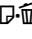
Važno:

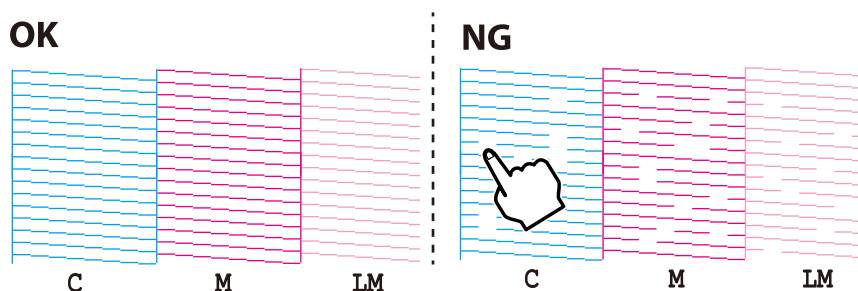
Nemojte otvarati poklopac pisača niti isključivati pisač tijekom čišćenja glave. Ako čišćenje glave nije dovršeno, možda nećete moći ispisivati.

Napomena:


- Budući da se prilikom čišćenja glave pisača troši manja količina tinte, čišćenje glave izvršite samo ako se kvaliteta ispisa pogorša.
- Možda nećete moći očistiti glavu pisača kada je tinta pri kraju. Pripremite novu bočicu s tintom.
- Ako se kvaliteta ispisa ne poboljša i nakon što po treći put izvršite provjeru mlaznica i čišćenje ispisne glave, ne ispisujte nove zadatke tijekom najmanje 12 sati, a zatim ponovno pokrenite postupak provjere mlaznice i čišćenje ispisne glave ako je potrebno. Preporučujemo vam da isključite pisač. Ako se kvaliteta ispisa i nakon toga ne poboljša, kontaktirajte Epsonovu korisničku podršku.
- Da biste spriječili isušivanje ispisne glave, nemojte odspajati kabel iz struje dok je pisač uključen.

Pregledavanje i čišćenje ispisne glave — gumbi pisača

1. U pisač umetnite obični papir veličine A4.
2. Pritisnite gumb  da biste isključili pisač.
3. Uključite pisač držeći pritisnut gumb , a zatim ga otpustite kad žaruljica napajanja počne treptati. Ispisuje se predložak za provjeru mlaznica.
4. Provjerite ispisani uzorak. Ako postoje prekinuti redovi ili nedostaju segmenti kako je prikazano na uzorku „NG”, možda su začepljene mlaznice ispisne glave. Prijeđite na sljedeći korak. Ako ne možete vidjeti prekinute redove ni nedostajuće segmente kako je prikazano na uzorku „OK”, mlaznice nisu začepljene. Nije potrebno čišćenje ispisne glave.



Održavanje pisača

5. Pritišćite gumb  tri sekunde dok žaruljica napajanja ne počne treptati.
Započinje čišćenje ispisne glave.
6. Kad žaruljica napajanja prestane treptati, ponovo ispišite predložak za provjeru mlaznica. Ponavljajte postupak čišćenja i ispisa uzorka dok sve linije ne budu u potpunosti ispisane.

Povezane informacije

- ➔ [“Umetanje papira u Uvlačenje papira straga” na strani 16](#)


Pregledavanje i čišćenje ispisne glave - Windows

1. U pisač umetnite obični papir veličine A4.
2. Otvorite dijaloški okvir upravljačkog programa pisača.
3. Kliknite na **Provjera mlaznica** na kartici **Održavanje**.
4. Slijedite upute na zaslonu.

Povezane informacije

- ➔ [“Umetanje papira u Uvlačenje papira straga” na strani 16](#)
- ➔ [“Upravljački program pisača za sustav Windows” na strani 57](#)

Pregledavanje i čišćenje ispisne glave - Mac OS X

1. U pisač umetnite obični papir veličine A4.
2. Odaberite **Postavke sustava** u izborniku  > **Pisači i skeneri** (ili **Ispis i skeniranje, Print & Fax**), a zatim odaberite pisač.
3. Kliknite na **Opcije i zalihe** > **Uslužni program** > **Otvori uslužni program pisača**.
4. Kliknite na **Provjera mlaznica**.
5. Slijedite upute na zaslonu.

Povezane informacije

- ➔ [“Umetanje papira u Uvlačenje papira straga” na strani 16](#)

Zamjena tinte u cijevima za tintu

Ako duže vrijeme niste koristili pisač i na ispisima primjećujete pruge ili nedostajuće boje, možda ćete morati zamijeniti tintu unutar cijevi za tintu da biste riješili taj problem. Uslužni program **Pokretano ispiranje tinte** omogućuje zamjenu sve tinte unutar cijevi za tintu.

Održavanje pisača



Važno:

- ❑ *Ova značajka troši puno tinte. Prije korištenja ove značajke provjerite ima li dovoljno tinte u spremnicima pisača. Ako nema dovoljno tinte, dopunite spremnike za tintu.*
- ❑ *Ova značajka utječe na radni vijek jastučića za tintu. Pri uporabi ove značajke, jastučić za tintu ranije dostiže svoj kapacitet. Da biste zatražili zamjenu prije isteka radnog vijeka, obratite se tvrtki Epson ili njenom ovlaštenom serviseru. To nije dio koji može servisirati korisnik.*
- ❑ *Nakon korištenja uslužnog programa Pokretano ispiranje tinte isključite pisač i pričekajte najmanje 12 sati. Korištenje ove značajke poboljšava kvalitetu ispisa nakon 12 sati, ali se ne može koristiti ponovo unutar 12 sati nakon zadnje uporabe. Ako ne uspijevate riješiti problem ni nakon što isprobate sve gore opisane načine, obratite se Epson korisničkoj podršci.*


Zamjena tinte u cijevima za tintu – Windows

1. Otvorite dijaloški okvir upravljačkog programa pisača.
2. Kliknite na **Pokretano ispiranje tinte** na kartici **Održavanje**.
3. Slijedite upute na zaslonu.

Povezane informacije

➔ [“Upravljački program pisača za sustav Windows” na strani 57](#)

Zamjena tinte u cijevima za tintu – Mac OS X

1. Odaberite **Postavke sustava** u izborniku  > **Pisači i skeneri** (ili **Ispis i skeniranje, Print & Fax**), a zatim odaberite pisač.
2. Kliknite na **Opcije i zalihe** > **Uslužni program** > **Otvori uslužni program pisača**.
3. Kliknite na **Pokretano ispiranje tinte**.
4. Slijedite upute na zaslonu.

Poravnavanje ispisne glave

Ako primijetite nepravilnost okomitih crta ili zamucene slike, poravnajte ispisnu glavu.


Poravnavanje ispisne glave - Windows

1. U pisač umetnite obični papir veličine A4.
2. Otvorite dijaloški okvir upravljačkog programa pisača.
3. Kliknite na **Poravnanje glave pisača** na kartici **Održavanje**.
4. Slijedite upute na zaslonu.

Povezane informacije

- ➔ [“Umetanje papira u Uvlačenje papira straga” na strani 16](#)
- ➔ [“Upravljački program pisača za sustav Windows” na strani 57](#)

Poravnavanje ispisne glave - Mac OS X

1. U pisač umetnite obični papir veličine A4.
2. Odaberite **Postavke sustava** u izborniku  > **Pisači i skeneri** (ili **Ispis i skeniranje, Print & Fax**), a zatim odaberite pisač.
3. Kliknite na **Opcije i zalihe** > **Uslužni program** > **Otvori uslužni program pisača**.
4. Kliknite na **Print Head Alignment**.
5. Slijedite upute na zaslonu.

Povezane informacije

- ➔ [“Umetanje papira u Uvlačenje papira straga” na strani 16](#)


Čišćenje puta prolaska papira

Očistite valjak unutar pisača ako su ispisi zamrljani ili istrošeni.



Važno:

Ne koristite toaletni papir za čišćenje unutrašnjeg dijela pisača. Pamučna vlakna mogu začepiti mlaznice ispisne glave.

1. U pisač umetnite obični papir veličine A4.
2. Pritisnite  kako biste umetnuli i izbacili papir.
3. Ponavljajte postupak dok papir ne bude zamrljan tintom.

Povezane informacije


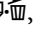
- ➔ [“Umetanje papira u Uvlačenje papira straga” na strani 16](#)

Provjera ukupnog broja stranica provučenih kroz pisač

Možete provjeriti ukupan broj stranica (listova papira i CD-a/DVD-a) provučenih kroz pisač.

Provjera ukupnog broja stranica provučenih kroz pisač — gumbi pisača


Informacije se ispisuju zajedno s uzorkom provjere mlaznica.

1. U pisač umetnite obični papir veličine A4.
2. Pritisnite gumb  da biste isključili pisač.
3. Uključite pisač držeći pritisnut gumb , a zatim ga otpustite kad žaruljica napajanja počne treptati. Ispisuje se predložak za provjeru mlaznica.

Provjera ukupnog broja stranica provučenih kroz pisač – Windows

1. Otvorite dijaloški okvir upravljačkog programa pisača.
2. Kliknite na **Informacije o pisaču i opcijama** na kartici **Održavanje**.

Provjera ukupnog broja stranica provučenih kroz pisač – Mac OS X

1. Odaberite **Postavke sustava** u izborniku  > **Pisači i skeneri** (ili **Ispis i skeniranje, Print & Fax**), a zatim odaberite pisač.
2. Kliknite na **Opcije i zalihe** > **Uslužni program** > **Otvori uslužni program pisača**.
3. Kliknite na **Printer and Option Information**.


Štednja energije

Pisač ulazi u način mirovanja ili se isključuje automatski ako se nijedna operacija ne obavi u zadanom roku. Možete prilagoditi vrijeme prije primjene upravljanja napajanjem. Svako povećanje utjecat će na učinak energije pisača. Pazite na okoliš prije provedbe promjene.

Štednja energije – Windows

1. Otvorite dijaloški okvir upravljačkog programa pisača.
2. Kliknite na **Informacije o pisaču i opcijama** na kartici **Održavanje**.
3. Odaberite vremenski period prije nego što pisač uđe u način mirovanja koristeći postavku **Odbrojavanje do mirovanja**, a zatim kliknite na **Šalji**. Da bi se pisač automatski isključio, odaberite vremenski period koristeći postavku **Brojač vremena za isključivanje**, a zatim kliknite na **Šalji**.
4. Kliknite na **OK**.

Štednja energije – Mac OS X

1. Odaberite **Postavke sustava** u izborniku  > **Pisači i skeneri** (ili **Ispis i skeniranje, Print & Fax**), a zatim odaberite pisač.
2. Kliknite na **Opcije i zalihe** > **Uslužni program** > **Otvori uslužni program pisača**.
3. Kliknite na **Postavke pisača**.
4. Odaberite vremenski period prije nego što pisač uđe u način mirovanja koristeći postavku **Odbrojavanje do mirovanja**, a zatim kliknite na **Primijeni**. Da bi se pisač automatski isključio, odaberite vremenski period koristeći postavku **Brojač vremena za isključivanje**, a zatim kliknite na **Primijeni**.

Mrežna usluga i podaci o softveru

U ovom odjeljku predstavljene su mrežne usluge i softverski proizvodi koji su dostupni za pisac na web-mjestu tvrtke Epson ili isporučenom CD-u.

Usluga Epson Connect

Koristeći uslugu Epson Connect dostupnu putem interneta, možete ispisivati sa svog pametnog telefona, tableta, osobnog računala ili prijenosnog računala, bilo kada i bilo gdje.

Značajke dostupne putem interneta su slijedeće.

| Email Print | Daljinski ispis uz Epson iPrint | Scan to Cloud | Remote Print Driver |
|-------------|---------------------------------|---------------|---------------------|
| ✓ | ✓ | - | ✓ |

Pojedinosti vezane uz uslugu Epson Connect pronađite na mrežnim stranicama portala.

<https://www.epsonconnect.com/>

<http://www.epsonconnect.eu> (samo za Europu)

Web Config

Aplikacija Web Config se izvršava u web-pregledniku, kao što su Internet Explorer i Safari, na računalu ili pametnom uređaju. Možete potvrditi stanje pisaa ili promijeniti postavke mrežne usluge i pisaa. Da biste koristili Web Config, spojite pisac i računalo ili uređaj na istu mreže.

Napomena:


Podržani su slijedeći preglednici.

| OS | Preglednik |
|-----------------------------|---|
| Windows XP ili noviji | Internet Explorer 8 ili noviji, Firefox*, Chrome* |
| Mac OS X v10.6.8 ili noviji | Safari*, Firefox*, Chrome* |
| iOS* | Safari* |
| Android 2.3 ili noviji | Zadani preglednik |
| Chrome OS* | Zadani preglednik |

*: Koristite najnoviju inačicu.

Pokretanje usluge Web Config u web-pregledniku

1. Provjerite IP adresu pisaa.

Pritisnite gumb  da biste ispisali list sa stanjem mreže, a zatim provjerite IP adresu pisaa.

Mrežna usluga i podaci o softveru

2. Pokrenite web-preglednik na računalu ili pametnom uređaju, a zatim unesite IP adresu pisača.

Format:

IPv4: http://IP adresa pisača/

IPv6: http://[IP adresa pisača]/

Primjeri:

IPv4: http://192.168.100.201/

IPv6: http://[2001:db8::1000:1]/

Napomena:

Pomoću pametnog uređaja možete Web Config pokrenuti i putem zaslona za održavanje u usluzi Epson iPrint.

Povezane informacije


➔ [“Uporaba opcije Epson iPrint” na strani 41](#)

Pokretanje usluge Web Config u sustavu Windows

Kod spajanja računala na pisač pomoću WSD-a slijedite donje korake kako biste pokrenuli Web Config.

1. Pristupite zaslonu s uređajima i pisačima u sustavu Windows.
 - Windows 8.1/Windows 8
Odaberite **Radna površina > Postavke > Upravljačka ploča > Prikaz uređaja i pisača** pod stavkom **Hardver i zvuk** (ili **Hardver**).
 - Windows 7
Kliknite na gumb Start i odaberite **Upravljačka ploča > Prikaz uređaja i pisača** u postavci **Hardver i zvuk**.
 - Windows Vista
Kliknite na gumb Start i odaberite **Upravljačka ploča > Pisači** unutar **Hardver i zvuk**.
2. Desnom tipkom miša kliknite na ikonu pisača te odaberite **Svojstva**.
3. Odaberite karticu **Web-servis** i kliknite na URL.

Pokretanje usluge Web Config u sustavu Mac OS X

1. Odaberite **Postavke sustava** u izborniku  > **Pisači i skeneri** (ili **Ispis i skeniranje, Print & Fax**), a zatim odaberite pisač.
2. Kliknite na **Opcije i zalihe > Prikaži internetsku stranicu pisača**.

Upravljački program pisača za sustav Windows

Upravljački program pisača upravlja pisačem u skladu s naredbama iz aplikacije. Podešavanje postavki upravljačkog programa pisača pruža najbolje rezultate ispisa. Također, pomoću upravljačkog programa pisača možete provjeriti stanje pisača ili ga održavati u najboljem radnom stanju.

Mrežna usluga i podaci o softveru

Napomena:

Možete promijeniti korisnički jezik upravljačkog programa pisača. Odaberite jezik koji želite koristiti s popisa **Jezik** na kartici **Održavanje**.

Pristupanje upravljačkom programu pisača iz aplikacija

Kako biste namjestili postavke koje se odnose samo na aplikaciju koju koristite, pristupajte iz te aplikacije.

Odaberite **Ispis** ili **Postava ispisa** u izborniku **Datoteka**. Odaberite pisač i zatim kliknite na **Preference** ili **Svojstva**.

Napomena:

Operacije se razlikuju ovisno o aplikaciji. Pogledajte korisničku pomoć aplikacije kako biste saznali pojedinosti.

Pristupanje upravljačkom programu pisača putem upravljačke ploče

Kako biste namjestili postavke koje se odnose na sve aplikacije, pristupite upravljačkom programu pisača putem upravljačke ploče.

Windows 8.1/Windows 8

Odaberite **Radna površina** > **Postavke** > **Upravljačka ploča** > **Prikaz uređaja i pisača** pod postavkom **Hardver i zvuk**. Desnom tipkom miša kliknite na ikonu pisača ili je pritisnite i zadržite te zatim odaberite **Postavke ispisa**.

Windows 7

Kliknite na gumb Start i odaberite **Upravljačka ploča** > **Prikaz uređaja i pisača** u postavci **Hardver i zvuk**. Desnom tipkom miša kliknite na ikonu pisača i odaberite **Postavke ispisa**.

Windows Vista

Kliknite na gumb Start i odaberite **Upravljačka ploča** > **Pisači** unutar **Hardver i zvuk**. Desnom tipkom miša kliknite na ikonu pisača i odaberite **Postavke ispisa**.

Windows XP

Kliknite na gumb Start i odaberite **Upravljačka ploča** > **Pisači i drugi hardver** > **Pisači i faksovi**. Desnom tipkom miša kliknite na ikonu pisača i odaberite **Postavke ispisa**.

Pristupanje upravljačkom programu pisača putem ikone pisača na programskoj traci

Ikona pisača na programskoj traci radne površine je ikona prečaca koja vam omogućuje da brzo pristupite upravljačkom programu pisača.

Ako kliknete na ikonu pisača i odaberete **Postavke pisača**, možete pristupiti istom prozoru s postavkama pisača koji se prikazuje i putem upravljačke ploče. Ako dvaput kliknete na ovu ikonu, možete provjeriti stanje pisača.

Napomena:

Ako se ikona pisača ne prikazuje na programskoj traci, pristupite prozoru upravljačkog programa pisača, kliknite na **Postavke nadzora ispisa** na kartici **Održavanje**, a zatim odaberite **Registracija ikone prečaca na programskoj traci**.

Vodič za upravljački program pisača u sustavu Windows

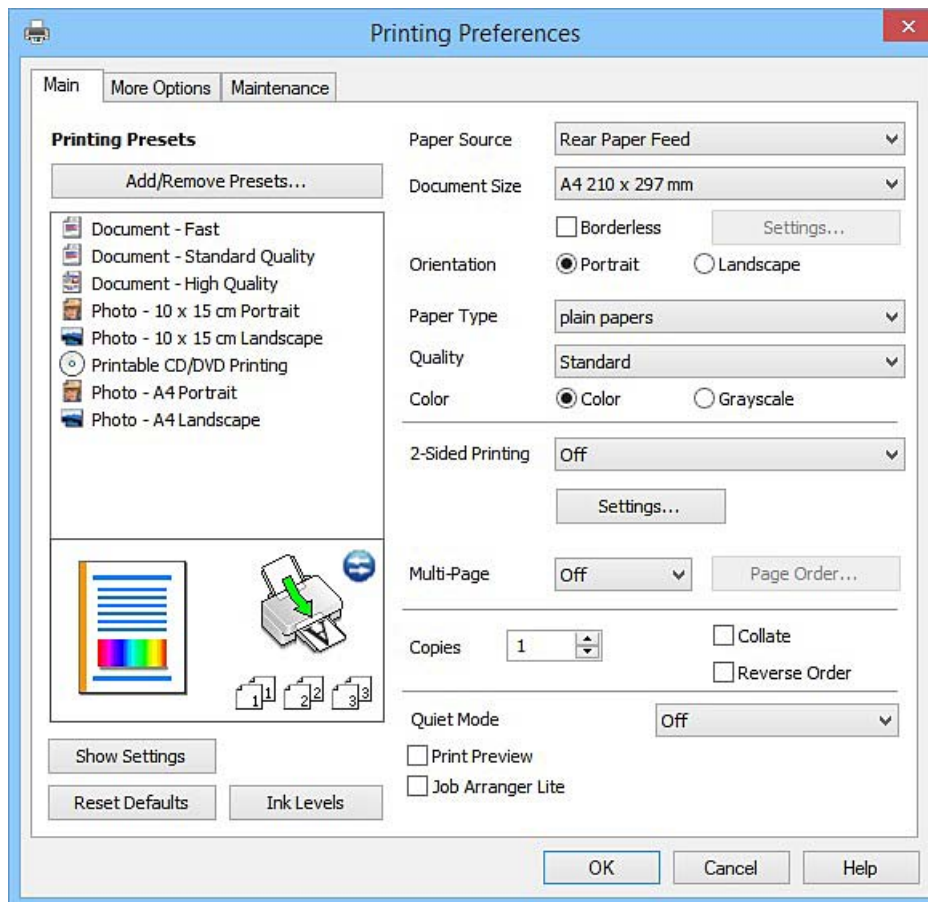
Upravljački program pisača za sustav Windows sadrži korisničku pomoć. Da biste prikazali objašnjenja postavki, kliknite desnom tipkom miša na svaku stavku te kliknite na **Pomoć**.

Kartica Glavna

Možete podešavati osnovne postavke ispisa, kao što su vrsta i veličina papira.

Mrežna usluga i podaci o softveru

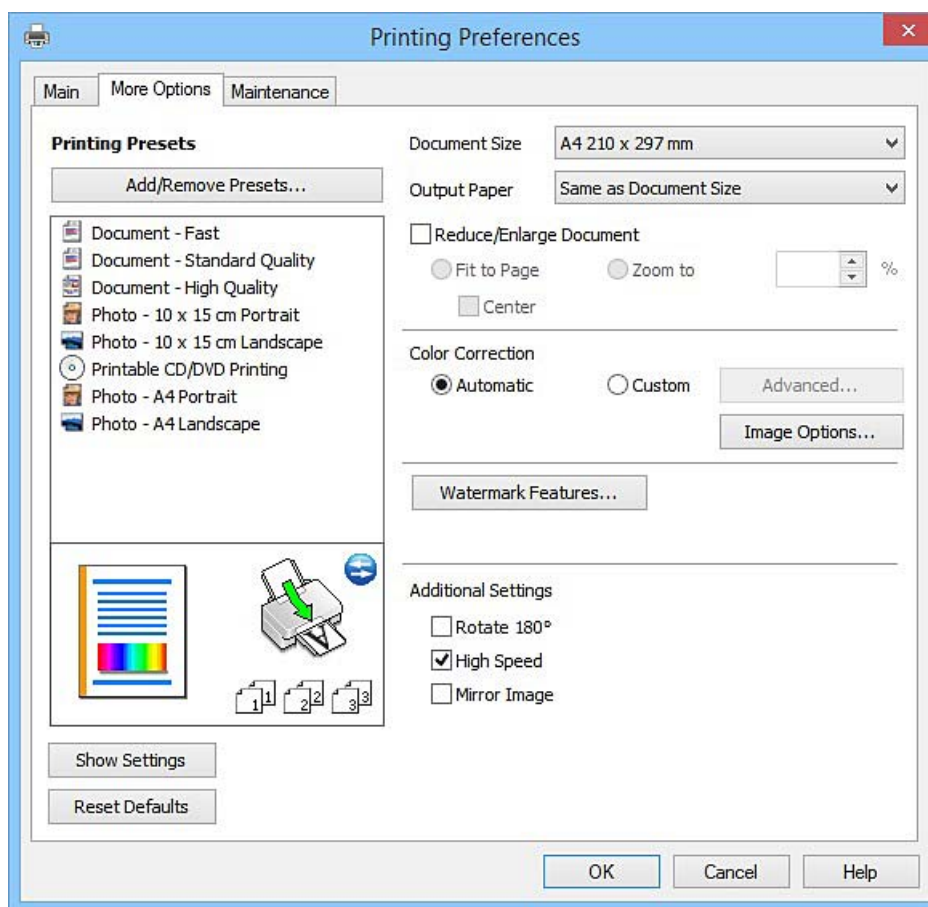
Također, možete podešavati postavke za dvostrani ispis ili za ispis više stranica na jednom listu.



Mrežna usluga i podaci o softveru

Kartica Više opcija

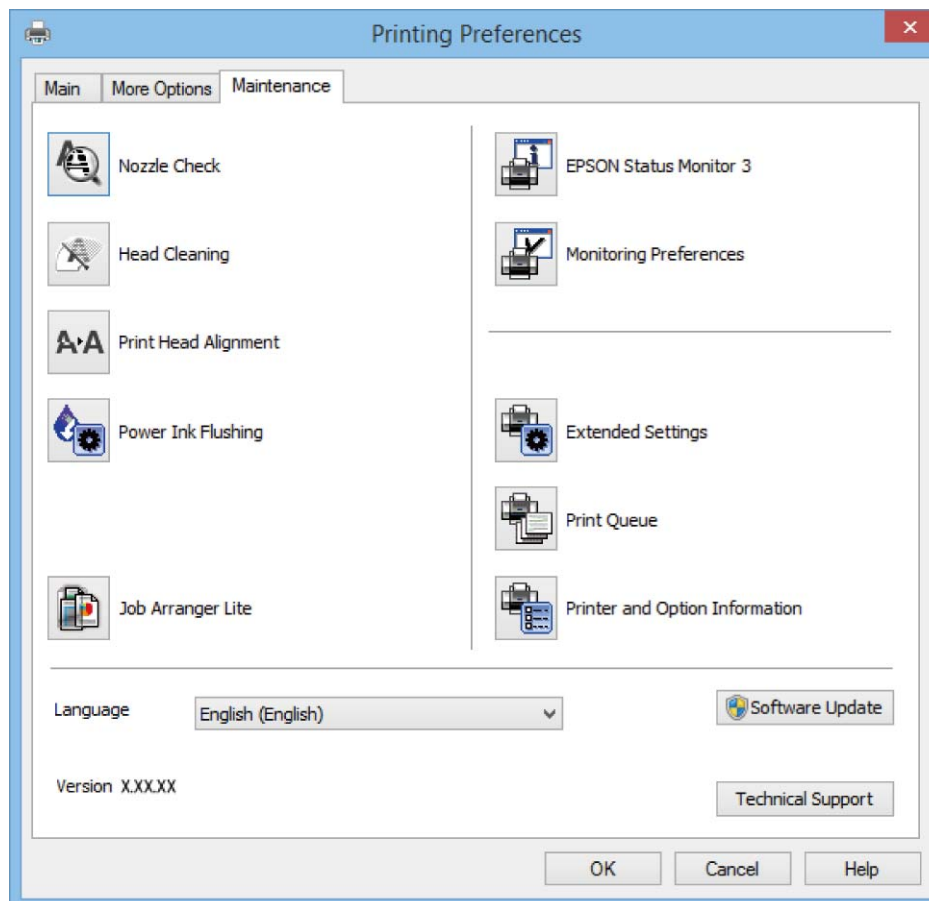
Možete odabrati dodatne opcije rasporeda i ispisa kao što su promjena veličine ispisa ili korigiranje boja.



Mrežna usluga i podaci o softveru

Kartica Održavanje

Možete pokrenuti funkcije održavanja kao što su provjera mlaznica i čišćenje ispisne glave, a pokretanjem programa **EPSON Status Monitor 3** možete provjeriti stanje pisača i informacije o pogreškama.



Podešavanje postavki rada upravljačkog programa pisača u sustavu Windows

Možete podešavati postavke kao što je omogućavanje rada programa **EPSON Status Monitor 3**.

1. Otvorite dijaloški okvir upravljačkog programa pisača.
2. Kliknite na **Proširene postavke** na kartici **Održavanje**.
3. Podesite odgovarajuće postavke i zatim kliknite na **OK**.
Pogledajte mrežnu pomoć za postavljanje stavki.

Povezane informacije

➔ [“Upravljački program pisača za sustav Windows” na strani 57](#)

Upravljački program pisača za sustav Mac OS X

Upravljački program pisača upravlja pisačem u skladu s naredbama iz aplikacije. Podešavanje postavki upravljačkog programa pisača pruža najbolje rezultate ispisa. Također, pomoću upravljačkog programa pisača možete provjeriti stanje pisača ili ga održavati u najboljem radnom stanju.


Pristupanje upravljačkom programu pisača iz drugih aplikacija

Kliknite **Podešavanje stranice** ili **Ispis** na izborniku aplikacije **Datoteka**. Ako je potrebno, kliknite na **Prikaži detalje** (ili ▼) kako biste proširili ovaj dijaloški okvir.

Napomena:

Ovisno o aplikaciji koja se koristi, **Podešavanje stranice** neće se moći prikazati na izborniku **Datoteka**, a radnje za prikaz zaslona ispisa mogu se razlikovati. Pogledajte korisničku pomoć aplikacije kako biste saznali pojedinosti.

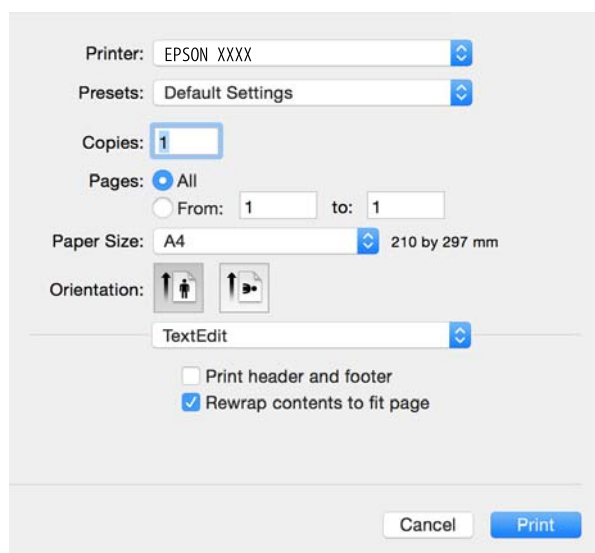
Pokretanje uslužne aplikacije

Odaberite **Značajke sustava** u  izborniku > **Pisači i skeneri** (ili **Ispiši i skeniraj**, **Ispiši i faksiraj**), a zatim odaberite pisač. Kliknite na **Mogućnosti i potrošni materijal** > **Uslužna aplikacija** > **Otvori uslužnu aplikaciju pisača**.

Vodič za upravljački program pisača u sustavu Mac OS X

Dijaloški okvir ispisa

Prikažite skočni izbornik u sredini zaslona da biste prikazali više stavki.




| Skočni izbornik | Opisi |
|-------------------|--|
| Postavke ispisa | Možete namjestiti osnovne postavke ispisa kao što su vrsta papira i kakvoća ispisa. |
| Raspored | Možete odabrati raspored za ispis nekoliko stranica na jednom listu ili odabrati ispis obruba. |
| Rukovanje papirom | Možete smanjiti ili povećati veličinu ispisa radi automatske prilagodbe veličini umetnutog papira. |

Mrežna usluga i podaci o softveru

| Skočni izbornik | Opisi |
|-------------------|--|
| Usklađivanje boja | Možete prilagoditi boje. |
| Color Options | Kada odaberete EPSON Color Controls na izborniku Usklađivanje boja moći ćete odabrati način ispravljanja boje. |

Napomena:

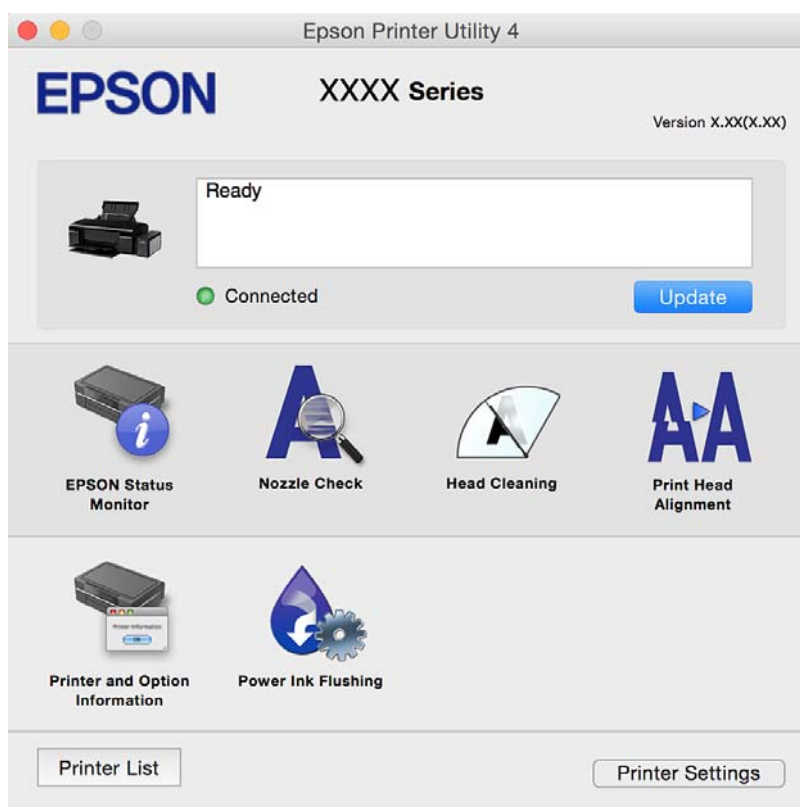
Ako u sustavu Mac OS X v10.8.x ili novijem nije prikazan izbornik **Postavke ispisa**, tada Epson upravljački program pisača nije pravilno instaliran.

Odaberite **Postavke sustava** u izborniku  > **Pisači i skeneri** (ili **Ispis i skeniranje, Print & Fax**), uklonite pisač te ga ponovno dodajte. Da biste dodali pisač, pogledajte sljedeće.

<http://epson.sn>


Epson Printer Utility

Možete pokrenuti neku funkciju održavanja, kao što su provjera mlaznica i čišćenje ispisne glave, a pokretanjem programa **EPSON Status Monitor** možete provjeriti stanje pisača i informacije o pogreškama.



Podešavanje postavki rada upravljačkog programa pisača u sustavu Mac OS X

Pristup prozoru s postavkama rada upravljačkog programa pisača u sustavu Mac OS X

Odaberite **Postavke sustava** u izborniku  > **Pisači i skeneri** (ili **Ispis i skeniranje, Print & Fax**), a zatim odaberite pisač. Kliknite na **Opcije i zalihe** > **Opcije** (ili **Upravljački program**).

Radne postavke upravljačkog programa pisača sustava Mac OS X

- Thick paper and envelopes: sprječava razmazivanje tinte kod ispisa na debelom papiru. No, to može smanjiti brzinu ispisa.
- Preskoči praznu stranicu: preskače se ispisivanje praznih stranica.
- Tihi način rada: tiho ispisivanje. Međutim, brzina ispisivanja može biti smanjena.
- High Speed Printing: ispisivanje se vrši pomicanjem ispisne glave u oba smjera. Brzina ispisivanja je veća, što može utjecati na smanjenje kvalitete ispisa.
- Warning Notifications: upravljački program pisača može prikazivati poruke s upozorenjima.
- Establish bidirectional communication: obično ova postavka treba biti namještena na **On**. Odaberite **Off** ako je dobivanje informacija o pisaču nemoguće jer se pisač dijeli s Windows računalima na mreži ili iz bilo kojeg drugog razloga.

Epson Easy Photo Print

Epson Easy Photo Print je aplikacija koja vam omogućuje da lako ispisujete fotografije s različitim rasporedima. Možete obaviti pretpregled fotografije i prilagoditi slike ili njihov položaj. Također, možete fotografije ispisivati s okvirima. Pogledajte mrežnu pomoć za aplikaciju kako biste saznali pojedinosti.

Napomena:

Da biste mogli koristiti ovu aplikaciju, mora biti instaliran upravljački program pisača.

Pokretanje u sustavu Windows

- Windows 8.1/Windows 8
Unesite naziv aplikacije u polje za pretraživanje i zatim odaberite prikazanu ikonu.
- Osim za sustave Windows 8.1/Windows 8
Kliknite na gumb Start i odaberite **Svi programi** ili **Programi** > **Epson Software** > **Epson Easy Photo Print**.

Pokretanje u sustavu Mac OS X

Odaberite **Idi** > **Aplikacije** > **Epson Software** > **Epson Easy Photo Print**.

Epson Print CD

Epson Print CD je aplikacija koja vam omogućuje da dizajnirate etiketu za CD/DVD koja će biti ispisana izravno na CD/DVD. Također, možete ispisati omot za CD/DVD koji se stavlja u kutiju za CD/DVD. Pogledajte korisničku pomoć aplikacije kako biste saznali pojedinosti.

Napomena:

Da biste mogli koristiti ovu aplikaciju, mora biti instaliran upravljački program pisača.

Pokretanje u sustavu Windows

- Windows 8/Windows 8.1

Unesite naziv aplikacije u gumbić za pretraživanje i zatim odaberite prikazanu ikonu.

- Osim za sustave Windows 8/Windows 8.1

Kliknite na gumb Start i odaberite **Svi programi** ili **Programi** > **Epson Software** > **Print CD**.

Pokretanje u sustavu Mac OS X

Odaberite **Idi - Aplikacije** > **Epson Software** > **Print CD** > **Print CD**.

E-Web Print (samo za Windows)

E-Web Print je aplikacija koja vam omogućuje da lako ispisujete web-stranice s različitim rasporedima. Pogledajte mrežnu pomoć za aplikaciju kako biste saznali pojedinosti. Korisničkoj pomoći možete pristupiti putem izbornika **E-Web Print** na alatnoj traci **E-Web Print**.

Pokretanje aplikacije

Nakon što instalirate aplikaciju E-Web Print, prikazat će se u vašem pregledniku. Kliknite **Print** ili **Clip**.

EPSON Software Updater

Aplikacija EPSON Software Updater traži na internetu nove inačice softvera ili ažuriranja za postojeći softver koje po pronalasku instalira. Također možete ažurirati upravljački program pisača i priručnik.

Pokretanje u sustavu Windows

- Windows 8.1/Windows 8

Unesite naziv aplikacije u polje za pretraživanje i zatim odaberite prikazanu ikonu.

- Osim za sustave Windows 8.1/Windows 8

Kliknite gumb Start i odaberite **Svi programi** ili **Programi** > **Epson Software** > **EPSON Software Updater**.

Napomena:

Također, možete pokrenuti EPSON Software Updater klikom na ikonu pisača na programskoj traci radne površine, a zatim odabirom opcije **Ažuriranje softvera**.

Pokretanje u sustavu Mac OS X


Odaberite **Idi** > **Aplikacije** > **Epson Software** > **EPSON Software Updater**.

Deinstaliranje aplikacija

Napomena:

Prijavite se u administratorski račun na vašem računalu. Unesite administratorsku lozinku ako je računalo od vas zatraži.

Deinstaliranje aplikacija - Windows



1. Pritisnite gumb  kako biste isključili pisač.
2. Izađite iz svih pokrenutih programa.
3. Otvorite **Upravljačku ploču**:
 - Windows 8.1/Windows 8
Odaberite **Radna površina > Postavke > Upravljačka ploča**.
 - Osim za sustave Windows 8.1/Windows 8
Kliknite na gumb Start i odaberite **Upravljačka ploča**.
4. Otvorite **Deinstaliranje programa** (ili **Dodaj ili ukloni programe**):
 - Windows 8.1/Windows 8/Windows 7/Windows Vista
Odaberite **Deinstaliraj program** u postavci **Programi**.
 - Windows XP
Kliknite na **Dodaj ili ukloni programe**.
5. Odaberite aplikaciju koju želite ukloniti.
6. Deinstaliranje aplikacija:
 - Windows 8.1/Windows 8/Windows 7/Windows Vista
Kliknite na **Deinstaliraj/promijeni** ili **Deinstaliraj**.
 - Windows XP
Kliknite na **Promijeni/ukloni** ili **Ukloni**.

Napomena:

Ako se prikaže dijaloški okvir **Kontrola korisničkog računa**, kliknite na **Nastavi**.

7. Slijedite upute na zaslonu.

Deinstaliranje aplikacija - Mac OS X

1. Preuzmite Uninstaller putem alata EPSON Software Updater.
Nakon što jednom preuzmete Uninstaller, ne trebate ga preuzimati svaki puta kada želite izbrisati aplikaciju s računala.
2. Pritisnite gumb  kako biste isključili pisač.
3. Za deinstalaciju upravljačkog programa pisača odaberite **Značajke sustava** u  izborniku > **Pisači i skeneri** (ili **Ispiši i skeniraj**, **Ispiši i faksiraj**), a zatim uklonite pisač s popisa omogućenih pisača.

Mrežna usluga i podaci o softveru

4. Izađite iz svih pokrenutih programa.
5. Odaberite **Idi na > Aplikacije > Epson Software > Uninstaller**.
6. Odaberite aplikaciju koju želite ukloniti s računala i zatim kliknite na **Uninstall**.



Važno:

Program Uninstaller će ukloniti sve upravljačke programe za tintni pisač Epson s vašeg računala. Ako koristite više Epsonovih tintnih pisaa, i želite izbrisati samo neke upravljačke programe, prvo izbrišite sve, a zatim ponovno instalirajte upravljački program pisaa koji vam je potreban.

Napomena:

Ako ne možete pronaći aplikaciju koju želite ukloniti s računala na popisu aplikacija, tada postupak deinstalacije ne možete izvršiti korištenjem programa Uninstaller. U tom slučaju, odaberite **Idi na > Aplikacije > Epson Software** i odaberite aplikaciju koju želite deinstalirati te dovedite njezinu ikonu u ikonu Smeće.

Povezane informacije

➔ [“EPSON Software Updater” na strani 65](#)

Instaliranje aplikacija

Spojite računalo na mrežu i instalirajte najnoviju verziju aplikacije s interneta.

Napomena:

- Prijavite se u administratorski račun na vašem računalu. Unesite administratorsku lozinku ako je računalo od vas zatraži.
- Da biste ponovo instalirali neku aplikaciju, morate je najprije deinstalirati.

1. Izađite iz svih pokrenutih programa.
2. Prilikom instaliranja upravljačkog programa pisaa privremeno odspojite pisač i računalo.

Napomena:

Ne smijete povezati pisač s računalom dok ne bude zatraženo da to učinite.

3. Instalirajte aplikacije slijedeći upute koje su navedene na sljedećim mrežnim stranicama.

<http://epson.sn>

Napomena:

Ako koristite računalo sa sustavom Windows i ne možete preuzeti aplikacije s web-mjesta, instalirajte ih sa softverskog diska koji ste dobili uz pisač.

Povezane informacije

➔ [“Deinstaliranje aplikacija” na strani 66](#)

Ažuriranje aplikacija i upravljačkog programa

Riješite određene probleme i poboljšajte ili dodajte funkcije ažuriranjem aplikacija ili upravljačkog programa. Koristite najnoviju verziju aplikacija i upravljačkog programa.

Mrežna usluga i podaci o softveru

1. Provjerite jesu li pisač i računalo povezani te je li računalo spojeno na internet.
2. Pokrenite EPSON Software Updater kako biste ažurirali aplikacije ili upravljački program.



Važno:

Ne isključujte računalo ili pisač dok traje ažuriranje.

Napomena:

Ako ne možete pronaći aplikaciju koju želite ažurirati na popisu aplikacija, tada postupak ažuriranja ne možete izvršiti korištenjem programa EPSON Software Updater. Posjetite Epsonove lokalne mrežne stranice kako biste provjerili dostupnost najnovijih verzija aplikacija.

<http://www.epson.com>

Povezane informacije

➔ [“EPSON Software Updater” na strani 65](#)

Rješavanje problema

Provjeravanje statusa pisača

Provjera indikatora pogrešaka na pisaču










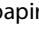

















Kad dođe do pogreške, žaruljica svijetli ili trepće. Podrobnije informacije o pogrešci se prikazuju na zaslonu računala.

 : uključeno

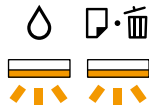

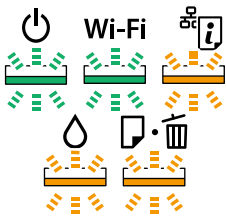


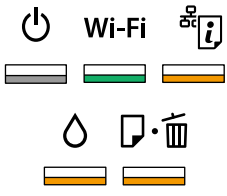
: isključeno

 : trepće sporo

 : trepće brzo

| Lampica | Situacija | Rješenja |
|---|---|--|
|    | Nema papira ili je umetnuto više od jednog papira. | Umetnite papir i pritisnite gumb  . |
| | Kod ispisa na CD/DVD, nije umetnut CD/DVD pretinac ili CD/DVD nije na pretincu. | Stavite CD/DVD na CD/DVD pretinac, umetnite pretinac u pisač i pritisnite gumb  . |
|     | Došlo je do zaglavljivanja papira. | Uklonite papir i pritisnite gumb  . |
|     | Papir se ne može izbaciti jer veličina nije dovoljna. | Uklonite papir. Ako ga ne možete ukloniti rukom, umetnite običan list papira veličine A4 u pisač i pritisnite gumb  kako bi se izbacio preostali papir. |
|     | Izlazni pretinac nije u odgovarajućem položaju. | Za ispis na papiru namjestite izlazni pretinac u normalni položaj. Za ispis na CD-u/DVD-u namjestite izlazni pretinac u položaj za CD-DVD. |
|       | Poklopac pisača otvoren je tijekom ispisa. | Zatvorite poklopac pisača. |
|   | Početno punjenje tintom nije dovršeno. | Pogledajte poster <i>Počnite ovdje</i> kako biste dovršili početno punjenje tintom. |

Rješavanje problema

| Lampica | Situacija | Rješenja |
|--|--|--|
|  <p>Naizmjenično bljeskanje</p> | Jastučić za tintu je pri kraju radnog vijeka ili ga je već dostigao. | <p>Jastučići za tintu se moraju zamijeniti.</p> <p>Obratite se Epsonu ili ovlaštenom Epsonovom pružatelju usluga radi zamjene jastučića za tintu*. To nije dio koji može servisirati korisnik.</p> <p>Kad se na računalu prikaže poruka koja kaže da možete nastaviti s ispisom, pritisnite gumb  da biste nastavili s ispisom. Žaruljica privremeno prestaje treptati, međutim nastaviti će treptati u pravilnim razmacima dok se jastuče s tintom ne zamijeni.</p> |
|  | Došlo je do pogreške pisača. | <p>Otvorite poklopac pisača i izvadite papir ili zaštitni materijal iz pisača. Isključite i ponovo uključite napajanje.</p> <p>Ako se pogreška prikazuje i nakon isključivanja i ponovnog uključivanja pisača, obratite se Epson korisničkoj podršci.</p> |
|  | Došlo je do pogreške Wi-Fi veze. | <p>Držite pritisnut gumb  preko tri sekunde kako biste uklonili grešku. Provjerite <i>Mrežni vodič</i> i pokušajte ponovno uspostaviti Wi-Fi vezu.</p> |
|  | Pisač se pokrenuo u načinu rada za oporavak jer ažuriranje upravljačkog programa nije uspješno izvedeno. | <p>Slijedite ove korake prilikom ponovnog pokušaja ažuriranja upravljačkog programa.</p> <ol style="list-style-type: none"> Povežite računalo i pisač putem USB kabela. (Kada se pisač nalazi u načinu rada za oporavak, ažuriranje upravljačkog programa se ne može izvršiti putem mrežne veze.) Posjetite Epsonove lokalne mrežne stranice kako biste pročitali daljnje upute. <p>Pisač će vas obavijestiti o statusu ažuriranja upravljačkog programa na način prikazan u nastavku.</p> <p>Priprema: lampice mrežnog statusa bljeskaju.</p> <p>Ažuriranje: lampica napajanja bljeska.</p> <p>Dovršeno: lampica napajanja ostaje svijetliti.</p> |

* Tijekom ciklusa ispisivanja vrlo mala količina tinte koja je višak može se nakupiti u jastučiću za tintu. Kako bi se spriječilo curenje tinte iz jastučića, pisač je dizajniran da zaustavi postupak ispisivanja kada se dosegne granična razina kapaciteta jastučića. Hoće li i koliko često to biti potrebno, ovisit će o broju stranica i vrsti materijala koji ispisujete te broju ciklusa čišćenja koji provodi pisač. Ako je potrebno izvršiti zamjenu jastučića, to ne znači da je vaš pisač prestao raditi u skladu sa svojim specifikacijama. Pisač će vas upozoriti kada je potrebno zamijeniti jastučić. Njegovu zamjenu smije izvršiti samo ovlašteni Epsonov pružatelj usluga. Epsonovo jamstvo stoga ne pokriva troškove ove zamjene.

Povezane informacije

- ➔ “Umetanje papira u Uvlačenje papira straga” na strani 16
- ➔ “Umetanje CD-a/DVD-a” na strani 19
- ➔ “Kontaktiranje Epsonove korisničke podrške” na strani 89
- ➔ “Ažuriranje aplikacija i upravljačkog programa” na strani 67

Provjeravanje statusa pisača – Windows

1. Otvorite dijaloški okvir upravljačkog programa pisača.
2. Kliknite na **EPSON Status Monitor 3** na kartici **Održavanje**.


Napomena:

- Također, možete provjeriti status pisača dvostrukim klikom na ikonu pisača na programskoj traci. Ako se ikona pisača ne doda na programsku traku, kliknite na **Postavke nadzora ispisa** na kartici **Održavanje**, a zatim odaberite **Registracija ikone prečaca na programskoj traci**.
- Ako je aplikacija **EPSON Status Monitor 3** onemogućena, kliknite na **Proširene postavke** na kartici **Održavanje** i zatim odaberite **Omogući EPSON Status Monitor 3**.

Povezane informacije

➔ [“Upravljački program pisača za sustav Windows” na strani 57](#)

Provjeravanje statusa pisača - Mac OS X

1. Odaberite **Postavke sustava** u izborniku  > **Pisači i skeneri** (ili **Ispis i skeniranje, Print & Fax**), a zatim odaberite pisač.
2. Kliknite na **Opcije i zalihe** > **Uslužni program** > **Otvori uslužni program pisača**.
3. Kliknite na **EPSON Status Monitor**.

Uklanjanje zaglavljenog papira

Pogledajte pogrešku prikazanu na upravljačkoj ploči i slijedite upute za uklanjanje zaglavljenog papira, uključujući i eventualne otcepljene komadiće papira. Zatim obrišite pogrešku.



Važno:

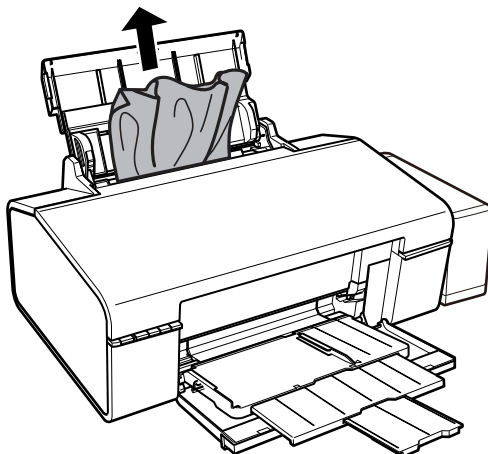
Pažljivo uklonite zaglavljeni papir. Uklanjanje papira silom može prouzročiti oštećenje pisača.

Povezane informacije

➔ [“Provjera indikatora pogrešaka na pisaču” na strani 69](#)

Uklanjanje zaglavljenog papira iz Uvlačenje papira straga

Uklonite zaglavljeni papir.



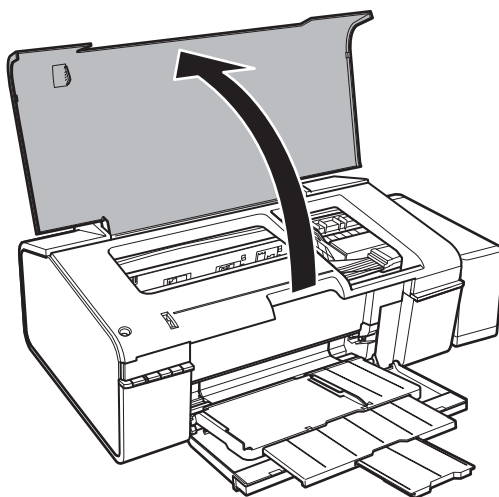
Uklanjanje zaglavljenog papira iz unutrašnjosti pisača



Pozor:

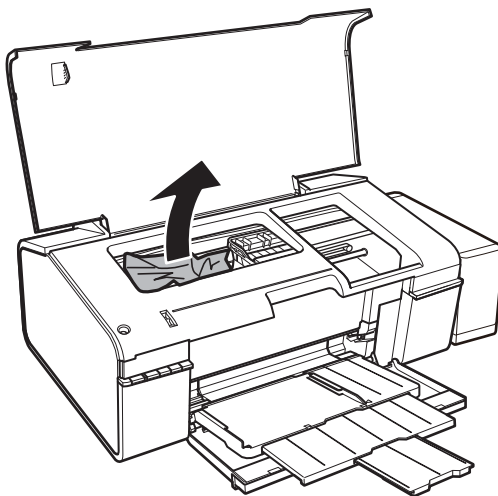
Nikada nemojte pritiskati tipke na upravljačkoj ploči dok držite ruku unutar pisača. Ako pisač počne raditi, može vas ozlijediti. Da biste spriječili ozljede, pazite da ne dotičete isturene dijelove.

1. Otvorite poklopac pisača.



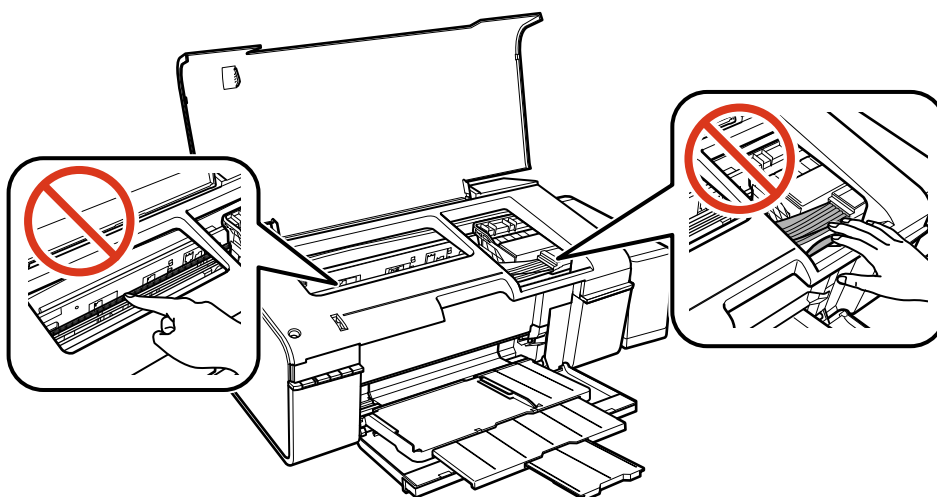
Rješavanje problema

2. Uklonite zaglavljenu papir.

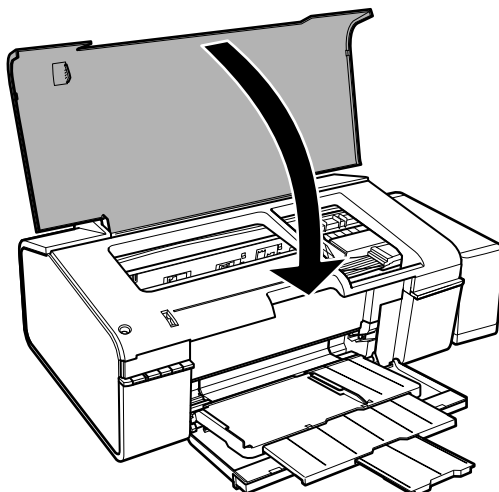


! **Važno:**

Ne dirajte plosnati bijeli kabel, prozirni dio i cjevčice za tinte u pisaču. To može prouzročiti kvar.

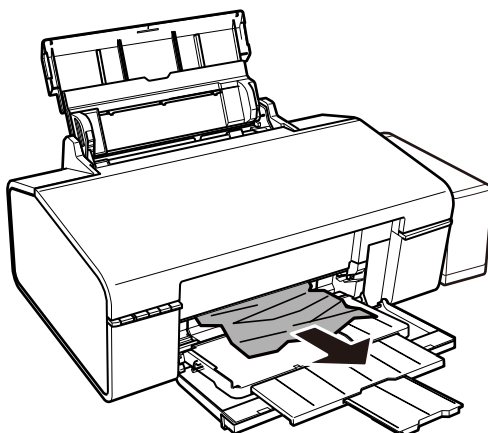


3. Zatvorite poklopac pisača.



Uklanjanje zaglavljenog papira iz izlaznog pretinca

Uklonite zaglavljeni papir.



Papir se neispravno uvlači

Provjerite sljedeće i zatim poduzmite odgovarajuće radnje za rješenje problema.

- Postavite pisač na ravnu površinu i koristite ga u preporučenim radnim uvjetima.
- Koristite papir namijenjen ovom pisaču.
- Slijedite mjere opreza pri rukovanju papirom.

Povezane informacije

- ➔ [“Specifikacije okruženja” na strani 84](#)
- ➔ [“Dostupni papiri i kapaciteti” na strani 14](#)
- ➔ [“Mjere opreza pri rukovanju papirom” na strani 13](#)

Zaglavio se papir

Umetnite papir u pravom smjeru i pomaknite rubne vodilice do rubova papira.

Povezane informacije

- ➔ [“Umetanje papira u Uvlačenje papira straga” na strani 16](#)

Papir se uvlači nakošeno

Umetnite papir u pravom smjeru i pomaknite rubne vodilice do rubova papira.

Povezane informacije

- ➔ [“Umetanje papira u Uvlačenje papira straga” na strani 16](#)

Istodobno se uvlači više listova papira

Ako u slučaju ručnog dvostranog ispisa u izvor papira bude uvučeno više listova odjednom, izvadite sav papir prije nego što ga ponovno stavite.

Nema uvlačenja papira


- Ne umećite veći broj listova od onog preporučenog za odabranu vrstu papira. Običan papir ne stavljajte iznad crte označene trokutom na rubnoj vodilici.
- Ako imate list za čišćenje isporučen uz originalni Epson papir, upotrijebite ga za čišćenje valjka unutar pisača.
- Nemojte upotrebljavati papir s rupicama za uvezivanje.

Povezane informacije

- ➔ [“Dostupni papiri i kapaciteti” na strani 14](#)
- ➔ [“Čišćenje puta prolaska papira” na strani 53](#)

Problemi u radu pisača i upravljačke ploče

Pisač se ne uključuje

- Provjerite je li kabel za napajanje sigurno umetnut u utičnicu.
- Pritisnite gumb  i zadržite ga malo duže.



Lampice su se upalile, a zatim ugasile

Napon proizvoda možda se ne podudara s nazivnim vrijednostima utičnice. Isključite pisač i odmah izvucite kabel za napajanje iz utičnice. Provjerite naljepnicu na pisaču.

**Pozor:**

Ako se napon ne podudara, KABEL ZA NAPAJANJE PISAČA NE SMIJETE PONOVO UMETNUTI U UTIČNICU. Obratite se dobavljaču.


Pisač se ne isključuje

Pritisnite gumb  i zadržite ga malo duže. Ako još uvijek ne možete ugasiti pisač, izvucite kabel za napajanje iz utičnice. Kako biste spriječili sušenje tinte u mlaznicama ispisne glave, pisač uključujte i isključujte pritiskom na gumb .

Nije moguć ispis s računala

- Instalirajte upravljački program pisača.
- Priključite čvrsto USB kabel na pisač i računalo.

Rješavanje problema

- Ako upotrebljavate USB konzentator, pokušajte pisač povezati izravno s računalom.
- Ako ne možete ispisivati putem mreže, pogledajte *Mrežni vodič*.
- Ako pokušavate ispisati veliku sliku, možda vaše računalo nema dovoljno memorije. Ispišite sliku manje razlučivosti ili manje veličine.
- U sustavu Windows, kliknite na **Red za ispis** na kartici **Održavanje** upravljačkog programa pisača, a zatim provjerite sljedeće.
 - Provjerite ima li zaustavljenih zadataka ispisa.
Otkazite zadatak ispisa ako je potrebno.
 - Provjerite je li pisač isključen ili u stanju čekanja.
Ako je pisač isključen ili u stanju čekanja, izbrišite postavke za stanje isključenosti ili čekanja u izborniku **Pisač**.
 - Provjerite je li pisač odabran kao zadani pisač u izborniku **Pisač** (na ikoni bi se trebala nalaziti kvačica).
Ako pisač nije postavljen kao zadani pisač, postavite ga kao zadani pisač.
 - Pobrinite se da je ulaz pisača ispravno odabran u **Svojstvo > Ulaz** u izborniku **Pisač** na sljedeći način.
Odaberite „USBXXX” za USB vezu, ili „EpsonNet Print Port” za mrežnu vezu.
- U sustavu Mac OS X provjerite je li pisač u statusu **Pauza**.
Odaberite **Postavke sustava** u izborniku  > **Pisači i skeneri** (ili **Ispis i skeniranje, Ispiši i faksiraj**), a zatim dvaput kliknite na pisač. Ako je pisač zaustavljen, kliknite na **Nastavi** (ili **Nastavi ispisivanje**).

Povezane informacije

- ➔ [“Instaliranje aplikacija” na strani 67](#)
- ➔ [“Otkazivanje ispisa” na strani 43](#)

Razni problemi s ispisom

Ispisuje se vrlo blijeda ili nikakva slika

Ako pisač niste koristili duže vrijeme, mlaznice glave za ispis mogu se začepiti i neće biti moguće ispuštanje kapljice tinte. Pokrenite provjeru mlaznica i zatim očistite ispisnu glavu ako je neka od mlaznica začepljena.

Povezane informacije

- ➔ [“Pregledavanje i čišćenje ispisne glave” na strani 50](#)

Kvaliteta ispisa je loša

Ako je kvaliteta ispisa loša, npr. u slučaju zamućenog ispisa, pruga, nedostajućih ili izbledjelih boja, neporavnosti te mozaičkih šara na ispisu, provjerite sljedeće.

- Uvjerite se da je završeno početno punjenje tintom.
- Provjerite spremnik za tintu. Ako je spremnik prazan, odmah ga ponovo napunite i očistite ispisnu glavu.
- Pokrenite provjeru mlaznica i zatim očistite ispisnu glavu ako je neka od mlaznica začepljena.
- Ako niste koristili proizvod duže vrijeme, zamijenite tintu unutar cijevi tinte.

Rješavanje problema

- Poravnajte ispisnu glavu.
- Koristite papir namijenjen ovom pisaču.
- Odaberite onu postavku vrste papira koja odgovara vrsti papira umetnutoj u pisač.
- Ne ispisujte na vlažnom, oštećenom ili prestarom papiru.
- Ako je papir uvijen ili omotnica napuhana, izravnajte ih.
- Ispis uz postavke više kvalitete.
- Ne slažite papire jedan na drugi odmah nakon ispisivanja.
- Potpuno osušite ispise prije njihovog arhiviranja ili prikazivanja. Prilikom sušenja ispisa izbjegavajte izravnu sunčevu svjetlost, ne koristite fen i ne dotičite ispisanu stranu papira.
- Kada ispisujete slike ili fotografije, Epson preporučuje korištenje originalnog Epson papira prije nego običnog papira. U slučaju originalnog Epson papira, ispisujte na strani za ispis.
- Nastojte upotrebljavati originalne Epsonove bočice s tintom. Ovaj proizvod je namijenjen prilagodbi boja zasnovanih na uporabi originalnih Epson bočica s tintom. Korištenje neoriginalnih bočica s tintom može narušiti kvalitetu ispisa.
- Koristite bočice s tintom čija šifra odgovara ovom pisaču.
- Epson preporučuje da bočicu s tintom iskoristite prije datuma navedenog na pakiranju.
- Pri ispisivanju slika ili fotografija ispisujte koristeći podatke visoke razlučivosti. Slike na web-mjestima su često premale razlučivosti iako na zaslonu djeluju dovoljno dobro, pa kvaliteta ispisa može biti smanjena.


Povezane informacije

- ➔ [“Ponovno punjenje spremnika s tintom” na strani 45](#)
- ➔ [“Pregledavanje i čišćenje ispisne glave” na strani 50](#)
- ➔ [“Zamjena tinte u cijevima za tintu” na strani 51](#)
- ➔ [“Poravnavanje ispisne glave” na strani 52](#)
- ➔ [“Dostupni papiri i kapaciteti” na strani 14](#)
- ➔ [“Popis vrsta papira” na strani 15](#)
- ➔ [“Mjere opreza pri rukovanju papirom” na strani 13](#)

Kvaliteta ispisa ne poboljšava se ni nakon poravnavanja ispisne glave

Za vrijeme dvosmjernog ispisa (ili na visokoj brzini), glava za ispis pomiče se u oba smjera i vertikalne linije možda neće biti poravnate. Ako se kvaliteta ispisa ne poboljša, onemogućite podešavanje za dvosmjerne postavke (ili visoku brzinu). Onemogućavanje podešavanja te postavke može usporiti brzinu ispisa.

- Windows
Poništite postavku **Velika brzina** na kartici **Više opcija** upravljačkog programa pisača.
- Mac OS X

Odaberite **Postavke sustava** u izborniku  > **Pisači i skeneri** (ili **Ispis i skeniranje, Print & Fax**) i zatim odaberite pisač. Kliknite na **Opcije i zalihe** > **Opcije** (ili **Upravljački program**). Odaberite **Off** u postavci **High Speed Printing**.

Kvaliteta ispisa fotografija je loša

Možda je odabrana pogrešna postavka vrste papira. Odaberite onu postavku vrste papira koja odgovara vrsti papira umetnutoj u pisač.

Povezane informacije

➔ [“Popis vrsta papira” na strani 15](#)

Ispisane fotografije su ljepljive

Možda ispisujete na pogrešnoj strani fotografskog papira. Pobrinite se da ispisujete na strani koja je namijenjena ispisu.

Slike ili fotografije ispisuju se u neočekivanim bojama

Prilagodite boju i zatim ponovite ispis. Značajka automatske korekcije boja koristi standardni način korekcije u aplikaciji **PhotoEnhance**. Pokušajte neki drugi način korekcije u aplikaciji **PhotoEnhance** odabirom neke druge opcije osim **Automatska korekcija** kao postavku za **Korekcija scene**. Ako problem ne nestane, upotrijebite neku drugu značajku korekcije boja osim **PhotoEnhance**.

Povezane informacije

➔ [“Određivanje boje ispisa” na strani 39](#)

Položaj, veličina ili margine ispisa su neispravni

- Umetnite papir u pravom smjeru i pomaknite rubne vodilice do rubova papira.
- Odaberite postavku odgovarajuće veličine papira.
- Prilagodite postavku margine u aplikaciji tako da se uklopi u područje ispisa.

Povezane informacije

➔ [“Umetanje papira u Uvlačenje papira straga” na strani 16](#)

➔ [“Površina za ispis” na strani 82](#)

Nije moguć ispis bez obruba

Odaberite postavku ispisa bez obruba u postavkama pisača. Ako odaberete vrstu papira koja ne podržava ispisivanje bez obruba, nećete moći odabrati **Bez ruba**. Odaberite vrstu papira koja podržava ispisivanje bez obruba.

Povezane informacije

➔ [“Osnovno ispisivanje — Windows” na strani 24](#)

➔ [“Osnovno ispisivanje — Mac OS X” na strani 25](#)

Rubovi slike su izrezani tijekom ispisa bez obruba

Tijekom ispisivanja bez obruba slika se neznatno uvećava, a višak slike bude odrezan. Odaberite postavku za manje povećanje.

Windows

Odaberite **Postavke** uz potvrdni okvir **Bez ruba** na kartici upravljačkog programa pisača **Glavna** i potom promijenite postavke.

Mac OS X

Promijenite postavku **Proširenje** u izborniku **Postavke ispisa** dijaloškog okvira ispisivanja.

Papir je zamrljan ili izguljen

Ako se pojave vodoravne trake ili se zamrlja vrh ili dno papira, umetnite papir u ispravan smjer i povucite rubne vodilice do rubova papira.


Ako se pojave okomite trake ili se papir zamrlja, očistite prolaz papira.

Ako se pohaba deblji papir, odaberite postavku za manje habanje. Ako omogućite ovu postavku, kvaliteta ispisa može biti slabija ili ispisivanje može biti sporije.

Windows

Kliknite na **Proširene postavke** u kartici **Održavanje** unutar upravljačkog programa pisača i odaberite **Debeli papir i omotnice**.

Mac OS X

Odaberite **Postavke sustava** u izborniku  > **Pisači i skeneri** (ili **Ispis i skeniranje**, **Ispiši i faksiraj**) i zatim odaberite pisač. Kliknite na **Opcije i zalihe** > **Opcije** (ili **Upravljački program**). Odaberite **On** u postavci **Thick paper and envelopes**.

Kod ručnog dvostranog ispisivanja pazite da se tinta sasvim osuši prije ponovnog umetanja papira.

Povezane informacije

➔ [“Umetanje papira u Uvlačenje papira straga” na strani 16](#)

➔ [“Čišćenje puta prolaska papira” na strani 53](#)

➔ [“Kvaliteta ispisa je loša” na strani 76](#)

Znakovi su neispravni ili iskrivljeni

Priključite čvrsto USB kabel na pisač i računalo.

Izbrišite sve zaustavljene zadatke ispisa.

Nemojte ručno postavljati računalo u načine **Hibernacija** ili **Mirovanje** dok traje ispisivanje. Stranice iskrivljenog teksta mogu biti ispisane nakon što idući put pokrenete računalo.

Povezane informacije

➔ [“Otkazivanje ispisa” na strani 43](#)

Slika je izvrnuta

Poništite oznaku postavke zrcalne slike u upravljačkom programu pisača ili aplikaciji.

Windows

Poništite postavku **Zrcalna slika** na kartici **Više opcija** u upravljačkom programu.

Mac OS X

Poništite postavku **Mirror Image** u izborniku **Postavke ispisa** dijaloškog okvira ispisivanja.

Problem s ispisom se ne može riješiti

Ako i nakon što ste isprobali sva rješenja niste uspjeli razriješiti problem, pokušajte deinstalirati i ponovno instalirati upravljački program pisača.

Povezane informacije

➔ [“Deinstaliranje aplikacija” na strani 66](#)

➔ [“Instaliranje aplikacija” na strani 67](#)

Ostali problemi s ispisivanjem

Ispisivanje je presporo

Zatvorite sve aplikacije koje nisu neophodne.


Postavka niže kvalitete. Visoka kvaliteta ispisa usporava ispisivanje.

Omogućite postavku za dvosmjerno (ili jako brzo) ispisivanje. Kada je ova postavka omogućena, ispisna glava pomiče se u oba smjera, a brzina ispisivanja se povećava.

Windows

Odaberite **Velika brzina** na kartici **Više opcija** upravljačkog programa pisača.

Mac OS X


Odaberite **Postavke sustava** u izborniku  > **Pisači i skeneri** (ili **Ispis i skeniranje, Print & Fax**), a zatim odaberite pisač. Kliknite na **Opcije i zalihe** > **Opcije** (ili **Upravljački program**). Odaberite **On** u postavci **High Speed Printing**.

Onemogućite **Tih način rada**.

Windows

Onemogućite postavku **Tih način rada** na kartici **Glavna** upravljačkog programa pisača.

Mac OS X


Odaberite **Postavke sustava** u izborniku  > **Pisači i skeneri** (ili **Ispis i skeniranje, Print & Fax**), a zatim odaberite pisač. Kliknite na **Opcije i zalihe** > **Opcije** (ili **Upravljački program**). Odaberite **Off** u postavci **Tih način rada**.

Ispisivanje se znatno uspori tijekom neprekidnog ispisa

Ispisivanje se usporava kako bi se spriječilo pregrijavanje i oštećivanje mehanizma pisača. Ako se to dogodi, možete nastaviti s ispisivanjem. Za povratak na normalnu brzinu ispisa, ostavite pisač da miruje najmanje 30 minuta. Brzina ispisa se neće vratiti na normalnu ako se napajanje isključi.

Nije moguć ispis s računala na kojem je pokrenut sustav Mac OS X v10.6.8

Želite li prekinuti ispis s vašeg računala, izvršite sljedeće postavke.

Pokrenite Web Config i odaberite **Port9100** kao postavku **Najvažniji protokol** u **AirPrint postavljanje**. Odaberite **Postavke sustava** u izborniku  > **Pisači i skeneri** (ili **Ispis i skeniranje**, **Ispiši i faksiraj**), uklonite pisač te ga ponovno dodajte.

Povezane informacije

➔ [“Web Config” na strani 56](#)

Drugi problemi

Lagani struni udar prilikom doticanja pisača

Ako je mnogo perifernih jedinica spojeno na računalo, prilikom doticanja pisača možete osjetiti lagani strujni udar. Spojite žicu za uzemljenje na računalo na koje je priključen pisač.


Bučan rad pisača

Ako su zvukovi rada pisača preglasni, omogućite **Tihi način rada**. Omogućavanje ove funkcije može smanjiti brzinu ispisa.

- Upravljački program pisača za sustav Windows

Omogućite **Tihi način rada** na kartici **Glavna** upravljačkog programa pisača.

- Upravljački program pisača za sustav Mac OS X

Odaberite **Postavke sustava** u izborniku  > **Pisači i skeneri** (ili **Ispis i skeniranje**, **Ispiši i faksiraj**) i zatim odaberite pisač. Kliknite na **Opcije i zalihe** > **Opcije** (ili **Upravljački program**). Odaberite **On** u postavci **Tihi način rada**.

Vatrozid je blokirao aplikaciju (samo za Windows)

Dodajte aplikaciju u popis dozvoljenih programa Vatrozida za Windows u sigurnosnim postavkama **Upravljačka ploča**.

Dodatak

Tehničke specifikacije

Svojstva pisača

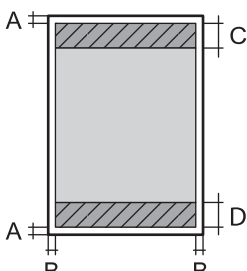
| | | |
|--------------------------------|--------------|--|
| Položaj mlaznica ispisne glave | | Mlaznice za crnu tintu: 90 Mlaznice za tintu u boji: 90 za svaku boju |
| Težina papira | Obični papir | 64 do 90 g/m ² (17 do 24 lb) |
| | Omotnice | Omotnica (vrste: #10, DL, C6) 75 do 90 g/m ² (20 do 24 lb) |

Površina za ispis

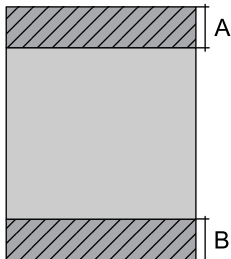
Područje ispisa jednog lista

Kvaliteta ispisa može opasti na zasjenjenim površinama uslijed svojstava mehanizma pisača.

Normalni ispis

| | | |
|---|---|---------------------|
|  | A | 3.0 mm (0.12 inča) |
| | B | 3.0 mm (0.12 inča) |
| | C | 36.0 mm (1.42 inča) |
| | D | 18.0 mm (0.71 inča) |

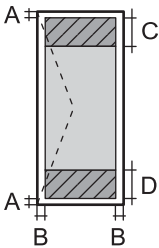
Ispis bez obruba

| | | |
|---|---|-------------------|
|  | A | 39 mm (1.54 inča) |
| | B | 21 mm (0.83 inča) |

Područje ispisa omotnica

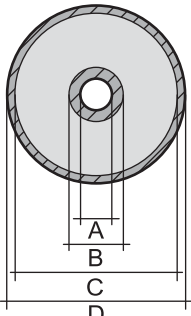
Kvaliteta ispisa može opasti na zasjenjenim površinama uslijed svojstava mehanizma pisača.

Dodatak

| | | |
|---|---|---------------------|
|  | A | 3.0 mm (0.12 inča) |
| | B | 5.0 mm (0.20 inča) |
| | C | 18.0 mm (0.71 inča) |
| | D | 36.0 mm (1.42 inča) |

Područje ispisa za CD/DVD

Kvaliteta ispisa može opasti na zasjenjenim površinama uslijed svojstava mehanizma pisača.

| | | | |
|--|-------|--------------------|-------------------|
| Veličina CD-a/DVD-a | 12 cm | 8 cm | |
|  | A | 18 mm (0.71 inča) | |
| | B | 43 mm (1.69 inča) | |
| | C | 116 mm (4.57 inča) | 76 mm (2.99 inča) |
| | D | 120 mm (4.72 inča) | 80 mm (3.15 inča) |

Specifikacije sučelja

| | |
|-------------|--------------|
| Za računalo | Hi-Speed USB |
|-------------|--------------|

Specifikacije Wi-Fi veze

| | |
|---|--|
| Standardi | IEEE802.11b/g/n* ¹ |
| Raspon frekvencije | 2,4 GHz |
| Načini koordinacije | Infrastruktura, Ad hoc* ² |
| Bežična sigurnost | WEP (64/128-bitni), WPA2-PSK (AES)* ³ |
| Maksimalna prenesena radiofrekvencijska snaga | 17 dBm (EIRP) |

*1 Sukladno s IEEE 802.11b/g/n ili IEEE 802.11b/g ovisno o mjestu kupnje.

*2 Ne podržava IEEE 802.11n.

*3 Udovoljava odredbi WPA2 s podrškom za WPA/WPA2 Personal.

Sigurnosni protokol

| | |
|---------|---------------------------|
| SSL/TLS | Poslužitelj/klijent HTTPS |
|---------|---------------------------|

Dodatak

Dimenzije

| | |
|-----------|--|
| Dimenzije | <p>Pohrana</p> <ul style="list-style-type: none"> <input type="checkbox"/> Širina: 547 mm (21.5 inča) <input type="checkbox"/> Dubina: 289 mm (11.4 inča) <input type="checkbox"/> Visina: 187 mm (7.4 inča) <p>Ispis</p> <ul style="list-style-type: none"> <input type="checkbox"/> Širina: 547 mm (21.5 inča) <input type="checkbox"/> Dubina: 571 mm (22.5 inča) <input type="checkbox"/> Visina: 288 mm (11.3 inča) |
| Težina* | Približno 6.0 kg (13.2 lb) |

* Bez tinte, kabela za napajanje i CD/DVD pretinca.

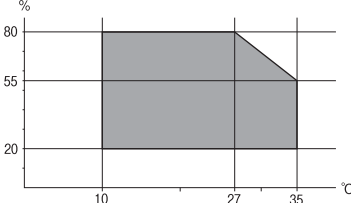
Električne specifikacije

| Model | Model od 100 do 120 V | Model od 220 do 240 V |
|----------------------------------|---|---|
| Raspon nazivne frekvencije | 50 do 60 Hz | 50 do 60 Hz |
| Nazivna struja | 0.6 A | 0.3 A |
| Potrošnja energije (s USB vezom) | <p>Ispisivanje: približno 13.0 W (ISO/IEC24712)</p> <p>Način pripravnosti: približno 3.3 W</p> <p>Način mirovanja: približno 1.0 W</p> <p>Isključeno: približno 0.2 W</p> | <p>Ispisivanje: približno 13.0 W (ISO/IEC24712)</p> <p>Način pripravnosti: približno 3.3 W</p> <p>Način mirovanja: približno 1.2 W</p> <p>Isključeno: približno 0.3 W</p> |

Napomena:

Radni napon potražite na naljepnici pisača.

Specifikacije okruženja

| | |
|---------|--|
| Rad: | <p>Pisač koristite unutar raspona prikazanog na sljedećem grafikonu.</p>  <p>Temperatura: 10 do 35°C (50 do 95°F)</p> <p>Vlažnost: 20 do 80% relativne vlažnost (bez kondenzacije)</p> |
| Pohrana | <p>Temperatura: -20 do 40°C (-4 do 104°F)*</p> <p>Vlažnost: 5 do 85% relativne vlažnost (bez kondenzacije)</p> |

Dodatak

* Može se čuvati mjesec dana na temperaturi od 40°C (104°F).

Radne specifikacije spremnika s tintom

| | |
|------------------------|--|
| Temperatura pohrane | -20 do 40 °C (-4.0 do 104 °F)* |
| Temperatura smrzavanja | -15 °C (5.0 °F) Tinta se odmrzava i može se koristiti nakon otprilike 2 sata na temperaturi od 25 °C (77 °F). |

* Može se čuvati mjesec dana na temperaturi od 40 °C (104 °F).

Zahtjevi sustava

Windows 8.1 (32-bit, 64-bit)/Windows 8 (32-bit, 64-bit)/Windows 7 (32-bit, 64-bit)/Windows Vista (32-bit, 64-bit)/Windows XP Professional x64 Edition/Windows XP (32-bit)

Mac OS X v10.10.x/Mac OS X v10.9.x/Mac OS X v10.8.x/Mac OS X v10.7.x/Mac OS X v10.6.8

Napomena:

Mac OS X možda ne podržava neke aplikacije i značajke.

UNIX File System (UFS) za Mac OS X nije podržan.

Informacije o propisima

Standardi i odobrenja za europski model

| | |
|------------------------------------|---|
| Niskonaponska direktiva 2006/95/EC | EN60950-1 |
| EMC direktiva 2004/108/EC | EN55022 razred B EN61000-3-2 EN61000-3-3 EN55024 |
| R&TTE direktiva 1999/5/EC | EN300 328 EN301 489-1 EN301 489-17 EN60950-1 |

Za europske korisnike:

Mi, korporacija Seiko Epson, ovime izjavljujemo da sljedeći model opreme zadovoljava osnovne zahtjeve i druge relevantne napatke direktive 1999/5/EC:

B412C

Za uporabu samo u Irskoj, Ujedinjenom Kraljevstvu, Austriji, Njemačkoj, Lihtenštajnu, Švicarskoj, Francuskoj, Belgiji, Luksemburgu, Nizozemskoj, Italiji, Portugalu, Španjolskoj, Danskoj, Finskoj, Norveškoj, Švedskoj, Islandu, Hrvatskoj, Cipru, Grčkoj, Sloveniji, Malti, Bugarskoj, Češkoj, Estoniji, Mađarskoj, Latviji, Litvi, Poljskoj, Rumunjskoj i Slovačkoj.

Dodatak

Epson ne preuzima nikakvu odgovornost za bilo kakvo nepoštovanje sigurnosnih zahtjeva koje je nastalo kao rezultat nepreporučene modifikacije proizvoda.



Ograničenja kopiranja

Obratite pozornost na sljedeća ograničenja kako biste svoj pisač koristili na odgovoran i zakonit način.

Kopiranje sljedećih stavki zabranjeno je zakonom:

- novčanica, kovanica, vladinih trgovačkih obveznica, vladinih obveznica i županijskih obveznica
- neiskorištenih poštanskih maraka, pečatiranih razglednica i drugih službenih poštanskih stavki s valjanom poštarinom
- vladinih biljega i obveznica izdanih u skladu sa zakonskom procedurom

Budite oprezni prilikom kopiranja sljedećih stavaka:

- Privatnih utrživih obveznica (dioničkih potvrda, prenosivih vrijednosnica, čekova itd.), mjesečnih propusnica, koncesijskih kartica itd.
- putovnica, vozačkih dozvola, liječničkih potvrda, cestovnih propusnica, bonova za hranu, karata itd.

Napomena:

Kopiranje navedenih stavaka također je možda zabranjeno zakonom.

Odgovorna upotreba materijala s autorskim pravima:

Pisači se mogu zloupotrijebiti neprikladnim kopiranjem materijala s autorskim pravima. Ako ne djelujete prema uputama iskusnog odvjetnika, budite odgovorni i djelujte s poštovanjem te zatražite dopuštenje vlasnika autorskih prava prije kopiranja objavljenog materijala.


Transport pisača

Trebate li pisač transportirati uslijed preseljenja ili radi popravka, slijedite donje korake za pakiranje pisača.



Važno:

- Prilikom spremanja ili prijenosa pisača, nemojte ga naginjati, stavljati na bok ni okretati naopačke jer u protivnom može doći do curenja tinte iz spremnika.
- Prilikom pohrane ili transporta bočice s tintom nakon uklanjanja čepa ne naginjite bočicu te je ne izlažite udarcima ili temperaturnim promjenama. U protivnom, tinta bi mogla iscuriti čak i kada je kapica na bočici čvrsto pritegnuta. Pobrinite se da držite bočicu u uspravnom položaju kada pritežete kapicu te poduzmite mjere za sprječavanje curenja tinte prilikom transporta bočice.
- Ne stavljajte otvorene bočice s tintom u kutiju s pisačem.

1. Isključite pisač pritiskanjem gumba .

Dodatak

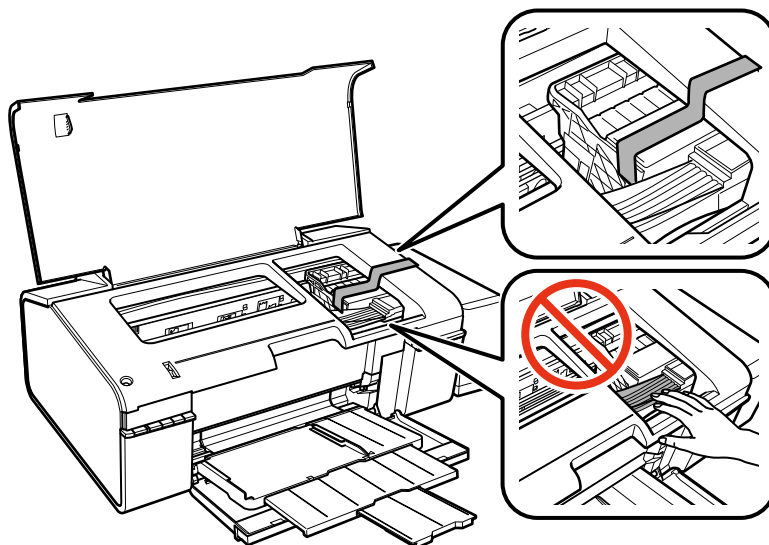
2. Uvjerite se da se lampica napajanja isključila, a zatim iskopčajte kabel za napajanje.



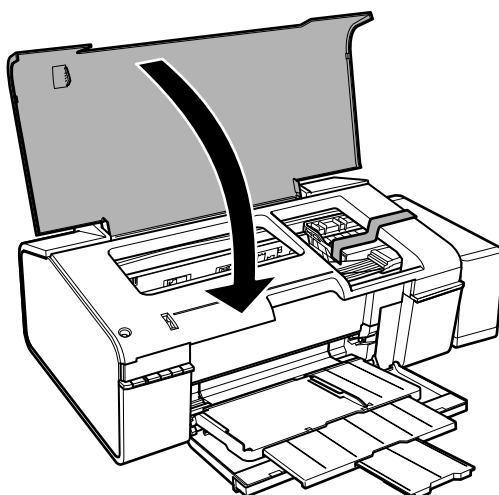
Važno:

Kabel za napajanje izvucite iz zidne utičnice kada lampica napajanja ne svijetli. U protivnom, ispisna glava se neće vratiti u početni položaj, što može prouzročiti sušenje tinte, a ispisivanje može postati nemoguće.

3. Iskopčajte sve kabele kao što su kabel za napajanje i USB kabel.
4. Uklonite sav papir iz pisača.
5. Otvorite poklopac pisača. Pričvrstite ispisnu glavu za kućište ljepljivom vrpcom.

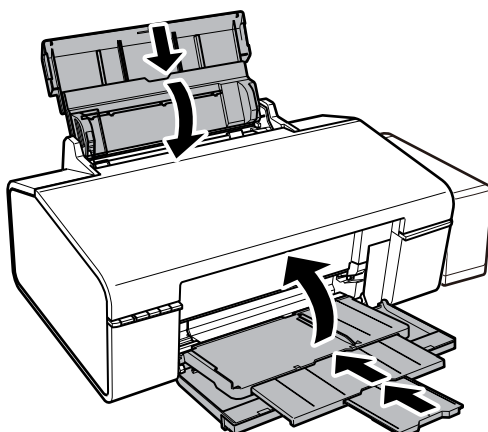


6. Zatvorite poklopac pisača.

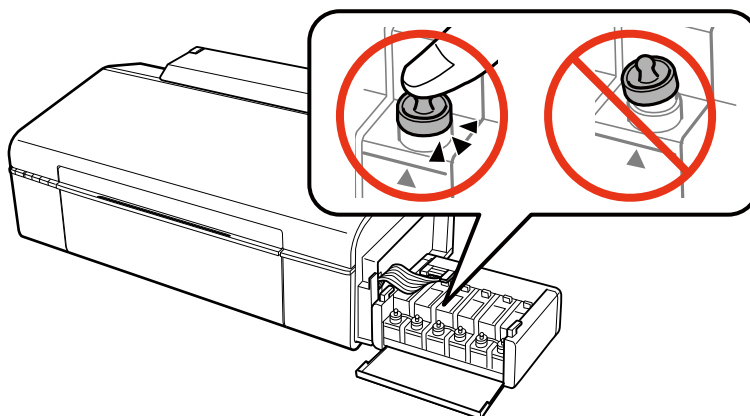


Dodatak

7. Pripremite pisač za pakiranje na način prikazan dolje.



8. Otkočite spremnik za tintu s pisača i spustite ga, a zatim dobro postavite poklopac na spremnik za tintu.



9. Zakačite jedinicu spremnika s tintom na pisač.

10. Zapakirajte pisač u njegovu kutiju koristeći zaštitne materijale kako biste spriječili da se spremnik tinte otkoči.

Kada budete ponovo koristili pisač, pazite da uklonite vrpce koje pričvršćuju ispisnu glavu. Ako kvaliteta ispisa prilikom sljedećeg ispisivanja bude opala, očistite i poravnajte ispisnu glavu.

Povezane informacije

- ➔ [“Nazivi dijelova i funkcije” na strani 9](#)
- ➔ [“Pregledavanje i čišćenje ispisne glave” na strani 50](#)
- ➔ [“Poravnavanje ispisne glave” na strani 52](#)

Gdje potražiti pomoć

Web-mjesto tehničke podrške

Ako trebate dodatnu pomoć, posjetite Epsonovo web-mjesto tehničke podrške. Odaberite zemlju ili regiju i posjetite odjeljak tehničke podrške na lokalnim Epsonovim mrežnim stranicama. Na ovim stranicama pročitajte Česta pitanja (FAQ) i preuzmite najnovije verzije upravljačkih programa, priručnike te brojne druge sadržaje.

Dodatak

<http://support.epson.net/>

<http://www.epson.eu/Support> (Europa)

Ako vaš proizvod tvrtke Epson ne radi ispravno, a ne možete riješiti problem, obratite se korisničkoj podršci za pomoć.

Kontaktiranje Epsonove korisničke podrške

Prije obraćanja Epsonu

Ako vaš Epson proizvod ne radi ispravno, a problem ne možete riješiti pomoću priručnika priloženih uz proizvod, za pomoć se obratite Epson korisničkoj podršci. Ako Epson korisnička podrška za vaše područje nije navedena u nastavku, obratite se dobavljaču od kojega ste kupili proizvod.

Epson korisnička podrška brže će vam moći pomoći ako pri ruci imate sljedeće podatke:

- Serijski broj proizvoda
(Naljepnica sa serijskim brojem obično se nalazi na stražnjoj strani proizvoda.)
- Model proizvoda
- Verziju softvera proizvoda
(Kliknite na **About**, **Version Info** ili sličan gumb u softveru proizvoda.)
- Marku i model svog računala
- Naziv i verziju operacijskog sustava računala
- Nazive i verzije softverskih programa koje obično koristite sa svojim proizvodom

Napomena:

Ovisno o proizvodu, postavke mreže mogu biti pohranjene u memoriji uređaja. Postavke se mogu izgubiti kao posljedica kvara ili popravka uređaja. Epson ne preuzima nikakvu odgovornost za gubitak podataka niti za izradu sigurnosne kopije postavki, čak ni tijekom jamstvenog roka. Preporučujemo izradu vlastite sigurnosne kopije podataka ili bilježenje podataka.

Pomoć za korisnike u Europi

U Dokumentu o paneuropskom jamstvu potražite informacije o tome kako se obratiti Epsonovoj korisničkoj podršci.

Pomoć za korisnike na Tajvanu

Kontakti za informacije, podršku i usluge servisa su:

Globalne mreže stranice

<http://www.epson.com.tw>

Dostupne su informacije o specifikacijama proizvoda, upravljačkim programima za preuzimanje i proizvodima.

Epson HelpDesk (telefon: +02-80242008)

Operateri pri službi za podršku telefonskim putem mogu vam pomoći:

- u vezi s upitima o prodaji i informacijama o proizvodima
- u vezi s pitanjima o upotrebi ili problemima
- u vezi s upitima o popravcima i jamstvu

Dodatak

Servisni centar za popravke:

| Telefonski broj | Broj faksa | Adresa |
|-----------------|--------------|--|
| 02-23416969 | 02-23417070 | No.20, Beiping E. Rd., Zhongzheng Dist., Taipei City 100, Taiwan |
| 02-27491234 | 02-27495955 | 1F., Br.16, Odj. 5, Nanjing E. Rd., Songshan Dist., Taipei City 105, Taiwan |
| 02-32340688 | 02-32340699 | No.1, Ln. 359, Sec. 2, Zhongshan Rd., Zhonghe City, Taipei County 235, Taiwan |
| 039-605007 | 039-600969 | No.342-1, Guangrong Rd., Luodong Township, Yilan County 265, Taiwan |
| 038-312966 | 038-312977 | No.87, Guolian 2nd Rd., Hualien City, Hualien County 970, Taiwan |
| 03-4393119 | 03-4396589 | 5F., No.2, Nandong Rd., Pingzhen City, Taoyuan County 32455, Taiwan |
| 03-5325077 | 03-5320092 | 1F., No.9, Ln. 379, Sec. 1, Jingguo Rd., North Dist., Hsinchu City 300, Taiwan |
| 04-23011502 | 04-23011503 | 3F., No.30, Dahe Rd., West Dist., Taichung City 40341, Taiwan |
| 04-2338-0879 | 04-2338-6639 | No.209, Xinxing Rd., Wuri Dist., Taichung City 414, Taiwan |
| 05-2784222 | 05-2784555 | No.463, Zhongxiao Rd., East Dist., Chiayi City 600, Taiwan |
| 06-2221666 | 06-2112555 | No.141, Gongyuan N. Rd., North Dist., Tainan City 704, Taiwan |
| 07-5520918 | 07-5540926 | 1F., No.337, Minghua Rd., Gushan Dist., Kaohsiung City 804, Taiwan |
| 07-3222445 | 07-3218085 | No.51, Shandong St., Sanmin Dist., Kaohsiung City 807, Taiwan |
| 08-7344771 | 08-7344802 | 1F., No.113, Shengli Rd., Pingtung City, Pingtung County 900, Taiwan |

Pomoć za korisnike u Singapuru

Izvori informacija, podrška i usluge servisa koje pruža podružnica tvrtke Epson u Singapuru su:

Globalne mreže stranice

<http://www.epson.com.sg>

Putem elektroničke pošte moguće je dobiti specifikacije proizvoda, upravljačke programe za preuzimanje, odgovore na česta pitanja (FAQ), odgovore na upite o prodaji i tehničku podršku.

Epsonova služba za podršku (Telefon: (65) 6586 3111)

Operateri pri službi za podršku telefonskim putem mogu vam pomoći:

- u vezi s upitima o prodaji i informacijama o proizvodima
- u vezi s pitanjima o upotrebi ili problemima
- u vezi s upitima o popravcima i jamstvu

Pomoć za korisnike na Tajlandu

Kontakti za informacije, podršku i usluge servisa su:

Globalne mreže stranice

<http://www.epson.co.th>

Dostupne su specifikacije proizvoda, upravljački programi za preuzimanje, odgovori na česta pitanja (FAQ) i elektronička pošta.

Epsonov dežurni telefon (Telefon: (66) 2685-9899)

Osoblje dežurnog telefona telefonskim putem vam može pomoći:

- u vezi s upitima o prodaji i informacijama o proizvodima
- u vezi s pitanjima o upotrebi ili problemima
- u vezi s upitima o popravcima i jamstvu

Pomoć za korisnike u Vijetnamu

Kontakti za informacije, podršku i usluge servisa su:

Epsonov dežurni telefon: 84-8-823-9239

Servisni centar: 80 Truong Dinh Street, District 1, Hochiminh City, Vietnam.

Pomoć za korisnike u Indoneziji

Kontakti za informacije, podršku i usluge servisa su:

Globalne mreže stranice

<http://www.epson.co.id>

- Informacije o specifikacijama proizvoda, upravljačkim programima za preuzimanje
- Česta pitanja (FAQ), upiti o prodaji, pitanja putem elektroničke pošte.

Epsonov dežurni telefon

- u vezi s upitima o prodaji i informacijama o proizvodima
- Tehnička podrška

Telefon: (62) 21-572 4350

Faks: (62) 21-572 4357

Epsonov servisni centar

| | | |
|---------|--|--------------------------------|
| Jakarta | Mangga Dua Mall 3rd floor No 3A/B Jl. Arteri Mangga Dua, Jakarta | Telefon/Faks: (62) 21-62301104 |
|---------|--|--------------------------------|

Dodatak

| | | |
|------------|--|--|
| Bandung | Lippo Center 8th floor Jl. Gatot Subroto No.2 Bandung | Telefon/Faks: (62) 22-7303766 |
| Surabaya | Hitech Mall It IIB No. 12 Jl. Kusuma Bangsa 116-118 Surabaya | Telefon: (62) 31-5355035 Faks: (62)31-5477837 |
| Yogyakarta | Hotel Natour Garuda Jl. Malioboro No. 60 Yogyakarta | Telefon: (62) 274-565478 |
| Medan | Wisma HSBC 4th floor Jl. Diponegoro No. 11 Medan | Telefon/Faks: (62) 61-4516173 |
| Makassar | MTC Karebosi Lt. III Kav. P7-8 Jl. Ahmad Yani No.49 Makassar | Telefon: (62)411-350147/411-350148 |

Pomoć za korisnike u Hong Kongu

Za tehničku podršku kao i postprodajne usluge korisnici se mogu obratiti podružnici tvrtke Epson Limited u Hong Kongu.

Početna stranica

Podružnica tvrtke Epson u Hong Kongu otvorila je lokalnu početnu stranicu na kineskom i engleskom jeziku kako bi korisnicima učinila dostupnima sljedeće informacije:

- Informacije o proizvodu
- Odgovore na česta pitanja (FAQ)
- Najnovije verzije upravljačkih programa za proizvode Epson

Korisnici mogu ovoj stranici pristupiti na adresi:

<http://www.epson.com.hk>

Dežurni telefon tehničke podrške

Tehničkom osoblju možete se obratiti i putem sljedećih telefonskih i brojeva faksa:

Telefon: (852) 2827-8911

Faks: (852) 2827-4383

Pomoć za korisnike u Maleziji

Kontakti za informacije, podršku i usluge servisa su:

Globalne mreže stranice

<http://www.epson.com.my>

Dodatak

- Informacije o specifikacijama proizvoda, upravljačkim programima za preuzimanje
- Česta pitanja (FAQ), upiti o prodaji, pitanja putem elektroničke pošte.

Epson Trading (M) Sdn. Bhd.

Glavni ured:

Telefon: 603-56288288

Faks: 603-56288388/399

Epsonova služba za podršku:

- Upiti o prodaji i informacije o proizvodima (Info telefon)

Telefon: 603-56288222

- Upiti o popravcima i jamstvu, upotrebi proizvoda i tehnička podrška (Techline)

Telefon: 603-56288333

Pomoć za korisnike u Indiji

Kontakti za informacije, podršku i usluge servisa su:

Globalne mreže stranice<http://www.epson.co.in>

Dostupne su informacije o specifikacijama proizvoda, upravljačkim programima za preuzimanje i proizvodima.

Podružnica tvrtke Epson u Indiji - sjedište - Bangalore

Telefon: 080-30515000

Faks: 30515005

Podružnica tvrtke Epson u Indiji - regionalni uredi:

| Lokacija | Telefonski broj | Broj faksa |
|------------|--------------------------------|---------------|
| Mumbai | 022-28261515/16/17 | 022-28257287 |
| Delhi | 011-30615000 | 011-30615005 |
| Chennai | 044-30277500 | 044-30277575 |
| Kalkuta | 033-22831589/90 | 033-22831591 |
| Hyderabad | 040-66331738/39 | 040-66328633 |
| Cochin | 0484-2357950 | 0484-2357950 |
| Coimbatore | 0422-2380002 | Nije dostupno |
| Pune | 020-30286000/30286001/30286002 | 020-30286000 |
| Ahmedabad | 079-26407176/77 | 079-26407347 |

Telefon za pomoć

Za servis, informacije o proizvodima ili naručivanje spremnika - 18004250011 (9 - 21 h) - Broj je besplatan.

Dodatak

Za servis (korisnici CDMA & Mobile) - 3900 1600 (9 - 18 h) Predbroj je lokalni STD kôd

Pomoć za korisnike na Filipinima

Za tehničku podršku kao i postprodajne usluge korisnici se mogu obratiti korporaciji Epson Philippines na telefonske brojeve i brojeve faksa te adresu elektroničke pošte u nastavku:

Glavna linija: (63-2) 706 2609

Faks: (63-2) 706 2665

Izravna linija službe za podršku: (63-2) 706 2625

Adresa elektroničke pošte: epchelpdesk@epc.epson.com.ph

Globalne mreže stranice

<http://www.epson.com.ph>

Dostupne su specifikacije proizvoda, upravljački programi za preuzimanje, odgovori na česta pitanja (FAQ) i upiti putem elektroničke pošte.

Besplatan broj 1800-1069-EPSON(37766)

Osoblje dežurnog telefona telefonskim putem vam može pomoći:

- u vezi s upitima o prodaji i informacijama o proizvodima
- u vezi s pitanjima o upotrebi ili problemima
- u vezi s upitima o popravcima i jamstvu