

Használati útmutató

Copyright

A jelen kiadvány semmiféle része sem reprodukálható, tárolható visszakereső-rendszerben vagy vihető át bármiféle eszközzel, elektronikusan, mechanikusan, fénymásolással, felvétellel vagy bármilyen más módszerrel a Seiko Epson Corporation előzetes írásbeli engedélye nélkül. A dokumentum tartalmának felhasználására vonatkozóan nem vállalunk felelősséget. A dokumentum tartalmának felhasználásából származó károkért sem vállalunk semmiféle felelősséget. A jelen dokumentumban lévő információk csak az ezzel az Epson termékkel történő felhasználásra vonatkoznak. Az Epson nem felelős az olyan esetekért, amikor ezeket az információkat más termékekre alkalmazzák.

Sem a Seiko Epson Corporation, sem bármely leányvállalata nem vállal felelősséget a termék megvásárlójának vagy harmadik félnek olyan karáért, veszteségéért, költségéért vagy kiadásáért, amely a következőkből származik: baleset, a termék nem rendeltetésszerű vagy helytelen használata, a termék jogosulatlan módosítása, javítása vagy megváltoztatása, illetve (az Egyesült Államok kivételével) a Seiko Epson Corporation üzemeltetési és karbantartási utasításainak nem pontos betartása.

A Seiko Epson Corporation nem vállal felelősséget az olyan károkért és problémákért, amelyek a Seiko Epson Corporation által Eredeti Epson terméknek, vagy az Epson által jóváhagyott terméknek nem minősített kiegészítők vagy fogyóeszközök használatából származnak.

A Seiko Epson Corporation nem tehető felelőssé az olyan károkért, amelyek a Seiko Epson Corporation által EPSON jóváhagyott terméknek nem minősített bármely csatlakozókábel használatából következő elektromágneses interferenciából származnak.

© 2015 Seiko Epson Corporation. All rights reserved.

A kézikönyv tartalma és a termékspecifikációk minden külön figyelmeztetés nélkül módosulhatnak.

Védjegyek

- ❑ Az EPSON® bejegyzett védjegy, az EPSON EXCEED YOUR VISION és az EXCEED YOUR VISION pedig a Seiko Epson Corporation védjegye.
- ❑ A PRINT Image Matching™ és a PRINT Image Matching logó a Seiko Epson Corporation védjegyei. Copyright © 2001 Seiko Epson Corporation. All rights reserved.
- ❑ Microsoft®, Windows®, and Windows Vista® are registered trademarks of Microsoft Corporation.
- ❑ Apple, Macintosh, Mac OS, OS X, Bonjour, Safari, iPad, iPhone, iPod touch, and iTunes are trademarks of Apple Inc., registered in the U.S. and other countries.
- ❑ Chrome™, Chrome OS™, and Android™ are trademarks of Google Inc.
- ❑ Adobe, Adobe Reader, Acrobat, and Photoshop are trademarks of Adobe systems Incorporated, which may be registered in certain jurisdictions.
- ❑ Általános megjegyzés: az itt használt egyéb terméknevek kizárólag az azonosítás célját szolgálják, és előfordulhat, hogy tulajdonosaik védjeggyel védték azokat. Az Epson ezekkel a védjegyekkel kapcsolatban semmiféle jogra nem tart igényt.

A Kézikönyvről

A kézikönyvek bemutatása

Az Epson-nyomtató a következő kézikönyvekkel kerül forgalomba. A kézikönyveken kívül az Epson szoftveres alkalmazásainak sűgőit is használhatja.

Itt kezdje (nyomtatott kézikönyv)

Többek között a nyomtató beállítására, a szoftver telepítésére, a nyomtató használatára, a problémák megoldására vonatkozó információkat tartalmazza.

Használati útmutató (digitális kézikönyv)

Ez a kézikönyv. Áttekintő információkat tartalmaz, valamint útmutatást a nyomtató használatához és a problémák megoldásához.

Hálózati útmutató (digitális kézikönyv)

A hálózati beállításokkal és problémák megoldásával kapcsolatban nyújt információt, ha a nyomtatót hálózaton keresztül használják.

A fent felsorolt kézikönyvek legfrissebb verzióihoz az alábbi változatokban juthat hozzá.

Nyomtatott kézikönyv

Látogasson el az Epson európai támogatási webhelyére a <http://www.epson.eu/Support> címen vagy az Epson nemzetközi támogatási webhelyére a <http://support.epson.net/> címen.

Digitális kézikönyv

Indítsa el az EPSON Software Updater alkalmazást a számítógépén. Az EPSON Software Updater ellenőrzi, hogy rendelkezésre áll-e frissített Epson szoftveralkalmazás és digitális kézikönyv, majd lehetővé teszi, hogy Ön letöltse a legújabbakat.

Kapcsolódó információ

➔ „EPSON Software Updater“ 66. oldal

Jelek és szimbólumok



Figyelem!

Utasítások, melyeket a testi sérülések elkerülése érdekében pontosan be kell tartani.



Fontos:

Utasítások, melyeket a berendezés sérüléseinek elkerülése érdekében kell betartani.

Megjegyzés:

Kiegészítő és hivatkozási információt közöl.

➔ Kapcsolódó információ

Hivatkozások a kapcsolódó fejezetekhez.

A kézikönyvben szereplő leírások

- A nyomtatómeghajtó képernyőfelvételei Windows 8.1 vagy Mac OS X v10.10.x rendszeren készültek. A képernyőkön megjelenő tartalom a készülék típusától és az adott helyzettől függően változik.
- A kézikönyvben szereplő nyomtató képei csak példaként szolgálnak. Ugyan az egyes modellek esetében lehetnek különbségek, de a készüléket ugyanúgy kell működtetni.

Operációs rendszerre vonatkozó hivatkozások

Windows

A kézikönyvben a "Windows 8.1", "Windows 8", "Windows 7", "Windows Vista", és "Windows XP" kifejezések az alábbi operációs rendszerekre vonatkoznak. Továbbá, a "Windows" kifejezés valamennyi verzióra vonatkozik.

- Microsoft® Windows® 8.1 operációs rendszer
- Microsoft® Windows® 8 operációs rendszer
- Microsoft® Windows® 7 operációs rendszer
- Microsoft® Windows Vista® operációs rendszer
- Microsoft® Windows® XP operációs rendszer
- Microsoft® Windows® XP Professional x64 Edition operációs rendszer

Mac OS X

A kézikönyvben a "Mac OS X v10.10.x" kifejezés az OS X Yosemite operációs rendszerre, a "Mac OS X v10.9.x" kifejezés az OS X Mavericks operációs rendszerre, és a "Mac OS X v10.8.x" kifejezés az OS X Mountain Lion operációs rendszerre vonatkozik. Ezenkívül a „Mac OS X” kifejezés a „Mac OS X v10.10.x”, „Mac OS X v10.9.x”, „Mac OS X v10.8.x”, „Mac OS X v10.7.x” és „Mac OS X v10.6.8” operációs rendszerekre vonatkozik.

Fontos utasítások

Biztonsági utasítások

A nyomtató biztonságos használatának érdekében olvassa el és tartsa be ezeket az utasításokat. Őrizze meg a kézikönyvet, hogy később is használni tudja. Továbbá kövesse a nyomtatón található figyelmeztetéseket és utasításokat is.

- Csak a nyomtatóhoz kapott tápkábelt használja, és azt ne használja más készülékkel. Ha más kábellel használja a nyomtatót, vagy más készülékkel használja a mellékelt tápkábelt, az tüzet és áramütést okozhat.
- Győződjön meg róla, hogy a váltóáramú tápkábel megfelel a helyi biztonsági szabványoknak.
- Semmilyen körülmények között se szedje szét, alakítsa át, vagy próbálja meg megjavítani a tápkábelt, a kábelcsatlakozót, a nyomtatóegységet vagy valamely kiegészítőt, kivéve ha az eljárások részletesen le vannak írva a nyomtató használati útmutatóiban.
- Ha a következő helyzetek bármelyike előállna, húzza ki a nyomtatót a konnektorból, majd forduljon a szakképzett szakemberhez:



A tápvezeték vagy csatlakozója megsérült; folyadék került a nyomtatóba; a nyomtatót leejtették, vagy borítása megsérült; a nyomtató nem a megszokott módon működik, vagy feltűnően megváltozott a teljesítménye. Ne módosítsa olyan vezérlőeszközök beállításait, amelyeket a használati utasítások nem ismertetnek.
- A nyomtatót olyan fali konnektor közelébe helyezze, ahonnan könnyen ki lehet húzni a tápkábelt.
- Ne helyezze vagy tárolja a nyomtatót szabadban, szennyezett vagy poros területen, víz közelében, hőforrás mellett, illetve ütés-, és rázkódásveszélyes, túl meleg vagy magas páratartalmú helyeken.
- Ügyeljen rá, nehogy folyadék ömöljön a nyomtatóra, és ne használja a nyomtatót nedves kézzel.
- A szívritmus-szabályozók és a nyomtató között legalább 22 cm távolságot kell tartani. A nyomtató által kibocsátott rádióhullámok zavarhatják a szívritmus-szabályozók működését.
- Ügyeljen arra, hogy ne érjen hozzá a festékhez, amikor a tintatartályokat, a tintatartályok kupakját, a felnyitott tintapalackokat vagy a tintapalackok kupakját megfogja.
 - Ha festék kerül a bőrére, szappannal és vízzel azonnal mossa le.
 - Ha a tinta a szemébe kerül, azonnal öblítse ki bő vízzel. Ha továbbra is bántó érzés marad a szemében, vagy rosszul lát, azonnal forduljon orvoshoz.
 - Ha tinta kerül a szájába, azonnal köpje ki, és haladéktalanul forduljon orvoshoz.
- A zárófólia eltávolítása után ne döntse meg és ne rázza fel a tintapalackokat, mert kifolyhat a tinta.
- A tintapalackokat és a tintatartály egységet gyermekektől elzárt helyen tárolja. Ne engedje a gyerekeknek, hogy igranak a tintapalackokból, és azt se hagyja, hogy megfogják a tintapalackot vagy a kupakját.

A nyomtatóval kapcsolatos tanácsok és figyelmeztetések

A nyomtató és környezete sérülésének elkerülése érdekében olvassa el, és kövesse az ebben a részben található utasításokat. Őrizze meg ezt a kézikönyvet későbbi felhasználásra.

Fontos utasítások

A nyomtató beállításával és használatával kapcsolatos tanácsok és figyelmeztetések

- Ne zárja el és ne fedje le a nyomtató nyílásait.
- Csak a nyomtatón feltüntetett típusú tápforrást használja.
- Ne használjon olyan konnektort, amely gyakran ki- és bekapcsolódó készülékekkel (például fénymásolókkal vagy légkondicionáló rendszerekkel) azonos áramkörön van.
- Ne használjon fali kapcsolóról vagy automatikus időzítőről vezérelt konnektorokat.
- Az egész számítógépes rendszert tartsa távol olyan készülékektől, amelyek elektromágneses interferenciát okozhatnak.
- A tápkábeleket úgy kell elhelyezni, hogy elkerüljük dörzsölődésüket, elvágásukat, kopásukat, összetekeredésüket és gubancolódásukat. Ne tegyen rá semmit a tápkábelekre, helyezze el őket úgy, hogy ne lehessen rájuk lépni vagy beléjük botlani. Különösen ügyeljen rá, hogy a tápkábelek ne törjenek meg azon a ponton, ahol csatlakoznak a transzformátorra.
- Ha hosszabbító kábellel használja a nyomtatót, ügyeljen rá, hogy az összes csatlakoztatott berendezés amperben mért áramfelvétele ne haladja meg a hosszabbító kábelének engedélyezett áramerősségét. Arra is ügyeljen, hogy a fali konnektorba csatlakozó összes készülék együttes áramfelvétele ne haladja meg a konnektor engedélyezett áramleadását.
- Ha a nyomtatót Németországban kívánja használni, a rövidzárlat és túláram elleni megfelelő védelem érdekében az áramkört 10 vagy 16 amperes kismegszakítóval kell ellátni.
- Ha ezt a nyomtatót a kábellel számítógéphez vagy más eszközhöz csatlakoztatja, ügyeljen a csatlakozók helyes irányára. Az egyes csatlakozók csak egyetlen helyes behelyezési iránnyal rendelkeznek. Ha egy csatlakozót rossz irányban dug be, a kábellel összekötött mindkét eszköz megsérülhet.
- Helyezze stabil, sík felületre, amely minden oldalról szélesebb a nyomtatónál. A nyomtató nem működik normálisan, ha meg van döntve.
- Tároláskor vagy szállításkor ne döntse meg, ne tárolja függőlegesen vagy fejjel lefelé a nyomtatót, mert így tinta szivároghat ki.
- Hagyjon helyet a nyomtató felett, hogy a nyomtató fedelét teljesen ki lehessen nyitni.
- A nyomtató előtt hagyjon elég helyet a papírlapok teljes kiadásához.
- Kerülje az olyan helyeket, ahol gyors változások következhetnek be a hőmérsékletben vagy a páratartalomban. Ne helyezze a nyomtatót oda, ahol közvetlen napsugárzásnak, erős fénynek vagy magas hőmérsékletnek lehet kitéve.
- Ne helyezzen tárgyakat a nyomtató nyílásaiba.
- Nyomtatás közben ne nyúljon bele a nyomtatóba.
- Ne érintse meg a fehér lapos kábelt és a tintaszállító csöveket a nyomtató belsejében.
- Ne használjon a nyomtató belsejében vagy annak közelében gyúlékony gázokat tartalmazó aeroszolos termékeket. Az ilyen termékek használata tüzet idézhet elő.
- A nyomtatófejet ne mozgassa kézzel, mert azzal kárt tehet a nyomtatóban.
- Ha bármelyik tintatartályban az alsó vonal alatt van a tintaszint, töltsse fel festékkel haladéktalanul. Ha tovább folytatja a nyomtatást, amikor a festékszint a tintatartályokon lévő alsó vonal alá süllyedt, azzal károsíthatja a nyomtatót.
- A nyomtatót mindig a  gomb megnyomásával kapcsolja ki. Addig ne húzza ki a nyomtató tápkábelét, illetve ne kapcsolja le a tápellátást, amíg a  gomb jelzőfénye villog.
- A nyomtató szállítása előtt figyeljen arra, hogy a nyomtatófej alaphelyzetben (a jobb szélén) legyen.


Fontos utasítások

- ❑ Ha hosszabb ideig nem szándékozik használni a nyomtatót, húzza ki a tápkábelt a konnektorból.

Tanácsok és figyelmeztetések a nyomtató használatára vezeték nélküli kapcsolat esetén

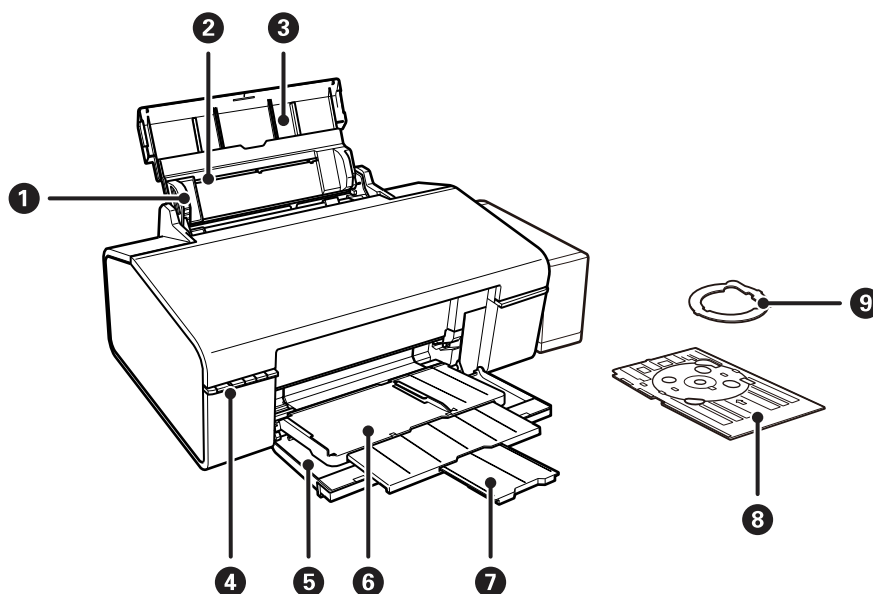
- ❑ A nyomtató által kibocsátott rádióhullámok negatívan befolyásolhatják az elektromos orvosi berendezések működését, melyek ettől akár meg is hibásodhatnak. Ha ezt a nyomtatót egészségügyi létesítményekben vagy orvosi berendezések közelében használja, kövesse az egészségügyi létesítményeket képviselő szakemberek utasításait, valamint kövesse az orvosi berendezésen olvasható figyelmeztetéseket és utasításokat.
- ❑ A nyomtató által kibocsátott rádióhullámok negatívan befolyásolhatják az olyan automatikus vezérlésű berendezések működését, mint az automata ajtók vagy tűzjelzők, melyek meghibásodása balesethez vezethet. Ha ezt a nyomtatót automatikus vezérlésű berendezések közelében használja, tartsa be a berendezéseken olvasható valamennyi figyelmeztetést és utasítást.

Személyes adatok védelme

Ha a nyomtatót másnak adja vagy hulladékként leselejtezi, törölje a nyomtató memóriájában tárolt hálózati beállításokat oly módon, hogy bekapcsolja a nyomtatót, miközben a kezelőpanelen lévő  gombot lenyomva tartja.

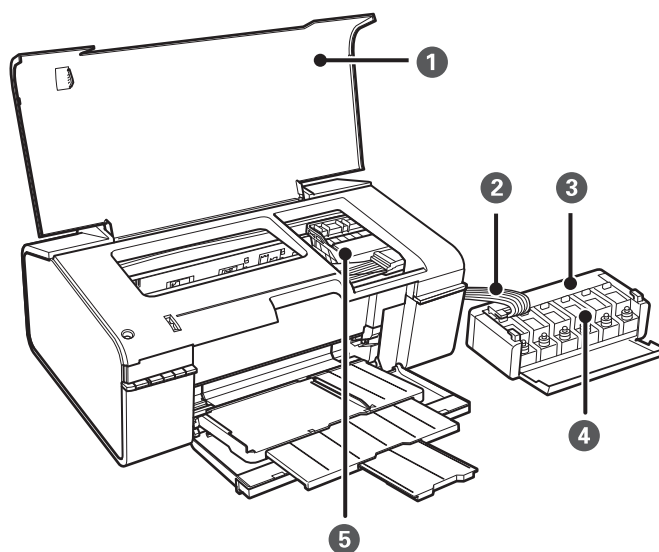
A nyomtató alapjai

Részek nevei és funkciói

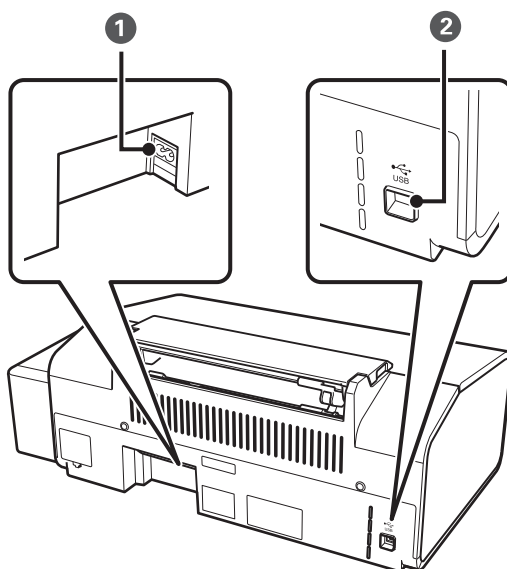


1	Élvezető	A papírt közvetlenül a nyomtatóba adagolja. Csúsztassa a papírlap széleihez.
2	Hátsó papír adagolás	Papír betöltése.
3	Papírtámasz	A betöltött papírt támasztja alá.
4	Vezérlőpult	A nyomtatót működteti.
5	Elülső fedél	Nyomatáskor nyissa fel.
6	Kiadó tálca	Ha papír pozícióban áll, megtartja a kiadott papírt. Ha CD/DVD pozícióban áll, megtartja a CD/DVD tálcát és nyomtatáskor adagolja azt.
7	Ütköző	Megakadályozza, hogy a kiadott papír leessen a tálcáról.
8	CD/DVD tálca	Helyezzen el egy CD/DVD lemezt címke nyomtatásához.
9	8 cm-es CD/DVD adapter	Lehetővé teszi egy 8 cm-es CD/DVD elhelyezését a CD/DVD tálcán.

A nyomtató alapjai

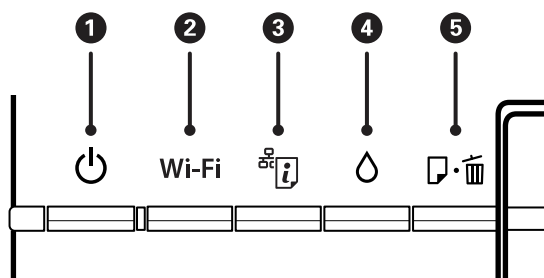


❶	Nyomtatófedél	Nyissa ki, ha elakadt papírt távolít el a nyomtató belsejéből.
❷	Tintaszállító cső	Eljuttatja a tintát a nyomtatófejhez.
❸	Tintatartály egység	Ebben vannak a tintatartályok.
❹	Tintát tároló tartályok (Tintatartályok)	Innen megy a tinta a tintaszállító csőbe.
❺	Nyomtatófej	Kilövi a tintát.



❶	AC (váltóáramú) bemenet	A hálózati kábel csatlakoztatása.
❷	USB-port	Az USB-kábelt csatlakoztatja.

Gombok és jelzőfények



Gombok

1		A nyomtató ki- és bekapcsoló gombja. Ne kapcsolja ki, amíg a jelzőfény villog (amíg a nyomtató nyomtat vagy adatot dolgoz fel). Húzza ki a tápkábelt, amikor a jelzőfény kialszik.
2	Wi-Fi	Ha több, mint három másodpercig lenyomva tartja a gombot, elvégezheti a Wi-Fi automatikus beállítását a hozzáférési ponton lévő WPS gomb használatával. További részletekért lásd a <i>Hálózati útmutató</i> leírását.
3		<ul style="list-style-type: none"> <input type="checkbox"/> Hálózati hiba esetén a hiba törléséhez tartsa nyomva ezt a gombot több, mint három másodpercig. <input type="checkbox"/> Kinyomtatja a hálózati állapotlapot, amin ellenőrizheti a hálózati beállításokat és a kapcsolat állapotát. A PIN-kód alapú beállításhoz (WPS) szükséges PIN-kód is nyomtatásra kerül.
4		Tartsa nyomva ezt a gombot több, mint három másodpercig a nyomtatófej tisztításának végrehajtásához.
5		<ul style="list-style-type: none"> <input type="checkbox"/> Papír betöltése és kiadása, amikor a nyomtató nem nyomtat. <input type="checkbox"/> Nyomtatási feladat törlése nyomtatás közben. <input type="checkbox"/> Papír és CD/DVD tálca hibák törlése.


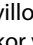



További funkciók érhetők el különféle billentyű-kombinációkkal.

	A fűvóka-ellenőrző mintázat nyomtatásához kapcsolja be úgy a nyomtatót, hogy közben lenyomva tartja a gombot.
Wi-Fi +	Tartsa lenyomva egyszerre a Wi-Fi és a gombot több mint 3 másodpercig a PIN-kód alapú beállítás (WPS) elindításához. További részletekért lásd a <i>Hálózati útmutató</i> leírását.
	Az alapértelmezett hálózati beállítások visszaállításához kapcsolja be úgy a nyomtatót, hogy közben lenyomva tartja a gombot.

Jelzőfények

1		Világít, ha a nyomtató be van kapcsolva. Villog, miközben a nyomtató feladatot hajt végre vagy adatot dolgoz fel.
---	--	---

A nyomtató alapjai

2	Wi-Fi	Világít, ha a Wi-Fi be van kapcsolva, vagy villog a kommunikáció során.	 A Wi-Fi és a  jelzőfények felváltva vagy egyidejűleg villognak a hálózati beállítások inicializálásakor vagy létrehozásakor.
3		Villog, ha probléma lépett fel a nyomtató vezeték nélküli (Wi-Fi) hálózati kapcsolatával.	
4		Világít, ha a nyomtató az első töltésre várakozik.	
5		Világít, ha a nyomtatóból kifogyott a papír, egyszerre több lap lett betáplálva, vagy a CD/DVD tálcát nem megfelelően töltötték meg. Villog, ha a CD/DVD tálca beszorult, vagy ha a kimeneti tálca pozíciója helytelen.	

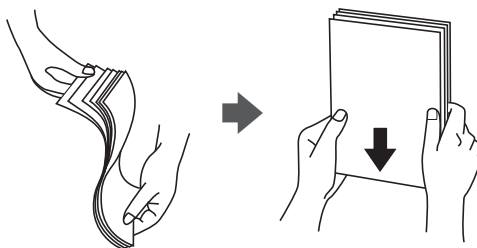
Kapcsolódó információ

➔ [„Hibajelzések ellenőrzése a nyomtatón“ 70. oldal](#)

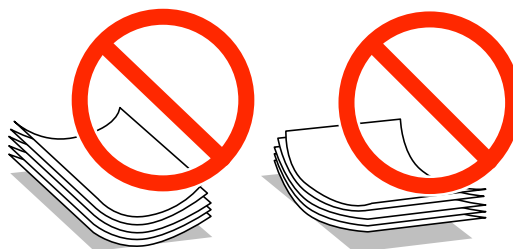
Papír betöltése

A papír kezelésére vonatkozó óvintézkedések

- ❑ Olvassa el a papírhoz kapott tájékoztatót.
- ❑ Betöltés előtt pörgesse át a köteget és igazítsa össze a papír széleit, hogy azok egy vonalban legyenek. A fényképpapírt ne pörgesse át és ne hajlítsa meg. Ha mégis így tenne, a nyomtatható oldala megsérülhet.



- ❑ Ha a papír felhajlott, betöltés előtt simítsa ki vagy kicsit hajtsa át a másik oldalra. Ha hullámos papírra nyomtat, akkor az papírelakadást okozhat és elkenődhet a nyomat is.



- ❑ Ne használjon hullámos, szakadt, elvágott, összehajtott, nedves, túl vékony, túl vastag papírt, vagy olyan papírt, amire matricák vannak ragasztva. Az ilyen papírok használata papírelakadást és a nyomat elkenődését okozza.
- ❑ Betöltés előtt pörgesse át a borítékokat és igazítsa össze a széleiket, hogy azok egy vonalban legyenek. Ha a boríték köteg levegővel van tele, betöltés előtt nyomja össze őket.



- ❑ Ne használjon hullámos vagy összehajtott borítékokat. Az ilyen borítékok használata papírelakadást és a nyomat elkenődését okozza.
- ❑ Ne használjon ragasztócsíkkal ellátott vagy ablakos borítékokat.
- ❑ Kerülje a túl vékony borítékok használatát, mert azok nyomtatás közben hajlamosak hullámossá válni.

Kapcsolódó információ

➔ „A nyomtató műszaki adatai“ 84. oldal

A használható papírok és a kapacitás

Magas minőségű nyomatok előállításához az Epson eredeti Epson papír használatát javasolja.

Eredeti Epson papír

Papír neve	Méret	Betöltési kapacitás (lap)	Manuális kétoldalas nyomtatás	Szegély nélküli nyomtatás
Epson Bright White Ink Jet Paper	A4	80*	✓	-
Epson Ultra Glossy Photo Paper	A4, 13 × 18 cm (5 × 7 hüv.), 10 × 15 cm (4 × 6 hüv.)	20	-	✓
Epson Premium Glossy Photo Paper	A4, 13 × 18 cm (5 × 7 hüv.), 16:9 széles méret (102 × 181 mm), 10 × 15 cm (4 × 6 hüv.)	20	-	✓
Epson Premium Semigloss Photo Paper	A4, 10 × 15 cm (4 × 6 hüv.)	20	-	✓
Epson Photo Paper Glossy	A4, 13 × 18 cm (5 × 7 hüv.), 10 × 15 cm (4 × 6 hüv.)	20	-	✓
Epson Matte Paper-Heavyweight	A4	20	-	✓
Epson Double-Sided Matte Paper	A4	1	✓	-
Epson Photo Quality Ink Jet Paper	A4	100	-	✓
Epson Photo Stickers 16	A6	1	-	-
Epson Iron-On Cool Peel Transfer Paper	A4	1	-	-

* Manuális kétoldalas nyomtatás esetén maximum 30, az egyik oldalán már nyomtatott papírt tölthet be.

Megjegyzés:

A papírtípusok elérhetősége területenként változhat. Az Ön lakhelyén elérhető papírokról az Epson ügyfélszolgálatánál érdeklődhet.

Papír betöltése

Kereskedelmi forgalomban elérhető papír

Papír neve	Méret	Betöltési kapacitás (lap)	Manuális kétoldalas nyomtatás	Szegély nélküli nyomtatás
Sima papír	Letter, A4, B5, A5, A6	Addig a vonalig, amit a háromszög szimbólum jelez az élvezetön.*	✓	-
	Legal, Egyéni	1		
Boríték	Boríték #10, Boríték DL, Boríték C6	10	-	

* Manuális kétoldalas nyomtatás esetén maximum 30, az egyik oldalán már nyomtatott papírt tölthet be.

Kapcsolódó információ

➔ [„Technikai támogatási webhely“ 91. oldal](#)

Papírtípusok listája

Ha optimális nyomtatási eredményeket szeretne elérni, jelölje ki a papír típusát.

Papír neve	Típus*1
Epson Bright White Ink Jet Paper*2	Normál papírok
Epson Ultra Glossy Photo Paper*2	Epson Ultra Glossy
Epson Premium Glossy Photo Paper*2	Epson Premium Glossy
Epson Premium Semigloss Photo Paper*2	Epson Premium Semigloss
Epson Photo Paper Glossy*2	Photo Paper Glossy
Epson Matte Paper-Heavyweight*2	Epson Matte
Epson Double-Sided Matte Paper*2	Epson Matte
Epson Photo Quality Ink Jet Paper*2	Epson Photo Quality Ink Jet
Epson Photo Stickers 16*2	Epson Photo Stickers
Epson Iron-On Cool Peel Transfer Paper*2	Normál papírok
Sima papír*2	Normál papírok
Boríték	Boríték

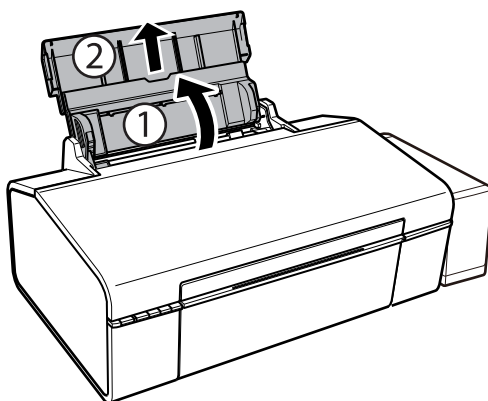
*1 Okos eszközök esetében ezek a hordozótípusok választhatók, ha az Epson iPrint használatával nyomtat.

Papír betöltése

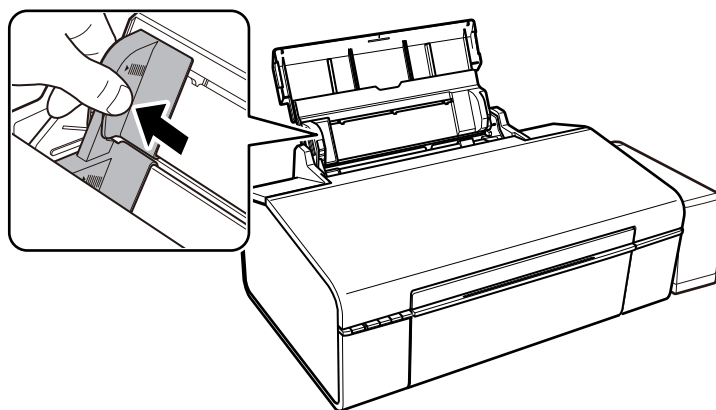
- *2 Ha a nyomtatómeghajtón keresztül történik a nyomtatás, ezek a papírtípusok az Exif Print és a PRINT Image Matching szabványokkal kompatibilisek. További információkért lásd az Exif Print vagy a PRINT Image Matching szabványokkal kompatibilis digitális fényképezőgéphez kapott dokumentációt.

Papír betöltése Hátsó papír adagolás használata esetén

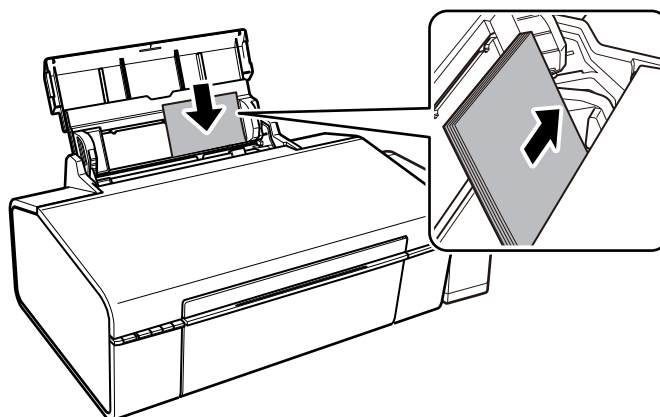
1. Nyissa ki a papírtámaszt, és csúsztassa ki a bővítményt.



2. Csúsztassa balra az élvezetőt.



3. Töltse be a papírt nyomtatható oldalával felfelé, függőlegesen, a hátsó papír adagolás jobb oldala mentén.



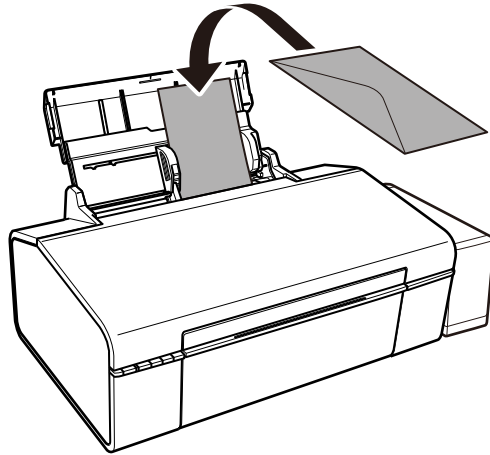
Papír betöltése



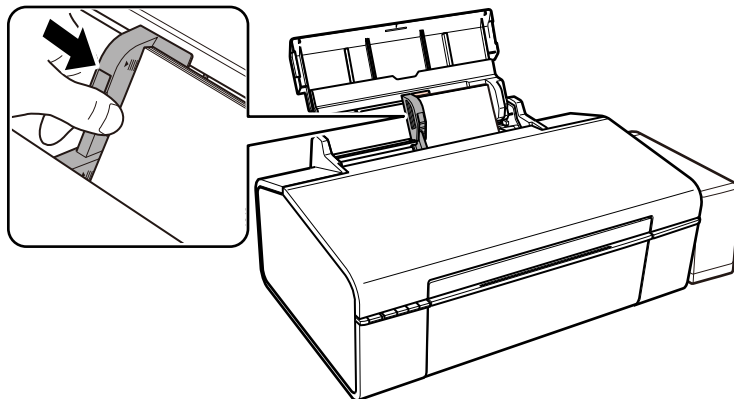
Fontos:

Mindig csak a papírhoz meghatározott számú lapot töltsön be. Sima papír esetén ne töltsön papírt a vonal fölé, melyet a háromszög szimbólum jelez az élvezetőn.

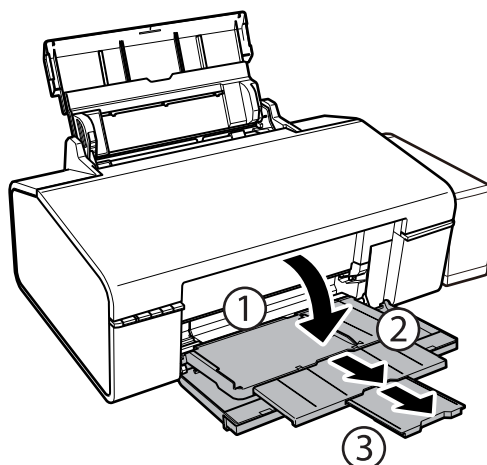
Borítékok



4. Csúsztassa az élvezetőket a papír széléhez.



5. Nyissa fel az elülső fedelet, majd csúsztassa ki a kimeneti tálcát.



Papír betöltése

Megjegyzés:

A maradék papírt tegye vissza a csomagba. Ha a nyomtatóban hagyja, a papír hullámossá válhat, vagy romolhat a nyomtatási minőség.

Kapcsolódó információ

- ➔ „A papír kezelésére vonatkozó óvintézkedések“ 13. oldal
- ➔ „A használható papírok és a kapacitás“ 14. oldal

Nyomtatni kívánt CD/DVD betöltése

Nyomtatható CD/DVD lemezek

Olyan kör alakú, 12 cm-es vagy 8 cm-es CD/DVD lemezre nyomtathat, amelyen felirat jelzi a nyomtathatóságot, például "a címke felülete nyomtatható" vagy "tintasugaras nyomtatóval nyomtatható".

Nyomtathat Blu-ray lemezekre™ is.

A CD/DVD lemezek kezelésére vonatkozó óvintézkedések

- A CD/DVD kezelésével és az adatok írásával kapcsolatos további információkért lásd a CD/DVD lemezhez kapott dokumentációt.
- Ne nyomtasson a CD/DVD lemezre, ha még nem írta ki rá az adatokat. Ha mégis így tenne, akkor az ujjlenyomatok, szennyeződés vagy a felületi karcolódások hibákat okozhatnak az adat írása közben.
- A CD/DVD lemez típusától vagy a nyomtatandó adattól függően a festék elkenődhet. Végezzen próbanyomtatást egy tartalék CD/DVD lemezen. Ellenőrizze egy nap múlva a nyomtatott felületet.
- Az eredeti Epson papírra történő nyomtatáshoz képest a nyomtatási fényerő kisebb, hogy a festék ne kenődjön el a CD/DVD lemezen. Szükség esetén állítsa be a nyomtatási fényerőt.
- Hagyja a nyomtatott CD/DVD lemezeket száradni legalább 24 órán át, de ne tegye ki őket közvetlen napsugárzásnak. Ne tegye egymásra és ne is helyezze be egy készülékbe a CD/DVD lemezeket, amíg azok teljesen meg nem száradtak.
- Ha a nyomtatott felület száradás után is ragad, csökkentse le a nyomtatási fényerőt.
- Ha újra nyomtat ugyanarra a CD/DVD lemezre, azzal nem fog javítani a nyomtatási minőségen.
- Ha véletlenül a CD/DVD tálcára vagy a belső átlátszó részre nyomtatott, haladéktalanul törölje le a festéket.
- A nyomtatási terület beállításától függően a CD/DVD vagy CD/DVD tálca esetleg beszennyeződhet. Úgy végezze el a beállítást, hogy a nyomtatható területre kerüljön a nyomtatás.

Kapcsolódó információ

- ➔ [„Epson Print CD“ 66. oldal](#)
- ➔ [„CD/DVD lemez nyomtatható területe“ 85. oldal](#)

CD/DVD betöltése

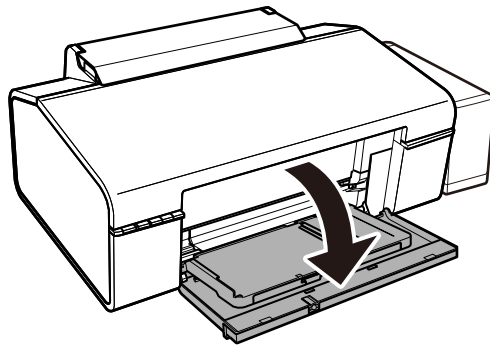


Fontos:

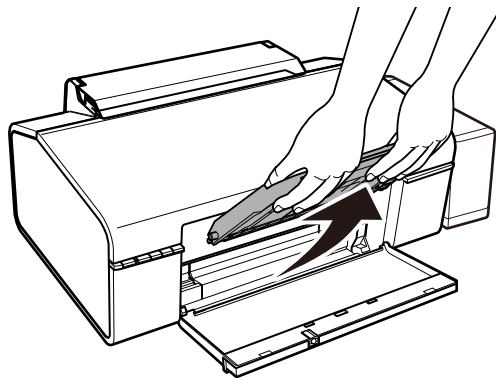
- Mielőtt nyomtatna egy CD/DVD lemezre, nézze át a CD/DVD lemezek kezelésére vonatkozó óvintézkedéseket.
- CD/DVD lemezre való nyomtatás előtt tisztítsa meg a nyomtató belsejében lévő görgőt papír beadagolásával és kiadásával.


Nyomtatni kívánt CD/DVD betöltése

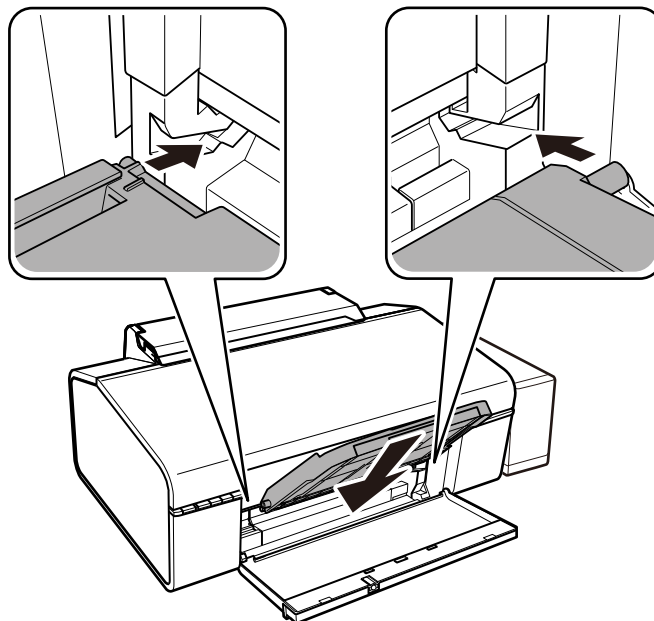
1. Nyissa ki az elülső fedelet.



2. Emelje meg két kézzel a kimeneti tálcát, majd húzza ki.

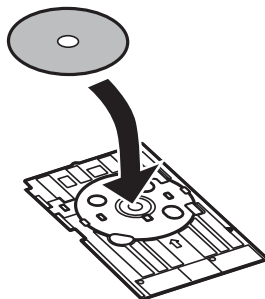


3. Az alábbi ábrán bemutatott módon lefelé döntve illessze a kimeneti tálcát a  CD/DVD pozícióba.

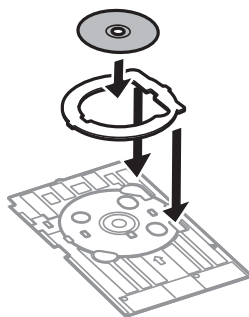


Nyomtatni kívánt CD/DVD betöltése

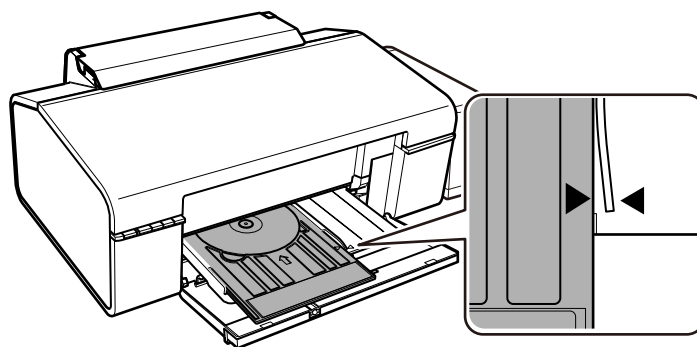
4. Helyezzen egy CD/DVD lemezt a CD/DVD tálcára nyomtatandó oldalával felfelé.
- Ha 12 cm-es CD/DVD lemezre nyomtat, akkor azt közvetlenül a CD/DVD tálcára tegye adapter használata nélkül.



- Ha 8 cm-es CD/DVD lemezre nyomtat, illessze az adaptert a CD/DVD tálcába, majd helyezze a 8 cm-es CD/DVD lemezt az adapter belsejébe.



5. Helyezze a CD/DVD tálcát a nyomtatóba, ügyelve arra, hogy az áthaladjon a jobb és bal oldali élvezető alatt. A nyomtatón és a tálcán lévő igazító jeleknek illeszkedniük kell egymáshoz.



Fontos:

- Akkor helyezze be a CD/DVD tálcát, amikor a nyomtató be van kapcsolva. Különben az automatikus nyomtatási pozíció beállítás nem tud elindulni a CD/DVD tálca behelyezése után.
- Addig ne helyezze be a CD/DVD tálcát, amíg a nyomtató működésben van. Ez károsíthatja a nyomtatót.
- A CD/DVD tálca behelyezése közben ne kapcsolja ki vagy be a nyomtatót. Ez károsíthatja a nyomtatót.

Amikor befejezte a CD/DVD lemez behelyezését, küldje el a nyomtatási adatokat a számítógépről.

Nyomtatni kívánt CD/DVD betöltése

Kapcsolódó információ

- ➔ „Nyomtatható CD/DVD lemezek“ 19. oldal
- ➔ „A CD/DVD lemezek kezelésére vonatkozó óvintézkedések“ 19. oldal
- ➔ „A papírvezető tisztítása“ 54. oldal
- ➔ „CD/DVD címke nyomtatása az Epson Print CD használatával“ 42. oldal

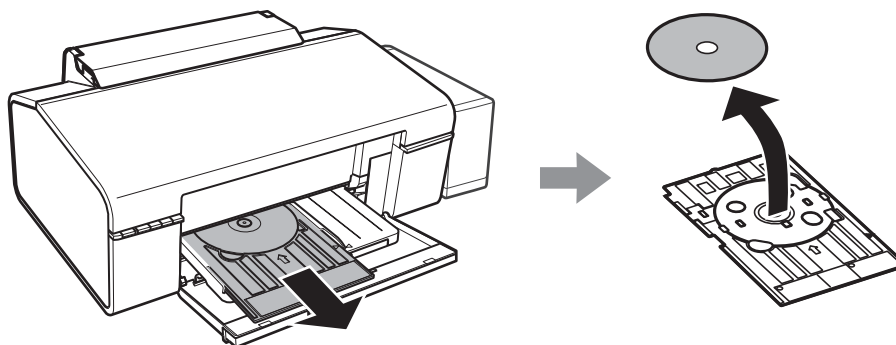
A CD/DVD lemez eltávolítása



Fontos:

A CD/DVD tálca behelyezése közben ne kapcsolja ki vagy be a nyomtatót. Ez károsíthatja a nyomtatót.

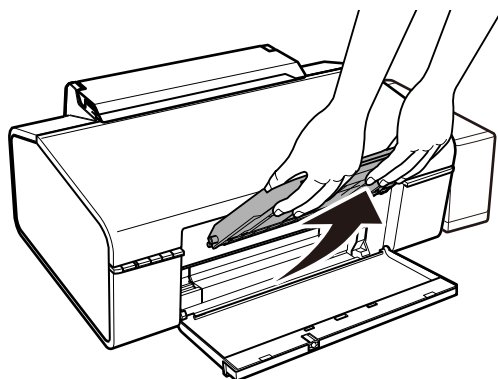
1. Távolítsa el a CD/DVD tálcat, majd vegye ki a CD/DVD lemezt a tálcából.




Fontos:

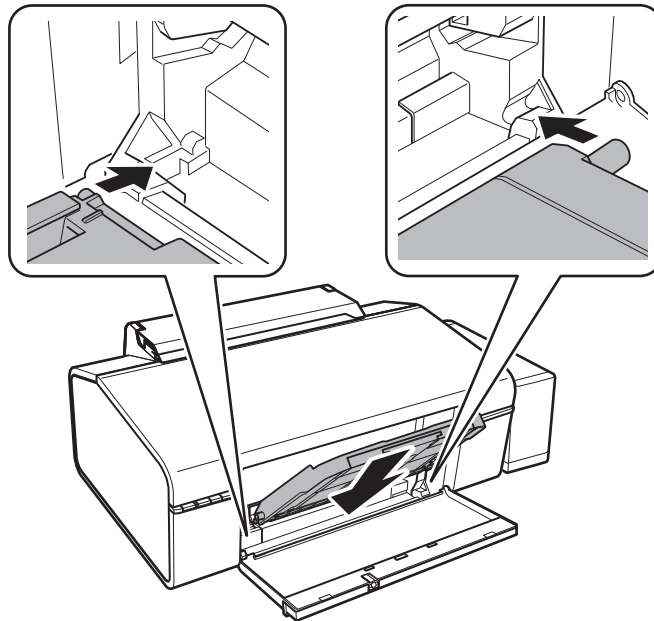
A CD/DVD tálcat sík helyen tárolja. Egy eldeformálódott vagy sérült CD/DVD tálca akadályozhatja a normál működést.

2. Emelje meg két kézzel a kimeneti tálcat, majd húzza ki.



Nyomtatni kívánt CD/DVD betöltése

3. Az alábbi ábrán bemutatott módon lefelé döntve illessze a kimeneti tálcát a  papír pozícióba.



Kapcsolódó információ

➔ [„A CD/DVD lemezek kezelésére vonatkozó óvintézkedések“ 19. oldal](#)

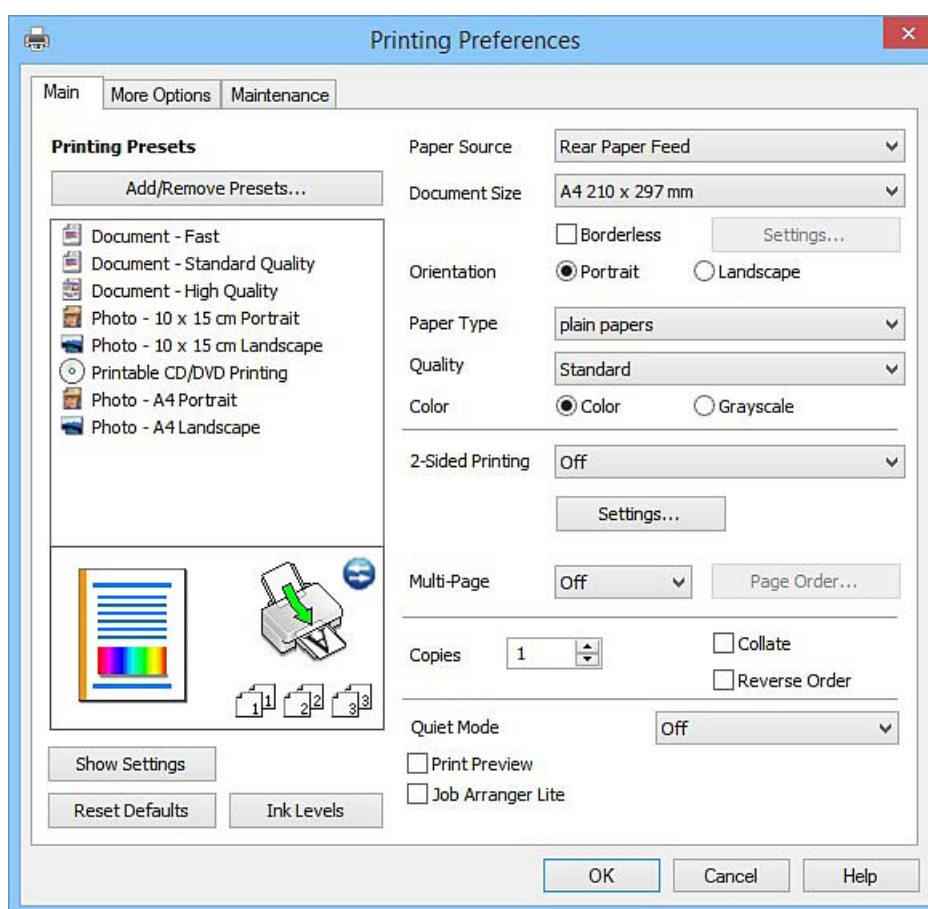
Nyomtatás

Nyomtatás a számítógépről

A nyomtatás alapjai — Windows

Megjegyzés:

- A beállítás részletes leírását az online súgóban találja. Kattintson jobb gombbal az adott elemre, majd válassza ki a **Súgó** lehetőséget.
 - A műveletek az adott alkalmazástól függően eltérhetnek. További részleteket az alkalmazás súgójában talál.
1. Töltse be a papírt a nyomtatóba.
 2. Nyissa meg a kinyomtatni kívánt fájlt.
 3. Válassza ki a **Nyomtatás** vagy a **Nyomtatási beállítás** lehetőséget a **Fájl** menüből.
 4. Jelölje ki a nyomtatót.
 5. A nyomtatómeghajtó-ablak hozzáférésehez jelölje ki a **Beállítások** vagy a **Tulajdonságok** elemeket.



Nyomtatás

6. Adja meg az alábbi beállításokat.

- Papírforrás: jelölje ki a papírforrást, melybe betöltötte a papírt.
- Papírméret: jelölje ki a nyomtatóba betöltött papír méretét.
- Keret nélküli: akkor jelölje ki, ha keret nélkül szeretné kinyomtatni a képet.
Keret nélküli nyomtatás esetében a nyomtatandó adat a papírméretnél kicsit nagyobbra kerül nagyításra, hogy ne kerüljön keret a papír szélei köré. A nagyítás mértékének kiválasztásához kattintson a **Beállítások** lehetőségre.
- Írásirány: jelölje ki az alkalmazásban megadott tájolást.
- Papírtípus: jelölje ki a betöltött papír típusát.
- Színes: fekete vagy szürkeárnyalatos nyomatok esetében válassza ki a **Szürkeárnyalatos** lehetőséget.

Megjegyzés:

Ha borítékokra nyomtat, akkor a **Fekvő** elemet válassza a **Írásirány** beállításaként.

7. A nyomtatómeghajtó ablakának bezárásához kattintson az **OK** gombra.

8. Kattintson a **Nyomtatás** lehetőségre.

Kapcsolódó információ

- ➔ [„A használható papírok és a kapacitás“ 14. oldal](#)
- ➔ [„Papír betöltése Hátsó papír adagolás használata esetén“ 16. oldal](#)
- ➔ [„Útmutató a Windows nyomtatómeghajtóhoz“ 60. oldal](#)
- ➔ [„Papírtípusok listája“ 15. oldal](#)

A nyomtatás alapjai — Mac OS X

Megjegyzés:

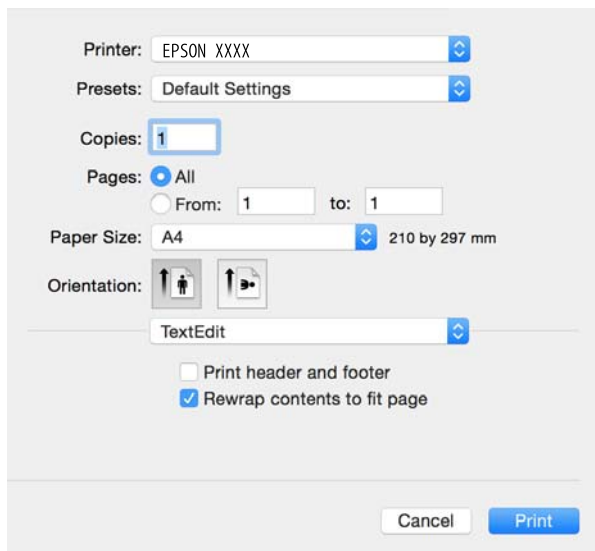
A fejezetben lévő magyarázatok példaként ezt használják: TextEdit. A műveletek és képernyők az adott alkalmazástól függően eltérőek lehetnek. További részleteket az alkalmazás súgójában talál.

1. Töltse be a papírt a nyomtatóba.
2. Nyissa meg a kinyomtatni kívánt fájlt.

Nyomtatás

3. Válassza ki a **Nyomtatás** lehetőséget a **Fájl** menüből, vagy egy másik parancsot, ha szeretne hozzáférni a nyomtatási párbeszédpanelhez.

A nyomtatási ablak nagyításához, ha szükséges, kattintson a **Részletek megjelenítése** vagy a ▼ lehetőségre.



4. Adja meg az alábbi beállításokat.

- Nyomtató: nyomtató kiválasztása.
- Előbeállítások: akkor válassza ki, ha az elmentett beállításokat kívánja használni.
- Papírméret: jelölje ki a nyomtatóba betöltött papír méretét.
Ha keret nélkül kíván nyomtatni, akkor a „keret nélküli” papírméretet válassza ki.
- Tájolás: jelölje ki az alkalmazásban megadott tájolást.

Megjegyzés:

- Ha a fenti menüpontok nem jelennek meg, akkor zárja be a nyomtatási ablakot, válassza ki az **Oldalbeállítás** lehetőséget a **Fájl** menüből, majd végezze el a beállításokat.
- Ha borítékokra nyomtat, akkor a fekvő tájolást válassza.

Nyomtatás

5. Jelölje ki a **Nyomtatási beállítások** lehetőséget a felugró menüből.

Megjegyzés:

Mac OS X v10.8.x vagy újabb esetében, ha a **Nyomtatási beállítások** menü nem jelenik meg, akkor az Epson nyomtatómeghajtó nem megfelelően került telepítésre.

Válassza ki a **Rendszerbeállítások** lehetőséget az  menü > **Nyomtatók és szkennerek** (vagy **Nyomtatás és szkennelés, Nyomtatás és faxolás**) menüpontban, távolítsa el a nyomtatót, majd adja újra hozzá a nyomtatót. Nyomtató hozzáadásához lásd a következőt.

<http://epson.sn>

6. Adja meg az alábbi beállításokat.

- Hordozótípus: jelölje ki a betöltött papír típusát.
- Kiterjesztés: akkor érhető el, ha a szegély nélküli papírméretet választotta.
Keret nélküli nyomtatás esetében a nyomtatandó adat a papírméretnél kicsit nagyobbra kerül nagyításra, hogy ne kerüljön keret a papír szélei köré. Válassza ki a nagyítás mértékét.
- Szürkeárnyalatos: fekete vagy szürkeárnyalatos nyomatot készíthet.

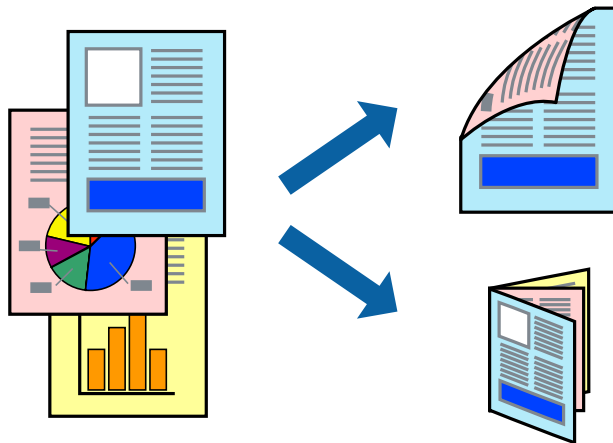
7. Kattintson a **Nyomtatás** lehetőségre.

Kapcsolódó információ

- ➔ „A használható papírok és a kapacitás“ 14. oldal
- ➔ „Papír betöltése Hátsó papír adagolás használata esetén“ 16. oldal
- ➔ „Útmutató a Mac OS X nyomtatómeghajtóhoz“ 63. oldal
- ➔ „Papírtípusok listája“ 15. oldal

Kétoldalas nyomtatás (csak Windows esetén)

A nyomtatómeghajtó automatikusan külön nyomtatja ki a páros és a páratlan oldalakat. Amikor a nyomtató végzett a páratlan oldalak nyomtatásával, fordítsa meg a papírt az utasítás szerint, hogy a páros oldalak is nyomtatásra kerülhessenek. A nyomtatás összehajtásával füzetet is nyomtathat.



Megjegyzés:

- Ez a funkció keret nélküli nyomtatás esetén nem áll rendelkezésre.
- Ha nem olyan papírt használ, amely kétoldalas nyomtatáshoz alkalmas, a nyomtatási minőség romolhat és papírelakadás is előfordulhat.
- A papírtól és a nyomtatott adattól függően a festék átüthet a papír másik oldalára.
- Ha az **EPSON Status Monitor 3** funkció nincs engedélyezve, nyissa meg a nyomtatómeghajtót, kattintson a **Kiegészítő beállítások** lehetőségre a **Karbantartás** lapon, majd válassza ki az **Az EPSON Status Monitor 3 engedélyezése** lehetőséget.
- Elképzelhető, hogy a kétoldalas nyomtatás nem lesz elérhető, ha a nyomtatót hálózaton keresztül vagy megosztott nyomtatóként használják.

1. Töltse be a papírt a nyomtatóba.
2. Nyissa meg a kinyomtatni kívánt fájlt.
3. Nyissa meg a nyomtatómeghajtó ablakát.
4. Válassza ki a **Kézi (hosszú oldal menti kötés)** vagy **Kézi (rövid oldal menti kötés)** lehetőséget a **Kétoldalas nyomtatás** menüpontból a **Fő** fülön.
5. Kattintson a **Beállítások** gombra, végezze el a szükséges beállításokat, majd kattintson az **OK** elemre.

Megjegyzés:

Füzet nyomtatásához kattintson a **Brosúra** lehetőségre.

6. Állítsa be a többi elemet a **Fő** és a **További beállítások** füleken, ahogy szükséges, majd kattintson az **OK** elemre.
7. Kattintson a **Nyomtatás** lehetőségre.

Amikor az első oldal nyomtatása befejeződött, egy felugró ablak jelenik meg a számítógépen. Kövesse a képernyőn megjelenő utasításokat.

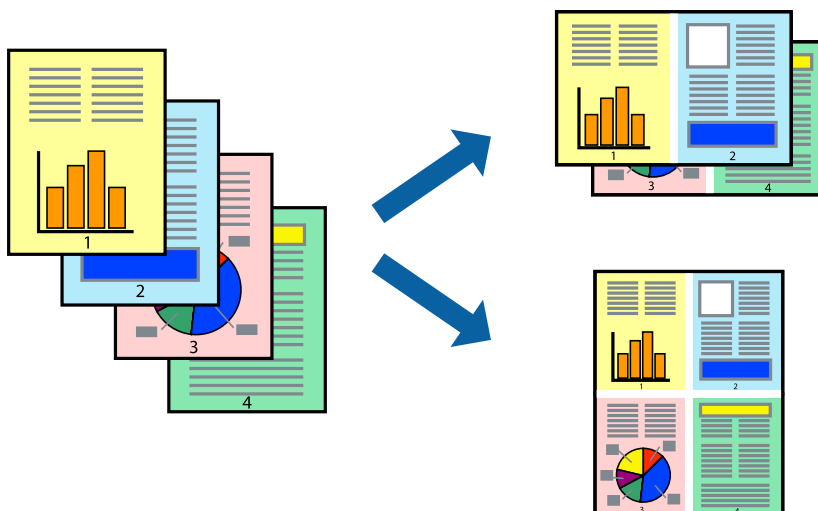
Nyomtatás

Kapcsolódó információ

- ➔ „A használható papírok és a kapacitás“ 14. oldal
- ➔ „Papír betöltése Hátsó papír adagolás használata esetén“ 16. oldal
- ➔ „A nyomtatás alapjai — Windows“ 24. oldal

Több oldal nyomtatása egy lapra

Ezzel a beállítással egy vagy kettő lapra, kettő vagy négy oldal nyomtatható.



Több oldal nyomtatása egy lapra – Windows

Megjegyzés:

Ez a funkció keret nélküli nyomtatás esetén nem áll rendelkezésre.

1. Töltse be a papírt a nyomtatóba.
2. Nyissa meg a kinyomtatni kívánt fájlt.
3. Nyissa meg a nyomtatómeghajtó ablakát.
4. Jelölje ki a **2 oldal / lap** vagy a **4 oldal / lap** elemeket a **Több oldal** beállítás lehetőségeként a **Fő** lapon.
5. Kattintson a **Oldalak sorrendje** elemre, hajtsa végre a szükséges változtatásokat, majd az ablak bezárásához, kattintson az **OK** elemre.
6. Állítsa be a többi elemet a **Fő** és a **További beállítások** lapon, ahogy szükséges, majd kattintson az **OK** elemre.
7. Kattintson a **Nyomtatás** lehetőségre.

Kapcsolódó információ

- ➔ „Papír betöltése Hátsó papír adagolás használata esetén“ 16. oldal
- ➔ „A nyomtatás alapjai — Windows“ 24. oldal

Több oldal nyomtatása egy lapra – Mac OS X

1. Töltse be a papírt a nyomtatóba.
2. Nyissa meg a kinyomtatni kívánt fájlt.
3. Nyissa meg a nyomtatási párbeszédpanelét.
4. Jelölje ki a felugró menü **Elrendezés** elemét.
5. Az **Oldalak laponként**, az **Elrendezés iránya** (oldalsorrend), és a **Szegélyek** lehetőségekben állítsa be az oldalak számát.
6. Állítsa be a többi elemet is, szükség szerint.
7. Kattintson a **Nyomtatás** lehetőségre.

Kapcsolódó információ

- ➔ „Papír betöltése Hátsó papír adagolás használata esetén“ 16. oldal
- ➔ „A nyomtatás alapjai — Mac OS X“ 25. oldal

Nyomtatás a papírmérethez igazítva

A nyomtatóba töltött papírmérethez igazítva végezheti el a nyomtatást.



Nyomtatás a papírmérethez igazítva – Windows

Megjegyzés:

Ez a funkció keret nélküli nyomtatás esetén nem áll rendelkezésre.

1. Töltse be a papírt a nyomtatóba.
2. Nyissa meg a kinyomtatni kívánt fájlt.
3. Nyissa meg a nyomtatómeghajtó ablakát.
4. Tegye meg a következő beállításokat a **További beállítások** lapon.
 - Papírméret: Jelölje ki a papír méretét, melyet az alkalmazásban beállított.

Nyomtatás

- Kimeneti papír: Jelölje ki a papír méretét, melyet a nyomtatóba töltött.

Az **Igazítás laphoz** automatikusan be van jelölve.

Megjegyzés:

*Ha kicsinyített képet szeretne nyomtatni a lap közepén, válassza ki a **Középre** lehetőséget.*

- Állítsa be a többi elemet a **Fő** és a **További beállítások** lapon, ahogy szükséges, majd kattintson az **OK** elemre.
- Kattintson a **Nyomtatás** lehetőségre.

Kapcsolódó információ

- ➔ [„Papír betöltése Hátsó papír adagolás használata esetén“ 16. oldal](#)
- ➔ [„A nyomtatás alapjai — Windows“ 24. oldal](#)

Nyomtatás a papírmérethez igazítva – Mac OS X

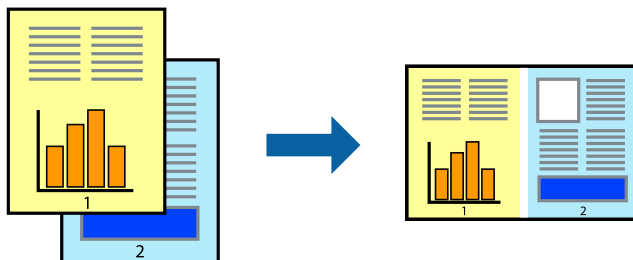
- Töltse be a papírt a nyomtatóba.
- Nyissa meg a kinyomtatni kívánt fájlt.
- Nyissa meg a nyomtatási párbeszédpanelt.
- Jelölje ki az alkalmazásban megadott papír méretét a **Papírméret** beállításként.
- Jelölje ki a **Papírkezelés** elemet a felugró menüben.
- Jelölje ki a **Arányos papírméret-igazítás** elemet.
- Jelölje ki a nyomtatóba betöltött papír méretét a **Cél papírmérete** beállításként.
- Állítsa be a többi elemet is, szükség szerint.
- Kattintson a **Nyomtatás** lehetőségre.

Kapcsolódó információ

- ➔ [„Papír betöltése Hátsó papír adagolás használata esetén“ 16. oldal](#)
- ➔ [„A nyomtatás alapjai — Mac OS X“ 25. oldal](#)

Több fájl nyomtatása együtt (csak Windows esetén)

A **Nyomtatási feladatrendező Lite** lehetőséget biztosít különféle alkalmazások által létrehozott fájlok összefűzésére és azok egyszerre történő kinyomtatásához. Megadhatja az összefűzött fájlok nyomtatási beállításait, például az elrendezést, a nyomtatást sorrendet és a tájolást.



1. Töltse be a papírt a nyomtatóba.
2. Nyissa meg a kinyomtatni kívánt fájlt.
3. Nyissa meg a nyomtatómeghajtó ablakát.
4. Jelölje ki a **Nyomtatási feladatrendező Lite** lehetőséget a **Fő** lapon.
5. A nyomtatómeghajtó ablakának bezárásához kattintson az **OK** gombra.
6. Kattintson a **Nyomtatás** lehetőségre.

A **Nyomtatási feladatrendező Lite** ablak megjelenik és a nyomtatási munka a **Nyomtatás alatt álló projekt** helyre kerül.

7. Ha a **Nyomtatási feladatrendező Lite** ablak nyitva van, nyissa meg azt a fájlt, melyet a mostani fájllal össze akar fűzni, és ismétlje meg a 3-6. lépéseket.

Megjegyzés:

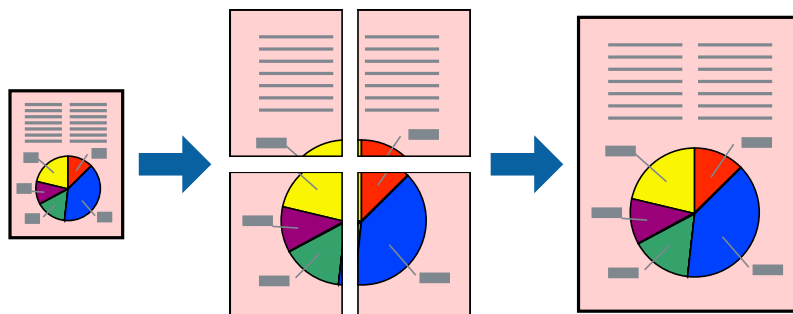
- Ha bezárja a **Nyomtatási feladatrendező Lite** ablakot, az el nem mentett **Nyomtatás alatt álló projekt** törlésre kerül. Ha később kíván nyomtatni, válassza ki a **Mentés** elemet a **Fájl** menüben.
 - A **Nyomtatás alatt álló projekt** lehetőségen elmentett **Nyomtatási feladatrendező Lite** megnyitásához, a nyomtatómeghajtó **Nyomtatási feladatrendező Lite** lapján kattintson a **Karbantartás** lehetőségre. Ezután, a fájl kijelöléséhez, jelölje ki a **Megnyitás** elemet a **Fájl** menüből. A mentett fájlok „ecl” kiterjesztésűek lesznek.
8. Válassza ki az **Elrendezés** és a **Szerkesztés** menüket a **Nyomtatási feladatrendező Lite** alatt, ha szükséges a **Nyomtatás alatt álló projekt** szerkesztése. További információért lásd a **Nyomtatási feladatrendező Lite** súgóját.
 9. Jelölje ki a **Nyomtatás** lehetőséget a **Fájl** menüből.

Kapcsolódó információ

- ➔ [„Papír betöltése Hátsó papír adagolás használata esetén” 16. oldal](#)
- ➔ [„A nyomtatás alapjai — Windows” 24. oldal](#)

Egy kép nyomtatása több lapra poszterkészítéshez (kizárólag Windows használata esetén)

Ez a funkció lehetővé teszi, hogy egy képet több lapra nyomtasson ki. Ezeket egymás mellé helyezve nagy méretű plakátot alakíthat ki.



Megjegyzés:

Ez a funkció keret nélküli nyomtatás esetén nem áll rendelkezésre.

1. Töltse be a papírt a nyomtatóba.
2. Nyissa meg a kinyomtatni kívánt fájlt.
3. Nyissa meg a nyomtatómeghajtó ablakát.
4. Válassza ki a **2x1 Poszter**, **2x2 Poszter**, **3x3 Poszter** vagy **4x4 Poszter** lehetőséget a **Több oldal** menüpontból a **Fő** fülön.
5. Kattintson a **Beállítások** gombra, végezze el a szükséges beállításokat, majd kattintson az **OK** elemre.

Megjegyzés:

A **Vágásjelek nyomtatása** segítségével szabásminta nyomtatható.

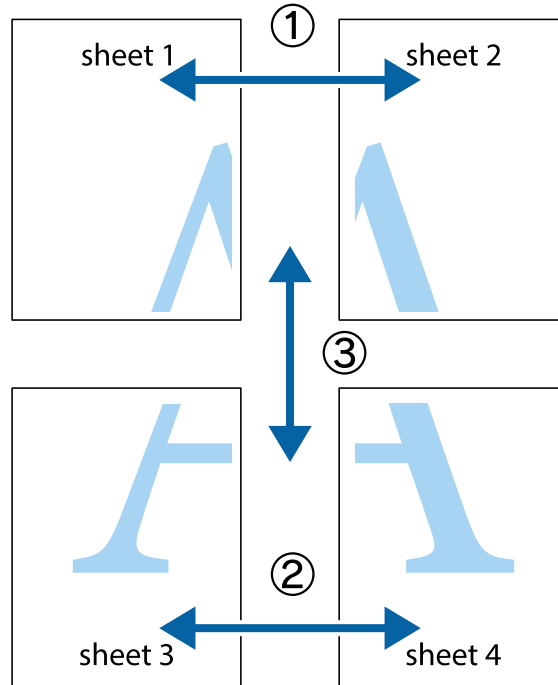
6. Állítsa be a többi elemet a **Fő** és a **További beállítások** füleken, ahogy szükséges, majd kattintson az **OK** elemre.
7. Kattintson a **Nyomtatás** lehetőségre.

Kapcsolódó információ

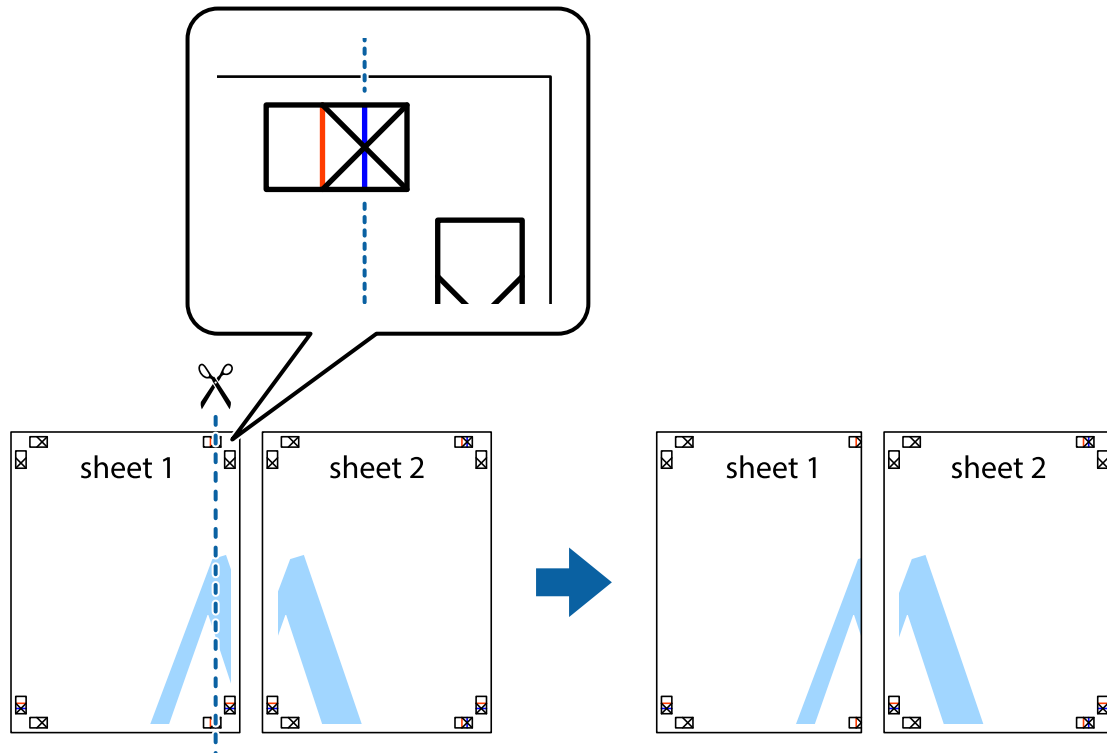
- ➔ „Papír betöltése Hátsó papír adagolás használata esetén“ 16. oldal
- ➔ „A nyomtatás alapjai — Windows“ 24. oldal

Poszterek készítése az Egymást átfedő igazítási jelek használatával

Itt egy példát talál arra, hogyan készíthet posztert, ha a **2x2 Poszter** lehetőség van kiválasztva, és az **Egymást átfedő igazítási jelek** van kiválasztva a **Vágásjelek nyomtatása** menüben.

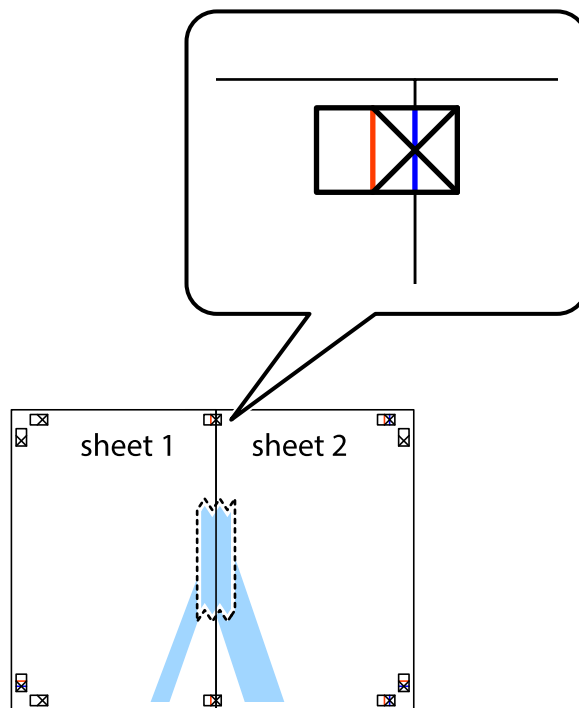


1. Készítse el Sheet 1ot és a Sheet 2ot. Vágja le az Sheet 1 margóit a függőleges kék vonal mentén, a felső és alsó keresztek középvonalában.

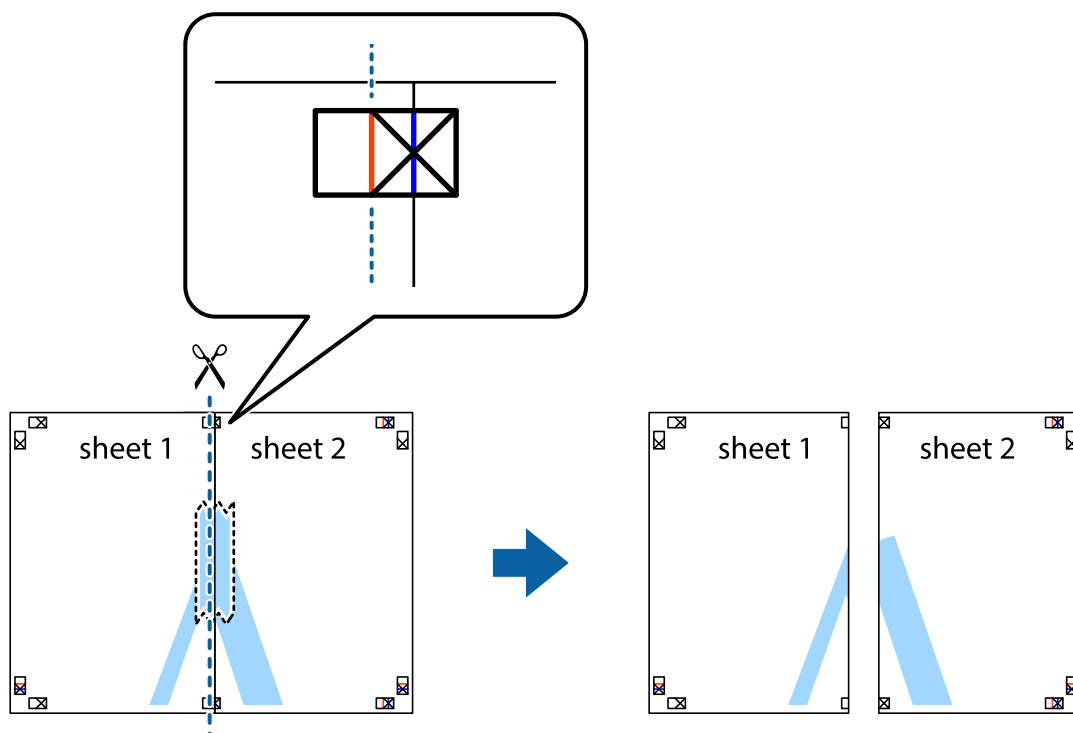


Nyomtatás

2. Helyezze az Sheet 1 szélét a Sheet 2ra, igazítsa össze a jelzéseket, majd hátulról ideiglenesen rögzítse ragasztószalaggal a két lapot egymáshoz.

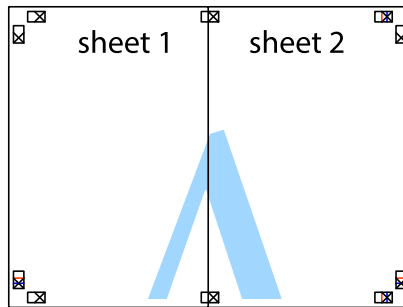


3. A ragasztószalaggal egymáshoz rögzített lapokat vágja el függőlegesen a piros igazításjelek vonalában (most a keresztetől balra eső vonal mentén).

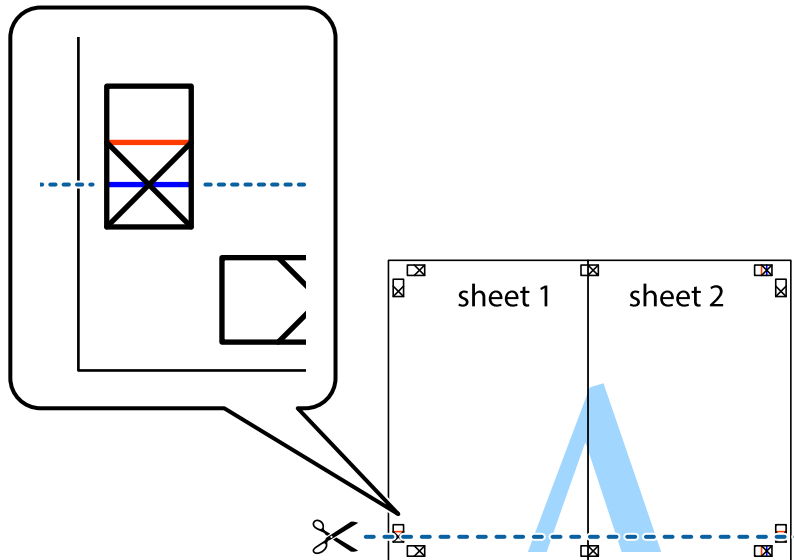


Nyomtatás

4. Hátulról ragassza össze a lapokat.

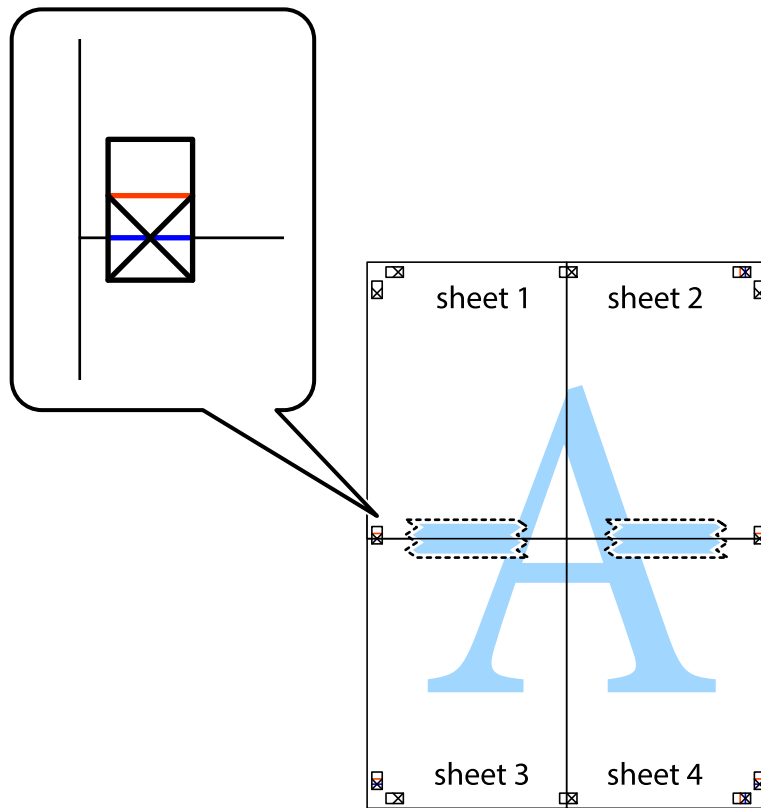


5. Ismételje meg az 1-4. lépéseket a Sheet 3 és a Sheet 4 egymáshoz ragasztásához.
6. Vágja le az Sheet 1 és a Sheet 2 margóját a vízszintes kék vonal mentén a bal és a jobb oldalak keresztjelein át.



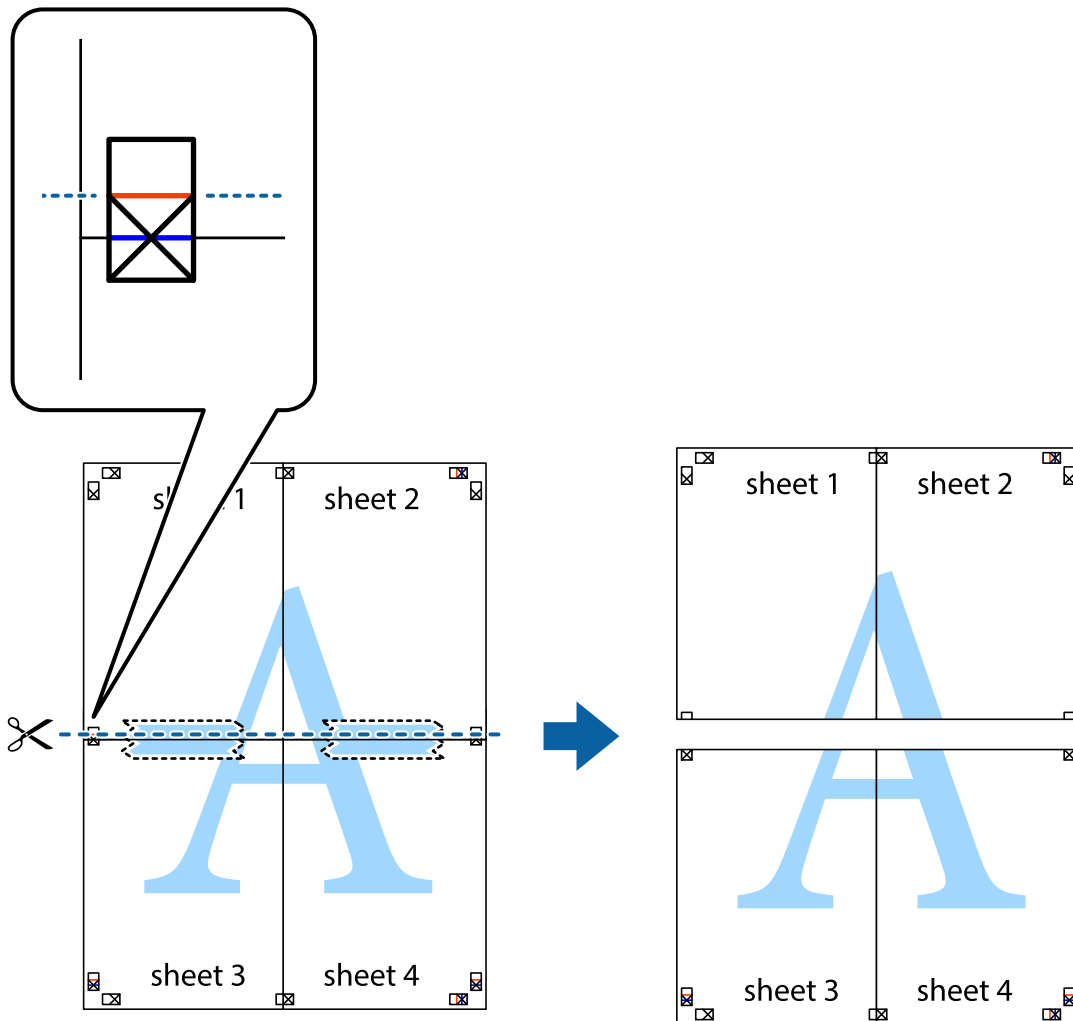
Nyomtatás

7. Helyezze az Sheet 1 és a Sheet 2 szélét a Sheet 3 és a Sheet 4 tetejére, igazítsa össze a keresztjelzéseket, majd hátulról ideiglenesen rögzítse ragasztószalaggal a lapokat egymáshoz.

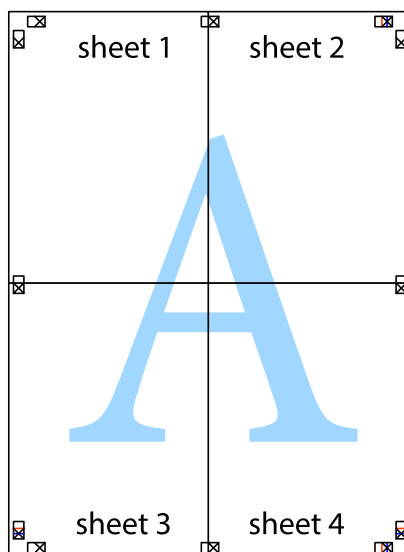


Nyomtatás

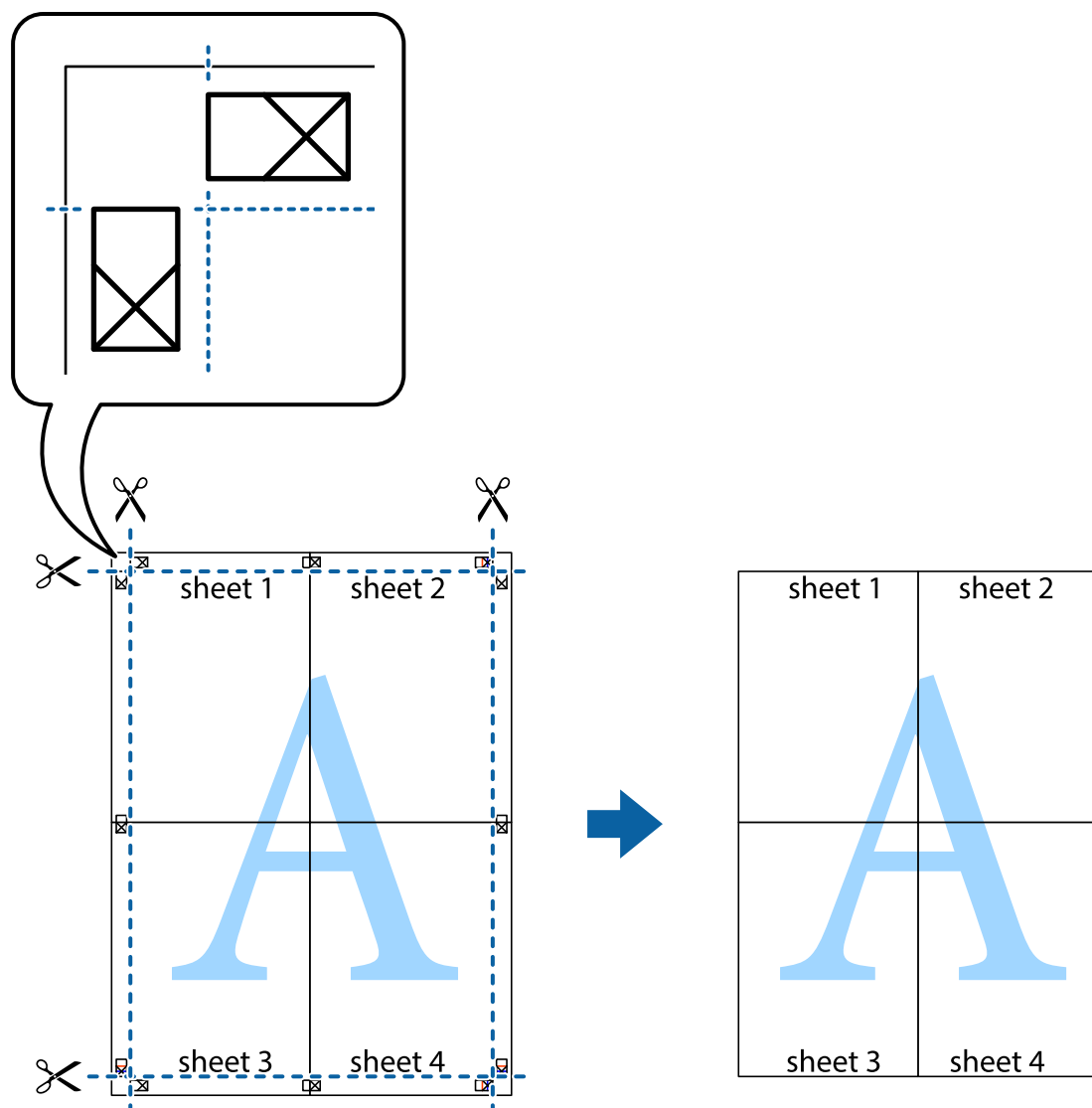
8. A ragasztószalaggal egymáshoz rögzített lapokat vágja el a piros vonal mentén az igazítás jeleken át (ebben az esetben a kereszték felé eső vonal mentén).



9. Hátulról ragassza össze a lapokat.



10. Vágja le a maradék margókat a külső vezető mentén.



Nyomtatás speciális funkciók használatával

Ez a rész a nyomtatómeghajtón található sokféle kiegészítő elrendezéseket és nyomtatási funkciókat mutatja be.

Kapcsolódó információ

- ➔ [„Windows nyomtatómeghajtó“ 59. oldal](#)
- ➔ [„Mac OS X nyomtatómeghajtó“ 63. oldal](#)

Nyomtatási előbeállítások hozzáadása a kényelmes nyomtatás érdekében

Megkönnyíti a nyomtatást, ha a nyomtatómeghajtón gyakran használt nyomtatási beállításokat létrehozza sajátjaként és azokat választja ki a listáról.

Nyomtatás

Windows

Saját előbeállítás hozzáadásához állítsa be a **Papírméret** és **Papírtípus** elemeket a **Fő** vagy a **További beállítások** lapon, majd kattintson az **Beállítások Hozzáadás/Eltávolítása** elemre a **Nyomtatási beállítások** részben.

Megjegyzés:

Egy hozzáadott előbeállítás törléséhez kattintson a **Beállítások Hozzáadás/Eltávolítása** lehetőségre, válassza ki a listából a törölni kívánt előbeállítást, majd törölje azt.

Mac OS X

Nyissa meg a nyomtatási párbeszédpanelt. Saját előbeállítás hozzáadásához állítsa be a **Papírméret** és **Hordozótípus** elemeket, majd mentse el az aktuális beállításokat előbeállításként az **Előbeállítások** menüpontban.

Megjegyzés:

Ha egy hozzáadott előbeállítást törölni szeretne, kattintson az **Előbeállítások > Előbeállítások megjelenítése** lehetőségre, jelölje ki annak az előbeállításnak a nevét, amelyet törölni szeretne a listáról, majd törölje az előbeállítást.

Kicsinyített vagy nagyított dokumentum nyomtatása

Felnagyíthatja és lekicsinyítheti a dokumentumokat egy bizonyos százalékkal.

Windows

Megjegyzés:

Ez a funkció keret nélküli nyomtatás esetén nem áll rendelkezésre.

Állítsa be a **Papírméret** elemet a **További beállítások** lapon. Jelölje ki a **Kicsinyítés/Nagyítás, Nagyítás** parancsokat, majd adja meg a százalékot.

Mac OS X

Megjegyzés:

A műveletek az adott alkalmazástól függően eltérhetnek. További részleteket az alkalmazás súgójában talál.

Válassza ki az **Oldalbeállítás** (vagy a **Nyomtatás**) lehetőséget a **Fájl** menüből. Jelölje ki a nyomtatót a **Formátum ehhez:** lehetőségnél, állítsa be a papírméretet, majd a **Méretezés** beállításnál adja meg a százalékot. Zárja be az ablakot, majd kövesse az alapvető nyomtatási utasításokat.

A kép színének beállítása

Beállíthatja a nyomtatási munkában használt színeket.

A **PhotoEnhance** alkalmazás élesebb és élénkebb képeket eredményez az eredeti kép kontrasztjának, telítettségének és fényerejének módosítása révén.

Megjegyzés:

- Ezek a változtatások nem kerülnek alkalmazásra az eredeti adaton.
- A **PhotoEnhance** segítségével változtathatja a színeket a tárgy helyének meghatározásával. Így, ha megváltoztatta a tárgy helyét, akár a kép kicsinyítésével, nagyításával, kivágásával vagy elforgatásával, a szín váratlanul megváltozhat. A keret nélküli beállítás kiválasztásával szintén megváltozik a tárgy helye, ami színváltozást eredményez. Ha a kép homályos, a tónus nem lesz természetes. Ha a szín megváltozott vagy nem természetes, nyomtasson valamelyik módban és ne a **PhotoEnhance** segítségével.

Windows

Válassza ki a színekorrekció módszerét a **Színkorrekció** menüpontból a **További beállítások** fülön.

Nyomtatás

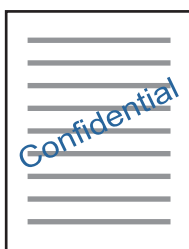
Ha az **Automatikus** lehetőséget választja, a színek automatikusan úgy kerülnek finomhangolásra, hogy a lehető legjobb összhangban legyenek a választott papírtípus és nyomtatási minőség beállításával. Ha az **Egyéni** lehetőséget választja és a **Speciális** opcióra kattint, létrehozhatja saját beállításait.

Mac OS X

Nyissa meg a nyomtatási párbeszédpanelt. Jelölje ki a **Color Matching** lehetőséget a felugró menüben, majd válassza ki az **EPSON Color Controls** elemet. Jelölje ki a **Szín opciók** elemet a felugró menüből, majd válassza ki az egyik elérhető opciót. Kattintson a **Speciális beállítások** melletti nyílra, és végezze el a szükséges beállításokat.

Vízjel nyomtatása (csak Windows esetén)

Nyomataira vízjeleket, mint például „Bizalmas”, nyomtathat. Akár saját vízjelet is hozzáadhat.



Megjegyzés:

Ez a funkció keret nélküli nyomtatás esetén nem elérhető.

Kattintson a **Vízjel funkciók** elemre a **További beállítások** lapon, majd válasszon ki egy vízjelet. A vízjel fényerejének és helyének megváltoztatásához kattintson a **Beállítások** elemre.

Fejléc és lábléc nyomtatása (csak Windows esetén)

A fejlécbe vagy a láblécbe olyan információkat nyomtathat, mint a felhasználónév és a nyomtatási dátum.

Kattintson a **Vízjel funkciók** elemre a **További beállítások** lapon, majd válassza ki a **Fejléc/Lábléc** lehetőséget. Kattintson a **Beállítások** elemre és válassza ki a szükséges elemeket a legördülő listából.

Fényképek nyomtatása az Epson Easy Photo Print használatával

Az Epson Easy Photo Print használatával könnyebben tudja elrendezni és kinyomtatni fényképeit a különféle típusú papírokra. További részleteket az alkalmazás súgójában talál.

Megjegyzés:

- Ha eredeti Epson fényképpapírra nyomtat, akkor a tinta minőségét maximálisan kiaknázza, és a nyomatok élénkek és élesek lesznek.
- Ha egy kereskedelmi forgalomban kapható alkalmazással szeretne keret nélküli nyomtatást végrehajtani, a következőket kell beállítania.
 - Úgy állítsa be a képadatot, hogy az teljesen kitöltse a papírméret adta kereteket, és ha be lehet állítani a margót az alkalmazásban, akkor azt 0 mm-re állítsa.
 - Engedélyezze a keret nélküli nyomtatást a nyomtatómeghajtóban.

Kapcsolódó információ

➔ „Epson Easy Photo Print“ 65. oldal

CD/DVD címke nyomtatása az Epson Print CD használatával

Az Epson Print CD használatával könnyedén lehet CD/DVD címkéket tervezni és kinyomtatni. Még CD/DVD tokot is tervezhet és nyomtathat.

A CD/DVD lemez esetében a beállítható nyomtatási tartomány a belső átmérőnél minimum 18 mm, a külső átmérőnél maximum 120 mm lehet. A beállítástól függően a CD/DVD lemezen vagy a tálcán a festék elkenődhet. A beállításnál ügyeljen arra, hogy az a nyomtatni kívánt CD/DVD lemez nyomtatási tartományán belül legyen.

Megjegyzés:

Ha egy kereskedelmi forgalomban kapható alkalmazással szeretne CD/DVD címkét nyomtatni, a következőket kell beállítania.

- Windows esetében az A4-es méret kerül automatikusan kiválasztásra a **Papírméret** beállítási értékeként, ha a **CD/DVD-tálcá** van kiválasztva, mint **Papírforrás**. Válassza ki az **Álló** lehetőséget a **Írásirány** beállításaként, és a **CD/DVD** lehetőséget a **Papírtípus** beállításaként.
- Mac OS X esetében válassza az **A4 (CD/DVD)** lehetőséget a **Papírméret** beállításaként. Válassza ki az álló beállítást az **Írásirány** esetében, majd válassza ki a **CD/DVD** lehetőséget a **Hordozótípus** beállításaként a **Nyomtatási beállítások** menüben.
- Egyes alkalmazások kérhetik a tálcátípus megadását. Válassza ki a **2-es típusú Epson tálcát**. A beállítás neve némileg eltérhet a használt alkalmazástól függően.

Kapcsolódó információ

➔ [„Epson Print CD“ 66. oldal](#)

Nyomtatás okos eszközökről

Az Epson iPrint használata

Az Epson iPrint egy olyan alkalmazás, amellyel fényképeket, dokumentumokat, weboldalakat nyomtathat okoskészülékekről, például okostelefonról vagy táblagépről. Választhatja a helyi nyomtatást, amikor egy olyan okoskészülékekről nyomtat, amely ugyanahhoz a vezeték nélküli hálózathoz csatlakozik, mint a nyomtató, vagy választhatja a távoli nyomtatást, amikor távolról, az interneten keresztül nyomtat. A távoli nyomtatás használatához regisztrálja nyomtatóját az Epson Connect szolgáltatásban.



Kapcsolódó információ

➔ [„Epson Connect szolgáltatás“ 57. oldal](#)

Az Epson iPrint telepítése

Az Epson iPrint alkalmazást a következő URL vagy QR kód használatával telepítheti okos eszközére.

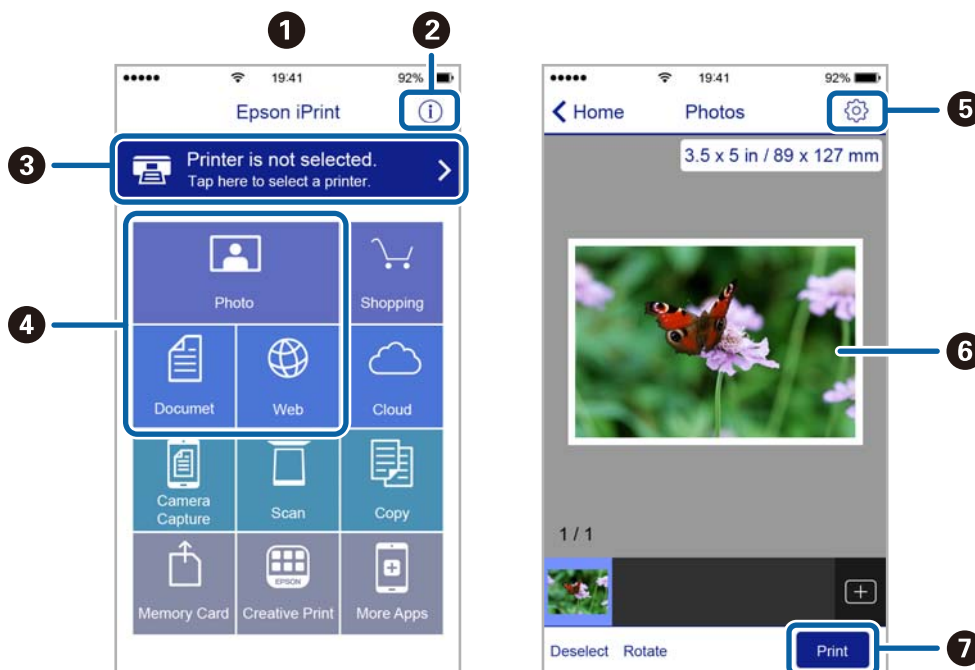
Nyomtatás

<http://ipr.to/a>



Nyomtatás az Epson iPrint használatával

Indítsa el az Epson iPrint alkalmazást az okos eszközről és válassza ki a használni kívánt elemet a főképernyőről. A következő képernyők előzetes értesítés nélkül is megváltozhatnak.



1	Az alkalmazás indításakor megjelenített főképernyő.
2	A nyomtató beállításával kapcsolatos információkat és a GYIK-et jeleníti meg.
3	Azt a képernyőt jeleníti meg, ahol kiválaszthatja a nyomtatót és elvégezheti a nyomtató beállítását. Ha már kiválasztotta a nyomtatót, legközelebb nem kell majd újra kiválasztania.
4	Válassza ki, hogy mit kíván nyomtatni, lehet fényképeket, dokumentumokat és weboldalakat.
5	Megjeleníti az a képernyőt, ahol olyan nyomtatási beállításokat végezhet el, mint a papírméret és a papírtípus megadása.
6	Megjeleníti a kiválasztott fényképeket és dokumentumokat.
7	Indítja a nyomtatást.

Megjegyzés:

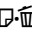
Ha a dokumentum menüből szeretne nyomtatni olyan iPhone, iPad és iPod touch készüléken, amin iOS fut, indítsa el az Epson iPrint alkalmazást, miután az iTunes fájlmegosztó funkcióját használva átvitte a nyomtatni kívánt dokumentumot.

Nyomtatás visszavonása

Megjegyzés:

- Windows-ban a nyomtatóra teljesen elküldött nyomtatási feladat már nem törölhető a számítógépről. Ebben az esetben a nyomtatón található vezérlőpanellel kell visszavonni a nyomtatási feladatot.
- Ha több oldalt nyomtat Mac OS X rendszerből, az összes munka megszakítása nem lehetséges a vezérlőpult használatával. Ebben az esetben a számítógépről kell visszavonni a nyomtatási feladatokat.
- Ha Mac OS X v10.6.8 rendszerről küldte el nyomtatási feladatot a hálózaton keresztül, előfordulhat, hogy a nyomtatást nem lehet a számítógépről megszakítani. Ebben az esetben a nyomtatón található vezérlőpanellel kell visszavonni a nyomtatási feladatot.

Nyomtatás megszakítása — Nyomtató gomb

A folyamatban lévő nyomtatás leállításához nyomja meg a  gombot.


Nyomtatás megszakítása – Windows

1. Nyissa meg a nyomtatómeghajtó ablakát.
2. Jelölje ki a **Karbantartás** lapot.
3. Kattintson az **Nyomtatási sor** lehetőségre.
4. Kattintson jobb gombbal a visszavonni kívánt feladatra, majd a **Mégse** gombra.

Kapcsolódó információ

➔ „Windows nyomtatómeghajtó“ 59. oldal

Nyomtatás megszakítása – Mac OS X

1. A **Rögzítés** ablakban kattintson a nyomtató ikonjára.
2. Jelölje ki a visszavonni kívánt munkát.
3. Törölje a feladatot.
 - Mac OS X v10.8.x vagy újabb
Kattintson az  elemre a folyamatsáv mellett.
 - Mac OS X v10.6.8 – v10.7.x
Kattintson a **Törlés** gombra.

Tinta feltöltése

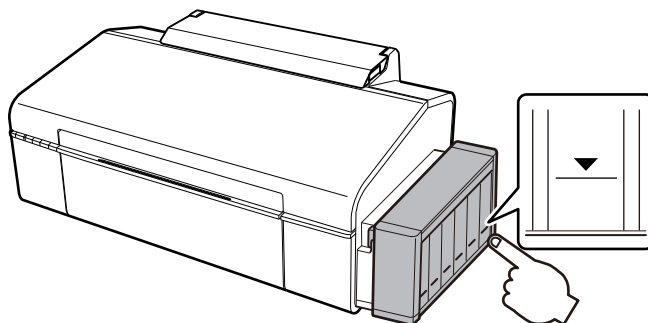
Tintaszintek ellenőrzése - Tartály

Ha meg akar győződni a hátralévő tinta tényleges mennyiségéről, ellenőrizze vizuálisan a tintaszinteket a nyomtató összes tartályában.



Fontos:

Ha bármelyik tintatartályban az alsó vonal alatt van a tintaszint, tölts fel festékkel a tintatartályon lévő felső vonalig. Ha tovább folytatja a nyomtatást, amikor a festékszint a tintatartályokon lévő alsó vonal alá süllyedt, azzal károsíthatja a nyomtatót.



Tintapalack-kódok

Az Epson eredeti Epson tintapalackok használatát javasolja. Az Epson által nyújtott garancia nem terjed ki azokra a károkra, amelyeket az itt megadottaktól eltérő tinták használata okoz. Ide értendő minden olyan eredeti Epson-tinta, amely nem ehhez a nyomtatóhoz készült, illetve a más gyártók által forgalmazott tinták is.

Egyéb termékek, melyeket nem az Epson gyártott, olyan károkat okozhatnak, amire nem érvényes az Epson garanciája, és bizonyos körülmények között a nyomtató viselkedése is kiszámíthatatlanná válhat.

Az eredeti Epson tintapalackok kódjai alább olvashatók.

BK (Black (Fekete))	C (Cyan (Cián))	M (Magenta (Bíbor))	Y (Yellow (Sárga))	LC (Light Cyan (Világoscián))	LM (Light Magenta (Rózsaszín))
673	673	673	673	673	673



Fontos:

Ha az itt megadottaktól eltérő, eredeti Epson-tintát használ, az olyan károkat okozhat, amire nem érvényes az Epson garanciája.

Megjegyzés:

Az európai felhasználók tekintsek meg a következő weboldalt az Epson-tintapalackok kapacitásával kapcsolatos információkért.

<http://www.epson.eu/pageyield>

A tintapalackok kezelésével kapcsolatos óvintézkedések

A tinta feltöltése előtt olvassa el a következő utasításokat.

A kezelésre vonatkozó óvintézkedések

- Olyan tintapalackokat használjon, melyeken ennek a nyomtatónak a kódja szerepel.
- Ennél a nyomtatónál óvatosan kell bánnia a festékekkel. A tinta kifröccsenhet, amikor betölti vagy újratölti a tintatartályokba. Ha a tinta a ruhájára vagy használati tárgyaira kerül, lehet, hogy nem jön ki.
- A tintapalackokat normál szobahőmérsékleten, közvetlen napfénytől óvva tárolja.
- Az Epson azt ajánlja, hogy a tintapalackokat a csomagolásra nyomtatott dátum előtt használja fel.
- A tintapalackokat ugyanolyan környezeti körülmények között tárolja, mint a nyomtatót.
- Ha egy tintapalackot a zárófólia eltávolítása után tárol vagy szállít, ne döntse oldalra a palackot, és ne tegye ki erőhatásnak vagy hőmérséklet-ingadozásnak. Különben a tinta kifolyhat, még akkor is, ha a kupakja jó erősen rá van csavarva. Ügyeljen arra, hogy a tintapalack függőleges helyzetben legyen, amikor jó erősen rácsavarja a kupakot, és próbálja meggátolni, hogy a palack szállítása közben kifolyjon a tinta.
- Ha egy tintapalackot hideg tárolóhelyről hoz be, várja meg, hogy szobahőmérsékleten felmelegedjen, és csak legalább három óra eltelte után kezdje el használni.
- Addig ne bontsa fel a tintapalackokat, amíg nem akarja vele feltölteni a tintatartályt. A tintapalack a megbízhatóság érdekében vákuumcsomagolt. Ha egy tintapalackot a felhasználás előtt sokáig felbontva hagy, a nyomtatásra már lehet, nem lesz alkalmas.
- Ha bármelyik tintatartályban az alsó vonal alatt van a tintaszint, töltsse fel festékekkel haladéktalanul. Ha tovább folytatja a nyomtatást, amikor a festékszint a tintatartályokon lévő alsó vonal alá süllyedt, azzal károsíthatja a nyomtatót.
- Ugyan a tintapalackok tartalmazhatnak újrafelhasznált anyagokat, ez nem befolyásolja a nyomtató funkcióit vagy működését.
- A tintapalackok műszaki adatai és megjelenése előzetes bejelentés nélkül is változhat a termékfejlesztés eredményeképpen.
- A kinyomtatható lapok száma függ a nyomtatandó képektől, a használt papírtípustól, a nyomtatás gyakoriságától és a környezeti feltételektől, például a hőmérséklettől.

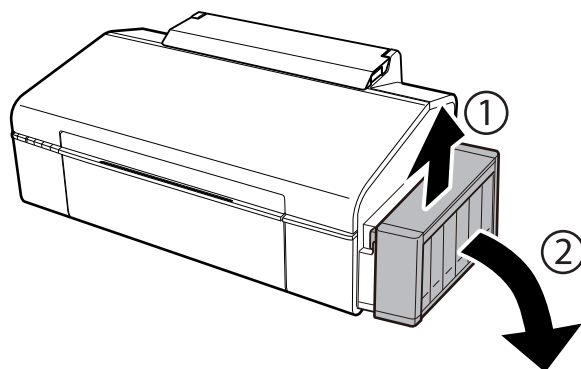
Tintafogyasztás

- A nyomtatófej optimális teljesítményének fenntartása miatt némi festék felhasználásra kerül minden tintatartályból a nyomtatáson kívül a karbantartási műveletek, így pl. a nyomtatófej tisztítása során is.
- Monokróm vagy szürkeárnyaltos nyomtatás esetén a papírtípus vagy nyomtatási minőség beállításaitól függően a készülék lehet, hogy színes tintát használ fekete helyett. Ennek az az oka, hogy a fekete szín létrehozásához színes tintát használ.
- A nyomtatóhoz kapott festék a tintapalackokban a kezdeti beállítás során részben felhasználásra kerül. A magas minőségű nyomtatok készítése érdekében a nyomtatófej teljesen feltöltésre kerül tintával a nyomtatóban. Ez az egyszeri folyamat elfogyaszt némi festéket, ezért ezekkel a palackokkal kicsit kevesebb oldalt tud majd kinyomtatni, mint a következő tintapalackokkal.

A tintatartályok feltöltése

A festéket bármikor feltöltheti.

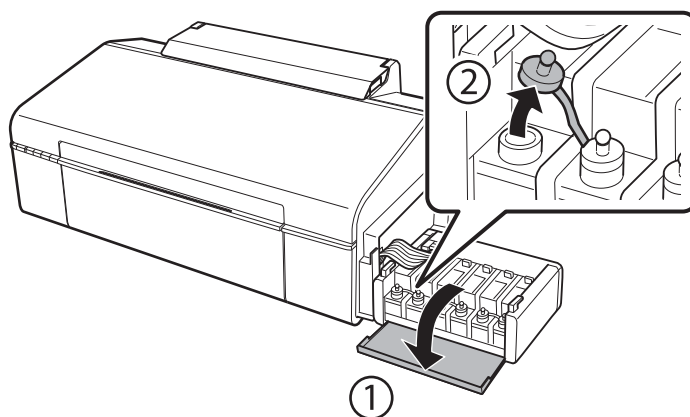
1. Akassza le a festéktartály egységet a nyomtatóról, és tegye le.



Fontos:

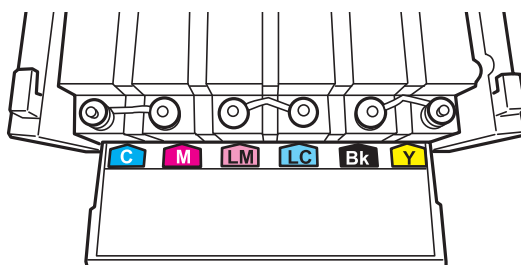
Ne húzza a csöveket.

2. Nyissa fel a festéktartály egység fedelét, majd távolítsa el a festéktartály kupakját.



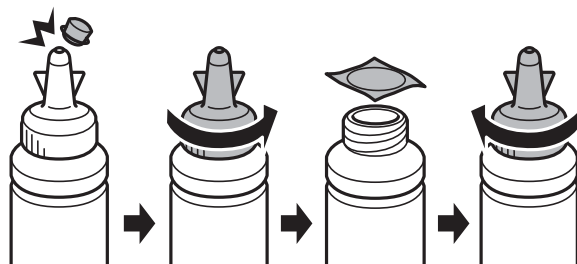
Fontos:

- Ügyeljen arra, hogy ne öntse mellé a tintát.*
- Ügyeljen arra, hogy a tintatartály színe és a beletöltendő festék színe megegyezzen.*



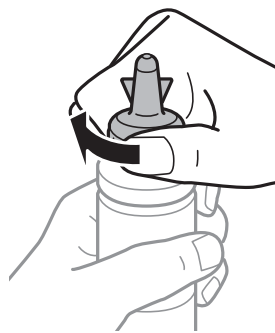
Tinta feltöltése

3. Pattintsa le a kupak tetejét, csavarja le a festékpalack kupakját, távolítsa el a zárófoliát a palackról, majd tegye vissza a kupakot.



! Fontos:

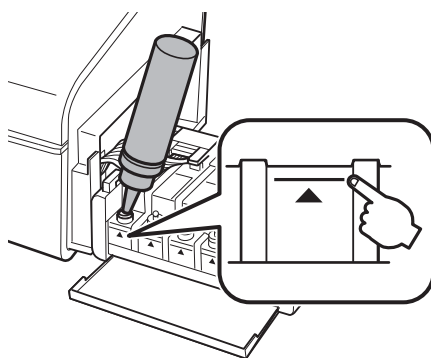
A tintapalack kupakját jó szorosan rögzítse, különben a tinta kifolyhat.



Megjegyzés:

A kupak tetejét ne dobja ki. Ha marad még tinta a tintapalackban a tartály feltöltése után, a kupak tetejével lezárhatja a tintapalack kupakját.

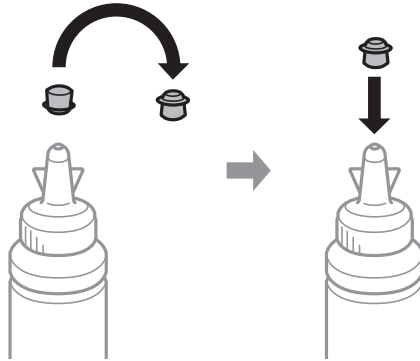
4. Töltse fel a tintatartályt a megfelelő színű festékkel a tintatartályon látható felső vonalig .



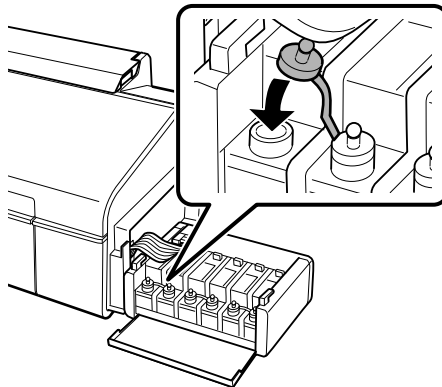
Tinta feltöltése

Megjegyzés:

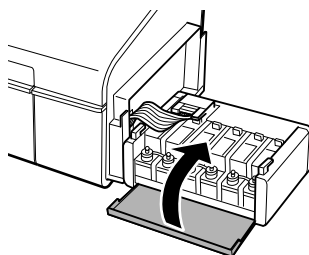
Ha marad még tinta a tintapalackban, miután feltöltötte a tartályt a felső vonalig, jó szorosan rögzítse kupakját, majd tegye el a tintapalackot függőlegesen tárolva későbbi felhasználás céljából.



5. Stabilan zárja vissza a tintatartály kupakját.

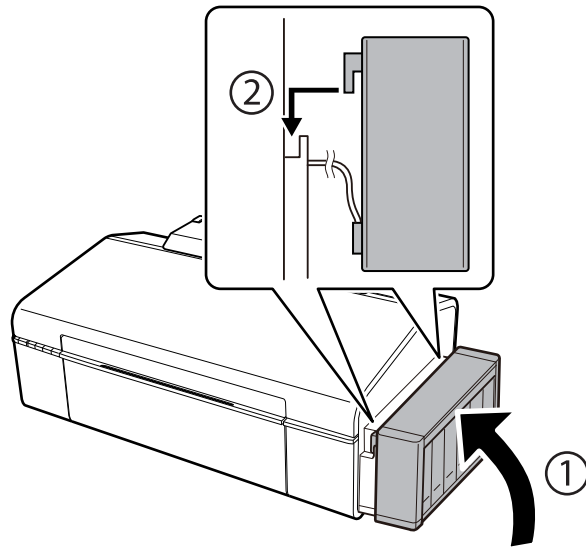


6. Zárja vissza a tintatartály egység fedelét.



Tinta feltöltése

7. Akassza a tintatartály egységet a nyomtatóra.



Kapcsolódó információ

- ➔ [„Tintapalack-kódok“ 45. oldal](#)
- ➔ [„A tintapalackok kezelésével kapcsolatos óvintézkedések“ 46. oldal](#)

A nyomtató karbantartása

A nyomtatófej ellenőrzése és tisztítása

Ha a fúvókák el vannak tömődve, a nyomatok halványak lesznek, csíkozódás, vagy nem várt színek jelennek meg. Ha nyomtatási minőség romlik, használja a fúvóka-ellenőrző funkciót, és ellenőrizze, hogy a fúvókák el vannak-e tömődve. Ha el vannak tömődve, tisztítsa meg a nyomtatófejet.




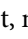
Fontos:

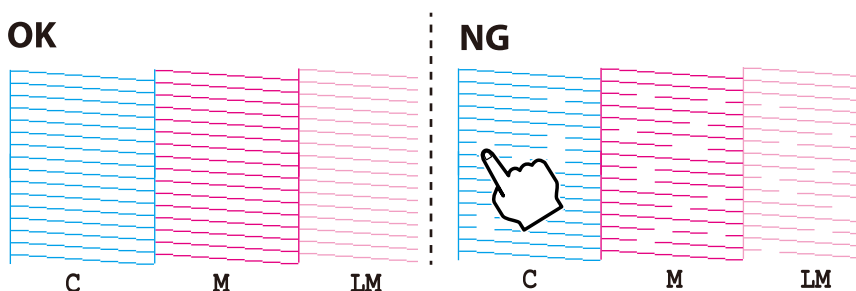
Fejtisztítás közben ne nyissa fel a nyomtató fedelét, és ne kapcsolja ki a nyomtatót. Ha a fejtisztítás még nem fejeződött be, akkor lehet, hogy nem fog tudni nyomtatni.

Megjegyzés:


- ❑ Mivel a nyomtatófej tisztításához egy kevés tinta szükséges, csak akkor tisztítsa a nyomtatófejet, ha a nyomtatási minőség romlik.
- ❑ Ha a festékszint alacsony, akkor elképzelhető, hogy nem fogja tudni megtisztítani a nyomtatófejet. Készítsen elő egy új tintapalackot.
- ❑ Ha a nyomtatási minőség a fúvóka-ellenőrzés és három fejtisztítás után sem javul, várjon legalább 12 órát nyomtatás nélkül, majd indítsa el ismét a fúvóka-ellenőrzést, és szükség esetén ismételje meg a fejtisztítást. Azt javasoljuk, hogy kapcsolja ki a nyomtatót. Ha a nyomtatási minőség nem javul, vegye fel a kapcsolatot az Epson szakembereivel.
- ❑ A nyomtatófej kiszáradásának elkerülése érdekében ne húzza ki a nyomtatót a konnektorból, amikor a nyomtató be van kapcsolva.

A nyomtatófej ellenőrzése és tisztítása — A nyomtató gombjai

1. Töltsön be sima, A4-es papírt a nyomtatóba.
2. A  gomb megnyomásával kapcsolja ki a nyomtatót.
3. Kapcsolja be a nyomtatót, miközben a  gombot lenyomva tartja, majd engedje fel a gombokat, ha a tápfeszültség jelzőfényje villogni kezd.
A fúvóka-ellenőrző mintázat nyomtatásra kerül.
4. Ellenőrizze a nyomtatott mintát. Ha törött sorok vagy hiányzó szegmensek láthatók az „NG” mintának megfelelően, lehetséges, hogy a nyomtatófej fúvókái eltömődtek. Menjen a következő lépésre. Ha nem lát törött sorokat vagy hiányzó szegmenseket a „OK” mintának megfelelően, a fúvókák nem tömődtek el. A nyomtatófej tisztítására nincs szükség.



A nyomtató karbantartása

5. Tartsa lenyomva a  gombot három másodpercig, amíg a tápfeszültség jelzőfénye villogni nem kezd. A nyomtatófej tisztítása elkezdődik.
6. Ha a tápfeszültség jelzőfénye abbahagyja a villogást, nyomtassa ki ismét a fúvóka-ellenőrző mintázatot. Addig ismételje a tisztítást és a minta a nyomtatását, amíg minden sor teljesen kinyomtatásra nem kerül.

Kapcsolódó információ

➔ [„Papír betöltése Hátsó papír adagolás használata esetén“ 16. oldal](#)

A nyomtatófej ellenőrzése és tisztítása – Windows


1. Töltsön be sima A4-es papírt a nyomtatóba.
2. Nyissa meg a nyomtatómeghajtó ablakát.
3. Kattintson a **Fúvókák ellenőrzése** lehetőségre a **Karbantartás** lapon.
4. Kövesse a képernyőn megjelenő utasításokat.

Kapcsolódó információ

➔ [„Papír betöltése Hátsó papír adagolás használata esetén“ 16. oldal](#)

➔ [„Windows nyomtatómeghajtó“ 59. oldal](#)

A nyomtatófej ellenőrzése és tisztítása – Mac OS X

1. Töltsön be sima A4-es papírt a nyomtatóba.
2. Válassza ki a **Rendszerbeállítások** elemet az  menü > **Nyomtatók és szkennerek** (vagy **Nyomtatás és szkennelés, Print & Fax**) menüpontban, majd válassza ki a nyomtatót.
3. Kattintson a **Beállítások és kellékanyagok** > **Segédprogram** > **Nyomtató segédprogram megnyitása** lehetőségre.
4. Kattintson a **Fúvókák ellenőrzése** lehetőségre.
5. Kövesse a képernyőn megjelenő utasításokat.

Kapcsolódó információ

➔ [„Papír betöltése Hátsó papír adagolás használata esetén“ 16. oldal](#)

A tinta cseréje a tintaszállító csőben

Ha hosszú ideig nem használta a nyomtatót, és csíkozódást vagy hiányzó színeket észlel a nyomatokon, akkor lehet az a megoldás, hogy le kell cserélnie a festéket a tintaszállító csövekben. A **Erőteljes tinta öblítés** segédprogram lehetővé teszi, hogy lecserélje a festéket a tintaszállító csövekben.

A nyomtató karbantartása



Fontos:

- ❑ Ez a funkció nagyon sok tintát igényel. A funkció használata előtt ellenőrizze, hogy elegendő tinta áll-e rendelkezésre a nyomtató tintatartályaiban. Ha nincs elég tinta, töltsen fel a tintatartályokat.
- ❑ Ez a funkció hatással van a tintapárna használati élettartamára. Ezt a funkciót használva a tintapárna hamarabb eléri kapacitásának felső korlátját. Vegye fel a kapcsolatot az Epsonnal vagy egy hivatalos Epson viszonteladóval, hogy még élettartama végének elérése előtt gondoskodhasson a cseréjéről. Ez egy felhasználó által nem cserélhető alkatrész.
- ❑ A Erőteljes tinta öblítés segédprogram használata után kapcsolja ki a nyomtatót, és várjon legalább 12 órát. Ez a funkció 12 óra elteltével javítja a nyomtatási minőséget, azonban az utolsó használatot követő 12 órán belül nem lehet újra használni. Ha továbbra sem tudja megoldani a problémát a fenti módszerekkel sem, vegye fel a kapcsolatot az Epson ügyfélszolgálatával.


A tinta cseréje a tintaszállító csövekben - Windows

1. Nyissa meg a nyomtatómeghajtó ablakát.
2. Kattintson a **Erőteljes tinta öblítés** lehetőségre a **Karbantartás** lapon.
3. Kövesse a képernyőn megjelenő utasításokat.

Kapcsolódó információ

➔ „Windows nyomtatómeghajtó“ 59. oldal

A tinta cseréje a tintaszállító csövekben - Mac OS X

1. Válassza ki a **Rendszerbeállítások** elemet az  menü > **Nyomtatók és szkennerek** (vagy **Nyomatás és szkennelés, Print & Fax**) menüpontban, majd válassza ki a nyomtatót.
2. Kattintson a **Beállítások és kellékanyagok** > **Segédprogram** > **Nyomtató segédprogram megnyitása** lehetőségre.
3. Kattintson a **Erőteljes tinta öblítés** lehetőségre.
4. Kövesse a képernyőn megjelenő utasításokat.

Nyomtatófej igazítása

Ha a függőleges vonalak elcsúszását vagy a képek elmosódását tapasztalja, végezze el a nyomtatófej igazítását.

Nyomtatófej igazítása – Windows

1. Töltsön be sima A4-es papírt a nyomtatóba.
2. Nyissa meg a nyomtatómeghajtó ablakát.
3. Kattintson a **Nyomtatófej beigazítása** lehetőségre a **Karbantartás** lapon.


A nyomtató karbantartása

4. Kövesse a képernyőn megjelenő utasításokat.

Kapcsolódó információ

- ➔ [„Papír betöltése Hátsó papír adagolás használata esetén“ 16. oldal](#)
- ➔ [„Windows nyomtatómeghajtó“ 59. oldal](#)

Nyomtatófej igazítása – Mac OS X

1. Töltsön be sima A4-es papírt a nyomtatóba.
2. Válassza ki a **Rendszerbeállítások** elemet az  menü > **Nyomtatók és szkennerek** (vagy **Nyomtatás és szkennelés, Print & Fax**) menüpontban, majd válassza ki a nyomtatót.
3. Kattintson a **Beállítások és kellékanyagok** > **Segédprogram** > **Nyomtató segédprogram megnyitása** lehetőségre.
4. Kattintson a **Nyomtatófej beigazítása** lehetőségre.
5. Kövesse a képernyőn megjelenő utasításokat.

Kapcsolódó információ

- ➔ [„Papír betöltése Hátsó papír adagolás használata esetén“ 16. oldal](#)


A papírvezető tisztítása

Ha a kinyomtatott oldalak elkenődtek vagy kopottak, tisztítsa meg a görgőt belül.



Fontos:

Ne használjon törlőkendőt a nyomtató belsejének tisztításához. A nyomtatófej fűvókái eltömődhetnek a rongyból származó anyagdarabokkal.

1. Töltsön be sima, A4-es papírt a nyomtatóba.
2. A papír beadagolásához és kiadásához nyomja meg: .
3. Ismételje meg a folyamatot, amíg a papíron már nem kenődik el a tinta.

Kapcsolódó információ

- ➔ [„Papír betöltése Hátsó papír adagolás használata esetén“ 16. oldal](#)


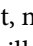
A nyomtatóba adagolt lapok számának ellenőrzése

Ellenőrizheti, hogy összesen hány lap (papírlap és CD/DVD lemez) került adagolásra a nyomtatóba.

A nyomtató karbantartása

A nyomtatóba adagolt lapok számának ellenőrzése — Nyomtató gombok

Az információ a fűvóka-ellenőrző mintázattal együtt kerül nyomtatásra.

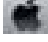
1. Töltsön be sima, A4-es papírt a nyomtatóba.
2. A  gomb megnyomásával kapcsolja ki a nyomtatót.
3. Kapcsolja be a nyomtatót, miközben a  gombot lenyomva tartja, majd engedje fel a gombokat, ha a tápfeszültség jelzőfénye villogni kezd.

A fűvóka-ellenőrző mintázat nyomtatásra kerül.

A nyomtatóba adagolt lapok számának ellenőrzése - Windows

1. Nyissa meg a nyomtatómeghajtó ablakát.
2. Kattintson a **A nyomtató és a beállítások adatai** lehetőségre a **Karbantartás** lapon.

A nyomtatóba adagolt lapok számának ellenőrzése - Mac OS X

1. Válassza ki a **Rendszerbeállítások** elemet az  menü > **Nyomtatók és szkennerek** (vagy **Nyomtatás és szkennelés, Nyomtatás és faxolás**) menüpontban, majd válassza ki a nyomtatót.
2. Kattintson a **Beállítások és kellékanyagok** > **Segédprogram** > **Nyomtató segédprogram megnyitása** lehetőségre.
3. Kattintson az **Printer and Option Information** lehetőségre.

Energiatakarékosság


A nyomtató alvó üzemmódba lép vagy automatikusan kikapcsol, ha nem végez semmilyen műveletet egy beállított ideig. Beállíthatja az energiagazdálkodás alkalmazását megelőző időt. Az idő növelése befolyásolja a nyomtató energiahatékonyságát. Kérjük, minden módosítás előtt gondoljon a környezetére.

Energiatakarékosság - Windows

1. Nyissa meg a nyomtatómeghajtó ablakát.
2. Kattintson a **A nyomtató és a beállítások adatai** lehetőségre a **Karbantartás** lapon.
3. Válassza ki az időtartamot, amennyi idő elteltével a nyomtató alvó üzemmódba lép, ez lesz az **Elalvás időzítő** beállítás, majd kattintson a **Elküldés** lehetőségre. Ha azt szeretné, hogy a nyomtató automatikusan kikapcsoljon, adja meg a **Kikapcsolási időzítő** beállítását, majd kattintson a **Elküldés** lehetőségre.
4. Kattintson a **OK** lehetőségre.

A nyomtató karbantartása

Energiatakarékosság - Mac OS X

1. Válassza ki a **Rendszerbeállítások** elemet az  menü > **Nyomtatók és szkennerek** (vagy **Nyomtatás és szkennelés, Print & Fax**) menüpontban, majd válassza ki a nyomtatót.
2. Kattintson a **Beállítások és kiegészítők** > **Segédprogram** > **Nyomtató segédprogram megnyitása** lehetőségre.
3. Kattintson a **Nyomtatóbeállítások** lehetőségre.
4. Válassza ki az időtartamot, amennyi idő elteltével a nyomtató alvó üzemmódba lép, ez lesz az **Elalvás időzítő** beállítás, majd kattintson az **Alkalmaz** lehetőségre. Ha azt szeretné, hogy a nyomtató automatikusan kikapcsoljon, adja meg a **Kikapcsolási időzítő** beállítását, majd kattintson az **Alkalmaz** lehetőségre.

Hálózati szolgáltatásokra és szoftverekre vonatkozó információk

Ez a fejezet azokat a hálózati szolgáltatásokat és szoftvertermékeket mutatja be, amelyek az Epson webhelyén vagy a készülékhez kapott CD-n rendelkezésre állnak a nyomtatóhoz.

Epson Connect szolgáltatás

Az interneten keresztül elérhető Epson Connect szolgáltatás használatával bármikor és gyakorlatilag bárholnan nyomtathat okostelefonjáról, táblagépről vagy laptopjáról.

Az interneten keresztül az alábbi funkciók érhetők el.

Email Print	Epson iPrint távoli nyomtatás	Scan to Cloud	Remote Print Driver
✓	✓	-	✓

További részleteket az Epson Connect weboldalon talál.

<https://www.epsonconnect.com/>

<http://www.epsonconnect.eu> (csak Európában)

Web Config

A Web Config egy webböngészőben (pl. Internet Explorer vagy Safari) futó alkalmazás a számítógépen vagy okos eszközön. Ellenőrizheti a nyomtató állapotát vagy módosíthatja a hálózati szolgáltatást és a nyomtató beállításait. A Web Config használatához csatlakoztassa a nyomtatót és a számítógépet vagy az eszközt ugyanahhoz a hálózathoz.

Megjegyzés:

A következő böngészőprogramok használata támogatott.

Operációs rendszer	Böngésző
Windows XP vagy újabb	Internet Explorer 8 vagy újabb, Firefox*, Chrome*
Mac OS X v10.6.8 vagy újabb	Safari*, Firefox*, Chrome*
iOS*	Safari*
Android 2.3 vagy újabb	Alapértelmezett böngésző
Chrome OS*	Alapértelmezett böngésző

*: Használja a legújabb verziót.

A Web Config futtatása egy böngészőben

1. Ellenőrizze a nyomtató IP-címét.

Nyomja meg a  gombot a hálózati állapotlap kinyomtatásához, majd ellenőrizze a nyomtató IP-címét.

2. Indítson el böngészőt a számítógépen vagy okos eszközön, majd írja be a nyomtató IP-címét.

Formátum:

IPv4: http://a nyomtató IP-címe/

IPv6: http://[a nyomtató IP-címe]/

Példák:

IPv4: http://192.168.100.201/

IPv6: http://[2001:db8::1000:1]/

Megjegyzés:

Az okos eszközt használva a Web Config futtatása az Epson iPrint karbantartó képernyőjéről is lehetséges.

Kapcsolódó információ

➔ [„Az Epson iPrint használata“ 42. oldal](#)

A Web Config futtatása Windows rendszerben

Ha WSD segítségével csatlakoztat számítógépet a nyomtatóhoz, kövesse az alábbi lépéseket a Web Config futtatásához.

1. Nyissa meg az eszközöket és nyomtatókat megjelenítő képernyőt a Windows rendszerben.

Windows 8.1/Windows 8

Válassza az **Asztal > Beállítások > Vezérlőpult > Eszközök és nyomtatók megtekintése** parancsot a **Hardver és hang** (vagy **Hardver**) menüpontnál.

Windows 7

Kattintson az indítás gombra, majd válassza ki a **Vezérlőpult > Eszközök és nyomtatók megjelenítése** parancsot a **Hardver és hang** menüpontban.

Windows Vista

Kattintson az indítás gombra, majd válassza ki a **Vezérlőpult > Nyomtatók** lehetőséget a **Hardver és hang** menüpontban.

2. Jobb gombbal kattintson a nyomtatóra, és válassza a **Tulajdonságok** elemet.

3. Válassza ki a **Webes szolgáltatás** lapot, majd kattintson az URL-re.

A Web Config futtatása Mac OS X rendszeren

1. Válassza ki a **Rendszerbeállítások** elemet az  menü > **Nyomtatók és szkennerek** (vagy **Nyomatás és szkennelés, Print & Fax**) menüpontban, majd válassza ki a nyomtatót.

2. Kattintson az **Opciók és tartozékok > Nyomtató weboldalának megjelenítése** elemre.

Windows nyomtatómeghajtó

A nyomtatómeghajtó a nyomtatót vezérlő más alkalmazásokból érkező nyomtatási parancsok alapján. A nyomtatómeghajtón elvégzett beállítások vezetnek a legjobb nyomatokhoz. A nyomtatómeghajtó segédprogram használatával ellenőrizheti a nyomtató állapotát, valamint fenntarthatja vele az optimális működési állapotot.

Megjegyzés:

Beállíthatja, hogy milyen nyelvet használjon a nyomtatómeghajtó. Válassza ki a használni kívánt nyelvet a **Nyelv** beállításban a **Karbantartás** fülön.

A nyomtatómeghajtó elérése különféle alkalmazásokból

Ha olyan beállításokat kíván végrehajtani, melyek csak az adott alkalmazásra vonatkoznak, akkor azt abból az alkalmazásból végezze.

Válassza ki a **Nyomtatás** vagy a **Nyomtatási beállítás** lehetőséget a **Fájl** menüből. Válassza ki a nyomtatót, majd kattintson a **Beállítások** vagy a **Tulajdonságok** lehetőségre.

Megjegyzés:

A műveletek az adott alkalmazástól függően eltérhetnek. További részleteket az alkalmazás súgójában talál.

A nyomtatómeghajtó elérése a vezérlőpultról

Ha olyan beállítást szeretne végrehajtani, mely minden alkalmazásra érvényes, a nyomtatómeghajtóhoz a vezérlőpulton keresztül kell hozzáférnie.

Windows 8.1/Windows 8

Válassza ki az **Asztal > Beállítások > Vezérlőpult > Eszközök és nyomtatók megtekintése** parancsot a **Hardver és hang** menüpontból. Kattintson jobb gombbal a nyomtatóra, vagy tartsa lenyomva a gombot, majd jelölje ki a **Nyomtatási beállítások** elemet.

Windows 7

Kattintson az indítás gombra, majd válassza ki a **Vezérlőpult > Eszközök és nyomtatók megjelenítése** parancsot a **Hardver és hang** menüpontban. Kattintson jobb gombbal a nyomtatóra, majd jelölje ki a **Nyomtatási beállítások** elemet.

Windows Vista

Kattintson az indítás gombra, majd válassza ki a **Vezérlőpult > Nyomtatók** lehetőséget a **Hardver és hang** menüpontban. Kattintson jobb gombbal a nyomtatóra, majd jelölje ki a **Nyomtatási beállítások** elemet.

Windows XP

Kattintson az indítás gombra, majd válassza ki a **Vezérlőpult > Nyomtatók és egyéb hardverek > Nyomtatók és faxok** elemet. Kattintson jobb gombbal a nyomtatóra, majd jelölje ki a **Nyomtatási beállítások** elemet.

A nyomtatómeghajtó megnyitása a tálca nyomtató ikonjáról

A számítógép tálcáján található nyomtató ikon egy parancsikon, melyen keresztül gyorsan hozzáférhet a nyomtatómeghajtóhoz.

Ha a nyomtató ikonra kattint és kiválasztja a **Nyomtatóbeállítások** lehetőséget, akkor ugyanaz a nyomtató-beállítási ablak nyílik meg, mint amelyet a vezérlőpultról nyit meg. Ha duplán rákattint erre az ikonra, ellenőrizheti a nyomtató állapotát.

Megjegyzés:

Ha a nyomtató ikon nem jelenik meg a tálcán, akkor nyissa meg a nyomtatómeghajtó ablakát, kattintson a **Figyelési beállítások** lehetőségre a **Karbantartás** fülön, majd válassza ki a **Parancsikon regisztrálása a tálcháoz** opciót.

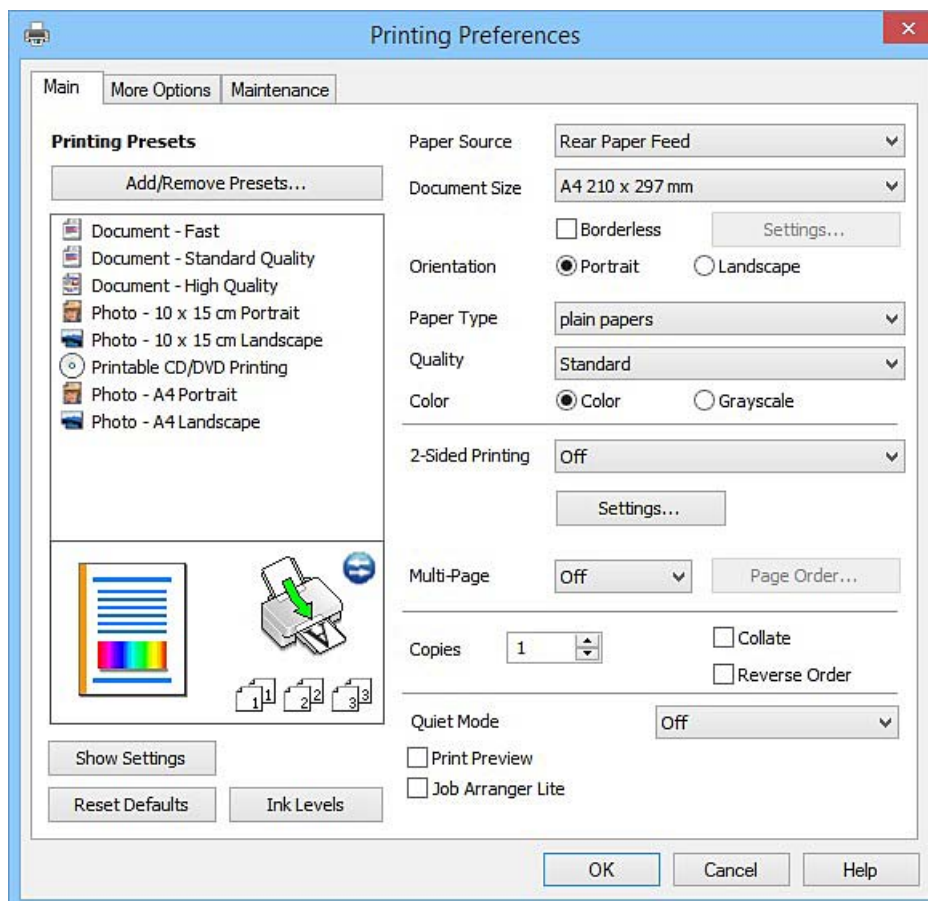
Hálózati szolgáltatásokra és szoftverekre vonatkozó információk

Útmutató a Windows nyomtatómeghajtóhoz

A nyomtatómeghajtóból elérheti a Windows súgóját. Ha meg kívánja tekinteni az egyes beállítandó elemek magyarázatát, kattintson rájuk a jobb gombbal, majd kattintson a **Súgó** lehetőségre.

Fő fül

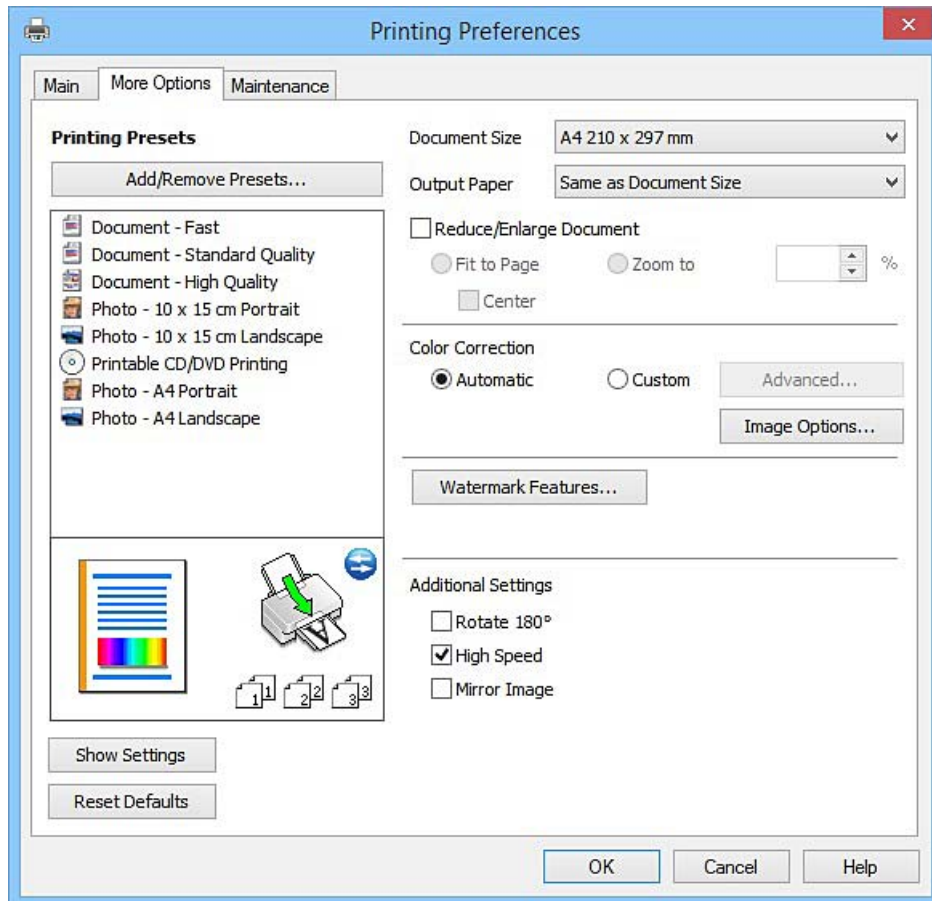
Elvégezheti az olyan alapvető nyomtatási beállításokat, mint a papírméret vagy papírtípus beállítása. Beállíthatja azt is, hogy a papír mindkét oldalára nyomtat, vagy hogy több oldalt nyomtat egy lapra.



Hálózati szolgáltatásokra és szoftverekre vonatkozó információk

További beállítások fül

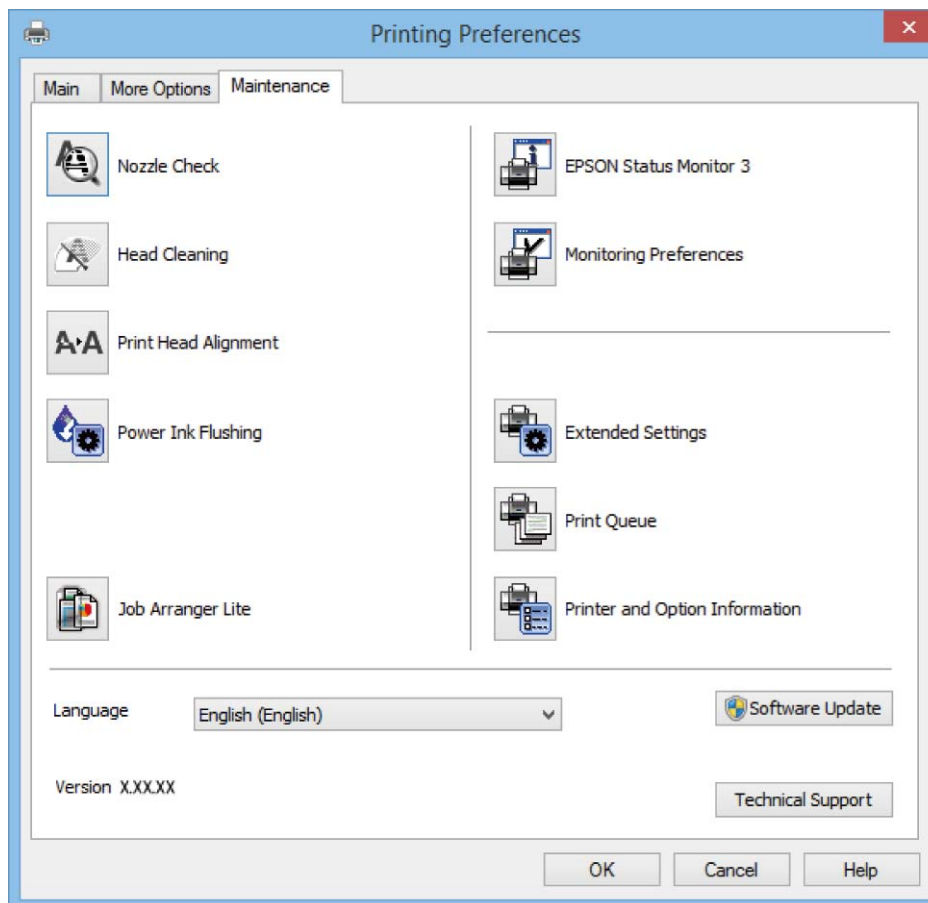
További elrendezéseket és beállítási lehetőségeket választhat, olyanokat, mint a nyomtatás méretének módosítása vagy a színek korrekciója.



Hálózati szolgáltatásokra és szoftverekre vonatkozó információk

Karbantartás fül

Elindíthat olyan karbantartási funkciókat, mint a fúvókák ellenőrzése a nyomtatófej tisztítása, továbbá az **EPSON Status Monitor 3** bekapcsolása után ellenőrizheti a nyomtató állapotát és a hibaüzeneteket.



Működési beállítások a Windows nyomtatómeghajtón

Elvégezhet olyan beállításokat, mint az **EPSON Status Monitor 3** engedélyezése.

1. Nyissa meg a nyomtatómeghajtó ablakát.
2. Kattintson a **Kiegészítő beállítások** lehetőségre a **Karbantartás** lapon.
3. Hajtsa végre a megfelelő beállításokat majd kattintson az **OK** gombra.
A beállítás részletes leírását az online súgóban találja.

Kapcsolódó információ

➔ [„Windows nyomtatómeghajtó“ 59. oldal](#)

Mac OS X nyomtatómeghajtó

A nyomtatómeghajtó a nyomtatót vezérli más alkalmazásokból érkező nyomtatási parancsok alapján. A nyomtatómeghajtón elvégzett beállítások vezetnek a legjobb nyomatokhoz. A nyomtatómeghajtó segédprogram használatával ellenőrizheti a nyomtató állapotát, valamint fenntarthatja vele az optimális működési állapotot.


A nyomtatómeghajtó elérése más alkalmazásból

Kattintson az **Oldalbeállítás** vagy a **Nyomtatás** lehetőségre az alkalmazás **Fájl** menüjében. Szükség esetén kattintson a **Részletek megjelenítése** (vagy a ▼) lehetőségre a nyomtatási ablak nagyításához.

Megjegyzés:

Az adott alkalmazástól függően előfordulhat, hogy az **Oldalbeállítás** nem jelenik meg a **Fájl** menüben, és a nyomtatási képernyő megjelenítésének műveletei eltérőek lehetnek. További részleteket az alkalmazás súgójában talál.

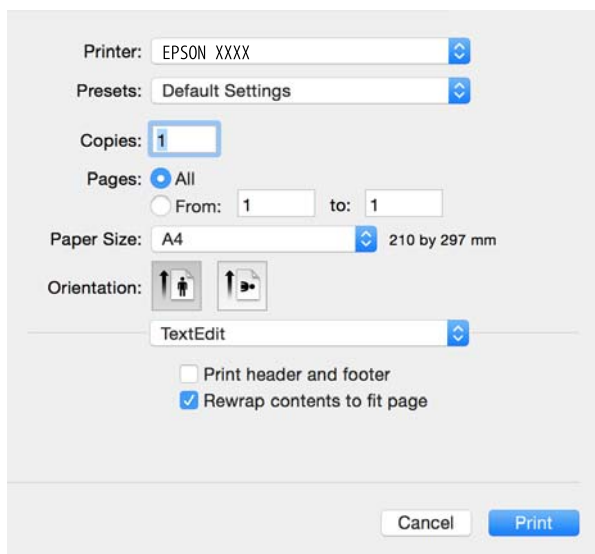
A segédprogram elindítása

Válassza ki a **Rendszerbeállítások** elemet a  menü > **Nyomtatók és szkennerek** (vagy **Nyomtatás és szkennelés, Nyomtatás és fax**) menüpontban, majd válassza ki a nyomtatót. Kattintson a **Beállítások és kellékanyagok** > **Segédprogram** > **Nyomtató segédprogram megnyitása** lehetőségre.

Útmutató a Mac OS X nyomtatómeghajtóhoz

Nyomtatási párbeszédpanel

Léptesse tovább a felugró menüt a képernyő közepén, ha további elemeket kíván megjeleníteni.



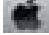
Felugró menü	Leírás
Nyomtatási beállítások	Elvégezheti az olyan alapvető nyomtatási beállításokat, mint a papírtípus és a nyomtatási minőség megadása.
Elrendezés	Megadhatja, hogy milyen elrendezésben kerüljenek nyomtatásra a kiválasztott oldalak egyetlen lapra, vagy választhatja a keret nyomtatását is.

Hálózati szolgáltatásokra és szoftverekre vonatkozó információk

Felugró menü	Leírás
Papírkezelés	Kicsinyítheti vagy nagyíthatja a nyomtatási feladat méretét, hogy az automatikusan illeszkedjen a betöltött papír méretéhez.
Színillesztés	Elvégezheti a színek illesztését.
Szín opciók	Ha kiválasztja az EPSON Color Controls lehetőséget a Színillesztés menüben, akkor kiválaszthat egy tetszőleges színkorrekciós módszert.

Megjegyzés:

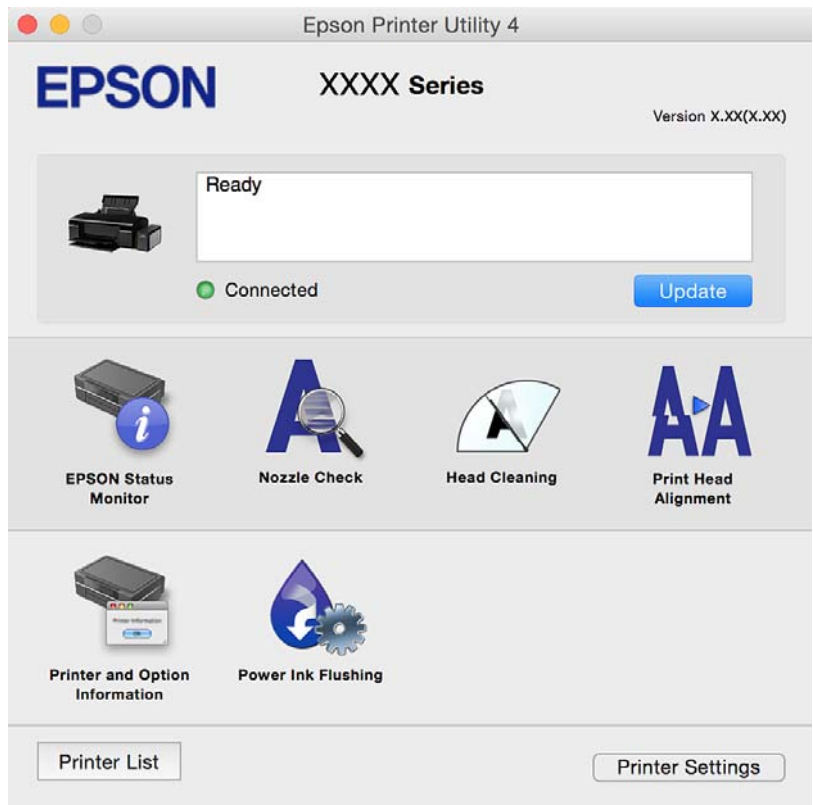
Mac OS X v10.8.x vagy újabb esetében, ha a **Nyomtatási beállítások** menü nem jelenik meg, akkor az Epson nyomtatómeghajtó nem megfelelően került telepítésre.

Válasza ki a **Rendszerbeállítások** lehetőséget az  menü > **Nyomtatók és szkennerek** (vagy **Nyomtatás és szkennelés, Print & Fax**) menüpontban, távolítsa el a nyomtatót, majd adja újra hozzá a nyomtatót. Nyomtató hozzáadásához lásd a következőt.

<http://epson.sn>


Epson Printer Utility

Elindíthat egy karbantartási funkciót, mint pl. a fúvókák ellenőrzését vagy a nyomtatófej tisztítását, továbbá az **EPSON Status Monitor** bekapcsolása után ellenőrizheti a nyomtató állapotát és a hibaüzeneteket.



Működési beállítások a Mac OS X nyomtatómeghajtón

Hozzáférés a Mac OS X rendszer nyomtatómeghajtójának működési beállításokat tartalmazó ablakához

Válassza ki a **Rendszerbeállítások** elemet az  menü > **Nyomtatók és szkennerek** (vagy **Nyomtatás és szkennelés, Print & Fax**) menüpontban, majd válassza ki a nyomtatót. Kattintson a **Beállítások és kiegészítők** > **Beállítások** (vagy **Illesztőprogram**) elemre.

A Mac OS X nyomtatómeghajtó működési beállításai

- Vastag papír és borítékok: megakadályozza a tinta elkenődését vastag papír használata esetén. Azonban ez csökkentheti a nyomtatás sebességét.
- Üres oldal kihagyása: üres lapok nyomtatásának elkerülése.
- Csendes mód: csendes nyomtatás. A nyomtatási sebesség azonban lelassulhat.
- Gyors nyomtatás: nyomtatáskor a nyomtatófej mindkét irányba mozog. A nyomtatási sebesség nagyobb de a minőség romolhat.
- Figyelmeztető értesítések: lehetővé teszi a nyomtatómeghajtó figyelmeztető jelzéseinek megjelenítését.
- Kétirányú kommunikáció létrehozása: ezt általában az **Be** lehetőségre kell állítani. Akkor válassza a **Ki** opciót, ha a nyomtató információk elérése bármilyen okból nem lehetséges, vagy a nyomtatón egy hálózat több Windows alapú számítógépe osztozik.

Epson Easy Photo Print

Az Epson Easy Photo Print egy alkalmazás, melynek segítségével könnyen ki tudja nyomtatni fényképeit különböző formátumokban. Megtekintheti a fényképek előnézetét és beállíthatja a képeket vagy azok helyzetét. A fényképeket kerettel is kinyomtathatja. További részleteket az alkalmazás súgójában talál.

Megjegyzés:

Az alkalmazást csak úgy lehet használni, ha a nyomtatómeghajtó telepítve van.

Indítás Windows rendszeren

- Windows 8.1/Windows 8
Adja meg az alkalmazás nevét a keresésben, majd válassza ki a megjelenő ikont.
- Kivéve a Windows 8.1/Windows 8 esetében
Kattintson a start gombra, majd válassza ki a **Minden program** vagy **Programok** > **Epson Software** > **Epson Easy Photo Print** lehetőséget.

Indítás Mac OS X rendszeren

Válassza ki az **Ugrás** > **Alkalmazások** > **Epson Software** > **Epson Easy Photo Print** elemet.

Epson Print CD

Az Epson Print CD egy olyan alkalmazás, ami lehetővé teszi CD/DVD tervezését, majd annak CD/DVD lemezre történő közvetlen nyomtatását. CD/DVD borítót is nyomtathat a CD/DVD tokjához. További részleteket az alkalmazás súgójában talál.

Megjegyzés:

Az alkalmazást csak úgy lehet használni, ha a nyomtatómeghajtó telepítve van.

Indítás Windows rendszeren

- Windows 8/Windows 8.1

Adja meg az alkalmazás nevét a keresésben, majd válassza ki a megjelenő ikont.

- Kivéve a Windows 8/Windows 8.1 esetében

Kattintson a start gombra, majd válassza ki a **Minden program** vagy **Programok > Epson Software > Print CD** lehetőséget.

Indítás Mac OS X rendszeren

Válassza ki az **Ugrás-Alkalmazások > Epson Software > Print CD > Print CD** lehetőséget.

E-Web Print (csak Windows esetén)

Az E-Web Print egy olyan alkalmazás, melynek segítségével könnyen ki tudja nyomtatni a weboldalakat különféle elrendezésekben. További részleteket az alkalmazás súgójában talál. A súgót az **E-Web Print** menüben az **E-Web Print** eszköztárban találja.

Indítás

Ha telepíti az E-Web Print alkalmazást, az eszköztára megjelenik a böngészőben. Kattintson a **Print** vagy **Clip** elemre.

EPSON Software Updater

Az EPSON Software Updater egy olyan alkalmazás, mely az interneten új és frissített szoftvereket keres, melyeket telepít is. A nyomtató belső vezérlőprogramja és kézikönyve is frissíthető.

Indítás Windows rendszeren

- Windows 8.1/Windows 8

Adja meg az alkalmazás nevét a keresésben, majd válassza ki a megjelenő ikont.

- A Windows 8.1/Windows 8 kivételével

Kattintson az indítás gombra, majd válassza ki a **Minden program** vagy **Programok > Epson Software > EPSON Software Updater** lehetőséget.

Megjegyzés:

*Az EPSON Software Updater alkalmazást úgy is elindíthatja, hogy az asztalon a tálcán lévő nyomtató ikonra kattint, majd kiválasztja a **Szoftver frissítés** lehetőséget.*

Indítás Mac OS X rendszeren


Válassza ki az **Ugrás > Alkalmazások > Epson Software > EPSON Software Updater** elemet.

Alkalmazások eltávolítása

Megjegyzés:

Jelentkezzen be a számítógépre rendszergazdaként. Adja meg az adminisztrátori jelszót, ha számítógép kéri.



Alkalmazások eltávolítása – Windows

1. A nyomtató kikapcsolásához nyomja meg a  gombot.
 2. Az összes futó alkalmazásból lépjen ki.
 3. Nyissa meg a **Vezérlőpultot**:
 - Windows 8.1/Windows 8
Jelölje ki a következőt: **Asztal > Beállítások > Vezérlőpult**.
 - Kivéve a Windows 8.1/Windows 8 esetében
Kattintson az indítás gombra, majd jelölje ki a **Vezérlőpult** parancsot.
 4. Nyissa meg a **Program eltávolítása** (vagy a **Programok hozzáadása/eltávolítása** lehetőséget):
 - Windows 8.1/Windows 8/Windows 7/Windows Vista
A **Programok** lehetőségben jelölje ki a **Program eltávolítása** elemet.
 - Windows XP
Kattintson a **Programok hozzáadása/eltávolítása** elemre.
 5. Jelölje ki az eltávolítandó alkalmazást.
 6. Távolítsa el az alkalmazásokat:
 - Windows 8.1/Windows 8/Windows 7/Windows Vista
Kattintson az **Eltávolítás/módosítás** vagy az **Eltávolítás** lehetőségre.
 - Windows XP
Kattintson a **Módosítás/eltávolítás** vagy az **Eltávolítás** lehetőségre.
- Megjegyzés:*
*Ha a **Felhasználói fiók kezelése** ablak megjelenik, kattintson a **Folytatásra**.*
7. Kövesse a képernyőn megjelenő utasításokat.

Alkalmazások eltávolítása – Mac OS X

1. Töltse le az Uninstaller programot az EPSON Software Updater használatával.
Ha letöltötte az Uninstaller programot, nem kell azt minden alkalommal újra letöltenie, ha egy alkalmazást törölni szeretne.

Hálózati szolgáltatásokra és szoftverekre vonatkozó információk

2. A nyomtató kikapcsolásához nyomja meg a  gombot.
3. A nyomtatómeghajtó eltávolításához válassza ki a **Rendszerbeállítások** lehetőséget a  menü > **Nyomtatók és szkennerek** (vagy **Nyomtatás és szkennelés**, **Nyomtatás és fax**) menüpontban, majd távolítsa el a nyomtatót az engedélyezett nyomtatók listájából.
4. Az összes futó alkalmazásból lépjen ki.
5. Válassza ki az **Ugrás > Alkalmazások > Epson Software > Uninstaller** elemet.
6. Jelölje ki az eltávolítani kívánt alkalmazást, majd kattintson az **Uninstall** elemre.



Fontos:

Az Uninstaller eltávolít minden, Epson tintasugaras nyomtatóhoz tartozó nyomtatómeghajtót a számítógépéről. Ha több Epson tintasugaras nyomtatót használ, és nem szeretné valamennyi illesztőprogramot törölni, először távolítsa valamennyit, majd telepítse újra a szükséges illesztőprogramot.

Megjegyzés:

*Ha nem találja az eltávolítani kívánt alkalmazást az alkalmazások listáján, nem tudja azt eltávolítani az Uninstaller segítségével. Ebben az esetben jelölje ki az **Ugrás > Alkalmazások > Epson Software** lehetőséget, jelölje ki az eltávolítandó alkalmazást, és húzza azt a kuka ikonra.*

Kapcsolódó információ

➔ „EPSON Software Updater“ 66. oldal

Alkalmazások telepítése

Csatlakoztassa számítógépét a hálózathoz, és telepítse a webhelyen elérhető alkalmazások legújabb verzióit.

Megjegyzés:

- Jelentkezzen be a számítógépre rendszergazdaként. Adja meg az adminisztrátori jelszót, ha számítógép kéri.
- Ha újra kíván telepíteni egy alkalmazást, a régit előbb el kell távolítania.

1. Zárjon be minden futó alkalmazást.
2. A nyomtatómeghajtó telepítésekor szüntesse meg átmenetileg a nyomtató és a számítógép közötti kapcsolatot.

Megjegyzés:

Ne csatlakoztassa a nyomtatót és a számítógépet addig, amíg arra a program nem kéri.

3. Az alkalmazás telepítéséhez kövesse az alább látható webhelyen található utasításokat.

<http://epson.sn>

Megjegyzés:

Ha Windows rendszerű számítógépet használ, és nem tudja letölteni az alkalmazásokat a webhelyről, telepítse őket a nyomtatóhoz kapott szoftverlemezzel.

Kapcsolódó információ

➔ „Alkalmazások eltávolítása“ 67. oldal

Az alkalmazások és a belső vezérlőprogram frissítése

Az alkalmazások és a belső vezérlőprogram frissítésével eltávolíthat bizonyos hibákat, javíthatja a funkciókat, valamint új funkciókat adhat hozzá. Győződjön meg róla, hogy az alkalmazások és a belső vezérlőprogram legújabb verzióját használja.

1. Győződjön meg róla, hogy a nyomtató és a számítógép össze vannak kapcsolva és a számítógép csatlakozott az internethez.
2. Indítsa el az EPSON Software Updater programot, majd frissítse az alkalmazásokat és a belső vezérlőprogramot.



Fontos:

Frissítés közben ne kapcsolja ki a számítógépet és a nyomtatót.

Megjegyzés:

Ha nem találja a frissíteni kívánt alkalmazást a listán, nem tudja azt frissíteni az EPSON Software Updater segítségével. Keresse meg az alkalmazás legújabb verzióját a helyi Epson webhelyen.

<http://www.epson.com>

Kapcsolódó információ

➔ „EPSON Software Updater“ 66. oldal


Problémamegoldás

A nyomtató állapotának ellenőrzése

Hibajelzések ellenőrzése a nyomtatón

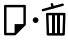




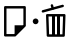

















Hiba esetén a jelzőfény világítani vagy villogni kezd. A hibajelenség részletei a számítógép képernyőjén kerülnek megjelenítésre.

 : világít

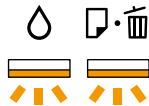

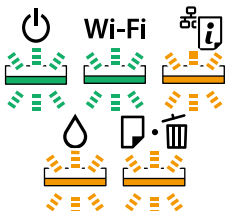


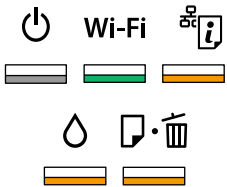
: nem világít

 : lassan villog

 : gyorsan villog

Jelzőfény	Helyzet	Megoldások
  	Nincs papír betöltve vagy egynél több lap került egyszerre behúzásra.	Töltsön be papírt és nyomja meg a  gombot.
	CD/DVD lemezre való nyomtatáskor a CD/DVD tálca nincs behelyezve, vagy nincs CD/DVD a tálcán.	Helyezzen egy CD/DVD lemezt a CD/DVD tálcára, helyezze be a tálcát a nyomtatóba, és nyomja meg a  gombot.
  	Papírelakadás történt.	Távolítsa el a papírt és nyomja meg a  gombot.
  	A papírt nem lehet kiadni, mert a méret túl kicsi.	Távolítsa el a papírt. Ha nem tudja kézzel eltávolítani, helyezzen be egy A4-es méretű normál papírt, és nyomja meg a  gombot a maradék papír kiadásához.
   	A kimeneti tálca pozíciója helytelen.	Papírra való nyomtatáshoz állítsa a kimeneti tálcát a normál pozícióba. CD/DVD lemezre való nyomtatáshoz állítsa a kimeneti tálcát a CD/DVD pozícióba.
   	A nyomtató fedele nyitva van nyomtatás közben.	Zárja le a nyomtató fedelét.
 	A kezdeti festékfeltöltés nem fejeződött be.	A kezdeti festékfeltöltés befejezéséhez lásd a <i>Itt kezdje</i> jelzést.

Problémamegoldás

Jelzőfény	Helyzet	Megoldások
 <p>Felváltva villog</p>	Egy tintapárna közeledik vagy elérte hasznos élettartama végét.	<p>Cserélni kell a tintapárnákat.</p> <p>A tintapárna cseréjéhez lépjen kapcsolatba az Epsonnal vagy egy hivatalos Epson márkaszervizzel*. Ez egy felhasználó által nem cserélhető alkatrész.</p> <p>Amikor megjelenik a számítógépen egy üzenet, hogy folytathatja a nyomtatást, nyomja meg a  gombot a nyomtatás folytatásához. A jelzőfények egy időre abbahagyják a villogást, azonban szabályos időközönként újra villogni kezdenek, amíg a tintapárnát ki nem cserélik.</p>
	Nyomtató hiba történt.	<p>Nyissa fel a nyomtató fedelét és távolítsa el a nyomtató belsejéből minden papírt vagy védőanyagot. Kapcsolja ki, majd ismét be a nyomtatót.</p> <p>Ha a hiba a készülék kikapcsolása és ismételt bekapcsolása után továbbra is fennáll, vegye fel a kapcsolatot az Epson ügyfélszolgálatával.</p>
	Wi-Fi kapcsolat hiba történt.	<p>Tartsa nyomva a  gombot három másodpercnél tovább a hiba törléséhez. Ellenőrizze a következőt: <i>Hálózati útmutató</i>, és próbálja újra a Wi-Fi kapcsolatot.</p>
	A nyomtató helyreállítási módban indult el, mert a belső vezérlőprogram frissítése sikertelen volt.	<p>Kövesse az alább található lépéseket, hogy ismét megpróbálhassa a belső vezérlőprogram frissítését.</p> <ol style="list-style-type: none"> Kapcsolja össze a számítógépet és a nyomtatót egy USB-kábellel. (Helyreállítási módban a belső vezérlőprogram frissítése a hálózaton keresztül nem lehetséges.) További útmutatásért látogassa meg a tartózkodási helyéhez tartozó Epson webhelyet. <p>A nyomtató tájékoztat a belső vezérlőprogram frissítésének állapotáról az alábbiak szerint.</p> <p>Előkészítés: a hálózat állapotának jelzőfénye villog.</p> <p>Frissítés: a tápfeszültség jelzőfénye villog.</p> <p>Befejezés: a tápfeszültség jelzőfénye világít.</p>

* Néhány nyomtatási ciklusban egy nagyon kis mennyiségű többlet-tinta kerülhet a tintapárnába. A párnából történő tintaszivárgás megelőzése érdekében a nyomtatót úgy tervezték, hogy ha a párna megtelik, a nyomtatás leáll. A kinyomtatott oldalak számától, a kinyomtatott anyagok típusától és a nyomtató által elvégzett tisztítási műveletek számától függ, hogy erre szükség van-e, és ha igen, milyen gyakran. A párna cseréjének szükségessége nem jelenti azt, hogy a nyomtató meghibásodott. A nyomtató jelzi, ha a párna cseréje szükséges, de ezt csak egy hivatalos Epson márkaszerviz végezheti el. Az Epson által vállalt garancia nem terjed ki a csere költségére.

Kapcsolódó információ

- ➔ „Papír betöltése Hátsó papír adagolás használata esetén“ 16. oldal
- ➔ „CD/DVD betöltése“ 19. oldal
- ➔ „Kapcsolatfelvétel az Epson ügyfélszolgálatl“ 91. oldal
- ➔ „Az alkalmazások és a belső vezérlőprogram frissítése“ 69. oldal

A nyomtató állapotának ellenőrzése – Windows

1. Nyissa meg a nyomtatómeghajtó ablakát.
2. Kattintson a **EPSON Status Monitor 3** lehetőségre a **Karbantartás** lapon.


Megjegyzés:

- A nyomtató állapotát úgy is ellenőrizheti, hogy duplán rákattint a nyomtató ikonra a tálcán. Ha a nyomtató ikon nem került hozzáadásra a tálcához, kattintson a **Figyelési beállítások** lehetőségre a **Karbantartás** fülön, majd válassza ki a **Parancsikön regisztrálása a tálcához** lehetőséget.
- Ha az **EPSON Status Monitor 3** funkció nincs engedélyezve, kattintson a **Kiegészítő beállítások** lehetőségre a **Karbantartás** fülön, majd jelölje ki az **Az EPSON Status Monitor 3 engedélyezése** lehetőséget.

Kapcsolódó információ

➔ [„Windows nyomtatómeghajtó“ 59. oldal](#)

A nyomtató állapotának ellenőrzése – Mac OS X

1. Válassza ki a **Rendszerbeállítások** elemet az  menü > **Nyomtatók és szkennerek** (vagy **Nyomatás és szkennelés, Nyomatás és faxolás**) menüpontban, majd válassza ki a nyomtatót.
2. Kattintson a **Beállítások és kellékanyagok** > **Segédprogram** > **Nyomtató segédprogram megnyitása** lehetőségre.
3. Kattintson az **EPSON Status Monitor** lehetőségre.

Az elakadt papír eltávolítása

Nézze meg a vezérlőpulton megjelenő hibaüzenetet és kövesse az utasításokat az elakadt papír és az elszakadt papírdarabok eltávolításához. Ezután hárítsa el a hibát.



Fontos:

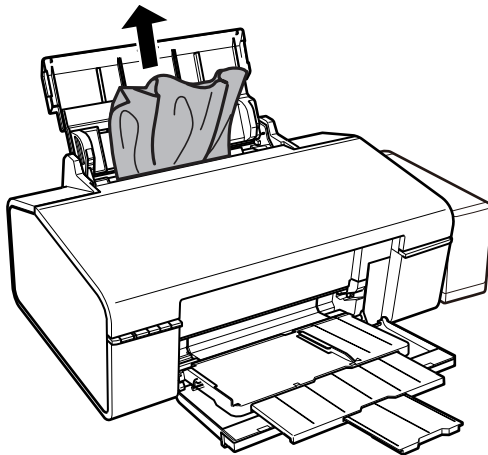
Óvatosan távolítsa el az elakadt papírt. Ha erőteljes mozdulattal távolítja el a papírt, azzal károsíthatja a nyomtatót.

Kapcsolódó információ

➔ [„Hibajelzések ellenőrzése a nyomtatón“ 70. oldal](#)

Elakadt papír eltávolítása a Hátsó papír adagolásnál

Távolítsa el az elakadt papírt.

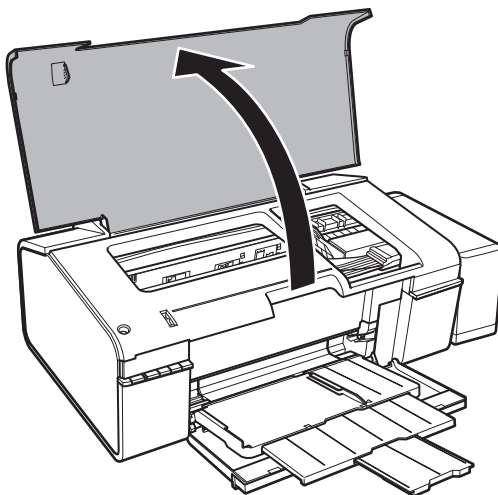


Az elakadt papír eltávolítása a nyomtató belsejéből

Figyelem!

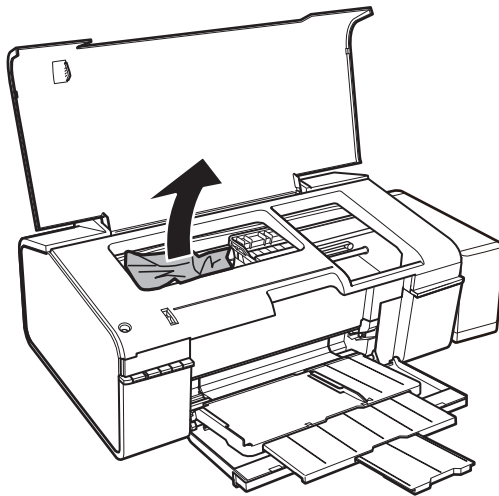
Soha ne nyúljon a vezérlőpult gombjaihoz, amíg a keze a nyomtató belsejében van. Ha a nyomtató elkezd a működést, megsérülhet. Ügyeljen arra, hogy a sérülés elkerülése érdekében ne érjen a kiálló részekhez.

1. Nyissa ki a nyomtató fedelét.



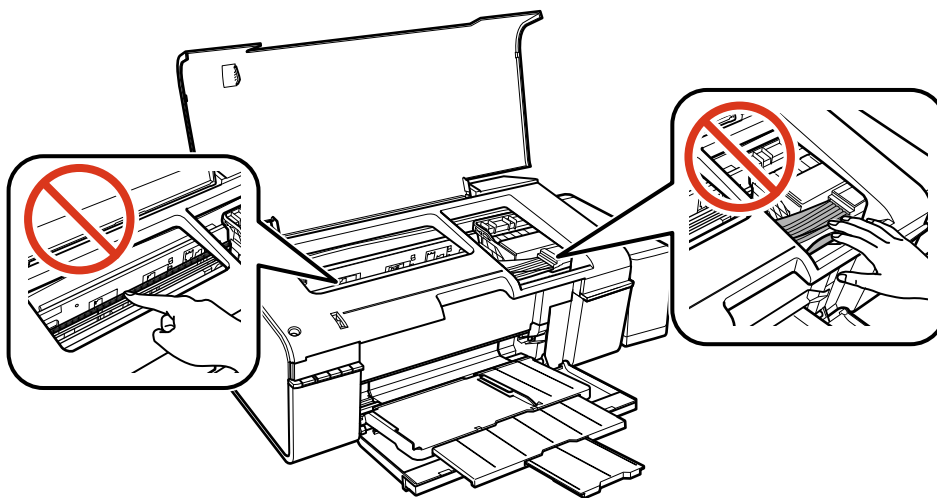
Problémamegoldás

2. Távolítsa el az elakadt papírt.

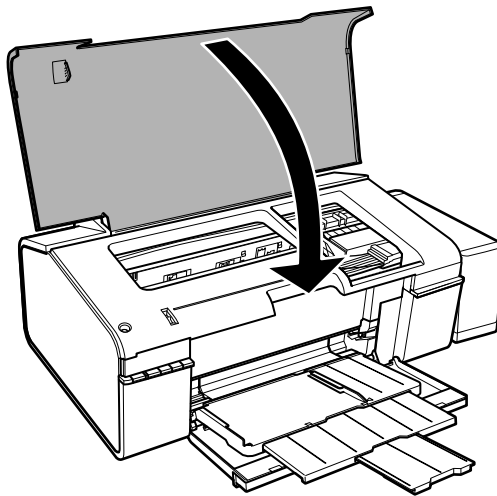


! **Fontos:**

Ne érintse meg a fehér lapos kábelt, az átlátszó részt és a tintaszállító csöveket a nyomtató belsejében. Ha mégis így tenne, azzal működészavart idézhet elő.

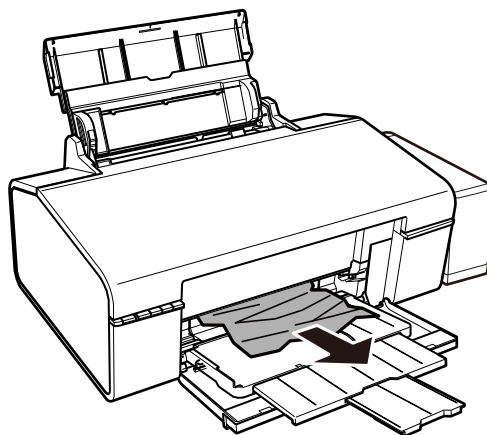


3. Zárja le a nyomtató fedelét.



Elakadt papír eltávolítása a kimeneti tálcáról

Távolítsa el az elakadt papírt.



A papír adagolása nem megfelelő

Ellenőrizze az alábbi pontokat, majd végezze el a megfelelő műveleteket a probléma megoldásához.

- A nyomtatót vízszintes felületre tegye, és az ajánlott környezeti körülmények között üzemeltesse.
- A nyomtató által támogatott papírt használjon.
- Kövesse a papírkezeléssel kapcsolatos óvintézkedéseket.

Kapcsolódó információ

- ➔ „Környezeti specifikációk“ 86. oldal
- ➔ „A használható papírok és a kapacitás“ 14. oldal
- ➔ „A papír kezelésére vonatkozó óvintézkedések“ 13. oldal

Papírelakadás

Töltse be a papírt a megfelelő irányba, majd csúsztassa az élvezetőt a papír széléhez.

Kapcsolódó információ

➔ „Papír betöltése Hátsó papír adagolás használata esetén“ 16. oldal

A papír betöltése ferde

Töltse be a papírt a megfelelő irányba, majd csúsztassa az élvezetőt a papír széléhez.

Kapcsolódó információ

➔ „Papír betöltése Hátsó papír adagolás használata esetén“ 16. oldal

Több papírlapot húz be a készülék

Ha manuális kétoldalas nyomtatás során több papírlapot húz be a készülék, a papír újrabetöltése előtt távolítsa el a nyomtatóba töltött összes papírt.

A nyomtató nem tölt be papírt

- Mindig csak a papírhoz meghatározott számú lapot töltsön be. Sima papír esetén ne töltsön papírt a vonal fölé, melyet a háromszög szimbólum jelez az élvezetőn.
- Ha rendelkezésére áll az eredeti Epson-papírhoz kapott tisztítólap, ezt használja fel a nyomtató belsejében lévő görgő tisztításához.
- Ne használjon olyan papírt, amin kötési lyukak vannak.


Kapcsolódó információ

➔ „A használható papírok és a kapacitás“ 14. oldal

➔ „A papírvezető tisztítása“ 54. oldal

Áramellátással és a vezérlőpulttal kapcsolatos problémák

A készülék nem kapcsol be

- Győződjön meg, hogy a tápkábel megfelelően csatlakoztatva van-e.
- Tartsa lenyomva a  gombot egy kicsit hosszabban.

A jelzőfények felvillannak, majd elsötétülnek



A nyomtató feszültség szintje nem felel meg a dugaszolóaljzaténak. Azonnal kapcsolja ki a nyomtatót, és húzza ki a dugaszolóaljzathoz. Ezt követően ellenőrizze a nyomtatón található címkét.




Figyelem!

Ha a feszültség nem egyezik, NE CSATLAKOZTASSA ÚJRA A NYOMTATÓ TÁPKÁBELÉT. Vegye fel a kapcsolatot a forgalmazóval.

A készülék nem kapcsol ki

Tartsa lenyomva a  gombot egy kicsit hosszabban. Ha továbbra sem tudja kikapcsolni a nyomtatót, húzza ki a hálózati csatlakozószinórt. A nyomtatófej kiszáradásának megakadályozása érdekében kapcsolja vissza a nyomtatót és a  gomb lenyomásával kapcsolja ki újra.

Nem lehet nyomtatni egy számítógépről

- Telepítse a nyomtatómeghajtót.
- Csatlakoztassa megfelelően az USB-kábelt a nyomtatóhoz és a számítógéphez.
- Ha USB-hubot használ, próbálja a nyomtatót közvetlenül a számítógéphez csatlakoztatni.
- Ha nem tud hálózaton keresztül nyomtatni, lásd: *Hálózati útmutató*.
- Ha nagy képet nyomtat, elképzelhető, hogy a számítógépen nem áll rendelkezésre elegendő memória. Nyomtassa ki a képet alacsonyabb felbontásban vagy kisebb méretben.
- Windows alatt kattintson a **Nyomtatási sor** lehetőségre a nyomtatómeghajtó **Karbantartás** fülén, majd ellenőrizze a következőket.
 - Ellenőrizze, hogy nincs-e szüneteltetett nyomtatási feladat. Szakítsa meg a nyomtatást, ha szükséges.
 - Győződjön meg róla, hogy a nyomtató nincs kikapcsolva vagy függő állapotban. Ha a nyomtató ki van kapcsolva vagy függő állapotban van, törölje a kikapcsolt vagy függő állapot beállítását a **Nyomtató** menüjéből.
 - Győződjön meg róla, hogy a nyomtató alapértelmezett nyomtatóként van beállítva a **Nyomtató** menüben (a menüelemen egy pipának kell lennie). Ha a nyomtató nem alapértelmezett nyomtatóként van beállítva, állítsa be annak.
 - Ellenőrizze, hogy a nyomtatóportot helyesen adták meg a **Nyomtató** menü **Tulajdonság > Port** lehetőségénél a következők szerint.
 - USB kapcsolathoz válassza az „USBXXX” lehetőséget az USB kapcsolathoz, vagy a „EpsonNet Print Port” lehetőséget a hálózati kapcsolathoz.
- Mac OS X rendszer esetén győződjön meg róla, hogy a nyomtató ne **Szünet** állapotban legyen.
 - Válassza ki a **Rendszerbeállítások** elemet az  menü > **Nyomtatók és szkennerek** (vagy **Nyomtatás és szkennelés, Nyomtatás és faxolás**) menüpontban, majd kattintson duplán a nyomtatóra. Ha a nyomtató szüneteltetve van, kattintson a **Folytatás** (vagy **Nyomtató folytatása**) lehetőségre.

Kapcsolódó információ

- ➔ [„Alkalmazások telepítése“ 68. oldal](#)
- ➔ [„Nyomtatás visszavonása“ 44. oldal](#)

Nyomattal kapcsolatos problémák

A nyomtató semmit nem nyomtat, vagy a kinyomtatott kép nagyon halvány

Ha a nyomtatót jó ideig nem használta, a nyomtatófej fúvókái eltömődhetnek, és így a tintacseppek nem jutnak ki a szórófejből. Végezzen fúvókatesztet, majd tisztítsa meg a nyomtatófejet, ha a nyomtatófej fúvókái közül akár csak egy is el van tömődve.

Kapcsolódó információ

- ➔ [„A nyomtatófej ellenőrzése és tisztítása“ 51. oldal](#)

Gyenge minőségű nyomatok

Ellenőrizze le a következő pontokban felsoroltakat, ha a nyomtatási minőség nem elfogadható, tehát ha a nyomatok elmosódottak, csíkozódást, hiányzó vagy fakó színeket észlelt, nem megfelelő a színillesztés vagy mozaikszerű mintázatok vannak a nyomaton.

- Ellenőrizze, hogy befejeződött-e a kezdeti festékfeltöltés.
- Ellenőrizze a tintatartályt. Ha a tintatartály üres, haladéktalanul töltsen fel tintával és tisztítsa meg a nyomtatófejet.
- Végezzen fúvókatesztet, majd tisztítsa meg a nyomtatófejet, ha a nyomtatófej fúvókái közül akár csak egy is el van tömődve.
- Ha hosszú ideig nem használta a nyomtatót, cserélje le a tintát a tintaszállító csövekben.
- Végezze el a nyomtatófej igazítását.
- A nyomtató által támogatott papírt használjon.
- Válassza ki a nyomtatóba töltött papírnak megfelelő papírtípus beállítását.
- Ne nyomtasson nedves, sérült vagy túl régi papírra.
- Ha a papír hullámos vagy a boríték fel van fújódva, simítsa ki.
- Válasszon jobb minőséget biztosító beállítást a nyomtatáshoz.
- Nyomtatás után ne tegye rögtön egymásra a fényképeket.
- Várja meg a nyomatok teljes száradását, mielőtt mappába tenné vagy megmutatná őket. A nyomatok szárításához kerülje a közvetlen napsugárzást, ne használjon hajszárítót és ne is érjen a papír nyomtatott feléhez.
- A képek és fényképek nyomtatáshoz az Epson eredeti Epson papír használatát ajánlja, nem a sima papírt. Az eredeti Epson papír nyomtatható oldalára nyomtasson.
- Próbáljon eredeti Epson tintapalackokat használni. A terméket úgy tervezték, hogy a színeket eredeti Epson tintapalackok használatával kerüljenek beállításra. Nem eredeti tintapalackok használata esetén a nyomtatási minőség romolhat.
- Olyan tintapalackokat használjon, melyeken ennek a nyomtatónak a kódja szerepel.

Problémamegoldás

- Az Epson azt ajánlja, hogy a tintapalackokat a csomagolásra nyomtatott dátum előtt használja fel.
- Ha képet vagy fényképet nyomtat, a nyomtatáshoz magas felbontású adatot használjon. A weboldalakon a képek gyakran alacsony felbontásúak, annak ellenére, hogy a képernyőn jól néznek ki, de nyomtatásban már nem biztos.

Kapcsolódó információ

- ➔ „A tintatartályok feltöltése“ 47. oldal
- ➔ „A nyomtatófej ellenőrzése és tisztítása“ 51. oldal
- ➔ „A tinta cseréje a tintaszállító csőben“ 52. oldal
- ➔ „Nyomtatófej igazítása“ 53. oldal
- ➔ „A használható papírok és a kapacitás“ 14. oldal
- ➔ „Papírtípusok listája“ 15. oldal
- ➔ „A papír kezelésére vonatkozó óvintézkedések“ 13. oldal


A nyomtatási minőség még a nyomtatófej igazítása után sem javul

Ha a kétirányú (vagy nagysebességű) nyomtatás engedélyezve van, a nyomtatófej úgy nyomtat, hogy mindkét irányba mozog, így a függőleges vonalak elcsúszhatnak. Ha a nyomtatási minőség nem javul, akkor tiltsa le a kétirányú (vagy nagysebességű) beállítást. A beállítás letiltása esetén előfordulhat, hogy a nyomtatási sebesség lassul.

- Windows

Szüntesse meg a **Gyors** bejelölését a nyomtató-illesztőprogram **További beállítások** lapján.

- Mac OS X

Válassza ki a **Rendszerbeállítások** elemet az  menü > **Nyomtatók és szkennerek** (vagy **Nyomtatás és szkennelés, Nyomtatás és faxolás**) menüpontban, majd válassza ki a nyomtatót. Kattintson a **Beállítások és kellékanyagok > Beállítások** (vagy **Illesztőprogram**) elemre. Válassza ki a **Ki** lehetőséget a **Gyors nyomtatás** beállításnál.

Gyenge minőségű fénykép

Lehet, hogy nem megfelelő papírtípust állítottak be. Válassza ki a nyomtatóba töltött papírnak megfelelő papírtípus beállítását.

Kapcsolódó információ

- ➔ „Papírtípusok listája“ 15. oldal

A kinyomtatott fényképek ragacsosak

Lehet, hogy a fényképpapír rossz oldalára nyomtat. Ellenőrizze, hogy a nyomtatható oldalra nyomtat.

A képeket vagy fényképeket nem várt színekben nyomtatja ki a készülék

Állítsa be a színeket, és nyomtasson újra. Az automatikus színjavítás funkció a normál javítás módot használja **PhotoEnhance** módban. Próbáljon meg egy másik javítási módot is a **PhotoEnhance** alatt, tehát most ne

Problémamegoldás

Automatikus javítás legyen a **Felvétel korrekció** beállítása. Ha a probléma nem oldódott meg, próbálja ki a **PhotoEnhance** funkción kívüli többi színjavítási funkciót.

Kapcsolódó információ

➔ [„A kép színének beállítása“ 40. oldal](#)

A nyomatok elhelyezkedése, mérete vagy margói nem megfelelőek

- Töltse be a papírt a megfelelő irányba, majd csúsztassa az élvezetőt a papír széléhez.
- Megfelelő papírméret kiválasztása.
- Úgy állítsa be a margókat az alkalmazásban, hogy azok a nyomtatható területen belülré essenek.

Kapcsolódó információ

➔ [„Papír betöltése Hátsó papír adagolás használata esetén“ 16. oldal](#)

➔ [„Nyomtatható terület“ 84. oldal](#)

Nem lehet margó nélkül nyomtatni

Állítsa be a keret nélküli nyomtatást a nyomtatási beállításoknál. Ha olyan papírtípust választ, amely nem támogatja a keret nélküli nyomtatást, akkor nem tudja kiválasztani a **Keret nélküli** lehetőséget. Válasszon ki egy olyan papírtípust, amely támogatja a keret nélküli nyomtatást.

Kapcsolódó információ

➔ [„A nyomtatás alapjai — Windows“ 24. oldal](#)

➔ [„A nyomtatás alapjai — Mac OS X“ 25. oldal](#)

A kép szélei nem láthatók a keret nélküli nyomtatásnál

A keret nélküli nyomtatás során a kép kicsit nagyításra, a kiálló rész pedig levágásra kerül. Válasszon egy kisebb nagyítási beállítást.

Windows

Kattintson a **Beállítások** elemre a **Keret nélküli** jelölőnégyzet mellett a nyomtató-illesztőprogram **Fő** lapján, majd módosítsa a beállításokat.

Mac OS X

Módosítsa az **Kiterjesztés** beállítást a nyomtatási párbeszédpanel **Nyomtatási beállítások** menüjében.


A papíron elkenődés vagy kopás látszik

- Ha vízszintes csíkok jelennek meg vagy a papír teteje vagy alja elmaszatolódott, töltse be a papírt a megfelelő irányba, majd csúsztassa az élvezetőt a papír széléhez.
- Ha függőleges csíkok jelennek meg vagy a papír elmaszatolódott, tisztítsa meg a papírvezetőt.

Problémamegoldás

- Ha a vastag papíron kopás látható, csökkentse a koptatási beállítást. Ha engedélyezi ezt a beállítást, romolhat a nyomtatás minősége vagy lelassulhat a nyomtatás.
 - Windows

Kattintson a **Kiegészítő beállítások** lehetőségre a nyomtatómeghajtó **Karbantartás** lapján, majd jelölje ki a **Vastag papír és borítékok** parancsot.
 - Mac OS X

Válassza ki a **Rendszerbeállítások** elemet az  menü > **Nyomtatók és szkennerek** (vagy **Nyomtatás és szkennelés, Nyomtatás és faxolás**) menüpontban, majd válassza ki a nyomtatót. Kattintson a **Beállítások és kellékanyagok** > **Beállítások** (vagy **Illesztőprogram**) elemre. Válassza ki a **Be** lehetőséget a **Vastag papír és borítékok** beállításnál.
- Kézi kétoldalas nyomtatás esetén ügyeljen arra, hogy a papír újbóli betöltésekor a festék már teljesen száraz legyen.

Kapcsolódó információ

- ➔ [„Papír betöltése Hátsó papír adagolás használata esetén“ 16. oldal](#)
- ➔ [„A papírvezető tisztítása“ 54. oldal](#)
- ➔ [„Gyenge minőségű nyomatok“ 78. oldal](#)

A nyomtatott karakterek hibásak vagy olvashatatlanok

- Csatlakoztassa szorosan az USB-kábelt a nyomtatóhoz és a számítógéphez.
- Vonjon vissza minden szüneteltetett nyomtatási feladatot.
- Nyomtatás közben ne állítsa a számítógépet manuálisan **Hibernálás** vagy **Alvó** üzemmódba. A számítógép következő indításakor olvashatatlan szöveget tartalmazó lapokat nyomtathat ki a gép.

Kapcsolódó információ

- ➔ [„Nyomtatás visszavonása“ 44. oldal](#)

A nyomtatott kép tükrözött

Töröljön minden tükrökép beállítást a nyomtatómeghajtóban vagy az alkalmazásban.

- Windows

Törölje a **Tükrökép** beállítást a nyomtatómeghajtó **További beállítások** lapján.
- Mac OS X

Szüntesse meg a **Tükrökép** elem bejelölését a nyomtatómeghajtó **Nyomtatási beállítások** menüjében.

A nyomtatási probléma nem szüntethető meg

Ha az összes megoldást kipróbálta és nem tudta megoldani a problémát, próbálja meg eltávolítani, majd újra telepíteni a nyomtatómeghajtót.

Kapcsolódó információ


- ➔ [„Alkalmazások eltávolítása“ 67. oldal](#)
- ➔ [„Alkalmazások telepítése“ 68. oldal](#)

Egyéb nyomtatási problémák


A nyomtatás túl lassú

- Zárjon be minden fölösleges alkalmazást.
- Csökkentse a minőség beállítását. A magas minőségű nyomtatás lelassítja a nyomtatási sebességet.
- Engedélyezze a kétirányú (vagy nagysebességű) beállítást. Ha ez a beállítás engedélyezve van, a nyomtatófej úgy nyomtat, hogy mindkét irányba mozog, így nő a nyomtatási sebesség.
 - Windows

Válassza ki a **Gyors** lehetőséget a nyomtatómeghajtó **További beállítások** fülén.
 - Mac OS X

Válassza ki a **Rendszerbeállítások** elemet az  menü > **Nyomtatók és szkennerek** (vagy **Nyomtatás és szkennelés, Print & Fax**) menüpontban, majd válassza ki a nyomtatót. Kattintson a **Beállítások és kellékanyagok** > **Beállítások** (vagy **Illesztőprogram**) elemre. Válassza ki a **Be** lehetőséget a **Gyors nyomtatás** beállításnál.
- Kapcsolja ki a **Csendes mód** funkciót.
 - Windows

Szüntesse meg a **Csendes mód** beállítás bejelölését a nyomtatómeghajtó **Fő** fülén.
 - Mac OS X


Válassza ki a **Rendszerbeállítások** elemet az  menü > **Nyomtatók és szkennerek** (vagy **Nyomtatás és szkennelés, Print & Fax**) menüpontban, majd válassza ki a nyomtatót. Kattintson a **Beállítások és kellékanyagok** > **Beállítások** (vagy **Illesztőprogram**) elemre. Válassza ki a **Ki** lehetőséget a **Csendes mód** beállításnál.

A nyomtatás jelentős mértékben lelassul folyamatos nyomtatás során

A nyomtatás lelassul. Így akadályozható meg, hogy a nyomtató túlmelegedjen és károsodjon. Ettől függetlenül a nyomtatás folytatható. A normális nyomtatási sebesség visszaállításához hagyja a nyomtatót inaktívan legalább 30 percig. A nyomtatási sebesség nem normalizálódik, ha a készülék ki van kapcsolva.

Mac OS X v10.6.8 rendszert futtató számítógépről nem lehet megszakítani a nyomtatást

Ha szeretné leállítani a nyomtatást a számítógépről, a következőket állítsa be.

Futtassa a Web Config programot, majd válassza ki a **Port9100** lehetőséget a **Max. prioritású protokoll** beállításnál az **AirPrint beállítása** elemen belül. Válassza ki a **Rendszerbeállítások** lehetőséget az  menü > **Nyomtatók és szkennerek** (vagy **Nyomtatás és szkennelés, Nyomtatás és faxolás**) menüpontban, távolítsa el a nyomtatót, majd adja újra hozzá a nyomtatót.

Kapcsolódó információ

➔ „Web Config“ 57. oldal

Egyéb problémák

Enyhe áramütés a nyomtató megérintésekor

Ha sok periféria van a számítógéphez csatlakoztatva, a nyomtató megérintésekor enyhe áramütést érezhet. Szereljen egy földelő vezetékét a nyomtatóhoz kapcsolt számítógépre.


Hangos működés

Ha a gép működése túl hangos, engedélyezze a **Csendes mód**ot. Ennek a funkciónak a bekapcsolása csökkentheti a nyomtatási sebességet.

Windows nyomtató-illesztőprogram

Engedélyezze a **Csendes mód**ot a nyomtatómeghajtó **Fő** fülén.

Mac OS X nyomtató-illesztőprogram

Válassza ki a **Rendszerbeállítások** elemet az  menü > **Nyomtatók és szkennerek** (vagy **Nyomtatás és szkennelés, Nyomtatás és faxolás**) menüpontban, majd válassza ki a nyomtatót. Kattintson a **Beállítások és kellékanyagok > Beállítások** (vagy **Illesztőprogram**) elemre. Válassza ki a **Be** lehetőséget a **Csendes mód** beállításnál.

Az alkalmazást tűzfal blokkolja (csak Windows esetén)

Adja hozzá az alkalmazást a Windows tűzfala által engedélyezett programokhoz a **Vezérlőpult** biztonsági beállításainál.

Függelék

Műszaki adatok

A nyomtató műszaki adatai

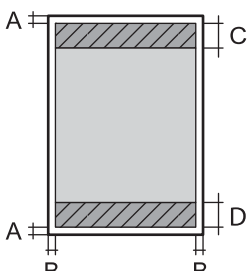
Nyomtatófej fúvókájának elhelyezése		Fekete tinta fúvókák: 90 Színes tinta fúvókák: 90 minden színhez
Papír súlya	Sima papír	64 – 90 g/m ² (17 – 24lb)
	Borítékok	#10 boríték, DL, C6: 75 – 90 g/m ² (20 – 24 lb)

Nyomtatható terület

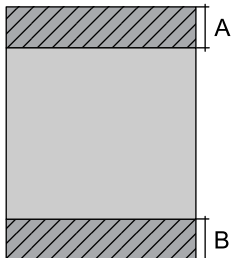
Különálló lapok nyomtatható területe

A nyomtatás minősége romolhat a satírozott területeken a nyomtató műszaki paramétereire miatt.

Normál nyomtatás

	A	3.0 mm (0.12 hüv.)
	B	3.0 mm (0.12 hüv.)
	C	36.0 mm (1.42 hüv.)
	D	18.0 mm (0.71 hüv.)

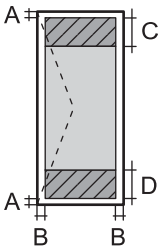
Szegély nélküli nyomtatás

	A	39 mm (1.54 hüv.)
	B	21 mm (0.83 hüv.)

Borítékok nyomtatható területe

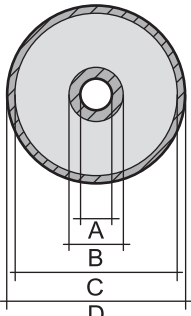
A nyomtatás minősége romolhat a satírozott területeken a nyomtató műszaki paramétereire miatt.

Függelék

	A	3.0 mm (0.12 hüv.)
	B	5.0 mm (0.20 hüv.)
	C	18.0 mm (0.71 hüv.)
	D	36.0 mm (1.42 hüv.)

CD/DVD lemez nyomtatható területe

A nyomtatás minősége romolhat a satírozott területeken a nyomtató műszaki paramétereimi miatt.

CD/DVD méret	12 cm	8 cm	
	A	18 mm (0.71 hüv.)	
	B	43 mm (1.69 hüv.)	
	C	116 mm (4.57 hüv.)	76 mm (2.99 hüv.)
	D	120 mm (4.72 hüv.)	80 mm (3.15 hüv.)

Az interfész műszaki adatai

Számítógéphez	Hi-Speed USB
---------------	--------------

Wi-Fi műszaki adatai

Szabványok	IEEE802.11b/g/n* ¹
Frekvencia tartomány	2,4 GHz
Koordinációs módok	Infrastruktúra, Ad hoc* ²
Vezeték nélküli biztonság	WEP (64/128bit), WPA2-PSK (AES)* ³
Maximális sugárzott rádiófrekvenciás teljesítmény	17 dBm (EIRP)

*1 A vásárlás helyétől függően megfelel az IEEE 802.11b/g/n vagy az IEEE 802.11b/g szabványnak.

*2 IEEE 802.11n esetén nem támogatott.

*3 Megfelel a WPA2 szabvány előírásainak a WPA/WPA2 Personal támogatásával.

Biztonsági protokoll

SSL/TLS	HTTPS szerver/kliens
---------	----------------------

Függelék

Méretetek

Méretetek	<p>Tárolás</p> <ul style="list-style-type: none"> <input type="checkbox"/> Szélesség: 547 mm (21.5 hüv.) <input type="checkbox"/> Mélység: 289 mm (11.4 hüv.) <input type="checkbox"/> Magasság: 187 mm (7.4 hüv.) <p>Nyomatás</p> <ul style="list-style-type: none"> <input type="checkbox"/> Szélesség: 547 mm (21.5 hüv.) <input type="checkbox"/> Mélység: 571 mm (22.5 hüv.) <input type="checkbox"/> Magasság: 288 mm (11.3 hüv.)
Súly*	Kb. 6.0 kg (13.2 font)

* Tinta, tápkábel és a CD/DVD tálca nélkül.

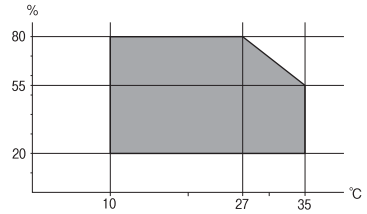
Elektromos jellemzők

Modell	100 – 120 voltos modell	220 – 240 voltos modell
Névleges frekvenciatartomány	50 és 60 Hz között	50 és 60 Hz között
Névleges áramerősség	0.6 A	0.3 A
Energiafogyasztás (USB kapcsolattal)	<p>Nyomatás: kb. 13.0 W (ISO/IEC24712)</p> <p>Készenléti üzemmód: kb. 3.3 W</p> <p>Alvó üzemmód: kb. 1.0 W</p> <p>Kikapcsolt állapot: kb. 0.2 W</p>	<p>Nyomatás: kb. 13.0 W (ISO/IEC24712)</p> <p>Készenléti üzemmód: kb. 3.3 W</p> <p>Alvó üzemmód: kb. 1.2 W</p> <p>Kikapcsolt állapot: kb. 0.3 W</p>

Megjegyzés:

Nézze meg a nyomtatóra ragasztott címkén a névleges feszültséget.

Környezeti specifikációk

Működés	<p>A nyomtatót a következő ábrán látható tartományban használja.</p>  <p>Hőmérséklet: 10–35°C (50–95°F)</p> <p>Páratartalom: 20–80% RH (kicsapódás nélkül)</p>
Tárolás	<p>Hőmérséklet: -20–40°C (-4–104°F)*</p> <p>Páratartalom: 5–85% RH (kicsapódás nélkül)</p>

Függelék

* Egy hónapig tárolhatja 40°C-on (104°F).

A tintapalackok környezeti specifikációi

Tárolási hőmérséklet	-20 - 40 °C (-4.0 - 104 °F)*
Fagyasztási hőmérséklet	-15 °C (5.0 °F) A tinta 25 °C (77 °F) hőmérsékleten kiolvastva körülbelül 2 óra múlva használható.

* Egy hónapig tárolhatja 40 °C-on (104 °F).

Rendszerkövetelmények

Windows 8.1 (32-bit, 64-bit)/Windows 8 (32-bit, 64-bit)/Windows 7 (32-bit, 64-bit)/Windows Vista (32-bit, 64-bit)/Windows XP Professional x64 Edition/Windows XP (32-bit)

Mac OS X v10.10.x/Mac OS X v10.9.x/Mac OS X v10.8.x/Mac OS X v10.7.x/Mac OS X v10.6.8

Megjegyzés:

Lehet, hogy a Mac OS X nem fog támogatni néhány alkalmazást és funkciót.

A UNIX File System (UFS) a Mac OS X rendszer esetében nem támogatott.

Szabályozási információ

Szabványok és engedélyek az európai modellhez

A kifeszültségű berendezésekről szóló 2006/95/EC irányelv	EN60950-1
Az elektromágneses összeférhetőségről szóló 2004/108/EC irányelv	EN55022 B-osztály EN61000-3-2 EN61000-3-3 EN55024
A rádióberendezésekről és a távközlő végberendezésekről, valamint a megfelelőségük kölcsönös elismeréséről szóló 1999/5/EC irányelv	EN300 328 EN301 489-1 EN301 489-17 EN60950-1

Európai felhasználók esetén

A Seiko Epson Corporation ezennel igazolja, hogy a készülék alábbi típusa megfelel az 1999/5/EC irányelv alapvető követelményeinek és ide vonatkozó egyéb rendelkezéseinek:

B412C

Csak a következő országokban használható: Írország, Egyesült Királyság, Ausztria, Németország, Liechtenstein, Svájc, Franciaország, Belgium, Luxemburg, Hollandia, Olaszország, Portugália, Spanyolország, Dánia, Finnország, Norvégia, Svédország, Izland, Horvátország, Ciprus, Görögország, Szlovénia, Málta, Bulgária, Cseh Köztársaság, Észtország, Magyarország, Lettország, Litvánia, Lengyelország, Románia és Szlovákia.

Függelék

Az Epson nem vállal felelősséget a készülékek engedély nélküli módosításából eredő védelmi hibákért.



A másolásra vonatkozó korlátozások

A nyomtató kezelésénél tartsa be az alábbi korlátozásokat, biztosítva ezzel a felelősségteljes és jogszerű használatát.

A törvény tiltja a következő dolgok másolását:

- Bankjegy, érme, állami kibocsátású értékpapír, államkötvény, önkormányzati értékpapír
- Használatlan postabélyeg, nyomtatott bélyeget tartalmazó levelezőlap és minden egyéb, érvényes postai jelölést tartalmazó hivatalos postai cikk
- Állami illetékbélyeg és a jogi eljárások betartásával kibocsátott értékpapírok

A következők másolásakor járjon el kellő körültekintéssel:

- Magán kibocsátású értékpapírok (részvény, pénzre váltható utalvány, csekk stb.), bérlet, engedményre feljogosító utalványok stb.
- Igazolvány, útlevél, jogosítvány, alkalmassági tanúsítvány, behajtási engedély, ebédjegy, étkezési utalvány stb.

Megjegyzés:

Előfordulhat, hogy törvény tiltja ezeknek a dolgoknak a másolását.

A szerzői jogvédelem alá eső anyagok felelősségteljes felhasználása:

A nyomtatóval szerzői jogvédelem alá eső anyagok jogosulatlan másolása történhet. Hacsak nem egy hozzáértő jogász tanácsa szerint jár el, a közzétett anyagok lemásolása előtt mindig kérje ki a szerzői jog tulajdonosának engedélyét.


A nyomtató szállítása

Ha szállítania kell a nyomtatót, mert költözik vagy szervizbe viszi, kövesse a következő lépéseket a nyomtató becsomagolásához.



Fontos:

- Tároláskor vagy szállításkor ne döntse meg, ne tárolja függőlegesen vagy fejjel lefelé a nyomtatót, mert így tinta szivároghat ki.*
- Ha egy tintapalackot a zárófólia eltávolítása után tárol vagy szállít, ne döntse oldalra a palackot, és ne tegye ki erőhatásnak vagy hőmérséklet-ingadozásnak. Különben a tinta kifolyhat, még akkor is, ha a kupakja jó erősen rá van csavarva. Ügyeljen arra, hogy a tintapalack függőleges helyzetben legyen, amikor jó erősen rácsavarja a kupakot, és próbálja meggátolni, hogy a palack szállítása közben kifolyjon a tinta.*
- Ne tegyen felbontott tintapalackokat egy dobozba a nyomtatóval.*

1. Kapcsolja ki a nyomtatót a  gomb megnyomásával.

Függelék

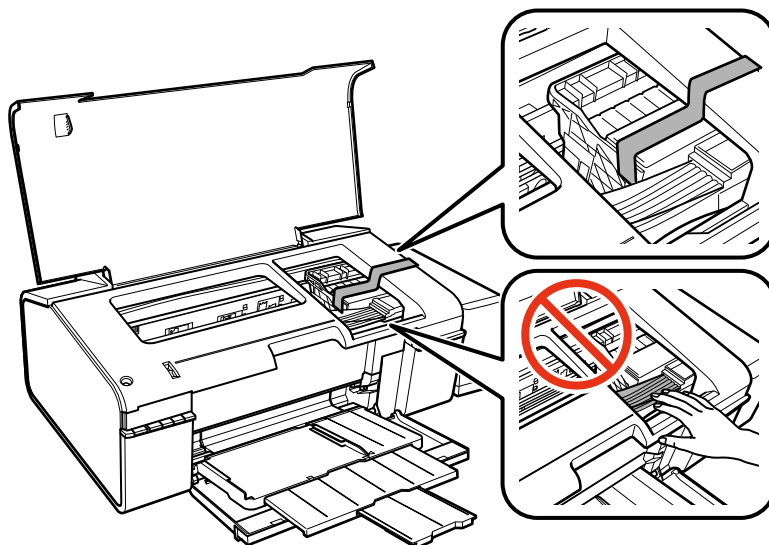
- Ellenőrizze, hogy a tápfeszültség jelzőfénye kialudt, majd húzza ki a tápkábelt.



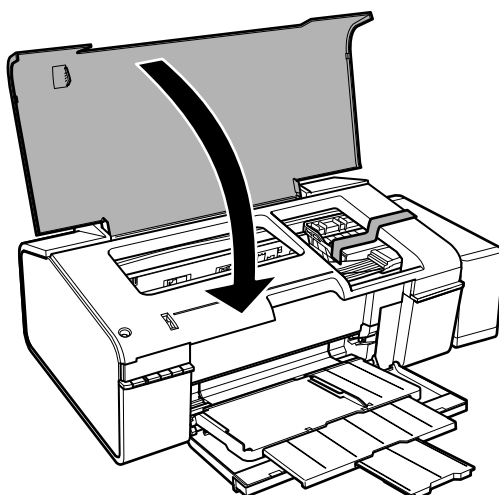
Fontos:

Húzza ki a tápkábelt, amikor a jelzőfény kialszik. Különbön a nyomtatófej nem tér vissza az alaphelyzetébe, ettől a tinta beszáradhat, és a nyomtatás lehetetlenné válhat.

- Húzza ki az összes kábelt, így a tápkábelt és az USB kábelt is.
- Távolítsa el az összes papírt a nyomtatóból.
- Nyissa ki a nyomtató fedelét. Rögzítse a nyomtatófejet ragasztószalaggal a házhoz.

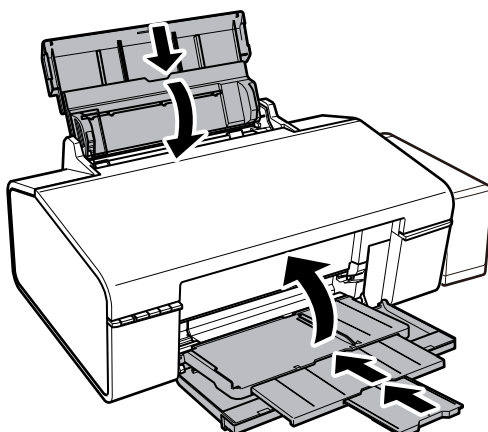


- Zárja le a nyomtató fedelét.

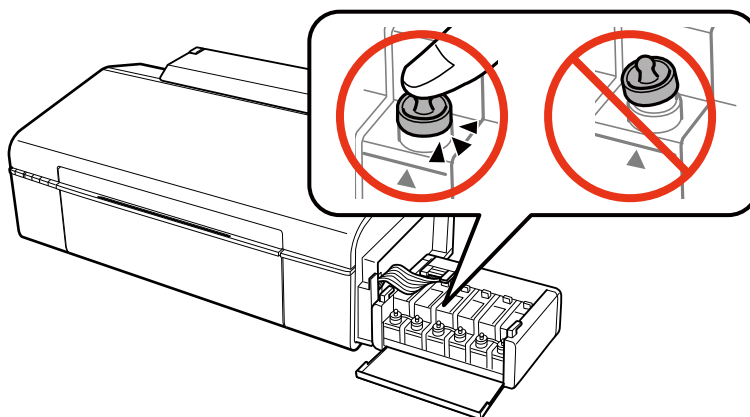


Függelék

7. Hajtsa végre az ábrán látható előkészületeket a nyomtató elcsomagolásához.



8. Akassza le a tintatartály egységet a nyomtatóról és tegye le, majd jó szorosan csavarja fel a tintatartály kupakját.



9. Akassza a tintatartály egységet a nyomtatóra.
10. Csomagolja vissza a nyomtatót a dobozába, és használja a védőanyagokat is, hogy megelőzze a tintatartály véletlen leakadását.

Ha ismét használja a nyomtatót, ne felejtse majd eltávolítani a nyomtatófejet rögzítő ragasztószalagot. Ha a szállítás után romlott a nyomtatási minőség, tisztítsa meg és igazítsa be a nyomtatófejet.

Kapcsolódó információ

- ➔ „Részek nevei és funkciói“ 9. oldal
- ➔ „A nyomtatófej ellenőrzése és tisztítása“ 51. oldal
- ➔ „Nyomtatófej igazítása“ 53. oldal

Segítségkérés

Technikai támogatási webhely

Ha további segítségre van szüksége, látogassa meg az Epson támogatási webhelyét, melynek címét alább találja. Válassza ki országát vagy régióját és látogassa meg a helyi Epson webhely támogatási részlegét. A legújabb illesztőprogramok, GYIK, kézikönyvek és egyéb letölthető anyagok is megtalálhatók a webhelyen.

<http://support.epson.net/>

<http://www.epson.eu/Support> (Európa)

Ha az Epson termék nem megfelelően működik és nem tudja megoldani a problémát, kérjen segítséget az Epson ügyfélszolgálatától.

Kapcsolatfelvétel az Epson ügyfélszolgálattal

Mielőtt kapcsolatba lépne az Epsonnal

Ha Epson terméke nem működik megfelelően, és a termékhez kapott hibaelhárítási útmutatót követve nem tudta megoldani a problémát, kérje az Epson ügyfélszolgálatának a segítségét. Ha az Ön lakhelyén nincs Epson ügyfélszolgálati iroda felsorolva a lenti listában, akkor vegye fel a kapcsolatot a viszonteladóval, akitől a terméket vásárolta.

Az Epson ügyfélszolgálatunk sokkal gyorsabban tud majd segíteni Önnek, ha megadja nekik a következő adatokat:

- A termék sorozatszám
(A sorozatszám címke általában a termék hátoldalán található.)
- A termék típusa
- A termék szoftver verziója
(Kattintson a **About**, **Version Info** vagy más hasonló gombra a szoftverben.)
- A számítógép márkája és típusa
- A számítógépen használt operációs rendszer neve és verziószáma
- A termékkel használt szoftveres alkalmazások neve és verziószáma

Megjegyzés:

A terméktől függően előfordulhat, hogy a hálózati beállításokat a termék memóriája tárolja. A termék meghibásodása vagy javítása során a beállítások elveszhetnek. Az Epson még a jótállási időszak alatt sem vállal felelősséget az adatvesztésért, az adatok biztonsági mentéséért vagy visszaállításáért. Javasoljuk, hogy készítsen biztonsági mentést vagy jegyzetet adatairól.

Segítség európai felhasználók számára

Az Epson terméktámogatási szolgálatának eléréséről bővebb információ a Pán-európai jótállási dokumentumban található.

Segítség tajvani felhasználók részére

Elérhetőségek információkhoz, támogatáshoz és szolgáltatásokhoz:

Függelék

World Wide Web

<http://www.epson.com.tw>

Rendelkezésre állnak termékspecifikációk, letölthető meghajtók és terméktájékoztatók.

Epson HelpDesk (Telefonszám: +02-80242008)

HelpDesk csapatunk telefonon keresztül az alábbiakban tud segíteni:

- Értékesítési tájékoztatók és termékadatok
- Kérdések és problémák a termékek felhasználásával kapcsolatban
- Javítással és garanciával kapcsolatos tájékoztatók

Szervizközpont:

Telefonszám	Faxszám	Cím
02-23416969	02-23417070	No.20, Beiping E. Rd., Zhongzheng Dist., Taipei City 100, Tajvan
02-27491234	02-27495955	1F., No.16, Sec. 5, Nanjing E. Rd., Songshan Dist., Taipei City 105, Taiwan
02-32340688	02-32340699	No.1, Ln. 359, Sec. 2, Zhongshan Rd., Zhonghe City, Taipei County 235, Taiwan
039-605007	039-600969	No.342-1, Guangrong Rd., Luodong Township, Yilan County 265, Tajvan
038-312966	038-312977	No.87, Guolian 2nd Rd., Hualien City, Hualien County 970, Tajvan
03-4393119	03-4396589	5F., No.2, Nandong Rd., Pingzhen City, Taoyuan County 32455, Taiwan
03-5325077	03-5320092	1F., No.9, Ln. 379, Sec. 1, Jingguo Rd., North Dist., Hsinchu City 300, Taiwan
04-23011502	04-23011503	3F., No.30, Dahe Rd., West Dist., Taichung City 40341, Taiwan
04-2338-0879	04-2338-6639	No.209, Xinxing Rd., Wuri Dist., Taichung City 414, Taiwan
05-2784222	05-2784555	No.463, Zhongxiao Rd., East Dist., Chiayi City 600, Tajvan
06-2221666	06-2112555	No.141, Gongyuan N. Rd., North Dist., Tainan City 704, Tajvan
07-5520918	07-5540926	1F., No.337, Minghua Rd., Gushan Dist., Kaohsiung City 804, Tajvan
07-3222445	07-3218085	No.51, Shandong St., Sanmin Dist., Kaohsiung City 807, Tajvan
08-7344771	08-7344802	1F., No. 113, Shengli Rd., Pingtung City, Pingtung County 900, Taiwan

Segítség szingapúri felhasználók részére

Az Epson Singapore-tól a következő címen érhetőek el információforrások, támogatás és szolgáltatások:

World Wide Web

<http://www.epson.com.sg>

Függelék

Termékspecifikációkra vonatkozó információk, letölthető meghajtók, gyakori kérdések, értékesítési tájékoztatás, valamint e-mailen keresztül adott műszaki támogatás áll rendelkezésre.

Epson HelpDesk (telefonszám: (65) 6586 3111)

HelpDesk csapatunk telefonon keresztül az alábbiakban tud segíteni:

- Értékesítési tájékoztatás és termékadatok
- Kérdések és problémák a termékek felhasználásával kapcsolatban
- Javítással és garanciával kapcsolatos tájékoztatás

Segítség thaiföldi felhasználók részére

Elérhetőségek információkhoz, támogatáshoz és szolgáltatásokhoz:

World Wide Web

<http://www.epson.co.th>

Termékspecifikációkra vonatkozó információk, letölthető meghajtók, gyakori kérdések, értékesítési tájékoztatás, valamint e-mailen keresztül kínált műszaki támogatás áll rendelkezésre.

Epson Hotline (telefonszám: (66) 2685-9899)

Hotline csapatunk telefonon keresztül az alábbiakban tud segíteni:

- Értékesítési tájékoztatás és termékadatok
- Kérdések és problémák a termékek felhasználásával kapcsolatban
- Javítással és garanciával kapcsolatos tájékoztatás

Segítség vietnami felhasználók részére

Elérhetőségek információkhoz, támogatáshoz és szolgáltatásokhoz:

Epson Hotline (telefonszám): 84-8-823-9239

Szervizközpont: 80 Truong Dinh Street, District 1, Hochiminh City, Vietnám.

Segítség indonéziai felhasználók részére

Elérhetőségek információkhoz, támogatáshoz és szolgáltatásokhoz:

World Wide Web

<http://www.epson.co.id>

- Információk termékspecifikációkról, letölthető meghajtók
- Gyakran Ismételt Kérdések (FAQ), értékesítési tájékoztatás és kérdésfeltevés e-mailben

Epson Hotline

- Értékesítési tájékoztatás és termékadatok

Függelék

Terméktámogatás

Telefon: (62) 21-572 4350

Fax: (62) 21-572 4357

Epson szervizközpont

Jakarta	Mangga Dua Mall 3rd floor No 3A/B Jl. Arteri Mangga Dua, Jakarta	Telefon/fax: (62) 21-62301104
Bandung	Lippo Center 8th floor Jl. Gatot Subroto No.2 Bandung	Telefon/fax: (62) 22-7303766
Surabaya	Hitech Mall It IIB No. 12 Jl. Kusuma Bangsa 116-118 Surabaya	Telefon: (62) 31-5355035 Fax: (62)31-5477837
Yogyakarta	Hotel Natour Garuda Jl. Malioboro No. 60 Yogyakarta	Telefon: (62) 274-565478
Medan	Wisma HSBC 4th floor Jl. Diponegoro No. 11 Medan	Telefon/fax: (62) 61-4516173
Makassar	MTC Karebosi Lt. III Kav. P7-8 Jl. Ahmad Yani No.49 Makassar	Telefon: (62)411-350147/411-350148

Segítség hongkongi felhasználók részére

Felhasználóink az Epson Hong Kong Limitedhez fordulhatnak műszaki tájékoztatásért, valamint egyéb, értékesítés utáni szolgáltatásokért.

Internet honlap

Az Epson Hong Kong helyi honlapot üzemeltet kínai és angol nyelven, hogy a következő információkat biztosítsa a felhasználók részére:

- Termékinformációk
- Gyakran Ismételt Kérdések (FAQ)
- Az Epson termékek meghajtóinak legfrissebb verziói

A felhasználók honlapunkat a következő címen érhetik el:

<http://www.epson.com.hk>

Műszaki támogatás Hotline

Műszaki munkatársaink a következő telefon- és faxszámokon is elérhetők:

Függelék

Telefon: (852) 2827-8911

Fax: (852) 2827-4383

Segítség malajziai felhasználók részére

Elérhetőségek információkhoz, támogatáshoz és szolgáltatásokhoz:

World Wide Web

<http://www.epson.com.my>

- Információk termékspecifikációkról, letölthető meghajtók
- Gyakran Ismételt Kérdések (FAQ), értékesítési tájékoztatás és kérdésfeltevés e-mailben

Epson Trading (M) Sdn. Bhd.

Központ:

Telefon: 603-56288288

Fax: 603-56288388/399

Epson Helpdesk:

- Értékesítési tájékoztatás és termékinformáció (Infoline)
Telefon: 603-56288222
- Tájékoztató szervizzel és garanciával, a termékek felhasználásával és műszaki támogatással kapcsolatban (Techline)
Telefon: 603-56288333

Segítség indiai felhasználók részére

Elérhetőségek információkhoz, támogatáshoz és szolgáltatásokhoz:

World Wide Web

<http://www.epson.co.in>

Rendelkezésre állnak termékspecifikációk, letölthető meghajtók és terméktájékoztatók.

Az Epson India központja – Bangalore

Telefon: 080-30515000

Fax: 30515005

Epson India – regionális irodák:

Hely	Telefonszám	Faxszám
Mumbai	022-28261515/16/17	022-28257287
Delhi	011-30615000	011-30615005
Chennai	044-30277500	044-30277575
Kolkata	033-22831589/90	033-22831591

Függelék

Hely	Telefonszám	Faxszám
Hyderabad	040-66331738/39	040-66328633
Cochin	0484-2357950	0484-2357950
Coimbatore	0422-2380002	N/A
Pune	020-30286000/30286001/30286002	020-30286000
Ahmedabad	079-26407176/77	079-26407347

Segélyvonal

Szerviz, termékinformáció vagy patronrendelés - 18004250011 (9–21 óráig) – Ingyenes hívószám.

Szerviz (CDMA és mobil felhasználók) – 3900 1600 (9–18 óráig) Először üsse be a helyi STD-kódot

Segítség Fülöp-szigeteki felhasználók részére

Ha műszaki segítséget vagy egyéb, értékesítés utáni szolgáltatásokat szeretne igénybe venni, keresse meg az Epson Philippines Corporationt a lenti telefon- vagy faxszámon, illetve e-mail címen:

Központi szám: (63-2) 706 2609

Fax: (63-2) 706 2665

Helpdesk közvetlen vonal: (63-2) 706 2625

E-mail: epchelpdesk@epc.epson.com.ph

World Wide Web

<http://www.epson.com.ph>

Rendelkezésre állnak információk termékspecifikációkról, letölthető meghajtók, gyakori kérdések (FAQ), valamint e-mailes tájékoztatás.

Ingyenesen hívható szám: 1800-1069-37766 (EPSON)

Hotline csapatunk telefonon keresztül az alábbiakban tud segíteni:

- Értékesítési tájékoztatás és termékadatok
- Kérdések és problémák a termékek felhasználásával kapcsolatban
- Javítással és garanciával kapcsolatos tájékoztatás