

# Vartotojo vadovas

# **Autorių teisės**

Negavus išankstinio rašytinio „Seiko Epson Corporation“ leidimo, jokios šio leidinio dalies negalima atkurti, išsaugoti informacijos paieškos sistemoje arba perduoti kokia nors forma ar priemonėmis – elektroniniu, mechaniniu, kopijavimo, įrašymo arba koku kitu būdu. Neprisiimame jokios atsakomybės už patento pažeidimą čia pateiktos informacijos atžvilgiu. Taip pat neprisiimame jokios atsakomybės už nuostolius, patirtus naudojant čia pateiktą informaciją. Čia pateikta informacija taikytina tik naudojant šį Epson gaminį. Epson nėra atsakinga dėl jokio šios informacijos naudojimo pritaikant kitiems gaminiams.

Nei „Seiko Epson Corporation“, nei jos filialai nėra atsakingi šio gaminio pirkėjui arba trečiosioms šalims už nuostolius, praradimus, kaštus arba išlaidas, kurias pirkėjas arba trečiosios šalys patiria dėl šio gaminio gedimo, netinkamo arba perteklinio naudojimo, neleistino modifikavimo, remonto arba keitimo, taip pat (išskyrus JAV) griežto „Seiko Epson Corporation“ naudojimo ir priežiūros instrukcijų nesilaikymo.

Nei „Seiko Epson Corporation“, nei jos filialai nėra atsakingi už bet kokius nuostolius arba problemas, kylančias naudojant kokius nors papildomai pasirenkamus priedus arba sunaudojamas medžiagas, kurių „Seiko Epson Corporation“ nenurodė esant originaliais „Epson“ gaminiiais arba „Epson“ patvirtintais gaminiiais.

„Seiko Epson Corporation“ nėra atsakinga už bet kokius nuostolius, patiriamus dėl elektromagnetinių trukdžių, atsirandančių naudojant bet kokius sąsajos kabelius, kurių „Seiko Epson Corporation“ nenurodė esant „Epson“ patvirtintais gaminiiais.

© 2015 Seiko Epson Corporation. All rights reserved.

Šio vadovo turinys ir šio gaminio specifikacijos gali būti keičiami be išankstinio įspėjimo.

# Prekių ženklai

- ❑ EPSON® yra registruotasis prekės ženklas, o EPSON EXCEED YOUR VISION arba EXCEED YOUR VISION yra prekių ženklai, priklausantys bendrovei Seiko Epson Corporation.
- ❑ PRINT Image Matching™ ir PRINT Image Matching logotipas yra Seiko Epson Corporation prekių ženklai. Copyright © 2001 Seiko Epson Corporation. All rights reserved.
- ❑ Microsoft®, Windows®, and Windows Vista® are registered trademarks of Microsoft Corporation.
- ❑ Apple, Macintosh, Mac OS, OS X, Bonjour, Safari, iPad, iPhone, iPod touch, and iTunes are trademarks of Apple Inc., registered in the U.S. and other countries.
- ❑ Chrome™, Chrome OS™, and Android™ are trademarks of Google Inc.
- ❑ Adobe, Adobe Reader, Acrobat, and Photoshop are trademarks of Adobe systems Incorporated, which may be registered in certain jurisdictions.
- ❑ Bendroji pastaba: kiti čia pateikti gaminių pavadinimai yra skirti tik gaminiams atpažinti ir gali būti atitinkamų savininkų prekių ženklai. „Epson“ nepriklauso jokios teisės į šiuos ženklus.

# Apie šį vadovą

---

## Įžanga apie vadovus

Su Epson spausdintuvu pateikiami toliau nurodyti vadovai. Vadovaukitės ne tik vadovais, bet ir pagalba, kurią rasite įvairiose Epson programinės įrangos programose.

Pradėkite čia (popierinis vadovas)

Suteikia informacijos apie spausdintuvo nustatymą, programinės įrangos įdiegimą, spausdintuvo naudojimą, problemų sprendimą ir kt.

Vartotojo vadovas (skaitmeninis vadovas)

Šis vadovas. Suteikia bendrosios informacijos ir instrukcijų, kaip naudoti spausdintuvą ir kaip spręsti problemas.

Tinklo vadovas (skaitmeninis vadovas)

Pateikta informacija apie tinklo nustatymus ir problemų sprendimą, kai spausdintuvas naudojamas per tinklą.

Naujausias pirmiau minėtų vadovų versijas galite įsigyti vienu iš toliau nurodytų būdų.

Popierinis vadovas

Naujausios informacijos rasite Epson Europe pagalbos svetainėje <http://www.epson.eu/Support> arba Epson pagalbos visame pasaulyje svetainėje <http://support.epson.net/>.

Skaitmeninis vadovas

Savo kompiuteryje paleiskite EPSON Software Updater. EPSON Software Updater tikrina, ar yra naujų Epson programinės įrangos programų versijų bei skaitmeninių vadovų ir leidžia jums atsisiųsti naujausius.

### Susijusi informacija

➔ „EPSON Software Updater“ puslapyje 65

---

## Žymos ir simboliai



**Perspėjimas:**

*Instrukcijos, kurių reikia griežtai laikytis, siekiant išvengti sužalojimų.*



**Svarbu:**

*Instrukcijos, kurių reikia laikytis, siekiant nesugadinti įrangos.*

**Pastaba:**

*Pateikiama papildoma ir rekomenduojama informacija.*

➔ Susijusi informacija

Nuorodos į susijusius skyrius.

---

## Šiame vadove naudojami aprašymai

- Spausdintuvo tvarkyklės ekranų momentinės nuotraukos padarytos naudojant „Windows 8.1“ arba „Mac OS X v10.10.x“. Koks turinys rodomas ekranuose, lemia modelis ir aplinkybės.
- Šiame vadove naudojami spausdintuvo paveikslėliai yra tik pavyzdžiai. Nors, atsižvelgiant į modelį, gali būti nedidelių skirtumų, tačiau naudojimo būdas nesiskiria.

---

## Operacinių sistemų nuorodos

### Windows

Šiame vadove sąvokos, pavyzdžiui „Windows 8.1“, „Windows 8“, „Windows 7“, „Windows Vista“ ir „Windows XP“, reiškia šias operacines sistemas. Sąvoka „Windows“ reiškia visas versijas.

- Microsoft® Windows® 8.1 operacinė sistema
- Microsoft® Windows® 8 operacinė sistema
- Microsoft® Windows® 7 operacinė sistema
- Microsoft® Windows Vista® operacinė sistema
- Microsoft® Windows® XP operacinė sistema
- Microsoft® Windows® XP Professional x64 Edition operacinė sistema

### Mac OS X

Šiame vadove „Mac OS X v10.10.x“ reiškia „OS X Yosemite“, „Mac OS X v10.9.x“ reiškia „OS X Mavericks“, o „Mac OS X v10.8.x“ reiškia „OS X Mountain Lion“. Be to, „Mac OS X“ naudojama, kai turima omenyje „Mac OS X v10.10.x“, „Mac OS X v10.9.x“, „Mac OS X v10.8.x“, „Mac OS X v10.7.x“ ir „Mac OS X v10.6.8“.

# Svarbios instrukcijos

---

## Saugos instrukcijos

Kad šiuo spausdintuvu naudotumėtės saugiau, perskaitykite šias instrukcijas ir jų laikykitės. Šį vadovą saugokite ateičiai. Be to, būtinai vadovaukitės visais ant spausdintuvo nurodytais įspėjimais ir instrukcijomis.

- Naudokite tik su spausdintuvu pateiktą maitinimo laidą. Šio laido nenaudokite su jokių kitu gaminiu. Su šiuo spausdintuvu naudojant kitus laidus arba naudojant šį laidą su kitais įrenginiais, gali kilti gaisras arba įvykti elektros smūgis.
- Įsitikinkite, kad naudojamas kintamosios srovės elektros laidas atitinka taikomus vietinius saugos standartus.
- Niekada neišrinkite, nekeiskite ir nemėginkite patys remontuoti elektros laido, kištuko, spausdintuvo arba jo priedų, nebent spausdintuvo vadove būtų ypač aiškiai nurodyta, kaip tai daryti.
- Toliau nurodytais atvejais atjunkite spausdintuvą ir pristatykite jį remontuoti kvalifikuotiems aptarnavimo skyriaus darbuotojams.  
Pažeistas elektros laidas arba kištukas; į spausdintuvą pateko skysčio; spausdintuvas nukrito arba pažeistas jo korpusas; spausdintuvas neveikia kaip įprastai arba jo veikimas akivaizdžiai pakito. Nereguliuokite valdiklių, jei tai nurodyta naudojimo instrukcijose.
- Pastatykite spausdintuvą šalia sieninio lizdo, nuo kurio lengva atjungti kištuką.
- Nestatykite ir nelaikykite spausdintuvo lauke, labai nešvariose arba dulkėtose vietose, arti vandens ir šilumos šaltinių, taip pat ten, kur juntamas smūgių poveikis, vibracija, aukšta temperatūra arba didelis drėgnis.
- Neapliškite spausdintuvo ir nenaudokite jo šlapiomis rankomis.
- Šį spausdintuvą reikia laikyti ne arčiau kaip per 22 cm nuo širdies stimuliatorių. Šio spausdintuvo sklaidžiamos radijo bangos gali sutrikdyti širdies stimuliatorių veikimą.
- Būkite atsargūs, kad dirbdami su rašalo talpyklomis, rašalo talpyklų dangteliais ir atidarytais rašalo buteliukais ar rašalo buteliukų dangteliais, nepaliesumėte rašalo.
  - Jei rašalo patenka jums ant odos, kruopščiai nuplaukite suteptą sritį muilu ir vandeniu.
  - Jei rašalo patenka į akis, nedelsdami praplaukite vandeniu. Jei kruopščiai praplovus akis vis tiek jaučiamas diskomfortas ar regėjimo sutrikimai, nedelsdami kreipkitės į gydytoją.
  - Jei rašalo patenka į burną, iškart kreipkitės į gydytoją.
- Nuėmę buteliuko sandariklį, nepakreipkite ar nepurtykite rašalo buteliuko; gali pratekėti rašalas.
- Rašalo buteliukus ir rašalo talpyklos bloką laikykite vaikams nepasiekiamoje vietoje. Neleiskite vaikams imti rašalo buteliukų, iš jų gerti ar nuimti rašalo buteliuko dangtelį.

---



## Su spausdintuvu susiję patarimai ir įspėjimai

Perskaitykite šias instrukcijas ir jų laikykitės, kad nesugadintumėte spausdintuvo arba kitų daiktų. Būtinai pasilikite šį vadovą, kad prireikus, vėliau galėtumėte paskaityti.

## Patarimai ir įspėjimai dėl spausdintuvo nustatymo / naudojimo

- Neuždenkite ir neužblokuokite spausdintuvo ventiliacijos ir kitų angų.
- Naudokite tik spausdintuvo etiketėje nurodyto tipo maitinimo šaltinį.

## Svarbios instrukcijos

- ❑ Nejunkite prie lizdų, priklausančių esančių elektros grandinei, prie kurios prijungti reguliariai įjungiami ir išjungiami kopijavimo aparatai arba oro kondicionavimo sistemos.
- ❑ Nejunkite prie elektros lizdų, valdomų sieniniais jungikliais arba automatiniais laikmačiais.
- ❑ Laikykite visą kompiuterio sistemą atokiau nuo galimų elektromagnetinių trikdžių šaltinių, tokių kaip garsiakalbiai arba baziniai belaidžių telefonų įrenginiai.
- ❑ Elektros tiekimo laidai turi būti ištiesti taip, kad nebūtų braižomi, spaudžiami, nediltų, nebūtų susukti ir sumegzti. Ant elektros laidų nestatykite jokių daiktų, jų taip pat negalima mindyti arba ant jų važinėti. Itin svarbu, kad tose vietose, kur elektros laidai yra prijungti prie transformatoriaus (įvadai ir išvada) jų galai būtų tiesūs.
- ❑ Jei spausdintuvą naudojate su ilgintuvu, įsitikinkite, kad bendra prie ilgintuvo prijungtų prietaisų galia neviršija leistinos laido galios. Taip pat įsitikinkite, kad bendra visų prietaisų, įjungtų į sieninį elektros lizdą, galia neviršytų sieninio lizdo galios.
- ❑ Jei planuojate naudoti spausdintuvą Vokietijoje, pastato instaliacija turi būti apsaugota 10 arba 16 amperų grandinės pertraukikliu, užtikrinant tinkamą apsaugą nuo trumpojo jungimosi ir spausdintuvo apsaugą nuo srovės perkrovų.
- ❑ Kai spausdintuvą kabeliu jungiate prie kompiuterio arba kito įrenginio, įsitikinkite, kad jungtys yra nukreiptos tinkama kryptimi. Kiekvieną jungtį galima jungti tik viena kryptimi. Prijungus jungtį netinkama kryptimi, galima sugadinti abu laidu sujungtus įrenginius.
- ❑ Statykite spausdintuvą ant lygaus, stabilaus paviršiaus, kuris būtų platesnis ir ilgesnis už spausdintuvo pagrindą. Pakrypęs spausdintuvas tinkamai neveikia.
- ❑ Sandėliuodami arba transportuodami spausdintuvą, jo nepaverskite, nepastatykite vertikaliai ar neapverskite, nes gali ištektėti rašalas.
- ❑ Palikite vietos virš spausdintuvo, kad galėtumėte iki galo pakelti spausdintuvo dangtį.
- ❑ Palikite užtektinai vietos iš priekio, kad popierius būtų išstumiamas iki galo.
- ❑ Stenkitės nelaikyti spausdintuvo tokiose vietose, kuriose dažni staigūs temperatūros ir drėgnio pokyčiai. Be to, saugokite jį nuo tiesioginių saulės spindulių, stiprių šviesos arba šilumos šaltinių.
- ❑ Nekiškite daiktų į spausdintuvo angas.
- ❑ Kai spausdinama, nekiškite į spausdintuvą rankų ir nelieskite rašalo kasečių.
- ❑ Nelieskite spausdintuvo viduje esančio balto plokščio laido ir rašalo vamzdelių.
- ❑ Į spausdintuvo vidų arba šalia spausdintuvo nepurškite produktų, kurių sudėtyje yra degiųjų dujų. Taip galite sukelti gaisrą.
- ❑ Nemėginkite pajudinti rašalo galvutės ranka; taip elgiantis galima sugadinti spausdintuvą.
- ❑ Jei kuri nors rašalo talpykla nėra užpildyta iki apatinės linijos, kaip galima greičiau užpildykite rašalu. Kai rašalo lygis nesiekia apatinės linijos talpyklose, toliau naudojant spausdintuvą jį galima sugadinti.
- ❑ Visada išjunkite spausdintuvą paspausdami mygtuką . Atjungti spausdintuvą ir išjungti elektros tinklo lizdo srovę galima tik tada, kai nenustos mirksėti lemputė .
- ❑ Prieš transportuodami spausdintuvą įsitikinkite, kad spausdinimo galvutė yra pradinėje padėtyje (šalia dešiniojo krašto).
- ❑ Jei spausdintuvo ilgą laiką nenaudosite, ištraukite elektros laido kištuką iš sieninio lizdo.


## Svarbios instrukcijos

### Su spausdintuvo naudojimu belaidžiu ryšiu susiję patarimai ir įspėjimai

- ❑ Šio spausdintuvo skleidžiamos radijo bangos gali turėti neigiamo poveikio medicininės elektroninės įrangos veikimui, todėl ji gali sugesti. Kai šiuo spausdintuvu naudojate medicinos įstaigose ar šalia medicininės įrangos, vykdykite medicinos įstaigą atstovaujančių įgaliotųjų darbuotojų nurodymus taip pat visų ant medicininės įrangos pateiktų įspėjimų ir nurodymų.
- ❑ Šio spausdintuvo skleidžiamos radijo bangos gali turėti neigiamo poveikio automatiškai valdomų įrenginių veikimui, pvz., automatinėms durims ar priešgaisrinei signalizacijai, o dėl jų sutrikimo gali įvykti nelaimingi atsitikimai. Besinaudodami šiuo spausdintuvu šalia automatiškai valdomų įrenginių, vykdykite visus ant šių įrenginių nurodytus įspėjimus ir nurodymus.

---

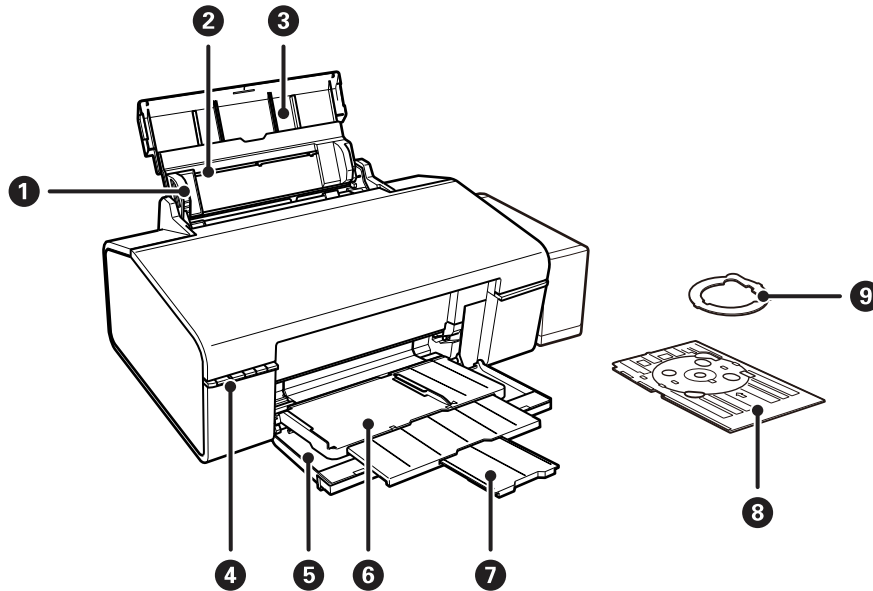
### Asmeninės informacijos apsaugojimas

Kai spausdintuvą duodate kitam asmeniui arba jį išmetate, laikydami paspaustą valdymo skydelio mygtuką  ir įjungdami spausdintuvą, ištrinkite jo atmintyje saugomus nustatymus.



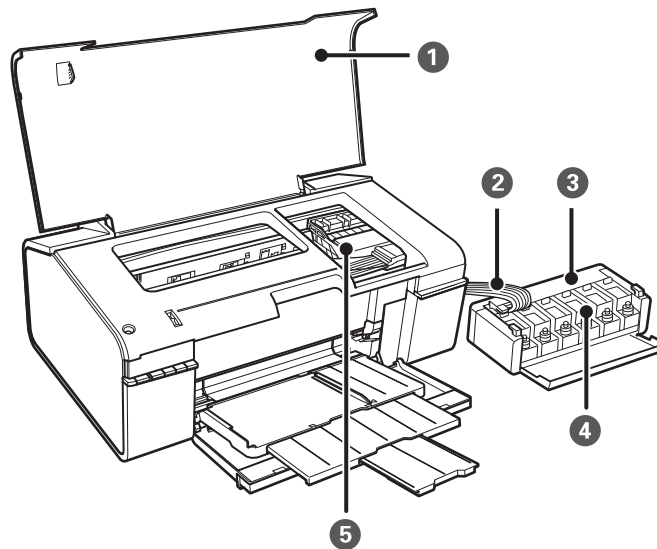
# Pagrindinė spausdintuvo informacija

## Dalių pavadinimai ir funkcijos

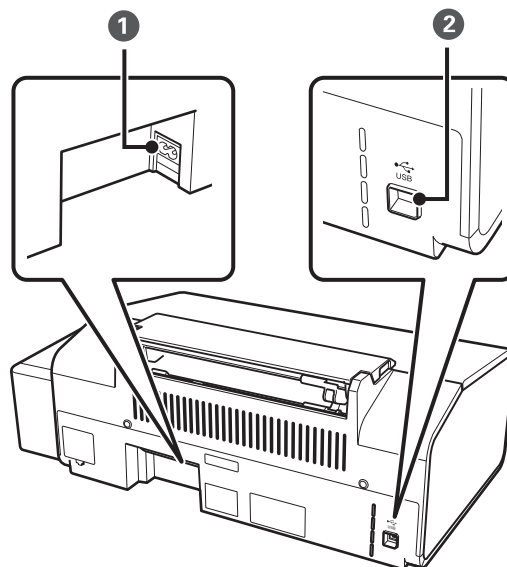


1	Kraštinis kreiptuvas	Užtikrina, kad popierius į spausdintuvą būtų tiekiamas tiesiai. Pristumkite prie popieriaus kraštų.
2	Gal. popier. tiekтуvas	Įdedamas popierius.
3	Popieriaus atrama	Prilaiko įdėtą popierių.
4	Valdymo skydelis	Valdomas spausdintuvas.
5	Priekinis dangtis	Atidaromas spausdinant.
6	Išvesties dėklas	Nustačius popieriaus padėtyje, prilaiko išmetamą popierių. Nustačius CD / DVD padėtyje, prilaiko CD / DVD dėklą ir tiekia jį spausdinti.
7	Stabdiklis	Neleidžia nuo dėklo nukristi išmestam popieriui.
8	CD / DVD dėklas	Įdėkite CD / DVD, kad išspausdintumėte etiketę.
9	8 cm CD / DVD adapteris	Leidžia ant CD / DVD dėklo padėti 8 cm CD / DVD.

**Pagrindinė spausdintuvo informacija**

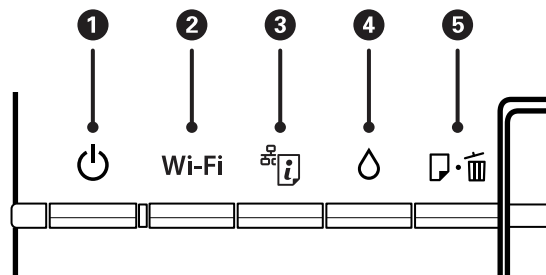


❶	Spausdintuvo dangtis	Atidaromas, prireikus išimti spausdintuve įstrigusį popierių.
❷	Rašalo vamzdelis	Tiekia rašalą į spausdinimo galvutę.
❸	Rašalo talpyklų įrenginys	Jame yra rašalo talpyklos.
❹	Rašalo talpyklos	Tiekia rašalą į rašalo vamzdelius.
❺	Spausdinimo galvutė	Purškia rašalą.



❶	Kintamosios srovės įvadas	Prijungiamas maitinimo laidas.
❷	USB prievadas	Prijungiamas USB kabelis.

## Mygtukai ir lemputės



### Mygtukai

①		Ijungiamas arba išjungiamas spausdintuvas. Neišjunkite, kol blyksi maitinimo lemputė (kol spausdintuvas veikia arba apdoroja duomenis). Užgesus maitinimo lemputei atjunkite maitinimo laidą.
②	Wi-Fi	Norėdami atlikti automatinę Wi-Fi sąranką jūsų prieigos taške esančiu mygtuku WPS paspauskite jį ir laikykite paspaudę ilgiau nei tris sekundes. Išsamios informacijos ieškokite <i>Tinklo vadovas</i> .
③		<ul style="list-style-type: none"> <li><input type="checkbox"/> Įvykus tinklo trikdžiai, ilgiau kaip tris sekundes palaikykite nuspaudę šį mygtuką, kad klaidą pašalintumėte.</li> <li><input type="checkbox"/> Išspausdinamas tinklo būsenos lapas, kuriame galite patikrinti tinklo nustatymus ir ryšio būseną. Taip pat išspausdinamas PIN kodo sąrankos (WPS) PIN kodas.</li> </ul>
④		Ilgiau kaip tris sekundes palaikykite nuspaudę šį mygtuką, kad įjungtumėte spausdinimo galvutės valymo funkciją.
⑤		<ul style="list-style-type: none"> <li><input type="checkbox"/> Įkelia ir išmeta popierių, kol spausdintuvas nespausdina.</li> <li><input type="checkbox"/> Spausdinant išvalo vykdomą spausdinimo užduotį.</li> <li><input type="checkbox"/> Pašalina popieriaus ir CD / DVD dėklo triktis.</li> </ul>





Naudojant skirtingus mygtukų derinius, galimos papildomos funkcijos.

	Norėdami išspausdinti purkštukų patikros šablona, įjunkite spausdintuvą laikydami paspaudę mygtuką .
Wi-Fi +	Norėdami pradėti PIN kodo sąranką (WPS), vienu metu paspauskite mygtukus Wi-Fi ir  ir palaikykite juos paspaudę ilgiau nei tris sekundes. Išsamios informacijos ieškokite <i>Tinklo vadovas</i> .
	Norėdami atkurti numatytuosius tinklo nustatymus, įjunkite spausdintuvą laikydami paspaudę mygtuką .

### Lemputės

①		Dega, kai įjungtas spausdintuvas. Blyksi, kol spausdintuvas veikia ar apdoroja duomenis.
---	--	--

**Pagrindinė spausdintuvo informacija**

2	Wi-Fi	Dega, kol veikia „Wi-Fi“ ryšys, arba blyksi, kol ryšį bandoma sukurti.	Lemputės Wi-Fi ir  pakaitomis ar vienu metu blyksi, kol inicijuojama arba atliekami tinklo nustatymai.
3		Blyksi, kai įvyksta spausdintuvo belaidžio („Wi-Fi“) tinklo ryšio problema.	
4		Dega, kol laukiama, kada prasidės pirminis spausdintuvo pripildymas.	
5		Dega, kai spausdintuve baigiasi popierius, vienu metu tiekiami keli popieriaus lapai arba CD / DVD dėklas nėra tinkamai įstumtas. Blyksi, kai užstringa popierius arba CD / DVD dėklas arba kai išvesties dėklas yra netinkamoje padėtyje.	

**Susijusi informacija**

➔ [„Spausdintuvo klaidų indikacijų peržiūra“ puslapyje 69](#)

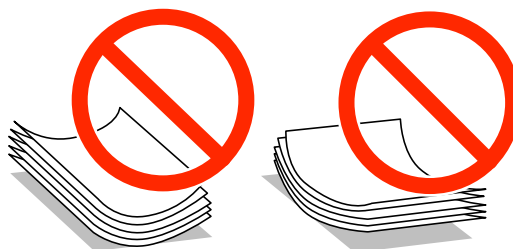
# Popieriaus įdėjimas

## Atsargumo priemonės dėl popieriaus naudojimo

- ❑ Perskaitykite kartu su popieriumi gautus instrukcijų lapus.
- ❑ Prieš įdėdami, išskleiskite ir sulygiuokite popieriaus kraštus. Neiškleiskite ar nesuvyniokite fotopopieriaus. Nesilaikydami nurodymo galite sugadinti spausdinamąją pusę.



- ❑ Jei popierius yra susiraitęs, prieš įdėdami jį ištiesinkite arba šiek tiek sulenkite į priešingą pusę. Spausdinant ant susiraičiusio popieriaus, popierius gali įstrigti ir spaudinyje bus dėmių.



- ❑ Nenaudokite banguoto, suplyšusio, įpjauto, sulenkto, drėgno, per storo, per plono popieriaus arba popieriaus, ant kurio yra lipdukų. Naudojant tokio tipo popierių, popierius gali įstrigti ir spaudinyje bus dėmių.
- ❑ Prieš įdėdami, išskleiskite ir sulygiuokite vokų kraštus. Kai krūvelėje sudėti vokai yra išsipūtę dėl viduje esančio oro, prieš įdėdami juos paspauskite.



- ❑ Nenaudokite banguotų ar sulenktų vokų. Naudojant tokius vokus, popierius gali įstrigti ir spaudinyje bus dėmių.
- ❑ Vokų su lipniais atvartų pakraščiais, taip pat su langeliais naudoti negalima.
- ❑ Nenaudokite per plonų vokų, kadangi jie spausdinant gali susiraityti.

### Susijusi informacija

- ➔ „Spausdintuvo techniniai duomenys“ puslapyje 83

## Galimas popierius ir talpa

Norint gauti aukštos kokybės spaudinius, „Epson“ rekomenduoja naudoti originalų „Epson“ popierių.

### Originalus „Epson“ popierius

Laikmenos pavadinimas	Dydis	Talpa (lapais)	Rankinis dvipusis spausdinimas	Spausdinimas be paraščių
Epson Bright White Ink Jet Paper	A4	80*	✓	-
Epson Ultra Glossy Photo Paper	A4, 13 × 18 cm (5 × 7 col.), 10 × 15 cm (4 × 6 col.)	20	-	✓
Epson Premium Glossy Photo Paper	A4, 13 × 18 cm (5 × 7 col.), 16:9 pločio (102 × 181 mm), 10 × 15 cm (4 × 6 col.)	20	-	✓
Epson Premium Semigloss Photo Paper	A4, 10 × 15 cm (4 × 6 col.)	20	-	✓
Epson Photo Paper Glossy	A4, 13 × 18 cm (5 × 7 col.), 10 × 15 cm (4 × 6 col.)	20	-	✓
Epson Matte Paper-Heavyweight	A4	20	-	✓
Epson Double-Sided Matte Paper	A4	1	✓	-
Epson Photo Quality Ink Jet Paper	A4	100	-	✓
Epson Photo Stickers 16	A6	1	-	-
Epson Iron-On Cool Peel Transfer Paper	A4	1	-	-

\* Pasirinkus rankinį dvipusį spausdinimą, galima dėti ne daugiau kaip 30 popieriaus lapų, ant kurių vienos pusės jau išspausdinta.

#### **Pastaba:**

Galimybės įsigyti popieriaus lemia vietovė. Norėdami gauti naujausios informacijos apie jūsų vietovėje parduodamą popierių, kreipkitės į „Epson“ pagalbos skyrių.

## Popieriaus įdėjimas

### Rinkoje siūlomas popierius

Laikmenos pavadinimas	Dydis	Talpa (lapais)	Rankinis dvipusis spausdinimas	Spausdinimas be paraščių
Paprastas popierius	„Letter“ formato, A4, B5, A5, A6	Iki linijos, kurią žymi trikampio simbolis ant kraštinio kreiptuvo.*	✓	-
	„Legal“ formato, nustatyta vartotojo	1		
Vokas	Vokas Nr. 10, DL, C6 formatų vokai	10	-	

\* Pasirinkus rankinį dvipusį spausdinimą, galima dėti ne daugiau kaip 30 popieriaus lapų, ant kurių vienos pusės jau išspausdinta.

### Susijusi informacija

➔ „Techninio klientų aptarnavimo svetainė“ puslapyje 90

## Popieriaus rūšių sąrašas

Siekiant aukščiausios kokybės spausdinimo rezultatų, reikia pasirinkti popierių atitinkančią popieriaus rūšį.

Laikmenos pavadinimas	Laikmenos tipas*1
Epson Bright White Ink Jet Paper*2	paprastas popierius
Epson Ultra Glossy Photo Paper*2	Epson Ultra Glossy
Epson Premium Glossy Photo Paper*2	Epson Premium Glossy
Epson Premium Semigloss Photo Paper*2	Epson Premium Semigloss
Epson Photo Paper Glossy*2	Photo Paper Glossy
Epson Matte Paper-Heavyweight*2	Epson Matte
Epson Double-Sided Matte Paper*2	Epson Matte
Epson Photo Quality Ink Jet Paper*2	Epson Photo Quality Ink Jet
Epson Photo Stickers 16*2	Epson Photo Stickers
Epson Iron-On Cool Peel Transfer Paper*2	paprastas popierius
Paprastasis popierius*2	paprastas popierius
Vokas	Vokas

\*1 Naudojant išmaniuosius įrenginius, šiuos medijos tipus galima pasirinkti, kai yra spausdinama naudojant „Epson iPrint“.

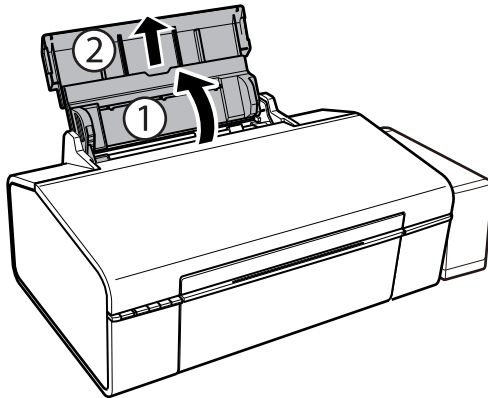
## Popieriaus įdėjimas

- \*2 Šių tipų popierius yra suderinamas su Exif Print ir PRINT Image Matching, kai spausdinama naudojant spausdintuvo tvarkyklę. Norėdami gauti daugiau informacijos, žr. dokumentus, gautus kartu su skaitmeniniu fotoaparatu, suderinamu su Exif Print arba PRINT Image Matching.

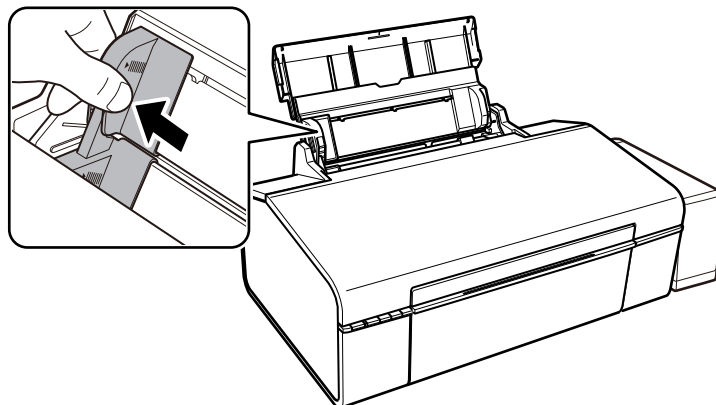
---

## Popieriaus įdėjimas į Gal. popier. tiekuvą

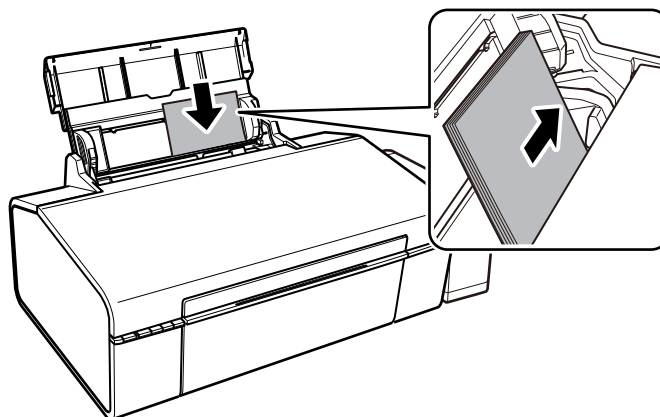
1. Atidarykite popieriaus atramą ir ištraukite ilgintuvą.



2. Stumkite kraštinį kreiptuvą kairėn.



3. Įdėkite popierių vertikaliai pagal gal. popier. tiekuvą dešinę pusę, spausdinamąją pusę į viršų.



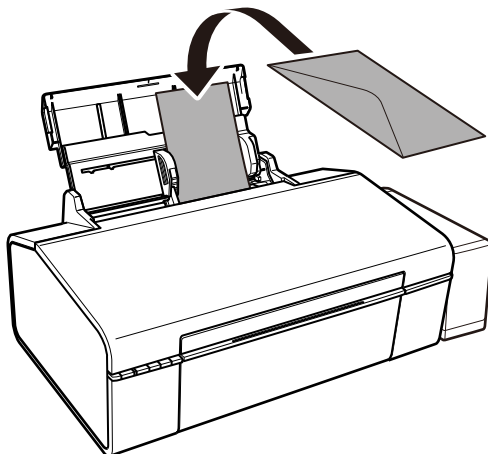


## Popieriaus įdėjimas

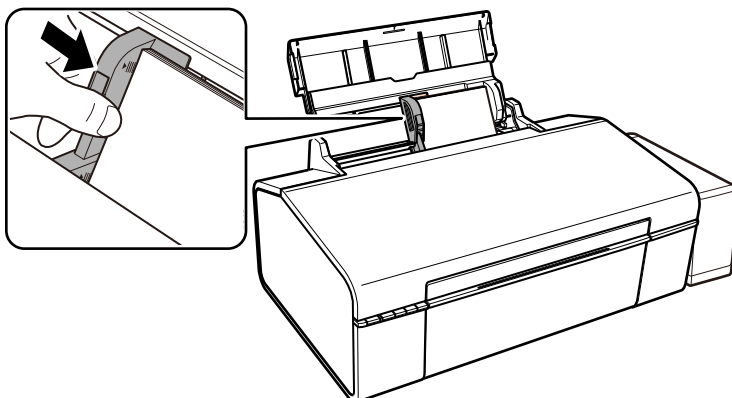
**!** **Svarbu:**

Lapų nedėkite daugiau nei nurodyta tam tikros rūšies popieriui. Jei naudojate paprastąjį popierių, jo šūsnis neturi būti aukščiau už liniją, kuri pažymėta trikampio simboliu ant kraštinio kreiptuvo.

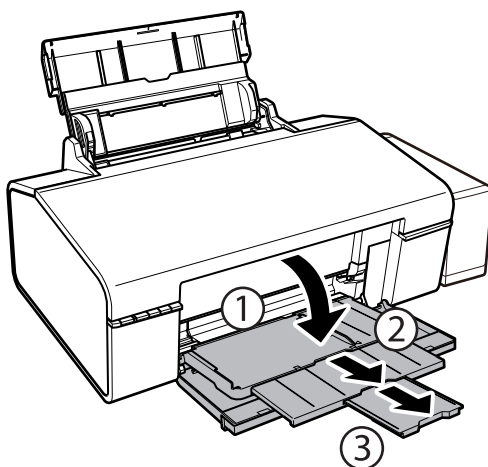
Vokai



4. Pristumkite kraštinį kreiptuvą prie popieriaus krašto.



5. Atidarykite priekinį dangtį, tada išstumkite išvesties dėklą.



## Popieriaus įdėjimas

***Pastaba:***

*Likusį popierių sudėkite atgal į jo pakuotę. Jei jį paliksite spausdintuve, popierius gali susiraityti arba gali pablogėti spaudinio kokybę.*

### **Susijusi informacija**

- ➔ „Atsargumo priemonės dėl popieriaus naudojimo” puslapyje 13
- ➔ „Galimas popierius ir talpa” puslapyje 14

# CD / DVD įdėjimas spausdinti

## Spausdinami CD / DVD

Galite spausdinti ant apvalaus 12 cm ar 8 cm CD / DVD, kuris yra pažymėtas kaip tinkamas spausdinti, pvz., „galima spausdinti ant etiketės paviršiaus“ arba „galima spausdinti naudojant rašalinius spausdintuvus“.

Be to, jūs galite spausdinti ant diskų „Blu-ray Discs™“.

## Atsargumo priemonės dėl CD / DVD naudojimo

- Norėdami gauti daugiau informacijos apie CD / DVD naudojimą arba duomenų įrašymą, skaitykite kartu su CD / DVD gautus dokumentus.
- Jei į CD / DVD dar neįrašėte duomenų, ant jo nespausdinkite. Nesilaikant nurodymo, ant paviršiaus atsiradę pirštų atspaudai, nešvarumai ar įbrėžimai įrašymo metu gali lemti klaidas.
- Atsižvelgiant į CD / DVD tipą arba spausdinimo duomenis, gali atsirasti dėmių. Pamėginkite atlikti bandomąjį spausdinimą ant atsarginio CD / DVD. Palaukę vieną dieną, patikrinkite išspausdintą paviršių.
- Palyginus su spausdinimu ant originalaus „Epson“ popieriaus, kad ant CD / DVD neatsirastų rašalo dėmių, spausdinimo tankis turi būti sumažinamas. Pagal poreikį nustatykite spausdinimo tankį.
- Apsaugoję nuo tiesioginių saulės spindulių, palikite išspausdintus CD / DVD išdžiūti bent 24 valandas. Kol CD / DVD visiškai neišdžiūvę, nekraukite jų į krūvą ir nedėkite į įrenginį.
- Jei išspausdintas paviršius yra lipnus net išdžiūvęs, sumažinkite spausdinimo tankį.
- Iš naujo spausdinant ant to paties CD / DVD, spausdinio kokybė gali nepagerėti.
- Jei netyčia būtų išspausdinta ant CD / DVD dėklo arba vidinio permatomo skyriaus, nedelsdami nuvalykite rašalą.
- Atsižvelgiant į spausdinimo srities nustatymą, CD / DVD arba CD / DVD dėklas gali tapti nešvarus. Norėdami spausdinti spausdinimo srityje, atlikite nustatymus.

### Susijusi informacija

- ➔ [„Epson Print CD“ puslapyje 64](#)
- ➔ [„CD / DVD spausdinimo sritis“ puslapyje 84](#)

## CD / DVD įdėjimas

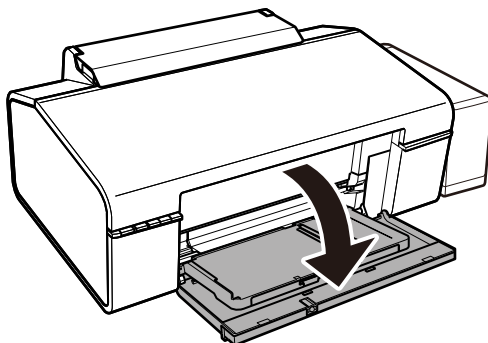


### Svarbu:

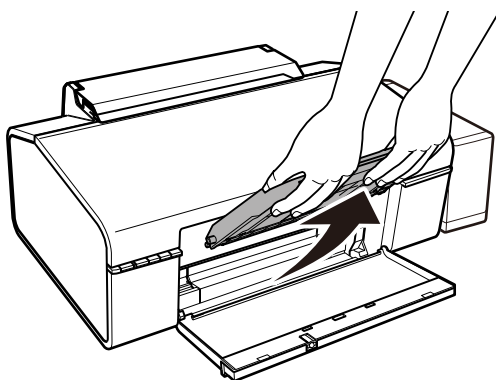
- Prieš spausdindami ant CD / DVD, peržvelkite atsargumo priemones dėl CD / DVD naudojimo.
- Prieš spausdindami ant CD / DVD, tiekdami ir išimdami popierių, nuvalykite spausdintuvo viduje esantį velenėlį.


### CD / DVD įdėjimas spausdinti

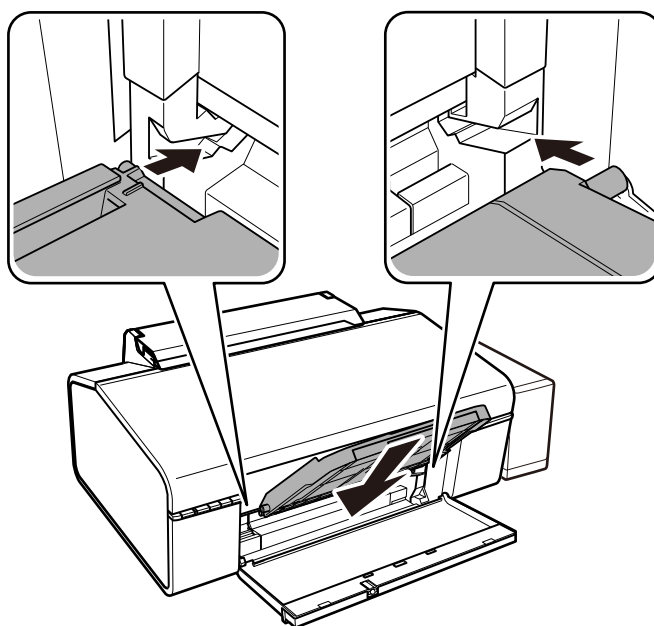
1. Atidarykite priekinį dangtį.



2. Laikydami abiem rankomis pakelkite išvesties dėklą, o paskui ištraukite.



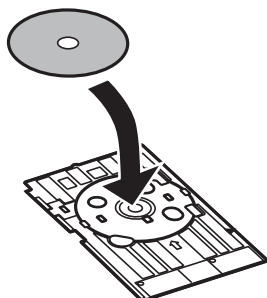
3. Nukreipdami žemyn, kaip parodyta toliau esančiame paveikslėlyje, išvesties dėklą nustatykite  CD / DVD padėtyje.



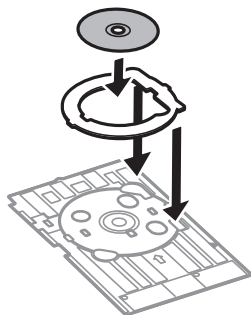
## CD / DVD įdėjimas spausdinti

4. Padėkite CD / DVD ant CD / DVD dėklo spausdintina puse į viršų.

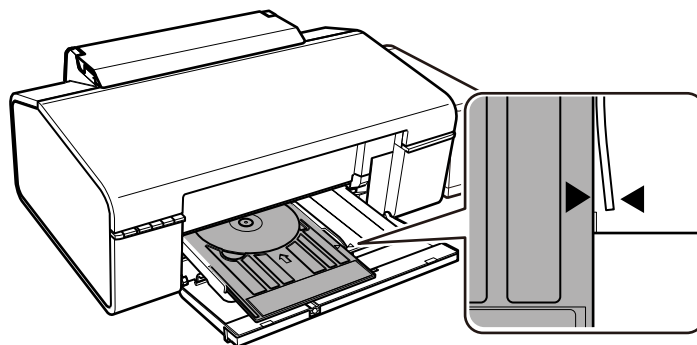
- ❑ Kai spausdinate ant 12 cm CD / DVD, nustatykite jį tiesiai ant CD / DVD dėklo, nenaudodami adapterio.



- ❑ Kai spausdinate ant 8 cm CD / DVD, uždėkite adapterį ant CD / DVD dėklo, tada adapterio viduje nustatykite 8 cm CD / DVD.



5. Įdėkite CD / DVD dėklą į spausdintuvą ir įsitikinkite, kad jis patenka po dešiniuoju ir kairiuoju kreiptuvais. Sulygiuokite lygiavimo žymes ant spausdintuvo ir dėklo.



**! Svarbu:**

- ❑ CD / DVD dėklą įdėkite, kai maitinimas įjungtas. Jei to nepadarysite, įdėjus CD / DVD dėklą gali nebūti pradėtas automatinis spausdinimo padėties nustatymas.
- ❑ Kol veikia spausdintuvas, nedėkite CD / DVD dėklo. Tai gali pakenkti spausdintuvui.
- ❑ Kol CD / DVD dėklas yra įdėtas į spausdintuvą, neįjunkite arba neišjunkite spausdintuvo. Tai gali pakenkti spausdintuvui.

Įdėję CD / DVD, į kompiuterį persiūskite spausdinimo duomenis.

## CD / DVD įdėjimas spausdinti

### Susijusi informacija

- ➔ „Spausdinami CD / DVD” puslapyje 19
- ➔ „Atsargumo priemonės dėl CD / DVD naudojimo” puslapyje 19
- ➔ „Popieriaus kelio valymas” puslapyje 53
- ➔ „CD / DVD etiketės spausdinimas naudojant Epson Print CD” puslapyje 41

---

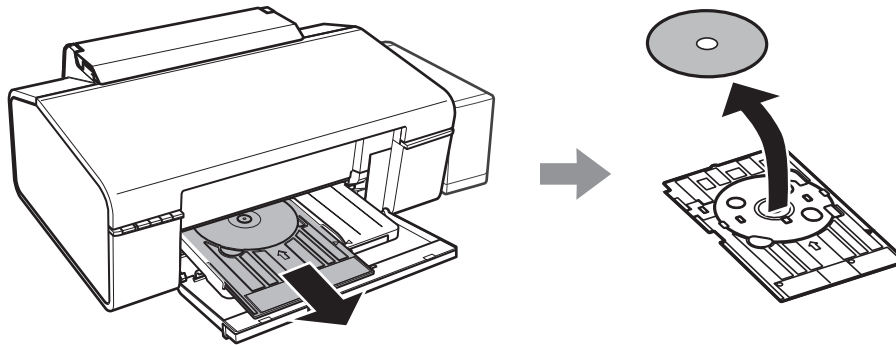
## CD / DVD išėmimas



**Svarbu:**

*Kol CD / DVD dėklas yra įdėtas į spausdintuvą, neįjunkite arba neišjunkite spausdintuvo. Tai gali pakenkti spausdintuvui.*

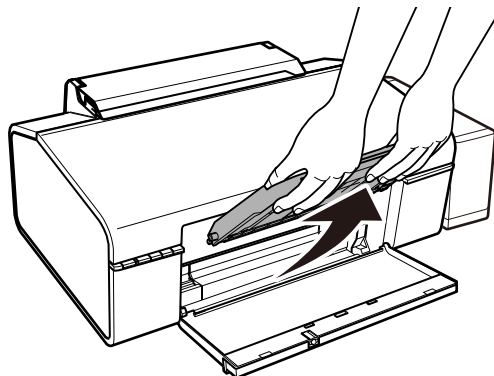
1. Išimkite CD / DVD dėklą, tada išimkite CD / DVD iš dėklo.




**Svarbu:**

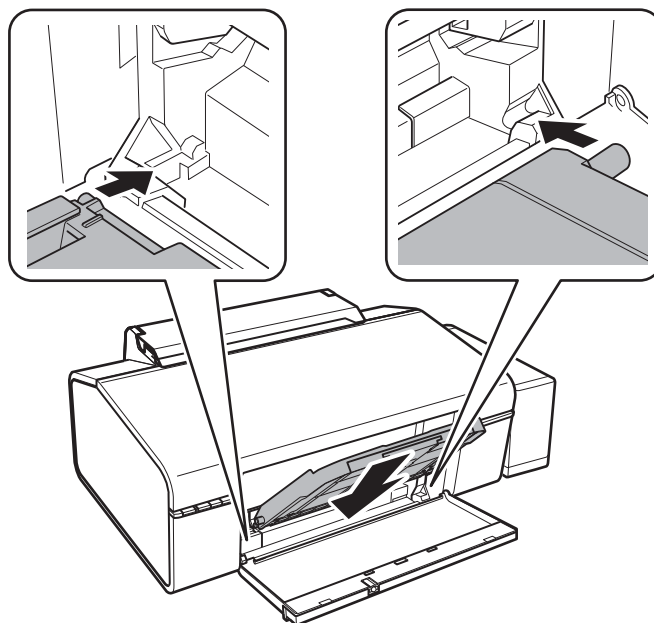
*CD / DVD dėklą laikykite ant lygaus paviršiaus. Dėl deformuoto arba sugadinto CD / DVD dėklo gali kilti trikčių.*

2. Laikydami abiem rankomis pakelkite išvesties dėklą, o paskui ištraukite.



### CD / DVD įdėjimas spausdinti

3. Nukreipdami žemyn, kaip parodyta toliau esančiame paveikslyje, išvesties dėklą nustatykite  popieriaus padėtyje.



#### Susijusi informacija

➔ [„Atsargumo priemonės dėl CD / DVD naudojimo” puslapyje 19](#)

# Spausdinimas

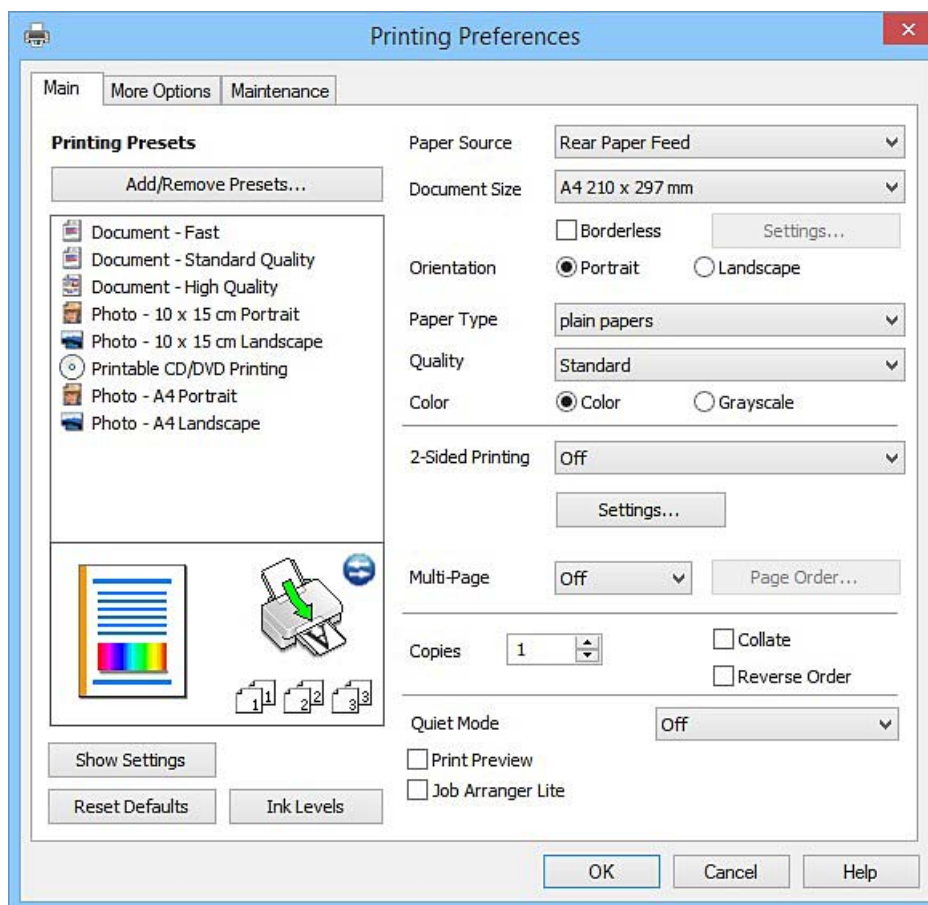
## Spausdinimas iš kompiuterio

### Spausdinimo pagrindai — Windows

**Pastaba:**

- Paaiškinimo, kaip nustatyti elementus, žr. internetiniame žinyne. Dešiniuoju pelės klavišu spustelėkite elementą, o tada spustelėkite **Žinynas**.
- Veiksmai skiriasi priklausomai nuo programos. Išsamios informacijos ieškokite programėlės žinyne.

1. Į spausdintuvą įdėkite popieriaus.
2. Atidarykite norimą spausdinti failą.
3. Meniu **Failas** pasirinkite **Spausdinti** arba **Spausdinimo nustatymas**.
4. Pasirinkite naudojamą spausdintuvą.
5. Pasirinkite **Nuostatos** arba **Ypatybės**, kad būtų atidarytas spausdintuvo tvarkyklės langas.





## Spausdinimas

6. Parinkite toliau nurodytas nuostatas.

- Popier. šaltinis: pasirinkite popieriaus šaltinį, kuriame įdėtas popierius.
- Dokumento dydis: pasirinkite į spausdintuvą įdėto popieriaus formatą.
- Be rėmelių: pasirinkite, kad būtų spausdinama be rėmelių aplink vaizdą.

Kai spausdinama be paraščių, spausdinimo duomenys yra šiek tiek išdidinami (lyginant su popieriaus dydžiu), kad nebūtų išspausdintos paraštės. Norėdami pasirinkti, kiek išdidinti, paspauskite **Nustatymai**.

- Padėtis: pasirinkite programoje nustatytą kryptį.
- Popier. tipas: pasirinkite įdėto popieriaus rūšį.
- Spalvot.: kai norite spausdinti nespalvotai arba naudojant pilkus atspalvius, pasirinkite **Pilki tonai**.

### **Pastaba:**

*Spausdindami ant vokų, pasirinkite **Gulsčias** kaip **Padėtis** nuostatą.*

7. Norėdami uždaryti spausdintuvo tvarkyklės langą, spustelėkite **Gerai**.

8. Spustelėkite **Spausdinti**.

### **Susijusi informacija**

- ➔ „Galimas popierius ir talpa” puslapyje 14
- ➔ „Popieriaus įdėjimas į Gal. popier. tiektuvas” puslapyje 16
- ➔ „„Windows“ spausdintuvo tvarkyklės vadovas” puslapyje 59
- ➔ „Popieriaus rūšių sąrašas” puslapyje 15

## Spausdinimo pagrindai — Mac OS X

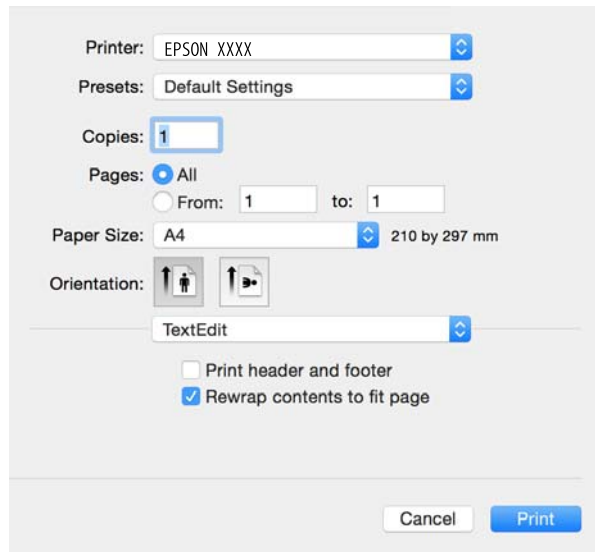
### **Pastaba:**

*Šio skyriaus aprašymuose kaip pavyzdys naudojamas TextEdit. Veiksmai ir ekranai gali skirtis priklausomai nuo programos. Išsamios informacijos ieškokite programėlės žinyne.*

1. Į spausdintuvą įdėkite popieriaus.
2. Atidarykite norimą spausdinti failą.

## Spausdinimas

3. Meniu **Failai** pasirinkite **Spausdinti** arba kitą komandą, kad būtų atidarytas spausdinimo dialogo langas. Jei reikia, spustelėkite **Rodyti informaciją** arba ▼, kad būtų išplėstas spausdinimo langas.



4. Parinkite toliau nurodytas nuostatas.

- Spausdintuvas: pasirinkite spausdintuvą.
- Išankstinės nuostatos: pasirinkite, kai norite naudoti užregistruotas nuostatas.
- Popier. dydis: pasirinkite į spausdintuvą įdėto popieriaus formatą.  
Spausdindami be paraščių, pasirinkite popieriaus dydį „be paraščių“.
- Kryptis: pasirinkite programoje nustatytą kryptį.

**Pastaba:**


- Jeigu pirmiau pavaizduoti meniu nerodomi, uždarykite spausdinimo langą, meniu **Failas** pasirinkite **Puslapio sąranka**, tada atlikite nustatymus.
- Spausdindami ant vokų, pasirinkite gulsčių padėtį.

## Spausdinimas

5. Išskleidžiamajame meniu pasirinkite **Spausdinimo nustatymai**.

### **Pastaba:**

„Mac OS X v10.8.x“ ar naujesnėje versijoje, jei nerodomas meniu **Spausdinimo nustatymai**, „Epson“ spausdintuvo tvarkyklė įdiegta netinkamai.

Pasirinkite **Sistemos nuostatos**, kurią rasite  meniu > **Spausdintuvai ir skaitytuvai** (arba **Spausdinti ir nuskaityti, Spausdinti ir siųsti faksogramą**), pašalinkite spausdintuvą, tada vėl jį pridėkite. Kaip pridėti spausdintuvą, žr. toliau.

<http://epson.sn>

6. Parinkite toliau nurodytas nuostatas.

- Laikmenos tipas: pasirinkite įdėto popieriaus rūšį.
- Išplėtimas: funkcija galima pasirinkus popieriaus be paraščių dydį.  
Kai spausdinama be paraščių, spausdinimo duomenys yra šiek tiek išdidinami (lyginant su popieriaus dydžiu), kad nebūtų išspausdintos paraštės. Pasirinkite padidinimo apimtį.
- Pilki tonai: pasirinkite, norėdami spausdinti nespaltvotai arba naudojant pilkus atspalvius.

7. Spustelėkite **Spausdinti**.

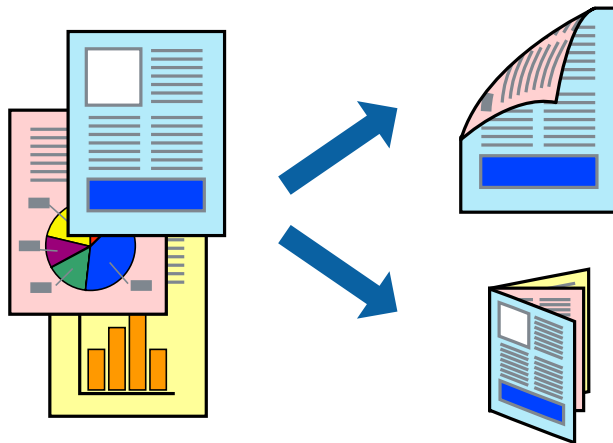
### **Susijusi informacija**

- ➔ „Galimas popierius ir talpa“ puslapyje 14
- ➔ „Popieriaus įdėjimas į Gal. popier. tiektuvą“ puslapyje 16
- ➔ „Mac OS X“ spausdintuvo tvarkyklės vadovas“ puslapyje 62
- ➔ „Popieriaus rūšių sąrašas“ puslapyje 15

## Spausdinimas

### Dvipusis spausdinimas (tik „Windows“)

Spausdintuvo tvarkyklė spausdina automatiškai, atskirdama lyginius ir nelyginius puslapius. Spausdintuvui baigus spausdinti nelyginius puslapius, laikydamiesi instrukcijų apverskite popierių, kad būtų spausdinami lyginiai puslapiai. Galima išspausdinti ir lankstinuką, gaunamą sulanksčius spaudinį.



#### **Pastaba:**

- Spausdinant be paraščių ši funkcija negalima.
- Jei nenaudojate dvipusiam spausdinimui tinkančio popieriaus, gali suprastėti spausdinimo kokybė, o popierius įstrigti.
- Atsižvelgiant į popierių ir duomenis, rašalas gali prasisunkti į kitą popieriaus pusę.
- Jei **EPSON Status Monitor 3** išjungta, norėdami pasiekti spausdintuvo tvarkyklę, skirtuke **Išplėstinės nuostatos** spustelėkite **Tech. priežiūra** ir pasirinkite **Igalinti "EPSON Status Monitor 3"**.
- Kai spausdintuvą pasiekėte per tinklą arba jis naudojamas kaip bendras spausdintuvas, dvipusio spausdinimo funkcija gali būti negalima.

1. Į spausdintuvą įdėkite popieriaus.
2. Atidarykite norimą spausdinti failą.
3. Atidarykite spausdintuvo tvarkyklės langą.
4. Pasirinkite **Rankinis (apvadas ilgajame krašte)** arba **Rankinis (apvadas trumpajame krašte)** dalyje **2-pusis spausdinimas**, kurią rasite skirtuke **Pagrindinis**.
5. Spustelėkite **Nustatymai**, pasirinkite atitinkamus nustatymus ir spustelėkite **Gerai**.

#### **Pastaba:**

Norėdami spausdinti kaip lankstinuką, pasirinkite **Brošiūra**.

6. Jei reikia, skirtukuose **Pagrindinis** ir **Daugiau pasirinkčių** nustatykite kitus elementus ir spustelėkite **Gerai**.
7. Spustelėkite **Spausdinti**.

Spausdintuvui baigus spausdinti ant vienos pusės, kompiuterio ekrane pateikiamas iššokantysis langas. Vykdykite ekrane pateiktas instrukcijas.

#### **Susijusi informacija**

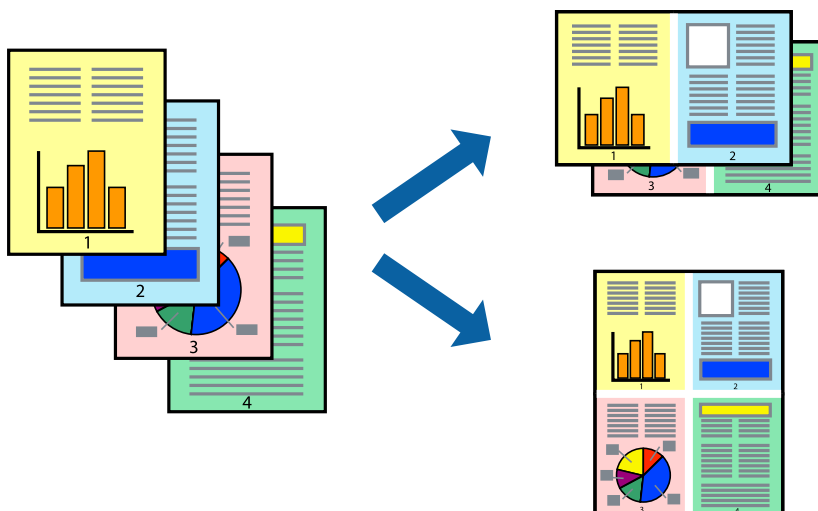
- ➔ „Galimas popierius ir talpa“ puslapyje 14
- ➔ „Popieriaus įdėjimas į Gal. popier. tiekтуvas“ puslapyje 16

## Spausdinimas

➔ „Spausdinimo pagrindai — Windows” puslapyje 24

### Kelių puslapių spausdinimas ant vieno lapo

Ant vieno popieriaus lapo galima išspausdinti dviejų arba keturių puslių duomenis.



### Kelių puslapių spausdinimas ant vieno lapo – Windows

**Pastaba:**

Spausdinant be paraščių ši funkcija negalima.

1. Į spausdintuvą įdėkite popieriaus.
2. Atidarykite norimą spausdinti failą.
3. Atidarykite spausdintuvo tvarkyklės langą.
4. Skirtuke **Pagrindinis** pasirinkite **Keli puslapiai** nustatymą **2 puslapiai** arba **4 puslapiai**.
5. Spustelėkite **Puslapių tvarka**, nustatykite reikiamus nustatymus ir spustelėdami **Gerai** uždarykite langą.
6. Jei reikia, skirtukuose **Pagrindinis** ir **Daugiau pasirinkčių** nustatykite kitus elementus ir spustelėkite **Gerai**.
7. Spustelėkite **Spausdinti**.

#### Susijusi informacija

➔ „Popieriaus įdėjimas į Gal. popier. tiek tuvas” puslapyje 16

➔ „Spausdinimo pagrindai — Windows” puslapyje 24

### Kelių puslapių spausdinimas ant vieno lapo – Mac OS X

1. Į spausdintuvą įdėkite popieriaus.
2. Atidarykite norimą spausdinti failą.

## Spausdinimas

3. Įjunkite spausdinimo dialogo langą.
4. Išskleidžiamajame meniu pasirinkite **Layout**.
5. Dalyje **Pages per Sheet** nustatykite puslapių skaičių, taip pat **Layout Direction** (puslapių tvarka) ir **Border** nustatymus.
6. Jei reikia, nustatykite kitus elementus.
7. Spustelėkite **Spausdinti**.

### Susijusi informacija

- ➔ „Popieriaus įdėjimas į Gal. popier. tiekтуvas” puslapyje 16
- ➔ „Spausdinimo pagrindai — Mac OS X” puslapyje 25

## Spausdinimas pagal popieriaus formatą

Galima spausdinti pagal popieriaus, kurs įdėtas į spausdintuvą, formatą.



## Spausdinimas pagal popieriaus formatą – Windows

### *Pastaba:*

*Spausdinant be paraščių ši funkcija negalima.*

1. Į spausdintuvą įdėkite popieriaus.
2. Atidarykite norimą spausdinti failą.
3. Atidarykite spausdintuvo tvarkyklės langą.
4. Skirtuke **Daugiau pasirinkčių** nustatykite toliau nurodytus nustatymus.
  - Dokumento dydis: pasirinkite naudojant programą nustatytą popieriaus formatą.
  - Išvesties popierius: pasirinkite į spausdintuvą įdėto popieriaus formatą.  
**Talpinti į puslapį** bus pasirinkta automatiškai.

### *Pastaba:*

*Jei norite išspausdinti sumažintą vaizdą puslapio centre, pasirinkite **Centras**.*

5. Jei reikia, skirtukuose **Pagrindinis** ir **Daugiau pasirinkčių** nustatykite kitus elementus ir spustelėkite **Gerai**.

## Spausdinimas

6. Spustelėkite **Spausdinti**.

### Susijusi informacija

- ➔ „Popieriaus įdėjimas į Gal. popier. tiekuvą” puslapyje 16
- ➔ „Spausdinimo pagrindai — Windows” puslapyje 24

## Spausdinimas pagal popieriaus formatą – Mac OS X

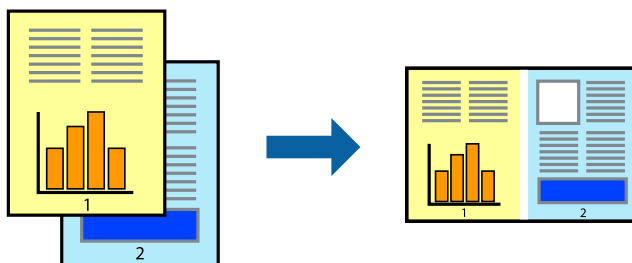
1. Į spausdintuvą įdėkite popieriaus.
2. Atidarykite norimą spausdinti failą.
3. Įjunkite spausdinimo dialogo langą.
4. Nustatydami **Popier. dydis** nustatymą pasirinkite naudojant programą nustatytą popieriaus formatą.
5. Išskleidžiamajame meniu pasirinkite **Paper Handling**.
6. Pasirinkite **Scale to fit paper size**.
7. Nustatydami **Destination Paper Size** nustatymą pasirinkite į spausdintuvą įdėto popieriaus formatą.
8. Jei reikia, nustatykite kitus elementus.
9. Spustelėkite **Spausdinti**.

### Susijusi informacija

- ➔ „Popieriaus įdėjimas į Gal. popier. tiekuvą” puslapyje 16
- ➔ „Spausdinimo pagrindai — Mac OS X” puslapyje 25

## Kelių failų spausdinimas (tik naudojant Windows)

Parinktis **Užduočių tvarkyklė Lite** leidžia sujungti kelis skirtingomis programomis sukurtus failus ir išspausdinti juos kaip vieną spaudinį. Spausdindami sujungtus failus galite nurodyti spausdinimo nustatymus, pavyzdžiui, išdėstymą, spausdinimo tvarką ir padėtį.



1. Į spausdintuvą įdėkite popieriaus.
2. Atidarykite norimą spausdinti failą.
3. Atidarykite spausdintuvo tvarkyklės langą.

## Spausdinimas

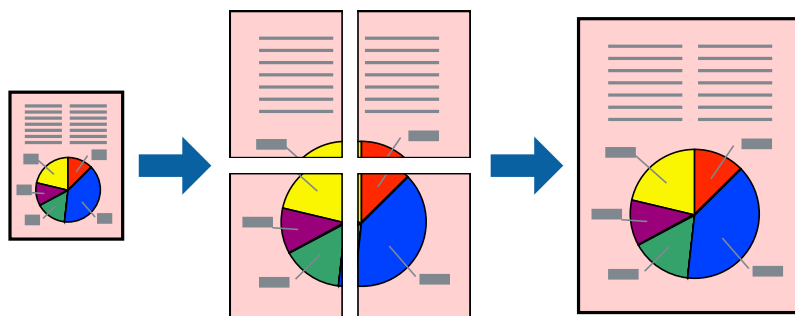
- Skirtuke **Užduočių tvarkyklė Lite** pasirinkite **Pagrindinis**.
- Norėdami uždaryti spausdintuvo tvarkyklės langą, spustelėkite **Gerai**.
- Spustelėkite **Spausdinti**.  
Bus atidarytas langas **Užduočių tvarkyklė Lite** ir spausdinimo užduotis bus įtraukta į **Spausdinamas projektas** sąrašą.
- Atidarę langą **Užduočių tvarkyklė Lite** atidarykite su dabartiniu failu norimą sujungti failą ir pakartokite 3–6 veiksmus.  
**Pastaba:**
  - Jei uždarysite langą **Užduočių tvarkyklė Lite**, bus ištrintas neišsaugotas **Spausdinamas projektas**. Norėdami spausdinti vėliau, meniu **Įrašyti** pasirinkite **Failas**.
  - Norėdami atidaryti **Spausdinamas projektas** įrašytą **Užduočių tvarkyklė Lite**, spausdintuvo tvarkyklės skirtuke **Užduočių tvarkyklė Lite** spustelėkite **Tech. priežiūra**. Tada meniu **Atverti** pasirinkite **Failas** ir pasirinkite failą. Išsaugotų failų plėtinys yra „.ecl“.
- Pasirinkite meniu **Išdėstymas** ir **Redaguoti**, esančius **Užduočių tvarkyklė Lite**, jei norite suredaguoti **Spausdinamas projektas** (jei reikia). Informacijos ieškokite Užduočių tvarkyklė Lite žinyne.
- Meniu **Spausdinti** pasirinkite **Failas**.

### Susijusi informacija

- ➔ „Popieriaus įdėjimas į Gal. popier. tiekтуvas“ puslapyje 16
- ➔ „Spausdinimo pagrindai — Windows“ puslapyje 24

## Vieno vaizdo spausdinimas ant kelių lapų, norint sukurti plakatą (tik Windows sistemai)

Ši funkcija leidžia išspausdinti vieną vaizdą ant kelių popieriaus lapų. Suklijuodami juos, galite sukurti didesnę plakatą.



### Pastaba:

Spausdinant be paraščių ši funkcija negalima.

- Į spausdintuvą įdėkite popieriaus.
- Atidarykite norimą spausdinti failą.
- Atidarykite spausdintuvo tvarkyklės langą.



## Spausdinimas

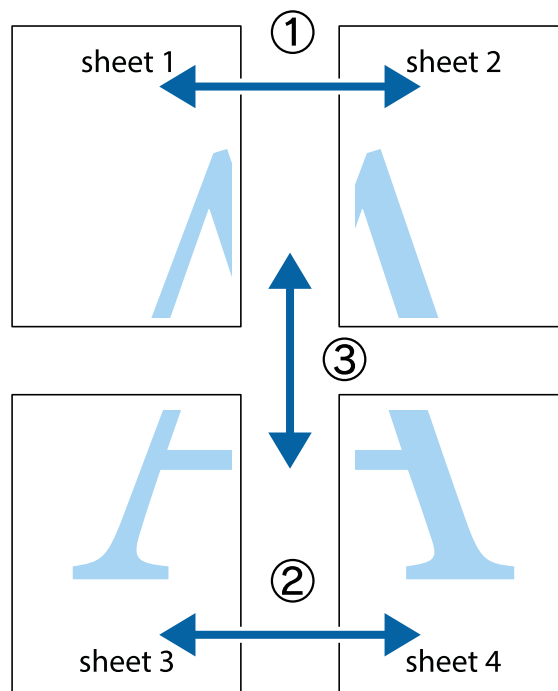
4. Pasirinkite **2x1 plakatas**, **2x2 plakatas**, **3x3 plakatas**, arba **4x4 plakatas** skirtuko **Keli puslapiai** dalyje **Pagrindinis**.
5. Spustelėkite **Nustatymai**, pasirinkite atitinkamas nuostatas ir spustelėkite **Gerai**.  
*Pastaba:*  
*Spausdinti apipjovimo kreipiam. leidžia spausdinti pjovimo gidą.*
6. Jei reikia, skirtukuose **Pagrindinis** ir **Daugiau pasirinkčių** nustatykite kitus elementus ir spustelėkite **Gerai**.
7. Spustelėkite **Spausdinti**.

### Susijusi informacija

- ➔ „Popieriaus įdėjimas į Gal. popier. tiekuvą” puslapyje 16
- ➔ „Spausdinimo pagrindai — Windows” puslapyje 24

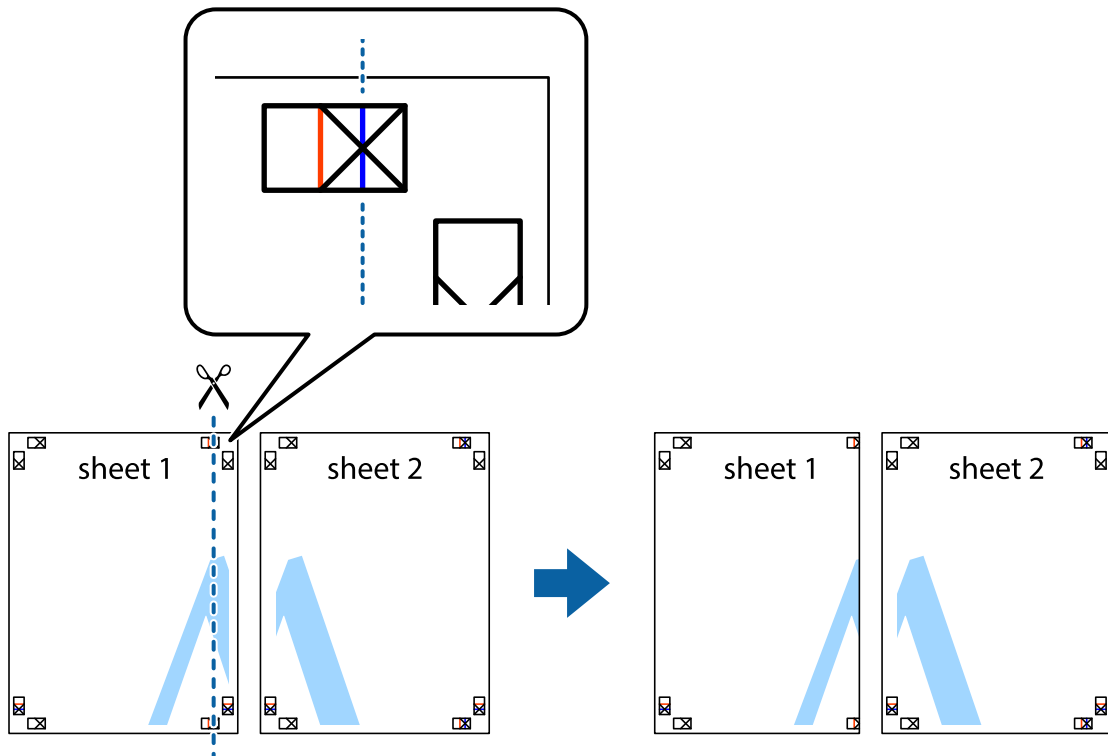
## Plakatų kūrimas naudojant Persideng. išlygiavimo žymės

Toliau pateiktas plakatų kūrimo pavyzdys pasirinkus **2x2 plakatas** ir dalyje **Spausdinti apipjovimo kreipiam.** pasirinkus **Persideng. išlygiavimo žymės**.

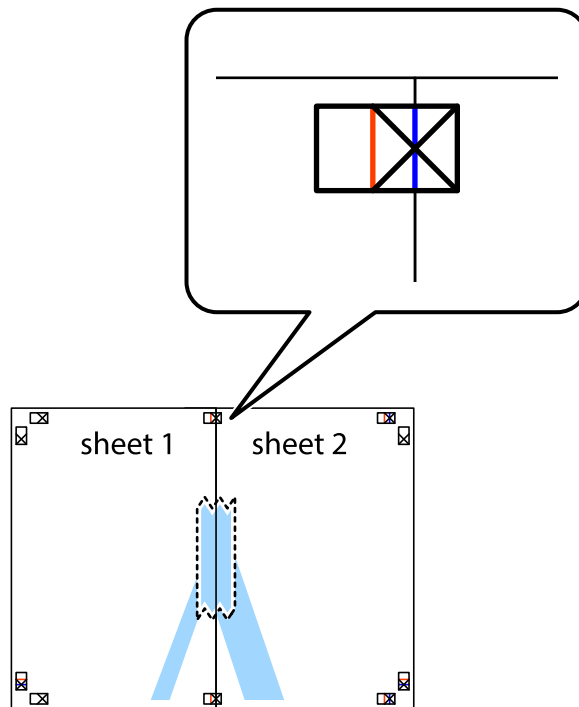


## Spausdinimas

1. Paruoškite Sheet 1 ir Sheet 2. Nukirpkite Sheet 1 paraštes pagal vertikalią mėlyną liniją, einančia per viršutinio ir apatinio kryžiuokų vidurį.

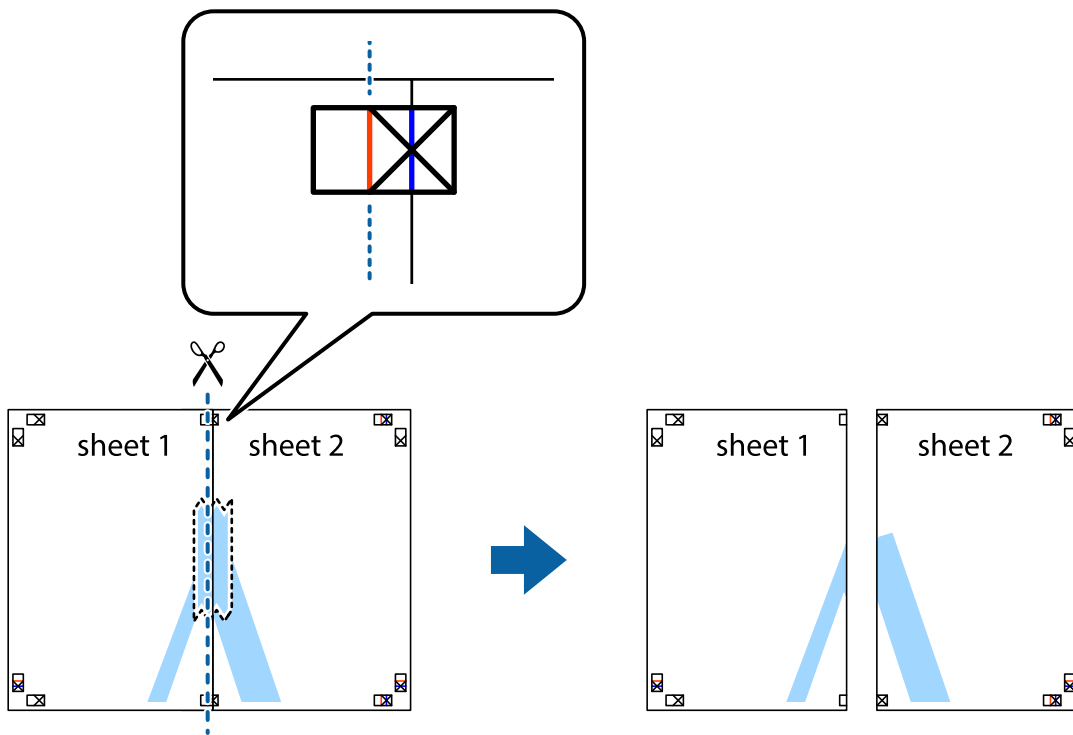


2. Sheet 1 kraštą uždėkite ant Sheet 2 ir sulygiuokite kryžiuokus. Tada laikinai iš kitos pusės suklijuokite abu lapus.

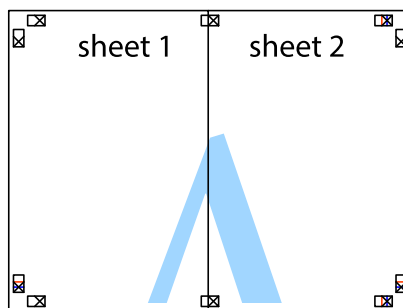


### Spausdinimas

3. Perkirpkite suklijuotus lapus pagal vertikalią raudoną liniją, einančią per lygiavimo žymas (tai kairėje kryžiuokų pusėje esanti linija).



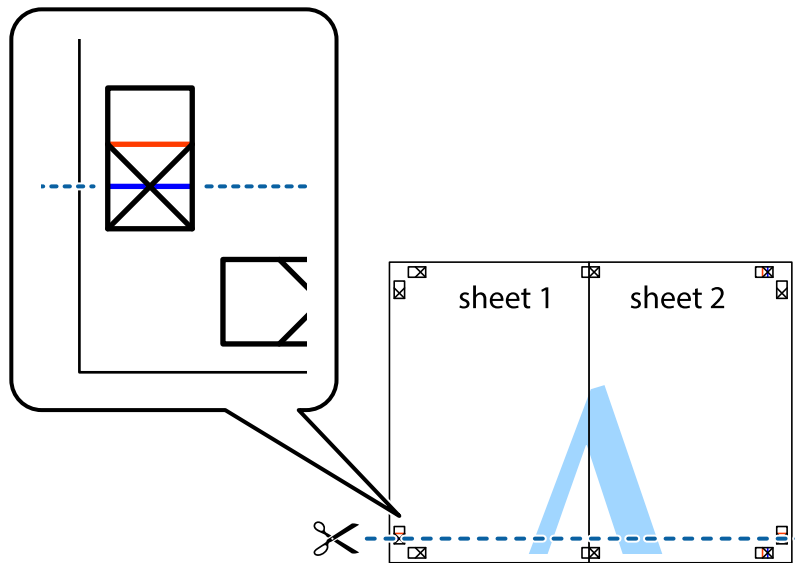
4. Suklijuokite lapus iš kitos pusės.



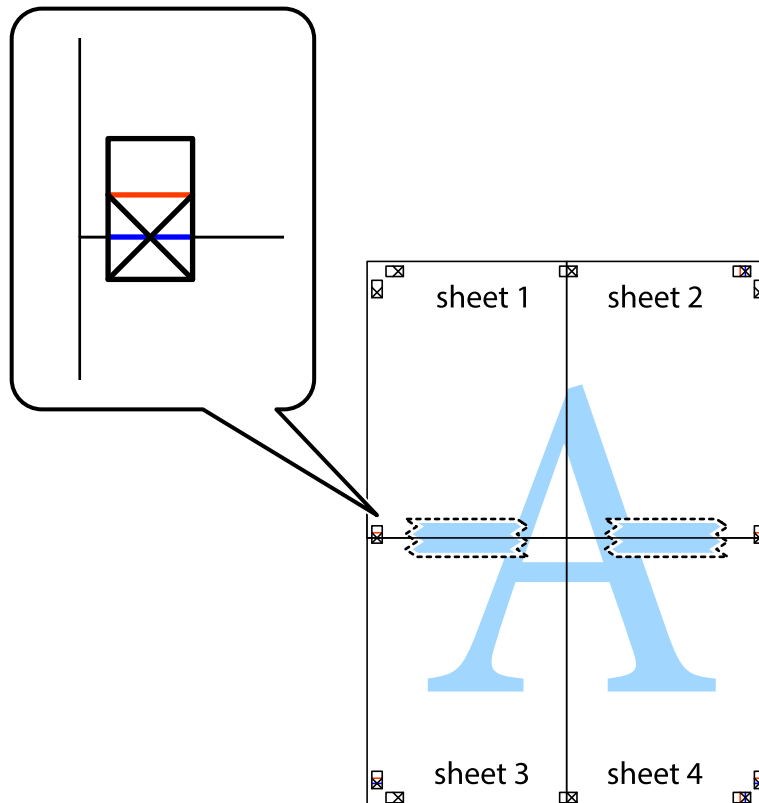
5. Kartodami 1–4 veiksmus suklijuokite Sheet 3 ir Sheet 4.

### Spausdinimas

6. Nukirpkite Sheet 1 ir Sheet 2 paraštes pagal horizontalią mėlyną liniją, einančią per kairiojo ir dešiniojo kryžiukų vidurį.

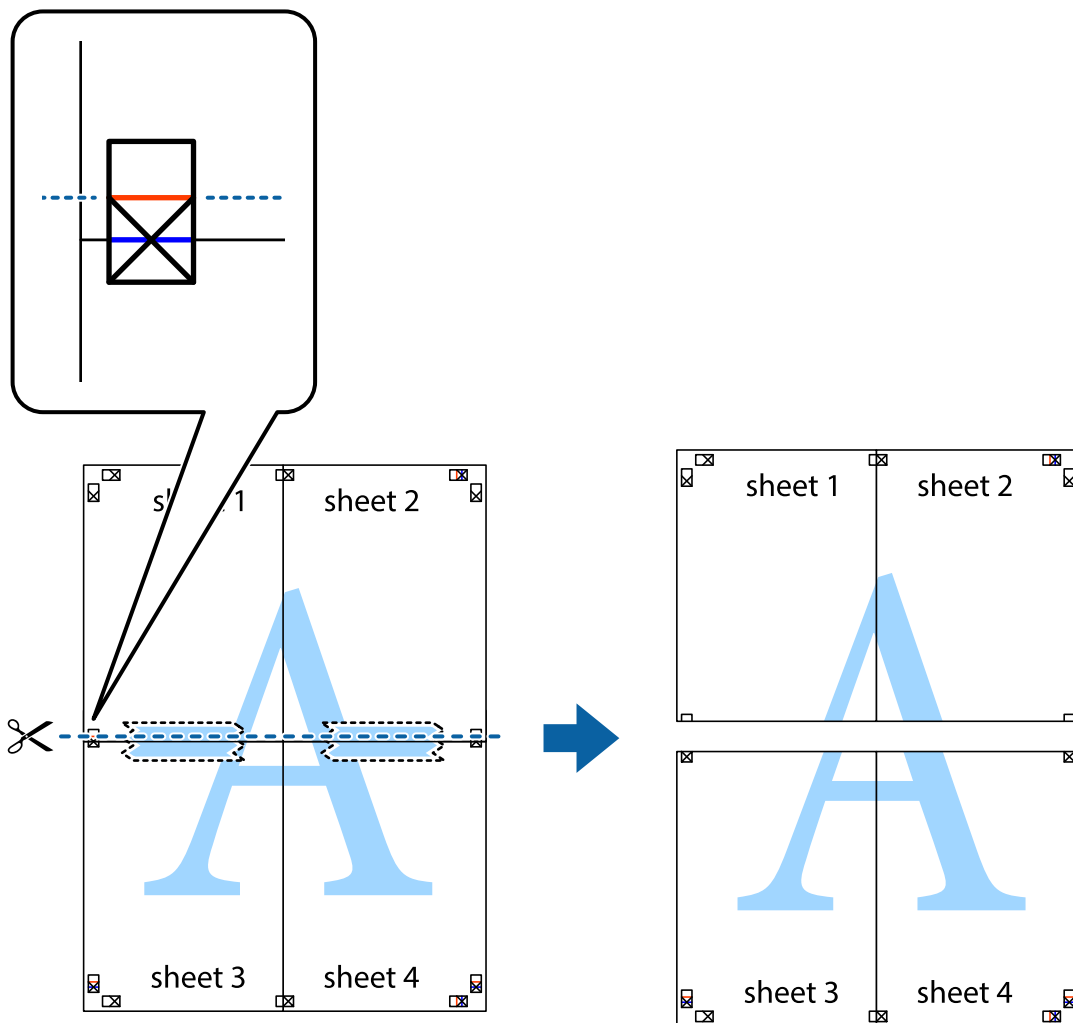


7. Sheet 1 ir Sheet 2 kraštus uždėkite ant Sheet 3 ir Sheet 4, sulygiuokite kryžiukus ir laikinai suklijuokite lapus iš kitos pusės.

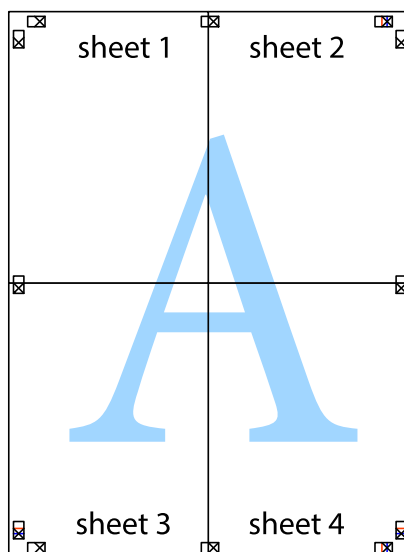


### Spausdinimas

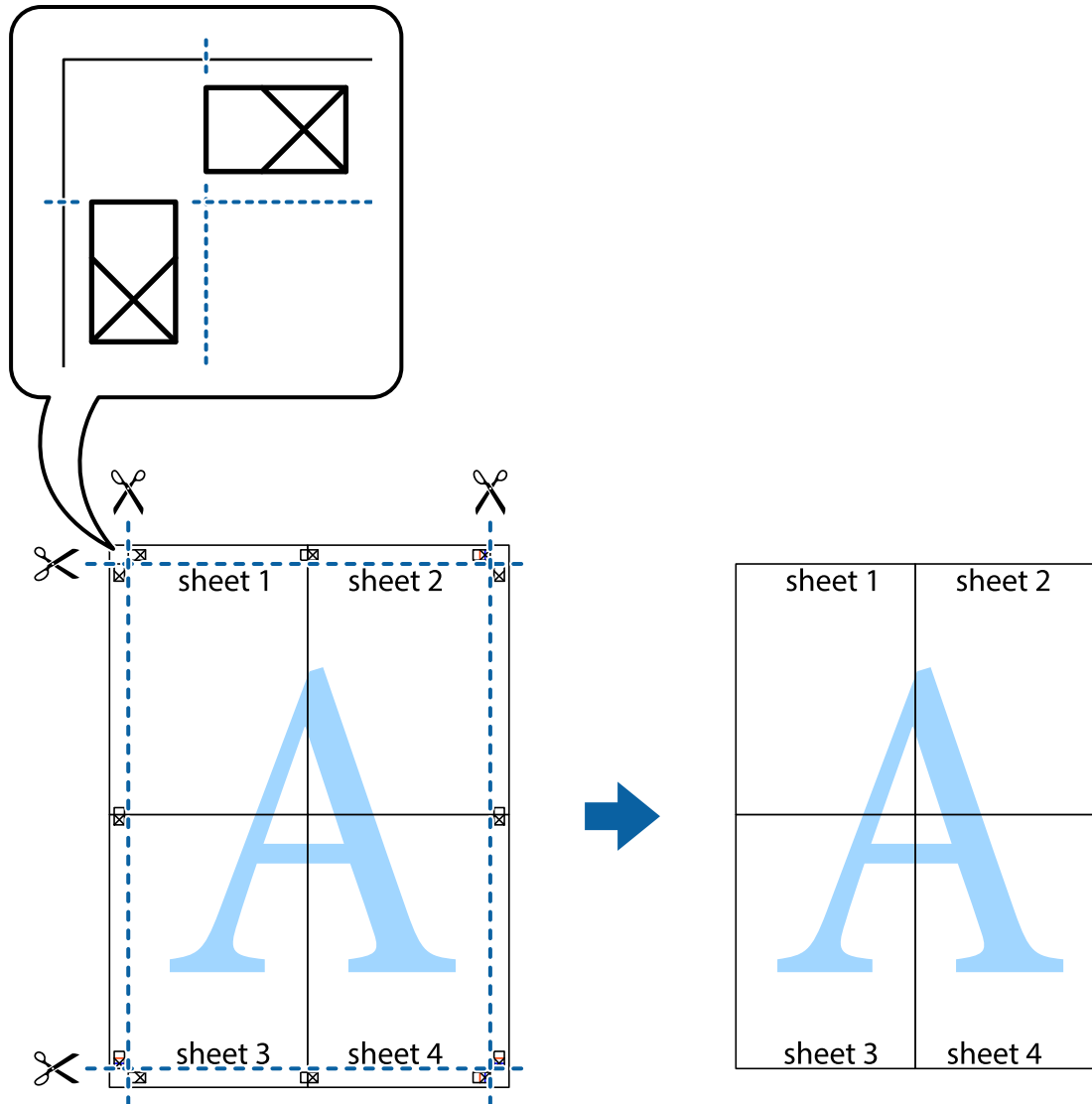
8. Perkirpkite suklijuotus lapus pagal horizontalią raudoną liniją, einančią per lygiavimo žymas (tai virš kryžiuočių esanti linija).



9. Suklijuokite lapus iš kitos pusės.



10. Pagal išorines nuorodas nukirpkite likusias paraštes.



## Spausdinimas naudojant papildomas funkcijas

Šiame skyriuje supažindinama su įvairiomis papildomomis spausdintuvo tvarkyklėje siūlomomis išdėstymo ir spausdinimo funkcijomis.

### Susijusi informacija

- ➔ „Windows spausdintuvo tvarkyklė” puslapyje 58
- ➔ „Mac OS X spausdintuvo tvarkyklė” puslapyje 62

## Išankstinių spausdinimo nustatymų pridėjimas, norint paprastai spausdinti

Sukūrę ir spausdintuvo tvarkyklėje išsaugoję išankstinius dažnai naudojamus spausdinimo nustatymus, galite lengvai spausdinti iš sąrašo pasirinkdami išankstinių nustatymą.

## Spausdinimas

### Windows

Norėdami įtraukti išankstinį nustatymą, skirtuke **Dokumento dydis** arba **Popier. tipas** nustatykite tokius elementus kaip **Pagrindinis** ir **Daugiau pasirinkčių**, o tada **Pridėti / šalinti išankstinius nustatymus** spustelėkite **Išankst. spausd. nustat.**

**Pastaba:**

Norėdami ištrinti pridėtą išankstinį nustatymą, spustelėkite **Pridėti / šalinti išankstinius nustatymus**, sąraše pasirinkite norimą pašalinti pavadinimą ir jį pašalinkite.

### Mac OS X

Ijunkite spausdinimo dialogo langą. Norėdami įtraukti pačių sukurtą išankstinį nustatymą, nustatykite tokius elementus kaip **Popier. dydis** ir **Laikmenos tipas**, o tada įrašykite dabartinius nustatymus kaip išankstinius pasirinkdami **Presets**.

**Pastaba:**

Norėdami pašalinti pridėtą išankstinį nustatymą, spustelėkite **Išankstinės nuostatos > Rodyti išankstines nuostatas**, tada sąraše pasirinkite norimą pašalinti pavadinimą ir jį pašalinkite.

## Sumažinto arba padidinto dokumento spausdinimas

Pasirinkdami konkretų procentą galite atitinkamai sumažinti arba padidinti dokumentą.

### Windows

**Pastaba:**

Spausdinant be paraščių ši funkcija negalima.

Skirtuke **Daugiau pasirinkčių** nustatykite **Dokumento dydis**. Pasirinkite **Mažinti / didinti dokumentą, Priartinti** ir įveskite procentus.

### Mac OS X

**Pastaba:**

Veiksmai skiriasi priklausomai nuo programos. Išsamios informacijos ieškokite programėlės žinyne.

Meniu **Failas** pasirinkite **Puslapio sąranka** (arba **Spausdinti**). Dalyje **Formatavimas** pasirinkite spausdintuvą, nustatykite popieriaus dydį, tada dalyje **Mastelis** įveskite procentus. Uždarykite langą, tada spausdinkite vadovaudamiesi pagrindinėmis spausdinimo instrukcijomis.

## Spaudinio spalvų koregavimas

Galite koreguoti spausdinant taikomas spalvas.

Naudojant **PhotoEnhance** pavyks išspausdinti ryškesnių ir sodresnių spalvų vaizdų, automatiškai pakoregavus pradinius kontrastas, grynio ir šviesumo duomenis.

**Pastaba:**

- Pradiniams duomenims pakoreguotos reikšmės nepritaikomos.
- Režimu **PhotoEnhance** spalvos koreguojamos pagal objekto vietą. Todėl jei sumažinus, padidinus, apkirpus arba pasukus vaizdą objekto vieta pakito, ant spaudinio galima pastebėti netikėtų spalvos pokyčių. Pasirinkus spausdinimą be paraščių, objekto vieta taip pat pakinta, todėl pakinta ir spalvos. Jei vaizdas nesufokusuojamas, tonas gali atrodyti nenatūraliai. Jei pakito spalvos arba jos atrodo netikroviškai, spausdinkite ne **PhotoEnhance**, o kitu režimu.

### Windows

Skirtuko **Spalvų korekcija** dalyje **Daugiau pasirinkčių** pasirinkite spalvų ištaisymo būdą.

## Spausdinimas

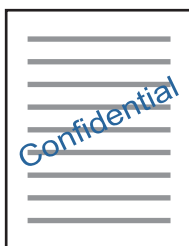
Pasirinkus **Automatinis r.**, spalvos yra pakoreguojamos automatiškai pagal popieriaus tipą ir spausdinimo kokybės nustatymus. Pasirinkus **Vartotojo nustatymas** ir paspaudus **Patobulintas**, norimus nustatymus galite parinkti patys.

### Mac OS X

Ijunkite spausdinimo dialogo langą. Iškylančiajame meniu pasirinkite **Color Matching**, o tada – **EPSON Color Controls**. Iškylančiajame meniu pasirinkite **Color Options**, o tada vieną iš galimų parinkčių. Paspauskite rodyklę šalia **Sudėtingesnės nuostatos** ir nustatykite atitinkamus nustatymus.

## Vandens ženklų spausdinimas (tik naudojant Windows)

Spaudiniuose galima išspausdinti vandens ženklus, pavyzdžiui, „Konfidencialu“. Galima įtraukti ir pačių sukurtą vandens ženklą.



### Pastaba:

*Spausdinant be paraščių ši funkcija negalima.*

Skirtuke **Vandenženklų funkcijos** spustelėkite **Daugiau pasirinkčių** ir pasirinkite vandens ženklą. Jei reikia pakeisti išsamią informaciją, pavyzdžiui, vandens ženklų tankį arba vietą, spustelėkite **Nustatymai**.

## Antraščių ir poraščių spausdinimas (tik „Windows“)

Antraštėse ir poraštėse galima spausdinti tokią informaciją kaip vartotojo vardas ir spausdinimo data.

Skirtuke **Daugiau pasirinkčių** spustelėkite **Vandenženklų funkcijos** ir pasirinkite **Viršutinė / apatinė antraštė**. Spustelėkite **Nustatymai** ir išskleidžiamajame sąraše pasirinkite būtinuosius elementus.

## Nuotraukų spausdinimas naudojant „Epson Easy Photo Print“

Epson Easy Photo Print suteikia galimybę išdėstyti ir paprastai spausdinti nuotraukas ant įvairių tipų popieriaus. Išsamos informacijos ieškokite programėlės žinyne.

### Pastaba:

- Spausdinant ant autentiško „Epson“ fotopopieriaus, pagerėja rašalo kokybė, o spaudiniai yra ryškūs ir aiškūs.
- Norėdami spausdinti be paraščių naudojant rinkoje platinamą programą, atlikite šiuos nustatymus.
  - Sukurkite vaizdo duomenis taip, kad pilnai atitiktų popieriaus dydį, o jei naudojamoje programoje yra paraštės nustatymas, ją nustatykite kaip 0 mm.
  - Spausdintuvo tvarkyklėje įgalinkite spausdinimą be rėmelių.

### Susijusi informacija

➔ „Epson Easy Photo Print“ puslapyje 64



## CD / DVD etiketės spausdinimas naudojant Epson Print CD

Epson Print CD suteikia galimybę paprastai sukurti ir išspausdinti autentiško dizaino CD / DVD etiketę. Be to, jūs galite sukurti ir išspausdinti CD / DVD voką.

Jūs galite nustatyti CD / DVD spausdinimo diapazoną taip, kad vidinis skersmuo mažiausiai būtų 18 mm, o išorinis skersmuo – daugiausiai 120 mm. Atsižvelgiant į nustatymus, CD / DVD arba dėklas gali tapti nešvarus. Nustatykite norimo spausdinti CD / DVD spausdinimo diapazoną.

### Pastaba:

Norėdami išspausdinti CD / DVD etiketę naudojant rinkoje platinamą programą, atlikite šiuos nustatymus.

- Naudojant sistemą „Windows“, A4 yra automatiškai parenkamas kaip nustatymas **Dokumento dydis**, jums pasirinkus **CD/DVD dėklas** kaip nustatymą **Popier. šaltinis**. Skirtuke **Stacias** pasirinkite nustatymą **Padėtis**, o skirtuke **CD/DVD** – nustatymą **Popier. tipas**.
- Sistemoje „Mac OS X“ pasirinkite **A4 (CD/DVD)** kaip nustatymą **Popier. dydis**. Portreto padėtį pasirinkite kaip spausdinimo kryptį, tada pasirinkite **CD/DVD** kaip **Laikmenos tipas** meniu **Spausdinimo nustatymai**.
- Kai kuriose programose gali reikėti nurodyti dėklo tipą. Pasirinkite „Epson“ **2 tipo dėklas**. Nustatymo pavadinimas gali šiek tiek skirtis, priklausomai nuo programos.

### Susijusi informacija

➔ „Epson Print CD“ puslapyje 64

---

## Spausdinimas iš išmaniųjų įrenginių

### Funkcijos Epson iPrint naudojimas

Epson iPrint yra programa, leidžianti spausdinti nuotraukas, dokumentus ir tinklalapius iš išmaniojo telefono arba planšetės. Galite naudoti vietinio spausdinimo funkciją, spausdindami iš išmaniojo įrenginio, prijungto prie to paties belaidžio tinklo kaip ir spausdintuvas, arba nuotolinio spausdinimo funkciją, spausdindami internetu. Norėdami naudoti nuotolinio spausdinimo funkciją, užregistruokite spausdintuvą Epson Connect paslaugoje.



### Susijusi informacija

➔ „Epson Connect“ tarnyba“ puslapyje 56

### Epson iPrint įdiegimas

Naudodamiesi šiuo URL arba QR kodu, Epson iPrint galite įdiegti į išmanųjį įrenginį.

## Spausdinimas

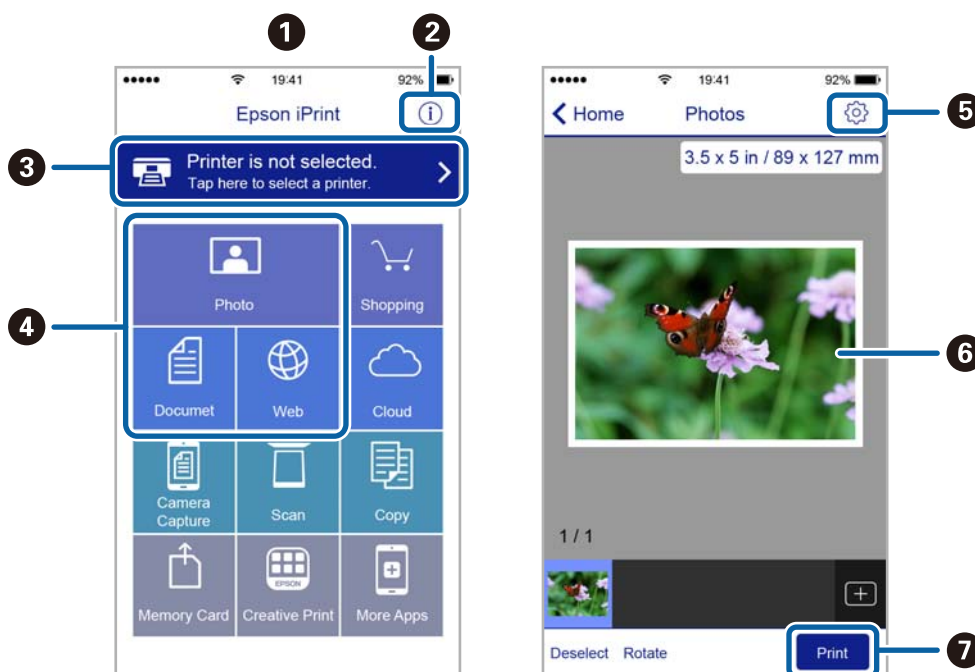
<http://ipr.to/a>



### Spausdinimas naudojant Epson iPrint

Išmaniajame įrenginyje paleiskite Epson iPrint ir pradžios ekrane pasirinkite norimą naudoti elementą.

Šie ekranai gali būti keičiami nepranešus.



1	Paleidus programą, parodomas pradžios ekranas.
2	Parodoma informacija, kaip nustatyti spausdintuvą, ir DUK.
3	Parodomas ekranas, kuriame galite pasirinkti spausdintuvą ir parinkti spausdintuvo nustatymus. Pasirinkus spausdintuvą, jo nebereikės pasirinkti kitą kartą.
4	Pasirinkite, ką norite spausdinti, pvz., nuotraukas, dokumentus ar tinklalapius.
5	Parodomas ekranas, kuriame galima parinkti spausdinimo nustatymus, pvz., puslapio dydį ir popieriaus tipą.
6	Parodomos pasirinktos nuotraukos ir dokumentai.
7	Pradedama spausdinti.

**Pastaba:**

Norėdami spausdinti iš dokumentų meniu, kai naudojate iPhone, iPad ar iPod touch, kuriame veikia iOS, paleiskite Epson iPrint, prieš tai naudodamiesi iTunes failų bendrinimo funkcija perkėlę norimą spausdinti dokumentą.


---

## Spausdinimo atšaukimas

**Pastaba:**

- Jei naudojate „Windows“ ir spausdinimo užduotis jau išsiųsta į spausdintuvą, iš kompiuterio jos atšaukti negalėsite. Tokiu atveju spausdinimo užduotį atšaukite naudodami spausdintuvo valdymo skydelį.
- Jei spausdinate keletą puslapių ir naudojate Mac OS X, naudodami valdymo skydelį visų užduočių atšaukti negalėsite. Tokiu atveju spausdinimo užduotį reikia atšaukti naudojant kompiuterį.
- Jei spausdinimo užduotį iš „Mac OS X v10.6.8“ išsiuntėte per tinklą, naudodami kompiuterį užduoties atšaukti negalėsite. Tokiu atveju spausdinimo užduotį atšaukite naudodami spausdintuvo valdymo skydelį.

## Spausdinimo atšaukimas — spausdintuvo mygtukas

Norėdami atšaukti vykdomą spausdinimo užduotį, paspauskite mygtuką .


## Spausdinimo atšaukimas – Windows

1. Atidarykite spausdintuvo tvarkyklės langą.
2. Pasirinkite skirtuką **Tech. priežiūra**.
3. Spustelėkite **Spausdinimo eilė**.
4. Dešiniuoju pelės klavišu spustelėkite norimą atšaukti užduotį ir pasirinkite **Cancel**.

**Susijusi informacija**

➔ [„Windows spausdintuvo tvarkyklė“ puslapyje 58](#)

## Spausdinimo atšaukimas – „Mac OS X“

1. Dalyje **Dock** spustelėkite spausdintuvo piktogramą.
2. Pasirinkite norimą atšaukti užduotį.
3. Atšaukite užduotį.
  - Mac OS X v10.8.x arba naujesnė
    - Spustelėkite  šalia eigos matuoklio.
  - „Mac OS X v10.6.8“ arba naujesnė versija iki v10.7.x
    - Spustelėkite **Delete**.

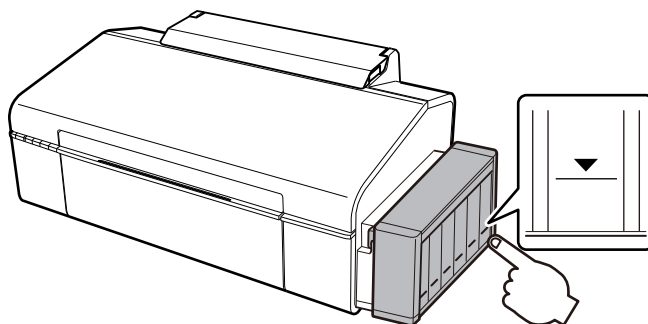
# Rašalo lygio papildymas

## Rašalo lygio tikrinimas – talpykla

Norėdami sužinoti, kiek faktiškai liko rašalo, pažiūrėkite, koks rašalo lygis visose spausdintuvo talpyklose.

**! Svarbu:**

*Jei kuri nors rašalo talpykla nėra užpildyta iki apatinės linijos, užpildykite jas iki viršutinės linijos rašalo talpykloje. Kai rašalo lygis nesiekia apatinės linijos talpyklose, toliau naudojant spausdintuvą jį galima sugadinti.*



## Rašalo buteliukų kodai

„Epson“ rekomenduoja naudoti autentiškus „Epson“ rašalo buteliukus. Epson garantija netaikoma žalai, patirtai naudojant kitus nei nurodyti rašalus, įskaitant bet kokį originalų šiam spausdintuvui neskirtą Epson rašalą, arba bet kokį trečiosios šalies rašalą.

Naudojant kitus ne „Epson“ pagamintus gaminius galima patirti žalos, kuriai nėra taikomos „Epson“ garantijos. Tam tikromis aplinkybėmis spausdintuvas gali pradėti veikti su klaidomis.

Toliau pateikti autentiškų „Epson“ rašalo buteliukų kodai.

BK (Black (Juoda))	C (Cyan (Žydra))	M (Magenta (Purpurinė))	Y (Yellow (Geltona))	LC (Light Cyan (Šviesiai žydra))	LM (Light Magenta (Šviesiai purpurinė))
673	673	673	673	673	673

**! Svarbu:**

*Naudojant kitą nei nurodytas originalų Epson rašalą galima patirti žalos, kuriai Epson garantijos nėra taikomos.*

**Pastaba:**

Naudotojams Europoje: apsilankykite šioje interneto svetainėje, norėdami gauti informacijos apie Epson rašalo buteliuko sąnaudas.

<http://www.epson.eu/pageyield>

---

## Atsargumo priemonės dėl rašalo buteliukų naudojimo

Prieš papildydami rašalo lygį, perskaitykite šias instrukcijas.

### Atsargumo priemonės

- Šiam spausdintuvui naudokite rašalo buteliukus su tinkamu dalies kodu.
- Naudojant šį spausdintuvą, su rašalu reikia elgtis atsargiai. Kai rašalo talpyklos yra užpildomos ar pakartotinai papildomos rašalu, rašalas gali taškytis. Jei ant jūsų drabužių arba daiktų patektų rašalo, gali nepavykti jo pašalinti.
- Rašalo buteliukus laikykite įprastoje kambario temperatūroje, atokiai nuo tiesioginės saulės šviesos.
- „Epson“ rekomenduoja sunaudoti rašalo buteliuką iki ant pakuotės išpaustos datos.
- Rašalo buteliukus laikykite toje pačioje vietoje, kaip ir spausdintuvą.
- Norėdami sandėliuoti arba gabenti rašalo buteliuką su nuimtu sandarikliu, nepakreipkite buteliuko ir saugokite jį nuo smūgių bei temperatūros pokyčių. Nesilaikant nurodymo, net ir tvirtai uždėjus rašalo buteliuko dangtelį gali pratekėti rašalas. Uždėdami dangtelį buteliuką laikykite vertikaliaje padėtyje, taip pat apsaugokite jį, kad gabenant nepratekėtų rašalas.
- Atnešę rašalo buteliuką iš šaltos laikymo vietos, prieš naudodami, leiskite jam sušilti iki kambario temperatūros bent tris valandas.
- Kol nebūsate pasiruošę užpildyti rašalo talpyklą, neatidarykite rašalo buteliuko pakuotės. Siekiant užtikrinti rašalo buteliuko patikimumą, jis supakuotas naudojant vakuumą. Jei prieš naudodami rašalo buteliuką paliksite išpakuotą ilgą laiką, gali nepavykti spausdinti įprastai.
- Jei kuri nors rašalo talpykla nėra užpildyta iki apatinės linijos, kaip galima greičiau užpildykite rašalu. Kai rašalo lygis nesiekia apatinės linijos talpyklose, toliau naudojant spausdintuvą jį galima sugadinti.
- Nors rašalo buteliukuose gali būti perdirbtų medžiagų, tačiau tai neturi poveikio spausdintuvo veikimui ar rezultatams.
- Rašalo buteliuko techniniai duomenys ir išvaizda gali būti keičiami tobulinant, iš anksto nepranešus.
- Įvertinta išėiga gali skirtis, priklausomai nuo spausdinamų vaizdų, naudojamo popieriaus rūšies, spausdinimo dažnumo ir aplinkos sąlygų, pvz., temperatūros.

### Rašalo sąnaudos

- Siekiant užtikrinti optimalų spausdinimo galvutės veikimą, šiek tiek rašalo iš visų galvučių yra sunaudojama ne tik spausdinant, bet ir atliekant techninę priežiūrą, pvz., valant spausdinimo galvutę.
- Spausdinant monochrominius ar pilkų tonų spaudinius, vietoje juodo rašalo gali būti naudojami spalvoti rašalai priklausomai nuo popieriaus tipo ar spausdinimo kokybės nustatymų. Taip yra dėl to, kad maišant spalvotus rašalus sukuriama juoda spalva.
- Pradinio nustatymo metu rašalas iš kartu su spausdintuvu gautų rašalo buteliukų yra dalinai sunaudojamas. Siekiant gauti aukštos kokybės spaudinius, spausdintuvo spausdinimo galvutė bus pilnai užpildyta rašalu. Šio vieną kartą atliekamo proceso metu sunaudojama rašalo, todėl naudojant tokius buteliukus bus išspausdinama mažiau puslapių (lyginant su vėlesniais rašalo buteliukais).

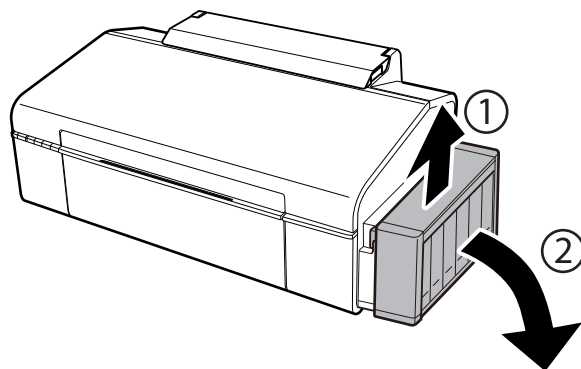
---

## Rašalo talpyklų papildymas

Rašalo lygį papildyti galima bet kuriuo metu.

## Rašalo lygio papildymas

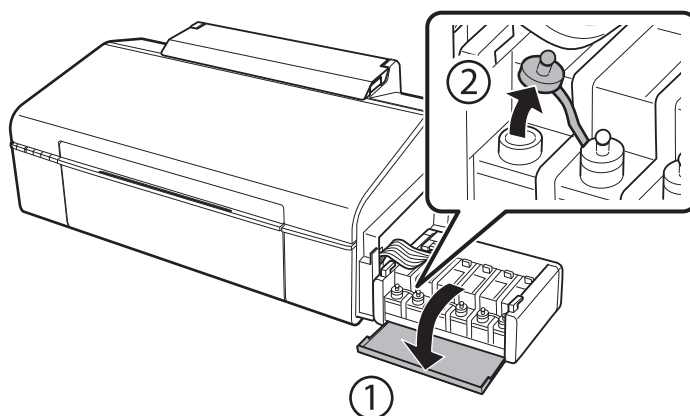
1. Atkabinkite rašalo talpyklos bloką nuo spausdintuvo ir padėkite ant paviršiaus.



**Svarbu:**

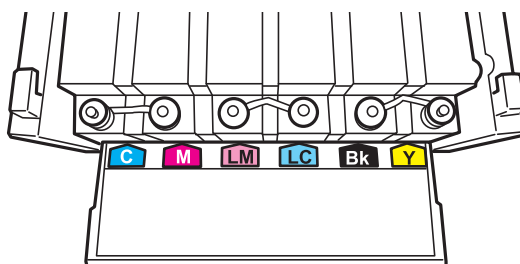
*Netraukite už vamzdelių.*

2. Atidarykite rašalo talpyklos bloko gaubtą, tada nuimkite rašalo talpyklos dangtelį.



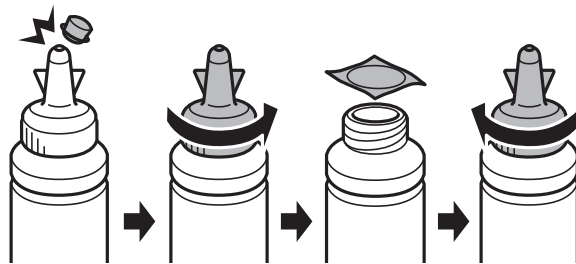
**Svarbu:**

- Elkitės atsargiai, kad neišlietumėte rašalo.
- Įsitikinkite, kad rašalo talpyklos spalva sutampa su ta, kurią norite pakartotinai užpildyti.



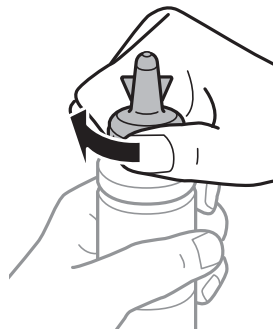
### Rašalo lygio papildymas

3. Nusukite dangtelio viršutinę dalį, nuimkite rašalo buteliuko dangtelį, nuimkite buteliuko sandariklį, tada uždėkite dangtelį.



**Svarbu:**

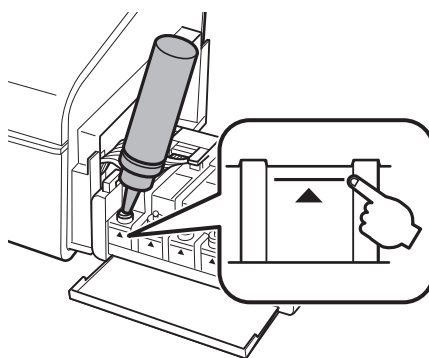
*Tvirtai uždarykite rašalo buteliuko dangtelį; to nepadarius, gali pratekėti rašalas.*



**Pastaba:**

*Neišmeskite dangtelio viršutinės dalies. Jei papildžius rašalo lygį buteliuke lieka rašalo, dangtelio viršutinę dalimi užsandarinkite rašalo buteliuko dangtelį.*

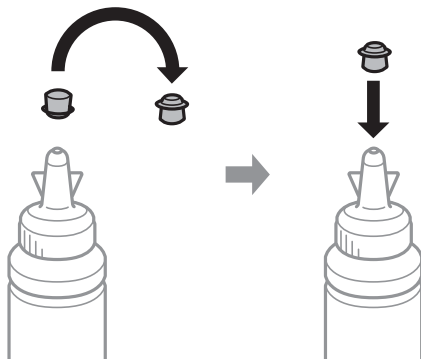
4. Papildykite rašalo talpyklą tinkamu spalvotu rašalu iki viršutinės linijos ant rašalo talpyklos.



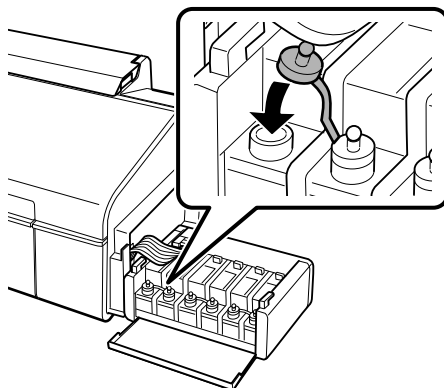
## Rašalo lygio papildymas

**Pastaba:**

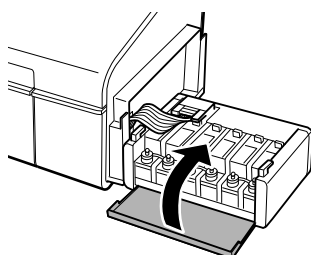
*Jei papildžius rašalo lygį iki viršutinės linijos buteliuke lieka rašalo, tvirtai uždėkite dangtelį ir rašalo buteliuką laikykite vertikaliaje padėtyje vėlesniam laikui.*



5. Sandariai uždarykite rašalo talpyklos dangtelį.



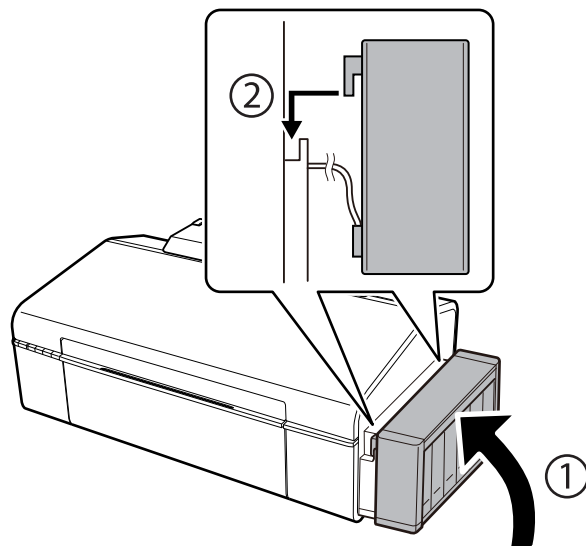
6. Uždarykite rašalo talpyklos bloko gaubtą.





## Rašalo lygio papildymas

7. Prikabinkite rašalo talpyklos bloką prie spausdintuvo.



### Susijusi informacija

- ➔ „Rašalo buteliukų kodai” puslapyje 44
- ➔ „Atsargumo priemonės dėl rašalo buteliukų naudojimo” puslapyje 45

# Spausdintuvo priežiūra

## Spausdinimo galvutės tikrinimas ir valymas

Jei purkštukai užsikimšę, spaudiniai tampa blankūs, juose matyti juostos arba pastebimos nepageidaujamos spalvos. Pablogėjus spausdinimo kokybei, naudodami purkštukų patikros funkciją, patikrinkite, ar neužsikimšę purkštukai. Jei purkštukai užsikimšę, išvalykite spausdinimo galvutę.




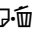
### Svarbu:

Neatidarykite spausdintuvo dangčio ar neišjunkite spausdintuvo, kol vyksta galvutės valymas. Kai galvutės valymas nėra baigtas, gali nepavykti spausdinti.

### Pastaba:

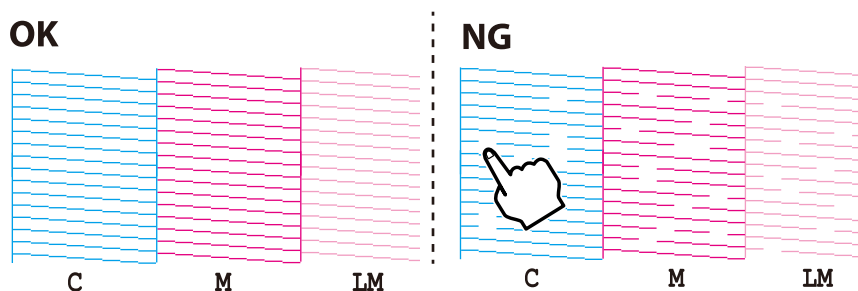
- Kadangi valant spausdinimo galvutę sunaudojama šiek tiek rašalo, valykite spausdinimo galvutę tik, tada jei suprastėja kokybė.
- Kai rašalo lygis yra žemas, gali nepavykti išvalyti spausdinimo galvutės. Paruoškite naują rašalo buteliuką.
- Jei po maždaug trijų purkštukų patikrų ir galvutės valymo procesų spausdinimo kokybė nepagerėja, bent 12 valandų nespausdinkite, o tada vėl atlikite purkštukų patikrą ir, jei reikia, išvalykite galvutę. Rekomenduojame išjungti spausdintuvą. Jei spaudos kokybė vis tiek nepagerėjo, kreipkitės į „Epson“ techninės priežiūros skyrių.
- Kad spausdinimo galvutė neuždžiūtų, neatjunkite spausdintuvo, kol maitinimas yra įjungtas.

## Spausdinimo galvutės patikra ir valymas — spausdintuvo mygtukai


1. Į spausdintuvą įdėkite paprasto A4 formato popieriaus.
2. Norėdami išjungti spausdintuvą, paspauskite mygtuką .
3. Laikydami paspaudę mygtuką , įjunkite spausdintuvą, tada blyksint maitinimo lemputei atleiskite mygtukus.

Išspausdinamas purkštukų patikros šablonas.

4. Patikrinkite išspausdinimo būdą. Jei yra nutrūkusių linijų ar trūksta segmentų, kaip nurodyta „NG“ variante, gali būti, kad užsikimšo spausdinimo galvutės antgaliai. Pereikite prie kito veiksmo. Jei nutrūkusių linijų ar trūkstamų segmentų nėra, kaip parodyta „OK“ variante, vadinasi, antgaliai nėra užsikimšę. Spausdinimo galvutės valyti nereikia.



## Spausdintuvo priežiūra

- Laikykite mygtuką  paspaudę tris sekundes, kol pradės blyksėti maitinimo lemputė. Pradedamas spausdinimo galvutės valymas.
- Nustojus blyksėti maitinimo lemputei, išspausdinkite purkštukų patikros šabloną dar kartą. Valykite ir spausdinkite šabloną tol, kol išspausdintos linijos bus be pertrūkių.

### Susijusi informacija

➔ [„Popieriaus įdėjimas į Gal. popier. tiekuvą“ puslapyje 16](#)

## Spausdinimo galvutės patikra ir valymas – Windows


- Į spausdintuvą įdėkite A4 formato paprastojo popieriaus.
- Atidarykite spausdintuvo tvarkyklės langą.
- Skirtuke **Purkštukų patikrinimas** spustelėkite **Tech. priežiūra**.
- Vykdykite ekrane pateiktas instrukcijas.

### Susijusi informacija

➔ [„Popieriaus įdėjimas į Gal. popier. tiekuvą“ puslapyje 16](#)

➔ [„Windows spausdintuvo tvarkyklė“ puslapyje 58](#)

## Spausdinimo galvutės patikra ir valymas – Mac OS X

- Į spausdintuvą įdėkite A4 formato paprastojo popieriaus.
- Pasirinkite **System Preferences**, pasirinkite meniu  > **Printers & Scanners** (arba **Print & Scan, Print & Fax**), tada pasirinkite spausdintuvą.
- Spustelėkite **Options & Supplies** > **Utility** > **Open Printer Utility**.
- Spustelėkite **Purkštukų patikrinimas**.
- Vykdykite ekrane pateiktas instrukcijas.

### Susijusi informacija

➔ [„Popieriaus įdėjimas į Gal. popier. tiekuvą“ puslapyje 16](#)

---

## Rašalo keitimas vamzdeliuose

Jeigu spausdintuvu nesinaudojote ilgą laiką ir pastebėsite, jog spaudiniuose yra juostų ar trūksta spalvų, norint išspręsti problemą, gali tekti pakeisti rašalą vamzdeliuose. Priemonė **Stiprus rašalo plovimas** suteikia galimybę pakeisti visą rašalo vamzdeliuose esantį rašalą.

## Spausdintuvo priežiūra



### Svarbu:

- ❑ Naudojant šią funkciją, sunaudojama daug rašalo. Prieš naudodami šią funkciją įsitikinkite, kad spausdintuvo rašalo talpyklose pakankamai rašalo. Jeigu nepakanka rašalo, papildykite visas rašalo talpyklas.
- ❑ Ši funkcija turi poveikio rašalo pagalvėlės naudojimo trukmei. Naudojant šią funkciją, rašalo pagalvėlės naudojimo trukmė yra trumpesnė. Dėl pakeitimo dar nesibaigus jos naudojimo trukmei kreipkitės į „Epson“ arba įgaliotąjį „Epson“ techninės priežiūros skyrių. Už šios dalies priežiūrą nėra atsakingas naudotojas.
- ❑ Pasinaudoję priemone „Stiprus rašalo plovimas“, išjunkite spausdintuvą ir palaukite bent 12 valandų. Naudojant šią funkciją, po 12 valandų pagerėja spausdinimo kokybė, tačiau neprabėgus 12 valandų nuo pastarojo jos naudojimo, nebebus galima ją vėl naudoti. Jeigu išmėginus visus prieš tai nurodytus būdus nepavyko pašalinti problemos, susisiekite su „Epson“ pagalbos tarnyba.


## Rašalo vamzdeliuose keitimas – „Windows“

1. Atidarykite spausdintuvo tvarkyklės langą.
2. Skirtuke **Stiprus rašalo plovimas** spustelėkite **Tech. priežiūra**.
3. Vykdykite ekrane pateiktas instrukcijas.

### Susijusi informacija

➔ „Windows spausdintuvo tvarkyklė“ puslapyje 58

## Rašalo vamzdeliuose keitimas – „Mac OS X“

1. Pasirinkite **System Preferences**, pasirinkite meniu  > **Printers & Scanners** (arba **Print & Scan, Print & Fax**), tada pasirinkite spausdintuvą.
2. Spustelėkite **Options & Supplies** > **Utility** > **Open Printer Utility**.
3. Spustelėkite **Stiprus rašalo plovimas**.
4. Vykdykite ekrane pateiktas instrukcijas.

## Spausdinimo galvutės lygiavimas

Jei pastebėsite nelygiuojančias vertikalias linijas arba susiliejusius vaizdus, išlygiuokite spausdinimo galvutę.


## Spausdinimo galvutės lygiavimas – Windows

1. Į spausdintuvą įdėkite A4 formato paprastojo popieriaus.
2. Atidarykite spausdintuvo tvarkyklės langą.
3. Skirtuke **Spausdinimo galvučių išlygiavimas** spustelėkite **Tech. priežiūra**.
4. Vykdykite ekrane pateiktas instrukcijas.

### Susijusi informacija

- ➔ „Popieriaus įdėjimas į Gal. popier. tiekuvą” puslapyje 16
- ➔ „Windows spausdintuvo tvarkyklė” puslapyje 58

## Spausdinimo galvutės lygiavimas – Mac OS X

1. Į spausdintuvą įdėkite A4 formato paprastojo popieriaus.
2. Pasirinkite **System Preferences**, pasirinkite meniu  > **Printers & Scanners** (arba **Print & Scan, Print & Fax**), tada pasirinkite spausdintuvą.
3. Spustelėkite **Options & Supplies** > **Utility** > **Open Printer Utility**.
4. Spustelėkite **Print Head Alignment**.
5. Vykdykite ekrane pateiktas instrukcijas.

### Susijusi informacija

- ➔ „Popieriaus įdėjimas į Gal. popier. tiekuvą” puslapyje 16

---


## Popieriaus kelio valymas

Jei spaudiniai dėmėti arba brūkšniuoti, išvalykite vidinį velenėlį.



**Svarbu:**

*Spausdintuvo vidaus negalima valyti popierine servetėle. Pūkeliai gali užkimšti spausdinimo galvutės purkštukus.*

1. Į spausdintuvą įdėkite paprasto A4 formato popieriaus.
2. Paspauskite , kad tiekumėte ir išmestumėte popierių.
3. Kartokite šiuos veiksmus, kol popierius nebus tepamas rašalu.

### Susijusi informacija

- ➔ „Popieriaus įdėjimas į Gal. popier. tiekuvą” puslapyje 16



---

## Bendrojo puslapių, tiekiamų per spausdintuvą, skaičiaus tikrinimas

Galite patikrinti bendrąjį puslapių, tiekiamų per spausdintuvą, skaičių (popieriaus lapai ir CD / DVD).

## Bendro per spausdintuvą tiekiamų lapų skaičiaus tikrinimas — spausdintuvo mygtukai

Informacija yra išspausdinama kartu su purkštukų patikros šablonu.


1. Į spausdintuvą įdėkite paprasto A4 formato popieriaus.
2. Norėdami išjungti spausdintuvą, paspauskite mygtuką .
3. Laikydami paspaudę mygtuką , įjunkite spausdintuvą, tada blyksint maitinimo lemputei atleiskite mygtukus.

Išspausdinamas purkštukų patikros šablonas.

## Bendrojo puslapių, tiekiamų per spausdintuvą, skaičiaus tikrinimas – „Windows“

1. Atidarykite spausdintuvo tvarkyklės langą.
2. Skirtuke **Spausdintuvo ir funkcijų informacija** spustelėkite **Tech. priežiūra**.

## Bendrojo puslapių, tiekiamų per spausdintuvą, skaičiaus tikrinimas – „Mac OS X“

1. Pasirinkite **System Preferences**, pasirinkę  meniu > **Printers & Scanners** (arba **Print & Scan, Print & Fax**), tada pasirinkite spausdintuvą.
2. Spustelėkite **Options & Supplies > Utility > Open Printer Utility**.
3. Spustelėkite **Printer and Option Information**.

---


## Energijos taupymas

Jei nustatytą laikotarpį neatliekama jokių veiksmų, spausdintuvas ima veikti miego režimu arba išsijungia automatiškai. Galite nustatyti laiką, po kurio turi būti vykdomas energijos valdymas. Jį pailginus, spausdintuvas ne taip efektyviai vartos energiją. Prieš atlikdami keitimus, apsvarstykite aplinkai daromą žalą.

## Energijos taupymas – „Windows“

1. Atidarykite spausdintuvo tvarkyklės langą.
2. Skirtuke **Spausdintuvo ir funkcijų informacija** spustelėkite **Tech. priežiūra**.
3. Pasirinkite laikotarpį, po kurio spausdintuvas turi pereiti į miego režimą (energijos taupymo režimą), kaip nustatymą **Išjungimo laikmatis**, tada spustelėkite **Siųsti**. Norėdami kad spausdintuvas išsijungtų automatiškai, laikotarpį pasirinkite kaip nustatymą **Maitinimo išjungimo laikmatis**, tada spustelėkite **Siųsti**.
4. Spustelėkite **Gerai**.

## Energijos taupymas – „Mac OS X“

1. Pasirinkite **System Preferences**, pasirinkite  meniu > **Printers & Scanners** (arba **Print & Scan, Print & Fax**), tada pasirinkite spausdintuvą.
2. Spustelėkite **Options & Supplies > Utility > Open Printer Utility**.
3. Spustelėkite **Spausdintuvo nustatymai**.
4. Pasirinkite laikotarpį, po kurio spausdintuvas turi pereiti į miego režimą (energijos taupymo režimą), kaip nustatymą **Išjungimo laikmatis**, tada spustelėkite **Taikyti**. Norėdami kad spausdintuvas išsijungtų automatiškai, laikotarpį pasirinkite kaip nustatymą **Maitinimo išjungimo laikmatis**, tada spustelėkite **Taikyti**.

# Informacija apie tinklo paslaugą ir programinę įrangą

Šiame skyriuje pristatomos jūsų spausdintuvui skirtos tinklo paslaugos ir programinės įrangos produktai, kuriuos galima atsisiųsti iš Epson svetainės arba įkelti iš pateikto kompaktinio disko.

## „Epson Connect“ tarnyba

Naudojant internete pasiekiamą „Epson Connect“ tarnybą, galima bet kada ir beveik bet kur spausdinti iš išmaniojo telefono, planšetės arba nešiojamojo kompiuterio.

Internetu yra pasiekiamos toliau pateikiamos funkcijos.

Email Print	„Epson iPrint“ nuotolinis spausdinimas	Scan to Cloud	Remote Print Driver
✓	✓	–	✓

Išsamios informacijos žr. Epson Connect portalo svetainėje.

<https://www.epsonconnect.com/>

<http://www.epsonconnect.eu> (tik Europoje)

## Web Config

„Web Config“ yra programa, veikianti žiniatinklio naršyklėje, pvz., „Internet Explorer“ ir „Safari“, kompiuteryje arba išmaniajame įrenginyje. Galite patvirtinti spausdintuvo būseną ar pakeisti tinklo tarnybą ir spausdintuvo nustatymus. Norėdami naudoti „Web Config“, prijunkite spausdintuvą ir kompiuterį ar įrenginį prie to paties tinklo.

### **Pastaba:**

*Palaikomos šios naršyklės.*


OS	Naršyklė
Windows XP arba naujesnė	Internet Explorer 8 arba naujesnė, Firefox*, Chrome*
Mac OS X v10.6.8 arba naujesnė	Safari*, Firefox*, Chrome*
iOS*	Safari*
Android 2.3 arba naujesnė	Numatytoji naršyklė
Chrome OS*	Numatytoji naršyklė

\*: Naudokite naujausią versiją.



## „Web Config“ naudojimas žiniatinklio naršyklėje

1. Patikrinkite spausdintuvo IP adresą.

Paspauskite mygtuką  ir išspausdinkite tinklo būsenos lapą, tada patikrinkite spausdintuvo IP adresą.

2. Kompiuteryje arba išmaniajame įrenginyje paleiskite žiniatinklio naršyklę, tada įveskite spausdintuvo IP adresą.

Formatas:

IPv4: http://spausdintuvo IP adresas/

IPv6: http://[spausdintuvo IP adresas]/

Pavyzdžiai:

IPv4: http://192.168.100.201/

IPv6: http://[2001:db8::1000:1]/

**Pastaba:**

Kai naudojate išmanųjį įrenginį, „Web Config“ galite paleisti naudodamiesi „Epson iPrint“ priežiūros ekranu.

### Susijusi informacija

➔ [„Funkcijos Epson iPrint naudojimas“ puslapyje 41](#)

## Web Config vykdymas Windows operacinėje sistemoje

Kai kompiuteris su spausdintuvu sujungiamas naudojant WSD, atlikite toliau nurodytus veiksmus žiniatinkliui konfigūruoti.

1. Sistemoje Windows atidarykite įrenginių ir spausdintuvų langą.

Windows 8.1/Windows 8

Skyriuje **Aparatūra ir garsas** (arba **Aparatūra**) pasirinkite **Darbalaukis > Nuostatos > Valdymo skydelis > Peržiūrėti įrenginius ir spausdintuvus**.

Windows 7

Spustelėkite pradžios mygtuką ir skyriuje **Aparatūra ir garsas** pasirinkite **Valdymo skydas > Peržiūrėti įrenginius ir spausdintuvus**.


Windows Vista

Spustelėkite pradžios mygtuką ir skyriuje **Aparatūra ir garsas** pasirinkite **Valdymo skydas > Spausdintuvai**.

2. Dešiniuoju pelės mygtuku spustelėkite naudojamą spausdintuvą ir pasirinkite **Ypatybės**.

3. Pasirinkite kortelę **Žiniatinklio paslauga** ir spustelėkite URL.

## „Web Config“ paleidimas sistemoje „Mac OS X“

1. Pasirinkite **System Preferences**, pasirinkite meniu  > **Printers & Scanners** (arba **Print & Scan, Print & Fax**), tada pasirinkite spausdintuvą.

## Informacija apie tinklo paslaugą ir programinę įrangą

- Spustelėkite **Options & Supplies > Show Printer Webpage**.

---

# Windows spausdintuvo tvarkyklė

Spausdintuvo tvarkyklė valdo spausdintuvą pagal programos komandas. Atlikus nustatymus spausdintuvo tvarkyklėje pasiekiami geriausių spausdinimo rezultatų. Be to, naudodami spausdintuvo tvarkyklės priemonę, jūs galite patikrinti spausdintuvo būseną arba ją matyti veikimo būsenoje.

### **Pastaba:**

Jūs galite keisti spausdintuvo tvarkyklės kalbą. Nustatyme **Kalba**, kurį rasite skirtuke **Tech. priežiūra**, pasirinkite norimą naudoti kalbą.

### **Prisijungimas prie spausdintuvo tvarkyklės iš programų**

Norėdami parinkti nustatymus, taikytinus tik naudojamai programai, įjunkite tą programą.

Meniu **Failas** pasirinkite **Spausdinti** arba **Spausdinimo nustatymas**. Pasirinkite spausdintuvą ir paspauskite **Nuostatos** arba **Ypatybės**.

### **Pastaba:**

Veiksmai skiriasi priklausomai nuo programos. Išsamios informacijos žr. programos žinyne.

### **Prisijungimas prie spausdintuvo tvarkyklės iš valdymo skydelio**

Norėdami parinkti visoms programoms taikytinus nustatymus, prisijunkite iš valdymo skydelio.

- Windows 8.1/Windows 8

Dalyje **Aparatūra ir garsas** pasirinkite **Darbalaukis > Parametrai > Valdymo skydas > Peržiūrėti įrenginius ir spausdintuvus**. Dešiniuoju pelės mygtuku spustelėkite naudojamą spausdintuvą arba paspauskite ir neatleisdami pasirinkite **Spausdinimo nuostatos**.

- Windows 7

Spustelėkite pradžios mygtuką ir dalyje **Aparatūra ir garsas** pasirinkite **Valdymo skydas > Peržiūrėti įrenginius ir spausdintuvus**. Dešiniuoju pelės mygtuku spustelėkite naudojamą spausdintuvą ir pasirinkite **Spausdinimo nuostatos**.

- Windows Vista

Spustelėkite pradžios mygtuką ir dalyje **Aparatūra ir garsas** pasirinkite **Valdymo skydas > Spausdintuvai**. Dešiniuoju pelės mygtuku spustelėkite naudojamą spausdintuvą ir pasirinkite **Spausdinimo nuostatos**.

- Windows XP

Spustelėkite pradžios mygtuką ir pasirinkite **Valdymo skydas > Spausdintuvai ir kita aparatūra > Spausdintuvai ir faksai**. Dešiniuoju pelės mygtuku spustelėkite naudojamą spausdintuvą ir pasirinkite **Spausdinimo nuostatos**.

### **Prisijungimas prie spausdintuvo tvarkyklės naudojant spausdintuvo piktogramą užduočių juostoje**

Darbalaukio užduočių juostoje esanti spausdintuvo piktograma yra nuorodos piktograma, kuri suteikia galimybę greitai pasiekti spausdintuvo tvarkyklę.

Paspaudus spausdintuvo piktogramą ir pasirinkus **Spausdintuvo nustatymai**, galima įjungti tą patį spausdintuvo nustatymų langą, kuris yra rodomas pasirinkus iš valdymo skydelio. Dukart paspaudus šią piktogramą, galima patikrinti spausdintuvo būseną.

### **Pastaba:**

Jei spausdintuvo piktograma užduočių juostoje nėra rodoma, įjunkite spausdintuvo tvarkyklės langą, spustelėkite **Stebėjimo pasirinktis** skirtuke **Tech. priežiūra** ir pasirinkite **Registruoti sparčiosios nuorodos piktogramą užduočių juostoje**.

## Informacija apie tinklo paslaugą ir programinę įrangą

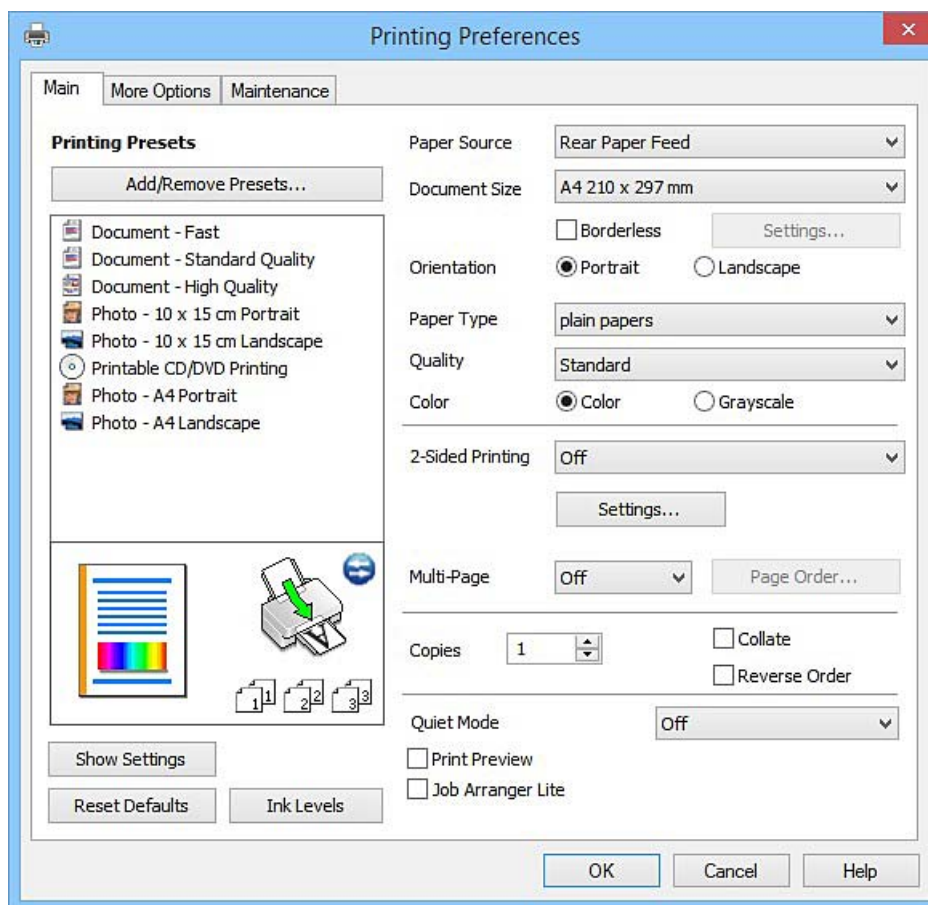
### „Windows“ spausdintuvo tvarkyklės vadovas

Žinyną rasite „Windows“ spausdintuvo tvarkyklėje. Norėdami peržiūrėti nustatymo punktų paaiškinimus, dešiniu pelės klavišu paspauskite kiekvieną punktą, tada spustelėkite **Žinynas**.

#### Skirtukas Pagrindinis

Jūs galite parinkti pagrindinius spausdinimo nustatymus, pvz., popieriaus tipą ar formatą.

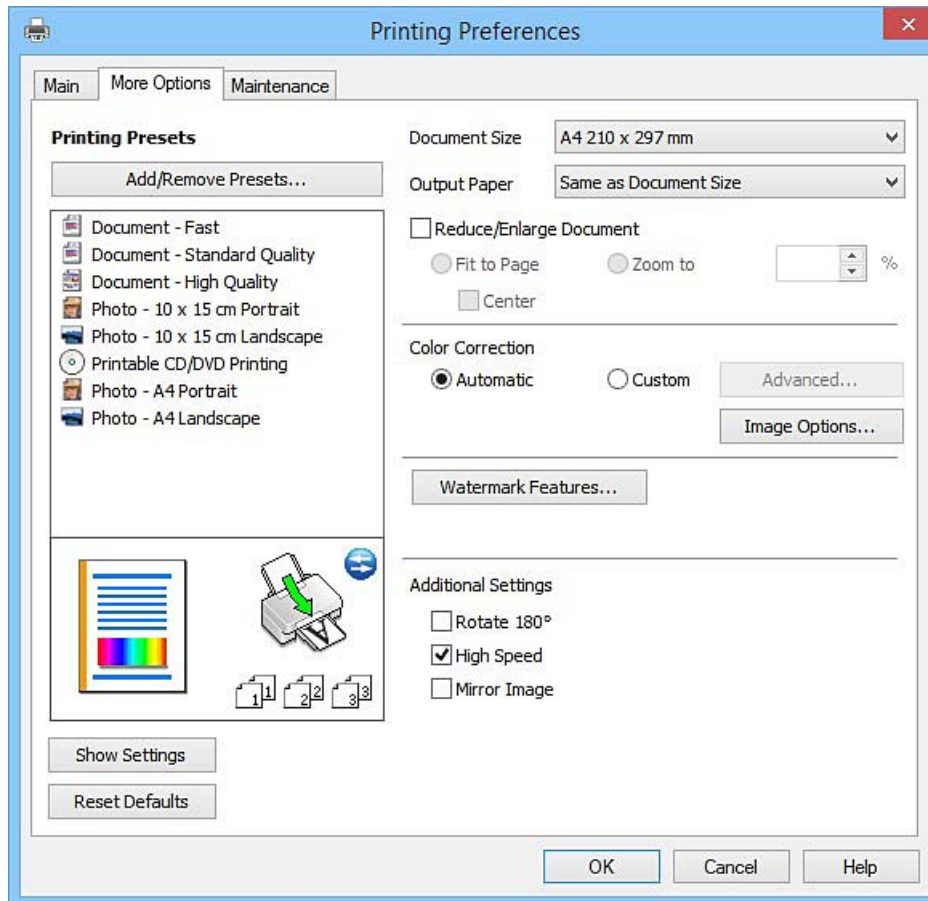
Be to, spausdindami abiejose popieriaus pusėse arba kelis puslapius viename lape, taip pat galite parinkti nustatymus.



## Informacija apie tinklo paslaugą ir programinę įrangą

### Skirtukas Daugiau pasirinkčių

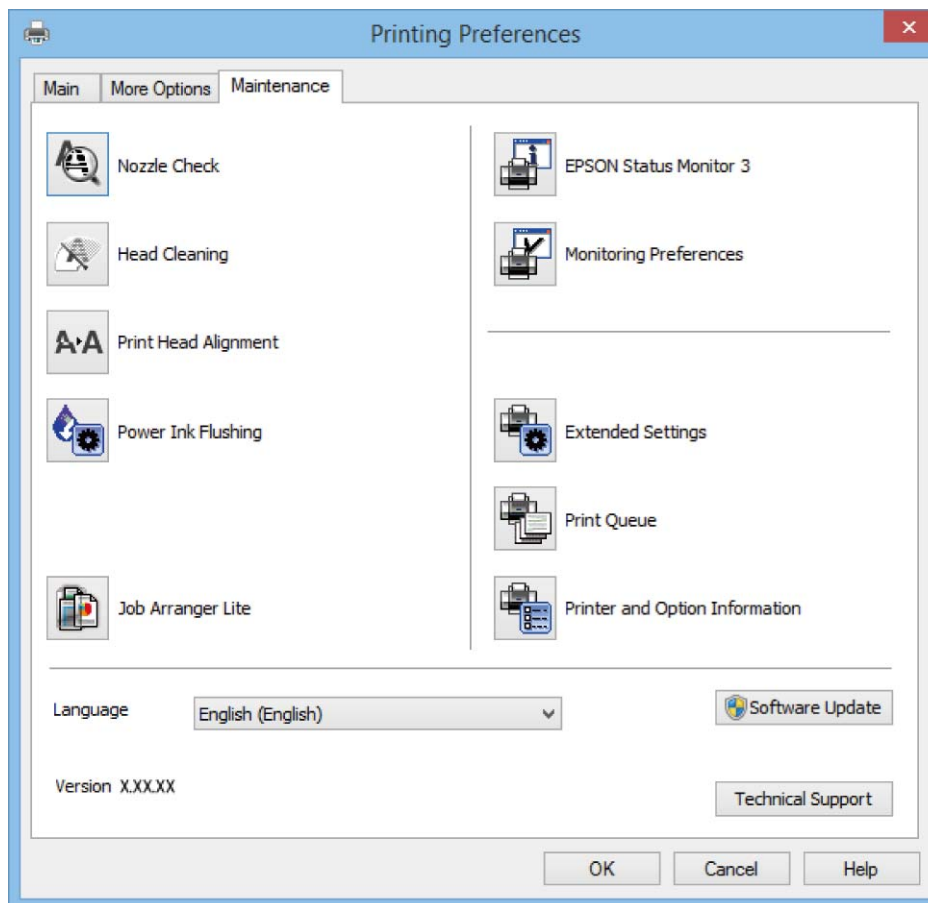
Jūs galite pasirinkti papildomą išdėstymą ir spausdinimo parinktis, pvz., pakeisti spausdinio formatą ar atlikti spalvų ištaisymus.



## Informacija apie tinklo paslaugą ir programinę įrangą

### Skirtukas Tech. priežiūra

Galite įjungti techninės priežiūros funkcijas, pvz., purkštukų patikrą ir spausdinimo galvutės valymą, ir paleisdami „EPSON Status Monitor 3“ galite patikrinti spausdintuvo būseną ir klaidų informaciją.



## „Windows“ spausdintuvo tvarkyklės naudojimo nustatymų parinkimas

Nustatymus galite parinkti įgalinę „EPSON Status Monitor 3“.

1. Atidarykite spausdintuvo tvarkyklės langą.
2. Skirtuke **Išplėstinės nuostatos** spustelėkite **Tech. priežiūra**.
3. Nustatykite reikiamus nustatymus ir spustelėkite **Gerai**.  
Paiškinimo, kaip nustatyti elementus, žr. internetiniame žinyne.

### Susijusi informacija

➔ [„Windows spausdintuvo tvarkyklė“ puslapyje 58](#)

## Mac OS X spausdintuvo tvarkyklė

Spausdintuvo tvarkyklė valdo spausdintuvą pagal programos komandas. Atlikus nustatymus spausdintuvo tvarkyklėje pasiekiami geriausių spausdinimo rezultatų. Be to, naudodami spausdintuvo tvarkyklės priemonę, jūs galite patikrinti spausdintuvo būseną arba ją matyti veikimo būsenoje.


### Prisijungimas prie spausdintuvo tvarkyklės iš programos

Spustelėkite nuostatas **Puslapio sąranka** arba **Spausdinti**, esančias programos meniu **Failas**. Jei reikia, spustelėkite **Rodyti informaciją** (arba ▼), kad būtų išplėstas spausdinimo langas.

#### Pastaba:

Atsižvelgiant į naudojamą programą, **Puslapio sąranka** meniu **Failas** gali būti nerodoma, o spausdinimo ekrano rodyimo veiksmai gali skirtis. Išsamios informacijos ieškokite programėlės žinyne.

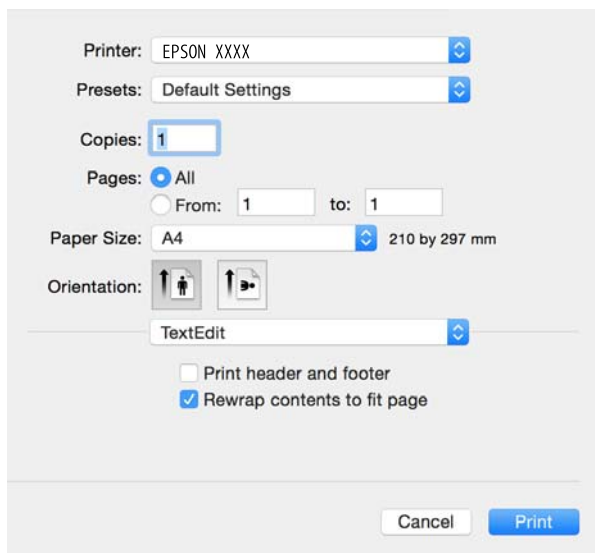
### Paslaugų programos paleidimas

Pasirinkite **System Preferences**, pasirinkę  meniu > **Printers & Scanners** (arba **Print & Scan**, **Print & Fax**), o tada pasirinkite spausdintuvą. Spustelėkite **Options & Supplies** > **Utility** > **Open Printer Utility**.

## „Mac OS X“ spausdintuvo tvarkyklės vadovas

### Spausdinimo dialogas

Norėdami pamatyti daugiau punktų, įjunkite išskylantįjį meniu ekrano viduryje.




Iškylantysis meniu	Aprašymai
Spausdinimo nustatymai	Galite parinkti pagrindinius spausdinimo nustatymus, pvz., popieriaus tipą ir spaudinio kokybę.
Išdėstymas	Spausdindami kelis puslapius viename lape, jūs galite pasirinkti išdėstymą arba pasirinkti spausdinti rėmelį.
Popieriaus naudojimas	Jūs galite sumažinti arba padidinti spausdinimo užduotį, kad automatiškai atitiktų įdėtą popierių.

## Informacija apie tinklo paslaugą ir programinę įrangą

Iškylantysis meniu	Aprašymai
Spalvų atitikimas	Jūs galite sureguliuoti spalvas.
Color Options	Kai pasirenkate <b>EPSON Color Controls</b> iš meniu <b>Spalvos atitikimas</b> , galite pasirinkti spalvos taisymo būdą.

### Pastaba:

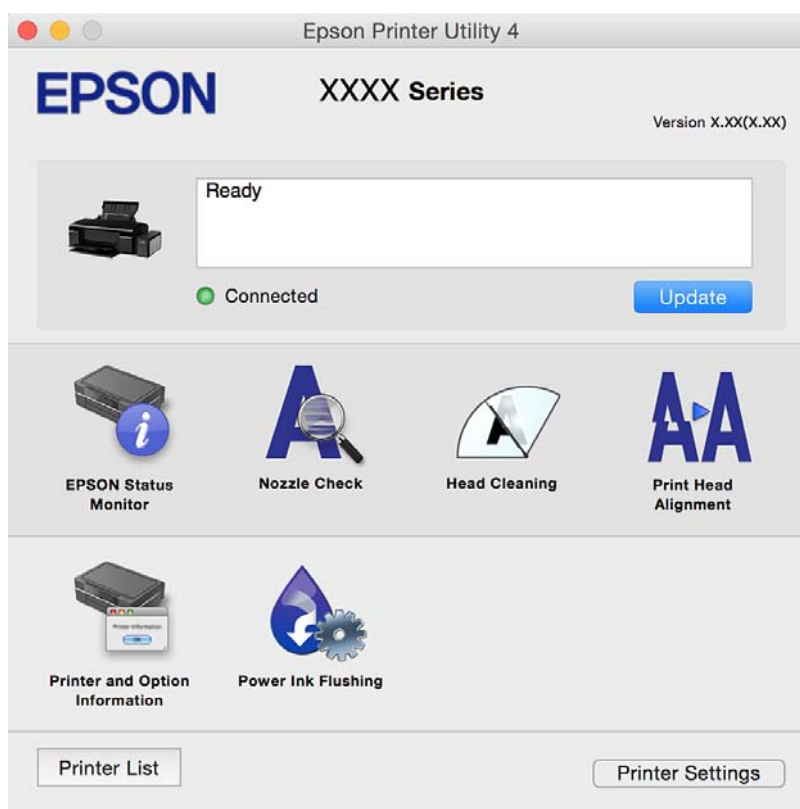
„Mac OS X v10.8.x“ ar naujesnėje versijoje, jei nerodomas meniu **Spausdinimo nustatymai**, „Epson“ spausdintuvo tvarkyklė įdiegta netinkamai.

Pasirinkite **System Preferences**, kurią rasite  meniu > **Printers & Scanners** (arba **Print & Scan**, **Print & Fax**), pašalinkite spausdintuvą, tada vėl jį pridėkite. Kaip pridėti spausdintuvą, žr. toliau.

<http://epson.sn>

### Epson Printer Utility

Galite įjungti techninės priežiūros funkciją, pvz., purkštukų patikrą ir spausdinimo galvutės valymą, ir paleisdami „EPSON Status Monitor“, galite patikrinti spausdintuvo būseną ir klaidų informaciją.



## „Mac OS X“ spausdintuvo tvarkyklės naudojimo nustatymų parinkimas

### Prieiga prie „Mac OS X“ spausdintuvo tvarkyklės veikimo nuostatų lango

Pasirinkite **System Preferences** iš  meniu > **Printers & Scanners** (arba **Print & Scan**, **Print & Fax**), tada pasirinkite spausdintuvą. Spustelėkite **Options & Supplies** > **Options** (arba **Driver**).

## Informacija apie tinklo paslaugą ir programinę įrangą

### „Mac OS X“ spausdintuvo tvarkyklės veikimo nuostatos

- Storas popierius ir vokai: spausdinant ant storo popieriaus nesutepama rašalu. Vis dėlto gali sumažėti spausdinimo greitis.
- Praleisti tuščią puslapį: nespausdinami tušti puslapiai.
- Tylusis režimas: spausdinama tyliai. Tačiau gali būti lėčiau spausdinama.
- High Speed Printing: spausdinama spausdinimo galvutei judant abiem kryptimis. Spausdinama greičiau, bet kokybė blogesnė.
- Warning Notifications: spausdintuvo tvarkyklei leidžiama rodyti išpėjamuosius pranešimus.
- Establish bidirectional communication: paprastai reikia pasirinkti **On**. Jei gauti spausdintuvo informaciją neįmanoma, nes spausdintuvas bendrinamas prie tinklo prijungtais Windows kompiuteriais arba dėl kokios nors kitos priežasties, pasirinkite **Off**.

---

## Epson Easy Photo Print

„Epson Easy Photo Print“ yra programa, suteikianti galimybę paprastai spausdinti nuotraukas parinkus įvairius išdėstymus. Jūs galite peržiūrėti nuotraukos vaizdą ir pakoreguoti vaizdus arba vietą. Be to, jūs galite spausdinti nuotraukas su rėmeliu. Išsamios informacijos žr. programos žinyne.

**Pastaba:**

Norint naudoti šią programą, turi būti įdiegta spausdintuvo tvarkyklė.

### Paleidimas sistemoje „Windows“

- Windows 8.1/Windows 8  
Pagrindinio ieškos mygtuko lauke įveskite programos pavadinimą ir pasirinkite rodomą piktogramą.
- Išskyrus „Windows 8.1/Windows 8“  
Spustelėkite pradžios mygtuką, tada pasirinkite **Visos programos** arba **Programos > Epson Software > Epson Easy Photo Print**.

### Paleidimas sistemoje „Mac OS X“

Pasirinkite **Eiti > Programos > Epson Software > Epson Easy Photo Print**.

---

## Epson Print CD

Epson Print CD yra programa, leidžianti projektuoti CD / DVD etiketę, kurią galima tiesiogiai išspausdinti ant CD / DVD. Be to, jūs galite išspausdinti CD / DVD dėklo voko. Išsamios informacijos žr. programos žinyne.

**Pastaba:**

Norint naudoti šią programą, turi būti įdiegta spausdintuvo tvarkyklė.

### Paleidimas sistemoje „Windows“

- Windows 8/Windows 8.1  
Pagrindinio ieškos mygtuko lauke įveskite programos pavadinimą ir pasirinkite rodomą piktogramą.



## Informacija apie tinklo paslaugą ir programinę įrangą

- Išskyrus „Windows 8/Windows 8.1“

Spustelėkite pradžios mygtuką, tada pasirinkite **Visos programos** arba **Programos > Epson Software > Print CD**.

### Paleidimas sistemoje „Mac OS X“

Pasirinkite **Go–Applications > Epson Software > Print CD > Print CD**.

---

## „E-Web Print“ (tik „Windows“)

„E-Web Print“ yra programa, suteikianti galimybę paprastai spausdinti žiniatinklio puslapius, parinkus įvairius išdėstymus. Išsamios informacijos žr. programos žinyne. Žinyną galite pasiekti per meniu „E-Web Print“, esantį įrankių juostoje „E-Web Print“.

### Paleidimas

Įdiegus „E-Web Print“, ji rodoma naršyklėje. Spustelėkite **Print** arba **Clip**.

---

## EPSON Software Updater

„EPSON Software Updater“ yra programa, tikrinanti, ar internete nesiūloma naujos arba atnaujintos programinės įrangos, ir ją įdiegianti. Galima atnaujinti ir spausdintuvo programinę aparatinę įrangą bei vadovą.

### Paleidimas sistemoje „Windows“

- Windows 8.1/Windows 8

Pagrindinio ieškos mygtuko lauke įveskite programos pavadinimą ir pasirinkite rodomą piktogramą.

- Išskyrus Windows 8.1/Windows 8

Spustelėkite pradžios mygtuką ir pasirinkite **Visos programos** arba **Programos > Epson Software > EPSON Software Updater**.

#### **Pastaba:**

*Be to, EPSON Software Updater galite paleisti paspausdami spausdintuvo piktogramą darbalaukio užduočių juostoje ir pasirinkdami **Programinės įrangos naujinimas**.*

### Paleidimas sistemoje „Mac OS X“

Pasirinkite **Go > Applications > Epson Software > EPSON Software Updater**.


---

## Programų šalinimas

#### **Pastaba:**

*Prisijunkite prie kompiuterio administratoriaus teisėmis. Kompiuteriui paraginus įveskite administratoriaus slaptažodį.*



### Programų šalinimas – Windows

1. Paspausdami mygtuką  išjunkite spausdintuvą.

## Informacija apie tinklo paslaugą ir programinę įrangą

- Uždarykite visas atidarytas programas.
  - Atidarykite **Valdymo skydas**:
    - Windows 8.1/Windows 8  
Pasirinkite **Darbalaukis > Parametrai > Valdymo skydas**.
    - Išskyrus „Windows 8.1/Windows 8“  
Spustelėkite pradžios mygtuką ir pasirinkite **Valdymo skydas**.
  - Atidarykite **Pašalinti programą** (arba **Ištraukti arba pašalinti programas**):
    - Windows 8.1/Windows 8/Windows 7/Windows Vista  
Dalyje **Programos** pasirinkite **Pašalinti programą**.
    - Windows XP  
Spustelėkite **Ištraukti arba pašalinti programas**.
  - Pasirinkite norimą pašalinti programą.
  - Pašalinkite programas:
    - Windows 8.1/Windows 8/Windows 7/Windows Vista  
Spustelėkite **Pašalinti / keisti** arba **Pašalinti**.
    - Windows XP  
Spustelėkite **Keisti / pašalinti** arba **Pašalinti**.
- Pastaba:**  
*Jei bus atidarytas langas **Vartotojo abonemento valdymas**, spustelėkite **Tęsti**.*
- Vykdykite ekrane pateiktas instrukcijas.

## Programų šalinimas – „Mac OS X“

- Naudodami Uninstaller atsisiųskite EPSON Software Updater.  
Kartą atsisiuntus Uninstaller šalinimo programą, jos nebereikės siųsti kaskart norint pašalinti programą.
- Paspausdami mygtuką  išjunkite spausdintuvą.
- Norėdami pašalinti spausdintuvo tvarkyklę, pasirinkite **System Preferences**, pasirinkę  meniu > **Printers & Scanners** (arba **Print & Scan, Print & Fax**), o tada pašalinkite spausdintuvą iš įjungtų spausdintuvų sąrašo.
- Uždarykite visas atidarytas programas.
- Pasirinkite **Go > Applications > Epson Software > Uninstaller**.
- Pasirinkite norimą pašalinti programą ir spustelėkite **Uninstall**.



**Svarbu:**

*Uninstaller pašalins visas kompiuteryje įdiegtas „Epson“ rašalinių spausdintuvų tvarkykles. Jei naudojate kelis „Epson“ rašalinius spausdintuvus ir norite panaikinti tik kai kurias tvarkykles, pirmiausia panaikinkite visas, o tada vėl įdiekite būtinąją spausdintuvo tvarkyklę.*

## Informacija apie tinklo paslaugą ir programinę įrangą

**Pastaba:**

Jei programų sąrašė norimos pašalinti programos nėra, naudodami Uninstaller jos pašalinti negalėsite. Tokiu atveju pasirinkite **Go > Applications > Epson Software**, pasirinkite norimą pašalinti programą ir nuvilkite ją į šiukšlinės piktogramą.

### Susijusi informacija

➔ „EPSON Software Updater” puslapyje 65

---

## Programų įdiegimas

Prijunkite kompiuterį prie tinklo ir įdiekite naujausią programų versiją iš interneto svetainės.

**Pastaba:**

- Prisijunkite prie kompiuterio administratoriaus teisėmis. Kompiuteriui paraginus įveskite administratoriaus slaptažodį.*
- Įdiegdami programą iš naujo, ją pirmiausia turite pašalinti.*

1. Išjunkite visas veikiančias programas.
2. Diegdami spausdintuvo tvarkyklę, laikinai atjunkite spausdintuvą nuo kompiuterio.

**Pastaba:**

*Spausdintuvo prie kompiuterio nejunkite tol, kol būsite paprašyti tai padaryti.*

3. Įdiekite programas vykdydami toliau nurodytoje svetainėje pateiktas instrukcijas.

<http://epson.sn>

**Pastaba:**

*Jeigu naudojate Windows kompiuterį ir nepavyksta atsisiųsti programų iš interneto svetainės, jas įdiekite iš programinės įrangos disko, kurį gavote kartu su spausdintuvu.*

### Susijusi informacija

➔ „Programų šalinimas” puslapyje 65

---

## Programų ir programinės aparatinės įrangos naujinimas

Atnaujinant programas ir programinę aparatinę įrangą gali pavykti išspręsti kai kurias problemas ir pagerinti veikimą arba pridėti funkcijų. Įsitikinkite, kad naudojamos programos ir programinė aparatinė įranga yra naujausios versijos.

1. Įsitikinkite, kad spausdintuvas yra prijungtas prie kompiuterio, o kompiuteris prijungtas prie interneto.
2. Paleiskite EPSON Software Updater ir atnaujinkite programas arba programinę aparatinę įrangą.



**Svarbu:**

*Kol naujinama, kompiuterio arba spausdintuvo neišjunkite.*

## Informacija apie tinklo paslaugą ir programinę įrangą

**Pastaba:**

*Jei sąraše norimos atnaujinti programos nėra, naudodami EPSON Software Updater jos atnaujinti negalėsite. Vietinėje „Epson“ svetainėje patikrinkite, ar nesiūlomos naujausios programų versijos.*

<http://www.epson.com>

### Susijusi informacija

➔ „EPSON Software Updater“ puslapyje 65


# Problemų sprendimas

## Spausdintuvo būsenos tikrinimas

### Spausdintuvo klaidų indikacijų peržiūra

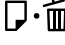



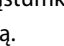
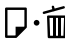






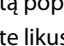










Įvykus klaidai, įsizižiebja arba blyksi lemputė. Kompiuterio ekrane yra rodoma klaidos informacija.

 : įjungta

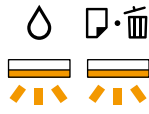

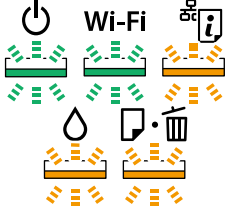


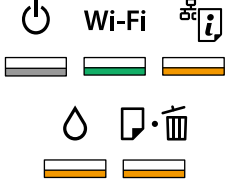
: išjungta

 : lėtai blyksi

 : greitai blyksi

Lemputė	Situacija	Sprendimai
  	Neįdėta popieriaus arba iš karto buvo tiekama daugiau nei vienas lapas.	Įdėkite popieriaus ir paspauskite mygtuką  .
	Spausdinant ant CD / DVD, CD / DVD dėklas nėra įstumtas arba ant dėklo nėra CD / DVD.	Ant CD / DVD dėklo padėkite CD / DVD, įstumkite dėklą į spausdintuvą ir paspauskite  mygtuką.
  	Įstrigo popierius.	Išimkite popierių ir paspauskite mygtuką  .
  	Popieriaus išimti negalima dėl per mažo dydžio.	Išimkite popierių. Jei išimti rankomis negalima, į spausdintuvą įdėkite A4 formato paprastą popierių ir paspauskite  mygtuką, kad išimtumėte likusį popierių.
   	Išvesties dėklo padėtis nėra tinkama.	Kad galėtumėte spausdinti ant popieriaus, išvesties dėklą nustatykite normalioje padėtyje. Kad galėtumėte spausdinti ant CD / DVD, išvesties dėklą nustatykite CD / DVD padėtyje.
   	Spausdinant spausdintuvo dangtis lieka pakeltas.	Uždarykite spausdintuvo dangtį.
 	Pradinis pripildymas rašalu nebaigtas.	Norėdami baigti pradinį užpildymą rašalu, žr. <i>Pradėkite čia</i> plakatą.

## Problemų sprendimas

Lemputė	Situacija	Sprendimai
 <p>Blyksi pakaitomis</p>	Baigėsi arba beveik baigėsi rašalo pagalvėlės naudojimo laikas.	<p>Reikia pakeisti rašalo pagalvėles.</p> <p>Dėl rašalo pagalvėlės keitimo kreipkitės į „Epson“ arba įgaliojantį „Epson“ techninės priežiūros skyrių*. Už šios dalies priežiūrą nėra atsakingas naudotojas.</p> <p>Kompiuteryje parodžius pranešimą, kad galite tęsti spausdinimą, paspauskite mygtuką  ir tęskite spausdinimą. Dabar lemputės nustoja blyksėti, tačiau kol nepakeisite rašalo pagalvėlės jos reguliariai blyksės.</p>
	Įvyko spausdintuvo klaida.	<p>Atidarykite spausdintuvo dangtį ir iš jo išimkite visą popierių arba apsauginę medžiagą. Išjunkite ir įjunkite maitinimą.</p> <p>Jeigu išjungus ir vėl įjungus maitinimą klaida teberodoma, kreipkitės į Epson pagalbos skyrių.</p>
	Įvyko „Wi-Fi“ ryšio klaida.	<p>Ilgiau kaip tris sekundes palaikykite nuspaudę  mygtuką, kad pašalintumėte klaidą. Žr. <i>Tinklo vadovas</i> ir dar kartą pamėginkite sukurti „Wi-Fi“ ryšį.</p>
	Spausdintuvas pradėjo veikti atkūrimo režimu, nes nepavyko atnaujinti programinės aparatinės įrangos.	<p>Atlikdami toliau nurodytus veiksmus, dar kartą pabandykite atnaujinti programinę aparatinę įrangą.</p> <ol style="list-style-type: none"> <li>1. USB kabeliu prijunkite spausdintuvą prie kompiuterio. (Jei nustatytas atkūrimo režimas, per tinklo ryšį programinės aparatinės įrangos atnaujinti nepavyks.)</li> <li>2. Daugiau nurodymų rasite vietos „Epson“ svetainėje.</li> </ol> <p>Spausdintuvas informuoja apie programinės aparatinės įrangos naujinius, kaip parodyta žemiau.</p> <p>Ruošiama: tinklo būsenos lemputės blyksi.</p> <p>Naujinama: maitinimo lemputė blyksi.</p> <p>Baigta: maitinimo lemputė dega.</p>

\* Vykdamas kai kuriuos spausdinimo ciklus, rašalo pagalvėlėje gali susikaupti nedidelis rašalo perteklius. Kad rašalas nepradėtų tekėti iš pagalvėlės, pasiekus pagalvėlės sugerties ribą spausdintuvas nustoja spausdinti. Keitimo būtinybę ir dažnį lemia išspausdintų puslapių skaičius, spausdinama medžiaga ir spausdintuvo vykdomi valymo ciklai. Tai, kad reikia pakeisti pagalvėlę nereiškia, kad spausdintuvo veikimas nebeatitinka techninių duomenų. Prireikus pakeisti pagalvėlę, spausdintuvas pateks apie tai informuojantį pranešimą. Tai atlikti gali tik įgaliojantis „Epson“ techninės priežiūros skyriaus atstovas. Šio pakeitimo išlaidos pagal „Epson“ garantiją nepadengiamos.

### Susijusi informacija

- ➔ „Popieriaus įdėjimas į Gal. popier. tiektuvą“ puslapyje 16
- ➔ „CD / DVD įdėjimas“ puslapyje 19
- ➔ „Kreipimasis į „Epson“ klientų aptarnavimo skyrių“ puslapyje 90
- ➔ „Programų ir programinės aparatinės įrangos naujinimas“ puslapyje 67

## Spausdintuvo būsenos patikra – „Windows“

1. Atidarykite spausdintuvo tvarkyklės langą.

## Problemų sprendimas

- Skirtuke **EPSON Status Monitor 3** spustelėkite **Tech. priežiūra**.


**Pastaba:**

- ❑ *Be to, spausdintuvo būseną galite patikrinti dukart paspausdami spausdintuvo piktogramą užduočių juostoje. Jei spausdintuvo piktograma nėra pridėta į užduočių juostą, spustelėkite **Stebėjimo pasirinktys** skirtuke **Tech. priežiūra** ir pasirinkite **Registruoti sparčiosios nuorodos piktogramą užduočių juostoje**.*
- ❑ *Jei EPSON Status Monitor 3 išjungta, skirtuke **Išplėstinės nuostatos** spustelėkite **Tech. priežiūra** ir pasirinkite **Igalinti "EPSON Status Monitor 3"**.*

### Susijusi informacija

➔ „Windows spausdintuvo tvarkyklė“ puslapyje 58

## Spausdintuvo būsenos patikra – Mac OS X

- Pasirinkite **System Preferences**, pasirinkę  meniu > **Printers & Scanners** (arba **Print & Scan, Print & Fax**), tada pasirinkite spausdintuvą.
- Spustelėkite **Options & Supplies > Utility > Open Printer Utility**.
- Spustelėkite **EPSON Status Monitor**.

---

## Įstrigusio popieriaus išėmimas

Peržiūrėkite valdymo skydelyje rodomą klaidą ir vykdykite instrukcijas, kad pašalintumėte įstrigusį popierių, įskaitant suplyšusias dalis. Tada pašalinkite klaidą.



**Svarbu:**

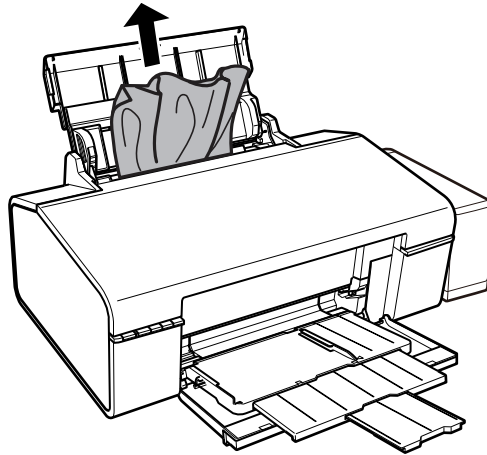
*Atsargiai išimkite įstrigusį popierių. Mėginant išimti popierių jėga galima pakenkti spausdintuvui.*

### Susijusi informacija

➔ „Spausdintuvo klaidų indikacijų peržiūra“ puslapyje 69

## Ištrigusio popieriaus išėmimas iš Gal. popier. tiektuvo

Išimkite įstrigusį popierių.

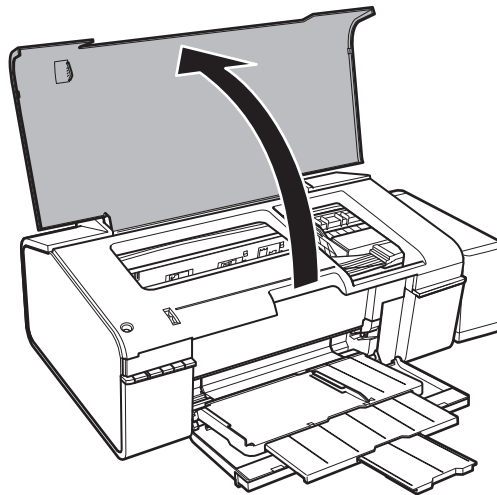


## Ištrigusio popieriaus išėmimas iš spausdintuvo

 **Perspėjimas:**

*Kol ranka yra spausdintuvo viduje, niekada nelieskite valdymo skydelio mygtukų. Jei spausdintuvas pradės veikti, galite susižaloti. Elkitės atsargiai, kad nepalietumėte kyšančių dalių ir nesusižeistumėte.*

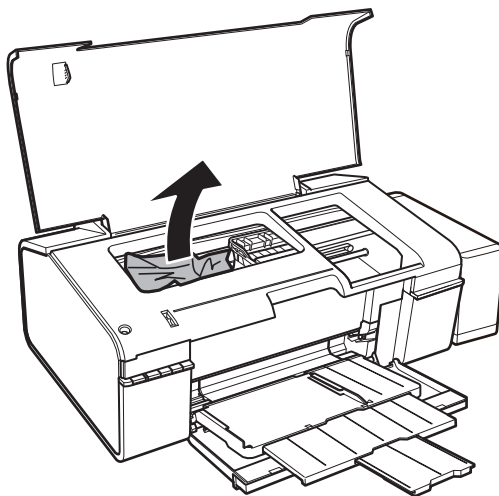
1. Atidarykite spausdintuvo dangtį.





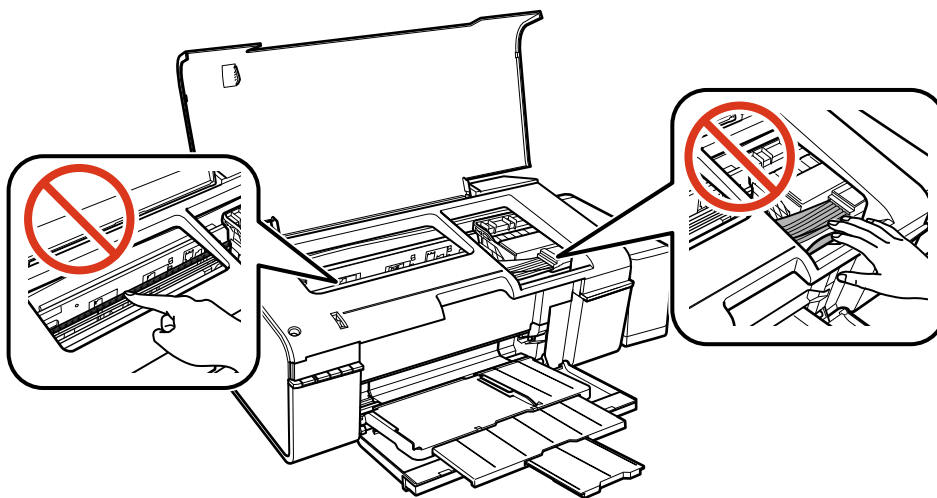
## Problemų sprendimas

2. Išimkite įstrigusį popierių.



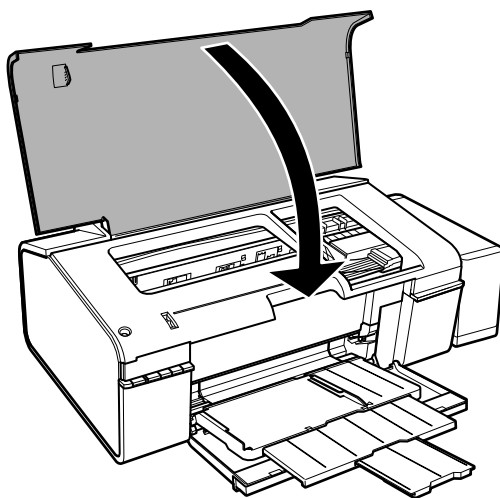
**!** **Svarbu:**

*Nelieskite spausdintuvo viduje esančio balto plokščio laido, permatomos dalies ir rašalo vamzdelių. Taip galite sukelti triktį.*



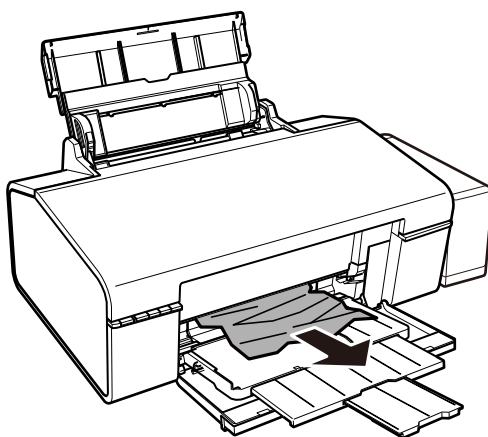
## Problemų sprendimas

3. Uždarykite spausdintuvo dangtį.



## Įstrigusio popieriaus išėmimas iš išvesties dėklo

Išimkite įstrigusį popierių.



---

## Popierius tiekiamas netinkamai

Patikrinkite toliau nurodytus punktus, tada imkitės atitinkamų veiksmų problemai išspręsti.

- Padėkite spausdintuvą ant lygaus paviršiaus ir naudokite esant rekomenduojamoms aplinkos sąlygoms.
- Naudokite šio spausdintuvo palaikomą popierių.
- Laikykitės atsargumo priemonių dėl popieriaus naudojimo.

### Susijusi informacija

- ➔ „Su aplinka susiję techniniai duomenys“ puslapyje 85
- ➔ „Galimas popierius ir talpa“ puslapyje 14
- ➔ „Atsargumo priemonės dėl popieriaus naudojimo“ puslapyje 13

## Įstrigo popierius

Įdėkite popieriaus tinkama kryptimi ir priekinio krašto kreiptuvus pristumkite prie popieriaus kraštų.

### Susijusi informacija

➔ „Popieriaus įdėjimas į Gal. popier. tiektuvą“ puslapyje 16

## Kreivai tiekiamas popierius

Įdėkite popieriaus tinkama kryptimi ir priekinio krašto kreiptuvus pristumkite prie popieriaus kraštų.

### Susijusi informacija

➔ „Popieriaus įdėjimas į Gal. popier. tiektuvą“ puslapyje 16

## Vienu metu tiekiami keli popieriaus lapai

Jei vykdant rankinį dvipusį spausdinimą tiekiami po kelis popieriaus lapus iš karto, išimkite visą spausdintuve esantį popierių ir įdėkite jį iš naujo.

## Netiekiamas popierius

- Lapų nedėkite daugiau nei nurodyta tam tikros rūšies popieriui. Jei naudojate paprastąjį popierių, jo šūsnis neturi būti aukščiau už liniją, kuri pažymėta trikampio simboliu ant kraštinio kreiptuvo.
- Jei kartu su originaliu „Epson“ popieriumi gavote valymo lapą, juo nuvalykite spausdintuvo viduje esantį velenėlį.
- Nenaudokite popieriaus su skylėmis segtuvui.

### Susijusi informacija


➔ „Galimas popierius ir talpa“ puslapyje 14

➔ „Popieriaus kelio valymas“ puslapyje 53

---

## Su maitinimu ir valdymo skydeliu susijusios problemos

### Nepavyksta įjungti maitinimo

- Įsitikinkite, kad maitinimo laidas tinkamai prijungtas.
- Šiek tiek ilgiau palaikykite nuspaustą mygtuką .

## Lemputės užsidegė ir užgeso



Galbūt spausdintuvo įtampa neatitinka lizdo vardinės įtampos. Išjunkite spausdintuvą ir nedelsdami atjunkite jį nuo lizdo. Tada perskaitykite spausdintuvo etiketę.




### **Perspėjimas:**

*Jei įtampa neatitinka, SPAUSDINTUVO PRIE LIZDO JUNGTI NEGALIMA. Kreipkitės į pardavėją.*

## Nepavyksta išjungti maitinimo

Šiek tiek ilgiau palaikykite nuspaustą mygtuką . Jei vis tiek nepavyksta išjungti spausdintuvo, atjunkite maitinimo laidą. Kad neuždžiūtų spausdinimo galvutė, vėl įjunkite spausdintuvą ir išjunkite jį paspausdami mygtuką .

## Spausdinimas iš kompiuterio negalimas

- Įdiekite spausdintuvo tvarkyklę.
- Tvirtai prijunkite USB kabelį prie spausdintuvo ir kompiuterio.
- Jei naudojate USB šakotuvą, spausdintuvą junkite tiesiai prie kompiuterio.
- Jei negalite spausdinti per tinklą, žr. *Tinklo vadovas*.
- Jei spausdinate didelį duomenų vaizdą, kompiuteryje gali baigtis atmintis. Išspausdinkite mažesnės skiriamosios gebos arba formato vaizdą.
- Sistemoje „Windows“ spustelėkite **Spausdinimo eilė** spausdintuvo tvarkyklės kortelėje **Tech. priežiūra**, tada patikrinkite šiuos dalykus.
  - Patikrinkite, ar nėra pristabdytų spausdinimo užduočių.  
Jei reikia, atšaukite spausdinimą.
  - Įsitikinkite, kad spausdintuvas neveikia atjungties arba laukimo režimu.  
Jei spausdintuvas veikia atjungties arba laukimo režimu, pereikite į meniu **Spausdintuvas** ir atšaukite atjungties arba laukimo režimo nuostatas.
  - Atidarykite meniu **Spausdintuvas** ir įsitikinkite, kad spausdintuvas pasirinktas kaip numatytasis (meniu elementas turi būti pažymėtas varnele).  
Jei spausdintuvas nėra pasirinktas kaip numatytasis, nustatykite jį kaip numatytąjį spausdintuvą.
  - Patikrinkite, ar **Ypatybės > Prievadas** lange, atidaromame pasirinkus **Spausdintuvas** meniu, yra pasirinktas tinkamas spausdintuvo prievadas.  
USB jungčiai pasirinkite „USBXXX“ arba „EpsonNet Print Port“ tinklo jungčiai.
- Jei naudojate „Mac OS X“, įsitikinkite, kad spausdintuvo būseną nėra **Pristabdyta**.  
Pasirinkite **Sistemos nuostatos**, atidarę meniu , spauskite **Spausdintuvai ir skaitytuvai** (arba **Spausdinti ir nuskaityti, Spausdinti ir siūsti faksogramą**), tada dukart spustelėkite spausdintuvą. Jei spausdintuvas pristabdytas, spustelėkite **Tęsti** (arba **Tęsti spausdinimą**).

### Susijusi informacija

➔ „Programų įdiegimas“ puslapyje 67

➔ „Spausdinimo atšaukimas” puslapyje 43

---

## Su spaudiniais susijusios problemos

### Nieko neišspausdinama arba išspausdinamas labai blankus vaizdas

Jeigu spausdintuvas buvo ilgai nenaudotas, gali būti užsikimšę spausdinimo galvutės purkštukai, todėl rašalas gali būti netiekiamas. Atlikite purkštukų patikrą, ir, jei kuris nors spausdinimo galvutės purkštukas yra užsikimšęs, išvalykite spausdinimo galvutę.

#### Susijusi informacija

➔ „Spausdinimo galvutės tikrinimas ir valymas” puslapyje 50

### Prasta spausdinimo kokybė

Jei spausdinimo kokybė yra prasta dėl neryškių spaudinių, juostų, trūkstančių, išblukusių spalvų, nelygiavimo ir į mozaiką panašių šablonų, patikrinkite šiuos dalykus.

- Įsitinkite, kad atliktas pradinis užpildymas rašalu.
- Patikrinkite rašalo talpyklą. Jei rašalo talpykla yra tuščia, nedelsiant užpildykite rašalu ir išvalykite spausdinimo galvutę.
- Atlikite purkštukų patikrą, ir, jei kuris nors spausdinimo galvutės purkštukas yra užsikimšęs, išvalykite spausdinimo galvutę.
- Jei spausdintuvo nenaudojote ilgą laiką, pakeiskite rašalo vamzdeliuose esantį rašalą.
- Išlygiuokite spausdinimo galvutę.
- Naudokite šio spausdintuvo palaikomą popierių.
- Atsižvelgdami į spausdintuvą įdėto popieriaus tipą, pasirinkite tinkamą popieriaus tipo nustatymą.
- Nespausdinkite ant drėgno, sugadinto ar per daug seno popieriaus.
- Jei popierius yra susiraitęs arba vokas išsipūtęs, išlyginkite.
- Spausdindami naudokite aukštesnės kokybės nustatymą.
- Iš karto po spausdinimo nesukraukite popieriaus į krūvą.
- Prieš pildydami arba peržiūrėdami spaudinius, juos visiškai išdžiovinkite. Džiovindami spaudinius, saugokite juos nuo tiesioginių saulės spindulių, nenaudokite džiovintuvo ir nelieskite išspausdintos popieriaus pusės.
- Spausdinant vaizdus arba nuotraukas, vietoj paprastojo popieriaus „Epson“ rekomenduoja naudoti originalų „Epson“ popierių. Spausdinkite ant originalaus „Epson“ popieriaus spausdinamosios pusės.
- Pamėginkite naudoti autentiškus „Epson“ rašalo buteliukus. Šis gaminys yra sukurtas pritaikyti spalvas, kai naudojami autentiški „Epson“ rašalo buteliukai. Naudojant neautentiškus rašalo buteliukus, spausdinimo kokybė gali suprastėti.
- Šiam spausdintuvui naudokite rašalo buteliukus su tinkamu dalies kodu.
- „Epson“ rekomenduoja sunaudoti rašalo buteliuką iki ant pakuotės įspausotos datos.
- Spausdindami vaizdus arba nuotraukas, naudokite aukštos skiriamosios gebos duomenis. Nors ekrane atrodo pakankamai gerai, įprastai vaizdai žiniatinklio svetainėse yra žemos skiriamosios gebos, todėl gali suprastėti spausdinimo kokybė.

## Problemų sprendimas

### Susijusi informacija

- ➔ „Rašalo talpyklų papildymas” puslapyje 45
- ➔ „Spausdinimo galvutės tikrinimas ir valymas” puslapyje 50
- ➔ „Rašalo keitimas vamzdeliuose” puslapyje 51
- ➔ „Spausdinimo galvutės lygiavimas” puslapyje 52
- ➔ „Galimas popierius ir talpa” puslapyje 14
- ➔ „Popieriaus rūšių sąrašas” puslapyje 15
- ➔ „Atsargumo priemonės dėl popieriaus naudojimo” puslapyje 13


## Spausdinimo kokybė nepagerėja net ir sulygiavus spausdinimo galvutę

Dvikrypčio (arba ypač spartaus) spausdinimo metu, spausdinimo galvutė spausdina judėdama abiem kryptimis, todėl gali būti netinkamai sulygiuotos vertikalios linijos. Jeigu spausdinimo kokybė nepagerėja, išjunkite dvikrypčio (arba ypač spartaus) spausdinimo nuostatą. Išjungus šią nuostatą gali sumažėti spausdinimo greitis.

#### Windows

Spausdintuvo tvarkyklės skirtuke **Dideliu greičiu** pažymėkite **Daugiau pasirinkčių**.

#### Mac OS X

Pasirinkite **Sistemos nuostatos**, atidarę meniu , spauskite **Spausdintuvai ir skaitytuvai** (arba **Spausdinti ir nuskaityti**, **Spausdinti ir siūsti faksogramą**), tada pasirinkite spausdintuvą. Spustelėkite **Parinktyms ir tiekimas** > **Parinktyms** (arba **Tvarkyklė**). Pasirinkite **Off** kaip **High Speed Printing** nuostatą.

## Prasta nuotraukų spausdinimo kokybė

Gali būti netinkama popieriaus tipo nuostata. Atsižvelgdami į spausdintuvą įdėto popieriaus tipą, pasirinkite tinkamą popieriaus tipo nustatymą.

### Susijusi informacija

- ➔ „Popieriaus rūšių sąrašas” puslapyje 15

## Išspausdintos nuotraukos yra lipnios

Gali būti, kad spausdinate ant netinkamos nuotraukų popieriaus pusės. Patikrinkite, ar spausdinate ant tam skirtos pusės.

## Vaizdai arba nuotraukos spausdinami neįprastomis spalvomis

Sureguliuokite spalvą, tada išspausdinkite dar kartą. Automatinė spalvų ištaisymo funkcija naudoja standartinį ištaisymo režimą, pasirinktą **PhotoEnhance**. Nustatydami kitą **PhotoEnhance** parinktį, išskyrus **Autom. koregavimas**, kaip nustatymą **Vaizdo koregavimas**, išmėginkite kitą ištaisymo režimą. Jei problema išlieka, naudokite bet kurią kitą spalvų ištaisymo funkciją, išskyrus **PhotoEnhance**.

### Susijusi informacija

- ➔ „Spaudinio spalvų koregavimas” puslapyje 39

## Netinkama spaudinio padėtis, dydis arba paraštės

- Įdėkite popieriaus tinkama kryptimi ir priekinio krašto kreiptuvus pristumkite prie popieriaus kraštų.
- Pasirinkite tinkamą popieriaus formato nuostatą.
- Programoje pakoreguokite paraščių nustatymus taip, kad jos patektų į spausdinamą sritį.

### Susijusi informacija

- ➔ „Popieriaus įdėjimas į Gal. popier. tiek tuvas“ puslapyje 16
- ➔ „Spausdinimo sritis“ puslapyje 83

## Spausdinti be paraščių negalima

Spausdinimo nuostatose įjunkite spausdinimo be paraščių nuostatą. Jeigu pasirinksite popieriaus tipą, kuris nepalaiko spausdinimo be paraščių, jūs negalėsite pasirinkti **Be rėmelių**. Pasirinkite popierių, palaikantį spausdinimą be paraščių.

### Susijusi informacija


- ➔ „Spausdinimo pagrindai — Windows“ puslapyje 24
- ➔ „Spausdinimo pagrindai — Mac OS X“ puslapyje 25

## Spausdinant be paraščių vaizdo kraštai apkarpomi

Spausdinant be paraščių, vaizdas kiek padidinamas, o išsikišanti sritis — apkarpoma. Pasirinkite mažesnio padidinimo nuostatą.

- Windows
  - Spausdintuvo tvarkyklės skirtuke **Nustatymai** spustelėkite šalia **Be rėmelių** esančią parinktį **Pagrindinis** ir pakoreguokite nuostatas.
- Mac OS X
  - Išplėtimas** nuostatą pakeiskite spausdinimo dialogo **Spausdinimo nustatymai** meniu.

## Ant popieriaus yra dėmių arba jis nusitrynęs

- Atsiradus horizontalioms juostoms arba popieriaus viršuje ar apačioje atsiradus dėmių, įdėkite popierių tinkama kryptimi ir paslinkite krašto kreiptuvus link popieriaus kraštų.
- Atsiradus vertikaloms juostoms arba dėmėms, nuvalykite popieriaus kelią.
- Jei popierius nusitrynęs, įjunkite mažesnės trinties nuostatą. Įjungus šią funkciją spaudiniai gali būti prastesnės kokybės arba lėčiau spausdinami.
  - Windows
    - Spausdintuvo tvarkyklės skirtuke **Išplėstinės nuostatos** spustelėkite **Tech. priežiūra** ir pasirinkite **Storas popierius ir vokai**.
  - Mac OS X
    - Pasirinkite **Sistemos nuostatos**, atidarę meniu , spauskite **Spausdintuvai ir skaitytuvai** (arba **Spausdinti ir nuskaityti**, **Spausdinti ir siųsti faksogramą**), tada pasirinkite spausdintuvą. Spustelėkite **Parinktytis ir tiekimas** > **Parinktytis** (arba **Tvarkyklė**). Pasirinkite **On** kaip **Storas popierius ir vokai** nuostatą.

## Problemų sprendimas

- Kai vykdomė dvipusį spausdinimą, prieš įdėdami popierių iš naujo įsitikinkite, kad rašalas visiškai išdžiuvęs.

### Susijusi informacija

- ➔ „Popieriaus įdėjimas į Gal. popier. tiek tuvas” puslapyje 16
- ➔ „Popieriaus kelio valymas” puslapyje 53
- ➔ „Prasta spausdinimo kokybė” puslapyje 77

## Išspausdinti simboliai yra neteisingi arba iškraipyti

- Patikimai prijunkite USB kabelį prie spausdintuvo ir kompiuterio.
- Atšaukite visas pristabdytas spausdinimo užduotis.
- Kol spausdinama, rankiniu būdu nenustatykite kompiuterio režimo **Hibernate** arba **Sleep**. Kitą kartą paleidus kompiuterį ant puslapių išspausdintas tekstas gali būti iškraipytas.

### Susijusi informacija

- ➔ „Spausdinimo atšaukimas” puslapyje 43

## Išspausdinamas atvirkštinis vaizdas

Naudodami spausdintuvo tvarkyklę arba programą atšaukite visus veidrodinio vaizdo nustatymus.

- Windows  
Spausdintuvo tvarkyklės skirtuke **Veidrodinis atvaizdas** atžymėkite **Daugiau pasirinkčių**.
- Mac OS X  
Spausdinimo dialogo lango meniu **Spausdinimo nustatymai** panaikinkite **Mirror Image**.

## Nepavyko pašalinti spausdinimo problemos

Jei pritaikius visus sprendimus problemos išspręsti nepavyko, pabandykite pašalinti spausdintuvo tvarkyklę ir iš naujo ją įdiegti.

### Susijusi informacija

- ➔ „Programų šalinimas” puslapyje 65
- ➔ „Programų įdiegimas” puslapyje 67

---



## Kitos spausdinimo problemos

### Spausdinama per lėtai

- Uždarykite visas nereikalingas programas.
- Sumažinkite kokybės nuostatą. Dėl aukštos kokybės spausdinama lėčiau.



## Problemų sprendimas


- Įjunkite dvikrypčio (arba ypač spartaus) spausdinimo nustatymą. Kai šis nustatymas įjungtas, spausdinimo galvutė spausdina judėdama abiem kryptimis ir padidėja spausdinimo greitis.
  - Windows  
Spausdintuvo tvarkyklės skirtuke **Dideliu greičiu** pasirinkite **Daugiau pasirinkčių**.
  - Mac OS X  
Pasirinkite **System Preferences**, pasirinkite  meniu > **Printers & Scanners** (arba **Print & Scan**, **Print & Fax**), tada pasirinkite spausdintuvą. Spustelėkite **Options & Supplies** > **Options** (arba **Driver**). Pasirinkite **On** nustatymą **High Speed Printing**.
- Išjunkite **Tylusis režimas**.
  - Windows  
Spausdintuvo tvarkyklės skirtuke **Tylusis režimas** išjunkite nustatymą **Pagrindinis**.
  - Mac OS X  
Pasirinkite **System Preferences**, pasirinkite  meniu > **Printers & Scanners** (arba **Print & Scan**, **Print & Fax**), tada pasirinkite spausdintuvą. Spustelėkite **Options & Supplies** > **Options** (arba **Driver**). Pasirinkite **Off** nustatymą **Tylusis režimas**.

## Spausdinant nepertraukiama spausdinimas pastebimai sulėtėja

Pradedama spausdinti lėčiau, kad neperkaistų ir nesugestų spausdintuvo mechanizmas. Tačiau toliau spausdinti galima. Kad vėl būtų spausdinama įprastu tempu, palikite spausdintuvą bent 30 min. nenaudojamą. Jei išjungsitė maitinimą, prie įprasto spausdinimo tempo grįžti nepavyks.

## Atšaukti spausdinimą iš kompiuterio, kuriame veikia „Mac OS X v10.6.8“, negalima

Jei norite kompiuteryje išjungti spausdinimą, atlikite tolesnius veiksmus.

Įjunkite Web Config ir pasirinkite **Port9100**, kaip **Pagrindinis protokolas** nuostatą „AirPrint“ sąrankoje. Pasirinkite **Sistemos nuostatos**, kurią rasite  meniu > **Spausdintuvai ir skaitytuvai** (arba **Spausdinti ir nuskaityti**, **Spausdinti ir siųsti faksogramą**), pašalinkite spausdintuvą, tada vėl jį pridėkite.

### Susijusi informacija

➔ „Web Config“ puslapyje 56

---

## Kitos problemos

### Prilietus spausdintuvą patiriamas silpnas elektros smūgis

Jei prie kompiuterio prijungta daug išorinių įrenginių, prilietę spausdintuvą glite pajusti silpną elektros smūgį. Išžeminkite kompiuterį, prie kurio prijungtas spausdintuvas.


## Veikimas sukelia daug triukšmo

Jei veikimo triukšmas labai didelis, įjunkite **Tylusis režimas**. Įjungus šią funkciją, gali sumažėti spausdinimo greitis.

- Windows spausdintuvo tvarkyklė

Spausdintuvo tvarkyklės skirtuke **Tylusis režimas** įgalinkite **Pagrindinis**.

- Mac OS X spausdintuvo tvarkyklė

Pasirinkite **Sistemos nuostatos**, atidarę meniu , spauskite **Spausdintuvai ir skaitytuvai** (arba **Spausdinti ir nuskaityti, Spausdinti ir siųsti faksogramą**), tada pasirinkite spausdintuvą. Spustelėkite **Parinktys ir tiekimas** > **Parinktys** (arba **Tvarkyklė**). Pasirinkite **On** kaip **Tylusis režimas** nuostatą.

## Programą blokuoja užkarda (tik „Windows“)

Pridėkite programą į „Windows“ ugniasienės nedraudžiamą programą, nustatytą **Valdymo skydelio** saugos nustatymuose.

# Priedas

## Techniniai duomenys

### Spausdintuvo techniniai duomenys

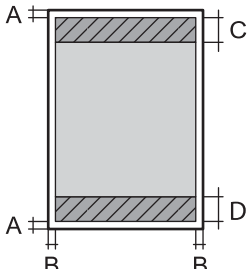
Spausdinimo galvutės purkštukų išdėstymas		Juodo rašalo purkštukai: 90 Spalvoto rašalo purkštukai: 90 kiekvienai spalvai
Popieriaus svoris	Paprastasis popierius	Nuo 64 iki 90 g/m <sup>2</sup> (nuo 17 iki 24 svar.)
	Vokai	Vokas Nr. 10, DL, C6 formatų vokai: Nuo 75 iki 90 g/m <sup>2</sup> (nuo 20 iki 24 svar.)

### Spausdinimo sritis

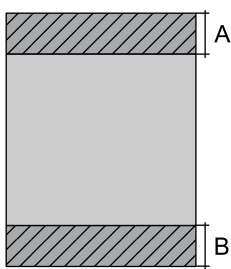
#### Atskirų lapų spausdinimo sritis

Dėl spausdintuvo mechanizmo pritemdytose srityse gali suprastėti spausdinimo kokybė.

#### Normalus spausdinimas

	A	3.0 mm (0.12 col.)
	B	3.0 mm (0.12 col.)
	C	36.0 mm (1.42 col.)
	D	18.0 mm (0.71 col.)

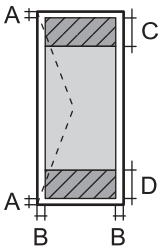
#### Spausdinimas be paraščių

	A	39 mm (1.54 col.)
	B	21 mm (0.83 col.)

#### Vokų spausdinimo sritis

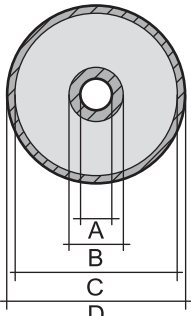
Dėl spausdintuvo mechanizmo pritemdytose srityse gali suprastėti spausdinimo kokybė.

**Priedas**

	A	3.0 mm (0.12 col.)
	B	5.0 mm (0.20 col.)
	C	18.0 mm (0.71 col.)
	D	36.0 mm (1.42 col.)

**CD / DVD spausdinimo sritis**

Dėl spausdintuvo mechanizmo pritemdytose srityse gali suprastėti spausdinimo kokybė.

CD / DVD dydis	12 cm	8 cm	
	A	18 mm (0.71 col.)	
	B	43 mm (1.69 col.)	
	C	116 mm (4.57 col.)	76 mm (2.99 col.)
	D	120 mm (4.72 col.)	80 mm (3.15 col.)

**Sąsajos techniniai duomenys**

Kompiuterio	Itin spartus USB
-------------	------------------

**„Wi-Fi“ specifikacijos**

Standartai	IEEE802.11b/g/n*1
Dažnio diapazonas	2,4 GHz
Koordinacių režimai	Infrastruktūra, speciali*2
Belaidžio ryšio apsauga	WEP (64/128 bitai), WPA2-PSK (AES)*3
Didžiausia persiunčiamo radijo dažnio galia	17 dBm (EIRP)

\*1 Atsižvelgiant į pirkimo vietą, atitinka IEEE 802.11b/g/n arba IEEE 802.11b/g.

\*2 IEEE 802.11n atveju nepalaikoma.

\*3 Atitinka WPA2 standartus ir palaiko WPA / WPA2 Personal.

**Saugos protokolas**

SSL / TLS	HTTPS serveris / klientas
-----------	---------------------------

## Priedas

## Matmenys

Matmenys	<p>Atmintis</p> <ul style="list-style-type: none"> <li><input type="checkbox"/> Plotis: 547 mm (21.5 col.)</li> <li><input type="checkbox"/> Gylis: 289 mm (11.4 col.)</li> <li><input type="checkbox"/> Aukštis: 187 mm (7.4 col.)</li> </ul> <p>Spausdinimas</p> <ul style="list-style-type: none"> <li><input type="checkbox"/> Plotis: 547 mm (21.5 col.)</li> <li><input type="checkbox"/> Gylis: 571 mm (22.5 col.)</li> <li><input type="checkbox"/> Aukštis: 288 mm (11.3 col.)</li> </ul>
Svoris*	Maždaug 6.0 kg (13.2 svar.)

\* Be rašalo, maitinimo laido ir CD / DVD dėklo.

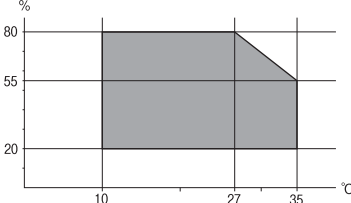
## Elektros šaltinio techniniai duomenys

Modelis	100–120 V modelis	220–240 V modelis
Vardinio dažnio diapazonas	Nuo 50 iki 60 Hz	Nuo 50 iki 60 Hz
Vardinė srovė	0.6 A	0.3 A
Maitinimo sąnaudos (su USB jungtimi)	<p>Spausdinimas: maždaug 13.0 W (ISO/IEC24712)</p> <p>Parengties režimas: maždaug 3.3 W</p> <p>Miego režimas: maždaug 1.0 W</p> <p>Išjungimas: maždaug 0.2 W</p>	<p>Spausdinimas: maždaug 13.0 W (ISO/IEC24712)</p> <p>Parengties režimas: maždaug 3.3 W</p> <p>Miego režimas: maždaug 1.2 W</p> <p>Išjungimas: maždaug 0.3 W</p>

**Pastaba:**

Norėdami sužinoti įtampą žr. ant spausdintuvo pritvirtintą etiketę.

## Su aplinka susiję techniniai duomenys

Veikimas	<p>Spausdintuvą naudokite šiame brėžinyje parodytame diapazone.</p>  <p>Temperatūra: nuo 10 iki 35 °C (nuo 50 iki 95 °F)</p> <p>Drėgnis: nuo 20 iki 80 % RH (be kondensacijos)</p>
Laikymas	<p>Temperatūra: nuo –20 iki 40 °C (nuo –4 iki 104 °F)*</p> <p>Drėgnis: nuo 5 iki 85 % RH (be kondensacijos)</p>

## Priedas

\* Vieną mėnesį galima laikyti 40 °C (104 °F) temperatūroje.

## Su aplinka susiję rašalo buteliukų techniniai duomenys

Laikymo temperatūra	-20 – 40 °C (-4.0 – 104 °F)*
Užšalimo temperatūra	-15 °C (5.0 °F) Rašalas atitirpsta ir jį galima naudoti po maždaug 2 valandų 25 °C (77 °F) temperatūroje.

\* Vieną mėnesį galima laikyti 40 °C (104 °F) temperatūroje.

## Sistemos reikalavimai

Windows 8.1 (32-bit, 64-bit)/Windows 8 (32-bit, 64-bit)/Windows 7 (32-bit, 64-bit)/Windows Vista (32-bit, 64-bit)/Windows XP Professional x64 Edition/Windows XP (32-bit)

Mac OS X v10.10.x/Mac OS X v10.9.x/Mac OS X v10.8.x/Mac OS X v10.7.x/Mac OS X v10.6.8

**Pastaba:**

„Mac OS X“ gali nepalaikyti kai kurių programų ir funkcijų.

„UNIX File System“ (UFS), skirta „Mac OS X“, nėra palaikoma.

---

## Reguliavimo informacija

### Europai skirtam modeliui taikomi standartai ir atitikties

Žemos įtampos direktyva 2006/95/EC	EN60950-1
EMC direktyva 2004/108/EC	EN55022 B klasė EN61000-3-2 EN61000-3-3 EN55024
R&TTE direktyva 1999/5/EC	EN300 328 EN301 489-1 EN301 489-17 EN60950-1

#### Naudotojams Europoje

Mes, bendrovės Seiko Epson Corporation darbuotojai, pareiškiame, kad toliau nurodytos įrangos modelis atitinka esminius Direktyvos 1999/5/EC reikalavimus ir kitas atitinkamas nuostatas:

B412C

Naudoti tik Airijoje, Jungtinėje Karalystėje, Austrijoje, Vokietijoje, Lichtenšteine, Šveicarijoje, Prancūzijoje, Belgijoje, Liuksemburge, Nyderlanduose, Italijoje, Portugalijoje, Ispanijoje, Danijoje, Suomijoje, Norvegijoje, Švedijoje, Islandijoje, Kroatijoje, Kipre, Graikijoje, Slovėnijoje, Maltoje, Bulgarijoje, Čekijoje, Estijoje, Vengrijoje, Latvijoje, Lietuvoje, Lenkijoje, Rumunijoje ir Slovakijoje.

## Priedas

„Epson“ neatsako dėl aplinkosaugos reikalavimų nesilaikymo, susijusio su nerekomenduotu gaminio pakeitimu.



## Kopijavimo apribojimai

Siekdami užtikrinti atsakingą ir teisėtą spausdintuvo naudojimą, laikykitės toliau išvardytų apribojimų.

Toliau išvardytų elementų kopijavimą draudžia įstatymas.

- Banknotų, monetų, valstybės leidžiamų vertybinių popierių, vyriausybės ir municipalinių vertybinių popierių.
- Nenaudojamų pašto antspaudų, iš anksto suantspauduotų atvirukų ir kitų oficialių pašto ženklų, rodančių tinkamą siuntimą paštu.
- Valstybinių pajamų spaudų ir vertybinių popierių, išduotų laikantis teisinės procedūros.

Kopijuojant toliau išvardytus elementus reikia elgtis ypač apdairai.

- Privačius komercinius vertybinius popierius (akcijų sertifikatus, perduodamus vekselius, čekius ir kt.), mėnesinius bilietus, nuolaidų korteles ir kt.
- Pesus, vairuotojo pažymėjimus, atitikties pažymėjimus, mokesčių už kelius bilietus, maisto spaudus, bilietus ir pan.

### **Pastaba:**

*Šių elementų kopijavimą taip pat gali drausti įstatymas.*

Autorių teisėmis saugomą medžiagą naudokite atsakingai.

Spausdintuvais gali būti piktnaudžiaujama netinkamai kopijuojant medžiagą, kurios autorių teisės yra saugomos. Jei tai darote nepasitarę su kvalifikuotu teisininku, prieš kopijuodami publikuotą medžiagą elkitės garbingai ir būtinai gaukite leidimus iš autorių teisių savininko.

---

## Spausdintuvo gabenimas

Kai spausdintuvą turite gabenti į kitą vietą ar remontui, vykdykite toliau nurodytus spausdintuvo supakavimo veiksmus.



### **Svarbu:**

- Sandėliuodami arba transportuodami spausdintuvą, jo nepaverskite, nepastatykite vertikaliai ar neapverskite, nes gali ištekėti rašalas.
- Norėdami sandėliuoti arba gabenti rašalo buteliuką su nuimtu sandarikliu, nepakreipkite buteliuko ir saugokite jį nuo smūgių bei temperatūros pokyčių. Nesilaikant nurodymo, net ir tvirtai uždėjus rašalo buteliuko dangtelį gali pratekėti rašalas. Uždėdami dangtelį buteliuką laikykite vertikaliaje padėtyje, taip pat apsaugokite jį, kad gabenant nepratekėtų rašalas.
- Atidarytų rašalo buteliukų nedėkite į dėžę su spausdintuvu.

1. Išjunkite spausdintuvą paspausdami mygtuką

## Priedas

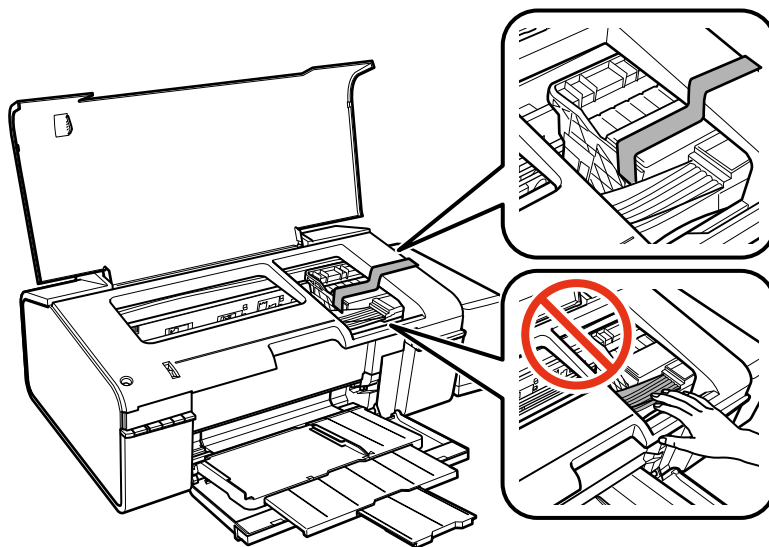
- Įsitikinkite, kad užgeso maitinimo lemputė, tada atjunkite maitinimo laidą.



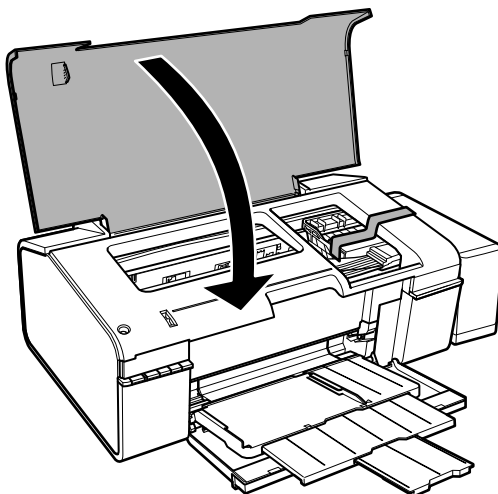
**Svarbu:**

*Užgesus maitinimo lemputei atjunkite maitinimo laidą. Jei taip nėra, spausdinimo galvutė negrįš į pradinę padėtį ir rašalas uždžius, todėl gali tapti neįmanoma spausdinti.*

- Atjunkite visus laidus, pvz., maitinimo laidą ir USB laidą.
- Išimkite visą popierių iš spausdintuvo.
- Atidarykite spausdintuvo dangtį. Naudodami juostą, pritvirtinkite spausdinimo galvutę prie dėklo.



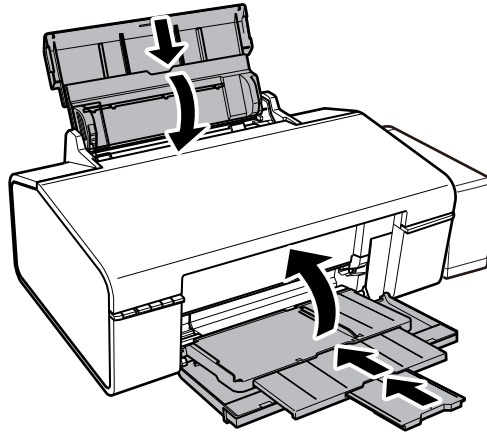
- Uždarykite spausdintuvo dangtį.



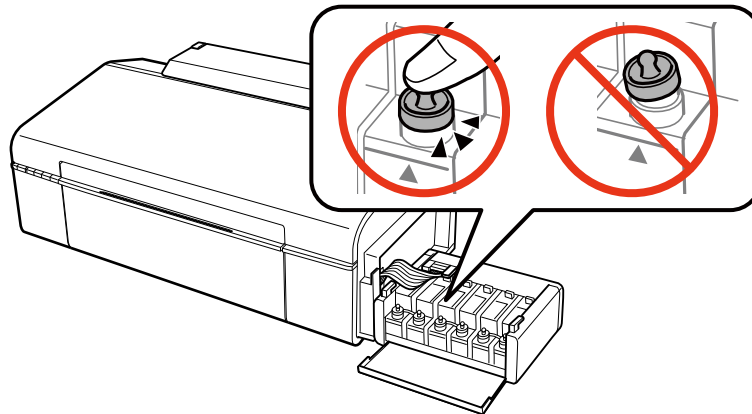


## Priedas

7. Pasiruoškite supakuoti spausdintuvą, kaip parodyta toliau.



8. Atkabinkite rašalo talpyklos bloką nuo spausdintuvo ir padėkite ant paviršiaus, tada būtinai sandariai uždėkite dangtelį ant rašalo talpyklos.



9. Prikabinkite rašalo talpyklos bloką prie spausdintuvo.
10. Naudodami apsaugines medžiagas, supakuokite spausdintuvą į jo dėžę, tai padės išvengti rašalo talpyklos atsikabinimo.

Kai vėl naudosite spausdintuvą, būtinai nuimkite juostą, kuria pritvirtinta spausdinimo galvutė. Jei kitą kartą spausdinant kokybė suprastėjusi, nuvalykite ir išlygiuokite spausdinimo galvutę.

### Susijusi informacija

- ➔ „Dalių pavadinimai ir funkcijos” puslapyje 9
- ➔ „Spausdinimo galvutės tikrinimas ir valymas” puslapyje 50
- ➔ „Spausdinimo galvutės lygiavimas” puslapyje 52

---

## Kur ieškoti pagalbos

### Techninio klientų aptarnavimo svetainė

Jei reikia daugiau pagalbos, apsilankykite toliau nurodytoje „Epson“ klientų aptarnavimo svetainėje. Pasirinkite savo šalį arba regioną ir pereikite į klientų aptarnavimo skyrių vietinėje „Epson“ svetainėje. Svetainėje taip pat rasit naujausias tvarkyklių versijas, DUK, vadovus ir kitą atsisiųsti siūlomą medžiagą.

<http://support.epson.net/>

<http://www.epson.eu/Support> (Europoje)

Jei „Epson“ gaminys veikia netinkamai ir problemos išspręsti nepavyksta, pagalbos kreipkitės į „Epson“ klientų aptarnavimo tarnybas.

### Kreipimasis į „Epson“ klientų aptarnavimo skyrių

#### Prieš susisiekdami su „Epson“

Jei jūsų „Epson“ gaminys veikia netinkamai ir jums nepavyksta pašalinti problemos naudojantis gaminių vadovuose pateikta trikčių šalinimo informacija, kad gautumėte pagalbos, susisiekite su „Epson“ pagalbos tarnybomis. Jei jūsų vietovėje veikianti „Epson“ pagalbos tarnyba nėra nurodyta toliau, susisiekite su prekybos atstovu, iš kurio įsigijote gaminį.

Jei pateiksite toliau nurodytą informaciją, „Epson“ pagalbos tarnyba galės jums padėti žymiai greičiau:

- Gaminio serijos numeris  
(Įprastai serijos numerio etiketė yra gaminio gale.)
- Gaminio numeris
- Gaminio programinės įrangos versija  
(Spustelėkite **About**, **Version Info** arba panašų gaminio programinės įrangos mygtuką.)
- Kompiuterio prekės ženklas arba modelis
- Kompiuterio operacinės sistemos pavadinimas ir versija
- Programinės įrangos programų, kurias įprastai naudojate su savo gaminiu, pavadinimai ir versijos

#### **Pastaba:**

*Atsižvelgiant į gaminį, tinklo nuostatas saugoti galima gaminio atmintyje. Gaminiumi sugedus arba jį remontuojant, galite prarasti nuostatas. Net garantijos galiojimo laikotarpiu „Epson“ neatsako už duomenų praradimą, neprivalo sukurti atsarginių nuostatų kopijų arba jų atkurti. Atsargines duomenų kopijas arba įrašus rekomenduojame kurti patiems.*

### Pagalba naudotojams Europoje

Kaip kreiptis į „Epson“ klientų aptarnavimo skyrių, žr. visos Europos garantijos dokumente.

### Pagalba naudotojams Taivane

Kontaktiniai duomenys, norint gauti informacijos, pagalbos ir paslaugų:

#### Tinklapis

<http://www.epson.com.tw>

## Priedas

teikiama informacija, susijusi su gaminio techniniais duomenimis, siūlomomis atsisiųsti tvarkyklėmis ir gaminių užklausomis.

### Epson pagalbos linija (telefonas: +02-80242008)

Mūsų pagalbos skyriaus komanda gali padėti jums telefonu toliau išvardytais klausimais.

- Dėl pardavimo užklausių ir gaminio informacijos
- Dėl gaminio naudojimo arba problemų
- Dėl remonto paslaugų ir garantijos

### Remonto paslaugų centras

Telefono numeris	Fakso numeris	Adresas
02-23416969	02-23417070	No.20, Beiping E. Rd., Zhongzheng Dist., Taipei City 100, Taiwan
02-27491234	02-27495955	1F., No.16, Sec. 5, Nanjing E. Rd., Songshan Dist., Taipei City 105, Taiwan
02-32340688	02-32340699	No.1, Ln. 359, Sec. 2, Zhongshan Rd., Zhonghe City, Taipei County 235, Taiwan
039-605007	039-600969	No.342-1, Guangrong Rd., Luodong Township, Yilan County 265, Taiwan
038-312966	038-312977	No.87, Guolian 2nd Rd., Hualien City, Hualien County 970, Taiwan
03-4393119	03-4396589	5F., No.2, Nandong Rd., Pingzhen City, Taoyuan County 32455, Taivanas
03-5325077	03-5320092	1F., No.9, Ln. 379, Sec. 1, Jingguo Rd., North Dist., Hsinchu City 300, Taiwan
04-23011502	04-23011503	3F., No.30, Dahe Rd., West Dist., Taichung City 40341, Taivanas
04-2338-0879	04-2338-6639	No.209, Xinxing Rd., Wuri Dist., Taichung City 414, Taivanas
05-2784222	05-2784555	No.463, Zhongxiao Rd., East Dist., Chiayi City 600, Taiwan
06-2221666	06-2112555	No.141, Gongyuan N. Rd., North Dist., Tainan City 704, Taiwan
07-5520918	07-5540926	1F., No.337, Minghua Rd., Gushan Dist., Kaohsiung City 804, Taiwan
07-3222445	07-3218085	No.51, Shandong St., Sanmin Dist., Kaohsiung City 807, Taiwan
08-7344771	08-7344802	1F., No.113, Shengli Rd., Pingtung City, Pingtung County 900, Taivanas

### Pagalba naudotojams Singapūre

Toliau nurodyti informacijos šaltiniai, techninė pagalba ir paslaugos, kurias teikia „Epson Singapore“.

#### Tinklalapis

<http://www.epson.com.sg>

Galima gauti informaciją apie gaminio techninius duomenis, parsisiųsti tvarkykles, rasti atsakymus į dažnai užduodamus klausimus (DUK), pardavimo užklausas ir gauti techninę pagalbą el. paštu.

## Priedas

### „Epson“ pagalbos skyrius (telefonas (65) 6586 3111)

Mūsų pagalbos skyriaus komanda gali padėti jums telefonu toliau išvardytais klausimais.

- Dėl pardavimo užklausų ir gaminio informacijos
- Dėl gaminio naudojimo arba problemų
- Dėl remonto paslaugų ir garantijos

### Pagalba naudotojams Tailande

Kontaktiniai duomenys, norint gauti informacijos, pagalbos ir paslaugų:

#### Tinklapis

<http://www.epson.co.th>

Pateikta su gaminių techniniais duomenimis susijusi informacija, siūloma atsisiųsti tvarkykles, išvardyti dažnai užduodami klausimai (DUK) ir nurodytas el. paštas.

### „Epson“ speciali telefono linija (telefonas (66) 2685-9899)

Specialiosios telefono linijos komanda gali padėti jums telefonu toliau išvardytais klausimais.

- Dėl pardavimo užklausų ir gaminio informacijos
- Dėl gaminio naudojimo arba problemų
- Dėl remonto paslaugų ir garantijos

### Pagalba naudotojams Vietname

Kontaktiniai duomenys, norint gauti informacijos, pagalbos ir paslaugų:

„Epson“ specialioji telefono linija (telefonas: 84-8-823-9239)

Aptarnavimo centras: 80 Truong Dinh Street, District 1, Hochiminh City, Vietnam (Vietnamas).

### Pagalba naudotojams Indonezijoje

Kontaktiniai duomenys, norint gauti informacijos, pagalbos ir paslaugų:

#### Tinklapis

<http://www.epson.co.id>

- Pateikta su gaminio techniniais duomenimis susijusi informacija, siūloma atsisiųsti tvarkyklių.
- Dažnai užduodami klausimai (DUK), užklauskos apie pardavimą, el. paštu pateikti klausimai

### „Epson“ specialioji telefono linija

- Dėl pardavimo užklausų ir gaminio informacijos
- Techninis aptarnavimas

Tel. (62) 21-572 4350

Faks. (62) 21-572 4357

## Priedas

**„Epson“ paslaugų centras**

Džakarta	Mangga Dua Mall 3rd floor No 3A/B Jl. Arteri Mangga Dua, Džakarta	Telefonas / faksas (62) 21-62301104
Bandungas	Lippo Center 8th floor Jl. Gatot Subroto No.2 Bandungas	Telefonas / faksas (62) 22-7303766
Surabaja	Hitech Mall It IIB No. 12 Jl. Kusuma Bangsa 116-118 Surabaja	Tel. (62) 31-5355035 Faks.: (62)31-5477837
Jogjakarta	Hotel Natour Garuda Jl. Malioboro No. 60 Jogjakarta	Tel. (62) 274-565478
Medanas	Wisma HSBC 4th floor Jl. Diponegoro No. 11 Medanas	Telefonas / faksas (62) 61-4516173
Makasaras	MTC Karebosi Lt. III Kav. P7-8 Jl. Ahmad Yani No.49 Makasaras	Tel.: (62)411-350147/411-350148

**Pagalba naudotojams Honkonge**

Norintys gauti techninės pagalbos ir kitų garantinių ir negarantinių paslaugų, naudotojai kviečiami kreiptis į „Epson Hong Kong Limited“.

**Pagrindinis puslapis internete**

„Epson Hong Kong“ sukūrė vietinį tinklalapį kinų ir anglų kalbomis, kuriame naudotojams teikiama toliau nurodyta informacija.

- Informacija apie gaminių
- Atsakymai į dažnai užduodamus klausimus (DUK)
- Naujausios „Epson“ gaminių tvarkyklių versijos

Naudotojai gali prisijungti prie tinklalapio adresu:

<http://www.epson.com.hk>

**Techninės pagalbos specialioji telefono linija**

Taip pat galite kreiptis į mūsų techninius darbuotojus šiais telefono ir fakso numeriais:

Tel. (852) 2827-8911

Faks. (852) 2827-4383

## Pagalba naudotojams Malaizijoje

Kontaktiniai duomenys, norint gauti informacijos, pagalbos ir paslaugų:

### Tinklalapis

<http://www.epson.com.my>

- Pateikta su gaminio techniniais duomenimis susijusi informacija, siūloma atsisiųsti tvarkyklių.
- Dažnai užduodami klausimai (DUK), užklauskos apie pardavimą, el. paštu pateikti klausimai

### Epson Trading (M) Sdn. Bhd.

Pagrindinė būstinė:

Tel. 603-56288288

Faks. 603-56288388/399

„Epson“ pagalbos skyrius

- Užklauskos dėl pardavimo ir gaminio informacija (infolinija)  
Tel. 603-56288222
- Užklauskos dėl remonto paslaugų ir garantijų, gaminių naudojimo ir techninės pagalbos („Techline“)  
Tel. 603-56288333

## Pagalba naudotojams Indijoje

Kontaktiniai duomenys, norint gauti informacijos, pagalbos ir paslaugų:

### Tinklalapis

<http://www.epson.co.in>

teikiama informacija, susijusi su gaminio techniniais duomenimis, siūlomomis atsisiųsti tvarkyklėmis ir gaminių užklausomis.

### „Epson India“ pagrindinė būstinė Bangalore

Tel. 080-30515000

Faks. 30515005

### „Epson India“ regioniniai biurai

Vieta	Telefono numeris	Fakso numeris
Mumbajus	022-28261515/16/17	022-28257287
Delis	011-30615000	011-30615005
Chenai	044-30277500	044-30277575
Kolkata	033-22831589/90	033-22831591
Haiderabadas	040-66331738/39	040-66328633
Kochinas	0484-2357950	0484-2357950

## Priedas

Vieta	Telefono numeris	Fakso numeris
Koimbatoras	0422-2380002	Nėra
Punas	020-30286000/30286001/30286002	020-30286000
Achmedabadas	079-26407176/77	079-26407347

**Pagalbos linija**

Dėl paslaugų, informacijos apie gaminius arba kasetės užsakymo: 18004250011 (9.00–21.00 val.). Tai nemokamas telefono numeris.

Dėl aptarnavimo (CDMA ir mobilieji naudotojai): 3900 1600 (9.00–18.00 val.). Vietinis prefiksas STD kodas

**Pagalba naudotojams Filipinuose**

Norintys gauti techninės pagalbos ir kitų garantinių ir negarantinių paslaugų, naudotojai kviečiami kreiptis į „Epson Philippines Corporation“ toliau nurodytais telefono ir fakso numeriais ir el. pašto adresu.

Pagrindinė linija: (63-2) 706 2609

Faks. (63-2) 706 2665

Tiesioginė pagalbos skyriaus linija: (63-2) 706 2625

El. paštas: epchelpdesk@epc.epson.com.ph

**Tinklapis**

<http://www.epson.com.ph>

Galima gauti informacijos apie gaminio techninius duomenis, atsisiųsti tvarkykles, rasti atsakymus į dažnai užduodamus klausimus (DUK) ir pateikti užklausas el. paštu.

**Nemokamas tel. Nr. 1800-1069-EPSON(37766)**

Specialiosios telefono linijos komanda gali padėti jums telefonu toliau išvardytais klausimais.

- Dėl pardavimo užklausių ir gaminio informacijos
- Dėl gaminio naudojimo arba problemų
- Dėl remonto paslaugų ir garantijos