

# Lietotāja rokasgrāmata

# Autortiesības

Nevienu šīs publikācijas daļu nedrīkst pavairot, uzglabāt izguves sistēmā vai pārsūtīt nekādā veidā un ne ar kādiem līdzekļiem — elektroniski, mehāniski, kopējot, ierakstot vai kā citādi — bez iepriekšējas rakstiskas Seiko Epson Corporation atļaujas. Uz šajā dokumentā ietvertās informācijas izmantošanu neattiecas nekādas patenta saistības. Nekādas saistības neattiecas arī uz bojājumiem, kas radušies, izmantojot šajā dokumentā iekļauto informāciju. Šajā dokumentā ietvertā informācija ir paredzēta tikai izmantošanai ar šo Epson ierīci. Epson nav atbildīgs par šīs informācijas izmantošanu saistībā ar citām ierīcēm.

Seiko Epson Corporation un tās filiāles neuzņemas atbildību par šī produkta bojājumiem, zaudējumiem vai izmaksām, kas pircējam vai trešajām personām radušās negadījuma dēļ, šo produktu nepareizi lietojot, ļaunprātīgi to izmantojot vai veicot tajā neapstiprinātas izmaiņas, to remontējot vai pārveidojot, vai (izņemot ASV) nerīkojoties saskaņā ar Seiko Epson Corporation lietošanas un apkopes instrukciju.

Seiko Epson Corporation un tā filiāles neatbild par jebkādu kaitējumu vai problēmām, kas radušās jebkuru papildpiederumu vai patērējamo produktu lietošanas dēļ, kas nav Seiko Epson Corporation Oriģinālie Epson vai Epson Apstiprinātie produkti.

Seiko Epson Corporation neatbild par jebkādu kaitējumu, kas radies elektromagnētisko traucējumu ietekmē, izmantojot tos saskarnes kabeļus, kurus Seiko Epson Corporation nav apzīmējusi kā Epson Apstiprinātos produktus.

© 2015 Seiko Epson Corporation. All rights reserved.

Šīs rokasgrāmatas saturs un šī produkta specifikācijas var tikt mainītas bez iepriekšēja paziņojuma.

# Preču zīmes

- ❑ EPSON® ir reģistrēta preču zīme, un EPSON EXCEED YOUR VISION vai EXCEED YOUR VISION ir Seiko Epson Corporation preču zīme.
- ❑ PRINT Image Matching™ un PRINT Image Matching logotipi ir Seiko Epson Corporation preču zīmes. Copyright © 2001 Seiko Epson Corporation. All rights reserved.
- ❑ Microsoft®, Windows®, and Windows Vista® are registered trademarks of Microsoft Corporation.
- ❑ Apple, Macintosh, Mac OS, OS X, Bonjour, Safari, iPad, iPhone, iPod touch, and iTunes are trademarks of Apple Inc., registered in the U.S. and other countries.
- ❑ Chrome™, Chrome OS™, and Android™ are trademarks of Google Inc.
- ❑ Adobe, Adobe Reader, Acrobat, and Photoshop are trademarks of Adobe systems Incorporated, which may be registered in certain jurisdictions.
- ❑ Vispārīga norāde. Citi šeit izmantotie produktu nosaukumi ir paredzēti tikai identificēšanai, un tie var būt to attiecīgo īpašnieku preču zīmes. Epson nepretendē uz jebkādam šo preču zīmju tiesībām.

# Par šo rokasgrāmatu

---

## Ievads rokasgrāmatā

Kopā ar Epson printeri tiek piegādātas šādas rokasgrāmatas. Skatiet rokasgrāmatas, kā arī palīdzības norādījumus, kas iekļauti dažādās Epson lietojumprogrammās.

Sāciet šeit (papīra formāts)

Sniedz informāciju par printera uzstādīšanu, programmatūras instalēšanu, printera lietošanu, problēmu risināšanu un citiem jautājumiem.

Lietotāja rokasgrāmata (rokasgrāmata digitālā formātā)

Šī rokasgrāmata. Sniedz vispārīgu informāciju un norādījumus par printera lietošanu un problēmu risināšanu.

Tīkla vednis (rokasgrāmata digitālā formātā)

Sniegta informācija par tīkla iestatījumiem un problēmu novēršanu, printeri izmantojot tīklā.

Iepriekš minēto rokasgrāmatu jaunākās versijas varat iegūt ar tālāk norādītajiem paņēmieniem.

Papīra rokasgrāmata

Apmeklējiet Epson Eiropas atbalsta vietni: <http://www.epson.eu/Support>, vai Epson vispasaules atbalsta vietni: <http://support.epson.net/>.

Digitāla rokasgrāmata

Datorā startējiet EPSON Software Updater. EPSON Software Updater pārbauda pieejamos Epson lietojumprogrammu jauninājumus un digitālās rokasgrāmatas, un ļauj lejupielādēt jaunākās.

### Saistītā informācija

➔ ["EPSON Software Updater" 66. lpp.](#)

---

## Apzīmējumi un simboli



**Brīdinājums:**

Norādījumi, kas ir rūpīgi jāievēro, lai izvairītos no traumām.



**Svarīga informācija:**

Norādījumi, kas ir jāievēro, lai izvairītos no aprīkojuma bojājumiem.

### Piezīme:

Sniedz papildu un atsaucēs informāciju.

➔ Saistītā informācija

Saites uz saistītām sadaļām.

---

## Šajā rokasgrāmatā izmantotie apraksti

- Printera draivera ekrānu ekrānuņēmumi ir no operētājsistēmas Windows 8.1 vai Mac OS X v10.10.x. Ekrānos redzamais saturs var atšķirties atkarībā no modeļa un situācijas.
- Šajā rokasgrāmatā izmantotie printera attēli ir tikai piemēri. Lai gan var būt nelielas atšķirības atkarībā no modeļa, darbības metode ir tāda pati.

---

## Operētājsistēmu atsauces

### Windows

Šajā rokasgrāmatā tādi termini kā "Windows 8.1", "Windows 8", "Windows 7", "Windows Vista", un "Windows XP" attiecas uz šādām operētājsistēmām. Turklāt termins "Windows" tiek lietots kā atsauce uz visām versijām.

- Operētājsistēma Microsoft® Windows® 8.1
- Operētājsistēma Microsoft® Windows® 8
- Operētājsistēma Microsoft® Windows® 7
- Operētājsistēma Microsoft® Windows Vista®
- Operētājsistēma Microsoft® Windows® XP
- Operētājsistēma Microsoft® Windows® XP Professional x64 Edition

### Mac OS X

Šajā rokasgrāmatā termins "Mac OS X v10.10.x" attiecas uz OS X Yosemite, termins "Mac OS X v10.9.x" attiecas uz OS X Mavericks, un termins "Mac OS X v10.8.x" attiecas uz OS X Mountain Lion. Turklāt termins "Mac OS X" tiek lietots kā atsauce uz "Mac OS X v10.10.x", "Mac OS X v10.9.x", "Mac OS X v10.8.x", "Mac OS X v10.7.x" un "Mac OS X v10.6.8".

# Svarīgas instrukcijas

---

## Drošības noteikumi

Izlasiet un ievērojiet šos noteikumus drošai printera lietošanai. Saglabājiet šo rokasgrāmatu turpmākai atsaucei. Ievērojiet arī visus brīdinājumus un noteikumus, kas norādīti uz printera.

- Izmantojiet tikai printera komplektā iekļauto elektrības vadu, un nelietojiet to ar jebkādu citu aprīkojumu. Jebkādu citu vadu lietošana ar šo printeri vai komplektā iekļautā elektrības vada izmantošana ar citu aprīkojumu var izraisīt ugunsgrēku vai elektriskās strāvas triecienu.
- Pārliedzinieties, ka maiņstrāvas elektrības vads atbilst vietējam drošības standartam.
- Nekad pats neveiciet elektrības vada, kontaktspraudņa, printera vai papildaprīkojuma demontēšanu, modificēšanu vai remontēšanu, izņemot atsevišķus gadījumus, kas izskaidroti printera rokasgrāmatās.
- Atvienojiet printera elektrības vadu un ļaujiet apkopi veikt kvalificētam servisa personālam tālāk minētajos gadījumos.  
Elektrības vads vai kontaktspraudnis ir bojāts; printerī ir iekļūvis šķidrums; printeris ir nokritis vai tā korpuss ir bojāts; printeris nedarbojas pareizi vai ir vērojamas būtiskas veiktspējas izmaiņas. Neregulējiet vadības elementus, kuri nav raksturoti lietošanas instrukcijās.
- Novietojiet printeri sienas rozetes tuvumā, kur iespējams viegli atvienot kontaktspraudni.
- Neuzglabājiet un nenovietojiet printeri brīvā dabā, netīrumos vai putekļos, ūdens vai siltuma avotu tuvumā vai vietās, kurās iespējami triecieni, vibrācijas, augsta temperatūra vai mitrums.
- Uzmanieties, lai neuzlietu uz printera šķidrumu, un nelietojiet printeri, ja rokas ir mitras.
- Printerim ir jāatrodas vismaz 22 cm attālumā no elektrokardiostimulatoriem. Šī printera radītie radio viļņi var negatīvi ietekmēt elektrokardiostimulatoru darbību.
- Nepieļaujiet saskari ar tinti, kad pārvietojat tintes tvertnes, tintes tvertņu vāciņus un atvērtas tintes tūbiņas vai tintes kasetņu vāciņus.
  - Ja tinte nokļūst uz ādas, rūpīgi to nomazgājiet ar ziepēm un ūdeni.
  - Ja tinte iekļūst acīs, nekavējoties tās izskalojiet ar ūdeni. Ja pēc skalošanas joprojām jūtaties nepatīkami vai redzes problēmas nepāriet, nekavējoties apmeklējiet ārstu.
  - Ja tinte iekļūst mutē, nekavējoties apmeklējiet ārstu.
- Nenolieciet tintes tūbiņu uz sāniem un nesakratiet to pēc tās blīvējuma noņemšanas, tas var radīt noplūdi.
- Glabājiet tintes tūbiņas un tintes tvertnes bērniem nepieejamā vietā. Neļaujiet bērniem dzert vai rotaļāties ar tintes tūbiņām un tintes kasetnes vāciņu.

---



## Informatīvie paziņojumi un brīdinājumi par printeri

Izlasiet un ievērojiet šīs instrukcijas, lai izvairītos no printera vai jūsu īpašuma bojājumiem. Obligāti saglabājiet šo rokasgrāmatu uzziņai nākotnē.

## Informatīvie paziņojumi un brīdinājumi par printera uzstādīšanu/ lietošanu

- Nebloķējiet un neaizsedziet printera ventilācijas ejas un atveres.

## Svarīgas instrukcijas

- Izmantojiet tikai uz printera etiķetes norādīto enerģijas avota veidu.
- Neizmantojiet kontaktrozetes, kas atrodas vienā ķēdē ar fotokopētājiem vai gaisa vadības sistēmām, kuras regulāri tiek izslēgtas un ieslēgtas.
- Neizmantojiet kontaktrozetes, kuras tiek kontrolētas ar sienas slēdžiem vai automātiskiem taimeriem.
- Visai datorsistēmai ir jāatrodas drošā attālumā no iespējamiem elektromagnētisko traucējumu avotiem, piemēram, skaļruņiem vai bezvadu tālruņu pamatvienībām.
- Elektrības vadi ir jāizvieto tā, lai izvairītos no skrāpējumiem, griezumumiem, nodiluma, saspiešanas un saliekšanas. Nenovietojiet priekšmetus uz elektrības vadiem un gādājiet, lai elektrības vadi netiktu saspiesti un uz tiem nevarētu uzkāpt. Pievērsiet īpašu uzmanību tam, lai visi elektrības vadi būtu taisni galos un vietās, kur tie tiek ievadīti un izvadīti no transformatora.
- Ja printerim izmantojat pagarinātāju, pārlicinieties, vai visu pagarinātājā iesprausto ierīču kopējā ampēru vērtība nepārsniedz vada ampēru vērtību. Pārlicinieties, ka visu sienas rozetē iesprausto ierīču kopējā ampēru vērtība nepārsniedz sienas rozetes ampēru vērtību.
- Ja plānojat printeri izmantot Vācijā, ēkas instalācijai ir jābūt aizsargātai ar 10 vai 16 ampēru slēgiekārtu, lai nodrošinātu printerim atbilstošu aizsardzību īssavienojuma un strāvas pārslodzes gadījumos.
- Ja printeris tiek savienots ar datoru vai citu ierīci, izmantojot kabeli, nodrošiniet pareizu savienotāju orientāciju. Katram savienotājam ir tikai viena pareiza orientācija. Ievietojot savienotāju nepareizā orientācijā, var sabojāt abas ar kabeli savienotās ierīces.
- Novietojiet printeri uz līdzenas un stabilas virsmas, kas visos virzienos pārsniedz printera pamatnes izmēru. Produkts nedarbosies pareizi, ja tas atradīsies slīpi.
- Glabājot vai pārvadājot printeri, nesagāziet to, novietojiet uz sāniem vai neapgrieziet ar augšpusi uz leju; citādi var izplūst tinte.
- Pārlicinieties, ka virs printera ir vieta, lai varat pilnībā pacelt printera vāku.
- Printera priekšpusē atstājiet pietiekami daudz vietas, lai papīrs varētu tikt pilnībā izvadīts.
- Nenovietojiet to vietās, kur ir vērojamas straujas temperatūras un mitruma izmaiņas. Aizsargājiet printeri arī no tiešiem saules stariem, spēcīgas gaismas vai siltuma avotiem.
- Neievietojiet priekšmetus printera atverēs.
- Drukāšanas laikā neievietojiet printerī rokas.
- Nepieskarieties baltajam plakanajam kabelim un tintes stobriņiem printera iekšpusē.
- Printera iekšpusē vai tā tuvumā neizmantojiet aerosolus, kas satur uzliesmojošas gāzes. Tas var izraisīt ugunsgrēku.
- Nepārvietojiet drukas galviņu ar rokām, citādi var rasties printera bojājums.
- Ja kāda tintes tvertne nav piepildīta līdz zemākajai līnijai, tā drīzumā jāuzpilda. Ja drukāšana tiek turpināta, kad tintes līmenis tvertnēs ir zemāks par zemāko līniju, printeris var sabojāties.
- Vienmēr izslēdziet printeri, izmantojot pogu . Neatvienojiet printera elektrības vadu un neatslēdziet strāvas padevi kontaktligzdai, ja lampiņa  nav pārstājusi mirgot.
- Pirms printera transportēšanas pārlicinieties, ka drukas galviņa atrodas sākotnējā pozīcijā (labajā pusē līdz galam).
- Ja ilgāku laiku neizmantojat printeri, obligāti atvienojiet elektrības vadu no rozetes.


## Svarīgas instrukcijas

### **Informatīvie paziņojumi un brīdinājumi par printera izmantošanu ar bezvadu savienojumu**

- Printera izstarotie radio viļņi var negatīvi ietekmēt medicīniskā elektroniskā aprīkojuma darbību, izraisot darbības traucējumus. Lietojot šo printeri medicīnas iestādēs vai medicīniskā aprīkojuma tuvumā, ievērojiet pilnvarotā medicīnas iestāžu personāla norādījumus un visās medicīnas iekārtu uzlīmēs sniegtos brīdinājumus un norādījumus.
- Printera izstarotie radio viļņi var negatīvi ietekmēt automātiski vadāmo ierīču, piemēram, automātisko durvju vai ugunsgrēka trauksmes iekārtu darbību, un var izraisīt negadījumus darbības traucējumu dēļ. Izmantojot šo printeri automātiski vadāmo ierīču tuvumā, ievērojiet visus uz ierīcēm esošos brīdinājumus un norādījumus.

---

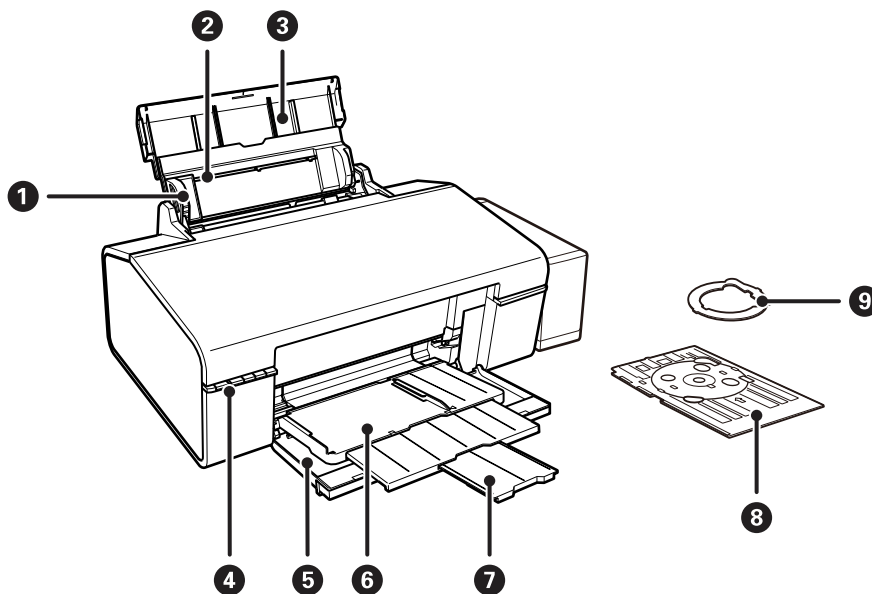
### **Jūsu personiskās informācijas aizsardzība**

Kad atdodat printeri lietošanai citām personām vai utilizēšanai, izdzēsiet printera atmiņa saglabātos tīkla iestatījumus, printera ieslēgšanas laikā turot nospiestu vadības paneļa pogu .



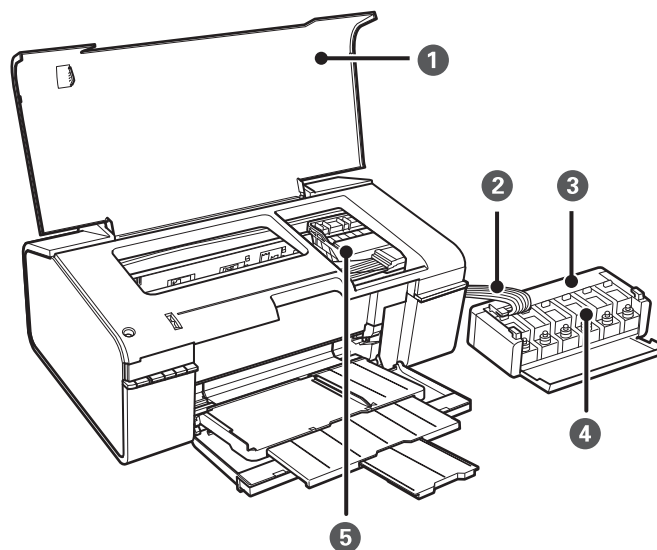
# Pamatinformācija par printeri

## Daļu nosaukumi un funkcijas

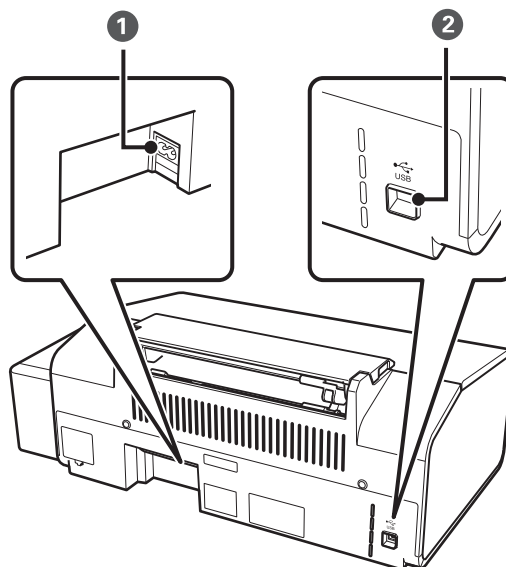


1	Malu vadotnes	Nodrošina papīra padevi printerī. Virziet pie papīra malām.
2	Aizmugur. papīra padeve	Nodrošina papīra ievietošanu.
3	Papīra balsts	Balsta ievietoto papīru.
4	Vadības panelis	Nodrošina printera darbību veikšanu.
5	Priekšējais vāks	Drukāšanas laikā jābūt atvērtam.
6	Izvades paliktnis	Atrodies papīra uztveršanas stāvoklī, saņem izstumto papīru. Atrodies CD/DVD apdrukšanas stāvoklī, tur CD/DVD paliktņi un padod to apdrukai.
7	Aizturis	Neļauj izstumtajam papīram nokrist no paliktņa.
8	CD/DVD paliktnis	Ievietojiet CD/DVD disku, lai apdrukātu uzlīmi.
9	8 cm CD/DVD adapters	Nodrošina iespēju novietot uz CD/DVD paliktņa 8 cm CD/DVD disku.

### Pamatinformācija par printeri



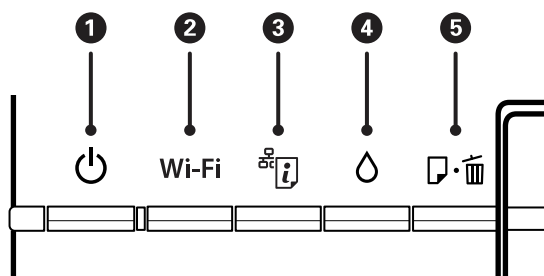
1	Printera vāks	Atveriet, ja no printera iekšienes jāizņem iesprūdis papīrs.
2	Tintes stobriņi	Nodrošina tintes padevi drukas galviņai.
3	Tintes tvertne	Ietver tintes tvertnes.
4	Tintes rezervuāra tvertnes (Tintes tvertnes)	Nodrošina tintes padevi tintes stobriņiem.
5	Drukas galviņa	Nodrošina tintes padevi.



1	Maiņstrāvas ievade	Nodrošina savienojumu ar elektrības vadu.
2	USB ports	USB kabeļa pievienošanai.

## Pamatinformācija par printeri

## Pogas un lampiņas



## Pogas

1		<p>Ieslēdz vai izslēdz printeri.</p> <p>Neizslēdziet printeri, kamēr mirgo elektropadeves lampiņa (kamēr printeris darbojas vai apstrādā datus).</p> <p>Atvienojiet elektrības vadu, kad elektropadeves lampiņa ir izslēgta.</p>
2	Wi-Fi	<p>Lai veiktu Wi-Fi automātisko iestatīšanu ar WPS spiedpogu, piekļuves punktā nospiediet un turiet šo pogu nospiestu ilgāk par 3 sekundēm. Skatiet <i>Tīkla vednis</i>, lai iegūtu detalizētu informāciju.</p>
3		<ul style="list-style-type: none"> <li><input type="checkbox"/> Ja radusies tīkla kļūda, nospiediet un turiet šo pogu nospiestu ilgāk par trim sekundēm, lai nodzēstu kļūdu.</li> <li><input type="checkbox"/> Izdrukājot tīkla statusa lapu, var skatīt tīkla iestatījumus un savienojuma statusu. Tiek izdrukāts arī PIN kods, ko izmanto PIN koda iestatīšanai (WPS).</li> </ul>
4		<p>Turiet šo pogu nospiestu ilgāk par trim sekundēm, lai notīrītu drukas galviņas.</p>
5		<ul style="list-style-type: none"> <li><input type="checkbox"/> Ievelk un izstumj papīru, kad printeris nedrukā.</li> <li><input type="checkbox"/> Drukas laikā dzēš drukas darbu.</li> <li><input type="checkbox"/> Dzēš papīra un CD/DVD paliktņa kļūdas.</li> </ul>



Izmantojot citas pogu nospiešanas kombinācijas, ir pieejamas papildu funkcijas.

	<p>Lai izdrukātu sprauslu pārbaudes rakstu, ieslēdziet printeri, turot nospiestu pogu .</p>
Wi-Fi +	<p>Vienlaikus turiet nospiešanas pogas Wi-Fi un  ilgāk par 3 sekundēm, lai sāktu PIN koda iestatīšanu (WPS). Skatiet <i>Tīkla vednis</i>, lai iegūtu detalizētu informāciju.</p>
+	<p>Lai atjaunotu tīkla noklusējuma iestatījumus, ieslēdziet printeri, turot nospiešanu pogu .</p>

## Indikatori

1		<p>Deg, kad printeris ir ieslēgts. Mirgo, kamēr printeris darbojas vai apstrādā datus.</p>
2	Wi-Fi	<p>Deg, kad ir iespējots Wi-Fi vai mirgo sakaru laikā.</p>
3		<p>mirgo, kad radusies problēma ar printera bezvadu (Wi-Fi) tīkla savienojumu.</p>
		<p>Inicializēšanas vai tīkla iestatījumu veikšanas laikā indikatori Wi-Fi un  mirgo pārmaiņus vai vienlaikus.</p>

### Pamatinformācija par printeri

4		Deg, kad printeris gaida sākotnējās uzpildes sākšanu.
5		Deg, kad printerim ir beidzies papīrs, kad vienlaikus padotas vairākas papīra loksnes vai kad nav pareizi ievietots CD/DVD paliktnis. Mirgo, kad ir iestrēdzis papīrs vai CD/DVD paliktnis vai kad izvades paliktnis atrodas nepareizā stāvoklī.

#### Saistītā informācija

➔ ["Printeru kļūdu indikatori" 69. lpp.](#)

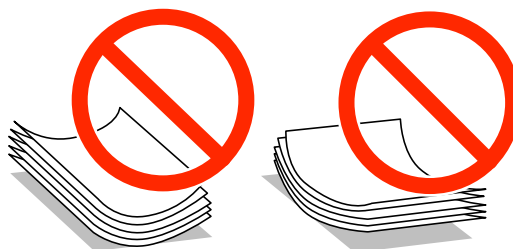
# Papīra ievietošana

## Papīra lietošanas piesardzības pasākumi

- ❑ Izlasiet instrukcijas lapas, kas ir pievienotas papīram.
- ❑ Pirms papīra ievietošanas sakārtojiet papīra malas un atdaliet tās citu no citas. Neatdaliel un nerullējiet foto papīru. Tas var sabojāt drukājamo papīra pusi.



- ❑ Ja papīrs ir sarullēts, pirms tā ievietošanas izlīdziniet to, vai sarullējiet to pretējā virzienā. Drukājot uz sarullēta papīra, papīrs var iestrēgt un uz izdrukas var rasties traipi.



- ❑ Nelietojiet papīru, kurš ir sarullējies, saplēsts, sagriezts, salocīts, mitrs, pārāk biezs, pārāk plāns, vai papīru, kam ir pielipušas uzlīmes. Drukājot uz šāda papīra, papīrs var iestrēgt un uz izdrukas var rasties traipi.
- ❑ Pirms papīra ievietošanas sakārtojiet aplokšņu malas un atdaliet tās citu no citas. Ja kopā esošajās aploksnēs ir gaiss, nospiediet tās, lai pirms ievietošanas tās izlīdzinātu.



- ❑ Nelietojiet aplokšnes, kas ir sarullējušās vai salocītas. Drukājot uz šādām aploksnēm, papīrs var iestrēgt un uz izdrukas var rasties traipi.
- ❑ Neizmantojiet aplokšnes ar lipīgu pārloku virsmu vai aplokšnes ar lodziņu.
- ❑ Nelietojiet pārāk plānas aplokšnes, jo tās drukāšanas laikā var sarullēties.

### Saistītā informācija

➔ ["Printera specifikācija" 83. lpp.](#)

## Pieejamais papīrs un drukāšanas apjoms

Epson iesaka lietot oriģinālo Epson papīru, lai nodrošinātu augstas kvalitātes izdrukas.

### Oriģinālais Epson papīrs

Materiāla nosaukums	Lielums	Ievietošanas daudzums (loksnes)	Manuālā 2-pusējā druka	Druka bez robežām
Epson Bright White Ink Jet Paper	A4	80*	✓	-
Epson Ultra Glossy Photo Paper	A4, 13 × 18 cm (5 × 7 collas), 10 × 15 cm (4 × 6 collas)	20	-	✓
Epson Premium Glossy Photo Paper	A4, 13 × 18 cm (5 × 7 collas), 16:9 lielums (102 × 181 mm), 10 × 15 cm (4 × 6 collas)	20	-	✓
Epson Premium Semigloss Photo Paper	A4, 10 × 15 cm (4 × 6 collas)	20	-	✓
Epson Photo Paper Glossy	A4, 13 × 18 cm (5 × 7 collas), 10 × 15 cm (4 × 6 collas)	20	-	✓
Epson Matte Paper-Heavyweight	A4	20	-	✓
Epson Double-Sided Matte Paper	A4	1	✓	-
Epson Photo Quality Ink Jet Paper	A4	100	-	✓
Epson Photo Stickers 16	A6	1	-	-
Epson Iron-On Cool Peel Transfer Paper	A4	1	-	-

\* 2-pusēju kopiju drukāšanai var ievietot maks. 30 papīra loksnes, kurām viena puse jau ir apdrukāta.

#### **Piezīme:**

Papīra pieejamība atšķiras atkarībā no atrašanās vietas. Lai uzzinātu jaunāko informāciju par jūsu zonā pieejamo papīru, sazinieties ar Epson atbalsta dienestu.

## Papīra ievietošana

### Komerčiāli pieejams papīrs

Materiāla nosaukums	Lielums	Ievietošanas daudzums (loksnes)	Manuālā 2-pusējā drukā	Druka bez robežām
Parasts papīrs	Letter, A4, B5, A5, A6	Līdz līnijai, kas norādīta ar trīsstūra simbolu uz malas vadotnes.*	✓	-
	Legal, lietotāja noteikts	1		
Aploksne	Aploksne #10, Aploksne DL, Aploksne C6	10	-	

\* 2-pusēju kopiju drukāšanai var ievietot maks. 30 papīra loksnes, kurām viena puse jau ir apdrukāta.

### Saistītā informācija

➔ ["Tehniskā atbalsta vietne" 90. lpp.](#)

## Papīra veidu saraksts

Lai iegūtu optimālus drukas rezultātus, izvēlieties izmantotajam papīram atbilstošu papīra veidu.

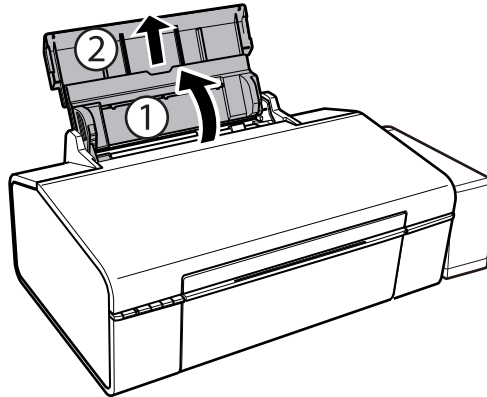
Materiāla nosaukums	Materiāla veids*1
Epson Bright White Ink Jet Paper*2	parastie papīri
Epson Ultra Glossy Photo Paper*2	Epson Ultra Glossy
Epson Premium Glossy Photo Paper*2	Epson Premium Glossy
Epson Premium Semigloss Photo Paper*2	Epson Premium Semigloss
Epson Photo Paper Glossy*2	Photo Paper Glossy
Epson Matte Paper-Heavyweight*2	Epson Matte
Epson Double-Sided Matte Paper*2	Epson Matte
Epson Photo Quality Ink Jet Paper*2	Epson Photo Quality Ink Jet
Epson Photo Stickers 16*2	Epson Photo Stickers
Epson Iron-On Cool Peel Transfer Paper*2	parastie papīri
Parasts papīrs*2	parastie papīri
Aploksne	Aploksnes

\*1 Viedierīcēm: šos materiālu veidus var atlasīt, drukāšanai izmantojot pakalpojumu Epson iPrint.

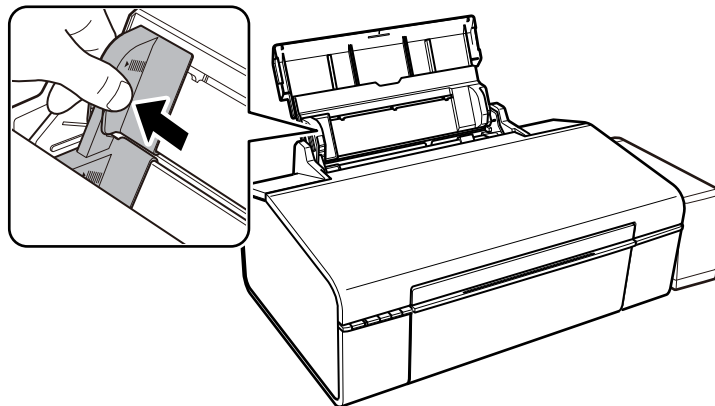
\*2 Šie papīra veida ir saderīgi ar Exif Print un PRINT Image Matching, drukāšanai izmantojot printera draiveri. Plašāku informāciju skatiet ar Exif Print vai PRINT Image Matching saderīgās digitālās kameras dokumentācijā.

## Papīra ievietošana Aizmugur. papīra padeve

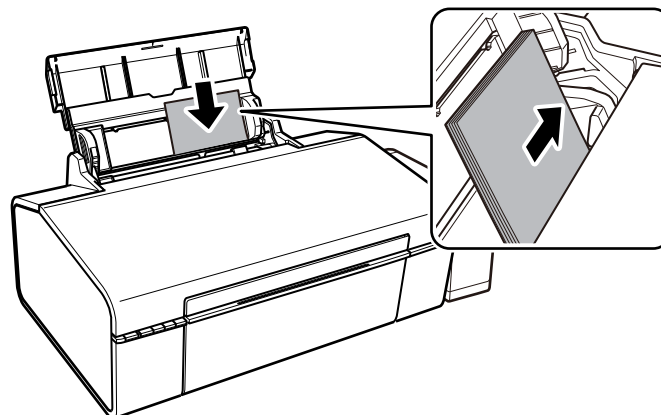
1. Atveriet papīra balstu un izvelciet pagarinājumu.



2. Virziet malu vadotni uz kreiso pusi.



3. Ievietojiet papīru vertikāli gar aizmugur. papīra padeve labo pusi ar drukājamo pusi uz augšu.



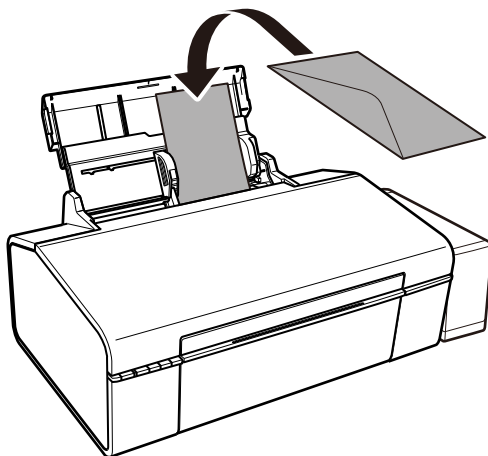
**Svarīga informācija:**

Neievietojiet vairāk par papīram norādīto maksimālo lokšņu skaitu. Pirms drukāšanas uz parasta papīra, neievietojiet vairāk papīra par līniju, kas norādīta ar trīsstūra simbolu uz malas vadotnes.

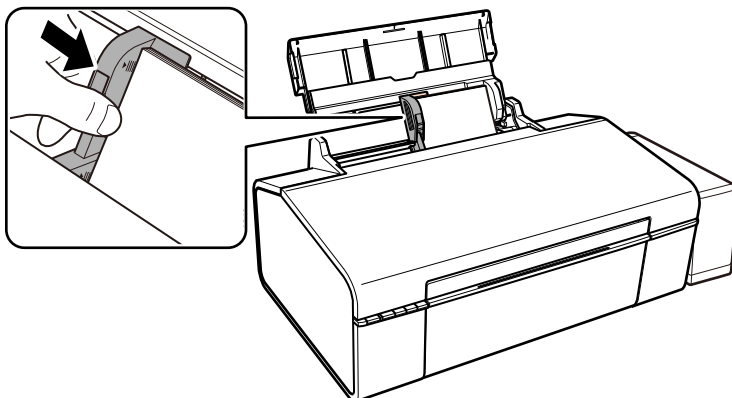


## Papīra ievietošana

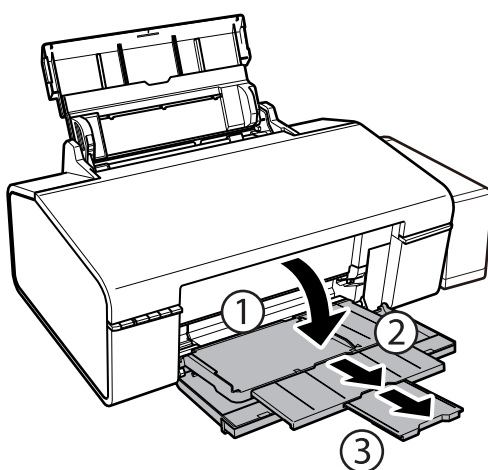
Aploksnes



4. Virziet malu vadotnes pie papīra malām.



5. Atveriet priekšējo vāku un izvelciet izvades paliktni.



**Piezīme:**

Ievietojiet atlikušo papīru iepakojumā. Ja tas tiek atstāts printerī, papīrs var sarullēties vai drukas kvalitāte var pasliktināties.

## Papīra ievietošana

### Saistītā informācija

- ➔ "Papīra lietošanas piesardzības pasākumi" 13. lpp.
- ➔ "Pieejamais papīrs un drukāšanas apjoms" 14. lpp.

# CD/DVD ielādēšana drukāšanai

## Izdrukājami CD/DVD

Drukāt var uz apaļa 12 cm vai 8 cm CD/DVD, kurš ir marķēts kā drukāšanai atbilstošs, piemēram, “izdrukājama marķējuma virsma” vai “izdrukājams ar tintes printeri.”

Var izdrukāt arī uz Blu-ray™ diskkiem.

## CD/DVD lietošanas piesardzības pasākumi

- Sīkākai informācijai par CD/DVD vai rakstīšanas datu lietošanu skatīt CD/DVD pievienoto dokumentāciju.
- Nedrukāt uz CD/DVD, pirms neesat uz tā uzrakstījuši savus datus. Ja jūs rakstāt uz tā savus datus, pirkstu nospiedumi, netīrumi, skrāpējumi uz virsmas var radīt kļūdas.
- Atkarībā no CD/DVD veida vai drukāšanas datiem, var rasties traipi. Izmēģiniet drukāšanu, veicot pārbaudes izdrukāšanu uz rezerves CD/DVD. Pārbaudiet drukāto virsmu pēc vienas pilnas dienas.
- Salīdzinājumā ar drukāšanu uz oriģinālā Epson papīra, drukas blīvums ir mazāks, lai tinte neradītu traipus uz CD/DVD. Pielāgojiet drukas blīvumu pēc nepieciešamības.
- Ļaujiet drukātajiem CD/DVD nožūt vismaz 24 stundas, nepaļaujot to tiešiem saules stariem. Nenovietojiet CD/DVD vienu uz otra, kā arī neievietojiet CD/DVD ierīcē, kamēr tas vēl nav pilnībā nožuvis.
- Ja drukātā virsma ir lipīga pat pēc nožūšanas, samaziniet drukas blīvumu.
- Atkārtota drukāšana uz tā paša CD/DVD nevar uzlabot drukas kvalitāti.
- Ja CD/DVD paliktnis vai iekšējais caurspīdīgais nodalījums tiek nejauši apdrukāts, tūlīt noslaukiet no tā tinti.
- Atkarībā no drukas apgabala iestatījuma CD/DVD vai CD/DVD paliktnis var kļūt netīrs. Veiciet iestatījumus drukai uz drukājamā apgabala.

### Saistītā informācija

- ➔ ["Epson Print CD" 65. lpp.](#)
- ➔ ["CD/DVD drukājamais apgabals" 84. lpp.](#)

## CD/DVD ielādēšana

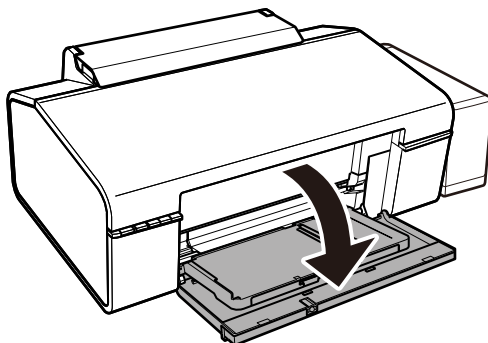


### Svarīga informācija:

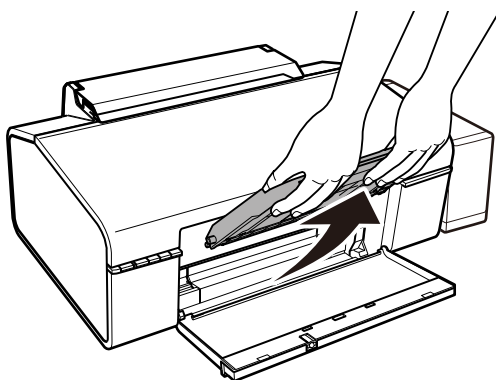
- Pirms drukāšanas uz CD/DVD, skatīt CD/DVD lietošanas piesardzības pasākumus.
- Pirms drukāšanas uz CD/DVD notīriet printera iekšējo rullīti, padodot un izstumjot papīru.


### CD/DVD ielādēšana drukāšanai

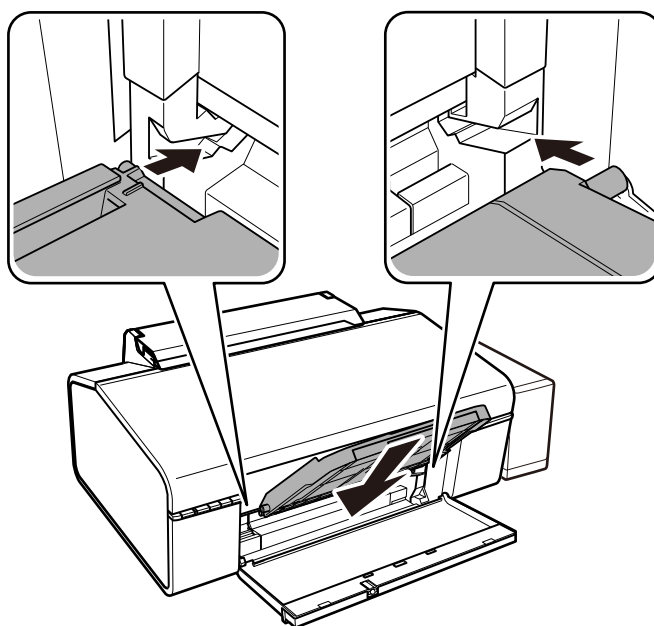
1. Atveriet priekšējo vāku.



2. Ar abām rokām paceliet un izvelciet izvades paliktni.



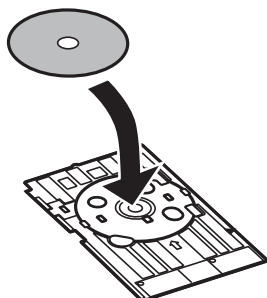
3. Ievietojiet izvades paliktni  CD/DVD apdrukas stāvoklī, turot to lejupvērstā leņķī, kā redzams nākamajā attēlā.



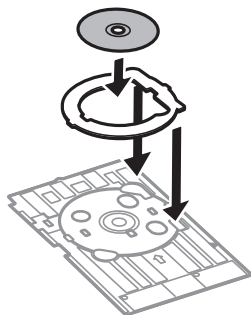
### CD/DVD ielādēšana drukāšanai

4. Novietojiet CD/DVD uz CD/DVD paliktņa ar drukājamo pusi uz augšu.

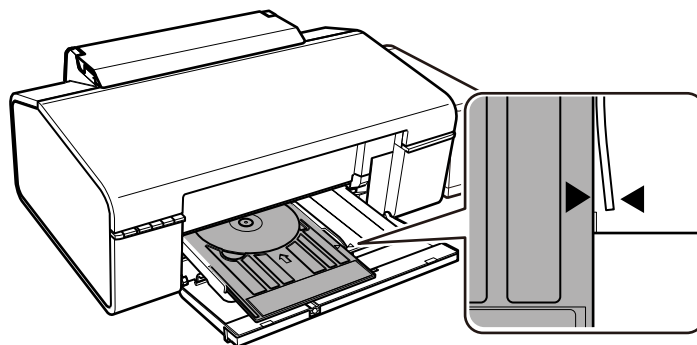
- Drukājot uz 12 cm CD/DVD, novietojiet to tieši uz CD/DVD paliktņa bez adaptera.



- Drukājot uz 8 cm CD/DVD, ievietojiet adapteri CD/DVD paliktņī, un tad ievietojiet 8 cm CD/DVD adapterī.



5. Ievietojiet CD/DVD paliktņi printerī un pārbaudiet, vai tas iet pāri labajai un kreisajai vadotnei. Nolidzināt printera un paliktņa līdzināšanas atzīmes.



**! Svarīga informācija:**

- Ievietojiet CD/DVD paliktņi kamēr ierīce ir pieslēgta elektrotīklam. Citādi var nenotikt automātiskā drukas pozīcijas pielāgošana pēc CD/DVD paliktņa ievietošanas.
- Neievietojiet CD/DVD paliktņi printera darbības laikā. Tādā veidā var sabojāt printeri.
- Neieslēdziet vai neizslēdziet printeri, kamēr printerī ir ievietots CD/DVD paliktņis. Tādā veidā var sabojāt printeri.

Kad CD/DVD būs ievietots, nosūtiet drukas datus no datora.

## CD/DVD ielādēšana drukāšanai

### Saistītā informācija

- ➔ "Izdrukājami CD/DVD" 19. lpp.
- ➔ "CD/DVD lietošanas piesardzības pasākumi" 19. lpp.
- ➔ "Papīra padeves ceļa tīrīšana" 54. lpp.
- ➔ "CD/DVD uzlimes drukāšana ar Epson Print CD" 42. lpp.

---

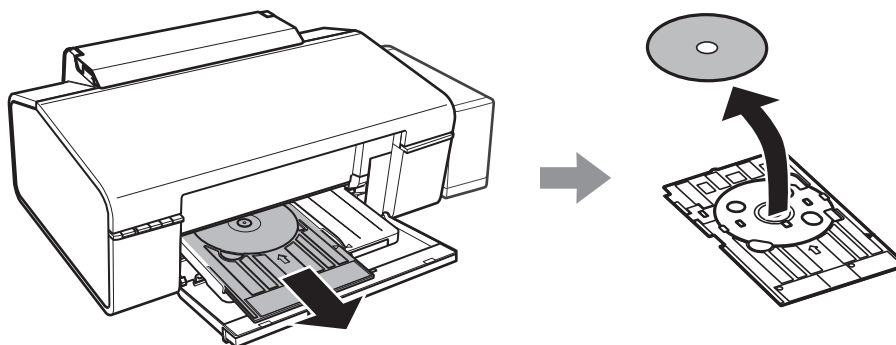
## CD/DVD izņemšana



### Svarīga informācija:

Neieslēdziet vai neizslēdziet printeri, kamēr printerī ir ievietots CD/DVD paliktņš. Tādā veidā var sabojāt printeri.

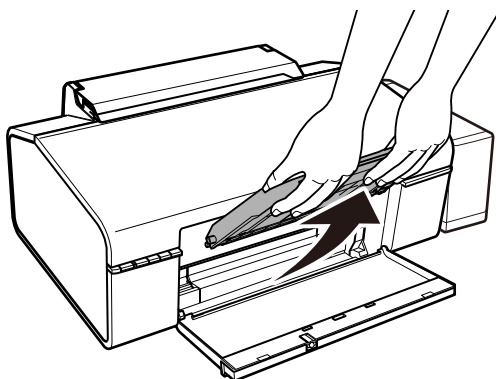
1. Izņemiet CD/DVD paliktņi un tad izņemiet CD/DVD no paliktņa.




### Svarīga informācija:

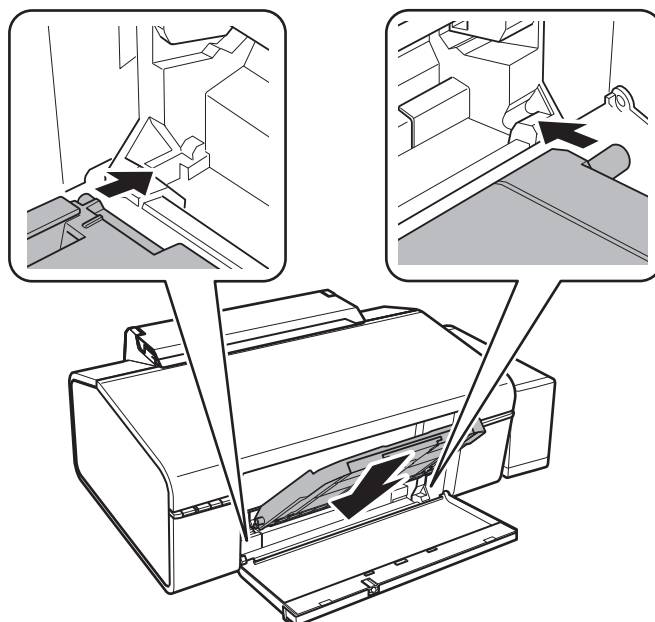
Glabājiet CD/DVD paliktņi uz līdzenas virsmas. Deformēts vai bojāts CD/DVD paliktņš var radīt ierīces darbības traucējumus.

2. Ar abām rokām paceliet un izvelciet izvades paliktņi.



### CD/DVD ielādēšana drukāšanai

3. Ievietojiet izvades paliktni  papīra apdrukas stāvoklī, turot to lejupvērstā leņķī, kā redzams nākamajā attēlā.



#### Saistītā informācija

➔ ["CD/DVD lietošanas piesardzības pasākumi" 19. lpp.](#)

# Drukāšana

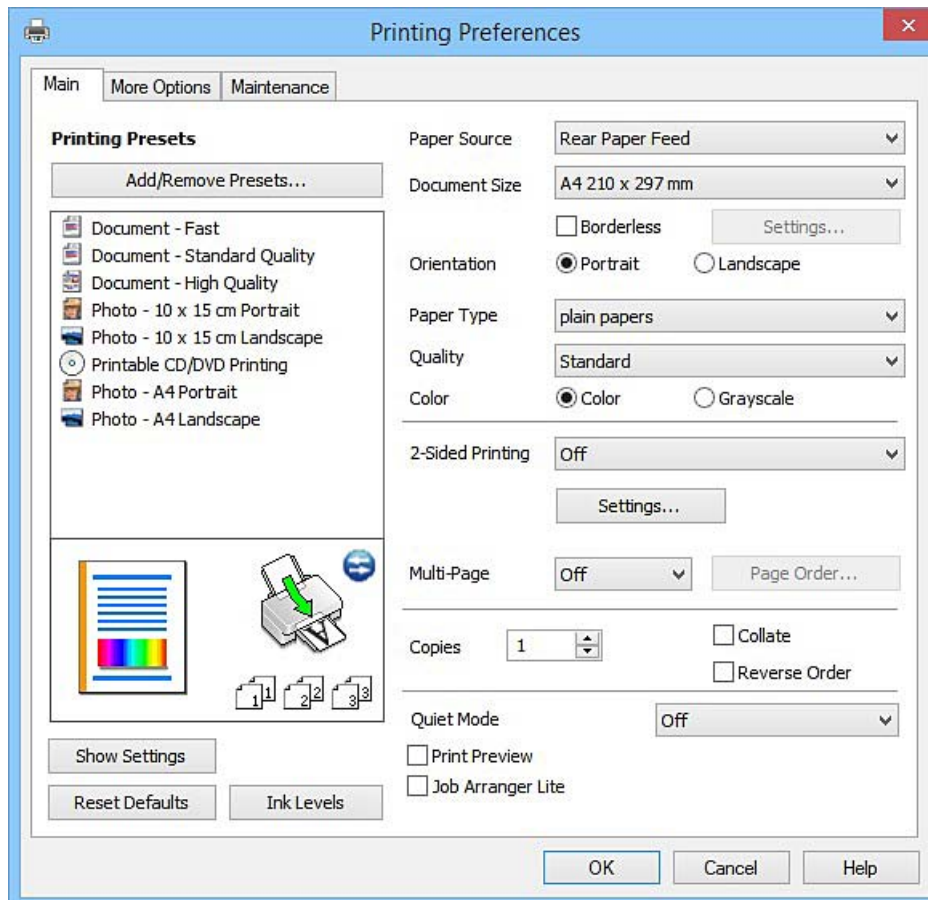
## Drukāšana no datora

### Pamatinformācija par drukāšanu — Windows

**Piezīme:**

- Skatiet tiešsaistes palīdzību, lai iegūtu skaidrojumus par iestatījumu vienumiem. Ar peles labo pogu uzklikšķiniet uz vienuma un pēc tam uzklikšķiniet uz **Palīdzība**.
- Darbības atšķiras atkarībā no lietojumprogrammas. Lai iegūtu detalizētu informāciju, skatiet attiecīgās lietojumprogrammas palīdzību.

1. Ievietojiet papīru printerī.
2. Atveriet datni, kuru vēlaties drukāt.
3. Izvēlieties **Drukāt** vai **Drukāšanas uzstādīšana** no **Fails** izvēlnē.
4. Izvēlieties printeri.
5. Izvēlieties **Preferences** vai **Rekvizīti**, lai piekļūtu printera draivera logam.





## Drukāšana

6. Iestatiet tālāk minētos iestatījumus.

- Papīra avots: izvēlieties papīra avotu, kurā ir ievietots papīrs.
- Dokumenta izmērs: izvēlieties printerī ievietotā papīra izmēru.
- Bez apmalēm: Izvēlieties drukāt bez apmalēm ap attēlu.

Drukāšanas režīmā bez apmalēm, drukas dati tiek palielināti nedaudz lielāki par papīra izmēru, lai netiktu izdrukātas apmales ap papīra malām. Uzklīkšķiniet **Iestatījumi**, lai izvēlētos palielinājuma apmēru.

- Orientācija: izvēlieties orientāciju, ko iestatījāt lietojumprogrammā.
- Papīra veids: izvēlieties ievietotā papīra veidu.
- Krāsaina: izvēlieties **Pelēktoņu**, ja vēlaties drukāt melnā krāsā vai ar pelēku ēnojumu.

**Piezīme:**

*Drukājot uz aploksnēm, atlasiet **Ainavorientācija** kā **Orientācija** iestatījumu.*

7. Uzklīkšķiniet uz **Labi**, lai aizvērtu printera draivera logu.

8. Uzklīkšķiniet uz **Drukāt**.

### Saistītā informācija

- ➔ ["Pieejamais papīrs un drukāšanas apjoms" 14. lpp.](#)
- ➔ ["Papīra ievietošana Aizmugur. papīra padeve" 16. lpp.](#)
- ➔ ["Vadotne uz Windows printera draiveri" 59. lpp.](#)
- ➔ ["Papīra veidu saraksts" 15. lpp.](#)

## Pamatinformācija par drukāšanu — Mac OS X

**Piezīme:**

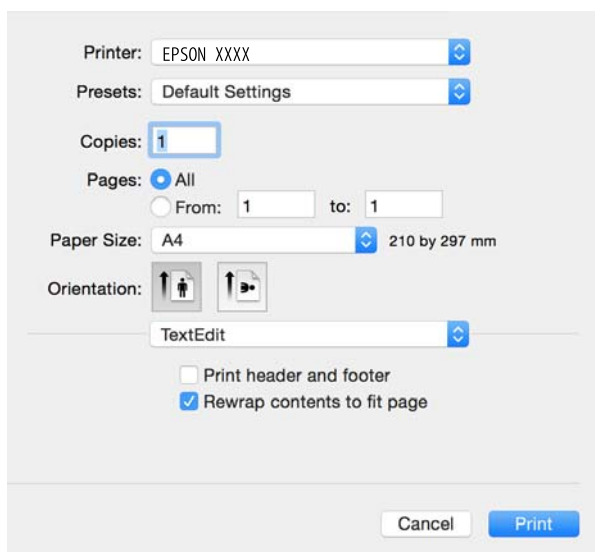
*Paskaidrojumiem sadaļā kā piemēru lieto TextEdit. Darbības var atšķirties atkarībā no lietojumprogrammas. Lai iegūtu detalizētu informāciju, skatiet attiecīgās lietojumprogrammas palīdzību.*

1. Ievietojiet papīru printerī.
2. Atveriet datni, kuru vēlaties drukāt.

## Drukāšana

3. Izvēlieties opciju **Drukāt** izvēlnē **Fails** vai citu komandu, lai piekļūtu printera dialoglodziņam.

Ja nepieciešams, uzklikšķiniet uz **Rādīt detaļas** vai ▼, lai izvērstu drukas logu.



4. Iestatiet tālāk minētos iestatījumus.

- Printeris: izvēlieties printeri.
- Iepriekšnoteiktās vērtības: izvēlieties, kad vēlaties lietot reģistrētos iestatījumus.
- Papīra izmērs: izvēlieties printerī ievietotā papīra izmēru.  
Drukājot bez apmalēm, izvēlieties “bezapmaļu” papīra izmēru.
- Orientācija: izvēlieties orientāciju, ko iestatījāt lietojumprogrammā.

**Piezīme:**


- Ja iepriekš minētās iestatīšanas izvēlnes netiek parādītas, aizveriet drukas logu, izvēlnē **Fails** atlasiet **Lapas iestatīšana** un pēc tam veiciet iestatījumus.
- Drukājot uz aploksnēm, izvēlieties ainavas orientāciju.

## Drukāšana

5. Uznrirstošajā izvēlnē izvēlieties **Printera iestatījumi**.

**Piezīme:**

Mac OS X v10.8.x vai jaunāku versiju, ja **Printera iestatījumi** izvēlne netiek parādīta, Epson printera draiveris nav instalēts pareizi.

Atlasiet **Sistēmas preferences** izvēlnē  > **Printeri un skeneri** (vai **Drukāšana un skenēšana**, **Drukāšana un faksi**), noņemiet printeri un pēc tam atkal pievienojiet printeri. Skatiet tālāk minēto, lai pieslēgtu printeri.

<http://epson.sn>

6. Iestatiet tālāk minētos iestatījumus.

Materiālu veids: izvēlieties ievietotā papīra veidu.

Paplašināšana: pieejams, izvēloties bezapmaļu papīra izmēru.

Drukāšanas režīmā bez apmalēm, drukas dati tiek palielināti nedaudz lielāki par papīra izmēru, lai netiktu izdrukātas apmales ap papīra malām. Izvēlieties palielinājuma apmēru.

Pelēktoņu: izvēlieties drukāt melnā krāsā vai ar pelēku ēnojumu.

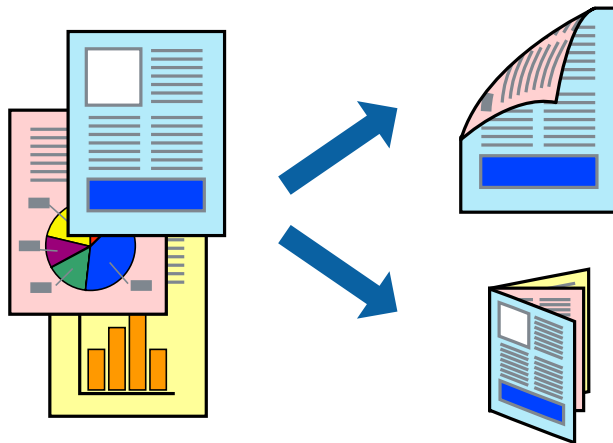
7. Uzklīkšķiniet uz **Drukāt**.

### Saistītā informācija

- ➔ "Pieejamais papīrs un drukāšanas apjoms" 14. lpp.
- ➔ "Papīra ievietošana Aizmugur. papīra padeve" 16. lpp.
- ➔ "Vadotne uz Mac OS X printera draiveri" 63. lpp.
- ➔ "Papīra veidu saraksts" 15. lpp.

## Drukāšana uz 2 pusēm (tikai Windows)

Printera draiveris drukā, automātiski nodalot pārskaita lappuses un nepārskaita lappuses. Kad printeris ir pabeidzis drukāt nepārskaita lappuses, sajauciet lappuses, ievērojot pārskaita lapušu drukāšanas noteikumus. Varat drukāt arī bukletu, ko var izveidot, salokot izdruku.



### **Piezīme:**

- Šī funkcija nav pieejama drukāšanai bez apmalēm.
- Ja izmantojat papīru, kas ir piemērots 2-pusējai drukāšanai, drukas kvalitāte var pasliktināties, un var rasties papīra sastrēgumi.
- Atkarībā no papīra un datiem, tinte var izspiesties caur otru papīra pusi.
- Ja **EPSON Status Monitor 3** ir atspējots, ieslēdziet printera draiveri, noklikšķiniet **Paplašināti iestatījumi** uz **Apkope** cilnes un tad atlasiet **Iespējot EPSON Status Monitor 3**.
- 2-pusēja drukāšana var nebūt pieejama, ja pieeja printerim ir veikta caur tīklu, vai tas ir lietots kā koplietošanas printeris.

1. Ievietojiet papīru printerī.
2. Atveriet datni, kuru vēlaties drukāt.
3. Atveriet printera draivera logu.
4. Cilnes **Galvenie** sadaļā **2-pusēja drukāšana** atlasiet **Manuāli (garākās malas iesiešana)** vai **Manuāli (īsākās malas iesiešana)**.
5. Noklikšķiniet uz **Iestatījumi**, veiciet atbilstošos iestatījumus un pēc tam noklikšķiniet uz **Labi**.

### **Piezīme:**

Lai izdrukātu kā bukletu, atlasiet **Buklets**.

6. Pēc nepieciešamības iestatiet pārējos vienumus cilnēs **Galvenie** un **Papildu opcijas** un pēc tam noklikšķiniet uz **Labi**.
7. Noklikšķiniet uz **Drukāt**.

Kad pirmās puses drukāšana ir pabeigta, datorā tiek parādīts uznirstošais logs. Izpildiet ekrānā redzamos noteikumus.

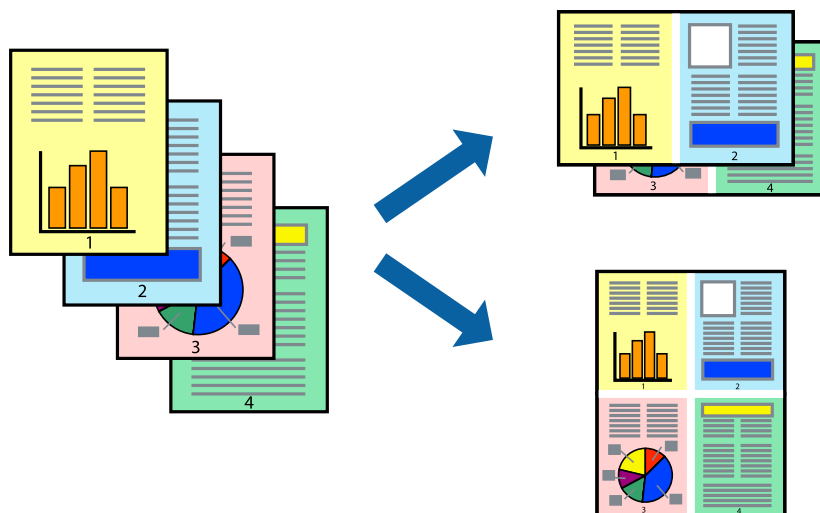
## Drukāšana

### Saistītā informācija

- ➔ "Pieejamais papīrs un drukāšanas apjoms" 14. lpp.
- ➔ "Papīra ievietošana Aizmugur. papīra padevē" 16. lpp.
- ➔ "Pamatinformācija par drukāšanu — Windows" 24. lpp.

## Vairāku lapu drukāšana uz vienas papīra loksnes

Varat drukāt divas vai četras datu lapas uz vienas papīra loksnes.



## Vairāku lapu drukāšana uz vienas papīra loksnes — Windows

### Piezīme:

Šī funkcija nav pieejama drukāšanai bez apmalēm.

1. Ievietojiet papīru printerī.
2. Atveriet failu, kuru vēlaties drukāt.
3. Pieklūstiet printera draivera logam.
4. Atlasiet **2 lapas loksnē** vai **4 lapas loksnē** kā vienuma **Vairākas lapas** iestatījumu cilnē **Galvenie**.
5. Noklikšķiniet uz **Lapu secība**, atlasiet atbilstošos iestatījumus un pēc tam noklikšķiniet uz **Labi**, lai aizvērtu logu.
6. Pēc nepieciešamības iestatiet pārējos vienumus cilnēs **Galvenie** un **Papildu opcijas** un pēc tam noklikšķiniet uz **Labi**.
7. Noklikšķiniet uz **Drukāt**.

### Saistītā informācija

- ➔ "Papīra ievietošana Aizmugur. papīra padevē" 16. lpp.
- ➔ "Pamatinformācija par drukāšanu — Windows" 24. lpp.

## Vairāku lapu drukāšana uz vienas papīra loksnes — Mac OS X

1. Ievietojiet papīru printerī.
2. Atveriet failu, kuru vēlaties drukāt.
3. Atveriet drukas dialoglodziņu.
4. Uznirstošajā izvēlnē atlasiet **Layout**.
5. Iestatiet lapu skaitu opcijā **Pages per Sheet**, vienumu **Layout Direction** (lapu secība) un **Border**.
6. Ja nepieciešams, iestatiet citus vienumus.
7. Noklikšķiniet uz **Print**.

### Saistītā informācija

- ➔ ["Papīra ievietošana Aizmugur. papīra padeve" 16. lpp.](#)
- ➔ ["Pamatinformācija par drukāšanu — Mac OS X" 25. lpp.](#)

## Drukāšana atbilstoši papīra izmēram

Varat drukāt atbilstoši printerī ievietotā papīra izmēram.



## Drukāšana atbilstoši papīra izmēram — Windows

### Piezīme:

Šī funkcija nav pieejama drukāšanai bez apmalēm.

1. Ievietojiet papīru printerī.
2. Atveriet failu, kuru vēlaties drukāt.
3. Piekļūstiet printera draivera logam.
4. Cilnē **Papildu opcijas** veiciet tālāk minētos iestatījumus.
  - Dokumenta izmērs: atlasiet papīra izmēru, ko iestatījāt lietojumprogrammā.
  - Papīra izvade: atlasiet papīra izmēru, ko ievietojāt printerī.

## Drukāšana

Iestatījums **Pielāgot lapai** tiek atlasīts automātiski.

**Piezīme:**

*Ja vēlaties drukāt samazinātu attēlu lapas centrā, atlasiet opciju **Centrā**.*

5. Pēc nepieciešamības iestatiet pārējos vienumus cilnēs **Galvenie** un **Papildu opcijas** un pēc tam noklikšķiniet uz **Labi**.
6. Noklikšķiniet uz **Drukāt**.

### Saistītā informācija

- ➔ ["Papīra ievietošana Aizmugur. papīra padeve" 16. lpp.](#)
- ➔ ["Pamatinformācija par drukāšanu — Windows" 24. lpp.](#)

## Drukāšana atbilstoši papīra izmēram — Mac OS X

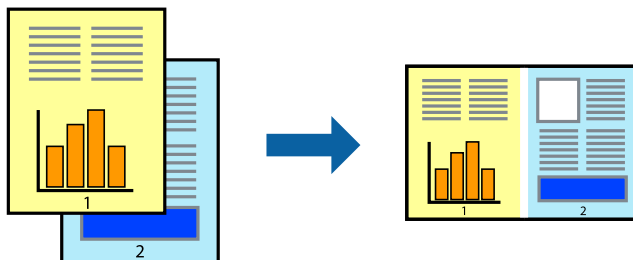
1. Ievietojiet papīru printerī.
2. Atveriet failu, kuru vēlaties drukāt.
3. Atveriet drukas dialoglodziņu.
4. Atlasiet lietojumprogrammā iestatītā papīra izmēru kā vienuma **Papīra izmērs** iestatījumu.
5. Uznirstošajā izvēlnē atlasiet papīra lietošanas iestatījumu **Paper Handling**.
6. Atlasiet mērogošanu atbilstoši papīra izmēram **Scale to fit paper size**.
7. Atlasiet printerī ievietotā papīra izmēru kā vienuma **Destination Paper Size** iestatījumu.
8. Ja nepieciešams, iestatiet citus vienumus.
9. Noklikšķiniet uz **Print**.

### Saistītā informācija

- ➔ ["Papīra ievietošana Aizmugur. papīra padeve" 16. lpp.](#)
- ➔ ["Pamatinformācija par drukāšanu — Mac OS X" 25. lpp.](#)

## Vairāku failu drukāšana vienlaikus (tikai Windows)

Opcija **Darbu kārtotājs - versija Lite** ļauj apvienot vairākus failus, kas izveidoti dažādās lietojumprogrammās, un drukāt tos kā vienu drukas darbu. Varat norādīt drukas iestatījumus apvienotiem failiem, piemēram, izkārtojumu, drukas secību un orientāciju.



1. Ievietojiet papīru printerī.
2. Atveriet datni, kuru vēlaties drukāt.
3. Atveriet printera draivera logu.
4. Atlasiet opciju **Darbu kārtotājs - versija Lite** cilnē **Galvenie**.
5. Uzklīkšķiniet uz **Labi**, lai aizvērtu printera draivera logu.
6. Uzklīkšķiniet uz **Drukāt**.

Tiek parādīts logs **Darbu kārtotājs - versija Lite**, un drukas darbs tiek pievienots **Drukāšanas projekts**.

7. Kad ir atvērts **Darbu kārtotājs - versija Lite** logs, atveriet datni, kuru vēlaties apvienot ar pašreizējo datni, un pēc tam atkārtoti veiciet 3.–6. darbību.

### **Piezīme:**

- Ja logs **Darbu kārtotājs - versija Lite** tiek aizvērts, nesaglabātais **Drukāšanas projekts** tiek dzēsts. Lai drukātu vēlāk, izvēlieties **Saglabāt** izvēlnē **Datne**.
  - Lai atvērtu **Drukāšanas projekts**, kas saglabāts **Darbu kārtotājs - versija Lite**, uzklīkšķiniet uz **Darbu kārtotājs - versija Lite** printera draivera **Apkope** cilnē. Pēc tam izvēlieties **Atvērt** izvēlnē **Datne**, lai atlasītu datni. Saglabāto datņu paplašinājums ir "ecl".
8. Izvēlieties **Izkārtojums** un **Rediģēt** izvēlnes **Darbu kārtotājs - versija Lite**, lai pēc nepieciešamības rediģētu **Drukāšanas projekts**. Lai uzzinātu vairāk, skatiet **Darbu kārtotājs - versija Lite** palīdzību.
  9. Izvēlieties opciju **Drukāt** izvēlnē **Datne**.

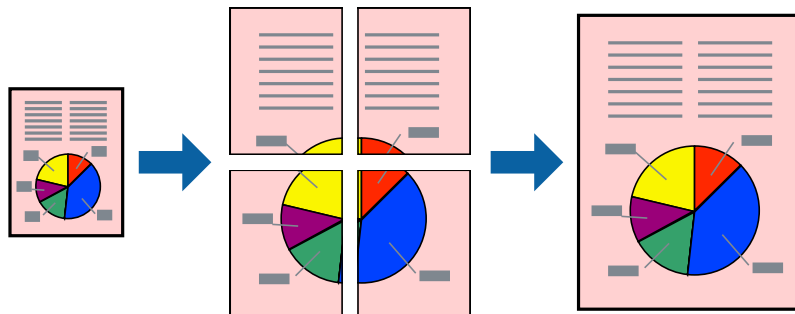
### **Saistītā informācija**

- ➔ "Papīra ievietošana Aizmugur. papīra padeve" 16. lpp.
- ➔ "Pamatinformācija par drukāšanu — Windows" 24. lpp.



## Viena attēla drukāšana uz vairākām lapām, lai izveidotu plakātu (tikai operētājsistēmā Windows)

Šī funkcija nodrošina iespēju drukāt vienu attēlu uz vairākām papīra lapām. Tās salīmējot, varat izveidot lielāku plakātu.



### **Piezīme:**

Šī funkcija nav pieejama drukāšanai bez apmalēm.

1. Ievietojiet papīru printerī.
2. Atveriet datni, kuru vēlaties drukāt.
3. Atveriet printera draivera logu.
4. Atlasiet opciju **Plakāts 2x1**, **Plakāts 2x2**, **Plakāts 3x3** vai **Plakāts 4x4** sadaļā **Vairākas lapas**, kas atrodas cilnē **Galvenie**.
5. Uzklīkšķiniet uz **Iestatījumi**, veiciet atbilstošos iestatījumus un pēc tam uzklīkšķiniet uz **Labi**.

### **Piezīme:**

Izmantojot **Izdrukāt griešanas norādījumus**, var drukāt griešanas šablonu.

6. Pēc nepieciešamības iestatiet pārējos vienumus cilnēs **Galvenie** un **Papildu opcijas** un pēc tam uzklīkšķiniet uz **Labi**.
7. Uzklīkšķiniet uz **Drukāt**.

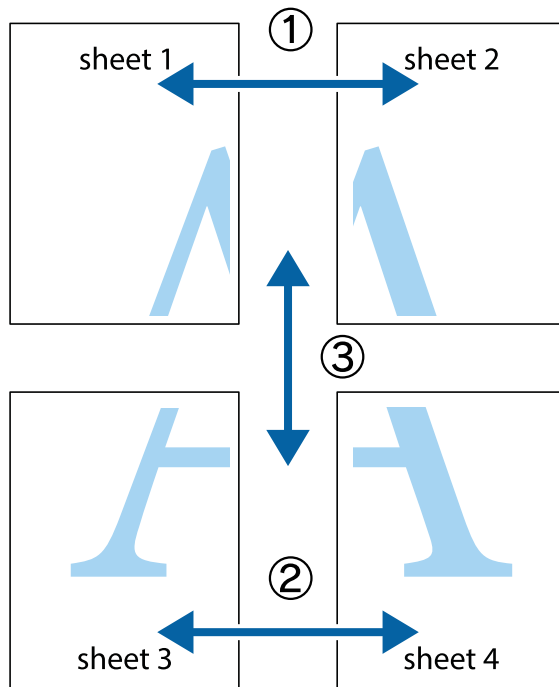
### **Saistītā informācija**

- ➔ "Papīra ievietošana Aizmugur. papīra padeve" 16. lpp.
- ➔ "Pamatinformācija par drukāšanu — Windows" 24. lpp.

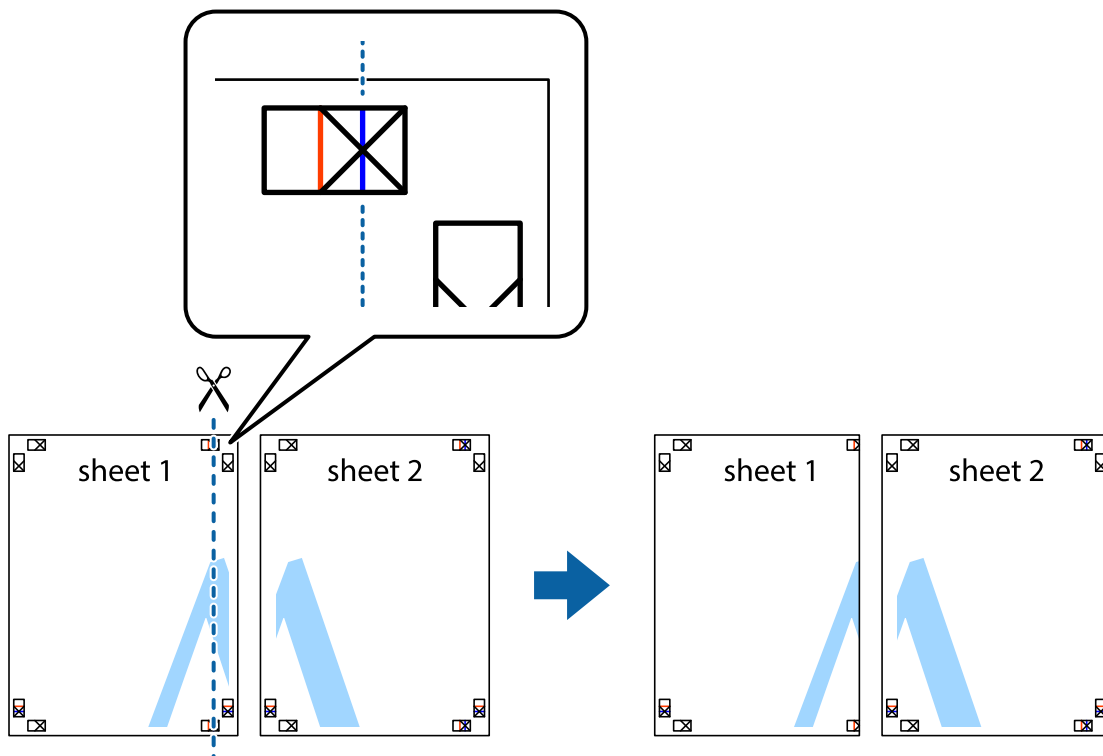
## Drukāšana

### Plakātu izveide, izmantojot Nolīdzināšanas atzīmes dublējās

Turpinājumā ir sniegts piemērs, kā izveidot plakātu, ja ir atlasīta opcija **Plakāts 2x2**, un opcija **Nolīdzināšanas atzīmes dublējās** ir atlasīta sadaļā **Izdrukāt griešanas norādījumus**.

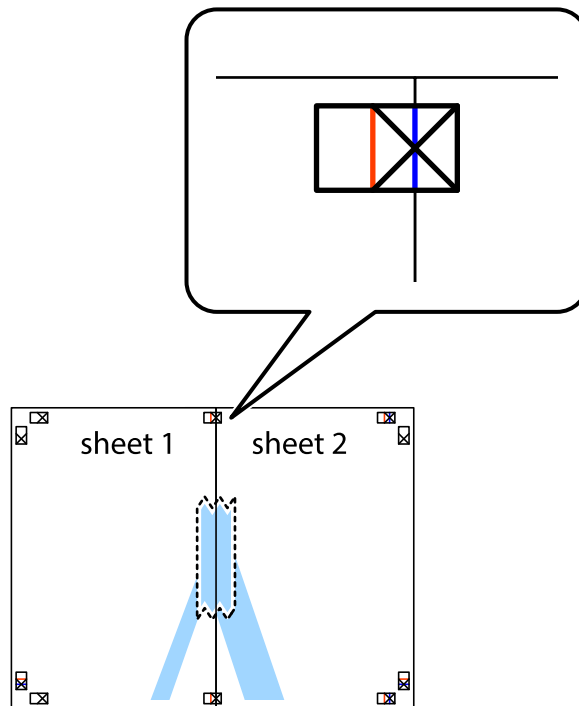


1. Sagatavojiet Sheet 1 un Sheet 2. Nogrieziet Sheet 1 malas, ņemot vērā vertikālo zilo līniju, kas virzās caur augšējā un apakšējā krustiņa atzīmju centram.

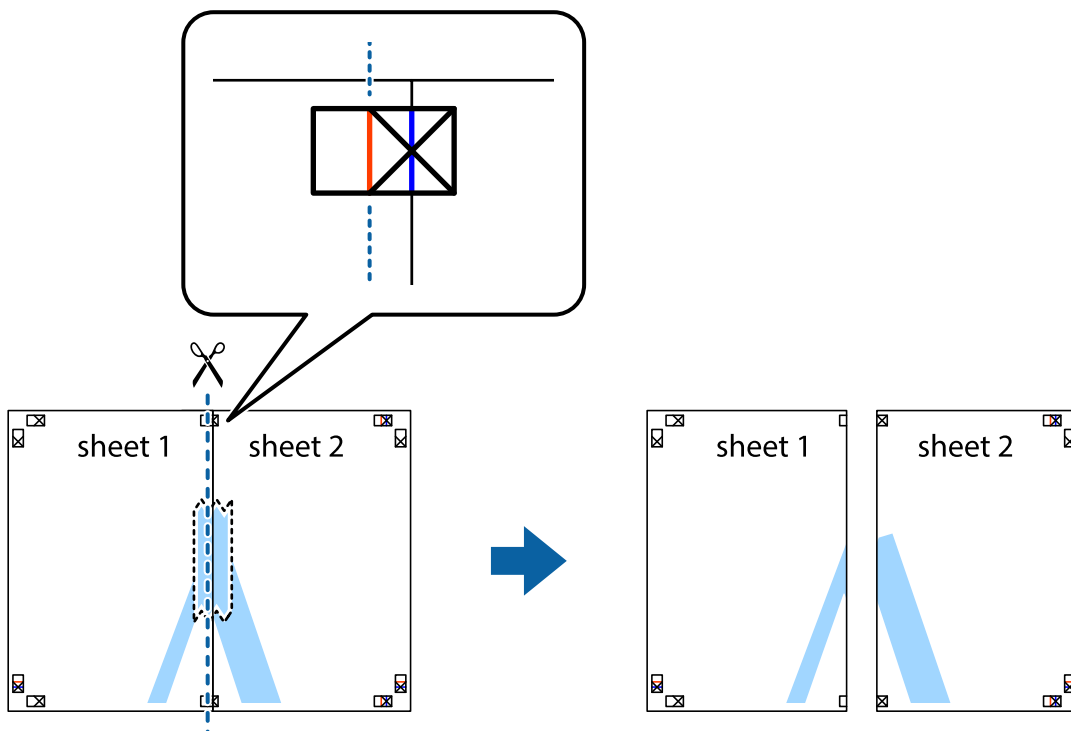


## Drukāšana

- Novietojiet Sheet 1 malu uz Sheet 2 un nolīdziniet krustiņa atzīmes, pēc tam īslaicīgi abas papīra loksnes no aizmugures salīmējiet kopā.

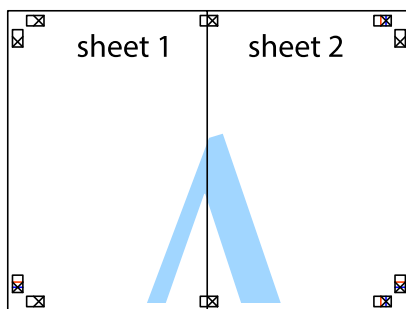


- Sagrieziet salīmētās papīra loksnes divās daļās, ņemot vērā vertikālo sarkano līniju, kas virzās caur līdzināšanas marķieriem (šajā gadījumā tā ir līnija pa kreisi no krustiņa atzīmēm).

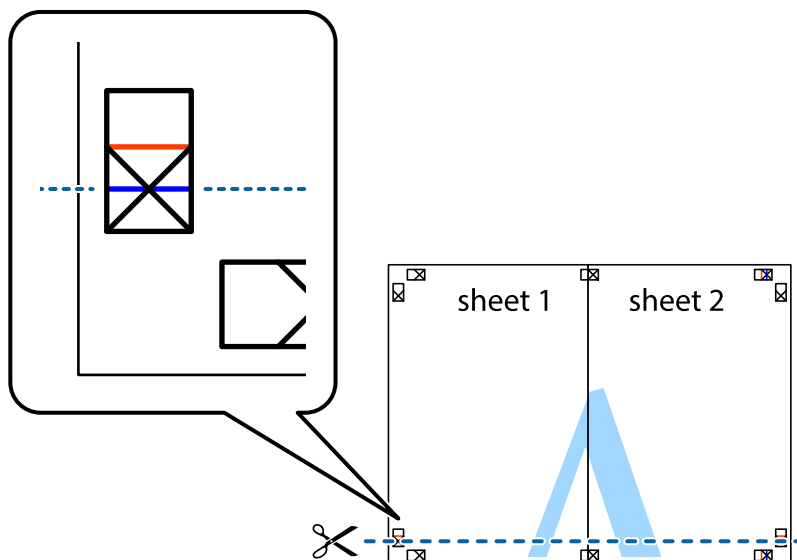


## Drukāšana

4. Salīmējiet papīra loksnes kopā no aizmugures.

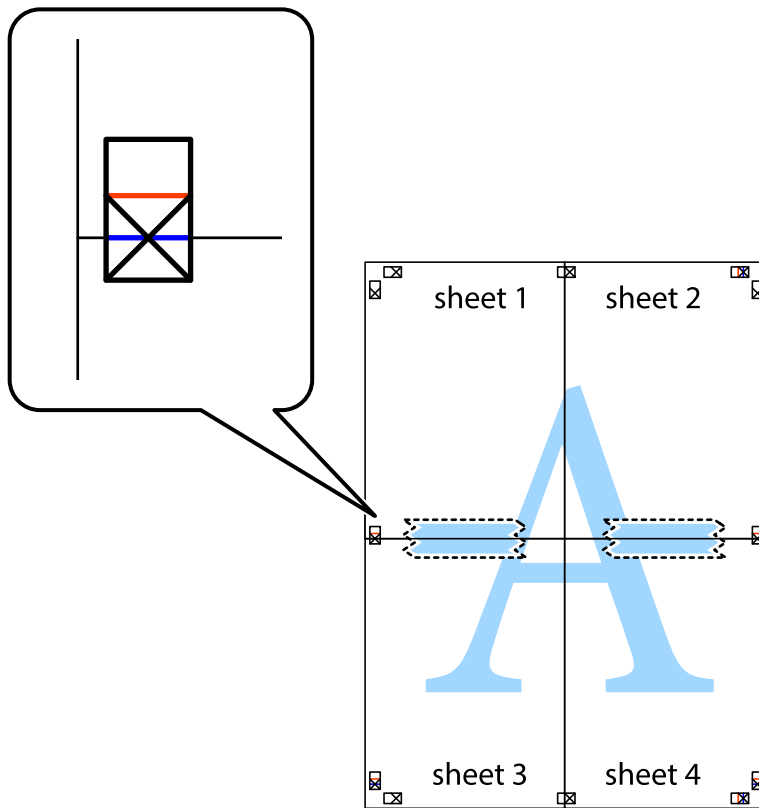


5. Atkārtoti veiciet 1.–4. darbību, lai salīmētu kopā Sheet 3 un Sheet 4.
6. Nogrieziet Sheet 1 un Sheet 2 malas, ņemot vērā horizontālo zilo līniju kreisās un labās puses krustiņa atzīmju centrā.



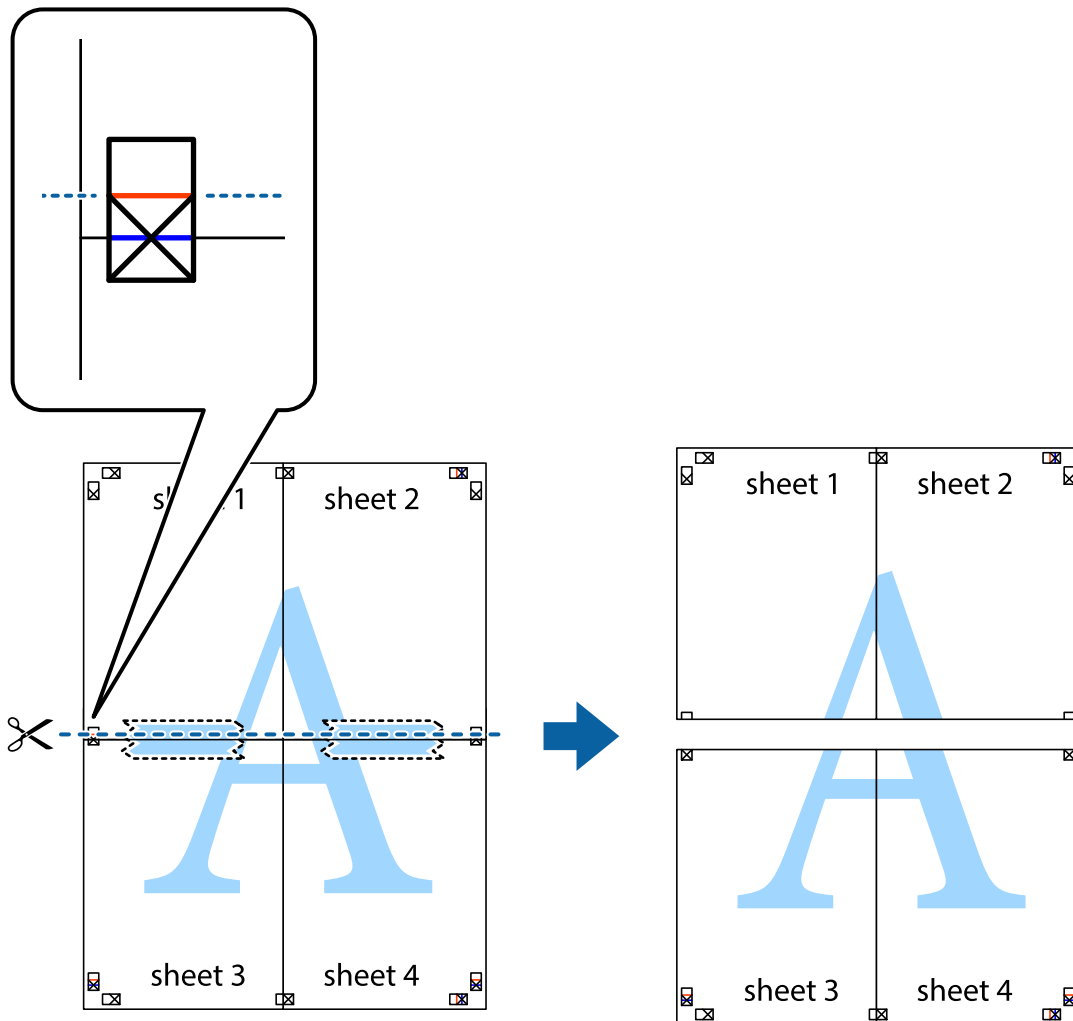
## Drukāšana

7. Novietojiet Sheet 1 un Sheet 2 malu uz Sheet 3 un Sheet 4 un nolīdziniet krustiņa atzīmes, pēc tam īslaicīgi no aizmugures salīmējiet tās kopā.



## Drukāšana

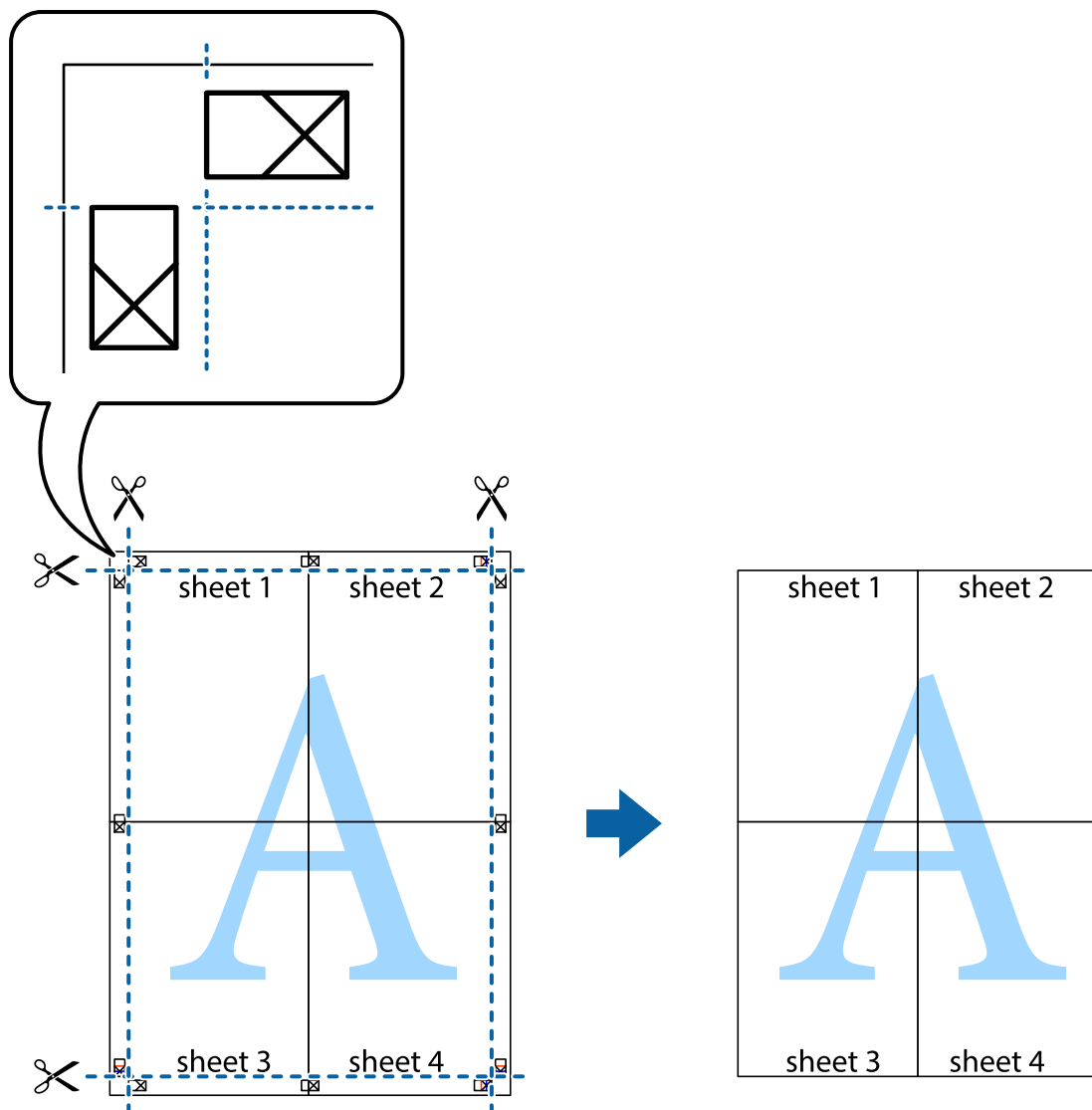
8. Sagrieziet salīmētās loksnes divās daļās, ņemot vērā horizontālo sarkano līniju, kas virzās caur līdzināšanas marķieriem (šajā gadījumā tā ir līnija virs krustiņa atzīmēm).



9. Salīmējiet papīra loksnes kopā no aizmugures.



10. Nogrieziet atlikušās malas, kas ir gar ārējo vadotni.



## Drukāšana, izmantojot papildu funkcijas

Šajā nodaļā ir sniegta informācija par dažādām papildu izkārtojuma un drukas funkcijām, kas pieejamas printera draiverī.

### Saistītā informācija

- ➔ ["Windows Printera draiveris" 59. lpp.](#)
- ➔ ["Printera draiveris operētājsistēmā Mac OS X" 62. lpp.](#)

## Iepriekšnoteiktās vērtības pievienošana ērtākai drukāšanai

Ja printera draiverī izveidojat bieži lietoto drukāšanas iestatījumu iepriekšnoteikto vērtību, varat ērti drukāt, izvēloties sarakstā attiecīgo iepriekšnoteikto vērtību.

## Drukāšana

### Windows

Lai pievienotu iepriekšnoteikto vērtību, iestatiet tādus vienumus kā **Dokumenta izmērs** un **Papīra veids Galvenie** vai **Papildu opcijas** cilnē un pēc tam uzklikšķiniet uz **Pievienot/ņņemt iepriekšnoteiktās vērtības sadaļā Druk. iepriekšnot. vērt.**

**Piezīme:**

Lai dzēstu pievienoto iepriekšnoteikto vērtību, uzklikšķiniet **Pievienot/ņņemt iepriekšnoteiktās vērtības**, izvēlieties iepriekšnoteikto nosaukumu, kuru vēlaties dzēst no saraksta, un tad dzēsiet to.

### Mac OS X

Atveriet drukas dialoglodziņu. Lai pievienotu iepriekšnoteikto vērtību, iestatiet tādus vienumus kā **Papīra izmērs** un **Materiālu veids** un pēc tam saglabājiet pašreizējos iestatījumus kā iepriekšnoteikto vērtību vienuma **Iepriekšnoteiktās vērtības** iestatījumā.

**Piezīme:**

Lai dzēstu pievienoto sākotnējo iestatījumu, noklikšķiniet uz **Sākotnējie iestatījumi > Parādīt iepriekšnoteiktās vērtības**, atlasiet sākotnējā iestatījuma nosaukumu, kuru vēlaties dzēst no saraksta, un tad dzēsiet to.

## Samazināta vai palielināta dokumenta drukāšana

Varat samazināt vai palielināt dokumenta izmēru par noteiktu procentuālo vērtību.

### Windows

**Piezīme:**

Šī funkcija nav pieejama drukāšanai bez apmalēm.

Iestatiet vienumu **Dokumenta izmērs** cilnē **Papildu opcijas**. Atlasiet **Samazināt/palielināt dokumentu, Tuvināt** un pēc tam ievadiet procentuālo vērtību.

### Mac OS X

**Piezīme:**

Darbības atšķiras atkarībā no lietojumprogrammas. Lai uzzinātu vairāk, skatiet attiecīgās lietojumprogrammas palīdzību.

Izvēlnē **Fails** atlasiet **Lapas iestatīšana** (vai **Drukāt**). Printerī atlasiet **Formāts**; atlasiet papīra izmēru, un pēc tam ievadiet procentuālo vērtību sadaļā **Mērogs**. Aizveriet logu un veiciet drukāšanu, ievērojot drukāšanas pamatnoteikumus.

## Drukāšanas krāsas pielāgošana

Varat pielāgot drukas darbā lietotās krāsas.

Režīms **PhotoEnhance** rada asākus attēlus un spilgtākas krāsas, automātiski pielāgojot oriģinālā attēla datu kontrastu, piesātinājumu un spilgtumu.

**Piezīme:**

- Šie pielāgojumi netiek lietoti oriģinālajiem datiem.
- PhotoEnhance** pielāgo krāsu, analizējot objekta atrašanās vietu. Tādējādi, ja esat mainījis objekta atrašanās vietu, samazinot, palielinot, apgriežot vai pagriežot attēlu, krāsa var negaidīti mainīties. Atlasot iestatījumu bez apmalēm, arī tiek mainīta objekta atrašanās vieta, tādējādi radot krāsu izmaiņas. Ja attēls nav fokusēts, tā tonis var būt nedabisks. Ja krāsa tiek mainīta vai kļūst nedabiska, drukājiet režīmā, kas nav **PhotoEnhance**.

### Windows

Atlasiet krāsu koriģēšanas metodi no **Krāsu korekcija Papildu opcijas** cilnē.



## Drukāšana

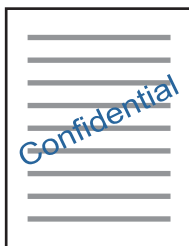
Ja tiek izvēlēts **Automātiska**, krāsas automātiski pielāgojas papīra veidam un drukas kvalitātes iestatījumiem. Ja izvēlaties **Pielāgotie** un noklikšķiniet **Uzlabots**, varat veikt savus iestatījumus.

### Mac OS X

Atveriet drukas dialoglodziņu. Atlasiet opciju **Krāsu saskaņošana** uznirstošajā izvēlnē un tad atlasiet **EPSON Color Controls**. Atlasiet opciju **Color Options** uznirstošajā izvēlnē un tad atlasiet vienu no pieejamām opcijām. Noklikšķiniet uz bultiņas pie **Papildu iestatījumi** un veiciet atbilstošos iestatījumus.

### Ūdenszīmes drukāšana (tikai Windows)

Varat uz izdrukām drukāt ūdenszīmi, piemēram, "Konfidenciāls". Varat arī pievienot savu ūdenszīmi.



#### **Piezīme:**

Šī funkcija nav pieejama drukāšanai bez apmalēm.

Uzklīkšķiniet uz **Ūdenszīmes funkcijas** cilnē **Papildu opcijas** un pēc tam atlasiet ūdenszīmi. Noklikšķiniet uz **Iestatījumi**, lai mainītu detalizēto informāciju, piemēram, ūdenszīmes blīvumu un pozīciju.

### Galvenes un kājenes drukāšana (tikai Windows)

Varat galvenē vai kājenē drukāt tādu informāciju kā lietotājvārds un drukāšanas datums.

Noklikšķiniet uz **Ūdenszīmes funkcijas** cilnē **Papildu opcijas** un pēc tam atlasiet **Galvene/kājene**. Noklikšķiniet uz **Iestatījumi** un nolaižamajā sarakstā atlasiet vajadzīgos vienumus.

### Fotoattēlu drukāšana, izmantojot Epson Easy Photo Print

Izmantojot Epson Easy Photo Print, var vienkārši izkārtot fotoattēlus un drukāt tos uz dažādu veidu papīriem. Lai uzzinātu vairāk, skatiet attiecīgās lietojumprogrammas palīdzību.

#### **Piezīme:**

- Drukājot uz oriģinālā Epson foto papīra, tintes kvalitāte tiek maksimāli palielināta, un izdrukas ir spilgtas un skaidras.
- Lai veiktu drukāšanu bezapmaļu režīmā, izmantojot komerciāli pieejamu lietojumprogrammu, veiciet šādus iestatījumus.
  - Izveidojiet attēla datus, kas pilnībā atbilst papīra izmēram, un, ja izmantotajā lietojumprogrammā ir pieejams apmales iestatījums, iestatiet apmali uz 0 mm.
  - Iespējot drukāšanas iestatījumu bezapmaļu režīmā printera draiverī.

#### **Saistītā informācija**

➔ ["Epson Easy Photo Print" 65. lpp.](#)

## CD/DVD uzlīmes drukāšana ar Epson Print CD

Epson Print CD ļauj ērti izveidot un izdrukāt oriģināla dizaina CD/DVD uzlīmi. Var izveidot un izdrukāt arī CD/DVD apvalku.

Drukas apgabalu CD/DVD var norādīt vismaz līdz 18 mm iekšējam diametram un ne vairāk par 120 mm ārējam diametram. Atkarībā no iestatījumiem CD/DVD vai CD/DVD paliktņi var kļūt netīrs. Iestatiet drukas apgabala robežas CD/DVD, kuru vēlaties apdrukāt.

### **Piezīme:**

*Drukājot CD/DVD uzlīmi, izmantojot komerciāli pieejamu lietojumprogrammu, veiciet tālāk minētos iestatījumus.*

- Windows Vajadzībām A4 formāts tiek izvēlēts automātiski kā **Dokumenta izmērs** iestatījums, kad izvēlaties **CD/DVD paliktņi** kā **Papīra avots** iestatījumu. Izvēlieties **Portrets** kā **Orientācija** iestatījumu, un **CD/DVD** kā **Papīra veids** iestatījumu.
- Mac OS X Vajadzībām izvēlieties **A4 (CD/DVD)** kā **Papīra izmērs** iestatījumu. Izvēlieties portretu kā drukas virzienu, un tad izvēlieties **CD/DVD** kā **Materiālu veids Printera iestatījumi** izvēlnē.
- Dažās lietojumprogrammās ir jānorāda paliktņa veids. Izvēlieties **Epson paliktņa 2. veidu**. Iestatījuma nosaukums var nedaudz atšķirties atkarībā no lietojumprogrammas.

### **Saistītā informācija**

➔ ["Epson Print CD" 65. lpp.](#)

---

## Drukāšana, izmantojot viedierīces

### Funkcijas Epson iPrint lietošana

Izmantojot lietojumprogrammu Epson iPrint, var drukāt fotogrāfijas, dokumentus un tīmekļa lapas no viedās ierīces, piemēram, viedtālruņa vai planšetdatora. Var drukāt lokāli, izmantojot viedo ierīci, kas savienota vienā bezvadu tīklā ar printeri, vai drukāt attāli, drukājot no attālas vietas, izmantojot internetu. Lai izmantotu attālās drukāšanas funkciju, reģistrējiet printeri pakalpojumā Epson Connect.



### **Saistītā informācija**

➔ ["Pakalpojums Epson Connect" 57. lpp.](#)

### Epson iPrint instalēšana

Programmu Epson iPrint var instalēt viedajā ierīcē, izmantojot tālāk norādīto vietrādi URL vai QR kodu.

## Drukāšana

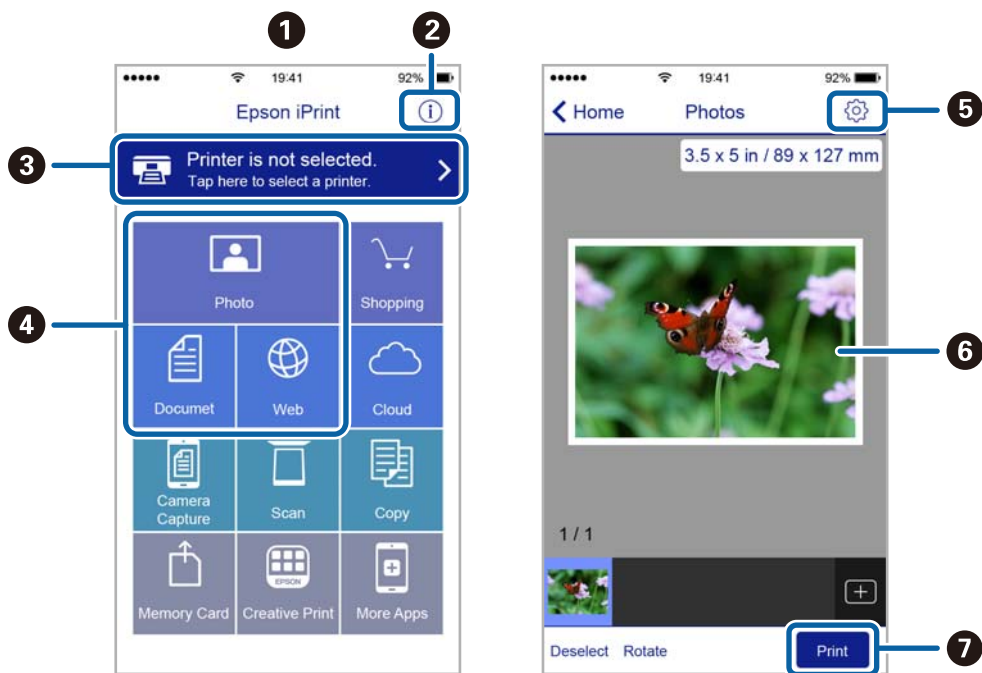
<http://ipr.to/a>



### Drukāšana, izmantojot Epson iPrint

Viedajā ierīcē palaidiet Epson iPrint un atlasiet vienumu, kuru vēlaties izmantot sākumekrānā.

Tālāk norādītie ekrāni var tikt mainīti bez iepriekšēja paziņojuma.



1	Sākuma ekrāns, kas tiek parādīts pēc lietojumprogrammas palaišanas.
2	Tiek parādīta informācija par printera uzstādīšanu un BUJ.
3	Tiek parādīts ekrāns, kurā var atlasīt printeri un rediģēt printera iestatījumus. Kad printeris atlasīts, nākamreiz tas vairs nav jāatlasa.
4	Atlasiet, ko vēlaties drukāt: fotoattēlus, dokumentus un tīmekļa lapas.
5	Parāda ekrānu, kurā var mainīt drukāšanas iestatījumus, piemēram, papīra izmēru un papīra veidu.
6	Tiek parādīti atlasītie fotoattēli un dokumenti.
7	Tiek sāka drukāšana.

**Piezīme:**

Lai drukātu no dokumenta izvēlnes, izmantojot ierīces iPhone, iPad un iPod touch ar operētājsistēmu iOS, palaidiet Epson iPrint pēc tam, kad esat pārsūtījis drukājamo dokumentu failu uz iTunes, izmantojot failu koplietošanas funkciju.


---

## Drukāšanas atcelšana

**Piezīme:**

- Operētājsistēmā Windows nevar atcelt drukas darbu no datora, ja tas ir pilnībā nosūtīts uz printeri. Šādā gadījumā atceliet drukas darbu, izmantojot printera vadības paneli.
- Drukājot vairākas lapas no operētājsistēmas Mac OS X, nevar atcelt visus darbus, izmantojot vadības paneli. Šādā gadījumā atceliet drukas darbu datorā.
- Ja drukas darbs nosūtīts tīklā, izmantojot Mac OS X v10.6.8, iespējams, drukāšanu nevarēs atcelt no datora. Šādā gadījumā atceliet drukas darbu, izmantojot printera vadības paneli.

## Drukāšanas atcelšana — printera poga

Nospiediet uz pogas , lai atceltu notiekošu drukas darbu.


## Drukāšanas atcelšana — Windows

1. Pieklūstiet printera draivera logam.
2. Atlasiet cilni **Apkope**.
3. Noklikšķiniet uz **Drukas rinda**.
4. Noklikšķiniet ar peles labo pogu uz darba, ko nepieciešams atcelt, un pēc tam atlasiet **Atcelt**.

**Saistītā informācija**

➔ ["Windows Printera draiveris" 59. lpp.](#)

## Drukāšanas atcelšana — Mac OS X

1. Sadaļā **Dock** noklikšķiniet uz printera ikonas.
2. Atlasiet atceļamo darbu.
3. Atceliet darbu.
  - Mac OS X v10.8.x vai jaunāka versija  
Noklikšķiniet uz , kas atrodas blakus norises rādītājam.
  - Mac OS X v10.6.8 - v10.7.x  
Noklikšķiniet uz **Dzēst**.

# Tintes iepildīšana

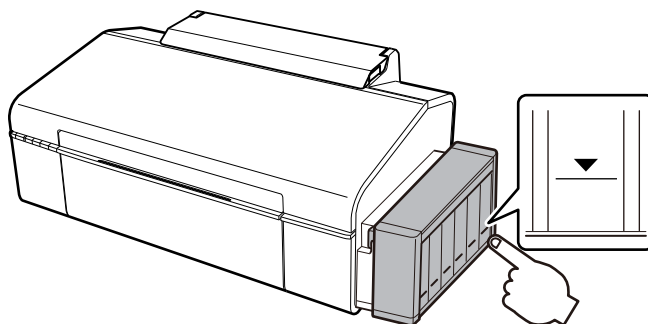
## Tintes līmeņa pārbaudīšana – tvertne

Lai apstiprinātu atlikušo tintes līmeni, vizuāli pārbaudiet tintes līmeni visās printera kasetnēs.



### Svarīga informācija:

*Ja kāda tintes tvertne nav piepildīta līdz zemākajai līnijai, iepildiet to līdz augšējai tintes tvertnes līnijai. Ja drukāšana tiek turpināta, kad tintes līmenis tvertnēs ir zemāks par zemāko līniju, printeris var sabojāties.*



## Tintes tūbiņu kodi

Uzņēmums Epson iesaka izmantot oriģinālās Epson tintes tūbiņas. Epson garantija neattiecas uz bojājumu, ko izraisījušas tintes, kas nav norādītas, ieskaitot oriģinālu Epson tinti, kas nav paredzēta šim printerim, vai trešo pušu tinti.

Citi produkti, ko nav ražojis Epson, var radīt bojājumu, kura novēršanu Epson garantijas neparedz, un noteiktos apstākļos var radīt printera darbības traucējumus.

Turpinājumā ir norādīti oriģinālo Epson tintes tūbiņu kodi.

BK (Black (Melns))	C (Cyan (Gaišzils))	M (Magenta (Purpurs))	Y (Yellow (Dzeltenis))	LC (Light Cyan (Gaišs gaišzils))	LM (Light Magenta (Gaišs purpurs))
673	673	673	673	673	673



### Svarīga informācija:

*Neoriģinālas tintes izmantošana, kas nav norādīta, var radīt bojājumu, kura novēršanu Epson garantijas neparedz.*

### Piezīme:

Eiropas lietotājiem ir jāapmeklē tālāk norādītā tīmekļa vietne, lai uzzinātu informāciju par lapu skaitu, ko var izdrukāt ar Epson tintes pudeli.

<http://www.epson.eu/pageyield>

---

## Tintes tūbiņu piesardzības pasākumi

Pirms tintes iepildīšanas izlasiet šādus norādījumus.

### Lietošanas piesardzības pasākumi

- Lietojiet tintes tūbiņas ar pareizo detaļu kodu šim printerim.
- Šim printerim ir rūpīgi jālieto tinte. Tinte var izšļakstīties, kad tintes tvertnes tiek piepildītas vai atkārtoti piepildītas ar tinti. Ja tinte nokļūst uz drēbēm vai mantām, to nevar izņemt.
- Uzglabājiet tintes tūbiņas normālā istabas temperatūrā un aizsargājiet tās no tiešiem saules stariem.
- Epson iesaka izlietot tintes tūbiņu pirms derīguma termiņa beigām, kas norādīts uz iepakojuma.
- Uzglabājiet tintes tūbiņas tajā pašā vietā, kur uzglabājat printeri.
- Uzglabājot vai pārvadājot tintes tūbiņu pēc tās blīvējuma noņemšanas, nenolieciet tūbiņu uz sāniem un nepakļaujiet to triecieniem vai temperatūras maiņai. Citādi tinte var izplūst pat tad, ja vāciņš uz tintes tūbiņas ir cieši uzlikts. Turiet tintes kasetni taisni uz augšu, pievelkot vāciņu un veiciet pasākumus, lai novērstu tintes izplūšanu kasetnes pārvadāšanas laikā.
- Pēc tintes tūbiņas iznešanas no aukstas uzglabāšanas vietas ļaujiet tai sasilt istabas temperatūrā vismaz trīs stundas pirms lietošanas.
- Neatveriet tūbiņas iepakojumu līdz tintes tvertnes iepildīšanas brīdim. Tintes tūbiņai ir vakuuma iepakojums, kas ir drošs. Ja tintes tūbiņa pirms lietošanas ilgstoši tiek atstāta izpakota, normāla drukāšana nav iespējama.
- Ja kāda tintes tvertne nav piepildīta līdz zemākajai līnijai, tā drīzumā jāuzpilda. Ja drukāšana tiek turpināta, kad tintes līmenis tvertnēs ir zemāks par zemāko līniju, printeris var sabojāties.
- Lai gan tintes tūbiņu sastāvā var būt pārstrādāti materiāli, tas neietekmē printera darbību vai veiktspēju.
- Tintes tūbiņas specifikācija un izskats ir pakļauti izmaiņām bez iepriekšēja brīdinājuma par uzlabojumu veikšanu.
- Vienas kasetnes izdrukāto lapu skaits ir atkarīgs no drukājamiem attēliem, izmantotā papīra veida, drukāšanas biežuma un vides apstākļiem, piemēram, temperatūras.

### Tintes patēriņš

- Lai saglabātu optimālu drukas galviņas veiktspēju, noteikts tintes daudzums tiek patērēts no visām tintes tvertnēm ne tikai drukāšanas laikā, bet arī apkopes laikā, piemēram, drukas galviņas tīrīšanas laikā.
- Drukājot melnbaltus vai pelēktoņu attēlus, atkarībā no papīra veida un drukas kvalitātes iestatījumiem melnās tintes vietā var tikt izmantotas krāsainās tintes. Šādā gadījumā, lai iegūtu melnu krāsu, tiek izmantots krāsaino tinšu maisījums.
- Tinte tintes tūbiņās, kas tiek nodrošināta jūsu printerim, tiek daļēji izlietota sākotnējās uzstādīšanas laikā. Lai nodrošinātu augstas kvalitātes izdrukas, drukas galviņai printerī jābūt pilnībā pildītai ar tinti. Šis vienreiz veicamais process patērē noteiktu daudzumu tintes, un tādēļ šīs tūbiņas var izdrukāt mazāk lappušu salīdzinājumā ar nākamajām tintes tūbiņām.

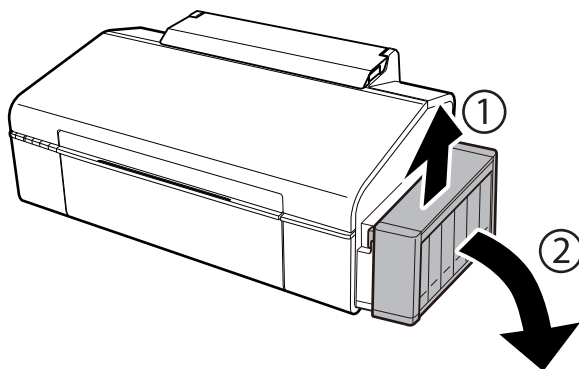
---

## Tintes tvertņu iepildīšana

Tinti var uzpildīt jebkurā laikā.

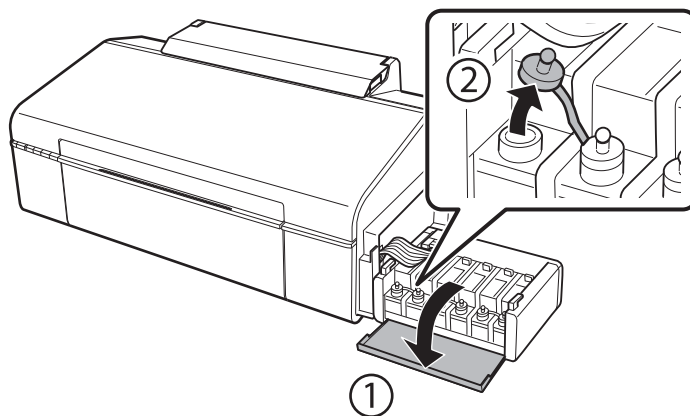
## Tintes iepildīšana

1. Atāķējiet tintes tvertni no printera un nolieciet to malā.



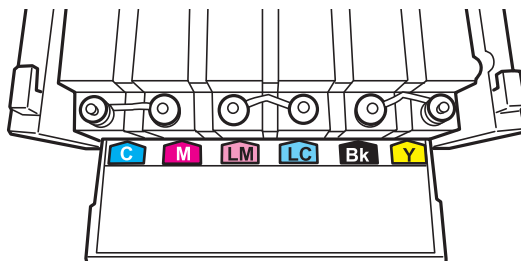
**!** **Svarīga informācija:**  
*Nevelciet stobriņus.*

2. Atveriet tintes tvertnes vāciņu un tad izņemiet tintes tvertnes aizbāzni.



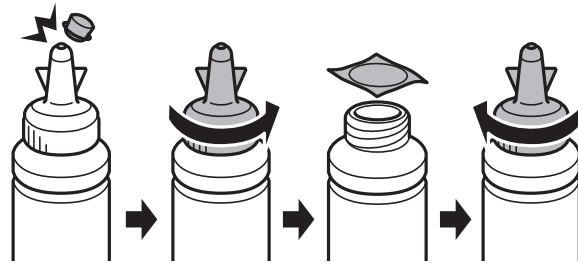
**!** **Svarīga informācija:**

- Nepieļaujiet tintes noplūdi.
- Pārbaudiet, vai tintes tvertnes krāsa atbilst tintes krāsai, kuru vēlaties iepildīt.



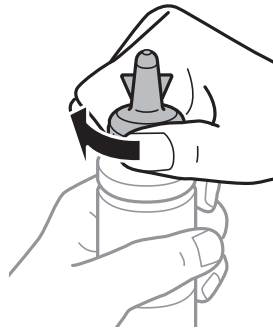
## Tintes iepildīšana

3. Atlauziet aizbāžņa augšpusi, izņemiet aizbāzni no tintes tūbiņas, noņemiet blīvi no kasetnes un tad ielieciet aizbāzni.



**!** *Svarīga informācija:*

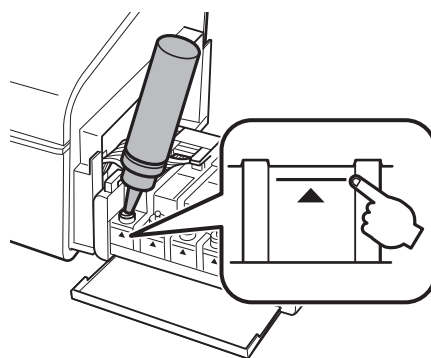
*Cieši aizveriet vāciņu uz tintes tūbiņas, citādi var rasties tintes noplūde.*



**Piezīme:**

*Neizmetiet vāciņa augšpusi. Ja pēc tvertnes uzpildīšanas tintes tūbiņā paliek tinte, izmantojiet vāciņa augšpusi, lai noblīvētu tintes tūbiņas vāciņu.*

4. Iepildiet tintes tvertnē atbilstošās krāsas tinti līdz augšējai tintes tvertnes līnijai.

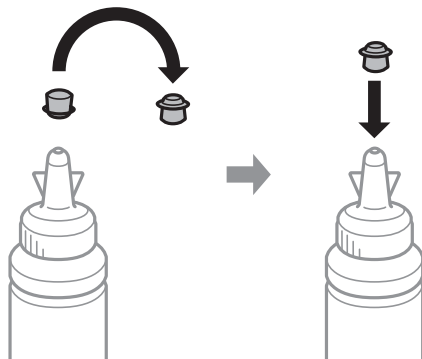




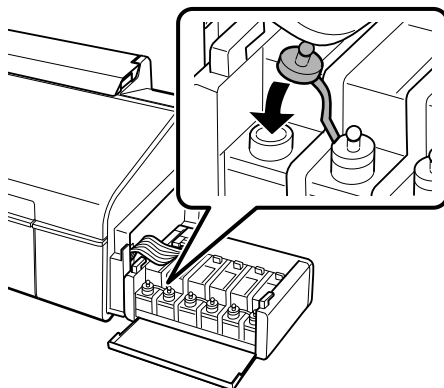
## Tintes iepildīšana

**Piezīme:**

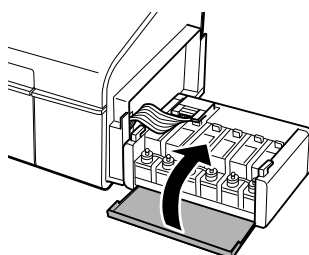
*Ja tintes tūbiņā paliek tinte pēc tam, kad tvertne uzpildīta līdz augšējai līnijai, cieši uzlieciet vāciņu un glabājiet tintes tūbiņu taisni uz augšu vēlākai lietošanai.*



5. Rūpīgi ielieciet aizbāzni tintes tvertnē.

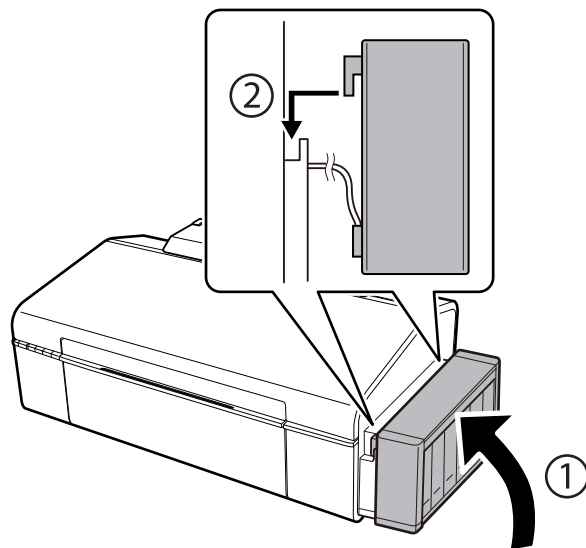


6. Aizveriet tintes tvertnes bloka vāciņu.



## Tintes iepildīšana

7. Ievietojiet tintes tvertni printerī.



### Saistītā informācija

- ➔ "Tintes tūbiņu kodi" 45. lpp.
- ➔ "Tintes tūbiņu piesardzības pasākumi" 46. lpp.

# Printera apkope

## Drukšanas galviņas pārbaude un tīrīšana

Ja sprauslas ir aizsērējušas, izdrukas kļūst blāvas, ir redzama līniju saplūšana vai ir redzamas neatbilstošas krāsas. Ja drukšanas kvalitāte ir pasliktinājusies, izmantojiet sprauslu pārbaudes funkciju un pārbaudiet, vai sprauslas ir aizsērējušas. Ja sprauslas ir aizsērējušas, notīriet drukšanas galviņu.





### Svarīga informācija:

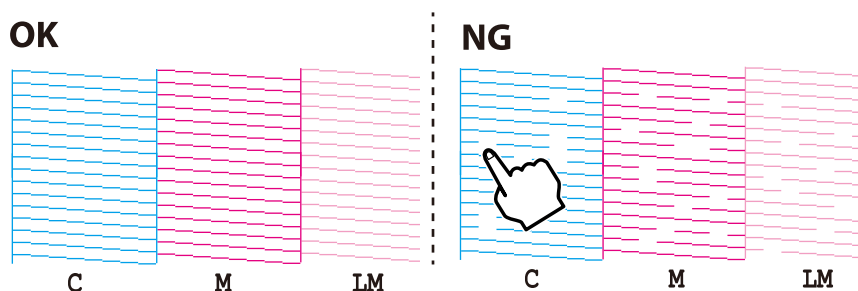
Neatveriet printera vāku un neizslēdziet printeri galviņas tīrīšanas laikā. Ja drukšanas galviņas tīrīšana nav pabeigta, drukāšana var būt neiespējama.

### Piezīme:


- ❑ Drukšanas galviņas tīrīšanas laikā tiek patērēts neliels daudzums tintes, tādēļ drukšanas galviņas tīrīšanu veiciet tikai tad, ja nepieciešams uzlabot drukšanas kvalitāti.
- ❑ Ja tintes līmenis ir zems, var neizdoties notīrīt drukšanas galviņu. Sagatavojiet jaunu tintes tūbiņu.
- ❑ Ja drukšanas kvalitāte nav uzlabojusies pēc atkārtotas sprauslu pārbaudes veikšanas un trijām galviņas tīrīšanas reizēm, uzgaidiet vismaz 12 stundas, neveicot drukāšanu, un pēc tam vēlreiz darbiniet sprauslu pārbaudes funkciju un atkārtoti veiciet galviņas tīrīšanu, ja nepieciešams. Ieteicams izslēgt printeri. Ja drukšanas kvalitāte joprojām nav uzlabojusies, sazinieties ar uzņēmuma Epson atbalsta dienesta darbinieku.
- ❑ Lai nepieļautu drukšanas galviņu izžūšanu, neatvienojiet printeri, kamēr ir ieslēgta barošana.

## Drukšanas galviņas pārbaude un tīrīšana — printera pogas

1. Ievietojiet A4 parasto papīru printerī.
2. Lai izslēgtu printeri, nospiediet pogu .
3. Ieslēdziet printeri, turot nospiestu pogu , un pēc tam atlaidiet pogas, kad sāk mirgot barošanas indikators. Tiek izdrukāts sprauslu pārbaudes raksts.
4. Apskatiet izdrukāto rakstu. Ja redzamas pārtrauktas līnijas vai trūkstoši segmenti, kā rakstā "NG", iespējams, ir aizsērējušas drukšanas galviņas sprauslas. Veiciet nākamo darbību. Ja nav redzamas pārtrauktas līnijas vai trūkstoši segmenti, kā turpmāk attēlotajā rakstā "OK", sprauslas nav aizsērējušas. Drukšanas galviņas tīrīšana nav nepieciešama.



## Printera apkope

5. Trīs sekundes turiet nospiestu pogu , līdz sāk mirgot barošanas indikators.  
Tiek sākta drukas galviņas tīrīšana.
6. Kad barošanas indikators pārstāj mirgot, vēlreiz izdrukājiet sprauslu pārbaudes rakstu. Atkārtoti veiciet tīrīšanu un drukājiet rakstu, līdz visas līnijas ir pilnībā izdrukātas.

### Saistītā informācija

➔ ["Papīra ievietošana Aizmugur. papīra padeve" 16. lpp.](#)

## Drukšanas galviņas pārbaude un tīrīšana — Windows


1. Ievietojiet A4 parasto papīru printerī.
2. Pieklūstiet printera draivera logam.
3. Noklikšķiniet uz **Sprauslu pārbaude** cilnē **Apkope**.
4. Izpildiet ekrānā redzamos norādījumus.

### Saistītā informācija

➔ ["Papīra ievietošana Aizmugur. papīra padeve" 16. lpp.](#)

➔ ["Windows Printera draiveris" 59. lpp.](#)

## Drukšanas galviņas pārbaude un tīrīšana — Mac OS X

1. Ievietojiet A4 parasto papīru printerī.
2. Atlasiet  izvēlnē > **Printers & Scanners** (vai **Print & Scan**, **Print & Fax**) atlasiet **System Preferences** un pēc tam atlasiet printeri.
3. Noklikšķiniet **Options & Supplies** > **Utility** > **Open Printer Utility**.
4. Noklikšķiniet uz **Sprauslu pārbaude**.
5. Izpildiet ekrānā redzamos norādījumus.

### Saistītā informācija

➔ ["Papīra ievietošana Aizmugur. papīra padeve" 16. lpp.](#)

---

## Tintes nomaiņa tintes stobriņos

Ja printeris nav izmantots ilgu laiku un izdrukās izplūst līnijas un ir neatbilstošas krāsas, jānomaina tinte tintes stobriņos, lai novērstu problēmu. **Galviņas skalošana ar tinti** Utilitprogramma ļauj nomainīt visu tinti tintes stobriņos.

## Printera apkope



### Svarīga informācija:

- ❑ Šī funkcija patērē daudz tintes. Pirms šīs funkcijas izmantošanas pārbaudiet, vai printera tintes tvertnēs ir pietiekami daudz tintes. Ja tintes ir par maz, piepildiet tintes tvertnes.
- ❑ Šī funkcija pārdzina tintes spilventiņa kalpošanas laiku. Izmantojot šo funkciju, tintes spilventiņa darbība ir efektīvāka. Sazinieties ar uzņēmuma Epson pārstāvi vai uzņēmuma Epson pilnvarotu apkopes pakalpojumu sniedzēja darbinieku, lai pieprasītu nomainītu pirms kalpošanas ilguma beigām. Tā nav detaļa, kuras apkopi var veikt lietotājs.
- ❑ Pēc Galviņas skalošana ar tinti utilitās izmantošanas, izslēdziet printeri un nogaidiet vismaz 12 stundas. Šīs funkcijas izmantošana uzlabo drukas kvalitāti pēc 12 stundām, tomēr to nevar izmantot atkārtoti 12 stundu laikā pēc pēdējās izmantošanas. Ja problēmu tomēr nav iespējams novērst pēc visu minēto metožu izmēģināšanas, sazinieties ar Epson atbalsta centru.


## Tintes nomaīņa tintes stobriņos – Windows

1. Atveriet printera draivera logu.
2. Noklikšķiniet uz **Galviņas skalošana ar tinti** cilnē **Apkope**.
3. Izpildiet ekrānā redzamos noteikumus.

### Saistītā informācija

➔ ["Windows Printera draiveris" 59. lpp.](#)

## Tintes nomaīņa tintes stobriņos – Mac OS X

1. Atlasiet **System Preferences** izvēlnē  > **Printers & Scanners** (vai **Print & Scan**, **Print & Fax**) un tad atlasiet printeri.
2. Noklikšķiniet **Options & Supplies** > **Utility** > **Open Printer Utility**.
3. Noklikšķiniet uz **Galviņas skalošana ar tinti**.
4. Izpildiet ekrānā redzamos noteikumus.

---

## Drukā galviņas līdzināšana

Ja ievērojat vertikālu līniju nesakritības vai notraipītus attēlus, centrējiet drukas galviņu.

## Drukā galviņas līdzināšana — Windows

1. Ievietojiet A4 parasto papīru printerī.
2. Pieklūstiet printera draivera logam.
3. Noklikšķiniet uz **Drukā galviņas līdzināšana** cilnē **Apkope**.


## Printera apkope

4. Izpildiet ekrānā redzamos norādījumus.

### Saistītā informācija

- ➔ ["Papīra ievietošana Aizmugur. papīra padeve" 16. lpp.](#)
- ➔ ["Windows Printera draiveris" 59. lpp.](#)

## Drukas galviņas līdzināšana — Mac OS X

1. Ievietojiet A4 parasto papīru printerī.
2. Atlasiet  izvēlnē > **Printers & Scanners** (vai **Print & Scan**, **Print & Fax**) atlasiet **System Preferences** un pēc tam atlasiet printeri.
3. Noklikšķiniet **Options & Supplies** > **Utility** > **Open Printer Utility**.
4. Noklikšķiniet uz **Print Head Alignment**.
5. Izpildiet ekrānā redzamos norādījumus.

### Saistītā informācija

- ➔ ["Papīra ievietošana Aizmugur. papīra padeve" 16. lpp.](#)

---


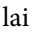
## Papīra padeves ceļa tīrīšana

Ja uz izdrukām ir traipi vai tās it netīras, tīriet iekšējo rullīti.



### **Svarīga informācija:**

*Printera iekšpusēs tīrīšanai neizmantojiet papīra salveti. Drukas galviņas sprauslas var tikt nosprostotas ar kokvilnas plūksnām.*

1. Ievietojiet A4 parasto papīru printerī.
2. Nospiediet  , lai padotu un izstumtu papīru.
3. Atkārtojiet šo procedūru, līdz uz papīra vairs nav tintes traipu.

### Saistītā informācija

- ➔ ["Papīra ievietošana Aizmugur. papīra padeve" 16. lpp.](#)


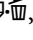
---

## Kopējā caur printeri padoto lappušu skaita pārbaude

Var pārbaudīt kopējo caur printeri padoto lappušu skaitu (papīra lokšņu un CD/DVD skaitu).

## Kopējā caur printeri padoto lappušu skaita pārbaude — printera pogas

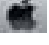
Informācija tiek izdrukāta kopā ar sprauslu pārbaudes rakstu.

1. Ievietojiet A4 parasto papīru printerī.
2. lai izslēgtu printeri, nospiediet pogu .
3. Ieslēdziet printeri, turot nospiestu pogu , un pēc tam atlaidiet pogas, kad sāk mirgot barošanas indikators. Tiek izdrukāts sprauslu pārbaudes raksts.

## Kopējā caur printeri padoto lappušu skaita pārbaude – Windows

1. Atveriet printera draivera logu.
2. Uzklikšķiniet uz **Informācija par Printeri un Opcijām** cilnē **Apkope**.

## Kopējā caur printeri padoto lappušu skaita pārbaude – Mac OS X

1. Izvēlieties **System Preferences** izvēlnē  > **Printers & Scanners** (vai **Print & Scan**, **Print & Fax**) un tad izvēlieties printeri.
2. Uzklikšķiniet uz **Options & Supplies** > **Utility** > **Open Printer Utility**.
3. Uzklikšķiniet uz **Printer and Option Information**.

---


## Elektroenerģijas taupīšana

Ja iestatītajā laika periodā netiek veikta neviena darbība, printeris automātiski pārslēdzas miega režīmā vai izslēdzas. Laika periodu var pielāgot, pirms tiek piemērota barošanas pārvaldība. Jebkāds laika perioda palielinājums ietekmēs printera energoefektivitāti. Lūdzu, izvērtējiet uz apkārtējo vidi radīto ietekmi, pirms veicat jebkādas izmaiņas.

## Elektroenerģijas taupīšana – Windows

1. Atveriet printera draivera logu.
2. Noklikšķiniet uz **Informācija par Printeri un Opcijām** cilnē **Apkope**.
3. Atlasiet laika periodu, pēc kura paiesanas printeris pārslēdzas miega režīmā: tas ir funkcijas **Gaidstāves taimeris** iestatījums; noklikšķiniet uz **Nosūtīt**. Lai printeris automātiski izslēgtos, atlasiet laika perioda iestatījumu funkcijā **Strāvas padeves izslēgšanas taimeris** un noklikšķiniet uz **Nosūtīt**.
4. Noklikšķiniet uz **Labi**.

## Elektroenerģijas taupīšana – Mac OS X

1. Atlasiet **System Preferences** izvēlnē  > **Printers & Scanners** (vai **Print & Scan, Print & Fax**) un tad atlasiet printeri.
2. Noklikšķiniet **Options & Supplies > Utility > Open Printer Utility**.
3. Noklikšķiniet uz **Printera iestatījumi**.
4. Atlasiet laika periodu, pēc kura paiešanas printeris pārslēdzas miega režīmā: tas ir funkcijas **Gaidstāves taimeris** iestatījums; noklikšķiniet uz **Lietot**. Lai printeris automātiski izslēgtos, atlasiet laika perioda iestatījumu funkcijā **Strāvas padeves izslēgšanas taimeris** un noklikšķiniet uz **Lietot**.



# Tikla pakalpojumu un programmatūras informācija

Šajā sadaļā var iepazīties ar tīkla pakalpojumiem un programmatūras izstrādājumiem, kas pieejami jūsu datorā no Epson tīmekļa vietnes vai pievienotā CD.

## Pakalpojums Epson Connect

Izmantojot internetā pieejamo pakalpojumu Epson Connect, var drukāt no viedtālruņa, planšetdatora vai klēpjdzatora jebkurā laikā un praktiski jebkurā vietā.

Internetā pieejamās funkcijas norādītas tālāk.

Email Print	Epson iPrint attālā drukāšana	Scan to Cloud	Remote Print Driver
✓	✓	-	✓

Lai iegūtu detalizētu informāciju, skatiet Epson Connect portāla vietni.

<https://www.epsonconnect.com/>

<http://www.epsonconnect.eu> (tikai Eiropā)

## Web Config

Web Config ir programma, kas darbojas tīmekļa pārlūkā, piemēram, Internet Explorer un Safari, datorā vai viedierīcē. Var skatīt printera statusu vai mainīt tīkla pakalpojuma un printera iestatījumus. Lai izmantotu programmu Web Config, pievienojiet printeri un datoru vai ierīci vienam tīklam.

### **Piezīme:**


Tiek atbalstītas šādas pārlūkprogrammas.

Operētājsistēma	Pārlūkprogramma
Windows XP vai jaunāka versija	Internet Explorer 8 vai jaunāka versija, Firefox*, Chrome*
Mac OS X v10.6.8 vai jaunāka versija	Safari*, Firefox*, Chrome*
iOS*	Safari*
Android 2.3 vai jaunāka versija	Noklusējuma pārlūkprogramma
Chrome OS*	Noklusējuma pārlūkprogramma

\*: Lietojiet jaunāko versiju.

## Programmas Web Config palaišana tīmekļa pārlūkā

1. Pārbaudiet printera IP adresi.

Nospiediet pogu , lai izdrukātu tīkla statusa lapu, un skatiet tajā printera IP adresi.

2. Datorā vai viedierīcē palaidiet tīmekļa pārlūku un pēc tam ievadiet printera IP adresi.

Formāts:

IPv4: http://printera IP adrese/

IPv6: http://[printera IP adrese]/

Piemēri:

IPv4: http://192.168.100.201/

IPv6: http://[2001:db8::1000:1]/

**Piezīme:**

*Ja izmantojat viedierīci, programmu Web Config var palaist arī Epson iPrint apkopes ekrānā.*

### Saistītā informācija

➔ ["Funkcijas Epson iPrint lietošana" 42. lpp.](#)

## Web Config palaišana operētājsistēmā Windows

Ja savienojat datoru ar printeri, lietojot WSD, izpildiet tālāk minētās darbības, lai palaistu Web Config.

1. Pieklūstiet ierīču un printeru ekrānam operētājsistēmā Windows.

- Windows 8.1/Windows 8

Atlasiet **Darbvirsma > Iestatījumi > Vadības panelis > Skatīt ierīces un printerus no Aparatūra un skaņa** (vai **Aparatūra**).

- Windows 7

Noklikšķiniet uz pogas Start un sadaļā **Aparatūra un skaņa** atlasiet **Vadības panelis > Skatīt ierīces un printerus**.

- Windows Vista

Noklikšķiniet uz pogas Start un sadaļā **Aparatūra un skaņa** atlasiet **Vadības panelis > Printeri**.

2. Ar peles labo pogu noklikšķiniet uz printera un atlasiet **Rekvizīti**.

3. Atlasiet cilni **Tīmekļa pakalpojums** un noklikšķiniet uz URL.

## Programmas Web Config palaišana operētājsistēmā Mac OS X

1. Atlasiet  izvēlnē > **Printers & Scanners** (vai **Print & Scan, Print & Fax**) atlasiet **System Preferences** un pēc tam atlasiet printeri.

2. Noklikšķiniet uz **Opcijas un izejvielas > Parādīt printera tīmekļa lapu**.

---

## Windows Printera draiveris

Printera draiveris vada printeri saskaņā ar komandām no lietojumprogrammas. Iestatījumu veikšana printera draiverī nodrošina vislabākos drukāšanas rezultātus. Var arī pārbaudīt printera statusu vai uzturēt to vislabākajā darba kārtībā, izmantojot printera draivera utilītu.

**Piezīme:**

Var mainīt printera draivera darba valodu. Izvēlieties darba valodu no **Valoda** iestatījuma **Apkope** cilnē.

### Pieklūve printera draiverim no lietotnēm

Lai veiktu iestatījumus, kas attiecas tikai uz jūsu izmantoto lietojumprogrammu, veiciet piekļuvi no šīs lietojumprogrammas.

Izvēlieties **Drukāt** vai **Drukāšanas uzstādīšana** no **Datnes** izvēlnē. Atlasiet printeri un pēc tam uzklikšķiniet uz **Preferences** vai **Rekvizīti**.

**Piezīme:**

*Darbības atšķiras atkarībā no lietojumprogrammas. Lai iegūtu detalizētu informāciju, skatiet attiecīgās lietojumprogrammas palīdzību.*

### Pieklūve printera draiverim no vadības paneļa

Lai veiktu iestatījumus, kas attiecas uz visām lietojumprogrammām, piekļūstiet iestatījumiem no vadības paneļa.

 Windows 8.1/Windows 8

Izvēlieties **Darbvirsma** > **Iestatījumi** > **Vadības panelis** > **Skatīt ierīces un printerus** sadaļā **Aparatūra un skaņa**. Ar peles labo pogu uzklikšķiniet uz printera vai nospiediet uz tās un turiet to nospiestu, pēc tam izvēlieties **Drukāšanas preferences**.

 Windows 7

Uzklikšķiniet uz pogas **Sākt** un izvēlieties **Vadības panelis** > **Skatīt ierīces un printerus** sadaļā **Aparatūra un skaņa**. Ar peles labo pogu uzklikšķiniet uz printera un izvēlieties **Drukāšanas preferences**.

 Windows Vista

Uzklikšķiniet uz pogas **Sākt**, izvēlieties **Vadības panelis** > **Printeri** sadaļā **Aparatūra un skaņa**. Ar peles labo pogu uzklikšķiniet uz printera un izvēlieties **Drukāšanas preferences**.

 Windows XP

Uzklikšķiniet uz pogas **Sākt**, izvēlieties **Vadības panelis** > **Printeri un cita aparatūra** > **Printeri un faksi**. Ar peles labo pogu uzklikšķiniet uz printera un izvēlieties **Drukāšanas preferences**.

### Pieklūve printera draiverim no printera ikonas uzdevumjoslā

Printera ikona darbvirsmas uzdevumjoslā ir īsinājumiķona, kas ļauj ātri piekļūt printera draiverim.

Ja uzklikšķiniet uz printera ikonas un izvēlieties **Printera iestatījumi**, var piekļūt tādām pašām printera iestatījumu logam, kāds ir parādīts vadības panelī. Ja divreiz uzklikšķiniet uz šīs ikonas, var pārbaudīt printera statusu.

**Piezīme:**

*Ja printera ikona neparādās uzdevumjoslā, atveriet printera draivera logu, uzklikšķiniet uz **Pārraudzības preferences** **Apkope** cilnē un tad izvēlieties **Reģistrējiet saīsnes ikonu uzdevumjoslā**.*

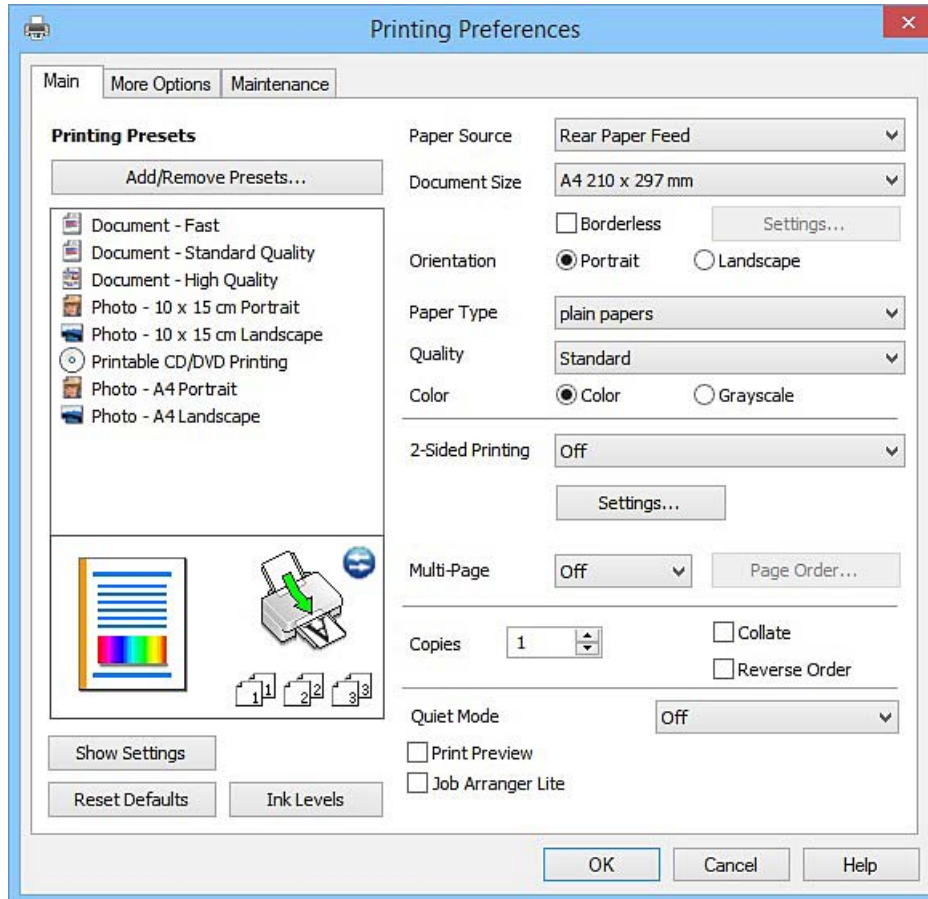
## Vadotne uz Windows printera draiveri

Palīdzība ir pieejama printera draiverī Windows. Lai skatītu skaidrojumu par iestatījumu vienumiem, ar labo peles taustiņu uzklikšķiniet uz katra vienuma, un tad uzklikšķiniet **Palīdzība**.

**Tikla pakalpojumu un programmatūras informācija****Galvenie Cilne**

Var veikt pamatiestatījumus drukāšanai, piemēram, iestatīt papīra veidu vai papīra izmēru.

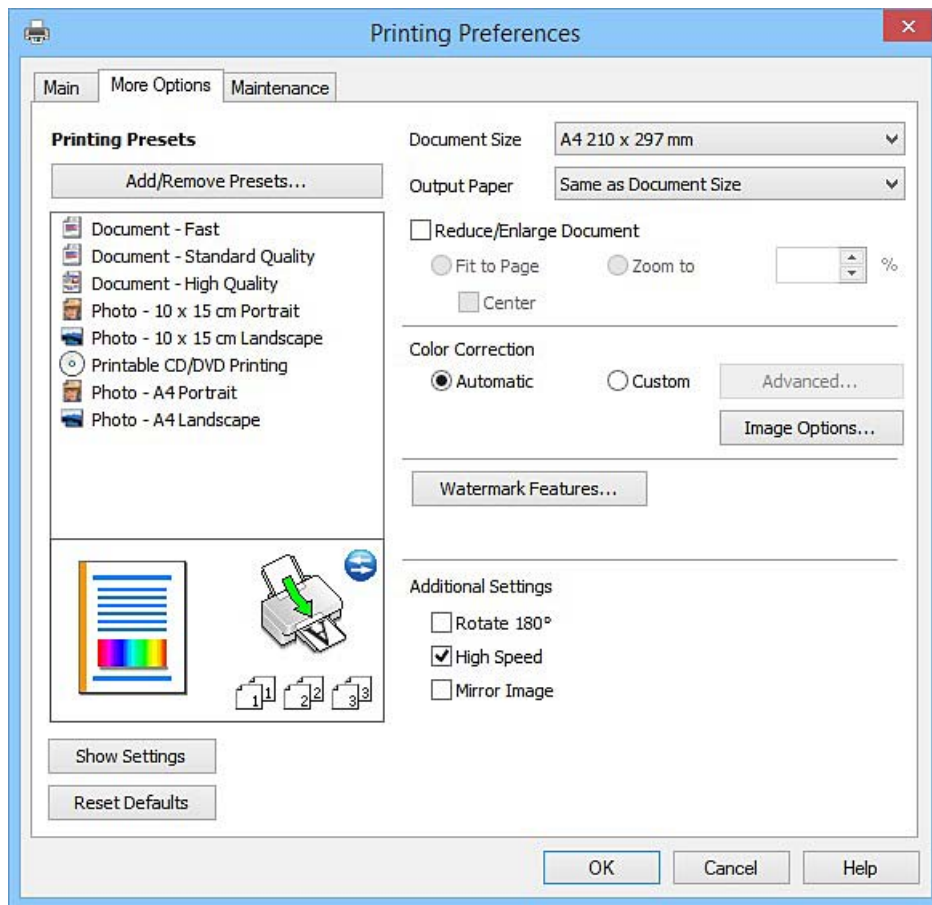
Var arī veikt iestatījumus drukāšanai no abām papīra pusēm vai vairāku lapu drukāšanai uz vienas loksnes.



## Tikla pakalpojumu un programmatūras informācija

### Papildu opcijas Cilne

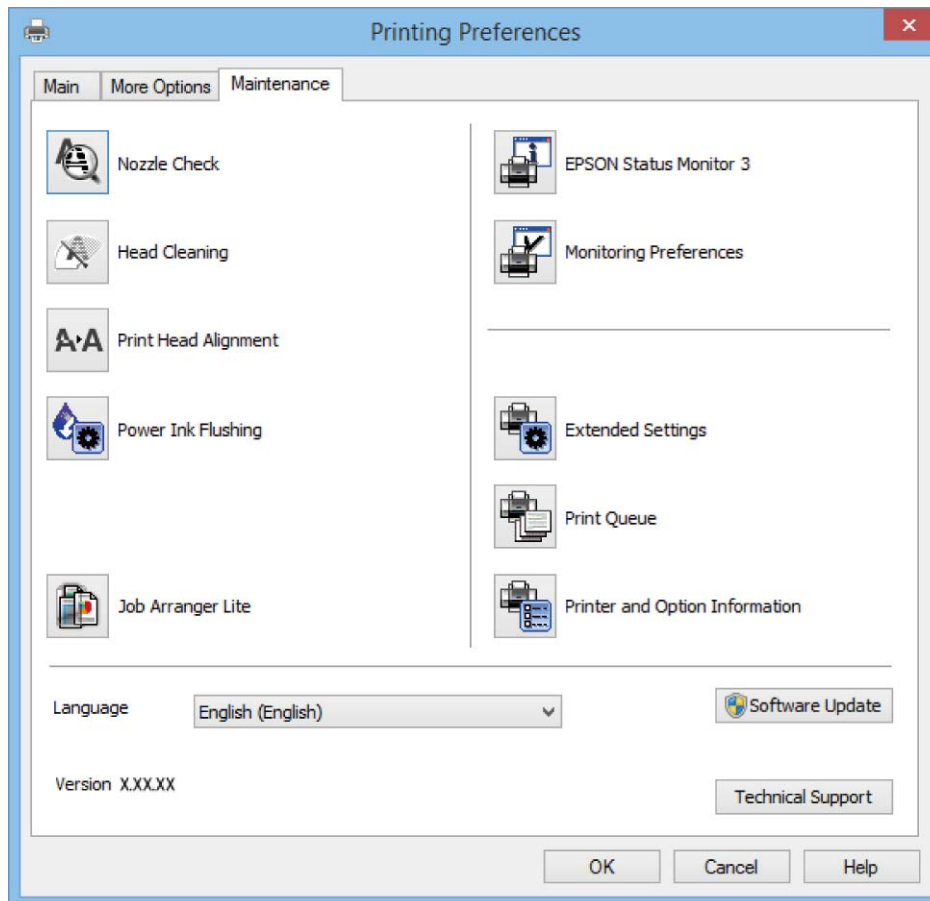
Var izvēlēties papildu izkārtojuma un drukāšanas iespējas, piemēram, izdrukas izmēra maiņu vai krāsu koriģēšanu.



## Tikla pakalpojumu un programatūras informācija

### Apkope Cilne

Var palaist apkopes funkcijas, piemēram, sprauslu pārbaudes un drukas galviņas tīrīšanas funkcijas; palaižot programmu **EPSON Status Monitor 3**, var pārbaudīt printera statusu un skatīt informāciju par kļūdām.



## Windows printera draivera darbības iestatījumu veikšana

Var veikt iestatījumus, piemēram, **EPSON Status Monitor 3** iespējošanu.

1. Pieklūstiet printera draivera logam.
2. Noklikšķiniet uz **Paplašināti iestatījumi** cilnē **Apkope**.
3. Atlasiet atbilstošos iestatījumus un pēc tam noklikšķiniet uz **Labi**.  
Skatiet tiešsaistes palīdzību, lai iegūtu skaidrojumus par iestatījumu vienumiem.

### Saistītā informācija

➔ ["Windows Printera draiveris" 59. lpp.](#)

## Printera draiveris operētājsistēmā Mac OS X

Printera draiveris vada printeri saskaņā ar komandām no lietojumprogrammas. Iestatījumu veikšana printera draiverī nodrošina vislabākos drukāšanas rezultātus. Var arī pārbaudīt printera statusu vai uzturēt to vislabākajā darba kārtībā, izmantojot printera draivera utilītu.

## Tikla pakalpojumu un programmatūras informācija

### Piekļuve printera draiverim no lietojumprogrammām

Lietojumprogrammas izvēlnē **Fails** noklikšķiniet uz **Lapas iestatīšana** vai **Drukāt**. Ja nepieciešams, noklikšķiniet uz **Rādīt detalizētu informāciju** (vai ▼), lai izvērstu drukas logu.

#### Piezīme:

Atkarībā no izmantojamās lietojumprogrammas vienums **Lapas iestatīšana** var netikt parādīts izvēlnē **Fails** un darbības drukas ekrāna atvēršanai var atšķirties. Lai uzzinātu vairāk, skatiet attiecīgās lietojumprogrammas palīdzību.

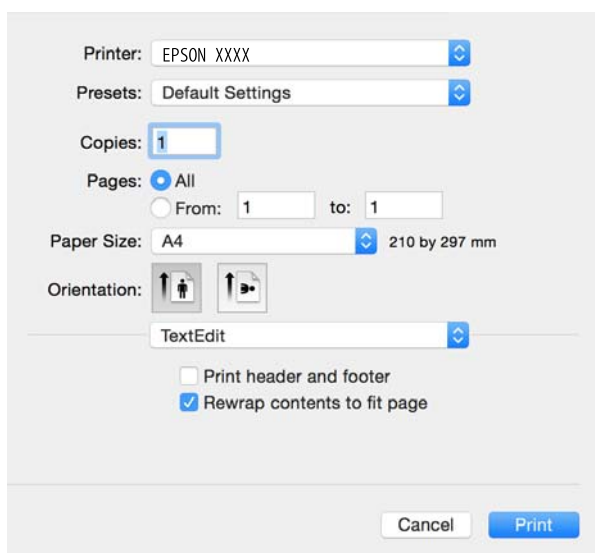
### Utilitātes startēšana

Izvēlnē atlasiet **System Preferences**  > **Printers & Scanners** (vai **Print & Scan**, **Print & Fax**) un pēc tam atlasiet printeri. Noklikšķiniet uz **Options & Supplies** > **Utility** > **Open Printer Utility**.

## Vadotne uz Mac OS X printera draiveri

### Drukas dialoglodziņš

Ieslēdziet uznirstošo izvēlni ekrāna centrā, lai parādītu vairāk vienumu.




Uznirstošā izvēlne	Apraksti
Printera iestatījumi	Var iestatīt galvenos drukas iestatījumus, piemēram, papīra veidu un drukas kvalitāti.
Izkārtojums	Var izvēlēties izkārtojumu vairāku lapu drukāšanai uz vienas loksnes vai izvēlēties robežas drukāšanu.
Papīra lietošana	Var samazināt vai palielināt drukas darba izmēru, lai automātiski nodrošinātu atbilstību ievietotajam papīra izmēram.
Krāsu saskaņošana	Var saskaņot krāsas.
Color Options	Atlasot <b>EPSON Color Controls</b> izvēlnē <b>Krāsu saskaņošana</b> , varat atlasīt krāsu korekciju metodi.

## Tikla pakalpojumu un programmatūras informācija

### Piezīme:

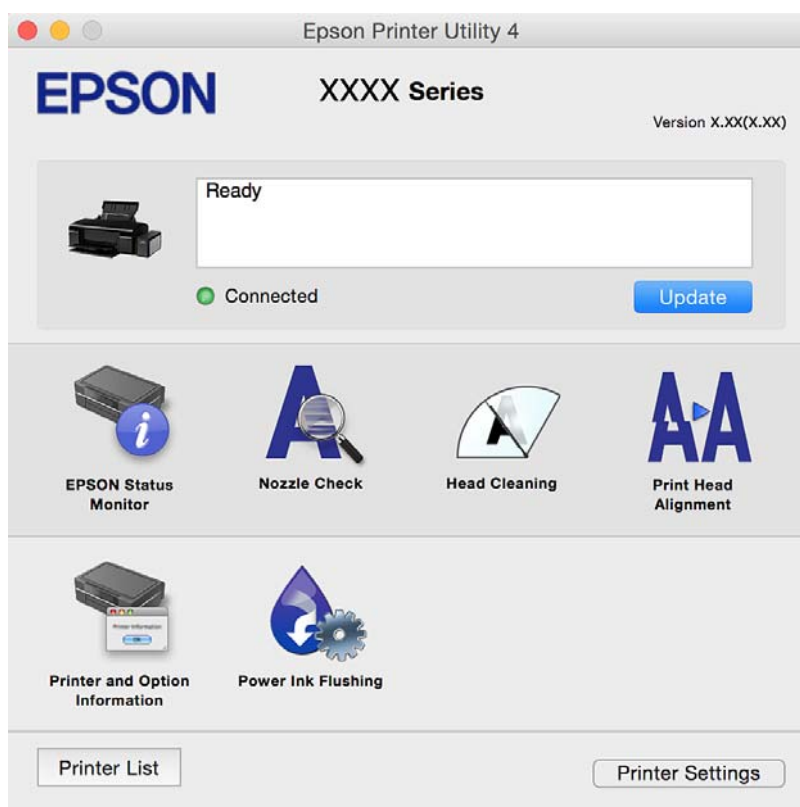
Mac OS X v10.8.x Vai vēlāk, ja **Printera iestatījumi** izvēlne netiek parādīta, Epson printera draiveris nav instalēts pareizi.

Atlasiet **Sistēmas preferences** izvēlnē  > **Printeri un skeneri** (vai **Drukāt un skenēt**, **Drukāt un sūtīt faksu**) atslēdziet printeri un tad pieslēdziet printeri vēlreiz. Skatiet tālāk minēto, lai pieslēgtu printeri.

<http://epson.sn>


### Epson Printer Utility

Var palaist apkopes funkciju, piemēram, sprauslu pārbaudes un drukas galviņas tīrīšanas funkciju; palaižot programmu **EPSON Status Monitor**, var pārbaudīt printera statusu un skatīt informāciju par kļūdām.



## Mac OS X printera draivera darbības iestatījumu veikšana

### Piekļuve Mac OS X printera draivera darbību iestatījumu logam

Atlasiet **Sistēmas preferences** izvēlnē  > **Printeri un skeneri** (vai **Drukāt un skenēt**, **Drukāt un sūtīt faksu**) un tad atlasiet printeri. Noklikšķiniet uz **Opcijas un izejvielas** > **Opcijas** (vai **Draiveris**).

### Mac OS X printera draivera darbības iestatījumi

- Biezs papīrs un aploksnes: novērš tintes traipu rašanos, drukājot uz bieza papīra. Tomēr šī funkcija samazina drukāšanas ātrumu.
- Izlaist tukšo lapu: nedrukā tukšas lapas.
- Klusais režīms: nodrošina klusu drukāšanu. Tomēr drukas ātrums, iespējams, būs mazāks.



## Tikla pakalpojumu un programmatūras informācija

- High Speed Printing: nodrošina drukāšanu, ja drukas galviņa pārvietojas abos virzienos. Drukas ātrums ir lielāks, taču kvalitāte var pasliktināties.
- Warning Notifications: ļauj printera draiverī rādīt brīdinājuma paziņojumus.
- Establish bidirectional communication: parasti šā iestatījuma vērtībai jābūt **On**. Atlasiet **Off**, ja printera informācijas iegūšana nav iespējama, jo printeris tiek koplietots ar Windows datoriem tīklā vai jebkāda cita iemesla dēļ.

---

## Epson Easy Photo Print

Epson Easy Photo Print ir lietojumprogramma, kas ļauj ērti izdrukāt fotogrāfijas ar dažādiem izkārtojumiem. Var iepriekšskatīt fotogrāfijas attēlu un pielāgot attēlus vai pozīciju. Var izdrukāt arī fotogrāfijas ar rāmi. Lai iegūtu detalizētu informāciju, skatiet attiecīgās lietojumprogrammas palīdzību.

### **Piezīme:**

Lai izmantotu šo lietojumprogrammu, ir jāinstalē printera draiveris.

### **Sākšana Windows**

- Windows 8.1/Windows 8  
Meklēšanas viedpogā ievadiet lietojumprogrammas nosaukumu un pēc tam izvēlieties attēloto ikonu.
- Izņemot Windows 8.1/Windows 8  
Noklikšķiniet uz sākuma pogas un pēc tam atlasiet **Visas programmas** vai **Programmas > Epson Software > Epson Easy Photo Print**.

### **Sākšana Mac OS X**

Izvēlieties **Aiziet > Lietojumprogrammas > Epson Software > Epson Easy Photo Print**.

---

## Epson Print CD

Epson Print CD ir lietojumprogramma, kas ļauj izveidot CD/DVD marķējumu, kuru var drukāt tieši uz CD/DVD. Var izdrukāt arī CD/DVD apvalku CD/DVD kastītei. Lai iegūtu detalizētu informāciju, skatiet attiecīgās lietojumprogrammas palīdzību.

### **Piezīme:**

Lai izmantotu šo lietojumprogrammu, ir jāinstalē printera draiveris.

### **Sākšana Windows**

- Windows 8/Windows 8.1  
Meklēšanas viedpogā ievadiet lietojumprogrammas nosaukumu un pēc tam izvēlieties attēloto ikonu.
- Izņemot Windows 8/Windows 8.1  
Uzklīkšķiniet uz pogas **Sākt**, izvēlieties **Visas programmas** vai **Programmas > Epson Software > Print CD**.

### **Sākšana Mac OS X**

Izvēlieties **Go-Applications > Epson Software > Print CD > Print CD**.

---

## E-Web Print (tikai Windows)

E-Web Print ir lietojumprogramma, kas ļauj ērti izdrukāt tīmekļa lapas ar dažādiem izkārtojumiem. Lai iegūtu detalizētu informāciju, skatiet attiecīgās lietojumprogrammas palīdzību. Palīdzībai var piekļūt no **E-Web Print** izvēlnes **E-Web Print** rīkjoslā.

### Startēšana

Instalējot E-Web Print, tā ir redzama pārlūkprogrammā. Noklikšķiniet uz **Print** vai **Clip**.

---

## EPSON Software Updater

EPSON Software Updater ir lietojumprogramma, kas meklē jaunu vai atjauninātu programmatūru internetā un instalē to. Varat arī atjaunināt printera aparātprogrammatūru un rokasgrāmata.

### Sākšana Windows

- Windows 8.1/Windows 8

Meklēšanas viedpogā ievadiet lietojumprogrammas nosaukumu un pēc tam izvēlieties attēloto ikonu.

- Izņemot Windows 8.1/Windows 8

Noklikšķiniet uz pogas **Sākt**, atlasiet **Visas programmas** vai **Programmas > Epson Software > EPSON Software Updater**.

#### *Piezīme:*

*Var sākt arī EPSON Software Updater uzklikšķinot uz printera ikonas darbvirsmas uzdevumjoslā, un tad izvēlēties **Programmatūras atjaunināšana**.*

### Sākšana Mac OS X

Izvēlieties **Go > Applications > Epson Software > EPSON Software Updater**.


---

## Lietojumprogrammu atinstalēšana

#### *Piezīme:*

*Piesakieties datorā kā administrators. Ievadiet administratora paroli, ja datorā tiek parādīta uzvedne.*

## Lietojumprogrammu atinstalēšana — Windows

1. Nospiediet pogu , lai izslēgtu printeri.
2. Aizveriet visas darbībā esošās lietojumprogrammas.
3. Atveriet sadaļu **Vadības panelis**:
  - Windows 8.1/Windows 8  
Atlasiet **Darbvirsmā > Iestatījumi > Vadības panelis**.
  - Izņemot Windows 8.1/Windows 8  
Noklikšķiniet uz pogas **Sākt** un atlasiet **Vadības panelis**.

## Tikla pakalpojumu un programmatūras informācija

4. Atveriet **Atinstalēt programmu** (vai **Pievienot vai noņemt programmas**):

- Windows 8.1/Windows 8/Windows 7/Windows Vista  
Atlasiet **Atinstalēt programmu** sadaļā **Programmas**.
- Windows XP  
Noklikšķiniet uz **Pievienot un noņemt programmas**.

5. Atlasiet atinstalējamo lietojumprogrammu.

6. Atinstalējiet lietojumprogrammas

- Windows 8.1/Windows 8/Windows 7/Windows Vista  
Noklikšķiniet uz **Atinstalēt/mainīt** vai **Atinstalēt**.
- Windows XP  
Noklikšķiniet uz **Mainīt/noņemt** vai **Noņemt**.

**Piezīme:**


*Ja tiek parādīts logs **Lietotāja konta kontrole**, noklikšķiniet uz **Turpināt**.*

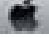
7. Izpildiet ekrānā redzamos norādījumus.

## Lietojumprogrammu atinstalēšana — Mac OS X

1. Lejupielādējiet programmatūru Uninstaller, izmantojot EPSON Software Updater.

Kad programmatūra Uninstaller ir lejupielādēta, nav nepieciešams to lejupielādēt katru reizi, kad atinstalējat lietojumprogrammu.

2. Nospiediet pogu , lai izslēgtu printeri.

3. Lai atinstalētu printera draiveri, izvēlnē atlasiet **System Preferences**  > **Printers & Scanners** (vai **Print & Scan, Print & Fax**) un pēc tam noņemiet printeri no iespējoto printeru saraksta.

4. Aizveriet visas darbībā esošās lietojumprogrammas.

5. Atlasiet **Doties** > **Lietojumprogrammas** > **Epson Software** > **Uninstaller**.

6. Atlasiet atinstalējamo lietojumprogrammu un pēc tam noklikšķiniet uz **Uninstall**.



**Svarīga informācija:**

*Uninstaller noņem visus Epson strūkļprinteru draiverus datorā. Ja izmantojat vairākus Epson strūkļprinterus un vēlaties dzēst tikai dažus draiverus, vispirms dzēsiet tos visus un pēc tam vēlreiz instalējiet nepieciešamo printera draiveri.*

**Piezīme:**

*Ja lietojumprogrammu sarakstā nevarat atrast lietojumprogrammu, kuru vēlaties atinstalēt, to nevar atinstalēt, izmantojot Uninstaller. Šādā gadījumā atlasiet **Go** > **Applications** > **Epson Software**, atlasiet atinstalējamo lietojumprogrammu un pēc tam velciet to uz atkritnes ikonu.*

### Saistītā informācija

➔ ["EPSON Software Updater" 66. lpp.](#)

---

## Lietojumprogrammu instalēšana

Pievienojiet datoru tīklam un instalējiet jaunākās lietojumprogrammu versijas no tīmekļa vietnes.

**Piezīme:**

- Reģistrējieties datorā kā administrators. Ievadiet administratora paroli, ja datorā tiek parādīta uzvedne.
- Instalējot lietojumprogrammu atkārtoti, tā vispirms ir jāatinstalē.

1. Aizvērt visas darbojošās lietojumprogrammas.
2. Instalējot printera draiveri, īslaicīgi atvienojiet printeri un datoru.

**Piezīme:**

Nesavienojiet printeri un datoru, līdz tiek parādīti atbilstoši norādījumi.

3. Instalējiet lietojumprogrammas, izpildot tālāk minētajā vietnē sniegtos norādījumus.

<http://epson.sn>

**Piezīme:**

Ja nav iespējams lejupielādēt lietojumprogrammas no tīmekļa vietnes, lietojot operētājsistēmu Windows, instalējiet tās no programmatūras diska, kas ir printera komplektācijā.

### Saistītā informācija

➔ "Lietojumprogrammu atinstalēšana" 66. lpp.

---

## Lietojumprogrammu un aparātprogrammatūras atjaunināšana

Iespējams, varēsiet atrisināt noteiktas problēmas un uzlabot vai pievienot funkcijas, atjauninot lietojumprogrammas un aparātprogrammatūru. Pārlicinieties, ka izmantojat lietojumprogrammu un aparātprogrammatūras jaunāko versiju.

1. Pārlicinieties, ka printeris un dators ir savienoti un datoram ir izveidots savienojums ar internetu.
2. Startējiet EPSON Software Updater un atjauniniet lietojumprogrammas vai aparātprogrammatūru.



**Svarīga informācija:**

Atjaunināšanas laikā neizslēdziet datoru vai printeri.

**Piezīme:**

Ja sarakstā nevarat atrast lietojumprogrammu, kuru vēlaties atjaunināt, to nevar atjaunināt, izmantojot EPSON Software Updater. Pārbaudiet lietojumprogrammu jaunāko versiju pieejamību vietējā Epson vietnē.

<http://www.epson.com>

### Saistītā informācija

➔ "EPSON Software Updater" 66. lpp.


# Problēmu novēršana

## Printera statusa pārbaude

### Printera kļūdu indikatori





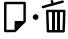












Notiekot kļūdai, indikatori iedegas vai mirgo. Informācija par kļūdu tiek parādīta datora ekrānā.

 : deg

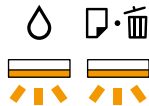

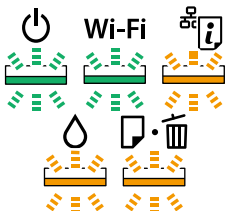


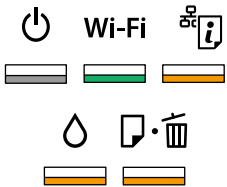
: nedeg

 : lēni mirgo

 : ātri mirgo

Indikators	Situācija	Risinājumi
 	Nav ievietots papīrs vai vienlaikus padota vairāk nekā viena loksne.	Ievietojiet papīru un nospiediet pogu  .
	Drukājot uz CD/DVD diska, nav ievietots CD/DVD paliktņš vai paliktņš nav ievietots CD/DVD disks.	Ievietojiet CD/DVD paliktņi disku, ievietojiet paliktņi printerī un nospiediet pogu  .
 	Iestrēdzis papīrs.	Izņemiet papīru un nospiediet pogu  .
 	Papīru neizdevās izstumt pārāk maza izmēra dēļ.	Izņemiet papīru. Ja neizdodas to izņemt ar rokām, ievietojiet printerī A4 izmēra parasto papīru un nospiediet pogu  , lai izstumtu atlikušo papīru.
  	Izvades paliktņš nav pareizā stāvoklī.	Lai drukātu uz papīra, novietojiet izvades paliktņi pareizā stāvoklī. Lai drukātu uz CD/DVD diska, novietojiet izvades paliktņi CD/DVD apdrukas stāvoklī.
  	Printera vāks ir atvērts drukāšanas laikā.	Aizveriet printera vāku.
 	Nav pabeigta tintes sākotnējā uzpilde.	Informāciju par tintes uzpildes pabeigšanu skatiet plakātā <i>Sāciet šeit</i> .

## Problēmu novēršana

Indikators	Situācija	Risinājumi
 <p>Pārmaiņus mirgo</p>	Tuvojas tintes spilventiņa darbmūža beigas.	<p>Jāmaina tintes spilventiņš.</p> <p>Sazinieties ar uzņēmuma Epson pārstāvi vai uzņēmuma Epson pilnvarotu apkopes pakalpojumu sniedzēja darbinieku, lai nomainītu tintes spilventiņu*. Tā nav detaļa, kuras apkopi var veikt lietotājs.</p> <p>Kad datorā tiek parādīts paziņojums, ka drīkst turpināt drukāšanu, nospiediet pogu , lai turpinātu drukāšanu. Indikatori uz laiku pārstās mirgot, taču turpinās regulāri mirgot, līdz tiks nomainīts tintes spilventiņš.</p>
	Printera kļūda.	<p>Atveriet printera vāku un izņemiet printerī esošo papīru vai aizsargmateriālu. Izslēdziet un no jauna ieslēdziet barošanu.</p> <p>Ja pēc izslēgšanas un ieslēgšanas kļūda joprojām nav atrisināta, sazinieties ar Epson atbalsta dienestu.</p>
	Wi-Fi savienojuma kļūda.	<p>Lai dzēstu kļūdu, turiet pogu  nospiestu ilgāk par trim sekundēm. Skatiet <i>Tikla vednis</i> un vēlreiz mēģiniet izveidot Wi-Fi savienojumu.</p>
	Printeris tiek startēts atkopšanas režīmā, jo aparātprogrammatūras atjaunināšana neizdevās.	<p>Izpildiet tālāk minētās darbības, lai mēģinātu vēlreiz atjaunināt aparātprogrammatūru.</p> <ol style="list-style-type: none"> <li>Savienojiet datoru un printeri ar USB vadu. (Atkopšanas režīma laikā aparātprogrammatūru nevar atjaunināt, izmantojot tīkla savienojumu.)</li> <li>Lai iegūtu sīkākus norādījumus, apmeklējiet vietējo Epson vietni.</li> </ol> <p>Printeris jūs informē par aparātprogrammatūras atjaunināšanas statusu, kā aprakstīts turpmāk.</p> <p>Sagatavošana: tīkla statusa indikatori mirgo.</p> <p>Atjaunināšana: barošanas indikators mirgo.</p> <p>Pabeigts: barošanas indikators deg.</p>

\* Dažu drukas ciklu laikā tintes spilventiņā var uzkrāties neliels daudzums tintes pārpalikuma. Lai tinte nenoplūstu no spilventiņa, printeris ir izstrādāts tā, lai drukāšana tiktu apturēta, ja spilventiņš ir maksimāli pilns. Šāda procesa nepieciešamība un biežums ir atkarīgs no izdrukāto lappušu skaita, apdrukājamā materiāla veida un printera izpildīto tīrīšanas ciklu skaita. Spilventiņa nomaiņas nepieciešamība nenozīmē, ka printeris vairs nedarbojas atbilstoši tā specifikācijām. Printeris brīdina, ja ir jānomaina spilventiņš, un nomaiņu drīkst veikt tikai uzņēmuma Epson pilnvarota apkopes pakalpojumu sniedzēja darbinieks. Epson garantijā nav paredzēta šādas nomaiņas izdevumu segšana.

## Saistītā informācija

- ➔ "Papīra ievietošana Aizmugur. papīra padeve" 16. lpp.
- ➔ "CD/DVD ielādēšana" 19. lpp.
- ➔ "Sazināšanās ar Epson atbalsta centru" 90. lpp.
- ➔ "Lietojumprogrammu un aparātprogrammatūras atjaunināšana" 68. lpp.

## Printera statusa pārbaude – Windows

1. Atveriet printera draivera logu.
2. Uzklīkšķiniet uz **EPSON Status Monitor 3** cilnē **Apkope**.


**Piezīme:**

- Printera statusu var pārbaudīt arī divreiz uzklīkšķinot uz printera ikonas uzdevumjoslā. Ja printera ikona nepievienojas uzdevumjoslai, uzklīkšķiniet uz **Pārraudzības preferences Apkope** cilnē un tad izvēlieties **Reģistrējiet saīsnas ikonu uzdevumjoslā**.*
- Ja ir atspējots **EPSON Status Monitor 3**, uzklīkšķiniet uz **Paplašināti iestatījumi** cilnē **Apkope** un pēc tam atlasiet **Iespējot EPSON Status Monitor 3**.*

### Saistītā informācija

➔ ["Windows Printera draiveris" 59. lpp.](#)

## Printera statusa pārbaude — Mac OS X

1. Izvēlieties **System Preferences** izvēlnē  > **Printers & Scanners** (vai **Print & Scan**, **Print & Fax**) un tad izvēlieties printeri.
2. Uzklīkšķiniet uz **Options & Supplies** > **Utility** > **Open Printer Utility**.
3. Noklikšķiniet uz **EPSON Status Monitor**.

---

## Iestrēguša papīra izņemšana

Pārbaudiet kļūdu, kas tiek parādīta kontroles panelī, un izpildiet norādījumus, lai izņemtu iestrēgušu un saplēsto papīru. Pēc tam dzēsiet kļūdu.



**Svarīga informācija:**

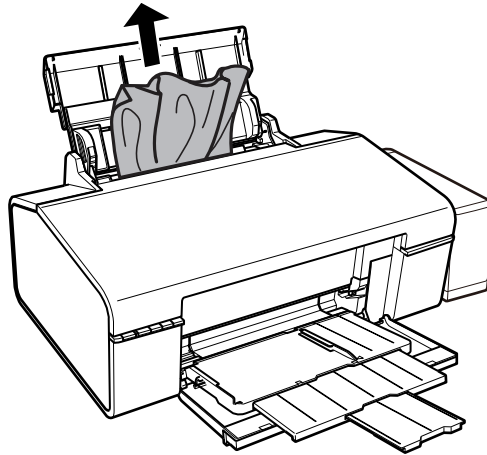
*Rūpīgi izņemiet iestrēgušo papīru. Papīra izņemšana ar spēku var radīt printera bojājumu.*

### Saistītā informācija

➔ ["Printera kļūdu indikatori" 69. lpp.](#)

## Iestrēguša papīra izņemšana no Aizmugur. papīra padeve

Izņemiet iestrēgušo papīru.

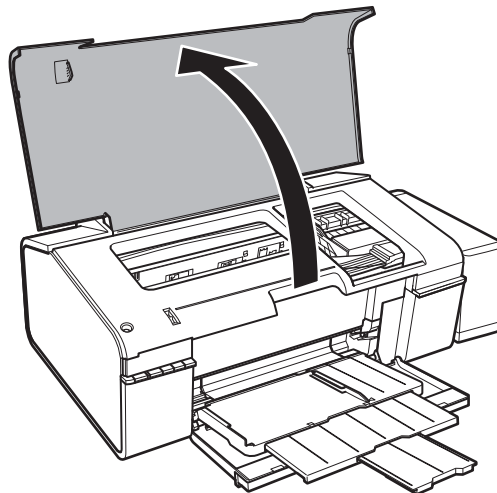


## Iestrēguša papīra izņemšana no printera

 **Brīdinājums:**

*Nepieskarieties vadības paneļa pogām, kamēr roka atrodas printerī. Ja printeris sāk darboties, tas var radīt traumu. Uzmanieties un nepieskarieties izvirzītajām detaļām, lai izvairītos no traumas.*

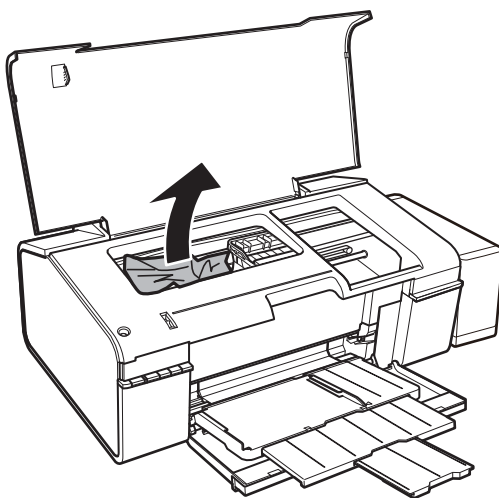
1. Atveriet printera vāku.





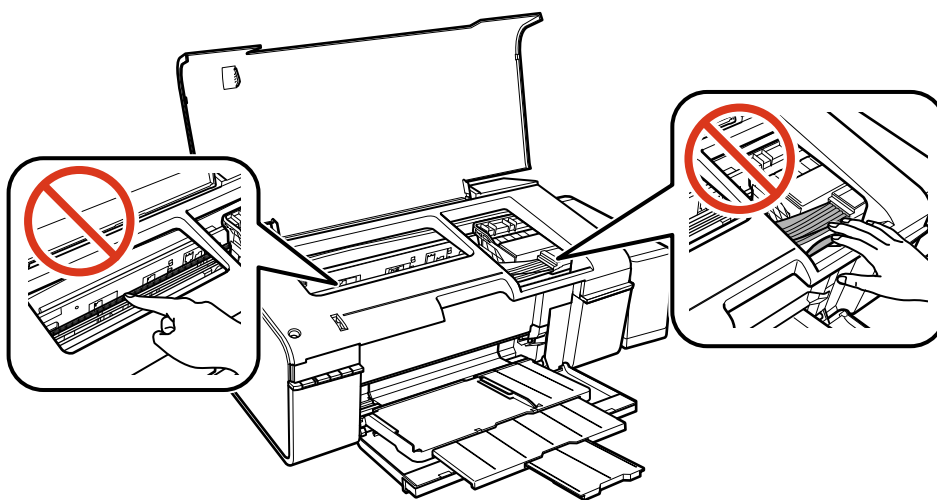
## Problēmu novēršana

2. Izņemiet iestrēgušo papīru.



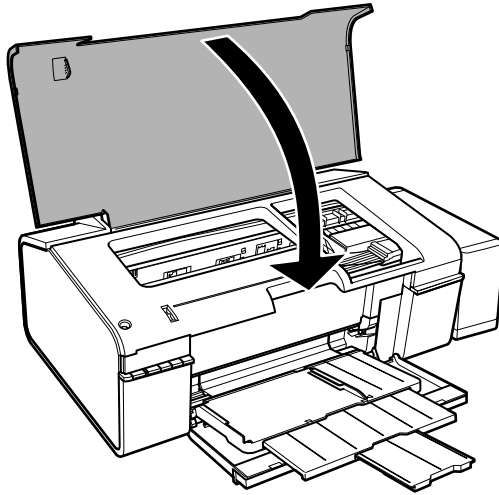
**!** **Svarīga informācija:**

*Nepieskarieties baltajam plakanajam kabelim, caurspīdīgajai daļai un tintes caurulēm printera iekšpusē. Tas var izraisīt darbības traucējumus.*



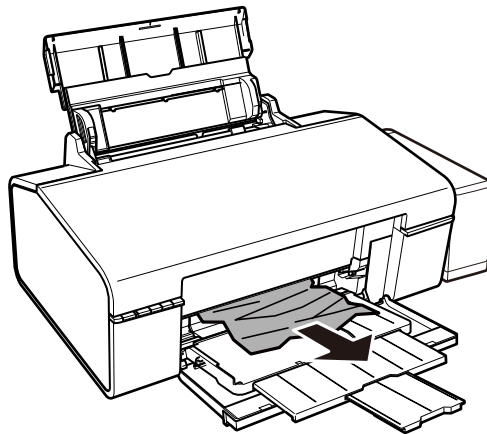
## Problēmu novēršana

3. Aizveriet printera vāku.



## Iestrēguša papīra izņemšana no izvades paliktņa

Izņemiet iestrēgušo papīru.



---

## Papīrs netiek padots pareizi

Pārbaudiet tālāk norādītās lietas, tad veicat nepieciešamās darbības traucējuma novēršanai.

- Novietojiet printeri uz līdzenas virsmas un lietojiet to ieteicamās vides apstākļos.
- Lietojiet papīru, ko pieņem printeris.
- Ievērojiet papīra lietošanas piesardzības pasākumus.

### Saistītā informācija

- ➔ ["Vides specifikācijas" 85. lpp.](#)
- ➔ ["Pieejamais papīrs un drukāšanas apjoms" 14. lpp.](#)
- ➔ ["Papīra lietošanas piesardzības pasākumi" 13. lpp.](#)

## Papīrs iestrēgst

Ievietojiet papīru pareizajā virzienā un virziet malu vadotnes pret papīra malām.

### Saistītā informācija

➔ ["Papīra ievietošana Aizmugur. papīra padeve" 16. lpp.](#)

## Papīrs tiek padots šķībi

Ievietojiet papīru pareizajā virzienā un virziet malu vadotnes pret papīra malām.

### Saistītā informācija

➔ ["Papīra ievietošana Aizmugur. papīra padeve" 16. lpp.](#)

## Vienlaicīgi tiek ievadītas vairākas papīra lapas

Ja manuālas divpusējas drukāšanas laikā tiek vienlaikus padotas vairākas lapas, pirms papīra atkārtotas ievietošanas izņemiet printerī ievietoto papīru.

## Netiek padots papīrs

- Neievietojiet vairāk par papīram norādīto maksimālo lokšņu skaitu. Pirms drukāšanas uz parasta papīra, neievietojiet vairāk papīra par līniju, kas norādīta ar trīsstūra simbolu uz malas vadotnes.
- Ja jums ir tīrīšanas loksne, kas tiek piegādāta kopā ar oriģinālo Epson papīru, izmantojiet to, lai tīrītu printera iekšpusē esošo rullīti.
- Nelietojiet papīru ar iesiešanas caurumiem.

### Saistītā informācija


➔ ["Pieejamais papīrs un drukāšanas apjoms" 14. lpp.](#)

➔ ["Papīra padeves ceļa tīrīšana" 54. lpp.](#)

---

## Problēmas saistībā ar elektrību un vadības paneli

### Elektrības padevi nevar ieslēgt

- Pārlicinieties, vai ir pareizi pievienots elektrības vads.
- Turiet nospiestu pogu  nedaudz ilgāk.



### Lampiņas iedegas un pēc tam izslēdzas

Printera voltāža, iespējams, neatbilst sienas rozetes jaudai. Izslēdziet printeri un nekavējoties atvienojiet to. Pēc tam skatiet printera etiķeti.


**Brīdinājums:**

*Ja voltāža neatbilst, NEPIEVENOJIET PRINTERI VĒLREIZ. Sazinieties ar izplatītāju.*

## Elektrības padevi nevar izslēgt

Turiet nospiestu pogu  nedaudz ilgāk. Ja printeri joprojām nevar izslēgt, atvienojiet elektrības vadu. Lai drukas galviņa neizzūtu, vēlreiz ieslēdziet un izslēdziet printeri, nospiežot pogu .

## Neizdodas drukāt no datora

- Instalējiet printera draiveri.
- Drošā veidā pievienojiet USB kabeli printerim un datoram.
- Ja izmantojat USB centrmezglu, mēģiniet savienot printeri tieši ar datoru.
- Ja nevar drukāt tīklā, skatiet *Tīkla vednis*.
- Drukājot liela datu izmēra attēlu, datoram var nepietikt atmiņas resursu. Drukājiet attēlu ar zemāku izšķirtspēju vai mazākā izmērā.
- Operētājsistēmā Windows uzklikšķiniet uz **Drukas rinda** printera draivera **Apkope** cilnes un tad veiciet šādu pārbaudi.
  - Pārbaudiet, vai ir pauzēti drukas darbi.  
Atceliet drukāšanu, ja nepieciešams.
  - Pārlicinieties, ka printeris nav bezaistē vai gaidīšanas režīmā.  
Ja printeris ir bezaistē vai gaidīšanas režīmā, notīriet bezaistes vai gaidīšanas iestatījumu izvēlnē **Printeris**.
  - Pārlicinieties, ka printeris ir izvēlēts kā noklusējuma printeris izvēlnē **Printeris** (uz izvēlnes vienuma jābūt redzamai pārbaudes atzīmei).  
Ja printeris nav izvēlēts kā noklusējuma printeris, iestatiet to kā noklusējuma printeri.
  - Pārlicinieties, lai sadaļā **Rekvizīti** > **Ports** izvēlnē **Printeris** būtu pareizi izvēlēts printera ports, kā norādīts turpmāk.  
Atlasiet “**USBXXX**” USB savienojuma gadījumā vai “**EpsonNet Print Port**” — tīkla savienojuma gadījumā.
- Operētājsistēmā Mac OS X pārlicinieties, ka printera statuss nav **Wstrzymaj**.  
Atlasiet **Sistēmas preferences** izvēlnē  > **Printeri un skeneri** (vai **Drukāšana un skenēšana, Drukāšana un faksi**) un pēc tam veiciet dubultklikšķi uz printera. Ja printeris ir pauzēts, noklikšķiniet uz **Atsākt** (vai **Atsākt printera darbību**).

### Saistītā informācija

- ➔ ["Lietojumprogrammu instalēšana" 68. lpp.](#)
- ➔ ["Drukāšanas atcelšana" 44. lpp.](#)

---

## Izdrukas problēmas

### Attēls nav redzams vai ir ļoti bāls

Ja neesat lietojis printeri ilgu laiku, drukas galviņas sprauslas var būt aizsērējušas un tintes pilienus nevar izšļākt. Veiciet sprauslu pārbaudi, un tad notīriet drukas galviņu, ja kāda no drukas galviņas sprauslām ir aizsērējusi.

#### Saistītā informācija

➔ ["Drukas galviņas pārbaude un tīrīšana" 51. lpp.](#)

### Drukas kvalitāte ir neatbilstoša

Veiciet šādu pārbaudi, ja drukas kvalitāte ir slikta un ir novērota neskaidra druka, izplūdušas drukas linijas, nav atbilstošo krāsu, krāsas ir blāvas, vērojama nesakrītība un mozaikveida raksti.

- Pārbaudiet, vai ir pilns sākotnējais tintes uzpildes līmenis.
- Pārbaudiet tintes tvertni. Ja tvertne ir tukša, tūlīt to iepildiet un notīriet drukas galviņu.
- Veiciet sprauslu pārbaudi, un tad notīriet drukas galviņu, ja kāda no drukas galviņas sprauslām ir aizsērējusi.
- Ja printeris nav lietots ilgāku laiku, nomainiet tinti tintes stobriņos.
- Līdziniet drukas galviņu.
- Lietojiet papīru, ko pieņem printeris.
- Atlasiet piemērotu papīra veida iestatījumu printerī ievietotajam papīra veidam.
- Neveiciet drukāšanu uz mitra, bojāta vai pārāk veca papīra.
- Ja papīrs ir sarullējies vai aploksne ir piepūtusies ar gaisu, izlīdziniet to.
- Drukājiet, izmantojot augstākas kvalitātes iestatījumu.
- Nelieciet papīru kaudzītē uzreiz pēc drukāšanas.
- Pirms izdruku iešūšanas vai izstādīšanas ļaujiet tām pilnībā nožūt. Izdruku nožūšanas laikā nepakļaujiet tās tiešiem saules stariem, neizmantojiet žāvētāju un nepieskarieties drukātajai papīra pusei.
- Drukājot attēlus vai fotogrāfijas, Epson iesaka lietot oriģinālo Epson papīru parasta papīra vietā. Veiciet drukāšanu uz oriģinālā Epson papīra drukājamās puses.
- Izmantojiet oriģinālās Epson tintes tūbiņas. Šis produkts ir paredzēts krāsu pielāgošanai, ja izmantotas oriģinālās Epson tintes tūbiņas. Neoriģinālo tintes tūbiņu lietošana var pasliktināt drukas kvalitāti.
- Lietojiet tintes tūbiņas ar pareizo detaļu kodu šim printerim.
- Epson iesaka izlietot tintes tūbiņu pirms derīguma termiņa beigām, kas norādīts uz iepakojuma.
- Drukājot attēlus vai fotogrāfijas, izmantojiet augstas izšķirtspējas datus. Attēliem tīmekļa vietnēs parasti ir zema izšķirtspēja, lai gan displejā tie izskatās pietiekami labi, tādēļ drukas kvalitāte var pasliktināties.

#### Saistītā informācija

- ➔ ["Tintes tvertņu iepildīšana" 46. lpp.](#)
- ➔ ["Drukas galviņas pārbaude un tīrīšana" 51. lpp.](#)
- ➔ ["Tintes nomaiņa tintes stobriņos" 52. lpp.](#)
- ➔ ["Drukas galviņas līdzināšana" 53. lpp.](#)

## Problēmu novēršana

- ➔ "Pieejamais papīrs un drukāšanas apjoms" 14. lpp.
- ➔ "Papīra veidu saraksts" 15. lpp.
- ➔ "Papīra lietošanas piesardzības pasākumi" 13. lpp.


## Drukas kvalitāte neuzlabojas pat pēc drukas galviņas līdzināšanas

Divvirzienu (vai ātrās) drukāšanas laikā drukas galviņa drukā, pārvietojoties abos virzienos, un vertikālās līnijas var būt neizlīdzinātas. Ja drukas kvalitāte neuzlabojas, atspējojiet divvirzienu (vai ātrās) drukas iestatījumu. Šī iestatījuma atspējošana var samazināt drukas ātrumu.

- Windows

Notīriet **Liela ātruma** printera draivera cilnē **Papildu opcijas**.

- Mac OS X

Izvēlnē  > **Printeri un skeneri** (vai **Drukāt un skenēt**, **Drukāt un sūtīt faksu**) atlasiet **Sistēmas preferences** un pēc tam atlasiet printeri. Noklikšķiniet uz **Options & Supplies** > **Options** (vai **Driver**). Izvēlieties opciju **Off** kā vienuma **High Speed Printing** iestatījumu.

## Izdrukāto fotoattēlu kvalitāte ir slikta

Iespējams, nepareizi iestatīts papīra veids. Atlasiet piemērotu papīra veida iestatījumu printerī ievietotajam papīra veidam.

### Saistītā informācija

- ➔ "Papīra veidu saraksts" 15. lpp.

## Izdrukātie fotoattēlu ir lipīgi

Iespējams, apdrukāta nepareizā fotopapīra puse. Pārlicinieties, vai drukājat uz apdrukājamās puses.

## Attēli vai fotogrāfijas tiek drukātas negaidītās krāsās

Pielāgojiet krāsas un drukājiet vēlreiz. Automātiskā krāsas koriģēšanas funkcija notiek standarta koriģēšanas režīmā **PhotoEnhance**. Mēģiniet izmantot citu korekcijas režīmu sadaļā **PhotoEnhance**, atlasot citas opcijas, nevis **Automātiska labošana**; atlasiet, piemēram, iestatījumu **Ainas korekcija**. Ja problēma nav novērsta, izmantojiet jebkuru citu krāsas korekcijas funkciju **PhotoEnhance**.

### Saistītā informācija

- ➔ "Drukas krāsas pielāgošana" 40. lpp.

## Izdrukas pozīcija, izmērs vai malas nav pareizas

- Ievietojiet papīru pareizajā virzienā un virziet malu vadotnes pret papīra malām.
- Izvēlieties atbilstošo papīra izmēra iestatījumu.
- Pielāgojiet apmales iestatījumu lietojumprogrammā, lai tas atrastos drukājamā apgabalā.

## Problēmu novēršana

### Saistītā informācija

- ➔ "Papīra ievietošana Aizmugur. papīra padeve" 16. lpp.
- ➔ "Drukājamais apgabals" 83. lpp.

## Neizdodas drukāt bez apmalēm

Drukas iestatījumos atlasiet drukāšanu bez apmalēm. Ja izvēlaties papīra veidu, kas neatbilst drukāšanai bezapmaļu režīmā, nevar izvēlēties **Bez apmalēm**. Izvēlieties papīra veidu, kas atbilst drukāšanai bezapmaļu režīmā.

### Saistītā informācija

- ➔ "Pamatinformācija par drukāšanu — Windows" 24. lpp.
- ➔ "Pamatinformācija par drukāšanu — Mac OS X" 25. lpp.

## Attēla malas ir apgrieztas, drukājot bez apmalēm

Drukājot bezapmaļu režīmā, attēls ir nedaudz palielināts un izvirsītā zona tiek apgriezta. Atlasiet mazāku palielinājuma iestatījumu.

#### Windows

Noklikšķiniet uz **Iestatījumi** blakus izvēles rūtiņai **Bez apmalēm** printera draivera cilnē **Galvenie**, pēc tam mainiet iestatījumus.

#### Mac OS X

Mainiet **Paplašināšana** iestatījumu printera dialoga izvēlnē **Printera iestatījumi**.


## Papīrs ir notraipījies vai nodilis

- Ja ir redzamas horizontālas joslas vai ir notraipīta papīra augšpuse vai apakšpuse, ievietojiet papīru pareizā virzienā un aizbīdiet malu vadotnes līdz papīra malām.
- Ja ir redzamas vertikālas joslas vai papīrs ir notraipīts, notīriet papīra padeves ceļu.
- Ja biezs papīrs ir nodilis, iespējojiet nodiluma samazināšanas iestatījumu. Ja iespējosiet šo iestatījumu, iespējams, drukas kvalitāte pasliktināsies vai arī drukāšana palēnināsies.

#### Windows

Noklikšķiniet uz **Paplašināti iestatījumi** printera draivera cilnē **Apkope** un pēc tam atlasiet **Biezs papīrs un aploksnes**.

#### Mac OS X

Atlasiet **Sistēmas preferences** izvēlnē  > **Printeri un skeneri** (vai **Drukāšana un skenēšana, Drukāšana un faksi**) un pēc tam atlasiet printeri. Noklikšķiniet uz **Opcijas un izejmateriāli** > **Opcijas** (vai **Draiveris**). Izvēlieties opciju **On** kā vienuma **Biezs papīrs un aploksnes** iestatījumu.

- Veicot divpusēju drukāšanu manuālajā režīmā, pirms papīra atkārtotas ievietošanas pārbaudiet, vai tinte ir pilnībā nožuvusi.

### Saistītā informācija

- ➔ "Papīra ievietošana Aizmugur. papīra padeve" 16. lpp.
- ➔ "Papīra padeves ceļa tīrīšana" 54. lpp.

## Problēmu novēršana

➔ ["Drukšanas kvalitāte ir neatbilstoša" 77. lpp.](#)

### Drukātās rakstzīmes ir nepareizas vai sagrozītas

- Cieši pievienojiet USB kabeli printerim un datoram.
- Atceliet visus pauzētos drukšanas darbus.
- Drukšanas laikā manuāli nepārslēdziet datoru **hibernācijas** vai **miega** režīmā. Iespējams, lapas ar sagrozīto tekstu tiks drukātas nākamajā datora startēšanas reizē.

#### Saistītā informācija

➔ ["Drukšanas atcelšana" 44. lpp.](#)

### Drukātais attēls ir apgriezts

Notīriet visus spoguļattēla iestatījumus printera draiverī vai lietojumprogrammā.

- Windows  
Notīriet atzīmi no izvēles rūtiņas **Spoguļattēls** printera draivera cilnē **Papildu opcijas**.
- Mac OS X  
Dzēsiet **Mirror Image** drukšanas dialoglodziņa **Printera iestatījumi** izvēlnē.

### Izdrukšanas problēmu nevarēja novērst

Ja esat izmēģinājis visus risinājumus un problēma joprojām nav novērsta, mēģiniet atinstalēt printera draiveri un pēc tam vēlreiz to instalēt.

#### Saistītā informācija

- ➔ ["Lietojumprogrammu atinstalēšana" 66. lpp.](#)
- ➔ ["Lietojumprogrammu instalēšana" 68. lpp.](#)

---



## Citas drukāšanas problēmas

### Drukāšana ir pārāk lēna

- Aizveriet visas nevajadzīgās lietojumprogrammas.
- Pazeminiet kvalitātes iestatījumu. Augstas kvalitātes drukāšana samazina drukāšanas ātrumu.



## Problēmu novēršana


- Iespējojiet divvirzienu (vai lielātruma) iestatījumu. Ja ir iespējots šis iestatījums, drukas galviņa drukā, pārvietojoties abos virzienos, un drukāšanas ātrums palielinās.
  - Windows  
Atlasiet **Liela ātruma** printera draivera **Papildu opcijas** cilnē.
  - Mac OS X  
Atlasiet **System Preferences** izvēlnē  > **Printers & Scanners** (vai **Print & Scan, Print & Fax**) un tad atlasiet printeri. Noklikšķiniet uz **Options & Supplies > Options** (vai **Driver**). Atlasiet opciju **On** kā vienuma **High Speed Printing** iestatījumu.
- Atspējojiet **Klusais režīms**.
  - Windows  
Atspējojiet **Klusais režīms** iestatījumu printera draivera **Galvenie** cilnē.
  - Mac OS X  
Atlasiet **System Preferences** izvēlnē  > **Printers & Scanners** (vai **Print & Scan, Print & Fax**) un tad atlasiet printeri. Noklikšķiniet uz **Options & Supplies > Options** (vai **Driver**). Atlasiet opciju **Off** kā vienuma **Klusais režīms** iestatījumu.

## Drukāšana būtiski palēninās ilgstošas drukāšanas laikā

Drukāšana palēninās, lai printera mehānisms nepārkarstu un netiktu bojāts. Tomēr varat turpināt drukāšanu. Lai atsāktu drukāšanu normālā ātrumā, atstājiet to ieslēgtu vismaz 30 minūtes. Ja elektropadeve ir izslēgta, printeris neatsāks drukāšanu normālā ātrumā.

## Nevar atcelt drukāšanu no datora ar operētājsistēmu Mac OS X v10.6.8

Ja vēlaties apturēt drukāšanu, izmantojot datoru, veiciet turpmāk norādītos iestatījumus.

Palaidiet Web Config un pēc tam atlasiet **Port9100** kā iestatījuma **Protokols ar augstāko prioritāti** vērtību sadaļā **AirPrint iestatījumi**. Atlasiet **Sistēmas preferences** izvēlnē  > **Printeri un skeneri** (vai **Drukāšana un skenēšana, Drukāšana un faksi**), noņemiet printeri un pēc tam atkal pievienojiet printeri.

### Saistītā informācija

➔ ["Web Config" 57. lpp.](#)

---

## Citas problēmas

### Neliels elektriskās strāvas trieciens, pieskaroties printerim

Ja datoram ir pievienotas daudzas perifērās ierīces, iespējams, būs jūtams neliels elektriskās strāvas trieciens, pieskaroties printerim. Uzstādiet aizsargtrosi datoram, kas ir savienots ar printeri.


## Darbības skaņas ir skaļas

Ja darbības skaņas ir pārāk skaļas, iespējojiet **Klusais režīms**. Iespējot šo funkciju, tiek samazināts drukāšanas ātrums.

- Windows printera draiveris

Iespējojiet **Klusais režīms** printera draivera **Galvenie** cilnē.

- Mac OS X printera draiveris

Atlasiet **Sistēmas preferences** izvēlnē  > **Printeri un skeneri** (vai **Drukāšana un skenēšana, Drukāšana un faksi**) un pēc tam atlasiet printeri. Noklikšķiniet uz **Opcijas un izejmateriāli** > **Opcijas** (vai **Draiveris**). Izvēlieties opciju **On** kā vienuma **Klusais režīms** iestatījumu.

## Ugunsūris bloķē lietojumprogrammu (tikai Windows)

Pievienojiet lietojumprogrammu Windows Ugunsūra programmai **Vadības paneļa** drošības iestatījumos.

# Pielikums

## Tehniskās specifikācijas

### Printera specifikācija

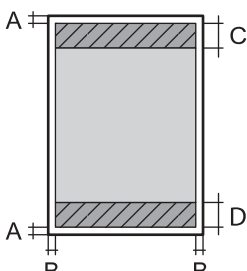
Drukšanas galviņas sprauslu novietojums		Melnās tintes sprauslas: 90 Krāsu tintes sprauslas: 90 katrai krāsai
Papīra svars	Parasts papīrs	64 līdz 90 g/m <sup>2</sup> (17 līdz 24mārciņas)
	Aploksnes	Aploksne #10, DL, C6: 75 līdz 90 g/m <sup>2</sup> (20 līdz 24 mārciņas)

### Drukājamais apgabals

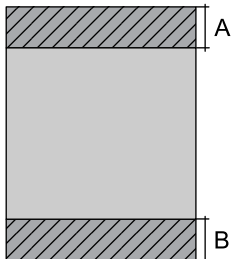
#### Atsevišķu lokšņu drukājamais apgabals

Drukšanas kvalitāte var pasliktināties ēnotajos apgabalos atkarībā no printera mehānisma.

#### Parasta drukāšana

	A	3.0 mm (0.12 collas)
	B	3.0 mm (0.12 collas)
	C	36.0 mm (1.42 collas)
	D	18.0 mm (0.71 collas)

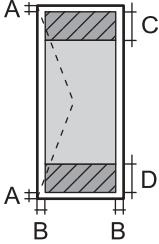
#### Druka bez robežām

	A	39 mm (1.54 collas)
	B	21 mm (0.83 collas)

#### Aplokšņu drukājamais apgabals

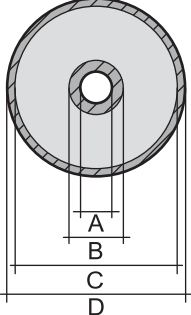
Drukšanas kvalitāte var pasliktināties ēnotajos apgabalos atkarībā no printera mehānisma.

## Pielikums

	A	3.0 mm (0.12 collas)
	B	5.0 mm (0.20 collas)
	C	18.0 mm (0.71 collas)
	D	36.0 mm (1.42 collas)

**CD/DVD drukājamais apgabals**

Drukas kvalitāte var pasliktināties ēnotajos apgabalos atkarībā no printera mehānisma.

CD/DVD izmērs	12 cm	8 cm	
	A	18 mm (0.71 collas)	
	B	43 mm (1.69 collas)	
	C	116 mm (4.57 collas)	76 mm (2.99 collas)
	D	120 mm (4.72 collas)	80 mm (3.15 collas)

**Interfeisa specifikācija**

Datoram	Liela ātruma USB porti
---------	------------------------

**Wi-Fi tehniskie dati**

Standarti	IEEE802.11b/g/n* <sup>1</sup>
Frekvences diapazons	2,4 GHz
Koordinēšanas režīmi	Infrastruktūra, ekspromta tīkls* <sup>2</sup>
Bezvadu drošība	WEP (64/128 bit), WPA2-PSK (AES)* <sup>3</sup>
Maksimālā pārraidītā radiofrekvenču jauda	17 dBm (EIRP)

\*1 Atbilst standartam IEEE 802.11b/g/n vai IEEE 802.11b/g atkarībā no iegādes vietas.

\*2 Netiek atbalstīts standartam IEEE 802.11n.

\*3 Atbilst WPA2 standartiem ar WPA/WPA2 Personal atbalstu.

**Drošības protokols**

SSL/TLS	HTTPS serveris/klients
---------	------------------------

## Pielikums

## Izmēri

Izmēri	<p>Atmiņa</p> <ul style="list-style-type: none"> <li><input type="checkbox"/> Platums: 547 mm (21.5 collas)</li> <li><input type="checkbox"/> Dziļums: 289 mm (11.4 collas)</li> <li><input type="checkbox"/> Augstums: 187 mm (7.4 collas)</li> </ul> <p>Drukāšana</p> <ul style="list-style-type: none"> <li><input type="checkbox"/> Platums: 547 mm (21.5 collas)</li> <li><input type="checkbox"/> Dziļums: 571 mm (22.5 collas)</li> <li><input type="checkbox"/> Augstums: 288 mm (11.3 collas)</li> </ul>
Svars*	Aptuveni 6.0 kg (13.2 mārciņas)

\* Bez tintes, barošanas vada un CD/DVD paliktņa.

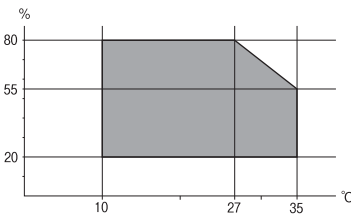
## Elektriskā specifikācija

Modelis	No 100 līdz 120 V modelis	No 220 līdz 240 V modelis
Nominālais frekvenču diapazons	No 50 līdz 60 Hz	No 50 līdz 60 Hz
Nominālā strāva	0.6 A	0.3 A
Strāvas patēriņš (ar USB savienojumu)	<p>Drukāšana: aptuveni 13.0 W (ISO/IEC24712)</p> <p>Gatavības režīms: aptuveni 3.3 W</p> <p>Miega režīms: aptuveni 1.0 W</p> <p>Izslēgts: aptuveni 0.2 W</p>	<p>Drukāšana: aptuveni 13.0 W (ISO/IEC24712)</p> <p>Gatavības režīms: aptuveni 3.3 W</p> <p>Miega režīms: aptuveni 1.2 W</p> <p>Izslēgts: aptuveni 0.3 W</p>

**Piezīme:**

Skatīt spriegumu printera marķējumā.

## Vides specifikācijas

Darbība	<p>Izmantojiet printeri amplitūdas robežās, kas norādīta zemāk redzamajā diagrammā.</p>  <p>Temperatūra: 10–35 °C (50–95 °F)</p> <p>Mitrums: 20–80% RM (bez kondensācijas)</p>
---------	--

## Pielikums

Krātuve	Temperatūra: -20–40 °C (-4–104 °F)* Mitrums: 5–85% RM (bez kondensācijas)
---------	--

\* Varat uzglabāt vienu mēnesi 40 °C (104 °F) temperatūrā.

## Apkārtējās vides specifikācija tintes tūbiņām

Uzglabāšanas temperatūra	-20 līdz 40 °C (-4.0 līdz 104 °F)*
Sasalšanas temperatūra	-15 °C (5.0 °F) Tinte atkūst un ir lietojama pēc aptuveni 2 stundām, ja temperatūra ir 25 °C (77 °F).

\* Var uzglabāt vienu mēnesi 40 °C (104 °F) temperatūrā.

## Sistēmas prasības

- Windows 8.1 (32-bit, 64-bit)/Windows 8 (32-bit, 64-bit)/Windows 7 (32-bit, 64-bit)/Windows Vista (32-bit, 64-bit)/Windows XP Professional x64 Edition/Windows XP (32-bit)
- Mac OS X v10.10.x/Mac OS X v10.9.x/Mac OS X v10.8.x/Mac OS X v10.7.x/Mac OS X v10.6.8

### Piezīme:

- Mac OS X nevar atbalstīt dažas lietojumprogrammas un funkcijas.
- UNIX failu sistēma (UFS) operētājsistēmas Mac OS X vajadzībām nav atbalstīta.

## Normatīvā informācija

### Standarti un apstiprinājumi Eiropas modelim

Zemsprieguma direktīva 2006/95/EC	EN60950-1
Elektromagnētiskās savietojamības direktīva 2004/108/EC	EN55022 B klase EN61000-3-2 EN61000-3-3 EN55024
Radio un telekomunikāciju termināļu aprīkojuma direktīva 1999/5/EC	EN300 328 EN301 489-1 EN301 489-17 EN60950-1

Tikai lietotājiem Eiropā

Mēs, Seiko Epson Corporation, ar šo paziņojam, ka tālāk norādītie aprīkojuma modeļi atbilst Direktīvas 1999/5/EC pamatprasībām un citiem saistošiem noteikumiem:

B412C

## Pielikums

Paredzēts lietošanai tikai Īrijā, Apvienotajā Karalistē, Austrijā, Vācijā, Lihtenšteinā, Šveicē, Francijā, Beļģijā, Luksemburgā, Nīderlandē, Itālijā, Portugālē, Spānijā, Dānijā, Somijā, Norvēģijā, Zviedrijā, Islandē, Horvātijā, Kiprā, Grieķijā, Slovēnijā, Maltā, Bulgārijā, Čehijā, Igaunijā, Ungārijā, Latvijā, Lietuvā, Polijā, Rumānijā un Slovākijā.

Epson neuzņemas atbildību par neatbilstību aizsardzības prasībām, ko izraisa neieteiktas produktu izmaiņas.



## Kopēšanas ierobežojumi

Ievērojiet tālāk norādītos ierobežojumus, lai nodrošinātu printera atbildīgu un likumīgu izmantošanu.

Šādu vienumu kopēšana ir aizliegta ar likumu:

- banknotes, monētas, valdības izdoti vērtspapīri, valdības obligācijas un pašvaldību vērtspapīri;
- neizmantotas pastmarkas, iepriekš apzīmogotas pastkartes un citi oficiāli pasta piederumi, uz kuriem ir derīgas pastmarkas;
- valdības izdotas zīmogmarkas un vērtspapīri, kas ir izdoti saskaņā ar tiesisko kārtību.

Esiet piesardzīgi, kopējot šādus vienumus:

- privātus tirgū kotētus vērtspapīrus (akciju sertifikātus, vekselus, čekus utt.), mēnešbiļetes, abonementus utt.;
- pases, autovadītāja apliecības, veselības izziņas, ceļu kartes, pārtikas talonus, biļetes utt.

### **Piezīme:**

*Arī šo vienumu kopēšana var būt aizliegta ar likumu.*

Atbildīga tādu materiālu izmantošana, kas ir aizsargāti ar autortiesībām:

printeri var tikt izmantoti neatbilstoši, nepareizi kopējot ar autortiesībām aizsargātus materiālus. Ja vien jūs neesat saņēmis kompetenta jurista padomu, esiet atbildīgs un pirms publicēta materiāla kopēšanas saņemiet autortiesību īpašnieka atļauju.

---


## Printera pārvadāšana

Ja printeri ir nepieciešams pārvietot vai veikt tā remontu, ievērojiet tālāk redzamos printera iepakojšanas noteikumus.



### **Svarīga informācija:**

- Glābājot vai pārvadājot printeri, nesagāziet to, nenovietojiet uz sāniem vai neapgrieziet ar augšpusi uz leju; citādi var izplūst tinte.*
- Uzglabājot vai pārvadājot tintes tūbiņu pēc tās blīvējuma noņemšanas, nenolieciet tūbiņu uz sāniem un nepakļaujiet to triecieniem vai temperatūras maiņai. Citādi tinte var izplūst pat tad, ja vāciņš uz tintes tūbiņas ir cieši uzlikts. Turiet tintes kasetni taisni uz augšu, pievelkot vāciņu un veiciet pasākumus, lai novērstu tintes izplūšanu kasetnes pārvadāšanas laikā.*
- Nolieciet atvērtas tintes tūbiņas vienā kastē ar printeri.*

1. Izslēdziet printeri, nospiežot  pogu.

## Pielikums

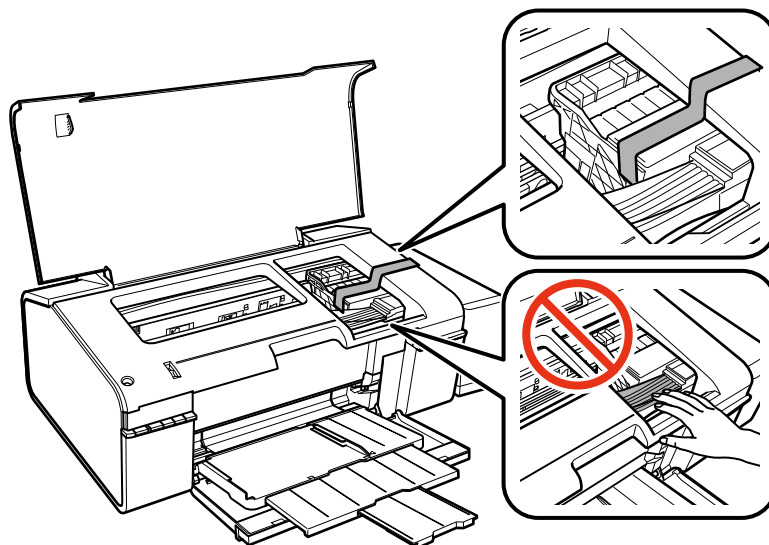
2. Pārbaudiet, vai elektropadeves lampiņa ir izslēgta, un tad atvienojiet elektrības vadu.



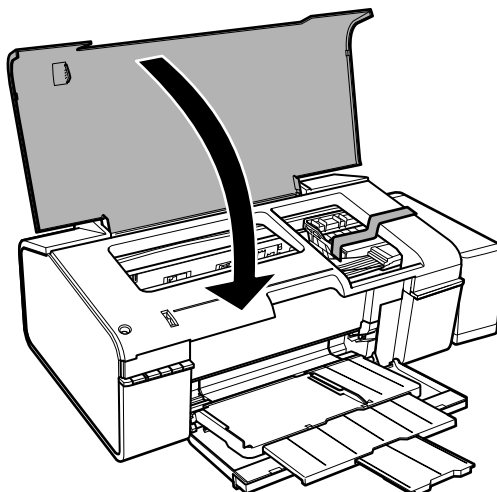
**Svarīga informācija:**

*Atvienojiet elektrības vadu, kad elektropadeves lampiņa ir izslēgta. Citādi drukas galviņa neatgriežas sākotnējā pozīcijā, kas var radīt tintes izžūšanu, un drukāšana tad nav iespējama.*

3. Atvienojiet visus vadus, piemēram, elektrības vadu un USB vadu.
4. Izņemiet visu papīru no printera.
5. Atveriet printera vāku. Piestipriniet drukas galviņu korpusam ar limlenti.



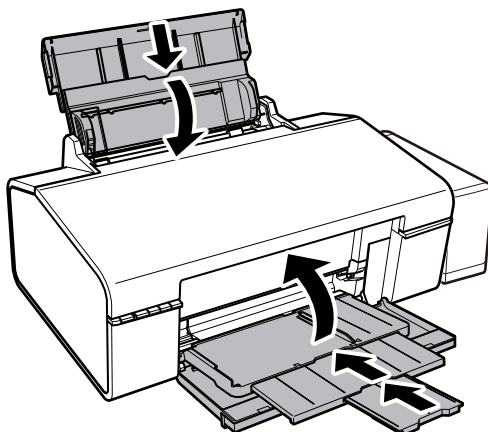
6. Aizveriet printera vāku.



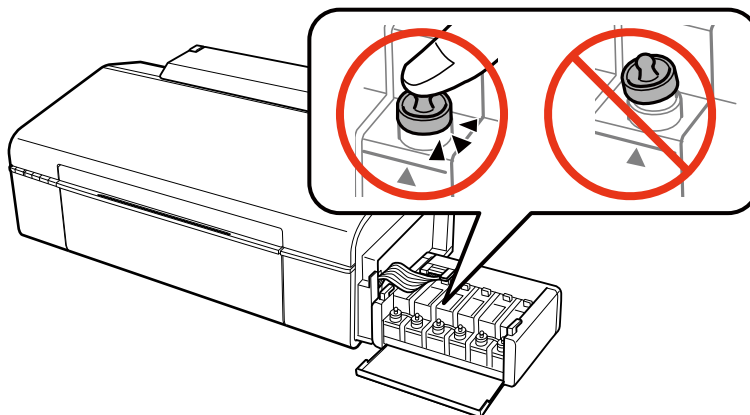


## Pielikums

7. Sagatavojiet printeri iepakojšanai kā parādīts zemāk.



8. Atāķējiet tintes tvertni no printera un nolieciet to malā, un tad pārbaudiet, vai vāciņš uz tintes tvertnes ir droši uzlikts.



9. Ievietojiet tintes tvertni printerī.

10. Iepakojiet printeri tā kastē, izmantojot aizsardzības materiālus, lai nepieļautu tintes tvertnes atāķēšanos.

Kad izmantojat printeri atkārtoti, pārbaudiet, vai ir ņemta līm lente, ar kuru piestiprināta drukas galviņa. Ja drukas kvalitāte ir pasliktinājusies nākamajā drukāšanas reizē, notīriet un līdziniet drukas galviņu.

### Saistītā informācija

- ➔ "Daļu nosaukumi un funkcijas" 9. lpp.
- ➔ "Drukas galviņas pārbaude un tīrīšana" 51. lpp.
- ➔ "Drukas galviņas līdzināšana" 53. lpp.

---

## Palīdzības iegūšana

### Tehniskā atbalsta vietne

Ja ir nepieciešama turpmāka palīdzība, apmeklējiet Epson atbalsta vietni, kas norādīta tālāk. Atlasiet savu valsti vai reģionu un apmeklējiet vietējās Epson vietnes atbalsta sadaļu. Vietnē ir pieejami arī jaunākie draiveri, bieži uzdotie jautājumi, rokasgrāmatas un cita lejupielādējama informācija.

<http://support.epson.net/>

<http://www.epson.eu/Support> (Eiropa)

Ja Epson produkts nedarbojas pareizi un nevarat atrisināt problēmu, sazinieties ar Epson atbalsta pakalpojumu dienestu, lai iegūtu palīdzību.

### Sazināšanās ar Epson atbalsta centru

#### Pirms sazināšanās ar Epson pārstāvi

Ja jūsu Epson produkts nedarbojas pareizi un problēmu nav iespējams novērst, izmantojot problēmu novēršanas informāciju rokasgrāmatās par produkta lietošanu, sazinieties ar Epson atbalsta dienestu, lai saņemtu palīdzību. Ja zemāk nav norādīts Epson atbalsta dienests jūsu reģionā, sazinieties ar dīleri vietā, kur produkts ir iegādāts.

Epson atbalsta dienests varēs palīdzēt jums daudz ātrāk, ja sniegsiet šādu informāciju:

- Produkta sērijas numurs  
(Sērijas numura uzlīme parasti atrodas produkta aizmugurē.)
- Produkta modelis
- Produkta programmatūras versija  
(Noklikšķiniet uz **About**, **Version Info**, vai līdzīgas pogas produkta programmatūrā.)
- Jūsu datora prečzīme un modelis
- Jūsu datora operētājsistēmas nosaukums un versija
- Programmatūras lietojumprogrammu nosaukumi un versijas, kuras jūs parasti izmantojat ar produktu

#### **Piezīme:**

*Atkarībā no produkta tīkla iestatījumi var tikt uzglabāti produkta atmiņā. Produkta bojājumu vai remonta rezultātā iestatījumi var tikt zaudēti. Epson neuzņemas atbildību par jebkādiem zaudētiem datiem, kā arī par iestatījumu dublēšanu un atjaunošanu pat garantijas perioda laikā. Mēs iesakām dublēt datus vai veikt piezīmes.*

### Palīdzība lietotājiem Eiropā

Informācija par sazināšanos ar Epson atbalsta dienestu ir sniegta Viseiropas garantijas dokumentā.

### Palīdzība lietotājiem Taivānā

Kontaktpersonas informācijas, atbalsta un pakalpojumu iegūšanai:

#### **Globālais tīmeklis**

<http://www.epson.com.tw>

Pieejama informācija par produktu specifikācijām, lejupielādējami draiveri un pieprasījumi par produktiem.

## Pielikums

### Epson palīdzības dienests (tāl. nr.: +02-80242008)

Mūsu palīdzības dienests var jums palīdzēt pa tālruni tālāk minētajos jautājumos.

- Pārdošanas pieprasījumi un informācija par produktiem
- Jautājumi vai problēmas saistībā ar produktu izmantošanu
- Pieprasījumi par remonta servisu un garantiju

### Remonta servisa centrs:

Tālrunis	Fakss	Adrese
02-23416969	02-23417070	No.20, Beiping E. Rd., Zhongzheng Dist., Taipei City 100, Taiwan
02-27491234	02-27495955	1F., No.16, Sec. 5, Nanjing E. Rd., Songshan Dist., Taipei City 105, Taiwan
02-32340688	02-32340699	No.1, Ln. 359, Sec. 2, Zhongshan Rd., Zhonghe City, Taipei County 235, Taiwan
039-605007	039-600969	No.342-1, Guangrong Rd., Luodong Township, Yilan County 265, Taiwan
038-312966	038-312977	No.87, Guolian 2nd Rd., Hualien City, Hualien County 970, Taiwan
03-4393119	03-4396589	5F., No.2, Nandong Rd., Pingzhen City, Taoyuan County 32455, Taiwan
03-5325077	03-5320092	1F., No.9, Ln. 379, Sec. 1, Jingguo Rd., North Dist., Hsinchu City 300, Taiwan
04-23011502	04-23011503	3F., No.30, Dahe Rd., West Dist., Taichung City 40341, Taiwan
04-2338-0879	04-2338-6639	No.209, Xinxing Rd., Wuri Dist., Taichung City 414, Taiwan
05-2784222	05-2784555	No.463, Zhongxiao Rd., East Dist., Chiayi City 600, Taiwan
06-2221666	06-2112555	No.141, Gongyuan N. Rd., North Dist., Tainan City 704, Taiwan
07-5520918	07-5540926	1F., No.337, Minghua Rd., Gushan Dist., Kaohsiung City 804, Taiwan
07-3222445	07-3218085	No.51, Shandong St., Sanmin Dist., Kaohsiung City 807, Taiwan
08-7344771	08-7344802	1F., No.113, Shengli Rd., Pingtung City, Pingtung County 900, Taiwan

### Palīdzība lietotājiem Singapūrā

Informācijas avoti, atbalsts un pakalpojumi, kas ir pieejami no Epson Singapore:

#### Globālais tīmeklis

<http://www.epson.com.sg>

Ir pieejama informācija par produktu specifikācijām, lejupielādējami draiveri, atbildes uz bieži uzdotiem jautājumiem, pieprasījumi par produktiem un tehniskais atbalsts pa e-pastu.

### Epson palīdzības dienests (tālrunis: (65) 6586 3111)

Mūsu palīdzības dienests var jums palīdzēt pa tālruni tālāk minētajos jautājumos.

## Pielikums

- Pārdošanas pieprasījumi un informācija par produktiem
- Jautājumi vai problēmas saistībā ar produktu izmantošanu
- Pieprasījumi par remonta servisu un garantiju

### Palīdzība lietotājiem Taizemē

Kontaktpersonas informācijas, atbalsta un pakalpojumu iegūšanai:

#### Globālais tīmeklis

<http://www.epson.co.th>

Ir pieejama informācija par produktu specifikācijām, lejupielādējami draiveri, atbildes uz bieži uzdotiem jautājumiem un e-pasts.

#### Epson tiešā tālruņa līnija (tālrunis: (66) 2685-9899)

Mūsu tiešās tālruņa līnijas darbinieki var jums palīdzēt pa tālruni tālāk minētajos jautājumos.

- Pārdošanas pieprasījumi un informācija par produktiem
- Jautājumi vai problēmas saistībā ar produktu izmantošanu
- Pieprasījumi par remonta servisu un garantiju

### Palīdzība lietotājiem Vjetnamā

Kontaktpersonas informācijas, atbalsta un pakalpojumu iegūšanai:

Epson tiešā tālruņa līnija: 84-8-823-9239

Servisa centrs: 80 Truong Dinh Street, District 1, Hochiminh City, Vietnam.

### Palīdzība lietotājiem Indonēzijā

Kontaktpersonas informācijas, atbalsta un pakalpojumu iegūšanai:

#### Globālais tīmeklis

<http://www.epson.co.id>

- Informācija par produktu specifikācijām, lejupielādējami draiveri
- Bieži uzdotie jautājumi, pārdošanas pieprasījumi un jautājumi pa e-pastu

#### Epson tiešā tālruņa līnijā

- Pārdošanas pieprasījumi un informācija par produktiem
  - Tehniskais atbalsts
- Tālrunis: (62) 21-572 4350  
Fakss: (62) 21-572 4357

## Pielikums

### Epson Servisa centrs

Jakarta	Mangga Dua Mall 3rd floor No 3A/B Jl. Arteri Mangga Dua, Jakarta	Tālrunis/fakss: (62) 21-62301104
Bandung	Lippo Center 8th floor Jl. Gatot Subroto No.2 Bandung	Tālrunis/fakss: (62) 22-7303766
Surabaya	Hitech Mall It IIB No. 12 Jl. Kusuma Bangsa 116-118 Surabaya	Tālrunis: (62) 31-5355035 Fakss: (62)31-5477837
Yogyakarta	Hotel Natour Garuda Jl. Malioboro Nr. 60 Yogyakarta	Tālrunis: (62) 274-565478
Medan	Wisma HSBC 4th floor Jl. Diponegoro Nr. 11 Medan	Tālrunis/fakss: (62) 61-4516173
Makassar	MTC Karebosi Lt. III Kav. P7-8 Jl. Ahmad Yani Nr.49 Makassar	Tālrunis: (62)411-350147/411-350148

## Palīdzība lietotājiem Honkongā

Lai iegūtu tehnisko atbalstu, kā arī citus pēcpārdošanas pakalpojumus, lietotājiem ir jāsazinās ar Epson Hong Kong Limited.

### Interneta vietne

Epson Hong Kong ir internetā izveidojusi vietējo vietni gan ķīniešu, gan angļu valodā, lai sniegtu lietotājiem tālāk minēto informāciju.

- Informācija par produktiem
- Atbildes uz bieži uzdotiem jautājumiem
- Jaunākās Epson produktu draiveru versijas

Lietotāji var piekļūt mūsu tīmekļa vietnei šeit:

<http://www.epson.com.hk>

### Tehniskās palīdzības tālruņa linija

Jūs arī varat sazināties ar mūsu tehnisko personālu pa šādiem tālruņa un faksa numuriem:

Tālrunis: (852) 2827-8911

Fakss: (852) 2827-4383

## Palīdzība lietotājiem Malaizijā

Kontaktpersonas informācijas, atbalsta un pakalpojumu iegūšanai:

### Globālais tīmeklis

<http://www.epson.com.my>

- Informācija par produktu specifikācijām, lejupielādējami draiveri
- Bieži uzdotie jautājumi, pārdošanas pieprasījumi un jautājumi pa e-pastu

### Epson Trading (M) Sdn. Bhd.

Galvenais birojs:

Tālrunis: 603-56288288

Fakss: 603-56288388/399

Epson palīdzības dienests:

- Pārdošanas pieprasījumi un informācija par produktiem (informatīvais tālrunis)  
Tālrunis: 603-56288222
- Pieprasījumi par remonta servisu un garantiju, produkta izmantošanu un tehniskais atbalsts (tehniskā atbalsta tālrunis)  
Tālrunis: 603-56288333

## Palīdzība lietotājiem Indijā

Kontaktpersonas informācijas, atbalsta un pakalpojumu iegūšanai:

### Globālais tīmeklis

<http://www.epson.co.in>

Pieejama informācija par produktu specifikācijām, lejupielādējami draiveri un pieprasījumi par produktiem.

### Epson India galvenais birojs — Bangalore

Tālrunis: 080-30515000

Fakss: 30515005

### Epson India reģionālie biroji:

Vieta	Tālrunis	Fakss
Mumbai	022-28261515/16/17	022-28257287
Delhi	011-30615000	011-30615005
Chennai	044-30277500	044-30277575
Kolkata	033-22831589/90	033-22831591
Hyderabad	040-66331738/39	040-66328633
Cochin	0484-2357950	0484-2357950

**Pielikums**

Vieta	Tālrunis	Fakss
Coimbatore	0422-2380002	NAV
Pune	020-30286000/30286001/30286002	020-30286000
Ahmedabad	079-26407176/77	079-26407347

**Palīdzības dienests**

Lai saņemtu informāciju par pakalpojumiem vai produktiem vai pasūtītu kasetni — 18004250011 (09.00–21.00), bezmaksas tālruņa numurs.

Pakalpojumiem (CDMA un mobilajiem lietotājiem) — 3900 1600 (09.00–18.00), pievienojiet vietējo STD kodu

**Palīdzība lietotājiem Filipīnās**

Lai iegūtu tehnisko atbalstu, kā arī citus pēcpārdošanas pakalpojumus, lietotājiem ir jāsaazinās ar Epson Philippines Corporation pa tālāk norādītajiem tālruņa un faksa numuriem un e-pasta adresi.

Tālrunis: (63-2) 706 2609

Fakss: (63-2) 706 2665

Palīdzības dienesta tiešā līnija: (63-2) 706 2625

E-pasts: epchelpdesk@epc.epson.com.ph

**Globālais tīmeklis**

<http://www.epson.com.ph>

Pieejama informācija par produktu specifikācijām, lejupielādējami draiveri, bieži uzdotie jautājumi un pieprasījumi pa e-pastu.

**Bezmaksas numurs 1800-1069-EPSON (37766)**

Mūsu tiešās tālruņa līnijas darbinieki var jums palīdzēt pa tālruni tālāk minētajos jautājumos.

- Pārdošanas pieprasījumi un informācija par produktiem
- Jautājumi vai problēmas saistībā ar produktu izmantošanu
- Pieprasījumi par remonta servisu un garantiju