

# Brukerhåndbok

# Opphavsrett

Ingen del av denne publikasjonen kan reproduseres, lagres i et gjenfinningssystem eller overføres i noen form eller på noen måte, elektronisk, mekanisk, ved kopiering, opptak eller på annen måte, uten at Seiko Epson Corporation har gitt skriftlig tillatelse på forhånd. Patentrettslig ansvar påtas ikke i forbindelse med bruk av informasjonen i dette dokumentet. Vi påtar oss heller intet erstatningsansvar for skader som følge av bruk av informasjonen i dette dokumentet. Informasjonen i dette dokumentet er kun utarbeidet for bruk med dette Epson-produktet. Epson er ikke ansvarlig for bruk av denne informasjonen i sammenheng med andre produkter.

Verken Seiko Epson Corporation eller deres partnere skal stilles til ansvar overfor kjøperen av dette produktet eller overfor tredjepart for skader, tap, kostnader eller utgifter som kjøper eller tredjepart pådrar seg på grunn av ulykke, feilbruk eller misbruk av dette produktet eller uautoriserte endringer, reparasjoner eller ombygginger av dette produktet, eller (unntatt i USA) fordi Seiko Epson Corporations instruksjoner om drift og vedlikehold ikke er overholdt.

Seiko Epson Corporation og partnerselskap kan ikke holdes ansvarlig for skader eller problemer som oppstår ved bruk av noe tilleggsutstyr eller noen forbruksprodukter andre enn dem som Seiko Epson Corporation har angitt som originale Epson-produkter eller Epson-godkjente produkter.

Seiko Epson Corporation skal ikke stilles til ansvar for skader grunnet elektromagnetiske forstyrrelser som oppstår på grunn av bruk av andre grensesnittkabler enn dem som er angitt som Epson-godkjente produkter av Seiko Epson Corporation.

© 2015 Seiko Epson Corporation. All rights reserved.

Innholdet er i denne håndboken og spesifikasjonene for dette produktet kan endres uten forvarsel.

# Varemerker

- ❑ EPSON® er et registrert varemerke, og EPSON EXCEED YOUR VISION eller EXCEED YOUR VISION er varemerker for Seiko Epson Corporation.
- ❑ PRINT Image Matching™ og PRINT Image Matching-logoen er varemerker for Seiko Epson Corporation. Copyright © 2001 Seiko Epson Corporation. Med enerett.
- ❑ Microsoft®, Windows®, and Windows Vista® are registered trademarks of Microsoft Corporation.
- ❑ Apple, Macintosh, Mac OS, OS X, Bonjour, Safari, iPad, iPhone, iPod touch, and iTunes are trademarks of Apple Inc., registered in the U.S. and other countries.
- ❑ Chrome™, Chrome OS™, and Android™ are trademarks of Google Inc.
- ❑ Adobe, Adobe Reader, Acrobat, and Photoshop are trademarks of Adobe systems Incorporated, which may be registered in certain jurisdictions.
- ❑ Generell merknad: Andre produktnavn som brukes i denne publikasjonen, brukes bare i identifikasjonsøyemed, og kan være varemerker for sine respektive eiere. Epson fraskriver seg alle rettigheter til slike merker.

# Om denne brukerhåndboken

---

## Innledning til brukerhåndbøkene

Følgende håndbøker følger med Epson-skriveren. I tillegg til brukerhåndbøkene kan du også se hjelp i de forskjellige Epson-programvarene.

Start her (papirhåndbok)

Gir deg informasjon om konfigurasjon av skriveren, installering av programvaren, bruk av skriveren, problemløsning og liknende.

Brukerhåndbok (digital håndbok)

Denne brukerhåndboken. Gir generell informasjon samt instruksjoner om bruk av skriveren og problemløsning.

Nettverkshåndbok (digital håndbok)

Inneholder informasjon om nettverksinnstillinger samt problemløsninger ved bruk av skriveren i et nettverk.

Du kan få de nyeste versjonene av de ovennevnte håndbøkene med følgende metoder.

Håndbøker på papir

Besøk støttesiden for Epson Europe på <http://www.epson.eu/Support> eller Epson verdensomspennende støtteside på <http://support.epson.net/>.

Digital håndbok

Start EPSON Software Updater på datamaskinen. EPSON Software Updater ser etter tilgjengelige oppdateringer for Epson-programvare og digitale håndbøker, og lar deg laste ned de nyeste.

### Relatert informasjon

➔ [“EPSON Software Updater” på side 65](#)

---

## Merker og symboler



**Forsiktig:**

Instruksjoner som må følges nøye for å unngå personskade.



**Forsiktighetsregel:**

Instruksjoner som må overholdes for å unngå å skade utstyret.

### **Merknad:**

Gir utfyllende og referanseinformasjon.

➔-relatert informasjon

Koblinger til tilknyttede avsnitt.

---

## Beskrivelser brukt i denne brukerhåndboken

- Skjermbildene av skriverdriverskjermene stammer fra Windows 8.1 eller Mac OS X v10.10.x. Innholdet som vises på skjermene, varierer avhengig av modellen og situasjonen.
- Illustrasjonene av skriveren som brukes i denne brukerhåndboken er kun eksempler. Selv om det kan være mindre forskjeller på modellen, er operasjonsmetoden den samme.

---

## Operativsystemreferanser

### Windows

I denne brukerhåndboken referer "Windows 8.1", "Windows 8", "Windows 7", "Windows Vista", and "Windows XP" til følgende operativsystemer. I tillegg brukes "Windows" for å referere til alle versjoner.

- Microsoft® Windows® 8.1-operativsystem
- Microsoft® Windows® 8-operativsystem
- Microsoft® Windows® 7-operativsystem
- Microsoft® Windows Vista®-operativsystem
- Microsoft® Windows® XP-operativsystem
- Microsoft® Windows® XP Professional x64 Edition-operativsystem

### Mac OS X

I denne brukerhåndboken referer "Mac OS X v10.10.x" til OS X Yosemite, "Mac OS X v10.9.x" refererer til OS X Mavericks, og "Mac OS X v10.8.x" refererer til "OS X Mountain Lion". I tillegg brukes "Mac OS X" for å referere til "Mac OS X v10.10.x", "Mac OS X v10.9.x", "Mac OS X v10.8.x", "Mac OS X v10.7.x" og "Mac OS X v10.6.8".

# Viktige instruksjoner

---

## Sikkerhetsinstruksjoner

Les og følg disse instruksjonene for å sikre sikker bruk av skriveren. Sørg for at denne brukerhåndboken oppbevares for senere bruk. Pass også på at alle advarsler og instruksjoner markert på skriveren, følges.

- Du må bare bruke strømledningen som følger med skriveren. Denne ledningen skal ikke brukes med annet utstyr. Bruk av andre strømledninger til denne skriveren, eller bruk av den medfølgende ledningen til annet utstyr, kan føre til brann eller elektrisk støt.
- Kontroller at strømledningen oppfyller lokale sikkerhetskrav.
- Forsøk aldri å demontere, modifisere eller reparere strømledningen, skriverenheten eller tilbehør på egenhånd, med mindre det spesifikt er angitt i håndboken for skriveren.
- Under følgende forhold må du koble fra skriveren og få utført service hos kvalifisert personell:  
Strømkabelen eller kontakten er skadet, det har kommet væske inn i skriveren, skriveren har falt i gulvet eller kabinettet er skadet på annen måte, skriveren fungerer ikke normalt eller viser en betydelig endring i ytelse. Ikke juster kontrollmekanismer med mindre dette framgår av driftsinstruksjonene.
- Plasser skriveren nær et strømuttak der pluggen lett kan kobles fra.
- Ikke plasser eller lagre skriveren utendørs, nært smuss eller støv, vann, varmekilder, eller på steder som er utsatt for støt, vibrasjoner, høy temperatur eller fuktighet.
- Pass på at det ikke søles væske på skriveren, og at du ikke håndterer den med våte hender.
- Hold denne skriveren på minst 22 cm avstand fra pacemakere. Radiobølger fra denne skriveren kan ha uheldig innvirkning på driften av pacemakere.
- Pass på at du ikke får blekk på deg når du håndterer blekkbeholderne, hettene til blekkbeholderne og åpne blekkflasker eller hettene til blekkflasker.
  - Hvis du får blekk på huden, må du vaske grundig med såpe og vann.
  - Hvis du får blekk i øynene, må du øyeblikkelig skylle med vann. Hvis du fremdeles har ubehag eller synsforstyrrelser etter grundig skylling, må du oppsøke lege umiddelbart.
  - Hvis du får blekk i munnen, må du oppsøke lege umiddelbart.
- Du skal ikke vippe eller riste på en blekkflaske som er åpnet — det kan forårsake lekkasje.
- Oppbevar blekkflasker og blekkbeholderenheten utilgjengelig for barn. Du må ikke la barn drikke fra eller håndtere blekkflaskene og hettene til blekkflaskene.

---



## Tips og advarsler som gjelder skriveren

Disse instruksjonene må leses og følges for å unngå skade på skriveren og på eiendeler. Husk å ta vare på denne håndboken i tilfelle du trenger den senere.

## Råd og advarsler for konfigurering/bruk av skriveren

- Ikke blokker eller dekk til luftehullene og åpningene på skriveren.
- Bruk bare den typen strømforsyning som er angitt på etiketten på skriveren.

## Viktige instruksjoner

- Unngå å bruke uttak på samme krets som kopimaskiner eller luftesystemer som slås av og på regelmessig.
- Unngå strømuttak som styres med veggbrytere eller tidsinnstillingsenheter.
- Hold hele datamaskinsystemet borte fra potensielle kilder for elektromagnetiske forstyrrelser, for eksempel høyttalere eller baseenheter for trådløse telefoner.
- Strømledningene må plasseres slik at de ikke kan utsettes for slitasje, kutt, rifter, krymping eller kinking. Ikke plasser noe oppå strømledningene, og ikke legg strømledningene slik at de kan bli tråkket på eller overkjørt. Vær spesielt oppmerksom på at strømledningene er helt strukket ut ved endene og der hvor de går inn i og ut av en transformator.
- Hvis du bruker en skjøteledning med skriveren, må du kontrollere at den totale mengden merkestrøm (ampere) for enhetene som er koblet til skjøteledningen, ikke overskrider tillatt merkestrøm for ledningen. Kontroller også at den totale merkestrømmen (ampere) for alle enhetene som er koblet til strømuttaket, ikke overskrider tillatt merkestrøm for strømuttaket.
- Hvis du skal bruke skriveren i Tyskland, må bygningsinstallasjonen være beskyttet med en overbelastningsbryter på 10 eller 16 ampere for å gi tilstrekkelig kortslutningsvern og overstrømsvern.
- Når du kobler skriveren til en datamaskin eller annet utstyr med en kabel, må du kontrollere at kontaktene står riktig vei. Det er bare én riktig måte å koble til kontaktene på. Hvis en kontakt blir tilkoblet feil vei, kan begge enhetene som kobles sammen med kabelen, bli skadet.
- Plasser skriveren på en flat, stabil overflate, som er større enn bunnen på skriveren i alle retninger. Skriveren vil ikke virke ordentlig hvis det står på skrå.
- Når du lagrer eller transporterer skriveren, må du ikke holde den på skrå, plassere den vertikalt eller snu den opp ned, ettersom den kan lekke blekk.
- Sørg for at det er plass over skriveren for å løfte skriverdekslet helt opp.
- La det være nok plass foran skriveren slik at papiret kan komme helt ut.
- Unngå steder som er utsatt for hurtige endringer i temperatur og fuktighet. Hold også skriveren unna direkte sollys, sterkt lys og varmekilder.
- Ikke før inn gjenstander i sporene i skriveren.
- Ikke plasser hånden inn i skriveren under utskrift.
- Ikke berør den hvite, flate kabelen og blekkørerne inni skriveren.
- Ikke bruk aerosol-produkter som inneholder brennbare gasser, inne i eller rundt denne skriveren. Dette kan føre til brann.
- Ikke fjern skriverhodet for hånd, du kan skade skriveren.
- Fyll på mer blekk snart hvis noen av blekkbeholderne ikke er fylt opp til den nederste streken. Skriveren kan bli ødelagt hvis du fortsetter å bruke den når blekknivået er under den nederste streken på beholderne.
- Slå alltid av skriveren med -knappen. Ikke trekk ut kontakten til skriveren eller slå av strømmen til kontakten før -lyset slutter å blinke.
- Før du transporterer skriveren, påser du at skriverhodet er i startposisjon (helt til høyre).
- Dersom du ikke skal bruke skriveren over en lengre periode, må du trekke ut strømledningen fra stikkkontakten.

## Tips og advarsler for bruk av skriveren med en trådløs tilkobling


- Radiobølger fra skriveren kan forstyrre funksjonen til elektronisk utstyr til medisinsk bruk slik at utstyret ikke fungerer som det skal. Når skriveren brukes innen helsevesenet eller i nærheten av medisinsk utstyr, skal retningslinjer fra godkjent personell for helsevesenet følges. Dette gjelder også samtlige angitte advarsler og retningslinjer på det medisinske utstyret.

## Viktige instruksjoner

- ❑ Radiobølger fra skriveren kan forstyrre funksjonen til automatiserte enheter, slik som automatiske dører eller brannalarmer, og kan forårsake ulykker på grunn av funksjonsfeil. Når skriveren brukes i nærheten av automatiserte enheter, skal samtlige angitte advarsler og retningslinjer på enhetene følges.

---

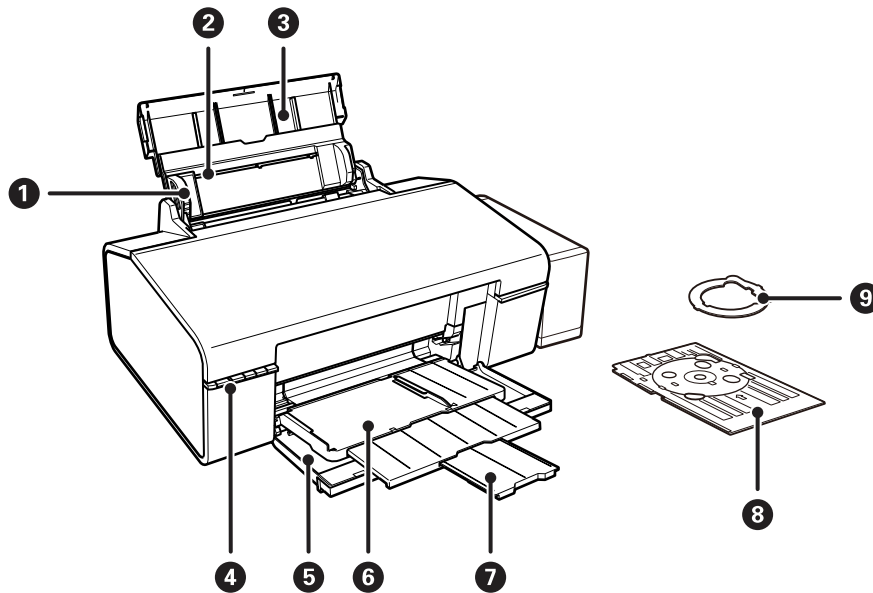
## Beskytte personlige opplysninger

Hvis du gir skriveren til noen andre eller kaster den, skal du slette nettverksinnstillingene som er lagret i skriverens minne ved å slå på skriveren mens du trykker ned -knappen på kontrollpanelet.



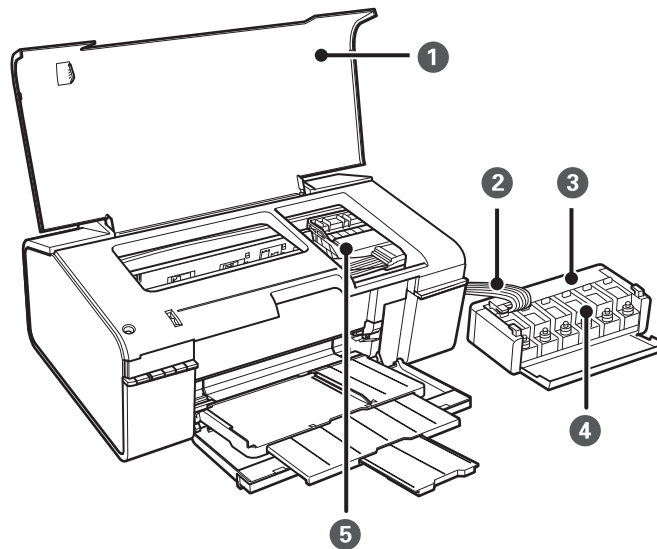
# Grunnleggende om skriveren

## Delenavn og funksjoner

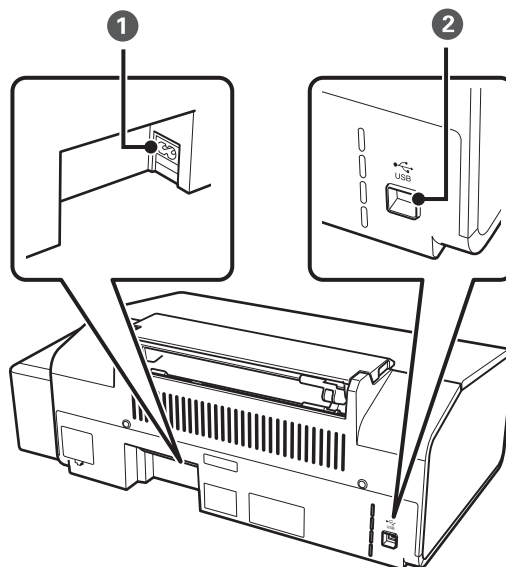


1	Kantskinne	Mater papiret rett inn i skriveren. Trekk inn til kantene på papiret.
2	Bakre arkmater	Legger inn papir.
3	Papirstøtte	Støtter papiret som er lagt inn.
4	Kontrollpanel	Styrer skriveren.
5	Frontdeksel	Åpne under utskrift.
6	Utskriftsskuff	Når den er i papirposisjon, holder den papiret som kommer ut. Når den er i CD/DVD-posisjon, holder den CD/DVD-skuffen og mater den for utskrift.
7	Sperre	Forhindrer at papiret som kommer ut faller ut av skuffen.
8	CD/DVD-skuff	Legg i en CD/DVD for å skrive ut en etikett.
9	8-cm CD/DVD-adapter	Lar deg plassere en 8-cm CD/DVD i CD/DVD-skuffen.

## Grunnleggende om skriveren



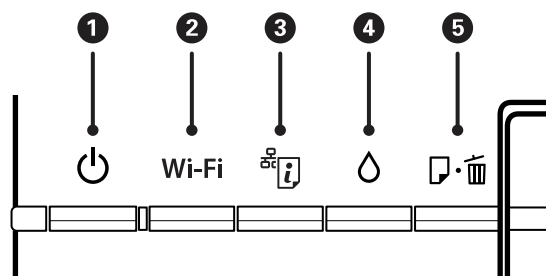
❶	Skriverdeksel	Åpne ved fjerning av papir som har satt seg fast i skriveren.
❷	Blekkør	Forsyner skriverhodet med blekk.
❸	Blekkbeholderenhet	Rommer blekkbeholderne.
❹	Blekkbeholdere	Forsyner blekkørerne med blekk.
❺	Skriverhode	Skyter ut blekk.



❶	AC-inngang	Kobler til strømkabelen.
❷	USB-port	Kobles til en USB-ledning.

## Grunnleggende om skriveren

## Knapper og lys



## Knapper

①		Slår skriveren på eller av. Ikke slå av skriveren når strømlýset blinker (mens skriveren er i bruk eller behandler data). Koble fra strømkabelen når strømlýset er av.
②	Wi-Fi	Hold knappen inne i minst tre sekunder for å foreta automatisk Wi-Fi-oppsett ved hjelp av WPS-knappen på tilgangspunktet. Se <i>Nettverkshåndbok</i> for mer informasjon.
③		<input type="checkbox"/> Når en nettverksfeil oppstår, hold knappen nede i minst tre sekunder for å fjerne feilen. <input type="checkbox"/> Skriver ut nettverksstatusarket der du kan kontrollere nettverksinnstillinger og tilkoblingsstatus. PIN-koden for PIN-kodeoppsett (WPS) blir også skrevet ut.
④		Hold knappen inne i mer enn tre sekunder for å utføre rengjøring av skriverhodet.
⑤		<input type="checkbox"/> Laster og skyter ut papir mens skriveren ikke skriver ut. <input type="checkbox"/> Sletter skrivejobb under utskrift. <input type="checkbox"/> Fjerner papir- og CD/DVD-skuffeil.

Det finnes flere funksjoner med ulike kombinasjoner av knappene.



	Slå på skriveren mens du holder inne -knappen for å skrive ut dysekontrollmønsteret.
Wi-Fi +	Hold nede Wi-Fi- og -knappene samtidig i mer enn tre sekunder for å starte PIN-kodeoppsett (WPS). Se <i>Nettverkshåndbok</i> for mer informasjon.
+	Slå på skriveren mens du holder inne -knappen for å gjenopprette standard nettverksinnstillinger.

## Lys

①		På når skriveren er på. Blinker mens skriveren kjører eller behandler data.
②	Wi-Fi	På mens Wi-Fi er aktivert, eller blinker under kommunikasjon.
③		Blinker når det oppstår et problem med skriverens trådløse nettverkstilkobling (Wi-Fi).

Wi-Fi og -lysene blinker skiftevis eller samtidig under oppstart eller når nettverksinnstillingene angis.

**Grunnleggende om skriveren**

4		På når skriveren venter på å starte mating.
5		På når skriveren er tomt for papir, hvis det mates flere ark samtidig, eller CD/DVD-skuffen ikke er lastet riktig. Blinker når papir- eller CD/DVD-skuff sitter fast, eller når utskuff er i en feil posisjon.

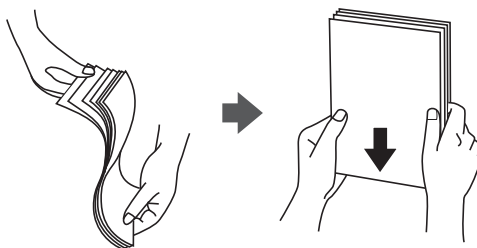
**Relatert informasjon**

➔ [“Kontrollere feilindikatorene på skriveren” på side 68](#)

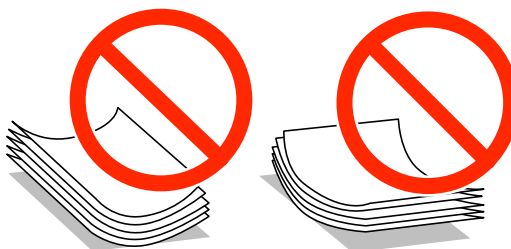
# Legge inn papir

## Forholdsregler ved håndtering av papir

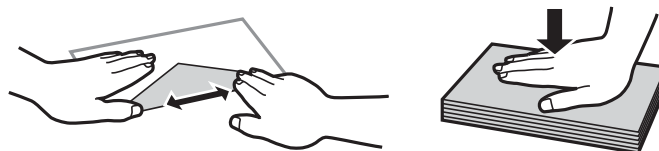
- ❑ Les instruksjonene som følger med papiret.
- ❑ Vift og samle kantene på papiret før de legges i. Ikke vift eller krøll fotopapir. Dette kan skade papirets utskriftsside.



- ❑ Hvis papiret er krøllet, flat det ut eller bøy det lett i den motsatte retningen før det legges i. Utskrift på krøllet papir kan forårsake at papiret setter seg fast og søl på utskriften.



- ❑ Ikke bruk papir som er bølget, revet, klippet, brettet, fuktig, for tykt, for tynt, eller papir som har klistremerker. Bruk av slikt papir kan forårsake at papiret setter seg fast og søl på utskriften.
- ❑ Vift og samle kantene på konvoluttene før de legges i. Når bunken med konvolutter fylles med luft, trykk dem ned slik at de flater ut før de legges i skriveren.



- ❑ Ikke bruk konvolutter som er krøllet eller brettet. Bruk av slike konvolutter kan forårsake at papiret setter seg fast og søl på utskriften.
- ❑ Ikke bruk konvolutter med klebende overflater på flikene eller konvolutter med vinduer.
- ❑ Unngå å bruke konvolutter som er for tynne ettersom de kan krølles under utskrift.

### Relatert informasjon

➔ [“Skriverspesifikasjoner” på side 82](#)

## Tilgjengelig papir og kapasiteter

Epson anbefaler bruk av ekte Epson-papir for å sikre høy kvalitet på utskriftene.

### Ekte Epson-papir

Medienavn	Størrelse	Lastekapasitet (ark)	Manuell tosidig utskrift	Kantløs utskrift
Epson Bright White Ink Jet Paper	A4	80*	✓	-
Epson Ultra Glossy Photo Paper	A4, 13 × 18 cm (5 × 7 tommer), 10 × 15 cm (4 × 6 tommer)	20	-	✓
Epson Premium Glossy Photo Paper	A4, 13 × 18 cm (5 × 7 tommer), 16:9 bred størrelse (102 × 181 mm), 10 × 15 cm (4 × 6 tommer)	20	-	✓
Epson Premium Semigloss Photo Paper	A4, 10 × 15 cm (4 × 6 tommer)	20	-	✓
Epson Photo Paper Glossy	A4, 13 × 18 cm (5 × 7 tommer), 10 × 15 cm (4 × 6 tommer)	20	-	✓
Epson Matte Paper-Heavyweight	A4	20	-	✓
Epson Double-Sided Matte Paper	A4	1	✓	-
Epson Photo Quality Ink Jet Paper	A4	100	-	✓
Epson Photo Stickers 16	A6	1	-	-
Epson Iron-On Cool Peel Transfer Paper	A4	1	-	-

\* For manuell 2-sidig utskrift kan du laste opptil 30 ark for papir med én side allerede utskrevet.

**Merknad:**

Papirtilgjengelighet kan variere etter område. Kontakt Epson kundestøtte for siste informasjon om tilgjengelig papir i ditt område.

## Legge inn papir

### Kommersielt tilgjengelig papir

Medienavn	Størrelse	Lastekapasitet (ark)	Manuell tosidig utskrift	Kantløs utskrift
Vanlig papir	Letter, A4, B5, A5, A6	Opp til linjen som er merket med trekantsymbolet på kantskinnen.*	✓	-
	Legal, brukerdefinert	1		
Konvolutt	Konvolutt #10, Konvolutt DL, Konvolutt C6	10	-	

\* For manuell 2-sidig utskrift kan du laste opptil 30 ark for papir med én side allerede utskrevet.

### Relatert informasjon

➔ [“Web-område for kundestøtte” på side 88](#)

## Liste over papirtyper

Du oppnår best mulig utskriftsresultat ved å velge en papirtype som passer for papiret.

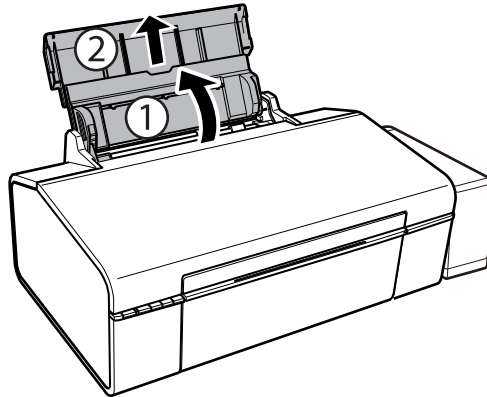
Medienavn	Medietype*1
Epson Bright White Ink Jet Paper*2	vanlig papir
Epson Ultra Glossy Photo Paper*2	Epson Ultra Glossy
Epson Premium Glossy Photo Paper*2	Epson Premium Glossy
Epson Premium Semigloss Photo Paper*2	Epson Premium Semigloss
Epson Photo Paper Glossy*2	Photo Paper Glossy
Epson Matte Paper-Heavyweight*2	Epson Matte
Epson Double-Sided Matte Paper*2	Epson Matte
Epson Photo Quality Ink Jet Paper*2	Epson Photo Quality Ink Jet
Epson Photo Stickers 16*2	Epson Photo Stickers
Epson Iron-On Cool Peel Transfer Paper*2	vanlig papir
Vanlig papir*2	vanlig papir
Konvolutt	Konvolutt

\*1 For smartenheter kan disse medietyperne velges når du skriver ut med Epson iPrint.

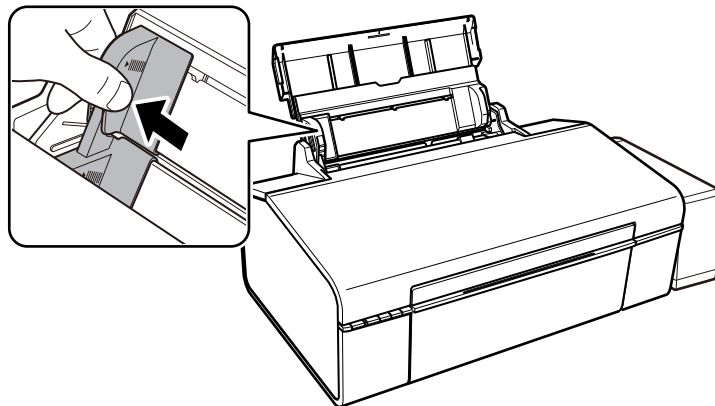
\*2 Disse papirtypene er kompatible med Exif Print and PRINT Image Matching når de skrives ut med skriverdriveren. For more informasjon, se dokumentasjonen som fulgte med Exif Print eller PRINT Image Matching-kompatibelt digitalkameraet.

## Legg papir i Bakre arkmater

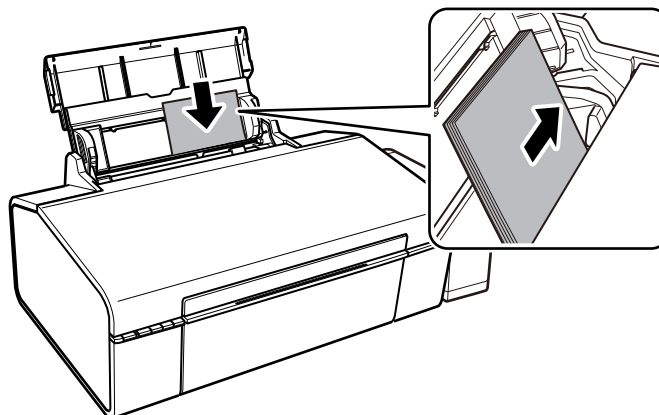
1. Åpne papirstøtten og trekk ut forlengelsen.



2. Skyv kantskinnen mot venstre.



3. Legg i papiret vertikalt langs høyre side av bakre arkmater med utskriftssiden opp.

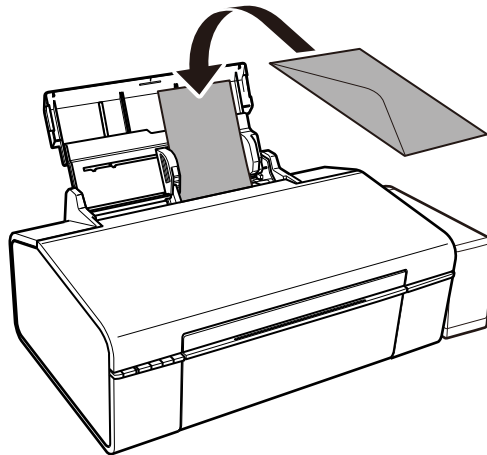
**Forsiktighetsregel:**

Ikke last mer enn maksimum antall ark som er spesifisert for papiret. Vanlig papir skal ikke legges over streken som er merket med trekantsymbolet på kantskinnen.

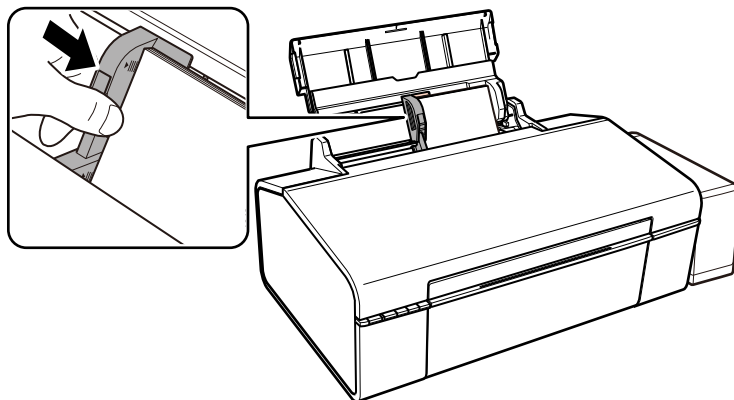


## Legge inn papir

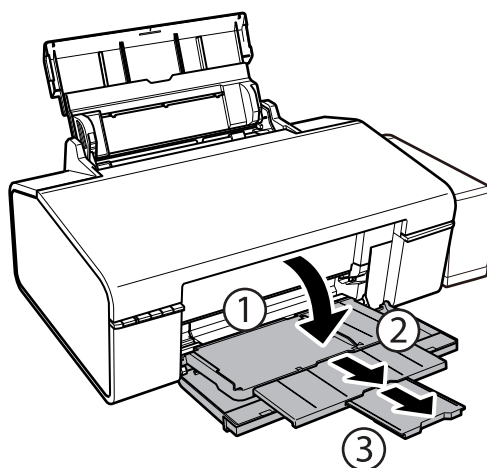
Konvolutter



4. Skyv kantskinnen mot kanten på papiret.



5. Åpne dekselet foran og trekk ut utskuffen.



**Merknad:**

Legg gjenværende papir tilbake i pakken. Hvis du etterlater det i skriveren, kan det bli krøllet eller utskriftskvaliteten kan reduseres.

## Legge inn papir

### Relatert informasjon

- ➔ [“Forholdsregler ved håndtering av papir” på side 13](#)
- ➔ [“Tilgjengelig papir og kapasiteter” på side 14](#)

# Legge i CD/DVD for utskrift

---

## Utskrivbare CD/DVDer

Du kan skrive ut på runde 12 cm eller 8 cm CD/DVD-er som er merket egnet for utskrift, for eksempel "utskrivbar på etikettflaten" eller "utskrivbar med blekkskriver".

Du kan også skrive ut på Blu-ray™-plater.

---

## Forholdsregler for håndtering av CD/DVD

- Se i dokumentasjonen som fulgte med CD/DVDen for mer informasjon om hvordan du håndterer CD/DVDen eller skriver data.
- Du må ikke skrive på CD/DVDen før du har skrevet dataene til den. Hvis du gjør det, kan fingeravtrykk, smuss eller riper på overflaten forårsake feil når du skriver dataene.
- Avhengig av CD/DVD-typen eller utskriftsdataene kan det forekomme flekker. Prøv først med en testutskrift på en reserve-CD/DVD. Kontroller den utskrevne overflaten etter at det er gått en hel dag.
- Sammenliknet med utskrift på ekte Epson-papir reduseres utskriftstettheten slik at det ikke skal bli blekkflekker på CD/DVDen. Juster utskriftstettheten ved behov.
- La den utskrevne CD/DVDen få tørke i minst 24 timer, og unngå direkte sollys. Du må ikke stable eller sette inn CD/DVDen i enheten før den er helt tørr.
- Hvis den utskrevne overflaten er klebrig selv om den har fått tørke, bør du redusere utskriftstettheten.
- Utskriftskvaliteten blir ikke bedre hvis du skriver ut på nytt på samme CD/DVD.
- Hvis CD/DVD-skuffen eller det innvendige, gjennomsliktige rommet ved et uhell blir skrevet på, skal du straks tørke vekk blekket.
- Avhengig av innstillingen for utskriftsområde kan CD/DVDen eller CD/DVD-skuffen bli tilsmusset. Foreta innstillinger for å skrive ut på det utskrivbare området.

### Relatert informasjon

- ➔ ["Epson Print CD" på side 64](#)
- ➔ ["Utskrivbart område for CD/DVD" på side 83](#)

---

## Legge i CD/DVD

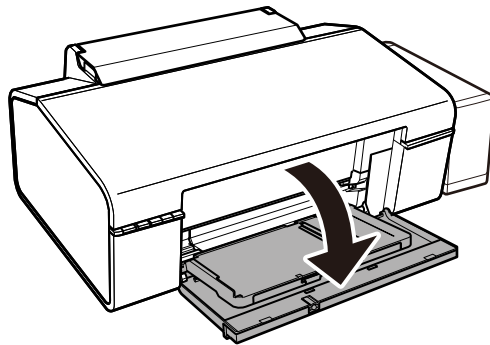


### Forsiktighetsregel:

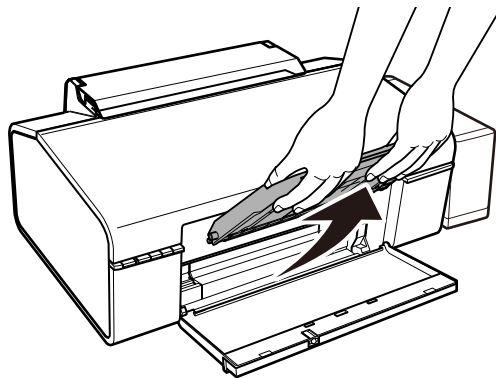
- Se forholdsreglene for håndtering av CD/DVDen før du skriver ut på en CD/DVD.
- Før du skriver ut på CD/DVD-en, rengjør valsen på innsiden av skriveren ved å mate og løse ut papir.


## Legge i CD/DVD for utskrift

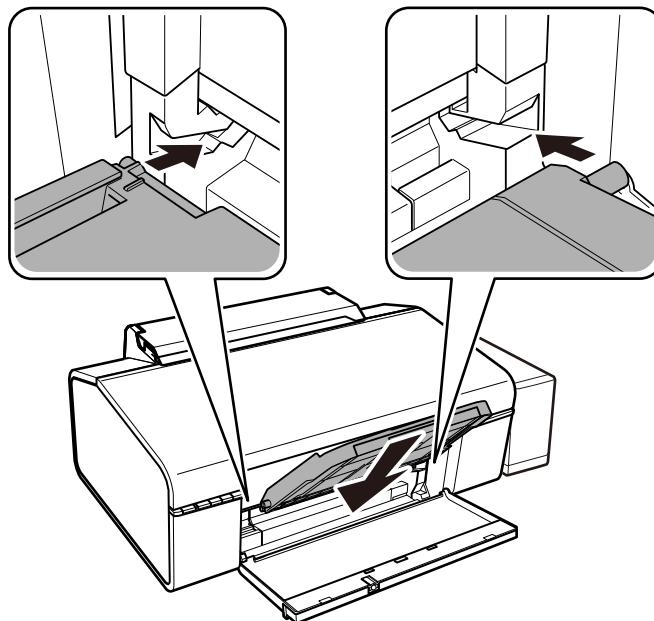
1. Åpne frontdekselet.



2. Løft opp utskuffen med begge hender og dra den ut.



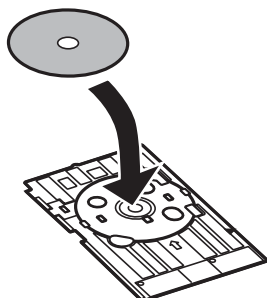
3. Sett utskuffen inn i  CD/DVD-posisjon ved å vinkle den ned som anvist i illustrasjonen nedenfor.



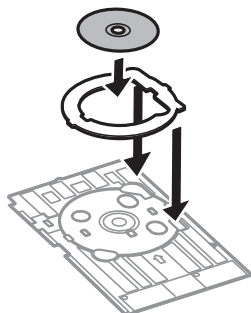
**Legge i CD/DVD for utskrift**

4. Legg en CD/DVD i CD/DVD-skuffen med den utskrivbare siden vendt opp.

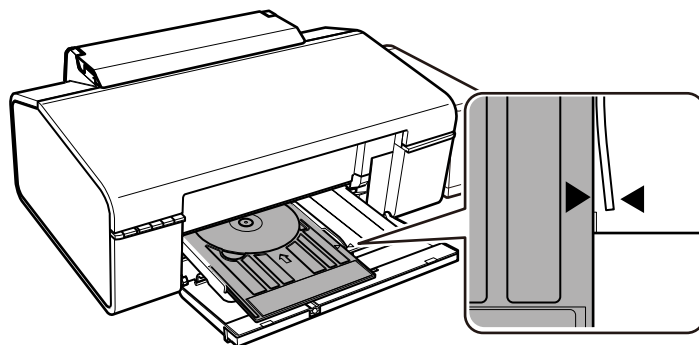
- Når du skriver ut på en 12-cm CD/DVD, plasser den direkte i CD/DVD-skuffen, uten adapteren.



- Når du skriver ut på en 8-cm CD/DVD, sett adapteren inn i CD/DVD-skuffen og plasser deretter en 8-cm CD/DVD på innsiden av adapteren.



5. Sett inn CD/DVD-skuffen i skriveren og sørg for at den kommer inn under høyre- og venstreguidene. Juster tilpassingsmerkene på skriveren og skuffen.



**!** **Forsiktighetsregel:**

- Sett inn CD/DVD-skuffen mens strømmen er på. Ellers vil ikke automatisk utskriftsposisjonsjustering finne sted etter du har satt inn CD/DVD-skuffen.
- Du må ikke sette inn CD/DVD-skuffen mens skriveren er i bruk. Dette kan skade skriveren.
- Ikke slå skriveren på eller av når CD/DVD-skuffen er satt inn i skriveren. Dette kan skade skriveren.

Når du er ferdig med å legge inn en CD/DVD, send utskriftsdata fra en datamaskin.

**Relatert informasjon**

➔ [“Utskrivbare CD/DVDer” på side 19](#)

## Legge i CD/DVD for utskrift

- ➔ “Forholdsregler for håndtering av CD/DVD” på side 19
- ➔ “Rengjøring av papirbanen” på side 53
- ➔ “Skrive ut CD/DVD-etikett med Epson Print CD” på side 41

---

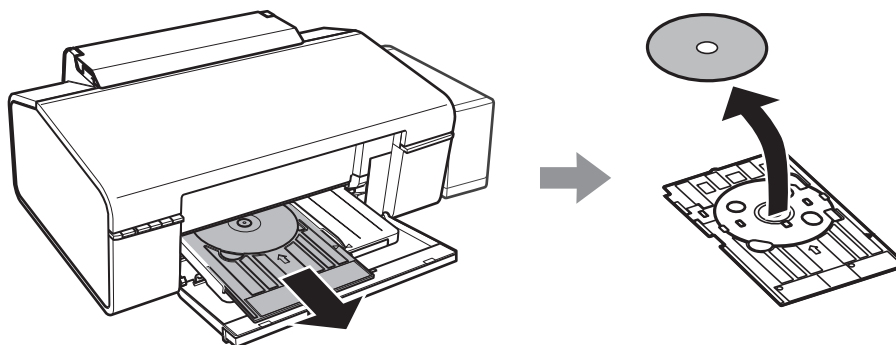
## Ta ut CD/DVD



**Forsiktighetsregel:**

*Ikke slå skriveren på eller av når CD/DVD-skuffen er satt inn i skriveren. Dette kan skade skriveren.*

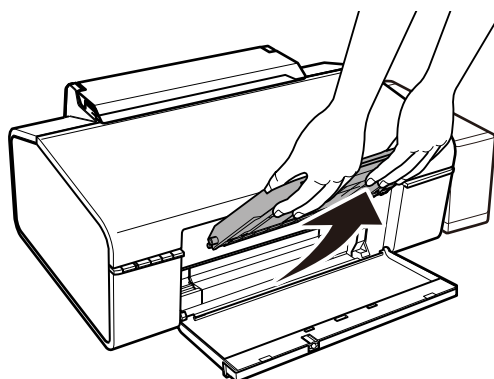
1. Ta ut CD/DVD-skuffen, og fjern deretter CD/DVD-en fra skuffen.




**Forsiktighetsregel:**

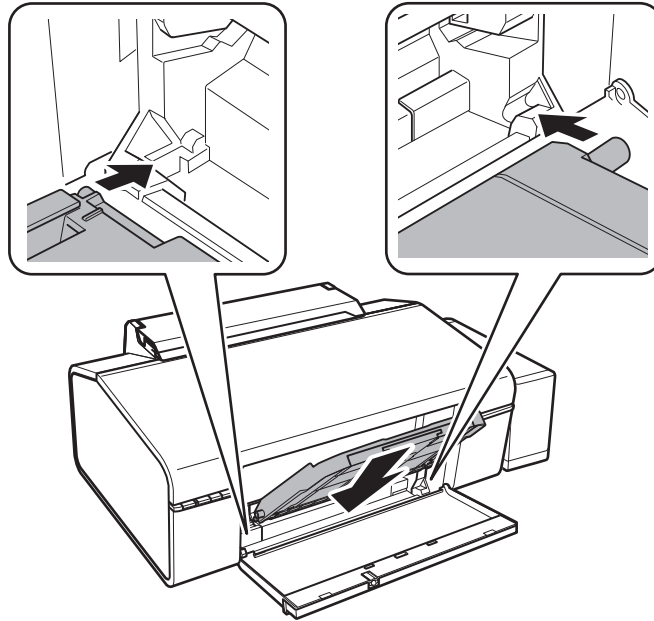
*Oppbevar CD/DVD-skuffen liggende. En skjev eller skadet CD/DVD-skuff kan forårsake funksjonsfeil.*

2. Løft opp utskuffen med begge hender og dra den ut.



### Legge i CD/DVD for utskrift

3. Sett utskuffen inn i  papirposisjon ved å vinkle den ned som anvist i illustrasjonen nedenfor.



#### Relatert informasjon

➔ [“Forholdsregler for håndtering av CD/DVD” på side 19](#)

# Utskrifter

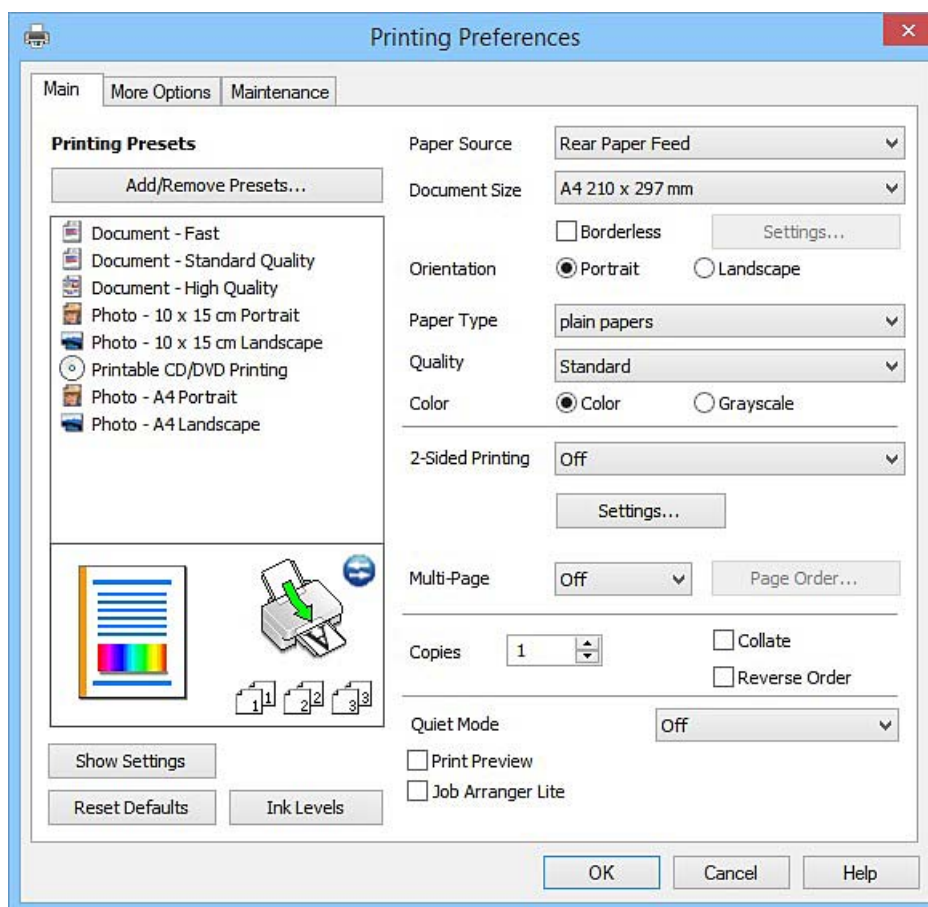
## Skrive ut fra en datamaskin

### Grunnleggende om utskrift — Windows

**Merknad:**

- ❑ Se den elektroniske hjelpen for forklaringer av innstillingselementene. Høyreklikk på et element og klikk deretter på **Hjelp**.
- ❑ Operasjoner er forskjellige avhengig av programmet. Se hjelp i programmet for å få mer informasjon.

1. Legg papir i skriveren.
2. Åpne filen du vil skrive ut.
3. Velg **Skriv ut** eller **Skriveroppsett** på **Fil**-menyen.
4. Velg skriveren.
5. Velg **Innstillinger** eller **Egenskaper** for å åpne skriverdrivervinduet.



6. Utfør følgende innstillinger.
  - ❑ Papirkilde: Velg papirkilden hvor du la inn papiret.



## Utskrifter

- Papirstørrelse: Velg samme papirstørrelse som det papiret som er lagt i skriveren.
- Uten kant: Velg å skrive ut uten marginer rundt bildet.  
Ved kantløs utskrift er utskriftsdata lett forstørret i forhold til papirstørrelsen, slik at ingen marginer skrives ut rundt kantene på papiret. Klikk **Innstillinger** for å velge hvor stor forstørrelsen skal være.
- Papirretning: Velg retningen du anga i programmet.
- Papirtype: Velg papirtypen du la inn.
- Farge: Velg **Gråtone** hvis du vil skrive ut i svart/hvitt eller grånyanser.

**Merknad:**

Når du skal skrive ut på konvolutter, velger du **Liggende** som innstilling for **Papirretning**.

7. Klikk **OK** for å lukke vinduet til skriverdriveren.
8. Klikk på **Skriv ut**.

### Relatert informasjon

- ➔ [“Tilgjengelig papir og kapasiteter”](#) på side 14
- ➔ [“Legg papir i Bakre arkmater”](#) på side 16
- ➔ [“Veiledning for skriverdriveren for Windows”](#) på side 58
- ➔ [“Liste over papirtyper”](#) på side 15

## Grunnleggende om utskrift — Mac OS X

**Merknad:**

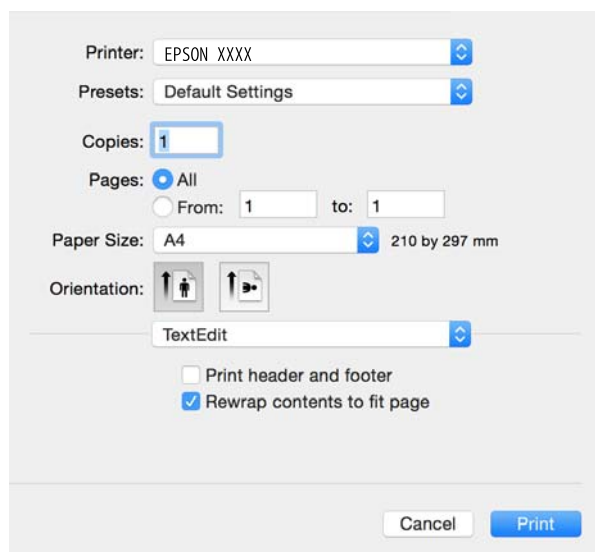
Forklaringer i avsnittet bruker *TextEdit* som eksempel. Bruk og skjermbilder kan variere avhengig av programmet. Se *hjelp* i programmet for å få mer informasjon.

1. Legg papir i skriveren.
2. Åpne filen du vil skrive ut.

## Utskrifter

3. Velg **Skriv ut** fra **Fil**-menyen, eller bruk en annen kommando for å åpne utskriftsdialogboksen.

Du kan om nødvendig klikke på **Vis detaljer** eller ▼ for å utvide utskriftsvinduet.



4. Utfør følgende innstillinger.

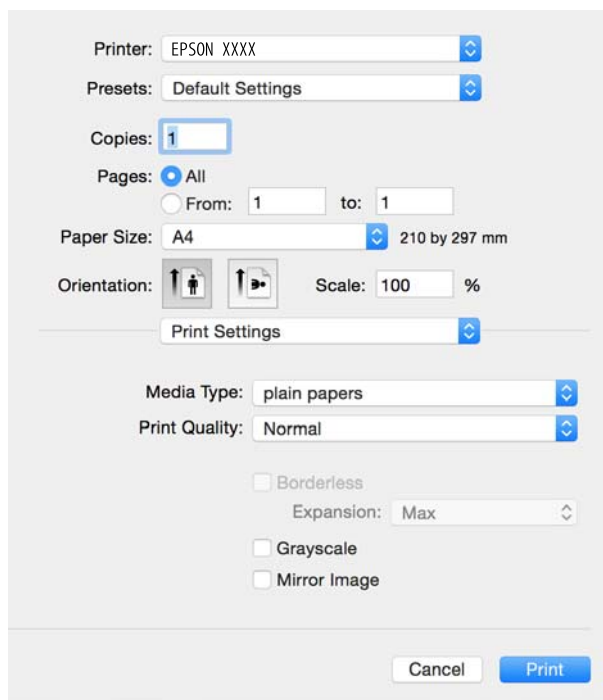
- Skriver: Velg skriveren.
- Forhåndsinnstillinger: Velg når du ønsker å bruke de registrerte innstillingene.
- Papirstørrelse: Velg samme papirstørrelse som det papiret som er lagt i skriveren.  
Ved utskrift uten marginer, velg en "kantløs" papirstørrelse.
- Retning: Velg retningen du anga i programmet.

**Merknad:**

- Hvis innstillingsmenyene over ikke vises, lukker du utskriftsvinduet, velger **Sideoppsett** på **Fil**-menyen, og deretter foretar du innstillingene.
- Velg liggende retning ved utskrift på konvolutter.


## Utskrifter

5. Velg **Utskriftsinnstillinger** fra hurtigmenyen.



### **Merknad:**

På Mac OS X v10.8.x eller nyere, hvis **Utskriftsinnstillinger**-menyen ikke vises, har ikke Epson skriverdriveren blitt riktig installert.

Velg **Systemvalg** fra  menyen > **Skrivere og skannere** (eller **Skriv ut og skann**, **Skriv ut og faks**), fjern skriveren, og legg den deretter til igjen. Se følgende for å legge til en skriver.

<http://epson.sn>

6. Utfør følgende innstillinger.

Medietype: Velg papirtypen du la inn.

Utvidelse: Tilgjengelig når papirstørrelse uten kanter velges.

Ved kantløs utskrift er utskriftsdata lett forstørret i forhold til papirstørrelsen, slik at ingen marginer skrives ut rundt kantene på papiret. Velg forstørrelse.

Gråtone: Velg for å skrive ut i svart eller gråskala.

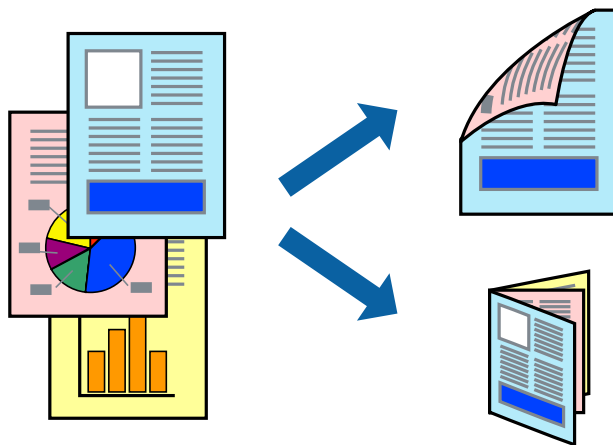
7. Klikk på **Skriv ut**.

### **Relatert informasjon**

- ➔ “Tilgjengelig papir og kapasiteter” på side 14
- ➔ “Legg papir i Bakre arkmater” på side 16
- ➔ “Veiledning for skriverdriveren for Mac OS X” på side 62
- ➔ “Liste over papirtyper” på side 15

## Skrive ut på 2 sider (kun for Windows)

Skriverdriveren skriver automatisk ut og separerer like og ulike sider. Når skriveren er ferdig med å skrive ut de ulike sidene, snur du papiret ved å følge instruksjonene for å skrive ut de like sidene. Du kan også skrive ut en brosjyre som kan lages ved å brette utskriften.



### **Merknad:**

- Denne funksjonen er ikke tilgjengelig for kantløs utskrift.
- Hvis du ikke bruker papir som er egnet for tosidig utskrift, kan utskriftskvaliteten reduseres og papiret kan sette seg fast.
- Avhengig av papir og data, kan blekk blø igjennom til den andre siden av papiret.
- Hvis **EPSON Status Monitor 3** er deaktivert, åpne skriverdriveren, klikk **Utvidede innstillinger** i kategorien **Vedlikehold**, og deretter velg **Aktiver EPSON Status Monitor 3**.
- Utskrift på to sider er kanskje ikke tilgjengelig når skriveren brukes over et nettverk, eller brukes som en delt skriver.

1. Legg papir i skriveren.
2. Åpne filen du vil skrive ut.
3. Gå til skriverdrivervinduet.
4. Velg **Manuell (innbinding på langsiden)** eller **Manuell (innbinding på kortsiden)** fra **2-sidig utskrift** i kategorien **Hoved**.
5. Klikk på **Innstillinger**, angi riktige innstillinger og klikk på **OK**.

### **Merknad:**

Velg **Hefte** for å skrive ut som en brosjyre.

6. Angi de andre elementene i kategoriene **Hoved** og **Flere alternativer** om nødvendig, og klikk på **OK**.
7. Klikk på **Print**.

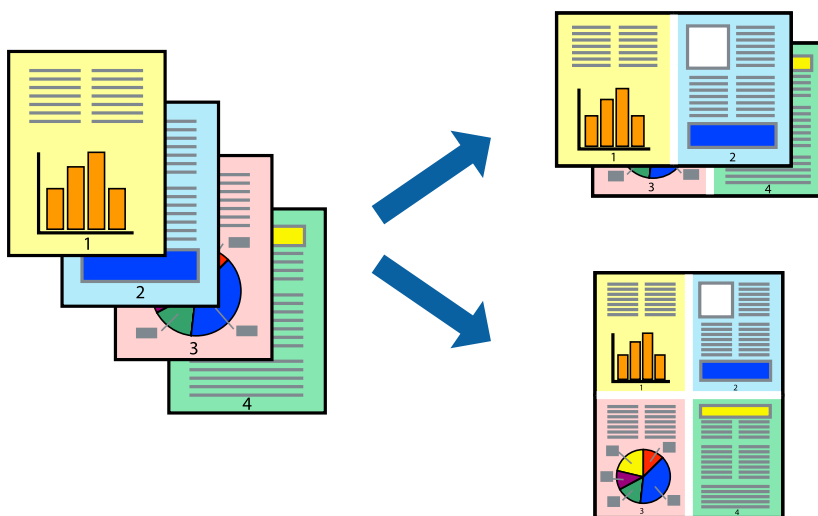
En hurtigmeny vises på datamaskinen når den første siden er skrevet ut. Følg instruksjonene på skjermen.

### **Relatert informasjon**

- ➔ “Tilgjengelig papir og kapasiteter” på side 14
- ➔ “Legg papir i Bakre arkmater” på side 16
- ➔ “Grunnleggende om utskrift — Windows” på side 24

## Skrive ut flere sider på ett ark

Du kan skrive ut to eller fire sider med data på ett enkelt papirark.



### Skrive ut flere sider på ett ark – Windows

**Merknad:**

Denne funksjonen er ikke tilgjengelig for kantløs utskrift.

1. Legg papir i skriveren.
2. Åpne filen du vil skrive ut.
3. Gå til skriverdrivervinduet.
4. Velg **2 per ark** eller **4 per ark** som **Flere sider**-innstillingen i kategorien **Hoved**.
5. Klikk på **Siderekkefølge**, angi de nødvendige innstillingene og klikk deretter på **OK** for å lukke vinduet.
6. Angi de andre elementene i kategoriene **Hoved** og **Flere alternativer** om nødvendig, og klikk på **OK**.
7. Klikk på **Skriv ut**.

**Relatert informasjon**

- ➔ [“Legg papir i Bakre arkmater” på side 16](#)
- ➔ [“Grunnleggende om utskrift – Windows” på side 24](#)

### Skrive ut flere sider på ett ark – Mac OS X

1. Legg papir i skriveren.
2. Åpne filen du vil skrive ut.
3. Åpne utskriftsdialogen.
4. Velg **Layout** fra hurtigmenyen.

## Utskrifter

5. Angi antall sider i **Pages per Sheet**, **Layout Direction** (siderekkefølge), og **Border**.
6. Angi de andre elementene om nødvendig.
7. Klikk på **Skriv ut**.

### Relatert informasjon

- ➔ “Legg papir i Bakre arkmater” på side 16
- ➔ “Grunnleggende om utskrift — Mac OS X” på side 25

## Skrive ut for å passe til papirstørrelsen

Du kan skrive ut for å passe til papirstørrelsen som er lagt i skriveren.



## Skrive ut for å passe til papirstørrelsen – Windows

### **Merknad:**

Denne funksjonen er ikke tilgjengelig for kantløs utskrift.

1. Legg papir i skriveren.
2. Åpne filen du vil skrive ut.
3. Gå til skriverdrivervinduet.
4. Utfør følgende innstillinger i kategorien **Flere alternativer**.
  - Papirstørrelse: Velg papirstørrelsen du anga i programmet.
  - Utdatapapir: Velg samme papirstørrelse som det papiret som er lagt i skriveren.  
**Tilpass til side** velges automatisk.

### **Merknad:**

Hvis du ønsker å skrive ut et redusert bilde på midten av siden, velger du **Midtstilt**.

5. Angi de andre elementene i kategoriene **Hoved** og **Flere alternativer** om nødvendig, og klikk på **OK**.
6. Klikk på **Skriv ut**.

**Relatert informasjon**

- ➔ “Legg papir i Bakre arkmater” på side 16
- ➔ “Grunnleggende om utskrift — Windows” på side 24

**Skrive ut for å passe til papirstørrelsen – Mac OS X**

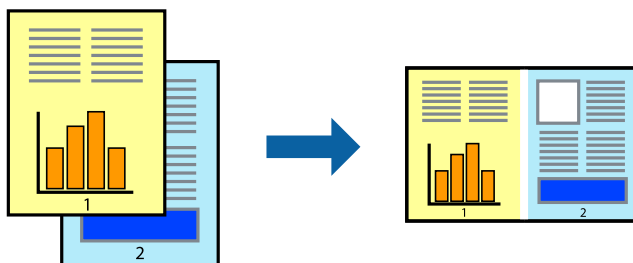
1. Legg papir i skriveren.
2. Åpne filen du vil skrive ut.
3. Åpne utskriftsdialogen.
4. Velg papirstørrelsen du anga i programmet som **Papirstørrelse**-innstillingen.
5. Velg **Papirhåndtering** fra hurtigmenyen.
6. Velg **Skaler til papirstørrelse**.
7. Velg samme papirstørrelse som det papiret som er lagt i skriveren, som **Målpapirstørrelse**.
8. Angi de andre elementene om nødvendig.
9. Klikk på **Skriv ut**.

**Relatert informasjon**

- ➔ “Legg papir i Bakre arkmater” på side 16
- ➔ “Grunnleggende om utskrift — Mac OS X” på side 25

**Skrive ut flere filer sammen (kun for Windows)**

**Enkel jobbtilpassing** gjør det mulig å kombinere flere filer opprettet i andre programmer, og skrive dem ut som én utskriftsjobb. Du kan spesifisere utskriftsinnstillingene for kombinerte filer, som sideoppsett, utskriftsrekkefølge og retning.



1. Legg papir i skriveren.
2. Åpne filen du vil skrive ut.
3. Gå til skriverdrivervinduet.
4. Velg **Enkel jobbtilpassing** i kategorien **Hoved**.

## Utskrifter

- Klikk **OK** for å lukke vinduet til skriverdriveren.
- Klikk på **Skriv ut**.  
Vinduet **Enkel jobbtilpassing** vises og utskriftsjobben legges til i **Utskriftsprosjekt**.
- Når vinduet **Enkel jobbtilpassing** er åpent, åpner du filen som du vil kombinere med den gjeldende filen, og gjentar trinnene 3 til 6.

### **Merknad:**

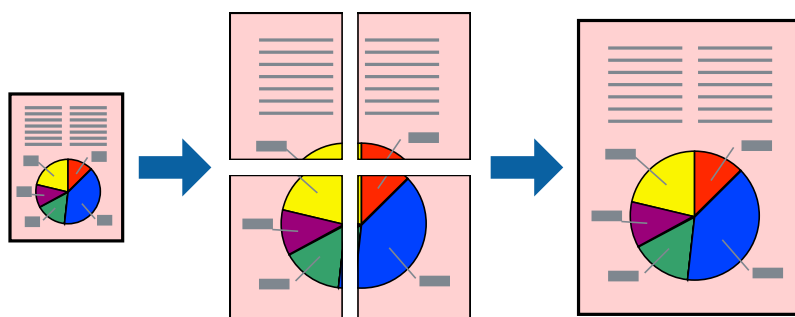
- Hvis du lukker **Enkel jobbtilpassing**-vinduet, slettes **Utskriftsprosjekt** som ikke er lagret. For å skrive ut senere, velg **Lagre** i **Fil**-menyen.
  - Hvis du vil åpne et **Utskriftsprosjekt** som er lagret i **Enkel jobbtilpassing**, klikker du på **Enkel jobbtilpassing** i kategorien **Vedlikehold** for skriverdriveren. Etterpå velger du **Åpne** fra **Fil**-menyen for å velge filen. Forlengelsene til de lagrede filene er ".ecl".
- Velg **Oppsett** og **Rediger**-menyene i **Enkel jobbtilpassing** for å redigere **Utskriftsprosjekt** etter behov. Se hjelpen til Enkel jobbtilpassing for mer informasjon.
  - Velg **Skriv ut** fra **Fil**-menyen.

### Relatert informasjon

- ➔ [“Legg papir i Bakre arkmater”](#) på side 16
- ➔ [“Grunnleggende om utskrift — Windows”](#) på side 24

## Skrive ut ett bilde på flere ark for å lage en plakat (kun for Windows)

Denne funksjonen gjør at du kan skrive ut ett bilde på flere ark. Du kan lage en større plakat ved å lime utskriftene sammen.



### **Merknad:**

Denne funksjonen er ikke tilgjengelig for kantløs utskrift.

- Legg papir i skriveren.
- Åpne filen du vil skrive ut.
- Gå til skriverdrivervinduet.
- Velg **2x1 plakat**, **2x2 plakat**, **3x3 plakat**, eller **4x4 plakat** fra **Flere sider** i **Hoved**-kategorien.



## Utskrifter

- Klikk på **Innstillinger**, angi riktige innstillinger og klikk på **OK**.

**Merknad:**

*Skriv ut kuttelinjer lar deg skrive ut en skjæreguide.*

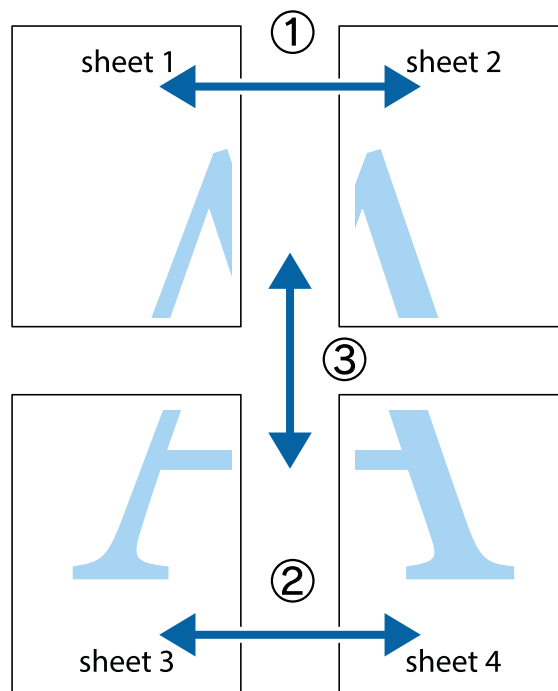
- Angi de andre elementene i kategoriene **Hoved** og **Flere alternativer** om nødvendig, og klikk på **OK**.
- Klikk på **Skriv ut**.

### Relatert informasjon

- ➔ [“Legg papir i Bakre arkmater”](#) på side 16
- ➔ [“Grunnleggende om utskrift — Windows”](#) på side 24

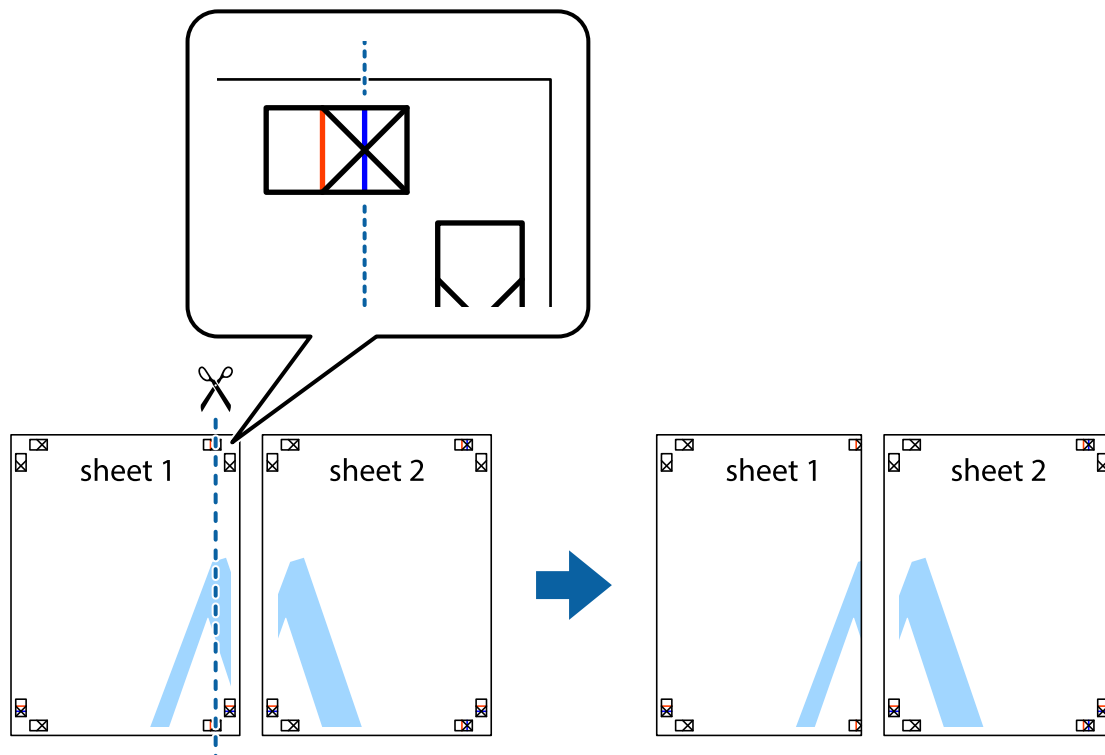
## Lage plakater med Overlappende justeringsmerker

Her er et eksempel på hvordan man lager en poster når **2x2 plakat** er valgt, og **Overlappende justeringsmerker** er valgt i **Skriv ut kuttelinjer**.

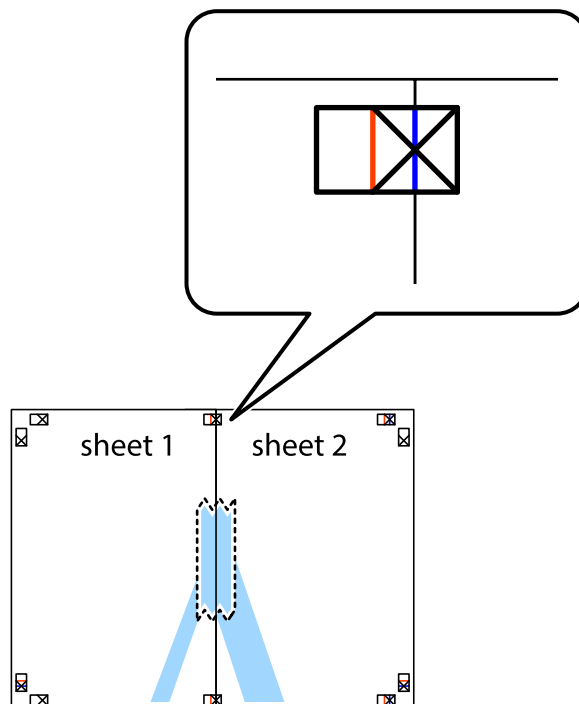


## Utskrifter

1. Forbered Sheet 1 og Sheet 2. Avskjær marginene på Sheet 1 sammen med den vertikale linjen gjennom midten av kryssmerkene i toppen og bunnen.

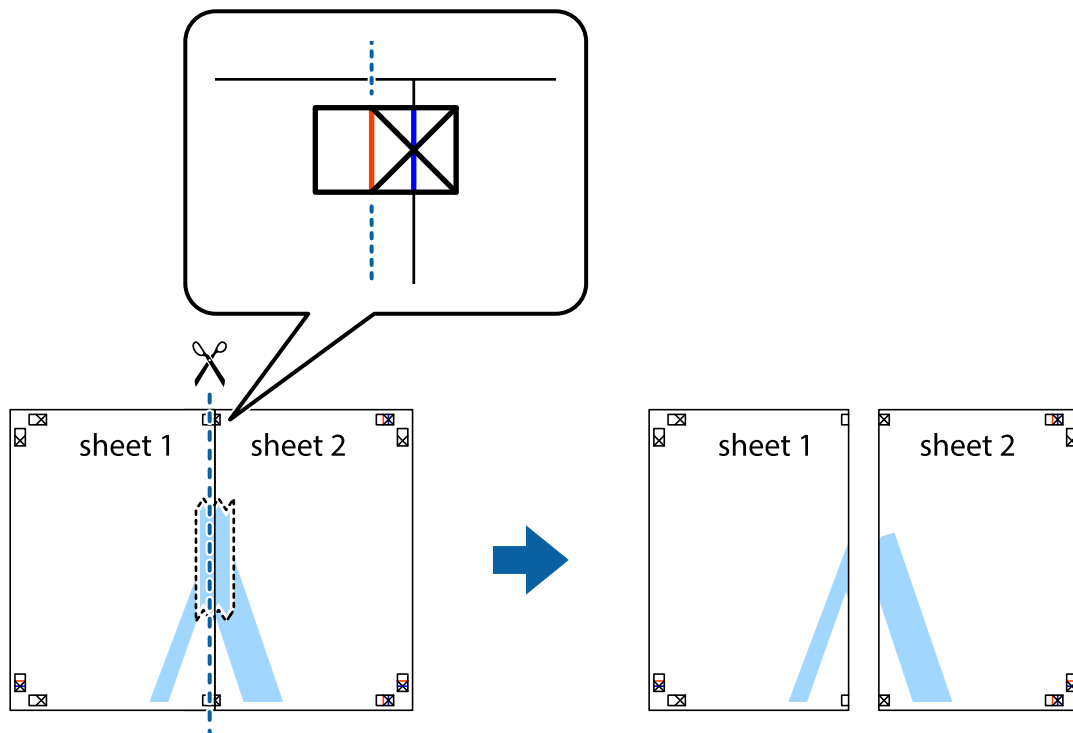


2. Plasser kanten på Sheet 1 øverst på Sheet 2 og juster kryssmerkene, tape deretter de to arkene sammen midlertidig fra baksiden.

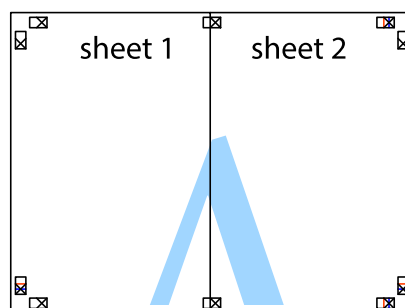


## Utskrifter

3. Klipp de sammenfestede arkene i to langs den lodrette røde linjen, gjennom justeringsmerkene (linjen til venstre for kryssmerkene denne gangen).



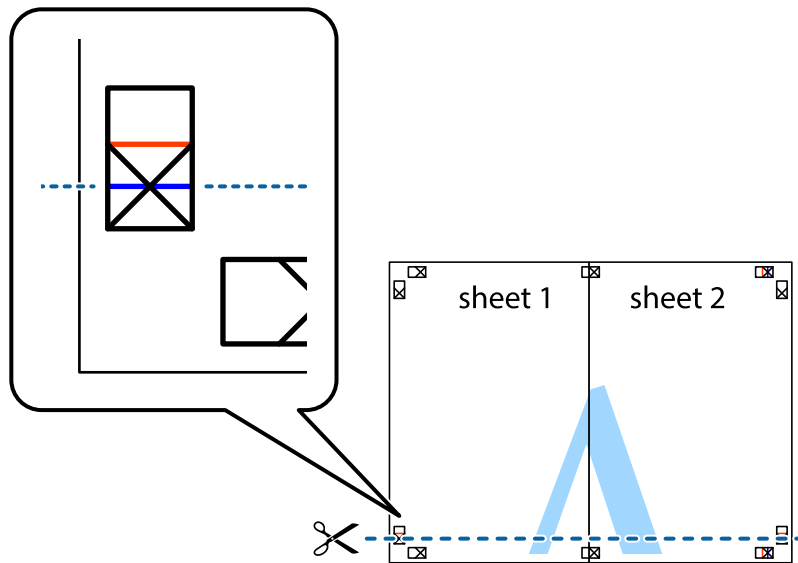
4. Fest arkene sammen med tape på baksiden.



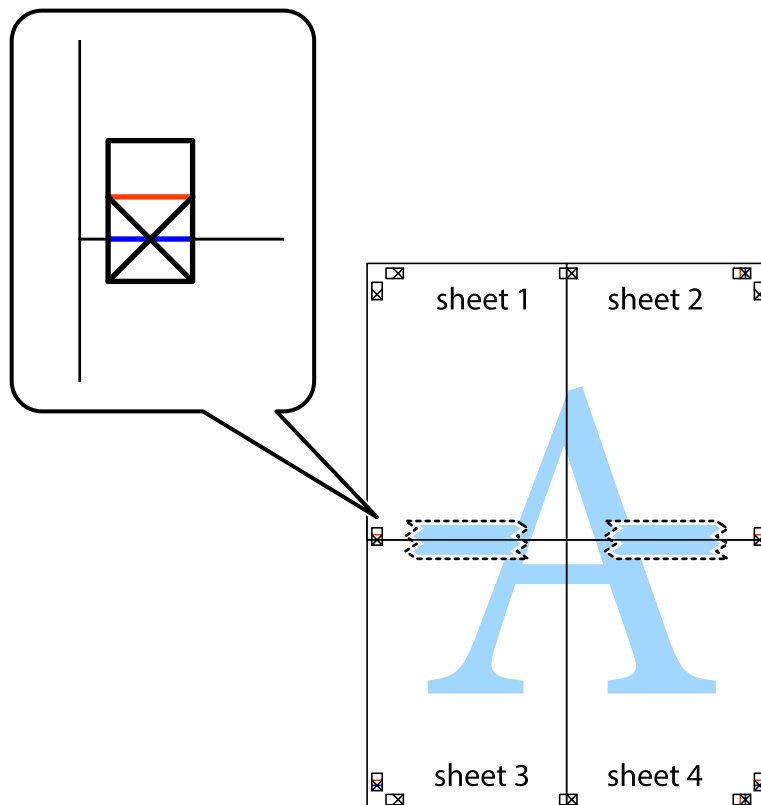
5. Gjenta trinn 1 til 4 for å tape Sheet 3 og Sheet 4 sammen.

## Utskrifter

6. Avskjær marginene på Sheet 1 og Sheet 2 sammen med den horisontale blåe linjen gjennom midten av kryssmerkene på høyre og venstre side.

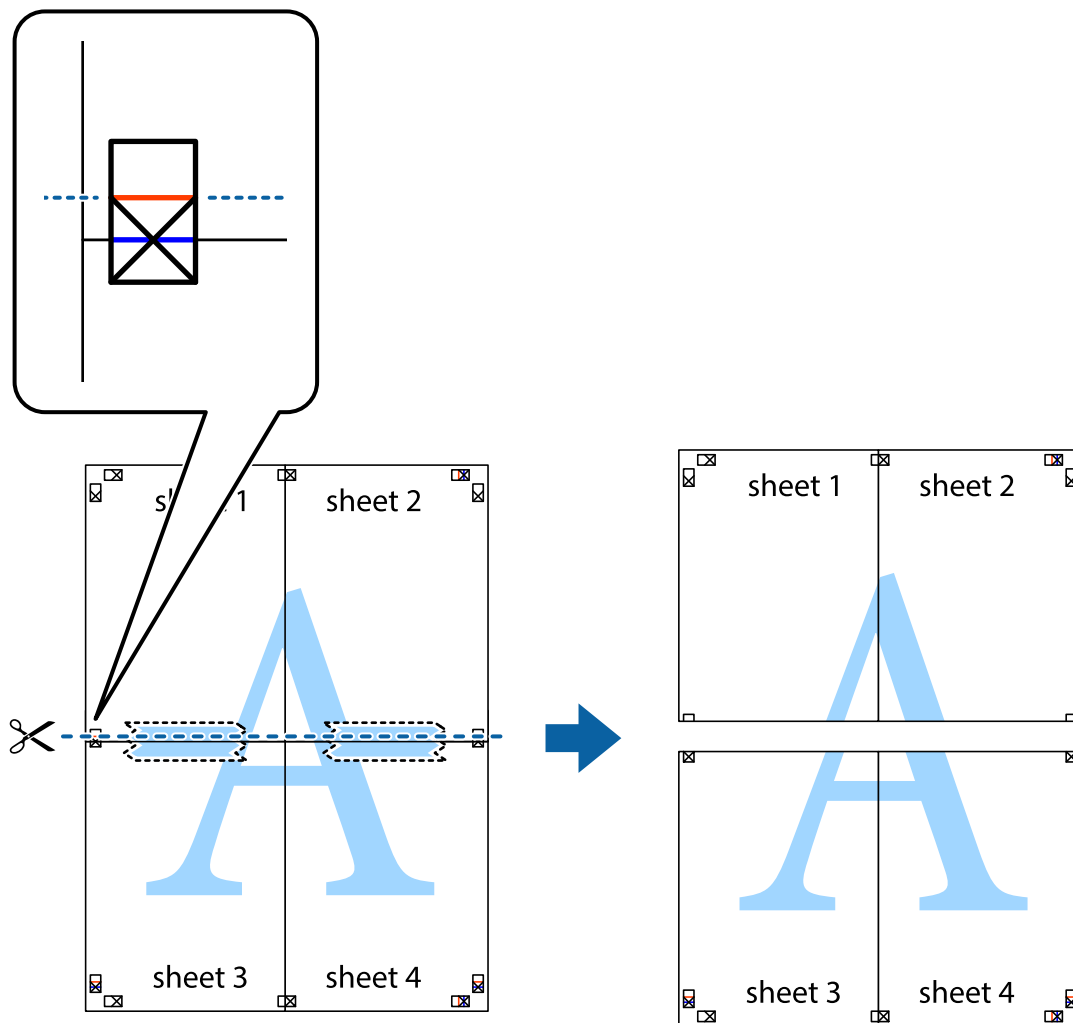


7. Plasser kanten på Sheet 1 og Sheet 2 øverst på Sheet 3 Sheet 4 og juster kryssmerkene, tape dem deretter sammen midlertidig fra baksiden.

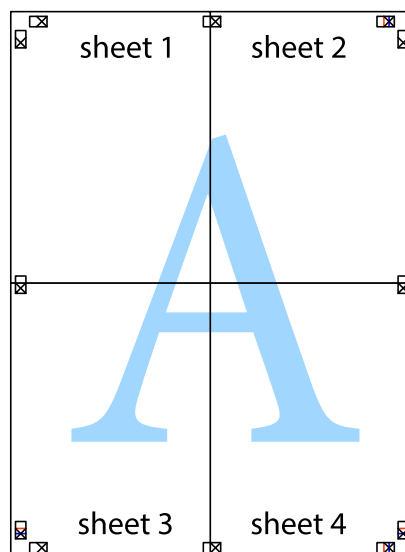


## Utskrifter

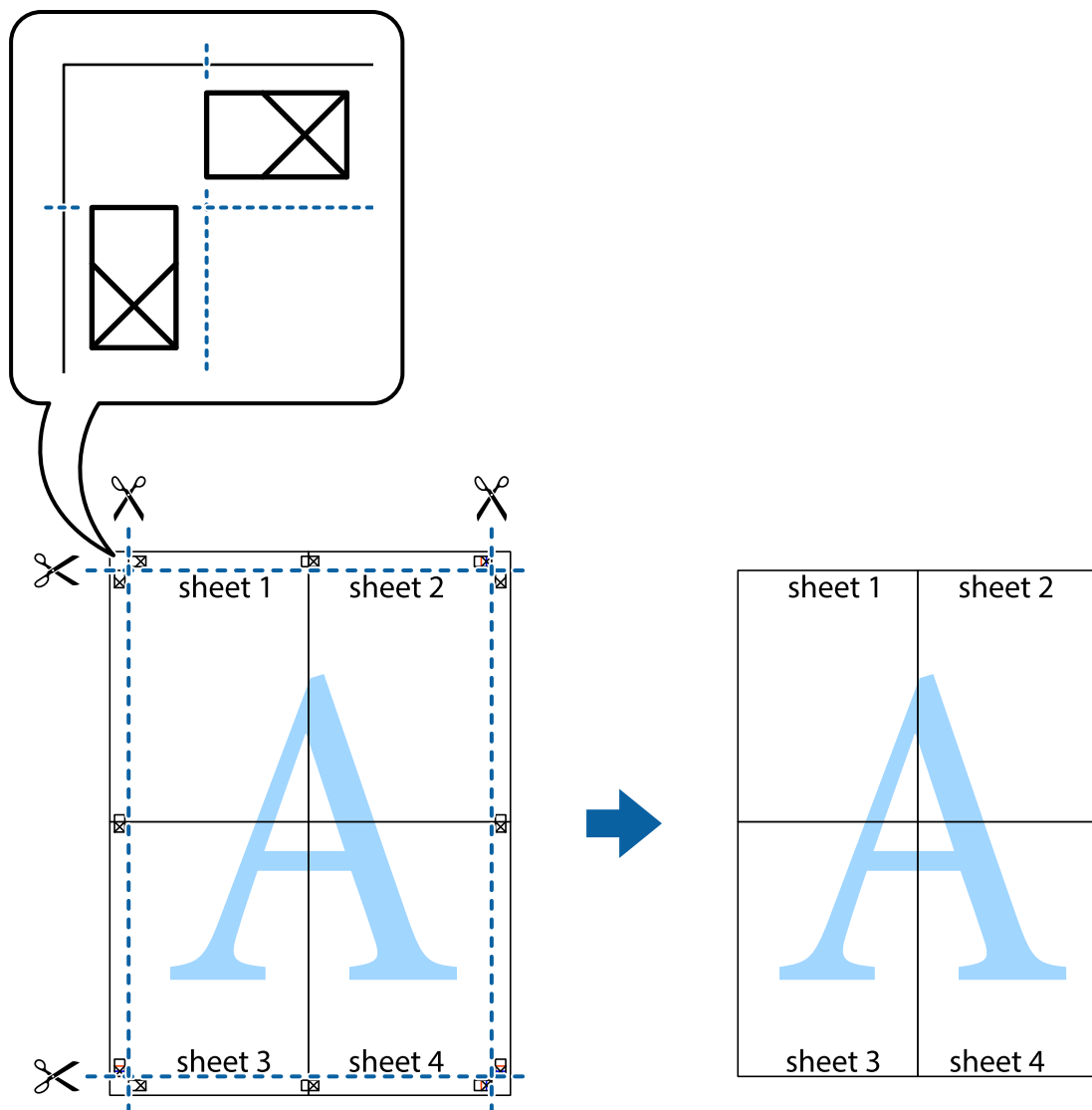
8. Klipp de sammenfestede arkene i to langs den vannrette røde linjen, gjennom justeringsmerkene (linjen over kryssmerkene denne gangen).



9. Fest arkene sammen med tape på baksiden.



10. Klipp av de gjenværende margene langs den ytre linjen.



## Skrive ut ved hjelp av avanserte funksjoner

Denne delen introduserer en rekke ekstra layout og utskriftsfunksjoner som er tilgjengelig i skriverdriveren.

### Relatert informasjon

- ➔ [“Windows-skriverdriver”](#) på side 58
- ➔ [“Mac OS X-skriverdriver”](#) på side 61

## Legge til forhåndsinnstillinger for utskrift som gjør det enkelt å skrive ut

Hvis du oppretter din egen forhåndsinnstilling av ofte brukte utskriftsinnstillinger på skriverdriveren, kan du enkelt skrive ut ved å velge forhåndsinnstillingen fra listen.

## Utskrifter

### Windows

For å legge til din egen forhåndsinnstilling, angi elementer som **Papirstørrelse** og **Papirtype** på **Hoved** eller **Flere alternativer**-kategorien **Legg til / fjern forhåndsinnstillinger** i **Forhåndsdef. utskrifter**.

**Merknad:**

Vil du slette en forhåndsinnstilling du har lagt til, klikker du **Legg til / fjern forhåndsinnstillinger**, velger navnet på forhåndsinnstillingen du vil slette fra listen, og deretter sletter du den.

### Mac OS X

Åpne dialogboksen for utskrift. For å legge til din egen forhåndsinnstilling, må du angi elementer som **Papirstørrelse** og **Mediotype**, og deretter lagre de nåværende innstillingene som forhåndsinnstilt **Presets**-innstillingen.

**Merknad:**

Vil du slette en forhåndsinnstilling du har lagt til, klikker du **Forhåndsinnstillinger** > **Vis forhåndsinnstillinger**, velger navnet på forhåndsinnstillingen du vil slette fra listen, og deretter sletter du den.

## Skrive ut et forminsket eller forstørret dokument

Du kan forstørre eller forminske størrelsen til et dokument med en angitt prosent.

### Windows

**Merknad:**

Denne funksjonen er ikke tilgjengelig for kantløs utskrift.

Angi **Papirstørrelse** i kategorien **Flere alternativer**. Velg **Forminsk/forstørr dokument**, **Zoom til**, og angi deretter en prosentandel.

### Mac OS X

**Merknad:**

Operasjoner er forskjellige avhengig av programmet. Se hjelp i programmet for å få mer informasjon.

Velg **Sideoppsett** (eller **Skriv ut**) fra **Fil**-menyen. Velg skriveren fra **Formater for**, angi papirstørrelse, og angi prosenten i **Skala**. Lukk vinduet og skriv så ut i henhold til de grunnleggende utskriftsinstruksjonene.

## Justere utskriftsfargen

Du kan justere fargene som brukes i utskriftsjobben.

**PhotoEnhance** gir skarpere bilder og mer levende farger ved å automatisk justere kontrast, metning og lysstyrke til de originale billedataene.

**Merknad:**

Disse justeringene brukes ikke på de originale dataene.

**PhotoEnhance** justerer fargene ved å analysere plasseringen til motivet. Hvis du har endret plasseringen for objektet ved å redusere, forstørre, beskjære eller rotere bildet, kan fargen endre seg uventet. Hvis du velger innstillingen uten kant, endres også plasseringen for motivet, noe som resulterer i fargeendringer. Hvis bildet er ute av fokus, kan tonen være unaturlig. Hvis fargen endres eller blir unaturlig, skriver du ut i en annen modus enn **PhotoEnhance**.

### Windows

Velg metode for fargekorrigering fra **Fargekorrigering** på **Flere alternativer**-fanen.

## Utskrifter

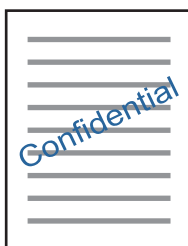
Hvis du velger **Automatisk**, justeres fargene automatisk for å passe papirtype og utskriftskvalitet. Hvis du velger **Egendef.** og klikker **Avansert**, kan du lage dine egne innstillinger.

### Mac OS X

Åpne utskriftsdialogen. Velg **Color Matching (Fargetilpassing)** fra hurtigmenyen, og velg deretter **EPSON Fargekontroller**. Velg **Fargealternativer** fra hurtigmenyen, og velg ett av de tilgjengelige alternativene. Klikk på pilen ved siden av **Avanserte innstillinger**, og angi de passende innstillingene.

### Skrive ut et vannmerke (kun for Windows)

Du kan skrive ut et vannmerke som "konfidensielt" på utskriftene dine. Du kan også legge til et eget vannmerke.



#### **Merknad:**

*Denne funksjonen er ikke tilgjengelig for kantløs utskrift.*

Klikk på **Vannmerkefunksjoner** i **Flere alternativer**-kategorien og velg deretter et vannmerke. Klikk på **Innstillinger** for å endre detaljer som tetthet og plassering for vannmerket.

### Skrive ut topp- og bunntekst (kun for Windows)

Du kan skrive ut informasjon som f.eks. brukernavn og utskriftsdato som topp- og bunntekster.

Klikk på **Vannmerkefunksjoner** i **Flere alternativer** kategorien og velg deretter **Topptekst/bunntekst**. Klikk på **Innstillinger** og velg nødvendige elementer for hurtigmenyen.

### Skrive ut med Epson Easy Photo Print

Med Epson Easy Photo Print kan du enkelt plassere og skrive ut bilder på ulike typer papir. Se hjelp i programmet for å få mer informasjon.

#### **Merknad:**

- Når du skriver ut på ekte Epson-fotopapir, får du best mulig blekkkvalitet og utskriftene blir skarpe og fargesterke.
- Vil du skrive ut uten kanter fra et vanlig program, velger du innstillingene nedenfor.
  - Lag bildedataene slik at de er helt tilpasset papirstørrelsen. Hvis det finnes en marginstilling i programmet, setter du marginen til 0 mm.
  - Aktiver innstillingen for utskrift uten kanter i skriverdriveren.

#### **Relatert informasjon**

➔ ["Epson Easy Photo Print" på side 64](#)



## Skrive ut CD/DVD-etikett med Epson Print CD

Med Epson Print CD kan du enkelt lage og skrive ut en CD/DVD-etikett med originaldesign. Du kan også lage og skrive ut et CD/DVD-omslag.

Du kan angi utskriftsområdet for CD/DVDen til minimum 18 mm for indre diameter og maksimum 120 mm for ytre diameter. Avhengig av innstillingene kan det komme flekker på CD/DVDen eller skuffen. Angi innenfor utskriftsområdet for CD/DVDen du vil skrive ut på.

### **Merknad:**

Når du skriver ut en CD/DVD-etikett fra et vanlig program, velger du innstillingene nedenfor.

- For Windows velges A4 automatisk som innstilling for **Papirstørrelse** når du velger **CD/DVD-skuff** som innstilling for **Papirkilde**. Velg **Stående** som innstilling for **Papirretning**, og **CD/DVD** som innstilling for **Papirtype**.
- For Mac OS X velger du **A4 (CD/DVD)** som innstilling for **Papirstørrelse**. Velg stående utskriftsretning, og velg deretter **CD/DVD** som **Medietype** på **Utskriftsinnstillinger**-menyen.
- I enkelte programmer må du angi skuff. Velg **Epson-skuff type 2**. Navnet på innstillingen kan variere litt, avhengig av programmet.

### **Relatert informasjon**

➔ [“Epson Print CD” på side 64](#)

---

## Skrive ut fra smartenheter

### **Bruke Epson iPrint**

Epson iPrint er et program som du kan bruke til å skrive ut bilder, dokumenter og nettsider fra en smartenhet som f.eks. en smarttelefon eller et nettbrett. Du kan bruke lokal utskrift, der du skriver ut fra en smartenhet som er koblet til samme trådløse nettverk som skriveren, eller ekstern utskrift, der du skriver ut fra en ekstern plassering via Internett. For å bruke ekstern utskrift, må du registrere skriveren din i Epson Connect-service.



### **Relatert informasjon**

➔ [“Tjenesten Epson Connect” på side 56](#)

### **Installere Epson iPrint**

Du kan installere Epson iPrint på smartenheten din fra følgende URL eller QR kode.

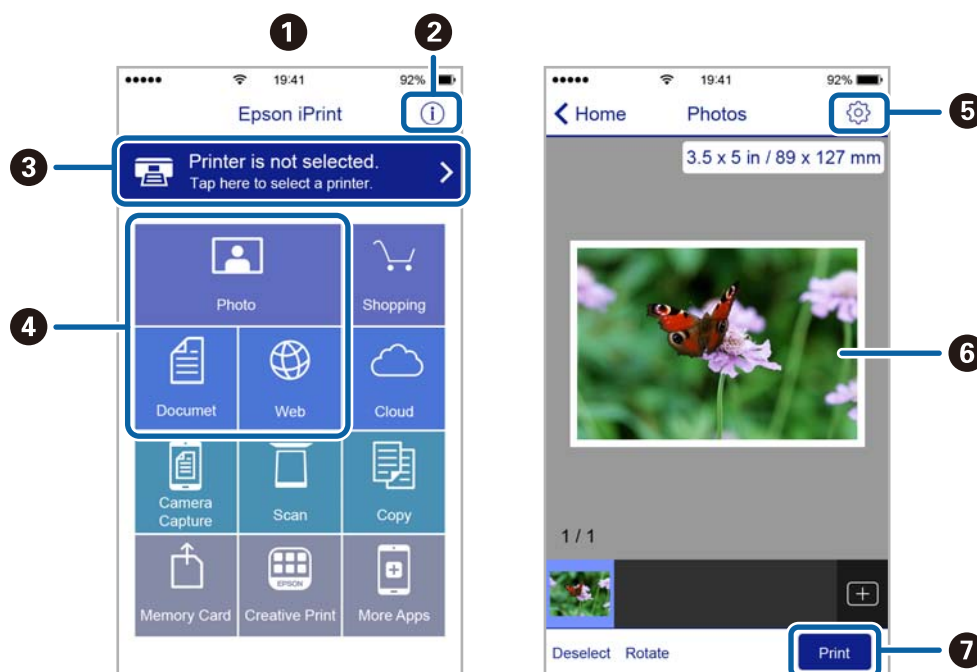
<http://ipr.to/a>



## Skrive ut med Epson iPrint

Start Epson iPrint fra smartenheten din og velg elementet som du ønsker å bruke fra hjem-skjermen.

De følgende skjermbildene er gjenstand for endring uten varsel.



1	Hjem-skjermen vises når programmet startes.
2	Viser informasjon om hvordan skriveren settes opp og en OSS.
3	Viser skjermen hvor du kan velge skriveren og utføre skriverinnstillinger. Når du har valgt skriveren, trenger du ikke velge den igjen neste gang.
4	Velg det du ønsker å skrive ut, som f.eks. bilder, dokumenter og nettsider.
5	Viser skjermen hvor du kan utføre skriverinnstillinger slik som papirstørrelse og papirtype.
6	Viser foto og bilder som du har valgt.
7	Starter utskrift.

### **Merknad:**

Vil du skrive ut fra dokumentmenyen med iPhone, iPad og iPod touch som kjører iOS, starter du Epson iPrint etter at du har overført dokumentet du vil skrive ut ved hjelp av fildelingsfunksjonen i iTunes.

---

## Avbryte utskrift

**Merknad:**

- I Windows, kan du ikke avbryte en utskriftsjobb fra datamaskinen når den er ferdigsendt fra skriveren. I dette tilfellet må du avbryte jobben ved å bruke skriverens kontrollpanel.
- Når du skriver ut flere sider fra Mac OS X, kan du ikke avbryte alle jobbene ved hjelp av kontrollpanelet. Du må i så fall avbryte utskriftsjobben på datamaskinen.
- Hvis du har sendt en utskriftsjobb fra Mac OS X v10.6.8 via nettverket, kan du kanskje ikke avbryte utskrift fra datamaskinen. I dette tilfellet må du avbryte jobben ved å bruke skriverens kontrollpanel.

### Avbryte utskrift — Skriverknapp

Trykk på -knappen for å avbryte den pågående utskriftsjobben.


### Avbryte utskrift – Windows

1. Gå til skriverdrivervinduet.
2. Velg kategorien **Vedlikehold**.
3. Klikk på **Utskriftskø**.
4. Høyreklikk jobben du vil avbryte, og velg deretter **Avbryt**.

**Relatert informasjon**

➔ [“Windows-skriverdriver” på side 58](#)

### Avbryte utskrift – Mac OS X

1. Klikk skriverikonet i **Dock**.
2. Velg jobben du vil avbryte.
3. Avbryt jobben.
  - Mac OS X v10.8.x eller nyere  
Klikk på  ved siden av fremdriftsmåleren.
  - Mac OS X v10.6.8 til v10.7.x  
Klikk på **Slett**.

# Fylle på blekk

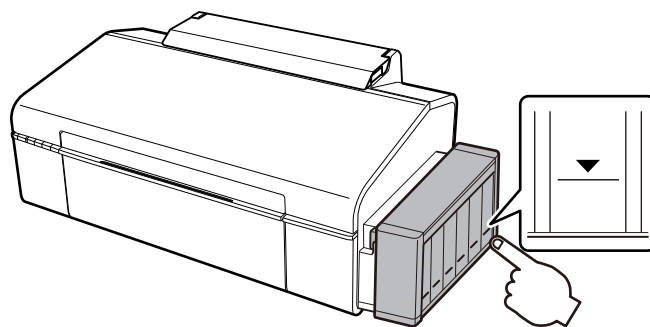
## Kontrollere blekknivåer – Beholder

Vil du vite hvor mye blekk som faktisk er igjen, kan du sjekke blekknivåene visuelt på skriverens beholdere.



### Forsiktighetsregel:

Fyll på blekk opp til den øverste streken på blekkbeholderen hvis noen av blekkbeholderne ikke er fylt opp til den nederste streken. Skriveren kan bli ødelagt hvis du fortsetter å bruke den når blekknivået er under den nederste streken på beholderne.



## Blekkflaskekoder

Epson anbefaler at du bruker ekte Epson-blekkflasker. Epson-garantien dekker ikke skader forårsaket av bruk av annet enn spesifisert blekk, inkludert ekte Epson-blekk som ikke er laget for denne skriveren eller blekk fra tredjepart.

Andre produkter som ikke er produsert av Epson kan også forårsake skader som ikke dekkes av Epsons garanti, og kan under visse forhold føre til feil på skriveren.

Nedenfor står kodene for ekte Epson-blekkflasker.

BK (Black (Svart))	C (Cyan)	M (Magenta)	Y (Yellow (Gul))	LC (Light Cyan (Lys cyan))	LM (Light Magenta (Lys magenta))
673	673	673	673	673	673



### Forsiktighetsregel:

Bruk av annet ekte Epson-blekk enn angitt kan forårsake skader som ikke dekkes av Epsons garanti.

### Merknad:

Brukere i Europa finner informasjon om ytelsen til Epsons blekkflasker på følgende nettsted.

<http://www.epson.eu/pageyield>

---

## Forholdsregler ved håndtering av blekkflasker

Les instruksjonene nedenfor før du fyller på blekk.

### Forholdsregler for håndtering

- Bruk blekkflasker med riktig artikkelkode for denne skriveren.
- Denne skriveren krever at blekk håndteres forsiktig. Det kan sprute blekk når blekkbeholderne fylles med blekk for første gang eller på nytt. Hvis du får blekk på klær eller eiendeler, får du kanskje ikke fjernet det.
- Oppbevar blekkflasker ved normal romtemperatur og hold dem unna direkte sollys.
- Epson anbefaler at blekkflasken brukes innen datoen som er trykt på forpakningen.
- Oppbevar blekkflaskene i samme miljø som skriveren.
- Når du skal oppbevare eller transportere blekkflasker etter at forseglingen er brutt, må ikke flasken plasseres på skrå eller utsettes for støt eller temperaturforandringer. Ellers kan det lekke blekk selv om hetten er godt festet på blekkflasken. Sørg for at blekkflasken står oppreist når du fester hetten, og gjør slik at det ikke kan lekke blekk når flasken transporteres.
- Når du har tatt med en blekkflaske inn fra et kaldt oppbevaringssted, skal den få varmes opp til romtemperatur i minst tre timer før du bruker den.
- Vent med å åpne esken med blekkflasken til du skal fylle blekkbeholderen. Blekkflasken er vakuumpakket for å ivareta driftssikkerheten. Hvis du lar en blekkflaske stå pakket ut lenge før du bruker den, kan det hende du ikke får skrevet ut som normalt.
- Fyll på mer blekk snart hvis noen av blekkbeholderne ikke er fylt opp til den nederste streken. Skriveren kan bli ødelagt hvis du fortsetter å bruke den når blekknivået er under den nederste streken på beholderne.
- Selv om blekkflaskene kan inneholde resirkulert materiale, påvirker ikke dette skriverens funksjon eller ytelse.
- Spesifikasjoner og utseende på blekkflasken kan endres uten varsel for forbedringer.
- Hvor mange sider som kan skrives ut, vil avhenge av hva du skriver ut, papirtypen som benyttes, utskriftsfrekvensen og miljømessige betingelser, for eksempel temperatur.

### Blekkforbruk

- For å opprettholde maksimal ytelse for skriverhodet, vil alle blekkbeholderne bruke litt blekk utenom utskrift, slik som til vedlikehold ved rengjøring av skriverhodet.
- Når du skriver ut i svart-hvitt eller gråtoner, kan det hende at farget blekk brukes i stedet for svart blekk, avhengig av papirtypen og utskriftskvalitetsinnstillingene. Dette er fordi en blanding av farget blekk brukes til å lage svart.
- Blekket i blekkflaskene som følger med skriveren, brukes også til å sette opp skriveren. Skriverhodet i skriveren fylles fullstendig opp med blekk for å sikre utskrifter av høy kvalitet. Denne engangsprosessen bruker en del blekk, og derfor kan disse blekkflaskene skrive ut færre sider sammenliknet med senere blekkflasker.

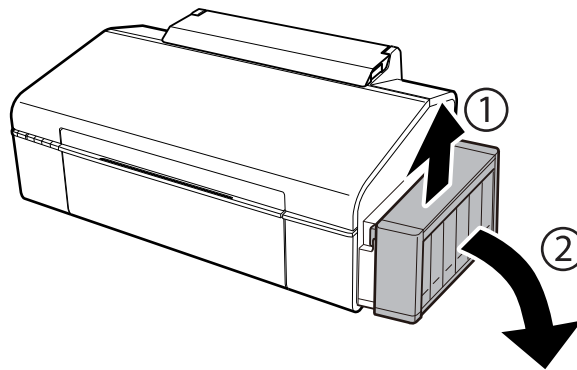
---

## Fulle på blekkbeholderne

Du kan når som helst fylle på mer blekk.

## Fylle på blekk

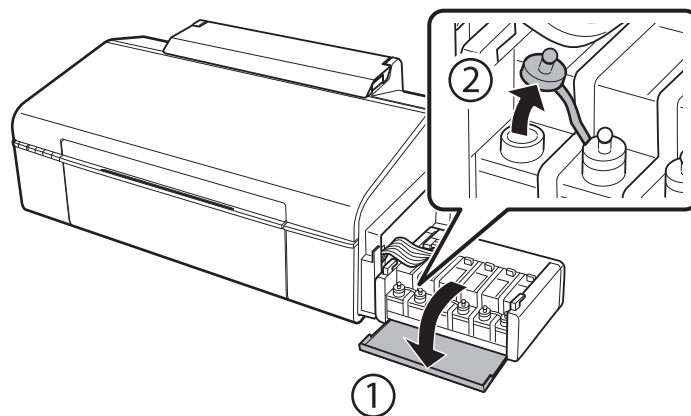
1. Hekt av blekkbeholderenheten fra skriveren, og legg den ned.



**!** **Forsiktighetsregel:**

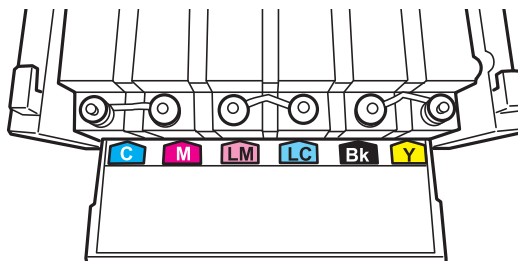
*Ikke dra i rørene.*

2. Åpne dekselet på blekkbeholderenheten, og løsne deretter hetten fra blekkbeholderen.



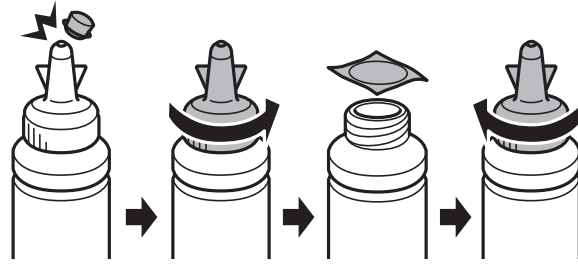
**!** **Forsiktighetsregel:**

- Vær forsiktig så du ikke søler med blekket.
- Kontroller at fargen på blekkbeholderen samsvarer med blekkfargen du vil fylle på.



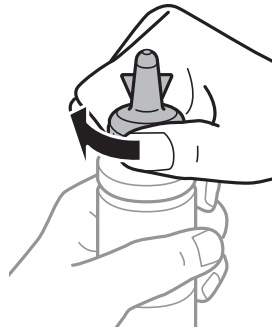
## Fylle på blekk

3. Vipp av toppen på hetten, skru av hetten fra blekkflasken, fjern forseglingen fra flasken, og sett på hetten igjen.



**!** **Forsiktighetsregel:**

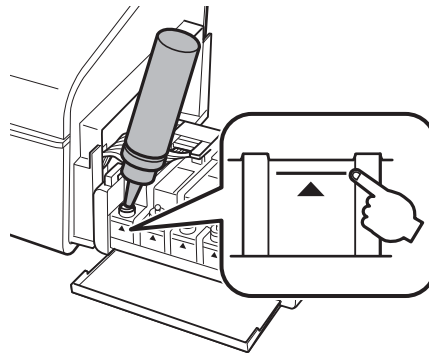
*Fest hetten til blekkflasken godt, ellers kan det lekke blekk.*



**Merknad:**

*Du må ikke kaste toppen på hetten. Hvis det er mer blekk igjen i blekkflasken etter at du har fylt på beholderen, bruker du toppen på hetten til å forsegle hetten til blekkflasken.*

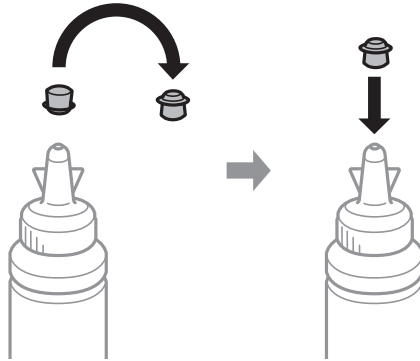
4. Fyll riktig blekkfarge på blekkbeholderen opp til den øverste streken på blekkbeholderen.



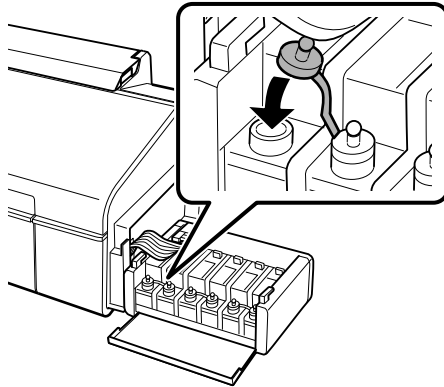
## Fylle på blekk

**Merknad:**

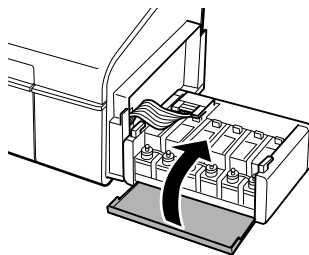
Hvis det er mer blekk igjen i blekkflasken etter at du har fylt på blekkbeholderen opp til den øverste streken, fester du hetten godt og oppbevarer blekkflasken stående til senere bruk.



5. Fest hetten godt på blekkbeholderen.



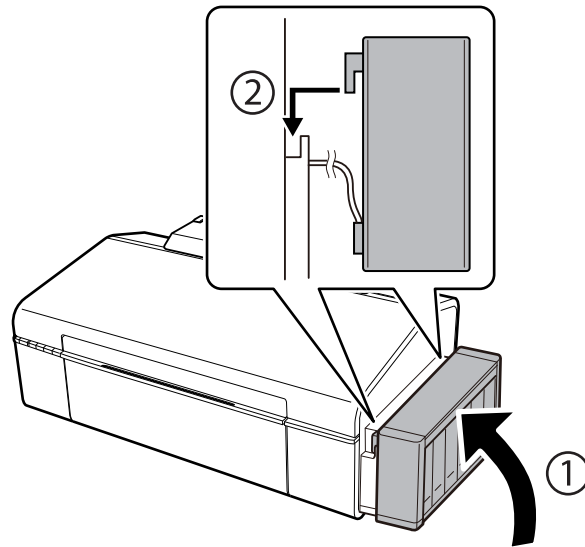
6. Lukk dekslet på blekkbeholderenheten.





## Fylle på blekk

7. Hekt blekkbeholderenheten på skriveren.



### Relatert informasjon

- ➔ [“Blekkflaskekoder” på side 44](#)
- ➔ [“Forholdsregler ved håndtering av blekkflasker” på side 45](#)

# Vedlikeholde skriveren

## Kontrollere og rengjøre skriverhodet

Hvis dysene er tette, blir utskriftene svake, det er synlige striper, eller uventede farger vises. Når utskriftskvaliteten er redusert, bruker du dysekontrollfunksjonen til å kontrollere om dysene er tette. Hvis dysene er tette, rengjør du skriverhodet.




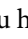
### Forsiktighetsregel:

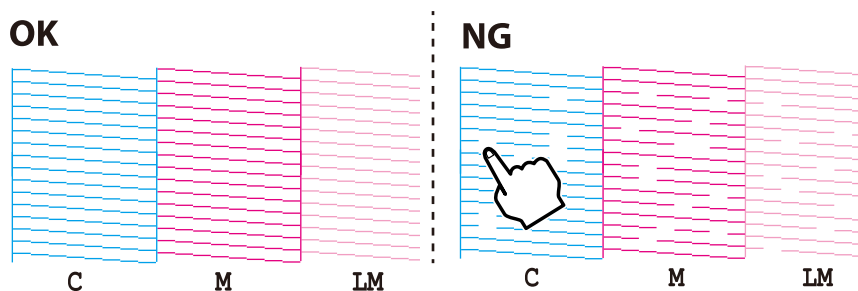
Ikke åpne skriverdekselet eller slå av skriveren under rengjøring av skriverhodet. Hvis rengjøringen av skriverhodet er ufullstendig, kan du kanskje ikke skrive ut.

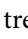
### Merknad:

- ❑ Ettersom rengjøring av skriverhodet bruker opp litt blekk, bør du bare rengjøre skriverhodet hvis kvaliteten blir dårligere.
- ❑ Når det er lite blekk, kan du ikke rengjøre skriverhodet. Gjør klar en ny blekkflaske.
- ❑ Hvis utskriftskvaliteten ikke er forbedret etter gjentatte dysekontroller og rengjøring av skriverhodet tre ganger, må du vente i minst 12 timer uten å skrive ut, og deretter kjøre dysekontrollen på nytt og gjenta rengjøring av skriverhodet om nødvendig. Vi anbefaler at du slår av skriveren. Kontakt Epsons kundestøtte hvis kvaliteten fremdeles ikke er bedre.
- ❑ Vil du unngå at skriverhodet tørker ut, skal du ikke koble fra skriveren mens strømmen er på.

## Kontrollere og rengjøre skriverhodet — SkrIVERknapper

1. Legg vanlig papir i A4-størrelse i skriveren.
2. Trykk på -knappen for å slå av skriveren.
3. Slå på skriveren mens du holder inne -knappen, og slipp deretter knappene når strømlýset blinker.  
Dysekontrollmønsteret skrives ut.
4. Undersøk det trykte mønsteret. Hvis det er brutte linjer eller manglende partier som vist i "NG"-mønsteret, kan skriverhodet dysene være tette. Gå til neste trinn. Hvis du ikke kan se brutte linjer eller manglende partier som vist i følgende "OK"-mønster, er dysene ikke tette. Rengjøring av skriverhodet er ikke nødvendig.



5. Hold nede -knappen i tre sekunder helt til strømlampen begynner å blinke.  
Rengjøringen av skriverhodet starter.

## Vedlikeholde skriveren

6. Når strømlampen slutter å blinke, skriver du ut et nytt mønster for dysekontroll. Gjenta rengjøringen og utskriftsmønsteret til alle linjer er fullstendig skrevet ut.

### Relatert informasjon

- ➔ [“Legg papir i Bakre arkmater” på side 16](#)


## Kontrollere og rengjøre skriverhodet – Windows

1. Legg vanlig papir i A4-størrelse i skriveren.
2. Gå til skriverdrivervinduet.
3. Klikk på **Dysekontroll** i kategorien **Vedlikehold**.
4. Følg instruksjonene på skjermen.

### Relatert informasjon

- ➔ [“Legg papir i Bakre arkmater” på side 16](#)
- ➔ [“Windows-skriverdriver” på side 58](#)

## Kontrollere og rengjøre skriverhodet – Mac OS X

1. Legg vanlig papir i A4-størrelse i skriveren.
2. Velg **System Preferences** fra  menyen > **Printers & Scanners** (eller **Print & Scan, Print & Fax**), og velg deretter skriveren.
3. Klikk på **Options & Supplies** > **Utility** > **Open Printer Utility**.
4. Klikk på **Dysekontroll**.
5. Følg instruksjonene på skjermen.

### Relatert informasjon

- ➔ [“Legg papir i Bakre arkmater” på side 16](#)

---

## Skifte blekket i blekkrørene

Hvis du ikke har brukt skriveren på en stund og det er striper eller manglende farger på utskriftene må du kanskje bytte blekket i blekkrørene for å få løst problemet. Med **Effektiv blekkskylling** -verktøyet kan du skifte all blekk som ligger i blekkrørene.

## Vedlikeholde skriveren

### **Forsiktighetsregel:**

- ❑ Denne funksjonen bruker mye blekk. Kontroller at det er nok blekk igjen i skriverens blekkbeholdere før du bruker funksjonen. Fyll på blekkbeholderne hvis det ikke er nok blekk.
- ❑ Denne funksjonen påvirker levetiden til blekkputen. Blekkputen fylles opp tidligere når du bruker denne funksjonen. Kontakt Epson eller en autorisert Epson-tjenesteleverandør for å be om å få skiftet ut blekkputen før den fylles opp. Dette er ikke en del som brukeren kan skifte ut.
- ❑ Når du har brukt verktøyet Effektiv blekkskylling, slår du av skriveren og venter i minst 12 timer. Denne funksjonen gir bedre utskriftskvalitet etter 12 timer, men den kan ikke brukes på nytt før det er gått 12 timer siden sist den ble brukt. Kontakt Epson kundestøtte hvis du fremdeles ikke kan løse problemet etter å ha prøvd alle fremgangsmåtene over.


## Bytte blekket i blekkrørene – Windows

1. Gå til skriverdrivervinduet.
2. Klikk på **Effektiv blekkskylling** i kategorien **Vedlikehold**.
3. Følg instruksjonene på skjermen.

### Relatert informasjon

➔ [“Windows-skriverdriver” på side 58](#)

## Bytte blekket i blekkrørene – Mac OS X

1. Velg **Systemvalg** fra  menyen > **Skrivere og skannere** (eller **Utskrift og skanning**, **Utskrift og faks**), og velg deretter skriveren.
2. Klikk på **Valg og forbruksmaterie** > **Verktøy** > **Åpne Skriververktøy**.
3. Klikk på **Effektiv blekkskylling**.
4. Følg instruksjonene på skjermen.

---

## Justere skriverhodet

Hvis du oppdager forskyvning av vertikale linjer eller uklare bilder, juster skriverhodet.


## Justere skriverhodet – Windows

1. Legg vanlig papir i A4-størrelse i skriveren.
2. Gå til skriverdrivervinduet.
3. Klikk på **Justering av skriverhode** i kategorien **Vedlikehold**.
4. Følg instruksjonene på skjermen.

**Relatert informasjon**

- ➔ [“Legg papir i Bakre arkmater” på side 16](#)
- ➔ [“Windows-skriverdriver” på side 58](#)

## Justere skriverhodet – Mac OS X

1. Legg vanlig papir i A4-størrelse i skriveren.
2. Velg **System Preferences** fra  menyen > **Printers & Scanners** (eller **Print & Scan, Print & Fax**), og velg deretter skriveren.
3. Klikk på **Options & Supplies** > **Utility** > **Open Printer Utility**.
4. Klikk på **Justering av skriverhode**.
5. Følg instruksjonene på skjermen.

**Relatert informasjon**

- ➔ [“Legg papir i Bakre arkmater” på side 16](#)


---

## Rengjøring av papirbanen

Når utskriftene er sølete eller stripete, må rullen rengjøres på innsiden.

**Forsiktighetsregel:**

*Ikke bruk servietter for å rengjøre skriveren innvendig. Skriverhodedysene kan tilstoppes av lo.*

1. Legg vanlig papir i A4-størrelse i skriveren.
2. Trykk på  for å mate og løse ut papir.
3. Gjenta denne prosedyren til papiret ikke lenger har blekkflekker.

**Relatert informasjon**

- ➔ [“Legg papir i Bakre arkmater” på side 16](#)


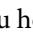
---

## Kontrollere totalt antall sider som er matet gjennom skriveren

Du kan kontrollere det totale antallet sider (papirark og CD-/DVD-er) som er matet gjennom skriveren.

## Kontrollere totalt antall sider som er matet gjennom skriveren — skriverknapper


Informasjonen skrives ut sammen med dysekontrollmønsteret.

1. Legg vanlig papir i A4-størrelse i skriveren.
2. Trykk på -knappen for å slå av skriveren.
3. Slå på skriveren mens du holder inne -knappen, og slipp deretter knappene når strømlýset blinker. Dysekontrollmønsteret skrives ut.

## Kontrollere totalt antall sider som er matet gjennom skriveren – Windows

1. Gå til skriverdrivervinduet.
2. Klikk på **Skriver- og alternativinformasjon** i kategorien **Vedlikehold**.

## Kontrollere totalt antall sider som er matet gjennom skriveren – Mac OS X

1. Velg **Systemvalg** fra -menyen > **Skrivere og skannere** (eller **Utskrift og skanning**, **Utskrift og faks**), og velg deretter skriveren.
2. Klikk på **Valg og forbruksmateriell** > **Verktøy** > **Åpne Skriververktøy**.
3. Klikk på **Skriver- og alternativinformasjon**.

---


## Spare strøm

Skriveren går over i hvilemodus eller den slår seg av automatisk hvis ingen handlinger blir utført innen en angitt tidsperiode. Du kan justere tiden før strømstyring trer i kraft. Forlenger du tiden, vil dette påvirke skriverens energieffektivitet. Ta hensyn til miljøet du utfører endringer.

## Spare strøm – Windows

1. Gå til skriverdrivervinduet.
2. Klikk på **Skriver- og alternativinformasjon** i kategorien **Vedlikehold**.
3. Angi tiden før skriveren går over i hvilemodus for innstillingen **Hvile-tidtaker**, og klikk **Send**. Vil du at skriveren skal slå seg av automatisk, angir du tiden for innstillingen **Strøm av-tidtaker**, og klikker **Send**.
4. Klikk på **OK**.

## Spare strøm – Mac OS X

1. Velg **Systemvalg** på -menyen > **Skrivere og skannere** (eller **Skriv ut og skann**, **Skriv ut og faks**), og velg deretter skriveren.
2. Klikk på **Valg og forbruksmateriell** > **Verktøy** > **Åpne Skriververktøy**.
3. Klikk på **Skriverinnstillinger**.
4. Angi tiden før skriveren går over i hvilemodus for innstillingen **Hvile-tidtaker**, og klikk **Bruk**. Vil du at skriveren skal slå seg av automatisk, angir du tiden for innstillingen **Strøm av-tidtaker**, og klikker **Bruk**.

# Nettverkstjeneste og programvareinformasjon

Denne delen introduserer nettverkstjenester og produkter som er tilgjengelig for skriveren fra Epsons nettside eller den medfølgende CD-en.

## Tjenesten Epson Connect

Når du bruker Epson Connect-tjenesten som er tilgjengelig på Internett, kan du skrive ut fra smarttelefon, nettbrett eller bærbar PC når som helst og nær sagt hvor som helst.

Følgende funksjoner er tilgjengelige på Internett.

Email Print	Ekstern utskrift med Epson iPrint	Scan to Cloud	Remote Print Driver
✓	✓	–	✓

Se Epson Connect-portalnettstedet for detaljer.

<https://www.epsonconnect.com/>

<http://www.epsonconnect.eu> (kun Europa)

## Web Config

Web Config er et program som kjøres i en nettleser, slik som Internet Explorer og Safari, på en datamaskin eller smartenhet. Du kan bekrefte skriverens status eller endre nettverkstjenesten og skriverinnstillingene. Koble skriveren og datamaskinen eller enheten til det samme nettverket for å bruke Web Config.

### **Merknad:**

Følgende nettlesere støttes.


OS	Nettleser
Windows XP eller nyere	Internet Explorer 8 eller nyere, Firefox*, Chrome*
Mac OS X v10.6.8 eller nyere	Safari*, Firefox*, Chrome*
iOS*	Safari*
Android 2.3 eller nyere	Standard nettleser
Chrome OS*	Standard nettleser

\*: Bruk kun den siste versjonen.



## Kjøre Web Config i nettleseren

1. Kontroller skriverens IP-adresse.

Trykk  for å skrive ut nettverksstatusarket, og kontroller deretter skriverens IP-adresse.

2. Åpne nettleseren fra datamaskinen eller smartenheten, og angi deretter skriverens IP-adresse.

Format:

IPv4: http://skriverens IP-adresse/

IPv6: http://[skriverens IP-adresse]/

Eksempler:

IPv4: http://192.168.100.201/

IPv6: http://[2001:db8::1000:1]/

**Merknad:**

Ved hjelp av smartenheten kan du også kjøre Web Config fra skjermbildet for vedlikehold i Epson iPrint.

### Relatert informasjon

➔ [“Bruke Epson iPrint” på side 41](#)

## Kjøre Web Config i Windows

Når du skal koble en datamaskin til skriveren med WSD, følger du trinnene nedenfor for å kjøre webkonfigurasjon.

1. Gå inn på enheter og skrivere-skjermen i Windows.

Windows 8.1/Windows 8

Velg **Skrivebord** > **Innstillinger** > **Kontrollpanel** > **Vis enheter og skrivere** i **Maskinvare og lyd** (eller **Maskinvare**).

Windows 7

Klikk på startknappen og velg **Kontrollpanel** > **Vis enheter og skrivere** i **Maskinvare og lyd**.

Windows Vista

Klikk på startknappen og velg **Kontrollpanel** > **Skrivere** i **Maskinvare og lyd**.

2. Høyreklikk på skriveren og velg **Egenskaper**.

3. Velg kategorien **Webtjeneste** og klikk på URL.

## Kjøre Web Config i Mac OS X

1. Velg **System Preferences** fra  menyen > **Printers & Scanners** (eller **Print & Scan**, **Print & Fax**), og velg deretter skriveren.

2. Klikk **Options & Supplies** > **Show Printer Webpage**.

---

## Windows-skriverdriver

Skriverdriveren kontrollerer skriveren i henhold til kommandoer fra et program. Du oppnår best utskriftsresultat hvis du foretar innstillingene på skriverdriveren. Du kan også kontrollere statusen til skriveren eller holde den i best mulig stand ved hjelp av verktøyet i skriverdriveren.

**Merknad:**

Du kan endre språk for skriverdriveren. Velg språket du vil bruke fra innstillingen for **Språk** i kategorien **Vedlikehold**.

### Åpne skriverdriveren fra programmer

Vil du foreta innstillinger som kun gjelder programmet du bruker, åpner du skriverdriveren fra dette programmet. Velg **Skriv ut** eller **Skriveroppsett** på **Fil**-menyen. Velg skriveren, og klikk deretter **Alternativer** eller **Egenskaper**.

**Merknad:**

Handlingene varierer avhengig av programmet. Se hjelp i programmet for å få mer informasjon.

### Tilgang til skriveren fra kontrollpanelet

For å angi innstillinger som gjelder for alle programmer, må du bruke kontrollpanelet.

 Windows 8.1/Windows 8

Velg **Desktop** > **Settings** > **Control Panel** > **View devices and printers** i **Hardware and Sound**. Høyreklikk på skriveren, eller trykk og holde på den, og velg deretter **Utskriftsinnstillinger**.

 Windows 7

Klikk på startknappen og velg **Control Panel** > **View devices and printers** i **Hardware and Sound**. Høyreklikk på skriveren og velg **Utskriftsinnstillinger**.

 Windows Vista

Klikk på startknappen og velg **Control Panel** > **Printers** i **Hardware and Sound**. Høyreklikk på skriveren og velg **Utskriftsinnstillinger**.

 Windows XP

Klikk på startknappen og velg **Control Panel** > **Printers and Other Hardware** i **Printers and Faxes**. Høyreklikk på skriveren og velg **Utskriftsinnstillinger**.

### Åpne skriverdriveren fra skriverikonet på oppgavelinjen

Skriverikonet på oppgavelinjen til skrivebordet er et snarveisikon som gir rask tilgang til skriverdriveren.

Hvis du klikker skriverikonet og velger **Skriverinnstillinger**, kan du åpne det samme vinduet med skriverinnstillinger som det som vises fra kontrollpanelet. Hvis du dobbeltklikker dette ikonet, kan du kontrollere statusen til skriveren.

**Merknad:**

Hvis skriverikonet ikke vises på oppgavelinjen, åpner du vinduet til skriverdriveren, klikker **Kontrollinnstillinger** i kategorien **Vedlikehold**, og deretter velger du **Registrer snarveisikonet for oppgavelinjen**.

## Veiledning for skriverdriveren for Windows

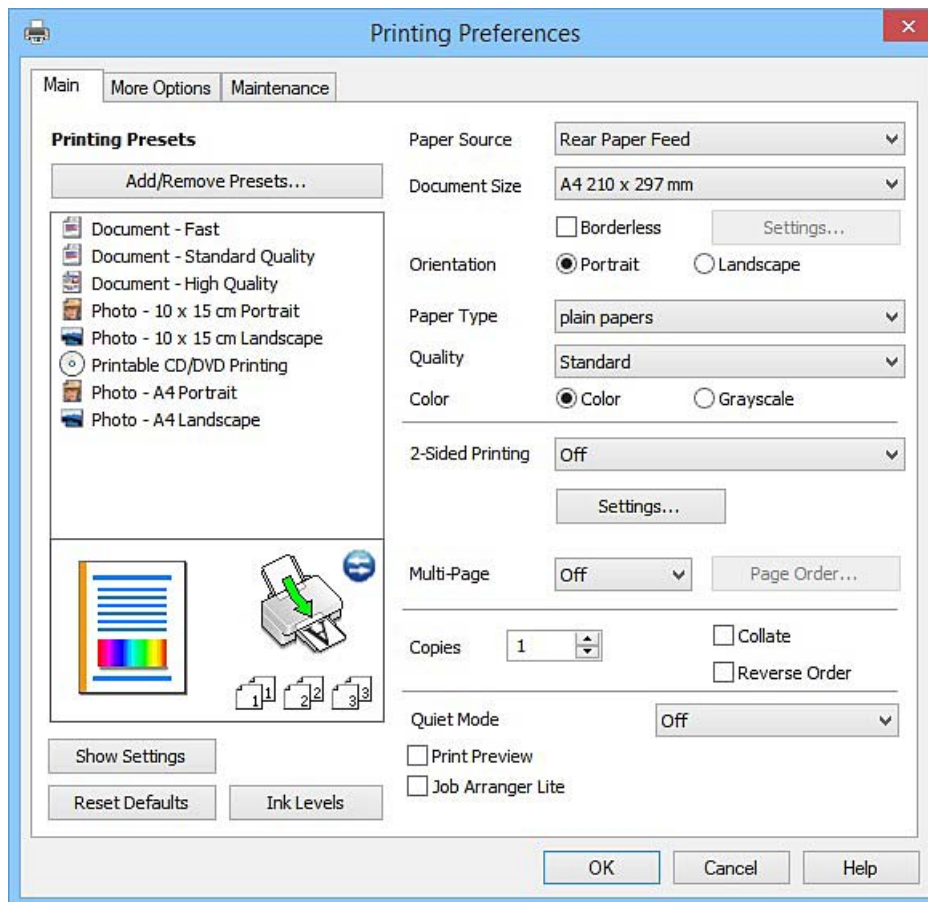
Hjelp er tilgjengelig i skriverdriveren for Windows. Vil du se forklaringer på innstillingsalternativer, høyreklikker du hvert alternativ og klikker **Hjelp**.

### Kategorien Hoved

Du kan foreta grunnleggende innstillinger for utskrift, slik som papirtype eller papirstørrelse.

**Nettverkstjeneste og programvareinformasjon**

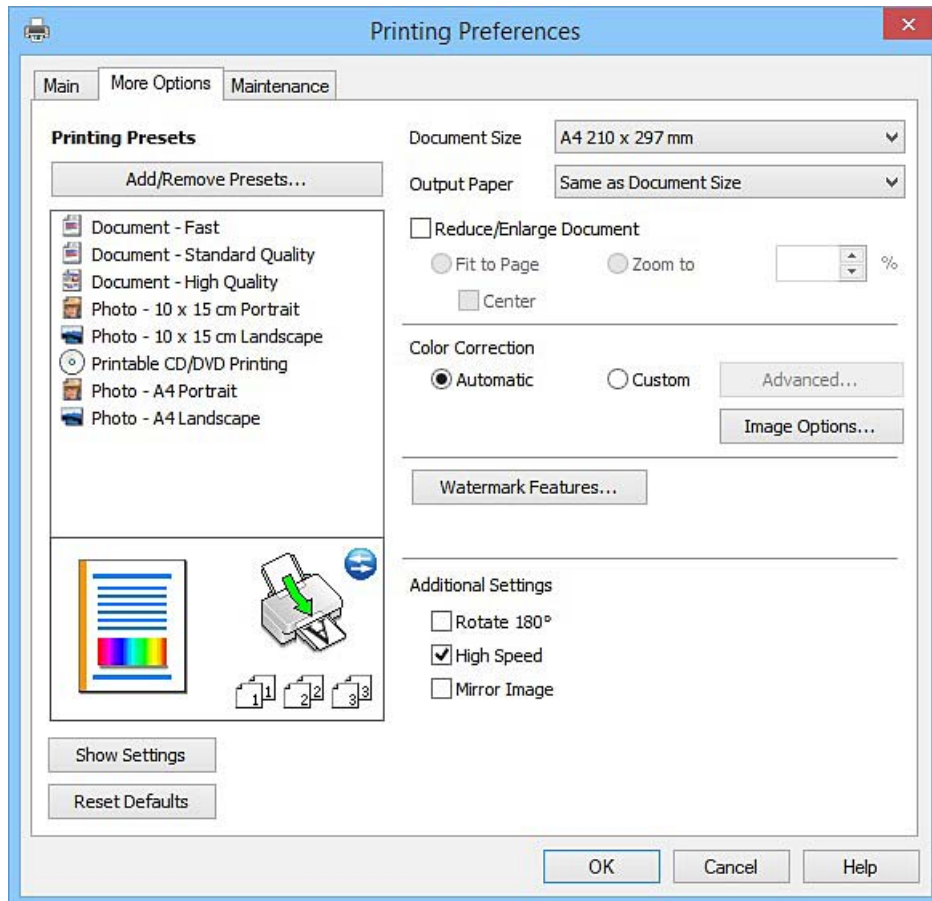
Du kan også foreta innstillinger for utskrift på begge sider av arket eller for utskrift av flere sider på ett ark.



## Nettverkstjeneste og programvareinformasjon

### Kategorien Flere alternativer

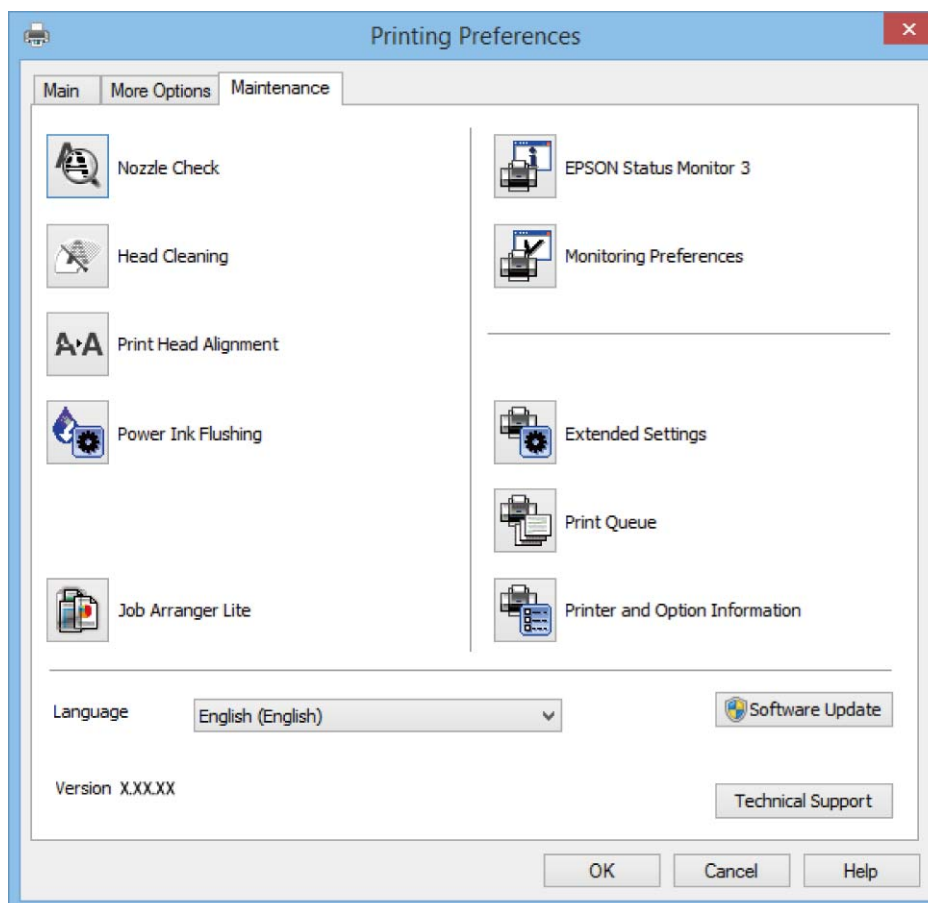
Du kan velge flere alternativer for oppsett og utskrift, slik som å endre størrelsen på en utskrift eller korrigere farger.



## Nettverkstjeneste og programvareinformasjon

### Kategorien Vedlikehold

Du kan utføre vedlikeholdsfunksjoner, slik som dysekontroll og rengjøring av skriverhodet, og hvis du starter **EPSON Status Monitor 3** kan du kontrollere skriverstatus og informasjon om feil.



## Angi betjeningsinnstillinger for Windows skriverdriveren

Du kan gjøre innstillinger slik som aktivering av **EPSON Status Monitor 3**.

1. Gå til skriverdrivervinduet.
2. Klikk på **Utvidede innstillinger** i kategorien **Vedlikehold**.
3. Utfør de nødvendige innstillingene, og klikk deretter på **OK**.  
Se den elektroniske hjelpen for forklaringer av innstillingselementene.

### Relatert informasjon

➔ [“Windows-skriverdriver” på side 58](#)

---

## Mac OS X-skriverdriver

Skriverdriveren kontrollerer skriveren i henhold til kommandoer fra et program. Du oppnår best utskriftsresultat hvis du foretar innstillingene på skriverdriveren. Du kan også kontrollere statusen til skriveren eller holde den i best mulig stand ved hjelp av verktøyet i skriverdriveren.

## Nettverkstjeneste og programvareinformasjon

### Åpne skriverdriveren fra andre programmer

Klikk **Sideoppsett** eller **Skriv ut** på **Fil**-menyen i programmet. Hvis nødvendig, klikker du på **Show Details** (or ▼) for å utvide utskriftsnivået.

#### **Merknad:**

Avhengig av programmet som brukes kan **Sideoppsett** ikke vises i **Fil**-menyen, og operasjonene for å vise utskriftsskjermen kan avvike. Se hjelp i programmet for å få mer informasjon.

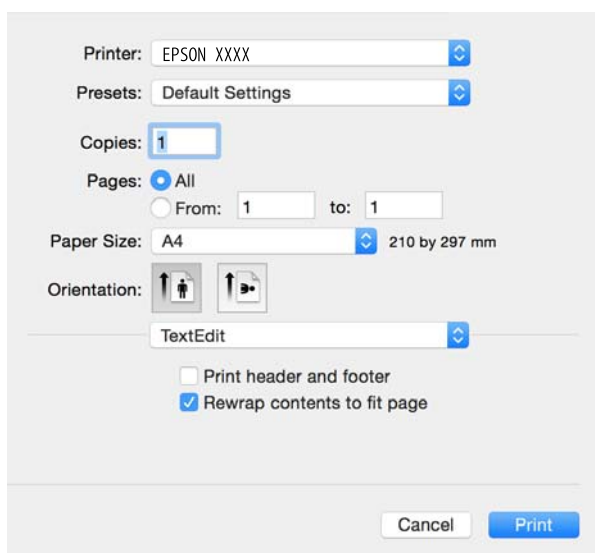
### Starte verktøyet

Velg **System Preferences** fra  meny > **Printers & Scanners** (eller **Print & Scan**, **Print & Fax**), og velg deretter skriveren. Klikk på **Valg og forbruksmaterieell** > **Verktøy** > **Åpne Skriververktøy**.

## Veiledning for skriverdriveren for Mac OS X

### Dialogboks for utskrift

Bruk hurtigmenyen midt på skjermbildet til å vise flere alternativer.




Hurtigmeny	Beskrivelser
Utskriftsinnstillinger	Du kan foreta grunnleggende utskriftsinnstillinger, slik som papirtype og utskriftskvalitet.
Oppsett	Du kan velge oppsett for å skrive ut flere sider på ett ark eller du kan velge å skrive ut kantlinje.
Papirhåndtering	Du kan forminske eller forstørre størrelsen på utskriften slik at den automatisk tilpasses papirstørrelsen du har lagt i.
Fargeavstemming	Du kan justere fargene.
Fargealternativer	Når du velger <b>EPSON Fargekontroller</b> fra <b>Fargetilpassing</b> -menyen, kan du velge en fargekorrigeringsmetode.

## Nettverkstjeneste og programvareinformasjon

### Merknad:

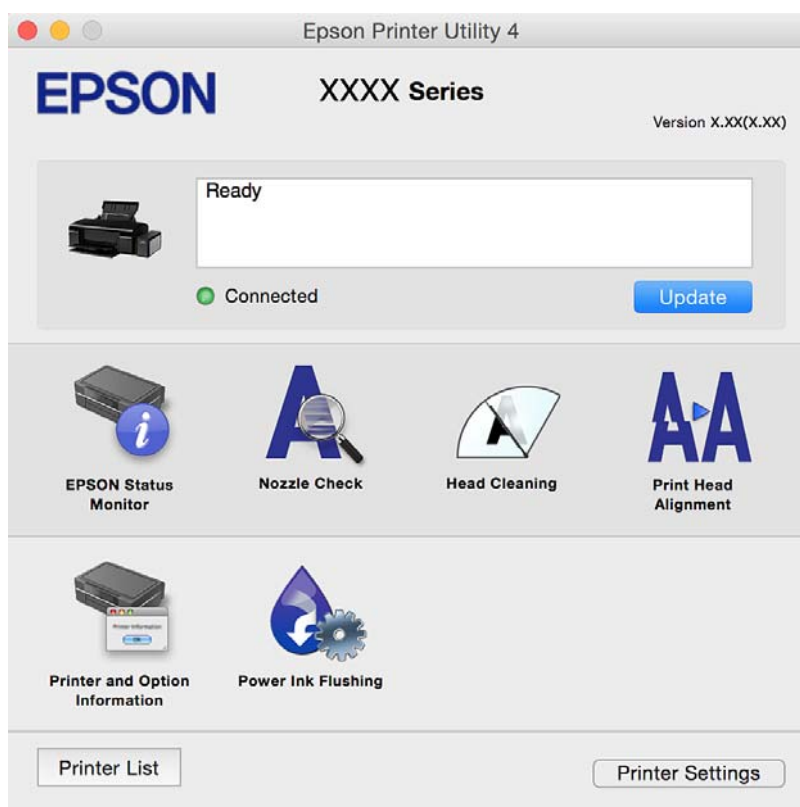
På Mac OS X v10.8.x eller nyere hvis menyen **Utskriftsinnstillinger** ikke vises, betyr det at Epson-skriverdriveren ikke er riktig installert.

Velg **Systemvalg** fra -menyen > **Skrivere og skannere** (eller **Utskrift og skanning**, **Utskrift og faks**), fjern skriveren, og legg den deretter til igjen. Se følgende for å legge til en skriver.

<http://epson.sn>


### Epson Printer Utility

Du kan utføre vedlikeholdsfunksjoner, slik som dysekontroll og rengjøring av skriverhodet, og hvis du starter **EPSON Status Monitor** kan du kontrollere skriverstatus og informasjon om feil.



## Angi betjeningsinnstillinger for Mac OS X skriverdriveren

### Åpne Driftsinnstillinger-vinduet på Mac OS X-skriverdriveren

Velg **Systemvalg** fra -menyen > **Skrivere og skannere** (eller **Utskrift og skanning**, **Utskrift og faks**), og velg deretter skriveren. Klikk på **Valg og forbruksmaterie** > **Valg** (eller **Driver**).

### Driftsinnstillinger for Mac OS X Printer Driver

- Tykt papir og konvolutter: Hindrer at blekk gnis utover når du skriver ut på tykt papir. Dette kan imidlertid redusere utskriftshastigheten.
- Hopp over blank side: Unngår utskrift av tomme sider.
- Stillemodus: Skriver ut stille. Utskriftshastigheten kan imidlertid være langsommere.

## Nettverkstjeneste og programvareinformasjon

- Utskrift med høy hastighet: Skriver ut når skriverhodet beveger seg i begge retninger. Skriverhastigheten er høyere, men kvaliteten kan bli dårligere.
- Advarsler: Gjør det mulig for å skriverdriveren å vise advarsler.
- Opprette toveis kommunikasjon: Vanligvis skal dette settes til **På**. Velg **Av** når det er umulig å innhente skriverinformasjon fordi skriveren er delt med Windows-datamaskiner på et nettverk eller av annen grunn.

---

## Epson Easy Photo Print

Epson Easy Photo Print er et program som gjør at du enkelt kan skrive ut bilder med forskjellige oppsett. Du kan forhåndsvisne bildet og justere bildene eller posisjonen. Du kan også skrive ut bilder med ramme. Se hjelp i programmet for å få mer informasjon.

### **Merknad:**

*For å bruke dette programmet, må skriverdriveren installeres.*

### **Starte i Windows**

- Windows 8.1/Windows 8

Angi programvarens navn i søkeboksen og velg deretter det viste ikonet.

- Unntatt for Windows 8.1/Windows 8

Klikk på startknappen, og velg deretter **Alle programmer** eller **Programmer** > **Epson Software** > **Epson Easy Photo Print**.

### **Starte i Mac OS X**

Velg **Go** > **Applications** > **Epson Software** > **Epson Easy Photo Print**.

---

## Epson Print CD

Epson Print CD er et program der du kan designe en CD/DVD-etikett som kan skrives ut direkte på en CD/DVD. Du kan også skrive ut et CD/DVD-omslag til CD/DVD-etuiet. Se hjelp i programmet for å få mer informasjon.

### **Merknad:**

*Vil du bruke dette programmet, må skriverdriveren være installert.*

### **Starte på Windows**

- Windows 8/Windows 8.1

Angi programvarens navn i søkeboksen og velg deretter det viste ikonet.

- Unntak for Windows 8/Windows 8.1

Klikk startknappen, og velg deretter **Alle programmer** eller **Programmer** > **Epson Software** > **Print CD**.

### **Starte på Mac OS X**

Velg **Gå til-Programmer** > **Epson Software** > **Print CD** > **Print CD**.



---

## E-Web Print (kun for Windows)

E-Web Print er et program som gjør at du enkelt kan skrive ut nettsider med forskjellige oppsett. Se hjelp i programmet for å få mer informasjon. Du kan gå inn i hjelp fra **E-Web Print**-menyen i verktøyslinjen **E-Web Print**.

### Start

Når du installerer E-Web Print, vises den i nettleseren din. Klikk på **Print** eller **Clip**.

---

## EPSON Software Updater

EPSON Software Updater er et programsom ser etter ny eller oppdatert programvare på Internett og installerer den. Du kan også oppdatere skriverens fastvare og brukerhåndbok.

### Starte på Windows

- Windows 8.1/Windows 8

Angi programvarens navn i søkeboksen og velg deretter det viste ikonet.

- Bortsett fra Windows 8.1/Windows 8

Klikk på startknappen, og velg **Alle programmer** (eller **Programmer**) > **Epson Software** > **EPSON Software Updater**.

#### *Merknad:*

*Du kan også starte EPSON Software Updater ved å klikke skriverikonet på oppgavelinjen på skrivebordet og deretter velge Programvareoppdatering.*

### Starte på Mac OS X

Velg **Go > Applications > Epson Software > EPSON Software Updater**.


---

## Avinstallere programmer

#### *Merknad:*

*Logg på datamaskinen din som administrator. Skriv inn administratorpassordet hvis du blir bedt om det.*

### Avinstallere programmer – Windows

1. Trykk på -knappen for å slå av skriveren.
2. Avslutt alle programmer som kjører.
3. Åpne **Kontrollpanel**:
  - Windows 8.1/Windows 8  
Velg **Skrivebord > Innstillinger > Kontrollpanel**.
  - Unntatt for Windows 8.1/Windows 8  
Klikk startknappen og velg **Kontrollpanel**.

## Nettverkstjeneste og programvareinformasjon

### 4. Åpne **Avinstaller et program** (eller **Legg til eller fjern programmer**):

- Windows 8.1/Windows 8/Windows 7/Windows Vista

Velg **Avinstaller et program** i **Programmer**.

- Windows XP

Klikk på **Legg til eller fjern programmer**.

### 5. Velg programmet du ønsker å avinstallere.

### 6. Avinstaller programmene:

- Windows 8.1/Windows 8/Windows 7/Windows Vista

Klikk på **Avinstaller/endre** eller **Avinstaller**.

- Windows XP

Klikk på **Endre/fjern** eller **Fjern**.

**Merknad:**

Hvis vinduet **Brukerkontroll** vises, klikker du på **Fortsett**.

### 7. Følg instruksjonene på skjermen.

## Avinstallere programmer – Mac OS X

### 1. Last ned Uninstaller ved hjelp av EPSON Software Updater.

Når du har lastet ned Uninstaller, trenger du ikke å laste den ned på nytt igjen hver gang du avinstallerer programmet.

### 2. Trykk på -knappen for å slå av skriveren.

### 3. For å avinstallere skriverdriveren velger du **System Preferences** fra meny > **Printers & Scanners** (eller **Print & Scan, Print & Fax**), og fjern deretter skriveren fra listen over aktiverte skrivere.

### 4. Avslutt alle programmer som kjører.

### 5. Velg **Go > Applications > Epson Software > Uninstaller**.

### 6. Velg programmet du ønsker å avinstallere, og klikk deretter på **Avinstaller**.



**Forsiktighetsregel:**

Uninstaller fjerner alle drivere for Epson inkjet-skrivere på datamaskinen. Hvis du bruker flere Epson inkjet-skrivere og du kun ønsker å slette noen drivere, sletter du alle sammen først, og installerer deretter nødvendig skriverdriver på nytt.

**Merknad:**

Hvis du ikke finner programmet du vil avinstallere i programlisten, kan du ikke avinstallere programmet ved hjelp av Uninstaller. I denne situasjonen velger du **Go > Applications > Epson Software**, velger programmet du ønsker å avinstallere og drar det deretter til søppel-ikonet.

### Relatert informasjon

➔ [“EPSON Software Updater” på side 65](#)

---

## Installere programmer

Koble datamaskinen til nettverket, og installer de nyeste versjonene av programmer fra nettsiden.

**Merknad:**

- Logg på datamaskinen din som administrator. Skriv inn administratorpassordet hvis du blir bedt om det.
- Når et program skal installeres på nytt, må det først avinstalleres.

1. Avslutt alle programmer som kjører.
2. Når du installerer skriverdriveren kobler du fra skriveren og datamaskinen midlertidig.

**Merknad:**

Ikke koble til skriveren og datamaskinen før du får beskjed om det.

3. Installer programmene ved å følge instruksjonene på nettstedet nedenfor.

<http://epson.sn>

**Merknad:**

Hvis du bruker en Windows-maskin og ikke kan laste ned programmene fra nettsiden, kan du installere dem fra programvare-disken som fulgte med skriveren.

**Relatert informasjon**

➔ [“Avinstallere programmer” på side 65](#)

---

## Oppdatere programmer og fastvare

Du kan være i stand til å slette visse problemer og forbedre eller legge til funksjoner ved å oppdatere programmene og fastvaren. Påse at du bruker nyeste versjon av programmene og fastvaren.

1. Påse at skriveren og datamaskinen er koblet sammen, og at datamaskinen er tilkoblet Internett.
2. Start EPSON Software Updater, og oppdater programmene eller fastvaren.

**Forsiktighetsregel:**

Ikke slå av datamaskinen eller skriveren mens du oppdater.

**Merknad:**

Hvis du ikke finner programmet du vil oppdatere i listen, kan du ikke oppdatere det ved hjelp av EPSON Software Updater. Se etter nyeste versjon av programmene og fastvaren på ditt lokale Epson-nettsted.

<http://www.epson.com>

**Relatert informasjon**

➔ [“EPSON Software Updater” på side 65](#)

# Løse problemer

## Kontrollere skriverstatusen

### Kontrollere feilindikatorene på skriveren

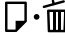


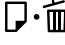
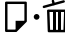
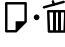



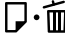


























Lyset tennes eller blinker når det oppstår en feil. Detaljer om feilen vises på skjermen til datamaskinen.

 : På

: Av

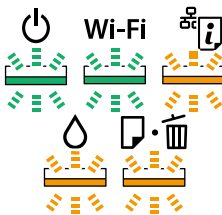


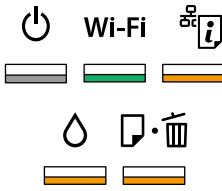
 : Blinker sakte

 : Blinker raskt

Lys	Situasjon	Løsninger
  	Det er ikke lagt i papir eller flere ark er blitt matet samtidig.	Legg i papir, og trykk på  -knappen.
	Når du skriver ut på en CD/DVD, settes ikke CD/DVD-skuffen inn eller en CD/DVD er ikke i skuffen.	Plasser en CD/DVD i CD/DVD-skuffen, sett skuffen inn i skriveren, og trykk deretter på  -knappen.
   	Papiret har satt seg fast.	Fjern papiret, og trykk på  -knappen.
   	Papiret kunne ikke løses ut fordi størrelsen er for liten.	Fjern papiret. Hvis du ikke kan fjerne det for hånd, last ulinjert papir i A4-størrelse i skriveren og trykk på  -knappen for å løse ut det gjenværende papiret.
     	Utskuffen er ikke i riktig posisjon.	For å skrive ut på papir, sett utskuffen i normal posisjon. For å skrive ut på en CD/DVD, sett utskuffen i CD/DVD-posisjon.
     	Skriverdekselet er åpent under utskrift.	Lukk skriverdekselet.
 	Den første blekkloadingen er ikke fullført.	Se på <i>Start her</i> om hvordan du fullfører den første blekkloadingen.
     	En blekkpute er full eller nesten full.	Blekkputene må skiftes ut. Kontakt Epson eller en autorisert Epson-tjenesteleverandør for å skifte ut blekkputen*. Det er ikke en del som brukeren kan skifte ut. Når det vises en melding på datamaskinen om at du kan fortsette å skrive ut, trykker du på  -knappen for å fortsette utskriften. Lampene slutter å blinke for øyeblikket, men de vil fortsatt blinke med faste mellomrom helt til blekkputen er skiftet ut.

Blinker vekselvis

## Løse problemer

Lys	Situasjon	Løsninger
	Det har oppstått en skriverfeil.	<p>Åpne skriverdekslet, og fjern papir eller emballasje som ligger inni skriveren. Slå strømmen av og på igjen.</p> <p>Hvis feilen fortsatt oppstår etter at du har slått strømmen av og så på igjen, kontakter du Epson kundestøtte.</p>
	Det har oppstått en feil med Wi-Fi-tilkoblingen.	<p>Hold nede  knappene i mer enn tre sekunder for å fjerne feilen. Se <i>Nettverkshåndbok</i> og prøv Wi-Fi-tilkoblingen igjen.</p>
	Skriveren startet opp i gjenopprettingsmodus fordi fastvareoppdateringen mislyktes.	<p>Følg fremgangsmåten nedenfor for å prøve å oppdatere fastvaren på nytt.</p> <ol style="list-style-type: none"> <li>1. Koble sammen datamaskinen og skriveren med en USB-kabel. (Du kan ikke oppdatere fastvaren via en nettverkstilkobling i gjenopprettingsmodus.)</li> <li>2. Besøk det lokale Epson-nettstedet for videre instruksjoner.</li> </ol> <p>Skriveren varsler deg om status for fastvareoppdatering som vist nedenfor.</p> <p>Klargjør: Nettverksstatuslampene blinker.</p> <p>Oppdaterer: Strømlampen blinker.</p> <p>Fullført: Strømlampen lyser.</p>

\* I enkelte utskriftssykluser kan veldig små mengder av overskuddsblekk samles i blekkputen. Skriveren er utviklet for å stanse utskrift når blekkputen har nådd grensen, for å hindre blekklekkasje fra blekkputen. Om dette må gjøres, og evt. hvor ofte, varierer avhengig av hvor mange sider du skriver ut, type materiale du skriver ut på, og antall rengjøringssykluser skriveren utfører. At det er nødvendig å skifte ut blekkputen, betyr ikke at skriveren har sluttet å fungere i henhold til spesifikasjonene. Skriveren vil varsle deg når blekkputen må byttes ut. Dette kan bare gjøres av en autorisert Epson-tjenesteleverandør. Epson-garantien dekker ikke kostnadene for denne utskiftingen.

### Relatert informasjon

- ➔ [“Legg papir i Bakre arkmater” på side 16](#)
- ➔ [“Legge i CD/DVD” på side 19](#)
- ➔ [“Kontakte Epson kundestøtte” på side 89](#)
- ➔ [“Oppdatere programmer og fastvare” på side 67](#)

## Kontrollere skriverstatusen – Windows

1. Gå til skriverdrivervinduet.

## Løse problemer

2. Klikk på **EPSON Status Monitor 3** i kategorien **Vedlikehold**.


**Merknad:**

- ❑ Du kan også kontrollere skriverstatusen ved å dobbeltklikke skriverikonet på oppgavelinjen. Hvis skriverikonet ikke er lagt til på oppgavelinjen, klikker du **Kontrollinnstillinger** i kategorien **Vedlikehold**, og deretter velger du **Registrer snarveisikonet for oppgavelinjen**.
- ❑ Hvis **EPSON Status Monitor 3** er deaktivert, klikker du på **Utvidede innstillinger** i kategorien **Vedlikehold**, og velger deretter **Aktiver EPSON Status Monitor 3**.

### Relatert informasjon

➔ [“Windows-skriverdriver”](#) på side 58

## Kontrollere skriverstatus – Mac OS X

1. Velg **System Preferences** fra  menyen > **Printers & Scanners** (eller **Print & Scan, Print & Fax**), og velg deretter skriveren.
2. Klikk på **Options & Supplies** > **Utility** > **Open Printer Utility**.
3. Klikk på **EPSON Status Monitor**.

---

## Fjerne papir som har satt seg fast

Kontroller feilen som vises på kontrollpanelet og følg instruksjonene for å fjerne papiret som sitter fast, inkludert revne biter. Neste, fjern feilen.



**Forsiktighetsregel:**

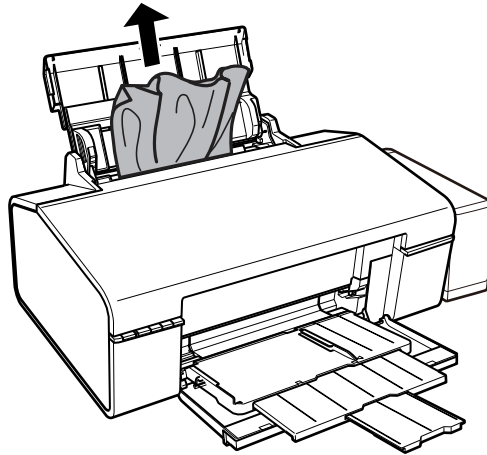
Fjern forsiktig alt papir som har satt seg fast. Hvis papiret fjernes på en voldsom måte, kan det skade skriveren.

### Relatert informasjon

➔ [“Kontrollere feilindikatorene på skriveren”](#) på side 68

## Fjerne fastsatt papir fra Bakre arkmater

Fjern alt papir som har satt seg fast.

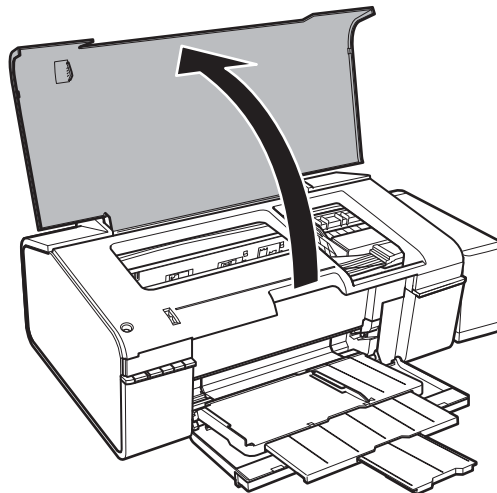


## Fjerne fastsatt papir fra innsiden av skriveren

 **Forsiktig:**

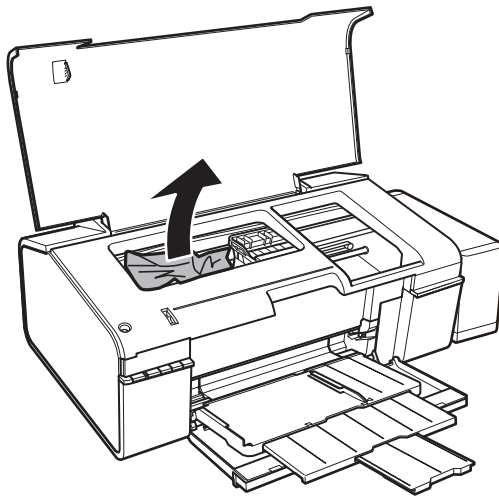
*Aldri trykk på knappene på kontrollpanelet mens hånden din er inni skriveren. Hvis skriveren starter, kan dette forårsake skade. Vær forsiktig slik at du ikke berører deler som stikker ut, de kan skade deg.*

1. Åpne skriverdekselet.



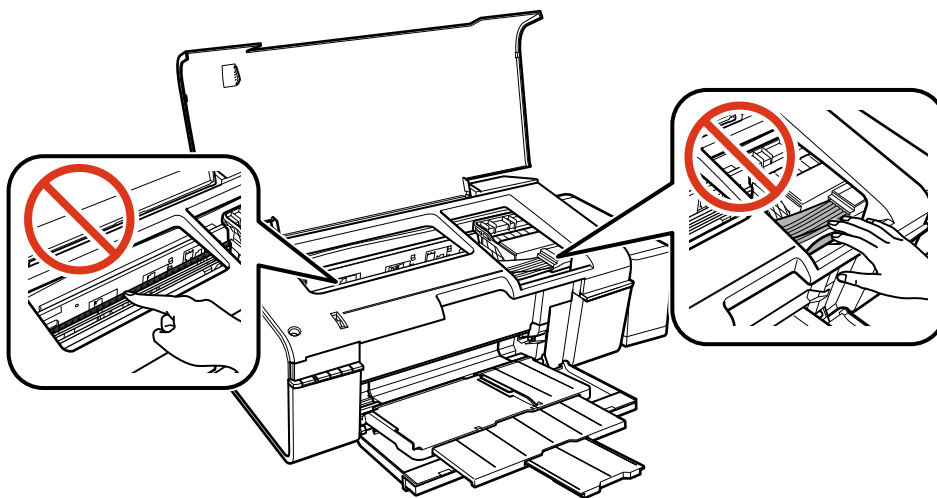
## Løse problemer

2. Fjern alt papir som har satt seg fast.



**!** Forsiktighetsregel:

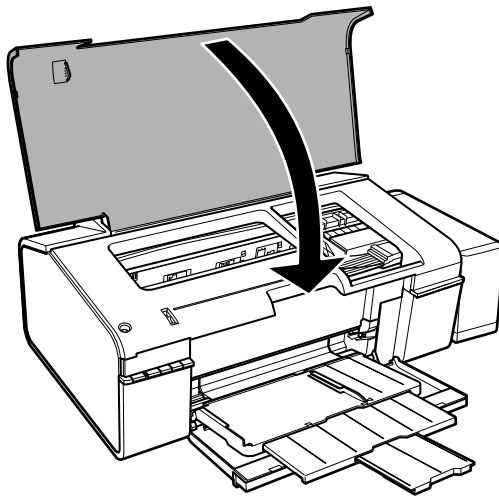
*Ikke berør den hvite, flate kabelen, de gjennomsiktige delene eller blekkrorene inni skriveren. Dette kan føre til feilfunksjon.*





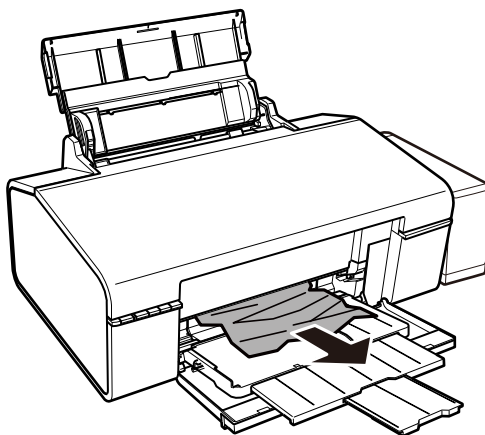
## Løse problemer

3. Lukk skriverdekslet.



## Fjerne fastkjørt papir fra utskriftsskuffen

Fjern alt papir som har satt seg fast.



---

## Papir mates ikke riktig

Sjekk følgende punkter, og ta de nødvendige skritt for å løse problemet.

- Plasser skriveren på et flatt underlag og bruk den i anbefalt bruksmiljø.
- Bruk papir som støttes av denne skriveren.
- Følg forholdsreglene for håndtering av papir.

### Relatert informasjon

- ➔ [“Miljømessige spesifikasjoner” på side 84](#)
- ➔ [“Tilgjengelig papir og kapasiteter” på side 14](#)
- ➔ [“Forholdsregler ved håndtering av papir” på side 13](#)

## Papirstopp

Legg papiret i riktig retning, og skyv kantskinnene til kantene av papiret.

### Relatert informasjon

➔ [“Legg papir i Bakre arkmater” på side 16](#)

## Papir mater med vinkel

Legg papiret i riktig retning, og skyv kantskinnene til kantene av papiret.

### Relatert informasjon

➔ [“Legg papir i Bakre arkmater” på side 16](#)

## Flere ark mates på én gang

Når flere ark blir matet inn samtidig i løpet av tosidig utskrift, må du fjerne alt papir som er lastet i skriveren før du laster papiret på nytt.

## Papir mates ikke

- Ikke last mer enn maksimum antall ark som er spesifisert for papiret. Vanlig papir skal ikke legges over streken som er merket med trekantsymbolet på kantskinnen.
- Hvis du har rengjøringsarket som følger med ekte Epson-papir, kan du bruke det til å rengjøre valsen inne i skriveren.
- Ikke bruk papir med ringpermhull.

### Relatert informasjon


➔ [“Tilgjengelig papir og kapasiteter” på side 14](#)

➔ [“Rengjøring av papirbanen” på side 53](#)

---

## Problemer med strøm og kontrollpanel

### Blir ikke slått på

- Kontroller at strømledningen er satt ordentlig i.
- Hold inne -knappen litt lengre.



### Lampen slo seg på og deretter av

Skriverens spenning stemmer eventuelt ikke med strømuttaket. Slå av skriveren og trekk ut strømledningen umiddelbart. Kontroller deretter etiketten på skriveren.

**Forsiktig:**


Hvis spenningen ikke stemmer, **MÅ DU IKKE KOBLE SKRIVEREN TIL KONTAKTEN IGJEN. Kontakt forhandleren.**

## Blir ikke slått av

Hold inne -knappen litt lengre. Hvis du fremdeles ikke kan slå av skriveren, kobler du fra strømledningen. Slå på skriveren igjen og slå den av ved å trykke på -knappen. Du må gjøre dette for å forhindre at skriverhodet tørker ut.

---

## Kan ikke skrive ut fra datamaskin

- Installer skriverdriveren.
- Koble USB-kabelen godt til skriveren og datamaskinen.
- Hvis du bruker en USB-hub, må du prøve å koble skriveren direkte til datamaskinen.
- Hvis du ikke kan skrive ut via nettverket, kan du se *Nettverkshåndbok*.
- Hvis du skriver ut et bilde med stor datastørrelse, kan det hende at skriveren ikke har nok minne. Skriv ut bildet med en lavere oppløsning eller i en mindre størrelse.
- I Windows, klikk **Utskriftskø** i skriverdriverens kategori **Vedlikehold** og deretter kontroller følgende.
  - Sjekk om det finnes utskriftsjobber som er midlertidig stanset.  
Avbryt utskriften om nødvendig.
  - Kontroller at skriveren ikke er frakoblet eller venter.  
Hvis skriveren er frakoblet eller venter, fjerner du innstillingen for frakoblet eller venter på **Skriver**-menyen.
  - Påse at skriveren er valgt som standardskriver i **Skriver**-menyen (det skal være en hake ved menyelementet).  
Hvis skriveren ikke er valgt som standardskriver, angir du den som standard.
  - Kontroller at skriverporten er valgt riktig i **Property** > **Port** fra **Printer**-menyen som vist nedenfor.  
Velg "**USBXXX**" for USB-tilkobling eller "**EpsonNet Print Port**" for nettverkstilkobling.
- I Mac OS X, må du sørge for at skriverstatusen ikke er **Pause**.  
Velg **Systemvalg** fra -menyen > **Skrivere og skannere** (eller **Skriv ut og skann**, **Skriv ut og faks**), og dobbeltklikk deretter på skriveren. Hvis skriveren er satt på pause, klikker du **Fortsett** (eller **Fortsett utskrift**).

### Relatert informasjon

- ➔ ["Installere programmer" på side 67](#)
- ➔ ["Avbryte utskrift" på side 43](#)

---

## Utskriftsproblemer

### Ingenting eller et veldig svakt bilde skrives ut

Hvis du ikke har brukt skriveren på lang tid, kan dysene i skrivehodet bli tilstoppet, og blekkdråpene kan ikke slippes ut. Utfør en dysekontroll og rengjør deretter skriverhodet hvis noen av dysene er tette.

#### Relatert informasjon

➔ [“Kontrollere og rengjøre skriverhodet” på side 50](#)

### Utskriftkvaliteten er dårlig

Kontroller følgende hvis utskriftskvaliteten er dårlig — uklart utskrift, striper, manglende farger, svake farger, forskyvning og mosaikklignende mønster på utskriftene.

- Kontroller at den første blekkkladingen blir fullført.
- Kontroller blekkbeholderen. Hvis beholderen er tom, fyller du på mer blekk med én gang og rengjør skriverhodet.
- Utfør en dysekontroll og rengjør deretter skriverhodet hvis noen av dysene er tette.
- Hvis du ikke har brukt skriveren på en stund, må du kanskje bytte blekket i blekkrørene.
- Juster skriverhodet.
- Bruk papir som støttes av denne skriveren.
- Velg riktig papirtypeinnstilling for papirtypen som er lagt i skriveren.
- Ikke skriv ut på papir som er fuktig, skadet eller for gammelt.
- Hvis papiret er krøllet eller en konvolutt er åpnet, flat det ut.
- Skriv ut med en høyere kvalitetsinnstilling.
- Ikke stable papiret umiddelbart etter utskrift.
- Tørk utskriftene fullstendig før lagring eller visning. Unngå direkte sollys, ikke benytt en tørrer og ikke berør den utskrevne siden av papiret ved tørking av utskriftene.
- Når bilder eller foto skrives ut, anbefaler Epson bruk av ekte Epson papir i stedet for vanlig papir. Skriv ut på det ekte Epson-papirets utskriftsside.
- Bruk helst ekte Epson-blekkflasker. Dette produktet er utviklet for å justere farger basert på at det brukes ekte Epson-blekkflasker. Bruk av uekte blekkflasker kan føre til dårligere utskriftskvalitet.
- Bruk blekkflasker med riktig artikkelkode for denne skriveren.
- Epson anbefaler at blekkflasken brukes innen datoen som er trykt på forpakningen.
- Ved utskrift av bilder eller foto, skriv ut med data i høy oppløsning. Bilder på nettsted har ofte en lav oppløsning selv om de ser fine ut på skjermen, så utskriftskvaliteten kan reduseres.

#### Relatert informasjon

- ➔ [“Fylle på blekkbeholderne” på side 45](#)
- ➔ [“Kontrollere og rengjøre skriverhodet” på side 50](#)
- ➔ [“Skifte blekket i blekkrørene” på side 51](#)
- ➔ [“Justere skriverhodet” på side 52](#)

## Løse problemer

- ➔ [“Tilgjengelig papir og kapasiteter” på side 14](#)
- ➔ [“Liste over papirtyper” på side 15](#)
- ➔ [“Forholdsregler ved håndtering av papir” på side 13](#)


## Utskriftskvaliteten blir ikke bedre selv etter justering av skrivehodet

Under utskrift i begge retninger (eller med høy hastighet), skriver skriverhodet ut mens det beveger seg i begge retninger, og vertikale linjer kan bli feiltilpasset. Hvis utskriftskvaliteten ikke blir bedre, kan du deaktivere utskrift i begge retninger (eller med høy hastighet). Hvis denne innstillingen deaktiveres, kan utskriftshastigheten reduseres.

### Windows

Fjern **Høy hastighet** fra kategorien **Flere alternativer** på skriveren.

### Mac OS X

Velg **System Preferences** fra  menyen > **Printers & Scanners** (eller **Print & Scan**, **Print & Fax**), og velg deretter skriveren. Klikk på **Options & Supplies** > **Options** (eller **Driver**). Velg **Av** som innstillingen for **Utskrift med høy hastighet**.

## Bildeutskriftskvaliteten er dårlig

Papirtypeinnstillinger kan være feil. Velg riktig papirtypeinnstilling for papirtypen som er lagt i skriveren.

### Relatert informasjon

- ➔ [“Liste over papirtyper” på side 15](#)

## Utskrevne bilder er klebrige

Du kan ha skrevet ut på feil side av bildepapiret. Sørg for at du skriver ut på den utskriftbare siden.

## Bilder eller fotografier blir skrevet ut med uventede farger

Juster fargen, og skriv ut på nytt. Den automatiske fargekorrigeringsfunksjonen bruker standard korrigeringsmodus i **PhotoEnhance**. Prøv en annen korrigeringsmodus i **PhotoEnhance** ved å velge et annet alternativ enn **Autokorrigeringsmodus** som innstilling for **Scenekorrigeringsmodus**. Hvis problemet fortsetter, benytt en annen fargekorrigeringsfunksjon enn **PhotoEnhance**.

### Relatert informasjon

- ➔ [“Justere utskriftsfargen” på side 39](#)

## Posisjonen, størrelsen eller marginene på utskriften er feil

- Legg papiret i riktig retning, og skyv kantskinnene til kantene av papiret.
- Velg riktig innstilling for papirstørrelse.
- Juster margininnstillingene i programmet slik at det faller innenfor utskriftsområdet.

**Relatert informasjon**

- ➔ [“Legg papir i Bakre arkmater” på side 16](#)
- ➔ [“Utskriftsområde” på side 82](#)

## Kan ikke skrive ut uten marger

Velg innstillingen Uten kanter i utskriftsinnstillingen. Hvis du velger en papirtype som ikke støtter utskrift uten kanter, kan du heller ikke velge **Uten kant**. Velg en papirtype som støtter utskrift uten kanter.

**Relatert informasjon**

- ➔ [“Grunnleggende om utskrift — Windows” på side 24](#)
- ➔ [“Grunnleggende om utskrift — Mac OS X” på side 25](#)

## Kantene på bildet er beskåret ved utskrift uten kanter

Ved utskrift uten kanter blir bildet litt forstørret og området utenfor blir beskåret. Velg en forstørrelse som ikke er så stor.

 Windows

Merk av for **Innstillinger** ved siden av **Uten kant** på skriverdriverens **Hoved**-kategori, og endre deretter innstillingen.

 Mac OS X

Endre innstillingen **Utvidelse** på **Utskriftsinnstillinger**-menyen for utskriftsdialogboksen.

## Papir er sølete eller stripete

- Når horisontale striper flyter utover øverst eller nederst på papiret, må du legge papiret i riktig retning og skyve kantskinnene inn mot kantene på papiret.


- Rengjør papirbanen når det er synlige vertikale striper eller papiret flyter utover.

- Hvis det blir riper på tykt papir, aktiverer du innstillingen som forhindrer slitasje. Når du aktiverer denne innstillingen, kan utskriftskvaliteten bli dårligere eller utskriften kan bli tregere.

 Windows

Klikk på **Utvidede innstillinger** på skriverdriverens **Vedlikehold**-kategori og velg deretter **Tykt papir og konvolutter**.

 Mac OS X

Velg **Systemvalg** fra  menyen > **Skrivere og skannere** (eller **Skriv ut og skann**, **Skriv ut og faks**), og velg deretter skriveren. Klikk på **Valg og forbruksmaterieell** > **Valg** (eller **Driver**). Velg **På** som innstillingen for **Tykt papir og konvolutter**.

- Ved manuell 2-sidig utskrift må du sørge for at blekket har tørket helt før papiret legges i på nytt.

**Relatert informasjon**

- ➔ [“Legg papir i Bakre arkmater” på side 16](#)
- ➔ [“Rengjøring av papirbanen” på side 53](#)
- ➔ [“Utskriftskvaliteten er dårlig” på side 76](#)

## Utskrevne tegn er feil eller fordreide

- Koble USB-ledningen godt til skriveren og datamaskinen.
- Avbryt alle utskriftsjobber som er midlertidig stanset.
- Ikke sett datamaskinen i **Hibernate**-modus eller **Sleep**-modus manuelt under utskrift. Sider med fordreid tekst kan ble skrevet ut neste gang du starter datamaskinen.

### Relatert informasjon

➔ [“Avbryte utskrift” på side 43](#)

## Det utskrevne bildet er speilvendt.

Fjern innstillinger for speilvendt i skriverdriveren eller i programmet.

- Windows
  - Fjern **Speilvend** i kategorien **Flere alternativer** for skriverdriveren.
- Mac OS X
  - Fjern **Speilvend** fra **Utskriftsinnstillinger**-menyen for utskriftsdialogen.

## Utskriftsproblemet kan ikke fjernes

Hvis du har prøvd alle løsningene og ikke har løst problemet, må du prøve å avinstallere skriveren og installere den på nytt.

### Relatert informasjon


- ➔ [“Avinstallere programmer” på side 65](#)
- ➔ [“Installere programmer” på side 67](#)

---

## Andre utskriftsproblemer

### Utskriften er for langsom

- Lukk programmer du ikke bruker.
- Reduser kvalitetsinnstillingen. Utskrifter av høyere kvalitet senker utskriftshastigheten.
- Aktiver innstillingen for toveis utskrift (eller med høy hastighet). Når denne innstillingen er aktivert, vil skriverhodet skrive ut mens det flyttes i begge retninger, og dermed øker utskriftshastigheten.
  - Windows
    - Velg **Høy hastighet** i kategorien **Flere alternativer** i skriverdriveren.
  - Mac OS X

Velg **Systemvalg** på -menyen > **Skrivere og skannere** (eller **Skriv ut og skann**, **Skriv ut og faks**), og velg deretter skriveren. Klikk på **Options & Supplies** > **Options** (eller **Driver**). Velg **På** som innstillingen for **Utskrift med høy hastighet**.


## Løse problemer

### Deaktiver **Stillemodus**.

#### Windows

Deaktiver innstillingen for **Stillemodus** i kategorien **Hoved** i skriverdriveren.

#### Mac OS X


Velg **Systemvalg** på -menyen > **Skrivere og skannere** (eller **Skriv ut og skann**, **Skriv ut og faks**), og velg deretter skriveren. Klikk på **Options & Supplies** > **Options** (eller **Driver**). Velg **Av** som innstillingen for **Stillemodus**.

## Utskriften bremses kraftig ned ved kontinuerlig utskrift

Utskriften bremses ned for å forhindre at skrivermekanismen overopphetes og skades. Du kan imidlertid fortsette å skrive ut. Hvis du vil returnere til normal utskriftshastighet, må du la skriveren hvile i minst 30 minutter. Utskriftshastigheten vil ikke returnere til normalen hvis skriveren er slått av.

## Kan ikke avbryte utskrift fra en datamaskin som kjører Mac OS X v10.6.8

Hvis du vil stanse utskrift fra datamaskinen, velger du innstillingene nedenfor.

Kjør Web Config, og velg deretter **Port9100** som innstilling for **Protokoll med høyeste prioritet** i **AirPrint-oppsett**. Velg **Systemvalg** fra -menyen > **Skrivere og skannere** (eller **Skriv ut og skann**, **Skriv ut og faks**), fjern skriveren, og legg den deretter til igjen.

### Relatert informasjon

➔ [“Web Config” på side 56](#)

---

## Andre problemer

### Svakt elektrisk støt ved berøring av skriveren

Hvis mange eksterne enheter er koblet til skriveren, kan du føle et svakt elektrisk støt når du tar på skriveren. Installer en jordledning til datamaskinen som er koblet til skriveren.


### Driftslydene er høye

Hvis driftslydene er for høye, kan du aktivere **Stillemodus**. Aktiverer du denne funksjonen, kan det imidlertid redusere utskriftshastigheten.

#### Windows skriverdriver

Aktiver **Stillemodus** i kategorien **Hoved** i skriverdriveren.

#### Mac OS X skriverdriver

Velg **Systemvalg** fra -menyen > **Skrivere og skannere** (eller **Skriv ut og skann**, **Skriv ut og faks**), og velg deretter skriveren. Klikk på **Valg og forbruksmaterieell** > **Valg** (eller **Driver**). Velg **På** som innstillingen for **Stillemodus**.



## **Programmet er blokkert av en brannmur (kun for Windows)**

Legg programmet til på Windows-brannmurens liste over tillatte programmer i sikkerhetsinnstillingene i **Control Panel**.

# Tillegg

## Tekniske spesifikasjoner

### Skriverspesifikasjoner

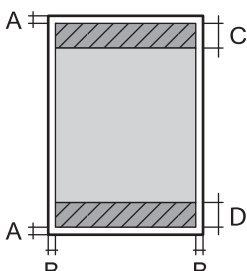
Plassering av utskriftshodets dyse		Dyser for svart blekk: 90 Dyser for farget blekk: 90 for hver farge
Papirvekt	Vanlig papir	64 til 90 g/m <sup>2</sup> (17 til 24 lb)
	Konvolutter	Konvolutt #10, DL, C6: 75 til 90 g/m <sup>2</sup> (20 til 24 lb)

### Utskriftsområde

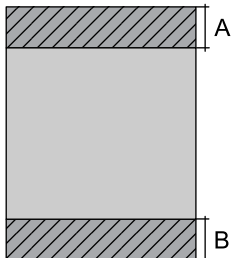
#### Utskrivbart område for enkeltark

Utskriftskvaliteten kan reduseres i de skraverte områdene på grunn av skriverens mekanisme.

#### Normal utskrift

	A	3.0 mm (0.12 tommer)
	B	3.0 mm (0.12 tommer)
	C	36.0 mm (1.42 tommer)
	D	18.0 mm (0.71 tommer)

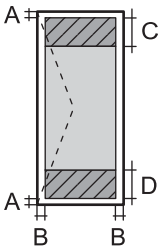
#### Kantløs utskrift

	A	39 mm (1.54 tommer)
	B	21 mm (0.83 tommer)

#### Utskrivbart område for konvolutter

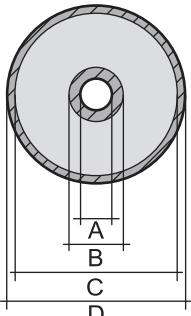
Utskriftskvaliteten kan reduseres i de skraverte områdene på grunn av skriverens mekanisme.

## Tillegg

	A	3.0 mm (0.12 tommer)
	B	5.0 mm (0.20 tommer)
	C	18.0 mm (0.71 tommer)
	D	36.0 mm (1.42 tommer)

**Utskrivbart område for CD/DVD**

Utskriftskvaliteten kan reduseres i de skraverte områdene på grunn av skriverens mekanisme.

CD/DVD-størrelse	12 cm	8 cm	
	A	18 mm (0.71 tommer)	
	B	43 mm (1.69 tommer)	
	C	116 mm (4.57 tommer)	76 mm (2.99 tommer)
	D	120 mm (4.72 tommer)	80 mm (3.15 tommer)

**Grensesnittspesifikasjoner**

For datamaskin	Høyhastighets USB
----------------	-------------------

**Wi-Fi-spesifikasjoner**

Standarder	IEEE802.11b/g/n* <sup>1</sup>
Frekvensområde	2,4 GHz
Koordinasjonsmoduser	Infrastruktur, ad hoc* <sup>2</sup>
Trådløs sikkerhet	WEP (64/128 bit), WPA2-PSK (AES)* <sup>3</sup>
Maksimal radiofrekvenskraft overført	17 dBm (EIRP)

\*1 Samsvarer med enten IEEE 802.11b/g/n eller IEEE 802.11b/g, avhengig av kjøpsområde.

\*2 Ikke støttet for IEEE 802.11n.

\*3 Samsvarer med WPA2-standarder med støtte for WPA/WPA2 Personal.

**Sikkerhetsprotokoll**

SSL/TLS	HTTPS Server/Client
---------	---------------------

## Tillegg

## Mål

Mål	<p>Oppbevaring</p> <ul style="list-style-type: none"> <li><input type="checkbox"/> Bredde: 547 mm (21.5 tommer)</li> <li><input type="checkbox"/> Dybde: 289 mm (11.4 tommer)</li> <li><input type="checkbox"/> Høyde: 187 mm (7.4 tommer)</li> </ul> <p>Skriver ut</p> <ul style="list-style-type: none"> <li><input type="checkbox"/> Bredde: 547 mm (21.5 tommer)</li> <li><input type="checkbox"/> Dybde: 571 mm (22.5 tommer)</li> <li><input type="checkbox"/> Høyde: 288 mm (11.3 tommer)</li> </ul>
Vekt*	Omtrent 6.0 kg (13.2 lb)

\* Uten blekket, strømledningen og CD/DVD-skuffen.

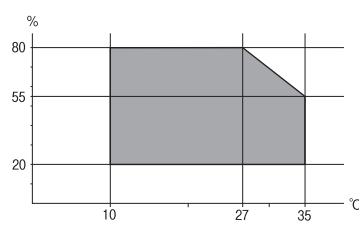
## Elektriske spesifikasjoner

Modell	Modell 100 til 120 V	Modell 220 til 240 V
Nominelt frekvensområde	50 til 60 Hz	50 til 60 Hz
Nominell strøm	0.6 A	0.3 A
Strømforbruk (med USB-tilkobling)	<p>Utskrift: Ca. 13.0 W (ISO/IEC24712)</p> <p>Klarmodus: Ca. 3.3 W</p> <p>Hvilemodus: Ca. 1.0 W</p> <p>Strøm av-modus: Ca. 0.2 W</p>	<p>Utskrift: Ca. 13.0 W (ISO/IEC24712)</p> <p>Klarmodus: Ca. 3.3 W</p> <p>Hvilemodus: Ca. 1.2 W</p> <p>Strøm av-modus: Ca. 0.3 W</p>

**Merknad:**

Se skriverens spenning på typeskiltet.

## Miljømessige spesifikasjoner

Bruk	<p>Bruk skriveren innenfor området som vises i den følgende grafen.</p>  <p>Temperatur: 10 til 35 °C</p> <p>Luftfuktighet: 20–80 % relativ fuktighet (uten kondens)</p>
Lagring	<p>Temperatur: -20 til 40 °C*</p> <p>Luftfuktighet: 5–85 % relativ fuktighet (uten kondens)</p>

## Tillegg

\* Du kan lagre den ved 40 °C i én måned.

## Miljømessige spesifikasjoner for blekkflasker

Lagringstemperatur	-20 to 40 °C (-4.0 to 104 °F)*
Frysetemperatur	-15 °C (5.0 °F) Blekk tiner og kan brukes etter ca. 2 timer ved 25 °C (77 °F).

\* Du kan lagre den ved 40 °C (104 °F) i én måned.

## Systemkrav

- Windows 8.1 (32-bit, 64-bit)/Windows 8 (32-bit, 64-bit)/Windows 7 (32-bit, 64-bit)/Windows Vista (32-bit, 64-bit)/Windows XP Professional x64 Edition/Windows XP (32-bit)
- Mac OS X v10.10.x/Mac OS X v10.9.x/Mac OS X v10.8.x/Mac OS X v10.7.x/Mac OS X v10.6.8

**Merknad:**

- Mac OS X støtter ikke enkelte programmer og funksjoner.
- (UFS) (UNIX File System) for Mac OS X er ikke støttet.

---

**Informasjon om forskrifter**
**Standarder og godkjenninger for europeisk modell**

Lavspenningsdirektivet 2006/95/EC	EN60950-1
EMC-direktivet 2004/108/EC	EN55022 klasse B EN61000-3-2 EN61000-3-3 EN55024
R&TTE-direktivet 1999/5/EC	EN300 328 EN301 489-1 EN301 489-17 EN60950-1

For europeiske brukere

Vi, Seiko Epson Corporation, erklærer herved at følgende utstyrmodell overholder essensielle krav og andre relevante bestemmelser i Direktiv 1999/5/EC:

B412C

Bare for bruk i Irland, Storbritannia, Østerrike, Tyskland, Liechtenstein, Sveits, Frankrike, Belgia, Luxemburg, Nederland, Italia, Portugal, Spania, Danmark, Finland, Norge, Sverige, Island, Kypros, Hellas, Slovenia, Malta, Bulgaria, Tsjekkia, Estland, Ungarn, Latvia, Litauen, Polen, Romania og Slovakia.

Epson kan ikke ta ansvar for manglende overhold av beskyttelseskravene som følge av en ikke anbefalt endring av produktene.



## Restriksjoner på kopiering

Vær oppmerksom på følgende begrensninger for å sikre at du bruker skriveren på en ansvarlig og lovlig måte.

Kopiering av følgende enheter er forbudt ved lov:

- Pengesedler, mynter, omsettelige verdipapirer utstedt av myndighetene, statsobligasjoner og andre obligasjoner
- Ubrukte frimerker, forhåndsfrankerte postkort og andre offisielle postrelaterte enheter som har gyldig porto
- Stempelmerker og ihendehaverpapirer utstedt i henhold til lov

Vær forsiktig med kopiering av følgende enheter:

- Private omsettelige verdipapirer (aksjesertifikater, omsetningspapirer, sjekker osv.), månedlige adgangskort, bevillingsdokumenter osv.
- Pass, førerkort, helseattester, veipasseringsbilletter, matkuponger, billetter osv.

**Merknad:**

*Det kan også være forbudt ved lov å kopiere disse elementene.*

Ansvarlig bruk av opphavsrettbeskyttet materiale:

Skrivere kan misbrukes til ulovlig kopiering av opphavsrettslig beskyttet materiale. Med mindre du handler etter råd fra en kompetent advokat, er det ansvarlig og respektfull praksis å innhente tillatelse fra rettighetshaver før du kopierer publisert materiale.

---

## Transportere skriveren

Hvis du trenger å transportere skriveren ved flytting eller reparasjon, følg trinnene nedenfor for innpakning av skriveren.



**Forsiktighetsregel:**

- Når du lagrer eller transporterer skriveren, må du ikke holde den på skrå, plassere den vertikalt eller snu den opp ned, ettersom den kan lekke blekk.
- Når du skal oppbevare eller transportere blekkflasker etter at forseglingen er brutt, må ikke flasken plasseres på skrå eller utsettes for støt eller temperaturforandringer. Ellers kan det lekke blekk selv om hetten er godt festet på blekkflasken. Sørg for at blekkflasken står oppreist når du fester hetten, og gjør slik at det ikke kan lekke blekk når flasken transporteres.
- Åpne blekkflasker skal ikke plasseres i samme eske som skriveren.

1. Slå skriveren av ved å trykke på -knappen.
2. Sørg for at strømlyset slås av, og deretter trekk ut strømkabelen.

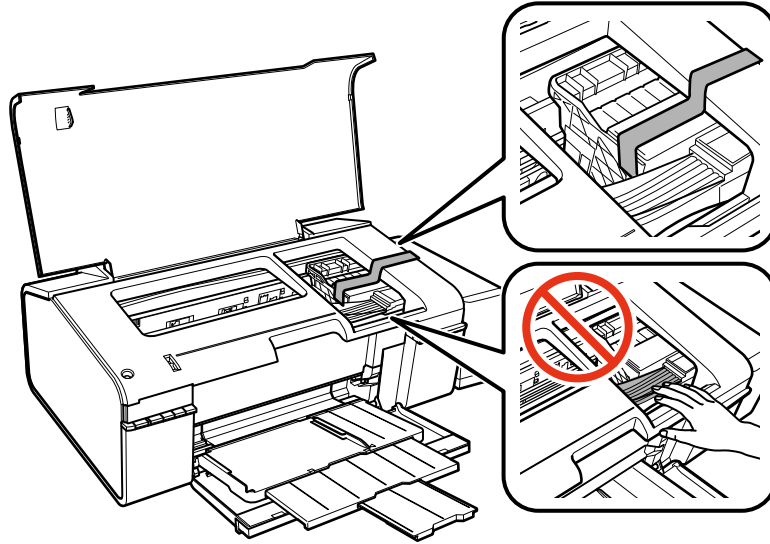


**Forsiktighetsregel:**

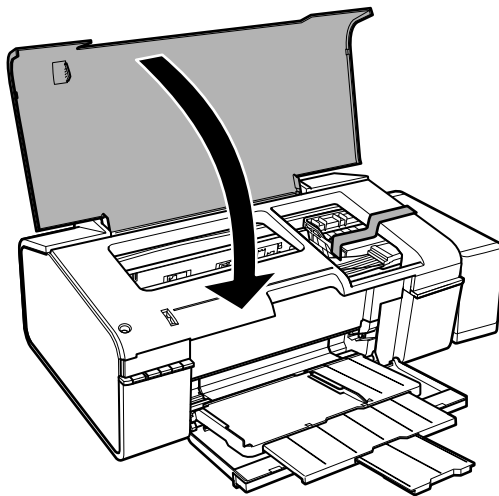
*Koble fra strømkabelen når strømlyset er av. Hvis ikke, vil ikke skriverhodet gå tilbake i hjem-posisjon. Dette forårsaker at blekket tørker ut, og utskrift kan bli umulig.*

## Tillegg

3. Koble fra alle kabler slik som strømkabel og USB-kabel.
4. Fjern alt papiret fra skriveren.
5. Åpne skriverdekselet. Fest skriverhodet med teip til beholderen.

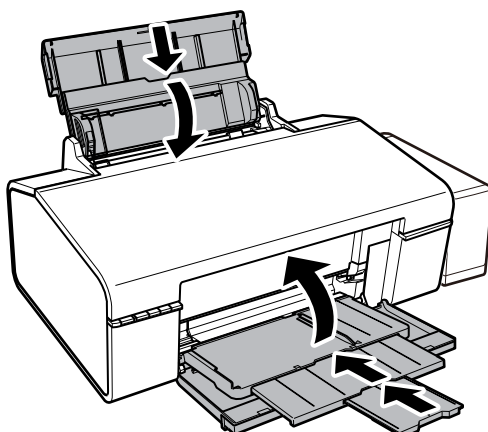


6. Lukk skriverdekselet.

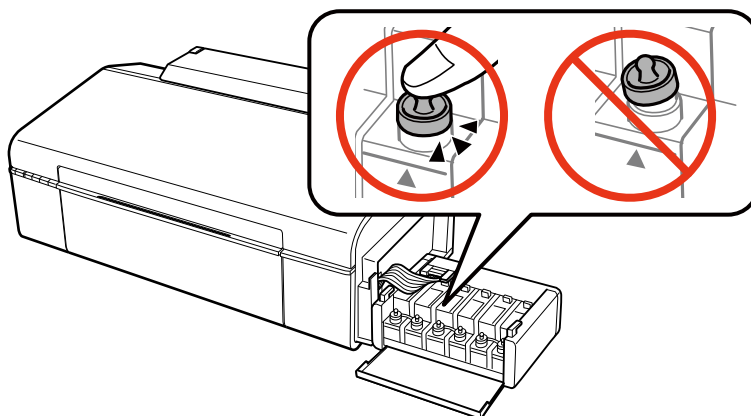


## Tillegg

7. Forbered pakking av skriveren som vist nedenfor.



8. Hekt av blekkbeholderenheten fra skriveren, og legg den ned. Fest deretter hetten godt på blekkbeholderen.



9. Hekt blekkbeholderenheten på skriveren.

10. Pakk ned skriveren i esken sammen med emballasjen for å hindre at blekkbeholderen faller av.

Husk å fjerne teipen som sikrer skriverhodet før du bruker skriveren igjen. Hvis utskriftskvaliteten er redusert neste gang du skriver ut, rengjør og tilpass skriverhodet.

### Relatert informasjon

- ➔ [“Delnavn og funksjoner” på side 9](#)
- ➔ [“Kontrollere og rengjøre skriverhodet” på side 50](#)
- ➔ [“Justere skriverhodet” på side 52](#)

---

## Hvis du trenger hjelp

### Web-område for kundestøtte

Hvis du trenger mer hjelp, kan du gå til Epsons nettsted for kundestøtte nedenfor. Velg ditt land eller område, og gå til støttedelen på ditt lokale Epson-nettsted. De nyeste driverne, svar på vanlige spørsmål, håndbøker eller annet nedlastbart materiale, er også tilgjengelig på nettstedet.



## Tillegg

<http://support.epson.net/>

<http://www.epson.eu/Support> (Europa)

Hvis Epson-produktet ikke fungerer ordentlig, og du ikke kan løse problemet, kontakter du Epsons kundestøtte for å få hjelp.

## Kontakte Epson kundestøtte

### Før du kontakter Epson

Hvis Epson-produktet ikke fungerer ordentlig, og du ikke kan løse problemet ved hjelp av feilsøkinginformasjonen i produkthåndbøkene, må du kontakte Epsons kundestøtte for å få hjelp. Hvis Epson kundestøtte for området ditt ikke står oppført nedenfor, kontakter du forhandleren du kjøpte produktet av.

Epson kundestøtte kan hjelpe deg mye raskere hvis du oppgir følgende informasjon:

- Serienummeret for produktet  
(Etiketten med serienummeret er vanligvis plassert bak på produktet.)
- Produktmodell
- Programvareversjon  
(Klikk på **About**, **Version Info**, eller en lignende knapp i produktprogramvaren.)
- Merke og modell på datamaskinen du bruker
- Navn og versjonsnummer på operativsystemet på datamaskinen
- Navn og versjoner på programmene du vanligvis bruker med produktet

#### **Merknad:**

*Avhengig av produktet, kan nettverksinnstillinger lagres i produktets minne. Ved feil eller reparasjon av et produkt, kan innstillinger gå tapt. Epson skal ikke holdes ansvarlig for eventuelle tap av data, for sikkerhetskopiering eller gjenoppretting av innstillinger, selv i løpet av en garantiperiode. Vi anbefaler at du selv sikkerhetskopierer data eller noterer dem ned.*

## Hjelp for brukere i Europa

Se i dokumentet Pan-European Warranty Document for å finne informasjon om hvordan du kontakter Epson kundestøtte.

## Hjelp for brukere i Taiwan

Kontaktsted for informasjon, kundestøtte og tjenester er:

### Internett

<http://www.epson.com.tw>

Informasjon om produktspesifikasjoner, drivere for nedlasting og produktspørsmål er tilgjengelige.

### Epson brukerstøtte (Telefon: +02-80242008)

Sentralbordbetjeningen kan hjelpe deg med følgende over telefon:

- Salgsspørsmål og produktinformasjon
- Spørsmål eller problemer knyttet til bruk av produktet
- Spørsmål om reparasjonstjenester og garantier

## Tillegg

### Reparasjons- og servicesenter:

Telefonnummer	Faksnummer	Adresse
02-23416969	02-23417070	No. 20, Beiping E. Rd., Zhongzheng Dist., Taipei City 100, Taiwan
02-27491234	02-27495955	1F., No.16, Sec. 5, Nanjing E. Rd., Songshan Dist., Taipei City 105, Taiwan
02-32340688	02-32340699	No. 1, Ln. 359, Sec. 2, Zhongshan Rd., Zhonghe City, Taipei County 235, Taiwan
039-605007	039-600969	No. 342-1, Guangrong Rd., Luodong Township, Yilan County 265, Taiwan
038-312966	038-312977	No. 87, Guolian 2nd Rd., Hualien City, Hualien County 970, Taiwan
03-4393119	03-4396589	5F., No.2, Nandong Rd., Pingzhen City, Taoyuan County 32455, Taiwan
03-5325077	03-5320092	1F., No. 9, Ln. 379, Sec. 1, Jingguo Rd., North Dist., Hsinchu City 300, Taiwan
04-23011502	04-23011503	3F., No.30, Dahe Rd., West Dist., Taichung City 40341, Taiwan
04-2338-0879	04-2338-6639	No.209, Xinxing Rd., Wuri Dist., Taichung City 414, Taiwan
05-2784222	05-2784555	No. 463, Zhongxiao Rd., East Dist., Chiayi City 600, Taiwan
06-2221666	06-2112555	No. 141, Gongyuan N. Rd., North Dist., Tainan City 704, Taiwan
07-5520918	07-5540926	1F., No. 337, Minghua Rd., Gushan Dist., Kaohsiung City 804, Taiwan
07-3222445	07-3218085	No. 51, Shandong St., Sanmin Dist., Kaohsiung City 807, Taiwan
08-7344771	08-7344802	1F., No. 113, Shengli Rd., Pingtung City, Pingtung County 900, Taiwan

## Hjelp for brukere i Singapore

Følgende kilder til informasjon, støtte og tjenester er tilgjengelige fra Epson Singapore:

### Internett

<http://www.epson.com.sg>

Informasjon om produktspesifikasjoner, drivere for nedlasting, svar på vanlige spørsmål, salgsspørsmål og kundestøtte via e-post er tilgjengelig.

### Epsons sentralbord (telefon: (65) 6586 3111)

Sentralbordbetjeningen kan hjelpe deg med følgende over telefon:

- Salgsspørsmål og produktinformasjon
- Spørsmål eller problemer knyttet til bruk av produktet
- Spørsmål om reparasjonstjenester og garantier

## Tillegg

**Hjelp for brukere i Thailand**

Kontaktsted for informasjon, kundestøtte og tjenester er:

**Internett**

<http://www.epson.co.th>

Informasjon om produktspesifikasjoner, drivere for nedlasting, svar på vanlige spørsmål og e-post er tilgjengelig.

**Epson direkte (telefon: (66) 2685-9899)**

Betjeningen på direktelinjen kan hjelpe deg med følgende over telefon:

- Salgsspørsmål og produktinformasjon
- Spørsmål eller problemer knyttet til bruk av produktet
- Spørsmål om reparasjonstjenester og garantier

**Hjelp for brukere i Vietnam**

Kontaktsted for informasjon, kundestøtte og tjenester er:

Epson direkte (telefon): 84-8-823-9239

Servicesenter: 80 Truong Dinh Street, District 1, Hochiminh City, Vietnam.

**Hjelp for brukere i Indonesia**

Kontaktsted for informasjon, kundestøtte og tjenester er:

**Internett**

<http://www.epson.co.id>

- Informasjon om produktspesifikasjoner, drivere for nedlasting
- Svar på vanlige spørsmål, salgsspørsmål, spørsmål via e-post

**Epson direkte**

- Salgsspørsmål og produktinformasjon
- Kundestøtte
  - Telefon: (62) 21-572 4350
  - Faks: (62) 21-572 4357

**Epson servicesenter**

Jakarta	Mangga Dua Mall 3rd floor No 3A/B Jl. Arteri Mangga Dua, Jakarta	Telefon/faks: (62) 21-62301104
Bandung	Lippo Center 8th floor Jl. Gatot Subroto No.2 Bandung	Telefon/faks: (62) 22-7303766

## Tillegg

Surabaya	Hitech Mall It IIB No. 12 Jl. Kusuma Bangsa 116-118 Surabaya	Telefon: (62) 31-5355035 Faks: (62)31-5477837
Yogyakarta	Hotel Natour Garuda Jl. Malioboro No. 60 Yogyakarta	Telefon: (62) 274-565478
Medan	Wisma HSBC 4th floor Jl. Diponegoro No. 11 Medan	Telefon/faks: (62) 61-4516173
Makassar	MTC Karebosi Lt. III Kav. P7-8 Jl. Ahmad Yani No.49 Makassar	Telefon: (62)411-350147/411-350148

## Hjelp for brukere i Hongkong

Brukere kan kontakte Epson Hong Kong Limited for å få kundestøtte samt tilgang til andre tjenester knyttet til produktkjøp.

### Hjemmeside på Internett

Epson Hong Kong har opprettet en lokal hjemmeside på Internett på både kinesisk og engelsk for å tilby brukere følgende informasjon:

- Produktinformasjon
- Svar på vanlige spørsmål
- Nyeste versjon av drivere for Epson-produkter

Brukere kan besøke hjemmesiden på Internett, på:

<http://www.epson.com.hk>

### Direkte kundestøtte

Du kan også kontakte våre teknikere på følgende telefon- og faksnumre:

Telefon: (852) 2827-8911

Faks: (852) 2827-4383

## Hjelp for brukere i Malaysia

Kontaktsted for informasjon, kundestøtte og tjenester er:

### Internett

<http://www.epson.com.my>

- Informasjon om produktspesifikasjoner, drivere for nedlasting
- Svar på vanlige spørsmål, salgsspørsmål, spørsmål via e-post

## Tillegg

### Epson Trading (M) Sdn. Bhd.

Hovedkontor:

Telefon: 603-56288288

Faks: 603-56288388/399

Epsons sentralbord:

- Salgsspørsmål og produktinformasjon (informasjonslinje)

Telefon: 603-56288222

- Spørsmål om reparasjonstjenester og garantier, bruk av produktet og kundestøtte (teknisk linje)

Telefon: 603-56288333

### Hjelp for brukere i India

Kontaktsted for informasjon, kundestøtte og tjenester er:

#### Internett

<http://www.epson.co.in>

Informasjon om produktspesifikasjoner, drivere for nedlasting og produktspørsmål er tilgjengelige.

#### Hovedkontor for Epson India i Bangalore

Telefon: 080-30515000

Faks: 30515005

#### Distriktskontorer for Epson India:

Sted	Telefonnummer	Faksnummer
Mumbai	022-28261515/16/17	022-28257287
Delhi	011-30615000	011-30615005
Chennai	044-30277500	044-30277575
Kolkata	033-22831589/90	033-22831591
Hyderabad	040-66331738/39	040-66328633
Cochin	0484-2357950	0484-2357950
Coimbatore	0422-2380002	I/T
Pune	020-30286000/30286001/30286002	020-30286000
Ahmedabad	079-26407176/77	079-26407347

#### Telefonhjelp

For service, produktinformasjon eller bestilling av patroner, ring 18004250011 (9:00 – 21:00). Dette er et grønt nummer.

For service (CDMA- og mobilbrukere), ring 3900 1600 (9:00 – 18:00). Legg til lokal STD-kode

## Tillegg

### Hjelp for brukere på Filippinene

Brukere kan kontakte Epson Philippines Corporation for å få kundestøtte samt tilgang til andre tjenester knyttet til produktkjøp på telefon- og fakksnumrene samt på e-postadressen nedenfor:

Trunk-linje: (63-2) 706 2609

Faks: (63-2) 706 2665

Helpdesk direktelinje: (63-2) 706 2625

E-post: epchelpdesk@epc.epson.com.ph

### Internett

<http://www.epson.com.ph>

Informasjon om produktspesifikasjoner, drivere for nedlasting, svar på vanlige spørsmål og e-postspørsmål er tilgjengelig.

### Gratisnummer 1800-1069-EPSON (37766)

Betjeningen på direktelinjen kan hjelpe deg med følgende over telefon:

- Salgsspørsmål og produktinformasjon
- Spørsmål eller problemer knyttet til bruk av produktet
- Spørsmål om reparasjonstjenester og garantier