

# Používateľská príručka

# Autorské práva

Žiadna časť tejto publikácie sa nesmie kopírovať, ukladať do systému vyhľadávania informácií ani prenášať v žiadnej forme či akýmikoľvek prostriedkami, a to elektronickými, mechanickými, fotokopírovaním, zaznamenávaním alebo inak, bez predchádzajúceho písomného povolenia spoločnosti Seiko Epson Corporation. V rámci používania informácií uvedených v tomto dokumente nepreberáme žiadnu právnu zodpovednosť súvisiacu s patentmi. Rovnako nepreberáme žiadnu právnu zodpovednosť za škody vyplývajúce z použitia informácií uvedených v tomto dokumente. Informácie uvedené v tomto dokumente sú určené len na použitie s týmto výrobkom značky Epson. Spoločnosť Epson nepreberá žiadnu zodpovednosť za akékoľvek použitie týchto informácií pri aplikácii na iné výrobky.

Spoločnosť Seiko Epson Corporation ani jej sesterské organizácie nepreberajú zodpovednosť voči kupcovi tohto produktu ani tretím stranám za poškodenia, straty, náklady alebo výdavky, ktoré kupcovi alebo tretím stranám vznikli pri nehode, nesprávnom používaní alebo zneužití tohto produktu, alebo pri neoprávnených modifikáciách, opravách alebo zmenách tohto produktu alebo (okrem USA) nedodržaní pokynov o prevádzke a údržbe od spoločnosti Seiko Epson Corporation.

Spoločnosť Seiko Epson Corporation ani jej sesterské organizácie nie sú zodpovedné za žiadne poškodenia alebo problémy vyplývajúce z použitia akéhokoľvek príslušenstva alebo akýchkoľvek spotrebných produktov, ako sú tie, ktoré sú určené ako originálne produkty Epson alebo schválené produkty Epson spoločnosťou Seiko Epson Corporation.

Spoločnosť Seiko Epson Corporation nenesie zodpovednosť za akékoľvek poškodenie zapríčinené elektromagnetickým rušením, ktoré sa vyskytuje pri používaní niektorých káblov rozhrania iných, ako sú tie, ktoré sú určené ako schválené produkty Epson spoločnosťou Seiko Epson Corporation.

© 2015 Seiko Epson Corporation. All rights reserved.

Obsah tejto príručky a špecifikácie tohto produktu sa môžu zmeniť bez predchádzajúceho upozornenia.

# Ochranné známky

- ❑ EPSON® je registrovaná ochranná známka a EPSON EXCEED YOUR VISION alebo EXCEED YOUR VISION je ochranná známka spoločnosti Seiko Epson Corporation.
- ❑ PRINT Image Matching™ a logo PRINT Image Matching sú ochranné známky spoločnosti Seiko Epson Corporation. Copyright © 2001 Seiko Epson Corporation. All rights reserved.
- ❑ Microsoft®, Windows®, and Windows Vista® are registered trademarks of Microsoft Corporation.
- ❑ Apple, Macintosh, Mac OS, OS X, Bonjour, Safari, iPad, iPhone, iPod touch, and iTunes are trademarks of Apple Inc., registered in the U.S. and other countries.
- ❑ Chrome™, Chrome OS™, and Android™ are trademarks of Google Inc.
- ❑ Adobe, Adobe Reader, Acrobat, and Photoshop are trademarks of Adobe systems Incorporated, which may be registered in certain jurisdictions.
- ❑ Všeobecné oznámenie: ďalšie názvy produktov, ktoré sa používajú v tomto dokumente, sú uvedené len z dôvodu identifikácie a môžu byť ochrannými značkami ich príslušných vlastníkov. Spoločnosť Epson odmieta akékoľvek práva na tieto známky.

# Informácie o tejto príručke

---

## Úvod do príručiek

Nasledujúce príručky sa dodávajú s tlačiarňou Epson. Okrem príručiek si pozrite pomocníka v rôznych softvérových aplikáciách Epson.

Prvé kroky (papierová príručka)

Poskytuje informácie o nastavení tlačiarne, nainštalovaní softvéru, používaní tlačiarne, riešení problémov a pod.

Používateľská príručka (digitálna príručka)

Táto príručka. Poskytuje komplexné informácie a pokyny o používaní tlačiarne a riešení problémov.

Sprievodca sieťou (digitálna príručka)

Poskytuje informácie o sieťových nastaveniach a o riešení problémov pri používaní tlačiarne v sieti.

Najnovšie verzie vyššie uvedených príručiek môžete získať nasledujúcimi spôsobmi.

Papierová príručka

Navštívte webovú stránku technickej podpory spoločnosti Epson pre Európu na <http://www.epson.eu/Support> alebo webovú stránku technickej podpory spoločnosti Epson pre celý svet na <http://support.epson.net/>.

Digitálna príručka

Spustíte na svojom počítači aplikáciu EPSON Software Updater. EPSON Software Updater skontroluje dostupné aktualizácie softvérových aplikácií Epson a digitálnych príručiek a umožní prevziať tie najnovšie.

### Súvisiace informácie

➔ „EPSON Software Updater” na strane 65

---

## Značky a symboly



**Upozornenie:**

*Pokyny, ktoré sa musia dôsledne dodržiavať, aby sa predišlo poškodeniu zdravia.*



**Upozornenie:**

*Pokyny, ktoré sa musia dodržiavať, aby sa predišlo poškodeniu zariadenia.*

**Poznámka:**

*Poskytuje doplnkové a referenčné informácie.*

➔ Súvisiace informácie

Odkazy na súvisiace časti.

---

## Popisy použité v tejto príručke

- Snímky obrazoviek ovládača tlačiarne pochádzajú zo systému Windows 8.1 alebo Mac OS X v10.10.x. Obsah zobrazený na obrazovkách sa líši v závislosti od modelu a situácie.
- Obrázky tlačiarne použité v tejto príručke slúžia len ako príklady. Jednotlivé modely sa môžu líšiť, spôsob obsluhy je však rovnaký.

---

## Odkazy na operačné systémy

### Windows

V tejto príručke označujú rôzne výrazy, ako napríklad „Windows 8.1“, „Windows 8“, „Windows 7“, „Windows Vista“ a „Windows XP“ nasledujúce operačné systémy. Výrazom „Windows“ sa označujú všetky verzie.

- Operačný systém Microsoft® Windows® 8.1
- Operačný systém Microsoft® Windows® 8
- Operačný systém Microsoft® Windows® 7
- Operačný systém Microsoft® Windows Vista®
- Operačný systém Microsoft® Windows® XP
- Operačný systém Microsoft® Windows® XP Professional x64 Edition

### Mac OS X

V tejto príručke výraz "Mac OS X v10.10.x" označuje OS X Yosemite, "Mac OS X v10.9.x" označuje OS X Mavericks, a "Mac OS X v10.8.x" označuje OS X Mountain Lion. Výrazom „Mac OS X“ sa okrem toho označujú systémy „Mac OS X v10.10.x“, „Mac OS X v10.9.x“, Mac OS X v10.8.x, „Mac OS X v10.7.x“ a „Mac OS X v10.6.8“.

# Dôležité pokyny

---

## Bezpečnostné pokyny

Prečítajte si tieto pokyny a uistite sa, že ich rozumiete, aby ste zabezpečili bezpečnosť používania tlačiarne. Nezabudnite si do budúcnosti uschovať túto príručku. Takisto dodržiavajte všetky upozornenia a pokyny vyznačené na tlačiarňi.

- Používajte len napájací kábel dodaný spolu s tlačiarňou a nepoužívajte kábel so žiadnym iným zariadením. Pri používaní iných káblov s tlačiarňou, prípadne pri používaní dodaného napájacieho kábla s iným zariadením, môže dôjsť k požiaru alebo úrazu elektrickým prúdom.
- Skontrolujte, či napájací kábel na striedavý prúd spĺňa príslušnú miestnu bezpečnostnú normu.
- Napájací kábel, zástrčku, tlačiareň ani príslušenstvo nerozoberajte, neupravujte ani sa nepokúšajte opravovať sami, pokiaľ nie je postup výslovne vysvetlený v príručkách k tlačiarňi.
- V nasledujúcich prípadoch odpojte tlačiareň a servisným zásahom poverte kvalifikovaného servisného pracovníka:  
Napájací kábel alebo prípojka sú poškodené, do tlačiarne vnikla tekutina, tlačiareň spadla alebo došlo k poškodeniu krytu, tlačiareň nefunguje obvyklým spôsobom alebo dochádza k zjavnej zmene jej výkonu. Neupravujte ovládacie prvky, ktoré nie sú spomínané v prevádzkových pokynoch.
- Tlačiareň umiestnite v blízkosti zásuvky na stene, z ktorej možno zástrčku jednoducho odpojiť.
- Tlačiareň neumiestňujte ani neskladujte vonku, pri nadmernom znečistení alebo prachu, pri vode, pri tepelných zdrojoch alebo na miestach vystavených otrasom, vibráciám, vysokej teplote alebo vlhkosti.
- Dbajte na to, aby sa na tlačiareň nevyliala žiadna tekutina a nemanipulujte s tlačiarňou mokrými rukami.
- Medzi tlačiarňou a kardiostimulátormi musí byť vzdialenosť minimálne 22 cm. Rádiové vlny vyžarované touto tlačiarňou môžu negatívne ovplyvniť činnosť kardiostimulátorov.
- Pri manipulácii s atramentovými zásobníkmi, hornými časťami od zásobníkov, otvorenými atramentovými nádobkami alebo hornými časťami nádobiek zabráňte kontaktu s atramentom.
  - Ak sa vám atrament dostane na pokožku, dôkladne si dané miesto umyte vodou a mydlom.
  - Ak sa vám atrament dostane do očí, okamžite si ich prepláchnite vodou. Ak nepríjemné pocity alebo problémy s videním pretrvávajú aj po dôkladnom prepláchnutí, okamžite vyhľadajte lekára.
  - Ak sa vám atrament dostane do úst, okamžite vyhľadajte lekára.
- Nádobky s atramentom po odstránení pečate nenakláňajte ani s nimi netraste, inak môže dôjsť k vyliatiu atramentu.
- Nádobky s atramentom a zásobníky uchovávajte mimo dosah detí. Zabráňte deťom napiť sa z atramentových nádobiek alebo hornej časti nádoby, a nenechajte ich ani s nimi manipulovať.



---

## Rady a upozornenia k tlačiarňi

Prečítajte si a dodržiavajte tieto pokyny, aby ste sa vyhli poškodeniu tlačiarne alebo svojho majetku. Nezabudnite si do budúcnosti uschovať túto príručku.

## Dôležité pokyny

## Rady a varovania týkajúce sa nastavenia/používania tlačiarne

- Neblokujte ani nezakrývajte prieduchy a otvory na tlačiarňu.
- Používajte iba zdroj napájania typu vyznačený na štítku tlačiarne.
- Zamedzte používaniu zásuviek v rovnakom okruhu, v ktorom sú zapojené fotokopírky alebo klimatizačné systémy, ktoré sa pravidelne zapínajú a vypínajú.
- Zamedzte používaniu elektrických zásuviek, ktoré sa ovládajú nástennými vypínačmi alebo automatickými časovačmi.
- Celý počítačový systém držte mimo potenciálnych zdrojov elektromagnetickej interferencie, ako sú napríklad reproduktory alebo základne bezdrôtových telefónov.
- Napájacie káble musia byť umiestnené tak, aby sa zamedzilo odieraniu, prerezaniu, treniu, vlneniu a zalomeniu. Na napájacie káble nekladte žiadne predmety a káble vedte tak, aby sa na ne nestúpalo a aby sa neprekračovali. Mimoriadnu pozornosť venujte tomu, aby napájacie káble boli vyrovnané na konci a vo vstupných a výstupných bodoch z transformátora.
- Ak tlačiareň používate s predĺžovacím káblom, skontrolujte, či celkový menovitý prúd zariadení napojených na predĺžovací kábel neprevyšuje menovitý prúd tohto kábla. Takisto skontrolujte, či celkový menovitý prúd všetkých zariadení zapojených do stenovej zásuvky neprevyšuje menovitý prúd danej stenovej zásuvky.
- Ak tlačiareň plánujete používať v Nemecku, inštalácia v budove musí byť chránená 10-ampérovým alebo 16-ampérovým ističom, ktorý poskytuje primeranú ochranu pred skratom a ochranu tlačiarne pred nadprúdom.
- V prípade pripojenia tlačiarne k počítaču alebo inému zariadeniu pomocou kábla skontrolujte správnu orientáciu konektorov. Každý konektor má len jednu správnu orientáciu. Zapojenie konektora v nesprávnej orientácii môže poškodiť obidve zariadenia spojené káblom.
- Tlačiareň umiestnite na rovnú stabilnú plochu, ktorá vo všetkých smeroch prečnieva za základňu tlačiarne. Tlačiareň nebude fungovať správne, ak je šikmo naklonená.
- Pri skladovaní alebo preprave tlačiarne nenakláňajte ani ju neumiestňujte do zvislej alebo obrátenej polohy. V opačnom prípade môže dôjsť k úniku atramentu.
- Nad tlačiarňou ponechajte dostatočný priestor, aby ste mohli úplne zodvihnúť kryt tlačiarne.
- Nechajte dostatok miesta pred tlačiarňou, aby sa mohol papier úplne vysunúť.
- Vyhýbajte sa miestam, kde dochádza k rýchlym zmenám teploty a vlhkosti. Tlačiareň okrem toho uchovávajte na miestach mimo priameho slnečného svetla, silného svetla alebo tepelných zdrojov.
- Do otvorov v tlačiarňu nekladajte žiadne predmety.
- Počas tlače do tlačiarne nekladajte ruky.
- Nedotýkajte sa bieleho plochého kábla ani atramentových trubíc vo vnútri tlačiarne.
- V tlačiarňu ani v jej blízkosti nepoužívajte aerosólové produkty, ktoré obsahujú horľavé plyny. Mohlo by to spôsobiť požiar.
- Tlačovú hlavu neposúvajte rukou, v takom prípade môže dôjsť k poškodeniu tlačiarne.
- Ak hladina atramentu v niektorom zo zásobníkov nedosahuje spodnú čiaru, čo najskôr doplňte atrament. Ak budete pokračovať v používaní tlačiarne aj potom, čo hladina atramentu klesne pod spodnú čiaru zásobníkov, môže dôjsť k poškodeniu tlačiarne.
- Tlačiareň vždy vypínajte pomocou tlačidla . Neodpájajte tlačiareň ani nevypínajte napájanie zásuvky, kým neprestane blikať kontrolka .
- Pred prepravou tlačiarne skontrolujte, či je tlačová hlava v základnej polohe (úplne vpravo).
- Ak tlačiareň nebudete dlhší čas používať, napájací kábel vytiahnite z elektrickej zásuvky.

## Dôležité pokyny

### Rady a upozornenia týkajúce sa používania tlačiarne s bezdrôtovým pripojením

- ❑ Rádiové vlny z tejto tlačiarne môžu negatívne ovplyvniť prevádzku elektronických zdravotníckych prístrojov a spôsobiť ich nesprávne fungovanie. Pri používaní tejto tlačiarne v zdravotníckych zariadeniach alebo v blízkosti zdravotníckych prístrojov dodržiavajte pokyny od oprávnených pracovníkov zdravotníckeho zariadenia a rešpektujte všetky varovania a nariadenia súvisiace so zdravotníckymi prístrojmi.
- ❑ Rádiové vlny z tejto tlačiarne môžu negatívne ovplyvniť prevádzku automaticky riadených zariadení ako automatické dvere alebo protipožiarne alarmy a môžu spôsobiť nehody v dôsledku ich zlyhania. Pri používaní tejto tlačiarne v blízkosti automaticky riadených zariadení rešpektujte všetky varovania a nariadenia súvisiace s týmito zariadeniami.

---

### Ochrana osobných údajov

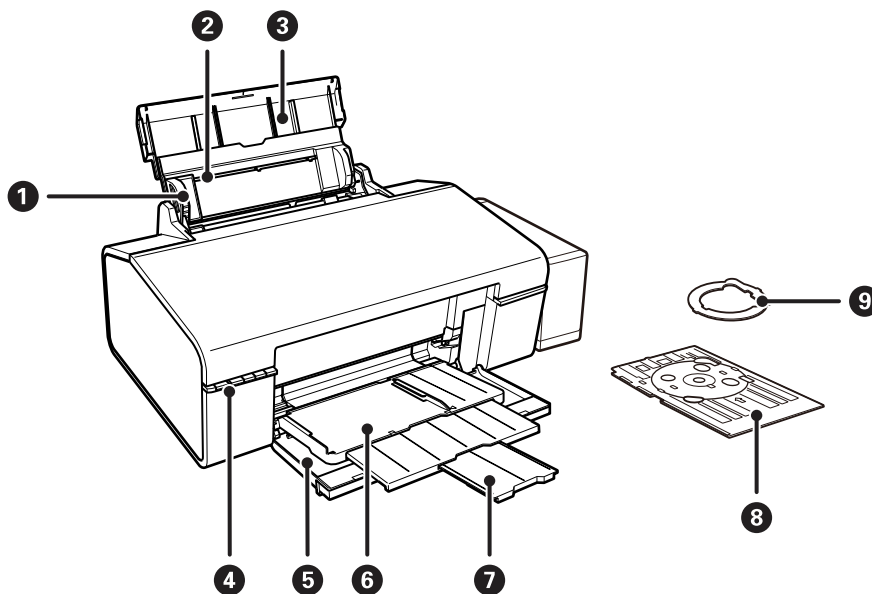
Ak chcete tlačiareň zlikvidovať alebo ju odovzdať niekomu inému, vymažte nastavenia siete uložené v pamäti

tlačiarne tak, že zapnete tlačiareň pri súčasnom držaní tlačidla  na ovládacom paneli.



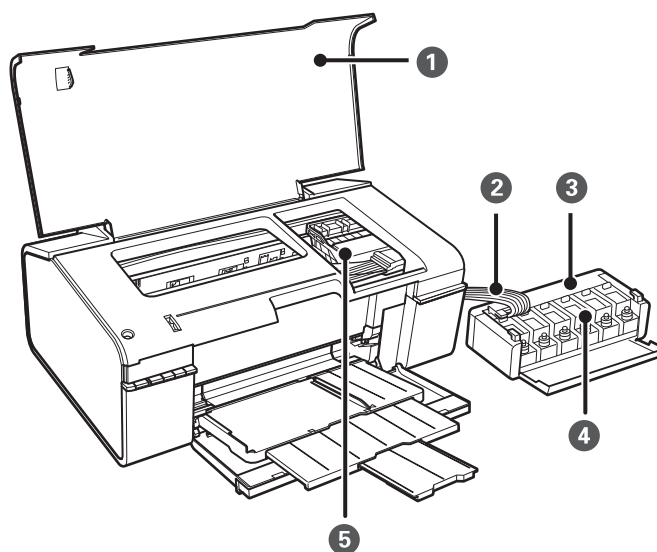
# Základné informácie o tlačiarňi

## Názvy dielov a funkcie

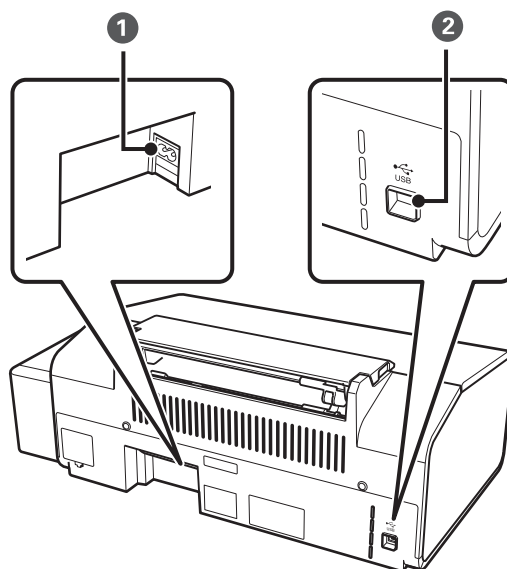


1	Postranná vodiaca lišta	Podávajú papier priamo do tlačiarne. Posuňte ich k hranám papiera.
2	Zadný podávač papiera	Slúži na vloženie papiera.
3	Držiak na papier	Podopiera vložený papier.
4	Ovládací panel	Slúži na ovládanie tlačiarne.
5	Predný kryt	Pri tlači nesmie byť nikdy otvorený.
6	Výstupný zásobník	Keď je v polohe papiera, zachytáva vysunutý papier. Keď je v polohe CD/DVD, drží zásuvku CD/DVD a ťahuje na tlač.
7	Zarážka	Zabraňuje vypadnutiu vysunutého papiera zo zásuvky.
8	Zásuvka CD/DVD	Sem sa vkladá disk CD/DVD pre tlač štítkov.
9	Adaptér na disk CD/DVD s veľkosťou 8 cm	Umožňuje vkladať do zásuvky CD/DVD disk CD/DVD s veľkosťou 8 cm.

### Základné informácie o tlačiarňi

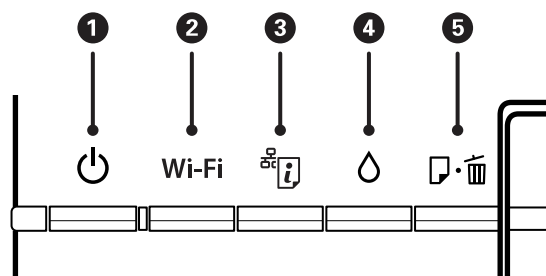


1	Kryt tlačiarne	Otvára sa pri vyberaní zaseknutého papiera vo vnútri tlačiarne.
2	Atramentová trubica	Dodáva atrament do tlačovej hlavy.
3	Jednotka zásobníkov atramentov	Obsahuje zásobníky atramentov.
4	Zásobníky atramentu	Dodáva atrament do atramentových trubíc.
5	Tlačová hlava	Aplikuje atrament.



1	Vstup pre striedavý prúd	Slúži na pripojenie napájacieho kábla.
2	Port USB	Slúži na pripojenie kábla USB.

## Tlačidlá a kontrolky



### Tlačidlá

1		Umožňuje zapnúť alebo vypnúť tlačiareň. Nevypínajte tlačiareň, kým kontrolka napájania bliká (tlačiareň pracuje alebo spracováva dáta). Napájací kábel odpojte, keď kontrolka napájania zhasne.
2	Wi-Fi	Ak chcete automaticky nastaviť sieť Wi-Fi tlačidlom WPS na prístupovom bode, podržte toto tlačidlo dlhšie ako tri sekundy. Podrobnejšie informácie si pozrite v časti <i>Spríevodca sieťou</i> .
3		<input type="checkbox"/> Keď sa vyskytne chyba siete, stlačením a podržaním tohto tlačidla po dobu viac než tri sekundy vymažete chybu. <input type="checkbox"/> Vytlačí stav siete, ktorý umožňuje skontrolovať nastavenia siete a stav pripojenia. Taktiež sa vytlačí PIN kód na nastavenie pomocou PIN kódu (WPS).
4		Stlačením a podržaním tohto tlačidla po dobu viac než tri sekundy spustíte čistenie tlačovej hlavy.
5		<input type="checkbox"/> Slúži na vloženie a vysunutie papiera v momente, kedy tlačiareň netlačí. <input type="checkbox"/> Slúži na vymazanie tlačovej úlohy počas tlače. <input type="checkbox"/> Vymaže chyby papiera a CD/DVD zásuvky.



Ďalšie funkcie je možné použiť inými kombináciami tlačidiel.

	Zapnutím tlačiarnie a podržaním tlačidla  vytlačíte vzor na kontrolu trysiek.
Wi-Fi +	Ak chcete spustiť nastavenie pomocou PIN kódu (WPS), podržte tlačidlá Wi-Fi a  súčasne na dlhšie ako tri sekundy. Podrobnejšie informácie si pozrite v časti <i>Spríevodca sieťou</i> .
+	Zapnutím tlačiarnie a podržaním tlačidla  obnovíte pôvodné nastavenia siete.

### Indikátory

1		Svieti, keď je tlačiareň zapnutá. Bliká, keď je tlačiareň v činnosti alebo spracováva údaje.
2	Wi-Fi	Svieti, keď je funkcia Wi-Fi aktivovaná, prípadne bliká počas komunikácie.
3		Bliká pri probléme s pripojením k bezdrôtovej sieti (Wi-Fi) tlačiarnie.
		Indikátory Wi-Fi a  blikajú striedavo alebo súčasne počas inicializácie alebo zadávania nastavení siete.

### Základné informácie o tlačiarňi

4		Svieti, keď tlačiareň čaká na spustenie prvotného napĺňania.
5		Svieti, keď sa v tlačiarňi minul papier, ak sa súčasne natiahne viac stránkov papiera, prípadne ak sa zásuvka CD/DVD nezasunie správne. Bliká, keď sa zasekne papier alebo zásuvka CD/DVD, prípadne ak je vstúpný zásobník v nesprávnej polohe.

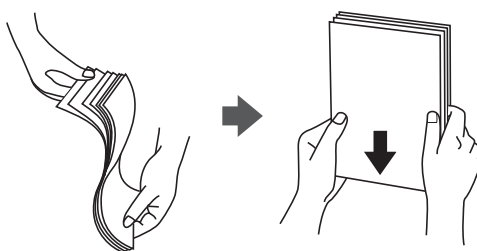
#### Súvisiace informácie

➔ [„Kontrola indikátorov chýb tlačiarne” na strane 69](#)

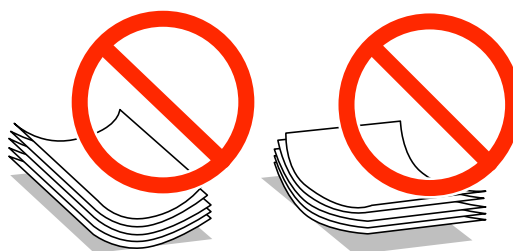
# Vloženie papiera

## Bezpečnostné opatrenia pri manipulácii s papierom

- ❑ Prečítajte si listy s pokynmi, ktoré sú zabalené s papierom.
- ❑ Pred vložením papiera prefúknite a zarovnajzte jeho okraje. Fotografický papier neoddeľujte ani neskrúcajte. Týmto by ste mohli poškodiť stranu na tlačenie.



- ❑ Ak je papier skrútený, pred vložením ho vyrovnajte alebo jemne skrúťte opačným smerom. Ak budete tlačiť na skrútený papier, môže sa papier zaseknúť a atrament sa môže na výlačku rozmazať.



- ❑ Nepoužívajte papier, ktorý je zvlneý, roztrhaný, narezaný, zložený, vlhký, príliš hrubý alebo tenký, ani papier s nálepkami. Takéto typy papiera môžu spôsobiť zaseknutie a atrament sa môže na výlačku rozmazať.
- ❑ Pred vložením obálok oddelte a zarovnajzte ich okraje. Ak je stoh obálok nadutý vzduchom, pred jeho vložením ho potlačte, aby ste znížili jeho hrúbku.



- ❑ Nepoužívajte skrútené alebo zložené obálky. Používanie takýchto obálok spôsobuje ich zaseknutie a atrament sa môže na výlačku rozmazať.
- ❑ Nepoužívajte obálky s lepiacimi povrchmi na chlopniach alebo obálky s okienkami.
- ❑ Nepoužívajte príliš tenké obálky, pretože sa môžu pri tlači krútiť.

### Súvisiace informácie

- ➔ [„Technické údaje o tlačiarni“ na strane 83](#)

## Dostupný papier a kapacity

Spoločnosť Epson odporúča používať originálny papier Epson, aby ste dosiahli vysokokvalitné výtlačky.

### Originálny papier Epson

Názov média	Veľkosť	Kapacita vkladania (listy)	Manuálna obojstranná tlač	Tlač bez okrajov
Epson Bright White Ink Jet Paper	A4	80*	✓	-
Epson Ultra Glossy Photo Paper	A4, 13 × 18 cm (5 × 7 palcov), 10 × 15 cm (4 × 6 palcov)	20	-	✓
Epson Premium Glossy Photo Paper	A4, 13 × 18 cm (5 × 7 palcov), na šírku 16:9 (102 × 181 mm), 10 × 15 cm (4 × 6 palcov)	20	-	✓
Epson Premium Semigloss Photo Paper	A4, 10 × 15 cm (4 × 6 palcov)	20	-	✓
Epson Photo Paper Glossy	A4, 13 × 18 cm (5 × 7 palcov), 10 × 15 cm (4 × 6 palcov)	20	-	✓
Epson Matte Paper- Heavyweight	A4	20	-	✓
Epson Double-Sided Matte Paper	A4	1	✓	-
Epson Photo Quality Ink Jet Paper	A4	100	-	✓
Epson Photo Stickers 16	A6	1	-	-
Epson Iron-On Cool Peel Transfer Paper	A4	1	-	-

\* Pri manuálnej obojstrannej tlači môžete vložiť až 30 hárkov papiera s jednou už potlačenou stranou.

#### **Poznámka:**

*Dostupnosť papiera sa líši podľa umiestnenia. Najnovšie informácie o dostupnosti papiera vo vašej oblasti vám poskytne podpora spoločnosti Epson.*

## Vloženie papiera

### Komerčne dostupný papier

Názov média	Veľkosť	Kapacita vkladania (listy)	Manuálna obojstranná tlač	Tlač bez okrajov
Obyčajný papier	Letter, A4, B5, A5, A6	Až po čiaru označenú symbolom trojuholníka na postrannej vodiacej lište.*	✓	-
	Legal, Definované používateľom	1		
Obálka	Obálka #10, Obálka DL, Obálka C6	10	-	

\* Pri manuálnej obojstrannej tlači môžete vložiť až 30 hárkov papiera s jednou už potlačenou stranou.

### Súvisiace informácie

➔ „[Webová stránka technickej podpory](#)” na strane 89

## Zoznam typov papiera

Ak chcete dosiahnuť optimálnu kvalitu tlače, vyberte príslušný typ používaného papiera.

Názov média	Typ média*1
Epson Bright White Ink Jet Paper*2	obyčajné papiere
Epson Ultra Glossy Photo Paper*2	Epson Ultra Glossy
Epson Premium Glossy Photo Paper*2	Epson Premium Glossy
Epson Premium Semigloss Photo Paper*2	Epson Premium Semigloss
Epson Photo Paper Glossy*2	Photo Paper Glossy
Epson Matte Paper-Heavyweight*2	Epson Matte
Epson Double-Sided Matte Paper*2	Epson Matte
Epson Photo Quality Ink Jet Paper*2	Epson Photo Quality Ink Jet
Epson Photo Stickers 16*2	Epson Photo Stickers
Epson Iron-On Cool Peel Transfer Paper*2	obyčajné papiere
Obyčajný papier*2	obyčajné papiere
Obálka	Obálka

\*1 V prípade inteligentných zariadení sa môžu vybrať tieto typy médií pri tlači cez Epson iPrint.

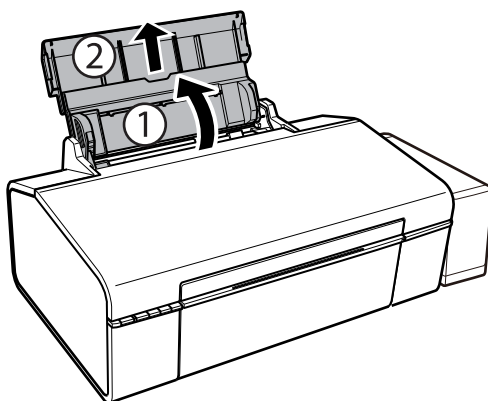
## Vloženie papiera

\*2 Tieto typy papiera sú kompatibilné s funkciou Exif Print a s technológiou PRINT Image Matching pri tlači pomocou ovládača tlačiarne. Ďalšie informácie nájdete v dokumentácii dodanej k digitálnym fotoaparátom kompatibilným s funkciou Exif Print alebo s technológiou PRINT Image Matching.

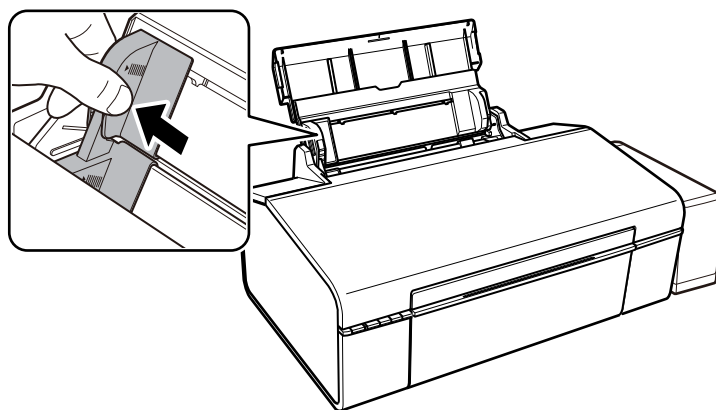
---

## Vkladanie papiera do zásobníka Zadný podávač papiera

1. Otvorte podperu papiera a potom vysuňte predĺženie.



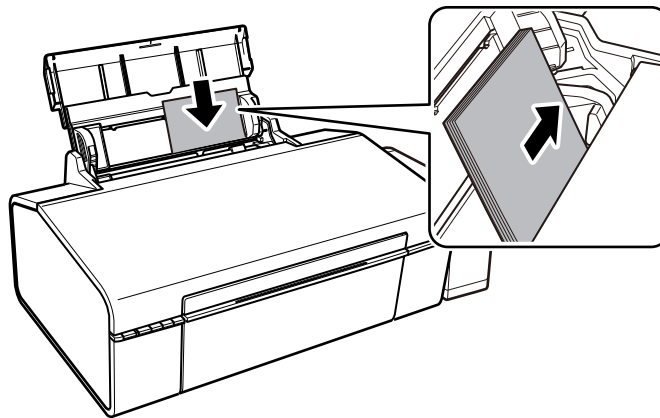
2. Posuňte postrannú vodiacu lištu doľava.





## Vloženie papiera

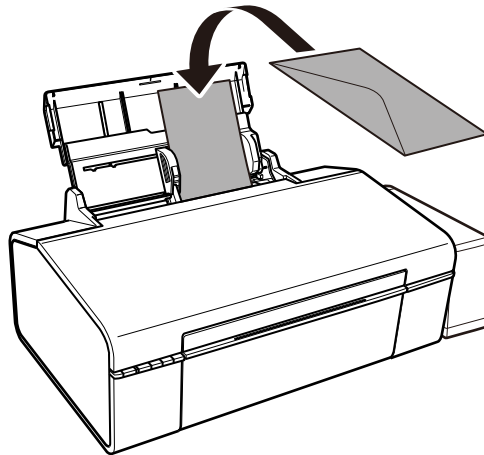
3. Vložte papier kolmo pozdĺž pravej strany zásobníka zadný podávač papiera stranou určenou na tlač smerom nahor.



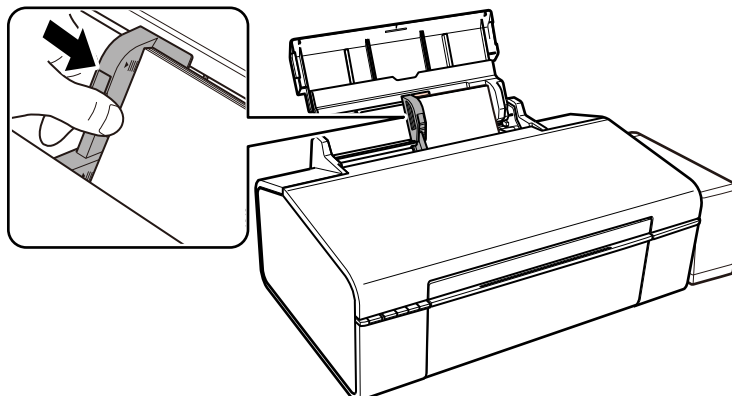
**Upozornenie:**

*Neprekračujte pri vkladaní hárkov maximálny počet, ktorý je stanovený pre daný papier. Obyčajný papier nevkladajte nad čiaru označenú symbolom trojuholníka na postrannej vodiacej lište papiera.*

### Obálky

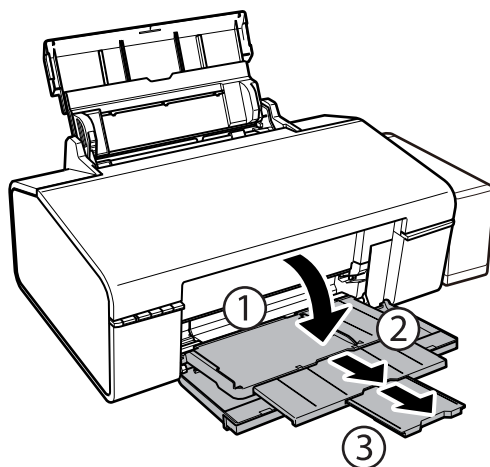


4. Posuňte postrannú vodiacu lištu k okraju papiera.



## Vloženie papiera

5. Otvorte predný kryt a potom vysuňte výstupný zásobník.



**Poznámka:**

Vráťte zvyšný papier do balenia. Ak ho necháte v tlačiarni, papier sa môže skrútiť alebo sa môže znížiť kvalita tlače.

### Súvisiace informácie

- ➔ „Bezpečnostné opatrenia pri manipulácii s papierom” na strane 13
- ➔ „Dostupný papier a kapacity” na strane 14

# Vkladanie disku CD/DVD na tlač

## Potlač diskov CD/DVD

Môžete tlačiť len na 12 alebo 8 cm disky CD/DVD označené ako vhodné na tlač, napríklad „Povrch vhodný na tlač štítku“ alebo „Je možné tlačiť s atramentovými tlačiarňami“.

Môžete tlačiť aj na disky Blu-ray Disc™.

## Bezpečnostné opatrenia pri manipulácii s diskom CD/DVD

- Ďalšie informácie o manipulácii s diskom CD/DVD alebo zapisovaní dát nájdete v dokumentácii dodanej s diskom CD/DVD.
- Netlačte na médium CD/DVD ešte pred tým, ako naň zapíšete údaje. Ak tak urobíte, odtlačky prstov, špina alebo škrabance na povrchu môžu zapríčiniť chyby pri zápise údajov.
- Rozmazanie sa môže objaviť v závislosti od typu disku CD/DVD alebo tlačových dát. Vyskúšajte skúšobnú tlač na náhradný disk CD/DVD. Po jednom celom dni skontrolujte tlačný povrch.
- Pri porovnaní s tlačou na originálny papier Epson je hustota tlače nižšia, aby sa zabránilo rozmazaniu atramentu na disku CD/DVD. V prípade potreby upravte hustotu tlače.
- Nechajte potlačené disky CD/DVD schnúť minimálne 24 hodín, ale mimo priameho slnečného žiarenia. Disky CD/DVD neukladajte na seba ani ich nekladajte do zariadenia, pokiaľ nie sú úplne suché.
- Ak je potlačený povrch lepkavý aj po uschnutí, znížte hustotu tlače.
- Opätovná tlač na rovnaké médium CD/DVD nemusí zvýšiť kvalitu tlače.
- Ak sa náhodou potlačí podnos CD/DVD alebo vnútorná priesvitná komora, okamžite zotrite atrament.
- Disk CD/DVD alebo podávač diskov CD/DVD sa môže zašpiniť, čo závisí od nastavenia oblasti tlače. Nastavenia vykonajte tak, aby sa tlačilo v oblasti tlače.

### Súvisiace informácie

- ➔ „Epson Print CD“ na strane 65
- ➔ „Tlačiteľná oblasť pre disk CD/DVD“ na strane 84

## Vkladanie disku CD/DVD

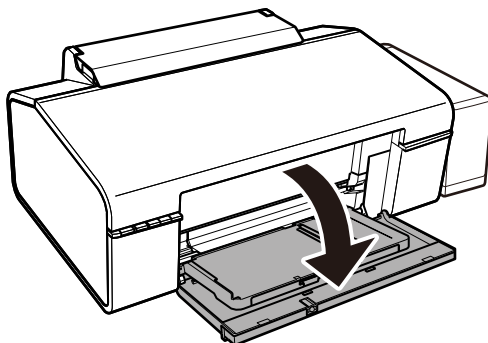


### Upozornenie:

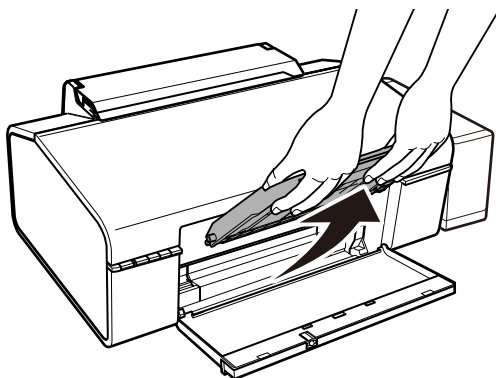
- Pred tlačou na disk CD/DVD si prečítajte bezpečnostné opatrenia pri manipulácii s diskom CD/DVD.
- Pred tlačou na disk CD/DVD vyčistite valec vo vnútri tlačiarne tak, že natiahnete a vysuniete papier.

### Vkladanie disku CD/DVD na tlač

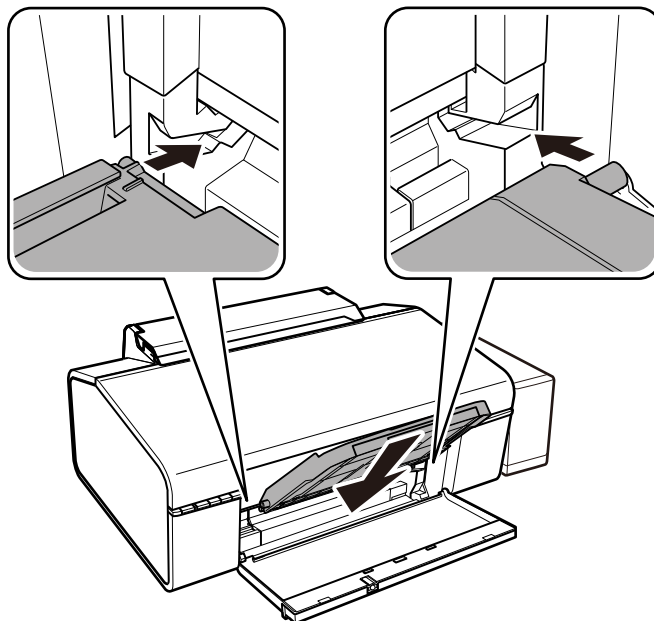
1. Otvorte predný kryt.



2. Obojvomi rukami nadvihnite výstupný zásobník a potom ho vytiahnite.

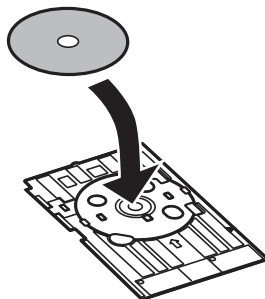


3. Vložte výstupný zásobník do polohy  CD/DVD pod uhlom, ako je znázornené na nasledujúcom obrázku.

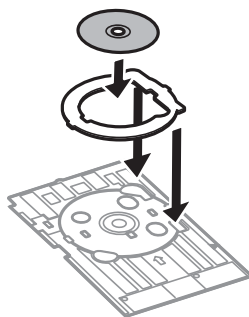


## Vkladanie disku CD/DVD na tlač

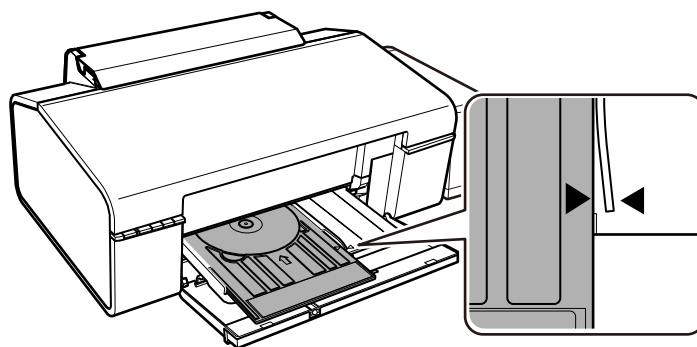
4. Vložte disk CD/DVD do podávača diskov CD/DVD stranou na tlač smerom hore.
- ❑ Pri tlači na disk CD/DVD s priemerom 12 cm ho položte priamo do podávača diskov CD/DVD bez použitia adaptéra.



- ❑ Pri tlači na disk CD/DVD s priemerom 8 cm vložte do podávača diskov CD/DVD adaptér a do adaptéra vložte 8 cm disk CD/DVD.



5. Vložte podávač diskov CD/DVD do tlačiarne tak, aby prechádzal pod pravým a ľavým vodidlom. Zrovnajte zarovnávacie značky na tlačiarňi a podávači.



### Upozornenie:

- ❑ Podávač diskov CD/DVD vložte, pokiaľ je tlačiareň zapnutá. V opačnom prípade sa automatické nastavenie polohy pri tlači po vložení podávača CD/DVD nemusí uskutočniť.
- ❑ Nevkladajte podávač diskov CD/DVD, pokiaľ tlačiareň pracuje. Mohli by ste poškodiť tlačiareň.
- ❑ Pokiaľ je podávač diskov CD/DVD vložený v tlačiarňi, nezapínajte ani nevypínajte tlačiareň. Mohli by ste poškodiť tlačiareň.

Keď dokončíte vkladanie CD/DVD, odošlite tlačové údaje z počítača.

## Vkladanie disku CD/DVD na tlač

### Súvisiace informácie

- ➔ „Potlač diskov CD/DVD” na strane 19
- ➔ „Bezpečnostné opatrenia pri manipulácii s diskom CD/DVD” na strane 19
- ➔ „Čistenie cesty papiera” na strane 53
- ➔ „Tlač štítka disku CD/DVD pomocou programu Epson Print CD” na strane 40

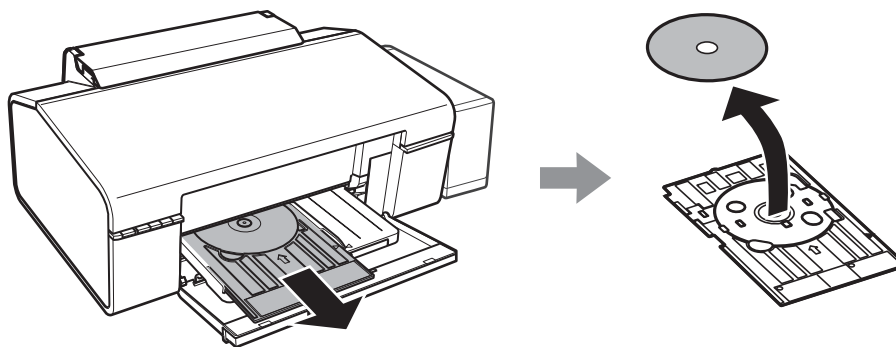
## Vyberanie disku CD/DVD



### Upozornenie:

*Pokiaľ je podávač diskov CD/DVD vložený v tlačiarni, nezapínajte ani nevypínajte tlačiareň. Mohli by ste poškodiť tlačiareň.*

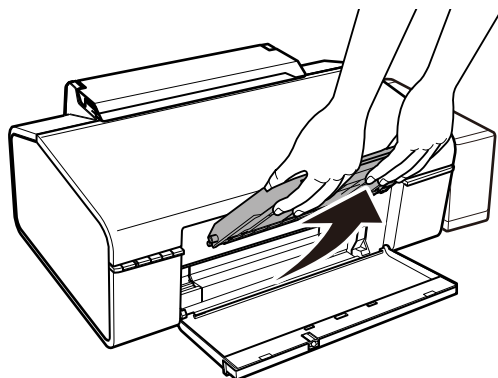
1. Vyberte podávač diskov CD/DVD a z neho vyberte disk CD/DVD.




### Upozornenie:

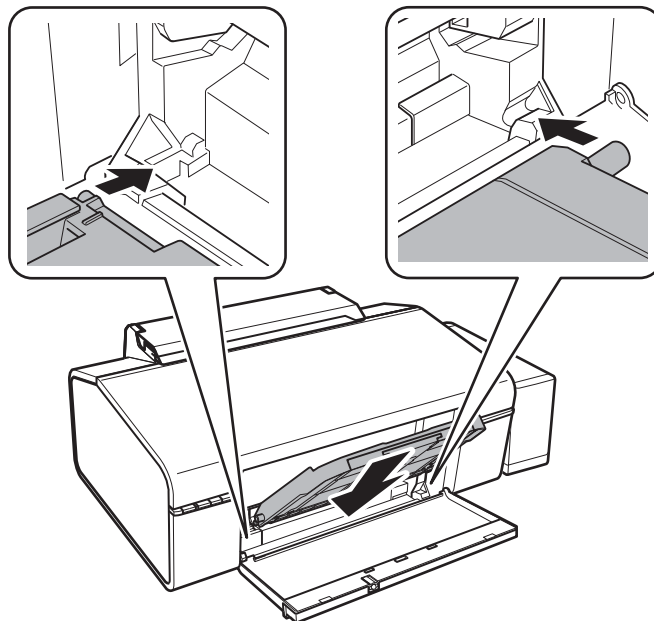
*Uskladnite podávač diskov CD/DVD na rovnom povrchu. Skrútený alebo poškodený podávač diskov CD/DVD môže spôsobiť poruchy.*

2. Obidvomi rukami nadvihnite výstupný zásobník a potom ho vytiahnite.



### Vkladanie disku CD/DVD na tlač

3. Vložte výstupný zásobník do polohy papiera  pod uhlom, ako je znázornené na nasledujúcom obrázku.



#### Súvisiace informácie

- ➔ [„Bezpečnostné opatrenia pri manipulácii s diskom CD/DVD” na strane 19](#)

# Tlač

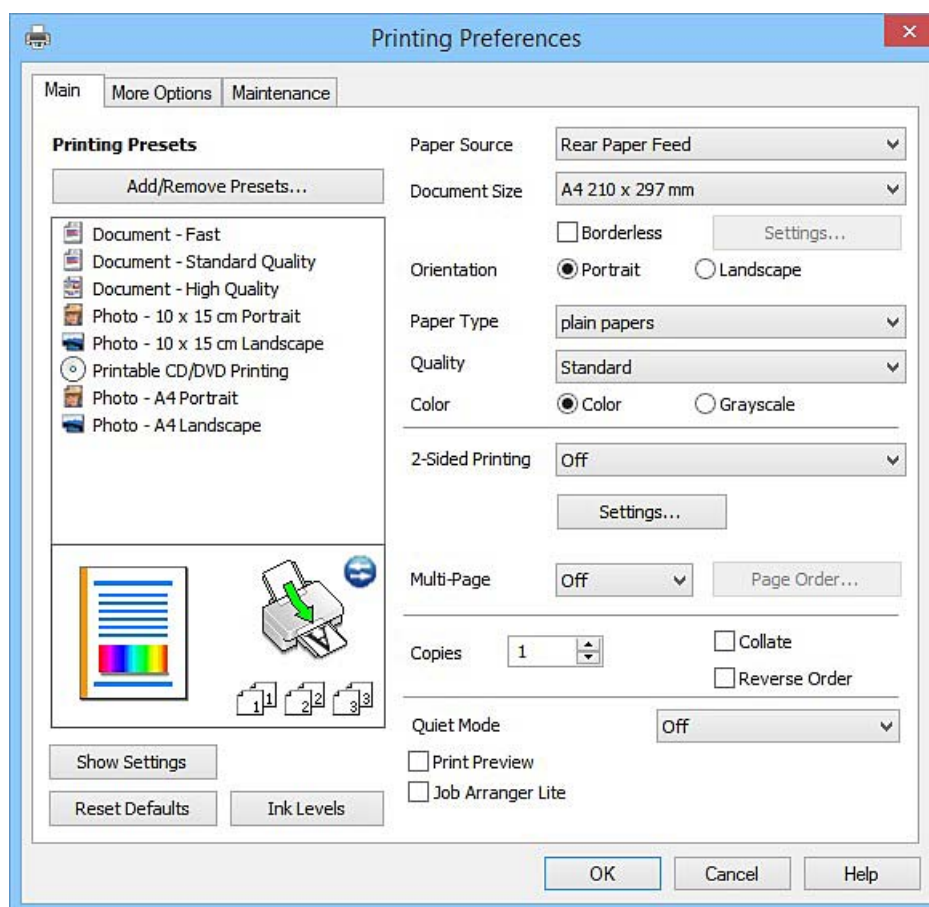
## Tlač z počítača

### Základy tlače — Windows

**Poznámka:**

- Vysvetlenie jednotlivých položiek nastavení nájdete v online Pomocníkovi. Kliknite pravým tlačidlom myši na položku, a potom kliknite na možnosť **Pomocník**.
- Operácie sa líšia v závislosti od aplikácie. Podrobnosti nájdete v Pomocníkovi aplikácie.

1. Vložte papier do tlačiarne.
2. Otvorte súbor, ktorý chcete tlačiť.
3. V ponuke **Súbor** vyberte položku **Tlačiť** alebo **Nastavenie tlače**.
4. Vyberte tlačiareň.
5. Prejdite do okna ovládača tlačiarne výberom položky **Predvolby** alebo **Nastavenia**.





## Tlač

6. Vykonajte nasledujúce nastavenia.

Zdroj papiera: vyberte zdroj papiera, do ktorého ste vložili papier.

Veľkosť dokumentu: vyberte veľkosť papiera, ktorý ste vložili do tlačiarnie.

Bez okrajov: vyberte pre tlač bez okrajov okolo obrázka.

Pri tlači bez okrajov sa tlačené údaje zväčšia o trochu viac, ako je veľkosť papiera, vďaka čomu sa nevytlačia žiadne okraje na papieri. Kliknutím na možnosť **Nastavenia** vyberiete mieru zväčšenia.

Orientácia: vyberte orientáciu, ktorú ste nastavili v aplikácii.

Typ papiera: vyberte typ papiera, ktorý ste vložili.

Farba: vyberte možnosť **Odtiene sivej**, ak chcete tlačiť čiernobielo alebo s odtieňmi sivej.

**Poznámka:**

*Pri tlačení na obálky vyberte **Na šírku** ako nastavenie **Orientácia**.*

7. Kliknutím na tlačidlo **OK** zavriete okno ovládača tlačiarnie.

8. Kliknite na položku **Tlačiť**.

### Súvisiace informácie

➔ „Dostupný papier a kapacity” na strane 14

➔ „Vkladanie papiera do zásobníka Zadný podávač papiera” na strane 16

➔ „Návod k ovládaču tlačiarnie – Windows” na strane 58

➔ „Zoznam typov papiera” na strane 15

## Základy tlače — Mac OS X

**Poznámka:**

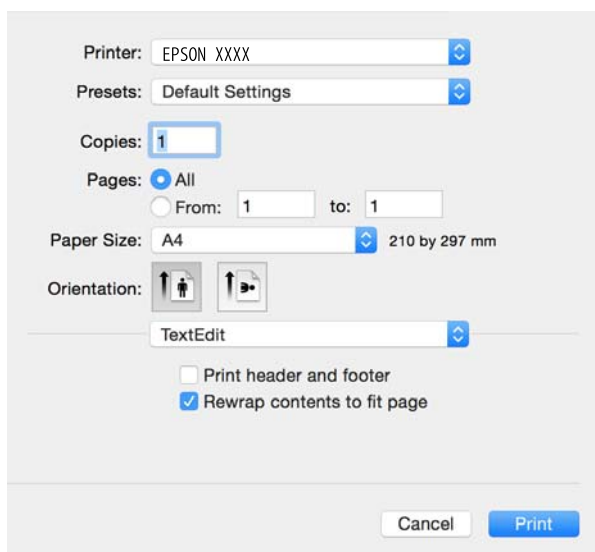
*Vysvetlivky v časti používajú TextEdit ako príklad. Operácie a obrazovky sa môžu líšiť v závislosti od aplikácie. Podrobnosti nájdete v Pomocníkovi aplikácie.*

1. Vložte papier do tlačiarnie.

2. Otvorte súbor, ktorý chcete tlačiť.

## Tlač

3. Výberom položky **Tlačiť** v ponuke **Súbor** alebo iného príslušného príkazu prejdite do dialógového okna tlače. Ak je to potrebné, kliknutím na položku **Zobraziť detaily** alebo na položku ▼ rozbaľte okno tlače.



4. Vykonať nasledujúce nastavenia.

- Tlačiareň: vyberte tlačiareň.
- Predvoľby: vyberte, keď chcete použiť uložené nastavenia.
- Veľkosť papiera: vyberte veľkosť papiera, ktorý ste vložili do tlačiarne.  
Pri tlači bez okrajov vyberte veľkosť papiera Bez okrajov.
- Orientácia: vyberte orientáciu, ktorú ste nastavili v aplikácii.

**Poznámka:**

- Ak sa vyššie uvedené ponuky s nastaveniami nezobrazia, zatvorte okno tlače, v ponuke **Súbor** vyberte **Nastavenie strany** a potom vykonajte nastavenia.
- Pri tlači na obálky vyberte orientáciu Na šírku.

## Tlač

5. V kontextovej ponuke vyberte položku **Nastavenia tlače**.

**Poznámka:**

V systéme Mac OS X v10.8.x alebo novšom: ak sa nezobrazí ponuka **Nastavenia tlače**, ovládač tlačiarne Epson nebol nainštalovaný správne.

Vyberte položku **Systémové nastavenia** z ponuky  > **Tlačiarne a skenery** (alebo **Tlač a skenovanie**, **Tlač a faxovanie**), odstráňte tlačiareň a potom ju znova pridajte. Tlačiareň pridajte nasledovne.

<http://epson.sn>

6. Vykonaajte nasledujúce nastavenia.

- Typ média: vyberte typ papiera, ktorý ste vložili.
- Rozšírenie: k dispozícii pri výbere veľkosti papiera Bez okrajov.  
Pri tlači bez okrajov sa tlačené údaje zväčšia o trochu viac, ako je veľkosť papiera, vďaka čomu sa nevytlačia žiadne okraje na papieri. Vyberte mieru zväčšenia.
- Odtiene sivej: vyberte, ak chcete tlačiť čiernobielo alebo s odtieňmi sivej.

7. Kliknite na položku **Tlačiť**.

### Súvisiace informácie

- ➔ „Dostupný papier a kapacity” na strane 14
- ➔ „Vkladanie papiera do zásobníka Zadný podávač papiera” na strane 16
- ➔ „Návod k ovládaču tlačiarne – Mac OS X” na strane 62
- ➔ „Zoznam typov papiera” na strane 15

## Obojstranná tlač (len pre systém Windows)

Ovládač tlačiarne tlačí automaticky oddelením párných a nepárnych strán. Keď tlačiareň dokončila tlač nepárnych strán, otočte papier podľa pokynov na tlač párných strán. Taktiež môžete tlačiť brožúru, ktorú vytvoríte zložením výtlačku.



### Poznámka:

- Táto funkcia nie je k dispozícii pri tlači bez okrajov.
- Ak nepoužijete papier vhodný na obojstrannú tlač, kvalita tlače sa môže zhoršiť a papier sa môže zaseknúť.
- V závislosti od papiera a údajov môže atrament presiaknuť na druhú stranu papiera.
- Ak je funkcia **EPSON Status Monitor 3** vypnutá, prejdite do ovládača tlačiarne, kliknite na položku **Rozšírené nastavenia** na karte **Údržba** a potom vyberte položku **Zapnúť EPSON Status Monitor 3**.
- Obojstranná tlač nemusí byť dostupná, keď je tlačiareň sprístupnená cez sieť alebo sa používa ako zdieľaná tlačiareň.

1. Vložte papier do tlačiarne.
2. Otvorte súbor, ktorý chcete tlačiť.
3. Prejdite do okna ovládača tlačiarne.
4. Vyberte možnosť **Manuálne (väzba dlhšej strany)** alebo **Manuálne (väzba kratšej strany)** v nastavení **Obojstranná tlač** na karte **Hlavný**.
5. Vykonajte požadované nastavenia pomocou ponuky **Nastavenia** a potom kliknite na tlačidlo **OK**.

### Poznámka:

Ak chcete tlačiť dokumenty ako brožúru, vyberte možnosť **Brožúra**.

6. Upravte požadovaným spôsobom ostatné nastavenia na kartách **Hlavný** a **Viac možností** a kliknite na tlačidlo **OK**.
7. Kliknite na položku **Tlačiť**.

Po vytlačení prvej strany sa na počítači zobrazí kontextové okno. Postupujte podľa pokynov na obrazovke.

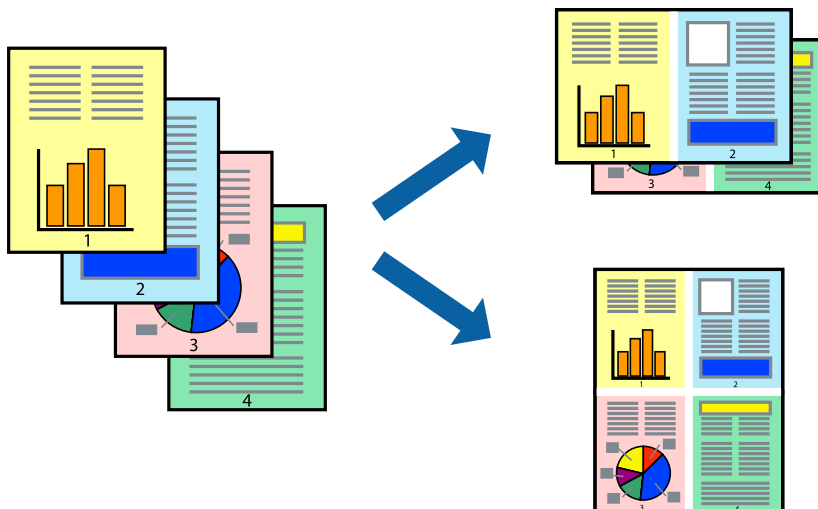
### Súvisiace informácie

- ➔ „Dostupný papier a kapacity” na strane 14
- ➔ „Vkladanie papiera do zásobníka Zadný podávač papiera” na strane 16

➔ „Základy tlače — Windows” na strane 24

## Tlač viacerých strán na jeden hárok

Na jeden hárok papiera môžete vytlačiť dve alebo štyri strany údajov.



### Tlač viacerých strán na jeden hárok – Windows

**Poznámka:**

*Táto funkcia nie je k dispozícii pri tlači bez okrajov.*

1. Vložte papier do tlačiarne.
2. Otvorte súbor, ktorý chcete tlačiť.
3. Prejdite do okna ovládača tlačiarne.
4. Vyberte možnosť **2 str. na hárok** alebo **4 str. na hárok** pre nastavenie **Viacstránkové** na karte **Hlavný**.
5. Kliknite na položku **Poradie strán**, vykonajte požadované nastavenia a potom kliknutím na tlačidlo **OK** zatvorte okno.
6. Upravte požadovaným spôsobom ostatné nastavenia na kartách **Hlavný** a **Viac možností** a kliknite na tlačidlo **OK**.
7. Kliknite na položku **Tlačiť**.

#### Súvisiace informácie

- ➔ „Vkladanie papiera do zásobníka Zadný podávač papiera” na strane 16
- ➔ „Základy tlače — Windows” na strane 24

### Tlač viacerých strán na jeden hárok – Mac OS X

1. Vložte papier do tlačiarne.

## Tlač

2. Otvorte súbor, ktorý chcete tlačiť.
3. Prejdite do dialógového okna tlače.
4. V kontextovej ponuke vyberte položku **Rozloženie**.
5. Nastavte počet strán v poli **Strany na jeden list** a nastavte **Smer usporiadania** (poradie strán) a **Okraje**.
6. V prípade potreby nastavte aj ostatné položky.
7. Kliknite na položku **Tlačiť**.

### Súvisiace informácie

- ➔ „Vkladanie papiera do zásobníka Zadný podávač papiera” na strane 16
- ➔ „Základy tlače — Mac OS X” na strane 25

## Tlač prispôsobená veľkosti papiera

Tlač môžete prispôbiť veľkosti papiera, ktorý ste vložili do tlačiarne.



## Tlač prispôsobená veľkosti papiera – Windows

### Poznámka:

Táto funkcia nie je k dispozícii pri tlači bez okrajov.

1. Vložte papier do tlačiarne.
2. Otvorte súbor, ktorý chcete tlačiť.
3. Prejdite do okna ovládača tlačiarne.
4. Na karte **Viac možností** vykonajte nasledujúce nastavenia.
  - Veľkosť dokumentu: Vyberte veľkosť papiera, ktorú ste nastavili v aplikácii.
  - Výstupný papier: Vyberte veľkosť papiera, ktorý ste vložili do tlačiarne.  
Možnosť **Upraviť na stránku** sa vyberie automaticky.

### Poznámka:

Ak si želáte vytlačiť zmenšený obrázok v strede stránky, vyberte možnosť **Stred**.

## Tlač

- Upravte požadovaným spôsobom ostatné nastavenia na kartách **Hlavný** a **Viac možností** a kliknite na tlačidlo **OK**.
- Kliknite na položku **Tlačiť**.

### Súvisiace informácie

- ➔ „Vkladanie papiera do zásobníka Zadný podávač papiera” na strane 16
- ➔ „Základy tlače — Windows” na strane 24

## Tlač prispôbená veľkosti papiera – Mac OS X

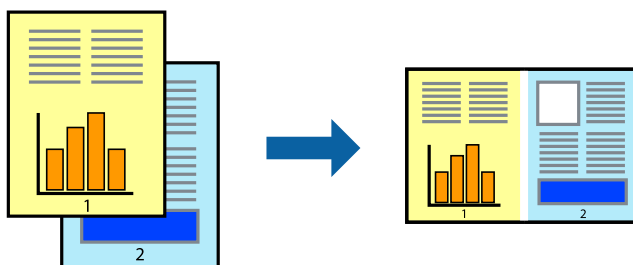
- Vložte papier do tlačiarny.
- Otvorte súbor, ktorý chcete tlačiť.
- Prejdite do dialógového okna tlače.
- Vyberte veľkosť papiera, ktorú ste v aplikácii nastavili v možnosti **Veľkosť papiera**.
- V kontextovej ponuke vyberte položku **Manipulácia s papierom**.
- Vyberte položku **Prispôbiť veľkosti papiera**.
- Vyberte veľkosť papiera, ktorý ste vložili do tlačiarny, v nastavení **Cieľová veľkosť papiera**.
- V prípade potreby nastavte aj ostatné položky.
- Kliknite na položku **Tlačiť**.

### Súvisiace informácie

- ➔ „Vkladanie papiera do zásobníka Zadný podávač papiera” na strane 16
- ➔ „Základy tlače — Mac OS X” na strane 25

## Tlač viacerých súborov naraz (iba v systéme Windows)

**Organizátor tlačových úloh Lite** umožňuje skombinovať viaceré súbory vytvorené v rôznych aplikáciách a vytlačiť ich ako jednu tlačovú úlohu. Pre kombinované súbory môžete nastaviť nastavenia tlače, ako je usporiadanie, poradie tlače a orientácia.



- Vložte papier do tlačiarny.

## Tlač

2. Otvorte súbor, ktorý chcete tlačiť.
3. Prejdite do okna ovládača tlačiarne.
4. Vyberte položku **Organizátor tlačových úloh Lite** na karte **Hlavný**.
5. Kliknutím na tlačidlo **OK** zavriete okno ovládača tlačiarne.
6. Kliknite na položku **Tlačiť**.  
Zobrazí sa okno **Organizátor tlačových úloh Lite** a tlačová úloha sa pridá do možnosti **Tlačový projekt**.
7. Keď je okno **Organizátor tlačových úloh Lite** otvorené, otvorte súbor, ktorý chcete skombinovať s aktuálnym súborom, a zopakujte kroky 3 až 6.

### Poznámka:

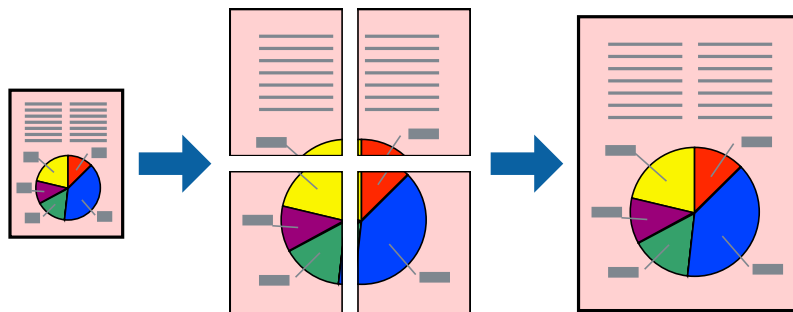
- Ak zatvoríte okno **Organizátor tlačových úloh Lite**, odstráni sa neuložená položka **Tlačový projekt**. Ak chcete tlačiť neskôr, vyberte možnosť **Uložiť** z ponuky **Súbor**.
  - Ak chcete otvoriť **Tlačový projekt** uložený v nástroji **Organizátor tlačových úloh Lite**, kliknite na položku **Organizátor tlačových úloh Lite** na karte **Údržba** v ovládači tlačiarne. Potom vyberte položku **Otvoriť** v ponuke **Súbor** a vyberte súbor. Prípona uložených súborov je „ecl“.
8. Vyberte ponuky **Rozloženie** a **Upraviť** v možnosti **Organizátor tlačových úloh Lite**, aby ste upravili položku **Tlačový projekt** podľa potreby. Podrobnosti nájdete v pomocníkovi nástroja Organizátor tlačových úloh Lite.
  9. Vyberte položku **Tlačiť** v ponuke **Súbor**.

### Súvisiace informácie

- ➔ „Vkladanie papiera do zásobníka Zadný podávač papiera” na strane 16
- ➔ „Základy tlače — Windows” na strane 24

## Tlač jedného obrazu na viac listov na vytvorenie plagátu (iba pre operačný systém Windows)

Táto funkcia umožňuje vytlačiť jeden obraz na viac listov papiera. Väčší plagát môžete vytvoriť tak, že spolu na ne ťuknete.



### Poznámka:

Táto funkcia nie je k dispozícii pri tlači bez okrajov.

1. Vložte papier do tlačiarne.



## Tlač

2. Otvorte súbor, ktorý chcete tlačiť.
3. Prejdite do okna ovládača tlačiarne.
4. Vyberte možnosť **Plagát 2x1**, **Plagát 2x2**, **Plagát 3x3**, alebo **Plagát 4x4** v nastavení **Viacstránkové** na karte **Hlavný**.
5. Vykonajte požadované nastavenia pomocou ponuky **Nastavenia** a potom kliknite na tlačidlo **OK**.

**Poznámka:**

*Položka **Tlačiť vodiace čiary orezania** umožňuje vytlačiť vodidlo na orezanie.*

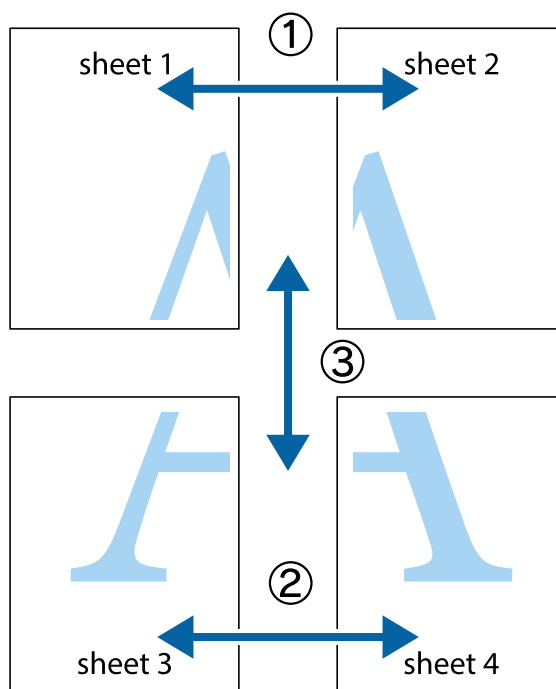
6. Upravte požadovaným spôsobom ostatné nastavenia na kartách **Hlavný** a **Viac možností** a kliknite na tlačidlo **OK**.
7. Kliknite na položku **Tlačiť**.

### Súvisiace informácie

- ➔ „Vkladanie papiera do zásobníka Zadný podávač papiera” na strane 16
- ➔ „Základy tlače — Windows” na strane 24

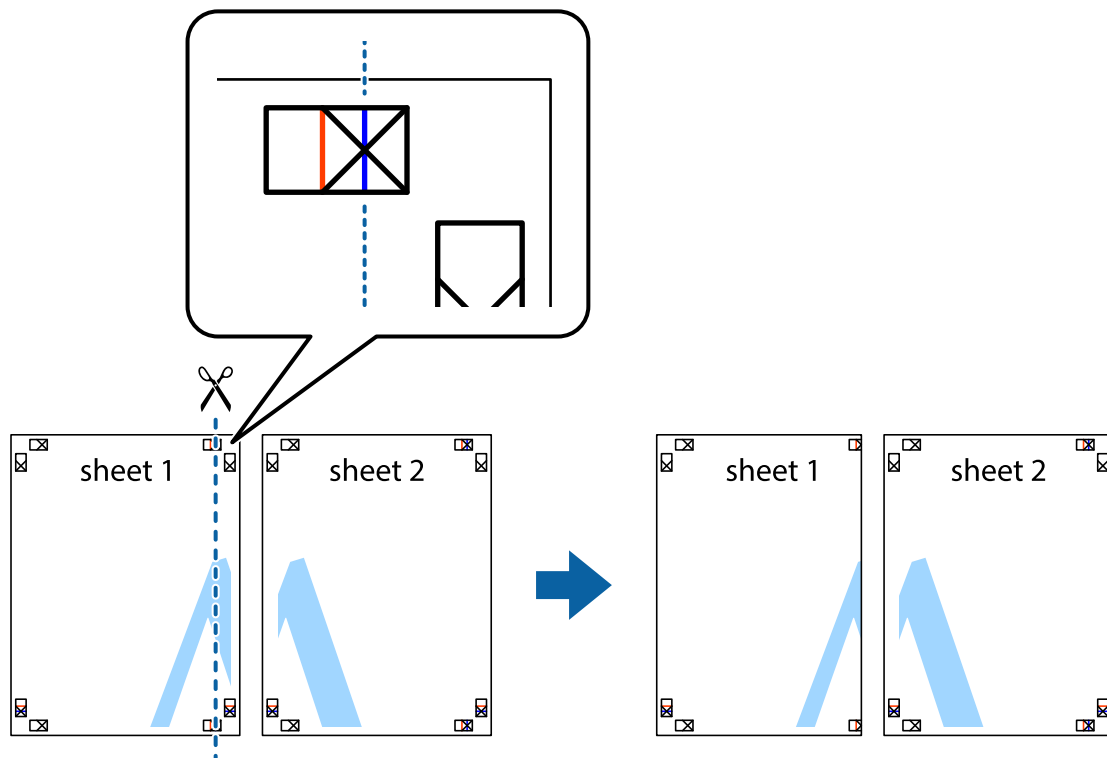
### Vytváranie plagátov použitím možnosti **Značky presahujúceho zarovnania**

Tu je uvedený príklad vytvorenia plagátu, keď je vybraná možnosť **Plagát 2x2** a možnosť **Značky presahujúceho zarovnania** v nastavení **Tlačiť vodiace čiary orezania**.

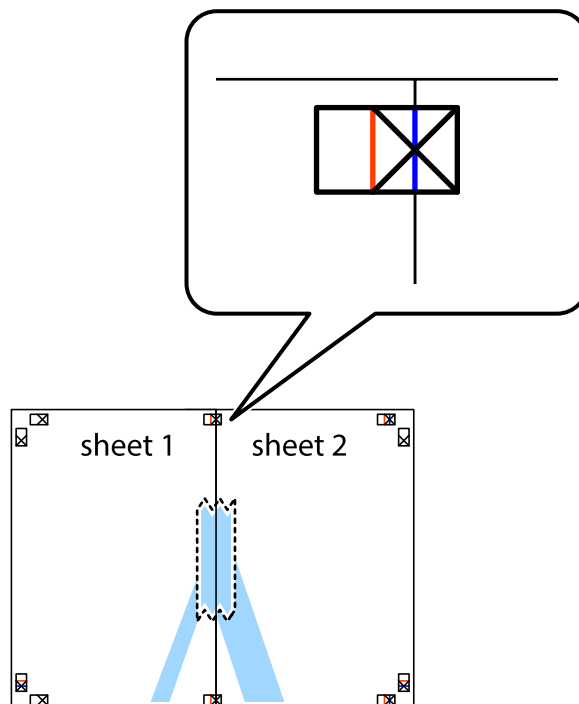


**Tlač**

1. Pripravte si Sheet 1 a Sheet 2. Odstrihnite okraje na dokumente Sheet 1 podľa zvislej modrej čiary cez stred hornej a dolnej značky s krížikom.

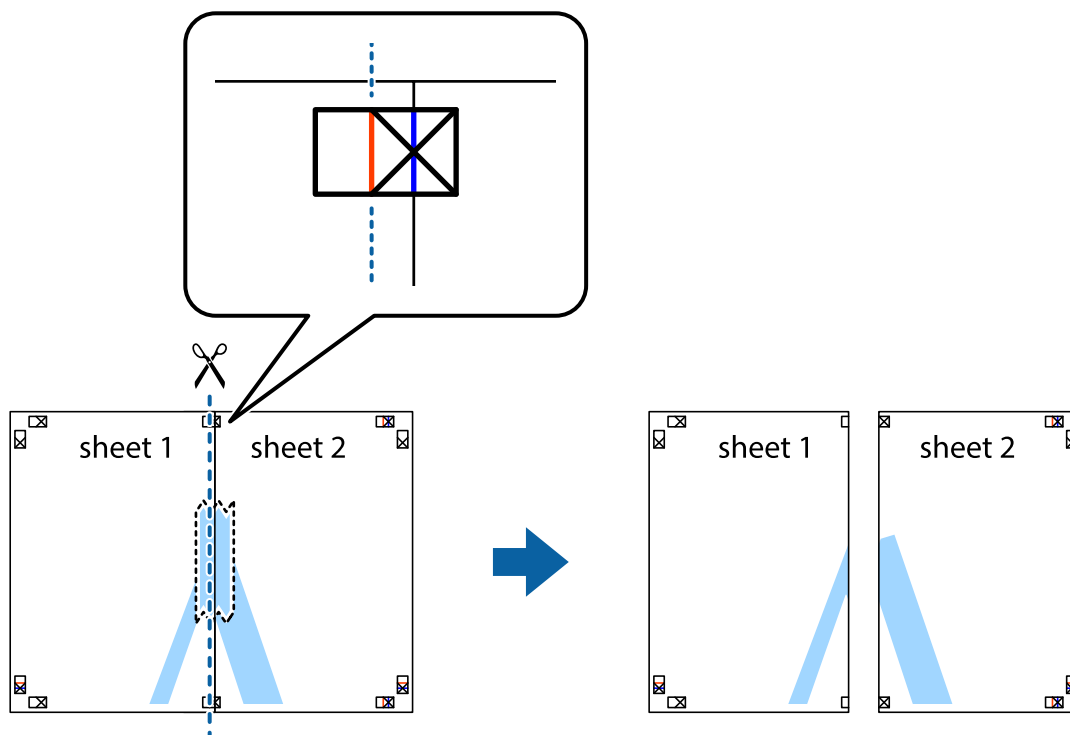


2. Položte kraj dokumentu Sheet 1 cez dokument Sheet 2 zarovnajzte značky s krížikom a dočasne na zadnej strane prilepte páskou hárky k sebe.

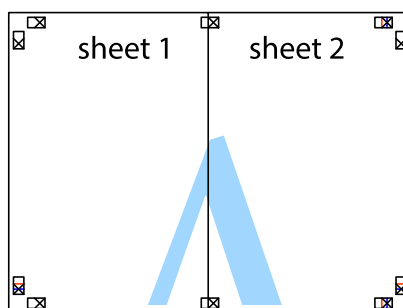


**Tlač**

3. Prestrihnite zlepené hárky pozdĺž zvislej červenej čiary cez značky zarovnanie (tentokrát ide o čiaru vľavo od značiek s križikom).



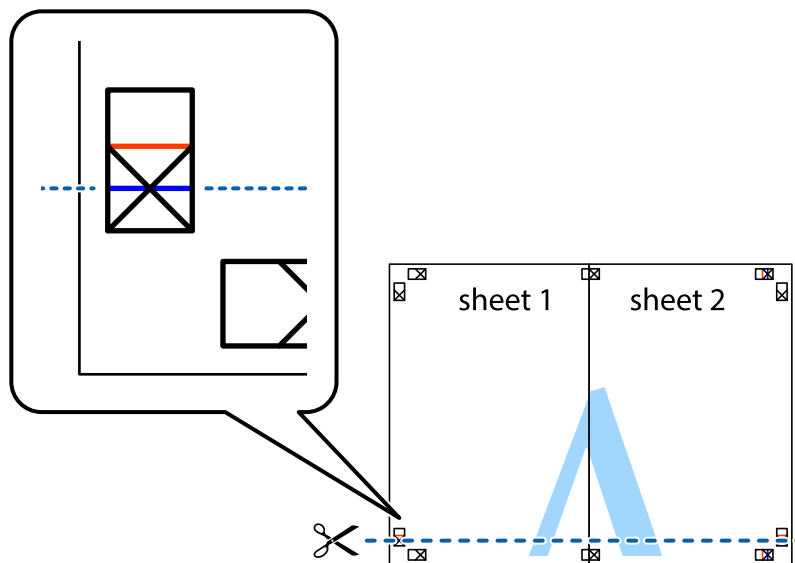
4. Prilepte hárky k sebe páskou na ich zadnej strane.



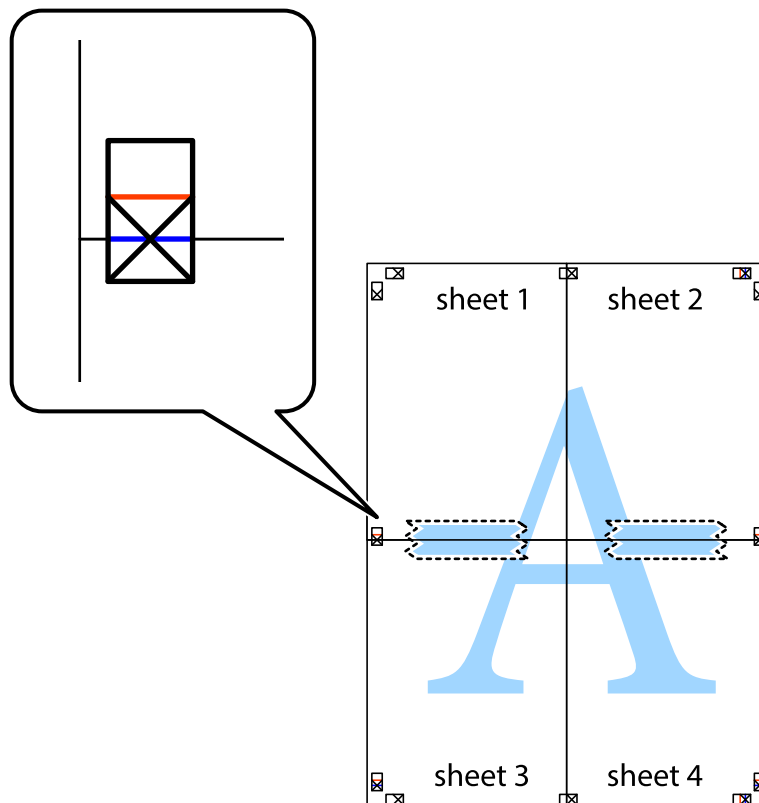
5. Sheet 3 a Sheet 4 prilepte zopakovaním krokov 1 až 4.

**Tlač**

6. Odstrihnite okraje na dokumente Sheet 1 a na dokumente Sheet 2 podľa zvislej modrej čiary cez stred ľavej a pravej značky s krížikom.

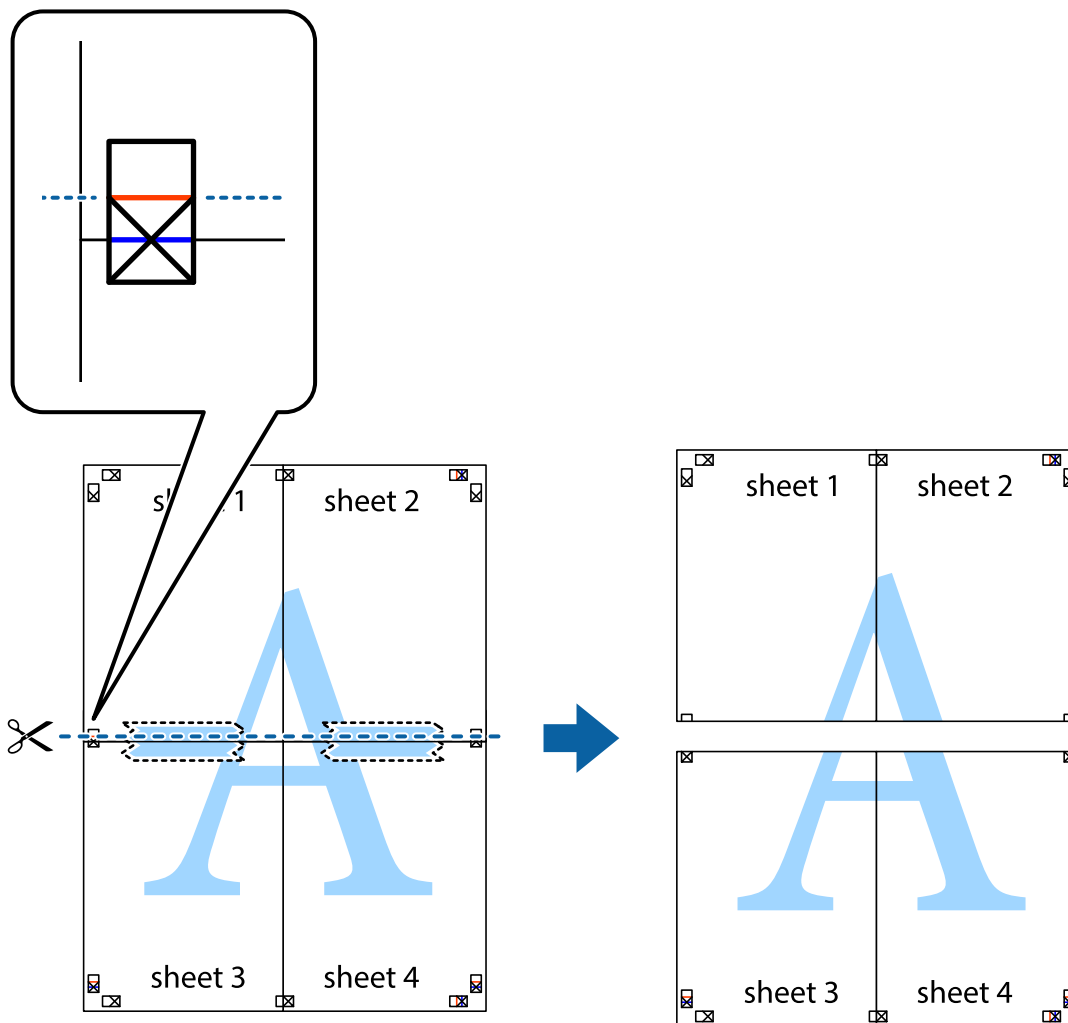


7. Položte okraj dokumentu Sheet 1 a dokumentu Sheet 2 cez Sheet 3 a Sheet 4, zarovnajte značky s krížikom a dočasne háčky zlepte páskou na ich zadnej strane.

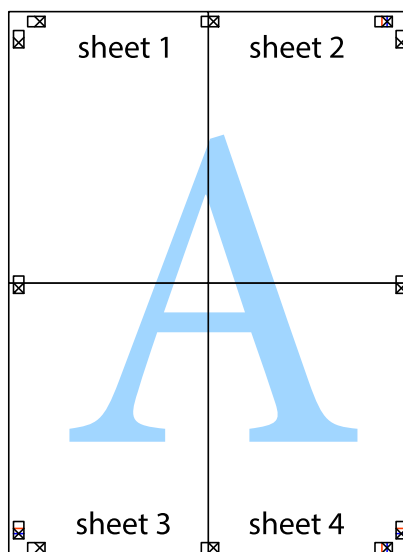


**Tlač**

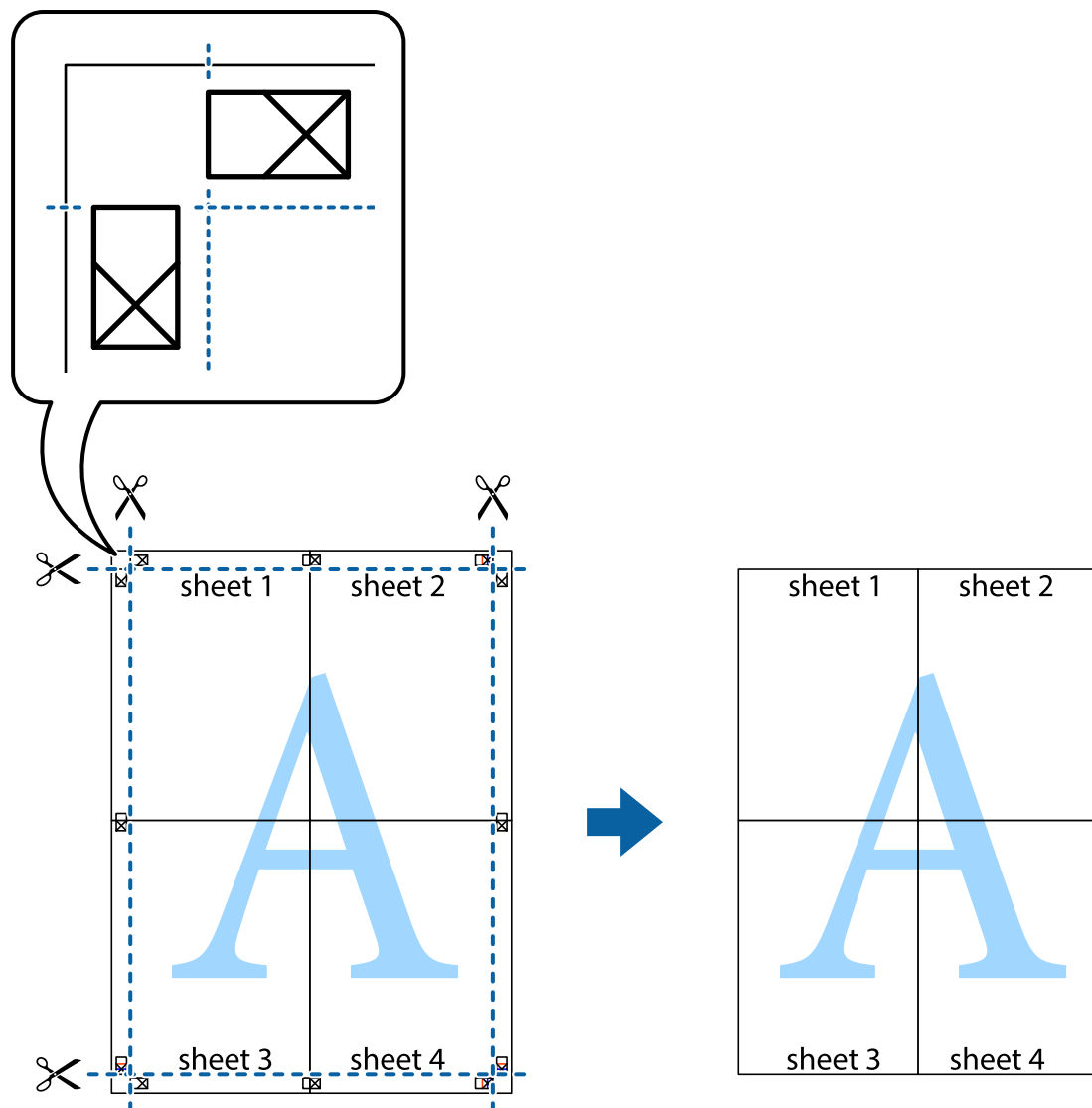
8. Prestrihnite zlepené hárky pozdĺž vodorovnej červenej čiary cez značky zarovnania (tentokrát ide o čiaru nad značkami s krížikom).



9. Prilepte hárky k sebe páskou na ich zadnej strane.



10. Odstrihnite zostávajúce okraje podľa vonkajšej vodiacej čiary.



## Tlač s použitím rozšírených funkcií

V tejto časti sú popísané rôzne ďalšie rozloženia a funkcie tlače, ktoré sú dostupné v ovládači tlačiarne.

### Súvisiace informácie

- ➔ „Ovládač tlačiarne Windows” na strane 57
- ➔ „Ovládač tlačiarne v systéme Mac OS X” na strane 62

## Pridanie predvolby tlače na jednoduchú tlač

Ak si v ovládači tlačiarne vytvoríte svoju vlastnú predvoľbu s často používanými nastaveniami tlače, budete môcť jednoducho tlačiť výberom tejto predvoľby v zozname.

## Tlač

### Windows

Pre pridanie vlastnej predvolby nastavte položky, ako sú **Veľkosť dokumentu** a **Typ papiera** na karte **Hlavný** alebo **Viac možností** a potom kliknite na voľbu **Pridať/Odstrániť predvolby** v nastavení **Predvolby tlače**.

**Poznámka:**

Ak chcete odstrániť pridanú predvolbu, kliknite na položku **Pridať/Odstrániť predvolby**, vyberte názov predvolby, ktorú chcete odstrániť zo zoznamu, a potom ju odstráňte.

### Mac OS X

Prejdite do dialógového okna tlače. Pre pridanie vlastnej predvolby nastavte položky, ako sú **Veľkosť papiera** a **Typ média**, a potom uložte aktuálne nastavenie ako predvolbu v nastavení **Presets**.

**Poznámka:**

Ak chcete odstrániť pridanú predvolbu, kliknite na **Predvolby** > **Zobrazíť predvolby**, vyberte názov predvolby, ktorú chcete odstrániť zo zoznamu, a potom ju odstráňte.

## Tlač zmenšeného alebo zväčšeného dokumentu

Veľkosť dokumentu môžete zväčšiť alebo zmenšiť o požadované percento.

### Windows

**Poznámka:**

Táto funkcia nie je k dispozícii pri tlači bez okrajov.

Nastavte položku **Veľkosť dokumentu** na karte **Viac možností**. Vyberte položky **Zmenšiť/Zväčšiť dokument**, **Priblížiť na**, a zadajte požadované percento.

### Mac OS X

**Poznámka:**

Operácie sa líšia v závislosti od aplikácie. Podrobnosti nájdete v *Pomocníkovi aplikácie*.

V ponuke **Súbor** vyberte položku **Nastavenie strany** (alebo **Tlačiť**). Vyberte tlačiareň v časti **Formát pre**, nastavte veľkosť papiera a zadajte percento do poľa **Mierka**. Zatvorte okno a tlačte podľa základných pokynov na tlač.

## Úprava farieb tlače

Farby používané v tlačovej úlohe môžete upraviť.

Režim **PhotoEnhance** vytvára ostrejšie obrázky so živšími farbami automatickou úpravou kontrastu, sýtosti a jasu pôvodného obrázka.

**Poznámka:**

- Tieto úpravy sa neaplikujú na údaje originálu.
- Režim **PhotoEnhance** upravuje farbu analyzovaním polohy objektu. Ak ste zmenili polohu objektu zmenšením, zväčšením, orezaním alebo otočením obrázka, farba sa môže nečakane zmeniť. Aj výber nastavenia bez okrajov mení polohu objektu a vedie k zmenám farieb. Ak nie je obrázok zaostrený, môže byť tón neprirodený. Ak je farba zmenená alebo neprirodená, tlačte v režime inom ako **PhotoEnhance**.

### Windows

Vyberte spôsob korekcie farieb z ponuky **Korekcia farieb** na karte **Viac možností**.

Ak vyberiete možnosť **Automatické**, farby sa automaticky upravujú, aby vyhoveli typu papiera a nastaveniam kvality tlače. Ak vyberiete možnosť **Vlastné** a kliknete na položku **Spresniť**, môžete vykonať svoje vlastné nastavenia.

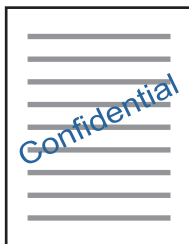
## Tlač

### Mac OS X

Prejdite do dialógového okna tlače. V kontextovej ponuke vyberte položku **Prispôsobenie farieb** a vyberte položku **EPSON Color Controls**. V kontextovej ponuke vyberte možnosť **Color Options** a vyberte jednu z dostupných možností. Kliknite na šípku vedľa položky **Rozšírené nastavenia** a urobte príslušné nastavenia.

### Tlač vodotlače (iba systém Windows)

Na výtlačkoch môžete vytlačiť vodotlač napríklad s textom „Dôverné“. Pridať môžete aj svoju vlastnú vodotlač.



**Poznámka:**

*Táto funkcia nie je k dispozícii pri tlači bez okrajov.*

Kliknite na možnosť **Vlastnosti vodoznaku** na karte **Viac možností**, a potom vyberte vodotlač. Kliknite na položku **Nastavenia**, ak chcete zmeniť podrobnosti ako hustota a poloha vodotlače.

### Tlač hlavičky a päty (len pre systém Windows)

Ako hlavičky a päty môžete vytlačiť údaje, ako sú meno používateľa a dátum tlače.

Kliknite na možnosť **Vlastnosti vodoznaku** na karte **Viac možností**, a potom vyberte položku **Záhlavie/zápätie**. Kliknite na možnosť **Nastavenia** a vyberte z rozbalovacieho zoznamu potrebné položky.

## Tlač fotografií pomocou programu Epson Easy Photo Print

Program Epson Easy Photo Print umožňuje jednoducho usporiadať a vytlačiť fotografie na rôzne typy papiera. Podrobnosti nájdete v Pomocníkovi aplikácie.

**Poznámka:**

- Pri tlači na originálny fotografický papier Epson je kvalita atramentu maximálna a výtlačky sú živé a jasné.
- Ak chcete tlačiť bez okrajov pomocou bežne dostupnej aplikácie, vykonajte nasledujúce nastavenia.
  - Vytvorte obrazové dáta, ktoré budú plne vyhovovať veľkosti papiera, a ak je nastavenie okraja dostupné v aplikácii, ktorú používate, nastavte okraj na 0 mm.
  - V ovládači tlačiarne zapnite nastavenie tlače bez okrajov.

### Súvisiace informácie

➔ „Epson Easy Photo Print“ na strane 64

## Tlač štítka disku CD/DVD pomocou programu Epson Print CD

Program Epson Print CD umožňuje jednoduché vytvorenie a tlač originálneho dizajnu pre štítky disku CD/DVD. Môžete si tiež vytvoriť a vytlačiť brožúru k disku CD/DVD.



## Tlač

Oblasť tlače pre disk CD/DVD môžete nastaviť na minimálne 18 mm pre vnútorný priemer a maximálne na 120 mm pre vonkajší priemer. Disk CD/DVD alebo podávač diskov CD/DVD sa môže zašpiniť, čo závisí od nastavení. Nastavte hodnotu v oblasti tlače pre disk CD/DVD, ktorý chcete potlačiť.

### Poznámka:

Pri tlači štítku disku CD/DVD pomocou bežne dostupnej aplikácie vykonajte nasledujúce nastavenia.

- ❑ V systéme Windows je formát A4 automaticky vybraný ako nastavenie položky **Veľkosť dokumentu**, keď vyberiete možnosť **Zásuvka na disk CD/DVD** ako nastavenie položky **Zdroj papiera**. Vyberte možnosť **Na výšku** ako nastavenie položky **Orientácia** a **CD/DVD** ako nastavenie položky **Typ papiera**.
- ❑ V systéme Mac OS X vyberte možnosť **A4 (CD/DVD)** ako nastavenie položky **Veľkosť papiera**. Vyberte možnosť **Na výšku** ako orientáciu tlače a vyberte možnosť **CD/DVD** ako nastavenie položky **Typ média** v ponuke **Nastavenia tlače**.
- ❑ V niektorých aplikáciách musíte zadať typ zásobníka. Vyberte možnosť **Typ zásobníka Epson 2**. Názov nastavenia sa môže mierne líšiť v závislosti od aplikácie.

### Súvisiace informácie

➔ „Epson Print CD” na strane 65

---

## Tlač z inteligentných zariadení

### Používanie funkcie Epson iPrint

Pomocou aplikácie Epson iPrint môžete tlačiť fotografie, dokumenty a webové stránky z inteligentných zariadení, ako je smartfón alebo tablet. Prostredníctvom inteligentného zariadenia pripojeného k tej istej bezdrôtovej sieti ako vaša tlačiareň môžete použiť buď lokálnu tlač, alebo tlač zo vzdialeného umiestnenia cez Internet. Na použitie diaľkovej tlače zaregistrujte svoju tlačiareň do služby Epson Connect.



### Súvisiace informácie

➔ „Služba Epson Connect” na strane 56

### Inštalácia Epson iPrint

Aplikáciu Epson iPrint môžete nainštalovať do svojho inteligentného zariadenia z nasledujúcej adresy URL alebo kódu QR.

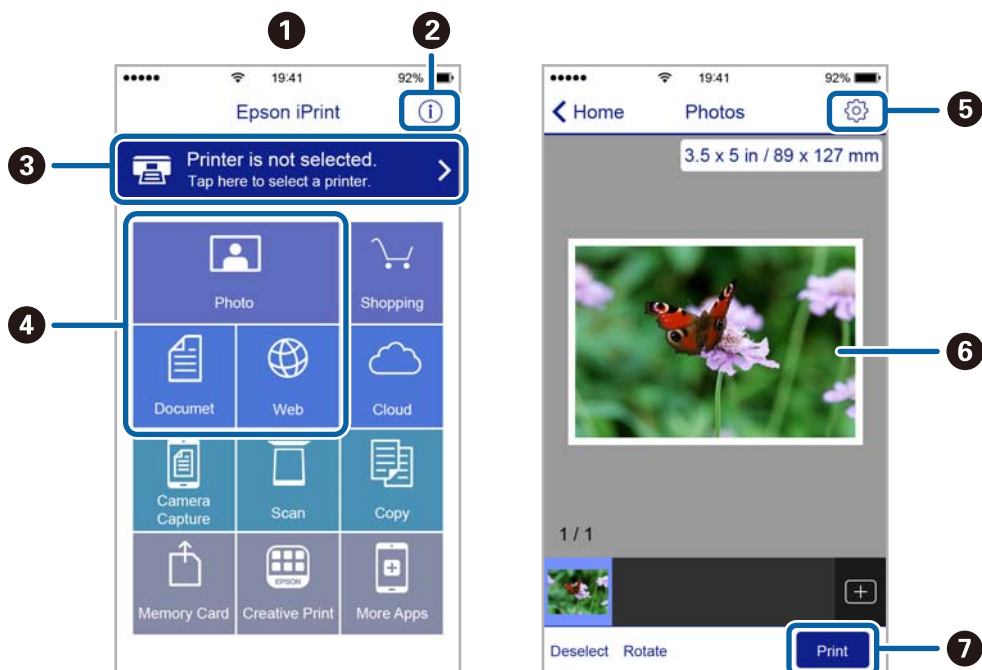
<http://ipr.to/a>



## Tlač pomocou programu Epson iPrint

Spustíte aplikáciu Epson iPrint z inteligentného zariadenia a na domovskej obrazovke vyberiete položku, ktorú chcete použiť.

Nasledujúce obrazovky sa môžu zmeniť bez upozornenia.



1	Domovská obrazovka po spustení aplikácie.
2	Zobrazí informácie, ako nastaviť tlačiareň, a často kladené otázky.
3	Zobrazí obrazovku, na ktorej môžete vybrať tlačiareň a nastaviť ju. Po vybratí tlačiarne ju už druhýkrát nemusíte vyberať.
4	Vyberte, čo chcete tlačiť, napríklad fotografie, dokumenty alebo webové stránky.
5	Zobrazí obrazovku, na ktorej môžete vybrať nastavenia tlače, ako napr. veľkosť a typ papiera.
6	Zobrazí vybrané fotografie a dokumenty.
7	Spustí tlač.

### Poznámka:

Ak chcete tlačiť z ponuky dokumentu pomocou zariadenia iPhone, iPad alebo iPod touch so systémom iOS, najprv premiestnite dokument, ktorý chcete tlačiť, pomocou funkcie zdieľania v aplikácii Epson iPrint a potom spustíte aplikáciu iTunes.


---

## Zrušenie tlače

**Poznámka:**

- V systéme Windows nemôžete z počítača zrušiť tlačovú úlohu po jej úplnom zaslaní do tlačiarne. V takom prípade zrušte tlačovú úlohu pomocou ovládacieho panela tlačiarne.
- Ak tlačíte viacero strán v systéme Mac OS X, nemôžete zrušiť všetky úlohy naraz pomocou ovládacieho panela. V takom prípade zrušte tlačovú úlohu z počítača.
- Ak ste odoslali tlačovú úlohu zo systému Mac OS X v10.6.8 cez sieť, zrušenie tlače z počítača nemusí byť možné. V takom prípade zrušte tlačovú úlohu pomocou ovládacieho panela tlačiarne.

## Zrušenie tlače — tlačidlo tlačiarne

Stlačením tlačidla  sa zruší prebiehajúca tlačová úloha.


## Zrušenie tlače – Windows

1. Prejdite do okna ovládača tlačiarne.
2. Vyberte kartu **Údržba**.
3. Kliknite na položku **Tlačový front**.
4. Kliknite pravým tlačidlom na úlohu, ktorú chcete zrušiť, a potom vyberte položku **Zrušiť**.

**Súvisiace informácie**

➔ [„Ovládač tlačiarne Windows” na strane 57](#)

## Zrušenie tlače – Mac OS X

1. Kliknite na ikonu tlačiarne v **Docku**.
2. Vyberte úlohu, ktorú chcete zrušiť.
3. Zrušte danú úlohu.
  - Mac OS X v10.8.x alebo novší  
Kliknite na  vedľa ukazovateľa postupu.
  - Mac OS X v10.6.8 až v10.7.x  
Kliknite na položku **Odstrániť**.

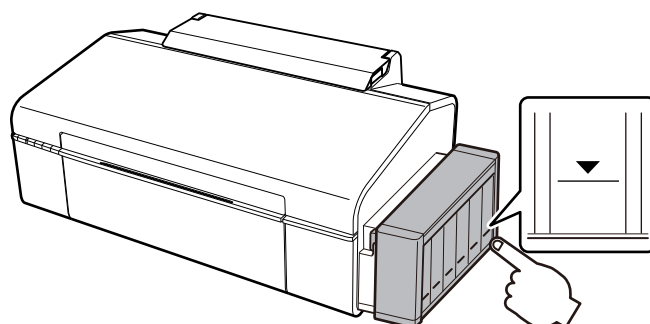
# Dopĺňanie atramentu

## Kontrola hladín atramentu – nádobka

Ak chcete potvrdiť skutočnú hladinu zostávajúceho atramentu, skontrolujte pohľadom hladiny atramentu vo všetkých zásobníkoch.

**!** **Upozornenie:**

*Ak hladina atramentu v zásobníkoch nedosahuje spodnú čiaru, doplňte atrament po hornú čiaru zásobníka. Ak budete pokračovať v používaní tlačiarne aj potom, čo hladina atramentu klesne pod spodnú čiaru zásobníkov, môže dôjsť k poškodeniu tlačiarne.*



## Kódy nádobiek s atramentom

Spoločnosť Epson odporúča používať originálne atramentové nádobky Epson. Záruka spoločnosti Epson sa nevzťahuje na poškodenie spôsobené inými atramentmi ako tými, ktoré sú určené. Medzi iné sa počíta aj akýkoľvek originálny atrament Epson, ktorý nebol navrhnutý pre túto tlačiareň, alebo akýkoľvek atrament tretej strany.

Iné produkty, ktoré nevyrobila spoločnosť Epson, môžu spôsobiť poškodenie, ktoré nie je pokryté zárukami Epson, a za určitých okolností môžu spôsobiť nestále správanie tlačiarne.

Nižšie sa uvádzajú kódy originálnych nádobiek s atramentom Epson.

BK (Black (Čierna))	C (Cyan (Azúrová))	M (Magenta (Purpurová))	Y (Yellow (Žltá))	LC (Light Cyan (Svetloazúrová))	LM (Light Magenta (Svetlopurpurová))
673	673	673	673	673	673

**!** **Upozornenie:**

*Používanie originálneho atramentu Epson iného než tu uvedeného môže spôsobiť poškodenie, na ktoré sa nevzťahujú záruky spoločnosti Epson.*

## Doplňanie atramentu

**Poznámka:**

Európski používatelia nájdu informácie o počte strán, ktoré je možné vytlačiť pomocou nádobiek s atramentom Epson, na nasledujúcej webovej lokalite.

<http://www.epson.eu/pageyield>

---

# Bezpečnostné opatrenia pri manipulácii s nádobkami s atramentom

Pred doplnením atramentu si prečítajte nasledujúce pokyny.

### Bezpečnostné opatrenia pri obsluhu

- Používajte nádobky s atramentom so správnym kódom výrobu pre túto tlačiareň.
- Pri tejto tlačiarni je potrebná opatrná manipulácia s atramentom. Pri plnení alebo dopĺňaní zásobníkov atramentu môže atrament vystreknúť. Ak sa atrament dostane do kontaktu s oblečením alebo s inými vecami, nemusí byť vždy možné ho odstrániť.
- Nádobky s atramentom skladujte pri normálnej izbovej teplote a uchovávajúte ich mimo priameho slnečného svetla.
- Spoločnosť Epson odporúča spotrebovať atramentovú nádobku pred dátumom vytlačeným na jej obale.
- Nádobky s atramentom skladujte v rovnakom prostredí ako tlačiareň.
- Pri skladovaní alebo preprave nádobiek s atramentom, pri ktorých bola odstránená pečať, dbajte na to, aby sa nádobka nenakláňala, nespadla alebo nebola vystavená teplotným zmenám. V opačnom prípade môže dôjsť k úniku atramentu, aj keď je kryt nádobky s atramentom bezpečne utiahnutý. Keď uťahujete kryt nádobky s atramentom, držte ju v zvislej polohe a počas prepravy nádobky zabráňte úniku atramentu.
- Ak preniesete nádobku s atramentom z chladného prostredia do teplého, nechajte ju pred použitím aspoň tri hodiny ohriať na izbovú teplotu.
- Neotvárajte obal nádobky s atramentom, kým nie ste pripravení naplniť zásobník atramentu. Nádobka s atramentom je vákuovo balená na zachovanie spoľahlivosti. Ak nádobku s atramentom pred použitím necháte dlhý čas vybalenú, môže to znemožniť normálnu tlač.
- Ak hladina atramentu v niektorom zo zásobníkov nedosahuje spodnú čiaru, čo najskôr doplňte atrament. Ak budete pokračovať v používaní tlačiarne aj potom, čo hladina atramentu klesne pod spodnú čiaru zásobníkov, môže dôjsť k poškodeniu tlačiarne.
- Nádobky s atramentom môžu obsahovať recyklovaný materiál, to však neovplyvňuje funkciu ani prevádzku tlačiarne.
- Technické údaje a vzhľad nádobky s atramentom sa môžu v záujme zlepšenia funkčnosti zmeniť bez predchádzajúceho upozornenia.
- Uvádzané hodnoty výťažnosti sa môžu líšiť v závislosti od tlačených obrázkov, používaného typu papiera, frekvencie tlače a podmienok prostredia, ako je napríklad teplota.

### Spotreba atramentu

- Ak chcete uchovať optimálny výkon tlačovej hlavy, nejaké množstvo atramentu sa spotrebuje zo všetkých zásobníkov nielen počas tlače, ale aj počas činností údržby, ako je napríklad čistenie tlačovej hlavy.
- Pri čiernobielej tlači alebo tlači v odtieňoch sivej sa v závislosti od typu papiera a nastavení kvality môžu namiesto čierneho atramentu použiť farebné atramenty. Dôvodom je to, že na vytvorenie čiernej farby sa použije zmes farebných atramentov.

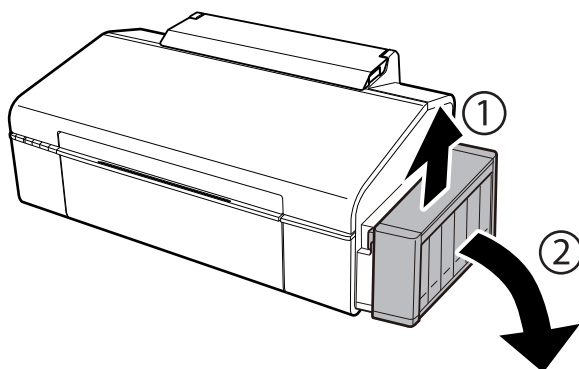
## Dopĺňanie atramentu

- ❑ Atrament v nádobkách s atramentmi, ktoré sa dodávajú s tlačiarňou, sa čiastočne použije pri počiatocnom nainštalovaní. Tlačová hlava sa kompletne naplní atramentom, aby sa vytvorili výtlaky vysokej kvality. Pri tomto jednorazovom procese sa spotrebuje isté množstvo atramentu, a preto sa z týchto nádobiek môže vytlačiť menej stránok v porovnaní s budúcimi atramentovými nádobkami.

## Dopĺňanie zásobníkov atramentu

Atrament je možné doplniť kedykoľvek.

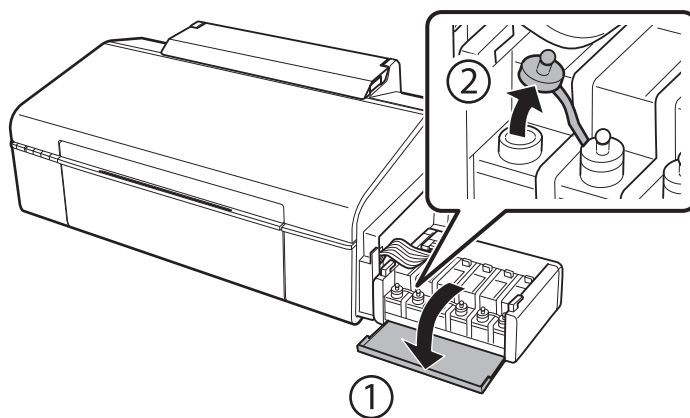
1. Odopnite háčik atramentového zásobníka z tlačiarne a položte ho na podložku.



**Upozornenie:**

*Nefahajte za trubice.*

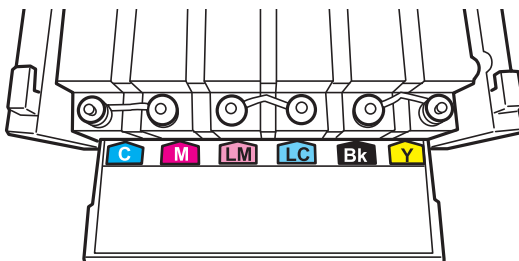
2. Otvorte kryt atramentového zásobníka a odstráňte vrch zásobníka.



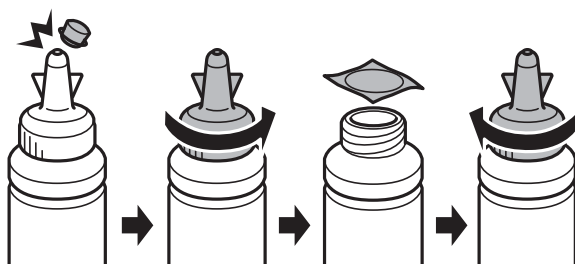
## Doplňanie atramentu

**!** **Upozornenie:**

- ❑ Snažte sa, aby sa nerozliat žiadny atrament.
- ❑ Uistite sa, že sa farba atramentového zásobníka zhoduje s farbou atramentu, ktorý sa chystáte doplniť.

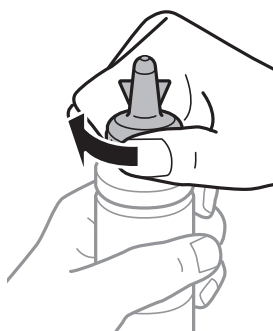


3. Uloďte hornú časť vŕšku, odstráňte vrch z atramentovej nádoby, odstráňte pečať z nádoby a potom namontujte vrchnú časť.



**!** **Upozornenie:**

Uzáver nádoby s atramentom dobre dotiahnite, v opačnom prípade môže dôjsť k úniku atramentu.

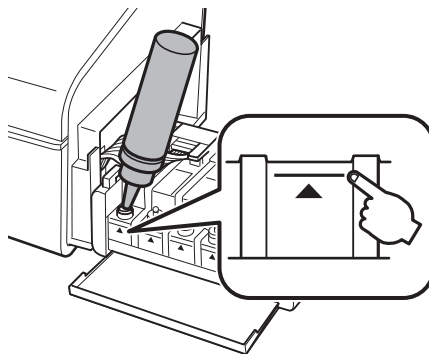


**Poznámka:**

Vrchnú časť nevyhadzujte. Ak v nádobke s atramentom zostane po doplnení zásobníka zvyšok atramentu, použite vrchnú časť na uzatvorenie nádoby.

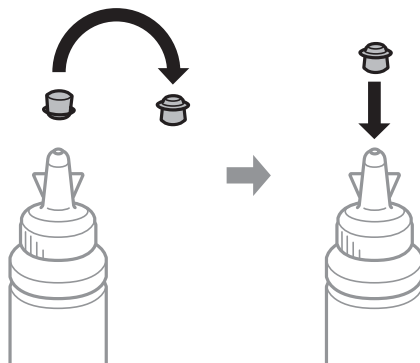
## Doplňanie atramentu

4. Atramentový zásobník naplňte správnou farbou atramentu po hornú hranicu zásobníka.

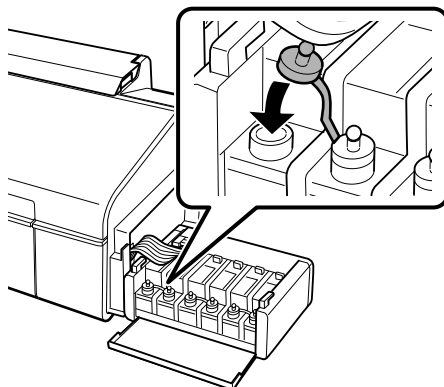


**Poznámka:**

Āk po doplnení atramentového zásobníka po hornú hranicu zostane v nádobke nejaký atrament, nádobku starostlivo zatvorte vrchnou časťou a uložte ju do zvislej polohy na neskoršie použitie.



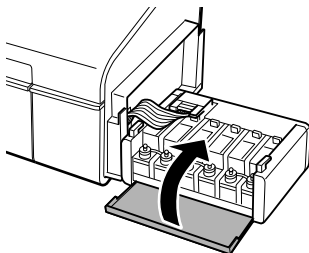
5. Bezpečne zatvorte uzáver na zásobník atramentu.



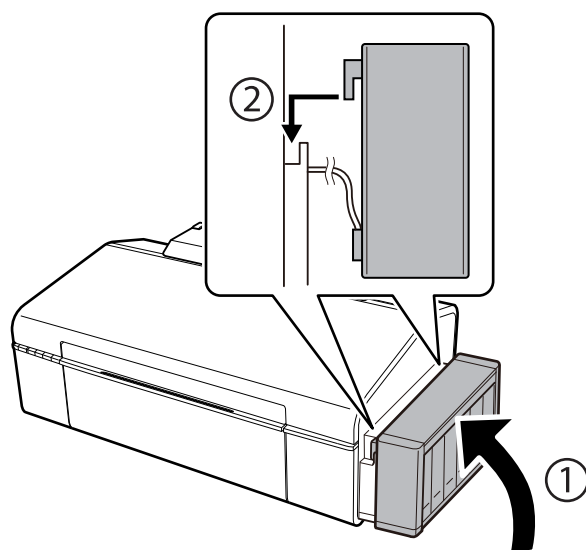


## Doplňanie atramentu

6. Zatvorte kryt jednotky zásobníkov atramentu.



7. Atramentový zásobník pripevnite na háčik tlačiarne.



### Súvisiace informácie

- ➔ „Kódy nádobiek s atramentom” na strane 44
- ➔ „Bezpečnostné opatrenia pri manipulácii s nádobkami s atramentom” na strane 45

# Údržba tlačiarne

## Kontrola a čistenie tlačovej hlavy

Ak sú trysky zanesené, výtlačky sú bledšie, sú na nich viditeľné pruhy alebo neočakávané farby. Keď sa zníži kvalita tlače, skontrolujte, či nie sú trysky zanesené pomocou funkcie na ich kontrolu. Ak sú zanesené, vyčistite tlačovú hlavu.



### ! Upozornenie:

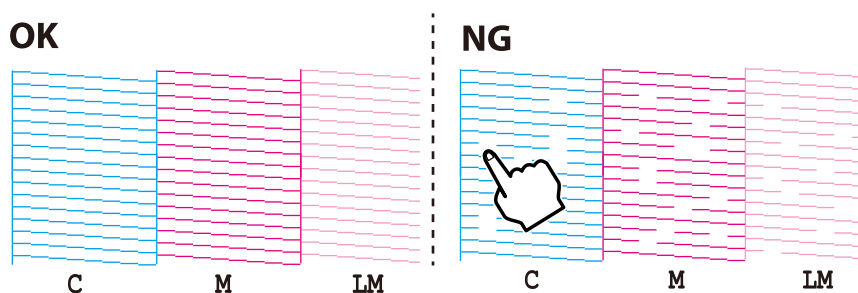
Neotvárajte kryt tlačiarne a nevypínajte tlačiareň počas čistenia hlavy. Ak čistenie hlavy nebude úplné, je možné, že nebudete môcť tlačiť.

### Poznámka:


- ❑ Keďže pri čistení tlačovej hlavy sa spotrebúva časť atramentu, tlačovú hlavu čistite len v prípade, ak dôjde k poklesu kvality tlače.
- ❑ Ak máte nedostatok atramentu, nebudete môcť vyčistiť tlačovú hlavu. Pripravte novú nádobku s atramentom.
- ❑ Ak sa po opakovanej kontrole trysky a približne troch čisteniach hlavy kvalita tlače nezlepšila, počkajte a netlačte aspoň 12 hodín a potom znovu spustíte kontrolu trysky a zopakujte v prípade potreby čistenie hlavy. Odporúčame vám tlačiareň vypnúť. Ak sa kvalita tlače ani tak nezlepší, obráťte sa na technickú podporu spoločnosti Epson.
- ❑ Aby ste zabránili vysychaniu tlačovej hlavy, tlačiareň neodpájajte od zdroja elektrickej energie, pokiaľ je zapnutá.

## Kontrola a čistenie tlačovej hlavy — tlačidlá tlačiarne

1. Vložte do tlačiarne obyčajný papier veľkosti A4.
2. Stlačením tlačidla  vypnite tlačiareň.
3. Zapnite tlačiareň pri súčasnom stlačení tlačidla  a keď zabliká kontrolka napájania, tlačidlá uvoľnite. Vytlačí sa vzor na kontrolu trysiek.
4. Preskúmajte vytlačený vzor. Ak sú na ňom nejaké prerušované čiary alebo chýbajúce časti, ako je znázornené na vzore „NG“, trysky tlačovej hlavy sú možno upchané. Prejdite na ďalší krok. Ak nevidíte žiadne prerušované čiary ani chýbajúce segmenty, ako je znázornené na vzore „OK“, trysky nie sú upchané. Čistenie tlačovej hlavy nie je potrebné.



## Údržba tlačiarne

5. Podržte tlačidlo  po dobu troch sekúnd, kým zabliká kontrolka napájania.  
Začne sa čistenie tlačovej hlavy.
6. Keď kontrolka napájania prestane blikať, vytlačte vzor na kontrolu trysiek znovu. Zopakujte čistenie a tlač vzoru, pokiaľ sa úplne nevytlačia všetky riadky.

### Súvisiace informácie

➔ „Vkladanie papiera do zásobníka Zadný podávač papiera” na strane 16

## Kontrola a čistenie tlačovej hlavy – Windows


1. Vložte do tlačiarne obyčajný papier veľkosti A4.
2. Prejdite do okna ovládača tlačiarne.
3. Kliknite na položku **Kontrola trysiek** na karte **Údržba**.
4. Postupujte podľa pokynov na obrazovke.

### Súvisiace informácie

➔ „Vkladanie papiera do zásobníka Zadný podávač papiera” na strane 16

➔ „Ovládač tlačiarne Windows” na strane 57

## Kontrola a čistenie tlačovej hlavy – Mac OS X

1. Vložte do tlačiarne obyčajný papier veľkosti A4.
2. Vyberte položku **Systémové nastavenia** z ponuky  > **Tlačiarne a skenery** (alebo **Tlačiarne a skenery, Print & Fax**), a potom vyberte tlačiareň.
3. Kliknite na položky **Možnosti a náplne...** > **Utilita** > **Otvoriť utilitu tlačiarne**.
4. Kliknite na položku **Kontrola trysiek**.
5. Postupujte podľa pokynov na obrazovke.

### Súvisiace informácie

➔ „Vkladanie papiera do zásobníka Zadný podávač papiera” na strane 16

---

## Výmena atramentu v atramentových trubiciach

Ak ste tlačiareň dlho nepoužívali a všimli ste si na výtlačkoch pruhy alebo chýbajúce farby, pravdepodobne je potrebné vymeniť atrament v atramentových trubiciach. Pomôcka **Silné vypláchnutie atramentom** umožňuje vymeniť všetok atrament v atramentových trubiciach.

## Údržba tlačiarne

### **Upozornenie:**

- ❑ *Pri tejto funkcii sa spotrebuje veľké množstvo atramentu. Pred použitím tejto funkcie skontrolujte, či sa v zásobníkoch atramentu tlačiarne nachádza dostatočné množstvo atramentu. Ak sa v nich nenachádza dostatočné množstvo atramentu, doplňte ho.*
- ❑ *Táto funkcia ovplyvňuje životnosť podložky na zachytávanie atramentu. Ak spustíte túto funkciu, životnosť podložky na zachytávanie atramentu sa skrúti. Obráťte sa na spoločnosť Epson alebo na jej autorizovaného poskytovateľa služieb a požiadajte o výmenu ešte predtým, ako jej životnosť uplynie. Nejde o používateľom opraviteľnú súčasť.*
- ❑ *Po použití pomôcky Silné vypláchnutie atramentom vypnite tlačiareň a počkajte minimálne 12 hodín. Použitie tejto funkcie zlepšuje po 12 hodinách kvalitu tlače, nesmie sa však znova použiť 12 hodín po poslednom použití. Ak sa vám ani po vykonaní postupov opísaných vyššie nedarí vyriešiť problém, obráťte sa na oddelenie podpory spoločnosti Epson.*


## Výmena atramentu v atramentových trubiciach – Windows

1. Prejdite do okna ovládača tlačiarne.
2. Kliknite na položku **Silné vypláchnutie atramentom** na karte **Údržba**.
3. Postupujte podľa pokynov na obrazovke.

### Súvisiace informácie

➔ „Ovládač tlačiarne Windows“ na strane 57

## Výmena atramentu v atramentových trubiciach – Mac OS X

1. Vyberte položku **Systémové nastavenia** z ponuky  > **Tlačiarne a skenery** (alebo **Tlačiarne a skenery, Print & Fax**), a potom vyberte tlačiareň.
2. Kliknite na položky **Možnosti a náplne...** > **Utilita** > **Otvoriť utilitu tlačiarne**.
3. Kliknite na položku **Silné vypláchnutie atramentom**.
4. Postupujte podľa pokynov na obrazovke.

---

## Zarovnanie tlačovej hlavy

Ak zistíte nesprávne zarovnanie vertikálnych čiar alebo rozmazané obrázky, zarovnajete tlačovú hlavu.

### Zarovnanie tlačovej hlavy – Windows

1. Vložte do tlačiarne obyčajný papier veľkosti A4.
2. Prejdite do okna ovládača tlačiarne.
3. Kliknite na položku **Nastavenie tlačovej hlavy** na karte **Údržba**.


## Údržba tlačiarne

4. Postupujte podľa pokynov na obrazovke.

### Súvisiace informácie

- ➔ „Vkladanie papiera do zásobníka Zadný podávač papiera” na strane 16
- ➔ „Ovládač tlačiarne Windows” na strane 57

## Zarovnanie tlačovej hlavy – Mac OS X

1. Vložte do tlačiarne obyčajný papier veľkosti A4.
2. Vyberte položku **Systémové nastavenia** z ponuky  > **Tlačiarne a skenery** (alebo **Tlačiarne a skenery, Print & Fax**), a potom vyberte tlačiareň.
3. Kliknite na položky **Možnosti a náplne...** > **Utilita** > **Otvoriť utilitu tlačiarne**.
4. Kliknite na položku **Nastavenie tlačovej hlavy**.
5. Postupujte podľa pokynov na obrazovke.

### Súvisiace informácie

- ➔ „Vkladanie papiera do zásobníka Zadný podávač papiera” na strane 16

---


## Čistenie cesty papiera

Ak sú výtlačky rozmazané alebo ošúchané, vyčistíte vnútorné valčeky.



### Upozornenie:

Na čistenie vnútorných častí tlačiarne nepoužívajte papierovú vreckovku. Trysky tlačovej hlavy sa môžu upchať jej vláknami.

1. Vložte do tlačiarne obyčajný papier veľkosti A4.
2. Stlačením tlačidla  natiahnete a vysuniete papier.
3. Opakujte tento postup, kým nebude papier bez atramentových škvŕn.

### Súvisiace informácie

- ➔ „Vkladanie papiera do zásobníka Zadný podávač papiera” na strane 16


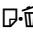
---

## Kontrola celkového počtu strán podaných cez tlačiareň

Môžete skontrolovať celkový počet strán (listov papiera a diskov CD/DVD) podaných cez tlačiareň.

## Kontrola celkového počtu strán podaných cez tlačiareň — tlačidlá na tlačiarňi


Informácie sa vytlačia spolu so vzorom na kontrolu trysiek.

1. Vložte do tlačiarne obyčajný papier veľkosti A4.
2. Stlačením tlačidla  vypnite tlačiareň.
3. Zapnite tlačiareň pri súčasnom stlačení tlačidla  a keď zabliká kontrolka napájania, tlačidlá uvoľnite. Vytlačí sa vzor na kontrolu trysiek.

## Kontrola celkového počtu strán podaných cez tlačiareň – systém Windows

1. Prejdite do okna ovládača tlačiarne.
2. Kliknite na položku **Informácie o tlačiarňi a možnostiach** na karte **Údržba**.

## Kontrola celkového počtu strán podaných cez tlačiareň – systém Mac OS X

1. Vyberte položku **Systémové nastavenia** z ponuky  > **Tlačiarne a skenery** (alebo **Tlač a skenovanie**, **Tlač a faxovanie**), a potom vyberte tlačiareň.
2. Kliknite na položky **Možnosti a náplne...** > **Utilita** > **Otvoriť utilitu tlačiarne**.
3. Kliknite na položku **Printer and Option Information**.

---


## Šetrenie energie

Ak určitý čas nebola vykonaná žiadna operácia, tlačiareň sa automaticky prepne do režimu spánku. Môžete nastaviť dobu, ktorá uplynie pred aplikovaním správy napájania. Výber akejkoľvek dlhšej doby ovplyvní energetickú úspornosť zariadenia. Pred vykonaním akejkoľvek zmeny zohľadnite dopad na životné prostredie.

### Šetrenie energie – Windows

1. Prejdite do okna ovládača tlačiarne.
2. Kliknite na položku **Informácie o tlačiarňi a možnostiach** na karte **Údržba**.
3. V nastavení **Časovač spánku** vyberte dĺžku času pred prepnutím tlačiarne do režimu spánku a kliknite na položku **Odoslať**. Ak chcete, aby sa tlačiareň automaticky vypínala, v nastavení **Časovač vypnutia** vyberte časový limit a kliknite na položku **Odoslať**.
4. Kliknite na položku **OK**.

## Šetrenie energie – Mac OS X

1. Vyberte položku **Systémové nastavenia** z ponuky  > **Tlačiarne a skenery** (alebo **Tlačiarne a skenery, Print & Fax**), a potom vyberte tlačiareň.
2. Kliknite na položky **Možnosti a náplne...** > **Utilita** > **Otvoriť utilitu tlačiarne**.
3. Kliknite na položku **Nastavenia tlačiarne**.
4. V nastavení **Časovač spánku** vyberte dĺžku času pred prepnutím tlačiarne do režimu spánku a kliknite na položku **Použiť**. Ak chcete, aby sa tlačiareň automaticky vypínala, v nastavení **Časovač vypnutia** vyberte časový limit a kliknite na položku **Použiť**.

# Informácie o sieťovej službe a softvéri

Táto časť uvádza sieťové služby a softvérové produkty, ktoré sú k dispozícii pre tlačiareň na webovej lokalite spoločnosti Epson alebo dodanom CD.

## Služba Epson Connect

S pomocou internetovej služby Epson Connect môžete jednoducho tlačiť zo smartfónu, tabletu, počítača alebo prenosného počítača kedykoľvek a prakticky kdekoľvek.

Dostupné funkcie na internete sú nasledujúce.

Email Print	Dialková tlač Epson iPrint	Scan to Cloud	Remote Print Driver
✓	✓	–	✓

Podrobnosti nájdete na webovej lokalite Epson Connect.

<https://www.epsonconnect.com/>

<http://www.epsonconnect.eu> (len Európa)

## Web Config

Web Config je aplikácia spúšťaná vo webových prehliadačoch ako Internet Explorer alebo Safari, v počítači alebo v inteligentnom zariadení. Môžete potvrdiť stav tlačiarne alebo zmeniť sieťovú službu a nastavenia tlačiarne. Ak chcete použiť funkciu Web Config, pripojte tlačiareň a počítač alebo zariadenie do tej istej siete.

### Poznámka:


Podporované sú nasledujúce prehliadače.

Operačný systém	Prehliadač
Windows XP alebo novší	Internet Explorer 8 alebo novší, Firefox*, Chrome*
Mac OS X v10.6.8 alebo novší	Safari* Firefox* Chrome*
iOS*	Safari*
Android 2.3 alebo novší	Predvolený prehliadač
Chrome OS*	Predvolený prehliadač

\*: Použite najnovšiu verziu.

## Spustenie aplikácie Web Config vo webovom prehliadači

1. Skontrolujte adresu IP tlačiarne.

Stlačením tlačidla  vytlačíte stav siete a potom skontrolujte adresu IP tlačiarne.



## Informácie o sieťovej službe a softvéri

2. Z počítača alebo inteligentného zariadenia spustíte webový prehliadač a potom zadajte adresu IP tlačiarne.

Formát:

IPv4: http://adresa IP tlačiarne/

IPv6: http://[adresa IP tlačiarne]/

Príklady:

IPv4: http://192.168.100.201/

IPv6: http://[2001:db8::1000:1]/

**Poznámka:**

Pri použití inteligentného zariadenia môžete spustiť aplikáciu Web Config aj z obrazovky údržby programu Epson iPrint.

### Súvisiace informácie


➔ „Používanie funkcie Epson iPrint“ na strane 41

## Spustenie Web Config v systéme Windows

Pri pripájaní počítača k tlačiarne pomocou WSD spustíte webovú konfiguráciu podľa nižšie uvedených krokov.

1. Prístup k obrazovke zariadení a tlačiarne získajte v operačnom systéme Windows.
  - Windows 8.1/Windows 8  
Vyberte položky **Pracovná plocha > Nastavenia > Ovládací panel > Zobrazíť zariadenia a tlačiarne** v časti **Hardvér a zvuk** (alebo **Hardvér**).
  - Windows 7  
Kliknite na tlačidlo Štart a vyberte položky **Ovládací panel > Zobrazíť zariadenia a tlačiarne** v časti **Hardvér a zvuk**.
  - Windows Vista  
Kliknite na tlačidlo Štart a vyberte položky **Ovládací panel > Tlačiarne** v časti **Hardvér a zvuk**.
2. Kliknite na tlačiareň pravým tlačidlom a vyberte položku **Vlastnosti**.
3. Vyberte kartu **Webová služba** a kliknite na adresu URL.

## Spustenie aplikácie Web Config v systéme Mac OS X

1. Vyberte položku **Systémové nastavenia** z ponuky  > **Tlačiarne a skenery** (alebo **Tlačiarne a skenery, Print & Fax**), a potom vyberte tlačiareň.
2. Kliknite na **Možnosti a náplne > Zobrazíť webovú stránku tlačiarne**.

---

## Ovládač tlačiarne Windows

Ovládač tlačiarne ovláda tlačiareň podľa príkazov z aplikácie. Vykonaním nastavení v ovládači tlačiarne dosiahnete najlepšie výsledky tlače. Môžete tiež skontrolovať stav tlačiarne alebo ju udržiavať v najlepšom prevádzkovom stave pomocou pomôcky ovládača tlačiarne.

## Informácie o sieťovej službe a softvéri

### **Poznámka:**

Môžete zmeniť jazyk ovládača tlačiarne. Z nastavenia **Jazyk** na karte **Údržba** vyberte jazyk, ktorý chcete použiť.

### **Prístup k ovládaču tlačiarne z aplikácií**

Ak chcete použiť nastavenia iba pre aplikáciu, ktorú používate, prejdite k ovládaču tlačiarne z danej aplikácie.

V ponuke **Súbor** vyberte položku **Tlačiť** alebo **Nastavenie tlače**. Vyberte tlačiareň a potom kliknite na tlačidlo **Predvolby** alebo **Vlastnosti**.

### **Poznámka:**

Operácie sa líšia v závislosti od aplikácie. Podrobnosti nájdete v *Pomocníkovi aplikácie*.

### **Otvorenie ovládača tlačiarne z ovládacieho panela**

Ak chcete vykonať nastavenia, ktoré sa vzťahujú na všetky aplikácie, otvorte ovládač z ovládacieho panela.

#### Windows 8.1/Windows 8

Vyberte položky **Pracovná plocha** > **Nastavenia** > **Ovládací panel** > **Zobraziť zariadenia a tlačiarne** v časti **Hardvér a zvuk**. Kliknite pravým tlačidlom na tlačiareň, alebo ju podržte stlačenú a potom vyberte položku **Predvolby tlače**.

#### Windows 7

Kliknite na tlačidlo **Štart** a vyberte položky **Ovládací panel** > **Zobraziť zariadenia a tlačiarne** v časti **Hardvér a zvuk**. Kliknite na tlačiareň pravým tlačidlom a vyberte položku **Predvolby tlače**.

#### Windows Vista

Kliknite na tlačidlo **Štart** a vyberte položky **Ovládací panel** > **Tlačiarne** v časti **Hardvér a zvuk**. Kliknite na tlačiareň pravým tlačidlom a vyberte položku **Predvolby tlače**.

#### Windows XP

Kliknite na tlačidlo **Štart** a vyberte položky **Ovládací panel** > **Tlačiarne a ostatný hardvér** > **Tlačiarne a faxy**. Kliknite na tlačiareň pravým tlačidlom a vyberte položku **Predvolby tlače**.

### **Prístup k ovládaču tlačiarne cez ikonu tlačiarne na paneli úloh**

Ikona tlačiarne na paneli úloh pracovnej plochy je odkazová ikona, ktorá umožňuje rýchly prístup k ovládaču tlačiarne.

Ak kliknete na ikonu tlačiarne a vyberiete možnosť **Nastavenia tlačiarne**, prejdete do rovnakého okna nastavení tlačiarne, ako je to zobrazené z ovládacieho panela. Ak na túto ikonu kliknete dvakrát, môžete skontrolovať stav tlačiarne.

### **Poznámka:**

Ak nie je ikona tlačiarne zobrazená na paneli úloh, prejdite do okna ovládača tlačiarne, kliknite na položku **Preferencie monitorovania** na karte **Údržba** a vyberte možnosť **Zaregistrujte ikonu odkazu na paneli úloh**.

## **Návod k ovládaču tlačiarne – Windows**

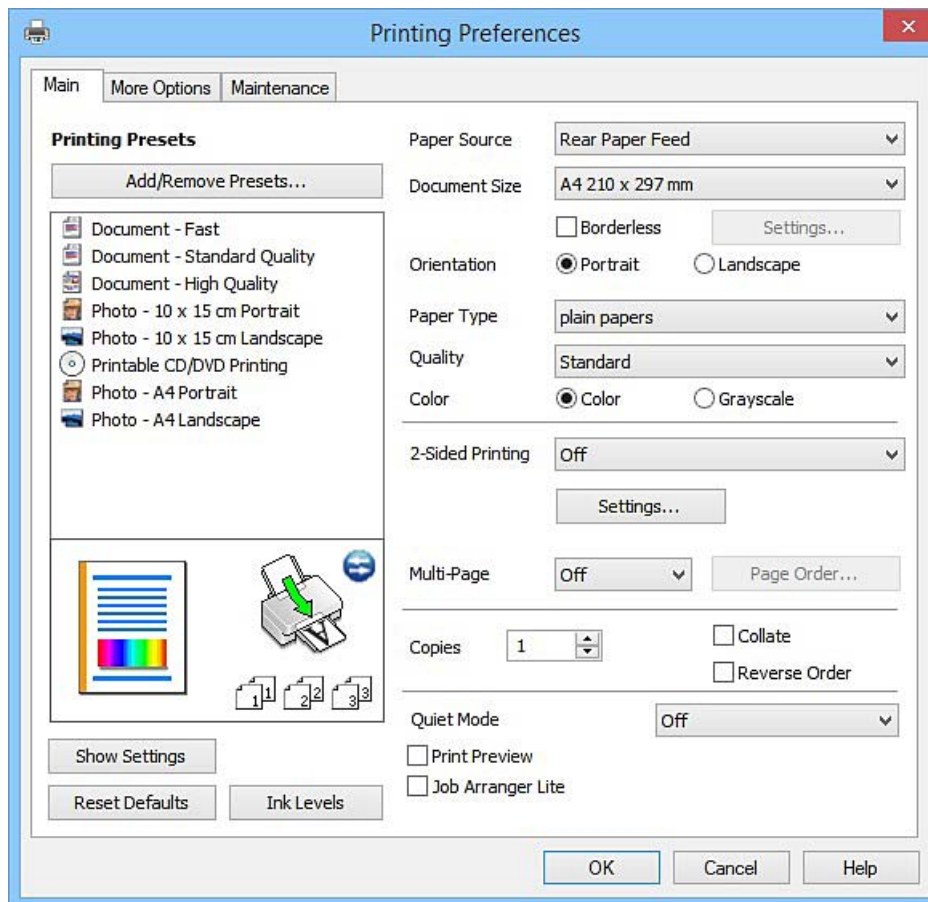
Pomocník je k dispozícii v ovládači tlačiarne pre systém Windows. Ak chcete zobraziť vysvetlenia k položkám nastavení, kliknite pravým tlačidlom myši na každú položku a potom kliknite na položku **Pomocník**.

### **Karta Hlavný**

Môžete vykonať základné nastavenia tlače, ako je typ alebo veľkosť papiera.

**Informácie o sieťovej službe a softvéri**

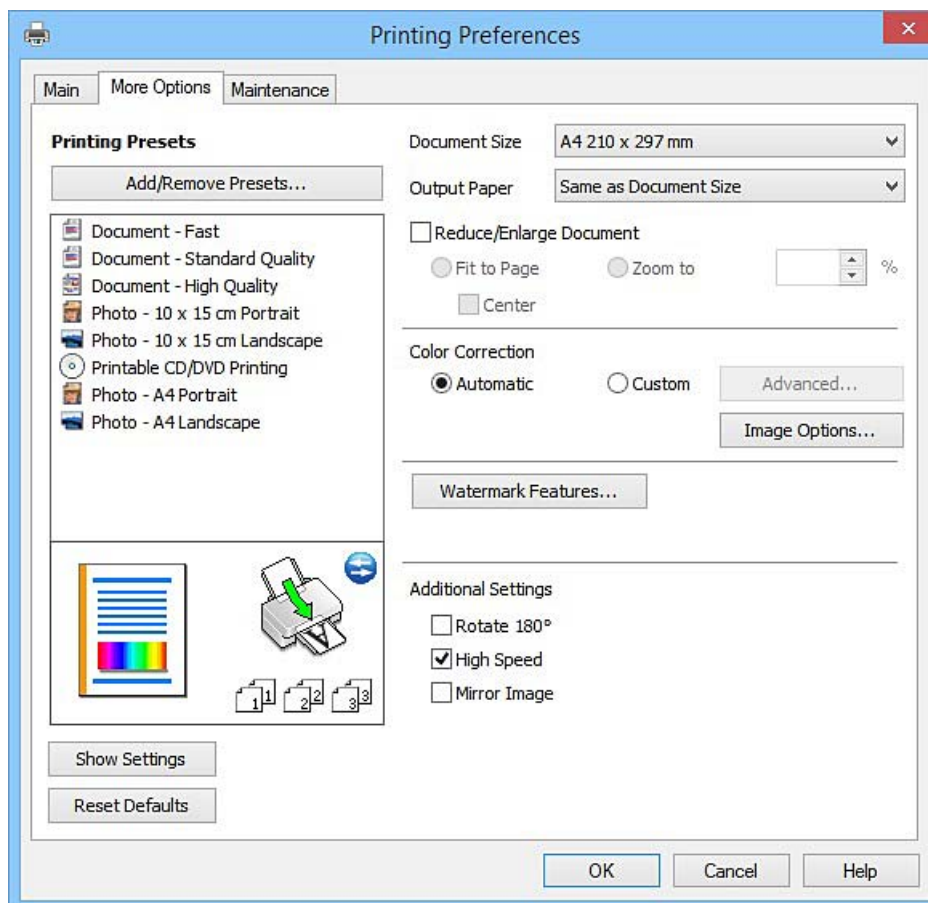
Môžete tiež vykonať nastavenia na obojstrannú tlač alebo tlač viacerých strán na jeden hárok.



## Informácie o sieťovej službe a softvéri

### Karta Viac možností

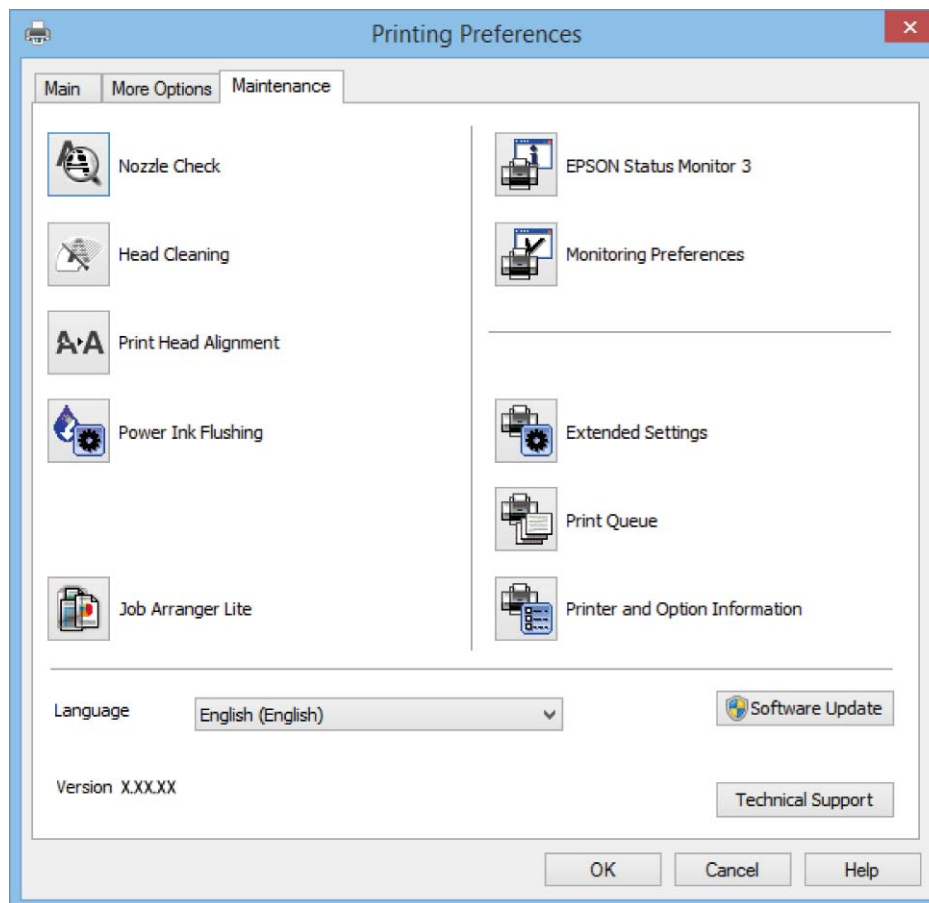
Môžete vybrať ďalšie možnosti rozloženia a tlače, ako sú zmena veľkosti výtlaku alebo vykonávanie korekcií farieb.



## Informácie o sieťovej službe a softvéri

### Karta Údržba

Môžete používať funkcie údržby ako kontrola trysiek a čistenie tlačovej hlavy a spustením aplikácie **EPSON Status Monitor 3** môžete skontrolovať stav tlačiarne a informácie o chybách.



## Vykonanie prevádzkových nastavení ovládača tlačiarne v systéme Windows

Môžete vykonať nastavenia, ako je zapnutie programu **EPSON Status Monitor 3**.

1. Prejdite do okna ovládača tlačiarne.
2. Kliknite na položku **Rozšírené nastavenia** na karte **Údržba**.
3. Vykonajte požadované nastavenia a potom kliknite na tlačidlo **OK**.  
Vysvetlenie jednotlivých položiek nastavení nájdete v online Pomocníkovi.

### Súvisiace informácie

➔ „Ovládač tlačiarne Windows” na strane 57

## Ovládač tlačiarne v systéme Mac OS X

Ovládač tlačiarne ovláda tlačiareň podľa príkazov z aplikácie. Vykonaním nastavení v ovládači tlačiarne dosiahnete najlepšie výsledky tlače. Môžete tiež skontrolovať stav tlačiarne alebo ju udržovať v najlepšom prevádzkovom stave pomocou pomôcky ovládača tlačiarne.

### Otvorenie ovládača tlačiarne z aplikácií

Kliknite na položku **Nastavenie strany** alebo **Tlačiť** v ponuke **Súbor** v aplikácii. Ak je to potrebné, kliknutím na položku **Zobraziť podrobnosti** (alebo na položku ▼) rozbalte okno tlače.

#### Poznámka:

V závislosti od použitej aplikácie sa **Nastavenie strany** nemusí zobrazit' v ponuke **Súbor** a operácie na zobrazenie obrazovky tlače sa môžu líšiť. Podrobnosti nájdete v Pomocníkovi aplikácie.

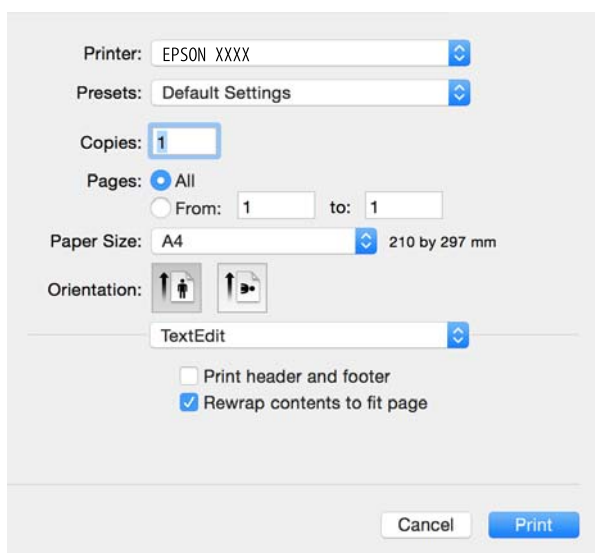
### Spustenie nástroja

Vyberte **Systémové nastavenia** z položky > **Tlačiarne a skenery** (alebo **Tlač a skenovanie**, **Tlač a faxovanie**), a potom vyberte tlačiareň. Kliknite na položky **Príslušenstvo a spotrebný materiál** > **Pomôcka** > **Otvoriť pomôcku tlače**.

## Návod k ovládaču tlačiarne – Mac OS X

### Tlačový dialóg

Kontextová ponuka v strede obrazovky ponúka viac položiek.




Kontextová ponuka	Popisy
Nastavenia tlače	Môžete vykonať základné nastavenia tlače ako typ papiera a kvalita tlače.
Rozloženie	Môžete si vybrať rozloženie pre tlač niekoľkých strán na jeden hárok alebo tlač okraja.
Manipulácia s papierom	Veľkosť tlačovej úlohy môžete zmenšiť alebo zväčšiť, aby sa automaticky prispôbila veľkosti vloženého papiera.

## Informácie o sieťovej službe a softvéri

Kontextová ponuka	Popisy
Prispôsobenie farieb	Môžete upraviť farby.
Color Options	Ak zvolíte položku <b>EPSON Color Controls</b> v ponuke <b>Zhoda farieb</b> , môžete zmeniť spôsob opravy farieb.

**Poznámka:**

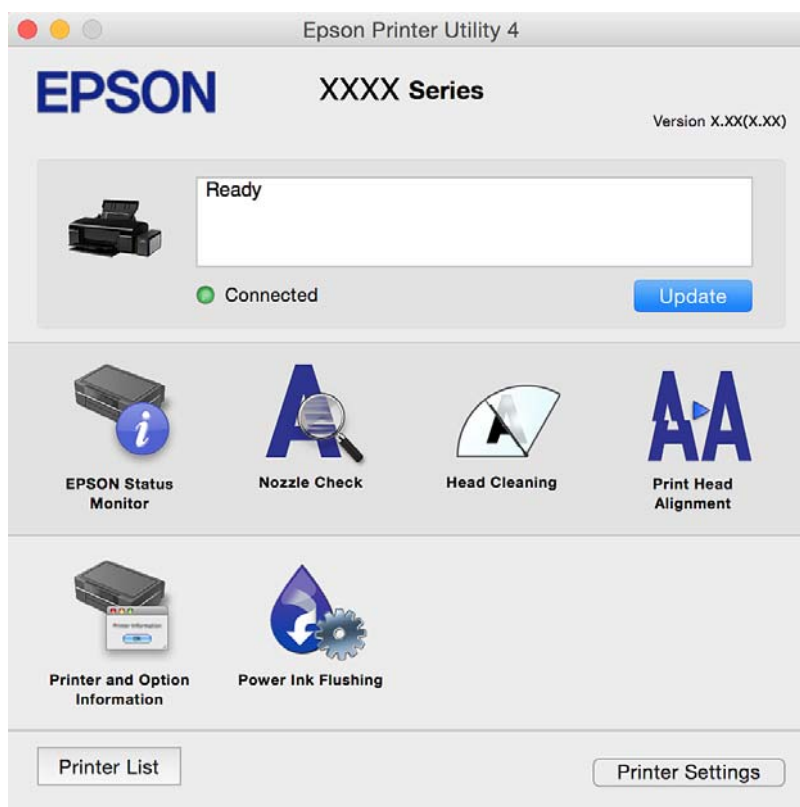
V systéme Mac OS X v10.8.x alebo novšom: ak sa nezobrazí ponuka **Nastavenia tlače**, ovládač tlačiarne Epson nebol nainštalovaný správne.

Vyberte položku **Systémové nastavenia** z ponuky  > **Tlačiarne a skenery** (alebo **Tlačiarne a skenery, Print & Fax**), odstráňte tlačiareň a potom ju znova pridajte. Tlačiareň pridajte nasledovne.

<http://epson.sn>

**Epson Printer Utility**

Môžete používať funkcie údržby ako kontrola trysiek a čistenie tlačovej hlavy a spustením aplikácie **EPSON Status Monitor** môžete skontrolovať stav tlačiarne a informácie o chybách.



## Vykonanie prevádzkových nastavení ovládača tlačiarne v systéme Mac OS X

### Získanie prístupu k oknu s prevádzkovými nastaveniami ovládača tlačiarne v operačnom systéme Mac OS X

Vyberte položku **Systémové nastavenia** z ponuky  > **Tlačiarne a skenery** (alebo **Tlačiarne a skenery, Print & Fax**) a potom zvolte tlačiareň. Kliknite na položky **Možnosti a náplne...** > **Možnosti** (alebo **Ovládač**).

### Prevádzkové nastavenia pre ovládač tlačiarne v systéme Mac OS X

- Hrubý papier a obálky: predchádza rozmazaniu atramentu pri tlači na hrubý papier. Môže to však spomaliť tlač.
- Preskočiť prázdnu stranu: vynecháva tlač prázdnych strán.
- Tichý režim: tlačí v tichom režime. Rýchlosť tlače však môže byť nižšia.
- High Speed Printing: tlačí pri pohybe tlačovej hlavy v oboch smeroch. Rýchlosť tlače sa môže zvýšiť, zároveň sa ale môže zhoršiť jej kvalita.
- Warning Notifications: umožňuje ovládaču tlačiarne zobrazovať upozornenia.
- Establish bidirectional communication: zvyčajne by toto nastavenie malo byť nastavené na možnosť **Zapnuté**. Vyberte možnosť **Vypnuté**, keď nie je možné získať informácie o tlačiarňi, pretože je tlačiareň zdieľaná s počítačmi so systémom Windows, alebo z akéhokoľvek iného dôvodu.

---

## Epson Easy Photo Print

Epson Easy Photo Print je aplikácia, ktorá umožňuje jednoduchú tlač fotografií s rôznym rozložením. Môžete zobraziť ukážku fotografie a upraviť obrázky alebo polohu. Môžete tiež tlačiť fotografie s rámčekom. Podrobnosti nájdete v Pomocníkovi aplikácie.

#### **Poznámka:**

*Ak chcete túto aplikáciu používať, musíte si nainštalovať ovládač tlačiarne.*

#### **Spustenie – Windows**

- Windows 8.1/Windows 8

Zadajte názov aplikácie do kľúčového tlačidla Vyhľadávanie, a potom vyberte zobrazenú ikonu.

- Okrem systémov Windows 8.1/Windows 8

Kliknite na tlačidlo Štart a vyberte položky **Všetky programy** alebo **Programy** > **Epson Software** > **Epson Easy Photo Print**.

#### **Spustenie – Mac OS X**

Vyberte položky **Prejsť** > **Aplikácie** > **Epson Software** > **Epson Easy Photo Print**.



---

## Epson Print CD

Epson Print CD je aplikácia, ktorá umožňuje návrh štítky disku CD/DVD, ktorý je možné vytlačiť priamo na disk CD/DVD. Môžete tiež tlačiť brožúru k disku CD/DVD pre obal na CD/DVD. Podrobnosti nájdete v Pomocníkovi aplikácie.

**Poznámka:**

Ak chcete túto aplikáciu používať, musíte si nainštalovať ovládač tlačiarne.

**Spustenie – Windows**

- Windows 8/Windows 8.1

Zadajte názov aplikácie do kľúčového tlačidla Vyhľadávanie, a potom vyberte zobrazenú ikonu.

- Okrem systémov Windows 8/Windows 8.1

Kliknite na tlačidlo Štart a vyberte položky **Všetky programy** alebo **Programy > Epson Software > Print CD**.

**Spustenie – Mac OS X**

Vyberte položky **Prejsť–Aplikácie > Epson Software > Print CD > Print CD**.

---

## E-Web Print (len pre systém Windows)

E-Web Print je aplikácia, ktorá umožňuje jednoduchú tlač webových stránok s rôznym rozložením. Podrobnosti nájdete v Pomocníkovi aplikácie. Prístup k Pomocníkovi získate z ponuky **E-Web Print** na paneli s nástrojmi **E-Web Print**.

**Spustenie**

Keď nainštalujete aplikáciu E-Web Print, zobrazí sa v prehliadači. Kliknite na položku **Print** alebo **Clip**.

---

## EPSON Software Updater

EPSON Software Updater je aplikácia, ktorá vyhľadáva na Internete nový alebo aktualizovaný softvér a inštaluje ho. Aktualizovať môžete tiež firmvér tlačiarne a jej príručku.

**Spustenie – Windows**

- Windows 8.1/Windows 8

Zadajte názov aplikácie do kľúčového tlačidla Vyhľadávanie, a potom vyberte zobrazenú ikonu.

- Okrem operačných systémov Windows 8.1/Windows 8

Kliknite na tlačidlo Štart a zvolte položku **Všetky programy** alebo **Programy > Epson Software > EPSON Software Updater**.

**Poznámka:**

Môžete tiež spustiť program EPSON Software Updater kliknutím na ikonu tlačiarne na paneli úloh na pracovnej ploche a výberom možnosti **Aktualizácia softvéru**.

**Spustenie – Mac OS X**

Vyberte položky **Prejsť > Aplikácie > Epson Software > EPSON Software Updater**.


---

## Odinštalovanie aplikácií

**Poznámka:**

Prihláste sa do počítača ako správca. Ak sa na počítači zobrazí výzva na zadanie hesla správcu, zadajte ho.

### Odinštalovanie aplikácií – Windows


1. Stlačením tlačidla  vypnite tlačiareň.
2. Ukončíte všetky spustené aplikácie.
3. Otvorte **Ovládací panel**:
  - Windows 8.1/Windows 8  
Vyberte položky **Pracovná plocha > Nastavenia > Ovládací panel**.
  - Okrem systémov Windows 8.1/Windows 8  
Kliknite na tlačidlo Štart a vyberte položku **Ovládací panel**.
4. Otvorte okno **Odinštalovanie programu** (alebo **Pridanie alebo odstránenie programov**):
  - Windows 8.1/Windows 8/Windows 7/Windows Vista  
V časti **Programy** vyberte položku **Odinštalovať program**.
  - Windows XP  
Kliknite na položku **Pridať alebo odstrániť programy**.
5. Vyberte aplikáciu, ktorú chcete odinštalovať.
6. Odinštalovanie aplikácií:
  - Windows 8.1/Windows 8/Windows 7/Windows Vista  
Kliknite na položku **Odinštalovať alebo zmeniť** alebo na položku **Odinštalovať**.
  - Windows XP  
Kliknite na položku **Zmeniť alebo odstrániť** alebo na položku **Odstrániť**.

**Poznámka:**


Ak sa zobrazí okno **Kontrola používateľských kont**, kliknite na položku **Pokračovať**.

7. Postupujte podľa pokynov na obrazovke.

### Odinštalovanie aplikácií – Mac OS X

1. Prevezmite nástroj Uninstaller pomocou aplikácie EPSON Software Updater.  
Po prevzatí nie je nutné nástroj Uninstalleropätovne preberať pri každom ďalšom odinštalovaní niektorej aplikácie.
2. Stlačením tlačidla  vypnite tlačiareň.

## Informácie o sieťovej službe a softvéri

3. Pre odinštalovanie ovládača tlačiarne alebo vyberte možnosť **Systémové nastavenia** z ponuky  > **Tlačiarne a skenery** (alebo **Tlač a skenovanie**, **Tlač a faxovanie**), a potom vyberte tlačiareň zo zoznamu povolených tlačiarň.
4. Ukončíte všetky spustené aplikácie.
5. Vyberte položky **Prejsť** > **Aplikácie** > **Epson Software** > **Uninstaller**.
6. Vyberte aplikáciu, ktorú chcete odinštalovať, a potom kliknite na položku **Uninstall**.



### Upozornenie:

Nástroj Uninstaller odstráni z počítača ovládače pre všetky atramentové tlačiarne Epson. Ak používate viaceré atramentové tlačiarne Epson a želáte si vymazať len niektoré ovládače, vymažte ich najskôr všetky, a potom znovu nainštalujte potrebný ovládač tlačiarne.

### Poznámka:

Ak sa v zozname aplikácií nenachádza aplikácia, ktorú chcete odinštalovať, jej odinštalovanie pomocou nástroja Uninstaller nie je možné. V takom prípade vyberte položky **Prejsť** > **Aplikácie** > **Epson Software**, vyberte aplikáciu, ktorú chcete odinštalovať, a potom ju potiahnite myšou na ikonu koša.

### Súvisiace informácie

➔ „EPSON Software Updater” na strane 65

## Inštalácia aplikácií

Pripojte počítač k sieti a nainštalujte najnovšiu verziu aplikácií z webovej lokality.

### Poznámka:

- Prihláste sa do počítača ako správca. Ak sa na počítači zobrazí výzva na zadanie hesla správcu, zadajte ho.
- Pri opätovnej inštalácii aplikácie ju musíte najprv odinštalovať.

1. Ukončíte všetky spustené aplikácie.
2. Keď inštalujete ovládač tlačiarne, dočasne odpojte tlačiareň od počítača.

### Poznámka:

Nepripájate tlačiareň k počítaču, pokým k tomu nebudete vyzvaní.

3. Nainštalujte aplikácie podľa pokynov na nižšie uvedenej webovej lokalite.

<http://epson.sn>

### Poznámka:

Ak používate počítač so systémom Windows a nemôžete prevziať aplikácie z webovej lokality, nainštalujte ich z disku so softvérom, ktorý sa dodáva s tlačiarňou.

### Súvisiace informácie

➔ „Odinštalovanie aplikácií” na strane 66

---

## Aktualizácia aplikácií a firmvéru

Aktualizáciou aplikácií a firmvéru je možné riešiť niektoré problémy alebo vylepšovať či pridávať funkcie. Uistite sa, že používate najnovšie verzie aplikácií a firmvéru.

1. Uistite sa, že je tlačiareň pripojená k počítaču a že je počítač pripojený na internet.
2. Spustíte aplikáciu EPSON Software Updater a vykonajte aktualizáciu aplikácií alebo firmvéru.



**Upozornenie:**

Počas aktualizácie nevypínajte počítač ani tlačiareň.

**Poznámka:**

Ak sa v zozname nenachádza aplikácia, ktorú chcete aktualizovať, jej aktualizácia pomocou nástroja EPSON Software Updater nie je možná. Pohladajte najnovšie verzie aplikácií na miestnej webovej lokalite spoločnosti Epson.

<http://www.epson.com>

### Súvisiace informácie

➔ „EPSON Software Updater” na strane 65


# Riešenie problémov

## Kontrola stavu tlačiarne

### Kontrola indikátorov chýb tlačiarne









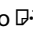



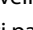












Keď sa objaví chyba, zasvieti alebo zabliká kontrolka. Údaje o chybe sa zobrazia na obrazovke počítača.

 : svieti

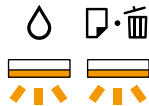

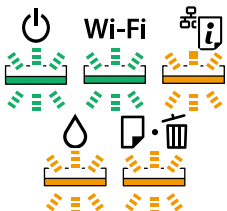


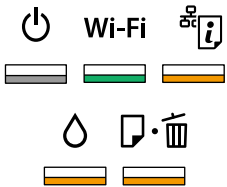
: nesvieti

 : pomaly bliká

 : rýchlo bliká

Indikátor	Situácia	Riešenia
  	Nie je vložený papier alebo boli podané dva alebo viac papierov naraz.	Vložte papier a stlačte tlačidlo  .
	Pri tlači na disk CD/DVD nie je zasunutá zásuvka CD/DVD, prípadne sa v zásuvke nenachádza disk CD/DVD.	Vložte disk CD/DVD do zásuvky CD/DVD, zasuňte zásuvku do tlačiarne a potom stlačte tlačidlo  .
  	Zasekol sa papier.	Vyberte papier a stlačte tlačidlo  .
  	Papier sa nedá vysunúť, pretože veľkosť je príliš malá.	Vytiahnite papier. Ak ho nemôžete vytiahnuť rukou, vložte do tlačiarne obyčajný papier s veľkosťou A4 a stlačením tlačidla  vysuňte zostávajúci papier.
    	Výstupný zásobník nie je v správnej polohe.	Ak chcete tlačiť na papier, nastavte výstupný zásobník do štandardnej polohy. Ak chcete tlačiť na disk CD/DVD, nastavte výstupný zásobník do polohy CD/DVD.
    	Počas tlače je otvorený kryt tlačiarne.	Zatvorte kryt tlačiarne.
 	Prvotné naplnenie atramentom nie je dokončené.	Na úplné doplnenie atramentu prejdite na plagát <i>Prvé kroky</i> .

## Riešenie problémov

Indikátor	Situácia	Riešenia
 <p>Bliká striedavo</p>	Poduška na atrament sa blíži ku koncu svojej životnosti.	<p>Podušku na atrament je potrebné vymeniť.</p> <p>Obráťte sa na spoločnosť Epson alebo na jej autorizovaného poskytovateľa služieb a požiadajte o výmenu podušky na atrament*. Nejde o používateľom opraviteľnú súčasť.</p> <p>Keď sa na počítači ukáže správa, že môžete pokračovať v tlačení, pokračujte stlačením tlačidla . Kontrolky na čas prestanú blikať, ale stále budú blikať v pravidelných intervaloch, až kým sa atramentová poduška nevymení.</p>
	Vyskytla sa chyba tlačiarne.	<p>Otvorte kryt tlačiarne a odstráňte všetok papier alebo ochranný materiál z vnútra tlačiarne. Vypnite a znovu zapnite.</p> <p>Ak sa bude chyba vyskytovať ďalej aj po vypnutí a zapnutí tlačiarne, obráťte sa na oddelenie technickej podpory spoločnosti Epson.</p>
	Vyskytla sa chyba pripojenia Wi-Fi.	<p>Stlačením a podržaním tlačidla  po dobu viac než tri sekundy vymažete chybu. Pozrite si príručku <i>Spríevodca sieťou</i> a skúste znova pripojenie cez Wi-Fi.</p>
	Tlačiareň sa spustila v režime obnovovania, pretože zlyhala aktualizácia firmvéru.	<p>Zopakujte pokus o aktualizáciu firmvéru vykonaním nižšie uvedených krokov.</p> <ol style="list-style-type: none"> <li>1. Prepojte počítač s tlačiarňou káblom USB. (V režime obnovovania nie je možné vykonať aktualizáciu firmvéru po sieti.)</li> <li>2. Pozrite si ďalšie pokyny na miestnej webovej lokalite spoločnosti Epson.</li> </ol> <p>Tlačiareň vás upozorňuje na stav aktualizácie firmvéru nasledovne.</p> <p>Príprava: indikátor stavu siete blika.</p> <p>Aktualizuje sa: indikátor napájania blika.</p> <p>Dokončené: indikátor napájania stále svieti.</p>

\* Pri niektorých tlačových cykloch sa môže v poduške na atrament zhromaždiť nepatrné množstvo nadbytočného atramentu. Tlačiareň je skonštruovaná tak, aby sa pri dosiahnutí limitu podušky zastavila tlač a prešlo sa pretečeniu atramentu z podušky. Frekvencia výmeny skrinky údržby závisí od počtu vytlačených strán, typu materiálu, na ktorý tlačíte, a počtu čistiacich cyklov, ktoré tlačiareň vykoná. Potreba vymeniť podušku neznamená, že tlačiareň prestane fungovať v súlade so svojimi technickými parametrami. Upozornenie na nutnosť výmeny podušky sa zobrazí na tlačiarňi. Túto výmenu môže vykonať len autorizovaný poskytovateľ služieb spoločnosti Epson. Záruka od spoločnosti Epson nekryje náklady súvisiace s touto výmenou.

## Súvisiace informácie

- ➔ „Vkladanie papiera do zásobníka Zadný podávač papiera” na strane 16
- ➔ „Vkladanie disku CD/DVD” na strane 19
- ➔ „Kontaktovanie podpory spoločnosti Epson” na strane 90
- ➔ „Aktualizácia aplikácií a firmvéru” na strane 68

## Kontrola stavu tlačiarne – Windows

1. Prejdite do okna ovládača tlačiarne.
2. Kliknite na položku **EPSON Status Monitor 3** na karte **Údržba**.


**Poznámka:**

- Stav tlačiarne môžete tiež skontrolovať po dvojitom kliknutí na ikonu tlačiarne na paneli úloh. Ak sa ikona tlačiarne nepridá na panel úloh, kliknite na položku **Preferencie monitorovania** na karte **Údržba** a vyberte možnosť **Zaregistrujte ikonu odkazu na paneli úloh**.
- Ak je funkcia **EPSON Status Monitor 3** vypnutá, kliknite na položku **Rozšírené nastavenia** na karte **Údržba** a potom vyberte položku **Zapnúť EPSON Status Monitor 3**.

### Súvisiace informácie

➔ „Ovládač tlačiarne Windows” na strane 57

## Kontrola stavu tlačiarne – Mac OS X

1. Vyberte položku **Systémové nastavenia** z ponuky  > **Tlačiarne a skenery** (alebo **Tlač a skenovanie**, **Tlač a faxovanie**), a potom vyberte tlačiareň.
2. Kliknite na položky **Možnosti a náplne...** > **Utilita** > **Otvoriť utilitu tlačiarne**.
3. Kliknite na položku **EPSON Status Monitor**.

---

## Vybratie zaseknutého papiera

Skontrolujte chybu zobrazenú na ovládacom paneli a postupujte podľa pokynov na vybratie zaseknutého papiera vrátane všetkých odtrhnutých kúskov. Potom vymažte chybu.



**Upozornenie:**

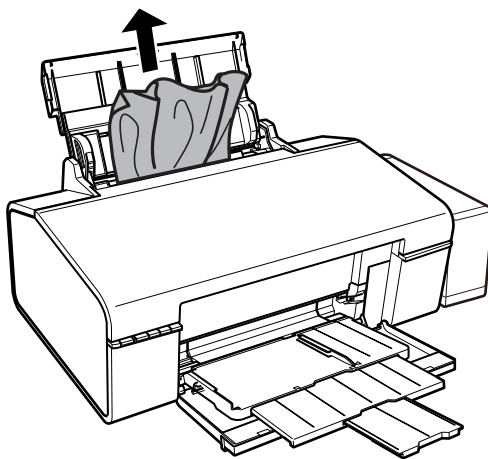
Opatrne odstráňte zaseknutý papier. Rázne odstránenie papiera môže poškodiť tlačiareň.

### Súvisiace informácie

➔ „Kontrola indikátorov chýb tlačiarne” na strane 69

## Odstránenie zaseknutého papiera zo súčasti Zadný podávač papiera

Odstráňte zaseknutý papier.

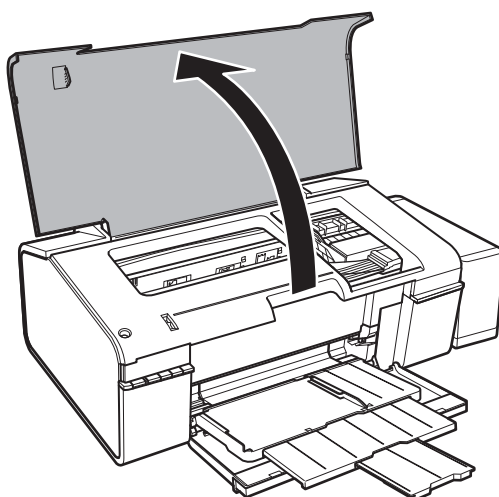


## Odstránenie zaseknutého papiera zvnútra tlačiarne

**⚠ Upozornenie:**

*Nikdy sa nedotýkajte tlačidiel ovládacieho panela, pokiaľ máte ruku vo vnútri tlačiarne. Ak sa tlačiareň spustí, mohla by spôsobiť zranenie. Dávajte pozor, aby ste sa nedotkli vyčnievajúcich častí a predišli tak zraneniu.*

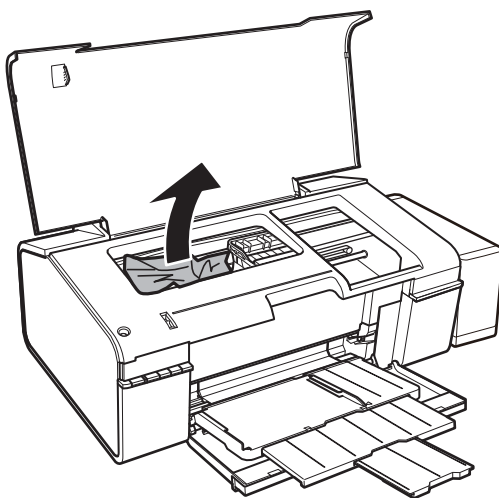
1. Otvorte kryt tlačiarne.





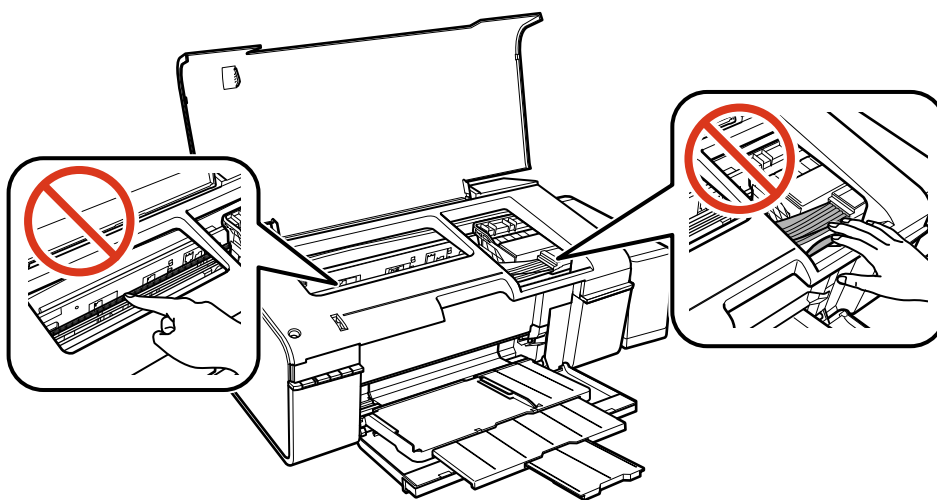
## Riešenie problémov

2. Odstráňte zaseknutý papier.

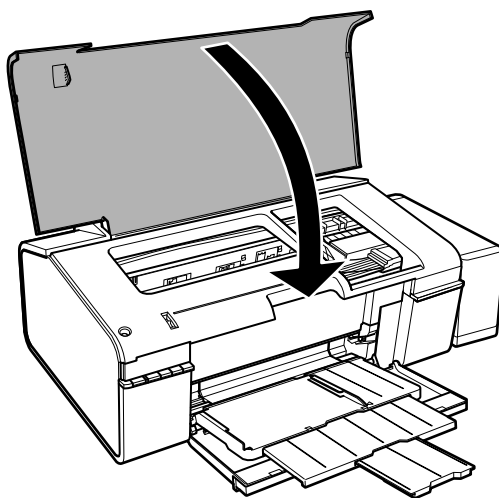


**!** **Upozornenie:**

*Nedotýkajte sa bieleho plochého kábla, priesvitnej časti ani atramentových trubic vo vnútri tlačiarne. Mohlo by to spôsobiť poruchu.*

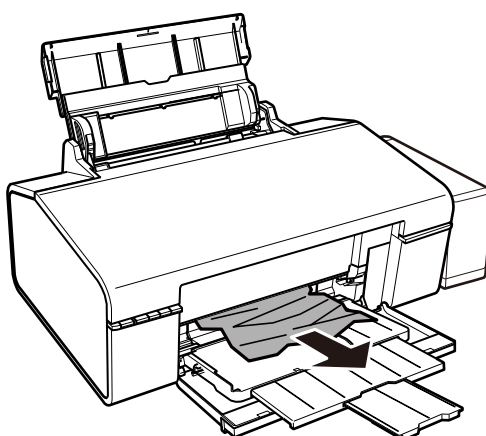


3. Zatvorte kryt tlačiarne.



## Odstránenie zaseknutého papiera z výstupného zásobníka

Odstráňte zaseknutý papier.



---

## Papier sa nepodáva správne

Skontrolujte nasledujúce body a potom prijmite vhodné opatrenia na vyriešenie problému.

- Tlačiareň umiestnite na rovný povrch a prevádzkujte ju v odporúčaných podmienkach okolitého prostredia.
- Používajte papier podporovaný touto tlačiarňou.
- Dodržujte bezpečnostné opatrenia pri manipulácii s papierom.

### Súvisiace informácie

- ➔ „Environmentálne technické údaje” na strane 85
- ➔ „Dostupný papier a kapacity” na strane 14
- ➔ „Bezpečnostné opatrenia pri manipulácii s papierom” na strane 13

## Papier sa zasekáva

Vložte papier správnym smerom a posuňte postranné vodiace lišty k hranám papiera.

### Súvisiace informácie

➔ „Vkladanie papiera do zásobníka Zadný podávač papiera” na strane 16

## Papier sa podáva nesprávne naklonený

Vložte papier správnym smerom a posuňte postranné vodiace lišty k hranám papiera.

### Súvisiace informácie

➔ „Vkladanie papiera do zásobníka Zadný podávač papiera” na strane 16

## Niekoľko hárkov papiera sa podáva naraz

Ak sa počas manuálnej obojstrannej tlače podáva viac hárkov papiera naraz, vyberte z tlačiarne všetok papier a potom ho vložte znova.

## Papier sa nepodáva

- Neprekračujte pri vkladaní hárkov maximálny počet, ktorý je stanovený pre daný papier. Obyčajný papier nevkladajte nad čiaru označenú symbolom trojuholníka na postrannej vodiacej lište papiera.
- Ak máte čistiaci papier, ktorý sa dodáva s originálnym papierom Epson, použite ho na vyčistenie valca vo vnútri tlačiarne.
- Nepoužívajte papier s perforovanými dierami.

### Súvisiace informácie


➔ „Dostupný papier a kapacita” na strane 14

➔ „Čistenie cesty papiera” na strane 53

---

## Problémy s napájaním a ovládacím panelom

### Napájanie sa nezapne

- Uistite sa, že napájací kábel je správne zapojený.
- Podržte tlačidlo  stlačené o čosi dlhšie.



### Kontrolky sa rozsvietia a potom zhasnú

Napätie tlačiarne sa pravdepodobne nezohoduje s menovitým napätím zásuvky. Okamžite vypnite tlačiareň a odpojte ju. Potom skontrolujte údaje na štítku na tlačiarňi.

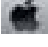
**Upozornenie:**

Ak sa napätie nezhoduje, **TLAČIAREŇ NEPRIPÁJAJTE ZNOVA DO ZÁSUVKY**. Obráťte sa na dodávateľa.

## Napájanie sa nevypne

Podržte tlačidlo  stlačené o čosi dlhšie. Ak sa tlačiareň aj tak nedá vypnúť, odpojte napájací kábel. Aby sa predišlo vyschnutiu tlačovej hlavy, tlačiareň znovu zapnite a vypnite stlačením tlačidla .

## Nedá sa tlačiť z počítača

- Nainštalujte ovládač tlačiarne.
- Kábel rozhrania USB bezpečne zapojte do tlačiarne a počítača.
- Ak používate rozbočovač USB, pokúste sa pripojiť tlačiareň priamo k počítaču.
- Ak nemôžete tlačiť cez sieť, pozrite si príručku *Spríevodca sieťou*.
- Ak tlačíte graficky náročný obrázok, počítač nemusí mať dostatok pamäte. Vytlačte obrázok pri nižšom rozlíšení alebo s menšou veľkosťou.
- V systéme Windows kliknite na možnosť **Tlačový front** na karte ovládača tlačiarne **Údržba** a skontrolujte nasledovné položky.
  - Skontrolujte, či nie sú zobrazené nejaké pozastavené tlačové úlohy.  
Ak je to potrebné, zrušte tlač.
  - Uistite sa, že tlačiareň nie je offline a že nečaká na tlačovú úlohu.  
Ak je tlačiareň offline alebo čaká na tlačovú úlohu, zrušte nastavenie offline alebo čakanie na tlačovú úlohu v ponuke **Tlačiareň**.
  - Uistite sa, že je tlačiareň vybratá ako predvolená tlačiareň v ponuke **Tlačiareň** (pri položke ponuky by mal byť zobrazený znak začiarknutia).  
Ak tlačiareň nie je vybratá ako predvolená tlačiareň, nastavte ju ako predvolenú tlačiareň.
  - Zaisťte, aby bola tlačiareň nasledovne správne zvolená v položke **Vlastnosti > Port** v ponuke **Tlačiareň**.  
Vyberte možnosť „USBXXX“ pre USB pripojenie, prípadne možnosť „EpsonNet Print Port“ pre sieťové pripojenie.
- V systéme Mac OS X skontrolujte, či stav tlačiarne nie je **Pozastavené**.  
Vyberte položku **Systémové nastavenia** z ponuky  > **Tlačiarne a skenery** (alebo **Tlač a skenovanie**, **Tlač a faxovanie**) a potom dvakrát kliknite na tlačiareň. Ak je tlačiareň pozastavená, kliknite na možnosť **Obnoviť** (alebo **Obnoviť tlačiareň**).

### Súvisiace informácie

- ➔ „Inštalácia aplikácií“ na strane 67
- ➔ „Zrušenie tlače“ na strane 43

---

## Problémy s výtlačkami

### Nevytlačí sa nič alebo len veľmi slabý obrázok

Ak ste tlačiareň dlho nepoužívali, trysky tlačovej hlavy môžu byť upchané a vypúšťanie kvapiek atramentu môže byť znemožnené. Vykonajte kontrolu dýz a vyčistite tlačovú hlavu, ak sú dýzy tlačovej hlavy upchané.

#### Súvisiace informácie

➔ „Kontrola a čistenie tlačovej hlavy” na strane 50

### Kvalita tlače je nízka

Ak je kvalita tlače nízka kvôli rozmazaným výtlačkom, pruhom, chýbajúcim farbám, vyblednutým farbám, nesprávnemu zarovnaniu a mozaikovým vzorom vo výtlačkoch, skontrolujte nasledovné.

- Uistite sa, že sa počítačové doplnenie atramentu dokončilo.
- Skontrolujte zásobník atramentu. Ak je zásobník prázdny, ihneď ho naplňte atramentom a vyčistite tlačovú hlavu.
- Vykonajte kontrolu dýz a vyčistite tlačovú hlavu, ak sú dýzy tlačovej hlavy upchané.
- Ak ste tlačiareň dlhší čas nepoužívali, vymeňte atrament v atramentových trubiciach.
- Zarovnajte tlačovú hlavu.
- Používajte papier podporovaný touto tlačiarnou.
- Vyberte vhodné nastavenie typu papiera podľa papiera vloženého v tlačiarni.
- Netlačte na papier, ktorý je vlhký, poškodený alebo príliš starý.
- Ak je papier skrútený alebo je obálka nadutá, vyrovnajte ju.
- Tlačte pomocou nastavenia vyššej kvality.
- Neukladajte papier na seba hneď po vytlačení.
- Nechajte výtlačky úplne vysušiť pred ich založením alebo vyvesením. Pri sušení výtlačkov ich nevystavujte priamemu slnečnému žiareniu, nepoužívajte sušič a nedotýkajte sa tlačenej strany papiera.
- Pri tlači obrázkov alebo fotografií spoločnosť Epson odporúča používať originálny papier Epson, nie obyčajný papier. Tlačte na stranu pre tlač originálneho papiera Epson.
- Skúste použiť originálne atramentové nádoby Epson. Tento výrobok je určený na úpravu farieb na základe používania originálnych nádobiek s atramentom Epson. Používanie neoriginálnych nádobiek s atramentom môže znížiť kvalitu tlače.
- Používajte nádoby s atramentom so správnym kódom výrobku pre túto tlačiareň.
- Spoločnosť Epson odporúča spotrebovať atramentovú nádobku pred dátumom vytlačeným na jej obale.
- Pri tlači obrázkov a fotografií tlačte pomocou údajov s vysokým rozlíšením. Obrázky na webových stránkach majú často nízke rozlíšenie a hoci vyzerajú dosť dobre na displeji, kvalita tlače môže byť nižšia.

#### Súvisiace informácie

➔ „Dopĺňanie zásobníkov atramentu” na strane 46

➔ „Kontrola a čistenie tlačovej hlavy” na strane 50

➔ „Výmena atramentu v atramentových trubiciach” na strane 51

## Riešenie problémov

- ➔ „Zarovnanie tlačovej hlavy” na strane 52
- ➔ „Dostupný papier a kapacity” na strane 14
- ➔ „Zoznam typov papiera” na strane 15
- ➔ „Bezpečnostné opatrenia pri manipulácii s papierom” na strane 13


### Kvalita tlače sa nezlepší ani po zarovnaní tlačovej hlavy

Pri dvojsmernej (alebo vysokorýchlostnej) tlači tlačí tlačová hlava pri pohybe oboma smermi a môže dôjsť k nesprávnemu zarovnaní zvislých čiar. Ak sa kvalita tlače nezlepší, vypnite dvojsmerné (alebo vysokorýchlostné) nastavenie. Vypnutie tohto nastavenia môže znížiť rýchlosť tlače.

#### Windows

V ovládači tlačiarne zrušte výber položky **Vysoká rýchlosť** na karte **Viac možností**.

#### Mac OS X

Vyberte položku **Systémové nastavenia** z ponuky  > **Tlačiarne a skenery** (alebo **Tlač a skenovanie**, **Tlač a faxovanie**), a potom vyberte tlačiareň. Kliknite na položky **Možnosti a náplne...** > **Možnosti** (alebo **Ovládač**). Vyberte možnosť **Vypnuté** pre nastavenie **High Speed Printing**.

### Kvalita tlače fotografie je nízka

Možno je nesprávne nastavenie typu papiera. Vyberte vhodné nastavenie typu papiera podľa papiera vloženého v tlačiarne.

#### Súvisiace informácie

- ➔ „Zoznam typov papiera” na strane 15

### Tlačené fotografie sú zlepené

Možno tlačíte na nesprávnu stranu fotografického papiera. Uistite sa, či tlačíte na tlačovú stranu.

### Obrázky a fotografie sa tlačia v neočakávaných farbách

Upravte farbu a tlačte znova. Funkcia automatickej korekcie farby používa štandardný režim korekcie vo funkcii **PhotoEnhance**. Skúste iný režim korekcie vo funkcii **PhotoEnhance** výberom inej možnosti než **Automatická korekcia** pod nastavením **Korekcia scény**. Ak problém pretrváva, použite niektorú inú funkciu korekcie farby než **PhotoEnhance**.

#### Súvisiace informácie

- ➔ „Úprava farieb tlače” na strane 39

### Výtlačok je nesprávne umiestnený, má nesprávnu veľkosť alebo okraje

- Vložte papier správnym smerom a posuňte postranné vodiace lišty k hranám papiera.
- Vyberte príslušné nastavenie veľkosti papiera.

## Riešenie problémov

- Upravte nastavenie okrajov v aplikácii, aby sa nachádzali v oblasti tlače.

### Súvisiace informácie

- ➔ „Vkladanie papiera do zásobníka Zadný podávač papiera” na strane 16
- ➔ „Oblasť tlače” na strane 83

## Nedá sa tlačiť bez okrajov

V nastaveniach tlače urobte nastavenie tlače bez okrajov. Ak vyberiete typ papiera, ktorý nepodporuje tlač bez okrajov, nemôžete vybrať možnosť **Bez okrajov**. Vyberte typ papiera, ktorý podporuje tlač bez okrajov.

### Súvisiace informácie

- ➔ „Základy tlače — Windows” na strane 24
- ➔ „Základy tlače — Mac OS X” na strane 25

## Počas tlače bez okrajov sú hrany obrazu orezané

Počas tlače bez okrajov sa obrázok mierne zväčší a vyčnievajúca časť sa oreže. Vyberte nižšie nastavenie zväčšenia.

- Windows

V ovládači tlačiarne kliknite na položku **Nastavenia** vedľa políčka **Bez okrajov** na karte **Hlavný** a potom zmeňte nastavenie.

- Mac OS X

V ponuke dialógového okna tlače **Rozšírenie** zmeňte nastavenie **Nastavenia tlače**.


## Papier je zašpinený alebo ošúchaný

- Keď sa navrchu alebo naspodku papiera objavia rozmazané vodorovné pásy, vložte papier v správnom smere a posuňte vodiace lišty k hranám papiera.
- Keď sa na papieri objavia rozmazané zvislé pásy, vyčistite dráhu papiera.
- Ak je hrubý papier odretý, aktivujte nastavenie zníženia odierania. Ak toto nastavenie aktivujete, kvalita tlače sa môže zhoršiť, alebo sa môže tlač spomaliť.

- Windows

Kliknite na položku **Rozšírené nastavenia** na karte ovládača tlačiarne **Údržba**, a potom vyberte možnosť **Hrubý papier a obálky**.

- Mac OS X

Vyberte položku **Systémové nastavenia** z ponuky  > **Tlačiarne a skenery** (alebo **Tlač a skenovanie**, **Tlač a faxovanie**), a potom vyberte tlačiareň. Kliknite na položky **Možnosti a náplne** > **Možnosti** (alebo **Ovládač**). Vyberte možnosť **Zapnuté** pre nastavenie **Hrubý papier a obálky**.

- Pri manuálnej obojstrannej tlači a pred opätovným vložením papiera skontrolujte, či atrament úplne vyschol.

### Súvisiace informácie

- ➔ „Vkladanie papiera do zásobníka Zadný podávač papiera” na strane 16
- ➔ „Čistenie cesty papiera” na strane 53

➔ „Kvalita tlače je nízka” na strane 77

## Vytlačené znaky sú nesprávne alebo skomolené

- USB kábel zapojte pevne do tlačiarne a počítača.
- Zrušte všetky pozastavené tlačové úlohy.
- Počas tlače nezapínajte manuálne režim **Dlhodobý spánok** počítača alebo režim **Spánok**. Nabudúce, keď zapnete počítač, sa môžu vytlačiť stránky skomoleného textu.

### Súvisiace informácie

➔ „Zrušenie tlače” na strane 43

## Vytlačený obrázok je prevrátený

V ovládači tlačiarne alebo v aplikácii zrušte nastavenie zrkadlového obrazu.

- Windows

V ovládači tlačiarne zrušte výber položky **Zrkadlový obraz** na karte **Viac možností**.

- Mac OS X

Zrušte výber položky **Mirror Image** v ponuke dialógového okna tlače **Nastavenia tlače**.

## Problém s výtlačkami nie je možné odstrániť

Ak ste vyskúšali všetky uvedené riešenia a problém sa nevyriešil, skúste odinštalovať a znovu nainštalovať ovládač tlačiarne.

### Súvisiace informácie

➔ „Odinštalovanie aplikácií” na strane 66

➔ „Inštalácia aplikácií” na strane 67

---

## Ďalšie problémy pri tlači

### Príliš pomalá tlač


- Zavrite všetky nepotrebné aplikácie.
- Znížte nastavenie kvality. Vysokokvalitná tlač znižuje rýchlosť tlače.




## Riešenie problémov

- Zapnite dvojsmerné (alebo vysokorýchlostné) nastavenie. Keď je toto nastavenie zapnuté, tlačová hlava tlačí pri pohybe oboma smermi a rýchlosť tlače sa zvyšuje.
  - Windows
 

V ovládači tlačiarne vyberte položku **Vysoká rýchlosť** na karte **Viac možností**.
  - Mac OS X
 

Vyberte položku **Systémové nastavenia** z ponuky  > **Tlačiarne a skenery** (alebo **Tlačiarne a skenery, Print & Fax**), a potom vyberte tlačiareň. Kliknite na položky **Možnosti a náplne...** > **Možnosti** (alebo **Ovládač**). Vyberte možnosť **Zapnuté** pre nastavenie **High Speed Printing**.
- Vypnite **Tichý režim**.
  - Windows
 

Vypnite nastavenie **Tichý režim** na karte **Hlavný ovládača tlačiarne**.
  - Mac OS X
 


Vyberte položku **Systémové nastavenia** z ponuky  > **Tlačiarne a skenery** (alebo **Tlačiarne a skenery, Print & Fax**), a potom vyberte tlačiareň. Kliknite na položky **Možnosti a náplne...** > **Možnosti** (alebo **Ovládač**). Vyberte možnosť **Vypnuté** pre nastavenie **Tichý režim**.

## Pri nepretržitej tlači sa tlač dramaticky spomalí

tlač sa spomalí, aby nedochádzalo k prehriatiu a poškodeniu mechanizmu tlačiarne. V tlači ale môžete pokračovať ďalej. Ak chcete obnoviť normálnu rýchlosť tlače, nechajte tlačiareň nečinnú aspoň 30 minút. Rýchlosť tlače sa nevráti k normálu, ak je vypnuté napájanie.

## Nedá sa zrušiť tlač z počítača so systémom Mac OS X v10.6.8

Ak chcete zastaviť tlač z počítača, urobte nasledujúce nastavenia.

Spustite aplikáciu Web Config a potom vyberte možnosť **Port9100** v nastavení **Protokol s najvyššou prioritou** v časti **Nastavenie AirPrint**. Vyberte položku **Systémové nastavenia** z ponuky  > **Tlačiarne a skenery** (alebo **Tlač a skenovanie, Tlač a faxovanie**), odstráňte tlačiareň a potom ju znova pridajte.

### Súvisiace informácie

➔ „Web Config” na strane 56

---

## Iné problémy

### Slabý elektrický výboj pri kontakte s tlačiarňou

Ak sú k počítaču pripojené viaceré periférne zariadenia, pri kontakte s tlačiarňou môžete cítiť slabý elektrický výboj. Nainštalujte uzemňovací vodič na počítači, ktorý je pripojený k tlačiarňe.

### Hlučná prevádzka


Ak sú prevádzkové zvuky príliš hlučné, zapnite **Tichý režim**. Povolenie tejto funkcie môže spomaliť tlač.

## Riešenie problémov

Windows ovládač tlačiarne

Zapnite **Tichý režim** na karte **Hlavný** v ovládači tlačiarne.

Mac OS X ovládač tlačiarne

Vyberte položku **Systémové nastavenia** z ponuky  > **Tlačiarne a skenery** (alebo **Tlač a skenovanie**, **Tlač a faxovanie**), a potom vyberte tlačiareň. Kliknite na položky **Možnosti a náplne** > **Možnosti** (alebo **Ovládač**). Vyberte možnosť **Zapnuté** pre nastavenie **Tichý režim**.

## Aplikácia je blokována bránou firewall (len pre systém Windows)

Pridajte aplikáciu do programu výnimiek brány Firewall systému Windows v nastaveniach zabezpečenia cez **Ovládací panel**.

# Príloha

## Technické údaje

### Technické údaje o tlačiarni

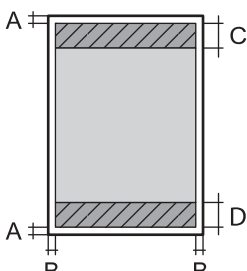
Umiestnenie trysiek na tlačovej hlave		Trysky na čierny atrament: 90 Trysky na farebný atrament: 90 pre každú farbu
Gramáž papiera	Obyčajný papier	64 až 90 g/m <sup>2</sup> (17 až 24lb)
	Obálky	Obálky #10, DL, C6: 75 až 90 g/m <sup>2</sup> (20 až 24 lb)

### Oblasť tlače

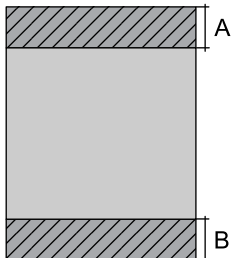
#### *Tlačiteľná oblasť pre samostatné hárky*

Kvalita tlače môže byť v tieňovaných oblastiach nižšia kvôli mechanizmu tlačiarne.

#### Bežná tlač

	A	3.0 mm (0.12 palca)
	B	3.0 mm (0.12 palca)
	C	36.0 mm (1.42 palca)
	D	18.0 mm (0.71 palca)

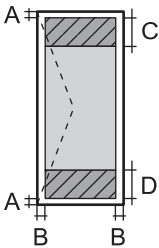
#### Tlač bez okrajov

	A	39 mm (1.54 palca)
	B	21 mm (0.83 palca)

#### *Tlačiteľná oblasť pre obálky*

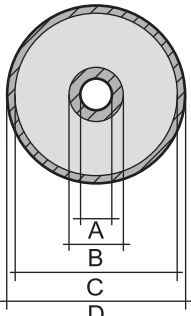
Kvalita tlače môže byť v tieňovaných oblastiach nižšia kvôli mechanizmu tlačiarne.

## Príloha

	A	3.0 mm (0.12 palca)
	B	5.0 mm (0.20 palca)
	C	18.0 mm (0.71 palca)
	D	36.0 mm (1.42 palca)

### Tlačiteľná oblasť pre disk CD/DVD

Kvalita tlače môže byť v tieňovaných oblastiach nižšia kvôli mechanizmu tlačiarne.

Veľkosť disku CD/DVD		12 cm	8 cm
	A	18 mm (0.71 palca)	
	B	43 mm (1.69 palca)	
	C	116 mm (4.57 palca)	76 mm (2.99 palca)
	D	120 mm (4.72 palca)	80 mm (3.15 palca)

## Technické údaje o rozhraní

Pre počítač	Vysokorychlostné rozhranie USB
-------------	--------------------------------

## Špecifikácie siete Wi-Fi

Normy	IEEE802.11b/g/n* <sup>1</sup>
Frekvenčný rozsah	2,4 GHz
Režimy koordinácie	Infraštruktúra, Ad hoc* <sup>2</sup>
Bezdrôtové zabezpečenie	WEP (64/128 bit), WPA2-PSK (AES)* <sup>3</sup>
Maximálny príkon prenosu rádiovkej frekvencie	17 dBm (EIRP)

\*1 Spĺňa buď normu IEEE 802.11b/g/n, alebo IEEE 802.11b/g v závislosti od miesta nákupu.

\*2 Nepodporované pre IEEE 802.11n.

\*3 V súlade so štandardmi WPA2 s podporou zabezpečenia WPA/WPA2 Personal.

## Bezpečnostný protokol

SSL/TLS	HTTPS Server/klient
---------	---------------------

## Príloha

### Rozmery

Rozmery	<p>Uskladnenie</p> <ul style="list-style-type: none"> <li><input type="checkbox"/> Šírka: 547 mm (21.5 palcov)</li> <li><input type="checkbox"/> Hĺbka: 289 mm (11.4 palcov)</li> <li><input type="checkbox"/> Výška: 187 mm (7.4 palcov)</li> </ul> <p>Tlač</p> <ul style="list-style-type: none"> <li><input type="checkbox"/> Šírka: 547 mm (21.5 palcov)</li> <li><input type="checkbox"/> Hĺbka: 571 mm (22.5 palcov)</li> <li><input type="checkbox"/> Výška: 288 mm (11.3 palcov)</li> </ul>
Hmotnosť*	Pribl. 6.0 kg (13.2 libry)

\* Bez atramentu, napájacieho kábla a zásuvky CD/DVD.

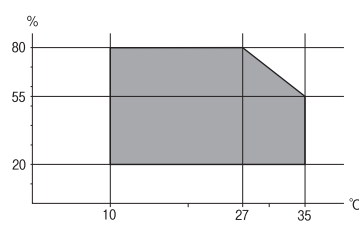
### Elektrotechnické údaje

Model	Model 100 – 120 V	Model 220 – 240 V
Menovitý frekvenčný rozsah	50 až 60 Hz	50 až 60 Hz
Menovitý prúd	0.6 A	0.3 A
Spotreba energie (s pripojením USB)	<p>Tlač: približne 13.0 W (ISO/IEC24712)</p> <p>Pohotovostný režim: približne 3.3 W</p> <p>Režim spánku: približne 1.0 W</p> <p>Vypnuté: približne 0.2 W</p>	<p>Tlač: približne 13.0 W (ISO/IEC24712)</p> <p>Pohotovostný režim: približne 3.3 W</p> <p>Režim spánku: približne 1.2 W</p> <p>Vypnuté: približne 0.3 W</p>

**Poznámka:**

Napätie sa uvádza na štítku tlačiarne.

### Environmentálne technické údaje

Prevádzka	<p>Použite tlačiareň v rozsahu zobrazenom v nasledujúcom grafe.</p>  <p>Teplota: 10 až 35 °C</p> <p>Vlhkosť: 20 až 80% relatívnej vlhkosti (bez kondenzácie)</p>
Uskladnenie	<p>Teplota: -20 až 40 °C*</p> <p>Vlhkosť: 5 až 85% relatívnej vlhkosti (bez kondenzácie)</p>

## Príloha

\* Skladovanie pri teplote 40 °C je možné jeden mesiac.

## Špecifikácie okolitého prostredia pre nádobky s atramentom

Teplota skladovania	-20 až 40 °C (-4.0 až 104 °F)*
Teplota zmrazenia	-15 °C (5.0 °F) Atrament sa topí a je použiteľný po približne 2 hodinách pri teplote 25 °C (77 °F).

\* Skladovanie pri teplote 40 °C (104 °F) je možné jeden mesiac.

## Systémové požiadavky

- Windows 8.1 (32-bit, 64-bit)/Windows 8 (32-bit, 64-bit)/Windows 7 (32-bit, 64-bit)/Windows Vista (32-bit, 64-bit)/Windows XP Professional x64 Edition/Windows XP (32-bit)
- Mac OS X v10.10.x/Mac OS X v10.9.x/Mac OS X v10.8.x/Mac OS X v10.7.x/Mac OS X v10.6.8

**Poznámka:**

- Systém Mac OS X nemusí podporovať niektoré aplikácie a funkcie.
- Nepodporuje sa súborový systém UNIX (UFS) pre systém (UFS) for Mac OS X.

## Informácie o súlade s nariadeniami

### Normy a schválenia pre európsky model

Smernica o nízkom napätí 2006/95/EC	EN60950-1
Smernica o elektromagnetickej kompatibilite 2004/108/EC	EN55022 Trieda B EN61000-3-2 EN61000-3-3 EN55024
Smernica R&TTE č. 1999/5/EC	EN300 328 EN301 489-1 EN301 489-17 EN60950-1

Pre používateľov v Európe

My, spoločnosť Seiko Epson Corporation týmto vyhlasujeme, že nasledujúci model zariadenia vyhovuje základným požiadavkám a ďalším príslušným ustanoveniam smernice č. 1999/5/EC:

B412C

Určené na použitie len v nasledujúcich krajinách: Írsko, Spojené kráľovstvo, Rakúsko, Nemecko, Lichtenštajnsko, Švajčiarsko, Francúzsko, Belgicko, Luxembursko, Holandsko, Taliansko, Portugalsko, Španielsko, Dánsko, Fínsko, Nórsko, Švédsko, Island, Chorvátsko, Cyprus, Grécko, Slovinsko, Malta, Bulharsko, Česká republika, Estónsko, Maďarsko, Lotyšsko, Litva, Poľsko, Rumunsko a Slovensko.

Spoločnosť Epson nezodpovedá za nesplnenie požiadaviek ochrany v dôsledku neodporúčanej úpravy zariadení.



## Obmedzenia kopírovania

Dodržiavajte nasledujúce obmedzenia, aby sa zabezpečilo zodpovedné a zákonné používanie tlačiarne.

Zákon zakazuje kopírovanie nasledujúcich predmetov:

- Bankovky, mince, vládou emitované obchodovateľné cenné papiere, vládne dlhopisy a obecné cenné papiere
- Nepoužitú známku, pohľadnice s predplateným poštovým a iné poštové predmety s vyznačeným platným poštovým
- Štátom vydané kolky a cenné papiere vydané podľa zákonného postupu

Pri kopírovaní nasledujúcich predmetov postupujte opatrne:

- Privátne obchodovateľné cenné papiere (listinné akcie, postupiteľné zmenky, šeky a pod.), mesačné permanentky, zľavnené lístky a pod.
- Cestovné pasy, vodičské preukazy, záruky spôsobilosti, diaľničné známky, stravné lístky, vstupenky a pod.

### **Poznámka:**

*Kopírovanie týchto materiálov môže zakazovať aj zákon.*

Zodpovedné používanie materiálov chránených autorským právom:


Zariadenia možno zneužiť nedovoleným kopírovaním materiálov chránených autorským právom. Pokiaľ nekonáte na pokyn informovaného zástupcu, pri kopírovaní publikovaného materiálu budete zodpovední a ohľaduplní a získajte povolenie držiteľa autorského práva.

## Preprava tlačiarne

Ak potrebujete prepraviť tlačiareň kvôli presunu alebo oprave, postupujte podľa nižšie uvedených krokov na zbalenie tlačiarne.

### **Upozornenie:**

- Pri skladovaní alebo preprave tlačiarne nenakláňajte ani ju neumiestňujte do zvislej alebo obrátenej polohy. V opačnom prípade môže dôjsť k úniku atramentu.
- Pri skladovaní alebo preprave nádobiek s atramentom, pri ktorých bola odstránená pečať, dbajte na to, aby sa nádobka nenakláňala, nespadla alebo nebola vystavená teplotným zmenám. V opačnom prípade môže dôjsť k úniku atramentu, aj keď je kryt nádobky s atramentom bezpečne utiahnutý. Keď utahujete kryt nádobky s atramentom, držte ju v zvislej polohe a počas prepravy nádobky zabráňte úniku atramentu.
- Neukladajte otvorené nádobky s atramentom do škatule s tlačiarňou.

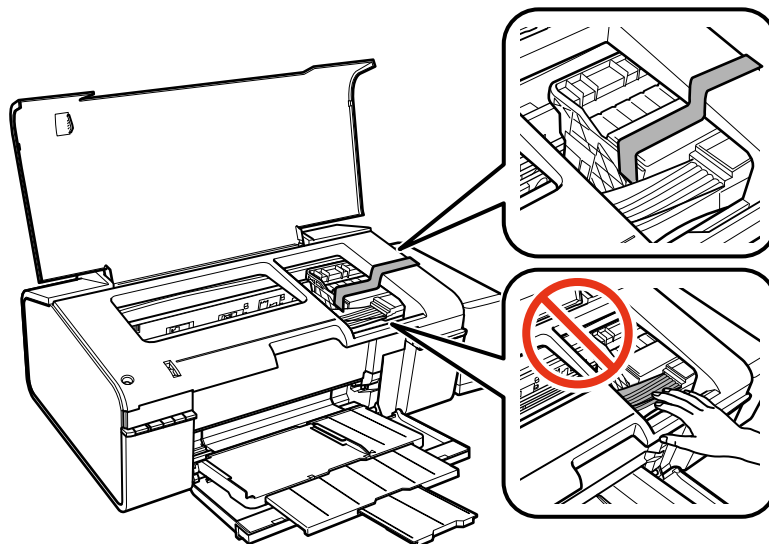
1. Vypnite tlačiareň stlačením tlačidla .
2. Kontrolka napájania musí zhasnúť, potom odpojte napájací kábel.

### **Upozornenie:**

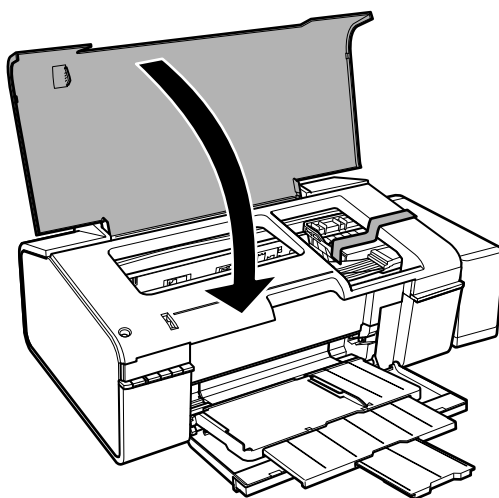
*Napájací kábel odpojte, keď kontrolka napájania zhasne. V opačnom prípade sa tlačová hlava nevráti do východiskovej polohy a atrament zoschne, čo znemožní tlač.*

## Príloha

3. Odpojte všetky káble, ako sú napájací kábel a USB kábel.
4. Vyberte všetok papier z tlačiarne.
5. Otvorte kryt tlačiarne. Zaistite tlačovú hlavu k puzdru páskou.



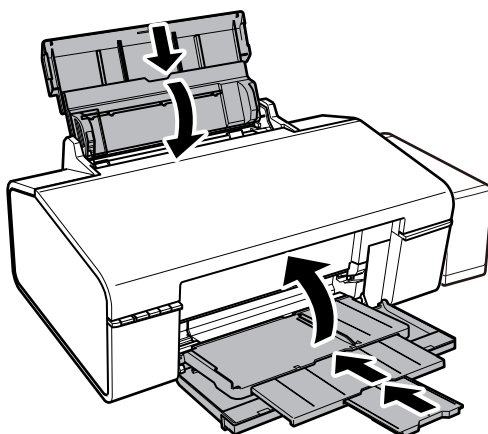
6. Zatvorte kryt tlačiarne.



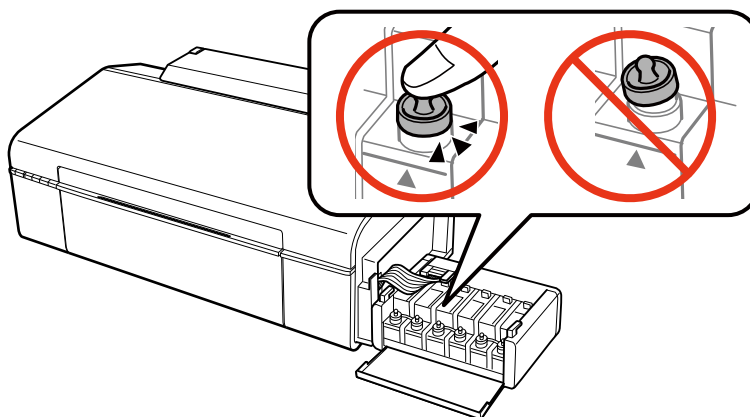


## Príloha

7. Zabaľte tlačiareň, ako je zobrazené nižšie.



8. Zveste jednotku zásobníkov atramentu z tlačiarne a položte ju. Potom bezpečne namontujte uzáver na zásobník atramentu.



9. Atramentový zásobník pripevnite na háčik tlačiarne.

10. Tlačiareň zabaľte do škatule pomocou ochranných materiálov, aby sa zásobník atramentu nezvesil.

Pri opätovnom použití tlačiarne odstráňte pásku, ktorá istí tlačovú hlavu. Ak pri ďalšej tlačí zistíte pokles kvality tlače, vyčistite a zarovnajete tlačovú hlavu.

### Súvisiace informácie

- ➔ „Názvy dielov a funkcie” na strane 9
- ➔ „Kontrola a čistenie tlačovej hlavy” na strane 50
- ➔ „Zarovnanie tlačovej hlavy” na strane 52

---

## Kde získať pomoc

### Webová stránka technickej podpory

Ak potrebujete ďalšiu pomoc, navštívte nižšie uvedenú webovú stránku technickej podpory spoločnosti Epson. Vyberte príslušnú krajinu alebo oblasť a prejdite do sekcie podpory na príslušnej miestnej webovej lokalite

## Príloha

spoločnosti Epson. Na stránke nájdete tiež najnovšie ovládače, odpovede na časté otázky, príručky a ďalšie užitočné položky na prevzatie.

<http://support.epson.net/>

<http://www.epson.eu/Support> (Európa)

Ak vaše zariadenie od spoločnosti Epson nefunguje správne a problém nedokážete vyriešiť, požiadajte o pomoc oddelenie podpory spoločnosti Epson.

## Kontaktovanie podpory spoločnosti Epson

### Predtým, ako sa skontaktujete so spoločnosťou Epson

Ak výrobok od spoločnosti Epson nefunguje správne a vzniknutý problém sa nedarí odstrániť pomocou informácií o odstraňovaní problémov, ktoré sú uvedené v príručkách, obráťte sa na oddelenie podpory spoločnosti Epson. V prípade, že oddelenie podpory spoločnosti Epson pre vašu oblasť sa nižšie neuvádza, obráťte sa na dodávateľa, u ktorého ste si výrobok zakúpili.

Podpora spoločnosti Epson vám bude vedieť pomôcť oveľa rýchlejšie, ak poskytnete nasledujúce informácie:

- Sériové číslo výrobku  
(Štítok so sériovým číslom sa obvykle nachádza na zadnej časti výrobku.)
- Model výrobku
- Verzia softvéru výrobku  
(Kliknite na tlačidlo **About**, **Version Info**, alebo podobné tlačidlo v softvérovom produkte.)
- Značka a model vášho počítača
- Názov a verzia operačného systému počítača
- Názvy a verzie softvérových aplikácií, ktoré obvykle používate s daným výrobkom

#### **Poznámka:**

*V závislosti od výrobku môžu byť sieťové nastavenia uložené v pamäti zariadenia. V dôsledku poruchy alebo opravy výrobku sa nastavenia môžu stratiť. Spoločnosť Epson nezodpovedá za stratu akýchkoľvek údajov ani za zálohovanie a/alebo obnovenie nastavení, a to ani počas záručného obdobia. Odporúčame, aby ste si svoje údaje záložovali sami alebo si ich zaznamenali.*

### Pomoc pre používateľov v Európe

Informácie o kontaktovaní zákazníckej podpory spoločnosti Epson nájdete v dokumente Paneurópska záruka.

### Pomoc pre používateľov v Taiwane

Kontakty na informácie, podporu a služby:

#### **Internet**

<http://www.epson.com.tw>

K dispozícii sú informácie o technických údajoch zariadení, ovládače na prevzatie a dopyty na zariadenia.

#### **Podpora spoločnosti Epson (telefón: +02-80242008)**

Náš tím z centra pomoci vám môže telefonicky pomôcť pri nasledujúcich požiadavkách:

## Príloha

- Dopyty týkajúce sa predaja a informácií o zariadeniach
- Otázky alebo problémy týkajúce sa použitia zariadení
- Dopyty týkajúce sa opráv a záruky

**Servisné stredisko pre opravy:**

Telefónne číslo	Faxové číslo	Adresa
02-23416969	02-23417070	No.20, Beiping E. Rd., Zhongzheng Dist., Taipei City 100, Taiwan
02-27491234	02-27495955	1F., No.16, Sec. 5, Nanjing E. Rd., Songshan Dist., Taipei City 105, Taiwan
02-32340688	02-32340699	No.1, Ln. 359, Sec. 2, Zhongshan Rd., Zhonghe City, Taipei County 235, Taiwan
039-605007	039-600969	No.342-1, Guangrong Rd., Luodong Township, Yilan County 265, Taiwan
038-312966	038-312977	No.87, Guolian 2nd Rd., Hualien City, Hualien County 970, Taiwan
03-4393119	03-4396589	5F., No.2, Nandong Rd., Pingzhen City, Taoyuan County 32455, Taiwan
03-5325077	03-5320092	1F., No.9, Ln. 379, Sec. 1, Jingguo Rd., North Dist., Hsinchu City 300, Taiwan
04-23011502	04-23011503	3F., No.30, Dahe Rd., West Dist., Taichung City 40341, Taiwan
04-2338-0879	04-2338-6639	No.209, Xinxing Rd., Wuri Dist., Taichung City 414, Taiwan
05-2784222	05-2784555	No.463, Zhongxiao Rd., East Dist., Chiayi City 600, Taiwan
06-2221666	06-2112555	No.141, Gongyuan N. Rd., North Dist., Tainan City 704, Taiwan
07-5520918	07-5540926	1F., No.337, Minghua Rd., Gushan Dist., Kaohsiung City 804, Taiwan
07-3222445	07-3218085	No.51, Shandong St., Sanmin Dist., Kaohsiung City 807, Taiwan
08-7344771	08-7344802	1F., No.113, Shengli Rd., Pingtung City, Pingtung County 900, Taiwan

**Pomoc pre používateľov v Singapore**

Zdroje informácií, podpora a služby dostupné v spoločnosti Epson Singapore:

**Internet**

<http://www.epson.com.sg>

K dispozícii sú informácie o technických údajoch zariadení, ovládače na prevzatie, často kladené otázky (FAQ), dopyty týkajúce sa predaja a technická podpora prostredníctvom e-mailu.

**Centrum pomoci Epson (telefón: (65) 6586 3111)**

Náš tím z centra pomoci vám môže telefonicky pomôcť pri nasledujúcich požiadavkách:

- Dopyty týkajúce sa predaja a informácií o zariadeniach
- Otázky alebo problémy týkajúce sa použitia zariadení

## Príloha

- Dopyty týkajúce sa opráv a záruky

### Pomoc pre používateľov v Thajsku

Kontakty na informácie, podporu a služby:

#### Internet

<http://www.epson.co.th>

K dispozícii sú informácie o technických údajoch zariadení, ovládače na prevzatie, často kladené otázky (FAQ) a e-mail.

#### Poradenská linka Epson (telefón: (66) 2685-9899)

Náš tím z Poradenskej linky vám môže telefonicky pomôcť pri nasledujúcich požiadavkách:

- Dopyty týkajúce sa predaja a informácií o zariadeniach
- Otázky alebo problémy týkajúce sa použitia zariadení
- Dopyty týkajúce sa opráv a záruky

### Pomoc pre používateľov vo Vietname

Kontakty na informácie, podporu a služby:

Poradenská linka Epson (telefón): 84-8-823-9239

Servisné stredisko: 80 Truong Dinh Street, District 1, Hochiminh City, Vietnam.

### Pomoc pre používateľov v Indonézii

Kontakty na informácie, podporu a služby:

#### Internet

<http://www.epson.co.id>

- Informácie o technických údajoch zariadení, ovládače na prevzatie
- Často kladené otázky (FAQ), dopyty týkajúce sa predaja, otázky prostredníctvom e-mailu

#### Poradenská linka Epson (Hotline)

- Dopyty týkajúce sa predaja a informácií o zariadeniach
- Technická podpora

Telefón: (62) 21-572 4350

Fax: (62) 21-572 4357

#### Servisné stredisko Epson

Jakarta	Mangga Dua Mall 3rd floor No. 3A/B Jl. Arteri Mangga Dua, Jakarta	Telefón/fax: (62) 21-62301104
---------	---	-------------------------------

## Príloha

Bandung	Lippo Center 8th floor Jl. Gatot Subroto No. 2 Bandung	Telefón/fax: (62) 22-7303766
Surabaya	Hitech Mall It IIB No. 12 Jl. Kusuma Bangsa 116-118 Surabaya	Telefón: (62) 31-5355035 Fax: (62)31-5477837
Yogyakarta	Hotel Natour Garuda Jl. Malioboro No. 60 Yogyakarta	Telefón: (62) 274-565478
Medan	Wisma HSBC 4th floor Jl. Diponegoro No. 11 Medan	Telefón/fax: (62) 61-4516173
Makassar	MTC Karebosi Lt. III Kav. P7-8 Jl. Ahmad Yani No. 49 Makassar	Telefón: (62)411-350147/411-350148

## Pomoc pre používateľov v Hongkongu

Používateľia sa môžu obrátiť na spoločnosť Epson Hong Kong Limited, ak chcú získať technickú podporu, ako aj iné služby poskytované po predaji.

### Domovská internetová stránka

Spoločnosť Epson Hong Kong zriadila na internete miestnu domovskú stránku v čínskom aj anglickom jazyku, ktorá poskytuje používateľom nasledujúce informácie:

- Informácie o zariadeniach
- Odpovede na najčastejšie otázky (FAQs)
- Najnovšie verzie ovládačov zariadení značky Epson

Používateľia môžu navštíviť našu internetovú domovskú stránku na adrese:

<http://www.epson.com.hk>

### Linka technickej podpory

S naším technickým personálom sa môžete spojiť aj na nasledujúcich telefónnych a faxových číslach:

Telefón: (852) 2827-8911

Fax: (852) 2827-4383

## Pomoc pre používateľov v Malajzii

Kontakty na informácie, podporu a služby:

### Internet

<http://www.epson.com.my>

## Príloha

- Informácie o technických údajoch zariadení, ovládače na prevzatie
- Často kladené otázky (FAQ), dopyty týkajúce sa predaja, otázky prostredníctvom e-mailu

### Epson Trading (M) Sdn. Bhd.

Ústredie:

Telefón: 603-56288288

Fax: 603-56288388/399

Centrum pomoci Epson:

- Dopyty týkajúce sa predaja a informácií o produktoch (infolinka)

Telefón: 603-56288222

- Dopyty týkajúce sa opráv a záruky, použitia zariadení a technickej podpory (Technická linka)

Telefón: 603-56288333

## Pomoc pre používateľov v Indii

Kontakty na informácie, podporu a služby:

### Internet

<http://www.epson.co.in>

K dispozícii sú informácie o technických údajoch zariadení, ovládače na prevzatie a dopyty na zariadenia.

### Ústredie spoločnosti Epson India – Bangalore

Telefón: 080-30515000

Fax: 30515005

### Regionálne pobočky spoločnosti Epson India:

Miesto	Telefónne číslo	Faxové číslo
Bombaj	022-28261515/16/17	022-28257287
Dillí	011-30615000	011-30615005
Chennai	044-30277500	044-30277575
Kalkata	033-22831589/90	033-22831591
Hajdarabád	040-66331738/39	040-66328633
Cochin	0484-2357950	0484-2357950
Coimbatore	0422-2380002	Neuvádza sa
Pune	020-30286000/30286001/30286002	020-30286000
Ahmedabad	079-26407176/77	079-26407347

### Linka pomoci

Servis, informácie o zariadeniach alebo objednanie kaziet – 18004250011 (9:00 – 21:00) – bezplatná linka.

## Príloha

Servis (používatelia CDMA a mobilných zariadení) – 3900 1600 (9:00 – 18:00), predvoľba – miestny kód STD.

### Pomoc pre používateľov na Filipínach

Používatelia sa môžu obrátiť na spoločnosť Epson Philippines Corporation na uvedených telefónnych a faxových číslach a e-mailovej adrese, ak chcú získať technickú podporu, ako aj iné služby poskytované po predaji:

Priama linka: (63-2) 706 2609

Fax: (63-2) 706 2665

Linka priamej pomoci: (63-2) 706 2625

E-mail: epchelpdesk@epc.epson.com.ph

### Internet

<http://www.epson.com.ph>

K dispozícii sú informácie o technických údajoch zariadení, ovládače na prevzatie, často kladené otázky (FAQ) a dopyty zaslané e-mailom.

### Bezplatné číslo 1800-1069-EPSON (37766)

Náš tím z Poradenskej linky vám môže telefonicky pomôcť pri nasledujúcich požiadavkách:

- Dopyty týkajúce sa predaja a informácií o zariadeniach
- Otázky alebo problémy týkajúce sa použitia zariadení
- Dopyty týkajúce sa opráv a záruky