

Navodila za uporabo

Avtorske pravice

Nobenega dela tega dokumenta ne smete razmnoževati, shraniti v sistem za upravljanje dokumentov oziroma prenesti v katerikoli obliki ali na kakršenkoli način (elektronsko, mehansko, s fotokopiranjem, snemanjem ali drugače) brez predhodnega pisnega dovoljenja družbe Seiko Epson Corporation. Za informacije v tem dokumentu ne prevzemamo nobene odgovornosti glede kršitve patentov. Poleg tega ne prevzemamo nobene odgovornosti za škodo, ki nastane zaradi uporabe informacij v tem dokumentu. Informacije v tem dokumentu so namenjene samo uporabi s tem izdelkom družbe Epson. Epson ni odgovoren za nobeno uporabo teh informacij v povezavi z drugimi izdelki.

Družba Seiko Epson Corporation in njena lastniško povezana podjetja niso kupcu tega izdelka ali tretjim osebam odgovorna za škodo, izgube ali stroške, ki jih kupec ali tretje osebe utrpijo kot posledico nesreče, napačne uporabe ali zlorabe tega izdelka, nedovoljenih sprememb, popravil ali dopolnitev tega izdelka oziroma (razen v ZDA) ravnanja, ki ni skladno z navodili družbe Seiko Epson Corporation za uporabo in vzdrževanje.

Družba Seiko Epson Corporation in njene podružnice niso odgovorne za škodo ali težave, ki so posledica uporabe kakršne koli dodatne opreme ali potrošnih izdelkov, razen tistih, ki jih družba Seiko Epson Corporation označi kot originalne izdelke Epson ali odobrene izdelke Epson.

Družba Seiko Epson Corporation ni odgovorna za kakršno koli škodo, ki je posledica elektromagnetnih motenj, ki se pojavijo ob uporabi kakršnih koli vmesniških kablov, razen tistih, ki jih družba Seiko Epson Corporation označi odobrene izdelke Epson.

© 2015 Seiko Epson Corporation. All rights reserved.

Vsebina tega priročnika in specifikacije tega izdelka se lahko spremenijo brez predhodnega obvestila.

Blagovne znamke

- ❑ EPSON® je registrirana blagovna znamka, EPSON EXCEED YOUR VISION in EXCEED YOUR VISION pa sta blagovni znamki družbe Seiko Epson Corporation.
- ❑ PRINT Image Matching™ in logotip PRINT Image Matching sta blagovni znamki družbe Seiko Epson Corporation. Copyright © 2001 Seiko Epson Corporation. All rights reserved.
- ❑ Microsoft®, Windows®, and Windows Vista® are registered trademarks of Microsoft Corporation.
- ❑ Apple, Macintosh, Mac OS, OS X, Bonjour, Safari, iPad, iPhone, iPod touch, and iTunes are trademarks of Apple Inc., registered in the U.S. and other countries.
- ❑ Chrome™, Chrome OS™, and Android™ are trademarks of Google Inc.
- ❑ Adobe, Adobe Reader, Acrobat, and Photoshop are trademarks of Adobe systems Incorporated, which may be registered in certain jurisdictions.
- ❑ Splošno obvestilo: Imena drugih izdelkov so v tem dokumentu uporabljena zgolj za namene prepoznavanja in so lahko blagovne znamke svojih lastnikov. Epson se odpoveduje vsem pravicam za te znamke.

O priročniku

Uvod k navodilom za uporabo

Tiskalniku družbe Epson so priloženi ti priročniki. Poleg teh priročnikov je na voljo tudi pomoč v posameznih programih družbe Epson.

Začnite tukaj (tiskana navodila)

Nudijo informacije o pripravi tiskalnika za uporabo, namestitvi programske opreme, uporabi tiskalnika, reševanju težav itd.

Navodila za uporabo (digitalna navodila za uporabo)

Ta navodila za uporabo. Nudijo splošne informacije in navodila o uporabi tiskalnika in reševanju težav.

Omrežni vodič (digitalna navodila za uporabo)

Zagotavlja informacije o nastavitvah omrežja in odpravljanju težav pri uporabi tiskalnika v omrežju.

Najnovejše različice zgoraj navedenih navodil za uporabo lahko pridobite na spodaj opisane načine.

Priročnik v tiskani obliki

Obiščite spletno mesto za podporo družbe Epson v Evropi na <http://www.epson.eu/Support> ali spletno mesto družbe Epson za podporo po vsem svetu na <http://support.epson.net/>.

Digitalni priročnik

Zaženite EPSON Software Updater v računalniku. EPSON Software Updater preveri, ali so na voljo posodobitve programske opreme družbe Epson in digitalnih priročnikov ter omogoči prenos najnovejših različic.

Povezane informacije

➔ [“EPSON Software Updater” na strani 65](#)

Oznake in simboli



Pozor:

Navodila, ki jih morate upoštevati, da se izognete telesnim poškodbam.



Pomembno:

Navodila, ki jih morate upoštevati, da se izognete poškodbam opreme.

Opomba:

Zagotavlja dodatne in referenčne informacije.

➔ Povezane informacije

Navedene so povezave na sorodna poglavja.

Opisi, uporabljeni v teh navodilih za uporabo

- Posnetki zaslonov z gonilnikom tiskalnika so iz sistema Windows 8.1 ali Mac OS X v10.10.x. Na zaslonih prikazana vsebina se razlikuje glede na model in situacijo.
- Ilustracije tiskalnika, uporabljene v teh navodilih, so zgolj simbolične. Čeprav obstajajo manjše razlike med posameznimi modeli, je način delovanja identičen.

Omembe operacijskih sistemov

Windows

V teh navodilih se izrazi, kot so »Windows 8.1«, »Windows 8«, »Windows 7«, »Windows Vista« in »Windows XP« nanašajo na naslednje operacijske sisteme. Izraz »Windows« se uporablja za vse različice.

- Operacijski sistem Microsoft® Windows® 8.1
- Operacijski sistem Microsoft® Windows® 8
- Operacijski sistem Microsoft® Windows® 7
- Operacijski sistem Microsoft® Windows Vista®
- Operacijski sistem Microsoft® Windows® XP
- Operacijski sistem Microsoft® Windows® XP Professional x64 Edition

Mac OS X

V tem priročniku se »Mac OS X v10.10.x« nanaša na OS X Yosemite, »Mac OS X v10.9.x« na OS X Mavericks, »Mac OS X v10.8.x« pa na OS X Mountain Lion. Izraz »Mac OS X« se nanaša na »Mac OS X v10.10.x«, »Mac OS X v10.9.x«, »Mac OS X v10.8.x«, »Mac OS X v10.7.x« in »Mac OS X v10.6.8«.

Pomembna navodila

Varnostna navodila

Preberite in upoštevajte naslednja navodila, da zagotovite varno uporabo tiskalnika. Ta navodila shranite za poznejšo uporabo. Poleg tega upoštevajte vsa opozorila in navodila na samem tiskalniku.

- Uporabite samo napajalni kabel, ki je bil priložen tiskalniku, in ne uporabljajte tega kabla z nobeno drugo opremo. Z uporabo drugih kablov s tem tiskalnikom ali z uporabo priloženega napajalnega kabla z drugo opremo lahko povzročite požar ali električni udar.
- Prepričajte se, ali napajalni kabel ustreza vsem pomembnim lokalnim varnostnim standardom.
- Napajalnega kabla, vtiča, tiskalne enote ali dodatnih delov nikoli ne razstavljajte, ne spreminjajte in jih ne poskušajte popraviti sami, razen kot je natančno opisano v priročnikih tiskalnika.
- V naslednjih primerih iztaknite napajalni kabel tiskalnika in se za popravilo obrnite na ustrezno usposobljenega serviserja:
Napajalni kabel ali vtič je poškodovan; tekočina je vstopila v tiskalnik; tiskalnik je padel na tla ali je poškodovano ohišje; tiskalnik ne deluje pravilno ali se je delovanje bistveno spremenilo. Kontrolnikov, ki niso razloženi v navodilih za uporabo, ne spreminjajte.
- Tiskalnik postavite blizu zidne vtičnice, kjer lahko zlahka iztaknete napajalni kabel.
- Tiskalnika ne hranite na prostem, umazanem ali prašnem prostoru, blizu vode, virov toplote in na mestih, ki so izpostavljeni udarcem, tresljajem, visokim temperaturam in vlažnosti.
- Pazite, da po tiskalniku ne razlijete tekočine, in ne uporabljajte tiskalnika z mokrimi rokami.
- Ta tiskalnik mora biti vsaj 22 cm oddaljen od srčnih spodbujevalnikov. Radijski valovi, ki jih oddaja ta tiskalnik, lahko škodljivo vplivajo na delovanje srčnih spodbujevalnikov.
- Bodite previdni, da se ne dotaknete črnila, ko delate z rezervoarji črnila, s pokrovi rezervoarjev črnila in odprtimi stekleničkami za črnilo in njihovimi pokrovi.
 - Če pride črnilo v stik s kožo, območje temeljito sperite z milom in vodo.
 - Če pride črnilo v stik z očmi, jih nemudoma sperite z vodo. Če po temeljitem spiranju še vedno čutite neugodje ali imate težave z vidom, nemudoma obiščite zdravnika.
 - Če črnilo pride v stik z usti, takoj obiščite zdravnika.
- Ne nagibajte in ne tresite stekleničk za črnilo, ko odstranite tesnilo, saj lahko pride do puščanja.
- Stekleničke s črnilom in enoto za rezervoarje črnila hranite izven dosega otrok. Otrokom ne dovolite, da pijejo iz ali delajo s stekleničkami za črnilo in njihovimi pokrovi.



Nasveti za uporabo tiskalnika in opozorila

Preberite in upoštevajte ta navodila, da preprečite poškodbe tiskalnika ali vaše lastnine. Shranite ta priročnik za prihodnjo uporabo.

Nasveti in opozorila o pripravi/uporabi tiskalnika

- Ne ovirajte in ne pokrivajte prezračevalnih rež in odprtín na tiskalniku.
- Uporabite samo vrsto napajanja, ki je navedena na oznaki tiskalnika.

Pomembna navodila

- Izogibajte se uporabi vtičnic, ki so na istem omrežju kot fotokopirni stroji ali sistemi za nadzor zraka, ki se redno vklapljujejo in izklapljujejo.
- Izogibajte se električnih vtičnic, ki so povezane s stenskimi stikali ali samodejnimi časovniki.
- Celotnega računalnika ne hranite blizu morebitnih virov elektromagnetnih motenj, npr. zvočnikov ali osnovnih enot za brezžične telefone.
- Napajalne kable napeljite tako, da se ne bodo odrgnili, prerezali, obrabili, prepogibali in vozali. Na napajalne kable ne polagajte nobenih predmetov in ne dovolite, da se po njih hodi ali vozi. Bodite posebej pozorni, da so vsi napajalni kabli na koncu in na točkah, kjer vstopajo in izstopajo iz pretvornika, ravni.
- Če pri tiskalniku uporabljate podaljšek, se prepričajte, da skupna nazivna tokovna obremenitev naprav, ki so priključene na podaljšek ne presega nazivne tokovne obremenitve kabla. Prepričajte se tudi, da skupna nazivna tokovna obremenitev vseh naprav, ki so priključene na zidno vtičnico ne presega nazivne tokovne obremenitve zidne vtičnice.
- Če boste tiskalnik uporabljali v Nemčiji, mora biti električna napeljava v zgradbi, v kateri je priključen izdelek, zaščiten z 10- ali 16-ampersko varovalko, da se zagotovi ustrezna zaščita izdelka pred kratkimi stiki in poškodbami zaradi čezmernega toka.
- Ko tiskalnik s kablom priključujete v računalnik ali drugo napravo pazite na pravilno usmerjenost priključkov. Vsak priključek je pravilno obrnjen samo v eno smer. Če priključek obrnete napačno, lahko poškodujete obe napravi, ki ju povezujete s kablom.
- Tiskalnik postavite na ravno, stabilno površino, ki je v vseh smereh širša od spodnje ploskve izdelka. Tiskalnik ne bo deloval pravilno, če je postavljen pod kotom.
- Med shranjevanjem ali prevozom tiskalnika ne nagibajte, postavljajte navpično ali obračajte, ker lahko izteče črnilo.
- Nad tiskalnikom pustite dovolj prostora, da boste lahko popolnoma dvignili pokrov tiskalnika.
- Na sprednji strani tiskalnika pustite dovolj prostora, da bo lahko papir v celoti izvržen.
- Izogibajte se prostorom, ki so izpostavljeni hitrim temperaturnim spremembam in vlažnosti. Tiskalnik zavarujte pred neposredno sončno svetlobo, močno svetlobo in viri toplote.
- Skozi reže tiskalnika ne vstavljajte predmetov.
- Med tiskanjem ne segajte z rokami v tiskalnik.
- Ne dotikajte se belega ploščatega kabla in cevka za črnilo v notranjosti tiskalnika.
- Znotraj in okrog tiskalnika ne uporabljajte razpršilnikov, ki vsebujejo vnetljive pline. S tem lahko povzročite požar.
- Tiskalne glave ne premikajte ročno, sicer lahko tiskalnik poškodujete.
- Če je raven črnila v katerem od rezervoarjev pod spodnjo črto, ga kmalu dopolnite. Nadaljnja raba tiskalnika, ko raven črnila pade pod spodnjo črto na rezervoarjih, lahko povzroči poškodbe tiskalnika.
- Tiskalnik vedno izklopite z gumbom . Tiskalnika ne izključite ali prekinite napajanja, dokler lučka  utripa.
- Pred prevozom tiskalnika se prepričajte, da je tiskalna glava v osnovnem položaju (skrajno desno).
- Če tiskalnika ne nameravate uporabljati dalj časa izvlecite napajalni kabel iz električne vtičnice.


Nasveti in opozorila za uporabo tiskalnika z brezžično povezavo

- Radijski valovi, ki jih oddaja ta tiskalnik, lahko negativno vplivajo na delovanje medicinske elektronske opreme, kar lahko privede do okvare. Če tiskalnik uporabljate v zdravstvenih ustanovah ali v bližini medicinske opreme, upoštevajte navodila pooblaščenega osebja, ki predstavlja zdravstvene ustanove, in upoštevajte vsa opozorila in smernice, nameščene na medicinski opremi.

Pomembna navodila

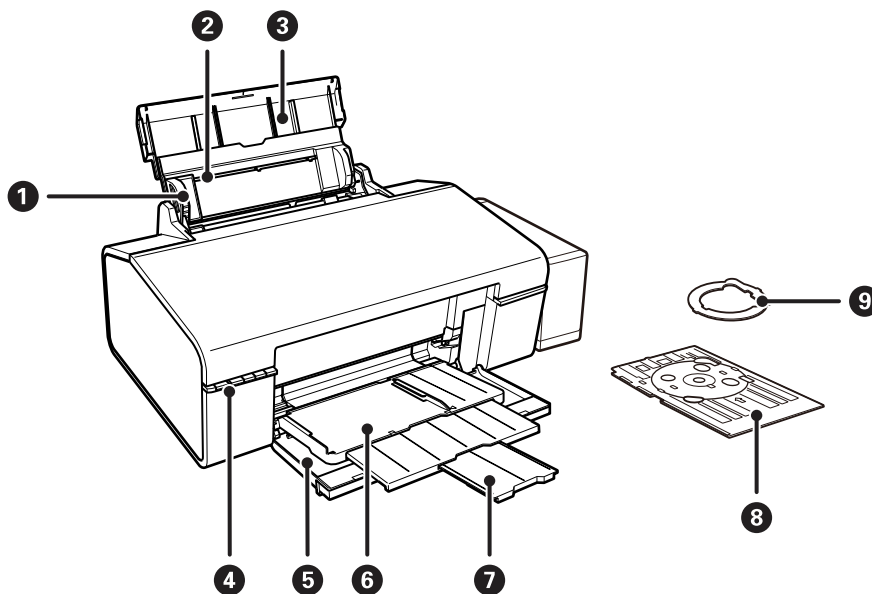
- ❑ Radijski valovi, ki jih oddaja ta tiskalnik, lahko negativno vplivajo na delovanje naprav s samodejnim upravljanjem, kot so samodejna vrata ali požarni alarmi, kar lahko privede do nezgod zaradi napačnega delovanja. Če tiskalnik uporabljate v bližini naprav s samodejnim upravljanjem, upoštevajte opozorila in smernice, nameščene na teh napravah.

Zaščita vaših osebnih podatkov

Če tiskalnik posredujete drugi osebi ali ga odstranite, izbrišite omrežne nastavitve, ki so shranjene v pomnilniku tiskalnika, tako da vklopite tiskalnik in obenem držite pritisnjen gumb  na upravljalni plošči.

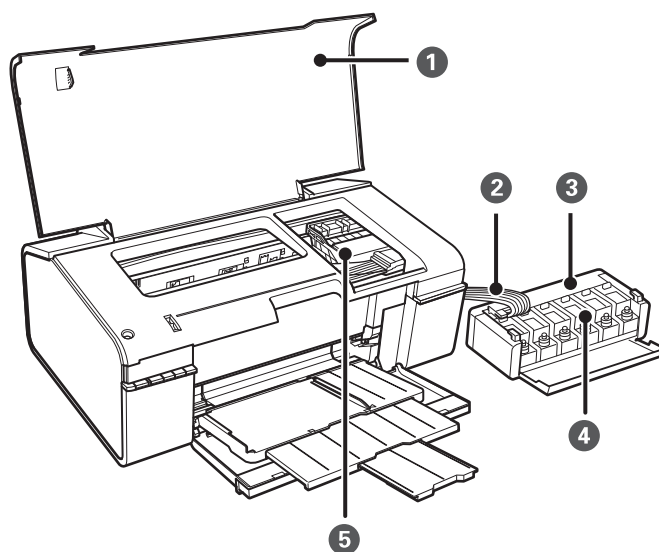
Osnove tiskalnika

Imena delov in funkcije

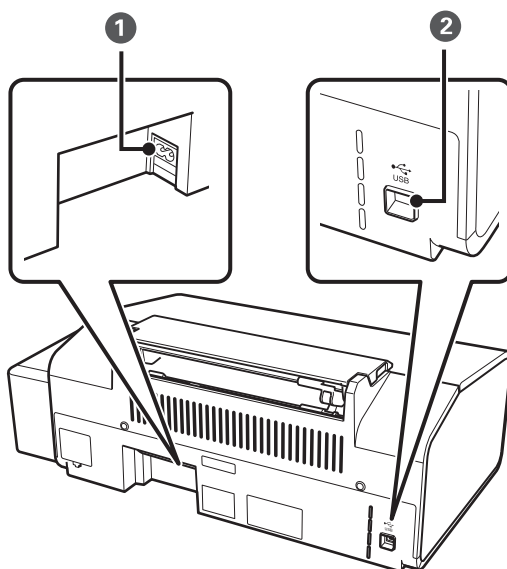


1	Vodilo robov	Papir neposredno poda v tiskalnik. Podrsajte do robov papirja.
2	Zadnji pladenj za papir	Nalaga papir.
3	Podpora papirja	Podpira naložen papir.
4	Upravljalna plošča	Upravlja tiskalnik.
5	Sprednji pokrov	Med tiskanjem je vedno odprt.
6	Zunanji pladenj	Pridrži izvržen papir, ko je v položaju za papir. Pridrži pladenj za plošče CD/DVD in podaja za tiskanje, ko je v položaju za plošče CD/DVD.
7	Blokada	Preprečuje, da bi izvržen papir padel s pladnja.
8	Pladenj za plošče CD/DVD	Namestite CD/DVD za tisk oznake.
9	8-cm vmesnik za CD/DVD	Omogoča namestitvev 8-cm plošč CD/DVD na pladenj za plošče CD/DVD.

Osnove tiskalnika

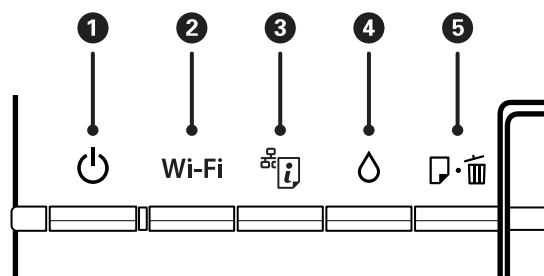


1	Pokrov tiskalnika	Odprite pri odstranjevanju zagodenega papirja v tiskalniku.
2	Cevka za črn timer	Dovaja črn timer tiskalni glavi.
3	Enota rezervoarja za črn timer	Vsebuje rezervoarje za črn timer.
4	Rezervoarji za črn timer	Dovaja črn timer cevkam za črn timer.
5	Tiskalna glava	Sproži črn timer.



1	Napajanje	Za priklop napajalnega kabla.
2	Vrata USB	Priklop na kabel USB.

Gumbi in lučke



Gumbi

1		Vklopi ali izklopi tiskalnik. Naprave ne izklaplajte, ko utripa lučka napajanja (med tiskanjem ali ko tiskalnik obdeluje podatke). Napajalni kabel odklopite, ko je lučka napajanja izklopljena.
2	Wi-Fi	Pritisnite ta gumb in ga držite več kot tri sekunde, da samodejno nastavite povezavo Wi-Fi z gumbom WPS na dostopni točki. Za več podrobnosti glejte <i>Omrežni vodič</i> .
3		<input type="checkbox"/> Ko se pojavi napaka omrežja, pritisnite in držite ta gumb dlje od treh sekund, da napako izbrišete. <input type="checkbox"/> Natisne poročilo o stanju omrežja, v katerem lahko preverite nastavitve omrežja in stanje povezave. Natisne se tudi koda PIN za nastavitve kode PIN (WPS).
4		Pritisnite in držite ta gumb dlje od treh sekund, da zaženete čiščenje tiskalne glave.
5		<input type="checkbox"/> Podaja in izvrže papir, ko tiskalnik ne tiska. <input type="checkbox"/> Izbriše tiskalni posel med tiskanjem. <input type="checkbox"/> Izbriše napake papirja in pladnja za plošče CD/DVD.





Dodatne funkcije so na voljo z različnimi kombinacijami gumbov.

	Vklopite tiskalnik, medtem ko držite gumb , da natisnete vzorec za preverjanje šob.
Wi-Fi +	Hkrati pritisnite gumba Wi-Fi in , ter ju držite več kot tri sekunde, da zaženete nastavitve kode PIN (WPS). Za več podrobnosti glejte <i>Omrežni vodič</i> .
+	Vklopite tiskalnik, medtem ko držite gumb , da obnovite privzete omrežne nastavitve.

Lučke

1		Vklopljena, ko je tiskalnik vklopljen. Utripa, dokler tiskalnik deluje ali obdeluje podatke.
---	--	--

Osnove tiskalnika

2	Wi-Fi	Vklopljena, ko je omogočena brezžična (Wi-Fi) povezava ali utripa med komuniciranjem.	Med inicializacijo ali prilagajanjem omrežnih nastavitev lučki Wi-Fi in  utripata izmenično ali sočasno.
3		Utripa, če je prišlo do težave pri vzpostavljanju povezave z brezžičnim (Wi-Fi) omrežjem tiskalnika.	
4		Vklopljena, ko tiskalnik čaka na zagon začetnega polnjenja.	
5		Vklopljena, ko tiskalniku zmanjka papirja, ko se podaja več listov papirja istočasno ali ko pladenj za plošče CD/DVD ni pravilno naložen. Utripa, ko je papir ali pladenj za plošče CD/DVD zagozden ali ko je zunanji pladenj v nepravilnem položaju.	

Povezane informacije

➔ [“Preverjanje kazalnikov napak na tiskalniku” na strani 69](#)

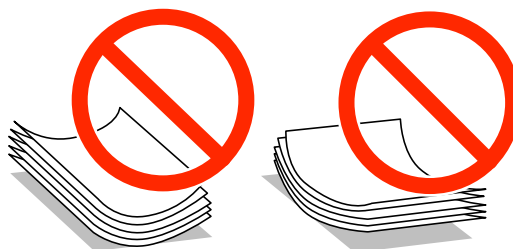
Nalaganje papirja

Opozorila pri delu s papirjem

- ❑ Preberite navodila, ki ste jih dobili s papirjem.
- ❑ Paket papirja s prstom preberite in poravnajte njegove robove, preden ga vložite. Foto papirja ne prebirajte ali zvijajte. To lahko poškoduje stran za tisk.



- ❑ Če je papir zvit, ga zravnajte ali rahlo zvijte v nasprotno smer, preden ga naložite. Tiskanje na zvit papir lahko povzroči zatikanje papirja in razmazano črnilo na natisnjeni kopiji.



- ❑ Ne uporabljajte papirja, ki je valovit, raztrgan, razrezan, zložen, vlažen, predebel, pretanek ali papirja, na katerega so nalepljene nalepke. Uporaba teh vrst papirja povzroča zatikanje papirja in razmazano črnilo na natisnjeni kopiji.
- ❑ Paket pisemskih ovojnic s prstom preberite in poravnajte njegove robove, preden ga vložite. Če so zložene ovojnice napihnjene, jih stisnite, preden jih vložite.



- ❑ Ne uporabljajte zvitih ali zloženih ovojnic. Uporaba takih ovojnic povzroča zatikanje papirja in razmazano črnilo na natisnjeni kopiji.
- ❑ Ne uporabljajte ovojnic z lepilnimi površinami na zavihkih ali ovojnic z okni.
- ❑ Izogibajte se ovojnicam, ki so pretanke, saj se lahko med tiskanjem zvijejo.

Povezane informacije

➔ [“Specifikacije tiskalnika” na strani 83](#)

Razpoložljiv papir in njegove lastnosti

Epson priporoča originalni papir Epson, ki zagotavlja visokokakovosten tisk.

Originalni papir Epson

Ime medija	Velikost	Št. vloženih listov	Ročno dvostransko tiskanje	Tiskanje brez obrob
Epson Bright White Ink Jet Paper	A4	80*	✓	-
Epson Ultra Glossy Photo Paper	A4, 13 × 18 cm (5 × 7 palcev), 10 × 15 cm (4 × 6 palcev)	20	-	✓
Epson Premium Glossy Photo Paper	A4, 13 × 18 cm (5 × 7 palcev), 16:9 široka velikost (102 × 181 mm), 10 × 15 cm (4 × 6 palcev)	20	-	✓
Epson Premium Semigloss Photo Paper	A4, 10 × 15 cm (4 × 6 palcev)	20	-	✓
Epson Photo Paper Glossy	A4, 13 × 18 cm (5 × 7 palcev), 10 × 15 cm (4 × 6 palcev)	20	-	✓
Epson Matte Paper- Heavyweight	A4	20	-	✓
Epson Double-Sided Matte Paper	A4	1	✓	-
Epson Photo Quality Ink Jet Paper	A4	100	-	✓
Epson Photo Stickers 16	A6	1	-	-
Epson Iron-On Cool Peel Transfer Paper	A4	1	-	-

* Za ročno dvostransko tiskanje lahko na enkrat vložite do 30 listov papirja z že potiskano eno stranjo.

Opomba:

Razpoložljivost papirja je odvisna od lokacije. Za zadnje informacije o razpoložljivih vrstah papirja v vaši okolici se obrnite na Epsonovo službo za podporo.

Nalaganje papirja

Prosto dostopen papir

Ime medija	Velikost	Št. vloženih listov	Ročno dvostransko tiskanje	Tiskanje brez obrob
Navaden papir	Letter, A4, B5, A5, A6	Do črte, ki jo označuje trikotni simbol na vodilu robov.*	✓	-
	Legal, po meri	1		
Ovojnica	Pisemska ovojnica #10, pisemska ovojnica DL, pisemska ovojnica C6	10	-	

* Za ročno dvostransko tiskanje lahko na enkrat vložite do 30 listov papirja z že potiskano eno stranjo.

Povezane informacije

➔ [“Spletno mesto s tehnično podporo” na strani 90](#)

Seznam tipov papirja

Za optimalne rezultate tiskanja izberite vrsto papirja, ki ustreza papirju.

Ime medija	Vrsta medija*1
Epson Bright White Ink Jet Paper*2	navadni papir
Epson Ultra Glossy Photo Paper*2	Papir z izredno svetlečim premazom Epson
Epson Premium Glossy Photo Paper*2	Prvovrstni papir s svetlečim premazom Epson
Epson Premium Semigloss Photo Paper*2	Prvovrstni papir s polsvetlečim premazom Epson
Epson Photo Paper Glossy*2	Photo Paper Glossy
Epson Matte Paper-Heavyweight*2	Matiran papir Epson
Epson Double-Sided Matte Paper*2	Matiran papir Epson
Epson Photo Quality Ink Jet Paper*2	Papir za fotografije za brizgalne tiskalnike Epson
Epson Photo Stickers 16*2	Nalepke za fotografije Epson
Epson Iron-On Cool Peel Transfer Paper*2	navadni papir
Navaden papir*2	navadni papir
Ovojnica	Ovojnica

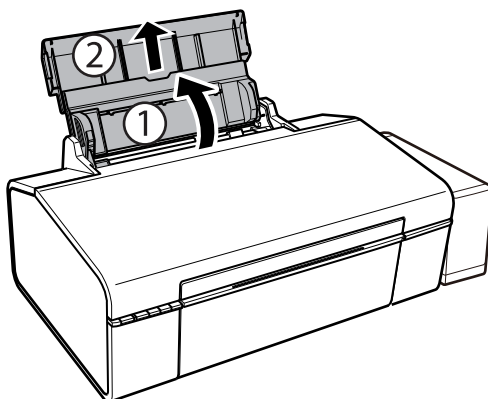
*1 Pri pametnih napravah lahko izberete te vrste medija za tiskanje z Epson iPrint.

Nalaganje papirja

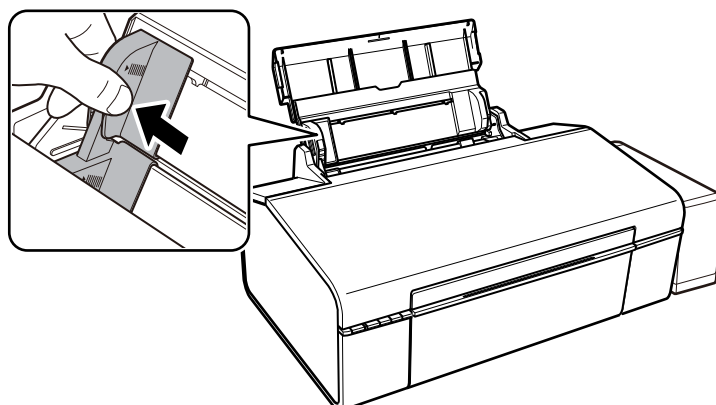
- *2 Te vrste papirja so združljive s tehnologijama Exif Print in PRINT Image Matching, ko tiskanje izvaja gonilnik tiskalnika. Za več informacij glejte navodila, ki ste jih prejeli z digitalnim fotoaparatom, ki podpira tehnologiji Exif Print ali PRINT Image Matching.

Vložitev papirja v Zadnji pladenj za papir

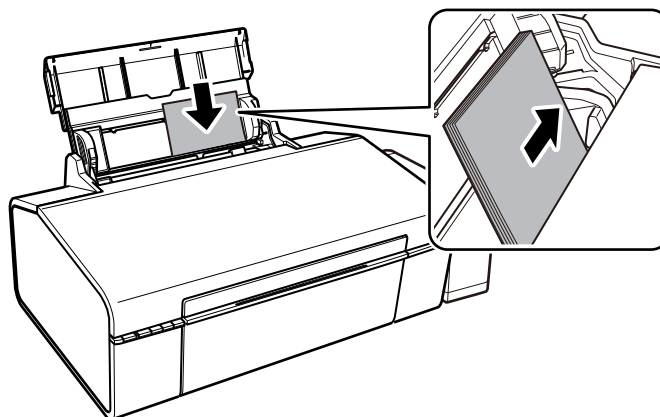
1. Odprite oporo za papir in izvalcite podaljšek.



2. Vodilo robov potisnite na levo stran.



3. Papir vložite vertikalno ob desnem robu zadnji pladenj za papir s stranjo za tisk obrnjeno navzgor.

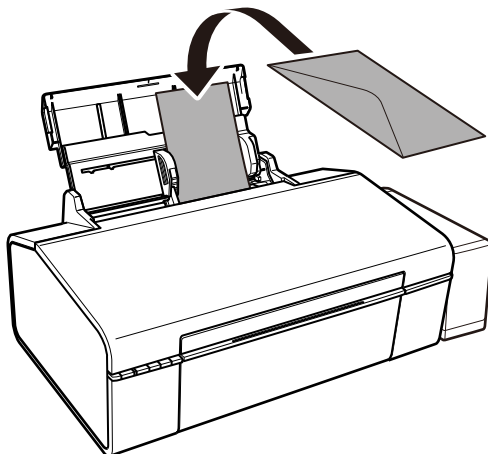


Nalaganje papirja

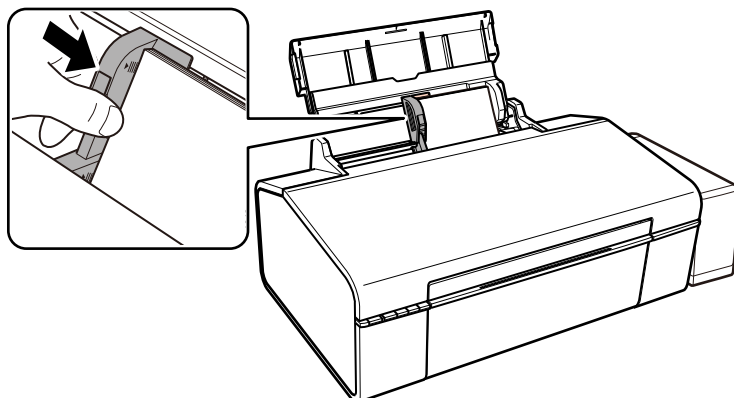
! *Pomembno:*

Ne nalagajte več kot največje število listov, določeno za papir. Navadnega papirja ne vložite nad linijo, ki jo označuje trikotni simbol na vodilu robov.

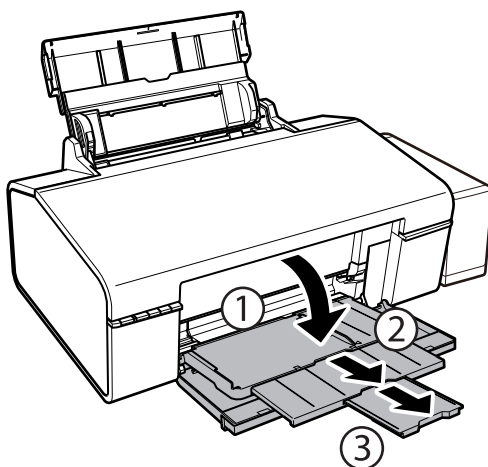
Ovojnice



4. Vodilo robov potisnite do roba papirja.



5. Odprite sprednji pokrov in izvalcite zunanji pladenj.



Nalaganje papirja

Opomba:

Preostanek papirja pospravite nazaj v paket. Če ga pustite v tiskalniku, se lahko papir zvije ali zniža kakovost tiskanja.

Povezane informacije

- ➔ [“Opozorila pri delu s papirjem” na strani 13](#)
- ➔ [“Razpoložljiv papir in njegove lastnosti” na strani 14](#)

Vstavitev plošče CD/DVD za tisk

Plošče CD/DVD za tisk

Tiskate lahko na okrogle 12-cm ali 8-cm plošče CD/DVD, ki so označene kot primerne za tisk, npr. s »možno tiskanje na nalepke« ali »možno tiskanje z brizgalnimi tiskalniki«.

Tiskate lahko tudi na plošče Blu-ray Disc™.

Opozorila pri delu s ploščami CD/DVD

- Obrnite se na dokumentacijo, ki ste jo dobili s ploščo CD/DVD, za več informacij o delu s ploščo CD/DVD ali zapisu podatkov.
- Ne tiskajte na plošče CD/DVD, preden nanje zapišete podatke. V nasprotnem primeru lahko prstni odtisi, umazanija in praske na površini povzročijo napake pri zapisu podatkov.
- Glede na vrstno plošče CD/DVD ali podatke za tisk lahko pride do mazanja črnila. Priporočamo testni tisk na odvečno ploščo CD/DVD. Počakajte 24 ur in preverite potiskano površino.
- V primerjavi s tiskanjem na originalni papir Epson je gostota tiska nižja, da se prepreči mazanje črnila na ploščah CD/DVD. Po potrebi prilagodite gostoto tiska.
- Potiskanim ploščam CD/DVD omogočite vsaj 24 ur sušenja, a jih ne izpostavljajte direktni sončni svetlobi. Plošč CD/DVD ne zlagajte na kup in jih ne vstavljajte v naprave, dokler niso popolnoma suhe.
- Če je potiskana površina lepljiva, tudi ko se črnilo posuši, znižajte gostoto tiska.
- Ponovno tiskanje na isto ploščo CD/DVD morda ne bo izboljšalo kakovosti tiska.
- Če je po nesreči potiskan pladenj za ploščo CD/DVD ali notranji, prozorni predel, nemudoma obrišite črnilo.
- Glede na območje za tisk, se bo CD/DVD oz. pladenj za CD/DVD morda umazal. Nastavitve prilagodite za tisk na območje za tisk.

Povezane informacije

- ➔ ["Epson Print CD" na strani 64](#)
- ➔ ["Območje za tisk CD/DVD-jev" na strani 84](#)

Vložitev plošče CD/DVD

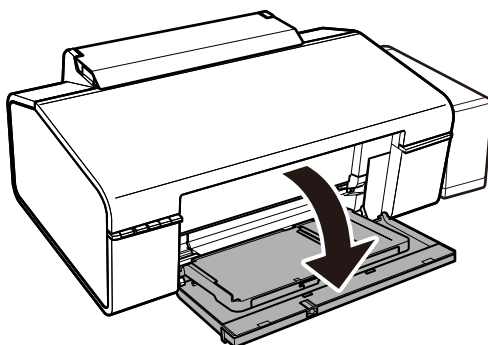


Pomembno:

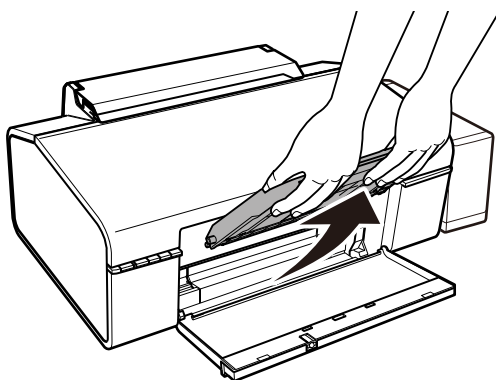
- Pred tiskom na ploščo CD/DVD preberite opozorila za delo s ploščami CD/DVD.
- Pred tiskom na ploščo CD/DVD očistite valj v tiskalniku tako, da podate papir, ki ga tiskalnik izvže.

Vstavev plošče CD/DVD za tisk

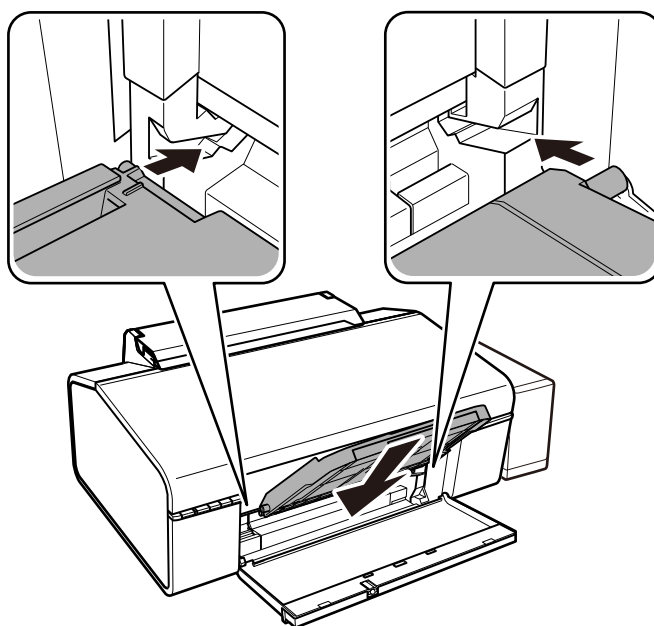
1. Odprite sprednji pokrov.



2. Z obema rokama dvignite zunanji pladenj in ga povlecite ven.

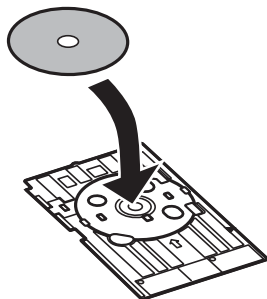


3. Zunanji pladenj vstavite v položaj za ploščo  CD/DVD tako, da je z vogali obrnjen navzdol, kot je prikazano na spodnji sliki.

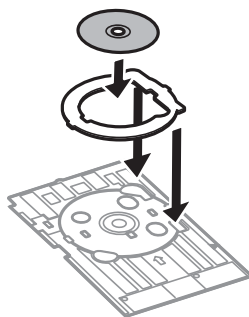


Vstavitev plošče CD/DVD za tisk

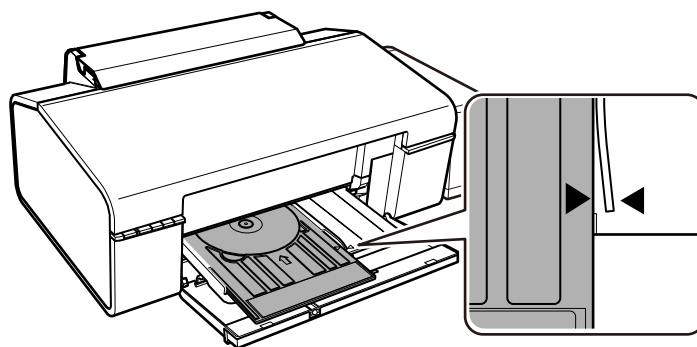
4. Položite CD/DVD na pladenj za plošče CD/DVD s stranjo za tisk obrnjeno navzgor.
- Ko tiskate na 12-cm ploščo CD/DVD, jo položite neposredno na pladenj za plošče CD/DVD brez prilagoditvenega vmesnika.



- Ko tiskate na 8-cm ploščo CD/DVD, namestite prilagoditveni vmesnik na pladenj za plošče CD/DVD in nato vložite 8-cm ploščo CD/DVD v prilagoditveni vmesnik.



5. Vložite pladenj za plošče CD/DVD v tiskalnik in se prepričajte, da prehaja pod desnim in levim vodilom. Poravnajte oznake za poravnavo na tiskalniku in pladnju.



Pomembno:

- Vstavite pladnje za plošče CD/DVD, ko je tiskalnik prižgan. V nasprotnem primeru morda ne bo izvedena samodejna prilagoditev položaja tiskanja, ko boste vložili pladenj za plošče CD/DVD.
- Ne vstavljajte pladnja za plošče CD/DVD, ko tiskalnik izvaja operacijo. To lahko tiskalnik poškoduje.
- Ne izklaplajte/vklaplajte tiskalnika, ko je vstavljen pladenj za plošče CD/DVD. To lahko tiskalnik poškoduje.

Ko ste zaključili z vlaganjem plošče CD/DVD, posredujte podatke iz računalnika.

Vstavitev plošče CD/DVD za tisk

Povezane informacije

- ➔ “Plošče CD/DVD za tisk” na strani 19
- ➔ “Opozorila pri delu s ploščami CD/DVD” na strani 19
- ➔ “Čiščenje poti papirja” na strani 53
- ➔ “Tiskanje oznak za CD/DVD z Epson Print CD” na strani 40

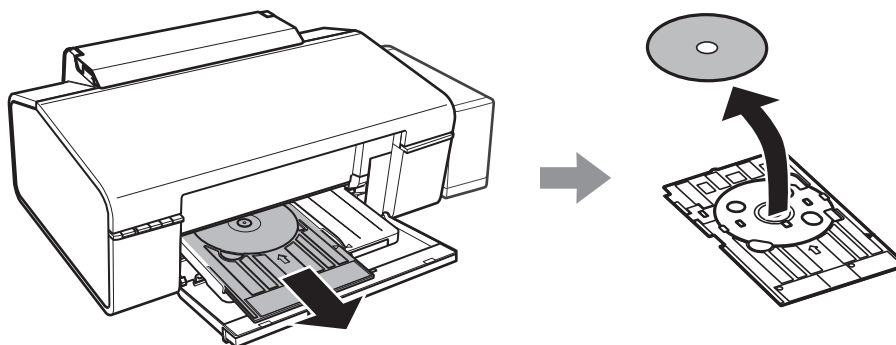
Odstranitev plošče CD/DVD



Pomembno:

Ne izklaplajte/vklaplajte tiskalnika, ko je vstavljen pladenj za plošče CD/DVD. To lahko tiskalnik poškoduje.

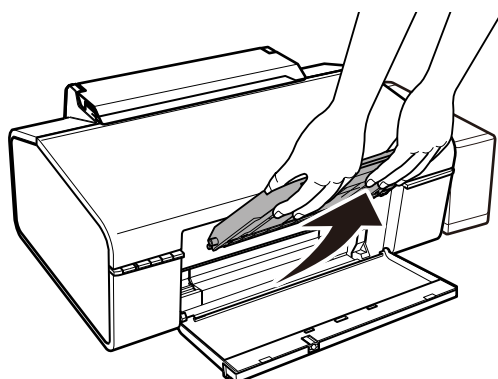
1. Odstranite pladenj za plošče CD/DVD in nato odstranite CD/DVD s pladnja.




Pomembno:

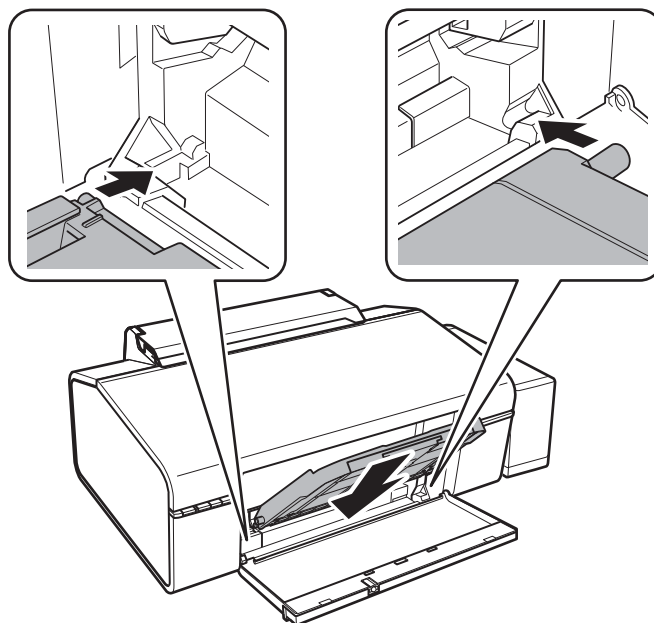
Pladenj za plošče CD/DVD shranite na ravnem mestu. Zvit ali poškodovan pladenj za plošče CD/DVD lahko povzroči napake v delovanju.

2. Z obema rokama dvignite zunanji pladenj in ga povlecite ven.



Vstavitev plošče CD/DVD za tisk

3. Zunanji pladenj vstavite v položaj papirja  tako, da je z vogali obrnjen navzdol, kot je prikazano na spodnji sliki.



Povezane informacije

- ➔ [“Opozorila pri delu s ploščami CD/DVD” na strani 19](#)

Tiskanje

Tiskanje iz računalnika

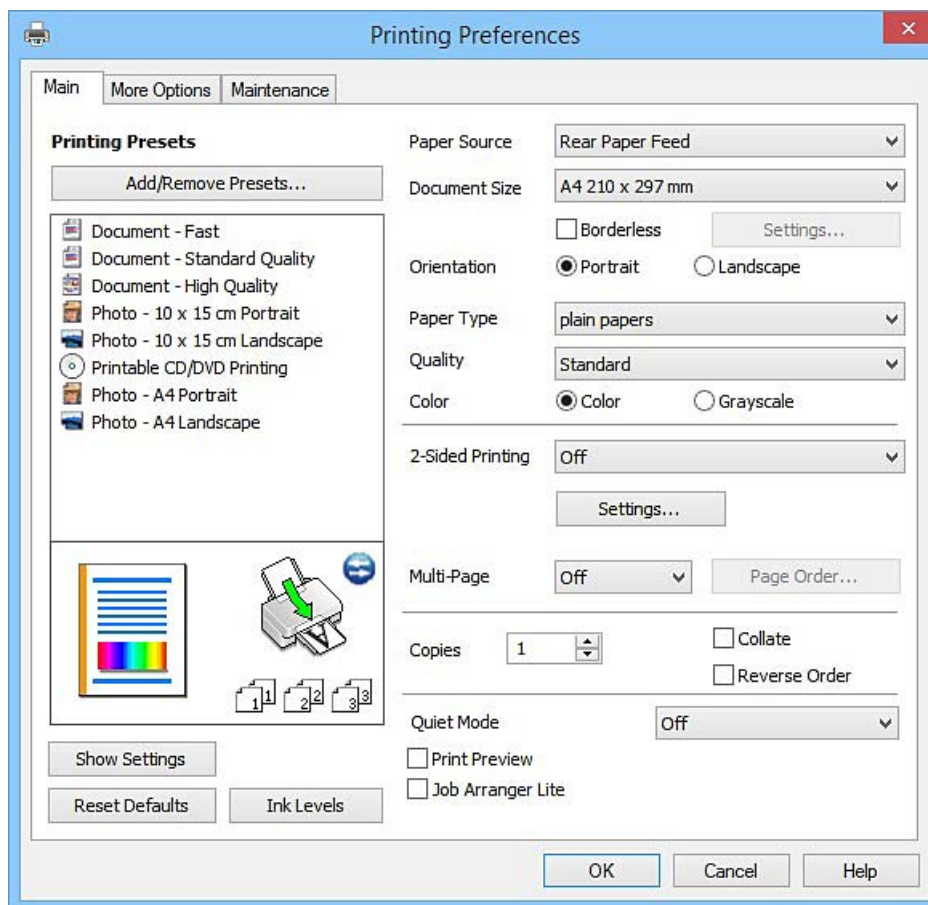
Osnove tiskanja — Windows

Opomba:

Glejte spletno pomoč glede razlage nastavitev. Kliknite element z desno tipko miške in nato kliknite **Pomoč**.

Postopki se razlikujejo glede na aplikacijo. Podrobnosti najdete v pomoči za program.

1. V tiskalnik vstavite papir.
2. Odprite datoteko, ki jo želite natisniti.
3. Izberite **Natisni** ali **Nastavitve tiskanja** v meniju **Datoteka**.
4. Izberite tiskalnik.
5. Izberite **Prednosti** ali **Lastnosti** za dostop do okna gonilnika tiskalnika.



6. Izvedite naslednje nastavitve.
 - Vir papirja: Izberite vir papirja, v katerega ste vstavili papir.

Tiskanje

Velikost dokumenta: Izberite velikost papirja, ki ste jo vstavili v tiskalnik.

Brez obrob: Izberite tiskanje brez robov okoli slike.

V načinu tiskanja brez obrob, so podatki za tisk povečani na velikost, ki je rahlo večja od velikosti papirja, tako da ob robovih papirja niso natisnjeni robovi. Kliknite na **Nastavitve**, da izberete velikost povečave.

Usmerjenost: Izberite usmerjenost, ki ste jo nastavili v programu.

Tip papirja: Izberite vrsto papirja, ki ste ga vstavili.

Barva: Izberite **Sivina**, če želite tiskati s črno barvo oz. odtenki sivine.

Opomba:

*Pri tiskanju na ovojnice izberite **Ležeče** kot nastavitve za **Usmerjenost**.*

7. Kliknite **V redu**, da zaprete okno gonilnika tiskalnika.

8. Kliknite **Natisni**.

Povezane informacije

- ➔ [“Razpoložljiv papir in njegove lastnosti” na strani 14](#)
- ➔ [“Vložitev papirja v Zadnji pladenj za papir” na strani 16](#)
- ➔ [“Navodila za gonilnik tiskalnika za Windows” na strani 58](#)
- ➔ [“Seznam tipov papirja” na strani 15](#)

Osnove tiskanja — Mac OS X

Opomba:

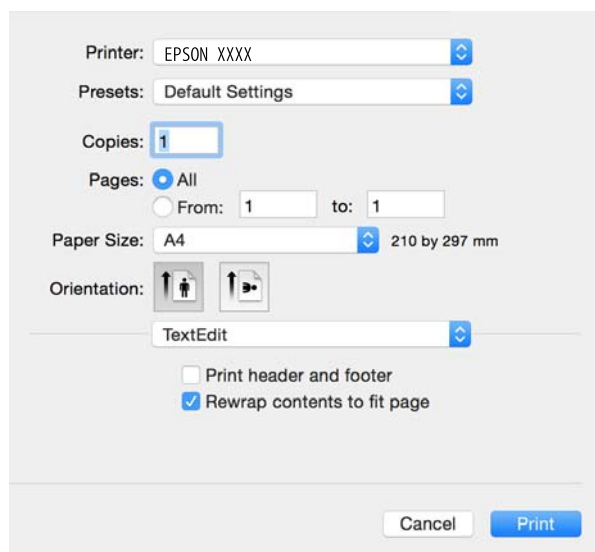
Pojasnila v razdelku kot primer uporabljajo TextEdit. Postopki in zasloni so lahko drugačni, odvisno od uporabljenega programa. Podrobnosti najdete v pomoči za program.

1. V tiskalnik vstavite papir.
2. Odprite datoteko, ki jo želite natisniti.

Tiskanje

3. Izberite **Natisni** v meniju **Datoteka** ali drug ukaz za dostop do okna za tiskanje.

Po potrebi kliknite **Pokaži podrobnosti** ali ▼ za razširitev okna tiskanja.



4. Izvedite naslednje nastavitve.

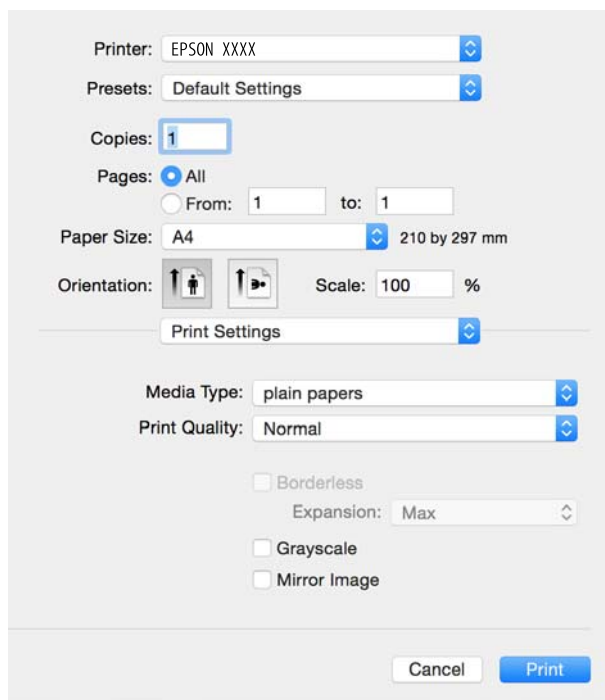
- Tiskalnik: Izberite tiskalnik.
- Prednastavitve: Izberite, če želite uporabljati shranjene nastavitve.
- Velikost papir: Izberite velikost papirja, ki ste jo vstavili v tiskalnik.
Ko tiskate brez robov, izberite velikost papirja »brez obrob«.
- Usmerjenost: Izberite usmerjenost, ki ste jo nastavili v programu.

Opomba:

- Če se zgornji meniji z nastavitvami ne prikažejo, zaprite okno za tiskanje, izberite **Priprava strani** v meniju **Datoteka** in določite nastavitve.
- Ko tiskate na pisemske ovojnice, izberite ležečo postavitev.


Tiskanje

5. V pojavnem meniju izberite **Nastavitve tiskanja**.



Opomba:

Če na različici Mac OS X v10.8.x ali novejši meni **Nastavitve tiskanja** ni prikazan, gonilnik za tiskalnik Epson ni bil pravilno nameščen.

Izberite **Nastavitve sistema** v meniju  > **Tiskalniki in optični bralniki** (ali **Tiskanje in optično branje**, **Tiskanje in faks**), tiskalnik odstranite in ga ponovno dodajte. Za navodila, kako dodati tiskalnik, glejte naslednje.

<http://epson.sn>

6. Izvedite naslednje nastavitve.

Media Type: Izberite vrsto papirja, ki ste ga vstavili.

Razširitev: Na voljo ob izbiri velikosti papirja brez obrob.

V načinu tiskanja brez obrob, so podatki za tisk povečani na velikost, ki je rahlo večja od velikosti papirja, tako da ob robovih papirja niso natisnjeni robovi. Izberite velikost povečave.

Sivina: Izberite, če želite tiskati v črni barvi ali v odtenkih sivine.

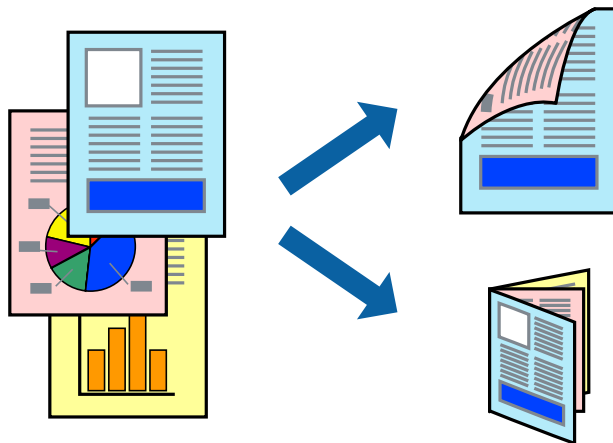
7. Kliknite **Natisni**.

Povezane informacije

- ➔ “Razpoložljiv papir in njegove lastnosti” na strani 14
- ➔ “Vložitev papirja v Zadnji pladenj za papir” na strani 16
- ➔ “Navodila za gonilnik tiskalnika za Mac OS X” na strani 62
- ➔ “Seznam tipov papirja” na strani 15

Dvostransko tiskanje (le za Windows)

Gonilnik tiskalnika samodejno tiska in ločuje sode in lihe strani. Ko tiskalnik zaključi tisk lihih strani, po navodilih obrnite papir, da boste lahko natisnili še sode strani. Natisnete lahko knjižico, ki se zloži z zgibanjem izpisa.



Opomba:

- Ta funkcija ni na voljo za tiskanje brez obrob.
- Če ne uporabljate papirja, ki je primeren za dvostransko tiskanje, lahko pride do upada kakovosti tiska in do zataknitve papirja.
- Glede na vrsto papirja in podatkov je mogoče, da bo črnilo pronicalo na drugo stran papirja.
- Če je **EPSON Status Monitor 3** onemogočen, odprite gonilnik tiskalnika, kliknite **Razširjene nastavitve** na zavihku **Vzdrževanje** in nato izberite **Omogoči EPSON Status Monitor 3**.
- Dvostransko tiskanje morda ne bo na voljo, če boste do tiskalnika dostopali preko omrežja oz. ga uporabljali kot tiskalnik v skupni rabi.

1. V tiskalnik vstavite papir.
2. Odprite datoteko, ki jo želite natisniti.
3. Odprite okno gonilnika tiskalnika.
4. Izberite **Ročno (vezanje po daljšem robu)** ali **Ročno (vezanje po krajšem robu)** v meniju **Dvostransko tiskanje** v zavihku **Glavno**.
5. Kliknite **Nastavitve**, izberite ustrezno nastavitvev in kliknite **V redu**.

Opomba:

Za tisk v obliki knjižice izberite **Knjižica**.

6. Nastavite druge elemente v zavihkih **Glavno** in **Več možnosti** kot je potrebno in nato kliknite **V redu**.
7. Kliknite **Natisni**.

Ko je prva stran natisnjena, se na računalniku prikaže pojavno okno. Sledite navodilom na zaslону.

Povezane informacije

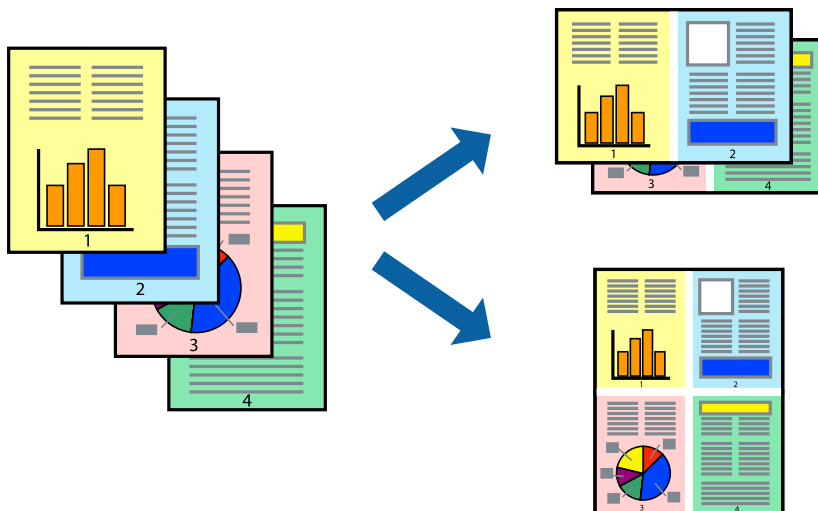
- ➔ [“Razpoložljiv papir in njegove lastnosti”](#) na strani 14
- ➔ [“Vložitev papirja v Zadnji pladenj za papir”](#) na strani 16

Tiskanje

➔ “Osnove tiskanja — Windows” na strani 24

Tiskanje več strani na en list

Na eno stran papirja lahko natisnete dve ali štiri strani podatkov.



Tiskanje več strani na en list - Windows

Opomba:

Ta funkcija ni na voljo za tiskanje brez obrob.

1. V tiskalnik vstavite papir.
2. Odprite datoteko, ki jo želite natisniti.
3. Dostopajte do okna gonilnika tiskalnika.
4. Izberite **2-gor** ali **4-gor** kot nastavev **Več strani** v zavihku **Glavno**.
5. Kliknite **Vrstni red strani**, opravite ustrezne nastavitve in nato kliknite **V redu**, da zaprete okno.
6. Nastavite druge elemente v zavihkih **Glavno** in **Več možnosti** kot je potrebno in nato kliknite **V redu**.
7. Kliknite **Natisni**.

Povezane informacije

➔ “Vložitev papirja v Zadnji pladenj za papir” na strani 16

➔ “Osnove tiskanja — Windows” na strani 24

Tiskanje več strani na en list - Mac OS X

1. V tiskalnik vstavite papir.
2. Odprite datoteko, ki jo želite natisniti.

Tiskanje

3. Odprite okno za tisk.
4. V pojavnem oknu izberite **Postavitev**.
5. Nastavite število strani pri možnosti **Strani na list**, **Smer postavitve** (vrstni red strani) in **Obrobo**.
6. Ostale elemente nastavite kot potrebno.
7. Kliknite **Natisni**.

Povezane informacije

- ➔ [“Vložitev papirja v Zadnji pladenj za papir” na strani 16](#)
- ➔ [“Osnove tiskanja — Mac OS X” na strani 25](#)

Tiskanje za prilagoditev velikosti papirja

Tiskate lahko tako, da tiskanje prilagodite velikosti papirja, ki ste ga vstavili v tiskalnik.



Tiskanje za prilagoditev velikosti papirja - Windows

Opomba:

Ta funkcija ni na voljo za tiskanje brez obrob.

1. V tiskalnik vstavite papir.
2. Odprite datoteko, ki jo želite natisniti.
3. Dostopajte do okna gonilnika tiskalnika.
4. V zavihku **Več možnosti** opravite naslednje nastavitve.
 - Velikost dokumenta: Izberite velikost papirja, ki ste jo nastavili v programu.
 - Izhodni papir: Izberite velikost papirja, ki ste jo vstavili v tiskalnik.

Prilagodi strani je izbrano samodejno.

Opomba:

*Če želite natisniti pomanjšano sliko na sredini strani, izberite **Na sredini**.*

5. Nastavite druge elemente v zavihkih **Glavno** in **Več možnosti** kot je potrebno in nato kliknite **V redu**.

Tiskanje

6. Kliknite **Natisni**.

Povezane informacije

- ➔ “Vložitev papirja v Zadnji pladenj za papir” na strani 16
- ➔ “Osnove tiskanja — Windows” na strani 24

Tiskanje za prilagoditev velikosti papirja – Mac OS X

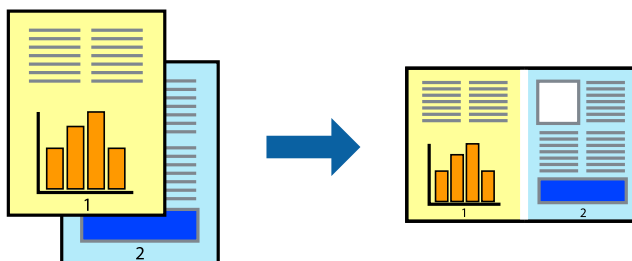
1. V tiskalnik vstavite papir.
2. Odprite datoteko, ki jo želite natisniti.
3. Odprite okno za tisk.
4. Izberite velikost papirja, ki ste jo nastavili v programu kot nastavev **Velikost papir**.
5. V pojavnem meniju izberite **Ravnanje s papirjem**.
6. Izberite **Lestvica za prilagoditev velikosti papirja**.
7. Izberite velikost papirja, ki ste jo vstavili v tiskalnik kot nastavev **Ciljna velikost papirja**.
8. Ostale elemente nastavite kot potrebno.
9. Kliknite **Natisni**.

Povezane informacije

- ➔ “Vložitev papirja v Zadnji pladenj za papir” na strani 16
- ➔ “Osnove tiskanja — Mac OS X” na strani 25

Skupno tiskanje več datotek (samo za Windows)

Urejevalec nalog omogoča kombiniranje številnih datotek, ki so ustvarjene z različnimi programi, in tiskanje le-tih kot samostojen tiskalni posel. Določite lahko nastavitve tiskanja za kombinirane datoteke, kot so postavitev, vrstni red tiskanja in usmerjenost.



1. V tiskalnik vstavite papir.
2. Odprite datoteko, ki jo želite natisniti.
3. Odprite okno gonilnika tiskalnika.

Tiskanje

4. Izberite **Urejevalec nalog** v zavihku **Glavno**.
5. Kliknite **V redu**, da zaprete okno gonilnika tiskalnika.
6. Kliknite **Natisni**.
Prikaže se okno **Urejevalec nalog** in tiskalni posel je dodan v **Natisni projekt**.
7. Ko je okno **Urejevalec nalog** odprto, odprite datoteko, ki jo želite združiti s trenutno datoteko, in ponovite korake od 3 do 6.

Opomba:

- Če zaprete okno **Urejevalec nalog**, bo neshranjen **Natisni projekt** izbrisan. Za tisk ob poznejšem času izberite **Shrani** na meniju **Datoteka**.
- Če želite odpreti **Natisni projekt**, ki je shranjen v **Urejevalec nalog**, kliknite **Urejevalec nalog** v zavihku **Vzdrževanje** na gonilniku tiskalnika. Nato izberite **Odpri** iz menija **Datoteka**, da izberete datoteko. Pripona shranjenih datotek je »ecl«.

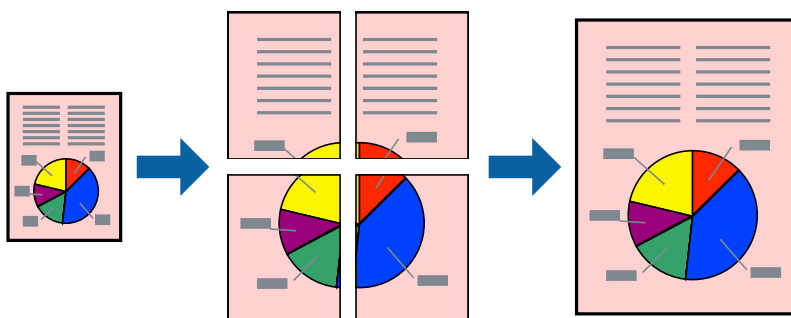
8. Izberite menija **Postavitev** in **Uredi** v **Urejevalec nalog**, da po potrebi prilagodite **Natisni projekt**. Podrobnosti najdete v pomoči za **Urejevalec nalog**.
9. Izberite **Natisni** v meniju **Datoteka**.

Povezane informacije

- ➔ ["Vložitev papirja v Zadnji pladenj za papir"](#) na strani 16
- ➔ ["Osnove tiskanja — Windows"](#) na strani 24

Tiskanje ene slike na več listov za ustvarjanje plakata (samo v sistemu Windows)

S to funkcijo lahko natisnete eno sliko na več listov papirja. Ustvarite lahko večji plakat, tako da zlepite slike.



Opomba:

Ta funkcija ni na voljo za tiskanje brez obrob.

1. V tiskalnik vstavite papir.
2. Odprite datoteko, ki jo želite natisniti.
3. Odprite okno gonilnika tiskalnika.
4. Izberite **2x1 plakat**, **2x2 plakat**, **3x3 plakat** ali **4x4 plakat** v meniju **Več strani** v zavihku **Glavno**.

Tiskanje

5. Kliknite **Nastavitve**, izberite ustrezno nastavitvev in kliknite **V redu**.

Opomba:

Navodila za izrezovanje tiskanja vam omogoča tiskanje vodiča za rezanje.

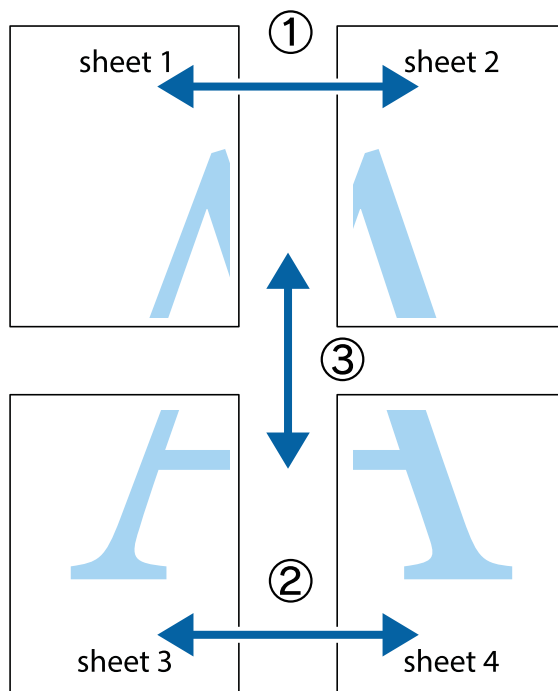
6. Nastavite druge elemente v zavihkih **Glavno** in **Več možnosti** kot je potrebno in nato kliknite **V redu**.
7. Kliknite **Natisni**.

Povezane informacije

- ➔ [“Vložitev papirja v Zadnji pladenj za papir” na strani 16](#)
- ➔ [“Osnove tiskanja — Windows” na strani 24](#)

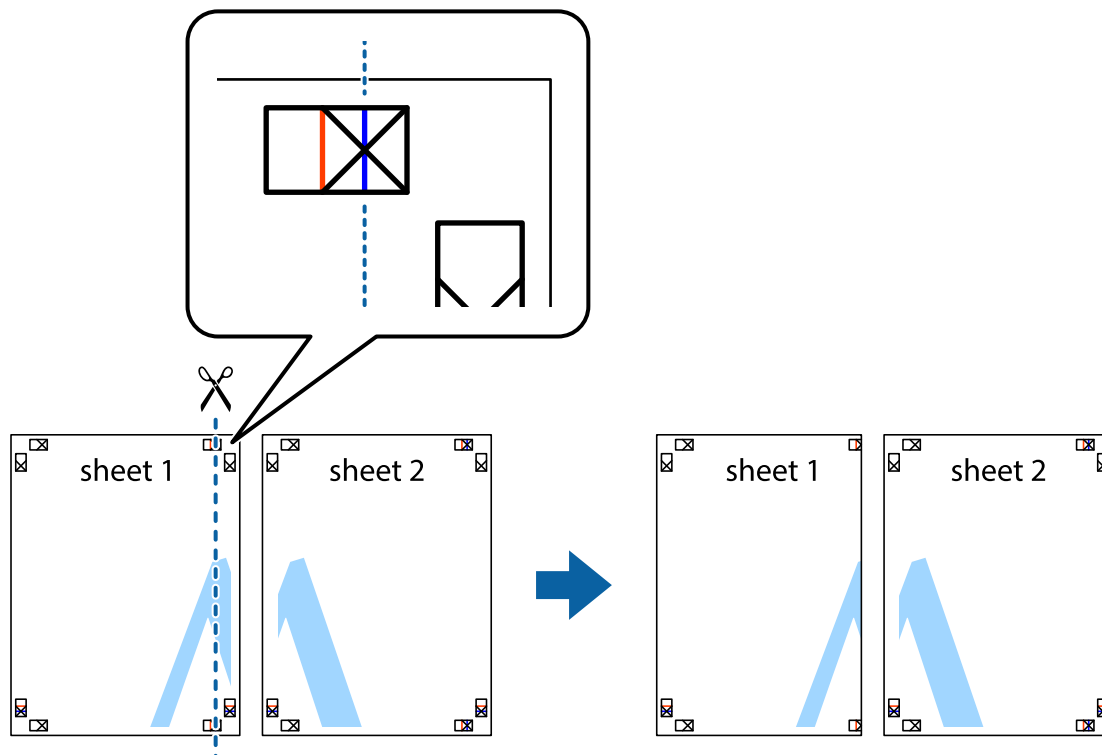
Ustvarjanje posterjev z Oznake poravnave prekrivanja

Tukaj je primer, kako ustvariti plakat, ko izberete **2x2 plakat** in **Oznake poravnave prekrivanja** za Navodila za izrezovanje tiskanja.

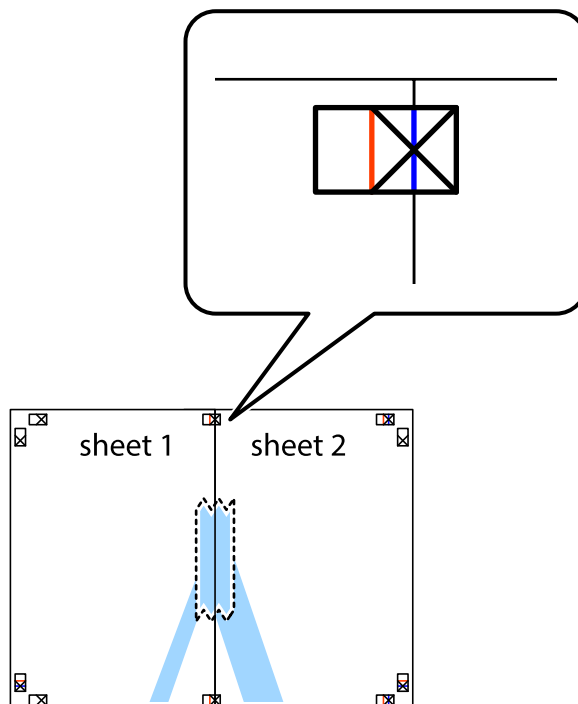


Tiskanje

1. Pripravite Sheet 1 in Sheet 2. Obrežite robove Sheet 1 vzdolž navpične modre linije, skozi središče zgornje in spodnje prečne oznake.

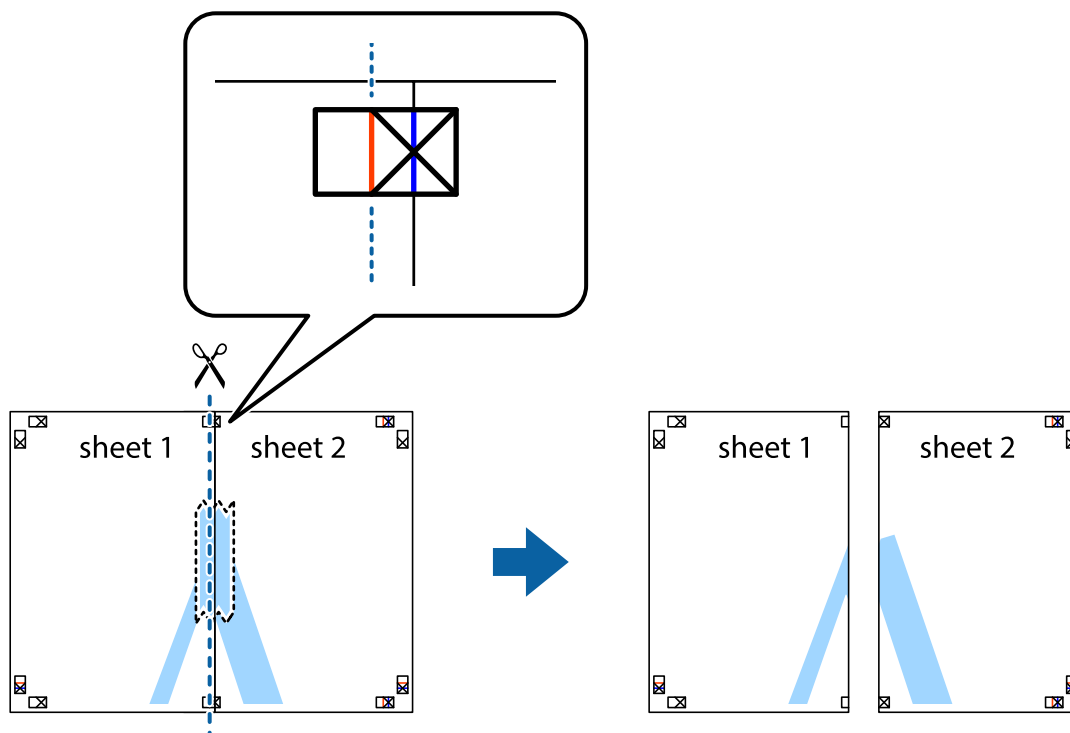


2. Položite rob lista Sheet 1 na Sheet 2 in poravnajte prečni oznaki, nato pa oba lista papirja na hrbtni strani začasno zlepite.

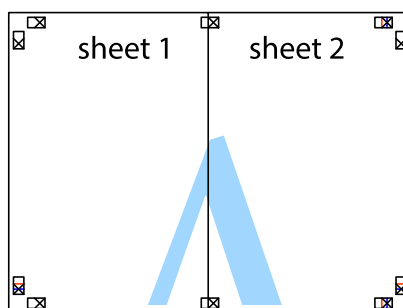


Tiskanje

3. Zlepljena lista narežite na dva dela vzdolž navpične rdeče linije skozi oznake za poravnavo (tokrat linija na levi strani prečnih oznak).



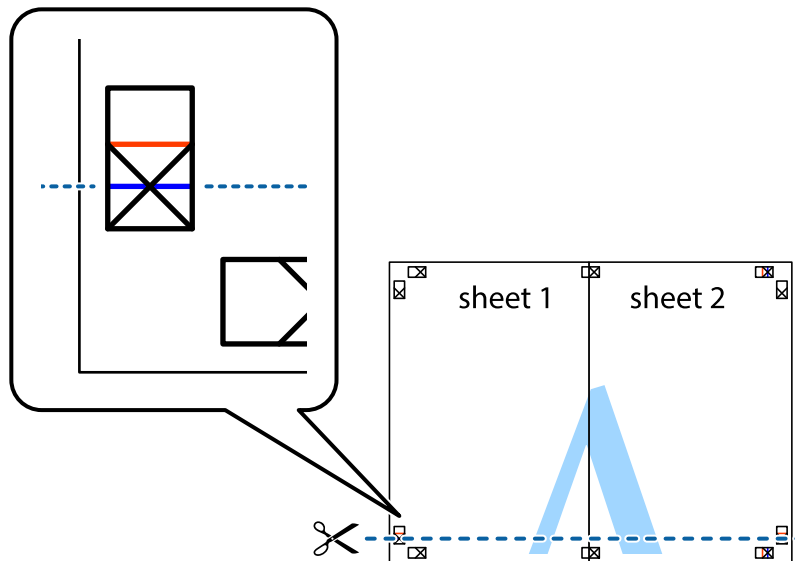
4. Liste zlepite skupaj na hrbtni strani.



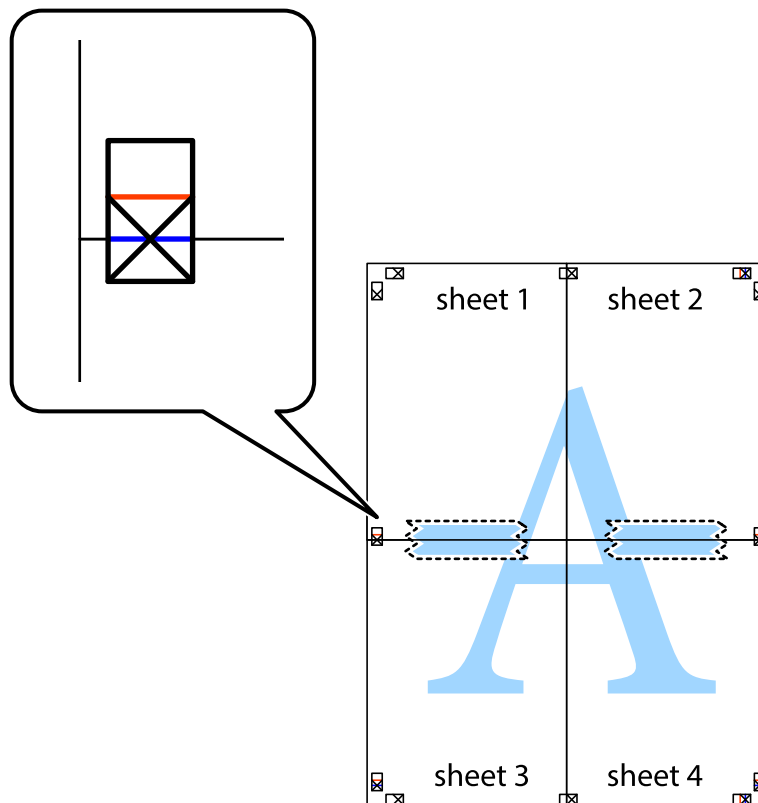
5. Ponovite korake 1 do 4, da zlepite lista Sheet 3 in Sheet 4.

Tiskanje

6. Odrežite robove lista Sheet 1 in Sheet 2 vzdolž vodoravne modre linije, skozi središče leve in desne prečne oznake.

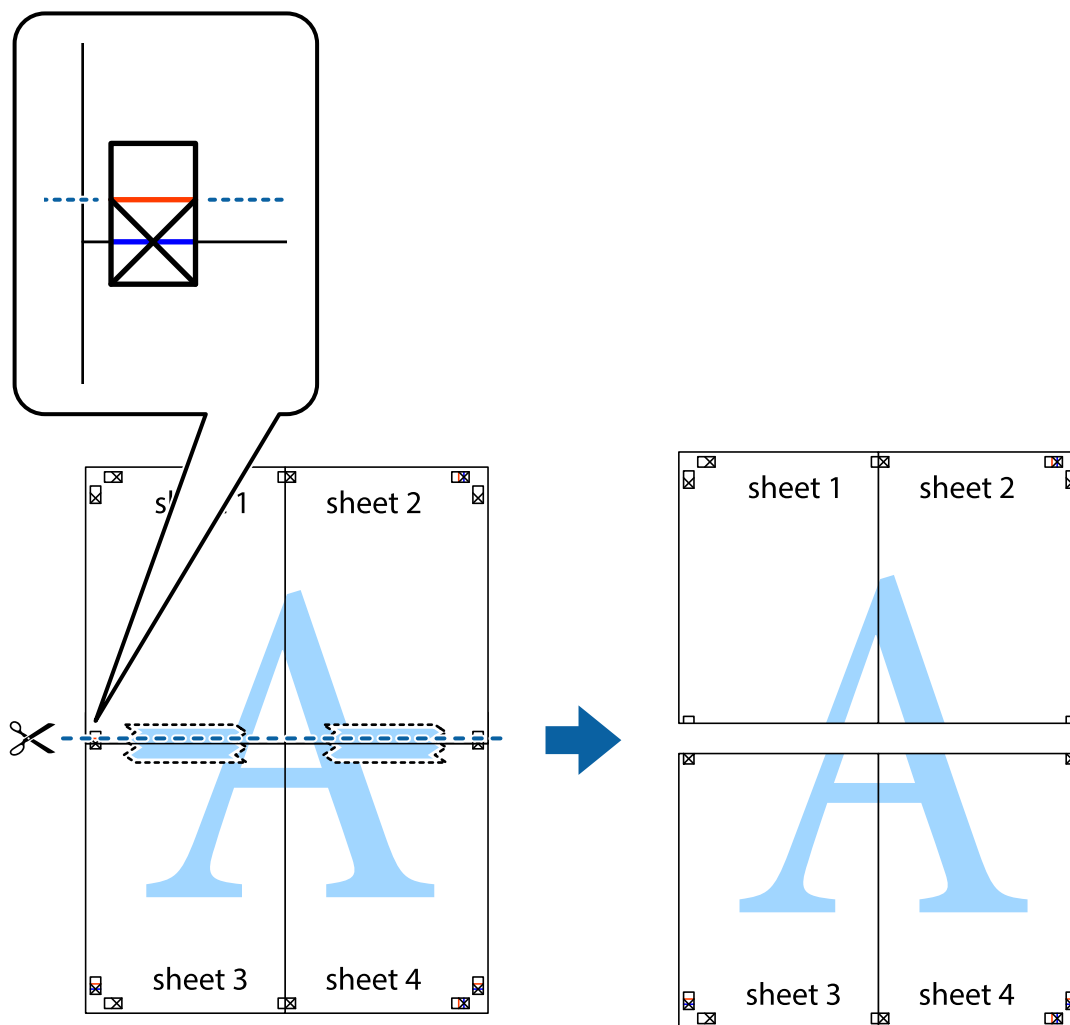


7. Rob lista Sheet 1 in Sheet 2 položite na Sheet 3 in Sheet 4 in poravnajte prečne oznake ter jih začasno zlepite na hrbtni strani.

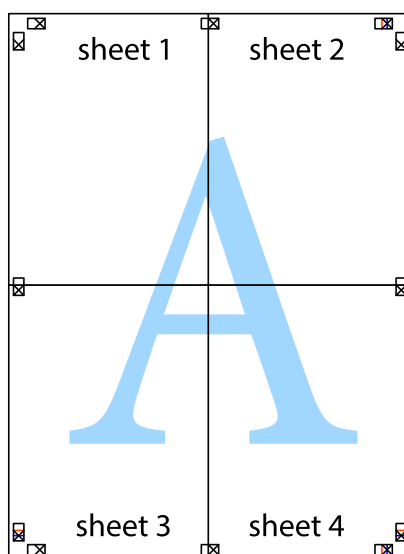


Tiskanje

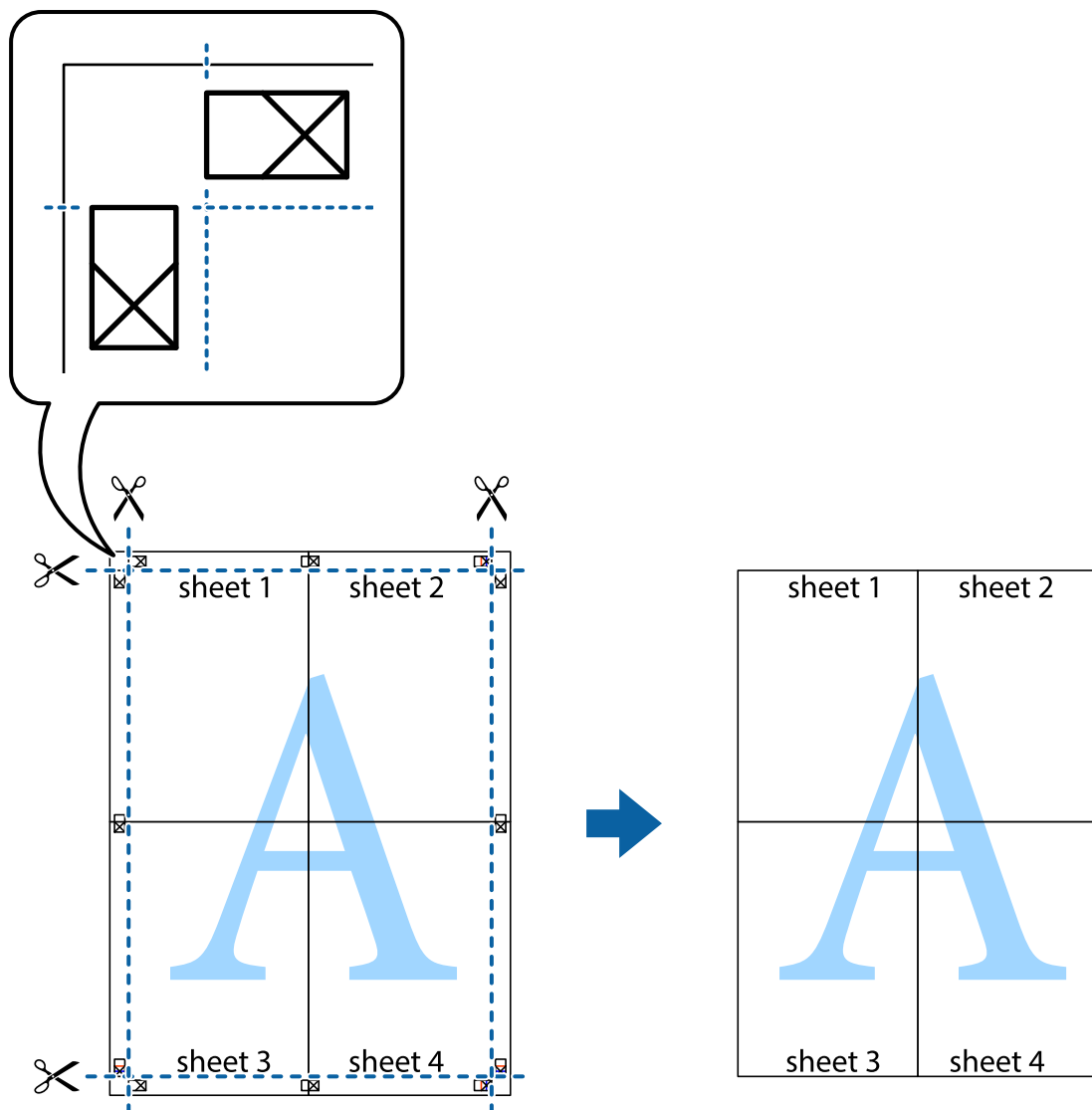
8. Zlepljena lista razrežite na dva dela vzdolž vodoravne rdeče črte skozi oznake za poravnavo (tokrat črta nad prečnimi oznakami).



9. Liste zlepite skupaj na hrbtni strani.



10. Izrežite ostale robove vzdolž zunanjšega vodila



Tiskanje z naprednimi funkcijami

Ta razdelek predstavlja številne dodatne postavitve in funkcije tiskanja, ki so na voljo na gonilniku tiskalnika.

Povezane informacije

- ➔ [“Gonilnik tiskalnika Windows” na strani 58](#)
- ➔ [“Mac OS X gonilnik tiskalnika” na strani 62](#)

Dodajanje prednastavitev za tisk za lažji tisk

Če ustvarite svojo prednastavitev pogosto uporabljenih nastavitvev tiskanja za gonilnik tiskalnika, lahko enostavno tiskate s prednastavitvami iz seznama.

Tiskanje

Windows

Če želite dodati svojo prednastavitev, nastavite elemente, kot sta **Velikost dokumenta** in **Tip papirja**, v zavihku **Glavno** ali **Več možnosti**, in nato kliknite **Dodajte/odstranite prednastavitve** v meniju **Prednastavitve tiskanja**.

Opomba:

Za izbris dodane prednastavitve kliknite **Dodajte/odstranite prednastavitve**, izberite ime prednastavitve, ki jo želite izbrisati s seznama, in jo izbrišite.

Mac OS X

Odprite okno za tisk. Če želite dodati svojo prednastavitev, nastavite elemente, kot sta **Velikost papir** in **Media Type**, in nato shranite trenutne nastavitve kot prednastavitev v nastavitvi **Prednastavitve**.

Opomba:

Za izbris dodane prednastavitve kliknite **Prednastavitve > Prikaži prednastavitve**, izberite ime prednastavitve, ki jo želite izbrisati s seznama, in jo izbrišite.

Tiskanje pomanjšanega ali povečanega dokumenta

Velikost dokumenta lahko zmanjšate ali povečate za določen odstotek.

Windows

Opomba:

Ta funkcija ni na voljo za brezrobo tiskanje.

Nastavite **Velikost dokumenta** v zavihku **Več možnosti**. Izberite **Zmanjšaj/povečaj dokument**, **Povečaj na** in nato vnesite odstotek.

Mac OS X

Opomba:

Postopki se razlikujejo glede na aplikacijo. Podrobnosti najdete v pomoči za program.

Izberite **Priprava strani** (ali **Natisni**) v meniju **Datoteka**. Izberite tiskalnik na seznamu **Oblika za**, izberite velikost papirja in nato vnesite odstotek v polje **Merilo**. Zaprite okno in izvedite tiskanje po osnovnih navodilih za tiskanje.

Nastavitev barve tiskanja

Nastavite lahko barve, ki bodo uporabljene v tiskalnem poslu.

PhotoEnhance ustvarja ostrejše slike in živahnjše barve s samodejno prilagoditvijo kontrasta, nasičenosti in svetlosti originalnih podatkov slike.

Opomba:

Te nastavitve se ne uporabljajo za originalne podatke.

PhotoEnhance prilagaja barvo z analiziranjem lokacije zadeve. Če ste torej spremenili lokacijo zadeve z zmanjšanjem, povečanjem, obrezovanjem ali rotiranjem slike, se lahko barva nepričakovano spremeni. Izbira nastavitve »Brez obrob« prav tako spremeni lokacijo zadeve, kar povzroči spremembe barve. Če je slika neostra, barva morda ne bo naravna. Če se barva spremeni ali postane nenaravna, tiskajte v drugem načinu kot **PhotoEnhance**.

Windows

Izberite metodo barvne korekcije s **Prilagojene barve** na zavihku **Več možnosti**.

Če izberete **Samodejno**, bodo barve samodejno prilagojene glede na vrsto papirja in nastavitve kakovosti tiska. Če izberete **Po meri** in kliknete **Napredno**, lahko nastavite lastne nastavitve.

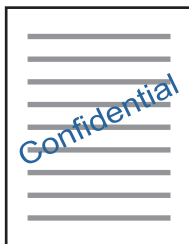
Tiskanje

Mac OS X

Odprite okno za tisk. Izberite **Barvno ujemanje** s pojavnega menija in nato izberite **EPSON Color Controls**. Izberite **Color Options** s pojavnega menija ter izberite eno od možnosti, ki so na voljo. Kliknite puščico poleg **Napredne nastavitve** in nastavite zelene nastavitve.

Tiskanje vodnega žiga (samo za Windows)

Na izpise lahko natisnete vodni žig, na primer »Zaupno«. Prav tako lahko dodate svoj vodni žig.



Opomba:

Ta funkcija ni na voljo pri brezrobem tiskanju.

Kliknite **Funkcije vodnega žiga** v zavihku **Več možnosti** in nato izberite vodni žig. Za spreminjanje podrobnosti, kot sta gostota in položaj vodnega žiga, kliknite **Nastavitve**.

Tiskanje glave in noge (samo v sistemu Windows)

Podatke, kot sta uporabniško ime in datum tiskanja, lahko natisnete v glavi ali nogi.

Kliknite **Funkcije vodnega žiga** v zavihku **Več možnosti** in nato izberite **Glava/noga**. Kliknite **Nastavitve** in iz spustnega seznama izberite potrebne elemente.

Tiskanje fotografij z uporabo Epson Easy Photo Print

Epson Easy Photo Print omogoča, da fotografije preprosto postavite in natisnete na različne vrste papirja. Podrobnosti najdete v pomoči za program.

Opomba:

- S tiskom na originalen foto papir Epson dobite kar najvišjo kakovost črnila in živ ter jaseen tisk.
- Za tiskanje brez obrob z uporabo komercialnega programa, nastavite naslednje nastavitve.
 - Ustvarite podatke slike, ki se bodo popolnoma prilegali velikosti papirja, in če program, ki ga uporabljate, ima nastavitvev za rob, jo nastavite na 0 mm.
 - Omogočite nastavitvev tiska brez obrob v gonilniku tiskalnika.

Povezane informacije

➔ ["Epson Easy Photo Print" na strani 64](#)

Tiskanje oznak za CD/DVD z Epson Print CD

Epson Print CD omogoča enostavna izdelavo in tisk izvirnega dizajna oznake za CD/DVD. Izdelate in natisnete lahko tudi ovitek za CD/DVD.

Tiskanje

Širino tiska za CD/DVD lahko nastavite od najmanj 18 mm notranjega premera do največ 120 mm zunanega premera. Glede na nastavitve, je mogoče, da bo CD/DVD ali pladenj zamazan. Nastavite znotraj širine za CD/DVD, ki ga želite potiskati.

Opomba:

Ko tiskate oznako za CD/DVD s pomočjo komercialnega programa, nastavite naslednje nastavitve.

- V Windows je kot nastavitve za **Velikost dokumenta** samodejno nastavljen format A4, ko izberete **Pladenj za CD-je/ DVD-je** kot nastavitve **Vir papirja**. Izberite **Pokončno** kot nastavitve za **Usmerjenost in CD/DVD** kot nastavitve za **Tip papirja**.
- Za Mac OS X izberite **A4 (CD/DVD)** kot nastavitve za **Velikost papir**. Izberite pokončen položaj tiska in nato izberite **CD/DVD** kot **Media Type** v meniju **Nastavitve tiskanja**.
- V nekaterih programih boste morda morali nastaviti vrsto pladnja. Izberite **Pladenj tipa 2 Epson**. Ime nastavitve se lahko rahlo razlikuje glede na program.

Povezane informacije

➔ ["Epson Print CD" na strani 64](#)

Tiskanje iz pametnih naprav

Uporaba funkcije Epson iPrint

Epson iPrint je program, ki omogoča tiskanje fotografij, dokumentov in spletnih strani iz pametne naprave, kot je pametni telefon ali tablični računalnik. Uporabite lahko lokalno tiskanje, tj. tiskanje iz pametne naprave, ki ima vzpostavljeno povezavo z istim brezžičnim omrežjem kot tiskalnik, ali oddaljeno tiskanje, tj. tiskanje z oddaljene lokacije prek interneta. Če želite uporabiti oddaljeno tiskanje, registrirajte tiskalnik v storitev Epson Connect.



Povezane informacije

➔ ["Storitev Epson Connect" na strani 56](#)

Nameščanje programa Epson iPrint

Program Epson iPrint lahko namestite na svojo pametno napravo na spodnjem spletnem naslovu ali s spodnjo kodo QR.

<http://ipr.to/a>

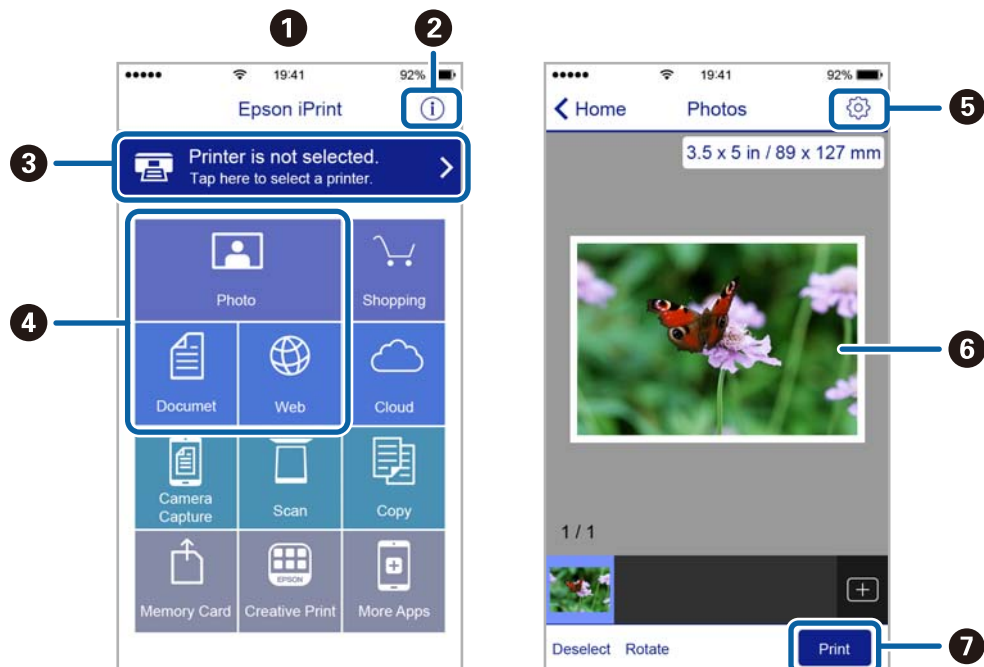


Tiskanje

Tiskanje s programom Epson iPrint

Zaženite Epson iPrint v pametni napravi in izberite element na začetnem zaslonu, ki ga želite uporabiti.

Spodnji zasloni se lahko spremenijo brez predhodnega obvestila.



1	Začetni zaslon, ki se prikaže ob zagonu programa.
2	Prikazuje informacije o nastavitvi tiskalnika in pogosta vprašanja.
3	Prikazuje zaslon, na katerem lahko izberete tiskalnik in prilagodite nastavitve tiskalnika. Ko ste izbrali tiskalnik, vam ga naslednjič ni treba znova izbrati.
4	Izberite, kaj želite natisniti, npr. fotografije, dokumente in spletne strani.
5	Prikazuje zaslon, na katerem lahko prilagodite nastavitve tiskanja, npr. velikost papirja in vrsto papirja.
6	Prikazuje fotografije in dokumente, ki ste jih izbrali.
7	Zažene tiskanje.

Opomba:


Če želite tiskati v meniju dokumenta z napravami iPhone, iPad in iPod touch z operacijskim sistemom iOS, zaženite program Epson iPrint, ko s funkcijo skupne rabe datotek v programu iTunes prenesete dokument, ki ga želite natisniti.

Preklic tiskanja

Opomba:

- V sistemu Windows ne morete preklicati tiskalnega posla iz računalnika, ko se v celoti pošlje na tiskalnik. V tem primeru prekličite tiskalni posel prek upravljalne plošče tiskalnika.
- Pri tiskanju več strani iz sistema Mac OS X ni mogoče preklicati vseh tiskalnih poslov prek upravljalne plošče. V tem primeru prekličite tiskalni posel v računalniku.
- Če ste poslali tiskalni posel iz operacijskega sistema Mac OS X v10.6.8 prek omrežja, preklic tiskanja prek računalnika morda ne bo mogoč. V tem primeru prekličite tiskalni posel prek upravljalne plošče tiskalnika.

Preklic tiskanja — gumb tiskalnika

Če želite preklicati tiskalni posel v izvajanju, pritisnite tipko .


Preklic tiskanja - Windows

1. Dostopajte do okna gonilnika tiskalnika.
2. Izberite zavihek **Vzdrževanje**.
3. Kliknite **Natisni vrsto**.
4. Z desno tipko miške kliknite posel, ki ga želite preklicati, in izberite **Prekliči**.

Povezane informacije

➔ [“Gonilnik tiskalnika Windows” na strani 58](#)

Preklic tiskanja – Mac OS X

1. Kliknite ikono za tiskalnik v **Doku**.
2. Izberite posel, ki ga želite preklicati.
3. Prekličite opravilo.
 - Mac OS X v10.8.x ali novejša različica
Kliknite  poleg merilnika napredka.
 - Mac OS X v10.6.8 do v10.7.x
Kliknite **Izbriši**.

Dopolnjevanje črnila

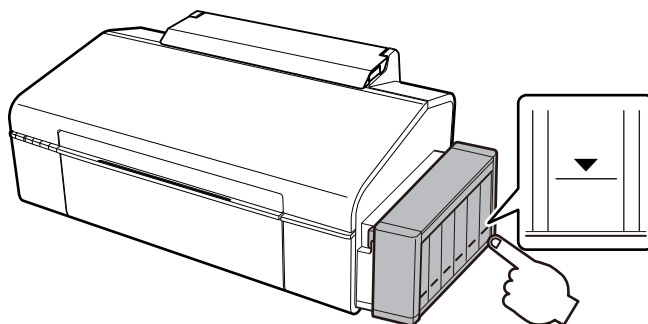
Preverjanje ravni črnila – rezervoar

Za potrditev dejanskega stanja preostalega črnila vizualno preverite ravni črnila v vseh rezervoarjih tiskalnika.



Pomembno:

Če je raven v katerem od rezervoarjev pod spodnjo črto, ga dopolnite do zgornje črte. Nadaljnja raba tiskalnika, ko raven črnila pade pod spodnjo črto na rezervoarjih, lahko povzroči poškodbe tiskalnika.



Šifre stekleničk s črnilom

Epson priporoča uporabo originalnih stekleničk s črnilom Epson. Garancija družbe Epson ne krije poškodb, do katerih pride zaradi uporabe navedenih črnih, vključno z originalnimi črnili Epson, ki niso namenjena za ta tiskalnik, ali črnili drugih izdelovalcev.

Uporaba izdelkov, ki jih ni proizvedel Epson, lahko povzroči škodo, ki je Epsonova garancija ne krije, in pod določenimi pogoji lahko povzroči nepredvidljivo delovanje tiskalnika.

Kode originalnih stekleničk s črnilom Epson so naslednje.

BK (Black (Črna))	C (Cyan (Ciano modra))	M (Magenta (Vijolična))	Y (Yellow (Rumena))	LC (Light Cyan (Svetlo ciano modra))	LM (Light Magenta (Svetlo vijolična))
673	673	673	673	673	673



Pomembno:

Uporaba originalnega črnila Epson, ki ni navedeno kot ustrezno, lahko povzroči škodo, ki je garancija družbe Epson ne krije.

Opomba:

Uporabniki v Evropi lahko na tem spletnem mestu najdejo podatke o zmogljivosti posode s črnilom Epson.

<http://www.epson.eu/pageyield>

Opozorila pri uporabi stekleničk s črnilom

Preden dolivate črnilo, preberite naslednja navodila.

Varnostni ukrepi za delo

- Uporabljajte stekleničke s črnilom z ustrezno šifro dela za ta tiskalnik.
- Ta tiskalnik zahteva previdno ravnanje s črnilom. Črnilo se lahko med polnjenjem ali dopolnjenjem rezervoarjev za črnilo packa. Če s črnilom zapackate svoje obleko ali predmete, ga morda ne boste mogli odstraniti.
- Stekleničke s črnilom hranite pri običajni sobni temperaturi in zaščitene pred neposredno sončno svetlobo.
- Epson priporoča, da stekleničko s črnilom porabite pred datumom, odtisnjenim na embalaži.
- Stekleničke s črnilom shranjujte v istem okolju, kot tiskalnik.
- Ko shranjujete ali transportirate stekleničko s črnilom po tem, ko ste odstranili tesnilo, stekleničke ne nagibajte in je ne izpostavljajte udarcem in temperaturnim spremembam. V nasprotnem primeru lahko pride do puščanja črnila, čeprav je pokrovček na steklenički s črnilom varno zatesnjen. Zagotovite, da je steklenička s črnilom obrnjena pokončno, ko zatiskate pokrov, in zagotovite, da črnilo med transportom stekleničke ne bo puščalo.
- Ko stekleničko s črnilom prinesete iz mrzlega skladišča, jo pustite vsaj tri ure, da se segreje na sobno temperaturo, preden jo uporabite.
- Embalaže stekleničke s črnilom ne odprite, dokler niste pripravljeni na polnjenje rezervoarja za črnilo. Steklenička s črnilom je vakuumsko pakirana, da ohrani svojo zanesljivost. Če stekleničko s črnilom pred uporabo pustite dlje časa odpakirano, normalno tiskanje morda ne bo mogoče.
- Če je raven črnila v katerem od rezervoarjev pod spodnjo črto, ga kmalu dopolnite. Nadaljnja raba tiskalnika, ko raven črnila pade pod spodnjo črto na rezervoarjih, lahko povzroči poškodbe tiskalnika.
- Čeprav stekleničke s črnilom lahko vsebujejo recikliran material, to ne vpliva na funkcionalnost ali zmogljivost tiskalnika.
- Specifikacije in videz stekleničk s črnilom se lahko zaradi izboljšav kadarkoli, brez predhodnega obvestila spremenijo.
- Donos je odvisen od slik, ki jih tiskate, vrste papirja, ki ga uporabljate, hitrosti izpisov in okoljskih pogojev, kot npr. temperature.

Poraba črnila

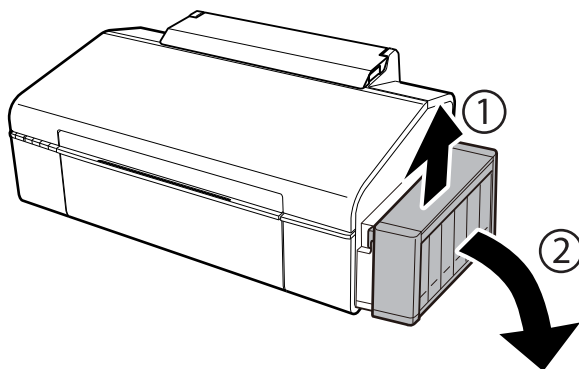
- Za zagotavljanje optimalne zmogljivosti tiskalne glave, se nekaj črnila iz vseh rezervoarjev za črnilo porabi ne le med tiskanjem ampak tudi med vzdrževanjem, tj. npr. med čiščenjem tiskalne glave.
- Ko tiskate enobarvno ali sivine, bo lahko uporabljeno barvno črnilo namesto črnega, odvisno od vrste papirja ali nastavitve kvalitete papirja. To je zaradi tega, ker mešanica barvnega črnila ustvari črno.
- Črnilo iz stekleničk s črnilom, ki ste jih prejeli s tiskalnikom, se delno porabi med uvodnim nastavljanjem. Za zagotavljanje visokokakovostnih natisov bo tiskalna glava vašega tiskalnika popolnoma napolnjena s črnilom. Ta enkratni postopek porabi določeno količino črnila, zato je mogoče, da bodo te prve stekleničke omogočile manjše skupno število natisnjenih strani v primerjavi z naslednjimi stekleničkami s črnilom.

Dopolnitev rezervoarjev za črnilo

Rezervoarje s črnilom lahko kadar koli dopolnite.

Dopolnjevanje črnila

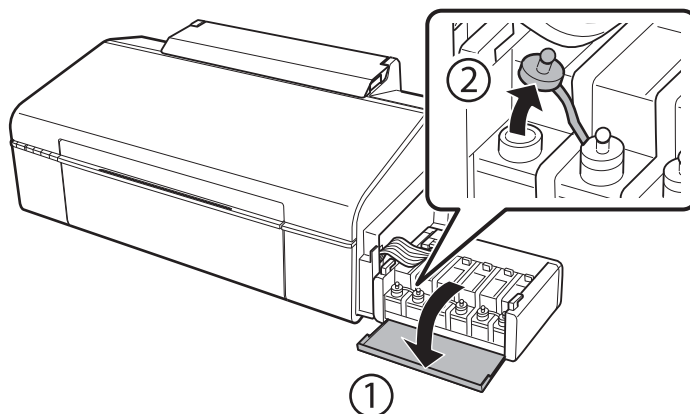
1. Odprite enoto rezervoarja za črnilo s tiskalnika in jo položite na podlago.



Pomembno:

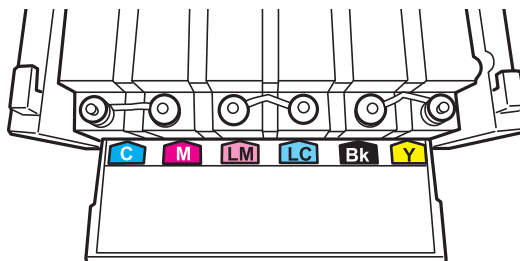
Ne vlecite cevk.

2. Odprite pokrov enote rezervoarja za črnilo in nato odstranite pokrovček kartuše.



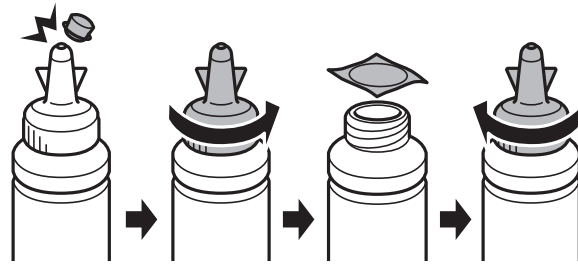
Pomembno:

- Bodite previdni, da črnila ne polijete.
- Prepričajte se, da barva rezervoarja za črnilo ustreza barvi črnila, ki ga želite dopolniti.



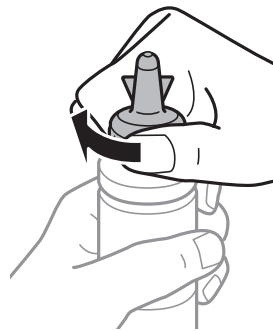
Dopolnjevanje črnila

3. Odlomite zgornji del pokrovčka in ga odstranite s stekleničke s črnilom, odstranite tesnilo s stekleničke in nato znova pritrdite pokrovček.



! *Pomembno:*

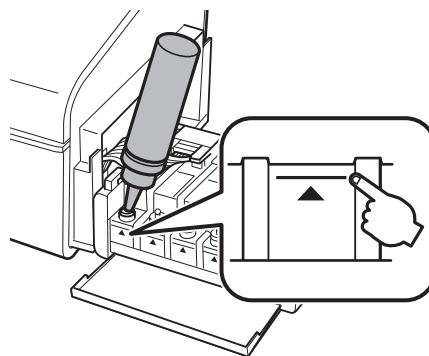
Tesno zaprite pokrov stekleničke s črnilom, sicer lahko črnilo uhaja.



Opomba:

Ne zavržite zgornjega dela pokrova. Če v steklenički s črnilom po dopolnitvi rezervoarja ostane črnilo, uporabite zgornji del pokrova, da zatesnite pokrov stekleničke s črnilom.

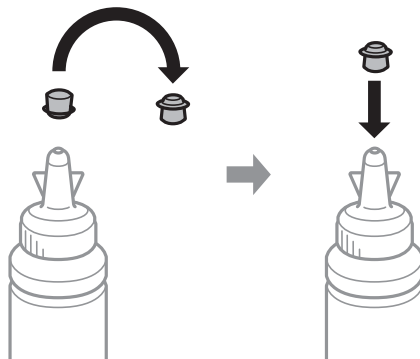
4. Dopolnite rezervoar za črnilo s črnilom prave barve do zgornje črte na rezervoarju za črnilo.



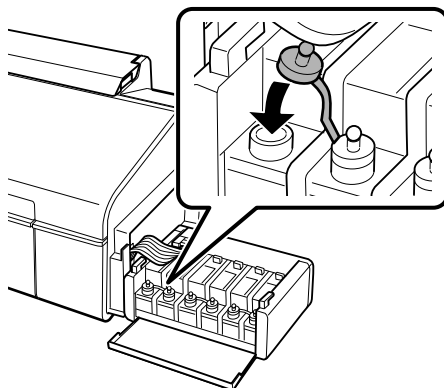
Dopolnjevanje črnila

Opomba:

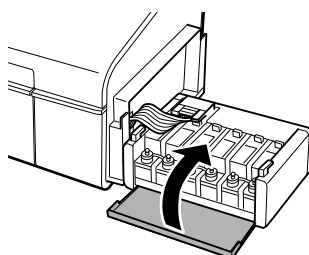
Če v steklenički s črnilom po dopolnitvi rezervoarja za črnilo do zgornje črte ostane črnilo, zatesnite pokrov in stekleničko s črnilom pokončno shranite za poznejšo uporabo.



5. Tesno pritrdite pokrovček na rezervoar za črnilo.

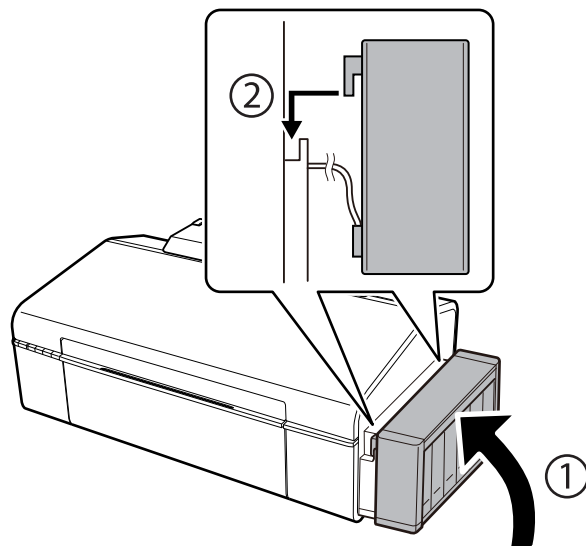


6. Zaprite pokrov enote rezervoarja za črnilo.



Dopolnjevanje črnila

7. Znova vstavite enoto rezervoarja za čnilo v tiskalnik.



Povezane informacije

- ➔ [“Šifre stekleničk s čnilom” na strani 44](#)
- ➔ [“Opozorila pri uporabi stekleničk s čnilom” na strani 45](#)

Vzdrževanje tiskalnika

Preverjanje in čiščenje tiskalne glave

Če so šobe zamašene, izpisi postanejo bledi, pojavijo pa se vidni pasovi ali nepričakovane barve. Če kakovost tiskanja upade, s funkcijo za preverjanje šob preverite, ali so šobe zamašene. Če so šobe zamašene, očistite tiskalno glavo.





Pomembno:

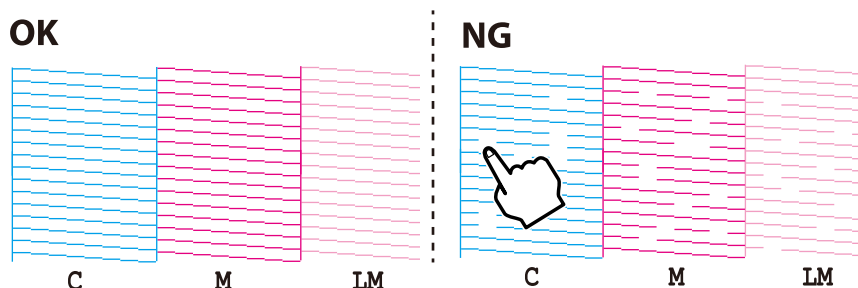
Med čiščenjem glave ne odpirajte pokrova tiskalnika in ne ugašajte tiskalnika. Če je čiščenje glave nedokončano, morda ne boste mogli tiskati.


Opomba:

- Ker se pri čiščenju tiskalne glave uporabi nekaj črnila, očistite tiskalno glavo samo, če kakovost upade.
- Ko je raven črnila nizka, morda ne boste mogli očistiti tiskalne glave. Pripravite novo stekleničko s črnimolom.
- Če se kakovost tiskanja ni izboljšala niti po trikratnem preverjanju šob in čiščenju glave, pred tiskanjem počakajte najmanj 12 ur in nato po potrebi znova zaženite preverjanje šob ter ponovite čiščenje glav. Priporočeno je, da tiskalnik izklopite. Če se kakovost tiskanja še vedno ne izboljša, se obrnite na podporo družbe Epson.
- Da preprečite zasušitev tiskalne glave, ne iztaknite napajalnega kabla, medtem ko je tiskalnik prižgan.

Preverjanje in čiščenje tiskalne glave — gumbi na tiskalniku

1. V tiskalnik vstavite navaden papir A4.
2. Pritisnite gumb , da izklopite tiskalnik.
3. Vključite tiskalnik, medtem ko držite gumb , in nato spustite gumba, ko začne lučka napajanja utripati. Natisne se vzorec za preverjanje šob.
4. Preverite natisnjeni vzorec. Če so črte prekinjene ali segmenti manjkajo, kot je prikazano na vzorcu »NG«, so šobe tiskalne glave lahko zamašene. Pojdite na naslednji korak. Če ne morete videti prekinjenih črt ali manjkajočih segmentov, kot je prikazano na naslednjem vzorcu »OK«, šobe niso zamašene. Čiščenje tiskalne glave ni potrebno.



5. Pritisnite in zadržite gumb  tri sekunde, dokler lučka napajanja ne začne utripati. Zažene se čiščenje tiskalne glave.

Vzdrževanje tiskalnika

6. Ko lučka napajanja preneha utripati, znova natisnite vzorec za preverjanje šob. Ponavljajte čiščenje in tiskanje vzorca, dokler se ne natisnejo vse črte v celoti.

Povezane informacije

- ➔ [“Vložitev papirja v Zadnji pladenj za papir” na strani 16](#)


Preverjanje in čiščenje tiskalne glave - Windows

1. V tiskalnik vstavite navaden papir A4.
2. Dostopajte do okna gonilnika tiskalnika.
3. Kliknite **Preverjanje šob** v zavihku **Vzdrževanje**.
4. Sledite navodilom na zaslonu.

Povezane informacije

- ➔ [“Vložitev papirja v Zadnji pladenj za papir” na strani 16](#)
- ➔ [“Gonilnik tiskalnika Windows” na strani 58](#)

Preverjanje in čiščenje tiskalne glave – Mac OS X

1. V tiskalnik vstavite navaden papir A4.
2. Izberite **System Preferences** v meniju  > **Printers & Scanners** (ali **Print & Scan**, **Print & Fax**) in nato izberite tiskalnik.
3. Kliknite **Options & Supplies** > **Utility** > **Open Printer Utility**.
4. Kliknite **Preverjanje šob**.
5. Sledite navodilom na zaslonu.

Povezane informacije

- ➔ [“Vložitev papirja v Zadnji pladenj za papir” na strani 16](#)

Menjava črnila v cevkah za črnilo

Če tiskalnika dalj časa niste uporabljali in opažate pasove ali manjkajoče barve na natisnjenih izdelkih, boste morda morali zamenjati črnilo v cevkah za črnilo, da težavo odpravite. Orodje **Močno spiranje črnila** omogoča zamenjavo črnila v cevkah za črnilo.

Vzdrževanje tiskalnika

Pomembno:

- ❑ Ta funkcija porabi veliko črnila. Pred uporabo te funkcije zagotovite, da je v tiskalnikovih rezervoarjih črnila na voljo dovolj črnila. Če črnila ni dovolj, dopolnite rezervoarje za črnilo.
- ❑ Ta možnost vpliva na življenjsko dobo blazinice za črnilo. Ob uporabi te možnosti blazinica za črnilo prej doseže svojo kapaciteto. Pred koncem njene življenjske dobe se obrnite na Epson ali na pooblaščenega zastopnika in naročite zamenjavo. To ni del, ki ga lahko servisira uporabnik.
- ❑ Po uporabi programa Močno spiranje črnila, tiskalnik izklopite in počakajte vsaj 12 ur. Uporaba te funkcije po 12 urah izboljša kakovost tiska, vendar je ne morete znova uporabiti prej kot v 12 urah po zadnji uporabi. Če težave še zmeraj ne morete odpraviti, tudi ko ste poskusili z vsemi ostalimi načini, se obrnite na Epsonovo podporo.


Menjava črnila v cevkah za črnilo – Windows

1. Odprite okno gonilnika tiskalnika.
2. Kliknite **Močno spiranje črnila** v zavihku **Vzdrževanje**.
3. Sledite navodilom na zaslonu.

Povezane informacije

➔ [“Gonilnik tiskalnika Windows” na strani 58](#)

Menjava črnila v cevkah za črnilo – Mac OS X

1. Izberite **System Preferences** v meniju  > **Printers & Scanners** (ali **Print & Scan**, **Print & Fax**) in nato izberite tiskalnik.
2. Kliknite **Options & Supplies** > **Utility** > **Open Printer Utility**.
3. Kliknite **Močno spiranje črnila**.
4. Sledite navodilom na zaslonu.

Poravnava tiskalne glave

Če opazite nepravilnost navpičnih črt ali zamegljene slike, poravnajte tiskalno glavo.

Poravnava tiskalne glave - Windows


1. V tiskalnik vstavite navaden papir A4.
2. Dostopajte do okna gonilnika tiskalnika.
3. Kliknite **Poravnava tiskalne glave** v zavihku **Vzdrževanje**.
4. Sledite navodilom na zaslonu.

Vzdrževanje tiskalnika

Povezane informacije

- ➔ [“Vložitev papirja v Zadnji pladenj za papir” na strani 16](#)
- ➔ [“Gonilnik tiskalnika Windows” na strani 58](#)

Poravnava tiskalne glave – Mac OS X

1. V tiskalnik vstavite navaden papir A4.
2. Izberite **System Preferences** v meniju  > **Printers & Scanners** (ali **Print & Scan**, **Print & Fax**) in nato izberite tiskalnik.
3. Kliknite **Options & Supplies** > **Utility** > **Open Printer Utility**.
4. Kliknite **Print Head Alignment**.
5. Sledite navodilom na zaslonu.

Povezane informacije

- ➔ [“Vložitev papirja v Zadnji pladenj za papir” na strani 16](#)

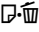
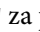
Čiščenje poti papirja

Če so natisnjene kopije še vedno razmazane ali opraskane, očistite valj v notranjosti tiskalnika.



Pomembno:

Notranjosti tiskalnika ne čistite s papirnatimi brisačami. Vlakna lahko zamašijo šobe tiskalne glave.

1. V tiskalnik vstavite navaden papir A4.
2. Pritisnite   za podajanje in izvrženje papirja.
3. Ponavljajte ta postopek, dokler na papirju ne bo več razmazanega črnila.

Povezane informacije

- ➔ [“Vložitev papirja v Zadnji pladenj za papir” na strani 16](#)


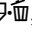
Preverjanje skupnega števila strani, ki so šle skozi tiskalnik

Skupno število strani (listov papirja in plošč CD/DVD), ki so šle skozi tiskalnik, lahko preverite.

Vzdrževanje tiskalnika

Preverjanje skupnega števila strani, ki so šle skozi tiskalnik — Gumbi na tiskalniku

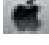
Informacija je natisnjena skupaj z vzorcem za preverjanje šobe.

1. V tiskalnik vstavite navaden papir A4.
2. Pritisnite gumb , da izklopite tiskalnik.
3. Vključite tiskalnik, medtem ko držite gumb , in nato spustite gumba, ko začne lučka napajanja utripati. Natisne se vzorec za preverjanje šob.

Preverjanje skupnega števila strani, ki so šle skozi tiskalnik – Windows

1. Odprite okno gonilnika tiskalnika.
2. Kliknite **Informacije o tiskanju in možnostih** v zavihku **Vzdrževanje**.

Preverjanje skupnega števila strani, ki so šle skozi tiskalnik – Mac OS X

1. Izberite **System Preferences** v meniju  > **Printers & Scanners** (ali **Print & Scan, Print & Fax**) in nato izberite tiskalnik.
2. Kliknite **Options & Supplies** > **Utility** > **Open Printer Utility**.
3. Kliknite **Printer and Option Information**.


Varčevanje z energijo

Tiskalnik preide v stanje spanja ali se samodejno izklopi, če v določenem obdobju ne izvedete nobenega dejanja. Čas, po katerem se uporabi upravljanje porabe energije, lahko prilagodite. Podaljšanje bo vplivalo na energijsko učinkovitost tiskalnika. Preden kar koli spremenite, pomislite na okolje.

Varčevanje z energijo – Windows

1. Odprite okno gonilnika tiskalnika.
2. Kliknite **Informacije o tiskanju in možnostih** v zavihku **Vzdrževanje**.
3. V nastavitvi **Časovnik za mirovanje** izberite časovno obdobje do prehoda tiskalnika v stanje spanja in kliknite **Pošlji**. Če želite, da se tiskalnik samodejno izklopi, izberite časovno obdobje v nastavitvi **Izključi časovnik** in kliknite **Pošlji**.
4. Kliknite **V redu**.

Varčevanje z energijo – Mac OS X

1. Izberite **System Preferences** v meniju  > **Printers & Scanners** (ali **Print & Scan**, **Print & Fax**) in nato izberite tiskalnik.
2. Kliknite **Options & Supplies** > **Utility** > **Open Printer Utility**.
3. Kliknite **Nastavitve tiskalnika**.
4. V nastavitvi **Časovnik za mirovanje** izberite časovno obdobje do prehoda tiskalnika v stanje spanja in kliknite **Uporabi**. Če želite, da se tiskalnik samodejno izklopi, izberite časovno obdobje v nastavitvi **Izključi časovnik** in kliknite **Uporabi**.

Informacije o omrežnih storitvah in programski opremi

V tem razdelku so navedene omrežne storitve in programska oprema, ki so na voljo za vaš tiskalnik na spletnem mestu družbe Epson ali priloženem CD-ju.

Storitev Epson Connect

S storitvijo Epson Connect, ki je na voljo na internetu, lahko natisnete dokumente iz pametnega telefona, tabličnega računalnika ali prenosnega računalnika – kadar koli in kjer koli.

Funkcije, ki so na voljo na internetu, so:

Email Print	Oddaljeno tiskanje Epson iPrint	Scan to Cloud	Remote Print Driver
✓	✓	–	✓

Podrobnosti najdete v na spletnem portalu Epson Connect.

<https://www.epsonconnect.com/>

<http://www.epsonconnect.eu> (samo Evropa)

Web Config

Web Config je program, ki se izvaja v spletnem brskalniku, npr. Internet Explorer in Safari, računalniku ali pametni napravi. Stanje tiskalnika lahko potrdite ali pa spremenite omrežno storitev in nastavitve tiskalnika. Če želite uporabljati Web Config, povežite tiskalnik in računalnik ali napravo z istim omrežjem.

Opomba:


Podprti so naslednji brskalniki.

OS	Brskalnik
Windows XP ali novejši	Internet Explorer 8 ali novejši, Firefox*, Chrome*
Mac OS X v10.6.8 ali novejši	Safari*, Firefox*, Chrome*
iOS*	Safari*
Android 2.3 ali novejši	Privzeti brskalnik
Chrome OS*	Privzeti brskalnik

*: Uporabite najnovejšo različico.

Zagon Web Config v spletnem brskalniku

1. Preverite IP-naslov tiskalnika.

Pritisnite gumb , da natisnete poročilo o stanju povezave, in nato preverite IP-naslov tiskalnika.

2. V računalniku ali pametni napravi zaženite spletni brskalnik in nato vnesite IP-naslov tiskalnika.

Oblika:

IPv4: http://IP-naslov tiskalnika/

IPv6: http://[IP-naslov tiskalnika]/

Primeri:

IPv4: http://192.168.100.201/

IPv6: http://[2001:db8::1000:1]/

Opomba:

V pametni napravi lahko Web Config zaženete tudi na zaslonu za vzdrževanje v programu Epson iPrint.

Povezane informacije

➔ [“Uporaba funkcije Epson iPrint” na strani 41](#)

Zagon Web Config v operacijskem sistemu Windows

Med povezovanjem računalnika s tiskalnikom s pomočjo WSD sledite naslednjim korakom za zagon konfiguracije omrežja.

1. Odprite zaslon Naprave in tiskalniki v operacijskem sistemu Windows.

Windows 8.1/Windows 8

Izberite **Namizje > Nastavitve > Nadzorna plošča > Ogled naprav in tiskalnikov v Strojna oprema in zvok** (ali **Strojna oprema**).

Windows 7

Kliknite gumb Start, izberite **Nadzorna plošča > Ogled naprav in tiskalnikov in Strojna oprema in zvok**.

Windows Vista

Kliknite gumb Start in izberite **Nadzorna plošča > Tiskalniki** v možnosti **Strojna oprema in zvok**.

2. Z desno miškino tipko kliknite vaš tiskalnik in izberite **Lastnosti**.

3. Izberite zavihek **Spletna storitev** in kliknite spletni naslov.

Zagon Web Config v operacijskem sistemu Mac OS X

1. Izberite **System Preferences** v meniju  > **Printers & Scanners** (ali **Print & Scan, Print & Fax**) in nato izberite tiskalnik.

2. Kliknite **Options & Supplies > Show Printer Webpage**.

Gonilnik tiskalnika Windows

Gonilnik za tiskalnik upravlja tiskalnik v skladu z ukazi iz programa. Spreminjanje nastavitve gonilnika tiskalnika zagotavlja najboljše rezultate tiskanja. Tu lahko preverite tudi stanje tiskalnika in ga ohranite v vrhunskem delovnem stanju s pomočjo programa gonilnika tiskalnika.

Opomba:

Spremenite lahko tudi jezik gonilnika tiskalnika. V nastavitvi **Jezik** na zavihku **Vzdrževanje** izberite zelen jezik.

Dostop do gonilnika tiskalnika iz programov

Za nastavitve, ki veljajo le za posamezen program, ki ga uporabljate, do njih dostopajte preko tega programa.

Izberite **Natisni** ali **Nastavitve tiskanja** v meniju **Datoteka**. Izberite svoj tiskalnik in kliknite **Nastavitve** ali **Lastnosti**.

Opomba:

Postopki se razlikujejo glede na aplikacijo. Podrobnosti najdete v pomoči za program.

Dostop do gonilnika tiskalnika prek upravljalne plošče

Za nastavitve, ki se bodo nanašale na vse programe, uporabite dostop prek upravljalne plošče.

 Windows 8.1/Windows 8

Izberite **Namizje** > **Nastavitve** > **Nadzorna plošča** > **Ogled naprav in tiskalnikov** in **Strojna oprema in zvok**. Kliknite desni miškin gumb na vašem tiskalniku ali kliknite in držite, nato pa izberite **Nastavitve tiskanja**.

 Windows 7

Kliknite gumb Start, izberite **Nadzorna plošča** > **Ogled naprav in tiskalnikov** in **Strojna oprema in zvok**. Kliknite desni miškin gumb na vašem tiskalniku in izberite **Nastavitve tiskanja**.

 Windows Vista

Kliknite gumb Start in izberite **Nadzorna plošča** > **Tiskalniki** pri možnosti **Strojna oprema in zvok**. Kliknite desni miškin gumb na vašem tiskalniku in izberite **Nastavitve tiskanja**.

 Windows XP

Kliknite gumb Start in izberite **Nadzorna plošča** > **Tiskalniki in druga strojna oprema** > **Tiskalniki in faksi**. Kliknite desni miškin gumb na vašem tiskalniku in izberite **Nastavitve tiskanja**.

Dostop do gonilnika tiskalnika prek ikone tiskalnika v opravilni vrstici

Ikona tiskalnika v opravilni vrstici namizja je ikona bližnjice, ki omogoča hiter dostop do gonilnika tiskalnika.

Če kliknete na ikono tiskalnika in izberete **Nastavitve tiskalnika**, boste odprli isto okno z nastavitvami tiskalnika, kot če do njega dostopate preko upravljalne plošče. Če dvokliknete na to ikono, lahko preverite stanje tiskalnika.

Opomba:

Če ikona tiskalnika ni prikazana v opravilni vrstici, odprite okno gonilnika tiskalnika, kliknite **Nastavitve nadzovanja** na zavihku **Vzdrževanje** in nato izberite **Registriraj ikono bližnjice v opravilni vrstici**.

Navodila za gonilnik tiskalnika za Windows

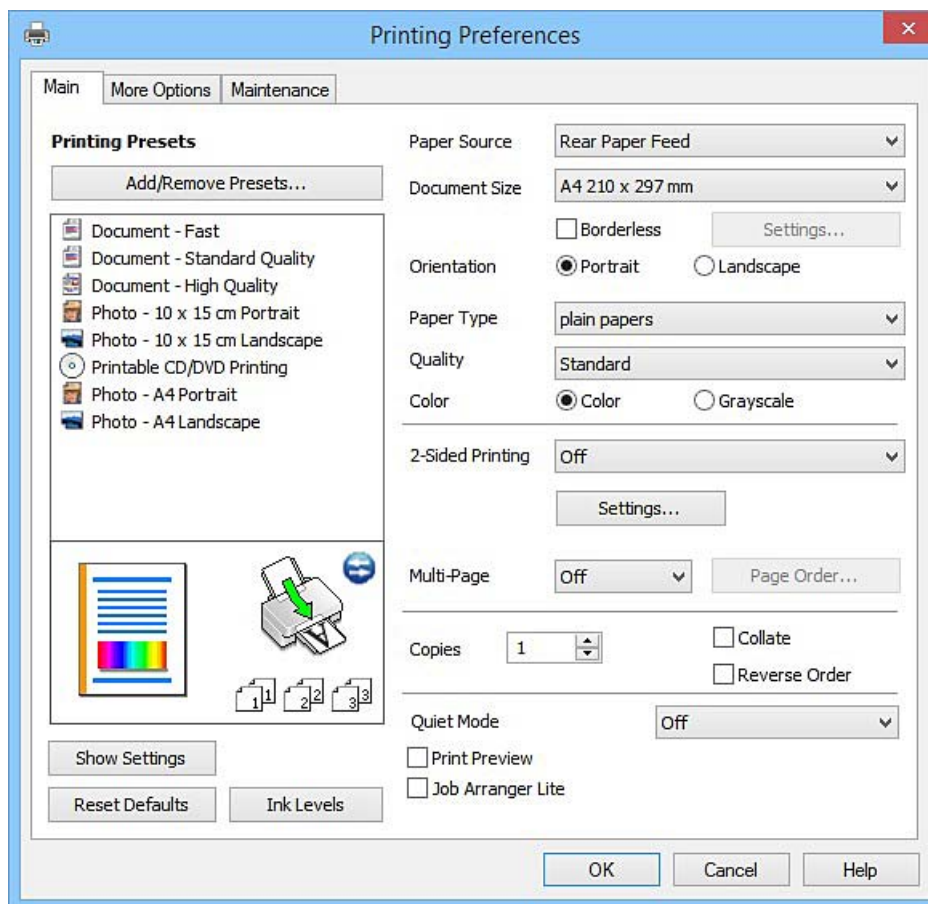
Na razpolago vam je Pomoč za gonilnik tiskalnika za Windows. Če si želite ogledati razlage nastavitvev, z desno miškino tipko kliknite na posamezen element in nato kliknite **Pomoč**.

Zavihek Glavno

Osnovne nastavitve tiskanja, kot sta npr. vrsta in velikost papirja.

Informacije o omrežnih storitvah in programski opremi

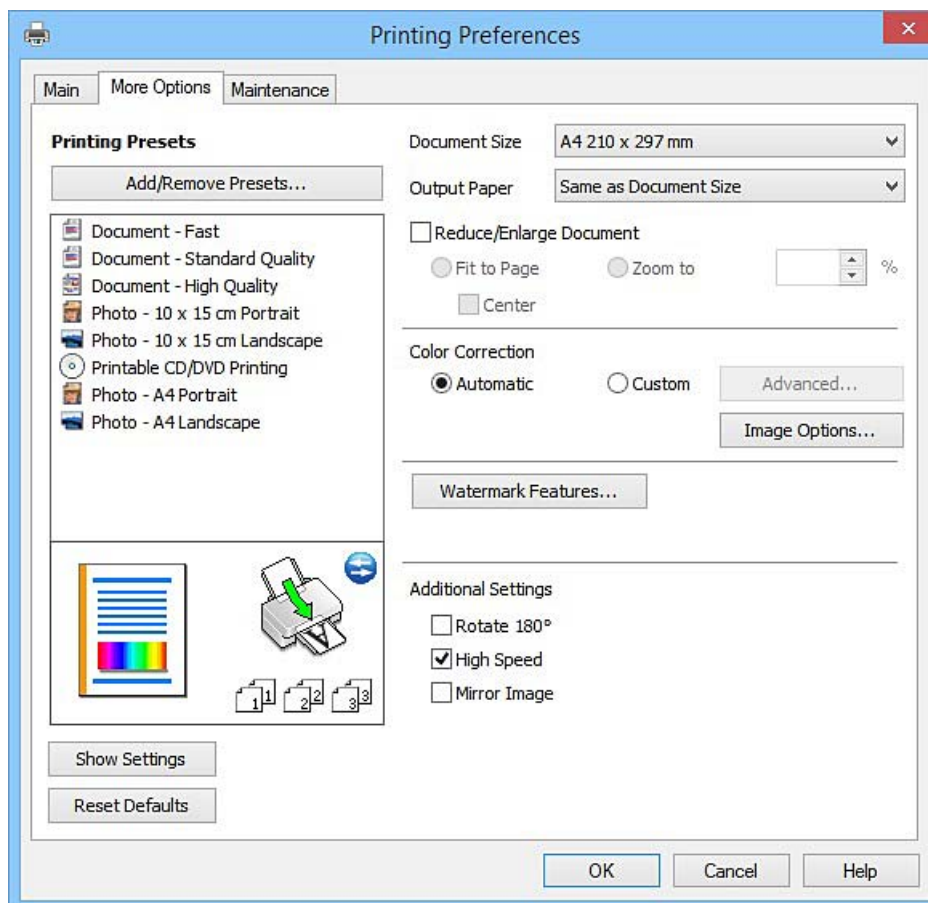
Nastavitve za dvostransko tiskanja ali za tisk več strani na en list.



Informacije o omrežnih storitvah in programski opremi

Zavihek Več možnosti

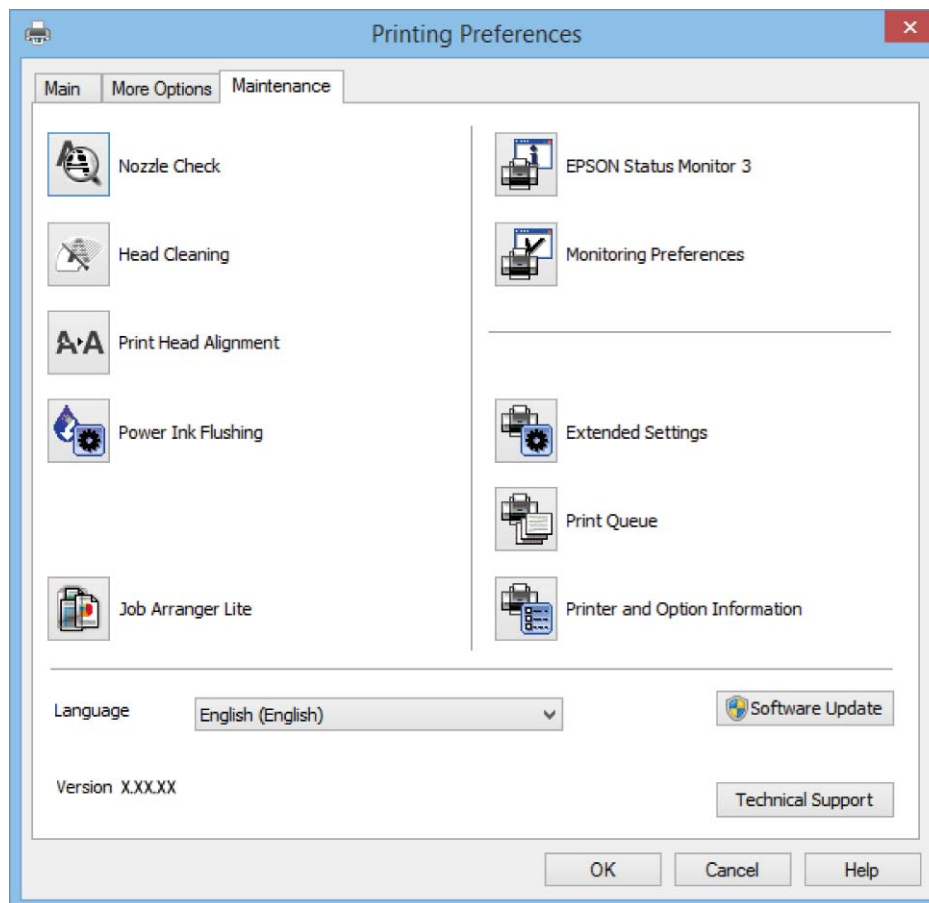
Izbira dodatnih postavitev in možnosti tiskanja, kot so npr. sprememba velikosti natisnjene kopije in barvni popravki.



Informacije o omrežnih storitvah in programski opremi

Zavihek Vzdrževanje

Zažene lahko funkcije vzdrževanja, kot sta preverjanje šob in čiščenje tiskalne glave, s programom **EPSON Status Monitor 3** pa lahko preverite stanje tiskalnika in informacije o napakah.



Nastavljanje postopkov za gonilnik tiskalnika Windows

Prilagajate lahko nastavitve in omogočite npr. **EPSON Status Monitor 3**.

1. Dostopajte do okna gonilnika tiskalnika.
2. Kliknite **Razširjene nastavitve** v zavihku **Vzdrževanje**.
3. Izberite ustrezno nastavitvev in kliknite **V redu**.
Glejte spletno pomoč glede razlage nastavitvev.

Povezane informacije

➔ [“Gonilnik tiskalnika Windows” na strani 58](#)

Mac OS X gonilnik tiskalnika

Gonilnik za tiskalnik upravlja tiskalnik v skladu z ukazi iz programa. Spreminjanje nastavitvev gonilnika tiskalnika zagotavlja najboljše rezultate tiskanja. Tu lahko preverite tudi stanje tiskalnika in ga ohranjate v vrhunskem delovnem stanju s pomočjo programa gonilnika tiskalnika.


Dostop do gonilnika tiskalnika iz programov

Kliknite **Priprava strani** ali **Natisni** v meniju **Datoteka** v programu. Po potrebi kliknite **Prikaži podrobnosti** (ali ▼) za razširitev okna tiskanja.

Opomba:

Glede na program, ki ga uporabljate, možnost **Priprava strani** morda ne bo prikazana v meniju **Datoteka**, postopek za prikaz zaslona za tiskanje pa bo morda drugačen. Podrobnosti najdete v pomoči za program.

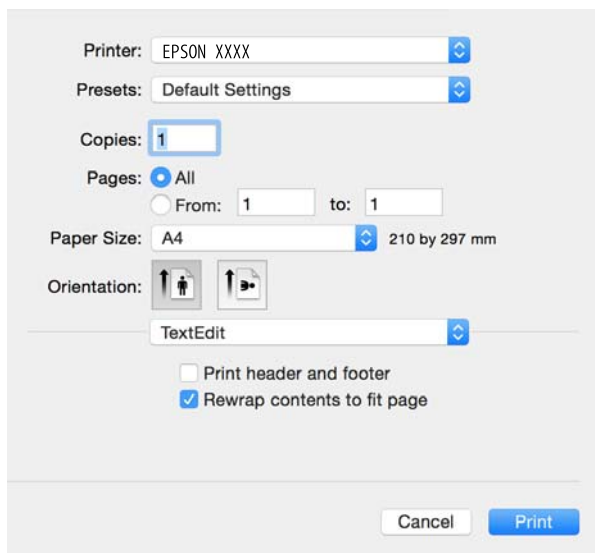
Zagon pripomočka

Izberite **Prednostne nastavitve sistema** v  meniju > **Tiskalniki in bralniki** (ali **Tiskanje in branje**, **Tiskanje in faks**) in nato izberite tiskalnik. Kliknite **Možnosti in potreščine** > **Pripomoček** > **Odpri pripomoček tiskalnika**.

Navodila za gonilnik tiskalnika za Mac OS X

Okno za tiskanje

Zamenjajte pojavni meni na sredini zaslona, da prikaže več elementov.




Pojavni meni	Opisi
Nastavitve tiskanja	Prilagajate lahko osnovne nastavitve tiskanja, npr. vrsto papirja in kakovost tiskanja.
Postavitev	Izberete lahko postavitev za tisk več strani na en list in tisk obrobe.
Ravnanje s papirjem	Povečate ali pomanjšate lahko velikost tiska, da bo samodejno prilagojena velikosti vstavljenega papirja.
Barvno ujemanje	Možnost prilagoditve barv.

Informacije o omrežnih storitvah in programski opremi

Pojavni meni	Opisi
Color Options	Ko izberete EPSON Color Controls v meniju Ujemanje barv lahko izberete metodo barvne korekcije.

Opomba:

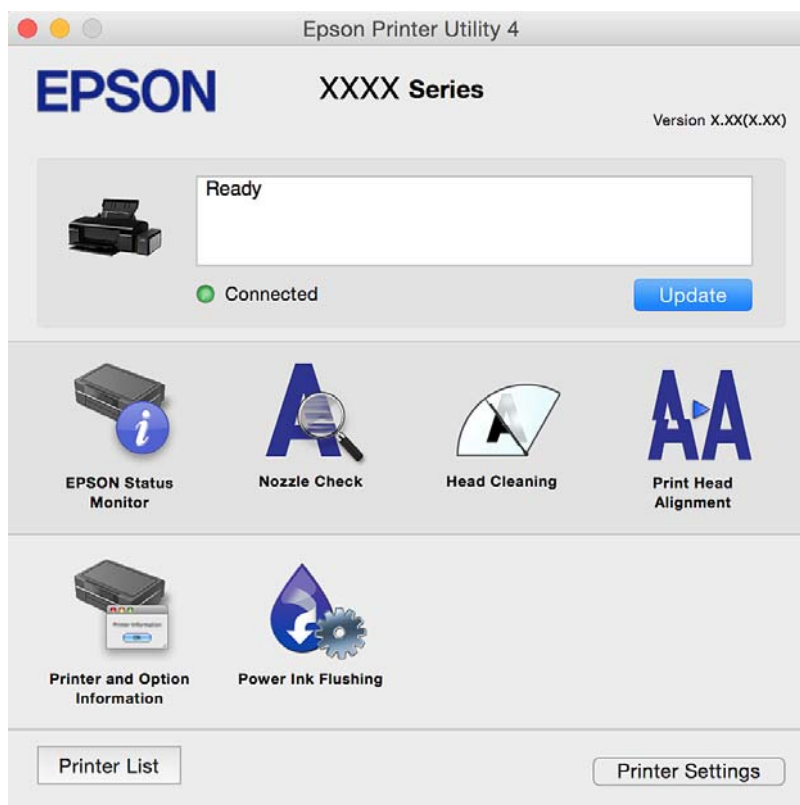
Če na različici Mac OS X v10.8.x ali novejši meni **Nastavitve tiskanja** ni prikazan, gonilnik za tiskalnik Epson ni bil pravilno nameščen.

Izberite **Prednostne nastavitve sistema** v meniju  > **Tiskalniki in bralniki** (ali **Tiskanje in branje**, **Tiskanje in faks**), tiskalnik odstranite in ga ponovno dodajte. Za navodila, kako dodati tiskalnik, glejte naslednje.

<http://epson.sn>

Epson Printer Utility

Zažene lahko funkcijo vzdrževanja, npr. preverjanje šob in čiščenje tiskalne glave, s programom **EPSON Status Monitor** pa lahko preverite stanje tiskalnika in informacije o napakah.



Nastavljanje postopkov za gonilnik tiskalnika Mac OS X

Dostopanje do nastavitve za gonilnik tiskalnika Mac OS X

Izberite **Prednostne nastavitve sistema** v meniju  > **Tiskalniki in optični bralniki** (ali **Tiskanje in branje**, **Tiskanje in faks**), ter izberite tiskalnik. Kliknite **Možnosti in potreščine** > **Možnosti** (ali **Gonilnik**).

Nastavitve delovanja za gonilnik tiskalnika za Mac OS X

- Thick paper and envelopes: Preprečuje razmazovanje črnila pri tiskanju na debel papir. To lahko upočasni hitrost tiskanja.
- Preskoči prazno stran: Pri tiskanju preskoči prazne strani.
- Tihi način: Tiho tiskanje. Hitrost tiskanja se lahko zmanjša.
- High Speed Printing: Tiska s premikanjem tiskalne glave v obe smeri. Hitrost tiskanja je višja, kakovost pa utegne biti manjša.
- Warning Notifications: Gonilnik tiskalnika prikazuje opozorila.
- Establish bidirectional communication: Običajno bi za to funkcijo morala biti izbrana možnost **On**. Izberite **Off**, če pridobivanje informacij tiskalnika ni mogoče, ker je tiskalnik v skupni rabi računalnikov Windows v omrežju ali iz katerega koli drugega razloga.

Epson Easy Photo Print

Epson Easy Photo Print je program, ki omogoča, da na preprost način tiskate fotografije z različnimi postavitvami. Sliko fotografije si lahko predhodno ogledate in prilagodite slike ali položaj. Prav tako lahko fotografije natisnete z okvirjem. Podrobnosti najdete v pomoči za program.

Opomba:

Za uporabo tega programa mora biti nameščen gonilnik tiskalnika.

Začetek na Windows

- Windows 8.1/Windows 8
Vnesite ime programa v iskalno vrstico in nato izberite prikazano ikono.
- Razen za Windows 8.1/Windows 8
Kliknite gumb Start in izberite **Vsi programi** ali **Programi** > **Epson Software** > **Epson Easy Photo Print**.

Začetek na Mac OS X

Izberite **Go** > **Applications** > **Epson Software** > **Epson Easy Photo Print**.

Epson Print CD

Epson Print CD je program, ki omogoča izdelavo oznake za CD/DVD, ki jo je mogoče natisniti neposredno na CD/DVD. Prav tako lahko natisnete ovitek za škatlo za CD/DVD. Podrobnosti najdete v pomoči za program.

Opomba:

Za uporabo tega programa mora biti nameščen gonilnik tiskalnika.

Začetek na Windows

- Windows 8/Windows 8.1
Vnesite ime programa v iskalno vrstico in nato izberite prikazano ikono.
- Razen za Windows 8/Windows 8.1
Kliknite gumb Start in izberite **Vsi programi** ali **Programi** > **Epson Software** > **Print CD**.

Začetek na Mac OS X

Izberite **Go-Applications > Epson Software > Print CD > Print CD**.

E-Web Print (samo v sistemu Windows)

E-Web Print je program, ki omogoča, da na preprost način tiskate spletne strani z različnimi postavitvami. Podrobnosti najdete v pomoči za program. Do pomoči lahko dostopate preko menija **E-Web Print** v orodni vrstici **E-Web Print**.

Zagon storitve

Ko namestite E-Web Print, se prikaže v vašem brskalniku. Kliknite **Print** ali **Clip**.

EPSON Software Updater

EPSON Software Updater je program, ki v spletu poišče novo ali posodobljeno programsko opremo in jo namesti. Posodobite lahko tudi vdelano programsko opremo tiskalnika in priročnik.

Začetek na Windows

- Windows 8.1/Windows 8

Vnesite ime programa v iskalno vrstico in nato izberite prikazano ikono.

- Ne velja za Windows 8.1/Windows 8

Kliknite gumb Start in izberite **Vsi programi** ali **Programi > Epson Software > EPSON Software Updater**.

Opomba:

*EPSON Software Updater lahko zaženete tudi s klikom na ikono tiskalnika v opravilni vrstici na namizju in nato z izbiro **Posodobitev programske opreme**.*

Začetek na Mac OS X


Izberite **Go > Applications > Epson Software > EPSON Software Updater**.

Odstranjevanje programov

Opomba:

Prijavite se v računalnik kot skrbnik. Ko vas računalnik pozove, vnesite geslo administratorskega računa.

Odstranjevanje programov - Windows

1. Pritisnite gumb  za izklop tiskalnika.
2. Zaprite vse delujoče programe.
3. Odprite **Nadzorno ploščo**:
 - Windows 8.1/Windows 8Izberite **Namizje > Nastavitve > Nadzorna plošča**.

Informacije o omrežnih storitvah in programski opremi

- Razen za Windows 8.1/Windows 8

Kliknite gumb Start in izberite **Računalnik**.

4. Odprite **Odstranitev programa** (ali **Dodaj ali odstrani programe**):

- Windows 8.1/Windows 8/Windows 7/Windows Vista

Izberite **Odstranitev programa** v **Programi**.

- Windows XP

Kliknite **Dodaj ali odstrani programe**.

5. Izberite program, ki ga želite odstraniti.

6. Odstranite program:

- Windows 8.1/Windows 8/Windows 7/Windows Vista

Kliknite **Odstrani/spremeni** ali **Odstrani**.

- Windows XP

Kliknite **Spremeni/odstrani** ali **Odstrani**.

Opomba:


*Če se vam prikaže **Nadzor uporabniškega računa**, kliknite **Naprej**.*


7. Sledite navodilom na zaslonu.

Odstranjevanje programov - Mac OS X

1. Prenesite Uninstaller s programom EPSON Software Updater.

Ko program Uninstaller prenesete v svoj računalnik, ga ni treba ponovno prenesti vsakokrat, ko odstranite program.

2. Pritisnite gumb  za izklop tiskalnika.

3. Če želite odstraniti gonilnik tiskalnika, izberite **Prednostne nastavitve sistema** v  meniju > **Tiskalniki in bralniki** (ali **Tiskanje in branje**, **Tiskanje in faks**) in nato odstranite tiskalnik iz seznama omogočenih tiskalnikov.

4. Zaprite vse delujoče programe.

5. Izberite **Pojdi** > **Programi** > **Epson Software** > **Uninstaller**.

6. Izberite program, ki ga želite odstraniti, in kliknite **Uninstall**.



Pomembno:

Uninstaller odstrani vse gonilnike za brizgalne tiskalnike Epson iz računalnika. Če uporabljate več brizgalnih tiskalnikov Epson in želite samo izbrisati nekatere gonilnike, jih najprej izbrišite in nato znova namestite potrebni gonilnik tiskalnika.

Opomba:

*Če programa, ki ga želite odstraniti, ne najdete na seznamu programov, ga ne boste mogli odstraniti s programom Uninstaller. V tem primeru izberite **Pojdi** > **Programi** > **Epson Software**, izberite program, ki ga želite odstraniti, in ga povlecite na ikono koša.*

Povezane informacije

➔ “EPSON Software Updater” na strani 65

Namestitev programov

V računalniku vzpostavite povezavo z omrežjem in namestite najnovejšo različico programa s spletnega mesta.

Opomba:

- Prijavite se v računalnik kot skrbnik. Ko vas računalnik pozove, vnesite geslo administratorskega računa.
- Če program ponovno nameščate, ga morate najprej odstraniti.

1. Zaprite vse zagnane programe.
2. Ko nameščate gonilnik tiskalnika, začasno odklopite povezavo tiskalnika in računalnika.

Opomba:

Tiskalnika in računalnika ne povežite, dokler se ne pojavi ustrezno obvestilo.

3. Namestite program v skladu z navodili na dnu spletne strani.

<http://epson.sn>

Opomba:

Če uporabljate računalnik s sistemom Windows in ne morete prenesti programov s spletnega mesta, jih namestite z diska s programsko opremo, ki je bil priložen tiskalniku.

Povezane informacije

➔ “Odstranjevanje programov” na strani 65

Posodabljanje programov in vdelane programske opreme

S posodobitvijo programov in vdelane programske opreme boste morda lahko odpravili nekatere težave in izboljšali ali dodali funkcije. Pazite, da boste uporabili najnovejšo različico programov ali vdelane programske opreme.

1. Prepričajte se, da sta tiskalnik in računalnik povezana ter da je računalnik povezan z internetom.
2. Zaženite EPSON Software Updater in posodobite programe ali vdelano programsko opremo.



Pomembno:

Med posodabljanjem ne izklopite računalnika ali tiskalnika.

Opomba:

Če na seznamu ne najdete programa, ki ga želite posodobiti, tega ne boste mogli storiti z EPSON Software Updater. Preverite, ali so najnovejše različice programov na Epsonovi spletni strani.

<http://www.epson.com>

Informacije o omrežnih storitvah in programski opremi

Povezane informacije


➔ [“EPSON Software Updater”](#) na strani 65


Odpravljanje težav

Preverjanje stanja tiskalnika

Preverjanje kazalnikov napak na tiskalniku
























Ko se pojavi napaka, se prižge ali začne utripati lučka. Podrobnosti o napaki se prikažejo na zaslonu računalnika.

 : Vključeno

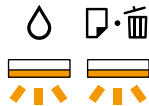
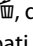
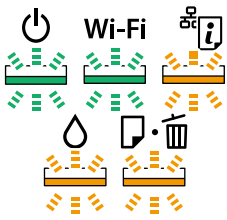


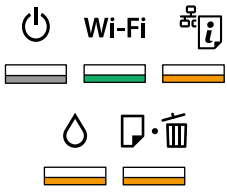
: Izključeno

 : Utripa počasi

 : Utripa hitro

Lučka	Primer	Rešitve
  	Ni vstavljenega papirja ali pa se podaja več listov naenkrat.	Vstavite papir in pritisnite gumb  .
	Med tiskanjem na ploščo CD/DVD pladenj za plošče CD/DVD ni vstavljen ali pa plošče CD/DVD ni na pladnju.	Ploščo CD/DVD položite na pladenj za plošče CD/DVD, pladenj vstavite v tiskalnik in nato pritisnite gumb  .
  	Papir se je zagozdil.	Odstranite papir in pritisnite gumb  .
  	Tiskalnik ne izvrže papirja, ker je papir premajhen.	Odstranite papir. Če ga ne morete ročno odstraniti, vstavite običajni papir formata A4 in pritisnite gumb  , da tiskalnik izvrže preostali papir.
   	Zunanji pladenj ni v pravilnem položaju.	Za tiskanje na papir zunanji pladenj položite v običajni položaj. Za tiskanje na ploščo CD/DVD zunanji pladenj položite v položaj za ploščo CD/DVD.
   	Pokrov tiskalnika je med tiskanjem odprt.	Zaprte pokrov tiskalnika.
 	Začetno polnjenje s črnilom ni končano.	Za dokončanje začetnega polnjenja s črnilom glejte plakat <i>Začnite tukaj</i> .

Odpravljanje težav

Lučka	Primer	Rešitve
 <p>Izmenično utripanje</p>	Življenjska doba blazinice za črnilo se bo kmalu iztekla oz. se je že iztekla.	<p>Zamenjajte blazinice za črnilo.</p> <p>Za zamenjavo blazinice za črnilo se obrnite na Epson oz. na pooblaščenega ponudnika storitev Epson*. To ni del, ki ga lahko servisira uporabnik.</p> <p>Ko se na zaslonu računalnika prikaže sporočilo, da lahko nadaljujete tiskanje, pritisnite gumb , da nadaljujete tiskanje. Lučki začasno prenehata utripati, vendar bosta znova začeli utripati v rednih intervalih, dokler ne zamenjate blazinice za črnilo.</p>
	Prišlo je do napake tiskalnika.	<p>Odprite pokrov tiskalnika in odstranite ves papir ali zaščitni material iz notranjosti tiskalnika. Izklopite in znova vklopite tiskalnik.</p> <p>Če napake ne odpravite niti z izklopom in ponovnim vklopom, se obrnite na Epsonovo podporo.</p>
	Prišlo je do napake v brezžični (Wi-Fi) povezavi.	<p>Pritisnite in držite gumb  za več kot tri sekunde, da izbrišete napako. Glejte <i>Omrežni vodič</i> in znova preverite brezžično (Wi-Fi) povezavo.</p>
	Tiskalnik se je zagnal v načinu obnovitve, ker posodobitev vdelane programske opreme ni bila uspešna.	<p>Sledite spodaj opisanim korakom in ponovno poskusite posodobiti vdelano programsko opremo.</p> <ol style="list-style-type: none"> Povežite računalnik in tiskalnik s kablom USB. (Med načinom obnovitve ne morete posodobiti vdelano programsko opremo preko omrežne povezave.) Za nadaljnja navodila obiščite Epsonovo spletno stran. <p>Tiskalnik vas obvesti o stanju posodobitve programske opreme, kot je prikazano spodaj.</p> <p>Priprava: Lučki za stanje omrežja utripata.</p> <p>Posodabljanje: Lučka napajanja utripa.</p> <p>Končano: Lučka napajanja gori.</p>

* V nekaterih ciklih tiskanja se lahko v blazinici za črnilo zbere zelo majhna količina odvečnega črnila. Da bi preprečili uhajanje črnila iz blazinice, bo tiskalnik nehal tiskati, ko bo blazinica dosegla svoje omejitve. Ali je zamenjava potrebna in kako pogosto, je odvisno od števila natisnjenih strani, vrste gradiva, ki ga tiskate, in števila ciklov čiščenja, ki jih izvede tiskalnik. Potreba po zamenjavi blazinice ne pomeni, da je tiskalnik prenehal delovati v skladu v svojimi specifikacijami. Tiskalnik vas bo obvestil, kdaj je treba blazinico zamenjati, kar pa lahko opravi samo pooblaščen ponudnik storitev družbe Epson. Garancija družbe Epson ne krije stroškov zamenjave tega dela.

Povezane informacije

- ➔ “Vložitev papirja v Zadnji pladenj za papir” na strani 16
- ➔ “Vložitev plošče CD/DVD” na strani 19
- ➔ “Posvetovanje z Epsonovo službo za podporo” na strani 90
- ➔ “Posodabljanje programov in vdelane programske opreme” na strani 67

Preverjanje stanja tiskalnika – Windows

1. Odprite okno gonilnika tiskalnika.
2. Kliknite **EPSON Status Monitor 3** v zavihku **Vzdrževanje**.

Opomba:

- Stanje tiskalnika lahko preverite tudi z dvoklikom na ikono tiskalnika v opravilni vrstici. Če ikona tiskalnika ni dodana v opravilno vrstico, kliknite **Nastavitve nadzorovanja** na zavihku **Vzdrževanje** in nato izberite **Registriraj ikono bližnjice v opravilni vrstici**.
- Če je **EPSON Status Monitor 3** onemogočen, kliknite **Razširjene nastavitve** v zavihku **Vzdrževanje** nato pa izberite **Omogoči EPSON Status Monitor 3**.

Povezane informacije

➔ [“Gonilnik tiskalnika Windows” na strani 58](#)

Preverjanje statusa tiskalnika - Mac OS X

1. Izberite **System Preferences** v meniju  > **Printers & Scanners** (ali **Print & Scan, Print & Fax**) in nato izberite tiskalnik.
2. Kliknite **Options & Supplies** > **Utility** > **Open Printer Utility**.
3. Kliknite **EPSON Status Monitor**.

Odstranjevanje zataknjenega papirja

Preverite, katero napako naprava javlja na upravljalni plošči, in sledite navodilom za odstranitev zataknjenega papirja, vključno z morebitnimi odtrganimi delci. Nato odstranite napako.



Pomembno:

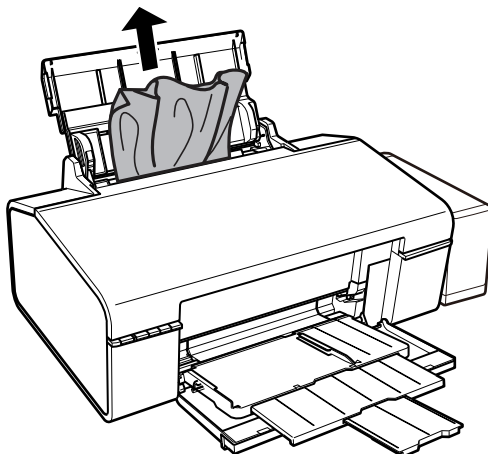
Previdno odstranite zataknjen papir. Odstranjevanje papirja na silo lahko tiskalnik poškoduje.

Povezane informacije

➔ [“Preverjanje kazalnikov napak na tiskalniku” na strani 69](#)

Odstranjevanje zataknjenega papirja iz Zadnji pladenj za papir

Odstranite zagozdni papir.



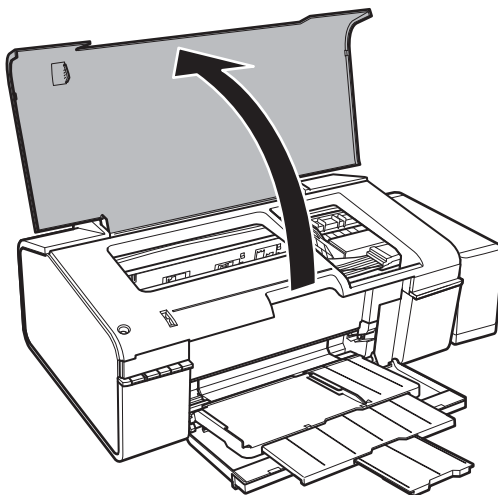
Odstranjevanje zataknjenega papirja iz notranjosti tiskalnika



Pozor:

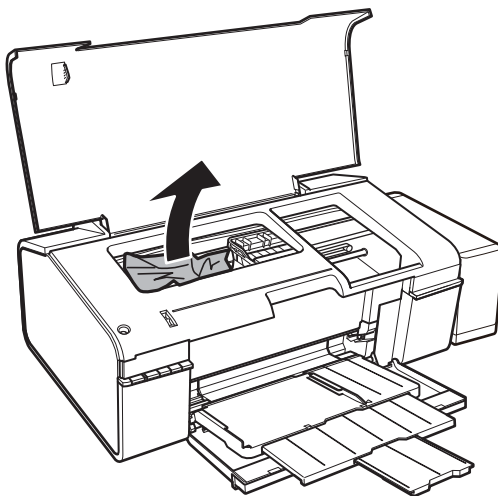
Ko je vaša roka v notranjosti tiskalnika, se nikoli ne dotikajte gumbov na upravljalni plošči. Če tiskalnik začne delati, lahko pride do poškodb. Pazite, da se ne dotaknete štrlečih delov, da se izognete poškodbam.

1. Odprite pokrov tiskalnika.



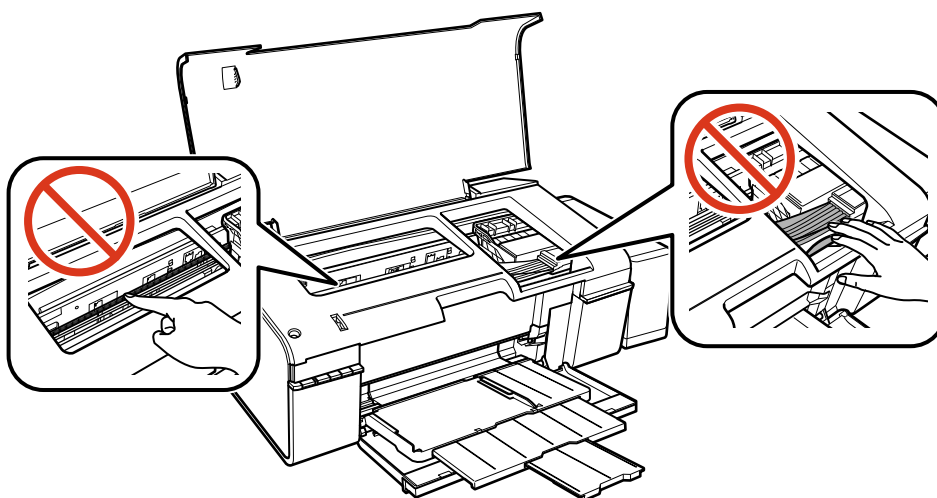
Odpravljanje težav

2. Odstranite zagozdeni papir.



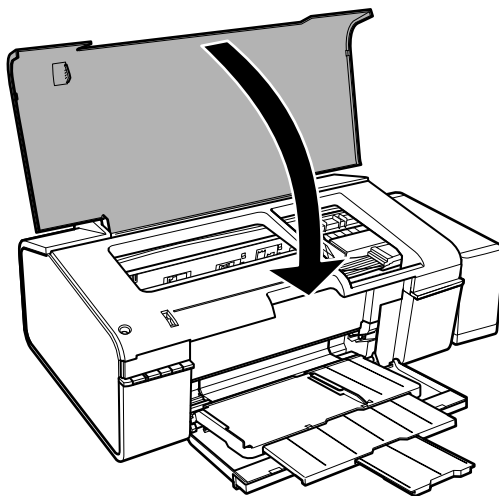
! **Pomembno:**

Ne dotikajte se belega ploščatega kabla, prozornega dela in cevki za črnilo v notranjosti tiskalnika. V nasprotnem primeru lahko pride do okvare.



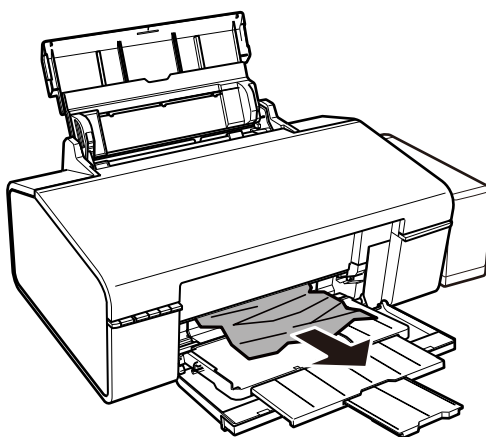
Odpravljanje težav

3. Zaprite pokrov tiskalnika.



Odstranjevanje zagozdenega papirja iz zunanje pladnja

Odstranite zagozdeni papir.



Papir se ne podaja pravilno

Preverite naslednje točke in ustrezno ukrepajte, da odpravite težavo.

- Tiskalnik namestite na ravno površino in delajte v priporočenih okoljskih pogojih.
- Uporabljajte papir, ki ga ta tiskalnik podpira.
- Upoštevajte opozorila glede dela s papirjem.

Povezane informacije

- ➔ [“Specifikacije delovnega okolja” na strani 85](#)
- ➔ [“Razpoložljiv papir in njegove lastnosti” na strani 14](#)
- ➔ [“Opozorila pri delu s papirjem” na strani 13](#)

Odpravljanje težav

Papir se zatika

Papir vložite obrnjen v pravilno smer in vodilo roba premaknite do roba papirja.

Povezane informacije

➔ [“Vložitev papirja v Zadnji pladenj za papir” na strani 16](#)

Papir se podaja poševno

Papir vložite obrnjen v pravilno smer in vodilo roba premaknite do roba papirja.

Povezane informacije

➔ [“Vložitev papirja v Zadnji pladenj za papir” na strani 16](#)

Hkrati je podanih več listov papirja

Če je pri ročnem 2-stranskem tiskanju podanih več listov papirja hkrati, odstranite papir, naložen v tiskalnik, preden znova naložite papir.

Papir se ne podaja

- Ne nalagajte več kot največje število listov, določeno za papir. Navadnega papirja ne vložite nad linijo, ki jo označuje trikotni simbol na vodilu robov.
- Če ste skupaj z originalnim papirjem Epson prejeli list za čiščenje, ga uporabite za čiščenje valja v notranjosti tiskalnika.
- Ne uporabljajte papirja z luknjami za vezavo.


Povezane informacije

➔ [“Razpoložljiv papir in njegove lastnosti” na strani 14](#)

➔ [“Čiščenje poti papirja” na strani 53](#)

Težave pri napajanju in nadzorni plošči

Tiskalnik se ne vklopi

- Preverite, ali je napajalni kabel čvrsto priključen.
- Držite gumb  malce dlje.

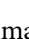
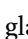
Lučke so zasvetile in se nato ugasnile

Napetost tiskalnika morda ni v skladu z napetostjo vtičnice. Nemudoma izklopite tiskalnik in ga odklopite. Preverite oznako na tiskalniku.


**Pozor:**

Če se napetost ne ujema, TISKALNIKA NE VKLOPITE NAZAJ. Obrnite se na prodajalca.

Tiskalnik se ne izklopi

Držite gumb  malce dlje. Če se tiskalnik še vedno ne izklopi, odklopite napajalni kabel iz vtičnice. Da preprečite izsuševanje tiskalne glave, vklopite tiskalnik nazaj in ga nato izklopite z gumbom .

Tiskanje iz računalnika ni mogoče

- Namestite gonilnik tiskalnika.
- Čvrsto priključite kabel USB na tiskalnik in računalnik.
- Če uporabljate zvezdišče USB, poskusite tiskalnik priključiti neposredno v računalnik.
- Če delo prek omrežja ni mogoče, glejte *Omrežni vodič*.
- Če tiskate veliko sliko, računalnik morda ne bo imel dovolj pomnilnika. Natisnite sliko v nižji ločljivosti ali manjši velikosti.
- V Windows kliknite **Natisni vrsto** na zavihku **Vzdrževanje** gonilnika tiskalnika in nato preverite naslednje.
 - Preverite, če so kakšni čakajoči tiskalni posli.
Po potrebi prekličite tiskanje.
 - Prepričajte se, da ima tiskalnik povezavo in da ni v čakanju.
Če tiskalnik nima povezave ali je v čakanju, odstranite to nastavitev v meniju **Tiskalnik**.
 - Prepričajte se, da je tiskalnik nastavljen kot privzeti v meniju **Tiskalnik** (pred elementom menija mora biti kljukica).
Če tiskalnik ni nastavljen kot privzeti, ga kot takega nastavite.
 - Prepričajte se, da so tiskalniška vrata ustrezno izbrana pod **Lastnost > Vrata** iz menija **Tiskalnik** kot sledi.
Izberite »USBXXX« za povezavo USB, ali »EpsonNet Print Port« za omrežno povezavo.
- V sistemu Mac OS X se prepričajte, da tiskalnik ni v načinu **Premor**.
Izberite **Nastavitve sistema** v meniju  > **Tiskalniki in optični bralniki** (ali **Tiskanje in optično branje, Tiskanje in faks**) in nato dvokliknite tiskalnik. Če je tiskalnik v načinu premora, kliknite **Nadaljuj** (ali **Nadaljuj s tiskalnikom**).

Povezane informacije

- ➔ [“Namestitev programov” na strani 67](#)
- ➔ [“Preklic tiskanja” na strani 43](#)

Druge težave pri tiskanju

Nič se ne natisne ali se natisne zelo bleda slika

Če tiskalnika dalj časa niste uporabljali, so šobe v tiskalni glavi morda zamašene in kapljice črnila ne morejo skozi. Zaženite preverjanje šob in očistite tiskalno glavo, če je katera od šob tiskalne glave zamašena.

Povezane informacije

➔ [“Preverjanje in čiščenje tiskalne glave” na strani 50](#)

Nizka kakovost tiskanja

Če je kakovost tiska nizka zaradi motnosti, preverite naslednje: pasovi, manjkajoč barve, zbledele barve, napačna poravnost in mozaični vzorci na izdelkih.

- Prepričajte se, da je začetno polnjenje s črnilom končano.
- Preverite rezervoar s črnilom. Če je rezervoar s črnilom prazen, ga takoj dopolnite in očistite tiskalno glavo.
- Zaženite preverjanje šob in očistite tiskalno glavo, če je katera od šob tiskalne glave zamašena.
- Če tiskalnika dlje časa niste uporabljali, zamenjajte črnilo v cevkah za črnilo.
- Poravnajte tiskalno glavo.
- Uporabljajte papir, ki ga ta tiskalnik podpira.
- Izberite ustrezno nastavitev za vrsto papirja, naloženega v tiskalnik.
- Ne tiskajte na papir, ki je vlažen, poškodovan ali prestar.
- Če je papir zvit ali ovojnica napihnjena, ju zravnavajte.
- Tiskajte z nastavljenimi višjo kakovostjo.
- Papirja ne zložite na kup takoj po tiskanju.
- Natisnjene liste popolnoma posušite, preden jih spravite ali pokažete drugim. Pri sušenju tiskovin se izogibajte neposredni sončni svetlobi, ne uporabljajte sušilca in se ne dotikajte potiskane strani papirja.
- Za tisk slik ali fotografij Epson priporoča uporabo originalnega papirja Epson namesto navadnega papirja. Tiskajte na stran za tisk originalnega papirja Epson.
- Poskušajte uporabljati originalne stekleničke s črnilom Epson. Ta izdelek je zasnovan tako, da prilagodi barve glede na uporabo originalnih stekleničk s črnilom Epson. Uporaba neoriginalnih stekleničk s črnilom lahko povzroči padec kakovosti tiska.
- Uporabljajte stekleničke s črnilom z ustrezno šifro dela za ta tiskalnik.
- Epson priporoča, da stekleničko s črnilom porabite pred datumom, odtisnjenim na embalaži.
- Za tisk slik ali fotografij uporabite podatke z visoko ločljivostjo. Slike na spletnih straneh so pogosto v nizki ločljivosti, čeprav so na zaslonih videti zadovoljive, kar lahko povzroči padec kakovosti tiska.

Povezane informacije

- ➔ [“Dopolnitev rezervoarjev za črnilo” na strani 45](#)
- ➔ [“Preverjanje in čiščenje tiskalne glave” na strani 50](#)
- ➔ [“Menjava črnila v cevkah za črnilo” na strani 51](#)
- ➔ [“Poravnava tiskalne glave” na strani 52](#)

Odpravljanje težav

- ➔ [“Razpoložljiv papir in njegove lastnosti” na strani 14](#)
- ➔ [“Seznam tipov papirja” na strani 15](#)
- ➔ [“Opozorila pri delu s papirjem” na strani 13](#)


Kakovost tiskanja se tudi po poravnavi tiskalne glave ne izboljša

Med dvosmernim (ali visokohitrošnim) tiskanjem tiskalna glava tiska s premikanjem v obe smeri, zato so lahko navpične črte neporavnane. Če se kakovost tiskanja ne izboljša, onemogočite dvosmerno (ali visokohitrošno) tiskanje. Če onemogočite to nastavitev, se lahko tiskanje upočasni.

Windows

V gonilniku tiskalnika počistite polje **Visoka hitrost** na zavihku **Več možnosti**.

Mac OS X

Izberite **System Preferences** v meniju  > **Printers & Scanners** (ali **Print & Scan, Print & Fax**) in nato izberite tiskalnik. Kliknite **Options & Supplies > Options** (ali **Driver**). Izberite **Off** za nastavitev **High Speed Printing**.

Kakovost tiskanja fotografij je nizka

Mogoče je napačno nastavljena vrsta papirja. Izberite ustrežno nastavitev za vrsto papirja, naloženega v tiskalnik.

Povezane informacije

- ➔ [“Seznam tipov papirja” na strani 15](#)

Natisnjene fotografije so lepljive.

Možno je, da tiskate na napačno stran fotografskega papirja. Prepričajte se, da tiskate na stran, ki je namenjena za tiskanje.

Slike in fotografije so natisnjene v nepričakovanih barvah

Prilagodite barve in jih znova natisnite. Funkcija samodejne barvne korekcije uporablja standardni korekcijski način v **PhotoEnhance**. Preskusite drug način popravljanja v **PhotoEnhance** z izbiro možnosti, ki ni **Samodejno popravi** za nastavitev **Popravljanje prizorov**. Če se težava nadaljuje, uporabite katerokoli korekcijsko funkcijo razen **PhotoEnhance**.

Povezane informacije

- ➔ [“Nastavitev barve tiskanja” na strani 39](#)

Položaj, velikost ali robovi na natisnjem papirju so nepravilni

- Papir vložite obrnjen v pravilno smer in vodilo roba premaknite do roba papirja.
- Izberite ustrežno nastavitev velikosti papirja.
- Prilagodite nastavitev robov v programu, da bodo znotraj območja za tisk.

Odpravljanje težav

Povezane informacije

- ➔ “Vložitev papirja v Zadnji pladenj za papir” na strani 16
- ➔ “Območje za tisk” na strani 83

Tisk brez robov ni mogoč

V nastavitvah za tiskanje izberite nastavev tisk brez obrob. Če izberete vrsto papirja, ki ne podpira tiska brez obrob, ne morete izbrati **Brez obrob**. Izberite vrsto papirja, ki podpira tisk brez obrob.

Povezane informacije

- ➔ “Osnove tiskanja — Windows” na strani 24
- ➔ “Osnove tiskanja — Mac OS X” na strani 25

Med tiskanjem brez obrob so robovi slike odrezani

Med tiskanjem brez obrob se slika rahlo poveča, izstopajoče območje pa je odrezano. Izberite nastavev za manjše povečanje.

Windows

Kliknite **Nastavitve** zraven **Brez obrob** v zavihku **Glavno** gonilnika tiskalnika in nato spremenite nastavitve.

Mac OS X

Prilagodite nastavev **Razširitev** v meniju **Nastavitve tiskanja** okna za tiskanje.


Papir je zamazan ali popraskan

- Če se pojavijo vodoravni pasovi ali je papir na vrhu ali dnu zamazan, papir vstavite v pravi smeri in vodila robov potisnite do robov papirja.
- Če se pojavijo navpični pasovi ali je papir zamazan, očistite pot papirja.
- Če je debelejši papir opraskan, omogočite nastavev za zmanjšanje praskanja. Če to funkcijo omogočite, se kakovost tiskanja lahko poslabša oziroma hitrost tiskanja se lahko zmanjša.

Windows

Kliknite **Razširjene nastavitve** v zavihku **Vzdrževanje** gonilnika tiskalnika in nato izberite **Debel papir in ovojnice**.

Mac OS X

Izberite **Nastavitve sistema** v meniju  > **Tiskalniki in optični bralniki** (ali **Tiskanje in optično branje, Tiskanje in faks**) in nato izberite tiskalnik. Kliknite **Možnosti in materiali** > **Možnosti** (ali **Gonilnik**). Izberite **On** za nastavev **Thick paper and envelopes**.

- Ko izvajate ročno dvostransko tiskanje se prepričajte, da je črnilo popolnoma suho, preden papir znova vstavite.

Povezane informacije

- ➔ “Vložitev papirja v Zadnji pladenj za papir” na strani 16
- ➔ “Čiščenje poti papirja” na strani 53
- ➔ “Nizka kakovost tiskanja” na strani 77

Natisnjeni znaki so nepravilni ali popačeni

- Čvrsto priključite kabel USB na tiskalnik in računalnik.
- Prekličite kakršnekoli zaustavljene tiskalniške posle.
- Med tiskanjem ne preklopite računalnika ročno v stanje **Mirovanje** ali **Spanje**. Strani popačenega besedila se bodo morda natisnile ob naslednjem zagonu računalnika.

Povezane informacije

➔ [“Preklic tiskanja” na strani 43](#)

Natisnjena slika je preobrnjena

Počistite morebitne nastavitve zrcaljenja pri gonilniku tiskalnika programa.

- Windows
Odkljukajte **Zrcalna slika** v zavihku **Več možnosti** gonilnika tiskalnika.
- Mac OS X
Onemogočite **Mirror Image** v meniju **Nastavitve tiskanja** okna za tisk.

Težave z izpisom ni mogoče odpraviti

Če ste preizkusili vse spodaj navedene možne rešitve in težave niste mogli odpraviti, poskusite odstraniti in ponovno namestiti gonilnik tiskalnika.


Povezane informacije

- ➔ [“Odstranjevanje programov” na strani 65](#)
- ➔ [“Namestitev programov” na strani 67](#)

Druge težave s tiskanjem

Tiskanje je prepočasno

- Zaprite programe, ki jih ne potrebujete.
- Izberite nižjo kakovost tiskanja. Visokokakovostno tiskanje zniža hitrost tiskanja.
- Omogočite dvosmerno (ali visokohitrostno) nastavitvev. Če je ta nastavitev omogočena, tiska tiskalna glava s premikanjem v obe smeri, kar poveča hitrost tiska.
 - Windows
Izberite **Visoka hitrost** na zavihku **Več možnosti** gonilnika tiskalnika.
 - Mac OS X

Izberite **System Preferences** v meniju  > **Printers & Scanners** (ali **Print & Scan, Print & Fax**) in nato izberite tiskalnik. Kliknite **Options & Supplies** > **Options** (ali **Driver**). Izberite **On** za nastavitev **High Speed Printing**.

Odpravljanje težav

Onemogočite **Tihi način**.

Windows

Onemogočite nastavitvev **Tihi način** na zavihku **Glavno** gonilnika tiskalnika.

Mac OS X

Izberite **System Preferences** v meniju  > **Printers & Scanners** (ali **Print & Scan, Print & Fax**) in nato izberite tiskalnik. Kliknite **Options & Supplies > Options** (ali **Driver**). Izberite **Off** za nastavitvev **Tihi način**.

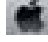
Tiskanje se zelo upočasni pri neprekinjenem tiskanju

Tiskanje se upočasni, da ne pride do pregrevanja in okvare mehanizma tiskalnika. Vseeno lahko nadaljujete s tiskanjem. Tiskalnik pustite mirovati vsaj 30 minut, da se vrne na običajno hitrost tiskanja. Hitrost tiskanja se ne vrne na običajno, če je tiskalnik izklopljen.

Tiskanja ni mogoče prekiniti iz delujočega računalnika z operacijskim sistemom Mac OS X v10.6.8

Če želite prekiniti tiskanje iz računalnika, izvedite naslednje nastavitve.

Zaženite Web Config in potem izberite **Port9100** kot nastavitvev **Prednostni protokol** v **Namestitvev AirPrint**.

Izberite **Nastavitve sistema** v meniju  > **Tiskalniki in optični bralniki** (ali **Tiskanje in optično branje, Tiskanje in faks**), tiskalnik odstranite in ga ponovno dodajte.

Povezane informacije

➔ [“Web Config” na strani 56](#)

Druge težave

Rahel električni šok pri dotiku tiskalnika

Če je z računalnikom povezanih več perifernih naprav, boste morda občutili rahel električni šok, ko se dotaknete tiskalnika. Napeljite ozemljitveni kabel do računalnika, ki je povezan s tiskalnikom.

Glasnost med delovanjem je visoka

Če so zvoki delovanja preglasni, omogočite način **Tihi način**. Če omogočite to funkcijo, bo tiskanje morda počasnejše.

Windows gonilnik tiskalnika

Omogočite **Tihi način** na zavihku **Glavno** v gonilniku tiskalnika.

Mac OS X gonilnik tiskalnika

Izberite **Nastavitve sistema** v meniju  > **Tiskalniki in optični bralniki** (ali **Tiskanje in optično branje, Tiskanje in faks**) in nato izberite tiskalnik. Kliknite **Možnosti in materiali > Možnosti** (ali **Gonilnik**). Izberite **On** za nastavitvev **Tihi način**.

Odpravljanje težav

Požarni zid blokira programsko opremo (samo v sistemu Windows)

Dodajte program med dovoljene programe požarnega zidu Windows v varnostnih nastavitvah na **Nadzorni plošči**.

Dodatek

Tehnični podatki

Specifikacije tiskalnika

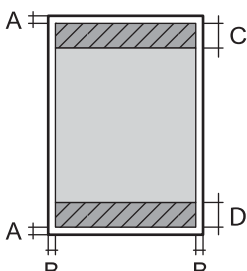
Namestitev šob tiskalne glave		Šobe črnega črnila: 90 Šobe barvnih črnil: 90 za vsako barvo
Teža papirja	Navaden papir	64 do 90 g/m ² (17 do 24 funtov)
	Ovojnice	Ovojnica #10, DL, C6: 75 do 90 g/m ² (20 do 24 funtov)

Območje za tisk

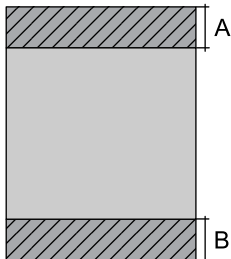
Območje za tisk posameznih listov

Kakovost tiska v osenčenih območjih lahko zaradi mehanizma tiskalnika upade.

Običajno tiskanje

	A	3.0 mm (0.12 palcev)
	B	3.0 mm (0.12 palcev)
	C	36.0 mm (1.42 palcev)
	D	18.0 mm (0.71 palcev)

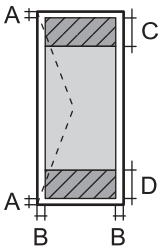
Tiskanje brez obrob

	A	39 mm (1.54 palcev)
	B	21 mm (0.83 palcev)

Območje za tisk pisemskih ovojníc

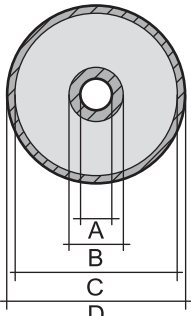
Kakovost tiska v osenčenih območjih lahko zaradi mehanizma tiskalnika upade.

Dodatek

	A	3.0 mm (0.12 palcev)
	B	5.0 mm (0.20 palcev)
	C	18.0 mm (0.71 palcev)
	D	36.0 mm (1.42 palcev)

Območje za tisk CD/DVD-jev

Kakovost tiska v osenčenih območjih lahko zaradi mehanizma tiskalnika upade.

Velikost plošče CD/DVD	12 cm	8 cm	
	A	18 mm (0.71 palcev)	
	B	43 mm (1.69 palcev)	
	C	116 mm (4.57 palcev)	76 mm (2.99 palcev)
	D	120 mm (4.72 palcev)	80 mm (3.15 palcev)

Specifikacije vmesnikov

Za računalnik	Hi-Speed USB
---------------	--------------

Specifikacije brezžične povezave (Wi-Fi)

Standardi	IEEE802.11b/g/n*1
Frekvenčni razpon	2,4 GHz
Načini koordinacije	Infrastrukturni, začasni (Ad hoc)*2
Varnostne funkcije brezžične povezave	WEP (64/128 bitov), WPA2-PSK (AES)*3
Največja moč posredovane radijske frekvence	17 dBm (EIRP)

*1 Skladno s standardom IEEE 802.11b/g/n ali IEEE 802.11b/g, odvisno od kraja nakupa.

*2 Ni podprto za standard IEEE 802.11n.

*3 Skladno s standardi WPA2 s podporo za WPA/WPA2 Personal.

Varnostni protokol

SSL/TLS	Strežnik/odjemalec HTTPS
---------	--------------------------

Dodatek

Dimenzije

Dimenzije	Prostor za shranjevanje <input type="checkbox"/> Širina: 547 mm (21.5 palcev) <input type="checkbox"/> Globina: 289 mm (11.4 palcev) <input type="checkbox"/> Višina: 187 mm (7.4 palcev) Tiskanje <input type="checkbox"/> Širina: 547 mm (21.5 palcev) <input type="checkbox"/> Globina: 571 mm (22.5 palcev) <input type="checkbox"/> Višina: 288 mm (11.3 palcev)
Teža*	Približno 6.0 kg (13.2 funtov)

* Brez črnila, napajalnega kabla in pladnja za plošče CD/DVD.

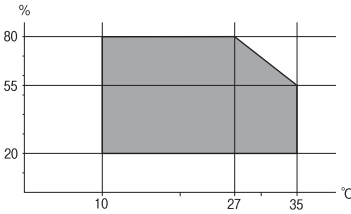
Električne specifikacije

Model	Model 100 do 120 V	Model 220 do 240 V
Nazivni frekvenčni razpon	50 do 60 Hz	50 do 60 Hz
Nazivni tok	0.6 A	0.3 A
Poraba električne energije (pri povezavi USB)	Tiskanje: Pribl. 13.0 W (ISO/IEC24712) Način pripravljenosti: Pribl. 3.3 W Način spanja: Pribl. 1.0 W Izklop: Pribl. 0.2 W	Tiskanje: Pribl. 13.0 W (ISO/IEC24712) Način pripravljenosti: Pribl. 3.3 W Način spanja: Pribl. 1.2 W Izklop: Pribl. 0.3 W

Opomba:

Preverite napetost tiskalnika na oznaki na tiskalniku.

Specifikacije delovnega okolja

Delovanje	Tiskalnik uporabljajte znotraj razpona, ki je prikazan na naslednjem grafu.  Temperatura: 10 do 35°C (50 do 95°F) Vlažnost: 20 do 80% RH (brez kondenzacije)
Shranjevanje	Temperatura: -20 do 40°C (-4 do 104°F)* Vlažnost: 5 do 85% RH (brez kondenzacije)

Dodatek

* Shranite lahko en mesec pri 40°C (104°F).

Okoljske specifikacije za stekleničke s črnilom

Temperatura shranjevanja	-20 do 40 °C (-4.0 do 104 °F)*
Temperatura zmrzovanja	-15 °C (5.0 °F) Črnilo se odtaja in je po približno 2 urah na temperaturi 25 °C (77 °F) znova uporabno.

* Shranjujete ga lahko mesec dni pri 40 °C (104 °F).

Sistemske zahteve

Windows 8.1 (32-bit, 64-bit)/Windows 8 (32-bit, 64-bit)/Windows 7 (32-bit, 64-bit)/Windows Vista (32-bit, 64-bit)/Windows XP Professional x64 Edition/Windows XP (32-bit)

Mac OS X v10.10.x/Mac OS X v10.9.x/Mac OS X v10.8.x/Mac OS X v10.7.x/Mac OS X v10.6.8

Opomba:

Mac OS X morda ne podpira nekaterih programov in funkcij.

Datotečni sistem UNIX File System (UFS) za Mac OS X ni podprt.

Informacije pravnega značaja**Standardi in odobritve za evropski model**

Direktiva 2006/95/EC o nizki napetosti	EN60950-1
Direktiva 2004/108/EC o elektromagnetni združljivosti	EN55022 razreda B EN61000-3-2 EN61000-3-3 EN55024
R&TTE directive 1999/5/EC o radijski opremi in telekomunikacijski terminalski opremi ter medsebojnem priznavanju njihove skladnosti	EN300 328 EN301 489-1 EN301 489-17 EN60950-1

Za uporabnike v Evropi:

Mi, Seiko Epson Corporation, izjavljamo, da je ta model opreme skladen z osnovnimi zahtevami in drugimi ustreznimi določili Direktive 1999/5/EC:

B412C

Samo za uporabo na Irskem, v Združenem kraljestvu, Avstriji, Nemčiji, Lihtenštajnu, Švici, Franciji, Belgiji, Luksemburgu, na Nizozemskem, v Italiji, na Portugalskem, v Španiji, na Danskem, Finskem, Norveškem, Švedskem, v Islandiji, na Hrvaškem, Cipru, v Grčiji, Sloveniji, na Malti, v Bolgariji, na Češkem, v Estoniji, na Madžarskem, v Latviji, Litvi, na Poljskem, v Romuniji in na Slovaškem.

Dodatek

Družba Epson ne more prevzeti odgovornosti za neizpolnjevanje zahtev v zvezi z varnostjo, ki je posledica sprememb izdelkov na način, ki ga družba Epson ni priporočila.



Omejitve pri kopiranju

Za odgovorno in zakonito uporabo tiskalnika upoštevajte naslednje omejitve.

Kopiranje spodnjih elementov je zakonsko prepovedano:

- Blagajniški zapisi, kovanci, državni tržni vrednostni papirji, državne obveznice in občinski vrednostni papirji
- Neuporabljene poštno znamke, predhodno ožigosane razglednice in ostale uradne poštno elemente, ki nosijo veljavno poštnino
- Koleki in vrednostni papirji, izdani v skladu s pravnimi postopki

Pri kopiranju naslednjih elementov bodite previdni:

- Zasebni tržni vrednostni papirji (potrdila o izdanih delnicah, čeki ipd.), mesečne prepustnice, dovoljenja ipd.
- Potni listi, vozniška dovoljenja, zdravniška dovoljenja, cestne prepustnice, boni za prehrano, karte ipd.

Opomba:

Kopiranje teh elementov je tudi lahko zakonsko prepovedano.

Odgovorna uporaba avtorskoppravno varovanih gradiv:

Tiskalnike je mogoče uporabiti za nezakonito kopiranje predmetov, ki jih varuje zakonodaja o zaščiti avtorskih pravic. Če vam dejanja ni svetoval izkušen odvetnik, bodite odgovorni in spoštljivi in pridobite dovoljenje lastnika avtorskih pravic, preden kopirate objavljena gradiva.

Transport tiskalnika

Če morate tiskalnik zaradi selitve ali popravil premakniti, sledite spodnjim navodilom za pakiranje.



Pomembno:

- Med shranjevanjem ali prevozom tiskalnika ne nagibajte, postavljajte navpično ali obračajte, ker lahko izteče črnilo.
- Ko shranjujete ali transportirate stekleničko s črnilom po tem, ko ste odstranili tesnilo, stekleničke ne nagibajte in je ne izpostavljajte udarcem in temperaturnim spremembam. V nasprotnem primeru lahko pride do puščanja črnila, čeprav je pokrovček na steklenički s črnilom varno zatesnjen. Zagotovite, da je steklenička s črnilom obrnjena pokončno, ko zatiskate pokrov, in zagotovite, da črnilo med transportom stekleničke ne bo puščalo.
- Odprtih steklenič s črnilom ne polagajte v isto škatlo kot tiskalnik.

1. Tiskalnik izklopite s pritiskom na gumb .

Dodatek

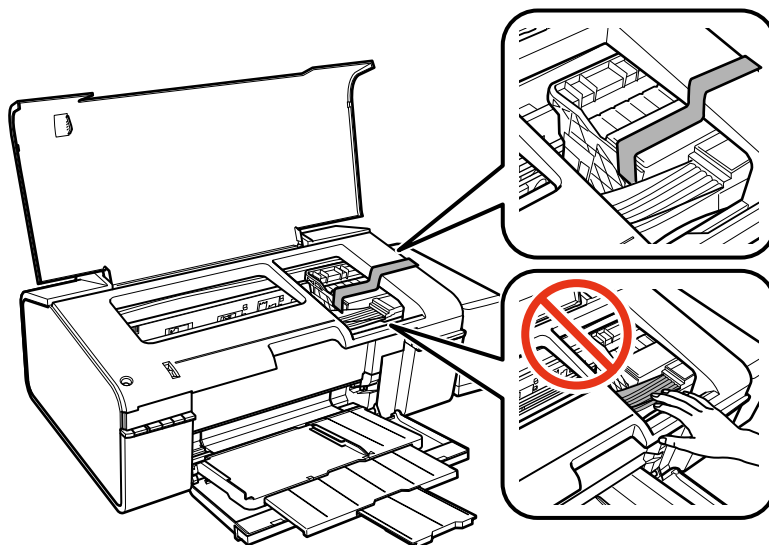
- Zagotovite, da je lučka napajanja ugasnjena, in odklopit napajalni kabel.



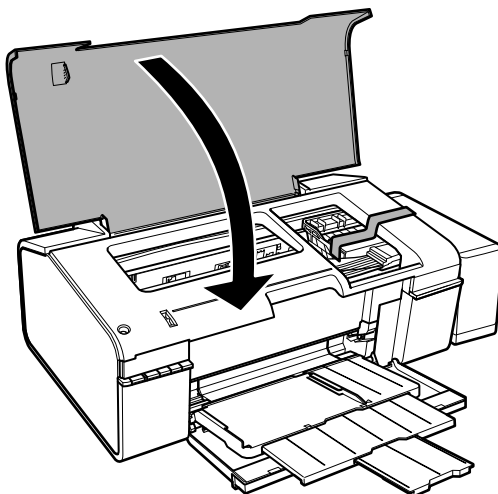
Pomembno:

Napajalni kabel odklopite, ko je lučka napajanja izklopljena. V nasprotnem primeru se tiskalna glava ne vrne v izhodiščni položaj, kar povzroči zasušitev črnila in lahko onemogoči nadaljnje tiskanje.

- Odklopite vse kable, kot sta napajalni kabel in kabel USB.
- Iz tiskalnika odstranite ves papir.
- Odprite pokrov tiskalnika. Tiskalno glavo pritrdite na ohišje z lepilnim trakom.

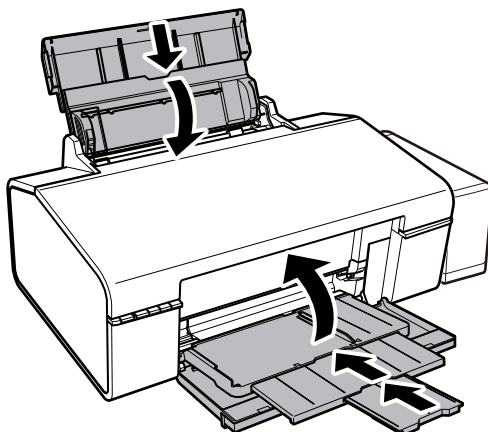


- Zaprte pokrov tiskalnika.

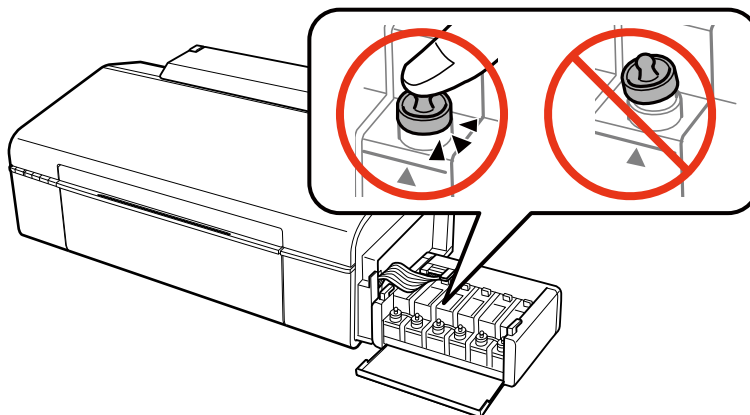


Dodatek

7. Pripravite se na pakiranje tiskalnika, kot je prikazano spodaj.



8. Odpnite enoto rezervoarja za črnino iz tiskalnika, položite jo na podlago in zagotovite, da na rezervoar za črnino tesno pritrдите pokrov.



9. Znova vstavite enoto rezervoarja za črnino v tiskalnik.
10. Tiskalnik zapakirajte v njegovo škatlo, pri čemer uporabite zaščitne materiale, da preprečite, da bi se enota rezervoarja za črnino odpela.

Pred ponovno uporabo tiskalnika ne pozabite odstraniti lepilnega traku, s katerim ste pritrčili tiskalno glavo. Če ob naslednjem tiskanju opazite upad kakovosti tiskanja, očistite in poravnajte tiskalno glavo.

Povezane informacije

- ➔ [“Imena delov in funkcije” na strani 9](#)
- ➔ [“Preverjanje in čiščenje tiskalne glave” na strani 50](#)
- ➔ [“Poravnava tiskalne glave” na strani 52](#)

Kje lahko dobite pomoč

Spletno mesto s tehnično podporo

Če rabite dodatno pomoč, obiščite Epsonovo spletno stran za podporo, navedeno spodaj. Izberite svojo regijo ali državo in obiščite Epsonovo podporo za vaše lokalno območje. Na tej spletni strani so na voljo tudi najnovejši gonilniki, pogosta vprašanja, priročniki in drugi materiali.

<http://support.epson.net/>

<http://www.epson.eu/Support> (Evropa)

Posvetujte se s podjetjem Epson, če vaš izdelek ne deluje pravilno in če sami ne morete odpraviti težav.

Posvetovanje z Epsonovo službo za podporo

Preden se obrnete na Epson

Če vaš izdelek Epson ne deluje pravilno, težave pa ne morete odpraviti z informacijami o odpravljanju težav, ki so na voljo v navodilih za uporabo, se za pomoč obrnite na Epsonovo podporno službo. Če na spodnjem seznamu ni Epsonove podpore za vaše območje, se obrnite na prodajalca, pri katerem ste izdelek kupili.

Epsonova podpora vam bo lahko hitreje pomagala, če jim boste dali naslednje informacije:

- Serijsko številko izdelka
(Oznaka s serijsko številko je običajno na zadnji strani izdelka.)
- Model izdelka
- Različico programske opreme izdelka
(Kliknite **About**, **Version Info** ali podoben gumb v programski opremi izdelka.)
- Znamko in model vašega računalnika
- Ime in različico operacijskega sistema na vašem računalniku
- Imena in različice programov, ki jih običajno uporabljate skupaj z izdelkom

Opomba:

Nastavitve omrežja je mogoče shraniti v spomin izdelka glede na vrsto izdelka. Nastavitve so lahko izgubljene, če se izdelek pokvari ali je bil popravljen. Epson ne odgovarja za izgubo podatkov, varnostnih kopij ali obnovljenih nastavitvev, tudi med obdobjem veljavne reklamacije. Priporočamo vam, da si sami ustvarite varnostne podatke in ustvarite zapiske.

Pomoč uporabnikom v Evropi

Preverite Vseevropsko garancijo za informacije o tem, kako stopiti v stik z Epsonovo podporo.

Pomoč uporabnikom v Tajvanu

Kontaktni podatki za informacije, podporo in storitve so:

Svetovni splet

<http://www.epson.com.tw>

Na voljo so informacije o specifikacijah izdelkov, gonilnikih za prenos in povpraševanju o izdelkih.

Dodatek**Epsonova služba za pomoč (telefon: +02-80242008)**

Naša ekipa v centru vam lahko preko telefona pomaga pri naslednjem:

- Povpraševanjih o prodaji in informacijah o izdelkih
- Vprašanjih v zvezi z uporabo izdelkov ali problemih
- Povpraševanjih v zvezi s servisnim popravilom in garancijah

Center za popravila:

Telefonska številka	Faks številka	Naslovi
02-23416969	02-23417070	No. 20, Beiping E. Rd., Zhongzheng Dist., Taipei City 100, Taiwan
02-27491234	02-27495955	1F., No.16, Sec. 5, Nanjing E. Rd., Songshan Dist., Taipei City 105, Taiwan
02-32340688	02-32340699	No. 1, Ln. 359, Sec. 2, Zhongshan Rd., Zhonghe City, Taipei County 235, Taiwan
039-605007	039-600969	No. 342-1, Guangrong Rd., Luodong Township, Yilan County 265, Taiwan
038-312966	038-312977	No. 87, Guolian 2nd Rd., Hualien City, Hualien County 970, Taiwan
03-4393119	03-4396589	5F., No.2, Nandong Rd., Pingzhen City, Taoyuan County 32455, Taiwan
03-5325077	03-5320092	1F., No. 9, Ln. 379, Sec. 1, Jingguo Rd., North Dist., Hsinchu City 300, Taiwan
04-23011502	04-23011503	3F., No.30, Dahe Rd., West Dist., Taichung City 40341, Taiwan
04-2338-0879	04-2338-6639	No.209, Xinxing Rd., Wuri Dist., Taichung City 414, Taiwan
05-2784222	05-2784555	No. 463, Zhongxiao Rd., East Dist., Chiayi City 600, Taiwan
06-2221666	06-2112555	No. 141, Gongyuan N. Rd., North Dist., Tainan City 704, Taiwan
07-5520918	07-5540926	1F., No. 337, Minghua Rd., Gushan Dist., Kaohsiung City 804, Taiwan
07-3222445	07-3218085	No. 51, Shandong St., Sanmin Dist., Kaohsiung City 807, Taiwan
08-7344771	08-7344802	1F., No. 113, Shengli Rd., Pingtung City, Pingtung County 900, Taiwan

Pomoč uporabnikom v Singapurju

Viri informacij, podpora in storitve, ki so na voljo v Epson Singapore, so:

Svetovni splet

<http://www.epson.com.sg>

Na voljo so informacije o specifikacijah izdelka, gonilnikih za prenos, pogosto zastavljenih vprašanjih (FAQ), povpraševanja o prodaji in tehnična podpora po e-pošti.

Dodatek

Epsonova linija za pomoč (Telefon: (65) 6586 3111)

Naša ekipa v centru vam lahko preko telefona pomaga pri naslednjem:

- Povpraševanjih o prodaji in informacijah o izdelkih
- Vprašanjih v zvezi z uporabo izdelkov ali problemih
- Povpraševanjih v zvezi s servisnim popravilom in garancijah

Pomoč uporabnikom na Tajskem

Kontaktni podatki za informacije, podporo in storitve so:

Svetovni splet

<http://www.epson.co.th>

Na voljo so informacije o specifikacijah izdelka, gonilnikih za prenos, pogosto zastavljenih vprašanjih (FAQ) in e-pošti.

Epsonova vroča linija (telefon: (66) 2685-9899)

Naša ekipa na vroči liniji vam lahko preko telefona pomaga pri naslednjem:

- Povpraševanjih o prodaji in informacijah o izdelkih
- Vprašanjih v zvezi z uporabo izdelkov ali problemih
- Povpraševanjih v zvezi s servisnim popravilom in garancijah

Pomoč uporabnikom v Vietnamu

Kontaktni podatki za informacije, podporo in storitve so:

Epsonova vroča linija (telefon): 84-8-823-9239

Servisni center: 80 Truong Dinh Street, District 1, Hochiminh City, Vietnam.

Pomoč uporabnikom v Indoneziji

Kontaktni podatki za informacije, podporo in storitve so:

Svetovni splet

<http://www.epson.co.id>

- Informacije o specifikacijah izdelkov, gonilnikih za prenos,
- pogosto zastavljenih vprašanjih (FAQ), povpraševanjih o prodaji, vprašanjih po e-pošti

Epsonova vroča linija

- Povpraševanjih o prodaji in informacijah o izdelkih
- Tehnična podpora

Telefon: (62) 21-572 4350

Faks: (62) 21-572 4357

Dodatek**Epsonov servisni center**

Jakarta	Mangga Dua Mall 3rd floor No 3A/B Jl. Arteri Mangga Dua, Jakarta	Telefon/faks: (62) 21-62301104
Bandung	Lippo Center 8th floor Jl. Gatot Subroto No.2 Bandung	Telefon/faks: (62) 22-7303766
Surabaya	Hitech Mall It IIB No. 12 Jl. Kusuma Bangsa 116-118 Surabaya	Telefon: (62) 31-5355035 Faks: (62)31-5477837
Yogyakarta	Hotel Natour Garuda Jl. Malioboro No. 60 Yogyakarta	Telefon: (62) 274-565478
Medan	Wisma HSBC 4th floor Jl. Diponegoro No. 11 Medan	Telefon/faks: (62) 61-4516173
Makassar	MTC Karebosi Lt. III Kav. P7-8 Jl. Ahmad Yani No.49 Makassar	Telefon: (62)411-350147/411-350148

Pomoč za uporabnike v Hong Kongu

Za tehnično podporo in poprodajne storitve lahko uporabniki stopijo s stik s podjetjem Epson Hong Kong Limited.

Internetna domača stran

Epson Hong Kong je ustanovil lokalno domačo stran na internetu v kitajščini in angleščini, da uporabnikom nudi naslednje informacije:

- Informacije o izdelkih
- Odgovore na pogosto zastavljena vprašanja (FAQ)
- Najnovejše različice gonilnikov za izdelke Epson

Uporabniki lahko do spletnega mesta dostopajo na naslovu:

<http://www.epson.com.hk>

Vročna linija za tehnično podporo

Kontaktirate lahko tudi naše tehnično osebje na naslednjih telefonskih in faks številkah:

Telefon: (852) 2827-8911

Faks: (852) 2827-4383

Pomoč uporabnikom v Maleziji

Kontaktni podatki za informacije, podporo in storitve so:

Svetovni splet

<http://www.epson.com.my>

- Informacije o specifikacijah izdelkov, gonilnikih za prenos,
- pogosto zastavljenih vprašanjih (FAQ), povpraševanjih o prodaji, vprašanjih po e-pošti

Epson Trading (M) Sdn. Bhd.

Glavna pisarna.

Telefon: 603-56288288

Faks: 603-56288388/399

Epsonov center za pomoč:

- Povpraševanja o prodaji in informacije o izdelkih (linija za informacije)
Telefon: 603-56288222
- Povpraševanja glede servisnih popravil in garancijo, uporabo izdelkov in tehnično podporo (linija za tehnično pomoč)
Telefon: 603-56288333

Pomoč uporabnikom v Indiji

Kontaktni podatki za informacije, podporo in storitve so:

Svetovni splet

<http://www.epson.co.in>

Na voljo so informacije o specifikacijah izdelkov, gonilnikih za prenos in povpraševanju o izdelkih.

Epsonova glavna pisarna v Indiji — Bangalore

Telefon: 080-30515000

Faks: 30515005

Epsonove regionalne pisarne v Indiji :

Področje	Telefonska številka	Faks številka
Mumbai	022-28261515/16/17	022-28257287
Delhi	011-30615000	011-30615005
Chennai	044-30277500	044-30277575
Kolkata	033-22831589/90	033-22831591
Hyderabad	040-66331738/39	040-66328633
Cochin	0484-2357950	0484-2357950

Dodatek

Področje	Telefonska številka	Faks številka
Coimbatore	0422-2380002	NA
Pune	020-30286000/30286001/30286002	020-30286000
Ahmedabad	079-26407176/77	079-26407347

Center za pomoč

Za servis, informacije o izdelkih ali naročilo kartuš pokličite brezplačno telefonsko številko 18004250011 (od 9:00 do 21:00).

Za servis (CDMA in mobilne uporabnike) — 3900 1600 (9:00 do 18:00) predpona za lokalno kodo STD

Pomoč uporabnikom na Filipinih

za tehnično pomoč in ostale poprodajne storitve se obrnite na Epson Philippines Corporation po spodnjem telefonu, faksu ali e-poštnem naslovu:

Linija: (63-2) 706 2609

Faks: (63-2) 706 2665

Direktna linija centra za pomoč: (63-2) 706 2625

E-pošta: epchelpdesk@epc.epson.com.ph

Svetovni splet

<http://www.epson.com.ph>

Na voljo so informacije o specifikacijah izdelka, gonilnikih za prenos, pogosto zastavljenih vprašanjih (FAQ) in povpraševanja po e-pošti.

Brezplačna telefonska številka. 1800-1069-EPSON(37766)

Naša ekipa na vroči liniji vam lahko preko telefona pomaga pri naslednjem:

- Povpraševanjih o prodaji in informacijah o izdelkih
- Vprašanjih v zvezi z uporabo izdelkov ali problemih
- Povpraševanjih v zvezi s servisnim popravilom in garancijah