

# Korisnički vodič

# **Autorsko pravo**

Nijedan deo ove publikacije ne sme se reprodukovati, čuvati u sistemu za preuzimanje niti preneti u bilo kom obliku ili na bilo koji način, elektronski, mehanički, fotokopiranjem, snimanjem ili na drugi način, bez prethodne dozvole korporacije Seiko Epson. Ne preuzima se odgovornost za patent u vezi sa upotrebom informacija koje se nalaze u ovom dokumentu. Takođe se ne preuzima odgovornost za bilo koje štete prouzrokovane upotrebom informacija iz ovog dokumenta. Informacije koje se nalaze u ovom dokumentu namenjene su za korišćenje samo sa ovim Epson proizvodom. Korporacija Epson nije odgovorna za bilo koju upotrebu ovih informacija u vezi sa drugim proizvodima.

Korporacija Seiko Epson i njeni partneri neće biti odgovorni kupcu ovog proizvoda ili trećim stranama za štetu, gubitke, troškove ili izdatke koji nastanu po kupca ili treću stranu kao posledica nezgode, nepravilne upotrebe ili zloupotrebe ovog proizvoda, nedozvoljenih modifikacija, popravki ili izmena proizvoda i (osim u SAD) nepridržavanja uputstava korporacije Seiko Epson za rad i održavanje proizvoda.

Korporacija Seiko Epson i njeni partneri neće biti odgovorni ni za kakvu štetu ili probleme koji nastanu kao posledica upotrebe opcionih ili potrošnih proizvoda koje korporacija Seiko Epson nije označila kao „Original Epson Products“ (originalni Epson proizvodi) ili „Epson Approved Products“ (proizvodi koje je odobrila kompanija Epson).

Korporacija Seiko Epson se neće smatrati odgovornom za štetu nastalu usled elektromagnetnih smetnji do kojih dođe zbog upotrebe kablova za povezivanje koje korporacija Seiko Epson nije označila kao „Epson Approved Products“ (proizvodi koje je odobrila kompanija Epson).

© 2015 Seiko Epson Corporation. All rights reserved.

Sadržaj ovog priručnika i specifikacije ovog proizvoda podležu promenama bez obaveštenja.

## Žigovi

# Žigovi

- ❑ EPSON® predstavlja registrovani žig, a EPSON EXCEED YOUR VISION ili EXCEED YOUR VISION žig korporacije Seiko Epson.
- ❑ PRINT Image Matching™ i PRINT Image Matching logotip su žigovi korporacije Seiko Epson. Copyright © 2001 Seiko Epson Corporation. All rights reserved.
- ❑ Microsoft®, Windows®, and Windows Vista® are registered trademarks of Microsoft Corporation.
- ❑ Apple, Macintosh, Mac OS, OS X, Bonjour, Safari, iPad, iPhone, iPod touch, and iTunes are trademarks of Apple Inc., registered in the U.S. and other countries.
- ❑ Chrome™, Chrome OS™, and Android™ are trademarks of Google Inc.
- ❑ Adobe, Adobe Reader, Acrobat, and Photoshop are trademarks of Adobe systems Incorporated, which may be registered in certain jurisdictions.
- ❑ Opšta napomena: ostali nazivi proizvoda upotrebljeni su u ovom dokumentu isključivo u identifikacione svrhe i možda predstavljaju zaštitne znakove svojih vlasnika. Epson se odriče svih prava na te žigove.

# O ovom priručniku

---

## Upoznavanje sa priručnicima

Sledeći priručnici su priloženi uz vaš Epson štampač. Uz priručnike, pogledajte i informacije za pomoć priložene uz različite softverske aplikacije kompanije Epson.

Počnite ovde (papirni priručnik)

Daje informacije o podešavanju štampača, instalaciji softvera, korišćenju štampača, rešavanju problema i sl.

Korisnički vodič (digitalni priručnik)

Ovaj priručnik. Daje opšte informacije i uputstva o upotrebi štampača i rešavanju problema.

Mrežni vodič (digitalni priručnik)

Pružna informacije o podešavanjima mreže i rešavanju problema prilikom korišćenja štampača u mreži.

Najnovije verzije gorenavedenih priručnika možete da dobijete na sledeće načine.

Papirni priručnik

Posetite Epson Europe internet prezentaciju za podršku na adresi <http://www.epson.eu/Support> ili globalnu Epson internet prezentaciju za podršku na adresi <http://support.epson.net/>.

Digitalni priručnik

Pokrenite EPSON Software Updater na računaru. EPSON Software Updater proverava da li su dostupna ažuriranja Epson softverskih aplikacija i digitalnih priručnika i omogućava vam da preuzmete najnovija.

### Povezane informacije

➔ [“EPSON Software Updater” na strani 65](#)

---

## Oznake i simboli



**Oprez:**

*Uputstva koja se moraju strogo pratiti kako bi se izbegle telesne povrede.*



**Važno:**

*Uputstva koja se moraju poštovati kako ne bi došlo do oštećenja opreme.*

**Napomena:**

*Obezbeđuje dodatne i referentne informacije.*

➔ Povezane informacije

Veze do povezanih odeljaka.

---

## Opisi korišćeni u ovom priručniku

- Snimci ekrana sa drajverom za štampač su sa operativnih sistema Windows 8.1 ili Mac OS X v10.10.x. Sadržaj prikazan na ekranu varira u zavisnosti od modela i situacije.
- Ilustracije štampača korišćene u ovom priručniku predstavljaju samo primere. Iako može postojati mala razlika u zavisnosti od modela, način rada je isti.

---

## Reference koje se odnose na operativne sisteme

### Windows

U ovom priručniku, termini kao što su „Windows 8.1“, „Windows 8“, „Windows 7“, „Windows Vista“, i „Windows XP“ odnose se na sledeće operativne sisteme. Pored toga, termin „Windows“ odnosi se na sve verzije.

- Operativni sistem Microsoft® Windows® 8.1
- Operativni sistem Microsoft® Windows® 8
- Operativni sistem Microsoft® Windows® 7
- Operativni sistem Microsoft® Windows Vista®
- Operativni sistem Microsoft® Windows® XP
- Operativni sistem Microsoft® Windows® XP Professional x64 Edition

### Mac OS X

U ovom priručniku se termin „Mac OS X v10.10.x“ odnosi na OS X Yosemite, „Mac OS X v10.9.x“ se odnosi na OS X Mavericks, a „Mac OS X v10.8.x“ se odnosi na OS X Mountain Lion. Pored toga, termin „Mac OS X“ odnosi se i na operativne sisteme „Mac OS X v10.10.x“, „Mac OS X v10.9.x“, „Mac OS X v10.8.x“, „Mac OS X v10.7.x“ i „Mac OS X v10.6.8“.

# Važna uputstva

---

## Bezbednosna uputstva

Pročitajte i poštujte ova uputstva da biste osigurali bezbednu upotrebu ovog štampača. Obavezno sačuvajte ovaj priručnik za kasniju upotrebu. Pored toga, obavezno poštujete sva upozorenja i uputstva naznačena na štampaču.

- Koristite isključivo kabl za napajanje koji je dostavljen uz ovaj štampač i nemojte koristiti kabl ni sa kakvom drugom opremom. Korišćenje drugih kablova sa ovim štampačem ili korišćenje priloženog kabla za napajanje druge opreme može da dovede do požara ili strujnog udara.
- Proverite da li kabl za naizmeničnu struju koji koristite ispunjava važeće lokalne bezbednosne standarde.
- Ni u kom slučaju nemojte rastavljati, modifikovati niti pokušavati da sami popravite kabl za napajanje, utikač, štampač ili opcionalne uređaje, osim onako kako je konkretno objašnjeno u priručnicima za štampač.
- U sledećim situacijama isključite štampač iz struje, a servisiranje prepustite kvalifikovanom tehničkom osoblju: Kabl za napajanje ili utikač su oštećeni; u proizvod je prodrla tečnost; proizvod je pao ili je kućište oštećeno; proizvod ne radi normalno ili su mu performanse znatno promenjene. Nemojte podešavati kontrole koje nisu obrađene u uputstvu za upotrebu.
- Postavite štampač pored zidne utičnice tako da se utikač može lako isključiti iz struje.
- Nemojte postavljati niti odlagati štampač na otvorenom, na izuzetno prljavim ili prašnjavim mestima, u blizini vode ili izvora toplote, kao ni na mestima koja su izložena potresima, vibracijama, visokim temperaturama ili vlažnosti vazduha.
- Vodite računa da ne prospete tečnost na štampač i da uređajem ne rukujete mokrim rukama.
- Držite štampač najmanje 22 cm od srčanih pejsmejкера. Radiotalasi koji potiču od ovog štampača mogu negativno da utiču na rad srčanih pejsmejкера.
- Pazite da ne dodirnete mastilo prilikom rukovanja rezervoarima sa mastilom, zatvaračima rezervoara sa mastilom i otvorenim flašicama sa mastilom ili zatvaračima flašica sa mastilom.
  - Ako vam boja dospe na kožu, temeljno je operite sapunom i vodom.
  - Ako vam boja dospe u oči, odmah ih isperite vodom. Ako i nakon temeljnog ispiranja osećate neprijatnost ili imate probleme s vidom, odmah se obratite lekaru.
  - Ako vam boja uđe u usta, odmah posetite lekara.
- Nemojte nakretati ili tresti flašicu sa mastilom nakon uklanjanja njenog čepa; ovo može izazvati curenja.
- Flašice sa mastilom i jedinicu sa rezervoarima sa mastilom držite van domašaja dece. Nemojte dozvoliti deci da piju iz flašica sa mastilom i zatvarača flašica sa mastilom niti da rukuju njima.

---


## Saveti i upozorenja u vezi sa štampačem

Pročitajte ova uputstva i pridržavajte ih se da ne biste oštetili štampač ili svoju imovinu. Obavezno sačuvajte ovaj priručnik radi buduće upotrebe.

## Saveti i upozorenja za podešavanje/upotrebu štampača

- Nemojte zatvarati niti pokrivati ventilacione i ostale otvore na proizvodu.
- Koristite isključivo tip izvora napajanja koji je naveden na nalepnici štampača.

## Važna uputstva

- Izbegavajte korišćenje utičnica na strujnom kolu na koje su priključeni uređaji za fotokopiranje ili ventilacioni sistemi koji se često uključuju i isključuju.
- Izbegavajte korišćenje utičnica sa zidnim prekidačem ili automatskim tajmerom.
- Držite ceo računarski sistem dalje od potencijalnih izvora elektromagnetnih smetnji, kao što su zvučnici i baze bežičnih telefona.
- Kablove za napajanje je potrebno postaviti tako da se izbegne njihovo grebanje, zasecanje, rasplitanje, prelamanje i savijanje. Nemojte stavljati nikakve predmete na kablove za napajanje i vodite računa da se kablovi za napajanje ne gaze i da se ne prelazi preko njih. Posebno vodite računa da svi kablovi za napajanje budu ispravljani na krajevima, kao i na mestu gde ulaze u transformator i izlaze iz njega.
- Ako sa štampačem koristite produžni kabl, vodite računa da ukupna amperaža uređaja koje ste priključili na produžni kabl ne prekorači amperažu kabla. Takođe vodite računa da ukupna amperaža svih uređaja koje ste priključili u zidnu utičnicu ne prekorači amperažu zidne utičnice.
- Ako nameravate da koristite štampač u Nemačkoj, instalacije u zgradi moraju biti zaštićene prekidačem od 10 ili 16 ampera kako bi se obezbedila odgovarajuća zaštita proizvoda od kratkog spoja i prenapona.
- Prilikom priključivanja uređaja na računar ili neki drugi uređaj pomoću kabla, vodite računa da priključci budu pravilno okrenuti. Svaki priključak ima samo jedan pravilan položaj. Ako ubacite pogrešan kraj priključka, možete oštetiti oba uređaja koja povezujete kablom.
- Postavite štampač na ravnu i stabilnu površinu koja je duža i šira od osnove štampača. Štampač neće pravilno raditi ako je nagnut.
- Prilikom skladištenja ili transporta nemojte naginjati štampač, postavljati ga vertikalno niti okretati naopako. U suprotnom, može doći do curenja boje.
- Ostavite slobodan prostor iznad štampača, tako da možete potpuno da podignete poklopac štampača.
- Ostavite dovoljno prostora ispred štampača, tako da papir može u potpunosti da se izbaci.
- Izbegavajte mesta izložena naglim promenama temperature i vlažnosti vazduha. Takođe, držite štampač dalje od direktne sunčeve svetlosti, jakog svetla i toplotnih izvora.
- Nemojte ubacivati nikakve predmete kroz otvore na štampaču.
- Nemojte da stavljate ruku u štampač dok je štampanje u toku.
- Nemojte dodirivati ravni beli kabl i creva za mastilo unutar štampača.
- Unutar štampača ili oko njega nemojte da koristite proizvode koji se raspršuju i koji sadrže zapaljive gasove. To može izazvati požar.
- Nemojte pomerati glavu za štampanje rukom; u suprotnom, može doći do oštećenja štampača.
- Ako bilo koji od rezervoara sa mastilom nije napunjen do donje linije, uskoro obavite dopunu mastila. Nastavak upotrebe štampača kada je nivo mastila ispod donje linije na rezervoarima sa mastilom može dovesti do oštećenja štampača.
- Uvek isključujte štampač pomoću dugmeta . Nemojte da isključujete kabl štampača niti da isključujete napajanje utičnice dok lampica  ne prestane da treperi.
- Pre transportovanja štampača se postarajte da glava za štampanje bude na početnom položaju (sasvim desno).
- Ako duže vreme ne nameravate da koristite štampač, obavezno isključite kabl za napajanje iz utičnice za struju.


## Važna uputstva

### Saveti i upozorenja za upotrebu štampača sa bežičnom vezom

- Radio talasi koje emituje ovaj štampač mogu imati negativan uticaj na elektronsku medicinsku opremu, što može izazvati greške u radu. Kada ovaj štampač koristite u medicinskim ustanovama ili u blizini medicinske opreme, pratite uputstva ovlašćenog osoblja koje predstavlja medicinsku ustanovu i pratite sva upozorenja i uputstva prikazana na medicinskoj opremi.
- Radio talasi koje emituje ovaj štampač mogu imati negativan uticaj na rad automatski kontrolisanih uređaja kao što su automatska vrata ili protivpožarni alarmi i mogu dovesti do nesreća usled nepravilnog rada. Kada ovaj štampač koristite u blizini automatski kontrolisanih uređaja, pratite sva upozorenja i uputstva prikazana na ovim uređajima.

---

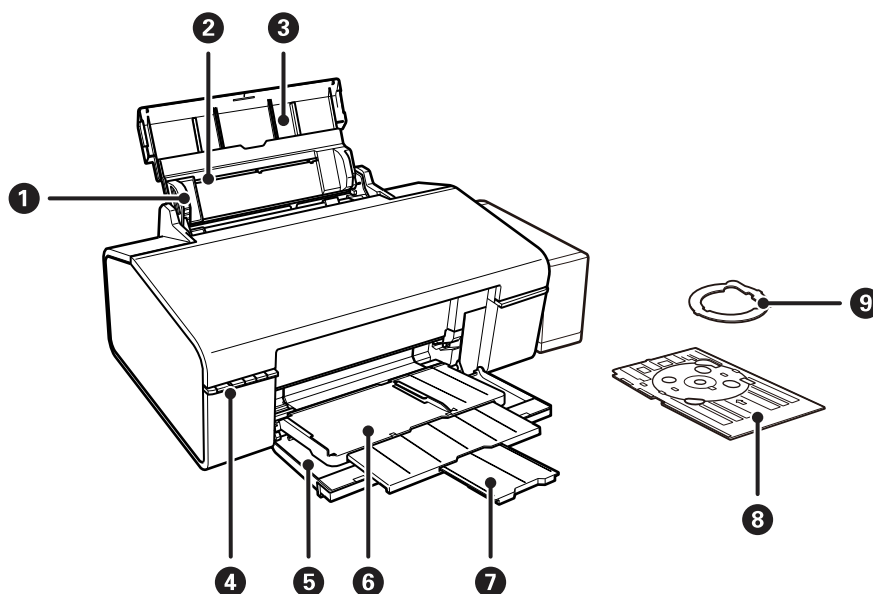
### Zaštita vaših ličnih podataka

Kada štampač planirate da date nekom drugom ili da ga bacite, obrišite podešavanja mreže sačuvana u memoriji štampača tako što ćete štampač uključiti dok istovremeno držite pritisnuto dugme  na kontrolnoj tabli.



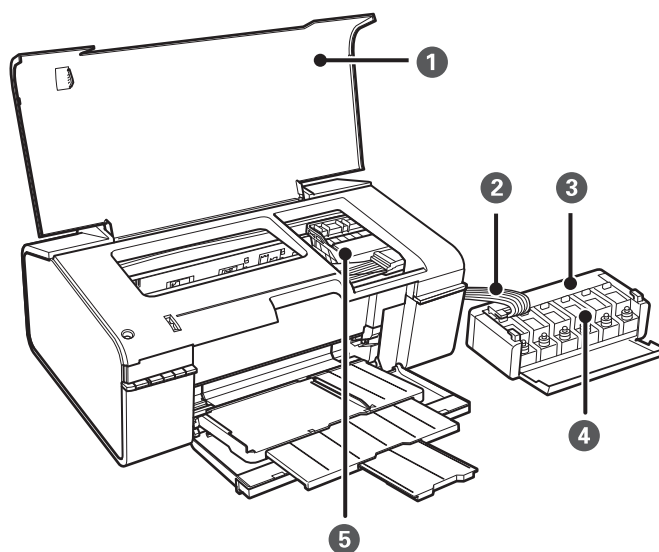
# Osnovne informacije o štampaču

## Nazivi i funkcije delova

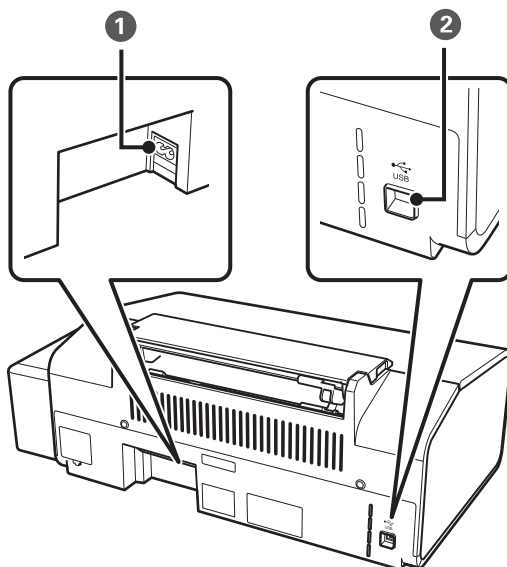


1	Vodica za papir	Uvlači papir direktno u štampač. Gurnite do ivice papira.
2	Zadnji mehanizam za uvlačenje papira	Ubacuje papir.
3	Držač za papir	Drži stavljeni papir.
4	Kontrolna tabla	Upravlja štampačem.
5	Prednji poklopac	Otvoren uvek kada se štampa.
6	Izlazni podmetač	Kad je u položaju za papir, nosi izbačeni papir. Kad je u položaju za CD/DVD, nosi CD/DVD podmetač i uvlači ga radi štampanja.
7	Graničnik	Sprečava da izbačeni papir spadne s podmetača.
8	CD/DVD podmetač	Potavljanje CD/DVD diska za štampanje etikete.
9	Adapter za CD/DVD prečnika 8 cm	Omogućava vam da stavite CD/DVD prečnika 8 cm na CD/DVD podmetač.

## Osnovne informacije o štampaču

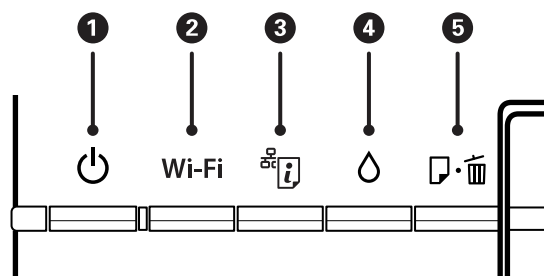


1	Poklopac štampača	Otvorite prilikom vađenja zaglavljenog papira iz štampača.
2	Crevo za mastilo	Dovodi mastilo do glave za štampanje.
3	Jedinica sa rezervoarima sa mastilom	Sadrži rezervoare sa mastilom.
4	Rezervoari sa mastilom	Dovode mastilo do creva za mastilo.
5	Glava za štampanje	Izbacuje mastilo.



1	Ulaz za naizmjeničnu struju	Priključuje kabl za napajanje.
2	USB priključak	Priključuje USB kabl.

## Dugmad i lampice



### Dugmad

①		Uključivanje ili isključivanje štampača. Nemojte isključivati kada lampica napajanja treperi (kada štampač radi ili obrađuje podatke). Isključite kabl za napajanje kada je lampica indikatora isključena.
②	Wi-Fi	Ovo dugme držite pritisnuto duže od tri sekunde da biste obavili automatsko podešavanje Wi-Fi veze pomoću WPS dugmeta na pristupnoj tački. Više detalja potražite u <i>Mrežni vodič</i> .
③		<input type="checkbox"/> Kad dođe do greške na mreži, zadržite ovo dugme duže od tri sekunde da biste izbrisali grešku. <input type="checkbox"/> Štampa list statusa mreže, što vam omogućava da proverite mrežna podešavanja i status veze. Takođe se štampa PIN kod za podešavanje pomoću PIN koda (WPS).
④		Zadržite ovo dugme duže od tri sekunde da biste pokrenuli štampanje glave za čišćenje.
⑤		<input type="checkbox"/> Ubacuje i izbacuje papir dok štampač ne štampa. <input type="checkbox"/> Briše zadatak štampanja tokom štampanja. <input type="checkbox"/> Briše greške u vezi sa papirom i CD/DVD podmetačem.

Različite kombinacije dugmadi omogućavaju dodatne funkcije.



	Uključite štampač dok držite pritisnuto dugme  da biste odštampali šablon za proveru mlaznica.
Wi-Fi +	Držite istovremeno pritisnuto dugmad Wi-Fi i  duže od tri sekunde da biste započeli podešavanje pomoću PIN koda (WPS). Više detalja potražite u <i>Mrežni vodič</i> .
+	Uključite štampač dok držite pritisnuto dugme  da biste vratili podrazumevana mrežna podešavanja.

### Lampice

①		Upaljena kad je štampač uključen. Treperi dok štampač radi ili obrađuje podatke.
②	Wi-Fi	Upaljena dok je Fi-Wi veza omogućena ili treperi tokom komunikacije.
③		Treperi kada postoji problem sa vezom štampača sa bežičnom (Wi-Fi) mrežom.

Lampice Wi-Fi i trepere naizmenično ili istovremeno tokom pokretanja ili prilikom podešavanja mreže.

**Osnovne informacije o štampaču**

4		Upaljena dok štampač čeka na početak prvog punjenja.
5		Upaljena kad u štampaču nema papira, istovremeno bude uvučeno više listova papira ili CD/DVD podmetač ne bude pravilno ubačen. Treperi kad je papir ili CD/DVD podmetač zaglavljnjen ili kad je izlazni podmetač u nepravilnom položaju.

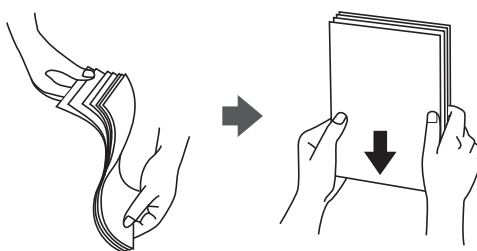
**Povezane informacije**

➔ [“Provera indikatora grešaka na štampaču” na strani 69](#)

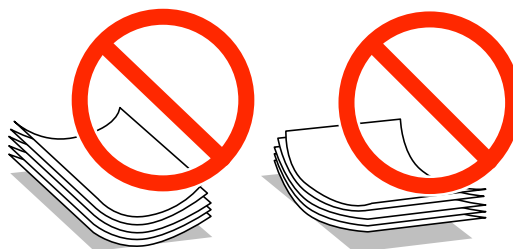
# Ubacivanje papira

## Mere opreza pri rukovanju papirom

- ❑ Pročitajte listove sa uputstvima priložene uz papir.
- ❑ Pre ubacivanja, rastresite i poravnajte ivice papira. Nemojte rastresati ili savijati foto papir. To može dovesti do oštećenja strane za štampanje.



- ❑ Ako je papir uvijen, pre ubacivanja ga poravnajte ili ga blago savijte u suprotnom pravcu. Štampanje na uvijenom papiru može prouzrokovati zaglavljivanje papira i mrlje na otiscima.



- ❑ Nemojte koristiti papir koji je naboran, pocepan, sečen, presavijen, vlažan, previše deo, previše tanak ili papir na koji su nalepljene nalepnice. Upotreba ovakvih vrsta papira može prouzrokovati zaglavljivanje papira i mrlje na otiscima.
- ❑ Pre ubacivanja, rastresite i poravnajte ivice koverti. Kada se u naslaganim kovertama nalazi vazduh, pre ubacivanja ih pritisnite da biste ih spljoštali.



- ❑ Nemojte koristiti koverti koje su uvijene ili savijene. Upotreba ovakvih koverti može prouzrokovati zaglavljivanje papira i mrlje na otiscima.
- ❑ Nemojte koristiti koverti sa lepljivim površinama na preklopima ili koverti sa providnom folijom.
- ❑ Izbegavajte upotrebu koverti koje su previše tanke jer se mogu uviti tokom štampanja.

### Povezane informacije

- ➔ [“Specifikacije štampača” na strani 82](#)

## Dostupan papir i kapaciteti

Kompanija Epson preporučuje upotrebu originalnog Epson papira da bi se osiguralo dobijanje otisaka visokog kvaliteta.

### Originalni Epson papir

Naziv medijuma	Veličina	Prihvatni kapacitet (listovi)	Ručno dvostrano štampanje	Štampanje bez ivica
Epson Bright White Ink Jet Paper	A4	80*	✓	-
Epson Ultra Glossy Photo Paper	A4, 13 × 18 cm (5 × 7 inča), 10 × 15 cm (4 × 6 inča)	20	-	✓
Epson Premium Glossy Photo Paper	A4, 13 × 18 cm (5 × 7 inča), 16:9 široki (102 × 181 mm), 10 × 15 cm (4 × 6 inča)	20	-	✓
Epson Premium Semigloss Photo Paper	A4, 10 × 15 cm (4 × 6 inča)	20	-	✓
Epson Photo Paper Glossy	A4, 13 × 18 cm (5 × 7 inča), 10 × 15 cm (4 × 6 inča)	20	-	✓
Epson Matte Paper-Heavyweight	A4	20	-	✓
Epson Double-Sided Matte Paper	A4	1	✓	-
Epson Photo Quality Ink Jet Paper	A4	100	-	✓
Epson Photo Stickers 16	A6	1	-	-
Epson Iron-On Cool Peel Transfer Paper	A4	1	-	-

\* Za ručno dvostrano štampanje možete ubaciti najviše 30 listova sa već odštampanom jednom stranom.

#### **Napomena:**

Dostupnost papira zavisi od lokacije. Za najžurnije informacije o papiru dostupnom u vašoj okolini, obratite se službi za podršku kompanije Epson.

## Ubacivanje papira

### Papir koji je dostupan u prodaji

Naziv medijuma	Veličina	Prihvatni kapacitet (listovi)	Ručno dvostrano štampanje	Štampanje bez ivica
Običan papir	Letter, A4, B5, A5, A6	Do linije označene simbolom trougla na vođici za papir.*	✓	-
	Legal, definisan od strane korisnika	1		
Koverta	Koverta #10, Koverta DL, Koverta C6	10	-	

\* Za ručno dvostrano štampanje možete ubaciti najviše 30 listova sa već odštampanom jednom stranom.

### Povezane informacije

➔ [“Veb-sajt za tehničku podršku” na strani 89](#)

## Lista tipova papira

Da biste dobili najbolje rezultate štampe, izaberite odgovarajući tip papira.

Naziv medijuma	Tip medijuma*1
Epson Bright White Ink Jet Paper*2	običan papir
Epson Ultra Glossy Photo Paper*2	Epson ultra sjajni papir
Epson Premium Glossy Photo Paper*2	Epson premium sjajni papir
Epson Premium Semigloss Photo Paper*2	Epson premium polusjajni papir
Epson Photo Paper Glossy*2	Photo Paper Glossy
Epson Matte Paper-Heavyweight*2	Epson matirani papir
Epson Double-Sided Matte Paper*2	Epson matirani papir
Epson Photo Quality Ink Jet Paper*2	Epson papir za inkdžet štampače foto kvaliteta
Epson Photo Stickers 16*2	Epson foto nalepnice
Epson Iron-On Cool Peel Transfer Paper*2	običan papir
Običan papir*2	običan papir
Koverta	Koverat

\*1 Za pametne uređaje, ovi tipovi medijuma se mogu izabrati prilikom štampanja pomoću aplikacije Epson iPrint.

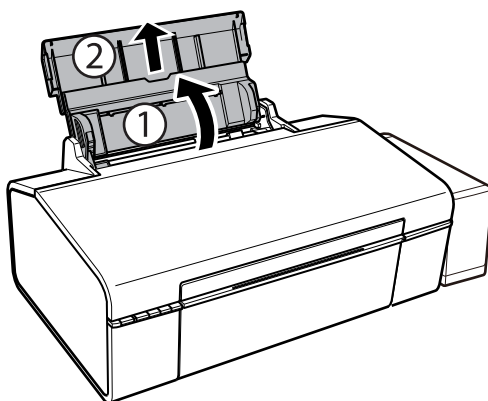
## Ubacivanje papira

\*2 Ove vrste papira su kompatibilne sa funkcijama Exif Print i PRINT Image Matching kada se štampa pomoću drajvera štampača. Više informacija potražite u dokumentaciji priloženoj uz digitalni fotoaparati koji je kompatibilan sa funkcijom Exif Print ili PRINT Image Matching c.

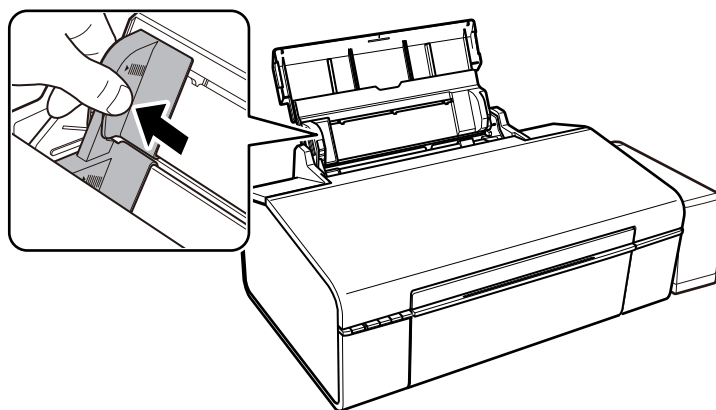
---

## Ubacivanje papira u Zadnji mehanizam za uvlačenje papira

1. Otvorite držač za papir a zatim izvucite produžetak.



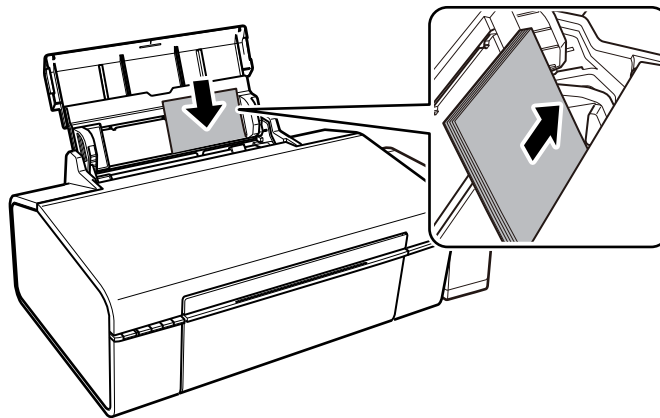
2. Pomerite vođicu za papir nalevo.





## Ubacivanje papira

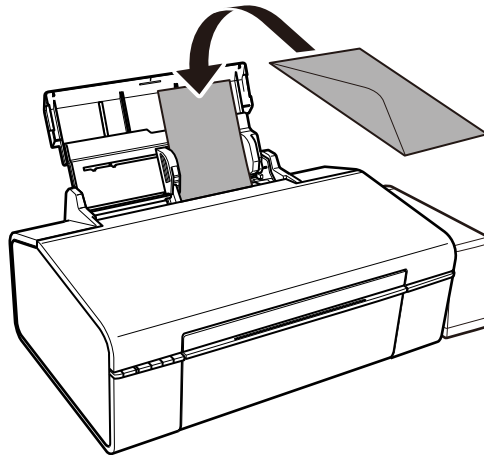
3. Postavite papir vertikalno duž desne strane zadnji mehanizam za uvlačenje papira tako da strana na kojoj se štampa bude okrenuta nagore.



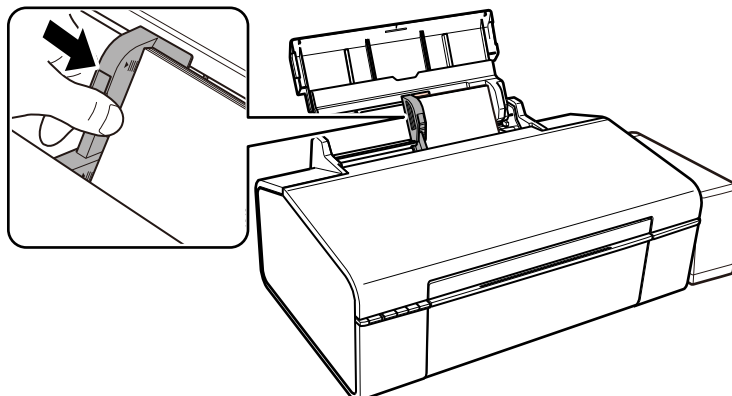
**Važno:**

*Nemojte ubacivati veći broj listova od maksimalnog broja navedenog za taj papir. U slučaju običnog papira, nemojte ubacivati papir iznad linije označene simbolom trougla na vođici za papir.*

### Koverta

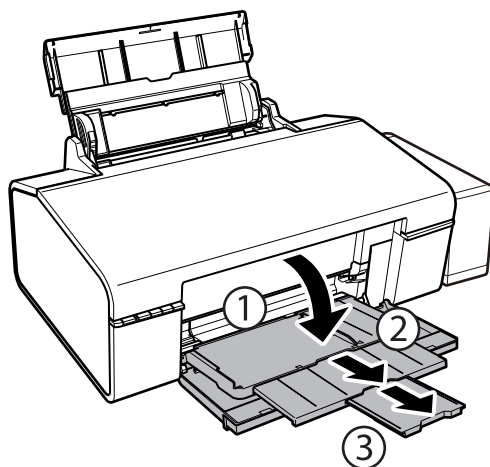


4. Pomerite vođicu do ivice papira.



## Ubacivanje papira

5. Otvorite prednji poklopac a zatim izvucite izlazni podmetač.



**Napomena:**

Vratite preostali papir u njegovo pakovanje. Ako ga ostavite u štampaču, papir se može uviti ili kvalitet štampe može opasti.

### Povezane informacije

- ➔ [“Mere opreza pri rukovanju papirom” na strani 13](#)
- ➔ [“Dostupan papir i kapaciteti” na strani 14](#)

# Ubacivanje CD/DVD-a za štampanje

---

## CD/DVD-ovi na kojima se može štampati

Možete štampati na kružnim CD/DVD-ovima od 12 i 8 cm koji su označeni kao pogodni za štampanje, na primer sa „moguće štampanje na površini oznake“ ili „pogodni za štampanje sa ink jet štampačima“.

Takođe možete štampati na Blu-ray Disc™ diskovima.

---

## Mere opreza pri rukovanju CD/DVD-ovima

- Pogledajte dokumentaciju priloženu uz CD/DVD za više informacija o rukovanju CD/DVD-ovima ili upisivanju podataka.
- Nemojte štampati na CD/DVD-u pre upisa podataka na njega. U suprotnom, otisci prstiju, prljavština ili ogrebotine na površini mogu izazvati greške pri upisu podataka.
- U zavisnosti od vrste CD/DVD-a ili podataka štampe, može doći do stvaranja mrlja. Probajte da izvršite probno štampanje na rezervnom CD/DVD-u. Proverite odštampanu površinu nakon period od jednog punog dana.
- U poređenju sa otiskom na originalnom Epson papiru, gustina štampe je smanjena da bi se sprečilo stvaranje mrlja od mastila na CD/DVD-u. Gustinu štampe prilagodite prema potrebi.
- Ostavite CD/DVD-ove na kojem je štampano 24 sata da se osuše, pri čemu bi ih trebalo držati van direktne sunčeve svetlosti. Nemojte stavljati CD/DVD-ove jedan na drugi ili ih ubacivati u vaš uređaj pre nego što se u potpunosti osuše.
- Ako je površina na kojoj je štampano lepljiva i nakon sušenja, smanjite gustinu štampe.
- Ponovno štampanje na istom CD/DVD-u možda neće poboljšati kvalitet štampe.
- Ako se slučajno štampa na CD/DVD podmetaču ili unutrašnjem providnom odeljku, odmah obrišite mastilo.
- U zavisnosti od podešavanja za oblast štampanja, CD/DVD ili DC/DVD podmetač se mogu uprljati. Podešavanja izvršite tako da se štampanje vrši na oblasti pogodnoj za štampu.

### Povezane informacije

➔ [“Epson Print CD” na strani 65](#)

➔ [“Površina na CD/DVD disku na kojoj se može štampati” na strani 83](#)

---

## Ubacivanje CD/DVD-a

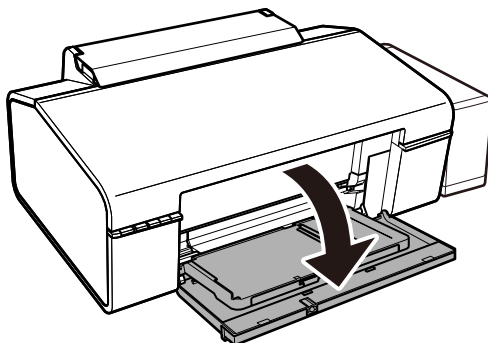


### Važno:

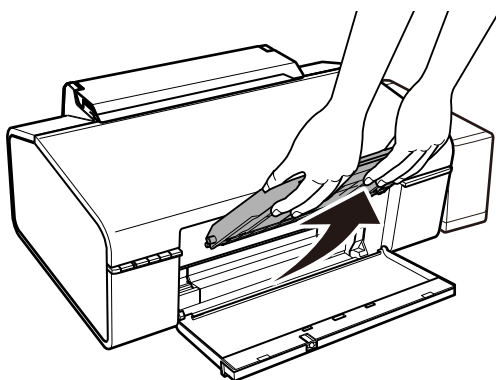
- Pre štampanja na CD/DVD-u, pogledajte mere opreza pri rukovanju CD/DVD-ovima.
- Pre štampanja na CD/DVD disku očistite valjak u štampaču tako što ćete uvući i izbaciti papir.


## Ubacivanje CD/DVD-a za štampanje

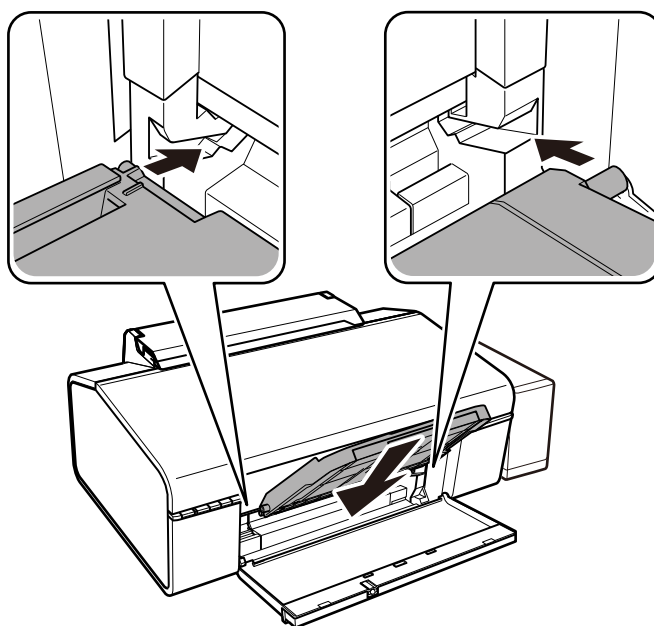
1. Otvorite prednji poklopac.



2. Podignite izlazni podmetač obema rukama a zatim ga izvucite.

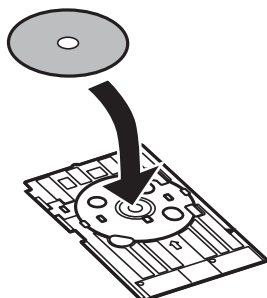


3. Ubacite izlazni podmetač u položaj  CD/DVD diska spuštajući ga pod uglom kao što je prikazano na ilustraciji u nastavku.

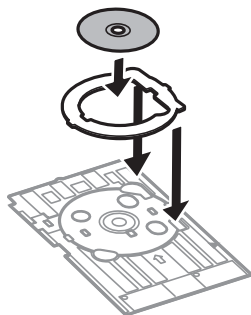


## Ubacivanje CD/DVD-a za štampanje

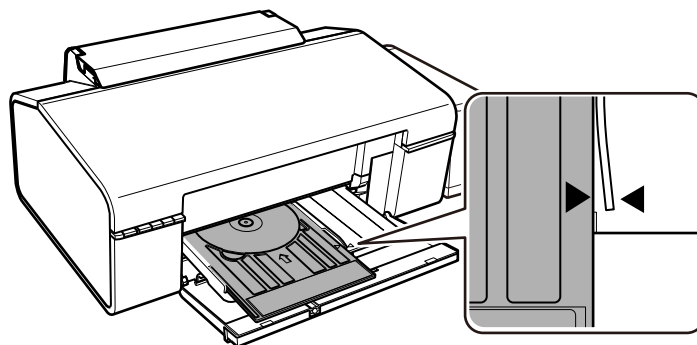
4. Postavite CD/DVD na CD/DVD podmetač sa stranom za štampanje okrenutom nagore.
- Kada štampate na CD/DVD-u od 12 cm, postavite ga direktno na CD/DVD podmetač, bez adaptera.



- Kada štampate na CD/DVD-u od 8 cm, pričvrstite adapter na CD/DVD podmetač, a zatim postavite CD/DVD od 8 cm unutar adaptera.



5. Ubacite CD/DVD podmetač u štampač pazeći da prođe ispod desne i leve vođice. Uskladite oznake za poravnavanje na štampaču i podmetaču.



**!** **Važno:**

- CD/DVD podmetač ubacite dok je napajanje uključeno. U suprotnom, automatsko prilagođavanje položaja za štampanje neće biti obavljeno nakon ubacivanja CD/DVD podmetača.
- Nemojte ubacivati CD/DVD podmetač dok štampač radi. To može dovesti do oštećenja štampača.
- Nemojte uključivati ili isključivati štampač za vreme ubacivanja CD/DVD podmetača u štampač. To može dovesti do oštećenja štampača.

Kada završite ubacivanje CD/DVD diska, pošaljite podatke za štampanje iz računara.

## Ubacivanje CD/DVD-a za štampanje

### Povezane informacije

- ➔ “CD/DVD-ovi na kojima se može štampati” na strani 19
- ➔ “Mere opreza pri rukovanju CD/DVD-ovima” na strani 19
- ➔ “Čišćenje putanje papira” na strani 53
- ➔ “Štampanje CD/DVD oznaka pomoću Epson Print CD” na strani 41

---

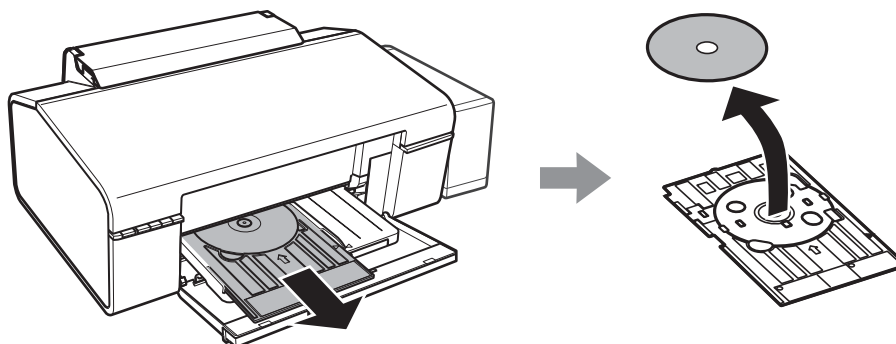
## Vađenje CD/DVD-a



**Važno:**

*Nemojte uključivati ili isključivati štampač za vreme ubacivanja CD/DVD podmetača u štampač. To može dovesti do oštećenja štampača.*

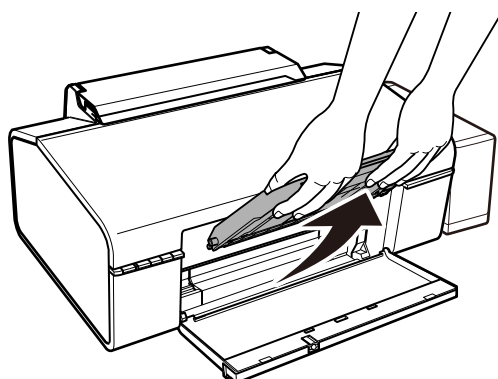
1. Izvadite CD/DVD podmetač, a zatim izvadite CD/DVD iz podmetača.




**Važno:**

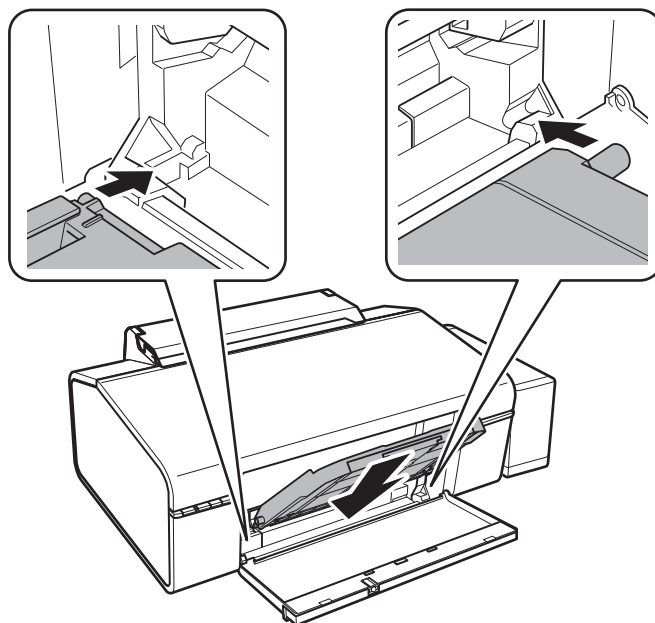
*CD/DVD podmetač odložite na ravnu površinu. Iskrivljen ili oštećen CD/DVD podmetač može izazvati kvar.*

2. Podignite izlazni podmetač obema rukama a zatim ga izvucite.



## Ubacivanje CD/DVD-a za štampanje

3. Ubacite izlazni podmetač u položaj  za papir spuštajući ga pod uglom kao što je prikazano na ilustraciji u nastavku.



### Povezane informacije

- ➔ [“Mere opreza pri rukovanju CD/DVD-ovima” na strani 19](#)

# Štampanje

## Štampanje sa računara

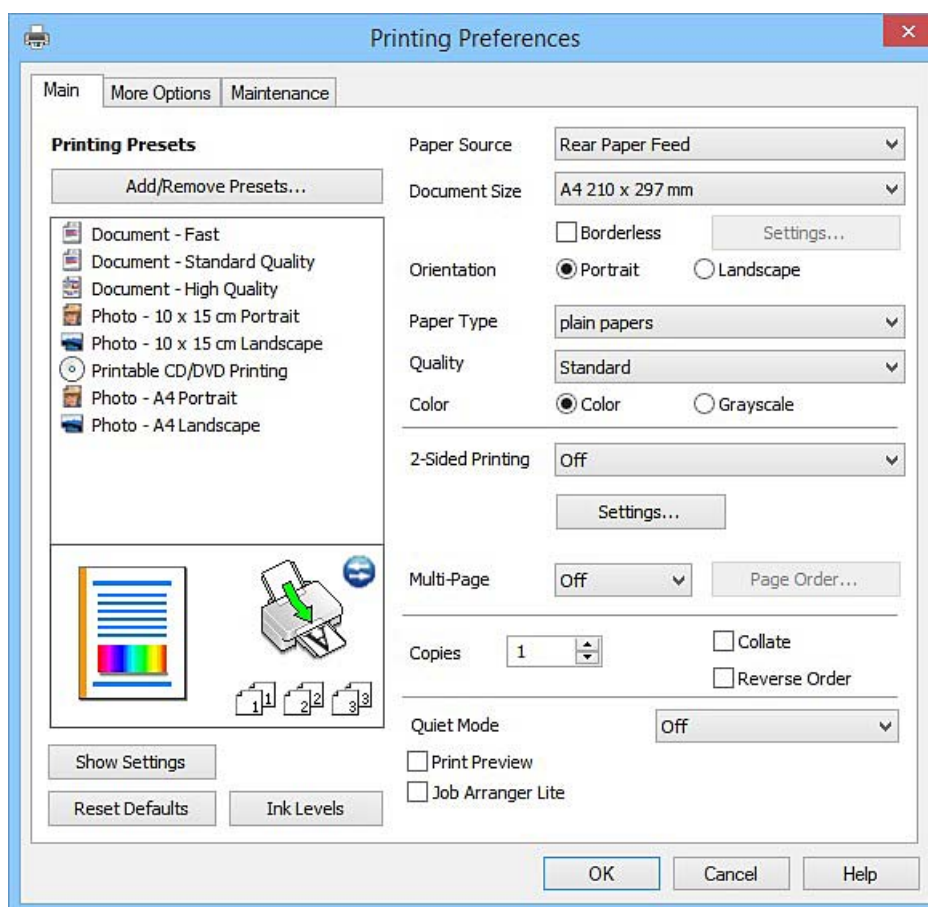
### Osnove štampanja — Windows

#### Napomena:

Objašnjenja stavki u podešavanjima potražite u pomoći na mreži. Kliknite desnim tasterom miša na stavku, a zatim kliknite na **Pomoć**.

Postupci se razlikuju u zavisnosti od aplikacije. Više informacija potražite u funkciji za pomoć date aplikacije.

1. Ubacite papir u štampač.
2. Otvorite datoteku koju želite da odštampate.
3. Izaberite **Štampaj** ili **Podešavanje štampe** u meniju **Datoteka**.
4. Izaberite štampač.
5. Izaberite **Željene opcije** ili **Svojstva** da biste pristupili prozoru drajvera štampača.





## Štampanje

6. Podesite dolenađena podešavanja.

- Izvor papira: Izaberite izvor papira u koji ste ubacili papir.
- Veličina dokumenta: Izaberite veličinu papira koji ste ubacili u štampač.
- Bez okvira: Izaberite za štampanje bez margina oko slike.

Kod štampanja bez ivica, podaci za štampanje su malo uvećani u odnosu na veličinu papira tako da se margine oko ivica papira ne štampaju. Kliknite na **Podešavanja** da biste izabrali uvećanje.

- Položaj: Izaberite orijentaciju koju ste podesili u aplikaciji.
- Vrsta papira: Izaberite tip papira koji ste ubacili.
- Boja: Izaberite **Sivo nijansiranje** kada želite da štampate samo crnom bojom ili u nijansama sive.

**Napomena:**

*Kada štampate na kovertama, izaberite **Položeno** kao podešavanje za **Položaj**.*

7. Kliknite na **U redu** da biste zatvorili prozor drajvera štampača.

8. Kliknite na **Štampanje**.

### Povezane informacije

- ➔ [“Dostupan papir i kapaciteti” na strani 14](#)
- ➔ [“Ubacivanje papira u Zadnji mehanizam za uvlačenje papira” na strani 16](#)
- ➔ [“Vodič za drajver štampača u operativnom sistemu Windows” na strani 58](#)
- ➔ [“Lista tipova papira” na strani 15](#)

## Osnove štampanja — Mac OS X

**Napomena:**

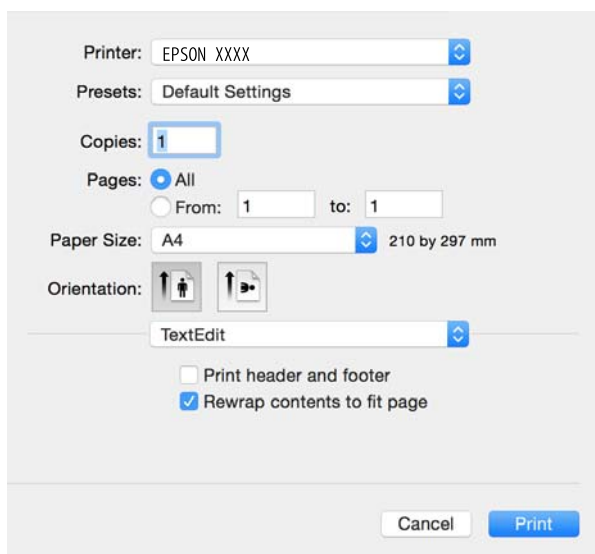
*Objašnjenja u odeljku koriste TextEdit kao primer. Postupci i ekrani se razlikuju u zavisnosti od aplikacije. Više informacija potražite u funkciji za pomoć date aplikacije.*

1. Ubacite papir u štampač.
2. Otvorite datoteku koju želite da odštampate.

## Štampanje

3. Izaberite **Štampaj** u meniju **Datoteka** ili neku drugu komandu kako biste pristupili dijalogu za štampanje.

Ako je neophodno, kliknite na **Prikaži detalje** ili ▼ da biste proširili prozor za štampanje.



4. Podesite dolenačena podešavanja.

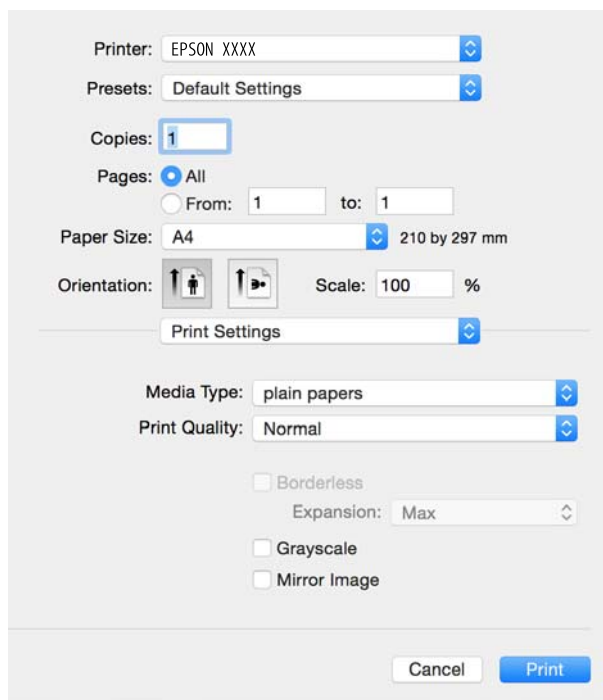
- Štampač: Izaberite štampač.
- Unapred podešene postavke: Izaberite kada želite da koristite registrovana podešavanja.
- Veličina papira: Izaberite veličinu papira koji ste ubacili u štampač.  
Kada štampate bez margina, izaberite veličinu papira „bez ivica“.
- Orijehtacija: Izaberite orijentaciju koju ste podesili u aplikaciji.

### **Napomena:**

- Ako se gornji meniji za podešavanje ne prikažu, zatvorite prozor za štampanje, izaberite **Podešavanje stranice** u meniju **Datoteka**, a zatim odredite podešavanja.
- Kada štampate na kovertama, izaberite horizontalnu orijentaciju.

## Štampanje

5. Izaberite **Podešavanje štampe** u iskačućem meniju.



### **Napomena:**

Na operativnom sistemu Mac OS X v10.8.x ili novijem, ako meni **Podešavanje štampe** nije prikazan, drajver Epson štampača nije pravilno instaliran.

Izaberite **Željene postavke sistema** u meniju  > **Štampači i skeneri** (ili **Štampanje i skeniranje**, **Štampanje i faks**), uklonite štampač, a zatim ga ponovo dodajte. Vidite sledeće da biste dodali štampač.

<http://epson.sn>

6. Podesite dolenaavedena podešavanja.

Media Type: Izaberite tip papira koji ste ubacili.

Širenje: Dostupno kada se izabere veličina papira bez ivica.

Kod štampanja bez ivica, podaci za štampanje su malo uvećani u odnosu na veličinu papira tako da se margine oko ivica papira ne štampaju. Izaberite uvećanje.

Sivo nijansiranje: Izaberite da biste štampali samo crnom bojom ili u nijansama sive.

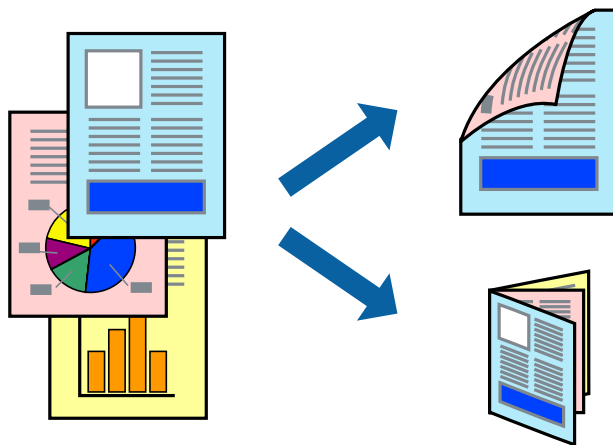
7. Kliknite na **Štampanje**.

### **Povezane informacije**

- ➔ “Dostupan papir i kapaciteti” na strani 14
- ➔ “Ubacivanje papira u Zadnji mehanizam za uvlačenje papira” na strani 16
- ➔ “Vodič za drajver štampača u operativnom sistemu Mac OS X” na strani 62
- ➔ “Lista tipova papira” na strani 15

## Dvostrano štampanje (samo za operativni sistem Windows)

Drajver štampača štampa automatski odvajajući parne i neparne strane. Kada štampač završi sa štampanjem neparne strane, okrenite papir prateći uputstva da bi se odštampane i parne strane. Takođe možete da štampate svesku koju možete da napravite savijanjem otiska.



### Napomena:

- Ova funkcija nije dostupna za štampanje bez ivica.
- Ako ne koristite papir pogodan za dvostrano štampanje, kvalitet štampe može opasti i može doći do zaglavljivanja papira.
- U zavisnosti od papira i podataka, mastilo može proći do druge strane papira.
- Ako je **EPSON Status Monitor 3** onemogućen, pristupite drajveru štampača, kliknite na **Proširena podešavanja** na kartici **Održavanje**, a zatim izaberite **Uključi EPSON Status Monitor 3**.
- Dvostrano štampanje može biti nedostupno kada se štampaču pristupa preko mreže ili se koristi kao deljeni štampač.

1. Ubacite papir u štampač.
2. Otvorite datoteku koju želite da odštamplate.
3. Pristupite prozoru drajvera štampača.
4. Izaberite **Ručno (Povezivanje dugih ivica)** ili **Ručno (Povezivanje kratkih ivica)** iz **Obostrana štampa** na kartici **Glavni**.
5. Kliknite na **Podešavanja**, odredite željena podešavanja, a zatim kliknite na **U redu**.

### Napomena:

Da biste štampali kao svesku, izaberite **Brošura**.

6. Odredite ostale opcije na karticama **Glavni** i **Još opcija** po potrebi i kliknite na **U redu**.
  7. Kliknite na **Štampanje**.
- Kada se završi štampanje prve stranice, iskaćući prozor se prikazuje na računaru. Sledite uputstva na ekranu.

### Povezane informacije

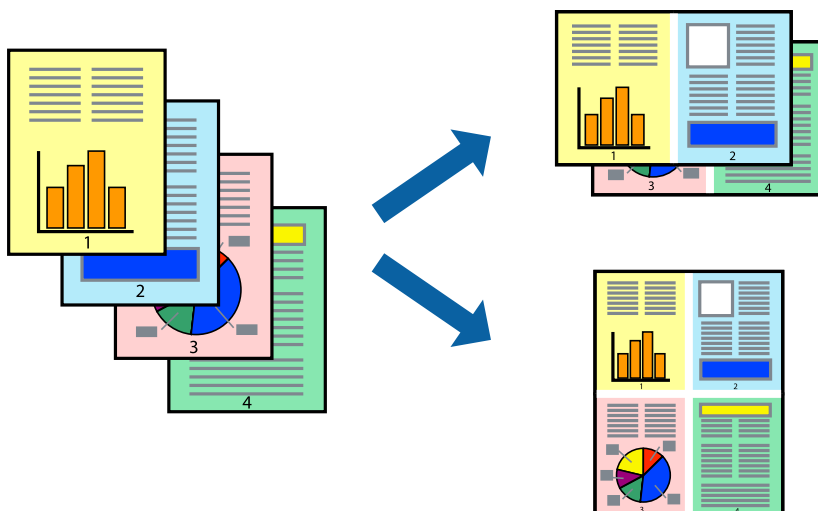
- ➔ “Dostupan papir i kapaciteti” na strani 14
- ➔ “Ubacivanje papira u Zadnji mehanizam za uvlačenje papira” na strani 16

## Štampanje

➔ “Osnove štampanja — Windows” na strani 24

### Štampanje više stranica na jednom listu

Možete da odštampate dve ili četiri stranice podataka na jednom listu papira.



### Štampanje više stranica na jednom listu – Windows

**Napomena:**

Ova funkcija nije dostupna za štampanje bez ivice.

1. Ubacite papir u štampač.
2. Otvorite datoteku koju želite da odštampate.
3. Pristupite prozoru drajvera štampača.
4. Izaberite **Dvodelno** ili **Četvorodelno** za podešavanje **Višestрана** na kartici **Glavni**.
5. Kliknite na **Redosled strana**, odredite odgovarajuća podešavanja i kliknite na **U redu** kako biste zatvorili prozor.
6. Odredite ostale opcije na karticama **Glavni** i **Još opcija** po potrebi i kliknite na **U redu**.
7. Kliknite na **Odštampaj**.

**Povezane informacije**

- ➔ “Ubacivanje papira u Zadnji mehanizam za uvlačenje papira” na strani 16
- ➔ “Osnove štampanja — Windows” na strani 24

### Štampanje više stranica na jednom listu – Mac OS X

1. Ubacite papir u štampač.
2. Otvorite datoteku koju želite da odštampate.

## Štampanje

3. Pristupite dijalogu za štampanje.
4. Izaberite **Raspored** u iskačućem meniju.
5. Odredite broj stranica u opciji **Stranice po listu**, **Smer rasporeda** (redosled stranica) i **Granica**.
6. Odredite ostale stavke po potrebi.
7. Kliknite na **Odšampaj**.

### Povezane informacije

- ➔ [“Ubacivanje papira u Zadnji mehanizam za uvlačenje papira” na strani 16](#)
- ➔ [“Osnove štampanja — Mac OS X” na strani 25](#)

## Štampanje sa uklapanjem na veličinu papira

Možete da štampate tako da se materijal uklapa na veličinu papira koji ste ubacili u štampač.



## Štampanje sa uklapanjem na veličinu papira – Windows

### Napomena:

Ova funkcija nije dostupna za štampanje bez ivice.

1. Ubacite papir u štampač.
2. Otvorite datoteku koju želite da odštampate.
3. Pristupite prozoru drajvera štampača.
4. Odredite dolenađena podešavanja na kartici **Još opcija**.
  - Veličina dokumenta: Izaberite veličinu papira koju ste podesili u aplikaciji.
  - Izlazni papir: Izaberite veličinu papira koji ste ubacili u štampač.

**Prilagodi strani** je automatski izabrano.

### Napomena:

Ako želite da odštampate smanjenu sliku u sredini stranice izaberite **Centar**.

5. Odredite ostale opcije na karticama **Glavni** i **Još opcija** po potrebi i kliknite na **U redu**.

## Štampanje

6. Kliknite na **Odštamvaj**.

### Povezane informacije

- ➔ “Ubacivanje papira u Zadnji mehanizam za uvlačenje papira” na strani 16
- ➔ “Osnove štampanja — Windows” na strani 24

## Štampanje sa uklapanjem na veličinu papira – Mac OS X

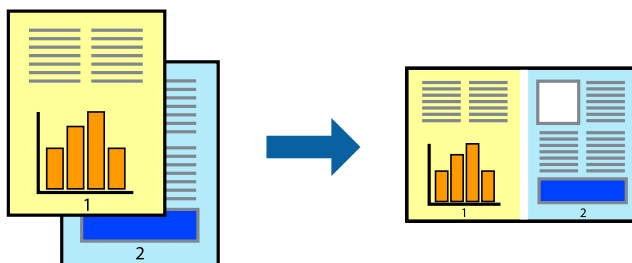
1. Ubacite papir u štampač.
2. Otvorite datoteku koju želite da odštampate.
3. Pristupite dijalogu za štampanje.
4. Izaberite veličinu papira koju ste u aplikaciji odredili za podešavanje **Veličina papira**.
5. Izaberite stavku **Rukovanje papirom** u iskačućem meniju.
6. Izaberite **Prilagodi veličini papira**.
7. Izaberite veličinu papira koji ste ubacili u štampač za podešavanje **Veličina odredišnog papira**.
8. Odredite ostale stavke po potrebi.
9. Kliknite na **Odštamvaj**.

### Povezane informacije

- ➔ “Ubacivanje papira u Zadnji mehanizam za uvlačenje papira” na strani 16
- ➔ “Osnove štampanja — Mac OS X” na strani 25

## Štampanje više datoteka odjednom (samo za Windows)

**Jednostavni uređivač poslova** vam omogućava da kombinujete nekoliko datoteka napravljenih u različitim aplikacijama i da ih odštampate odjednom. Za kombinovane datoteke možete da odredite podešavanja štampanja kao što su raspored, redosled štampanja i položaj.



1. Ubacite papir u štampač.
2. Otvorite datoteku koju želite da odštampate.
3. Pristupite prozoru drajvera štampača.

## Štampanje

4. Izaberite **Jednostavni uređivač poslova** na kartici **Glavni**.
5. Kliknite na **U redu** da biste zatvorili prozor drajvera štampača.
6. Kliknite na **Štampanje**.  
Prozor **Jednostavni uređivač poslova** se prikazuje, a posao štampanja dodaje u **Štampanj projekat**.
7. Dok je prozor **Jednostavni uređivač poslova** otvoren, otvorite datoteku koju želite da kombinujete sa trenutnom datotekom i ponovite korake 3–6.

### Napomena:

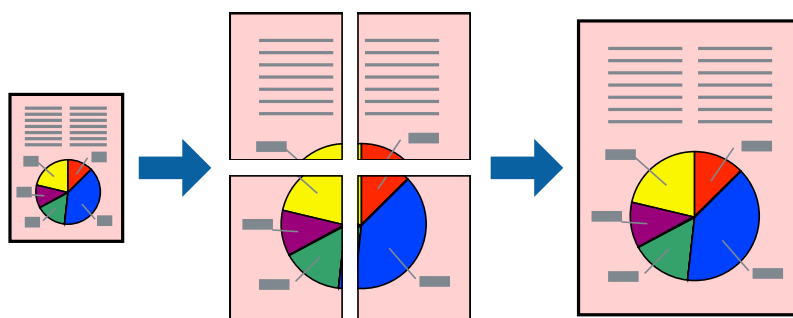
- Ako zatvorite prozor **Jednostavni uređivač poslova**, nesačuvani **Štampanj projekat** se briše. Da biste štampali kasnije, izaberite **Snimi** iz menija **Datoteka**.
  - Da biste otvorili **Štampanj projekat** sačuvan u funkciji **Jednostavni uređivač poslova**, kliknite na **Jednostavni uređivač poslova** na kartici **Održavanje** drajvera štampača. Zatim izaberite **Otvori** u meniju **Datoteka** da biste otvorili datoteku. Ekstenzija sačuvane datoteke je „.ecl“.
8. Izaberite menije **Raspored** i **Uredi** u **Jednostavni uređivač poslova** da biste prema potrebi uredili **Štampanj projekat**. Detalje potražite u pomoći za funkciju Jednostavni uređivač poslova.
  9. Izaberite **Štampanj** u meniju **Datoteka**.

### Povezane informacije

- ➔ [“Ubacivanje papira u Zadnji mehanizam za uvlačenje papira” na strani 16](#)
- ➔ [“Osnove štampanja — Windows” na strani 24](#)

## Štampanje jedne slike na više listova radi pravljenja postera (samo za Windows)

Ova funkcija vam omogućava da odštampate jednu sliku na više listova papira. Njihovim spajanjem možete da napravite veliki poster.



### Napomena:

Ova funkcija nije dostupna za štampanje bez ivica.

1. Ubacite papir u štampač.
2. Otvorite datoteku koju želite da odštampate.
3. Pristupite prozoru drajvera štampača.



## Štampanje

- Izaberite **Plakat 2x1**, **Plakat 2x2**, **Plakat 3x3** ili **Plakat 4x4** u **Višestрана** na kartici **Glavni**.
- Kliknite na **Podešavanja**, odredite željena podešavanja, a zatim kliknite na **U redu**.

**Napomena:**

*Štampanje linije za sečenje vam omogućava da štampate vodič za sečenje.*

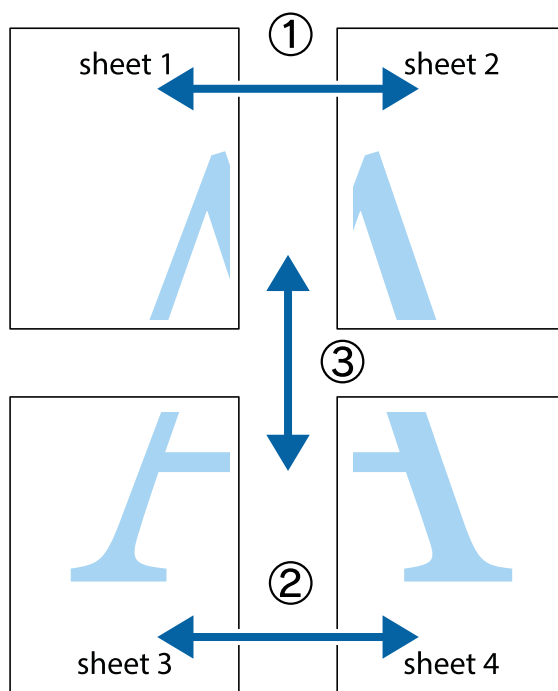
- Odredite ostale opcije na karticama **Glavni** i **Još opcija** po potrebi i kliknite na **U redu**.
- Kliknite na **Štampanje**.

### Povezane informacije

- ➔ [“Ubacivanje papira u Zadnji mehanizam za uvlačenje papira” na strani 16](#)
- ➔ [“Osnove štampanja — Windows” na strani 24](#)

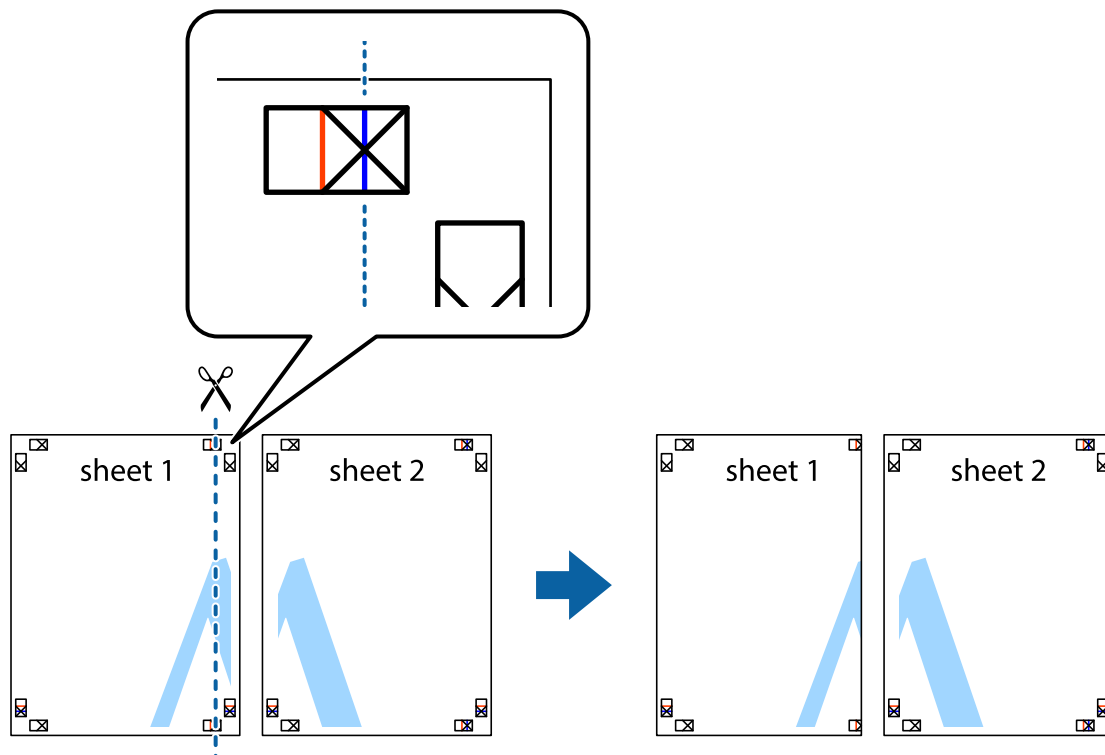
## Pravljenje postera pomoću Preklapanje oznaka za poravnavanje

Evo primera za to kako da napravite poster kada se izabere **Plakat 2x2** i **Preklapanje oznaka za poravnavanje** se izabere u **Štampanje linije za sečenje**.

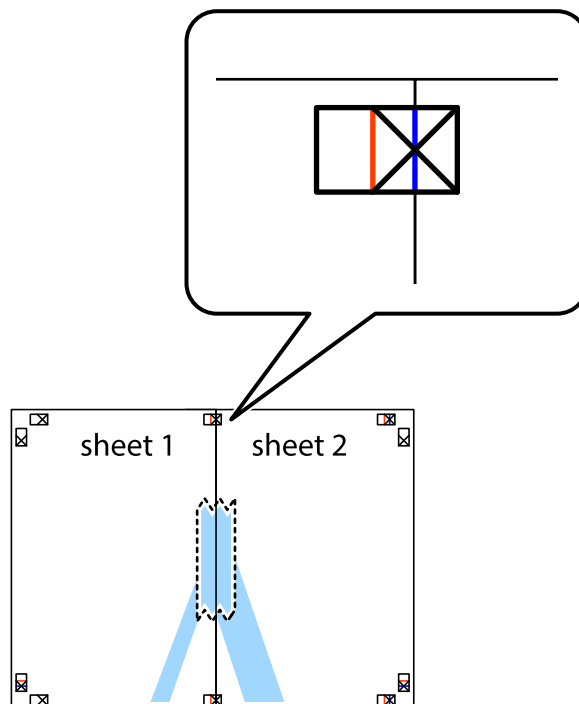


## Štampanje

1. Pripremite Sheet 1 i Sheet 2. Isecite margine Sheet 1 duž vertikalne plave linije kroz centar gornjeg i donjeg krstića.

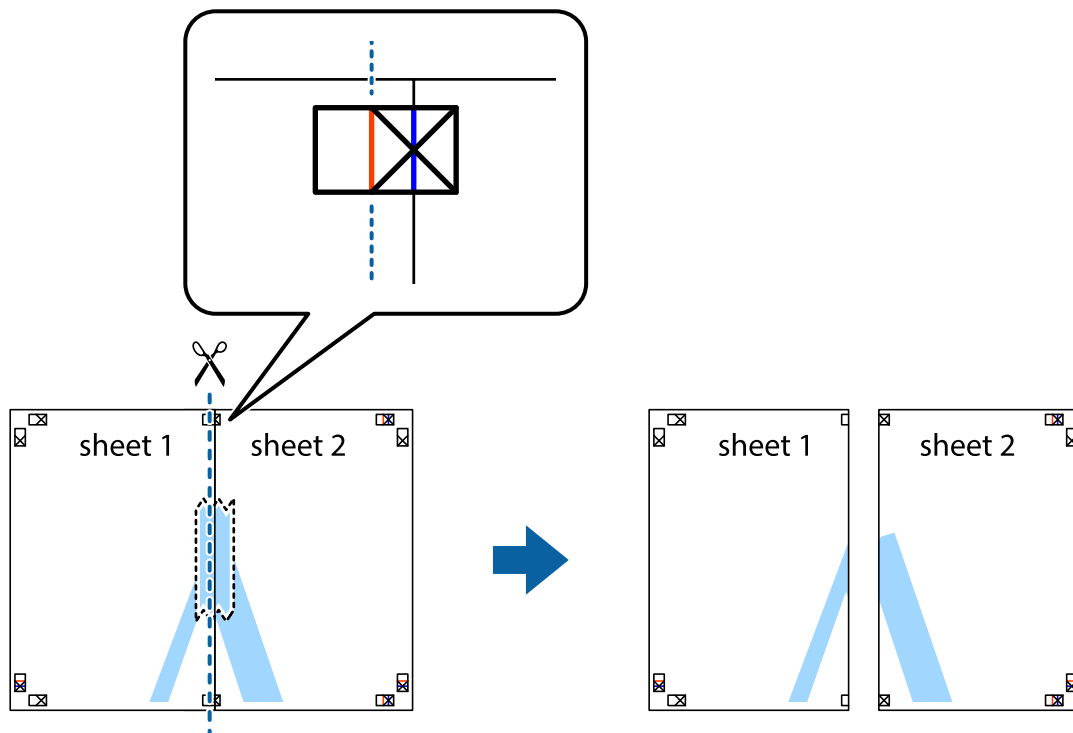


2. Postavite ivicu Sheet 1 preko Sheet 2 i poravnajte krstiće, a zatim privremeno zalepite listove jedan za drugi sa zadnje strane.

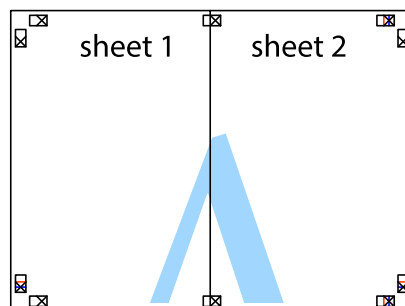


## Štampanje

3. Isecite zalepljene listove na dva dela duž vertikalne crvene linije kroz oznake za poravnanje (ovoga puta linija je levo od krstića).



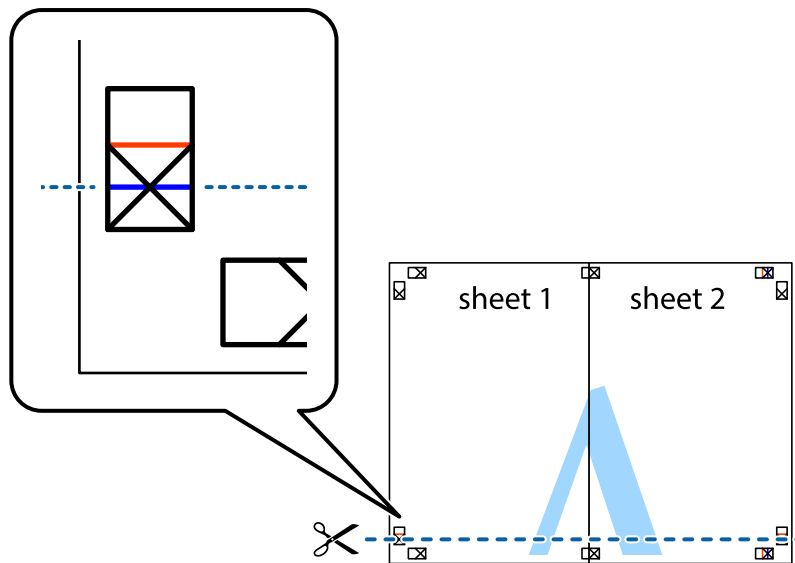
4. Zalepite listove jedan za drugi sa zadnje strane.



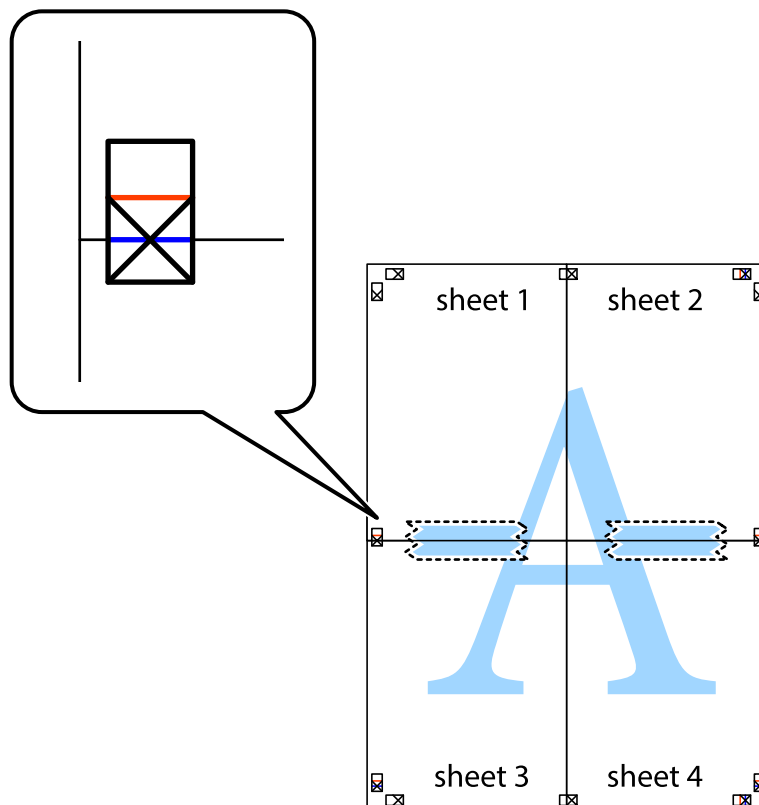
5. Ponovite korake 1–4 kako biste zalepili Sheet 3 i Sheet 4.

## Štampanje

6. Isecite margine Sheet 1 i Sheet 2 duž horizontalne plave linije kroz centar krstića sa leve i desne strane.

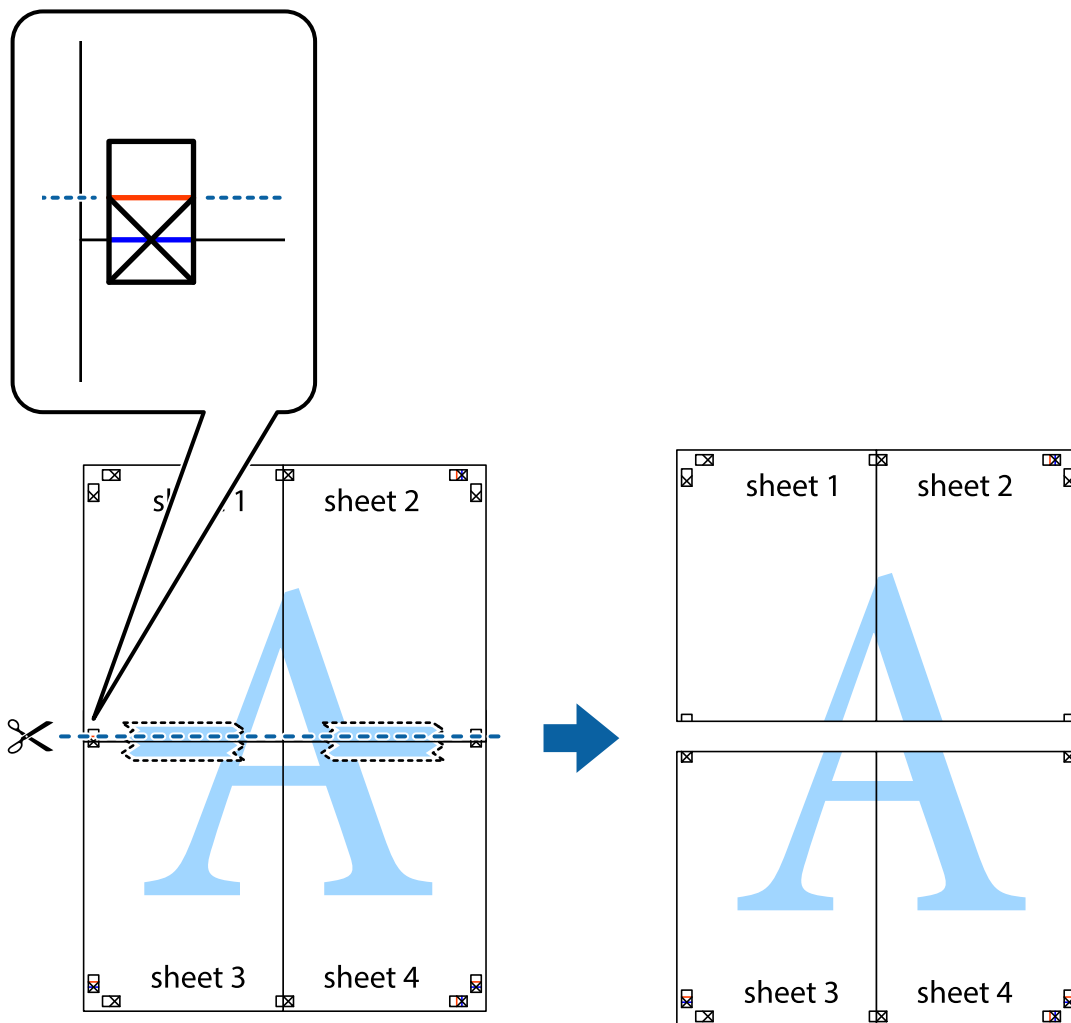


7. Postavite ivicu Sheet 1 i Sheet 2 preko Sheet 3 i Sheet 4 i poravnajte krstiće, a zatim ih privremeno zalepite sa zadnje strane.

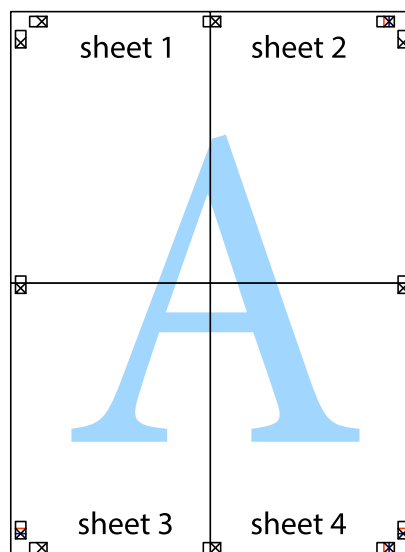


## Štampanje

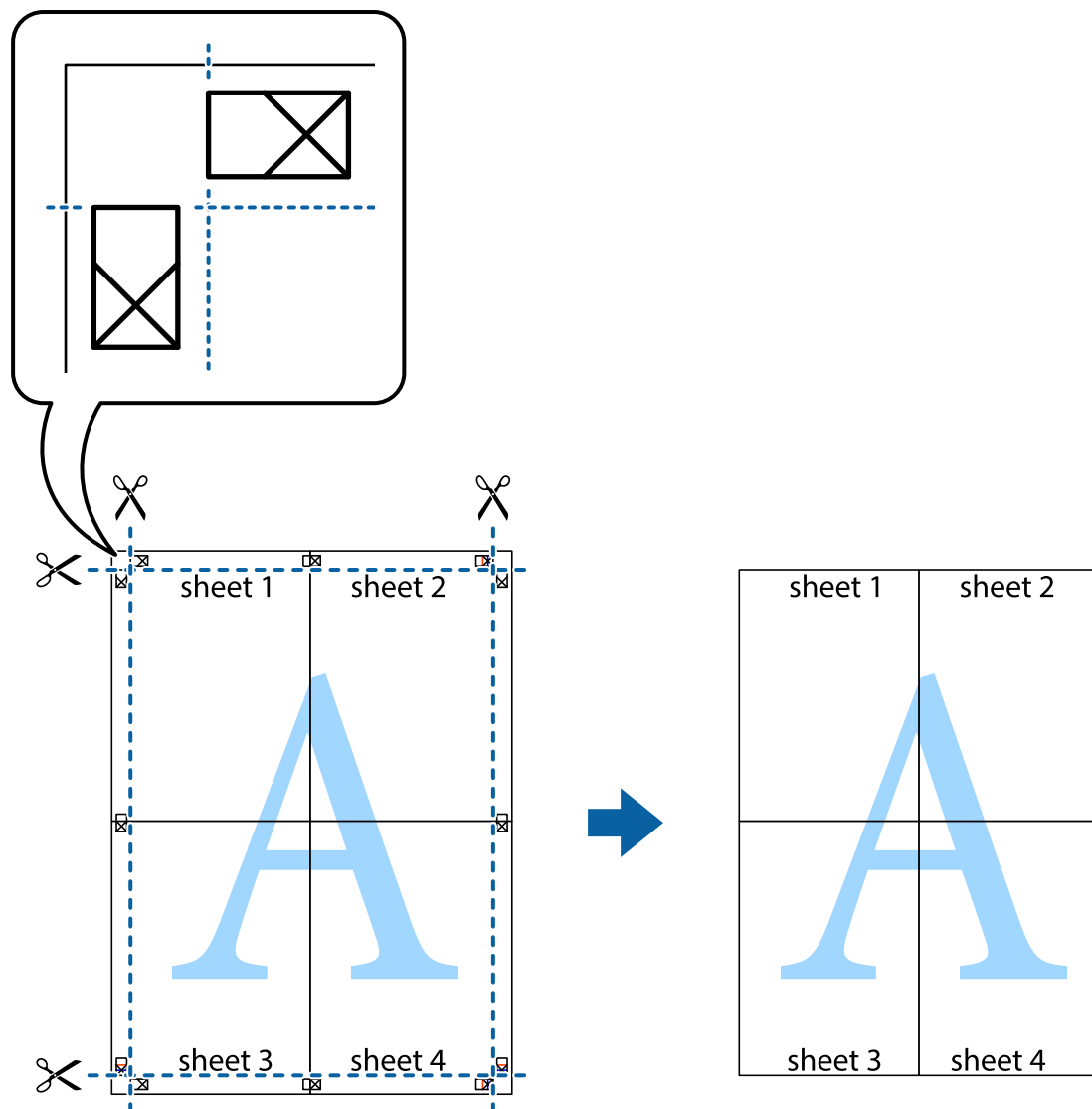
8. Isecite zalepljene listove na dva dela duž horizontalne crvene linije kroz oznake za poravnanje (ovoga puta linija je iznad krstića).



9. Zalepite listove jedan za drugi sa zadnje strane.



10. Isecite preostale krstiče oko spoljnih vođica.



## Štampanje pomoću naprednih funkcija

U ovom odeljku su opisane razne dodatne funkcije rasporeda i štampanja koje su dostupne u drajveru štampača.

### Povezane informacije

- ➔ [“Drajver za štampač za Windows” na strani 57](#)
- ➔ [“Drajver za štampač za Mac OS X” na strani 62](#)

## Dodavanje unapred određenih postavki štampanja za lako štampanje

Ako napravite sopstvenu unapred određenu postavku podešavanja za štampanje na drajveru štampača, možete lako da štampate birajući tu postavku sa liste.

## Štampanje

### Windows

Za dodavanje svojih unapred određenih postavki, podesite stavke kao što su **Veličina dokumenta** i **Vrsta papira** na kartici **Glavni** ili **Još opcija**, a zatim kliknite na **Dodaj/Ukloni prethodna podešavanja** u **Prethod. podešav. štampe**.

#### *Napomena:*

*Da biste izbrisali dodate unapred određene postavke, kliknite na **Dodaj/Ukloni prethodna podešavanja**, izaberite naziv unapred određenih postavki koje želite da izbrisate sa liste i izbrisite ih.*

### Mac OS X

Pristupite dijalogu za štampanje. Za dodavanje svojih unapred određenih postavki, podesite stavke kao što su **Veličina papira** i **Media Type**, a zatim sačuvajte trenutna podešavanja kao unapred određenu postavku u podešavanju **Presets**.

#### *Napomena:*

*Da biste izbrisali dodate unapred određene postavke, kliknite na **Početne postavke** > **Prikaži početne postavke**, izaberite naziv unapred određenih postavki koje želite da izbrisate sa liste, a zatim ih izbrisite.*

## Štampanje smanjenog ili povećanog dokumenta

Možete da smanjite ili povećate dokument za određeni procenat.

### Windows

#### *Napomena:*

*Ova funkcija nije dostupna za štampanje bez ivice.*

Odredite **Veličina dokumenta** na kartici **Još opcija**. Izaberite **Smanji/povećaj dokument**, **Uvećaj na**, a zatim unesite procenat.

### Mac OS X

#### *Napomena:*

*Postupci se razlikuju u zavisnosti od aplikacije. Više informacija potražite u funkciji za pomoć date aplikacije.*

Izaberite **Podešavanje stranice** (ili **Štampanje**) u meniju **Datoteka**. Izaberite štampač u **Format za**, izaberite veličinu papira i unesite procenat u **Razmera**. Zatvorite prozor, a zatim štampanje prateći osnovna uputstva za štampanje.

## Prilagođavanje boje za štampanje

Možete da prilagodite boje koje se koriste za štampanje.

**PhotoEnhance** stvara oštrije slike i življe boje tako što automatski prilagođava kontrast, zasićenost i osvetljenost originalnih podataka slike.

#### *Napomena:*

- Ove promene se ne primenjuju na originalne podatke.*
- PhotoEnhance** prilagođava boju analiziranjem lokacije subjekta. Prema tome, ako ste promenili lokaciju subjekta smanjivanjem, povećavanjem, opsecanjem ili rotiranjem slike, može se desiti da se boja neočekivano izmeni. Izbor podešavanja bez okvira takođe menja lokaciju subjekta, što dovodi do promena boje. Ako je slika van fokusa, može se desiti da ton bude neprirodan. Ako se boja promeni ili postane neprirodna, štampanje u drugim režimima, osim režima **PhotoEnhance**.*

### Windows

Izaberite način korekcije boje iz **Ispravka boje** na kartici **Još opcija**.

## Štampanje

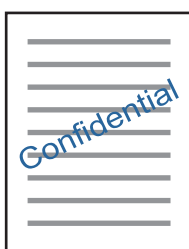
Ako izaberete **Automatski**, boje se automatski prilagođavaju podešavanjima vrste papira i kvaliteta štampe. Ako izaberete **Prilagođeno** i kliknete na **Napredno**, možete izvršiti sopstvena podešavanja.

### Mac OS X

Pristupite dijalogu za štampanje. U iskaćućem meniju izaberite **Color Matching**, a zatim izaberite **EPSON Color Controls**. U iskaćućem meniju izaberite **Color Options**, a zatim izaberite jednu od dostupnih opcija. Kliknite na strelicu pored **Napredna podešavanja** i izvršite odgovarajuća podešavanja.

## Štampanje vodenog žiga (samo za Windows)

Na odštampanom materijalu možete da odštampane vodeni žig (recimo, „Poverljivo“). Možete i da dodate svoj vodeni žig.



### Napomena:

*Ova funkcija nije dostupna za štampanje bez ivice.*

Kliknite na **Funkcije vodenog žiga** na kartici **Još opcija**, a zatim izaberite vodeni žig. Kliknite na **Podešavanja** da biste promenili detalje, kao što su gustina i položaj vodenog žiga.

## Štampanje zaglavlja i podnožja (samo za operativni sistem Windows)

Kao zaglavlje ili podnožje možete štampati informacije kao što su korisničko ime i datum štampanja.

Kliknite na **Funkcije vodenog žiga** na kartici **Još opcija**, a zatim izaberite **Zaglavlje/Podnožje**. Kliknite na **Podešavanja** i izaberite neophodne stavke sa padajuće liste.

## Štampanje fotografija pomoću Epson Easy Photo Print

Epson Easy Photo Print vam omogućava lako raspoređivanje i štampanje fotografija na različitim vrstama papira. Više informacija potražite u funkciji za pomoć date aplikacije.

### Napomena:

- Štampanjem na originalnom Epson foto papiru, kvalitet mastila se ispoljava u najvećoj mogućoj meri i otisci su živi i jasni.
- Da biste izvršili štampanje bez ivica pomoću aplikacija dostupnih na tržištu, izvršite sledeća podešavanja.
  - Napravite podatke za štampanje koji će u potpunosti odgovarati veličini papira i, ako je podešavanje margina dostupno u aplikaciji koju koristite, margine podesite na 0 mm.
  - Omogućite podešavanje za štampanje bez ivica u drajveru štampača.

### Povezane informacije

➔ [“Epson Easy Photo Print” na strani 64](#)



## Štampanje CD/DVD oznaka pomoću Epson Print CD

Epson Print CD vam omogućava da lako kreirate i odštampate CD/DVD oznaku originalnog dizajna. Takođe možete kreirati i odštampati omot za CD/DVD.

Opseg štampanja za CD/DVD možete podesiti od najmanje 18 mm za unutrašnji prečnik do najviše 120 mm za spoljašnji prečnik. U zavisnosti od podešavanja, DC/DVD ili podmetač se mogu uprljati mastilom. Podešavanje izvršite u okviru opsega za štampanje za CD/DVD na koji želite da štampate.

### **Napomena:**

Da biste izvršili štampanje CD/DVD oznake pomoću aplikacija dostupnih na tržištu, izvršite sledeća podešavanja.

- Za operativni sistem Windows, A4 je automatski izabrano kao podešavanje za **Veličina dokumenta** kada izaberete **Ležište za CD/DVD** kao podešavanje za **Izvor papira**. Izaberite **Uspravan** kao podešavanje za **Položaj**, i **CD/DVD** kao podešavanje za **Vrsta papira**.
- Za operativni sistem Mac OS X, izaberite **A4 (CD/DVD)** kao podešavanje za **Veličina papira**. Izaberite vertikalno za smer štampanja, a zatim izaberite **CD/DVD** kao **Media Type** u meniju **Podešavanje štampe**.
- U nekim aplikacijama, moraćete da navedete vrstu podmetača. Izaberite **Epson podmetač vrste 2**. Naziv podešavanja se može u manjoj meri razlikovati u zavisnosti od aplikacije.

### **Povezane informacije**

➔ [“Epson Print CD” na strani 65](#)

---

## Štampanje pomoću pametnih uređaja

### **Korišćenje funkcije Epson iPrint**

Epson iPrint je aplikacija koja vam omogućava da štampate fotografije, dokumente i internet stranice sa pametnih uređaja kao što su pametni telefon ili tablet. Možete obaviti lokalno štampanje sa pametnog uređaja koji je povezan na istu bežičnu mrežu kao vaš štampač ili daljinsko štampanje, štampanje sa udaljene lokacije putem interneta. Da biste koristili daljinsko štampanje, registrujte svoj štampač za Epson Connect uslugu.



### **Povezane informacije**

➔ [“Epson Connect usluga” na strani 56](#)

### **Instaliranje aplikacije Epson iPrint**

Epson iPrint možete instalirati na vašem pametnom uređaju sa sledeće URL adrese ili pomoću ovog QR koda.

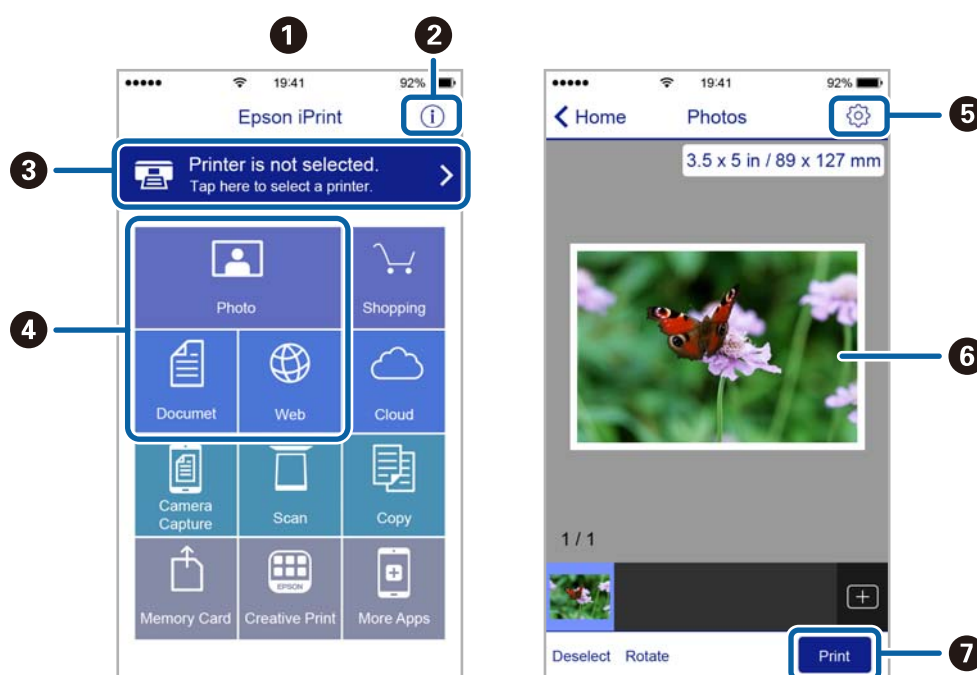
## Štampanje

<http://ipr.to/a>



## Štampanje pomoću aplikacije Epson iPrint

Epson iPrint pokrenite sa vašeg pametnog uređaja i sa početnog ekrana izaberite stavku koju želite da koristite. Sledeći ekrani su podložni promenama bez prethodnog obaveštenja.



1	Početni ekran koji se prikazuje pri pokretanju aplikacije.
2	Prikazuje informacije o podešavanju štampača i često postavljana pitanja.
3	Prikazuje ekran na kome možete izabrati i podesiti štampač. Kada ste jednom izabrali štampač, sledeći put ga ne morate birati ponovo.
4	Izaberite šta želite da štampate, npr. slike, dokumente i veb-stranice.
5	Prikazuje ekran na kome možete izvršiti podešavanja štampanja kao što je veličina ili tip papira.
6	Prikazuje slike i dokumente koje ste izabrali.
7	Pokreće štampanje.

**Napomena:**

Da biste štampali iz menija dokumenta pomoću iPhone, iPad i iPod touch sa operativnim sistemom iOS, pokrenite Epson iPrint nakon prebacivanja dokumenta koji želite da štampate pomoću funkcije deljenja datoteka u aplikaciji iTunes.

---

## Otkazivanje štampanja

**Napomena:**

- U operativnom sistemu Windows ne možete sa računara da otkazete zadatak štampanja nakon to ga potpuno pošaljete u štampač. U tom slučaju, zadatak štampanja otkazite pomoću kontrolne table na štampaču.
- Kada štamplate nekoliko stranica na sistemu Mac OS X, ne možete da otkazete sve zadatke pomoću kontrolne table. U tom slučaju, zadatak štampanja otkazite na računaru.
- Ako ste zadatak štampanja poslali sa operativnog sistema Mac OS X v10.6.8 preko mreže, možda nećete moći da otkazete štampanje sa računara. U tom slučaju, zadatak štampanja otkazite pomoću kontrolne table na štampaču.

## Otkazivanje štampanja — dugme štampača

Pritisnite dugme  da biste otkazali zadatak štampanja koji je u toku.


## Otkazivanje štampanja – Windows

1. Pristupite prozoru drajvera štampača.
2. Izaberite karticu **Održavanje**.
3. Kliknite na **Red za štampu**.
4. Desnim tasterom miša kliknite na zadatak koji želite da otkazete, a zatim izaberite opciju **Otkazi**.

**Povezane informacije**

➔ [“Drajver za štampač za Windows” na strani 57](#)

## Otkazivanje štampanja – Mac OS X

1. Kliknite na ikonu štampača na traci Dock.
2. izaberite zadatak koji želite da otkazete.
3. Otkazite zadatak.
  - Mac OS X v10.8.x ili noviji  
Kliknite na  pored pokazivača toka.
  - Mac OS X v10.6.8 do v10.7.x  
Kliknite na **Izbriši**.

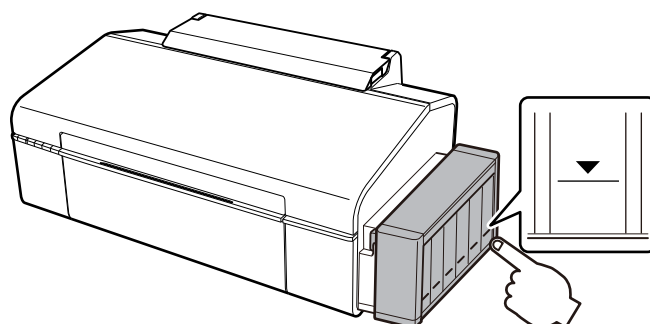
# Punjenje mastila

## Provera nivoa mastila - rezervoar

Da biste potvrdili stvarnu količinu preostalog mastila, vizuelno proverite nivoe mastila u svim rezervoarima štampača.

**!** **Važno:**

Ako bilo koji od rezervoara sa mastilom nije napunjen do donje linije, napunite ga do gornje linije na rezervoaru sa mastilom. Nastavak upotrebe štampača kada je nivo mastila ispod donje linije na rezervoarima sa mastilom može dovesti do oštećenja štampača.



## Kodovi flašica sa mastilom

Kompanija Epson preporučuje upotrebu originalnih Epson flašica sa mastilom. Garancija kompanije Epson ne pokriva oštećenja do kojih dođe usled korišćenja mastila koja nisu navedena, uključujući i originalna Epson mastila koja nisu namenjena za ovaj štampač ili bilo koja mastila drugih proizvođača.

Drugi proizvodi, koje ne proizvodi kompanija Epson, mogu dovesti do oštećenja koje nije pokriveno garancijama kompanije Epson i pod određenim uslovima mogu dovesti do nepredvidivog ponašanja štampača.

Slede kodovi za originalne Epson flašice sa mastilom.

BK (Black (Crna))	C (Cyan (Tirkizna))	M (Magenta (Ružičasta))	Y (Yellow (Žuta))	LC (Light Cyan (Svetlo tirkizna))	LM (Light Magenta (Svetlo ružičasta))
673	673	673	673	673	673

**!** **Važno:**

Upotreba originalnog Epson mastila koje nije navedeno može dovesti do oštećenja koje nije pokriveno garancijama kompanije Epson.

**Napomena:**

Korisnici u Evropi mogu naći informacije o kapacitetima flašica sa mastilom kompanije Epson na sledećoj internet prezentaciji.

<http://www.epson.eu/pageyield>

---

## Mere opreza pri rukovanju flašicom sa mastilom

Pre punjenja mastila pročitajte sledeća uputstva.

### Mere opreza pri rukovanju

- Koristite flašice sa mastilom označene odgovarajućom šifrom dela za ovaj štampač.
- Ovaj štampač zahteva pažljivo rukovanje mastilom. Mastilo se može prosuti prilikom punjenja rezervoara sa mastilom. Ako mastilo dođe u dodir sa vašom odećom ili predmetima, može biti nemoguće ukloniti ga.
- Čuvajte flašice sa mastilom na sobnoj temperaturi i nemojte ih izlagati direktnoj sunčevoj svetlosti.
- Kompanija Epson preporučuje upotrebu flašica sa mastilom pre datuma odštampalog na pakovanju.
- Flašice sa mastilom skladištite u istoj okolini kao i štampač.
- Kada skladištite ili transportujete flašicu sa mastilom nakon uklanjanja njenog čepa, nemojte nakretati flašicu i nemojte je podvrgavati udarcima ili promenama temperature. U suprotnom, mastilo može procuriti čak i ako je zatvarač flašice čvrsto zatvoren. Uverite se da je flašica sa mastilom uspravna kada pričvršćujete zatvarač i preduzmite mere da sprečite curenje mastila prilikom transporta flašice.
- Nakon što unesete flašicu sa mastilom unutra iz prostorije za hladno skladištenje, ostavite je da se zagreje na sobnoj temperaturi najmanje tri sata pre upotrebe.
- Nemojte otvarati pakovanje flašice sa mastilom dok ne budete spremni da napunite rezervoar sa mastilom. Pakovanje flašice sa mastilom je vakumirano da bi se održala njegova pouzdanost. Ako flašicu sa mastilom ostavite otpakovanu na duže vreme pre nego što je upotrebite, normalno štampanje možda neće biti moguće.
- Ako bilo koji od rezervoara sa mastilom nije napunjen do donje linije, uskoro obavite dopunu mastila. Nastavak upotrebe štampača kada je nivo mastila ispod donje linije na rezervoarima sa mastilom može dovesti do oštećenja štampača.
- Iako flašica sa mastilom može sadržati reciklirane materijale, to ne utiče na funkcionisanje ili učinak štampača.
- Specifikacije i izgled flašice sa mastilom su podložni promeni radi unapređenja bez prethodnog obaveštenja.
- Navedeni broj otisaka može se razlikovati zavisno od slika koje štampate, tipa papira koji koristite, učestalosti štampanja, kao i ambijentalnih uslova, kao što je temperatura.

### Potrošnja mastila

- Da bi se održao optimalni učinak glave za štampanje, određena količina mastila iz svih rezervoara sa mastilom se troši tokom štampanja, ali takođe i tokom operacija održavanja, kao što je čišćenje glave za štampanje.
- Prilikom monohromatskog štampanja ili štampanja u nijansama sive mogu se koristiti druge boje umesto crne, u zavisnosti od tipa papira ili podešavanja kvaliteta štampanja. Razlog je to što se za dobijanje crne boje koristi mešavina boja.
- Mastilo iz flašica sa mastilom koje su priložene uz vaš štampač, delom se troši prilikom početnog podešavanja. Da bi se dobili otisci visokog kvaliteta, glava za štampanje vašeg štampača će biti u potpunosti napunjena mastilom. Ovaj jednokratni proces troši određenu količinu mastila i stoga, ove flašice mogu odštampati manje stranica u odnosu na naredne flašice sa mastilom.

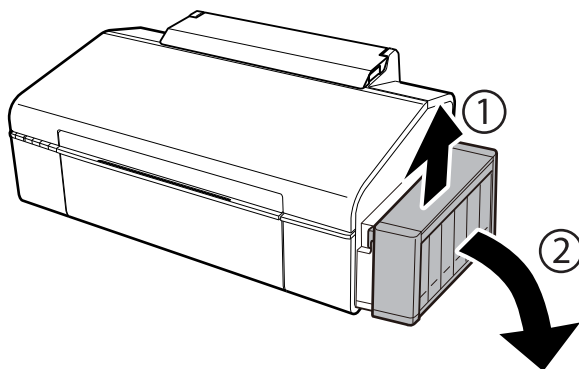
---

## Punjenje rezervoara sa mastilom

Mastilo se može dopuniti u bilo kom trenutku.

## Punjenje mastila

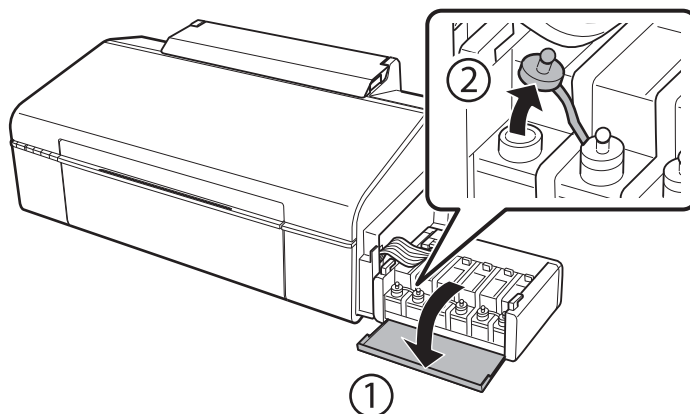
1. Otkaçite jedinicu sa rezervoarima sa mastilom od štampača i spustite je.



**Važno:**

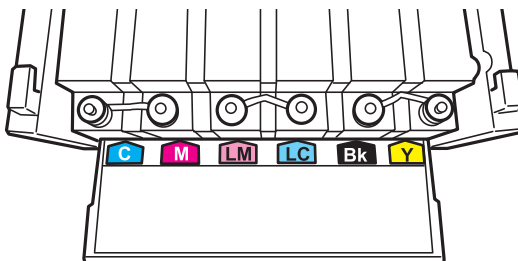
*Nemojte povlačiti creva za mastilo.*

2. Otvorite poklopac jedinice sa rezervoarima sa mastilom i uklonite zatvarač sa rezervoara sa mastilom.



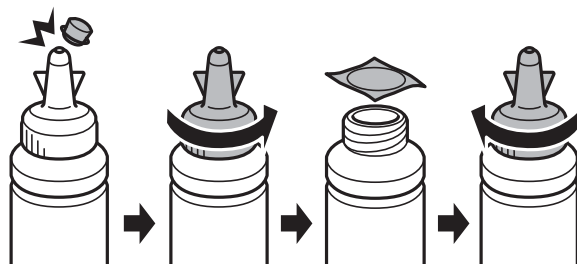
**Važno:**

- Pazite da ne prospete mastilo.
- Uverite se da boja mastila odgovara boji mastila koje želite da dopunite.



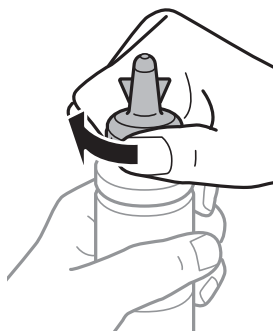
## Punjenje mastila

3. Skinite vrh zatvarača, uklonite zatvarač sa flašice sa mastilom, uklonite čep sa flašice, a zatim postavite zatvarač.



**!** **Važno:**

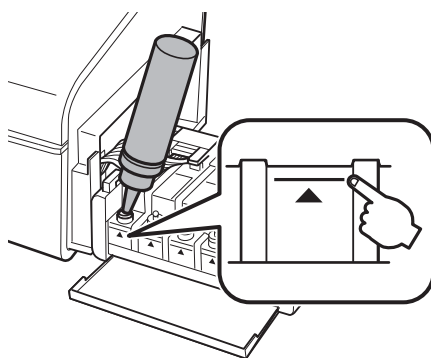
Čvrsto zatvorite zatvarač flašice sa mastilom; u suprotnom može doći do curenja mastila.



**Napomena:**

Nemojte bacati vrh zatvarača. Ako neka količina mastila preostane u flašici nakon dopune rezervoara, vrh zatvarača upotrebite za zaptivanje zatvarača flašice sa mastilom.

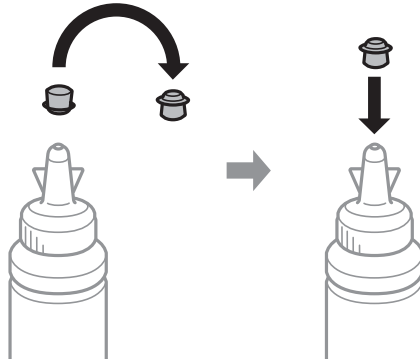
4. Dopunite rezervoar sa mastilom odgovarajuće boje do gornje linije na rezervoaru sa mastilom.



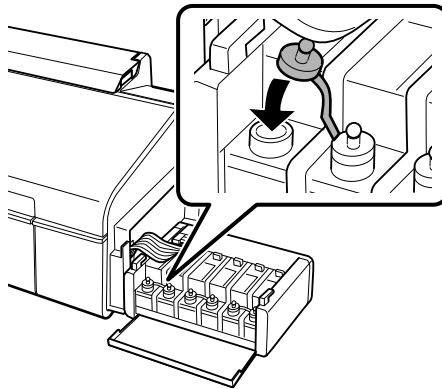
## Punjenje mastila

**Napomena:**

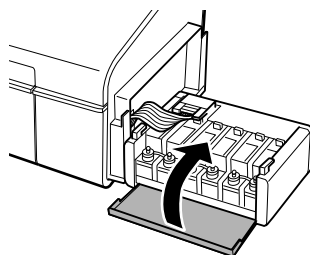
Ako nešto mastila preostane u flašici sa mastilom nakon dopune rezervoara do gornje linije, zatvarač dobro pričvrstite i uskladištite flašicu sa mastilom u uspravnom položaju za kasniju upotrebu.



5. Čvrsto zatvorite zatvarač rezervoara sa mastilom.



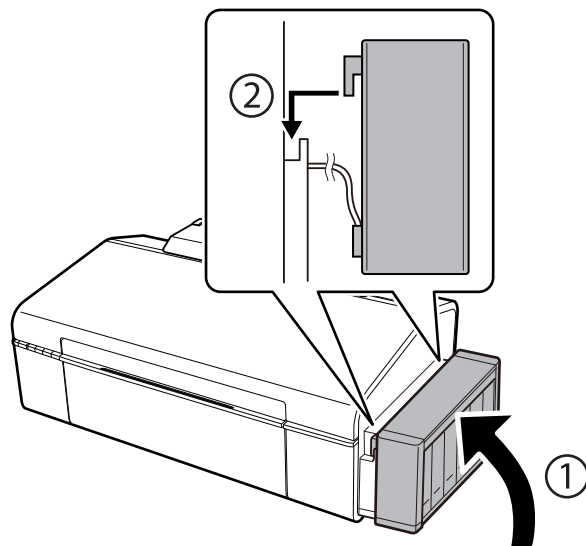
6. Zatvorite poklopac jedinice sa rezervoarima sa mastilom.





## Punjenje mastila

7. Prikačite jedinicu sa rezervoarima sa mastilom na štampač.



### Povezane informacije

- ➔ [“Kodovi flašica sa mastilom” na strani 44](#)
- ➔ [“Mere opreza pri rukovanju flašicom sa mastilom” na strani 45](#)

# Održavanje štampača

## Provera i čišćenje glave za štampanje

Ako su mlaznice začepljene, štampa bleđi, vide se trake ili se pojavljuju neočekivane boje. Kada kvalitet štampe opadne, upotrebite funkciju provere mlaznica i proverite da li su mlaznice začepljene. Ako su mlaznice začepljene, očistite glavu za štampanje.





### Važno:

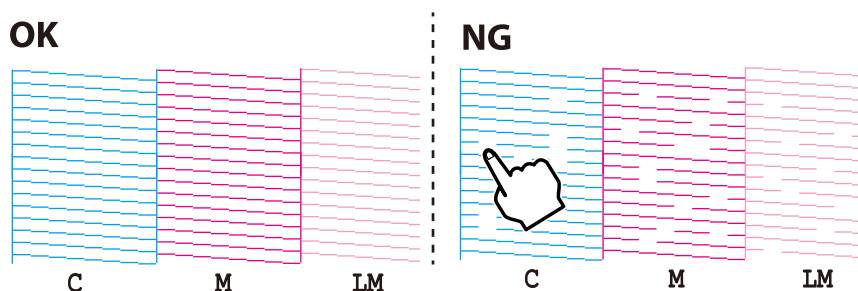
Nemojte otvarati poklopac štampača ili isključivati štampač tokom čišćenja glave. Ako se čišćenje glave ne završi, štampanje možda neće biti moguće.

### Napomena:


- ❑ Pošto se za čišćenje glave za štampanje koristi određena količina boje, čistite glavu samo ako kvalitet opadne.
- ❑ Kada je nivo mastila nizak, možda nećete biti u mogućnosti da očistite glavu za štampanje. Pripremite novu flašicu sa mastilom.
- ❑ Ukoliko se kvalitet štampanja ne poboljša nakon što se tri puta ponovi provera mlaznica i čišćenje glave, nemojte štampati najmanje 12 sati, a zatim ponovo pokrenite proveru mlaznica i čišćenje glave, ukoliko to bude potrebno. Preporučujemo da isključite štampač. Ako se kvalitet ni tada ne popravi, kontaktirajte službu za podršku kompanije Epson.
- ❑ Da biste sprečili isušivanje glave za štampanje, nemojte štampač isključivati sa napajanja kada je uključen.

## Provera i čišćenje glave za štampanje — dugmad na štampaču

1. Ubacite običan papir formata A4 u štampač.
2. Pritisnite dugme  da biste isključili štampač.
3. Uključite štampač dok držite pritisnuto dugme , a zatim otpustite dugmad dok lampica napajanja treperi. Štampa se šablon za proveru mlaznica.
4. Pregledajte odštampani šablon. Ako ima isprekidanih linija ili neki segmenti nedostaju kao što je prikazano na šablonu „NG“, moguće je da su mlaznice glave za štampanje začepljene. Pređite na sledeći korak. Ako ne možete da nađete isprekidane linije ili segmente koji nedostaju kao na sledećem šablonu „OK“, mlaznice nisu začepljene. Čišćenje glave za štampanje nije potrebno.



## Održavanje štampača

5. Držite pritisnuto dugme  u trajanju od tri sekunde dok lampica napajanja ne počne da treperi. Pokreće se čišćenje glave za štampanje.
6. Kada lampica napajanja prestane da treperi, ponovo odštampanje šablon za proveru mlaznica. Ponavljajte čišćenje i štampanje šablona dok sve linije ne budu potpuno odštampane.

### Povezane informacije

- ➔ [“Ubacivanje papira u Zadnji mehanizam za uvlačenje papira” na strani 16](#)

## Proveravanje i čišćenje glave za štampanje – Windows

1. Ubacite običan papir formata A4 u štampač.
2. Pristupite prozoru drajvera štampača.
3. Kliknite na **Provera mlaznica** na kartici **Održavanje**.
4. Sledite uputstva na ekranu.

### Povezane informacije

- ➔ [“Ubacivanje papira u Zadnji mehanizam za uvlačenje papira” na strani 16](#)
- ➔ [“Drajver za štampač za Windows” na strani 57](#)

## Proveravanje i čišćenje glave za štampanje – Mac OS X

1. Ubacite običan papir formata A4 u štampač.
2. Izaberite **System Preferences** u meniju  > **Printers & Scanners** (ili **Print & Scan**, **Print & Fax**), a zatim izaberite štampač.
3. Kliknite na **Options & Supplies** > **Utility** > **Open Printer Utility**.
4. Kliknite na **Provera mlaznica**.
5. Sledite uputstva na ekranu.

### Povezane informacije

- ➔ [“Ubacivanje papira u Zadnji mehanizam za uvlačenje papira” na strani 16](#)

---

## Zamena mastila unutar creva za mastilo

Ako duže vreme niste koristili štampač i primetite pojavljivanje traka ili nedostatak boje na otiscima, možda ćete morati da zamenite mastilo unutar creva za mastilo da biste rešili problem. Uslužni program **Ispiranje mastila pod jakim pritiskom** vam omogućava da zamenite svo mastilo unutar creva za mastilo.

## Održavanje štampača



### Važno:

- ❑ *Ova funkcija troši veliku količinu mastila. Pre upotrebe ove funkcije uverite se da u rezervoarima sa mastilom štampača ima dovoljno mastila. Ako mastila nema dovoljno, dopunite rezervoare sa mastilom.*
- ❑ *Ova funkcija utiče na radni vek jastučeta za mastilo. Jastuče za mastilo dostiže svoj kapacitet ranije ako se koristi ova funkcija. Obratite se kompaniji Epson ili ovlašćenom predstavniku servisa kompanije Epson da biste zatražili zamenu pre kraja radnog veka. To nije deo koji može da servisira korisnik.*
- ❑ *Nakon upotrebe uslužnog programa Ispiranje mastila pod jakim pritiskom, isključite štampač i sačekajte najmanje 12 sati. Upotreba ove funkcije unapređuje kvalitet štampe nakon 12 sati, međutim ne može se upotrebiti ponovo 12 sati nakon prethodne upotrebe. Ako i dalje ne možete da rešite problem nakon isprobavanja svih gore navedenih metoda, obratite se službi za podršku kompanije Epson.*


## Zamena mastila unutar creva za mastilo - Windows

1. Pristupite prozoru drajvera štampača.
2. Kliknite na **Ispiranje mastila pod jakim pritiskom** na kartici **Održavanje**.
3. Sledite uputstva na ekranu.

### Povezane informacije

➔ [“Drajver za štampač za Windows” na strani 57](#)

## Zamena mastila unutar creva za mastilo - Mac OS X

1. Izaberite **System Preferences** u meniju  > **Printers & Scanners** (ili **Print & Scan**, **Print & Fax**), a zatim izaberite štampač.
2. Kliknite na **Options & Supplies** > **Utility** > **Open Printer Utility**.
3. Kliknite na **Ispiranje mastila pod jakim pritiskom**.
4. Sledite uputstva na ekranu.

---

## Poravnavanje glave za štampanje

Ako primetite neusklađenost vertikalnih linija ili zamrljane slike, poravnajte glavu za štampanje.


### Poravnavanje glave za štampanje – Windows

1. Ubacite običan papir formata A4 u štampač.
2. Pristupite prozoru drajvera štampača.
3. Kliknite na **Poravnanje glave za štampanje** na kartici **Održavanje**.
4. Sledite uputstva na ekranu.

#### Povezane informacije

- ➔ “Ubacivanje papira u Zadnji mehanizam za uvlačenje papira” na strani 16
- ➔ “Drajver za štampač za Windows” na strani 57

## Poravnavanje glave za štampanje – Mac OS X

1. Ubacite običan papir formata A4 u štampač.
2. Izaberite **System Preferences** u meniju  > **Printers & Scanners** (ili **Print & Scan**, **Print & Fax**), a zatim izaberite štampač.
3. Kliknite na **Options & Supplies** > **Utility** > **Open Printer Utility**.
4. Kliknite na **Print Head Alignment**.
5. Sledite uputstva na ekranu.

#### Povezane informacije

- ➔ “Ubacivanje papira u Zadnji mehanizam za uvlačenje papira” na strani 16

---

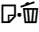
## Čišćenje putanje papira

Kada su otisci zamrljani ili izgužvani, očistite unutrašnji valjak.



**Važno:**

*Nemojte čistiti unutrašnjost štampača flis-papirom. Niti mogu da začepi mlaznice glave za štampanje.*

1. Ubacite običan papir formata A4 u štampač.
2. Pritisnite  da biste uvukli i izbacili papir.
3. Ponavljajte ovaj postupak dok papir više ne bude umrljan mastilom.

#### Povezane informacije

- ➔ “Ubacivanje papira u Zadnji mehanizam za uvlačenje papira” na strani 16


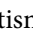
---

## Provera ukupnog broja stranica koje su prošle kroz štampač

Možete proveriti ukupan broj stranica (listova papira i CD/DVD-ova) koji su prošli kroz štampač.

## Provera ukupnog broja stranica koje su prošle kroz štampač — digmad štampača


Informacije se štampaju zajedno sa šablonom za proveru mlaznica.

1. Ubacite običan papir formata A4 u štampač.
2. Pritisnite dugme  da biste isključili štampač.
3. Uključite štampač dok držite pritisnuto dugme , a zatim otpustite dugmad dok lampica napajanja treperi. Štampa se šablon za proveru mlaznica.

## Provera ukupnog broja stranica koje su prošle kroz štampač - Windows

1. Pristupite prozoru drajvera štampača.
2. Kliknite na **Informacije o štampaču i opcijama** na kartici **Održavanje**.

## Provera ukupnog broja stranica koje su prošle kroz štampač - Mac OS X

1. Izaberite **System Preferences** u meniju  > **Printers & Scanners** (ili **Print & Scan**, **Print & Fax**), a zatim izaberite štampač.
2. Kliknite na **Options & Supplies** > **Utility** > **Open Printer Utility**.
3. Kliknite na **Printer and Option Information**.

---


## Štednja električne energije

Štampač automatski ulazi u režim mirovanja ili se gasi ako se u određenom vremenskom periodu ne izvrši nijedna radnja. Možete prilagoditi vreme pre nego što se primeni upravljanje napajanjem. Svako povećanje će negativno uticati na energetska efikasnost štampača. Pre nego što napravite izmenu, razmislite o uticaju na životnu sredinu.

## Štednja električne energije - Windows

1. Pristupite prozoru drajvera štampača.
2. Kliknite na **Informacije o štampaču i opcijama** na kartici **Održavanje**.
3. Izaberite vremenski period nakon koga štampač ulazi u režim mirovanja kao podešavanje za **Tajmer za uspavlivanje** i kliknite na **Pošalji**. Da bi se štampač automatski isključio, izaberite vremenski period kao podešavanje za **Tajmer za isključivanje napajanja** i kliknite na **Pošalji**.
4. Kliknite na **U redu**.

## Štednja električne energije - Mac OS X

1. Izaberite **System Preferences** u meniju  > **Printers & Scanners** (ili **Print & Scan, Print & Fax**), a zatim izaberite štampač.
2. Kliknite na **Options & Supplies > Utility > Open Printer Utility**.
3. Kliknite na **Podešavanja štampača**.
4. Izaberite vremenski period nakon koga štampač ulazi u režim mirovanja kao podešavanje za **Tajmer za uspavlivanje** i kliknite na **Primeni**. Da bi se štampač automatski isključio, izaberite vremenski period kao podešavanje za **Tajmer za isključivanje napajanja** i kliknite na **Primeni**.

# Mrežna usluga i informacije o softveru

Ovaj odeljak predstavlja mrežne usluge i softverske proizvode koji su dostupni za vaš štampač sa Epson internet prezentacije ili priloženog CD-a.

## Epson Connect usluga

Korišćenjem usluge Epson Connect dostupne preko interneta, možete štampati sa svog pametnog telefona, tableta ili laptop računara u bilo koje vreme i praktično svuda.

Sledeće funkcije su dostupne preko interneta.

Email Print	Epson iPrint daljinsko štampanje	Scan to Cloud	Remote Print Driver
✓	✓	–	✓

Više informacija potražite na veb-sajtu Epson Connect.

<https://www.epsonconnect.com/>

<http://www.epsonconnect.eu> (samo Evropa)

## Web Config

Web Config je aplikacija koja radi u okviru veb pregledača kao što je Internet Explorer i Safari, na računaru ili pametnom uređaju. Možete potvrditi status štampača ili promeniti podešavanja mrežne usluge i štampača. Da biste koristili Web Config, povežite štampač i računar ili pametni uređaj na istu mrežu.

### Napomena:

Podržani su sledeći pregledači.

Operativni sistem	Pregledač
Windows XP ili noviji	Internet Explorer 8 ili noviji, Firefox*, Chrome*
Mac OS X v10.6.8 ili noviji	Safari*, Firefox*, Chrome*
iOS*	Safari*
Android 2.3 ili noviji	Podrazumevani pregledač
Chrome OS*	Podrazumevani pregledač

\*: Koristite najnoviju verziju.

## Pokretanje aplikacije Web Config u veb pregledaču

1. Proverite IP adresu štampača.

Pritisnite dugme  da biste odštampali list statusa mreže, a zatim proverite IP adresu štampača.



## Mrežna usluga i informacije o softveru

2. Pokrenite veb pregledač na računaru ili pametnom uređaju, a zatim unesite IP adresu štampača.

Format:

IPv4: http://IP adresa štampača/

IPv6: http://[IP adresa štampača]/

Primeri:

IPv4: http://192.168.100.201/

IPv6: http://[2001:db8::1000:1]/

**Napomena:**

Na pametnom uređaju, takođe možete pokrenuti aplikaciju Web Config na ekranu za održavanje aplikacije Epson iPrint.

### Povezane informacije

- ➔ [“Korišćenje funkcije Epson iPrint” na strani 41](#)

## Pokretanje aplikacije Web Config u operativnom sistemu Windows

Prilikom povezivanja računara na štampač pomoću WSD, pratite korake u nastavku da biste pokrenuli Web Config.

1. Pristupite ekranu uređaja i štampača u operativnom sistemu Windows.
  - Windows 8.1/Windows 8  
Izaberite **Radna površina > Podešavanja > Kontrolna tabla > Prikaz uređaja i štampača u Hardver i zvuk (ili Hardver)**.
  - Windows 7  
Kliknite na dugme Start i izaberite **Kontrolna tabla > Prikaz uređaja i štampača u Hardver i zvuk**.
  - Windows Vista  
Kliknite na dugme Start i izaberite **Kontrolna tabla > Štampači u Hardver i zvuk**.
2. Desnim tasterom miša kliknite na štampač i izaberite **Svojstva**.
3. Izaberite karticu **Veb usluga** i kliknite na URL.

## Pokretanje aplikacije Web Config u operativnom sistemu Mac OS X

1. Izaberite **System Preferences** u meniju  > **Printers & Scanners** (ili **Print & Scan, Print & Fax**), a zatim izaberite štampač.
2. Kliknite na **Options & Supplies > Show Printer Webpage**.

---

## Drajver za štampač za Windows

Upravljački program za štampač kontroliše štampač prema komandama aplikacija. Podešavanje drajvera štampača daje najbolje rezultate štampanja. Takođe možete proveriti status štampača ili ga održavati u najboljem radnom stanju pomoću uslužnog programa štampača.

## Mrežna usluga i informacije o softveru

### **Napomena:**

Možete promeniti jezik drajvera štampača. Izaberite jezik koji želite da koristite u podešavanju **Jezik na kartici Održavanje**.

### **Pristupanje drajveru štampača iz aplikacija**

Da biste izvršili podešavanja koja se primenjuju samo u aplikaciji koju koristite, podešavanjima pristupite iz te aplikacije.

Izaberite **Odštampaj** ili **Podešavanje štampe** u meniju **Datoteka**. Izaberite vaš štampač, a zatim kliknite na **Željene postavke** ili **Svojstva**.

### **Napomena:**

Postupci se razlikuju u zavisnosti od aplikacije. Više informacija potražite u funkciji za pomoć date aplikacije.

### **Pristupanje drajveru štampača iz kontrolne table**

Da biste odredili podešavanja koja važe za sve aplikacije, pristupite iz kontrolne table.

#### Windows 8.1/Windows 8

Izaberite **Radna površina > Podešavanja > Kontrolna tabla > Prikaz uređaja i štampača** u **Hardver i zvuk**. Desnim dugmetom miša kliknite na štampač ili pritisnite i zadržite, a zatim izaberite **Izbori pri štampanju**.

#### Windows 7

Kliknite na dugme Start i izaberite **Kontrolna tabla > Prikaz uređaja i štampača** u **Hardver i zvuk**. Desnim dugmetom kliknite na štampač i izaberite **Izbori pri štampanju**.

#### Windows Vista

Kliknite na dugme Start i izaberite **Kontrolna tabla > Štampači** u **Hardver i zvuk**. Desnim dugmetom kliknite na štampač i izaberite **Izbori pri štampanju**.

#### Windows XP

Kliknite na dugme Start i izaberite **Kontrolna tabla > Štampači i drugi hardver > Štampači i faks uređaji**. Desnim dugmetom kliknite na štampač i izaberite **Izbori pri štampanju**.

### **Pristupanje drajveru štampača pomoću ikone štampača u traci zadataka**

Ikona štampača u traci zadataka na radnoj površini je prečica koja vam omogućava da brzo pristupite drajveru štampača.

Ako kliknete na ikonu štampača i izaberete **Podešavanja štampača**, možete pristupiti istom prozoru za podešavanje štampača kao što je onaj koji se prikazuje iz kontrolne table. Ako dva puta kliknete na ovu ikonu, možete proveriti status štampača.

### **Napomena:**

Ako ikona štampača nije prikazana u traci zadataka, pristupite prozoru drajvera štampača, kliknite na **Karakteristike nadgledanja** na kartici **Održavanje**, a zatim izaberite **Registrujte ikonu prečice u traci zadatka**.

## **Vodič za drajver štampača u operativnom sistemu Windows**

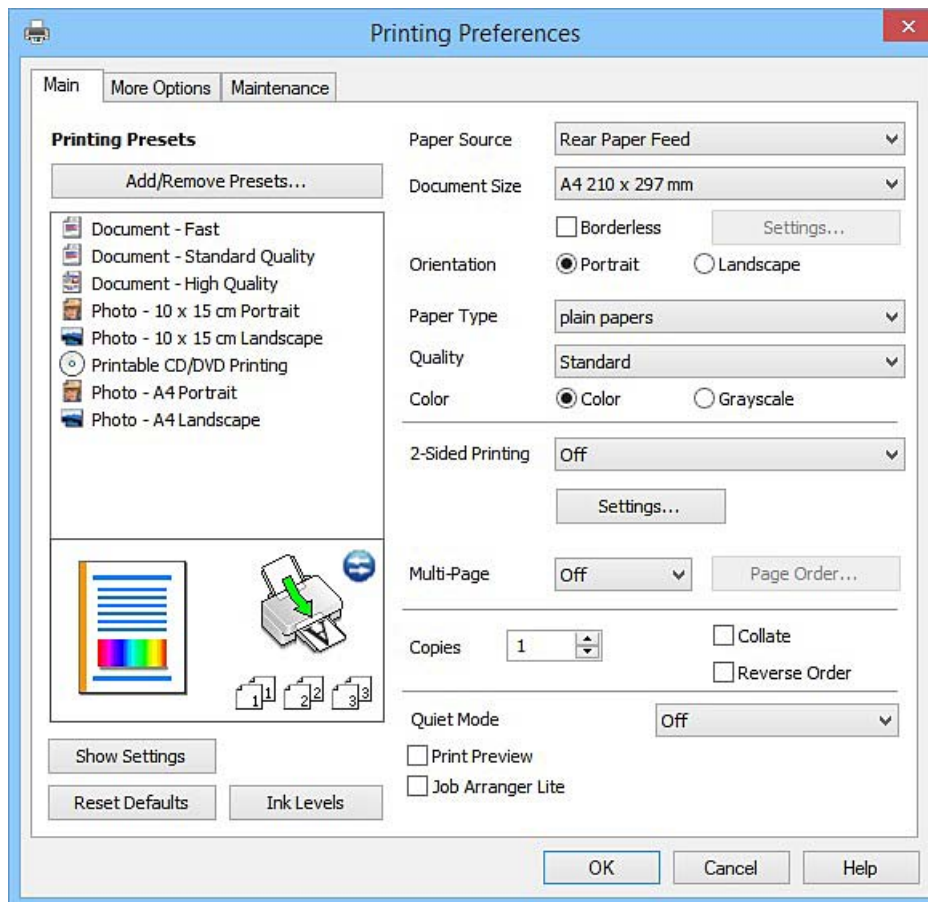
U drajveru štampača u operativnom sistemu Windows dostupna je pomoć. Da biste videli objašnjenja stavki podešavanja, kliknite desnim dugmetom miša na svaku od stavki, a zatim kliknite na **Pomoć**.

### **Kartica Glavni**

Možete izvršiti osnovna podešavanja za štampanje, kao što su vrsta i veličina papira.

**Mrežna usluga i informacije o softveru**

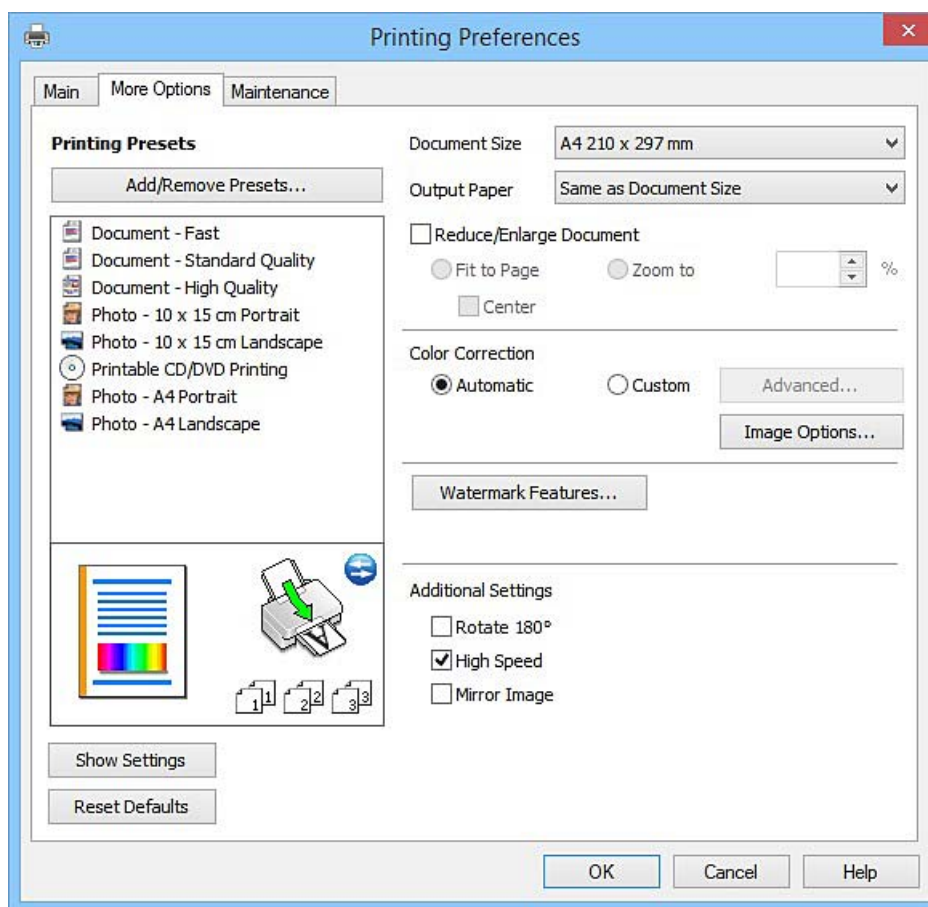
Takođe možete izvršiti podešavanja za dvostrano štampanje ili štampanje više strana na jednom listu.



## Mrežna usluga i informacije o softveru

### Kartica Još opcija

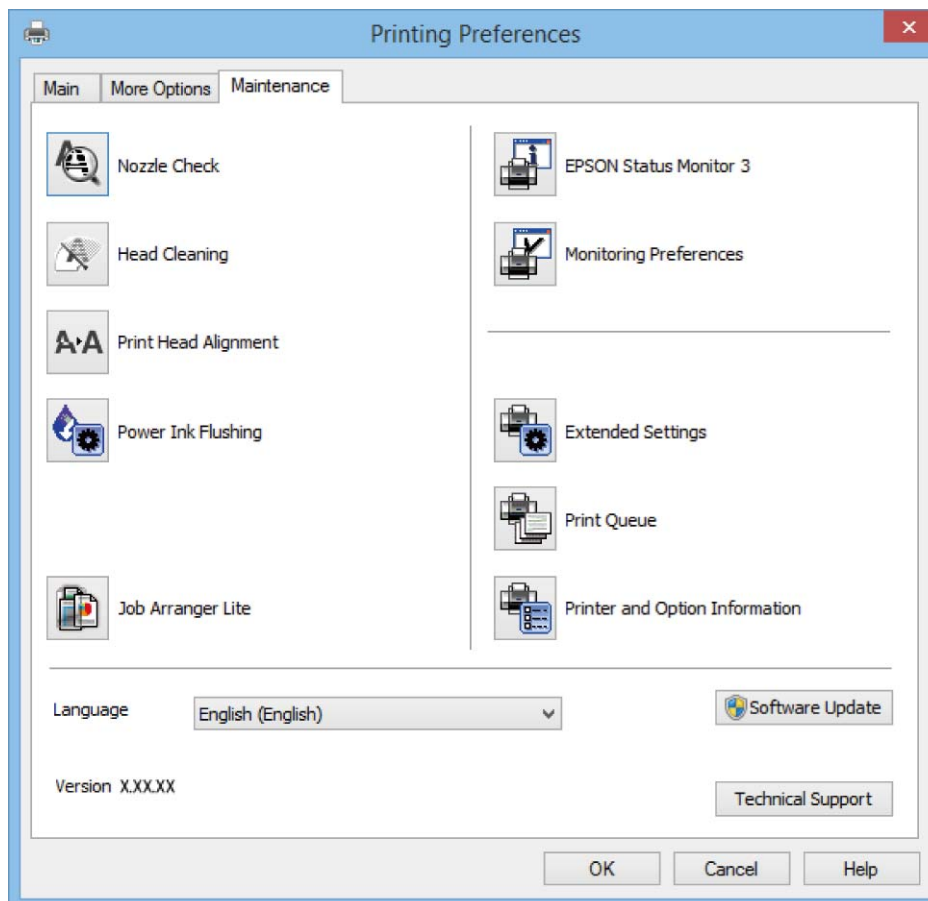
Možete izabrati dodatne rasporede i opcije štampanja kao što je promena veličine otiska ili prilagođavanje boje.



## Mrežna usluga i informacije o softveru

### Kartica Održavanje

Možete pokrenuti funkcije održavanja kao što je provera mlaznica i čišćenje glave za štampanje, a pokretanjem aplikacije **EPSON Status Monitor 3**, možete proveriti status štampača i informacije o greškama.



## Određivanje radnih podešavanja za drajver štampača u operativnom sistemu Windows

Možete izvršiti podešavanja kao što je omogućavanje **EPSON Status Monitor 3**.

1. Pristupite prozoru drajvera štampača.
2. Kliknite na **Proširena podešavanja** na kartici **Održavanje**.
3. Odredite željena podešavanja i kliknite na **U redu**.  
Objašnjenja stavki u podešavanjima potražite u pomoći na mreži.

### Povezane informacije

➔ [“Drajver za štampač za Windows” na strani 57](#)

## Drajver za štampač za Mac OS X

Upravljački program za štampač kontroliše štampač prema komandama aplikacija. Podešavanje drajvera štampača daje najbolje rezultate štampanja. Takođe možete proveriti status štampača ili ga održavati u najboljem radnom stanju pomoću uslužnog programa štampača.


### Pristupanje drajveru štampača u aplikacijama

Kliknite na **Podešavanje stranice** ili **Štampaj** u meniju **Datoteka** u aplikaciji. Ako je neophodno, kliknite na **Prikaži detalje** (ili ▼) da biste proširili prozor za štampanje.

#### Napomena:

U zavisnosti od aplikacije koja se koristi, opcija **Podešavanje stranice** možda neće biti prikazana u meniju **Datoteka**, a radnje za prikazivanje ekrana za štampanje mogu da se razlikuju. Više informacija potražite u funkciji za pomoć date aplikacije.

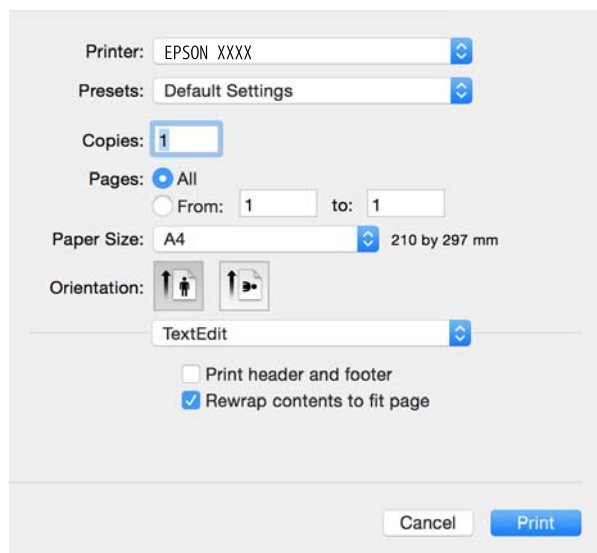
### Pokretanje uslužnog programa

Izaberite **Željene postavke sistema** u  meniju > **Štampači i skeneri** (ili **Štampanje i skeniranje**, **Štampanje i faks**), a zatim izaberite štampač. Kliknite na **Opcije i potrošni materijal** > **Uslužni program** > **Otvori uslužni program štampača**.

## Vodič za drajver štampača u operativnom sistemu Mac OS X

### Dijalog za štampanje

Prebacite na iskačući meni na sredini ekrana da bi se prikazalo više stavki.




Iskačući meni	Opisi
Podešavanje štampe	Možete izvršiti osnovna podešavanja za štampanje kao što je tip papira ili kvalitet štampanja.
Raspored	Možete izabrati raspored za štampanje nekoliko strana na jednom listu ili izabrati štampanje ivice.

## Mrežna usluga i informacije o softveru

Iskaćući meni	Opisi
Rukovanje papirom	Možete smanjiti ili uvećati veličinu zadatka za štampanje tako da se automatski prilagođava veličini papira koji ste ubacili.
Prilagođavanje boja	Možete prilagoditi boje.
Color Options	Kada izaberete <b>EPSON Color Controls</b> sa menija <b>Prilagođavanje boja</b> , možete da izaberete metod korekcije boje.

**Napomena:**

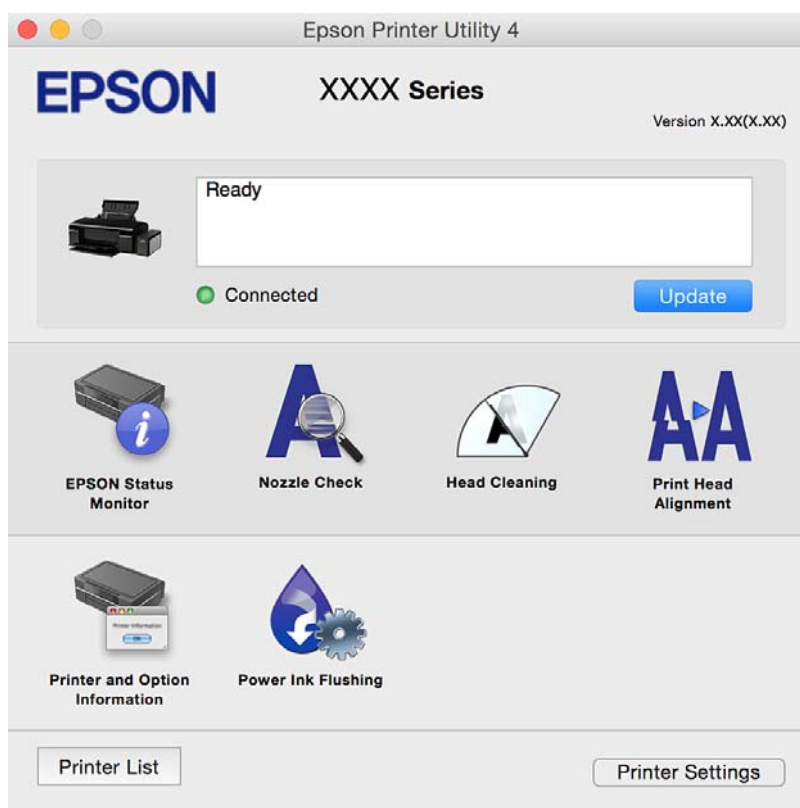
Na operativnom sistemu Mac OS X v10.8.x ili novijem, ako meni **Podešavanje štampe** nije prikazan, drajver Epson štampača nije pravilno instaliran.

Izaberite **Podešavanja sistema** u meniju  > **Štampači i skeneri** (ili **Štampanje i skeniranje**, **Štampanje i faks**), uklonite štampač, a zatim ga ponovo dodajte. Vidite sledeće da biste dodali štampač.

<http://epson.sn>


**Epson Printer Utility**

Možete pokrenuti funkciju održavanja kao što je provera mlaznica i čišćenje glave za štampanje, a pokretanjem aplikacije **EPSON Status Monitor**, možete proveriti status štampača i informacije o greškama.



## Određivanje radnih podešavanja za drajver štampača u operativnom sistemu Mac OS X

### Pristup prozoru radnih podešavanja za drajver štampača u operativnom sistemu Mac OS X

Izaberite **Podešavanja sistema** u meniju  > **Štampači i skeneri** (ili **Štampanje i skeniranje, Štampanje i faks**), a zatim izaberite štampač. Kliknite na **Opcije i potrošni materijal** > **Opcije** (ili **Drajver**).

### Podešavanje rada za drajver štampača za operativnin sistem Mac OS X

- Thick paper and envelopes:** Sprečava razlivanja mastila prilikom štampanja na debelom papiru. Međutim, to može da smanji brzinu štampanja.
- Preskoči praznu stranu:** Izbegava štampanje praznih stranica.
- Tihi režim:** Štampa tiho. Međutim, štampanje može da bude usporeno.
- High Speed Printing:** Štampa kada se glava za štampanje kreće u oba smera. Štampanje je brže, ali kvalitet može da opadne.
- Warning Notifications:** Omogućava da drajver štampača prikazuje upozorenja.
- Establish bidirectional communication:** Ova opcija obično treba da bude podešena na **On**. Izaberite **Off** kada je dobijanje informacija o štampaču nemoguće zbog toga što je štampač deljen sa računarima sa operativnim sistemom Windows na mreži ili iz bilo kog drugog razloga.

---

## Epson Easy Photo Print

Epson Easy Photo Print je aplikacija koja vam omogućava da lako štamplate fotografije u različitim rasporedima. Možete pregledati sliku fotografije i prilagoditi slike ili položaje. Takođe možete štampati fotografiju sa okvirom. Više informacija potražite u funkciji za pomoć date aplikacije.

### **Napomena:**

*Da biste koristili ovu aplikaciju, drajver štampača mora biti instaliran.*

### Započinjanje u operativnom sistemu Windows

- Windows 8.1/Windows 8**  
Unesite naziv aplikacije u polje za pretragu, a zatim izaberite prikazanu ikonu.
- Osim za Windows 8.1/Windows 8**  
Kliknite na dugme **Start**, a zatim izaberite **Svi programi** ili **Programi** > **Epson Software** > **Epson Easy Photo Print**.

### Započinjanje u operativnom sistemu Mac OS X

Izaberite **Go** > **Applications** > **Epson Software** > **Epson Easy Photo Print**.



---

## Epson Print CD

Epson Print CD je aplikacija koja vam omogućava da osmislite CD/DVD oznaku koju ćete odštampati direktno na CD/DVD. Takođe možete štampati omot za kutiju za CD/DVD. Više informacija potražite u funkciji za pomoć date aplikacije.

**Napomena:**

Da biste koristili ovu aplikaciju, drajver štampača mora biti instaliran.

**Započinjanje u operativnom sistemu Windows**

- Windows 8/Windows 8.1

Unesite naziv aplikacije u polje za pretragu, a zatim izaberite prikazanu ikonu.

- Osim za Windows 8/Windows 8.1

Kliknite na dugme Start , a zatim izaberite **Svi programi** ili **Programi > Epson Software > Print CD**.

**Započinjanje u operativnom sistemu Mac OS X**

Izaberite **Go-Applications > Epson Software > Print CD > Print CD**.

---

## E-Web Print (samo za operativni sistem Windows)

E-Web Print je aplikacija koja vam omogućava da lako štampate veb stranice sa različitim rasporedima. Više informacija potražite u funkciji za pomoć date aplikacije. Pomoć možete dobiti iz menija **E-Web Print** na traci sa alatima **E-Web Print**.

**Pokretanje**

Kada instalirate aplikaciju E-Web Print, biće prikazana u vašem pregledaču. Kliknite na **Print** ili **Clip**.

---

## EPSON Software Updater

EPSON Software Updater je aplikacija koja proverava da li na internetu ima novog ili ažuriranog softvera i instalira ga. Takođe možete da ažurirate osnovni softver štampača i priručnik.

**Započinjanje u operativnom sistemu Windows**

- Windows 8.1/Windows 8

Unesite naziv aplikacije u polje za pretragu, a zatim izaberite prikazanu ikonu.

- Osim za Windows 8.1/Windows 8

Kliknite na dugme za početak i izaberite **Svi programi** ili **Programi > Epson Software > EPSON Software Updater**.

**Napomena:**

EPSON Software Updater takođe možete pokrenuti klikom na ikonu štampača u traci zadataka na radnoj površini, a zatim izborom **Ažuriranje programske podrške**.

**Započinjanje u operativnom sistemu Mac OS X**

Izaberite **Go > Applications > Epson Software > EPSON Software Updater**.


---

## Deinstaliranje aplikacija

**Napomena:**

Prijavite se na računar kao administrator. Unesite administratorsku lozinku ako je računar zatraži.

### Deinstaliranje aplikacija – Windows



1. Pritisnite dugme  da biste isključili štampač.
2. Zatvorite sve aktivne aplikacije.
3. Otvorite **Kontrolnu tablu**:
  - Windows 8.1/Windows 8  
Izaberite **Radna površina > Podešavanja > Kontrolna tabla**.
  - Osim za Windows 8.1/Windows 8  
Kliknite na dugme za početak i izaberite **Kontrolna tabla**.
4. Otvorite **Uklonite instalaciju programa** (ili **Dodaj ili ukloni programe**):
  - Windows 8.1/Windows 8/Windows 7/Windows Vista  
Izaberite **Uklonite instalaciju programa** u **Programima**.
  - Windows XP  
Kliknite na **Dodaj ili ukloni programe**.
5. Izaberite aplikaciju koju želite da deinstalirate.
6. Deinstalirajte aplikacije:
  - Windows 8.1/Windows 8/Windows 7/Windows Vista  
Kliknite na **Deinstaliraj/promeni** ili **Deinstaliraj**.
  - Windows XP  
Kliknite na **Promeni/ukloni** ili **Ukloni**.

**Napomena:**

Ako se prikaže prozor **Kontrola korisničkog naloga** kliknite na **Nastavi**.

7. Sledite uputstva na ekranu.

### Deinstaliranje aplikacija – Mac OS X

1. Preuzmite Uninstaller koristeći EPSON Software Updater.  
Ako preuzmete Uninstaller, nećete morati da je preuzimate svaki put kada deinstalirate aplikaciju.
2. Pritisnite dugme  da biste isključili štampač.
3. Da biste deinstalirali drajver štampača, izaberite **Željene opcije sistema** iz  menija > **Štampači i skeneri** (ili **Štampanje i skeniranje, Štampanje i faks**), a zatim uklonite štampač sa liste omogućenih štampača.

## Mrežna usluga i informacije o softveru

4. Zatvorite sve aktivne aplikacije.
5. Izaberite **Idi > Aplikacije > Epson Software > Uninstaller**.
6. Izaberite aplikaciju koju želite da deinstalirate i kliknite na **Uninstall**.



**Važno:**

*Uninstaller uklanja sve drajvere za Epson inkjet štampače sa računara. Ako koristite više Epson inkjet štampača i želite da izbrišete samo neke drajvere, prvo ih sve izbrišite, a zatim ponovo instalirajte potrebne drajvere štampača.*

**Napomena:**

*Ako na listi ne možete da nađete aplikaciju koju želite da deinstalirate, to znači da ta aplikacija ne može da se deinstalira preko funkcije Uninstaller. U tom slučaju izaberite **Idi > Aplikacije > Epson Software**, izaberite aplikaciju koju želite da deinstalirate i prevucite je na ikonu korpe za smeće.*

### Povezane informacije

➔ [“EPSON Software Updater” na strani 65](#)

---

## Instaliranje aplikacija

Povežite računar na mrežu i instalirajte najnoviju verziju aplikacija sa internet prezentacije.

**Napomena:**

- Prijavite se na računar kao administrator. Unesite administratorsku lozinku ako je računar zatraži.
- Pre ponovne instalacije aplikacije, istu morate prvo deinstalirati.

1. Zatvorite sve pokrenute aplikacije.
2. Prilikom instalacije drajvera štampača, privremeno prekinite vezu između računara i štampača.

**Napomena:**

*Nemojte povezivati štampač i računar dok ne budete dobili uputstvo da to učinite.*

3. Instalirajte aplikacije tako što ćete slediti instrukcije na veb-sajtu navedenom u nastavku.

<http://epson.sn>

**Napomena:**

*Ako koristite Windows računar i niste u mogućnosti da preuzimate aplikacije sa internet prezentacije, instalirajte ih sa diska sa softverom koji je priložen uz štampač.*

### Povezane informacije

➔ [“Deinstaliranje aplikacija” na strani 66](#)

---

## Ažuriranje aplikacija i osnovnog softvera

Ažuriranjem aplikacija i osnovnog softvera možda nećete moći da rešite određene probleme, kao ni da poboljšate ili dodate funkcije. Obavezno koristite najnovije verzije aplikacija i osnovnog softvera.

1. Postarajte se da štampač i računar budu povezani i da računar bude povezan sa internetom.

## Mrežna usluga i informacije o softveru

2. Pokrenite EPSON Software Updater i ažurirajte aplikacije i osnovni softver.



**Važno:**

*U toku ažuriranja nemojte isključivati računar ili štampač.*

**Napomena:**

*Ako na listi ne možete da nađete aplikaciju koju želite da ažurirate, to znači da ta aplikacija ne može da se ažurira preko funkcije EPSON Software Updater. Na lokalnom Epson veb-sajtu potražite najnovije verzije aplikacija.*

<http://www.epson.com>

**Povezane informacije**

➔ [“EPSON Software Updater” na strani 65](#)


# Rešavanje problema

## Provera statusa štampača

### Provera indikatora grešaka na štampaču





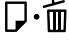





















Kada dođe do greške, lampica se pali ili treperi. Detalji o grešci se prikazuju na ekranu računara.

 : upaljena

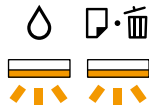

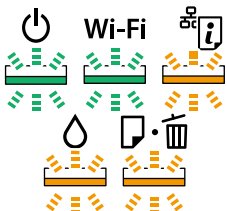


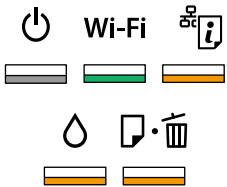
: ugašena

 : treperi sporo

 : treperi brzo

Lampica	Situacija	Rešenja
 	Papir nije ubačen ili je istovremeno uvučeno više od jednog lista.	Ubacite papir i pritisnite dugme  .
	Kada štampate na CD/DVD, CD/DVD podmetač nije ubačen ili CD/DVD nije na podmetaču.	Stavite CD/DVD na CD/DVD podmetač, ubacite podmetač u štampač a zatim pritisnite dugme  .
  	Došlo je do zaglavljivanja papira.	Uklonite papir i pritisnite dugme  .
  	Papir nije mogao da bude izbačen zbog toga što je premali.	Izvadite papir. Ako ne možete da ga izvadite rukom, ubacite običan papir formata A4 u štampač i pritisnite dugme  da biste izbacili preostali papir.
     	Izlazni podmetač nije u odgovarajućem položaju.	Da biste štampali na papiru, postavite izlazni podmetač u uobičajeni položaj. Da biste štampali na CD/DVD disku, postavite izlazni podmetač u položaj CD/DVD diska.
     	Poklopac štampača je otvoren tokom štampanja.	Zatvorite poklopac štampača.
 	Početno punjenje mastilom nije završeno.	Pogledajte poster <i>Počnite ovde</i> da biste završili početno punjenje mastilom.

## Rešavanje problema

Lampica	Situacija	Rešenja
 <p>Treperi naizmenično</p>	Jastuče za mastilo se bliži ili je na kraju radnog veka.	<p>Jastučici za mastilo se moraju zameniti.</p> <p>Obratite se kompaniji Epson ili ovlašćenom servisnom predstavniku kompanije Epson za zamenu jastučeta za mastilo*. To nije deo koji može da servisira korisnik.</p> <p>Kada se na računaru pojavi poruka da možete nastaviti štampanje, pritisnite dugme  da biste nastavili štampanje. Lampice trenutno prestaju da trepere, ali će nastaviti da trepere u jednakim intervalima dok se jastučici za mastilo ne zamene.</p>
	Došlo je do greške sa štampačem.	<p>Otvorite poklopac štampača i uklonite bilo kakav papir ili zaštitni materijal koji se nalazi unutar štampača. Isključite pa ponovo uključite napajanje.</p> <p>Ako se greška dešava i nakon što ste isključili pa ponovo uključili napajanje, obratite se službi za podršku kompanije Epson.</p>
	Došlo je do greške sa Wi-Fi vezom.	<p>Zadržite pritisnuto dugme  duže od tri sekunde da biste izbrisali grešku. Pogledajte <i>Mrežni vodič</i> i ponovo isprobajte Wi-Fi vezu.</p>
	Štampač je pokrenut u režimu oporavka zato što ažuriranje osnovnog softvera nije uspeo.	<p>Sledite dolenaedene korake da biste ponovo pokušali da ažurirate osnovni softver.</p> <ol style="list-style-type: none"> <li>1. Povežite računar i štampač USB kablom. (Tokom režima oporavka ne možete da ažurirate osnovni softver preko mrežne veze.)</li> <li>2. Dalja uputstva potražite na lokalnom Epson veb-sajtu.</li> </ol> <p>Štampač vas obaveštava o statusu ažuriranja firmvera kao što je prikazano u nastavku.</p> <p>Priprema: treperi lampica statusa mreže.</p> <p>Ažuriranje: treperi lampica napajanja.</p> <p>Završeno: lampica napajanja ostaje upaljena.</p>

\* Kod nekih ciklusa štampanja može da se desi da se veoma mala količina prekomerne boje prikupi u jastučetu za boju. Da bi se sprečilo curenje iz jastučeta, štampač je projektovan tako da prekine štampanje kada se dostigne kapacitet jastučeta. Da li će to i koliko često biti potrebno zavisi od broja stranica koje štampate, tipa materijala koji štampate i broja ciklusa čišćenja koje štampač obavlja. To što je potrebno zameniti jastuče ne znači da je vaš štampač prestao da radi u skladu sa svojim specifikacijama. Štampač će vas obavestiti kada bude potrebna zamena jastučeta, a to može da obavi samo ovlašćeni predstavnik servisa kompanije Epson. Garancija kompanije Epson ne obuhvata trošak ove zamene.

## Povezane informacije

- ➔ “Ubacivanje papira u Zadnji mehanizam za uvlačenje papira” na strani 16
- ➔ “Ubacivanje CD/DVD-a” na strani 19
- ➔ “Kontaktiranje Epson-ove podrške za korisnike” na strani 89
- ➔ “Ažuriranje aplikacija i osnovnog softvera” na strani 67

## Provera statusa štampača – Windows

1. Pristupite prozoru drajvera štampača.
2. Kliknite na **EPSON Status Monitor 3** na kartici **Održavanje**.


**Napomena:**

- Status štampača takođe možete proveriti dvostrukim klikom na ikonu štampača na traci zadataka. Ako ikona štampača nije dodata na traku zadataka, kliknite na **Karakteristike nadgledanja** na kartici **Održavanje**, a zatim izaberite **Registrujte ikonu prečice u traci zadataka**.
- Ako je **EPSON Status Monitor 3** onemogućen, kliknite na **Proširena podešavanja** na kartici **Održavanje**, a zatim izaberite **Uključi EPSON Status Monitor 3**.

### Povezane informacije

➔ [“Drajver za štampač za Windows” na strani 57](#)

## Provera statusa štampača – Mac OS X

1. Izaberite **System Preferences** u meniju  > **Printers & Scanners** (ili **Print & Scan**, **Print & Fax**), a zatim izaberite štampač.
2. Kliknite na **Options & Supplies** > **Utility** > **Open Printer Utility**.
3. Kliknite na **EPSON Status Monitor**.

---

## Vađenje zaglavljenog papira

Proverite grešku prikazanu na kontrolnoj tabli i pratite uputstva za vađenje zaglavljenog papira, uključujući i preostale pocepane delove. Zatim, izbrišite grešku.



**Važno:**

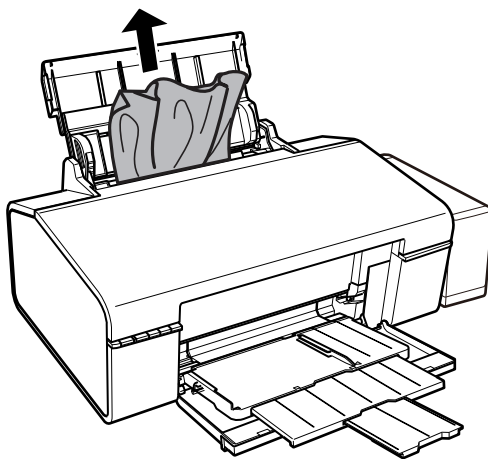
*Pažljivo izvadite zaglavljeni papir. Naglo vađenje papira može dovesti do oštećenja štampača.*

### Povezane informacije

➔ [“Provera indikatora grešaka na štampaču” na strani 69](#)

## Vađenje zaglavljelog papira iz Zadnji mehanizam za uvlačenje papira

Izvadite zaglavljeni papir.

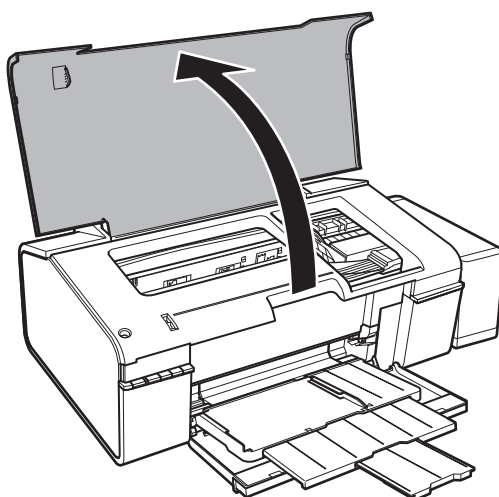


## Vađenje zaglavljelog papira iz unutrašnjosti štampača

 **Oprez:**

*Nikada nemojte dodirivati dugmad na kontrolnoj tabli kada vam je ruka unutar štampača. Ako štampač počne da radi, može izazvati povredu. Pazite da ne dodirnete delove koji vire da biste izbegli povredu.*

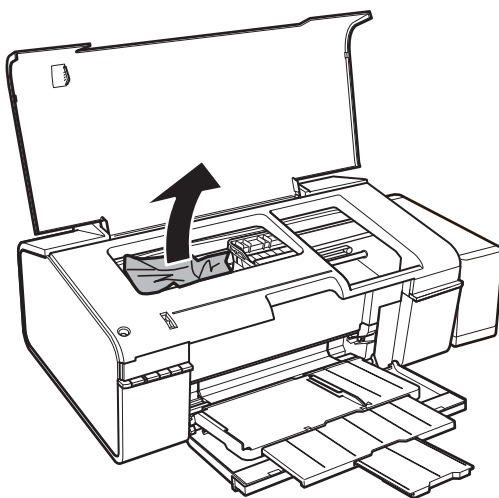
1. Otvorite poklopac štampača.





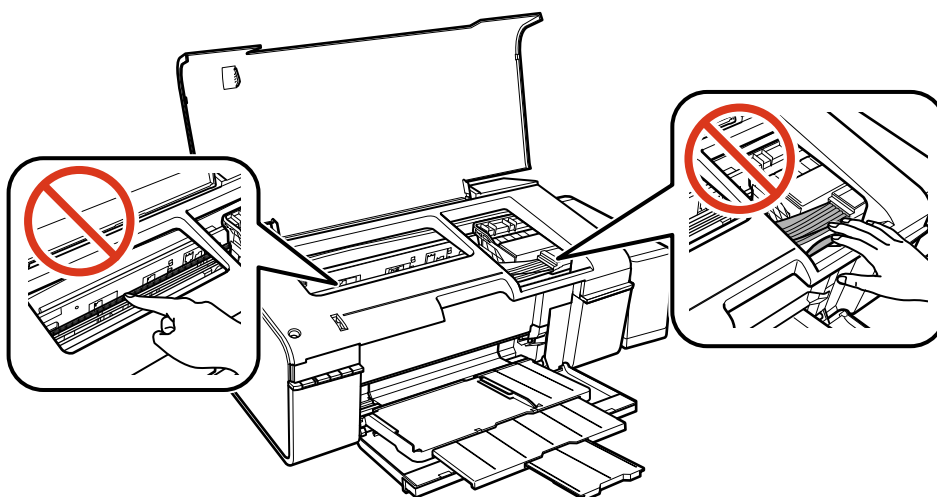
## Rešavanje problema

2. Izvadite zaglavljene papir.

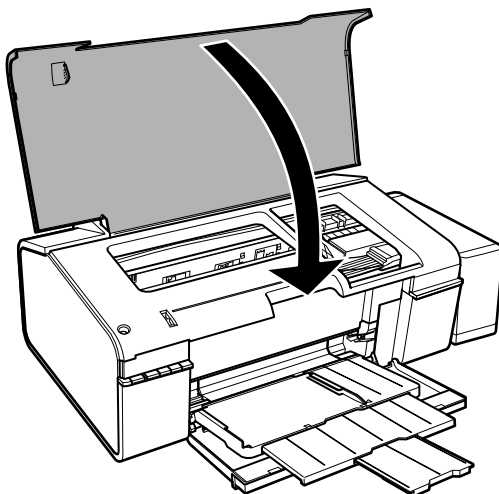


**!** **Važno:**

*Nemojte dodirivati ravni beli kabl, providni deo i creva za mastilo unutar štampača. To može izazvati kvar.*

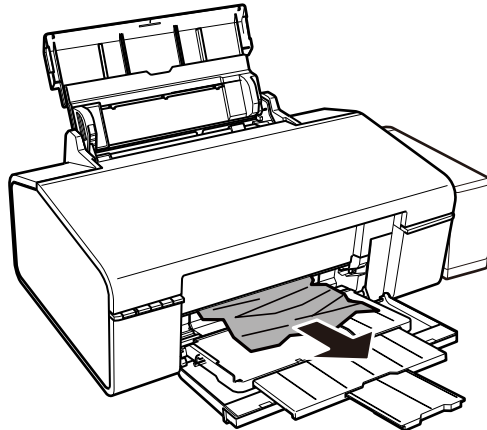


3. Zatvorite poklopac štampača.



## Vađenje zaglavljenog papira iz izlaznog podmetača

Izvadite zaglavljeni papir.



---

## Papir se ne uvlači pravilno

Proverite sledeće stavke, a zatim preduzmite potrebne mere da biste rešili problem.

- Štampač postavite na ravnu površinu i upotrebljavajte ga u preporučenim uslovima okoline.
- Koristite papir koji ovaj štampač podržava.
- Poštujte mere opreza za rukovanje papirom.

### Povezane informacije

- ➔ [“Ambijentalne specifikacije” na strani 84](#)
- ➔ [“Dostupan papir i kapaciteti” na strani 14](#)
- ➔ [“Mere opreza pri rukovanju papirom” na strani 13](#)

## Zaglavljivanje papira

Ubacite papir okrenut na odgovarajuću stranu i pomerite vođice za papir do ivica papira.

### Povezane informacije

- ➔ [“Ubacivanje papira u Zadnji mehanizam za uvlačenje papira” na strani 16](#)

## Papir se uvlači iskošeno

Ubacite papir okrenut na odgovarajuću stranu i pomerite vođice za papir do ivica papira.

### Povezane informacije

- ➔ [“Ubacivanje papira u Zadnji mehanizam za uvlačenje papira” na strani 16](#)

## Više listova papira se uvlači odjednom

Ako se tokom ručnog dvostranog štampanja nekoliko listova papira uvlači odjednom, izvadite sav papir koji je ubačen u štampač i ponovo ga ubacite.

## Nema uvlačenja papira

- Nemojte ubacivati veći broj listova od maksimalnog broja navedenog za taj papir. U slučaju običnog papira, nemojte ubacivati papir iznad linije označene simbolom trougla na vođici za papir.
- Ako imate list za čišćenje koji ste dobili uz originalni Epson papir, koristite ga za čišćenje valjka u štampaču.
- Nemojte koristiti papir sa rupama za povezivanje.


### Povezane informacije

- ➔ [“Dostupan papir i kapaciteti” na strani 14](#)
- ➔ [“Čišćenje putanje papira” na strani 53](#)

---

## Problemi sa napajanjem i kontrolnom tablom

### Napajanje se ne uključuje

- Postarajte se da kabl za napajanje bude čvrsto priključen.
- Malo duže držite pritisnuto dugme .

### Lampice su se upalile, a zatim ugasile



Napon proizvoda možda ne odgovara naponu utičnice. Odmah isključite štampač i iskopčajte kabl za napajanje. Zatim proverite šta piše na oznaci na štampaču.



**Oprez:**

*Ako se naponi ne podudaraju, NEMOJTE PONOVO UKLJUČIVATI ŠTAMPAČ. Obratite se svom prodavcu.*

### Napajanje se ne isključuje


Malo duže držite pritisnuto dugme . Ako i dalje ne možete da isključite štampač, iskopčajte kabl za napajanje. Da biste sprečili isušivanje glave za štampanje, ponovo uključite štampač i isključite ga pritiskom na dugme .

---

## Štampanje sa računara nije moguće

- Instalirajte drajver štampača.
- Dobro povežite USB kabl sa štampačem i računarom.
- Ako koristite USB čvorište, pokušajte da priključite štampač direktno na računar.

## Rešavanje problema

- Ako ne možete da štampate preko mreže, pogledajte *Mrežni vodič*.
- Ako štampate sliku koja se sastoji od velike količine podataka, računar možda neće imati dovoljno memorije. Štampajte sliku niže rezolucije ili manje veličine.
- U operativnom sistemu Windows, kliknite na **Red za štampu** na kartici **Održavanje** drajvera štampača, a zatim proverite sledeće.
  - Proverite da li ima pauziranih poslova štampanja.  
Ako je potrebno, otkazite štampanje.
  - Postarajte se da štampač nije neaktivan ili na čekanju.  
Ako je štampač neaktivan ili na čekanju, opozovite podešavanje neaktivnosti ili čekanja u meniju **Štampač**.
  - Postarajte se da štampač bude izabran kao podrazumevani štampač u meniju **Štampač** (trebalo bi da na stavci u meniju stoji znak potvrde).  
Ako štampač nije izabran kao podrazumevani, podesite ga kao podrazumevani štampač.
  - Uverite se da je u odeljku **Svojstvo > Port** u meniju **Štampač** pravilno izabran štampač.  
Izaberite „USBXXX“ za USB vezu ili „EpsonNet Print Port“ za mrežnu vezu.
- U operativnom sistemu Mac OS X postarajte se da status štampača nije **Pauza**.  
Izaberite **Željene postavke sistema** u meniju  > **Štampači i skeneri** (ili **Štampanje i skeniranje, Štampanje i faks**), a zatim dva puta kliknite na štampač. Ako je štampač pauziran, kliknite na **Nastavi** (ili **Nastavi rad štampača**).

### Povezane informacije

- ➔ [“Instaliranje aplikacija” na strani 67](#)
- ➔ [“Otkazivanje štampanja” na strani 43](#)

## Problemi sa odštampanim materijalom

### Ništa se ne štampa ili je slika vrlo bleđa

Ako niste koristili štampač duže vreme, mlaznice glave za štampanje su možda začepljene i kapljice mastila možda nisu ispuštene. Obavite proveru mlaznica, a zatim očistite glavu za štampanje ako je bilo koja od mlaznica glave za štampanje začepljena.

### Povezane informacije

- ➔ [“Provera i čišćenje glave za štampanje” na strani 50](#)

### Kvalitet štampe je loš

Ako je kvalitet štampe loš usled zamrljanih otisaka, pojavljivanja traka, nedostatka boja, izbledelih boja, lošeg poravnanja i šablona u obliku mozaika na otiscima, proverite sledeće.

- Uverite se da je početno punjenje mastilom završeno.
- Proverite rezervoare sa mastilom. Ako je rezervoar prazan, odmah ga dopunite i očistite glavu za štampanje.
- Obavite proveru mlaznica, a zatim očistite glavu za štampanje ako je bilo koja od mlaznica glave za štampanje začepljena.

## Rešavanje problema

- Ako u dužem vremenskom periodu niste koristili štampač, zamenite mastilo u cevima za mastilo.
- Poravnajte glavu za štampanje.
- Koristite papir koji ovaj štampač podržava.
- Izaberite odgovarajuće podešavanje vrste papira koje odgovara vrsti papira koji je ubačen u štampač.
- Nemojte štampati na papiru koji je vlažan, oštećen ili previše star.
- Ako je papir uvijen ili je koverta naduvana, spljoštite ih.
- Štampajte koristeći podešavanje većeg kvaliteta.
- Papire nemojte slagati odmah nakon štampanja.
- Otiske u potpunosti osušite pre arhiviranja ili prikazivanja. Prilikom sušenja otisaka, izbegavajte direktnu sunčevu svetlost, nemojte koristiti fen i nemojte dodirivati stranu papira na kojoj je štampano.
- Prilikom štampanja slika i fotografija, kompanija Epson preporučuje upotrebu originalnog Epson papira umesto običnog papira. Štampajte na strani originalnog Epson papira koja je pogodna za štampanje.
- Probajte da koristite originalne Epson flašice sa mastilom. Ovaj proizvod je predviđen da prilagođava boje na osnovu upotrebe originalnih Epson flašica sa mastilom. Upotreba neoriginalnih flašica sa mastilom može izazvati opadanje kvaliteta štampe.
- Koristite flašice sa mastilom označene odgovarajućom šifrom dela za ovaj štampač.
- Kompanija Epson preporučuje upotrebu flašica sa mastilom pre datuma odštampnog na pakovanju.
- Kada štampate slike ili fotografije, koristite podatke visoke rezolucije. Slike na veb-sajtovima su često niske rezolucije, iako izgledaju dovoljno dobro na ekranu, pa kvalitet štampe može opasti.

### Povezane informacije

- ➔ [“Punjenje rezervoara sa mastilom” na strani 45](#)
- ➔ [“Provera i čišćenje glave za štampanje” na strani 50](#)
- ➔ [“Zamena mastila unutar creva za mastilo” na strani 51](#)
- ➔ [“Poravnavanje glave za štampanje” na strani 52](#)
- ➔ [“Dostupan papir i kapaciteti” na strani 14](#)
- ➔ [“Lista tipova papira” na strani 15](#)
- ➔ [“Mere opreza pri rukovanju papirom” na strani 13](#)

## Kvalitet štampe se ne poboljšava čak ni posle poravnanja glave za štampanje

Tokom dvosmernog štampanja (ili štampanja velikom brzinom), glava za štampanje štampa krećući se u oba smera, pa se može desiti da vertikalne linije ne budu poravnate. Ako se kvalitet štampe ne poboljša, onemogućite dvosmerno podešavanje (ili podešavanje za veliku brzinu). Onemogućavanjem ovog podešavanja može da se smanji brzina štampanja.

- Windows

Opozovite izbor opcije **Velika brzina** na kartici **Još opcija** upravljačkog programa štampača.

- Mac OS X

Izaberite **Željene postavke sistema** u meniju  > **Štampači i skeneri** (ili **Štampanje i skeniranje, Štampanje i faks**), a zatim izaberite štampač. Kliknite na **Options & Supplies** > **Options** (ili **Driver**). Izaberite **Off** za podešavanje **High Speed Printing**.

## Kvalitet štampanja fotografija je loš

Moguće je da je postavka tipa papira pogrešna. Izaberite odgovarajuće podešavanje vrste papira koje odgovara vrsti papira koji je ubačen u štampač.

### Povezane informacije

➔ [“Lista tipova papira” na strani 15](#)

## Štampane fotografije su lepljive

Možda štampate na pogrešnoj strani foto papira. Proverite da li štampate na strani predviđenoj za štampanje.

## Slike ili fotografije se štampaju u neočekivanim bojama

Podesite boju i zatim ponovite štampanje. Funkcija automatske korekcije boje koristi standardni režim korekcije u **PhotoEnhance**. Probajte drugi režim korekcije u programu **PhotoEnhance** izborom bilo koje opcije osim **Autom. doterivanje** kao podešavanja za **Doterivanje prizora**. Ako problem nastavi da se javlja, koristite bilo koju drugu funkciju korekcije boje osim **PhotoEnhance**.

### Povezane informacije

➔ [“Prilagođavanje boje za štampanje” na strani 39](#)

## Položaj, veličina ili margine odštampanog dokumenta nisu ispravni

- Ubacite papir okrenut na odgovarajuću stranu i pomerite vođice za papir do ivica papira.
- Izaberite odgovarajuću postavku veličine papira.
- Prilagodite podešavanje margina u aplikaciji tako da bude u okviru oblasti na kojoj se može štampati.

### Povezane informacije

➔ [“Ubacivanje papira u Zadnji mehanizam za uvlačenje papira” na strani 16](#)

➔ [“Površina na kojoj se može štampati” na strani 82](#)

## Štampanje bez margina nije moguće

U postavkama štampanja podesite štampanje bez ivica. Ako izaberete vrstu papira koja ne podržava štampanje bez ivica, ne možete izabrati **Bez okvira**. Izaberite vrstu papira koja podržava štampanje bez ivica.

### Povezane informacije

➔ [“Osnove štampanja — Windows” na strani 24](#)

➔ [“Osnove štampanja — Mac OS X” na strani 25](#)

## Ivice slike bivaju izrezane prilikom štampanja bez ivica

Tokom štampanja bez ivica, slika je blago uvećana, a oblast koja izlazi iz okvira je izrezana. Izaberite nižu postavku uvećanja.

### Windows

Kliknite na **Podešavanja** pored polja za potvrdu **Bez okvira** na kartici drajvera štampača **Glavni** a zatim izmenite postavke.

### Mac OS X

Izmenite postavke **Širenje** u meniju dijaloga za štampanje **Podešavanje štampe**.

## Papir je umrljan ili izgužvan

Kada se u vrhu ili u dnu papira pojave horizontalne trake ili je papir zamrljan, ubacite papir u odgovarajućem smeru i povucite ivične vođice uz rubove papira.


Kada se javljaju vertikalne trake ili je papir zamrljan, očistite putanju papira.

Ako se debeo papir vuče dok se pomera, omogućite postavku smanjenog vučenja. Ako omogućite ovu postavku, može doći do opadanja brzine štampanja ili kvaliteta štampe.

### Windows

Kliknite na **Proširena podešavanja** na kartici **Održavanje** u drajveru štampača i izaberite **Debeo papir i koverta**.

### Mac OS X

Izaberite **Željene postavke sistema** u meniju  > **Štampači i skeneri** (ili **Štampanje i skeniranje, Štampanje i faks**), a zatim izaberite štampač. Kliknite na **Opcije i materijal za štampanje** > **Opcije** (ili **Upravljački program**). Izaberite **On** za podešavanje **Thick paper and envelopes**.

Kada obavljate ručno dvostrano štampanje, uverite se da se mastilo u potpunosti osušilo pre ponovnog ubacivanja papira.

### Povezane informacije

➔ [“Ubacivanje papira u Zadnji mehanizam za uvlačenje papira” na strani 16](#)

➔ [“Čišćenje putanje papira” na strani 53](#)

➔ [“Kvalitet štampe je loš” na strani 76](#)

## Odštampani znakovi nisu tačni ili su izobličeni

Dobro povežite USB kabl sa štampačem i računarom.

Otkazite sve pauzirane poslove štampanja.

Nemojte ručno stavljati računar u režim **Hibernacija** ili **Mirovanje** kada je štampanje u toku. Sledeći put kada uključite računar može doći do štampanja stranica sa izobličnim tekstom.

### Povezane informacije

➔ [“Otkazivanje štampanja” na strani 43](#)

## Odštampana slika je izvrnuta

Opozovite podešavanja štampanja slike u vidu odraza u drajveru štampača ili u aplikaciji, ako su podešena.

Windows

Opozovite **Odraz u ogledalu** na kartici **Još opcija** drajvera štampača.

Mac OS X

Opozovite **Mirror Image** iz menija **Podešavanje štampe** dijaloga za štampanje.

## Problem sa odštampanim materijalom nije moguće rešiti

Ako ste isprobali sva rešenja i time niste rešili problem, pokušajte da deinstalirate drajver štampača, a zatim ga ponovo instalirate.

### Povezane informacije

➔ [“Deinstaliranje aplikacija” na strani 66](#)

➔ [“Instaliranje aplikacija” na strani 67](#)

---

## Drugi problemi sa štampanjem

### Štampanje je suviše sporo

Zatvorite sve nepotrebne aplikacije.

Smanjite podešavanje kvaliteta. Štampanje visokog kvaliteta usporava brzinu štampanja.

Omogućite dvosmerno podešavanje (ili podešavanje za veliku brzinu). Kada je ovo podešavanje omogućeno, glava za štampanje štampa krećući se u oba smera, pa se brzina štampanja uvećava.

Windows

Izaberite **Velika brzina** na kartici **Još opcija** drajvera štampača.

Mac OS X

Izaberite **System Preferences** u meniju  > **Printers & Scanners** (ili **Print & Scan**, **Print & Fax**), a zatim izaberite štampač. Kliknite na **Options & Supplies** > **Options** (ili **Driver**). Izaberite **On** za podešavanje **High Speed Printing**.

Onemogućite **Tihi režim**.

Windows

Onemogućite podešavanje **Tihi režim** na kartici **Glavni** drajvera štampača.

Mac OS X

Izaberite **System Preferences** u meniju  > **Printers & Scanners** (ili **Print & Scan**, **Print & Fax**), a zatim izaberite štampač. Kliknite na **Options & Supplies** > **Options** (ili **Driver**). Izaberite **Off** za podešavanje **Tihi režim**.




## Štampanje se značajno usporava tokom neprekidnog štampanja

Štampanje se usporava da bi se sprečilo pregrevanje i oštećenje mehanizma štampača. Međutim, možete da nastavite da štampate. Da biste povratili normalnu brzinu štampanja, ostavite štampač da miruje najmanje 30 minuta. Brzina štampanja se neće vratiti na normalnu ako je napajanje isključeno.

## Nije moguće otkazati štampanje sa računara sa instaliranim operativnim sistemom Mac OS X v10.6.8

Ako želite da prekinete štampanje sa računara, obavite sledeće postavke.

Pokrenite aplikaciju Web Config a zatim izaberite **Port9100** kao postavku za **Protokol najvišeg prioriteta** u odeljku **Podešavanje AirPrint**. Izaberite **Željene postavke sistema** u meniju  > **Štampači i skeneri** (ili **Štampanje i skeniranje, Štampanje i faks**), uklonite štampač, a zatim ga ponovo dodajte.

### Povezane informacije

➔ [“Web Config” na strani 56](#)

---

## Drugi problemi

### Blagi strujni udar prilikom dodirivanja štampača

Ako je mnogo perifernih uređaja priključeno na računar, može se desiti da osetite blagi strujni udar kada dodirnete štampač. Instalirajte žicu za uzemljenje u računar sa kojim je priključen štampač.

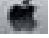
### Uređaj pravi buku dok radi

Ako je buka u toku rada uređaja prevelika, omogućite **Tihi režim**. Omogućavanjem ove funkcije može da se smanji brzina štampanja.

**Drajver za štampač za Windows**

Omogućite **Tihi režim** na kartici **Glavni** drajvera štampača.

**Drajver za štampač za Mac OS X**

Izaberite **Željene postavke sistema** u meniju  > **Štampači i skeneri** (ili **Štampanje i skeniranje, Štampanje i faks**), a zatim izaberite štampač. Kliknite na **Opcije i materijal za štampanje** > **Opcije** (ili **Upravljački program**). Izaberite **On** za podešavanje **Tihi režim**.

### Zaštitni zid blokira aplikaciju (samo za Windows)

Dodajte aplikaciju u dozvoljene programe Windows zaštitnog zida u bezbednosnim postavkama na **Kontrolnoj tabli**.

# Dodatak

## Tehničke specifikacije

### Specifikacije štampača

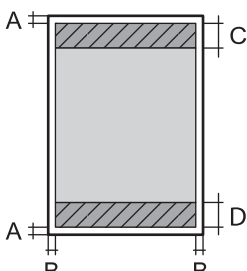
Postavljanje mlaznica na glavi za štampanje		Mlaznice za crnu boju: 90 Mlaznice za ostale boje: 90 za svaku boju
Težina papira	Običan papir	64 do 90 g/m <sup>2</sup> (17 do 24 funti)
	Koverta	Koverta #10, DL, C6: 75 do 90 g/m <sup>2</sup> (20 do 24 funti)

### Površina na kojoj se može štampati

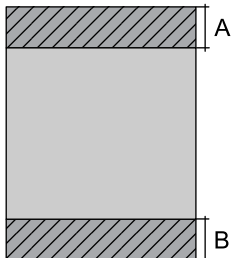
#### *Površina na kojoj se može štampati za pojedinačne listove*

Kvalitet štampe može opasti u osenčenim oblastima usled mehanizma štampača.

#### Uobičajeno štampanje

	A	3.0 mm (0.12 inča)
	B	3.0 mm (0.12 inča)
	C	36.0 mm (1.42 inča)
	D	18.0 mm (0.71 inča)

#### Štampanje bez ivica

	A	39 mm (1.54 inča)
	B	21 mm (0.83 inča)

#### *Površina na kojoj se može štampati za koverta*

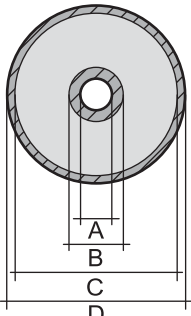
Kvalitet štampe može opasti u osenčenim oblastima usled mehanizma štampača.

## Dodatak

	A	3.0 mm (0.12 inča)
	B	5.0 mm (0.20 inča)
	C	18.0 mm (0.71 inča)
	D	36.0 mm (1.42 inča)

**Površina na CD/DVD disku na kojoj se može štampati**

Kvalitet štampe može opasti u osenčenim oblastima usled mehanizma štampača.

Veličina CD/DVD-a	12 cm	8 cm	
	A	18 mm (0.71 inča)	
	B	43 mm (1.69 inča)	
	C	116 mm (4.57 inča)	76 mm (2.99 inča)
	D	120 mm (4.72 inča)	80 mm (3.15 inča)

**Specifikacije interfejsa**

Za računar	USB velike brzine
------------	-------------------

**Wi-Fi specifikacije**

Standardi	IEEE802.11b/g/n*1
Opseg frekvencija	2,4 GHz
Režimi za koordinaciju	Infrastrukturni, Ad hoc*2
Sistemi zaštite bežičnih mreža	WEP (64/128 bita), WPA2-PSK (AES)*3
Maksimalna emitovana radiofrekventna snaga	17 dBm (EIRP)

\*1 Usaglašen sa IEEE 802.11b/g/n ili IEEE 802.11b/g u zavisnosti od mesta kupovine.

\*2 Nije podržano za IEEE 802.11n.

\*3 Pridržava se standarda WPA2 sa podrškom za WPA/WPA2 Personal.

**Bezbednosni protokol**

SSL/TLS	HTTPS server/klijent
---------	----------------------

## Dodatak

## Dimenzije

Dimenzije	Skladištenje <input type="checkbox"/> Širina: 547 mm (21.5 inča) <input type="checkbox"/> Dubina: 289 mm (11.4 inča) <input type="checkbox"/> Visina: 187 mm (7.4 inča) Štampanje <input type="checkbox"/> Širina: 547 mm (21.5 inča) <input type="checkbox"/> Dubina: 571 mm (22.5 inča) <input type="checkbox"/> Visina: 288 mm (11.3 inča)
Težina*	Oko 6.0 kg (13.2 funti)

\* Bez mastila, kabla za napajanje i CD/DVD podmetača.

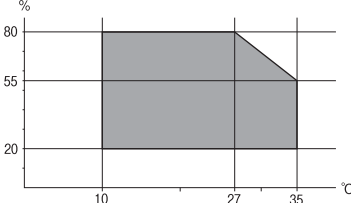
## Specifikacije napajanja

Model	Model za 100 do 120 V	Model za 220 do 240 V
Nazivni frekventni opseg	50 do 60 Hz	50 do 60 Hz
Nazivna struja	0.6 A	0.3 A
Potrošnja struje (sa USB vezom)	Štampanje: pribl. 13.0 W (ISO/IEC24712) Režim pripravnosti: pribl. 3.3 W Režim spavanja: pribl. 1.0 W Isključeno napajanje: pribl. 0.2 W	Štampanje: pribl. 13.0 W (ISO/IEC24712) Režim pripravnosti: pribl. 3.3 W Režim spavanja: pribl. 1.2 W Isključeno napajanje: pribl. 0.3 W

**Napomena:**

Na nalepnici na štampaču pogledajte njegov napon.

## Ambijentalne specifikacije

Rad	Koristite štampač u opsegu prikazanom na sledećem grafiku.  Temperatura: 10 do 35°C (50 do 95°F) Vlažnost vazduha: 20 do 80% relativne vlažnosti vazduha (bez kondenzacije)
Skladištenje	Temperatura: -20 do 40°C (-4 do 104°F)* Vlažnost vazduha: 5 do 85% relativne vlažnosti vazduha (bez kondenzacije)

## Dodatak

\* Može se skladištiti mesec dana pri temperaturi od 40°C (104°F).

## Specifikacije koje se tiču životne sredine za flašice sa mastilom

Temperatura za čuvanje	-20 do 40 °C (-4.0 do 104 °F)*
Temperatura zamrzavanja	-15 °C (5.0 °F) Mastilo se otapa i postaje upotrebljivo nakon približno 2 sata na temperaturi od 25 °C (77 °F).

\* Može se skladištiti mesec dana pri temperaturi od 40 °C (104 °F).

## Zahtevi sistema

Windows 8.1 (32-bit, 64-bit)/Windows 8 (32-bit, 64-bit)/Windows 7 (32-bit, 64-bit)/Windows Vista (32-bit, 64-bit)/Windows XP Professional x64 Edition/Windows XP (32-bit)

Mac OS X v10.10.x/Mac OS X v10.9.x/Mac OS X v10.8.x/Mac OS X v10.7.x/Mac OS X v10.6.8

### Napomena:

Mac OS X možda neće podržavati neke aplikacije i funkcije.

UNIX sistem datoteka (UFS) za Mac OS X nije podržan.

## Informacije u vezi sa propisima

### Standardi i odobrenja za model za Evropu

Direktiva o niskom naponu 2006/95/EC	EN60950-1
EMC direktiva 2004/108/EC	EN55022 klasa B EN61000-3-2 EN61000-3-3 EN55024
R&TTE direktiva 1999/5/EC	EN300 328 EN301 489-1 EN301 489-17 EN60950-1

Za evropske korisnike:

Korporacija Seiko Epson ovim izjavljuje da dolenađeni model opreme ispunjava osnovne zahteve i druge relevantne odredbe direktive 1999/5/EC:

B412C

Za upotrebu samo u Irskoj, Ujedinjenom Kraljevstvu, Austriji, Nemačkoj, Lihtenštajnu, Švajcarskoj, Francuskoj, Belgiji, Luksemburgu, Holandiji, Italiji, Portugalu, Španiji, Danskoj, Finskoj, Norveškoj, Švedskoj, Islandu, Hrvatskoj, Kipru, Grčkoj, Sloveniji, Malti, Bugarskoj, Češkoj, Estoniji, Mađarskoj, Letoniji, Litvaniji, Poljskoj, Rumuniji i Slovačkoj.

Epson ne preuzima odgovornost ni za kakvo nepoštovanje zahteva za zaštitu nastalo nepreporučenim modifikovanjem proizvoda.



## Ograničenja u vezi sa kopiranjem

Pridržavajte se sledećih ograničenja kako biste odgovorno i legalno koristili štampač.

Kopiranje sledećih stavki je zabranjeno zakonom:

- Papirne novčanice, metalni novac, državne hartije od vrednosti koje se mogu prodati, državne obveznice i municipalne obveznice
- Neiskorišćene poštanske markice, razglednice sa unapred odštampanim markicama i ostala zvanična poštanska roba sa važećom poštarinom
- Državne taksene marke i hartije od vrednosti izdate na osnovu pravnog postupka

Budite obazrivi ako kopirate sledeće stavke:

- Privatne hartije od vrednosti koje se mogu prodati (akcije, prenosive menice, čekovi itd.), mesečne propusnice, markice za prevoz itd.
- Pasoši, vozačke dozvole, papiri sa tehničkog pregleda, nalepnice za korišćenje autoputeva, bonovi za hranu, karte itd.

### **Napomena:**

*Kopiranje ovih stavki je možda takođe zabranjeno zakonom.*

Odgovorna upotreba materijala zaštićenih autorskim pravima:

Štampači se mogu zloupotrebiti nedozvoljenim kopiranjem materijala zaštićenih autorskim pravima. Osim ako ne postupate po savetu iskusnog pravnika, pokažite odgovornost i poštovanje tako što ćete objavljeni materijal kopirati samo uz prethodnu dozvolu od strane vlasnika autorskog prava.

---

## Transportovanje štampača

Kada želite da transportujete štampač zbog selidbe ili popravke, pratite korake navedene ispod da biste zapakovali štampač.



### **Važno:**

- Prilikom skladištenja ili transporta nemojte naginjati štampač, postavljati ga vertikalno niti okretati naopako. U suprotnom, može doći do curenja boje.*
- Kada skladištite ili transportujete flašicu sa mastilom nakon uklanjanja njenog čepa, nemojte nakretati flašicu i nemojte je podvrgavati udarcima ili promenama temperature. U suprotnom, mastilo može procuriti čak i ako je zatvarač flašice čvrsto zatvoren. Uverite se da je flašica sa mastilom uspravna kada pričvršćujete zatvarač i preduzmite mere da sprečite curenje mastila prilikom transporta flašice.*
- Nemojte stavljati otvorene flašice mastila u kutiju sa štampačem.*

1. Isključite štampač pritiskom na dugme

## Dodatak

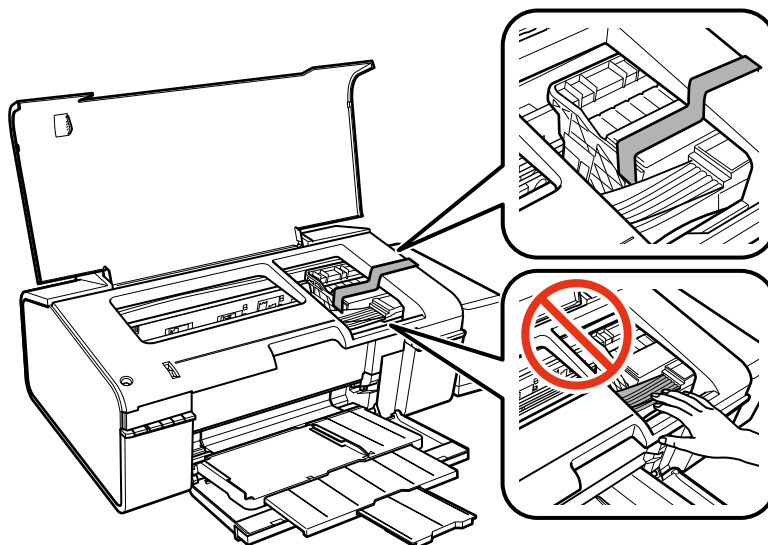
2. Uverite se da se lampica napajanja ugasila, a zatim isključite kabl za napajanje.



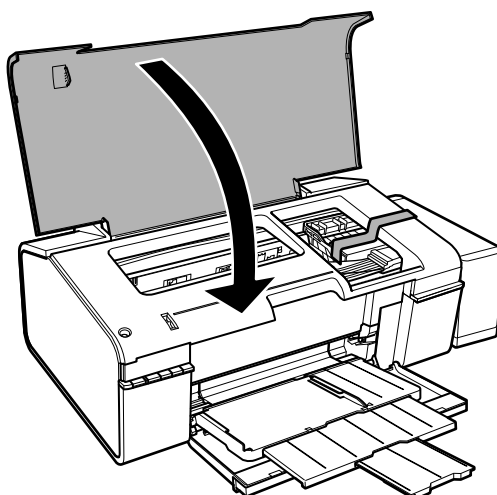
**Važno:**

*Isključite kabl za napajanje kada je lampica indikatora isključena. U suprotnom, glava za štampanje se neće vratiti u početni položaj što će izazvati sušenje mastila, a štampanje može postati nemoguće.*

3. Isključite sve kablove kao što su kabl za napajanje i USB kabl.
4. Uklonite sav papir iz štampača.
5. Otvorite poklopac štampača. Glavu za štampanje trakom pričvrstite za kućište.

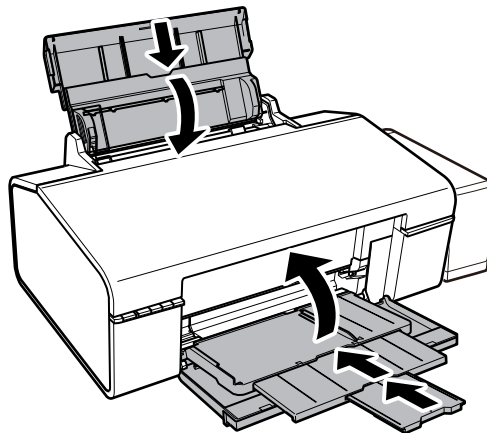


6. Zatvorite poklopac štampača.

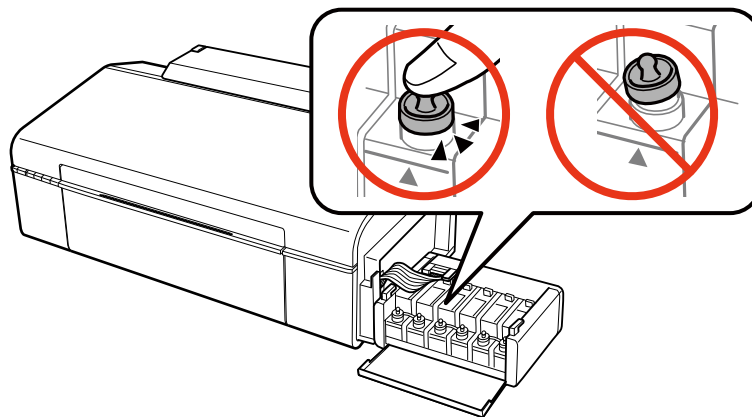


## Dodatak

7. Pripremite štampač za pakovanje kao što je prikazano ispod.



8. Otkočite jedinicu sa rezervoarima sa mastilom od štampača i spustite je, a zatim obavezno čvrsto postavite zatvarač na rezervoar sa mastilom.



9. Prikačite jedinicu sa rezervoarima sa mastilom na štampač.
10. Zapakujte štampač u njegovu kutiju koristeći zaštitne materijale da biste sprečili otkaćinjanje rezervoara sa mastilom.

Kada ponovo budete koristili štampač, uverite se da ste uklonili traku kojom je glava za štampanje bila pričvršćena. Ako primetite da je pri sledećem štampanju kvalitet štampe opao, očistite i poravnajte glavu za štampanje.

### Povezane informacije

- ➔ [“Nazivi i funkcije delova” na strani 9](#)
- ➔ [“Provera i čišćenje glave za štampanje” na strani 50](#)
- ➔ [“Poravnavanje glave za štampanje” na strani 52](#)



---

## Kako dobiti pomoć

### Veb-sajt za tehničku podršku

Ako vam je potrebna dodatna pomoć, posetite Epson-ov veb-sajt za podršku koji je naveden u nastavku. Izaberite zemlju ili region i idite na odeljak za podršku na lokalnom Epson veb-sajtu. Na sajtu možete da nađete i najnovije drajvere, odgovore na česta pitanja, priručnike i ostali materijal za preuzimanje.

<http://support.epson.net/>

<http://www.epson.eu/Support> (Evropa)

Ako vaš Epson proizvod ne radi pravilno i ne možete da rešite problem, za pomoć se obratite Epson-ovoj korisničkoj službi.

### Kontaktiranje Epson-ove podrške za korisnike

#### Pre nego što se obratite kompaniji Epson

Ako vaš proizvod kompanije Epson ne radi pravilno i vi ne možete da rešite problem pomoću informacija za rešavanje problema u priručnicima vašeg proizvoda, za pomoć se obratite službi za podršku kompanije Epson. Ako služba za podršku kompanije Epson za vašu oblast nije navedena ispod, obratite se distributeru kod koga ste proizvod kupili.

Predstavnici službe za podršku kompanije Epson će biti u mogućnosti da vam pomognu mnogo brže ako im pružite sledeće informacije:

- Serijski broj proizvoda  
(Oznaka sa serijskim brojem proizvoda se obično nalazi sa zadnje strane proizvoda.)
- Model proizvoda
- Verziju softvera proizvoda  
(Kliknite na **About**, **Version Info**, ili slično dugme u okviru softvera proizvoda.)
- Marku i model vašeg računara
- Naziv i verziju operativnog sistema vašeg računara
- Nazivi i verzije softverskih aplikacija koje obično koristite sa vašim proizvodom

**Napomena:**

*U zavisnosti od proizvoda, u njegovoj memoriji mogu biti smeštene mrežne postavke. Postavke mogu da se izgube usled kvara ili popravke proizvoda. Epson neće biti odgovoran za gubitak bilo kojih podataka niti za pravljenje rezervnih kopija ili vraćanje postavki, čak ni tokom garantnog roka. Preporučujemo vam da sami napravite rezervne kopije svojih podataka ili da vodite beleške.*

#### Pomoć za korisnike u Evropi

Informacije o načinu kontaktiranja Epsonove korisničke podrške potražite u panevropskoj garanciji.

#### Pomoć za korisnike na Tajvanu

Kontakti za informacije, podršku i servis su:

**Dodatak****Internet**

<http://www.epson.com.tw>

Dostupne su informacije o specifikacijama proizvoda, drajveri za preuzimanje i pitanja u vezi s proizvodom.

**Epson HelpDesk (telefon: +02-80242008)**

Naš tim službe za pomoć korisnicima vam preko telefona može pomoći u vezi sa sledećim pitanjima:

- Pitanja u vezi s prodajom i informacije o proizvodu
- Pitanja ili problemi u vezi s korišćenjem proizvoda
- Pitanja u vezi s popravkom i garancijom

**Servisni centar za popravke:**

Broj telefona	Broj faksa	Adresa
02-23416969	02-23417070	No.20, Beiping E. Rd., Zhongzheng Dist., Taipei City 100, Taiwan
02-27491234	02-27495955	1F., No.16, Sec. 5, Nanjing E. Rd., Songshan Dist., Taipei City 105, Taiwan
02-32340688	02-32340699	No.1, Ln. 359, Sec. 2, Zhongshan Rd., Zhonghe City, Taipei County 235, Taiwan
039-605007	039-600969	No.342-1, Guangrong Rd., Luodong Township, Yilan County 265, Taiwan
038-312966	038-312977	No.87, Guolian 2nd Rd., Hualien City, Hualien County 970, Taiwan
03-4393119	03-4396589	5F., No.2, Nandong Rd., Pingzhen City, Taoyuan County 32455, Taiwan
03-5325077	03-5320092	1F., No.9, Ln. 379, Sec. 1, Jingguo Rd., North Dist., Hsinchu City 300, Taiwan
04-23011502	04-23011503	3F., No.30, Dahe Rd., West Dist., Taichung City 40341, Taiwan
04-2338-0879	04-2338-6639	No.209, Xinxing Rd., Wuri Dist., Taichung City 414, Taiwan
05-2784222	05-2784555	No.463, Zhongxiao Rd., East Dist., Chiayi City 600, Taiwan
06-2221666	06-2112555	No.141, Gongyuan N. Rd., North Dist., Tainan City 704, Taiwan
07-5520918	07-5540926	1F., No.337, Minghua Rd., Gushan Dist., Kaohsiung City 804, Taiwan
07-3222445	07-3218085	No.51, Shandong St., Sanmin Dist., Kaohsiung City 807, Taiwan
08-7344771	08-7344802	1F., No.113, Shengli Rd., Pingtung City, Pingtung County 900, Taiwan

**Pomoć za korisnike u Singapuru**

Izvori informacija, podrška i usluge koje pruža Epson Singapore su:

**Internet**

<http://www.epson.com.sg>

## Dodatak

Dostupne su informacije o specifikacijama proizvoda, drajveri za preuzimanje, odgovori na česta pitanja, pitanja u vezi s prodajom i tehnička podrška preko e-pošte.

### **Epson služba za pomoć korisnicima (telefon: (65) 6586 3111)**

Naš tim službe za pomoć korisnicima vam preko telefona može pomoći u vezi sa sledećim pitanjima:

- Pitanja u vezi s prodajom i informacije o proizvodu
- Pitanja ili problemi u vezi s korišćenjem proizvoda
- Pitanja u vezi s popravkom i garancijom

### **Pomoć za korisnike na Tajlandu**

Kontakti za informacije, podršku i servis su:

#### **Internet**

<http://www.epson.co.th>

Dostupne su informacije o specifikacijama proizvoda, drajveri za preuzimanje, odgovori na česta pitanja i e-pošta.

### **Epson linija za pomoć korisnicima (telefon: (66) 2685-9899)**

Naš tim na liniji za pomoć korisnicima vam preko telefona može pomoći u vezi sa sledećim pitanjima:

- Pitanja u vezi s prodajom i informacije o proizvodu
- Pitanja ili problemi u vezi s korišćenjem proizvoda
- Pitanja u vezi s popravkom i garancijom

### **Pomoć za korisnike u Vijetnamu**

Kontakti za informacije, podršku i servis su:

Epson linija za pomoć korisnicima (telefon): 84-8-823-9239

Servisni centar: 80 Truong Dinh Street, District 1, Hochiminh City, Vietnam.

### **Pomoć za korisnike u Indoneziji**

Kontakti za informacije, podršku i servis su:

#### **Internet**

<http://www.epson.co.id>

- Informacije o specifikacijama proizvoda, drajveri za preuzimanje
- Odgovori na česta pitanja, pitanja u vezi s prodajom, pitanja putem e-pošte

### **Epson linija za pomoć korisnicima**

- Pitanja u vezi s prodajom i informacije o proizvodu
- Tehnička podrška

Telefon: (62) 21-572 4350

Faks: (62) 21-572 4357

**Dodatak****Epson servisni centar**

Jakarta	Mangga Dua Mall 3rd floor No 3A/B Jl. Arteri Mangga Dua, Jakarta	Telefon/faks: (62) 21-62301104
Bandung	Lippo Center 8th floor Jl. Gatot Subroto No.2 Bandung	Telefon/faks: (62) 22-7303766
Surabaya	Hitech Mall It IIB No. 12 Jl. Kusuma Bangsa 116-118 Surabaya	Telefon: (62) 31-5355035 Faks: (62)31-5477837
Yogyakarta	Hotel Natour Garuda Jl. Malioboro No. 60 Yogyakarta	Telefon: (62) 274-565478
Medan	Wisma HSBC 4th floor Jl. Diponegoro No. 11 Medan	Telefon/faks: (62) 61-4516173
Makassar	MTC Karebosi Lt. III Kav. P7-8 Jl. Ahmad Yani No.49 Makassar	Telefon: (62)411-350147/411-350148

**Pomoć za korisnike u Hongkongu**

Pozivamo vas da kontaktirate Epson Hong Kong Limited da biste dobili tehničku podršku kao i druge postprodajne usluge.

**Glavna stranica na internetu**

Epson Hong Kong je uspostavio lokalnu glavnu internet stranicu na kineskom i engleskom da bi korisnicima pružio sledeće informacije:

- Informacije o proizvodu
- Odgovori na često postavljana pitanja
- Najnovije verzije drajvera za Epson proizvode

Korisnici mogu da pristupe našoj glavnoj internet stranici na:

<http://www.epson.com.hk>

**Linija za tehničku podršku**

Takođe možete kontaktirati naše tehničko osoblje na sledeće brojeve telefona i faksa:

Telefon: (852) 2827-8911

Faks: (852) 2827-4383

## Pomoć za korisnike u Maleziji

Kontakti za informacije, podršku i servis su:

### Internet

<http://www.epson.com.my>

- Informacije o specifikacijama proizvoda, drajveri za preuzimanje
- Odgovori na česta pitanja, pitanja u vezi s prodajom, pitanja putem e-pošte

### Epson Trading (M) Sdn. Bhd.

Sedište:

Telefon: 603-56288288

Faks: 603-56288388/399

Epson služba za pomoć korisnicima:

- Pitanja u vezi s prodajom i informacije o proizvodu (infolinija)  
Telefon: 603-56288222
- Pitanja u vezi s popravkom i garancijom, korišćenjem proizvoda i tehničkom podrškom (tehnolinija)  
Telefon: 603-56288333

## Pomoć za korisnike u Indiji

Kontakti za informacije, podršku i servis su:

### Internet

<http://www.epson.co.in>

Dostupne su informacije o specifikacijama proizvoda, drajveri za preuzimanje i pitanja u vezi s proizvodom.

### Sedište Epson India – Bangalore

Telefon: 080-30515000

Faks: 30515005

### Regionalne kancelarije Epson India:

Lokacija	Broj telefona	Broj faksa
Mumbai	022-28261515/16/17	022-28257287
Delhi	011-30615000	011-30615005
Chennai	044-30277500	044-30277575
Kolkata	033-22831589/90	033-22831591
Hyderabad	040-66331738/39	040-66328633
Cochin	0484-2357950	0484-2357950
Coimbatore	0422-2380002	/

**Dodatak**

Lokacija	Broj telefona	Broj faksa
Pune	020-30286000/30286001/30286002	020-30286000
Ahmedabad	079-26407176/77	079-26407347

**Linija za pomoć korisnicima**

Za servis, informacije o proizvodu ili naručivanje kertridža – 18004250011 (9:00–21:00) – ovo je besplatan broj.

Za servis (CDMA i mobilni korisnici) – 3900 1600 (9:00–18:00), prefiks je lokalni STD kod

**Pomoć za korisnike na Filipinima**

Za tehničku podršku kao i ostale postprodajne usluge, pozivamo korisnike da kontaktiraju Epson Philippines Corporation na brojeve telefona i faksa i adresu e-pošte navedene u nastavku:

Međumesna linija: (63-2) 706 2609

Faks: (63-2) 706 2665

Direktna linija službe za pomoć korisnicima: (63-2) 706 2625

E-pošta: [epchelpdesk@epc.epson.com.ph](mailto:epchelpdesk@epc.epson.com.ph)

**Internet**

<http://www.epson.com.ph>

Dostupne su informacije o specifikacijama proizvoda, drajveri za preuzimanje, odgovori na često postavljana i pitanja putem e-pošte.

**Besplatan broj 1800-1069-EPSON(37766)**

Naš tim na liniji za pomoć korisnicima vam preko telefona može pomoći u vezi sa sledećim pitanjima:

- Pitanja u vezi s prodajom i informacije o proizvodu
- Pitanja ili problemi u vezi s korišćenjem proizvoda
- Pitanja u vezi s popravkom i garancijom