

Användarhandbok

Copyright

Ingen del av denna publikation får reproduceras, lagras i ett informationssystem eller överföras i någon form eller på något sätt, elektroniskt, mekaniskt, fotokopiering, inspelning eller på annat sätt, utan skriftligt tillstånd av Seiko Epson Corporation. Inget patentansvar förutsätts med avseende på användningen av den information som ges häri. Inte heller något ansvar för skador förutsätts till följd av användning av informationen häri. Informationen är endast avsedd för användning tillsammans med den här Epson-produkten. Epson ansvarar inte för någon användning av denna information som gäller för andra produkter.

Varken Seiko Epson Corporation eller dess dotterbolag påtar sig något ansvar gentemot köparen av produkten eller tredje part för skador, förluster, kostnader eller utgifter som köparen eller tredje part har ådragit sig till följd av olyckshändelse, felaktig användning eller missbruk av produkten eller ej godkända modifieringar, reparationer eller ändringar av produkten eller (gäller ej USA) underlåtenhet att följa Seiko Epson Corporations användnings- och underhållsanvisningar.

Seiko Epson Corporation och dess dotterbolag kan inte hållas ansvarigt för skador eller problem som uppstår vid användning av eventuella tillval eller förbrukningsartiklar än sådana som av Seiko Epson Corporation har märkts med Original Epson Products (originalprodukter från Epson) eller Epson Approved Products (av Epson godkända produkter).

Seiko Epson Corporation kan inte hållas ansvarigt för skador som uppstår till följd av elektromagnetiska störningar som beror på att andra gränssnittskablar än de som är märkta Epson Approved Products (Epson-godkända produkter) av Seiko Epson Corporation har använts.

© 2015 Seiko Epson Corporation. All rights reserved.

Innehållet i den här handboken och specifikationerna för den här produkten kan ändras utan förvarning.

Varumärken

- ❑ EPSON® är ett registrerat varumärke och EPSON EXCEED YOUR VISION och EXCEED YOUR VISION är varumärken som tillhör Seiko Epson Corporation.
- ❑ PRINT Image Matching™- och PRINT Image Matching-logotyperna är varumärken som tillhör Seiko Epson Corporation. Copyright © 2001 Seiko Epson Corporation. Med ensamrätt.
- ❑ Microsoft®, Windows®, and Windows Vista® are registered trademarks of Microsoft Corporation.
- ❑ Apple, Macintosh, Mac OS, OS X, Bonjour, Safari, iPad, iPhone, iPod touch, and iTunes are trademarks of Apple Inc., registered in the U.S. and other countries.
- ❑ Chrome™, Chrome OS™, and Android™ are trademarks of Google Inc.
- ❑ Adobe, Adobe Reader, Acrobat, and Photoshop are trademarks of Adobe systems Incorporated, which may be registered in certain jurisdictions.
- ❑ Allmänt: Andra produktnamn som förekommer i detta dokument används endast i identifieringssyfte och kan vara varumärken som tillhör respektive ägare. Epson fransäger sig all rätt till dessa varumärken.

Om den här användarhandboken

Introduktion till användarhandböckerna

Följande handböcker medföljer din Epson-skrivare. Förutom användarhandböckerna kan du även titta på hjälpaavsnitten som medföljer de olika Epson-programmen.

Starta här (användarhandbok i pappersformat)

Innehåller information om skrivarens inställning, installation av programvaran, skrivarens användning, problemlösning och så vidare.

Användarhandbok (digital handbok)

Den här användarhandboken. Innehåller övergripande information och instruktioner om skrivarens användning och problemlösning.

Nätverkshandbok (digital handbok)

Innehåller information om nätverksinställningar och problemlösning vid användning av skrivaren i ett nätverk.

Du kan få de senaste versionerna av handböckerna ovan med följande metoder.

Pappershandbok

Besök Epson Europes supportwebbplats på <http://www.epson.eu/Support> eller Epsons globala supportwebbplats på <http://support.epson.net/>.

Digital handbok

Starta EPSON Software Updater på datorn. EPSON Software Updater söker efter tillgängliga uppdateringar av Epsons program och digitala manualer och låter dig hämta de senaste versionerna.

Relaterad information

➔ ”EPSON Software Updater” på sidan 65

Varumärken och symboler



Obs!

Anvisningarna måste efterföljas noga för att undvika kroppsskador.



Viktigt:

Anvisningar som måste följas för att undvika skador på utrustningen.

Anmärkning:

Erbjuder kompletterande och referensinformation.

➔ Relaterad information

Länkar till relaterade avsnitt.

Beskrivningar som används i den här användarhandboken

- Skärmbilder av skrivardrivrutinens skärmar är från Windows 8.1 eller Mac OS X v10.10.x. Innehållet som visas på skärmarna varierar beroende på modell och situation.
- Skrivarillustrationerna som används i den här användarhandboken är endast exempel. Det kan finnas små skillnader mellan modellerna, men driftsättet är det samma.

Referenser för operativsystem

Windows

I den här användarhandboken syftar termer som Windows 8.1, Windows 8, Windows 7, Windows Vista och Windows XP på följande operativsystem. Dessutom används Windows som referens till alla versioner.

- Microsoft® Windows® 8.1 operativsystem
- Microsoft® Windows® 8 operativsystem
- Microsoft® Windows® 7 operativsystem
- Microsoft® Windows Vista® operativsystem
- Microsoft® Windows® XP operativsystem
- Microsoft® Windows® XP Professional x64 Edition operativsystem

Mac OS X

I den här användarhandboken refererar "Mac OS X v10.10.x" till OS X Yosemite, "Mac OS X v10.9.x" refererar till OS X Mavericks och "Mac OS X v10.8.x" refererar till OS X Mountain Lion. Dessutom används Mac OS X för att referera till Mac OS X v10.10.x, Mac OS X v10.9.x, Mac OS X v10.8.x, Mac OS X v10.7.x och Mac OS X v10.6.8.

Viktiga instruktioner

Säkerhetsanvisningar

Läs och följ dessa anvisningar för att försäkra dig om ett säkert användande av skrivaren. Behåll användarhandboken för framtida bruk. Följ dessutom alla varningar och instruktioner som finns på skrivaren.

- Använd endast den elsladd som medföljde skrivaren och använd inte sladden med någon annan utrustning. Användning av andra sladdar med denna skrivaren eller användning av den medföljande elsladden med annan utrustning kan resultera i brand eller elstöt.
- Se till att nätsladden uppfyller tillämplig lokal säkerhetsstandard.
- Ta aldrig isär, ändra eller försök reparera elsladden, kontakten, skrivarenheten, eller några tillval själv, utom när det speciellt beskrivs i skrivarens handböcker.
- Dra ur kontakten till skrivaren och låt kvalificerad servicepersonal utföra service i följande situationer:
Elsladden eller kontakten är skadad, det har kommit in vätska i skrivaren, du har tappat skrivaren eller höljet har skadats, skrivaren fungerar inte normalt eller uppvisar en klart försämrad prestanda. Justera inte reglage som inte täcks i bruksanvisningen.
- Placera produkten nära ett vägguttag där kontakten enkelt kan dras ut.
- Placera eller förvara inte produkten utomhus, i närheten av smutsiga eller dammiga platser, vatten, värmekällor eller platser som utsätts för stötar, vibrationer, höga temperaturer eller hög luftfuktighet.
- Var noggrann med att inte spilla vätska på produkten och hantera inte produkten med våta händer.
- Denna produkt måste ha ett avstånd på minst 22 cm till en pacemaker. Radiovågor från denna skrivaren kan ha negativ inverkan på pacemakers.
- Var försiktig så att du inte kommer i kontakt med bläck när du hanterar bläcktankar, bläcklock och öppna bläckflaskor eller lock.
 - Om du får bläck på huden bör du genast tvätta området noga med tvål och vatten.
 - Om du får bläck i ögonen ska du genast skölja dem med vatten. Om du känner obehag eller får problem med synen efter noggrann sköljning bör du omedelbart kontakta läkare.
 - Om du får bläck i munnen söker du upp en läkare direkt.
- Luta eller skaka inte en bläckflaska efter det att förseglingen har brutits, det kan leda till läckor.
- Förvara bläckflaskorna och bläcktanksenheten utom räckhåll för barn. Se till att barn inte sväljer bläck och låt dem inte hantera bläckflaskor eller bläckflaskornas lock.



Råd och varningar för skrivaren

Läs och följ dessa instruktioner för att undvika att skada skrivaren eller din egendom. Behåll den här användarhandboken för framtida referens.

Råd och varningar vid konfiguration/användning av skrivaren

- Blockera inte och täck inte över skrivarens fläktar och öppningar.
- Använd endast den typ av strömkälla som anges på skrivarens etikett.

Viktiga instruktioner

- Undvik att använda uttag på samma krets som kopiatorer eller luftregleringssystem som slås av och på med jämna mellanrum.
- Undvik eluttag som styrs av strömbrytare eller automatiska timers.
- Håll hela datorsystemet borta från potentiella källor till elektromagnetisk störning, t.ex. högtalare eller basenheter till sladdlösa telefoner.
- Nätsladdar ska alltid placeras så att de skyddas från slitage, skador, hack, veck och knutar. Placera inte föremål ovanpå nätsladdar. Se även till att nätsladdar inte ligger så att någon kan trampa på eller köra över dem. Se speciellt till att sladdarna ligger rakt där de ansluter till transformatorn.
- Om du använder en förlängningssladd till skrivaren kontrollerar du att den totala märkströmmen för enheterna som är kopplade till förlängningssladden inte överstiger sladdens märkström. Se också till att den totala märkströmmen för alla enheter som är anslutna till vägguttaget inte överstiger vägguttagets märkström.
- Om produkten ska användas i Tyskland måste den elslinga som produkten är ansluten till vara säkrad med en säkring på 10 A eller 16 A för att ge ett tillräckligt kortslutnings- och överslagsskydd för skrivaren.
- Vid anslutning av skrivaren till en dator eller annan enhet med en sladd bör du se till att kontakterna är vända åt rätt håll. Alla kontakter går endast att sätta i på ett sätt. Om en kontakt sätts in i fel riktning kan enheterna som kopplas till varandra med kabelns hjälp skadas.
- Placera skrivaren på en plan, stabil yta som är större än skrivarens bottenplatta i alla riktningar. Skrivaren fungerar inte korrekt om den lutar.
- När skrivaren förvaras eller transporteras ska du undvika att luta den, placera den vertikalt eller vända den upp och ned eftersom det kan göra att bläck läcker ut.
- Se till att det finns utrymme ovanför skrivaren så att skrivarlocket kan lyftas upp helt.
- Lämna tillräckligt med utrymme framför skrivaren så att pappret kan matas ut helt och hållet.
- Undvik platser där temperatur och luftfuktighet kan förändras snabbt. Utsätt inte skrivaren för direkt solljus, starkt ljus eller värmekällor.
- För inte in några föremål i öppningarna på skrivaren.
- Stoppa inte in handen i skrivaren vid utskrift.
- Ta inte på den platta, vita kabeln eller bläckrören inuti skrivaren.
- Använd inte sprej som innehåller lättantändlig gas i eller i närheten av skrivaren. Det kan orsaka brand.
- Flytta inte skrivarhuvudet för hand, eftersom det kan skada skrivaren.
- Om en av bläcktankarna inte är fylld upp till den undre linjen måste du snart fylla på bläck. Fortsatt användning av skrivaren när bläcknivån är under den undre linjen på tankarna kan skada skrivaren.
- Stäng alltid av skrivaren med -knappen. Dra inte ur skrivarens nätsladd och stäng inte av strömmen vid eluttaget förrän -lampan slutat blinka.
- Innan du transporterar skrivaren bör du kontrollera att skrivarhuvudet är i ursprungsläget (längst åt höger).
- Om du inte ska använda skrivaren under en längre tid ser du till att dra ur skrivarens elsladd från eluttaget.


Råd och varningar vid användning av skrivaren med trådlös anslutning

- Radiovågor från skrivaren kan påverka funktionen hos medicinska utrustningar negativt vilket kan göra att de fungerar på fel sätt. När skrivaren används på vårdinrättningar eller i närheten av medicinska utrustningar ska du följa eventuella instruktioner från behörig personal på anläggningen samt alla varningar och instruktioner på den medicinska utrustningen.

Viktiga instruktioner

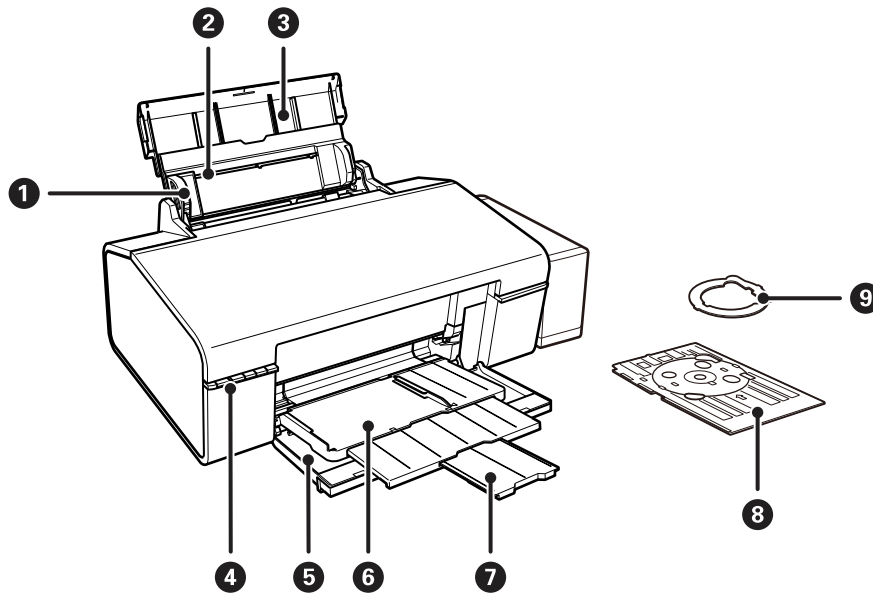
- ❑ Radiovågor från skrivaren kan negativt påverka funktionen hos automatiskt styrda enheter som automatiska dörrar eller brandlarm vilket kan leda till olyckor på grund av fel. Följ alla varningar och anvisningar på enheterna när skrivaren används i närheten av automatiskt styrda enheter.

Skydda din personliga information

Om du överlämnar skrivaren till någon annan eller kasserar den kan du radera alla nätverksinställningar som lagras i skrivarminnet genom att slå på skrivaren samtidigt som du håller  intryckt på kontrollpanelen.

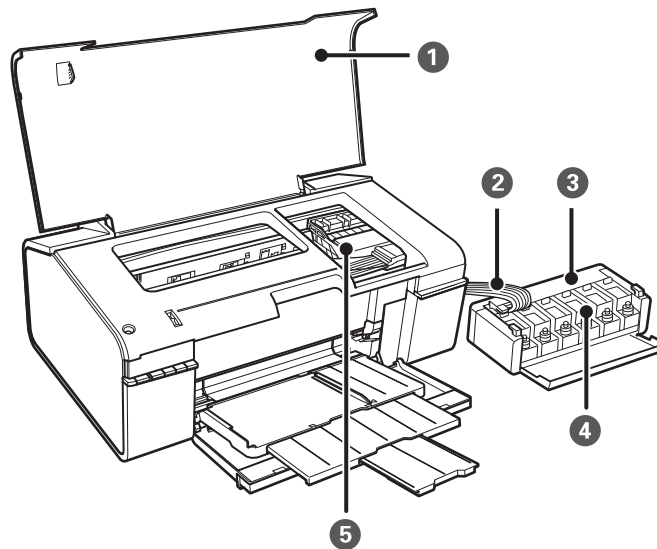
Grundläggande om skrivaren

Namn på delar och funktioner

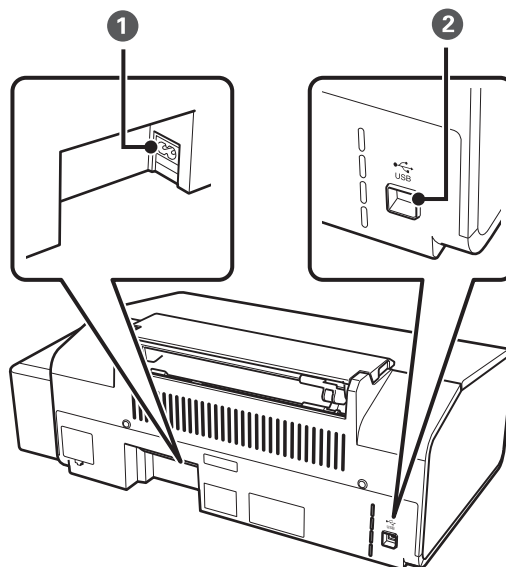


| | | |
|---|----------------------|--|
| 1 | Kantstöd | Matar in papperet rakt in i skrivaren. Dra kantstöden mot papperskanterna. |
| 2 | Bakre pappersmatning | Fyller på papper. |
| 3 | Pappersstöd | Stöder påfyllning av papper. |
| 4 | Kontrollpanel | Styr skrivaren. |
| 5 | Främre lucka | Öppna när du skriver ut. |
| 6 | Utmatningsfack | När i pappersposition, håller den det utmatade papperet. När i CD/DVD-position, håller den CD/DVD-facket och matar den för utskrift. |
| 7 | Stoppare | Förhindrar att utmatat papper faller från facket. |
| 8 | CD/DVD-fack | Placera CD/DVD här för att skriva ut etiketter. |
| 9 | 8 cm CD/DVD-adaptör | Tillåter dig att placera en 8 cm CD/DVD i CD/DVD-facket. |

Grundläggande om skrivaren

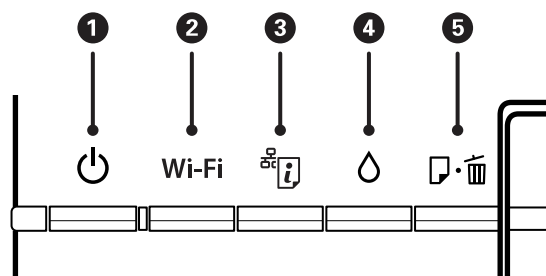


| | | |
|---|------------------------------|--|
| 1 | Skrivarlucka | Öppna vid borttagning av papper som fastnat i skrivaren. |
| 2 | Bläckrör | Matar bläck till skrivarhuvudet. |
| 3 | Bläcktanksenhet | Innehåller bläcktankarna. |
| 4 | Bläckbehållare (bläcktankar) | Matar bläck till bläckrören. |
| 5 | Skrivarhuvud | Distribuerar bläck. |



| | | |
|---|------------|------------------------|
| 1 | Strömuttag | Ansluter strömkabeln. |
| 2 | USB-port | Ansluter en USB-sladd. |

Knappar och lampor



Knappar

| | | |
|---|-------|---|
| ① | | Aktiverar och inaktiverar skrivaren. Stäng inte av när strömlampan blinkar (när skrivaren arbetar eller bearbetar data). Dra ur strömkabeln när strömindikatorn är avstängd. |
| ② | Wi-Fi | Håll denna knapp intryckt i mer än tre sekunder för att utföra automatisk Wi-Fi-konfiguration via WPS-knappen på din åtkomstpunkt. Mer information finns i <i>Nätverkshandbok</i> . |
| ③ | | <input type="checkbox"/> När det uppstår ett nätverksfel, håll denna knapp intryckt i mer än tre sekunder för att rensa felet. <input type="checkbox"/> Skriver ut statusarket för nätverket där du kan kontrollera nätverksinställningar och anslutningens status. PIN-koden för PIN-kodsinställning (WPS) skrivs också ut. |
| ④ | | Håll denna knapp intryckt i mer än tre sekunder för att köra rengöring av skrivhuvudet. |
| ⑤ | | <input type="checkbox"/> Laddar och matar ut papper medan skrivaren inte skriver ut. <input type="checkbox"/> Rensar utskriftsjobbet under utskrift. <input type="checkbox"/> Rensar pappersfackfel och CD/DVD-fackfel. |






Fler funktioner är tillgängliga med olika knappkombinationer.

| | |
|---------|--|
| | Slå på skrivaren samtidigt som du håller intryckt när du vill skriva ut mönstret för munstycks kontroll. |
| Wi-Fi + | Håll ner Wi-Fi och -knapparna samtidigt i mer än tre sekunder för att starta PIN-kodsinställningen (WPS). Mer information finns i <i>Nätverkshandbok</i> . |
| + | Slå på skrivaren samtidigt som du håller intryckt om du vill återställa nätverket till standardinställningarna. |

Belysning

| | | |
|---|--|--|
| ① | | På när skrivaren är på. Blinkar när skrivaren använder eller bearbetar data. |
|---|--|--|

Grundläggande om skrivaren

| | | | |
|---|---|--|--|
| 2 | Wi-Fi | På när Wi-Fi är aktiverat, eller blinkar vid kommunikation. |  Wi-Fi och  -lampan blinkar omväxlande eller samtidigt under initiering eller när nätverksinställningar anges. |
| 3 |  | Blinkar när ett problem inträffar med skrivarens trådlösa nätverksanslutning (Wi-Fi). | |
| 4 |  | På när skrivaren väntar på att starta initiell laddning. | |
| 5 |  | På när skrivaren inte har något papper kvar, när flera ark papper matas in samtidigt, eöer om CD/DVD-facket inte har laddats korrekt. Blinkar när pappersfacket eller CD/DVD-facket har fastnat eller när utmatningsfacket ä i fel position. | |

Relaterad information

➔ ["Kontrollera skrivarens felindikatorer" på sidan 68](#)

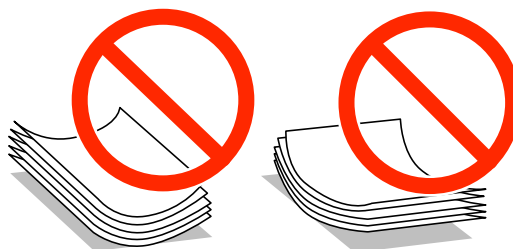
Fyller på papper

Försiktighetsåtgärder för pappershantering

- ❑ Läs bruksanvisningarna som följer med pappret.
- ❑ Separera arken och jämna till kanterna innan du fyller på med dem. Fotopapper ska inte separeras eller rullas. Det kan skada utskriftssidan.



- ❑ Om pappret har rullats, plattar du till det eller rullar det försiktigt i motsatt riktning innan du fyller på det. Utskrifter på rullade papper kan leda till att pappret fastnar eller att utskrifterna blir kladdiga.



- ❑ Använd inte papper som är vågigt, rivet, klippt, vikt, fuktigt, för tjockt, för tunt, eller papper med klistermärken. Sådant papper kan leda till att pappret fastnar eller att utskrifterna blir kladdiga.
- ❑ Separera kuverten och jämna till kanterna innan du fyller på med dem. Om de staplade kuverten innehåller luft, trycker du på dem för att platta till dem innan du fyller på.



- ❑ Använd inte kuvert som är rullade eller vikta. Sådana kuvert kan leda till att pappret fastnar eller att utskrifterna blir kladdiga.
- ❑ Använd inte kuvert med vidhäftande ytor på flikarna eller på fönsterkuvert.
- ❑ Undvik att använda för tunna kuvert, eftersom de kan rullas vid utskrift.

Relaterad information

➔ ["Skrivarspecifikationer" på sidan 81](#)

Tillgängligt papper och kapacitet

Epson rekommenderar att du använder originalpapper från Epson för högkvalitativa utskrifter.

Originalpapper från Epson

| Medienamn | Storlek | Påfyllningskapacitet (ark) | Manuell dubbelsidig utskrift | Marginalfri utskrift |
|--|--|----------------------------|------------------------------|----------------------|
| Epson Bright White Ink Jet Paper | A4 | 80* | ✓ | - |
| Epson Ultra Glossy Photo Paper | A4, 13 × 18 cm (5 × 7 tum), 10 × 15 cm (4 × 6 tum) | 20 | - | ✓ |
| Epson Premium Glossy Photo Paper | A4, 13 × 18 cm (5 × 7 tum), 16:9 bredbild (102 × 181 mm), 10 × 15 cm (4 × 6 tum) | 20 | - | ✓ |
| Epson Premium Semigloss Photo Paper | A4, 10 × 15 cm (4 × 6 tum) | 20 | - | ✓ |
| Epson Photo Paper Glossy | A4, 13 × 18 cm (5 × 7 tum), 10 × 15 cm (4 × 6 tum) | 20 | - | ✓ |
| Epson Matte Paper-Heavyweight | A4 | 20 | - | ✓ |
| Epson Double-Sided Matte Paper | A4 | 1 | ✓ | - |
| Epson Photo Quality Ink Jet Paper | A4 | 100 | - | ✓ |
| Epson Photo Stickers 16 | A6 | 1 | - | - |
| Epson Iron-On Cool Peel Transfer Paper | A4 | 1 | - | - |

* För manuell dubbelsidig utskrift kan du fylla på upp till 30 pappersark med ena sidan utskriven.

Anmärkning:

Papperstillgången skiljer sig åt från område till område. Kontakta Epsons support för att få den senaste informationen om papperstillgången i ditt område.

Fyller på papper

Kommersiellt tillgängliga papper

| Medienamn | Storlek | Påfyllningskapacitet (ark) | Manuell dubbelsidig utskrift | Marginalfri utskrift |
|----------------|----------------------------------|--|------------------------------|----------------------|
| Vanligt papper | Letter, A4, B5, A5, A6 | Upp till linjen som anges med triangelsymbolen på kantstödet.* | ✓ | - |
| | Legal, Användardefinierad | 1 | | |
| Kuvert | Kuvert #10, Kuvert DL, Kuvert C6 | 10 | - | |

* För manuell dubbelsidig utskrift kan du fylla på upp till 30 pappersark med ena sidan utskrivna.

Relaterad information

➔ ["Webbplatsen för teknisk support" på sidan 87](#)

Lista över papperstyper

För bästa utskriftsresultat väljer du den dokumenttyp som är lämplig för pappret.

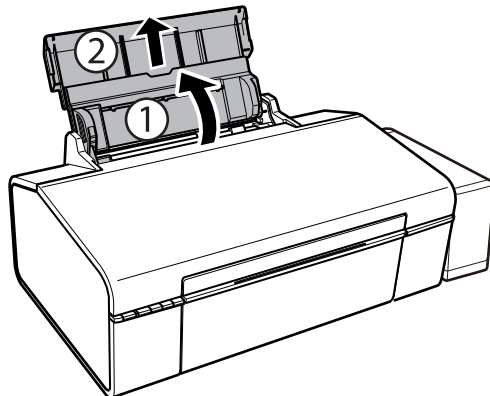
| Medienamn | Medietyp*1 |
|--|-----------------------------|
| Epson Bright White Ink Jet Paper*2 | vanligt papper |
| Epson Ultra Glossy Photo Paper*2 | Epson Ultra Glossy |
| Epson Premium Glossy Photo Paper*2 | Epson Premium Glossy |
| Epson Premium Semigloss Photo Paper*2 | Epson Premium Semigloss |
| Epson Photo Paper Glossy*2 | Photo Paper Glossy |
| Epson Matte Paper-Heavyweight*2 | Epson Matte |
| Epson Double-Sided Matte Paper*2 | Epson Matte |
| Epson Photo Quality Ink Jet Paper*2 | Epson Photo Quality Ink Jet |
| Epson Photo Stickers 16*2 | Epson Photo Stickers |
| Epson Iron-On Cool Peel Transfer Paper*2 | vanligt papper |
| Vanligt papper*2 | vanligt papper |
| Kuvert | Kuvert |

*1 På smartenheter kan dessa materialtyper väljas när du skriver ut med Epson iPrint.

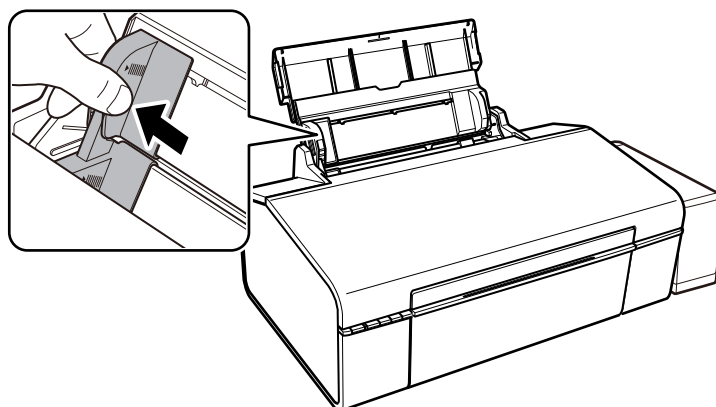
*2 Dessa papperstyper är kompatibla med Exif Print och PRINT Image Matching när de skrivs ut med skrivardrivrutinen. För mer information, se dokumentationen som medföljde Exif Print eller PRINT Image Matching kompatibel digital kamera.

Fylla på papper i Bakre pappersmatning

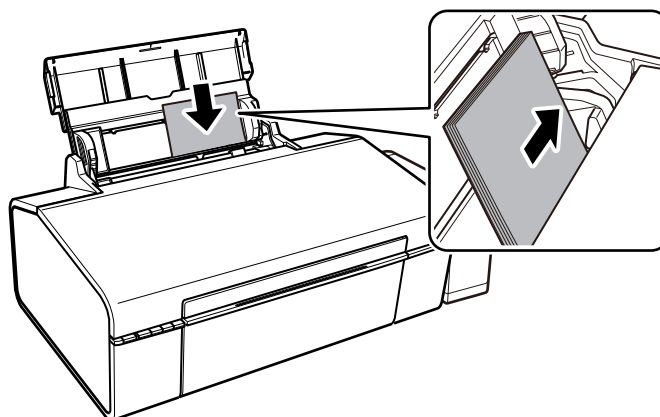
1. Öppna pappersstödet och skjut sedan ut förlängningen.



2. Skjut kantstödet åt vänster.



3. Fyll på papper vertikalt längs den högra sidan av enhetens bakre pappersmatning med utskriftssidan uppåt.

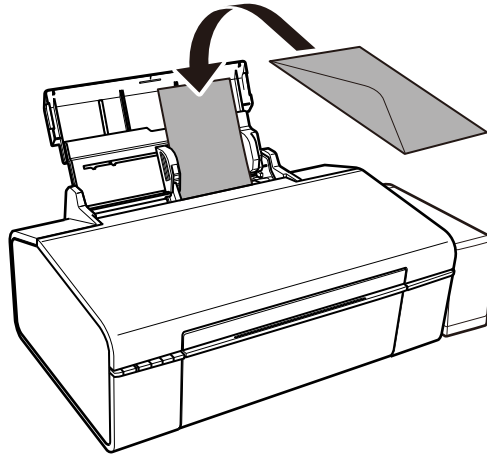


Viktigt:

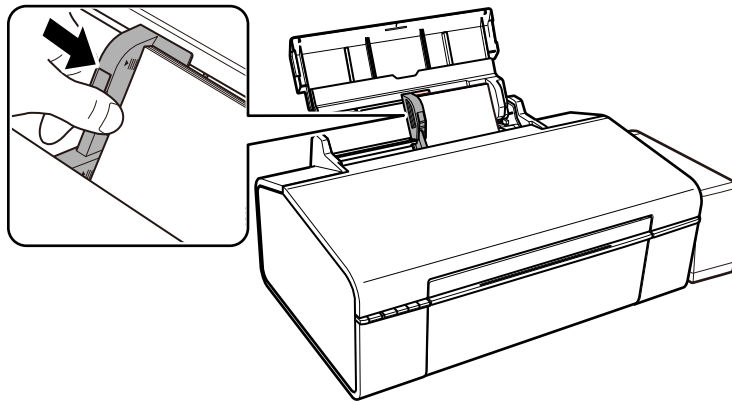
Fyll inte på med mer än maximalt antal ark som anges för papperet. För vanligt papper fyller du inte på över linjen som anges med triangelsymbolen på kantstödet.

Fyller på papper

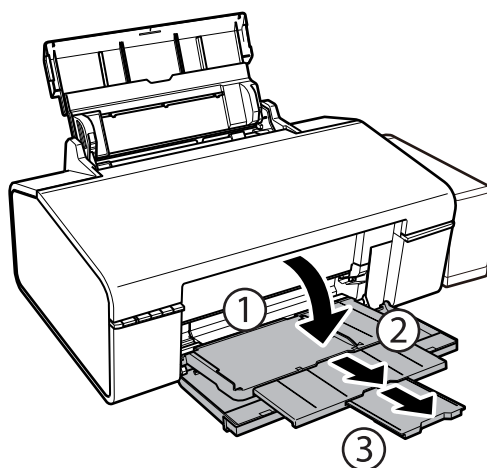
Kuvert



4. Skjut kantstödet mot papperskanten.



5. Öppna framluckan och dra sedan ut utmatningsfacket.



Anmärkning:

Lägg tillbaka de kvarvarande papprena i paketet. Om du lämnar kvar dem i skrivaren kan de rullas ihop, eller så kan utskriftskvaliteten försämrans.

Fyller på papper

Relaterad information

- ➔ [”Försiktighetsåtgärder för pappershantering”](#) på sidan 13
- ➔ [”Tillgängligt papper och kapacitet”](#) på sidan 14

Sätta i en CD/DVD för utskrift

Lämpliga CD/DVD-skivor

Du kan skriva ut på runda 12-centimeters eller 8-centimeters CD/DVD-skivor som är märkta med att de är lämpade för utskrift, till exempel ”tål utskrift på etikettsidan” eller ”tål utskrift med bläckstråleskrivare”.

Du kan också skriva ut på Blu-ray Discs™.

Försiktighetsåtgärder vid hantering av CD/DVD-skivor

- För mer information om hantering av CD/DVD-skivor och informationslagring på CD/DVD-skiva, se dokumentationen för dina CD/DVD-skivor.
- Skriv inget på CD/DVD-skivan innan du lagrar information på den. Då kan fingeravtryck, smuts eller repor på ytan orsaka fel när du lagrar information.
- Beroende på CD/DVD-skivans typ och utskriftsinformation kan utskriften bli smetig. Pröva först att skriva ut på en extra CD/DVD. Kontrollera den utskrivna ytan efter att ha väntat minst en hel dag.
- Till skillnad från utskrift på äkta Epson-papper minskas utskriftens densitet för att undvika att bläcket smetas ut på CD/DVD-skivan. Justera utskriftens densitet efter behov.
- Låt utskriften på CD/DVD-skivan torka i minst 24 timmar och håll den borta från direkt solljus. Stapla inte och sätt inte i CD/DVD-skivor i din enhet innan de är helt torra.
- Om utskriften är kladdig även efter att ha torkat ska du sänka utskriftens densitet.
- Det är inte säkert att utskriftskvaliteten förbättras genom att skriva ut på samma CD/DVD-skiva fler än en gång.
- Om det hamnar bläck på CD/DVD-facket eller det interna transparenta facket ska du genast torka bort det.
- CD/DVD-skivan eller CD/DVD-facket kan bli fläckiga beroende på inställningen för utskriftsområdet. Ställ in för utskrift på det skrivbara området.

Relaterad information

- ➔ [”Epson Print CD” på sidan 64](#)
- ➔ [”Utskriftsområde för CD-/DVD-skiva” på sidan 82](#)

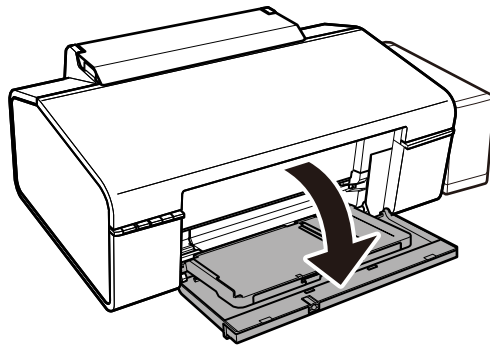
Sätta i en CD/DVD

**Viktigt:**

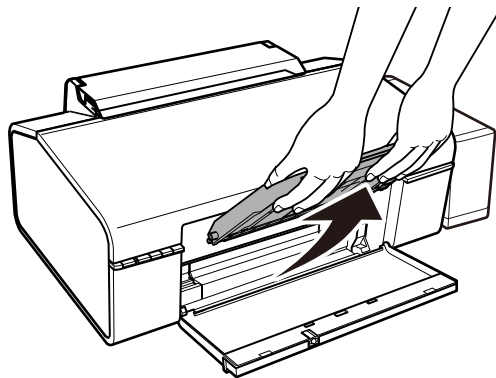
- Innan du skriver ut på en CD/DVD ska du läsa försiktighetsåtgärderna vid hantering av CD/DVD-skivor.
- Innan du skriver ut på CD/DVD-skivan, rensa valsarna inuti skrivaren genom att mata in och mata ut papper.


Sätta i en CD/DVD för utskrift

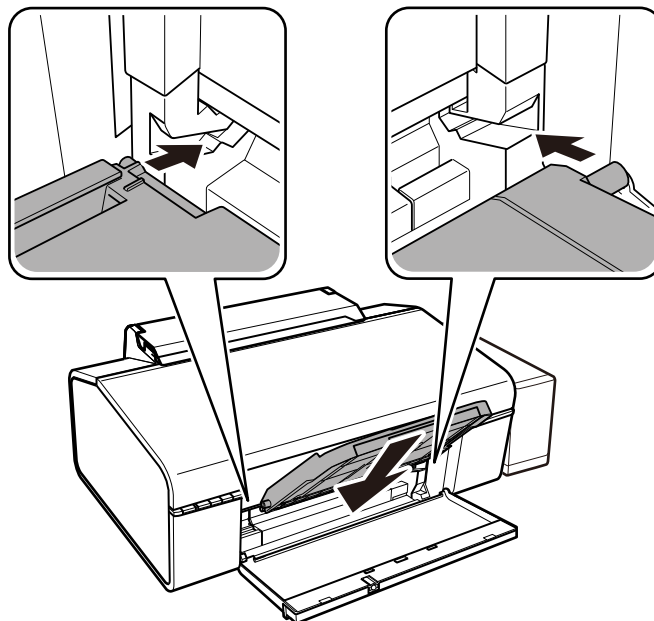
1. Öppna den främre luckan.



2. Lyft utmatningsfacket med båda händer och dra ut det.



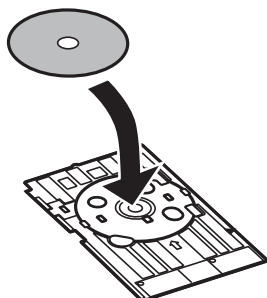
3. Lägg utmatningsfacket i  CD/DVD-position genom att vinkla ned den som det visas på bilden nedan.



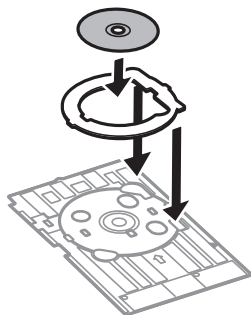
Sätta i en CD/DVD för utskrift

4. Placera en CD-/DVD-skiva i CD-/DVD-facket med den skrivbara sidan upp.

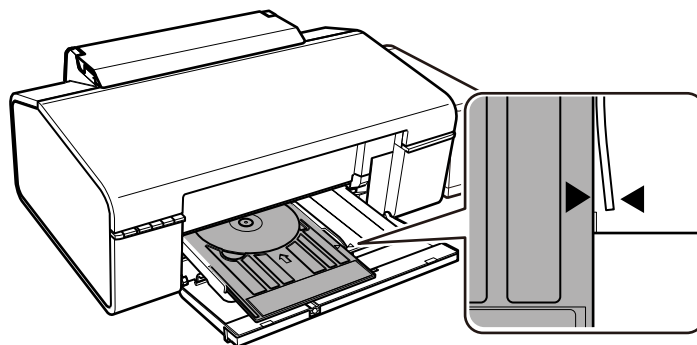
- När du skriver ut på en 12 cm CD/DVD, ställ in den direkt i CD/DVD-facket utan adaptern.



- När du skriver ut på en 8 cm CD/DVD, lägg adaptern i CD/DVD-facket och placera sedan en 8 cm CD/DVD i adaptern.



5. Lägg CD/DVD-facket i skrivaren och försäkra dig att den kan gå under den högra och vänstra ledaren. Passa ihop justeringsmärkena på skrivaren och facket.



! **Viktigt:**

- Sätt i CD/DVD-facket när strömmen är på. Annars kommer den automatiska anpassningen av utskriftspositionen inte ske efter att du har lagt i CD/DVD-facket.
- Sätt inte i CD/DVD-facket när skrivaren arbetar. Skrivaren kan skadas.
- Sätt inte på eller stäng inte av skrivaren medan CD/DVD-facket finns placerad i skrivaren. Skrivaren kan skadas.

När du har laddat en CD/DVD-skiva, skicka utskriftsdata från en dator.

Sätta i en CD/DVD för utskrift

Relaterad information

- ➔ ”Lämpliga CD/DVD-skivor” på sidan 19
- ➔ ”Försiktighetsåtgärder vid hantering av CD/DVD-skivor” på sidan 19
- ➔ ”Rensa pappersbanan” på sidan 53
- ➔ ”Skriva ut en CD/DVD-etikett med Epson Print CD” på sidan 41

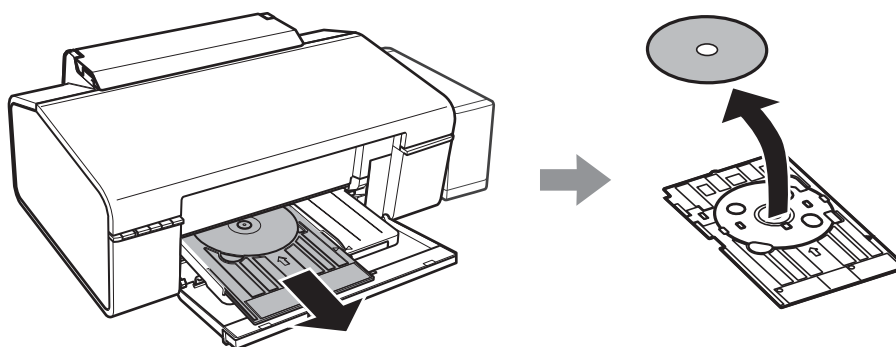
Ta ut en CD/DVD



Viktigt:

Sätt inte på eller stäng inte av skrivaren medan CD/DVD-facket finns placerad i skrivaren. Skrivaren kan skadas.

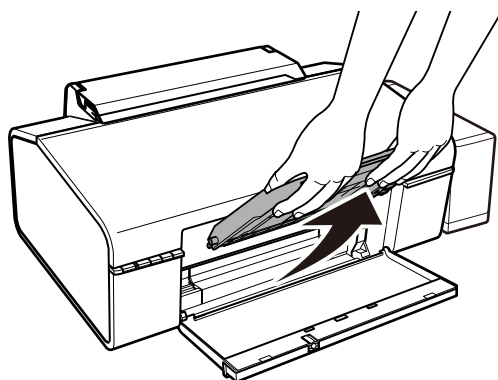
1. Ta ut CD/DVD-facket och ta ut CD/DVD-skivan från facket.




Viktigt:

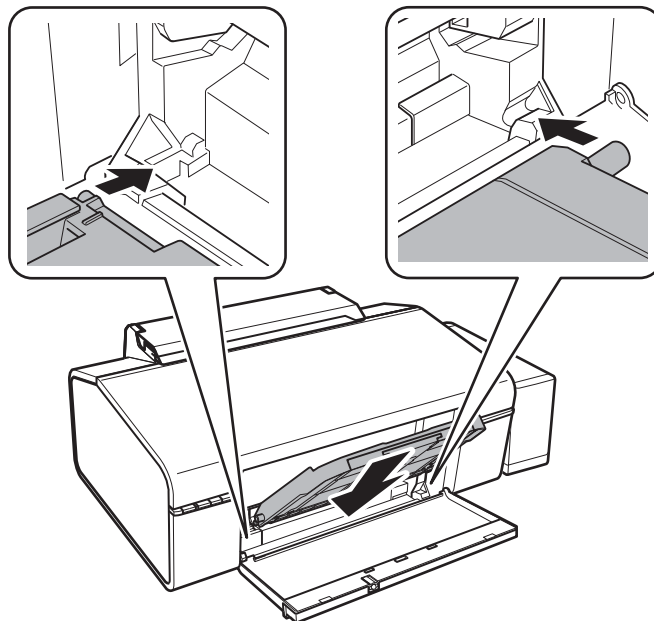
Lagra CD/DVD-facket på en platt plats. Ett skevt eller skadat CD/DVD-fack kan orsaka felfunktion.

2. Lyft utmatningsfacket med båda händer och dra ut det.



Sätta i en CD/DVD för utskrift

3. Lägg utmatningsfacket i -pappersposition genom att vinkla ned den som det visas på bilden nedan.



Relaterad information

➔ ["Försiktighetsåtgärder vid hantering av CD/DVD-skivor" på sidan 19](#)

Utskrift

Utskrift från en dator

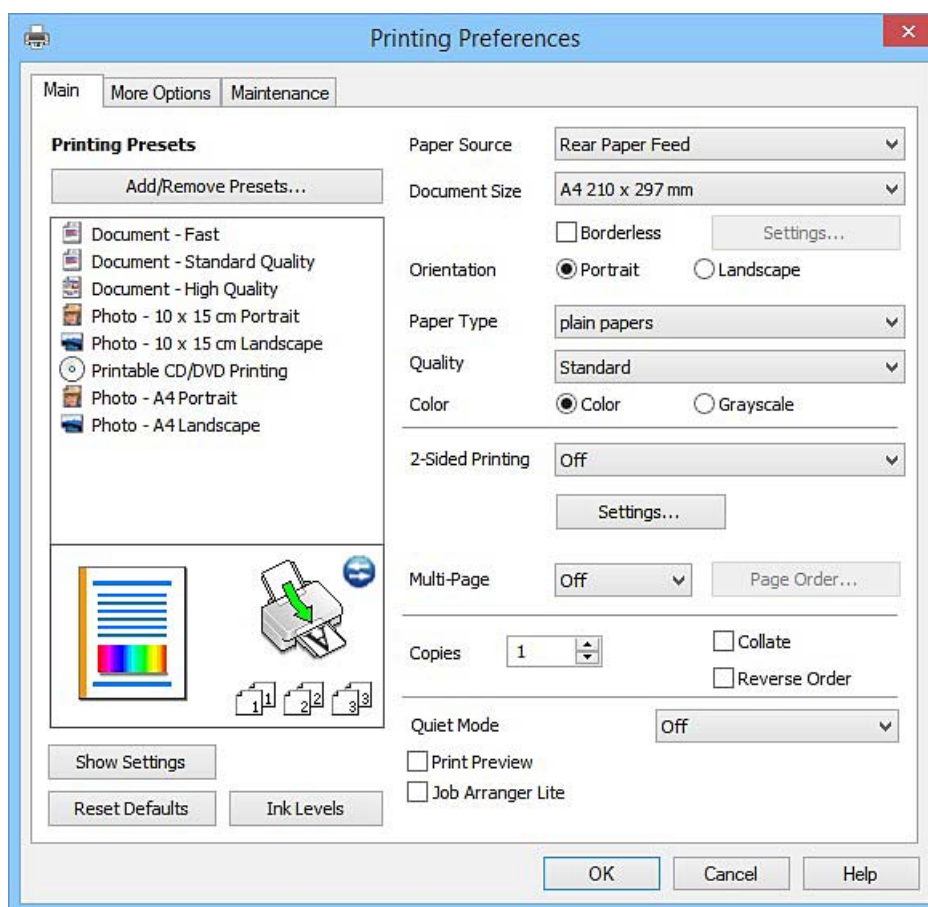
Grundläggande om utskrift — Windows

Anmärkning:

Mer information om inställningsalternativen finns i onlinehjälp. Högerklicka på ett alternativ och klicka sedan på **Hjälp**.

Åtgärder skiljer sig åt mellan olika program. Mer information finns i programhjälp.

1. Fyll på papper i skrivaren.
2. Öppna filen du vill skriva ut.
3. Välj **Skriv ut** eller **Skrivarinställning** på menyn **Arkiv**.
4. Välj skrivare.
5. Välj **Inställningar** eller **Egenskaper** för att öppna fönstret för skrivarens drivrutiner.



Utskrift

6. Gör följande inställningar.

- Papperskälla: Välj papperskällan där du fyllde på papper.
- Pappersstorlek: Välj pappersstorleken som du har fyllt på i skrivaren.
- Marginalfri: Välj utskrift utan marginaler runt bilden.

Vid marginalfri utskrift förstoras utskriftsdata något utöver pappersstorleken så att inga marginaler skrivs ut runt kanten på papperet. Klicka på **Inställningar** och välj graden av förstoring.

- Orientering: Välj orienteringen som du har angett i programmet.
- Papperstyp: Välj papperstypen som du har fyllt på.
- Färg: Välj **Gråskala** om du vill skriva ut i svartvitt eller olika nyanser av grått.

Anmärkning:

När du skriver ut på kuvert väljer du **Liggande** som **Orientering**-inställning.

7. Klicka på **OK** när du vill stänga skrivardrivrutinens fönster.

8. Klicka på **Skriv ut**.

Relaterad information

- ➔ [”Tillgängligt papper och kapacitet”](#) på sidan 14
- ➔ [”Fylla på papper i Bakre pappersmatning”](#) på sidan 16
- ➔ [”Vägledning för skrivardrivrutinen i Windows ”](#) på sidan 58
- ➔ [”Lista över papperstyper”](#) på sidan 15

Grundläggande om utskrift — Mac OS X

Anmärkning:

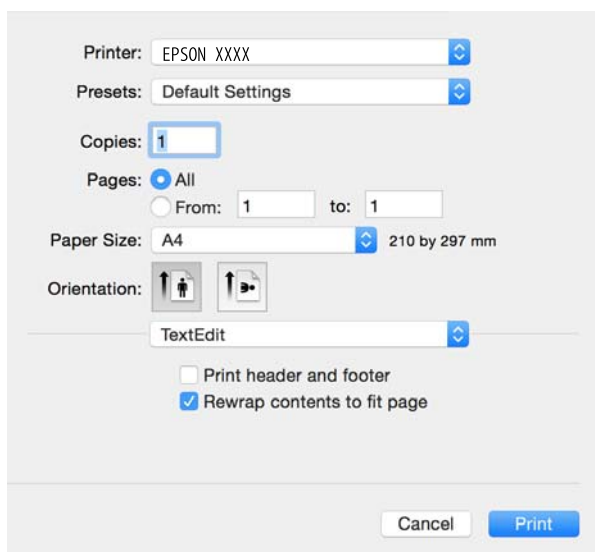
Förklaringar i avsnittet använd *TextEdit* som exempel. Funktioner och skärmar kan skilja sig åt beroende på programmet. Mer information finns i *programhjälpen*.

1. Fyll på papper i skrivaren.
2. Öppna filen du vill skriva ut.

Utskrift

3. Välj **Skriv ut** på menyn **Arkiv** eller ett annat kommando för att öppna dialogrutan för utskrift.

Om det behövs klickar du på **Visa detaljer** eller ▼ för att expandera skrivarfönstret.



Printer: EPSON XXXX

Presets: Default Settings

Copies: 1

Pages: All
 From: 1 to: 1

Paper Size: A4 210 by 297 mm

Orientation: Portrait Landscape

TextEdit

Print header and footer
 Rewrap contents to fit page

Cancel Print

4. Gör följande inställningar.

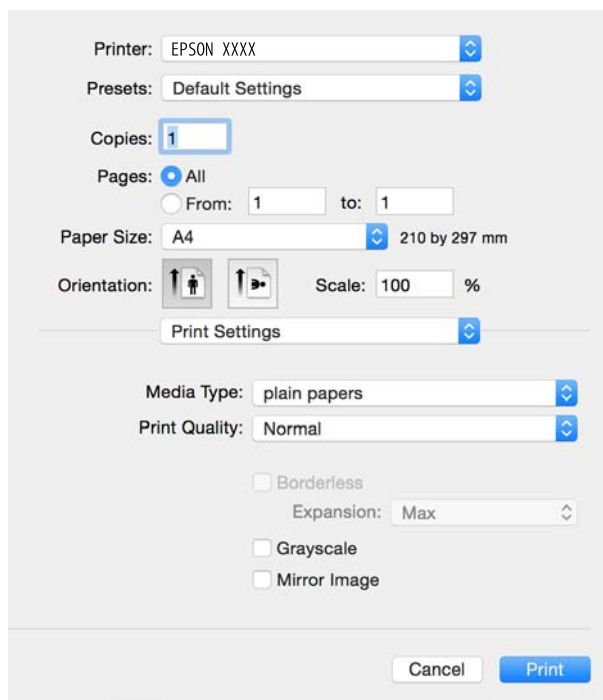
- Skrivare: Välj skrivare.
- Förinställning: Välj när du vill använda de registrerade inställningarna.
- Pappersstorlek: Välj pappersstorleken som du har fyllt på i skrivaren.
När du skriver ut utan marginaler, väljer du en "marginalfri" pappersstorlek.
- Orientering: Välj orienteringen som du har angett i programmet.

Anmärkning:

- Om ovanstående inställningsmenyer inte visas stänger du utskriftsfönstret och väljer **Utskriftsformat** på **Arkiv**-menyn. Ställ sedan in dem.
- När du skriver ut på kuvert, väljer du liggande orientering.


Utskrift

5. Välj **Utskriftsinställningar** i snabbmenyn.



Anmärkning:

Drivrutinerna för Epson-skrivaren har inte installerats korrekt på Mac OS X v10.8.x eller senare om menyn **Utskriftsinställningar** inte visas.

Välj **Systeminställningar** på menyn  > **Skrivare och skannrar** (eller **Skriv ut och skanna**, **Skriv ut och faxa**), ta bort skrivaren och lägg sedan till den på nytt. Se följande för att lägga till en skrivare.

<http://epson.sn>

6. Gör följande inställningar.

- Medietyp: Välj papperstypen som du har fyllt på.
- Utökning: Tillgänglig när du väljer en marginalfri pappersstorlek.
Vid marginalfri utskrift förstoras utskriftsdata något utöver pappersstorleken så att inga marginaler skrivs ut runt kanten på papperet. Välj förstöringsmängd.
- Gråskala: Välj att skriva ut i svart eller gråskalor.

7. Klicka på **Skriv ut**.

Relaterad information

- ➔ ”Tillgängligt papper och kapacitet” på sidan 14
- ➔ ”Fylla på papper i Bakre pappersmatning” på sidan 16
- ➔ ”Vägledning för skrivardrivrutinen i Mac OS X” på sidan 62
- ➔ ”Lista över papperstyper” på sidan 15

Skriva ut dubbelsidigt (endast för Windows)

Skrivardrivrutinen separerar jämna och udda sidor automatiskt vid utskrift. När skrivaren är klar med utskriften av udda sidor, vänder du på papprena enligt anvisningarna för att skriva ut jämna sidor. Du kan också skriva ut ett häfte som skapas genom att vika utskriften.



Anmärkning:

- Den här funktionen är inte tillgänglig för marginalfri utskrift.
- Om du inte använder papper som är anpassat för dubbelsidig utskrift, kan utskriftskvaliteten försämrans och papper kan fastna.
- Beroende på pappret och data kan bläcket blöda igenom till andra sidan.
- Om **EPSON Status Monitor 3** är inaktiverad, öppnar du skrivardrivrutinerna, klickar på **Utökade inställningar** på fliken **Underhåll** och väljer sedan **Aktivera EPSON Status Monitor 3**.
- Dubbelsidig utskrift är kanske inte tillgänglig när skrivaren används via ett nätverk eller används som en delad skrivare.

1. Fyll på papper i skrivaren.
2. Öppna filen du vill skriva ut.
3. Öppna fönstret för skrivardrivrutinen.
4. Välj **Manuell (Bindning vid långsidan)** eller **Manuell (Bindning vid kortsidan)** från **Dubbelsidig utskrift** på fliken **Huvudinställningar**.
5. Klicka på **Inställningar**, markera lämpliga inställningar och klicka på **OK**.

Anmärkning:

Skriv ut ett häfte genom att välja **Häfte**.

6. Ställ in de övriga objekten på flikarna **Huvudinställningar** och **Fler alternativ** efter behov och klicka sedan på **OK**.
7. Klicka på **Skriv ut**.
Ett fönster visas på datorn när den första sidan har skrivits ut. Följ anvisningarna på skärmen.

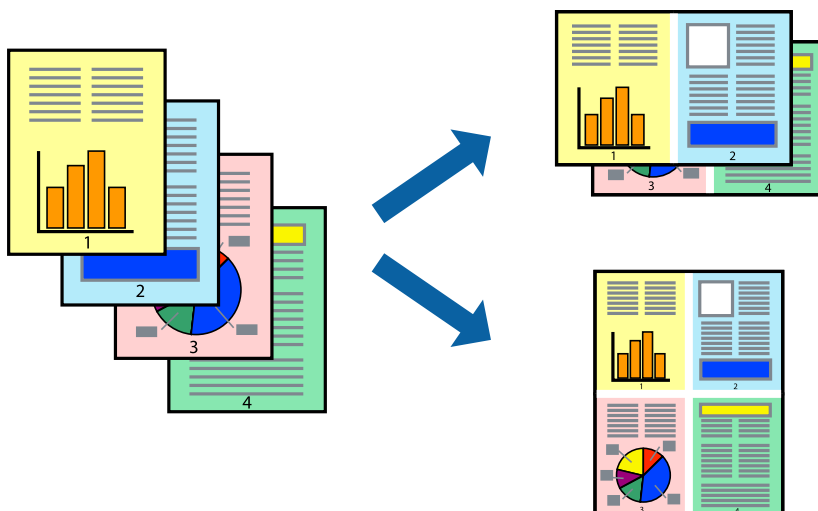
Relaterad information

- ➔ ”Tillgängligt papper och kapacitet” på sidan 14
- ➔ ”Fylla på papper i Bakre pappersmatning” på sidan 16

➔ ”Grundläggande om utskrift — Windows” på sidan 24

Skriva ut flera sidor på ett ark

Du kan skriva ut två eller fyra sidor på ett enda pappersark.



Skriva ut flera sidor på ett ark – Windows

Anmärkning:

Den här funktionen är inte tillgänglig för marginalfri utskrift.

1. Fyll på papper i skrivaren.
2. Öppna filen du vill skriva ut.
3. Öppna fönstret för skrivardrivrutinen.
4. Välj **2-upp** eller **4-upp** som **Flera sidor**-inställningen på fliken **Huvudinställningar**.
5. Klicka på **Sidordning**, gör de nödvändiga inställningarna och klicka sedan på **OK** för att stänga fönstret.
6. Ställ in de övriga objekten på flikarna **Huvudinställningar** och **Fler alternativ** efter behov och klicka sedan på **OK**.
7. Klicka på **Skriv ut**.

Relaterad information

➔ ”Fylla på papper i Bakre pappersmatning” på sidan 16

➔ ”Grundläggande om utskrift — Windows” på sidan 24

Skriva ut flera sidor på ett ark – Mac OS X

1. Fyll på papper i skrivaren.
2. Öppna filen du vill skriva ut.

Utskrift

3. Öppna dialogrutan för utskrift.
4. Välj **Layout** i snabbmenyn.
5. Ställ in antalet sidor i **Pages per Sheet**, **Layout Direction** (sidordning) och **Border**.
6. Ställ in övriga objekt efter behov.
7. Klicka på **Skriv ut**.

Relaterad information

- ➔ ”Fylla på papper i Bakre pappersmatning” på sidan 16
- ➔ ”Grundläggande om utskrift — Mac OS X” på sidan 25

Anpassa utskrift efter pappersstorlek

Du kan anpassa utskriften efter storleken på pappret som du har fyllt på i skrivaren.



Anpassa utskrift efter pappersstorlek – Windows

Anmärkning:

Den här funktionen är inte tillgänglig för marginalfri utskrift.

1. Fyll på papper i skrivaren.
2. Öppna filen du vill skriva ut.
3. Öppna fönstret för skrivardrivrutinen.
4. Ange följande inställningar på fliken **Fler alternativ**.
 - Pappersstorlek: Välj pappersstorleken som du har angett i programmet.
 - Utskriftspapper: Välj pappersstorleken som du har fyllt på i skrivaren.
Anpassa efter sida väljs automatiskt.

Anmärkning:

Om du vill skriva ut en förminska bild på mitten av sidan väljer du **Centrera**.

5. Ställ in de övriga objekten på flikarna **Huvudinställningar** och **Fler alternativ** efter behov och klicka sedan på **OK**.

Utskrift

6. Klicka på **Skriv ut**.

Relaterad information

- ➔ ”Fylla på papper i Bakre pappersmatning” på sidan 16
- ➔ ”Grundläggande om utskrift — Windows” på sidan 24

Anpassa utskrift efter pappersstorlek – Mac OS X

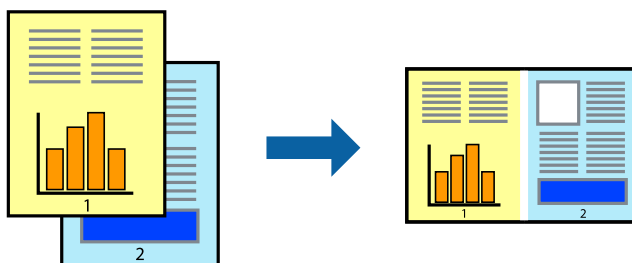
1. Fyll på papper i skrivaren.
2. Öppna filen du vill skriva ut.
3. Öppna dialogrutan för utskrift.
4. Ange pappersstorleken som du har ställt in i programmet i inställningen **Pappersstorlek**.
5. Välj **Pappershantering** i snabbmenyn.
6. Välj **Skala till pappersstorleken**.
7. Välj pappersstorleken som du fyllt på i skrivaren i inställningen **Målpappersstorlek**.
8. Ställ in övriga objekt efter behov.
9. Klicka på **Skriv ut**.

Relaterad information

- ➔ ”Fylla på papper i Bakre pappersmatning” på sidan 16
- ➔ ”Grundläggande om utskrift — Mac OS X” på sidan 25

Skriva ut flera filer samtidigt (endast för Windows)

Med **Enkel utskriftshanterare** kan du kombinera flera filer som skapats i olika program till ett enda utskriftsjobb. Du kan ange utskriftsinställningar som layout, utskriftsordning och orientering för kombinerade filer.



1. Fyll på papper i skrivaren.
2. Öppna filen du vill skriva ut.
3. Öppna fönstret för skrivardrivrutinen.

Utskrift

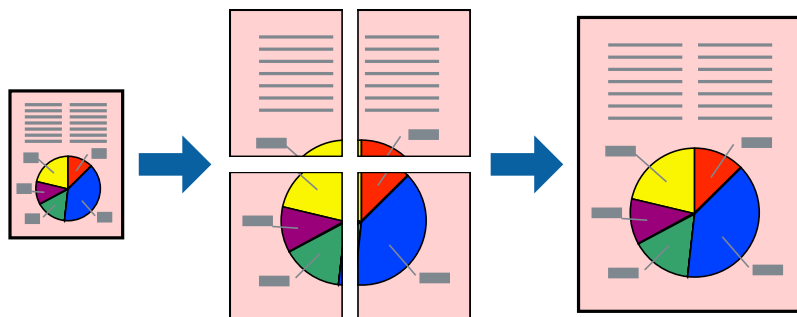
4. Välj **Enkel utskriftshanterare** på fliken **Huvudinställningar**.
5. Klicka på **OK** när du vill stänga skrivardrivrutinens fönster.
6. Klicka på **Skriv ut**.
Fönstret **Enkel utskriftshanterare** visas och utskriftsjobbet läggs till i **Skriv ut projekt**.
7. När fönstret **Enkel utskriftshanterare** är öppet, öppnar du filen som du vill kombinera med den aktuella filen. Upprepa sedan steg 3 till 6.
Anmärkning:
 - Om du stänger fönstret **Enkel utskriftshanterare** tas osparade **Skriv ut projekt** bort. Skriv ut senare genom att välja **Spara** i menyn **Fil**.
 - Öppna ett **Skriv ut projekt** som sparats i **Enkel utskriftshanterare** genom att klicka på **Enkel utskriftshanterare** på fliken **Underhåll** för skrivarens drivrutiner. Sedan väljer du **Öppna** i menyn **Fil** för att välja filen. Tillägget för de sparade filerna är ".ecl".
8. Välj menyerna **Layout** och **Redigera** i **Enkel utskriftshanterare** för att ändra **Skriv ut projekt** efter behov. Ytterligare information finns i hjälpen för Enkel utskriftshanterare.
9. Välj **Skriv ut** i **Fil**-menyn.

Relaterad information

- ➔ ["Fylla på papper i Bakre pappersmatning"](#) på sidan 16
- ➔ ["Grundläggande om utskrift — Windows"](#) på sidan 24

Skriva ut en bild på flera ark för att skapa en affisch (endast för Windows)

Med den här funktionen kan du skriva ut en bild på flera pappersark. Du kan skapa en större affisch genom att tejpa ihop dem.



Anmärkning:

Den här funktionen är inte tillgänglig för marginalfri utskrift.

1. Fyll på papper i skrivaren.
2. Öppna filen du vill skriva ut.
3. Öppna fönstret för skrivardrivrutinen.

Utskrift

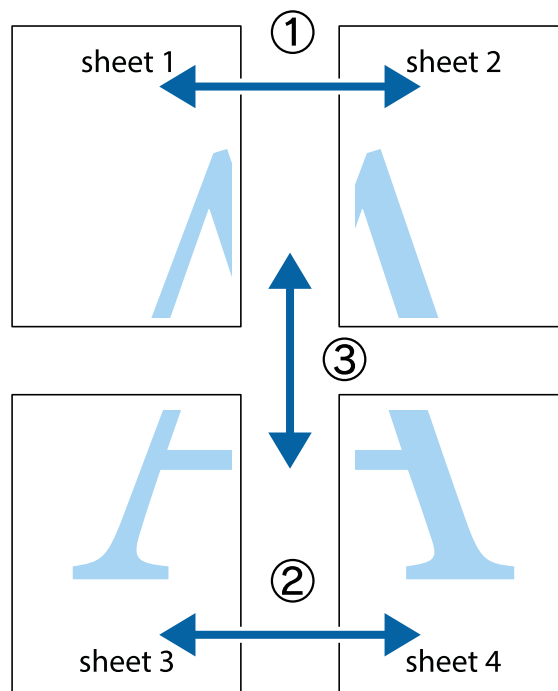
- Välj **2x1 affisch**, **2x2 affisch**, **3x3 affisch** eller **4x4 affisch** från **Flera sidor** på fliken **Huvudinställningar**.
- Klicka på **Inställningar**, markera lämpliga inställningar och klicka på **OK**.
Anmärkning:
Skriv ut klippningslinjer tillåter dig att skriva ut skärledare.
- Ställ in de övriga objekten på flikarna **Huvudinställningar** och **Fler alternativ** efter behov och klicka sedan på **OK**.
- Klicka på **Skriv ut**.

Relaterad information

- ➔ ”Fylla på papper i Bakre pappersmatning” på sidan 16
- ➔ ”Grundläggande om utskrift — Windows” på sidan 24

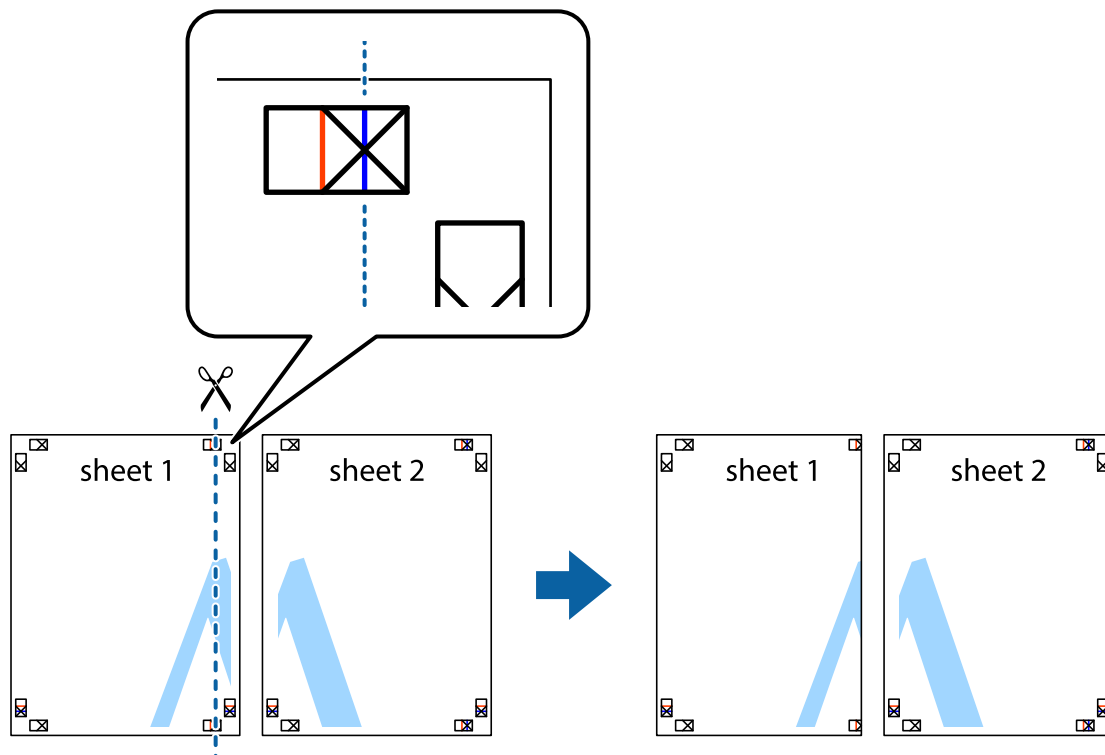
Skapa affischer med Överlappande justeringsmarkeringar

Följande är ett exempel på hur du skapar en affisch när **2x2 affisch** har valts och **Överlappande justeringsmarkeringar** är markerat i **Skriv ut klippningslinjer**.

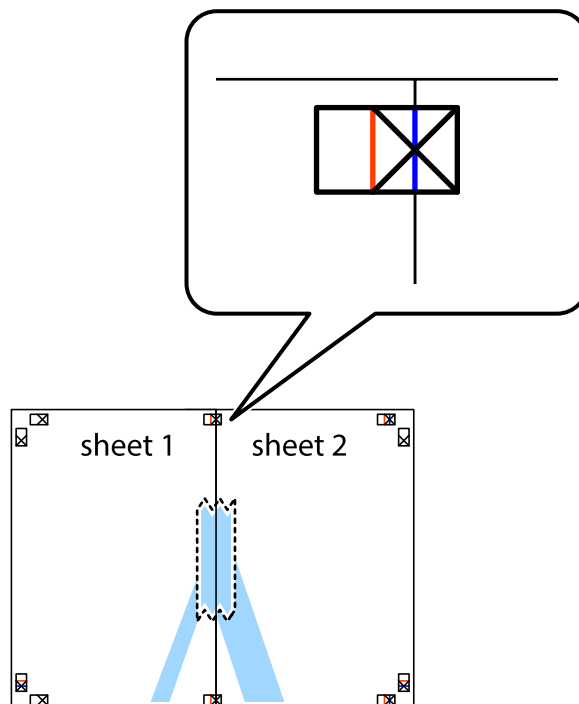


Utskrift

1. Förbered Sheet 1 och Sheet 2. Skär bort marginalerna på Sheet 1 längs den lodräta blå linjen genom mitten av de övre och nedre kryssen.



2. Placera kanterna på Sheet 1 överst på Sheet 2, justera kryssen och tejpa sedan temporärt ihop de två arken på baksidan.

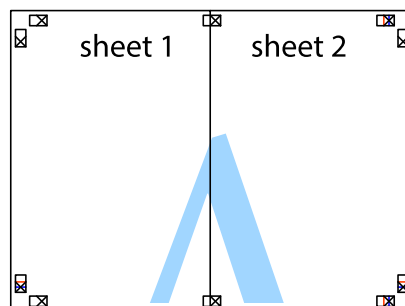


Utskrift

3. Dela de hoptejrade arken i två genom justeringmarkeringarna längs den lodräta röda linjen (linjen till vänster om kryssen).



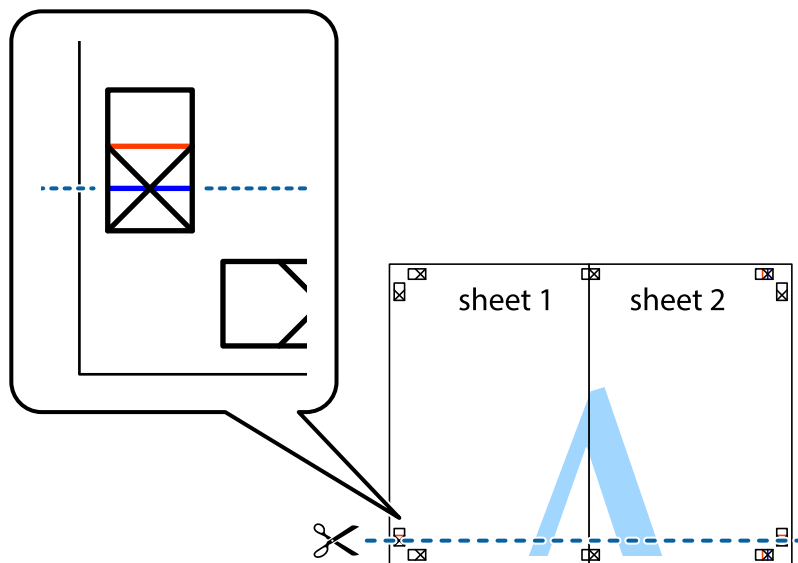
4. Tejpa ihop arken på baksidan.



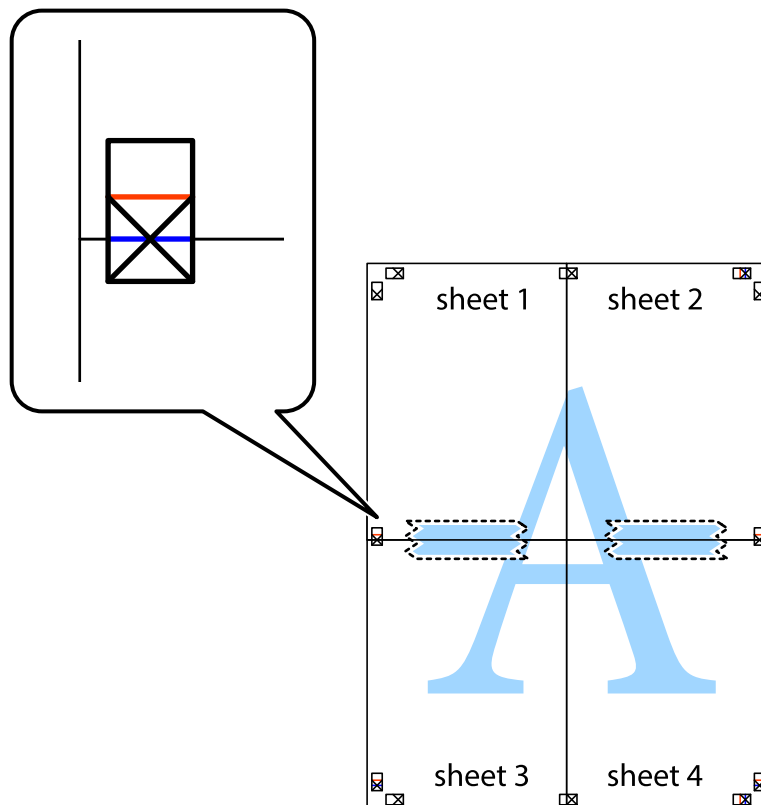
5. Upprepa steg 1 till 4 om du vill tejpa ihop Sheet 3 och Sheet 4.

Utskrift

6. Skär bort marginalerna på Sheet 1 och Sheet 2 längs den vågräta blåa linjen genom mitten av kryssen på vänster och höger sida.

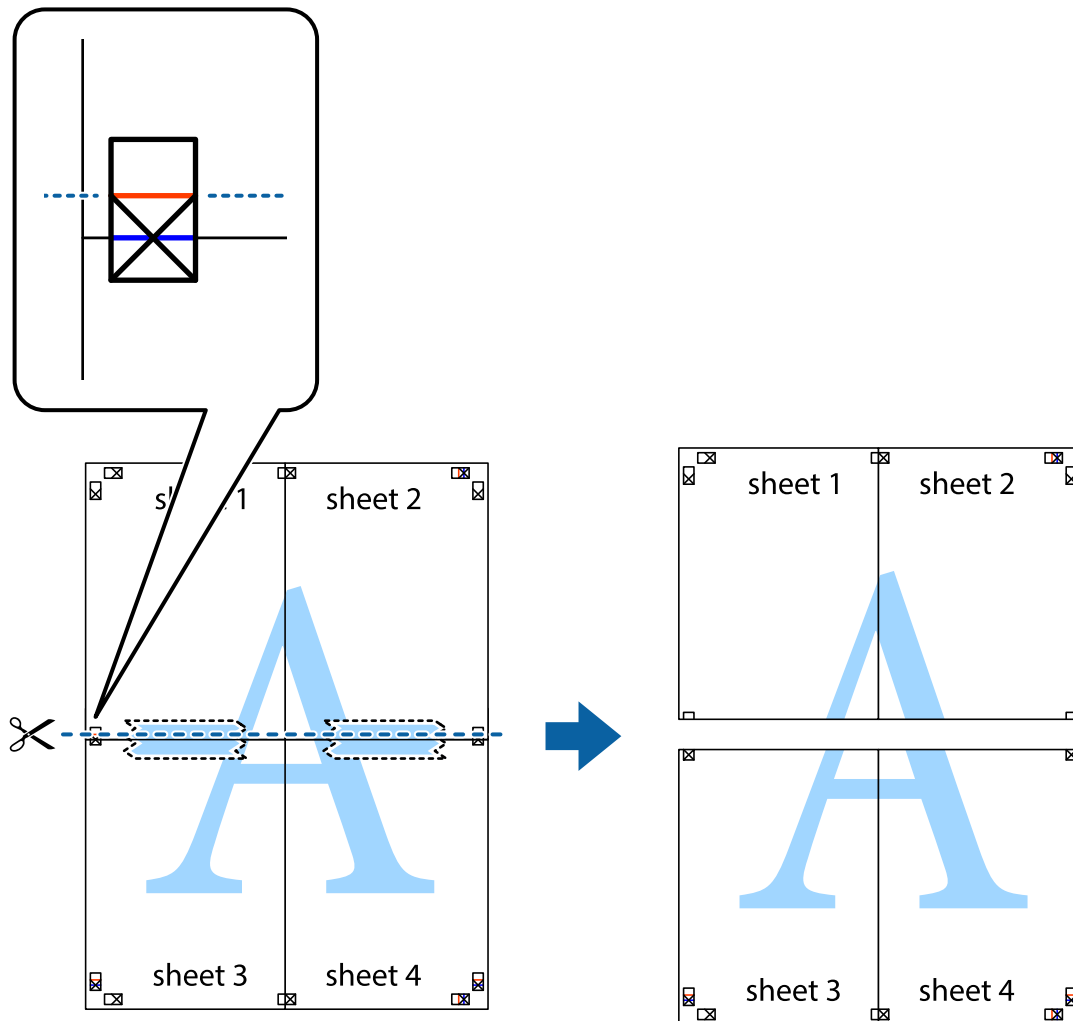


7. Placera kanterna på Sheet 1 och Sheet 2 överst på Sheet 3 och Sheet 4, justera kryssen och tejpa sedan temporärt ihop de två arken på baksidan.



Utskrift

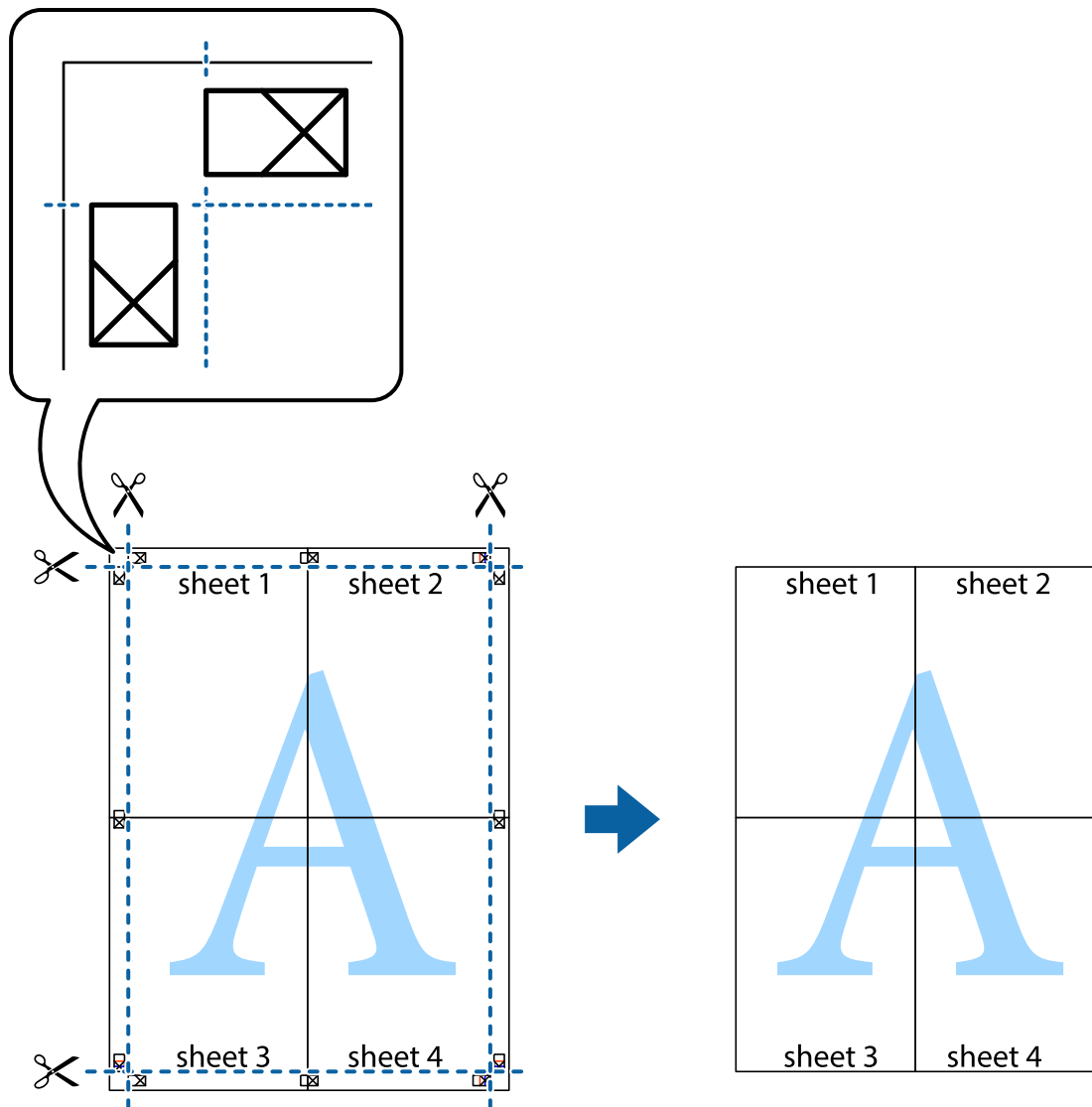
8. Dela de hoptejpade arken i två genom justeringmarkeringarna längs den vågräta röda linjen (linjen ovanför kryssen).



9. Tejpa ihop arken på baksidan.



10. Skär bort de kvarvarande marginalerna längs de yttre kanterna.



Skriva ut med avancerade funktioner

Det här avsnittet presenterar ett urval av ytterligare alternativ som finns tillgängliga på skrivarens drivrutiner för layout och utskriftsfunktioner.

Relaterad information

- ➔ ["Skrivardrivrutin för Windows" på sidan 58](#)
- ➔ ["Skrivardrivrutin för Mac OS X" på sidan 61](#)

Lägga till en förinställning för enkel utskrift

Om du skapar en egen förinställning med utskriftsinställningar som du ofta använder kan du enkelt skriva ut genom att välja förinställningen i listan.

Utskrift

Windows

Om du vill lägga till en egen förinställning anger du alternativ som **Pappersstorlek** och **Papperstyp** på fliken **Huvudinställningar** eller **Fler alternativ** och klickar sedan på **Lägg till/ta bort förinställningar** i **Förinställningar**.

Anmärkning:

Om du vill radera en förinställning ska du klicka på **Lägg till/ta bort förinställningar**, välja namnet på förinställningen som du vill radera i listan och sedan radera den.

Mac OS X

Öppna dialogrutan för utskrift. Om du vill lägga till egna förinställningar, anger du alternativ som **Pappersstorlek** och **Medietyp** och sedan sparar du de aktuella inställningarna som en förinställning i **Presets**.

Anmärkning:

Om du vill radera en förinställning ska du klicka på **Presets > Show Presets**, markera namnet på förinställningen som du vill radera i listan och sedan radera den.

Skriva ut ett förminskat eller förstorat dokument

Du kan förminska eller förstora ett dokument med en viss procent.

Windows

Anmärkning:

Den här funktionen är inte tillgänglig för marginalfri utskrift.

Ställ in **Pappersstorlek** på fliken **Fler alternativ**. Välj **Förminska/Förstora dokument**, **Zooma till** och ange sedan en procentsats.

Mac OS X

Anmärkning:

Funktioner varierar beroende på programmet. Mer information finns i programhjälpen.

Välj **Utskriftsformat** (eller **Skriv ut**) i menyn **Arkiv**. Välj skrivaren i **Format för**, ställ in pappersstorlek och ange sedan en procentsats i **Skala**. Stäng fönstret och skriv sedan ut enligt de grundläggande utskriftsinstruktionerna.

Justera utskriftsfärgerna

Du kan justera färgerna som har använts för utskriften.

PhotoEnhance ger skarpare bilder och intensivare färger genom automatisk justering av originalbildens data för kontrast, färgmättnad och ljusstyrka.

Anmärkning:

Dessa justeringar tillämpas inte på originaldata.

PhotoEnhance justerar färgen genom att analysera motivets plats. Om du har ändrat motivets plats genom förminskning, förstoring, beskärning eller rotering av bilden kan det hända att färgerna ändras oväntat. Marginalfri inställning ändrar också motivets plats vilket resulterar i färgändringar. Om bilden är oskarp kan det hända att nyansen blir onaturlig. Om färgen ändras eller blir onaturlig skriver du ut i ett annat läge än **PhotoEnhance**.

Windows

Välj metod för färgkorrigering från **Färgkorrigering** på fliken **Fler alternativ**.

Utskrift

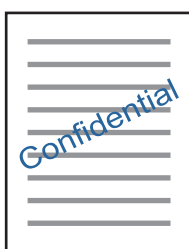
Om du väljer **Automatiskt** justeras färgerna automatiskt efter papperstyp och utskriftskvalitet. Om du väljer **Anpassad** och klickar på **Avancerat** kan du göra dina egna inställningar.

Mac OS X

Öppna dialogrutan för utskrift. Välj **Color Matching** i dialogrutan och sedan **EPSON Färgkontroller**. Välj **Färgalternativ** i dialogrutan och välj sedan ett av de tillgängliga alternativen. Klicka på pilen bredvid **Avancerade inställningar** och ange lämpliga inställningar.

Skriva ut en vattenstämpel (endast för Windows)

Du kan skriva ut en vattenstämpel som till exempel Konfidentiellt på utskrifterna. Du kan också lägga till en egen vattenstämpel.



Anmärkning:

Den här funktionen är inte tillgänglig med marginalfri utskrift.

Klicka på **Vattenstämpelgenskaper** på fliken **Fler alternativ** och välj ett vattenmärke. Klicka på **Inställningar** för att ändra information som densitet och position för vattenstämpeln.

Skriva ut en rubrik och en sidfot (endast för Windows)

Du kan skriva ut information som ett användarnamn och utskriftsdatum som rubriker eller sidfötter.

Klicka på **Vattenstämpelgenskaper** på fliken **Fler alternativ** och välj **Sidhuvud/Sidfot**. Klicka på **Inställningar** och välj de alternativ som behövs i listrutan.

Skriva ut foton med Epson Easy Photo Print

Med Epson Easy Photo Print kan du enkelt arrangera och skriva ut foton på olika papperstyper. Mer information finns i programhjälp.

Anmärkning:

- Bläckkvaliteten maximeras och utskrifterna blir intensiva och tydliga om du skriver ut på Epson fotopapper.
- Ange följande inställningar om du vill skriva ut utan marginaler med ett program som finns i handeln.
 - Skapa bilddata som passar hela pappersformatet och ställ in marginalen på 0 mm om det finns en marginalinställning i programmet som du använder.
 - Aktivera inställningen för marginalfri utskrift i skrivardrivrutinen.

Relaterad information

➔ ["Epson Easy Photo Print" på sidan 64](#)

Skriva ut en CD/DVD-etikett med Epson Print CD

Med Epson Print CD kan du lätt skapa och skriva ut unika CD/DVD-etiketter. Du kan också skapa och skriva ut CD/DVD-omslag.

Du kan ställa in utskriftsområdet för CD/DVD-skivan till minst 18 mm för innerdiametern och högst 120 mm för ytterdiametern. CD/DVD-skivan eller facket kan bli fläckiga beroende på inställningen. Ställ in området efter den CD/DVD-skiva du vill skriva ut på.

Anmärkning:

Ange följande inställningar om du vill skriva ut en CD/DVD-etikett med ett program som finns i handeln.

- För Windows väljs A4 automatiskt som inställning för **Pappersstorlek** när du väljer **CD/DVD-fack** som inställning för **Papperskälla**. Välj **Stående** som **Orientering**-inställning och **CD/DVD** som **Papperstyp**-inställning.
- För Mac OS X väljer du **A4 (CD/DVD)** som inställning för **Pappersstorlek**. Välj stående som utskriftsriktning och välj sedan **CD/DVD** som **Medietyp** i **Utskriftsinställningar**-menyn.
- I vissa program kan du behöva ange fackets typ. Välj **Epson-fack typ 2**. Namnet på inställningen kan variera beroende på programmet.

Relaterad information

➔ ["Epson Print CD" på sidan 64](#)

Skriva ut från smartenheter

Använda Epson iPrint

Epson iPrint är ett program som låter dig skriva ut foton, dokument och webbsidor från en smart enhet som t.ex. smartphones eller tablets. Du kan använda lokal utskrift, utskrift från en smart enhet som är ansluten till samma trådlösa nätverk som skrivaren, eller fjärrutskrift eller utskrift från en fjärrplats över Internet. Registrera din skrivare i tjänsten Epson Connect för att använda fjärrutskrift.



Relaterad information

➔ ["Tjänsten Epson Connect" på sidan 56](#)

Installera Epson iPrint

Du kan installera Epson iPrint på din smarta enhet via följande URL-adress eller QR-kod.

Utskrift

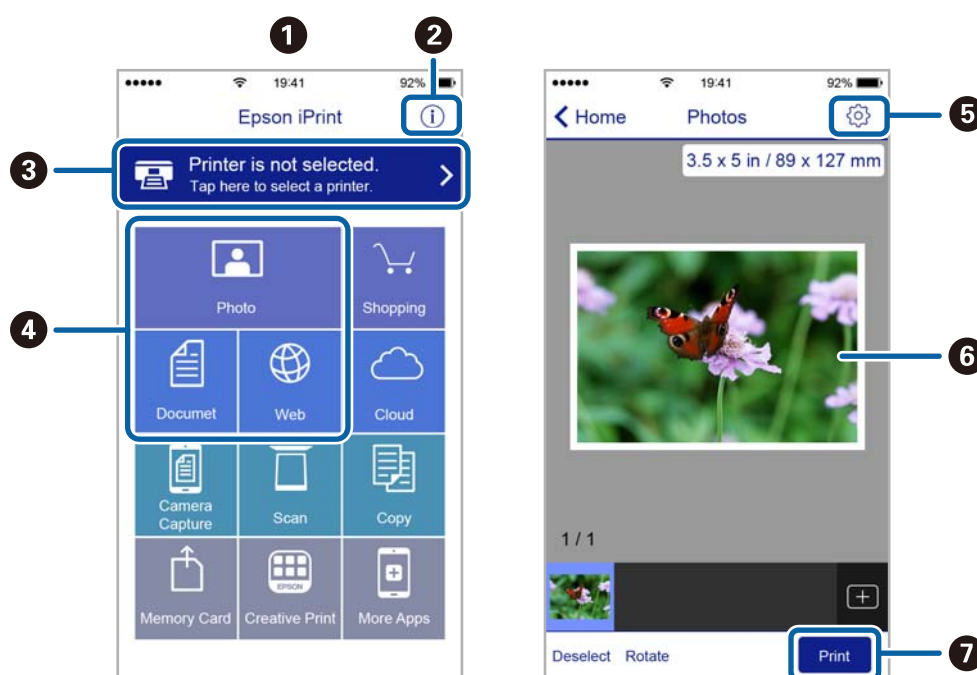
<http://ipr.to/a>



Skriva ut med Epson iPrint

Starta Epson iPrint från din smartenhet och välj det objekt du vill använda via startskärmen.

Följande skärmar kan ändras utan föregående meddelande.



| | |
|---|---|
| 1 | Startskärmen visas när programmet startas. |
| 2 | Visar information om hur skrivaren ska konfigureras och vanliga frågor. |
| 3 | Visar skärmen när du väljer skrivaren och gör skrivarinställningar. När du har valt skrivaren, behöver du inte välja den igen nästa gång. |
| 4 | Välj vad du vill skriva ut, till exempel foton, dokument och webbplatser. |
| 5 | Visar skärmen för att göra skrivarinställningar som pappersstorlek och papperstyp. |
| 6 | Visar dina valda foton och dokument. |
| 7 | Startar utskrift. |

Anmärkning:

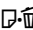
Om du vill skriva ut via dokumentmenyn på en iPhone, iPad eller iPod touch som kör iOS ska du starta Epson iPrint efter det att du har överfört dokumentet som du vill skriva ut med fildelningsfunktionen i iTunes.

Avbryta utskrift

Anmärkning:

- Det går inte att avbryta ett utskriftsjobb från datorn i Windows när det har skickats till skrivaren. I det här fallet måste du avbryta utskriftsjobbet via skrivarens kontrollpanel.
- Vid utskrift av flera sidor från Mac OS X kan du inte avbryta alla jobb via kontrollpanelen. I det här fallet måste du avbryta utskriftsjobbet från datorn.
- Om du har skickat ett utskriftsjobb från Mac OS X v10.6.8 via nätverket, kan det hända att du inte kan avbryta utskriften från datorn. I det här fallet måste du avbryta utskriftsjobbet via skrivarens kontrollpanel.

Avbryta utskrift — utskriftsknappen

Tryck på -knappen om du vill avbryta ett pågående utskriftsjobb.


Avbryta utskrift – Windows

1. Öppna fönstret för skrivardrivrutinen.
2. Välj fliken **Underhåll**.
3. Klicka på **Utskriftskö**.
4. Högerklicka på det jobb du vill avbryta och välj sedan **Avbryt**.

Relaterad information

➔ [”Skrivardrivrutin för Windows” på sidan 58](#)

Avbryta utskrift – Mac OS X

1. Klicka på utskriftsikonen i **Dockan**.
2. Välj vilket jobb du vill avbryta.
3. Avbryt jobbet.
 - Mac OS X v10.8.x eller senare
Klicka på  intill förloppsindikatorn.
 - Mac OS X v10.6.8 till v10.7.x
Klicka på **Ta bort**.

Fylla på bläck

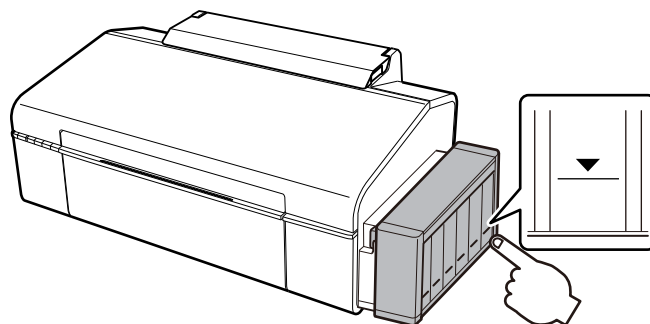
Kontrollera bläcknivåerna – tank

Om du vill bekräfta hur mycket bläck som verkligen finns ska du titta på bläcknivåerna i tankarna.



Viktigt:

Om en av bläcktankarna inte är fylld upp till den undre linjen ska du fylla på bläcktanken till den övre linjen. Fortsatt användning av skrivaren när bläcknivån är under den undre linjen på tankarna kan skada skrivaren.



Koder för bläckflaskor

Epson rekommenderar att du använder Epson-originalbläckflaskor. Epsons garanti täcker inte skador som orsakats av annat bläck än de som anges, inklusive äkta Epson-bläck som inte är avsett för den här skrivaren eller bläck från tredje part.

Andra produkter som inte tillverkats av Epson kan orsaka skador som inte täcks av Epsons garantier och kan under vissa omständigheter leda till ojämn funktion hos skrivaren.

Följande koder används för originalbläckflaskor från Epson.

| BK (Black (Svart)) | C (Cyan) | M (Magenta) | Y (Yellow (Gul)) | LC (Light Cyan (Ljus cyanblå)) | LM (Light Magenta (Ljus magenta)) |
|--------------------|----------|-------------|------------------|--------------------------------|-----------------------------------|
| 673 | 673 | 673 | 673 | 673 | 673 |



Viktigt:

Användning av annat originalbläck från Epson än det som anges kan orsaka skador som inte täcks av Epsons garanti.

Anmärkning:

Europeiska användare kan gå till följande webbplats för information om Epson-bläckpatronernas kapacitet.

<http://www.epson.eu/pageyield>

Försiktighetsåtgärder när bläckflaskor hanteras

Läs följande anvisningar innan du fyller på bläck.

Försiktighetsåtgärder

- Använd bläckflaskor med rätt artikelnummer för den här skrivaren.
- Bläcket till skrivaren måste hanteras försiktigt. Bläck kan stänka när bläcktankarna fylls med bläck. Om du får bläck på kläder eller tillhörigheter kanske det inte går att få bort.
- Förvara bläckflaskor i normal rumstemperatur och utsätt dem inte för direkt solljus.
- Epson rekommenderar att du använder bläckflaskor före utgångsdatumet som anges på förpackningarna.
- Förvara bläckflaskor i samma miljö som skrivaren.
- När du förvarar eller transporterar en bläckflaska efter det att förseglingen har brutits ska du inte luta flaskan eller utsätta den för stötar eller temperaturförändringar. Bläck kan läcka ut trots att locket på bläckflaskan har dragits åt ordentligt. Kom ihåg att hålla bläckflaskan upprätt när du drar åt locket och vidta åtgärder för att förhindra att bläck läcker ut när du transporterar flaskan.
- Om du tar in en bläckflaska från en kall förvaringsplats ska du låta den värmas upp i rumstemperatur i minst tre timmar innan du använder den.
- Öppna inte bläckflaskans förpackning förrän du är redo att fylla på bläcktanken. Bläckflaskan är vakuumpförpackad för att bevara tillförlitligheten. Om en bläckflaska lämnas oöppnad länge innan den används, kan det vara omöjligt att använda den för vanlig utskrift.
- Om en av bläcktankarna inte är fylld upp till den undre linjen måste du snart fylla på bläck. Fortsatt användning av skrivaren när bläcknivån är under den undre linjen på tankarna kan skada skrivaren.
- Bläckflaskorna kan innehålla återvunna material men det påverkar inte skrivarens funktion eller prestanda.
- Bläckflaskornas specifikationer och utseende kan ändras i syfte att förbättra dem utan föregående meddelande.
- De uppgivna värdena kan variera beroende på vilken typ av bilder som skrivs ut, vilken typ av papper som används, hur ofta utskrift sker samt omgivningsförhållanden som temperatur.

Bläckförbrukning

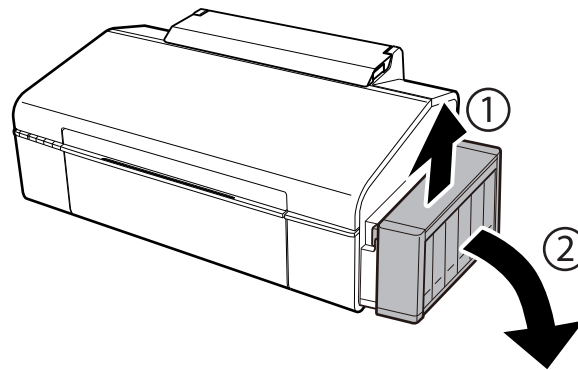
- För att skrivarhuvudet ska prestera så bra som möjligt, förbrukas en del bläck från alla bläcktankar under utskrift och även under underhållsåtgärder som rengöring av skrivarhuvudet.
- När du gör svartvita utskrifter eller använder gråskala kan färgbläck användas istället för svart bläck beroende på papperstypen eller inställningarna för utskriftskvalitet. Detta beror på att en blandning av färgbläck används för att skapa svart färg.
- Bläcket i bläckflaskorna som medföljer skrivaren förbrukas delvis under den inledande inställningen. Skrivarhuvudet i skrivaren laddas helt med bläck för att producera utskrifter av hög kvalitet. Denna engångsprocess förbrukar en del bläck och därför kan flaskorna skriva ut färre sidor jämfört med efterföljande bläckflaskor.

Fylla på bläcktankarna

Du kan fylla på bläck när som helst.

Fylla på bläck

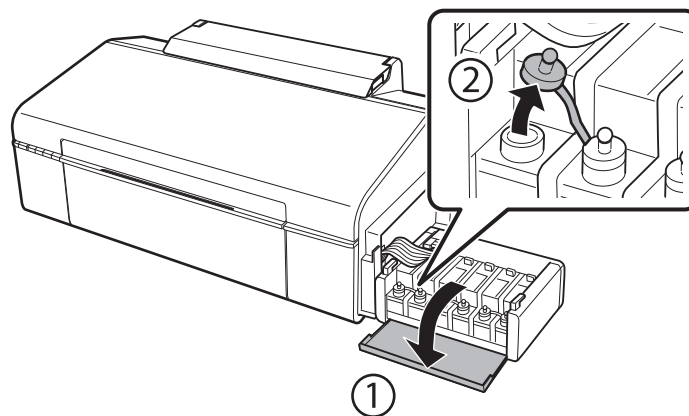
1. Haka loss bläcktanksenheten från skrivaren och lägg den ned.



Viktigt:

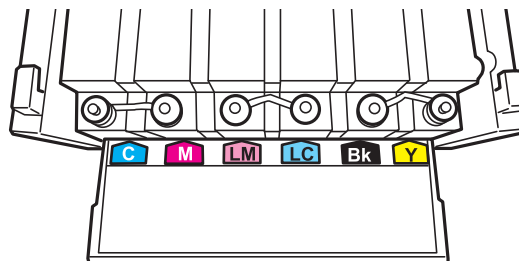
Dra inte i rören.

2. Öppna bläcktanksenhetens lucka och ta bort locket på bläcktanken.



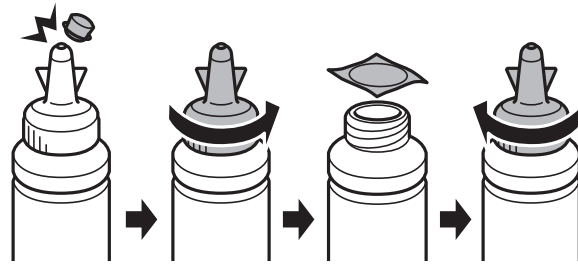
Viktigt:

- Var försiktig så att du inte spiller ut bläck.
- Kontrollera att färgen på bläcktanken motsvarar färgen på bläcket som du vill fylla på.



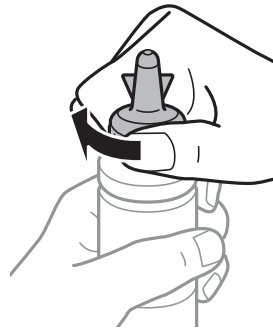
Fylla på bläck

3. Ta bort överdelen på locket, ta bort locket från bläckflaskan, ta bort förseglingen från flaskan och sätt tillbaka locket.



! **Viktigt:**

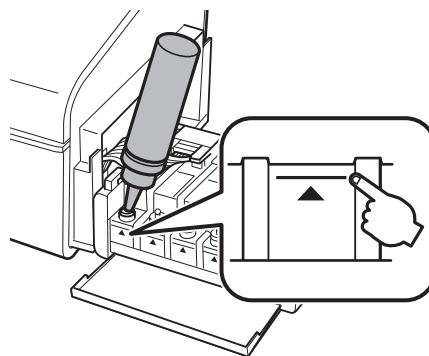
Stäng bläckflaskans lock ordentligt, annars kan bläck läcka ut.



Anmärkning:

Kasta inte lockets överdel. Om det finns bläck kvar i bläckflaskan när du har fyllt på bläcktanken ska du försegla bläckflaskan med överdelen.

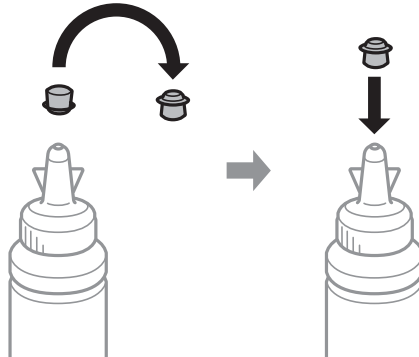
4. Fyll på bläcktanken med bläck av rätt färg upp till den övre linjen på bläcktanken.



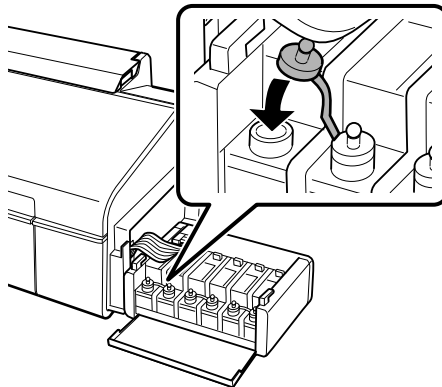
Fylla på bläck

Anmärkning:

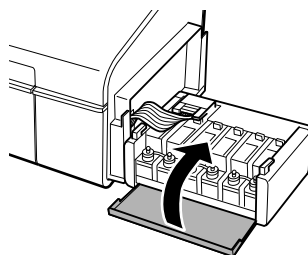
Om det finns bläck kvar i bläckflaskan när du har fyllt på bläcktanken till den övre linjen ska du sätta fast locket ordentligt och förvara bläckflaskan upprätt för framtida bruk.



5. Stäng locket på bläcktanken ordentligt.

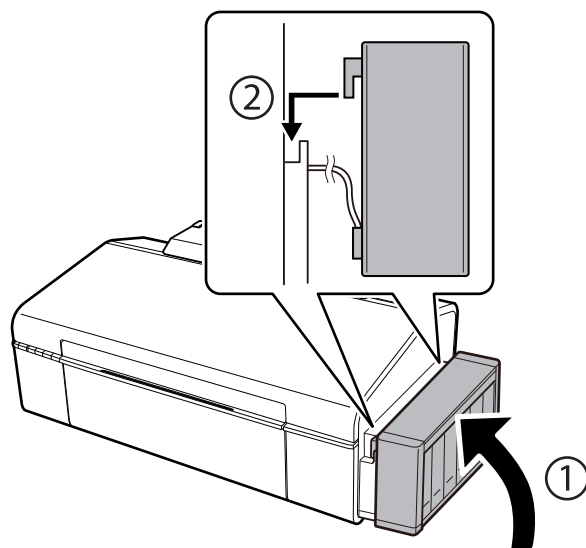


6. Stäng luckan på bläcktanksenheten.



Fylla på bläck

7. Haka fast bläcktanksenheten på skrivaren.



Relaterad information

- ➔ ["Koder för bläckflaskor" på sidan 44](#)
- ➔ ["Försiktighetsåtgärder när bläckflaskor hanteras" på sidan 45](#)

Underhåll av skrivaren

Kontrollera och rengöra skrivarhuvudet

Om munstyckena är tilltäppta kan utskriften bli blek, få synliga linjer eller visa felaktiga färger. Om utskriftskvaliteten blir sämre använder du funktionen munstyckesk kontroll och ser efter om munstyckena är tilltäppta. Om munstyckena är tilltäppta rengör du skrivarhuvudet.



Viktigt:

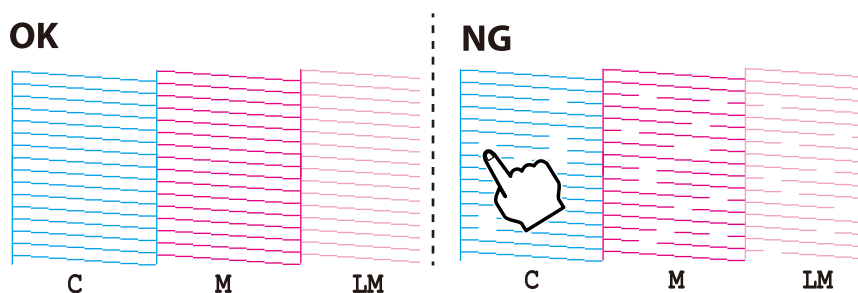
Öppna inte skrivarluckan eller stäng av skrivaren under huvudrengöring. Du kommer inte att kunna skriva ut om huvudrengöringen inte slutförs.

Anmärkning:

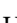
- ❑ Rengör endast skrivarhuvudet om utskriftskvaliteten avtar eftersom det går åt bläck vid rengöring av huvud.
- ❑ När bläcknivån är låg kanske du inte kan rengöra skrivarhuvudet. Förbered en ny bläckflaska.
- ❑ Om utskriftskvaliteten inte har förbättrats efter att du har utfört munstyckskontrollen och huvudrengöringen tre gånger väntar du minst 12 timmar utan att skriva ut. Kör sedan munstyckskontrollen igen och upprepa huvudrengöringen om det behövs. Vi rekommenderar att du stänger av skrivaren. Kontakta Epsons kundtjänst om utskriftskvaliteten inte förbättras.
- ❑ För att förhindra att skrivarhuvudet torkar ska du inte koppla bort skrivaren när strömmen är på.

Kontrollera och rengöra skrivhuvudet — skrivarens knappar

1. Fyll på papper i A4-storlek i skrivaren.
2. Stäng av skrivaren genom att trycka på
3. Stäng av skrivaren när du håller intryckt och släpp knapparna när strömlampan blinkar.
Mönstret för munstyckskontroll skrivs ut.
4. Undersök det utskrivna mönstret. Om det finns brutna linjer eller om segment saknas enligt vad som visas i mönstret "NG" kan skrivarhuvudets munstycken vara tilltäppta. Gå till nästa steg. Om du inte kan se några brutna linjer eller segment som saknas som i följande "OK" mönster, är munstyckena inte igensatta. Skrivarhuvudet behöver inte rengöras.



Underhåll av skrivaren

5. Håll  intryckt i tre sekunder tills strömlampan börjar blinka.
Rengöringen av skrivhuvudet startar.
6. Skriv ut ett mönster för munstyckskontroll igen när strömlampan slutar att blinka. Upprepa rengöringen och skriv ut mönstret tills alla linjer skrivs ut fullständigt.

Relaterad information

➔ [”Fylla på papper i Bakre pappersmatning” på sidan 16](#)

Kontrollera och rengöra skrivarhuvudet – Windows


1. Fyll på papper i A4-storlek i skrivaren.
2. Öppna fönstret för skrivardrivrutinen.
3. Klicka på **Munstyckeskontroll** på fliken **Underhåll**.
4. Följ anvisningarna på skärmen.

Relaterad information

➔ [”Fylla på papper i Bakre pappersmatning” på sidan 16](#)

➔ [”Skrivardrivrutin för Windows” på sidan 58](#)

Kontrollera och rengöra skrivarhuvudet – Mac OS X

1. Fyll på papper i A4-storlek i skrivaren.
2. Välj **System Preferences** i -menyn > **Printers & Scanners** (eller **Print & Scan, Print & Fax**) och välj sedan skrivaren.
3. Klicka på **Options & Supplies** > **Utility** > **Open Printer Utility**.
4. Klicka på **Munstyckeskontroll**.
5. Följ anvisningarna på skärmen.

Relaterad information

➔ [”Fylla på papper i Bakre pappersmatning” på sidan 16](#)

Byta bläck inuti bläckrören

Om du inte har använt skrivaren på en längre tid och upptäcker att det finns ränder eller att färger saknas på utskriften kanske du måste byta bläcket i bläckrören för att åtgärda problemet. Med verktyget **Bläckspolning** kan du byta allt bläck inuti bläckrören.

Underhåll av skrivaren

**Viktigt:**

- ❑ Den här funktionen förbrukar mycket bläck. Innan du använder funktionen ska du kontrollera att det finns tillräckligt med bläck i skrivarens bläcktankar. Fyll på bläcktankarna om det inte finns tillräckligt med bläck.
- ❑ Den här funktionen påverkar bläckdynans livslängd. Bläckdynan fylls på fortare när funktionen används. Kontakta Epson eller en auktoriserad Epson-serviceleverantör om den måste bytas innan den nått slutet av sin livslängd. Det är en del som användaren inte kan utföra service på.
- ❑ När du har använt verktyget Bläckspolning ska du stänga av skrivaren och vänta i minst 12 timmar. Den här funktionen förbättrar utskriftskvaliteten efter 12 timmar, men den kan inte användas igen förrän ytterligare 12 timmar har gått. Kontakta Epsons support om du inte kan lösa problemet med metoderna ovan.


Byta bläck inuti bläckrören - Windows

1. Öppna fönstret för skrivardrivrutinen.
2. Klicka på **Bläckspolning** på fliken **Underhåll**.
3. Följ anvisningarna på skärmen.

Relaterad information

➔ ["Skrivardrivrutin för Windows" på sidan 58](#)

Byta bläck inuti bläckrören - Mac OS X

1. Välj **Systeminställningar** **System Preferences** i -menyn > **Skrivare och skannrar** (eller **Skrivare och skanner, Skrivare och fax**) och välj sedan skrivaren.
2. Klicka på **Alternativ och förbrukningsmaterial** > **Verktyg** > **Öppna Skrivarverktyg**.
3. Klicka på **Bläckspolning**.
4. Följ anvisningarna på skärmen.

Justera skrivarhuvudet

Om du upptäcker att lodräta linjer är sneda eller att bilder är suddiga, justerar du skrivarhuvudet.

Justera skrivarhuvudet – Windows


1. Fyll på papper i A4-storlek i skrivaren.
2. Öppna fönstret för skrivardrivrutinen.
3. Klicka på **Skrivarhuvudjustering** på fliken **Underhåll**.
4. Följ anvisningarna på skärmen.

Underhåll av skrivaren

Relaterad information

- ➔ ”Fylla på papper i Bakre pappersmatning” på sidan 16
- ➔ ”Skrivardrivrutin för Windows” på sidan 58

Justera skrivarhuvudet – Mac OS X

1. Fyll på papper i A4-storlek i skrivaren.
2. Välj **System Preferences** i -menyn > **Printers & Scanners** (eller **Print & Scan, Print & Fax**) och välj sedan skrivaren.
3. Klicka på **Options & Supplies** > **Utility** > **Open Printer Utility**.
4. Klicka på **Skrivarhuvudjustering**.
5. Följ anvisningarna på skärmen.

Relaterad information

- ➔ ”Fylla på papper i Bakre pappersmatning” på sidan 16


Rensa pappersbanan

Rengör valsen på insidan när utskrifterna är kladdiga eller repiga.



Viktigt:

Rengör inte insidan av skrivaren med servetter. Skrivarhuvudets munstycken kan täppas till med ludd.

1. Fyll på papper i A4-storlek i skrivaren.
2. Tryck på  för att mata in och mata ut papper.
3. Upprepa den här proceduren tills papperet inte längre är kladdigt med bläck.

Relaterad information


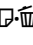
- ➔ ”Fylla på papper i Bakre pappersmatning” på sidan 16

Kontrollera det totala antalet sidor som matats genom skrivaren

Du kan kontrollera det totala antalet sidor (pappersark och CDs/DVDs) som matats genom skrivaren.

Kontrollera det totala antalet sidor som matats genom skrivaren — skrivarens knappar


Informationen skrivs ut tillsammans med mönstret för munstycks kontroll.

1. Fyll på papper i A4-storlek i skrivaren.
2. Stäng av skrivaren genom att trycka på .
3. Stäng av skrivaren när du håller  intryckt och släpp knapparna när strömlampan blinkar.
Mönstret för munstycks kontroll skrivs ut.

Kontrollera det totala antalet sidor som matats genom skrivaren – Windows

1. Öppna fönstret för skrivardrivrutinen.
2. Klicka på **Information om skrivare och alternativ** på fliken **Underhåll**.

Kontrollera det totala antalet sidor som matats genom skrivaren – Mac OS X

1. Välj **Systeminställningar** i -menyn > **Skrivare och skannrar** (eller **Skrivare och skanner**, **Skrivare och faxPrint & Fax**) och välj sedan skrivaren.
2. Klicka på **Alternativ och förbrukningsmaterial** > **Verktyg** > **Öppna Skrivarverktyg**.
3. Klicka på **Information om skrivare och alternativ**.


Spara ström

Skrivaren går in i viloläge eller stängs av automatiskt om inga åtgärder utförs under en angiven tidsperiod. Du kan ange hur lång tid som ska gå innan energisparfunktioner aktiveras. Alla ökningar påverkar produktens energieffektivitet. Tänk på miljön innan du gör ändringar.

Spara ström - Windows

1. Öppna fönstret för skrivardrivrutinen.
2. Klicka på **Information om skrivare och alternativ** på fliken **Underhåll**.
3. Välj hur lång tid som ska gå innan skrivaren går in i viloläge i **Vilolägestimer** och klicka på **Skicka**. Om du vill att skrivaren ska stängas av automatiskt ska du välja tidsperiod i **Avstängningstimer** och klicka på **Skicka**.
4. Klicka på **OK**.

Spara ström - Mac OS X

1. Välj **Systeminställningar** på menyn  > **Skrivare och skannrar** (eller **Skriv ut och skanna, Skriv ut och faxa**) och välj sedan skrivaren.
2. Klicka på **Alternativ och förbrukningsmaterial** > **Verktysprogram** > **Öppna Skrivarverktyg**.
3. Klicka på **Skrivarinställningar**.
4. Välj hur lång tid som ska gå innan skrivaren går in i viloläge i **Vilolägestimer** och klicka på **Verkställ**. Om du vill att skrivaren ska stängas av automatiskt ska du välja tidsperiod i **Avstängningstimer** och klicka på **Verkställ**.

Nätverkstjänst och programvaruinformation

Detta avsnitt presenterar de nätverkstjänster och programvaruprodukter som finns tillgängliga för din skrivare från Epsons webbplats eller medföljande CD.

Tjänsten Epson Connect

Med tjänsten Epson Connect på internet kan du skriva ut från din smartphone, surfplatta eller bärbara dator när som helst och i stort sett var som helst.

Följande funktioner finns tillgängliga via internet.

| Email Print | Epson iPrint fjärrskrift | Scan to Cloud | Remote Print Driver |
|-------------|--------------------------|---------------|---------------------|
| ✓ | ✓ | - | ✓ |

Se Epson Connect-portalens webbplats för information.

<https://www.epsonconnect.com/>

<http://www.epsonconnect.eu> (Endast Europa)

Web Config

Web Config är ett program som körs i en webbläsare, till exempel Internet Explorer eller Safari, på en dator eller smartenhet. Du kan bekräfta skrivarens status och ändra inställningar för nätverkstjänsten eller skrivaren. Använd Web Config genom att ansluta skrivaren och datorn eller enheten till samma nätverk.

Anmärkning:

Det finns stöd för följande webbläsare.

| OS | Webbläsare |
|-------------------------------|---|
| Windows XP eller senare | Internet Explorer 8 eller senare, Firefox*, Chrome* |
| Mac OS X v10.6.8 eller senare | Safari*, Firefox*, Chrome* |
| iOS* | Safari* |
| Android 2.3 eller senare | Standardwebbläsare |
| Chrome OS* | Standardwebbläsare |

*: Använd den senaste versionen.

Köra Web Config i en webbläsare

1. Kontrollera skrivarens IP-adress

Skriv ut ett statusark för nätverket genom att trycka på  och kontrollera skrivarens IP-adress.

2. Starta en webbläsare på en dator eller smartenhet och ange skrivarens IP-adress.

Format:

IPv4: http://skrivarens IP-adress/

IPv6: http://[skrivarens IP-adress]/

Exempel:

IPv4: http://192.168.100.201/

IPv6: http://[2001:db8::1000:1]/

Anmärkning:

Med en smartenhet kan du också köra Web Config från underhållsskärmen i Epson iPrint.

Relaterad information


➔ [”Använda Epson iPrint” på sidan 41](#)

Köra Web Config på Windows

Vid anslutning av dator till skrivaren via WSD, följ stegen nedan för att köra Web Config.

1. Åtkomst till enheter och skrivarskärm i Windows.
 - Windows 8.1/Windows 8
Välj **Skrivbord > Inställningar > Kontrollpanelen > Visa enheter och skrivare i Maskinvara och ljud** (eller **Maskinvara**).
 - Windows 7
Klicka på startknappen och välj **Kontrollpanelen > Visa enheter och skrivare i Maskinvara och ljud**.
 - Windows Vista
Klicka på startknappen och välj **Kontrollpanelen > Skrivare i Maskinvara och ljud**.
2. Högerklicka på skrivaren och välj **Egenskaper**.
3. Välj fliken **Webbtjänst** och klicka på URL-adressen.

Köra Web Config på Mac OS X

1. Välj **System Preferences** i -menyn > **Printers & Scanners** (eller **Print & Scan, Print & Fax**) och välj sedan skrivaren.
2. Klicka på **Options & Supplies > Show Printer Webpage**.

Skrivardrivrutin för Windows

Skrivardrivrutinen styr skrivaren enligt kommandona från ett program. Du får bäst utskriftsresultat om du utför inställningar i skrivardrivrutinen. Du kan också kontrollera skrivarens status och hålla den i toppskick med skrivardrivrutinens verktyg.

Anmärkning:

Du kan ändra språket i skrivardrivrutinen. Välj språket du vill använda i inställningen **Språk** på fliken **Underhåll**.

Öppna skrivardrivrutinen via program

Om du vill ange inställningar som bara gäller i programmet du använder ska du öppna skrivardrivrutinen från det programmet.

Välj **Skriv ut** eller **Skrivarinställning** på menyn **Arkiv**. Välj skrivaren och klicka på **Inställningar** eller **Egenskaper**.

Anmärkning:

Åtgärderna varierar beroende på programmet. Mer information finns i programhjälpen.

Öppna skrivardrivrutinen via kontrollpanelen

Använd kontrollpanelen när du vill ange inställningar som gäller i alla program.

 Windows 8.1/Windows 8

Välj **Skrivbordet > Inställningar > Kontrollpanelen > Visa enheter och skrivare i Maskinvara och ljud**. Högerklicka på din skrivare eller tryck och håll ned den och välj sedan **Utskriftsinställningar**.

 Windows 7

Klicka på startknappen och välj **Kontrollpanelen > Visa enheter och skrivare i Maskinvara och ljud**. Högerklicka på skrivaren och välj **Utskriftsinställningar**.

 Windows Vista

Klicka på startknappen och välj **Kontrollpanelen > Skrivare i Maskinvara och ljud**. Högerklicka på skrivaren och välj **Utskriftsinställningar**.

 Windows XP

Klicka på startknappen och välj **Kontrollpanelen > Skrivare och annan maskinvara > Skrivare och fax**. Högerklicka på skrivaren och välj **Utskriftsinställningar**.

Öppna skrivardrivrutinen via skrivarikonen på aktivitetsfältet

Skrivarikonen på skrivbordets aktivitetsfält är en genvägsikon som gör att du snabbt kan öppna skrivardrivrutinen.

Om du klickar på skrivarikonen och väljer **Skrivarinställningar**, kan du öppna samma skrivarinställningsfönster som det som visas i kontrollpanelen. Du kan kontrollera skrivarens status genom att dubbelklicka på ikonen.

Anmärkning:

Om skrivarikonen inte visas på aktivitetsfältet ska du öppna skrivardrivrutinens fönster, klicka på **Övervakningsinställningar** på fliken **Underhåll** och sedan välja **Registrera genvägsikonen på aktivitetsfältet**.

Vägledning för skrivardrivrutinen i Windows

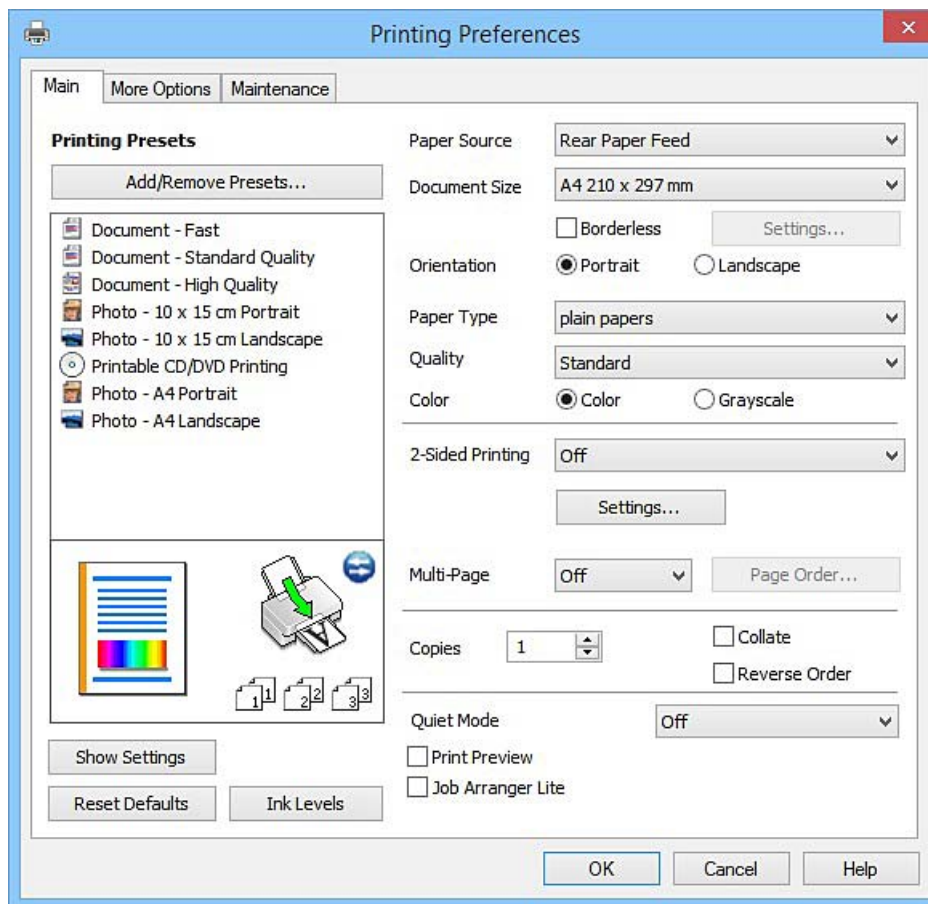
Det finns hjälp för skrivardrivrutinen i Windows. Om du vill visa förklaringar för inställningsalternativ ska du högerklicka på ett alternativ och sedan klicka på **Hjälp**.

Fliken Huvudinställningar

Du kan ange grundläggande inställningar för utskrift, t.ex. papperstyp eller pappersformat.

Nätverkstjänst och programvaruinformation

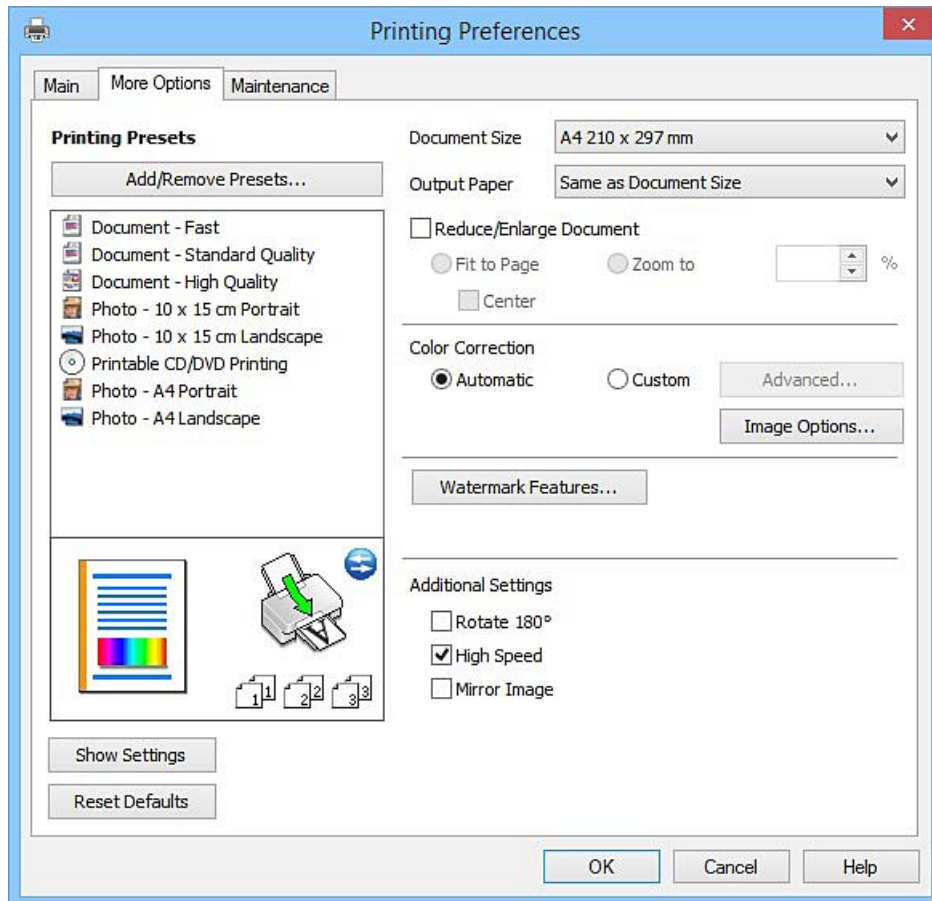
Du kan också ange inställningar för utskrift på båda sidorna av papperet eller om du vill skriva ut flera sidor på ett ark.



Nätverkstjänst och programvaruinformation

Fliken Fler alternativ

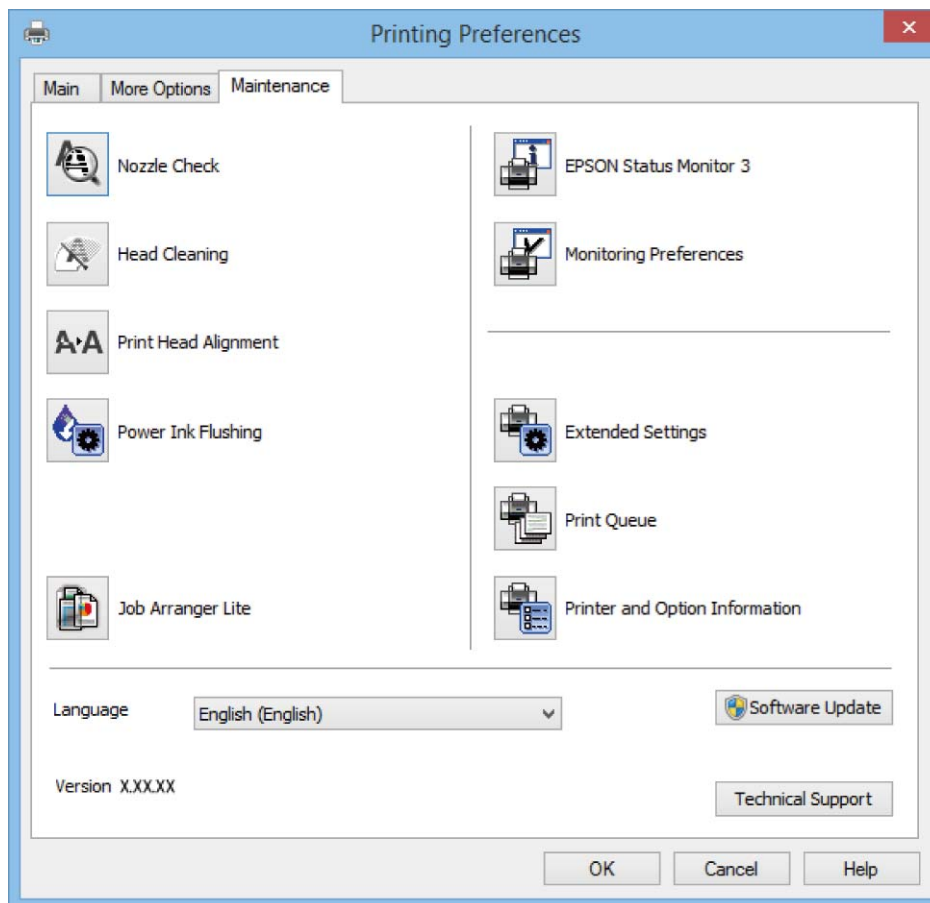
Du kan välja andra inställningar för layout och utskriftsalternativ som att ändra storlek på en utskrift eller göra färgkorrigeringar.



Nätverkstjänst och programvaruinformation

Fliken Underhåll

Du kan använda underhållsfunktioner som munstycks kontroll och rengöring av skrivarhuvudet samt kontrollera skrivarstatus och felinformation genom att öppna **EPSON Status Monitor 3**.



Ange driftinställningar för Windows-skrivardrivrutinen

Du kan ange inställningar, som att aktivera **EPSON Status Monitor 3**.

1. Öppna fönstret för skrivardrivrutinen.
2. Klicka på **Utökade inställningar** på fliken **Underhåll**.
3. Välj önskade inställningar och klicka sedan på **OK**.

Mer information om inställningsalternativen finns i onlinehjälp.

Relaterad information

➔ ["Skrivardrivrutin för Windows" på sidan 58](#)

Skrivardrivrutin för Mac OS X

Skrivardrivrutinen styr skrivaren enligt kommandona från ett program. Du får bäst utskriftsresultat om du utför inställningar i skrivardrivrutinen. Du kan också kontrollera skrivarens status och hålla den i toppskick med skrivardrivrutinens verktyg.

Nätverkstjänst och programvaruinformation


Öppna skrivardrivrutinen från program

Klicka på **Utskriftsformat** eller **Skriv ut** i menyn **Arkiv** i programmet. Om nödvändigt, klicka på **Visa detaljer** (eller ▼) för att expandera utskriftsfönstret.

Anmärkning:

Beroende på det program som används kanske **Utskriftsformat** inte visas i menyn **Arkiv**, och metoden för att visa utskriftsskärmen kan variera. Mer information finns i programhjälpen.

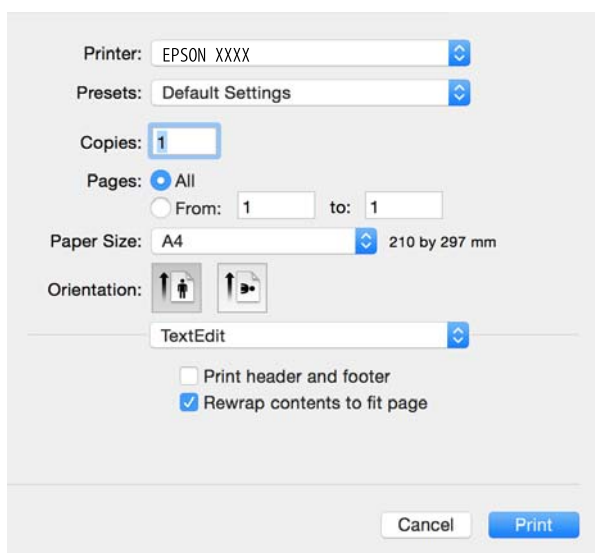
Starta verktyget

Välj **System Preferences** i  menyn > **Printers & Scanners** (eller **Print & Scan**, **Print & Fax**) och välj sedan skrivare. Klicka på **Alternativ och förbrukningsmaterial** > **Verktygsprogram** > **Öppna Skrivarverktyg**.

Vägledning för skrivardrivrutinen i Mac OS X

Utskriftsdialogruta

Aktivera popupmenyn i mitten på skärmen när du vill se fler alternativ.




| Popupmeny | Beskrivningar |
|------------------------|---|
| Utskriftsinställningar | Du kan ange grundläggande utskriftsinställningar som papperstyp och utskriftskvalitet. |
| Layout | Du kan välja en layout för utskrift av flera sidor på ett ark eller välja en ram. |
| Pappershantering | Du kan förminska eller förstora storleken på ett utskriftsjobb så att det automatiskt passar det påfyllda papperet. |
| Färgmatchning | Du kan justera färgerna. |
| Färgalternativ | När du väljer EPSON Färgkontroller från Color Matching -menyn kan du välja färgkorrigeringsmetod. |

Nätverkstjänst och programvaruinformation

Anmärkning:

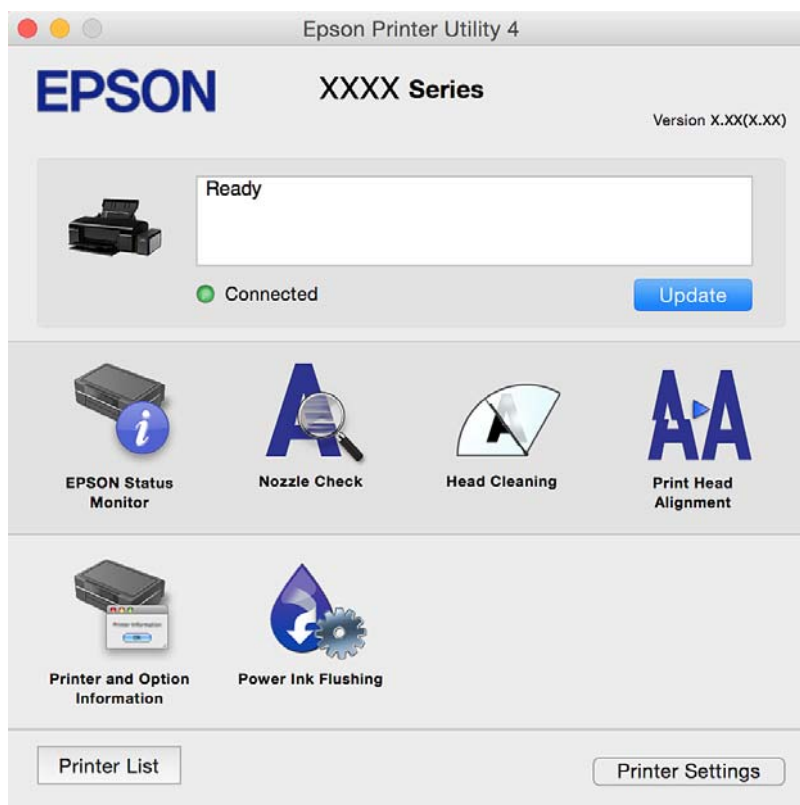
I Mac OS X v10.8.x och senare har Epsons skrivardrivrutin inte installerats på rätt sätt om menyn **Utskriftsinställningar** inte visas.

Välj **System Preferences** i menyn  > **Printers & Scanners** (eller **Print & Scan**, **Print & Fax**), ta bort skrivaren och lägg sedan till den på nytt. Se följande för att lägga till en skrivare.

<http://epson.sn>

Epson Printer Utility

Du kan använda underhållsfunktioner som munstycks kontroll och rengöring av skrivarhuvudet samt kontrollera skrivarstatus och felinformation genom att öppna **EPSON Status Monitor**.



Ange driftsinställningar för Mac OS X-skrivardrivrutinen

Komma åt fönstret med driftsinställningar för Mac OS X-skrivardrivrutin

Välj **Systeminställningar** på  menyn > **Skrivare och skannrar** (eller **Skriv ut och skanna**, **Skriv ut och faxa**) och välj sedan skrivare. Klicka på **Alternativ och förbrukningsmaterial** > **Alternativ** (eller **Drivrutin**).

Driftsinställningar för Mac OS X-skrivardrivrutin

- Tjockt papper och kuvert: Förhindrar att bläck smetar när du skriver ut på tjockt papper. Skrivarhastigheten kan dock försämrats.
- Hoppa över tom sida: Förhindrar att skriva ut på tomma sidor.
- Tyst läge: Skriver ut tyst. Däremot kan det hända att utskriftshastigheten minskar.

Nätverkstjänst och programvaruinformation

- Höghastighetsutskrift: Skriver ut när skrivarhuvudet rör sig i båda riktningar. Utskriftshastigheten är snabbare men kvaliteten kan försämrats.
- Varningsmeddelanden: Tillåter att skrivardrivrutinen visas varningsmeddelanden.
- Upprätta dubbelriktad kommunikation: Det här alternativet är vanligtvis inställt till **På**. Välj **Av** när det inte går att hämta skrivarinformation eftersom skrivaren delas med Windows-datorer i ett nätverk eller på grund av andra orsaker.

Epson Easy Photo Print

Epson Easy Photo Print är ett program som gör det möjligt att enkelt skriva ut bilder med olika layouter. Du kan förhandsgranska fotobilden och justera bilder eller position. Du kan även skriva ut foton med en ram. Mer information finns i programhjälpen.

Anmärkning:

Skrivardrivrutinen måste vara installerad för att du ska kunna använda det här programmet.

Börja på Windows

- Windows 8.1/Windows 8
Ange programvarans namn i sökfältet och välj sedan den ikon som visas.
- Med undantag av Windows 8.1/Windows 8
Klicka på startknappen och välj **Alla program** eller **Program > Epson Software > Epson Easy Photo Print**.

Börja på Mac OS X

Välj **Gå till > Program > Epson Software > Epson Easy Photo Print**.

Epson Print CD

Epson Print CD är ett program som du kan använda för att designa egna CD/DVD-etiketter som kan skrivas ut direkt på dina CD/DVD-skivor. Du kan också skriva ut CD/DVD-omslag till CD/DVD-fodral. Mer information finns i programhjälpen.

Anmärkning:

Skrivardrivrutinen måste vara installerad om du vill använda programmet.

Starta i Windows

- Windows 8/Windows 8.1
Ange programvarans namn i sökfältet och välj sedan den ikon som visas.
- Utom Windows 8/Windows 8.1
Klicka på startknappen och välj **Alla program** eller **Program > Epson Software > Print CD**.

Starta i Mac OS X

Välj **Gå-Program > Epson Software > Print CD > Print CD**.

E-Web Print (endast för Windows)

E-Web Print är ett program som gör det möjligt att enkelt skriva ut webbsidor med olika layouter. Mer information finns i programhjälp. Du kan komma åt hjälpsnittet via menyn **E-Web Print** i verktygsfältet **E-Web Print**.

Starta

När du installerar E-Web Print visas den i webbläsaren. Klicka på **Print** eller **Clip**.

EPSON Software Updater

EPSON Software Updater är ett program som söker efter ny eller uppdaterad programvara på internet och installerar den. Du kan också uppdatera skrivarens inbyggda programvara och användarhandbok.

Starta i Windows

- Windows 8.1/Windows 8

Ange programvarans namn i sökfältet och välj sedan den ikon som visas.

- Undantaget Windows 8.1/Windows 8

Klicka på startknappen och välj **All Programs** eller **Programs > Epson Software > EPSON Software Updater**.

Anmärkning:

*Du kan också starta EPSON Software Updater genom att klicka på skrivarikonerna på aktivitetsfältet på skrivbordet och sedan välja **Programuppdatering**.*

Starta i Mac OS X


Välj **Go > Program > Epson Software > EPSON Software Updater**.

Avinstallera program

Anmärkning:

Logga in på datorn som administratör. Ange administratörslösenordet om datorn uppmanar dig till det.

Avinstallera program – Windows

- Tryck på -knappen för att stänga av skrivaren.
- Avsluta alla aktiva program.
- Öppna **Kontrollpanelen**:
 - Windows 8.1/Windows 8
Välj **Skrivbord > Inställningar > Kontrollpanel**.
 - Med undantag av Windows 8.1/Windows 8
Klicka på startknappen och välj **Kontrollpanel**.

Nätverkstjänst och programvaruinformation

4. Öppna **Avinstallera program** (eller **Lägg till och ta bort program**):

- Windows 8.1/Windows 8/Windows 7/Windows Vista

Välj **Avinstallera ett program** i **Program**.

- Windows XP

Klicka på **Lägg till och ta bort program**.

5. Välj den fil som du vill avinstallera.

6. Avinstallera programmen:

- Windows 8.1/Windows 8/Windows 7/Windows Vista

Klicka på **Avinstallera/ändra** eller **Avinstallera**.

- Windows XP

Klicka på **Ändra/ta bort** eller **Ta bort**.

Anmärkning:

Om fönstret **Kontroll av användarkonto** visas klickar du på **Fortsätt**.

7. Följ anvisningarna på skärmen.

Avinstallera program – Mac OS X

1. Hämta Uninstaller med hjälp av EPSON Software Updater.

När du har hämtat Uninstaller behöver du inte hämta det igen varje gång du avinstallerar programmet.

2. Tryck på -knappen för att stänga av skrivaren.

3. Om du vill avinstallera skrivardrivrutinen väljer du **System Preferences** i menyn > **Printers & Scanners** (eller **Print & Scan**, **Print & Fax**) och sedan tar du bort skrivaren i listan över aktiverade skrivare.

4. Avsluta alla aktiva program.

5. Välj **Go > Applications > Epson Software > Uninstaller**.

6. Välj det program som du vill avinstallera och klicka sedan på **Avinstallera**.

Viktigt:

Uninstaller tar bort alla drivrutiner för Epsons bläckstråleskrivare på datorn. Om du använder flera Epson inkjet-skrivare och endast vill ta bort några av drivrutinerna tar du först bort samtliga och sedan installerar du lämplig skrivardrivrutin på nytt.

Anmärkning:

Om du inte hittar det program som du vill avinstallera i listan över program kan du inte avinstallera med Uninstaller. I sådana fall väljer du **Go > Applications > Epson Software**, välj vilket program du vill avinstallera och dra det sedan till papperskorgen.

Relaterad information

➔ ["EPSON Software Updater" på sidan 65](#)

Installera program

Anslut datorn till nätverket och installera de senaste programversionerna från webbplatsen.

Anmärkning:

- Logga in på datorn som administratör. Ange administratörslösenordet om datorn uppmanar dig till det.
- Du måste först avinstallera ett program för att kunna installera om det.

1. Stäng alla program som körs.
2. Koppla från skrivaren och datorn temporärt när du installerar skrivardrivrutinen.

Anmärkning:

Anslut inte skrivaren och datorn förrän du uppmanas till det.

3. Installera programmen genom att följa anvisningarna på webbplatsen nedan.

<http://epson.sn>

Anmärkning:

Om du använder en Windows-dator och inte kan hämta program från webbplatsen, installera dem från programvaruskivan som medföljde skrivaren.

Relaterad information

➔ ”Avinstallera program” på sidan 65

Uppdatera program och inbyggd programvara

Det kan hända att du kan lösa vissa problem och förbättra eller lägga till funktioner genom att uppdatera programmen och den inbyggda programvaran. Se till att du har den senaste versionen av programmen och den inbyggda programvaran.

1. Kontrollera att skrivaren och datorn är anslutna och att datorn är ansluten till Internet.
2. Starta EPSON Software Updater och uppdatera programmen eller den inbyggda programvaran.



Viktigt:

Stäng inte av datorn eller skrivaren medan du uppdaterar.

Anmärkning:

Om du inte hittar det program som du vill uppdatera i listan kan du inte uppdatera med hjälp av EPSON Software Updater. Sök efter de senaste versionerna av programmen från din lokala Epson-webbplats.

<http://www.epson.com>

Relaterad information

➔ ”EPSON Software Updater” på sidan 65

Lösa problem

Kontrollera skrivarens status

Kontrollera skrivarens felindikatorer
























Lampan tänds eller blinkar när ett fel inträffar. Detaljer om felet visas på datorns skärm.

 : På

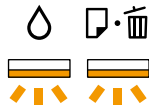

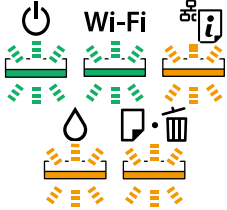


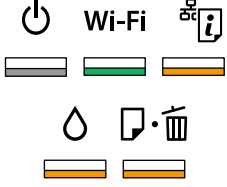
: Av

 : Blinkar sakta

 : Blinkar snabbt

| Lampa | Situation | Lösningar |
|---|--|--|
|    | Inget papper är påfyllt eller mer än ett ark har matats samtidigt. | Fyll på papper och tryck på  . |
| | När du skriver ut på en CD/DVD, är CD/DVD-facket inte insatt och CD/DVD finns inte i facket. | Placera CD/DVD i CD/DVD-facket, sätt i facket i skrivaren och tryck sedan på  -knappen. |
|    | Ett pappersstopp har inträffat. | Ta bort papperet och tryck på  . |
|    | Pappret kunde inte matas ut, eftersom storleken är för liten. | Ta bort papperet. Om du inte kan ta bort det med handen, ladda vanligt vitt A4-papper i skrivaren och tryck på  -knappen för att mata ut resterande papper. |
|     | Utmatningsfacket är inte i korrekt position. | För att skriva ut på papper, ställ utmatningsfacket i normal position. För att skriva ut CD/DVD, ställ utmatningsfacket i CD/DVD-position. |
|     | Skriverlocket är öppet medan utskrift. | Stäng skriverluckan. |
|   | Den inledande bläckpåfyllningen är inte klar. | Information om hur du slutför den inledande bläckpåfyllningen finns på affischen <i>Starta här</i> . |

Lösa problem

| Lampa | Situation | Lösningar |
|---|---|--|
|  <p>Blinkar omväxlande</p> | En bläckdyna närmar sig slutet av sitt liv eller måste bytas. | <p>Bläckdynorna måste bytas.</p> <p>Kontakta Epson eller en auktoriserad tjänsteleverantör från Epson för att byta ut bläckdynan*. Det är en del som användaren inte kan utföra service på.</p> <p>När ett meddelande som säger att du kan fortsätta att skriva ut visas på datorn ska du trycka på  om du vill fortsätta att skriva ut. Lamporna slutar att blinka, men de kommer att fortsätta att blinka med regelbundna mellanrum tills bläckdynan har bytts ut.</p> |
|  | Ett skrivefel har inträffat. | <p>Öppna skrivarluckan och ta bort eventuellt papper eller skyddsmaterial inuti skrivaren. Stäng av strömmen och slå på den igen.</p> <p>Kontakta Epsons support om felet fortfarande inträffar efter att du har stängt av och slagit på strömmen igen.</p> |
|  | Ett fel har inträffat i Wi-Fi-anlutningen. | <p>Håll -knappen intryckt i mer än tre sekunder för att rensa felet. Se <i>Nätverkshandbok</i> och försök med Wi-Fi-anlutningen igen.</p> |
|  | Skrivaren har startat i återställningsläget eftersom uppdateringen av den inbyggda programvaran misslyckades. | <p>Följ anvisningarna nedan för att uppdatera den inbyggda programvaran igen.</p> <ol style="list-style-type: none"> 1. Anslut datorn och skrivaren med en USB-sladd. (Du kan inte uppdatera den inbyggda programvaran över en nätverksanslutning i återställningsläget.) 2. Besök den lokala Epson-webbplatsen om du vill ha mer information. <p>Skrivaren meddelar dig om statusen om uppdatering av den inbyggda programvaran som det visas nedan.</p> <p>Förberedelse: Lampan för nätverksstatus blinkar.</p> <p>Uppdatering: Strömbrytarlampan blinkar.</p> <p>Slutfört: Strömbrytarlampan lyser.</p> |

* I vissa utskriftscyklar kan en liten mängd överflödigt bläck samlas i bläckdynan. Utskriften stoppas när bläckdynan har uppnått maximal nivå för att förhindra att bläck läcker ut från dynan. Om och hur ofta detta behövs varierar beroende på antalet sidor du skriver ut, typen av material du skriver ut och antalet rengöringscykler som produkten utför. Att dynan behöver bytas ut betyder inte att skrivaren har slutat fungera enligt specifikationerna. Skrivaren informerar om när du behöver byta dyna och detta kan endast utföras av en auktoriserad tjänsteleverantör för Epson. Epson-garantin täcker inte kostnaden för detta utbyte.

Relaterad information

- ➔ ”Fylla på papper i Bakre pappersmatning” på sidan 16
- ➔ ”Sätta i en CD/DVD” på sidan 19
- ➔ ”Kontakta Epsons kundtjänst” på sidan 88
- ➔ ”Uppdatera program och inbyggd programvara” på sidan 67

Kontrollera skrivarens status – Windows

1. Öppna fönstret för skrivardrivrutinen.
2. Klicka på **EPSON Status Monitor 3** på fliken **Underhåll**.


Anmärkning:

- Du kan också kontrollera skrivarens status genom att dubbelklicka på skrivarikonen på aktivitetsfältet. Om skrivarikonen inte visas på aktivitetsfältet ska du klicka på **Övervakningsinställningar** på fliken **Underhåll** och sedan välja **Registrera genvägsikonen på aktivitetsfältet**.
- Om **EPSON Status Monitor 3** är inaktiverad klickar du på **Utökade inställningar** på fliken **Underhåll** och väljer sedan **Aktivera EPSON Status Monitor 3**.

Relaterad information

➔ [”Skrivardrivrutin för Windows” på sidan 58](#)

Kontrollera skrivarens status – Mac OS X

1. Välj **System Preferences** i -menyn > **Printers & Scanners** (eller **Print & Scan, Print & Fax**) och välj sedan skrivaren.
2. Klicka på **Options & Supplies** > **Utility** > **Open Printer Utility**.
3. Klicka på **EPSON Status Monitor**.

Ta bort papper som fastnat

Kontrollera felet som visas på kontrollpanelen och följ anvisningarna för att ta bort papper som fastnat, inklusive alla bortrivna bitar. Rensa sedan bort felet.



Viktigt:

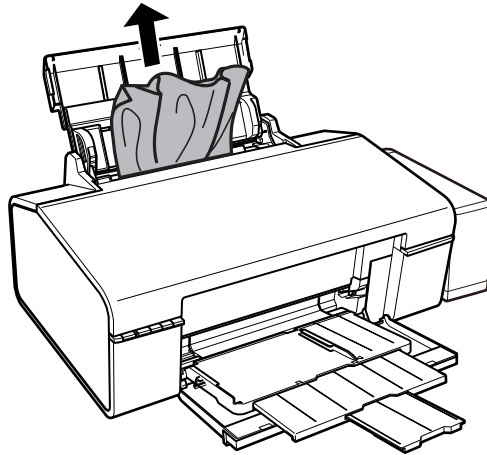
Ta försiktigt bort pappret som har fastnat. Skrivaren kan skadas om du tar bort pappret för hastigt.

Relaterad information

➔ [”Kontrollera skrivarens felindikatorer” på sidan 68](#)

Ta bort papper som fastnat via Bakre pappersmatning

Ta bort pappret som har fastnat.



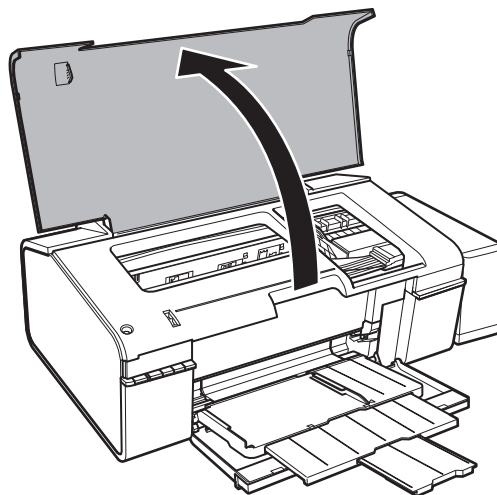
Ta bort papper som fastnat inuti skrivaren



Obs!

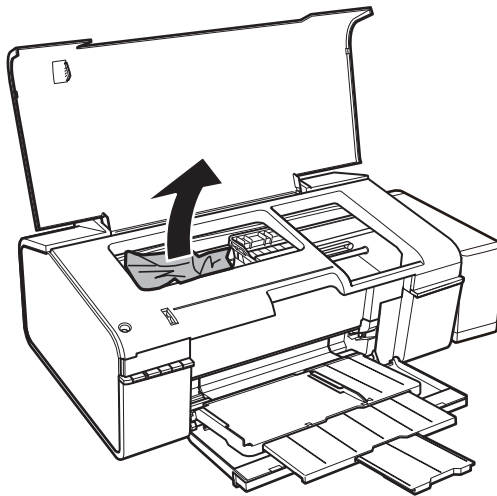
Rör aldrig knapparna på kontrollpanelen när du har handen i skrivaren. Om skrivaren börjar arbeta kan det leda till skador. Var försiktig så att du inte rör vid några utstickande delar och skadar dig.

1. Öppna skrivarluckan.



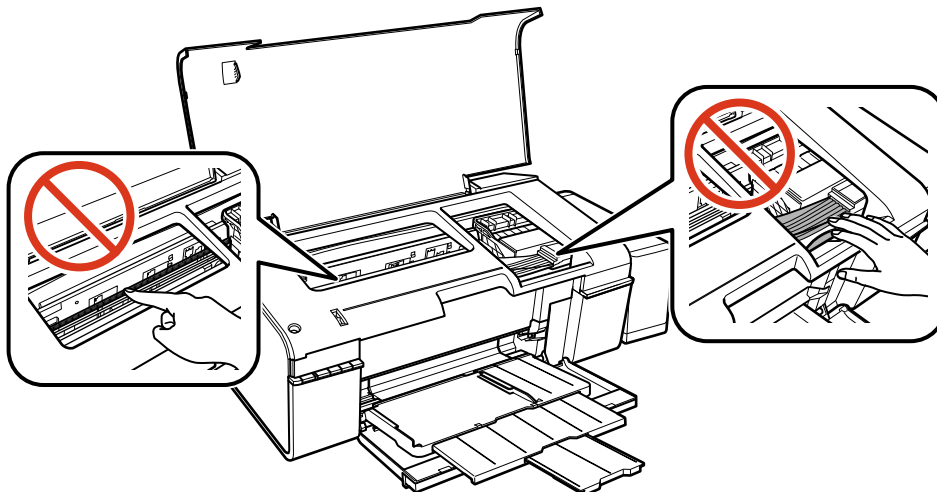
Lösa problem

2. Ta bort pappret som har fastnat.

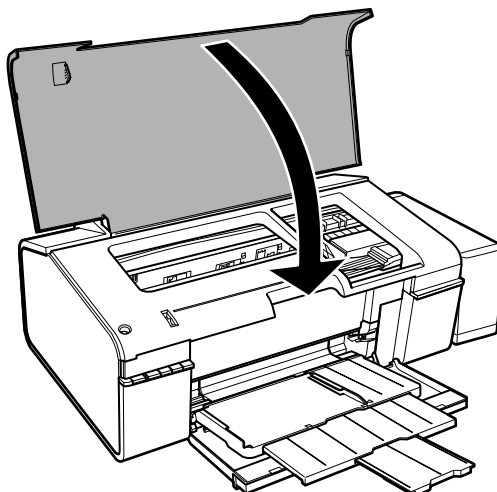


! Viktigt:

Ta inte på den platta, vita kabeln, den genomskinliga delen eller bläckrören inuti skrivaren. Det kan orsaka fel.

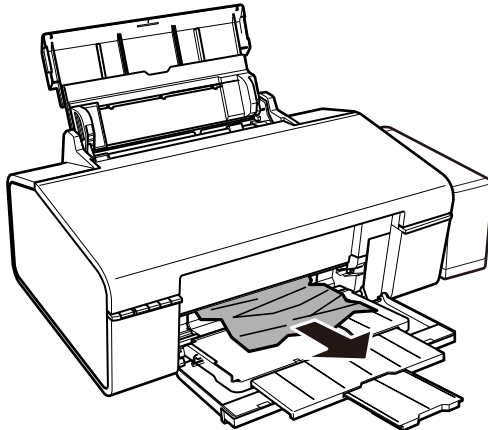


3. Stäng skrivarluckan.



Ta bort papper som fastnat i utmatningsfacket

Ta bort papperet som har fastnat.



Pappret matas inte in korrekt

Kontrollera följande punkter och vidta sedan nödvändiga åtgärder för att lösa problemet.

- Placera skrivaren på en plan yta och använd den under rekommenderade miljöförhållanden.
- Använd papper som stöds av den här skrivaren.
- Följ försiktighetsåtgärderna för pappershantering.

Relaterad information

- ➔ ["Miljöspecifikationer" på sidan 83](#)
- ➔ ["Tillgängligt papper och kapacitet" på sidan 14](#)
- ➔ ["Försiktighetsåtgärder för pappershantering" på sidan 13](#)

Papperstrassel

Fyll på papper i rätt riktning och för kantstöden mot papperskanten.

Relaterad information

- ➔ ["Fylla på papper i Bakre pappersmatning" på sidan 16](#)

Pappret matas in snett

Fyll på papper i rätt riktning och för kantstöden mot papperskanten.

Relaterad information

- ➔ ["Fylla på papper i Bakre pappersmatning" på sidan 16](#)

Flera pappersark matas i taget

När flera pappersark matas samtidigt under manuell dubbelsidig utskrift, ta bort allt papper som har fyllts på i skrivaren innan du fyller på pappret igen.

Ingen pappersmatning


- Fyll inte på med mer än maximalt antal ark som anges för papperet. För vanligt papper fyller du inte på över linjen som anges med triangelsymbolen på kantstödet.
- Om du har regeringsbladet som medföljde det äkta papperet från Epson, använd den för att rensa valsarna inuti skrivaren.
- Använd inte papper med hål.

Relaterad information

- ➔ [”Tillgängligt papper och kapacitet” på sidan 14](#)
- ➔ [”Rensa pappersbanan” på sidan 53](#)

Problem med ström och kontrollpanel

Strömmen slås inte på

- Kontrollera att strömsladden är ordentligt ansluten.
- Håll ner -knappen lite längre tid.

Lamporna tänds och slocknar sedan



Skrivarens spänning kanske inte stämmer med vägguttaget. Stäng av skrivaren och dra ur sladden omedelbart. Kontrollera sedan etiketten på skrivaren.



Obs!

Om spänningen inte överensstämmer ANSLUTER DU INTE SKRIVAREN IGEN. Kontakta din återförsäljare.


Strömmen stängs inte av

Håll ner -knappen lite längre tid. Om du fortfarande inte kan stänga av skrivaren drar du ut strömsladden. Förhindra att skrivarhuvudet torkar ut genom att sätta igång skrivaren igen och sedan stänga av den med -knappen.

Det går inte att skriva ut från en dator

- Installera skrivardrivrutinen.
- Anslut USB-kabeln säkert till skrivaren och datorn.

Lösa problem

- Om du använder en USB-hubb kan du försöka ansluta skrivaren direkt till datorn.
- Om du inte kan skriva ut via ett nätverk går du till *Nätverkshandbok*.
- Om du skriver ut en bild med stor datastorlek kan minnet i datorn ta slut. Skriv ut bilden med en lägre upplösning eller i en mindre storlek.
- I Windows klickar du på **Utskriftskö** på fliken **Underhåll** i skrivarens drivrutiner, och kontrollerar sedan följande.
 - Se om det finns några pausade utskriftsjobb.
Avbryt utskriften om det behövs.
 - Se till att skrivaren inte är fränkopplad eller väntande.
Om skrivaren är fränkopplad eller väntande, rensar du inställningarna för fränkopplad och väntande på menyn **Printer**.
 - Se till att skrivaren är vald som standardskrivare på menyn **Printer** (det ska finnas en kryssmarkering på objektet i menyn).
Om skrivaren inte har valts som standardskrivare ställer du in den som standardskrivare.
 - Kontrollera att skrivarporten är korrekt vald i **Egenskap > Port** på menyn **Skrivare** enligt följande.
Välj "**USBXXX**" som en USB-anslutning eller "**EpsonNet Print Port**" som en nätverksanslutning.
- I Mac OS X kontrollerar du att skrivarens status inte är **Paus**.
Välj **Systeminställningar** på  menyn > **Skrivare och skannrar** (eller **Skriv ut och skanna**, **Skriv ut och faxa**) och dubbelklicka sedan på skrivaren. Om skrivaren är pausad klickar du på **Återuppta** (eller **Återuppta skrivare**).

Relaterad information

- ➔ ["Installera program" på sidan 67](#)
- ➔ ["Avbryta utskrift" på sidan 43](#)

Problem med utskrift

Ingen eller en mycket svag bild skrivs ut

Om du inte har använt skrivaren på länge kan skrivarhuvudets munstycken vara igentäppta och bläckdropparna kan därför tränga igenom. Kontrollera munstyckena och rengör sedan skrivarhuvudet om något av skrivarhuvudets munstycken är igentäppta.

Relaterad information

- ➔ ["Kontrollera och rengöra skrivarhuvudet" på sidan 50](#)

Utskriftskvaliteten är dålig

Kontrollera följande om utskriftskvaliteten är dålig på grund av suddiga utskrifter, linjer, saknade eller bleka färger, feljustering eller mosaikliknande mönster i utskrifterna.

- Kontrollera att den inledande bläckpåfyllningen är slutförd.
- Kontrollera bläcktanken. Om tanken är tom ska du fylla på bläck omedelbart och rengöra skrivarhuvudet.

Lösa problem

- Kontrollera munstyckena och rengör skrivarhuvudet om några av skrivarmunstyckena är tilltäppta.
- Om du inte har använt skrivaren för en lång tid, ersätt bläcket inuti bläckrören.
- Justera skrivarhuvudet.
- Använd papper som hanteras av den här skrivaren.
- Välj lämplig inställning för papperstyp för den typ av papper som fyllts på i skrivaren.
- Skriv inte ut på papper som är fuktigt, skadat eller för gammalt.
- Släta ut papper som är rullade eller kuvert som är luftfyllda.
- Skriv ut med en inställning av högre kvalitet.
- Stapla inte pappren direkt efter utskrift.
- Låt utskrifterna torka helt innan du arkiverar eller visar dem. Undvik direkt solljus när du torkar utskrifterna, rör inte vid bläcksidan och försök inte torka med en hårtork.
- Epson rekommenderar att du använder originalpapper från Epson istället för vanligt papper vid utskrift av bilder eller foton. Skriv ut på utskriftssidan av Epson-originalpapperet.
- Prova att använda Epson-originalbläckflaskor. Produkten är konstruerad att justera färgerna baserat på Epson-originalbläckflaskor. Användning av bläckflaskor från andra tillverkare kan göra att utskriftskvaliteten försämras.
- Använd bläckflaskor med rätt artikelnummer för den här skrivaren.
- Epson rekommenderar att du använder bläckflaskor före utgångsdatumet som anges på förpackningarna.
- Skriv ut med högre upplösningsdata vid utskrift av bilder eller foton. Bilder på webbsidor har ofta låg upplösning även om de ser tillräckligt bra ut på skärmen, vilket kan leda till att utskriftskvaliteten blir sämre.

Relaterad information

- ➔ ["Fylla på bläcktankarna" på sidan 45](#)
- ➔ ["Kontrollera och rengöra skrivarhuvudet" på sidan 50](#)
- ➔ ["Byta bläck inuti bläckrören" på sidan 51](#)
- ➔ ["Justera skrivarhuvudet" på sidan 52](#)
- ➔ ["Tillgängligt papper och kapacitet" på sidan 14](#)
- ➔ ["Lista över papperstyper" på sidan 15](#)
- ➔ ["Försiktighetsåtgärder för pappershantering" på sidan 13](#)


Utskriftskvaliteten förbättras inte ens efter att skrivarhuvudet har justerats

Under dubbelriktad eller höghastighetsutskrift skrivs texten ut när skrivarhuvudet flyttas i båda riktningarna, och vertikala linjer kan vara feljusterade. Om utskriftskvaliteten inte förbättras, inaktivera inställningen för den dubbelriktade eller höghastighetsutskriften. Inaktivering av den här inställningen kan bromsa utskriftshastigheten.

- Windows

Avmarkera **Hög hastighet** i fliken **Fler alternativ** för skrivardrivrutinen.

- Mac OS X

Välj **Systeminställningar** i -menyn > **Skrivare och skanners** (eller **Skriv ut och skanna**, **Skriv ut och faxa**) och välj sedan skrivaren. Klicka på **Alternativ och förbrukningsmaterial** > **Alternativ** (eller **Drivrutin**). Välj **Av** som inställning för **Höghastighetsutskrift**.

Utskriftskvaliteten för foton är dålig

Inställning av papperstypen kan vara fel. Välj lämplig inställning för papperstyp för den typ av papper som fyllts på i skrivaren.

Relaterad information

➔ [”Lista över papperstyper” på sidan 15](#)

Utskrivna foton är kladdiga

Du kanske skriver ut på fel sida av fotopapperet. Se till att du skriver ut på sidan som tål utskrift.

Bilder eller foton skrivs ut i oväntade färger

Justera färgen och skriv sedan ut igen. Funktionen för automatisk färgkorrigering använder standardkorrigeringsläget för **PhotoEnhance**. Prova ett annat korrigeringsläge i **PhotoEnhance** genom att välja ett annat alternativ än **Autokorrigerig** som inställning i **Scenkorrigering**. Om problemet kvarstår kan du prova en annan funktion för färgjustering än **PhotoEnhance**.

Relaterad information

➔ [”Justera utskriftsfärgerna” på sidan 39](#)

Felaktig position, storlek eller marginal för utskriften

- Fyll på papper i rätt riktning och för kantstöden mot papperskanten.
- Välj lämplig inställning för pappersstorlek.
- Justera marginalinställningen i programmet så att den hamnar inom utskriftsområdet.

Relaterad information

➔ [”Fylla på papper i Bakre pappersmatning” på sidan 16](#)

➔ [”Utskriftsområde” på sidan 81](#)

Kan inte skriva ut utan marginaler

Ange inställningen Marginalfri i utskriftsinställningarna. Du kan inte välja **Marginalfri** om du har valt en papperstyp som inte har stöd för marginalfri utskrift. Välj en papperstyp som har stöd för marginalfri utskrift.

Relaterad information

➔ [”Grundläggande om utskrift — Windows” på sidan 24](#)

➔ [”Grundläggande om utskrift — Mac OS X” på sidan 25](#)

Kanterna på bilden beskärs vid marginalfri utskrift

Vid marginalfri utskrift förstoras bilden något och det utskjutande området beskärs. Välj en mindre förstöringsinställning.

Windows

Klicka på **Inställningar** bredvid kryssrutan **Marginalfri** på skrivardrivrutinens flik **Huvudinställningar** och ändra sedan inställningarna.

Mac OS X

Justera inställningen **Utökning** på menyn **Utskriftsinställningar**.

Papperet är kladdigt eller repigt

När horisontella streck visas eller överdelen eller underdelen av papperet är kladdigt ska du lägga i papper i rätt riktning och skjuta kantstöden mot kanterna på papperet.


Rengör pappersbanan när vertikala streck uppträder eller papperet är kladdigt.

Om tjockt papper är repigt ska du aktivera inställningen för att minska repor. Om du aktiverar den här inställningen kan utskriftskvaliteten försämrats eller utskriften bli långsammare.

Windows

Klicka på **Utökade inställningar** på skrivardrivrutinens **Underhåll**-flik och välj sedan **Tjockt papper och kuvert**.

Mac OS X

Välj **Systeminställningar** i -menyn > **Skrivare och skannrar** (eller **Skriv ut och skanna, Skriv ut och faxa**) och välj sedan skrivaren. Klicka på **Alternativ och förbrukningsmaterial** > **Alternativ** (eller **Drivrutin**). Välj **På** som inställning för **Tjockt papper och kuvert**.

Kontrollera att bläcket har torkat helt innan du lägger i papperet igen vid manuella dubbelsidiga utskrifter.

Relaterad information

➔ [”Fylla på papper i Bakre pappersmatning” på sidan 16](#)

➔ [”Rensa pappersbanan” på sidan 53](#)

➔ [”Utskriftskvaliteten är dålig” på sidan 75](#)

Utskrivna tecken är felaktiga eller förvanskade

Anslut USB-kabeln korrekt till skrivaren och datorn.

Avbryt alla utskriftsjobb som pausats.

Försätt inte datorn i **Hibernate**- eller **Sleep**-läge manuellt när utskrift pågår. Sidor med förvrängd text kan skrivas ut nästa gång du startar datorn.

Relaterad information

➔ [”Avbryta utskrift” på sidan 43](#)

Den utskrivna bilden är inverterad

Avmarkera alla inställningar för spegelvända bilder i skrivarens drivrutiner eller i programmet.

Windows

Avmarkera **Spegelvänd bild** på fliken **Fler alternativ** för skrivarens drivrutiner.

Mac OS X

Avmarkera **Spegelvänd bild** på menyn **Utskriftsinställningar** för dialogrutan för utskrift.

Utskriftsproblemet kunde inte rensas

Om du har försökt med alla lösningar och problemet inte är löst, kan du försöka att avinstallera och sedan återinstallera skrivardrivrutinen.

Relaterad information

➔ [”Avinstallera program” på sidan 65](#)

➔ [”Installera program” på sidan 67](#)

Övriga utskriftsproblem

Utskriften är för långsam

Stäng program som inte används.


Sänk kvalitetsinställningen. Hög utskriftskvalitet gör att utskriften tar längre tid.

Aktivera inställningen för dubbelriktat (eller hög hastighet). När den här inställningen är aktiverad, skriver skrivhuvudet i båda riktningarna och utskriftshastigheten ökar.

Windows

Välj **Hög hastighet** på fliken **Fler alternativ** i skrivardrivrutinen.

Mac OS X


Välj **Systeminställningar** på menyn  > **Skrivare och skannrar** (eller **Skriv ut och skanna, Skriv ut och faxa**) och välj sedan skrivaren. Klicka på **Alternativ och förbrukningsmaterial** > **Alternativ** (eller **Drivrutin**). Välj **På** som inställning för **Höghastighetsutskrift**.

Inaktivera **Tyst läge**.

Windows

Inaktivera inställningen **Tyst läge** på fliken **Huvudinställningar** i skrivardrivrutinen.

Mac OS X


Välj **Systeminställningar** på menyn  > **Skrivare och skannrar** (eller **Skriv ut och skanna, Skriv ut och faxa**) och välj sedan skrivaren. Klicka på **Alternativ och förbrukningsmaterial** > **Alternativ** (eller **Drivrutin**). Välj **Av** som inställning för **Tyst läge**.

Utskriftshastigheten minskar avsevärt vid kontinuerlig utskrift

Vid kontinuerlig utskrift sänks utskriftshastigheten för att förhindra att utskriftsmekanismen överhettas och skadas. Du kan emellertid fortsätta att skriva ut. Återställ normal utskriftshastighet genom att låta skrivaren vila i minst 30 minuter. Utskriftshastigheten återställs inte om strömmen är avslagen.

Det går inte att avbryta utskriften från en dator som kör Mac OS X v10.6.8

Gör följande inställningar om du vill sluta skriva ut från datorn.

Kör Web Config och välj sedan **Port9100** som **Högsta prioritet-protokoll**-inställning i **AirPrint-inställning**. Välj **Systeminställningar** på menyn  > **Skrivare och skannrar** (eller **Skriv ut och skanna**, **Skriv ut och faxa**), ta bort skrivaren och lägg sedan till den på nytt.

Relaterad information

➔ ["Web Config" på sidan 56](#)

Övriga problem

En lätt elstöt om du rör vid skrivaren

Om mycket kringutrustning är ansluten till datorn, kan du få en lätt elstöt när du rör vid skrivaren. Installera en jordad kabel på datorn som är ansluten till skrivaren.


Hög ljudvolym vid drift

Om skrivarens ljudvolymen är för hög ska du aktivera **Tyst läge**. Om du aktiverar denna funktion kan skrivarhastigheten försämrast.

- Skrivardrivrutin för Windows

Aktivera **Tyst läge** på **Huvudinställningar**-fliken i skrivardrivrutinen.

- Skrivardrivrutin för Mac OS X

Välj **Systeminställningar** i -menyn > **Skrivare och skannrar** (eller **Skriv ut och skanna**, **Skriv ut och faxa**) och välj sedan skrivaren. Klicka på **Alternativ och förbrukningsmaterial** > **Alternativ** (eller **Drivrutin**). Välj **På** som inställning för **Tyst läge**.

Programmet blockeras av en brandvägg (endast för Windows)

Lägg till programmet på Windows-brandväggens lista över tillåtna program i säkerhetsinställningarna på **Control Panel**.

Bilaga

Tekniska specifikationer

Skrivarspecifikationer

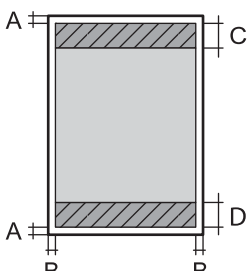
| | | |
|---------------------------------------|----------------|---|
| Placering av munstycke i skrivarhuvud | | Munstycken för svart bläck: 90 Munstycken för färgbläck: 90 i varje färg |
| Pappersvikt | Vanligt papper | 64 till 90 g/m ² (17 till 24 lb) |
| | Kuvert | Kuvert #10, DL, C6: 75 till 90 g/m ² (20 till 24 lb) |

Utskriftsområde

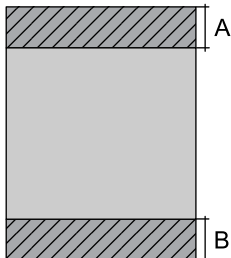
Utskriftsområde för enstaka ark

Utskriftskvaliteten kan bli sämre i skuggade områden på grund av skrivarmekanismen.

Normal utskrift

| | | |
|---|---|--------------------|
|  | A | 3.0 mm (0.12 in.) |
| | B | 3.0 mm (0.12 in.) |
| | C | 36.0 mm (1.42 in.) |
| | D | 18.0 mm (0.71 in.) |

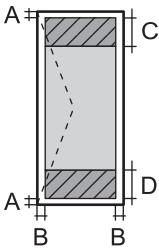
Marginalfri utskrift

| | | |
|---|---|------------------|
|  | A | 39 mm (1.54 in.) |
| | B | 21 mm (0.83 in.) |

Utskriftsområde för kuvert

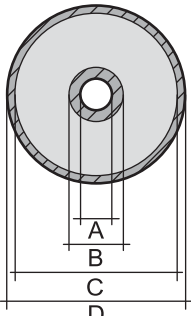
Utskriftskvaliteten kan bli sämre i skuggade områden på grund av skrivarmekanismen.

Bilaga

| | | |
|---|---|--------------------|
|  | A | 3.0 mm (0.12 in.) |
| | B | 5.0 mm (0.20 in.) |
| | C | 18.0 mm (0.71 in.) |
| | D | 36.0 mm (1.42 in.) |

Utskriftsområde för CD-/DVD-skiva

Utskriftskvaliteten kan bli sämre i skuggade områden på grund av skrivarmekanismen.

| | | | |
|--|-------|-------------------|------------------|
| CD/DVD-storlek | 12 cm | 8 cm | |
|  | A | 18 mm (0.71 tum) | |
| | B | 43 mm (1.69 tum) | |
| | C | 116 mm (4.57 tum) | 76 mm (2.99 tum) |
| | D | 120 mm (4.72 tum) | 80 mm (3.15 tum) |

Gränssnittsspecifikationer

| | |
|-----------|-------------------|
| För dator | Höghastighets-USB |
|-----------|-------------------|

Wi-Fi-specifikationer

| | |
|---|--|
| Standarder | IEEE802.11b/g/n* ¹ |
| Frekvensintervall | 2,4 GHz |
| Koordineringslägen | Infrastruktur, Ad hoc* ² |
| Trådlös säkerhet | WEP (64/128 bit), WPA2-PSK (AES)* ³ |
| Maximal radiofrekvensström som överförs | 17 dBm (EIRP) |

*1 Uppfyller antingen IEEE 802.11b/g/n eller IEEE 802.11b/g beroende på platsen för inköpet.

*2 Stöds inte för IEEE 802.11n.

*3 Överensstämmer med WPA2-standarder med stöd för WPA/WPA2-personlig.

Säkerhetsprotokoll

| | |
|---------|---------------------|
| SSL/TLS | HTTPS-server/klient |
|---------|---------------------|

Bilaga

Dimensioner

| | |
|-------------|--|
| Dimensioner | <p>Vid lagring</p> <ul style="list-style-type: none"> <input type="checkbox"/> Bredd: 547 mm (21.5 tum) <input type="checkbox"/> Djup: 289 mm (11.4 tum) <input type="checkbox"/> Höjd: 187 mm (7.4 tum) <p>Skriva ut</p> <ul style="list-style-type: none"> <input type="checkbox"/> Bredd: 547 mm (21.5 tum) <input type="checkbox"/> Djup: 571 mm (22.5 tum) <input type="checkbox"/> Höjd: 288 mm (11.3 tum) |
| Vikt* | Cirka 6.0 kg (13.2 lb) |

* Utan bläckpatroner, strömssladd och CD/DVD-fack.

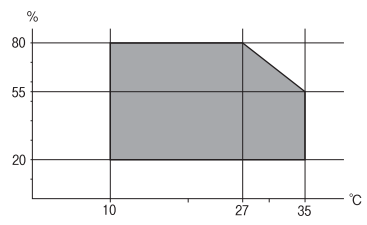
Elektriska specifikationer

| Modell | 100 till 120 V-modell | 220 till 240 V-modell |
|---------------------------------------|--|--|
| Märkfrekvensintervall | 50 till 60 Hz | 50 till 60 Hz |
| Märkström | 0.6 A | 0.3 A |
| Strömförbrukning (med USB-anslutning) | <p>Vid utskrift: Cirka. 13.0 W (ISO/IEC24712)</p> <p>Klar-läge: Cirka 3.3 W</p> <p>Viloläge: Cirka 1.0 W</p> <p>Strömmen avstängd: Cirka 0.2 W</p> | <p>Vid utskrift: Cirka. 13.0 W (ISO/IEC24712)</p> <p>Klar-läge: Cirka 3.3 W</p> <p>Viloläge: Cirka 1.2 W</p> <p>Strömmen avstängd: Cirka 0.3 W</p> |

Anmärkning:

Kontrollera spänningsvärdet på skrivarens etikett.

Miljöspecifikationer

| | |
|-----------|--|
| Vid drift | <p>Använd skrivaren inom det intervall som visas i följande graf.</p>  <p>Temperatur: 10 till 35 °C</p> <p>Luftfuktighet: 20 till 80 % relativ luftfuktighet (utan kondensering)</p> |
| Förvaring | <p>Temperatur: -20 till 40 °C*</p> <p>Luftfuktighet: 5 till 85% relativ luftfuktighet (utan kondensering)</p> |

Bilaga

* Du kan lagra under en månad i 40 °C.

Miljöspecifikationer för bläckflaskor

| | |
|--------------------|---|
| Lagringstemperatur | -20 till 40 °C (-4.0 till 104 °F)* |
| Frys punkt | -15 °C (5.0 °F) Bläck tinar och kan användas efter cirka 2 timmar vid 25 °C. |

* Du kan lagra under en månad i 40 °C (104 °F).

Systemkrav

- Windows 8.1 (32-bit, 64-bit)/Windows 8 (32-bit, 64-bit)/Windows 7 (32-bit, 64-bit)/Windows Vista (32-bit, 64-bit)/Windows XP Professional x64 Edition/Windows XP (32-bit)
- Mac OS X v10.10.x/Mac OS X v10.9.x/Mac OS X v10.8.x/Mac OS X v10.7.x/Mac OS X v10.6.8

Anmärkning:

- Mac OS X kanske inte stöder vissa program och funktioner.
- UNIX-filsystemet (UFS) för Mac OS X stöds ej.

Information om bestämmelser

Standarder och typgodkännande för den europeiska modellen

| | |
|-----------------------------------|--|
| Lågspänningsdirektivet 2006/95/EC | EN60950-1 |
| EMC-direktivet 2004/108/EC | EN55022 klass B EN61000-3-2 EN61000-3-3 EN55024 |
| R&TTE-direktivet 1999/5/EC | EN300 328 EN301 489-1 EN301 489-17 EN60950-1 |

För europeiska användare

Vi, Seiko Epson Corporation, intygar härmed att följande utrustningsmodell överensstämmer med väsentliga krav och övriga gällande bestämmelser i direktivet 1999/5/EC:

B412C

Endast för användning i Irland, Storbritannien, Österrike, Tyskland, Liechtenstein, Schweiz, Frankrike, Belgien, Luxemburg, Nederländerna, Italien, Portugal, Spanien, Danmark, Finland, Norge, Sverige, Island, Kroatien, Cypern, Grekland, Slovenien, Malta, Bulgarien, Tjeckien, Estland, Ungern, Lettland, Litauen, Polen, Rumänien och Slovakien.

Bilaga

Epson accepterar inget ansvar för eventuell bristande uppfyllelse av skyddskraven som resultat av ej rekommenderade modifieringar av produkterna.



Kopieringsrestriktioner

Observera följande begränsningar för att använda produkten på ett ansvarsfullt och lagligt sätt.

Kopiering av följande objekt är förbjuden enligt lag:

- Sedlar, mynt, statspapper avsedda för den allmänna marknaden, statsobligationer samt kommunvärdepapper
- Oanvända frimärken, förfrankerade vykort och andra officiella postartiklar med giltigt porto
- Officiella kontramärken och värdepapper utfärdade enligt laglig procedur

Var uppmärksam vid kopiering av följande artiklar:

- Privata värdepapper avsedda för den allmänna marknaden (aktiebrev, överlåtbara värdepapper, checkar osv.), månatliga passerkort, rabattkuponger osv.
- Pass, körkort, hälsointyg, vägpasserkort, matrasoneringskort, biljetter osv.

Anmärkning:

Det kan vara förbjudet enligt lag att kopiera sådana handlingar.

Ansvarsfullt bruk av upphovsrättsskyddat material:

Skrivare kan missbrukas genom oriktig kopiering av upphovsrättsskyddat material. Om du inte kan rådfråga en kunnig jurist bör du visa ansvar och respekt genom att inskaffa upphovsrättsinnehavarens tillstånd innan du kopierar publicerat material.

Transportera skrivaren

Följ anvisningarna nedan för att paketera skrivaren när du måste reparera eller flytta på den.



Viktigt:

- När skrivaren förvaras eller transporteras ska du undvika att luta den, placera den vertikalt eller vända den upp och ned eftersom det kan göra att bläck läcker ut.
- När du förvarar eller transporterar en bläckflaska efter det att förseglingen har brutits ska du inte luta flaskan eller utsätta den för stötar eller temperaturförändringar. Bläck kan läcka ut trots att locket på bläckflaskan har dragits åt ordentligt. Kom ihåg att hålla bläckflaskan upprätt när du drar åt locket och vidta åtgärder för att förhindra att bläck läcker ut när du transporterar flaskan.
- Placera inte öppnade bläckflaskor i kartongen tillsammans med skrivaren.

1. Stäng av skrivaren genom att trycka på -knappen.

Bilaga

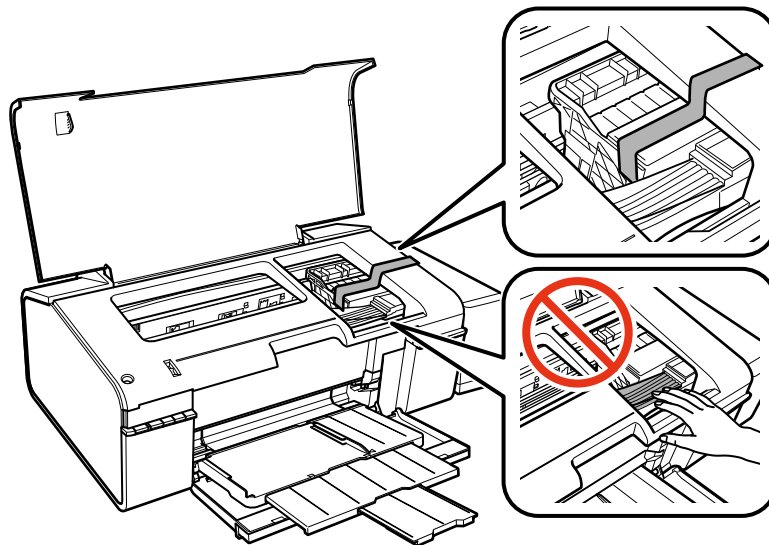
2. Se till att strömindikatorn slocknar och dra sedan ur elsladden.



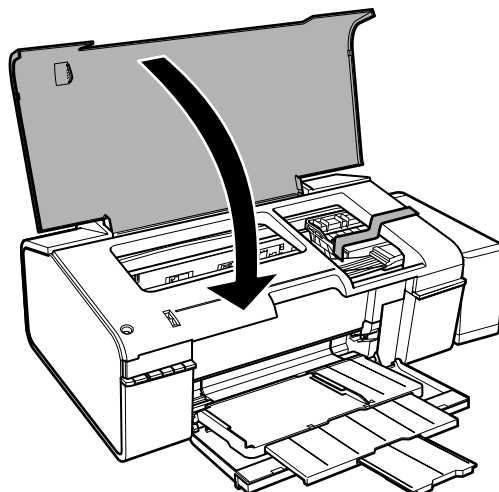
Viktigt:

Dra ur elsladden när strömindikatorn är avstängd. Annars återgår skrivarhuvudet inte till startpositionen, vilket får bläcket att torka och kan leda till att det inte går att skriva ut.

3. Koppla loss alla sladdar, som elsladden och USB-sladden.
4. Ta bort allt papper från skrivaren.
5. Öppna skrivarluckan. Fäst skrivarhuvudet vid höljet med tejp.

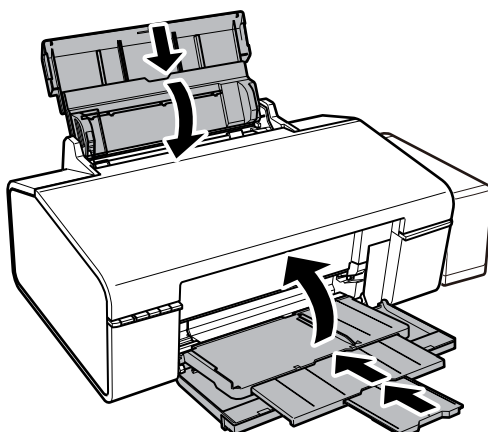


6. Stäng skrivarluckan.

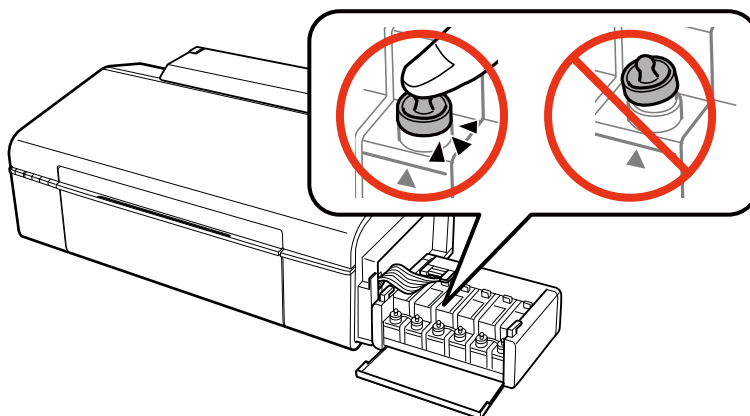


Bilaga

7. Paketera skrivaren enligt bilden nedan.



8. Haka loss bläcktanksenheten från skrivaren, lägg den ned och sätt fast locket på bläcktanken ordentligt.



9. Haka fast bläcktanksenheten på skrivaren.

10. Förpacka skrivaren i kartongen med skyddsmaterialet för att förhindra att bläcktanken lossnar.

Kom ihåg att ta bort tejp som håller fast skrivarhuvudet innan du använder skrivaren igen. Rensa och justera skrivarhuvudet nästa gång du skriver ut om utskriftskvaliteten har försämrats.

Relaterad information

- ➔ ["Namn på delar och funktioner" på sidan 9](#)
- ➔ ["Kontrollera och rengöra skrivarhuvudet" på sidan 50](#)
- ➔ ["Justera skrivarhuvudet" på sidan 52](#)

Var du kan få hjälp

Webbplatsen för teknisk support

Om du behöver ytterligare hjälp kan du gå till Epsons kundtjänstwebbplats som visas nedan. Välj land eller region och gå till supportdelen på din lokala Epson-webbplats. Dessutom finns de senaste drivrutinerna, svar på vanliga frågor, handböcker och övrigt nedladdningsbart material på webbplatsen.

Bilaga

<http://support.epson.net/>

<http://www.epson.eu/Support> (Europa)

Kontakta Epsons kundtjänst för hjälp om Epson-produkten inte fungerar som den ska och du inte kan lösa problemet.

Kontakta Epsons kundtjänst

Innan du kontaktar Epson

Kontakta Epsons kundtjänst för hjälp om Epson-produkten inte fungerar som den ska och du inte kan lösa problemet med felsökningsinformationen i produktens dokumentation. Kontakta återförsäljaren som du köpte produkten hos om en lokal Epson kundtjänst inte anges nedan.

Epsons kundtjänst kan hjälpa dig mycket snabbare om du tillhandahåller följande information:

- Produktens serienummer
(Etiketten med serienumret sitter normalt på produktens baksida.)
- Produktmodell
- Produktens programvaruversion
(Klicka på **About**, **Version Info** eller en liknande knapp i produktprogrammet.)
- Märke och modell på datorn
- Datorns operativsystem och version
- Namn och versioner på programvara som du brukar använda med produkten

Anmärkning:

Beroende på produkten, kan nätverksinställningar lagras i produktens minne. om produkten går sönder eller måste repareras, kan inställningar gå förlorade. Epson kan inte hållas ansvarigt för dataförluster, för säkerhetskopior eller återställning av data och även om garantiperioden fortfarande gäller. Vi rekommenderar att du gör egna säkerhetskopior av uppgifterna eller antecknar inställningarna.

Hjälp för användare i Europa

Det europeiska garantidokumentet innehåller information om hur du kontaktar Epsons kundtjänst.

Hjälp för användare i Taiwan

Kontaktpunkter för information, support och tjänster är:

Webben

<http://www.epson.com.tw>

Information om produktspecifikationer, nedladdningsbara drivrutiner och produktfrågor kan tillhandahållas.

Epson HelpDesk (Telefon: +02-80242008)

Vårt HelpDesk-team kan hjälpa dig med följande per telefon:

- Försäljningsfrågor och produktinformation
- Frågor eller problem som gäller produktens användning
- Reparations- och garantifrågor

Bilaga

Servicecenter för reparationer:

| Telefonnummer | Faxnummer | Adress |
|---------------|--------------|---|
| 02-23416969 | 02-23417070 | No. 20, Beiping E. Rd., Zhongzheng Dist., Taipei City 100, Taiwan |
| 02-27491234 | 02-27495955 | 1F., No.16, Sec. 5, Nanjing E. Rd., Songshan Dist., Taipei City 105, Taiwan |
| 02-32340688 | 02-32340699 | No. 1, Ln. 359, Sec. 2, Zhongshan Rd., Zhonghe City, Taipei County 235, Taiwan |
| 039-605007 | 039-600969 | No. 342-1, Guangrong Rd., Luodong Township, Yilan County 265, Taiwan |
| 038-312966 | 038-312977 | No. 87, Guolian 2nd Rd., Hualien City, Hualien County 970, Taiwan |
| 03-4393119 | 03-4396589 | 5F., No.2, Nandong Rd., Pingzhen City, Taoyuan County 32455, Taiwan |
| 03-5325077 | 03-5320092 | 1F., No. 9, Ln. 379, Sec. 1, Jingguo Rd., North Dist., Hsinchu City 300, Taiwan |
| 04-23011502 | 04-23011503 | 3F., No.30, Dahe Rd., West Dist., Taichung City 40341, Taiwan |
| 04-2338-0879 | 04-2338-6639 | No.209, Xinxing Rd., Wuri Dist., Taichung City 414, Taiwan |
| 05-2784222 | 05-2784555 | No. 463, Zhongxiao Rd., East Dist., Chiayi City 600, Taiwan |
| 06-2221666 | 06-2112555 | No. 141, Gongyuan N. Rd., North Dist., Tainan City 704, Taiwan |
| 07-5520918 | 07-5540926 | 1F., No. 337, Minghua Rd., Gushan Dist., Kaohsiung City 804, Taiwan |
| 07-3222445 | 07-3218085 | No. 51, Shandong St., Sanmin Dist., Kaohsiung City 807, Taiwan |
| 08-7344771 | 08-7344802 | 1F., No. 113, Shengli Rd., Pingtung City, Pingtung County 900, Taiwan |

Hjälp för användare i Singapore

Källor för information, support och tjänster från Epson Singapore:

Webben

<http://www.epson.com.sg>

Information om produktspecifikationer, nedladdningsbara drivrutiner, vanliga frågor, försäljningsfrågor och teknisk support kan fås via e-post.

Epson HelpDesk (Telefon: (65) 6586 3111)

Vårt HelpDesk-team kan hjälpa dig med följande per telefon:

- Försäljningsfrågor och produktinformation
- Frågor eller problem som gäller produktens användning
- Reparations- och garantifrågor

Bilaga

Hjälp för användare i Thailand

Kontaktpunkter för information, support och tjänster är:

Webben

<http://www.epson.co.th>

Information om produktspecifikationer, nedladdningsbara drivrutiner, vanliga frågor och e-post kan tillhandahållas.

Epson Hotline (Telefon): (66) 2685-9899

Vårt Hotline-team kan hjälpa dig med följande per telefon:

- Försäljningsfrågor och produktinformation
- Frågor eller problem som gäller produktens användning
- Reparations- och garantifrågor

Hjälp för användare i Vietnam

Kontaktpunkter för information, support och tjänster är:

Epson Hotline (Telefon): 84-8-823-9239

Servicecenter: 80 Truong Dinh Street, District 1, Hochiminh City, Vietnam.

Hjälp för användare i Indonesien

Kontaktpunkter för information, support och tjänster är:

Webben

<http://www.epson.co.id>

- Information om produktspecifikationer, hämtbara drivrutiner
- Vanliga frågor och svar, försäljningsförfrågningar, frågor via e-post

Epson Hotline

- Försäljningsfrågor och produktinformation
- Teknisk support

Telefon: (62) 21-572 4350

Fax: (62) 21-572 4357

Epson Servicecenter

| | | |
|---------|--|-------------------------------|
| Jakarta | Mangga Dua Mall 3rd floor No 3A/B Jl. Arteri Mangga Dua, Jakarta | Telefon/fax: (62) 21-62301104 |
|---------|--|-------------------------------|

Bilaga

| | | |
|------------|--|---|
| Bandung | Lippo Center 8th floor Jl. Gatot Subroto No.2 Bandung | Telefon/fax: (62) 22-7303766 |
| Surabaya | Hitech Mall It IIB No. 12 Jl. Kusuma Bangsa 116-118 Surabaya | Telefon: (62) 31-5355035 Fax: (62)31-5477837 |
| Yogyakarta | Hotel Natour Garuda Jl. Malioboro No. 60 Yogyakarta | Telefon: (62) 274-565478 |
| Medan | Wisma HSBC 4th floor Jl. Diponegoro No. 11 Medan | Telefon/fax: (62) 61-4516173 |
| Makassar | MTC Karebosi Lt. III Kav. P7-8 Jl. Ahmad Yani No.49 Makassar | Telefon: (62)411-350147/411-350148 |

Hjälp för användare i Hongkong

Användarna kan kontakta Epson Hong Kong Limited för teknisk support samt andra after sales-tjänster.

Hemsida på Internet

Epson Hong Kong har en lokal hemsida på både kinesiska och engelska på Internet där användarna kan få information om följande:

- Produktinformation
- Svar på vanliga frågor
- De senaste drivrutinsversionerna för Epson-produkter

Användare kan gå till vår hemsida på:

<http://www.epson.com.hk>

Hotline för teknisk support

Du kan även kontakta vår tekniska personal på följande telefon- och faxnummer:

Telefon: (852) 2827-8911

Fax: (852) 2827-4383

Hjälp för användare i Malaysia

Kontaktpunkter för information, support och tjänster är:

Webben

<http://www.epson.com.my>

- Information om produktspecifikationer, hämtbara drivrutiner

Bilaga

- Vanliga frågor och svar, försäljningsförfrågningar, frågor via e-post

Epson Trading (M) Sdn. Bhd.

Huvudkontor:

Telefon: 603-56288288

Fax: 603-56288388/399

Epson Helpdesk:

- Försäljningsfrågor och produktinformation (Infoline)

Telefon: 603-56288222

- Reparations- och garantifrågor, frågor om produkternas användning samt teknisk support (Techline)

Telefon: 603-56288333

Hjälp för användare i Indien

Kontaktpunkter för information, support och tjänster är:

Webben

<http://www.epson.co.in>

Information om produktspecifikationer, nedladdningsbara drivrutiner och produktfrågor kan tillhandahållas.

Epson India, huvudkontor – Bangalore

Telefon: 080-30515000

Fax: 30515005

Epson India, regionala kontor:

| Plats | Telefonnummer | Faxnummer |
|------------|--------------------------------|----------------|
| Mumbai | 022-28261515/16/17 | 022-28257287 |
| Delhi | 011-30615000 | 011-30615005 |
| Chennai | 044-30277500 | 044-30277575 |
| Kolkata | 033-22831589/90 | 033-22831591 |
| Hyderabad | 040-66331738/39 | 040-66328633 |
| Cochin | 0484-2357950 | 0484-2357950 |
| Coimbatore | 0422-2380002 | Ej tillämpligt |
| Pune | 020-30286000/30286001/30286002 | 020-30286000 |
| Ahmedabad | 079-26407176/77 | 079-26407347 |

Helpline

För service, produktinformation och beställning av patroner – 18004250011 (9.00-21.00) – avgiftsfritt nummer.

För service (CDMA & mobila användare) – 3900 1600 (9.00- 18.00), använd lokalt riktnummer

Hjälp för användare i Filippinerna

Användarna kan kontakta Epson Philippines Corporation på telefon- och faxnumren och e-postadresserna nedan för teknisk support samt andra after sales-tjänster:

Huvudlinje: (63-2) 706 2609

Fax: (63-2) 706 2665

Direktlinje till Helpdesk: (63-2) 706 2625

E-post: epchelpdesk@epc.epson.com.ph

Webben

<http://www.epson.com.ph>

Information om produktspecifikationer, nedladdningsbara drivrutiner, vanliga frågor och e-post kan tillhandahållas.

Gratisnr. 1800-1069-EPSON(37766)

Vårt Hotline-team kan hjälpa dig med följande per telefon:

- Försäljningsfrågor och produktinformation
- Frågor eller problem som gäller produktens användning
- Reparations- och garantifrågor