

# Kullanım Kılavuzu

# Copyright

Bu yayımın hiçbir kısmı, Seiko Epson Corporation'ın önceden yazılı izni olmaksızın yeniden üretilemez, bilgi alma sistemlerinde saklanamaz veya elektronik, mekanik, fotokopi, kayıt ya da başka herhangi bir yolla veya biçimde iletilemez. Burada kapsanan bilgilerin kullanımıyla ilgili hiçbir patent yükümlülüğü kabul edilmez. Burada kapsanan bilgilerin kullanımından kaynaklanan hasarlar için de hiçbir yükümlülük kabul edilmez. Buradaki bilgiler yalnızca bu Epson ürünüyle kullanım için tasarlanmıştır. Epson, bu bilgilerin diğer ürünlere uygulanması şeklindeki kullanımından sorumlu değildir.

Seiko Epson Corporation ve bağlı kuruluşları ürünü satın alanın veya üçüncü kişilerin kaza, ürünün yanlış veya kötü amaçlı olarak kullanılması, ürün üzerinde yetkisiz kişilerce yapılan değişiklikler, onarım veya tadilat veya (ABD hariç olmak üzere) Seiko Epson Corporation'ın işletme ve bakım talimatlarına aykırı hareketler nedeniyle uğradıkları zarar, kayıp, maliyet veya gider konusunda ürünü satın alana ve üçüncü kişilere karşı kesinlikle yükümlü olmayacaktır.

Seiko Epson Corporation ve üye kuruluşları, kendisi tarafından Orijinal Epson Ürünleri veya Epson Onaylı Ürünler olarak belirlenmemiş ürün seçeneklerinin veya sarf malzemelerinin kullanılmasından doğan zarar veya sorunlardan hiçbir şekilde sorumlu olmayacaktır.

Seiko Epson Corporation, kendisi tarafından Epson Onaylı Ürünler olarak belirlenmemiş arabirim kablolarının kullanılmasından kaynaklanan elektromanyetik parazitin yol açtığı zararlardan sorumlu olmayacaktır.

© 2015 Seiko Epson Corporation. All rights reserved.

Bu kılavuzun içeriğinde ve bu ürünün teknik özelliklerinde bildirimde bulunmaksızın değişiklik yapılabilir.

# Ticari Markalar

- ❑ EPSON®, Seiko Epson Corporation'ın tescilli ticari markası, EPSON EXCEED YOUR VISION veya EXCEED YOUR VISION ise Seiko Epson Corporation'ın ticari markalarıdır.
- ❑ PRINT Image Matching™ ve PRINT Image Matching logosu Seiko Epson Corporation'ın ticari markalarıdır. Copyright © 2001 Seiko Epson Corporation. All rights reserved.
- ❑ Microsoft®, Windows®, and Windows Vista® are registered trademarks of Microsoft Corporation.
- ❑ Apple, Macintosh, Mac OS, OS X, Bonjour, Safari, iPad, iPhone, iPod touch, and iTunes are trademarks of Apple Inc., registered in the U.S. and other countries.
- ❑ Chrome™, Chrome OS™, and Android™ are trademarks of Google Inc.
- ❑ Adobe, Adobe Reader, Acrobat, and Photoshop are trademarks of Adobe systems Incorporated, which may be registered in certain jurisdictions.
- ❑ Genel Bildirim: Bu belgede geçen diğer ürün adları sadece tanımlama amaçlıdır ve bu ürünlerle ilgili ticari marka hakları ilgili sahiplerine aittir. Epson bu markalarla ilgili olarak hiçbir hak talep etmemektedir.

# Bu Kılavuz Hakkında

## Kılavuzlara Giriş

Epson yazıcınızla aşağıdaki kılavuzlar verilir. Kılavuzların yanı sıra çeşitli Epson yazılım uygulamaları ile birlikte verilen yardım bilgilerine de bakmayı unutmayın.

Buradan Başlayın (basılı kılavuz)

Yazıcı ve yazılım kurulumu, temel yazıcı kullanımı, sorun giderme ve buna benzer konular hakkında bilgi edinmek için bu kılavuza başvurabilirsiniz.

Kullanım Kılavuzu (dijital kılavuz)

Bu kılavuz, ve sorun giderme konuları hakkında genel bilgi ile talimatlar edinmek için bu kılavuza başvurabilirsiniz.

Ağ Kılavuzu (dijital kılavuz)

Ağda yazıcıyı kullanırken ağ ayarları ve sorun çözme hakkında bilgi sağlar.

Aşağıdaki yöntemlerle yukarıda belirtilen kılavuzların en son sürümlerini alabilirsiniz.

Kağıt kılavuz

<http://www.epson.eu/Support> adresindeki Epson Avrupa destek web sitesini ya da <http://support.epson.net/> adresindeki Epson dünya çapında destek web sitesini ziyaret edin.

Dijital kılavuz

Bilgisayarınızda EPSON Software Updater uygulamasını başlatın. EPSON Software Updater mevcut Epson yazılım uygulamaları ve dijital kılavuzların güncellemelerini kontrol eder ve en güncel olanları indirmenizi sağlar.

### İlgili Bilgi

➔ “EPSON Software Updater” sayfa 65

## İşaret ve Semboller



**Dikkat:**

*Kendinize bir zarar gelmemesi için uyulması gereken talimatlar.*



**Önemli:**

*Aygıtınıza bir zarar gelmemesi için uyulması gereken talimatlar.*

**Not:**

*Tamamlayıcı ve başvuru niteliğinde bilgiler sağlar.*

➔ İlgili Bilgi

İlgili bölümlere bağlantılar.

---

## Bu Kılavuzda Kullanılan Açıklamalar

- Yazıcı sürücüsü ekran görüntüleri ve Windows 8.1 veya Mac OS X v10.10.x'ten alınmıştır. Ekranlarda görüntülenen içerik, model ve duruma göre değişir.
- Bu kılavuzda kullanılan yazıcı çizimleri sadece örnek teşkil etmektedir. Kullanılan modele bağlı olarak küçük farklılıklar gözlemlenmesine rağmen çalışma yöntemi aynıdır.

---

## İşletim Sistemi Referansları

### Windows

Bu kılavuzda, "Windows 8.1", "Windows 8", "Windows 7", "Windows Vista" ve "Windows XP" ifadeleri ile aşağıdaki işletim sistemleri ifade edilmektedir. Ayrıca "Windows" ile tüm sürümler ifade edilmektedir.

- Microsoft® Windows® 8.1 işletim sistemi
- Microsoft® Windows® 8 işletim sistemi
- Microsoft® Windows® 7 işletim sistemi
- Microsoft® Windows Vista® işletim sistemi
- Microsoft® Windows® XP işletim sistemi
- Microsoft® Windows® XP Professional x64 Edition işletim sistemi

### Mac OS X

Bu kılavuzda, "Mac OS X v10.10.x" ile OS X Yosemite, "Mac OS X v10.9.x" ile OS X Mavericks ve "Mac OS X v10.8.x" ile OS X Mountain Lion ifade edilmektedir. Ayrıca "Mac OS X" ile "Mac OS X v10.10.x", "Mac OS X v10.9.x", "Mac OS X v10.8.x", "Mac OS X v10.7.x" ve "Mac OS X v10.6.8" ifade edilmektedir.

# Önemli Yönergeler

## Güvenlik Talimatları

Ürünü güvenli bir şekilde kullanabilmek için bu talimatlara uyun. İleride başvurmak üzere bu kılavuzu saklayın. Ayrıca, yazıcı üzerinde belirtilen tüm uyarılara ve talimatlara uymaya özen gösterin.

- Yalnızca yazıcıyla verilen güç kablosunu kullanın ve kabloyu başka bir ekipmanla kullanmayın. Bu yazıcıyla başka kabloların kullanımı veya ekipmanla ürünle verilen güç kablosunun kullanımı yangına veya elektrik çarpmasına neden olabilir.
- AC güç kablonuzun ilgili yerel güvenlik standardına uygun olmasına dikkat edin.
- Yazıcı kılavuzunda özellikle belirtilmedikçe elektrik kablosunu, fişini, yazıcı ünitesini veya çevresel üniteleri kendi başınıza hiçbir zaman sökmeyin, değiştirmeyin veya tamir etmeye çalışmayın.
- Aşağıdaki durumlarda yazıcının fişini çıkarın ve servis için yetkili bir servis personeline başvurun:  
Güç kablosu veya fiş hasar görmüş, yazıcının içine su girmiş, yazıcı yere düşürülmüş veya kasası zarar görmüş, yazıcı normal biçimde çalışmıyor veya çalışması eskisinden farklı. Çalıştırma talimatlarında belirtilmemiş kumanda parçalarını ayarlamayın.
- Yazıcıyı, fişinin kolayca çıkarılabileceği bir prizine yakınına yerleştirin.
- Yazıcıyı açık alanlara, aşırı kir veya toz, su, ısı kaynaklarının yanına veya şok, titreme, yüksek sıcaklık veya neme maruz kalabileceği yerlere yerleştirmeyin veya bu tarz alanlarda depolamayın.
- Yazıcının üzerine sıvı sıçratmamaya ve yazıcıyı ıslak ellerle kullanmamaya dikkat edin.
- Yazıcıyı, kalp pillerinden en az 22 cm uzakta tutun. Yazıcının yaydığı radyo dalgaları, kalp pillerinin çalışmasını olumsuz yönde etkileyebilir.
- Mürekkep tankları, mürekkep tankı kapakları ve açılmış mürekkep şişeleri veya mürekkep şişesi kapaklarını ele alırken mürekkebe dokunmamaya özen gösterin.
  - Cildinize mürekkep bulaşırsa söz konusu yeri su ve sabunla iyice yıkayın.
  - Mürekkep gözünüze kaçarsa gözünüzü hemen bol suyla yıkayın. Gözünüzü bol suyla yıkadıktan sonra, yine de bir rahatsızlık hissederseniz veya görmenizde bir sorun olursa, hemen bir doktora başvurun.
  - Ağızınıza mürekkep kaçarsa, hemen bir doktora başvurun.
- Mürekkep şişesini kapağını çıkardıktan sonra yana yatırmayın ya da sallamayın; bu, sızıntıya neden olabilir.
- Mürekkep şişelerini ve mürekkep haznesini çocukların ulaşamayacağı yerlerde muhafaza edin. Çocukların mürekkep şişesinden ya da mürekkep şişesinin kapağından bir şey içmelerine ya da bunlara dokunmalarına izin vermeyin.

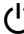

## Yazıcıyla İlgili Öneriler ve Uyarılar

Yazıcıya veya malınıza zarar vermeyi önlemek için şu yönergeleri okuyun ve izleyin. Bu kılavuzu daha sonra başvurmak üzere saklayın.

## Yazıcı Kurulumu/Kullanımı Hakkında Öneriler ve Uyarılar

- Yazıcı üzerindeki hava deliklerini ve aralıkları tıkamayın ya da örtmeyin.
- Yalnızca, yazıcının etiketinde belirtilen türde güç kaynağı kullanın.

## Önemli Yönergeler

- Düzenli olarak açılıp kapatılan fotokopi makineleri ya da hava kontrol sistemleri gibi cihazlarla aynı prize takmaktan kaçının.
- Duvar üzerinde bulunan düğmelerle veya otomatik zaman ayarlayıcılarla kontrol edilen elektrik prizleri kullanmayın.
- Tüm bilgisayar sistemini, hoparlörler ya da kablosuz telefonların yuvaları gibi elektromanyetik parazite neden olabilecek kaynaklardan uzak tutun.
- Elektrik kabloları, sürtünme, kesilme, yıpranma, kıvrılma ve düğümlenme olmayacak şekilde yerleştirilmelidir. Elektrik kabloları üzerine herhangi bir nesne koymayın ve elektrik kabloları üzerine basılmasına veya üzerinden geçilmesine izin vermeyin. Özellikle tüm elektrik kablolarının transformatöre girdiği ve transformatörden çıktığı noktalarda düz bir biçimde bulunmalarına dikkat edin.
- Yazıcıyla birlikte bir uzatma kablosu kullanırsanız, uzatma kablosuna takılan cihazların toplam amper değerinin kablunun amper değerini geçmediğinden emin olun. Ayrıca, elektrik prizine bağlı aygıtların toplam amper değerinin de elektrik prizinin amper değerini aşmadığından emin olun.
- Bu yazıcıyı Almanya'da kullanmayı düşünüyorsanız, kısa devre durumunda veya bu yazıcının fazla akım çekmesi durumunda gerekli korumayı sağlamak için bina tesisatında 10 veya 16 amperlik devre kesiciler kullanılmalıdır.
- Yazıcıyı kablo ile bilgisayara veya başka bir aygıtla bağlarken, konektör yönlerinin doğru olmasına dikkat edin. Her konektör için yalnızca bir doğru yön vardır. Bir konektörü yanlış yönde takmak, kabloya bağlı iki aygıtta da zarar verebilir.
- Yazıcıyı düz, sağlam ve yazıcının tabanından her yöne doğru daha geniş bir zemine yerleştirin. Yazıcı, eğimli bir zeminde düzgün çalışmaz.
- Yazıcıyı depolarken veya taşıırken sarsmayın, dikey olarak veya baş aşağı koymayın; aksi takdirde mürekkep akabilir.
- Yazıcı üzerinde yazıcı kapağını tamamen kaldırabileceğiniz kadar boşluk olmasını sağlayın.
- Yazıcının önünde kağıdın tam olarak çıkartılabilmesi için yeterli yer bırakın.
- Ani ısı ve nem değişikliklerinin olduğu yerleri seçmeyin. Ayrıca yazıcıyı, doğrudan güneş ışığı alan yerlerden, güçlü ışık ya da ısı kaynaklarından uzak tutun.
- Yazıcının üzerindeki yuvalara herhangi bir cisim sokmayın.
- Yazıcı çalışır durumdayken, elinizi yazıcının içine sokmayın.
- Yazıcının içinde bulunan beyaz düz kabloya ve mürekkep tüplerine dokunmayın.
- Yazıcının içinde ya da çevresinde yanıcı gazlar içeren aerosol ürünler kullanmayın. Bu, yangına neden olabilir.
- Yazdırma kafasını elinizle hareket ettirmeyin; aksi takdirde yazıcı zarar görebilir.
- Mürekkep tanklarından herhangi biri alt çizgiye kadar doldurulmamışsa, mürekkebi bir süre sonra doldurun. Mürekkep seviyesi tanklarda bulunan alt çizginin altındayken yazıcının kullanımına devam etmek, yazıcının hasar görmesine neden olabilir.
- Yazıcıyı her zaman  düğmesini kullanarak kapatın.  ışığının yanıp sönmeye kadar yazıcının fişini çıkarmayın veya prizden gücünü kapatmayın.
- Yazıcıyı bir yere taşımadan önce, yazdırma kafasının yuvasında (en sağ) olduğundan emin olun.
- Yazıcıyı uzun bir süre kullanmayacaksanız elektrik kablosunu prizden çektiğinizden emin olun.

## Yazıcıyı Kablosuz Bağlantı ile Kullanma Önerileri ve Uyarıları


- Bu yazıcıdan gelen radyo dalgaları tıbbi cihazların çalışmasını bozarak arızalara neden olabilir. Bu yazıcıyı tıbbi tesisler içinde ya da tıbbi cihaz yanında kullanırken, tıbbi tesisin ilgili sorumlularının talimatlarına ve tıbbi cihaza ilişkin tüm ilgili uyarı ve yönetmeliklere uyun.

## Önemli Yönergeler

- ❑ Bu yazıcıdan gelen radyo dalgaları otomatik kapılar ya da yangın alarmları gibi otomatik kumandalı cihazların çalışmasını olumsuz etkileyebilir ve arızadan ötürü kazalara neden olabilir. Bu yazıcıyı otomatik kumandalı cihazlar yanında kullanırken bu cihazlardaki tüm ilgili uyarı ve talimatları takip edin.

---

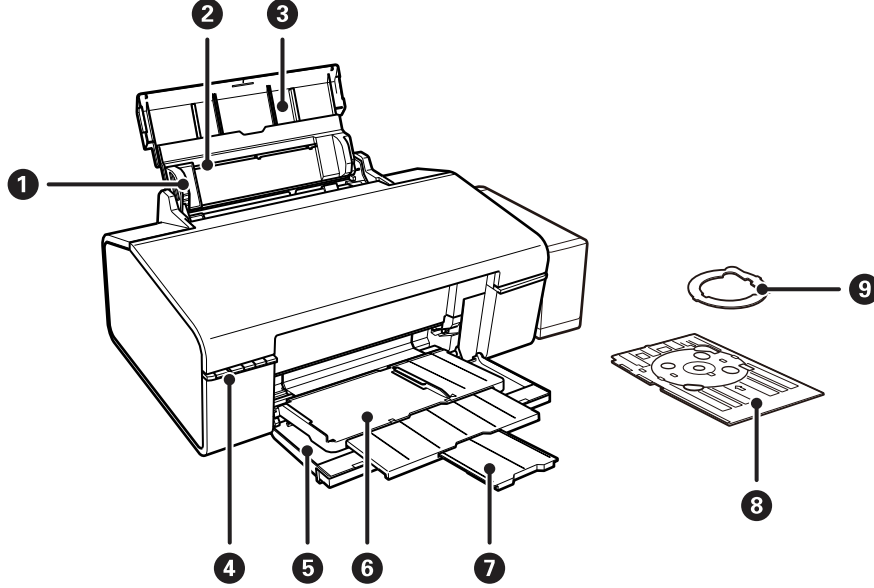
## Kişisel Bilgilerinizin Korunması

Yazıcıyı başka birine verirsiniz veya imha ederseniz, kontrol panelinde  düğmesini basılı tutarken yazıcıyı açarak yazıcının hafızasındaki ağ ayarlarını silin.



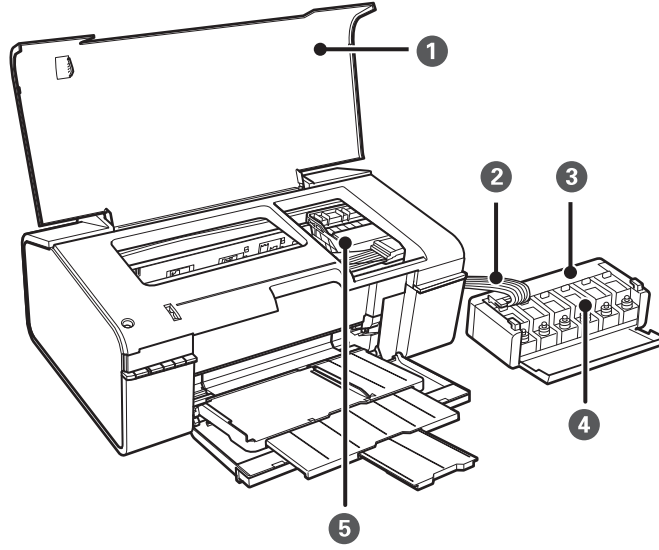
# Yazıcı Temel Bilgileri

## Parça Adları ve İşlevleri

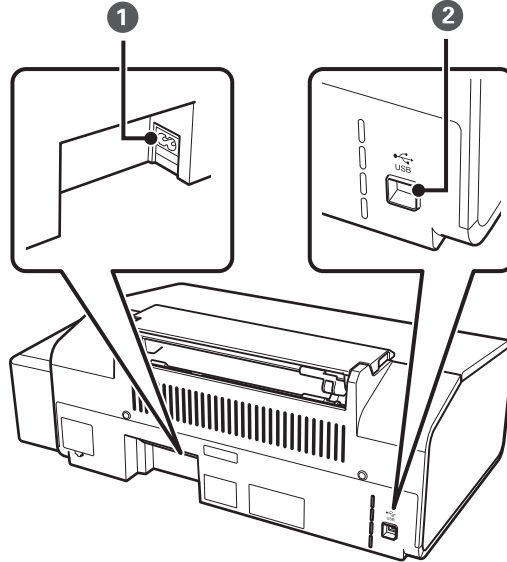


①	Kenar kılavuzu	Kağıdı yazıcıya düz besler. Kağıt kenarlarına kaydırın.
②	Arka kağıt besleme	Kağıt yüklenir.
③	Kağıt desteği	Yüklenen kağıdı destekler.
④	Kontrol paneli	Yazıcıyı kontrol eder.
⑤	Ön kapak	Yazdırırken açın.
⑥	Çıktı tepsi	Kağıt konumundayken çıkarılan kağıdı tutar. CD/DVD konumundayken, CD/DVD tepsisini tutar ve yazdırma için besler.
⑦	Durdurucu	Çıkarılan kağıdın tepside düşmesini önler.
⑧	CD/DVD tepsi	Etiket yazdırmak için bir CD/DVD yerleştirin.
⑨	8 cm CD/DVD adaptörü	CD/DVD tepsinine 8 cm'lik bir CD/DVD yerleştirmenizi sağlar.

## Yazıcı Temel Bilgileri

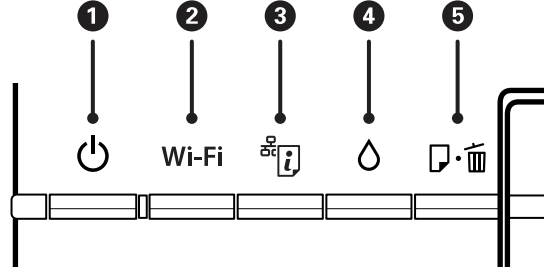


❶	Yazıcı kapağı	Yazıcı içine sıkışan kağıdı çıkarırken açın.
❷	Mürekkep tüpü	Yazdırma kafasına mürekkep besler.
❸	Mürekkep tankı ünitesi	Mürekkep tanklarını içerir.
❹	Mürekkep haznesi tankları (Mürekkep tankları)	Mürekkep tüplerine mürekkep besler.
❺	Yazdırma kafası	Mürekkep püskürtür.



❶	AC girişi	Güç kablosu bağlanır.
❷	USB bağlantı noktası	USB kablosunu bağlar.

## Düğmeler ve Işıklar



### Düğmeler

①		Yazıcıyı açar veya kapatır. Güç ışığı yanıp sönerken (yazıcı çalışırken veya veri işlerken) kapatmaya çalışmayın. Güç ışığı kapalı olduğunda güç kablosunu çıkarın.
②	Wi-Fi	Erişim noktanızda bulunan WPS düğmesiyle Wi-Fi otomatik ayarını yapmak için bu düğmeyi üç saniyeden fazla basılı tutun. Ayrıntılar için <i>Ağ Kılavuzu</i> kısmına bakın.
③		<input type="checkbox"/> Bir ağ hatası oluştuğunda, hatayı temizlemek için üç saniyeden uzun süre bu düğmeyi basılı tutun. <input type="checkbox"/> Ağ durum sayfasını yazdırarak ağ ayarlarını ve bağlantı durumunu kontrol etmenizi sağlar. PIN Kodu Ayarı (WPS) için PIN kodu da yazdırılır.
④		Baskı kafası temizlemeyi çalıştırmak için üç saniyeden uzun süre bu düğmeyi basılı tutun.
⑤		<input type="checkbox"/> Yazıcı yazdırmıyorken kağıt yükler ve çıkarır. <input type="checkbox"/> Yazdırma sırasında yazdırma işini temizler. <input type="checkbox"/> Kağıt ve CD/DVD tepsi hatalarını temizler.



Farklı düğme kombinasyonlarında ilave işlevler de mevcuttur.

	Püskürtme denetim desenini yazdırmak için  düğmesini basılı tutarken yazıcıyı açın.
Wi-Fi +	PIN Kodu Ayarı'nı (WPS) başlatmak için Wi-Fi ve  düğmelerini aynı anda üç saniyeden fazla basılı tutun. Ayrıntılar için <i>Ağ Kılavuzu</i> kısmına bakın.
	Varsayılan ağ ayarlarını geri yüklemek için  düğmesini basılı tutarken yazıcıyı açın.

### Işıklar

①		Yazıcı açıkken yanar. Yazıcı çalışırken veya veri işlerken yanıp söner.
②	Wi-Fi	Wi-Fi etkinken yanar veya iletişim kurulurken yanıp söner.
③		Yazıcının kablosuz (Wi-Fi) ağ bağlantısında bir sorun olduğunda yanıp söner.
		Ağ ayarlarını başlatırken ya da ağ ayarlarını yaparken Wi-Fi ve  ışıkları değişimli olarak ya da aynı anda yanıp sönerler.

## Yazıcı Temel Bilgileri

4		Yazıcı ilk dolumu başlatmak için beklerken yanar.
5		Yazıcıda kağıt bittiğinde, birden fazla kağıt yaprağı bir kerede beslendiğinde veya CD/DVD tepsisi düzgün takılmadığında yanar. Kağıt veya CD/DVD tepsisi sıkıştığında veya çıkış tepsisi yanlış konumdayken yanıp söner.

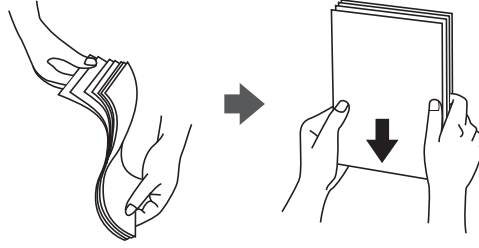
### İlgili Bilgi

➔ [“Yazıcıdaki Hata Göstergelerinin Kontrolü” sayfa 68](#)

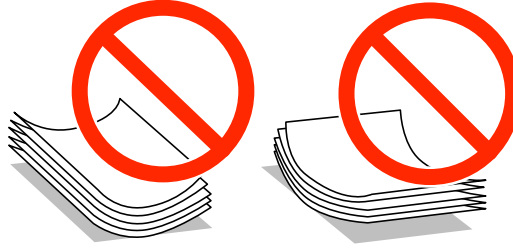
# Kağıt Yükleme

## Kağıt Kullanımı Önlemleri

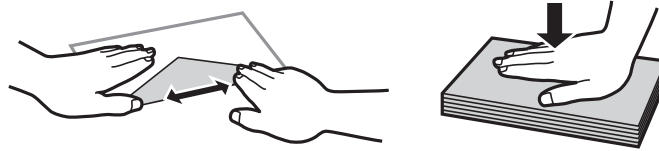
- ❑ Belgeler ile birlikte verilen talimat sayfalarını okuyun.
- ❑ Yüklemeden önce kağıdın kenarlarını havalandırın ve hizalayın. Fotoğraf kağıdını havalandırmayın veya kıvrımayın. Bu işlem, yazdırılabilir tarafın hasar görmesine sebep olabilir.



- ❑ Kağıt kıvrılmış ise yüklemeye önce bu kağıdı düzeltin veya hafifçe ters yöne kıvrın. Kıvrılmış kağıtlara yazdırmak kağıt sıkışmalarına veya çıktıları üzerinde bulaşmalara sebep olabilir.



- ❑ Dalgalı, yırtılmış, kesilmiş, katlanmış, nemli, çok kalın, çok ince veya üzerinde etiketler bulunan kağıtlar kullanmayın. Bu gibi kağıtlar kullanmak kağıt sıkışmalarına veya çıktıları üzerinde bulaşmalara sebep olabilir.
- ❑ Yüklemeden önce zarfların kenarlarını havalandırın ve hizalayın. Yığın haline getirilmiş zarflar havayla dolmuşsa, onları yüklemeye önce sıkıştırarak düzleştirin.



- ❑ Kıvrılmış veya katlanmış zarfları kullanmayın. Bu zarfları kullanmak kağıt sıkışmalarına veya çıktıları üzerinde bulaşmalara sebep olabilir.
- ❑ Kapağında veya pencere zarflarda yapıştırıcı yüzey bulunan zarfları kullanmayın.
- ❑ Yazdırma işlemi esnasında kıvrılabileceğinden çok ince zarflar kullanmaktan kaçınınız.

### İlgili Bilgi

- ➔ “Yazıcı Özellikleri” sayfa 82

## Kullanılabilir Kağıtlar ve Kapasiteler

Epson, yüksek kaliteli çıktılar elde etmeniz için orijinal Epson kağıtları kullanmanızı önerir.

### Orijinal Epson Kağıdı

Ortam Adı	Boyut	Yükleme Kapasitesi (Sayfalar)	Manuel 2 Taraflı Yazdırma	Kenarlıksız Yazdırma
Epson Bright White Ink Jet Paper	A4	80*	✓	-
Epson Ultra Glossy Photo Paper	A4, 13 × 18 cm (5 × 7 inç), 10 × 15 cm (4 × 6 inç)	20	-	✓
Epson Premium Glossy Photo Paper	A4, 13 × 18 cm (5 × 7 inç), 16:9 geniş boyut (102 × 181 mm), 10 × 15 cm (4 × 6 inç)	20	-	✓
Epson Premium Semigloss Photo Paper	A4, 10 × 15 cm (4 × 6 inç)	20	-	✓
Epson Photo Paper Glossy	A4, 13 × 18 cm (5 × 7 inç), 10 × 15 cm (4 × 6 inç)	20	-	✓
Epson Matte Paper- Heavyweight	A4	20	-	✓
Epson Double-Sided Matte Paper	A4	1	✓	-
Epson Photo Quality Ink Jet Paper	A4	100	-	✓
Epson Photo Stickers 16	A6	1	-	-
Epson Iron-On Cool Peel Transfer Paper	A4	1	-	-

\* Manuel 2 taraflı yazdırma için bir tarafı zaten yazdırılmış kağıt için en fazla 30 sayfa yükleyebilirsiniz.

#### Not:

Bu kağıtların kullanılabilirliği konuma göre değişir. Bölgenizde bulunabilen kağıtlar hakkında en güncel bilgi için Epson destek bölümüne başvurun.

## Kağıt Yükleme

## Piyasada Satılan Kağıt

Ortam Adı	Boyut	Yükleme Kapasitesi (Sayfalar)	Manuel 2 Taraflı Yazdırma	Kenarlıksız Yazdırma
Düz kağıt	Letter, A4, B5, A5, A6	Kenar kılavuzu üzerinde üçgen sembol ile belirtilen çizgiye kadar.*	✓	-
	Legal, Kullanıcı Tanımlı	1		
Zarf	Zarf #10, Zarf DL, Zarf C6	10	-	

\* Manuel 2 taraflı yazdırma için bir tarafı zaten yazdırılmış kağıt için en fazla 30 sayfa yükleyebilirsiniz.

## İlgili Bilgi

➔ “Teknik Destek Web Sitesi” sayfa 89

## Kağıt Türlerinin Listesi

Optimum baskı sonuçları elde etmek için, kağıda uygun kağıt türünü seçin.

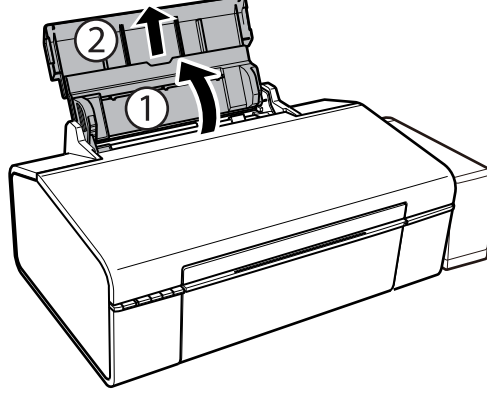
Ortam Adı	Ortam Türü*1
Epson Bright White Ink Jet Paper*2	Düz kağıtlar
Epson Ultra Glossy Photo Paper*2	Epson Ultra Glossy
Epson Premium Glossy Photo Paper*2	Epson Premium Glossy
Epson Premium Semigloss Photo Paper*2	Epson Premium Semigloss
Epson Photo Paper Glossy*2	Photo Paper Glossy
Epson Matte Paper-Heavyweight*2	Epson Matte
Epson Double-Sided Matte Paper*2	Epson Matte
Epson Photo Quality Ink Jet Paper*2	Epson Photo Quality Ink Jet
Epson Photo Stickers 16*2	Epson Photo Stickers
Epson Iron-On Cool Peel Transfer Paper*2	Düz kağıtlar
Düz kağıt*2	Düz kağıtlar
Zarf	Zarf

\*1 Akıllı cihazlarda bu ortam türleri Epson iPrint kullanılarak baskı sırasında seçilebilir.

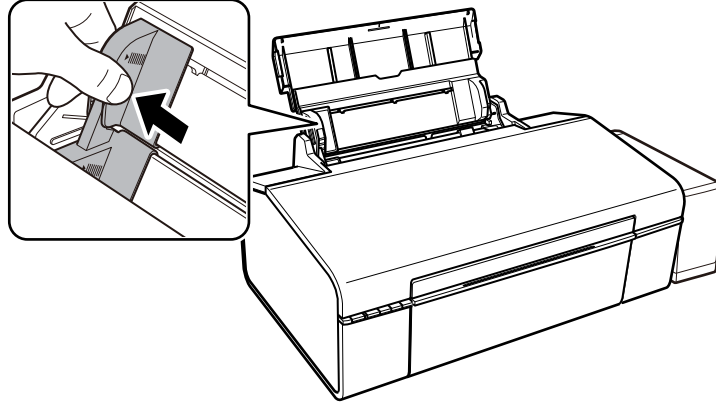
\*2 Bu kağıt türleri yazıcı sürücüsü tarafından yazdırıldığında Exif Print ve PRINT Image Matching ile uyumludur. Daha fazla bilgi için, Exif Print veya PRINT Image Matching ile uyumlu dijital fotoğraf makinesiyle gelen belgelere bakın.

## Arka Kağıt Besleme'ye Kağıt Yükleme

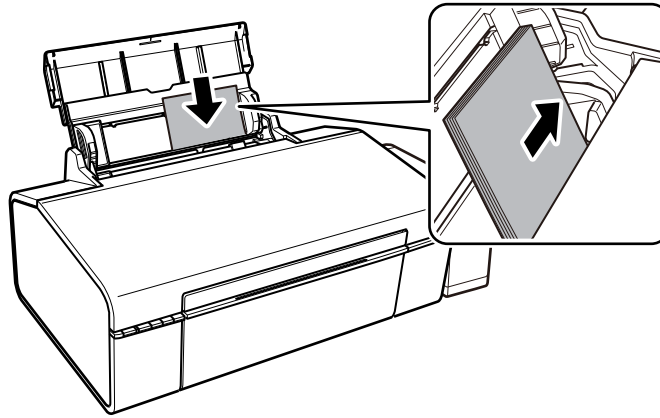
1. Kağıt desteğini açın ve sonra uzantıyı dışarı kaydırın.



2. Kenar kılavuzunu sola doğru kaydırın.



3. Yazdırılabilir yüzü yukarı bakacak şekilde kağıdı dikey bir şekilde arka kağıt besleme'sinin sağ tarafına yükleyin.



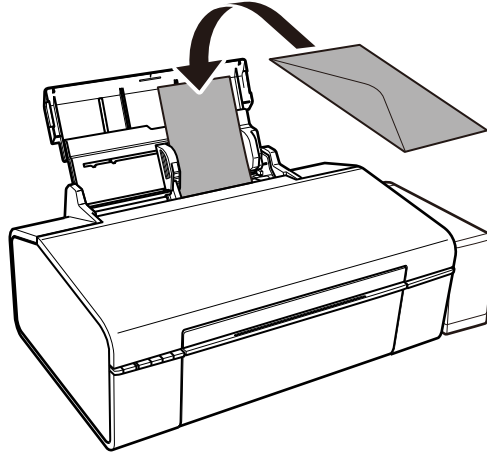
**Önemli:**

Kağıtta belirtilen maksimum sayıda sayfadan fazla yükleme yapmayın. Düz kağıt kullanıldığında kenar kılavuzunda üçgen sembol ile belirtilen çizgiyi aşacak şekilde kağıt yüklemeyin.

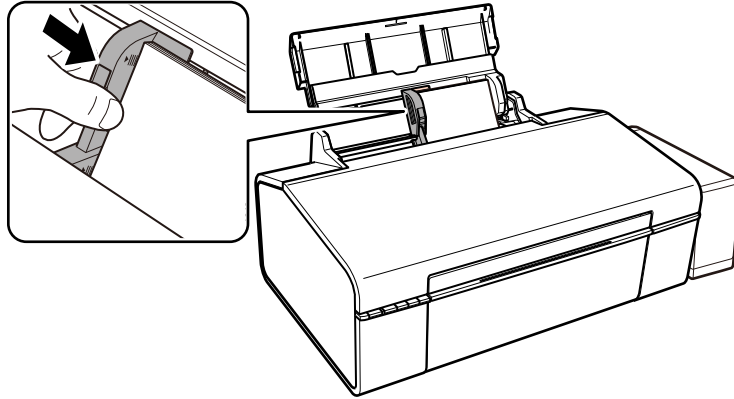


## Kağıt Yükleme

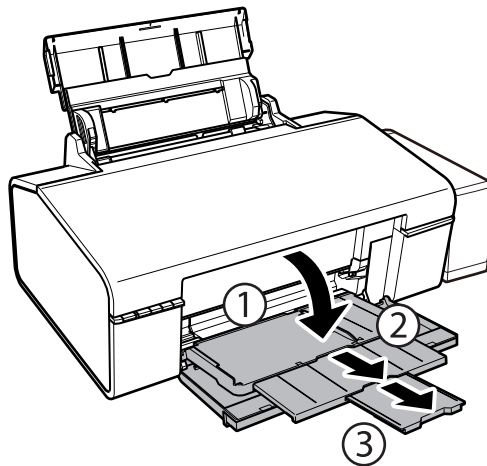
### Zarflar



4. Kenar kılavuzunu kağıdın kenarına kadar kaydırın.



5. Ön kapağı açın ve ardından çıkış tepsisini dışarı kaydırın.



**Not:**

*Kalan kağıdı pakete geri koyun. Kağıdı yazıcı içinde bırakmanız durumunda kağıt kıvrılabilir veya yazdırma kalitesi düşebilir.*

## Kağıt Yükleme

### İlgili Bilgi

- ➔ “Kağıt Kullanımı Önlemleri” sayfa 13
- ➔ “Kullanılabilir Kağıtlar ve Kapasiteler” sayfa 14

# Yazdırmak için CD/DVD Yükleme

## Yazdırılabilir CD/DVD'ler

Örnek olarak "etiket yüzeyine baskı için uygun" veya "mürekkep püskürtmeli yazıcılar ile yazdırılabilir" şeklinde etiket ile işaretlenmiş dairesel bir 12 cm veya 8 cm'lik CD/DVD üzerine yazdırabilirsiniz.

Blu-ray Disc™'ler üzerine de yazdırabilirsiniz.

## CD/DVD Kullanma Önlemleri

- CD/DVD kullanımı veya veri yazma hakkında daha fazla bilgi edinmek için CD/DVD'niz ile birlikte verilen dokümantasyona bakın.
- Verilerinizi yazmadan önce CD/DVD üzerine yazdırma işlemi gerçekleştirmeyin. Bunu yaparsanız, yüzeydeki parmak izleri, kir birikimleri veya çizikler veri yazımı sırasında hatalara neden olabilir.
- CD/DVD tipine ve renk yazdırma verisine bağlı olarak lekelenme ortaya çıkabilir. Boş bir CD/DVD üzerinde test yazdırması gerçekleştirin. Tam bir gün bekleddikten sonra basılı yüzeyi kontrol edin.
- Gerçek Epson kağıdı üzerinde gerçekleştirilen yazdırma işlemleri ile karşılaştırıldığında mürekkebin CD/DVD üzerinde lekelenmelere neden olmaması için yazdırma yoğunluğu düşürülür. Yazdırma yoğunluğunu uygun şekilde ayarlayın.
- Üzerine yazdırılan CD/DVD'yi doğrudan güneş ışığına maruz bırakmadan en az 24 saat boyunca kurumaya bırakın. CD/DVD'leriniz tamamen kurumadan önce onları aygıtınıza yerleştirmeyin veya takmayın.
- Yazdırılan yüzey kuruduktan sonra da yapışkan ise, yazdırma yoğunluğunu düşürün.
- Aynı CD/DVD üzerine yazdırma işlemi gerçekleştirmek baskı kalitesini iyileştirmeyebilir.
- CD/DVD tablası ya da dahili saydam bölme üzerine yanlışlıkla yazdırma işlemi gerçekleştirilirse derhal mürekkebi silin.
- Kullanılan yazdırma alanı ayarına bağlı olarak CD/DVD veya CD/DVD tepsi kirlenebilir. Yazdırılabilir alana yazdırmak için ayarlar yapın.

### İlgili Bilgi

- ➔ ["Epson Print CD" sayfa 64](#)
- ➔ ["CD/DVD İçin Yazdırılabilir Alan" sayfa 83](#)

## CD/DVD Yükleme

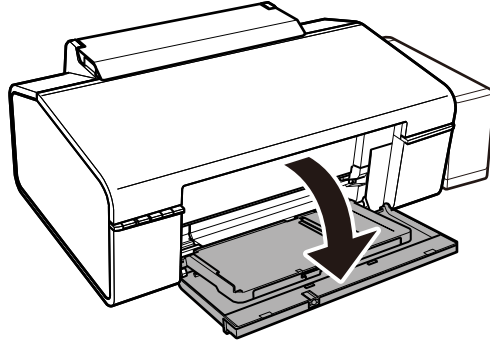


### Önemli:

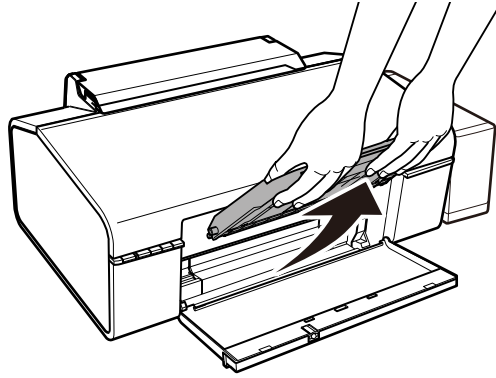
- CD/DVD üzerine yazdırmadan önce CD/DVD kullanma önlemlerine bakın.
- CD/DVD üzerine yazdırmadan önce, kağıt besleyip çıkararak yazıcının içindeki ruloyu temizleyin.


## Yazdırmak için CD/DVD Yükleme

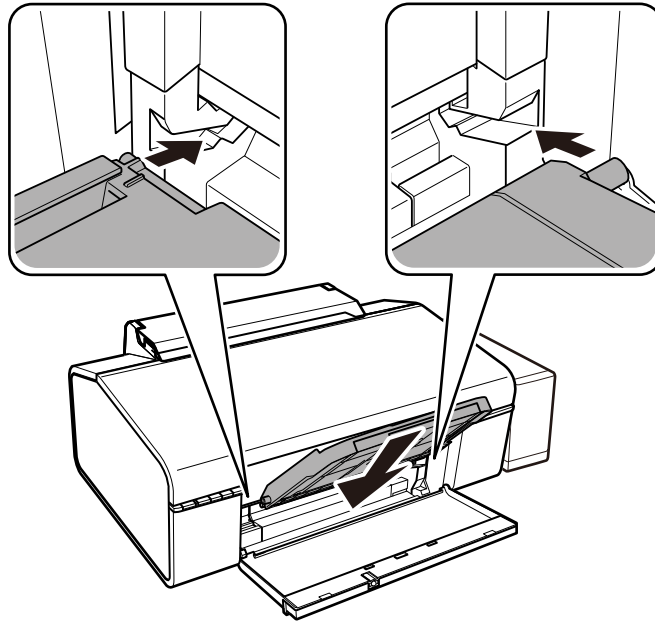
1. Ön kapağı açın.



2. Çıkış tepsisini iki elinizle yukarı kaldırın, sonra çekip çıkarın.



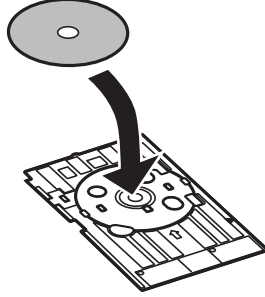
3. Çıkış tepsisini aşağıdaki çizimde gösterildiği gibi aşağı açı vererek  CD/DVD konumuna takın.



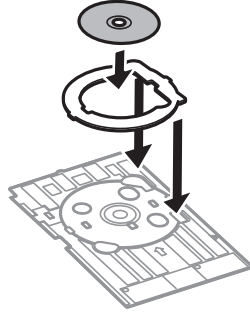
## Yazdırmak için CD/DVD Yükleme

4. Yazdırılacak yüzü yukarı bakacak şekilde CD/DVD tablasına bir CD/DVD yerleştirin.

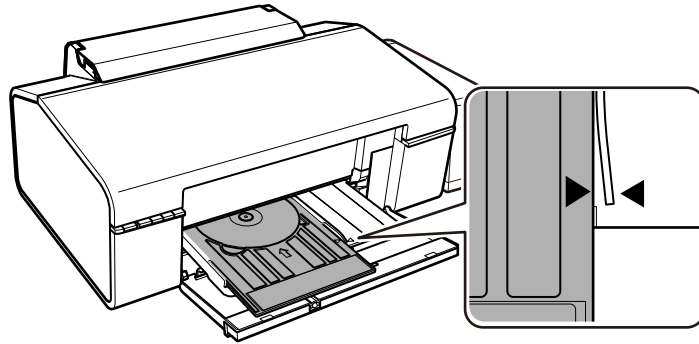
- ❑ 12 cm'lik bir CD/DVD üzerine yazdırırken adaptör kullanmadan CD/DVD'yi doğrudan CD/DVD tepsisine yerleştirin.



- ❑ 8 cm'lik bir CD/DVD üzerine yazdırırken adaptörü CD/DVD tepsisine yerleştirin ve ardından adaptör içerisine 8 cm'lik bir CD/DVD yerleştirin.



5. Sağ ve sol kılavuzların altına girdiğinden emin olarak CD/DVD tepsisini yazıcının içine yerleştirin. Yazıcı ve tepside bulunan hizalama işaretlerini hizalayın.



### Önemli:

- ❑ CD/DVD tepsisini güç açıkken takın. Aksi takdirde CD/DVD tepsisini taktıktan sonra otomatik yazdırma konumu ayarlaması gerçekleşmeyebilir.
- ❑ Yazıcı işlem halindeyken CD/DVD tepsisini takmayın. Bu işlem yazıcıya zarar verebilir.
- ❑ CD/DVD tepsi yazıcıya takılı olduğunda yazıcıyı açmayın veya kapamayın. Bu işlem yazıcıya zarar verebilir.

Bir CD/DVD yüklemeyi tamamladığınızda, yazdırma verilerini bir bilgisayardan gönderin.

## Yazdırmak için CD/DVD Yükleme

### İlgili Bilgi

- ➔ “Yazdırılabilir CD/DVD'ler” sayfa 19
- ➔ “CD/DVD Kullanma Önlemleri” sayfa 19
- ➔ “Kağıt Yolunu Temizleme” sayfa 53
- ➔ “Epson Print CD kullanarak bir CD/DVD Etiketini Yazdırma” sayfa 40

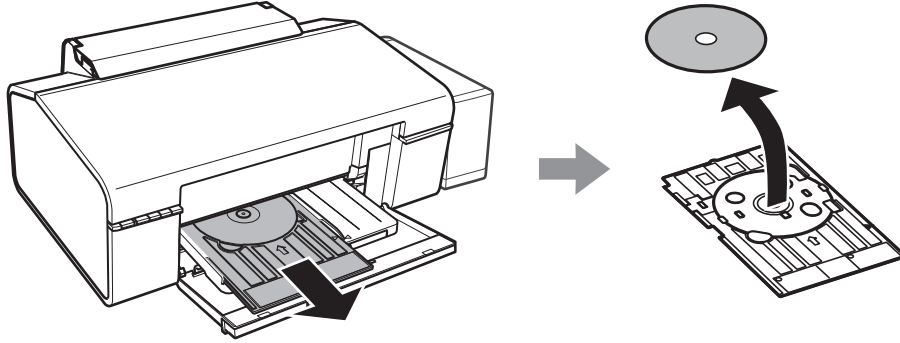
## CD/DVD Çıkarma



### Önemli:

CD/DVD tepsiyi yazıcıya takılı olduğunda yazıcıyı açmayın veya kapamayın. Bu işlem yazıcıya zarar verebilir.

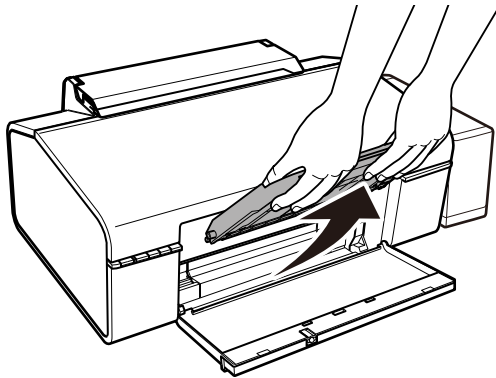
1. Önce CD/DVD tepsisini ve ardından tepside bulunan CD/DVD'yi çıkarın.




### Önemli:

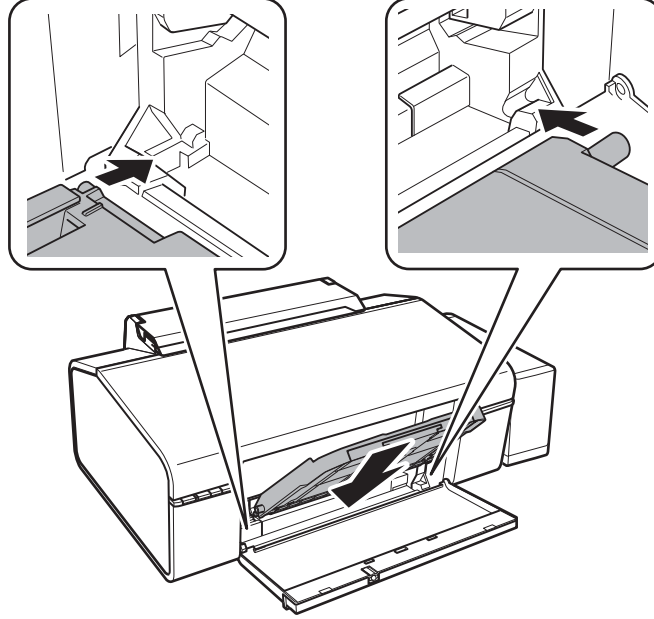
CD/DVD tepsisini düz bir yerde muhafaza edin. Eğilmiş veya hasar görmüş bir CD/DVD tepsi arızaya neden olabilir.

2. Çıkış tepsisini iki elinizle yukarı kaldırın, sonra çekip çıkarın.



### Yazdırmak için CD/DVD Yükleme

3. Çıkış tepsisini aşağıdaki çizimde gösterildiği gibi aşağı açarak  kağıt konumuna takın.



#### İlgili Bilgi

➔ [“CD/DVD Kullanma Önlemleri” sayfa 19](#)

# Yazdırma

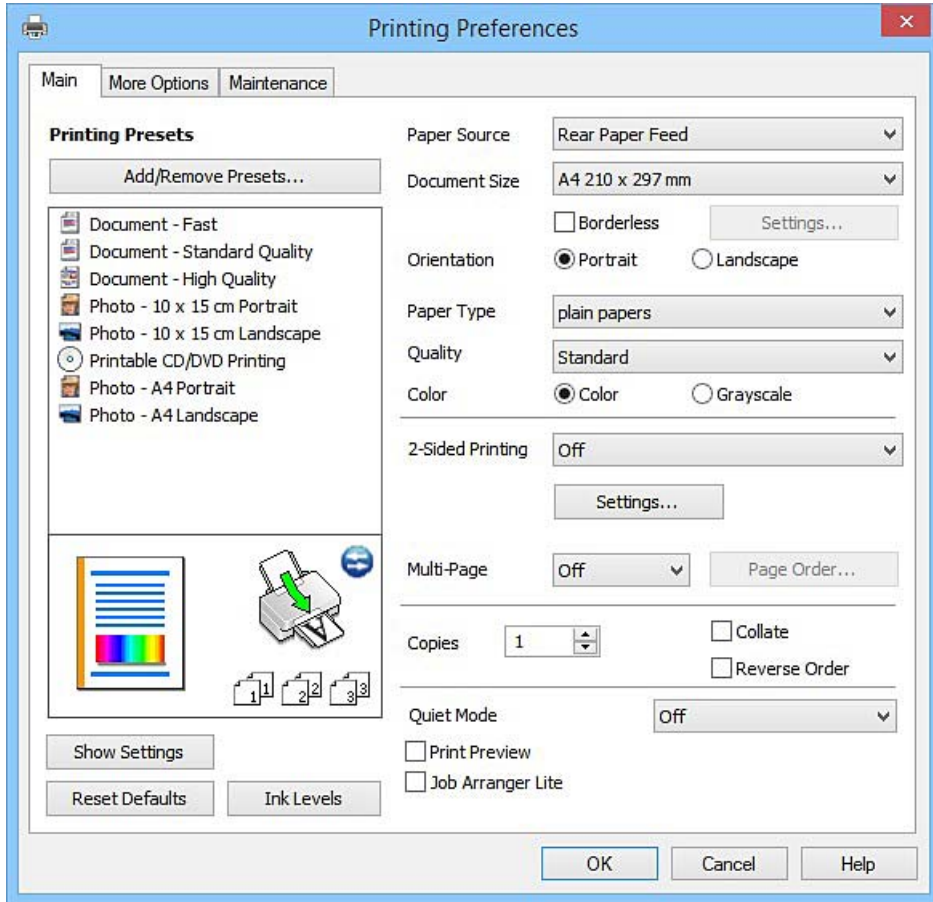
## Bilgisayardan Yazdırma

### Yazdırmanın Temelleri — Windows

**Not:**

- ❑ Ayar öğelerinin açıklamaları için çevrimiçi yardıma bakın. Bir öğeye sağ tıklayın ve ardından **Yardım** öğesine tıklayın.
- ❑ Uygulamaya bağlı olarak işlemler farklılık gösterir. Ayrıntılar için uygulamanın yardımına bakın.

1. Yazıcıya kağıt yükleyin.
2. Yazdırmak istediğiniz dosyayı açın.
3. **Dosya** menüsünden **Yazdır** veya **Yazdırma Ayarı** öğesini seçin.
4. Yazıcınızı seçin.
5. Yazıcı sürücüsü penceresine erişim için **Tercihler** veya **Özellikler** öğesini seçin.



6. Aşağıdaki ayarları yapın.
  - ❑ Kağıt Kaynağı: Kağıdı yüklediğiniz kağıt kaynağını seçin.



## Yazdırma

- Kağıt Boyutu: Yazıcıya yüklediğiniz kağıt boyutunu seçin.
- Kenarlıksız: Görüntünün etrafında kenar boşlukları olmayacak şekilde yazdırmayı seçin.  
Kenarlıksız yazdırma işlemleri esnasında kağıdın kenarlarında boşluk kalmaması amacıyla yazdırma verisi kağıt boyutunu biraz aşacak şekilde büyütülür. Büyütme miktarını seçmek için **Ayarlar** ögesine tıklayın.
- Yön: Uygulamada belirlediğiniz yönü seçin.
- Kağıt Türü: Yüklediğiniz kağıt türünü seçin.
- Renk: Siyah veya gri tonlarında yazdırmak istiyorsanız **Griölçek** ögesini seçin.

**Not:**

Zarflar üzerine yazdırırken, **Yatay** ögesini **Yön** ayarı olarak seçin.

7. Yazıcı sürücüsü penceresini kapatmak için **Tamam** ögesine tıklayın.
8. **Yazdır** ögesine tıklayın.

### İlgili Bilgi

- ➔ [“Kullanılabilir Kağıtlar ve Kapasiteler” sayfa 14](#)
- ➔ [“Arka Kağıt Besleme'ye Kağıt Yükleme” sayfa 16](#)
- ➔ [“Windows Yazıcı Sürücüsü Kılavuzu” sayfa 58](#)
- ➔ [“Kağıt Türlerinin Listesi” sayfa 15](#)

## Yazdırmanın Temelleri — Mac OS X

**Not:**

Bölümdeki açıklamalarda örnek olarak *TextEdit* kullanılmaktadır. Uygulamaya bağlı olarak işlemler ve ekranlar farklılık gösterebilir. Ayrıntılar için uygulamanın yardımına bakın.

1. Yazıcıya kağıt yükleyin.
2. Yazdırmak istediğiniz dosyayı açın.

## Yazdırma

3. Yazdırma iletişimine ulaşmak için **Dosya** menüsünden **Yazdır** öğesini veya başka bir komut seçin.  
Gerekirse, yazdırma penceresini genişletmek için **Ayrıntıları Göster** veya ▼ öğesine tıklayın.

The screenshot shows a print dialog box with the following settings:

- Printer: EPSON XXXX
- Presets: Default Settings
- Copies: 1
- Pages: All (selected), From: 1 to: 1
- Paper Size: A4 (210 by 297 mm)
- Orientation: Portrait (selected)
- Document Name: TextEdit
- Print header and footer:
- Rewrap contents to fit page:
- Buttons: Cancel, Print

4. Aşağıdaki ayarları yapın.

- Yazıcı: Yazıcınızı seçin.
- Ön ayarlar: Kayıtlı ayarları ne zaman kullanmak istediğinizi seçin.
- Kağıt Boyutu: Yazıcıya yüklediğiniz kağıt boyutunu seçin.  
Kenarlıklar olmadan yazdırırken “kenarlıksız” bir kağıt boyutu seçin.
- Yön: Uygulamada belirlediğiniz yönü seçin.

**Not:**

- Yukarıdaki ayar menüleri görüntülenmezse yazdırma penceresini kapatın, **Dosya** menüsünden **Sayfa Yapısı**'ni seçin ve ardından ayarları yapın.
- Mektuplar üzerine yazdırırken yatay yön seçin.

## Yazdırma

5. Açılır menüden **Yazdırma Ayarları** ögesini seçin.

Printer: EPSON XXXX

Presets: Default Settings

Copies: 1

Pages:  All  
 From: 1 to: 1

Paper Size: A4 210 by 297 mm

Orientation:  Portrait  Landscape Scale: 100 %

Print Settings

Media Type: plain papers

Print Quality: Normal

Borderless  
Expansion: Max

Grayscale  
 Mirror Image

Cancel Print

**Not:**

Mac OS X v10.8.x veya üstünde **Yazdırma Ayarları** menüsü görüntülenmezse, Epson yazıcı sürücüsü düzgün bir şekilde yüklenmemiştir.



menü > **Yazıcılar ve Tarayıcılar** (veya **Yazdırma ve Tarama, Yazdırma ve Faks**) üzerinden **Sistem Tercihleri** ögesini seçin, yazıcıyı kaldırın ve ardından tekrar ekleyin. Yazıcı eklemek için aşağıdakileri takip edin.

<http://epson.sn>

6. Aşağıdaki ayarları yapın.

Ortam Türü: Yüklediğiniz kağıt türünü seçin.

Genişleme: Kenarlıksız kağıt boyutu seçildiğinde kullanılabilir.

Kenarlıksız yazdırma işlemleri esnasında kağıdın kenarlarında boşluk kalmaması amacıyla yazdırma verisi kağıt boyutunu biraz aşacak şekilde büyütülür. Büyütme miktarını seçin.

Griölçek: Siyah veya gri tonlarında yazdırmak için seçin.

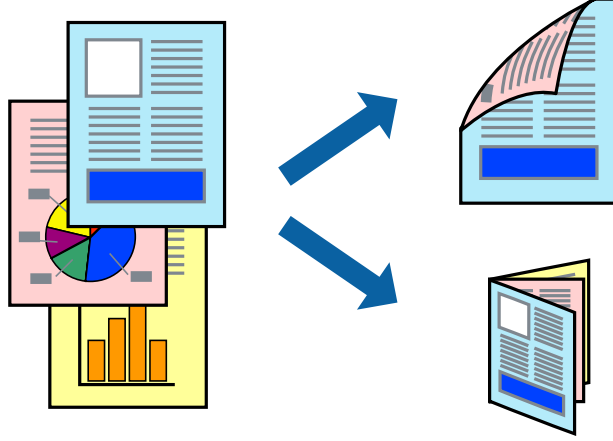
7. **Yazdır** ögesine tıklayın.

### İlgili Bilgi

- ➔ “Kullanılabilir Kağıtlar ve Kapasiteler” sayfa 14
- ➔ “Arka Kağıt Besleme’ye Kağıt Yükleme” sayfa 16
- ➔ “Mac OS X Yazıcı Sürücüsü Kılavuzu” sayfa 62
- ➔ “Kağıt Türlerinin Listesi” sayfa 15

## 2 Taraf Üzerine Yazdırma (sadece Windows için)

Yazıcı sürücüsü çift ve tek sayfaları otomatik olarak ayırarak yazdırır. Yazıcı tek sayfalara yazdırma işlemini tamamladıktan sonra talimatları izleyerek kağıtları ters çevirerek çift sayfaları yazdırın. Çıktıyı katlayarak oluşturulabilecek bir kitaplık da yazdırabilirsiniz.



### Not:

- Bu özellik, kenarlıksız yazdırma için kullanılamaz.
- 2 taraflı yazdırmaya uygun olmayan kağıt kullanmanız durumunda yazdırma kalitesi düşebilir ve kağıt sıkışmaları meydana gelebilir.
- Kağıda ve veriye bağlı olarak mürekkep sayfanın diğer tarafına geçebilir.
- EPSON Status Monitor 3 devre dışıysa, yazıcı sürücüsüne erişin, **Genişletilmiş Ayarlar** sekmesinde **Bakım** ögesine tıklayın ve ardından **EPSON Status Monitor 3'ü Etkinleştir** ögesini seçin.
- Yazıcıya bir ağ üzerinden erişiliyor veya paylaşılmış bir yazıcı olarak kullanılıyorsa 2 taraflı yazdırma kullanılamayabilir.

1. Yazıcıya kağıt yükleyin.
2. Yazdırmak istediğiniz dosyayı açın.
3. Yazıcı sürücüsü penceresine girin.
4. **Manuel (Uzun kenar cilt payı)** veya **Manuel (Kısa kenar cilt payı)** ögesini **2- taraflı yazdırma** seçeneğinden **Ana** sekmesindeyken seçin.
5. **Ayarlar** ögesine tıklayın, uygun ayarları yapın ve ardından **Tamam** ögesine tıklayın.

### Not:

*Kitapçık şeklinde yazdırmak için **Kitapçık** ögesini seçin.*

6. **Ana** ve **Daha Fazla Seçenek** sekmelerindeki diğer öğeleri de ayarlayın ve ardından **Tamam** ögesine tıklayın.
7. **Yazdır** ögesine tıklayın.

İlk tarafın yazdırılması tamamlandığında, bilgisayarda bir açılır pencere görüntülenir. Ekrandaki talimatları izleyin.

### İlgili Bilgi

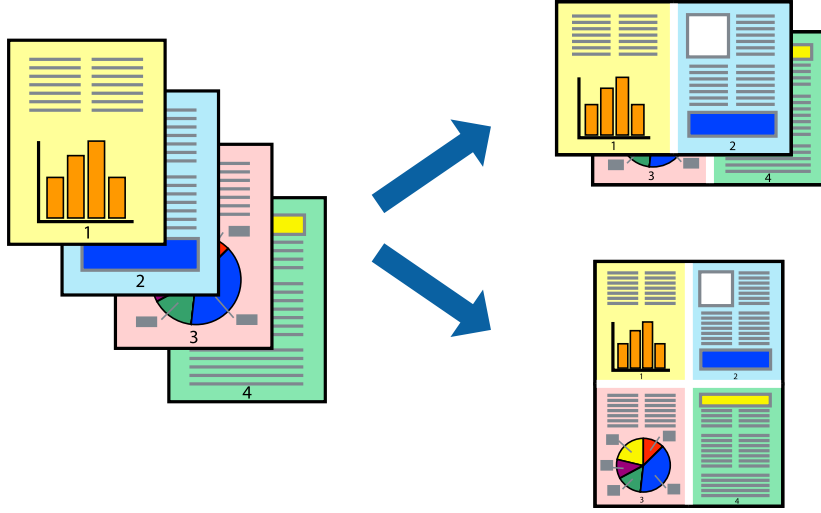
- ➔ [“Kullanılabilir Kağıtlar ve Kapasiteler” sayfa 14](#)

## Yazdırma

- ➔ “Arka Kağıt Besleme'ye Kağıt Yükleme” sayfa 16
- ➔ “Yazdırmanın Temelleri — Windows” sayfa 24

## Birden Fazla Sayfayı bir Sayfaya Yazdırma

İki veya dört sayfalık veriyi tek bir kağıda yazdırabilirsiniz.



## Birden Fazla Sayfayı bir Sayfaya Yazdırma - Windows

### Not:

Bu özellik, kenarlıksız yazdırma için kullanılamaz.

1. Yazıcıya kağıt yükleyin.
2. Yazdırmak istediğiniz dosyayı açın.
3. Yazıcı sürücüsü penceresine girin.
4. 2-Up veya 4-Up'yi **Çok sayfalı** ayarı olarak **Ana** sekmesinden seçin.
5. **Sayfa Sırası**'na tıklayın, ilgili ayarları yapın ve pencereyi kapatmak için **Tamam**'a tıklayın.
6. **Ana** ve **Daha Fazla Seçenek** sekmelerindeki diğer öğeleri de ayarlayın ve ardından **Tamam**'a tıklayın.
7. **Yazdır**'a tıklayın.

### İlgili Bilgi

- ➔ “Arka Kağıt Besleme'ye Kağıt Yükleme” sayfa 16
- ➔ “Yazdırmanın Temelleri — Windows” sayfa 24

## Birden Fazla Sayfayı bir Sayfaya Yazdırma - Mac OS X

1. Yazıcıya kağıt yükleyin.

## Yazdırma

2. Yazdırmak istediğiniz dosyayı açın.
3. Yazdırma iletişimine erişin.
4. Açılır menüden **Düzen**'i seçin.
5. Sayfa sayısını **Yaprak Başına Sayfa Adedi**, **Yerleşim Yönü** (sayfa sırası) ve **Kenar** seçeneklerinden seçin.
6. Gereken diğer öğeleri ayarlayın.
7. **Yazdır**'a tıklayın.

### İlgili Bilgi

- ➔ “Arka Kağıt Besleme'ye Kağıt Yükleme” sayfa 16
- ➔ “Yazdırmanın Temelleri — Mac OS X” sayfa 25

## Kağıt Boyutuna Uydurarak Yazdırma

Yazıcıya yüklediğiniz kağıt boyutuna uydurarak yazdırma yapabilirsiniz.



## Kağıt Boyutuna Uydurarak Yazdırma - Windows

### Not:

*Bu özellik, kenarlıksız yazdırma için kullanılamaz.*

1. Yazıcıya kağıt yükleyin.
2. Yazdırmak istediğiniz dosyayı açın.
3. Yazıcı sürücüsü penceresine girin.
4. **Daha Fazla Seçenek** sekmesinden aşağıdaki ayarları yapın.
  - Kağıt Boyutu: Uygulamada belirlediğiniz kağıt boyutunu seçin.
  - Çıktı Kağıt: Yazıcıya yüklediğiniz kağıt boyutunu seçin.  
**Sayfaya Sığdır** otomatik olarak seçilir.

### Not:

*Sayfanın ortasında küçültülmüş bir resim yazdırmak isterseniz, **Orta** seçeneğini seçin.*

## Yazdırma

5. **Ana** ve **Daha Fazla Seçenek** sekmelerindeki diğer öğeleri de ayarlayın ve ardından **Tamam**'a tıklayın.
6. **Yazdır**'a tıklayın.

### İlgili Bilgi

- ➔ “Arka Kağıt Besleme'ye Kağıt Yükleme” sayfa 16
- ➔ “Yazdırmanın Temelleri — Windows” sayfa 24

## Kağıt Boyutuna Uydurarak Yazdırma - Mac OS X

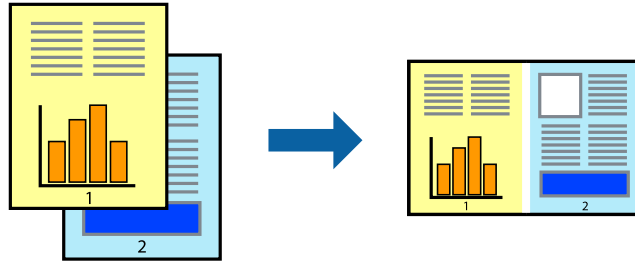
1. Yazıcıya kağıt yükleyin.
2. Yazdırmak istediğiniz dosyayı açın.
3. Yazdırma iletişimine erişin.
4. Uygulamada belirlediğiniz kağıt boyutunu **Kağıt Boyutu** ayarı olarak seçin.
5. Açılan menüden **Kağıt İşleme**'yi seçin.
6. **Kağıt boyutuna göre ölçekle**'yi seçin.
7. Yazıcıya yüklediğiniz kağıt boyutunu **Hedef Kağıt Boyutu** olarak seçin.
8. Gereken diğer öğeleri ayarlayın.
9. **Yazdır**'a tıklayın.

### İlgili Bilgi

- ➔ “Arka Kağıt Besleme'ye Kağıt Yükleme” sayfa 16
- ➔ “Yazdırmanın Temelleri — Mac OS X” sayfa 25

## Çok Sayıda Dosyayı Birlikte Yazdırma (sadece Windows için)

**İş Düzenleyici Lite** farklı uygulamalar tarafından oluşturulan birden fazla dosyayı birleştirmenize ve tek bir yazdırma işi olarak yazdırmanıza imkan tanır. Düzen, yazdırma sırası ve yönü gibi dosyalar için yazdırma ayarlarını belirtebilirsiniz.



1. Yazıcıya kağıt yükleyin.
2. Yazdırmak istediğiniz dosyayı açın.

## Yazdırma

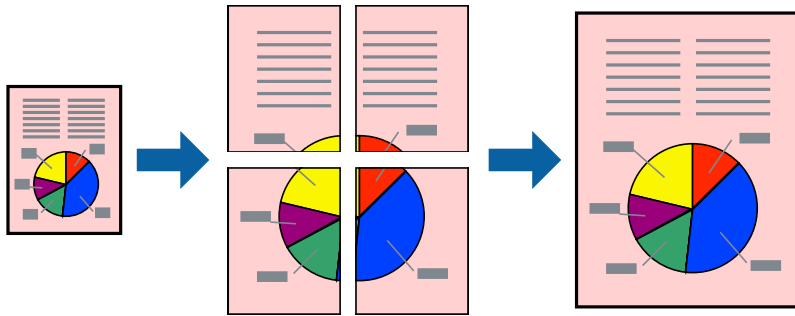
3. Yazıcı sürücüsü penceresine girin.
4. **İş Düzenleyici Lite** seçeneğini **Ana** sekmesinden seçin.
5. Yazıcı sürücüsü penceresini kapatmak için **Tamam** ögesine tıklayın.
6. **Yazdır** ögesine tıklayın.  
**İş Düzenleyici Lite** penceresi görüntülenir ve yazdırma işi **Projeyi Yazdır**'a eklenir.
7. **İş Düzenleyici Lite** penceresi açıldığında, mevcut dosya ile birleştirmek istediğiniz dosyayı açın ve ardından 3. – 6. adımları tekrarlayın.  
**Not:**
  - İş Düzenleyici Lite** penceresini kapatırsanız, kaydedilmeyen **Projeyi Yazdır**'si silinir. Daha sonra yazdırmak için **Kaydet** menüsünden **Dosya** ögesini seçin.
  - Projeyi Yazdır** ögesine kayıtlı bir **İş Düzenleyici Lite** açmak için yazıcı sürücüsünün **İş Düzenleyici Lite** sekmesinde **Bakım** ögesine tıklayın. Daha sonra dosyayı seçmek için **Aç** menüsünden **Dosya** ögesini seçin. Kaydedilen dosyaların uzantısı “.ecl”dir.
8. **Düzen**'sini gerektiği şekilde düzenlemek için **Düzenle**'de **İş Düzenleyici Lite** ve **Projeyi Yazdır** menülerini seçin. Ayrıntılar için İş Düzenleyici Lite yardımına bakın.
9. **Yazdır** seçeneğini **Dosya** menüsünden seçin.

### İlgili Bilgi

- ➔ “Arka Kağıt Besleme'ye Kağıt Yükleme” sayfa 16
- ➔ “Yazdırmanın Temelleri — Windows” sayfa 24

## Bir Poster Oluşturmak İçin Bir Görüntüyü Birden Fazla Sayfaya Yazdırma (yalnızca Windows için)

Bu özellik, bir görüntüyü birden fazla sayfaya yazdırmanızı sağlar. Bunları bantlayıp bir araya getirerek büyük bir poster oluşturabilirsiniz.



### Not:

Bu özellik, kenarlıksız yazdırma için kullanılamaz.

1. Yazıcıya kağıt yükleyin.
2. Yazdırmak istediğiniz dosyayı açın.



## Yazdırma

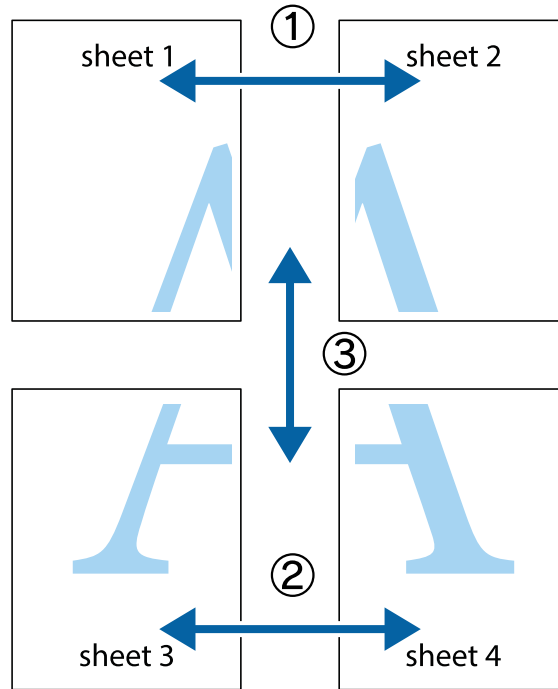
3. Yazıcı sürücüsü penceresine girin.
4. Ana sekmesindeki **Çok sayfalı** ögesinden **2x1 Poster**, **2x2 Poster**, **3x3 Poster** veya **4x4 Poster** ögesini seçin.
5. **Ayarlar** ögesine tıklayın, uygun ayarları yapın ve ardından **Tamam** ögesine tıklayın.  
*Not:*  
*Kesme Kılavuz Çizgilerini Yazdır*, bir kesme kılavuzu yazdırmanızı sağlar.
6. Ana ve **Daha Fazla Seçenek** sekmelerindeki diğer öğeleri de ayarlayın ve ardından **Tamam** ögesine tıklayın.
7. **Yazdır** ögesine tıklayın.

### İlgili Bilgi

- ➔ “Arka Kağıt Besleme'ye Kağıt Yükleme” sayfa 16
- ➔ “Yazdırmanın Temelleri — Windows” sayfa 24

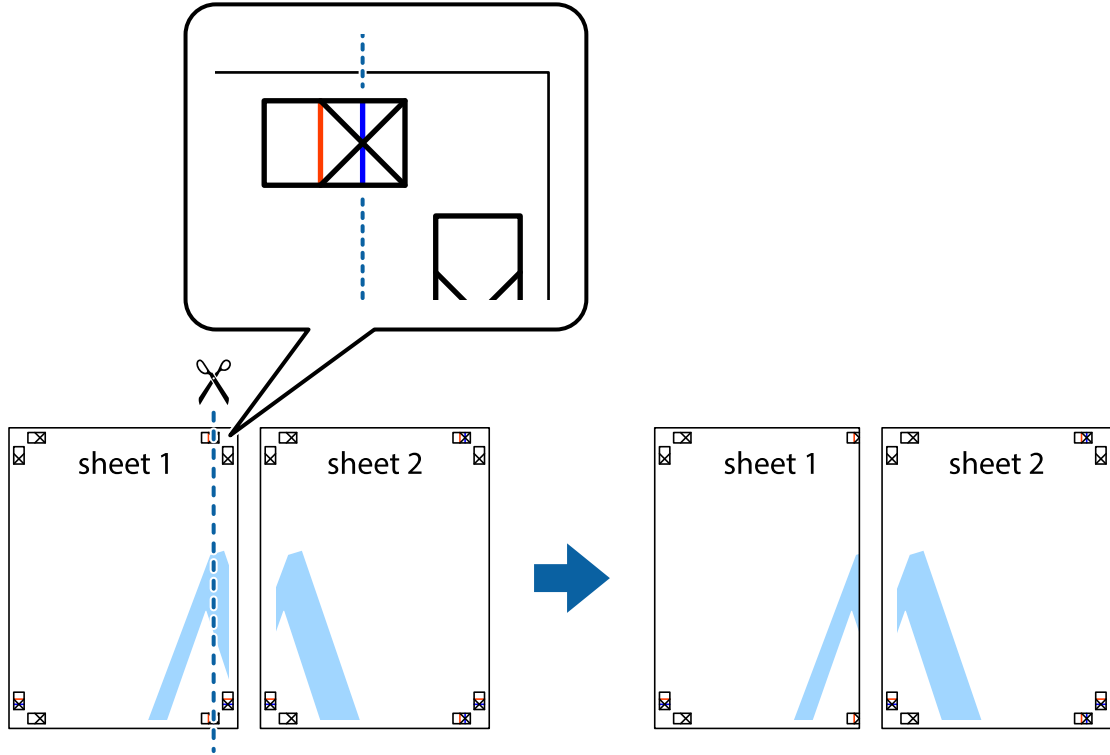
## Çakışan Hizalama İşaretleri Kullanarak Poster Yapma

2x2 Poster seçildiğinde ve **Çakışan Hizalama İşaretleri**, **Kesme Kılavuz Çizgilerini Yazdır**'nda seçildiğinde nasıl poster yapılacağına bir örneği.

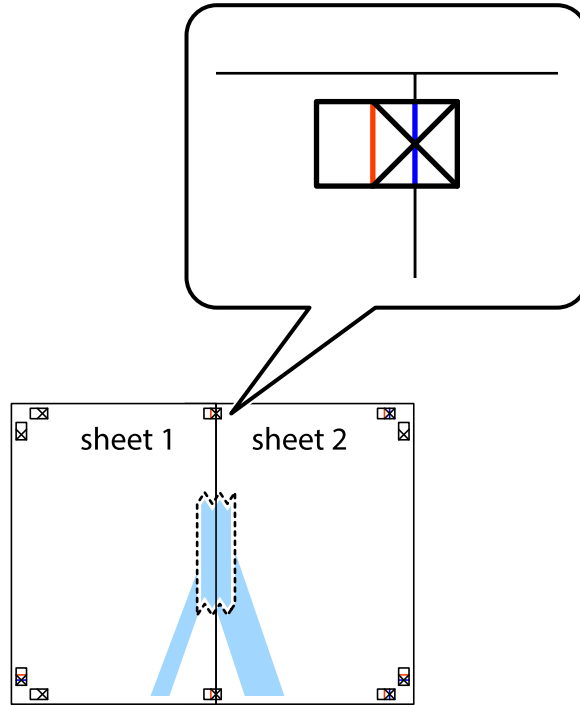


## Yazdırma

1. Sheet 1 ve Sheet 2 hazırlayın. Üst ve alt çarpı işaretlerinin ortasından dikey mavi çizgi boyunca Sheet 1 kenar boşluklarını kesin.

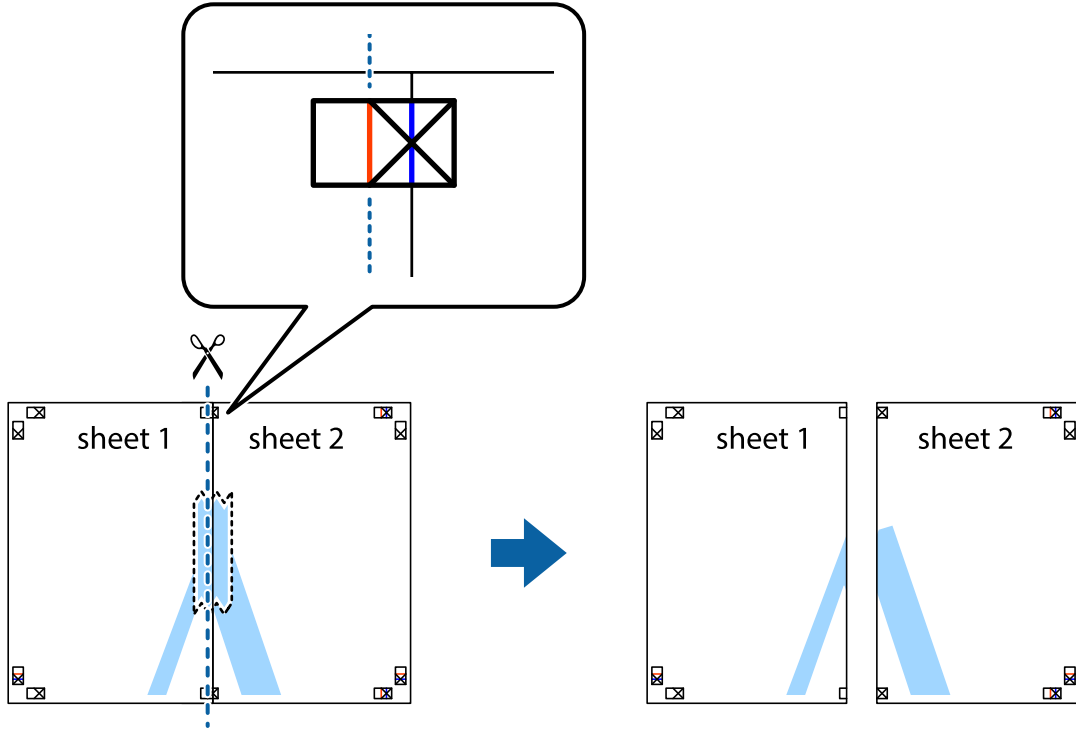


2. Sheet 1 kenarını Sheet 2 üstüne yerleştirip, çarpı işaretlerini hizalayın ve ardından iki sayfayı arkadan geçici olarak bantlayın.

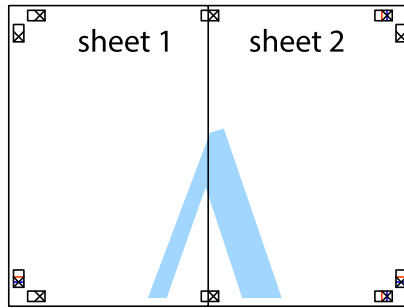


## Yazdırma

3. Hizalama işaretlerindeki kırmızı dikey çizgi boyunca bantlı sayfaları ikiye kesin (bu sefer çarpı işaretlerinin solundaki çizgi).



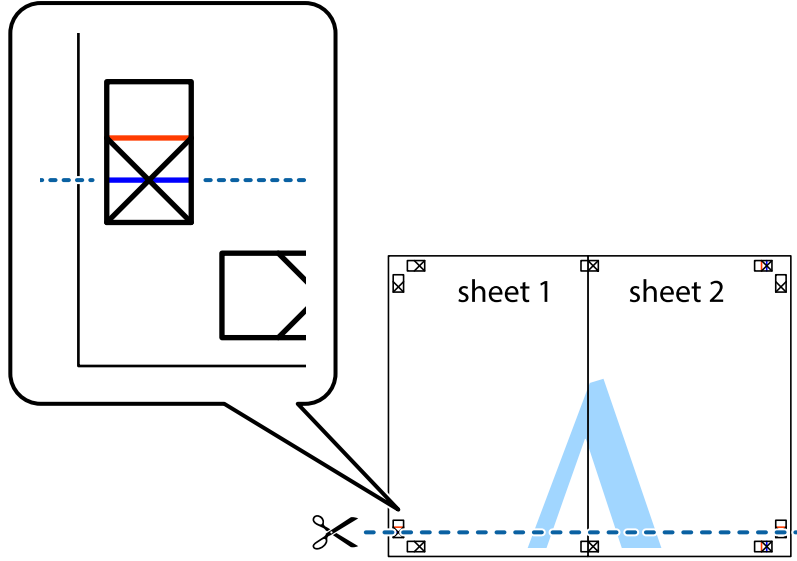
4. Sayfaları arkadan birbirine bantlayın.



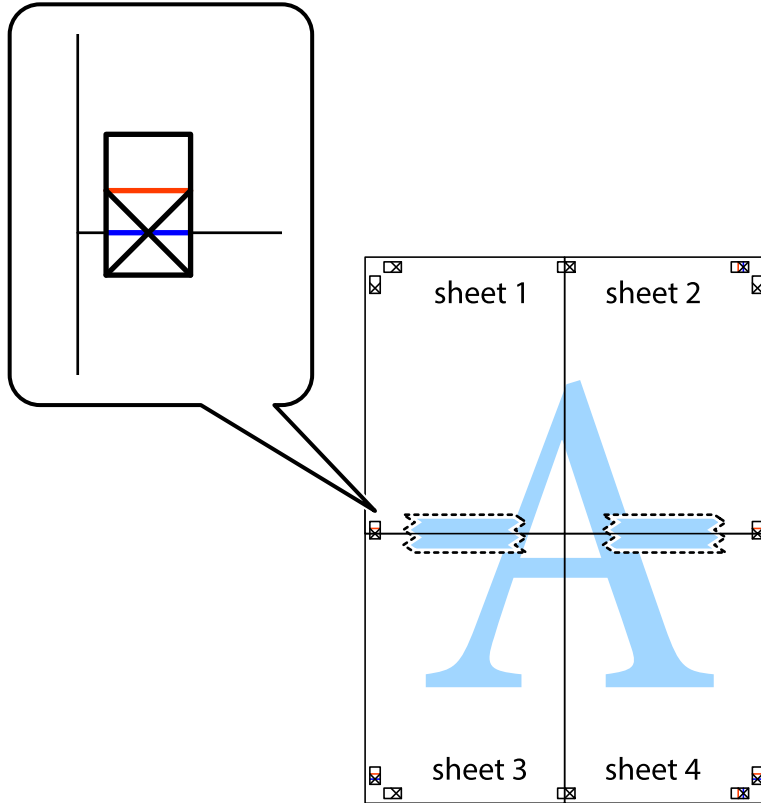
5. Sheet 3 ve Sheet 4'yı birbirine bantlamak için 1'den 4'e kadar olan adımları tekrarlayın.

## Yazdırma

6. Sol ve sağ çarpı işaretlerinin ortasından yatay mavi çizgi boyunca Sheet 1 ve Sheet 2 kenar boşluklarını kesin.

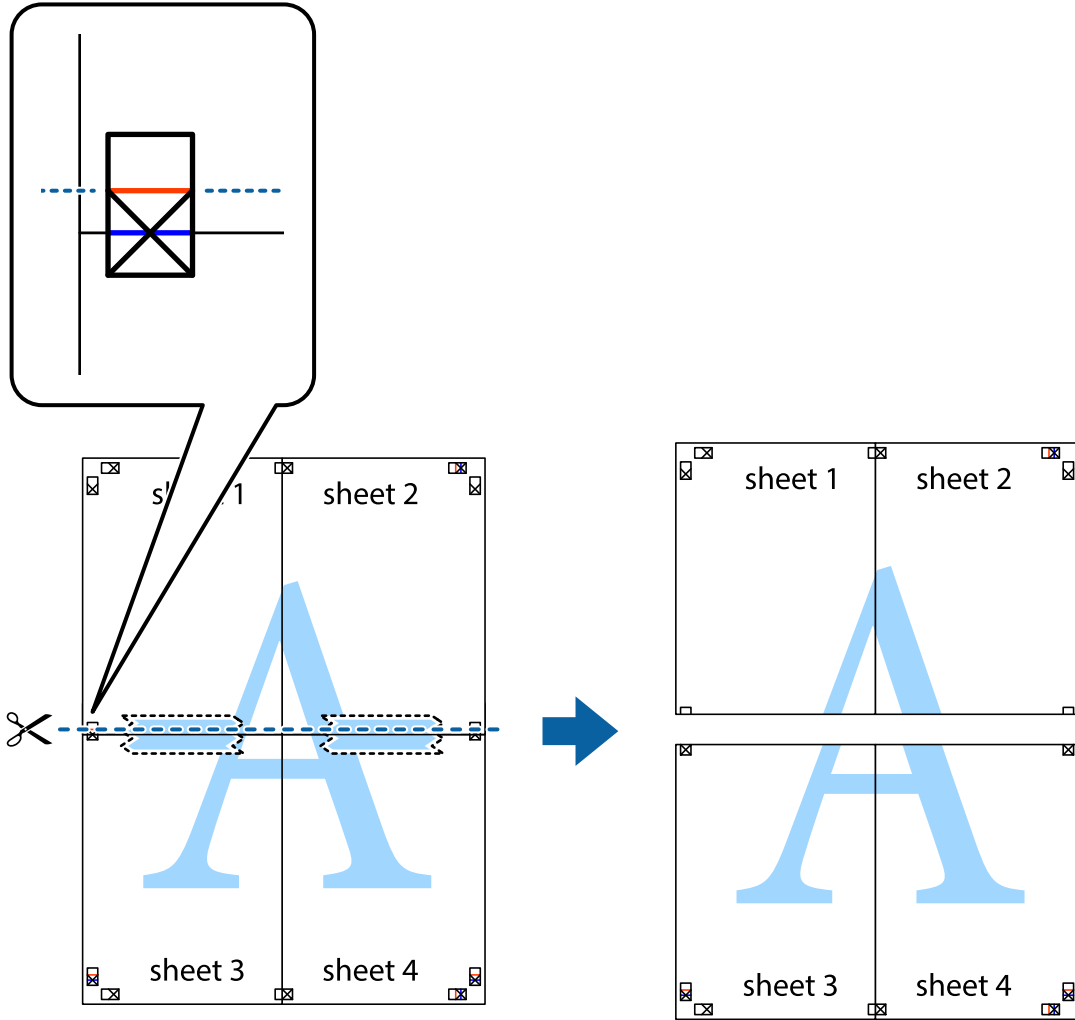


7. Sheet 1 ve Sheet 2 kenarını Sheet 3 ve Sheet 4 kenarına yerleştirin ve ardından çarpı işaretlerini hizalayıp, arkadan geçici olarak birbirine bantlayın.

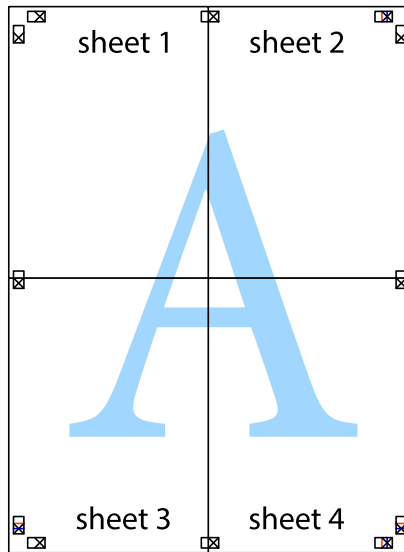


## Yazdırma

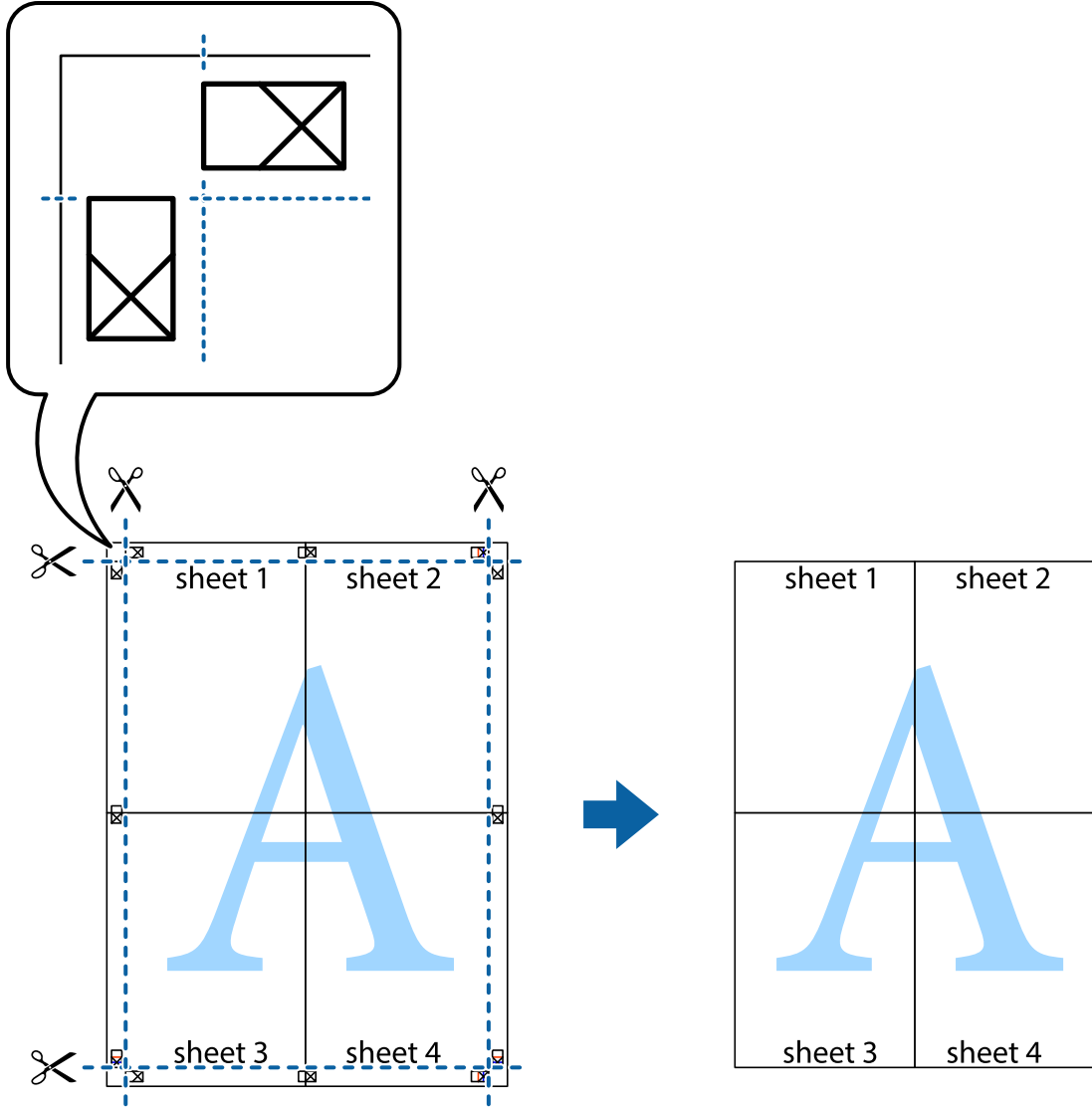
8. Hizalama işaretlerindeki kırmızı yatay çizgi boyunca bantlı sayfaları ikiye kesin (bu sefer çarpı işaretlerinin üstündeki çizgi).



9. Sayfaları arkadan birbirine bantlayın.



10. Kalan kenar boşluklarını dış kılavuz boyunca kesin.



## Gelişmiş Özellikleri Kullanarak Yazdırma

Bu bölümde, yazıcı sürücüsündeki çeşitli ek düzen ve yazdırma özellikleri tanıtılmaktadır.

### İlgili Bilgi

- ➔ “Windows Yazıcı Sürücüsü” sayfa 57
- ➔ “Mac OS X Yazıcı Sürücüsü” sayfa 61

## Kolayca Yazdırmak için bir Yazdırma Önararı Ekleme

Yazıcı sürücüsünde kendi sık kullanılan yazdırma önararınızı oluşturursanız, listeden önararı seçerek kolayca yazdırabilirsiniz.

## Yazdırma

### Windows

Kendi önayarlarını eklemek için **Ana** veya **Daha Fazla Seçenek** sekmesinde **Kağıt Boyutu** ve **Kağıt Türü** öğelerini ayarlayın ve ardından **Yazdırma Ön Ayarları** seçeneğinde **Önayarları Ekle/Kaldır** öğesine tıklayın.

**Not:**

*Eklenen bir önayarı silmek için **Önayarları Ekle/Kaldır** öğesine tıklayın, listeden silmek istediğiniz önayar adını seçin ve ardından silin.*

### Mac OS X

Yazdırma iletişimine erişin. Kendi önayarlarınızı eklemek için, **Kağıt Boyutu** ve **Ortam Türü** gibi seçenekleri ayarlayın ve ardından mevcut ayarları **Önayarlar** ayarında kaydedin.

**Not:**

*Eklenen bir ön ayarı silmek için **Ön Ayarlar > Ön Ayarları Göster** öğesine tıklayın, listeden silmek istediğiniz ön ayar adını seçin ve ardından silin.*

## Küçültülmüş veya Büyütülmüş Belge Yazdırma

Bir belgenin boyutunu belirli bir yüzde olarak küçültebilir veya büyütebilirsiniz.

### Windows

**Not:**

*Bu özellik, kenarlıksız yazdırma için kullanılamaz.*

**Kağıt Boyutu**'nu **Daha Fazla Seçenek** sekmesinde ayarlayın. **Belgeyi Küçült/Büyüt**, **Yakınlaştır** seçeneklerini seçin ve bir yüzde girin.

### Mac OS X

**Not:**

*Uygulamaya bağlı olarak işlemler farklılık gösterir. Ayrıntılar için uygulamanın yardımına bakın.*

**Dosya** menüsünden **Sayfa Yapısı** (veya **Yazdır**) öğesini seçin. **Biçim**'den yazıcıyı seçin, kağıt boyutunu seçin ve ardından **Ölçek**'e bir yüzde girin. Pencereyi kapatın ve ardından temel yazdırma talimatlarını izleyerek yazdırın.

## Yazdırma Rengini Ayarlama

Yazdırma işinde kullanılan renkleri ayarlayabilirsiniz.

**PhotoEnhance** orijinal resim verilerinin kontrastı, doyumluğu ve parlaklığını otomatik olarak ayarlayarak daha keskin görüntüler ve daha canlı renkler üretir.

**Not:**

*Bu ayarlar orijinal verilere uygulanmaz.*

**PhotoEnhance** konu konumunu analiz ederek rengi ayarlar. Bu nedenle eğer konu konumunu resmi küçülterek, büyütürük, kırparak veya döndürerek değiştirdiyse, renk beklenmeyen şekilde değişebilir. Kenarlıksız ayarını değiştirmek konu konumunu da değiştirir ve rengin değişmesine neden olur. Resim odak dışındaysa, ton doğal olmayabilir. Renk değiştirilir veya doğal olmayan hale gelirse, **PhotoEnhance** dışında bir modda yazdırın.

### Windows

**Renk Düzeltme** sekmesinde bulunan **Daha Fazla Seçenek** üzerinden renk düzeltme yöntemini seçin.

**Otomatik** öğesini seçtiğinizde renkler otomatik olarak kağıt türü ve yazdırma kalitesi ayarlarına ayarlanır. **Özel** öğesini seçtiğinizde ve **Gelişmiş** öğesine tıkladığınızda kendi ayarlarınızı yapabilirsiniz.

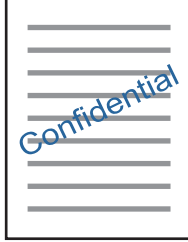
## Yazdırma

### Mac OS X

Yazdırma iletişimine erişin. Açılır menüden **Renk Eşleme** ögesini ve ardından **EPSON Renk Kontrolleri** ögesini seçin. Açılır menüden **Renk Seçenekleri** ögesini ve ardından mevcut seçeneklerden bir seçenek seçin. **Gelişmiş Ayarlar** seçeneğinin yanında bulunan oka tıklayın ve gerekli ayarlamaları yapın.

### Bir Filigran Yazdırma (Sadece Windows için)

Çıktılarınızda "Gizli" gibi bir filigran yazdırabilirsiniz. Ayrıca kendi filigranınızı da ekleyebilirsiniz.



**Not:**

*Bu özellik, kenarlıksız yazdırma ile kullanılamaz.*

**Filigran Özellikleri** sekmesinde **Daha Fazla Seçenek** ögesine tıklayın ve ardından bir filigran seçin. Filigranın yoğunluğu ve konumu gibi ayrıntıları değiştirmek için **Ayarlar**'a tıklayın.

### Bir Üstbilgi ve Altbilgi Yazdırma (Sadece Windows için)

Kullanıcı adı ve yazdırma tarihi gibi bilgileri üstbilgi veya altbilgi olarak yazdırabilirsiniz.

**Filigran Özellikleri** seçeneğine **Daha Fazla Seçenek** sekmesinde tıklayın ve ardından **Üstbilgi/Altbilgi** seçeneğini seçin. **Ayarlar**'a tıklayın ve açılır listeden gereken öğeleri seçin.

## Epson Easy Photo Print Kullanarak Fotoğraflar Yazdırma

Epson Easy Photo Print, fotoğrafları yerleştirmenize ve farklı kağıt türlerine kolayca yazdırmanıza olanak sağlar. Ayrıntılar için uygulamanın yardımına bakın.

**Not:**

- Orijinal Epson fotoğraf kağıdına yazdırarak mürekkep kalitesi en iyi seviye getirebilir, çıktılarını daha canlı ve net olmasını sağlayabilirsiniz.*
- Piyasada bulunan uygulamaları kullanarak kenarlıksız yazdırma gerçekleştirmek için aşağıdaki ayarları gerçekleştirin.*
  - Kağıt boyutuna tam olarak oturacak bir resim verisi oluşturun. Kullandığımız uygulama için bir boşluk ayarı mevcutsa bu boşluğu 0 mm'ye ayarlayın.*
  - Yazıcı sürücüsünde kenarlıksız yazdırma ayarını etkinleştirin.*

### İlgili Bilgi

➔ ["Epson Easy Photo Print" sayfa 64](#)

## Epson Print CD kullanarak bir CD/DVD Etiketini Yazdırma

Epson Print CD, kolayca orijinal bir tasarım CD/DVD etiketi oluşturmanıza ve yazdırmanıza olanak tanır. Ayrıca, bir CD/DVD kabı da oluşturmanıza ve yazdırmanıza imkan tanır.



## Yazdırma

CD/DVD yazdırma aralığını minimum 18 mm'lik bir iç çap ve maksimum 120 mm'lik bir dış çap sunacak şekilde ayarlayabilirsiniz. Kullanılan ayarlara bağlı olarak CD/DVD veya tepsi lekelenabilir. Yazdırmak istediğiniz CD/DVD yazdırma aralığında ayarlayın.

### Not:

Piyasada bulunan uygulamaları kullanarak bir CD/DVD etiketi yazdırma işlemi gerçekleştirdiğinizde aşağıdaki ayarları gerçekleştirin.

- Windows'da **Kağıt Kaynağı** ayarı için **CD/DVD Tepsisi** seçtiğinizde **Kağıt Boyutu** ayarı için otomatik olarak A4 seçilir. **Yön** ayarı olarak **Dikey** ögesini ve **Kağıt Türü** ayarı olarak **CD/DVD** ögesini seçin.
- Mac OS X'de **Kağıt Boyutu** ayarı olarak **A4 (CD/DVD)** ögesini seçin. Yazdırma yönü olarak **dikey** seçin ve ardından **Yazdırma Ayarları** menüsünde **Ortam Türü** için **CD/DVD** ögesini seçin.
- Bazı uygulamalarda tepsi türünü belirlemeniz gerekir. **Epson Tepsi Türü 2** ögesini seçin. Uygulamaya bağlı olarak uygulama adı biraz farklılık gösterebilir.

### İlgili Bilgi

➔ “Epson Print CD” sayfa 64

## Akıllı Cihazlardan Yazdırma

### Epson iPrint Kullanma

Epson iPrint, akıllı telefon veya tablet bilgisayar gibi bir akıllı cihazdan fotoğraflar, belgeler ve web sayfaları yazdırabileceğiniz bir uygulamadır. Yerel yazdırma, yazıcınız ile aynı kablosuz ağa bağlı bir akıllı cihazdan yazdırma ya da internet üzerinde bir uzak konumdan yazdıran uzaktan yazdırmayı kullanabilirsiniz. Uzaktan yazdırmayı kullanmak için, yazıcınızı Epson Connect servisine kaydedin.



### İlgili Bilgi

➔ “Epson Connect Servisi” sayfa 56

### Epson iPrint Ögesinin Takılması

Epson iPrint uygulamasını akıllı cihazınıza aşağıdaki URL veya QR kodundan kurabilirsiniz.

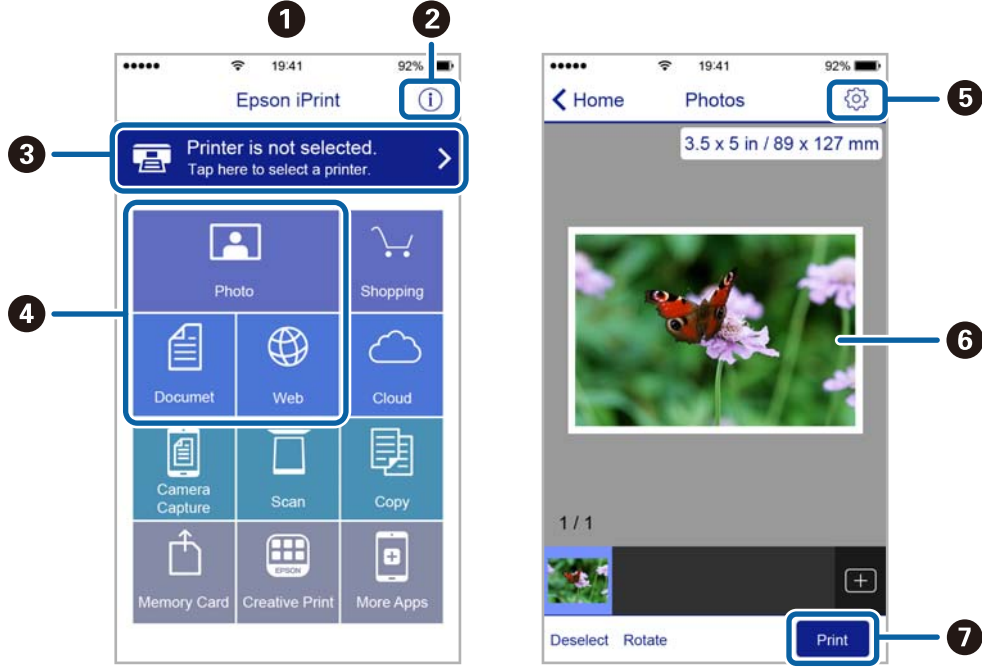
<http://ipr.to/a>



## Yazdırma

## Epson iPrint Kullanarak Yazdırma

Epson iPrint uygulamasını akıllı cihazınızdan başlatın ve ana ekrandan kullanmak istediğiniz öğeyi seçin. Aşağıdaki ekranlar önceden uyarılmadan değiştirilebilir.



1	Uygulama başlatıldığında ana ekran gösterilir.
2	Yazıcıyı kurma bilgileri ve bir SSS gösterilir.
3	Yazıcı seçip yazıcı ayarlarını yapabileceğiniz ekranı gösterir. Yazıcıyı seçtiğinizde, bir daha yeniden seçmeniz gerekmez.
4	Fotoğraflar, belgeler ve web sayfaları gibi yazdırmak istediğiniz şeyleri seçin.
5	Kağıt boyutu ve kağıt türü gibi yazdırma ayarlarını yapmak için ekranı görüntüler.
6	Seçtiğiniz fotoğrafları ve belgeleri gösterir.
7	Yazdırmayı başlatır.

**Not:**


iOS çalıştıran iPhone, iPad ve iPod touch kullanarak belge menüsünden yazdırmak için, iTunes içindeki dosya paylaşım işlevini kullanarak yazdırmak istediğiniz belgeyi aktardıktan sonra Epson iPrint uygulamasını başlatın.

## Yazdırmayı İptal Etme

### Not:

- Windows'ta, bir yazdırma işini tamamen yazıcıya gönderildikten sonra bilgisayardan iptal edemezsiniz. Bu durumda, yazıcının kontrol panelini kullanarak yazdırma işini iptal edin.
- Mac OS X'te birden fazla sayfa yazdırırken, kontrol panelini kullanarak işlerin hepsini iptal edemezsiniz. Bu durumda, yazdırma işini bilgisayardan iptal edin.
- Ağ üzerinden Mac OS X v10.6.8 ile bir yazdırma işi gönderdiyseniz, yazdırmayı bilgisayardan iptal edemezsiniz. Bu durumda, yazıcının kontrol panelini kullanarak yazdırma işini iptal edin.

## Yazdırmayı İptal Etme — Yazıcı Düğmesi

Yürütülmekte olan yazdırma işini iptal etmek için,  düğmesine basın.


## Yazdırmayı İptal Etme - Windows

1. Yazıcı sürücüsü penceresine girin.
2. **Bakım** sekmesini seçin.
3. **Yazdırma Kuyruğu**'na tıklayın.
4. İptal etmek istediğiniz işe sağ tıklayın ve ardından **İptal** öğesini seçin.

### İlgili Bilgi

➔ [“Windows Yazıcı Sürücüsü” sayfa 57](#)

## Yazdırmayı İptal Etme - Mac OS X

1. Dock içindeki yazıcı simgesine tıklayın.
2. İptal etmek istediğiniz öğeyi seçin.
3. İş i iptal edin.
  - Mac OS X v10.8.x veya üzeri
    - İlerleme göstergesi yanındaki  düğmesine tıklayın.
  - Mac OS X v10.6.8 - v10.7.x
    - Sil**'e tıklayın.

# Mürekkep Doldurma

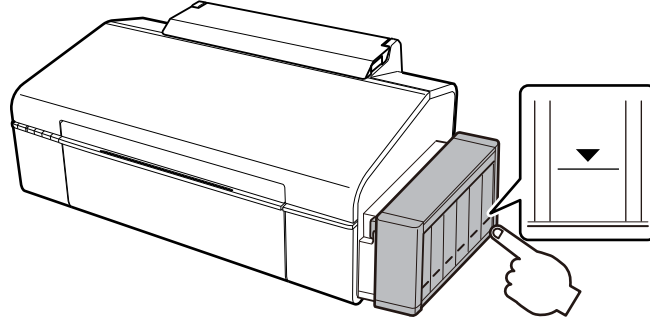
## Mürekkep Seviyelerini Kontrol Etme - Tank

Kalan gerçek mürekkep miktarını teyit etmek için, yazıcının tüm mürekkep tanklarındaki seviyeleri görsel olarak kontrol edin.



### Önemli:

Mürekkep tanklarından herhangi biri alt çizgiye kadar doldurulmadığında, onları mürekkep tankında bulunan üst çizgiye kadar doldurun. Mürekkep seviyesi tanklarda bulunan alt çizginin altındayken yazıcının kullanımına devam etmek, yazıcının hasar görmesine neden olabilir.



## Mürekkep Şişesi Kodları

Epson, orijinal Epson mürekkep şişeleri kullanmanızı önermektedir. Epson garantisi, bu yazıcı için tasarlanmamış herhangi bir orijinal Epson mürekkep ya da üçüncü taraf mürekkep dahil olmak üzere belirtilenlerin dışındaki mürekkeplerin neden olduğu hasarı kapsamaz.

Epson tarafından üretilmeyen ürünler kullanılması Epson'un garanti kapsamına girmeyen hasarlara neden olabilir ve bazı koşullarda yazıcının istikrarsız çalışmasına yol açabilir.

Orijinal Epson mürekkep şişelerin kodları aşağıda verilmiştir.

BK (Black (Si-yah))	C (Cyan (Deniz Mavisi))	M (Magenta (Eflatun))	Y (Yellow (Sarı))	LC (Light Cyan (Açık Deniz Mavisi))	LM (Light Magenta (Açık Eflatun))
673	673	673	673	673	673



### Önemli:

Belirtilen mürekkebin dışında orijinal Epson mürekkep kullanımı, Epson garantisi kapsamına girmeyen bir hasara neden olabilir.

### Not:

Avrupa'daki kullanıcılar, Epson'un mürekkep şişesi verimiyle ilgili bilgiler için aşağıdaki web sitesini ziyaret edebilirler.

<http://www.epson.eu/pageyield>

## Mürekkep Şişesi Kullanma Önlemleri

Mürekkep doldurmadan önce aşağıdaki talimatları okuyun.

### Taşıma uyarıları

- Bu yazıcı için doğru parça koduna sahip mürekkep şişeleri kullanın.
- Bu yazıcı mürekkebin özenli bir şekilde ele alınmasını gerektirir. Mürekkep hazneleri dolu olduğunda ya da mürekkeple doldurulduğunda mürekkep sıçrayabilir. Mürekkep giysilerinize ya da eşyalarınıza bulaşırsa çıkmayabilir.
- Mürekkep şişelerini normal oda sıcaklığında saklayın ve doğrudan güneş ışığından uzak tutun.
- Epson, mürekkep şişelerini paketlerinde belirtilen son kullanma tarihlerinden önce kullanmanızı önerir.
- Mürekkep şişelerini bu yazıcının bulunduğu ortama benzer ortamda saklayın.
- Kapağı açıldıktan sonra bir mürekkep şişesini depolarken ya da taşıırken şişeyi yan yatırmayın ve darbe veya sıcaklık değişikliklerine maruz kalmasına izin vermeyin. Aksi takdirde, mürekkep şişesinin kapağı sıkıca kapatılmış olsa bile mürekkep sızıntısı meydana gelebilir. Kapağını sıkarken mürekkep şişesini dik konumda tuttuğunuzdan ve şişeyi taşıırken mürekkep sızıntısını önleyecek önlemler aldığınızdan emin olun.
- Saklandığı soğuk ortamdan çıkarılan mürekkep şişesini kullanmadan önce oda sıcaklığında en az üç saat ısınmaya bırakın.
- Mürekkep şişesi ambalajını ancak mürekkep tankı doldurulmaya hazır olduğunuzda açın. Güvenilirliğini sürdürmek için, mürekkep şişesi vakumlu şekilde ambalajlanmıştır. Kullanmadan önce mürekkep şişesini uzun süre paketten çıkarılmış şekilde bırakırsanız, normal yazdırma işlemi mümkün olmayabilir.
- Mürekkep tanklarından herhangi biri alt çizgiye kadar doldurulmamışsa, mürekkebi bir süre sonra doldurun. Mürekkep seviyesi tanklarda bulunan alt çizginin altındayken yazıcının kullanımına devam etmek, yazıcının hasar görmesine neden olabilir.
- Mürekkep şişeleri geri dönüşümlü maddeler içeriyor olsa da, bu durum ürünün işlevini veya çalışmasını etkilemez.
- Mürekkep şişelerin özellikleri ve görünümleri geliştirmek amacıyla önceden bildirmeksizin değiştirilebilir.
- Verilen tüketim rakamları bastığınız resimlere, kullandığınız kağıt tipine, yaptığınız baskı sıklığına ve sıcaklık gibi ortam koşullarına bağlı olarak değişiklik gösterebilir.

### Mürekkep tüketimi

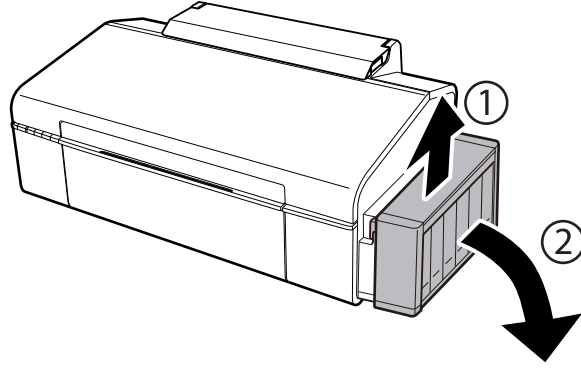
- Optimum yazdırma kafası performansı elde etmek için, yalnızca yazdırma sırasında değil, yazdırma kafası temizleme gibi bakım işlemlerinde de tüm mürekkep tanklarından biraz mürekkep tüketilir.
- Tek renkli veya gri ölçekli baskı alırken, kağıt türü ve baskı kalitesi ayarlarına bağlı olarak, siyah mürekkep yerine renkli mürekkepler kullanılabilir. Bunun nedeni, siyah rengi oluşturmak için, renkli mürekkeplerin belirli bir karışımının kullanılmasıdır.
- Yazıcınız ile birlikte verilen mürekkep şişeleri başlangıç ayarları sırasında kısmen kullanılmıştır. Yüksek kalitede çıktı elde etmek için, yazıcınızın yazdırma kafası tamamen mürekkeple doldurulacaktır. Bir kereye mahsus bu işlem bir miktar mürekkep tüketir; bu nedenle bu şişelerde, daha sonra takılacak olan şişelere oranla daha az sayfa yazdırılabilir.

## Mürekkep Tanklarını Doldurma

Mürekkep istenildiği an yeniden doldurulabilir.

## Mürekkep Doldurma

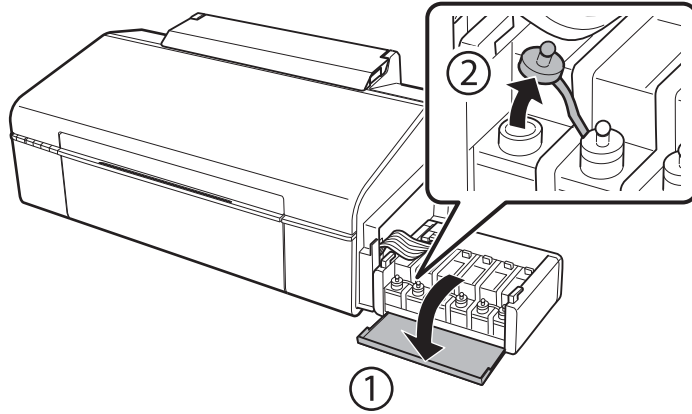
1. Mürekkep tankı ünitesini yazıcıdan çıkarın ve kenara koyun.



### Önemli:

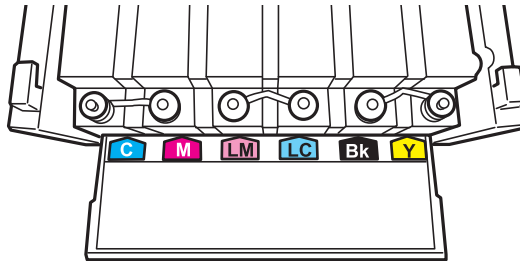
*Tüpleri çekmeyin.*

2. Mürekkep haznesi biriminin kapağını açın ve ardından mürekkep haznesinin kapağını çıkarın.



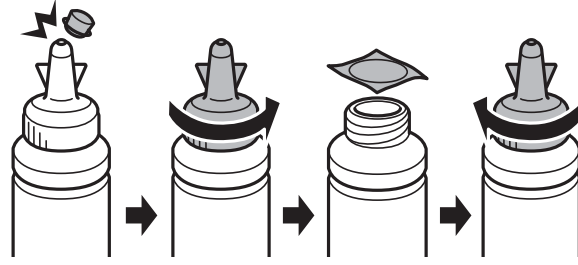
### Önemli:

- Mürekkebi dökmemeye özen gösterin.
- Mürekkep tankının renginin doldurmak istediğiniz mürekkep rengi ile aynı olduğundan emin olun.



## Mürekkep Doldurma

3. Kapağın üst kısmını kırın, mürekkep şişesinin kapağını çıkarın, şişenin tapasını sökün ve ardından kapağı takın.



### Önemli:

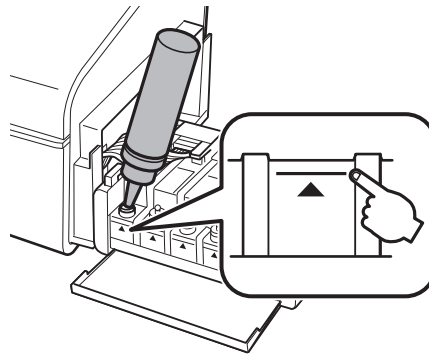
Mürekkep şişesi kapağını sıkıca kapatın; aksi takdirde mürekkep sızabilir.



### Not:

Kapağın üst kısmını atmayın. Tankın doldurulmasının ardından mürekkep şişesinde mürekkep kalması halinde mürekkep şişesi kapağını kapatmak için o parçayı kullanın.

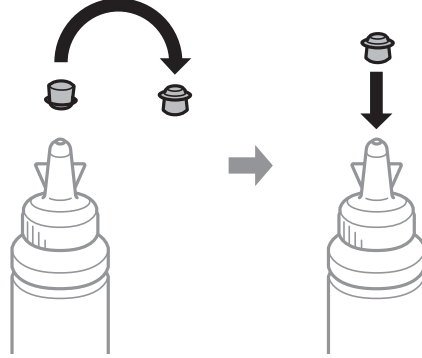
4. Doğru renkte mürekkep kullanarak mürekkep tankını üst çizgiye kadar doldurun.



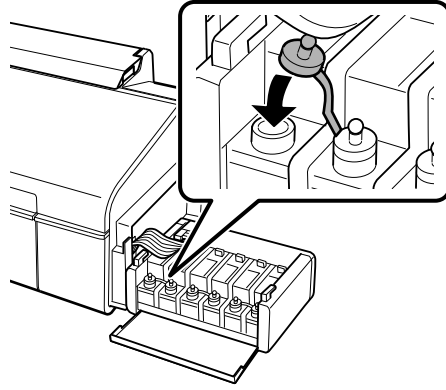
## Mürekkep Doldurma

**Not:**

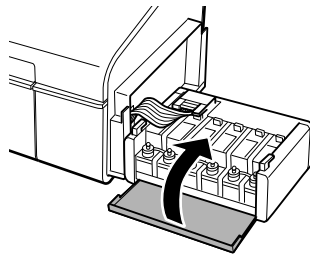
Mürekkep takın üst çizgiye kadar doldurulmasına karşın mürekkep şişesinde mürekkep kalmış olması halinde kapağını sıkıca kapatın ve daha sonra kullanmak üzere dik bir şekilde depolayın.



5. Kapağı sıkıca mürekkep tankının üstüne kapatın.



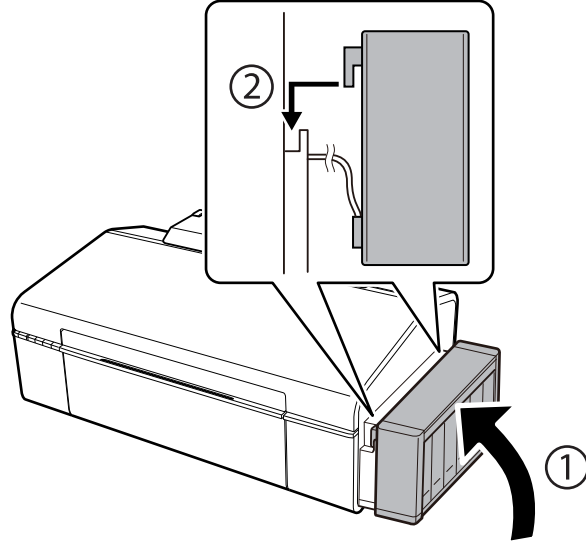
6. Mürekkep tankı ünitesi kapağını kapatın.





## Mürekkep Doldurma

7. Mürekkep tankı ünitesini yazıcıya takın.



### İlgili Bilgi

- ➔ “Mürekkep Şişesi Kodları” sayfa 44
- ➔ “Mürekkep Şişesi Kullanma Önlemleri” sayfa 45

# Yazıcının Bakımını Yapma

## Yazdırma Kafasını Kontrol Etme ve Temizleme

Başlıklar tıkalıysa, çıktılar soluk olur, görünür bantlar vardır veya beklenmeyen renkler görülür. Baskı kalitesi düştüğünde, başlık kontrolü özelliğini kullanın ve başlıkların tıkalı olup olmadığını kontrol edin. Başlıklar tıkalıysa, yazdırma kafasını temizleyin.




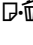
### Önemli:

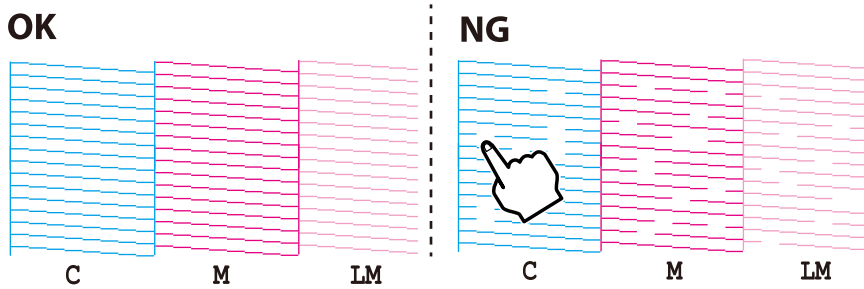
Kafa temizliği sırasında yazıcı kapağını açmayın ya da yazıcıyı kapatmayın. Kafa temizleme işlemi tamamlanmazsa, yazdırma işlemi gerçekleştirilemez.


### Not:

- ❑ Yazdırma kafası bir miktar mürekkep kullandığı için, kalite düşerse sadece yazdırma kafasını temizleyin.
- ❑ Mürekkep azaldığında yazdırma kafasını temizleyemeyebilirsiniz. Yeni bir mürekkep şişesi hazırlayın.
- ❑ Başlık kontrolü ve kafa temizleme işlemini üç kez gerçekleştirdikten sonra baskı kalitesi iyileşmediyse, yazdırmadan en az 12 saat bekleyin ve ardından gerekirse başlık kontrolünü gerçekleştirin ve kafa temizlemeyi tekrarlayın. Yazıcıyı kapatmanızı öneririz. Baskı kalitesi halen iyileşmediyse, Epson destek ile irtibata geçin.
- ❑ Yazdırma kafasının kurummasını önlemek için, güç açıkken yazıcı fişini çekmeyin.

## Yazdırma Kafasını Kontrol Etme ve Temizleme — Yazıcı Düğmeleri

1. Yazıcıya A4 boyutunda düz kağıt yükleyin.
2. Yazıcıyı kapatmak için  düğmesine basın.
3.  düğmesini basılı tutarken yazıcıyı açın ve güç ışığı yanıp sönerken düğmeleri serbest bırakın.  
Püskürtme denetimi deseni yazdırılır.
4. Yazdırılan deseni inceleyin. “NG” deseninde gösterildiği gibi kesik çizgiler veya eksik segmentler varsa, yazdırma kafası püskürtme uçları tıkanmış olabilir. Bir sonraki adıma gidin. Aşağıdaki “OK” deseninde olduğu gibi kesik çizgi veya eksik segment görmüyorsanız, püskürtme uçları tıkanmamıştır. Yazdırma kafası temizleme gerekmez.



5. Güç ışığı yanıp sönerken  düğmesini üç saniye basılı tutun.  
Yazdırma kafası temizliği başlar.

## Yazıcının Bakımını Yapma

6. Güç ışığı yanıp sönmeyi kestiğinde, bir püskürtme denetimi deseni yazdırın. Tüm çizgiler tamamen yazdırılana kadar temizleme ve yazdırmayı tekrarlayın.

### İlgili Bilgi

- ➔ [“Arka Kağıt Besleme'ye Kağıt Yükleme” sayfa 16](#)


## Yazdırma Kafasını Kontrol Etme ve Temizleme - Windows

1. Yazıcıya A4 boyutu düz kağıt yükleyin.
2. Yazıcı sürücüsü penceresine girin.
3. **Püskürtme Denetimi'**ne **Bakım** sekmesinde tıklayın.
4. Ekrandaki talimatları izleyin.

### İlgili Bilgi

- ➔ [“Arka Kağıt Besleme'ye Kağıt Yükleme” sayfa 16](#)
- ➔ [“Windows Yazıcı Sürücüsü” sayfa 57](#)

## Yazdırma Kafasını Kontrol Etme ve Temizleme - Mac OS X

1. Yazıcıya A4 boyutu düz kağıt yükleyin.
2. **Sistem Tercihleri** öğesini  menüsünden > **Yazıcılar ve Tarayıcılar** (veya **Yazdırma ve Tarama, Print & Fax**) seçin ve ardından yazıcıyı seçin.
3. **Seçenekler ve Malzemeler** > **İzlenç** > **Yazıcı İzlençesi'ni Aç** öğesine tıklayın.
4. **Püskürtme Denetimi'**ne tıklayın.
5. Ekrandaki talimatları izleyin.

### İlgili Bilgi

- ➔ [“Arka Kağıt Besleme'ye Kağıt Yükleme” sayfa 16](#)

---

## Mürekkep Tüpleri İçindeki Mürekkebi Değiştirme

Yazıcıyı uzun süredir kullanmıyorsanız ve çıktılarda şeritlenme ya da eksik renkler varsa, sorunu çözmek için mürekkep tüplerinizin içindeki mürekkebi değiştirmeniz gerekebilir. **Mürekkep Temizlemeyi Etkinleştirme** yardımcı programı, mürekkep tüpleri içindeki mürekkebi değiştirmenize yardımcı olur.

## Yazıcının Bakımını Yapma

**Önemli:**

- ❑ Bu işlem çok miktarda mürekkep tüketir. Bu özelliği kullanmadan önce yazıcının mürekkep tanklarında yeterince mürekkep olduğundan emin olun. Yeterince mürekkep yoksa, mürekkep tanklarını yeniden doldurun.
- ❑ Bu özellik, mürekkep pedinin kullanım ömrünü etkiler. Bu özelliğin kullanılması sonucunda mürekkep pedi kapasitesi daha erken dolar. Kullanım ömründen önce yedek parça talep etmek için Epson veya yetkili bir Epson servis sağlayıcısı ile iletişime geçin. Kullanıcının servisini yapabileceği bir parça değildir.
- ❑ Mürekkep Temizlemeyi Etkinleştirme yardımcı programını kullandıktan sonra yazıcıyı kapatın ve en az 12 saat boyunca bekleyin. Bu özelliğin kullanılması 12 saat sonra yazdırma kalitesini artırır; ancak, son kullanımdan itibaren 12 saat içerisinde tekrar kullanılamaz. Yukarıdaki tüm yöntemleri denedikten sonra sorun hala çözülmediyse Epson desteğine başvurun.


## Mürekkep Tüpleri İçindeki Mürekkebi Değiştirme - Windows

1. Yazıcı sürücüsü penceresine girin.
2. **Mürekkep Temizlemeyi Etkinleştirme** sekmesinde **Bakım** ögesine tıklayın.
3. Ekrandaki talimatları izleyin.

### İlgili Bilgi

➔ [“Windows Yazıcı Sürücüsü” sayfa 57](#)

## Mürekkep Tüpleri İçindeki Mürekkebi Değiştirme - Mac OS X

1.  menü > **Yazıcılar ve Tarayıcılar** (veya **Yazdırma ve Tarama, Print & Fax**) bölümünden **Sistem Tercihleri** ögesini seçin ve ardından yazıcıyı seçin.
2. **Seçenekler ve Malzemeler** > **İzlence** > **Yazıcı İzlenesi'ni Aç** ögesine tıklayın.
3. **Mürekkep Temizlemeyi Etkinleştirme** ögesine tıklayın.
4. Ekrandaki talimatları izleyin.

## Yazdırma Kafasını Hizalama

Çıktılarınızda yanlış hizalanmış dikey çizgiler oluştuğunu veya resimlerin bulanıklaştığını fark ederseniz yazdırma kafasını hizalayın.

### Yazdırma Kafasını Hizalama - Windows

1. Yazıcıya A4 boyutu düz kağıt yükleyin.
2. Yazıcı sürücüsü penceresine girin.
3. **Yazdırma Kafası Hizalama**'ya **Bakım** sekmesinde tıklayın.


## Yazıcının Bakımını Yapma

4. Ekrandaki talimatları izleyin.

### İlgili Bilgi

- ➔ “Arka Kağıt Besleme'ye Kağıt Yükleme” sayfa 16
- ➔ “Windows Yazıcı Sürücüsü” sayfa 57

## Yazdırma Kafasını Hizalama - Mac OS X

1. Yazıcıya A4 boyutu düz kağıt yükleyin.
2. **Sistem Tercihleri** öğesini  menüsünden > **Yazıcılar ve Tarayıcılar** (veya **Yazdırma ve Tarama, Print & Fax**) seçin ve ardından yazıcıyı seçin.
3. **Seçenekler ve Malzemeler** > **İzlenç** > **Yazıcı İzlençisi'ni Aç** öğesine tıklayın.
4. **Yazdırma Kafası Hizalama**'ya tıklayın.
5. Ekrandaki talimatları izleyin.

### İlgili Bilgi

- ➔ “Arka Kağıt Besleme'ye Kağıt Yükleme” sayfa 16

---

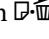
## Kağıt Yolunu Temizleme

Çıktılar lekeli veya eskimiş görünüyorsa, içerideki ruloyu temizleyin.



### Önemli:

Yazıcının içini temizlemek için kağıt mendil kullanmayın. Yazdırma kafası başlıkları tiftikle tıkanabilir.

1. Yazıcıya A4 boyutunda düz kağıt yükleyin.
2. Kağıdı beslemek ve çıkarmak için  öğesine basın.
3. Kağıda bulaşan mürekkep kaybolana kadar bu işlemi tekrarlayın.

### İlgili Bilgi

- ➔ “Arka Kağıt Besleme'ye Kağıt Yükleme” sayfa 16


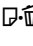
---

## Yazıcıdan Beslenen Toplam Sayfa Miktarını Kontrol Etme

Yazıcıdan beslenen toplam sayfa miktarını (kağıt ve CD/DVD'ler) kontrol edebilirsiniz.

## Yazıcıdan Beslenen Toplam Sayfa Miktarını Kontrol Etme — Yazıcı Düğmeleri


Bilgiler püskürtme denetim deseni ile birlikte yazdırılır.

1. Yazıcıya A4 boyutunda düz kağıt yükleyin.
2. Yazıcıyı kapatmak için  düğmesine basın.
3.  düğmesini basılı tutarken yazıcıyı açın ve güç ışığı yanıp sönerken düğmeleri serbest bırakın.  
Püskürtme denetimi deseni yazdırılır.

## Yazıcıdan Beslenen Toplam Sayfa Miktarını Kontrol Etme - Windows

1. Yazıcı sürücüsü penceresine girin.
2. **Yazıcı ve Seçenek Bilgileri** sekmesinde **Bakım** ögesine tıklayın.

## Yazıcıdan Beslenen Toplam Sayfa Miktarını Kontrol Etme - Mac OS X

1.  menü > **Yazıcılar ve Tarayıcılar** (veya **Yazdırma ve Tarama, Yazdırma ve Tarama**) bölümünden **Sistem Tercihleri** ögesini seçin ve ardından yazıcıyı seçin.
2. **Seçenekler ve Malzemeler** > **İzlenç** > **Yazıcı İzlençesi'ni Aç** ögesine tıklayın.
3. **Yazıcı ve Seçenek Bilgileri** ögesine tıklayın.

---

## Güç Tasarrufu


Belli bir süre hiçbir işlem yapılmazsa yazıcı uyku moduna girer ya da otomatik olarak kapanır. Güç yönetimi uygulanmadan önceki süreyi ayarlayabilirsiniz. Herhangi bir artış, yazıcının enerji verimliliğini düşürür. Herhangi bir değişiklik yapmadan önce lütfen çevreyi düşünün.

## Güç Tasarrufu - Windows

1. Yazıcı sürücüsü penceresine girin.
2. **Yazıcı ve Seçenek Bilgileri** sekmesinde **Bakım** ögesine tıklayın.
3. **Uyku Zamanlayıcısı** ayarından yazıcının uyku moduna girmeden önce geçecek süreyi seçin ve **Gönderim** ögesine tıklayın. Yazıcıyı otomatik kapatmak için **Kapanma Zamanlayıcısı** ayarından süreyi seçin ve **Gönderim** ögesine tıklayın.
4. **Tamam** ögesine tıklayın.

## Yazıcının Bakımını Yapma

### Güç Tasarrufu - Mac OS X

1.  menü > **Yazıcılar ve Tarayıcılar** (veya **Yazdırma ve Tarama, Print & Fax**) bölümünden **Sistem Tercihleri** ögesini seçin ve ardından yazıcıyı seçin.
2. **Seçenekler ve Malzemeler > İzleme > Yazıcı İzlenesi'ni Aç** ögesine tıklayın.
3. **Yazıcı Ayarları** ögesine tıklayın.
4. **Uyku Zamanlayıcısı** ayarından yazıcının uyku moduna girmeden önce geçecek süreyi seçin ve **Uygula** ögesine tıklayın. Yazıcıyı otomatik kapatmak için **Kapanma Zamanlayıcısı** ayarından süreyi seçin ve **Uygula** ögesine tıklayın.

# Ağ Hizmeti ve Yazılım Bilgileri

Bu bölümde, Epson web sitesi veya birlikte verilen CD'de bulunan yazıcınız için kullanılabilen ağ hizmetleri ve yazılım ürünleri tanıtılmaktadır.

## Epson Connect Servisi

Epson Connect'i İnternet üzerinden kullanarak herhangi bir zamanda ve herhangi bir yerden akıllı telefonunuz, tablet bilgisayarınız veya dizüstü bilgisayarınızla kolayca yazdırma yapabilirsiniz.

İnternet'te bulunan özellikler şu şekildedir.

Email Print	Epson iPrint uzaktan yazdırma	Scan to Cloud	Remote Print Driver
✓	✓	-	✓

Ayrıntılar için Epson Connect portal web sitesine bakınız.

<https://www.epsonconnect.com/>

<http://www.epsonconnect.eu> (yalnızca Avrupa)

## Web Config

Web Config, Internet Explorer ve Safari gibi bir web tarayıcıda bilgisayar veya akıllı cihaz üzerinde çalışan bir uygulamadır. Yazıcı durumunu onaylayabilir ya da ağ servisini ve yazıcı ayarlarını değiştirebilirsiniz. Web Config kullanımı için yazıcı ve bilgisayarı ya da cihazı aynı ağa bağlayın.

### Not:

Aşağıdaki tarayıcılar desteklenmektedir.

İşletim Sistemi	Tarayıcı
Windows XP veya üzeri	Internet Explorer 8 veya üzeri, Firefox*, Chrome*
Mac OS X v10.6.8 veya üzeri	Safari*, Firefox*, Chrome*
iOS*	Safari*
Android 2.3 veya üzeri	Varsayılan tarayıcı
Chrome OS*	Varsayılan tarayıcı

\*: En yeni sürümü kullanın.

## Bir Web tarayıcıda Web Config uygulamasının çalıştırılması

1. Yazıcının IP adresini kontrol edin.



düğmesine basarak ağ durumu sayfasını yazdırın ve ardından yazıcının IP adresini kontrol edin.



## Ağ Hizmeti ve Yazılım Bilgileri

2. Bir bilgisayar ya da akıllı cihazdan Web tarayıcısını başlatın ve yazıcının IP adresini girin.

Format:

IPv4: http://yazıcının IP adresi/

IPv6: http://[yazıcının IP adresi]/

Örnekler:

IPv4: http://192.168.100.201/

IPv6: http://[2001:db8::1000:1]/

**Not:**

Akıllı cihaz ile, Web Config uygulamasını Epson iPrint bakım ekranından da çalıştırabilirsiniz.

### İlgili Bilgi


➔ [“Epson iPrint Kullanma” sayfa 41](#)

## Web Config üzerinde Windows ögesini çalıştırma

Bir bilgisayarı WSD kullanarak bir yazıcıya bağlayacağınız zaman, Web Config ögesini çalıştırmak için aşağıdaki adımları izleyin.

1. Windows üzerinden aygıtlar ve yazıcılar ekranına erişin.
  - Windows 8.1/Windows 8  
Masaüstü > Ayarlar > Denetim Masası > Donanım ve Ses (veya Donanım) kısmında yer alan **Aygıtları ve yazıcıları görüntüle** ögesini seçin.
  - Windows 7  
Başlat düğmesine tıklayın ve **Denetim Masası > Aygıtları ve yazıcıları görüntüle** seçeneklerini **Donanım ve Ses** bölümünden seçin.
  - Windows Vista  
Başlangıç düğmesini tıklatın ve **Denetim Masası > Donanım ve Ses Yazıcılar** ögesini seçin.
2. Yazıcınızı sağ tıklatın ve **Özellikler** ögesini seçin.
3. **Web Hizmeti** sekmesini seçin ve URL'ye tıklayın.

## Web Config uygulamasını Mac OS X'ta çalıştırma

1. **Sistem Tercihleri** ögesini  menüsünden > **Yazıcılar ve Tarayıcılar** (veya **Yazdırma ve Tarama, Print & Fax**) seçin ve ardından yazıcıyı seçin.
2. **Seçenekler ve Malzemeler > Yazıcı Web sayfasını göster** ögesine tıklayın.

---

## Windows Yazıcı Sürücüsü

Yazıcı sürücüsü, bir uygulamadan gelen komutlara göre yazıcıyı kontrol eder. Yazıcı sürücüsünün ayarlarını gerçekleştirmek mümkün olan en iyi yazdırma sonuçlarını elde etmenizi sağlar. Ayrıca, yazıcı sürücüsü yardımcı programını kullanarak yazıcının durumunu kontrol edebilir veya en iyi çalışma koşulunda tutabilirsiniz.

## Ağ Hizmeti ve Yazılım Bilgileri

**Not:**

Yazıcı sürücüsünün dilini değiştirebilirsiniz. **Bakım** sekmesinde bulunan **Dil** ayarını kullanarak kullanmak istediğiniz dili seçin.

### Uygulamalar üzerinden yazıcı sürücüsüne erişme

Ayarların yalnızca kullandığınız uygulamada etkin olması için bu uygulamadan erişin.

**Dosya** menüsünden **Yazdır** veya **Yazdırma Ayarı** öğesini seçin. Yazıcınızı seçin ve ardından **Tercihler** veya **Özellikler** öğesini seçin.

**Not:**

Uygulamaya bağlı olarak işlemler farklılık gösterir. Ayrıntılar için uygulamanın yardımına bakın.

### Kontrol panelinden yazıcı sürücüsüne erişim

Tüm uygulamalar için geçerli ayarları yapılandırmak için, kontrol panelinden erişim sağlayın.

Windows 8.1/Windows 8

**Donanım ve Ses** bölümünden **Masaüstü > Ayarlar > Denetim Masası > Aygıtları ve yazıcıları görüntüle** öğesini seçin. Yazıcınıza sağ tıklayın veya basılı tutup **Yazdırma tercihleri** öğesini seçin.

Windows 7

Başlat düğmesine tıklayın ve **Denetim Masası > Aygıtları ve yazıcıları görüntüle** seçeneklerini **Donanım ve Ses** bölümünden seçin. Yazıcınıza sağ tıklayın ve **Yazdırma tercihleri** öğesini seçin.

Windows Vista

Başlat düğmesine tıklayın ve **Donanım ve Ses** bölümünden **Denetim Masası > Yazıcılar** öğesini seçin. Yazıcınıza sağ tıklayın ve **Yazdırma tercihleri** öğesini seçin.

Windows XP

Başlat düğmesine tıklayın ve **Denetim Masası > Yazıcılar ve Diğer Donanım > Yazıcı ve Fakslar** öğesini seçin. Yazıcınıza sağ tıklayın ve **Yazdırma tercihleri** öğesini seçin.

### Görev çubuğunda bulunan yazıcı simgesi üzerinden yazıcı sürücüsüne erişme

Masaüstü görev çubuğunda bulunan yazıcı simgesini kullanarak hızlıca yazıcı sürücüsüne erişebilirsiniz.

Yazıcı simgesine tıklar ve **Yazıcı Ayarları** öğesini seçerseniz, kontrol panelinde görüntülenen ile aynı yazıcı ayar penceresine erişebilirsiniz. Bu simgeye çift tıklarsanız, yazıcı durumunu kontrol edebilirsiniz.

**Not:**

Yazıcı simgesi görev çubuğunda görüntülenmezse, **Bakım** sekmesinde **İzleme Tercihleri** öğesine tıklayarak ve ardından **Kısayol simgesini görev çubuğuna kaydedin** öğesini seçerek yazıcı sürücüsü penceresine erişebilirsiniz.

## Windows Yazıcı Sürücüsü Kılavuzu

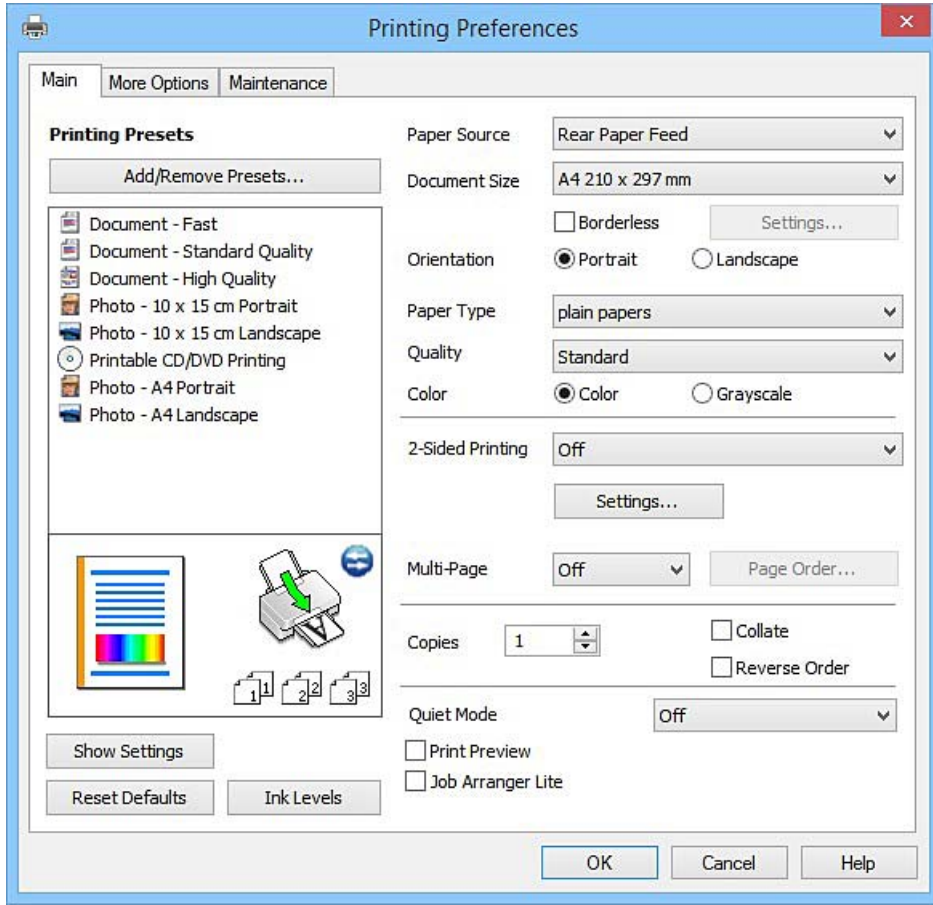
Windows yazıcı sürücüsü için yardım mevcuttur. Ayar öğelerine yönelik açıklamalar görüntülemek için her bir öğeye sağ tıklayın ve ardından **Yardım** öğesine tıklayın.

### Ana Sekmesi

Yazdırma işlemi için kağıt türü veya kağıt boyutu gibi temel ayarlar gerçekleştirebilirsiniz.

## Ağ Hizmeti ve Yazılım Bilgileri

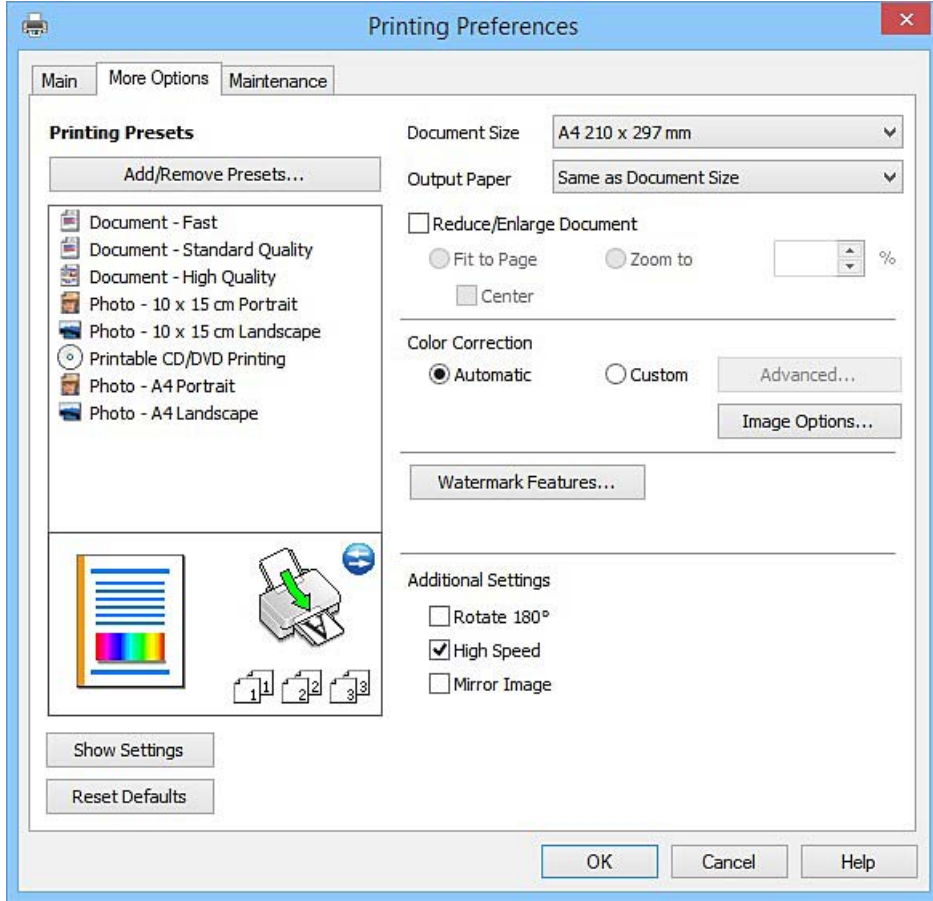
Kağıdın her iki tarafına yazdırma veya tek bir sayfaya birden fazla sayfa yazdırma gibi ayarlar gerçekleştirebilirsiniz.



## Ağ Hizmeti ve Yazılım Bilgileri

### Daha Fazla Seçenek Sekmesi

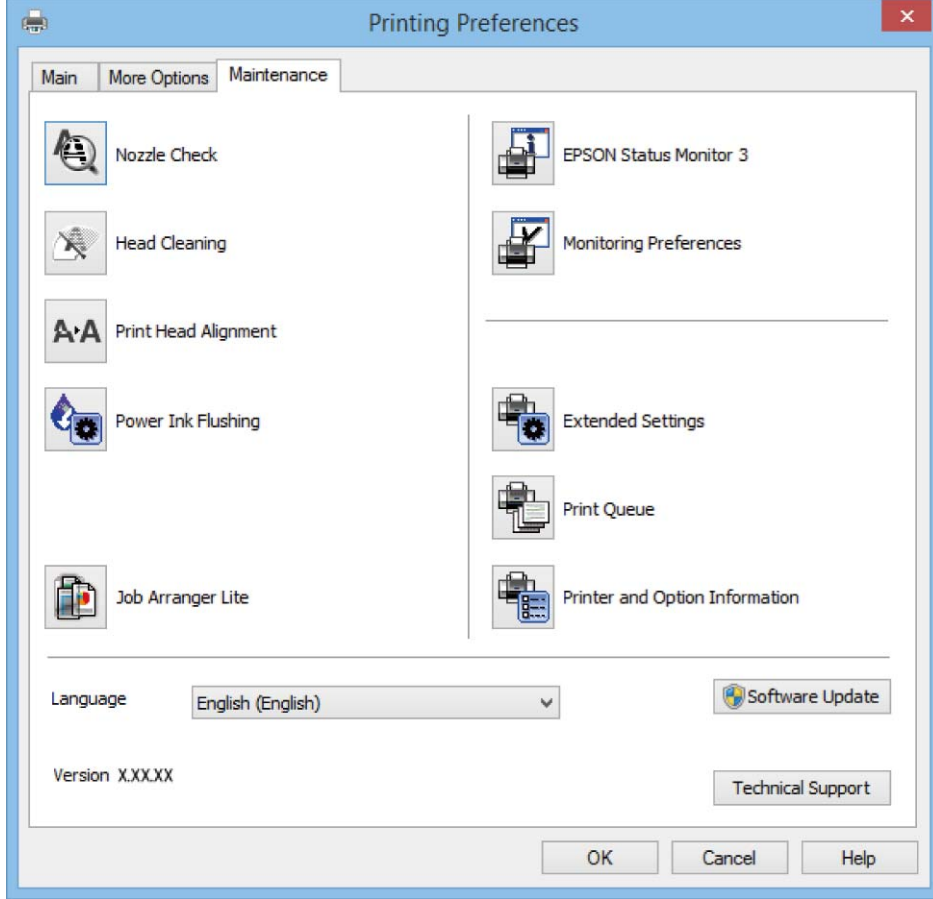
Ayrıca, çıktı boyutunu değiştirme veya renk düzeltmeleri gerçekleştirme gibi ilave düzen ve yazdırma seçenekleri de seçebilirsiniz.



## Ağ Hizmeti ve Yazılım Bilgileri

### Bakım Sekmesi

Püskürtme denetimi ve yazdırma kafası temizliği gibi bakım özelliklerini çalıştırabilir ve **EPSON Status Monitor 3** uygulamasını çalıştırarak yazıcı durumunu ve hata bilgilerini kontrol edebilirsiniz.



## Windows Yazıcı Sürücüsü İşletim Ayarlarını Yapma

EPSON Status Monitor 3 etkinleştirme gibi ayarlar gerçekleştirebilirsiniz.

1. Yazıcı sürücüsü penceresine girin.
2. **Genişletilmiş Ayarlar'a Bakım** sekmesinde tıklayın.
3. İlgili ayarları yapın ve ardından **Tamam'a** tıklayın.  
Ayar öğelerinin açıklamaları için çevrimiçi yardıma bakınız.

### İlgili Bilgi

➔ [“Windows Yazıcı Sürücüsü” sayfa 57](#)

## Mac OS X Yazıcı Sürücüsü

Yazıcı sürücüsü, bir uygulamadan gelen komutlara göre yazıcıyı kontrol eder. Yazıcı sürücüsünün ayarlarını gerçekleştirmek mümkün olan en iyi yazdırma sonuçlarını elde etmenizi sağlar. Ayrıca, yazıcı sürücüsü yardımcı programını kullanarak yazıcının durumunu kontrol edebilir veya en iyi çalışma koşulunda tutabilirsiniz.

## Ağ Hizmeti ve Yazılım Bilgileri


### Uygulamalardan yazıcı sürücüsüne erişim

Uygulamanızın **Dosya** menüsünde **Sayfa Yapısı** veya **Yazdır**'a tıklayın. Gerekirse, yazdırma penceresini genişletmek için **Ayrıntıları Göster**'e (veya ▼ düğmesine) tıklayın.

#### Not:

Kullanılan uygulamaya bağlı olarak, **Dosya** menüsünde **Sayfa Yapısı** görüntülenmeyebilir ve yazdırma ekranını gösterme işlemleri farklı olabilir. Ayrıntılar için uygulamanın yardımına bakın.

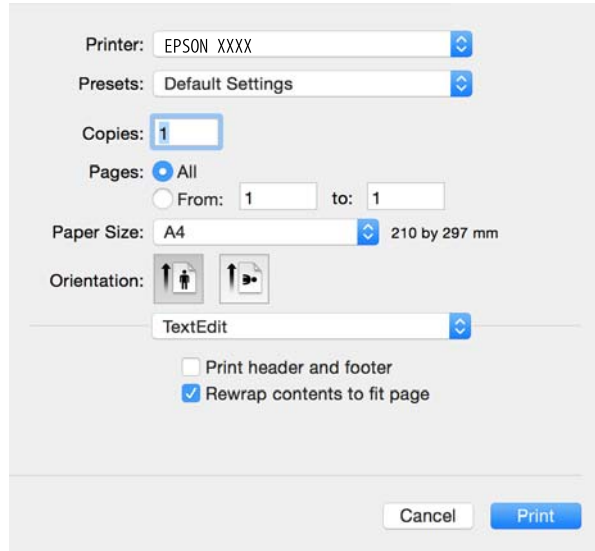
### Yardımcı programı başlatma

**Sistem Tercihleri**'ni  menü > **Yazıcılar ve Tarayıcılar** (veya **Yazdırma ve Tarama**, **Yazdırma ve Fakslama**) bölümünden seçin ve ardından yazıcıyı seçin. **Seçenekler ve Malzemeler** > **İzleme** > **Yazıcı İzlenesi'ni Aç**'ı seçin.

## Mac OS X Yazıcı Sürücüsü Kılavuzu

### Yazdırma iletişimi

Daha fazla öge görüntülemek için ekranın ortasında bulunan açılır menüyü kullanın.




Açılır Menü	Açıklamalar
Yazdırma Ayarları	Kağıt türü ve yazdırma kalitesi gibi temel yazdırma ayarlarını yapabilirsiniz.
Düzen	Bir sayfaya birden fazla sayfa yazdırma düzeni seçebilir veya bir kenar yazdırma seçeneğini seçebilirsiniz.
Kağıt Kullanımı	Yazdırma işinin boyutu yüklediğiniz kağıt boyutuna otomatik olarak uyarlanması için onu küçültebilir veya büyütebilirsiniz.
Renk Eşleştirme	Renkleri ayarlayabilirsiniz.
Renk Seçenekleri	<b>Renk Eşleme</b> menüsünden <b>EPSON Renk Kontrolleri</b> ögesini seçtiğinizde bir renk doğrulama yöntemi seçebilirsiniz.

## Ağ Hizmeti ve Yazılım Bilgileri

### Not:

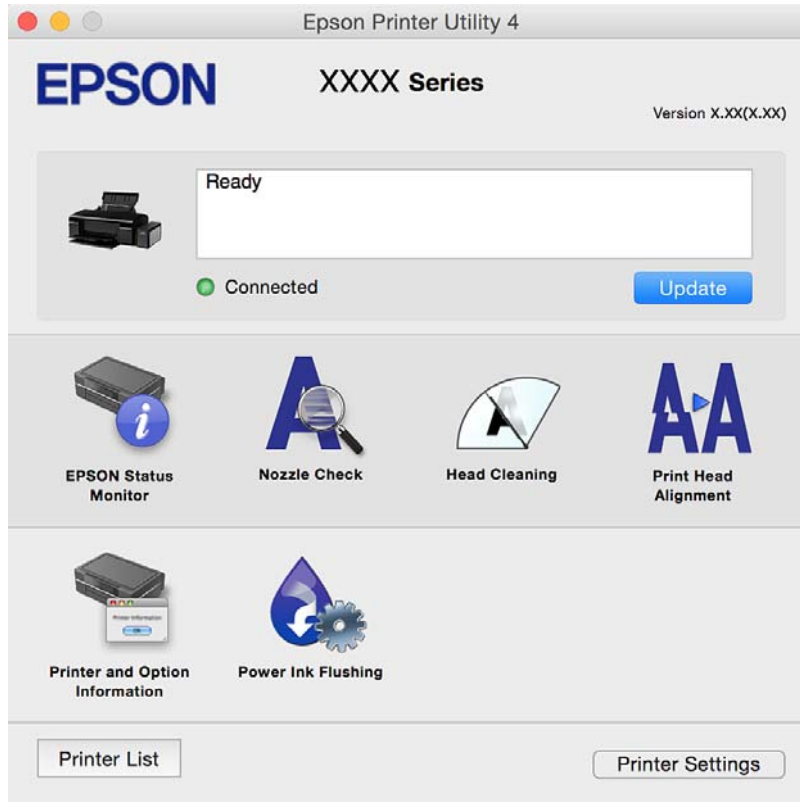
Mac OS X v10.8.x veya üstünde **Yazdırma Ayarları** menüsü görüntülenmezse, Epson yazıcı sürücüsü düzgün bir şekilde yüklenmemiştir.

 menü > **Yazıcılar ve Tarayıcılar** (veya **Yazdırma ve Tarama, Print & Fax**) üzerinden **Sistem Tercihleri** ögesini seçin, yazıcıyı kaldırın ve ardından tekrar ekleyin. Yazıcı eklemek için aşağıdakileri takip edin.

<http://epson.sn>


### Epson Printer Utility

Püskürtme denetimi ve yazdırma kafası temizliği gibi bakım özelliklerini çalıştırabilir ve **EPSON Status Monitor** uygulamasını çalıştırarak yazıcı durumunu ve hata bilgilerini kontrol edebilirsiniz.



## Mac OS X Yazıcı Sürücüsü İşletim Ayarlarını Yapma

### Mac OS X Yazıcı Sürücüsünün Çalışma Ayarları Penceresine Erişme

 menüsü > **Yazıcılar ve Tarayıcılar** (veya **Yazdırma ve Tarama, Print & Fax**) bölümünden **Sistem Tercihleri** ögesini, ardından da yazıcıyı seçin. **Seçenekler ve Malzemeler** > **Seçenekler** (veya **Sürücü**) ögesine tıklayın.

### Mac OS X Yazıcı Sürücüsü İçin Çalıştırma Ayarları

- Kalın kağıt ve zarflar: Kalın kağıda yazdırma yaparken mürekkebin leke bırakmasını önler. Ancak, bu, yazdırma hızını düşürebilir.
- Boş Sayfayı Atla: Boş sayfaları yazdırmaz.
- Sessiz Modu: Sessiz yazdırır. Ancak yazdırma hızı düşük olabilir.

## Ağ Hizmeti ve Yazılım Bilgileri

- Yüksek Hızda Yazdırma: Yazdırma kafası her iki yönde hareket ettiğinde yazdırır. Yazdırma hızı daha yüksek olabilir ancak kalite düşebilir.
- Uyarı Bildirimleri: Yazıcı sürücüsünün uyarı bildirimleri görüntülenmesini sağlar.
- Çift yönlü iletişim kurun: Genellikle bu, **Açık** olarak ayarlanmalıdır. Yazıcı bilgilerini alırken **Kapalı** seçeneğinin seçilmesi imkansızdır çünkü yazıcı bir ağdaki Windows bilgisayarlarıyla paylaşılmaktadır veya başka bir neden olabilir.

---

## Epson Easy Photo Print

Epson Easy Photo Print, çeşitli düzenler yardımıyla kolayca fotoğraflar yazdırmanızı sağlayan bir uygulamadır. Fotoğrafları ön izlemeye görüntüleyebilir ve resimleri veya konumları ayarlayabilirsiniz. Ayrıca, çerçeveli fotoğraflar da yazdırabilirsiniz. Ayrıntılar için uygulamanın yardımına bakın.

**Not:**

*Bu uygulamayı kullanabilmeniz için yazıcı sürücüsünün yüklü olması gerekir.*

### Windows'ta Başlatma

- Windows 8.1/Windows 8  
Arama kutusuna uygulama adını girin ve ardından görüntülenen simgeyi seçin.
- Windows 8.1/Windows 8 hariç  
Başlat düğmesine tıklayın ve ardından **Tüm Programlar** veya **Programlar** > **Epson Software** > **Epson Easy Photo Print** ögesini seçin.

### Mac OS X'ta Başlatma

**Git** > **Uygulamalar** > **Epson Software** > **Epson Easy Photo Print** ögesini seçin.

---

## Epson Print CD

Epson Print CD, tasarladığınız bir CD/DVD etiketini doğrudan bir CD/DVD üzerine yazdırmanızı sağlayan bir uygulamadır. Ayrıca, CD/DVD kutusu için bir CD/DVD kabı da yazdırabilirsiniz. Ayrıntılar için uygulamanın yardımına bakın.

**Not:**

*Bu uygulamayı kullanabilmeniz için yazıcı sürücüsünün yüklü olması gerekir.*

### Windows'ta Başlatma

- Windows 8/Windows 8.1  
Arama kutusuna uygulama adını girin ve ardından görüntülenen simgeyi seçin.
- Windows 8/Windows 8.1 hariç  
Başlat düğmesine tıklayın ve ardından **Tüm Programlar** veya **Programlar** > **Epson Software** > **Print CD** ögesine tıklayın.

### Mac OS X'ta Başlatma

**Git-Uygulamalar** > **Epson Software** > **Print CD** > **Print CD** ögesini seçin.



---

## E-Web Print (Sadece Windows için)

E-Web Print, çeşitli düzenler yardımıyla kolayca web sayfaları yazdırmanızı sağlayan bir uygulamadır. Ayrıntılar için uygulamanın yardımına bakın. **E-Web Print** araç çubuğunda bulunan **E-Web Print** menüsünden yardıma ulaşabilirsiniz.

### Başlatma

E-Web Print'i yüklediğinizde, tarayıcınızda görüntülenir. **Print** veya **Clip** düğmesine tıklayın.

---

## EPSON Software Updater

EPSON Software Updater internette yeni veya güncellenen yazılımı kontrol eden ve yükleyen bir uygulamadır. Ayrıca yazıcının bellenim sürümünü ve kılavuzunu da güncelleyebilirsiniz.

### Windows'ta Başlatma

- Windows 8.1/Windows 8

Arama kutusuna uygulama adını girin ve ardından görüntülenen simgeyi seçin.

- Windows 8.1/Windows 8 hariç

Başlat düğmesine tıklayıp, **Tüm Programlar** veya **Programlar** > **Epson Software** > **EPSON Software Updater** öğesini seçin.

#### Not:

*EPSON Software Updater uygulamasını, masaüstünde görev çubuğundaki yazıcı simgesine tıklayıp **Yazılım Güncelleme** öğesini seçerek de başlatabilirsiniz.*

### Mac OS X'ta Başlatma

Git > Uygulamalar > Epson Software > EPSON Software Updater öğesini seçin.


---

## Uygulamaları Kaldırma

#### Not:

*Bilgisayarda yönetici olarak oturum açın. Bilgisayar sorarsa yönetici parolasını girin.*

### Uygulamaları Kaldırma - Windows

1. Yazıcıyı kapatmak için  düğmesine basın.
2. Tüm çalışan uygulamalardan çıkın.
3. **Denetim Masası**'nı açın:
  - Windows 8.1/Windows 8  
**Masaüstü** > **Ayarlar** > **Denetim Masası**'nı seçin.
  - Windows 8.1/Windows 8 hariç  
Başlat düğmesine tıklayın ve **Denetim Masası**'nı seçin.

## Ağ Hizmeti ve Yazılım Bilgileri

4. **Program kaldır** (veya **Program ekle veya kaldır**)'i seçin:

Windows 8.1/Windows 8/Windows 7/Windows Vista

**Programlar**'da **Program kaldır**'ı seçin.

Windows XP

**Program Ekle veya Kaldır**'a tıklayın.

5. Kaldırmak istediğiniz uygulamayı seçin.

6. Uygulamaları kaldırın:

Windows 8.1/Windows 8/Windows 7/Windows Vista

**Kaldır/Değiştir** veya **Kaldır** ögesine tıklayın.

Windows XP

**Değiştir/Kaldır** veya **Kaldır** ögesine tıklayın.

**Not:**


**Kullanıcı Hesabı Denetimi** penceresi görüntülenirse, **Devam** düğmesine tıklayın.


7. Ekrandaki talimatları izleyin.

## Uygulamaları Kaldırma - Mac OS X

1. Uninstaller uygulamasını EPSON Software Updater'ı kullanarak yükleyin.

Uninstaller'ı yükledikten sonra, uygulamayı kaldırdığınız bir sonraki seferde tekrar yüklemeniz gerekmez.


2. Yazıcıyı kapatmak için  düğmesine basın.

3. Yazıcı sürücüsü kaldırmak için, **Sistem Tercihleri**'ni  menü > **Yazıcılar ve Tarayıcılar** (veya **Yazdırma ve Tarama, Yazdırma ve Fakslama**) bölümünden seçin ve ardından yazıcıyı etkin yazıcılar listesinden kaldırın.

4. Tüm çalışan uygulamalardan çıkın.

5. **Git > Uygulamalar > Epson Software > Uninstaller** seçeneklerini seçin.

6. Kaldırmak istediğiniz uygulamayı seçin ve ardından **Kaldır** düğmesine tıklayın.

 **Önemli:**

Uninstaller bilgisayardaki tüm Epson mürekkep püskürtmeli yazıcı sürücülerini kaldırır. Birden fazla Epson mürekkep püskürtmeli yazıcı kullanıyorsanız ve sadece bazı sürücülerini silmek isterseniz, öncelikle hepsini silin ve ardından gereken yazıcı sürücüsünü tekrar yükleyin.

**Not:**

Kaldırmak istediğiniz uygulamayı uygulama listesinde bulamıyorsanız, Uninstaller ile kaldıramazsınız. Bu durumda, **Git > Uygulamalar > Epson Software**'i seçin, kaldırmak istediğiniz uygulamayı seçin ve çöp simgesine sürükleyin.

### İlgili Bilgi

➔ [“EPSON Software Updater” sayfa 65](#)

## Uygulamalar Yükleme

Bilgisayarınızı ağa bağlayın ve web sitesinden uygulamaların en son sürümünü yükleyin.

**Not:**

- Bilgisayarda yönetici olarak oturum açın. Bilgisayar sorarsa yönetici parolasını girin.
- Uygulamayı tekrar yüklemek için uygulamayı öncelikle kaldırmamız gerekir.

1. Çalışan tüm uygulamaları kapatın.
2. Yazıcı sürücüsü yüklerken, yazıcı ve bilgisayar bağlantısını geçici olarak kesin.

**Not:**

*İstenene kadar yazıcıyı veya bilgisayarı bağlamayın.*

3. Aşağıdaki web sitesindeki talimatları uygulayarak uygulamayı yükleyin.

<http://epson.sn>

**Not:**

*Bir Windows bilgisayar kullanıyorsanız ve uygulamaları web sitesinden indiremiyorsanız, uygulamaları yazıcı ile birlikte verilen yazılım diskinden yükleyin.*

### İlgili Bilgi

➔ “Uygulamaları Kaldırma” sayfa 65

## Uygulamaları ve Bellenim Sürümünü Güncelleme

Belirli sorunları giderebilir ve uygulamaları ve bellenim sürümünü güncelleyerek işlevleri iyileştirebilir veya işlev ekleyebilirsiniz. Uygulamanın ve bellenim sürümünün en güncel versiyonunu kullandığınızdan emin olun.

1. Yazıcının ve bilgisayarın takılı olduğundan ve bilgisayarın internete bağlı olduğundan emin olun.
2. EPSON Software Updater'ı başlatın ve uygulamaları veya bellenim sürümünü güncelleyin.



**Önemli:**

*Güncelleme sırasında bilgisayarı veya yazıcıyı kapatmayın.*

**Not:**

*Güncellemek istediğiniz uygulamayı listede bulamıyorsanız, EPSON Software Updater'ı kullanarak güncelleyemezsiniz. Yerel Epson web sitesinden uygulamaların en güncel sürümlerini kontrol edin.*

<http://www.epson.com>

### İlgili Bilgi

➔ “EPSON Software Updater” sayfa 65


# Sorun Çözme



## Yazıcı Durumunu Kontrol Etme



### Yazıcıdaki Hata Göstergelerinin Kontrolü

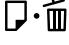

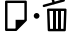
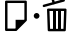

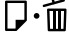
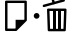

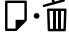
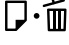

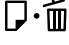

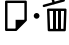



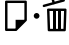




Bir hata olduğunda, ışık yanar veya yanıp söner. Hata bilgileri bilgisayar ekranında gösterilir.

 : Yanık

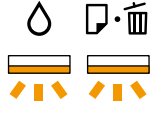
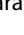
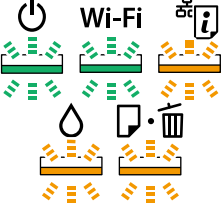

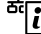
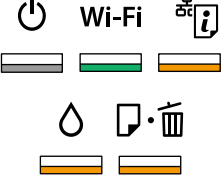
: Sönük

 : Yavaş yanıp sönüyor

 : Hızlı yanıp sönüyor

Işık	Durum	Çözümler
 	Hiçbir kağıt yüklü değil ya da birden fazla sayfa tek seferde yüklenmiş.	Kağıt yükleyin ve  düğmesine basın.
 	Bir CD/DVD'ye yazdırırken, CD/DVD tepsiyi takılmamıştır veya bir CD/DVD tepside yoktur.	CD/DVD tepsinine bir CD/DVD yerleştirin, tepsiyi yazıcıya takın ve sonra  düğmesine basın.
 	Bir kağıt sıkışması oluştu.	Kağıdı çıkarın ve  düğmesine basın.
 	Boyut çok küçük olduğundan kağıt çıkarılamadı.	Kağıdı çıkarın. Elle çıkaramıyorsanız, yazıcıya A4 boyutta düz kağıt yükleyin ve kalan kağıdı çıkarmak için  düğmesine basın.
   	Çıkış tepsiyi doğru konumda değil.	Kağıda yazdırmak için, çıkış tepsisini normal konuma getirin. CD/DVD'ye yazdırmak için, çıkış tepsisini CD/DVD konumuna getirin.
   	Yazdırma sırasında yazıcı kapağı açık.	Yazıcı kapağını kapatın.
 	İlk mürekkep dolumu tamamlanmamış.	İlk mürekkep dolumunu tamamlamak için <i>Buradan Başlayın</i> posterine bakın.

## Sorun Çözme

Işık	Durum	Çözümler
 <p>Alternatif olarak yanıp söniyor</p>	Mürekkep pedi kullanım ömrünün sonuna yaklaşmakta ya da sonunda.	<p>Mürekkep pedleri değiştirilmelidir.</p> <p>Mürekkep pedini değiştirmek için Epson veya yetkili bir servis sağlayıcı ile iletişime geçin*. Kullanıcının servisini yapabileceği bir parça değildir.</p> <p>Bilgisayarda yazdırmaya devam edebileceğinizi söyleyen bir mesaj bilgisayarda gösterildiğinde, yazdırmaya devam etmek için  düğmesine basın. Işıklar bir süre yanıp sönmeyi kese, ancak mürekkep pedi değiştirilene dek düzenli aralıklarla yanıp sönmeyi sürdürürler.</p>
	Bir yazıcı hatası oluştu.	<p>Yazıcı kapağını açın ve yazıcı içindeki kağıt ya da koruyucu malzemeyi çıkarın. Gücü kapatın ve yeniden açın.</p> <p>Gücü kapatıp tekrar açtıktan sonra hata oluşmaya devam ederse Epson destek birimi ile irtibata geçin.</p>
	Wi-Fi bağlantı hatası oluştu.	<p>Hataı temizlemek için  düğmesini üç saniyeden uzun süre basılı tutun. <i>Ağ Kılavuzu</i>'a bakın ve Wi-Fi bağlantısını yeniden deneyin.</p>
	Yazıcı, belleim sürümü güncellemesi başarısız olduğu için kurtarma modunda başlatılmıştır.	<p>Bellenim sürümünü tekrar güncellemeyi denemek için aşağıdaki adımları izleyin.</p> <ol style="list-style-type: none"> <li>1. Bilgisayarı ve yazıcıyı bir USB kablosuyla bağlayın. (Kurtarma modu sırasında, belleim sürümünü bir ağ bağlantısı üzerinden güncelleyemezsiniz.)</li> <li>2. Daha fazla bilgi için yerel Epson web sitenizi ziyaret edin.</li> </ol> <p>Yazıcı, aşağıda gösterildiği gibi belleim güncellemesi durumunu size bildirir.</p> <p>Hazırlama: Ağ durumu ışıkları yanıp söner.</p> <p>Güncelleme: Güç ışığı yanıp söner.</p> <p>Bitti: Güç ışığı yanık kalır.</p>

\* Bazı yazdırma çevrimlerinde, mürekkep pedi içinde az miktarda fazla mürekkep toplanabilir. Pedden mürekkep sızıntısını önlemek için, ped sınırı ulaştığında yazıcıyı yazdırmayı durdurması tasarlanmıştır. Bu işlemin gerekip gerekmeyeceği ve ne sıklıkta gerekeceği yazdırdığınız sayfa sayısına, yazdırdığınız malzemenin türüne ve yazıcının gerçekleştirdiği temizleme döngüsü sayısına göre değişir. Pedin değiştirilmesi ihtiyacı yazıcınızın teknik özelliklerine göre çalışmayı durdurduğu anlamına gelmez. Pedin değiştirilmesi gerektiğinde yazıcı size bildirecektir ve bu işlem sadece bir yetkili Epson Servis sağlayıcısı tarafından gerçekleştirilebilir. Epson garantisi bu değiştirmeyi kapsamaz.

## İlgili Bilgi

- ➔ “Arka Kağıt Besleme'ye Kağıt Yükleme” sayfa 16
- ➔ “CD/DVD Yükleme” sayfa 19
- ➔ “Epson Desteğe Başvurma” sayfa 89
- ➔ “Uygulamaları ve Bellenim Sürümünü Güncelleme” sayfa 67

## Sorun Çözme

### Yazıcı Durumunu Kontrol Etme - Windows

1. Yazıcı sürücüsü penceresine girin.
2. **Bakım** sekmesinde **EPSON Status Monitor 3** ögesine tıklayın.


**Not:**

- Görev çubuğunda bulunan yazıcı simgesine çift tıklayarak da yazıcı durumunu kontrol edebilirsiniz. Yazıcı simgesi görev çubuğuna eklenmiyorsa, **Bakım** sekmesinde **İzleme Tercihleri** ögesine tıklayın ve ardından **Kısayol simgesini görev çubuğuna kaydedin** ögesini seçin.
- EPSON Status Monitor 3** devre dışıysa, **Bakım** sekmesinde **Genişletilmiş Ayarlar** ögesine tıklayın ve ardından **EPSON Status Monitor 3'ü Etkinleştir** ögesini seçin.

#### İlgili Bilgi

➔ [“Windows Yazıcı Sürücüsü” sayfa 57](#)

### Yazıcı Durumunu Kontrol Etme - Mac OS X

1.  menü > **Yazıcılar ve Tarayıcılar** (veya **Yazdırma ve Tarama, Yazdırma ve Fakslama**) bölümünden **Sistem Tercihleri** ögesini seçin ve ardından yazıcıyı seçin.
2. **Seçenekler ve Malzemeler** > **İzleme** > **Yazıcı İzlenesi'ni Aç** ögesine tıklayın.
3. **EPSON Status Monitor'e** tıklayın.

## Sıkışan Kağıdı Çıkarma

Kontrol panelinde görüntülenen hatayı kontrol edin ve yırtılan tüm parçalar dahil olmak üzere sıkışan kağıdı çıkarmak için talimatları izleyin. Daha sonra hatayı temizleyin.



**Önemli:**

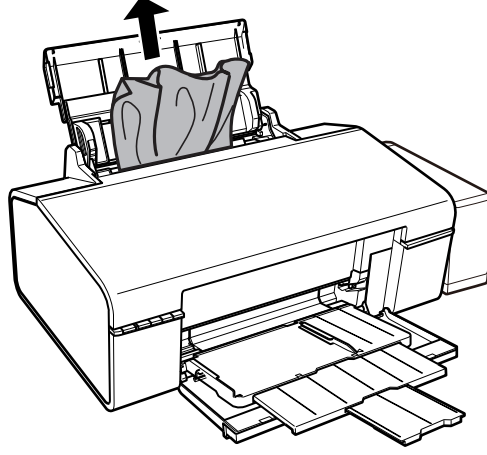
*Sıkışan kağıdı dikkatli bir şekilde çıkarın. Kağıdı kuvvetli bir şekilde çıkarmaya çalışmak yazıcıya zarar verebilir.*

#### İlgili Bilgi

➔ [“Yazıcıdaki Hata Göstergelerinin Kontrolü” sayfa 68](#)

## Arka Kağıt Besleme'den Sıkışan Kağıdı Çıkarma

Sıkışan kağıdı çıkarın.

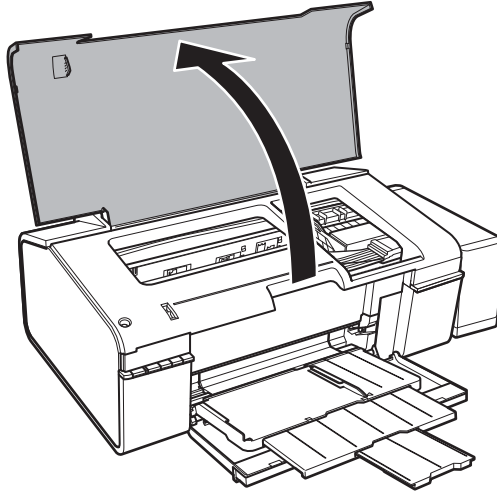


## Yazıcı İçinden Sıkışan Kağıdı Çıkarma

**⚠ Dikkat:**

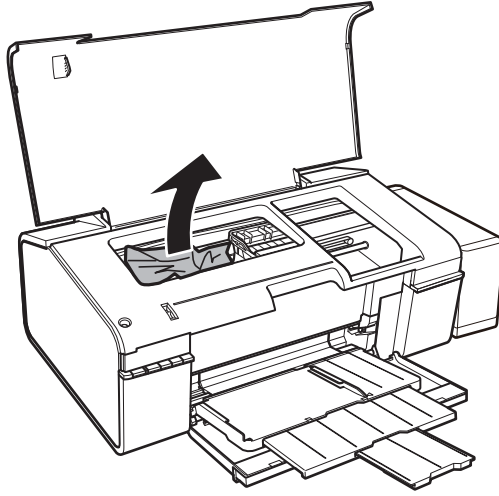
*Eliniz yazıcının içindeyken kontrol panelindeki düğmelere asla dokunmayın. Yazıcı çalışmaya başlarsa, yaralanmanıza neden olabilir. Yaralanmaları önlemek amacıyla çıkıntılı parçalara dokunmamaya özen gösterin.*

1. Yazıcı kapağını açın.



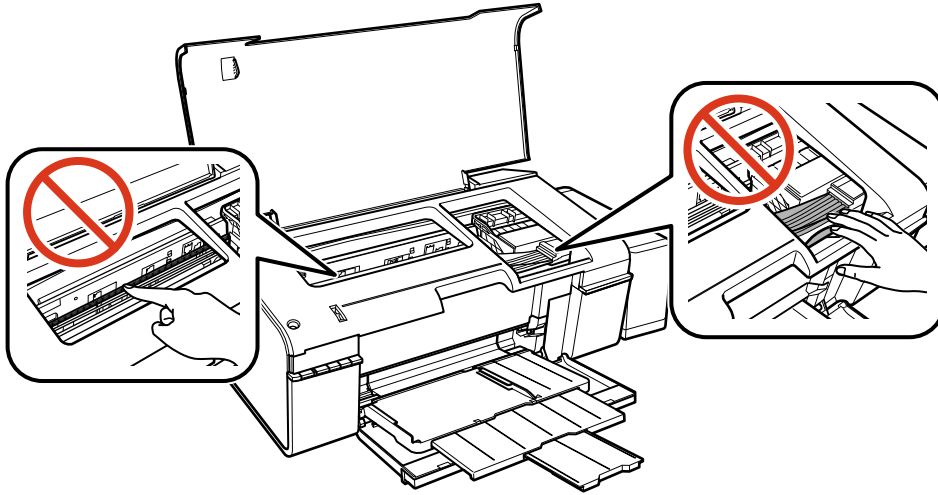
## Sorun Çözme

2. Sıkışan kağıdı çıkarın.



### Önemli:

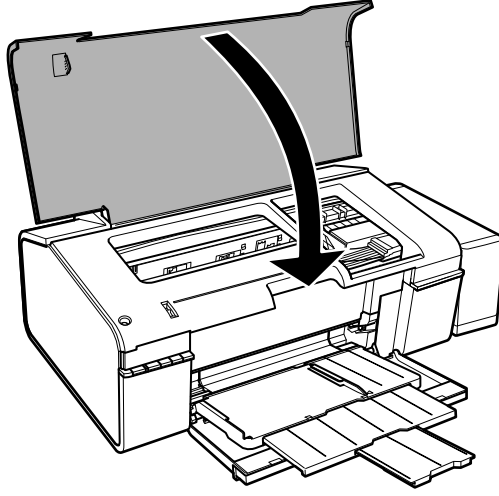
Yazıcının içinde bulunan beyaz düz kabloya, yarı saydam parçaya ve mürekkep tüplerine dokunmayın. Bu, arızaya neden olabilir.





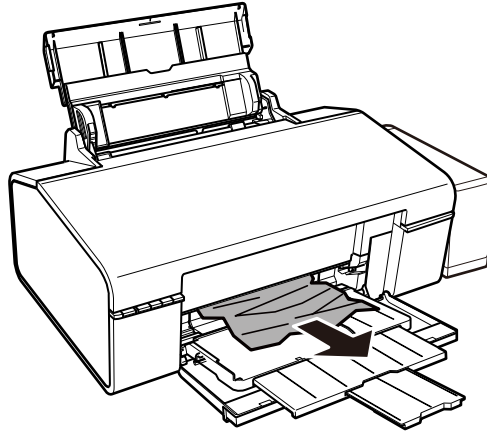
## Sorun Çözme

3. Yazıcı kapağını kapatın.



## Sıkışan Kağıdın Çıkış Tepsisinden Çıkarma

Sıkışan kağıdı çıkarın.



---

## Kağıt Doğru Bir Şekilde Beslenmiyor

Aşağıdaki noktaları kontrol edin ve ardından sorunu çözmek için uygun önlemleri alın.

- Yazıcıyı düz bir yüzeye yerleştirin ve tavsiye edilen ortam koşullarında çalıştırın.
- Bu yazıcı tarafından desteklenen kağıt kullanın.
- Kağıt kullanım önerilerini izleyin.

### İlgili Bilgi

- ➔ “Çevre Teknik Özellikleri” sayfa 84
- ➔ “Kullanılabilir Kağıtlar ve Kapasiteler” sayfa 14
- ➔ “Kağıt Kullanımı Önlemleri” sayfa 13

## Kağıt Sıkışmaları

Kağıdı doğru yönde yükleyin ve kenar kılavuzları kağıdın kenarlarına denk gelecek şekilde kaydırın.

### İlgili Bilgi

→ “Arka Kağıt Besleme'ye Kağıt Yükleme” sayfa 16

## Kağıt Eğik Besleniyor

Kağıdı doğru yönde yükleyin ve kenar kılavuzları kağıdın kenarlarına denk gelecek şekilde kaydırın.

### İlgili Bilgi

→ “Arka Kağıt Besleme'ye Kağıt Yükleme” sayfa 16

## Aynı Anda Birkaç Kağıt Besleniyor

Manuel 2 taraflı yazdırma sırasında çok sayıda kağıt sayfası birden beslendiğinde, kağıdı yeniden yüklemeyen önce yazıcıya yüklenen kağıdı çıkarın.

## Kağıt Beslemesi Yok

- Kağıtta belirtilen maksimum sayıda sayfadan fazla yükleme yapmayın. Düz kağıt kullanıldığında kenar kılavuzunda üçgen sembol ile belirtilen çizgiyi aşacak şekilde kağıt yüklemeyin.
- Epson orijinal kağıdıyla gelen temizleme sayfanız varsa, onu yazıcı içindeki ruloyu temizlemek için kullanın.
- Ciltleme deliklerine sahip kağıt kullanmayın.

### İlgili Bilgi


→ “Kullanılabilir Kağıtlar ve Kapasiteler” sayfa 14

→ “Kağıt Yolunu Temizleme” sayfa 53

---

## Elektrik ve Kontrol Paneli Sorunları

### Güç Açılmıyor

- Güç kablosunun sıkıca takıldığından emin olun.
-  düğmesini biraz daha uzun süre basılı tutun.

### Işıklar Yandı ve Ardından Söndü

Yazıcının voltajı priz değerine uygun olmayabilir. Yazıcıyı kapatın ve fişini hemen çekin. Ardından yazıcının etiketini kontrol edin.

## Sorun Çözme


**Dikkat:**

Voltaaj uygun değilse, YAZICININ FİŞİNİ TEKRAR TAKMAYIN. Satıcımızla iletişim kurun.

## Güç Kapanmıyor

⏻ düğmesini biraz daha uzun süre basılı tutun. Yazıcıyı kapatamazsanız, güç kablosunu çıkarın. Yazdırma kafasının kurummasını önlemek için, ⏻ düğmesine basarak yazıcıyı tekrar açın ve kapatın.

## Bilgisayardan Yazdırılmıyor

- Yazıcı sürücüsünü yükleyin.
- USB kablosunu yazıcıya ve bilgisayara sıkıca bağlayın.
- Bir USB hub'ı kullanıyorsanız, yazıcıyı doğrudan bilgisayara bağlamaya çalışın.
- Bir ağ üzerinden yazdıramazsanız, *Ağ Kılavuzu* kısmına bakın.
- Büyük bir görüntü yazdırmayı deniyorsanız, bilgisayarınızın belleği yeterli olmayabilir. Resmi daha düşük çözünürlük veya daha küçük boyut kullanarak yazdırın.
- Windows'ta yazıcı sürücüsünün **Yazdırma Kuyruğu** sekmesinde **Bakım** ögesine tıklayın ve ardından aşağıdakileri kontrol edin.
  - Herhangi bir duraklatılan yazdırma işi olup olmadığını kontrol edin.  
Gerekirse yazdırmayı iptal edin.
  - Yazıcının çevrimdışı veya bekliyor olmadığından emin olun.  
Yazıcı çevrimdışıysa veya bekliyorsa, **Yazıcı** menüsünden çevrimdışı veya bekliyor ayarını kaldırın.
  - Yazıcının, **Yazıcı** menüsünden çevrimdışı yazıcı olarak seçildiğinden emin olun (menü ögesinde bir onay işareti bulunmalıdır).  
Yazıcı varsayılan yazıcı olarak seçilmediyse, varsayılan yazıcı olarak ayarlayın.
  - Yazıcı bağlantı noktasının **Yazıcı** menüsündeki **Özellik > Bağlantı Noktası** içinde şu şekilde düzgün seçildiğinden emin olun.  
Bir USB bağlantısı için “USBXXX” ögesini seçin veya bir ağ bağlantısı için “EpsonNet Print Port” ögesini seçin.
- Mac OS X'te yazıcı durumunun **Duraklatma** olmadığından emin olun.
  -  menü > **Yazıcılar ve Tarayıcılar** (veya **Yazdır ve Tara**, **Yazdır ve Faksla**) bölümünden **Sistem Tercihleri** ögesini seçin ve ardından yazıcıya çift tıklayın. Yazıcı duraklatılırsa, **Sürdür** (veya **Yazıcıyı Sürdür**) ögesine tıklayın.

### İlgili Bilgi

- ➔ “Uygulamalar Yükleme” sayfa 67
- ➔ “Yazdırmayı İptal Etme” sayfa 43

## Çıktı Sorunları

### Hiçbir Şey Yazdırılmıyor veya Yazdırılan Görüntü Çok Soluk

Yazıcıyı uzun süre kullanmadıysanız yazdırma kafası başlıkları tıkanmış olabilir ve mürekkep damlaları boşaltılamaz. Püskürtme denetimi gerçekleştirin ve yazdırma kafası başlıkları tıkanmış olması durumunda bunları temizleyin.

#### İlgili Bilgi

➔ [“Yazdırma Kafasını Kontrol Etme ve Temizleme” sayfa 50](#)

### Yazdırma Kalitesi Düşük

Bulanık baskılar, şeritler, eksik renkler, soluk renkler, yanlış hizalama ve mozaik görünümlü desenler nedeniyle yazdırma kalitesi düşükse aşağıdakileri kontrol edin.

- Başlangıçtaki mürekkep doldurma işleminin tamamlandığından emin olun.
- Mürekkep tankını kontrol edin. Tankın boş olması durumunda derhal doldurun ve yazdırma kafasını temizleyin.
- Püskürtme denetimi gerçekleştirin ve yazdırma kafası başlıkları tıkanmış olması durumunda bunları temizleyin.
- Yazıcıyı uzun süre kullanmadıysanız, mürekkep tüpleri içindeki mürekkebi değiştirin.
- Yazdırma kafasını hizalayın.
- Bu yazıcı tarafından desteklenen kağıt kullanın.
- Yazıcıya yüklenen kağıt türü için uygun kağıt türü ayarını seçin.
- Nemli, hasarlı veya çok eski kağıt üzerine yazdırma işlemi gerçekleştirmeyin.
- Kağıtlar kıvrılmış veya mektuplar havayla dolmuşsa onları düzleştirin.
- Daha yüksek kalite ayarıyla yazdırın.
- Yazdırma işlemi tamamlanır tamamlanmaz kağıtları yığın haline getirmeyin.
- Çıktıları herhangi bir şekilde kullanmadan önce tamamen kurutun. Çıktıları kuruturken doğrudan güneş ışığına maruz bırakmayın, kurutucu kullanmayın ve yazdırılan kağıt yüzeyine dokunmayın.
- Epson, resim ve fotoğraflar yazdırmak için düz kağıt yerine orijinal Epson kağıdı kullanmanızı öneriyor. Orijinal Epson kağıdın yazdırılabilir yüzeyine yazdırın.
- Orijinal Epson mürekkep şişelerini kullanmaya çalışın. Bu ürün, orijinal Epson mürekkep şişeleri kullanımına bağlı olarak renkleri ayarlamak üzere tasarlanmıştır. Orijinal olmayan mürekkep şişeleri kullanılması, yazdırma kalitesinin düşmesine neden olabilir.
- Bu yazıcı için doğru parça koduna sahip mürekkep şişeleri kullanın.
- Epson, mürekkep şişelerini paketlerinde belirtilen son kullanma tarihlerinden önce kullanmanızı önerir.
- Resimler veya fotoğraflar yazdırırken yüksek çözünürlüklü veriler kullanarak yazdırın. Ekranda iyi görünmelerine rağmen web sitelerinde kullanılan resimler genellikle düşük çözünürlüklüdür ve yazdırma kalitesinin düşmesine neden olabilir.

#### İlgili Bilgi

➔ [“Mürekkep Tanklarını Doldurma” sayfa 45](#)

## Sorun Çözme

- ➔ “Yazdırma Kafasını Kontrol Etme ve Temizleme” sayfa 50
- ➔ “Mürekkep Tüpleri İçindeki Mürekkebi Değiştirme” sayfa 51
- ➔ “Yazdırma Kafasını Hizalama” sayfa 52
- ➔ “Kullanılabilir Kağıtlar ve Kapasiteler” sayfa 14
- ➔ “Kağıt Türlerinin Listesi” sayfa 15
- ➔ “Kağıt Kullanımı Önlemleri” sayfa 13


## Yazdırma Kafası Hizalandıktan Sonra Bile Yazdırma Kalitesi İyileşmiyor

Çift yönlü (veya yüksek hızlı) yazdırma esnasında, yazdırma kafası her iki yönde hareket ederken yazdırma yapar ve dikey çizgiler yanlış hizalanabilir. Yazdırma kalitesi iyileşmezse çift yönlü (veya yüksek hızlı) ayarını devre dışı bırakın. Bu ayar devre dışı bırakıldığında yazdırma hızı yavaşlayabilir.

### Windows

Yazıcı sürücüsünün **Daha Fazla Seçenek** sekmesinde **Yüksek Hızlı** ögesini temizleyin.

### Mac OS X

 menü > **Yazıcılar ve Tarayıcılar** (veya **Yazdırma ve Tarama, Yazdırma ve Faks**) bölümünden **Sistem Tercihleri** ögesini seçin ve ardından yazıcıyı seçin. **Seçenekler ve Malzemeler > Seçenekler** (veya **Sürücü**) ögesine tıklayın. **Kapalı** ayarı olarak **Yüksek Hızda Yazdırma** ögesini seçin.

## Fotoğraf Yazdırma Kalitesi Düşük

Kağıt türü ayarı yanlış olabilir. Yazıcıya yüklenen kağıt türü için uygun kağıt türü ayarını seçin.

### İlgili Bilgi

- ➔ “Kağıt Türlerinin Listesi” sayfa 15

## Yazdırılan Fotoğraflar Yapışkan

Fotoğraf kağıdının yanlış yüzeyine yazdırıyor olabilirsiniz. Yazdırılabilir tarafa yazdığınızdan emin olun.

## Görüntüler ve Fotoğraflar Beklenilmeyen Renklerde Yazdırılıyor

Rengi ayarlayın ve ardından yeniden yazdırın. Otomatik renk düzeltme özelliği **PhotoEnhance**'da standart düzeltme modunu kullanır. **PhotoEnhance** içinde başka bir düzeltme modunu **Otomatik Düzeltme** dışında bir seçeneği **Manzara Düzeltme** ayarı olarak seçerek deneyin. Sorunun devam etmesi durumunda **PhotoEnhance** haricinde farklı bir renk düzeltme özelliği kullanmayı deneyin.

### İlgili Bilgi

- ➔ “Yazdırma Rengini Ayarlama” sayfa 39

## Çıktı Konumu, Boyutu veya Kenar Boşlukları Yanlış

- Kağıdı doğru yönde yükleyin ve kenar kılavuzları kağıdın kenarlarına denk gelecek şekilde kaydırın.

## Sorun Çözme

- Uygun kağıt boyutu ayarını seçin.
- Yazdırılabilir alana girmesi için uygulamayı kullanarak kenar boşluğunu ayarlayın.

### İlgili Bilgi

- ➔ [“Arka Kağıt Besleme'ye Kağıt Yükleme” sayfa 16](#)
- ➔ [“Yazdırılabilir Alan” sayfa 82](#)

## Kenar Boşlukları Olmadan Yazdırılmıyor

Yazdırma ayarlarında kenarlıksız ayar yapın. Kenarlıksız yazdırma işlemi desteklemeyen bir kağıt türü seçmeniz durumunda **Kenarlıksız** öğesini seçemezsiniz. Kenarlıksız yazdırma işlemi destekleyen bir kağıt türü seçin.

### İlgili Bilgi


- ➔ [“Yazdırmanın Temelleri — Windows” sayfa 24](#)
- ➔ [“Yazdırmanın Temelleri — Mac OS X” sayfa 25](#)

## Görüntünün Kenarları Kenarlıksız Yazdırma Sırasında Kırpıldı

Kenarlıksız yazdırma işlemi esnasında resim hafif bir şekilde büyütülür ve çıkıntılı alan kırpılır. Daha küçük bir büyütme ayarı seçin.

- Windows
  - Ayarlar** öğesini tıklatın (**Kenarlıksız** onay kutusunun yanında, yazıcı sürücüsünün **Ana** sekmesinde) ve sonra ayarları değiştirin.
- Mac OS X
  - Genişleme** ayarını yazdırma iletişim kutusunun **Yazdırma Ayarları** menüsünden değiştirin.

## Kağıt Bulanık veya Zedelenmiş

- Yatay bant görüldüğünde veya kağıdın üstü veya altı bulanıksa, kağıdı doğru yönde yükleyin ve kenar kılavuzlarını kağıdın kenarlarına kaydırın.
- Dikey bant görüldüğünde veya kağıt bulanıksa, kağıt yolunu temizleyin.
- Kalın kağıt zedelenmişse, zedelenmeyi azalt ayarını etkinleştirin. Bu ayarı etkinleştirirseniz, baskı kalitesi düşebilir veya yazdırma yavaşlayabilir.
  - Windows
    - Yazıcı sürücüsünün **Genişletilmiş Ayarlar** sekmesinde **Bakım** öğesine tıklayıp **Kalın kağıt ve zarflar** öğesini seçin.
  - Mac OS X
    -  menü > **Yazıcılar ve Tarayıcılar** (veya **Yazdırma ve Tarama, Yazdırma ve Tarama**) bölümünden **Sistem Tercihleri** öğesini seçin ve ardından yazıcıyı seçin. **Seçenekler ve Malzemeler > Seçenekler** (veya **Sürücü**) öğesine tıklayın. **Açık** ayarı olarak **Kalın kağıt ve zarflar** öğesini seçin.
- Manüel olarak iki taraflı olarak yazdırırken, kağıdı yeniden yüklemeyen önce mürekkebin tamamen kurduğundan emin olun.

## Sorun Çözme

### İlgili Bilgi

- ➔ “Arka Kağıt Besleme'ye Kağıt Yükleme” sayfa 16
- ➔ “Kağıt Yolunu Temizleme” sayfa 53
- ➔ “Yazdırma Kalitesi Düşük” sayfa 76

## Basılı Karakterler Yanlış veya Bozuk

- USB kablosunu yazıcıya ve bilgisayara sıkıca bağlayın.
- Duraklatılan tüm yazdırma işlerini iptal edin.
- Yazdırma sırasında bilgisayarı manuel olarak **Hazırda Bekleme** modu veya **Uyku** moduna geçirmeyin. Bozuk metin sayfaları bilgisayarı başlattığınız bir sonraki seferde yazdırılabilir.

### İlgili Bilgi

- ➔ “Yazdırmayı İptal Etme” sayfa 43

## Yazdırılan Görüntü Ters

Yazıcı sürücüsünde veya uygulamada tüm yansıma görüntü ayarlarını temizleyin.

- Windows
  - Ayna Yansıması** seçimini yazıcı sürücüsünün **Daha Fazla Seçenek** sekmesinden kaldırın.
- Mac OS X
  - Yazdırma iletişiminin **Yazdırma Ayarları** menüsünü kullanarak **Ayna Yansıması** ögesini temizleyin.

## Çıktı Sorunu Düzeltilemedi

Çözümlerin hepsini denediyseniz ve sorunu çözemediyseniz, yazıcı sürücüsünü kaldırmayı ve yeniden yüklemeyi deneyin.

### İlgili Bilgi

- ➔ “Uygulamaları Kaldırma” sayfa 65
- ➔ “Uygulamalar Yükleme” sayfa 67

---

## Diğer Yazdırma Sorunları

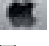
### Yazdırma Çok Yavaş

- Gereksiz tüm uygulamaları kapatın.
- Kalite ayarını düşürün. Yüksek kaliteli yazdırma işlemi yazdırma hızını düşürür.


## Sorun Çözme

- Çift yönlü (veya yüksek hız) ayarını etkinleştirin. Bu ayar etkinleştirildiğinde, yazdırma kafası her iki yönde hareket ederken yazdırma yapar ve yazdırma hızı artar.
  - Windows
 

Yazıcı sürücüsünün **Yüksek Hızlı** sekmesinde **Daha Fazla Seçenek** öğesini seçin.
  - Mac OS X
 

 menü > **Yazıcılar ve Tarayıcılar** (veya **Yazdırma ve Tarama, Yazdırma ve Faks**) bölümünden **Sistem Tercihleri** öğesini seçin ve ardından yazıcıyı seçin. **Seçenekler ve Malzemeler > Seçenekler** (veya **Sürücü**) öğesine tıklayın. **Açık** ayarı olarak **Yüksek Hızda Yazdırma** öğesini seçin.
- Sessiz Modu** öğesini devre dışı bırakın.
  - Windows
 

Yazıcı sürücüsünün **Sessiz Modu** sekmesinde **Ana** ayarını devre dışı bırakın.
  - Mac OS X
 

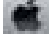
 menü > **Yazıcılar ve Tarayıcılar** (veya **Yazdırma ve Tarama, Yazdırma ve Faks**) bölümünden **Sistem Tercihleri** öğesini seçin ve ardından yazıcıyı seçin. **Seçenekler ve Malzemeler > Seçenekler** (veya **Sürücü**) öğesine tıklayın. **Kapalı** ayarı olarak **Sessiz Modu** öğesini seçin.

## Sürekli Yazdırma Sırasında Yazdırma Hızı Önemli Ölçüde Azalıyor

Yazdırma hızı yazıcı mekanizmasının aşırı ısınmasını ve zarar görmesini önlemek üzere düşer. Ancak yazdırmaya devam edebilirsiniz. Normal yazdırma hızınıza geri dönmek için yazıcıyı en az 30 dakika süreyle beklemede bırakın. Güç kapatılırsa yazdırma hızı normale dönmez.

## Mac OS X v10.6.8 Çalıştıran Bir Bilgisayardan Yazdırma İptal Edilemiyor

Bilgisayarınızdan yazdırmayı durdurmak istiyorsanız şu ayarları yapın.

Web Config'i çalıştırın ve sonra **AirPrint Kurulumu** içinde **En Öncelikli Protokol** ayarı olarak **Port9100** öğesini seçin.  menü > **Yazıcılar ve Tarayıcılar** (veya **Yazdırma ve Tarama, Yazdırma ve Faks**) üzerinden **Sistem Tercihleri** öğesini seçin, yazıcıyı kaldırın ve ardından tekrar ekleyin.

### İlgili Bilgi

➔ [“Web Config” sayfa 56](#)

## Diğer Sorunlar

### Yazıcıya Dokunurken Hafif Elektrik Çarpması

Bilgisayara çok sayıda çevresel cihaz bağlanırsa, yazıcıya dokunurken hafif elektrik çarpması hissedebilirsiniz. Yazıcıya bağlı bilgisayara bir topraklama kablosu takın.

### Çalışma Sesi Yüksek

Çalışma sesi yüksekse, **Sessiz Modu** etkinleştirin. Bu özelliği etkinleştirmek yazdırma hızını düşürebilir.

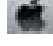


## Sorun Çözme

Windows yazıcı sürücüsü

Yazıcı sürücüsünün **Sessiz Modu** sekmesinde **Ana** özelliğini etkinleştirin.

Mac OS X yazıcı sürücüsü

 menü > **Yazıcılar ve Tarayıcılar** (veya **Yazdırma ve Tarama, Yazdırma ve Tarama**) bölümünden **Sistem Tercihleri** öğesini seçin ve ardından yazıcıyı seçin. **Seçenekler ve Malzemeler > Seçenekler** (veya **Sürücü**) öğesine tıklayın. **Açık** ayarı olarak **Sessiz Modu** öğesini seçin.

## Uygulama Güvenlik Duvarıyla Engellendi (Sadece Windows için)

**Denetim Masası**'nda bulunan güvenlik ayarlarını kullanarak uygulamayı Windows Güvenlik Duvarı'nda izin verilen programlar arasına ekleyin.

# Ek

## Teknik Özellikler

### Yazıcı Özellikleri

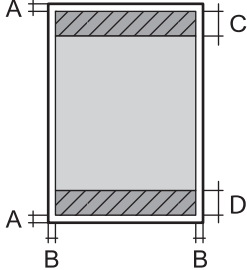
Yazdırma Kafası Başlığı Yerleştirme		Siyah mürekkep başlıkları: 90 Renkli mürekkep başlıkları: Her renk için 90
Kağıt Ağırlığı	Düz Kağıt	64 - 90 g/m <sup>2</sup> (17 - 24 lb)
	Zarflar	Zarf #10, DL, C6: 75 - 90 g/m <sup>2</sup> (20 - 24 lb)

### Yazdırılabilir Alan

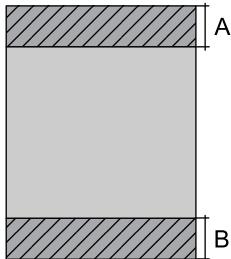
#### Tek Sayfalar İçin Yazdırılabilir Alan

Yazıcının mekanik özellikleri nedeniyle gölgeleri alanlarda yazdırma kalitesi düşebilir.

#### Normal yazdırma

	A	3.0 mm (0.12 inç)
	B	3.0 mm (0.12 inç)
	C	36.0 mm (1.42 inç)
	D	18.0 mm (0.71 inç)

#### Kenarlıksız yazdırma

	A	39 mm (1.54 inç)
	B	21 mm (0.83 inç)

#### Zarflar İçin Yazdırılabilir Alan

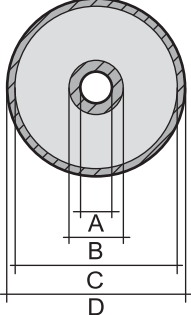
Yazıcının mekanik özellikleri nedeniyle gölgeleri alanlarda yazdırma kalitesi düşebilir.

## Ek

	A	3.0 mm (0.12 inç)
	B	5.0 mm (0.20 inç)
	C	18.0 mm (0.71 inç)
	D	36.0 mm (1.42 inç)

**CD/DVD İçin Yazdırılabilir Alan**

Yazıcının mekanik özellikleri nedeniyle gölgeleri alanlarda yazdırma kalitesi düşebilir.

CD/DVD boyutu	12 cm	8 cm	
	A	18 mm (0.71 inç)	
	B	43 mm (1.69 inç)	
	C	116 mm (4.57 inç)	76 mm (2.99 inç)
	D	120 mm (4.72 inç)	80 mm (3.15 inç)

**Arayüz Özellikleri**

Bilgisayar için	Hi-Speed USB
-----------------	--------------

**Wi-Fi Özellikleri**

Standartlar	IEEE802.11b/g/n*1
Frekans Aralığı	2.4 GHz
Koordinasyon Modları	Altyapı, Geçici*2
Kablosuz Güvenliği	WEP (64/128 bit), WPA2-PSK (AES)*3
İletilen maksimum radyo frekansı gücü	17 dBm (EIRP)

\*1 Satın alınan konuma bağlı olarak IEEE 802.11b/g/n veya IEEE 802.11b/g ile uyumludur.

\*2 IEEE 802.11n için desteklenmez.

\*3 WPA/WPA2 Personal desteğine sahip WPA2 standartlarıyla uyumludur.

**Güvenlik Protokolü**

SSL/TLS	HTTPS Sunucu/İstemci
---------	----------------------

## Boyutlar

Boyutlar	<p>Depolama</p> <ul style="list-style-type: none"> <li><input type="checkbox"/> Genişlik: 547 mm (21.5 inç)</li> <li><input type="checkbox"/> Derinlik: 289 mm (11.4 inç)</li> <li><input type="checkbox"/> Yükseklik: 187 mm (7.4 inç)</li> </ul> <p>Yazdırma</p> <ul style="list-style-type: none"> <li><input type="checkbox"/> Genişlik: 547 mm (21.5 inç)</li> <li><input type="checkbox"/> Derinlik: 571 mm (22.5 inç)</li> <li><input type="checkbox"/> Yükseklik: 288 mm (11.3 inç)</li> </ul>
Ağırlık*	Yaklaşık 6.0 kg (13.2 lb)

\* Mürekkep, güç kablosu ve CD/DVD tepsisi olmadan.

## Elektrik Özellikleri

Model	100 – 120 V Model	220 – 240 V Model
Nominal Frekans Aralığı	50 – 60 Hz	50 – 60 Hz
Nominal Akım	0.6 A	0.3 A
Güç Tüketimi (USB Bağlantısıyla)	<p>Yazdırma: Yaklaşık 13.0 W (ISO/IEC24712)</p> <p>Hazır modu: Yaklaşık 3.3 W</p> <p>Uyku modu: Yaklaşık 1.0 W</p> <p>Güç kapatma: Yaklaşık 0.2 W</p>	<p>Yazdırma: Yaklaşık 13.0 W (ISO/IEC24712)</p> <p>Hazır modu: Yaklaşık 3.3 W</p> <p>Uyku modu: Yaklaşık 1.2 W</p> <p>Güç kapatma: Yaklaşık 0.3 W</p>

### Not:

Voltajı öğrenmek için yazıcı etiketini kontrol edin.

## Çevre Teknik Özellikleri

İşletim	<p>Yazıcıyı aşağıdaki grafikte gösterilen aralık dahilinde kullanın.</p> <p>Sıcaklık: 10 - 35°C (50 - 95°F)</p> <p>Nem: %20 - %80 Nispi Nem (yoğuşmasız)</p>
Depolama	<p>Sıcaklık: -20 - 40°C (-4 - 104°F)*</p> <p>Nem: %5 - %85 Nispi Nem (yoğuşmasız)</p>

\* 40°C'de (104°F) bir ay saklayabilirsiniz.

## Mürekkep Şişeleri için Çevresel Özellikler

Saklama Sıcaklığı	-20 - 40 °C (-4.0 - 104 °F)*
Donma Sıcaklığı	-15 °C (5.0 °F) Mürekkep 25 °C'de (77 °F) yaklaşık 2 saat bekledikten sonra çözünür ve kullanılabilir.

\* 40 °C'de (104 °F) bir ay saklayabilirsiniz.

## Sistem Gereksinimleri

- Windows 8.1 (32-bit, 64-bit)/Windows 8 (32-bit, 64-bit)/Windows 7 (32-bit, 64-bit)/Windows Vista (32-bit, 64-bit)/Windows XP Professional x64 Edition/Windows XP (32-bit)
- Mac OS X v10.10.x/Mac OS X v10.9.x/Mac OS X v10.8.x/Mac OS X v10.7.x/Mac OS X v10.6.8

### Not:

- Mac OS X işletim sistemi bazı uygulamaları ve özellikleri desteklemeyebilir.
- Mac OS X için UNIX Dosya Sistemi (UFS) desteklenmez.

## Düzenleyici Bilgileri

### Avrupa Modeli için Standartlar ve Onaylar

2006/95/EC düşük voltaj yönergesi	EN60950-1
2004/108/EC EMC yönergesi	EN55022 Sınıf B EN61000-3-2 EN61000-3-3 EN55024
1999/5/EC R ve TTE yönergesi	EN300 328 EN301 489-1 EN301 489-17 EN60950-1

Avrupa'lı kullanıcılar için:

Seiko Epson Corporation olarak, aşağıdaki cihaz Modelinin 1999/5/EC Yönergesinin temel gereklilikleri ve ilgili diğer hükümleri ile uyumlu olduğunu beyan ederiz:

B412C

İrlanda, Birleşik Krallık, Avusturya, Almanya, Liechtenstein, İsviçre, Fransa, Belçika, Lüksemburg, Hollanda, İtalya, Portekiz, İspanya, Danimarka, Finlandiya, Hırvatistan, Norveç, İsveç, İzlanda, Kıbrıs, Yunanistan, Slovenya, Malta, Bulgaristan, Çek Cumhuriyeti, Estonya, Macaristan, Letonya, Litvanya, Polonya, Romanya ve Slovakya ülkelerinde kullanım içindir.

Epson, ürünler üzerinde yapılacak, önerilmeyen bir değişiklikten dolayı koruma gereklerinin yerine getirilmemesi durumunda sorumluluk kabul etmez.



## Kopyalama Sınırlamaları

Yazıcının sorumlu ve kanuni kullanımını sağlamak için aşağıdaki kısıtlamalara riayet edin.

Aşağıdaki öğeleri kopyalamak kanunen yasaklanmıştır:

- Banknotlar, bozuk para, devlet güvenceli satılabilir tahviller, devlet teminatlı tahviller ve belediye menkul kıymetleri
- Kullanılmamış posta pulları, mühürlenmiş kartpostallar ve postalamaya yarayan geçerli diğer resmi posta öğeleri
- Devlet tarafından çıkarılan pullar ve kanuni prosedüre göre çıkartılmış tahviller

Aşağıdaki öğeleri kopyalarken dikkat gösterin:

- Özel satılabilir tahviller (hisse senetleri, emre muharrer senetler, çekler, vb.), aylık pasolar, imtiyaz biletleri, vb.
- Pasaport, ehliyet, garanti belgeleri, otoyol geçiş pasoları, yemek fişleri, biletler vb.

### Not:

*Bu belgelerin çoğaltılması ayrıca kanunlar tarafından da yasaklanmıştır.*

Telif haklı materyallerin kullanım sorumluluğu:

Yazıcılar, telif hakkı kapsamındaki malzemelerin izinsiz kopyalanması için kötü amaçla kullanılabilir. Malumat sahibi bir avukatın tavsiyesi doğrultusundan hareket edilmediği sürece, basılı materyalleri kopyalamadan önce sorumluluk sahibi davranış sergileyerek telif hakkı sahibinin iznini alıp telif hakkı sahibine saygı gösterin.

## Yazıcıyı Taşıma

Yazıcıyı hareket ettirmek veya onarmak için taşımanız gerekiyorsa, yazıcıyı paketlemek amacıyla aşağıdaki adımları izleyin.



### Önemli:

- Yazıcıyı depolarken veya taşıırken sarsmayın, dikey olarak veya baş aşağı koymayın; aksi takdirde mürekkep akabilir.
- Kapağı açıldıktan sonra bir mürekkep şişesini depolarken ya da taşıırken şişeyi yan yatırmayın ve darbe veya sıcaklık değişikliklerine maruz kalmasına izin vermeyin. Aksi takdirde, mürekkep şişesinin kapağı sıkıca kapatılmış olsa bile mürekkep sızıntısı meydana gelebilir. Kapağını sıkarken mürekkep şişesini dik konumda tuttuğunuzdan ve şişeyi taşıırken mürekkep sızıntısını önleyecek önlemler aldığınızdan emin olun.
- Açılmış mürekkep kutularını yazıcı ile birlikte kutuya koymayın.

1. düğmesine basarak yazıcıyı kapatın.

Ek

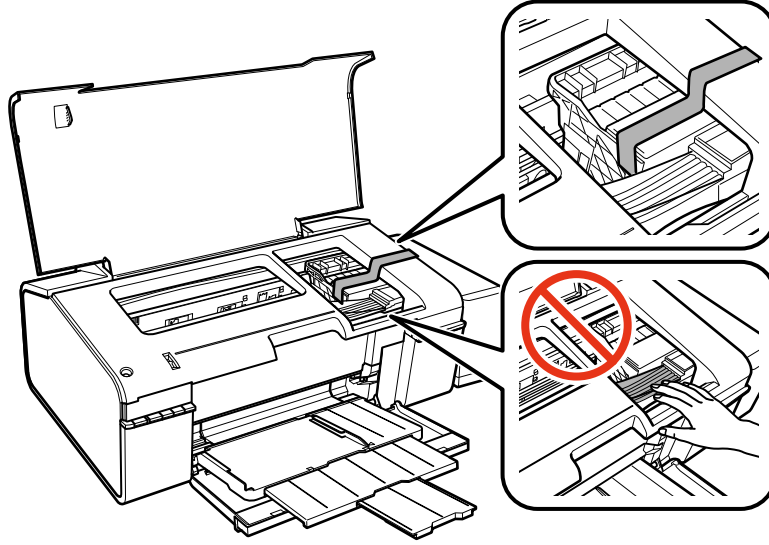
2. Güç ışığının kapandığından emin olduktan sonra güç kablosunu çıkarın.



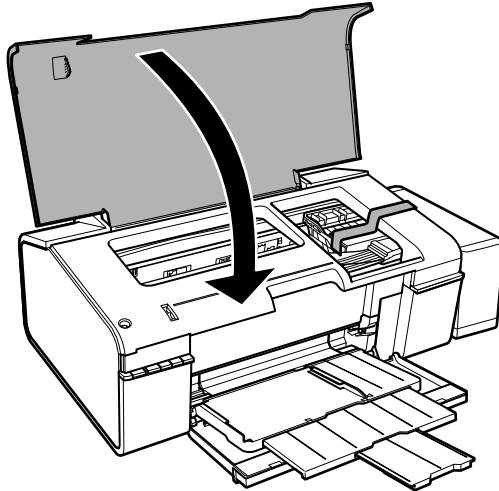
**Önemli:**

Güç ışığı kapalı olduğunda güç kablosunu çıkarın. Aksi takdirde, yazdırma kafası başlangıç konumuna dönmez ve mürekkebin kurumasına neden olarak yazdırma işleminin imkansız hale gelmesine neden olabilir.

3. Güç ve USB kablosu gibi tüm kabloları ayırın.
4. Yazıcıdaki tüm kağıtları çıkarın.
5. Yazıcı kapağını açın. Bant yardımıyla yazdırma kafasını gövdeye sabitleyin.

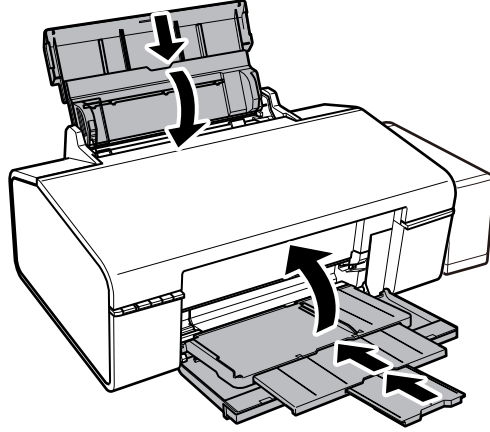


6. Yazıcı kapağını kapatın.

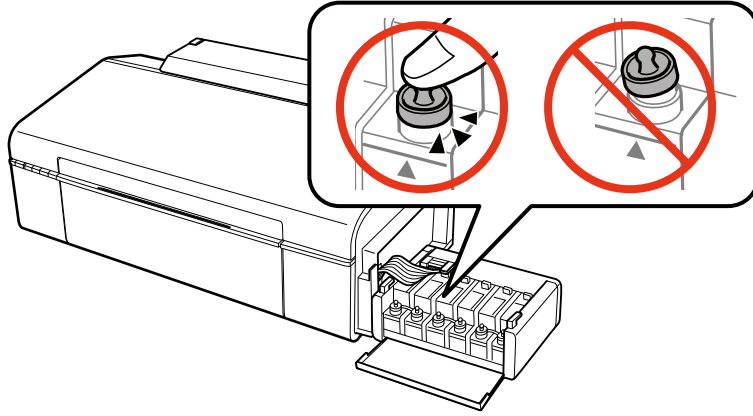


Ek

7. Yazıcıyı aşağıda gösterildiği üzere paketlenmeye hazırlanın.



8. Mürekkep tankı ünitesini yazıcıdan ayırın ve kenara koyun. Daha sonra kapağı mürekkep tankı üzerine sıkıca taktığınızdan emin olun.



9. Mürekkep tankı ünitesini yazıcıya takın.

10. Mürekkep tankının yerinden çıkmasını önlemek amacıyla koruyucu malzemeleri kullanarak yazıcıyı kutunun içine paketleyin.

Yazıcıyı tekrar kullanırken yazıcı kafasını tutan bandı çıkardığınızdan emin olun. Gerçekleştirdiğiniz bir sonraki yazdırma işleminde yazdırma kalitesi düştüyse, yazdırma kafasını temizleyin ve hizalayın.

**İlgili Bilgi**

- ➔ “Parça Adları ve İşlevleri” sayfa 9
- ➔ “Yazdırma Kafasını Kontrol Etme ve Temizleme” sayfa 50
- ➔ “Yazdırma Kafasını Hizalama” sayfa 52



## Nereden Yardım Alınır

### Teknik Destek Web Sitesi

Daha fazla yardıma ihtiyaç duyarsanız, aşağıda gösterilen Epson destek web sitesini ziyaret edin. Ülkenizi veya bölgenizi seçin ve yerel Epson web sitesinin destek bölümüne girin. Siteden en güncel sürücüler, SSS, kılavuzlar ve diğer yüklemeler de indirilebilir.

<http://support.epson.net/>

<http://www.epson.eu/Support> (Avrupa)

Epson ürününüz doğru çalışmıyorsa ve sorunu çözemiyorsanız, yardım için Epson destek hizmetlerine başvurun.

### Epson Desteğe Başvurma

#### Epson ile İletişime Geçmeden Önce

Epson ürününüz doğru çalışmıyorsa ve ürün kılavuzlarında bulunan sorun giderme bilgilerini kullanarak sorunu çözemiyorsanız, yardım için Epson destek hizmetleri ile iletişime geçin. Bölgenizdeki Epson desteği aşağıdaki listede bulunmuyorsa, ürünü satın aldığınız bayi ile irtibat kurun.

Aşağıdaki bilgileri vermeniz durumunda Epson desteği size çok daha hızlı yardımcı olacaktır:

- Ürün seri numarası  
(Seri numarası etiketi genellikle ürünün arka kısmında bulunur.)
- Ürün modeli
- Ürün yazılımı sürümü  
(**About, Version Info** ögesini veya ürün yazılımında benzer bir düğmeyi tıklatın.)
- Bilgisayarınızın markası ve modeli
- Bilgisayar işletim sistemi adı ve sürümü
- Ürün ile normal olarak kullandığınız yazılım uygulamalarının adları ve sürümleri

**Not:**

Ürüne bağlı olarak, ağ ayarları ürünün belleğinde depolanabilir. Ürünün bozulması veya tamir edilmesi sırasında ayarlar kaybolabilir. Epson, garanti süresi içinde bile herhangi bir veri kaybından, ayarların yedeklenmesinden veya geri yüklenmesinden sorumlu tutulamaz. Verilerinizi kendinizin yedeklemenizi veya not almanızı öneririz.

### Avrupa'daki Kullanıcılar için Yardım

Epson desteğiyle irtibat bilgileri için Tüm Avrupa Garanti Belgesine bakınız.

### Tayvan'daki Kullanıcılar için Yardım

Bilgi, destek ve hizmetler için:

**World Wide Web**

<http://www.epson.com.tw>

Ürün özellikleri hakkında bilgi, indirilebilir sürücüler ve ürünlerle ilgili sorular mevcuttur.

**Epson Yardım Masası (Telefon: +02-80242008)**

Yardım Masası ekibimiz size, aşağıdaki konular için telefonda yardımcı olabilir:

- Satış ile ilgili sorular ve ürün bilgileri
- Ürün kullanımıyla ilgili sorular ya da sorunlar
- Onarım hizmeti ve garanti ile ilgili sorular

**Onarım servis merkezi:**

Telefon numarası	Faks numarası	Adres
02-23416969	02-23417070	No.20, Beiping E. Rd., Zhongzheng Dist., Taipei City 100, Tayvan
02-27491234	02-27495955	1F., No.16, Sec. 5, Nanjing E. Rd., Songshan Dist., Taipei City 105, Tayvan
02-32340688	02-32340699	No.1, Ln. 359, Sec. 2, Zhongshan Rd., Zhonghe City, Taipei County 235, Tayvan
039-605007	039-600969	No.342-1, Guangrong Rd., Luodong Township, Yilan County 265, Tayvan
038-312966	038-312977	No.87, Guolian 2nd Rd., Hualien City, Hualien County 970, Tayvan
03-4393119	03-4396589	5F., No.2, Nandong Rd., Pingzhen City, Taoyuan County 32455, Tayvan
03-5325077	03-5320092	1F., No.9, Ln. 379, Sec. 1, Jingguo Rd., North Dist., Hsinchu City 300, Tayvan
04-23011502	04-23011503	3F., No.30, Dahe Rd., West Dist., Taichung City 40341, Tayvan
04-2338-0879	04-2338-6639	No.209, Xinxing Rd., Wuri Dist., Taichung City 414, Tayvan
05-2784222	05-2784555	No.463, Zhongxiao Rd., East Dist., Chiayi City 600, Tayvan
06-2221666	06-2112555	No.141, Gongyuan N. Rd., North Dist., Tainan City 704, Tayvan
07-5520918	07-5540926	1F., No.337, Minghua Rd., Gushan Dist., Kaohsiung City 804, Tayvan
07-3222445	07-3218085	No.51, Shandong St., Sanmin Dist., Kaohsiung City 807, Tayvan
08-7344771	08-7344802	1F., No.113, Shengli Rd., Pingtung City, Pingtung County 900, Tayvan

**Singapur'daki Kullanıcılar için Yardım**

Epson Singapur'un sunduğu bilgi kaynakları, destek ve hizmetleri aşağıda verilmektedir:

**World Wide Web**

<http://www.epson.com.sg>

Ürün özellikleriyle ilgili bilgiler, indirilebilen sürücüler, Sık Sorulan Sorular (SSS), Satış ile İlgili Sorular ve e-posta ile Teknik Destek mevcuttur.

**Epson Yardım Masası (Telefon: (65) 6586 3111)**

Yardım Masası ekibimiz size, aşağıdaki konular için telefonda yardımcı olabilir:

- Satış ile ilgili sorular ve ürün bilgileri
- Ürün kullanımıyla ilgili sorular ya da sorunlar
- Onarım hizmeti ve garanti ile ilgili sorular

## Tayland'daki Kullanıcılar için Yardım

Bilgi, destek ve hizmetler için:

### World Wide Web

<http://www.epson.co.th>

Ürün özellikleriyle ilgili bilgiler, indirilebilen sürücüler, Sık Sorulan Sorular (SSS), e-posta mevcuttur.

### Epson Yardım Hattı (Telefon: (66) 2685-9899)

Yardım Hattı ekibimiz size, aşağıdaki konular için telefonda yardımcı olabilir:

- Satış ile ilgili sorular ve ürün bilgileri
- Ürün kullanımıyla ilgili sorular ya da sorunlar
- Onarım hizmeti ve garanti ile ilgili sorular

## Vietnam'daki Kullanıcılar için Yardım

Bilgi, destek ve hizmetler için:

Epson Yardım Hattı (Telefon): 84-8-823-9239

Servis Merkezi: 80 Truong Dinh Street, District 1, Hochiminh City, Vietnam.

## Endonezya'daki Kullanıcılar için Yardım

Bilgi, destek ve hizmetler için:

### World Wide Web

<http://www.epson.co.id>

- Ürün özellikleri hakkında bilgi, indirilebilir sürücüler
- Sık Sorulan Sorular (SSS), Satış ile İlgili Sorular, e-posta ile soru sorma

### Epson Yardım Hattı

- Satış ile ilgili sorular ve ürün bilgileri
- Teknik destek

Telefon: (62) 21-572 4350

Faks: (62) 21-572 4357

**Epson Servis Merkezi**

Jakarta	Mangga Dua Mall 3rd floor No 3A/B Jl. Arteri Mangga Dua, Jakarta	Telefon/Faks: (62) 21-62301104
Bandung	Lippo Center 8th floor Jl. Gatot Subroto No.2 Bandung	Telefon/Faks: (62) 22-7303766
Surabaya	Hitech Mall It IIB No. 12 Jl. Kusuma Bangsa 116-118 Surabaya	Telefon: (62) 31-5355035 Faks: (62)31-5477837
Yogyakarta	Hotel Natour Garuda Jl. Malioboro No. 60 Yogyakarta	Telefon: (62) 274-565478
Medan	Wisma HSBC 4th floor Jl. Diponegoro No. 11 Medan	Telefon/Faks: (62) 61-4516173
Makassar	MTC Karebosi Lt. III Kav. P7-8 Jl. Ahmad Yani No.49 Makassar	Telefon: (62)411-350147/411-350148

**Hong Kong'daki Kullanıcılar için Yardım**

Teknik destek almak ve diğer satış sonrası hizmetler için, kullanıcılar Epson Hong Kong Limited'le irtibat kurabilir.

**İnternet Ana Sayfası**

Epson Hong Kong, İnternette, kullanıcılara aşağıdaki konularda bilgi vermek için Çince ve İngilizce dillerinde yerel bir ana sayfa hazırlamıştır:

- Ürün bilgileri
- Sık Sorulan Sorulara (SSS) cevaplar
- Epson ürün sürücülerinin en son sürümleri

Kullanıcılar, aşağıdaki adresten World Wide Web ana sayfamıza ulaşabilirler:

<http://www.epson.com.hk>

**Teknik Destek Yardım Hattı**

Ayrıca, aşağıdaki telefon ve faks numaralarından teknik personelimize irtibat kurabilirsiniz:

Telefon: (852) 2827-8911

Faks: (852) 2827-4383

## Malezya'daki Kullanıcılar için Yardım

Bilgi, destek ve hizmetler için:

### World Wide Web

<http://www.epson.com.my>

- Ürün özellikleri hakkında bilgi, indirilebilir sürücüler
- Sık Sorulan Sorular (SSS), Satış ile İlgili Sorular, e-posta ile soru sorma

### Epson Trading (M) Sdn. Bhd.

Merkez Ofis:

Telefon: 603-56288288

Faks: 603-56288388/399

Epson Yardım Masası:

- Satış ile ilgili sorular ve ürün bilgileri (Infoline)  
Telefon: 603-56288222
- Onarım hizmetleri ve garantiyle ilgili sorular, ürün kullanımı ve teknik destek (Techline)  
Telefon: 603-56288333

## Hindistan'daki Kullanıcılar için Yardım

Bilgi, destek ve hizmetler için:

### World Wide Web

<http://www.epson.co.in>

Ürün özellikleri hakkında bilgi, indirilebilir sürücüler ve ürünlerle ilgili sorular mevcuttur.

### Epson Hindistan Merkez Ofisi - Bangalore:

Telefon: 080-30515000

Faks: 30515005

### Epson Hindistan Bölge Ofisleri:

Adres	Telefon numarası	Faks numarası
Bombay	022-28261515/16/17	022-28257287
Delhi	011-30615000	011-30615005
Chennai	044-30277500	044-30277575
Kolkata	033-22831589/90	033-22831591
Hayderabad	040-66331738/39	040-66328633
Cochin	0484-2357950	0484-2357950
Coimbatore	0422-2380002	NA

## Ek

Adres	Telefon numarası	Faks numarası
Pune	020-30286000/30286001/30286002	020-30286000
Ahmedabad	079-26407176/77	079-26407347

**Yardım hattı**

Servis, ürün bilgisi ya da kartuş siparişi için - 18004250011 (09:00 - 21:00) - Bu, ücretsiz bir telefon numarasıdır.

Servis için (CDMA ve Mobil Kullanıcılar) - 3900 1600 (09:00 - 18:00) Yerel ön ek STD kodu

**Filipinler'deki Kullanıcılar için Yardım**

Kullanıcılar, teknik destek ve satış sonrası diğer hizmetler için aşağıdaki telefon ve faks numaraları ile e-posta adresinden Epson Philippines Corporation'a ulaşabilir:

Ana Hat: (63-2) 706 2609

Faks: (63-2) 706 2665

Yardım Masası Direkt Hattı: (63-2) 706 2625

E-posta: epchelpdesk@epc.epson.com.ph

**World Wide Web**

<http://www.epson.com.ph>

Ürün özellikleriyle ilgili bilgiler, indirilebilen sürücüler, Sık Sorulan Sorular (SSS), E-posta ile Soru Sorma mevcuttur.

**Ücretsiz Telefon: 1800-1069-EPSON (37766)**

Yardım Hattı ekibimiz size, aşağıdaki konular için telefonda yardımcı olabilir:

- Satış ile ilgili sorular ve ürün bilgileri
- Ürün kullanımıyla ilgili sorular ya da sorunlar
- Onarım hizmeti ve garanti ile ilgili sorular