

DS-780N

دليل المستخدم

حقوق النشر

لا يجوز إعادة نسخ أي جزء من هذا المنشور أو تخزينه في نظام استرداد أو نقله بأي شكل أو بأية وسيلة إلكترونية أو ميكانيكية أو عن طريق التصوير أو التسجيل، أو خلاف ذلك دون الحصول على إذن كتابي مسبق من شركة Seiko Epson Corporation. ولا توجد أي مسؤولية قانونية تجاه أي براءة اختراع في ما يخص استخدام المعلومات الواردة في هذه الوثيقة. ولا توجد أيضاً أي مسؤولية قانونية تجاه التلفيات الناجمة عن استخدام المعلومات الواردة في هذه الوثيقة. المعلومات المذكورة في هذه الوثيقة مُعدة للاستخدام مع منتج Epson هذا فقط. ولا تتحمل Epson مسؤولية استخدام أي من هذه المعلومات وتطبيقها على أي منتجات أخرى.

لن تتحمل Seiko Epson Corporation أو أي من الشركات التابعة لها تجاه مشتري هذا المنتج أو أطراف أخرى المسؤولية عن الأضرار أو الخسائر أو التكاليف أو النفقات التي يتعرض لها المشتري أو أطراف أخرى كنتيجة لحادث أو سوء استخدام أو العبث بهذا المنتج أو التعديلات أو الإصلاحات أو التغييرات غير المصرح بها لهذا المنتج، أو (باستثناء الولايات المتحدة) الفشل في الالتزام الكامل بإرشادات الصيانة والتشغيل الخاصة بشركة Seiko Epson Corporation.

لن تتحمل شركة Seiko Epson Corporation والشركات التابعة لها مسؤولية أي أضرار أو مشاكل تنجم عن استخدام أية وحدات اختيارية أو أية منتجات استهلاكية غير تلك المعينة كمنتجات Epson الأصلية أو المنتجات المعتمدة من Epson بواسطة شركة Seiko Epson Corporation.

لن تتحمل شركة Seiko Epson Corporation مسؤولية أي ضرر ناجم عن التشويش الكهرومغناطيسي الذي يحدث نتيجة استخدام أي كابلات توصيل غير تلك المعينة كمنتجات معتمدة من Epson بواسطة شركة Seiko Epson Corporation.

© 2016 Seiko Epson Corporation. All rights reserved.

تكون محتويات هذا الدليل والمواصفات عُرضة للتغيير دون إشعار.

العلامات التجارية

العلامات التجارية

تعد بين تيرا جت بين تملاء EXCEED YOUR VISION و EPSON EXCEED YOUR VISION دعوتو ، تلجسمه تيرا جت تملاء EPSON Seiko Epson Corporation. كشرح لاصل

Microsoft®, Windows®, Windows Server®, and Windows Vista® are either registered trademarks or trademarks of Microsoft Corporation in the United States and/or other countries.

Apple®, Mac OS®, and OS X® are trademarks of Apple Inc., registered in the U.S. and other countries.

Adobe®, Adobe Reader®, and Acrobat® are registered trademarks of Adobe Systems Incorporated.

Intel® is a registered trademark of Intel Corporation.

The SuperSpeed USB Trident Logo is a registered trademark of USB Implementers Forum, Inc.

Epson Scan 2 Software is based in part on the work of the Independent JPEG Group.

libtiff

Copyright © 1988-1997 Sam Leffler

Copyright © 1991-1997 Silicon Graphics, Inc.

Permission to use, copy, modify, distribute, and sell this software and its documentation for any purpose is hereby granted without fee, provided that (i) the above copyright notices and this permission notice appear in all copies of the software and related documentation, and (ii) the names of Sam Leffler and Silicon Graphics may not be used in any advertising or publicity relating to the software without the specific, prior written permission of Sam Leffler and Silicon Graphics.

THE SOFTWARE IS PROVIDED "AS-IS" AND WITHOUT WARRANTY OF ANY KIND, EXPRESS, IMPLIED OR OTHERWISE, INCLUDING WITHOUT LIMITATION, ANY WARRANTY OF MERCHANTABILITY OR FITNESS FOR A PARTICULAR PURPOSE.

IN NO EVENT SHALL SAM LEFFLER OR SILICON GRAPHICS BE LIABLE FOR ANY SPECIAL, INCIDENTAL, INDIRECT OR CONSEQUENTIAL DAMAGES OF ANY KIND, OR ANY DAMAGES WHATSOEVER RESULTING FROM LOSS OF USE, DATA OR PROFITS, WHETHER OR NOT ADVISED OF THE POSSIBILITY OF DAMAGE, AND ON ANY THEORY OF LIABILITY, ARISING OUT OF OR IN CONNECTION WITH THE USE OR PERFORMANCE OF THIS SOFTWARE.

إخطار عام: أسماء المنتجات الأخرى المستخدمة في هذا الدليل هي لأغراض التعريف فقط وقد تكون علامات تجارية تخص مالكيها. وتخلي Epson مسؤوليتها عن أي حقوق بموجب تلك العلامات.

المحتويات

حقوق النشر

العلامات التجارية

حول هذا الدليل

7. التعريف بأدلة المنتج.
7. العلامات والرموز.
7. الأشكال المستخدمة في هذا الدليل.
8. مراجع أنظمة التشغيل.

تعليمات هامة

9. إرشادات السلامة.
10. قيود النسخ.
10. التحذيرات والتنبيهات الخاصة باستخدام شاشة اللمس.
11. حماية معلوماتك الشخصية.

أساسيات الماسحة الضوئية

12. أسماء الأجزاء ووظائفها.
14. لوحة التحكم.
14. الأزرار والمصابيح.
14. الرموز المعروضة على شاشة LCD.
16. عمليات شاشة اللمس.
17. إدخال الأحرف.
18. عرض رسوم متحركة إرشادية.
18. معلومات عن التطبيقات.
18. Epson Scan 2.
19. Document Capture Pro /Document Capture Pro Server.
19. Document Capture Pro Server Authentication Edition.
20. Presto! BizCard.
20. EPSON Software Updater.
20. معلومات الاستهلاك وعناصر الاختيار.
20. رموز ورقة الحامل.
21. رموز أدوات تركيب البكر.
21. رموز أدوات التنظيف.

مواصفات المستندات الأصلية ووضعها

23. مواصفات المستندات الأصلية.
المواصفات العامة للمستندات الأصلية التي يجري مسحها
23. ضوئياً.
26. أنواع المستندات الأصلية تتطلب الانتباه إليها.
27. أنواع المستندات الأصلية التي لا يجب مسحها ضوئياً.

28. وضع المستندات الأصلية.
28. مستندات أصلية ذات حجم قياسي.
33. ورق طويل.
35. بطاقات بلاستيكية.
38. بطاقات مغلفة.
41. مستندات أصلية بأحجام كبيرة.
43. المستندات الأصلية غير منتظمة الشكل.
46. صور فوتوغرافية.
49. الأطراف.
52. خليط من المستندات الأصلية.

المسح الأساسي

55. المسح الضوئي باستخدام لوحة التحكم.
55. إعداد وضع التشغيل.
55. المسح الضوئي باستخدام مهام من لوحة التحكم
المسح الضوئي إلى الكمبيوتر باستخدام خدمات الويب للأجهزة
57.
57. إعداد منفذ خدمات الويب للأجهزة.
59. المسح الضوئي باستخدام Epson Scan 2.
الإعدادات اللازمة للمستندات الخاصة في Epson Scan
62. 2.
63. تعيين درجة دقة مناسبة لغرض عملية المسح الضوئي.
المسح الضوئي باستخدام Document Capture Pro (أنظمة
64. التشغيل Windows).
المسح الضوئي باستخدام Document Capture (أنظمة
69. التشغيل Mac OS).

مسح ضوئي متقدم

- المسح الضوئي للأحجام والأنواع المختلفة من المستندات
75. الأصلية واحداً تلو الآخر (وضع التغذية التلقائية).
76. إنشاء صور ممسوحة ضوئياً لتناسب احتياجاتك.
76. ميزات ضبط الصور.
82. الحفظ بصيغة ملف PDF قابل للبحث.
حفظ كملف بتنسيق Office (لنظام تشغيل Windows
فقط).
83.
85. إعداد مهمة (مسح ضوئي، وحفظ، وإرسال).
85. إنشاء مهمة وتسجيلها (Windows).
86. إنشاء مهمة وتسجيلها (Mac OS).
86. تفعيل بدء مهمة من لوحة التحكم (تعيين الزر).
87. تعيين مهمة للوحة التحكم (Windows).
87. تعيين مهمة للوحة التحكم (Mac OS).
88. ميزة الفصل (لنظام التشغيل Windows فقط).
تصنيف الصور الممسوحة ضوئياً بداخل مجلد منفصل
89. وحفظها.
94. مسح بطاقات الأعمال ضوئياً باستخدام Presto! BizCard.

المحتويات

116. إزالة المستندات المحشورة من الماسحة الضوئية.
117. انحسار المستندات الأصلية في الماسحة الضوئية بشكل متكرر.
117. المستندات الأصلية تخرج منسوخة.
117. انخفاض سرعة المسح الضوئي عند المسح الضوئي بشكل متواصل.
118. المسح الضوئي يستغرق وقتاً طويلاً.
118. مشاكل الصورة الممسوحة ضوئياً.
118. ظهور خطوط مستقيمة عند إجراء مسح ضوئي من ADF
118. جودة الصورة سيئة.
119. تكبير الصورة الممسوحة ضوئياً أو تصغيرها.
119. يظهر التواء في خلفية الصور.
119. النص غير واضح.
120. تظهر أنماط تشوه (ظلال شبيهة بشبكة العنكبوت).
120. تعذر المسح الضوئي لحافة المستند الأصلي عند استخدام الكشف التلقائي عن حجم المستند الأصلي.
120. يتعذر التعرف على النص بشكل صحيح عند حفظه بصيغة ملف PDF قابل للبحث.
121. تعذر حل المشكلات في الصورة الممسوحة ضوئياً.
122. إلغاء تثبيت التطبيقات وتثبيتها.
122. إزالة تثبيت التطبيقات.
123. تثبيت التطبيقات الخاصة بك.

المواصفات الفنية

124. المواصفات العامة للماسحة الضوئية.
125. قائمة وظائف الشبكة.
125. مواصفات الإنترنت.
125. بروتوكول الأمان.
126. مواصفات الوزن والأبعاد.
126. المواصفات الكهربائية.
126. المواصفات الكهربائية للماسحة الضوئية.
126. المواصفات الكهربائية لمهايئ التيار المتردد.
126. المواصفات البيئية.
127. متطلبات النظام.

المعايير والموافقات

128. المعايير والموافقات المعنية بالطرز الأوروبية.
128. المعايير والموافقات الخاصة بالطرازات الأسترالية.

أين تجد المساعدة

129. موقع الويب للدعم الفني.
129. الاتصال بدعم شركة Epson.
129. قبل الاتصال بشركة Epson.
129. تعليمات للمستخدمين في أوروبا.
129. تعليمات للمستخدمين في تايوان.
130. تعليمات للمستخدمين في أستراليا.

خيارات القائمة الخاصة بالإعدادات

96. معلومات الجهاز.
96. معلومات عن الحالة المتعددة.
96. عدد مرات المسح الضوئي بعد الاستبدال.
96. إعدادات المسح الضوئي الخارجي.
96. كشف تغذية مزدوجة بموج فوق صوتي.
96. بطئ.
97. الإعدادات العامة.
97. سطوع LCD.
97. الصوت.
97. موقت النوم.
97. مؤقت إيقاف الطاقة.
97. إعدادات التاريخ/الوقت.
97. اللغة/Language.
97. انتهى وقت العملية.
98. الاتصال بكمبيوتر عبر USB.
98. إعدادات الشبكة.
98. Document Capture Pro.
98. وضع التشغيل.
98. إعدادات المجموعة.
99. إدارة النظام.
99. إعدادات المسؤول.
99. إعدادات WSD.
99. استعادة الإعدادات الافتراضية.

الصيانة

100. تنظيف الماسحة الضوئية من الخارج.
100. تنظيف الماسحة الضوئية من الداخل.
105. استبدال أدوات تركيب البكر.
109. إعادة تعيين عدد مرات المسح.
110. إعادة تعيين عدد النسخ الممسوحة ضوئياً على لوحة التحكم.
110. إعادة تعيين عدد النسخ الممسوحة ضوئياً في Epson Scan Utility 2.
111. توفير الطاقة.
111. نقل الماسحة الضوئية.
112. تحديث التطبيقات والبرامج الثابتة.

حل المشاكل

114. مشاكل الماسحة الضوئية.
114. التحقق من الرسائل على لوحة التحكم.
114. تعذر تشغيل الماسحة الضوئية.
115. مشاكل بدء المسح الضوئي.
115. تعذر بدء تشغيل Epson Scan 2.
115. مشكلات تغذية الورق.
115. تغذية الماسحة الضوئية بمستندات أصلية عديدة.

المحتويات

130.	تعليمات للمستخدمين في سنغافورة.
131.	تعليمات للمستخدمين في تايلاند.
131.	تعليمات للمستخدمين في فيتنام.
131.	تعليمات للمستخدمين في إندونيسيا.
133.	تعليمات للمستخدمين في هونج كونج.
134.	تعليمات للمستخدمين في ماليزيا.
134.	تعليمات للمستخدمين في الهند.
134.	تعليمات للمستخدمين في الفلبين.

حول هذا الدليل

التعريف بأدلة المنتج

تتوفر أحدث الإصدارات من أدلة الاستخدام التالية على موقع ويب دعم Epson.

<http://www.epson.eu/Support> (من أوروبا)

<http://support.epson.net/> (من خارج أوروبا)

□ دليل الإعداد (الدليل المطبوع)

يقدم معلومات عن إعداد المنتج وتثبيت التطبيق.

□ دليل المستخدم (الدليل الرقمي)

يقدم تعليمات عن استخدام المنتج وصيانته وحل المشاكل التي قد يتعرض لها.

□ دليل المسؤول (الدليل الرقمي)

يزود مسؤولي الشبكة بمعلومات عن إعدادات المساحة الضوئية وإدارتها.

إلى جانب الأدلة السابقة، راجع التعليمات المضمنة في التطبيقات المتعددة من Epson.

العلامات والرموز



تنبيه:

التعليمات التي يتعين اتباعها بعناية لتجنب الإصابة.



هام:

التعليمات التي يتعين اتباعها لتجنب تلف الجهاز.

ملاحظة:

تقدم معلومات إضافية ومرجعية.

معلومات ذات صلة

← ترتبط بالأقسام ذات الصلة.

الأشكال المستخدمة في هذا الدليل

□ لقطات الشاشة للتطبيقات مأخوذة من Windows 10 أو macOS Sierra. يختلف المحتوى المعروض على الشاشات حسب الطراز والحالة.

□ تُستخدم الرسوم التوضيحية الواردة في هذا الدليل للأغراض المرجعية فقط. وعلى الرغم من أنها قد تختلف اختلافاً طفيفاً عن المنتج الحقيقي، إلا أن طرق التشغيل واحدة.

مراجع أنظمة التشغيل

Windows

في هذا الدليل، تشير مصطلحات مثل "Windows 10"، و"Windows 8.1"، و"Windows 8"، و"Windows 7"، و"Windows Vista"، و"Windows XP"، و"Windows Server 2016"، و"Windows Server 2012 R2"، و"Windows Server 2012"، و"Windows Server"، و"Windows Server 2008 R2"، و"Windows Server 2008"، و"Windows Server 2003 R2"، و"Windows Server 2003" إلى أنظمة التشغيل التالية. إضافة إلى ذلك، يُستخدم مصطلح "Windows" للإشارة إلى كل الإصدارات.

- نظام التشغيل Microsoft® Windows® 10
- نظام التشغيل Microsoft® Windows® 8.1
- نظام التشغيل Microsoft® Windows® 8
- نظام التشغيل Microsoft® Windows® 7
- نظام التشغيل Microsoft® Windows Vista®
- Microsoft® Windows XP® نظام تشغيل Service Pack 3
- Microsoft® Windows® XP Professional x64 Edition نظام تشغيل Service Pack 2
- نظام التشغيل Microsoft® Windows Server® 2016
- نظام التشغيل Microsoft® Windows Server® 2012 R2
- نظام التشغيل Microsoft® Windows Server® 2012
- نظام التشغيل Microsoft® Windows Server® 2008 R2
- نظام التشغيل Microsoft® Windows Server® 2008
- نظام التشغيل Microsoft® Windows Server® 2003 R2
- Microsoft® Windows Server® 2003 نظام تشغيل Service Pack 2

Mac OS

في هذا الدليل، يتم استخدام "Mac OS" للإشارة إلى macOS Sierra، وOS X El Capitan، وOS X Yosemite، وOS X Mavericks، وOS X، وMountain Lion، وMac OS X v10.7.x، وMac OS X v10.6.8.

تعليمات هامة

إرشادات السلامة

اقرأ التعليمات التالية واتبعها لضمان الاستخدام الآمن لهذا المنتج ووحدات المنتج الخيارية. تأكد من الحفاظ على هذا الدليل للرجوع إليه في المستقبل. تأكد أيضاً من اتباع جميع التحذيرات والتعليمات الموضحة على المنتج ووحدات المنتج الخيارية.

□ بعض الرموز المستخدمة على المنتج الخاص بك ووحدات المنتج الخيارية هي لضمان السلامة والاستخدام السليم للمنتج. يُرجى زيارة الموقع التالي لتتعرف على معاني تلك الرموز.

<http://support.epson.net/symbols>

□ ضع المنتج ووحدات المنتج الخيارية على سطح مستو وثابت تتجاوز مساحته قاعدة المنتج ووحدات المنتج الخيارية في جميع الاتجاهات. وفي حال وضع المنتج ووحدات المنتج الخيارية إلى جوار الحائط، فاترك مسافة تزيد عن 10 سم بين الجانب الخلفي للمنتج ووحدات المنتج الخيارية والحائط.

□ ضع المنتج ووحدات المنتج الخيارية بالقرب من جهاز الكمبيوتر بما يكفي لوصول كبل واجهة التوصيل إليه بسهولة. لا تضع المنتج ووحدات المنتج الخيارية أو مهائئ التيار المتردد أو تخزينها بالخارج أو بالقرب من مصادر حرارة، أو مياه، أو أوساخ، أو أتربة، أو في أماكن معرضة للصدمات، أو الاهتزازات، أو درجات الحرارة المرتفعة، أو الرطوبة العالية، أو أشعة الشمس المباشرة، أو مصادر الإضاءة القوية، أو الأماكن ذات التغييرات السريعة في درجة الحرارة أو الرطوبة.

□ لا تستخدم المنتج بيدين مبتلئين.

□ ضع المنتج ووحدات المنتج الخيارية بالقرب من مأخذ تيار كهربائي بحيث يسهل فصل المهائئ.

□ ينبغي وضع سلك مهائئ التيار المتردد بطريقة تحول دون كشطه، وقطعه، وتنسله، وتجعبه، والتوائه. ولا تضع أي أشياء أعلى السلك، ولا تسمح بالسير على مهائئ التيار المتردد أو السلك أو الجري فوقهما. توخ الحذر الشديد بشكل خاص للحفاظ على استقامة الكبل عند طرفه.

□ استخدم سلك الطاقة المرفق مع المنتج فقط ولا تستخدم السلك مع أي جهاز آخر. قد يتسبب استخدام أسلاك أخرى مع هذا المنتج أو استخدام سلك الطاقة المرفق مع جهاز آخر في نشوب حريق أو التعرض لصدمة كهربائية.

□ احرص على استخدام مهائئ التيار المتردد المرفق بالمنتج فقط. قد يؤدي استخدام أي مهائئ آخر إلى نشوب حريق، أو صدمة كهربائية، أو وقوع إصابة.

□ صُمم مهائئ التيار المتردد للاستخدام مع المنتج المرفق به. لا تحاول استخدامه مع أجهزة إلكترونية أخرى ما لم يُحدد خلاف ذلك.

□ استخدم فقط نوع مصدر الطاقة الموضح على ملصق مهائئ التيار المتردد، وقم بتزويد الطاقة دائماً بشكل مباشر من مأخذ كهربائي منزلي قياسي باستخدام مهائئ تيار متردد يتوافق مع معايير السلامة المحلية ذات الصلة.

□ عند توصيل هذا المنتج ووحدات المنتج الخيارية بجهاز كمبيوتر أو بجهاز آخر باستخدام أحد الكابلات، تأكد من التوجيه الصحيح للموصلات. حيث يوجد اتجاه صحيح واحد فقط لكل موصل. قد يؤدي إدخال الموصل بتوجيه غير صحيح إلى تلف كلا الجهازين الموصلين بالكبل.

□ تجنب استخدام مأخذ على دائرة ناسخات الصور الفوتوغرافية أو أجهزة التحكم في الهواء نفسها والتي يتم تشغيلها وإيقاف تشغيلها بشكل متكرر.

□ إذا كنت تستخدم سلك إطالة مع المنتج، فتأكد أن إجمالي معدل الأمبير للأجهزة المتصلة بسلك الإطالة لا يتجاوز معدل أمبير الكبل. وتأكد أيضاً أن معدل الأمبير الإجمالي لجميع الأجهزة الموصلة في مأخذ الحائط لا يتجاوز معدل أمبير مأخذ الحائط.

□ لا تفك مهائئ التيار المتردد، أو المنتج، أو وحدات المنتج الاختيارية أو تعديلها، أو تحاول إصلاحها بنفسك أبداً باستثناء ما هو موضح بشكل خاص في أدلة المنتج.

□ تجنب إدخال أي أشياء في أي فتحة بالمنتج؛ فقد تلمس نقاط فولتية خطيرة أو تحدث ماساً كهربائياً في الأجزاء. احترس من مخاطر التعرض لصدمة كهربائية.

□ في حالة تلف القابس، استبدل مجموعة السلك أو استشر فنياً مؤهلاً. في حالة وجود منبهات في القابس، تأكد من استخدام منبهات أخرى ذات معدل وحجم صحيحين عند الاستبدال.

تعليمات هامة

- ❑ افضل المنتج والوحدات الاختيارية للمنتج، ومهايئ التيار المتردد عن مأخذ التيار الكهربائي، واستعن بفني صيانة مؤهل في الحالات التالية: تلف قابس أو مهايئ التيار المتردد؛ أو انسكاب سائل في المنتج، أو الوحدات الاختيارية للمنتج، أو مهايئ التيار المتردد، أو سقوط المنتج أو مهايئ التيار المتردد، أو تحطم الغطاء، أو عمل المنتج أو الوحدات الاختيارية للمنتج أو مهايئ التيار المتردد، بشكل غير طبيعي أو ظهور تغير واضح في الأداء. (لا تضبط أدوات التحكم التي لا تشملها تعليمات التشغيل).
- ❑ افضل المنتج ومهايئ التيار المتردد قبل التنظيف. ولا تستخدم سوى قطعة قماش مبللة بالماء عند التنظيف. لا تستخدم منظفات سائلة أو منظفات الأيروسول باستثناء ما هو موضح بشكل خاص في أدلة المنتج.
- ❑ إذا كنت تنوي عدم استخدام المنتج لفترة زمنية طويلة، فتأكد من فصل مهايئ التيار المتردد عن مأخذ التيار الكهربائي.
- ❑ بعد استبدال الأجزاء القابلة للاستهلاك، تخلص منها بشكل صحيح عن طريق اتباع قواعد السلطة المحلية المختصة. تجنب تفكيكها.
- ❑ إذا كانت شاشة LCD تالفة، فاتصل بالموزع. إذا لامس محلول الكريستال السائل يديك، فاغسلهما بالكامل بالماء والصابون. وإذا لامس محلول الكريستال السائل عينيك، فاغسلهما فوراً بالماء. وفي حالة استمرار الشعور بعدم الارتياح أو الشعور بمشكلات في الرؤية بعد غسل العينين جيداً بالماء، سارع بزيارة الطبيب.

قيود النسخ

- ❑ التزم بالقيود التالية للتأكد من استخدام المنتج بشكل مسؤول وقانوني.
 - ❑ يُحظر نسخ العناصر التالية بموجب القانون:
 - ❑ الفواتير البنكية والعملات المعدنية والأوراق المالية الرسمية القابلة للتداول في السوق والسندات المالية الحكومية والأوراق المالية المحلية
 - ❑ الطوابع البريدية غير المستخدمة والبطاقات البريدية مسبقة اللصق والعناصر البريدية الرسمية الأخرى التي تحمل علامة بريدية صالحة
 - ❑ طوابع الواردات الحكومية والأوراق المالية الصادرة وفقاً لإجراء قانوني
 - ❑ اتبته عند نسخ العناصر التالية:
 - ❑ الأوراق المالية الخاصة القابلة للتداول في السوق (شهادات البورصة والأوراق النقدية القابلة للتداول والشيكات، وما إلى ذلك)، والإجازات الشهرية وبطاقات التنازل، وما إلى ذلك.
 - ❑ جوازات السفر ورُخص القيادة وتراخيص اللياقة وإجازات الطرق وأختام الأطعمة والتذاكر، وما إلى ذلك.
- ملاحظة:**
قد يكون نسخ هذه العناصر محظوراً أيضاً بموجب القانون.
- الاستخدام المسؤول للمواد المحمية بحقوق طبع ونشر:
قد يُساء استخدام المنتجات عن طريق النسخ غير المناسب لمواد محمية بحقوق طبع ونشر. احرص على أن تتسم تعاملاتك بالمسؤولية والاحترام بالحصول على تصريح من حامل حق الطبع والنشر قبل نسخ مواد منشورة، إلا إذا كان تصرفك وفقاً لنصيحة وكيل موثوق فيه.

التحذيرات والتنبيهات الخاصة باستخدام شاشة اللمس

- ❑ قد تشتمل شاشة LCD على بضع نقاط ساطعة أو مظلمة صغيرة. ونظراً لميزاتها، فقد تشتمل على مستويات سطوع غير متساوية. تعتبر هذه النقاط طبيعية ولا تشير إلى تلف الشاشة بأي حال من الأحوال.
- ❑ استخدم فقط قطعة قماش جافة وناعمة للتنظيف. لا تستخدم منظفات كيميائية أو سائلة.
- ❑ قد ينكسر الغطاء الخارجي لشاشة اللمس إذا تلقى صدمة قوية. اتصل بالموزع إذا انكسر سطح اللوحة أو تشقق، ولا تلمس أو تحاول إزالة القطع المكسورة.
- ❑ اضغط على شاشة اللمس بإصبعك برفق. لا تضغط بشدة أو تشغلها بأظفرك.
- ❑ لا تستخدم أية أدوات حادة مثل أقلام الحبر الجاف أو الأقلام الحادة لتنفيذ العملية.

تعليمات هامة

□ قد ينتج عن التكاثر داخل شاشة اللمس بسبب التغييرات المفاجئة في درجة الحرارة أو الرطوبة إلى تدهور الأداء.

حماية معلوماتك الشخصية

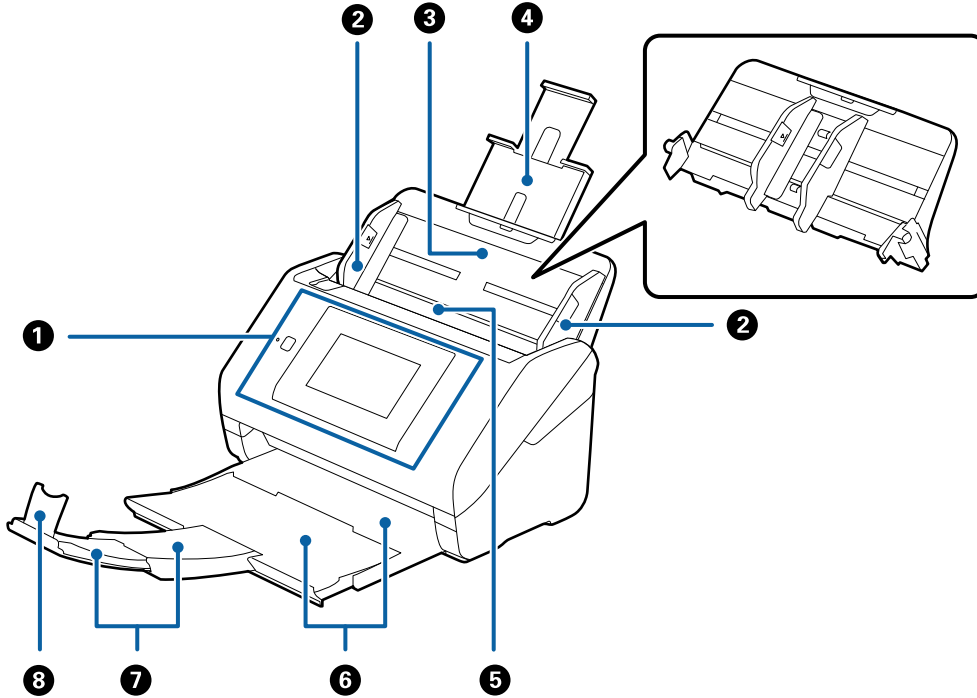
عند إعطاء الماسحة الضوئية إلى شخص آخر أو عند التخلص منها، قم بمسح جميع المعلومات الشخصية المخزنة في ذاكرة الماسحة الضوئية عن طريق تحديد القوائم على لوحة التحكم كما هو موضح أدناه.

الإعدادات < إدارة النظام < استعادة الإعدادات الافتراضية < مسح كل البيانات والإعدادات

أساسيات الماسحة الضوئية

أسماء الأجزاء ووظائفها

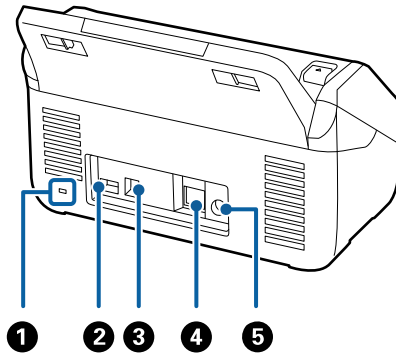
من الأمام



للإشارة إلى حالة الماسحة الضوئية وللسماع لك بضبط إعدادات المسح الضوئي.	لوحة التحكم	1
تُغذَى الماسحة الضوئية بالمستندات الأصلية مباشرة. تنزلق نحو حواف المستندات الأصلية.	موجهات الحافة	2
يحمل المستندات الأصلية. اسحب الملحق الإضافي للدرج إذا كانت المستندات الأصلية طويلة جداً عن درج الإدخال. يمنع هذا الأمر تجعد الورق وانحشاره.	درج الإدخال	3
عند إخراج درج الإدخال، دع الخطافات الموجودة على كلا الطرفين الموجودين في الجزء الخلفي تنزلق، ثم اسحب درجة الإدخال إلى الخارج.	ملحق درج الإدخال	4
لتغذية المستندات الأصلية التي يتم تحميلها تلقائياً.	ADF (وحدة التغذية التلقائية للمستندات)	5
لتحميل المستندات الأصلية التي يتم إخراجها من الماسحة الضوئية. اسحب الملحق الإضافي للدرج وفقاً لطول المستندات.	درج الإخراج	6
	الملحق الإضافي لدرج الإخراج	7
لمنع سقوط المستندات التي يتم إخراجها خارج ملحق الدرج. قم بضبطه وفقاً لطول المستندات.	حاجز	8

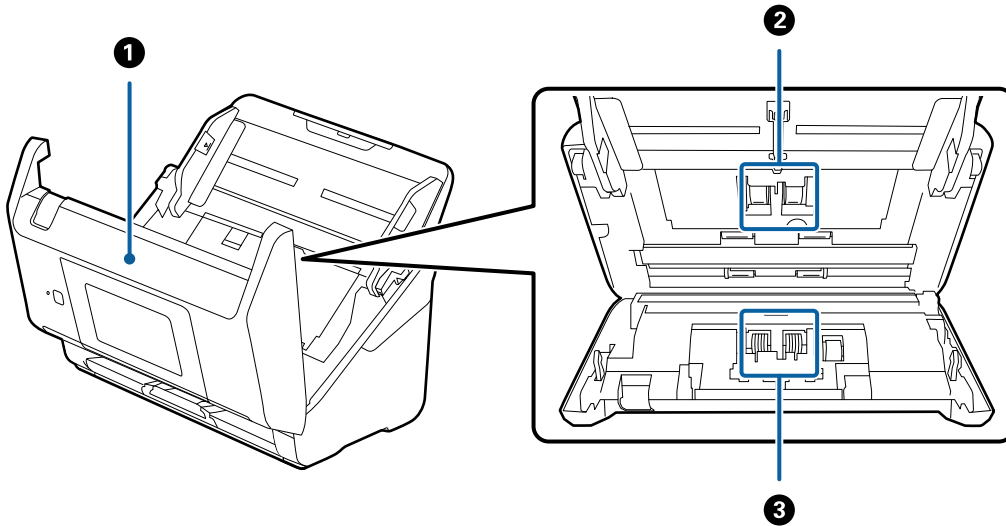
أساسيات الماسحة الضوئية

من الخلف



1	فتحة الأمان	تدخل قفل الأمان لمنع السرقة.
2	منفذ USB للخدمة	لتوصيل قارئ بطاقة ذكية (IC) للمصادقة. لا تقم بتوصيل أي شيء باستثناء قارئ بطاقة ذكية (IC).
3	منفذ USB	يُستخدم في توصيل كبل USB.
4	منفذ LAN	لتوصيل كبل LAN.
5	مدخل التيار المستمر	يعمل على توصيل مهايئ التيار المتردد.

من الداخل



1	غطاء الماسحة الضوئية	اسحب الذراع وافتح غطاء الماسحة الضوئية عند تنظيف الماسحة من الداخل وإزالة الورق المحشور.
2	أسطوانة الالتقاط	تغذي المستندات الأصلية. من الضروري استبدالها عندما يتجاوز عدد المسح رقم الخدمة الخاص بالورق.
3	بكرة الفصل	لتغذية المستندات بشكل منفصل واحداً تلو الآخر. من الضروري استبدالها عندما يتجاوز عدد مرات المسح رقم الخدمة الخاص بالورق.

أساسيات الماسحة الضوئية

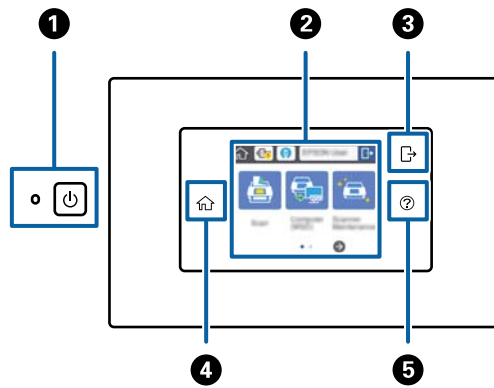
معلومات ذات صلة

← "تنظيف الماسحة الضوئية من الداخل" في الصفحة 100

← "استبدال أدوات تركيب البكر" في الصفحة 105

لوحة التحكم

الأزرار والمصابيح



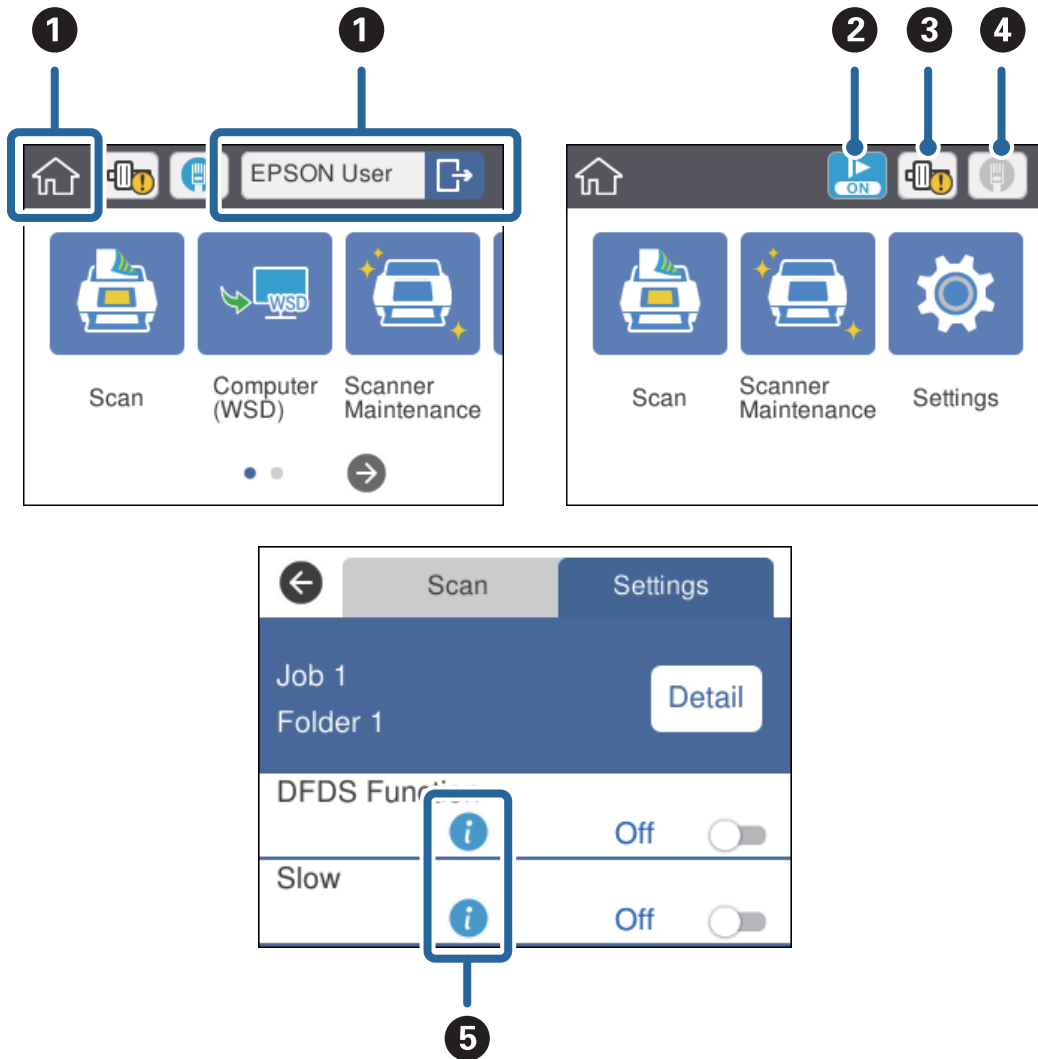
1	مصباح/زر الطاقة	⏻	لتشغيل الماسحة الضوئية أو إيقاف تشغيلها. لا توقف تشغيل الماسحة الضوئية أثناء وميض المصباح لأن الماسحة الضوئية تكون قيد التشغيل أو تقوم بإجراء مهمة.
2	شاشة LCD	-	اضغط على الشاشة لتحديد القوائم أو ضبط الإعدادات.
3	تسجيل الخروج	➡	أثناء تفعيل ميزة المصادقة، يتوفر هذا الرمز عندما يقوم أحد المستخدمين الذي لديه إذن الوصول بتسجيل الدخول، اضغط على الرمز لتسجيل الخروج.
4	الصفحة الرئيسية	🏠	يمكنك أيضاً عرض الشاشة الرئيسية من أي شاشة أخرى باستثناء حالة حدوث خطأ ما.
5	التعليمات	❓	لعرض شاشة التعليمات، يمكنك التحقق من كيفية إصلاح المشكلات وكيفية تحميل المستندات الأصلية.

الرموز المعروضة على شاشة LCD

يتم عرض الرموز التالية على شاشة LCD حسب حالة الماسحة الضوئية.





أساسيات الماسحة الضوئية

يتم عرض الميزات أو العناصر المقلدة من قبل المسؤول باللون الرمادي ولا يمكن تشغيلها إلا من قبل المسؤول فقط.



الشاشة الرئيسية. يمكنك تحديد القوائم التالية. أثناء تفعيل ميزة المصادقة، يتم عرض اسم مستخدم عندما يقوم أحد المستخدمين الذي لديه إذن الوصول بتسجيل الدخول.	🏠	1
مسح لتنفيذ المهام: عند تسجيل المسح الضوئي، والحفظ، والإرسال مقدماً في Document Capture (Windows) أو Document Capture (Mac OS) أو Document Capture (Windows Server) أو Document Capture (Windows Server).		
إرسال البيانات الممسوحة ضوئياً إلى الكمبيوتر الذي تم العثور عليه باستخدام WSD (خدمات الويب للأجهزة). إذا لم تستخدم هذه الميزة، يمكنك ضبط الإعدادات بحيث لا يتم عرضها على الشاشة الرئيسية.	الكمبيوتر (WSD)	
اضغط على هذا عند تنظيف الجزء الداخلي من الماسحة الضوئية أو استبدال أدوات تركيب البكرات.	صيانة الماسحة الضوئية	
يمكنك التحقق من الإعدادات الخاصة بالماسحة الضوئية وتغييرها.	الإعدادات	
تم تفعيل الوضع البطيء. لخفض سرعة التغذية عند إجراء عملية المسح الضوئي.	▶ ON	2

أساسيات الماسحة الضوئية


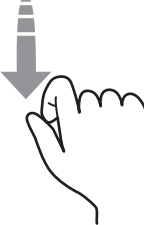

<p>3 لإبلاغك عندما يحين وقت استبدال أدوات تركيب البكرات (بكرة الالتقاط وبكرة الفصل). يتم عرض رسالة على الشاشة عند الضغط على الرمز.</p>		
<p>4 لعرض حالة الاتصال بالشبكة. اضغط على الرمز لعرض قائمة إعدادات الشبكة. يمكنك أيضاً عرضها عن طريق الضغط على الإعدادات < إعدادات الشبكة على الشاشة الرئيسية.</p>		
<p>للإشارة إلى أن الماسحة الضوئية غير متصلة بشبكة سلكية (إيثرنت) أو تم تعطيل الإعدادات.</p>		
<p>للإشارة إلى أن الماسحة الضوئية متصلة بشبكة سلكية (إيثرنت).</p>		
<p>5 اضغط على الرمز لعرض المعلومات المرجعية والمتعلقة بالعنصر.</p>		
<p>للإشارة إلى ضرورة توخي الحذر. اضغط على الرمز للتحقق من الإرشادات المتعلقة بإصلاح المشكلات.</p>		

معلومات ذات صلة

- ← "المسح الضوئي باستخدام مهام من لوحة التحكم" في الصفحة 55
- ← "خيارات القائمة الخاصة بالإعدادات" في الصفحة 96
- ← "استبدال أدوات تركيب البكر" في الصفحة 105

عمليات شاشة اللمس

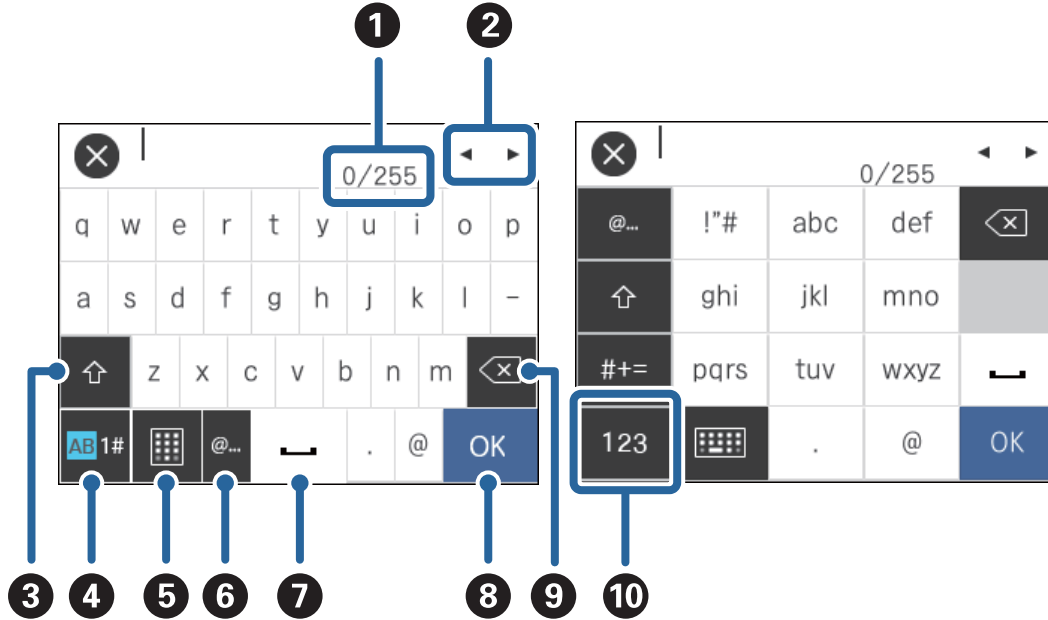
تتوافق شاشة اللمس مع العمليات التالية.

<p>اضغط على العناصر أو الرموز أو حددها.</p>		<p>الضغط</p>
<p>مرر الشاشة بسرعة.</p>		<p>النقر بالإصبع</p>
<p>اضغط باستمرار على العناصر وانقلها.</p>		<p>التمرير</p>

أساسيات المساحة الضوئية

إدخال الأحرف

أدخل أحرفًا مثل كلمات المرور باستخدام شاشة لوحة المفاتيح.



ملاحظة:

تختلف الرموز المتوفرة حسب عنصر الإعداد.

1	عرض عدد الأحرف. (عدد الأحرف التي أدخلتها/الحد الأقصى لعدد الأحرف التي يمكنك إدخالها).
2	لتحريك المؤشر إلى وضع الإدخال.
3	للتبديل بين الأحرف الكبيرة والصغيرة.
4	لتبديل نوع الأحرف. أ ب: الأحرف الأبجدية 1#: الأرقام والرموز
5	لتغيير مخطط لوحة المفاتيح.
6	لإدخال عناوين URL أو عناوين مجال البريد الإلكتروني المستخدمة بشكل متكرر عن طريق تحديد العنصر فحسب.
7	لإدخال مسافات.
8	لإدخال الأحرف.
9	لحذف الحرف الموجود على يسار المؤشر (شريط أفقي يشير إلى الموضع الذي سيتم فيه إدخال النص). لحذف الحرف الموجود على يمين المؤشر عندما يكون المؤشر في بداية الجملة (عند عدم وجود أي أحرف على يسار المؤشر).
10	لتبديل نوع الأحرف. أ ب ج: الأحرف الأبجدية 123: الأرقام #+=: الرموز

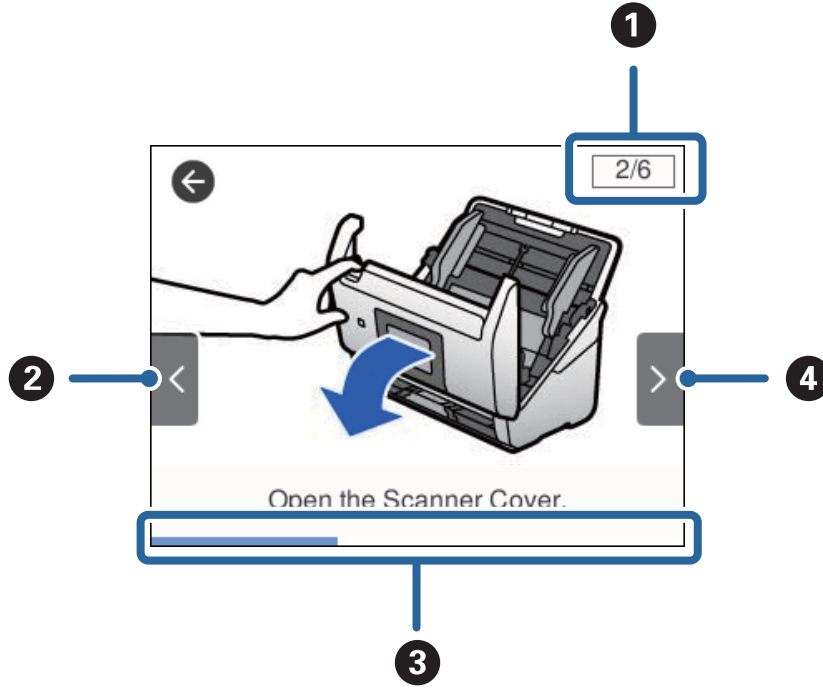
أساسيات الماسحة الضوئية

عرض رسوم متحركة إرشادية

يمكنك تحميل مجموعة متنوعة من أنواع المستندات الأصلية عن طريق عرض الرسوم المتحركة الإرشادية على لوحة التحكم.

❑ اضغط على **?** على لوحة التحكم: لعرض شاشة التعليمات. اضغط على طريقة استخدام لعرض الرسوم المتحركة، ثم حدد العناصر التي ترغب في الاطلاع عليها.

❑ اضغط على طريقة استخدام في الجزء السفلي من شاشة التشغيل: لعرض الرسوم المتحركة المتعلقة بالحالة المطلوبة.



❶	لتوضيح إجمالي عدد الخطوات ورقم الخطوة الحالية. يوضح المثال أعلاه الخطوة 2 من 6 خطوات.
❷	العودة إلى الخطوة السابقة.
❸	لتوضيح مدى تقدمك في الخطوة الحالية. يتكرر الرسم المتحرك عند وصول شريط التقدم إلى النهاية.
❹	لانتقال إلى الخطوة التالية.

معلومات عن التطبيقات

يقدم هذا القسم المنتجات البرمجية المتاحة للماسحة الضوئية. يمكن تثبيت أحدث البرامج من خلال موقع Epson.

Epson Scan 2

Epson Scan 2 هو أحد برامج التشغيل التي تعمل على التحكم بالماسحة الضوئية الخاصة بك وتمكين العديد من إعدادات المسح. كما يتيح هذا أيضاً لك البدء إما كتطبيق مستقل أو عن طريق استخدام برمجيات تطبيقات متوافقة مع TWAIN.

راجع تعليمات Epson Scan 2 للاطلاع على تفاصيل حول استخدام التطبيق.

أساسيات الماسحة الضوئية

Document Capture Pro / Document Capture

يُعد Document Capture Pro تطبيقًا يسمح لك بتحويل المستندات الأصلية مثل المستندات والنماذج إلى مستندات رقمية بسهولة. يمكنك حفظ الصور الممسوحة ضوئيًا في مجلد محدد، وإرسالها عبر البريد الإلكتروني، وإجراء وظائف النسخ عن طريق الاتصال بطابعة. يمكنك أيضًا فصل المستندات عن طريق استخدام معلومات الفصل مثل الرموز الشريطية ومعالجة الملفات الجديدة تلقائيًا. يسمح لك بتسهيل الطريقة التي يتم بها التعامل مع المستندات الإلكترونية، مثل قراءة مستندات كبيرة وتحقيق أقصى استفادة من إمكانات شبكة الاتصال.

Document Capture Pro مخصص لنظام تشغيل Windows فقط. وبالنسبة لـ Mac OS، استخدم Document Capture، ولنظام التشغيل Windows Server، استخدم Document Capture Pro Server.

راجع تعليمات Document Capture Pro (Windows) أو Document Capture Pro (Mac OS) () للاطلاع على تفاصيل حول استخدام التطبيق.

ملاحظة:

لا يدعم Document Capture Pro Windows Vista/Windows XP.

المهمة:

عند إجرائها بالترتيب، تُعرف العمليات التالية باعتبارها وظيفة: 1. **المسح الضوئي** < 2. **حفظ** < 3. **إرسال**.

عن طريق تسجيل مجموعة من العمليات باعتبارها وظيفة مقدمًا، يمكنك إجراء جميعها عن طريق اختيار الوظيفة فحسب. عن طريق تعيين وظيفة للوحة تحكم الماسحة الضوئية، يمكنك بدء المهمة من لوحة التحكم (تعيين الزر).

وظيفة الفصل:

يمكنك القيام بعمليات الفرز والتنظيم المعقدة عن طريق استخدام مجموعة متنوعة من أساليب الكشف مثل الصفحات الفارغة المزودة/غير المزودة برموز شريطية يتم إدراجها بين المستندات الأصلية، أو الرموز الشريطية على المستندات الأصلية.

يمكنك أيضًا فرز العديد من الصور الممسوحة ضوئيًا باعتبارها ملفات منفصلة وحفظ كل ملف في مجلدات محددة عن طريق استخدام هذه الطرق أو عن طريق تعيين صفحات محددة.

Document Capture Pro Server

يُعد Document Capture Pro Server تطبيقًا خاصًا بـ Windows Server يسمح لك بإدارة ما يصل إلى 100 ماسحة ضوئية موجودة على الشبكة عبر الخوادم.

باستخدام مستعرض ويب، يمكنك تسجيل الماسحات الضوئية ومراقبتها أو تسجيل المهام: 1. **المسح الضوئي** < 2. **حفظ** < 3. **إرسال** وتعيينها لماسحات ضوئية فردية. يمكنك إجراء المسح الضوئي عن طريق تحديد إحدى المهام الموجودة على ماسحة ضوئية تتم إدارتها بواسطة Document Capture Pro Server فحسب.

للحصول على مزيد من المعلومات، اتصل بمكتب Epson المحلي.

Document Capture Pro Server Authentication Edition

تطبيق خاص بـ Windows Server يضيف ميزة المصادقة إلى Document Capture Pro Server.

يسمح لك بالحد من عمليات سوء الاستخدام وزيادة الفعالية عن طريق تقييد الميزات التي يمكن أن يصل إليها المستخدمون الفرديون. يلزم توفير المصادقة عند استخدام الماسحة الضوئية.

للحصول على مزيد من المعلومات، اتصل بمكتب Epson المحلي.

أساسيات الماسحة الضوئية

Presto! BizCard

Presto! BizCard من خلال NewSoft يقدم مجموعة كاملة من وظائف إدارة الاتصال الخاصة ببطاقات العمل دون الطباعة. استخدم نظام التعرف على BizCard لمسح بطاقات العمل، وتحرير المعلومات ومزامنتها إلى برنامج إدارة قواعد البيانات الشخصية الأكثر استخدامًا. يمكنك بسهولة حفظ معلومات الاتصال الخاصة بك وإدارتها.

EPSON Software Updater

منتج EPSON Software Updater هو تطبيق يُستخدم في البحث عن تطبيقات جديدة أو محدّثة عبر الإنترنت وتنزيلها. يمكنك أيضاً تحديث الدليل الرقمي للماسحة الضوئية.

ملاحظة:

أنظمة تشغيل Windows Server غير مدعومة.

معلومات الاستهلاك وعناصر الاختيار

رموز ورقة الحامل

يسمح لك استخدام ورقة الحامل بمسح المستندات أو الصور ذات الأشكال غير الاعتيادية التي يمكن خدشها بسهولة عند تغذية الورق. بإمكانك مسح المستندات الأصلية التي تزيد عن حجم A4 باستخدام carrier sheet عن طريق طيها إلى نصفين.

الرموز	اسم الجزء
B12B819051	ورقة الحامل*
B12B819061 (الصين فقط)	

* يمكنك استخدام carrier sheet فقط مع الرمز.

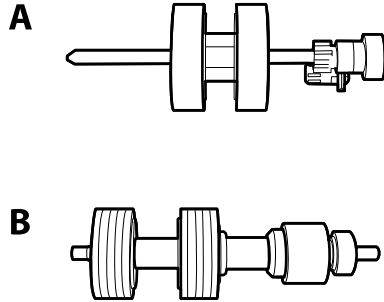
معلومات ذات صلة

- ◀ "المواصفات العامة للمستندات الأصلية التي يجري مسحها ضوئياً" في الصفحة 23
- ◀ "وضع مستندات أصلية كبيرة الحجم" في الصفحة 41
- ◀ "وضع المستندات الأصلية غير منتظمة الشكل" في الصفحة 44
- ◀ "وضع الصور الفوتوغرافية" في الصفحة 47

أساسيات الماسحة الضوئية

رموز أدوات تركيب البكر

يجب استبدال بعض الأجزاء مثل (بكرة السحب وبكرة الفصل) عندما يتجاوز عدد النسخ الممسوحة ضوئياً رقم الخدمة. يمكنك التحقق من آخر عدد من عمليات المسح على لوحة التحكم أو في Epson Scan 2 Utility.



أ: بكرة السحب، ب: بكرة الفصل

اسم الجزء	الرموز	دورة العمر الافتراضي
أدوات تركيب البكر	B12B819031 B12B819041 (الصين فقط)	*000,200

* تم الوصول لهذا الرقم عن طريق المسح المتتابع باستخدام أوراق اختبار المستندات الأصلية من Epson، وهو دليل لدورة الاستبدال. قد تختلف دورة الاستبدال حسب أنواع الورق المختلفة، مثل الورق الذي يسبب الكثير من غبار الورق أو الورق الخشن الذي قد يقلل من دورة العمر الافتراضي.

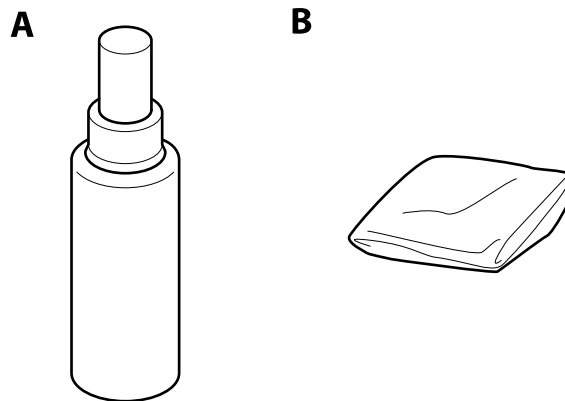
معلومات ذات صلة

← "استبدال أدوات تركيب البكر" في الصفحة 105

← "إعادة تعيين عدد مرات المسح" في الصفحة 109

رموز أدوات التنظيف

استخدم هذا عند تنظيف الماسحة الضوئية من الداخل.



أ: منظف، ب: قطعة قماش للتنظيف

اسم الجزء	الرموز
أدوات التنظيف	B12B819291

أساسيات الماسحة الضوئية

معلومات ذات صلة

◀ "تنظيف الماسحة الضوئية من الداخل" في الصفحة 100

مواصفات المستندات الأصلية ووضعها

مواصفات المستندات الأصلية

يوضح هذا القسم مواصفات المستندات الأصلية التي يمكن تحميلها في ADF وشروطها.

المواصفات العامة للمستندات الأصلية التي يجري مسحها ضوئياً

نوع المستندات الأصلية	السُمك	الحجم
ورق عادي	من 27 إلى 413 جراماً/متر مربع	الحد الأقصى: 215.9×6096.0 ملم (8.5×240.0 بوصة)
ورق ناعم	حجم A8 أو أصغر: من 127 إلى 413 جم/م ²	الحد الأقصى: 50.8×50.8 ملم (2.0×2.0 بوصة)
ورق معاد تصنيعه	البطاقات البلاستيكية: 1.24 ملم (0.05 بوصة) أو أصغر (بما في ذلك البطاقات المزخرفة)	يختلف الحجم القابل للتحميل حسب نوع المستندات الأصلية.
بطاقة بريدية	البطاقات المغلفة: 0.8 ملم (0.03 بوصة) أو أصغر	
بطاقة عمل		
أظرف		
بطاقات بلاستيكية متوافقة مع النوع ISO7810 ID-1 (مزخرفة أو بدون زخرفة)		
بطاقات مغلفة		
الورق الحراري		

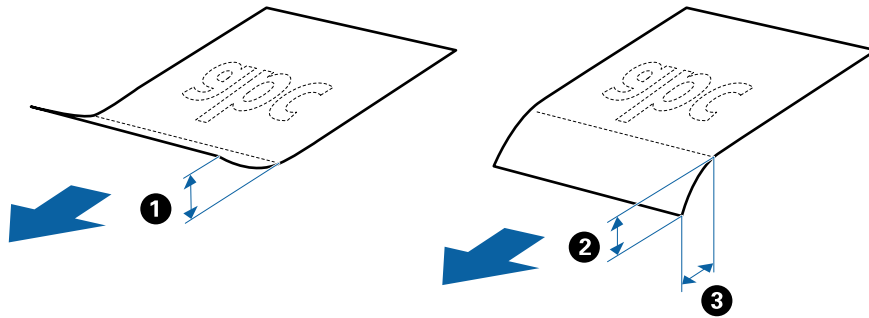
ملاحظة:

يجب أن تكون جميع المستندات الأصلية مستوية على الحافة الأمامية.

تأكد من بقاء الأجزاء المجددة على الحافة الأمامية للمستندات الأصلية داخل النطاق التالي.

يجب أن يكون **1** بحجم 3 ملم أو أقل.

يجب أن يكون **2** بحجم 1 ملم أو أقل بينما يكون **3** مساوياً لـ **3** أو أقل منه. عندما يكون **3** مساوياً لـ **2** أو أكبر بعشر مرات من حجمه، يمكن أن يكون **2** أكبر من 1 ملم.



حتى عندما يتوافق المستند الأصلي مع مواصفات المستندات الأصلية التي يمكن وضعها في ADF، ربما لا تتم التغذية من ADF أو ربما تقل جودة المسح الضوئي حسب خصائص الورق أو جودته.

مواصفات المستندات الأصلية ووضعها

مواصفات المستندات الأصلية ذات الحجم القياسي

قائمة بالمستندات الأصلية ذات الحجم القياسي التي يمكنك تحميلها إلى داخل الماسحة.

سعة التحميل*	نوع الورق	السُمك	القياس	الحجم
سُمك مجموعة المستندات الأصلية: أقل من 12 ملم (0.47 بوصة) 80 جم/م ² : 80 ورقة 90 جراماً/متر مربع: 69 ورقة 104 جرامات/متر مربع: 59 ورقة 127 جراماً/متر مربع: 50 ورقة 157 جراماً/متر مربع: 40 ورقة 209 جرامات/متر مربع: 30 ورقة 256 جراماً/متر مربع: 24 ورقة 413 جراماً/متر مربع: 14 ورقة تختلف سعة التحميل حسب نوع الورق.	ورق عادي ورق ناعم ورق معاد تصنيعه	من 27 إلى 413 جراماً/متر مربع	215.9×355.6 ملم (8.5×14 بوصة)	Legal
			215.9×279.4 ملم (8.5×11 بوصة)	Letter
			210×297 ملم (8.3×11.7 بوصة)	A4
			182×257 ملم (7.2×10.1 بوصة)	B5
			148×210 ملم (5.8×8.3 بوصة)	A5
			128×182 ملم (5.0×7.2 بوصة)	B6
			105×148 ملم (4.1×5.8 بوصة)	A6
			52×74 ملم (2.1×2.9 بوصة)	A8
			210 جرامات/متر مربع	بطاقة عمل
			55×89 ملم (2.1×3.4 بوصة)	
سُمك مجموعة المستندات الأصلية: أقل من 12 ملم (0.47 بوصة) 80 جم/م ² : 100 ورقة 90 جراماً/متر مربع: 86 ورقة 104 جرامات/متر مربع: 74 ورقة 127 جراماً/متر مربع: 62 ورقة 157 جراماً/متر مربع: 50 ورقة 209 جرامات/متر مربع: 38 ورقة 256 جراماً/متر مربع: 30 ورقة 413 جراماً/متر مربع: 18 ورقات تختلف سعة التحميل حسب نوع الورق.	ورق عادي ورق ناعم ورق معاد تصنيعه	من 127 إلى 413 جراماً/متر مربع	52×74 ملم (2.1×2.9 بوصة)	A8
			210 جرامات/متر مربع	بطاقة عمل
			55×89 ملم (2.1×3.4 بوصة)	
			105×148 ملم (4.1×5.8 بوصة)	A6
			128×182 ملم (5.0×7.2 بوصة)	B6
			148×210 ملم (5.8×8.3 بوصة)	A5
			182×257 ملم (7.2×10.1 بوصة)	B5
			210×297 ملم (8.3×11.7 بوصة)	A4
			215.9×279.4 ملم (8.5×11 بوصة)	Letter
			215.9×355.6 ملم (8.5×14 بوصة)	Legal
30 ورقات				

* يمكنك إعادة تعبئة المستندات الأصلية وصولاً إلى سعة التحميل القصوى خلال عملية المسح الضوئي.

مواصفات الورق الطويل

مواصفات الورق الطويل الذي يمكنك تحميله إلى داخل الماسحة الضوئية.

مواصفات المستندات الأصلية ووضعها

الحجم	السُمك	نوع الورق	سعة التحميل
العرض: من 50.8 إلى 215.9 ملم (من 2.0 إلى 8.5 بوصة) الطول: من 393.8 إلى 6096.0 ملم (من 15.5 إلى 240.0 بوصة)	من 50 إلى 130 جراماً/متر مربع	ورق عادي ورق ناعم ورق معاد تصنيعه	صفحة واحدة

مواصفات البطاقات البلاستيكية

مواصفات البطاقات البلاستيكية التي يمكنك تحميلها إلى داخل الماسحة الضوئية.

الحجم	نوع البطاقة	السُمك	سعة التحميل	اتجاه التحميل
النوع ISO7810 ID-1 54.0×85.6 ملم (2.1×3.3 بوصة)	بالنسبة للبطاقات المزخرفة	1.24 ملم (0.05 بوصة) أو أقل	بطاقة واحدة	أفقي (عرضي)
	بالنسبة للبطاقات غير المزخرفة	0.76 ملم (0.03 بوصة) أو أقل	5 بطاقات	

مواصفات البطاقات المغلفة

مواصفات البطاقات المغلفة التي يمكنك تحميلها إلى داخل الماسحة الضوئية.

الحجم	السُمك	سعة التحميل
120.0×150.0 ملم (4.7×5.9 بوصة) أو أقل	0.8 ملم (0.03 بوصة) أو أقل	بطاقة واحدة

مواصفات المستندات الأصلية التي تستخدم ورقة الحامل

ورقة الحامل الاختياري هو ورقة مصممة لنقل المستندات الأصلية عبر الماسحة الضوئية. يمكنك مسح مستندات أصلية بأحجام أكبر من A4/ Letter، أو مستندات أو صور مهمة والتي يجب ألا يلحق بها ضرر، والورق الرقيق، والمستندات الأصلية غير منتظمة الشكل، إلخ.

يحتوي الجدول التالي على الشروط الواجب توافرها لاستخدام ورقة الحامل.

مواصفات المستندات الأصلية ووضعها

النوع	الحجم	السُمك	سعة تحميل ورقة الحامل
المستندات الأصلية التي لا يمكن تحميلها إلى داخل الماسحة الضوئية بشكل مباشر	1* A3 A4 1* B4 Letter 1* Legal B5 A5 B6 A6 A8 حجم مخصص: <input type="checkbox"/> العرض: يصل إلى 431.8 ملليمتر (17 بوصة) 2* <input type="checkbox"/> الطول: يصل إلى 297 ملليمتر (11.7 بوصة) 3*	0.3 ملم (0.012 بوصة) أو أقل (دون أن يشمل سُمك ورقة الحامل)	10 ورقات

1* قم بطيها من المنتصف لضبطها.

2* تحتاج المستندات الأصلية المعرض من 215.9 ملليمتر (8.5 بوصة) أن تطوى من المنتصف.

3* يجب وضع الحافة الأمامية للمستند الأصلي في جزء التجميع لورقة الحامل عند إجراء مسح ضوئي لمستند أصلي بطول 297 ملليمتر (11.7 بوصة) تقريباً. وإلا قد يصبح طول الصورة الممسوحة ضوئياً أطول من المطلوب بما أن الماسحة الضوئية تقوم بالمسح حتى نهاية ورقة الحامل عند تحديدها اكتشاف تلقائي كإعداد حجم المستند في Epson Scan 2.

معلومات ذات صلة

← "رموز ورقة الحامل" في الصفحة 20

مواصفات الأظرف

مواصفات الأظرف التي يمكنك تحميلها إلى داخل الماسحة الضوئية.

الحجم	القياس	السُمك	سعة التحميل
C6	114×162 ملم (4.49×6.38 بوصة). (الحجم القياسي)	0.38 ملم (0.015 بوصة) أو أقل	10 أظرف
DL	110×220 ملم (4.33×8.66 بوصة). (الحجم القياسي)	0.38 ملم (0.015 بوصة) أو أقل	10 أظرف

أنواع المستندات الأصلية تتطلب الانتباه إليها

قد لا يتم مسح أنواع المستندات الأصلية التالية ضوئياً بنجاح.

المستندات الأصلية ذات السطح غير المستوي مثل الأوراق المعنونة.

مواصفات المستندات الأصلية ووضعها

المستندات الأصلية التي بها أسطر مجعدة أو مطوية

المستندات الأصلية المثقوبة

المستندات الأصلية التي بها طوابع أو ملصقات

الأوراق غير الكربونية

المستندات الأصلية المجعدة

الورق المغلف

ملاحظة:

نظف بكرة فصل الورق وبكرة الفرز، لأن الأوراق غير الكربونية تحتوي على مواد كيميائية قد تلحق الضرر بالبكرات، إذا حدث انحشار للورق بشكل متكرر.

يمكن مسح المستندات الأصلية المجعدة ضوئياً بشكل أفضل إذا قمت بخفض سرعة التغذية خلال المسح الضوئي أو قمت بتنعيم التجاعيد قبل التحميل.

لمسح المستندات الأصلية الحساسة ضوئياً أو المستندات الأصلية التي تتجدد بسهولة، استخدم ورقة الحامل (تُباع منفصلة).

لإجراء المسح الضوئي للمستندات الأصلية التي تم اكتشافها بطريقة غير صحيحة على أنها تغذية مزدوجة، قم بتعيين وظيفة تخطي اكتشاف تغذية مزدوجة على شغل على لوحة التحكم قبل استئناف المسح الضوئي أو حدد إيقاف تشغيل في اكتشاف التغذية المزدوجة في علامة التبويب الإعدادات الرئيسية الموجودة في Epson Scan 2.

يجب أن تثبت الطوابع أو الملصقات بإحكام على المستندات الأصلية بدون وجود أجزاء غراء زائدة.

حاول أن تساوي المستندات الأصلية المجعدة قبل المسح الضوئي.

معلومات ذات صلة

← "أساسيات الماسحة الضوئية" في الصفحة 12

← "الصيانة" في الصفحة 100

أنواع المستندات الأصلية التي لا يجب مسحها ضوئياً

أنواع المستندات الأصلية التالية لا يجب مسحها ضوئياً.

الصور

الكتيبات

المستندات الأصلية غير الورقية (مثل الملفات الشفافة، والمنسوجة، والرقائق المعدنية)

المستندات الأصلية التي بها دبائيس أو مشابك ورق

المستندات الأصلية المتصلة ببعضها بالغراء

المستندات الأصلية الممزقة

المستندات الأصلية المكرومشة أو المجعدة بشدة

المستندات الأصلية الشفافة مثل الرقائق الشفافة لجهاز (OHP)

المستندات الأصلية التي بها ورق كربون من الخلف

المستندات الأصلية التي بها حبر رطب

المستندات الأصلية المرفق بها ملاحظات ملصقة

مواصفات المستندات الأصلية ووضعها

ملاحظة:

❑ لا تقم بتغذية الماسحة بصور، أو عمل فني أصلي ذي قيمة، أو مستندات هامة لا ترغب في تعريضها للضرر أو التشويه بداخل الماسحة الضوئية مباشرة. قد تتسبب التغذية بشكل خاطيء في تجعد المستند الأصلي أو إلحاق الضرر به. عند إجراء المسح الضوئي لمثل هذه المستندات الأصلية، تأكد من استخدامك ورقة الحامل (تباع منفصلة).

❑ يمكنك إجراء مسح ضوئي للمستندات الأصلية الممزقة، أو المكرومشة، أو المجددة إذا استخدمت ورقة الحامل (تباع منفصلة).

معلومات ذات صلة

← "صور فوتوغرافية" في الصفحة 46

وضع المستندات الأصلية

مستندات أصلية ذات حجم قياسي

مواصفات المستندات الأصلية ذات الحجم القياسي

قائمة بالمستندات الأصلية ذات الحجم القياسي التي يمكنك تحميلها إلى داخل الماسحة.

مواصفات المستندات الأصلية ووضعها

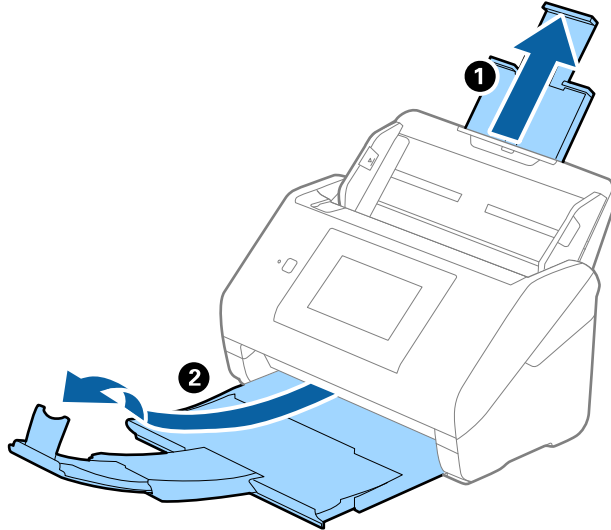
الحجم	القياس	السُمك	نوع الورق	سعة التحميل*
Legal	215.9×355.6 ملم (8.5×14 بوصة)	من 27 إلى 413 جراماً/متر مربع	ورق عادي ورق ناعم ورق معاد تصنيعه	سُمك مجموعة المستندات الأصلية: أقل من 12 ملم (0.47 بوصة) 80 جم/م ² : 80 ورقة 90 جراماً/متر مربع: 69 ورقة 104 جرامات/متر مربع: 59 ورقة 127 جراماً/متر مربع: 50 ورقة 157 جراماً/متر مربع: 40 ورقة 209 جرامات/متر مربع: 30 ورقة 256 جراماً/متر مربع: 24 ورقة 413 جراماً/متر مربع: 14 ورقة تختلف سعة التحميل حسب نوع الورق.
Letter	215.9×279.4 ملم (8.5×11 بوصة)	من 127 إلى 413 جراماً/ متر مربع		سُمك مجموعة المستندات الأصلية: أقل من 12 ملم (0.47 بوصة) 80 جم/م ² : 100 ورقة 90 جراماً/متر مربع: 86 ورقة 104 جرامات/متر مربع: 74 ورقة 127 جراماً/متر مربع: 62 ورقة 157 جراماً/متر مربع: 50 ورقة 209 جرامات/متر مربع: 38 ورقة 256 جراماً/متر مربع: 30 ورقة 413 جراماً/متر مربع: 18 ورقات تختلف سعة التحميل حسب نوع الورق.
A4	210×297 ملم (8.3×11.7 بوصة)			
B5	182×257 ملم (7.2×10.1 بوصة)			
A5	148×210 ملم (5.8×8.3 بوصة)			
B6	128×182 ملم (5.0×7.2 بوصة)			
A6	105×148 ملم (4.1×5.8 بوصة)			
A8	52×74 ملم (2.1×2.9 بوصة)			
بطاقة عمل	55×89 ملم (2.1×3.4 بوصة)	210 جرامات/متر مربع		سُمك مجموعة المستندات الأصلية: أقل من 12 ملم (0.47 بوصة) 30 ورقات

* يمكنك إعادة تعبئة المستندات الأصلية وصولاً إلى سعة التحميل القصوى خلال عملية المسح الضوئي.

مواصفات المستندات الأصلية ووضعها

وضع مستندات أصلية ذات حجم قياسي

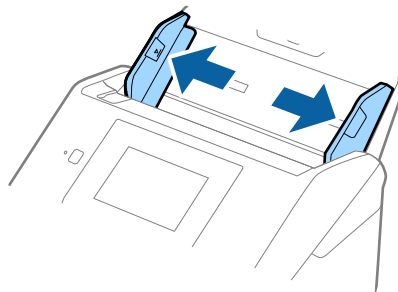
1. افتح الملحق الإضافي لدرج الإدخال. دع درج الإخراج ينزلق إلى الخارج، واسحب الملحق الإضافي لدرج الإخراج، ثم ارفع حاجز الورق.



ملاحظة:

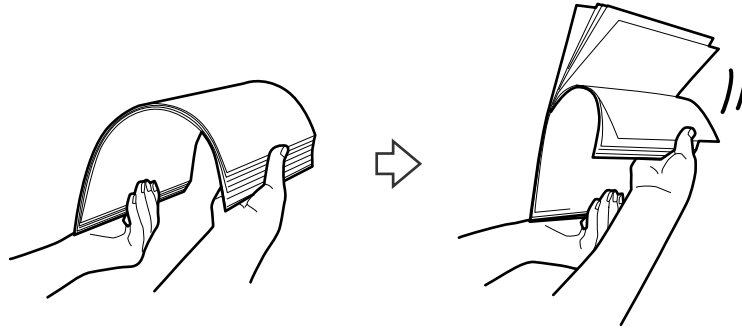
- ❑ بالنسبة للمستندات الأصلية بحجم A4 أو أكبر، تأكد من أنك قمت بسحب الملحق الإضافي لدرج الإدخال للخارج وفتحه.
- ❑ تأكد من سحب الملحقات الإضافية لدرج الإخراج وتمديدها حتى تصبح أطول قليلاً من طول المستندات الأصلية، وارفع الحاجز حتى تتمكن من ترتيب المستندات الأصلية التي يتم إخراجها بشكلٍ مريح في درج الإخراج.
- ❑ يمكن تحريك حاجز الورق إلى الأمام وإلى الخلف في الملحق الإضافي لدرج الإخراج حتى يمكنك ضبط موقع حاجز الورق بسهولة في أفضل موقع بالنسبة للمستندات الأصلية التي يجري مسحها ضوئياً.
- ❑ إذا اصطدمت مستندات أصلية سميكة بداخل درج الإخراج وسقطت منه، فقم بإغلاق درج الإخراج ولا تستخدمه لجمع المستندات الأصلية الخارجة.
- ❑ إذا كانت الصور الممسوحة ضوئياً لا تزال متأثرة بسبب اصطدام المستندات الأصلية الخارجة بالسطح أسفل الماسحة الضوئية، فننصحك بوضع الماسحة على حافة طاولة حيث يمكن للمستندات الأصلية الخارجة السقوط بحرية ويمكنك إمساكها.

2. دع موجهات الحافة تنزلق على درج الإدخال للخارج.

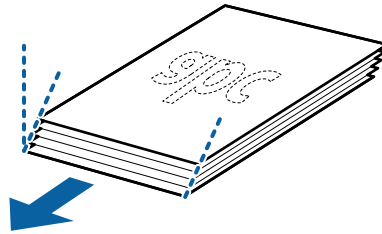


مواصفات المستندات الأصلية ووضعها

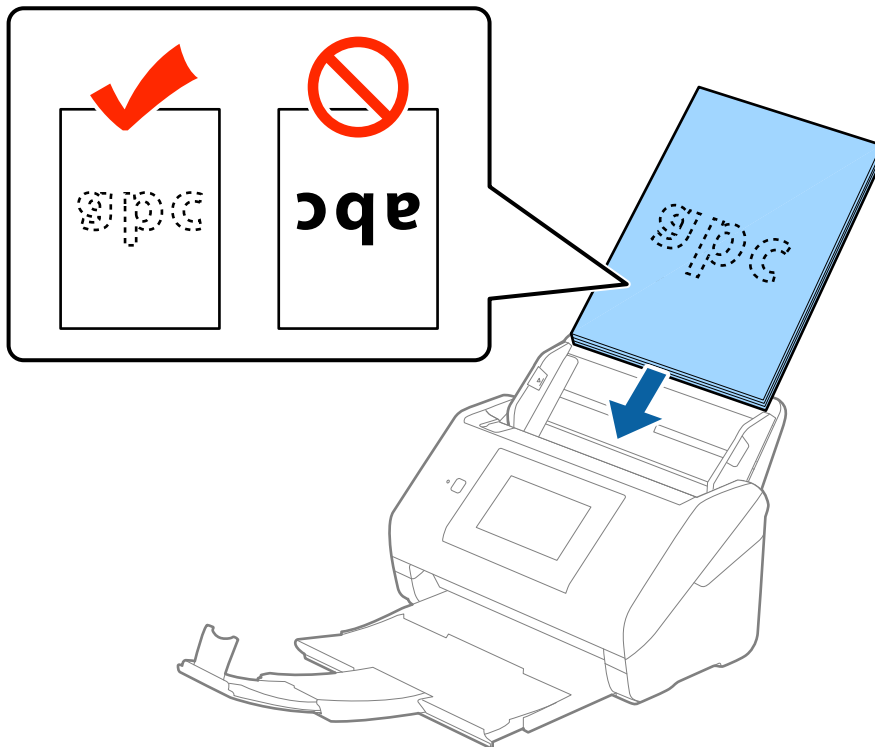
3. قم بتهوية المستندات الأصلية.
أمسك طرفي المستندات الأصلية وقم بتهويتها لعدة مرات.



4. اضبط محاذاة حواف المستندات الأصلية بتوجيه الوجه المطبوع لأسفل ودع الحافة الأمامية تنزلق في شكل وتدي.

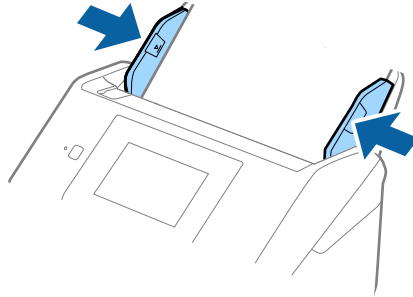


5. حملّ المستندات الأصلية إلى داخل درج الإدخال متجهة لأسفل بينما الحافة العلوية بمواجهة الداخل في ADF. دع المستندات الأصلية تنزلق إلى داخل ADF حتى تشعر بوجود مقاومة.



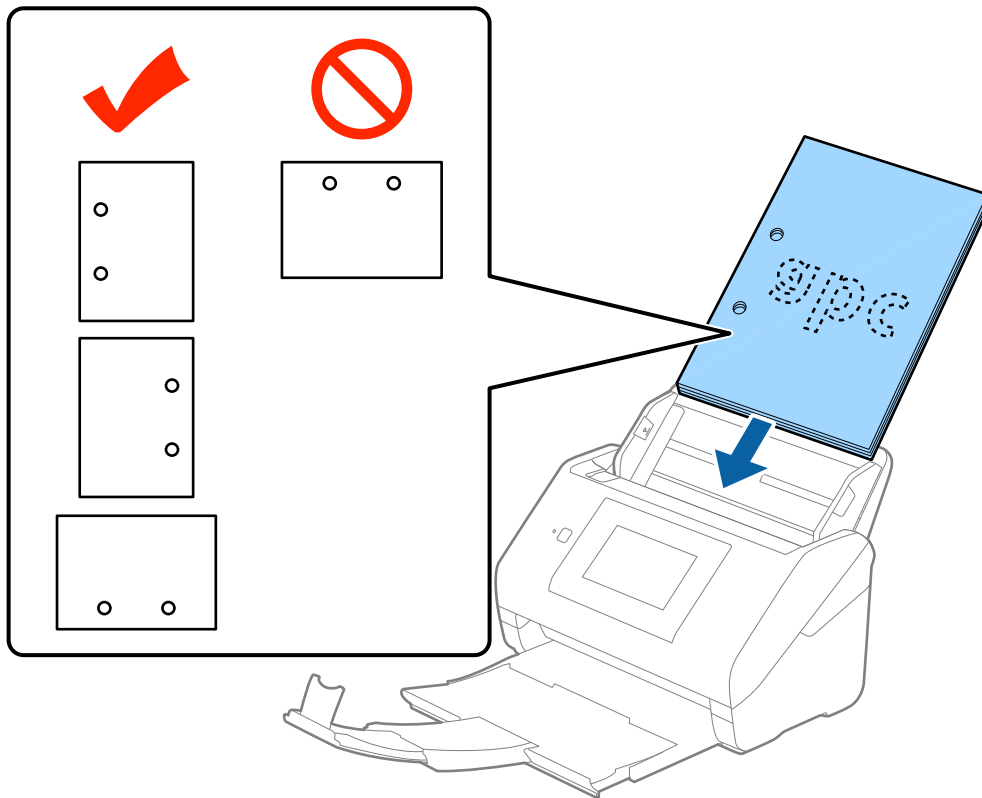
مواصفات المستندات الأصلية ووضعها

6. دع موجهات الحافة تنزلق لملاءمة حواف المستندات الأصلية والتأكد من عدم وجود فجوات بين المستندات الأصلية وموجهات الحافة. وإلا، فقد يحدث انحراف في تغذية المستندات الأصلية.



ملاحظة:

□ عند إجراء مسح ضوئي لمستندات أصلية بها ثقوب مثل ورقة فضفاضة ذات ثقوب جانبية، حمل المستندات الأصلية مع توجيه الثقوب إلى الجانب أو بمواجهة الأسفل. يجب ألا توجد أي ثقوب في مساحة 30 ملليمتر (1.2 بوصة) من مركز المستندات الأصلية. على أي حال، يمكن أن توجد ثقوب في مساحة 30 ملليمتر (1.2 بوصة) من الحافة الأمامية للمستندات الأصلية. تأكد من أن حواف مجموعة الثقوب ليس بها نتوءات أو تجاعيد.



□ عند إجراء المسح الضوئي لورقة رقيقة مجعدة تسبب انحشار الورق أو ازدواج التغذية، قد يمكنك تحسين الوضع عن طريق تمكين بطئ. للقيام بذلك، اضغط من لوحة التحكم على الإعدادات < إعدادات المسح الضوئي الخارجي > بطئ وقم بتعيينه على شغل لتقليل سرعة التغذية.

مواصفات المستندات الأصلية ووضعها

ورق طويل

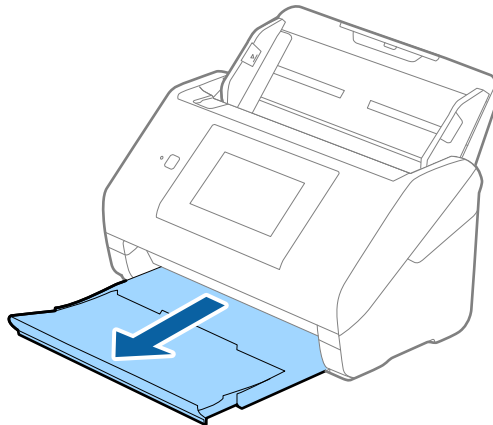
مواصفات الورق الطويل

مواصفات الورق الطويل الذي يمكنك تحميله إلى داخل الماسحة الضوئية.

سعة التحميل	نوع الورق	السُمك	الحجم
صفحة واحدة	ورق عادي ورق ناعم ورق معاد تصنيعه	من 50 إلى 130 جراماً/متر مربع	العرض: من 50.8 إلى 215.9 ملم (من 2.0 إلى 8.5 بوصة) الطول: من 393.8 إلى 6096.0 ملم (من 15.5 إلى 240.0 بوصة)

وضع ورقة طويلة

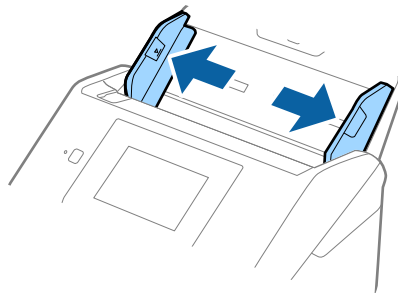
1. دع درج الإخراج ينزلق إلى الخارج.



ملاحظة:

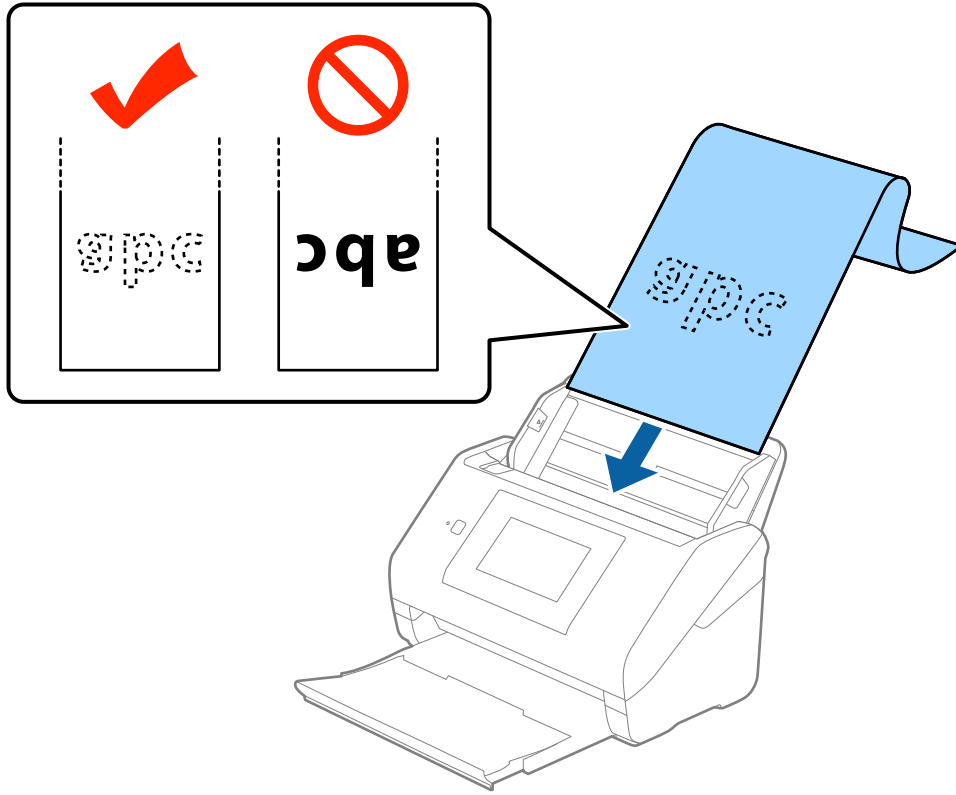
لا تقم بفتح الملحق الإضافي لدرج الإدخال والملحقات الإضافية لدرج الإخراج ولا ترفع الحاجز.

2. دع موجات الحافة تنزلق على درج الإدخال للخارج.

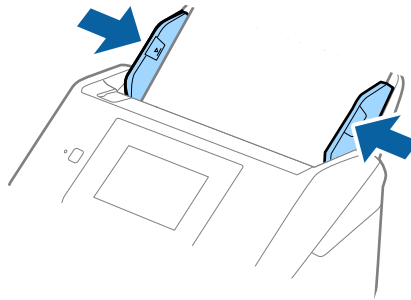


مواصفات المستندات الأصلية ووضعها

3. حمل المستند الأصلي بشكل مستقيم إلى داخل درج الإدخال، بمواجهة الأسفل مع جعل الحافة العلوية بمواجهة الداخل في ADF. دع المستند الأصلي ينزلق إلى داخل ADF حتى تشعر بوجود مقاومة.



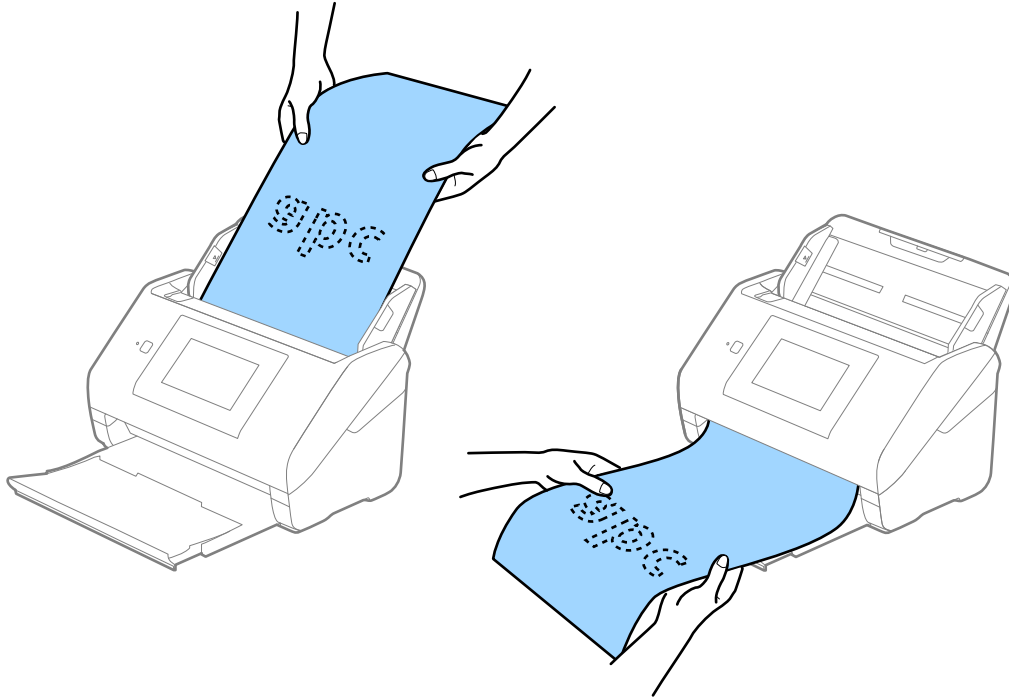
4. اضبط موجبات الحافة لملاءمة حواف الورقة الطويلة والتأكد من عدم وجود فجوات بين الورقة وموجبات الحافة. وإلا، فقد يحدث انحراف في تغذية المستندات الأصلية.



مواصفات المستندات الأصلية ووضعها

ملاحظة:

- يمكنك مسح ورقة طويلة بطول يصل إلى 5461 ملليمتر (215 بوصة) وبدقة تبلغ 300 نقطة في البوصة أو أقل، وما يقرب من 5461 ملليمتر (215 بوصة) حتى 6096 ملليمتر (240 بوصة) بدقة 200 نقطة في البوصة أو أقل.
- تحتاج إلى تحديد حجم الورقة في *Epson Scan 2*. توجد ثلاث طرق لتحديد حجم الورقة في *Epson Scan 2*، إذا كان طول الورقة 3048 ملم (120 بوصة) أو أقل، يمكنك تحديد **كشف تلقائي (ورق طويل)** للكشف عن الحجم تلقائياً.
- إذا كان طول الورقة أكبر من 3048 ملليمتر (120 بوصة)، فأنت تحتاج إلى تحديد **تخصيص وإدخال حجم الورقة**. إذا كان طول الورقة 5461 ملليمتر (215 بوصة) أو أقل، يمكنك استخدام **اكتشاف طول الورقة** بدلاً من إدخال ارتفاع الورقة. إذا كانت الورقة أطول من 5461 ملليمتر (215 بوصة)، فأنت تحتاج إلى إدخال عرض الورقة وارتفاعها.
- قم بدعم الورقة الطويلة من جهة الإدخال حتى لا تقع خارج *ADF*، وعلى جهة الإخراج حتى لا تسقط الورقة الخارجة من درج الإخراج.



معلومات ذات صلة

← "الإعدادات اللازمة للمستندات الخاصة في Epson Scan 2" في الصفحة 62

بطاقات بلاستيكية

مواصفات البطاقات البلاستيكية

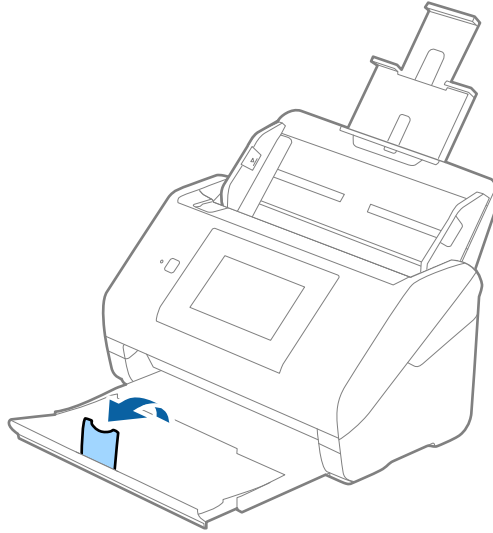
مواصفات البطاقات البلاستيكية التي يمكنك تحميلها إلى داخل الماسحة الضوئية.

الحجم	نوع البطاقة	السُمك	سعة التحميل	اتجاه التحميل
النوع ISO7810 ID-1 54.0×85.6 ملم	بالنسبة للبطاقات المزخرفة	1.24 ملم (0.05 بوصة) أو أقل	بطاقة واحدة	أفقي (عرضي)
(2.1×3.3 بوصة)	بالنسبة للبطاقات غير المزخرفة	0.76 ملم (0.03 بوصة) أو أقل	5 بطاقات	

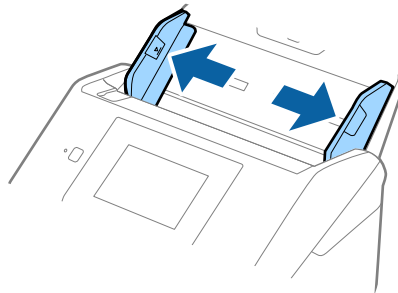
مواصفات المستندات الأصلية ووضعها

وضع البطاقات البلاستيكية

1. دح درج الإخراج ينزلق إلى الخارج، ثم ارفع الحاجز.

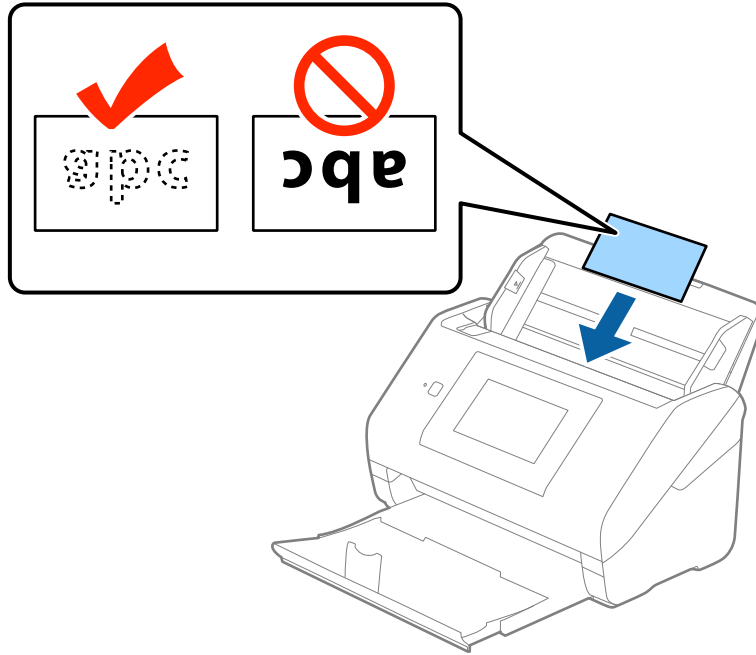


2. دح موجهات الحافة تنزلق على درج الإدخال للخارج.



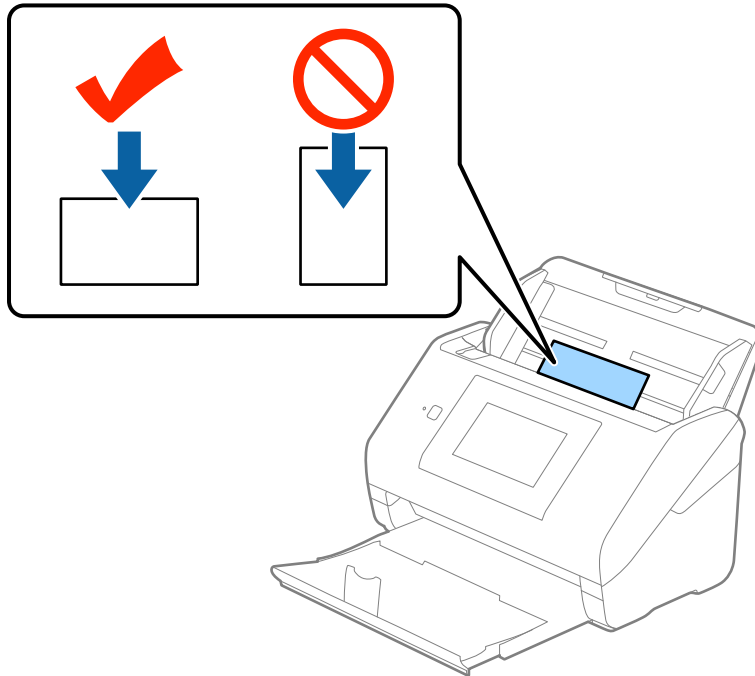
مواصفات المستندات الأصلية ووضعها

3. حمل البطاقات البلاستيكية إلى داخل درج الإدخال بمواجهة الأسفل بينما الحافة العلوية بمواجهة الداخل في ADF. دع البطاقات البلاستيكية تنزلق إلى داخل ADF حتى تشعر بوجود مقاومة.



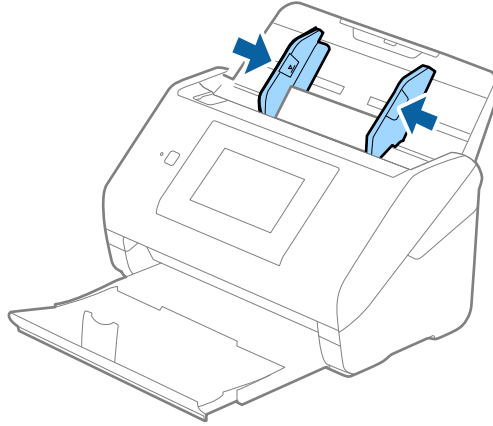
هام: !

لا تحمل البطاقات البلاستيكية بطريقة رأسية.



مواصفات المستندات الأصلية ووضعها

4. دع موجّهات الحافة تنزلق لملاءمة حواف البطاقات البلاستيكية.



ملاحظة:

لإجراء مسح ضوئي للبطاقات البلاستيكية، حدد بطاقة بلاستيكية (عرضي) في حجم المستند أو حدد إيقاف تشغيل في اكتشاف التغذية المزدوجة في علامة التبويب الإعدادات الرئيسية في Epson Scan 2. انظر تعليمات Epson Scan 2 لمعرفة التفاصيل.

إذا نسيت تعطيل اكتشاف التغذية المزدوجة في Epson Scan 2 وحدث خطأ التغذية المزدوجة، فقم بإزالة البطاقة من ADF ثم أعد تحميلها، واضغط على وظيفة تخطي اكتشاف التغذية المزدوجة على شاشة لوحة التحكم لتعيينه على شغل الذي يقوم بتعطيل اكتشاف التغذية المزدوجة لعملية المسح الضوئي التالية، ثم قم بإجراء المسح الضوئي مجدداً. لا يعمل وظيفة تخطي اكتشاف تغذية مزدوجة (وظيفة تخطي الكشف عن التغذية المزدوجة) إلا على تعطيل اكتشاف التغذية المزدوجة لصفحة واحدة فقط.

معلومات ذات صلة

← "الإعدادات اللازمة للمستندات الخاصة في Epson Scan 2" في الصفحة 62

بطاقات مغلقة

مواصفات البطاقات المغلقة

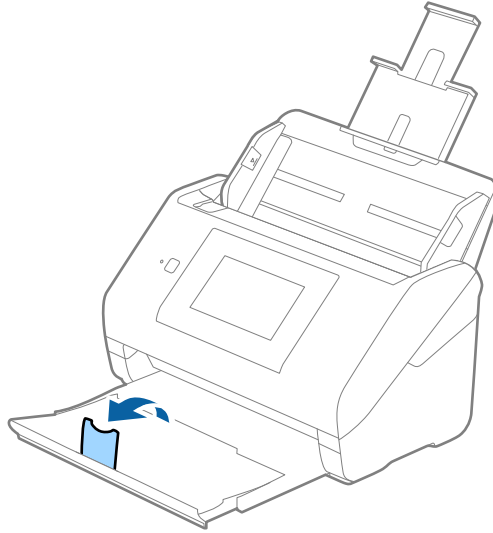
مواصفات البطاقات المغلقة التي يمكنك تحميلها إلى داخل الماسحة الضوئية.

الحجم	السُمك	سعة التحميل
120.0×150.0 ملم (4.7×5.9 بوصة) أو أقل	0.8 ملم (0.03 بوصة) أو أقل	بطاقة واحدة

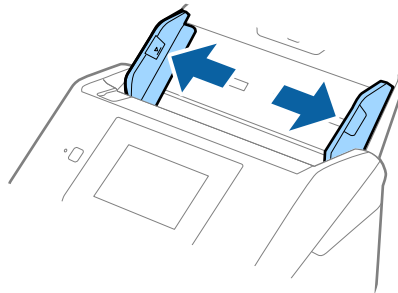
مواصفات المستندات الأصلية ووضعها

وضع البطاقات المغلفة

1. دح درج الإخراج ينزلق إلى الخارج، ثم ارفع الحاجز.

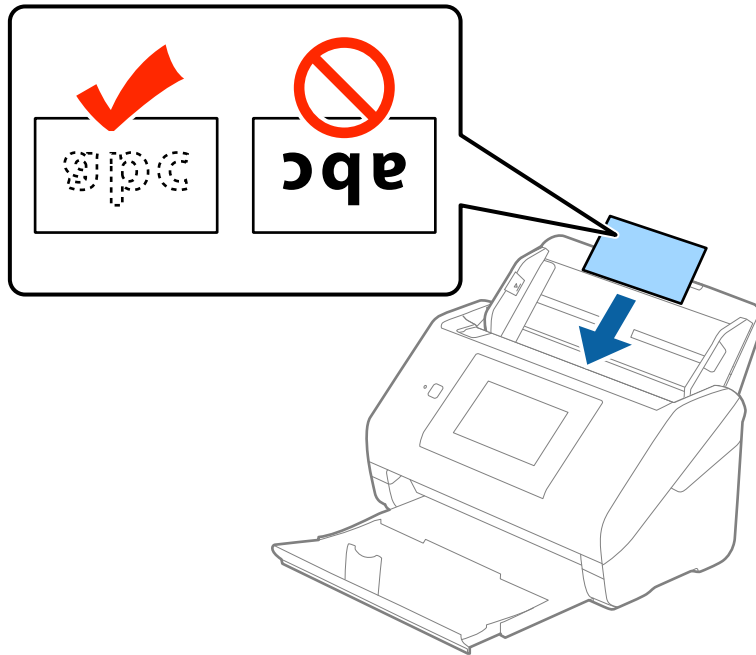


2. دح موجهات الحافة تنزلق على درج الإدخال للخارج.

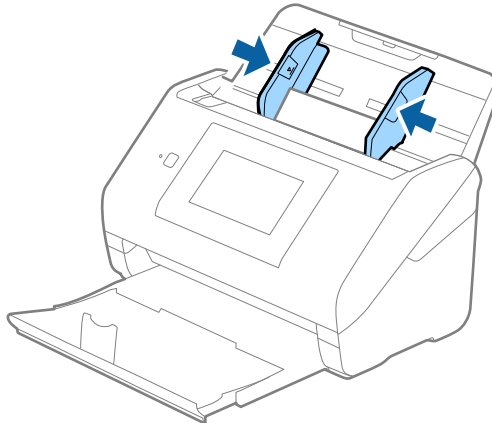


مواصفات المستندات الأصلية ووضعها

3. حمل البطاقات المغلفة إلى داخل درج الإدخال بمواجهة الأسفل بينما الحافة العلوية بمواجهة الداخل في ADF. دع البطاقات المغلفة تنزلق إلى داخل ADF حتى تشعر بوجود مقاومة.



4. دع موجبات الحافة تنزلق لملاءمة حواف البطاقات المغلفة.



ملاحظة:

لمسح البطاقات المغلفة ضوئياً، حدد المسح الضوئي لبطاقة مجلدة في النافذة الإعدادات في علامة التبويب الإعدادات الرئيسية في *Epson Scan 2* لزيادة دقة الكشف التلقائي عن الحجم. انظر تعليمات *Epson Scan 2* لمعرفة التفاصيل.

لإجراء مسح ضوئي للبطاقات المغلفة، حدد إيقاف تشغيل في اكتشاف التغذية المزدوجة في علامة التبويب الإعدادات الرئيسية في *Epson Scan 2*. انظر تعليمات *Epson Scan 2* لمعرفة التفاصيل.

إذا نسيت تعطيل اكتشاف التغذية المزدوجة في *Epson Scan 2* وحدث خطأ التغذية المزدوجة، فقم بإزالة البطاقة من ADF ثم أعد تحميلها، واضغط على وظيفة تخطي اكتشاف تغذية مزدوجة على شاشة لوحة التحكم لتعيينه على شغل الذي يقوم بتعطيل اكتشاف التغذية المزدوجة لعملية المسح الضوئي التالية، ثم قم بإجراء المسح الضوئي مجدداً. لا يعمل وظيفة تخطي اكتشاف تغذية مزدوجة (وظيفة تخطي الكشف عن التغذية المزدوجة) إلا على تعطيل اكتشاف التغذية المزدوجة لصفحة واحدة فقط.

معلومات ذات صلة

← "الإعدادات اللازمة للمستندات الخاصة في *Epson Scan 2*" في الصفحة 62

مواصفات المستندات الأصلية ووضعها

مستندات أصلية بأحجام كبيرة

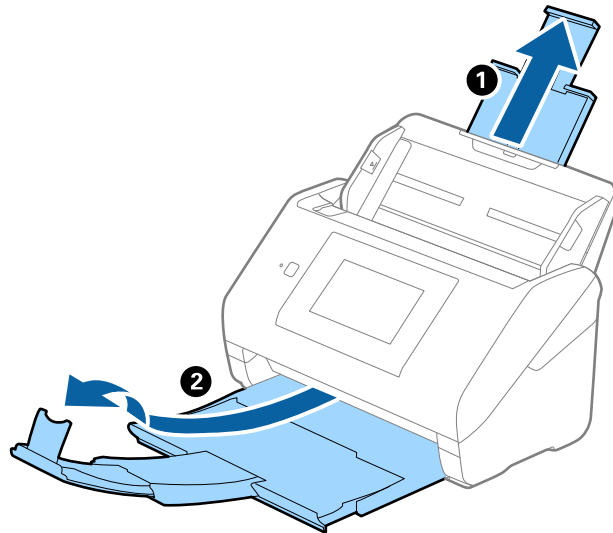
مواصفات المستندات الأصلية كبيرة الحجم

باستخدام ورقة الحامل والذي يُباع منفصلاً وبطي المستندات الأصلية من المنتصف، يمكنك إجراء المسح الضوئي لمستندات أصلية بحجم أكبر من A4، مثل حجمي A3 أو B4.

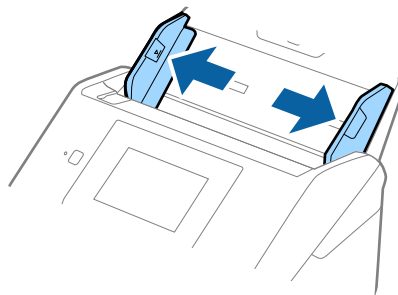
الحجم	السُمك	نوع الورق	سعة تحميل ورقة الحامل
بحجم يصل إلى A3	0.3 ملم (0.012 بوصة) أو أقل (دون أن يشمل سُمك ورقة الحامل)	ورق عادي ورق ناعم ورق معاد تصنيعه	10 ورقات ناقلية

وضع مستندات أصلية كبيرة الحجم

1. افتح الملحق الإضافي لدرج الإدخال. دع درج الإخراج ينزلق إلى الخارج، واسحب الملحق الإضافي لدرج الإخراج، ثم ارفع حاجز الورق.

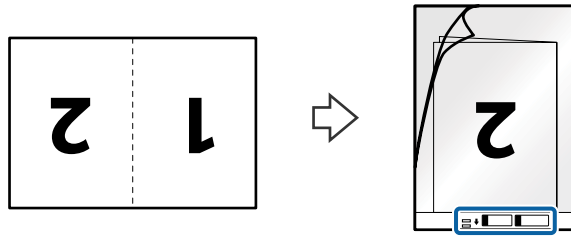


2. دع موجّهات الحافة تنزلق على درج الإدخال للخارج.

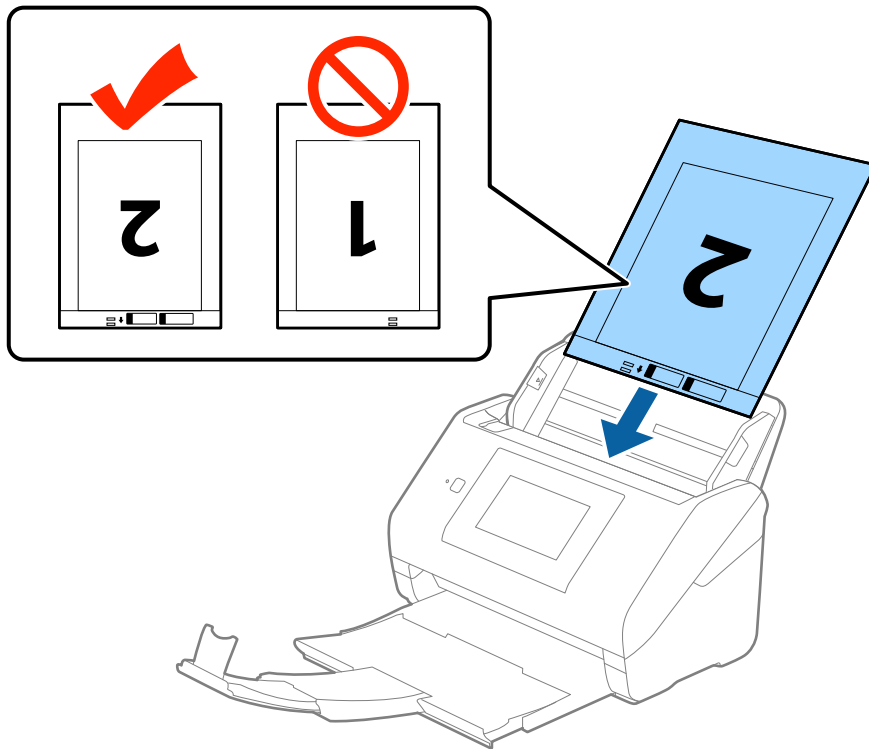


مواصفات المستندات الأصلية ووضعها

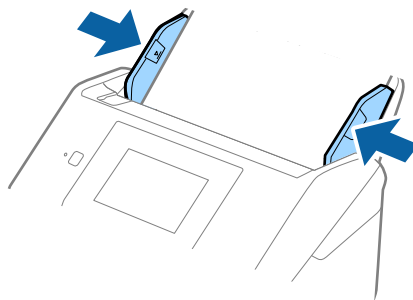
3. ضع ورقة الحامل مع الرسم التوضيحي في الحافة الأمامية بمواجهة الأعلى وقم بوضع المستند الأصلي في داخل ورقة الناقل عن طريق طي المستند من المنتصف حتى يصبح الجانب المراد مسحه ضوئياً بمواجهة الخارج، مع جعل الجانب الأيمن في المقدمة.



4. حمل ورقة الحامل إلى داخل درج الإدخال مع جعل الحافة العلوية بمواجهة الداخل في ADF. دع ورقة الحامل ينزلق إلى داخل ADF حتى تشعر بوجود مقاومة.



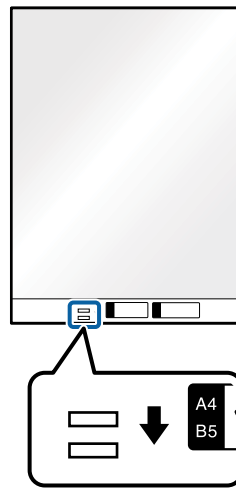
5. دع موجبات الحافة تنزلق لملاءمة حواف ورقة الحامل والتأكد من عدم وجود فجوات بين ورقة الحامل وموجبات الحافة. وإلا قد يحدث انحراف في تغذية ورقة الناقل.



مواصفات المستندات الأصلية ووضعها

ملاحظة:

- ❑ قد تحتاج لإيقاف استخدام ورقة الحامل التي بها خدوش أو تم مسحها ضوئياً لأكثر من 3000 مرة.
- ❑ لمسح كل الأحجام وجمعها معاً، حدد على الوجهين من جانب المسح الضوئي وحدد يسار ويمين من تجميع صور في Epson Scan 2. انظر تعليمات Epson Scan 2 لمعرفة التفاصيل.
- ❑ عند إجراء مسح ضوئي لورقة الحامل عن طريق تحديد اكتشاف تلقائي كإعداد ل حجم المستند، يتم مسح الصورة تلقائياً عن طريق استخدام انحراف الورقة في إعداد تصحيح انحراف الورق.
- ❑ يجب وضع الحافة الأمامية للمستند الأصلي في جزء التجميع لورقة الحامل عند إجراء مسح ضوئي لمستند أصلي بطول 297 ملليمتر تقريباً. وإلا قد يصبح طول الصورة الممسوحة ضوئياً أطول من المطلوب بما أن الماسحة الضوئية تقوم بالمسح حتى نهاية ورقة الحامل عند تحديد اكتشاف تلقائي كإعداد حجم المستند في Epson Scan 2.
- ❑ استخدم فقط ورقة الحامل المصمم للماسحة الضوئية الخاصة بك. يتم التعرف تلقائياً على ورقة الحامل بواسطة الماسحة الضوئية عن طريق الكشف عن اثنين من الثقوب المستطيلة الصغيرة على الحافة الأمامية. اترك الثقوب نظيفة ومكشوفة.



معلومات ذات صلة

- ← "رموز ورقة الحامل" في الصفحة 20
- ← "الإعدادات اللازمة للمستندات الخاصة في Epson Scan 2" في الصفحة 62

المستندات الأصلية غير منتظمة الشكل

مواصفات المستندات الأصلية غير منتظمة الشكل

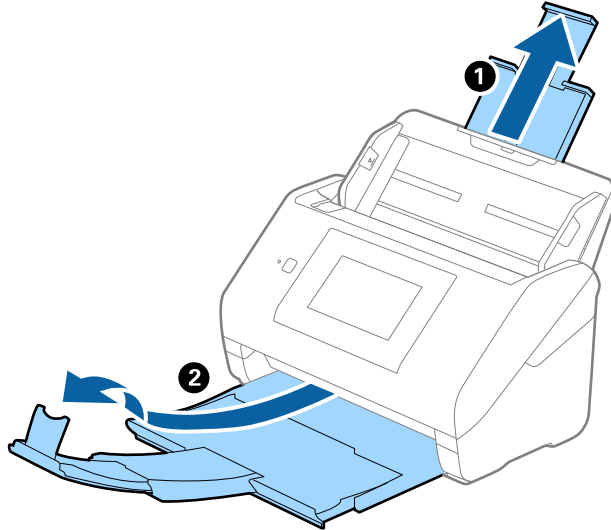
باستخدام ورقة الحامل والذي يُباع منفصلاً، يمكنك إجراء المسح الضوئي لمستندات أصلية مكرمشة، أو مجعدة، أو رقيقة جداً، أو غير منتظمة الشكل.

الحجم	السُمك	سعة تحميل ورقة الحامل
بحجم يصل إلى A4	0.3 ملم (0.012 بوصة). أو أقل (دون أن يشمل سُمك ورقة الحامل)	10 ورقات

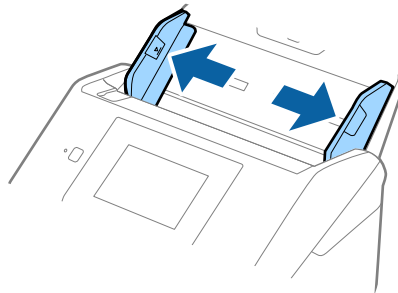
مواصفات المستندات الأصلية ووضعها

وضع المستندات الأصلية غير منتظمة الشكل

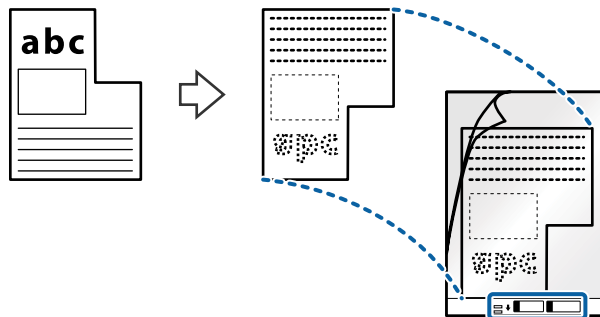
1. افتح الملحق الإضافي لدرج الإدخال. دع درج الإخراج ينزلق إلى الخارج، واسحب الملحق الإضافي لدرج الإخراج، ثم ارفع حاجز الورق.



2. دع موجها الحافة تنزلق على درج الإدخال للخارج.

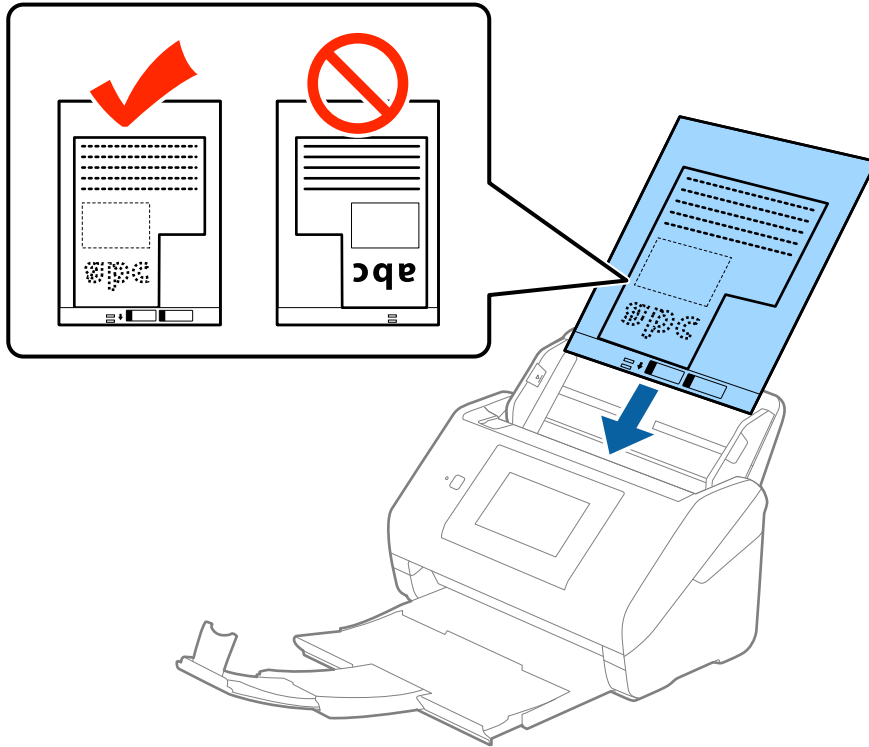


3. ضع ورقة الحامل مع الرسم التوضيحي في الحافة الأمامية بمواجهة الأعلى وقم بوضع المستند الأصلي في منتصف ورقة الحامل مع جعل الجانب المراد مسحه بمواجهة الأسفل.

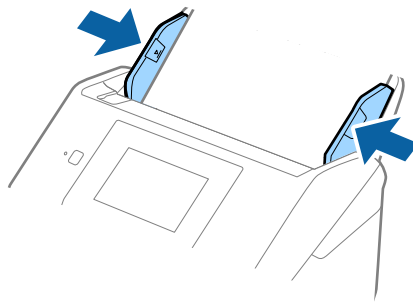


مواصفات المستندات الأصلية ووضعها

4. حمل ورقة الحامل إلى داخل درج الإدخال مع جعل الحافة العلوية بمواجهة الداخل في ADF. دع ورقة الحامل ينزلق إلى داخل ADF حتى تشعر بوجود مقاومة.



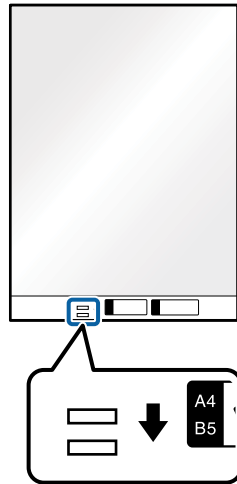
5. دع موجبات الحافة تنزلق لملاءمة حواف ورقة الحامل والتأكد من عدم وجود فجوات بين ورقة الحامل وموجبات الحافة. وإلا قد يحدث انحراف في تغذية ورقة الناقل.



مواصفات المستندات الأصلية ووضعها

ملاحظة:

- ❑ قد تحتاج لإيقاف استخدام ورقة الحامل التي بها خدوش أو تم مسحها ضوئياً لأكثر من 3000 مرة.
- ❑ إذا كنت لا تستطيع إيجاد حجم ملائم للمستند الأصلي الذي ترغب في مسحه ضوئياً في القائمة **حجم المستند** في *Epson Scan 2*، فحدد **اكتشاف تلقائي** أو حدد **تخصيص** لإنشاء حجم مستند مخصص.
- ❑ عند إجراء مسح ضوئي لـ ورقة الحامل عن طريق تحديد **اكتشاف تلقائي** كإعداد لـ **حجم المستند**، يتم مسح الصورة تلقائياً عن طريق استخدام **انحراف الورقة** في إعداد **تصحيح انحراف الورق**.
- ❑ استخدم فقط ورقة الحامل المصمم للمساحة الضوئية الخاصة بك. يتم التعرف تلقائياً على ورقة الحامل بواسطة المساحة الضوئية عن طريق الكشف عن اثنين من الثقوب المستطيلة الصغيرة على الحافة الأمامية. اترك الثقوب نظيفة ومكشوفة.



معلومات ذات صلة

- ← "رموز ورقة الحامل" في الصفحة 20
- ← "الإعدادات اللازمة للمستندات الخاصة في Epson Scan 2" في الصفحة 62

صور فوتوغرافية

مواصفات الصور الفوتوغرافية

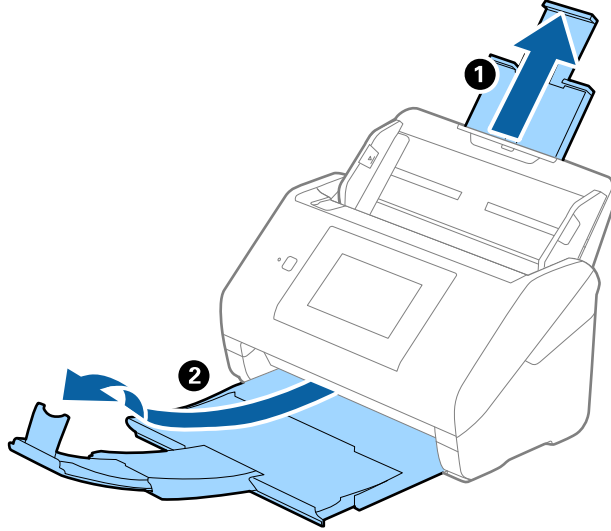
باستخدام ورقة الحامل والذي يُباع منفصلاً، يمكنك إجراء المسح الضوئي للصور الفوتوغرافية بدون القلق حول تعرضها للضرر.

الحجم	السُمك	سعة تحميل ورقة الحامل
بحجم يصل إلى A4	0.3 ملم (0.012 بوصة) أو أقل (دون أن يشمل سُمك ورقة الحامل)	10 ورقات

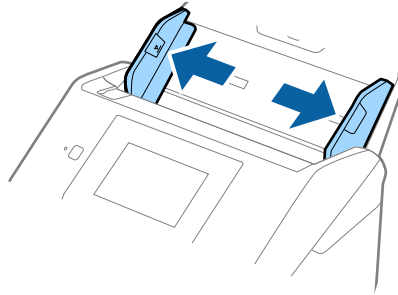
مواصفات المستندات الأصلية ووضعها

وضع الصور الفوتوغرافية

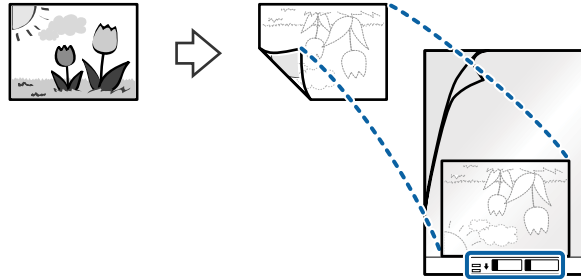
1. افتح الملحق الإضافي لدرج الإدخال. دع درج الإخراج ينزلق إلى الخارج، واسحب الملحق الإضافي لدرج الإخراج، ثم ارفع حاجز الورق.



2. دع موجّهات الحافة تنزلق على درج الإدخال للخارج.

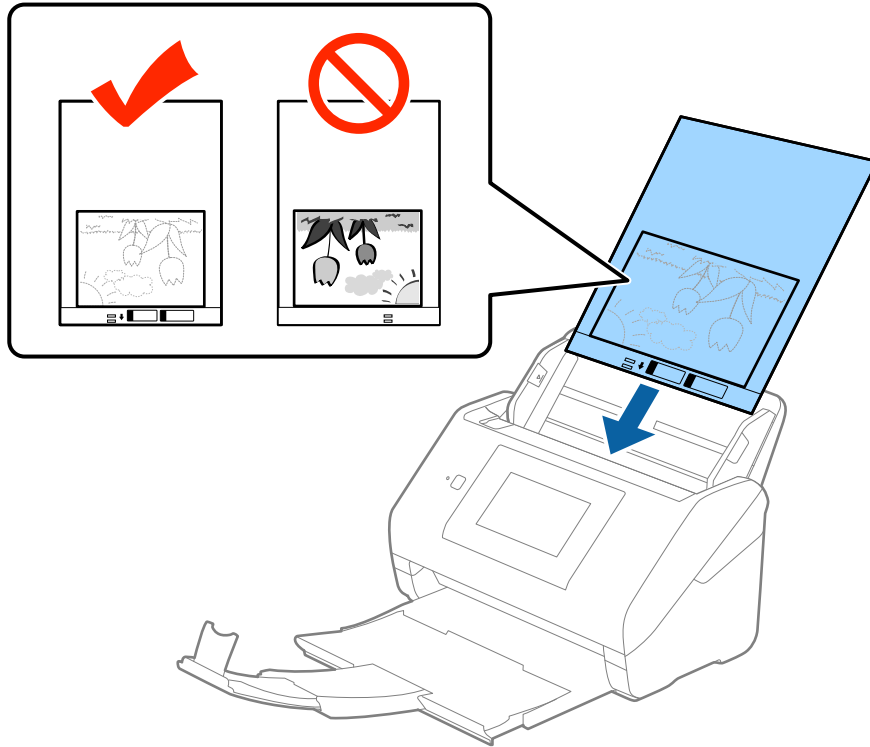


3. ضع ورقة الحامل مع الرسم التوضيحي في الحافة الأمامية بمواجهة الأعلى وقم بوضع الصورة في منتصف ورقة الحامل مع جعل الجانب المراد مسحه بمواجهة الأسفل.

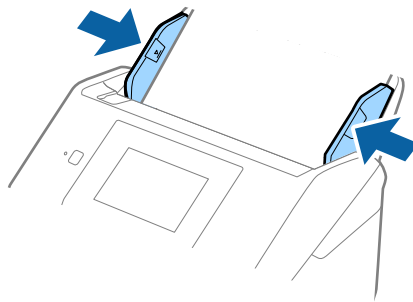


مواصفات المستندات الأصلية ووضعها

4. حمل ورقة الحامل إلى داخل درج الإدخال مع جعل الحافة العلوية بمواجهة الداخل في ADF. دع ورقة الحامل ينزلق إلى داخل ADF حتى تشعر بوجود مقاومة.



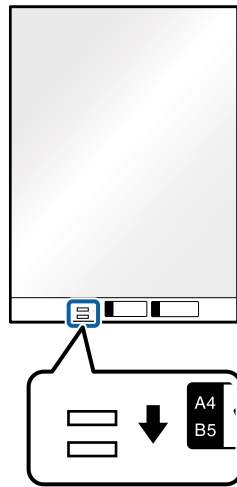
5. دع موجبات الحافة تنزلق لملاءمة حواف ورقة الحامل والتأكد من عدم وجود فجوات بين ورقة الحامل وموجبات الحافة. وإلا قد يحدث انحراف في تغذية ورقة الناقل.



مواصفات المستندات الأصلية ووضعها

ملاحظة:

- قد تحتاج إيقاف استخدام ورقة الحامل التي بها خدوش أو تم مسحها ضوئياً لأكثر من 3000 مرة.
- إذا كنت لا تستطيع إيجاد حجم ملائم للمستند الأصلي الذي ترغب في مسحه ضوئياً في القائمة **حجم المستند** في *Epson Scan 2*، فحدد **اكتشاف تلقائي** أو حدد **تخصيص** لإنشاء حجم مستند مخصص.
- عند إجراء مسح ضوئي لـ ورقة الحامل عن طريق تحديد **اكتشاف تلقائي** كإعداد لـ **حجم المستند**، يتم مسح الصورة تلقائياً عن طريق استخدام **انحراف الورقة** في إعداد **تصحيح انحراف الورق**.
- لا تترك الصور في داخل ورقة الحامل لفترة طويلة.
- استخدم فقط ورقة الحامل المصمم للمساحة الضوئية الخاصة بك. يتم التعرف تلقائياً على ورقة الحامل بواسطة المساحة الضوئية عن طريق الكشف عن اثنين من الثقوب المستطيلة الصغيرة على الحافة الأمامية. اترك الثقوب نظيفة ومكشوفة.



معلومات ذات صلة

- ← "رموز ورقة الحامل" في الصفحة 20
- ← "الإعدادات اللازمة للمستندات الخاصة في Epson Scan 2" في الصفحة 62

الأظرف

مواصفات الأظرف

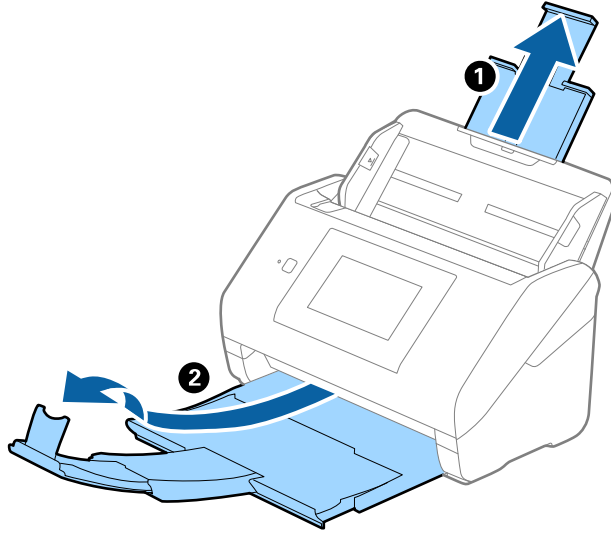
مواصفات الأظرف التي يمكنك تحميلها إلى داخل المساحة الضوئية.

الحجم	القياس	السُمك	سعة التحميل
C6	114×162 ملم (4.49×6.38 بوصة). (الحجم القياسي)	0.38 ملم (0.015 بوصة) أو أقل	10 أظرف
DL	110×220 ملم (4.33×8.66 بوصة). (الحجم القياسي)		

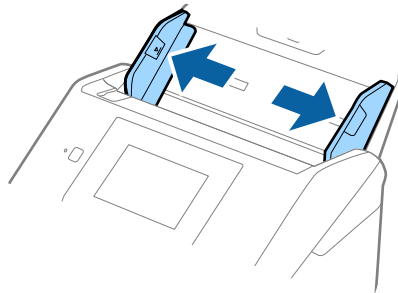
مواصفات المستندات الأصلية ووضعها

وضع الأظرف

1. افتح الملحق الإضافي لدرج الإدخال. دع درج الإخراج ينزلق إلى الخارج، واسحب الملحق الإضافي لدرج الإخراج، ثم ارفع حاجز الورق.



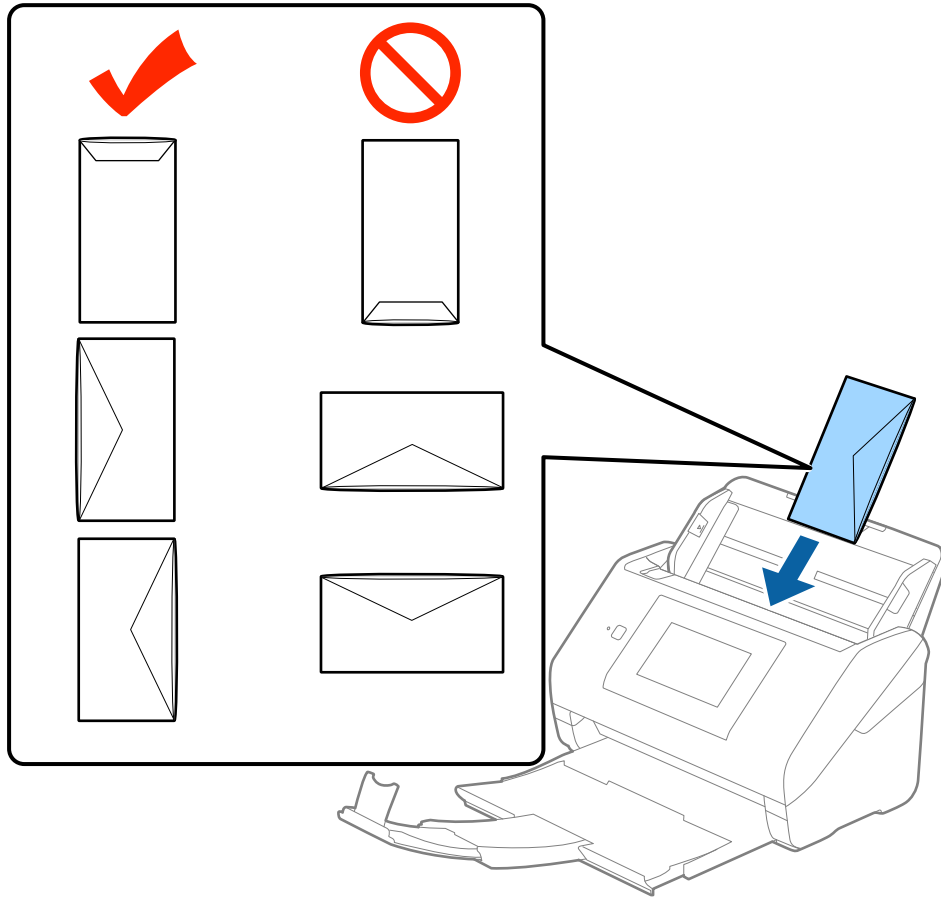
2. دع موجّهات الحافة تنزلق على درج الإدخال للخارج.



مواصفات المستندات الأصلية ووضعها

3. حمل الأظرف إلى داخل درج الإدخال إلى الأسفل وتأكد من أن الحافة المفتوحة (الجانب المتحرك) للظرف تتجه جانباً. بالنسبة للأظرف ذات الحافة المفتوحة (جانب لسان الظرف) من الجانب الأقصر، يمكنك تحميل الظرف ذي الحافة المفتوحة (جانب لسان الظرف) بالاتجاه لأعلى.

دع الأظرف تنزلق إلى داخل ADF حتى تشعر بوجود مقاومة.



هام: 

لا تقم بتحميل الأظرف التي يوجد عليها مواد لاصقة.

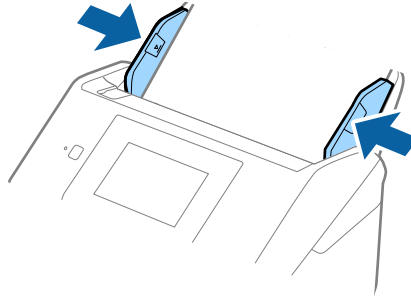
ملاحظة:

قد لا يتم المسح الضوئي بشكل صحيح للأظرف التي لا تفتح عن طريق القطع الحاد من ناحية حافة لسان الظرف.

يمكن تحميل الأظرف التي لم تغلق بعد مع جعل لسان الظرف مفتوحاً متجهاً لأعلى.

مواصفات المستندات الأصلية ووضعها

4. دع موجّهات الحافة تنزلق لملاءمة حواف الأطراف بهدف التأكد من عدم وجود فجوات بين الأطراف وموجّهات الحافة. وإلا قد يحدث انحراف في تغذية الأطراف.



ملاحظة:

- لإجراء مسح ضوئي للأطراف، ننصحك بتحديد زاوية دوران مناسبة أو تلقائي في تدوير في علامة التبويب الإعدادات الرئيسية في *Epson Scan 2* قبل المسح الضوئي. انظر تعليمات *Epson Scan 2* لمعرفة التفاصيل.
 - لإجراء مسح ضوئي للأطراف، حدد إيقاف تشغيل في اكتشاف التغذية المزدوجة في علامة التبويب الإعدادات الرئيسية في *Epson Scan 2*. انظر تعليمات *Epson Scan 2* لمعرفة التفاصيل.
- إذا نسيت تعطيل اكتشاف التغذية المزدوجة في *Epson Scan 2* وحدث خطأ التغذية المزدوجة، فقم بإزالة الطرف من ADF ثم أعد تحميله، واضغط على وظيفة تخطي اكتشاف تغذية مزدوجة على شاشة لوحة التحكم لتعيينه على شغل الذي يقوم بتعطيل اكتشاف التغذية المزدوجة لعملية المسح الضوئي التالية، ثم قم بإجراء المسح الضوئي مجدداً. لا يعمل وظيفة تخطي اكتشاف تغذية مزدوجة (وظيفة تخطي الكشف عن التغذية المزدوجة) إلا على تعطيل اكتشاف التغذية المزدوجة لصفحة واحدة فقط.

معلومات ذات صلة

← "الإعدادات اللازمة للمستندات الخاصة في *Epson Scan 2*" في الصفحة 62

خليط من المستندات الأصلية

مواصفات المستندات الأصلية التي تشكل مزيجاً من الأحجام المختلفة

يمكنك تحميل مزيج من المستندات الأصلية بأحجام من 50.8×50.8 ملم (2.0×2.0 بوصة)، إلى حجم A4 (أو Letter)، يمكنك أيضاً تحميل مزيج من أنواع الورق أو بدرجات سُمك مختلفة.

ملاحظة:

- قد لا تتم تغذية المستندات الأصلية بشكل صحيح وقد يحدث انحراف أو انحراف، حسب مجموعة أنواع الورق أو أحجامه. ننصحك بالتحقق من الصورة الممسوحة ضوئياً إذا حدث انحراف للمستند الأصلي.
- بدلا من ذلك، يمكنك مسح مستندات أصلية مختلفة الأحجام والأنواع عن طريق تحميلها واحداً تلو الآخر باستخدام وضع التغذية التلقائية.

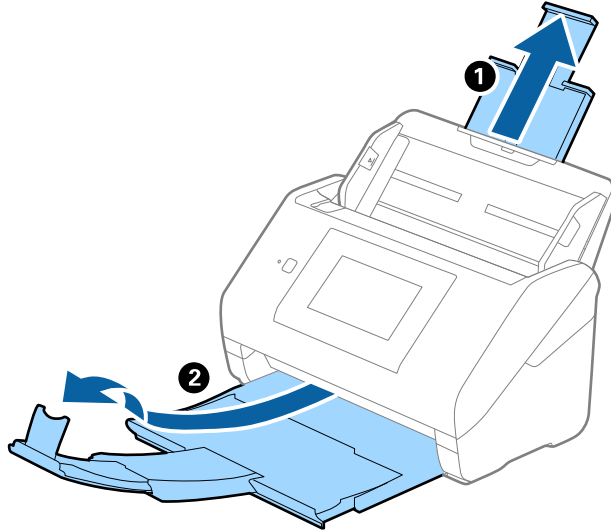
مواصفات المستندات الأصلية ووضعها

وضع مزيج من المستندات الأصلية بأحجام مختلفة

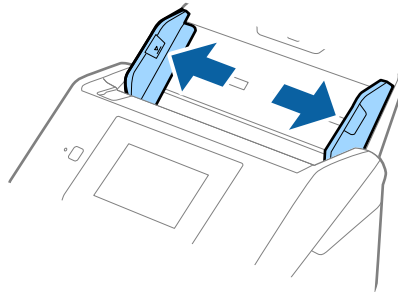
1. افتح الملحق الإضافي لدرج الإدخال. دع درج الإخراج ينزلق إلى الخارج، واسحب الملحق الإضافي لدرج الإخراج، ثم ارفع حاجز الورق.

ملاحظة:

إذا كان هناك أي مستندات أصلية سميكة، لمنعها من الاصطدام بداخل درج الإخراج والسقوط منه، فقم بإغلاق درج الإخراج ولا تستخدمه لجمع المستندات الأصلية الخارجة.

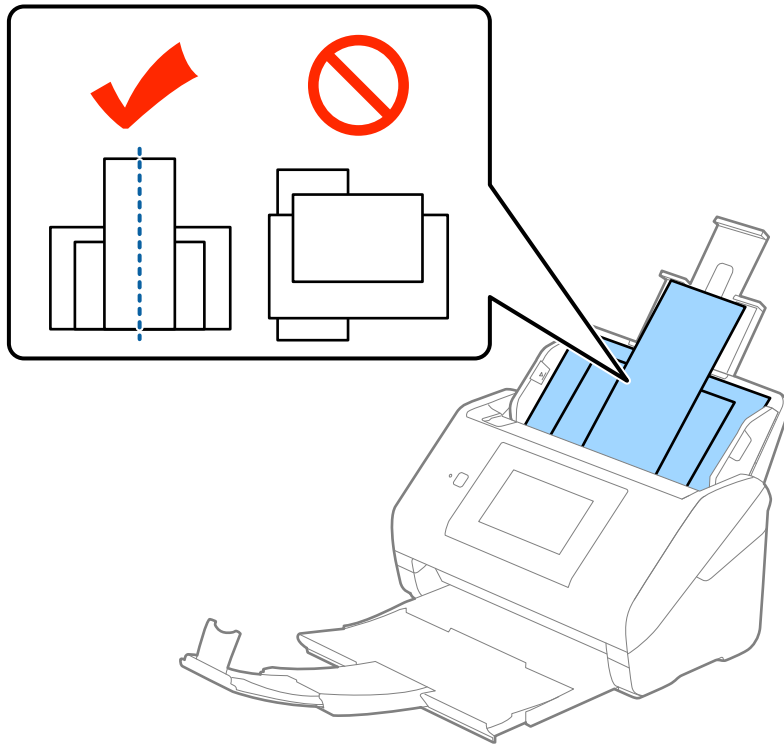


2. دع موجات الحافة تنزلق على درج الإدخال للخارج.



مواصفات المستندات الأصلية ووضعها

3. حمل المستندات الأصلية إلى منتصف درج الإدخال على شكل ترتيب تنازلي حسب حجم الورق مع وضع الورق المعرض في الخلف والأصغر في الأمام.

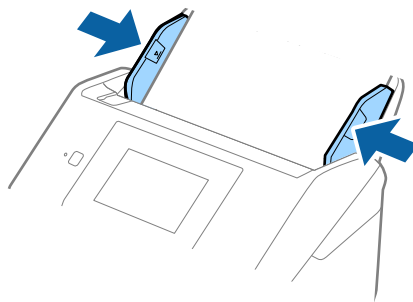


ملاحظة:

❑ حمل المستندات الأصلية إلى داخل درج الإدخال بمواجهة الأسفل وحرك الحواف العلوية قليلاً بزواوية مواجهة للداخل في ADF.

❑ دع المستندات الأصلية تنزلق إلى داخل ADF حتى تشعر بوجود مقاومة.

4. دع موجهات الحافة تنزلق لملاءمة حواف المستندات المعرض.



معلومات ذات صلة

← "المسح الضوئي للأحجام والأنواع المختلفة من المستندات الأصلية واحداً تلو الآخر (وضع التغذية التلقائية)" في الصفحة 75

المسح الأساسي

المسح الضوئي باستخدام لوحة التحكم

يمكنك مسح المستند الأصلي ضوئياً من لوحة التحكم، باستخدام المهام التي تم إنشاؤها في Document Capture Pro (Windows)/Document Capture Pro Server (Windows Server) (Capture (Mac OS)).

عين وضع التشغيل في لوحة التحكم قبل المسح الضوئي.

ملاحظة:

لا يدعم Document Capture Pro Windows Vista/Windows XP.

إعداد وضع التشغيل

قبل المسح الضوئي، عين وضع التشغيل على لوحة التحكم لمطابقة الكمبيوتر المثبت عليه Document Capture Pro/Document Capture/Document Capture Pro Server.

1. حدد الإعدادات من الشاشة الرئيسية.

2. حدد Document Capture Pro.

3. التحقق من الإعدادات. إذا كنت ترغب في تغيير الإعدادات، فاضغط على تغيير الإعدادات واتبع الإرشادات المعروضة على الشاشة.

وضع التشغيل:

حدد وضع العميل إذا كنت تستخدم الكمبيوتر المثبت عليه Document Capture Pro (Windows) أو Document Capture Pro (Mac OS).

حدد وضع الخادم إذا كنت تستخدم الكمبيوتر المثبت عليه Document Capture Pro Server (Windows Server). يجب عليك تعيين عنوان الخادم عند تحديد وضع الخادم.

إعدادات المجموعة: مكن هذا الخيار عند استخدام الماسحة الضوئية في مجموعة. إذا كنت تمكّن إعدادات المجموعة، لا يمكنك العثور على سوى أجهزة الكمبيوتر الموجودة في المجموعة نفسها. لا يمكن استخدام هذه الميزة إلا عند استخدام الماسحة الضوئية عبر شبكة.

مجموعة: عين رقم المجموعة عند تمكين إعدادات المجموعة.

بالنسبة Document Capture Pro/Document Capture، يمكنك تعيين مجموعات في & خيارات < إعدادات المسح الضوئي عبر الشبكة. لا يتم عرض قائمة & خيارات إلا في وضع العرض القياسي عندما تستخدم Document Capture Pro فقط.

4. عند الانتهاء من عملية التحقق، اضغط على إغلاق.

المسح الضوئي باستخدام مهام من لوحة التحكم

ملاحظة:

قبل المسح الضوئي، ثبت Document Capture Pro Server/Document Capture Pro/Document Capture على الكمبيوتر الخاص بك (الخادم) وقم بإنشاء المهمة. تتوفر مهمة مُعدة مسبقاً من شأنها أن تسمح لك بحفظ الصور الممسوحة ضوئياً بصيغة PDF.

عند استخدام الماسحة الضوئية عبر شبكة، وصل الماسحة الضوئية والكمبيوتر (الخادم) بالشبكة.

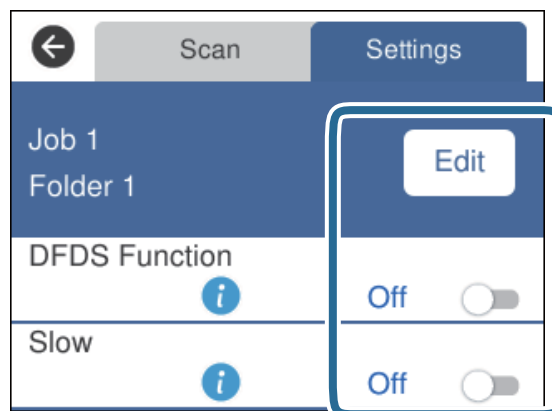
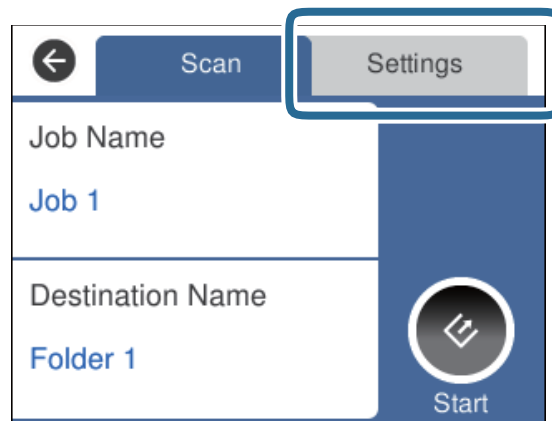
عند استخدام الماسحة الضوئية بواسطة كبل USB، تأكد من توصيل الماسحة الضوئية والكمبيوتر بشكل صحيح.

قبل المسح الضوئي، عين وضع التشغيل في لوحة التحكم.

1. ضع المستندات الأصلية.

المسح الأساسي

2. حدد مسح على الشاشة الرئيسية.
تبحث الماسحة الضوئية عن أجهزة الكمبيوتر والخوادم المثبت عليها Document Capture Pro/Document Capture/Document Capture Pro Server.
3. على شاشة تحديد كمبيوتر حدد الكمبيوتر الذي أنشأت عليه المهمة في Document Capture Pro/Document Capture.
ملاحظة:
 حدد اتصال USB عند استخدام الماسحة الضوئية باستخدام كبل USB.
 تعرض لوحة التحكم ما يصل إلى 100 كمبيوتر.
 إذا قمت بتحديد خيارات < إعدادات المسح الضوئي عبر الشبكة، ثم تفعيل حماية بكلمة مرور في Document Capture Pro/Document Capture، فأدخل كلمة مرور.
 إذا كنت تستخدم Document Capture Pro Server وقمت بتعيين وضع التشغيل باعتباره وضع الخادم، فلن تحتاج إلى إجراء هذه الخطوة.
 اضغط على تحديث (البحث مجدداً) لتحديث نتائج البحث.
4. على شاشة تحديد مهمة حدد المهمة.
ملاحظة:
إذا قمت بتحديد حماية بكلمة مرور في الإعدادات في Document Capture Pro Server، فأدخل كلمة المرور.
5. إذا كنت ترغب في تغيير إعدادات المسح الضوئي، فاضغط على الإعدادات وغير الإعدادات.




- لتغيير إعدادات المهمة، اضغط على تحرير. إذا قمت بتعيين تعطيل تغييرات إعداد المهام في لوحة التحكم في Document Capture Pro/Document Capture/Document Capture Pro Server، فلن يمكنك تغيير الإعدادات.

المسح الأساسي

□ لمسح المستندات الأصلية التي يتم الكشف عنها على أنها مزدوجة التغذية ضوئياً، على سبيل المثال البطاقات البلاستيكية أو الأظرف، اضغط على وظيفة **تخطي اكتشاف تغذية مزدوجة** لتخطي الكشف عن التغذية المزدوجة.

□ لمسح المستندات الأصلية التي من المحتمل أن تكون منحشرة، على سبيل المثال الورق الرقيق، اضغط على **بطئ** لخفض سرعة المسح الضوئي.

6. اضغط على .

معلومات ذات صلة

← "وضع المستندات الأصلية" في الصفحة 28

← "إعداد مهمة (مسح ضوئي، وحفظ، وإرسال)" في الصفحة 85

المسح الضوئي إلى الكمبيوتر باستخدام خدمات الويب للأجهزة

يمكنك مسح المستندات الأصلية ضوئياً إلى الكمبيوتر من لوحة التحكم باستخدام WSD (خدمات الويب للأجهزة).

ملاحظة:


□ لا تتوفر هذه الميزة إلا لأجهزة الكمبيوتر التي تعمل بأنظمة التشغيل *Windows 10/Windows 8.1/Windows 8/Windows 7/Windows Vista* فقط.

□ إذا كنت تستخدم *Windows 7/Windows Vista*، يجب عليك إعداد الكمبيوتر الخاص بك مقدماً باستخدام هذه الميزة.

1. ضع المستندات الأصلية.

2. حدد الكمبيوتر (WSD) على الشاشة الرئيسية.

3. حدد أحد أجهزة الكمبيوتر.

4. اضغط على .

ملاحظة:

□ لمسح المستندات الأصلية التي يتم الكشف عنها على أنها مزدوجة التغذية ضوئياً، على سبيل المثال البطاقات البلاستيكية أو الأظرف، اضغط على الإعدادات < وظيفة **تخطي اكتشاف تغذية مزدوجة** لتخطي الكشف عن التغذية المزدوجة.

□ لمسح المستندات الأصلية التي من المحتمل أن تكون منحشرة، على سبيل المثال الورق الرقيق، اضغط على الإعدادات < **بطئ** لخفض سرعة المسح الضوئي.

معلومات ذات صلة

← "وضع المستندات الأصلية" في الصفحة 28

إعداد منفذ خدمات الويب للأجهزة

يوضح هذا القسم كيفية إعداد منفذ خدمات الويب للأجهزة لنظام التشغيل *Windows 7/Windows Vista*.

ملاحظة:

في نظام التشغيل *Windows 10/Windows 8.1/Windows 8*، يتم إعداد منفذ خدمات الويب للأجهزة تلقائياً.

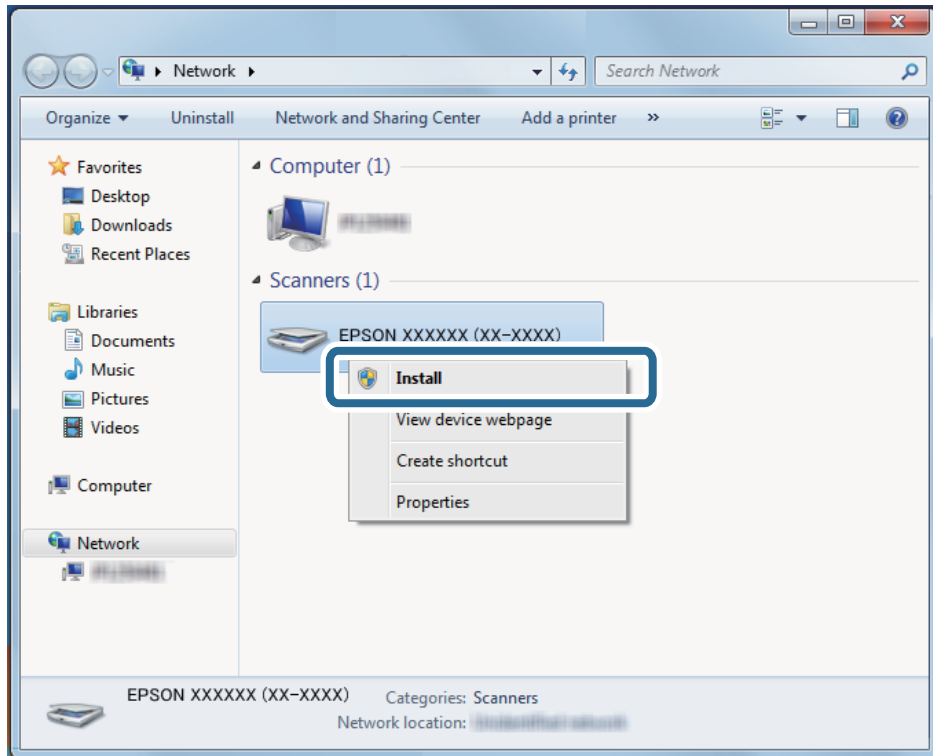
يجب تلبية الشروط التالية لإعداد منفذ خدمات الويب للأجهزة.

□ يتم توصيل الماسحة الضوئية والكمبيوتر بالشبكة.

المسح الأساسي

□ يتم تثبيت برنامج تشغيل الماسحة الضوئية على الكمبيوتر.

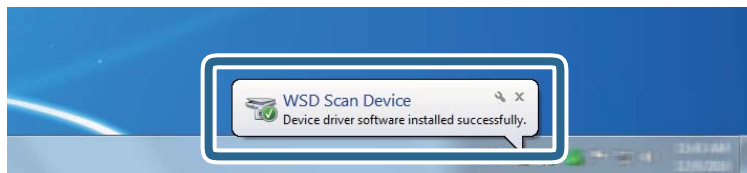
1. شغل الماسحة الضوئية.
2. انقر فوق زر البدء في الكمبيوتر، ثم انقر فوق الشبكة.
3. انقر بزر الماوس الأيمن فوق الماسحة الضوئية، ثم انقر فوق تثبيت.
- انقر فوق متابعة عند عرض شاشة لوحة تحكم المستخدم.
- انقر فوق إلغاء التثبيت وابدأ مرة أخرى في حالة عرض شاشة إلغاء التثبيت.



ملاحظة:

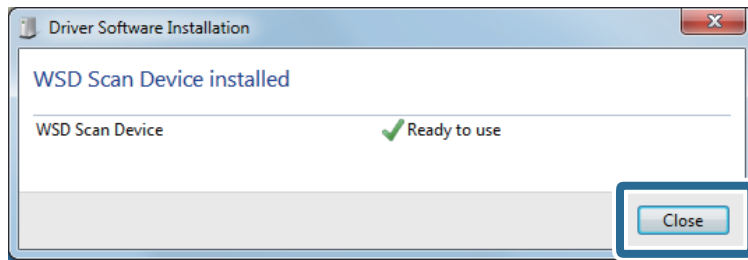
يتم عرض اسم الماسحة الضوئية التي قمت بتعيينها على الشبكة واسم الطراز (EPSON XXXXXX (XX-XXXX)) على شاشة الشبكة. يمكنك التحقق من اسم الماسحة الضوئية الذي تم تعيينه على الشبكة من لوحة تحكم الماسحة الضوئية.

4. انقر فوق الرسالة المعروضة على الكمبيوتر، التي تفيد بأن جهازك جاهز للاستخدام.



المسح الأساسي

5. تحقق من الرسالة المعروضة على الشاشة، ثم انقر فوق إغلاق.



6. افتح شاشة الأجهزة والطابعات.

Windows 7

انقر فوق بدء > لوحة التحكم > الأجهزة والصوت (أو الأجهزة) > الأجهزة والطابعات.

Windows Vista

انقر فوق بدء > لوحة التحكم > الأجهزة والصوت > الطابعات.

7. تحقق من عرض الرمز الذي يحتوي على اسم الماسحة الضوئية على الشبكة.

حدد اسم الماسحة الضوئية عند الاستخدام بواسطة خدمات الويب للأجهزة.

المسح الضوئي باستخدام Epson Scan 2

يمكن مسح المستندات الأصلية ضوئياً باستخدام إعدادات مفصلة والتي تكون مناسبة للمستندات النصية.

1. ضع المستند الأصلي.

2. ابدأ Epson Scan 2.

Windows 10/Windows Server 2016

انقر فوق زر البدء، ثم حدد Epson Scan 2 < EPSON.

Windows 8.1/Windows 8/Windows Server 2012 R2/Windows Server 2012

أدخل اسم التطبيق في رمز البحث، ثم حدد الرمز المعروض.

Windows 7/Windows Vista/Windows XP/Windows Server 2008 R2/Windows Server 2008/Windows Server 2003 R2/Windows Server 2003

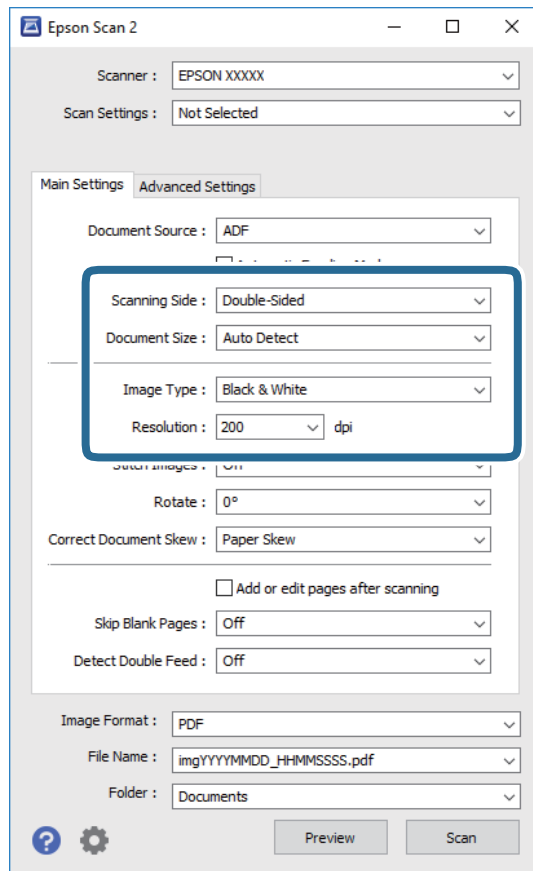
انقر فوق زر البدء، ثم حدد كل البرامج أو البرامج < EPSON < Epson Scan 2 < Epson Scan 2.

Mac OS

حدد الانتقال إلى < التطبيقات < Epson Software < Epson Scan 2.

المسح الأساسي

3. اضبط الإعدادات التالية من علامة التبويب الإعدادات الرئيسية.



□ جانب المسح الضوئي: حدد جانب المستند الأصلي الذي تريد مسحه ضوئياً. حدد على الوجهين لمسح كلا وجهي المستندات الأصلية ضوئياً.

□ حجم المستند: حدد حجم المستند الأصلي الذي وضعته.

□ نوع الصورة: حدد اللون لحفظ الصورة الممسوحة ضوئياً.

□ الدقة: حدد مقدار الدقة.

ملاحظة:

□ تم ضبط وحدة ADF بصيغة مصدر المستند تلقائياً.

□ في علامة التبويب الإعدادات الرئيسية يمكنك أيضاً ضبط الإعدادات التالية.

□ تجميع صور: حدد هذا الخيار لجمع الصور على الجزء الأمامي والخلفي عند مسح كلا جانبي المستند الأصلي ضوئياً.

□ تدوير: حدد هذا الخيار لتدوير المستند الأصلي في اتجاه عقارب الساعة ومسحه ضوئياً.

□ تصحيح انحراف الورق: حدد هذا الخيار لتصحيح ميل المستند الأصلي.

□ إضافة صفحات أو تحريرها بعد المسح: حدد هذا الخيار لإضافة مستندات أصلية مختلفة أو تحرير (تدوير، وتحريك، وحذف) الصفحات الممسوحة ضوئياً بعد المسح الضوئي.

□ تجاوز الصفحات الفارغة: حدد هذا الخيار لتخطي الصفحات الفارغة إذا وُجد أي منها في المستند الأصلي.

□ اكتشاف التغذية المزدوجة: حدد هذا الخيار لعرض تحذير عند التغذية بالعديد من المستندات الأصلية في الوقت نفسه.

المسح الأساسي

4. اضبط الإعدادات الأخرى للمسح إذا لزم الأمر.

يمكنك معاينة الصورة الممسوحة ضوئياً للوجه الأول للصفحة الأولى من المستندات الأصلية. قم بتحميل الصفحة الأولى فقط من مستنداتك الأصلية إلى داخل درج الإدخال واضغط على الزر **معاينة**. تفتح نافذة المعاينة، وتظهر الصورة التي تتم معاينتها، ويتم إخراج الصفحة من ADF.

استبدل الصفحة التي تم إخراجها مع باقي المستندات الأصلية.

في علامة التبويب **إعدادات متقدمة**، يمكنك ضبط إعدادات الصورة باستخدام إعدادات مفصلة والتي تكون مناسبة للمستندات النصية، مثل الأنواع التالية.

إزالة الخلفية: حدد هذا الخيار لإزالة الخلفية من المستندات الأصلية.

تقنية تحسين النص: حدد هذا الخيار لجعل النصوص الأصلية المشوشة واضحة ومصقولة.

تقسيم تلقائي للمنطقة: حدد هذا الخيار لجعل الحروف تظهر بشكل أوضح وتجعل الصور مصقولة عند إجراء مسح ضوئي بالأبيض والأسود لمستند يحتوي على صور.

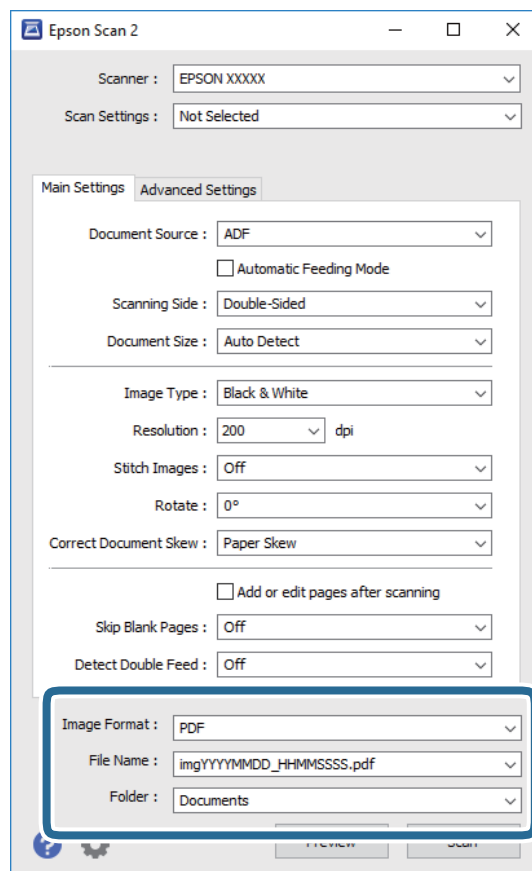
اللون المفقود: حدد هذا الخيار لإزالة اللون المحدد من الصورة الممسوحة ضوئياً، ثم حفظها بتدرج رمادي، أو أسود، أو أبيض. على سبيل المثال، يمكنك مسح العلامات أو الملاحظات التي كتبتها في الهوامش بقلم الألوان أثناء عملية المسح الضوئي.

تحسين اللون: حدد هذا الخيار لتحسين اللون المحدد للصورة الممسوحة ضوئياً، ثم حفظها بتدرج رمادي، أو أسود، أو أبيض. على سبيل المثال، يمكنك تحسين الأحرف أو السطور ذات الألوان الفاتحة.

ملاحظة:

قد لا تتوفر بعض العناصر حسب الإعدادات الأخرى التي اخترتها.

5. اضبط إعدادات حفظ الملف.



المسح الأساسي

تنسيق الصورة: حدد تنسيق الحفظ من القائمة.

يمكنك إجراء إعدادات مفصلة لكل تنسيقات الحفظ فيما عدا BITMAP و PNG. بعد تحديد تنسيق الحفظ، حدد خيارات من القائمة.

اسم الملف: تحقق من اسم الملف المحفوظ المعروف.

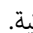
يمكنك تغيير الإعدادات لاسم الملف بواسطة تحديد الإعدادات من القائمة.

مجلد: حدد مجلد حفظ للصورة الممسوحة ضوئياً من القائمة.

يمكنك تحديد مجلد آخر أو إنشاء مجلد جديد بواسطة تحديد حدد من القائمة.

6. انقر فوق مسح ضوئي.

ملاحظة:

يمكنك أيضاً بدء المسح الضوئي عن طريق الضغط على  في لوحة تحكم الماسحة الضوئية.

لمسح المستندات الأصلية التي يتم الكشف عنها على أنها مزدوجة التغذية ضوئياً، على سبيل المثال البطاقات البلاستيكية أو الأطراف، اضغط على الإعدادات > وظيفة تخطي اكتشاف تغذية مزدوجة لتخطي الكشف عن التغذية المزدوجة.

لمسح المستندات الأصلية التي من المحتمل أن تكون منحشرة، على سبيل المثال الورق الرقيق، اضغط على الإعدادات > بطئ لخفض سرعة المسح الضوئي.

الصورة الممسوحة ضوئياً محفوظة في المجلد الذي قمت بتحديدده.

معلومات ذات صلة

← "وضع المستندات الأصلية" في الصفحة 28

← "Epson Scan 2" في الصفحة 18

← "تعيين درجة دقة مناسبة لغرض عملية المسح الضوئي" في الصفحة 63

← "ميزات ضبط الصور" في الصفحة 76

الإعدادات اللازمة للمستندات الخاصة في Epson Scan 2

أنت في حاجة إلى ضبط عناصر محددة في علامة التبويب الإعدادات الرئيسية في Epson Scan 2 عند مسح مستندات خاصة.

الإعدادات اللازمة	نوع المستندات الأصلية
حدد إيقاف تشغيل في اكتشاف التغذية المزدوجة.	الأطراف
حدد بطاقة بلاستيكية (عرضي) في قائمة حجم المستند، أو حدد إيقاف تشغيل في اكتشاف التغذية المزدوجة.	بطاقات بلاستيكية
<input type="checkbox"/> إذا حددت اكتشاف تلقائي من قائمة حجم المستند، فسيتم تصحيح انحراف الورق في المستند الأصلي تلقائياً حتى إذا حددت إيقاف تشغيل في تصحيح انحراف الورق.	ورقة الحامل
<input type="checkbox"/> إذا حددت حجم آخر بخلاف اكتشاف تلقائي من قائمة حجم المستند، فسيتمكن استخدام انحراف المحتويات فقط عند استخدام انحراف الورق لا يسري عند اختيار هذا. عند قيامك بتحديد انحراف الورقة والمحتويات، فسيتم تصحيح المحتويات المنحرفة فقط.	مستندات أصلية بأحجام كبيرة
إذا كان حجم المستندات الأصلية التي ترغب في مسحها غير موجود في قائمة حجم المستند، فاختر تخصيص لفتح نافذة إعدادات حجم المستند. ثم، قم بتصميم الحجم يدوياً في النافذة.	ورق طويل
إذا لم يوجد الحجم في قائمة حجم المستند، فحدد كشف تلقائي (ورق طويل) أو حدد تخصيص لإنشاء حجم مستند معين.	

المسح الأساسي

الإعدادات اللازمة	نوع المستندات الأصلية
<p>لمسح المناطق الشفافة حول الحواف، حدد تخصيص في قائمة حجم المستند لفتح نافذة إعدادات حجم المستند. ثم، حدد المسح الضوئي لبطاقة مجلدة في النافذة.</p> <p>ملاحظة: قد لا يتحقق التأثير المناسب حسب المستند الأصلي. إذا لم يتم مسح المناطق الشفافة حول الحواف، فحدد تخصيص من قائمة حجم المستند، ثم قم بإنشاء الحجم يدوياً.</p>	بطاقات مغلقة

معلومات ذات صلة

← "وضع المستندات الأصلية" في الصفحة 28

تعيين درجة دقة مناسبة لغرض عملية المسح الضوئي

مزايا وعيوب زيادة الدقة

تشير الدقة إلى عدد وحدات البكسل (أصغر مساحة من صورة) لكل بوصة (25.4 مم)، وتُقاس بوحدة dpi (نقطة في البوصة). وتفيد زيادة الدقة في تحسين التفاصيل في الصورة، إلا أنه يُعاب عليها كبر حجم الملف.

❑ يصبح حجم الملف كبيراً.

(عند مضاعفة الدقة، يصبح حجم الملف أكبر بمقدار أربعة أضعاف تقريباً).

❑ تستغرق إجراءات مسح الصورة ضوئياً وحفظها وقراءتها وقتاً طويلاً.

❑ تستغرق إجراءات إرسال رسائل بريد إلكتروني أو فاكسات واستلامها وقتاً طويلاً.

❑ يصبح حجم الصورة أكبر مما ينبغي للظهور بشكل ملائم على شاشة العرض أو للطباعة على ورق.

قائمة بدرجات الدقة المقترحة لتلائم غرضك

راجع الجدول وعين الدقة المناسبة من أجل الصورة الممسوحة ضوئياً الخاصة بك.

الدقة (مرجعية)	الغرض
بدقة تصل إلى 200 نقطة لكل بوصة	العرض على شاشة الإرسال من خلال البريد الإلكتروني
من 200 حتى 300 نقطة لكل بوصة	استخدام التعرف الضوئي على الحروف (OCR) إنشاء ملف PDF نصي قابل للبحث
من 200 حتى 300 نقطة لكل بوصة	الطباعة باستخدام طابعة الإرسال من خلال الفاكس

المسح الضوئي باستخدام Document Capture Pro (أنظمة التشغيل Windows)

يتيح لك هذا التطبيق إجراء العديد من المهام، مثل حفظ الصورة في جهاز الكمبيوتر الخاص بك، أو إرسالها بالبريد الإلكتروني، أو طباعتها، أو تحميلها إلى خادم أو خدمة تخزين سحابي. ويمكنك أيضاً اتباع العديد من الطرق لتصنيف المستندات إلى ملفات منفصلة، مثل اكتشاف الرموز الشريطية أو الأحرف في الصفحات. ويمكنك كذلك تسجيل إعدادات المسح الضوئي لإحدى المهام لتبسيط عمليات المسح الضوئي.

راجع تعليمات Document Capture Pro للاطلاع على التفاصيل الخاصة بالميزات.

ملاحظة:

لا يدعم Document Capture Pro Windows Vista/Windows XP.

1. ابدأ Document Capture Pro.

□ نظام تشغيل Windows 10

انقر فوق زر البدء، ثم حدد Document Capture Pro < Epson Software.

□ نظام التشغيل Windows 8.1 أو Windows 8

أدخل اسم التطبيق في رمز البحث، ثم حدد الرمز المعروف.

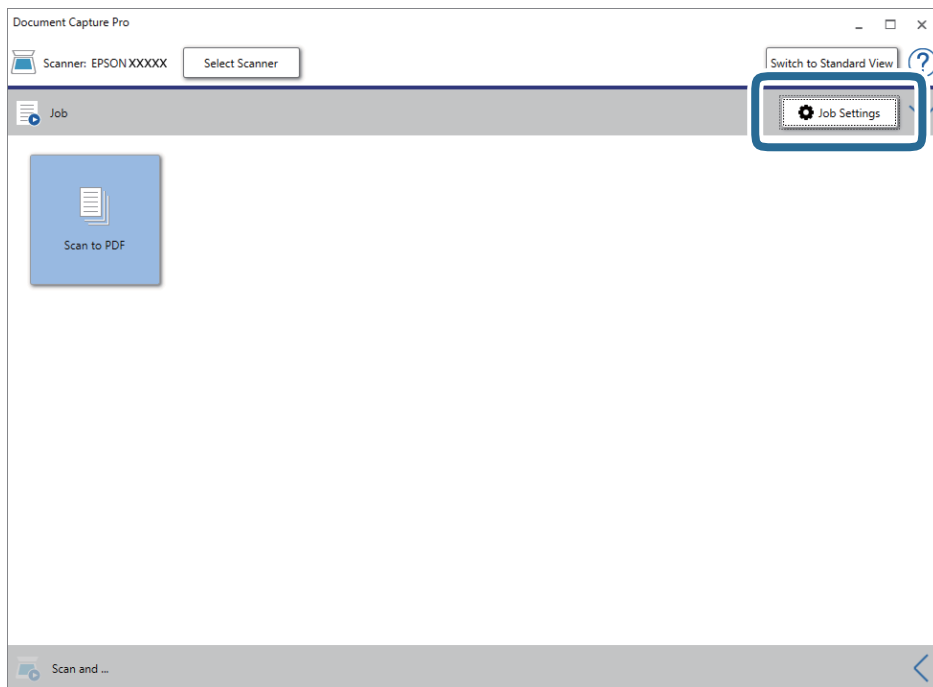
□ نظام تشغيل Windows 7

انقر فوق زر البدء، ثم حدد كل البرامج < Epson Software < Document Capture Pro.

ملاحظة:

قد يلزم تحديد الماسحة الضوئية التي تريد استخدامها من قائمة الماسحات الضوئية.

2. انقر فوق إعدادات المهمة.



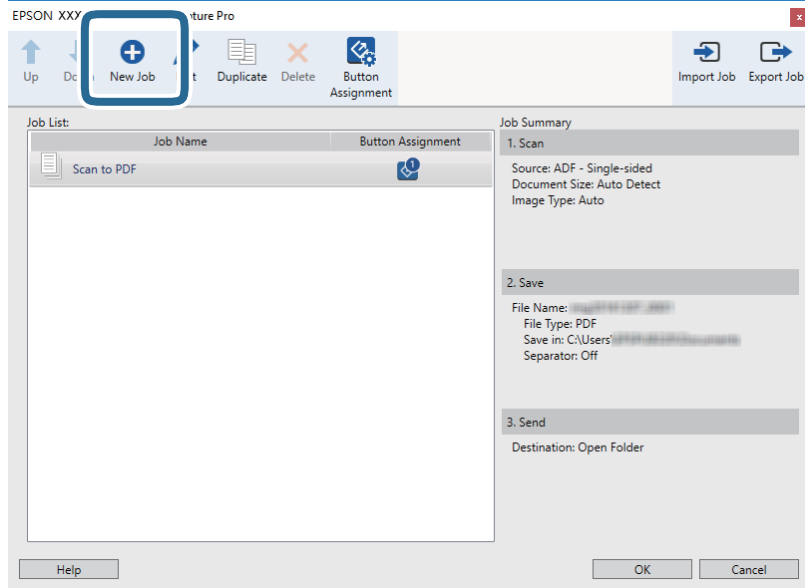
يتم عرض شاشة المهمة.

ملاحظة:

تتوفر مهمة مُعدة مسبقاً من شأنها أن تسمح لك بحفظ الصور الممسوحة ضوئياً بصيغة PDF. عند استخدام هذه المهمة، تخط هذا الإجراء وانتقل إلى الإجراء 10.

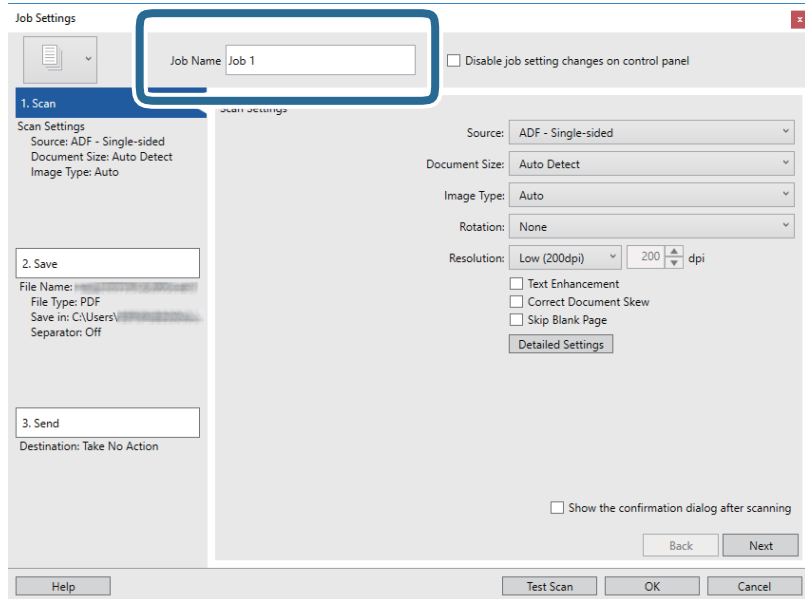
المسح الأساسي

3. انقر فوق جديد.



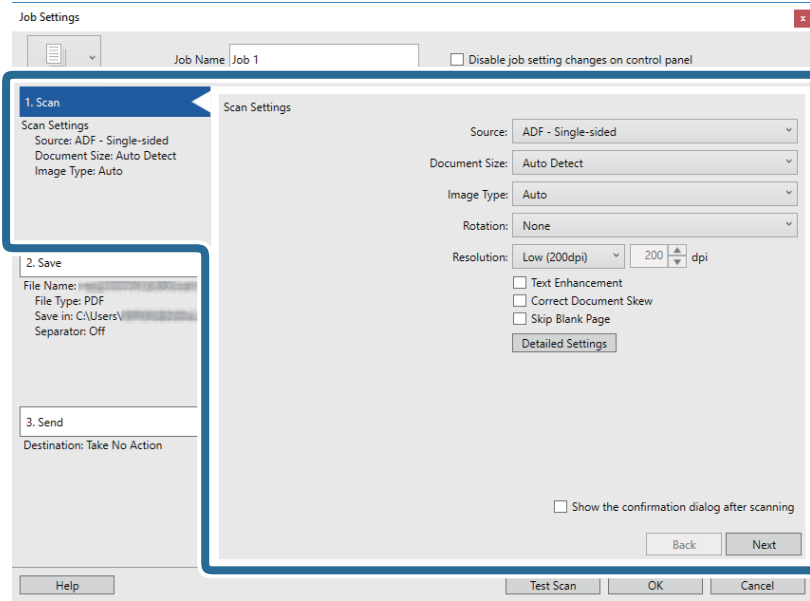
تظهر عندئذٍ شاشة إعدادات المهمة.

4. عين اسم المهمة.



المسح الأساسي

5. اضبط إعدادات المسح الضوئي في علامة التبويب 1. المسح الضوئي.



المصدر: حدد المصدر حيث يوضع المستند الأصلي. حدد مزدوجة الأوجه لمسح كلا وجهي المستندات الأصلية ضوئياً.

حجم المستند: حدد حجم المستند الأصلي الذي وضعته.

نوع الصورة: حدد اللون الذي ترغب في استخدامه لحفظ الصورة الممسوحة ضوئياً.

التدوير: حدد زاوية الدوران حسب المستند الأصلي الذي تريد مسحه ضوئياً.

الدقة: حدد مقدار الدقة.

ملاحظة:

يمكنك أيضاً ضبط الصورة باستخدام العناصر التالية.

تحسين النص: حدد هذا الخيار لجعل النصوص الأصلية المشوشة واضحة ومصقولة.

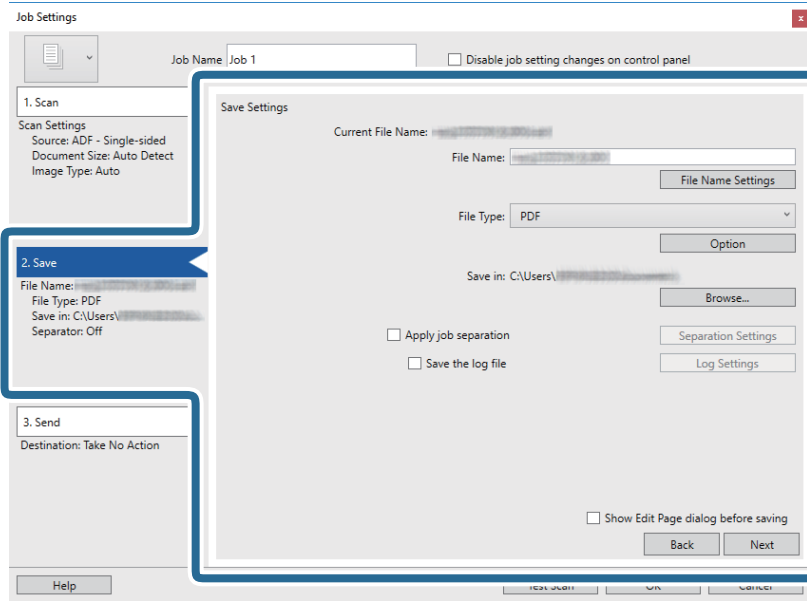
تصحيح انحراف المستند: حدد هذا الخيار لتصحيح ميل المستند الأصلي.

تخطي الصفحة الفارغة: حدد هذا الخيار لتخطي الصفحات الفارغة إذا وُجد أي منها في المستند الأصلي.

زر الإعدادات التفصيلية: حدد لاستخدام خاص *Epson Scan 2* لضبط الصور الممسوحة ضوئياً.

المسح الأساسي

6. انقر فوق 2. حفظ، ثم اضبط إعدادات الحفظ.



اسم الملف: عين اسم الملف لحفظ الصورة الممسوحة ضوئياً. انقر فوق إعدادات اسم الملف لإضافة طابع زمني أو أعداد أرقام الملف إلى اسم الملف.

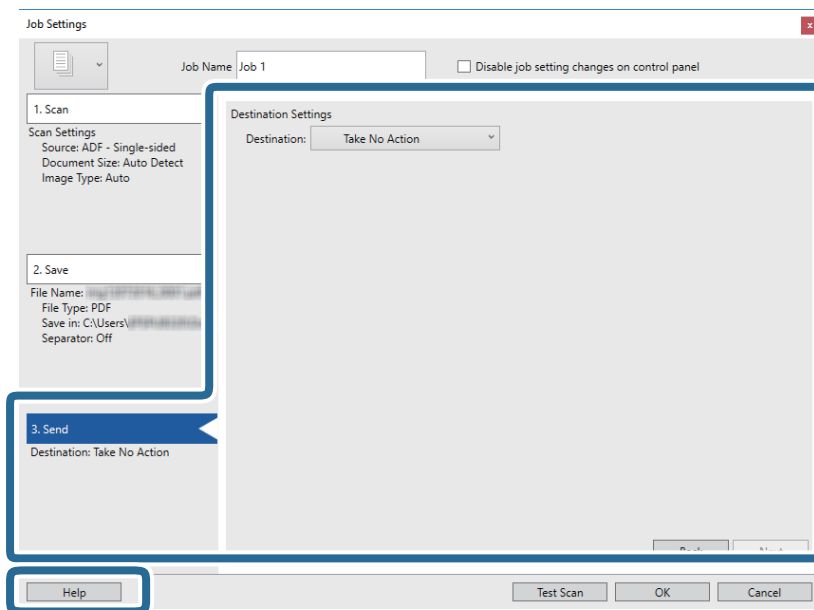
نوع الملف: حدد تنسيق الحفظ من القائمة. انقر فوق خيارات لضبط الإعدادات التفصيلية للملف.

تصفح: حدد مجلد حفظ للصورة الممسوحة ضوئياً.

تطبيق ميزة فصل المهام: حدد لضبط إعدادات الفصل.

7. انقر فوق 3. إرسال، ثم حدد الوجهة.

يتم عرض عنصر إعداد الوجهة حسب الوجهة التي حددتها. اضبط الإعدادات التفصيلية إذا لزم الأمر. انقر فوق الرمز تعليمات للحصول على التفاصيل المتعلقة بكل عنصر.



المسح الأساسي

ملاحظة:

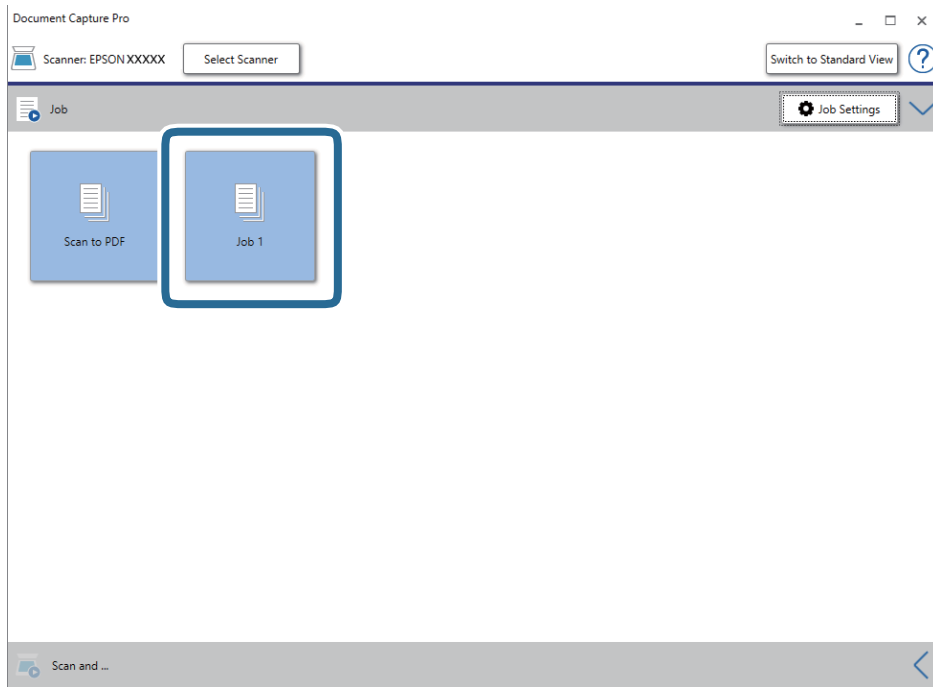
- إذا أردت التحميل إلى خدمة تخزين سحابي، فسيلزم إعداد حسابك في تلك الخدمة السحابية مقدماً.
- إذا أردت استخدام Evernote كوجهة، فنزل تطبيق Evernote من موقع شركة Evernote Corporation على الويب وثبته قبل استخدام هذه الميزة.

8. انقر فوق موافق لإغلاق شاشة إعدادات المهمة.

9. انقر فوق موافق لإغلاق شاشة المهمة.

10. ضع المستند الأصلي.

11. انقر فوق رمز المهمة.



تم إجراء المهمة المحددة.

12. اتبع الإرشادات المعروضة على الشاشة.

يتم حفظ الصورة الممسوحة ضوئياً باستخدام الإعدادات التي قمت بضبطها لهذه المهمة.

ملاحظة:

- يمكنك مسح المستندات الأصلية ضوئياً وإرسال الصور الممسوحة ضوئياً دون استخدام المهمة. انقر فوق على الشريط مسح ضوئي و ثم انقر فوق الواجهة التي ترغب في إرسال الصورة الممسوحة ضوئياً إليها.

معلومات ذات صلة

- ◀ "وضع المستندات الأصلية" في الصفحة 28
- ◀ "Document Capture Pro" في الصفحة 19
- ◀ "إعداد مهمة (مسح ضوئي، وحفظ، وإرسال)" في الصفحة 85
- ◀ "تعيين درجة دقة مناسبة لغرض عملية المسح الضوئي" في الصفحة 63

المسح الضوئي باستخدام Document Capture (أنظمة التشغيل Mac OS)

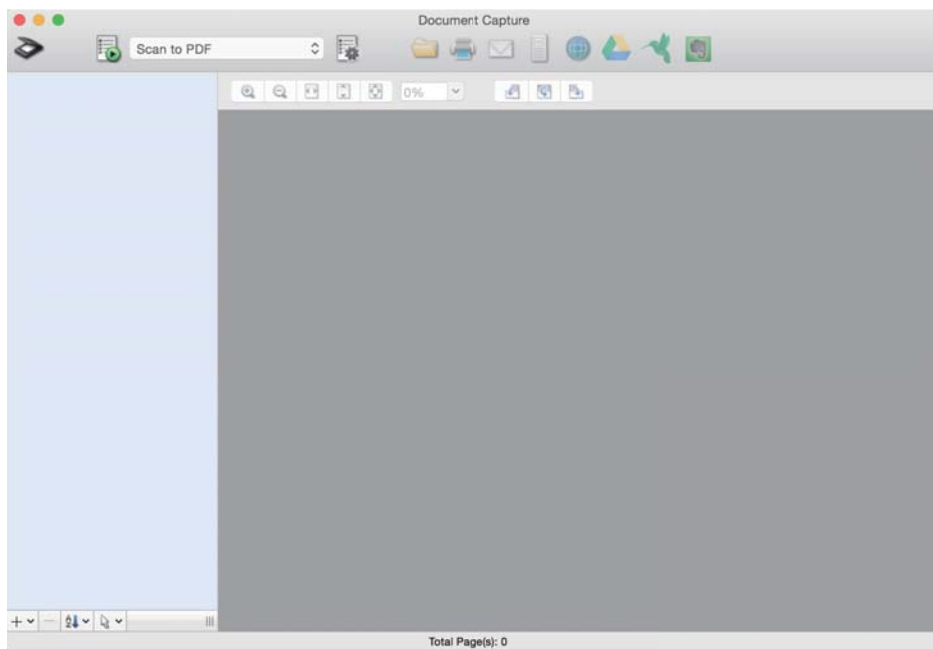
يتيح لك هذا التطبيق إجراء العديد من المهام، مثل حفظ الصورة في جهاز الكمبيوتر الخاص بك، أو إرسالها بالبريد الإلكتروني، أو طباعتها، أو تحميلها إلى خادم أو خدمة تخزين سحابي. ويمكنك كذلك تسجيل إعدادات المسح الضوئي لإحدى المهام لتبسيط عمليات المسح الضوئي. راجع تعليمات Document Capture للاطلاع على التفاصيل الخاصة بالميزات.

ملاحظة:

تجنب استخدام وظيفة التبديل السريع بين المستخدمين أثناء استخدام الماسحة الضوئية.

1. ابدأ Document Capture.


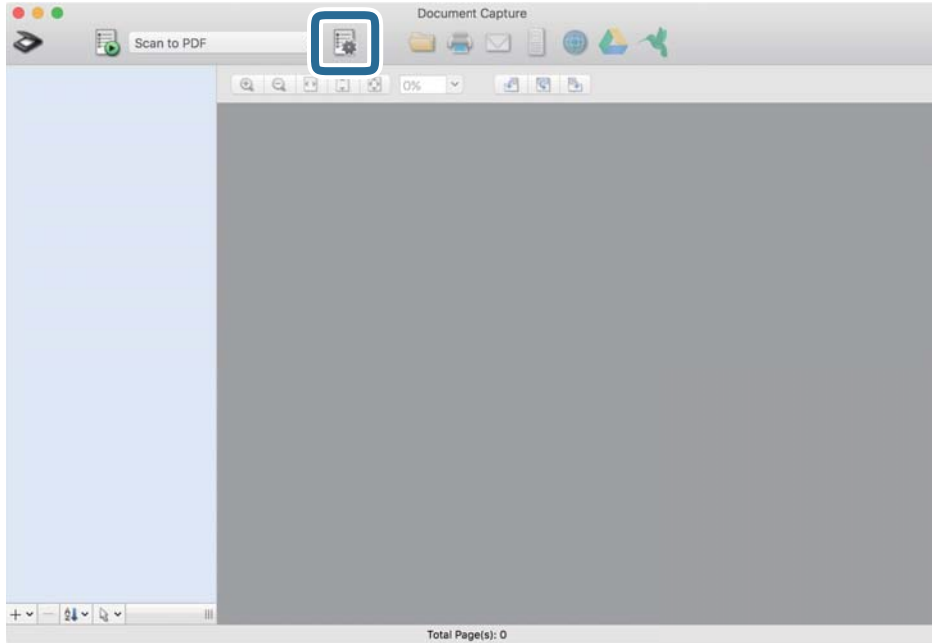
حدد **Finder > الانتقال إلى > التطبيقات > Epson Software > Document Capture**.



ملاحظة:

قد يلزم تحديد الماسحة الضوئية التي تريد استخدامها من قائمة الماسحات الضوئية.

المسح الأساسي

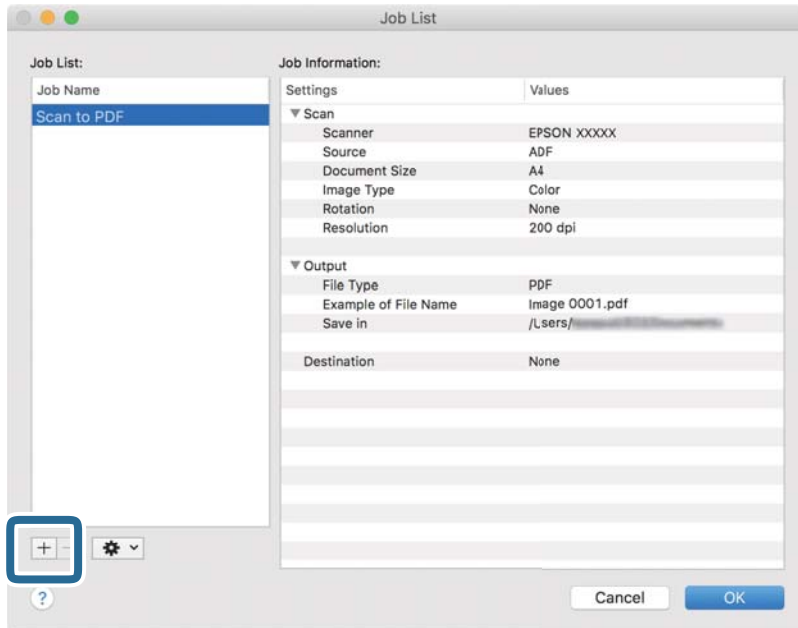
2. انقر فوق .

تظهر عندئذٍ شاشة قائمة المهام.

ملاحظة:

تتوفر مهمة مُعدة مسبقاً من شأنها أن تسمح لك بحفظ الصور الممسوحة ضوئياً بصيغة PDF. عند استخدام هذه المهمة، تخطّ هذا الإجراء وانتقل إلى الإجراء 10.

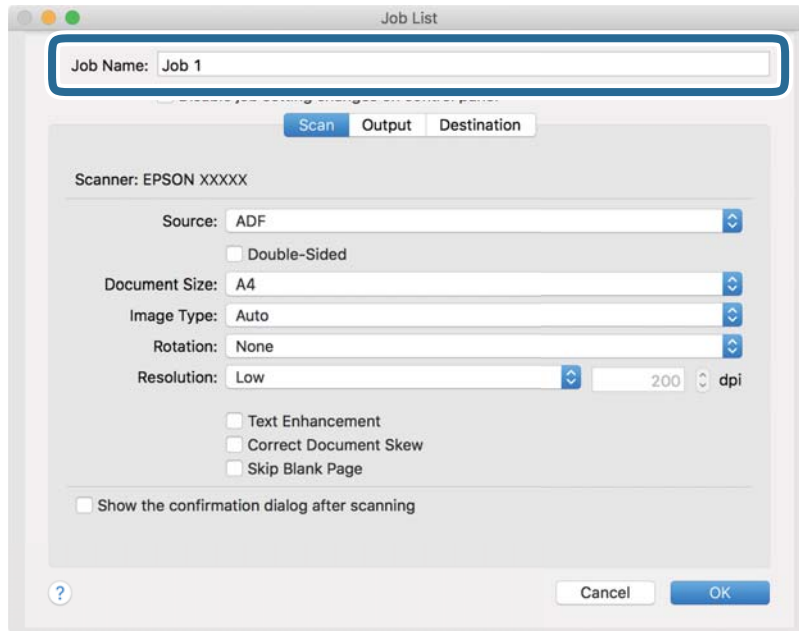
3. انقر فوق الرمز +.



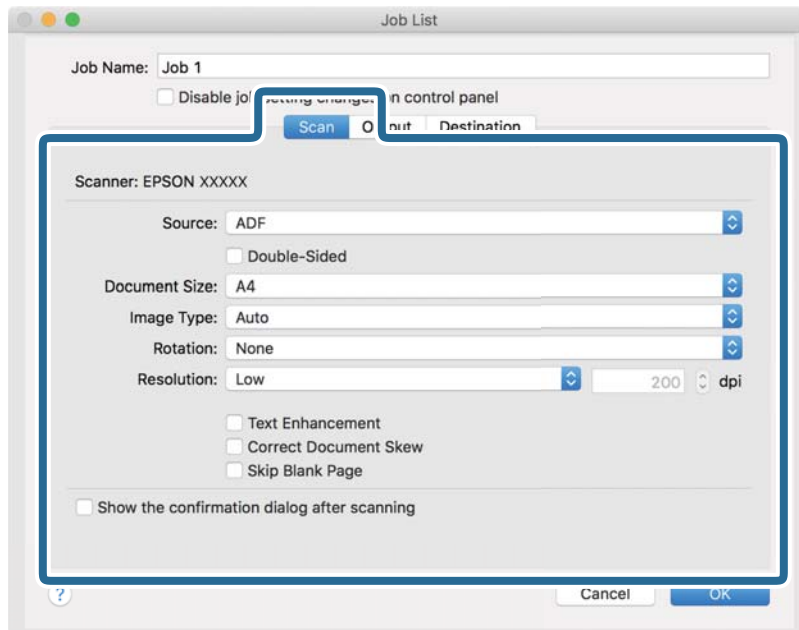
يتم عرض شاشة إعداد المهمة.

المسح الأساسي

4. عين اسم المهمة.



5. اضبط إعدادات المسح الضوئي في علامة التبويب المسح الضوئي.



المصدر: حدد المصدر حيث يوضع المستند الأصلي. حدد مزدوجة الأوجه لمسح كلا وجهي المستندات الأصلية ضوئياً.

حجم المستند: حدد حجم المستند الأصلي وضعته.

نوع الصورة: حدد اللون الذي ترغب في استخدامه لحفظ الصورة الممسوحة ضوئياً.

التدوير: حدد زاوية الدوران حسب المستند الأصلي الذي تريد مسحه ضوئياً.

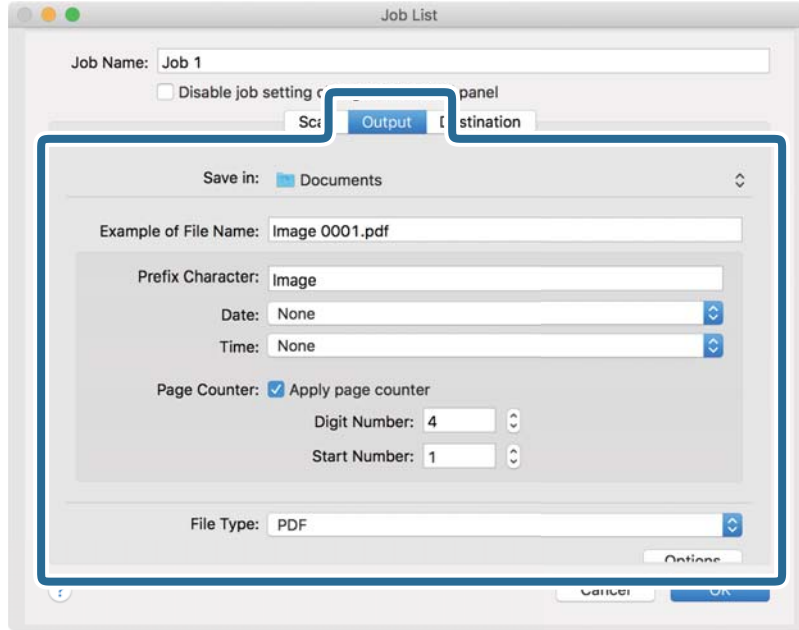
الدقة: حدد مقدار الدقة.

المسح الأساسي

ملاحظة:

يمكنك أيضاً ضبط الصورة باستخدام العناصر التالية.

- تحسين النص: حدد هذا الخيار لجعل النصوص الأصلية المشوشة واضحة ومصقولة.
 - تصحيح انحراف المستند: حدد هذا الخيار لتصحيح ميل المستند الأصلي.
 - تخطي الصفحة الفارغة: حدد هذا الخيار لتخطي الصفحات الفارغة إذا وُجد أيُّ منها في المستند الأصلي.
6. انقر فوق الإخراج، ثم اضبط إعدادات الإخراج.

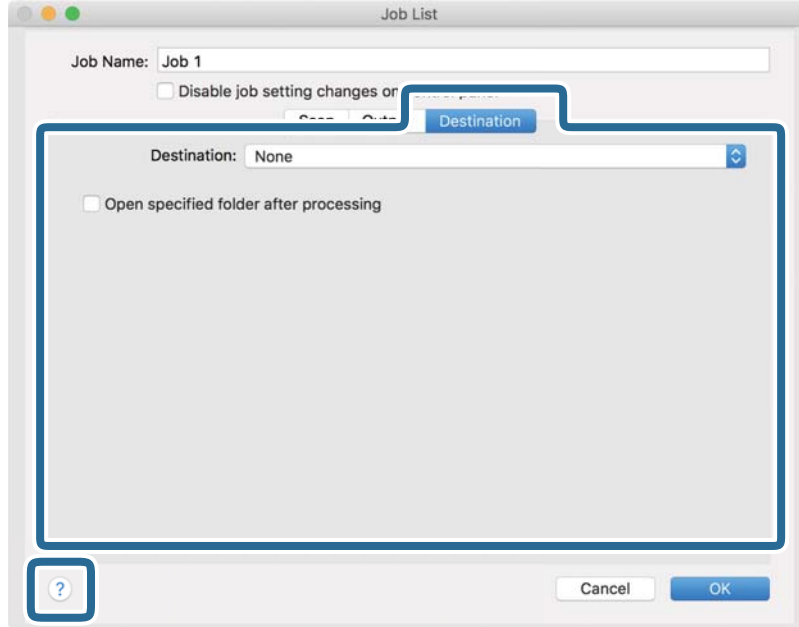


- حفظ في: حدد مجلد حفظ للصورة الممسوحة ضوئياً.
- مثال على اسم الملف: قم بعرض مثال عن اسم الملف للإعدادات الحالية.
- أحرف بادئة: عين سابقة اسم الملف.
- التاريخ: أضف التاريخ لاسم الملف.
- الوقت: أضف الوقت لاسم الملف.
- عداد الصفحات: أضف عداد الصفحات لاسم الملف.
- نوع الملف: حدد تنسيق الحفظ من القائمة. انقر فوق الخيارات لضبط الإعدادات التفصيلية للملف.

المسح الأساسي

7. انقر فوق الواجهة، ثم حدد الواجهة.

يتم عرض عنصر إعداد الواجهة حسب الواجهة التي حددتها. اضبط الإعدادات التفصيلية إذا لزم الأمر. انقر فوق الرمز؟ (تعليمات) للحصول على التفاصيل المتعلقة بكل عنصر.



ملاحظة:

إذا أردت التحميل إلى خدمة تخزين سحابي، فسيلزم إعداد حسابك في تلك الخدمة السحابية مقدماً.


إذا أردت استخدام Evernote كواجهة، فنزل تطبيق Evernote من موقع شركة Evernote Corporation على الويب وثبته قبل استخدام هذه الميزة.

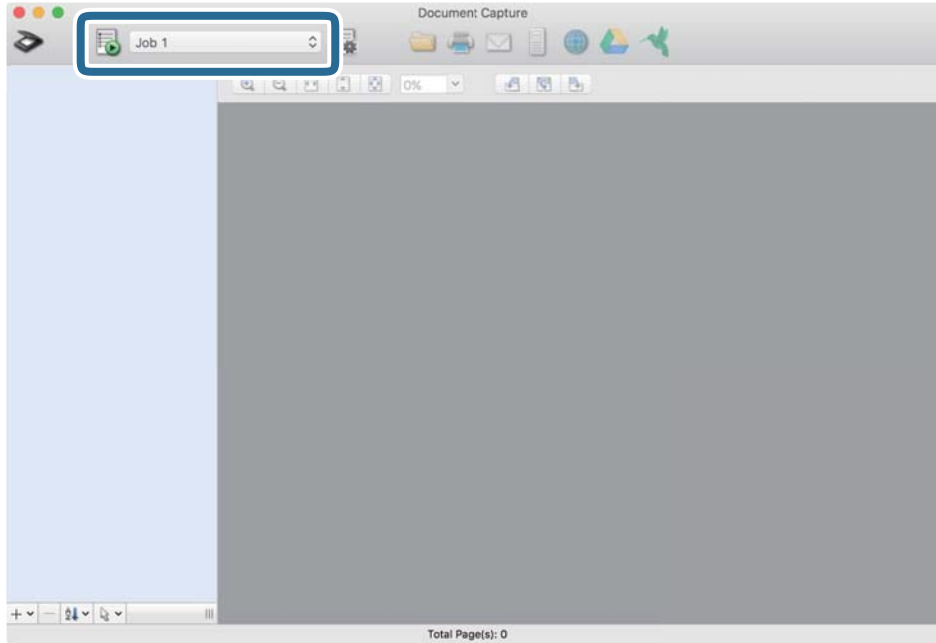
8. انقر فوق موافق لإغلاق شاشة إعدادات المهمة.

9. انقر فوق موافق لإغلاق شاشة قائمة المهام.

10. ضع المستند الأصلي.

المسح الأساسي

11. حدد المهمة من القائمة المنسدلة، ثم انقر فوق الرمز .




تم إجراء المهمة المحددة.

12. اتبع الإرشادات المعروضة على الشاشة.

يتم حفظ الصورة الممسوحة ضوئياً باستخدام الإعدادات التي قمت بضبطها لهذه المهمة.

ملاحظة:

يمكنك مسح المستندات الأصلية ضوئياً وإرسال الصور الممسوحة ضوئياً دون استخدام المهمة. انقر فوق  واضبط إعدادات المسح الضوئي، ثم انقر فوق المسح الضوئي. ثم انقر فوق الواجهة التي ترغب في إرسال الصورة الممسوحة ضوئياً إليها.

معلومات ذات صلة

← "وضع المستندات الأصلية" في الصفحة 28

← "Document Capture Pro" في الصفحة 19

← "تعيين درجة دقة مناسبة لغرض عملية المسح الضوئي" في الصفحة 63

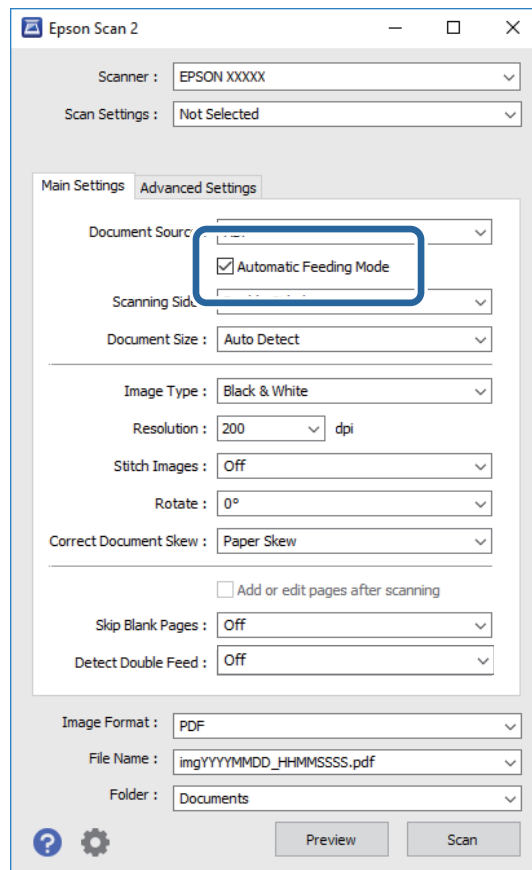
مسح ضوئي متقدم

المسح الضوئي للأحجام والأنواع المختلفة من المستندات الأصلية واحداً تلو الآخر (وضع التغذية التلقائية)

يمكنك مسح مستندات أصلية مختلفة الأحجام والأنواع واحداً تلو الآخر باستخدام وضع التغذية التلقائية. في هذا الوضع، تبدأ الماسحة الضوئية في المسح تلقائياً عند تحميل المستندات الأصلية في ADF.

1. ابدأ Epson Scan 2.

2. حدد وضع التغذية التلقائية بعلامة التبويب الإعدادات الرئيسية.



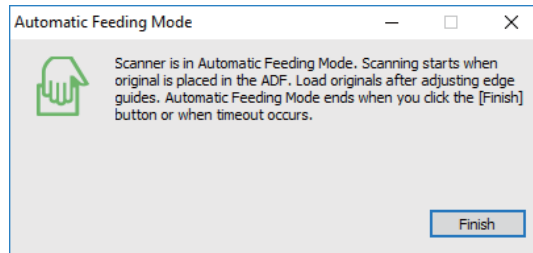
3. اضبط الإعدادات الأخرى للمسح الضوئي في النافذة الرئيسية Epson Scan 2.

4. انقر فوق مسح ضوئي.

يبدأ تشغيل وضع التغذية التلقائية.

مسح ضوئي متقدم

يتم عرض نافذة وضع التغذية التلقائية على الكمبيوتر الخاص بك.



5. اضبط موجهات الحافة، ثم ضع المستند الأصلي في ADF.

يبدأ المسح الضوئي تلقائياً.

6. بعد انتهاء المسح، ضع المستند الأصلي التالي في ADF.

كرر هذا الإجراء حتى تنتهي من مسح كل المستندات الأصلية.

ملاحظة:

❑ إذا رغبت في مسح مستندات أصلية يتم الكشف عنها على أنها مزدوجة التغذية، على سبيل المثال البطاقات البلاستيكية أو الأطراف، فاضغط على وظيفة تخطي اكتشاف تغذية مزدوجة على لوحة التحكم قبل وضع المستند الأصلي لتخطي الكشف عن التغذية المزدوجة.

❑ إذا رغبت في مسح مستندات أصلية والتي يمكن أن تسبب انحساراً، على سبيل المثال الورق الرقيق، فاضغط على بطن على لوحة التحكم قبل وضع المستند الأصلي لخفض سرعة المسح الضوئي.

7. بعد مسح جميع المستندات الأصلية ضوئياً، أغلق وضع التغذية التلقائية.

اضغط على حفظ وإنهاء على لوحة التحكم أو اضغط على إنهاء في نافذة وضع التغذية التلقائية المعروضة على الكمبيوتر الخاص بك.

ملاحظة:

يمكنك ضبط إعدادات المهلة من أجل إنهاء وضع التغذية التلقائية.

حدد الإعدادات في قائمة مصدر المستند لفتح نافذة إعدادات مصدر المستند. اضبط إعدادات مهلة وضع التغذية التلقائية (دقائق) في النافذة.

الصورة الممسوحة ضوئياً محفوظة في المجلد الذي قمت بتحديدده.

معلومات ذات صلة

← "وضع المستندات الأصلية" في الصفحة 28

إنشاء صور ممسوحة ضوئياً لتناسب احتياجاتك

ميزات ضبط الصور

يمكنك ضبط الصور الممسوحة ضوئياً باستخدام الميزات الموجودة في علامة تبويب إعدادات متقدمة في Epson Scan 2.

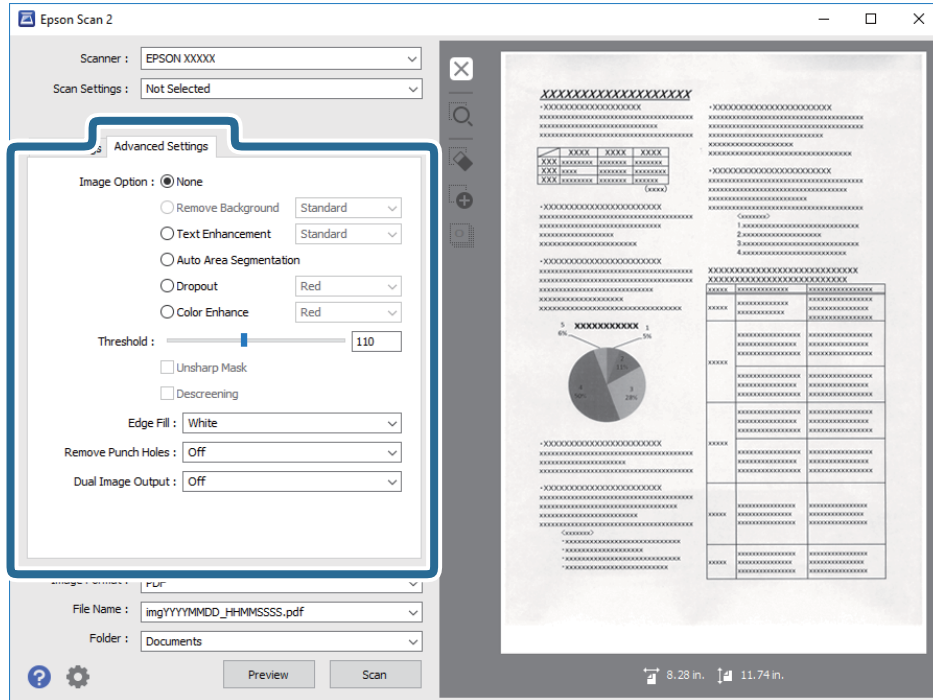
باستثناء القليل من الميزات، يمكنك فحص نتائج الضبط في إطار المعاينة.

مسح ضوئي متقدم

ملاحظة:

□ قد لا تتوفر بعض العناصر حسب الإعدادات الأخرى التي اخترتها.

□ بناءً على المستندات الأصلية، قد لا يتم ضبط الصور الممسوحة ضوئياً بالجودة المطلوبة.



معلومات ذات صلة

- ◀ "إزالة الخلفية" في الصفحة 78
يمكنك إزالة خلفية المستندات الأصلية.
- ◀ "تقنية تحسين النص" في الصفحة 78
يمكنك جعل الحروف الضبابية في المستند الأصلي واضحة وحادة. يمكنك أيضاً تقليل الإزاحة أو عدم الاستواء الموجود في الخلفية.
- ◀ "تقسيم تلقائي للمنطقة" في الصفحة 78
يمكنك توضيح الحروف وتنعيم الصور عند إجراء مسح ضوئي بالأبيض والأسود لمستند يحوي صوراً ملونة.
- ◀ "اللون المفقود" في الصفحة 79
يمكنك إزالة اللون المحدد من الصورة الممسوحة ضوئياً ثم حفظها بتدرج اللون الرمادي أو الأبيض والأسود، فعلى سبيل المثال، يمكنك محو أي علامات أو ملاحظات كتبها في الهوامش باستخدام قلم ملون عند إجراء المسح الضوئي.
- ◀ "تحسين اللون" في الصفحة 79
يمكنك تعزيز اللون المحدد للصورة الممسوحة ضوئياً ثم حفظها بتدرج اللون الرمادي أو الأبيض والأسود، فعلى سبيل المثال، يمكنك تحسين درجة وضوح حروف أو خطوط ذات ألوان فاتحة.
- ◀ "السطوع" في الصفحة 79
يمكنك ضبط درجة السطوع للصورة بأكملها.
- ◀ "التباين" في الصفحة 80
يمكنك ضبط درجة التباين للصورة بأكملها، وفي حالة زيادة درجة التباين، تصبح المساحات الساطعة أكثر سطوعاً، والمساحات الداكنة أغمق، وعلى الجانب الآخر، إذا قلت درجة التباين، فلن تكون الفروق ملحوظة بين المساحات الساطعة والداكنة بالصورة.
- ◀ "جاما" في الصفحة 80
يمكنك ضبط إعداد جاما (سطوع النطاق المتوسط) للصورة بأكملها. يمكنك ضبط السطوع إذا كانت الصورة ساطعة أو داكنة أكثر من اللازم.
- ◀ "الحد" في الصفحة 80
يمكنك ضبط حدود الصور أحادية اللون (الأبيض والأسود)، فمع زيادة الحد تصبح مساحة اللون الأسود أكبر، ومع تقليل الحد تصبح مساحة اللون الأبيض أكبر.
- ◀ "قناع غير واضح" في الصفحة 81
يمكنك تعزيز حدود الصورة وزيادة حدتها.

مسح ضوئي متقدم

- ← "تنقية الصورة" في الصفحة 81
ويمكنك إزالة أَمْطِ التَشَوِّه (ظلال تشبه شبكة العنكبوت) التي تظهر عند إجراء مسح ضوئي لأوراق مطبوعة، مثل مجلة.
- ← "ملء الحافة" في الصفحة 81
يمكنك إزالة الظل المتكوّن حول الصورة الممسوحة ضوئياً.
- ← "إزالة فتحات الثقب" في الصفحة 82
يمكنك إزالة ظلال الثقوب على الصورة الممسوحة ضوئياً عند المسح الضوئي لمستندات أصلية تحوي ثقوباً ناتجة عن استخدام الخُرَامَة.
- ← "خرج صورة مزدوج (لأنظمة التشغيل Windows فقط)" في الصفحة 82
يمكنك إجراء مسح ضوئي مرة واحدة وحفظ صورتين بإعدادات إخراج مختلفة في الوقت نفسه.

خيار الصورة

يمكنك تعيين التأثير للصورة الممسوحة ضوئياً.

إزالة الخلفية

يمكنك إزالة خلفية المستندات الأصلية.

يمكنك تحديد مستوى التأثير عن طريق تحديد علامة التبويب الإعدادات الرئيسية < نوع الصورة > ألوان. إذا قمت بتحديد عالية، يمكنك إزالة لون خلفية المستندات الأصلية، مثل الورق الملون، أو الورق الذي تمت إزالة ألوانه بسبب التعرض لضوء الشمس أو مرور الوقت. لاستخدام هذه الميزة، يجب أن يكون لون خلفية المستندات الأصلية اللون الأفتح في المستندات الأصلية، كما يجب أن يكون موحدًا. لا يتم استخدام هذه الميزة بشكل صحيح إذا كانت هناك نقوش في الخلفية، أو إذا كانت هناك نصوص أو رسومات توضيحية يكون لونها أفتح من لون الخلفية.

ملاحظة:

لا تتوفر هذه الميزة عندما تقوم بتحديد علامة التبويب الإعدادات الرئيسية < نوع الصورة > أبيض وأسود.

تقنية تحسين النص

يمكنك جعل الحروف الضبابية في المستند الأصلي واضحة وحادة. يمكنك أيضاً تقليل الإزاحة أو عدم الاستواء الموجود في الخلفية.



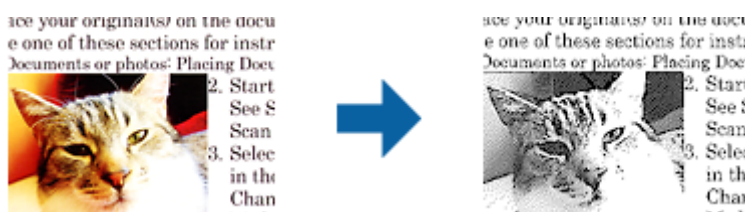
يمكنك تحديد مستوى التأثير عند تحديد علامة التبويب الإعدادات الرئيسية < نوع الصورة > ألوان أو تدرج الرمادي.

ملاحظة:

لاستخدام هذه الميزة، عيّن الدقة في علامة التبويب الإعدادات الرئيسية على 600 نقطة في البوصة أو أقل.

تقسيم تلقائي للمنطقة

يمكنك توضيح الحروف وتنعيم الصور عند إجراء مسح ضوئي بالأسود والأبيض يحوي صوراً ملونة.



مسح ضوئي متقدم

يمكنك ضبط جودة الصورة في المستند الأصلي من السطوع والتباين.

ملاحظة:

□ لا يمكنك ضبط إعدادات هذه الميزة إلا عند تحديد علامة التبويب الإعدادات الرئيسية < نوع الصورة > أبيض وأسود.

□ لاستخدام هذه الميزة، عيّن الدقة في علامة التبويب الإعدادات الرئيسية على 600 نقطة في البوصة أو أقل.

اللون المفقود

يمكنك إزالة اللون المحدد من الصورة الممسوحة ضوئياً ثم حفظها بتدرج اللون الرمادي أو الأبيض والأسود، فعلى سبيل المثال، يمكنك محو أي علامات أو ملاحظات كتبها في الهوامش باستخدام قلم ملون عند إجراء المسح الضوئي.



إذا حددت تخصيص من قائمة الألوان في اللون المفقود، يمكنك ضبط إعدادات اللون الذي تريد إزالته أثناء التحقق من نافذة المعاينة (لأنظمة التشغيل Windows فقط).

ملاحظة:

لا تتوفر هذه الميزة عند تحديد علامة التبويب الإعدادات الرئيسية < نوع الصورة > تلقائي أو ألوان.

تحسين اللون

يمكنك تعزيز اللون المحدد للصورة الممسوحة ضوئياً ثم حفظها بتدرج اللون الرمادي أو الأبيض والأسود، فعلى سبيل المثال، يمكنك تحسين درجة وضوح حروف أو خطوط ذات ألوان فاتحة.

ABC → ABC

إذا حددت تخصيص من قائمة الألوان في تحسين اللون، يمكنك ضبط إعدادات اللون الذي تريد تحسينه أثناء التحقق من نافذة المعاينة (لأنظمة التشغيل Windows فقط).

ملاحظة:

لا تتوفر هذه الميزة عند تحديد علامة التبويب الإعدادات الرئيسية < نوع الصورة > تلقائي أو ألوان.

السطوع

يمكنك ضبط درجة السطوع للصورة بأكملها.



مسح ضوئي متقدم

ملاحظة:

لا تتوفر هذه الميزة حسب الإعدادات في علامة التبويب الإعدادات الرئيسية < نوع الصورة أو الإعدادات في علامة التبويب إعدادات متقدمة.

التباين

يمكنك ضبط درجة التباين للصورة بأكملها، وفي حالة زيادة درجة التباين، تصبح المساحات الساطعة أكثر سطوعاً، والمساحات الداكنة أغمق، وعلى الجانب الآخر، إذا قلت درجة التباين، فلن تكون الفروق ملحوظة بين المساحات الساطعة والداكنة بالصورة.



ملاحظة:

لا تتوفر هذه الميزة حسب الإعدادات في علامة التبويب الإعدادات الرئيسية < نوع الصورة أو الإعدادات في علامة التبويب إعدادات متقدمة.

جاما

يمكنك ضبط إعداد جاما (سطوع النطاق المتوسط) للصورة بأكملها. يمكنك ضبط السطوع إذا كانت الصورة ساطعة أو داكنة أكثر من اللازم.

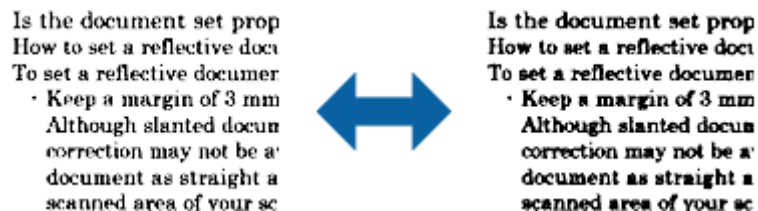


ملاحظة:

لا تتوفر هذه الميزة حسب الإعدادات في علامة التبويب الإعدادات الرئيسية < نوع الصورة أو الإعدادات في علامة التبويب إعدادات متقدمة.

الحد

يمكنك ضبط حدود الصور أحادية اللون (الأبيض والأسود)، فمع زيادة الحد تصبح مساحة اللون الأسود أكبر، ومع تقليل الحد تصبح مساحة اللون الأبيض أكبر.



ملاحظة:

لا تتوفر هذه الميزة حسب الإعدادات في علامة التبويب الإعدادات الرئيسية < نوع الصورة أو الإعدادات في علامة التبويب إعدادات متقدمة.

مسح ضوئي متقدم

قناع غير واضح

يمكنك تعزيز حدود الصورة وزيادة حدتها.



ملاحظة:

لا تتوفر هذه الميزة عند تحديد علامة التبويب الإعدادات الرئيسية < نوع الصورة > أبيض وأسود.

تنقية الصورة

ويمكنك إزالة أمهات التشوه (ظلال تشبه شبكة العنكبوت) التي تظهر عند إجراء مسح ضوئي لأوراق مطبوعة، مثل مجلة.



للتحقق بحثًا عن أمهات تشوه عنكبوتية، اعرض الصورة بنسبة تكبير 100% (1:1). وإذا تم تصغير الصورة المعروضة، فستظهر عيوب الصورة وقد تبدو كما لو كانت بها أمهات تشوه عنكبوتية.

ملاحظة:

لاستخدام هذه الميزة، عيّن الدقة في علامة التبويب الإعدادات الرئيسية على 600 نقطة في البوصة أو أقل.

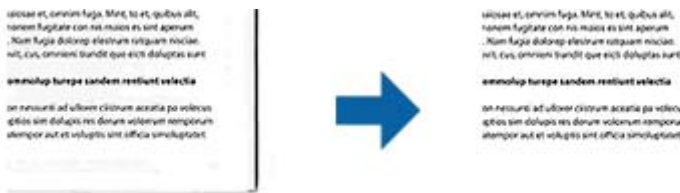
لا تتوفر هذه الميزة عند تحديد علامة التبويب الإعدادات الرئيسية < نوع الصورة > أبيض وأسود.

لا يمكن التحقق من تأثير هذه الميزة في نافذة المعاينة.

تُستخدم هذه الميزة لتقليل حدة الصورة الممسوحة ضوئيًا.

ملء الحافة

يمكنك إزالة الظل المتكوّن حول الصورة الممسوحة ضوئيًا.



في حالة المسح الضوئي على الوجهين، يكون إعداد نطاق تعبئة الحواف معيّنًا على إعداد انعكاس المرأة بحيث يظهر الوجه الخلفي للمستند. إذا حددت الإعدادات، يتم عرض شاشة مستوى ملء الحافة، ويمكنك ضبط نطاقات تعبئة الحواف العلوية والسفلية واليسرى واليمنى.

ملاحظة:

لا يمكن التحقق من تأثير هذه الميزة في نافذة المعاينة.

مسح ضوئي متقدم

إزالة فتحات الثقب

يمكنك إزالة ظلال الثقوب على الصورة الممسوحة ضوئياً عند المسح الضوئي لمستندات أصلية تحوي ثقوباً ناتجة عن استخدام الخرافة. يمكنك إزالة ظلال الثقوب الدائرية أو المربعة الشكل التي تقع في نطاق 20 مم (0.79 بوصة) من حواف المستند الأصلي.



ملاحظة:

- ❑ لا تتوفر هذه الميزة إلا عند إجراء مسح ضوئي لمستندات أصلية بيضاء أو ذات ألوان فاتحة.
- ❑ قد تتعذر إزالة ظلال الثقوب وذلك وفقاً لحالة المستندات الأصلية الممسوحة ضوئياً.
- ❑ لا يمكن التحقق من تأثير هذه الميزة في نافذة المعاينة.

خرج صورة مزدوج (لأنظمة التشغيل Windows فقط)

يمكنك إجراء مسح ضوئي مرة واحدة وحفظ صورتين بإعدادات إخراج مختلفة في الوقت نفسه. تظهر شاشة إعدادات لطرف التوصيل 2 عندما تحدد تشغيل أو الإعدادات. غير إعدادات الصورة الثانية الممسوحة ضوئياً (الصورة 2).

الحفظ بصيغة ملف PDF قابل للبحث

يمكنك حفظ الصورة الممسوحة ضوئياً بصيغة ملف PDF قابل للبحث. هذا هو ملف PDF بداخله بيانات نصية مدمجة قابلة للبحث.

ملاحظة:

- ❑ يتم التعرف على النص في المستندات الأصلية باستخدام التعرف الضوئي على الحروف (OCR)، ومن ثم يتم دمجها في الصورة الممسوحة ضوئياً.
- ❑ لا تتوفر هذه الميزة إلا عندما يتم تثبيت عنصر التعرف الضوئي على الأحرف OCR EPSON Scan نظام تشغيل (Windows) أو عنصر التعرف الضوئي على الأحرف 2 OCR Epson Scan نظام تشغيل (Mac OS) فقط.

1. ضع المستند الأصلي.
2. ابدأ Epson Scan 2.
3. اضبط الإعدادات لكل عنصر في علامة التبويب الإعدادات الرئيسية.
4. انقر فوق معاينة.
5. ضع المستند الأصلي الخارج مرة أخرى عند استخدام ADF.
6. تحقق من المعاينة، ثم اضبط الإعدادات الأخرى في علامة التبويب إعدادات متقدمة إذا لزم الأمر.
7. حدد ملف PDF قابل للبحث من قائمة تنسيق الصورة.
8. حدد خيارات من قائمة تنسيق الصورة لفتح نافذة خيارات تنسيق الصورة.
9. حدد علامة التبويب النص على نافذة خيارات تنسيق الصورة.

مسح ضوئي متقدم

10. تحقق من تحديد لغة المستند الأصلي في قائمة لغة النص.
 11. انقر فوق موافق لإغلاق النافذة خيارات تنسيق الصورة.
 12. تحقق من اسم الملف المحفوظ المعروف في اسم الملف.
 13. حدد مجلد الحفظ للصورة الممسوحة ضوئياً من القائمة مجلد.
 14. انقر فوق مسح ضوئي.
- يتم حفظ الصورة الممسوحة ضوئياً بصيغة ملف PDF قابل للبحث.

معلومات ذات صلة

- ← "المسح الضوئي باستخدام Epson Scan 2" في الصفحة 59
- ← "وضع المستندات الأصلية" في الصفحة 28
- ← "يتعذر التعرف على النص بشكل صحيح عند حفظه بصيغة ملف PDF قابل للبحث" في الصفحة 120

حفظ كملف بتنسيق Office (لنظام تشغيل Windows فقط)

يمكنك حفظ الصورة الممسوحة ضوئياً كملف بتنسيق Microsoft® Office باستخدام Document Capture Pro. يمكنك تحديد التنسيقات التالية.

Microsoft® Word (.docx)

Microsoft® Excel® (.xlsx)


Microsoft® PowerPoint® (.pptx)

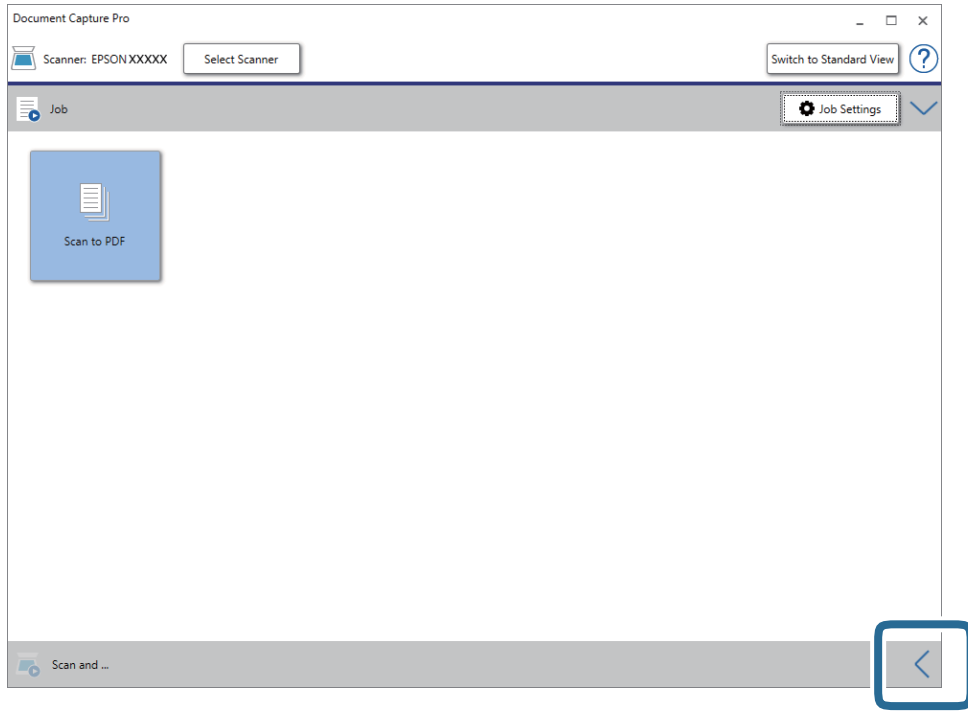
ملاحظة:

تتوفر تلك الميزة فقط عندما يتم تثبيت عنصر التعرف الضوئي EPSON Scan.

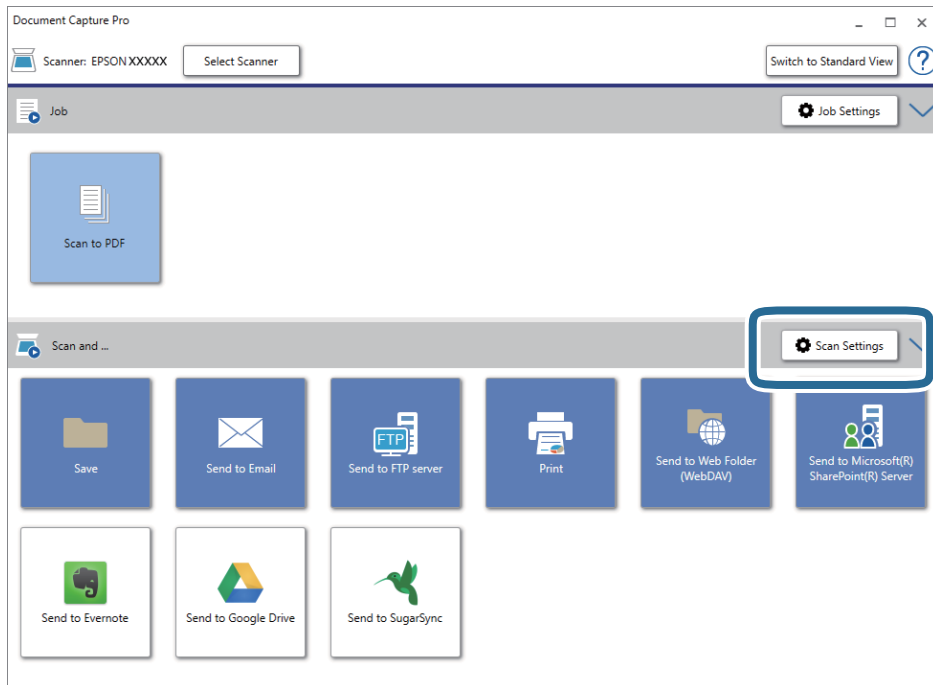
1. ضع المستند الأصلي.
2. ابدأ Document Capture Pro.

مسح ضوئي متقدم

3. انقر فوق  على شريط مسح ضوئي و لعرض شاشة الواجهة.
إذا قمت بعرض شاشة الواجهة بالفعل، فتخط هذا الإجراء.



4. انقر فوق إعدادات المسح الضوئي لعرض شاشة إعدادات المسح الضوئي.



5. اضبط إعدادات المسح الضوئي، ثم انقر فوق موافق.

6. انقر فوق أحد رموز الواجهة.

بدء المسح الضوئي. بعد إجراء المسح الضوئي، يتم عرض نافذة حفظ الإعدادات أو نافذة إعدادات النقل.

مسح ضوئي متقدم

7. حدد ملف بتنسيق Office الذي ترغب في حفظه من قائمة نوع الملف.
8. انقر فوق خيارات لعرض نافذة الإعدادات الاختيارية.
9. اضبط الإعدادات لكل عنصر في النافذة، ثم انقر فوق موافق.
10. اضبط الإعدادات الأخرى في النافذة حفظ الإعدادات أو النافذة إعدادات النقل، ثم انقر فوق موافق. الصورة الممسوحة ضوئياً محفوظة كملف بتنسيق Office.

معلومات ذات صلة

- ← "المسح الضوئي باستخدام Document Capture Pro (أنظمة التشغيل Windows)" في الصفحة 64
- ← "وضع المستندات الأصلية" في الصفحة 28

إعداد مهمة (مسح ضوئي، وحفظ، وإرسال)

عند إجرائها بالترتيب، تُعرف العمليات التالية باعتبارها وظيفة: 1. المسح الضوئي < 2. حفظ < 3. إرسال. عن طريق تسجيل مجموعة من العمليات باعتبارها وظيفة مقدماً باستخدام Document Capture Pro (Windows)، أو Document Capture Pro (Mac OS)، أو Document Capture Pro Server (Windows Server)، يمكنك إجراء جميع العمليات عن طريق تحديد المهمة فقط. ملاحظة: لا يدعم Document Capture Pro Windows Vista/Windows XP.

إنشاء مهمة وتسجيلها (Windows)

لتوضيح كيفية تعيين مهمة في Document Capture Pro. راجع تعليمات Document Capture Pro للاطلاع على التفاصيل الخاصة بالميزات.

1. ابدأ Document Capture Pro.
2. انقر فوق إعدادات المهمة على الشاشة العلوية. يتم عرض قائمة المهام.
3. انقر فوق جديد. تظهر عندئذٍ شاشة إعدادات المهمة.
4. اضبط إعدادات المهمة على شاشة إعدادات المهمة.
 - اسم المهمة: أدخل اسم المهمة التي ترغب في تسجيلها.
 - إعدادات المسح الضوئي: اضبط إعدادات المسح الضوئي مثل حجم المستندات الأصلية أو الدقة.
 - حفظ الإعدادات: تعيين وجهة الحفظ، وتنسيقها، وقواعد تسمية الملفات، وما إلى ذلك. يمكنك فرز الصور الممسوحة ضوئياً بشكل متواصل تلقائياً عن طريق استخدام أساليب الكشف مثل الصفحات الفارغة المدرجة بين المستندات الأصلية أو الرموز الشريطية على المستندات الأصلية.
 - إعدادات الوجهة: حدد الوجهة للصور الممسوحة ضوئياً. يمكنك إرسالها عبر البريد الإلكتروني أو إعادة توجيهها إلى خادم FTP أو خادم ويب.
5. انقر فوق موافق للعودة إلى شاشة قائمة المهام. تم تسجيل المهمة التي تم إنشاؤها في قائمة المهام.

مسح ضوئي متقدم

6. انقر فوق موافق للعودة إلى الشاشة العلوية.

معلومات ذات صلة

← "Document Capture Pro" في الصفحة 19 Document Capture
← "المسح الضوئي باستخدام Document Capture Pro (أنظمة التشغيل Windows)" في الصفحة 64

إنشاء مهمة وتسجيلها (Mac OS)

لتوضيح كيفية تعيين مهمة في Document Capture. راجع تعليمات Document Capture للاطلاع على التفاصيل الخاصة بالميزات.

1. ابدأ Document Capture.
2. انقر فوق رمز  في النافذة الرئيسية. تظهر عندئذٍ النافذة قائمة المهام.
3. انقر فوق الرمز +. تظهر عندئذٍ النافذة إعدادات المهمة.
4. اضبط إعدادات المهمة من النافذة إعدادات المهمة.
 - اسم المهمة: أدخل اسم المهمة التي ترغب في تسجيلها.
 - المسح الضوئي: اضبط إعدادات المسح الضوئي مثل حجم المستندات الأصلية أو الدقة.
 - الإخراج: تعيين وجهة الحفظ، وتنسيقها، وقواعد تسمية الملفات، وما إلى ذلك.
 - الوجهة: حدد الوجهة للصور الممسوحة ضوئياً. يمكنك إرسالها عبر البريد الإلكتروني أو إعادة توجيهها إلى خادم FTP أو خادم ويب.
5. انقر فوق موافق للعودة إلى النافذة قائمة المهام. تم تسجيل المهمة التي تم إنشاؤها في قائمة المهام.
6. انقر فوق موافق للعودة إلى النافذة الرئيسية.

معلومات ذات صلة

← "Document Capture Pro" في الصفحة 19 Document Capture
← "المسح الضوئي باستخدام Document Capture (أنظمة التشغيل Mac OS)" في الصفحة 69

تفعيل بدء مهمة من لوحة التحكم (تعيين الزر)

عن طريق تعيين إحدى المهام للوحة تحكم الماسحة الضوئية مقدماً باستخدام Document Capture Pro (Windows)، أو Document Capture (Mac OS)، أو Document Capture Pro Server (Windows Server)، يمكنك بدء المهام من لوحة التحكم.

ملاحظة:

لا يدعم Document Capture Pro Windows Vista/Windows XP.

تعيين مهمة للوحة التحكم (Windows)

لتوضيح كيفية تعيين مهمة للوحة تحكم الماسحة الضوئية في Document Capture Pro. راجع تعليمات Document Capture Pro للاطلاع على التفاصيل الخاصة بالميزات.

1. ابدأ Document Capture Pro.
2. انقر فوق إعدادات المهمة على الشاشة العلوية
يتم عرض قائمة المهام.
3. انقر فوق إعدادات الحدث.
تظهر عندئذٍ شاشة إعدادات الحدث.
4. حدد المهمة التي ترغب في تشغيلها على لوحة التحكم من القائمة المنسدلة.
5. انقر فوق موافق للعودة إلى شاشة قائمة المهام.
يتم تعيين المهمة للوحة تحكم الماسحة الضوئية.
6. انقر فوق موافق للعودة إلى الشاشة العلوية.

معلومات ذات صلة

- ◀ "Document Capture Pro" في الصفحة 19 Document Capture
- ◀ "المسح الضوئي باستخدام مهام من لوحة التحكم" في الصفحة 55

تعيين مهمة للوحة التحكم (Mac OS)

لتوضيح كيفية تعيين مهمة للوحة تحكم الماسحة الضوئية في Document Capture. راجع تعليمات Document Capture للاطلاع على التفاصيل الخاصة بالميزات.

1. ابدأ Document Capture.
2. انقر فوق رمز  في النافذة الرئيسية.
تظهر عندئذٍ النافذة قائمة المهام.
3. انقر فوق الرمز  وحدد إعدادات الحدث.
4. حدد المهمة التي ترغب في تشغيلها على لوحة التحكم من القائمة المنسدلة.
5. انقر فوق موافق للعودة إلى النافذة قائمة المهام.
يتم تعيين المهمة للوحة تحكم الماسحة الضوئية.
6. انقر فوق موافق للعودة إلى النافذة الرئيسية.

معلومات ذات صلة

- ◀ "Document Capture Pro" في الصفحة 19 Document Capture
- ◀ "المسح الضوئي باستخدام مهام من لوحة التحكم" في الصفحة 55

ميزة الفصل (لنظام التشغيل Windows فقط)

يمكنك استخدام ميزة الفصل عند استخدام Document Capture Pro.

عن طريق إدخال رمز شريطي أو معلومات نصية، يمكنك تحديد المستندات الأصلية وفصلها أو فرزها تلقائياً باستخدام المعلومات الموجودة في الرمز الشريطي المتعلقة بالمستند، أو عن طريق إدخال صفحات فارغة بين الصفحات في المستند.

عند مسح عدة مستندات ضوئياً واستخدام معلومات الفاصل أو عدد صفحات محدد لفصل المستند في عدة ملفات، يمكن حفظ كل ملف منفصل في مجلد محدد.

على سبيل المثال، يمكنك ضبط إعدادات الفصل مثل ما يلي.

ملاحظة:

لا يدعم Document Capture Pro Windows Vista/Windows XP.

تقسيم البيانات كل ثلاث صفحات وحفظها كملفات PDF متعددة الصفحات (صفحات ثابتة)

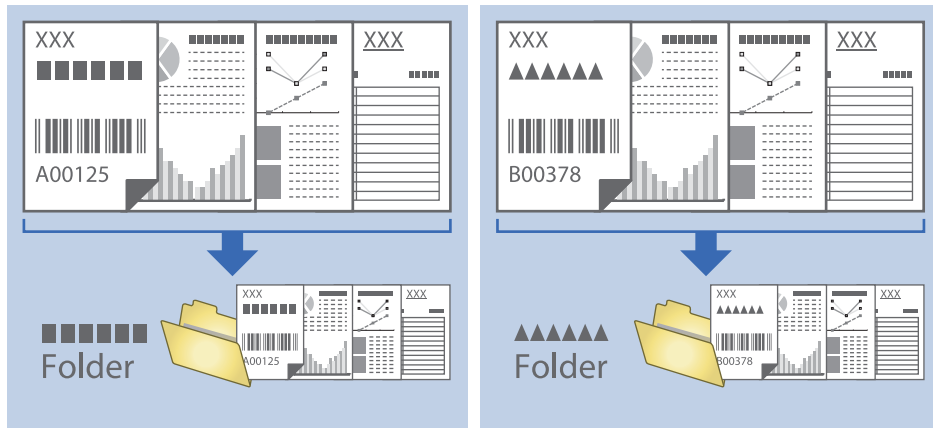


إدخال معلومات الرمز الشريطي كل ثلاث صفحات وحفظها كملفات PDF متعددة الصفحات



مسح ضوئي متقدم

إدخال معلومات الرمز الشريطي والفصل إلى مجلدات



تصنيف الصور الممسوحة ضوئياً بداخل مجلد منفصل وحفظها

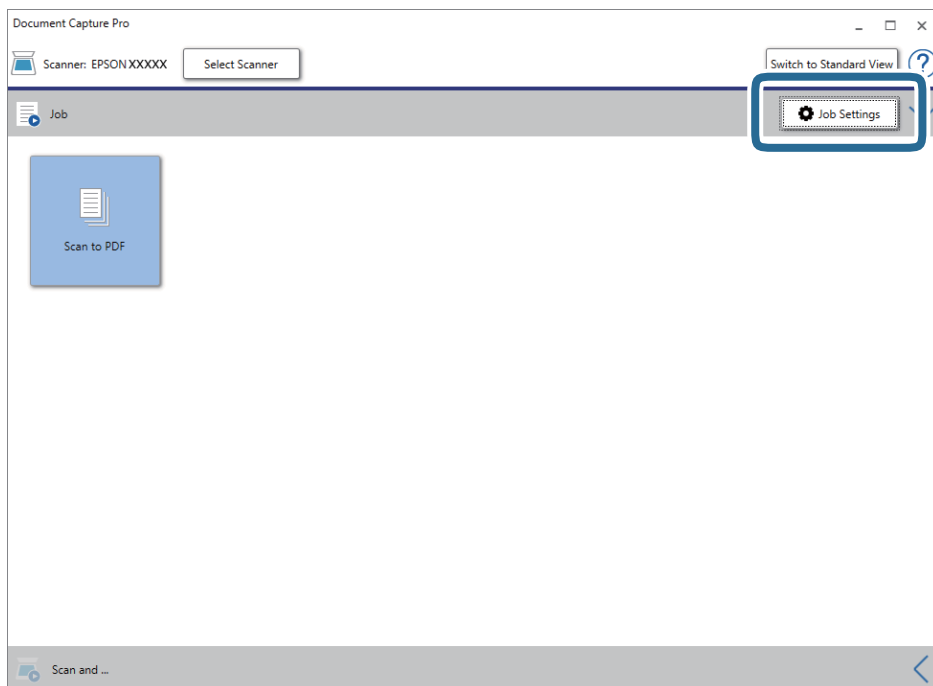
يمكنك تصنيف الصور الممسوحة ضوئياً وحفظها إلى مجلد منفصل باستخدام Document Capture Pro.

لتصنيف الصور الممسوحة ضوئياً، يمكنك استخدام العديد من أساليب الكشف مثل الصفحات الفارغة المدرجة بين المستندات الأصلية أو الرموز الشريطية على المستندات الأصلية.

1. ضع المستندات الأصلية التي تتضمن المؤشرات، مثل الصفحات الفارغة، بين الصفحات التي تريد خلالها أن تفصل بين الصور الممسوحة ضوئياً.

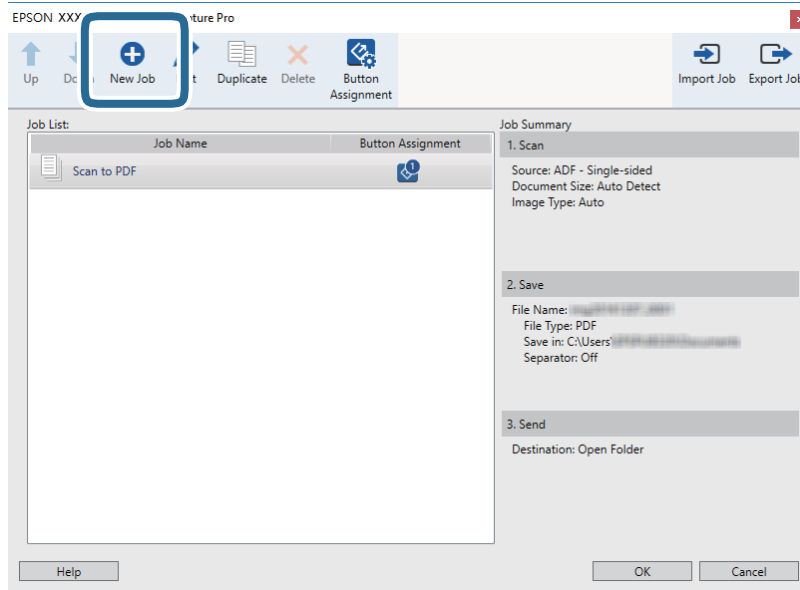
2. ابدأ Document Capture Pro.

3. انقر فوق إعدادات المهمة.

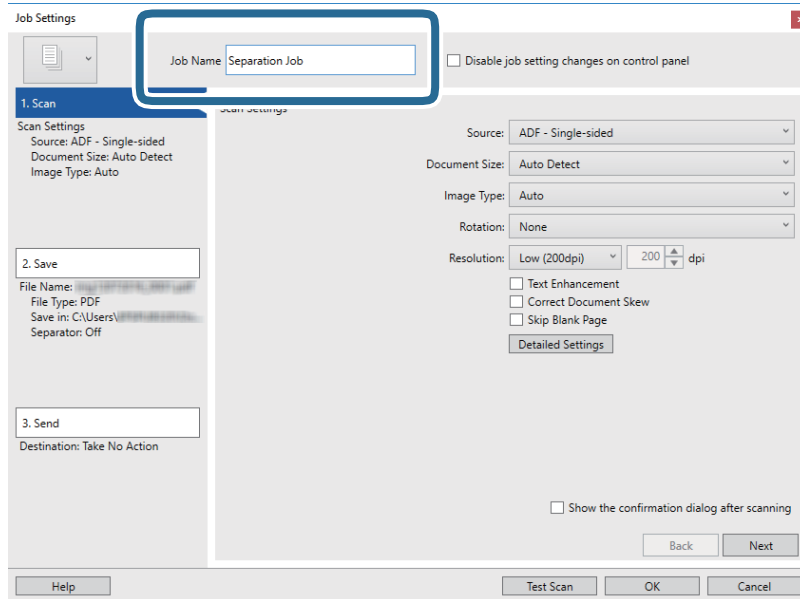


مسح ضوئي متقدم

4. انقر فوق جديد.

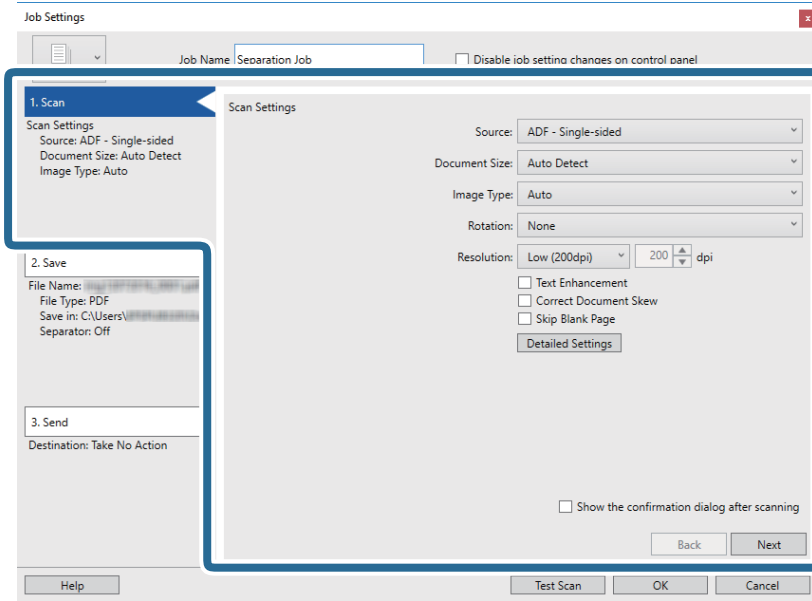


5. عين اسم المهمة.

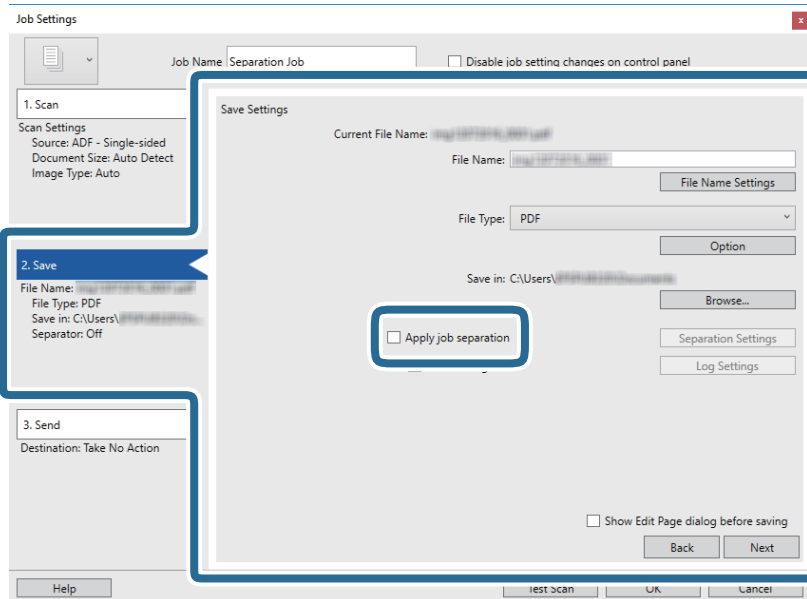


مسح ضوئي متقدم

6. اضبط إعدادات المسح الضوئي في علامة التبويب 1. المسح الضوئي.

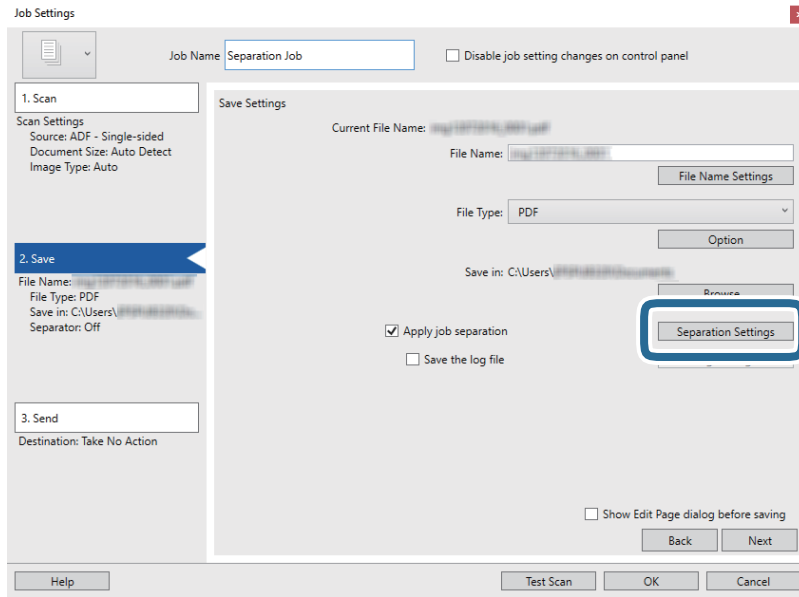


7. انقر فوق 2. حفظ، واضبط إعدادات الحفظ، ثم حدد تطبيق ميزة فصل المهام.

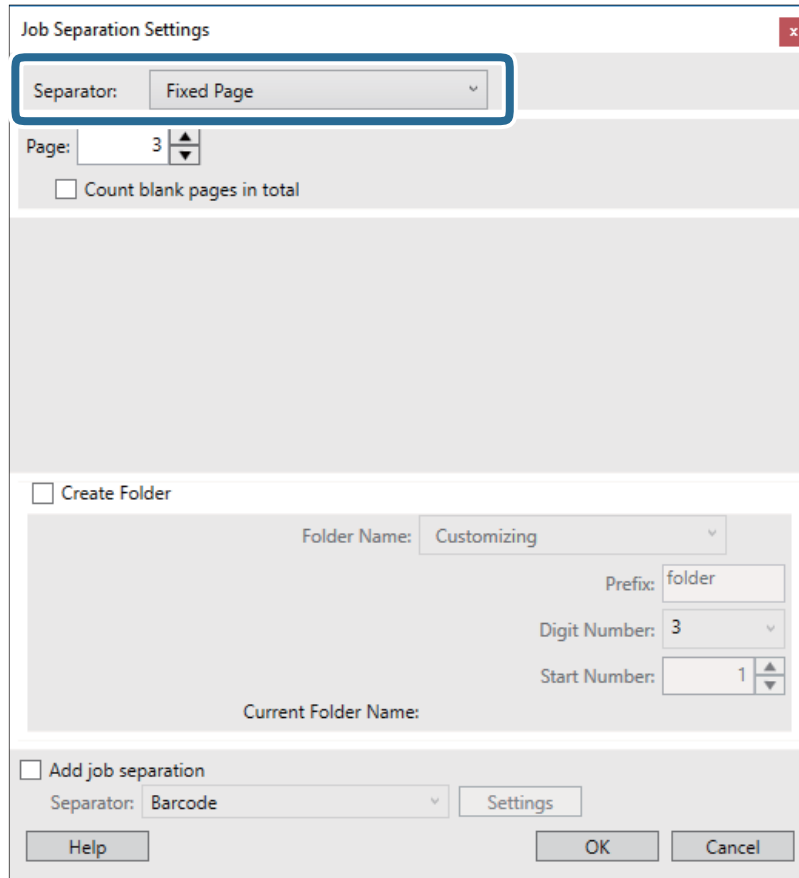


مسح ضوئي متقدم

8. انقر فوق إعدادات الفصل.



9. حدد الفاصل على شاشة إعدادات فصل المهام.



☐ الصفحة التي تم إصلاحها: حدد هذا الخيار للفصل حسب كل صفحة محددة وإجراء التقسيم إلى ملفات.

☐ صفحة فارغة: حدد هذا الخيار للفصل عن طريق اكتشاف الصفحات الفارغة.

مسح ضوئي متقدم

الرمز الشريطي: حدد هذا الخيار للفصل عن طريق اكتشاف الرموز الشريطية.

OCR: حدد هذا الخيار للتعرف على الأحرف باستخدام ميزة OCR (التعرف الضوئي على الحروف) والفصل وفقاً لها.

النموذج: حدد هذا الخيار للفصل عن طريق اكتشاف نوع النموذج.

حجم الملف: حدد هذا الخيار للفصل عن طريق اكتشاف حجم ملف الصور الممسوحة ضوئياً.

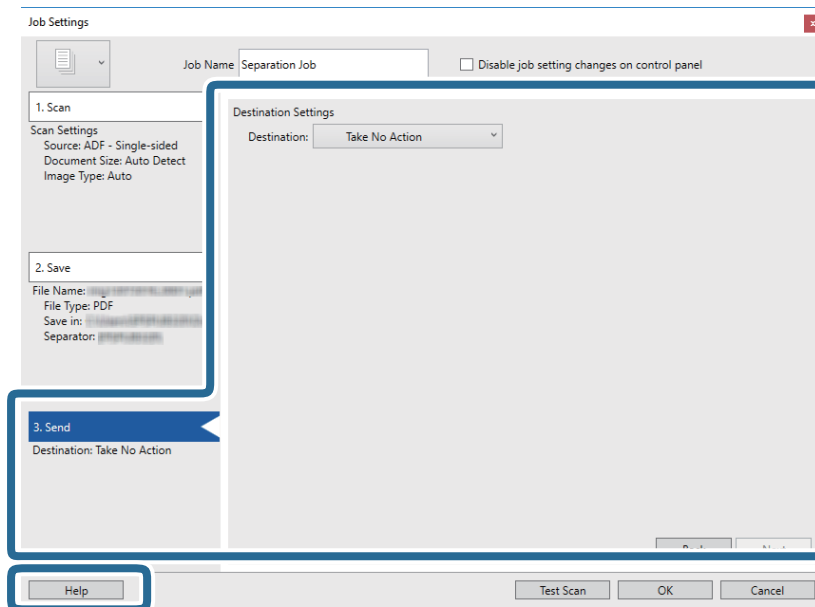
Patch Code: حدد هذا الخيار للفصل عن طريق اكتشاف Patch Code.

10. عين الإعدادات التفصيلية للفصل، ثم انقر فوق موافق.

تختلف إعدادات الفصل حسب الفاصل الذي حددته. للحصول على التفاصيل المتعلقة بإعدادات الفصل، انقر فوق تعليمات في النافذة واطلع على العليمات المتعلقة بـ Document Capture Pro.

11. انقر فوق 3. إرسال، ثم حدد الوجهة.

يتم عرض عنصر إعداد الوجهة حسب الوجهة التي حددتها. اضبط الإعدادات التفصيلية إذا لزم الأمر. انقر فوق الرمز تعليمات للحصول على التفاصيل المتعلقة بكل عنصر.



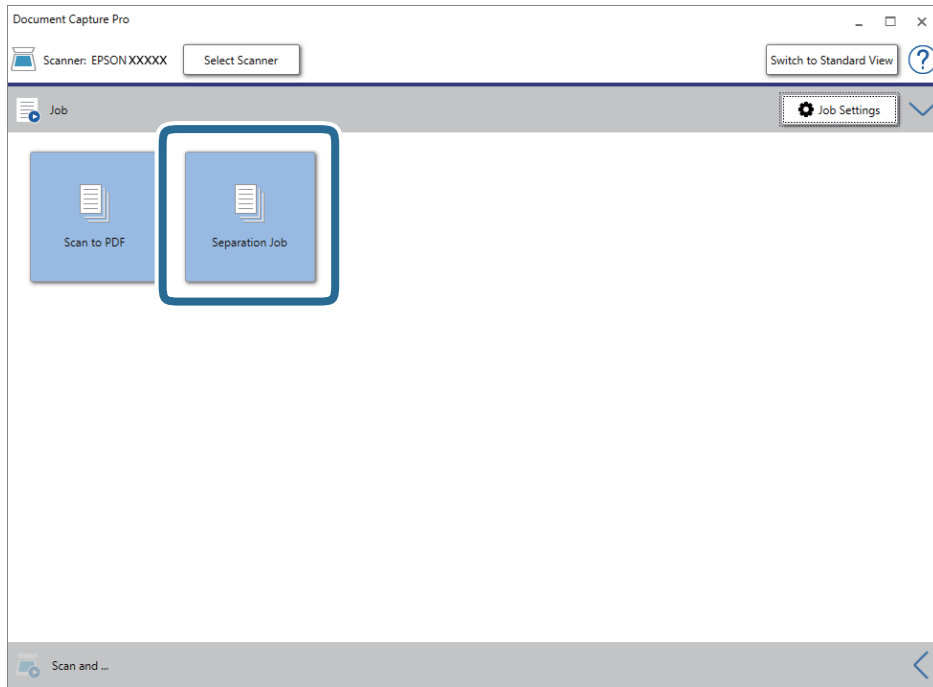
12. انقر فوق موافق لإغلاق شاشة إعدادات المهمة.

13. انقر فوق موافق لإغلاق شاشة المهمة.

تم إنشاء مهمة الفصل.

مسح ضوئي متقدم

14. انقر فوق رمز المهمة.



تم إجراء مهمة الفصل.

15. اتبع الإرشادات المعروضة على الشاشة.

يتم فصل الصورة الممسوحة ضوئياً وحفظها باستخدام الإعدادات التي قمت بضبطها لهذه المهمة.

معلومات ذات صلة

← "المسح الضوئي باستخدام Document Capture Pro (أنظمة التشغيل Windows)" في الصفحة 64

← "وضع المستندات الأصلية" في الصفحة 28

مسح بطاقات الأعمال ضوئياً باستخدام Presto! BizCard

يمكنك مسح بطاقات الأعمال ضوئياً وتحويلها إلى نص قابل للتحريير باستخدام Presto! BizCard. راجع تعليمات البرامج لمزيد من المعلومات حول استخدام البرامج ووظائفها. لعرض التعليمات، حددها من قائمة تعليمات البرامج.

1. ضع بطاقة العمل على الماسحة الضوئية.

2. ابدأ Presto! BizCard.

Windows 10

انقر فوق زر البدء، ثم حدد Presto! BizCard < NewSoft.


Windows 8.1/Windows 8

أدخل اسم التطبيق في رمز البحث، ثم حدد الرمز المعروض.

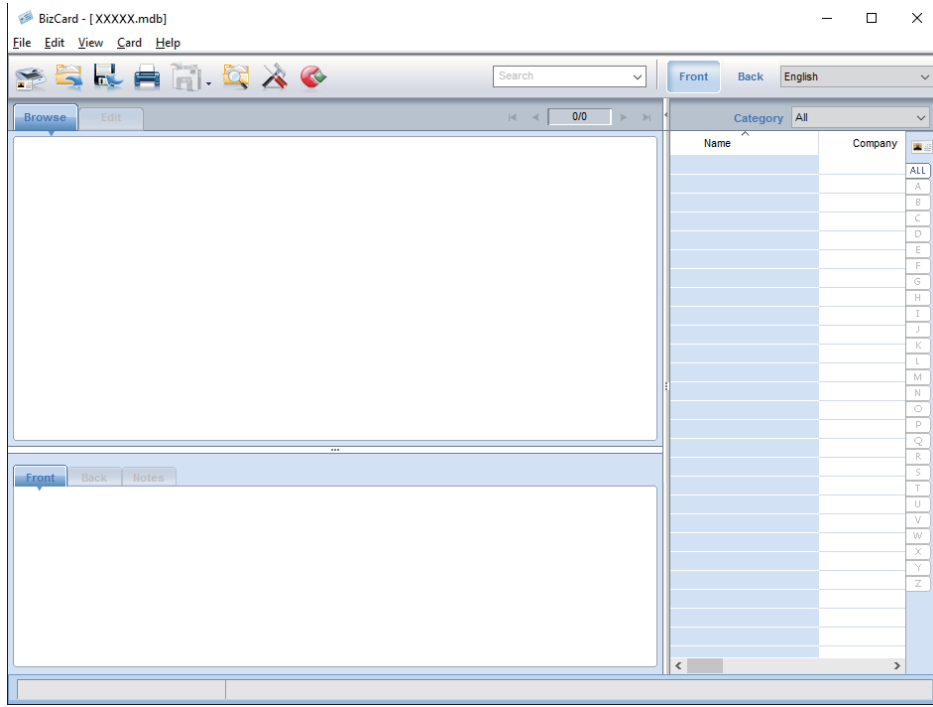
Windows 7/Windows Vista/Windows XP


انقر فوق زر البدء، ثم حدد كل البرامج أو البرامج < NewSoft < Presto! BizCard.

مسح ضوئي متقدم

Mac OS 

حدد الانتقال إلى < التطبيقات > Presto! BizCard.



3. انقر على أيقونة  الموجودة أعلى اليسار في النافذة.

فتحت نافذة Epson Scan 2.

4. عين كل عنصر في نافذة Epson Scan 2 ثم قم بإجراء المسح الضوئي.

تم مسح بطاقة العمل ضوئياً وتحويلها إلى نص قابل للتعديل في النافذة Presto! BizCard.

خيارات القائمة الخاصة بالإعدادات

معلومات الجهاز


حدد القوائم على لوحة التحكم كما هو موضح أدناه.

الإعدادات > معلومات الجهاز

معلومات عن الحالة المتعددة

يمكنك التحقق من الرقم المسلسل، والإصدار الحالي، وعدد النسخ الممسوحة ضوئياً، وحالة جهاز المصادقة، وما إلى ذلك.

عدد مرات المسح الضوئي بعد الاستبدال

يمكنك عرض هذه المعلومات عن طريق الضغط على . يجب استبدال مجموعة أدوات تركيب البكر (بكرة السحب وبكرة الفصل) عندما يتجاوز عدد مرات المسح العمر الافتراضي للبكرات. أعد تعيين عدد النسخ الممسوحة ضوئياً في هذه القائمة بعد استبدال البكرات.

إعدادات المسح الضوئي الخارجي

حدد القوائم على لوحة التحكم كما هو موضح أدناه.


الإعدادات > إعدادات المسح الضوئي الخارجي

كشف تغذية مزدوجة بموج فوق صوتي

عند المسح الضوئي دون استخدام Epson Scan 2، يتم تفعيل الإعدادات من قائمة الإعدادات. عند التعيين على شغل، يتم عرض خطأ تغذية مزدوجة عند التغذية بالعديد من المستندات الأصلية وإيقاف المسح الضوئي.

ومع ذلك، يحدث الخطأ الناتج عن اكتشاف حالات التغذية المزدوجة عند تحميل الأطراف، والبطاقات البلاستيكية، والمستندات الأصلية التي تحمل ملصقات أو علامات لاصقة، وما شابه ذلك.

بطئ

عند التعيين على شغل، يتم عرض رمز  على الشاشة الرئيسية. لخفض سرعة التغذية عند إجراء عملية المسح الضوئي. تمكين ذلك في الحالات التالية:

عند انحشار المستندات الأصلية بصورة متكررة

عند تحميل مستندات أصلية رفيعة

الإعدادات العامة

حدد القوائم على لوحة التحكم كما هو موضح أدناه.

الإعدادات > الإعدادات العامة

سطوع LCD

اضبط إضاءة شاشة LCD.

الصوت

زر الضغط: عين مستوى صوت نغمات الضغط على لوحة التحكم، أو عندما تتم المصادقة بنجاح على شاشة تسجيل الدخول.

إشعار بالخطأ: عين مستوى الصوت عند حدوث خطأ ما، أو فشل المصادقة على شاشة تسجيل الدخول.

موقت النوم

اضبط الفترة الزمنية للدخول في وضع السكون (وضع توفير الطاقة) عند عدم قيام المساحة الضوئية بأي عمليات. تتحول شاشة LCD إلى اللون الأسود عند انقضاء الفترة الزمنية المحددة.

مؤقت إيقاف الطاقة

أوقف تشغيل المساحة الضوئية تلقائياً عند عدم القيام بأي عمليات لمدة معينة من الوقت. حدد الفترة الزمنية قبل إيقاف تشغيل المساحة الضوئية.

ستؤثر أي زيادة على كفاءة الطاقة التي يعمل بها المنتج. ضع البيئة في الاعتبار قبل إحداث أي تغييرات.

إعدادات التاريخ/الوقت

التاريخ/الوقت: أدخل الوقت والتاريخ الحاليين.

ضبط حسب التوقيت الصيفي: حدد إعداد التوقيت الصيفي المستخدم في منطقتك.

فرق التوقيت: أدخل فارق التوقيت بين التوقيت المحلي الخاص بمنطقتك و UTC (التوقيت العالمي المتفق عليه).

اللغة/Language

حدد الدولة أو المنطقة التي تستخدم فيها المساحة الضوئية.

انتهى وقت العملية

حدد شغل للعودة إلى الشاشة الأولية عند عدم القيام بأي عمليات لمدة محددة من الوقت.

عند استخدام قيود المستخدم وعدم تشغيل المساحة الضوئية لمدة معينة من الوقت، يتم تسجيل خروجك والعودة إلى الشاشة الأولية.

خيارات القائمة الخاصة بالإعدادات

الاتصال بكمبيوتر عبر USB

يمكنك تقييد الاستخدام الخاص باتصال USB من جهاز الكمبيوتر. إذا كنت ترغب في تقييد الاتصال، حدد **تعطيل**.

إعدادات الشبكة

حدد القوائم على لوحة التحكم كما هو موضح أدناه.

الإعدادات > إعدادات الشبكة

لعرض تفاصيل إعدادات الشبكة. اضغط على **تغيير الإعدادات** لتغيير الإعدادات التالية. راجع دليل المسؤول للحصول على التفاصيل.

اسم الجهاز

TCP/IP

عنوان IPv6

سرعة الارتباط والازدواج

ترشيح IPsec/IP

IEEE802.1X

Document Capture Pro

حدد القوائم على لوحة التحكم كما هو موضح أدناه.

الإعدادات > Document Capture Pro

اضغط على **تغيير الإعدادات** لتغيير الإعدادات.

وضع التشغيل

وضع الخادم: حدد ذلك إذا كنت تستخدم الخادم المثبت عليه Document Capture Pro Server (Windows Server). يجب عليك تعيين عنوان الخادم عند تحديد وضع الخادم.

وضع العميل: حدد ذلك إذا كنت تستخدم الكمبيوتر المثبت عليه Document Capture Pro (Windows) أو Document Capture Pro (Mac) OS.

إعدادات المجموعة

عين ذلك حسب الضرورة عند الاستخدام في وضع العميل. شغل إعدادات المجموعة، ثم عين رقم المجموعة. ثم عين رقم المجموعة نفسه في Document Capture Pro على جانب العميل (الكمبيوتر الذي يستخدم المساحة الضوئية).

عند اتصال عدد كبير من أجهزة الكمبيوتر بالشبكة، يمكنك تقييد أجهزة الكمبيوتر المستخدمة.

خيارات القائمة الخاصة بالإعدادات

إدارة النظام

حدد القوائم على لوحة التحكم كما هو موضح أدناه.

الإعدادات > إدارة النظام

إعدادات المسؤول

كلمة مرور المسؤول: سجّل كلمة مرور المسؤول التي لا تسمح إلا لأحد المسؤولين بتغيير الإعدادات فقط. أدخل كلمة المرور المكونة مما يصل إلى 20 حرفاً.

إعداد القفل: اقل الإعدادات لحمايتها من التغيير من قبل أحد المستخدمين الآخرين.

إعدادات المصادقة: استخدم ذلك في نظام المصادقة. للحصول على مزيد من المعلومات، اطلع على المستند المرفق مع Document Capture Pro Server Authentication Edition.

إعدادات WSD

مكّن ميزة WSD (خدمات الويب للأجهزة) أو عطّلها. عند إعداد تعطيل، لا يتم عرض قائمة الكمبيوتر (WSD) على الشاشة الرئيسية.

استعادة الإعدادات الافتراضية

إعدادات الشبكة: قم باستعادة الإعدادات المتعلقة بالشبكة إلى حالتها الأولية.

الكل باستثناء إعدادات الشبكة: قم باستعادة الإعدادات الأخرى إلى حالتها الأولية باستثناء الإعدادات المتعلقة بالشبكة.

كل الإعدادات: قم باستعادة جميع الإعدادات إلى حالتها الأولية عند الشراء.


الصيانة

تنظيف الماسحة الضوئية من الخارج

امسح أي بقع على الغطاء الخارجي بقطعة قماش جافة أو باستخدام قطعة قماش مبللة بمنظف خفيف وماء.

هام: 

- لا تستخدم أبداً كحولاً أو مرقق دهان (ثر) أو مذيئاً أكالاً لتنظيف الماسحة الضوئية. قد تحدث بعض التشوهات أو تغيير في اللون.
- لا تدع الماء يدخل إلى المنتج. فقد يؤدي هذا إلى حدوث عطل.
- لا تفتح أبداً الحاوية الخارجية للماسحة الضوئية.

1. اضغط على الزر  لإيقاف تشغيل الماسحة الضوئية.

2. افصل مهائئ التيار المتردد من الماسحة الضوئية.

3. نظف الحاوية الخارجية باستخدام قطعة قماش مبللة بمنظف مخفف وماء.

امسح شاشة اللمس باستخدام قطعة قماش ناعمة وجافة.


تنظيف الماسحة الضوئية من الداخل

بعد استخدام الماسحة الضوئية لفترة من الوقت، قد يتسبب غبار الغرفة أو الورق الموجود على البكرة أو جزء الزجاج الداخلي للماسحة الضوئية في حدوث مشكلات في تغذية الورق أو في جودة الصورة الممسوحة. قم بتنظيف الماسحة الضوئية من الداخل بعد كل 5,000 عملية مسح ضوئي. يمكنك التحقق من آخر عدد من عمليات المسح على لوحة التحكم أو في Epson Scan 2 Utility.

إذا تلوث أحد الأسطح بمادة يصعب إزالتها، فاستخدم أداة تنظيف Epson الأصلية لإزالة البقع. استخدم كمية صغيرة من المنظف على قطعة قماش تنظيف لإزالة البقع.

هام: 

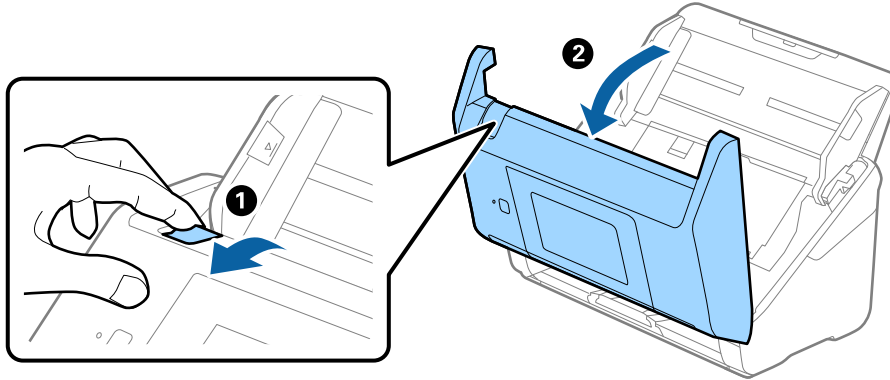
- لا تستخدم أبداً كحولاً أو مرقق دهان (ثر) أو مذيئاً أكالاً لتنظيف الماسحة الضوئية. قد تحدث بعض التشوهات أو تغيير في اللون.
- لا تقم على الإطلاق برش أي سائل أو مواد تشحيم على الماسحة الضوئية. قد يؤدي التلف الذي يلحق بالمعدات أو الدوائر إلى التشغيل بطريقة غير معتادة.
- لا تفتح أبداً الحاوية الخارجية للماسحة الضوئية.

1. اضغط على الزر  لإيقاف تشغيل الماسحة الضوئية.

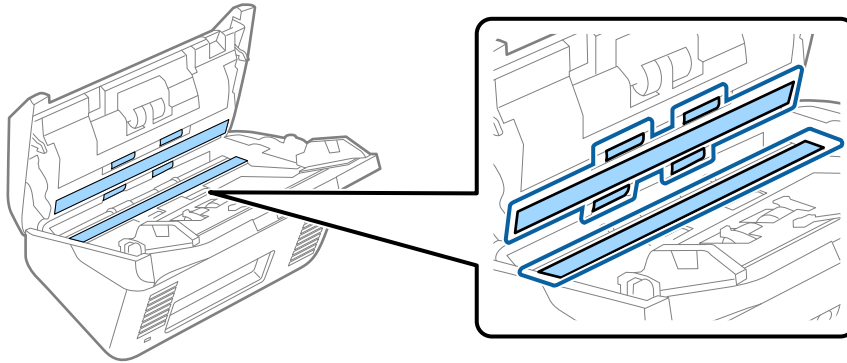
2. افصل مهائئ التيار المتردد من الماسحة الضوئية.

الصيانة

3. اسحب الذراع وافتح غطاء الماسحة الضوئية.



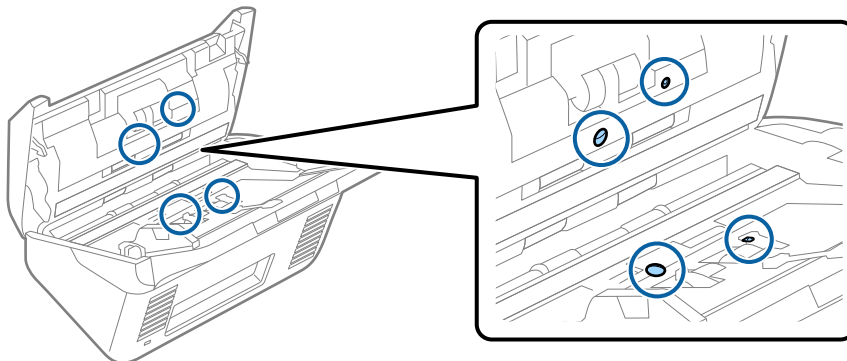
4. امسح أي بقع على البكرة البلاستيكية أو السطح الزجاجي في الجزء السفلي داخل غطاء الماسحة الضوئية باستخدام قطعة قماش ناعمة أو أداة تنظيف Epson الأصلية.



هام:

- لا تستخدم القوة المفرطة على السطح الزجاجي.
- لا تستخدم الفرشاة أو أي أداة صلبة. قد يؤثر حدوث أي خدوش بالزجاج على جودة المسح.
- لا ترش المنظف مباشرةً على السطح الزجاجي.

5. امسح أي بقع على أدوات الاستشعار باستخدام قطعة قطن.

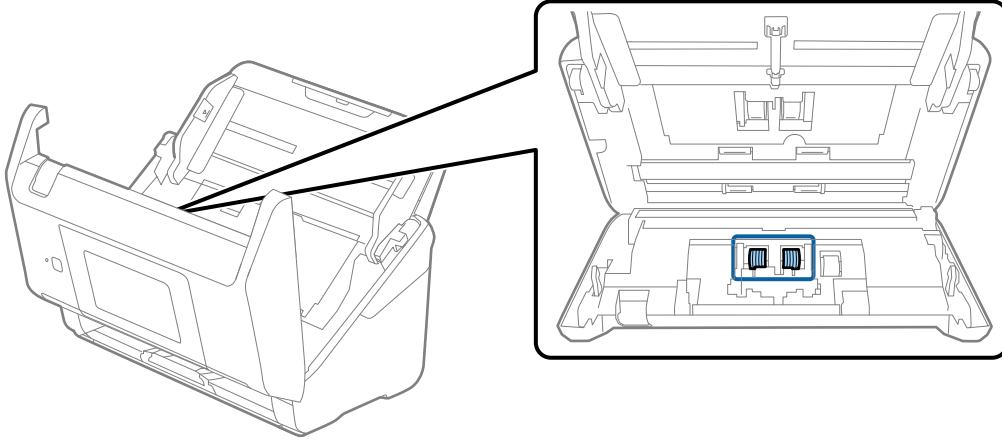


الصيانة

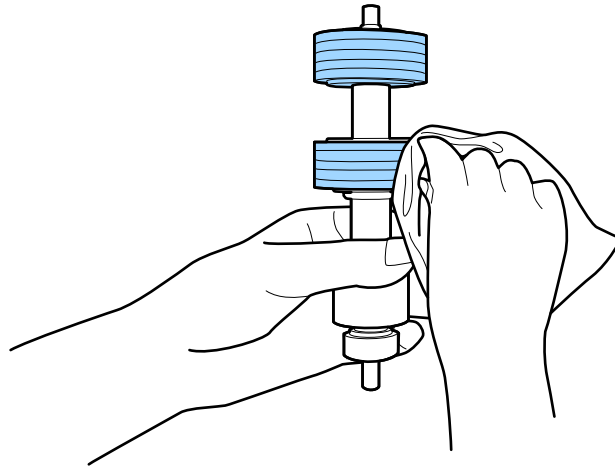
هام: !

لا تستخدم أي سائل مثل المنظف على قطعة القطن.

6. افتح غطاء المساحة الضوئية، ثم قم بإزالة بكرات الفصل.
راجع "استبدال أدوات تركيب البكرة" لمزيد من التفاصيل.



7. امسح أي أتربة أو أوساخ موجودة على بكرات الفصل باستخدام أداة تنظيف Epson الأصلية أو قطعة قماش ناعمة ومبللة.

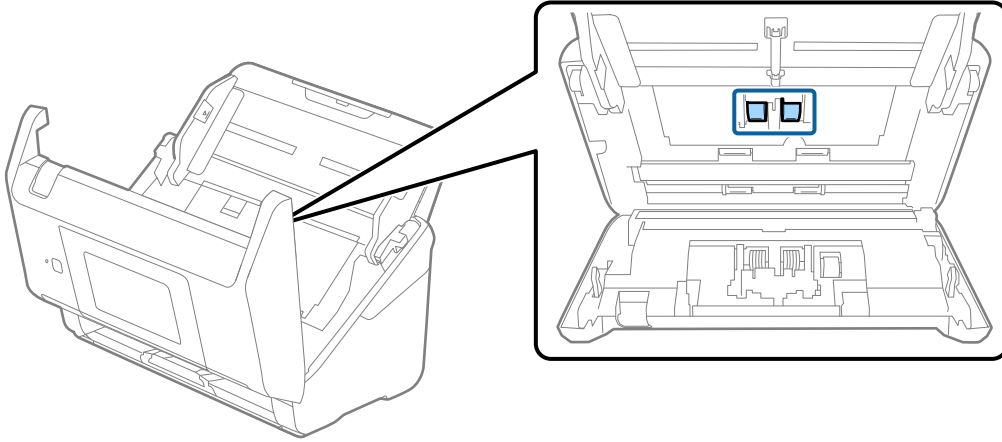


هام: !

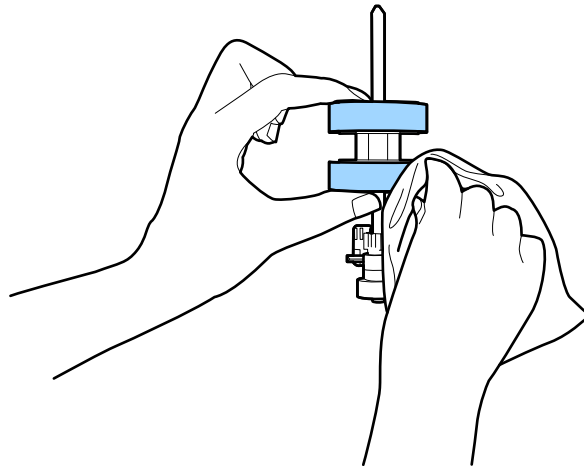
لا تستخدم إلا أداة تنظيف Epson الأصلية أو قطعة قماش ناعمة ومبللة لتنظيف البكرة فقط. قد يؤدي استخدام قطعة قماش جافة إلى تلف سطح البكرة.

الصيانة

8. افتح الغطاء، ثم قم بإزالة بكرة السحب.
راجع "استبدال أدوات تركيب البكرة" لمزيد من التفاصيل.



9. امسح أي أتربة أو أوساخ موجودة على بكرات الالتقاط باستخدام أداة تنظيف Epson الأصلية أو بقطعة قماش ناعمة ومبللة.



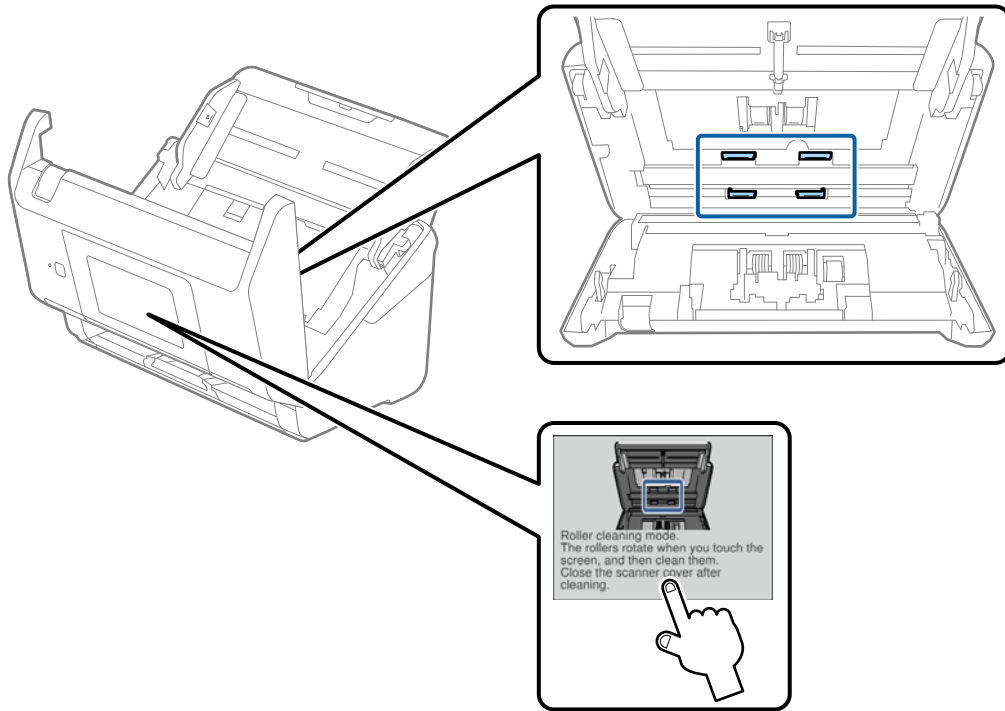
هام!

لا تستخدم إلا أداة تنظيف Epson الأصلية أو قطعة قماش ناعمة ومبللة لتنظيف البكرة فقط. قد يؤدي استخدام قطعة قماش جافة إلى تلف سطح البكرة.

10. أغلق غطاء الماسحة الضوئية.
11. قم بتوصيل مهائى التيار المتردد، ثم قم بتشغيل الماسحة الضوئية.
12. حدد صيانة الماسحة الضوئية من الشاشة الرئيسية.
13. على شاشة صيانة الماسحة الضوئية حدد تنظيف الاسطوانات.
14. اسحب الذراع لفتح غطاء الماسحة الضوئية.
تدخل الماسحة الضوئية في وضع تنظيف البكرات.

الصيانة

15. أدر البكرات ببطء في الجزء السفلي عن طريق الضغط على أي مكان على شاشة LCD. امسح سطح البكرات باستخدام أداة تنظيف Epson الأصلية أو بقطعة قماش ناعمة ومبللة بالماء. كرر هذا الخطوات حتى يتم تنظيف البكرات.



⚠ تنبيه:

احرص على عدم حشر يديك أو شعرك في الآلة عند تشغيل الأسطوانة. حيث قد يؤدي هذا إلى حدوث إصابة.

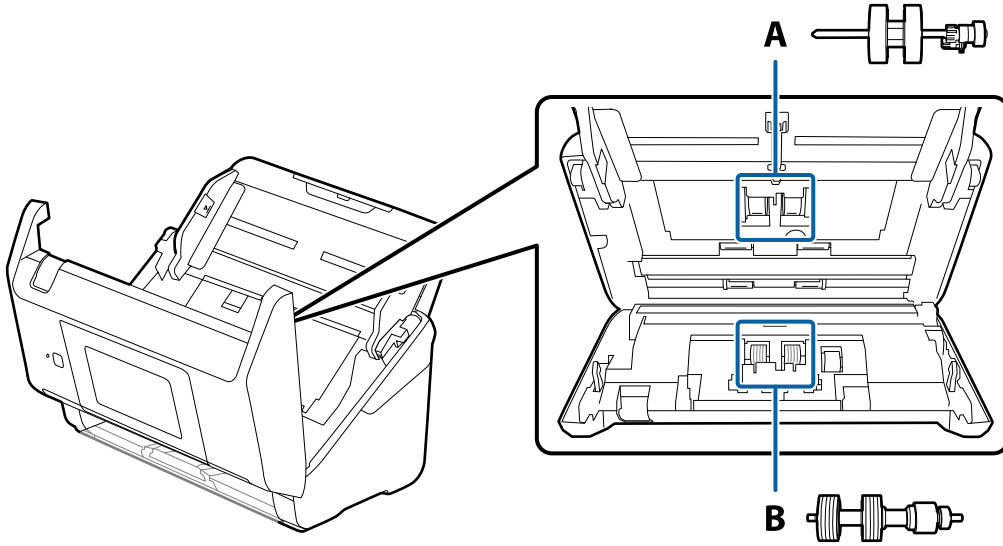
16. أغلق غطاء الماسحة الضوئية.
تنتهي الماسحة الضوئية من وضع تنظيف البكرات.

معلومات ذات صلة


- ← "رموز أدوات التنظيف" في الصفحة 21
- ← "استبدال أدوات تركيب البكر" في الصفحة 105

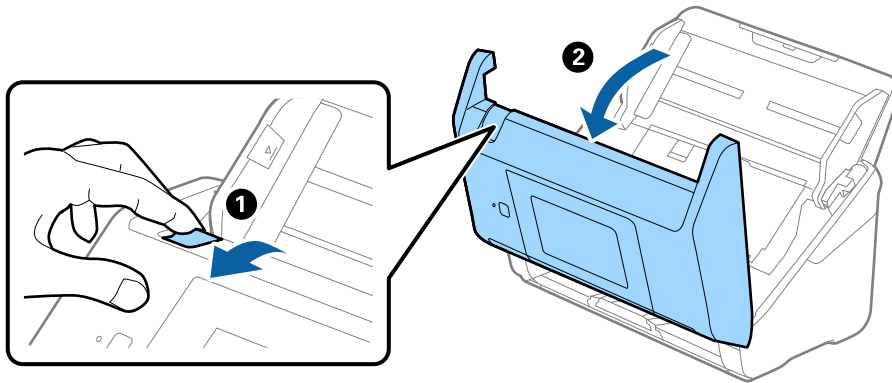
استبدال أدوات تركيب البكر

يجب استبدال مجموعة أدوات تركيب البكر (بكرة السحب وبكرة الفصل) عندما يتجاوز عدد المسح العمر الافتراضي للبكرات. عند ظهور رسالة الاستبدال على لوحة التحكم أو على شاشة الكمبيوتر الخاص بك، فاتبع الخطوات المذكورة أدناه لاستبدالها.



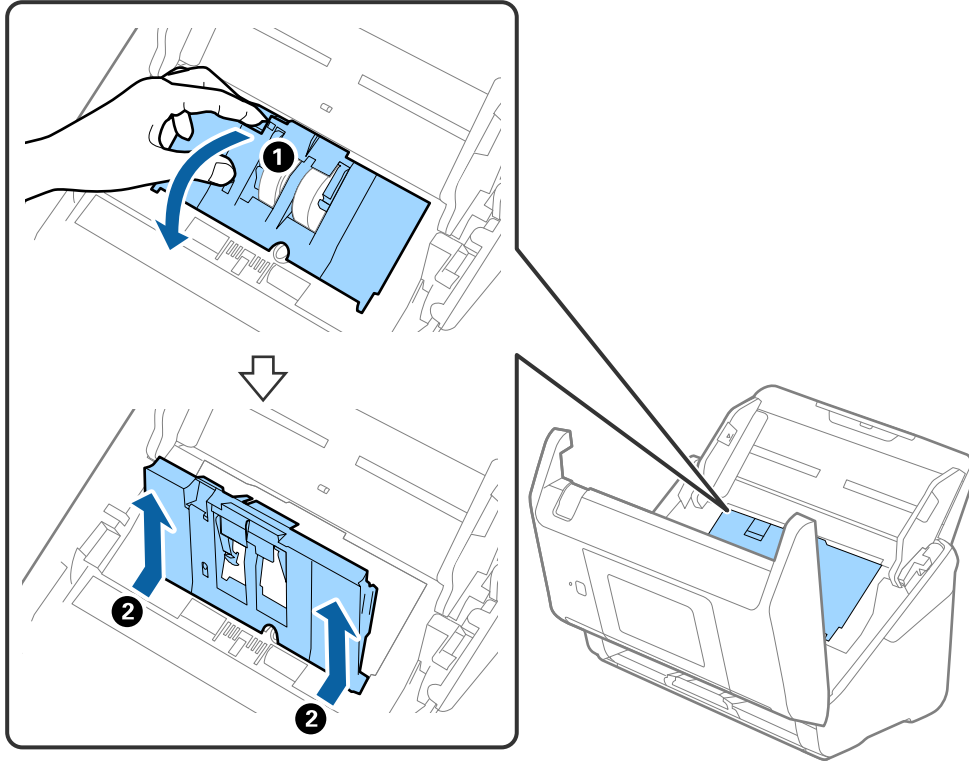
أ: بكرة السحب، ب: بكرة الفصل

1. اضغط على الزر  لإيقاف تشغيل الماسحة الضوئية.
2. افصل مهائئ التيار المتردد من الماسحة الضوئية.
3. اسحب الذراع وافتح غطاء الماسحة الضوئية.

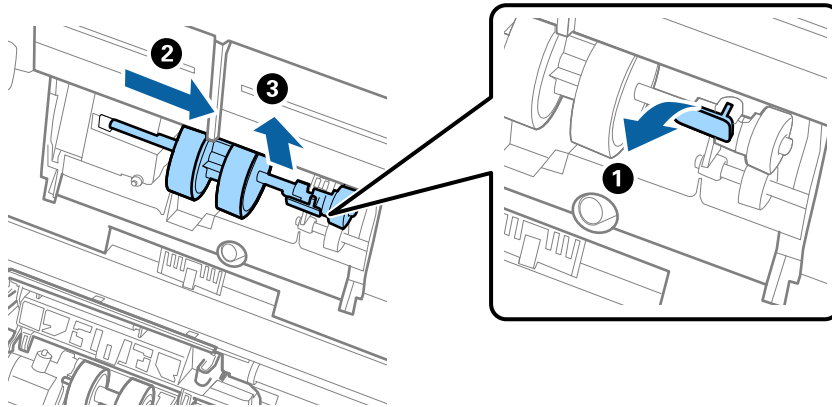


الصيانة

4. افتح غطاء بكرة السحب، ثم قم بتحريكها وإزالتها.



5. اسحب مثبت محور البكرة ثم قم بتحريكه وإزالة بكرات السحب التي تم تثبيتها.

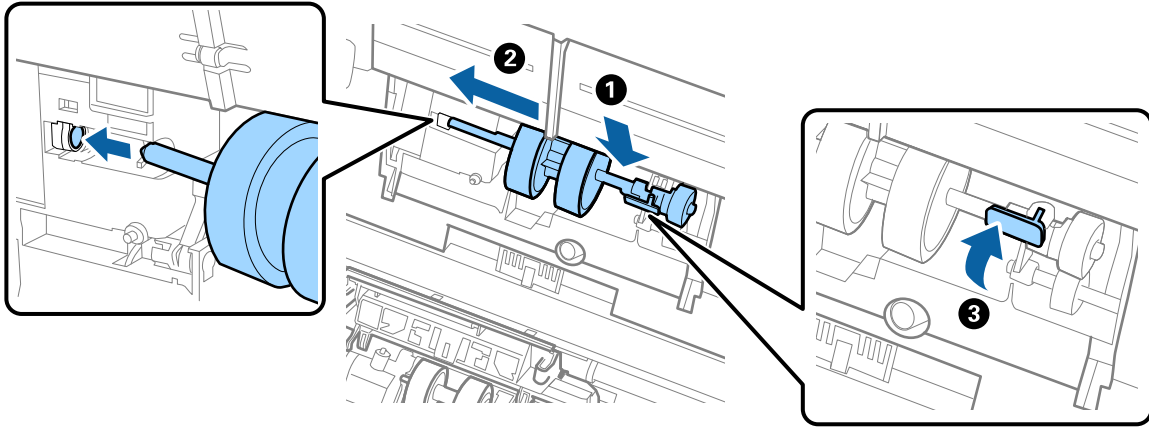


هام:

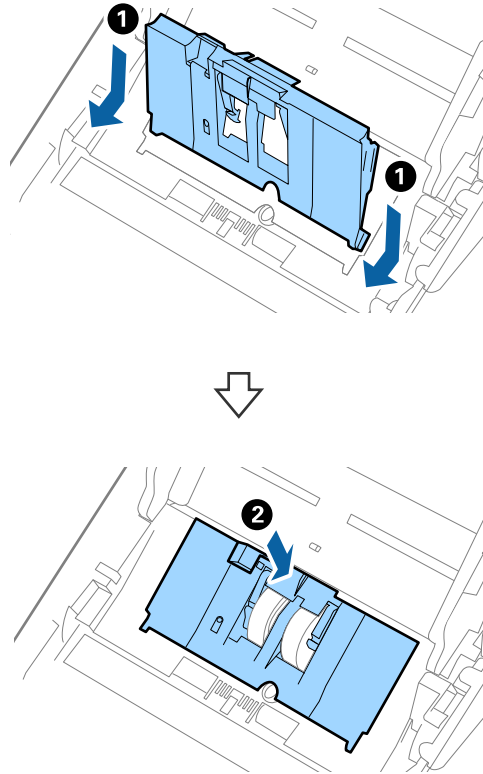
لا تسحب بكرة السحب بقوة. حيث قد يؤدي هذا إلى تلف الماسحة الضوئية من الداخل.

الصيانة

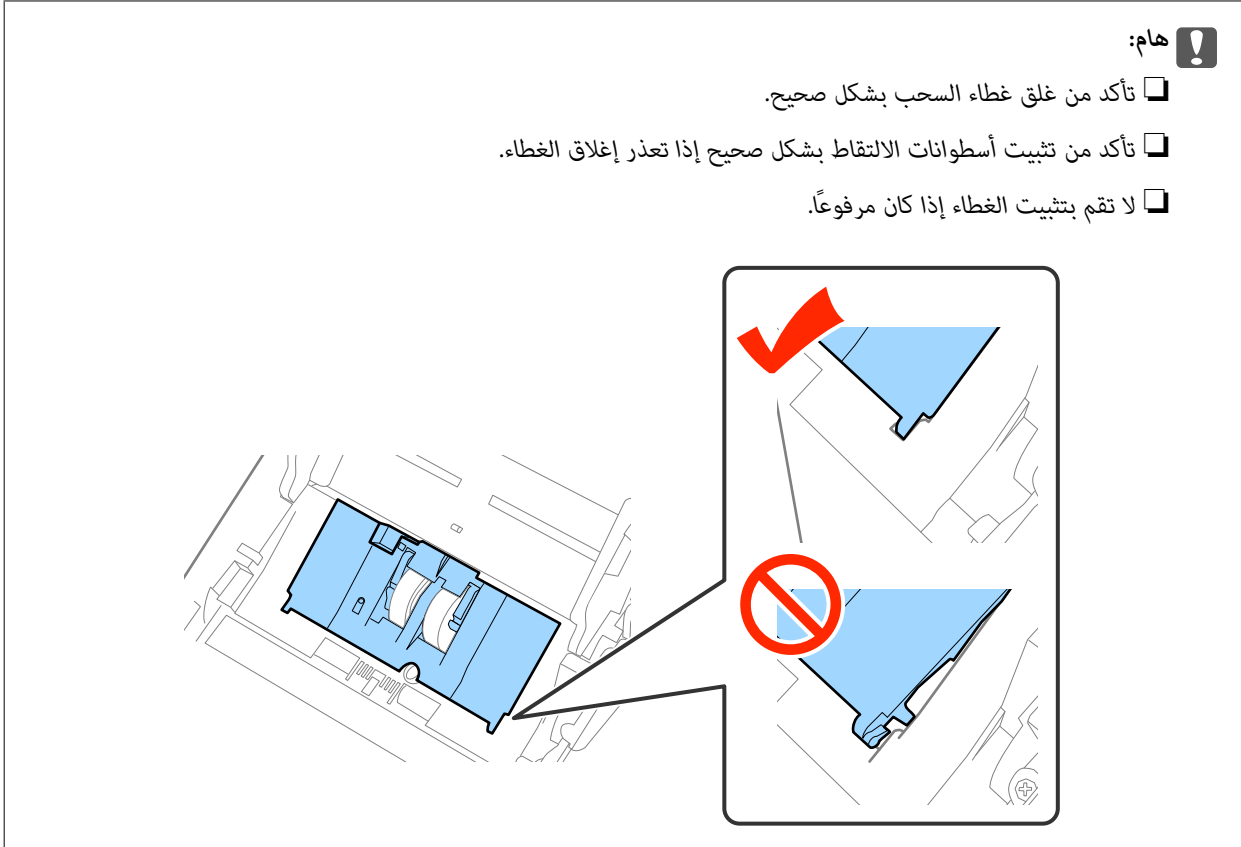
6. أثناء الضغط المستمر على المثبت، قم بتحريك بكرة السحب الجديدة إلى اليسار وإدخالها في الفتحة في الماسحة الضوئية. اضغط على المثبت لإحكامه.



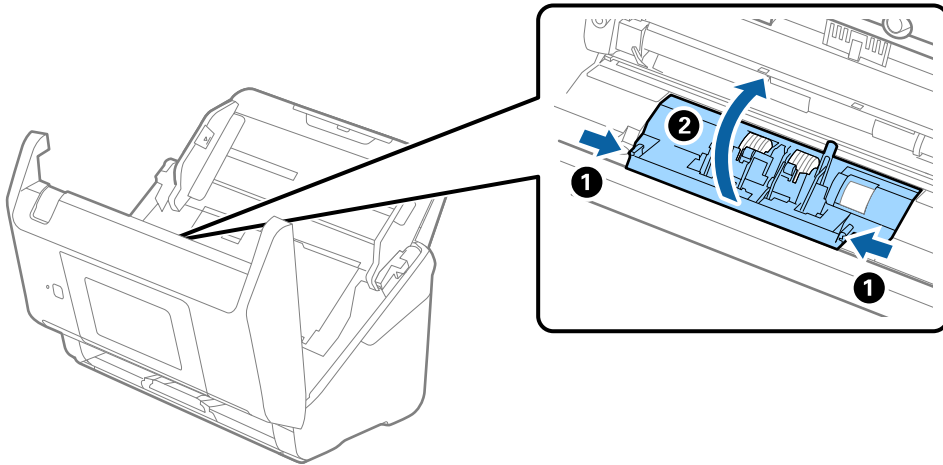
7. ضع حافة غطاء بكرة السحب في التجويف ودعها تنزلق. أغلق الغطاء بإحكام.



الصيانة

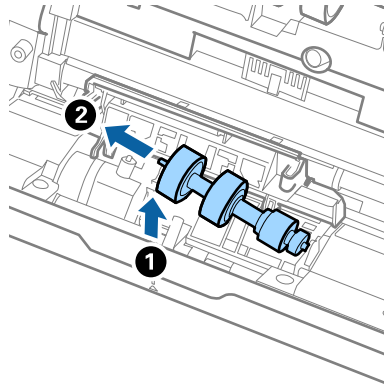


8. اضغط على الخطافات في طرفي غطاء بكرة الفصل لفتح الغطاء.

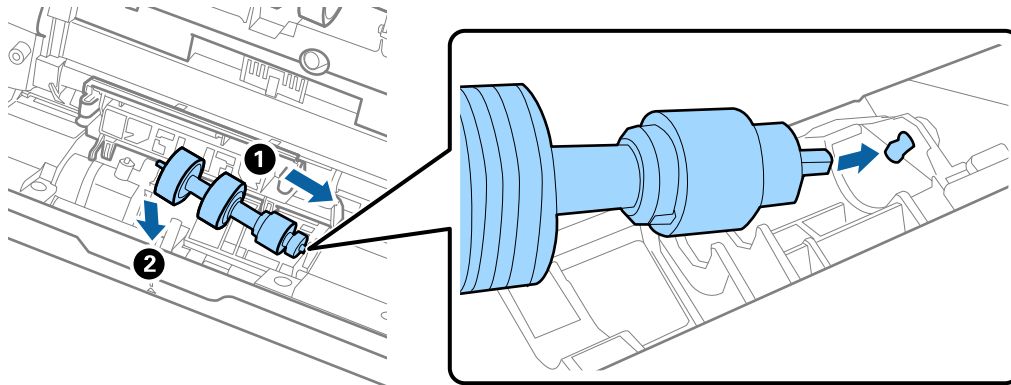


الصيانة

9. ارفع الجانب الأيسر من بكرة الفصل، ثم دع بكرات الفصل المثبتة تنزلق وقم بإزالتها.



10. أدخل محور بكرة الفصل الجديدة في الفتحة الموجودة على الجانب الأيمن، ثم قم بخفض البكرة إلى الأسفل.



11. أغلق غطاء بكرة السحب.



هام:

إذا كان من الصعب إغلاق الغطاء، فتأكد من تركيب بكرات الفصل بشكل صحيح.

12. أغلق غطاء الماسحة الضوئية.

13. قم بتوصيل مهائئ التيار المتردد، ثم قم بتشغيل الماسحة الضوئية.

14. أعد تعيين عدد النسخ الممسوحة ضوئياً على لوحة التحكم أو عن طريق استخدام Epson Scan 2 Utility.

ملاحظة:

تخلص من بكرة السحب وبكرة الفصل وفقاً للقواعد واللوائح الخاصة بالسلطة المحلية التابع لها. تجنب تفكيكها.

معلومات ذات صلة

← "رموز أدوات تركيب البكر" في الصفحة 21

إعادة تعيين عدد مرات المسح

أعد تعيين عدد النسخ الممسوحة ضوئياً باستخدام لوحة التحكم أو Epson Scan 2 Utility بعد استبدال مجموعة أدوات تركيب البكرات.

الصيانة


معلومات ذات صلة

← "استبدال أدوات تركيب البكر" في الصفحة 105

إعادة تعيين عدد النسخ الممسوحة ضوئياً على لوحة التحكم

1. حدد صيانة الماسحة الضوئية من الشاشة الرئيسية.
2. على شاشة صيانة الماسحة الضوئية حدد استبدال البكرة.
3. اتبع الإرشادات المعروضة على الشاشة ثم اضغط على إعادة ضبط عداد بكرة الصيانة.
4. اضغط على نعم.

ملاحظة:


يمكنك أيضاً إعادة تعيين عدد النسخ الممسوحة ضوئياً عن طريق استخدام الطريقة التالية.
حدد الإعدادات ثم معلومات الجهاز. اضغط على الرمز  ثم عدد مرات المسح الضوئي بعد الاستبدال.

إعادة تعيين عدد النسخ الممسوحة ضوئياً في Epson Scan 2 Utility

قم بإعادة تعيين عدد مرات المسح باستخدام Epson Scan 2 Utility بعد استبدال مجموعة أدوات تركيب البكر.

1. قم بتشغيل الماسحة الضوئية.


2. ابدأ Epson Scan 2 Utility.

Windows 10/Windows Server 2016 

انقر فوق زر البدء، ثم حدد Epson Scan 2 < Epson Scan 2 Utility.

Windows 8.1/Windows 8/Windows Server 2012 R2/Windows Server 2012 

شاشة البدء < التطبيقات < Epson < Epson Scan 2 Utility.

Windows 7/Windows Vista/Windows XP/Windows Server 2008 R2/Windows Server 2008/Windows Server 2003 R2/Windows Server 2003 

انقر فوق زر البدء، ثم حدد كل البرامج (أو برامج) < EPSON < Epson Scan 2 < Epson Scan 2 Utility.

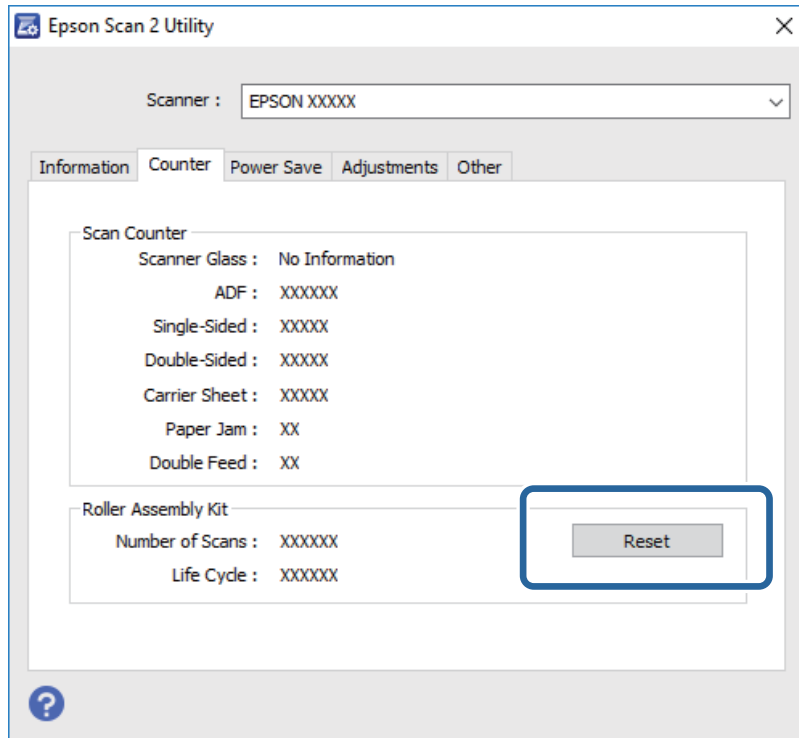
Mac OS 

حدد الانتقال إلى < التطبيقات < EPSON Software < Epson Scan 2 Utility.

3. انقر فوق علامة التبويب عداد.

الصيانة

4. انقر فوق إعادة الضبط الخاص بأدوات تركيب البكر.




توفير الطاقة

يمكنك توفير الطاقة عن طريق استخدام وضع السكون أو وضع إيقاف التشغيل التلقائي عندما لا توجد عمليات تنفذها الماسحة الضوئية. يمكنك ضبط مدة زمنية قبل دخول الماسحة الضوئية في وضع السكون والتوقف عن التشغيل تلقائياً. ستؤثر أي زيادة على كفاءة الطاقة التي يعمل بها المنتج. ضع البيئة في الاعتبار قبل إحداث أي تغييرات.

1. اضغط على الإعدادات على الشاشة الرئيسية.
2. اضغط على الإعدادات العامة.
3. اضغط على مؤقت النوم أو مؤقت إيقاف الطاقة للتحقق من الإعدادات.

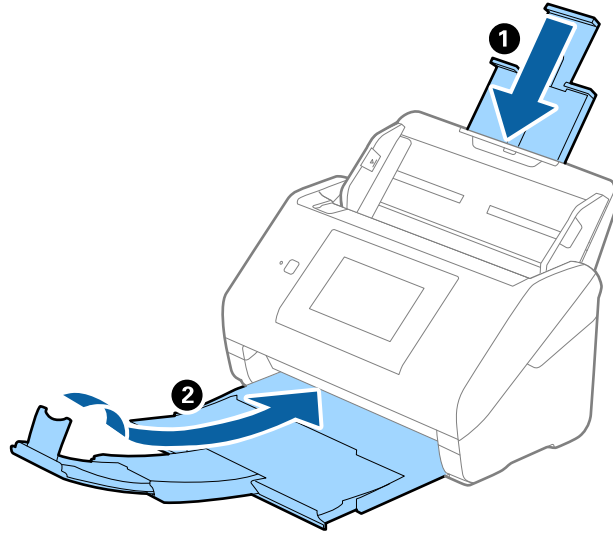
نقل الماسحة الضوئية

عندما تحتاج إلى نقل الماسحة الضوئية لوضعها في مكانٍ آخر أو لإصلاحها، اتبع الخطوات أدناه لتعبئة الماسحة الضوئية.

1. اضغط على الزر  لإيقاف تشغيل الماسحة الضوئية.
2. افصل مهائئ التيار المتردد.
3. أزل الكبلات والأجهزة.

الصيانة

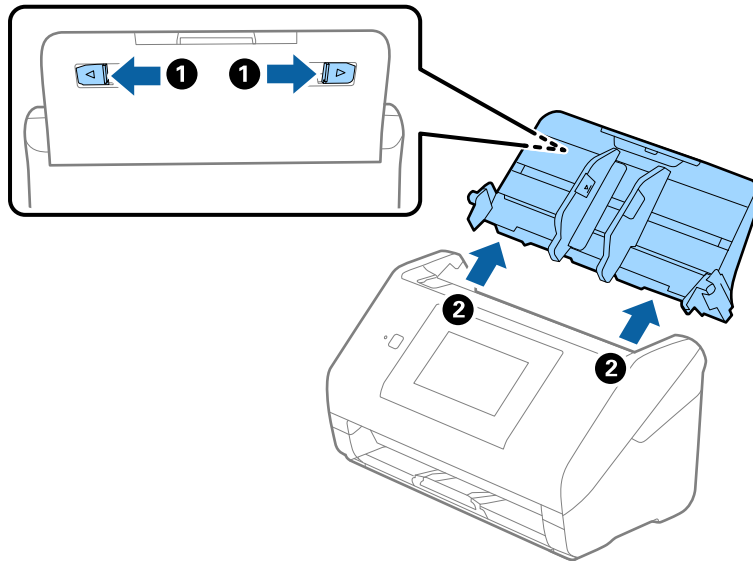
4. أغلق الملحق الإضافي لدرج الإدخال ودرج الإخراج.



هام: !

تأكد من إغلاق درج الإخراج بإحكام؛ وإلا قد يتعرض للضرر أثناء عملية النقل.

5. أخرج درج الإدخال.



6. أرفق مواد التغليف الواردة مع الماسحة الضوئية، ثم أعد تعبئة الماسحة الضوئية في علبتها الأصلية أو علبة أخرى قوية.

تحديث التطبيقات والبرامج الثابتة

يمكنك إزالة بعض المشاكل وتحسين بعض الوظائف أو إضافة وظائف جديدة من خلال تحديث التطبيقات والبرامج الثابتة. تأكد من استخدام أحدث إصدار من التطبيقات والبرامج الثابتة.

1. تأكد من توصيل الماسحة الضوئية بالكمبيوتر، واتصال الكمبيوتر بالإنترنت.

الصيانة

2. ابدأ تشغيل EPSON Software Updater، وحدِّث التطبيقات أو البرامج الثابتة.

ملاحظة:

أنظمة تشغيل Windows Server غير مدعومة.

نظام تشغيل Windows 10

انقر فوق زر البدء، وحدد EPSON Software Updater < Epson Software.

نظام التشغيل Windows 8.1 أو Windows 8

أدخل اسم التطبيق في رمز البحث، ثم حدد الرمز المعروض.

أنظمة التشغيل Windows 7/Windows Vista/Windows XP

انقر فوق زر البدء، ثم حدد كل البرامج أو البرامج < Epson Software < EPSON Software Updater.

Mac OS

حدد Finder < الانتقال إلى < التطبيقات < Epson Software < EPSON Software Updater.

هام!

لا توقف تشغيل الكمبيوتر أو الماسحة الضوئية أثناء التحديث.

ملاحظة:

إذا لم تستطع العثور على التطبيق الذي تريد تحديثه في القائمة، فإنه لا يمكنك التحديث باستخدام EPSON Software Updater. ابحث عن أحدث إصدارات التطبيقات في موقع Epson المحلي على الويب.

<http://www.epson.com>

حل المشاكل

مشاكل الماسحة الضوئية

التحقق من الرسائل على لوحة التحكم

إذا تم عرض إحدى رسائل الخطأ على لوحة التحكم، فاتباع الإرشادات المعروضة على الشاشة أو الحلول أدناه لإصلاح المشكلات.

رسائل الخطأ	الحلول
ثُبت البرنامج في الكمبيوتر أو الخادم لاستخدام هذه الميزة. للاطلاع على التفاصيل، راجع الوثائق المتوفرة لديك.	ثُبت Document Capture Pro/Document Capture و Epson Scan 2 على الكمبيوتر الخاص بك (الخادم).
<input type="checkbox"/> ربما لم يتم تسجيل أي مهمة. سجّل مهمة باستخدام Document Capture Pro. للاطلاع على التفاصيل، راجع الوثائق التي لديك. <input type="checkbox"/> عند عدم العثور على المهمة، تحقق مما يلي. - تسجيل المهمة في البرنامج - إصدار البرنامج للاطلاع على التفاصيل، راجع الوثائق المتوفرة لديك.	<p>قم بإنشاء مهمة في Document Capture Pro/Document Capture على الكمبيوتر الخاص بك (الخادم).</p>
<p>تحقق مما يلي عند عدم العثور على كمبيوتر. / - الاتصال بين الماسحة الضوئية والكمبيوتر (USB أو شبكة) - تثبيت تطبيق ضروري - إصدار أحد التطبيقات - وحدة تزويد الطاقة لأحد أجهزة الكمبيوتر - إعدادات جدار الحماية، وما إلى ذلك - إعدادات المجموعة لماسحة ضوئية Document Capture Pro - إعادة البحث / للاطلاع على التفاصيل، راجع الوثائق التي لديك.</p>	<p><input type="checkbox"/> تأكد من اتصال الماسحة الضوئية بجهاز الكمبيوتر الخاص بك بشكل صحيح.</p> <p><input type="checkbox"/> ثُبت Document Capture Pro/Document Capture و Epson Scan 2 على الكمبيوتر الخاص بك.</p> <p><input type="checkbox"/> ثُبت الإصدار الأخير من التطبيق.</p> <p><input type="checkbox"/> تأكد من إحكام توصيل مهائئ التيار المتردد بالماسحة الضوئية ومأخذ التيار الكهربائي.</p> <p>تحقق من أن مأخذ التيار الكهربائي يعمل. وصل جهازاً آخر بمأخذ التيار الكهربائي وتحقق من إمكانية تشغيله.</p> <p><input type="checkbox"/> تحقق من إعدادات جدار الحماية لبرنامج Epson.</p> <p><input type="checkbox"/> عين المجموعة نفسها للماسحة الضوئية والكمبيوتر.</p> <p><input type="checkbox"/> ابحث عن الكمبيوتر مرة أخرى.</p>
RECOVERY MODE	<p>بدأ تشغيل الماسحة الضوئية في وضع الاستعادة نظراً لتعذر تحديث البرامج الثابتة. اتبع الخطوات أدناه لتحديث البرامج الثابتة مرة أخرى.</p> <p>1. وصل الكمبيوتر بالماسحة الضوئية باستخدام كابل USB. (أثناء وضع الاستعادة، لا يمكنك تحديث البرامج الثابتة خلال اتصال شبكة.)</p> <p>2. تفضل بزيارة موقع Epson المحلي للحصول على المزيد من التعليمات.</p>

معلومات ذات صلة

← "تحديث التطبيقات والبرامج الثابتة" في الصفحة 112

← "تثبيت التطبيقات الخاصة بك" في الصفحة 123

تعذر تشغيل الماسحة الضوئية

تأكد من إحكام توصيل مهائئ التيار المتردد بالماسحة الضوئية ومأخذ التيار الكهربائي.

حل المشاكل

□ تحقق من أن مأخذ التيار الكهربائي يعمل. وصل جهازاً آخر بمأخذ التيار الكهربائي وتحقق من إمكانية تشغيله.

مشاكل بدء المسح الضوئي

تعذر بدء تشغيل Epson Scan 2

تأكد من اتصال الماسحة الضوئية بجهاز الكمبيوتر الخاص بك بشكل صحيح.

□ تحقق من المعلومات التالية عند استخدام الماسحة الضوئية عبر شبكة.

□ تأكد من توصيل كبل الشبكة بإحكام.

□ تأكد من تحديد الماسحة الضوئية بشكل صحيح على شاشة إعدادات الماسحة الضوئية.

□ في حالة عدم عرض الشاشة إعدادات الماسحة الضوئية عند بدء Epson Scan 2، وعدم عرض ماسحتك الضوئية في قائمة الماسحات الضوئية، فلا يتم اكتشاف الماسحة الضوئية.

انقر فوق **تمكين التحرير**، ثم فوق **إضافة**. أضف ماسحتك الضوئية على شاشة إضافة ماسحة ضوئية متصلة بالشبكة.

□ تحقق من المعلومات التالية عند استخدام الماسحة الضوئية باستخدام كبل USB.

□ تأكد من إحكام توصيل كبل USB بالماسحة الضوئية والكمبيوتر.

□ استخدم كبل USB المرفق بالماسحة الضوئية.

□ وصل الماسحة الضوئية مباشرة بمنفذ USB في الكمبيوتر. قد لا تعمل الماسحة الضوئية بشكل سليم عند توصيلها بالكمبيوتر عبر لوحة وصل USB واحدة أو أكثر.

□ تأكد من تشغيل الماسحة الضوئية.

□ انتظر حتى يتوقف مؤشر بيان الحالة عن الوميض للإشارة إلى استعداد الماسحة الضوئية لإجراء عملية المسح الضوئي.

□ إذا كنت تستخدم أي تطبيقات متوافقة مع TWAIN، فتأكد من تحديد الماسحة الضوئية الصحيحة في إعداد الماسحة الضوئية أو المصدر.

مشكلات تغذية الورق

تغذية الماسحة الضوئية بمستندات أصلية عديدة

إذا تمت تغذية الماسحة الضوئية بمستندات أصلية عديدة، فافتح غطاء الماسحة الضوئية وقم بإزالة المستندات الأصلية. ثم، أغلق غطاء الماسحة الضوئية.

إذا تمت تغذية الماسحة الضوئية بمستندات أصلية عديدة بصورة متكررة، فقم بتجربة الطرق التالية.

□ إذا كنت تقوم بتحميل مستندات غير مدعومة، فقد تتم تغذية الماسحة الضوئية بالعديد من المستندات الأصلية في المرة الواحدة.

□ نظف الأسطوانات الموجودة داخل الماسحة الضوئية.

□ قلل عدد المستندات الأصلية التي يتم وضعها في المرة الواحدة.

□ حدد بطيء على لوحة التحكم لتقليل سرعة المسح الضوئي.

□ استخدم وضع **التغذية التلقائية** في Epson Scan 2. وقم بمسح المستندات الأصلية واحداً تلو الآخر.

حل المشاكل

معلومات ذات صلة

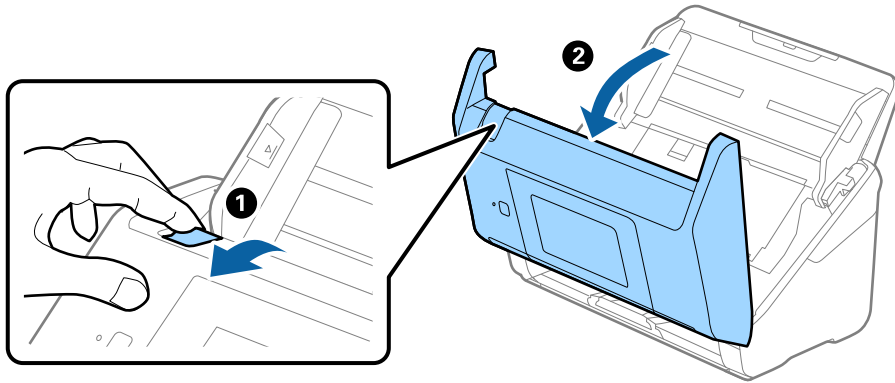
- ◀ "تنظيف الماسحة الضوئية من الداخل" في الصفحة 100
- ◀ "المسح الضوئي للأحجام والأنواع المختلفة من المستندات الأصلية واحداً تلو الآخر (وضع التغذية التلقائية)" في الصفحة 75

إزالة المستندات المحشورة من الماسحة الضوئية

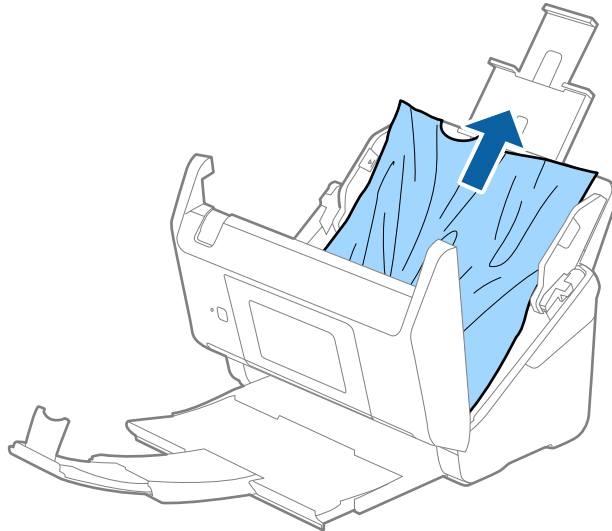
إذا انحشر أي مستند داخل الماسحة الضوئية، فاتبع هذه الخطوات لإزالته.

1. قم بإزالة جميع المستندات الأصلية المتبقية في درج الإدخال.

2. اسحب الذراع وافتح غطاء الماسحة الضوئية.

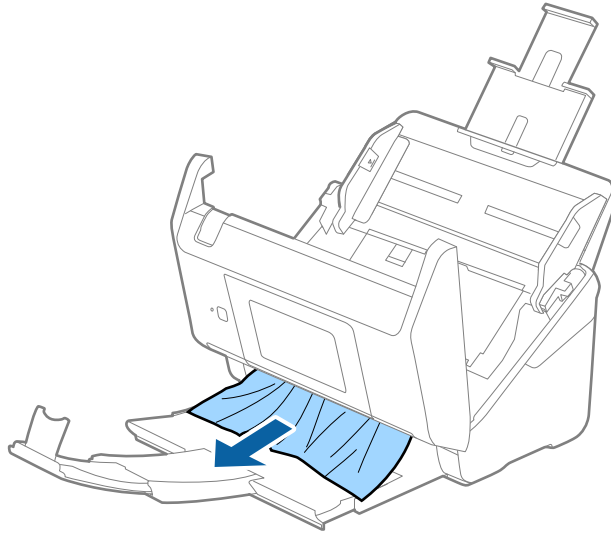


3. قم بحذر بإزالة أي مستندات أصلية متبقية داخل الماسحة الضوئية.



حل المشاكل

4. إذا تعذّر سحب المستندات الأصلية مباشرة إلى الأعلى، فاسحب المستندات الأصلية بحذر إلى الخارج من درج الإخراج في اتجاه السهم.



هام: !

تأكد من عدم وجود أوراق داخل الماسحة الضوئية.

5. أغلق غطاء الماسحة الضوئية.

انحشار المستندات الأصلية في الماسحة الضوئية بشكل متكرر

إذا كانت المستندات الأصلية تنحشر في الماسحة الضوئية بشكل متكرر، فجرب الطرق التالية.

- حدد بطيء على لوحة التحكم لتقليل سرعة المسح الضوئي.
- نظّف الأسطوانة الموجودة داخل الماسحة الضوئية.
- إذا انحشرت المستندات الأصلية التي يتم إخراجها في درج الإخراج، فخزن درج الإخراج ولا تستخدمه.

معلومات ذات صلة

← "تنظيف الماسحة الضوئية من الداخل" في الصفحة 100

المستندات الأصلية تخرج متسخة

نظف الماسحة الضوئية من الداخل.

معلومات ذات صلة

← "تنظيف الماسحة الضوئية من الداخل" في الصفحة 100

انخفاض سرعة المسح الضوئي عند المسح الضوئي بشكل متواصل

عند إجراء مسح ضوئي باستخدام ADF بشكل مستمر، تنخفض سرعة المسح الضوئي لحماية آلية الماسحة الضوئية من السخونة الزائدة والتلف. ومع ذلك، يمكنك مواصلة المسح الضوئي.

حل المشاكل

للعودة إلى سرعة المسح الضوئي الطبيعية، اترك الماسحة الضوئية خاملة لمدة 30 دقيقة على الأقل. لن يتم الرجوع إلى سرعة المسح الضوئي الطبيعية حتى إذا تم إيقاف تشغيل الطاقة.

المسح الضوئي يستغرق وقتاً طويلاً

- قد يستغرق المسح الضوئي بعض الوقت، عندما تكون دقة المسح الضوئي عالية.
- تستطيع أجهزة الكمبيوتر ذات المنافذ USB 3.0 (بالغة السرعة) أو منافذ USB 2.0 (عالية السرعة) إجراء المسح الضوئي بشكل أسرع من الأجهزة ذات المنافذ USB 1.1. إذا كنت تستخدم منفذ USB 3.0 أو USB 2.0 مع الماسحة الضوئية، فتأكد من توافقه مع متطلبات النظام.
- عند استخدام برنامج حماية، قم باستثناء الملف TWAIN.log من المراقبة، أو اضبط TWAIN.log كملف قراءة فقط. لمزيد من المعلومات حول وظائف برامج الحماية الخاصة بك، راجع التعليمات وغيرها من الأشياء المتوفرة مع البرنامج. يحفظ ملف TWAIN.log في المواقع التالية.

□ أنظمة التشغيل Windows Vista: /Windows 8.1/ Windows 8/ Windows 7/10

Users\user name\AppData\Local\Temp\:\C

□ نظام التشغيل Windows XP:

Documents and Settings\user name\Local Settings\Temp\:\C

مشاكل الصورة الممسوحة ضوئياً

ظهور خطوط مستقيمة عند إجراء مسح ضوئي من ADF

- نظّف ADF.
- قد تظهر خطوط مستقيمة في الصورة عند التصاق شوائب أو اتساخات بوحدة ADF.
- أزل أي شوائب أو اتساخات تلتصق بالمستند الأصلي.

معلومات ذات صلة

← "تنظيف الماسحة الضوئية من الداخل" في الصفحة 100

جودة الصورة سيئة

- إذا كانت الدقة منخفضة، فجرب زيادة الدقة ثم قم بعملية المسح.
- في Epson Scan 2، اضبط الصورة باستخدام الأدوات في علامة التبويب إعدادات متقدمة، ثم قم بالمسح.

معلومات ذات صلة

← "تعيين درجة دقة مناسبة لغرض عملية المسح الضوئي" في الصفحة 63

← "ميزات ضبط الصور" في الصفحة 76

حل المشاكل

تكبير الصورة الممسوحة ضوئياً أو تصغيرها

عند تكبير الصورة الممسوحة ضوئياً أو تصغيرها، يمكنك ضبط نسبة التكبير باستخدام ميزة عمليات الضبط الموجودة في Epson Scan 2 Utility. تتوفر هذه الميزة فقط لنظام التشغيل Windows.

ملاحظة:

يُعد Epson Scan 2 Utility تطبيقاً يتم إرفاقه مع Epson Scan 2.

1. ابدأ Epson Scan 2 Utility.

Windows 10/Windows Server 2016

انقر فوق زر البدء، ثم حدد Epson Scan 2 < Epson Scan 2 Utility.

Windows 8.1/Windows 8/Windows Server 2012 R2/Windows Server 2012

أدخل اسم التطبيق في رمز البحث، ثم حدد الرمز المعروض.

Windows 7/Windows Vista/Windows XP/Windows Server 2008 R2/Windows Server 2008/Windows Server 2003

R2/Windows Server 2003

انقر فوق زر البدء، ثم حدد كل البرامج أو البرامج < Epson Scan 2 < Epson Scan 2 Utility.

2. حدد علامة التبويب عمليات الضبط.

3. استخدم التكبير / التصغير لضبط نسبة التكبير للصور الممسوحة ضوئياً.

4. انقر فوق تعيين لتطبيق الإعدادات على الماسحة الضوئية.

يظهر التواء في خلفية الصور

قد تظهر الصور التي تكون خلف المستند الأصلي في الصورة الممسوحة ضوئياً.

في Epson Scan 2، حدد علامة التبويب إعدادات متقدمة، ثم اضبط السطوع.

قد لا تتوفر هذه الخاصية حسب الإعدادات الموجودة في علامة التبويب الإعدادات الرئيسية < نوع الصورة أو الإعدادات الأخرى في علامة التبويب إعدادات متقدمة.

في Epson Scan 2، حدد علامة التبويب إعدادات متقدمة ثم حدد خيار الصورة < تقنية تحسين النص.

معلومات ذات صلة

← "السطوع" في الصفحة 79

يمكنك ضبط درجة السطوع للصورة بأكملها.

← "تقنية تحسين النص" في الصفحة 78

يمكنك جعل الحروف الضبابية في المستند الأصلي واضحة وحادة. يمكنك أيضاً تقليل الإزاحة أو عدم الاستواء الموجود في الخلفية.

النص غير واضح

في Epson Scan 2، حدد علامة التبويب إعدادات متقدمة ثم حدد خيار الصورة < تقنية تحسين النص.

في Epson Scan 2، عند ضبط نوع الصورة في علامة التبويب الإعدادات الرئيسية على أبيض وأسود، اضبط الحد في علامة التبويب إعدادات متقدمة. عندما تقوم بزيادة الحد، يصبح اللون الأسود أقوى.

إذا كانت الدقة منخفضة، فجرب زيادة الدقة ثم قم بعملية المسح.

حل المشاكل

معلومات ذات صلة

← "تقنية تحسين النص" في الصفحة 78

يمكنك جعل الحروف الضبابية في المستند الأصلي واضحة وحادة. يمكنك أيضاً تقليل الإزاحة أو عدم الاستواء الموجود في الخلفية.

← "الحد" في الصفحة 80

يمكنك ضبط حدود الصور أحادية اللون (الأبيض والأسود)، فمع زيادة الحد تصبح مساحة اللون الأسود أكبر، ومع تقليل الحد تصبح مساحة اللون الأبيض أكبر.

← "تعيين درجة دقة مناسبة لغرض عملية المسح الضوئي" في الصفحة 63

تظهر أمهات تشوه (ظلال شبيهة بشبكة العنكبوت)

إذا كان المستند الأصلي مطبوعاً، فقد تظهر أمهات تشوه (ظلال شبيهة بشبكة العنكبوت) في الصورة الممسوحة ضوئياً.

□ في علامة التبويب إعدادات متقدمة في Epson Scan 2، حدد تنقية الصورة.



□ غير درجة الدقة ثم أجر المسح الضوئي مجدداً.

معلومات ذات صلة

← "تنقية الصورة" في الصفحة 81

ويمكنك إزالة أمهات التشوه (ظلال تشبه شبكة العنكبوت) التي تظهر عند إجراء مسح ضوئي لأوراق مطبوعة، مثل مجلة.

← "تعيين درجة دقة مناسبة لغرض عملية المسح الضوئي" في الصفحة 63

تعذر المسح الضوئي لحافة المستند الأصلي عند استخدام الكشف التلقائي عن حجم المستند الأصلي

□ في Epson Scan 2، حدد علامة التبويب الإعدادات الرئيسية، ثم حدد حجم المستند < الإعدادات. في النافذة إعدادات حجم المستند، اضبط اقتطاع الهوامش للحجم "تلقائي".

□ حسب المستند الأصلي، قد لا تظهر منطقة المستند الأصلي بشكل صحيح عند استخدام وظيفة اكتشاف تلقائي. حدد الحجم المناسب للمستند الأصلي من القائمة حجم المستند.

ملاحظة:

إذا لم يوجد حجم المستند الأصلي الذي ترغب بمسحه في القائمة، فحدد تخصيص ثم قم بإنشاء الحجم يدوياً.

يتعذر التعرف على النص بشكل صحيح عند حفظه بصيغة ملف PDF قابل للبحث

□ في النافذة خيارات تنسيق الصورة في Epson Scan 2، تحقق من أن لغة النص مضبوطة بطريقة صحيحة في علامة التبويب النص.

□ تحقق من وضع المستند الأصلي بشكل مستقيم.

حل المشاكل

- استخدم مستند أصلي بنص واضح. قد تقل قدرة التعرف على النص لأنواع المستندات الأصلية التالية.
- المستندات الأصلية المنسوخة عدة مرات
- المستندات الأصلية المستلمة عن طريق الفاكس (بدقة منخفضة)
- المستندات الأصلية التي تكون المسافة بين الأحرف أو المسافة بين الأسطر فيها صغيرة جداً
- المستندات الأصلية التي تحتوي على خطوط تسطير للتحديد على النص
- المستندات الأصلية التي تحتوي على نص مكتوب بالخط اليدوي
- المستندات الأصلية المجددة أو المكرمشة
- في Epson Scan 2، عند ضبط نوع الصورة في علامة التبويب الإعدادات الرئيسية على أبيض وأسود، اضبط الحد في علامة التبويب إعدادات متقدمة. عندما تقوم بزيادة الحد، تصبح المنطقة ذات اللون الأسود أكبر.
- في Epson Scan 2، حدد علامة التبويب إعدادات متقدمة ثم حدد خيار الصورة < تقنية تحسين النص.

معلومات ذات صلة

- ← "الحفظ بصيغة ملف PDF قابل للبحث" في الصفحة 82
- ← "تقنية تحسين النص" في الصفحة 78
- يمكنك جعل الحروف الضبابية في المستند الأصلي واضحة وحادة. يمكنك أيضاً تقليل الإزاحة أو عدم الاستواء الموجود في الخلفية.
- ← "الحد" في الصفحة 80
- يمكنك ضبط حدود الصور أحادية اللون (الأبيض والأسود)، فمع زيادة الحد تصبح مساحة اللون الأسود أكبر، ومع تقليل الحد تصبح مساحة اللون الأبيض أكبر.

تعذر حل المشكلات في الصورة الممسوحة ضوئياً

إذا قمت بتجربة جميع الحلول ولم يتم حل المشكلة، فقم بتهيئة إعدادات Epson Scan 2 باستخدام Epson Scan 2 Utility.

ملاحظة:

يُعد *Epson Scan 2 Utility* تطبيقاً يتم إرفاقه مع *Epson Scan 2*.

1. ابدأ *Epson Scan 2 Utility*.

□ Windows 10/Windows Server 2016

انقر فوق زر البدء، ثم حدد *Epson Scan 2 Utility < EPSON*.

□ Windows 8.1/Windows 8/Windows Server 2012 R2/Windows Server 2012

أدخل اسم التطبيق في رمز البحث، ثم حدد الرمز المعروف.

□ Windows 7/Windows Vista/Windows XP/Windows Server 2008 R2/Windows Server 2008/Windows Server 2003 R2/Windows Server 2003

انقر فوق زر البدء، ثم حدد كل البرامج أو البرامج < EPSON < Epson Scan 2 < Epson Scan 2 Utility.

□ Mac OS

حدد الانتقال إلى < التطبيقات < Epson Software < Epson Scan 2 Utility.

2. حدد علامة التبويب أخرى.

3. انقر فوق إعادة الضبط.

ملاحظة:

إذا لم تعمل التهيئة على حل المشكلة، فقم بإلغاء تثبيت *Epson Scan 2* وإعادة تثبيته مرة أخرى.

إلغاء تثبيت التطبيقات وتثبيتها

إزالة تثبيت التطبيقات

قد يلزم إزالة تثبيت التطبيقات ثم إعادة تثبيتها لحل بعض المشاكل أو في حالة ترقية نظام التشغيل. سجّل الدخول إلى الكمبيوتر التابع لك كمسؤول. أدخل كلمة مرور المسؤول إذا طلب الكمبيوتر منك ذلك.

إزالة تثبيت التطبيقات لنظام التشغيل Windows

1. قم بإنهاء كل التطبيقات قيد التشغيل.

2. افصل الماسحة الضوئية عن جهاز الكمبيوتر الخاص بك.

3. افتح لوحة التحكم:

Windows 10/Windows Server 2016

انقر بزر الماوس الأيمن فوق زر ابدأ، أو اضغط عليه مع الاستمرار، ثم حدد لوحة التحكم.

Windows 8.1/Windows 8/Windows Server 2012 R2/Windows Server 2012

حدد سطح المكتب > الإعدادات > لوحة التحكم.

Windows 7/Windows Vista/Windows XP/Windows Server 2008 R2/Windows Server 2008/Windows Server 2003

R2/Windows Server 2003

انقر فوق زر البدء وحدد لوحة التحكم.

4. افتح إزالة تثبيت برنامج (أو إضافة أو إزالة البرامج):

Windows 10/Windows 8.1/Windows 8/Windows 7/Windows Vista/Windows Server 2016/Windows Server 2012

R2/Windows Server 2012/Windows Server 2008 R2/Windows Server 2008

حدد إزالة تثبيت برنامج في البرامج.

Windows XP/Windows Server 2003 R2/Windows Server 2003

انقر فوق إضافة أو إزالة البرامج.

5. حدد التطبيق الذي تريد إلغاء تثبيته.

6. أزل تثبيت التطبيقات:

Windows 10/Windows 8.1/Windows 8/Windows 7/Windows Vista/Windows Server 2016/Windows Server 2012

R2/Windows Server 2012/Windows Server 2008 R2/Windows Server 2008

انقر فوق إزالة التثبيت/تغيير أو إزالة التثبيت.

Windows XP/Windows Server 2003 R2/Windows Server 2003

انقر فوق تغيير/إزالة أو إزالة.

ملاحظة:

إذا ظهرت نافذة "التحكم في حساب المستخدم"، فانقر فوق "متابعة".

7. اتبع الإرشادات المعروضة على الشاشة.

ملاحظة:


قد تظهر رسالة تطالبك بإعادة تشغيل الكمبيوتر. إذا ظهرت تلك الرسالة، فتأكد من تحديد أريد إعادة تشغيل الكمبيوتر الآن، ثم انقر فوق إنهاء.

حل المشاكل

إلغاء تثبيت تطبيقاتك الخاصة بنظام التشغيل Mac OS

ملاحظة:

تأكد من تثبيت EPSON Software Updater.

1. نزل برنامج إلغاء التثبيت باستخدام EPSON Software Updater. بعد تنزيل برنامج إزالة التثبيت، لا يلزم تنزيله مجدداً في كل مرة تتم فيها إزالة تثبيت التطبيق.
2. افصل الماسحة الضوئية عن جهاز الكمبيوتر الخاص بك.
3. لإزالة تثبيت برنامج تشغيل الماسحة الضوئية، حدد تفضيلات النظام من القائمة  < الطابعات والمسحات الضوئية (أو الطباعة والمسح الضوئي، أو الطباعة والفاكس)، ثم أزل الماسحة الضوئية من قائمة المسحات الممكنة.
4. قم بإنهاء كل التطبيقات قيد التشغيل.
5. حدد Finder < الانتقال إلى < التطبيقات < Epson Software < برنامج إلغاء التثبيت.
6. حدد التطبيق الذي تريد إزالة تثبيته، ثم انقر فوق "إزالة التثبيت".

هام: 

يزيل برنامج إزالة التثبيت كل برامج التشغيل لمسحات Epson الضوئية من الكمبيوتر. إذا كنت تستخدم عدة مسحات ضوئية من Epson وتريد حذف بعض برامج التشغيل فقط، فاحذفها جميعاً أولاً، ثم أعد تثبيت برامج تشغيل المسحات الضرورية مرة أخرى.

ملاحظة:

إذا تعذر عليك العثور على التطبيق الذي تريد إزالة تثبيته في قائمة التطبيقات، فلا يمكنك إزالة التثبيت باستخدام برنامج إزالة التثبيت. في هذه الحالة، حدد Finder < الانتقال إلى < التطبيقات < Epson Software. وحدد التطبيق الذي تريد إلغاء تثبيته ثم اسحبه إلى رمز سلة المحذوفات.

تثبيت التطبيقات الخاصة بك

اتبع الخطوات المذكورة أدناه لتثبيت التطبيقات الضرورية.

ملاحظة:

- سجّل الدخول إلى الكمبيوتر الخاص بك كمشؤول. أدخل كلمة مرور المسؤول إذا طلب الكمبيوتر منك ذلك.
- عند إعادة تثبيت التطبيقات، يجب إزالة تثبيتها أولاً.

1. قم بإنهاء كل التطبيقات قيد التشغيل.
2. عند تثبيت Epson Scan 2، افصل الماسحة الضوئية والكمبيوتر مؤقتاً.

ملاحظة:

لا توصل الماسحة والكمبيوتر إلى أن يُطلب منك ذلك.

3. ثبّت التطبيق باتباع التعليمات الواردة على موقع الويب أدناه.

<http://epson.sn>

ملاحظة:

بالنسبة إلى أنظمة التشغيل Windows، يمكنك أيضاً استخدام قرص البرامج المرفق بالماسحة.

المواصفات الفنية

المواصفات الفنية

المواصفات العامة للماسحة الضوئية

ملاحظة:

المواصفات عرضة للتغيير بدون إشعار.

نوع الماسحة الضوئية	ماسحة ضوئية مزودة بوحدة تغذية الورق، وماسحة ضوئية ثنائية اللون أحادية الممر
جهاز كهروضوئي	مستشعر ملامسة الصورة (CIS)
وحدات البكسل الفعالة	5, 100×9, 300 عند 600 نقطة لكل بوصة 2, 64×550, 500 عند 300 نقطة لكل بوصة
مصدر الإضاءة	RGB LED
دقة المسح الضوئي	600 نقطة لكل بوصة (المسح الضوئي الرئيسي) 600 نقطة لكل بوصة (المسح الضوئي الفرعي)
دقة الإخراج	50 إلى 1200 نقطة لكل بوصة (بمعدل ترايد 1 نقطة لكل بوصة) ^{1*}
حجم المستند	الحد الأقصى: 6×215.9, 096 ملم (8.5×240 بوصة) الحد الأدنى: 8.8×50.8 ملم (2×2 بوصة)
إدخال الورق	تحميل الورق وجهه إلى الأسفل
إخراج الورق	إخراج الورق بحيث يكون وجهه إلى الأسفل
سعة الورق	100 ورقة 80 جم/م ²
عمق الألوان	اللون <input type="checkbox"/> 30 بت لكل بكسل داخلي (10 بت لكل بكسل لكل لون داخلي) <input type="checkbox"/> 24 بت لكل بكسل خارجي (8 بت لكل بكسل لكل لون خارجي) التدرج الرمادي <input type="checkbox"/> 10 بت لكل بكسل داخلي <input type="checkbox"/> 8 بت لكل بكسل خارجي الأسود والأبيض <input type="checkbox"/> 10 بت لكل بكسل داخلي <input type="checkbox"/> 1 بت لكل بكسل خارجي
الواجهة ^{2*}	وحدة USB بالغة السرعة USB بسرعة كاملة (مضيف) إيثرنت 1000BASE-T/100BASE-TX/10BASE-T

1* 50 إلى 300 نقطة لكل بوصة (393.8 إلى 461.0 ملم (15.5 إلى 215 بوصة) في الطول)، 50 إلى 200 نقطة لكل بوصة (5, 461.1 إلى 6, 096.0 ملم (215 إلى 240 بوصة) في الطول)

2* لا يمكنك الاتصال بالماسحة الضوئية عبر اتصال USB عند استخدام الماسحة الضوئية باستخدام Document Capture Pro Server Authenticate Edition.

المواصفات الفنية

قائمة وظائف الشبكة

الوظائف	المدعومة
واجهات الشبكة	الإيثرنت
تشغيل اللوحة	إعداد الشبكة العامة (اسم الجهاز، وعنوان TCP/IP، و خادم DNS)
	إعداد Document Capture Pro
	استعادة إعدادات المصنع الافتراضية
المسح الضوئي للشبكة	Epson Scan 2، IPv4، و IPv6
	Document Capture Pro (Win) / Document Capture (Mac) ، IPv4
	Document Capture Pro Server ، IPv4، و IPv6
	Document Capture Pro Server Authenticate Edition ، IPv4

مواصفات الإيثرنت

المقاييس	1*(IEEE802.3i (10BASE-T 1*(IEEE802.3u (100BASE-TX 1*(IEEE802.3ab (1000BASE-T 2*(IEEE802.3az (Energy Efficient Ethernet
وضع الاتصال	تلقائي، ازدواج كامل بسرعة 10 ميغابت/ثانية، أحادي الاتجاه بسرعة 10 ميغابت/ثانية، ازدواج كامل بسرعة 100 ميغابت/ثانية، أحادي الاتجاه بسرعة 100 ميغابت/ثانية
الموصل	RJ-45

1* استخدم كبلًا مزدوجًا مجدولًا مصفحًا (STP) من الفئة 5e أو أعلى للحد من مخاطر تداخل الموجات اللاسلكية.

2* يجب أن يتوافق الجهاز المتصل مع معايير IEEE802.3az.

بروتوكول الأمان

IEEE802.1X*	
تشفية IPsec/IP	
SSL/TLS	عميل/خادم HTTPS
SMTPTS (STARTTLS، و SSL/TLS)	
SNMPv3	

* يجب عليك استخدام جهاز اتصال متوافق مع IEEE802.1X.

المواصفات الفنية

مواصفات الوزن والأبعاد

الأبعاد*	العرض: 296 ملم (11.7 بوصة) العمق: 169 ملم (6.7 بوصة) الارتفاع: 167 ملم (6.6 بوصة)
الوزن	حوالي 3.7 كجم (8.2 رطل)

* بدون الأجزاء البارزة ودرج الإدخال.

المواصفات الكهربائية

المواصفات الكهربائية للمساحة الضوئية

الجهد المقدر للتغذية بطاقة دخل التيار المستمر	تيار مستمر 24 فولت
التيار المقدر لطاقة دخل التيار المستمر	2 أمبير
استهلاك الطاقة	<input type="checkbox"/> التشغيل: حوالي 17 واط <input type="checkbox"/> وضع الاستعداد: حوالي 8.8 واط <input type="checkbox"/> وضع السكون: حوالي 1.3 واط <input type="checkbox"/> إيقاف تشغيل الطاقة: حوالي 0.1 واط

المواصفات الكهربائية لمهايئ التيار المتردد

الطراز	A471H (تيار متردد 100 ويصل إلى 240 فولت) A472E (تيار متردد 220 ويصل إلى 240 فولت)
تيار الدخل المحدد	1.2 أمبير
نطاق التردد المحدد	50 إلى 60 هرتز
الجهد المحدد لمزود طاقة الإخراج	تيار مستمر 24 فولت
تيار الإخراج المحدد	2 أمبير

المواصفات البيئية

درجة الحرارة	عند التشغيل	من 5 إلى 35 درجة مئوية (من 41 إلى 95 درجة فهرنهايت)
	عند التخزين	من 25- إلى 60 درجة مئوية (من 13- إلى 140 درجة فهرنهايت)

المواصفات الفنية

من 15 إلى 80% (بدون تكاثف)	عند التشغيل	الرطوبة
من 15 إلى 85% (بدون تكاثف)	عند التخزين	
الظروف المعتادة في المكتب أو المنزل. تجنب تشغيل الماسحة الضوئية في ضوء الشمس المباشر أو بالقرب من مصدر إضاءة قوي أو في أماكن بها غبار كثيف.		ظروف التشغيل

متطلبات النظام

<p>نظام التشغيل (32-bit Windows 10، bit-64)</p> <p>نظام التشغيل (32-bit Windows 8.1، bit-64)</p> <p>نظام التشغيل (32-bit Windows 8، bit-64)</p> <p>نظام التشغيل (32-bit Windows 7، bit-64)</p> <p>نظام التشغيل (32-bit Windows Vista، bit-64)</p> <p>نظام التشغيل Windows XP Professional x64 Edition Service Pack 2</p> <p>نظام التشغيل Windows XP (32-bit) Service Pack 3</p> <p>نظام التشغيل Windows Server 2016</p> <p>نظام التشغيل Windows Server 2012 R2</p> <p>نظام التشغيل Windows Server 2012</p> <p>نظام التشغيل Windows Server 2008 R2</p> <p>نظام التشغيل (32-bit Windows Server 2008، bit-64)</p> <p>نظام التشغيل (32-bit Windows Server 2003 R2، bit-64)</p> <p>نظام التشغيل (32-bit Windows Server 2003، bit-64) Service Pack 2-64</p>	Windows ^{1*}
<p>macOS Sierra</p> <p>OS X El Capitan</p> <p>OS X Yosemite</p> <p>OS X Mavericks</p> <p>OS X Mountain Lion</p> <p>نظام التشغيل Mac OS X v10.7.x</p> <p>نظام التشغيل Mac OS X v10.6.8</p>	Mac OS ^{2*} ، ^{3*}

- 1* لا يدعم Document Capture Pro Windows Vista/Windows XP .
- 2* ميزة التبديل السريع بين المستخدمين غير مدعومة في إصدار نظام التشغيل Mac OS أو الإصدارات الأحدث.
- 3* نظام الملفات UNIX (UFS) الخاص بنظام التشغيل Mac OS غير مدعوم.

المعايير والموافقات

المعايير والموافقات المعنية بالطرز الأوروبية

المنتج ومهايي التيار المتردد

الطرازات التالية حاصلة على علامة الأمان الأوروبية (CE) وتتوافق مع جميع توجيهات الاتحاد الأوروبي المعمول بها. لمزيد من التفاصيل، يرجى زيارة الموقع التالي للوصول إلى إعلان المطابقة كاملاً والذي يشمل على إشارة للتوجيهات والمعايير المتوافقة المستخدمة للإعلان عن المطابقة.

<http://www.epson.eu/conformity>

J381C

A472E ، A471H

المعايير والموافقات الخاصة بالطرازات الأسترالية

المنتج

التوافق الكهرومغناطيسي	الفئة B من AS/NZS CISPR22
------------------------	---------------------------

مهايي التيار المتردد (A471H)

السلامة	AS/NZS 60950.1
التوافق الكهرومغناطيسي	الفئة B من AS/NZS CISPR22

أين تجد المساعدة

موقع الويب للدعم الفني

إذا كنت بحاجة إلى تعليمات إضافية، قم بزيارة موقع دعم الويب الخاص بشركة Epson الموضح أدناه. حدد البلد أو المنطقة ثم انتقل إلى قسم الدعم لموقع ويب Epson المحلي. تتوفر أيضاً أحدث برامج التشغيل أو الأسئلة الشائعة أو الأدلة أو مواد التنزيل الأخرى من الموقع.

<http://support.epson.net/>

<http://www.epson.eu/Support> (أوروبا)

إذا كان منتج Epson لديك لا يعمل بشكل صحيح ولا يمكنك حل المشكلة، فاتصل بخدمات دعم شركة Epson للحصول على المساعدة.

الاتصال بدعم شركة Epson

قبل الاتصال بشركة Epson

إذا كان منتج Epson لديك لا يعمل بشكل صحيح ولا يمكنك حل المشكلة باستخدام معلومات استكشاف الأخطاء وإصلاحها الموجودة في أدلة المنتج، فاتصل بخدمات دعم شركة Epson للحصول على المساعدة. إذا كان دعم شركة Epson في منطقتك غير مضمن في القائمة التالية، فاتصل بالموزع حيث اشترت المنتج.

سيكون دعم شركة Epson قادراً على المساعدة بسرعة أكبر في حالة توفير المعلومات التالية:

الرقم التسلسلي للمنتج

(عادةً ما يوجد ملصق الرقم التسلسلي في الجزء الخلفي للمنتج.)

طراز المنتج

إصدار برنامج المنتج

(انقر فوق **حول**، **معلومات الإصدار**، أو **الزر المماثل** في برنامج المنتج.)

ماركة الكمبيوتر ونوعه

اسم نظام تشغيل الكمبيوتر وإصداره

أسماء وإصدارات تطبيقات البرامج التي تستخدمها عادةً مع المنتج

ملاحظة:

استناداً إلى المنتج، قد يتم تخزين بيانات قائمة الاتصال للفاكس و/أو إعدادات الشبكة في ذاكرة المنتج. قد يتم فقد البيانات و/أو الإعدادات، بسبب عطل المنتج أو إصلاحه. لن تتحمل Epson المسؤولية عند فقدان البيانات، لعمل نسخة احتياطية أو استعادة البيانات و/أو الإعدادات حتى أثناء فترة الضمان. نوصي بإجراء نسخ احتياطي للبيانات أو تدوين ملاحظات.

تعليمات للمستخدمين في أوروبا

راجع مستند الضمان في أوروبا للحصول على معلومات حول طريقة الاتصال بدعم شركة Epson.

تعليمات للمستخدمين في تايوان

اتصل للحصول على المعلومات والدعم والخدمات التالية:

أين تجد المساعدة

صفحة الويب العالمية

<http://www.epson.com.tw>

تتوفر معلومات حول مواصفات المنتج وبرامج التشغيل للتنزيل والاستعلام عن المنتجات.

مكتب الدعم الفني بشركة Epson

هاتف: +886-2-80242008

يستطيع فريق مكتب الدعم لدينا مساعدتك فيما يلي عبر الهاتف:

□ استعلامات المبيعات ومعلومات المنتج

□ مشكلات استخدام المنتج أو الأسئلة الخاصة بذلك

□ استعلامات حول خدمة الإصلاح والضمان

مركز خدمة الإصلاح:

<http://www.tekcare.com.tw/branchMap.page>

مؤسسة TekCare هي مركز خدمة معتمد لشركة Epson Taiwan Technology & Trading Ltd.

تعليمات للمستخدمين في أستراليا

يتبنى فرع شركة Epson في أستراليا توفير مستوى عالٍ من خدمة العملاء. بالإضافة إلى أدلة المنتج، نحن نوفر المصادر التالية للحصول على معلومات:

عنوان URL على شبكة الإنترنت

<http://www.epson.com.au>

قم بالوصول لصفحات الويب العالمية الخاصة بفرع شركة Epson في أستراليا. موقع يستحق استخدام المودم لتصفحه! يوفر الموقع منطقة تنزيل لبرامج التشغيل و جهات الاتصال بشركة Epson ومعلومات المنتجات الجديدة والدعم الفني (البريد الإلكتروني).

مكتب الدعم الفني بشركة Epson

هاتف: 1300-361-054

يعتبر مكتب الدعم الفني بشركة Epson آخر إجراء احتياطي للتأكد من وصول العملاء للنصائح المطلوبة. يستطيع العاملون في مكتب الدعم الفني المساعدة في تثبيت منتجات Epson وتكوينها وتشغيلها. يستطيع أفراد الدعم الفني لما قبل المبيعات توفير الوثائق حول منتجات Epson الجديدة وتقديم النصيحة حول مكان أقرب موزع أو وكيل صيانة. تتم الإجابة على أنواع عديدة من الاستعلامات هنا.

نحن نشجعك على الحصول على كل المعلومات المطلوبة عند الاتصال. كلما قمت بإعداد المزيد من المعلومات، زادت سرعتنا في مساعدتك على حل المشكلة. تتضمن هذه المعلومات أدلة منتج Epson ونوع الكمبيوتر ونظام التشغيل وبرامج التطبيق وأي معلومات تشعر بأنها مطلوبة.

نقل المنتج

توصي Epson بالاحتفاظ بعبوة المنتج تحسباً لنقله مستقبلاً.

تعليمات للمستخدمين في سنغافورة

مصادر المعلومات والدعم والخدمات المتوفرة من Epson في سنغافورة هي:

صفحة الويب العالمية

<http://www.epson.com.sg>

أين تجد المساعدة

تتوفر معلومات حول مواصفات المنتج وبرامج التشغيل للتنزيل والأسئلة الشائعة واستعلامات المبيعات والدعم الفني عبر البريد الإلكتروني.

مكتب الدعم الفني بشركة Epson

الاتصال المجاني: 800-120-5564

يستطيع فريق مكتب الدعم لدينا مساعدتك فيما يلي عبر الهاتف:

- استعلامات المبيعات ومعلومات المنتج
- الأسئلة المتعلقة باستخدام المنتج أو استكشاف المشكلات وحلها
- استعلامات حول خدمة الإصلاح والضمان

تعليمات للمستخدمين في تايلاند

اتصل للحصول على المعلومات والدعم والخدمات التالية:

صفحة الويب العالمية

<http://www.epson.co.th>

تتوفر معلومات حول مواصفات المنتج وبرامج التشغيل للتنزيل والأسئلة الشائعة والبريد الإلكتروني.

الخط الساخن لشركة Epson

هاتف: 66-2685-9899

البريد الإلكتروني: support@eth.epson.co.th

يستطيع فريق الخط الساخن لدينا مساعدتك فيما يلي عبر الهاتف:

- استعلامات المبيعات ومعلومات المنتج
- مشكلات استخدام المنتج أو الأسئلة الخاصة بذلك
- استعلامات حول خدمة الإصلاح والضمان

تعليمات للمستخدمين في فيتنام

اتصل للحصول على المعلومات والدعم والخدمات التالية:

الخط الساخن لشركة Epson

هاتف (مدينة هوشي مينه) 84-8-823-9239

هاتف (مدينة هانوي) 84-4-3978-4785 ، 84-4-3978-4775

مركز خدمة شركة Epson

65 Truong Dinh Street, District 1, Hochiminh City, Vietnam.

29 Tue Tinh, Quan Hai Ba Trung, Hanoi City, Vietnam

تعليمات للمستخدمين في إندونيسيا

اتصل للحصول على المعلومات والدعم والخدمات التالية:

أين تجد المساعدة

صفحة الويب العالمية

<http://www.epson.co.id>

□ معلومات حول مواصفات المنتج وبرامج التشغيل للتنزيل

□ الأسئلة الشائعة واستعلامات المبيعات والأسئلة عبر البريد الإلكتروني

الخط الساخن لشركة Epson

هاتف: 62-1500-766

فاكس: 62-21-808-66-799

يستطيع فريق الخط الساخن لدينا مساعدتك فيما يلي عبر الهاتف أو الفاكس:

□ استعلامات المبيعات ومعلومات المنتج

□ الدعم الفني

مركز خدمة شركة Epson

الهاتف البريد الإلكتروني	العنوان	اسم الشركة	الإقليم
(+6221)62301104 jkt-technical1@epson-indonesia.co.id	RUKO MANGGA DUA MALL NO. 48 JL. ARTERI MANGGA DUA - JAKARTA UTARA- DKI	ESS Jakarta MG. DUA	DKI JAKARTA
(+6261)42066090/42066091 mdn-technical@epson- indonesia.co.id	Kompleks Graha Niaga, Jl. Bambu II No. A-4, Medan- 20114	ESC Medan	NORTH SUMATERA
(+6222)4207033 bdg-technical@epson-indonesia.co.id	JL. CIHAMPELAS NO. 48A-BANDUNG JABAR 40116	ESC Bandung	WEST JAWA
(+62274)581065 ygy-technical@epson-indonesia.co.id	YAP Square, Blok A No.6 Jl. C Simanjutak YOGYAKARTA - DIY	ESC Yogyakarta	DI YOGYAKART A
(+6231)5355035 sby-technical@epson-indonesia.co.id	HITECH MALL LT.2 BLOK A NO. 24 JL. KUSUMA BANGSA NO. 116 -118 - SURABAYA JATIM	ESC Surabaya	EAST JAWA
(+62411)328212 mksr-technical@epson- indonesia.co.id	JL. GUNUNG BAWAKARAENG NO. 68E - MAKASSAR SULSEL	ESC Makassar	SOUTH SULAWESI
(+62561)735507 pontianak-technical@epson- indonesia.co.id	JL. NUSA INDAH I NO. 40A PONTIANAK KALBAR 78117	ESC Pontianak	WEST KALIMANTA N
(+62761)21420 pkb-technical@epson-indonesia.co.id	JL. TUANKU TAMBUSAI NO. 353 - PEKANBARU RIAU	ESC PEKANBARU	PEKANBARU
(+6221)5724335 ess.support@epson-indonesia.co.id	WISMA KEIAI LT. 1 JL. JEND. SUDIRMAN KAV. 3 JAKPUS DKI JAKARTA	ESS JAKARTA KEIAI	DKI JAKARTA

أين تجد المساعدة

الهاتف البريد الإلكتروني	العنوان	اسم الشركة	الإقليم
(+6231)5014949 esssby.support@epson- indonesia.co.id	JL. JAWA NO. 2-4 KAV. 29, RUKO SURYA INTI, SURABAYA - JATIM	ESS SURABAYA	EAST JAWA
(+6221)53167051 esstag.support@epson- indonesia.co.id	Ruko mall WTC MATAHARI no. 953 SERPONG - Banten	ESS SERPONG	BANTEN
(+6224)8313807 esssmg.support@epson- indonesia.co.id	Komplek Ruko Metro Plaza Blok C20 , Jl. MT Haryono No 970 Semarang - Jawa tengah	ESS SEMARANG	CENTRAL JAWA
(+62541)7272904 escsmd.support@epson- indonesia.co.id	Jl. KH. Wahid Hasyim (M. Yamin) Kel. Sempaja Selatan Kec. Samarinda Utara Samarinda- Kalimantan Timur (samping kantor pos)	ESC SAMARINDA	EAST KALIMANTA N
(+62711)311330 escplg.support@epson- indonesia.co.id	Jl. H.M. Rasyid Nawawi no.249, kelurahan 9 ilir Palembang - Sumsel	ESC PALEMBANG	SOUTH SUMATERA
(+62331) 486468,488373 jmr-admin@epson-indonesia.co.id jmr-technical@epson-indonesia.co.id	Jl. Panglima Besar Sudirman No.1 D JEMBER - JAWA TIMUR (Depan Balai Penelitian dan Pengolahan Kakao)	ESC JEMBER	EAST JAVA
(+62431)7210033 MND-ADMIN@EPSON- INDONESIA.CO.ID	Tekno @Megamall, Megamall LG TK-21 Jl. Piere Tendean Kawasan Megamas Boulevard Manado 95111	ESC MANADO	NORTH SULAWESI

للمدن الأخرى غير المسرودة هنا، اتصل بالخط الساخن: 08071137766.

تعليمات للمستخدمين في هونج كونج

للحصول على دعم فني بالإضافة إلى خدمات ما بعد البيع، نرحب باتصال المستخدمين بشركة Epson Hong Kong Limited في أي وقت.

الصفحة الرئيسية على الإنترنت

<http://www.epson.com.hk>

أسست شركة Epson في هونج كونج صفحة رئيسية محلية باللغتين الصينية والإنجليزية على الإنترنت لتوفير المعلومات التالية للمستخدمين:

معلومات المنتج

إجابات على الأسئلة الشائعة

أحدث إصدار من برامج تشغيل منتجات Epson

الخط الساخن للدعم الفني

كما يمكنك الاتصال بالفريق الفني على أرقام الهواتف والفاكسات التالية:

هاتف: 852-2827-8911

فاكس: 852-2827-4383

أين تجد المساعدة

تعليمات للمستخدمين في ماليزيا

اتصل للحصول على المعلومات والدعم والخدمات التالية:

صفحة الويب العالمية

<http://www.epson.com.my>

☐ معلومات حول مواصفات المنتج وبرامج التشغيل للتنزيل

☐ الأسئلة الشائعة واستعلامات المبيعات والأسئلة عبر البريد الإلكتروني

مركز اتصالات Epson

هاتف: +60 1800-8-17349

☐ استعلامات المبيعات ومعلومات المنتج

☐ مشكلات استخدام المنتج أو الأسئلة الخاصة بذلك

☐ استعلامات حول خدمات الإصلاح والضمان

المكتب الرئيسي

هاتف: 603-56288288

فاكس: 603-5628 8388/603-5621 2088

تعليمات للمستخدمين في الهند

اتصل للحصول على المعلومات والدعم والخدمات التالية:

صفحة الويب العالمية

<http://www.epson.co.in>

تتوفر معلومات حول مواصفات المنتج وبرامج التشغيل للتنزيل والاستعلام عن المنتجات.

خط المساعدة

☐ الخدمة ومعلومات المنتج والعناصر المستهلكة للطلبات (خطوط BSNL)

رقم الاتصال المجاني: 18004250011

يمكنك الاتصال من 9 صباحاً حتى 6 مساءً، من الاثنين إلى السبت (باستثناء الإجازات العامة)

☐ للخدمة (مستخدمو CDMA والهواتف المحمولة)

رقم الاتصال المجاني: 186030001600

يمكنك الاتصال من 9 صباحاً حتى 6 مساءً، من الاثنين إلى السبت (باستثناء الإجازات العامة)

تعليمات للمستخدمين في الفلبين

للحصول على الدعم الفني بالإضافة إلى خدمات ما بعد البيع، نرحب باتصال المستخدمين بشركة Epson Philippines Corporation من خلال الهاتف أو الفاكس ومن خلال عنوان البريد الإلكتروني أدناه:

أين تجد المساعدة

صفحة الويب العالمية

<http://www.epson.com.ph>

تتوفر معلومات حول مواصفات المنتج وبرامج التشغيل للتنزيل والأسئلة الشائعة واستعلامات البريد الإلكتروني.

خدمة العملاء بشركة Epson Philippines

الاتصال المجاني: (1800-1069-37766 PLDT)

الاتصال المجاني: (رقمي) 1800-3-0037766

مترو مانيلا: 441-9030 (+632)

موقع الويب: <https://www.epson.com.ph/contact>

البريد الإلكتروني: customercare@epc.epson.com.ph

يستطيع فريق خدمة العملاء لدينا مساعدتك فيما يلي عبر الهاتف:

□ استعلامات المبيعات ومعلومات المنتج

□ مشكلات استخدام المنتج أو الأسئلة الخاصة بذلك

□ استعلامات حول خدمة الإصلاح والضمان

Epson Philippines Corporation

خط الاتصال الرئيسي: +632-706-2609

فاكس: +632-706-2665