

**DS-780N**

# **Benutzerhandbuch**

# Copyright

Kein Teil dieser Veröffentlichung darf ohne die vorherige schriftliche Zustimmung der Seiko Epson Corporation vervielfältigt, in einem Abrufsystem gespeichert oder in jeglicher Form oder durch irgendein Mittel, sei es elektronisch, mechanisch, durch Fotokopieren, Aufzeichnen oder anderweitig, übertragen werden. Bezüglich der Nutzung der hierin enthaltenen Informationen wird keine Patenthaftung übernommen. Auch wird keine Haftung für Schäden übernommen, die sich aus der Nutzung der hierin enthaltenen Informationen ergeben. Die hierin enthaltenen Informationen gelten nur für die Nutzung mit diesem Epson-Produkt. Epson ist nicht für die Nutzung dieser Informationen im Zusammenhang mit anderen Produkten verantwortlich.

Weder die Seiko Epson Corporation noch ihre Tochtergesellschaften haften gegenüber dem Käufer oder dritten Parteien für Schäden, Verlust, Kosten oder Folgekosten infolge von Unfällen, unsachgemäßer Handhabung oder Missbrauch dieses Produkts sowie unautorisierten Änderungen, Reparaturen oder sonstigen Modifikationen an diesem Produkt. Das gilt auch (mit Ausnahme der USA) für die Nichtbefolgung der Bedienungs- und Wartungsanweisungen der Seiko Epson Corporation.

Seiko Epson Corporation und ihre Tochtergesellschaften haften nicht für Schäden oder Probleme durch den Einsatz von Optionen oder Zubehörteilen, die keine Originalprodukte von Epson sind oder keine ausdrückliche Zulassung der Seiko Epson Corporation als „EPSON Approved Product“ haben.

Die Seiko Epson Corporation kann nicht haftbar gemacht werden für Schäden aufgrund elektromagnetischer Interferenzen, die aus der Verwendung von Schnittstellenkabeln herrühren, die nicht von der Seiko Epson Corporation als „Epson Approved Products“ genehmigt wurden.

© 2016 Seiko Epson Corporation. All rights reserved.

Der Inhalt dieses Handbuchs und die technischen Daten dieses Produkts können sich jederzeit ohne vorherige Ankündigungen ändern.

# Marken

- ❑ EPSON® ist eine eingetragene Marke, EPSON EXCEED YOUR VISION und EXCEED YOUR VISION sind Marken von Seiko Epson Corporation.
- ❑ Microsoft®, Windows®, Windows Server®, and Windows Vista® are either registered trademarks or trademarks of Microsoft Corporation in the United States and/or other countries.
- ❑ Apple®, Mac OS®, and OS X® are trademarks of Apple Inc., registered in the U.S. and other countries.
- ❑ Adobe®, Adobe Reader®, and Acrobat® are registered trademarks of Adobe Systems Incorporated.
- ❑ Intel® is a registered trademark of Intel Corporation.
- ❑ The SuperSpeed USB Trident Logo is a registered trademark of USB Implementers Forum, Inc.
- ❑ Epson Scan 2 Software is based in part on the work of the Independent JPEG Group.
- ❑ libtiff

Copyright © 1988-1997 Sam Leffler

Copyright © 1991-1997 Silicon Graphics, Inc.

Permission to use, copy, modify, distribute, and sell this software and its documentation for any purpose is hereby granted without fee, provided that (i) the above copyright notices and this permission notice appear in all copies of the software and related documentation, and (ii) the names of Sam Leffler and Silicon Graphics may not be used in any advertising or publicity relating to the software without the specific, prior written permission of Sam Leffler and Silicon Graphics.

THE SOFTWARE IS PROVIDED "AS-IS" AND WITHOUT WARRANTY OF ANY KIND, EXPRESS, IMPLIED OR OTHERWISE, INCLUDING WITHOUT LIMITATION, ANY WARRANTY OF MERCHANTABILITY OR FITNESS FOR A PARTICULAR PURPOSE.

IN NO EVENT SHALL SAM LEFFLER OR SILICON GRAPHICS BE LIABLE FOR ANY SPECIAL, INCIDENTAL, INDIRECT OR CONSEQUENTIAL DAMAGES OF ANY KIND, OR ANY DAMAGES WHATSOEVER RESULTING FROM LOSS OF USE, DATA OR PROFITS, WHETHER OR NOT ADVISED OF THE POSSIBILITY OF DAMAGE, AND ON ANY THEORY OF LIABILITY, ARISING OUT OF OR IN CONNECTION WITH THE USE OR PERFORMANCE OF THIS SOFTWARE.

- ❑ Allgemeiner Hinweis: Andere hierin verwendete Produktbezeichnungen dienen ausschließlich zu Informationszwecken und können Marken ihrer jeweiligen Inhaber sein. Epson erhebt keinerlei Ansprüche auf solche Marken ab.

## Inhalt

### Copyright

### Marken

### Über diese Anleitung

Vorwort zu den Anleitungen. . . . .	7
Marken und Symbole. . . . .	7
In dieser Anleitung verwendete Beschreibungen. . . . .	7
Referenz der Betriebssysteme. . . . .	8

### Wichtige Hinweise

Sicherheitsanweisungen. . . . .	9
Einschränkungen beim Kopieren. . . . .	10
Hinweise und Warnungen zum Verwenden des Touchscreens. . . . .	11
Schutz Ihrer persönlichen Informationen. . . . .	11

### Scanner – Grundlagen

Namen und Funktionen der Komponenten. . . . .	12
Bedienfeld. . . . .	14
Tasten und Leuchten. . . . .	14
Auf dem LCD-Bildschirm angezeigte Symbole. . . . .	14
Verwenden des Touchscreens. . . . .	16
Eingabe von Zeichen. . . . .	17
Anzeige von Anleitungsanimationen. . . . .	18
Informationen zu Anwendungen. . . . .	18
Epson Scan 2. . . . .	18
Document Capture Pro/Document Capture. . . . .	19
Document Capture Pro Server. . . . .	19
Document Capture Pro Server Authentication Edition. . . . .	19
Presto! BizCard. . . . .	20
EPSON Software Updater. . . . .	20
Optionales Zubehör und Verbrauchsmaterial. . . . .	20
Transporthülle-Codes. . . . .	20
Codes für Roller Assembly Kit. . . . .	21
Codes für Reinigungskit. . . . .	21

### Angaben zu Originalen und Auflegen von Originalen

Angeben von Originalen. . . . .	23
Allgemeine Angaben für zu scannende Originale. . . . .	23

Arten von Originalen, die zu beachten sind. . . . .	26
Arten von Originalen, die nicht gescannt werden dürfen. . . . .	27
Vorlagen auflegen. . . . .	28
Originale in normaler Größe. . . . .	28
Langes Papier. . . . .	33
Plastikkarten. . . . .	35
Laminierte Karten. . . . .	38
Großformatige Originale. . . . .	41
Unregelmäßig geformte Originale. . . . .	44
Fotos. . . . .	47
Umschläge. . . . .	49
Verschiedenartige Originale verwenden. . . . .	52

### Einfaches Scannen

Scannen über das Bedienfeld. . . . .	55
Festlegen des Betriebsmodus. . . . .	55
Scannen mithilfe von Aufträgen über das Bedienfeld. . . . .	56
Scannen zu einem Computer mit WSD. . . . .	57
Einstellen eines WSD-Ports. . . . .	58
Scannen mit Epson Scan 2. . . . .	60
Erforderliche Einstellungen für Sonderoriginale in Epson Scan 2. . . . .	63
Eine geeignete Auflösung entsprechend dem Scanzweck wählen. . . . .	64
Mit Document Capture Pro scannen (Windows). . . . .	65
Scannen mit Document Capture (Mac OS). . . . .	70

### Erweitertes Scannen

Einzelnes Scannen unterschiedlicher Formate oder Arten von Originalen (Automatischer Transportmodus). . . . .	76
Erstellen bedarfsgerechter gescannter Bilder. . . . .	77
Bildkorrekturfunktionen. . . . .	77
Speichern als Searchable PDF. . . . .	83
Speichern als Datei im Office-Format (nur Windows). . . . .	84
Einstellen eines Auftrags (Scannen, Speichern und Senden). . . . .	86
Erstellen und Registrieren eines Auftrags (Windows). . . . .	87
Erstellen und Registrieren eines Auftrags (Mac OS). . . . .	87
Aktivieren eines Auftrags zur Ausführung über das Bedienfeld (Tastenzuweisung). . . . .	88

Zuweisen eines Auftrags zum Bedienfeld (Windows) . . . . .	88
Zuweisen eines Auftrags zum Bedienfeld (Mac OS) . . . . .	89
Trennungsfunktion (nur Windows) . . . . .	89
Sortieren und Speichern gescannter Bilder in einen separaten Ordner . . . . .	90
Einscannen von Visitenkarten mit Presto! BizCard . . . . .	96

## **Menüoptionen für Einstellungen**

Geräteinformationen . . . . .	98
Verschiedene Statusinformationen . . . . .	98
Anzahl Scans nach Auswechslung . . . . .	98
Externe Scaneinstellungen . . . . .	98
Ultraschall-Doppeleinzugerk . . . . .	98
Langsam . . . . .	98
Allgemeine Einstellungen . . . . .	99
LCD-Helligkeit . . . . .	99
Ton . . . . .	99
Schlaf-Timer . . . . .	99
Abschalttimer . . . . .	99
Datum/Zeit-Einstellung . . . . .	99
Sprache/Language . . . . .	99
Betriebszeitüberschr. . . . .	100
PC-Verbindung via USB . . . . .	100
Netzwerkeinstellungen . . . . .	100
Document Capture Pro . . . . .	100
Betriebsmodus . . . . .	100
Gruppeneinstellungen . . . . .	101
Systemadministration . . . . .	101
Admin-Einstellungen . . . . .	101
WSD-Einstellungen . . . . .	101
Werkseinstlg. wiederh. . . . .	101

## **Wartung**

Äußerliches Reinigen des Scanners . . . . .	102
Reinigen der Innenbereiche des Scanners . . . . .	102
Austauschen des Roller-Assembly-Kits . . . . .	107
Zurücksetzen der Anzahl der Scanvorgänge . . . . .	112
Zurücksetzen der Anzahl der Scans auf dem Bedienfeld . . . . .	112
Zurücksetzen der Anzahl der Scanvorgänge in Epson Scan 2 Utility . . . . .	112
Energie sparen . . . . .	113
Transportieren des Scanners . . . . .	113
Aktualisieren von Anwendungen und Firmware . . . . .	114

## **Probleme lösen**

Scannerprobleme . . . . .	116
Überprüfen von Meldungen auf dem Bedienfeld . . . . .	116
Der Scanner schaltet sich nicht ein . . . . .	117
Probleme beim Starten des Scanvorgangs . . . . .	117
Epson Scan 2 kann nicht gestartet werden . . . . .	117
Probleme bei der Papierzufuhr . . . . .	117
Gleichzeitiges Einziehen mehrerer Originale . . . . .	117
Entfernen gestauter Originale aus dem Scanner . . . . .	118
Das Original staut sich häufig im Scanner . . . . .	119
Die Originale verschmutzen . . . . .	119
Die Scangeschwindigkeit nimmt beim fortlaufenden Scannen ab . . . . .	120
Das Scannen dauert sehr lange . . . . .	120
Probleme mit gescannten Bildern . . . . .	120
Beim Scannen vom ADF erscheinen gerade Linien . . . . .	120
Die Bildqualität ist rau . . . . .	120
Strecken oder Stauchen gescannter Bilder . . . . .	121
Der Aufdruck scheint durch den Bildhintergrund . . . . .	121
Der Text ist unscharf . . . . .	121
Moiré-Muster (netzartige Schattierungen) . . . . .	122
Die Randbereiche des Originals werden bei automatischer Erkennung des Originalformats nicht gescannt . . . . .	122
Beim Speichern als Searchable PDF wird Text nicht richtig erkannt . . . . .	123
Probleme im gescannten Bild können nicht behoben werden . . . . .	123
Installieren und Deinstallieren von Anwendungen . . . . .	124
Anwendungen deinstallieren . . . . .	124
Installieren der Anwendungen . . . . .	125

## **Technische Daten**

Allgemeine Scanner-Spezifikationen . . . . .	127
Netzwerkfunktionsliste . . . . .	128
Ethernet-Spezifikationen . . . . .	128
Sicherheitsprotokoll . . . . .	128
Abmessungen und Gewicht . . . . .	129
Elektrische Spezifikationen . . . . .	129
Elektrische Angaben zum Scanner . . . . .	129
Elektrische Angaben zum Netzteil . . . . .	129
Umgebungsspezifikationen . . . . .	129
Systemvoraussetzungen . . . . .	130

**Normen und Richtlinien**

Normen und Zulassungen für europäische Modelle. . . . .	131
Normen und Zulassungen für australische Modelle. . . . .	131

**Weitere Unterstützung**

Website des technischen Supports. . . . .	132
Kontaktaufnahme mit dem Epson-Support. . . . .	132
Bevor Sie sich an Epson wenden. . . . .	132
Hilfe für Benutzer in Europa. . . . .	132
Hilfe für Benutzer in Taiwan. . . . .	133
Hilfe für Benutzer in Australien. . . . .	133
Hilfe für Benutzer in Singapur. . . . .	134
Hilfe für Benutzer in Thailand. . . . .	134
Hilfe für Benutzer in Vietnam. . . . .	134
Hilfe für Benutzer in Indonesien. . . . .	135
Hilfe für Benutzer in Hongkong. . . . .	137
Hilfe für Benutzer in Malaysia. . . . .	137
Hilfe für Benutzer in Indien. . . . .	137
Hilfe für Benutzer auf den Philippinen. . . . .	138

# Über diese Anleitung

---

## Vorwort zu den Anleitungen

Die neuesten Versionen der folgenden Handbücher finden Sie auf der Support-Website von Epson.

<http://www.epson.eu/Support> (Europa)

<http://support.epson.net/> (außerhalb Europas)

Installationshandbuch (Handbuch in Papierform)

Informiert Sie über die Einrichtung des Gerätes und die Installation der Anwendung.

Benutzerhandbuch (digitales Handbuch)

Informiert Sie über den Einsatz des Gerätes, seine Wartung und über Möglichkeiten zur Problemlösung.

Administratorhandbuch (digitales Handbuch)

Bietet Netzwerkadministratoren Informationen über Verwaltungs- und Scannereinstellungen.

Nutzen Sie neben den oben erwähnten Anleitungen auch die Hilfen in den verschiedenen Epson-Anwendungen.

---

## Marken und Symbole



**Achtung:**

Anweisungen, die sorgfältig befolgt werden müssen, um Verletzungen zu vermeiden.



**Wichtig:**

Anweisungen, die befolgt werden müssen, um Geräteschäden zu vermeiden.

**Hinweis:**

Bietet zusätzliche Informationen als Referenz.

**Zugehörige Informationen**

➔ Verweist auf zugehörige Abschnitte.

---

## In dieser Anleitung verwendete Beschreibungen

Bildschirmabbildungen der Anwendungen wurden unter Windows 10 oder macOS Sierra erstellt. Die Bildschirminhalte variieren je nach Modell und Situation.

Sämtliche Illustrationen in dieser Anleitung dienen lediglich zur Orientierung. Obwohl die Darstellungen leicht vom tatsächlichen Aussehen des Produkts abweichen können, ändert sich nichts an der Bedienung.

---

## Referenz der Betriebssysteme

### Windows

In diesem Handbuch beziehen sich Angaben wie „Windows 10“, „Windows 8.1“, „Windows 8“, „Windows 7“, „Windows Vista“, „Windows XP“, „Windows Server 2016“, „Windows Server 2012 R2“, „Windows Server 2012“, „Windows Server 2008 R2“, „Windows Server 2008“, „Windows Server 2003 R2“, und „Windows Server 2003“ auf folgende Betriebssysteme. Zudem bezieht sich die Angabe „Windows“ auf alle Versionen.

- Microsoft® Windows® 10- Betriebssystem
- Microsoft® Windows® 8.1- Betriebssystem
- Microsoft® Windows® 8- Betriebssystem
- Microsoft® Windows® 7- Betriebssystem
- Microsoft® Windows Vista®- Betriebssystem
- Microsoft® Windows® XP-Betriebssystem Service Pack 3
- Microsoft® Windows® XP Professional x64 Edition-Betriebssystem Service Pack 2
- Microsoft® Windows Server® 2016- Betriebssystem
- Microsoft® Windows Server® 2012 R2- Betriebssystem
- Microsoft® Windows Server® 2012- Betriebssystem
- Microsoft® Windows Server® 2008 R2- Betriebssystem
- Microsoft® Windows Server® 2008- Betriebssystem
- Microsoft® Windows Server® 2003 R2- Betriebssystem
- Microsoft® Windows Server® 2003-Betriebssystem Service Pack 2

### Mac OS

In diesem Handbuch bezieht sich „Mac OS“ auf macOS Sierra, OS X El Capitan, OS X Yosemite, OS X Mavericks, OS X Mountain Lion, Mac OS X v10.7.x und Mac OS X v10.6.8.



# Wichtige Hinweise

---

## Sicherheitsanweisungen

Lesen und befolgen Sie diese Anleitung, um den sicheren Gebrauch des Produkts und des Zubehörs zu gewährleisten. Achten Sie darauf, dieses Handbuch für den künftigen Gebrauch aufzubewahren. Beachten Sie unbedingt sämtliche Warnungen und Anweisungen am Gerät und am Zubehör.

- ❑ Einige der auf dem Produkt und auf dem Zubehör angebrachten Symbole dienen dazu, die Sicherheit und die ordnungsgemäße Nutzung des Produkts sicherzustellen. Besuchen Sie die folgende Website, um die Bedeutung der Symbole in Erfahrung zu bringen.  
<http://support.epson.net/symbols>
- ❑ Stellen Sie das Gerät und das Zubehör auf eine flache, stabile Unterlage, die größer als die Grundfläche des Gerätes mit dem Zubehör ist. Wenn Sie das Gerät und das Zubehör an einer Wand aufstellen, lassen Sie zwischen der Rückseite des Gerätes mit Zubehör und der Wand mindestens 10 cm Platz.
- ❑ Stellen Sie das Gerät mit Zubehör in der Nähe des Computers auf, damit das Schnittstellenkabel jederzeit gut erreicht werden kann. Lagern und nutzen Sie das Gerät mit Zubehör und sein Netzteil nicht im Freien, nicht an schmutzigen oder staubigen Stellen, nicht in der Nähe von Wasser, Wärmequellen und nicht an Stellen, an denen das Gerät Erschütterungen, Vibrationen, hohen Temperaturen, hoher Luftfeuchtigkeit, direkter Sonneneinstrahlung, starken Lichtquellen oder plötzlichen Temperatur- oder Feuchtigkeitsschwankungen ausgesetzt werden könnte.
- ❑ Bedienen Sie das Gerät nicht mit feuchten oder gar nassen Händen.
- ❑ Stellen Sie das Gerät mit Zubehör in der Nähe einer Steckdose auf, damit das Netzteil problemlos von der Steckdose getrennt werden kann.
- ❑ Verlegen Sie das Netzteilkabel so, dass es gegen Abrieb, Beschädigungen, Durchscheuern, Verformung und Knicken geschützt ist. Stellen Sie nichts auf dem Kabel ab und achten Sie darauf, dass nicht auf Netzteil und Kabel getreten oder gerollt werden kann. Achten Sie besonders darauf, dass das Kabel an seinem Ende gerade verläuft.
- ❑ Verwenden Sie nur das mit dem Produkt gelieferte Netzkabel und verwenden Sie das Kabel nicht mit anderen Geräten. Die Verwendung anderer Kabel mit diesem Produkt oder die Nutzung des mitgelieferten Kabels mit anderen Geräten kann zu Brandentwicklung oder elektrischen Schlägen führen.
- ❑ Verwenden Sie ausschließlich das mit Ihrem Produkt gelieferte Netzteil. Der Einsatz anderer Netzteile kann zu Bränden, Stromschlägen und Verletzungen führen.
- ❑ Das Netzteil wurde speziell auf das Gerät abgestimmt, mit dem es geliefert wurde. Versuchen Sie niemals, das Netzteil an andere elektronische Geräte anzuschließen, sofern nicht ausdrücklich empfohlen.
- ❑ Nutzen Sie ausschließlich die auf dem Typenschild des Netzteils angegebene Stromversorgung; schließen Sie das Netzteil stets direkt an eine reguläre Haushaltssteckdose an, die örtlich gültigen Sicherheitsvorgaben genügt.
- ❑ Achten Sie beim Anschluss des Gerätes mit Zubehör an Computer oder andere Geräte darauf, den Stecker richtig herum einzustecken. Die Stecker lassen sich nur richtig herum gewaltfrei einstecken. Falls Stecker falsch herum eingesteckt werden, können beide über das Kabel verbundenen Geräte beschädigt werden.
- ❑ Nutzen Sie keine Steckdosen, an die bereits Kopiergeräte oder Klimaanlage angeschlossen wurden, die sich häufig ein- und ausschalten.
- ❑ Falls Sie das Gerät über ein Verlängerungskabel anschließen, achten Sie darauf, dass die Gesamtleistungsaufnahme der angeschlossenen Geräte die maximale Nennbelastbarkeit des Kabels nicht überschreitet. Achten Sie zusätzlich darauf, dass die Gesamtleistungsaufnahme der an die Steckdose angeschlossenen Geräte die zulässige elektrische Maximalbelastung der Steckdose nicht überschreitet.

## Wichtige Hinweise

- Versuchen Sie nie, Netzteil, Gerät oder Zubehörteile zu zerlegen, zu verändern oder zu reparieren, sofern solche Schritte nicht ausdrücklich in der jeweiligen Anleitung erläutert werden.
- Stecken Sie keine Fremdkörper in die Öffnungen; Fremdkörper können spannungsführende Teile im Inneren berühren und/oder Kurzschlüsse auslösen. Unterschätzen Sie die Gefahren elektrischen Stroms nicht.
- Falls der Stecker beschädigt werden sollte, tauschen Sie den gesamten Kabelsatz aus oder wenden sich an einen qualifizierten Elektriker. Falls der Stecker mit einer Sicherung versehen ist, muss diese durch eine Sicherung der richtigen Größe und Dimensionierung ersetzt werden.
- Unter folgenden Bedingungen trennen Sie sämtliche Verbindungen des Gerätes, des Zubehörs sowie das Netzteil und bitten qualifizierte Fachleute um Unterstützung: Das Netzteil oder der Stecker ist beschädigt. Flüssigkeiten sind in das Gerät, das Zubehör oder das Netzteil eingedrungen; das Gerät oder das Netzteil wurde fallen gelassen oder das Gehäuse des Gerätes wurde beschädigt; das Gerät, das Zubehör oder das Netzteil funktioniert nicht wie gewohnt oder zeigt deutliche Leistungsveränderungen. (Nehmen Sie keine Einstellungen vor, die nicht in der Bedienungsanleitung beschrieben werden.)
- Trennen Sie das Gerät und das Netzteil vor dem Reinigen von der Stromversorgung. Verwenden Sie ausschließlich ein feuchtes Tuch zur Reinigung. Verwenden Sie keine Flüssigkeiten oder Aerosolreiniger, außer falls ausdrücklich in der Anleitung des Geräts genannt.
- Trennen Sie das Netzteil von der Steckdose, wenn Sie das Gerät längere Zeit nicht benutzen.
- Entsorgen Sie Verschleißteile nach dem Austausch gemäß örtlichen Vorgaben. Versuchen Sie nicht, Komponenten zu zerlegen.
- Wenn das LCD-Display beschädigt ist, wenden Sie sich an Ihren Händler. Falls die Flüssigkristalllösung auf Ihre Hände gelangt, waschen Sie sie gründlich mit Seife und Wasser. Falls die Flüssigkristalllösung in die Augen gelangt, spülen Sie diese sofort mit reichlich Wasser aus. Wenn Sie sich nach dem gründlichen Ausspülen immer noch schlecht fühlen oder Sehprobleme haben, suchen Sie sofort einen Arzt auf.

---

## Einschränkungen beim Kopieren

Beachten Sie folgende Einschränkungen zum verantwortungsbewussten und gesetzeskonformen Einsatz Ihres Gerätes.

Das Kopieren der folgenden Objekte ist gesetzlich verboten:

- Banknoten, Münzen, staatliche Wertpapiere, staatliche Schuldverschreibungen und Kommunalanleihen
- Unbenutzte Briefmarken, vorfrankierte Postkarten und andere offizielle Postsachen mit gültiger Freimachung
- Staatliche Steuerzeichen und nach einem gesetzlichen Verfahren ausgegebene Wertpapiere

Beim Kopieren der folgenden Dokumente ist Vorsicht angebracht:

- Private Wertpapiere (Börsenzertifikate, übertragbare Schuldverschreibungen, Schecks usw.), Monatskarten, Konzessionen usw.
- Pässe, Führerscheine, Garantieurkunden, Straßenbenutzungsausweise, Nahrungsmittelkarten, Fahrkarten usw.

### **Hinweis:**

*Das Kopieren dieser Dokumente kann gesetzlich verboten sein.*

Verantwortungsbewusster Umgang mit urheberrechtlich geschützten Materialien:

Ein Missbrauch des Produkts liegt vor, wenn urheberrechtlich geschütztes Material widerrechtlich kopiert wird. Sofern Sie nicht auf Empfehlung eines sachkundigen Anwalts handeln, sollten Sie die Genehmigung des Inhabers der Urheberrechte einholen, bevor Sie veröffentlichtes Material kopieren.

---

## Hinweise und Warnungen zum Verwenden des Touchscreens

- Das LCD-Display kann ein paar kleine helle oder dunkle Punkte enthalten und aufgrund seiner Eigenschaften ungleichmäßig hell sein. Dies ist normal. Es handelt sich dabei nicht um eine Beschädigung.
- Verwenden Sie zur Reinigung nur ein trockenes, weiches Tuch. Verwenden Sie keine flüssigen oder chemischen Reiniger.
- Die Außenabdeckung des Touchscreens kann bei einem harten Stoß zerbrechen. Wenden Sie sich an Ihren Händler bei Rissen oder Absplitterungen auf der Oberfläche. Berühren Sie die Oberfläche nicht und versuchen Sie nicht, die Splitter zu entfernen.
- Drücken Sie vorsichtig mit dem Finger auf den Touchscreen. Drücken Sie nicht zu kräftig und nicht mit den Fingernägeln.
- Verwenden Sie keine scharfkantigen Objekte, wie z. B. Kugelschreiber oder spitze Stifte, zum Ausführen der einzelnen Funktionen.
- Durch Kondensierung innerhalb des Touchscreens aufgrund von abrupten Temperaturänderungen oder Feuchtigkeit kann die Leistung beeinträchtigt werden.

---

## Schutz Ihrer persönlichen Informationen

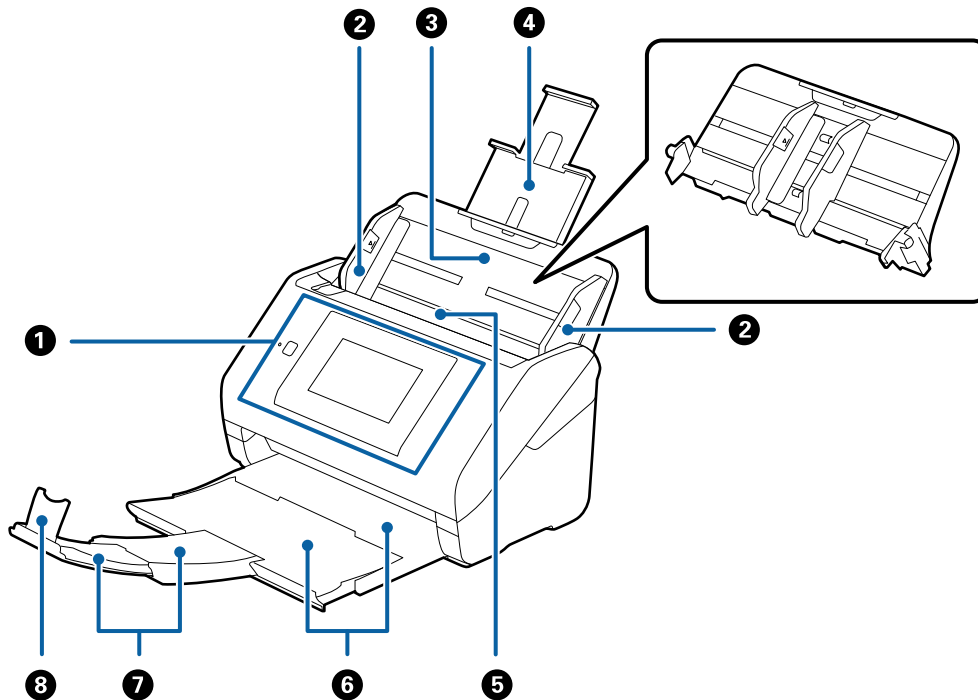
Wenn Sie den Scanner an jemanden weitergeben oder entsorgen, löschen Sie alle persönlichen Informationen im Speicher des Scanners, indem Sie die folgenden Menüs auswählen.

**Einstellungen > Systemadministration > Werkseinstlg. wiederh. > Alle Daten und Einstellungen leeren**

# Scanner – Grundlagen

## Namen und Funktionen der Komponenten

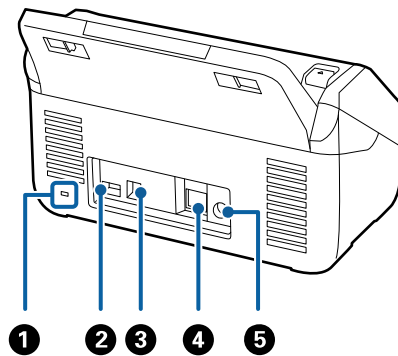
### Vorderseite



①	Bedienfeld	Zeigt den Scannerstatus an und ermöglicht es Ihnen, Scaneinstellungen vorzunehmen.
②	Führungsschienen	Zum geraden Einziehen von Dokumenten in den Scanner. An die Ränder der Originale heranführen.
③	Eingabefach	Zum Einlegen der Originale. Ziehen Sie die Fachverlängerung heraus, wenn die Originale zu groß für das Eingabefach sind. Dadurch wird verhindert, dass sich das Papier wellt und einen Papierstau hervorruft.  Verschieben Sie beim Entfernen des Eingabefachs die Haken an beiden hinteren Enden und ziehen Sie das Eingabefach dann heraus.
④	Verlängerung des Eingabefachs	
⑤	ADF (Automatischer Dokumenteinzug)	Zum automatischen Einziehen von Originalen.
⑥	Ausgabefach	Zum Auffangen der vom Scanner ausgeworfenen Originale. Ziehen Sie die Fachverlängerung bis zur Länge der Originale heraus.
⑦	Verlängerung des Ausgabefachs	
⑧	Stopper	Verhindert, dass Originale von der Fachverlängerung herunterfallen. Justieren Sie ihn gemäß der Länge der Originale.

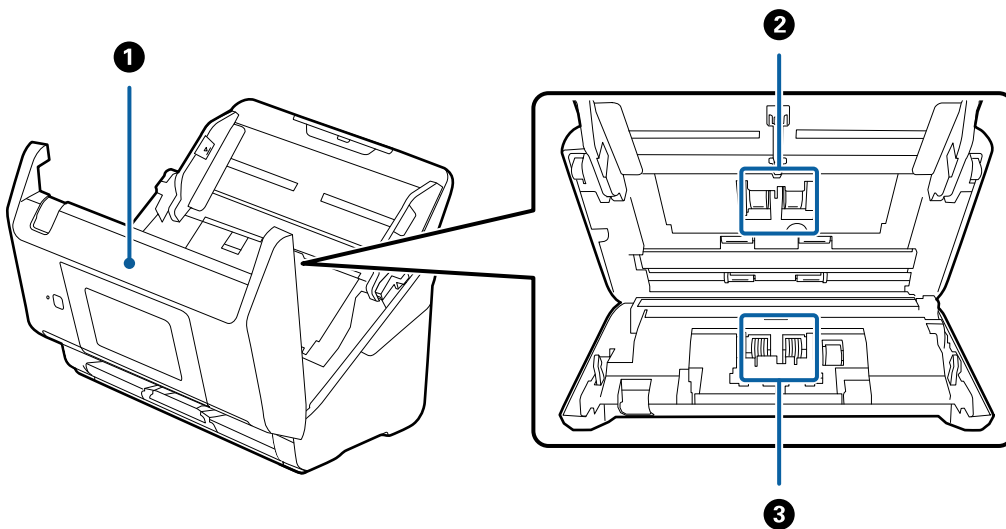
## Scanner – Grundlagen

### Rückseite



1	Sicherheitssteckplatz	Zum Einbau eines Sicherheitsschlosses als Diebstahlschutz.
2	Service-USB-Anschluss	Zum Anschluss eines IC-Kartenlesegeräts zur Authentifizierung. Schließen Sie hier nur ein IC-Kartenlesegerät an.
3	USB-Anschluss	Zum Anschluss eines USB-Kabels.
4	LAN-Anschluss	Zum Anschluss eines LAN-Kabels.
5	DC-Eingang	Zum Anschließen eines Netzteils.

### Innenseite



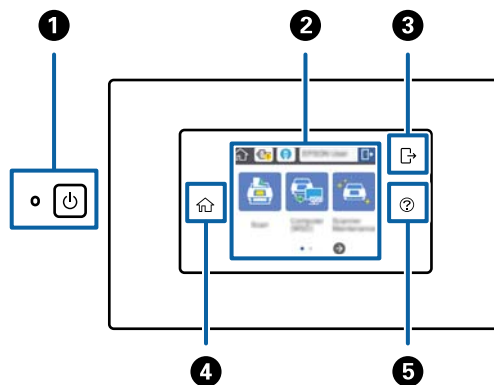
1	Scannerabdeckung	Ziehen Sie den Hebel und öffnen Sie die Scannerabdeckung beim Reinigen der Innenseite des Scanners und beim Entfernen von gestautem Papier.
2	Aufnahmerolle	Zum Vorschub der Originale. Dieses Teil muss ersetzt werden, wenn die Anzahl der Scanvorgänge die Menge der Service-Anzahl überschreitet.
3	Trennwalze	Zum getrennten Einziehen der Originale. Dieses Teil muss ersetzt werden, wenn die Anzahl der Scanvorgänge die Menge der Service-Anzahl überschreitet.

**Zugehörige Informationen**

- ➔ „Reinigen der Innenbereiche des Scanners“ auf Seite 102
- ➔ „Austauschen des Roller-Assembly-Kits“ auf Seite 107

# Bedienfeld

## Tasten und Leuchten



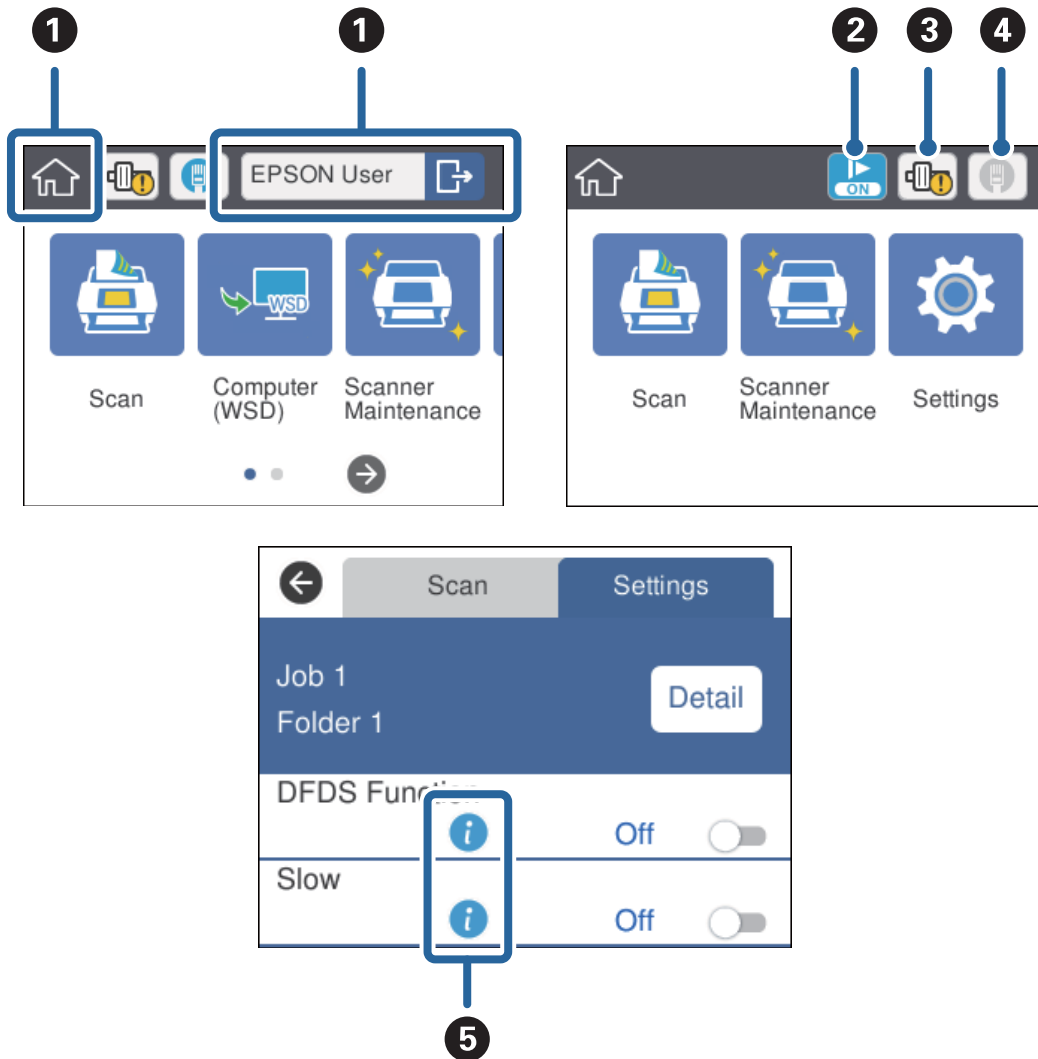
1		Netztaaste/-leuchte	Zum Ein- oder Ausschalten des Scanners. Schalten Sie den Scanner nicht aus, während die Leuchte blinkt, da der Scanner in dieser Zeit einen Auftrag bearbeitet.
2	-	LCD-Bildschirm	Tippen Sie auf den Bildschirm, um Menüs auszuwählen oder Einstellungen vorzunehmen.
3		Abmelden	Ist die Authentifizierungsfunktion aktiviert, ist dieses Symbol verfügbar, wenn ein Benutzer mit Zugriffsrechten angemeldet ist. Tippen Sie auf das Symbol, um sich abzumelden.
4		Startseite	Sie können die Startseite über jeden anderen Bildschirm aufrufen, außer, wenn ein Fehler aufgetreten ist.
5		Hilfe	Zeigt den Hilfebildschirm an. Sie können hier nachschlagen, wie Sie Probleme beheben und Originale auflegen.


## Auf dem LCD-Bildschirm angezeigte Symbole

Die folgenden Symbole werden abhängig vom Scannerstatus auf dem LCD-Bildschirm angezeigt.







### Scanner – Grundlagen

Von einem Administrator gesperrte Funktionen oder Elemente werden in grau angezeigt und können nur von einem Administrator verwendet werden.



1		Der Startbildschirm. Sie können die folgenden Menüs auswählen.	
		Ist die Authentifizierungsfunktion aktiviert, wird ein Benutzername angezeigt, wenn ein Benutzer mit Zugriffsrechten angemeldet ist.	
		Scan	Führt den Auftrag aus: Wenn Scannen, Speichern und Senden im Voraus unter Document Capture Pro (Windows) oder Document Capture (Mac OS) oder Document Capture Pro Server (Windows Server) registriert wurden.
		Computer (WSD)	Überträgt die gescannten Daten an den Computer, der über WSD (Web Service für Devices) gefunden wurde.  Wenn Sie diese Funktion nicht verwenden, können Sie Einstellungen vornehmen, damit sie nicht auf dem Startbildschirm angezeigt wird.
		Scannerwartung	Tippen Sie hierauf, wenn Sie das Innere des Scanners reinigen oder das Roller Assembly Kit austauschen.
	Einstellungen	Sie können die Einstellungen für den Scanner überprüfen und ändern.	

## Scanner – Grundlagen


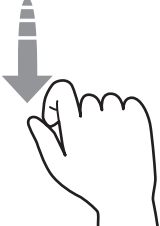
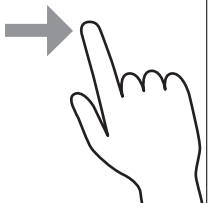
2		Der langsame Modus ist aktiviert. Verringert die Einzugs geschwindigkeit beim Scannen.
3		Informiert Sie, wenn das Roller Assembly Kit ausgetauscht werden muss (Aufnahme- und Trennwalze). Eine Meldung wird auf dem Bildschirm angezeigt, wenn Sie auf das Symbol tippen.
4	Zeigt den Netzwerkverbindungsstatus an. Tippen Sie auf das Symbol, um das Netzwerkeinstellungsmenü anzuzeigen. Sie können es ebenfalls anzeigen, indem Sie auf dem Startbildschirm auf <b>Einstellungen &gt; Netzwerkeinstellungen</b> tippen.	
		Zeigt an, dass der Scanner nicht mit einem drahtgebundenen (Ethernet-) Netzwerk verbunden ist oder die Einstellungen freigegeben wurden.
		Zeigt an, dass der Scanner mit einem drahtgebundenen (Ethernet-) Netzwerk verbunden ist.
5		Tippen Sie auf das Symbol, um zugehörige Informationen für das Element anzuzeigen.
		Zeigt an, dass Vorsicht geboten ist. Tippen Sie auf das Symbol, um Anweisungen zur Behebung von Problemen zu erhalten.

### Zugehörige Informationen

- ➔ [„Scannen mithilfe von Aufträgen über das Bedienfeld“ auf Seite 56](#)
- ➔ [„Menüoptionen für Einstellungen“ auf Seite 98](#)
- ➔ [„Austauschen des Roller-Assembly-Kits“ auf Seite 107](#)

## Verwenden des Touchscreens

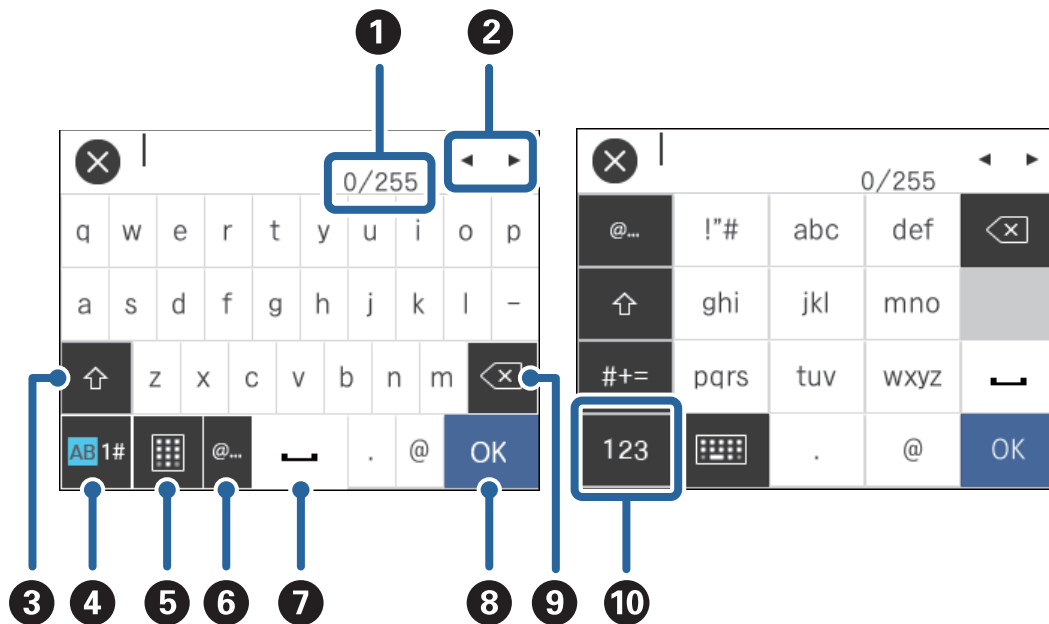
Der Touchscreen kann wie folgt bedient werden.

Tippen		Elemente bzw. Symbole durch Drücken auswählen.
Wischen		Schnelles Rollen des Bildschirminhalts.
Schieben		Elemente gedrückt halten und verschieben.



## Eingabe von Zeichen

Geben Sie Zeichenfolgen wie Kennwörter über den Tastaturbildschirm ein.



### Hinweis:

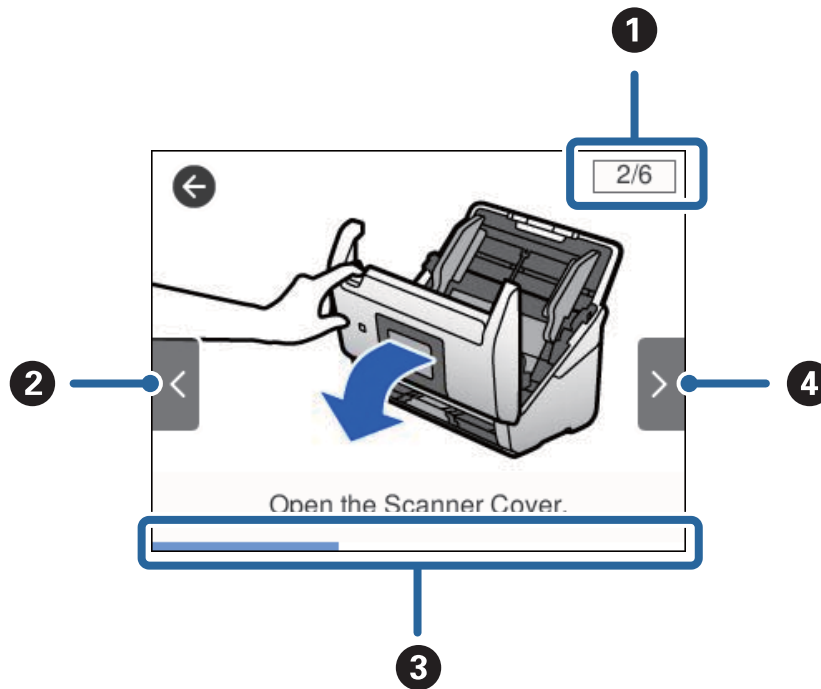
Die verfügbaren Symbole variieren abhängig vom Einstellungselement.

1	Zeigt die Anzahl der Zeichen an. (Die Anzahl der eingegebenen Zeichen./Die maximale Anzahl der Zeichen, die Sie eingeben können.)
2	Bewegt den Cursor an die Eingabeposition.
3	Wechselt zwischen Groß- und Kleinbuchstaben.
4	Wechselt den Zeichentyp. AB: Alphabetische Zeichen 1#: Zahlen und Symbole
5	Ändert das Tastaturlayout.
6	Ermöglicht es, häufig genutzt E-Mail-Domänenadressen oder URLs durch Auswahl des Elements einzugeben.
7	Gibt ein Leerzeichen ein.
8	Gibt das Zeichen ein.
9	Löscht das Zeichen links neben dem Cursor (eine vertikale Leiste, die die aktuelle Textposition anzeigt). Löscht das Zeichen rechts neben dem Cursor, wenn sich der Cursor am Anfang des Satzes befindet (wenn sich keine Zeichen links neben dem Cursor befinden).
10	Wechselt den Zeichentyp. abc: Alphabetische Zeichen 123: Zahlen #+=: Symbole

## Anzeige von Animationsanleitungen

Sie können verschiedene Arten von Originalen einlegen, indem Sie Animationsanleitungen auf dem Bedienfeld anzeigen.

- ❑ Tippen Sie auf **?** auf dem Bedienfeld: Der Hilfebildschirm wird angezeigt. Tippen Sie auf **Anleitung**, um Animationen anzuzeigen, und wählen Sie dann die gewünschten Animationen.
- ❑ Tippen Sie auf **Anleitung** unten auf dem Bedienbildschirm: Kontextabhängige Animationen werden angezeigt.



❶	Gibt die Gesamtanzahl der Schritte und die aktuelle Schrittnummer an. Das obige Beispiel zeigt Schritt 2 von 6 Schritten.
❷	Zurück zum vorherigen Schritt.
❸	Zeigt Ihren Fortschritt im aktuellen Schritt an. Die Animation wird wiederholt, wenn die Fortschrittsleiste das Ende erreicht.
❹	Weiter zum nächsten Schritt.

## Informationen zu Anwendungen

Dieser Abschnitt stellt die für Ihren Scanner verfügbaren Software-Produkte vor. Die neueste Software zur Installation finden Sie auf der Epson-Website.

### Epson Scan 2

Epson Scan 2 ist ein Treiber zur Steuerung des Scanners, der eine Vielzahl von Scaneinstellungen ermöglicht. Diese Software kann entweder als Standalone-Anwendung gestartet werden, oder über ein TWAIN-kompatibles Anwendungsprogramm.

## Scanner – Grundlagen

In der Epson Scan 2-Hilfe finden Sie Details zum Einsatz der Anwendung.

### Document Capture Pro/Document Capture

Document Capture Pro ist eine Anwendung, mit der Sie Originale wie Dokumente und Formulare leicht digitalisieren können.

Gescannte Bilder können Sie an einen bestimmten Ordner scannen oder per E-Mail versenden sowie durch die Verbindung mit einem Drucker Kopierfunktionen nutzen. Ebenfalls können Sie Dokumente durch Trennungsinformationen wie Barcodes trennen und neue Dateien automatisch verarbeiten. Sie können so die Bearbeitung elektronischer Dokumente vereinfachen, etwa beim Einlesen großer Dokumente, und Netzwerkfunktionen optimal nutzen.

Document Capture Pro steht nur für Windows zur Verfügung. Verwenden Sie für Mac OS Document Capture und für Windows Server Document Capture Pro Server.

In der Hilfe für Document Capture Pro (Windows) bzw. für Document Capture (Mac OS) finden Sie Einzelheiten zur Nutzung dieser Anwendungen.

**Hinweis:**

*Document Capture Pro unterstützt Windows Vista/Windows XP nicht.*

**Auftrag:**

Werden sie in einer bestimmten Reihenfolge durchgeführt, werden folgende Vorgänge als Auftrag bezeichnet: **1. Scan > 2. Speichern > 3. Senden.**

Durch die Registrierung einer Reihe von Vorgängen als Auftrag können Sie alle Vorgänge durchführen, indem Sie einfach den Auftrag auswählen. Wenn Sie einen Auftrag zum Scanner-Bedienfeld zuweisen, können Sie einen Auftrag über das Bedienfeld ausführen (Tastenzuweisung).

**Trennungsfunktion:**

Komplizierte Sortier- oder Organisationsvorgänge können Sie mithilfe einer Vielzahl von Erkennungsmethoden wie leere Seiten mit/ohne Barcodes zwischen den Originalen oder Barcodes auf den Originalen durchführen.

Ebenfalls können Sie mit diesen Methoden oder durch Einstellung bestimmter Seiten mehrere gescannte Bilder als separate Dateien trennen und jede Datei in bestimmten Ordnern speichern.

### Document Capture Pro Server

Document Capture Pro Server ist eine Anwendung für Windows Server, mit der Sie bis zu 100 Scanner im Netzwerk über Server verwalten können.

Über einen Webbrowser können Sie Scanner registrieren und überwachen oder Aufträge registrieren: **1. Scan > 2. Speichern > 3. Senden**, sowie diese bestimmten Scannern zuweisen. Das Scannen erfolgt, indem Sie einfach einen Auftrag auf einem von Document Capture Pro Server verwalteten Scanner auswählen.

Weitere Informationen erhalten Sie bei Ihrer örtlichen Epson-Niederlassung.

### Document Capture Pro Server Authentication Edition

Eine Anwendung für Windows Server, die eine Authentifizierungsfunktion zu Document Capture Pro Server hinzufügt.

## Scanner – Grundlagen

Somit können Sie Missbrauch verhindern und die Effizienz steigern, indem die Funktionen für einzelne Benutzer eingeschränkt werden. Für die Verwendung des Scanners ist eine Authentifizierung erforderlich.

Weitere Informationen erhalten Sie bei Ihrer örtlichen Epson-Niederlassung.

### Presto! BizCard

Presto! BizCard von NewSoft bietet umfassende Funktionen für das Kontaktmanagement zum Hinzufügen von Visitenkarten ohne Tipparbeit. Nutzen Sie das BizCard-Erkennungssystem, um Visitenkarten zu scannen, zu bearbeiten, und die erfassten Daten mit den am häufigsten verwendeten Datenbanken zu synchronisieren. So können Sie Kontaktdaten einfach speichern und verwalten.

### EPSON Software Updater

EPSON Software Updater ist eine Anwendung, die regelmäßig nach neuen oder aktualisierten Anwendungen im Internet sucht und diese installiert.

Auch die elektronische Anleitung Ihres Scanners lässt sich auf diese Weise auf den neuesten Stand bringen.

**Hinweis:**

*Windows Server-Betriebssysteme werden nicht unterstützt.*

---

## Optionales Zubehör und Verbrauchsmaterial

### Transporthülle-Codes

Durch das Verwenden einer Transporthülle können auch unregelmäßig geformte Originale oder Fotos gescannt werden, die beim Papiereinzug leicht zerkratzen. Durch mittiges Falten des Trägerblatts lassen sich auch Originale scannen, die größer als A4 sind.

Teilebez.	Codes
Transporthülle*	B12B819051 B12B819061 (nur China)

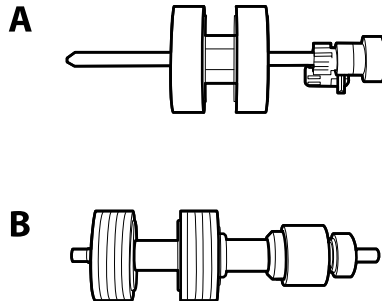
\* Das Trägerblatt lässt sich nur mit einem geeigneten Code verwenden.

#### Zugehörige Informationen

- ➔ „Allgemeine Angaben für zu scannende Originale“ auf Seite 23
- ➔ „Auflegen von Originalen mit Übergröße“ auf Seite 41
- ➔ „Auflegen unregelmäßig geformter Originale“ auf Seite 44
- ➔ „Auflegen von Fotografien“ auf Seite 47

## Codes für Roller Assembly Kit

Die Teile (Aufnahmewalze und Trennwalze) sollten ausgetauscht werden, wenn die Anzahl der Scans die Serviceanzahl überschritten hat. Die aktuelle Anzahl durchgeführter Scans lässt sich auf dem Bedienfeld oder in Epson Scan 2 Utility überprüfen.



A: Aufnahmewalze, B: Trennwalze

Teilebez.	Codes	Lebensdauer in Zyklen
Roller Assembly Kit	B12B819031 B12B819041 (nur China)	200,000*

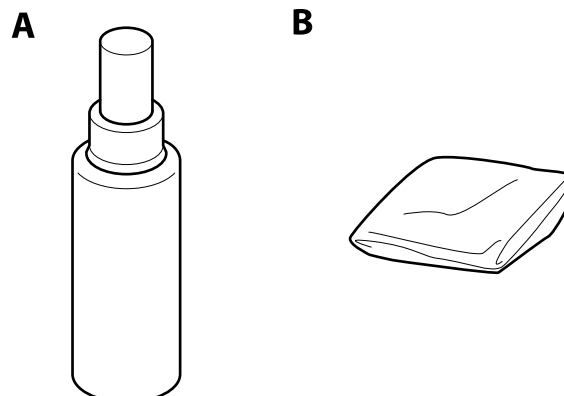
\* Diese Zahl wurde durch fortlaufendes Scannen von Epson-Testseiten ermittelt, und dient als Anhaltspunkt für den Austauschzeitpunkt. Der Austauschzyklus kann von den verschiedenen Papiersorten abhängen, beispielsweise bei Papier, das viel Abrieb erzeugt, oder durch raue Oberflächenstruktur die Nutzungsdauer herabsetzt.

### Zugehörige Informationen

- ➔ [„Austauschen des Roller-Assembly-Kits“ auf Seite 107](#)
- ➔ [„Zurücksetzen der Anzahl der Scanvorgänge“ auf Seite 112](#)

## Codes für Reinigungskit

Verwenden dieses Kit zur Reinigung im Inneren des Scanners.



A: Reiniger, B: Reinigungstuch

## Scanner – Grundlagen

Teilebez.	Codes
Reinigungskit	B12B819291

### Zugehörige Informationen

➔ [„Reinigen der Innenbereiche des Scanners“ auf Seite 102](#)

# Angaben zu Originalen und Auflegen von Originalen

## Angaben von Originalen

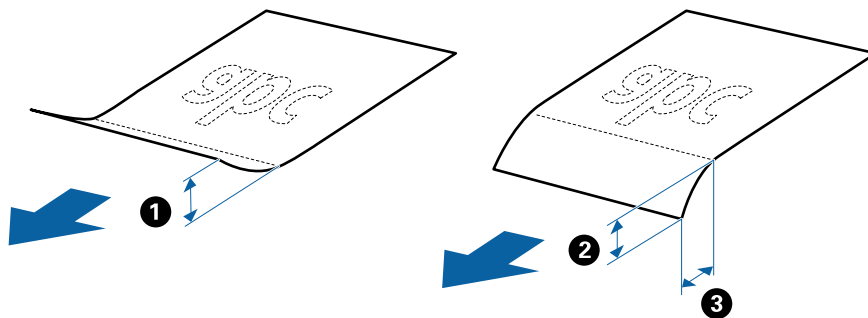
In diesem Abschnitt werden Angaben und Zustand der Originale erläutert, die in den ADF geladen werden können.

### Allgemeine Angaben für zu scannende Originale

Art des Originals	Dicke	Format
Normalpapier	27 bis 413 g/m <sup>2</sup>	Maximum: 215,9×6.096,0 mm (8,5×240,0 Zoll)
Feines Papier	A8-Format oder weniger: 127 bis 413 g/m <sup>2</sup>	Minimum: 50,8×50,8 mm (2,0×2,0 Zoll)
Recyclingpapier		
Postkarte	Plastikkarten: 1,24 mm (0,05 Zoll) oder weniger (inkl. Prägung)	Das ladbare Format hängt von der Art der Originale ab.
Visitenkarte		
Umschläge	Laminierte Karten: 0,8 mm (0,03 Zoll) oder weniger	
Plastikkarten nach Typ ISO7810 ID-1 (mit oder ohne Prägung)		
Laminierte Karten		
Thermopapier		

#### Hinweis:

- Alle Originale müssen an der Vorderkante flach sein.
- Achten Sie darauf, dass die Welligkeit der vorderen Kante der Originale innerhalb der folgenden Bereiche liegt.
  - ① muss 3 mm oder weniger betragen.
  - ② muss 1 mm oder weniger betragen, wobei ② gleich oder weniger als ③ betragen muss. Wenn ③ mindestens dem 10-fachen von ② entspricht, kann ② mehr als 1 m betragen.



- Selbst, wenn das Original den Spezifikationen für Originale entspricht, die im ADF platziert werden können, kann es möglicherweise nicht über den ADF eingezogen werden oder die Scanqualität kann beeinträchtigt werden, abhängig von den Papiereigenschaften oder der Qualität.

## Angaben zu Originalen und Auflegen von Originalen

### Angaben von Originalen in Standardformaten

Die Liste der Standardformate, die in den Scanner geladen werden können.

Format	Maße	Dicke	Papiertyp	Ladekapazität*
Legal	215,9×355,6 mm (8,5×14 Zoll)	27 bis 413 g/m <sup>2</sup>	Normalpapier Feines Papier Recyclingpapier	Dicke des Originalstapels: unter 12 mm (0,47 Zoll) 80 g/m <sup>2</sup> : 80 Blatt 90 g/m <sup>2</sup> : 69 Blatt 104 g/m <sup>2</sup> : 59 Blatt 127 g/m <sup>2</sup> : 50 Blatt 157 g/m <sup>2</sup> : 40 Blatt 209 g/m <sup>2</sup> : 30 Blatt 256 g/m <sup>2</sup> : 24 Blatt 413 g/m <sup>2</sup> : 14 Blatt Die Ladekapazität ist vom Papiertyp abhängig.
Letter	215,9×279,4 mm (8,5×11 Zoll)			Dicke des Originalstapels: unter 12 mm (0,47 Zoll)
A4	210×297 mm (8,3×11,7 Zoll)			80 g/m <sup>2</sup> : 100 Blatt
B5	182×257 mm (7,2×10,1 Zoll)			90 g/m <sup>2</sup> : 86 Blatt
A5	148×210 mm (5,8×8,3 Zoll)			104 g/m <sup>2</sup> : 74 Blatt
B6	128×182 mm (5,0×7,2 Zoll)			127 g/m <sup>2</sup> : 62 Blatt
A6	105×148 mm (4,1×5,8 Zoll)			157 g/m <sup>2</sup> : 50 Blatt
A8	52×74 mm (2,1×2,9 Zoll)	127 bis 413 g/m <sup>2</sup>		209 g/m <sup>2</sup> : 38 Blatt
Visitenkarte	55×89 mm (2,1×3,4 Zoll)	210 g/m <sup>2</sup>		256 g/m <sup>2</sup> : 30 Blatt
				413 g/m <sup>2</sup> : 18 Blatt
			Die Ladekapazität ist vom Papiertyp abhängig.	
			Dicke des Originalstapels: unter 12 mm (0,47 Zoll) 30 Blatt	

\* Die Originale können während des Scannens bis zur Maximalkapazität aufgefüllt werden.

### Spezifikation von langem Papier

Enthält Angaben zu langem Papier, das in den Scanner geladen werden kann.



## Angaben zu Originalen und Auflegen von Originalen

Format	Dicke	Papiertyp	Ladefähigkeit
Breite: 50,8 bis 215,9 mm (2,0 bis 8,5 Zoll) Länge: 393,8 bis 6.096,0 mm (15,5 bis 240,0 Zoll)	50 bis 130 g/m <sup>2</sup>	Normalpapier Feines Papier Recyclingpapier	1 Blatt

## Spezifikation für Plastikkarten

Enthält Angaben zu Plastikkarten, die in den Scanner geladen werden können.

Format	Kartentyp	Dicke	Ladefähigkeit	Zuführrichtung
ISO7810 ID-1-Typ 54,0×85,6 mm (2,1×3,3 Zoll)	Mit Prägung	1,24 mm (0,05 Zoll) oder weniger	1 Karte	Horizontal (Querformat)
	Ohne Prägung	0,76 mm (0,03 Zoll) oder weniger	5 Karten	

## Angaben laminiertes Karten

Enthält Angaben zu laminierten Karten, die in den Scanner geladen werden können.

Format	Dicke	Ladefähigkeit
120,0×150,0 mm (4,7×5,9 Zoll) oder weniger	0,8 mm (0,03 Zoll) oder weniger	1 Karte

## Angaben für Originale bei Verwendung des Transporthülle

Das optionale Transporthülle ist eine Vorrichtung für den Transport der Originale durch den Scanner. Damit können Sie Originale scannen, die größer als A4/Letter-Format sind, wichtige Dokumente oder Fotos, die nicht beschädigt werden dürfen, dünnes Papier, unregelmäßig geformte Originale usw.

Folgende Tabelle zeigt die Bedingungen für die Nutzung des Transporthülle.

## Angaben zu Originalen und Auflegen von Originalen

Art	Format	Dicke	Ladefähigkeit des Transporthülle
Originale, die nicht direkt in den Scanner eingelegt werden können	A3* <sup>1</sup> A4 B4* <sup>1</sup> Letter Legal* <sup>1</sup> B5 A5 B6 A6 A8 Benutzerdefiniertes Format: <input type="checkbox"/> Breite: bis zu 431,8 mm (17 Zoll)* <sup>2</sup> <input type="checkbox"/> Länge: bis zu 297 mm (11,7 Zoll)* <sup>3</sup>	0,3 mm (0,012 Zoll) oder weniger  (ohne die Dicke des Transporthülle)	10 Blatt

\*1 Zum Einstellen mittig falten.

\*2 Originale, die breiter sind als 215,9 mm (8,5 Zoll) müssen mittig gefaltet werden.

\*3 Die führende Kante des Originals muss am Verbindungsteil des Transporthülle anliegen, wenn Originale gescannt werden, die etwa 297 mm (11,7 Zoll) lang sind. Andernfalls kann die Länge des gescannten Bilds länger als gewünscht sein, da der Scanner bis zum Ende des Transporthülle scannt, wenn **Automatische Erkennung** als Einstellung für **Vorlagengröße** in Epson Scan 2 ausgewählt wird.

### Zugehörige Informationen

➔ [„Transporthülle-Codes“ auf Seite 20](#)

## Angaben zu Umschlägen

Enthält Angaben zu Umschlägen, die in den Scanner geladen werden kann.

Format	Maße	Dicke	Ladefähigkeit
C6	114×162 mm (4,49×6,38 Zoll) (Standardgrößen)	0,38 mm (0,015 Zoll) oder weniger	10 Umschläge
DL	110×220 mm (4,33×8,66 Zoll) (Standardgrößen)		

## Arten von Originalen, die zu beachten sind

Folgende Arten von Originalen werden eventuell nicht erfolgreich gescannt.

## Angaben zu Originalen und Auflegen von Originalen

- Originale mit unebener Oberfläche, z. B. Briefkopfpapier.
- Originale, die zerknittert oder gefaltet sind
- Perforierte Originale
- Originale mit Aufklebern oder Etiketten
- Durchschreibpapier
- Gewellte Originale
- Beschichtetes Papier

### **Hinweis:**

- Da Durchschreibpapier chemische Substanzen enthält, mit denen die Walzen angegriffen werden, sollte die Aufnahmewalze und die Trennwalze gereinigt werden, falls häufig Papierstaus auftreten.*
- Zerknitterte Originale lassen sich besser langsam Scannen, oder durch Glätten des Originals vor dem Einlegen.*
- Verwenden Sie zum Scannen empfindlicher oder zerknitterter Originale das Transporthülle (separat erhältlich).*
- Um Originale zu scannen, die fälschlich als Doppeleinzug erkannt werden, stellen Sie die **DFDS-Funktion** auf dem Bedienfeld auf **Ein**, bevor Sie den Scanvorgang fortsetzen, oder wählen Sie **Aus** unter **Doppeleinzugsfehler** auf der Registerkarte **HauptEinstellungen** in Epson Scan 2.*
- Aufkleber oder Etiketten müssen fest und ohne hervorstehende Klebstoffreste auf dem Original angebracht sein.*
- Versuchen Sie, gewellte Originale vor dem Scannen zu glätten.*

### **Zugehörige Informationen**

- ➔ [„Scanner – Grundlagen“ auf Seite 12](#)
- ➔ [„Wartung“ auf Seite 102](#)

## Arten von Originalen, die nicht gescannt werden dürfen

Folgende Arten von Originalen dürfen nicht gescannt werden.

- Fotos
- Broschüren
- Originale, die nicht aus Papier sind (Klarsichthüllen, Stoff und Metallfolie)
- Geheftete oder mit Büroklammern versehene Originale
- Originale mit Kleberückständen
- Eingerissene Originale
- Stark zerknitterte oder gewellte Originale
- Transparente Originale, z. B. Overhead-Folien
- Originale mit Kohlepapier auf der Rückseite
- Originale mit nasser Tinte
- Originale mit angefügten Haftzetteln

## Angaben zu Originalen und Auflegen von Originalen

### **Hinweis:**

- Führen Sie keine Dokumente direkt in den Scanner ein, die auf keinen Fall beschädigt oder verschmutzt werden dürfen, z. B. Fotos, wertvolle Kunstwerke oder wichtige Dokumente. Durch falsches Einziehen können Originale zerknittert oder beschädigt werden. Verwenden Sie beim Scannen solcher Originale die separat erhältliche Transporthülle.*
- Mit der separat erhältlichen Transporthülle können auch gerissene, zerknitterte oder gewellte Originale gescannt werden.*

### **Zugehörige Informationen**

➔ [„Fotos“ auf Seite 47](#)

---

# Vorlagen auflegen

## Originale in normaler Größe

### Angeben von Originalen in Standardformaten

Die Liste der Standardformate, die in den Scanner geladen werden können.

## Angaben zu Originalen und Auflegen von Originalen

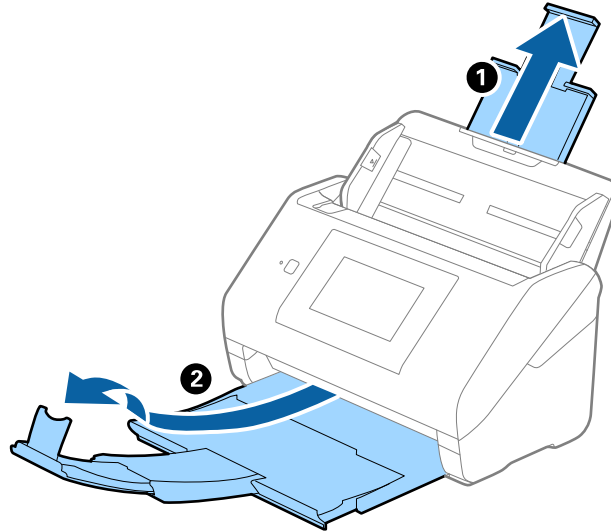
Format	Maße	Dicke	Papiertyp	Ladefähigkeit*
Legal	215,9×355,6 mm (8,5×14 Zoll)	27 bis 413 g/m <sup>2</sup>	Normalpapier Feines Papier Recyclingpapier	Dicke des Originalstapels: unter 12 mm (0,47 Zoll) 80 g/m <sup>2</sup> : 80 Blatt 90 g/m <sup>2</sup> : 69 Blatt 104 g/m <sup>2</sup> : 59 Blatt 127 g/m <sup>2</sup> : 50 Blatt 157 g/m <sup>2</sup> : 40 Blatt 209 g/m <sup>2</sup> : 30 Blatt 256 g/m <sup>2</sup> : 24 Blatt 413 g/m <sup>2</sup> : 14 Blatt Die Ladefähigkeit ist vom Papiertyp abhängig.
Letter	215,9×279,4 mm (8,5×11 Zoll)			Dicke des Originalstapels: unter 12 mm (0,47 Zoll)
A4	210×297 mm (8,3×11,7 Zoll)			80 g/m <sup>2</sup> : 100 Blatt
B5	182×257 mm (7,2×10,1 Zoll)			90 g/m <sup>2</sup> : 86 Blatt
A5	148×210 mm (5,8×8,3 Zoll)			104 g/m <sup>2</sup> : 74 Blatt
B6	128×182 mm (5,0×7,2 Zoll)			127 g/m <sup>2</sup> : 62 Blatt
A6	105×148 mm (4,1×5,8 Zoll)			157 g/m <sup>2</sup> : 50 Blatt
A8	52×74 mm (2,1×2,9 Zoll)	127 bis 413 g/m <sup>2</sup>		209 g/m <sup>2</sup> : 38 Blatt
Visitenkarte	55×89 mm (2,1×3,4 Zoll)	210 g/m <sup>2</sup>		256 g/m <sup>2</sup> : 30 Blatt
				413 g/m <sup>2</sup> : 18 Blatt
				Die Ladefähigkeit ist vom Papiertyp abhängig.
				Dicke des Originalstapels: unter 12 mm (0,47 Zoll)
				30 Blatt

\* Die Originale können während des Scannens bis zur Maximalkapazität aufgefüllt werden.

## Angaben zu Originalen und Auflegen von Originalen

### Auflegen von Originalen in normaler Größe

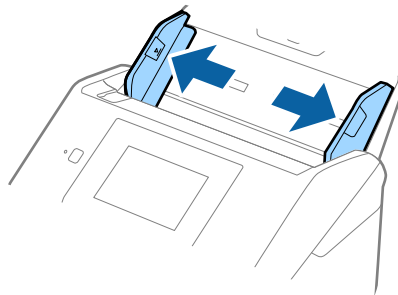
1. Ziehen Sie die Verlängerung des Eingabefachs hinaus. Schieben Sie das Ausgabefach heraus, klappen Sie die Verlängerung des Ausgabefachs heraus und stellen Sie den Stopper auf.



#### **Hinweis:**

- Achten Sie bei Formaten ab Größe A4 darauf, die Verlängerung des Eingabefachs ganz herauszuziehen.
- Achten Sie darauf, die Verlängerung des Ausgabefachs herauszuziehen und aufzuklappen, damit diese geringfügig über das Original hinausragt, und den Stopper aufzustellen, damit die ausgeworfenen Originale sich im Ausgabefach stapeln können.
- Der Stopper kann auf der Verlängerung des Ausgabefachs vor und zurück bewegt werden, damit die Stopperposition an die optimale Lage der zu scannenden Originale angepasst werden kann.
- Sollten dicke Originale an das Ausgabefach stoßen und herunterfallen, verwenden Sie das Ausgabefach nicht zum Stapeln der ausgeworfenen Originale.
- Falls gescannte Bilder dennoch durch Auftreffen der ausgeworfenen Originale unterhalb des Scanners beeinträchtigt werden, empfehlen wir, den Scanner am Rand eines Tisches aufzustellen, von wo aus die ausgeworfenen Originale von Ihnen entgegengenommen werden können.

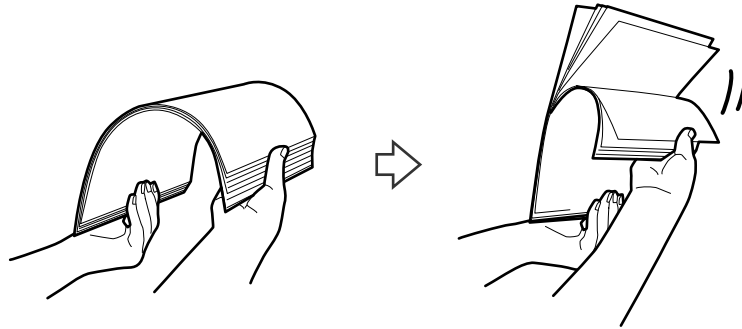
2. Schieben Sie die Führungsschienen auf dem Eingabefach ganz heraus.



### Angaben zu Originalen und Auflegen von Originalen

3. Fächern Sie die Originale auf.

Halten Sie beide Kanten der Originale und fächern Sie den Stapel einige Male auf.

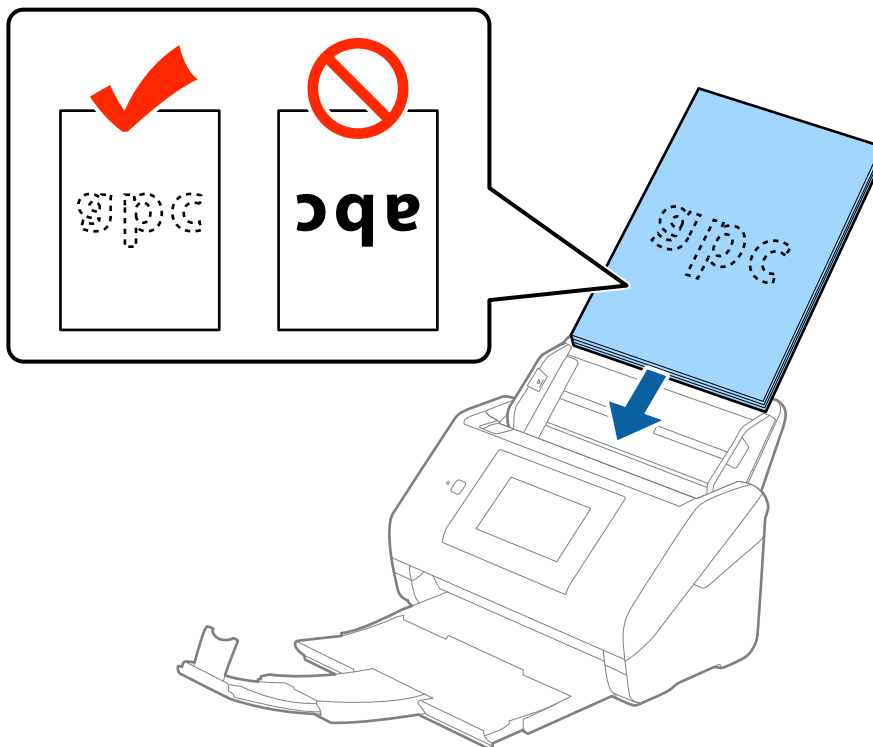


4. Richten Sie die Kanten der Originale mit der gedruckten Seite nach unten aus und schieben Sie die führende Papierkante keilförmig nach vorn.



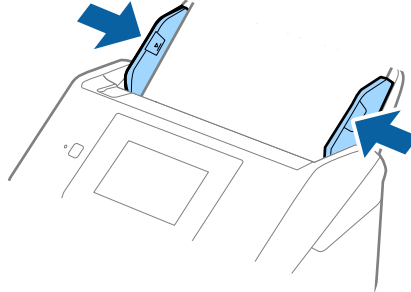
5. Legen Sie die Originale mit der keilförmigen Kante nach unten weisend in den ADF.

Schieben Sie die Originale in den ADF, bis Sie einen Widerstand spüren.



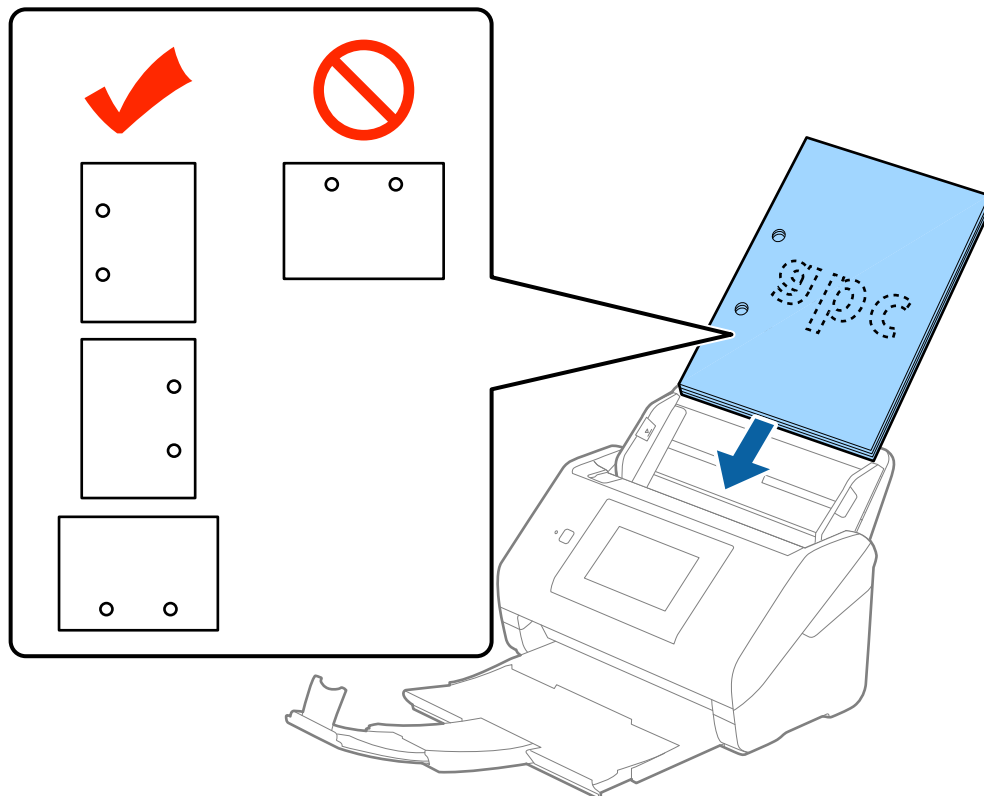
## Angaben zu Originalen und Auflegen von Originalen

6. Verschieben Sie die Führungsschienen bündig an die Kanten der Originale und achten Sie darauf, dass kein Spalt zwischen Führungsschiene und Papierkante entsteht. Die Originale könnten sonst schief eingezogen werden.



### Hinweis:

- ❑ Laden Sie beim Scannen von Originalen mit Lochungen, beispielsweise losem Papier, die Originale so, dass die Lochung seitlich oder nach unten zeigt. In der Mitte der Originale darf sich innerhalb eines 30 mm (1,2 Zoll) breiten Streifens keine Lochung befinden. Innerhalb von 30 mm (1,2 Zoll) von der Vorderkante darf jedoch eine Lochung sein. Achten Sie darauf, dass die Ränder der Lochungen keine Papierreste oder Verdrehungen aufweisen.



- ❑ Beim Scannen von dünnem Papier mit Knitterfalten, die Papierstaus oder doppelten Papiereinzug hervorrufen, lässt sich die Situation möglicherweise verbessern, indem Sie **Langsam** aktivieren. Tippen Sie dafür auf dem Bedienfeld auf **Einstellungen** > **Externe Scaneinstellungen** > **Langsam** und wählen Sie **Ein**, um die Einzugeschwindigkeit zu verringern.



## Langes Papier

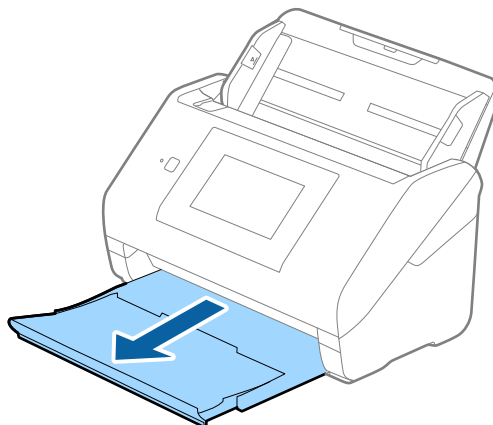
### Spezifikation von langem Papier

Enthält Angaben zu langem Papier, das in den Scanner geladen werden kann.

Format	Dicke	Papiertyp	Ladekapazität
Breite: 50,8 bis 215,9 mm (2,0 bis 8,5 Zoll) Länge: 393,8 bis 6.096,0 mm (15,5 bis 240,0 Zoll)	50 bis 130 g/m <sup>2</sup>	Normalpapier Feines Papier Recyclingpapier	1 Blatt

### Auflegen von langem Papier

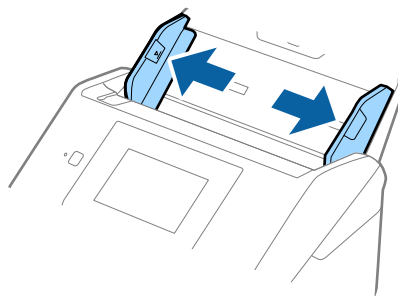
1. Ziehen Sie das Ausgabefach heraus.



**Hinweis:**

*Klappen Sie die Verlängerung des Eingabefachs und die des Ausgabefachs nicht heraus und stellen Sie den Stopper nicht auf.*

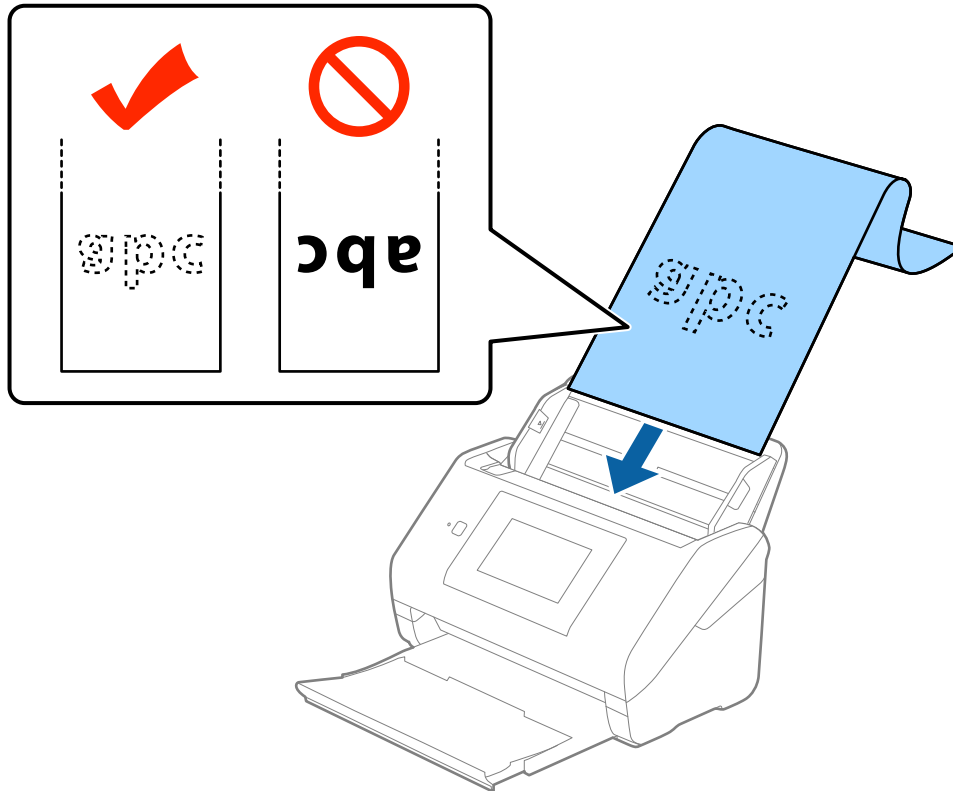
2. Schieben Sie die Führungsschienen auf dem Eingabefach ganz heraus.



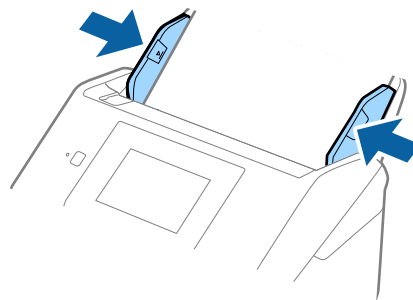
### Angaben zu Originalen und Auflegen von Originalen

- Legen Sie die Originale gerade nach unten weisend in das Eingabefach, mit der Vorderkante in Richtung des ADF.

Schieben Sie das Original in den ADF, bis Sie einen Widerstand spüren.



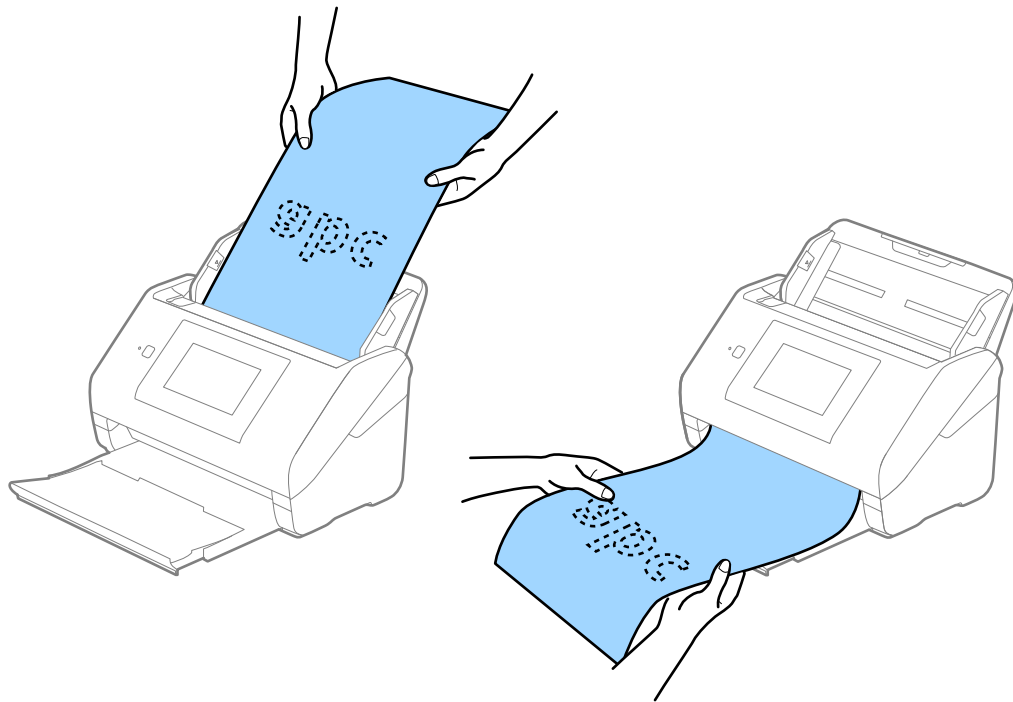
- Justieren Sie die Führungsschienen bündig an die Kanten des langen Papiers und achten Sie darauf, dass kein Spalt zwischen Führungsschiene und Papierkante entsteht. Die Originale könnten sonst schief eingezogen werden.



## Angaben zu Originalen und Auflegen von Originalen

### Hinweis:

- ❑ Langes Papier kann bis zu einer Länge von 5.461 mm (215 Zoll) bei einer Auflösung von höchstens 300 dpi gescannt werden, und bis zu einer Länge von 5.461 mm (215 inches) bis 6.096 mm (240 Zoll) bei einer Auflösung von höchstens 200 dpi.
- ❑ Das Papierformat muss in Epson Scan 2 festgelegt werden. Das Papierformat lässt sich auf drei verschiedene Arten in Epson Scan 2 festlegen, wenn die Papierlänge 3.048 mm (120 Zoll) oder weniger beträgt, kann **Auto Erkenn(Lang Papier)** das Format automatisch erkennen.  
Wenn die Papierlänge mehr als 3.048 mm (120 Zoll) beträgt, müssen Sie **Einstellungen ändern** auswählen und das Papierformat eingeben. Wenn die Papierlänge 5.461 mm (215 Zoll) oder weniger beträgt, können Sie **Papierlänge erkennen** verwenden, anstatt die Papierbreite einzugeben. Wenn die Papierlänge mehr als 5.461 mm (215 Zoll) beträgt, müssen Sie sowohl die Breite als auch die Länge des Papiers angeben.
- ❑ Unterstützt eingabeseitig langes Papier, damit dieses nicht aus dem ADF herausfällt, und verhindert ausgabeseitig, dass das ausgeworfene Papier aus dem Ausgabefach fällt.



### Zugehörige Informationen

- ➔ [„Erforderliche Einstellungen für Sonderoriginale in Epson Scan 2“](#) auf Seite 63

## Plastikkarten

### Spezifikation für Plastikkarten

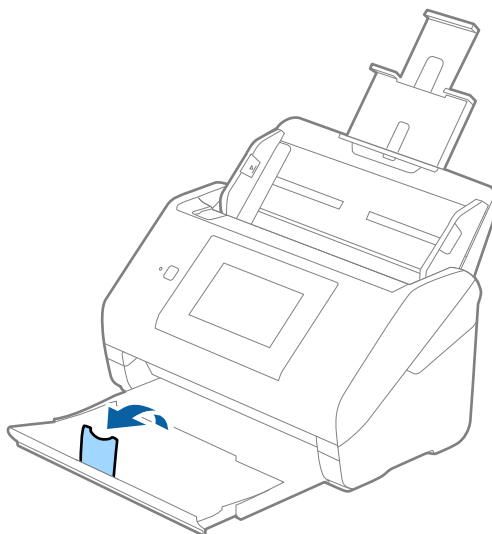
Enthält Angaben zu Plastikkarten, die in den Scanner geladen werden können.

## Angaben zu Originalen und Auflegen von Originalen

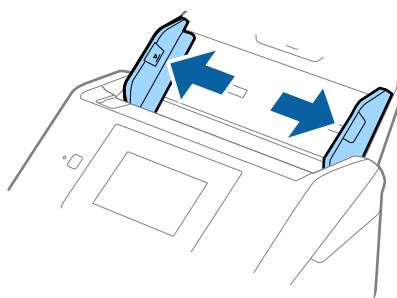
Format	Kartentyp	Dicke	Ladekapazität	Zuführrichtung
ISO7810 ID-1-Typ 54,0×85,6 mm (2,1×3,3 Zoll)	Mit Prägung	1,24 mm (0,05 Zoll) oder weniger	1 Karte	Horizontal (Querformat)
	Ohne Prägung	0,76 mm (0,03 Zoll) oder weniger	5 Karten	

### Auflegen von Plastikkarten

1. Ziehen Sie das Ausgabefach heraus und stellen Sie den Stopper auf.



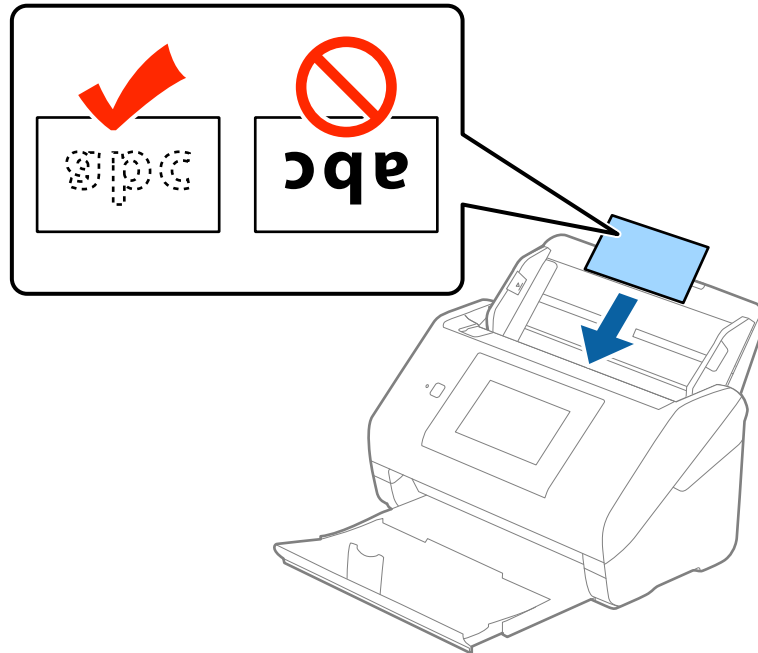
2. Schieben Sie die Führungsschienen auf dem Eingabefach ganz heraus.



### Angaben zu Originalen und Auflegen von Originalen

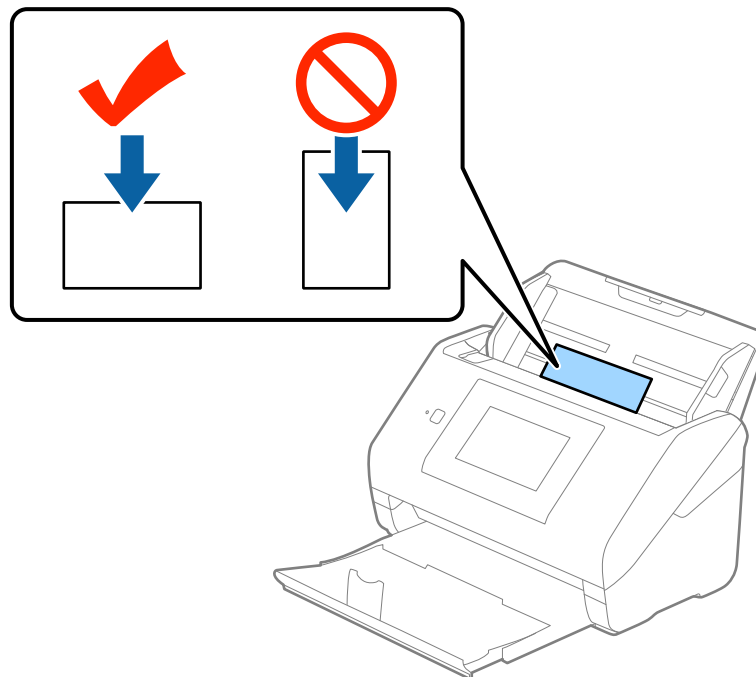
- Legen Sie die Plastikkarten gerade nach unten weisend in das Eingabefach, mit der Vorderkante in Richtung des ADF.

Schieben Sie die Plastikkarten in den ADF, bis Sie einen Widerstand spüren.



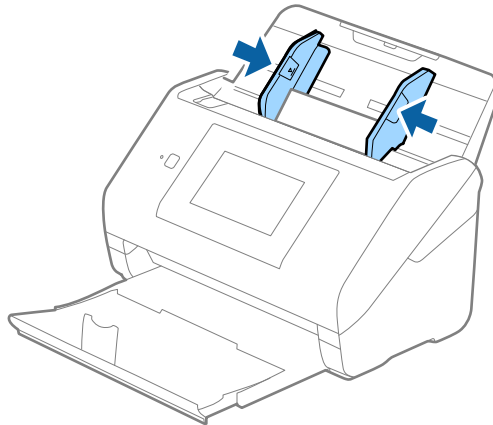
**Wichtig:**

*Legen Sie Plastikkarten nicht senkrecht ein.*



## Angaben zu Originalen und Auflegen von Originalen

4. Schieben Sie die Führungsschienen bündig an den Rand der Plastikkarten.



### Hinweis:

Zum Scannen von Plastikkarten wählen Sie **Plastikkarte (Querformat)** in **Vorlagengröße** oder die Option **Aus** in **Doppeleinzugsfehler** auf der Registerkarte **HauptEinstellungen** in **Epson Scan 2** aus. Weitere Einzelheiten finden Sie in der **Epson Scan 2-Hilfe**.

Sollten Sie vergessen, die Einstellung **Doppeleinzugsfehler** in **Epson Scan 2** zu deaktivieren und ein Doppeleinzugsfehler auftreten, entfernen Sie die Karte aus dem ADF und legen Sie ihn neu ein, tippen Sie auf dem Bedienfeldbildschirm auf **DFDS-Funktion** und wählen Sie ein **Ein**, wodurch **Doppeleinzugsfehler** für den nächsten Scan deaktiviert wird, und scannen Sie dann erneut. **DFDS-Funktion** (Doppelblatterkennung überspringen) deaktiviert **Doppeleinzugsfehler** nur für ein Blatt.

### Zugehörige Informationen

- ➔ [„Erforderliche Einstellungen für Sonderoriginale in Epson Scan 2“](#) auf Seite 63

## Laminierte Karten

### Angaben laminiertes Karten

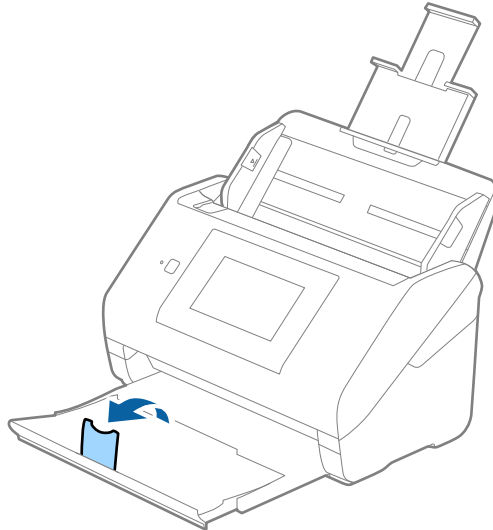
Enthält Angaben zu laminierten Karten, die in den Scanner geladen werden können.

Format	Dicke	Ladepazität
120,0×150,0 mm (4,7×5,9 Zoll) oder weniger	0,8 mm (0,03 Zoll) oder weniger	1 Karte

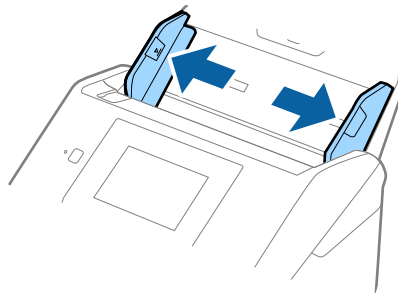
## Angaben zu Originalen und Auflegen von Originalen

### Auflegen laminierter Karten

1. Ziehen Sie das Ausgabefach heraus und stellen Sie den Stopper auf.



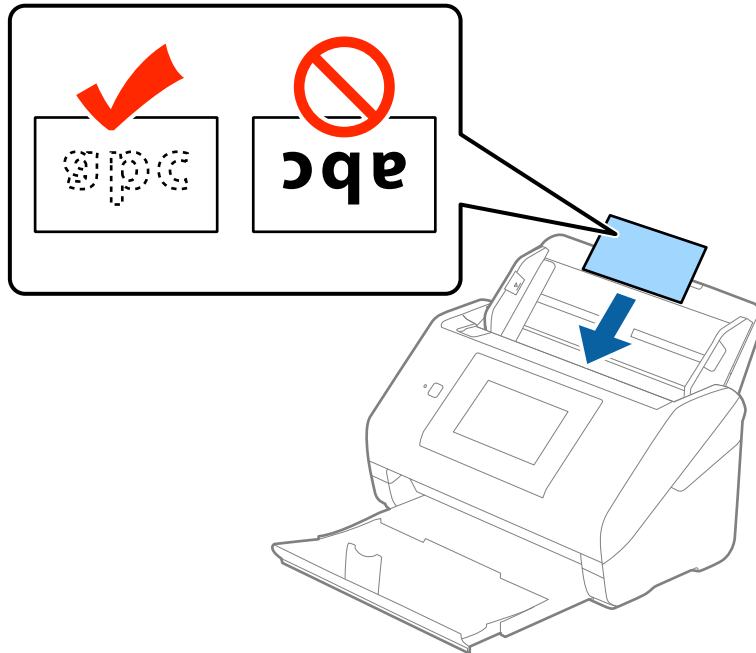
2. Schieben Sie die Führungsschienen auf dem Eingabefach ganz heraus.



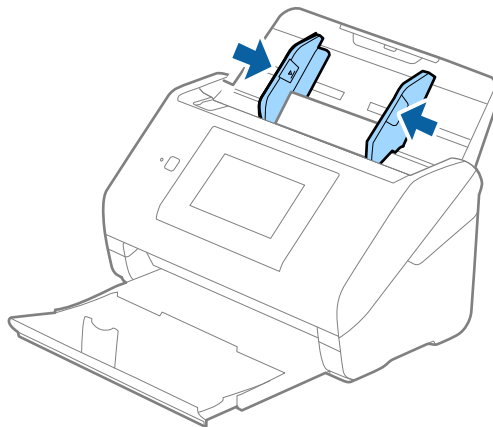
## Angaben zu Originalen und Auflegen von Originalen

- Legen Sie die laminierten Karten gerade nach unten weisend in das Eingabefach, mit der Vorderkante in Richtung des ADF.

Schieben Sie die laminierten Karten in den ADF, bis Sie einen Widerstand spüren.



- Schieben Sie die Führungsschienen bündig an den Rand der laminierten Karten.



### Hinweis:

- Wählen Sie zum Scannen laminierten Karten **Laminierte Karte scannen** im Fenster **Einstellungen** der Registerkarte **Haupteinstellungen** in Epson Scan 2 aus, um die Genauigkeit der automatischen Formaterkennung zu erhöhen. Weitere Einzelheiten finden Sie in der Epson Scan 2-Hilfe.
- Zum Scannen von laminierten Karten wählen Sie **Aus** in **Doppeleinzugsfehler** auf der Registerkarte **Haupteinstellungen** in Epson Scan 2. Weitere Einzelheiten finden Sie in der Epson Scan 2-Hilfe.

Sollten Sie vergessen, die Einstellung **Doppeleinzugsfehler** in Epson Scan 2 zu deaktivieren und ein Doppeleinzugsfehler auftreten, entfernen Sie die Karte aus dem ADF und legen Sie ihn neu ein, tippen Sie auf dem Bedienfeldbildschirm auf **DFDS-Funktion** und wählen Sie ein **Ein**, wodurch **Doppeleinzugsfehler** für den nächsten Scan deaktiviert wird, und scannen Sie dann erneut. **DFDS-Funktion** (Doppelblatterkennung überspringen) deaktiviert **Doppeleinzugsfehler** nur für ein Blatt.



## Angaben zu Originalen und Auflegen von Originalen

### Zugehörige Informationen

➔ „Erforderliche Einstellungen für Sonderoriginale in Epson Scan 2“ auf Seite 63

## Großformatige Originale

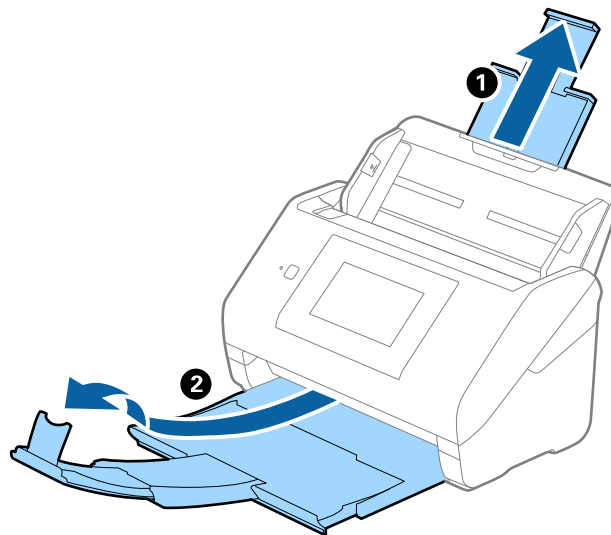
### Angaben großformatiger Originale

Durch Verwendung eines separat erhältlichen Transporthülle und mittiges Falten der Originale können Originale gescannt werden, die größer als A4, beispielsweise im Format A3 oder B4, vorliegen.

Format	Dicke	Papiertyp	Ladekapazität des Transporthülle
Bis A3	0,3 mm (0,012 Zoll) oder weniger (ohne die Dicke des Transporthülle)	Normalpapier Feines Papier Recyclingpapier	10 Trägerblätter

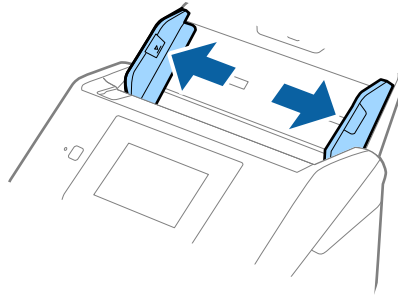
### Auflegen von Originalen mit Übergröße

1. Ziehen Sie die Verlängerung des Eingabefachs hinaus. Schieben Sie das Ausgabefach heraus, klappen Sie die Verlängerung des Ausgabefachs heraus und stellen Sie den Stopper auf.

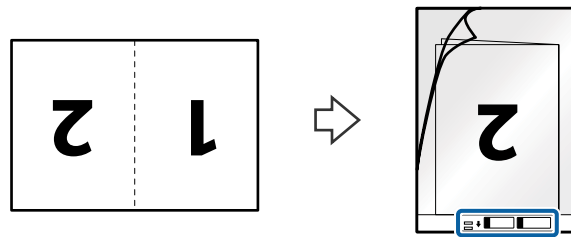


## Angaben zu Originalen und Auflegen von Originalen

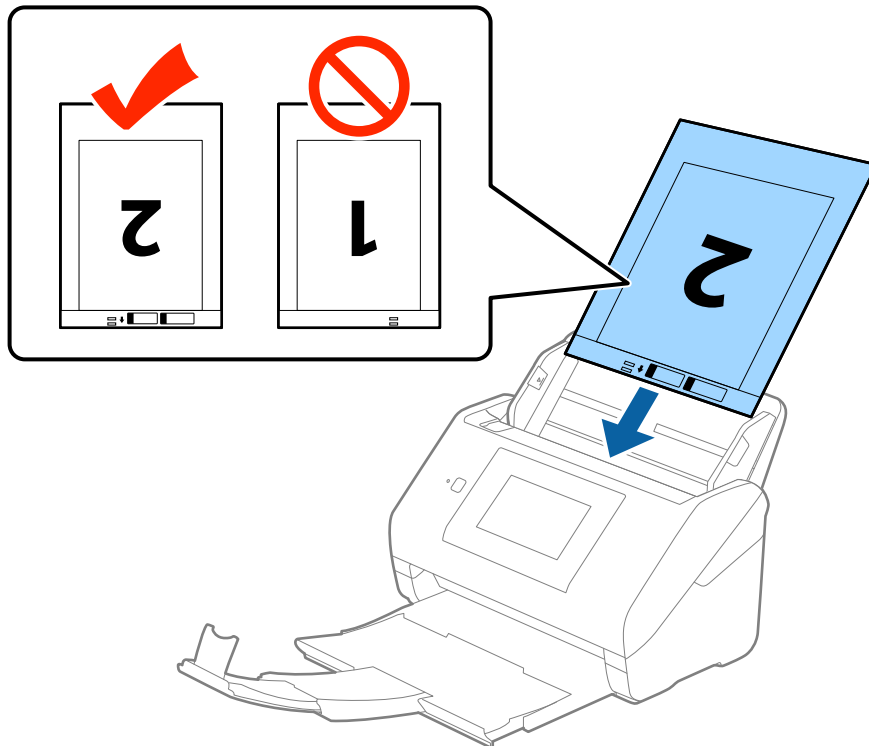
2. Schieben Sie die Führungsschienen auf dem Eingabefach ganz heraus.



3. Legen Sie das Transporthülle so, dass die Kennzeichnung an der Vorderkante nach oben weist, und legen Sie das Original in das Trägerblatt, indem Sie es in der Mitte derart falten, dass die zu scannende Seite nach außen zeigt und die rechte Seite vorn ist.

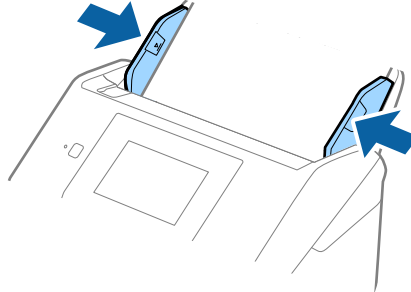


4. Legen Sie das Transporthülle in das Eingabefach, so dass die Oberkante in den ADF zeigt. Schieben Sie das Transporthülle in den ADF, bis Sie einen Widerstand spüren.



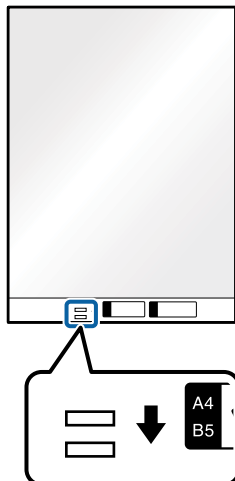
## Angaben zu Originalen und Auflegen von Originalen

5. Verschieben Sie die Führungsschienen bündig an die Kanten des Transporthülle und achten Sie darauf, dass kein Spalt zwischen Führungsschiene und Transporthülle entsteht. Das Trägerblatt könnte sonst schief eingezogen werden.



### Hinweis:

- Sie können ein Transporthülle möglicherweise nicht länger verwenden, wenn es Kratzer aufweist oder mehr als 3.000 Mal gescannt wurde.
- Um beide Seiten zu scannen und sie zusammenzuführen, wählen Sie **Doppelseitig** unter **Scanseite** und **Links & Rechts** unter **Zusammensetzen** in Epson Scan 2. Weitere Einzelheiten finden Sie in der Epson Scan 2-Hilfe.
- Beim Scannen eines Transporthülle mit Auswahl von **Automatische Erkennung** als Einstellung für **Vorlagengröße**, wird das Bild automatisch gescannt, indem **Papierverzug** in der Einstellung **Schräg-Korrektur der Vorlage** angewendet wird.
- Die führende Kante des Originals muss am Verbindungsteil des Transporthülle anliegen, wenn Originale gescannt werden, die etwa 297 mm lang sind. Andernfalls kann die Länge des gescannten Bilds länger als gewünscht sein, da der Scanner bis zum Ende des Transporthülle scannt, wenn **Automatische Erkennung** als Einstellung für **Vorlagengröße** in Epson Scan 2 ausgewählt wird.
- Verwenden Sie nur ein für Ihren Scanner vorgesehenes Transporthülle. Das Transporthülle wird vom Scanner automatisch anhand der kleinen rechteckigen Öffnungen an der Vorderkante erkannt. Achten Sie darauf, dass die Öffnungen sauber und nicht verdeckt sind.



### Zugehörige Informationen

- ➔ „Transporthülle-Codes“ auf Seite 20
- ➔ „Erforderliche Einstellungen für Sonderoriginale in Epson Scan 2“ auf Seite 63

## Unregelmäßig geformte Originale

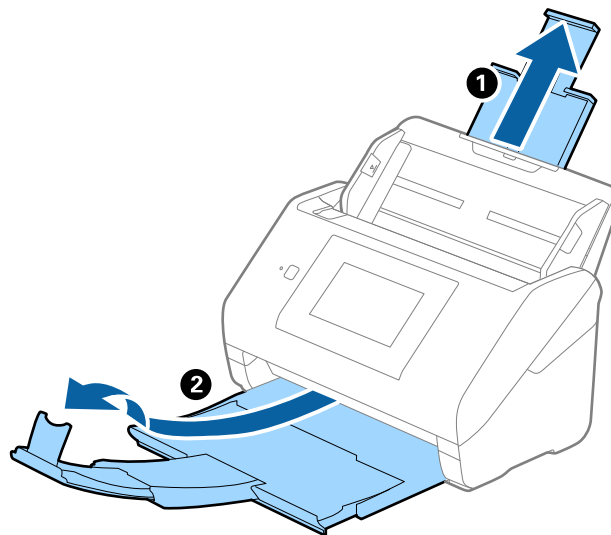
### Angaben von unregelmäßig geformten Originalen

Durch Verwenden des separat erhältlichen Transporthülle können Sie Originale scannen, die zerknittert, gewellt, sehr dünn oder unregelmäßig geformt sind.

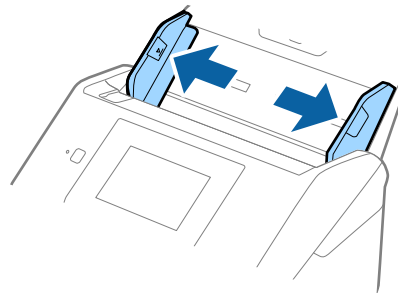
Format	Dicke	Ladekapazität des Transporthülle
Bis A4	0,3 mm (0,012 Zoll) oder weniger (ohne die Dicke des Transporthülle)	10 Blatt

### Auflegen unregelmäßig geformter Originale

1. Ziehen Sie die Verlängerung des Eingabefachs hinaus. Schieben Sie das Ausgabefach heraus, klappen Sie die Verlängerung des Ausgabefachs heraus und stellen Sie den Stopper auf.

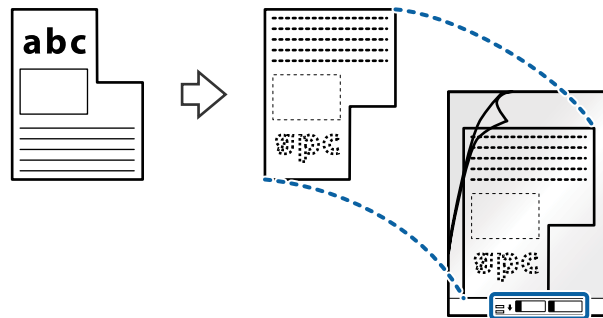


2. Schieben Sie die Führungsschienen auf dem Eingabefach ganz heraus.

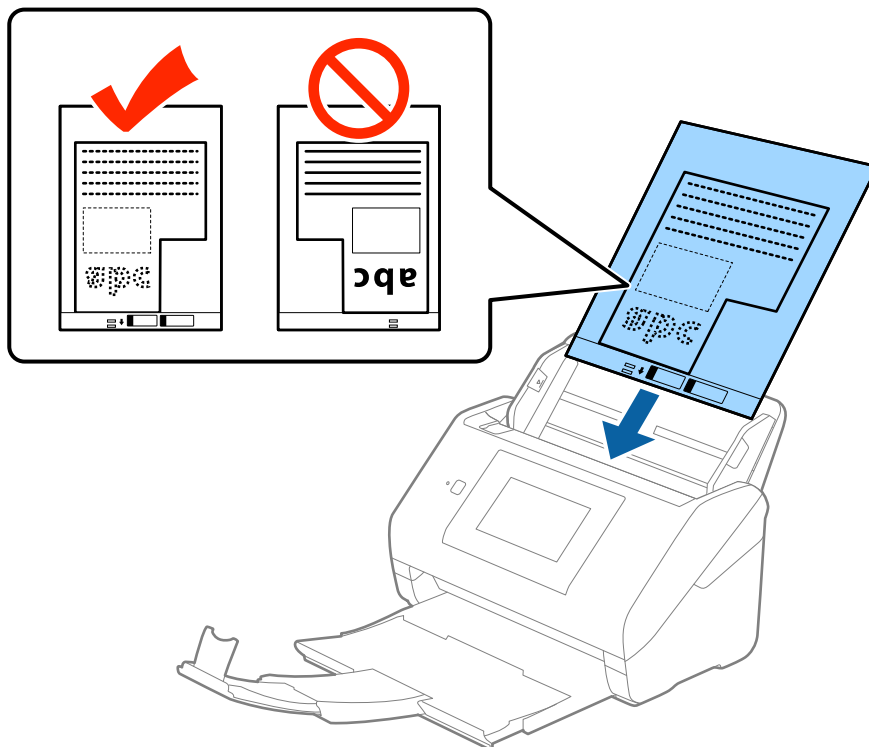


### Angaben zu Originalen und Auflegen von Originalen

- Platzieren Sie das Transporthülle mit der Markierung auf der Vorderseite nach oben und legen Sie das Original in die Mitte des Transporthülle mit der zu scannenden Seite nach unten.

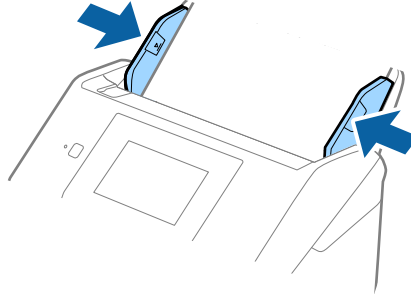


- Legen Sie das Transporthülle in das Eingabefach, so dass die Oberkante in den ADF zeigt. Schieben Sie das Transporthülle in den ADF, bis Sie einen Widerstand spüren.



## Angaben zu Originalen und Auflegen von Originalen

5. Verschieben Sie die Führungsschienen bündig an die Kanten des Transporthülle und achten Sie darauf, dass kein Spalt zwischen Führungsschiene und Transporthülle entsteht. Das Trägerblatt könnte sonst schief eingezogen werden.

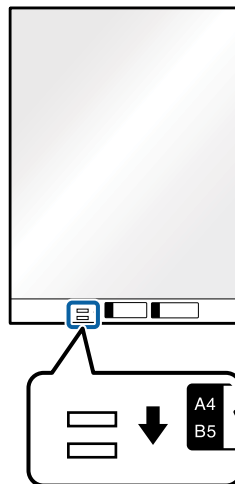


### Hinweis:

- ❑ Sie können ein Transporthülle möglicherweise nicht länger verwenden, wenn es Kratzer aufweist oder mehr als 3.000 Mal gescannt wurde.
- ❑ Falls Sie kein geeignetes Format für das zu scannende Original in der Liste **Vorlagengröße** in Epson Scan 2 finden, wählen Sie **Automatische Erkennung** aus oder **Einstellungen ändern**, um ein benutzerdefiniertes Dokumentformat zu erstellen.

Beim Scannen eines Transporthülle mit Auswahl von **Automatische Erkennung** als Einstellung für **Vorlagengröße**, wird das Bild automatisch gescannt, indem **Papierverzug** in der Einstellung **Schräg-Korrektur der Vorlage** angewendet wird.

- ❑ Verwenden Sie nur ein für Ihren Scanner vorgesehenes Transporthülle. Das Transporthülle wird vom Scanner automatisch anhand der kleinen rechteckigen Öffnungen an der Vorderkante erkannt. Achten Sie darauf, dass die Öffnungen sauber und nicht verdeckt sind.



### Zugehörige Informationen

- ➔ „Transporthülle-Codes“ auf Seite 20
- ➔ „Erforderliche Einstellungen für Sonderoriginale in Epson Scan 2“ auf Seite 63

## Angaben zu Originalen und Auflegen von Originalen

### Fotos

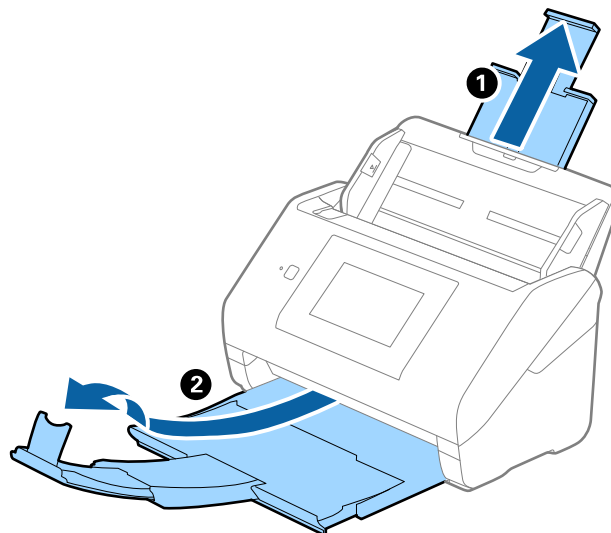
#### Angeben von Fotos

Durch Verwenden des separat erhältlichen Transporthülle lassen sich Fotos scannen, ohne dass diese beschädigt werden können.

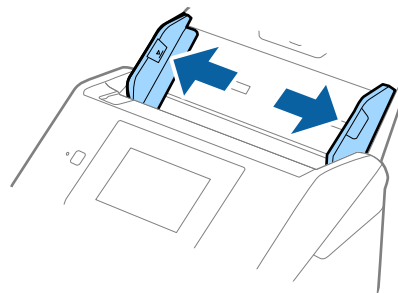
Format	Dicke	Ladekapazität des Transporthülle
Bis A4	0,3 mm (0,012 Zoll) oder weniger (ohne die Dicke des Transporthülle)	10 Blatt

#### Auflegen von Fotografien

1. Ziehen Sie die Verlängerung des Eingabefachs hinaus. Schieben Sie das Ausgabefach heraus, klappen Sie die Verlängerung des Ausgabefachs heraus und stellen Sie den Stopper auf.

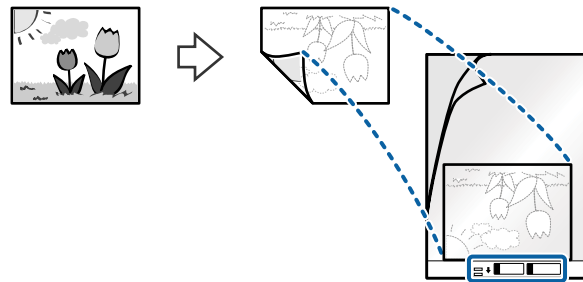


2. Schieben Sie die Führungsschienen auf dem Eingabefach ganz heraus.

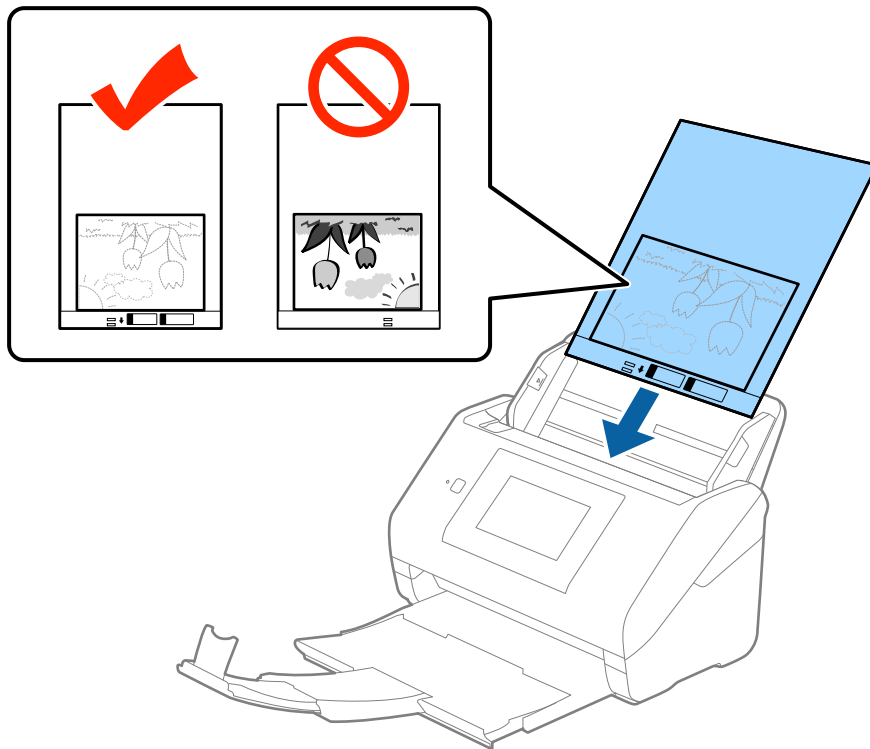


### Angaben zu Originalen und Auflegen von Originalen

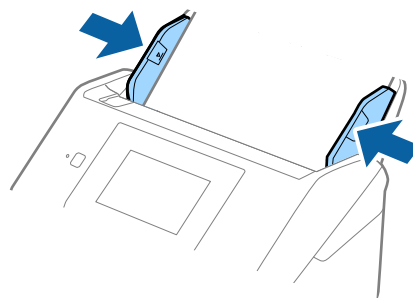
- Platzieren Sie das Transporthülle mit der Markierung auf der Vorderseite nach oben und legen Sie das Foto in die Mitte des Transporthülle mit der zu scannenden Seite nach unten.



- Legen Sie das Transporthülle in das Eingabefach, so dass die Oberkante in den ADF zeigt. Schieben Sie das Transporthülle in den ADF, bis Sie einen Widerstand spüren.



- Verschieben Sie die Führungsschienen bündig an die Kanten des Transporthülle und achten Sie darauf, dass kein Spalt zwischen Führungsschiene und Transporthülle entsteht. Das Trägerblatt könnte sonst schief eingezogen werden.

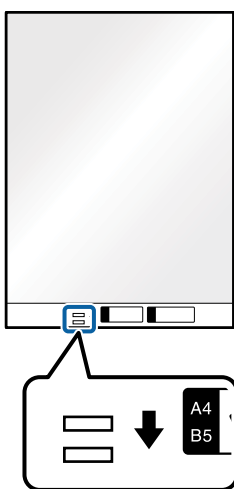




## Angaben zu Originalen und Auflegen von Originalen

### Hinweis:

- ❑ Sie können ein Transporthülle möglicherweise nicht länger verwenden, wenn es Kratzer aufweist oder mehr als 3.000 Mal gescannt wurde.
- ❑ Falls Sie kein geeignetes Format für das zu scannende Original in der Liste **Vorlagengröße** in Epson Scan 2 finden, wählen Sie **Automatische Erkennung** aus oder **Einstellungen ändern**, um ein benutzerdefiniertes Dokumentformat zu erstellen.  
Beim Scannen eines Transporthülle mit Auswahl von **Automatische Erkennung** als Einstellung für **Vorlagengröße**, wird das Bild automatisch gescannt, indem **Papierverzug** in der Einstellung **Schräg-Korrektur der Vorlage** angewendet wird.
- ❑ Belassen Sie Fotos nicht über längere Zeiträume im Transporthülle.
- ❑ Verwenden Sie nur ein für Ihren Scanner vorgesehenes Transporthülle. Das Transporthülle wird vom Scanner automatisch anhand der kleinen rechteckigen Öffnungen an der Vorderkante erkannt. Achten Sie darauf, dass die Öffnungen sauber und nicht verdeckt sind.



### Zugehörige Informationen

- ➔ „Transporthülle-Codes“ auf Seite 20
- ➔ „Erforderliche Einstellungen für Sonderoriginale in Epson Scan 2“ auf Seite 63

## Umschläge

### Angaben zu Umschlägen

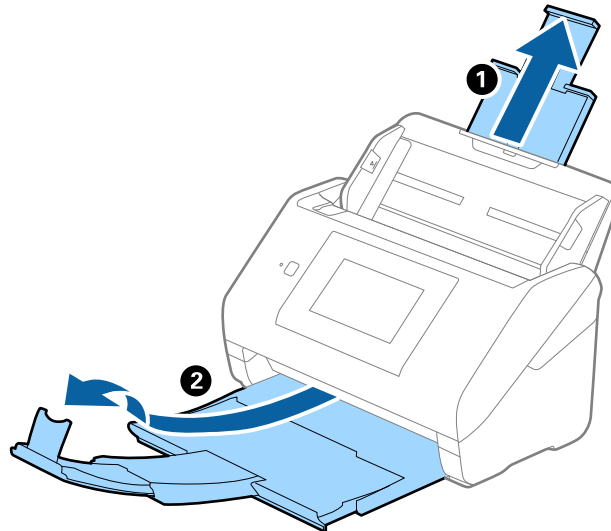
Enthält Angaben zu Umschlägen, die in den Scanner geladen werden kann.

Format	Maße	Dicke	Ladekapazität
C6	114×162 mm (4,49×6,38 Zoll) (Standardgrößen)	0,38 mm (0,015 Zoll) oder weniger	10 Umschläge
DL	110×220 mm (4,33×8,66 Zoll) (Standardgrößen)		

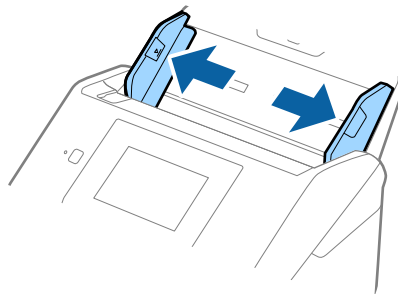
## Angaben zu Originalen und Auflegen von Originalen

### Auflegen von Umschlägen

1. Ziehen Sie die Verlängerung des Eingabefachs hinaus. Schieben Sie das Ausgabefach heraus, klappen Sie die Verlängerung des Ausgabefachs heraus und stellen Sie den Stopper auf.



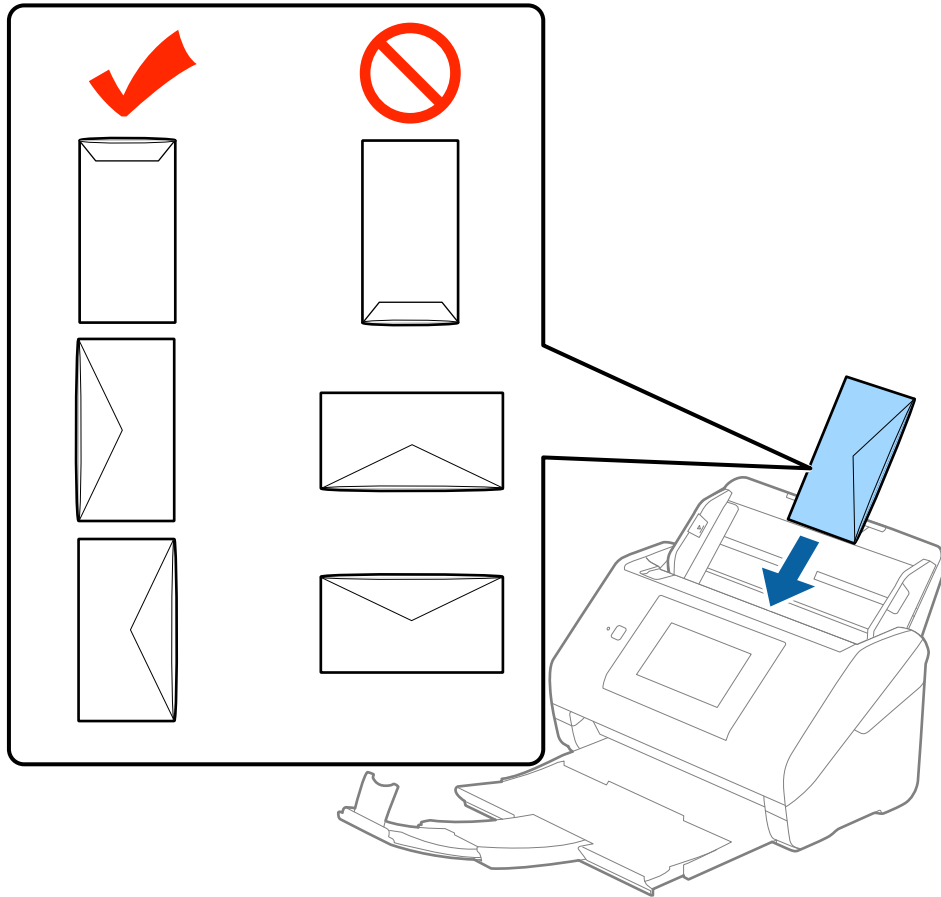
2. Schieben Sie die Führungsschienen auf dem Eingabefach ganz heraus.



### Angaben zu Originalen und Auflegen von Originalen

3. Legen Sie die Umschläge nach unten weisend in das Eingabefach, wobei darauf zu achten ist, dass die geöffnete Seite (Klebelasche) des Umschlags seitwärts zeigt. Umschläge, bei denen die geöffnete Seite (Klebelasche) auf der kürzeren Seite ist, können mit der geöffneten Seite (Klebelasche) nach oben eingelegt werden.

Schieben Sie die Umschläge in den ADF, bis Sie einen Widerstand spüren.



**Wichtig:**

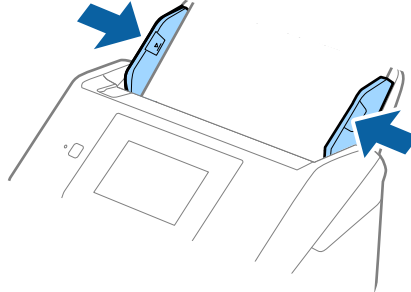
Legen Sie keine Umschläge mit Kleberückständen ein.

**Hinweis:**

- Umschläge, die nicht durch einen geraden Schnitt am Laschenrand geöffnet wurden, werden eventuell nicht richtig gescannt.
- Noch nicht versiegelte Umschläge können mit offener Lasche und nach oben weisend eingelegt werden.

## Angaben zu Originalen und Auflegen von Originalen

4. Verschieben Sie die Führungsschienen bündig an die Kanten der Umschläge und achten Sie darauf, dass kein Spalt zwischen Führungsschiene und Umschlag entsteht. Die Umschläge könnten sonst schief eingezogen werden.



### Hinweis:

- ❑ Zum Scannen von Umschlägen empfehlen wir, vor dem Scannen einen geeigneten Drehwinkel oder **Automatisch in Drehen** auf der Registerkarte **HauptEinstellungen** in Epson Scan 2 einzustellen. Weitere Einzelheiten finden Sie in der Epson Scan 2-Hilfe.
- ❑ Zum Scannen von Umschlägen wählen Sie **Aus** in **Doppeleinzugsfehler** auf der Registerkarte **HauptEinstellungen** in Epson Scan 2. Weitere Einzelheiten finden Sie in der Epson Scan 2-Hilfe.

Sollten Sie vergessen, die Einstellung **Doppeleinzugsfehler** in Epson Scan 2 zu deaktivieren und ein Doppeleinzugsfehler auftreten, entfernen Sie den Umschlag aus dem ADF und legen Sie ihn neu ein, tippen Sie auf dem Bedienfeldbildschirm auf **DFDS-Funktion** und wählen Sie ein **Ein**, wodurch **Doppeleinzugsfehler** für den nächsten Scan deaktiviert wird, und scannen Sie dann erneut. **DFDS-Funktion** (Doppelblatterkennung überspringen) deaktiviert **Doppeleinzugsfehler** nur für ein Blatt.

### Zugehörige Informationen

- ➔ [„Erforderliche Einstellungen für Sonderoriginale in Epson Scan 2“](#) auf Seite 63

## Verschiedenartige Originale verwenden

### Festlegen von Originalen mit gemischten Formaten

Sie können gleichzeitig Originale in verschiedenen Formaten von 50,8×50,8 mm (2,0×2,0 in) bis A4 (oder Letter) einlegen. Es ist auch möglich, einen Satz unterschiedlicher Papierstärken einzulegen.

### Hinweis:

- ❑ Je nach Kombination der Papiersorten und -formate werden die Originale eventuell nicht richtig eingezogen und verzerrt oder gestaut. Wir empfehlen, das gescannte Bild zu prüfen, wenn das Original verzerrt ist.
- ❑ Als Alternative können Sie Originale mit verschiedenen Papiersorten und -formaten scannen, indem Sie sie nacheinander im **Automatischer Transportmodus** einlegen.

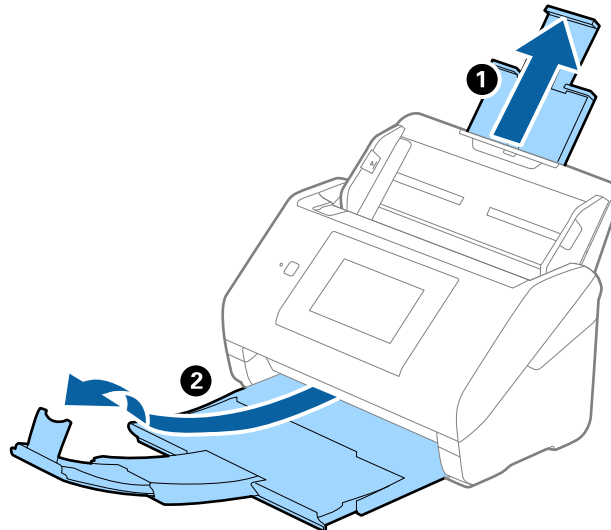
## Angaben zu Originalen und Auflegen von Originalen

### Auflegen von Originalen verschiedener Formate

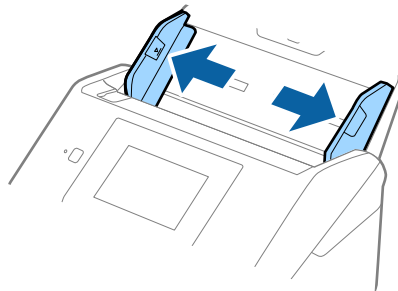
1. Ziehen Sie die Verlängerung des Eingabefachs hinaus. Schieben Sie das Ausgabefach heraus, klappen Sie die Verlängerung des Ausgabefachs heraus und stellen Sie den Stopper auf.

**Hinweis:**

Falls sich Dokumente mit größer Materialstärke unter den Originalen befinden, sollte das Ausgabefach nicht zum Stapeln der Originale verwendet werden, damit die Originale nicht gegen das Ausgabefach stoßen und herabfallen können.

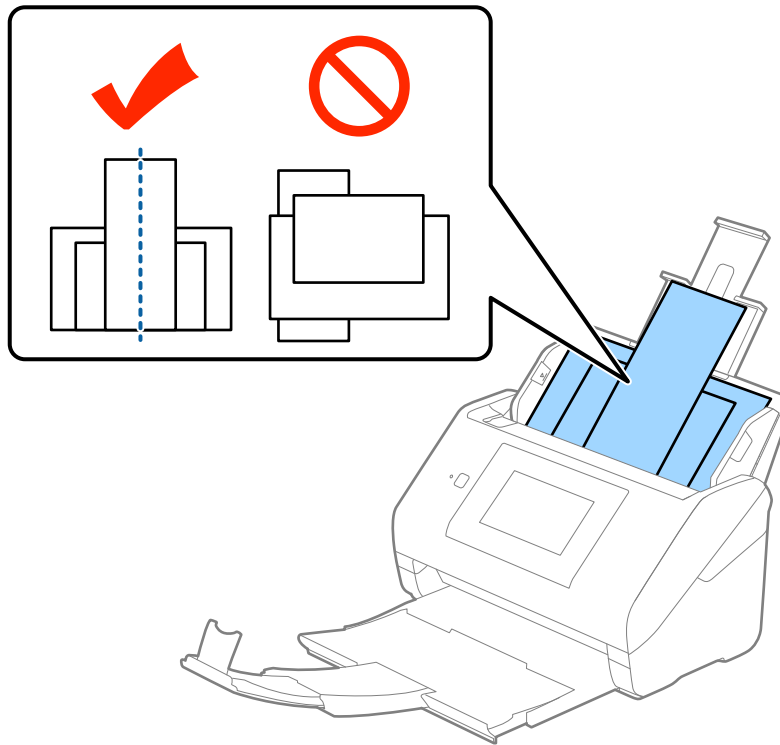


2. Schieben Sie die Führungsschienen auf dem Eingabefach ganz heraus.



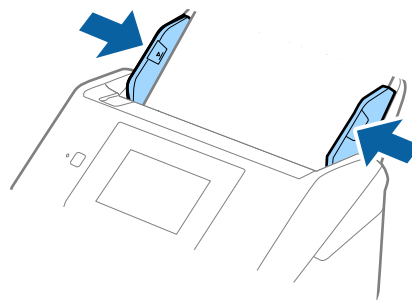
## Angaben zu Originalen und Auflegen von Originalen

- Legen Sie die Originale in der Mitte des Eingabefachs in absteigender Reihenfolge des Papierformats ein, mit dem breitesten Dokument hinten und dem schmalsten Dokument vorn.



### **Hinweis:**

- Legen Sie die Originale abwärts zeigend in das Eingabefach und verschieben Sie die oberen Ränder leicht angewinkelt in Richtung des ADF.
  - Schieben Sie die Originale in den ADF, bis Sie einen Widerstand spüren.
- Schieben Sie die Führungsschienen bündig an den Rand des breitesten Originals.



### **Zugehörige Informationen**

- ➔ „Einzelnes Scannen unterschiedlicher Formate oder Arten von Originalen (Automatischer Transportmodus)“ auf Seite 76

# Einfaches Scannen

---

## Scannen über das Bedienfeld

Sie können Originale über das Bedienfeld mithilfe der unter Document Capture Pro (Windows)/Document Capture (Mac OS)/Document Capture Pro Server (Windows Server) erstellten Aufträge scannen.

Legen Sie vor dem Scannen den Betriebsmodus auf dem Bedienfeld fest.

**Hinweis:**

*Document Capture Pro unterstützt Windows Vista/Windows XP nicht.*

## Festlegen des Betriebsmodus

Legen Sie vor dem Scannen den Betriebsmodus auf dem Bedienfeld entsprechend des Computers fest, auf dem Document Capture Pro/Document Capture/Document Capture Pro Server installiert ist.

1. Wählen Sie **Einstellungen** auf dem Startbildschirm.
2. Wählen Sie **Document Capture Pro**.
3. Überprüfen Sie die Einstellungen. Wenn Sie die Einstellungen ändern möchten, tippen Sie auf **Einstellungen ändern** und folgen Sie den Bildschirmanweisungen.

**Betriebsmodus:**

Wählen Sie **Client-Modus**, wenn Sie den Computer verwenden, auf dem Document Capture Pro (Windows) oder Document Capture (Mac OS) installiert ist.

Wählen Sie **Servermodus**, wenn Sie den Server verwenden, auf dem Document Capture Pro Server (Windows Server) installiert ist. Sie müssen die Serveradresse festlegen, wenn Sie **Servermodus** wählen.

- Gruppeneinstellungen:** Aktivieren Sie diese Option, wenn Sie den Scanner in einer Gruppe verwenden. Wenn Sie die Gruppeneinstellungen verwenden, können Sie nur Computer finden, die sich in der selben Gruppe befinden. Diese Funktion kann nur verwendet werden, wenn Sie den Scanner in einem Netzwerk verwenden.

- Gruppe:** Legen Sie die Gruppennummer fest, wenn Sie **Gruppeneinstellungen** aktivieren.

Bei Document Capture Pro/Document Capture können Sie Gruppen unter **Option > Netzwerkscan-Einstellungen** festlegen. Das Menü **Option** wird nur im Standard-Anzeigemodus angezeigt, wenn Sie Document Capture Pro verwenden.

4. Wenn Sie mit der Überprüfung fertig sind, tippen Sie auf **schließen**.

## Scannen mithilfe von Aufträgen über das Bedienfeld

### **Hinweis:**

- Installieren Sie vor dem Scannen Document Capture Pro/Document Capture/Document Capture Pro Server auf Ihrem Computer (Server) und erstellen Sie den Auftrag. Ein voreingestellter Auftrag ist verfügbar, mit dem Sie gescannte Bilder als PDF speichern können.
- Wenn Sie den Scanner in einem Netzwerk an, verbinden Sie den Scanner und den Computer (Server) mit dem Netzwerk.
- Wenn Sie den Scanner mit einem USB-Kabel nutzen, stellen Sie sicher, dass Scanner und Computer ordnungsgemäß miteinander verbunden sind.
- Legen Sie vor dem Scannen den Betriebsmodus auf dem Bedienfeld fest.

1. Legen Sie die Vorlagen ein.

2. Wählen Sie auf dem Startbildschirm **Scan**.

Der Scanner sucht nach Computern oder Servern, auf denen Document Capture Pro/Document Capture/Document Capture Pro Server installiert ist.

3. Wählen Sie auf dem Bildschirm **Computer wählen** den Computer, auf dem Sie den Auftrag in Document Capture Pro/Document Capture erstellt haben.

### **Hinweis:**

- Wählen Sie **USB-Verbindung**, wenn Sie den Scanner mit einem USB-Kabel verbinden.
- Das Bedinefeld zeigt bis zu 100 Computer an.
- Wenn Sie **Option > Einstellungen für das Netzwerk-Scannen** gewählt und dann **Mit Kennwort schützen** in Document Capture Pro/Document Capture aktiviert haben, geben Sie ein Kennwort ein.
- Wenn Sie Document Capture Pro Server verwenden und den Betriebsmodus **Servermodus** gewählt haben, müssen Sie diesen Schritt nicht ausführen.
- Tippen Sie auf **Aktualisieren (Erneut suchen)**, um die Suchergebnisse zu aktualisieren.

4. Wählen Sie auf dem Bildschirm **Job wählen** den Auftrag.

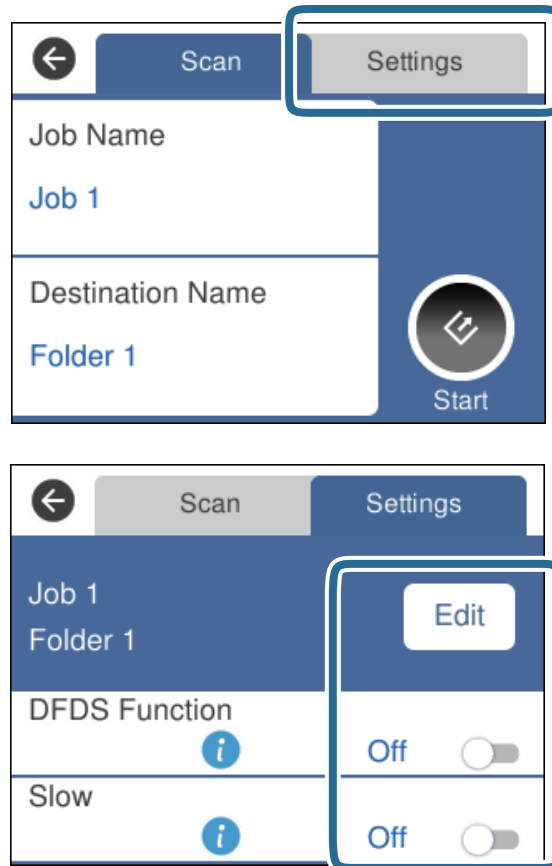
### **Hinweis:**

Wenn Sie **Mit Kennwort schützen** in den Einstellungen für Document Capture Pro Server gewählt haben, geben Sie ein Kennwort ein.



## Einfaches Scannen

5. Wenn Sie die Scaneinstellungen ändern möchten, wählen Sie **Einstellungen** und ändern Sie dann die Einstellungen.



- Um die Auftragseinstellungen zu ändern, tippen Sie auf **Bearb.**. Wenn Sie **Auftragseinstellungsänderungen an Bedienfeld deaktivieren** in Document Capture Pro/Document Capture/Document Capture Pro Server gewählt haben, können Sie die Einstellungen nicht ändern.
- Um Originale zu scannen, die als Doppeleinzug erkannt wurden, zum Beispiel Plastikkarten oder Umschläge, tippen Sie auf **DFDS-Funktion**, um die Doppeleinzugerkennung zu überspringen.
- Um Originale zu scannen, die sich leicht stauen (etwa bei dünnem Papier), tippen Sie auf **Langsam**, um die Scangeschwindigkeit zu verringern.

6. Tippen Sie auf .

### Zugehörige Informationen

- ➔ [„Vorlagen auflegen“ auf Seite 28](#)
- ➔ [„Einstellen eines Auftrags \(Scannen, Speichern und Senden\)“ auf Seite 86](#)

---


## Scannen zu einem Computer mit WSD

Sie können Originale über das Bedienfeld mithilfe von WSD (Web Services for Devices) an einen Computer scannen.

## Einfaches Scannen

### **Hinweis:**

- Diese Funktion steht nur für Computer unter Windows 10/Windows 8.1/Windows 8/Windows 7/Windows Vista zur Verfügung.
- Wenn Sie Windows 7/Windows Vista verwenden, müssen Sie bei Verwendung dieser Funktion Ihren Computer im Voraus einrichten.

1. Legen Sie die Vorlagen ein.
2. Wählen Sie auf dem Startbildschirm **Computer (WSD)**.
3. Wählen Sie einen Computer.
4. Tippen Sie auf .

### **Hinweis:**

- Um Originale zu scannen, die als Doppeleinzug erkannt wurden, etwa Plastikkarten oder Umschläge, tippen Sie auf **Einstellungen > DFDS-Funktion**, um die Doppeleinzugerkennung zu überspringen.
- Um Originale zu scannen, die sich leicht stauen (etwa bei dünnem Papier), tippen Sie auf **Einstellungen > Langsam**, um die Scangeschwindigkeit zu verringern.

### **Zugehörige Informationen**

➔ „Vorlagen auflegen“ auf Seite 28

## Einstellen eines WSD-Ports

Dieser Abschnitt erläutert, wie Sie einen WSD-Port für Windows 7/Windows Vista einstellen.

### **Hinweis:**

Bei Windows 10/Windows 8.1/Windows 8 wird der WSD-Port automatisch eingerichtet.

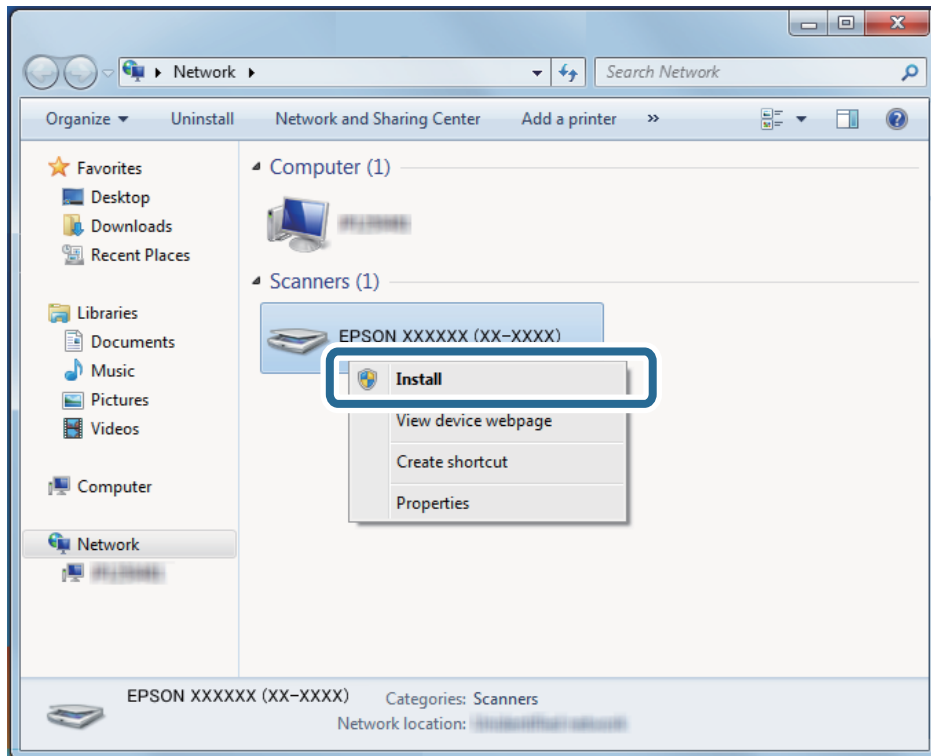
Die folgenden Bedingungen müssen erfüllt sein, um einen WSD-Port einzurichten.

- Der Scanner und der Computer sind mit dem Netzwerk verbunden.
- Der Scannertreiber ist auf dem Computer installiert.

1. Schalten Sie den Scanner ein.
2. Klicken Sie auf dem Computer auf die Start-Schaltfläche und dann auf **Netzwerk**.
3. Rechtsklicken Sie auf den Scanner und dann auf **Installieren**.  
Klicken Sie auf **Fortfahren**, wenn der Bildschirm **Benutzerkontosteuerung** angezeigt wird.

## Einfaches Scannen

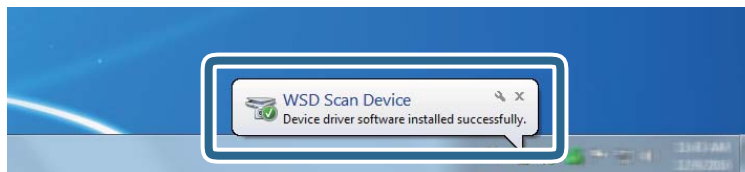
Klicken Sie auf **Deinstallieren** und beginnen Sie erneut, wenn der Bildschirm **Deinstallieren** angezeigt wird.



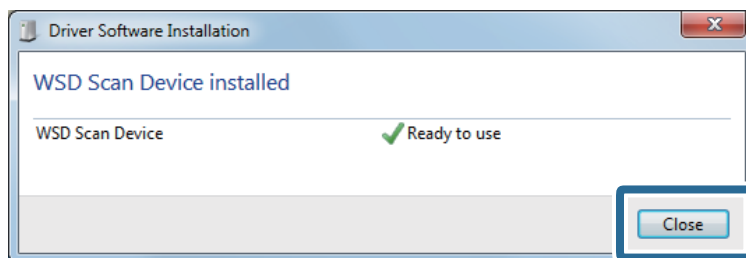
### Hinweis:

Der im Netzwerk festgelegte Name des Scanners sowie der Modellname (EPSON XXXXXX (XX-XXXX)) werden auf dem Netzwerkbildschirm angezeigt. Sie können den für das Netzwerk festgelegten Scannernamen über das Bedienfeld des Scanners überprüfen.

4. Klicken Sie auf die auf dem Computer angezeigte Meldung, die angibt, dass das Gerät zur Nutzung bereit ist.



5. Überprüfen Sie die Meldung auf dem Bildschirm und klicken Sie dann auf **Schließen**.



6. Öffnen Sie den Bildschirm **Geräte und Drucker**.

Windows 7

Klicken Sie auf Start > **Systemsteuerung** > **Hardware und Sound** (oder **Hardware**) > **Geräte und Drucker**.

## Einfaches Scannen

- Windows Vista

Klicken Sie auf Start > **Systemsteuerung** > **Hardware und Sound** > **Drucker**.

- Überprüfen Sie, ob ein Symbol mit dem Scannernamen im Netzwerk angezeigt wird.  
Wählen Sie bei der Verwendung von WSD den Scannernamen.

---

## Scannen mit Epson Scan 2

Sie können Originale mit detaillierten Einstellungen scannen, die für Textdokumente geeignet sind.

- Legen Sie die Vorlage auf.

- Starten Sie Epson Scan 2.

- Windows 10/Windows Server 2016

Klicken Sie auf die Start-Schaltfläche und wählen Sie **EPSON** > **Epson Scan 2**.

- Windows 8.1/Windows 8/Windows Server 2012 R2/Windows Server 2012

Geben Sie den Anwendungsnamen in den Charm „Suche“ ein und wählen Sie das angezeigte Symbol aus.

- Windows 7/Windows Vista/Windows XP/Windows Server 2008 R2/Windows Server 2008/Windows Server 2003 R2/Windows Server 2003

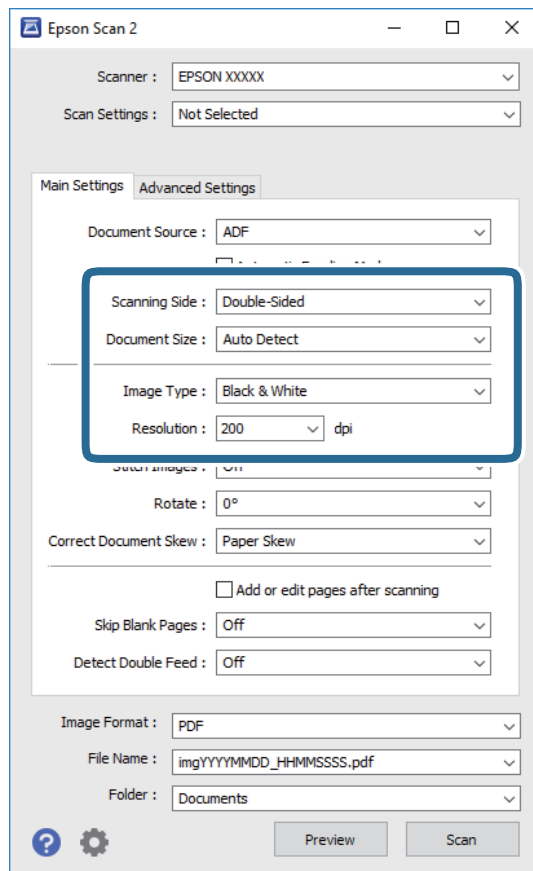
Klicken Sie auf die Start-Schaltfläche und wählen Sie **Alle Programme** oder **Programme** > **EPSON** > **Epson Scan 2** > **Epson Scan 2**.

- Mac OS

Wählen Sie **Gehe zu** > **Programme** > **Epson Software** > **Epson Scan 2**.

## Einfaches Scannen

3. Wählen Sie die folgenden Einstellungen auf der Registerkarte **Haupteinstellungen**.



- Scanseite:** Zum Auswählen der Seite des Originals, die Sie scannen möchten. Wählen Sie **Doppelseitig**, um beide Seiten der Originale zu scannen.
- Vorlagengröße:** Zum Auswählen der Größe des aufgelegten Originals befindet.
- Bildtyp:** Zum Auswählen der Farbe des gescannten Bilds.
- Auflösung:** Zum Einstellen der Auflösung.

**Hinweis:**

- ADF** wird automatisch auf **Dokumentenquelle** eingestellt.
- Auf der Registerkarte **Haupteinstellungen** können Sie außerdem folgende Einstellungen vornehmen.
  - Zusammensetzen:** Wählen Sie diese Option, um beim Scannen beider Seiten des Originals die Vorder- und Rückseite zusammenzusetzen.
  - Drehen:** Wählen Sie diese Option, um das Original im Uhrzeigersinn zu drehen und dann zu scannen.
  - Schräg-Korrektur der Vorlage:** Auswählen, um eine schiefe Ausrichtung des Originals zu korrigieren.
  - Seiten nach Scan zufügen/bearb.:** Wählen Sie diese Option, um unterschiedliche Originale hinzuzufügen oder die gescannten Seiten nach dem Scannen zu bearbeiten (Drehen, Verschieben und Löschen).
  - Leere Seiten überspringen:** Auswählen, um eventuell vorhandene leere Seiten zu überspringen.
  - Doppeleinzugsfehler:** Wählen Sie diese Option, damit eine Warnung angezeigt wird, wenn mehrere Originale gleichzeitig eingezogen werden.

## Einfaches Scannen

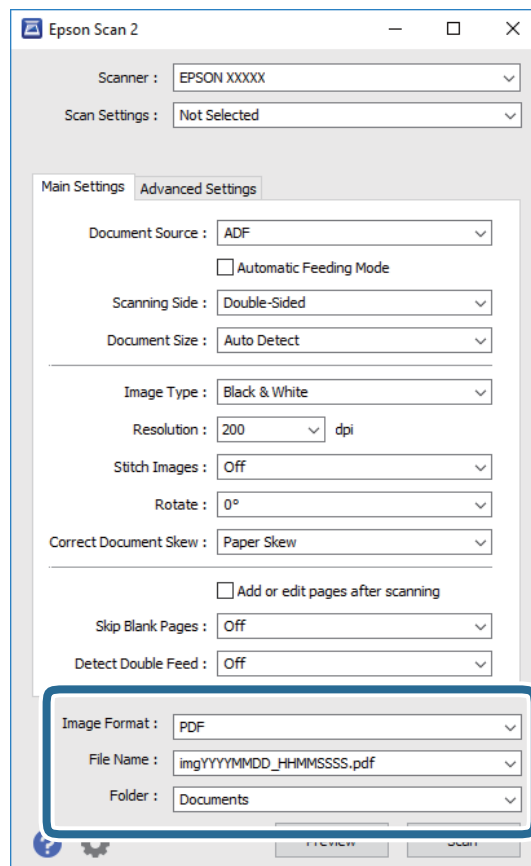
4. Nehmen Sie falls erforderlich weitere Scaneinstellungen vor.

- Sie können für die erste Seite der Originale eine Vorschau des gescannten Bilds anzeigen. Legen Sie nur die erste Seite Ihrer Originale in das Eingabefach, und klicken Sie auf die Schaltfläche **Vorschau**. Das Vorschauenfenster mit dem Vorschaubild wird geöffnet, und die Seite wird aus dem ADF ausgeworfen. Ersetzen Sie die ausgeworfene Seite zusammen mit dem Rest der Originale.
- Auf der Registerkarte **Erweiterte Einstellungen** können Sie Bildanpassungen anhand detaillierter Einstellungen vornehmen, die für Textdokumente geeignet sind, beispielsweise der folgenden.
  - Hintergrund entfernen:** Wählen Sie diese Option, um den Hintergrund von den Originalen zu entfernen.
  - Text optimieren:** Auswählen, um unscharfe Buchstaben des Originals deutlich und scharf hervorzuheben.
  - auto. Erkennung v. Text/Bild:** Zur Auswahl beim Schwarz-Weiß-Scannen von Dokumenten, die Bilder enthalten, um Buchstaben deutlich und Bilder weich darzustellen.
  - Blindfarbe:** Wählen Sie diese Option, um die angegebene Farbe vom gescannten Bild zu entfernen und es dann in Schwarzweiß oder Graustufen zu speichern. Beispielsweise können Sie Korrekturhinweise oder Notizen entfernen, die Sie mit Farbstift in den Rand geschrieben haben.
  - Farboptimierung:** Wählen Sie diese Option, um die angegebene Farbe für das Bild zu korrigieren und es dann in Schwarzweiß oder Graustufen zu speichern. Zum Beispiel können Sie Buchstaben oder Zeilen in hellen Farben korrigieren.

### Hinweis:

*Einige Elemente sind möglicherweise in Abhängigkeit von anderen Einstellungen nicht verfügbar.*

5. Zum Festlegen der Einstellungen für das Speichern.



## Einfaches Scannen

- Bildformat:** Wählen Sie das Speicherformat aus der Liste.

Für alle Speicherformate außer BITMAP und PNG lassen sich Detaileinstellungen vornehmen. Nach Auswahl des Speicherformats wählen Sie **Optionen** aus der Liste.

- Dateiname:** Prüfen Sie den angezeigten Dateinamen für das Speichern.

Die Einstellungen für Dateinamen lassen sich durch Auswahl von **Einstellungen** aus der Liste einstellen.

- Ordner:** Wählen Sie den Speicherordner für das gescannte Bild aus der Liste aus.

Sie können durch Auswählen von **Auswählen** aus der Liste einen eigenen Ordner aussuchen oder erstellen.

### 6. Klicken Sie auf **Scannen**.

#### **Hinweis:**

Sie können den Scanvorgang auch starten, indem Sie  auf dem Bedienfeld des Scanners drücken.

- Um Originale zu scannen, die als Doppeleinzug erkannt wurden, etwa Plastikkarten oder Umschläge, tippen Sie auf **Einstellungen** > **DFDS-Funktion**, um die Doppeleinzugerkennung zu überspringen.
- Um Originale zu scannen, die sich leicht stauen (etwa bei dünnem Papier), tippen Sie auf **Einstellungen** > **Langsam**, um die Scangeschwindigkeit zu verringern.

Das gescannte Bild wird in dem angegebenen Ordner gespeichert.

### Zugehörige Informationen

- ➔ „Vorlagen auflegen“ auf Seite 28
- ➔ „Epson Scan 2“ auf Seite 18
- ➔ „Eine geeignete Auflösung entsprechend dem Scanzweck wählen“ auf Seite 64
- ➔ „Bildkorrekturfunktionen“ auf Seite 77

## Erforderliche Einstellungen für Sonderoriginale in Epson Scan 2

Beim Scannen von Sonderoriginalen müssen auf der Registerkarte **Haupteinstellungen** in Epson Scan 2 bestimmte Einstellungen vorgenommen werden.

Art des Originals	Erforderliche Einstellungen
Umschläge	Wählen Sie <b>Aus</b> in <b>Doppeleinzugsfehler</b> aus.
Plastikkarten	Wählen Sie <b>Plastikkarte (Querformat)</b> aus der Liste <b>Vorlagengröße</b> , oder die Einstellung <b>Aus</b> in <b>Doppeleinzugsfehler</b> .
Transporthülle	<ul style="list-style-type: none"> <li><input type="checkbox"/> Falls Sie <b>Automatische Erkennung</b> aus der Liste <b>Vorlagengröße</b> auswählen, wird eine Schiefelage des Originals automatisch korrigiert, selbst wenn <b>Aus</b> in <b>Schräg-Korrektur der Vorlage</b> eingestellt ist.</li> <li><input type="checkbox"/> Falls Sie ein anderes Format als <b>Automatische Erkennung</b> aus der Liste <b>Vorlagengröße</b> auswählen, können Sie <b>Inhaltsverzug</b> nur verwenden, wenn <b>Schräg-Korrektur der Vorlage</b> verwendet wird.</li> </ul> <p><b>Papierverzug</b> wird bei dieser Auswahl nicht angewendet. Falls Sie <b>Papier- und Inhaltsverzug</b> auswählen, wird nur die Schiefelage des Inhalts korrigiert.</p>
Großformatige Originale	Falls das zu scannende Originalformat nicht in der Liste <b>Vorlagengröße</b> ist, wählen Sie <b>Einstellungen ändern</b> , um das Fenster <b>Einstellungen für Vorlagengröße</b> zu öffnen. Erstellen Sie das Format dann manuell in diesem Fenster.

## Einfaches Scannen

Art des Originals	Erforderliche Einstellungen
Langes Papier	Wenn das Format nicht in der Liste <b>Vorlagengröße</b> ist, wählen Sie <b>Auto Erkenn(Lang Papier)</b> oder wählen Sie <b>Einstellungen ändern</b> aus, um ein benutzerdefiniertes Dokumentformat zu erstellen.
Laminierte Karten	Um durchsichtige Bereiche im Randbereich zu scannen, wählen Sie <b>Einstellungen ändern</b> aus der Liste <b>Vorlagengröße</b> , um das Fenster <b>Einstellungen für Vorlagengröße</b> zu öffnen. Wählen Sie in diesem Fenster dann <b>Laminierte Karte scannen</b> aus.  <i><b>Hinweis:</b> Je nach Original wird der gewünschte Effekt möglicherweise nicht erreicht. Wenn durchsichtige Bereiche im Randbereich nicht gescannt werden, wählen Sie <b>Einstellungen ändern</b> aus der Liste <b>Vorlagengröße</b>, und erstellen Sie das Format manuell.</i>

### Zugehörige Informationen

➔ „Vorlagen auflegen“ auf Seite 28

## Eine geeignete Auflösung entsprechend dem Scanzweck wählen

### Vor- und Nachteile einer Erhöhung der Auflösung

Die Auflösung zeigt die Anzahl Pixel (kleinster Bereich eines Bildes) je Zoll (25,4 mm) und wird in dpi (Punkte pro Zoll) gemessen. Der Vorteil einer Erhöhung der Auflösung besteht darin, dass die Bilddetails feiner werden. Der Nachteil ist, dass die Bildgröße zunimmt.

- Dateigröße nimmt zu  
(Wenn Sie die Auflösung verdoppeln, vervierfacht sich die Dateigröße in etwa.)
- Das Scannen, Speichern und Lesen des Bildes nimmt viel Zeit in Anspruch
- Das Versenden und Empfangen von E-Mails oder Faxen nimmt viel Zeit in Anspruch
- Das Bild wird so groß, dass es nicht mehr auf den Bildschirm passt bzw. nicht auf das Papier gedruckt werden kann

### Liste empfohlener Auflösungen für bestimmte Zwecke

Die Tabelle zeigt die jeweils geeignete Auflösung für verschiedene Anwendungszwecke des gescannten Bilds.

Zweck	Auflösung (Referenz)
Bildschirmanzeige Versand per E-Mail	Bis 200 dpi
Optische Zeichenerkennung (OCR) Erstellen von PDFs mit Textsuche	200 bis 300 dpi
Ausdrucken Versand per Fax	200 bis 300 dpi



## Mit Document Capture Pro scannen (Windows)

Mit dieser Anwendung können Sie unterschiedlichste Aufgaben ausführen. Beispielsweise können Sie Bilder auf Ihrem Computer speichern, per E-Mail versenden, ausdrucken und auf einen Server oder zu einem Cloud-Dienst hochladen. Zusätzlich können Sie vielfältige Möglichkeiten zum Sortieren von Dokumenten in separate Dateien nutzen, beispielsweise durch Erkennung von Barcodes oder bestimmten Zeichen. Darüber hinaus können Sie auch „globale“ Scaneinstellungen für einen bestimmten Job festlegen und das Scannen so deutlich einfacher gestalten.

Einzelheiten zu den Funktionen finden Sie in der Hilfe für Document Capture Pro.

**Hinweis:**

*Document Capture Pro unterstützt Windows Vista/Windows XP nicht.*

1. Starten Sie Document Capture Pro.

 Windows 10

Klicken Sie auf die Start-Schaltfläche und wählen Sie **Epson Software > Document Capture Pro**.

 Windows 8.1/Windows 8

Geben Sie den Anwendungsnamen in den Charm „Suche“ ein und wählen Sie das angezeigte Symbol aus.

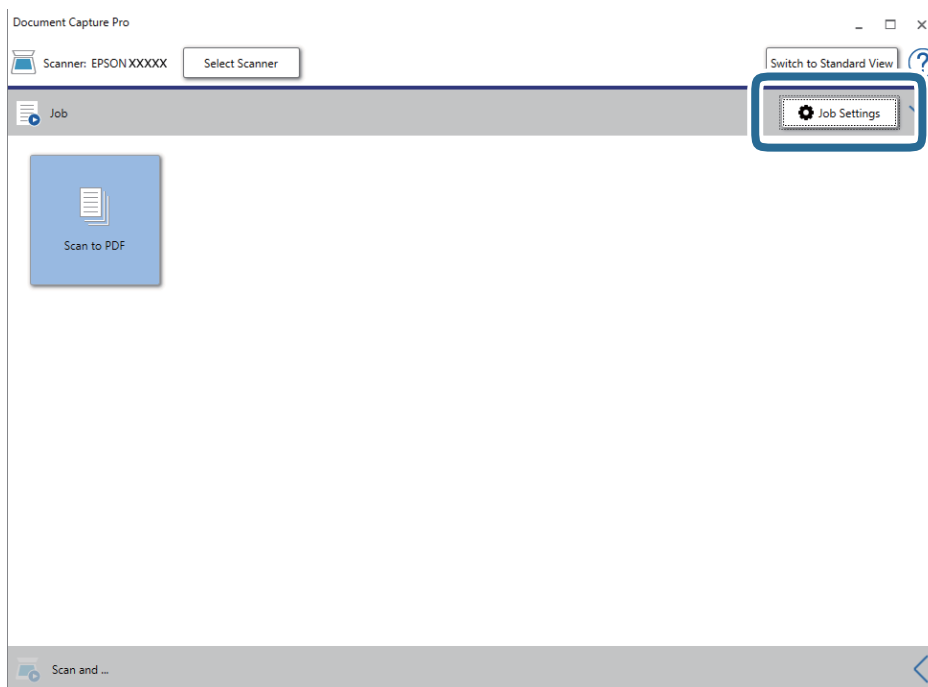
 Windows 7

Klicken Sie auf die Start-Schaltfläche und wählen Sie dann **Alle Programme > Epson Software > Document Capture Pro**.

**Hinweis:**

*Eventuell müssen Sie den gewünschten Scanner aus der Scannerliste wählen.*

2. Klicken Sie auf **Auftragseinstellungen**.



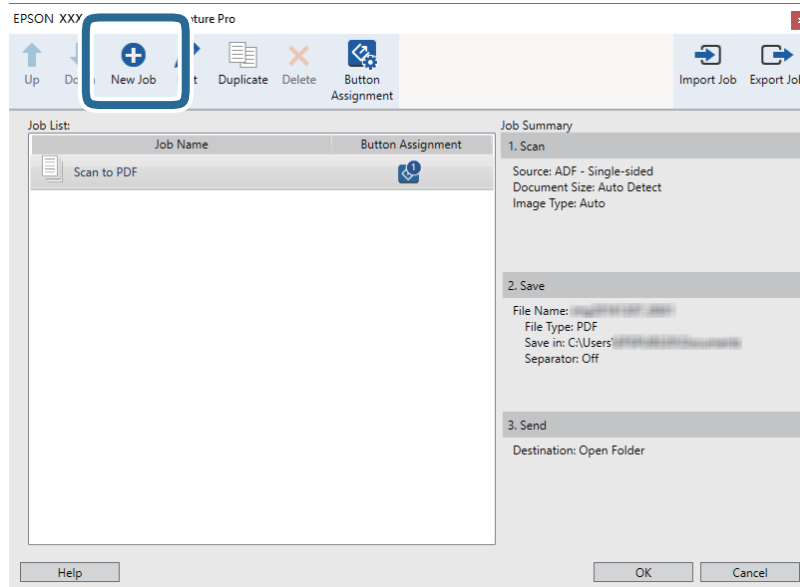
Die Liste der Aufträge wird angezeigt.

**Hinweis:**

*Ein voreingestellter Auftrag ist verfügbar, mit dem Sie gescannte Bilder als PDF speichern können. Wenn Sie diesen Auftrag verwenden, überspringen Sie diesen Vorgang und fahren Sie mit Prozedur 10 fort.*

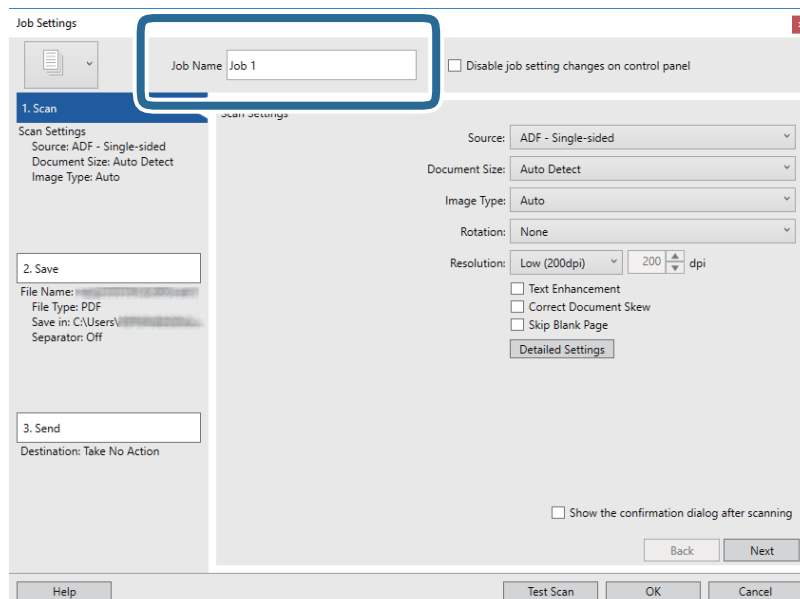
## Einfaches Scannen

3. Klicken Sie auf **Neu**.



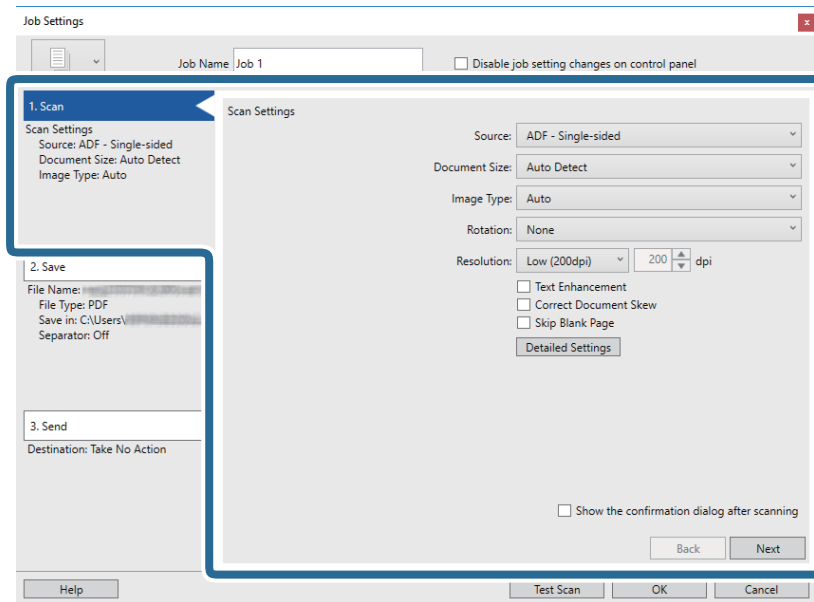
Der Bildschirm **Auftragseinstellungen** wird angezeigt.

4. Legen Sie den **Auftragsname** fest.



## Einfaches Scannen

5. Nehmen Sie Scaneinstellungen auf der Registerkarte **1. Scan** vor.



- Quelle:** Zum Auswählen der Quelle, an der sich das Original befindet. Wählen Sie „Doppelseitig“, um beide Seiten der Originale zu Scannen.
- Vorlagengröße:** Zum Auswählen der Größe des aufgelegten Originals befindet.
- Bildtyp:** Zum Auswählen der Farbe, die zum Speichern des gescannten Bilds verwendet werden soll.
- Drehung:** Zum Auswählen des Drehwinkels für das zu scannende Original.
- Auflösung:** Zum Einstellen der Auflösung.

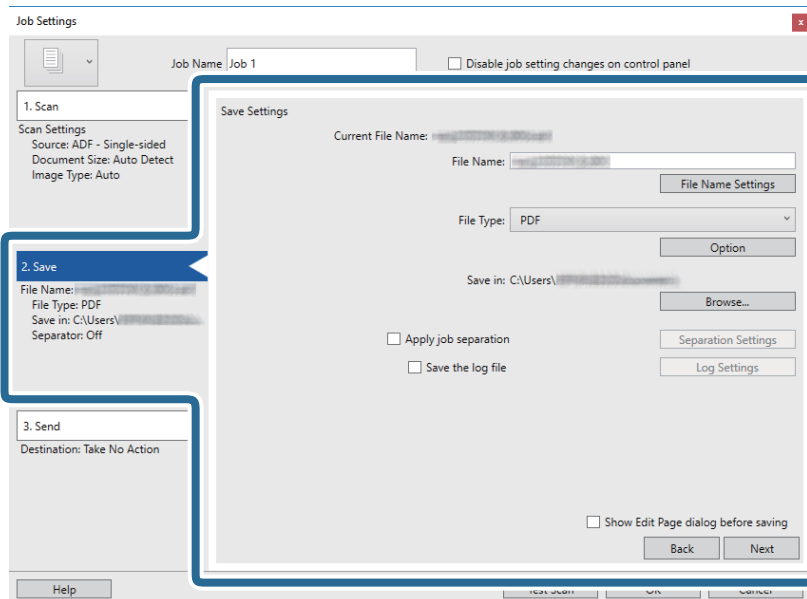
**Hinweis:**

Das Bild lässt sich auch mithilfe folgender Elemente anpassen.

- Text optimieren:** Auswählen, um unscharfe Buchstaben des Originals deutlich und scharf hervorzuheben.
- Vorlagenschrägkorrektur:** Auswählen, um eine schiefe Ausrichtung des Originals zu korrigieren.
- Leere Seite überspringen:** Auswählen, um eventuell vorhandene leere Seiten zu überspringen.
- Detaileneinstellungen** Schaltfläche: Auswählen, um Epson Scan 2-Funktionen zur Anpassung gescannter Bilder zu verwenden.

## Einfaches Scannen

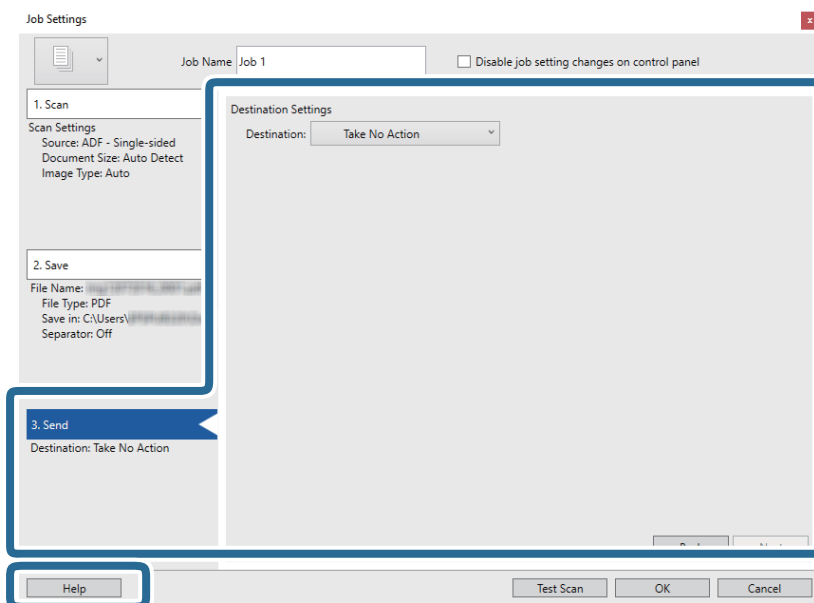
6. Klicken Sie auf **2. Speichern** und nehmen Sie dann die Speichereinstellungen vor.



- Dateiname:** Legen Sie den Dateinamen zum Speichern des gescannten Bilds fest. Klicken Sie auf **Dateinamenseinstellungen**, um einen Zeitstempel oder einen Dateizähler zum Dateinamen hinzuzufügen.
- Dateityp:** Wählen Sie das Speicherformat aus der Liste. Klicken Sie auf **Optionen**, um detaillierte Einstellungen für die Datei vorzunehmen.
- Durchsuchen:** Wählen Sie den Speicherordner für das gescannte Bild.
- Auftragsteilung anwenden:** Wählen Sie diese Option, um Trenneinstellungen vorzunehmen.

7. Klicken Sie auf **3. Senden** und wählen Sie dann das **Ziel**.

Die Zieleinstellungselemente werden entsprechend des gewählten Ziels angezeigt. Nehmen Sie die gewünschten Einstellungen vor. Klicken Sie für Einzelheiten zu jedem Element auf **Hilfe**.

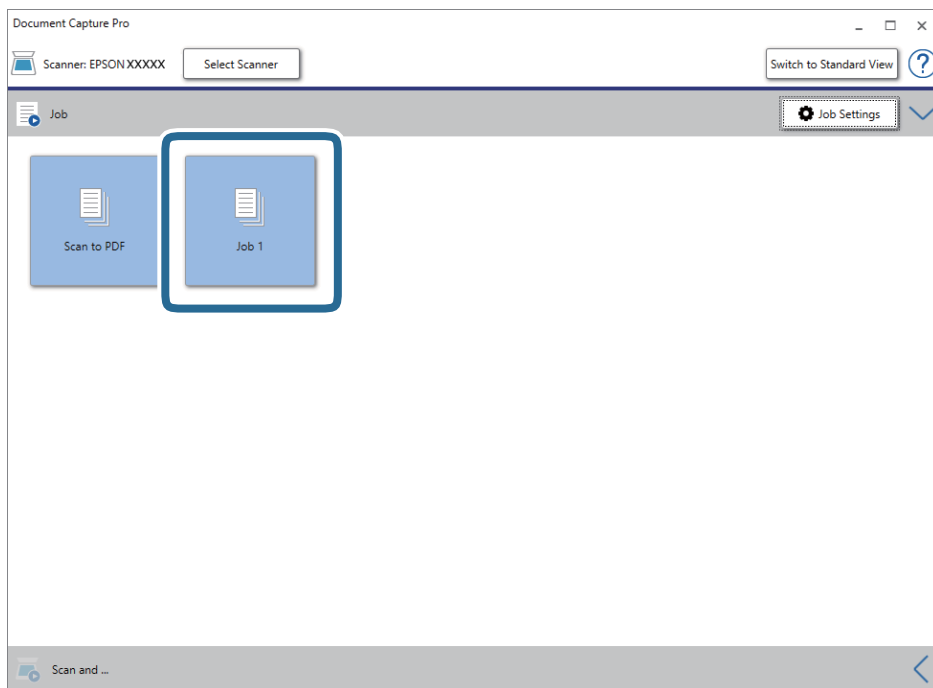


## Einfaches Scannen

### Hinweis:

- Wenn Sie zu einem Cloud-Dienst hochladen möchten, müssen Sie zuvor ein Konto beim jeweiligen Cloud-Dienst anlegen.
- Falls Sie Evernote als Ziel nutzen möchten, laden Sie die Evernote-Anwendung von den Internetseiten der Evernote Corporation herunter und installieren Sie diese vor dem Einsatz dieser Funktion.


8. Klicken Sie auf **OK**, um den Bildschirm **Auftragseinstellungen** zu schließen.
9. Klicken Sie auf **OK**, um den Bildschirm mit der Liste der Aufträge zu schließen.
10. Legen Sie die Vorlage auf.
11. Klicken Sie auf das Auftragsymbol.



Der ausgewählte Auftrag wird bearbeitet.

12. Lassen Sie sich von den Hinweisen auf dem Bildschirm durch die nötigen Schritte führen.  
Das gescannte Bild wird mit den für den Auftrag vorgenommenen Einstellungen gespeichert.

### Hinweis:

Sie können die Originale scannen und das gescannte Bild senden, ohne den Auftrag zu verwenden. Klicken Sie auf  auf der Leiste **Scannen und...** und klicken Sie dann auf das Ziel, an das das gescannte Bild gesendet werden soll.

### Zugehörige Informationen

- ➔ „Vorlagen auflegen“ auf Seite 28
- ➔ „Document Capture Pro/Document Capture“ auf Seite 19
- ➔ „Einstellen eines Auftrags (Scannen, Speichern und Senden)“ auf Seite 86
- ➔ „Eine geeignete Auflösung entsprechend dem Scanzweck wählen“ auf Seite 64

---

## Scannen mit Document Capture (Mac OS)

Mit dieser Anwendung können Sie unterschiedlichste Aufgaben ausführen. Beispielsweise können Sie Bilder auf Ihrem Computer speichern, per E-Mail versenden, ausdrucken und auf einen Server oder zu einem Cloud-Dienst hochladen. Darüber hinaus können Sie auch „globale“ Scaneinstellungen für einen bestimmten Job festlegen und das Scannen so deutlich einfacher gestalten.

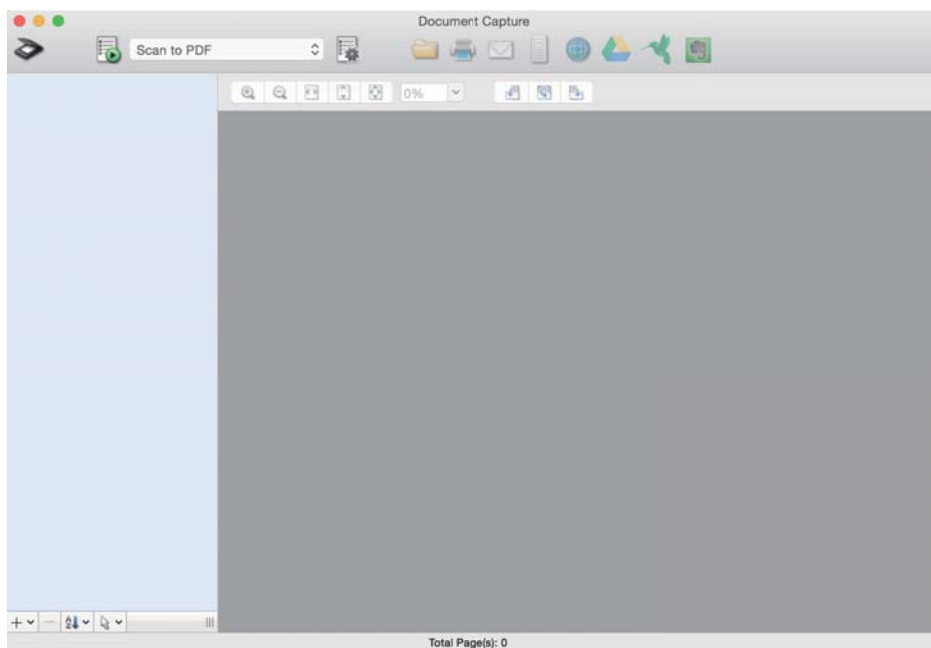
Einzelheiten zu den Funktionen finden Sie in der Hilfe für Document Capture.

**Hinweis:**

*Verwenden Sie beim Arbeiten mit dem Scanner nicht den schnellen Benutzerwechsel.*

1. Starten Sie Document Capture.

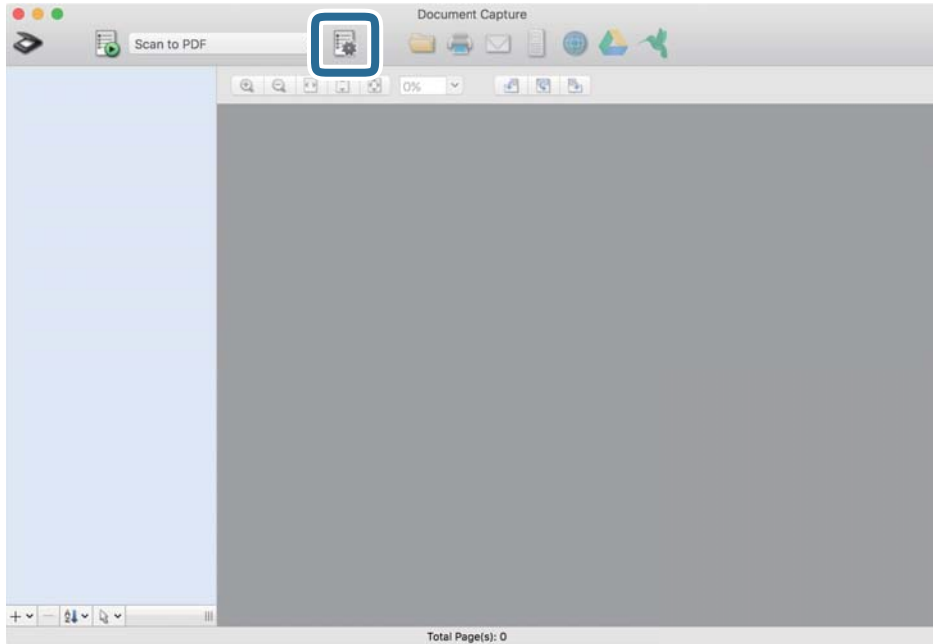
Wählen Sie **Finder > Start > Programme > Epson Software > Document Capture**.

**Hinweis:**

*Eventuell müssen Sie den gewünschten Scanner aus der Scannerliste wählen.*

## Einfaches Scannen

2. Klicken Sie auf .

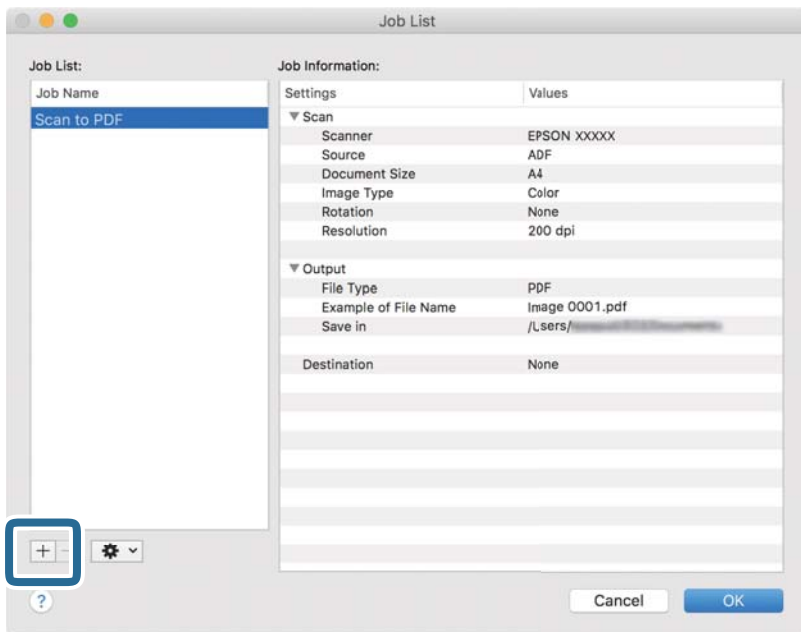


Der Bildschirm **Auftragsliste** wird angezeigt.

**Hinweis:**

Ein voreingestellter Auftrag ist verfügbar, mit dem Sie gescannte Bilder als PDF speichern können. Wenn Sie diesen Auftrag verwenden, überspringen Sie diesen Vorgang und fahren Sie mit Prozedur 10 fort.

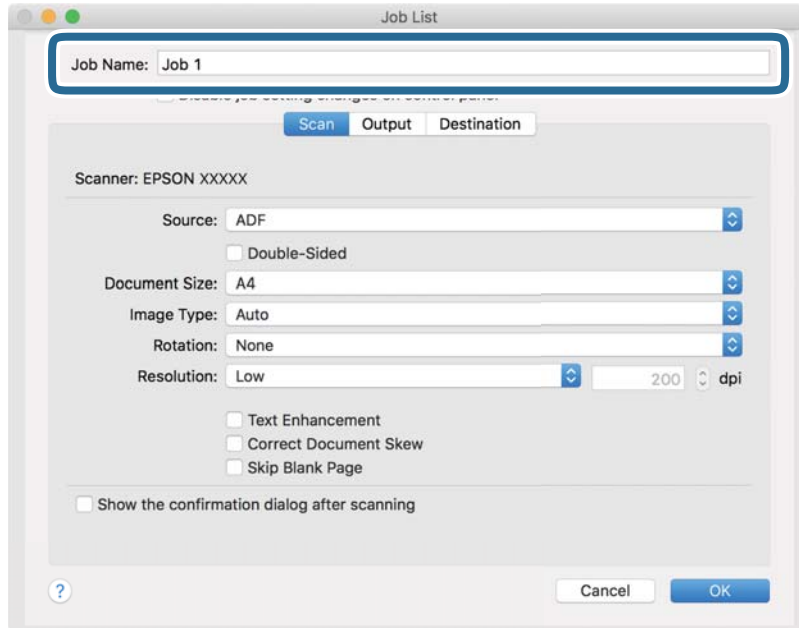
3. Klicken Sie auf das Symbol +.



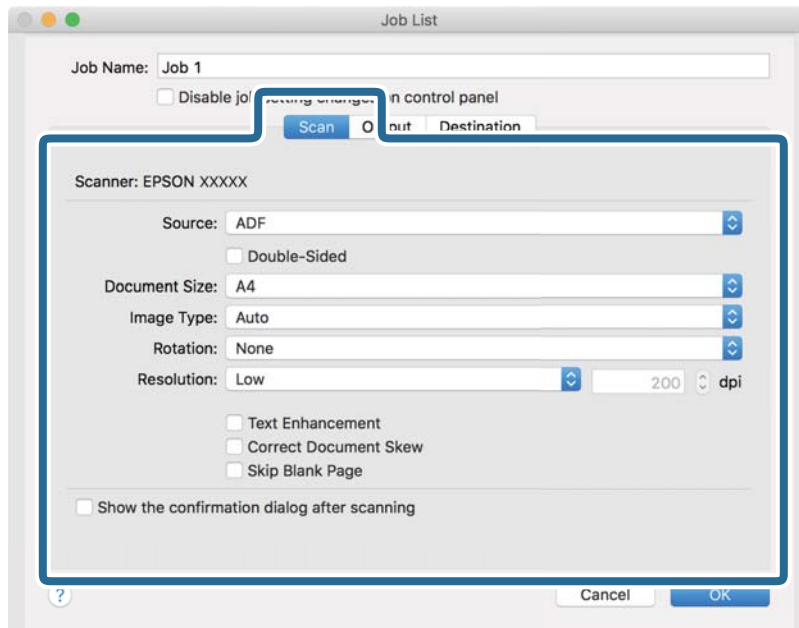
Der Auftragseinstellungsbildschirm wird angezeigt.

## Einfaches Scannen

4. Legen Sie den **Auftragsname** fest.



5. Nehmen Sie Scaneinstellungen auf der Registerkarte **Scan** vor.



- ❑ **Quelle:** Zum Auswählen der Quelle, an der sich das Original befindet. Wählen Sie „Doppelseitig“, um beide Seiten der Originale zu Scannen.
- ❑ **Vorlagengröße:** Zum Auswählen der Größe des aufgelegten Originals befindet.
- ❑ **Bildtyp:** Zum Auswählen der Farbe, die zum Speichern des gescannten Bilds verwendet werden soll.
- ❑ **Drehung:** Zum Auswählen des Drehwinkels für das zu scannende Original.
- ❑ **Auflösung:** Zum Einstellen der Auflösung.



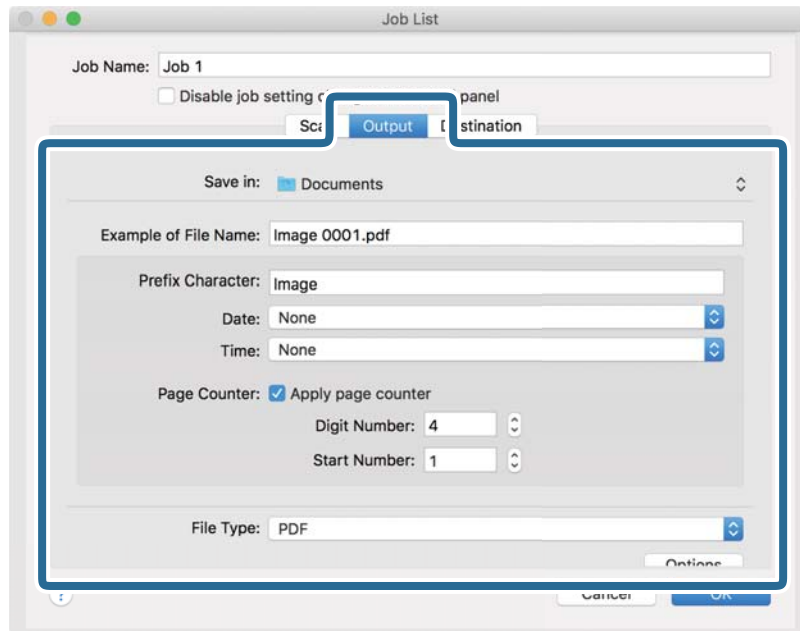
## Einfaches Scannen

### Hinweis:

Das Bild lässt sich auch mithilfe folgender Elemente anpassen.

- Text optimieren:** Auswählen, um unscharfe Buchstaben des Originals deutlich und scharf hervorzuheben.
- Vorlagenschrägkorrektur:** Auswählen, um eine schiefe Ausrichtung des Originals zu korrigieren.
- Leere Seite überspringen:** Auswählen, um eventuell vorhandene leere Seiten zu überspringen.

6. Klicken Sie auf **Ausgabe** und nehmen Sie dann die Ausgabeinstellungen vor.

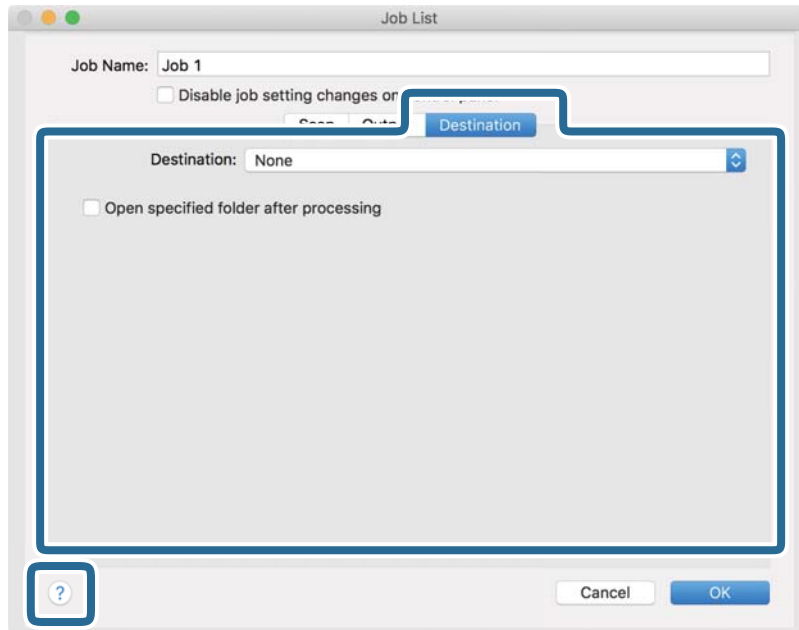


- Speichern unter:** Wählen Sie den Speicherordner für das gescannte Bild.
- Beispiel eines Dateinamens:** Zeigt ein Beispiel des Dateinamens für die aktuellen Einstellungen an.
- Präfix-Zeichen:** Legen Sie ein Präfix für den Dateinamen fest.
- Datum:** Fügen Sie das Datum zum Dateinamen hinzu.
- Zeit:** Fügen Sie die Uhrzeit zum Dateinamen hinzu.
- Seitenzähler:** Fügen Sie den Seitenzähler zum Dateinamen hinzu.
- Dateityp:** Wählen Sie das Speicherformat aus der Liste. Klicken Sie auf **Optionen**, um detaillierte Einstellungen für die Datei vorzunehmen.

## Einfaches Scannen

7. Klicken Sie auf **Ziel** und wählen Sie dann das **Ziel**.


Die Zieleinstellungselemente werden entsprechend des gewählten Ziels angezeigt. Nehmen Sie die gewünschten Einstellungen vor. Klicken Sie für Einzelheiten zu jedem Element auf ? (Hilfe).

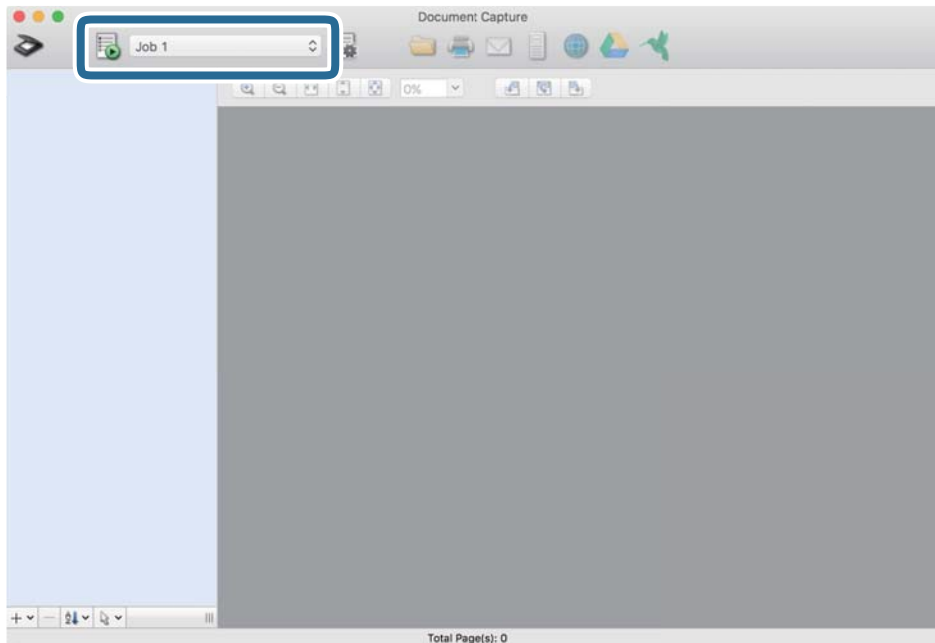


**Hinweis:**

- Wenn Sie zu einem Cloud-Dienst hochladen möchten, müssen Sie zuvor ein Konto beim jeweiligen Cloud-Dienst anlegen.
  - Falls Sie Evernote als Ziel nutzen möchten, laden Sie die Evernote-Anwendung von den Internetseiten der Evernote Corporation herunter und installieren Sie diese vor dem Einsatz dieser Funktion.
8. Klicken Sie auf **OK**, um den Bildschirm für die Auftragseinstellungen zu schließen.
  9. Klicken Sie auf **OK**, um den Bildschirm **Auftragsliste** zu schließen.
  10. Legen Sie die Vorlage auf.

## Einfaches Scannen


11. Wählen Sie den Auftrag aus der herausklappbaren Liste und klicken Sie auf das Symbol .



Der ausgewählte Auftrag wird bearbeitet.

12. Lassen Sie sich von den Hinweisen auf dem Bildschirm durch die nötigen Schritte führen.  
Das gescannte Bild wird mit den für den Auftrag vorgenommenen Einstellungen gespeichert.

**Hinweis:**

*Sie können die Originale scannen und das gescannte Bild senden, ohne den Auftrag zu verwenden. Klicken Sie auf  und nehmen Sie Scaneinstellungen vor. Klicken Sie dann auf **Scan**. Klicken Sie dann auf das Ziel, an das das gescannte Bild gesendet werden soll.*

### Zugehörige Informationen

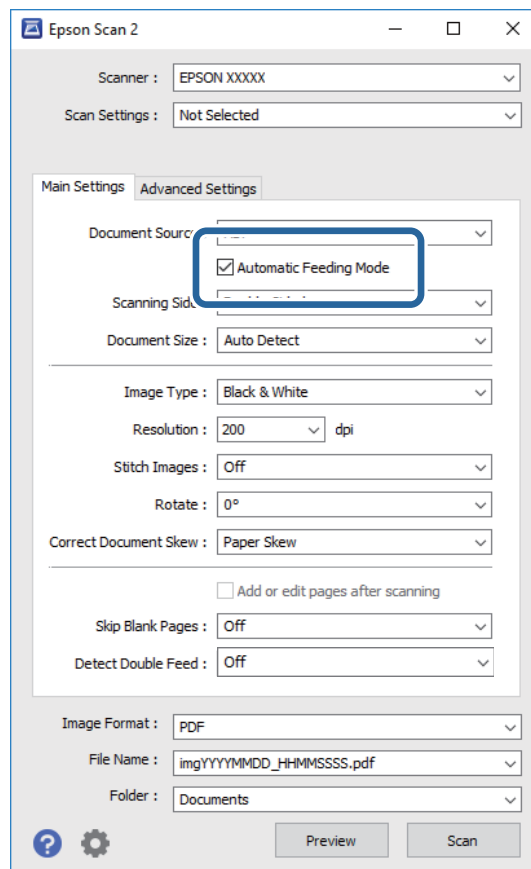
- ➔ „Vorlagen auflegen“ auf Seite 28
- ➔ „Document Capture Pro/Document Capture“ auf Seite 19
- ➔ „Eine geeignete Auflösung entsprechend dem Scanzweck wählen“ auf Seite 64

# Erweitertes Scannen

## Einzelnes Scannen unterschiedlicher Formate oder Arten von Originalen (Automatischer Transportmodus)

Sie können unterschiedliche Formate oder Arten von Originalen einzeln scannen, indem Sie den Automatischen Transportmodus verwenden. In diesem Modus startet der Scanner automatisch den Scanvorgang, wenn die Originale in den ADF eingelegt werden.

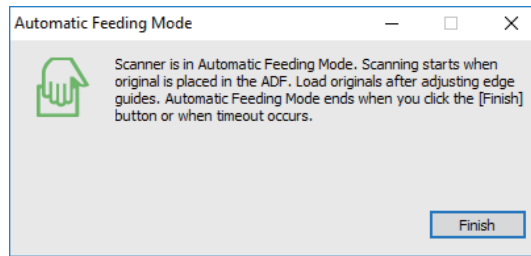
1. Starten Sie Epson Scan 2.
2. Wählen Sie **Automatischer Transportmodus** auf der Registerkarte **Haupteinstellungen** aus.



3. Nehmen Sie weitere Einstellungen im Hauptfenster von Epson Scan 2 vor.
4. Klicken Sie auf **Scannen**.  
Automatischer Transportmodus wird gestartet.

## Erweitertes Scannen

Das Fenster **Automatischer Transportmodus** wird auf Ihrem Computer angezeigt.



- Justieren Sie die Führungsschienen und legen Sie dann das Original in den ADF ein.

Der Scanvorgang beginnt automatisch.

- Nach dem Ende des Scanvorgangs können Sie das nächste Original in den ADF einlegen.

Wiederholen Sie diesen Vorgang, bis alle Originale gescannt wurden.

**Hinweis:**

- Falls Sie Originale scannen möchten, die als doppelte Einzüge erkannt wurden, beispielsweise Plastikkarten oder Umschläge, tippen Sie auf dem Bedienfeld auf **DFDS-Funktion**, um die Doppelblatterkennung zu überspringen.
- Falls Sie Originale scannen möchten, die sich leicht stauen können, beispielsweise aus dünnem Papier, tippen Sie auf dem Bedienfeld auf **Langsam**, bevor Sie das Original auflegen, um die Scangeschwindigkeit zu verringern.

- Schließen Sie nach dem Scannen aller Originale das Fenster **Automatischer Transportmodus**.

Tippen Sie auf dem Bedienfeld auf **Speichern und fertigstellen** oder klicken Sie auf **Fertigstellen** im Fenster **Automatischer Transportmodus**, das auf Ihrem Computer angezeigt wird.

**Hinweis:**

Es lassen sich auch **Timeout-Einstellungen** für das Beenden des **Automatischer Transportmodus** einrichten.

Wählen Sie hierzu **Einstellungen** in der Liste **Dokumentenquelle**, um das Fenster **Einstellungen für Vorlagenquelle** zu öffnen. Stellen Sie den Wert **Timeout Automatischer Transportmodus (Minuten)** in dem Fenster ein.

Das gescannte Bild wird in dem angegebenen Ordner gespeichert.

### Zugehörige Informationen

➔ „Vorlagen auflegen“ auf Seite 28

---

## Erstellen bedarfsgerechter gescannter Bilder

### Bildkorrekturfunktionen

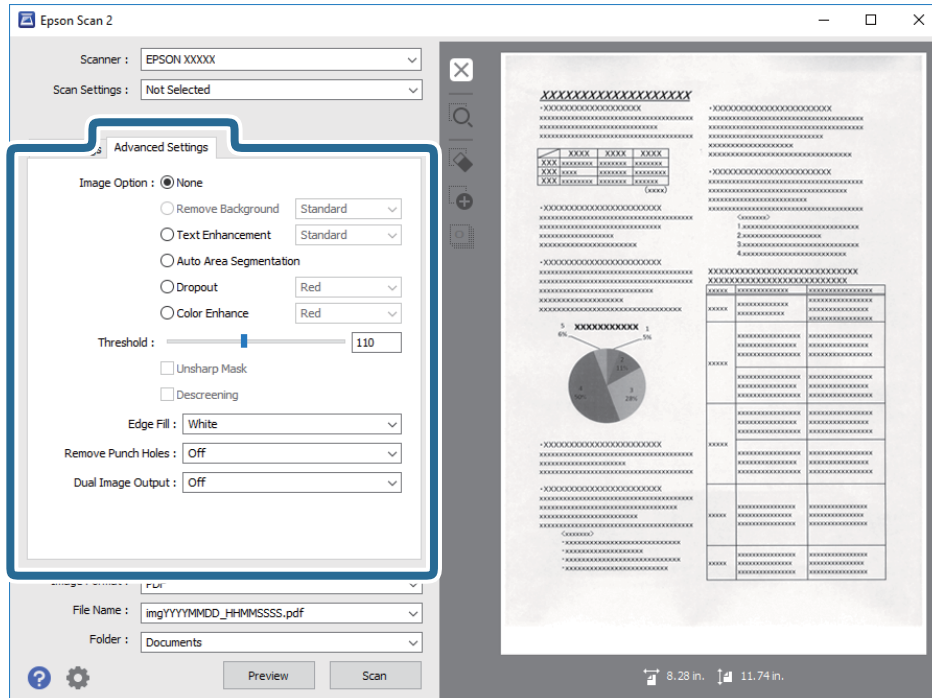
Gescannte Bilder lassen sich mit den Funktionen auf der Registerkarte **Erweiterte Einstellungen** in Epson Scan 2 anpassen.

Außer einigen Funktionen lassen sich die Ergebnisse der Anpassung im Vorschaufenster prüfen.

## Erweitertes Scannen

**Hinweis:**

- ❑ Einige Elemente sind möglicherweise in Abhängigkeit von anderen Einstellungen nicht verfügbar.
- ❑ Je nach Original werden die gescannten Bilder möglicherweise nicht korrekt angepasst.

**Zugehörige Informationen**

- ➔ **„Hintergrund entfernen“ auf Seite 79**  
Sie können den Hintergrund aus Originalen entfernen.
- ➔ **„Text optimieren“ auf Seite 79**  
Sie können verschwommene Buchstaben im Original scharfstellen. Zudem können Sie Versatz und Ungleichmäßigkeiten im Hintergrund reduzieren.
- ➔ **„auto. Erkennung v. Text/Bild“ auf Seite 80**  
Text und Bilder werden klarer angezeigt, wenn Sie ein Dokument mit Bildern in Schwarzweiß scannen.
- ➔ **„Blindfarbe“ auf Seite 80**  
Sie können die angegebene Farbe vom gescannten Bild entfernen und dieses dann als Graustufen- oder Schwarz-Weiß-Bild speichern. Sie können beim Scannen beispielsweise mit einem farbigen Stift vorgenommene Markierungen oder Randnotizen entfernen.
- ➔ **„Farboptimierung“ auf Seite 80**  
Sie können die angegebene Farbe bei dem gescannten Bild verstärken und dieses dann als Graustufen- oder Schwarz-Weiß-Bild speichern. Beispielsweise können Sie Buchstaben oder Linien in hellen Farben verstärken.
- ➔ **„Helligkeit“ auf Seite 81**  
Sie können die Helligkeit für das gesamte Bild anpassen.
- ➔ **„Kontrast“ auf Seite 81**  
Sie können den Kontrast für das gesamte Bild anpassen. Wenn Sie den Kontrast erhöhen, werden die hellen Bereiche heller und die dunklen Bereiche dunkler. Wenn Sie den Kontrast hingegen verringern, werden die Unterschiede zwischen hellen und dunklen Bildbereichen weniger stark hervorgehoben.
- ➔ **„Gamma“ auf Seite 81**  
Sie können den Gamma-Wert (Helligkeit des Zwischenbereichs) für das gesamte Bild anpassen. Falls das Bild zu hell oder zu dunkel ist, können Sie die Helligkeit anpassen.
- ➔ **„Schwellenwert“ auf Seite 82**

## Erweitertes Scannen

Sie können den Rand eines monochromen Binärbildes (schwarzweiß) anpassen. Erhöht den Schwellwert, der schwarze Bereich wird größer. Verringert den Schwellwert, der weiße Bereich wird größer.

- ➔ „[Unscharfe Maske](#)“ auf Seite 82  
Sie können die Konturen des Bildes verstärken.
- ➔ „[Entraisterung](#)“ auf Seite 82  
Sie können Moiré-Muster (netzartige Schattierungen) entfernen, die beim Scannen gedruckter Seiten, bspw. von Zeitschriften, auftreten.
- ➔ „[Bildrandauffüllung](#)“ auf Seite 83  
Sie können die Schattierung rund um das gescannte Bild entfernen.
- ➔ „[Lochung entfernen](#)“ auf Seite 83  
Beim Scannen gelochter Originale können Sie die Schattierungen der Löchern im gescannten Bild entfernen.
- ➔ „[Doppelte Bildausgabe \(nur bei Windows\)](#)“ auf Seite 83  
Sie können einmal scannen und zwei Bilder mit verschiedenen Ausgabeeinstellungen gleichzeitig speichern.

## Bildoption

Sie können den Effekt für das gescannte Bild wählen.

### Hintergrund entfernen

Sie können den Hintergrund aus Originalen entfernen.

Sie können die Stufe des Effekts bestimmen, indem Sie **Haupteinstellungen** > **Bildtyp** > **Farbe** wählen. Wenn sie **Hoch** wählen, können Sie die Hintergrundfarbe von Originalen entfernen, etwa bei farbigen Papieren oder bei durch Sonnenlicht oder längere Zeit vergilbtem Papier.

Zur Nutzung dieser Funktion sollte die Hintergrundfarbe der Originale die hellste Farbe des Dokuments sein und außerdem gleichmäßig. Die Funktion wird nicht korrekt angewandt, wenn sich Muster im hintergrund befinden oder Text oder Abbildungen eine hellere Farbe als der Hintergrund aufweisen.

#### **Hinweis:**

*Diese Funktion ist nicht verfügbar, wenn Sie **Haupteinstellungen** > **Bildtyp** > **Schwarzweiß** wählen.*

### Text optimieren

Sie können verschwommene Buchstaben im Original scharfstellen. Zudem können Sie Versatz und Ungleichmäßigkeiten im Hintergrund reduzieren.



Sie können die Intensität des Effekts bei Auswahl von **Haupteinstellungen**-Register > **Bildtyp** > **Farbe** oder **Graustufen** festlegen.

#### **Hinweis:**

*Zur Nutzung dieser Funktion setzen Sie **Auflösung** im **Haupteinstellungen**-Register auf 600 dpi oder weniger.*

## Erweitertes Scannen

### auto. Erkennung v. Text/Bild

Text und Bilder werden klarer angezeigt, wenn Sie ein Dokument mit Bildern in Schwarzweiß scannen.



Sie können die Qualität des Bildbereichs eines Originals mit Hilfe von **Helligkeit** und **Kontrast** anpassen.

#### Hinweis:

- Einstellungen an dieser Funktion lassen sich nur vornehmen, wenn Sie **Haupteinstellungen-Register > Bildtyp > Schwarzweiß** wählen.
- Zur Nutzung dieser Funktion setzen Sie **Auflösung** im **Haupteinstellungen-Register** auf 600 dpi oder weniger.

### Blindfarbe

Sie können die angegebene Farbe vom gescannten Bild entfernen und dieses dann als Graustufen- oder Schwarz-Weiß-Bild speichern. Sie können beim Scannen beispielsweise mit einem farbigen Stift vorgenommene Markierungen oder Randnotizen entfernen.



Wenn Sie **Einstellungen ändern** aus der Farbliste unter **Blindfarbe** wählen, können Sie Einstellungen für die Farbe vornehmen, die Sie entfernen möchten, während Sie gleichzeitig das Vorschauenfenster im Blick behalten (nur bei Windows).

#### Hinweis:

Diese Funktion ist nicht verfügbar, wenn Sie **Haupteinstellungen-Register > Bildtyp > Automatisch** oder **Farbe** wählen.

### Farboptimierung

Sie können die angegebene Farbe bei dem gescannten Bild verstärken und dieses dann als Graustufen- oder Schwarz-Weiß-Bild speichern. Beispielsweise können Sie Buchstaben oder Linien in hellen Farben verstärken.



Wenn Sie **Einstellungen ändern** aus der Farbliste unter **Farboptimierung** wählen, können Sie Einstellungen für die Farbe vornehmen, die Sie verstärken möchten, während Sie gleichzeitig das Vorschauenfenster im Blick behalten (nur bei Windows).



## Erweitertes Scannen

### **Hinweis:**

Diese Funktion ist nicht verfügbar, wenn Sie **Haupteinstellungen-Register > Bildtyp > Automatisch** oder **Farbe** wählen.

## Helligkeit

Sie können die Helligkeit für das gesamte Bild anpassen.



### **Hinweis:**

Diese Funktion ist in Abhängigkeit von den Einstellungen unter **Haupteinstellungen-Register > Bildtyp** oder den Einstellungen im **Erweiterte Einstellungen-Register** nicht verfügbar.

## Kontrast

Sie können den Kontrast für das gesamte Bild anpassen. Wenn Sie den Kontrast erhöhen, werden die hellen Bereiche heller und die dunklen Bereiche dunkler. Wenn Sie den Kontrast hingegen verringern, werden die Unterschiede zwischen hellen und dunklen Bildbereichen weniger stark hervorgehoben.



### **Hinweis:**

Diese Funktion ist in Abhängigkeit von den Einstellungen unter **Haupteinstellungen-Register > Bildtyp** oder den Einstellungen im **Erweiterte Einstellungen-Register** nicht verfügbar.

## Gamma

Sie können den Gamma-Wert (Helligkeit des Zwischenbereichs) für das gesamte Bild anpassen. Falls das Bild zu hell oder zu dunkel ist, können Sie die Helligkeit anpassen.



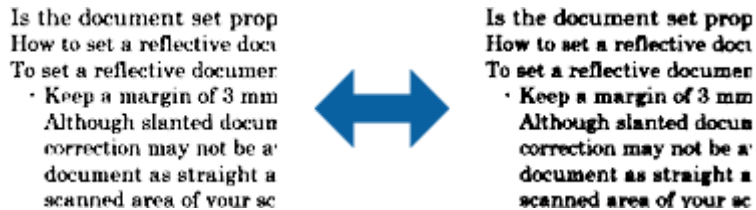
### **Hinweis:**

Diese Funktion ist in Abhängigkeit von den Einstellungen unter **Haupteinstellungen-Register > Bildtyp** oder den Einstellungen im **Erweiterte Einstellungen-Register** nicht verfügbar.

## Erweitertes Scannen

### Schwellenwert

Sie können den Rand eines monochromen Binärbildes (schwarzweiß) anpassen. Erhöht den Schwellenwert, der schwarze Bereich wird größer. Verringert den Schwellenwert, der weiße Bereich wird größer.



**Hinweis:**

Diese Funktion ist in Abhängigkeit von den Einstellungen unter **Haupteinstellungen**-Register > **Bildtyp** oder den Einstellungen im **Erweiterte Einstellungen**-Register möglicherweise nicht verfügbar.

### Unschärfe Maske

Sie können die Konturen des Bildes verstärken.



**Hinweis:**

Diese Funktion ist nicht verfügbar, wenn Sie **Haupteinstellungen**-Register > **Bildtyp** > **Schwarzweiß** wählen.

### Entrasterung

Sie können Moiré-Muster (netzartige Schattierungen) entfernen, die beim Scannen gedruckter Seiten, bspw. von Zeitschriften, auftreten.



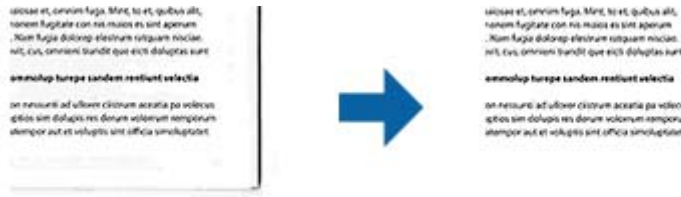
Zeigen Sie das Bild zum Prüfen auf Moiré-Muster bei 100 % an (1:1). Wenn das angezeigte Bild verkleinert wird, erscheint es grober und Moiré-Muster sind möglicherweise nicht sichtbar.

**Hinweis:**

- Zur Nutzung dieser Funktion setzen Sie **Auflösung** im **Haupteinstellungen**-Register auf 600 dpi oder weniger.
- Diese Funktion ist nicht verfügbar, wenn Sie **Haupteinstellungen**-Register > **Bildtyp** > **Schwarzweiß** wählen.
- Der Effekt dieser Funktion kann im Vorschaufenster nicht geprüft werden.
- Diese Funktion reduziert die Schärfe des gescannten Bildes.

## Bildrandauffüllung

Sie können die Schattierung rund um das gescannte Bild entfernen.



Beim doppelseitigen Scan werden die Einstellungen für den Bildrandauffüllbereich bei der Rückseite des Originals gespiegelt.

Wenn Sie **Einstellungen** wählen, erscheint der **Bildrandauffüllungsstufe**-Bildschirm und Sie können die Bildrandauffüllbereiche für oben, unten, links und rechts anpassen.

### Hinweis:

Der Effekt dieser Funktion kann im Vorschaufenster nicht geprüft werden.

## Lochung entfernen

Beim Scannen gelochter Originale können Sie die Schattierungen der Löchern im gescannten Bild entfernen.

Sie können die Schattierungen runder oder rechteckiger Lochungen innerhalb eines Bereichs von 20 mm von den Rändern des Originals entfernen.



### Hinweis:

- Diese Funktion ist nur verfügbar, wenn Sie weiße oder helle Originale scannen.
- Je nach gescannten Originalen werden die Schattierungen von Lochungen möglicherweise nicht entfernt.
- Der Effekt dieser Funktion kann im Vorschaufenster nicht geprüft werden.

## Doppelte Bildausgabe (nur bei Windows)

Sie können einmal scannen und zwei Bilder mit verschiedenen Ausgabeeinstellungen gleichzeitig speichern.

Der **Einstellungen für Ausgang 2**-Bildschirm wird angezeigt, wenn Sie **Ein** oder **Einstellungen** wählen. Ändern Sie die Einstellungen für das zweite gescannte Bild (Bild 2).

## Speichern als Searchable PDF

Ein gescanntes Bild lässt sich als Searchable PDF speichern. Eine solche PDF-Datei enthält durchsuchbaren Text.

## Erweitertes Scannen

### **Hinweis:**

- Der in den Originalen enthaltene Text wird mittels OCR (Optical Character Recognition) erkannt und dann mit dem gescannten Bild in die Datei übernommen.*
- Die Funktion steht nur zur Verfügung, wenn die EPSON Scan OCR-Komponente (Windows) oder Epson Scan 2 OCR-Komponente (Mac OS) installiert ist.*

1. Legen Sie die Vorlage auf.
  2. Starten Sie Epson Scan 2.
  3. Nehmen Sie für die einzelnen Punkte auf der Registerkarte **Haupteinstellungen** Einstellungen vor.
  4. Klicken Sie auf **Vorschau**.
  5. Legen Sie das ausgegebene Original beim Gebrauch des ADF erneut auf.
  6. Prüfen Sie die Vorschau und nehmen Sie weitere Einstellungen auf der Registerkarte **Erweiterte Einstellungen** vor, falls erforderlich.
  7. Wählen Sie aus der Liste **Searchable PDF** die Option **Bildformat**.
  8. Wählen Sie hierzu **Optionen** aus der Liste **Bildformat**, um das Fenster **Bildformatoptionen** zu öffnen.
  9. Wählen Sie die Registerkarte **Text** im Fenster **Bildformatoptionen** aus.
  10. Achten Sie darauf, dass die Sprache der Originale aus der Liste **Textsprache** ausgewählt wurde.
  11. Klicken Sie zum Schließen des **OK**-Fensters auf **Bildformatoptionen**.
  12. Prüfen Sie den Namen der zu speichernden Datei unter **Dateiname**.
  13. Wählen Sie den Speicherordner für das gescannte Bild aus der Liste **Ordner** aus.
  14. Klicken Sie auf **Scannen**.
- Das gescannte Bild wird als Searchable PDF gespeichert.

### **Zugehörige Informationen**

- ➔ [„Scannen mit Epson Scan 2“ auf Seite 60](#)
- ➔ [„Vorlagen auflegen“ auf Seite 28](#)
- ➔ [„Beim Speichern als Searchable PDF wird Text nicht richtig erkannt“ auf Seite 123](#)

## **Speichern als Datei im Office-Format (nur Windows)**

Sie können mit Document Capture Pro das gescannte Bild im Microsoft® Office-Format speichern.


Folgende Formate können ausgewählt werden.

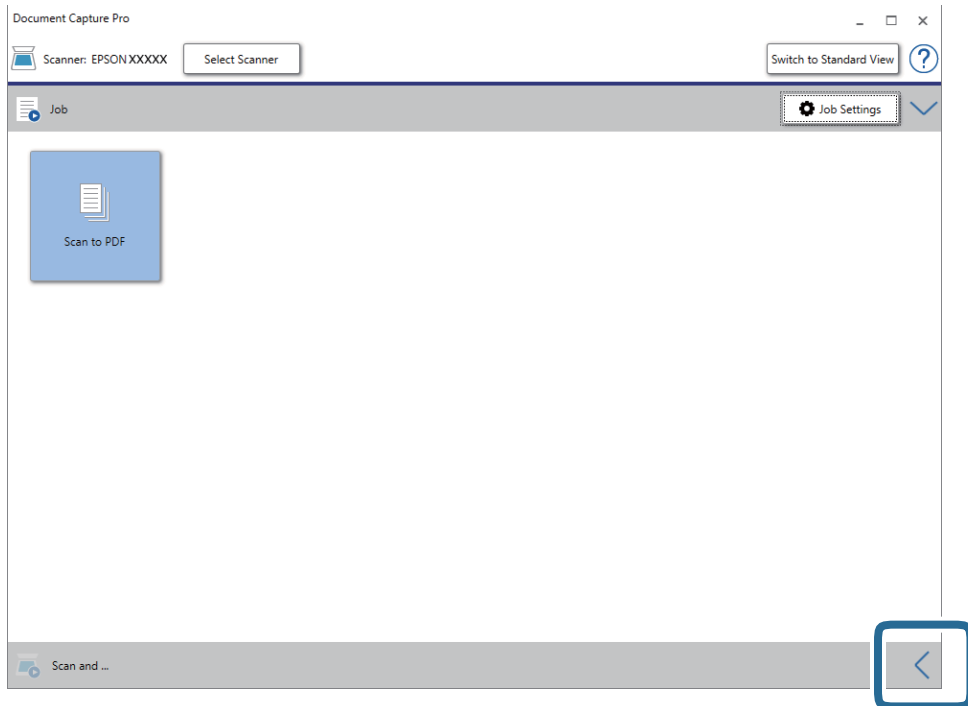
- Microsoft® Word (.docx)
- Microsoft® Excel® (.xlsx)
- Microsoft® PowerPoint® (.pptx)

## Erweitertes Scannen

**Hinweis:**

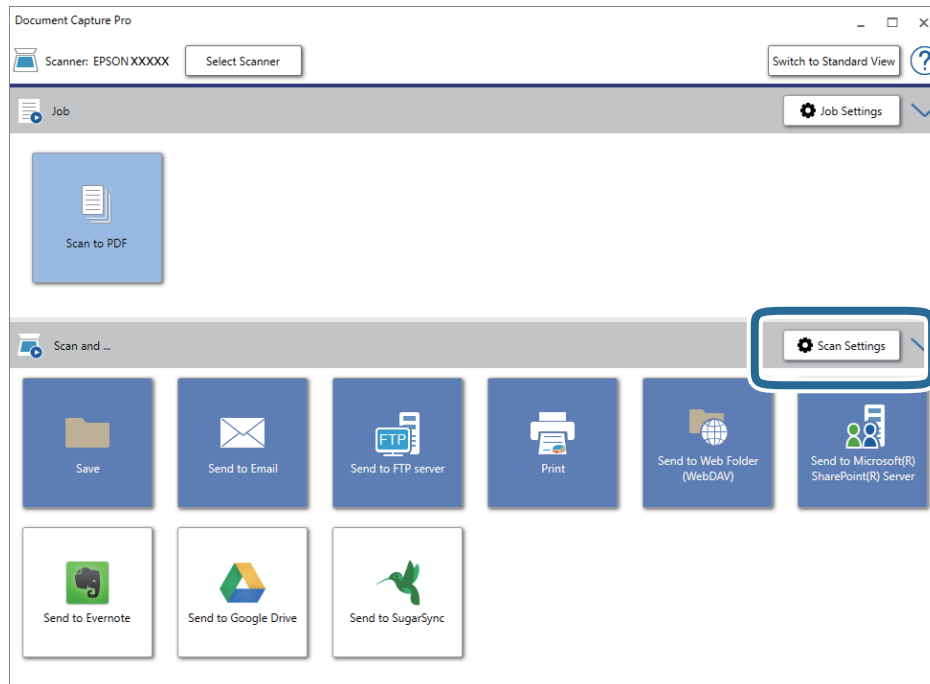
Die Funktion steht nur zur Verfügung, wenn die EPSON Scan-OCR-Komponente installiert ist.

1. Legen Sie die Vorlage auf.
2. Starten Sie Document Capture Pro.
3. Klicken Sie auf  auf der Leiste **Scannen und...**, um den Zielbildschirm anzuzeigen.  
Wenn Sie den Zielbildschirm bereits aufgerufen haben, überspringen Sie diesen Vorgang.



## Erweitertes Scannen

4. Klicken Sie auf **Scaneinstellungen**, um den Bildschirm **Scaneinstellungen** anzuzeigen.



5. Nehmen Sie die Scaneinstellungen vor und klicken Sie dann auf **OK**.
6. Klicken Sie auf eines der Zielsymbole.  
Der Scanvorgang wird gestartet. Nach dem Scannen wird das Fenster **Speichereinstellungen** oder das Fenster **Übertragungseinstellungen** angezeigt.
7. Wählen Sie das Office-Format, in dem gespeichert werden soll, aus der Liste **Dateityp**.
8. Klicken Sie auf **Optionen**, um das optionale Einstellungsfenster anzuzeigen.
9. Nehmen Sie Einstellungen für jedes Element im Fenster vor und klicken Sie dann auf **OK**.
10. Nehmen Sie andere Einstellungen im Fenster **Speichereinstellungen** oder im Fenster **Übertragungseinstellungen** vor und klicken Sie dann auf **OK**.  
Das gescannte Bild wird im Office-Format gespeichert.

### Zugehörige Informationen

- ➔ „Mit Document Capture Pro scannen (Windows)“ auf Seite 65
- ➔ „Vorlagen auflegen“ auf Seite 28

---

## Einstellen eines Auftrags (Scannen, Speichern und Senden)

Werden sie in einer bestimmten Reihenfolge durchgeführt, werden folgende Vorgänge als Auftrag bezeichnet: **1. Scan > 2. Speichern > 3. Senden**.

## Erweitertes Scannen

Durch die Registrierung einer Reihe von Vorgängen als Auftrag mit Document Capture Pro (Windows), Document Capture (Mac OS) oder Document Capture Pro Server (Windows Server) können Sie alle Vorgänge durchführen, indem Sie einfach den Auftrag auswählen.

### **Hinweis:**

*Document Capture Pro unterstützt Windows Vista/Windows XP nicht.*

## Erstellen und Registrieren eines Auftrags (Windows)

Erläutert, wie ein Auftrag in Document Capture Pro eingerichtet wird. Einzelheiten zu den Funktionen finden Sie in der Hilfe für Document Capture Pro.


1. Starten Sie Document Capture Pro.
2. Klicken Sie auf dem oberen Bildschirm auf **Auftragseinstellungen**.  
Die **Auftragsliste** wird angezeigt.
3. Klicken Sie auf **Neu**.  
Der Bildschirm **Auftragseinstellungen** wird angezeigt.
4. Nehmen Sie auf dem Bildschirm **Auftragseinstellungen** die Auftragseinstellungen vor.
  - Auftragsname:** Geben Sie den Namen des Auftrags ein, den Sie registrieren möchten.
  - Scaneinstellungen:** Nehmen Sie Scaneinstellungen vor, wie etwa Größe der Originale oder Auflösung.
  - Speichereinstellungen:** Legen Sie das Speicherziel, das Speicherformat, die Dateibenennungsregeln und so weiter fest. Sie können gescannte Bilder automatisch mithilfe einer Reihe von Erkennungsmethoden sortieren und scannen, wie etwa leere Seiten zwischen den Originalen oder Barcodes auf den Originalen.
  - Zieleinstellungen:** Wählen Sie das Ziel für die gescannten Bilder. Sie können sie per E-Mail versenden oder an einen FTP- oder Webserver weiterleiten.
5. Klicken Sie auf **OK**, um zum Bildschirm **Auftragsliste** zurückzukehren.  
Der erstellte Auftrag wird in der **Auftragsliste** registriert.
6. Klicken Sie auf **OK**, um zum oberen Bildschirm zurückzukehren.

### **Zugehörige Informationen**

- ➔ „Document Capture Pro/Document Capture“ auf Seite 19
- ➔ „Mit Document Capture Pro scannen (Windows)“ auf Seite 65

## Erstellen und Registrieren eines Auftrags (Mac OS)

Erläutert, wie ein Auftrag in Document Capture eingerichtet wird. Einzelheiten zu den Funktionen finden Sie in der Hilfe für Document Capture.

1. Starten Sie Document Capture.
2. Klicken Sie auf das Symbol  im Hauptfenster.  
Das **Auftragsliste**-Fenster erscheint.

## Erweitertes Scannen

3. Klicken Sie auf das Symbol +.  
Das **Auftragseinstellungen**-Fenster erscheint.
4. Nehmen Sie im Fenster **Auftragseinstellungen** die Auftragseinstellungen vor.
  - Auftragsname:** Geben Sie den Namen des Auftrags ein, den Sie registrieren möchten.
  - Scan:** Nehmen Sie Scaneinstellungen vor, wie etwa Größe der Originale oder Auflösung.
  - Ausgabe:** Legen Sie das Speicherziel, das Speicherformat, die Dateibenennungsregeln und so weiter fest.
  - Ziel:** Wählen Sie das Ziel für die gescannten Bilder. Sie können sie per E-Mail versenden oder an einen FTP- oder Webserver weiterleiten.
5. Klicken Sie auf **OK**, um zum Fenster **Auftragsliste** zurückzukehren.  
Der erstellte Auftrag wird in der **Auftragsliste** registriert.
6. Klicken Sie auf **OK**, um zum Hauptfenster zurückzukehren.

### Zugehörige Informationen

- ➔ [„Document Capture Pro/Document Capture“ auf Seite 19](#)
- ➔ [„Scannen mit Document Capture \(Mac OS\)“ auf Seite 70](#)

---

## Aktivieren eines Auftrags zur Ausführung über das Bedienfeld (Tastenzuweisung)

Indem Sie einen Auftrag im Voraus über Document Capture Pro (Windows), Document Capture (Mac OS) oder Document Capture Pro Server (Windows Server) dem Bedienfeld des Scanners zuweisen, können Sie Aufträge über das Bedienfeld ausführen.

### **Hinweis:**

*Document Capture Pro unterstützt Windows Vista/Windows XP nicht.*

## Zuweisen eines Auftrags zum Bedienfeld (Windows)

Erläutert, wie ein Auftrag zum Bedienfeld des Scanners in Document Capture Pro zugewiesen wird. Einzelheiten zu den Funktionen finden Sie in der Hilfe für Document Capture Pro.

1. Starten Sie Document Capture Pro.
2. Klicken Sie auf dem oberen Bildschirm auf **Auftragseinstellungen**  
Die **Auftragsliste** wird angezieht.
3. Klicken Sie auf **Aktionseinstellungen**.  
Der Bildschirm **Aktionseinstellungen** wird angezeigt.
4. Wählen Sie den Auftrag, der auf dem Bedienfeld ausgeführt werden soll, im ausklappbaren Menü.
5. Klicken Sie auf **OK**, um zum Bildschirm **Auftragsliste** zurückzukehren.  
Der Job wird dem Bedienfeld des Scanners zugewiesen.



## Erweitertes Scannen



6. Klicken Sie auf **OK**, um zum oberen Bildschirm zurückzukehren.

### Zugehörige Informationen

- ➔ „Document Capture Pro/Document Capture“ auf Seite 19
- ➔ „Scannen mithilfe von Aufträgen über das Bedienfeld“ auf Seite 56

## Zuweisen eines Auftrags zum Bedienfeld (Mac OS)

Erläutert, wie ein Auftrag zum Bedienfeld des Scanners in Document Capture zugewiesen wird. Einzelheiten zu den Funktionen finden Sie in der Hilfe für Document Capture.

1. Starten Sie Document Capture.
2. Klicken Sie auf das Symbol  im Hauptfenster.  
Das **Auftragsliste**-Fenster erscheint.
3. Klicken Sie auf das Symbol  und wählen Sie **Aktionseinstellungen**.
4. Wählen Sie den Auftrag, der auf dem Bedienfeld ausgeführt werden soll, im ausklappbaren Menü.
5. Klicken Sie auf **OK**, um zum Fenster **Auftragsliste** zurückzukehren.  
Der Job wird dem Bedienfeld des Scanners zugewiesen.
6. Klicken Sie auf **OK**, um zum Hauptfenster zurückzukehren.

### Zugehörige Informationen

- ➔ „Document Capture Pro/Document Capture“ auf Seite 19
- ➔ „Scannen mithilfe von Aufträgen über das Bedienfeld“ auf Seite 56

---

## Trennungsfunktion (nur Windows)

Bei der Verwendung von Document Capture Pro können Sie die Trennungsfunktion verwenden.

Durch die Eingabe von Barcode- oder Textinformationen können Sie komplizierte Dokumente automatisch mithilfe von Barcode-Informationen oder leere Seiten zwischen Dokumentseiten identifizieren, trennen und sortieren.

Beim Scannen mehrerer Dokumente und der Nutzung von Trennungsinformationen oder einer bestimmten Seitenanzahl zum Trennen von Dokumenten in mehrere Dateien kann jede getrennte Datei in einem bestimmten Ordner gespeichert werden.

Zum Beispiel können Sie Trenneinstellungen wie folgt vornehmen.

### **Hinweis:**

*Document Capture Pro unterstützt Windows Vista/Windows XP nicht.*

## Erweitertes Scannen

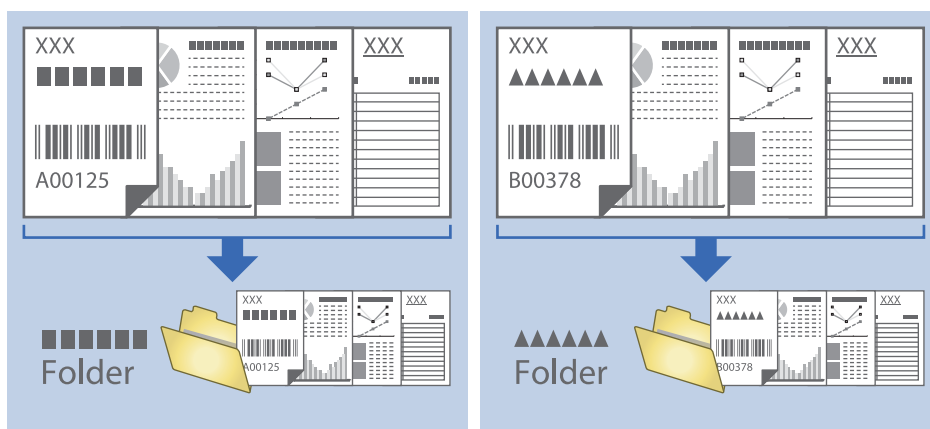
Die Daten alle drei Seiten trennen und als mehrseitige PDFs (feste Seiten) speichern



Alle drei Seiten Barcodeinformationen eingeben und als mehrseitige PDFs speichern



Barcodeinformationen eingeben und in Ordner trennen



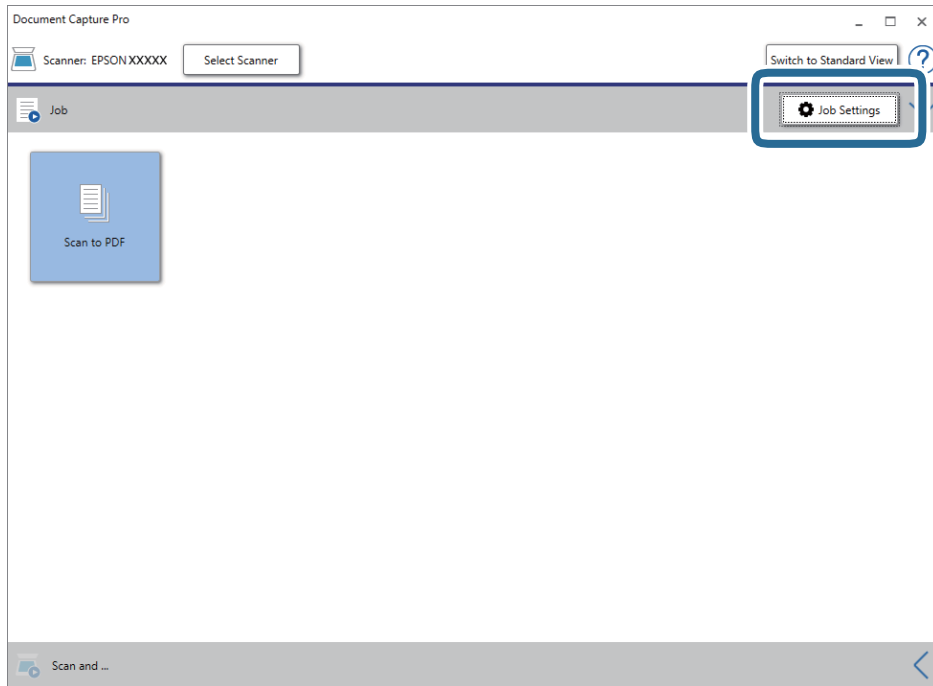
## Sortieren und Speichern gescannter Bilder in einen separaten Ordner

Sie können gescannte Bilder in Document Capture Pro automatisch sortieren und in einem separaten Ordner speichern.

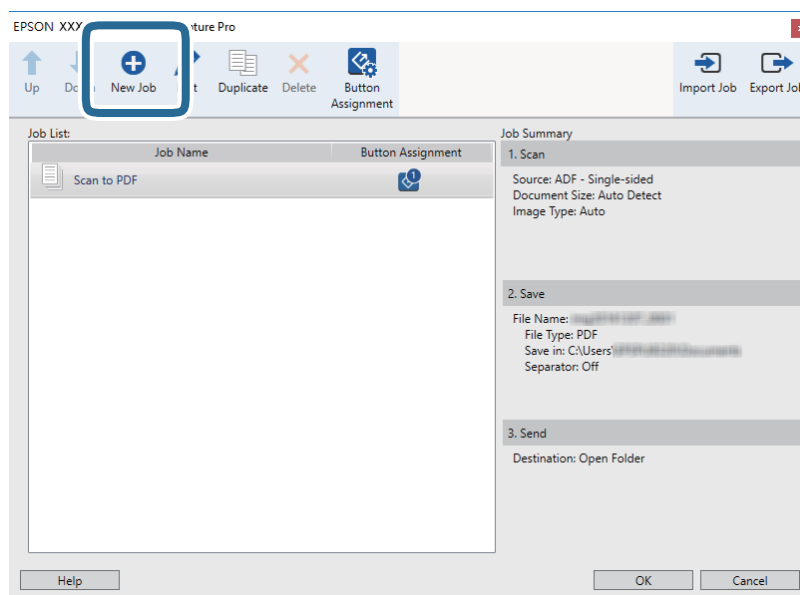
## Erweitertes Scannen

Für das Sortieren der Bilder stehen eine Reihe von Erkennungsmethoden zur Verfügung, beispielsweise für leere Seiten zwischen den Originalen oder für auf ihnen angebrachte Strichcodes.

1. Legen Sie die Originale mit den entsprechenden Markierungen (z. B. leere Seiten) zwischen die Seiten, an denen die gescannten Bilder getrennt werden sollen.
2. Starten Sie Document Capture Pro.
3. Klicken Sie auf **Auftragseinstellungen**.

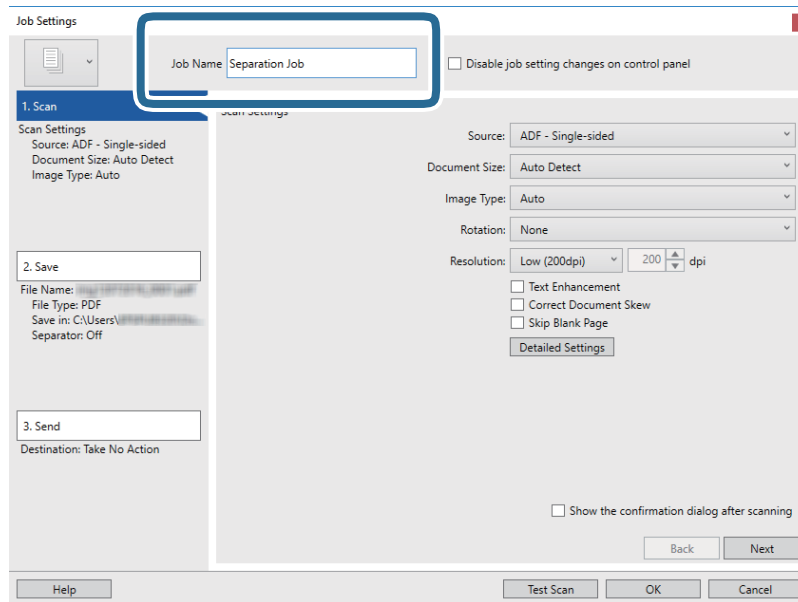


4. Klicken Sie auf **Neu**.

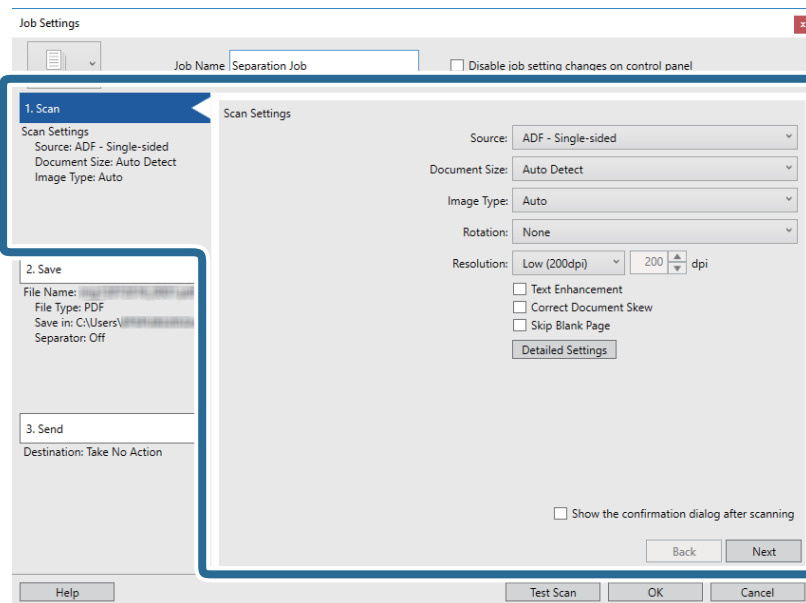


## Erweitertes Scannen

- Legen Sie den **Auftragsname** fest.

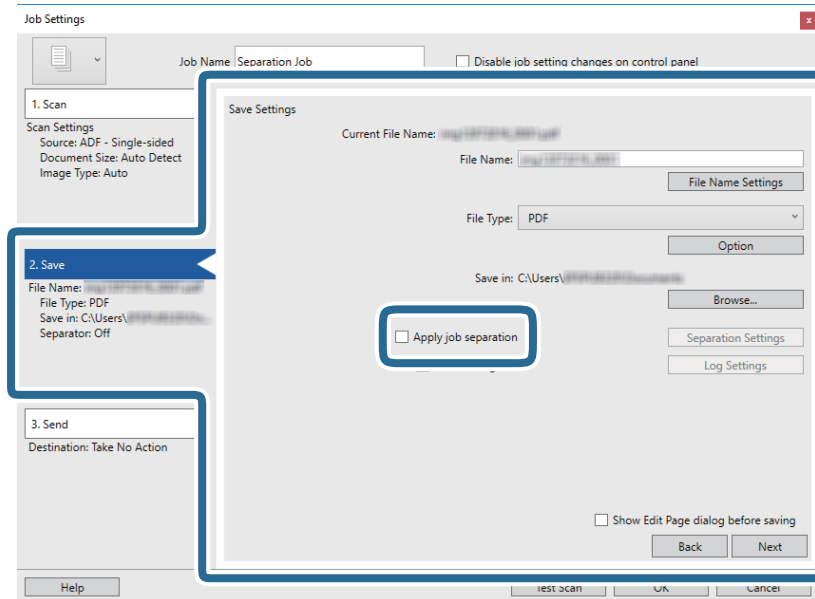


- Nehmen Sie Scaneinstellungen auf der Registerkarte **1. Scan** vor.

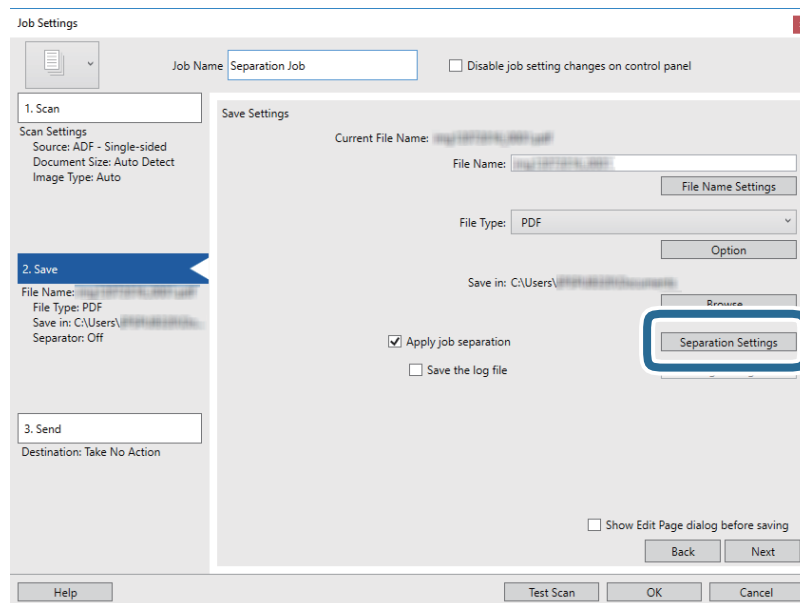


## Erweitertes Scannen

7. Klicken Sie auf **2. Speichern**, nehmen Sie die Speichereinstellungen vor und wählen Sie dann **Auftragsteilung anwenden**.



8. Klicken Sie auf **Teilungseinst.**



## Erweitertes Scannen

9. Wählen Sie **Trenneinheit** auf dem Bildschirm **Auftragstrenneinstellungen**.

The screenshot shows the 'Job Separation Settings' dialog box. The 'Separator' dropdown menu is highlighted with a blue box and set to 'Fixed Page'. Other settings include 'Page: 3', 'Count blank pages in total' (unchecked), 'Create Folder' (unchecked), 'Folder Name: Customizing', 'Prefix: folder', 'Digit Number: 3', 'Start Number: 1', and 'Add job separation' (unchecked) with a 'Barcode' separator. Buttons for 'Help', 'Settings', 'OK', and 'Cancel' are visible at the bottom.

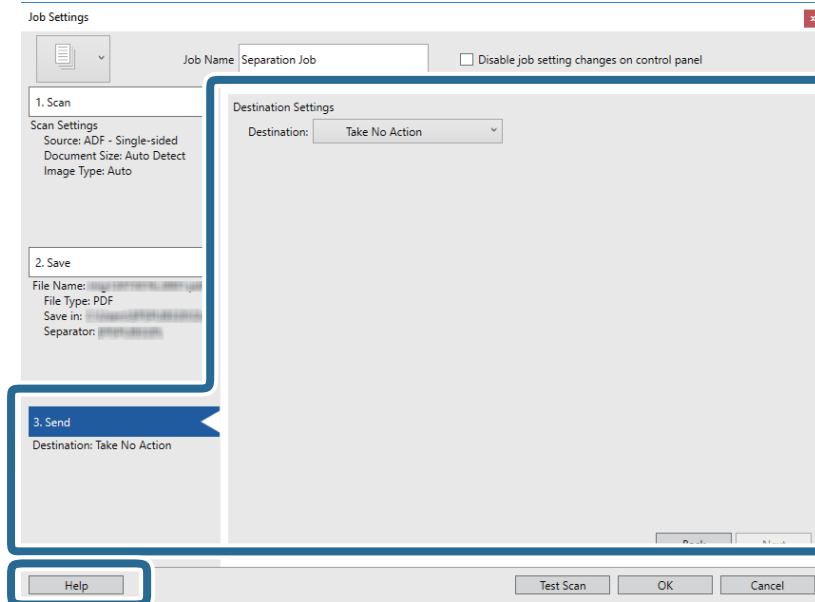
- Feste Seite:** Wählen Sie diese Option, nach jeder angegebenen Seite in Dateien zu trennen.
  - Leere Seite:** Wählen Sie diese Option, um durch die Erkennung von leeren Seiten zu trennen.
  - Barcode:** Wählen Sie diese Option, um durch die Erkennung von Barcodes zu trennen.
  - OCR:** Wählen Sie diese Option, um Zeichen mit OCR (Optische Zeichenerkennung) zu erkennen und entsprechend zu trennen.
  - Formular:** Wählen Sie diese Option, um nach der Art der **Formular** zu trennen.
  - Dateigröße:** Wählen Sie diese Option, um durch die Erkennung der Dateigröße gescannter Bilder zu trennen.
  - Patch Code:** Wählen Sie diese Option, um durch die Erkennung des **Patch Code** zu trennen.
10. Legen Sie detaillierte Trennungseinstellungen fest und klicken Sie dann auf **OK**.

Die Trennungseinstellungen können abhängig vom gewählten **Trenneinheit** variieren. Einzelheiten für die Trennungseinstellungen finden Sie, indem Sie im Fenster auf **Hilfe** klicken und die Hilfe für Document Capture Pro aufrufen.

## Erweitertes Scannen

11. Klicken Sie auf **3. Senden** und wählen Sie dann das **Ziel**.

Die Zieleinstellungselemente werden entsprechend des gewählten Ziels angezeigt. Nehmen Sie die gewünschten Einstellungen vor. Klicken Sie für Einzelheiten zu jedem Element auf **Hilfe**.

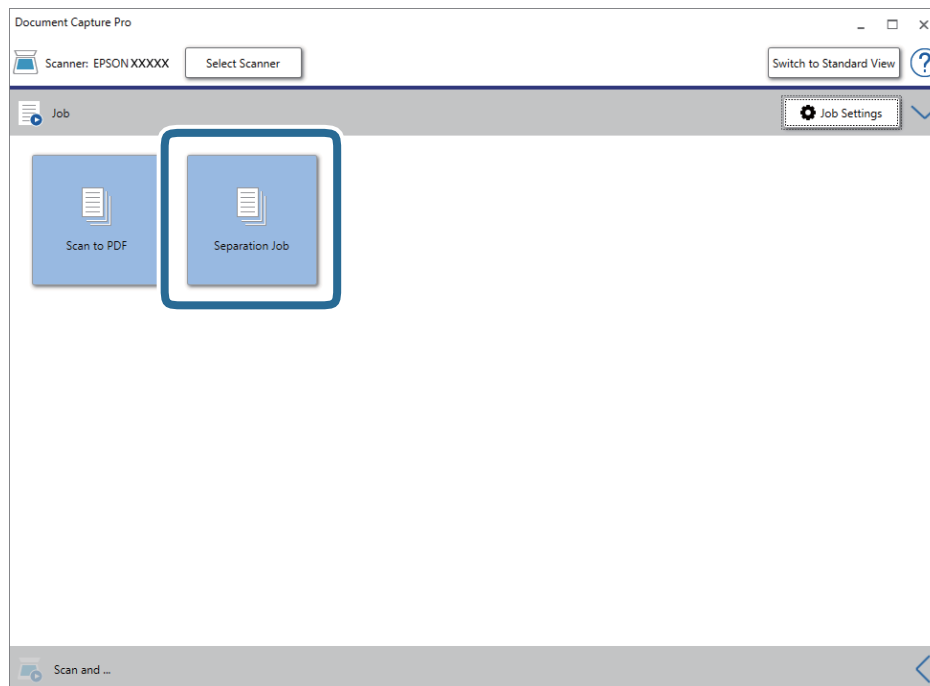


12. Klicken Sie auf **OK**, um den Bildschirm **Auftragseinstellungen** zu schließen.

13. Klicken Sie auf **OK**, um den Bildschirm mit der Liste der Aufträge zu schließen.

Der Trennungsauftrag wird erstellt.

14. Klicken Sie auf das Auftragssymbol.



Der Trennungsauftrag wird durchgeführt.

## Erweitertes Scannen

15. Lassen Sie sich von den Hinweisen auf dem Bildschirm durch die nötigen Schritte führen.

Das gescannte Bild wird getrennt mit den für den Auftrag vorgenommenen Einstellungen gespeichert.

### Zugehörige Informationen

➔ „Mit Document Capture Pro scannen (Windows)“ auf Seite 65

➔ „Vorlagen auflegen“ auf Seite 28

---

## Einscannen von Visitenkarten mit Presto! BizCard

Sie können mit Presto! BizCard Visitenkarten scannen und sie in bearbeitbaren Text umwandeln.

Informationen zur Benutzung der Software und über den Funktionsumfang finden Sie im Hilfetext der Software. Um den Hilfetext anzuzeigen, wählen Sie das Hilfemenü der Software aus.

1. Legen Sie die Visitenkarte auf den Scanner.

2. Starten Sie Presto! BizCard.

Windows 10

Klicken Sie auf die Start-Schaltfläche und wählen Sie **NewSoft > Presto! BizCard**.

Windows 8.1/Windows 8

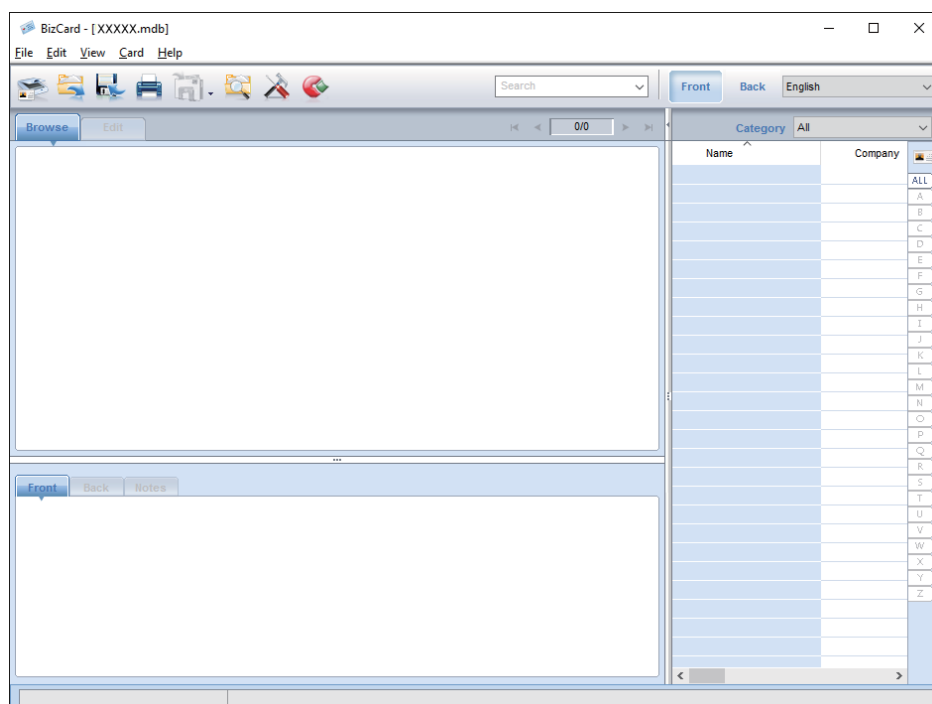
Geben Sie den Anwendungsnamen in den Charm „Suche“ ein und wählen Sie das angezeigte Symbol aus.

Windows 7/Windows Vista/Windows XP

Klicken Sie auf die Start-Schaltfläche und wählen Sie dann **Alle Programme** oder **Programme > NewSoft > Presto! BizCard**.


Mac OS

Wählen Sie **Gehe zu > Programme > Presto! BizCard**.





## Erweitertes Scannen

3. Klicken Sie auf das Symbol  oben links im Fenster.  
Das Epson Scan 2-Fenster öffnet sich.
4. Stellen Sie die einzelnen Punkte im Epson Scan 2-Fenster ein, und scannen Sie.  
Die Visitenkarte wird eingescannt und im Presto! BizCard-Fenster als bearbeitbarer Text dargestellt.

# Menüoptionen für Einstellungen

---

## Geräteinformationen


Wählen Sie die Menüs auf dem Bedienfeld wie nachfolgend beschrieben.

**Einstellungen > Geräteinformationen**

## Verschiedene Statusinformationen

Hier können Sie Seriennummer, aktuelle Version, Anzahl der Scans, Status des Authentifizierungsgerät usw. überprüfen.

## Anzahl Scans nach Auswechslung

Sie können diese Informationen anzeigen, indem Sie auf  tippen. Das Roller-Assembly-Kit (Aufnahmewalze und Trennwalze) muss ausgetauscht werden, wenn die Anzahl der Scanvorgänge die Lebensdauer der Walzen überschreitet. Setzen Sie die Anzahl der Scans in diesem Menü zurück, nachdem Sie die Walzen ausgetauscht haben.

---

## Externe Scaneinstellungen

Wählen Sie die Menüs auf dem Bedienfeld wie nachfolgend beschrieben.

**Einstellungen > Externe Scaneinstellungen**

## Ultraschall-Doppeleinzugerk.

Beim Scannen ohne Epson Scan 2 werden die Einstellungen aus dem Einstellungsmenü aktiviert. Ist dies auf **Ein** eingestellt, wird ein Doppeleinzugfehler angezeigt, wenn mehrere Originale eingezogen werden, und der Scanvorgang wird gestoppt.

Es tritt jedoch ein Fehler auf, wenn beim Einlegen von Umschlägen, Plastikkarten, Originalen mit Etiketten, Aufklebern o. Ä. ein doppelter Einzug erkannt wird.

## Langsam

Ist dies auf **Ein**, eingestellt, wird das Symbol  auf dem Startbildschirm angezeigt. Verringert die Einzugschwindigkeit beim Scannen.

Aktivieren Sie diese Option in den folgenden Situationen:

- Wenn sich Originale häufig stauen
- Beim Einlegen dünner Originale

---

## Allgemeine Einstellungen

Wählen Sie die Menüs auf dem Bedienfeld wie nachfolgend beschrieben.

**Einstellungen > Allgemeine Einstellungen**

### LCD-Helligkeit

Legen Sie die Helligkeit des LCD-Bildschirms fest.

### Ton

- Schallfl. drücken: Legen Sie die Lautstärke für die Tippgeräusche auf dem Bedienfeld fest und für die Anmeldungsbestätigung auf dem Anmeldungsbildschirm.
- Fehlerhinweis: Legen Sie die Lautstärke für die Fehlermeldung bei einer gescheiterten Anmeldung auf dem Anmeldungsbildschirm fest.

### Schlaf-Timer

Passen Sie den Zeitraum für den Wechsel in den Ruhemodus (Energiesparmodus) ein, wenn der Scanner eine Weile lang keine Vorgänge durchgeführt hat. Der LCD-Bildschirm schaltet sich nach dem angegebenen Zeitraum ab.

### Abschalttimer

Schalten Sie den Scanner automatisch aus, wenn für den angegebenen Zeitraum keine Vorgänge durchgeführt wurden. Legen Sie den Zeitraum fest, bevor sich der Scanner ausschaltet.

Eine Erhöhung beeinträchtigt die Energieeffizienz des Produkts. Denken Sie an die Umwelt, bevor Sie Änderungen vornehmen.

### Datum/Zeit-Einstellung

- Datum/Zeit: Geben Sie das aktuelle Datum und die Uhrzeit ein.
- Sommerzeit: Wählen Sie die Sommerzeiteinstellung für Ihre Region.
- Zeitdifferenz: Geben Sie den Zeitunterschied zwischen Ihrer Zeit und UTC-Zeit ein.

### Sprache/Language

Wählen Sie das Land oder die Region, wo Sie Ihren Scanner verwenden.

## Menüoptionen für Einstellungen

### Betriebszeitüberschr.

Wählen Sie **Ein**, um zum Startbildschirm zurückzukehren, wenn für den angegebenen Zeitraum keine Vorgänge durchgeführt wurden.

Wenn Benutzereinschränkungen angewandt wurden und Sie den Scanner für den angegebenen Zeitraum nicht verwenden, werden Sie abgemeldet und kehren zum Startbildschirm zurück.

### PC-Verbindung via USB

Sie können die Verwendung der USB-Verbindung vom Computer aus einschränken. Wählen Sie hierfür **Deaktivieren**.

---

## Netzwerkeinstellungen

Wählen Sie die Menüs auf dem Bedienfeld wie nachfolgend beschrieben.

### Einstellungen > Netzwerkeinstellungen

Zeigt Einzelheiten zu den Netzwerkeinstellungen an. Tippen Sie auf **Einstellungen ändern**, um die folgenden Einstellungen zu ändern. Weitere Einzelheiten finden Sie im Administratorhandbuch.

- Gerätename
- TCP/IP
- IPv6-Adresse
- Verbindungsgeschw. und Duplex
- IPsec/IP-Filterung
- IEEE802.1X

---

## Document Capture Pro

Wählen Sie die Menüs auf dem Bedienfeld wie nachfolgend beschrieben.

### Einstellungen > Document Capture Pro

Tippen Sie auf **Einstellungen ändern**, um die Einstellungen zu ändern.

### Betriebsmodus

- Servermodus: Wählen Sie diese Option, wenn Sie den Server verwenden, auf dem Document Capture Pro Server (Windows Server) installiert ist. Sie müssen die Serveradresse festlegen, wenn Sie den Servermodus verwenden.
- Client-Modus: Wählen Sie diese Option, wenn Sie den Computer verwenden, auf dem Document Capture Pro (Windows) oder Document Capture (Mac OS) installiert ist.

## Menüoptionen für Einstellungen

### Gruppeneinstellungen

Legen Sie dies als notwendig fest, wenn Sie den Client-Modus verwenden. Schalten Sie die Gruppeneinstellungen ein und legen Sie dann die Gruppennummer fest. Legen Sie dann die gleiche Gruppennummer in Document Capture Pro auf der Client-Seite fest (der Computer, der den Scanner verwendet).

Wenn eine große Anzahl an Computern mit dem Netzwerk verbunden ist, können Sie die Anzahl der verwendeten Computer einschränken.

---

## Systemadministration

Wählen Sie die Menüs auf dem Bedienfeld wie nachfolgend beschrieben.

**Einstellungen > Systemadministration**

### Admin-Einstellungen

- Admin-Kennwort: Registrieren Sie ein Administratorkennwort, sodass die Einstellungen nur von Administratoren geändert werden können. Geben Sie ein Kennwort mit maximal 20 Zeichen ein.
- Sperreinstellung: Sperren Sie die Einstellungen, damit sie nicht von anderen Benutzern geändert werden können.
- Authen.-Einstellungen: Verwenden Sie dies im Authentifizierungssystem. Weitere Einzelheiten finden Sie in der Dokumentation von Document Capture Pro Server Authentication Edition.

### WSD-Einstellungen

Aktivieren oder deaktivieren Sie die WSD-Funktion (Web Service for Devices). Bei der Einstellung **Deaktivieren** wird das Menü **Computer** (WSD) nicht auf dem Startbildschirm angezeigt.

### Werkseinstlg. wiederh.

- Netzwerkeinstellungen: Setzen Sie netzwerkbezogene Einstellungen wieder in den Werkzustand zurück.
- Alles außer Netzwerkeinstellungen: Setzen Sie alle anderen Einstellungen außer netzwerkbezogene Einstellungen wieder in den Werkzustand zurück.
- Alle Einstellungen: Setzen Sie alle Einstellungen wieder in den Werkzustand zurück.

# Wartung

---

## Äußerliches Reinigen des Scanners

Wischen Sie Verschmutzungen am Außengehäuse mit einem trockenen oder mit mildem Waschmittel und Wasser befeuchteten Tuch ab.

**Wichtig:**

- Verwenden Sie niemals Alkohol, Verdünner oder ätzende Lösungsmittel zum Reinigen des Scanners. Andernfalls können Verformungen oder Verfärbungen auftreten.
- Kein Wasser in das Innere des Geräts gelangen lassen. Andernfalls kann eine Fehlfunktion auftreten.
- Öffnen Sie niemals das Scannergehäuse.

1. Drücken Sie zum Abschalten des Scanners die -Taste.
2. Trennen Sie das Netzkabel vom Scanner.
3. Reinigen Sie die Außenflächen des Gehäuses mit einem leicht mit mildem Reinigungsmittel und etwas Wasser angefeuchteten Tuch.

Wischen Sie den Touchscreen mit einem weichen, trockenen Tuch ab.

---

## Reinigen der Innenbereiche des Scanners

Nachdem der Scanner einige Zeit in Benutzung ist, können Papier- und Hausstaub auf der Walze oder den Glasflächen im Inneren des Scanners Probleme bei der Zufuhr oder bei der Bildqualität hervorrufen. Reinigen Sie das Innere des Scanners etwa alle 5,000 Scanvorgänge. Die aktuelle Anzahl durchgeführter Scans lässt sich auf dem Bedienfeld oder in Epson Scan 2 Utility überprüfen.

Ist eine Oberfläche mit einem schwer entfernbaren Material verschmutzt, verwenden Sie ein originales Epson-Reinigungsset zum Entfernen der Verschmutzung. Tragen Sie eine geringe Menge des Reinigers auf ein Reinigungstuch auf, um die Verschmutzungen zu entfernen.

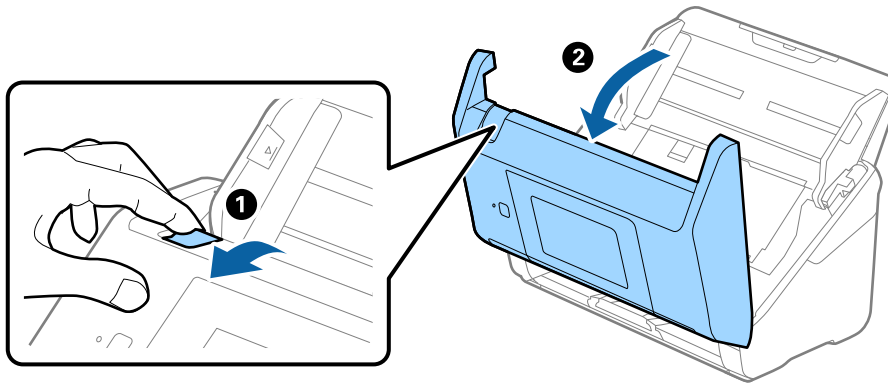
**Wichtig:**

- Verwenden Sie niemals Alkohol, Verdünner oder ätzende Lösungsmittel zum Reinigen des Scanners. Andernfalls können Verformungen oder Verfärbungen auftreten.
- Sprühen Sie keinesfalls Flüssigkeiten oder Schmiermittel auf den Scanner. Eine Beschädigung des Geräts oder der Schaltkreise kann zu Fehlfunktionen führen.
- Öffnen Sie niemals das Scannergehäuse.

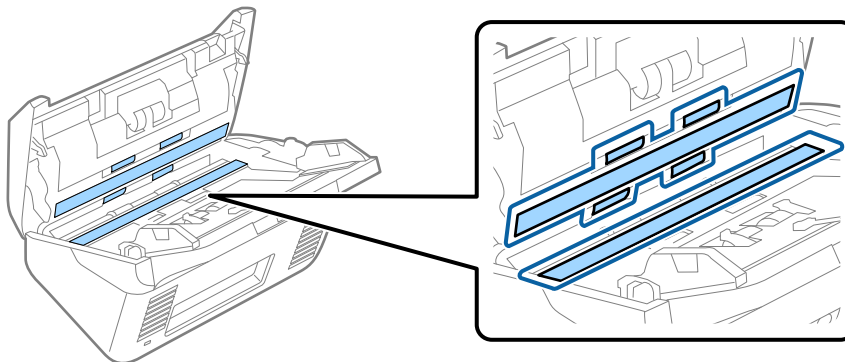
1. Drücken Sie zum Abschalten des Scanners die -Taste.
2. Trennen Sie das Netzkabel vom Scanner.

## Wartung

3. Ziehen Sie den Hebel und öffnen Sie die Scannerabdeckung.



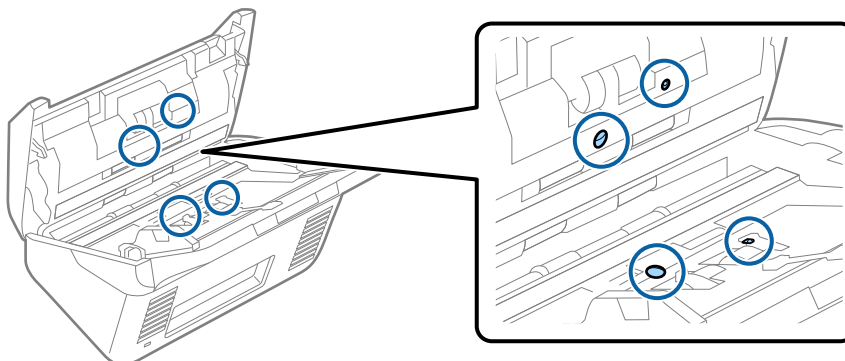
4. Wischen Sie eventuelle Verschmutzungen auf der Plastikwalze und der Glasfläche im Inneren der Scannerabdeckung mit einem weichen Tuch oder einem originalen Epson Reinigungskit ab.



**!** **Wichtig:**

- Die Glasfläche nicht zu stark belasten.
- Keine Bürsten oder harte Werkzeuge verwenden. Jegliche Kratzer auf dem Glas können die Scanqualität beeinträchtigen.
- Sprühen Sie Reiniger nicht direkt auf die Glasfläche.

5. Wischen Sie Verschmutzungen auf den Sensoren mit einem Wattestäbchen ab.



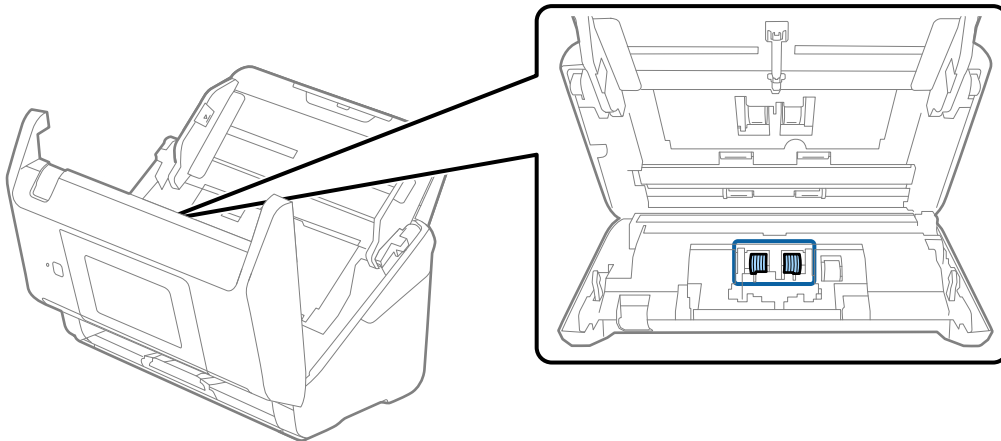
## Wartung



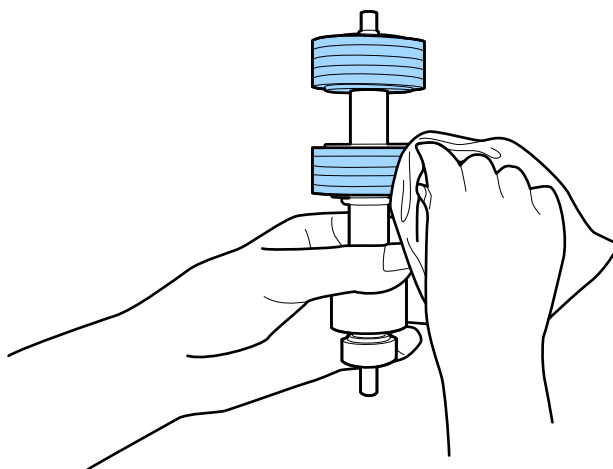
**Wichtig:**

*Keine Flüssigkeiten wie Reinigungsmittel auf das Wattestäbchen auftragen.*

- Öffnen Sie die Abdeckung und entfernen Sie die Trennwalze.  
Einzelheiten hierzu finden Sie unter „Austauschen des Roller-Assembly-Kits“.



- Wischen Sie Staub oder Schmutz auf der Trennwalze mit einem originalen Epson-Reinigungsset oder einem weichen, feuchten Tuch ab.



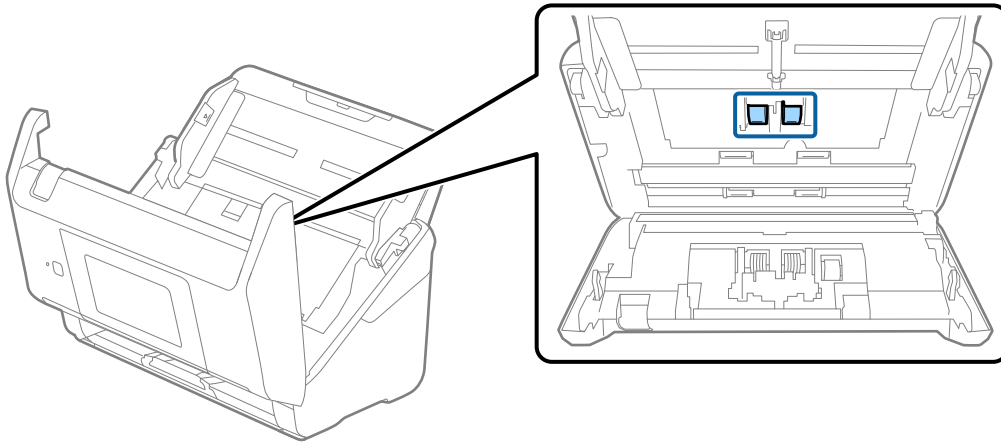
**Wichtig:**

*Verwenden Sie zum Reinigen der Walze nur ein originales Epson-Reinigungsset oder ein weiches, feuchtes Tuch. Ein trockenes Tuch kann die Walzenoberfläche beschädigen.*

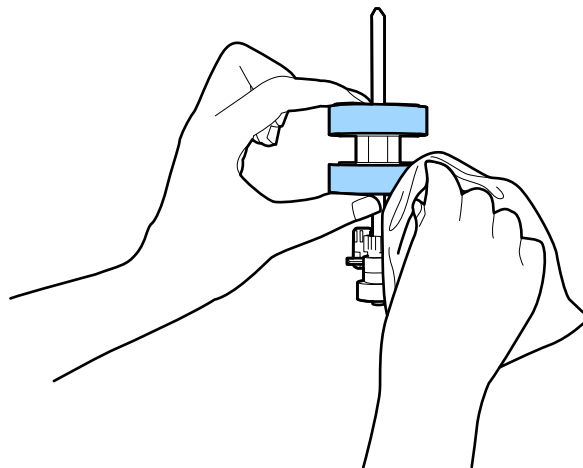


## Wartung

- Öffnen Sie die Abdeckung und entfernen Sie die Aufnahmewalze.  
Einzelheiten hierzu finden Sie unter „Austauschen des Roller-Assembly-Kits“.



- Wischen Sie Staub oder Schmutz auf der Aufnahmewalze mit einem originalen Epson-Reinigungskit oder einem weichen, feuchten Tuch ab.



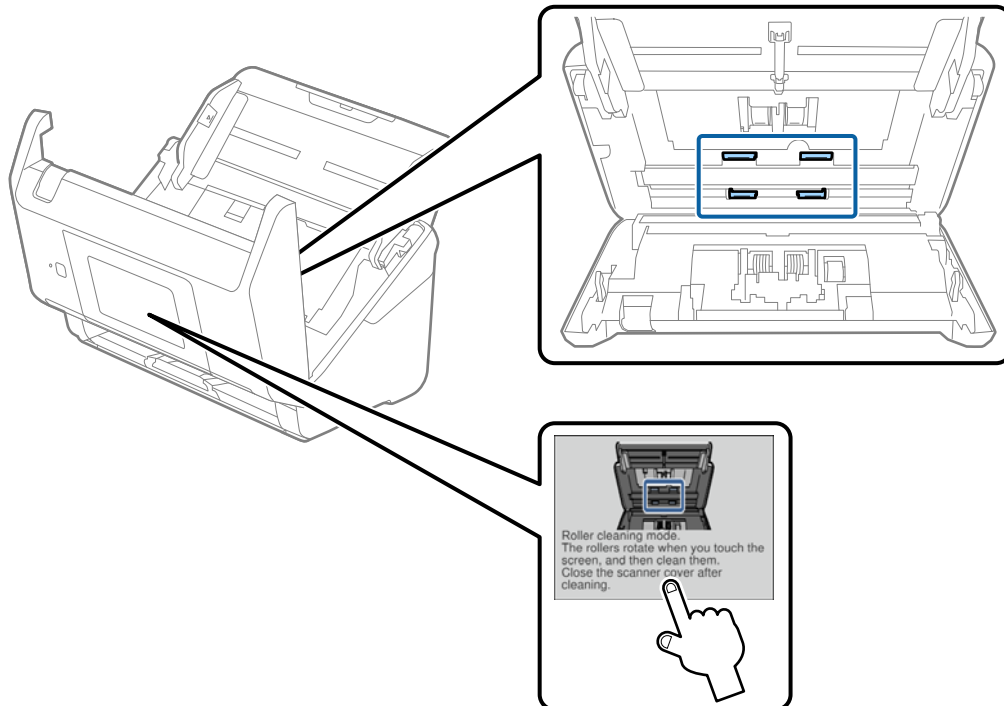
### **Wichtig:**

Verwenden Sie zum Reinigen der Walze nur ein originales Epson-Reinigungskit oder ein weiches, feuchtes Tuch. Ein trockenes Tuch kann die Walzenoberfläche beschädigen.

- Schließen Sie die Scannerabdeckung.
- Schließen Sie das Netzteil an und schalten Sie den Scanner ein.
- Wählen Sie **Scannerwartung** auf dem Startbildschirm.
- Wählen Sie auf dem Bildschirm **Scannerwartung** die Option **Walzenreinigung**.
- Ziehen Sie den Hebel, um die Scannerabdeckung zu öffnen.  
Der Scanner wechselt in den Walzenreinigungsmodus.

## Wartung

15. Drehen Sie die Walzen unten langsam, indem Sie auf den LCD-Bildschirm tippen. Wischen Sie die Walzenoberfläche mit einem originalen Epson-Reinigungsset oder einem weichen, feuchten Tuch ab. Wiederholen Sie diesen Vorgang, bis die Walzen sauber sind.



**⚠ Achtung:**

Achten Sie darauf, dass Ihre Hände oder Haare beim Betrieb der Walze nicht von der Mechanik eingezogen werden. Dies könnte zu Verletzungen führen.

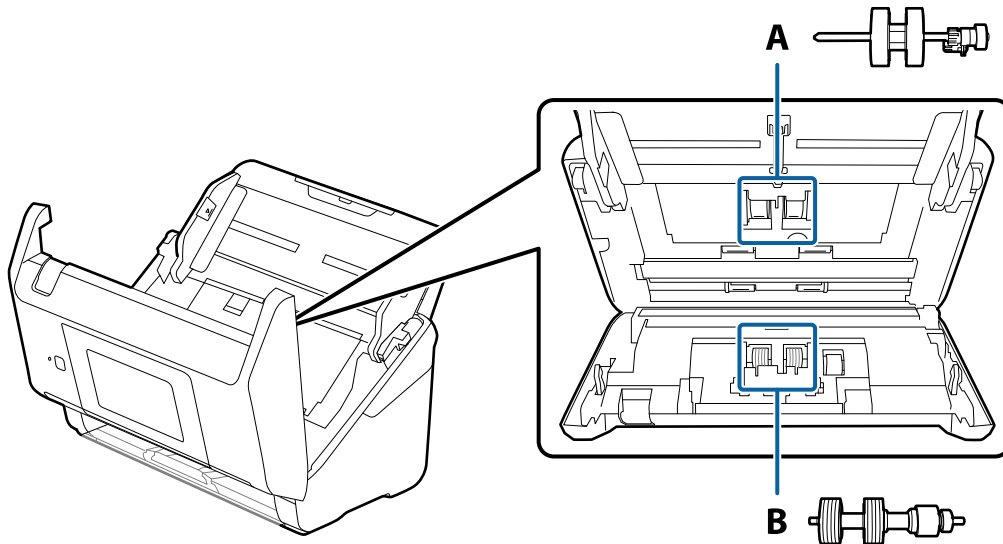
16. Schließen Sie die Scannerabdeckung.  
Der Scanner verlässt den Walzenreinigungsmodus.

**Zugehörige Informationen**


- ➔ „Codes für Reinigungsset“ auf Seite 21
- ➔ „Austauschen des Roller-Assembly-Kits“ auf Seite 107

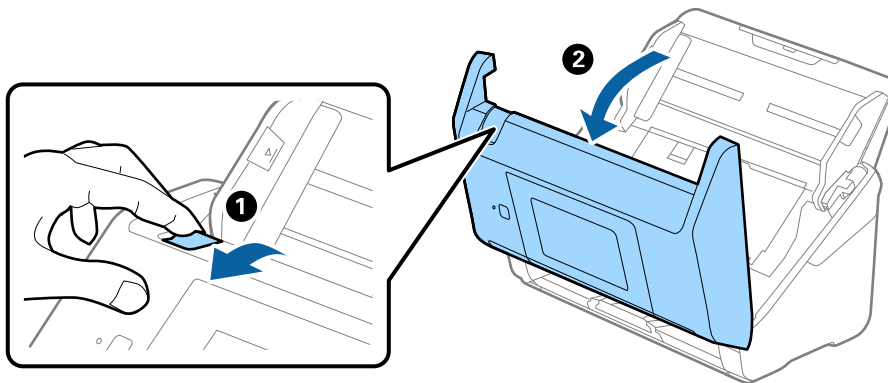
## Austauschen des Roller-Assembly-Kits

Das Roller-Assembly-Kit (Aufnahmewalze und Trennwalze) muss ausgetauscht werden, wenn die Anzahl der Scanvorgänge die Lebensdauer der Walzen überschreitet. Wenn die Meldung zum Austausch auf dem Bedienfeld angezeigt wird, befolgen Sie die folgenden Schritte, um das Kit auszutauschen.



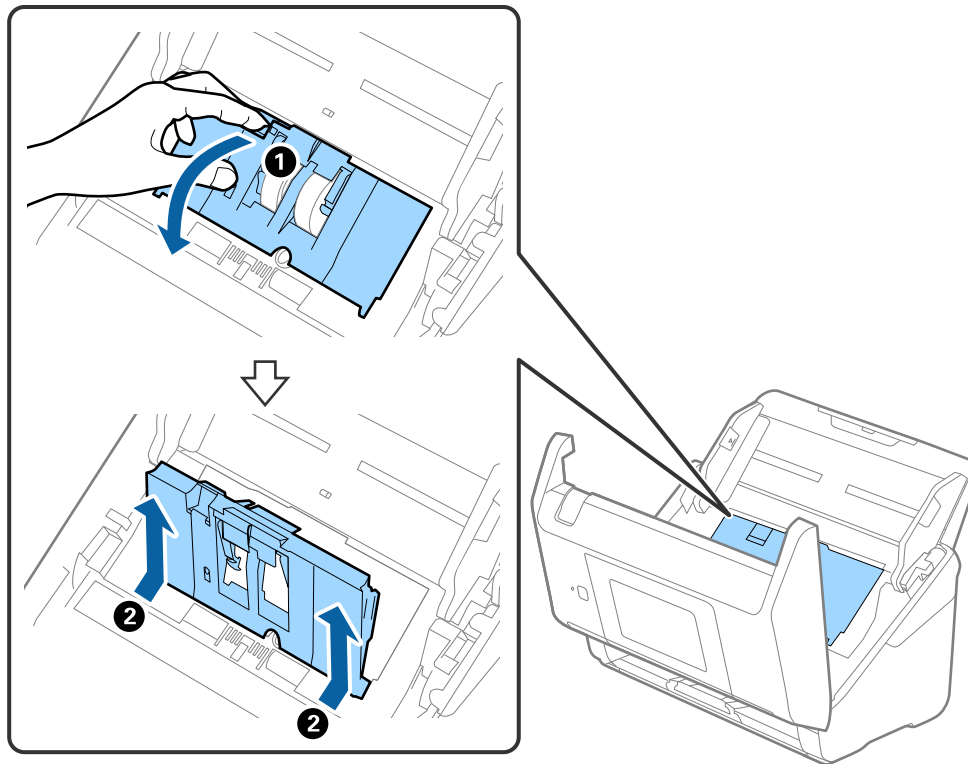
A: Aufnahmewalze, B: Trennwalze

1. Drücken Sie zum Abschalten des Scanners die -Taste.
2. Trennen Sie das Netzkabel vom Scanner.
3. Ziehen Sie den Hebel und öffnen Sie die Scannerabdeckung.

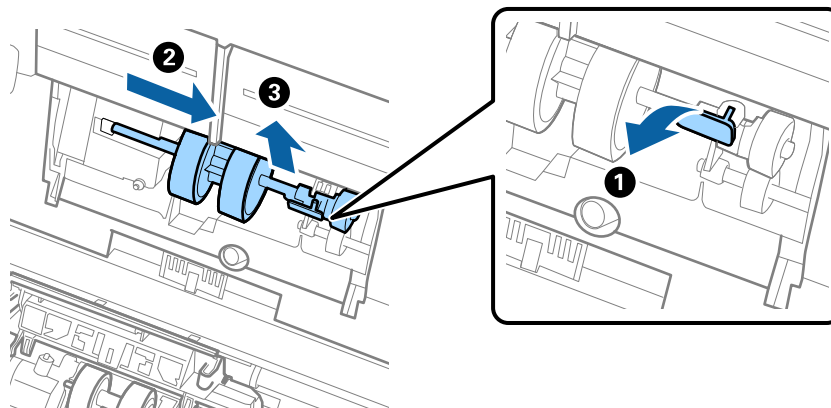


## Wartung

4. Öffnen Sie die Abdeckung der Aufnahmewalze, schieben Sie sie zur Zeit und entnehmen Sie die Walze.



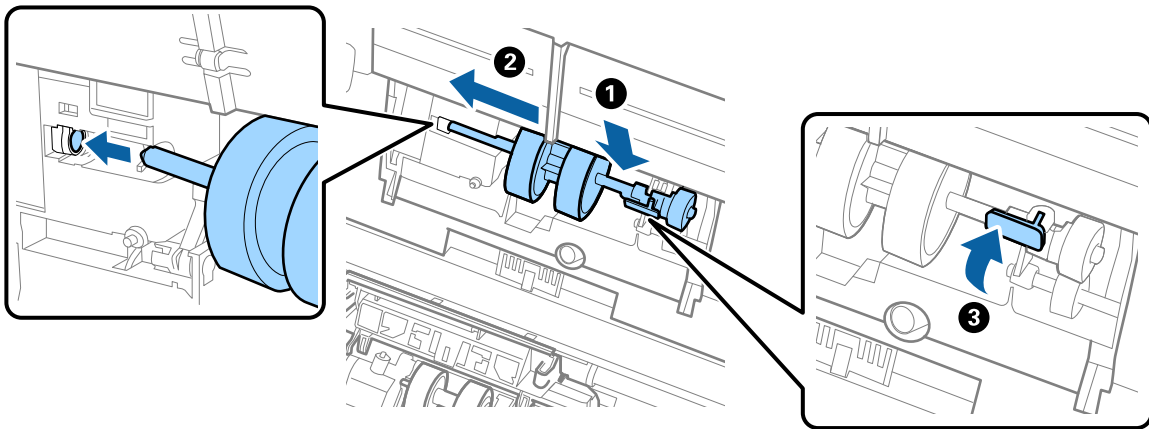
5. Ziehen Sie die Befestigung der Walzenachse herunter, schieben Sie sie zur Seite und entnehmen Sie die eingebaute Aufnahmewalze.

**Wichtig:**

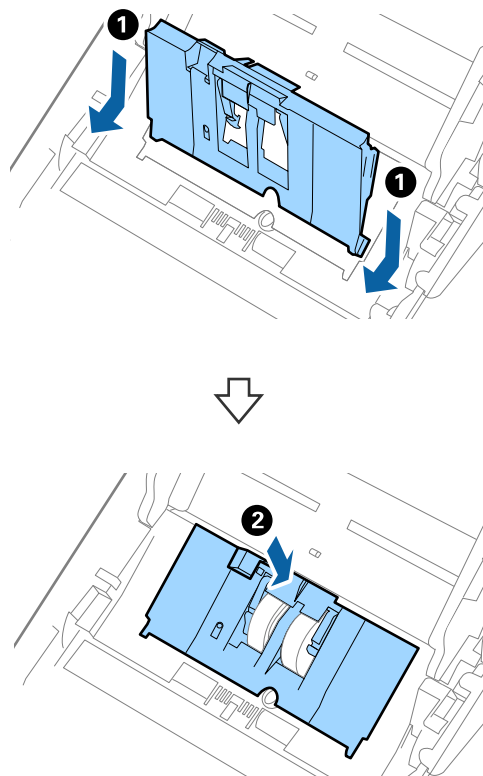
Ziehen Sie die Aufnahmewalze nicht fest heraus. Dadurch könnte das Innere des Scanners beschädigt werden.

## Wartung

6. Schieben Sie die neue Aufnahmewalze nach links, während Sie die Befestigung herunterhalten, und setzen Sie sie in die Öffnung im Scanner ein. Sichern Sie die Walze durch Verschließen der Befestigung.



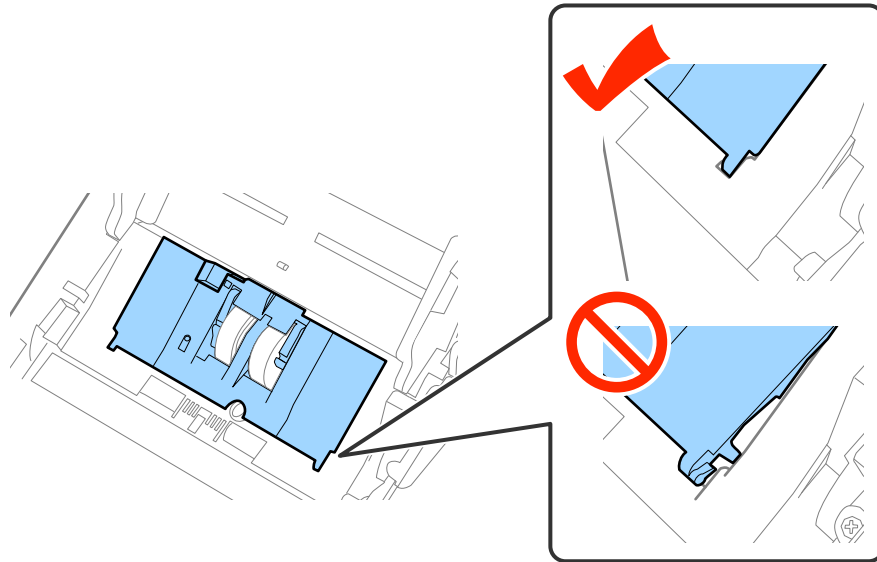
7. Setzen Sie den Rand der Abdeckung der Aufnahmewalze in die Rille und verschieben Sie ihn. Schließen Sie die Abdeckung fest.



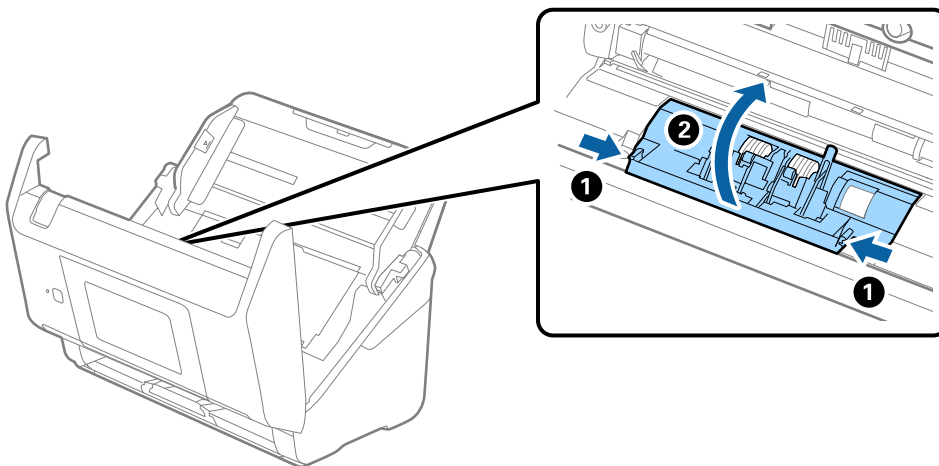
## Wartung

**!** Wichtig:

- ❑ Achten Sie darauf, dass die Abdeckung der Aufnahmewalze richtig geschlossen ist.
- ❑ Achten Sie darauf, dass die Aufnahmewalze richtig installiert ist, wenn die Abdeckung schwer zu schließen ist.
- ❑ Installieren Sie die Abdeckung nicht in aufgestellter Position.

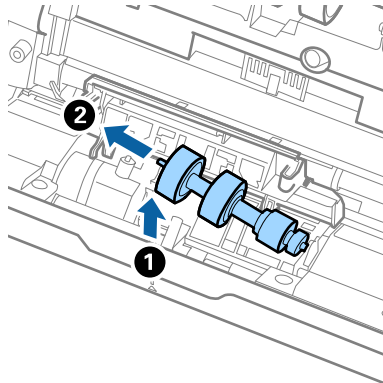


8. Drücken Sie die Haken an beiden Enden der Trennwalzenabdeckung, um die Abdeckung zu öffnen.

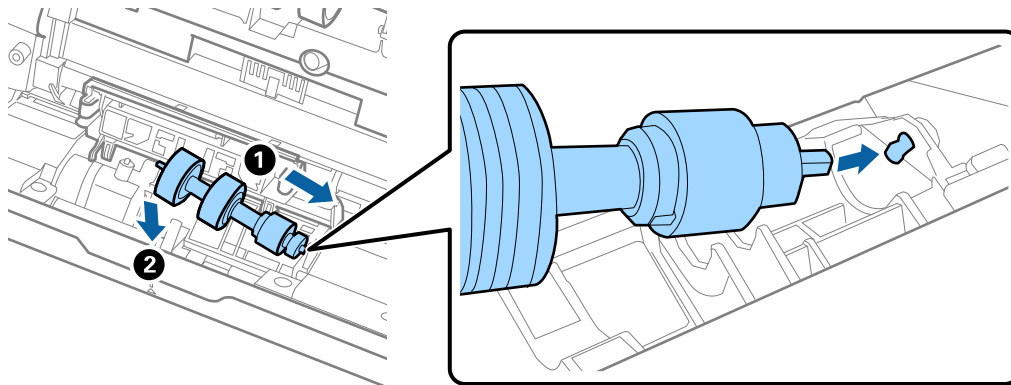


## Wartung

9. Heben Sie die linke Seite der Trennwalze an, verschieben Sie dann die eingebaute Trennwalze und entnehmen Sie sie.



10. Setzen Sie die neue Trennwalze in die Öffnung an der rechten Seite ein und senken Sie die Walze ab.



11. Schließen Sie die Trennwalzenabdeckung.

**Wichtig:**

Wenn sich die Abdeckung nur schwer schließen lässt, stellen Sie sicher, dass die Trennwalzen korrekt montiert sind.

12. Schließen Sie die Scannerabdeckung.  
 13. Schließen Sie das Netzteil an und schalten Sie den Scanner ein.  
 14. Setzen Sie die Anzahl der Scans auf dem Bedienfeld oder mithilfe von Epson Scan 2 Utility zurück.

**Hinweis:**

Entsorgen Sie die Aufnahmewalze und die Trennwalze unter Beachtung der Regeln und Vorschriften der lokalen Behörden. Versuchen Sie nicht, Komponenten zu zerlegen.

**Zugehörige Informationen**

- ➔ „Codes für Roller Assembly Kit“ auf Seite 21

## Zurücksetzen der Anzahl der Scanvorgänge

Setzen die die Anzahl der Scanvorgänge über das Bedienfeld oder Epson Scan 2 Utility zurück, nachdem Sie das Roller Assembly Kit ausgetauscht haben.

### Zugehörige Informationen

➔ „Austauschen des Roller-Assembly-Kits“ auf Seite 107

## Zurücksetzen der Anzahl der Scans auf dem Bedienfeld

1. Wählen Sie **Scannerwartung** auf dem Startbildschirm.
2. Wählen Sie auf dem Bildschirm **Scannerwartung** die Option **Walzenwechsel**.
3. Folgen Sie den Bildschirmanweisungen und tippen Sie auf **Wartungswalzenzähler rücksetzen**.
4. Tippen Sie auf **Ja**.

#### **Hinweis:**

Sie können die Anzahl der Scans auch über die folgende Methode zurücksetzen.

Wählen Sie **Einstellungen** und dann **Geräteinformationen**. Tippen Sie auf das Symbol  und dann auf **Anzahl Scans nach Auswechslung**.

## Zurücksetzen der Anzahl der Scanvorgänge in Epson Scan 2 Utility

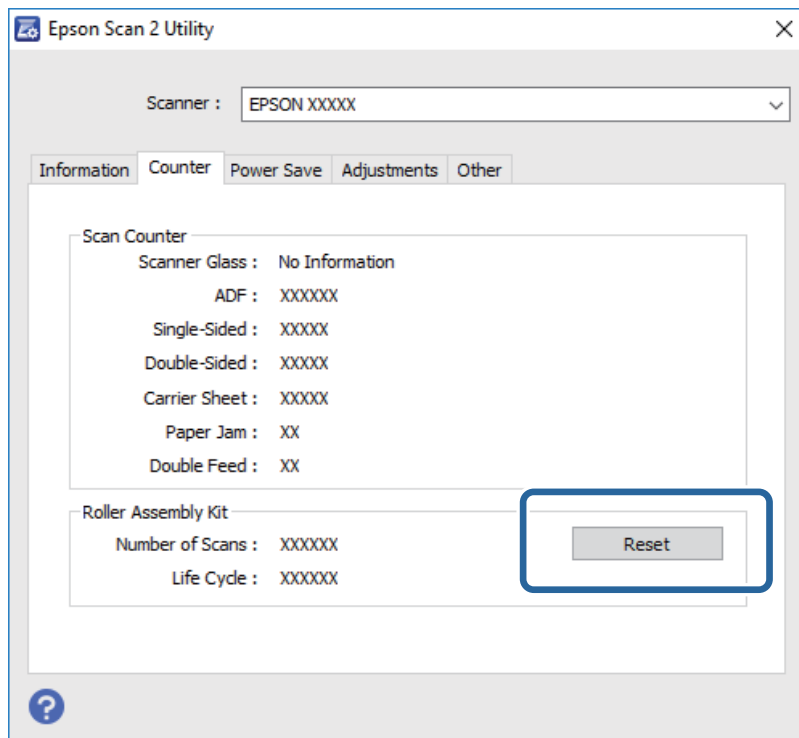
Sie können die Anzahl der Scanvorgänge mithilfe von Epson Scan 2 Utility zurücksetzen, nachdem das Roller Assembly Kit ausgetauscht wurde.

1. Schalten Sie den Scanner ein.
2. Starten Sie Epson Scan 2 Utility.
  - Windows 10/Windows Server 2016  
Klicken Sie auf die Start-Schaltfläche und wählen Sie **EPSON > Epson Scan 2 > Epson Scan 2 Utility**.
  - Windows 8.1/Windows 8/Windows Server 2012 R2/Windows Server 2012  
**Start-Bildschirm > Apps > Epson > Epson Scan 2 Utility**.
  - Windows 7/Windows Vista/Windows XP/Windows Server 2008 R2/Windows Server 2008/Windows Server 2003 R2/Windows Server 2003  
Klicken Sie auf die Start-Schaltfläche und wählen Sie **Alle Programme (oder Programme) > EPSON > Epson Scan 2 > Epson Scan 2 Utility**.
  - Mac OS  
Wählen Sie **Gehe zu > Programme > EPSON Software > Epson Scan 2 Utility**.
3. Klicken Sie auf die Registerkarte **Zähler**.



## Wartung

4. Klicken Sie auf **Zurücksetzen** für das Roller Assembly Kit.



---

## Energie sparen


Sie können Energie sparen, indem Sie den Ruhemodus oder die automatische Abschaltfunktion nutzen, wenn keine Scanvorgänge durchgeführt werden. Die Zeitspanne, bevor der Scanner in den Ruhemodus wechselt oder sich automatisch abschaltet, lässt sich einstellen. Eine Erhöhung beeinträchtigt die Energieeffizienz des Produkts. Denken Sie an die Umwelt, bevor Sie Änderungen vornehmen.

1. Tippen Sie auf dem Startbildschirm auf **Einstellungen**.
2. Tippen Sie auf **Allgemeine Einstellungen**.
3. Tippen Sie auf **Schlaf-Timer** oder **Abschalttimer**, um die Einstellungen zu überprüfen.

---

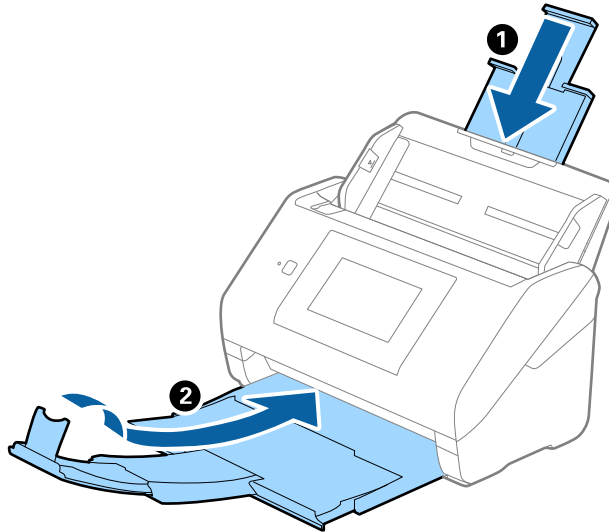
## Transportieren des Scanners

Wenn der Scanner am Standort oder für die Reparatur transportiert werden muss, verpacken Sie das Gerät wie folgt.

1. Drücken Sie zum Abschalten des Scanners die -Taste.
2. Ziehen Sie den Netzadapter ab.
3. Entfernen Sie die Kabel und Geräte.

## Wartung

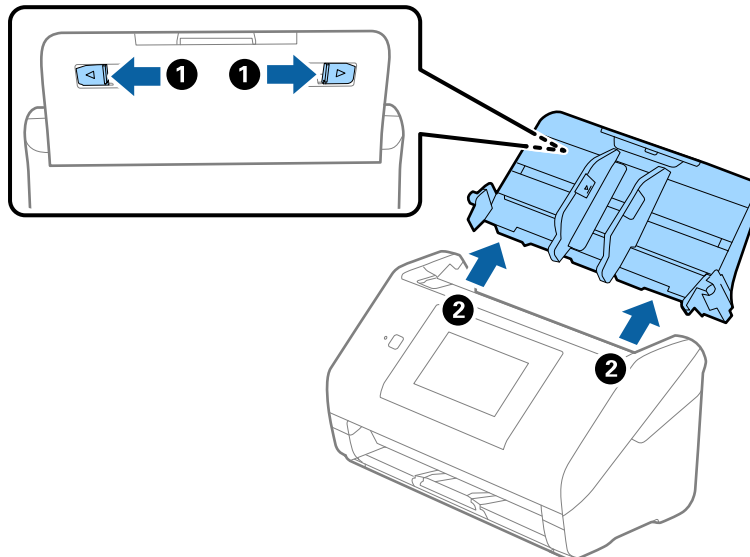
- Schließen Sie die Eingabefacherweiterung und das Ausgabefach.



**Wichtig:**

Achten Sie darauf, das Ausgabefach sicher zu verschließen; andernfalls kann es beim Transport beschädigt werden.

- Entfernen Sie das Eingabefach.



- Sichern Sie den Scanner mit dem mitgelieferten Verpackungsmaterial und verpacken Sie ihn dann in seinem Original- oder einem robusten Karton.

---

## Aktualisieren von Anwendungen und Firmware

Durch Aktualisieren von Anwendungen und der Firmware lassen sich bestimmte Probleme beheben, Funktionen hinzufügen oder verbessern. Achten Sie darauf, stets aktuellste Versionen Ihrer Anwendungen und der Firmware zu verwenden.

## Wartung

1. Sorgen Sie dafür, dass Scanner und Computer miteinander verbunden sind und der Computer mit dem Internet verbunden ist.
2. Starten Sie EPSON Software Updater und aktualisieren Sie Anwendungen oder Firmware.

**Hinweis:**

*Windows Server-Betriebssysteme werden nicht unterstützt.*

Windows 10

Klicken Sie auf die Start-Schaltfläche und wählen Sie **Epson Software > EPSON Software Updater**.

Windows 8.1/Windows 8

Geben Sie den Anwendungsnamen in den Charm „Suche“ ein und wählen Sie das angezeigte Symbol aus.

Windows 7/Windows Vista/Windows XP

Klicken Sie auf die Start-Schaltfläche und wählen Sie dann **Alle Programme** oder **Programme > Epson Software > EPSON Software Updater**.

Mac OS

Wählen Sie **Finder > Start > Programme > Epson Software > EPSON Software Updater**.



**Wichtig:**

*Schalten Sie Computer und Scanner nicht ab, solange die Aktualisierung läuft.*

**Hinweis:**

*Wenn Sie die zu aktualisierende Anwendung nicht in der Liste finden, können Sie sie mit EPSON Software Updater nicht aktualisieren. Schauen Sie auf Ihrer lokalen Epson-Website nach den aktuellsten Versionen solcher Anwendungen.*

<http://www.epson.com>

# Probleme lösen

## Scannerprobleme

### Überprüfen von Meldungen auf dem Bedienfeld

Wenn eine Fehlermeldung auf dem Bedienfeld angezeigt wird, folgen Sie den Bildschirmanweisungen oder den untenstehenden Lösungen, um das Problem zu beheben.

Fehlermeldungen	Lösungen
Software zur Nutzung dieser Funktion auf Ihrem Computer oder Server installieren. Details finden Sie in Ihrer Dokumentation.	Installieren Sie Epson Scan 2 und Document Capture Pro/ Document Capture/Document Capture Pro Server auf Ihrem Computer (Server).
<ul style="list-style-type: none"> <li><input type="checkbox"/> Ein Auftrag wird möglicherweise nicht registriert. Einen Auftrag mit Document Capture Pro registrieren. Details Siehe Dokumentation.</li> <li><input type="checkbox"/> Wenn Auftrag nicht gefunden wird, Folgendes prüfen. - Auftragsregistrierung in der Software - Softwareversion Details – siehe Dokumentation.</li> </ul>	Erstellen Sie den Druckauftrag Document Capture Pro/ Document Capture/Document Capture Pro Server auf Ihrem Computer.
Folgendes prüfen, wenn ein PC nicht gefunden wird. / - Verbindung zwischen Scanner und PC (USB/Netzwerk) - Installation einer benötigten Anwendung - Version einer Anwendung - Stromversorgung eines PCs - Firewall-Einstellungen usw. - Gruppeneinstellungen eines Scanners und Document Capture Pro - Erneute Suche / Details Siehe Dokumentation.	<ul style="list-style-type: none"> <li><input type="checkbox"/> Achten Sie darauf, dass der Scanner richtig mit dem Computer verbunden ist.</li> <li><input type="checkbox"/> Installieren Sie Epson Scan 2 und Document Capture Pro/ Document Capture auf Ihrem Computer.</li> <li><input type="checkbox"/> Installieren Sie die aktuellste Version der Anwendung.</li> <li><input type="checkbox"/> Vergewissern Sie sich, dass das Netzteil sicher mit dem Scanner und einer Netzsteckdose verbunden ist. Achten Sie darauf, dass die Netzsteckdose Strom führt. Stecken Sie ein anderes Gerät in die Steckdose, um dies zu prüfen.</li> <li><input type="checkbox"/> Überprüfen Sie die Firewall-Einstellungen für Epson-Software.</li> <li><input type="checkbox"/> Legen Sie die gleiche Gruppe für den Scanner wie für den Computer fest.</li> <li><input type="checkbox"/> Suchen Sie erneut nach dem Computer.</li> </ul>
RECOVERY MODE	<p>Der Scanner wurde im Wiederherstellungsmodus gestartet, weil das Firmware-Update fehlgeschlagen ist. Befolgen Sie die folgenden Schritte, um einen erneuten Aktualisierungsversuch der Firmware zu unternehmen.</p> <ol style="list-style-type: none"> <li>1. Verbinden Sie den Computer und den Scanner über ein USB-Kabel. (Im Wiederherstellungsmodus lässt sich die Firmware nicht über eine Netzwerkverbindung aktualisieren.)</li> <li>2. Informieren Sie sich bezüglich weiterer Anweisungen auf der lokalen Epson-Website.</li> </ol>

### Zugehörige Informationen

- ➔ „Aktualisieren von Anwendungen und Firmware“ auf Seite 114
- ➔ „Installieren der Anwendungen“ auf Seite 125

## Der Scanner schaltet sich nicht ein

- Vergewissern Sie sich, dass das Netzteil sicher mit dem Scanner und einer Netzsteckdose verbunden ist.
- Achten Sie darauf, dass die Netzsteckdose Strom führt. Stecken Sie ein anderes Gerät in die Steckdose, um dies zu prüfen.

---

## Probleme beim Starten des Scanvorgangs

### Epson Scan 2 kann nicht gestartet werden

Achten Sie darauf, dass der Scanner richtig mit dem Computer verbunden ist.

- Überprüfen Sie bei der Verwendung des Scanners in einem Netzwerk folgende Punkte.
  - Stellen Sie sicher, dass das Netzkabel fest angeschlossen ist.
  - Stellen Sie sicher, dass der Scanner korrekt auf dem Bildschirm **Scannereinstellungen** ausgewählt wurde.
  - Wenn der Bildschirm **Scannereinstellungen** beim Starten von Epson Scan 2 angezeigt und Ihr Scanner nicht in der Scannerliste aufgeführt wird, wurde Ihr Scanner nicht erkannt.  
Klicken Sie auf **Bearbeiten aktivieren** und dann auf **Hinzufügen**. Fügen Sie Ihren Scanner auf dem Bildschirm **Netzwerkscanner hinzufügen** hinzu.
- Überprüfen Sie bei der Verwendung des Scanners mit einem USB-Kabel folgende Punkte.
  - Vergewissern Sie sich, dass Scanner und Computer richtig über das USB-Kabel miteinander verbunden sind.
  - Benutzen Sie das mit dem Scanner gelieferte USB-Kabel.
  - Schließen Sie den Scanner direkt an den USB-Port des Computers an. Der Scanner funktioniert eventuell nicht einwandfrei, wenn er über USB-Hub (einen oder mehrere) mit dem Computer verbunden wird.
- Vergewissern Sie sich, dass der Scanner eingeschaltet ist.
- Warten Sie, bis die Statusanzeige zu blinken aufhört und anzeigt, dass der Scanner betriebsbereit ist.
- Wenn Sie TWAIN-kompatible Anwendungen nutzen, vergewissern Sie sich, dass der richtige Scanner als Scanner oder Quelle eingestellt wurde.

---

## Probleme bei der Papierzufuhr

### Gleichzeitiges Einziehen mehrerer Originale

Wenn mehrere Originale eingezogen werden, öffnen Sie die Scannerabdeckung und entfernen Sie die Originale. Schließen Sie anschließend die Scannerabdeckung.

Sollten häufig mehrere Originale eingezogen werden, versuchen Sie Folgendes.

## Probleme lösen

- ❑ Wenn nicht unterstützte Originale eingelegt werden, kann der Scanner mehrere Originale gleichzeitig einziehen.
- ❑ Reinigen Sie die Walzen im Inneren des Scanners.
- ❑ Verringern Sie die Anzahl der zugleich eingelegten Originale.
- ❑ Wählen Sie **Langsam** auf dem Bedienfeld, um die Scangeschwindigkeit zu verringern.
- ❑ Verwenden Sie **Automatischer Transportmodus** in Epson Scan 2 und scannen Sie die Originale einzeln.

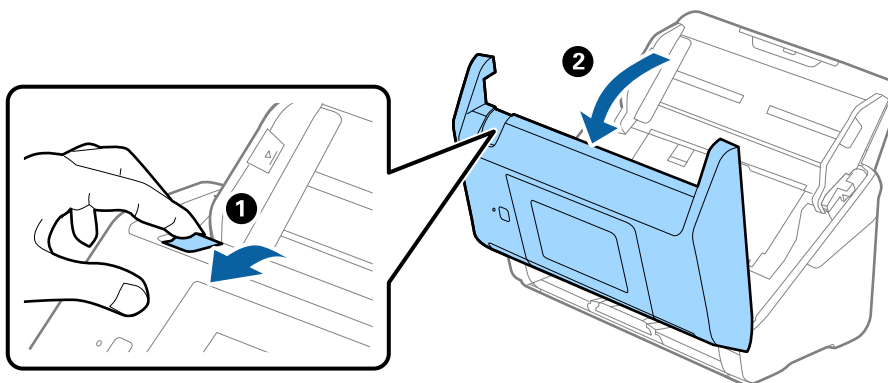
### Zugehörige Informationen

- ➔ [„Reinigen der Innenbereiche des Scanners“ auf Seite 102](#)
- ➔ [„Einzelnes Scannen unterschiedlicher Formate oder Arten von Originalen \(Automatischer Transportmodus\)“ auf Seite 76](#)

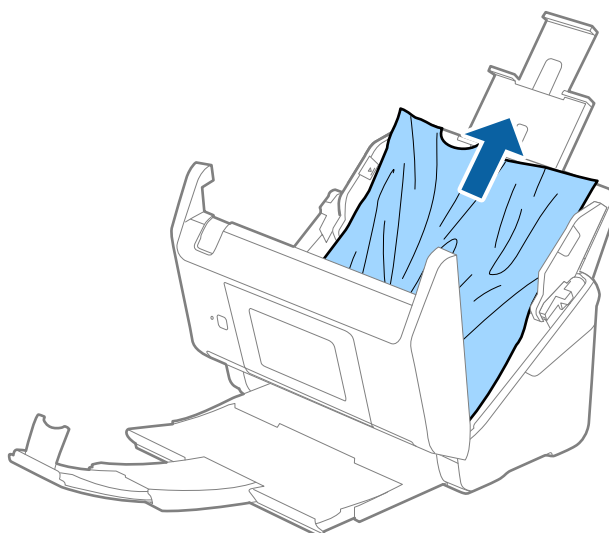
## Entfernen gestauter Originale aus dem Scanner

Gehen Sie wie folgt vor, falls sich Originale im Scanner gestaut haben, um sie zu entfernen.

1. Entfernen Sie alle im Einzugsfach verbleibenden Originale.
2. Ziehen Sie den Hebel und öffnen Sie die Scannerabdeckung.

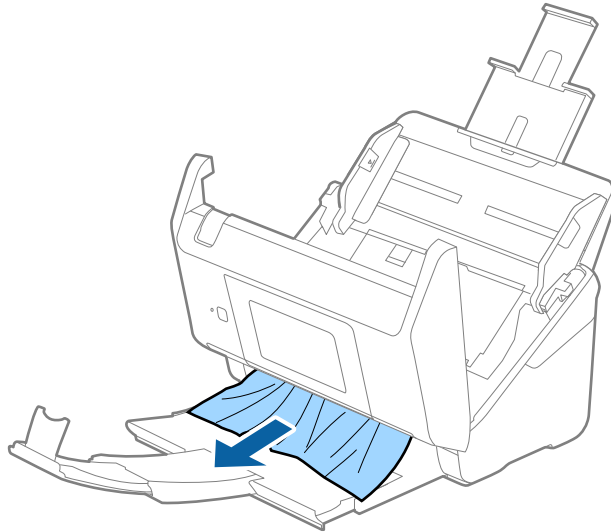


3. Entfernen Sie vorsichtig eventuell im Inneren des Scanners verbleibende Originale.



## Probleme lösen

4. Wenn sich Originale nicht gerade herausziehen lassen, ziehen Sie gestaute Originale vorsichtig aus dem Ausgabefach in Richtung des Pfeils heraus.



### **Wichtig:**

*Achten Sie darauf, dass kein Papier im Drucker verbleibt.*

5. Schließen Sie die Scannerabdeckung.

## Das Original staut sich häufig im Scanner

Wenn sich das Original häufig im Scanner staut, versuchen Sie Folgendes.

- Wählen Sie **Langsam** auf dem Bedienfeld, um die Scangeschwindigkeit zu verringern.
- Reinigen Sie die Walzen im Inneren des Scanners.
- Wenn die ausgeworfenen Originale sich im Ausgabefach stauen, nehmen Sie das Ausgabefach vorübergehend ab und verwenden Sie es nicht.

### **Zugehörige Informationen**

➔ [„Reinigen der Innenbereiche des Scanners“ auf Seite 102](#)

## Die Originale verschmutzen

Reinigen Sie das Innere des Scanners.

### **Zugehörige Informationen**

➔ [„Reinigen der Innenbereiche des Scanners“ auf Seite 102](#)

## Die Scangeschwindigkeit nimmt beim fortlaufenden Scannen ab

Beim fortlaufenden Scannen mit ADF wird das Scannen verlangsamt, um den Scannermechanismus vor Überhitzung und Beschädigung zu schützen. Sie können das Scannen jedoch fortsetzen.

Um die normale Scangeschwindigkeit wiederherzustellen, lassen Sie den Scanner für mindestens 30 Minuten ruhen. Die Scangeschwindigkeit wird durch Ausschalten des Geräts nicht wiederhergestellt.

## Das Scannen dauert sehr lange

- Bei hoher Auflösung kann der Scanvorgang einige Zeit dauern.
- Computer mit USB 3.0-Anschlüssen (SuperSpeed) oder USB 2.0-Anschlüssen (Hi-Speed) können schneller als Computer mit USB 1.1-Schnittstelle scannen. Wenn Sie den Scanner an einen USB 3.0- oder USB 2.0-Port anschließen, achten Sie darauf, dass die Systemvoraussetzungen eingehalten werden.
- Definieren Sie beim Gebrauch von Sicherheitssoftware eine Ausnahme in der Dateiprüfung für TWAIN.log oder richten Sie TWAIN.log als schreibgeschützte Datei ein. Weitere Informationen über die Funktionen Ihrer Sicherheitssoftware finden Sie in den der Software beiliegenden Hilfetexten usw. Die Datei TWAIN.log wird an folgenden Speicherorten gespeichert.
  - Windows 10/Windows 8.1/Windows 8/Windows 7/Windows Vista:  
C:\Users\*(Benutzername)*\AppData\Local\Temp
  - Windows XP:  
C:\Documents and Settings\*(Benutzername)*\Local Settings\Temp

---

## Probleme mit gescannten Bildern

### Beim Scannen vom ADF erscheinen gerade Linien

- Reinigen Sie den ADF.

Wenn Schmutz oder andere Fremdkörper in den ADF gelangen, könnten gerade Linien im Bild erscheinen.
- Befreien Sie das Original von jeglichem Schmutz und anderen Fremdkörpern.

#### Zugehörige Informationen

➔ [„Reinigen der Innenbereiche des Scanners“ auf Seite 102](#)

### Die Bildqualität ist rauh

- Versuchen Sie bei geringer Auflösung, diese zunächst zu erhöhen und dann zu scannen.
- Passen Sie in Epson Scan 2 das Bild mithilfe der Elemente auf der Registerkarte **Erweiterte Einstellungen** an, und scannen Sie dann.

#### Zugehörige Informationen

➔ [„Eine geeignete Auflösung entsprechend dem Scanzweck wählen“ auf Seite 64](#)  
➔ [„Bildkorrekturfunktionen“ auf Seite 77](#)



## Strecken oder Stauchen gescannter Bilder

Beim Strecken oder Stauchen gescannter Bilder lässt sich der Streckfaktor mithilfe der **Korrekturen**-Funktion in Epson Scan 2 Utility anpassen. Diese Funktion steht nur unter Windows zur Verfügung.

### Hinweis:

*Epson Scan 2 Utility ist eine Anwendung, die mit Epson Scan 2 vorliegt.*

1. Starten Sie Epson Scan 2 Utility.
  - Windows 10/Windows Server 2016  
Klicken Sie auf die Start-Schaltfläche und wählen Sie **EPSON > Epson Scan 2 > Epson Scan 2 Utility**.
  - Windows 8.1/Windows 8/Windows Server 2012 R2/Windows Server 2012  
Geben Sie den Anwendungsnamen in den Charm „Suche“ ein und wählen Sie das angezeigte Symbol aus.
  - Windows 7/Windows Vista/Windows XP/Windows Server 2008 R2/Windows Server 2008/Windows Server 2003 R2/Windows Server 2003  
Klicken Sie auf die Start-Schaltfläche und wählen Sie **Alle Programme** oder **Programme > EPSON > Epson Scan 2 > Epson Scan 2 Utility**.
2. Wählen Sie die Registerkarte **Korrekturen**.
3. Verwenden Sie **Vergrößern/Verkleinern**, um den Streckfaktor für gescannte Bilder anzupassen.
4. Klicken Sie auf **Eingestellt**, um die Einstellungen im Scanner anzuwenden.

## Der Ausdruck scheint durch den Bildhintergrund

Bilder auf der Rückseite des Originals können in das gescannte Bild durchscheinen.

- Wählen Sie in Epson Scan 2 die Registerkarte **Erweiterte Einstellungen**, und passen Sie dann **Helligkeit** an.  
Diese Funktion steht je nach den Einstellungen auf der Registerkarte **Haupteinstellungen > Bildtyp** oder anderen Einstellungen auf der Registerkarte **Erweiterte Einstellungen** nicht zur Verfügung.
- Wählen Sie in Epson Scan 2 die Registerkarte **Erweiterte Einstellungen** aus, und dann **Bildoption > Text optimieren**.

### Zugehörige Informationen

- ➔ [„Helligkeit“ auf Seite 81](#)  
Sie können die Helligkeit für das gesamte Bild anpassen.
- ➔ [„Text optimieren“ auf Seite 79](#)  
Sie können verschwommene Buchstaben im Original scharfstellen. Zudem können Sie Versatz und Ungleichmäßigkeiten im Hintergrund reduzieren.

## Der Text ist unscharf

- Wählen Sie in Epson Scan 2 die Registerkarte **Erweiterte Einstellungen** aus, und dann **Bildoption > Text optimieren**.
- In Epson Scan 2, wenn **Bildtyp** auf der Registerkarte **Haupteinstellungen** auf **Schwarzweiß** eingestellt ist, passen Sie **Schwellenwert** auf der Registerkarte **Erweiterte Einstellungen** an. Beim Erhöhen von **Schwellenwert** wird der schwarze Bereich vergrößert.

## Probleme lösen

- Versuchen Sie bei geringer Auflösung, diese zunächst zu erhöhen und dann zu scannen.

### Zugehörige Informationen

- ➔ „Text optimieren“ auf Seite 79

Sie können verschwommene Buchstaben im Original scharfstellen. Zudem können Sie Versatz und Ungleichmäßigkeiten im Hintergrund reduzieren.

- ➔ „Schwellenwert“ auf Seite 82

Sie können den Rand eines monochromen Binärbildes (schwarzweiß) anpassen. Erhöht den Schwellwert, der schwarze Bereich wird größer. Verringert den Schwellwert, der weiße Bereich wird größer.

- ➔ „Eine geeignete Auflösung entsprechend dem Scanzweck wählen“ auf Seite 64

## Moiré-Muster (netzartige Schattierungen)

Falls es sich bei dem Original um ein gedrucktes Dokument handelt, können Moiré-Muster (netzartige Schattierungen) im gescannten Bild auftreten.

- Wählen Sie im **Erweiterte Einstellungen**-Register in Epson Scan 2 die Option **Entraasterung**.



- Ändern Sie die Auflösung, scannen Sie dann noch einmal.

### Zugehörige Informationen

- ➔ „Entraasterung“ auf Seite 82

Sie können Moiré-Muster (netzartige Schattierungen) entfernen, die beim Scannen gedruckter Seiten, bspw. von Zeitschriften, auftreten.

- ➔ „Eine geeignete Auflösung entsprechend dem Scanzweck wählen“ auf Seite 64

## Die Randbereiche des Originals werden bei automatischer Erkennung des Originalformats nicht gescannt

- Wählen Sie in Epson Scan 2 die Registerkarte **HauptEinstellungen** aus, und wählen Sie dann **Vorlagengröße > Einstellungen**. Im Fenster **Einstellungen für Vorlagengröße**, passen Sie **Zuschnittsränder für Größe "Automatisch"** an.
- Je nach Original wird der Gesamtbereich des Originals möglicherweise nicht korrekt erkannt, wenn die Funktion **Automatische Erkennung** verwendet wird. Wählen Sie das geeignete Originalformat aus der Liste **Vorlagengröße**.

### Hinweis:

Falls das zu scannende Originalformat nicht auf der Liste ist, wählen Sie **Einstellungen ändern** aus, und erstellen Sie das Format manuell.

## Beim Speichern als Searchable PDF wird Text nicht richtig erkannt

- Prüfen Sie im Fenster **Bildformatoptionen** in Epson Scan 2, dass **Textsprache** auf der Registerkarte **Text** richtig eingestellt ist.
- Achten Sie darauf, dass das Original gerade aufgelegt ist.
- Verwenden Sie ein Original mit deutlichem Text. Die Texterkennungsrate kann bei folgenden Arten von Originalen gering sein.
  - Originale, die Mehrfachkopien sind
  - Originale, die per Fax (bei niedriger Auflösung) empfangen wurden
  - Originale, auf denen der Buchstaben- oder Zeilenabstand zu gering ist
  - Originale mit Hilfslinien oder Unterstreichungen im Text
  - Originale mit handschriftlichem Text
  - Originale, die zerknittert oder gefaltet sind
- In Epson Scan 2, wenn **Bildtyp** auf der Registerkarte **Haupteinstellungen** auf **Schwarzweiß** eingestellt ist, passen Sie **Schwellenwert** auf der Registerkarte **Erweiterte Einstellungen** an. Beim Erhöhen von **Schwellenwert** wird der schwarze Bereich vergrößert.
- Wählen Sie in Epson Scan 2 die Registerkarte **Erweiterte Einstellungen** aus, und dann **Bildoption** > **Text optimieren**.

### Zugehörige Informationen

- ➔ [„Speichern als Searchable PDF“ auf Seite 83](#)
- ➔ [„Text optimieren“ auf Seite 79](#)  
Sie können verschwommene Buchstaben im Original scharfstellen. Zudem können Sie Versatz und Ungleichmäßigkeiten im Hintergrund reduzieren.
- ➔ [„Schwellenwert“ auf Seite 82](#)  
Sie können den Rand eines monochromen Binärbildes (schwarzweiß) anpassen. Erhöht den Schwellwert, der schwarze Bereich wird größer. Verringert den Schwellwert, der weiße Bereich wird größer.

## Probleme im gescannten Bild können nicht behoben werden

Falls das Problem trotz aller Lösungsansätze nicht behoben wurde, initialisieren Sie die Epson Scan 2-Einstellungen mithilfe von Epson Scan 2 Utility.

### Hinweis:

*Epson Scan 2 Utility ist eine Anwendung, die mit Epson Scan 2 vorliegt.*

1. Starten Sie Epson Scan 2 Utility.
  - Windows 10/Windows Server 2016  
Klicken Sie auf die Start-Schaltfläche und wählen Sie **EPSON** > **Epson Scan 2 Utility**.
  - Windows 8.1/Windows 8/Windows Server 2012 R2/Windows Server 2012  
Geben Sie den Anwendungsnamen in den Charm „Suche“ ein und wählen Sie das angezeigte Symbol aus.
  - Windows 7/Windows Vista/Windows XP/Windows Server 2008 R2/Windows Server 2008/Windows Server 2003 R2/Windows Server 2003  
Klicken Sie auf die Start-Schaltfläche und wählen Sie **Alle Programme** oder **Programme** > **EPSON** > **Epson Scan 2** > **Epson Scan 2 Utility**.

## Probleme lösen

- Mac OS

Wählen Sie **Gehe zu > Programme > Epson Software > Epson Scan 2 Utility**.

2. Wählen Sie die Registerkarte **Sonstiges**.
3. Klicken Sie auf **Zurücksetzen**.

**Hinweis:**

*Falls die Initialisierung das Problem nicht behebt, deinstallieren und reinstallieren Epson Scan 2.*

---

# Installieren und Deinstallieren von Anwendungen

## Anwendungen deinstallieren

Zur Lösung verschiedener Probleme oder bei Aktualisierungen Ihres Betriebssystems kann es erforderlich sein, Ihre Anwendungen zu deinstallieren und danach erneut zu installieren. Melden Sie sich als Administrator an Ihrem Computer an. Geben Sie das Administratorkennwort ein, wenn Sie dazu aufgefordert werden.

## Anwendungen unter Windows deinstallieren

1. Schließen Sie alle laufenden Anwendungen.
2. Trennen Sie den Scanner vom Computer.
3. Öffnen Sie das Bedienfeld:
  - Windows 10/Windows Server 2016  
Klicken Sie mit der rechten Maustaste auf die Schaltfläche Start und halten die Taste gedrückt. Wählen Sie dabei **Systemsteuerung** aus.
  - Windows 8.1/Windows 8/Windows Server 2012 R2/Windows Server 2012  
Wählen Sie **Desktop > Einstellungen > Systemsteuerung**.
  - Windows 7/Windows Vista/Windows XP/Windows Server 2008 R2/Windows Server 2008/Windows Server 2003 R2/Windows Server 2003  
Klicken Sie auf die Start-Schaltfläche und wählen Sie dann **Systemsteuerung**.
4. Öffnen Sie **Programm deinstallieren** (oder **Programme hinzufügen oder entfernen**):
  - Windows 10/Windows 8.1/Windows 8/Windows 7/Windows Vista/Windows Server 2016/Windows Server 2012 R2/Windows Server 2012/Windows Server 2008 R2/Windows Server 2008  
Wählen Sie in der Kategorie **Programm** die Option **Programm deinstallieren**.
  - Windows XP/Windows Server 2003 R2/Windows Server 2003  
Klicken Sie auf **Programme hinzufügen oder entfernen**.
5. Wählen Sie die Anwendung, die Sie deinstallieren möchten.

## Probleme lösen

### 6. Anwendungen deinstallieren:

- Windows 10/Windows 8.1/Windows 8/Windows 7/Windows Vista/Windows Server 2016/Windows Server 2012 R2/Windows Server 2012/Windows Server 2008 R2/Windows Server 2008

Klicken Sie auf **Deinstallieren/ändern** oder **Deinstallieren**.

- Windows XP/Windows Server 2003 R2/Windows Server 2003

Klicken Sie auf **Ändern/Entfernen** oder **Entfernen**.

**Hinweis:**

Falls die Benutzerkontensteuerung erscheint, klicken Sie auf **Fortsetzen**.

### 7. Lassen Sie sich von den Hinweisen auf dem Bildschirm durch die nötigen Schritte führen.


**Hinweis:**

Eventuell werden Sie aufgefordert, Ihren Computer neu zu starten. In diesem Fall sorgen Sie dafür, dass **Computer neu starten** ausgewählt ist; anschließend klicken Sie auf **Fertig stellen**.

## Anwendungen unter Mac OS X deinstallieren

**Hinweis:**

Sorgen Sie dafür, dass EPSON Software Updater installiert wurde.

1. Laden Sie das Deinstallationsprogramm über EPSON Software Updater herunter.  
Nachdem das Deinstallationsprogramm einmal heruntergeladen wurde, müssen Sie es zum nächsten Deinstallieren der Anwendung nicht erneut herunterladen.
2. Trennen Sie den Scanner vom Computer.
3. Zum Deinstallieren des Scannertreibers wählen Sie **Systemeinstellungen** aus dem -Menü > **Drucker & Scanner** (oder **Drucken & Scannen**, **Drucken & Faxen**); entfernen Sie anschließend den Scanner aus der Liste mit aktiven Scannern.
4. Schließen Sie alle laufenden Anwendungen.
5. Wählen Sie **Finder** > **Start** > **Programme** > **Epson Software** > **Deinstallationsprogramm**.
6. Wählen Sie die zu deinstallierende Anwendung aus und klicken Sie dann auf **Deinstallieren**.



**Wichtig:**

Das Deinstallationsprogramm entfernt sämtliche Treiber für Epson-Scanner vom Computer. Wenn Sie mehrere Epson-Scanner nutzen, allerdings nur einige Treiber löschen möchten, löschen Sie zunächst sämtliche Treiber; installieren Sie anschließend die benötigten Scannertreiber erneut.

**Hinweis:**

Falls Sie eine Anwendung nicht in der Anwendungsliste finden, kann diese nicht mit dem Deinstallationsprogramm deinstalliert werden. In diesem Fall wählen Sie **Finder** > **Start** > **Programme** > **Epson Software** und wählen dann das zu deinstallierende Programm und ziehen es in den Papierkorb.

## Installieren der Anwendungen

Gehen Sie wie folgt vor, um die erforderlichen Anwendungen zu installieren.

## Probleme lösen

**Hinweis:**

- Melden Sie sich als Administrator an Ihrem Computer an. Geben Sie das Administratorkennwort ein, wenn Sie dazu aufgefordert werden.*
- Wenn Sie Anwendungen neu installieren möchten, müssen diese zunächst deinstalliert werden.*

1. Schließen Sie alle laufenden Anwendungen.
2. Bevor Sie Epson Scan 2 installieren, trennen Sie Scanner und Computer vorübergehend voneinander.

**Hinweis:**

*Verbinden Sie Scanner und Computer erst dann wieder miteinander, wenn Sie dazu aufgefordert werden.*

3. Orientieren Sie sich bei der Installation der Anwendung an den Hinweisen der folgenden Website.

<http://epson.sn>

**Hinweis:**

*Wenn Sie mit Windows arbeiten, können Sie auch das mit dem Scanner gelieferte Softwaremedium verwenden.*

# Technische Daten

## Allgemeine Scanner-Spezifikationen

### Hinweis:

Technische Daten können sich ohne Vorankündigung ändern.

Scannertyp	Einzelblatteinzug, Einpassduplexfarbscanner
Fotoelektrisches Gerät	CIS
Effektive Pixel	5,100×9,300 bei 600 dpi 2,550×64,500 bei 300 dpi
Lichtquelle	RGB LED
Auflösung beim Scannen	600 dpi (Hauptscan) 600 dpi (Subscan)
Ausgabeauflösung	50 bis 1200 dpi (in 1 dpi Stufen)*1
Dokumentformat	Max: 215.9×6,096 mm (8.5×240 Zoll) Min: 50.8×50.8 mm (2×2 Zoll)
Papiereingabe	Auswurf Vorderseite nach unten
Papierausgabe	Auswurf mit Vorderseite nach unten
Papierkapazität	100 Blatt Papier mit 80 g/m <sup>2</sup>
Farbtiefe	Farbe <input type="checkbox"/> 30 Bit pro Pixel intern (10 Bit pro Pixel pro Farbe intern) <input type="checkbox"/> 24 Bit pro Pixel extern (8 Bit pro Pixel pro Farbe extern) Graustufen <input type="checkbox"/> 10 Bit pro Pixel intern <input type="checkbox"/> 8 Bit pro Pixel extern Schwarzweiß <input type="checkbox"/> 10 Bit pro Pixel intern <input type="checkbox"/> 1 Bit pro Pixel extern
Schnittstelle*2	SuperSpeed USB Full Speed USB (Host) Ethernet 1000BASE-T/100BASE-TX/10BASE-T

\*1 50 bis 300 dpi (393.8 bis 5,461.0 mm (15.5 bis 215 Zoll) Länge), 50 bis 200 dpi (5,461.1 bis 6,096.0 mm (215 bis 240 Zoll) Länge)

\*2 Die Kommunikation mit dem Scanner über eine USB-Verbindung ist nicht möglich, wenn Sie den Scanner mit Document Capture Pro Server Authenticate Edition verwenden.

## Netzwerkfunktionsliste

Unterstützte		Funktionen	
Netzwerkschnittstellen	Ethernet	✓	
Bedienung über Bedienung	Allgemeine Netzwerkeinrichtung (Gerätename, TCP/IP-Adresse, DNS-Server)	✓	
	Einstellung für Document Capture Pro	✓	
	Werkseinstellungen wiederherstellen	✓	
Scan über Netzwerk	Epson Scan 2	IPv4, IPv6	✓
	Document Capture Pro (Win) / Document Capture (Mac)	IPv4	✓
	Document Capture Pro Server	IPv4, IPv6	✓
	Document Capture Pro Server Authenticate Edition	IPv4	✓

## Ethernet-Spezifikationen

Standards	IEEE802.3i (10BASE-T)* <sup>1</sup> IEEE802.3u (100BASE-TX)* <sup>1</sup> IEEE802.3ab (1000BASE-T)* <sup>1</sup> IEEE802.3az (Energy Efficient Ethernet)* <sup>2</sup>
Kommunikationsmodus	Auto, 10 Mbit/s Full-duplex, 10 Mbit/s Half-duplex, 100 Mbit/s Full-duplex, 100 Mbit/s Half-duplex
Anschluss	RJ-45

\*1 Verwenden Sie ein abgeschirmtes Twisted-Pair-Kabel der Kategorie 5e oder höher, um Funkstörungen zu vermeiden.

\*2 Das verbundene Gerät sollte IEEE802.3az-Standards entsprechen.

## Sicherheitsprotokoll

IEEE802.1X*	
IPsec/IP-Filtering	
SSL/TLS	HTTPS Server/Client
SMTPS (STARTTLS, SSL/TLS)	
SNMPv3	

\* Sie müssen ein IEEE802.1X-konformes Verbindungsgerät verwenden.



## Abmessungen und Gewicht

Abmessungen*	Breite: 296 mm (11.7 Zoll) Tiefe: 169 mm (6.7 Zoll) Höhe: 167 mm (6.6 Zoll)
Gewicht	Ca. 3.7 kg (8.2 lb)

\* Ohne hervorstehende Teile und Eingabefach.

## Elektrische Spezifikationen

### Elektrische Angaben zum Scanner

Gleichstromeingangsspannung (Nennwert)	24 V DC
Eingangsgleichstrom (Nennwert)	2 A
Leistungsaufnahme	<input type="checkbox"/> Betrieb: etwa 17 W <input type="checkbox"/> Bereitschaftsmodus: etwa 8.8 W <input type="checkbox"/> Ruhemodus: etwa 1.3 W <input type="checkbox"/> Ausgeschaltet: etwa 0.1 W

### Elektrische Angaben zum Netzteil

Modell	A471H (AC 100 bis 240 V) A472E (AC 220 bis 240 V)
Eingangsstrom (Nennwert)	1.2 A
Frequenzbereich (Nennwert)	50 bis 60 Hz
Netzteilausgangsspannung (Nennwert)	24 V DC
Ausgangsstrom (Nennwert)	2 A

## Umgebungsspezifikationen

Temperatur	Im Betrieb	5 bis 35 °C (41 bis 95 °F)
	Bei Lagerung	-25 bis 60 °C (-13 bis 140 °F)

## Technische Daten

Luftfeuchtigkeit	Im Betrieb	15 bis 80 % (nicht kondensierend)
	Bei Lagerung	15 bis 85 % (nicht kondensierend)
Betriebsbedingungen		Normale Umgebungsbedingungen im Büro oder zuhause. Meiden Sie Einsätze des Scanners im prallen Sonnenlicht, in der Nähe starker Lichtquellen sowie in sehr staubiger Umgebung.

## Systemvoraussetzungen

Windows* <sup>1</sup>	<p>Windows 10 (32-Bit, 64-Bit)</p> <p>Windows 8.1 (32-Bit, 64-Bit)</p> <p>Windows 8 (32-Bit, 64-Bit)</p> <p>Windows 7 (32-Bit, 64-Bit)</p> <p>Windows Vista (32-Bit, 64-Bit)</p> <p>Windows XP Professional x64 Edition Service Pack 2</p> <p>Windows XP (32-Bit) Service Pack 3</p> <p>Windows Server 2016</p> <p>Windows Server 2012 R2</p> <p>Windows Server 2012</p> <p>Windows Server 2008 R2</p> <p>Windows Server 2008 (32-Bit, 64-Bit)</p> <p>Windows Server 2003 R2 (32-Bit, 64-Bit)</p> <p>Windows Server 2003 (32-Bit, 64-Bit) Service Pack 2</p>
Mac OS* <sup>2, *3</sup>	<p>macOS Sierra</p> <p>OS X El Capitan</p> <p>OS X Yosemite</p> <p>OS X Mavericks</p> <p>OS X Mountain Lion</p> <p>Mac OS X v10.7.x</p> <p>Mac OS X v10.6.8</p>

\*1 Document Capture Pro unterstützt Windows Vista/Windows XP nicht.

\*2 Schneller Benutzerwechsel auf Mac OS oder aktueller wird nicht unterstützt.

\*3 Das UNIX-Dateisystem (UFS) für Mac OS wird nicht unterstützt.

# Normen und Richtlinien

---

## Normen und Zulassungen für europäische Modelle

### Produkt und Netzteil

Die folgenden Modelle verfügen über eine CE-Kennzeichnung und entsprechen allen anwendbaren EU-Richtlinien. Weitere Einzelheiten finden Sie auf der folgenden Website, auf der Sie die vollständigen Konformitätserklärungen mit Bezug auf die Richtlinien und harmonisierte Standards zur Konformitätsbezeugung abrufen können.

<http://www.epson.eu/conformity>

J381C

A471H, A472E

---

## Normen und Zulassungen für australische Modelle

### Produkt

EMV	AS/NZS CISPR22 Klasse B
-----	-------------------------

### Netzteil (A471H)

Sicherheit	AS/NZS 60950.1
EMV	AS/NZS CISPR22 Klasse B

# Weitere Unterstützung

---

## Website des technischen Supports

Wenn Sie weitere Hilfe benötigen, rufen Sie die folgende Website des technischen Supports von Epson auf. Wählen Sie Ihr Land oder Ihre Region und gehen Sie zum Supportabschnitt Ihrer regionalen Epson-Website. Hier finden Sie auch die neuesten Treiber, häufig gestellte Fragen (FAQs), Handbücher bzw. andere herunterladbare Materialien.

<http://support.epson.net/>

<http://www.epson.eu/Support> (Europa)

Wenn das Epson-Produkt nicht ordnungsgemäß funktioniert und Sie das Problem nicht lösen können, wenden Sie sich an den Epson-Support.

---

## Kontaktaufnahme mit dem Epson-Support

### Bevor Sie sich an Epson wenden

Wenn das Epson-Produkt nicht ordnungsgemäß funktioniert und Sie das Problem nicht mithilfe der Informationen zur Fehlerbehebung in den Produkthandbüchern lösen können, wenden Sie sich an den Epson-Support. Wenn der Epson-Support für Ihr Land nachfolgend nicht aufgeführt ist, wenden Sie sich an den Händler, bei dem Sie dieses Produkt erworben haben.

Der Epson-Support kann Ihnen schneller helfen, wenn Sie die folgenden Informationen bereithalten:

- Seriennummer des Produkts  
(Das Typenschild mit der Seriennummer befindet sich in der Regel auf der Geräterückseite.)
- Produktmodell
- Softwareversion des Produkts  
(Klicken Sie auf **Info**, **Versionsinfo** oder eine ähnliche Schaltfläche in der Gerätesoftware.)
- Marke und Modell Ihres Computers
- Name und Version des auf Ihrem Computer installierten Betriebssystems
- Namen und Versionen der Softwareanwendungen, die Sie normalerweise mit dem Gerät verwenden

**Hinweis:**

*Je nach Gerät sind die Daten der Anruflisten für den Faxversand und/oder Netzwerkeinstellungen möglicherweise im Gerätespeicher abgelegt. Aufgrund von Geräteausfällen oder Reparaturen könnten Daten und/oder Einstellungen verloren gehen. Epson ist nicht haftbar für den Verlust von Daten, für das Sichern oder Wiederherstellen von Daten und/oder Einstellungen selbst innerhalb des Garantiezeitraums. Wir empfehlen Ihnen, eine eigene Datensicherung vorzunehmen oder wichtige Informationen zu notieren.*

### Hilfe für Benutzer in Europa

Im Gesamteuropäischen Garantieschein finden Sie Informationen, wie Sie sich an den Epson-Support wenden können.

## Hilfe für Benutzer in Taiwan

Kontaktdaten für Informationen, Support und Services:

### World Wide Web

<http://www.epson.com.tw>

Informationen zu den technischen Daten des Produkts, Treiber zum Herunterladen und Produkthanfragen sind verfügbar.

### Epson-HelpDesk

Telefon: +886-2-80242008

Unser HelpDesk-Team kann Sie telefonisch bei folgenden Problemen unterstützen:

- Verkaufsanfragen und Produktinformationen
- Fragen zur Produktverwendung oder bei Problemen
- Fragen zu Reparaturservice und Gewährleistung

### Reparaturservice-Center:

<http://www.tekcare.com.tw/branchMap.page>

TekCare Corporation ist ein autorisiertes Kundencenter für Epson Taiwan Technology & Trading Ltd.

## Hilfe für Benutzer in Australien

Epson Australia ist bestrebt, Ihnen einen hohen Kundendienststandard zu bieten. Zusätzlich zu den Produkthandbüchern bieten wir folgende Informationsquellen:

### Internet-URL

<http://www.epson.com.au>

Besuchen Sie die Webseiten von Epson Australia. Es lohnt sich, hier immer wieder mal vorbeizusurfen! Die Website bietet die Möglichkeit, Treiber herunterzuladen, mit Epson direkt Kontakt aufzunehmen, neue Produktinformationen abzurufen und den technischen Support (über E-Mail) zu kontaktieren.

### Epson-Helpdesk

Telefon: 1300-361-054

Der Epson-Helpdesk ist als letzte Sicherheit gedacht, um zu gewährleisten, dass unsere Kunden bei Problemen einen Ansprechpartner haben. Das Fachpersonal des Helpdesks kann Ihnen bei der Installation, bei der Konfiguration und beim Betrieb Ihres Epson-Produkts behilflich sein. Unser Pre-Sales-Helpdesk-Team kann Ihnen Informationen zu den neuesten Epson-Produkten liefern und Ihnen Auskunft über den nächstgelegenen Vertragshändler oder Kundendienst geben. Eine Vielzahl von Anfragen werden hier beantwortet.

Halten Sie bei einem Anruf alle relevanten Informationen bereit. Je mehr Informationen Sie geben können, desto schneller können wir Ihnen bei der Lösung des Problems behilflich sein. Diese Informationen umfassen die Epson-Produkthandbücher, die Art des Computers, das Betriebssystem, die Anwendungsprogramme und alle weiteren Informationen, die Sie für wichtig erachten.

## Weitere Unterstützung

### Produkttransport

Epson empfiehlt, die Produktverpackung für einen künftigen Transport aufzubewahren.

## Hilfe für Benutzer in Singapur

Folgende Informationsquellen, Support und Services erhalten Sie bei Epson Singapore:

### World Wide Web

<http://www.epson.com.sg>

Informationen zu den technischen Daten des Produkts, Treiber zum Herunterladen, häufig gestellte Fragen (FAQ), Verkaufsanfragen und technischer Support sind per E-Mail erhältlich.

### Epson HelpDesk

Gebührenfrei: 800-120-5564

Unser HelpDesk-Team kann Sie telefonisch bei folgenden Problemen unterstützen:

- Verkaufsanfragen und Produktinformationen
- Fragen zur Produktverwendung oder Problemlösung
- Fragen zu Reparaturservice und Gewährleistung

## Hilfe für Benutzer in Thailand

Kontaktdaten für Informationen, Support und Services:

### World Wide Web

<http://www.epson.co.th>

Informationen zu den technischen Daten des Produkts, Treiber zum Herunterladen, häufig gestellte Fragen (FAQ) und E-Mail sind verfügbar.

### Epson-Hotline

Telefon: 66-2685-9899

E-Mail: [support@eth.epson.co.th](mailto:support@eth.epson.co.th)

Unser Hotline-Team kann Sie telefonisch bei folgenden Fragen unterstützen:

- Verkaufsanfragen und Produktinformationen
- Fragen zur Produktverwendung oder bei Problemen
- Fragen zu Reparaturservice und Gewährleistung

## Hilfe für Benutzer in Vietnam

Kontaktdaten für Informationen, Support und Services:

## Weitere Unterstützung

### Epson-Hotline

Telefon (Ho-Chi-Minh-Stadt): 84-8-823-9239

Telefon (Hanoi): 84-4-3978-4785, 84-4-3978-4775

### Epson-Service-Center

65 Truong Dinh Street, District 1, Hochiminh City, Vietnam.

29 Tue Tinh, Quan Hai Ba Trung, Hanoi City, Vietnam

## Hilfe für Benutzer in Indonesien

Kontaktdaten für Informationen, Support und Services:

### World Wide Web

<http://www.epson.co.id>

- Informationen zu den technischen Daten des Produkts, Treiber zum Herunterladen
- Häufig gestellte Fragen (FAQ), Fragen zum Verkauf, Fragen per E-Mail

### Epson-Hotline

Telefon: 62-1500-766

Fax: 62-21-808-66-799

Unser Hotline-Team kann Sie telefonisch oder per Fax bei folgenden Problemen unterstützen:

- Verkaufsanfragen und Produktinformationen
- Technischer Support

### Epson-Service-Center

Provinz	Name des Unternehmens	Adresse	Telefon E-Mail
DKI JAKARTA	ESS Jakarta MG. DUA	RUKO MANGGA DUA MALL NO. 48 JL. ARTERI MANGGA DUA - JAKARTA UTARA-DKI	(+6221)62301104 jkt-technical1@epson-indonesia.co.id
NORTH SUMATERA	ESC Medan	Kompleks Graha Niaga, Jl. Bambu II No. A-4, Medan- 20114	(+6261)42066090/42066091 mdn-technical@epson-indonesia.co.id
WEST JAWA	ESC Bandung	JL. CIHAMPELAS NO. 48A-BANDUNG JABAR 40116	(+6222)4207033 bdg-technical@epson-indonesia.co.id
DI YOGYAKARTA	ESC Yogyakarta	YAP Square, Blok A No.6 Jl. C Simanjutak YOGYAKARTA - DIY	(+62274)581065 ygy-technical@epson-indonesia.co.id

## Weitere Unterstützung

Provinz	Name des Unternehmens	Adresse	Telefon E-Mail
EAST JAWA	ESC Surabaya	HITECH MALL LT.2 BLOK A NO. 24 JL. KUSUMA BANGSA NO. 116 -118 - SURABAYA JATIM	(+6231)5355035 sby-technical@epson-indonesia.co.id
SOUTH SULAWESI	ESC Makassar	JL. GUNUNG BAWAKARAENG NO. 68E - MAKASSAR SULSEL	(+62411)328212 mksr-technical@epson-indonesia.co.id
WEST KALIMANTAN	ESC Pontianak	JL. NUSA INDAH I NO. 40A PONTIANAK KALBAR 78117	(+62561)735507 pontianak-technical@epson-indonesia.co.id
PEKANBARU	ESC PEKANBARU	JL. TUANKU TAMBUSAI NO. 353 - PEKANBARU RIAU	(+62761)21420 pkb-technical@epson-indonesia.co.id
DKI JAKARTA	ESS JAKARTA KEIAI	WISMA KEIAI LT. 1 JL. JEND. SUDIRMAN KAV. 3 JAKPUS DKI JAKARTA	(+6221)5724335 ess.support@epson-indonesia.co.id
EAST JAWA	ESS SURABAYA	JL. JAWA NO. 2-4 KAV. 29, RUKO SURYA INTI, SURABAYA - JATIM	(+6231)5014949 esssby.support@epson-indonesia.co.id
BANTEN	ESS SERPONG	Ruko mall WTC MATAHARI no. 953 SERPONG - Banten	(+6221)53167051 esstag.support@epson-indonesia.co.id
CENTRAL JAWA	ESS SEMARANG	Komplek Ruko Metro Plaza Blok C20 , Jl. MT Haryono No 970 Semarang - Jawa tengah	(+6224)8313807 esssmg.support@epson-indonesia.co.id
EAST KALIMANTAN	ESC SAMARINDA	Jl. KH. Wahid Hasyim (M. Yamin) Kel. Sempaja Selatan Kec. Samarinda Utara Samarinda- Kalimantan Timur (samping kantor pos)	(+62541)7272904 escsmd.support@epson-indonesia.co.id
SOUTH SUMATERA	ESC PALEMBANG	Jl. H.M. Rasyid Nawawi no.249, kelurahan 9 ilir Palembang - Sumsel	(+62711)311330 escplg.support@epson-indonesia.co.id
EAST JAVA	ESC JEMBER	Jl. Panglima Besar Sudirman No.1 D JEMBER - JAWA TIMUR (Depan Balai Penelitian dan Pengolahan Kakao)	(+62331) 486468,488373 jmr-admin@epson-indonesia.co.id jmr-technical@epson-indonesia.co.id
NORTH SULAWESI	ESC MANADO	Tekno @Megamall, Megamall LG TK-21 Jl. Piere Tendean Kawasan Megamas Boulevard Manado 95111	(+62431)7210033 MND-ADMIN@EPSON-INDONESIA.CO.ID

Andere, nicht aufgeführte Städte erfahren Sie von der Hotline: 08071137766.



## Hilfe für Benutzer in Hongkong

Benutzer sind herzlich eingeladen, sich an Epson Hong Kong Limited zu wenden, um technischen Support und andere Kundendienstleistungen zu erhalten.

### Homepage im Internet

<http://www.epson.com.hk>

Epson Hong Kong hat eine lokale Homepage auf Chinesisch und Englisch im Internet eingerichtet, um Benutzern die folgenden Informationen bereitzustellen:

- Produktinformationen
- Antworten auf häufig gestellte Fragen (FAQs)
- Neueste Versionen von Treibern für Epson-Produkte

### Hotline für technischen Support

Sie können sich auch unter den folgenden Telefon- und Faxnummern an unsere technischen Mitarbeiter wenden:

Telefon: 852-2827-8911

Fax: 852-2827-4383

## Hilfe für Benutzer in Malaysia

Kontaktdaten für Informationen, Support und Services:

### World Wide Web

<http://www.epson.com.my>

- Informationen zu den technischen Daten des Produkts, Treiber zum Herunterladen
- Häufig gestellte Fragen (FAQ), Fragen zum Verkauf, Fragen per E-Mail

### Epson Call Centre

Telefon: +60 1800-8-17349

- Verkaufsanfragen und Produktinformationen
- Fragen zur Produktverwendung oder bei Problemen
- Fragen zu Reparaturservice und Gewährleistung

### Hauptbüro

Telefon: 603-56288288

Fax: 603-5628 8388/603-5621 2088

## Hilfe für Benutzer in Indien

Kontaktdaten für Informationen, Support und Services:

## Weitere Unterstützung

### World Wide Web

<http://www.epson.co.in>

Informationen zu den technischen Daten des Produkts, Treiber zum Herunterladen und Produkthanfragen sind verfügbar.

### Helpline

- Service, Produktinformation und Bestellung von Verbrauchsmaterialien (BSNL-Leitungen)  
Gebührenfreie Telefonnummer: 18004250011  
Verfügbar 9:00 bis 18:00 Uhr, Montag bis Samstag (ausgenommen gesetzliche Feiertage)
- Service (CDMA und Mobile-Benutzer)  
Gebührenfreie Telefonnummer: 186030001600  
Verfügbar 9:00 bis 18:00 Uhr, Montag bis Samstag (ausgenommen gesetzliche Feiertage)

## Hilfe für Benutzer auf den Philippinen

Anwender sind herzlich eingeladen, sich unter den nachfolgenden Telefon- und Faxnummern und nachfolgender E-Mail-Adresse an Epson Philippines Corporation zu wenden, um technischen Support und andere Kundendienstleistungen zu erhalten:

### World Wide Web

<http://www.epson.com.ph>

Informationen zu den technischen Daten des Produkts, Treiber zum Herunterladen, häufig gestellte Fragen (FAQ) und Fragen per E-Mail sind verfügbar.

### Epson Philippines Kundendienst

Gebührenfrei: (PLDT) 1800-1069-37766

Gebührenfrei: (Digital) 1800-3-0037766

Metro Manila: (+632)441-9030

Website: <https://www.epson.com.ph/contact>

E-Mail: [customercare@epc.epson.com.ph](mailto:customercare@epc.epson.com.ph)

Unser Customer Care-Team kann Sie telefonisch bei folgenden Problemen unterstützen:

- Verkaufsanfragen und Produktinformationen
- Fragen zur Produktverwendung oder bei Problemen
- Fragen zu Reparaturservice und Gewährleistung

### Epson Philippines Corporation

Amtsleitung: +632-706-2609

Fax: +632-706-2665