

**DS-780N**

# **Használati útmutató**

# Copyright

A jelen kiadvány semmiféle része sem reprodukálható, tárolható visszakereső-rendszerben vagy vihető át bármiféle eszközzel, elektronikusan, mechanikusan, fénymásolással, felvétellel vagy bármilyen más módszerrel a Seiko Epson Corporation előzetes írásbeli engedélye nélkül. A dokumentum tartalmának felhasználására vonatkozóan nem vállalunk felelősséget. A dokumentum tartalmának felhasználásából származó károkért sem vállalunk semmiféle felelősséget. A jelen dokumentumban lévő információk csak az ezzel az Epson termékkel történő felhasználásra vonatkoznak. Az Epson nem felelős az olyan esetekért, amikor ezeket az információkat más termékekre alkalmazzák.

Sem a Seiko Epson Corporation, sem bármely leányvállalata nem vállal felelősséget a termék megvásárlójának vagy harmadik félnek olyan karáért, veszteségéért, költségéért vagy kiadásáért, amely a következőkből származik: baleset, a termék nem rendeltetésszerű vagy helytelen használata, a termék jogosulatlan módosítása, javítása vagy megváltoztatása, illetve (az Egyesült Államok kivételével) a Seiko Epson Corporation üzemeltetési és karbantartási utasításainak nem pontos betartása.

A Seiko Epson Corporation nem vállal felelősséget az olyan károkért és problémákért, amelyek a Seiko Epson Corporation által Eredeti Epson terméknek, vagy az Epson által jóváhagyott terméknek nem minősített kiegészítők vagy fogyóeszközök használatából származnak.

A Seiko Epson Corporation nem tehető felelőssé az olyan károkért, amelyek a Seiko Epson Corporation által EPSON jóváhagyott terméknek nem minősített bármely csatlakozókábel használatából következő elektromágneses interferenciából származnak.

© 2016 Seiko Epson Corporation. All rights reserved.

A kézikönyv tartalma és a termékspecifikációk minden külön figyelmeztetés nélkül módosulhatnak.

# Védjegyek

- ❑ Az EPSON® bejegyzett védjegy, az EPSON EXCEED YOUR VISION vagy az EXCEED YOUR VISION pedig a Seiko Epson Corporation védjegyei.
- ❑ Microsoft®, Windows®, Windows Server®, and Windows Vista® are either registered trademarks or trademarks of Microsoft Corporation in the United States and/or other countries.
- ❑ Apple®, Mac OS®, and OS X® are trademarks of Apple Inc., registered in the U.S. and other countries.
- ❑ Adobe®, Adobe Reader®, and Acrobat® are registered trademarks of Adobe Systems Incorporated.
- ❑ Intel® is a registered trademark of Intel Corporation.
- ❑ The SuperSpeed USB Trident Logo is a registered trademark of USB Implementers Forum, Inc.
- ❑ Epson Scan 2 Software is based in part on the work of the Independent JPEG Group.
- ❑ libtiff

Copyright © 1988-1997 Sam Leffler

Copyright © 1991-1997 Silicon Graphics, Inc.

Permission to use, copy, modify, distribute, and sell this software and its documentation for any purpose is hereby granted without fee, provided that (i) the above copyright notices and this permission notice appear in all copies of the software and related documentation, and (ii) the names of Sam Leffler and Silicon Graphics may not be used in any advertising or publicity relating to the software without the specific, prior written permission of Sam Leffler and Silicon Graphics.

THE SOFTWARE IS PROVIDED "AS-IS" AND WITHOUT WARRANTY OF ANY KIND, EXPRESS, IMPLIED OR OTHERWISE, INCLUDING WITHOUT LIMITATION, ANY WARRANTY OF MERCHANTABILITY OR FITNESS FOR A PARTICULAR PURPOSE.

IN NO EVENT SHALL SAM LEFFLER OR SILICON GRAPHICS BE LIABLE FOR ANY SPECIAL, INCIDENTAL, INDIRECT OR CONSEQUENTIAL DAMAGES OF ANY KIND, OR ANY DAMAGES WHATSOEVER RESULTING FROM LOSS OF USE, DATA OR PROFITS, WHETHER OR NOT ADVISED OF THE POSSIBILITY OF DAMAGE, AND ON ANY THEORY OF LIABILITY, ARISING OUT OF OR IN CONNECTION WITH THE USE OR PERFORMANCE OF THIS SOFTWARE.

- ❑ Általános megjegyzés: Az itt használt egyéb terméknevek kizárólag az azonosítás célját szolgálják, és előfordulhat, hogy tulajdonosaik védjeggyel védték azokat. Az Epson ezekkel a védjegyekkel kapcsolatban semmiféle jogra nem tart igényt.

## Tartalomjegyzék

### Copyright

### Védjegyek

### A kézikönyvről

Bevezető a kézikönyvekhez. . . . .	7
Jelzések és szimbólumok. . . . .	7
A kézikönyvben használt leírások. . . . .	7
Operációsrendszer-hivatkozások. . . . .	8

### Fontos utasítások

Biztonsági utasítások. . . . .	9
A másolásra vonatkozó korlátozások. . . . .	10
Érintőképernyő használatával kapcsolatos tanácsok és figyelmeztetések. . . . .	11
Személyes adatok védelme. . . . .	11

### A szkennel alapvető leírása

Az alkatrészek megnevezése és funkcióik. . . . .	12
Vezérlőpanel. . . . .	14
Gombok és jelzőfények. . . . .	14
Az LCD képernyőn megjelenő ikonok. . . . .	14
Érintőképernyős műveletek. . . . .	16
Karakterek bevitele. . . . .	17
Útmutató animációk megtekintése. . . . .	18
Alkalmazásokkal kapcsolatos információ. . . . .	18
Epson Scan 2. . . . .	18
Document Capture Pro/Document Capture. . . . .	19
Document Capture Pro Server. . . . .	19
Document Capture Pro Server Authentication Edition. . . . .	19
Presto! BizCard. . . . .	20
EPSON Software Updater. . . . .	20
Kiegészítő elemekkel és fogyóeszközökkel kapcsolatos információ. . . . .	20
Hordozó fólia Kódok. . . . .	20
Görgőkészlet kódok. . . . .	21
Tisztítókészlet kódok. . . . .	21

### Eredetik adatai és elhelyezése

Az eredetik adatai. . . . .	23
Beolvasott eredetik általános adatai. . . . .	23
Figyelmet igénylő eredetik típusai. . . . .	26

A nem beolvasható eredetik típusai. . . . .	27
Eredetik elhelyezése. . . . .	28
Szabványos méretű eredetik. . . . .	28
Hosszú papír. . . . .	33
Műanyag kártyák. . . . .	35
Laminált kártyák. . . . .	38
Nagyméretű eredetik. . . . .	41
Szabálytalan alakú eredetik. . . . .	44
Fényképek. . . . .	46
Borítékok. . . . .	49
Eredetik keveréke. . . . .	52

### Alapszintű beolvasás

Lapolvasás a vezérlőpanel használatával. . . . .	55
A működési mód beállítása. . . . .	55
Lapolvasás feladatok vezérlőpaneletről történő használatával. . . . .	56
Lapolvasás számítógépre WSD segítségével. . . . .	57
WSD port beállítása. . . . .	58
Beolvasás a(z) Epson Scan 2 használatával. . . . .	60
Az Epson Scan 2 kötelező beállításai különleges eredetikhez. . . . .	63
A beolvasási célnak megfelelő felbontás beállítása. . . . .	64
Beolvasás a(z) Document Capture Pro használatával (Windows). . . . .	65
Beolvasás a Document Capture használatával (Mac OS). . . . .	70

### Speciális beolvasás

Különböző méretű vagy típusú eredetik beolvasása egyenként (Automatikus behúzás mód). . . . .	76
Beolvasott képek létrehozása igény szerint. . . . .	77
Képbeállítási funkciók. . . . .	77
Mentés Kereshető pdf formátumban. . . . .	83
Office formátumú fájl mentése (csak Windows esetén). . . . .	84
Feladat beállítása (Beolvasás, mentés és küldés). . . . .	86
Feladat létrehozása és regisztrálása (Windows). . . . .	87
Feladat létrehozása és regisztrálása (Mac OS). . . . .	87
Feladat futtatásának engedélyezése a vezérlőpaneletről (Gomb hozzárendelése). . . . .	88
Feladat hozzárendelése a Vezérlőpanelhez (Windows). . . . .	88
Feladat hozzárendelése a Vezérlőpanelhez (Mac OS). . . . .	89

## Tartalomjegyzék

Szétválogatás funkció (csak Windows esetén) . . . . .	89
Beolvasott képek külön mappába történő rendezése és mentése. . . . .	91
Névjegyek beolvasása a(z) Presto! BizCard szoftver használatával. . . . .	96

### Menüopciók beállításokhoz

Eszköz információk. . . . .	98
Különböző állapotinformációk. . . . .	98
Beolvasások száma a csere után. . . . .	98
Külső szkennelési beállítások. . . . .	98
Ultrahangos dupla behúzás észlelése. . . . .	98
Lassú. . . . .	98
Általános beállítások. . . . .	99
LCD-fényerő. . . . .	99
Hang. . . . .	99
Elalv. időzítő. . . . .	99
Kikapcsolási időzítő. . . . .	99
Dátum/idő beállításai. . . . .	99
Nyelv/Language. . . . .	99
Művelet időtúllépése. . . . .	99
PC kapcsolat USB-n. . . . .	100
Hálózati beállítások. . . . .	100
Document Capture Pro. . . . .	100
Működési mód. . . . .	100
Csoportbeállítások. . . . .	100
Rendszerfelügyelet. . . . .	101
Rendszergazdai beáll.. . . . .	101
WSD-beállítások. . . . .	101
Alapértékek visszaállítása. . . . .	101

### Karbantartás

A lapolvasó külsejének tisztítása. . . . .	102
A lapolvasó belsejének tisztítása. . . . .	102
A görgőkészlet cseréje. . . . .	107
Lapolvasások számának alaphelyzetbe állítása. . . . .	111
A lapolvasások számának alaphelyzetbe állítása a Vezérlőpanelen. . . . .	112
Lapolvasások számának alaphelyzetbe állítsa a(z) Epson Scan 2 Utility segítségével. . . . .	112
Energiatakarékosság. . . . .	113
A lapolvasó szállítása. . . . .	113
Alkalmazások és belső vezérlőprogram frissítése. . . . .	114

### Hibaelhárítás

Szkenner problémák. . . . .	116
-----------------------------	-----

A Vezérlőpanelen megjelenő üzenetek ellenőrzése. . . . .	116
A lapolvasó nem kapcsol be. . . . .	117
Beolvasás elindításával kapcsolatos problémák. . . . .	117
A(z) Epson Scan 2 alkalmazás nem indítható el. . . . .	117
Papíradagolással kapcsolatos problémák. . . . .	117
Több eredeti behúzása. . . . .	117
Elakadt eredetik eltávolítása a lapolvasóból. . . . .	118
Az eredeti gyakran elakad a lapolvasóban. . . . .	119
Az eredetik elpiszkolódnak. . . . .	120
Folyamatos beolvasás esetén csökken a beolvasási sebesség. . . . .	120
Hosszú ideig tart a beolvasás. . . . .	120
A beolvasott képpel kapcsolatos problémák. . . . .	120
Egyenes vonalak jelennek meg az ADF egységből történő beolvasáskor. . . . .	120
A képminőség durva. . . . .	121
A beolvasott kép nagyítása vagy kicsinyítése. . . . .	121
A képek háttérben túloldali tartalom jelenik meg. . . . .	121
A szöveg elmosódott. . . . .	122
Moiréminták (hálószerű árnyékok) jelennek meg. . . . .	122
Az eredeti méretének automatikus észlelése esetén az eredeti széle nincs beolvasva. . . . .	123
Kereshető pdf formátumban történő mentéskor a szöveg felismerése nem megfelelő. . . . .	123
A beolvasott képpel kapcsolatos problémák nem oldhatók meg. . . . .	124
Alkalmazások eltávolítása és telepítése. . . . .	124
Alkalmazások eltávolítása. . . . .	124
Alkalmazások telepítése. . . . .	126

### Műszaki adatok

A lapolvasó műszaki adatai. . . . .	127
Hálózati funkciók listája. . . . .	128
Az Ethernet műszaki adatai. . . . .	128
Biztonsági protokoll. . . . .	128
Méret- és súlyadatok. . . . .	129
Elektromos adatok. . . . .	129
A lapolvasó elektromos adatai. . . . .	129
Hálózati adapter — elektromos adatok. . . . .	129
Környezeti feltételek. . . . .	129
Rendszerkövetelmények. . . . .	130

### Szabványok és engedélyek

Szabványok és engedélyek az európai modellekhez	131
Szabványok és engedélyek az ausztráliai típusokhoz. . . . .	131

***Segítségkérés***

Technikai támogatási webhely. . . . .	132
Kapcsolatfelvétel az Epson ügyfélszolgálattal. . . . .	132
Mielőtt kapcsolatba lépne az Epsonnal. . . . .	132
Segítség európai felhasználók számára. . . . .	132
Segítség tajvani felhasználók részére. . . . .	133
Segítség ausztrál felhasználók részére. . . . .	133
Segítség szingapúri felhasználók részére. . . . .	134
Segítség thaiföldi felhasználók részére. . . . .	134
Segítség vietnami felhasználók részére. . . . .	134
Segítség indonéz felhasználók részére. . . . .	135
Segítség hongkongi felhasználók részére. . . . .	136
Segítség malajziai felhasználók részére. . . . .	137
Segítség indiai felhasználók részére. . . . .	137
Segítség Fülöp-szigeteki felhasználók részére. . . . .	138

# A kézikönyvről

---

## Bevezető a kézikönyvekhez

A következő használati útmutatók legújabb verzióit az Epson weboldalán érheti el.

<http://www.epson.eu/Support> (Európa)

<http://support.epson.net/> (Európán kívül)

- Üzembe helyezési útmutató (nyomtatott kézikönyv)

Az útmutatóban a termék üzembe helyezésével és az alkalmazás telepítésével kapcsolatos tudnivalókat találja.

- Használati útmutató (digitális kézikönyv)

A termék használatával, a karbantartással és a problémák elhárításával kapcsolatos tudnivalókat tartalmazza.

- Rendszergazdai kézikönyv (digitális kézikönyv)

Felügyelettel és lapolvasó-beállításokkal kapcsolatos információt biztosít a hálózati rendszergazdák számára.

A fenti kézikönyvek fellapozásán kívül lásd a különféle Epson alkalmazásokhoz mellékelte sűgőkat.

---

## Jelzések és szimbólumok



**Figyelem!**

*A testi sérülések elkerülése érdekében gondosan betartandó utasítások.*



**Fontos:**

*A készülék károsodásának elkerülése érdekében figyelembe veendő utasítások.*

### **Megjegyzés:**

*Kiegészítő és referencia információt biztosít.*

### **Kapcsolódó információ**

➔ A kapcsolódó fejezetekhez vezető hivatkozások.

---

## A kézikönyvben használt leírások

- A képernyőképek Windows 10 vagy macOS Sierra operációs rendszeren készültek. A képernyőkön megjelenő tartalom a készülék típusától és az adott helyzettől függően változik.
- A kézikönyv ábrái kizárólag hivatkozási célt szolgálnak. Annak ellenére, hogy kismértékben eltérhetnek az aktuális terméktől, a kezelési módszerek megegyeznek.

---

# Operációsrendszer-hivatkozások

## Windows

Ebben a kézikönyvben a „Windows 10”, „Windows 8.1”, „Windows 8”, „Windows 7”, „Windows Vista”, „Windows XP”, „Windows Server 2016”, „Windows Server 2012 R2”, „Windows Server 2012”, „Windows Server 2008 R2”, „Windows Server 2008”, „Windows Server 2003 R2” és „Windows Server 2003” kifejezések az alábbi operációs rendszerekre vonatkoznak. Ezen felül a „Windows” kifejezés az összes verzióra vonatkozik.

- Microsoft® Windows® 10 operációs rendszer
- Microsoft® Windows® 8.1 operációs rendszer
- Microsoft® Windows® 8 operációs rendszer
- Microsoft® Windows® 7 operációs rendszer
- Microsoft® Windows Vista® operációs rendszer
- Microsoft® Windows® XP operációs rendszer Service Pack 3
- Microsoft® Windows® XP Professional x64 Edition operációs rendszer Service Pack 2
- Microsoft® Windows Server® 2016 operációs rendszer
- Microsoft® Windows Server® 2012 R2 operációs rendszer
- Microsoft® Windows Server® 2012 operációs rendszer
- Microsoft® Windows Server® 2008 R2 operációs rendszer
- Microsoft® Windows Server® 2008 operációs rendszer
- Microsoft® Windows Server® 2003 R2 operációs rendszer
- Microsoft® Windows Server® 2003 operációs rendszer Service Pack 2

## Mac OS

Ebben a kézikönyvben a(z) „Mac OS” a(z) macOS Sierra, OS X El Capitan, OS X Yosemite, OS X Mavericks, OS X Mountain Lion, Mac OS X v10.7.x és Mac OS X v10.6.8 operációs rendszerekre vonatkozik.



# Fontos utasítások

---

## Biztonsági utasítások

A termék és a kiegészítők biztonságos használata érdekében az összes utasítást olvassa el és tartsa be. A későbbi tájékozódás érdekében őrizze meg ezt a kézikönyvet. Továbbá tartsa be a terméken és a kiegészítőken feltüntetett összes figyelmeztetést és előírást.

- A terméken és a kiegészítőken alkalmazott szimbólumok egy része a biztonságot és a termék megfelelő használatát szolgálja. A szimbólumok jelentésének megismeréséhez keresse fel az alábbi webhelyet.  
<http://support.epson.net/symbols>
- Helyezze a terméket és a kiegészítőket stabil, sík felületre, amely minden irányban nagyobb a terméknél és a kiegészítőknél. Ha a terméket és a kiegészítőket fal mellé teszi, hagyjon legalább 10 cm-t a termék és a kiegészítők hátulja és a fal között.
- A terméket és a kiegészítőket helyezze olyan közel a számítógéphez, hogy ne feszüljön meg a csatlakozókábel. Tilos a terméket és a kiegészítőket vagy a hálózati adaptert a szabadban, szennyezett vagy poros területen, víz közelében, hőforrás mellett, illetve ütés- és rázkódásveszélyt hordozó, magas hőmérsékletű vagy páratartalmú, valamint közvetlen napfénynek kitett, erős fényforrásokhoz közeli, gyors hőmérséklet- és páratartalom-változások jellemezte helyeken elhelyezni és tárolni.
- Nedves kézzel ne használja.
- Tegye a terméket és a kiegészítőket elektromos csatlakozóaljzat közelébe, ahol az adapter kihúzása nem ütközik nehézségbe.
- Vigyázzon, hogy a hálózati adapter ne legyen kitéve dörzsölődésnek, ne érintkezzen éles felületekkel, ne gyűrődjön és ne gubancolódjon össze. Ne tegyen tárgyakat a kábelre, és ne helyezze a hálózati adaptert vagy a kábelt úgy, hogy azokra rá lehessen lépni vagy beljűk lehessen botlani. Különösen ügyeljen arra, hogy a kábel vége egyenes legyen.
- Csak a termékhez mellékelt tápkábelt használja, és a kábelt ne használja más berendezésekhez. Más kábelek ezzel a termékkel, illetve a mellékelt tápkábel más berendezésekkel történő használata tüzet vagy áramütést okozhat.
- Csak a termékhez mellékelt hálózati adaptert használja. Bármely más adapter használata tüzet, áramütést vagy sérülést okozhat.
- A hálózati adapter azzal a berendezéssel használható, amelyhez melléktük. Ne próbálja meg más elektronikus eszközökkel használni, hacsak a kézikönyv erről másképpen nem rendelkezik.
- Csak a hálózati adapter címkéjén feltüntetett áramforrást használja, és közvetlenül egy szabványos, a helyi biztonsági előírásoknak megfelelő beltéri dugaszolóaljzathoz nyerjen áramot a tápkábelen keresztül.
- Ha a terméket és a kiegészítőket a kábellel számítógéphez vagy más eszközhöz csatlakoztatja, ügyeljen a csatlakozók helyes irányára. Minden csatlakozó csak egyféleképpen dugható be helyesen. Ha egy csatlakozót rossz irányban dug be, a kábellel összekötött mindkét eszköz megsérülhet.
- Ne használjon olyan konnektort, amely gyakran ki- és bekapcsolódó készülékekkel (például fénymásolókkal vagy légkondicionáló rendszerekkel) azonos áramkörön van.
- Ha hosszabbító kábellel használja a terméket, ügyeljen arra, hogy az összes csatlakoztatott berendezés amperben mért áramfelvétele ne haladja meg a hosszabbító engedélyezett áramerősségét. Arra is ügyeljen, hogy a fali aljzatba csatlakozó összes készülék együttes áramfelvétele ne haladja meg a fali aljzat engedélyezett áramleadását.
- Semmilyen körülmények között se szedje szét, módosítsa vagy próbálja meg megjavítani a hálózati adaptert, a terméket vagy kiegészítőit, kivéve ha azokról a használati útmutatóban részletesen írtak.

## Fontos utasítások

- Ne helyezzen semmit a készülékek nyílásaiba, mivel feszültség alatt álló pontokhoz érhet hozzá, vagy rövidzárlatot okozhat. Óvakodjon az áramütés veszélyét rejtő helyzetektől.
- Ha a csatlakozó megsérül, cserélje ki a tápkábelt, vagy javíttassa meg egy szakképzett villanszerelővel. Ha a csatlakozóban biztosítékok vannak, akkor cserélje ki azokat megfelelő méretűre és teljesítményűre.
- Húzza ki a terméket, a kiegészítőket és a hálózati adaptert a konnektorból, majd forduljon minősített szakemberhez, ha a következő helyzetek bármelyike előfordulna: a hálózati adapter vagy a csatlakozódugasz sérült; folyadék került a termékbe, a kiegészítőbe vagy a hálózati adapterbe; a terméket vagy a hálózati adaptert leejtették vagy a burkolat megsérült; a termék, a kiegészítők vagy a hálózati adapter nem a megszokott módon működik, vagy a teljesítmény feltűnően megváltozott. (Ne módosítsa olyan vezérlőeszközök beállításait, amelyeket a használati utasítások nem ismertetnek.)
- Tisztítás előtt húzza ki a terméket és a hálózati adaptert a konnektorból. Csak nedves kendővel tisztítsa. Ne használjon folyékony vagy aeroszolos tisztítószeret, kivéve, ha azokról a termék útmutatóiban részletesen írtak.
- Ha hosszabb ideig nem szándékozik használni a terméket, húzza ki a hálózati adaptert a konnektorból.
- A fogyóeszközöket a helyi hatóságok rendelkezéseinek megfelelően ártalmatlanítsa. Ne szerelje szét őket.
- Ha az LCD képernyő meghibásodik, forduljon a forgalmazóhoz. Ha folyadékkristály oldat kerül a kezére, mossa le alaposan vízzel és szappannal. Ha folyadékkristály oldat kerül a szemébe, azonnal öblítse ki a szemét vízzel. Ha továbbra is kellemetlen érzései vannak, vagy látási problémákat tapasztal, azonnal forduljon orvoshoz.

---

## A másolásra vonatkozó korlátozások

A termék kezelői kötelesek betartani az alábbi korlátozásokat, biztosítva ezzel a termék felelősségteljes és jogszerű használatát.

A törvény tiltja a következők másolását:

- Bankjegy, érme, állami kibocsátású értékpapír, államkötvény, önkormányzati értékpapír
- Használatlan postabélyeg, nyomtatott bélyeget tartalmazó levelezőlap és minden egyéb, érvényes postai jelölést tartalmazó hivatalos postai cikk
- Állami illetékbélyeg és a jogi eljárások betartásával kibocsátott értékpapírok

A következő dolgok másolásakor körültekintően járjon el:

- Magánkibocsátású értékpapírok (részvény, pénzre váltható utalvány, csekk stb.), bérlet, engedményre feljogosító utalványok stb.
- Útlevel, vezetői engedély, alkalmassági tanúsítvány, behajtási engedély, ebédjegy, utalvány stb.

### **Megjegyzés:**

*Ezek másolása törvénybe ütköző lehet.*

A szerzői jogvédelem alá eső anyagok felelősségteljes felhasználása:

A termékek szerzői jogvédelem alá eső anyagok jogosulatlan másolására is felhasználhatók. Hacsak nem egy hozzáértő jogász tanácsa szerint jár el, a közzétett anyagok lemásolása előtt mindig kérje ki a szerzői jog tulajdonosának engedélyét.

---

## Érintőképernyő használatával kapcsolatos tanácsok és figyelmeztetések

- Az LCD képernyőn előfordulhat néhány kicsi fényes vagy sötét pont, és így a fényerő sem mindig egyenletes. Ezek normál jelenségek, és nem utalnak semmiféle sérülésre.
- A tisztításhoz csak egy száraz, puha ruhát használjon. Ne használjon folyadékot vagy vegyszert.
- Az érintőképernyő külső borítása nagyobb erőhatásra összetörhet. Ha a panel felülete összetörik vagy megpattan, lépjen kapcsolatba a forgalmazóval. Ne érjen a törött darabokhoz, illetve ne próbálja meg őket eltávolítani.
- Az érintőképernyőt óvatosan nyomja meg ujjával. Ne nyomja meg erőteljesen és ne használja a körmét.
- Ne használjon éles tárgyakat, például golyóstollat vagy hegyes ceruzát a műveletek végrehajtásához.
- Hirtelen hőmérséklet-változás vagy nedvesség hatására az érintőképernyő belsejében kialakuló páralecsapódás miatt csökkenhet a készülék teljesítménye.

---

## Személyes adatok védelme

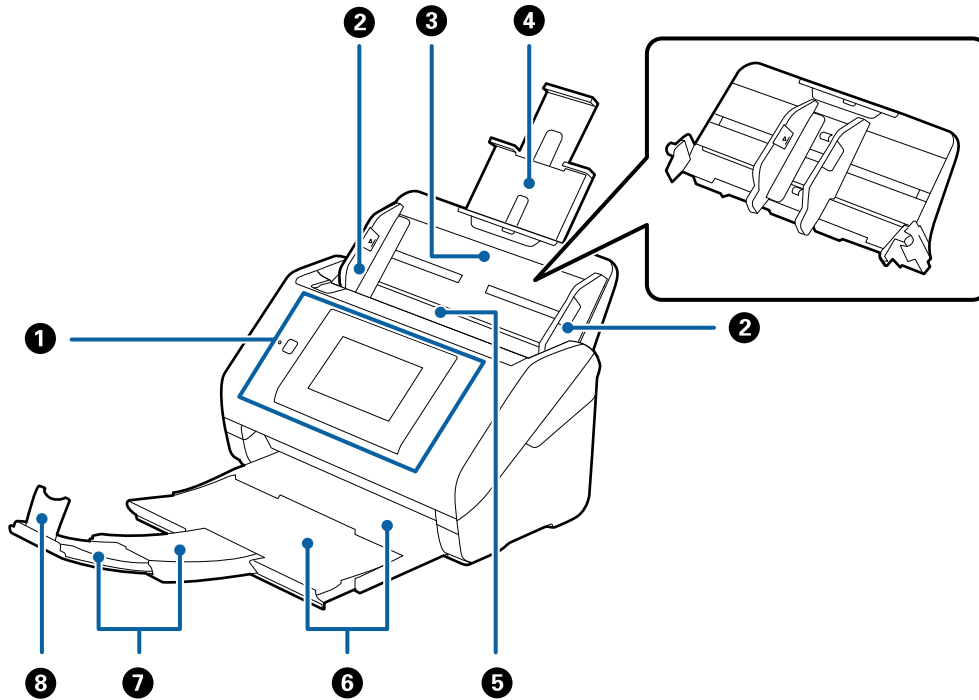
Ha a lapolvasót másnak adja vagy hulladékként leselejtezi, törölje a lapolvasó memóriájában tárolt személyes adatokat oly módon, hogy az alább leírt módon kiválasztja a menüket a vezérlőpanelen.

**Beáll. > Rendszerfelügyelet > Alapértékek visszaállítása > Össz. adat és beáll. törl.**

# A szkennер alapvető leírása

## Az alkatrészek megnevezése és funkcióik

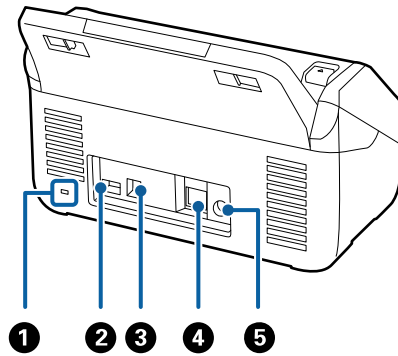
### Elülső oldal



1	Vezérlőpanel	Megmutatja a lapolvasó állapotát, és lehetővé teszi a lapolvasási beállítások megadását.
2	Élvezetők	Az eredetiket egyenesen vezetik a lapolvasóba. Csúsztassa őket az eredetik széleihez.
3	Adagolótálca	Az eredetik betöltését végzi. Ha az eredetik túl nagyok az adagolótálcához, akkor húzza ki a tálcabővítőt. Ez megakadályozza, hogy a papír felpöndörödjön és papírelakadást okozzon.  Az adagolótálca eltávolításakor csúsztassa el a hátsó rész végein található kapcsokat, és húzza ki az adagolótálcát.
4	Adagolótálca bővítője	
5	ADF (Automatikus lapadagoló)	Automatikusan adagolja a betöltött eredetiket.
6	Kimeneti tálca	A lapolvasóból kiadott eredetiket tárolja. A bővítőtálcát az eredetik hosszának mértékéig húzza ki.
7	Kimeneti tálca bővítője	
8	Megállító	Megakadályozza, hogy a kiadott eredetik leessenek a bővítőtálcáról. Állítsa be az eredetik hosszához.

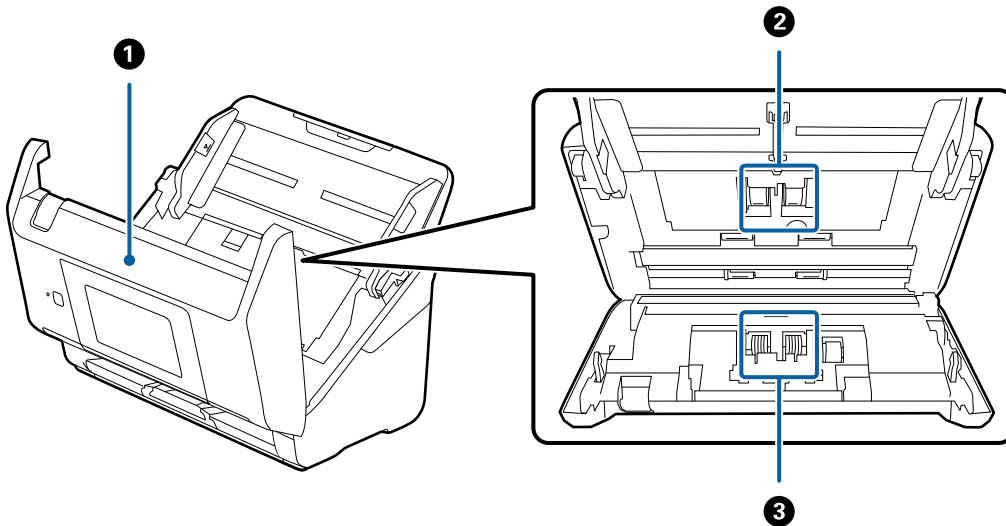
## A szkennер alapvető leírása

### Hátsó oldal



1	Biztonsági nyílás	Lopásgátló biztonság zár beillesztéséhez.
2	Szerviz USB-port	Csatlakoztat egy IC-kártya olvasót a hitelesítéshez. Az IC-kártya olvasón kívül ne csatlakoztasson mást.
3	USB-port	Az USB-kábelt csatlakoztatja.
4	LAN-port	A LAN-kábelt csatlakoztatja.
5	Egyenáramú csatlakozó	A hálózati adapterhez csatlakozik.

### Belső rész



1	Lapolvasó fedele	A lapolvasó belsejének tisztításakor és az elakadt papír eltávolításakor húzza meg a kart és nyissa ki a lapolvasó fedelét.
2	Lapfelvevő görgő	Az eredeti adagolását végzi. Ezt ki kell cserélni, ha a beolvasások száma túllépi a megadott papírszámot.
3	Szétválasztó görgő	Az eredeti egyenkénti adagolását végzi. Ezt ki kell cserélni, ha a beolvasások száma túllépi a megadott papírszámot.

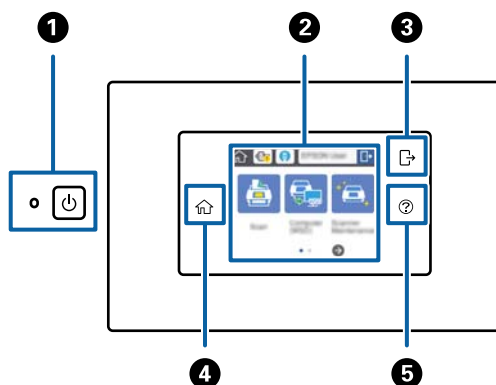
## A szkennер alapvető leírása

### Kapcsolódó információ

- ➔ „A lapolvasó belsejének tisztítása“ 102. oldal
- ➔ „A görgőkészlet cseréje“ 107. oldal

## Vezérlőpanel

### Gombok és jelzőfények



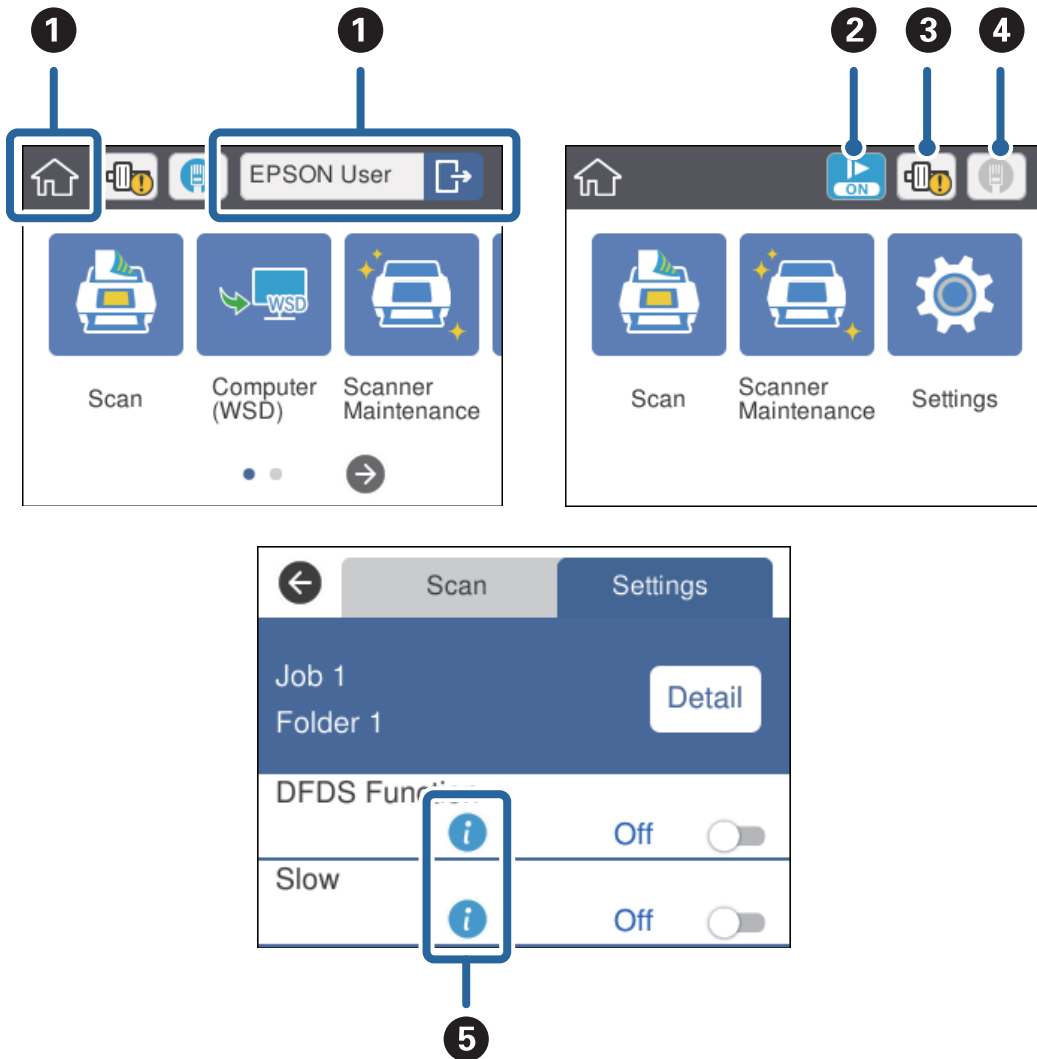
1		A főkapcsoló gomb/jelzőfény	A lapolvasó be-, illetve kikapcsolása. Ne kapcsolja ki a lapolvasót, amíg a jelzőfény villog, mert a lapolvasó még működik vagy feladatot dolgoz fel.
2	-	LCD képernyő	Érintse meg a képernyőt a menük kiválasztásához vagy beállítások elvégzéséhez.
3		Kijelentkezés	Ha a hitelesítési funkció engedélyezve van, ez az ikon elérhető, amikor az engedéllyel rendelkező felhasználó bejelentkezik. A kijelentkezéshez érintse meg az ikont.
4		Kezdőlap	A kezdőlapot bármely másik képernyőről megjelenítheti, kivéve abban az esetben, ha valamilyen hiba lép fel.
5		Súgó	Megjeleníti a súgóképernyőt. Ellenőrizheti, hogyan kell megoldani a problémákat és hogyan töltheti be az eredeti dokumentumokat.

### Az LCD képernyőn megjelenő ikonok

A lapolvasó állapotától függően az alábbi ikonok jelenhetnek meg az LCD kijelzőn.







### A szkennер alapvető leírása

A rendszergazda által zárolt funkciók vagy tételek szürke színben jelenik meg, és csak a rendszergazda használhatja őket.



1	🏠	A kezdőképernyő. A következő menük közül választhat.	
		Ha a hitelesítési funkció engedélyezve van, megjelenik a felhasználónév, amikor az engedéllyel rendelkező felhasználó bejelentkezik.	
		Szken- nelés	Végrehajtja a feladatot: Ha a Beolvasás, Mentés és Küldés opciókat előzetesen regisztrálta a(z) Document Capture Pro (Windows) vagy Document Capture (Mac OS) vagy Document Capture Pro Server (Windows Server) alkalmazásban.
		Számítógép (WSD)	Továbbítja a beolvasott adatokat a számítógépre, amely WSD-t (Webes szolgáltatás eszközköz) használ. Ha nem használja ezt a funkciót, úgy is megadhatja a beállításokat, hogy ne jelenjen meg a kezdőképernyőn.
	Lapolvasó karbantartása	Érintse meg ezt az opciót a lapolvasó belsejének tisztításakor vagy a görgőkészlet cseréje esetén.	
	Beáll.	Ellenőrizheti és módosíthatja a lapolvasó beállításait.	

## A szkennер alapvető leírása


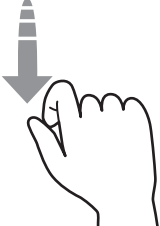
2		A Lassú üzemmód engedélyezve van. Csökkenti a betöltés sebességét lapolvasáskor.
3		Tájékoztatást küld, amikor ideje kicserélni a görgőkészletet (a lapfelvevő görgőt és a szétválasztó görgőt). Az ikon megérintésekor az üzenet megjelenik a képernyőn.
4	Megjeleníti a hálózati kapcsolat állapotát. Érintse meg az ikont a hálózati beállítások menü megjelenítéséhez. Megjelenítheti a kezdőképernyő <b>Beáll.</b> > <b>Hálózati beállítások</b> opciójának megérintésével is.	
		Jelzi, hogy a lapolvasó nem csatlakozik vezetékes (Ethernet) hálózathoz, vagy a beállításokat feloldották.
		Jelzi, hogy a lapolvasó vezetékes (Ethernet) hálózathoz van csatlakoztatva.
5		Érintse meg az ikont, ha szeretné megjeleníteni a tétel kapcsolódó és referencia-adatait.
		Megjeleníti a szükséges figyelmeztetést. Érintse meg az ikont a problémamegoldással kapcsolatos utasítások ellenőrzéséhez.

### Kapcsolódó információ

- ➔ [„Lapolvasás feladatok vezérlőpanelről történő használatával“ 56. oldal](#)
- ➔ [„Menüopciók beállításokhoz“ 98. oldal](#)
- ➔ [„A görgőkészlet cseréje“ 107. oldal](#)

## Érintőképernyős műveletek

Az érintőképernyőn a következő műveletek hajthatók végre.

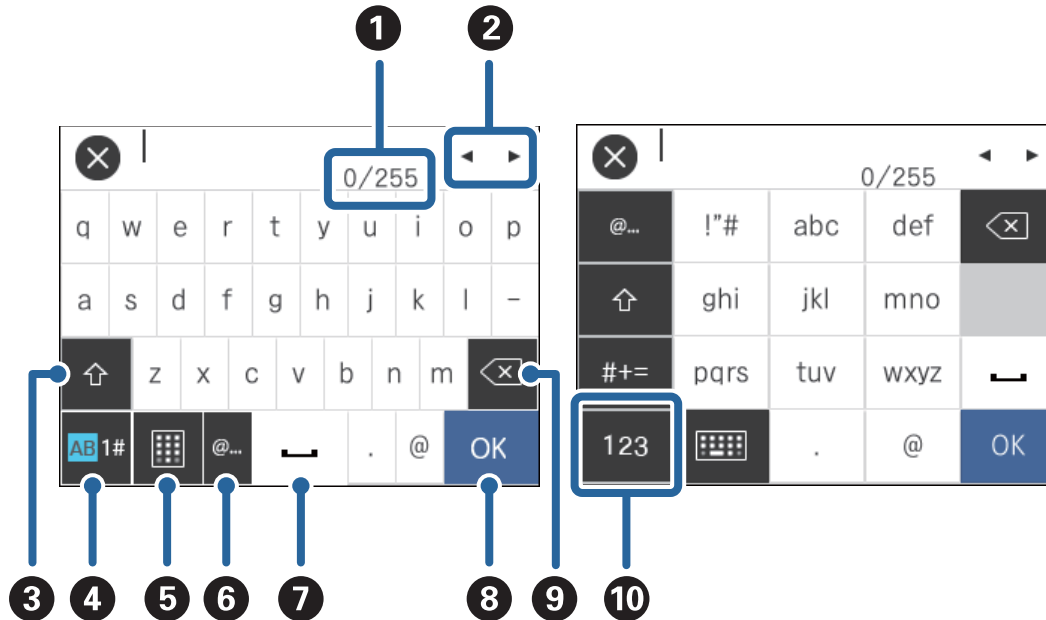
Koppintás		Nyomja le vagy válassza ki az elemeket vagy az ikonokat.
Pöccintés		A képernyő gyors görgetése.
Csúsztatás		Az ujj lenyomva tartása és az elemek áthelyezése.



## A szkener alapvető leírása

### Karakterek bevitele

A billentyűzet képernyő segítségével adjon meg karaktereket (például jelszót).



**Megjegyzés:**

Az elérhető ikonok a beállítástól függően eltérhetnek.

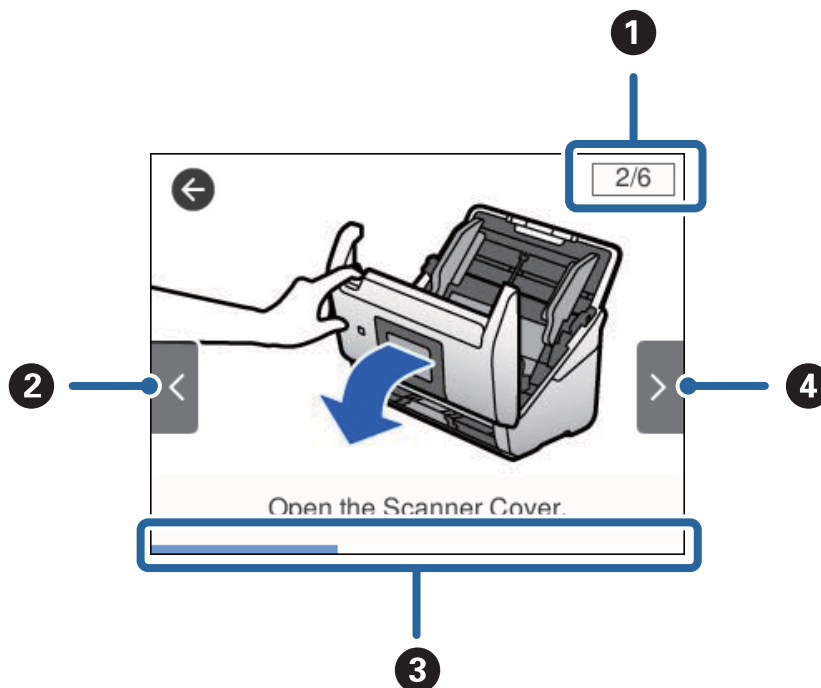
1	Megjeleníti a karakterek számát. (A megadott karakterek száma./A maximálisan megadható karakterek száma.)
2	A kurzort bemeneti helyzetbe állítja.
3	Vált a nagy- és kisbetűk között.
4	Vált a karaktertípusok között. AB: betűk 1#: számok és szimbólumok
5	Módosítja a billentyűzet kiosztását.
6	Megadja a gyakran használt e-mail domain címeket vagy URL-eket a tétel egyszerű kiválasztásával.
7	Hozzáad egy szóközt.
8	Bevisz egy karaktert.
9	Törli a kurzor bal oldalán lévő karaktereket (egy függőleges vonal jelzi a pozícióját, ahová a szöveg kerül). Törli a kurzor jobb oldalán található karaktereket, ha a kurzor a mondat elejénél áll (ha nincs karakter a kurzor bal oldalán).
10	Vált a karaktertípusok között. abc: betűk 123: számok #+=: szimbólumok

## A szkennер alapvető leírása

### Útmutató animációk megtekintése

Ha megnézi az útmutató animációkat a vezérlőpanelen, különböző típusú eredetiket tölthet be.

- Érintse meg a(z) **?** ikont a vezérlőpanelen: ez megjeleníti a súgóképernyőt. Az animációk megjelenítéséhez érintse meg a(z) **Hogyan** lehetőséget, majd válassza ki a megtekinteni kívánt tételeket.
- Érintse meg a működési képernyő alján található **Hogyan** lehetőséget: Megjelenít a kontextus-érzékeny animációkat.



<b>1</b>	Leírja a lépések teljes számát és az aktuális lépés számát. A fenti példa a(z) 2. lépést mutatja a 6 lépésből.
<b>2</b>	Vissza az előző lépéshez.
<b>3</b>	Mutatja az aktuális lépésben való előrehaladását. Az animáció újra kezdődik, amikor a fejlődésmutató a végére ér.
<b>4</b>	A következő lépésre ugrik.

## Alkalmazásokkal kapcsolatos információ

Ez a fejezet a lapolvasóhoz elérhető szoftvertermékeket ismerteti. A legfrissebb szoftver az Epson webhelyéről telepíthető.

### Epson Scan 2

Az Epson Scan 2 egy sokféle beolvasási beállítást lehetővé tevő illesztőprogram a lapolvasó vezérléséhez. Lehetővé teszi különálló alkalmazásként vagy TWAIN-megfelelőségű alkalmazásszoftver használatával történő elindítását is.

Az alkalmazás használatának részletes leírásáért lásd az Epson Scan 2 súgóját.

## A szkener alapvető leírása

### Document Capture Pro/Document Capture

A(z) Document Capture Pro egy olyan alkalmazás, amely lehetővé teszi az eredeti dokumentumok és űrlapok egyszerű digitalizálását.

A beolvasott képeket mentheti egy megadott mappába, elküldheti e-mail-ben, és lemásolhatja őket, ha csatlakozik egy nyomtatóhoz. Szétválaszthatja a dokumentumokat szétválogatáshoz használható információk (például vonalkódok) segítségével, és automatikusan feldolgozhat új fájlokat. Ezzel modernizálhatja az elektronikus dokumentumok kezelését (például a nagy dokumentumok olvasását), és a hálózati képességeket jobban kihasználhatja.

A(z) Document Capture Pro alkalmazás csak Windows esetén érhető el. Mac OS esetén használja a(z) Document Capture alkalmazást, Windows Server esetén pedig használja a(z) Document Capture Pro Server alkalmazást.

Az alkalmazás használatának részletes leírásáért lásd a(z) Document Capture Pro súgóját (Windows) vagy a(z) Document Capture (Mac OS) súgóját.

#### **Megjegyzés:**

*A(z) Document Capture Pro nem támogatja a Windows Vista/Windows XP rendszert.*

#### **Feladat:**

Az alábbi műveletek feladatot képeznek, ha az alábbi sorrendben mennek végbe: **1. Beolvasás > 2. Mentés > 3. Küldés.**

Ha a műveletsorozatot előzetesen feladatként regisztrálja, akkor az összes műveletet elvégezheti a feladat kiválasztásával. Ha a feladatot hozzárendeli a lapolvasó vezérlőpaneléhez, akkor azt a vezérlőpanelről indíthatja (Gomb hozzárendelése).

#### **Szétválogatási funkció:**

A különböző észlelési módszerek (például üres lapok elhelyezése az eredetik közé, vagy vonalkódok alkalmazása az eredetiken) segítségével automatikusan feldolgozhatja a bonyolult rendezési vagy szervezési feladatokat.

Ezen módszerek használatával vagy az adott oldalak beállításával szétválogathat több beolvasott képet különálló fájlként, és az egyes fájlokat mentheti adott mappákba.

### Document Capture Pro Server

A(z) Document Capture Pro Server egy Windows Server alkalmazás, amely lehetővé teszi akár 100 lapolvasó kezelését a hálózaton a kiszolgálókon keresztül.

A webes böngésző segítségével regisztrálhatja és felügyelheti vagy regisztrálhatja a feladatokat: **1. Beolvasás > 2. Mentés > 3. Küldés** és hozzárendelheti őket egyéni lapolvasókhoz. Egyszerűen végezhet beolvasást, ha kiválaszt egy feladatot a(z) Document Capture Pro Server által kezelt lapolvasón.

További információkért vegye fel a kapcsolatot a helyi Epson irodával.

### Document Capture Pro Server Authentication Edition

Egy Windows Server alkalmazás, amely hitelesítési funkciót biztosít a(z) Document Capture Pro Server alkalmazáshoz.

Az egyéni felhasználók számára hozzáférhető funkciók korlátozásával megelőzheti a helytelen használatot és javíthatja a hatékonyságot. A lapolvasó használatához hitelesítés szükséges.

További információkért vegye fel a kapcsolatot a helyi Epson irodával.

## A szkennер alapvető leírása

### Presto! BizCard

A Presto! BizCard (a NewSoft terméke) teljes körű kapcsolatkezelő funkciókat biztosít a névjegyek gépelés nélküli hozzáadásához. A BizCard felismerő rendszer használatával a névjegyek beolvashatók, szerkeszthetők és szinkronizálhatók a leggyakrabban használt személyi adatbázis-kezelő szoftverrel. A kapcsolattartási információk egyszerűen menthetők és kezelhetők.

### EPSON Software Updater

Az EPSON Software Updater egy olyan alkalmazás, amely az interneten új és frissített szoftvereket keres, illetve telepít.

A lapolvasó digitális kézikönyve is frissíthető.

**Megjegyzés:**

A Windows Server operációs rendszerekhez nincs támogatás.

---

## Kiegészítő elemekkel és fogyóeszközökkel kapcsolatos információ

### Hordozó fólia Kódok

A Hordozó fólia használatával szabálytalan alakú eredetik vagy papíradagolásakor könnyen megkarcolódó fényképek is beolvashatók. Az A4 méretnél nagyobb eredetik hordozólappal, félbehajtva olvashatók be.

Alkatrész neve	Kódok
Hordozó fólia *	B12B819051 B12B819061 (csak Kína esetén)

\* A hordozólappal csak a kóddal használható.

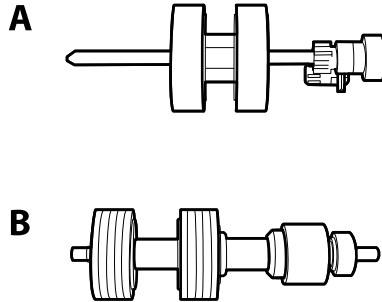
### Kapcsolódó információ

- ➔ [„Beolvasott eredetik általános adatai“ 23. oldal](#)
- ➔ [„Nagyméretű eredetik behelyezése“ 41. oldal](#)
- ➔ [„Szabálytalan alakú eredetik behelyezése“ 44. oldal](#)
- ➔ [„Fényképek behelyezése“ 47. oldal](#)

## A szkennер alapvető leírása

### Görgőkészlet kódok

Az alkatrészeket (a felvevő és a szétválasztó görgőt) ki kell cserélni, ha a beolvasások száma túllépi a szervizszámot. A beolvasások aktuális száma a vezérlőpanelen vagy a(z) Epson Scan 2 Utility alkalmazásban ellenőrizhető.



A: felvevő görgő, B: szétválasztó görgő

Alkatrész neve	Kódok	Életciklus
Görgőkészlet	B12B819031 B12B819041 (csak Kína esetén)	200,000*

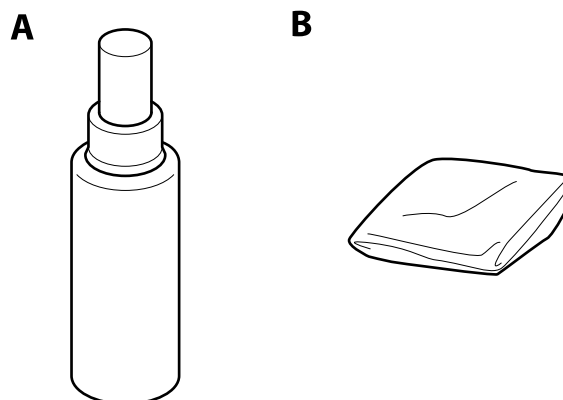
\* Ennek a számnak az elérése eredeti Epson tesztpapírok használatával, egymást követő beolvasással történt, és útmutatóul szolgál a csereciklushoz. A csereciklus a különböző, például sok papírport okozó vagy durva felületű, az életciklust rövidítő papírtípusoktól függően változhat.

### Kapcsolódó információ

- ➔ „A görgőkészlet cseréje“ 107. oldal
- ➔ „Lapolvasások számának alaphelyzetbe állítása“ 111. oldal

### Tisztítókészlet kódok

Ezt a lapolvasó belsejének tisztítása esetén használja.



A: tisztító, B: törlőkendő

### A szkennер alapvető leírása

Alkatrész neve	Kódok
Tisztítókészlet	B12B819291

#### Kapcsolódó információ

➔ [„A lapolvasó belsejének tisztítása“ 102. oldal](#)

# Eredetik adatai és elhelyezése

## Az eredetik adatai

Ez a fejezet az ADF egységbe betölthető eredetik adatait és feltételeit ismerteti.

### Beolvasott eredetik általános adatai

Eredeti típusa	Vastagság	Méret
Sima papír	27–413 g/m <sup>2</sup>	Maximum: 215,9×6096,0 mm (8,5×240,0 hüv.)
Finom papír	A8-as méret vagy kisebb: 127–413 g/m <sup>2</sup>	Minimum: 50,8×50,8 mm (2,0×2,0 hüv.)
Újrahasznosított papír		
Levelezőlap	Műanyag kártyák: 1,24 mm (0,05 hüv.) vagy kisebb (dombornyomással együtt)	A betölthető méret a papírtípustól függően változik.
Névjegy		
Borítékok	Laminált kártyák: 0,8 mm (0,03 hüv.) vagy kisebb	
Az ISO7810 ID-1 típusnak megfelelő műanyag kártyák (dombornyomással vagy anélkül)		
Laminált kártyák		
Hőpapír		

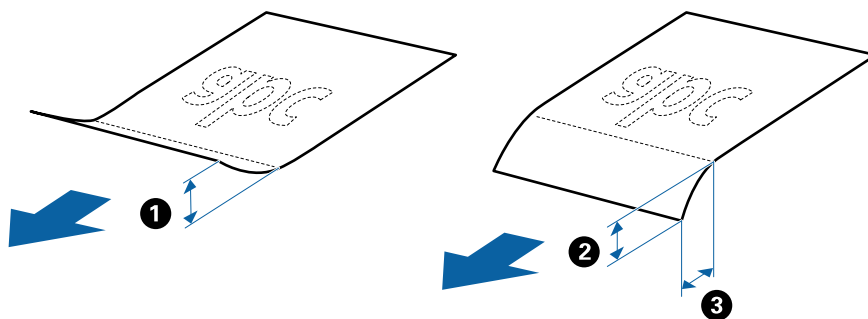
#### Megjegyzés:

☐ Minden eredetinek laposnak kell lennie a vezetőélnél.

☐ Ügyeljen rá, hogy az eredetik vezetőélinek felgyűrődései a következő tartományon belül maradjanak.

A(z) ① legfeljebb 3 mm lehet.

A(z) ② 1 mm vagy kisebb lehet, míg a(z) ② kisebb vagy egyenlő ③ értékével. Ha a(z) ③ értéke egyenlő vagy több mint tízszerese a(z) ② méretének, akkor a(z) ② nagyobb lehet 1 mm-nél.



☐ Akkor is, ha az eredeti megfelel a(z) ADF elembe helyezett eredetik adatainak, előfordulhat, hogy a rendszer nem végez adagolást a(z) ADF egységből, vagy a beolvasás minősége romlik a papír tulajdonságaitól vagy minőségétől függően.

## Eredetiki adatai és elhelyezése

### Szabványos méretű eredetiki adatai

A szabványos méretű eredetiki lapolvasóba betölthető listája.

Méret	Mértékegység	Vastagság	Papírtípus	Betöltési kapacitás*
Legal	215,9×355,6 mm (8,5×14 hüv.)	27–413 g/m <sup>2</sup>	Sima papír Finom papír Újrahasznosított papír	Az eredetiki kötegének vastagsága: kisebb mint 12 mm (0,47 hüv.) 80 g/m <sup>2</sup> : 80 lap 90 g/m <sup>2</sup> : 69 lap 104 g/m <sup>2</sup> : 59 lap 127 g/m <sup>2</sup> : 50 lap 157 g/m <sup>2</sup> : 40 lap 209 g/m <sup>2</sup> : 30 lap 256 g/m <sup>2</sup> : 24 lap 413 g/m <sup>2</sup> : 14 lap A betöltési kapacitás a papírtípustól függően változik.
Letter	215,9×279,4 mm (8,5×11 hüv.)			Az eredetiki kötegének vastagsága: kisebb mint 12 mm (0,47 hüv.)
A4	210×297 mm (8,3×11,7 hüv.)			80 g/m <sup>2</sup> : 100 lap 90 g/m <sup>2</sup> : 86 lap 104 g/m <sup>2</sup> : 74 lap
B5	182×257 mm (7,2×10,1 hüv.)			127 g/m <sup>2</sup> : 62 lap 157 g/m <sup>2</sup> : 50 lap
A5	148×210 mm (5,8×8,3 hüv.)			209 g/m <sup>2</sup> : 38 lap 256 g/m <sup>2</sup> : 30 lap
B6	128×182 mm (5,0×7,2 hüv.)			413 g/m <sup>2</sup> : 18 lap A betöltési kapacitás a papírtípustól függően változik.
A6	105×148 mm (4,1×5,8 hüv.)			
A8	52×74 mm (2,1×2,9 hüv.)	127–413 g/m <sup>2</sup>		
Névjegy	55×89 mm (2,1×3,4 hüv.)	210 g/m <sup>2</sup>		Az eredetiki kötegének vastagsága: kisebb mint 12 mm (0,47 hüv.) 30 lap

\* Beolvasás közben az eredetiki akár a maximális kapacitásig újra feltölthetők.

### Hosszú papír adatai

A lapolvasóba betölthető hosszú papír adatai.



### Eredetiki adatai és elhelyezése

Méret	Vastagság	Papírtípus	Betöltési kapacitás
Szélesség: 50,8–215,9 mm (2,0–8,5 hüv.) Hossz: 393,8–6096,0 mm (15,5–240,0 hüv.)	50–130 g/m <sup>2</sup>	Sima papír Finom papír Újrahasznosított papír	1 lap

### Műanyag kártyák adatai

A lapolvasóba betölthető műanyag kártyák adatai.

Méret	Kártya típusa	Vastagság	Betöltési kapacitás	Betöltési irány
ISO7810 ID-1 típus 54,0×85,6 mm (2,1×3,3 hüv.)	Dombornyomással	1,24 mm (0,05 hüv.) vagy kevesebb	1 kártya	Vízszintes (fekvő)
	Dombornyomás nélkül	0,76 mm (0,03 hüv.) vagy kevesebb	5 kártya	

### Laminált kártyák adatai

A lapolvasóba betölthető laminált kártyák adatai.

Méret	Vastagság	Betöltési kapacitás
120,0×150,0 mm (4,7×5,9 hüv.) vagy kevesebb	0,8 mm (0,03 hüv.) vagy kevesebb	1 kártya

### Az eredetiki adatai Hordozó fólia használata esetén

Az opcionális Hordozó fólia egy lap, amely az eredetiki adatai a lapolvasón keresztül való továbbításához készült. Ennek segítségével többek között A4/Letter méretnél nagyobb eredetiki, sérüléstől óvando fontos dokumentumok vagy fényképek, vékony papír, szabálytalan alakú eredetiki is beolvashatók.

A Hordozó fólia használatának feltételeit az alábbi táblázat tartalmazza.

## Eredetiki adatai és elhelyezése

Típus	Méret	Vastagság	A Hordozó fólia betöltési kapacitása
A lapolvasóba közvetlenül nem betölthető eredetiki	A3* <sup>1</sup> A4 B4* <sup>1</sup> Letter Legal* <sup>1</sup> B5 A5 B6 A6 A8 Egyéni méret: <input type="checkbox"/> Szélesség: legfeljebb 431,8 mm (17 hüv.)* <sup>2</sup> <input type="checkbox"/> Hossz: legfeljebb 297 mm (11,7 hüv.)* <sup>3</sup>	0,3 mm (0,012 hüv.) vagy kevesebb (a Hordozó fólia vastagsága nélkül)	10 lap

\*1 Beállításhoz félbehajtvva.

\*2 A 215,9 mm-nél (8,5 hüvelyknél) szélesebb eredetiket félbe kell hajtani.

\*3 Kb. 297 mm (11,7 hüv.) hosszú eredeti beolvasása esetén az eredeti vezetőélét a Hordozó fólia kötési részéhez kell illeszteni. Ellenkező esetben a beolvasott kép hossza kívántnál nagyobb lehet, mert a lapolvasó a beolvasást a Hordozó fólia végéig végzi, ha az **Automatikus észlelés** lehetőséget választja a **Dokumentumméret** beállításaként az Epson Scan 2 alkalmazásban.

### Kapcsolódó információ

➔ [„Hordozó fólia Kódok“ 20. oldal](#)

### Borítékok adatai

A lapolvasóba betölthető borítékok adatai.

Méret	Mértékegység	Vastagság	Betöltési kapacitás
C6	114×162 mm (4,49×6,38 hüv.) (szabvány méret)	0,38 mm (0,015 hüv.) vagy kevesebb	10 boríték
DL	110×220 mm (4,33×8,66 hüv.) (szabvány méret)		

### Figyelmet igénylő eredetiki típusai

Előfordulhat, hogy a következő típusú eredetiki beolvasása sikertelen.

## Eredetik adatai és elhelyezése

- Egyenetlen felületű, például dombornyomott fejléces papír.
- Ráncokkal vagy hajtási vonalakkal rendelkező eredetik
- Perforált eredetik
- Címkékkel vagy matricákkal rendelkező eredetik
- Önátíró papír
- Felpöndörödött eredetik
- Bevonatos papír

### **Megjegyzés:**

- Az önátíró papír olyan vegyi anyagokat tartalmaz, amelyek károsíthatják a görgőket, ezért ha gyakran történik papírelakadás, akkor tisztítsa meg a felvevő és a szétválasztó görgőt.*
- A ráncos eredetik jobban beolvashatók, ha a beolvasás során csökkenti az adagolási sebességet, vagy betöltés előtt kisimítja a ráncokat.*
- A kényes vagy könnyen összeráncolódo eredetik beolvasásához használja a(z) Hordozó fólia lapot (külön vásárolható meg).*
- A tévesen dupla behúzásnak észlelt eredetik beolvasásához a beolvasás folytatása előtt állítsa be a(z) **DFDS funkció** lehetőséget **Be** értékre a vezérlőpanelen; máskülönben válassza ki a(z) **Ki** lehetőséget a(z) **Dupla behúzás észlelése** szakaszban, amelyet a(z) **Fő beállítások** lapon találhat meg a(z) Epson Scan 2 ablakban.*
- A címkéket vagy matricákat erősen az eredetihez kell ragasztani, és a ragasztóanyag nem kerülhet ki alóluk.*
- A felpöndörödött eredetiket beolvasás előtt próbálja meg kisimítani.*

### **Kapcsolódó információ**

- ➔ [„A szkennel alapvető leírása“ 12. oldal](#)
- ➔ [„Karbantartás“ 102. oldal](#)

## **A nem beolvasható eredetik típusai**

A következő típusú eredetik beolvasása tilos.

- Fényképek
- Füzetek
- Nem papíralapú eredetik (például műanyag iratgyűjtők, textíliák és fémfólia)
- Tűzőkapcsot vagy gemkapcsot tartalmazó eredetik
- Ragasztóval összeerősített eredetik
- Tépett eredetik
- Erősen gyűrött vagy felpöndörödött eredetik
- Átlátszó eredetik, például írásvetítő fóliák
- Önindigós eredetik
- Nedves tintával rendelkező eredetik
- Öntapadós jegyzetlapokkal összeerősített eredetik

## Eredetik adatai és elhelyezése

### **Megjegyzés:**

- Károsodástól vagy torzítástól óvni kívánt fényképeket, értékes eredeti műalkotásokat vagy fontos dokumentumokat ne adagoljon közvetlenül a lapolvasóba. A nem megfelelő behelyezés az eredeti meggyűrődését vagy károsodását okozhatja. Ilyen eredetik beolvasása esetén minden esetben használjon Hordozó fólia lapot (külön vásárolható meg).*
- Hordozó fólia lap (külön vásárolható meg) használatával tépett, gyűrött vagy felpöndörödött eredetik is beolvashatók.*

### **Kapcsolódó információ**

➔ [„Fényképek“ 46. oldal](#)

---

## Eredetik elhelyezése

### **Szabványos méretű eredetik**

#### **Szabványos méretű eredetik adatai**

A szabványos méretű eredetik lapolvasóba betölthető listája.

**Eredetiki adatai és elhelyezése**

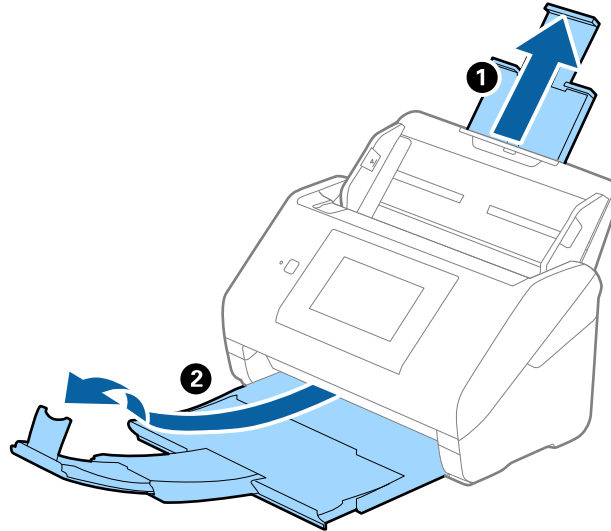
Méret	Mértékegység	Vastagság	Papírtípus	Betöltési kapacitás*
Legal	215,9×355,6 mm (8,5×14 hüv.)	27–413 g/m <sup>2</sup>	Sima papír Finom papír Újrahasznosított papír	Az eredetiki kötegének vastagsága: kisebb mint 12 mm (0,47 hüv.) 80 g/m <sup>2</sup> : 80 lap 90 g/m <sup>2</sup> : 69 lap 104 g/m <sup>2</sup> : 59 lap 127 g/m <sup>2</sup> : 50 lap 157 g/m <sup>2</sup> : 40 lap 209 g/m <sup>2</sup> : 30 lap 256 g/m <sup>2</sup> : 24 lap 413 g/m <sup>2</sup> : 14 lap A betöltési kapacitás a papírtípustól függően változik.
Letter	215,9×279,4 mm (8,5×11 hüv.)			Az eredetiki kötegének vastagsága: kisebb mint 12 mm (0,47 hüv.)
A4	210×297 mm (8,3×11,7 hüv.)			80 g/m <sup>2</sup> : 100 lap 90 g/m <sup>2</sup> : 86 lap 104 g/m <sup>2</sup> : 74 lap
B5	182×257 mm (7,2×10,1 hüv.)			127 g/m <sup>2</sup> : 62 lap 157 g/m <sup>2</sup> : 50 lap
A5	148×210 mm (5,8×8,3 hüv.)			209 g/m <sup>2</sup> : 38 lap 256 g/m <sup>2</sup> : 30 lap
B6	128×182 mm (5,0×7,2 hüv.)			413 g/m <sup>2</sup> : 18 lap A betöltési kapacitás a papírtípustól függően változik.
A6	105×148 mm (4,1×5,8 hüv.)			
A8	52×74 mm (2,1×2,9 hüv.)	127–413 g/m <sup>2</sup>		
Névjegy	55×89 mm (2,1×3,4 hüv.)	210 g/m <sup>2</sup>		Az eredetiki kötegének vastagsága: kisebb mint 12 mm (0,47 hüv.) 30 lap

\* Beolvasás közben az eredetiki akár a maximális kapacitásig újra feltölthetők.

## Eredetik adatai és elhelyezése

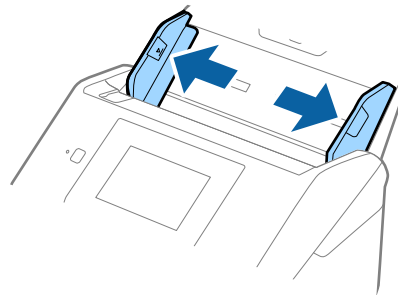
### Szabványos méretű eredetik behelyezése

1. Húzza ki az adagolótálca bővítőjét. Csúsztassa ki a kimeneti tálcát, húzza ki a kimeneti tálca bővítőjét, majd emelje fel a megállítót.



#### **Megjegyzés:**

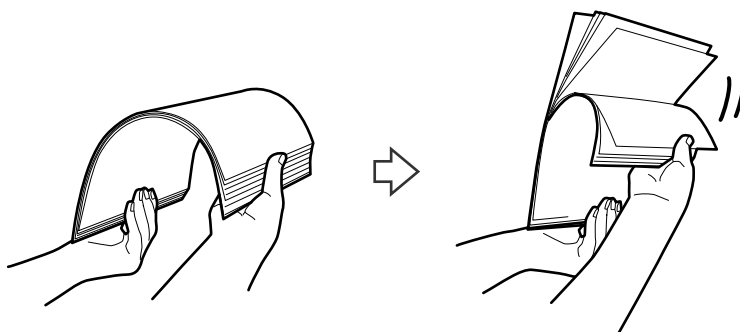
- A4-es vagy nagyobb méretű eredetik esetén ügyeljen rá, hogy az adagolótálca bővítője legyen kihúzva és beállítva.
  - Ügyeljen rá, hogy az adagolótálca bővítői oly módon legyenek kihúzva és beállítva, hogy kissé hosszabbak legyenek az eredeti hosszánál, és emelje fel a megállítót, hogy a kiadott eredetik kényelmesen gyűlhessenek össze a kimeneti tálcán.
  - A megállító a kimeneti tálca bővítőjén előre-hátra mozgatható, így a megállító könnyedén a beolvasott eredetik számára leginkább megfelelő pozícióba állítható.
  - Ha a vastag eredetik nekiütődnek a kimeneti tálcának és leesnek róla, akkor helyezze a tárolóhelyre a kimeneti tálcát, és ne használja a kiadott eredetik gyűjtéséhez.
  - Ha a beolvasott képeket továbbra is megzavarja a lapolvasó alatti felületnek ütődő kiadott eredetik, akkor javasoljuk, hogy a lapolvasót helyezze egy asztal szélére, ahol a kiadott eredetik szabadon leeshetnek, illetve elkaphatók.
2. Csúsztassa félre teljesen az adagolótálcán levő élvezetőket.



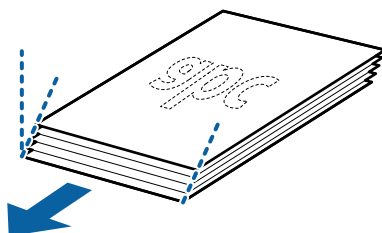
### Eredetik adatai és elhelyezése

3. Lengesse meg az eredetiket.

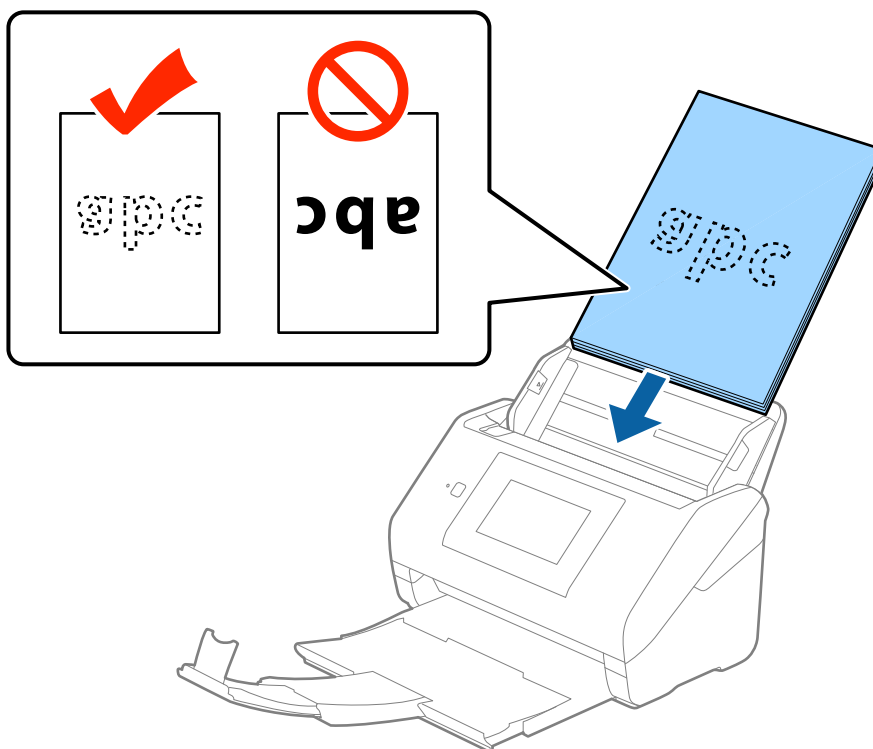
Fogja meg az eredetiek mindkét végét, és néhányszor lengesse meg őket.



4. Igazítsa egymáshoz a nyomtatott oldallal lefelé fordított eredetiek éleit, majd a vezetőélet csúsztassa ék alakba.

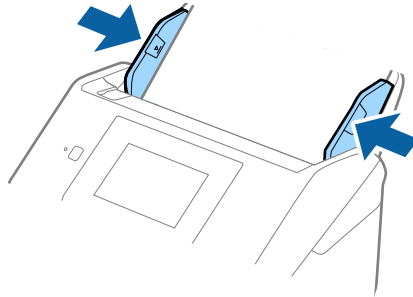


5. Töltse be az eredetiket az adagolótálcába lefelé fordítva úgy, hogy a felső él a(z) ADF belseje felé nézzen. Csúsztassa az eredetiket ütközésig a(z) ADF egységbe.



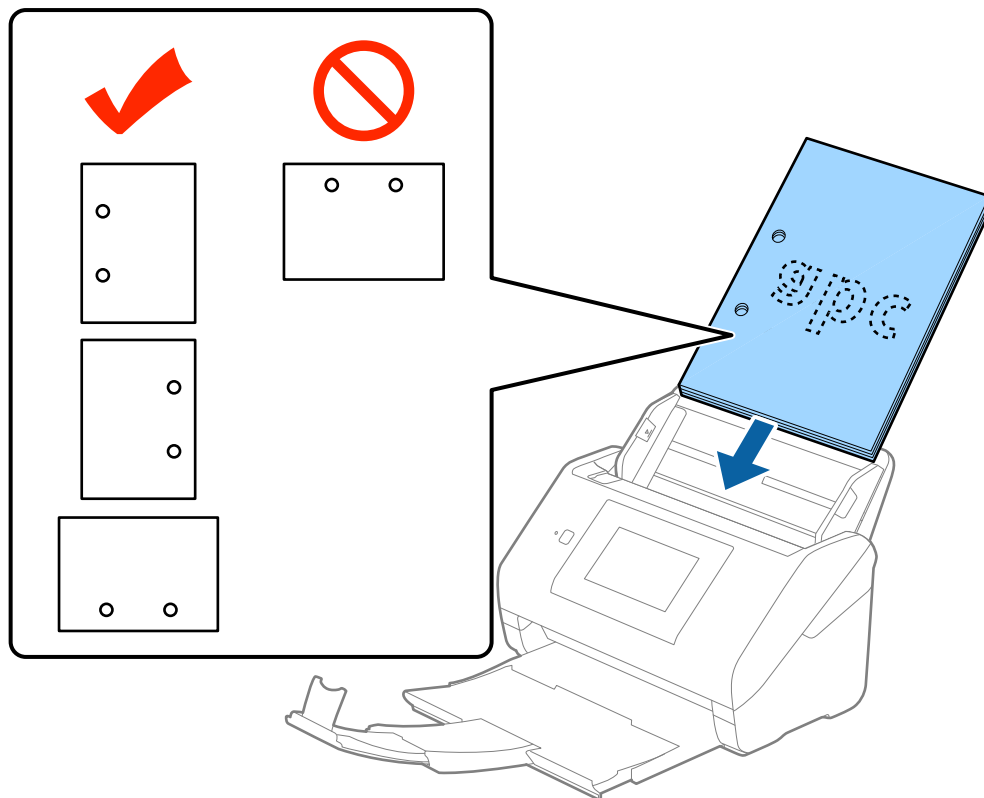
## Eredetik adatai és elhelyezése

6. Tolja az élvezetőket az eredetik széléhez, és ügyeljen rá, hogy ne maradjon rés az eredetik és az élvezetők között. Más esetben előfordulhat, hogy az eredetik behúzása ferdén történik.



### Megjegyzés:

- ❑ Perforált eredetik, például jegyzetfüzet-lapok beolvasása esetén a perforált eredetiket a lyukakkal az oldal felé nézve vagy lefelé fordítva töltsé be. Az eredetik közepén 30 mm-es (1,2 hüvelykes) sávon belül nem lehet nyílás. Az eredetik vezetőélétől számított 30 mm-en (1,2 hüvelyken) belül viszont lehetnek nyílások. Ügyeljen rá, hogy a perforációk szélé ne legyen egyenetlenség vagy gyűrődés.



- ❑ Papírelakadást vagy dupla behúzást okozó ráncokkal rendelkező vékony papír beolvasása esetén a helyzet megkönnyíthető a(z) **Lassú** opció engedélyezésével. Ehhez a vezérlőpanelen érintse meg a(z) **Beáll.** > **Külső szkennelési beállítások** > **Lassú** lehetőséget, és állítsa **Be** lehetőségre az adagolási lehetőség lelassítása érdekében.



## Eredetiki adatai és elhelyezése

### Hosszú papír

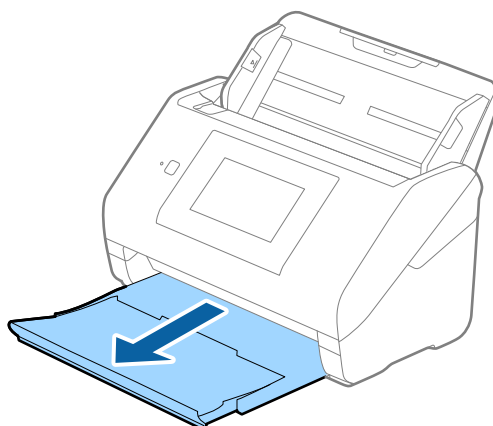
#### Hosszú papír adatai

A lapolvasóba betölthető hosszú papír adatai.

Méret	Vastagság	Papírtípus	Betöltési kapacitás
Szélesség: 50,8–215,9 mm (2,0–8,5 hüv.) Hossz: 393,8–6096,0 mm (15,5–240,0 hüv.)	50–130 g/m <sup>2</sup>	Sima papír Finom papír Újrahasznosított papír	1 lap

#### Hosszú papír behelyezése

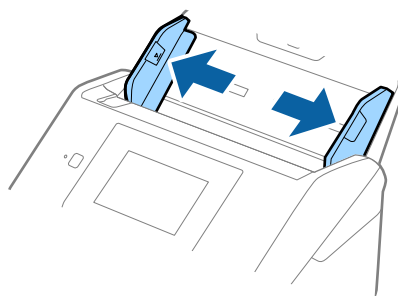
1. Csúsztassa ki a kimeneti tálcát.



**Megjegyzés:**

*Ne húzza ki az adagolótálca és a kimeneti tálca bővítőjét, és ne emelje fel a megállítót.*

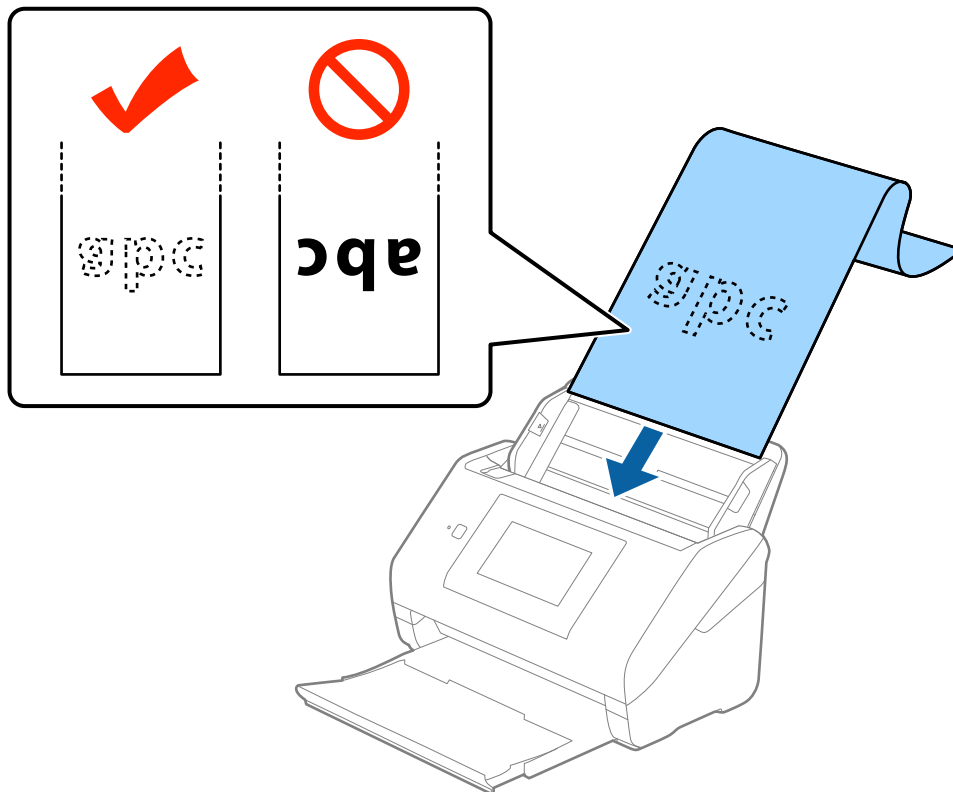
2. Csúsztassa félre teljesen az adagolótálcan levő élvezetőket.



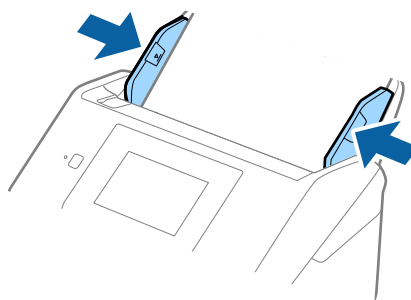
### Eredetik adatai és elhelyezése

3. Töltse be az eredetit egyenesen az adagolótálcába lefelé fordítva úgy, hogy a felső él a(z) ADF belseje felé nézzen.

Csúsztassa az eredetit ütközésig a(z) ADF egységbe.



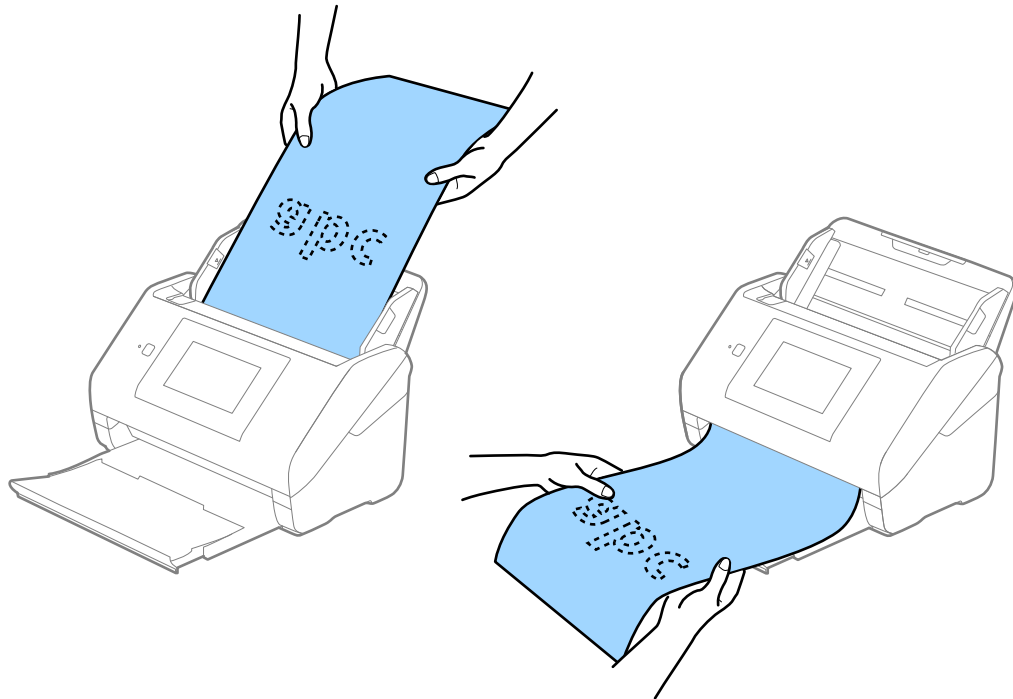
4. Állítsa az élvezetőket a hosszú papír széléhez, és ügyeljen rá, hogy ne maradjon rés a papír széle és az élvezetők között. Más esetben előfordulhat, hogy az eredetik behúzása ferdén történik.



## Eredetiki adatai és elhelyezése

### Megjegyzés:

- ❑ Legfeljebb 5461 mm (215 hüvelyk) hosszú papír 300 dpi vagy kisebb felbontással, és 5461 mm-nél (215 hüvelyknél) hosszabb papír 6096 mm (240 hüvelyk) hosszúságig 200 dpi vagy kisebb felbontással olvasható be.
- ❑ A(z) Epson Scan 2 alkalmazásban meg kell adnia a papírméretet. A(z) Epson Scan 2 alkalmazásban a papírméret háromféle módon adható meg, ha a papír hossza 3 048 mm (120 hüvelyk) vagy kevesebb, akkor a méret automatikus felismeréséhez választhatja a(z) **Aut észl. (hosszú papír)** lehetőséget.  
Ha a papír hosszabb, mint 3 048 mm (120 hüvelyk), akkor a(z) **Testreszabás** lehetőséget kell választania, és meg kell adnia a papír méretét. Ha a papír hossza 5461 mm (215 hüvelyk) vagy kevesebb, akkor a papír magasságának megadása helyett választhatja a(z) **Papírhossz észlelése** lehetőséget. Ha a papír hosszabb, mint 5461 mm (215 hüvelyk), akkor a papír szélességét és hosszát is meg kell adnia.
- ❑ Támassza alá a hosszú papírt a bemeneti oldalon, hogy ne essen ki a(z) ADF egységből, illetve a kimeneti oldalon, hogy a kiadott papír ne essen le a kimeneti tálcáról.



### Kapcsolódó információ

➔ „Az Epson Scan 2 kötelező beállításai különleges eredetikez” 63. oldal

## Műanyag kártyák

### Műanyag kártyák adatai

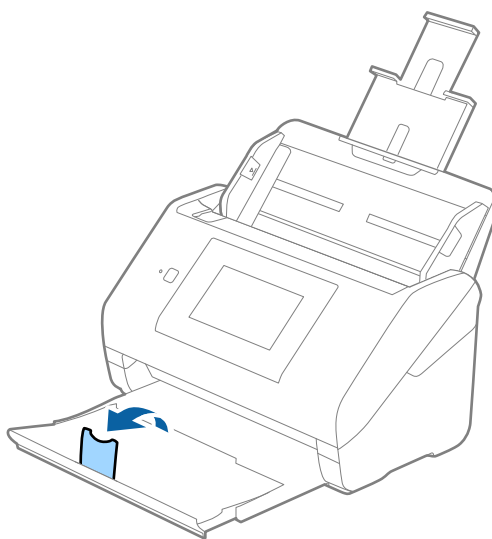
A lapolvasóba betölthető műanyag kártyák adatai.

## Eredetiki adatai és elhelyezése

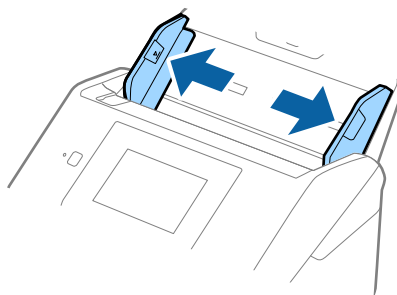
Méret	Kártya típusa	Vastagság	Betöltési kapacitás	Betöltési irány
ISO7810 ID-1 típus 54,0×85,6 mm (2,1×3,3 hüv.)	Dombornyomással	1,24 mm (0,05 hüv.) vagy kevesebb	1 kártya	Vízszintes (fekvő)
	Dombornyomás nélkül	0,76 mm (0,03 hüv.) vagy kevesebb	5 kártya	

## Műanyag kártyák behelyezése

1. Húzza ki a kimeneti tálcát, és emelje fel az ütközőt.



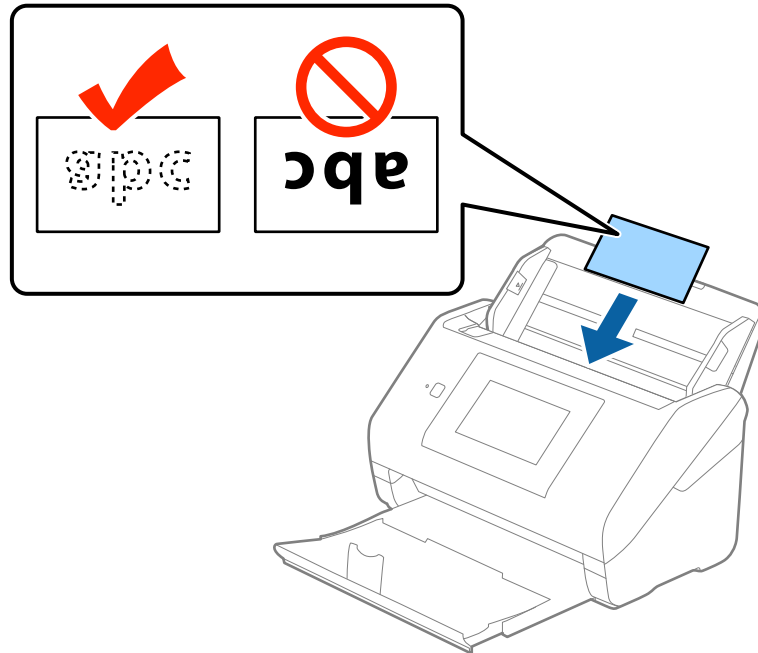
2. Csúsztassa félre teljesen az adagolótálcán levő élvezetőket.



### Eredetiek adatai és elhelyezése

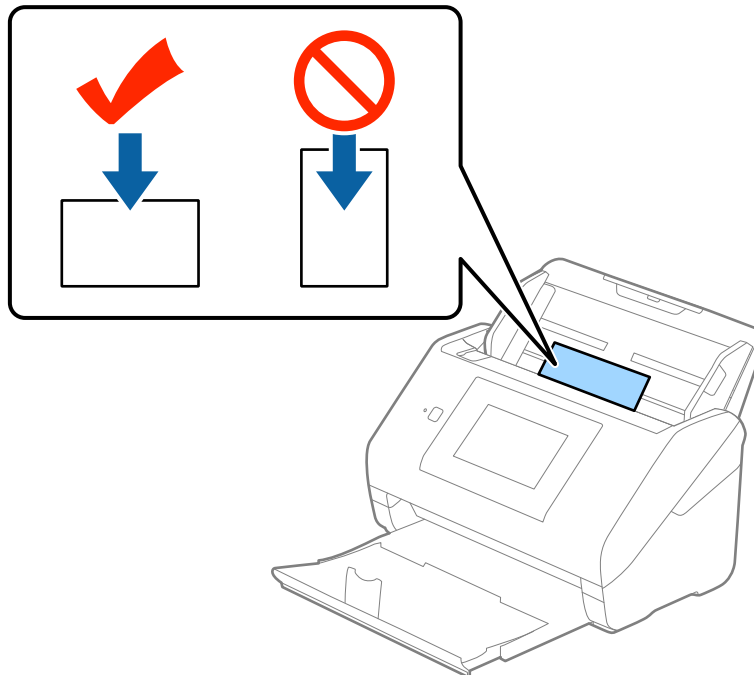
3. Töltse be a műanyag kártyákat az adagolótálcába lefelé fordítva úgy, hogy a felső él a(z) ADF belseje felé nézzen.

Csúsztassa a műanyag kártyákat ütközésig a(z) ADF egységbe.



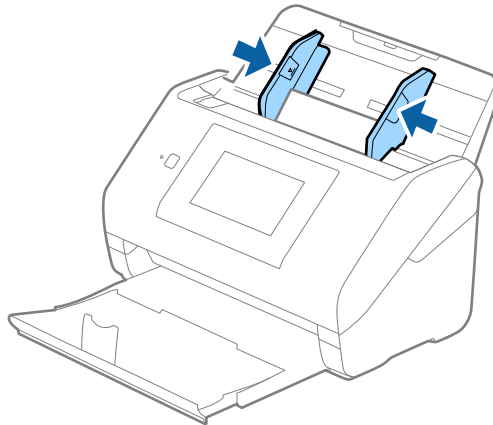
**Fontos:**

*Műanyag kártyákat ne töltsön be függőlegesen.*



## Eredetiki adatai és elhelyezése

4. Tolja az élvezetőket a műanyag kártyák széléhez.



### Megjegyzés:

Műanyag kártyák beolvasásához válassza a(z) **Műanyag kártya (fekvő)** beállítást a(z) **Dokumentumméret** részben, vagy válassza a(z) **Ki** beállítást a(z) **Dupla behúzás észlelése** részben a(z) **Fő beállítások** lapon a(z) **Epson Scan 2** alkalmazásban. Részletek a(z) **Epson Scan 2** súgójában található.

Ha elfelejtette kikapcsolni a(z) **Dupla behúzás észlelése** funkciót a(z) **Epson Scan 2** alkalmazásban, és dupla behúzási hiba történik, akkor távolítsa el a kártyát a(z) **ADF** egységből, majd töltsse be újra, és érintse meg a(z) **DFDS funkció** elemet a vezérlőpanelen, hogy **Be** értékre állítsa, amellyel kikapcsolja a(z) **Dupla behúzás észlelése** funkciót a következő beolvasásra, majd végezze el ismét a beolvasást. A(z) **DFDS funkció** (Dupla behúzás észlelésének kihagyása) csak egy lap esetére kapcsolja ki a(z) **Dupla behúzás észlelése** funkciót.

### Kapcsolódó információ

➔ „Az Epson Scan 2 kötelező beállításai különleges eredetikez“ 63. oldal

## Laminált kártyák

### Laminált kártyák adatai

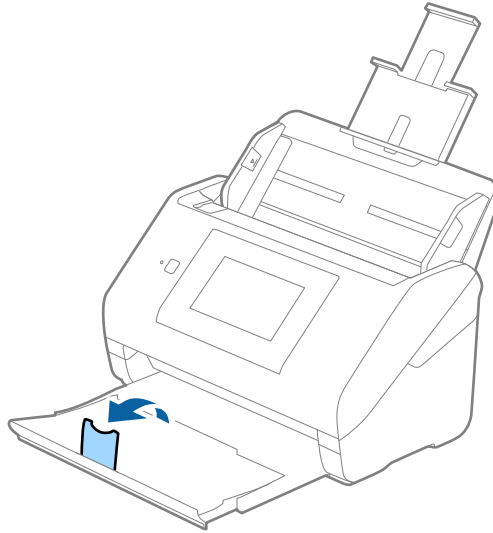
A lapolvasóba betölthető laminált kártyák adatai.

Méret	Vastagság	Betöltési kapacitás
120,0×150,0 mm (4,7×5,9 hüv.) vagy kevesebb	0,8 mm (0,03 hüv.) vagy kevesebb	1 kártya

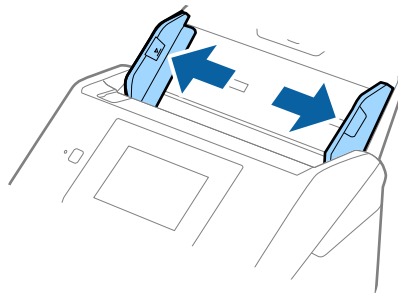
## Eredeti adatai és elhelyezése

### Laminált kártyák behelyezése

1. Húzza ki a kimeneti tálcát, és emelje fel az ütközőt.

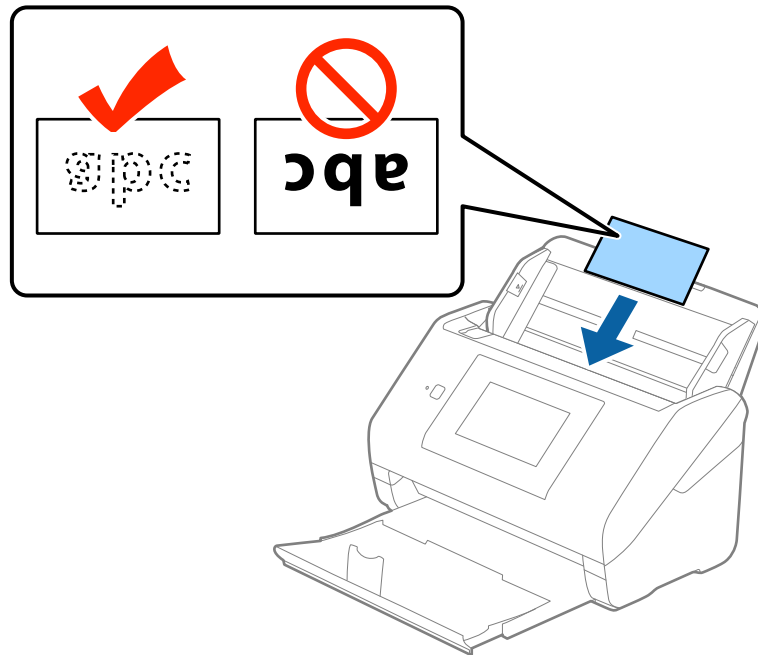


2. Csúsztassa félre teljesen az adagolótálcán levő élvezetőket.

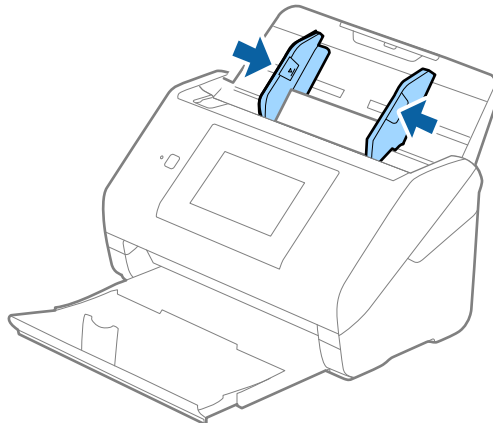


### Eredetiki adatai és elhelyezése

3. Töltse be a laminált kártyákat az adagolótálcába lefelé fordítva úgy, hogy a felső él a(z) ADF belseje felé nézzen. Csúsztassa a laminált kártyákat a(z) ADF egységbe ütközésig.



4. Tolja az élvezetőket a laminált kártyák széléhez.



#### Megjegyzés:

- ❑ Laminált kártyák beolvasásához, az automatikus méretészlelés pontosságának növelése érdekében válassza a(z) **Laminált kártya szkennelése** lehetőséget a(z) **Beállítások** ablakban a(z) **Fő beállítások** lapon a(z) Epson Scan 2 alkalmazásban. Részletek a(z) Epson Scan 2 súgójában találhatóak.
- ❑ Laminált kártyák beolvasásához válassza a(z) **Ki** beállítást a(z) **Dupla behúzás észlelése** részben a(z) **Fő beállítások** lapon a(z) Epson Scan 2 alkalmazásban. Részletek a(z) Epson Scan 2 súgójában találhatóak.

Ha elfelejtette kikapcsolni a(z) **Dupla behúzás észlelése** funkciót a(z) Epson Scan 2 alkalmazásban, és dupla behúzási hiba történik, akkor távolítsa el a kártyát a(z) ADF egységből, majd töltsse be újra, és érintse meg a(z) **DFDS funkció** elemet a vezérlőpanelen, hogy **Be** értékre állítsa, amellyel kikapcsolja a(z) **Dupla behúzás észlelése** funkciót a következő beolvasásra, majd végezze el ismét a beolvasást. A(z) **DFDS funkció** (Dupla behúzás észlelésének kihagyása) csak egy lap esetére kapcsolja ki a(z) **Dupla behúzás észlelése** funkciót.



## Eredetiki adatai és elhelyezése

### Kapcsolódó információ

➔ „Az Epson Scan 2 kötelező beállításai különleges eredetikez“ 63. oldal

## Nagyméretű eredetiki

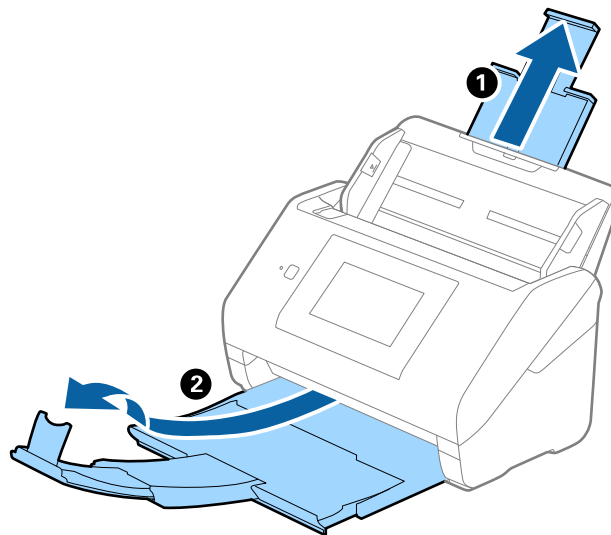
### Nagy méretű eredetiki adatai

A külön megvásárolható Hordozó fólia használatával és az eredetiki félbehajtásával az A4 méretnél nagyobb, például A3 vagy B4 méretű eredetiki is beolvashatók.

Méret	Vastagság	Papírtípus	A Hordozó fólia betöltési kapacitása
Legfeljebb A3	0,3 mm (0,012 hüv.) vagy kevesebb (a Hordozó fólia vastagsága nélkül)	Sima papír Finom papír Újrahasznosított papír	10 hordozólap

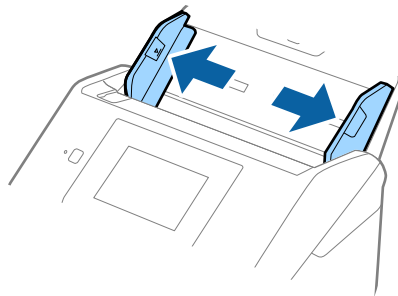
### Nagyméretű eredetiki behelyezése

1. Húzza ki az adagolótálca bővítőt. Csúsztassa ki a kimeneti tálcát, húzza ki a kimeneti tálcá bővítőt, majd emelje fel a megállítót.

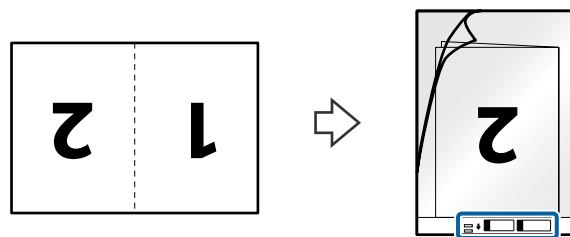


## Eredetik adatai és elhelyezése

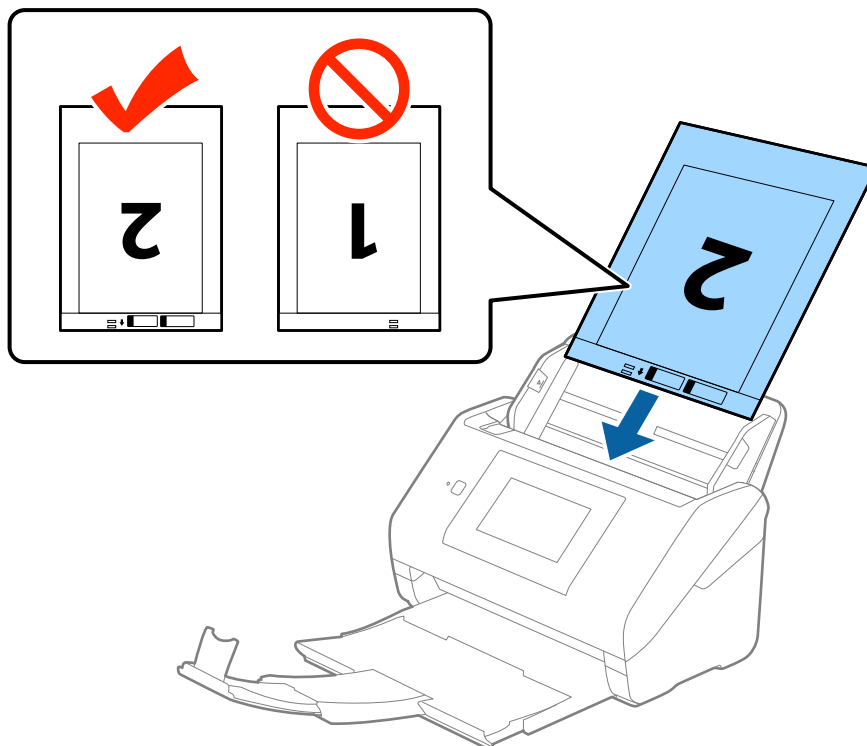
2. Csúsztassa félre teljesen az adagolótálcán levő élvezetőket.



3. Helyezze be a(z) Hordozó fólia lapot az elülső él ábrájával felfelé, majd helyezze az eredetit a hordozólapra kettéhajtva, hogy a beolvasandó oldal kifelé nézzen, és a jobb oldala legyen elől.

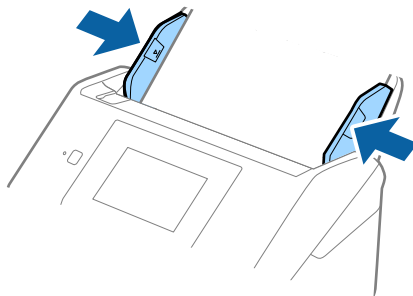


4. Töltse be a(z) Hordozó fólia lapot az adagolótálcába úgy, hogy a felső éle a(z) ADF belseje felé nézzen. Csúsztassa a(z) Hordozó fólia lapot a(z) ADF egységbe ütközésig.



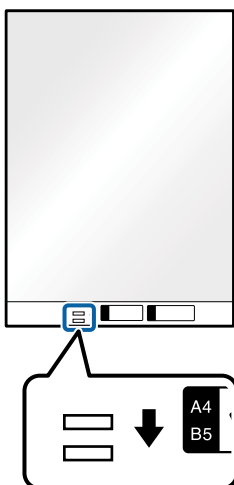
## Eredetiki adatai és elhelyezése

5. Tolja az élvezetőket a(z) Hordozó fólia lap széléhez, hogy ne maradjon rés a(z) Hordozó fólia és az élvezetők között. Más esetben előfordulhat, hogy a hordozólap behúzása ferden történik.



### Megjegyzés:

- A megkarcolódott vagy több mint 3000 alkalommal beolvasott Hordozó fólia lapot ne használja tovább.
- Mindkét méret beolvasásához és összetűzéséhez válassza a(z) **Kétoldalas** lehetőséget a(z) **Szkennelési oldal** részben, majd válassza a(z) **Bal és jobb** lehetőséget a(z) **Képek fűzése** részben a(z) Epson Scan 2 alkalmazásban. Részletek a(z) Epson Scan 2 súgójában találhatóak.
- Ha egy Hordozó fólia lap beolvasásánál a(z) **Automatikus észlelés** lehetőséget választja **Dokumentumméret** beállításaként, akkor a kép beolvasása automatikusan történik, a(z) **Ferde papír** lehetőség alkalmazásával a(z) **Jó dokumentum sík** részben.
- Kb. 297 mm hosszú eredeti beolvasása esetén az eredeti vezetőélét a(z) Hordozó fólia kötési részéhez kell illeszteni. Ellenkező esetben a beolvasott kép hossza a kívántnál nagyobb lehet, mert a lapolvasó a beolvasást a(z) Hordozó fólia végéig végzi, ha a(z) **Automatikus észlelés** lehetőséget választja a(z) **Dokumentumméret** beállításaként a(z) Epson Scan 2 alkalmazásban.
- Csak a lapolvasóhoz tervezett Hordozó fólia lapot használja. A lapolvasó a(z) Hordozó fólia lapot az elülső élen található két kis szögletes nyílás észlelése révén automatikusan felismeri. A nyílásokat tartsa tisztán és szabadon.



### Kapcsolódó információ

- ➔ „Hordozó fólia Kódok“ 20. oldal
- ➔ „Az Epson Scan 2 kötelező beállításai különleges eredetikez“ 63. oldal

## Szabálytalan alakú eredetiki

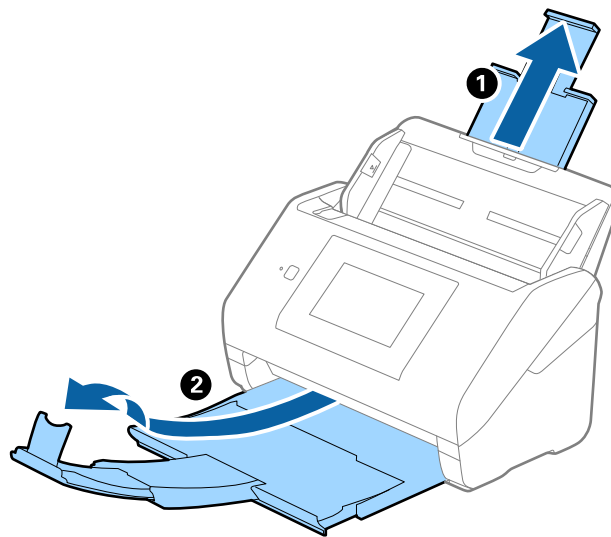
### Szabálytalan alakú eredetiki adatai

A külön megvásárolható Hordozó fólia használatával gyűrött, felpöndörödött, nagyon vékony vagy szabálytalan alakú eredetiki is beolvashatók.

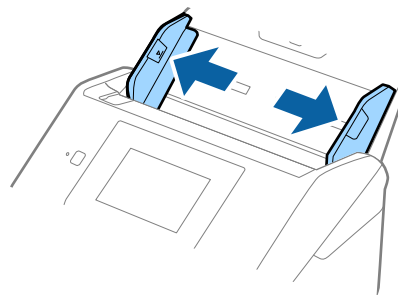
Méret	Vastagság	A Hordozó fólia betöltési kapacitása
Legfeljebb A4	0,3 mm (0,012 hüv.) vagy kevesebb (a Hordozó fólia vastagsága nélkül)	10 lap

### Szabálytalan alakú eredetiki behelyezése

- Húzza ki az adagolótálca bővítójét. Csúsztassa ki a kimeneti tálcát, húzza ki a kimeneti tálca bővítójét, majd emelje fel a megállítót.

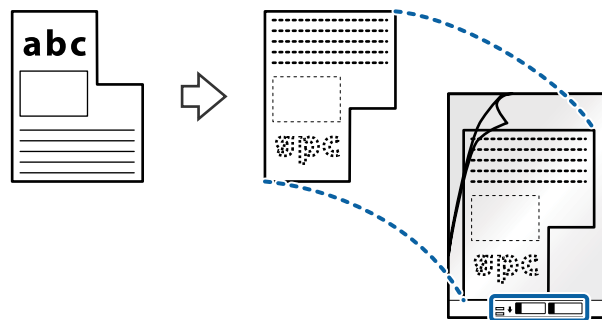


- Csúsztassa félre teljesen az adagolótálcán levő élvezetőket.

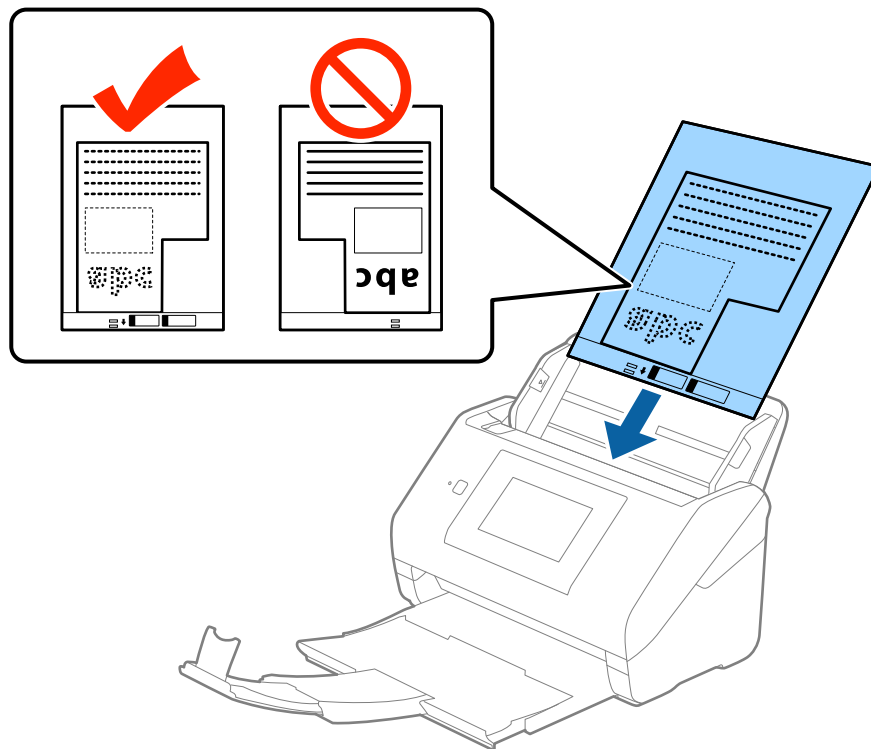


### Eredetik adatai és elhelyezése

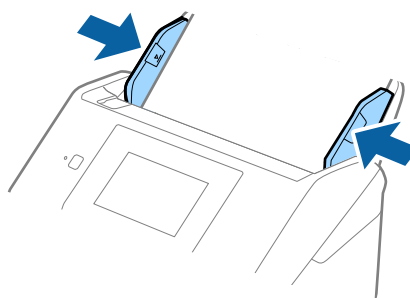
3. Helyezze be a(z) Hordozó fólia lapot az elülső él ábrájával felfelé, majd helyezze az eredetit a(z) Hordozó fólia közepére, a beolvasandó oldalával lefelé.



4. Töltse be a(z) Hordozó fólia lapot az adagolótálcába úgy, hogy a felső éle a(z) ADF belseje felé nézzen. Csúsztassa a(z) Hordozó fólia lapot a(z) ADF egységbe ütközésig.



5. Tolja az élvezetőket a(z) Hordozó fólia lap széléhez, hogy ne maradjon rés a(z) Hordozó fólia és az élvezetők között. Más esetben előfordulhat, hogy a hordozólap behúzása ferden történik.



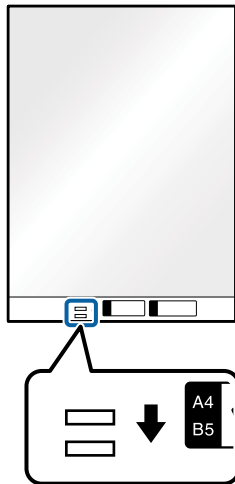
## Eredetiki adatai és elhelyezése

### Megjegyzés:

- ❑ A megkarcolódott vagy több mint 3000 alkalommal beolvasott Hordozó fólia lapot ne használja tovább.
- ❑ Ha a beolvasni kívánt eredetihez nem található megfelelő méret a(z) **Dokumentumméret** listában a(z) Epson Scan 2 alkalmazásban, akkor egyedi dokumentumméret létrehozásához válassza a(z) **Automatikus észlelés** vagy a(z) **Testreszabás** lehetőséget.

Ha egy Hordozó fólia lap beolvasásánál a(z) **Automatikus észlelés** lehetőséget választja **Dokumentumméret** beállításként, akkor a kép beolvasása automatikusan történik, a(z) **Ferde papír** lehetőség alkalmazásával a(z) **Jó dokumentum sík** részben.

- ❑ Csak a lapolvasóhoz tervezett Hordozó fólia lapot használja. A lapolvasó a(z) Hordozó fólia lapot az elülső élen található két kis szögletes nyílás észlelése révén automatikusan felismeri. A nyílásokat tartsa tisztán és szabadon.



### Kapcsolódó információ

- ➔ [„Hordozó fólia Kódok“ 20. oldal](#)
- ➔ [„Az Epson Scan 2 kötelező beállításai különleges eredetikez“ 63. oldal](#)

## Fényképek

### Fényképek adatai

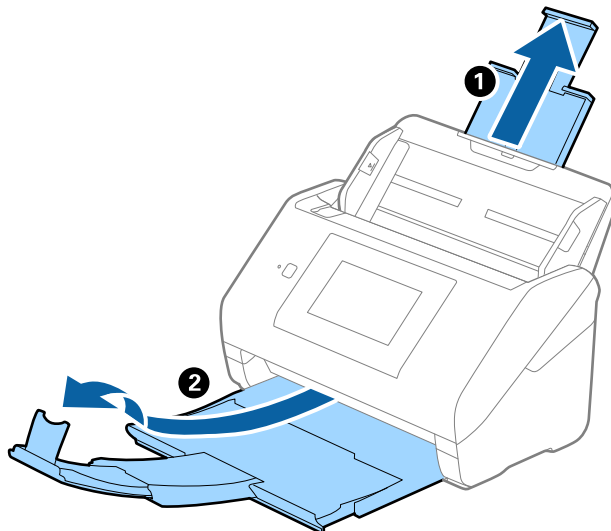
A külön megvásárolható Hordozó fólia használatával a fényképek a sérülés kockázata nélkül olvashatók be.

Méret	Vastagság	A Hordozó fólia betöltési kapacitása
Legfeljebb A4	0,3 mm (0,012 hüv.) vagy kevesebb (a Hordozó fólia vastagsága nélkül)	10 lap

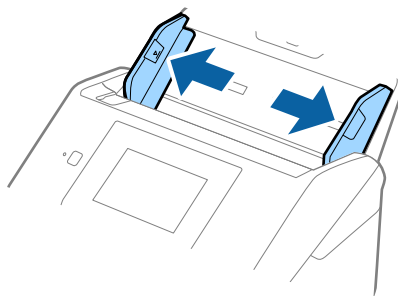
## Eredetiki adatai és elhelyezése

### Fényképek behelyezése

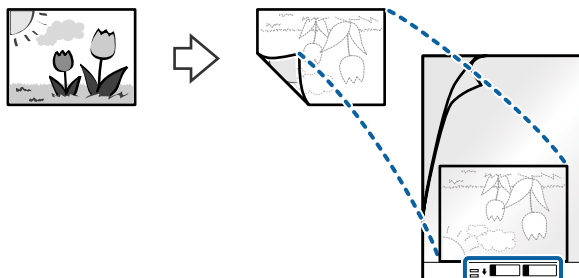
1. Húzza ki az adagolótálca bővítójét. Csúsztassa ki a kimeneti tálcát, húzza ki a kimeneti tálca bővítójét, majd emelje fel a megállítót.



2. Csúsztassa félre teljesen az adagolótálcán levő élvezetőket.

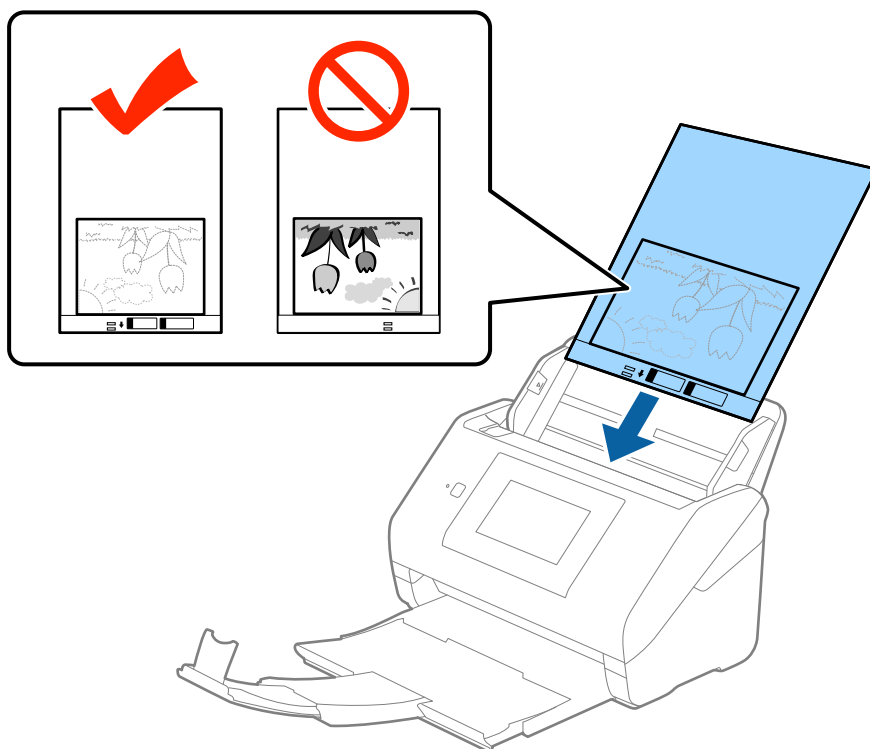


3. Helyezze be a(z) Hordozó fólia lapot az elülső él ábrájával felfelé, majd helyezze a fényképet a(z) Hordozó fólia közepére, a beolvasandó oldalával lefelé.

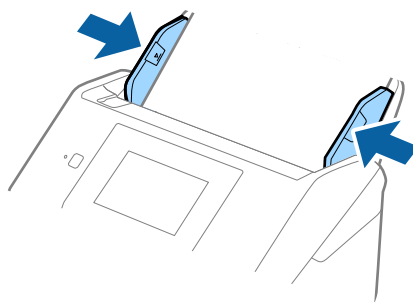


### Eredetik adatai és elhelyezése

4. Töltse be a(z) Hordozó fólia lapot az adagolótálcába úgy, hogy a felső éle a(z) ADF belseje felé nézzen. Csúsztassa a(z) Hordozó fólia lapot a(z) ADF egységbe ütközésig.



5. Tolja az élvezetőket a(z) Hordozó fólia lap széléhez, hogy ne maradjon rés a(z) Hordozó fólia és az élvezetők között. Más esetben előfordulhat, hogy a hordozólap behúzása ferden történik.





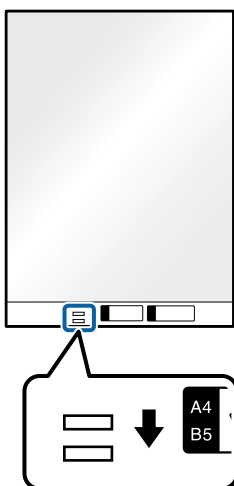
## Eredetiki adatai és elhelyezése

### Megjegyzés:

- ❑ A megkarcolódott vagy több mint 3000 alkalommal beolvasott Hordozó fólia lapot ne használja tovább.
- ❑ Ha a beolvasni kívánt eredetihez nem található megfelelő méret a(z) **Dokumentumméret** listában a(z) Epson Scan 2 alkalmazásban, akkor egyedi dokumentumméret létrehozásához válassza a(z) **Automatikus észlelés** vagy a(z) **Testreszabás** lehetőséget.

Ha egy Hordozó fólia lap beolvasásánál a(z) **Automatikus észlelés** lehetőséget választja **Dokumentumméret** beállításként, akkor a kép beolvasása automatikusan történik, a(z) **Ferde papír** lehetőség alkalmazásával a(z) **Jó dokumentum sík** részben.

- ❑ Ne hagyja a fényképeket hosszabb ideig a(z) Hordozó fólia belsejében.
- ❑ Csak a lapolvasóhoz tervezett Hordozó fólia lapot használja. A lapolvasó a(z) Hordozó fólia lapot az elülső élen található két kis szögletes nyílás észlelése révén automatikusan felismeri. A nyílásokat tartsa tisztán és szabadon.



### Kapcsolódó információ

- ➔ „Hordozó fólia Kódok“ 20. oldal
- ➔ „Az Epson Scan 2 kötelező beállításai különleges eredetikez“ 63. oldal

## Borítékok

### Borítékok adatai

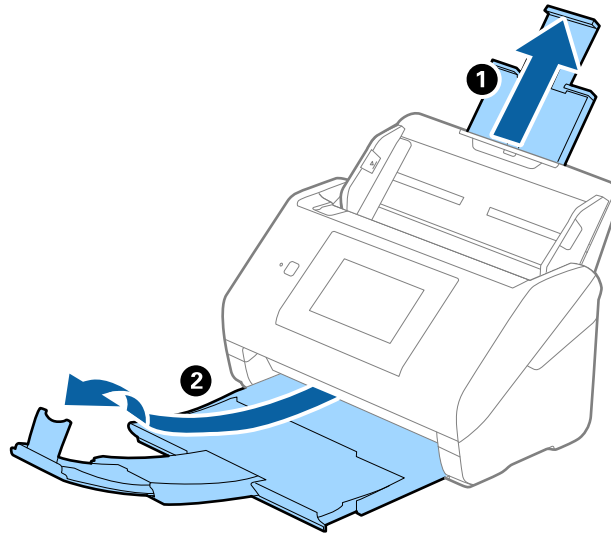
A lapolvasóba betölthető borítékok adatai.

Méret	Mértékegység	Vastagság	Betöltési kapacitás
C6	114×162 mm (4,49×6,38 hüv.) (szabvány méret)	0,38 mm (0,015 hüv.) vagy kevesebb	10 boríték
DL	110×220 mm (4,33×8,66 hüv.) (szabvány méret)		

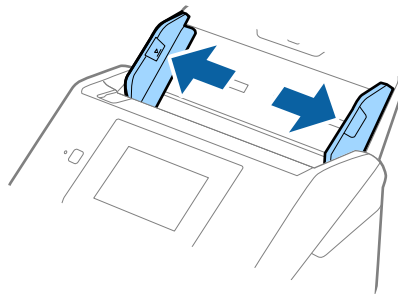
## Eredetiki adatai és elhelyezése

### Borítékok behelyezése

1. Húzza ki az adagolótálca bővítőjét. Csúsztassa ki a kimeneti tálcát, húzza ki a kimeneti tálca bővítőjét, majd emelje fel a megállítót.



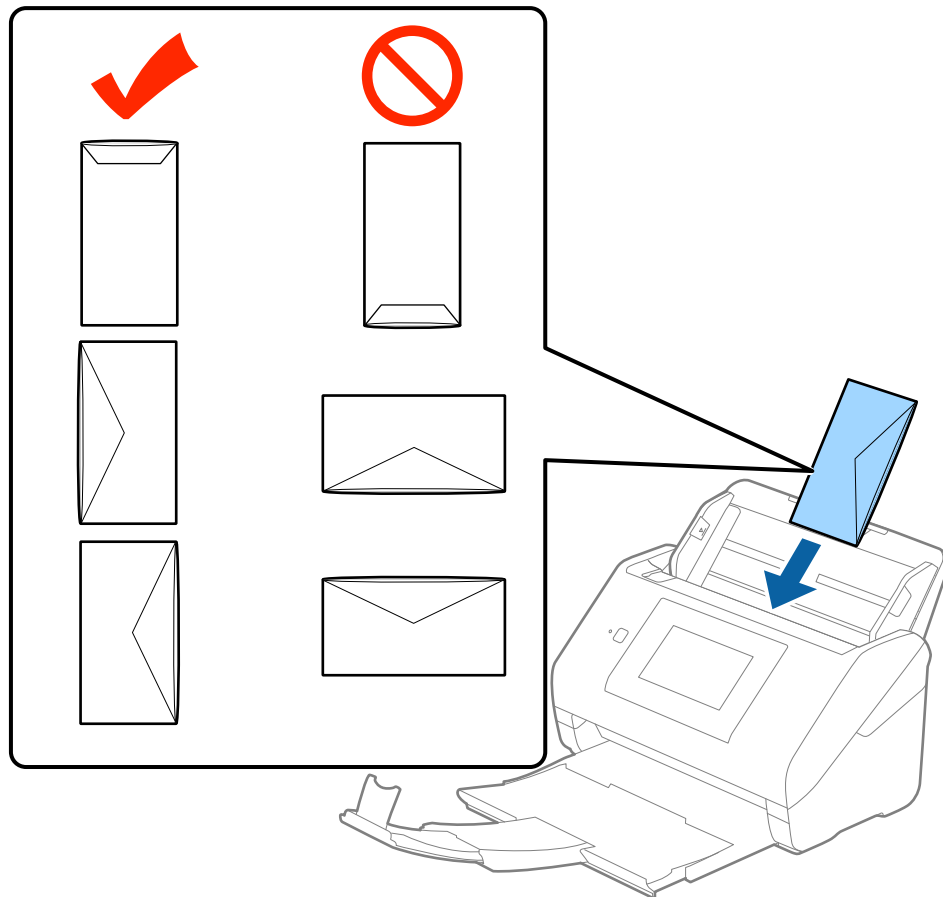
2. Csúsztassa félre teljesen az adagolótálcán levő élvezetőket.



### Eredetiki adatai és elhelyezése

3. Töltse be a borítékokat lefelé fordítva az adagolótálcába és ellenőrizze, hogy a borítékok nyitott (hajtókás) éle oldalra néz. A rövidebb élükön nyitott (hajtókás) borítékok esetén a borítékok a nyitott (hajtókás) élükkel felfelé nézően helyezhetők be.

Csúsztassa a borítékokat a(z) ADF egységbe ütközésig.



**Fontos:**

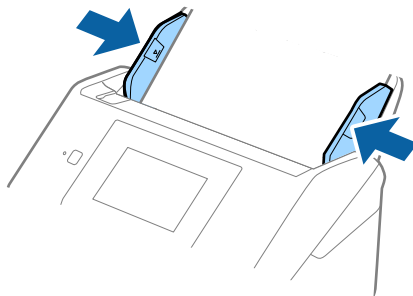
*Ne töltsön be ragasztós borítékokat.*

**Megjegyzés:**

- Azoknak a borítékoknak a beolvasása, amelyek nem a hajtókás élükön történő vágással nyílnak, nem mindig megfelelő.
- A még nem lezárt borítékok nyitott hajtókával és felfelé nézően tölthetők be.

## Eredetik adatai és elhelyezése

4. Tolja az élvezetőket a borítékok széléhez, és ügyeljen rá, hogy ne maradjon rés a borítékok és az élvezetők között. Más esetben előfordulhat, hogy a boríték behúzása ferdén történik.



### Megjegyzés:

- ❑ Borítékok beolvasásához javasoljuk, hogy a beolvasás előtt válassza ki a megfelelő elforgatási szöveget vagy a(z) **Automatikus** lehetőséget a(z) **Forgatás** beállításnál a(z) **Fő beállítások** lapon, a(z) Epson Scan 2 alkalmazásban. Részletek a(z) Epson Scan 2 súgójában találhatóak.
- ❑ Borítékok beolvasásához válassza a(z) **Ki** beállítást a(z) **Dupla behúzás észlelése** részben a(z) **Fő beállítások** lapon a(z) Epson Scan 2 alkalmazásban. Részletek a(z) Epson Scan 2 súgójában találhatóak.

*Ha elfelejtette kikapcsolni a(z) **Dupla behúzás észlelése** funkciót a(z) Epson Scan 2 alkalmazásban, és dupla behúzási hiba történik, akkor távolítsa el a borítékot a(z) ADF egységből, majd töltsse be újra, és érintse meg a(z) **DFDS funkció** elemet a vezérlőpanelen, hogy **Be** értékre állítsa, amellyel kikapcsolja a(z) **Dupla behúzás észlelése** funkciót a következő beolvasásra, majd végezze el ismét a beolvasást. A(z) **DFDS funkció** (Dupla behúzás észlelésének kihagyása) csak egy lap esetére kapcsolja ki a(z) **Dupla behúzás észlelése** funkciót.*

### Kapcsolódó információ

- ➔ „Az Epson Scan 2 kötelező beállításai különleges eredetikhez“ 63. oldal

## Eredetik keveréke

### Különböző méretű eredetik keverékéből álló eredetik adatai

Különböző méretű eredetik keveréke behelyezhető 50,8×50,8 mm (2,0×2,0 hüv.) mérettől A4 (vagy Letter) méretig. Kevert típusú vagy vastagságú papírok is betölthetők.

### Megjegyzés:

- ❑ A papírtípusok vagy papírméret kombinációjától függően előfordulhat, hogy az eredetik nem tölthetők be megfelelően, és elferdülhetnek vagy elakadhatnak. Javasoljuk, hogy ellenőrizze a beolvasott képen, hogy az eredeti nem ferdült-e el.
- ❑ Másik megoldásként az **Automatikus behúzás mód** használatával a különböző papírméretű és papírtípusú eredetik egyenként olvashatók be.

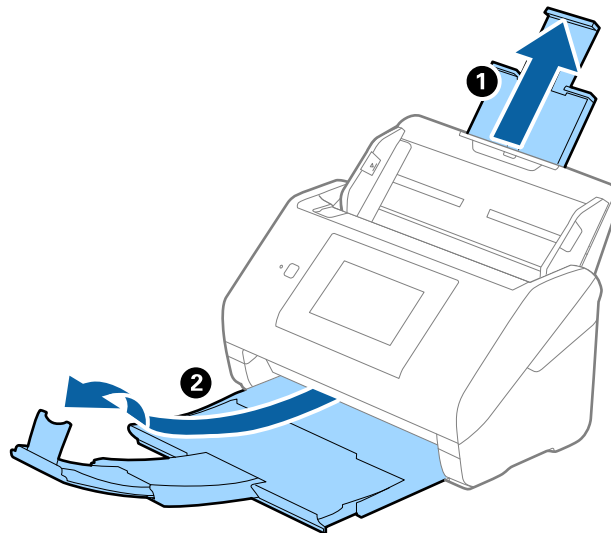
## Eredetik adatai és elhelyezése

### Különböző méretű eredetik keverékének behelyezése

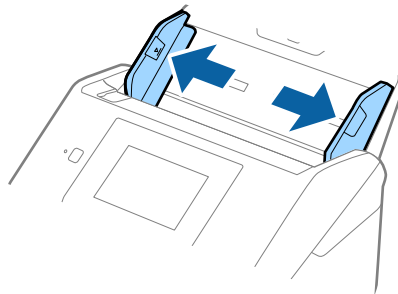
1. Húzza ki az adagolótálca bővítójét. Csúsztassa ki a kimeneti tálcát, húzza ki a kimeneti tálca bővítójét, majd emelje fel a megállítót.

**Megjegyzés:**

*Ha az eredetik között vastag eredetik is vannak, akkor a kimeneti tálcának való ütdésük, illetve az onnan való leesésük megakadályozásának érdekében helyezze a tárolóhelyre a kimeneti tálcát, és ne használja a kiadott eredetik gyűjtéséhez.*

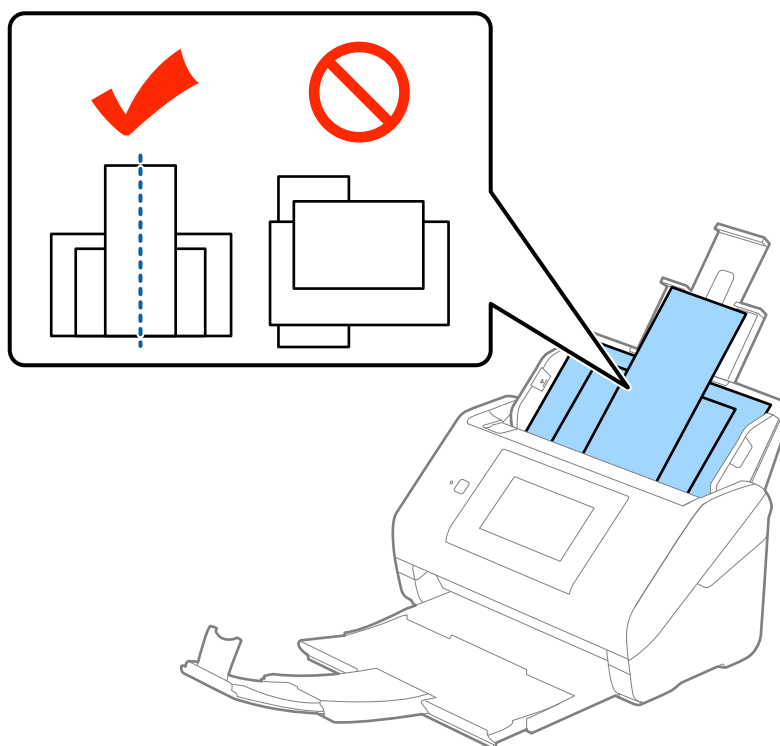


2. Csúsztassa félre teljesen az adagolótálcán levő élvezetőket.



## Eredetik adatai és elhelyezése

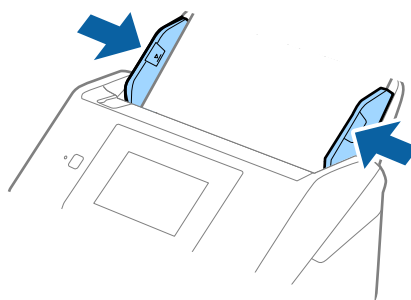
3. Töltse be az eredetiket az adagolótálca középre papírméret szerint csökkenő sorrendben, hátulra a legszélesebb, előre a legkeskenyebb eredetiket téve.



### **Megjegyzés:**

- Töltse be az eredetiket az adagolótálcába lefelé fordítva, és a felső éleket tetszőleges szögben kissé eltolva, a(z) ADF belseje felé néző módon.
- Csúsztassa az eredetiket ütközésig a(z) ADF egységbe.

4. Tolja az élvezetőket a legszélesebb eredeti széléhez.



### **Kapcsolódó információ**

- ➔ „Különböző méretű vagy típusú eredetiek beolvasása egyenként (Automatikus behúzás mód)” 76. oldal

# Alapszintű beolvasás

---

## Lapolvasás a vezérlőpanel használatával

Az eredetiket beolvashatja a vezérlőpanelről is, ha a(z) Document Capture Pro (Windows)/Document Capture (Mac OS)/Document Capture Pro Server (Windows Server) alkalmazásban létrehozott feladatokat használja.

A lapolvasás előtt állítsa be a működési módot a vezérlőpanelen.

### **Megjegyzés:**

A(z) Document Capture Pro nem támogatja a Windows Vista/Windows XP rendszert.

## A működési mód beállítása

Lapolvasás megkezdése előtt állítsa be a működési módot a vezérlőpanelen, hogy az megfeleljen a számítógépnek, amelyre a(z) Document Capture Pro/Document Capture/Document Capture Pro Server alkalmazást telepítette.

1. Válassza ki a kezdőképernyőről a(z) **Beáll.** elemet.
2. Válassza a(z) **Document Capture Pro** lehetőséget.
3. Ellenőrizze a beállításokat. Ha szeretné módosítani a beállításokat, érintse meg a(z) **Beállítások módosítása** gombot, és kövesse a képernyőn megjelenő utasításokat.

### **Üzem mód:**

Válassza a(z) **Ügyfélmód** opciót, ha a számítógépet használja, amelyre telepítette a(z) Document Capture Pro (Windows) vagy Document Capture (Mac OS) alkalmazást.

Válassza a(z) **Kiszolgálómód** opciót, ha a kiszolgálót használja, amelyre telepítette a(z) Document Capture Pro Server (Windows Server) alkalmazást. Ha a(z) **Kiszolgálómód** opciót választotta, akkor meg kell adnia a kiszolgáló címét.

- Csoportbeállítások:** Ezt engedélyezze, ha a lapolvasót csoportban használja. Ha engedélyezi a csoport beállításokat, csak azokat a számítógépeket látja, amelyek ugyanabban a csoportban vannak. Ez a funkció csak akkor használható, ha a lapolvasót hálózaton keresztül használja.

- csoport:** Állítsa be a csoport számát, ha engedélyezi a(z) **Csoportbeállítások** lehetőséget.

A(z) Document Capture Pro/Document Capture alkalmazás esetén a csoportokat a(z) **Beállítás > Hálózati beolvasási beállítások** lehetőségnél állíthatja be. A(z) **Beállítás** menü csak normál megtekintési módban jelenik meg, ha a(z) Document Capture Pro alkalmazást használja.

4. Az ellenőrzés befejezését követően érintse meg a(z) **Bezár** opciót.

## Alapszintű beolvasás

### Lapolvasás feladatok vezérlőpanelről történő használatával

**Megjegyzés:**

- Beolvasás előtt telepítse a(z) *Document Capture Pro/Document Capture/Document Capture Pro Server* alkalmazást a számítógépére (kiszolgálóra), és hozzon létre egy feladatot. Elérhető egy előre beállított feladat, amellyel a beolvasott képeket PDF formátumban mentheti.
- Ha a lapolvasót hálózaton keresztül használja, csatlakoztassa a lapolvasót és a számítógépet (kiszolgálót) a hálózathoz.
- Ha a lapolvasót USB-kábellel használja, ellenőrizze, hogy a lapolvasó és a számítógép között a kapcsolat megfelelő-e.
- A lapolvasás előtt állítsa be a működési módot a vezérlőpanelen.

1. Helyezze el az eredeti dokumentumokat.

2. Válassza a(z) **Szken- nelés** opciót a kezdőképernyőn.

A lapolvasó azon a számítógépen vagy kiszolgálón fog keresni, amelyre a(z) *Document Capture Pro/Document Capture/Document Capture Pro Server* alkalmazást telepítette.

3. A(z) **Számítógép kiválasztása** képernyőn válassza ki azt a számítógépet, amelyen a(z) *Document Capture Pro/Document Capture* alkalmazás segítségével létrehozta a feladatot.

**Megjegyzés:**

- Ha a lapolvasót USB-kábellel használja, válassza ki a(z) **USB-kapcsolat** opciót.
- A vezérlőpanelen legfeljebb 100 számítógép jelenik meg.
- Ha a(z) **Beállítás > Hálózati beolvasási beállítások** lehetőséget kiválasztotta, és engedélyezte a(z) **Jelszavas védelem** opciót a(z) *Document Capture Pro/Document Capture* alkalmazásban, adjon meg egy jelszót.
- Ha a(z) *Document Capture Pro Server* alkalmazást használja, és a működési módnak a(z) **Kiszolgálómód** opciót választotta, akkor ezt a lépést nem kell elvégeznie.
- A keresési eredmények frissítéséhez érintse meg a(z) **Frissítés (Ismételt keresés)** opciót.

4. A(z) **Feladat választása** képernyőn válassza ki a feladatot.

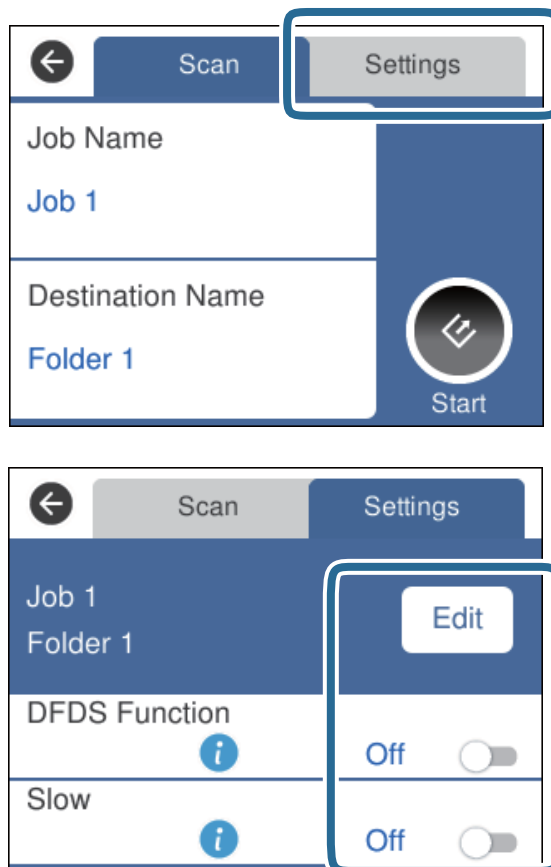
**Megjegyzés:**

Ha a(z) **Jelszavas védelem** lehetőséget kiválasztotta a(z) *Document Capture Pro Server* beállításainál, akkor adja meg a jelszót.




## Alapszintű beolvasás

5. Ha szeretné módosítani a lapolvasási beállításokat, nyomja meg a(z) **Beáll.** gombot, és módosítsa a beállításokat.



- ❑ A feladat beállításainak módosításához érintse meg a(z) **Szerk.** opciót. Ha beállította a(z) **Feladatbeállítás-módosítások letiltása a vezérlőpulton** opciót a(z) Document Capture Pro/Document Capture/Document Capture Pro Server alkalmazásban, akkor nem tudja módosítani a beállításokat.
- ❑ Ha dupla behúzásként érzékelt eredetiket szeretne beolvasni (például műanyag kártyákat vagy borítékokat), érintse meg a(z) **DFDS funkció** lehetőséget a dupla behúzás érzékelése funkció átugrásához.
- ❑ Ha könnyen elakadó eredetiket (például vékony papírt) szeretne beolvasni, érintse meg a(z) **Lassú** lehetőséget a beolvasási sebesség csökkentése érdekében.

6. Érintse meg a(z)  opciót.

### Kapcsolódó információ

- ➔ „Eredetik elhelyezése“ 28. oldal
- ➔ „Feladat beállítása (Beolvasás, mentés és küldés)“ 86. oldal


## Lapolvasás számítógépre WSD segítségével

A vezérlőpanelről is beolvashatja az eredeti dokumentumokat a WSD (Webes szolgáltatás eszközökhöz) segítségével.

## Alapszintű beolvasás

### Megjegyzés:

- Ez a funkció csak Windows 10/Windows 8.1/Windows 8/Windows 7/Windows Vista operációs rendszert használó számítógépeken érhető el.
- Ha Windows 7/Windows Vista rendszert használ, akkor a funkció használata előtt be kell állítania a számítógépet.

1. Helyezze el az eredeti dokumentumokat.
2. Válassza a(z) **Számítógép (WSD)** opciót a kezdőképernyőn.
3. Válasszon ki egy számítógépet.
4. Érintse meg a(z)  opciót.

### Megjegyzés:

- Ha dupla behúzásként érzékelt eredetiket szeretne beolvasni (például műanyag kártyákat vagy borítékokat), érintse meg a(z) **Beáll.** > **DFDS funkció** lehetőséget a dupla behúzás érzékelése funkció átugrásához.
- Ha könnyen elakadó eredetiket (például vékony papírt) szeretne beolvasni, érintse meg a(z) **Beáll.** > **Lassú** lehetőséget a beolvasási sebesség csökkentése érdekében.

### Kapcsolódó információ

➔ [„Eredetik elhelyezése“ 28. oldal](#)

## WSD port beállítása

Ez a fejezet ismerteti, hogy lehet beállítani a WSD portot Windows 7/Windows Vista rendszer esetében.

### Megjegyzés:

Windows 10/Windows 8.1/Windows 8 esetén a WSD port automatikusan beállításra kerül.

A WSD port beállításához az alábbi feltételeknek kell teljesülniük.

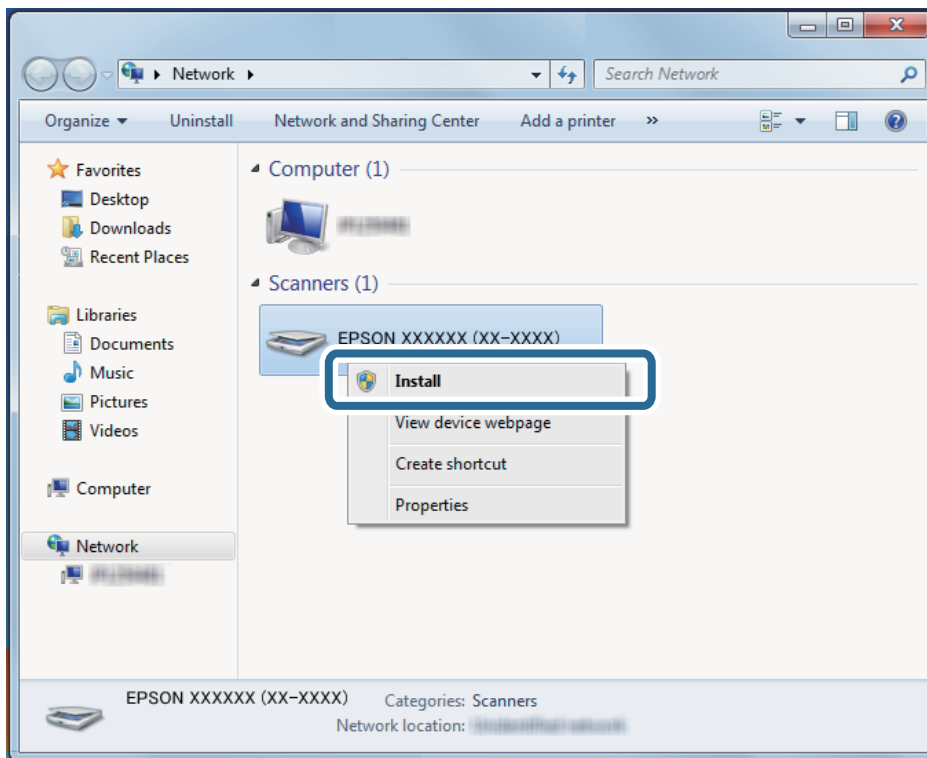
- A lapolvasó és a számítógép csatlakozik a hálózathoz.
- A lapolvasó illesztőprogramja telepítve van-e a számítógépen.

1. Kapcsolja be a lapolvasót.
2. Kattintson az indítás gombra a számítógépen, majd a(z) **Hálózat** opcióra.
3. A jobb egérgombbal kattintson a lapolvasóra, majd a(z) **Telepítés** gombra.

Kattintson a(z) **Folytatás** opcióra a(z) **Felhasználói fiókok felügyelete** képernyő megjelenésekor.

## Alapszintű beolvasás

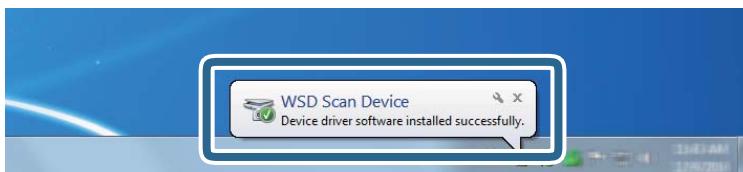
Kattintson a(z) **Eltávolítás** lehetőségre, majd kezdje újra, ha megjelenik a(z) **Eltávolítás** képernyő.



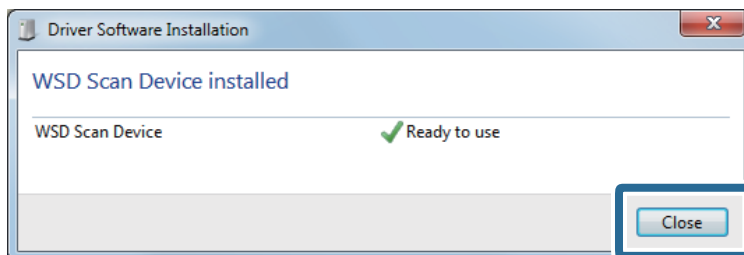
### Megjegyzés:

A lapolvasó hálózaton beállított neve és modell neve (EPSON XXXXXX (XX-XXXX)) megjelenik a hálózat képernyőjén. Ellenőrizheti a lapolvasó nevét, amelyet a hálózaton állított be a lapolvasó vezérlőpaneléről.

- Kattintson a számítógépen megjelenő üzenetre, amely felhívja a figyelmet arra, hogy az eszköz használatra kész.



- Ellenőrizze a képernyőn megjelenő üzenetet, majd kattintson a(z) **Bezárás** opcióra.



- Nyissa meg a(z) **Eszközök és nyomtatók** képernyőt.

Windows 7

Kattintson az indítás > **Vezérlőpanel** > **Hardver és hang** (vagy **Hardver**) > **Eszközök és nyomtatók** elemre.

## Alapszintű beolvasás

- Windows Vista

Kattintson az indítás > **Vezérlőpanel** > **Hardver és hang** > **Nyomtatók** elemre.

7. Ellenőrizze, hogy a lapolvasó nevét jelző ikon megjelenik-e a hálózaton.

Válassza ki a lapolvasó nevét, ha WSD-t használ.

---

## Beolvasás a(z) Epson Scan 2 használatával

Az eredetik beolvasása a szöveges dokumentumoknak megfelelő részletes beállítások használatával történhet.

1. Helyezze be az eredetit.

2. Indítsa el a(z) Epson Scan 2 alkalmazást.

- Windows 10/Windows Server 2016

Kattintson az indítás gombra, majd válassza a(z) **EPSON** > **Epson Scan 2** lehetőséget.

- Windows 8.1/Windows 8/Windows Server 2012 R2/Windows Server 2012

Adja meg az alkalmazás nevét a keresésben, majd válassza ki a megjelenő ikont.

- Windows 7/Windows Vista/Windows XP/Windows Server 2008 R2/Windows Server 2008/Windows Server 2003 R2/Windows Server 2003

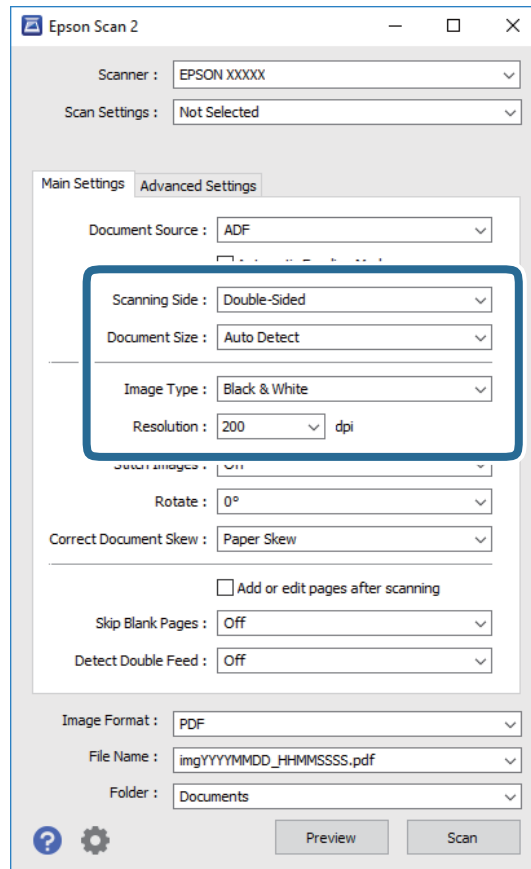
Kattintson a Start gombra, majd válassza a **Minden program** (vagy **Programok**) > **EPSON** > **Epson Scan 2** > **Epson Scan 2** lehetőséget.

- Mac OS

Válassza ki a **Ugrás** > **Alkalmazások** > **Epson Software** > **Epson Scan 2** lehetőséget.

## Alapszintű beolvasás

3. Tegye meg a következő beállításokat a(z) **Fő beállítások** lapon.



- Szkennelési oldal:** Válassza ki az eredetinek a beolvasni kívánt oldalát. Válassza a(z) **Kétoldalas** opciót, ha az eredeti mindkét oldalát szeretné beolvasni.
- Dokumentumméret:** Válassza ki a behelyezett eredeti méretét.
- Képtípus:** Válassza ki a színt a beolvasott kép mentéséhez.
- Felbontás:** Válassza ki a felbontást.

**Megjegyzés:**

- A(z) **ADF** lehetőség megadása a(z) **Dokumentumforrás** beállításhoz automatikusan történik.
- A(z) **Fő beállítások** lapon elvégezheti az alábbi beállításokat.
  - Képek fűzése:** Válassza ki a képek elöl és hátul történő összefűzését, ha az eredeti mindkét oldalát beolvassa.
  - Forgatás:** Válassza ki, ha szeretné az eredetit az óramutató járásával megegyező irányba elforgatni, majd beolvasni.
  - Jó dokumentum sík:** Válassza ki, ha szeretné javítani az eredeti dőlését.
  - Old.hozzáad.v.szerk. szken.után:** Válassza ki, ha szeretne különböző eredetiket hozzáadni vagy a beolvasás után szeretné szerkeszteni az oldalakat (elforgatás, áthelyezés és törlés).
  - Üres lapok kihagyása:** Válassza ki, ha szeretné kihagyni az eredetiben esetleg előforduló üres oldalakat.
  - Dupla behúzás észlelése:** Válassza ki, ha szeretné megjeleníteni a figyelmeztetést, ha több eredeti adagolása történik egyidejűleg.

## Alapszintű beolvasás

4. Szükség szerint végezze el az egyéb beállításokat.

- Előnézetben megtekintheti a beolvasott kép eredetijének első lapjának első oldalát. Az eredetiknek csak az első oldalát töltsse be az adagolótálcába, és kattintson a **Előkép** gombra. Megnyílik az előnézeti ablak, megjelenik a kép előnézete, és az oldal kijön az ADF-ből.

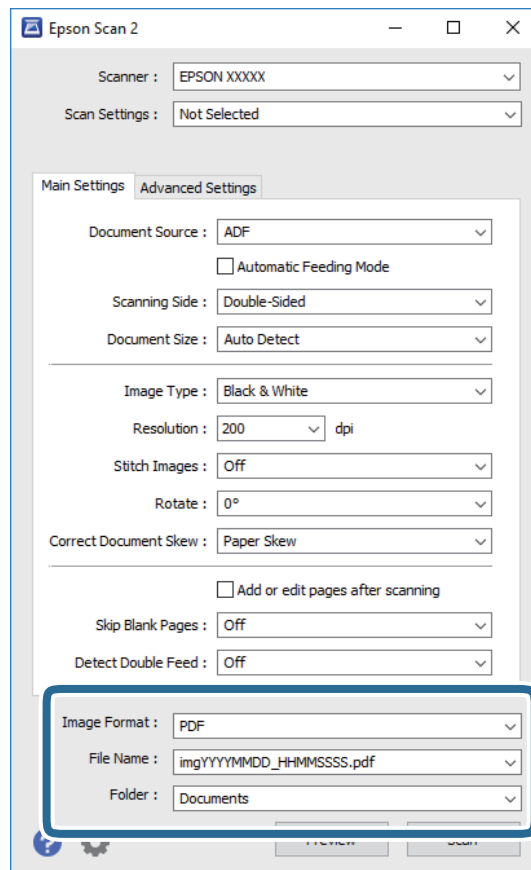
Helyezze be ismét a kiadott oldalt a többi eredetivel együtt.

- A(z) **Speciális beállítások** lapon a szöveges dokumentumoknak megfelelő részletes beállítások használatával végezhet képbeállításokat, például az alábbiakat.
  - Háttér eltávolítása:** Válassza ki, ha el szeretné távolítani az eredeti háttérét.
  - Szöveg optimalizálás:** Válassza ki az eredeti elmosódott betűket, amelyeket szeretne jól olvashatóra és élesre javítani.
  - Automatikus területfelosztás:** Válassza ki, ha a képeket tartalmazó dokumentum fekete-fehér beolvasása esetén szeretné a betűket élesíteni és a képeket kisimítani.
  - Kihagyás:** Válassza ki, ha szeretné a megadott szint eltávolítani a beolvasott képről, majd szeretné szürkeárnyalatosan vagy fekete-fehérben menteni. Például eltávolíthatók a lapolvasáskor a margókra színes tollal írt jelzések vagy megjegyzések.
  - Színfokozás:** Válassza ki, ha szeretné a megadott szint kiemelni a beolvasott képen, majd szeretné szürkeárnyalatosan vagy fekete-fehérben menteni. Többek között a világos színű betűk vagy vonalak javítása lehetséges.

### Megjegyzés:

Más beállításoktól függően előfordulhat, hogy egyes elemek nem érhetők el.

5. Állítsa be a fájlmentési beállításokat.




## Alapszintű beolvasás

- Képfarmátum:** Válassza ki a mentési formátumot a listából.  
Mindegyik mentési formátumhoz részletes beállítások adhatók meg, kivéve a(z) BITKÉP és a(z) PNG formátumot. A mentési formátum kiválasztása után a listán válassza a(z) **Beállítások** lehetőséget.
- Fájlnév:** Ellenőrizze a megjelenített fájlnévet.  
A fájlnév beállításainak módosításához a listán válassza a(z) **Beállítások** lehetőséget.
- Mappa:** Válassza ki listáról a mentési mappát a beolvasott képhez.  
Más mappa kiválasztásához vagy új mappa létrehozásához válassza a listáról a(z) **Kiválaszt** lehetőséget.

6. Kattintson a(z) **Beolvasás** elemre.

### Megjegyzés:

A lapolvasást úgy is elindíthatja, ha a(z)  gombot megnyomja a vezérlőpanelen.

- Ha dupla behúzásként érzékelt eredetiket szeretne beolvasni (például műanyag kártyákat vagy borítékokat), érintse meg a(z) **Beáll.** > **DFDS funkció** lehetőséget a dupla behúzás érzékelése funkció átugrásához.
- Ha könnyen elakadó eredetiket (például vékony papírt) szeretne beolvasni, érintse meg a(z) **Beáll.** > **Lassú** lehetőséget a beolvasási sebesség csökkentése érdekében.

A beolvasott képet a rendszer a megadott mappába menti.

### Kapcsolódó információ

- ➔ „Eredetik elhelyezése“ 28. oldal
- ➔ „Epson Scan 2“ 18. oldal
- ➔ „A beolvasási célnak megfelelő felbontás beállítása“ 64. oldal
- ➔ „Képbeállítási funkciók“ 77. oldal

## Az Epson Scan 2 kötelező beállításai különleges eredetikhez

Különleges eredetik beolvasása esetén a **Fő beállítások** lap egyes beállításait is el kell végeznie az Epson Scan 2 alkalmazásban.

Eredeti típusa	Kötelező beállítások
Borítékok	Válassza az <b>Ki</b> beállítást a <b>Dupla behúzás észlelése</b> lehetőségnél.
Műanyag kártyák	Válassza a <b>Műanyag kártya (fekvő)</b> lehetőséget a <b>Dokumentumméret</b> listában, vagy válassza az <b>Ki</b> beállítást a <b>Dupla behúzás észlelése</b> lehetőségnél.
Hordozó fólia	<ul style="list-style-type: none"> <li><input type="checkbox"/> Ha az <b>Automatikus észlelés</b> lehetőséget választja a <b>Dokumentumméret</b> listában, akkor az eredeti papírferdeségét a rendszer automatikusan javítja, még akkor is, ha Ön az <b>Ki</b> beállítást választja a <b>Jó dokumentum sík</b> lehetőségnél.</li> <li><input type="checkbox"/> Ha az <b>Automatikus észlelés</b> beállítástól eltérő méretet választ a <b>Dokumentumméret</b> listában, akkor csak a <b>Ferde tartalom</b> lehetőséget alkalmazhatja a <b>Jó dokumentum sík</b> használata esetén. Ennek választása esetén a <b>Ferde papír</b> beállítás nem lesz alkalmazva. Ha a <b>Ferde papír és tartalom</b> beállítást választja, akkor a rendszer csak a tartalom ferdeségét javítja.</li> </ul>
Nagyméretű eredetik	Ha a beolvasni kívánt eredeti mérete nem szerepel a <b>Dokumentumméret</b> listában, akkor válassza a <b>Testreszabás</b> lehetőséget a <b>Dokumentumméret-beállítások</b> ablak megnyitásához. Ezután az ablakban adja meg a méretet manuálisan.

## Alapszintű beolvasás

Eredeti típusa	Kötelező beállítások
Hosszú papír	Ha a méret nem szerepel a <b>Dokumentumméret</b> listában, válassza az <b>Aut észl. (hosszú papír)</b> vagy a <b>Testreszabás</b> lehetőséget az egyéni dokumentumméret beállításához.
Laminált kártyák	A szélek mentén levő átlátszó területek beolvasása érdekében válassza a <b>Testreszabás</b> lehetőséget a <b>Dokumentumméret</b> listában a <b>Dokumentumméret-beállítások</b> ablak megnyitásához. Ezután az ablakban válassza a <b>Laminált kártya szkennelése</b> lehetőséget.  <i>Megjegyzés:</i> <i>Az eredetitől függően előfordulhat, hogy a megfelelő hatás nem érhető el. Ha a szélek mentén levő átlátszó területek beolvasása nem történt meg, akkor válassza a <b>Testreszabás</b> lehetőséget a <b>Dokumentumméret</b> listában, majd adja meg a méretet manuálisan.</i>

### Kapcsolódó információ

➔ [„Eredetik elhelyezése“ 28. oldal](#)

## A beolvasási célnak megfelelő felbontás beállítása

### A felbontás növelésének előnyei és hátrányai

A felbontás az egy hüvelyk (25,4 mm) területre eső pixelek (legkisebb képelemek) számát jelöli, mértékegysége a dpi, vagyis „dots per inch” (pont/hüvelyk). A felbontás növelésének előnye az, hogy a kép részletezettsége jobban kivehetővé válik. A hátrányuk viszont az, hogy a fájl méret nagy lesz.

- A fájl méret megnő  
(Ha kétszeresére növeli a felbontást, a fájl méret körülbelül négyszeres lesz.)
- Sokáig tart a kép szkennelése, mentése és olvasása
- Sokáig tart az e-mail üzenetek és faxok küldése
- A kép túl nagy lesz, nem fér el a kijelzőn, a kinyomtatott oldalon

### Javasolt felbontások a céljának megfelelően

Az alábbi táblázat alapján kiválaszthatja a megfelelő felbontást a beolvasott kép célja szerint.

Cél	Felbontás (referencia)
Megjelenítés képernyőn Küldés e-mailben	200 dpi felbontásig
Optikai karakterfelismerés (OCR) használata Kereshető szöveget tartalmazó PDF elkészítése	200–300 dpi felbontásig
Nyomtatás nyomtató használatával Küldés faxon	200–300 dpi felbontásig



## Beolvasás a(z) Document Capture Pro használatával (Windows)

Ez az alkalmazás lehetővé teszi, hogy különféle feladatokat végezzen el, pl. a kép mentése a számítógépre, elküldése e-mailben, nyomtatása vagy feltöltése szerverre, illetve felhőszolgáltatásba. Különféle módszereket is alkalmazhat a dokumentumok különálló fájlokba rendezéséhez, pl. az oldalon lévő vonalkódok vagy szöveg alapján. Emellett beolvasási beállításokat is hozzárendelhet, így könnyítve meg a beolvasási műveleteket.

A funkciók részletes leírásért lásd a(z) Document Capture Pro alkalmazást.

### **Megjegyzés:**

A(z) Document Capture Pro nem támogatja a Windows Vista/Windows XP rendszert.

1. Indítsa el a(z) Document Capture Pro alkalmazást.

Windows 10

Kattintson az indítás gombra, majd válassza a(z) **Epson Software > Document Capture Pro** lehetőséget.

Windows 8.1/Windows 8

Adja meg az alkalmazás nevét a keresésben, majd válassza ki a megjelenő ikont.

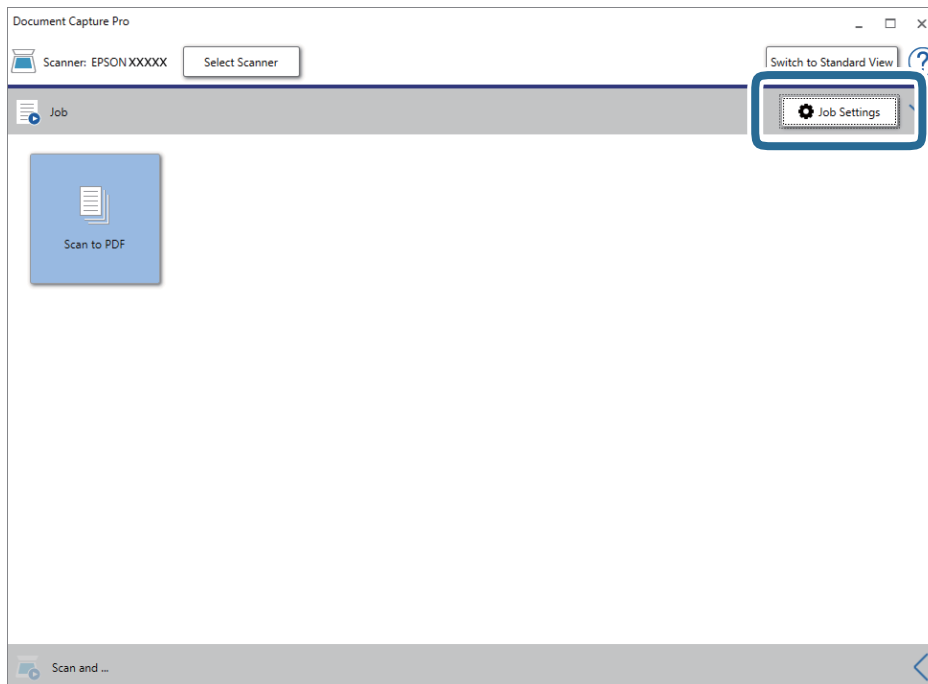
Windows 7

Kattintson a start gombra, majd válassza ki a(z) **Összes program > Epson Software > Document Capture Pro** lehetőséget.

### **Megjegyzés:**

Előfordulhat, hogy a használni kívánt lapolvasót ki kell választania a lapolvasók listájáról.

2. Kattintson a(z) **Feladatbeállítások** elemre.



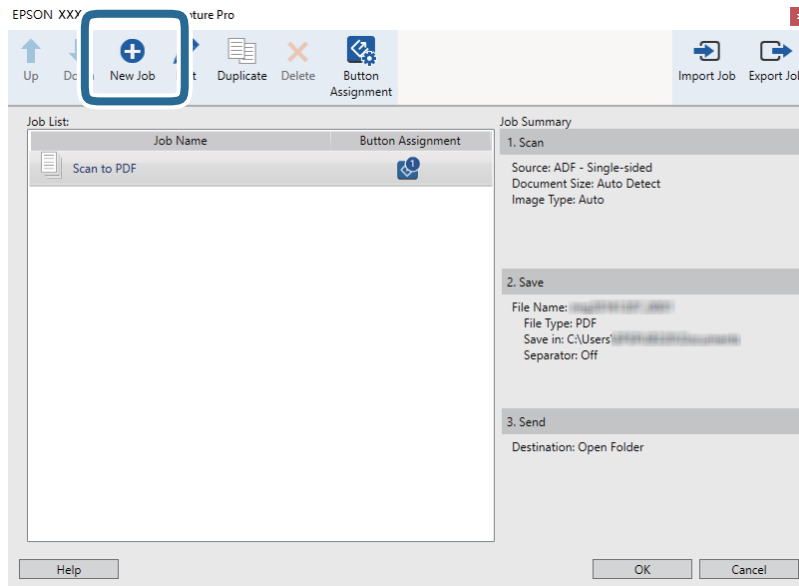
Megjelenik a feladatlista képernyő.

## Alapszintű beolvasás

**Megjegyzés:**

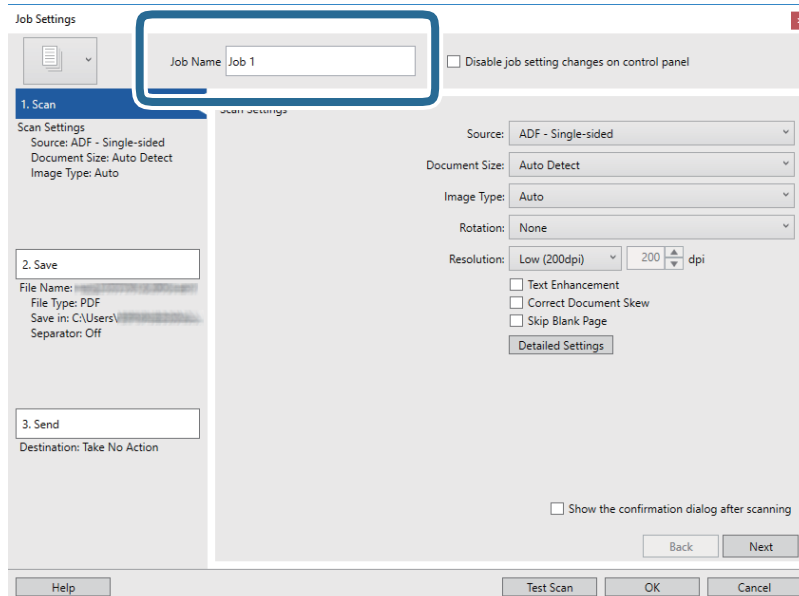
Elérhető egy előre beállított feladat, amellyel a beolvasott képeket PDF formátumban mentheti. Ha ezt a feladatot használja, ezt az eljárást átugorhatja és a 10. eljáráshoz léphet.

3. Kattintson a(z) Új elemre.



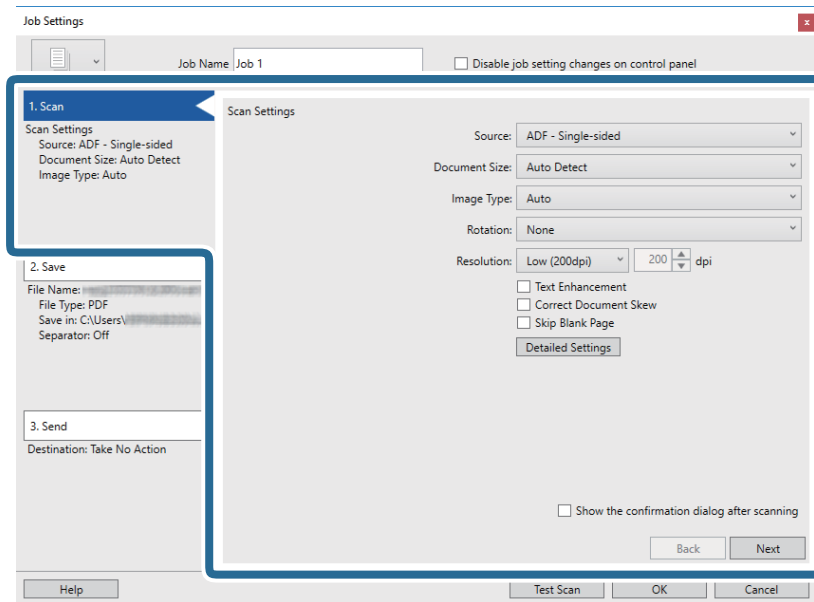
Megjelenik a(z) **Feladatbeállítások** képernyő.

4. Állítsa be a(z) **Feladat elnevezése** értékét.



## Alapszintű beolvasás

5. Végezze el a lapolvasási beállításokat a(z) **1. Beolvasás** lapon.



- Forrás:** Válassza ki a forrást, ahová az eredetit behelyezte. Válassza a kétoldalas opciót, ha az eredeti dokumentum mindkét oldalát szeretné beolvasni.
- Dokumentum mérete:** Válassza ki a behelyezett eredeti méretét.
- Képtípus:** Válassza ki a beolvasott kép mentéséhez használni kívánt szint.
- Elforgatás:** A beolvasni kívánt eredetitől függően, válassza ki az elforgatási szöveget.
- Felbontás:** Válassza ki a felbontást.

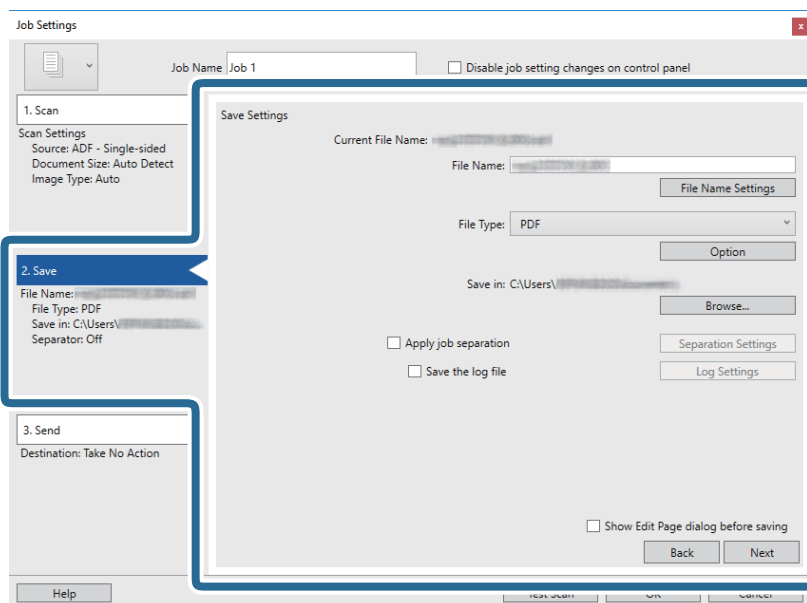
**Megjegyzés:**

A következő elemek használatával tovább módosíthatja a képet.

- Szöveg optimalizálás:** Válassza ki az eredeti elmosódott betűket, amelyeket szeretne jól olvashatóra és élesre javítani.
- Dokumentum ferdeségének korrigálása:** Válassza ki, ha szeretné javítani az eredeti dőlését.
- Üres oldal kihagyása:** Válassza ki, ha szeretné kihagyni az eredetiben esetleg előforduló üres oldalakat.
- Részletes beállítások gomb:** Válassza ki, ha szeretné használni a(z) Epson Scan 2 funkciókat a beolvasott képek módosításához.

## Alapszintű beolvasás

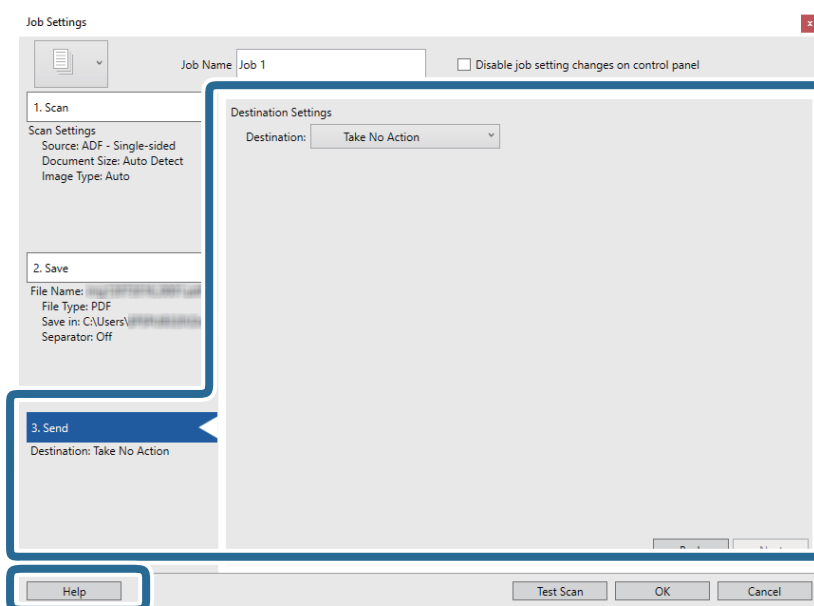
6. Kattintson a(z) **2. Mentés** elemre, és végezze el a mentési beállításokat.



- ❑ **Fájlnév:** Adjon meg egy nevet a beolvasott kép mentéséhez. Kattintson a(z) **Fájlnév beállításai** elemre, ha szeretne hozzáadni egy időbélyeget vagy fájlsorszám-számlálót a fájl nevéhez.
- ❑ **Fájltípus:** Válassza ki a mentési formátumot a listából. A fájl részletes beállításait szeretné elvégezni, kattintson a(z) **Beállítások** elemre.
- ❑ **Tallózás:** Válassza ki a beolvasott kép mentési mappáját.
- ❑ **Legyen feladatelkülönítés:** Válassza ki, ha szeretné elvégezni a szétválogatási beállításokat.

7. Kattintson a(z) **3. Küldés** elemre, majd válassza a(z) **Célhely** elemet.

A célhely beállítás tételei a kiválasztott célhely szerint jelennek meg. Szükség esetén végezze el a részletes beállításokat is. Kattintson a(z) **Súgó** elemre a részletek tételenkénti megjelenítéséhez.

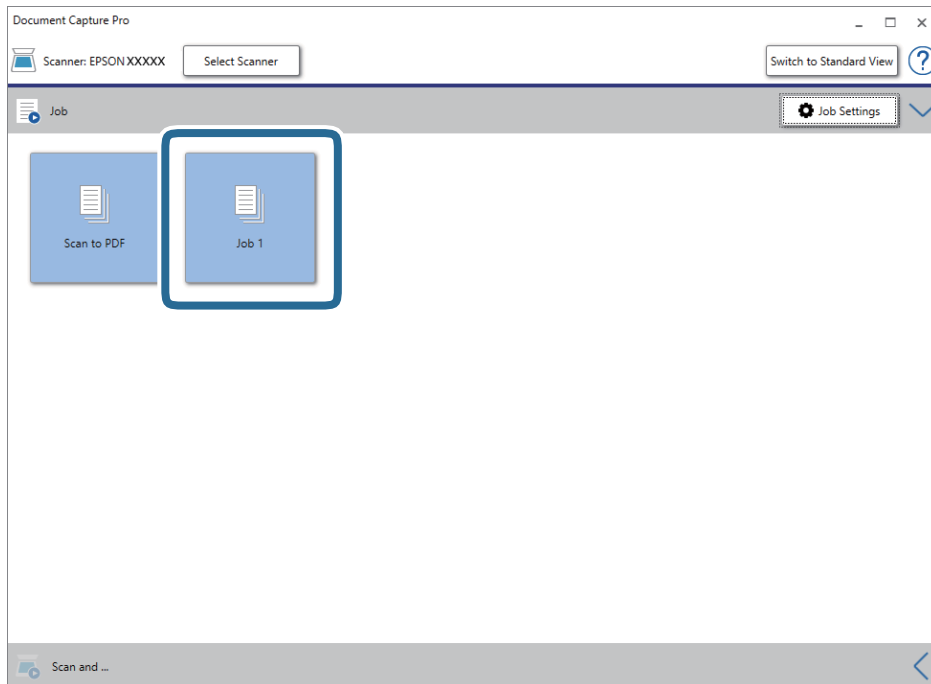


## Alapszintű beolvasás

**Megjegyzés:**

- Ha felhőszolgáltatásba szeretné feltölteni, előbb be kell állítania egy felhőszolgáltatás-fiókot.
- Ha célhelyként a(z) Evernote alkalmazást kívánja használni, töltsse le a(z) Evernote alkalmazást a(z) Evernote Corporation webhelyéről és telepítse, mielőtt használná ezt a funkciót.

8. Kattintson a(z) **OK** elemre a(z) **Feladatbeállítások** képernyő bezárásához.
9. A feladatlista képernyő bezárásához kattintson a(z) **OK** gombra.
10. Helyezze be az eredetit.
11. Kattintson a feladat ikonra.




A kiválasztott feladat végbement.

12. Kövesse a képernyőn megjelenő utasításokat.

A beolvasott képeket a rendszer mentette a feladat során megadott beállításokkal.

**Megjegyzés:**

A feladat nélkül is beolvashat eredetiket, és elküldheti a beolvasott képet. Kattintson a(z)  elemre a(z) **Beolvasás és...** sávon, majd kattintson a célhelyre, ahová el szeretné küldeni a beolvasott képet.

### Kapcsolódó információ

- ➔ „Eredetik elhelyezése“ 28. oldal
- ➔ „Document Capture Pro/Document Capture“ 19. oldal
- ➔ „Feladat beállítása (Beolvasás, mentés és küldés)“ 86. oldal
- ➔ „A beolvasási célnak megfelelő felbontás beállítása“ 64. oldal

---

## Beolvasás a Document Capture használatával (Mac OS)

Ez az alkalmazás lehetővé teszi, hogy különféle feladatokat végezzen el, pl. a kép mentése a számítógépre, elküldése e-mailben, nyomtatása vagy feltöltése szerverre, illetve felhőszolgáltatásba. Emellett beolvasási beállításokat is hozzárendelhet, így könnyítve meg a beolvasási műveleteket.

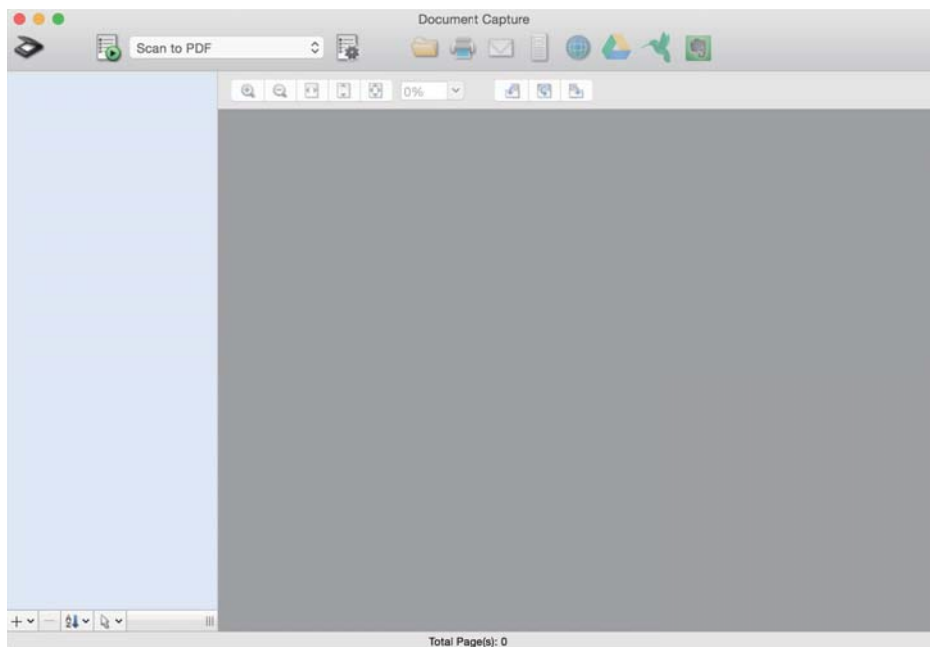
A funkciók részletes leírásáért lásd a(z) Document Capture alkalmazást.

**Megjegyzés:**

*A lapolvasó használata közben ne használja a Gyors felhasználóváltás funkciót.*

1. Indítsa el a(z) Document Capture alkalmazást.


Válassza a(z) **Finder > Ugrás > Alkalmazások > Epson Software > Document Capture** elemet.

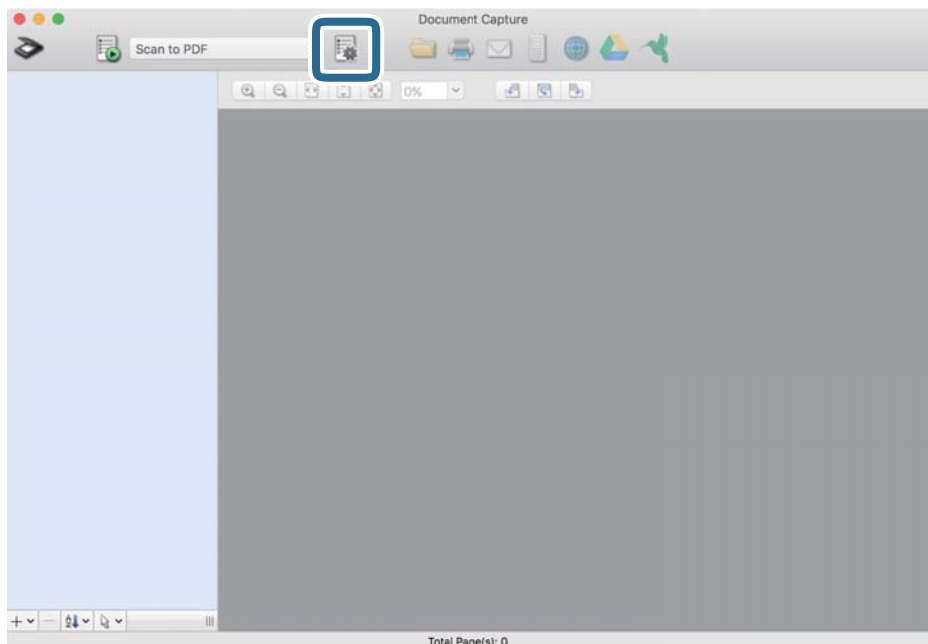


**Megjegyzés:**

*Előfordulhat, hogy a használni kívánt lapolvasót ki kell választania a lapolvasók listájáról.*

## Alapszintű beolvasás

2. Kattintson a(z)  lehetőségre.

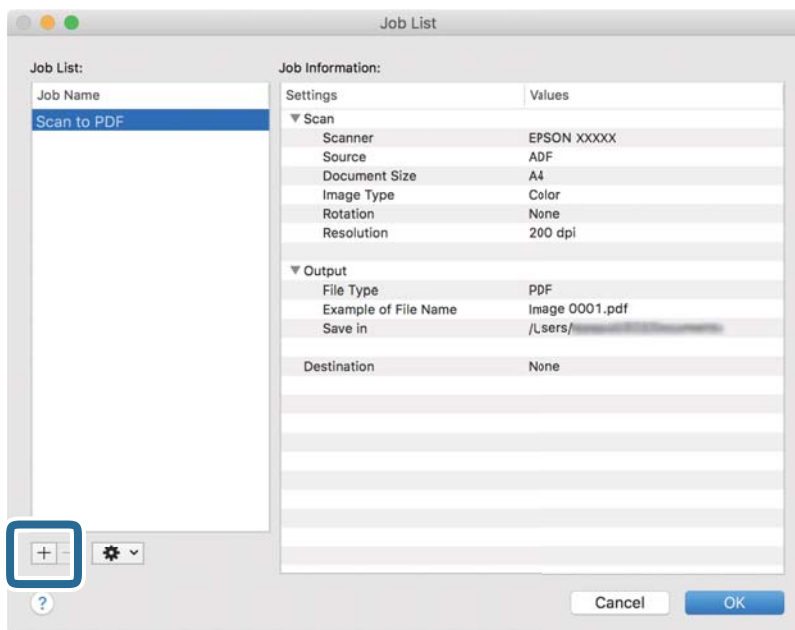


Megjelenik a(z) **Feladatlista** képernyő.

**Megjegyzés:**

Elérhető egy előre beállított feladat, amellyel a beolvasott képeket PDF formátumban mentheti. Ha ezt a feladatot használja, ezt az eljárást átugorhatja és a 10. eljáráshoz léphet.

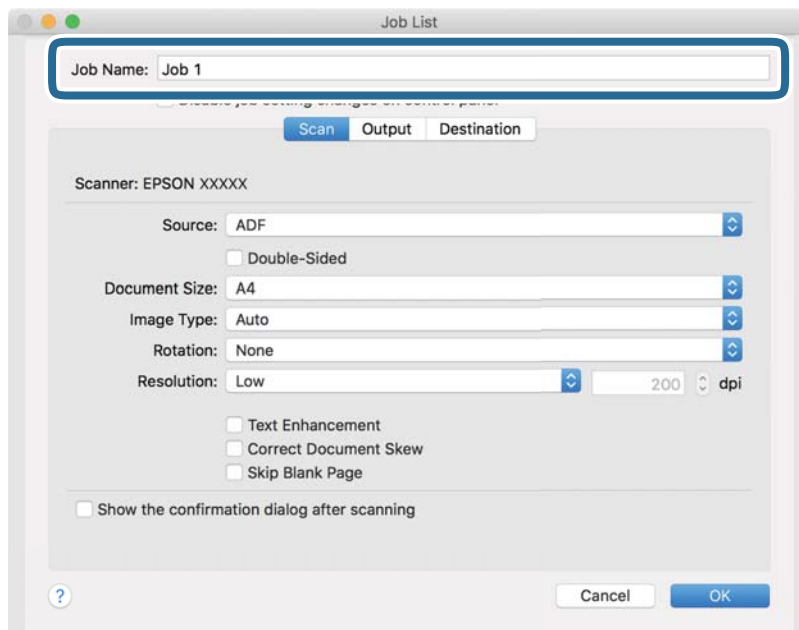
3. Kattintson a(z) + ikonra.



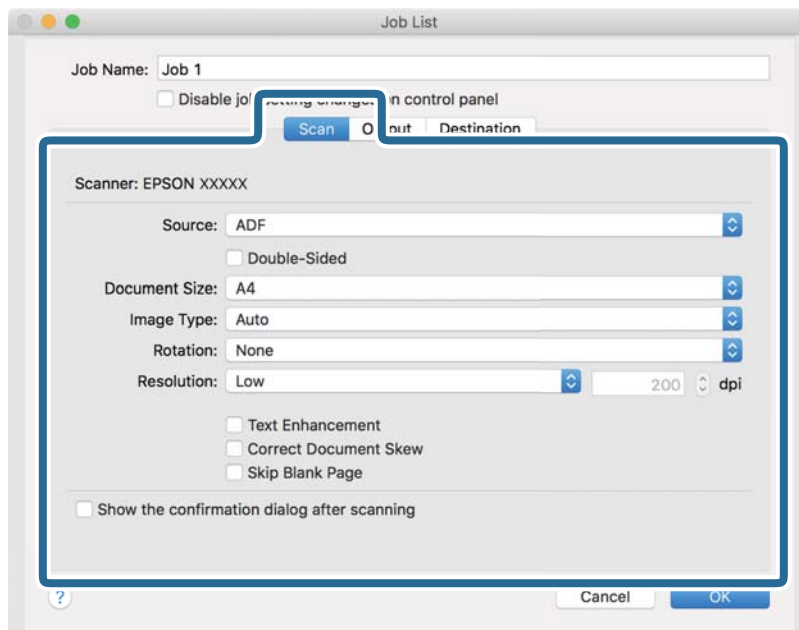
Megjelenik a feladatbeállítási képernyő.

## Alapszintű beolvasás

4. Állítsa be a(z) **Feladat elnevezése** értékét.



5. Végezze el a lapolvasási beállításokat a(z) **Beolvasás** lapon.



- ❑ **Forrás:** Válassza ki a forrást, ahová az eredetit behelyezte. Válassza a kétoldalas opciót, ha az eredeti dokumentum mindkét oldalát szeretné beolvasni.
- ❑ **Dokumentum mérete:** Válassza ki a behelyezett eredeti méretét.
- ❑ **Képtípus:** Válassza ki a beolvasott kép mentéséhez használni kívánt szint.
- ❑ **Elforgatás:** A beolvasni kívánt eredetitől függően, válassza ki az elforgatási szöveget.
- ❑ **Felbontás:** Válassza ki a felbontást.



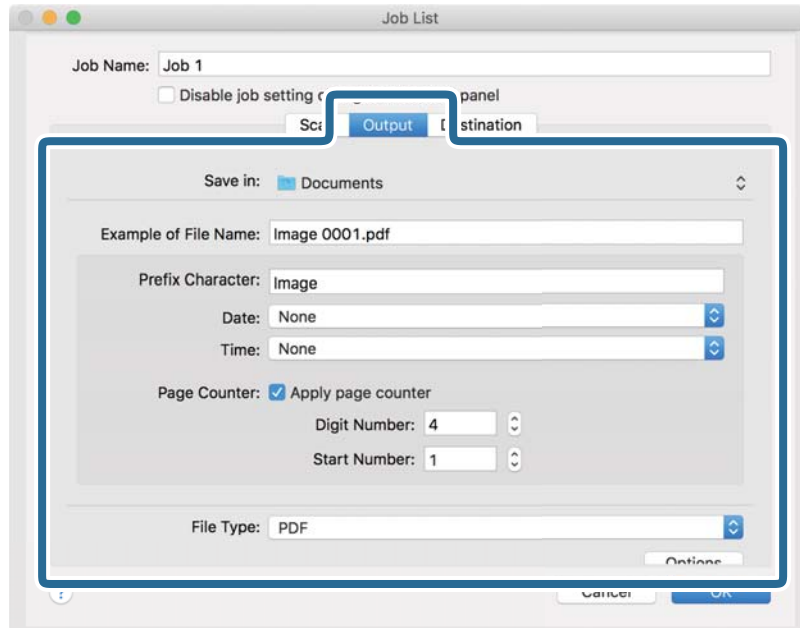
## Alapszintű beolvasás

### Megjegyzés:

A következő elemek használatával tovább módosíthatja a képet.

- Szöveg optimalizálás:** Válassza ki az eredeti elmosódott betűket, amelyeket szeretne jól olvashatóra és élesre javítani.
- Dokumentum ferdeségének korrigálása:** Válassza ki, ha szeretné javítani az eredeti dőlését.
- Üres oldal kihagyása:** Válassza ki, ha szeretné kihagyni az eredetiben esetleg előforduló üres oldalakat.

6. Kattintson a(z) **Kimenet** elemre, és adja meg a kimeneti beállításokat.

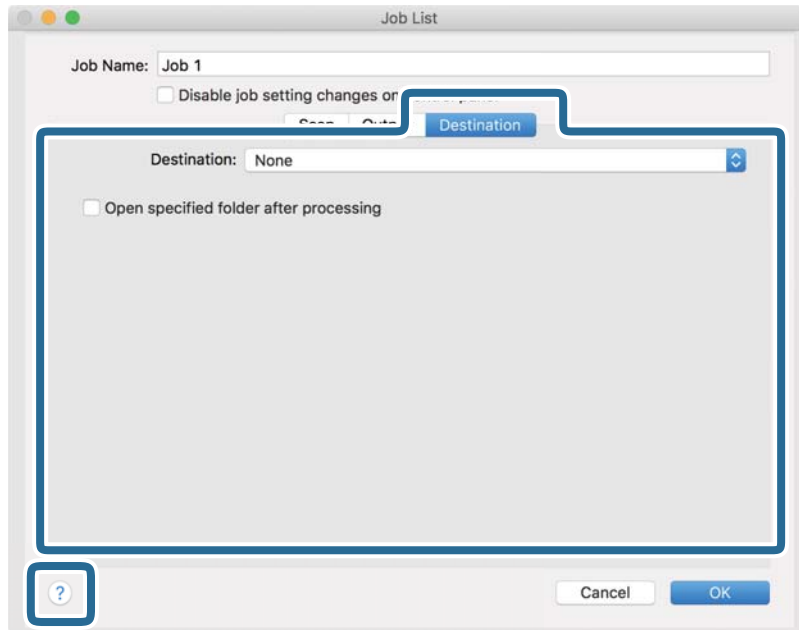


- Mentés ide:** Válassza ki a beolvasott kép mentési mappáját.
- Példa fájl névre:** Megjelenít egy példát a fájl névre az aktuális beállításokkal.
- Előtag karakter:** Állítson be egy előtagot a fájl névhez.
- Dátum:** Adja hozzá a dátumot a fájl névhez.
- Idő:** Adja hozzá az időt a fájl névhez.
- Oldalszámláló:** Adja hozzá az oldalszámot a fájl névhez.
- Fájltípus:** Válassza ki a mentési formátumot a listából. A fájl részletes beállításait szeretné elvégezni, kattintson a(z) **Beállítások** elemre.

## Alapszintű beolvasás

7. Kattintson a(z) **Célhely** elemre, majd válassza a(z) **Célhely** elemet.

A célhely beállítás tételei a kiválasztott célhely szerint jelennek meg. Szükség esetén végezze el a részletes beállításokat is. Kattintson a(z) ? (Súgó) ikonra a részletek tételesenkénti megjelenítéséhez.



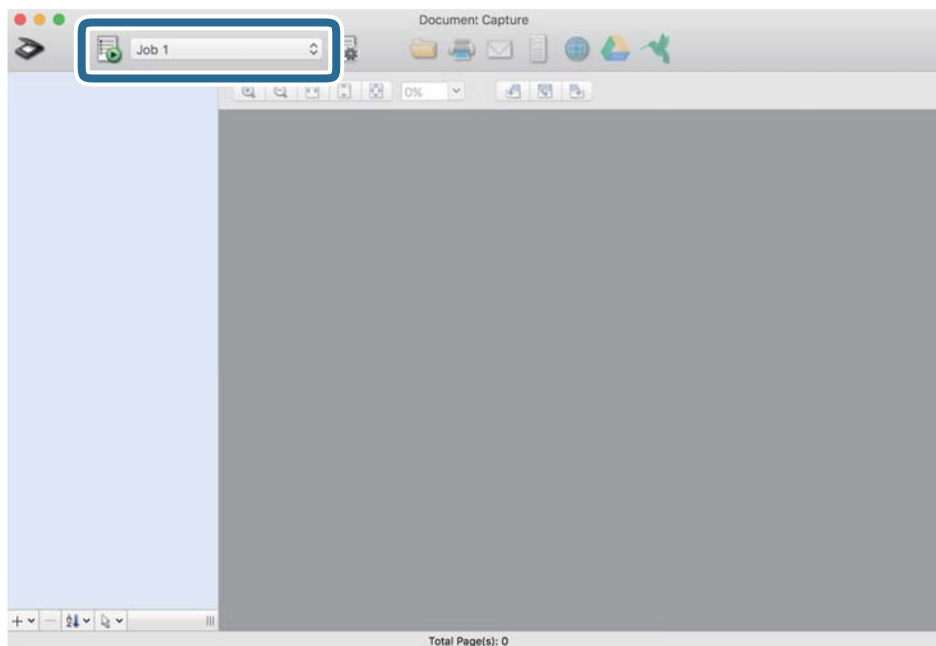
**Megjegyzés:**

- Ha felhőszolgáltatásba szeretné feltölteni, előbb be kell állítania egy felhőszolgáltatás-fiókot.
- Ha célhelyként a(z) Evernote alkalmazást kívánja használni, töltsse le a(z) Evernote alkalmazást a(z) Evernote Corporation webhelyéről és telepítse, mielőtt használná ezt a funkciót.

8. A feladat-beállítások képernyő bezárásához kattintson a(z) **OK** gombra.
9. Kattintson a(z) **OK** elemre a(z) **Feladatlista** képernyő bezárásához.
10. Helyezze be az eredetit.

## Alapszintű beolvasás

11. Válassza ki a feladatot a legördülő listában, majd kattintson a(z)  ikonra.




A kiválasztott feladat végbement.

12. Kövesse a képernyőn megjelenő utasításokat.

A beolvasott képeket a rendszer mentette a feladat során megadott beállításokkal.

**Megjegyzés:**

A feladat nélkül is beolvashat eredetiket, és elküldheti a beolvasott képet. Kattintson a(z)  elemre, és végezze el a lapolvasási beállításokat, majd kattintson a(z) **Beolvasás** lehetőségre. Majd válassza ki a célhelyet, ahová el szeretné küldeni a beolvasott képet.

### Kapcsolódó információ

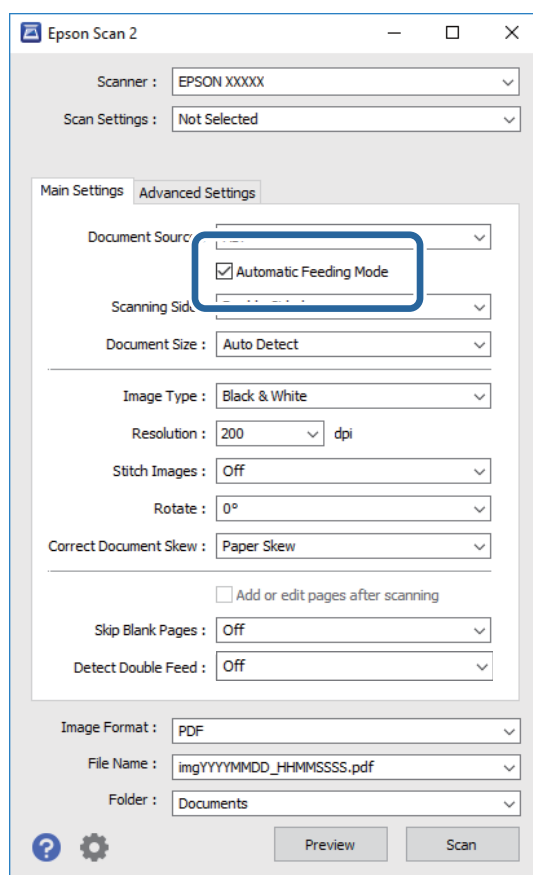
- ➔ „Eredetik elhelyezése“ 28. oldal
- ➔ „Document Capture Pro/Document Capture“ 19. oldal
- ➔ „A beolvasási célnak megfelelő felbontás beállítása“ 64. oldal

# Speciális beolvasás

## Különböző méretű vagy típusú eredetik beolvasása egyenként (Automatikus behúzás mód)

A(z) Automatikus behúzás mód használatával különböző méretű vagy típusú eredetik egyenként olvashatók be. Ebben az üzemmódban a lapolvasó automatikusan elkezd a beolvasást, ha az eredetiket betöltik a(z) ADF egységbe.

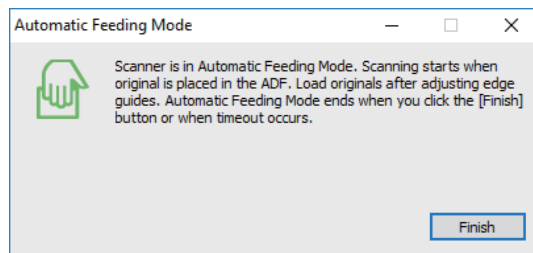
1. Indítsa el a(z) Epson Scan 2 alkalmazást.
2. Válassza a(z) **Automatikus behúzás mód** lehetőséget a(z) **Fő beállítások** lapon.



3. A(z) Epson Scan 2 alkalmazás főablakában végezze el a lapolvasás további beállításait.
4. Kattintson a(z) **Beolvasás** elemre.  
A(z) Automatikus behúzás mód elindul.

## Speciális beolvasás

A(z) **Automatikus behúzás mód** ablak megjelenik a számítógépen.



5. Állítsa be az élvezetőket, majd helyezze be az eredetit a(z) ADF egységbe.

A beolvasás automatikusan elindul.

6. A beolvasás leállása után helyezze be a következő eredetit a(z) ADF egységbe.

Ismételje ezt az eljárást mindaddig, amíg az összes eredetit be nem olvasta.

**Megjegyzés:**

Ha dupla behúzásként észlelt eredetiket, például műanyag kártyákat vagy borítékokat kíván beolvasni, akkor a dupla behúzás észlelésének kihagyása érdekében, az eredeti behelyezése előtt érintse meg a(z) **DFDS funkció** lehetőséget.

Ha könnyen elakadó eredetiket, például vékony papírt kíván beolvasni, akkor a beolvasási sebesség csökkentése érdekében az eredeti behelyezése előtt érintse meg a(z) **Lassú** lehetőséget.

7. Az összes eredeti beolvasását követően zárja be a(z) Automatikus behúzás mód elemet.

Érintse meg a(z) **Mentés és befejezés** opciót a vezérlőpanelen, vagy nyomja meg a(z) **Befejez** opciót a számítógépen megjelenő **Automatikus behúzás mód** ablakban.

**Megjegyzés:**

A(z) **Automatikus behúzás mód** befejezéséhez időtúllépési beállítások adhatók meg.

Válassza a(z) **Beállítások** lehetőséget a(z) **Dokumentumforrás** listában a(z) **Dokumentumforrás-beállítások** ablak megnyitásához. Az ablakban állítsa be a(z) **Automatikus behúzás mód időtúllépés (perc)** lehetőséget.

A beolvasott képet a rendszer a megadott mappába menti.

### Kapcsolódó információ

➔ „Eredetik elhelyezése“ 28. oldal

---

## Beolvasott képek létrehozása igény szerint

### Képbeállítási funkciók

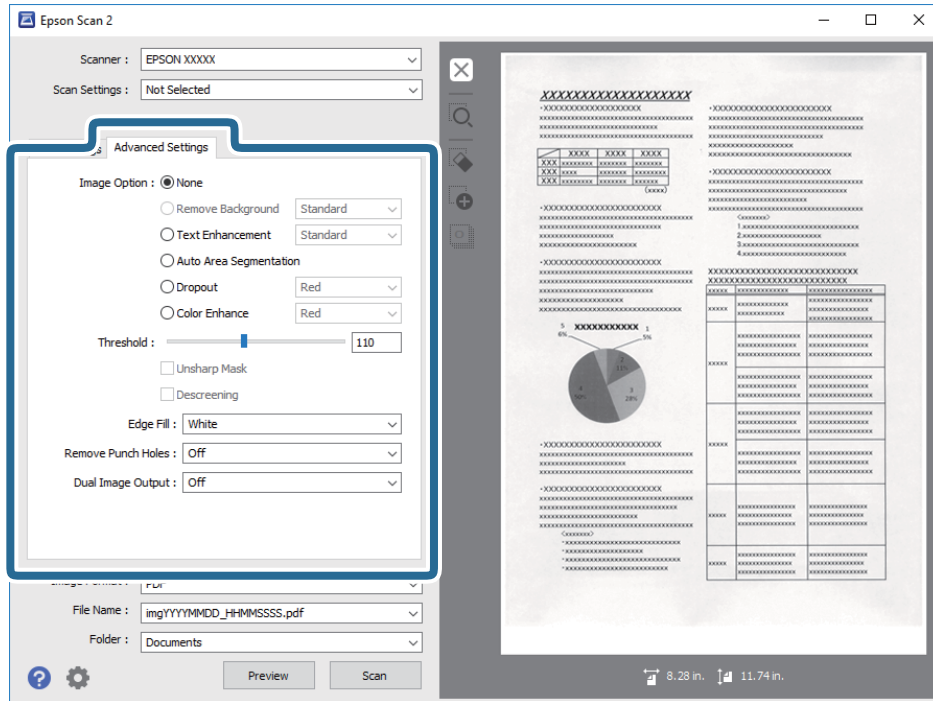
A beolvasott képek a(z) **Speciális beállítások** lapon levő funkciók használatával, a(z) Epson Scan 2 alkalmazásban módosíthatók.

Néhány funkció kivételével a beállítások eredményei az előnézeti ablakban ellenőrizhetők.

## Speciális beolvasás

### Megjegyzés:

- Más beállításoktól függően előfordulhat, hogy egyes elemek nem érhetők el.
- Az eredetitől függően előfordulhat, hogy a beolvasott képek nem állíthatók be megfelelően.



### Kapcsolódó információ

- ➔ **„Háttér eltávolítása“ 79. oldal**  
Eltávolíthatja az eredeti háttérét.
- ➔ **„Szöveg optimalizálás“ 79. oldal**  
Élessé és tisztán kivehetővé teheti az eredeti dokumentumon lévő elmosódott betűket. A háttér eltolódását vagy egyenetlenségét is csökkentheti.
- ➔ **„Automatikus területfelosztás“ 80. oldal**  
A betűket tisztán olvashatóvá, a képeket pedig simává és egyenetlensé teheti, amikor fekete-fehérben szkennel olyan dokumentumot, amely képeket tartalmaz.
- ➔ **„Kihagyás“ 80. oldal**  
Igény szerint eltávolíthatja a szkennelt képről a színt, majd elmentheti a képet szürkeárnyaltos vagy fekete-fehér formátumban. Szkenneléskor többek között törölheti a színes tollal a margókra írt jelöléseket vagy jegyzeteket.
- ➔ **„Színfokozás“ 80. oldal**  
Igény szerint korrigálhatja a szkennelt képen lévő színt, majd elmentheti a képet szürkeárnyaltos vagy fekete-fehér formátumban. Többek között a világos színű betűk vagy vonalak javítása lehetséges.
- ➔ **„Fényerő“ 81. oldal**  
Beállíthatja a teljes kép fényerejét.
- ➔ **„Kontraszt“ 81. oldal**  
Beállíthatja a teljes kép kontrasztját. Ha növeli a kontrasztot, a világos területek világosabbak lesznek, a sötét területek pedig sötétebb árnyalatúak. Ha viszont csökkenti a kontrasztot, a kép világos és sötét területei közötti különbségek kevésbé kivehetőek lesznek.
- ➔ **„Gamma“ 81. oldal**  
Beállíthatja a teljes kép gammaértékét (a köztes tartomány fényerejét). Ha a kép túl világos vagy túl sötét, módosíthatja a fényerőt.
- ➔ **„Küszöbérték“ 82. oldal**

## Speciális beolvasás

Módosíthatja a monokróm bináris (fekete-fehér) formátum szegélyét. A küszöbérték növelése esetén a fekete színű terület nagyobb lesz. A küszöbérték csökkentése esetén a fehér színű terület nagyobb lesz.

- ➔ „Életlen maszk“ 82. oldal  
Korrigálhatja és élesebbé teheti a kép körvonalait.
- ➔ „Moiré eltáv.“ 82. oldal  
Igény szerint eltávolíthatja a nyomtatott papírlapok, például magazinok szkennelésekor jelentkező moiré mintákat (hálószerű árnyékokat).
- ➔ „Szegély-kitöltés“ 83. oldal  
Eltávolíthatja a szkennelt kép körül látható árnyékokat.
- ➔ „Lyukak eltávolítása“ 83. oldal  
Eltávolíthatja a szkennelt képen lévő lyukak árnyékait, amikor lyukasztott eredetiket szkennel.
- ➔ „Kétféle kimenet (csak Windows)“ 83. oldal  
Egyetlen szkennelés során egyszerre két képet menthet el különböző kimeneti beállításokkal.

## Kép opció

Kiválaszthatja a szkennelt képhez alkalmazni kívánt effektust.

### Háttér eltávolítása

Eltávolíthatja az eredetik hátterét.

Az effektus intenzitásának kiválasztásához válassza a(z) **Fő beállítások** lap > **Képtípus** > **Színes** lehetőséget. Ha a(z) **Magas** opciót választja, eltávolíthatja az eredetik háttérszínét például színes papírok vagy a nap vagy idő miatt elszíneződött papírlap esetén.

A funkció használatához az eredetik háttérszíne kell, hogy a legvilágosabb legyen az eredeti dokumentumon, és egységesnek kell lennie. A funkció nem működik megfelelően, ha mintázat van a háttérben, illetve a háttérszínnél világosabb szöveg vagy ábrák vannak a háttérben.

#### Megjegyzés:

A(z) **Fő beállítások** lap > **Képtípus** > **Fekete-fehér** lehetőség választása esetén ez a funkció nem érhető el.

### Szöveg optimalizálás

Élessé és tisztán kivehetővé teheti az eredeti dokumentumon lévő elmosódott betűket. A háttér eltolódását vagy egyenetlenségét is csökkentheti.



Az effektus intenzitásának kiválasztásához válassza a **Fő beállítások** lap > **Képtípus** > **Színes** vagy a **Szürkeárnyalatos** lehetőséget.

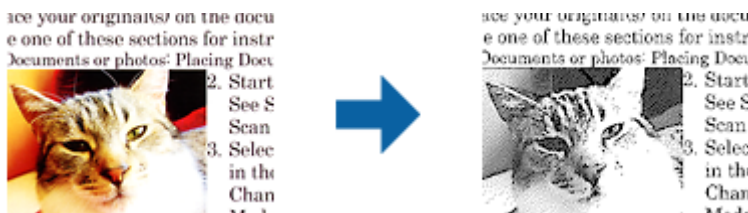
#### Megjegyzés:

A funkció használatához állítsa a **Felbontás** elemet a **Fő beállítások** lapon 600 dpi vagy ennél alacsonyabb értékre.

## Speciális beolvasás

### Automatikus területfelosztás

A betűket tisztán olvashatóvá, a képeket pedig simává és egyenletessé teheti, amikor fekete-fehérben szkennel olyan dokumentumot, amely képeket tartalmaz.



Az eredeti dokumentumon a képeket tartalmazó részt a **Fényerő** és a **Kontraszt** beállításnál módosíthatja.

#### Megjegyzés:

- Csak akkor adhat meg beállításokat ehhez a funkcióhoz, ha kiválasztja a **Fő beállítások lap > Képtípus > Fekete-fehér** opciót.
- A funkció használatához állítsa a **Felbontás** elemet a **Fő beállítások** lapon 600 dpi vagy ennél alacsonyabb értékre.

### Kihagyás

Igény szerint eltávolíthatja a szkennelt képről a színt, majd elmentheti a képet szürkeárnyaltos vagy fekete-fehér formátumban. Szkenneléskor többek között törölheti a színes tollal a margókra írt jelöléseket vagy jegyzeteket.



Ha kiválasztja a **Testreszabás** elemet a **Kihagyás** beállításnál lévő színlistáról, beállításokat adhat meg az eltávolítani kívánt színhez, és eközben nyomon követheti az előnézeti ablakot (csak Windows rendszerben).

#### Megjegyzés:

Ez a funkció a **Fő beállítások lap > Képtípus > Automatikus** vagy a **Színes** opció kiválasztása esetén nem áll rendelkezésre.

### Színfokozás

Igény szerint korrigálhatja a szkennelt képen lévő színt, majd elmentheti a képet szürkeárnyaltos vagy fekete-fehér formátumban. Többek között a világos színű betűk vagy vonalak javítása lehetséges.



Ha kiválasztja a **Testreszabás** elemet a **Színfokozás** beállításnál lévő színlistáról, beállításokat adhat meg a korrigálni kívánt színhez, és eközben megtekintheti az előnézeti ablakot (csak Windows rendszerben).

#### Megjegyzés:

Ez a funkció a **Fő beállítások lap > Képtípus > Automatikus** vagy a **Színes** opció kiválasztása esetén nem áll rendelkezésre.



## Speciális beolvasás

### Fényerő

Beállíthatja a teljes kép fényerejét.



**Megjegyzés:**

*Ez a funkció attól függően áll rendelkezésre, hogy milyen beállítások vannak megadva a **Fő beállítások** lap > **Képtípus** opciónál vagy a **Speciális beállítások** lapon.*

### Kontraszt

Beállíthatja a teljes kép kontrasztját. Ha növeli a kontrasztot, a világos területek világosabbak lesznek, a sötét területek pedig sötétebb árnyalatúak. Ha viszont csökkenti a kontrasztot, a kép világos és sötét területei közötti különbségek kevésbé kivehetők lesznek.



**Megjegyzés:**

*Ez a funkció attól függően áll rendelkezésre, hogy milyen beállítások vannak megadva a **Fő beállítások** lap > **Képtípus** opciónál vagy a **Speciális beállítások** lapon.*

### Gamma

Beállíthatja a teljes kép gammaértékét (a köztes tartomány fényerejét). Ha a kép túl világos vagy túl sötét, módosíthatja a fényerőt.



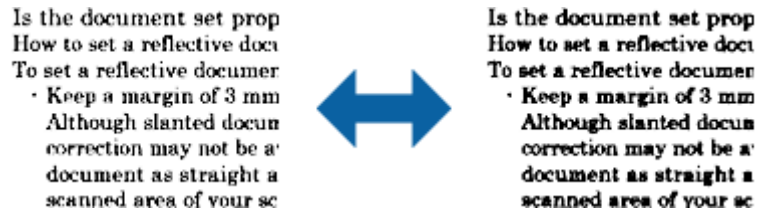
**Megjegyzés:**

*Ez a funkció attól függően áll rendelkezésre, hogy milyen beállítások vannak megadva a **Fő beállítások** lap > **Képtípus** opciónál vagy a **Speciális beállítások** lapon.*

## Speciális beolvasás

### Küszöbérték

Módosíthatja a monokróm bináris (fekete-fehér) formátum szegélyét. A küszöbérték növelése esetén a fekete színű terület nagyobb lesz. A küszöbérték csökkentése esetén a fehér színű terület nagyobb lesz.



#### Megjegyzés:

Ez a funkció attól függően áll rendelkezésre, hogy milyen beállítások vannak megadva a **Fő beállítások lap > Képtípus** opciónál vagy a **Speciális beállítások** lapon.

### Életlen maszk

Korrigálhatja és élesebbé teheti a kép körvonalait.



#### Megjegyzés:

Ez a funkció a **Fő beállítások lap > Képtípus > Fekete-fehér** opció kiválasztása esetén nem használható.

### Moiré eltáv.

Igény szerint eltávolíthatja a nyomtatott papírlapok, például magazinok szkennelésekor jelentkező moiré mintákat (hálószerű árnyékokat).



A moiré minták ellenőrzéséhez 100%-os méretben (1:1 arányban) jelenítse meg a képet. Ha a megjelenített kép kicsinyítve látható, a kép szemcsézettnek tűnik, ami olyan, mintha moiréminták lennének rajta.

#### Megjegyzés:

- A funkció használatához állítsa a **Felbontás** elemet a **Fő beállítások** lapon 600 dpi vagy ennél alacsonyabb értékre.
- Ez a funkció a **Fő beállítások lap > Képtípus > Fekete-fehér** opció kiválasztása esetén nem használható.
- Ennek a funkciónak a hatását nem lehet az előnézeti ablakban megtekinteni.
- Ez a funkció lágyítja a szkennelt kép élességét.

## Speciális beolvasás

### Szegély-kitöltés

Eltávolíthatja a szkennelt kép körül látható árnyékot.



Kétoldalas szkennelés esetén a szegélyek kitöltési tartományának beállításai fordítottan vannak tükrözve az eredeti hátoldalának beállításaiaként.

Ha kiválasztja a **Beállítások** elemet, megjelenik a **Szegély-kitöltés szintje** képernyő, ahol módosíthatja a felső, alsó, bal és jobb szegély kitöltési tartományait.

#### Megjegyzés:

Ennek a funkciónak a hatását nem lehet az előnézeti ablakban megtekinteni.

### Lyukak eltávolítása

Eltávolíthatja a szkennelt képen lévő lyukak árnyékait, amikor lyukasztott eredetiket szkennel.

Eltávolíthatja a kör vagy négyzet alakú lyukak árnyékait az eredeti dokumentum széleitől számított 20 mm-es tartományban.



#### Megjegyzés:

- Ez a funkció csak akkor érhető el, ha fehér vagy világos színű eredetiket szkennel.
- A szkennelt eredetiktől függően előfordulhat, hogy a lyukak árnyékait nem lehet eltávolítani.
- Ennek a funkciónak a hatását nem lehet az előnézeti ablakban megtekinteni.

### Kétféle kimenet (csak Windows)

Egyetlen szkennelés során egyszerre két képet menthet el különböző kimeneti beállításokkal.

Megjelenik a **Kimenet 2 beállításai** képernyő, ha kijelöli a **Be** vagy a **Beállítások** elemet. Módosítsa a második szkennelt kép (2. kép) beállításait.

### Mentés Kereshető pdf formátumban

A beolvasott kép Kereshető pdf formátumban menthető. Ez egy PDF-fájl, amelybe kereshető szövegszövegek vannak beágyazva.

## Speciális beolvasás

### Megjegyzés:

- Az eredetiben levő szövegeket a rendszer optikai karakterfelismerés (OCR) használatával felismeri, majd beágyazza a beolvasott képbe.
- Ez a funkció csak telepített EPSON Scan OCR összetevő (Windows) vagy Epson Scan 2 OCR összetevő (Mac OS) esetén érhető el.

1. Helyezze be az eredetit.
2. Indítsa el a(z) Epson Scan 2 alkalmazást.
3. A(z) **Fő beállítások** lapon végezze el az egyes elemek beállításait.
4. Kattintson a(z) **Előkép** elemre.
5. A(z) ADF használata esetén helyezze be ismét a kiadott eredetit.
6. Ellenőrizze az előnézetet, és ha szükséges, végezzen további beállításokat a(z) **Speciális beállítások** lapon.
7. Jelölje ki a(z) **Kereshető pdf** lehetőséget a(z) **Képformátum** menüből.
8. Válassza a(z) **Beállítások** elemet a(z) **Képformátum** listáról a(z) **Képformátum-beállítások** ablak megnyitásához.
9. Válassza a(z) **Szöveg** lapot a(z) **Képformátum-beállítások** ablakban.
10. Ellenőrizze, hogy az eredeti nyelve ki van-e választva a(z) **Szöveg nyelve** listában.
11. Kattintson a(z) **OK** elemre a(z) **Képformátum-beállítások** ablak bezárásához.
12. Ellenőrizze a(z) **Fájlnév** részben megjelenített fájlnévet.
13. A(z) **Mappa** listáról válassza ki a mentési mappát a beolvasott képhez.
14. Kattintson a(z) **Beolvasás** elemre.  
A beolvasott képet a rendszer Kereshető pdf formátumban menti.

### Kapcsolódó információ

- ➔ „Beolvasás a(z) Epson Scan 2 használatával“ 60. oldal
- ➔ „Eredetiek elhelyezése“ 28. oldal
- ➔ „Kereshető pdf formátumban történő mentéskor a szöveg felismerése nem megfelelő“ 123. oldal

## Office formátumú fájl mentése (csak Windows esetén)

A(z) Document Capture Pro alkalmazás használatával a beolvasott kép Microsoft® Office formátumban menthető.


A következő formátumok választhatók.

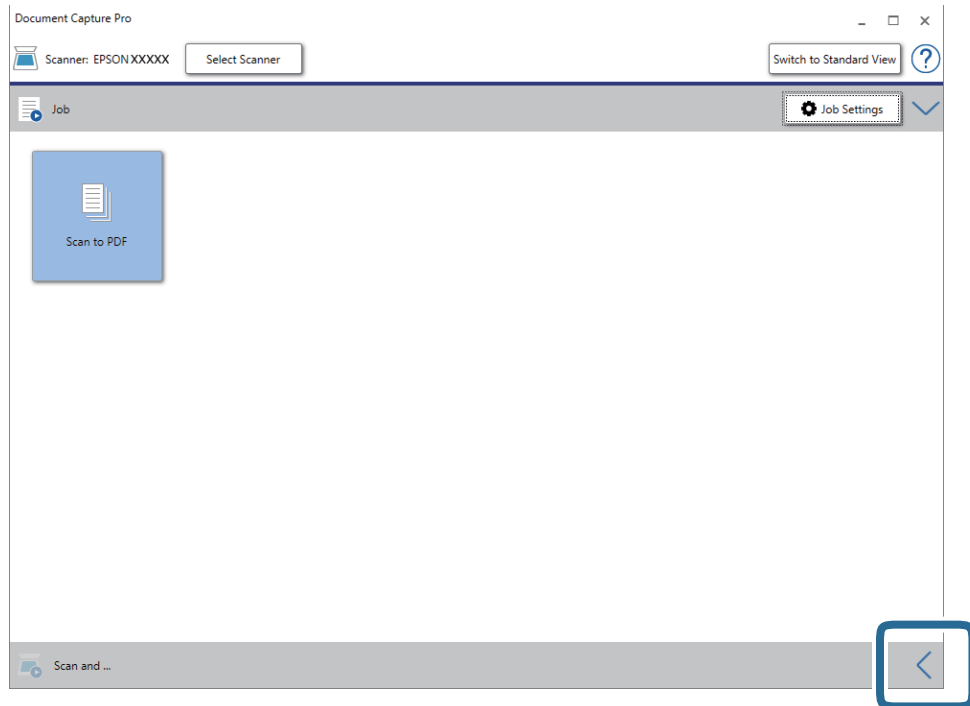
- Microsoft® Word (.docx)
- Microsoft® Excel® (.xlsx)
- Microsoft® PowerPoint® (.pptx)

## Speciális beolvasás

**Megjegyzés:**

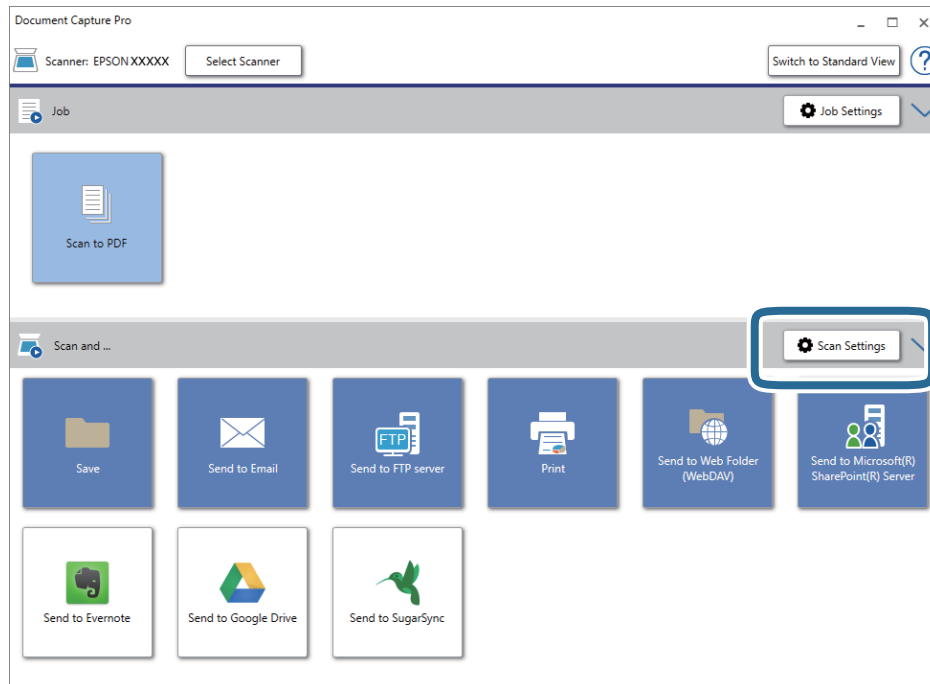
*Ez a funkció csak akkor érhető el, ha a(z) EPSON Scan OCR összetevője telepítve van.*

1. Helyezze be az eredetit.
2. Indítsa el a(z) Document Capture Pro alkalmazást.
3. Kattintson a(z)  ikonra a(z) **Beolvasás és...** sávon a célhelyet mutató képernyő megjelenítéséhez.  
Ha a célhelyet mutató képernyő már megjelent, akkor ezt a lépést átugorhatja.



## Speciális beolvasás

4. Kattintson a(z) **Beolvasási beállítások** elemre a(z) **Beolvasási beállítások** képernyő megjelenítéséhez.



5. Végezze el a beolvasási beállításokat, majd kattintson a(z) **OK** elemre.
6. Kattintson az egyik célhely ikonra.  
A beolvasás elindul. A beolvasást követően a(z) **Beállítások mentése** ablak vagy a(z) **Átviteli beállítások** ablak jelenik meg.
7. A(z) **Fájltípus** listából válassza ki azt az Office fájlformátumot, amelyben menteni kíván.
8. Az opcionális beállítások ablak megjelenítéséhez kattintson a(z) **Beállítások** elemre.
9. Végezze el az ablakban található egyes tételek beállítását, majd kattintson a(z) **OK** elemre.
10. A(z) **Beállítások mentése** vagy a(z) **Átviteli beállítások** ablakban végezze el a további beállításokat, majd kattintson a(z) **OK** lehetőségre.  
A beolvasott kép mentése Office fájlformátumban történik.

### Kapcsolódó információ

- ➔ „Beolvasás a(z) Document Capture Pro használatával (Windows)“ 65. oldal
- ➔ „Eredetik elhelyezése“ 28. oldal

## Feladat beállítása (Beolvasás, mentés és küldés)

Az alábbi műveletek feladatot képeznek, ha az alábbi sorrendben mennek végbe: **1. Beolvasás > 2. Mentés > 3. Küldés.**

## Speciális beolvasás

Ha előzetesen feladatként regisztrál egy sor műveletet a(z) Document Capture Pro (Windows), Document Capture (Mac OS) vagy Document Capture Pro Server (Windows Server) segítségével, akkor az összes műveletet elvégezheti egyetlen feladat kiválasztásával.

### **Megjegyzés:**

A(z) Document Capture Pro nem támogatja a Windows Vista/Windows XP rendszert.

## Feladat létrehozása és regisztrálása (Windows)

Ismerteti, hogyan kell beállítani egy feladatot a(z) Document Capture Pro alkalmazásban. A funkciók részletes leírásért lásd a(z) Document Capture Pro alkalmazást.

1. Indítsa el a(z) Document Capture Pro alkalmazást.
2. Kattintson a(z) **Feladatbeállítások** gombra a felső képernyőn.  
Megjelenik a(z) **Feladatlista** képernyő.
3. Kattintson a(z) **Új** elemre.  
Megjelenik a(z) **Feladatbeállítások** képernyő.
4. A(z) **Feladatbeállítások** képernyőn végezze el a feladat beállításait.
  - Feladat elnevezése:** Adja meg a regisztrálni kívánt feladat nevét.
  - Beolvasási beállítások:** Végezze el a lapolvasási beállításokat például az eredeti dokumentumok méretét vagy a felbontást.
  - Beállítások mentése:** Adja meg a mentés helyét, a mentés formátumát, a fájl elnevezésére vonatkozó szabályokat stb. Automatikusan válogathatja és mentheti a beolvasott képeket, ha olyan észlelési módszereket használ, mint például üres lapok elhelyezése az eredetik közé, vagy vonalkódok alkalmazása az eredetiken.
  - Célhelybeállítások:** Válassza ki a beolvasott képek célhelyét. Elküldheti őket e-mail-ben, vagy továbbíthatja egy FTP vagy web kiszolgálóra.
5. Kattintson a(z) **OK** elemre a(z) **Feladatlista** képernyőhöz való visszatéréshez.  
A létrehozott feladat a(z) **Feladatlista** elemben regisztrálva van.
6. Kattintson a(z) **OK** elemre a felső képernyőhöz való visszatéréshez.

### **Kapcsolódó információ**


- ➔ „Document Capture Pro/Document Capture“ 19. oldal
- ➔ „Beolvasás a(z) Document Capture Pro használatával (Windows)“ 65. oldal

## Feladat létrehozása és regisztrálása (Mac OS)

Ismerteti, hogyan kell beállítani egy feladatot a(z) Document Capture alkalmazásban. A funkciók részletes leírásért lásd a(z) Document Capture alkalmazást.

1. Indítsa el a(z) Document Capture alkalmazást.

## Speciális beolvasás

2. A fő ablakban kattintson a(z)  ikonra.  
Megjelenik a(z) **Feladatlista** ablak.
3. Kattintson a(z) „+” ikonra.  
Megjelenik a(z) **Feladatbeállítások** ablak.
4. A(z) **Feladatbeállítások** ablakban végezze el a feladat beállításait.
  - Feladat elnevezése:** Adja meg a regisztrálni kívánt feladat nevét.
  - Beolvasás:** Végezze el a lapolvasási beállításokat például az eredeti dokumentumok méretét vagy a felbontást.
  - Kimenet:** Adja meg a mentés helyét, a mentés formátumát, a fájl elnevezésére vonatkozó szabályokat stb.
  - Célhely:** Válassza ki a beolvasott képek célhelyét. Elküldheti őket e-mail-ben, vagy továbbíthatja egy FTP vagy web kiszolgálóra.
5. Kattintson a(z) **OK** elemre a(z) **Feladatlista** ablakhoz való visszatéréshez.  
A létrehozott feladat a(z) **Feladatlista** elemben regisztrálva van.
6. Kattintson a(z) **OK** elemre a főablakhoz való visszatéréshez.

### Kapcsolódó információ

- ➔ „Document Capture Pro/Document Capture“ 19. oldal
- ➔ „Beolvasás a Document Capture használatával (Mac OS)“ 70. oldal

---

## Feladat futtatásának engedélyezése a vezérlőpanelről (Gomb hozzárendelése)

Ha a(z) Document Capture Pro (Windows), Document Capture (Mac OS) vagy Document Capture Pro Server (Windows Server) segítségével előzetesen hozzárendel egy feladatot a lapolvasó vezérlőpaneléhez, akkor a feladatokat futtathatja a vezérlőpanelről.

### Megjegyzés:

*A(z) Document Capture Pro nem támogatja a Windows Vista/Windows XP rendszert.*

## Feladat hozzárendelése a Vezérlőpanelhez (Windows)

Leírja, hogyan kell feladatot hozzárendelni a lapolvasó vezérlőpaneléhez a(z) Document Capture Pro alkalmazásban. A funkciók részletes leírásáért lásd a(z) Document Capture Pro alkalmazást.

1. Indítsa el a(z) Document Capture Pro alkalmazást.
2. Kattintson a(z) **Feladatbeállítások** gombra a felső képernyőn  
Megjelenik a(z) **Feladatlista** képernyő.
3. Kattintson a(z) **Eseménybeállítások** elemre.  
Megjelenik a(z) **Eseménybeállítások** képernyő.



## Speciális beolvasás



4. A legördülő menüből válassza ki, hogy melyik feladatot szeretné futtatni a vezérlőpanelen.
5. Kattintson a(z) **OK** elemre a(z) **Feladatlista** képernyőhöz való visszatéréshez.  
A rendszer hozzárendelte a feladatot a lapolvasó vezérlőpaneléhez.
6. Kattintson a(z) **OK** elemre a felső képernyőhöz való visszatéréshez.

### Kapcsolódó információ

- ➔ „Document Capture Pro/Document Capture“ 19. oldal
- ➔ „Lapolvasás feladatok vezérlőpanelről történő használatával“ 56. oldal

## Feladat hozzárendelése a Vezérlőpanelhez (Mac OS)

Leírja, hogyan kell feladatot hozzárendelni a lapolvasó vezérlőpaneléhez a(z) Document Capture alkalmazásban. A funkciók részletes leírásáért lásd a(z) Document Capture alkalmazást.

1. Indítsa el a(z) Document Capture alkalmazást.
2. A fő ablakban kattintson a(z)  ikonra.  
Megjelenik a(z) **Feladatlista** ablak.
3. Kattintson a(z)  ikonra, és válassza ki a(z) **Eseménybeállítások** elemet.
4. A legördülő menüből válassza ki, hogy melyik feladatot szeretné futtatni a vezérlőpanelen.
5. Kattintson a(z) **OK** elemre a(z) **Feladatlista** ablakhoz való visszatéréshez.  
A rendszer hozzárendelte a feladatot a lapolvasó vezérlőpaneléhez.
6. Kattintson a(z) **OK** elemre a főablakhoz való visszatéréshez.

### Kapcsolódó információ

- ➔ „Document Capture Pro/Document Capture“ 19. oldal
- ➔ „Lapolvasás feladatok vezérlőpanelről történő használatával“ 56. oldal

---

## Szétválogatás funkció (csak Windows esetén)

A szétválogatási funkciót a(z) Document Capture Pro alkalmazás segítségével használhatja.

Vonalkód vagy szöveginformációk megadásával automatikusan meghatározhatja, szétválogathatja vagy rendezheti az összetett dokumentumokat a dokumentumon található vonalkód alapján, vagy ha üres lapokat illeszt a dokumentum oldalai közé.

Ha több dokumentumot olvas be és szétválogatáshoz szükséges adatokat használ vagy meghatározott oldalszámoként választja szét a dokumentumot több fájlra, akkor minden egyes fájlt egy megadott mappába menthet.

Például az alábbi módon elvégezheti a szétválogatási beállításokat.

### Speciális beolvasás

**Megjegyzés:**

A(z) Document Capture Pro nem támogatja a Windows Vista/Windows XP rendszert.

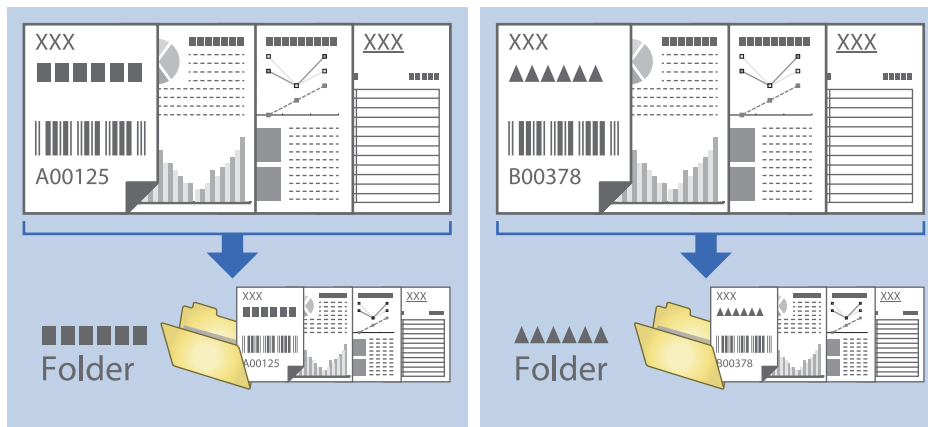
**Ossza fel az adatokat három oldalanként, és mentse többoldalas PDF fájlként (rögzített oldalak)**



**Adja meg a vonalkód-információkat három oldalanként, és mentse többoldalas PDF-ként**



**Adja meg a vonalkód-információkat, és válogassa szét mappákba**



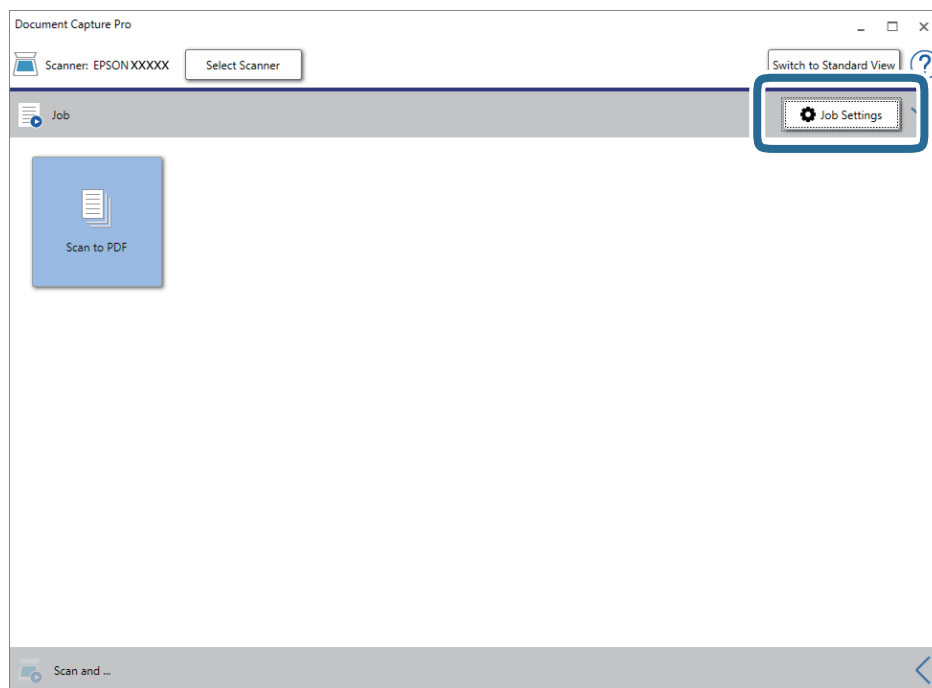
## Speciális beolvasás

### Beolvasott képek külön mappába történő rendezése és mentése

A(z) Document Capture Pro alkalmazás használatával a beolvasott képek automatikusan rendezhetők és külön mappába menthetők.

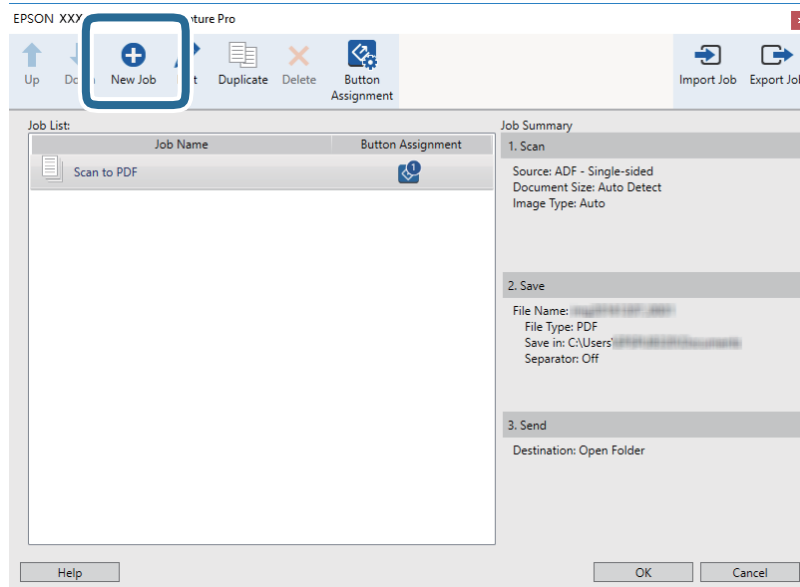
A beolvasott képek rendezéséhez többféle észlelési mód használható, mint például üres lapok elhelyezése az eredetiek közé, vagy vonalkódok alkalmazása az eredetiken.

1. A jelzéseket, például üres lapokat tartalmazó eredetiket helyezze a lapok közé, oda, ahol szét kívánja választani a beolvasott képeket.
2. Indítsa el a(z) Document Capture Pro alkalmazást.
3. Kattintson a(z) **Feladatbeállítások** elemre.

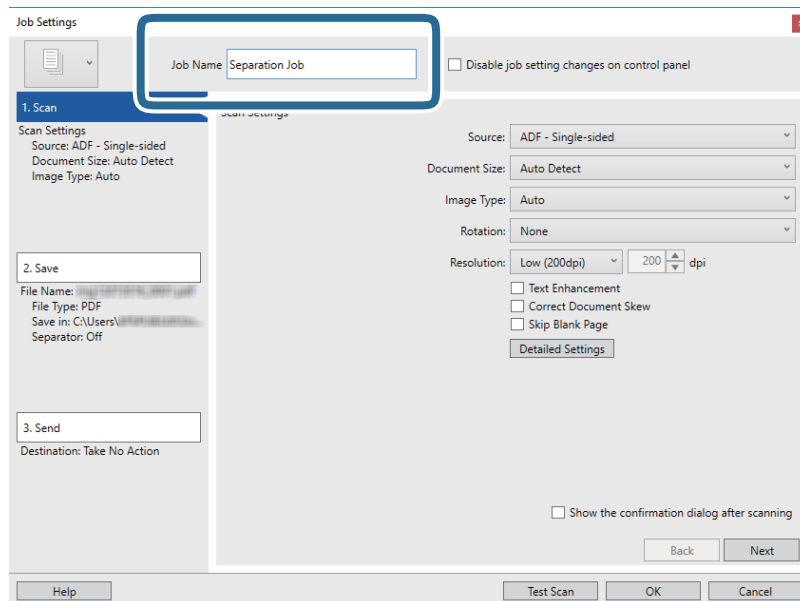


## Speciális beolvasás

4. Kattintson a(z) Új elemre.

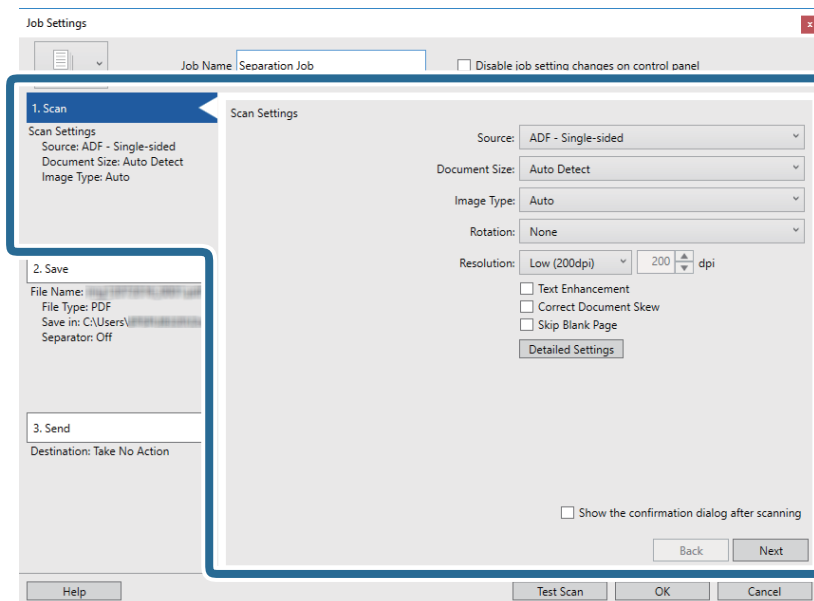


5. Állítsa be a(z) Feladat elnevezése értékét.

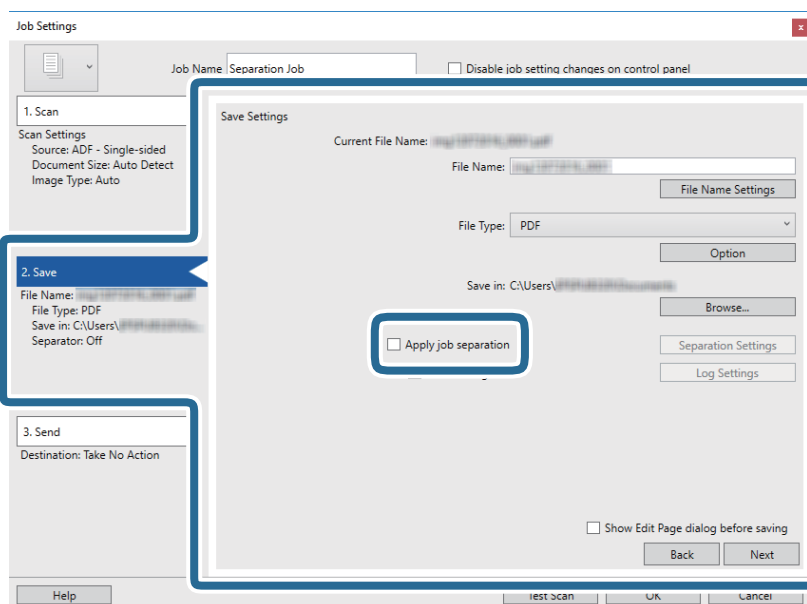


## Speciális beolvasás

6. Végezze el a lapolvasási beállításokat a(z) **1. Beolvasás** lapon.

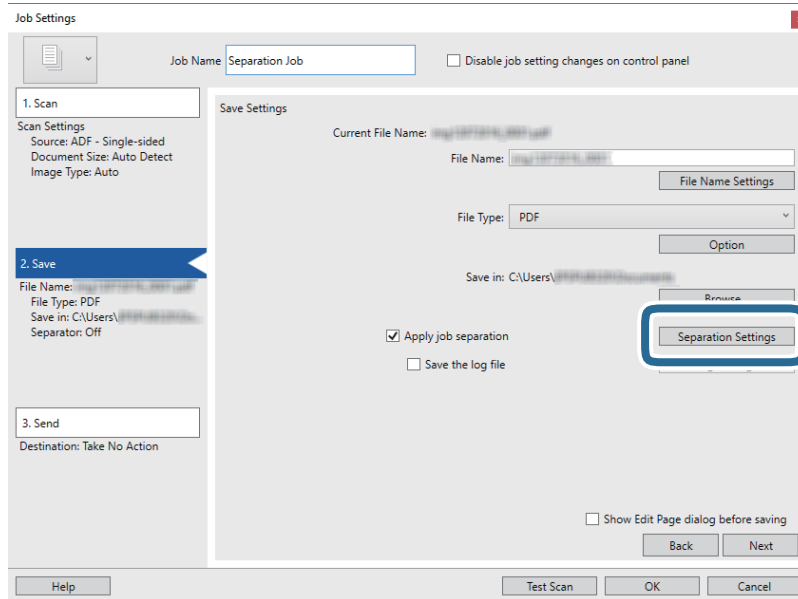


7. Kattintson a(z) **2. Mentés** gombra, végezze el a mentési beállításokat, majd válassza ki a(z) **Legyen feladatelkülönítés** elemet.

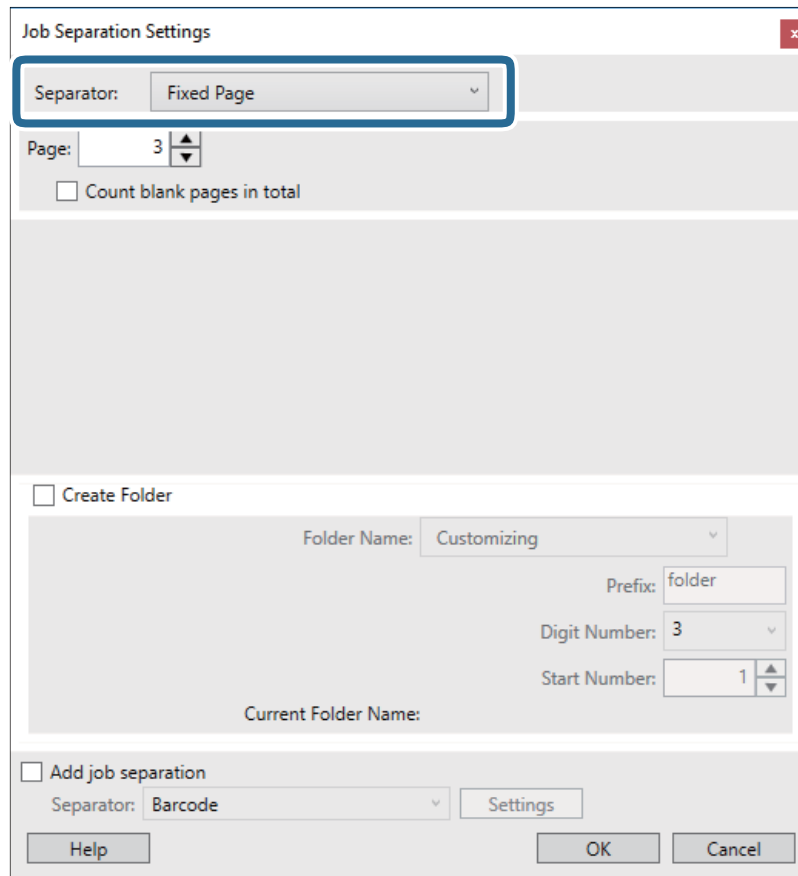


## Speciális beolvasás

8. Kattintson a(z) **Elkül. beállítások** elemre.



9. Válassza a(z) **Elválasztó** elemet a(z) **Feladat elkülönítési beállítások** képernyőn.



- Rögzített oldal:** Válassza ki, ha szeretné oldalanként szétválogatni és külön fájlokba menteni a képeket.
- Üres oldal:** Válassza ki, ha az érzékelt üres oldalak mentén szeretné szétválogatni a képeket.
- Vonalkód:** Válassza ki, ha az érzékelt vonalkódok szerint szeretné szétválogatni a képeket.

## Speciális beolvasás

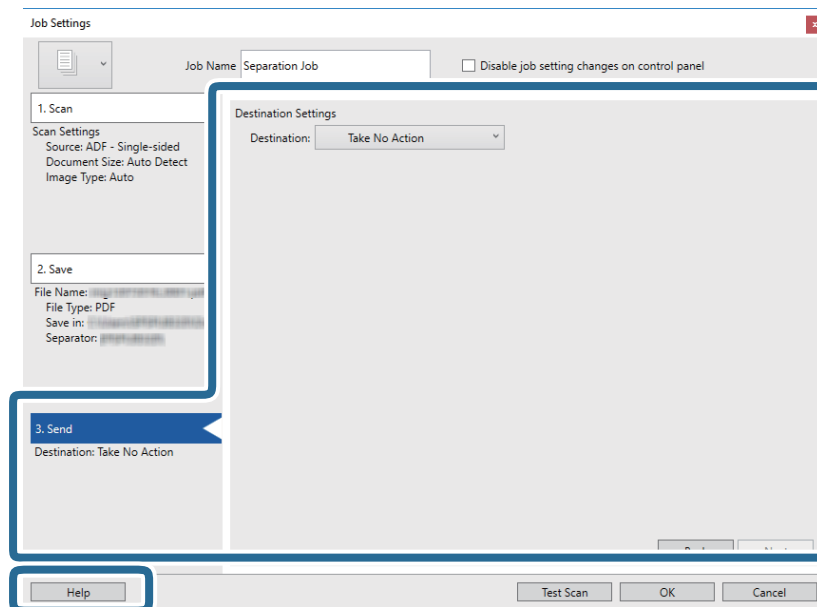
- OCR:** Válassza ki, ha szeretné OCR (Optikai karakterfelismerő) segítségével felismertetni a karaktereket és ezek szerint szétválogatni a beolvasott képet.
- Forma:** Válassza ki, ha az érzékelt **Forma** szerint szeretné szétválogatni a képeket.
- Fájlméret:** Válassza ki, ha az érzékelt fájl méret szerint szeretné szétválogatni a beolvasott képeket.
- Patch Code:** Válassza ki, ha az érzékelt **Patch Code** szerint szeretné szétválogatni a képeket.

10. Adja meg a részletes szétválogatási beállításokat, majd kattintson a(z) **OK** elemre.

A szétválogatási beállítások a kiválasztott **Elválasztó** alapján változnak. Ha szeretne többet megtudni szétválogatási beállításokról, kattintson a(z) **Súgó** elemre az ablakban, és nézze meg a(z) Document Capture Pro súgóját.

11. Kattintson a(z) **3. Küldés** elemre, majd válassza a(z) **Célhely** elemet.

A célhely beállítás tételei a kiválasztott célhely szerint jelennek meg. Szükség esetén végezze el a részletes beállításokat is. Kattintson a(z) **Súgó** elemre a részletek tételenkénti megjelenítéséhez.



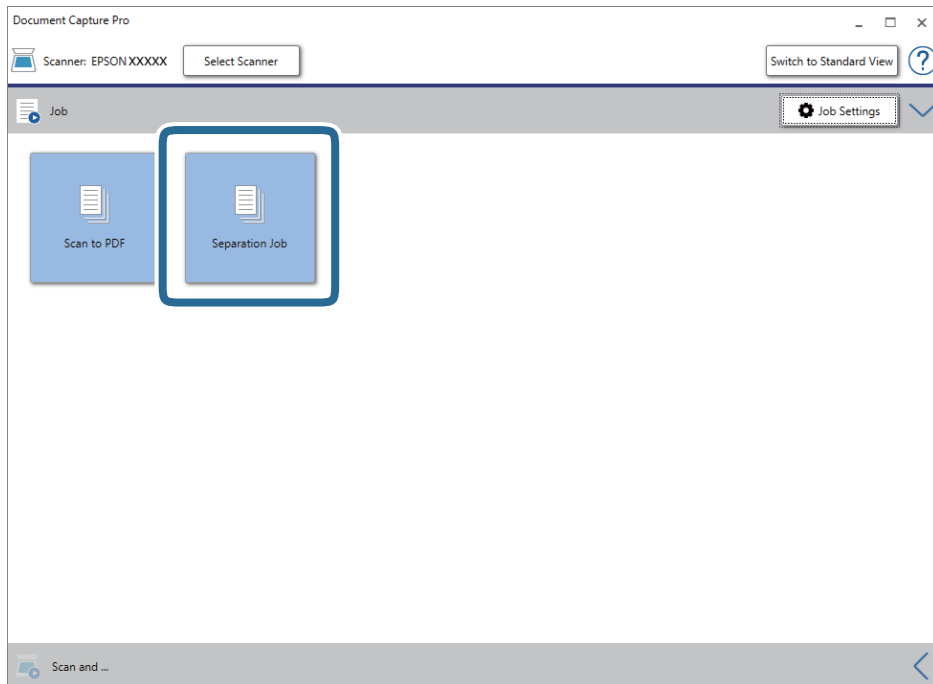
12. Kattintson a(z) **OK** elemre a(z) **Feladatbeállítások** képernyő bezárásához.

13. A feladatlista képernyő bezárásához kattintson a(z) **OK** gombra.

Létrehozta a szétválogatási feladatot.

## Speciális beolvasás

14. Kattintson a feladat ikonra.



A szétválogatási feladat végbement.

15. Kövesse a képernyőn megjelenő utasításokat.

A beolvasott képeket a rendszer szétválogatta és mentette a feladat során megadott beállításokkal.

### Kapcsolódó információ

➔ [„Beolvasás a\(z\) Document Capture Pro használatával \(Windows\)” 65. oldal](#)

➔ [„Eredetik elhelyezése” 28. oldal](#)

---

## Névjegyek beolvasása a(z) Presto! BizCard szoftver használatával

A(z) Presto! BizCard szoftver használatával a névjegyek beolvashatók és szerkeszthető szöveggé alakíthatók.

A szoftvernek és funkcióinak használatával kapcsolatos további információ a szoftver súgójában található. A súgó a szoftver súgómenüjéből kiválasztva jeleníthető meg.

1. Helyezze a névjegyet a lapolvasóra.
2. Indítsa el a(z) Presto! BizCard alkalmazást.

Windows 10

Kattintson az indítás gombra, majd válassza a(z) **NewSoft > Presto! BizCard** lehetőséget.

Windows 8.1/Windows 8

Adja meg az alkalmazás nevét a keresésben, majd válassza ki a megjelenő ikont.



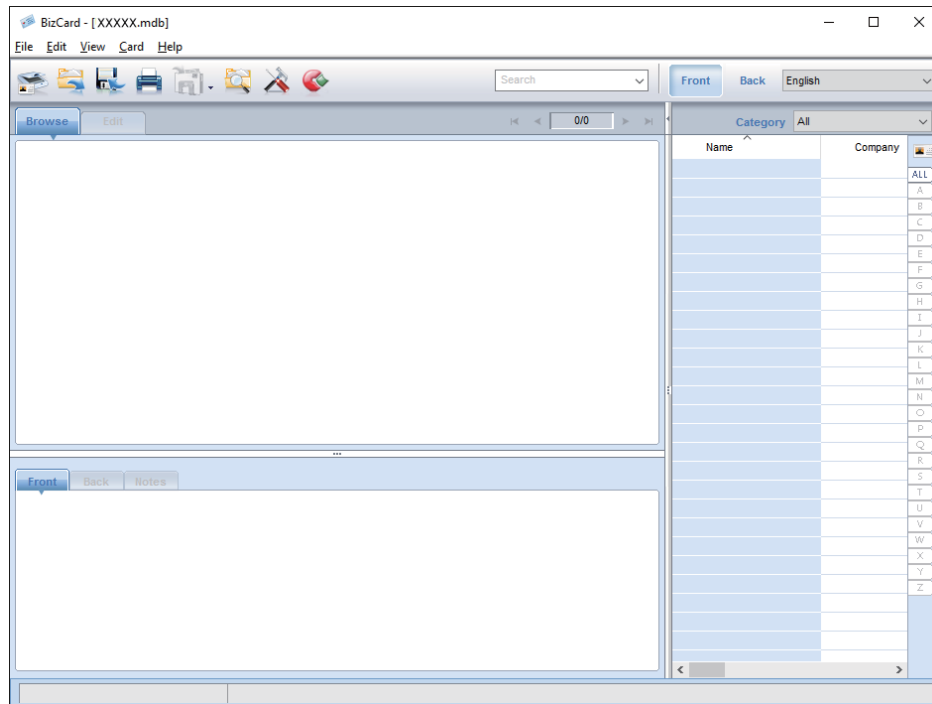
## Speciális beolvasás


- ❑ Windows 7/Windows Vista/Windows XP

Kattintson a Start gombra, majd válassza a(z) **Minden program** vagy **Programok > NewSoft > Presto! BizCard** lehetőséget.

- ❑ Mac OS

Válassza ki a(z) **Ugrás > Alkalmazások > Presto! BizCard** lehetőséget.



3. Az ablak bal felső sarkában kattintson a(z)  ikonra.  
Megnyílik a(z) Epson Scan 2 ablak.
4. A(z) Epson Scan 2 ablakban állítsa be az egyes elemeket, majd végezze el a beolvasást.  
A(z) Presto! BizCard ablakban megtörténik a névjegyek beolvasása és szerkeszthető szöveggé alakítása.

# Menüopciók beállításokhoz

---

## Eszköz információk


Az alább leírt módon válassza ki a menüket a vezérlőpanelen.

Beáll. > Eszköz információk

## Különböző állapotinformációk

Ellenőrizheti a sorozatszámot, az aktuális verziót, a beolvasások számát, a hitelesítési eszköz állapotát stb.

## Beolvasások száma a csere után

Megjelenítheti az információt a(z)  ikon megérintésével. A görgőkészletet (a felvevő és a szétválasztó görgőt) ki kell cserélni, ha a beolvasások száma túllépi a görgők életciklusát. A görgők cseréjét követően állítsa vissza a beolvasások számát ebben a menüben.

---

## Külső szkennelési beállítások

Az alább leírt módon válassza ki a menüket a vezérlőpanelen.

Beáll. > Külső szkennelési beállítások

## Ultrahangos dupla behúzás észlelése

A lapolvasást a(z) Epson Scan 2 nélkül végzi, akkor Beállítások menü beállításai engedélyezve vannak. Ha a beállítás **Be**, dupla behúzási hiba jelenik meg, ha egyszerre több eredeti dokumentumot húz be a készülék, és a beolvasás leáll.

Rendszerint akkor történik hiba, ha borítékok, műanyag kártyák, címkékkel vagy matricákkal rendelkező eredetiek és hasonló betöltése során történik dupla behúzás észlelése.

## Lassú

**Be**, beállítás esetén a(z)  ikon megjelenik a kezdőképernyőn. Csökkenti a betöltés sebességét lapolvasáskor.

Engedélyezze az alábbi helyzetekben:

- Az eredeti dokumentumok gyakori elakadása esetén
- Vékony eredeti dokumentumok betöltése esetén

---

## Általános beállítások

Az alább leírt módon válassza ki a menüket a vezérlőpanelen.

Beáll. > Általános beállítások

### LCD-fényerő

Állítsa be az LCD képernyő fényerejét.

### Hang

- Gombnyomás: Állítsa be a vezérlőpanel érintési hangjának vagy a bejelentkezési ablakban a sikeres hitelesítéskor hallható hang hangerejét.
- Hibaértesítés: Állítsa be a hiba bekövetkeztekor hallható hang vagy a bejelentkezési ablakban a sikertelen bejelentkezés hangjának hangerejét.

### Elalv. időzítő

Állítsa be, hogy a lapolvasó mennyi idő után lépjen alvó üzemmódba (energiatakarékos üzemmód), ha nem végez műveletet. Amikor letelik a beállított idő, az LCD képernyő elsötétül.

### Kikapcsolási időzítő

Ha egy bizonyos ideig nem hajt végre műveletet, a lapolvasó automatikusan kikapcsol. Állítsa be a lapolvasó automatikus kikapcsolási idejét.

Bármilyen növekmény hatással lesz a termék energiahatékonyságára. Gondoljon a környezetre, mielőtt bármilyen módosítást végez.

### Dátum/idő beállításai

- Dátum/idő: Adja meg az aktuális dátumot és időt.
- Téli/nyári időszámítás: Állítsa be a lakóhelyére vonatkozó nyári időszámítást.
- Időeltolódás: Állítsa be a helyi idő és az UTC (egyezményes koordinált világidő) közötti időeltérést.

### Nyelv/Language

Válassza ki az országot vagy régiót, ahol a lapolvasót használja.

### Művelet időtúllépése

Válassza ki a(z) **Be** opciót a kezdeti képernyőhöz való visszatérés érdekében, ha a művelet nem mentek végbe a megadott időn belül.

## Menüopciók beállításokhoz

Ha a rendszer alkalmazta a felhasználókra vonatkozó korlátozásokat, és egy bizonyos ideig nem használja a lapolvasót, akkor a rendszer kilépteti és visszaküldi a kezdőképernyőre.

## PC kapcsolat USB-n

Letilthatja a számítógépen az USB kapcsolat használatát. A letiltáshoz válassza a **Letiltás** opciót.

---

## Hálózati beállítások

Az alább leírt módon válassza ki a menüket a vezérlőpanelen.

**Beáll. > Hálózati beállítások**

Megjeleníti a hálózati beállítások részleteit. Érintse meg a(z) **Beállítások módosítása** elemet az alábbi beállítások módosításához. A részletekért lásd a(z) Rendszergazdai kézikönyv elemet.

- Eszköznév
- TCP/IP
- IPv6-cím
- Kapcsolati sebesség és Duplex
- IPsec/IP-szűrés
- IEEE802.1X

---

## Document Capture Pro

Az alább leírt módon válassza ki a menüket a vezérlőpanelen.

**Beáll. > Document Capture Pro**

Érintse meg a(z) **Beállítások módosítása** elemet a beállítások módosításához.

## Működési mód

- Kiszolgálómód: Válassza ezt, ha olyan kiszolgálót használ, amelyre a Document Capture Pro Server (Windows Server) alkalmazást telepítették. Ha a Kiszolgáló üzemmódot választja, meg kell adnia a kiszolgáló címét.
- Ügyfélmód: Válassza ezt, ha olyan számítógépet használ, amelyre a Document Capture Pro (Windows) vagy Document Capture (Mac OS) alkalmazást telepítették.

## Csoportbeállítások

Szükség esetén állítsa be ezt, ha ügyfél módban használja a készüléket. Kapcsolja be a csoport beállításait, majd adja meg a csoport számát. Majd adja meg ezt a csoportszámot a Document Capture Pro alkalmazás ügyfél oldalán (a lapolvasót használó számítógépen).

Ha sok számítógép csatlakozik a hálózathoz, korlátozhatja a használt számítógépeket.

---

## Rendszerfelügyelet

Az alább leírt módon válassza ki a menüket a vezérlőpanelen.

**Beáll. > Rendszerfelügyelet**

### Rendszergazdai beáll.

- Rendszergazdai jelszó: Regisztráljon egy rendszergazdai jelszót, amely lehetővé teszi, hogy csak a rendszergazda módosíthassa a beállításokat. Adjon meg egy legfeljebb 20 karakterből álló jelszót.
- Beállítás zárolása: Zárolja a beállításokat, hogy más felhasználók ne módosíthassák.
- Hitelesítési beállítások: Ezt használja a hitelesítési rendszerben. További részletekért lásd a(z) Document Capture Pro Server Authentication Edition dokumentációját.

### WSD-beállítások

Engedélyezze vagy tiltsa le a WSD (webes szolgáltatás eszközökhöz) funkciót. **Letiltás** beállítása esetén a(z) **Számítógép (WSD)** menü nem jelenik meg a kezdőképernyőn.

### Alapértékek visszaállítása

- Hálózati beállítások: Állítsa vissza a hálózattal kapcsolatos beállításokat a kezdeti állapotra.
- Ahálózati beállításokon kívül az összes: Minden beállítást állítson vissza az eredeti állapotra, kivéve a hálózattal kapcsolatos beállításokat.
- Összes beállítás: Minden beállítást állítson vissza a vásárláskor érvényes, kezdeti állapotra.


# Karbantartás

## A lapolvasó külsejének tisztítása

A külső burkolat szennyeződéseit száraz kendővel vagy enyhe mosószeres vízzel megnedvesített kendővel törölje le.

**Fontos:**

- Soha ne tisztítsa a lapolvasót alkohollal, hígítóval vagy maró hatású oldószerral. Ez alakváltozást vagy fakulást okozhat.*
- Vigyázzon, hogy ne kerüljön víz a termék belsejébe. Ez meghibásodást okozhat.*
- Soha ne bontsa meg a lapolvasó burkolatát.*

1. A lapolvasó kikapcsolásához nyomja meg a(z)  gombot.
2. Húzza ki a hálózati adaptert a lapolvasóból.
3. Enyhe mosószeres vízzel megnedvesített ruhával tisztítsa meg a külső burkolatot.  
Törölje át az érintőképernyőt egy puha, száraz törlőkendővel.


## A lapolvasó belsejének tisztítása

A lapolvasó bizonyos idejű használata után a lapolvasó belsejében, a görgőn vagy az üveg alkatrészekben leülepedő szobai és papírpór problémákat okozhat a papíradagolásban vagy a beolvasási képminőségben. Minden 5,000 beolvasás után tisztítsa meg a lapolvasó belsejét. A beolvasások aktuális száma a vezérlőpanelen vagy a(z) Epson Scan 2 Utility alkalmazásban ellenőrizhető.

Ha a felületre nehezen eltávolítható anyag kerül, használjon eredeti Epson tisztítócsomagot a foltok eltávolításához. A szennyeződések eltávolításához tisztítókendőre öntött, kis mennyiségű tisztítószert használjon.

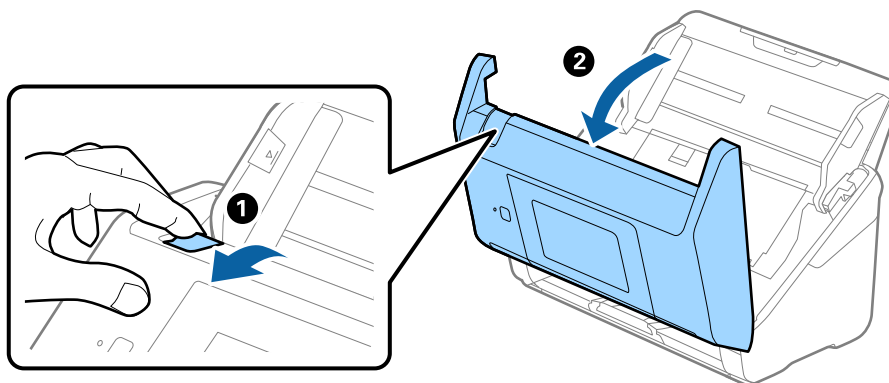
**Fontos:**

- Soha ne tisztítsa a lapolvasót alkohollal, hígítóval vagy maró hatású oldószerral. Ez alakváltozást vagy fakulást okozhat.*
- Soha ne permetezzen semmilyen folyadékot vagy nedvesítőszert a lapolvasóra. A készülék vagy az áramkörök sérülése rendellenes működést okozhat.*
- Soha ne bontsa meg a lapolvasó burkolatát.*

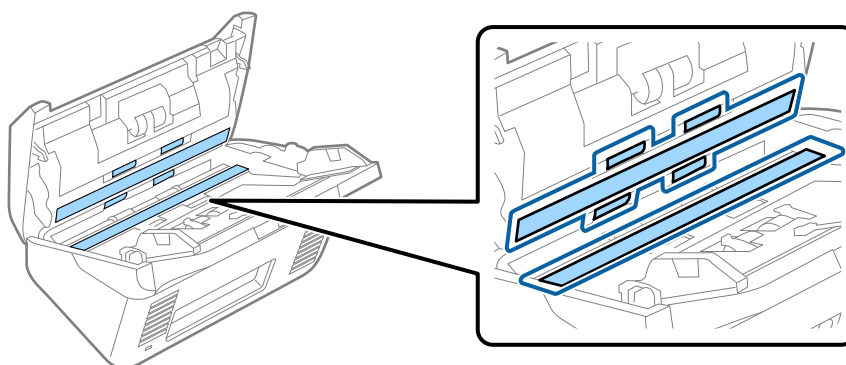
1. A lapolvasó kikapcsolásához nyomja meg a(z)  gombot.
2. Húzza ki a hálózati adaptert a lapolvasóból.

## Karbantartás

3. Húzza meg a kart és nyissa ki a lapolvasó fedelét.



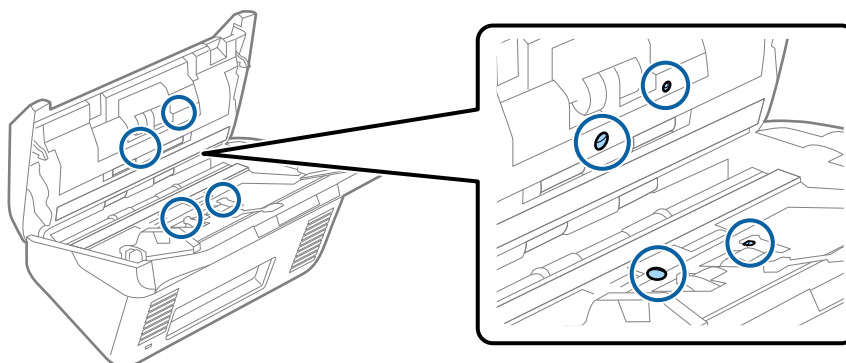
4. Puha kendő vagy eredeti Epson tisztítókészlet használatával törölje le a szennyeződést a lapolvasó belsejében a műanyag görgőről és az üvegfelületről.



**! Fontos:**

- Ne nyomja meg túl nagy erővel az üvegfelületet.
- Ne használjon ecsetet vagy kemény szerszámot. Az üveg bármilyen karcosodása ronthatja a beolvasás minőségét.
- Ne permetezzen tisztítót közvetlenül az üvegfelületre.

5. Az érzékelőkön levő szennyeződést vattapamaccsal távolítsa el.



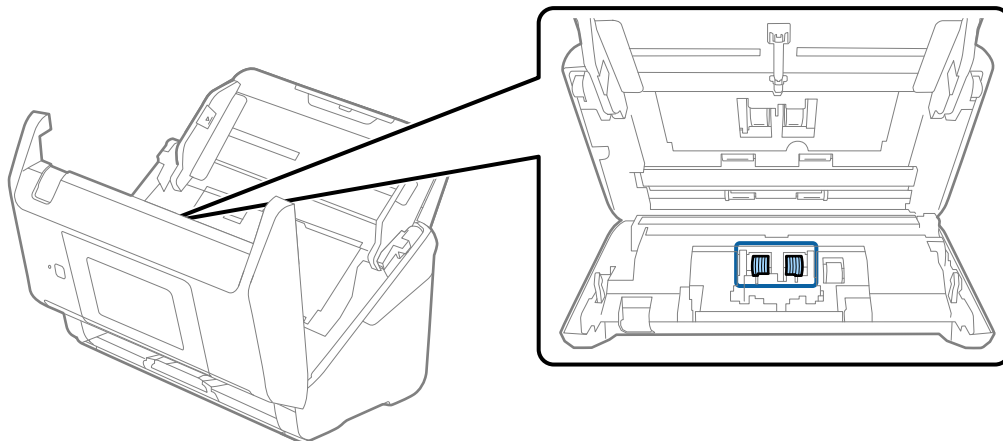
## Karbantartás

**!** **Fontos:**

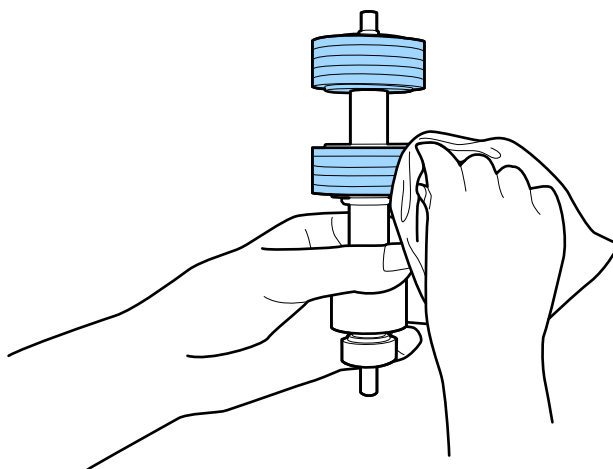
*A vattapamacson ne használjon folyadékot, például tisztítószert.*

6. Nyissa ki a fedelet, majd távolítsa el a szétválasztó görgőt.

További részletek „A görgőkészlet cseréje” című részben található.



7. Eredeti Epson tisztítókészlet segítségével vagy puha, nedves törlőkendővel törölje le a szétválasztó görgőn található port vagy szennyeződést.



**!** **Fontos:**

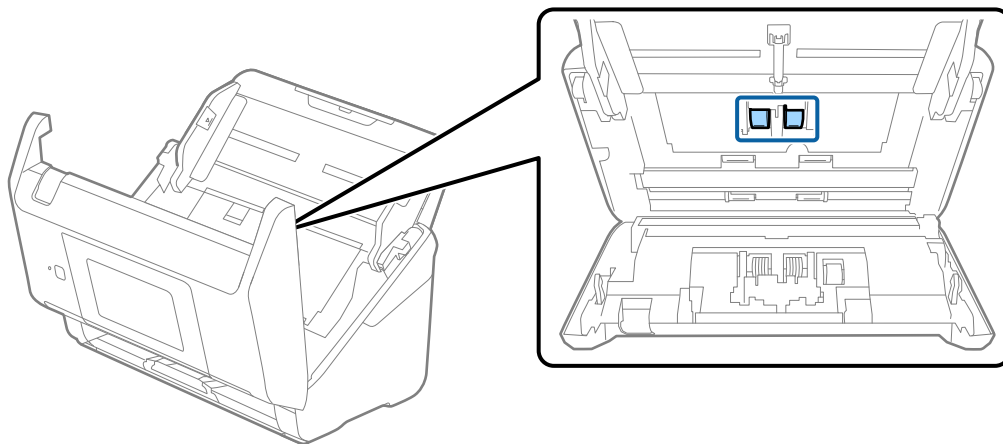
*Kizárólag eredeti Epson tisztítókészletet vagy puha, nedves törlőkendőt használjon a görgő tisztításához. A száraz törlőkendő károsíthatja a görgő felületét.*



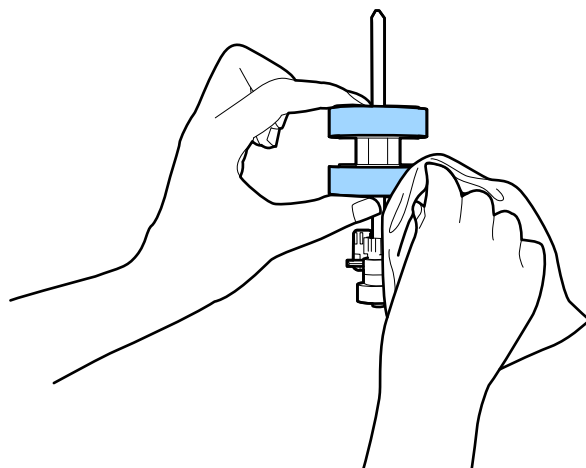
## Karbantartás

8. Nyissa ki a fedelet, majd távolítsa el a felvevőgörgőt.

További részletek „A görgőkészlet cseréje” című részben található.



9. Eredeti Epson tisztítókészlet segítségével vagy puha, nedves törlőkendővel törölje le a lapfelvevő görgőn található port vagy szennyeződést.



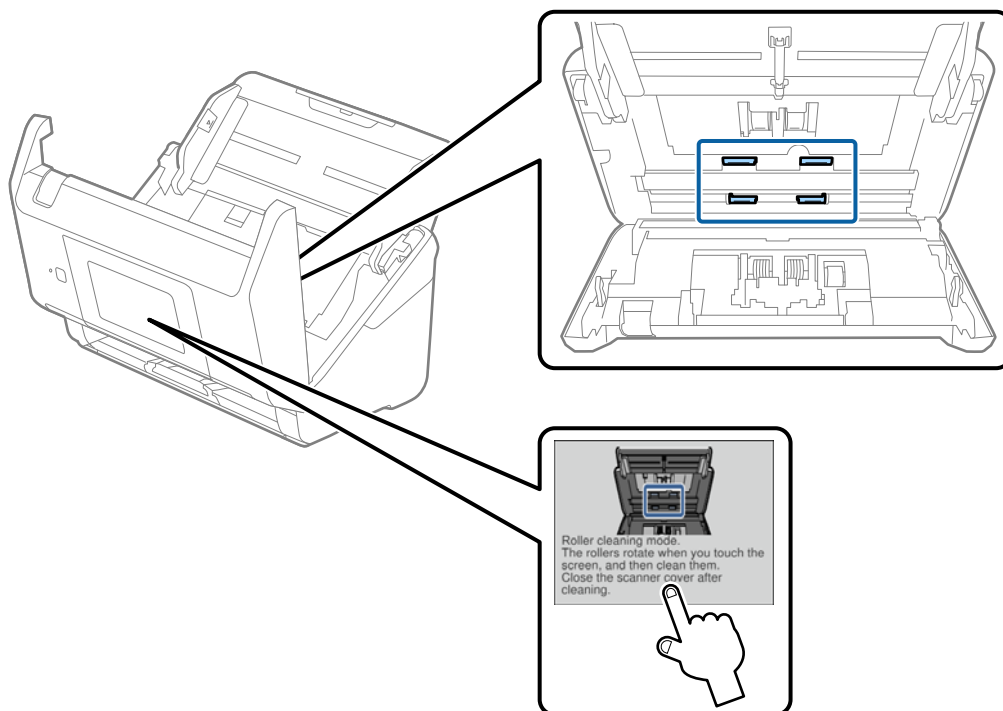
**Fontos:**

*Kizárólag eredeti Epson tisztítókészletet vagy puha, nedves törlőkendőt használjon a görgő tisztításához. A száraz törlőkendő károsíthatja a görgő felületét.*

10. Csukja be a lapolvasó fedelét.
11. Dugja be a hálózati adaptert, majd kapcsolja be a lapolvasót.
12. Válassza ki a kezdőképernyőről a(z) **Lapolvasó karbantartása** elemet.
13. A(z) **Lapolvasó karbantartása** képernyőn válassza ki a(z) **Görgőtisztítás** lehetőséget.
14. Húzza meg a kart a lapolvasó fedelének felnyitásához.  
A lapolvasó görgő-tisztítási üzemmódba lép.

## Karbantartás

15. Lassan forgassa el az alsó görgőket úgy, hogy valahol megérinti az LCD képernyőt. Törölje le a görgők felületét eredeti Epson tisztítókészlet vagy vízzel megnedvesített, puha törlőkendő segítségével. Ezt addig ismételje, amíg a görgők tiszták nem lesznek.



**Figyelem!**

Ügyeljen rá, hogy a görgő működtetésekor a keze vagy a haja ne csípődjön be a szerkezetbe. Ez sérülést okozhat.

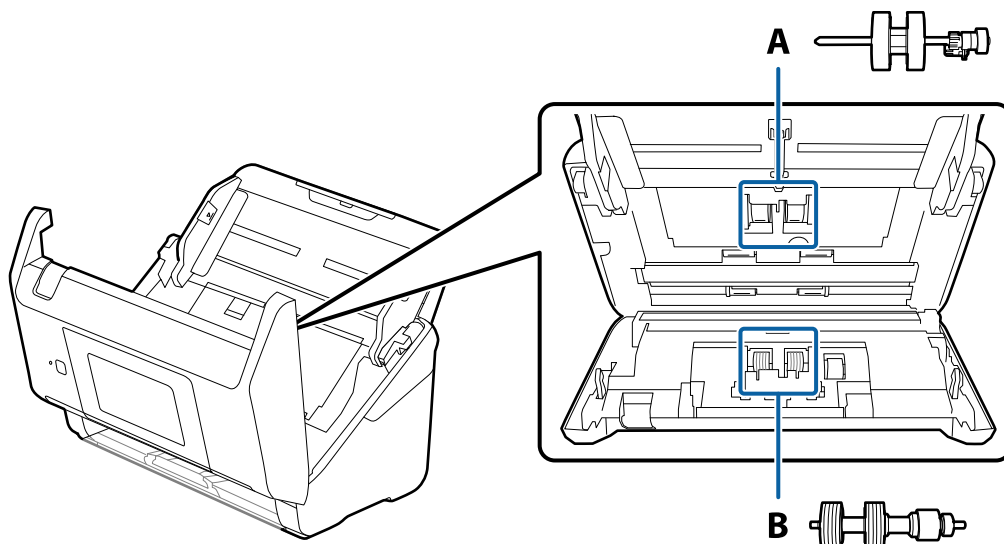
16. Csukja be a lapolvasó fedelét.  
A lapolvasó kilép a görgő-tisztítási üzemmódból.

### Kapcsolódó információ


- ➔ „Tisztítókészlet kódok“ 21. oldal
- ➔ „A görgőkészlet cseréje“ 107. oldal

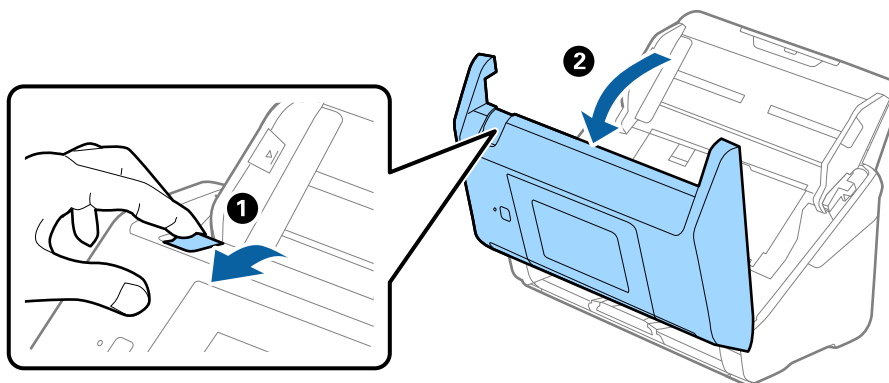
## A görgőkészlet cseréje

A görgőkészletet (a felvevő és a szétválasztó görgőt) ki kell cserélni, ha a beolvasások száma túllépi a görgők élettartamát. Ha a vezérlőpanelen vagy a számítógép képernyőjén megjelenik a cserére felszólító üzenet, a cseréhez kövesse az alábbi lépéseket.



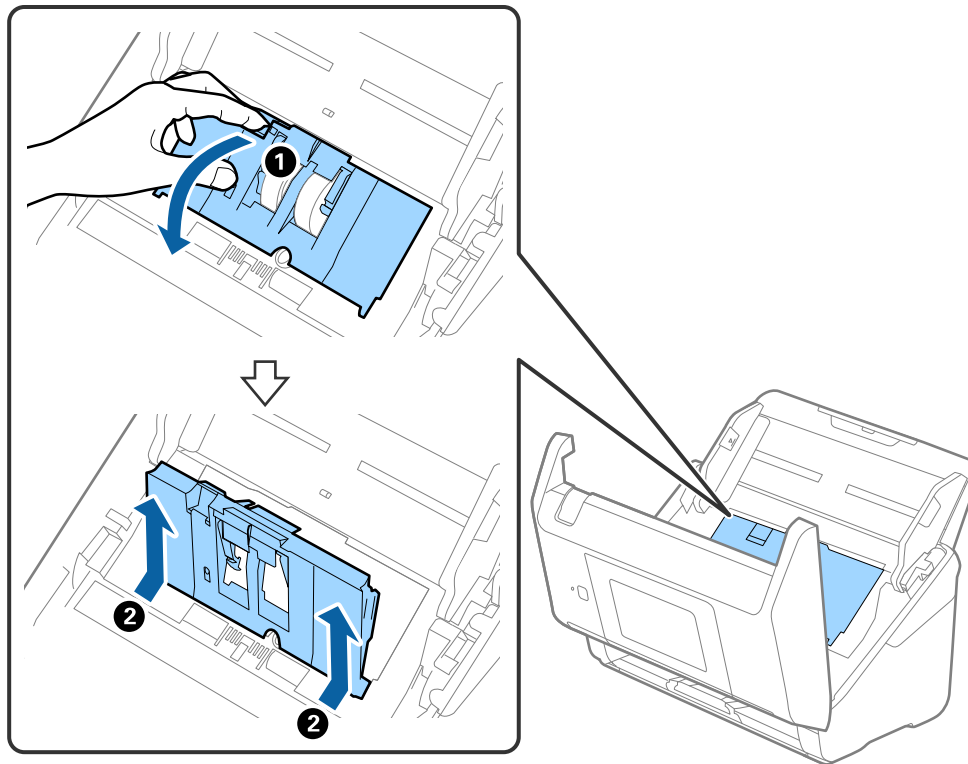
A: felvevő görgő, B: szétválasztó görgő

1. A lapolvasó kikapcsolásához nyomja meg a(z)  gombot.
2. Húzza ki a hálózati adaptert a lapolvasóból.
3. Húzza meg a kart és nyissa ki a lapolvasó fedelét.

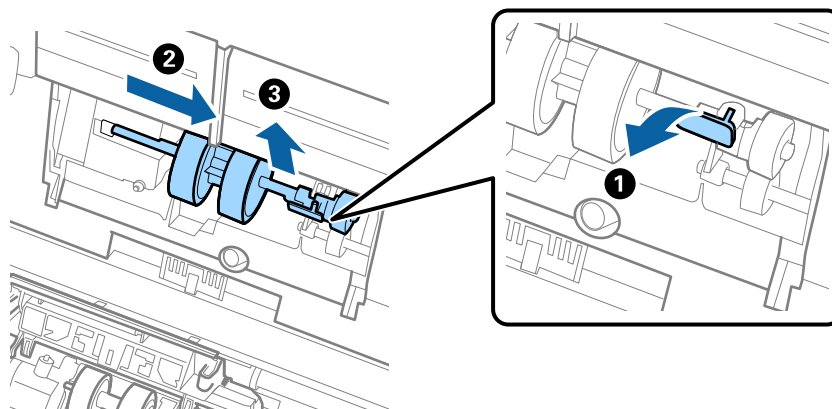


## Karbantartás

4. Nyissa ki a felvevő görgő fedelét, majd csúsztatva távolítsa el.



5. Húzza le a görgő tengelyének szerkezetét, majd csúsztassa és távolítsa el a felszerelt felvevő görgőket.

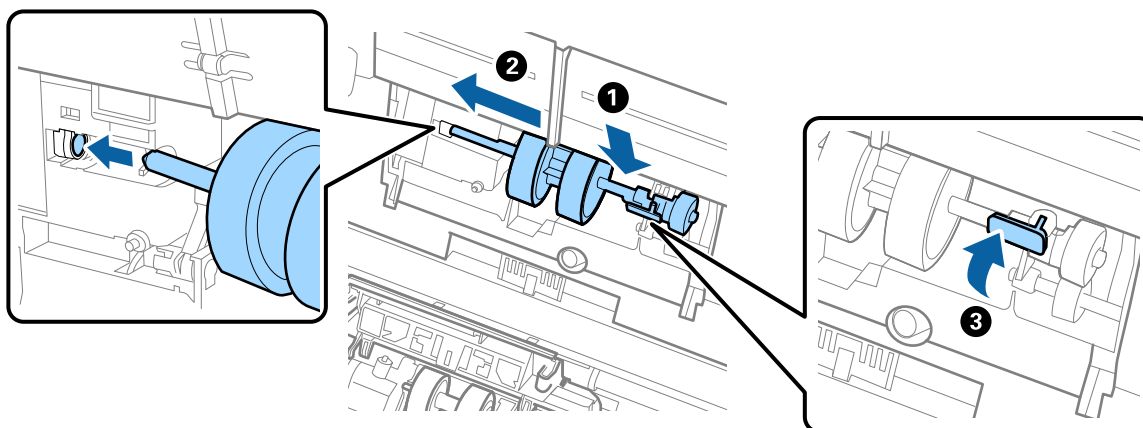


**Fontos:**

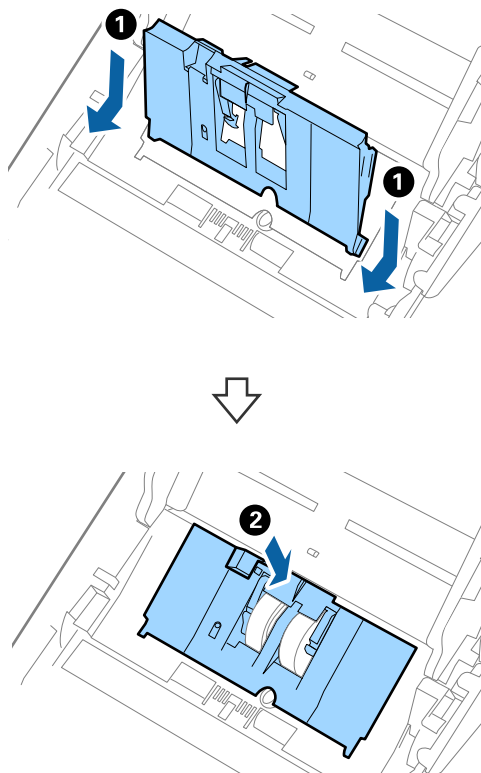
*Ne húzza ki nagy erővel a felvevő görgőt. Ez a lapvasó belsejének károsodását okozhatja.*

## Karbantartás

6. A szerkezetet lent tartva csúsztassa balra az új felvevő görgőt, majd illessze be a lapolvasón levő nyílásba. A rögzítéséhez nyomja meg a szerkezetet.



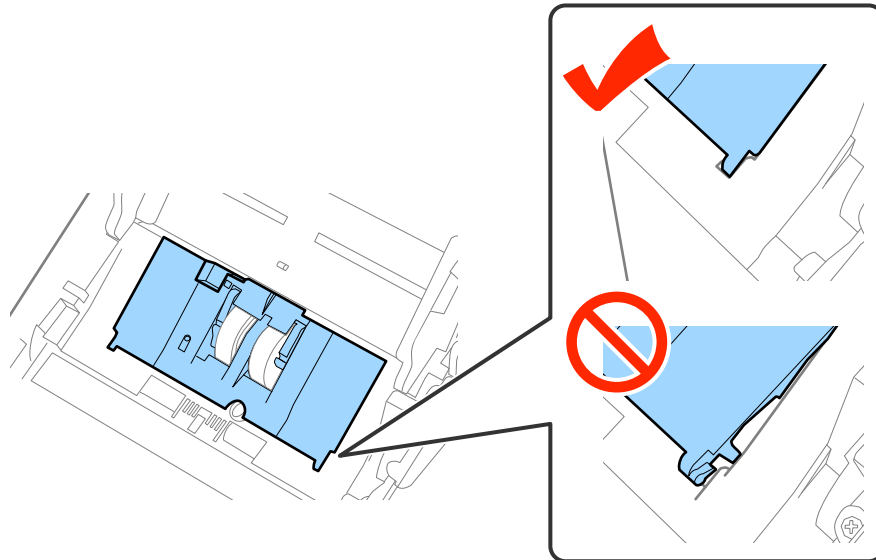
7. A felvevő görgő fedelének szélét helyezze a horonyba, majd csúsztassa el. Csukja be határozottan a fedelet.



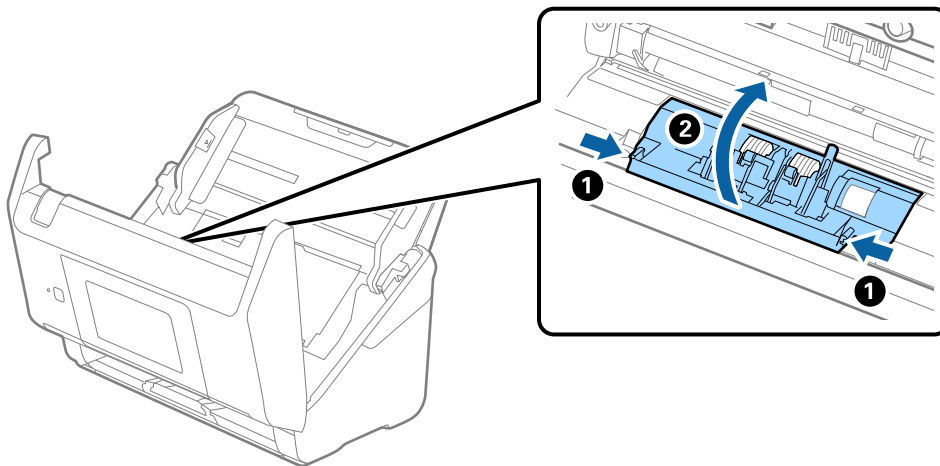
## Karbantartás

**!** **Fontos:**

- ❑ Ellenőrizze, hogy a felvevő görgő fedele megfelelően be van-e csukva.
- ❑ Ha a fedél nehezen csukódik, ellenőrizze, hogy a felvevő görgők beszerelése megfelelően történt-e.
- ❑ A fedelet ne illessze be felemelt állapotban.

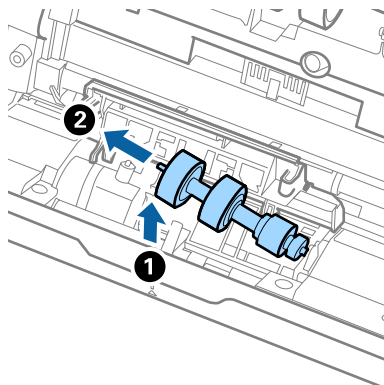


8. A fedél nyitásához a szétválasztó görgő mindkét végén nyomja meg a kapcsolókat.

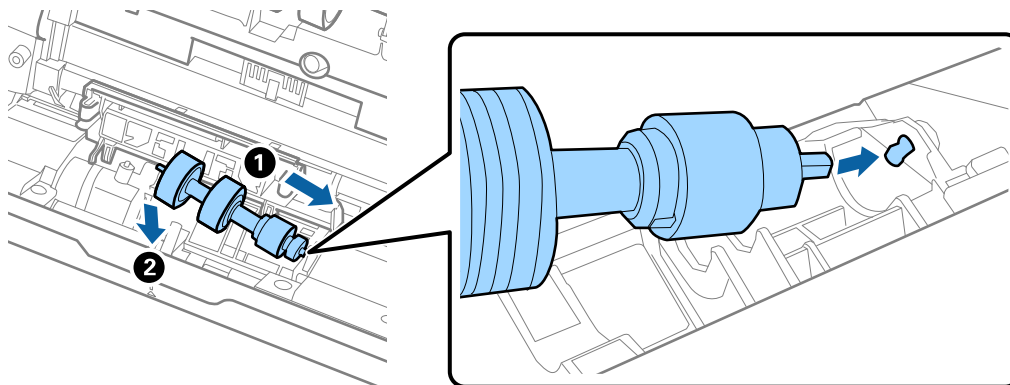


## Karbantartás

9. Emelje fel a szétválasztó görgő bal oldalát, majd csúsztassa és távolítsa el a felszerelt szétválasztó görgőket.



10. Az új szétválasztó görgő tengelyét illessze a jobb oldali nyílásba, majd engedje le a görgőt.



11. Csukja be a szétválasztó görgő fedelét.



**Fontos:**

*Ha a fedél nehezen záródik le, ellenőrizze, hogy a szétválasztó görgők megfelelően vannak-e behelyezve.*

12. Csukja be a lapolvasó fedelét.
13. Dugja be a hálózati adaptert, majd kapcsolja be a lapolvasót.
14. Állítsa vissza a beolvasások számát a vezérlőpanelen vagy a(z) Epson Scan 2 Utility segítségével.

**Megjegyzés:**

*A vonatkozó helyi rendelkezések betartásával selejtezze a felvevő és a szétválasztó görgőt. Ne szerelje szét őket.*

### Kapcsolódó információ

➔ [„Görgőkészlet kódok“ 21. oldal](#)

## Lapolvasások számának alaphelyzetbe állítása

A görgőkészlet cseréjét követően a vezérlőpanel vagy az Epson Scan 2 Utility segítségével állítsa vissza a lapolvasás számát.

**Kapcsolódó információ**


➔ „A görgőkészlet cseréje“ 107. oldal

**A lapolvasások számának alaphelyzetbe állítása a Vezérlőpanelen**

1. Válassza ki a kezdőképernyőről a(z) **Lapolvasó karbantartása** elemet.
2. A(z) **Lapolvasó karbantartása** képernyőn válassza ki a(z) **Hengercsere** lehetőséget.
3. Kövesse a képernyőn megjelenő utasításokat és érintse meg a(z) **Karbant henger száml nullázása** lehetőséget.
4. Érintse meg a(z) **Igen** opciót.

**Megjegyzés:**

*Az alábbi módszerrel is visszaállíthatja a lapolvasások számát.*

Válassza a(z) **Beáll.** elemet, majd a(z) **Eszköz információk** lehetőséget. Érintse meg a(z)  ikont, majd a(z) **Beolvasások száma a csere után** lehetőséget.

**Lapolvasások számának alaphelyzetbe állítsa a(z) Epson Scan 2 Utility segítségével**

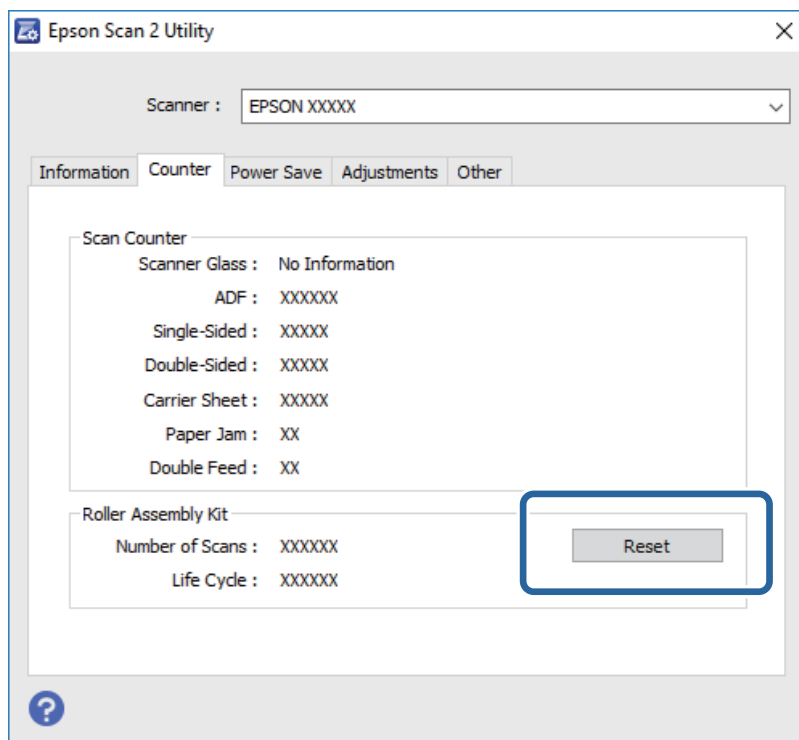
A lapolvasások száma a görgőkészlet cseréje után az Epson Scan 2 Utility alkalmazás használatával állítható alaphelyzetbe.

1. Kapcsolja be a lapolvasót.
2. Indítsa el a(z) Epson Scan 2 Utility alkalmazást.
  - Windows 10/Windows Server 2016  
Kattintson az indítás gombra, majd válassza a(z) **EPSON > Epson Scan 2 > Epson Scan 2 Utility** lehetőséget.
  - Windows 8.1/Windows 8/Windows Server 2012 R2/Windows Server 2012  
**Start** képernyő > **Alkalmazások** > **Epson** > **Epson Scan 2 Utility**.
  - Windows 7/Windows Vista/Windows XP/Windows Server 2008 R2/Windows Server 2008/Windows Server 2003 R2/Windows Server 2003  
Kattintson a Start gombra, majd válassza a **Minden program** (vagy **Programok**) > **EPSON** > **Epson Scan 2 > Epson Scan 2 Utility** lehetőséget.
  - Mac OS  
Válassza ki a **Ugrás > Alkalmazások > EPSON Software > Epson Scan 2 Utility** lehetőséget.
3. Kattintson a(z) **Számláló** lapra.



## Karbantartás

4. A görgőkészlethez kattintson a(z) **Visszaállítás** elemre.




---

## Energiatakarékosság


Ha a lapolvasó nem végez műveleteket, akkor az alvó üzemmód vagy az automatikus kikapcsolás használatával energia takarítható meg. Meghatározhatja azt az időt, amelynek eltelte után a lapolvasó alvó üzemmódba kapcsol, illetve automatikusan kikapcsol. Bármilyen növekmény hatással lesz a termék energiahatékonyására. Gondoljon a környezetre, mielőtt bármilyen módosítást végez.

1. A kezdőképernyőn érintse meg a(z) **Beáll.** opciót.
2. Érintse meg a(z) **Általános beállítások** opciót.
3. Érintse meg a(z) **Elalv. időzítő** vagy **Kikapcsolási időzítő** opciót a beállítások ellenőrzéséhez.

---

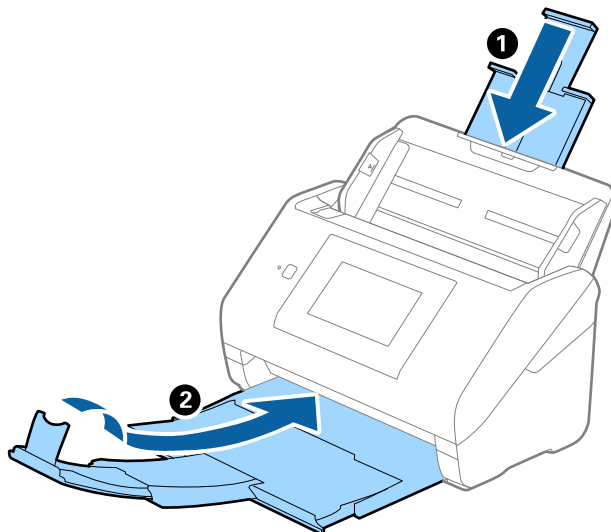
## A lapolvasó szállítása

Ha költözés vagy szerviz miatt el kell szállítania a lapolvasót, akkor az alábbiak szerint vissza kell csomagolni.

1. A lapolvasó kikapcsolásához nyomja meg a(z)  gombot.
2. Csatlakoztassa a hálózati adaptert.
3. Távolítsa el a kábeleket és eszközöket.

## Karbantartás

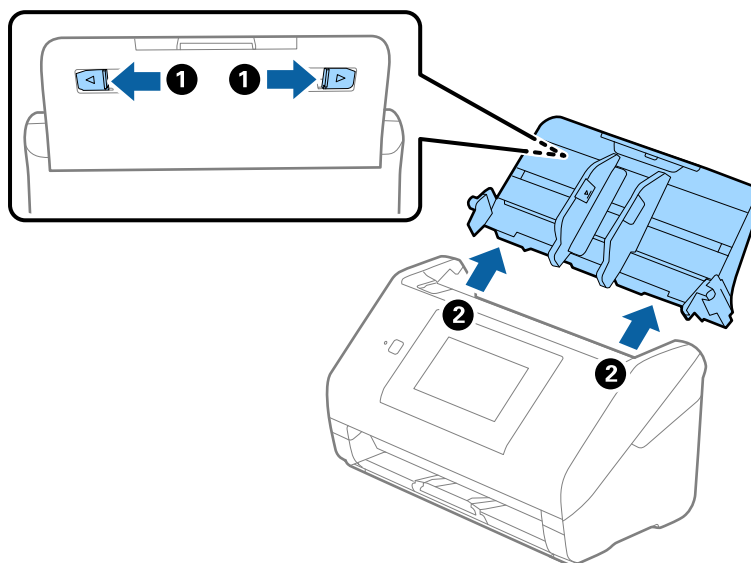
4. Csukja be az adagolótálca bővítőjét és a kimeneti tálcát.



**Fontos:**

Ügyeljen rá, hogy gondosan csukja be a kimeneti tálcát; ellenkező esetben a szállítás során a tálca károsodhat.

5. Vegye ki az adagolótálcát.



6. Tegye a lapolvasót a csomagolóanyagába, majd tegye vissza a lapolvasót az eredeti dobozába vagy egy erős dobozba.

---

## Alkalmazások és belső vezérlőprogram frissítése

Az alkalmazások és a belső vezérlőprogram frissítésével eltávolíthat bizonyos hibákat, javíthatja a funkciókat, valamint új funkciókat adhat hozzá. Győződjön meg róla, hogy az alkalmazások és a belső vezérlőprogram legújabb verzióját használja.

## Karbantartás

1. Győződjön meg arról, hogy a lapolvasó és a számítógép egymáshoz csatlakozik, és a számítógép csatlakozik az internethez.
2. Indítsa el a(z) EPSON Software Updater alkalmazást, és frissítse az alkalmazásokat vagy a belső vezérlőprogramot.

**Megjegyzés:**

*A Windows Server operációs rendszerekhez nincs támogatás.*

Windows 10

Kattintson az indítás gombra, és válassza a(z) **Epson Software > EPSON Software Updater** lehetőséget.

Windows 8.1/Windows 8

Adja meg az alkalmazás nevét a keresésben, majd válassza ki a megjelenő ikont.

Windows 7/Windows Vista/Windows XP

Kattintson a Start gombra, majd válassza a(z) **Minden program** vagy **Programok > Epson Software > EPSON Software Updater** lehetőséget.

Mac OS

Válassza a(z) **Finder > Ugrás > Alkalmazások > Epson Software > EPSON Software Updater** elemet.



**Fontos:**

*Frissítés közben ne kapcsolja ki a számítógépet és a lapolvasót.*

**Megjegyzés:**

*Ha nem találja a frissíteni kívánt alkalmazást a listán, nem tudja azt frissíteni a(z) EPSON Software Updater segítségével. Az alkalmazások legfrissebb verziójáért keresse fel az Epson helyi webhelyét.*

<http://www.epson.com>

# Hibaelhárítás

## Szkenner problémák

### A Vezérlőpanelen megjelenő üzenetek ellenőrzése

Ha hibaüzenet jelenik meg a Vezérlőpanelen, kövesse a megjelenő utasításokat vagy az alábbi megoldások valamelyikével oldja meg a problémát.

Hibaüzenetek	Megoldás
A szolgáltatás használatához telepítse a szoftvert a számítógépen vagy a kiszolgálón. Részletes információkért tekintse meg a dokumentációt.	Telepítse a(z) Epson Scan 2 és a(z) Document Capture Pro/ Document Capture/Document Capture Pro Server alkalmazást a számítógépen (kiszolgálón).
<ul style="list-style-type: none"> <li><input type="checkbox"/> Elképzelhető, hogy a munka nincs regisztrálva. Regisztráljon egy munkát a Document Capture Pro használatával. A részletekért lásd a dokumentációt.</li> <li><input type="checkbox"/> Ha nem található a feladat, ellenőrizze az alábbiakat. - Feladat regisztrálása a szoftverben - Szoftververzió Részletekért olvassa el a tájékoztatót.</li> </ul>	Hozzon létre egy feladatot a(z) Document Capture Pro/ Document Capture/Document Capture Pro Server elemnél a számítógépen (kiszolgálón).
Ha nem található a számítógép, ellenőrizze az alábbiakat. / - A lapolvasó és a számítógép közötti kapcsolat (USB vagy hálózat) - A szükséges alkalmazás telepítése - Az alkalmazás verziója - A számítógép tápellátása - Tűzfal-beállítások stb. - A Document Capture Pro és a lapolvasó csoportbeállításai - Újbóli keresés végrehajtása / A részletekért lásd a dokumentációt.	<ul style="list-style-type: none"> <li><input type="checkbox"/> Ellenőrizze, hogy a lapolvasó megfelelően csatlakoztatva van-e a számítógéphez.</li> <li><input type="checkbox"/> Telepítse a(z) Epson Scan 2 és a(z) Document Capture Pro/Document Capture alkalmazást a számítógépen.</li> <li><input type="checkbox"/> Telepítse az alkalmazás legújabb verzióját.</li> <li><input type="checkbox"/> Győződjön meg arról, hogy a hálózati adapter megfelelően csatlakozik-e a lapolvasóhoz és a konnektorhoz. Ellenőrizze, hogy a konnektor működik-e. Csatlakoztasson egy másik eszközt a konnektorba, és ellenőrizze, hogy bekapcsolható-e.</li> <li><input type="checkbox"/> Ellenőrizze az Epson szoftver tűzfal-beállításait.</li> <li><input type="checkbox"/> Állítsa be ugyanazt a csoportot a lapolvasóhoz és a számítógéphez.</li> <li><input type="checkbox"/> Keressen rá újra a számítógépre.</li> </ul>
RECOVERY MODE	<p>A lapolvasó helyreállítási üzemmódban indult el, mert a belső vezérlőprogram frissítése sikertelen volt. A belső vezérlőprogram frissítésének megismétléséhez kövesse az alábbi lépéseket.</p> <ol style="list-style-type: none"> <li>1. Csatlakoztassa a számítógépet és a lapolvasót egy USB-kábellel. (Helyreállítási üzemmódban a belső vezérlőprogram hálózati kapcsolaton keresztül nem frissíthető.)</li> <li>2. További útmutatásért keresse fel az Epson helyi webhelyét.</li> </ol>

**Kapcsolódó információ**

- ➔ „Alkalmazások és belső vezérlőprogram frissítése“ 114. oldal
- ➔ „Alkalmazások telepítése“ 126. oldal

**A lapolvasó nem kapcsol be**

- Győződjön meg arról, hogy a hálózati adapter megfelelően csatlakozik-e a lapolvasóhoz és a konnektorhoz.
- Ellenőrizze, hogy a konnektor működik-e. Csatlakoztasson egy másik eszközt a konnektorba, és ellenőrizze, hogy bekapcsolható-e.

---

**Beolvasás elindításával kapcsolatos problémák****A(z) Epson Scan 2 alkalmazás nem indítható el**

Ellenőrizze, hogy a lapolvasó megfelelően csatlakoztatva van-e a számítógéphez.

- Ellenőrizze az alábbiakat, ha a lapolvasót hálózaton keresztül használja.
  - Ellenőrizze, hogy a hálózati kábel megfelelően van csatlakoztatva.
  - Ellenőrizze, hogy a lapolvasó megfelelően van-e kiválasztva a(z) **Szkenner beállítások** képernyőn.
  - Ha a(z) **Szkenner beállítások** képernyő jelenik meg a(z) Epson Scan 2 elindításakor, és a lapolvasó nem jelenik meg a lapolvasók listájában, akkor a lapolvasót nem észleli a rendszer.  
Kattintson a(z) **Szerkesztés engedélyezése** elemre, majd a(z) **Hozzáadás** lehetőségre. Adja hozzá a lapolvasót a(z) **Hálózati szkenner hozzáadása** képernyőn.
- Ellenőrizze az alábbiakat, ha a lapolvasót USB-kábelen keresztül használja.
  - Győződjön meg arról, hogy az USB-kábel megfelelően csatlakozik a lapolvasóhoz és a számítógéphez.
  - Használja a lapolvasóhoz mellékelt USB-kábelt.
  - Csatlakoztassa a lapolvasót közvetlenül a számítógép USB-csatlakozójához. Előfordulhat, hogy nem működik jól a lapolvasó, ha egynél több USB-elosztón keresztül csatlakozik a számítógéphez.
- Győződjön meg arról, hogy a lapolvasó be van kapcsolva.
- Várja meg, amíg az állapotjelző lámpa abba nem hagyja a villogást, ezzel jelezve, hogy a lapolvasó készen áll a beolvasásra.
- Ha valamilyen TWAIN-kompatibilis alkalmazást használ, akkor ellenőrizze, hogy a megfelelő lapolvasót választotta-e ki lapolvasóként vagy forrásként beállítva.

---

**Papíradagolással kapcsolatos problémák****Több eredeti behúzása**

Több eredeti behúzása esetén nyissa ki a lapolvasó fedelét, és távolítsa el az eredetiket. Ezután csukja be a lapolvasó fedelét.

## Hibaelhárítás

Ha több eredeti behúzása gyakran előfordul, próbálja meg a következőt.

- Ha nem támogatott eredetiket töltött be, akkor előfordulhat, hogy a lapolvasó egyidejűleg több eredetit húz be.
- Tisztítsa meg a lapolvasó belsejében levő görgőket.
- Csökkentse az egyidejűleg behelyezett eredetik számát.
- Válassza a(z) **Lassú** lehetőséget a vezérlőpanelen, hogy lelassítsa a beolvasás sebességét.
- Használja a(z) **Automatikus behúzás mód** lehetőséget a(z) Epson Scan 2 alkalmazásban, és olvassa be egyenként az eredetiket.

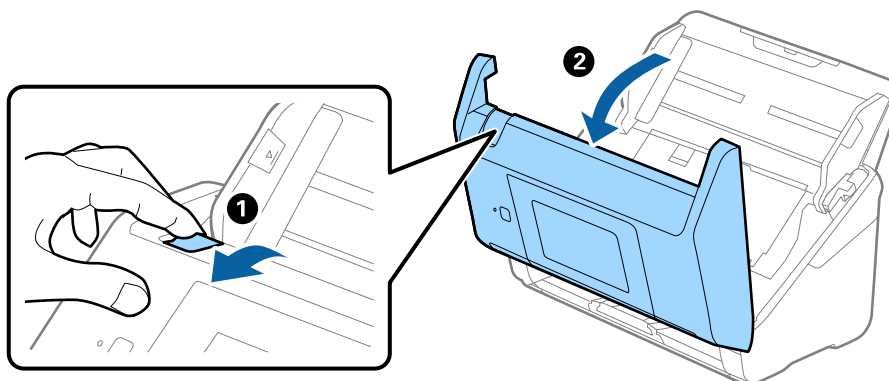
### Kapcsolódó információ

- ➔ [„A lapolvasó belsejének tisztítása“ 102. oldal](#)
- ➔ [„Különböző méretű vagy típusú eredetik beolvasása egyenként \(Automatikus behúzás mód\)“ 76. oldal](#)

## Elakadt eredetik eltávolítása a lapolvasóból

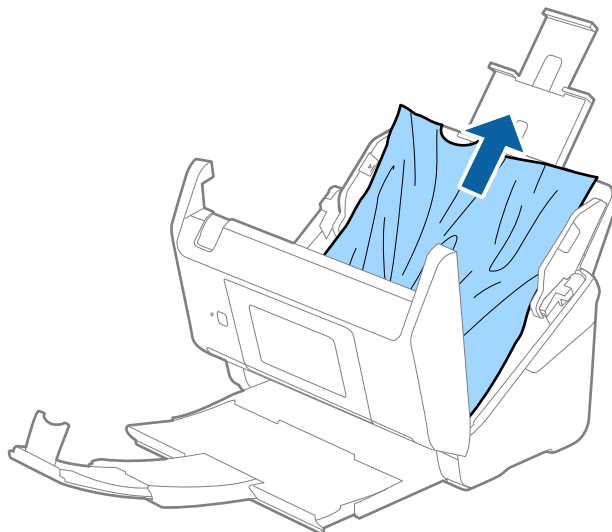
Ha egy eredeti elakadt a lapolvasó belsejében, az eltávolításához kövesse ezeket a lépéseket.

1. Távolítsa el az összes maradék eredetit az adagolótálcából.
2. Húzza meg a kart és nyissa ki a lapolvasó fedelét.

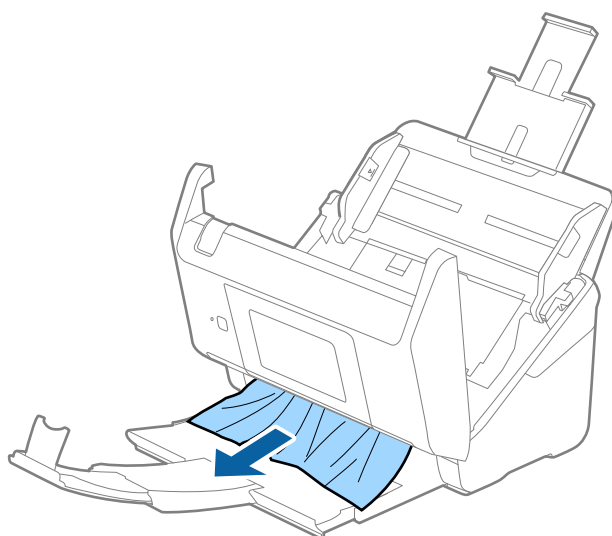


## Hibaelhárítás

3. Óvatosan távolítsa el a lapolvasó belsejében maradt eredetiket.



4. Ha nem tudja egyenesen felfelé kihúzni az eredetiket, óvatosan húzza ki az elakadt eredetiket a kimeneti tálcából a nyíl irányában.



**Fontos:**

*Ellenőrizze, hogy a lapolvasóban nincs-e papír.*

5. Csukja be a lapolvasó fedelét.

## Az eredeti gyakran elakad a lapolvasóban

Ha az eredeti gyakran elakad a lapolvasóban, akkor próbálja a következőt.

- Válassza a(z) **Lassú** lehetőséget a vezérlőpanelen, hogy lelassítsa a beolvasás sebességét.
- Tisztítsa meg a lapolvasó belsejében levő görgőket.
- Ha a kiadott eredetiek a kimeneti tálcában akadnak el, helyezze a tárolóhelyre a kimeneti tálcát, és ne használja.

**Kapcsolódó információ**

➔ „A lapolvasó belsejének tisztítása“ 102. oldal

## Az eredetik elpiszkolódnak

Tisztítsa meg a lapolvasó belsejét.

**Kapcsolódó információ**

➔ „A lapolvasó belsejének tisztítása“ 102. oldal

## Folyamatos beolvasás esetén csökken a beolvasási sebesség

Ha folyamatos beolvasás történik az ADF használatával, akkor a beolvasás lelassul, hogy megóvja a lapolvasó mechanizmusát a túlmelegedéstől és a károsodástól. Mindazonáltal a beolvasás folytatható.

A normál beolvasási sebesség visszaállításához legalább 30 percig hagyja a lapolvasót tétlen állapotban. A beolvasási sebesség a kikapcsolástól nem áll vissza.

## Hosszú ideig tart a beolvasás

- Nagy felbontás esetén a beolvasás hosszabb ideig is eltarthat.
- Az USB 3.0 (SuperSpeed) vagy USB 2.0 (Hi-Speed) porttal felszerelt számítógépek gyorsabb lapolvasásra képesek, mint az USB 1.1 porttal rendelkezők. Ha USB 3.0 vagy USB 2.0 porttal csatlakoztatja a lapolvasót, győződjön meg arról, hogy a port megfelel a rendszerkövetelményeknek.
- Biztonsági szoftver használata esetén a TWAIN.log fájl zárja ki a megfigyelésből, vagy a TWAIN.log fájlt állítsa be csak olvashatóra. A biztonsági szoftver funkcióival kapcsolatos további információ a szoftverhez mellékelt súgóban található. A TWAIN.log fájl mentése a következő helyekre történik.
  - Windows 10/Windows 8.1/Windows 8/Windows 7/Windows Vista:  
C:\Felhasználók\{felhasználó neve}\AppData\Local\Temp
  - Windows XP:  
C:\Documents and Settings\{felhasználó neve}\Local Settings\Temp

---

## A beolvasott képpel kapcsolatos problémák

### Egyenes vonalak jelennek meg az ADF egységből történő beolvasáskor

- Tisztítsa meg az ADF egységet.

Egyenes vonalak akkor jelenhetnek meg a képen, ha szennyeződések vagy porszemek kerülnek az ADF egységbe.
- Távolítsa el az eredetihez tapadó szennyeződéseket.



## Hibaelhárítás

### Kapcsolódó információ

➔ „A lapolvasó belsejének tisztítása“ 102. oldal

## A képminőség durva

- Ha a felbontás kicsi, próbálja megnövelni a felbontást, és utána végezze el a beolvasást.
- Az Epson Scan 2 alkalmazásban az **Speciális beállítások** lapon található elemek használatával állítsa be a képet, majd végezze el a beolvasást.

### Kapcsolódó információ

➔ „A beolvasási célnak megfelelő felbontás beállítása“ 64. oldal

➔ „Képbeállítási funkciók“ 77. oldal

## A beolvasott kép nagyítása vagy kicsinyítése

A beolvasott kép nagyítása vagy zsugorítása esetén a kiterjesztési arány a(z) **Beállítások** funkció használatával módosítható a(z) Epson Scan 2 Utility alkalmazásban. Ez a funkció csak Windows rendszer esetén áll rendelkezésre.

### Megjegyzés:

A(z) *Epson Scan 2 Utility alkalmazás* a(z) *Epson Scan 2 alkalmazás kiegészítője*.

1. Indítsa el a(z) Epson Scan 2 Utility alkalmazást.
  - Windows 10/Windows Server 2016  
Kattintson az indítás gombra, majd válassza a(z) **EPSON > Epson Scan 2 > Epson Scan 2 Utility** lehetőséget.
  - Windows 8.1/Windows 8/Windows Server 2012 R2/Windows Server 2012  
Adja meg az alkalmazás nevét a keresésben, majd válassza ki a megjelenő ikont.
  - Windows 7/Windows Vista/Windows XP/Windows Server 2008 R2/Windows Server 2008/Windows Server 2003 R2/Windows Server 2003  
Kattintson a Start gombra, majd válassza a **Minden program (vagy Programok) > EPSON > Epson Scan 2 > Epson Scan 2 Utility** lehetőséget.
2. Válassza a(z) **Beállítások** lapot.
3. A beolvasott képek kiterjesztési arányának módosításához használja a(z) **Növelés/Összehúzás** beállítást.
4. A beállítások lapolvasóra való alkalmazásához kattintson a(z) **Beállít** elemre.

## A képek háttérben túloldali tartalom jelenik meg

Előfordulhat, hogy az eredeti hátoldalán levő képek megjelennek a beolvasott képen.

- A(z) Epson Scan 2 alkalmazásban válassza a(z) **Speciális beállítások** lapot, majd állítsa be a(z) **Fényerő** értékét.  
A(z) **Fő beállítások** lap > **Képtípus** részében vagy a(z) **Speciális beállítások** lapon végzett beállításoktól függően előfordulhat, hogy ez a funkció nem érhető el.

## Hibaelhárítás

- A(z) Epson Scan 2 alkalmazásban válassza a(z) **Speciális beállítások** lapot, majd a(z) **Kép opció > Szöveg optimalizálás** lehetőséget.

### Kapcsolódó információ

- ➔ [„Fényerő“ 81. oldal](#)  
Beállíthatja a teljes kép fényerejét.
- ➔ [„Szöveg optimalizálás“ 79. oldal](#)  
Élessé és tisztán kivethetővé teheti az eredeti dokumentumon lévő elmosódott betűket. A háttér eltolódását vagy egyenetlenségét is csökkentheti.

## A szöveg elmosódott

- Az Epson Scan 2 alkalmazásban válassza az **Speciális beállítások** lapot, majd az **Kép opció > Szöveg optimalizálás** lehetőséget.
- Az Epson Scan 2 alkalmazásban, ha az **Képtípus** lehetőség a **Fő beállítások** lapon **Fekete-fehér** értékre van beállítva, akkor módosítsa a **Küszöbérték** beállítást a **Speciális beállítások** lapon. Ha növeli a **Küszöbérték** beállítás értékét, akkor a fekete szín erősebben jelenik meg.
- Ha a felbontás kicsi, próbálja megnövelni a felbontást, és utána végezze el a beolvasást.

### Kapcsolódó információ

- ➔ [„Szöveg optimalizálás“ 79. oldal](#)  
Élessé és tisztán kivethetővé teheti az eredeti dokumentumon lévő elmosódott betűket. A háttér eltolódását vagy egyenetlenségét is csökkentheti.
- ➔ [„Küszöbérték“ 82. oldal](#)  
Módosíthatja a monokróm bináris (fekete-fehér) formátum szegélyét. A küszöbérték növelése esetén a fekete színű terület nagyobb lesz. A küszöbérték csökkentése esetén a fehér színű terület nagyobb lesz.
- ➔ [„A beolvasási célnak megfelelő felbontás beállítása“ 64. oldal](#)

## Moiréminták (hálószerű árnyékok) jelennek meg

Ha az eredeti egy nyomtatott dokumentum, akkor moiréminták (hálószerű árnyékok) jelenhetnek meg a szkennelt képen.

- Az Epson Scan 2 alkalmazás **Speciális beállítások** lapján állítsa be a **Moiré eltáv.** funkciót.



- Módosítsa a felbontást, majd szkenneljen újra.

### Kapcsolódó információ

- ➔ [„Moiré eltáv.“ 82. oldal](#)

## Hibaelhárítás

Igény szerint eltávolíthatja a nyomtatott papírlapok, például magazinok szkennelésekor jelentkező moiré mintákat (hálószerű árnyékokat).

➔ „A beolvasási célnak megfelelő felbontás beállítása“ 64. oldal

## Az eredeti méretének automatikus észlelése esetén az eredeti széle nincs beolvasva

- Az Epson Scan 2 alkalmazásban válassza a **Fő beállítások** lapot, majd válassza a **Dokumentumméret > Beállítások** lehetőséget. A **Dokumentumméret-beállítások** ablakban állítsa be a **Szélek levágása "Automatikus" méret esetén** lehetőséget.
- Az **Automatikus észlelés** funkció használatánál az eredetitől függően előfordulhat, hogy az eredeti területének észlelése nem megfelelő. Válassza ki az eredeti megfelelő méretét a **Dokumentumméret** listából.

### Megjegyzés:

Ha a beolvasni kívánt eredeti mérete nem szerepel a listában, akkor válassza a **Testreszabás** lehetőséget, és hozza létre a méretet manuálisan.

## Kereshető pdf formátumban történő mentéskor a szöveg felismerése nem megfelelő

- A **Képfórmátum-beállítások** ablakban (az Epson Scan 2 alkalmazásban) ellenőrizze, hogy a **Szöveg nyelve** beállítása megfelelő-e a **Szöveg** lapon.
- Ellenőrizze, hogy az eredeti egyenesen van-e behelyezve.
- Használjon jól olvasható szöveggel rendelkező eredetit. A következő típusú eredetiek esetén pontatlanabb szövegfelismerés fordulhat elő.
  - Sokszor lemásolt eredetiek
  - Faxon (kis felbontással) érkezett eredetiek
  - Túl kicsi betűközzel vagy sortávolsággal rendelkező eredetiek
  - Vonalazott papírra írt vagy utólag aláhúzott szöveget tartalmazó eredetiek
  - Kézírással készült eredetiek
  - Gyűrött vagy ráncos eredetiek
- Az Epson Scan 2 alkalmazásban, ha az **Képtípus** lehetőség a **Fő beállítások** lapon **Fekete-fehér** értékre van beállítva, akkor módosítsa a **Küszöbérték** beállítást a **Speciális beállítások** lapon. Ha növeli a **Küszöbérték** beállítás értékét, akkor a fekete színű terület nagyobb lesz.
- Az Epson Scan 2 alkalmazásban válassza az **Speciális beállítások** lapot, majd az **Kép opció > Szöveg optimalizálás** lehetőséget.

### Kapcsolódó információ

➔ „Mentés Kereshető pdf formátumban“ 83. oldal

➔ „Szöveg optimalizálás“ 79. oldal

Élessé és tisztán kivethetővé teheti az eredeti dokumentumon lévő elmosódott betűket. A háttér eltolódását vagy egyenetlenségét is csökkentheti.

➔ „Küszöbérték“ 82. oldal

Módosíthatja a monokróm bináris (fekete-fehér) formátum szegélyét. A küszöbérték növelése esetén a fekete színű terület nagyobb lesz. A küszöbérték csökkentése esetén a fehér színű terület nagyobb lesz.

## A beolvasott képpel kapcsolatos problémák nem oldhatók meg

Ha minden megoldási lehetőséget megpróbált, és a probléma nem oldódott meg, akkor állítsa alaphelyzetbe a(z) Epson Scan 2 beállításait a(z) Epson Scan 2 Utility használatával.

### **Megjegyzés:**

A(z) Epson Scan 2 Utility alkalmazás a(z) Epson Scan 2 alkalmazás kiegészítője.

1. Indítsa el a(z) Epson Scan 2 Utility alkalmazást.
  - Windows 10/Windows Server 2016  
Kattintson az indítás gombra, majd válassza a(z) **EPSON > Epson Scan 2 Utility** lehetőséget.
  - Windows 8.1/Windows 8/Windows Server 2012 R2/Windows Server 2012  
Adja meg az alkalmazás nevét a keresésben, majd válassza ki a megjelenő ikont.
  - Windows 7/Windows Vista/Windows XP/Windows Server 2008 R2/Windows Server 2008/Windows Server 2003 R2/Windows Server 2003  
Kattintson a Start gombra, majd válassza a **Minden program (vagy Programok) > EPSON > Epson Scan 2 > Epson Scan 2 Utility** lehetőséget.
  - Mac OS  
Válassza ki a **Ugrás > Alkalmazások > Epson Software > Epson Scan 2 Utility** lehetőséget.
2. Válassza a(z) **Egyéb** lapot.
3. Kattintson a(z) **Visszaállítás** elemre.

### **Megjegyzés:**

Ha az alaphelyzetbe állítás nem oldja meg a problémát, akkor távolítsa el és telepítse újra a(z) Epson Scan 2 alkalmazást.

---

## Alkalmazások eltávolítása és telepítése

### Alkalmazások eltávolítása

Bizonyos problémák megoldása végett, illetve az operációs rendszer frissítése után szükség lehet az alkalmazások eltávolítására és újratelepítésére. Jelentkezzen be a számítógépre rendszergazdaként. Adja meg az adminisztrátori jelszót, ha számítógép kéri.

### A Windows-alkalmazások eltávolítása

1. Az összes futó alkalmazásból lépjen ki.
2. Húzza ki a lapolvasót a számítógépből.
3. Nyissa meg a Vezérlőpanelt:
  - Windows 10/Windows Server 2016  
Kattintson jobb gombbal a Start gombra, vagy nyomja meg és tartsa lenyomva, majd válassza a(z) **Vezérlőpanel** lehetőséget.


## Hibaelhárítás

- Windows 8.1/Windows 8/Windows Server 2012 R2/Windows Server 2012  
Válassza a(z) **Asztal, Beállítások**, majd a(z) **Vezérlőpanel** elemet.
  - Windows 7/Windows Vista/Windows XP/Windows Server 2008 R2/Windows Server 2008/Windows Server 2003 R2/Windows Server 2003  
Kattintson a Start gombra, és válassza a **Vezérlőpanel** elemet.
4. Nyissa meg a(z) **Program eltávolítása** (vagy a(z) **Programok hozzáadása/eltávolítása** lehetőséget):
- Windows 10/Windows 8.1/Windows 8/Windows 7/Windows Vista/Windows Server 2016/Windows Server 2012 R2/Windows Server 2012/Windows Server 2008 R2/Windows Server 2008  
Válassza a(z) **Program törlése** lehetőséget a **Programok** alatt.
  - Windows XP/Windows Server 2003 R2/Windows Server 2003  
Kattintson a(z) **Programok hozzáadása vagy törlése** elemre.
5. Válassza ki az eltávolítandó alkalmazást.
6. Távolítsa el az alkalmazásokat:
- Windows 10/Windows 8.1/Windows 8/Windows 7/Windows Vista/Windows Server 2016/Windows Server 2012 R2/Windows Server 2012/Windows Server 2008 R2/Windows Server 2008  
Kattintson a(z) **Eltávolítás/módosítás** vagy **Eltávolítás** lehetőségre.
  - Windows XP/Windows Server 2003 R2/Windows Server 2003  
Kattintson a(z) **Módosítás/eltávolítás** vagy **Eltávolítás** lehetőségre.
- Megjegyzés:**  
*Amikor a Felhasználói fiókok felügyelete képernyő megjelenik, kattintson a Tovább gombra.*
7. Kövesse a képernyőn megjelenő utasításokat.
- Megjegyzés:**  
*Megjelenhet a számítógép újraindítására felszólító üzenet. Ekkor jelölje be a(z) Szeretném újraindítani a számítógépet most választógombot, majd kattintson a(z) Befejezés gombra.*

## A Mac OS alkalmazások eltávolítása

### **Megjegyzés:**

Győződjön meg arról, hogy telepítette a(z) EPSON Software Updater alkalmazást.

1. Töltse le az Uninstaller (Eltávolító) programot a(z) EPSON Software Updater használatával.  
Ha letöltötte az Uninstaller programot, nem kell azt minden alkalommal újra letöltenie, ha egy alkalmazást törölni szeretne.
2. Húzza ki a lapolvasót a számítógépből.
3. A lapolvasó-illesztőprogram eltávolításához válassza ki a **Rendszerbeállítások** elemet a  menü > **Nyomtatók és lapolvasók** (vagy **Nyomtatás és lapolvasás, Nyomtatás és faxolás**) menüpontban, majd válassza ki a lapolvasót az engedélyezett lapolvasók listájáról.
4. Az összes futó alkalmazásból lépjen ki.
5. Válassza a **Finder > Ugrás > Alkalmazások > Epson Software > Eltávolítóprogram** elemet.

## Hibaelhárítás

6. Jelölje ki az eltávolítani kívánt alkalmazást, majd kattintson az Uninstall (Eltávolítás) elemre.



**Fontos:**

Az Uninstaller (Eltávolítóprogram) eltávolít minden, Epson lapolvasóhoz tartozó illesztőprogramot a számítógépéről. Ha több Epson lapolvasót használ, és nem szeretné valamennyi illesztőprogramot törölni, először távolítsa el mindet, majd telepítse újra a szükséges lapolvasó-illesztőprogramokat.

**Megjegyzés:**

Ha nem találja az eltávolítani kívánt alkalmazást az alkalmazások listáján, nem tudja azt eltávolítani az Uninstaller segítségével. Ebben az esetben jelölje ki a **Finder > Ugrás > Alkalmazások > Epson Software** lehetőséget, jelölje ki az eltávolítandó alkalmazást, és húzza azt a kuka ikonra.

## Alkalmazások telepítése

A szükséges alkalmazások telepítéséhez kövesse az alábbi lépéseket.

**Megjegyzés:**

- Jelentkezzen be a számítógépre rendszergazdaként. Adja meg az adminisztrátori jelszót, ha számítógép kéri.
- Alkalmazások újratelepítése esetén előbb el kell őket távolítania.

1. Az összes futó alkalmazásból lépjen ki.
2. Az Epson Scan 2 telepítésekor szüntesse meg átmenetileg a lapolvasó és a számítógép közötti kapcsolatot.

**Megjegyzés:**

Ne csatlakoztassa a lapolvasót és a számítógépet addig, amíg arra a program nem kéri.

3. Az alkalmazás telepítéséhez kövesse az alább látható webhelyen található utasításokat.

<http://epson.sn>

**Megjegyzés:**

Windows esetén a lapolvasóhoz mellékelt szoftverlemezt is használhatja.

# Műszaki adatok

## A lapolvasó műszaki adatai

**Megjegyzés:**

A műszaki adatok minden külön figyelmeztetés nélkül módosulhatnak.

Lapolvasó típusa	Lapadagolós, egymenetes kétoldalas színes lapolvasó
Fotoelektromos készülék	CIS
Effektív képpontok száma	5,100×9,300 képpont 600 dpi felbontásnál 2,550×64,500 képpont 300 dpi felbontásnál
Fényforrás	RGB LED
Beolvasási felbontás	600 dpi (normál beolvasás) 600 dpi (másodlagos beolvasás)
Kimeneti felbontás	50–1200 dpi (in 1 dpi-s fokozatokban)* <sup>1</sup>
Dokumentum mérete	Max: 215.9×6,096 mm (8.5×240 hüvelyk) Min: 50.8×50.8 mm (2×2 hüvelyk)
Papírbetöltés	Tartalommal lefelé fordítva történő betöltés
Papírkiadás	Kiadás színével lefelé
Papírkapacitás	100 papírlap, 80 g/m <sup>2</sup>
Színmélység	Színes <input type="checkbox"/> Képpontonként 30 bit belső (képpontonként és színenként 10 bit belső) <input type="checkbox"/> Képpontonként 24 bit külső (képpontonként és színenként 8 bit külső) Szürkeárnyalatos <input type="checkbox"/> Képpontonként 10 bit belső <input type="checkbox"/> Képpontonként 8 bit külső Fekete-fehér <input type="checkbox"/> Képpontonként 10 bit belső <input type="checkbox"/> Képpontonként 1 bit külső
Illesztőfelület* <sup>2</sup>	SuperSpeed USB Full Speed USB (Gazdagép) Ethernet 1000BASE-T/100BASE-TX/10BASE-T

\*1 50–300 dpi (393.8–5,461.0 mm (15.5–215 hüv.) hossz), 50–200 dpi (5,461.1–6,096.0 mm (215–240 hüv.) hossz)

\*2 Nem tud USB kapcsolaton keresztül kommunikálni a lapolvasóval, ha a lapolvasót a(z) Document Capture Pro Server Authenticate Edition verzióval használja.

## Hálózati funkciók listája

Funkciók		Támogatott	
Hálózati csatlóegységek	Ethernet	✓	
Panel működése	Általános hálózati beállítás (eszköznév, TCP/IP-cím, DNS-kiszolgáló)	✓	
	Document Capture Pro beállítása	✓	
	Gyári alapértelmezett beállítások visszaállítása	✓	
Hálózati lapolvasás	Epson Scan 2	IPv4, IPv6	✓
	Document Capture Pro (Win) / Document Capture (Mac)	IPv4	✓
	Document Capture Pro Server	IPv4, IPv6	✓
	Document Capture Pro Server Authenticate Edition	IPv4	✓

## Az Ethernet műszaki adatai

Szabványok	IEEE802.3i (10BASE-T)* <sup>1</sup> IEEE802.3u (100BASE-TX)* <sup>1</sup> IEEE802.3ab (1000BASE-T)* <sup>1</sup> IEEE802.3az (Energiahatékony Ethernet)* <sup>2</sup>
Kommunikációs mód	Auto, 10 Mbps Full duplex, 10 Mbps Half duplex, 100 Mbps Full duplex, 100 Mbps Half duplex
Csatlakozó	RJ-45

\*1 A rádiófrekvenciás zavar elkerülése érdekében legalább 5e kategóriájú STP- (árnyékolt, csavart érpáras) kábelt használjon.

\*2 A csatlakoztatott eszköznek meg kell felelnie az IEEE802.3az szabványok előírásainak.

## Biztonsági protokoll

IEEE802.1X*	
IPsec/IP szűrés	
SSL/TLS	HTTPS szerver/kliens
SMTPS (STARTTLS, SSL/TLS)	
SNMPv3	

\* Az IEEE802.1X szabványnak megfelelő eszközt használjon a kapcsolathoz.



## Méret- és súlyadatok

Méreték*	Szélesség: 296 mm (11.7 hüvelyk) Mélység: 169 mm (6.7 hüvelyk) Magasság: 167 mm (6.6 hüvelyk)
Tömeg	Kb. 3.7 kg (8.2 font)

\* A kiálló részek és a lapdagoló tálca nélkül.

## Elektromos adatok

### A lapolvasó elektromos adatai

Névleges egyenáramú bemeneti tápfeszültség	DC 24 V
Névleges egyenáramú bemeneti áramerősség	2 A
Áramfelvétel	<input type="checkbox"/> Üzemi: kb. 17 W <input type="checkbox"/> Készenléti üzemmód: kb. 8.8 W <input type="checkbox"/> Alvó mód: kb. 1.3 W <input type="checkbox"/> Kikapcsolva: kb. 0.1 W

### Hálózati adapter — elektromos adatok

Típus	A471H (Váltóáram 100–240 V) A472E (Váltóáram 220–240 V)
Névleges bemeneti áramerősség	1.2 A
Névleges frekvenciatartomány	50–60 Hz
Névleges kimeneti tápfeszültség	DC 24 V
Névleges kimeneti áramerősség	2 A

## Környezeti feltételek

Hőmérséklet	Üzem közben	5–35 °C (41–95 °F)
	Tárolás közben	–25–60 °C (–13–140 °F)

## Műszaki adatok

Páratartalom	Üzem közben	15–80% (lecsapódás nélkül)
	Tárolás közben	15–85% (lecsapódás nélkül)
Üzemeltetési környezet		Szokványos irodai vagy otthoni környezet. Ne használja a lapolvasót közvetlen napfénynek kitett, erős fényforrásokhoz közeli, valamint nagyon poros környezetben.

## Rendszerkövetelmények

Windows* <sup>1</sup>	<p>Windows 10 (32 bites, 64 bites)</p> <p>Windows 8.1 (32 bites, 64 bites)</p> <p>Windows 8 (32 bites, 64 bites)</p> <p>Windows 7 (32 bites, 64 bites)</p> <p>Windows Vista (32 bites, 64 bites)</p> <p>Windows XP Professional x64 Edition Service Pack 2</p> <p>Windows XP (32 bites) Service Pack 3</p> <p>Windows Server 2016</p> <p>Windows Server 2012 R2</p> <p>Windows Server 2012</p> <p>Windows Server 2008 R2</p> <p>Windows Server 2008 (32 bites, 64 bites)</p> <p>Windows Server 2003 R2 (32 bites, 64 bites)</p> <p>Windows Server 2003 (32 bites, 64 bites) Service Pack 2</p>
Mac OS* <sup>2, 3</sup>	<p>macOS Sierra</p> <p>OS X El Capitan</p> <p>OS X Yosemite</p> <p>OS X Mavericks</p> <p>OS X Mountain Lion</p> <p>Mac OS X v10.7.x</p> <p>Mac OS X v10.6.8</p>

\*1 A(z) Document Capture Pro nem támogatja a Windows Vista/Windows XP rendszert.

\*2 A gyors felhasználóváltás Mac OS vagy későbbi verziójú rendszeren nem támogatott.

\*3 A UNIX fájlrendszer (UFS) Mac OS változata nem támogatott.

# Szabványok és engedélyek

---

## Szabványok és engedélyek az európai modellekhez

### Termék és hálózati adapter

A következő típusok CE jelzéssel rendelkeznek és az összes vonatkozó EU irányelvnek megfelelnek. További részletekért keresse fel a következő webhelyet, ahol megtalálható az irányelvekre és a megfelelőség meghatározásához használt harmonizált szabványokra történő hivatkozásokat tartalmazó megfelelőségi nyilatkozat teljes szövege.

<http://www.epson.eu/conformity>

J381C

A471H, A472E

---

## Szabványok és engedélyek az ausztráliai típusokhoz

### Termék

EMC	AS/NZS CISPR22 B osztály
-----	--------------------------

### Hálózati adapter (A471H)

Biztonság	AS/NZS 60950.1
EMC	AS/NZS CISPR22 B osztály

# Segítségkérés

---

## Technikai támogatási webhely

Ha további segítségre van szüksége, látogassa meg az Epson támogatási webhelyét, melynek címét alább találja. Válassza ki országát vagy régióját és látogassa meg a helyi Epson webhely támogatási részlegét. A legújabb illesztőprogramok, GYIK, kézikönyvek és egyéb letölthető anyagok is megtalálhatók a webhelyen.

<http://support.epson.net/>

<http://www.epson.eu/Support> (Európa)

Ha az Epson termék nem megfelelően működik és nem tudja megoldani a problémát, kérjen segítséget az Epson ügyfélszolgálatától.

---

## Kapcsolatfelvétel az Epson ügyfélszolgálattal

### Mielőtt kapcsolatba lépne az Epsonnal

Ha az Epson termék nem megfelelően működik és a termék kézikönyvéhez adott hibaelhárítási információkkal nem tudja megoldani a problémát, kérjen segítséget az Epson ügyfélszolgálatától. Ha az Ön lakóhelyének Epson ügyfélszolgálata nem szerepel a következő listán, forduljon ahhoz a kereskedőhöz, akitől a terméket megvásárolta.

Az Epson terméktámogatási szolgálat gyorsabban tud segítséget nyújtani, ha megadja nekik a következő adatokat:

- A termék gyári száma  
(A gyári szám címkéje általában a termék hátoldalán található.)
- Termékmodell
- A termék szoftverének verziója  
(Kattintson a **Névjegy**, **Verzió információ** vagy más hasonló gombra a szoftverben.)
- A számítógép márkája és modellje
- A számítógép operációs rendszerének neve és verziószáma
- A termékkel általában használt szoftverek neve és verziószáma

#### **Megjegyzés:**

*A terméktől függően a fax tárcsázási adatait és/vagy a hálózati beállításokat a készülék a memóriában tárolhatja. A készülék meghibásodása vagy javítása esetén az adatok és/vagy beállítások elveszhetnek. Az Epson nem felelős az adatvesztésért, az adatok és/vagy beállítások biztonsági mentéséért és helyreállításáért még a garanciális időszakon belül sem. Javasoljuk, hogy készítsen biztonsági mentést vagy jegyzetet adatairól.*

### Segítség európai felhasználók számára

Az Epson terméktámogatási szolgálatának eléréséről bővebb információ a Pán-európai jótállási dokumentumban található.

## Segítség tajvani felhasználók részére

Elérhetőségek információkhoz, támogatáshoz és szolgáltatásokhoz:

### World Wide Web

<http://www.epson.com.tw>

Rendelkezésre állnak termékspecifikációk, letölthető meghajtók és terméktájékoztatók.

### Epson Helpdesk

Telefonszám: +886-2-80242008

HelpDesk csapatunk telefonon keresztül az alábbiakban tud segíteni:

- Értékesítési tájékoztatók és termékadatok
- Kérdések és problémák a termékek felhasználásával kapcsolatban
- Javítással és garanciával kapcsolatos tájékoztatók

### Szervizközpont:

<http://www.tekcare.com.tw/branchMap.page>

A TekCare vállalat az Epson Taiwan Technology & Trading Ltd. hivatalos szervizközpontja.

## Segítség ausztrál felhasználók részére

Az Epson Australia magas szintű ügyfélszolgálatot kíván biztosítani. A termék kézikönyvén kívül a következő forrásokat biztosítjuk tájékoztatásnyújtás céljából:

### Internet URL

<http://www.epson.com.au>

Keresse fel az Epson Australia weblapjait. Megéri a modemet néha-néha ide irányítani! A webhelyen letölthetőek a különféle illesztőprogramok. Emellett információkat kaphat az Epson elérhetőségeiről, az új termékek adatairól, valamint műszaki támogatást is kérhet (e-mailben).

### Epson Helpdesk

Telefon: 1300-361-054

Az Epson Helpdesk a végső eszköz annak érdekében, hogy ügyfeleink tanácsot kaphassanak. A Helpdesk ügyintézői az Epson termékek telepítésével, konfigurálásával és kezelésével kapcsolatban nyújtanak segítséget. Vásárlási tanácsadó szolgálatunk tájékoztatást tud adni a legújabb Epson termékekről, illetve meg tudja mondani, hogy hol van az Önhöz legközelebbi kereskedő vagy szolgáltató cég. Itt számos kérdéstípusra válaszolnak.

Javasoljuk, hogy telefonáláskor legyen kéznél minden lényeges információ. Minél több információt készít elő, annál gyorsabban tudunk segíteni a probléma megoldásában. Ezen információk között szerepel az Epson termék kézikönyve, a számítógép típusa, az operációs rendszer, az alkalmazások, valamint minden egyéb, amit szükségesnek érez.

### A termék szállítása

Az Epson azt javasolja, hogy őrizze meg a készülék csomagolását a későbbi esetleges szállításokhoz.

## Segítségkérés

### Segítség szingapúri felhasználók részére

Az Epson Singapore-tól a következő címen érhetőek el információforrások, támogatás és szolgáltatások:

#### World Wide Web

<http://www.epson.com.sg>

Termékspecifikációkra vonatkozó információk, letölthető meghajtók, gyakori kérdések, értékesítési tájékoztatás, valamint e-mailen keresztül adott műszaki támogatás áll rendelkezésre.

#### Epson Helpdesk

Díjmentes telefonszám: 800-120-5564

HelpDesk csapatunk telefonon keresztül az alábbiakban tud segíteni:

- Értékesítési tájékoztatás és termékadatokat
- A termékek használatával kapcsolatos kérdések és a felmerülő problémák hibaelhárítási tudnivalói
- Javítással és garanciával kapcsolatos tájékoztatás

### Segítség thaiföldi felhasználók részére

Elérhetőségek információkhoz, támogatáshoz és szolgáltatásokhoz:

#### World Wide Web

<http://www.epson.co.th>

Termékspecifikációkra vonatkozó információk, letölthető meghajtók, gyakori kérdések, értékesítési tájékoztatás, valamint e-mailen keresztül kínált műszaki támogatás áll rendelkezésre.

#### Epson Hotline

Telefon: 66-2685-9899

E-mail: [support@eth.epson.co.th](mailto:support@eth.epson.co.th)

Hotline csapatunk telefonon keresztül az alábbiakban tud segíteni:

- Értékesítési tájékoztatás és termékadatokat
- Kérdések és problémák a termékek felhasználásával kapcsolatban
- Javítással és garanciával kapcsolatos tájékoztatás

### Segítség vietnami felhasználók részére

Elérhetőségek információkhoz, támogatáshoz és szolgáltatásokhoz:

#### Epson Hotline

Telefon(Ho Chi Minh City): 84-8-823-9239

Telefon(Hanoi City): 84-4-3978-4785, 84-4-3978-4775

## Segítségkérés

### Epson szervizközpont

65 Truong Dinh Street, District 1, Hochiminh City, Vietnam.

29 Tue Tinh, Quan Hai Ba Trung, Hanoi City, Vietnam

## Segítség indonéz felhasználók részére

Elérhetőségek információkhoz, támogatáshoz és szolgáltatásokhoz:

### World Wide Web

<http://www.epson.co.id>

- Információk termékspecifikációról, letölthető meghajtók
- Gyakran Ismételt Kérdések (FAQ), értékesítési tájékoztatás és kérdésfeltevés e-mailben

### Epson Hotline

Telefon: 62-1500-766

Fax: 62-21-808-66-799

Hotline csapatunk telefonon vagy faxon keresztül az alábbiakban tud segíteni:

- Értékesítési tájékoztatás és termékadatok
- Terméktámogatás

### Epson szervizközpont

Tartomány	Cégnév	Cím	Telefon E-mail
DKI JAKARTA	ESS Jakarta MG. DUA	RUKO MANGGA DUA MALL NO. 48 JL. ARTERI MANGGA DUA - JAKARTA UTARA- DKI	(+6221)62301104 jkt-technical1@epson- indonesia.co.id
NORTH SUMATERA	ESC Medan	Kompleks Graha Niaga, Jl. Bambu II No. A-4, Medan- 20114	(+6261)42066090/42066091 mdn-technical@epson- indonesia.co.id
WEST JAWA	ESC Bandung	JL. CIHAMPELAS NO. 48A-BANDUNG JABAR 40116	(+6222)4207033 bdg-technical@epson- indonesia.co.id
DI YOGYAKARTA	ESC Yogyakarta	YAP Square, Blok A No.6 Jl. C Simanjutak YOGYAKARTA - DIY	(+62274)581065 ygy-technical@epson- indonesia.co.id
EAST JAWA	ESC Surabaya	HITECH MALL LT.2 BLOK A NO. 24 JL. KUSUMA BANGSA NO. 116 -118 - SURABAYA JATIM	(+6231)5355035 sby-technical@epson- indonesia.co.id
SOUTH SULAWESI	ESC Makassar	JL. GUNUNG BAWAKARAENG NO. 68E - MAKASSAR SULSEL	(+62411)328212 mksr-technical@epson- indonesia.co.id

### Segítségkérés

Tartomány	Cégnév	Cím	Telefon E-mail
WEST KALIMANTAN	ESC Pontianak	JL. NUSA INDAH I NO. 40A PONTIANAK KALBAR 78117	(+62561)735507 pontianak-technical@epson-indonesia.co.id
PEKANBARU	ESC PEKANBARU	JL. TUANKU TAMBUSAI NO. 353 - PEKANBARU RIAU	(+62761)21420 pkb-technical@epson-indonesia.co.id
DKI JAKARTA	ESS JAKARTA KEIAI	WISMA KEIAI LT. 1 JL. JEND. SUDIRMAN KAV. 3 JAKPUS DKI JAKARTA	(+6221)5724335 ess.support@epson-indonesia.co.id
EAST JAWA	ESS SURABAYA	JL. JAWA NO. 2-4 KAV. 29, RUKO SURYA INTI, SURABAYA - JATIM	(+6231)5014949 esssby.support@epson-indonesia.co.id
BANTEN	ESS SERPONG	Ruko mall WTC MATAHARI no. 953 SERPONG - Banten	(+6221)53167051 esstag.support@epson-indonesia.co.id
CENTRAL JAWA	ESS SEMARANG	Komplek Ruko Metro Plaza Blok C20 , Jl. MT Haryono No 970 Semarang - Jawa tengah	(+6224)8313807 esssmg.support@epson-indonesia.co.id
EAST KALIMANTAN	ESC SAMARINDA	Jl. KH. Wahid Hasyim (M. Yamin) Kel. Sempaja Selatan Kec. Samarinda Utara Samarinda- Kalimantan Timur (samping kantor pos)	(+62541)7272904 escsmd.support@epson-indonesia.co.id
SOUTH SUMATERA	ESC PALEMBANG	Jl. H.M. Rasyid Nawawi no.249, kelurahan 9 ilir Palembang - Sumsel	(+62711)311330 escplg.support@epson-indonesia.co.id
EAST JAVA	ESC JEMBER	Jl. Panglima Besar Sudirman No.1 D JEMBER - JAWA TIMUR (Depan Balai Penelitian dan Pengolahan Kakao)	(+62331) 486468,488373 jmr-admin@epson-indonesia.co.id jmr-technical@epson-indonesia.co.id
NORTH SULAWESI	ESC MANADO	Tekno @Megamall, Megamall LG TK-21 Jl. Piere Tendean Kawasan Megamas Boulevard Manado 95111	(+62431)7210033 MND-ADMIN@EPSON-INDONESIA.CO.ID

A fenti listában nem található városok esetén hívja az alábbi Hotline telefonszámot: 08071137766.

## Segítség hongkongi felhasználók részére

Felhasználóink az Epson Hong Kong Limitedhez fordulhatnak műszaki tájékoztatásért, valamint egyéb, értékesítés utáni szolgáltatásokért.



## Segítségkérés

### Internet honlap

<http://www.epson.com.hk>

Az Epson Hong Kong helyi honlapot üzemeltet kínai és angol nyelven, hogy a következő információkat biztosítsa a felhasználók részére:

- Termékinformációk
- Gyakran Ismételt Kérdések (FAQ)
- Az Epson termékek meghajtóinak legfrissebb verziói

### Műszaki támogatás Hotline

Műszaki munkatársaink a következő telefon- és faxszámokon is elérhetők:

Telefon: 852-2827-8911

Fax: 852-2827-4383

## Segítség malajziai felhasználók részére

Elérhetőségek információkhoz, támogatáshoz és szolgáltatásokhoz:

### World Wide Web

<http://www.epson.com.my>

- Információk termékspecifikációkról, letölthető meghajtók
- Gyakran Ismételt Kérdések (FAQ), értékesítési tájékoztatás és kérdésfeltevés e-mailben

### Epson telefonos ügyfélszolgálat

Telefon: +60 1800-8-17349

- Értékesítési tájékoztatás és termékadatok
- Kérdések és problémák a termékek felhasználásával kapcsolatban
- Javítással és garanciával kapcsolatos tájékoztatás

### Központ

Telefon: 603-56288288

Fax: 603-5628 8388/603-5621 2088

## Segítség indiai felhasználók részére

Elérhetőségek információkhoz, támogatáshoz és szolgáltatásokhoz:

### World Wide Web

<http://www.epson.co.in>

Rendelkezésre állnak termékspecifikációk, letölthető meghajtók és terméktájékoztatók.

## Segítségkérés

### Segélyvonal

- Szolgáltatás, termékinformációk és fogyóeszközök rendelése (BSNL vonalak)

Díjmentes telefonszám: 18004250011

Reggel 9-től este 6-ig érhető el, hétfőtől szombatig (kivéve nemzeti ünnepnapokon)

- Szolgáltatás (CDMA & Mobil felhasználók)

Díjmentes telefonszám: 186030001600

Reggel 9-től este 6-ig érhető el, hétfőtől szombatig (kivéve szabadnapokon)

## Segítség Fülöp-szigeteki felhasználók részére

Ha műszaki segítséget vagy egyéb, értékesítés utáni szolgáltatásokat szeretne igénybe venni, keresse meg az Epson Philippines Corporation-t az alábbi telefon- vagy faxszámon, illetve e-mail-címen:

### World Wide Web

<http://www.epson.com.ph>

Rendelkezésre állnak információk termékspecifikációkról, letölthető meghajtók, gyakori kérdések (FAQ), valamint e-mailes tájékoztatás.

### Epson Philippines Ügyfélszolgálat

Díjmentes telefonszám: (PLDT) 1800-1069-37766

Díjmentes telefonszám: (Digitális) 1800-3-0037766

Manilai körzet: (+632)441-9030

Weboldal: <https://www.epson.com.ph/contact>

E-mail: [customercare@epc.epson.som.ph](mailto:customercare@epc.epson.som.ph)

Ügyfélszolgálati csapatunk telefonon keresztül az alábbiakban tud segíteni:

- Értékesítési tájékoztatás és termékadatok
- Kérdések és problémák a termékek felhasználásával kapcsolatban
- Javítással és garanciával kapcsolatos tájékoztatás

### Epson Philippines Corporation

Központi szám: +632-706-2609

Fax: +632-706-2665