

DS-780N

Guida utente

Copyright

Nessuna parte di questa pubblicazione può essere riprodotta, memorizzata in sistemi informatici o trasmessa in qualsiasi forma o con qualsiasi mezzo, elettronico, meccanico, con fotocopie, registrazioni o altro mezzo, senza il consenso scritto di Seiko Epson Corporation. Si declina qualsiasi responsabilità verso brevetti in relazione all'uso delle informazioni qui contenute. Si declina altresì qualsiasi responsabilità per danni derivanti dall'uso delle informazioni qui contenute. Le informazioni contenute in questo documento riguardano solo questo prodotto EPSON. EPSON non è responsabile per l'utilizzo di queste informazioni con altri prodotti.

Né Seiko Epson Corporation, né le relative società affiliate sono da ritenersi responsabili verso l'acquirente del prodotto o verso terzi per danni, perdite, costi o spese sostenuti o subiti dall'acquirente o da terzi a seguito di incidenti, uso indebito o improprio del prodotto o modifiche, riparazioni o alterazioni non autorizzate effettuate sullo stesso oppure (esclusi gli Stati Uniti) della mancata osservanza delle istruzioni per l'uso e la manutenzione fornite da Seiko Epson Corporation.

Seiko Epson Corporation e le relative società affiliate non potranno essere ritenute responsabili per eventuali danni o problemi causati dall'utilizzo di opzioni o materiali di consumo diversi da quelli designati da Seiko Epson Corporation come prodotti originali Epson o prodotti approvati Epson.

Seiko Epson Corporation non potrà essere ritenuta responsabile per eventuali danni derivanti da interferenze elettromagnetiche verificatesi in seguito all'uso di cavi di interfaccia diversi da quelli designati da Seiko Epson Corporation come prodotti approvati Epson.

© 2016 Seiko Epson Corporation. All rights reserved.

Il contenuto del presente manuale e le specifiche del prodotto sono soggetti a modifica senza preavviso.

Marchi di fabbrica

- ❑ EPSON® è un marchio registrato ed EPSON EXCEED YOUR VISION ed EXCEED YOUR VISION sono marchi di Seiko Epson Corporation.
- ❑ Microsoft®, Windows®, Windows Server®, and Windows Vista® are either registered trademarks or trademarks of Microsoft Corporation in the United States and/or other countries.
- ❑ Apple®, Mac OS®, and OS X® are trademarks of Apple Inc., registered in the U.S. and other countries.
- ❑ Adobe®, Adobe Reader®, and Acrobat® are registered trademarks of Adobe Systems Incorporated.
- ❑ Intel® is a registered trademark of Intel Corporation.
- ❑ The SuperSpeed USB Trident Logo is a registered trademark of USB Implementers Forum, Inc.
- ❑ Epson Scan 2 Software is based in part on the work of the Independent JPEG Group.
- ❑ libtiff

Copyright © 1988-1997 Sam Leffler

Copyright © 1991-1997 Silicon Graphics, Inc.

Permission to use, copy, modify, distribute, and sell this software and its documentation for any purpose is hereby granted without fee, provided that (i) the above copyright notices and this permission notice appear in all copies of the software and related documentation, and (ii) the names of Sam Leffler and Silicon Graphics may not be used in any advertising or publicity relating to the software without the specific, prior written permission of Sam Leffler and Silicon Graphics.

THE SOFTWARE IS PROVIDED "AS-IS" AND WITHOUT WARRANTY OF ANY KIND, EXPRESS, IMPLIED OR OTHERWISE, INCLUDING WITHOUT LIMITATION, ANY WARRANTY OF MERCHANTABILITY OR FITNESS FOR A PARTICULAR PURPOSE.

IN NO EVENT SHALL SAM LEFFLER OR SILICON GRAPHICS BE LIABLE FOR ANY SPECIAL, INCIDENTAL, INDIRECT OR CONSEQUENTIAL DAMAGES OF ANY KIND, OR ANY DAMAGES WHATSOEVER RESULTING FROM LOSS OF USE, DATA OR PROFITS, WHETHER OR NOT ADVISED OF THE POSSIBILITY OF DAMAGE, AND ON ANY THEORY OF LIABILITY, ARISING OUT OF OR IN CONNECTION WITH THE USE OR PERFORMANCE OF THIS SOFTWARE.

- ❑ **Informazione generale:** Altri nomi di prodotto utilizzati nel presente documento hanno solo scopo identificativo e possono essere marchi di fabbrica dei rispettivi proprietari. Epson rinuncia espressamente a tutti i diritti su questi marchi.

Sommario

Copyright

Marchi di fabbrica

Informazioni sul manuale

Introduzione ai Manuali.	7
Marchi e simboli.	7
Descrizioni utilizzate in questo manuale.	7
Riferimenti del sistema operativo.	8

Istruzioni importanti

Avvertenze per la sicurezza.	9
Limitazioni sulla copia.	10
Istruzioni e avvertenze sull'utilizzo del touchscreen.	11
Protezione dei dati personali.	11

Introduzione allo scanner

Nomi e funzioni delle parti.	12
Pannello di controllo.	14
Pulsanti e spie.	14
Icane visualizzate sullo schermo LCD.	14
Operazioni su touchscreen.	16
Inserimento di caratteri.	17
Visualizzazione di animazioni di guida.	18
Informazioni sulle Applicazioni.	18
Epson Scan 2.	18
Document Capture Pro/Document Capture.	19
Document Capture Pro Server.	19
Document Capture Pro Server Authentication Edition.	19
Presto! BizCard.	20
EPSON Software Updater.	20
Informazioni su elementi opzionali e materiali di consumo.	20
Codici Foglio portante.	20
Codici kit montaggio rulli.	21
Codici kit di pulizia.	21

Specifiche e Posizionamento degli originali

Specifiche per gli Originali.	23
---------------------------------------	----

Specifiche generali per gli originali in fase di scansione.	23
Tipi di originali che richiedono attenzione.	26
Tipi di originali per i quali non è possibile effettuare la scansione.	27
Posizionamento degli originali.	28
Originali di dimensioni standard.	28
Carta lunga.	33
Carte di plastica.	35
Carte plastificate.	38
Originali di grandi dimensioni.	41
Originali di forma irregolare.	44
Fotografie.	46
Buste.	49
Mix di originali.	52

Scansione Base

Scansione tramite il pannello di controllo.	55
Impostazione della modalità di funzionamento.	55
Scansione tramite lavori dal pannello di controllo.	56
Scansione verso un computer facendo uso di WSD.	57
Impostazione di una porta WSD.	58
Scansione tramite Epson Scan 2.	60
Impostazioni necessarie per originali speciali in Epson Scan 2.	63
Impostazione di una risoluzione adatta allo scopo di scansione.	64
Scansione mediante Document Capture Pro (Windows).	65
Scansione mediante Document Capture (Mac OS).	70

Scansione Avanzata

Effettuare la scansione uno alla volta, di originali di tipo e dimensioni diversi (Modo Alimentazione automatica).	76
Creazione di immagini con scansioni in base alle esigenze.	77
Funzioni di Regolazioni immagine.	77
Salvare come Searchable PDF.	84
Salvare come file in formato Office (solo per Windows).	85
Impostazione di un lavoro (Scansione, Salva e Invia).	86
Creazione e registrazione di un lavoro (Windows).	87

Sommarario

Creazione e registrazione di un lavoro (Mac OS)	87
Abilitazione all'esecuzione di un lavoro dal pannello di controllo (assegnazione tasto)	88
Assegnazione di un lavoro al Pannello di controllo (Windows)	88
Assegnazione di un lavoro al Pannello di controllo (Mac OS)	89
Funzione di separazione (solo per Windows)	89
Ordinare e salvare immagini digitalizzate in una cartella separata	90
Effettuare la scansione di biglietti da visita usando Presto! BizCard	96

Opzioni di menu per le impostazioni

Informazioni dispositivo	98
Informazioni varie di stato	98
N. di scansioni dopo la sostituzione	98
Impostazioni di scansione esterne	98
Rilevam. doppia alim. a ultrasuoni	98
Lento	98
Impostazioni comuni	99
Luminosità LCD	99
Suono	99
Timer sospens.	99
Timer spegnimento	99
Impostazioni data/ora	99
Lingua/Language	99
Timeout operazione	99
Connessione PC tramite USB	100
Impostazioni di rete	100
Document Capture Pro	100
Modalità di funzionamento	100
Impostazioni gruppo	101
Amministrazione sistema	101
Impostazioni amministratore	101
Impostazioni WSD	101
Ripristina impostaz. predef.	101

Manutenzione

Pulizia esterna dello scanner	102
Pulizia interna dello scanner	102
Sostituire il kit manutenzione rulli	107
Azzerare il numero di scansioni	111
Azzeramento del numero di scansioni nel pannello di controllo	112
Azzeramento del numero di scansioni in Epson Scan 2 Utility	112

Risparmio energetico	113
Trasporto dello scanner	113
Aggiornamento Applicazioni e Firmware	114

Soluzione dei problemi

Problemi dello scanner	116
Controllo dei massaggi sul pannello di controllo	116
Lo scanner non si accende	117
Problemi all'avvio della scansione	117
Epson Scan 2 Non si avvia	117
Problemi di alimentazione carta	117
Alimentazione di più originali	117
Rimuovere gli originali inceppati dallo scanner	118
Frequenti inceppamenti degli originali nello scanner	119
Originali che si sporcano	119
Rallentamento della velocità di scansione nella scansione continua	120
La scansione richiede molto tempo	120
Problemi relativi all'immagine acquisita	120
Comparare una linea retta quando si scannerizza da ADF	120
La qualità dell'immagine è approssimativa	120
Espandere o restringere l'immagine acquisita	121
Comparare l'offset nello sfondo delle immagini	121
Il testo è sfocato	121
Comparare l'effetto moiré (retinature)	122
Il bordo dell'originale non viene sottoposto a scansione quando ne si rileva automaticamente il formato	122
Il testo non viene riconosciuto correttamente quando si salva come Searchable PDF	123
Impossibile risolvere i problemi nell'immagine acquisita	123
Disinstallare e Installare Applicazioni	124
Disinstallazione delle applicazioni	124
Installazione delle applicazioni	125

Specifiche tecniche

Specifiche generali dello scanner	127
Elenco delle funzioni di rete	128
Specifiche Ethernet	128
Protocollo di sicurezza	128
Specifiche di dimensioni e peso	129
Specifiche elettriche	129
Specifiche elettriche Scanner	129
Specifiche dell'adattatore elettrico AC	129

Specifiche ambientali.	129
Requisiti di sistema.	130

Standard e approvazioni

Standard e approvazioni per i modelli europei. . . .	131
Standard e approvazioni per i modelli australiano. .	131

Informazioni di assistenza

Sito Web di supporto.	132
Come contattare l'assistenza Epson.	132
Prima di contattare Epson.	132
Assistenza utenti - Europa.	132
Assistenza utenti - Taiwan.	133
Assistenza utenti - Australia.	133
Assistenza utenti - Singapore.	134
Assistenza utenti - Thailandia.	134
Assistenza utenti - Vietnam.	134
Assistenza utenti - Indonesia.	135
Assistenza utenti - Hong Kong.	136
Assistenza utenti - Malaysia.	137
Assistenza utenti - India.	137
Assistenza utenti - Filippine.	138

Informazioni sul manuale

Introduzione ai Manuali

Nel sito Web di supporto Epson sono disponibili le versioni più recenti dei manuali seguenti.

<http://www.epson.eu/Support> (Europa)

<http://support.epson.net/> (fuori Europa)

Guida di installazione (manuale cartaceo)

Fornisce informazioni sulle impostazioni del prodotto e l'installazione dell'applicazione.

Guida utente (manuale digitale)

Fornisce istruzioni sull'uso del prodotto, la manutenzione e la risoluzione di problemi.

Guida per amministratore (manuale digitale)

Fornisce agli amministratori di rete informazioni di gestione e sulle impostazioni dello scanner.

Oltre ai precedenti manuali, consultare la guida inclusa nelle varie applicazioni Epson.

Marchi e simboli



Attenzione:

Istruzioni che devono essere seguite attentamente per evitare danni personali.



Importante:

Istruzioni che devono essere seguite per evitare danni alle apparecchiature.

Nota:

Fornisce informazioni complementari e di riferimento.

Informazioni correlate

➔ Collegamenti alle relative sezioni.

Descrizioni utilizzate in questo manuale

Le schermate delle applicazioni si riferiscono a Windows 10 o macOS Sierra. Il contenuto visualizzato nelle schermate varia a seconda del modello in uso e del contesto di utilizzo.

Le illustrazioni usate in questo manuale sono di semplice riferimento. Sebbene possano differire leggermente dal prodotto effettivo, i metodi di esecuzione sono identici.

Riferimenti del sistema operativo

Windows

In questo manuale, termini quali “Windows 10”, “Windows 8.1”, “Windows 8”, “Windows 7”, “Windows Vista”, “Windows XP”, “Windows Server 2016”, “Windows Server 2012 R2”, “Windows Server 2012”, “Windows Server 2008 R2”, “Windows Server 2008”, “Windows Server 2003 R2” e “Windows Server 2003” si riferiscono ai seguenti sistemi operativi. In aggiunta, “Windows” è usato per riferirsi a tutte le versioni.

- Sistema Operativo Microsoft® Windows® 10
- Sistema Operativo Microsoft® Windows® 8.1
- Sistema Operativo Microsoft® Windows® 8
- Sistema Operativo Microsoft® Windows® 7
- Sistema Operativo Microsoft® Windows Vista®
- Sistema Operativo Service Pack 3 Microsoft® Windows® XP
- Sistema Operativo Service Pack 2 Microsoft® Windows® XP Professional x64 Edition
- Sistema Operativo Microsoft® Windows Server® 2016
- Sistema Operativo Microsoft® Windows Server® 2012 R2
- Sistema Operativo Microsoft® Windows Server® 2012
- Sistema Operativo Microsoft® Windows Server® 2008 R2
- Sistema Operativo Microsoft® Windows Server® 2008
- Sistema Operativo Microsoft® Windows Server® 2003 R2
- Sistema Operativo Service Pack 2 Microsoft® Windows Server® 2003

Mac OS

In questo manuale, “Mac OS” è usato per riferirsi a macOS Sierra, OS X El Capitan, OS X Yosemite, OS X Mavericks, OS X Mountain Lion, Mac OS X v10.7.x e Mac OS X v10.6.8.

Istruzioni importanti

Avvertenze per la sicurezza

Leggere e seguire queste istruzioni per garantire un uso sicuro del prodotto e dei relativi accessori opzionali. Assicurarsi di conservare il manuale come riferimento futuro. Seguire attentamente tutte le avvertenze e istruzioni applicate sul prodotto e sui relativi accessori opzionali.

- ❑ Alcuni dei simboli utilizzati sul prodotto e sui relativi accessori opzionali sono per garantire la sicurezza e il corretto utilizzo del prodotto. Visitare il seguente sito web per conoscere il significato dei simboli.
<http://support.epson.net/symbols>
- ❑ Posizionare il prodotto e i relativi accessori opzionali su una superficie piana e stabile di dimensioni maggiori rispetto alla base del prodotto stesso e dei relativi accessori opzionali. Se il prodotto e i relativi accessori opzionali vengono posizionati vicino una parete, lasciare più di 10 cm di spazio tra il retro del prodotto e i relativi accessori opzionali e la parete stessa.
- ❑ Posizionare il prodotto e i relativi accessori opzionali sufficientemente vicino al computer per poter collegare facilmente il cavo di interfaccia. Non collocare o conservare il prodotto e i relativi accessori opzionali o l'adattatore CA all'esterno, in prossimità di polvere o sporco eccessivi, acqua, fonti di calore o in luoghi soggetti a urti, vibrazioni, temperatura o umidità elevate, esposti a luce solare diretta, sorgenti di illuminazione intensa o brusche variazioni di temperatura e umidità.
- ❑ Non usare lo scanner con le mani bagnate.
- ❑ Posizionare il prodotto e i relativi accessori opzionali vicino a una presa elettrica dove poter collegare facilmente l'adattatore.
- ❑ L'adattatore CA deve essere disposto in modo da evitare abrasioni, tagli, logoramento, piegamenti e attorcigliamenti. Non collocare oggetti sopra il cavo dell'adattatore ed evitare che l'adattatore CA o il cavo possa essere calpestato. Prestare particolare attenzione nel mantenere l'estremità del cavo ben tesa.
- ❑ Utilizzare esclusivamente il cavo di alimentazione fornito con il prodotto e non utilizzare il cavo con altre apparecchiature. L'utilizzo di altri cavi con questo prodotto o l'utilizzo del cavo di alimentazione fornito con altre apparecchiature può provocare incendi o scosse elettriche.
- ❑ Utilizzare esclusivamente l'adattatore CA fornito con il prodotto. L'uso di un altro tipo di adattatore può comportare rischi di incendio, scossa elettrica e lesioni.
- ❑ L'adattatore CA è studiato per l'uso con il prodotto con il quale viene fornito. Non utilizzarlo con altri dispositivi elettronici, se non espressamente specificato.
- ❑ Utilizzare esclusivamente il tipo di alimentazione elettrica indicata sull'etichetta dell'adattatore CA e fornire sempre alimentazione direttamente da una presa di corrente elettrica domestica tramite un adattatore CA che soddisfi le normative locali di sicurezza.
- ❑ Quando si collega questo prodotto e i relativi accessori opzionali a un computer o altro dispositivo tramite cavo, assicurarsi del corretto orientamento dei connettori. Per ciascun connettore è previsto solo un orientamento corretto. Se un connettore viene inserito con l'orientamento errato, possono verificarsi danneggiamenti a entrambi i dispositivi collegati tramite il cavo.
- ❑ Evitare l'uso di prese che si trovino sullo stesso circuito di fotocopiatrici o sistemi di aerazione che si accendono e spengono regolarmente.
- ❑ Se si collega il prodotto a una prolunga, assicurarsi che l'ampereaggio totale dei dispositivi collegati non sia superiore a quello supportato dal cavo. Assicurarsi inoltre che l'ampereaggio totale di tutti i dispositivi collegati alla presa a muro non sia superiore al livello massimo consentito dalla presa a muro.

Istruzioni importanti

- Non smontare, modificare o tentare di riparare l'adattatore CA, il prodotto o i relativi accessori opzionali di persona secondo modalità diverse da quelle specificatamente descritte nei manuali del prodotto.
- Non inserire oggetti in alcuna delle aperture, in quanto potrebbero entrare a contatto con zone sotto tensione pericolose o mettere in corto circuito parti interne. Prestare attenzione ai rischi di scosse elettriche.
- Se si verificano danni alla spina, sostituire il cavo o consultare un elettricista qualificato. Se la spina dispone di fusibili, accertarsi di sostituirli con fusibili di dimensioni e tensione nominale corrette.
- Scollegare il prodotto, i relativi accessori opzionali e l'adattatore CA dalla presa elettrica e contattare personale qualificato di assistenza tecnica se si verificano le seguenti condizioni: L'adattatore CA o la spina sono danneggiati; del liquido è entrato nel prodotto o nell'adattatore CA; il prodotto o l'adattatore CA sono caduti o il telaio è stato danneggiato; il prodotto o l'adattatore CA non funzionano normalmente o presentano un evidente cambiamento nelle prestazioni. (Non regolare alcun dispositivo di controllo non trattato dalle istruzioni per l'uso.)
- Prima della pulizia, scollegare prodotto e adattatore CA dalla presa di corrente. Pulire utilizzando soltanto un panno umido. Non utilizzare detergenti liquidi o spray ad eccezione di quanto specificatamente descritto nei manuali del prodotto.
- Se non si intende utilizzare il prodotto per un periodo prolungato, assicurarsi di scollegare l'adattatore CA dalla presa di corrente.
- Dopo aver sostituito i materiali di consumo, smaltirli in modo appropriato secondo le disposizioni vigenti nel proprio territorio. Non smontarli.
- Se il display LCD è danneggiato, contattare il rivenditore di fiducia. Se la soluzione a cristalli liquidi entra a contatto con le mani, lavarle accuratamente con acqua e sapone. Se la soluzione a cristalli liquidi entra a contatto con gli occhi, sciacquarli immediatamente con acqua. Se dopo aver sciacquato abbondantemente gli occhi permangono problemi alla vista o uno stato di malessere, rivolgersi immediatamente a un medico.

Limitazioni sulla copia

Al fine di assicurare un uso responsabile e legale del prodotto, osservare le limitazioni che seguono.

La copia dei seguenti articoli è proibita dalla legge:

- Banconote, monete, titoli di stato e buoni del tesoro, titoli emessi da autorità municipali
- Francobolli non affrancati, cartoline pre-affrancate e altri titoli postali con valore postale
- Marche da bollo governative e titoli emessi in base a procedura legale

Prestare attenzione quando si copiano i seguenti articoli:

- Titoli trasferibili privati (certificati azionari, buoni negoziabili, assegni, ecc.), tessere gratuite con validità mensile, tessere in esclusiva, ecc.
- Passaporti, patenti, certificati di sana costituzione, lasciapassare, buoni pasto, biglietti, ecc.

Nota:

Inoltre, la copia di tali articoli può essere proibita dalla legge.

Uso responsabile di materiali protetti da copyright:

I prodotti possono essere oggetto di comportamenti illegali se vengono utilizzati per copiare materiali protetti dal diritto d'autore. A meno di non agire dietro consiglio di un avvocato di fiducia, comportarsi in modo responsabile e rispettoso ottenendo il permesso del detentore del copyright prima di copiare materiale pubblicato.

Istruzioni importanti

Istruzioni e avvertenze sull'utilizzo del touchscreen

- ❑ Il display LCD può presentare alcune piccole macchie scure o chiare e le stesse caratteristiche operative possono determinare una luminosità non uniforme. Ciò è normale e non significa che il display LCD sia guasto.
- ❑ Per la pulizia, utilizzare solo un panno asciutto e morbido. Non utilizzare detergenti liquidi o chimici.
- ❑ La copertura esterna del touchscreen potrebbe rompersi in caso di forte urto. Se la superficie del pannello si scheggia o presenta crepe, contattare il rivenditore; non toccare o tentare di rimuovere i pezzi rotti.
- ❑ Esercitare una leggera pressione con le dita sul touchscreen. Non esercitare una forte pressione né utilizzare le unghie.
- ❑ Non eseguire alcun tipo di operazione con oggetti appuntiti, ad esempio penne a sfera, matite e così via.
- ❑ La condensa che potrebbe formarsi all'interno del touchscreen a causa di brusche variazioni di temperatura o umidità può incidere negativamente sulle prestazioni.

Protezione dei dati personali

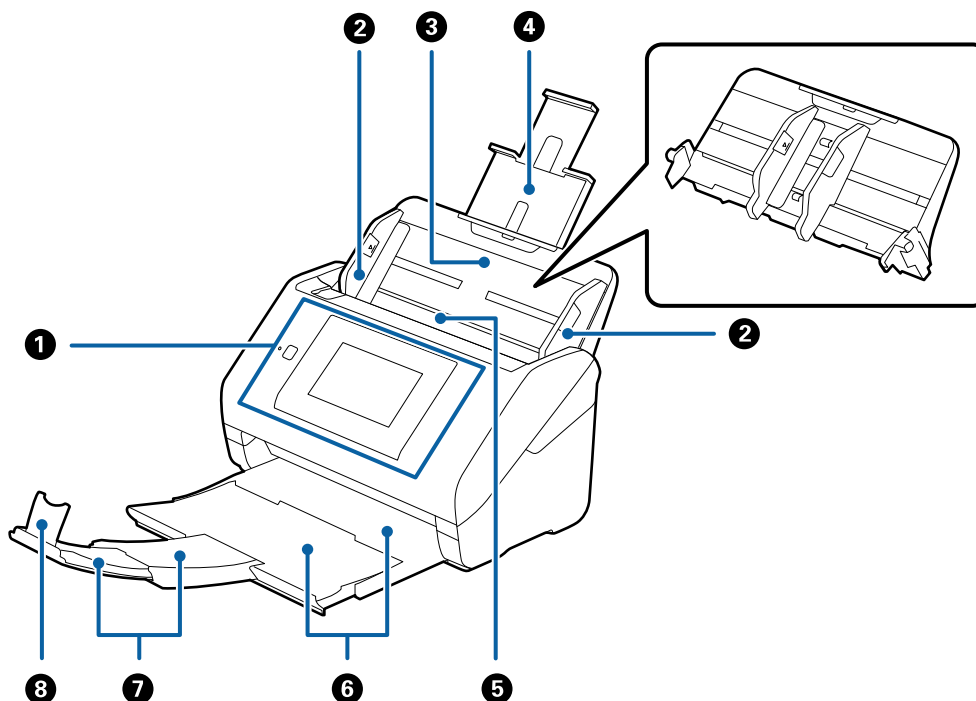
Quando si dà lo scanner a qualcun altro o lo si smaltisce, cancellare tutte le informazioni personali memorizzate nella memoria dello scanner selezionando i menu del pannello di controllo descritti di seguito.

Impostazioni > Amministrazione sistema > Ripristina impostaz. predef. > Cancellare dati e impostazioni

Introduzione allo scanner

Nomi e funzioni delle parti

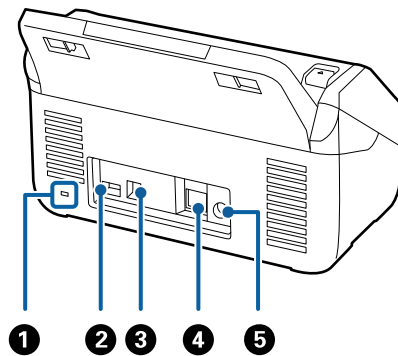
Fronte



1	Pannello di controllo	Indica lo stato dello scanner e consente di effettuare le impostazioni di scansione.
2	Guide laterali	Alimentano gli originali dritti nello scanner. Scorrere alla lunghezza degli originali.
3	Vassoio di alimentazione	Carica gli originali. Estrarre le prolunghie del vassoio se gli originali sono troppo grandi per il vassoio di alimentazione. Questo impedisce che la carta si arricci causando inceppamenti. Quando si toglie il vassoio di alimentazione, far scorrere i ganci che si trovano su entrambi i lati nella parte posteriore, quindi estrarre il vassoio di alimentazione.
4	Estensione del vassoio di alimentazione	
5	ADF (Automatic Document Feeder)	Alimenta automaticamente gli originali caricati.
6	Vassoio di uscita	Ospita gli originali espulsi dallo scanner. Estendere la prolunga del vassoio alla lunghezza degli originali.
7	Estensione del vassoio di uscita	
8	Stopper	Impedisce che gli originali espulsi possano cadere dall'estensione del vassoio. Regolarlo alla lunghezza degli originali.

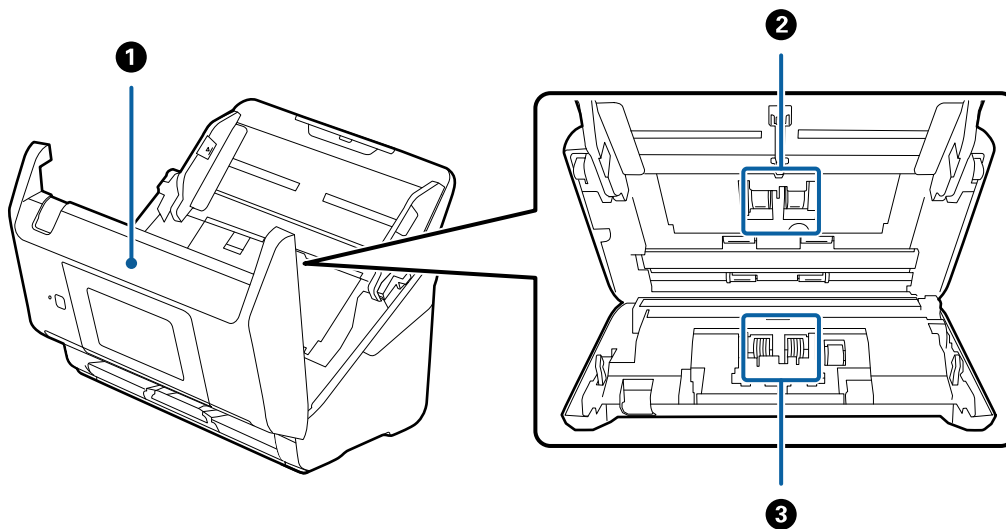
Introduzione allo scanner

Retro



①	Alloggiamento di sicurezza	Inserisce un blocco di sicurezza per la prevenzione dei furti.
②	Porta USB di servizio	Collega un lettore di scheda IC per l'autenticazione. Non collegare altro se non un lettore di scheda IC.
③	Porta USB	Consente il collegamento di un cavo USB.
④	Porta LAN	Consente il collegamento di un cavo LAN.
⑤	Ingresso DC	Per collegare l'adattatore CA.

All'interno



①	Coperchio scanner	Tirare la leva e aprire il coperchio dello scanner durante la pulizia interna dello scanner e rimuovere la carta inceppata.
②	Rullo di prelievo	Alimenta gli originali. Questo deve essere sostituito quando il numero di scansioni supera il numero di servizio.
③	Rullo di ritenzione	Alimenta gli originali separatamente, uno ad uno. Questo deve essere sostituito quando il numero di scansioni supera il numero di servizio.

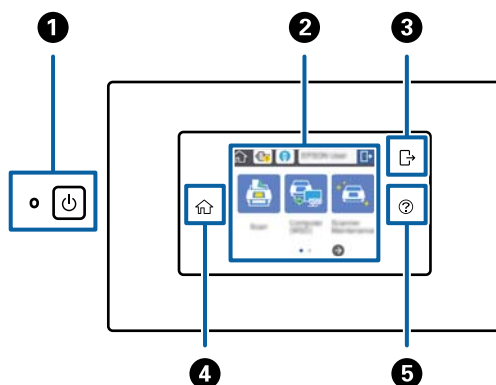
Introduzione allo scanner

Informazioni correlate

- ➔ “Pulizia interna dello scanner” a pagina 102
- ➔ “Sostituire il kit manutenzione rulli” a pagina 107

Pannello di controllo

Pulsanti e spie



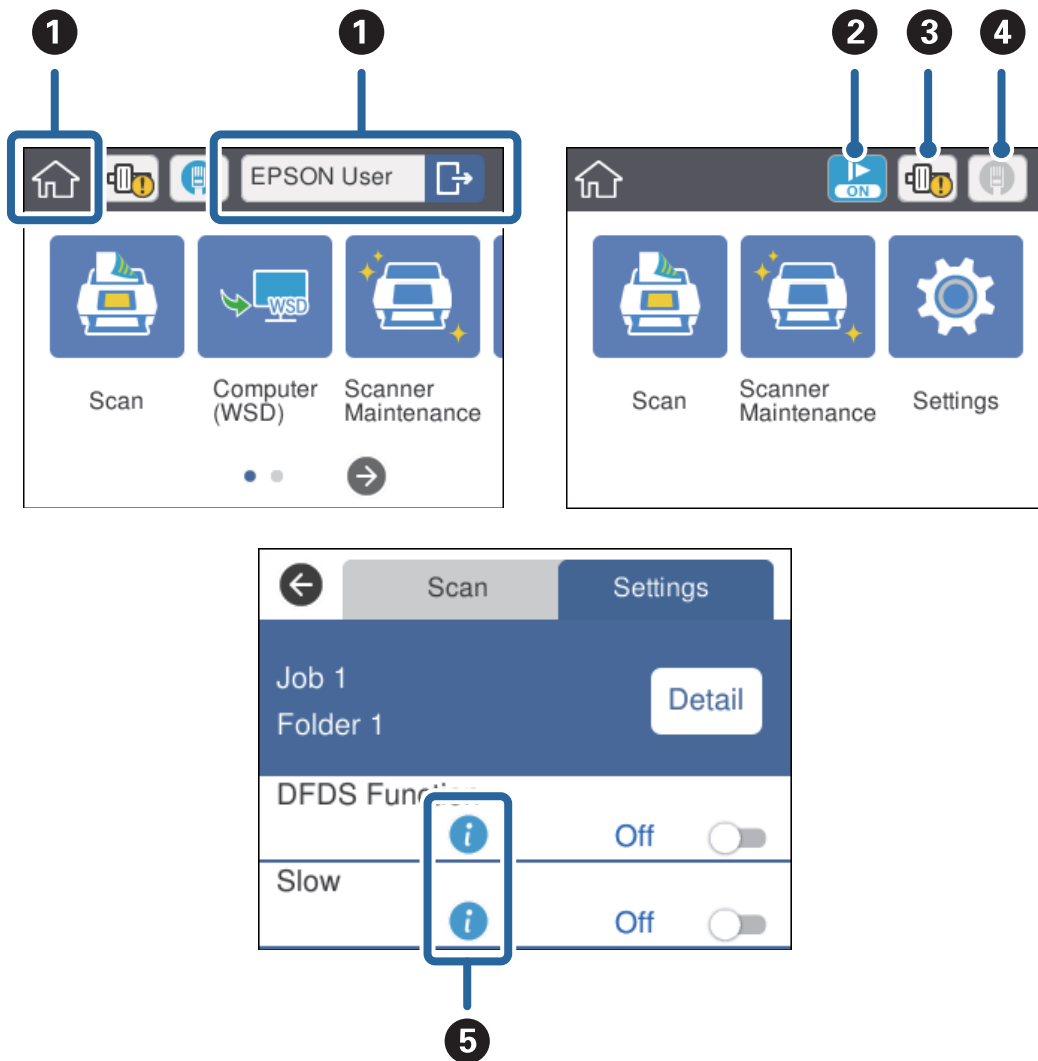
1		Pulsante/spia alimentazione	Accende o spegne lo scanner. Non spegnere lo scanner mentre la spia lampeggia, poiché lo scanner sta funzionando o elaborando un lavoro.
2	-	Schermo LCD	Toccare lo schermo per selezionare menu o eseguire impostazioni.
3		Uscita	Mentre la funzione di autenticazione è abilitata, questa icona è disponibile quando un utente con autorità di accesso è connesso. Toccare l'icona per uscire.
4		Home	È possibile inoltre visualizzare la schermata home da qualunque altra schermata ad eccezione di quando si è verificato un errore.
5		Guida	Visualizza la schermata della guida. È possibile ricercare il modo in cui risolvere i problemi e come caricare gli originali.


Icone visualizzate sullo schermo LCD

Le seguenti icone sono visualizzate sullo schermo LCD in base allo stato dello scanner.







Introduzione allo scanner

Funzioni o voci bloccate da un amministratore vengono visualizzate in grigio e possono essere azionate solo da un amministratore.



1		La schermata iniziale. È possibile selezionare i seguenti menu. Mentre la funzione di autenticazione è abilitata, è visualizzato un nome utente quando un utente con autorità di accesso è connesso.	
		Scansione	Esegue il lavoro: quando Scansione, Salva e Invia sono state registrate in precedenza in Document Capture Pro (Windows) o Document Capture (Mac OS) oppure Document Capture Pro Server (Windows Server).
		Computer (WSD)	Trasferisce i dati digitalizzati al computer che è stato trovato utilizzando WSD (Web Service for Devices, servizio web per dispositivi). Se non si utilizza questa funzione, è possibile effettuare le impostazioni in modo che non vengano visualizzate sulla schermata home.
		Manutenzione scanner	Toccare qui quando si pulisce l'interno dello scanner o si sostituisce il kit di montaggio del rullo.
		Impostazioni	È possibile controllare e modificare le impostazioni per lo scanner.

Introduzione allo scanner


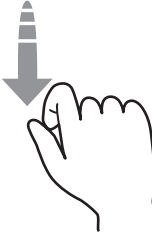
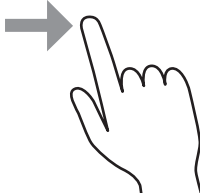
2		La Modalità lenta è abilitata. Rallenta la velocità di avanzamento durante la scansione.
3		<p>Informa quando è il momento di sostituire il kit di montaggio del rullo (il rullo di prelievo e il rullo di separazione).</p> <p>Un messaggio viene visualizzato sullo schermo quando si tocca l'icona.</p>
4	<p>Visualizza lo stato della connessione di rete.</p> <p>Toccare l'icona per visualizzare il menu delle impostazioni di rete. È possibile inoltre visualizzarlo toccando Impostazioni > Impostazioni di rete sulla schermata home.</p>	
		Indica che lo scanner non è collegato a una rete cablata (Ethernet) o le impostazioni sono state rilasciate.
		Indica che lo scanner è collegato a una rete cablata (Ethernet).
5		Toccare l'icona per visualizzare le informazioni relative e di riferimento per la voce.
		Indica che è necessaria attenzione. Toccare l'icona per controllare le istruzioni sulla risoluzione dei problemi.

Informazioni correlate

- ➔ [“Scansione tramite lavori dal pannello di controllo” a pagina 56](#)
- ➔ [“Opzioni di menu per le impostazioni” a pagina 98](#)
- ➔ [“Sostituire il kit manutenzione rulli” a pagina 107](#)

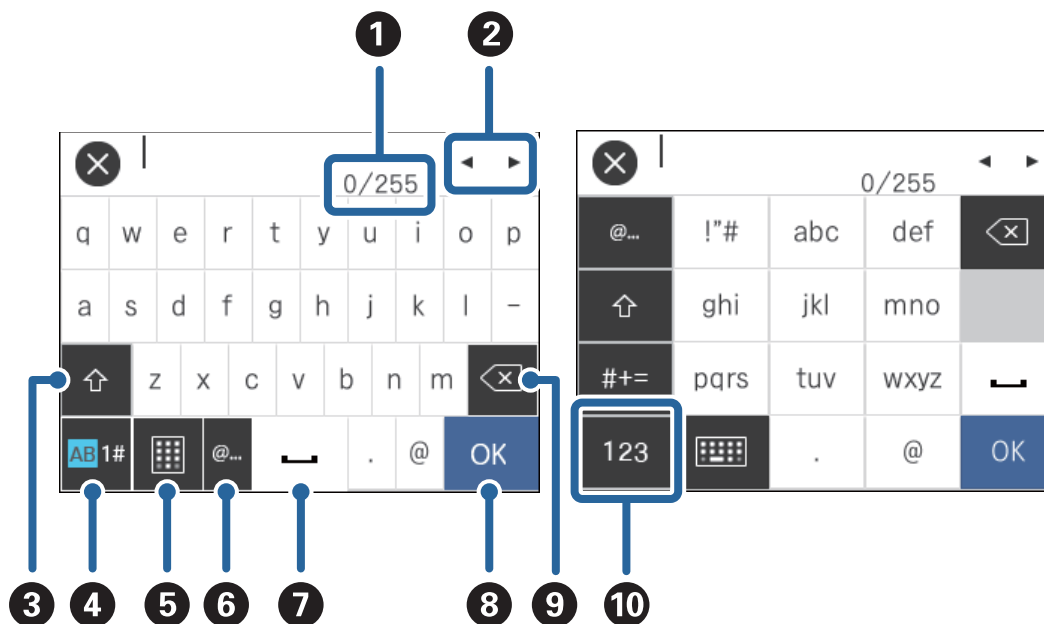
Operazioni su touchscreen

Il touchscreen è compatibile con le seguenti operazioni.

Toccare		Premere o selezionare le voci o icone.
Picchiettare		Scorrere lo schermo rapidamente.
Far scorrere		Selezionare e spostare le voci.

Inserimento di caratteri

Inserire i caratteri quali quelli delle password utilizzando la schermata della tastiera.



Nota:

Le icone disponibili variano a seconda della voce di impostazione.

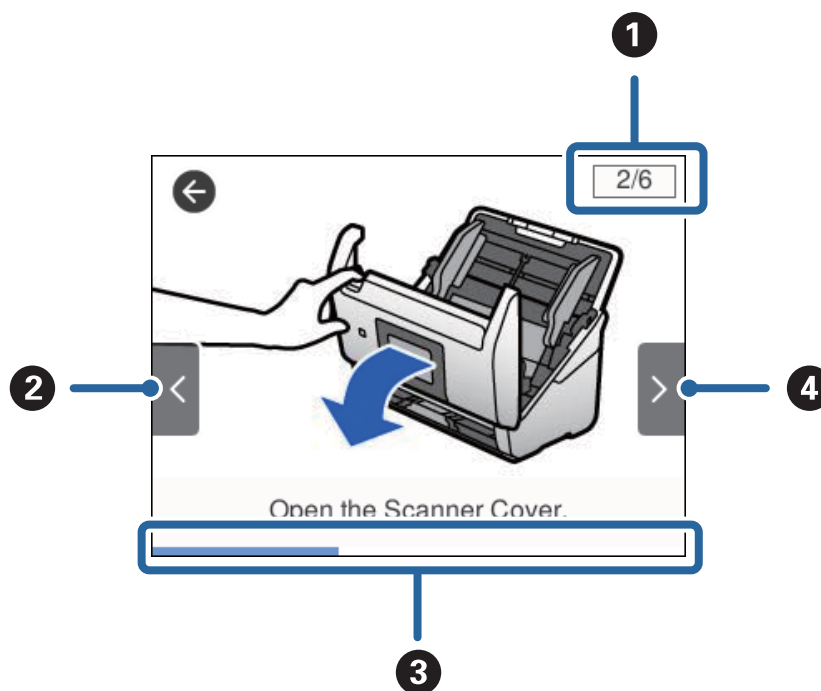
1	Visualizza il numero di caratteri. (Il numero di caratteri inseriti./Il numero massimo di caratteri che si possono inserire.)
2	Sposta il cursore nella posizione di inserimento.
3	Alterna tra lettere maiuscole e minuscole.
4	Cambia il tipo di carattere. AB: alfabeti 1#: numeri e simboli
5	Modifica il layout della tastiera.
6	Inserisce indirizzi di dominio e-mail o URL di uso frequente, semplicemente selezionando la voce.
7	Inserisce uno spazio.
8	Inserisce il carattere.
9	Elimina il carattere a sinistra del cursore (una barra verticale indica la posizione in cui verrà inserito il testo). Elimina il carattere a destra del cursore quando il cursore si trova all'inizio della frase (quando non ci sono caratteri a sinistra del cursore).
10	Cambia il tipo di carattere. abc: alfabeti 123: numeri #+=: simboli

Introduzione allo scanner

Visualizzazione di animazioni di guida

È possibile caricare diversi tipi di originali con la visualizzazione di animazioni di guida sul pannello di controllo.

- ❑ Toccare **?** sul pannello di controllo: visualizza la schermata della guida. Toccare **Come fare per** per visualizzare animazioni, quindi selezionare le voci che si desidera vedere.
- ❑ Toccare **Come fare per** nella parte bassa dello schermo operativo: appaiono animazioni sensibili al contesto.



❶	Indica il numero totale di fasi e il numero attuale di fase. L'esempio qui sopra mostra il passaggio 2 di 6 passaggi.
❷	Torna al passaggio precedente.
❸	Indica la progressione attraverso il passaggio attuale. L'animazione si ripete quando la barra di progressione raggiunge la fine.
❹	Passa al passaggio successivo.

Informazioni sulle Applicazioni

Questa sezione introduce i prodotti software disponibili per lo scanner. I software più recenti possono essere installati dal sito Epson.

Epson Scan 2

Epson Scan 2 è un driver per il controllo dello scanner, che consente una varietà di impostazioni di scansione. Questo consente anche di avviarlo sia come applicazione stand-alone o utilizzando il software applicativo compatibile TWAIN.

Consultare la guida di Epson Scan 2 per istruzioni su come utilizzare l'applicazione.

Document Capture Pro/Document Capture

Document Capture Pro è un'applicazione che consente di digitalizzare con semplicità degli originali quali documenti e moduli.

È possibile salvare le immagini scansionate in una cartella specificata, inviarle via e-mail ed eseguire funzioni di copiatura collegandole a una stampante. È possibile anche dividere i documenti utilizzando le informazioni di separazione, quali i codici a barre, ed elaborare automaticamente i nuovi file. Ciò consente di ottimizzare il modo in cui i documenti elettronici vengono gestiti, come la lettura di documenti di grandi dimensioni e di sfruttare al meglio le funzionalità di rete.

Document Capture Pro è esclusivamente per Windows. Per Mac OS, usare Document Capture e, per Windows Server, usare Document Capture Pro Server.

Consultare la guida di Document Capture Pro (Windows) o Document Capture (Mac OS) per istruzioni su come utilizzare l'applicazione.

Nota:

Document Capture Pro non supporta Windows Vista/Windows XP.

Lavoro:

Se eseguite in sequenza, le seguenti operazioni sono dette lavoro: **1. Scansione > 2. Salva > 3. Invia.**

Registrandone una serie di operazioni in anticipo come lavoro, è possibile eseguire tutte le operazioni semplicemente selezionando il lavoro. Assegnando un lavoro al pannello di controllo dello scanner, è possibile dare inizio al lavoro dal pannello di controllo (Assegnazione tasto).

Funzione di separazione:

È possibile elaborare automaticamente un'organizzazione o un ordinamento complicato utilizzando una varietà di metodi di rilevazione, come pagine bianche con/senza codice a barre che vengono inserite tra gli originali, oppure con codici a barre sugli originali.

È inoltre possibile ordinare più immagini acquisite come file separati e salvare ogni file in cartelle specifiche, utilizzando questi metodi o impostando pagine specifiche.

Document Capture Pro Server

Document Capture Pro Server è un'applicazione per Windows Server che permette di gestire fino a 100 scanner in rete attraverso i server.

Utilizzando un browser web, è possibile registrare e monitorare gli scanner o registrare i lavori: **1. Scansione > 2. Salva > 3. Invia** ed assegnarli a singoli scanner. È possibile eseguire la scansione con la semplice selezione di un lavoro su uno scanner gestito da Document Capture Pro Server.

Per ulteriori informazioni, contattare la sede Epson locale.

Document Capture Pro Server Authentication Edition

Un'applicazione per Windows Server che aggiunge una funzione di autenticazione a Document Capture Pro Server.

Consente di evitare abusi e aumentare l'efficienza limitando le caratteristiche cui i singoli utenti possono accedere. L'autenticazione è richiesta quando si usa lo scanner.

Per ulteriori informazioni, contattare la sede Epson locale.

Presto! BizCard

Presto! BizCard della NewSoft fornisce una gamma completa di funzioni di gestione dei contatti per aggiungere i biglietti da visita senza digitare. Usare il sistema di riconoscimento BizCard per eseguire la scansione di biglietti da visita, modificare e sincronizzare le informazioni del software di gestione del database personale utilizzato più di frequente. Si possono facilmente salvare e gestire le informazioni relative ai contatti.

EPSON Software Updater

EPSON Software Updater è un'applicazione che verifica l'eventuale presenza di applicazioni nuove o aggiornate in Internet e le installa.

È inoltre possibile aggiornare il Manuale digitale dello scanner.

Nota:

I sistemi operativi Windows Server non sono supportati.

Informazioni su elementi opzionali e materiali di consumo

Codici Foglio portante

L'uso di un Foglio portante consente di eseguire la scansione di originali o foto a forma irregolare, che possono facilmente graffiarsi durante l'alimentazione della carta. È possibile eseguire la scansione di originali più grandi del formato A4 con un foglio di supporto (carrier sheet) piegandolo a metà.

Nome parte	Codici
Foglio portante *	B12B819051 B12B819061 (esclusivo per la Cina)

* È possibile utilizzare solo il foglio di supporto con il codice.

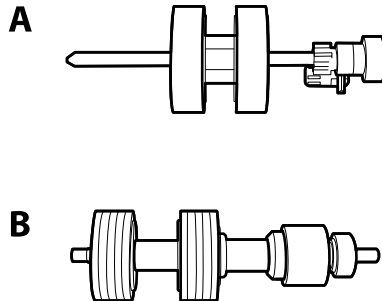
Informazioni correlate

- ➔ [“Specifiche generali per gli originali in fase di scansione” a pagina 23](#)
- ➔ [“Posizionare Originali di grandi dimensioni” a pagina 41](#)
- ➔ [“Posizionare Originali di forma irregolare” a pagina 44](#)
- ➔ [“Posizionare fotografie” a pagina 47](#)

Introduzione allo scanner

Codici kit montaggio rulli

Le parti (rullo raccogliitore e rullo di ritenzione) devono essere sostituite quando il numero di scansioni supera il numero di servizio. È possibile controllare l'ultimo numero di scansioni sul pannello di controllo o in Epson Scan 2 Utility.



A: rullo raccogliitore, B: rullo di ritenzione

Nome parte	Codici	Ciclo di vita
Kit montaggio rulli	B12B819031 B12B819041 (esclusivo per la Cina)	200,000*

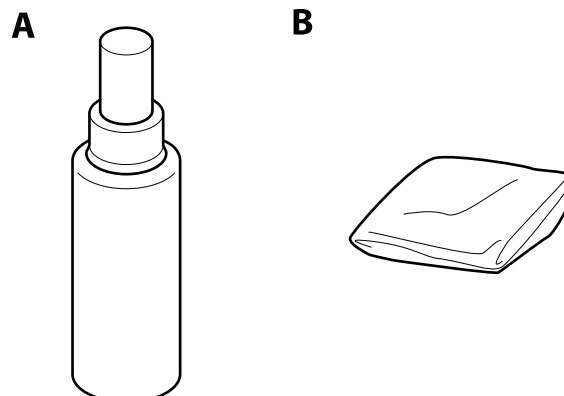
* Numero di scansioni consecutive utilizzando il test Epson su documenti originali, e rappresenta un riferimento per il ciclo di sostituzione. Il ciclo di sostituzione può variare a seconda dei vari tipi di carta usati, come la carta che genera molta polvere o la carta con una superficie ruvida che può ridurre il ciclo di vita.

Informazioni correlate

- ➔ [“Sostituire il kit manutenzione rulli” a pagina 107](#)
- ➔ [“Azzerare il numero di scansioni” a pagina 111](#)

Codici kit di pulizia

Usare questi kit per la pulizia interna dello scanner.



A: pulitore, B: panno di pulizia

Introduzione allo scanner

Nome parte	Codici
Kit di pulizia	B12B819291

Informazioni correlate

➔ [“Pulizia interna dello scanner” a pagina 102](#)

Specifiche e Posizionamento degli originali

Specifiche per gli Originali

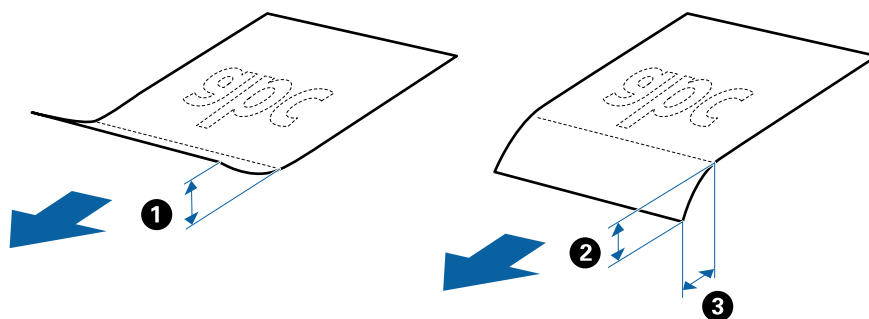
Questa sezione illustra le specifiche e le condizioni degli originali che possono essere caricati in ADF.

Specifiche generali per gli originali in fase di scansione

Tipo di originale	Spessore	Dimensione
Carta bianca	Da 27 a 413 g/m ²	Massimo: 215,9×6.096,0 mm (8,5×240,0 pollici)
Carta fine	Dimensione A8 o inferiore: da 127 a 413 g/m ²	Massimo: 50,8×50,8 mm (2,0×2,0 pollici)
Carta riciclata		
Cartoline	Schede di plastica: 1,24 mm (0,05 pollici) o meno (compreso rilievo)	La dimensione caricabile varia a seconda del tipo degli originali.
Biglietti da visita		
Buste	Carte plastificate: 0,8 mm (0,03 pollici) o meno	
Schede di plastica conformi ISO7810 ID-1 (con o senza rilievo)		
Carte plastificate		
Carta termica		

Nota:

- Tutti gli originali devono essere piani ai bordi.
- Assicurarsi che eventuali arricciature sul bordo degli originali siano nel seguente intervallo.
 - ① deve essere 3 mm o meno.
 - ② deve essere 1 mm o meno mentre ② è uguale a o meno di ③. Quando ③ è uguale a o più di 10 volte la dimensione di ②, ② può essere più di 1 mm.



- Anche quando l'originale adempie alle specifiche per gli originali che possono essere inseriti nell'ADF, esso potrebbe non essere alimentato dall'ADF oppure la qualità di scansione potrebbe diminuire a seconda delle proprietà o della qualità della carta.

Specifiche e Posizionamento degli originali

Specifiche per Originali di dimensioni standard

Lista delle dimensioni standard degli originali che è possibile caricare nello scanner.

Dimensione	Misure	Spessore	Tipo carta	Capacità di carico*
Legal	215,9×355,6 mm (8,5×14 pollici)	da 27 a 413 g/m ²	Carta bianca Carta fine Carta riciclata	Spessore della pila di originali: sotto 12 mm (0,47 pollici) 80 g/m ² : 80 fogli 90 g/m ² : 69 fogli 104 g/m ² : 59 fogli 127 g/m ² : 50 fogli 157 g/m ² : 40 fogli 209 g/m ² : 30 fogli 256 g/m ² : 24 fogli 413 g/m ² : 14 fogli La capacità di carico varia a seconda del tipo di carta.
Letter	215,9×279,4 mm (8,5×11 pollici)			Spessore della pila di originali: sotto 12 mm (0,47 pollici)
A4	210×297 mm (8,3×11,7 pollici)			80 g/m ² : 100 fogli
B5	182×257 mm (7,2×10,1 pollici)			90 g/m ² : 86 fogli
A5	148×210 mm (5,8×8,3 pollici)			104 g/m ² : 74 fogli
B6	128×182 mm (5,0×7,2 pollici)			127 g/m ² : 62 fogli
A6	105×148 mm (4,1×5,8 pollici)			157 g/m ² : 50 fogli
A8	52×74 mm (2,1×2,9 pollici)	da 127 a 413 g/m ²		209 g/m ² : 38 fogli
Biglietti da visita	55×89 mm (2,1×3,4 pollici)	210 g/m ²		256 g/m ² : 30 fogli
				413 g/m ² : 18 fogli
				La capacità di carico varia a seconda del tipo di carta.
				Spessore della pila di originali: sotto 12 mm (0,47 pollici) 30 fogli

* È possibile ricaricare gli originali fino alla capacità massima durante la scansione.

Specifiche della carta lunga

Specifiche della carta lunga che è possibile caricare nello scanner.

Specifiche e Posizionamento degli originali

Dimensione	Spessore	Tipo carta	Capacità di carico
Larghezza: da 50,8 a 215,9 mm (da 2,0 a 8,5 pollici) Lunghezza: da 393,8 a 6.096,0 mm (da 15.5 a 240.0 in.)	Da 50 a 130 g/m ²	Carta bianca Carta fine Carta riciclata	1 foglio

Specifiche delle carte plastificate

Specifiche delle carte plastificate che è possibile caricare nello scanner.

Dimensione	Tipo carta	Spessore	Capacità di carico	Direzione di carico
ISO7810 ID-1 Type 54,0×85,6 mm (2,1×3,3 pollici)	Con goffratura	1,24 mm (0,05 pollici) o meno	1 carta	Orizzontale (Landscape)
	Senza goffratura	0,76 mm (0,03 pollici) o meno	5 carte	

Specifiche delle carte plastificate

Specifiche delle carte plastificate che è possibile caricare nello scanner.

Dimensione	Spessore	Capacità di carico
120,0×150,0 mm (4,7×5,9 pollici) o meno	0,8 mm (0,03 pollici) o meno	1 carta

Specifiche degli originali usando il Foglio portante

Il Foglio portante opzionale è un foglio progettato per trasportare gli originali nello scanner. È possibile eseguire la scansione di originali più grandi del formato A4/Lettera, documenti importanti o foto che non devono essere danneggiate, carta sottile, originali di forma irregolare, e così via.

La seguente tabella fornisce le condizioni per l'utilizzo del Foglio portante.

Specifiche e Posizionamento degli originali

Tipo	Dimensione	Spessore	Capacità di carico del Foglio portante
Originali che non possono essere caricati direttamente nello scanner	A3* ¹ A4 B4* ¹ Lettera Legale* ¹ B5 A5 B6 A6 A8 Formato personalizzato: <input type="checkbox"/> Larghezza: fino a 431,8 mm (17 pollici)* ² <input type="checkbox"/> Lunghezza: fino a 297 mm (11,7 pollici)* ³	0,3 mm (0,012 pollici) o meno (escludendo lo spessore del Foglio portante)	10 fogli

*1 Piegare a metà per impostare.

*2 Gli originali che sono superiori a 215,9 mm (8,5 pollici) devono essere piegati a metà.

*3 Il bordo dell'originale deve essere posizionato nella parte della piega del Foglio portante durante la scansione di un originale lungo circa 297 mm (11,7 pollici). Altrimenti, la lunghezza dell'immagine acquisita potrebbe essere più lunga dell'area di scansione del Foglio portante quando si seleziona **Rilevamento Automatico** come impostazione di **Dimensione Documento** in Epson Scan 2.

Informazioni correlate

➔ [“Codici Foglio portante” a pagina 20](#)

Specifiche per Buste

Specifiche delle buste che è possibile caricare nello scanner.

Dimensione	Misure	Spessore	Capacità di carico
C6	114×162 mm (4,49×6,38 pollici) (dimensione standard)	0,38 mm (0,015 pollici) o meno	10 buste
DL	110×220 mm (4,33×8,66 pollici) (dimensione standard)		

Tipi di originali che richiedono attenzione

I seguenti tipi di originali non possono essere acquisite correttamente mediante scansione.

Specifiche e Posizionamento degli originali

- Originali con una superficie irregolare come la carta intestata.
- Originali increspati o con pieghe
- Originali perforati
- Originale con etichette o adesivi
- Carta copiativa
- Originale spiegazzati
- Carta patinata

Nota:

- Poiché carta copiativa contiene sostanze chimiche che possono danneggiare i rulli, se la carta si inceppa spesso, pulire il rullo di prelievo e il rullo di separazione.*
- La scansione di originali increspati può essere eseguita meglio se si rallenta la velocità di avanzamento durante la scansione o si stirano le pieghe prima di caricare gli originali.*
- Per eseguire la scansione di originali delicati o originali che si spiegazzano facilmente, utilizzare il Foglio portante (venduto separatamente).*
- Per eseguire la scansione di originali che vengono erroneamente rilevati come doppia alimentazione, impostare **Funzione DFDS a Attiv** sul pannello di controllo prima di riprendere la scansione o selezionare **Off in Rileva Alim. Doppio Foglio** sulla scheda **Impostaz. principali** in Epson Scan 2.*
- Le etichette o gli adesivi devono essere saldamente attaccati agli originali senza sporgenze di colla.*
- Cercate di stirare gli originali spiegazzati prima della scansione.*

Informazioni correlate

- ➔ [“Introduzione allo scanner” a pagina 12](#)
- ➔ [“Manutenzione” a pagina 102](#)

Tipi di originali per i quali non è possibile effettuare la scansione

I seguenti tipi di originali non possono essere oggetto di scansione.

- Foto
- Opuscoli
- Originali non cartacei (come plastica trasparente, tessuto e lamine metalliche)
- Originali con i punti metallici o fermagli
- Originali con colla
- Originali strappati
- Originali con molte grinze o arricciature
- Originali trasparenti, come lucidi
- Originali con carta carbone sul retro
- Originali con inchiostro umido
- Originali con note adesive attaccate

Specifiche e Posizionamento degli originali

Nota:

- ❑ *Non inserire direttamente nello scanner foto, originali di valore o documenti importanti che non si desidera danneggiare. Errate alimentazioni provocano stropicciature o possono danneggiare l'originale. Durante la scansione di tali originali, assicurarsi di utilizzare il Foglio portante (venduto separatamente).*
- ❑ *Originali ondulati, rugosi e arricciati possono essere acquisiti se si utilizza il Foglio portante (venduto separatamente).*

Informazioni correlate

➔ [“Fotografie” a pagina 46](#)

Posizionamento degli originali

Originali di dimensioni standard

Specifiche per Originali di dimensioni standard

Lista delle dimensioni standard degli originali che è possibile caricare nello scanner.

Specifiche e Posizionamento degli originali

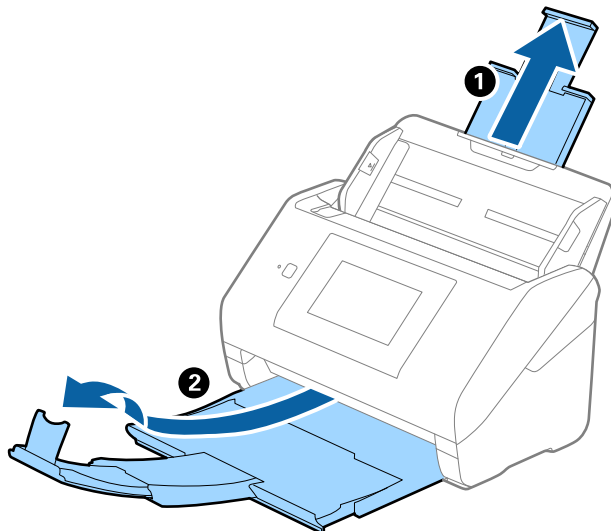
Dimensione	Misure	Spessore	Tipo carta	Capacità di carico*
Legal	215,9×355,6 mm (8,5×14 pollici)	da 27 a 413 g/m ²	Carta bianca Carta fine Carta riciclata	Spessore della pila di originali: sotto 12 mm (0,47 pollici) 80 g/m ² : 80 fogli 90 g/m ² : 69 fogli 104 g/m ² : 59 fogli 127 g/m ² : 50 fogli 157 g/m ² : 40 fogli 209 g/m ² : 30 fogli 256 g/m ² : 24 fogli 413 g/m ² : 14 fogli La capacità di carico varia a seconda del tipo di carta.
Letter	215,9×279,4 mm (8,5×11 pollici)			Spessore della pila di originali: sotto 12 mm (0,47 pollici)
A4	210×297 mm (8,3×11,7 pollici)			80 g/m ² : 100 fogli
B5	182×257 mm (7,2×10,1 pollici)			90 g/m ² : 86 fogli
A5	148×210 mm (5,8×8,3 pollici)			104 g/m ² : 74 fogli
B6	128×182 mm (5,0×7,2 pollici)			127 g/m ² : 62 fogli
A6	105×148 mm (4,1×5,8 pollici)			157 g/m ² : 50 fogli
A8	52×74 mm (2,1×2,9 pollici)	da 127 a 413 g/m ²		209 g/m ² : 38 fogli
Biglietti da visita	55×89 mm (2,1×3,4 pollici)	210 g/m ²		256 g/m ² : 30 fogli
				413 g/m ² : 18 fogli La capacità di carico varia a seconda del tipo di carta.
				Spessore della pila di originali: sotto 12 mm (0,47 pollici) 30 fogli

* È possibile ricaricare gli originali fino alla capacità massima durante la scansione.

Specifiche e Posizionamento degli originali

Posizionare Originali di dimensioni standard

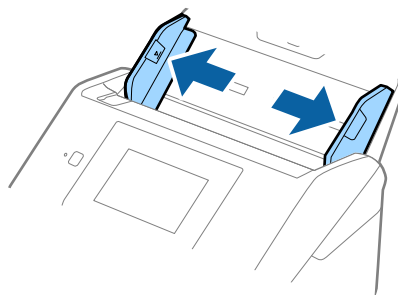
1. Estendere la prolunga del vassoio di alimentazione. Estrarre il vassoio di uscita, estendere la prolunga del vassoio di uscita, e quindi sollevare lo stopper.



Nota:

- ❑ Per originali di formato A4 o più grandi, assicurarsi di estrarre ed estendere la prolunga del vassoio di alimentazione.
- ❑ Assicurarsi di estrarre e estendere le prolunghie del vassoio di uscita in modo che sia un po' più lungo della lunghezza dell'originale, e sollevare lo stopper in modo che gli originali espulsi possano essere impilati comodamente sul vassoio di uscita.
- ❑ Lo stopper può muoversi avanti e indietro sulla prolunga del vassoio d'uscita in modo che è possibile regolare facilmente la posizione dello stopper fino alla posizione migliore per gli originali in fase di scansione.
- ❑ Se gli originali di spessore rischiano di cadere dal vassoio di uscita, togliere il vassoio di uscita e non usarlo per impilare gli originali espulsi.
- ❑ Se le immagini scansionate sono ancora toccate da originali espulsi che colpiscono la superficie sotto lo scanner, si consiglia di collocare lo scanner sul bordo di un tavolo in modo tale che gli originali espulsi possano cadere liberamente e si possono prendere.

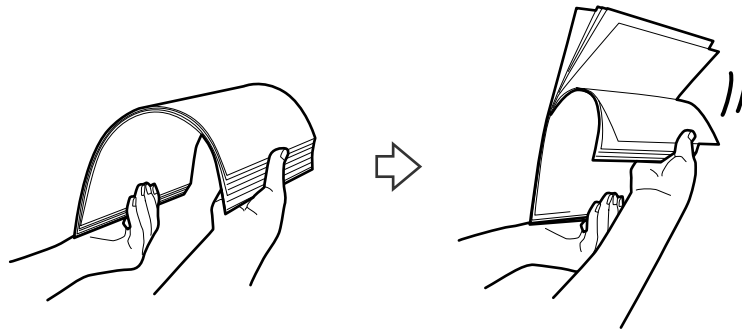
2. Far scorrere completamente le guide laterali sul vassoio di alimentazione.



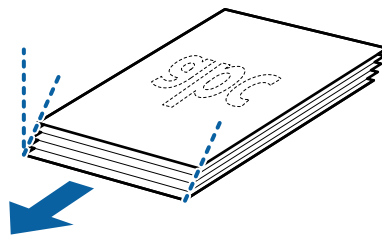
Specifiche e Posizionamento degli originali

3. Ventilare gli originali.

Tenere entrambe le estremità degli originali e ventilarle un paio di volte.

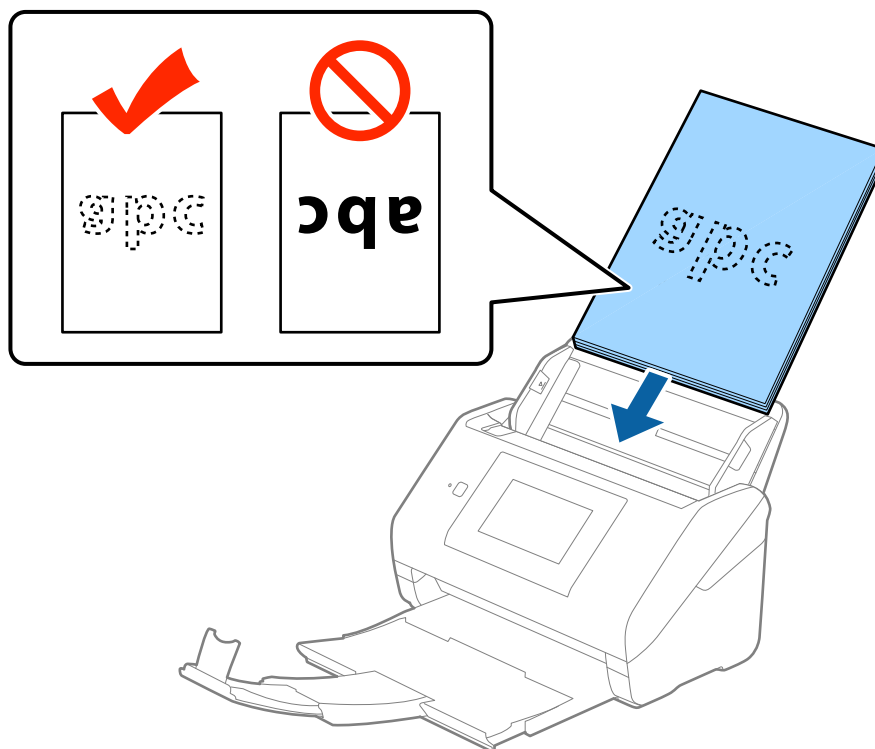


4. Allineare i bordi degli originali con il lato stampato rivolto verso il basso e far scorrere il bordo di entrata fino al blocco.



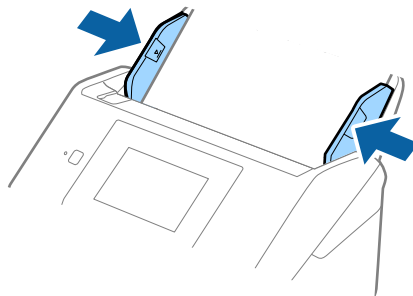
5. Caricare gli originali nel vassoio di alimentazione rivolte verso il basso, con l'estremità superiore rivolta verso ADF.

Far scorrere l'originale in ADF finché non incontra resistenza.



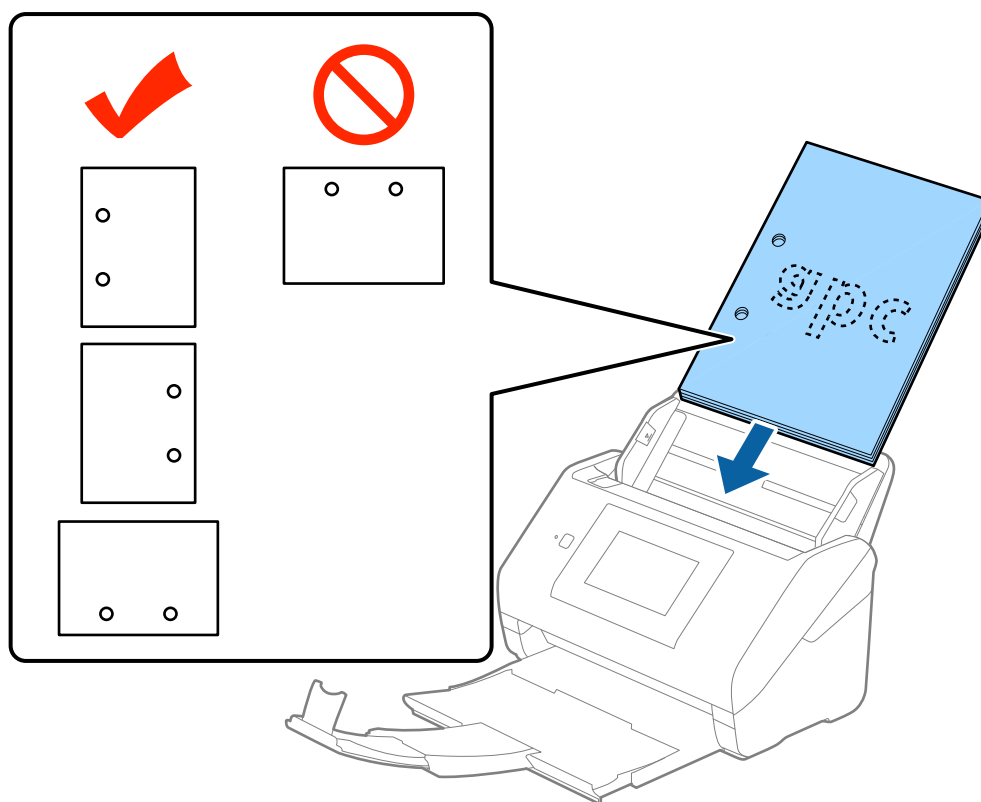
Specifiche e Posizionamento degli originali

6. Far scorrere le guide laterali per adattarle al bordo degli originali assicurandosi che non ci siano spazi tra gli originali e le guide laterali. In caso contrario, gli originali potrebbero essere trascinati inclinati.



Nota:

- Durante la scansione di originali con fori di perforazione, come fogli sciolti, caricare gli originali con i fori verso il lato o verso il basso. Non devono esserci fori in una striscia di 30 mm (1,2 pollici) al centro degli originali. Tuttavia, ci possono essere fori in 30 mm (1,2 pollici) dal bordo anteriore degli originali. Assicurarsi che i bordi dei fori di perforazione non abbiano sbavature o pieghe.



- Durante la scansione di carta sottile con pieghe che stanno causando inceppamenti o doppia alimentazione, si può migliorare la situazione abilitando **Lento**. Per fare ciò, sul pannello di controllo toccare **Impostazioni** > **Impostazioni di scansione esterne** > **Lento** e impostarla a **Attiv** per ridurre la velocità di alimentazione.

Carta lunga

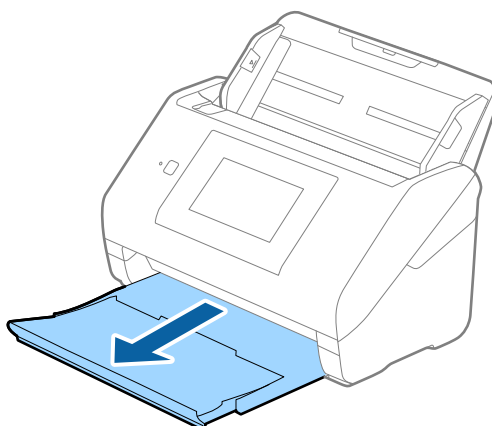
Specifiche della carta lunga

Specifiche della carta lunga che è possibile caricare nello scanner.

Dimensione	Spessore	Tipo carta	Capacità di carico
Larghezza: da 50,8 a 215,9 mm (da 2,0 a 8,5 pollici) Lunghezza: da 393,8 a 6.096,0 mm (da 15.5 a 240.0 in.)	Da 50 a 130 g/m ²	Carta bianca Carta fine Carta riciclata	1 foglio

Posizionare carta lunga

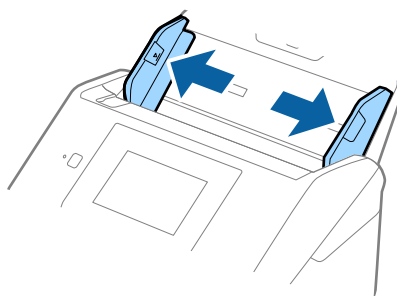
1. Estrarre il vassoio di uscita.



Nota:

Non estendere le prolunghie del vassoio di alimentazione e del vassoio di uscita e non alzare lo stopper.

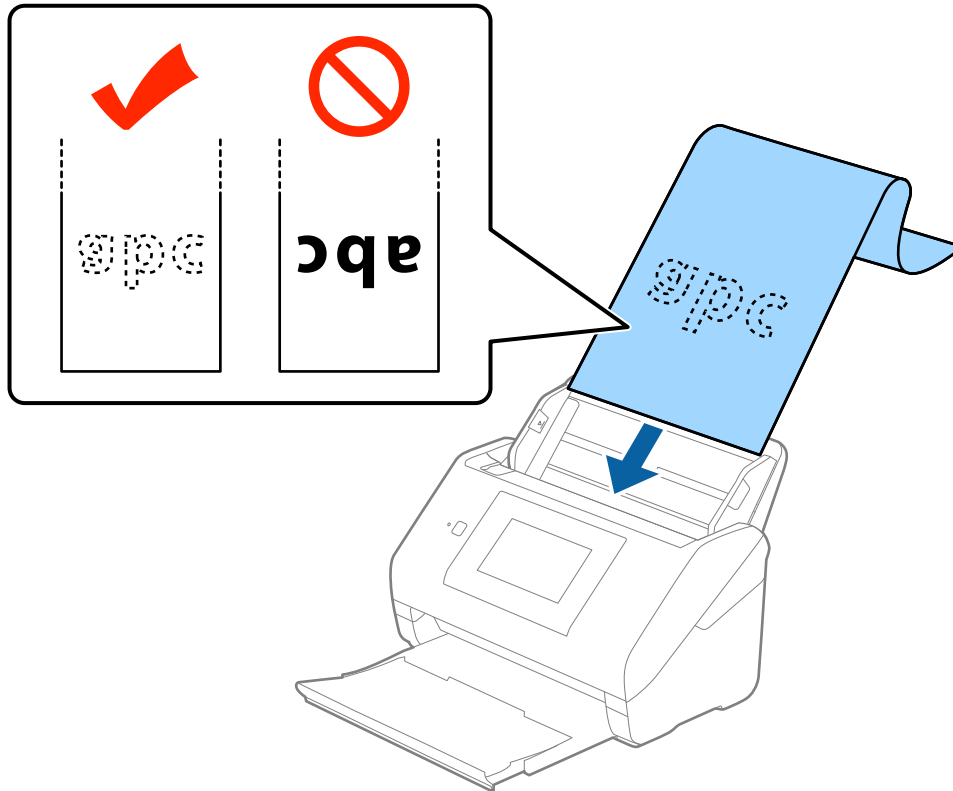
2. Far scorrere completamente le guide laterali sul vassoio di alimentazione.



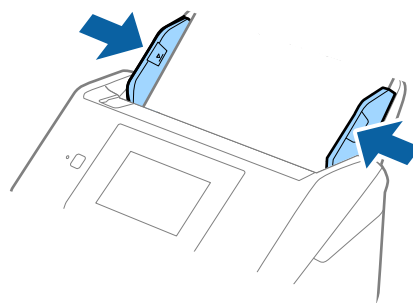
Specifiche e Posizionamento degli originali

3. Caricare gli originali direttamente nel vassoio di alimentazione rivolti verso il basso, con l'estremità superiore rivolta verso ADF.

Far scorrere gli originali in ADF finché non incontrano resistenza.



4. Regolare le guide laterali per adattarle al bordo della carta lunga assicurandosi che non ci siano spazi tra il bordo della carta e le guide laterali. In caso contrario, gli originali potrebbero essere trascinati inclinati.



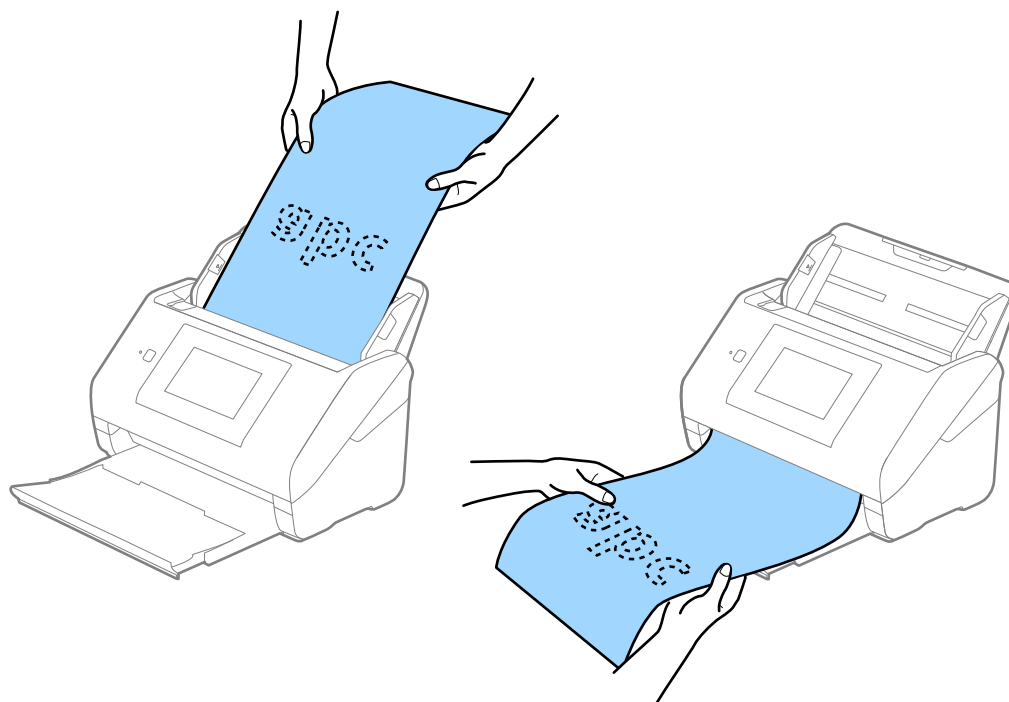
Specifiche e Posizionamento degli originali

Nota:

- ❑ È possibile eseguire la scansione di carta lunga fino a 5.461 mm (215 pollici) di lunghezza, con una risoluzione di 300 dpi o meno, e da 5.461 mm (215 pollici) a 6.096 mm (240 pollici) con una risoluzione di 200 dpi o meno.
- ❑ È necessario specificare il formato della carta in Epson Scan 2. Ci sono tre modi per specificare il formato della carta in Epson Scan 2, se la lunghezza della carta è 3.048 mm (120 pollici) o meno, è possibile selezionare **Rilev Auto (Carta lunga)** per rilevare automaticamente le dimensioni.

Se la lunghezza della carta è superiore a 3.048 mm (120 pollici), è necessario selezionare **Personalizza** e inserire la dimensione della carta. Se la lunghezza della carta è 5.461 mm (215 pollici) o meno, è possibile usare **Rileva lunghezza carta** anziché inserire l'altezza della carta. Se la lunghezza della carta è superiore a 5.461 mm (215 pollici), è necessario inserire la larghezza e l'altezza della carta.

- ❑ Sostenere la carta lunga sia all'ingresso in modo che non cada fuori dall'ADF, che all'uscita, in modo che la carta espulsa non cada dal vassoio di uscita.



Informazioni correlate

➔ [“Impostazioni necessarie per originali speciali in Epson Scan 2” a pagina 63](#)

Carte di plastica

Specifiche delle carte plastificate

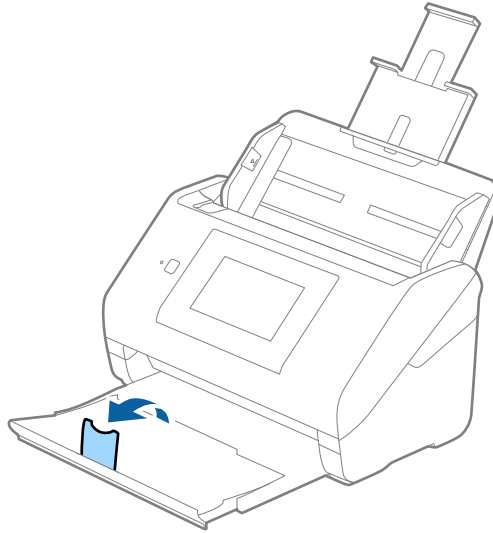
Specifiche delle carte plastificate che è possibile caricare nello scanner.

Dimensione	Tipo carta	Spessore	Capacità di carico	Direzione di carico
ISO7810 ID-1 Type 54,0×85,6 mm (2,1×3,3 pollici)	Con goffratura	1,24 mm (0,05 pollici) o meno	1 carta	Orizzontale (Landscape)
	Senza goffratura	0,76 mm (0,03 pollici) o meno	5 carte	

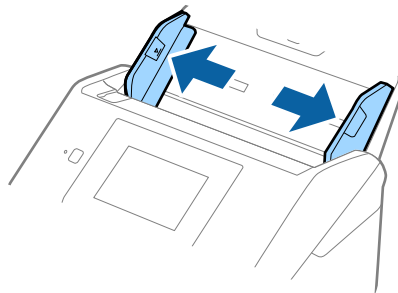
Specifiche e Posizionamento degli originali

Posizionamento di carte plastificate

1. Estrarre il vassoio di uscita e sollevare lo stopper.



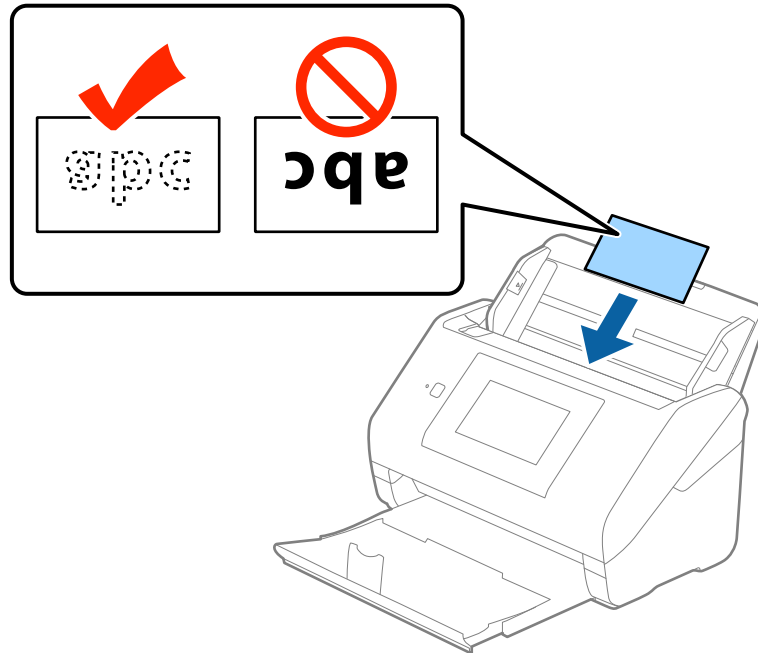
2. Far scorrere completamente le guide laterali sul vassoio di alimentazione.



Specifiche e Posizionamento degli originali

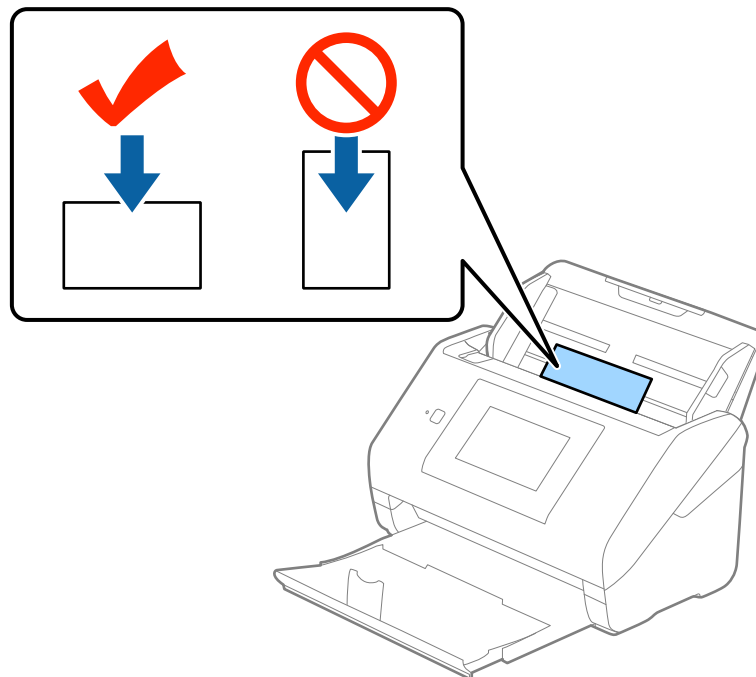
3. Caricare le schede di plastica nel vassoio di alimentazione rivolte verso il basso, con l'estremità superiore rivolta verso ADF.

Far scorrere le schede di plastica in ADF finché non incontrano resistenza.



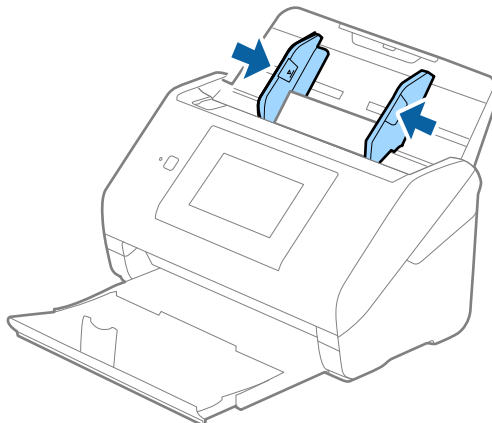
! Importante:

Non caricare verticalmente le schede di plastica.



Specifiche e Posizionamento degli originali

4. Far scorrere le guide laterali per adattarsi ai bordi delle schede di plastica.



Nota:

Per fare la scansione di schede di plastica, selezionare **Carta Plastica (Orizzontale)** in **Dimensione Documento** o selezionare **Off** in **Rileva Alim. Doppio Foglio** nella scheda **Impostaz. principali** in **Epson Scan 2**. Per maggiori dettagli, consultare la guida di **Epson Scan 2**.

Se si dimentica di disabilitare **Rileva Alim. Doppio Foglio** in **Epson Scan 2** e si verifica un errore di doppia alimentazione, rimuovere la scheda dall'ADF quindi ricaricarla, toccare **Funzione DFDS** sullo schermo del pannello di controllo per impostarlo a **Attiv** cosa che disabilita **Rileva Alim. Doppio Foglio** per la prossima scansione, quindi rifare la scansione. **Funzione DFDS** (funzione Double Feed Detection Skip) disabilita esclusivamente **Rileva Alim. Doppio Foglio** per un foglio.

Informazioni correlate

➔ [“Impostazioni necessarie per originali speciali in Epson Scan 2” a pagina 63](#)

Carte plastificate

Specifiche delle carte plastificate

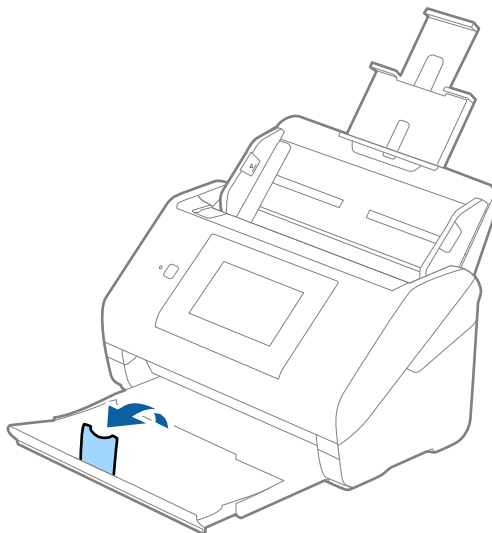
Specifiche delle carte plastificate che è possibile caricare nello scanner.

Dimensione	Spessore	Capacità di carico
120,0×150,0 mm (4,7×5,9 pollici) o meno	0,8 mm (0,03 pollici) o meno	1 carta

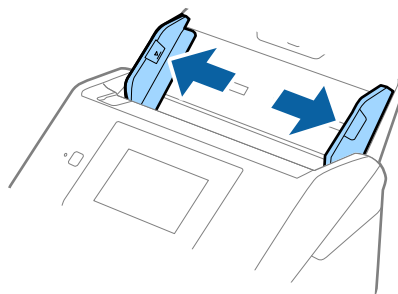
Specifiche e Posizionamento degli originali

Posizionare carte plastificate

1. Estrarre il vassoio di uscita e sollevare lo stopper.



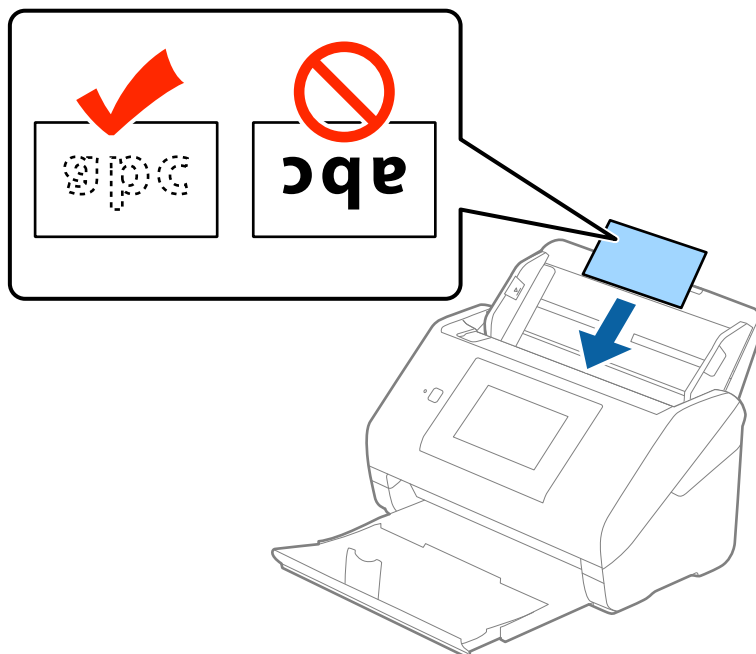
2. Far scorrere completamente le guide laterali sul vassoio di alimentazione.



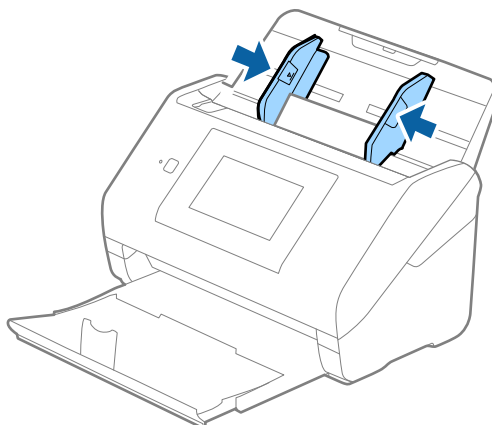
Specifiche e Posizionamento degli originali

- Caricare le carte plastificate nel vassoio di alimentazione rivolte verso il basso, con l'estremità superiore rivolta verso ADF.

Far scorrere le carte plastificate in ADF finché non incontrano resistenza.



- Far scorrere le guide laterali per adattarsi ai bordi delle carte plastificate.



Nota:

- Per effettuare la scansione di carte plastificate, selezionare **Scansione scheda laminata** nella finestra **Settaggi** sulla scheda **Impostaz. principali** in Epson Scan 2 per aumentare la precisione del rilevamento automatico delle dimensioni. Per maggiori dettagli, consultare la guida di Epson Scan 2.
- Per fare la scansione di carte plastificate, selezionare **Off** in **Rileva Alim. Doppio Foglio** nella scheda **Impostaz. principali** in Epson Scan 2. Per maggiori dettagli, consultare la guida di Epson Scan 2.

Se si dimentica di disabilitare **Rileva Alim. Doppio Foglio** in Epson Scan 2 e si verifica un errore di doppia alimentazione, rimuovere la scheda dall'ADF quindi ricaricarla, toccare **Funzione DFDS** sullo schermo del pannello di controllo per impostarlo a **Attiv** cosa che disabilita **Rileva Alim. Doppio Foglio** per la prossima scansione, quindi rifare la scansione. **Funzione DFDS** (funzione Double Feed Detection Skip) disabilita esclusivamente **Rileva Alim. Doppio Foglio** per un foglio.

Specifiche e Posizionamento degli originali

Informazioni correlate

➔ [“Impostazioni necessarie per originali speciali in Epson Scan 2” a pagina 63](#)

Originali di grandi dimensioni

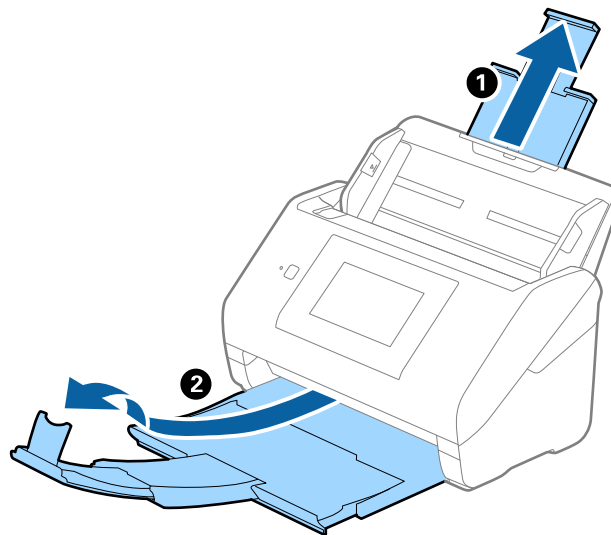
Specifiche di originali di grandi dimensioni

Usando il Foglio portante venduto separatamente e piegando gli originali a metà, è possibile eseguire la scansione di originali più grandi di formato A4, come ad esempio i formati A3 o B4.

Dimensione	Spessore	Tipo carta	Capacità di carico del Foglio portante
Fino al formato A3	0,3 mm (0,012 pollici) o meno (escludendo lo spessore del Foglio portante)	Carta bianca Carta fine Carta riciclata	10 carrier sheet

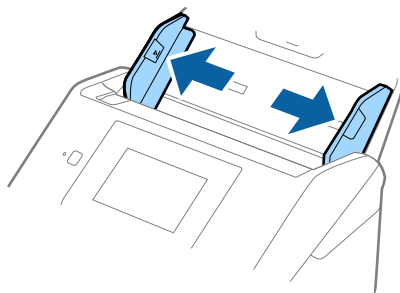
Posizionare Originali di grandi dimensioni

1. Estendere la prolunga del vassoio di alimentazione. Estrarre il vassoio di uscita, estendere la prolunga del vassoio di uscita, e quindi sollevare lo stopper.

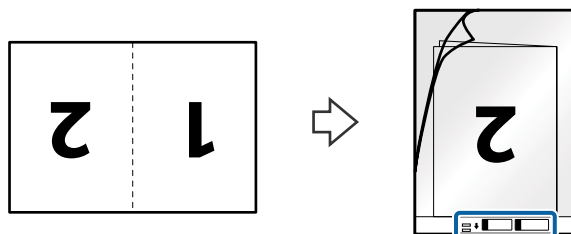


Specifiche e Posizionamento degli originali

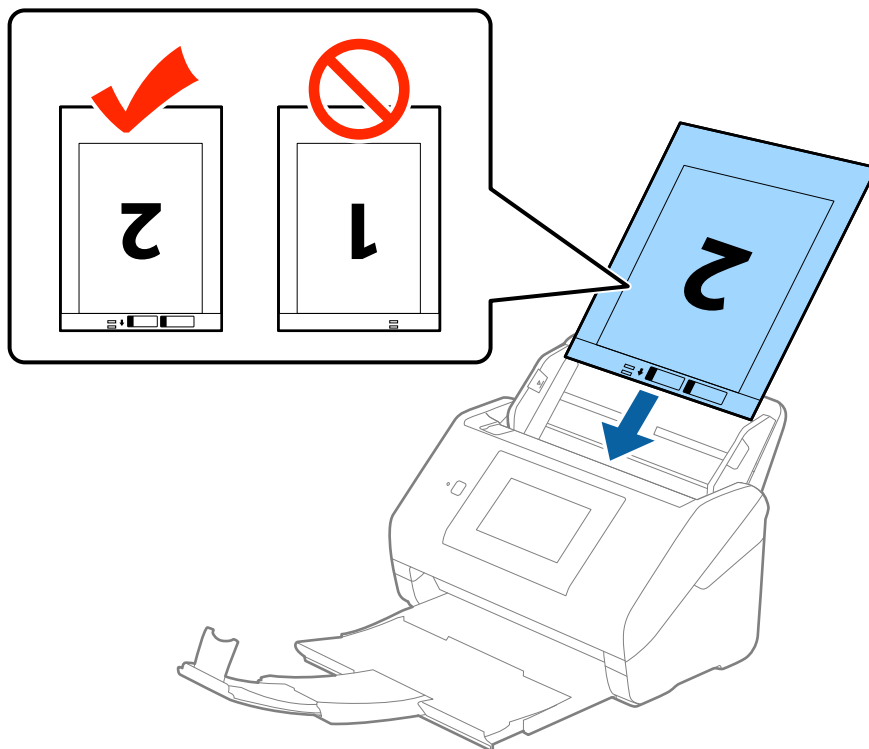
2. Far scorrere completamente le guide laterali sul vassoio di alimentazione.



3. Posizionare il Foglio portante con l'illustrazione sul bordo anteriore rivolta verso l'alto e posizionare l'originale nel foglio di supporto piegandolo a metà in modo che il lato da acquisire sia rivolto verso l'esterno, con il lato destro nella parte anteriore.

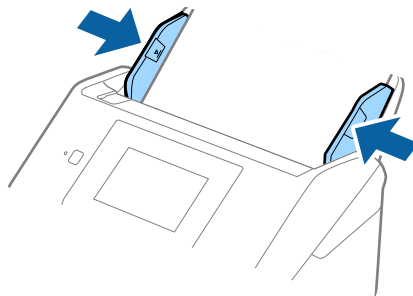


4. Caricare il Foglio portante nel vassoio di alimentazione con l'estremità superiore rivolta verso ADF. Far scorrere il Foglio portante in ADF finché non incontra resistenza.



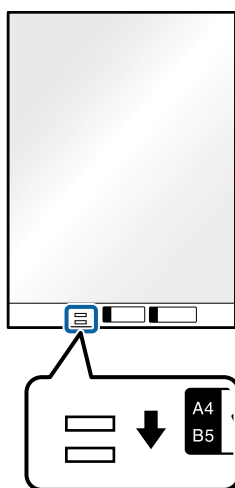
Specifiche e Posizionamento degli originali

5. Far scorrere le guide laterali per adattarle al bordo del Foglio portante assicurandosi che non ci siano spazi tra il Foglio portante e le guide laterali. In caso contrario, il foglio di supporto può essere trascinato inclinato.



Nota:

- ❑ Potrebbe essere necessario smettere di usare un Foglio portante che si è graffiato o di cui si è effettuata la scansione più di 3000 volte.
- ❑ Per eseguire la scansione su entrambi i lati ed unirle, selezionare **Fronte-Retro da Lato scansione** e selezionare **Sinistra e destra da Unisci Immag.** in Epson Scan 2. Per maggiori dettagli, consultare la guida di Epson Scan 2.
- ❑ Quando si effettua la scansione di un Foglio portante selezionando **Rilevamento Automatico** come impostazione di **Dimensione Documento** l'immagine viene automaticamente digitalizzata applicando **Inclinazione carta** nell'impostazione **Correggi Allineamento Doc.**.
- ❑ Il bordo dell'originale deve essere posizionato nella parte della piega del Foglio portante durante la scansione di un originale lungo circa 297 mm. Altrimenti, la lunghezza dell'immagine acquisita potrebbe essere più lunga dell'area di scansione del Foglio portante quando si seleziona **Rilevamento Automatico** come impostazione di **Dimensione Documento** in Epson Scan 2.
- ❑ Usare esclusivamente il Foglio portante progettato per lo scanner in uso. Il Foglio portante viene riconosciuto automaticamente dallo scanner rilevando due piccoli fori rettangolari sul bordo anteriore. Mantenere i fori puliti e non coperti.



Informazioni correlate

- ➔ “Codici Foglio portante” a pagina 20
- ➔ “Impostazioni necessarie per originali speciali in Epson Scan 2” a pagina 63

Specifiche e Posizionamento degli originali

Originali di forma irregolare

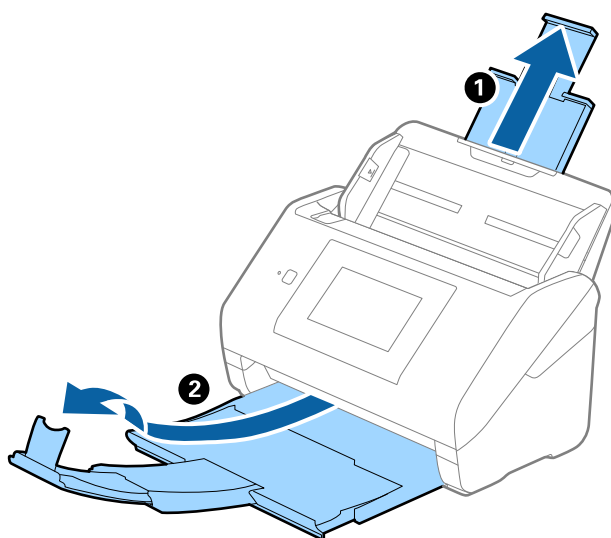
Specifiche per Originali di forma irregolare

Usando il Foglio portante venduto separatamente, è possibile eseguire la scansione di originali piegati, molto sottili o di forma irregolare.

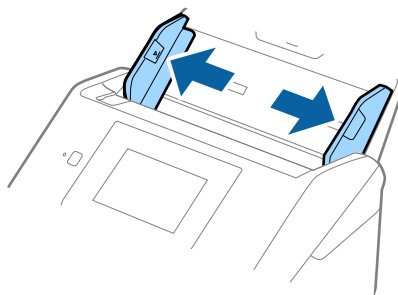
Dimensione	Spessore	Capacità di carico del Foglio portante
Fino al formato A4	0,3 mm (0,012 pollici) o meno (escludendo lo spessore del Foglio portante)	10 fogli

Posizionare Originali di forma irregolare

1. Estendere la prolunga del vassoio di alimentazione. Estrarre il vassoio di uscita, estendere la prolunga del vassoio di uscita, e quindi sollevare lo stopper.

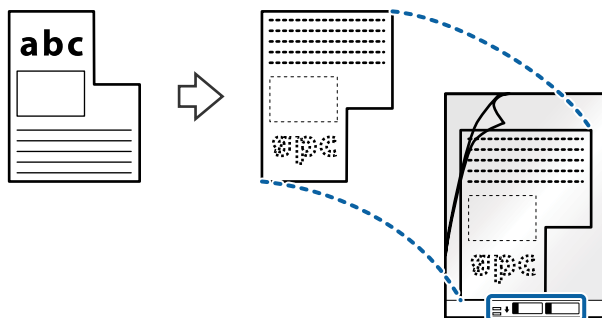


2. Far scorrere completamente le guide laterali sul vassoio di alimentazione.

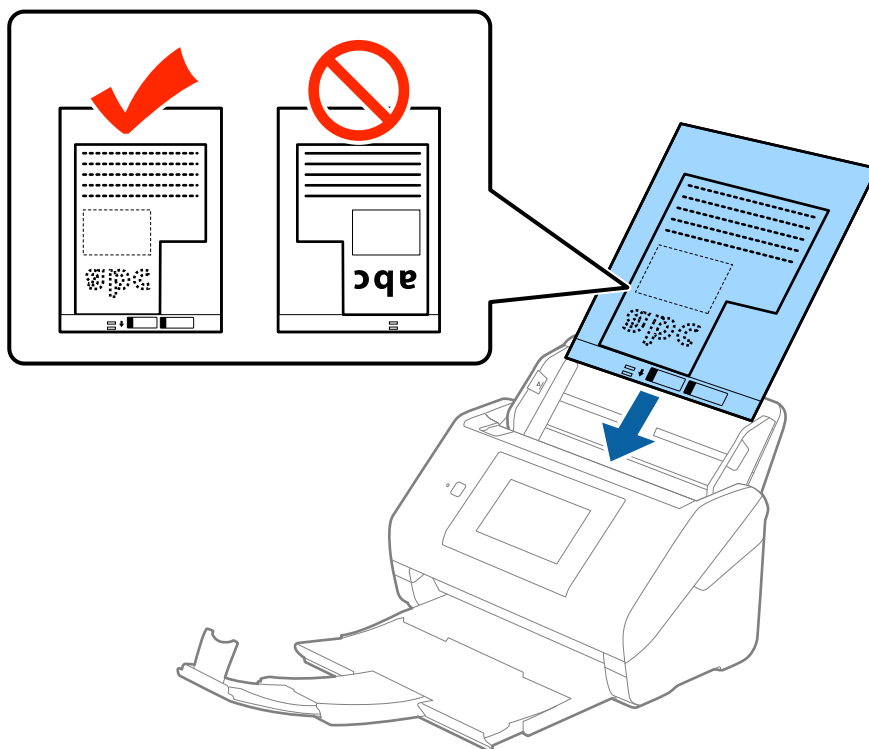


Specifiche e Posizionamento degli originali

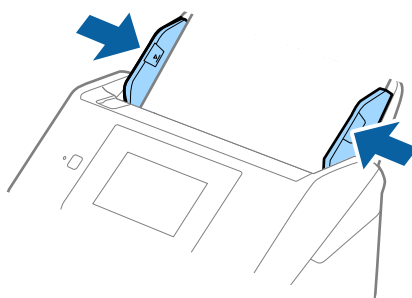
3. Posizionare il Foglio portante con l'illustrazione sul bordo anteriore rivolto verso l'alto e posizionare gli originali al centro del Foglio portante con il lato da acquisire rivolto verso il basso.



4. Caricare il Foglio portante nel vassoio di alimentazione con l'estremità superiore rivolta verso ADF. Far scorrere il Foglio portante in ADF finché non incontra resistenza.



5. Far scorrere le guide laterali per adattarle al bordo del Foglio portante assicurandosi che non ci siano spazi tra il Foglio portante e le guide laterali. In caso contrario, il foglio di supporto può essere trascinato inclinato.



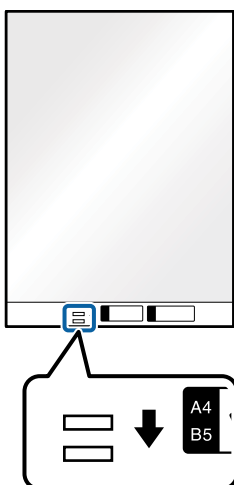
Specifiche e Posizionamento degli originali

Nota:

- ❑ Potrebbe essere necessario smettere di usare un Foglio portante che si è graffiato o di cui si è effettuata la scansione più di 3000 volte.
- ❑ Se non riuscite a trovare una dimensione appropriata per l'originale di cui si vuole eseguire la scansione nell'elenco **Dimensione Documento** in Epson Scan 2, selezionare **Rilevamento Automatico** o selezionare **Personalizza** per creare una dimensione di documento personalizzata.

Quando si effettua la scansione di un Foglio portante selezionando **Rilevamento Automatico** come impostazione di **Dimensione Documento** l'immagine viene automaticamente digitalizzata applicando **Inclinazione carta** nell'impostazione **Correggi Allineamento Doc..**

- ❑ Usare esclusivamente il Foglio portante progettato per lo scanner in uso. Il Foglio portante viene riconosciuto automaticamente dallo scanner rilevando due piccoli fori rettangolari sul bordo anteriore. Mantenere i fori puliti e non coperti.



Informazioni correlate

- ➔ [“Codici Foglio portante” a pagina 20](#)
- ➔ [“Impostazioni necessarie per originali speciali in Epson Scan 2” a pagina 63](#)

Fotografie

Specifiche delle fotografie

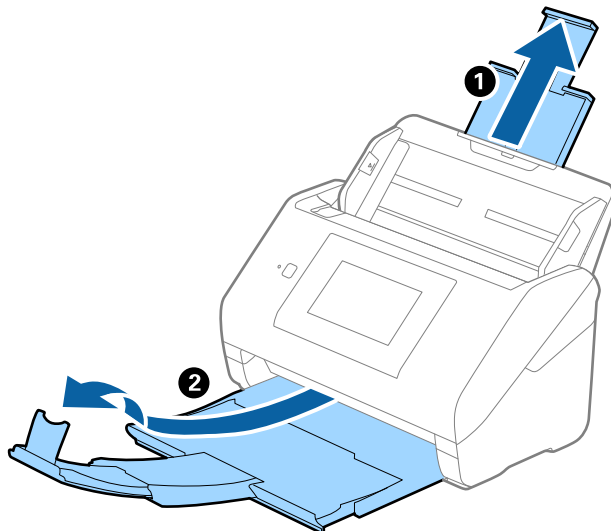
Usando il Foglio portante venduto separatamente, è possibile acquisire fotografie senza preoccuparsi che vengano danneggiate.

Dimensione	Spessore	Capacità di carico del Foglio portante
Fino al formato A4	0,3 mm (0,012 pollici) o meno (escludendo lo spessore del Foglio portante)	10 fogli

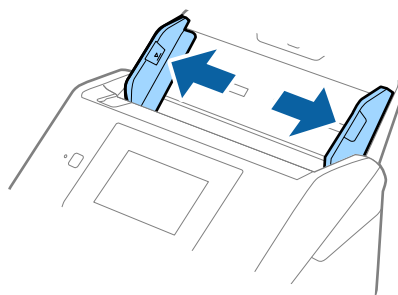
Specifiche e Posizionamento degli originali

Posizionare fotografie

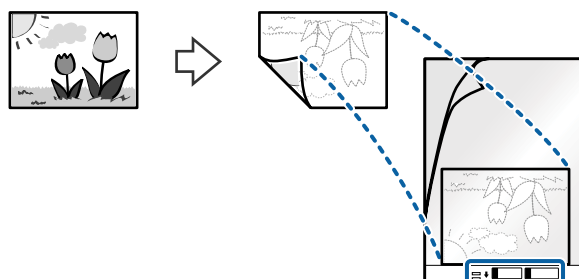
1. Estendere la prolunga del vassoio di alimentazione. Estrarre il vassoio di uscita, estendere la prolunga del vassoio di uscita, e quindi sollevare lo stopper.



2. Far scorrere completamente le guide laterali sul vassoio di alimentazione.

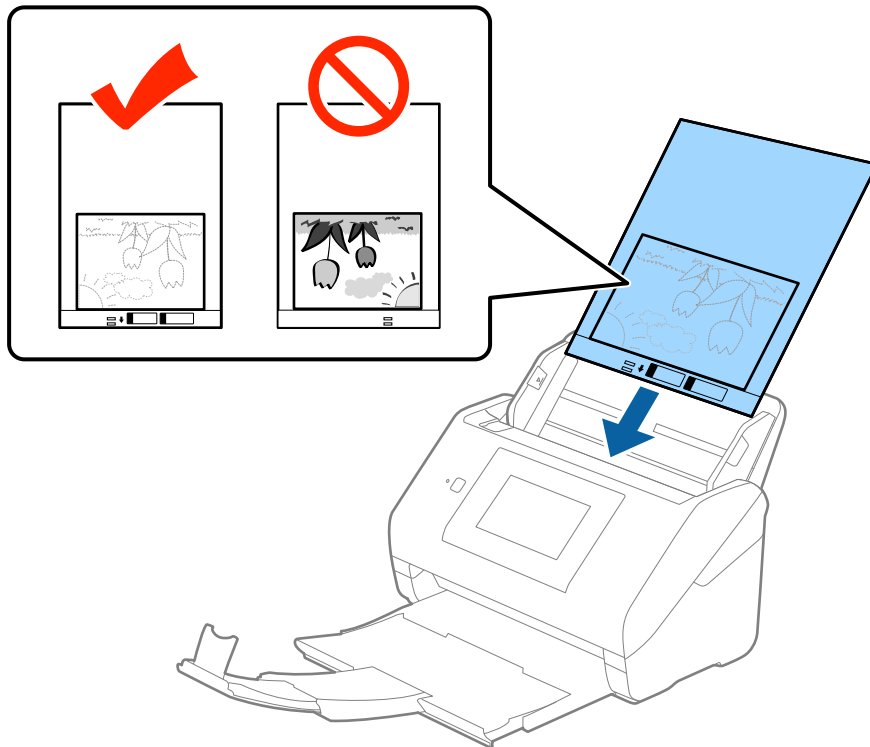


3. Posizionare il Foglio portante con l'illustrazione sul bordo anteriore rivolto verso l'alto e posizionare la foto al centro del Foglio portante con il lato da acquisire rivolto verso il basso.

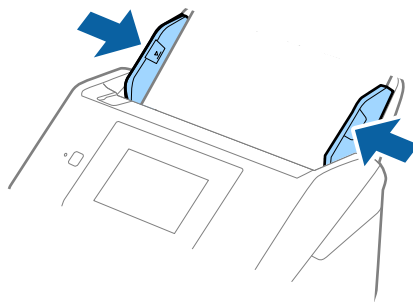


Specifiche e Posizionamento degli originali

4. Caricare il Foglio portante nel vassoio di alimentazione con l'estremità superiore rivolta verso ADF.
Far scorrere il Foglio portante in ADF finché non incontra resistenza.



5. Far scorrere le guide laterali per adattarle al bordo del Foglio portante assicurandosi che non ci siano spazi tra il Foglio portante e le guide laterali. In caso contrario, il foglio di supporto può essere trascinato inclinato.



Specifiche e Posizionamento degli originali

Nota:

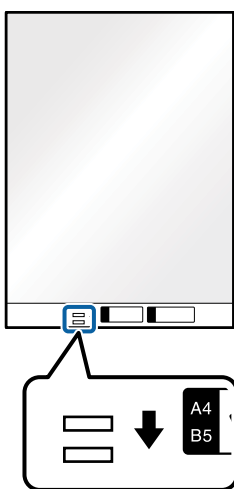
❑ Potrebbe essere necessario smettere di usare un Foglio portante che si è graffiato o di cui si è effettuata la scansione più di 3000 volte.

❑ Se non riuscite a trovare una dimensione appropriata per l'originale di cui si vuole eseguire la scansione nell'elenco **Dimensione Documento** in Epson Scan 2, selezionare **Rilevamento Automatico** o selezionare **Personalizza** per creare una dimensione di documento personalizzata.

Quando si effettua la scansione di un Foglio portante selezionando **Rilevamento Automatico** come impostazione di **Dimensione Documento** l'immagine viene automaticamente digitalizzata applicando **Inclinazione carta** nell'impostazione **Correggi Allineamento Doc.**.

❑ Non lasciare le foto all'interno del Foglio portante per molto tempo.

❑ Usare esclusivamente il Foglio portante progettato per lo scanner in uso. Il Foglio portante viene riconosciuto automaticamente dallo scanner rilevando due piccoli fori rettangolari sul bordo anteriore. Mantenere i fori puliti e non coperti.



Informazioni correlate

➔ “Codici Foglio portante” a pagina 20

➔ “Impostazioni necessarie per originali speciali in Epson Scan 2” a pagina 63

Buste

Specifiche per Buste

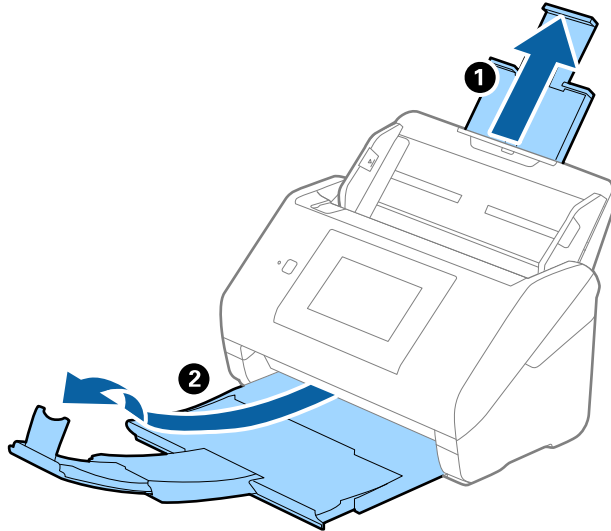
Specifiche delle buste che è possibile caricare nello scanner.

Dimensione	Misure	Spessore	Capacità di carico
C6	114×162 mm (4,49×6,38 pollici) (dimensione standard)	0,38 mm (0,015 pollici) o meno	10 buste
DL	110×220 mm (4,33×8,66 pollici) (dimensione standard)		

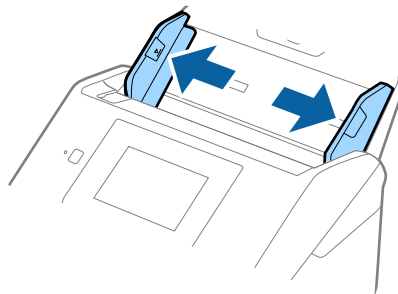
Specifiche e Posizionamento degli originali

Posizionamento di buste

1. Estendere la prolunga del vassoio di alimentazione. Estrarre il vassoio di uscita, estendere la prolunga del vassoio di uscita, e quindi sollevare lo stopper.

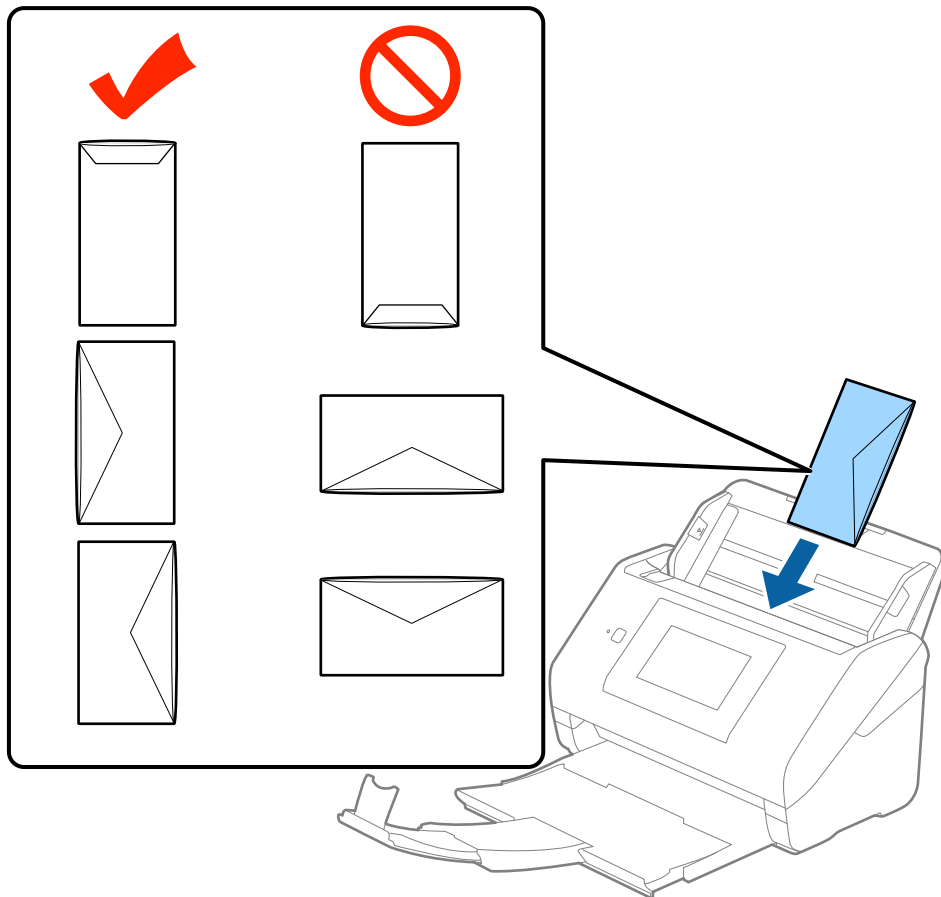


2. Far scorrere completamente le guide laterali sul vassoio di alimentazione.



Specifiche e Posizionamento degli originali

3. Caricare nel vassoio di alimentazione le buste rivolte verso il basso facendo in modo che il bordo aperto (lato del lembo di chiusura) della busta sia di lato. Per le buste con il bordo aperto (lato del lembo di chiusura) sul lato più corto, è possibile caricare la busta con il bordo aperto (lato del lembo di chiusura) rivolto verso l'alto. Far scorrere le buste in ADF finché non incontrano resistenza.

**Importante:**

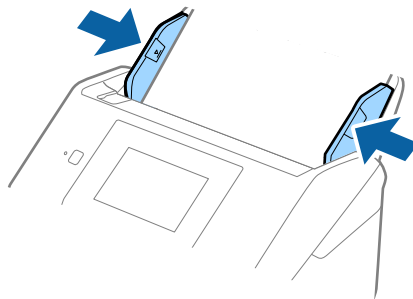
Non caricare buste con adesivi.

Nota:

- Le buste che non vengono aperte tagliando nettamente il lembo di chiusura non possono essere sottoposte correttamente a scansione.*
- Le buste che non sono ancora state chiuse possono essere caricate con il lembo di chiusura aperto e rivolto verso l'alto.*

Specifiche e Posizionamento degli originali

4. Far scorrere le guide laterali per adattarle al bordo delle buste assicurandosi che non ci siano spazi tra le buste e le guide laterali. In caso contrario, le buste potrebbero essere trascinate inclinate.



Nota:

- ❑ Per la scansione di buste, suggeriamo di selezionare l'angolo di rotazione appropriato o **Auto in Ruota** sulla scheda **Impostaz. principali** in Epson Scan 2 prima della scansione. Per maggiori dettagli, consultare la guida di Epson Scan 2.
- ❑ Per fare la scansione di buste, selezionare **Off in Rileva Alim. Doppio Foglio** nella scheda **Impostaz. principali** in Epson Scan 2. Per maggiori dettagli, consultare la guida di Epson Scan 2.

Se si dimentica di disabilitare **Rileva Alim. Doppio Foglio** in Epson Scan 2 e si verifica un errore di doppia alimentazione, rimuovere la busta dall'ADF quindi ricaricarla, toccare **Funzione DFDS** sullo schermo del pannello di controllo per impostarlo a **Attiv** cosa che disabilita **Rileva Alim. Doppio Foglio** per la prossima scansione, quindi rifare la scansione. **Funzione DFDS** (funzione Double Feed Detection Skip) disabilita esclusivamente **Rileva Alim. Doppio Foglio** per un foglio.

Informazioni correlate

➔ [“Impostazioni necessarie per originali speciali in Epson Scan 2” a pagina 63](#)

Mix di originali

Specifiche di originali con dimensioni diverse

È possibile caricare un mix di originali di dimensioni da 50,8×50,8 mm (2,0×2,0 pollici) al formato A4 (o Lettera). È anche possibile caricare un mix di tipi di carta o di spessore.

Nota:

- ❑ A seconda della combinazione di tipi di carta o formati, gli originali potrebbero non essere alimentati correttamente e possono distorcersi o incepparsi. Si consiglia di verificare l'immagine acquisita nel caso in cui l'originale risulti inclinato.
- ❑ In alternativa, è possibile eseguire la scansione di originali di differenti formati e tipi caricandoli uno ad uno utilizzando **Modo Alimentazione automatica**.

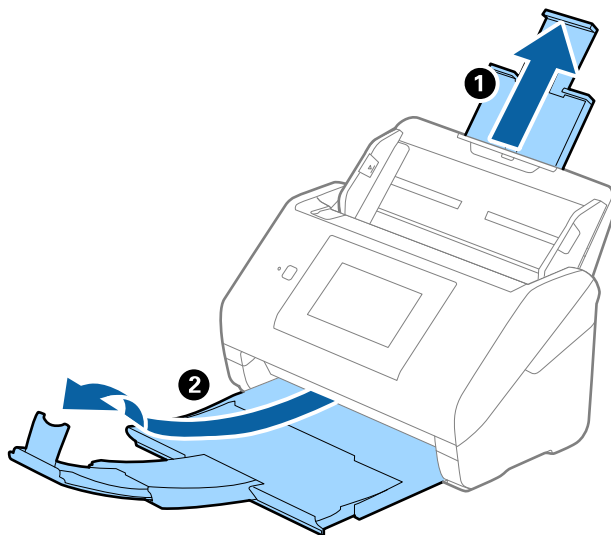
Specifiche e Posizionamento degli originali

Posizionare un mix di originali di diverse dimensioni

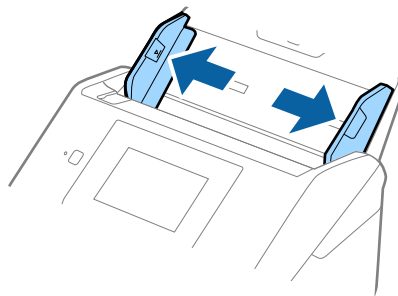
1. Estendere la prolunga del vassoio di alimentazione. Estrarre il vassoio di uscita, estendere la prolunga del vassoio di uscita, e quindi sollevare lo stopper.

Nota:

Se ci sono degli originali spessi, per bloccare gli originali che possono cadere dal vassoio di uscita, togliere il vassoio di uscita e non usarlo per impilare gli originali espulsi.

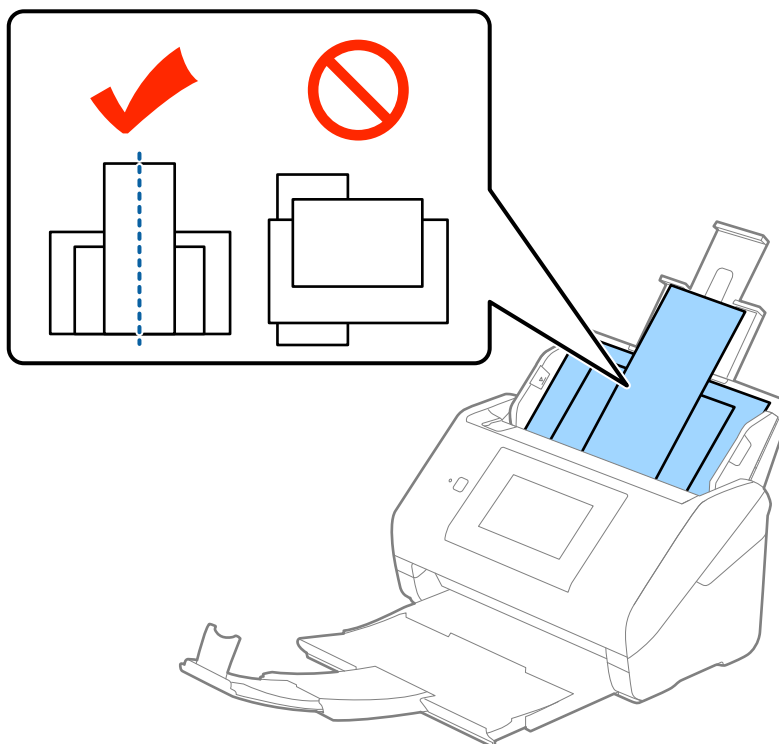


2. Far scorrere completamente le guide laterali sul vassoio di alimentazione.



Specifiche e Posizionamento degli originali

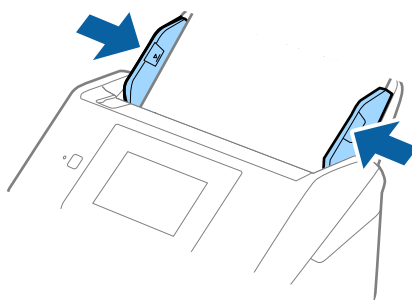
3. Caricare gli originali al centro del vassoio di alimentazione in ordine discendente di grandezza della carta, con la più grande sotto e la più piccola sopra.



Nota:

- Caricare gli originali nel vassoio di alimentazione rivolti verso il basso e con i bordi superiori leggermente spostato verso un angolo di fronte a ADF.
- Far scorrere l'originale in ADF finché non incontra resistenza.

4. Far scorrere le guide laterali per adattarsi ai bordi dell'originale più largo.



Informazioni correlate

- ➡ “Effettuare la scansione uno alla volta, di originali di tipo e dimensioni diversi (Modo Alimentazione automatica)” a pagina 76

Scansione Base

Scansione tramite il pannello di controllo

È possibile effettuare la scansione di originali dal pannello di controllo, facendo uso dei lavori creati in Document Capture Pro (Windows)/Document Capture (Mac OS)/Document Capture Pro Server (Windows Server).

Prima di eseguire la scansione, impostare la modalità di funzionamento sul pannello di controllo.

Nota:

Document Capture Pro non supporta Windows Vista/Windows XP.

Impostazione della modalità di funzionamento

Prima della scansione, impostare la modalità di funzionamento sul pannello di controllo affinché corrisponda al computer su cui è installato Document Capture Pro/Document Capture/Document Capture Pro Server.

1. Selezionare **Impostazioni** dalla schermata home.
2. Selezionare **Document Capture Pro**.
3. Controllare le impostazioni. Se si desidera modificare le impostazioni, toccare **Modifica impostazioni** e seguire le istruzioni a schermo.
 - Modo operaz.:**
Selezionare **Modalità client** se si utilizza il computer su cui è installato Document Capture Pro (Windows) o Document Capture (Mac OS).
Selezionare **Modalità server** se si utilizza il server su cui è installato Document Capture Pro Server (Windows Server). È necessario impostare l'indirizzo del server quando si seleziona **Modalità server**.
 - Impostazioni gruppo:** Attivare questa opzione quando si utilizza lo scanner in un gruppo. Se si attivano le impostazioni del gruppo, è possibile trovare solo i computer che si trovano nello stesso gruppo. Questa funzione può essere applicata solo quando si utilizza lo scanner in rete.
 - gruppo:** Impostare il numero del gruppo quando si abilita **Impostazioni gruppo**.
Per Document Capture Pro/Document Capture, è possibile impostare i gruppi in **Opzione > Impostazioni di scansione in rete**. Il menu **Opzione** è visualizzato solo in modalità vista standard quando si usa Document Capture Pro.
4. Al termine del controllo, toccare **Chiudi**.

Scansione tramite lavori dal pannello di controllo

Nota:

- Prima della scansione, installare Document Capture Pro/Document Capture/Document Capture Pro Server sul computer (server) e creare il lavoro. È disponibile un lavoro preimpostato che consente di salvare le immagini scansionate in formato PDF.
- Quando si usa lo scanner su una rete, collegare lo scanner e il computer (server) alla rete.
- Quando si utilizza lo scanner con un cavo USB, assicurarsi che lo scanner e il computer siano collegati in modo corretto.
- Prima di eseguire la scansione, impostare la modalità di funzionamento sul pannello di controllo.

1. Posizionare gli originali.

2. Selezionare **Scansione** dalla schermata home.

Lo scanner cerca i computer o server su cui sia installato Document Capture Pro/Document Capture/Document Capture Pro Server.

3. Sulla schermata **Seleziona computer**, selezionare il computer in cui si è creato il lavoro in Document Capture Pro/Document Capture.

Nota:

- Selezionare **Connessione USB** quando si usa lo scanner con un cavo USB.
- Il pannello di controllo mostra fino a 100 computer.
- Se si è selezionata l'opzione **Opzione > Impostazioni di scansione in rete** e si è abilitata l'opzione **Proteggi con password** in Document Capture Pro/Document Capture, inserire una password.
- Se si usa Document Capture Pro Server e si è impostata la modalità di funzionamento a **Modalità server**, non è necessario eseguire questa procedura.
- Toccare **Aggiorna (Cerca di nuovo)** per aggiornare i risultati della ricerca.

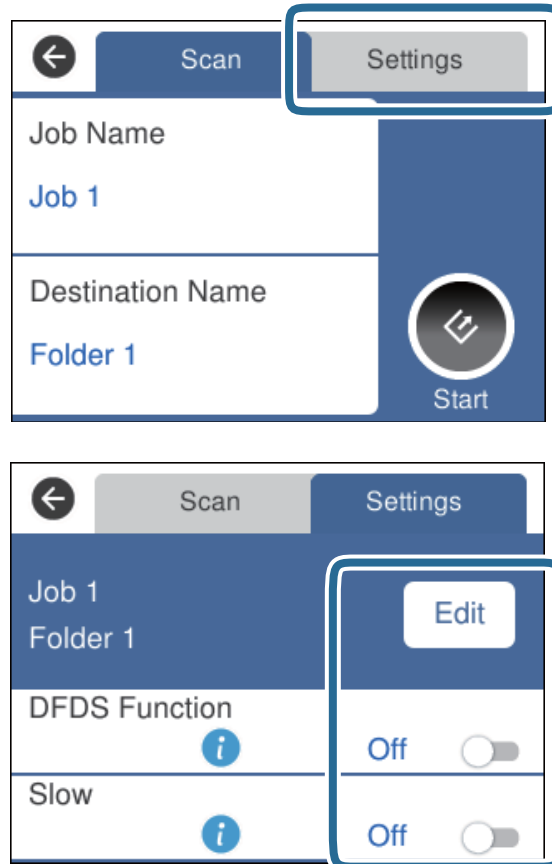
4. Sulla schermata **Seleziona processo**, selezionare il lavoro.

Nota:

Se si è selezionata l'opzione **Proteggi con password** nelle impostazioni in Document Capture Pro Server, inserire una password.

Scansione Base

5. Se si desidera modificare le impostazioni di scansione, premere **Impostazioni** e modificarle.



- ❑ Per cambiare le impostazioni del lavoro, toccare **Modif.**. Se si è impostato **Disabilita le modifiche alle impostazioni di lavoro sul pannello di controllo** in Document Capture Pro/Document Capture/Document Capture Pro Server, non è possibile cambiare le impostazioni.
- ❑ Per eseguire la scansione di originali che vengono rilevati come doppia alimentazione, per esempio schede di plastica o buste, toccare **Funzione DFDS** per saltare il rilevamento della doppia alimentazione.
- ❑ Per eseguire la scansione di originali che possono incepparsi, per esempio carta sottile, toccare **Lento** per rallentare la velocità di scansione.

6. Toccare .

Informazioni correlate

- ➔ [“Posizionamento degli originali” a pagina 28](#)
- ➔ [“Impostazione di un lavoro \(Scansione, Salva e Invia\)” a pagina 86](#)


Scansione verso un computer facendo uso di WSD

È possibile eseguire la scansione degli originali verso un computer dal pannello di controllo utilizzando WSD (Web Service for Devices, servizio web per dispositivi).

Scansione Base

Nota:

- Questa funzione è disponibile solo per computer con Windows 10/Windows 8.1/Windows 8/Windows 7/Windows Vista.
- Se si usa Windows 7/Windows Vista, è necessario impostare preliminarmente il computer all'uso di questa funzione.

1. Posizionare gli originali.
2. Selezionare **Computer (WSD)** dalla schermata home.
3. Selezionare un computer.
4. Toccare .

Nota:

- Per eseguire la scansione di originali che vengono rilevati come doppia alimentazione, per esempio schede di plastica o buste, toccare **Impostazioni** > **Funzione DFDS** per saltare il rilevamento della doppia alimentazione.
- Per eseguire la scansione di originali che possono incepparsi, per esempio carta sottile, toccare **Impostazioni** > **Lento** per rallentare la velocità di scansione.

Informazioni correlate

➔ [“Posizionamento degli originali” a pagina 28](#)

Impostazione di una porta WSD

Questa sezione illustra come impostare una porta WSD per Windows 7/Windows Vista.

Nota:

Per Windows 10/Windows 8.1/Windows 8, la porta WSD è impostata automaticamente.

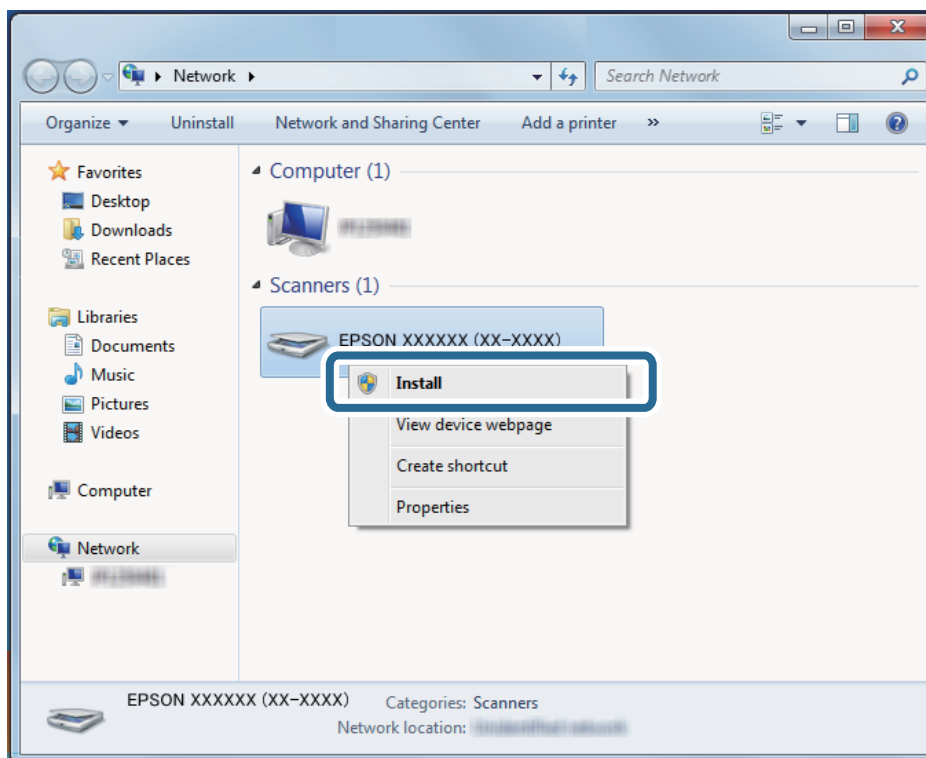
Per impostare una porta WSD devono essere soddisfatte le seguenti condizioni.

- Lo scanner e il computer sono connessi alla rete.
- Il driver dello scanner è installato sul computer.

1. Accendere lo scanner.
2. Fare clic sul pulsante Start del computer e fare clic su **Rete**.
3. Fare clic con il tasto destro del mouse sullo scanner, quindi fare clic su **Installa**.
Fare clic su **Continua** quando appare la schermata **Controllo dell'account utente**.

Scansione Base

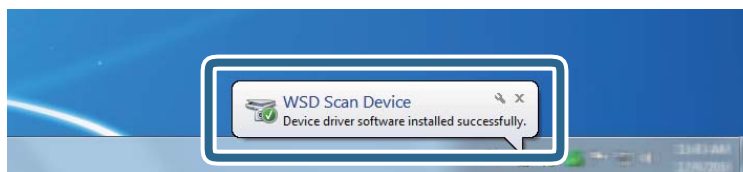
Fare clic su **Disinstalla** e ripartire se è visualizzata la schermata **Disinstalla**.



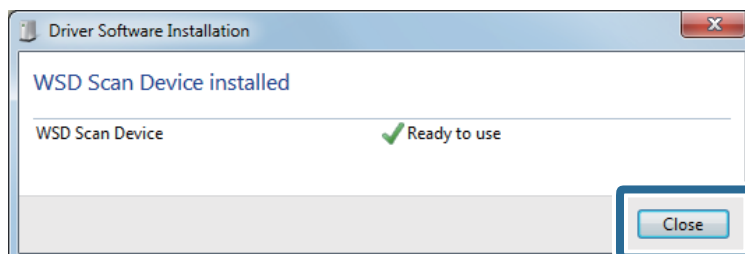
Nota:

Il nome dello scanner impostato nella rete e il nome del modello (EPSON XXXXXX (XX-XXXX)) vengono visualizzati sulla schermata di rete. È possibile controllare il nome di uno scanner che è stato impostato sulla rete dal pannello di controllo dello scanner.

- Fare clic sul messaggio visualizzato sul computer, che segnala che il dispositivo è pronto all'uso.



- Controllare il messaggio sullo schermo quindi fare clic su **Chiudi**.



- Aprire la schermata **Dispositivi e stampanti**.

Windows 7

Fare clic su Start > **Pannello di controllo** > **Hardware e suoni** (oppure **Hardware**) > **Dispositivi e stampanti**.

Scansione Base

- Windows Vista

Fare clic su Start > **Pannello di controllo** > **Hardware e suoni** > **Stampanti**.

7. Verificare che nella rete sia visualizzata un'icona con il nome dello scanner.

Selezionare il nome dello scanner quando si usa WSD.

Scansione tramite Epson Scan 2

È possibile eseguire la scansione degli originali utilizzando le impostazioni dettagliate, adatte per i documenti di testo.

1. Collocare l'originale.

2. Avviare Epson Scan 2.

- Windows 10/Windows Server 2016

Fare clic sul pulsante Start e scegliere **EPSON** > **Epson Scan 2**.

- Windows 8.1/Windows 8/Windows Server 2012 R2/Windows Server 2012

Immettere il nome dell'applicazione nell'accesso alla ricerca, quindi selezionare l'icona visualizzata.

- Windows 7/Windows Vista/Windows XP/Windows Server 2008 R2/Windows Server 2008/Windows Server 2003 R2/Windows Server 2003

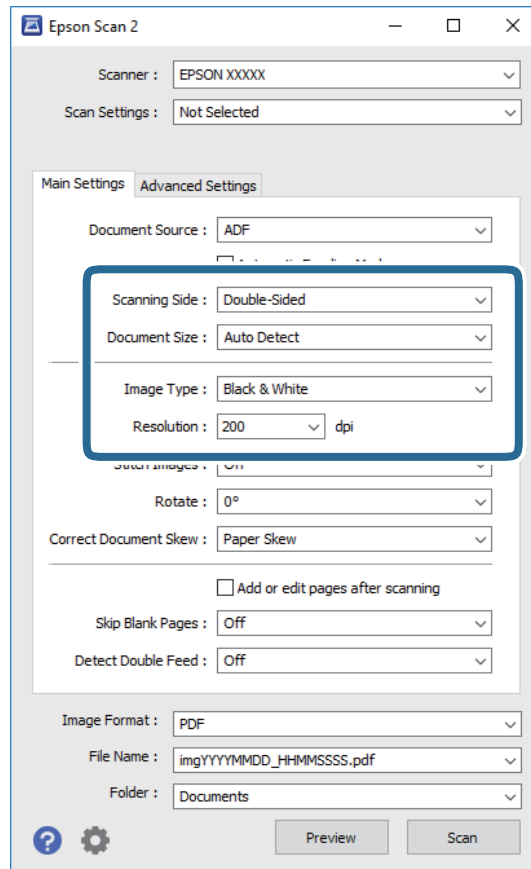
Fare clic sul tasto Avvio, quindi selezionare **Tutti i Programmi** o **Programmi** > **EPSON** > **Epson Scan 2** > **Epson Scan 2**.

- Mac OS

Selezionare **Vai** > **Applicazioni** > **Epson Software** > **Epson Scan 2**.

Scansione Base

3. Configurare le impostazioni seguenti nella scheda **Impostaz. principali**.



- Lato scansione:** Selezionare il lato dell'originale su cui si desidera eseguire la scansione. Selezionare **Fronte-Retro** per eseguire la scansione su entrambi i lati degli originali.
- Dimensione Documento:** Selezionare la dimensione dell'originale posizionato.
- Tipo immagine:** Selezionare il colore per salvare l'immagine acquisita.
- Risoluzione:** Selezionare la risoluzione.

Nota:

- ADF** è impostato automaticamente come **Origine documento**.
- Nella scheda **Impostaz. principali** è possibile effettuare anche le seguenti impostazioni.
 - Unisci Immag.:** Selezionare per unire le immagini del fronte e retro quando si scansionano entrambi i lati dell'originale.
 - Ruota:** Selezionare per ruotare l'originale in senso orario e scansionarlo.
 - Correggi Allineamento Doc.:** Selezionare per correggere l'inclinazione dell'originale.
 - Agg./mod. pagine dopo scans.:** Selezionare per aggiungere diversi originali o modificare (ruotare, spostare o eliminare) le pagine scansionate dopo la scansione.
 - Salta Pagine Vuote:** Selezionare per saltare le pagine vuote se ce ne sono negli originali.
 - Rileva Alim. Doppio Foglio:** Selezionare per visualizzare un avvertimento quando vengono alimentati contemporaneamente più originali.

Scansione Base

4. Effettuare altre impostazioni di scansione, se necessario.

- È possibile visualizzare in anteprima l'immagine digitalizzata del primo lato della prima pagina degli originali. Caricare solo la prima pagina degli originali nel vassoio di alimentazione e fare clic sul pulsante **Anteprima**. Si apre la finestra di anteprima, viene visualizzata l'immagine in anteprima e la pagina viene espulsa dall'ADF.

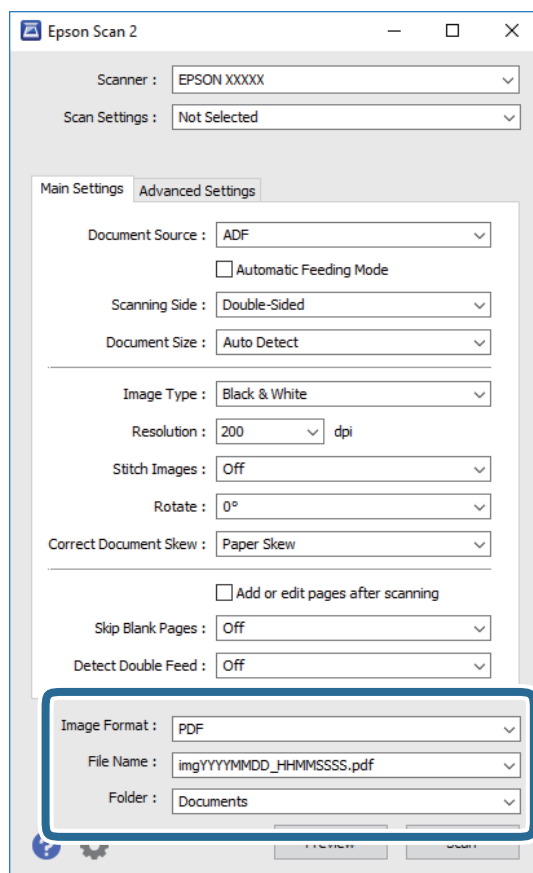
Riposizionare la pagina espulsa insieme al resto degli originali.

- Nella scheda **Impostazioni avanzate** è possibile effettuare regolazioni dell'immagine utilizzando le impostazioni dettagliate disponibili per i documenti di testo, come quelli che seguono.
 - Rimuovi sfondo**: Selezionare per rimuovere lo sfondo dagli originali.
 - Miglioramento testo**: Selezionare per rendere le lettere sfocate dell'originale chiare e nitide.
 - Separazione Area**: Selezionare per rendere le lettere chiare e le immagini omogenee quando si esegue la scansione in bianco e nero di un documento che contiene immagini.
 - Scarta**: Selezionare per rimuovere il colore specificato dall'immagine digitalizzata, e quindi salvarla in scala di grigi o in bianco e nero. Ad esempio, durante la scansione è possibile cancellare i contrassegni o le note scritte a margine con una penna colorata.
 - Migliora Colore**: Selezionare per potenziare il colore specificato dall'immagine digitalizzata, e quindi salvarla in scala di grigi o in bianco e nero. Ad esempio, è possibile migliorare lettere o linee che sono in colori chiari.

Nota:

Alcune voci potrebbero non essere disponibili a seconda di altre impostazioni effettuate.

5. Effettuare le impostazioni di salvataggio file.



Scansione Base

- Formato Immagine:** Selezionare il formato di salvataggio dall'elenco.
È possibile effettuare impostazioni dettagliate per ciascun formato di salvataggio, tranne che per BITMAP e PNG. Dopo aver selezionato il formato di salvataggio, selezionare **Opzioni** dall'elenco.
- Nome File:** Controllare il nome del file di salvataggio visualizzato.
È possibile modificare le impostazioni per il nome del file selezionando **Settaggi** dall'elenco.
- Cartella:** Selezionare la cartella di salvataggio per l'immagine acquisita dall'elenco.
È possibile selezionare un'altra cartella o creare una nuova cartella selezionando **Seleziona** dall'elenco.

6. Fare clic su **Acquisisci**.

Nota:

È inoltre possibile iniziare la scansione premendo  sul pannello di controllo dello scanner.

- Per eseguire la scansione di originali che vengono rilevati come doppia alimentazione, per esempio schede di plastica o buste, toccare **Impostazioni** > **Funzione DFDS** per saltare il rilevamento della doppia alimentazione.
- Per eseguire la scansione di originali che possono incepparsi, per esempio carta sottile, toccare **Impostazioni** > **Lento** per rallentare la velocità di scansione.

L'immagine acquisita viene salvata nella cartella indicata.

Informazioni correlate

- ➔ [“Posizionamento degli originali” a pagina 28](#)
- ➔ [“Epson Scan 2” a pagina 18](#)
- ➔ [“Impostazione di una risoluzione adatta allo scopo di scansione” a pagina 64](#)
- ➔ [“Funzioni di Regolazioni immagine” a pagina 77](#)

Impostazioni necessarie per originali speciali in Epson Scan 2

È necessario impostare alcune voci sulla scheda **Impostaz. principali** in Epson Scan 2 quando si effettua la scansione di originali speciali.

Tipo di originale	Impostazioni richieste
Buste	Selezionare Off in Rileva Alim. Doppio Foglio .
Carte di plastica	Selezionare Carta Plastica (Orizzontale) nell'elenco Dimensione Documento o selezionare Off in Rileva Alim. Doppio Foglio .
Foglio portante	<ul style="list-style-type: none"> <input type="checkbox"/> Se si seleziona Rilevamento Automatico dall'elenco Dimensione Documento l'allineamento carta negli originali viene corretto automaticamente anche se si seleziona Off in Correggi Allineamento Doc.. <input type="checkbox"/> Se si seleziona una dimensione diversa da Rilevamento Automatico dall'elenco Dimensione Documento è possibile usare solamente Inclinazione contenuti quando si usa Correggi Allineamento Doc.. <p>Inclinazione carta non si applica quando questa opzione è selezionata. Quando si seleziona Inclinazione carta e contenuti, viene corretta solo l'inclinazione dei contenuti.</p>
Originali di grandi dimensioni	Se il formato dell'originale di cui si desidera eseguire la scansione non è nell'elenco Dimensione Documento , selezionare Personalizza per aprire la finestra Impostazioni Formato documento . Successivamente, creare manualmente la dimensione nella finestra.

Scansione Base

Tipo di originale	Impostazioni richieste
Carta lunga	Se la dimensione non è riportata nell'elenco Dimensione Documento selezionare Rilev Auto (Carta lunga) o selezionare Personalizza per creare una dimensione di documento personalizzata.
Carte plastificate	Per eseguire la scansione di aree trasparenti intorno ai bordi, selezionare Personalizza nell'elenco Dimensione Documento per aprire la finestra Impostazioni Formato documento . Quindi, selezionare Scansione scheda laminata nella finestra. <i>Nota:</i> <i>L'effetto appropriato potrebbe non essere ottenuto a seconda dell'originale. Se le aree trasparenti intorno ai bordi non vengono rilevate, selezionare Personalizza dall'elenco Dimensione Documento e quindi creare la dimensione manualmente.</i>

Informazioni correlate

➔ [“Posizionamento degli originali” a pagina 28](#)

Impostazione di una risoluzione adatta allo scopo di scansione

Vantaggi e svantaggi dell'aumento di risoluzione

La risoluzione indica il numero di pixel (la parte più piccola di un'immagine) per ciascun pollice (25,4 mm) ed è misurata in dpi (punti per pollice). Il vantaggio di aumentare la risoluzione è che i dettagli nell'immagine si affinano. Lo svantaggio è che le dimensioni del file sono grandi.

- Le dimensioni del file aumentano
(Quando si raddoppia la risoluzione, le dimensioni del file diventano circa quattro volte maggiori.)
- Per eseguire scansione, salvataggio e lettura dell'immagine è necessario del tempo
- Per l'invio e la ricezione di email o fax è necessario molto tempo
- L'immagine diventa troppo grande per adattarsi al display o alla stampa su carta

Elenco delle risoluzioni consigliate per soddisfare il vostro scopo

Vedere la tabella e impostare la risoluzione adatta allo scopo dell'immagine acquisita.

Scopo	Risoluzione (Riferimento)
Visualizzazione su uno schermo Invio per e-mail	Fino a 200 dpi
Utilizzo riconoscimento ottico dei caratteri (OCR) Creazione di un testo PDF ricercabile	Da 200 a 300 dpi
Stampa con una stampante Invio tramite fax	Da 200 a 300 dpi

Scansione mediante Document Capture Pro (Windows)

Questa applicazione consente di eseguire diverse attività, quali il salvataggio dell'immagine sul computer, l'invio tramite e-mail, la stampa, l'upload su un server o un servizio cloud. È inoltre possibile utilizzare vari metodi per ordinare i documenti in file separati, ad esempio per la rilevazione di codici a barre o caratteri nelle pagine. È possibile registrare impostazioni di scansione per un processo, per semplificare le operazioni di scansione.

Consultare la guida di Document Capture Pro per dettagli sulle funzioni.

Nota:

Document Capture Pro non supporta Windows Vista/Windows XP.

1. Avviare Document Capture Pro.

Windows 10

Fare clic sul pulsante Start e scegliere **Epson Software > Document Capture Pro**.

Windows 8.1/Windows 8

Immettere il nome dell'applicazione nell'accesso alla ricerca, quindi selezionare l'icona visualizzata.

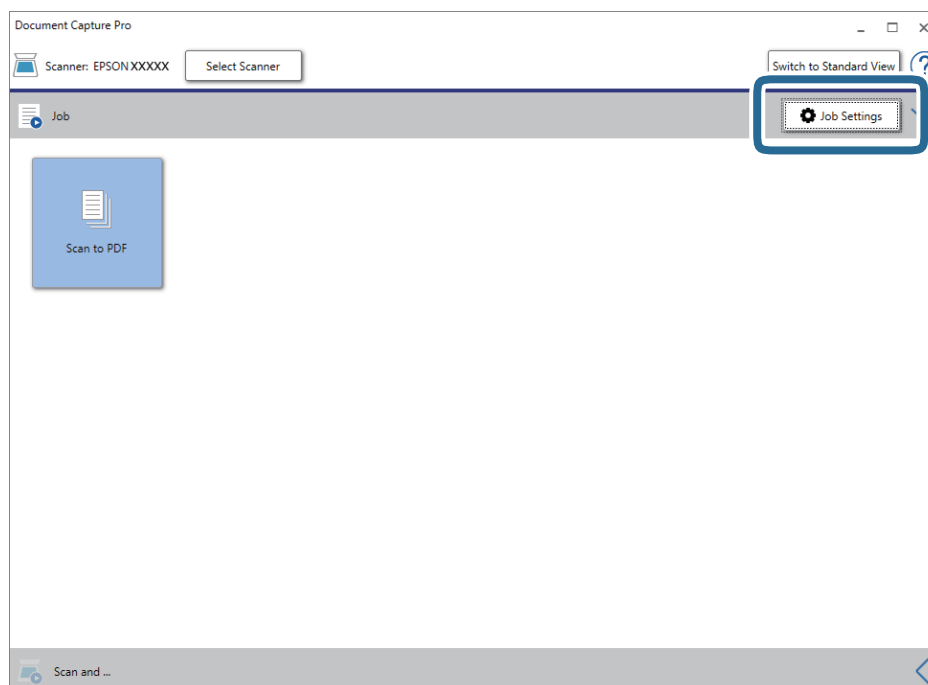
Windows 7

Fare clic sul pulsante Start e scegliere **Tutti i programmi > Epson Software > Document Capture Pro**.

Nota:

Potrebbe essere necessario selezionare lo scanner da utilizzare dall'elenco di scanner.

2. Fare clic su **Impostazioni processo**.



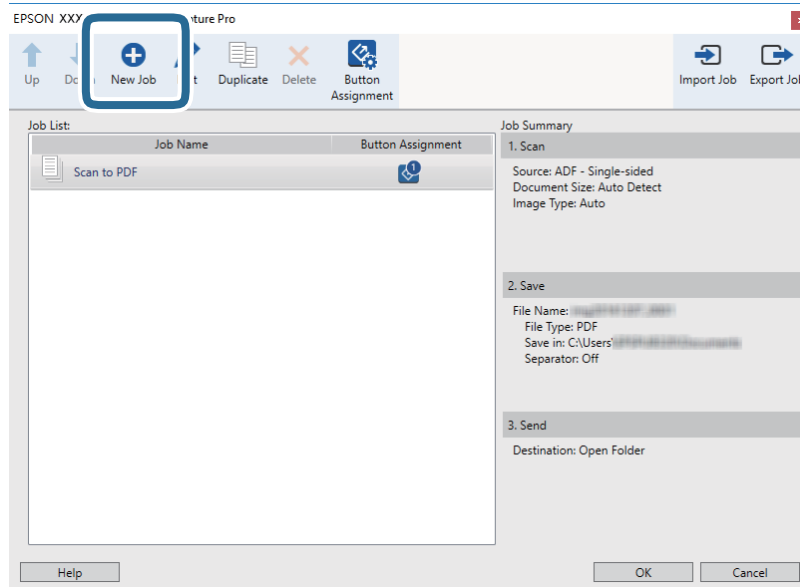
Viene visualizzata la schermata dell'elenco dei lavori.

Nota:

È disponibile un lavoro preimpostato che consente di salvare le immagini scansionate in formato PDF. Quando si usa questo lavoro, saltare questa procedura e passare alla procedura 10.

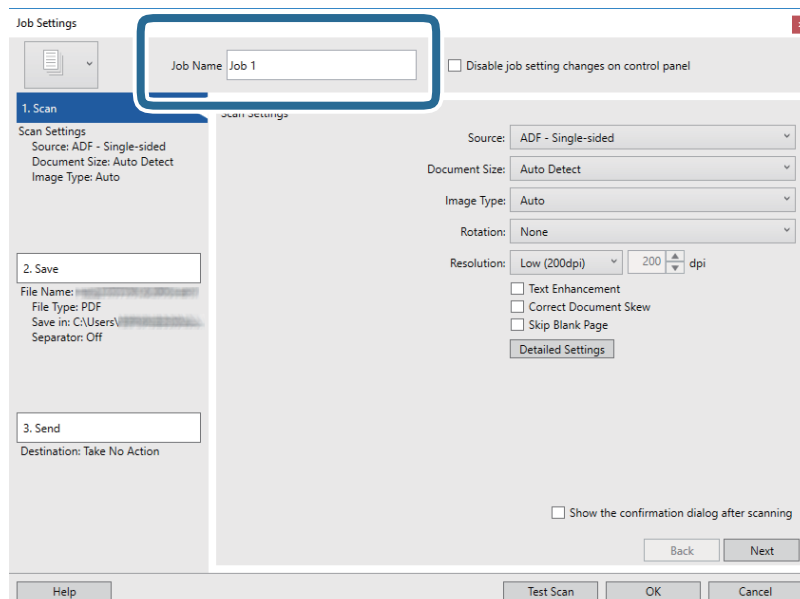
Scansione Base

- Fare clic su **Nuovo**.



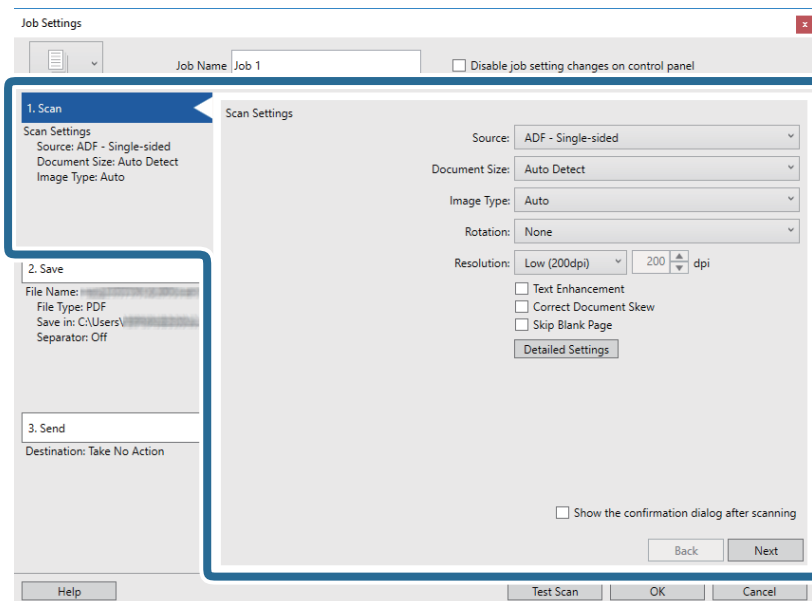
Verrà visualizzata la schermata **Impostazioni processo**.

- Impostare il **Nome processo**.



Scansione Base

5. Configurare le impostazioni di scansione nella scheda **1. Scansione**.



- Origine:** Selezionare la fonte dove è posizionato l'originale. Selezionare fronte-retro per eseguire la scansione su entrambi i lati degli originali.
- Formato documento:** Selezionare la dimensione dell'originale posizionato.
- Tipo di immagine:** Selezionare il colore che si vuole utilizzare per salvare l'immagine acquisita.
- Rotazione:** Selezionare l'angolo di rotazione a seconda dell'originale che si vuole acquisire.
- Risoluzione:** Selezionare la risoluzione.

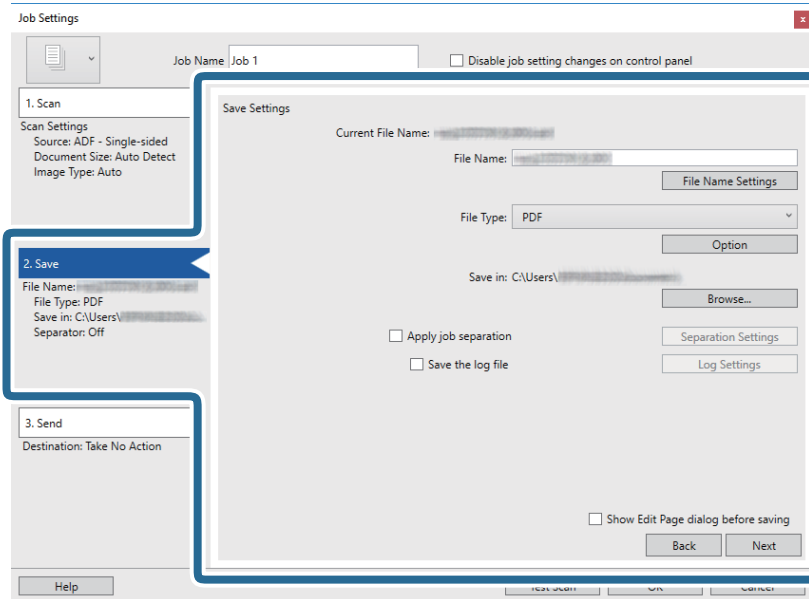
Nota:

È inoltre possibile regolare l'immagine utilizzando i seguenti elementi.

- Miglioramento testo:** Selezionare per rendere le lettere sfocate dell'originale chiare e nitide.
- Correggi inclinazione documento:** Selezionare per correggere l'inclinazione dell'originale.
- Salta pagina vuota:** Selezionare per saltare le pagine vuote se ce ne sono negli originali.
- Tasto Impostazioni dettagliate:** Selezionare per usare le funzionalità Epson Scan 2 per regolare le immagini acquisite.

Scansione Base

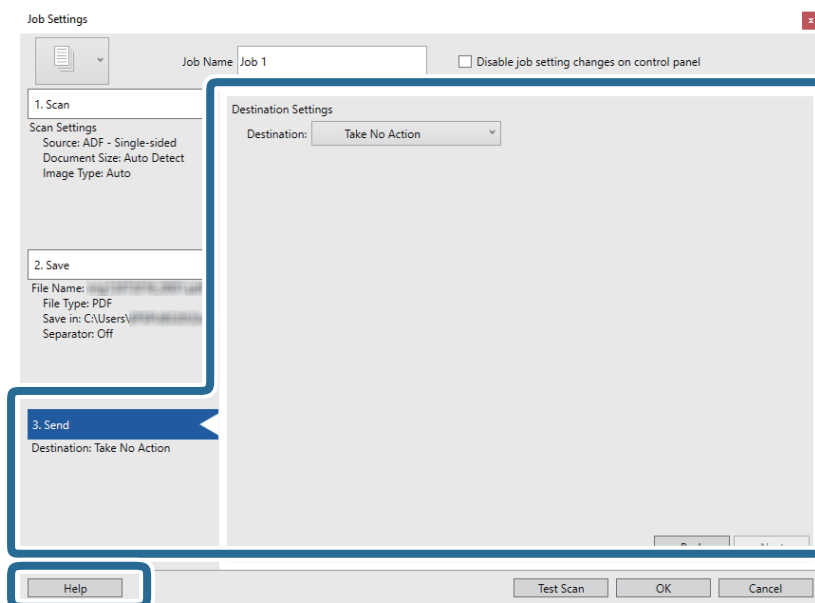
6. Fare clic su **2. Salva** ed effettuare le impostazioni di salvataggio.



- ❑ **Nome file:** Selezionare il nome di file per il salvataggio dell'immagine acquisita. Fare clic su **Impostazioni nome file** per aggiungere un timbro orario o un contatore del numero di file al nome di file.
- ❑ **Tipo file:** Selezionare il formato di salvataggio dall'elenco. Fare clic su **Opzioni** per effettuare impostazioni dettagliate per il file.
- ❑ **Sfoggia:** Selezionare la cartella di salvataggio per l'immagine acquisita.
- ❑ **Applica separaz. processi:** Selezionare per effettuare le impostazione di separazione.

7. Fare clic su **3. Invia**, quindi selezionare la **Destinazione**.

Gli elementi di impostazione della destinazione vengono visualizzati in base alla destinazione selezionata. Effettuare impostazioni dettagliate come necessario. Fare clic su **Aiuto** per dettagli su ogni voce.

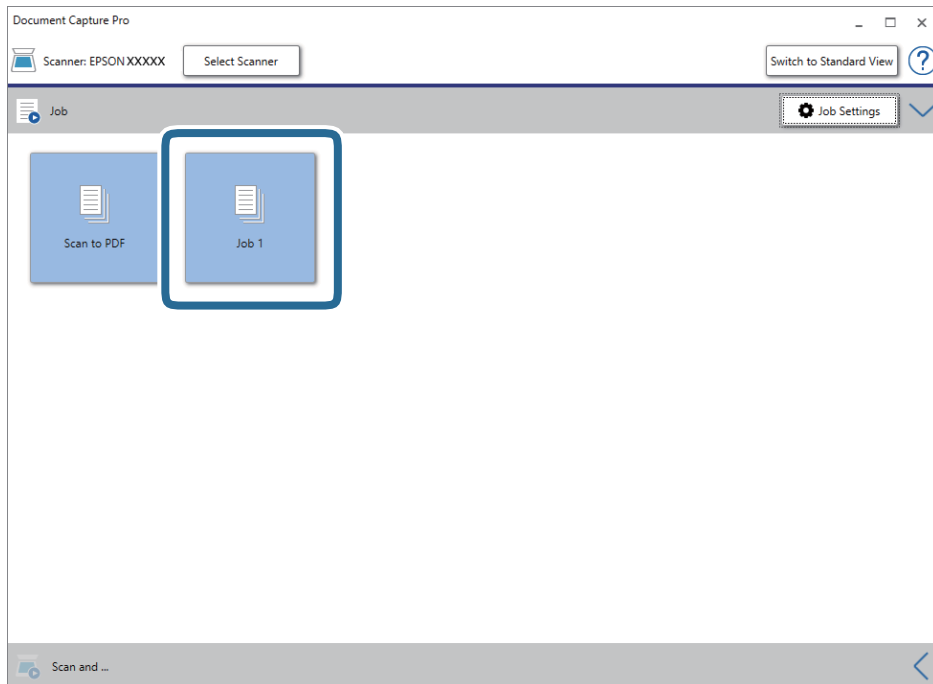


Scansione Base

Nota:

- ❑ Per effettuare l'upload su un servizio cloud, è necessario impostare previamente l'account con il servizio cloud.
- ❑ Se si vuole usare Evernote come destinazione, scaricare l'applicazione Evernote dal sito Evernote Corporation e installarla prima di utilizzare questa funzione.

8. Fare clic su **OK** per chiudere la schermata **Impostazioni processo**.
9. Fare clic su **OK** per chiudere la schermata dell'elenco dei lavori.
10. Collocare l'originale.
11. Fare clic sull'icona del lavoro.




Viene eseguito il lavoro selezionato.

12. Seguire le istruzioni visualizzate sullo schermo.

L'immagine acquisita viene salvata con le impostazioni effettuate per il lavoro.

Nota:

È possibile eseguire la scansione degli originali e inviare l'immagine acquisita senza utilizzare il lavoro. Fare clic su  nella barra **Scansiona e** e infine fare clic sulla destinazione cui si desidera inviare l'immagine acquisita.

Informazioni correlate

- ➔ “Posizionamento degli originali” a pagina 28
- ➔ “Document Capture Pro/Document Capture” a pagina 19
- ➔ “Impostazione di un lavoro (Scansione, Salva e Invia)” a pagina 86
- ➔ “Impostazione di una risoluzione adatta allo scopo di scansione” a pagina 64

Scansione mediante Document Capture (Mac OS)

Questa applicazione consente di eseguire diverse attività, quali il salvataggio dell'immagine sul computer, l'invio tramite e-mail, la stampa, l'upload su un server o un servizio cloud. È possibile registrare impostazioni di scansione per un processo, per semplificare le operazioni di scansione.

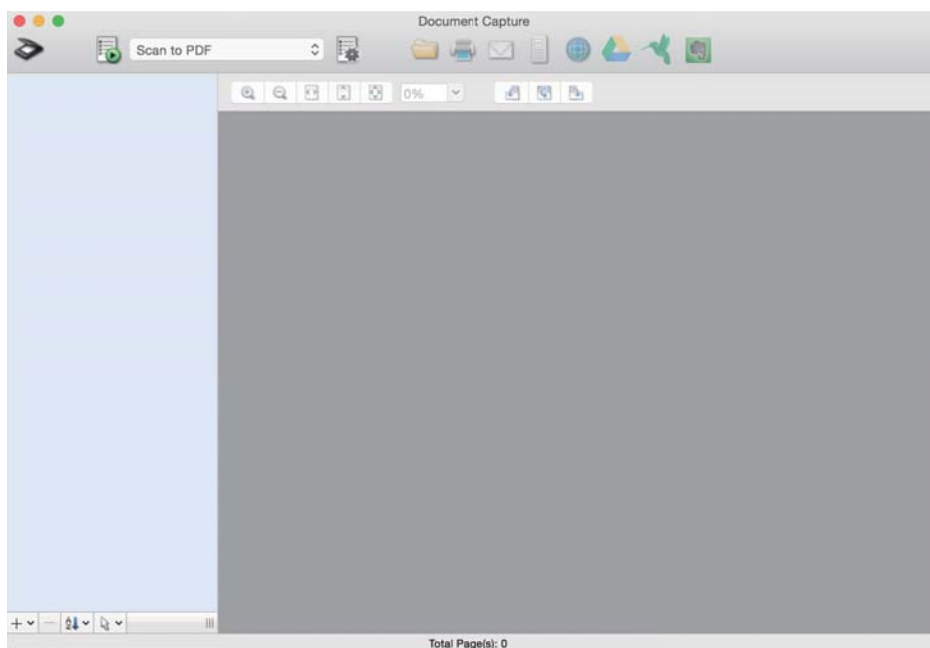
Consultare la guida di Document Capture per dettagli sulle funzioni.

Nota:

Non utilizzare la funzione di cambio rapido utente se lo scanner è in uso.

1. Avviare Document Capture.


Selezionare **Finder > Vai > Applicazioni > Epson Software > Document Capture**.

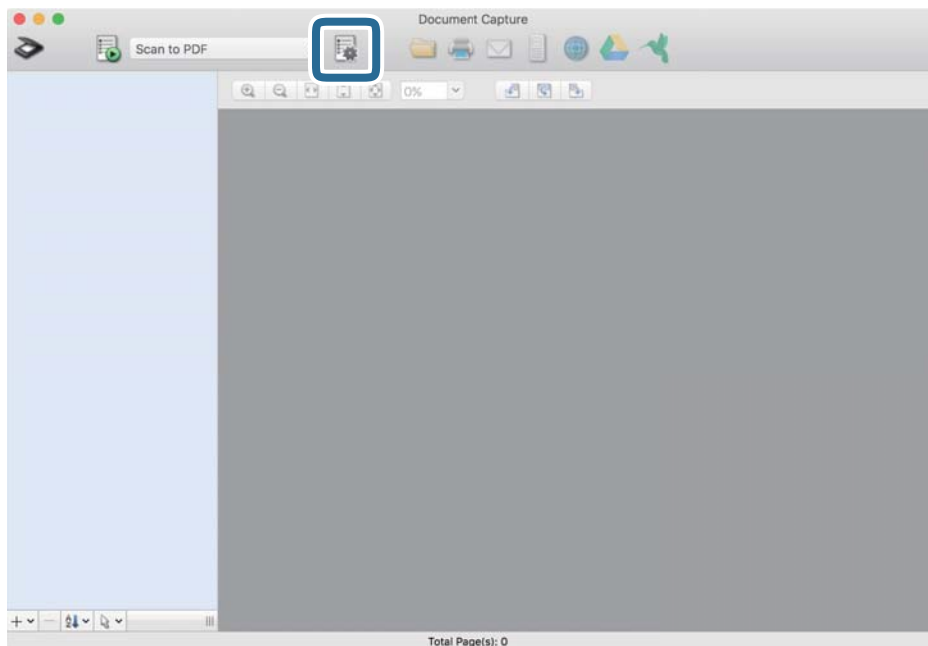


Nota:

Potrebbe essere necessario selezionare lo scanner da utilizzare dall'elenco di scanner.

Scansione Base

- Fare clic su .

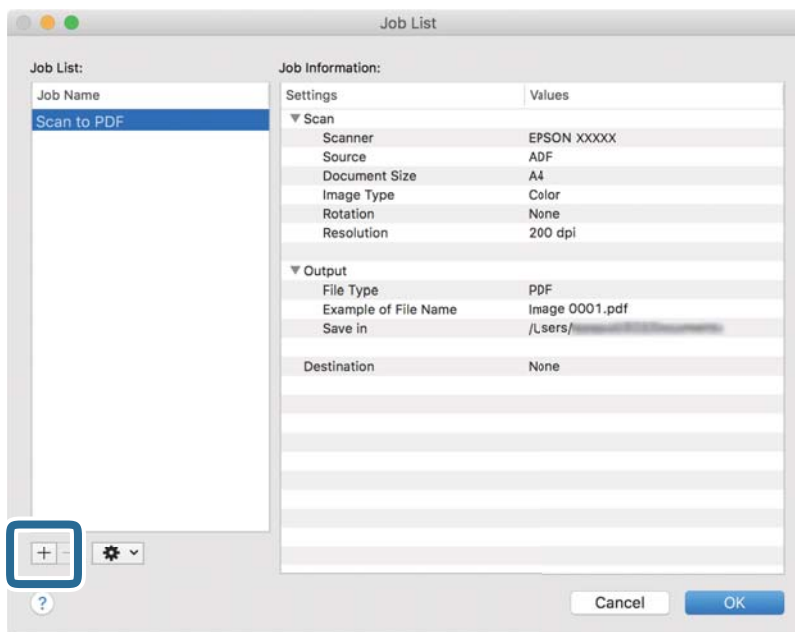


Verrà visualizzata la schermata **Elenco processi**.

Nota:

È disponibile una lavoro preimpostato che consente di salvare le immagini scansionate in formato PDF. Quando si usa questo lavoro, saltare questa procedura e passare alla procedura 10.

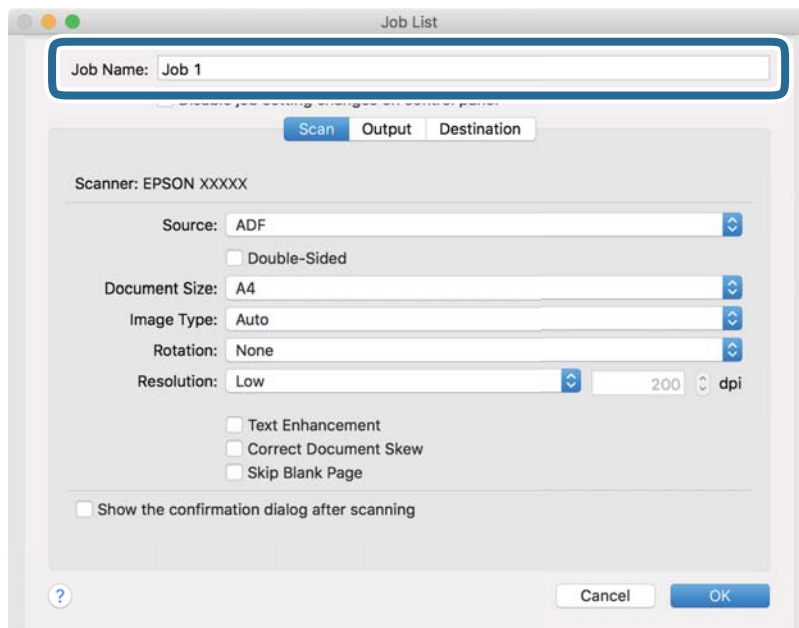
- Fare clic sull'icona +.



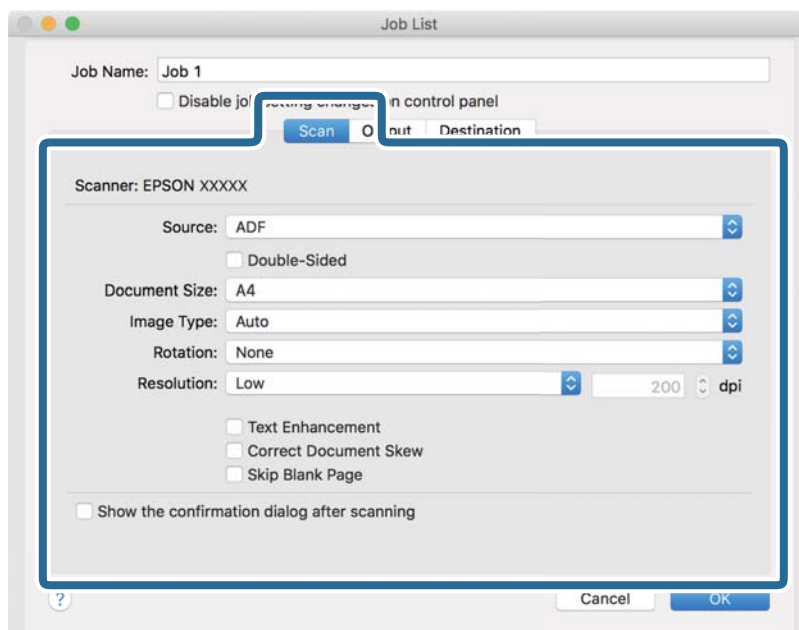
Viene visualizzata la schermata di impostazione del lavoro.

Scansione Base

4. Impostare il **Nome processo**.



5. Configurare le impostazioni di scansione nella scheda **Scansione**.



- ❑ **Origine:** Selezionare la fonte dove è posizionato l'originale. Selezionare fronte-retro per eseguire la scansione su entrambi i lati degli originali.
- ❑ **Formato documento:** Selezionare la dimensione dell'originale posizionato.
- ❑ **Tipo di immagine:** Selezionare il colore che si vuole utilizzare per salvare l'immagine acquisita.
- ❑ **Rotazione:** Selezionare l'angolo di rotazione a seconda dell'originale che si vuole acquisire.
- ❑ **Risoluzione:** Selezionare la risoluzione.

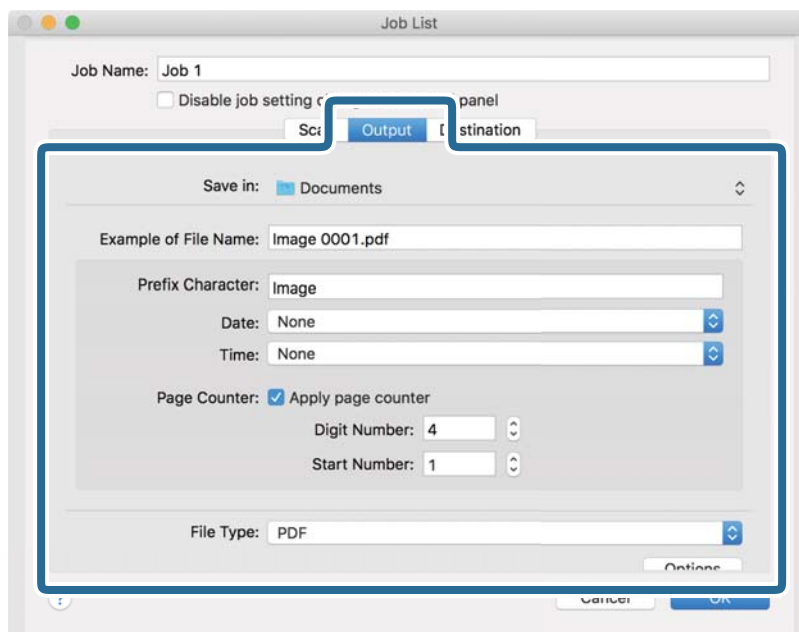
Scansione Base

Nota:

È inoltre possibile regolare l'immagine utilizzando i seguenti elementi.

- Miglioramento testo:** Selezionare per rendere le lettere sfocate dell'originale chiare e nitide.
- Correggi inclinazione documento:** Selezionare per correggere l'inclinazione dell'originale.
- Salta pagina vuota:** Selezionare per saltare le pagine vuote se ce ne sono negli originali.

6. Fare clic su **Output** ed effettuare le impostazioni di uscita.

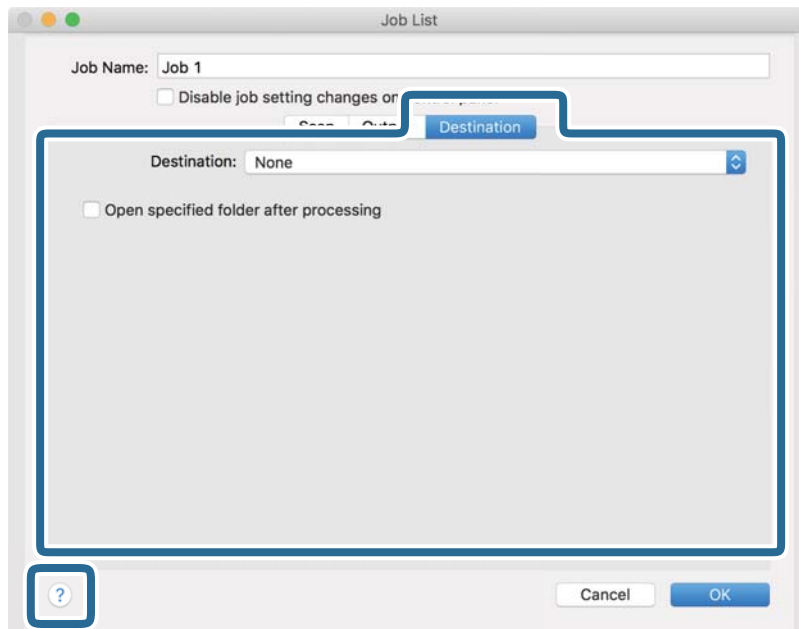


- Salva in:** Selezionare la cartella di salvataggio per l'immagine acquisita.
- Esempio di nome file:** Visualizza un esempio del nome del file per le impostazioni correnti.
- Carattere prefisso:** Impostare un prefisso per il nome del file.
- Data:** Aggiunge la data al nome di file.
- Ora:** Aggiunge l'ora al nome di file.
- Contatore pagina:** Aggiunge il contapagina al nome di file.
- Tipo file:** Selezionare il formato di salvataggio dall'elenco. Fare clic su **Opzioni** per effettuare impostazioni dettagliate per il file.

Scansione Base

- Fare clic su **Destinazione**, quindi selezionare la **Destinazione**.

Gli elementi di impostazione della destinazione vengono visualizzati in base alla destinazione selezionata. Effettuare impostazioni dettagliate come necessario. Fare clic sull'icona ? (Aiuto) per dettagli su ogni voce.




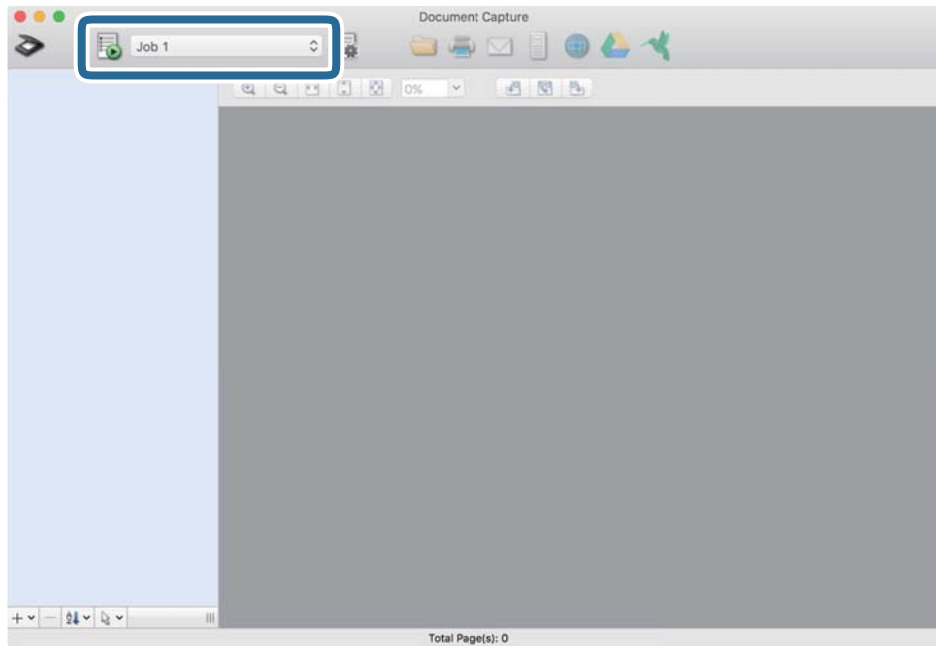
Nota:

- Per effettuare l'upload su un servizio cloud, è necessario impostare previamente l'account con il servizio cloud.
- Se si vuole usare Evernote come destinazione, scaricare l'applicazione Evernote dal sito Evernote Corporation e installarla prima di utilizzare questa funzione.

- Fare clic su **OK** per chiudere la schermata delle impostazioni del lavoro.
- Fare clic su **OK** per chiudere la schermata **Elenco processi**.
- Collocare l'originale.

Scansione Base

11. Selezionare il lavoro dall'elenco a tendina, quindi fare clic sull'icona .




Viene eseguito il lavoro selezionato.

12. Seguire le istruzioni visualizzate sullo schermo.

L'immagine acquisita viene salvata con le impostazioni effettuate per il lavoro.

Nota:

È possibile eseguire la scansione degli originali e inviare l'immagine acquisita senza utilizzare il lavoro. Fare clic su  ed effettuare le impostazioni di scansione, quindi fare clic su **Scansione**. Infine fare clic sulla destinazione cui si desidera inviare l'immagine acquisita.

Informazioni correlate

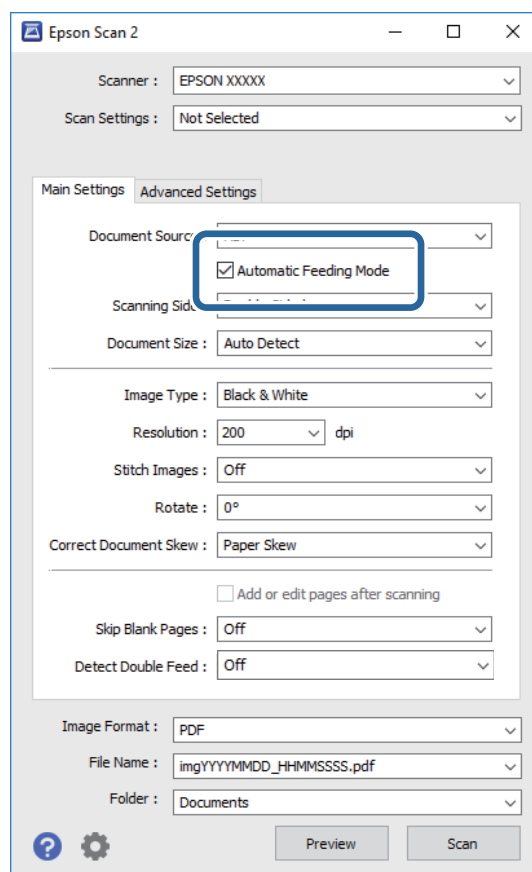
- ➔ [“Posizionamento degli originali” a pagina 28](#)
- ➔ [“Document Capture Pro/Document Capture” a pagina 19](#)
- ➔ [“Impostazione di una risoluzione adatta allo scopo di scansione” a pagina 64](#)

Scansione Avanzata

Effettuare la scansione uno alla volta, di originali di tipo e dimensioni diversi (Modo Alimentazione automatica)

È possibile eseguire la scansione di formati o tipi di originali diversi uno per uno usando Modo Alimentazione automatica. In questo modo, lo scanner avvia automaticamente la scansione quando gli originali sono caricati in ADF.

1. Avviare Epson Scan 2.
2. Selezionare **Modo Alimentazione automatica** nella scheda **Impostaz. principali**.

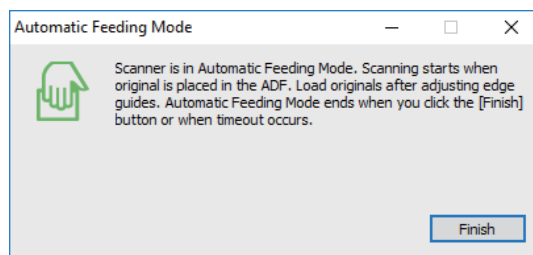


3. Effettuare altre impostazioni per la scansione sulla finestra principale Epson Scan 2.
4. Fare clic su **Acquisisci**.

Modo Alimentazione automatica viene avviato.

Scansione Avanzata

La finestra **Modo Alimentazione automatica** viene visualizzata sul computer.



5. Regolare le guide laterali, e quindi posizionare l'originale in ADF.

La scansione si avvia automaticamente.

6. Dopo che la scansione si ferma, posizionare l'originale successivo in ADF.

Ripetere questa procedura fino a quando si completa la scansione di tutti gli originali.

Nota:

- Se si desidera eseguire la scansione di originali che vengono rilevati come doppia alimentazione, per esempio carte di plastica o buste, toccare **Funzione DFDS** sul pannello di controllo prima di posizionare l'originale, per ignorare il rilevamento della doppia alimentazione.
- Se si desidera eseguire la scansione di originali che possono incepparsi, per esempio carta sottile, toccare **Lento** sul pannello di controllo prima di posizionare l'originale, per rallentare la velocità di scansione.

7. Dopo aver eseguito la scansione di tutti gli originali, chiudere Modo Alimentazione automatica.

Toccare **Salva e termina** sul pannello di controllo o premere **Fine** sulla finestra **Modo Alimentazione automatica** visualizzata sul computer.

Nota:

È possibile effettuare le impostazioni di timeout per finire **Modo Alimentazione automatica**.

Selezionare **Settaggi** sull'elenco **Origine documento** per aprire la finestra **Impostazioni Origine documento**. Eseguire l'impostazione di **Scadenza Modo Alimentazione automatica (minuti)** nella finestra.

L'immagine acquisita viene salvata nella cartella indicata.

Informazioni correlate

➔ [“Posizionamento degli originali” a pagina 28](#)

Creazione di immagini con scansioni in base alle esigenze

Funzioni di Regolazioni immagine

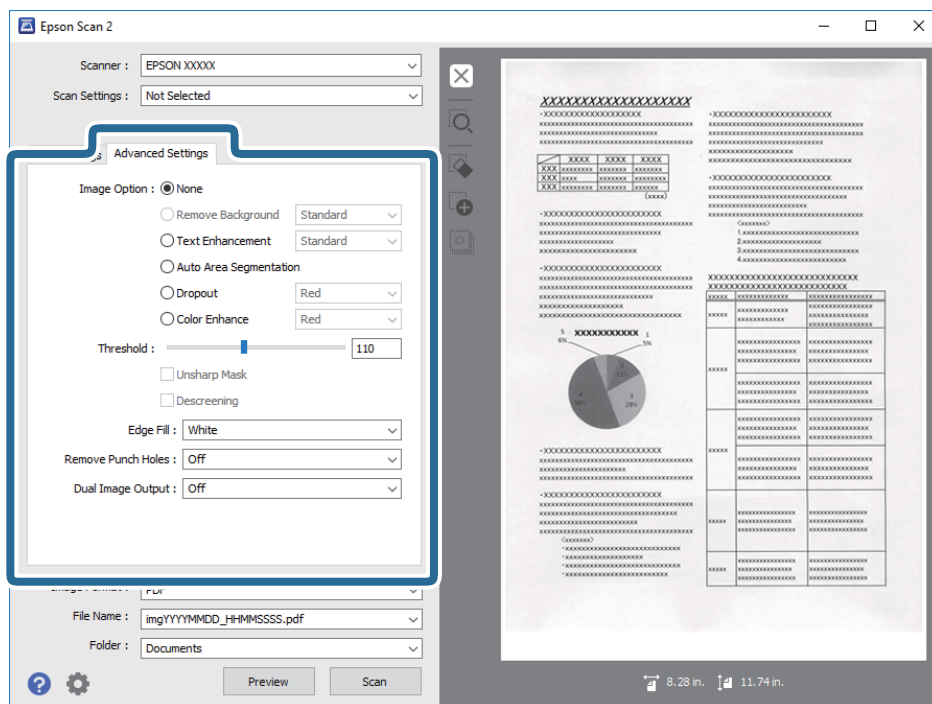
È possibile regolare le immagini acquisite utilizzando le caratteristiche sulla scheda **Impostazioni avanzate** in Epson Scan 2.

Fatta eccezione per alcune caratteristiche, è possibile controllare i risultati della regolazione nella finestra di anteprima.

Scansione Avanzata

Nota:

- ❑ Alcune voci potrebbero non essere disponibili a seconda di altre impostazioni effettuate.
- ❑ A seconda dell'originale, le immagini acquisite possono non essere regolate correttamente.

**Informazioni correlate**

- ➔ **“Rimuovi sfondo” a pagina 79**
È possibile rimuovere lo sfondo degli originali.
- ➔ **“Miglioramento testo” a pagina 79**
È possibile rendere le lettere sfocate nell'originale chiare e nitide. È inoltre possibile ridurre offset e irregolarità dello sfondo.
- ➔ **“Separazione Area” a pagina 80**
È possibile rendere le lettere chiare e le immagini pulite quando si esegue la scansione in bianco e nero per un documento contenente immagini.
- ➔ **“Scarta” a pagina 80**
È possibile rimuovere il colore specificato dall'immagine scannerizzata e quindi salvarlo in scala di grigi o in bianco e nero. Ad esempio, è possibile eliminare contrassegni o note scritti a margine con una penna colorata quando si esegue la scansione.
- ➔ **“Migliora Colore” a pagina 80**
È possibile migliorare il colore specificato per l'immagine scannerizzata e quindi salvarlo in scala di grigi o in bianco e nero. Ad esempio, è possibile migliorare lettere o linee di colore chiaro.
- ➔ **“Luminosità” a pagina 81**
È possibile regolare la luminosità di tutta l'immagine.
- ➔ **“Contrasto” a pagina 81**
È possibile regolare il contrasto di tutta l'immagine. Se si aumenta il contrasto, le zone chiare diventano più chiare, e le zone scure diventano più scure. Al contrario, se si riduce il contrasto, le differenze tra le zone chiare e scure dell'immagine sono meno definite.
- ➔ **“Gamma” a pagina 81**
È possibile regolare la gamma (luminosità dell'intervallo intermedio) di tutta l'immagine. Se l'immagine è troppo chiara o scura, è possibile regolare la luminosità.

Scansione Avanzata

➔ “Soglia” a pagina 82

È possibile regolare il bordo del binario monocromatico (bianco e nero). Aumentando la soglia, l'area di colore nero diventa più grande. Diminuendo la soglia, l'area di colore bianco diventa più grande.

➔ “Maschera di contrasto” a pagina 82

È possibile migliorare e affinare i contorni dell'immagine.

➔ “Deretinatura” a pagina 82

È possibile rimuovere l'effetto moiré (ombre simili a reticolati) che appare quando si scansionano stampe come riviste.

➔ “Riempimento bordi” a pagina 83

È possibile rimuovere l'ombra creata attorno all'immagine scannerizzata.

➔ “Rimozione Segni di Foratura” a pagina 83

È possibile rimuovere le ombre dei fori dell'immagine scannerizzata quando si scannerizzano originali forati.

➔ “Output Dual Image (solo per Windows)” a pagina 83

È possibile scannerizzare una volta e salvare due immagini con impostazioni di output diverse allo stesso tempo.

Opzione Immagine

È possibile selezionare l'effetto per l'immagine scannerizzata.

Rimuovi sfondo

È possibile rimuovere lo sfondo degli originali.

È possibile selezionare il livello dell'effetto selezionando la scheda **Impostaz. principali > Tipo immagine > Colore**. Se si seleziona **Alto**, è possibile rimuovere il colore di sfondo degli originali, quali carta colorata o documenti scoloriti dalla luce del sole o dal tempo.

Per utilizzare questa funzione, il colore di sfondo degli originali dovrebbe essere il colore più chiaro negli originali, e dovrebbe essere uniforme. Questa funzione non viene applicata correttamente se ci sono dei motivi di sfondo, o se ci sono testi e illustrazioni che sono di un colore più chiaro rispetto allo sfondo.

Nota:

Questa funzione non è disponibile quando si seleziona la scheda **Impostaz. principali > Tipo immagine > Bianco e Nero**.

Miglioramento testo

È possibile rendere le lettere sfocate nell'originale chiare e nitide. È inoltre possibile ridurre offset e irregolarità dello sfondo.



È possibile selezionare il livello dell'effetto quando si seleziona la scheda **Impostaz. principali > Tipo immagine > Colore o Grigi**.

Nota:

Per utilizzare questa caratteristica, impostare **Risoluzione** nella scheda **Impostaz. principali** su 600 dpi o inferiore.

Scansione Avanzata

Separazione Area

È possibile rendere le lettere chiare e le immagini pulite quando si esegue la scansione in bianco e nero per un documento contenente immagini.



È possibile regolare la qualità della parte dell'immagine dell'originale da **Luminosità** e **Contrasto**.

Nota:

- È possibile eseguire impostazioni per questa funzionalità quando si seleziona la scheda **Impostaz. principali** > **Tipo immagine** > **Bianco e Nero**.
- Per utilizzare questa caratteristica, impostare **Risoluzione** nella scheda **Impostaz. principali** su 600 dpi o inferiore.

Scarta

È possibile rimuovere il colore specificato dall'immagine scannerizzata e quindi salvarlo in scala di grigi o in bianco e nero. Ad esempio, è possibile eliminare contrassegni o note scritti a margine con una penna colorata quando si esegue la scansione.



Se si seleziona **Personalizza** dall'elenco colore in **Scarta**, è possibile eseguire impostazioni per il colore che si desidera rimuovere controllando la finestra di anteprima (solo per Windows).

Nota:

Questa funzionalità non è disponibile quando si seleziona la scheda **Impostaz. principali** > **Tipo immagine** > **Auto o Colore**.

Migliora Colore

È possibile migliorare il colore specificato per l'immagine scannerizzata e quindi salvarlo in scala di grigi o in bianco e nero. Ad esempio, è possibile migliorare lettere o linee di colore chiaro.



Se si seleziona **Personalizza** dall'elenco colore in **Migliora Colore**, è possibile eseguire impostazioni per il colore che si desidera migliorare controllando la finestra di anteprima (solo per Windows).

Scansione Avanzata

Nota:

Questa funzionalità non è disponibile quando si seleziona la scheda **Impostaz. principali** > **Tipo immagine** > **Auto o Colore**.

Luminosità

È possibile regolare la luminosità di tutta l'immagine.



Nota:

Questa funzionalità non è disponibile nelle impostazioni sulla scheda **Impostaz. principali** > **Tipo immagine** o le impostazioni sulla scheda **Impostazioni avanzate**.

Contrasto

È possibile regolare il contrasto di tutta l'immagine. Se si aumenta il contrasto, le zone chiare diventano più chiare, e le zone scure diventano più scure. Al contrario, se si riduce il contrasto, le differenze tra le zone chiare e scure dell'immagine sono meno definite.



Nota:

Questa funzionalità non è disponibile nelle impostazioni sulla scheda **Impostaz. principali** > **Tipo immagine** o le impostazioni sulla scheda **Impostazioni avanzate**.

Gamma

È possibile regolare la gamma (luminosità dell'intervallo intermedio) di tutta l'immagine. Se l'immagine è troppo chiara o scura, è possibile regolare la luminosità.



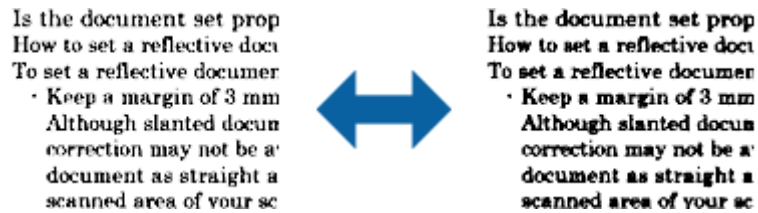
Scansione Avanzata

Nota:

Questa funzionalità non è disponibile nelle impostazioni sulla scheda **Impostaz. principali** > **Tipo immagine** o le impostazioni sulla scheda **Impostazioni avanzate**.

Soglia

È possibile regolare il bordo del binario monocromatico (bianco e nero). Aumentando la soglia, l'area di colore nero diventa più grande. Diminuendo la soglia, l'area di colore bianco diventa più grande.



Nota:

Questa funzionalità può non essere disponibile nelle impostazioni sulla scheda **Impostaz. principali** > **Tipo immagine** o le impostazioni sulla scheda **Impostazioni avanzate**.

Maschera di contrasto

È possibile migliorare e affinare i contorni dell'immagine.



Nota:

Questa funzionalità non è disponibile quando si seleziona la scheda **Impostaz. principali** > **Tipo immagine** > **Bianco e Nero**.

Deretinatura

È possibile rimuovere l'effetto moiré (ombre simili a reticolati) che appare quando si scansionano stampe come riviste.



Per verificare la presenza di effetti moiré, visualizzare l'immagine al 100% (1:1). Se l'immagine visualizzata è ridotta, allora appare meno nitida e può sembrare ci sia un effetto moiré.

Scansione Avanzata

Nota:

- Per utilizzare questa caratteristica, impostare **Risoluzione** nella scheda **Impostaz. principali** su 600 dpi o inferiore.
- Questa funzionalità non è disponibile quando si seleziona la scheda **Impostaz. principali** > **Tipo immagine** > **Bianco e Nero**.
- L'effetto di questa funzionalità non può essere verificato nella finestra di anteprima.
- Questa funzionalità ammorbidisce la nitidezza dell'immagine scannerizzata.

Riempimento bordi

È possibile rimuovere l'ombra creata attorno all'immagine scannerizzata.



Per le scansioni su doppio lato, le impostazioni per l'intervallo di riempimento bordi sono speculari per il retro dell'originale.

Se si seleziona **Settaggi**, viene visualizzata la schermata **Livello Riempimento bordi**, ed è possibile regolare gli intervalli di riempimento bordi in alto, in basso, a sinistra e a destra.

Nota:

L'effetto di questa funzionalità non può essere verificato nella finestra di anteprima.

Rimozione Segni di Foratura

È possibile rimuovere le ombre dei fori dell'immagine scannerizzata quando si scannerizzano originali forati.

È possibile rimuovere le ombre di fori rotondi o quadrati entro un raggio di 20 mm dai bordi dell'originale.



Nota:

- Questa funzionalità è disponibile solo quando si scannerizzano originali bianchi o leggermente colorati.
- A seconda degli originali scannerizzati, le ombre dei fori possono non essere rimosse.
- L'effetto di questa funzionalità non può essere verificato nella finestra di anteprima.

Output Dual Image (solo per Windows)

È possibile scannerizzare una volta e salvare due immagini con impostazioni di output diverse allo stesso tempo.

Scansione Avanzata

Viene visualizzata la schermata **Impostazioni per Output 2** quando si seleziona **On** o **Settaggi**. Modificare le impostazioni per la seconda immagine scannerizzata (immagine 2).

Salvare come Searchable PDF

È possibile salvare l'immagine acquisita come Searchable PDF. Si tratta di un PDF in cui è incorporato del testo ricercabile.

Nota:

- Il testo sugli originali è riconosciuto tramite riconoscimento ottico dei caratteri (OCR), e poi incorporato nell'immagine acquisita.*
- Questa funzione è disponibile solo quando è installato il componente OCR EPSON Scan (Windows) o Epson Scan 2 (Mac OS).*

1. Collocare l'originale.
2. Avviare Epson Scan 2.
3. Effettuare le impostazioni per ogni voce sulla scheda **Impostaz. principali**.
4. Fare clic su **Anteprima**.
5. Riposizionare l'originale espulso quando si utilizza ADF.
6. Controllare l'anteprima, ed effettuare altre impostazioni sulla scheda **Impostazioni avanzate** se necessario.
7. Selezionare **Searchable PDF** dall'elenco **Formato Immagine**.
8. Selezionare **Opzioni** dall'elenco **Formato Immagine** per aprire la finestra **Opzioni Formato Immagine**.
9. Selezionare la scheda **Testo** nella finestra **Opzioni Formato Immagine**.
10. Verificare che la lingua dell'originale è selezionata nell'elenco **Text Language (Lingua del Testo)**.
11. Fare clic su **OK** per chiudere la finestra **Opzioni Formato Immagine**.
12. Controllare il nome del file di salvataggio visualizzato in **Nome File**.
13. Selezionare la cartella di salvataggio per l'immagine acquisita dall'elenco **Cartella**.
14. Fare clic su **Acquisisci**.

L'immagine acquisita è salvata come Searchable PDF.

Informazioni correlate

- ➔ [“Scansione tramite Epson Scan 2” a pagina 60](#)
- ➔ [“Posizionamento degli originali” a pagina 28](#)
- ➔ [“Il testo non viene riconosciuto correttamente quando si salva come Searchable PDF” a pagina 123](#)

Salvare come file in formato Office (solo per Windows)


È possibile salvare l'immagine acquisita come file in formato Microsoft® Office utilizzando Document Capture Pro.

È possibile selezionare i seguenti formati.

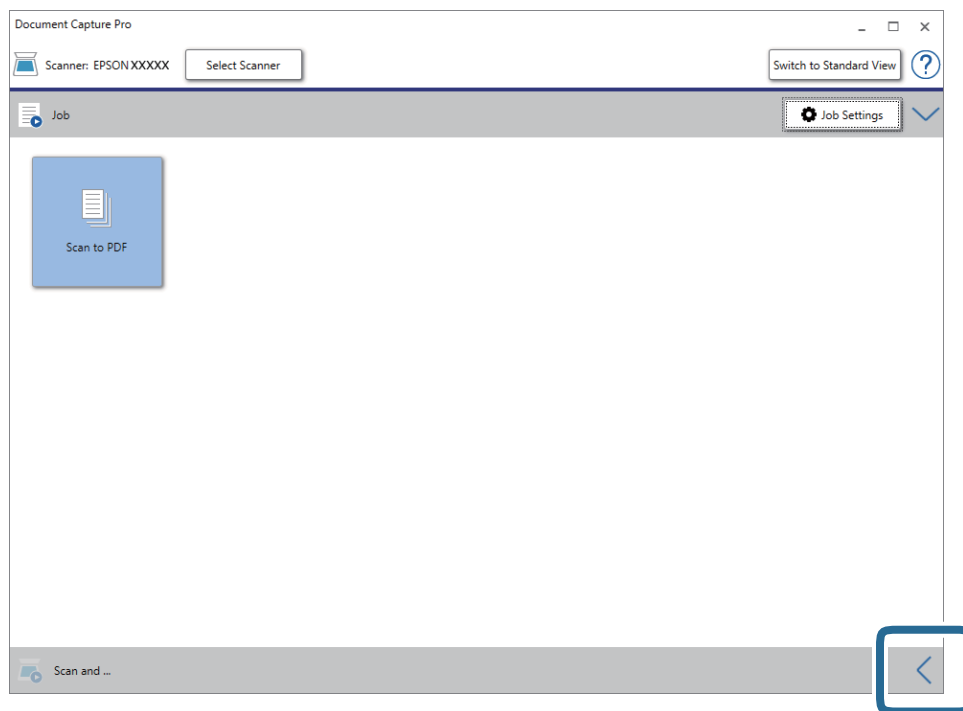
- Microsoft® Word (.docx)
- Microsoft® Excel® (.xlsx)
- Microsoft® PowerPoint® (.pptx)

Nota:

Questa funzione è disponibile solo quando è installato il componente OCR EPSON Scan.

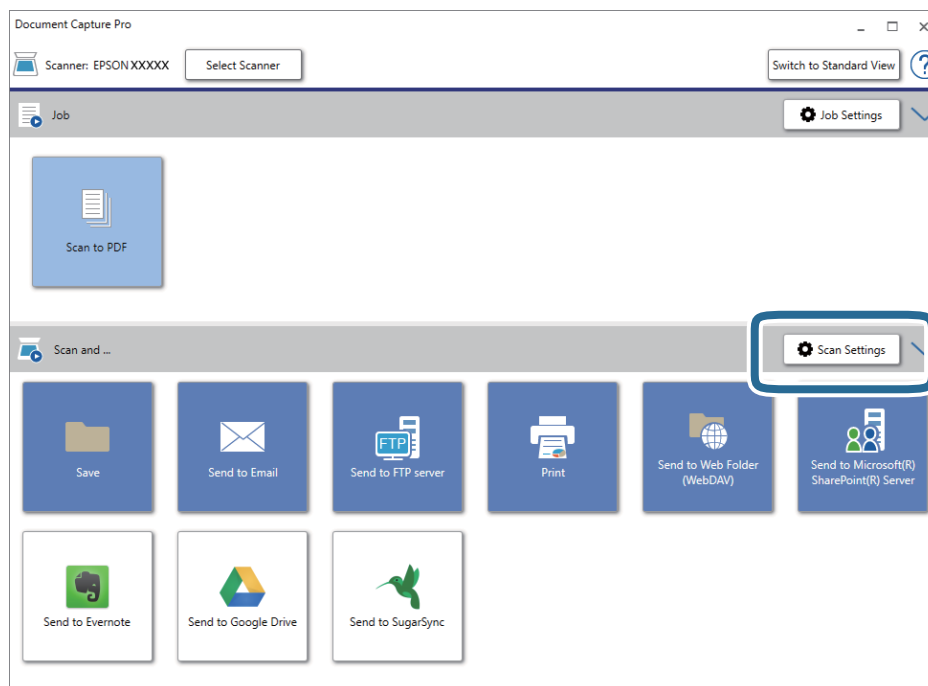
1. Collocare l'originale.
2. Avviare Document Capture Pro.
3. Fare clic su  nella barra **Scansiona e** per visualizzare la schermata di destinazione.

Se si è già visualizzata la schermata di destinazione, saltare questa procedura.



Scansione Avanzata

- Fare clic su **Impostazioni scansione** per visualizzare la schermata **Impostazioni scansione**.



- Effettuare le impostazioni di scansione, quindi fare clic su **OK**.
- Fare clic su una delle icone di destinazione.
La scansione viene avviata. Dopo la scansione, appare la finestra **Impostazioni di salvataggio** oppure la finestra **Impostazioni di trasferimento**.
- Selezionare il file in formato Office che si vuole salvare dall'elenco **Tipo file**.
- Fare clic su **Opzioni** per visualizzare la finestra delle impostazioni opzionali.
- Effettuare le impostazioni per ciascuna voce, e quindi fare clic su **OK**.
- Effettuare altre impostazioni nella finestra **Impostazioni di salvataggio** o nella finestra **Impostazioni di trasferimento** e quindi fare clic su **OK**.
L'immagine acquisita viene salvata come file in formato Office.

Informazioni correlate

- ➔ [“Scansione mediante Document Capture Pro \(Windows\)” a pagina 65](#)
- ➔ [“Posizionamento degli originali” a pagina 28](#)

Impostazione di un lavoro (Scansione, Salva e Invia)

Se eseguite in sequenza, le seguenti operazioni sono dette lavoro: **1. Scansione > 2. Salva > 3. Invia**.

Registrando una serie di operazioni in anticipo come lavoro tramite Document Capture Pro (Windows), Document Capture (Mac OS) o Document Capture Pro Server (Windows Server), è possibile eseguire tutte le operazioni semplicemente selezionando il lavoro.

Nota:

Document Capture Pro non supporta Windows Vista/Windows XP.

Creazione e registrazione di un lavoro (Windows)

Illustra come impostare un lavoro in Document Capture Pro. Consultare la guida di Document Capture Pro per dettagli sulle funzioni.


1. Avviare Document Capture Pro.
2. Fare clic su **Impostazioni processo** nella schermata superiore.
Appare **Elenco processi**.
3. Fare clic su **Nuovo**.
Verrà visualizzata la schermata **Impostazioni processo**.
4. Effettuare le impostazioni del lavoro nella schermata **Impostazioni processo**.
 - Nome processo:** Inserire il nome del lavoro che si desidera registrare.
 - Impostazioni di scansione:** Definire le impostazioni di scansione, quali la dimensione degli originali o la risoluzione.
 - Impostazioni di salvataggio:** Impostare la destinazione di salvataggio, il formato di salvataggio, le regole di assegnazione dei nomi ai file e così via. È possibile ordinare e salvare le immagini acquisite continuamente in modo automatico utilizzando i metodi di rilevazione, come pagine vuote tra gli originali o codici a barre.
 - Impost. destinazione:** Selezionare la destinazione delle immagini acquisite. È possibile inviarle via e-mail o inoltrarle a un server FTP o server Web.
5. Fare clic su **OK** per ritornare alla schermata **Elenco processi**.
Il lavoro creato viene registrato in **Elenco processi**.
6. Fare clic su **OK** per ritornare alla schermata superiore.

Informazioni correlate

- ➔ [“Document Capture Pro/Document Capture” a pagina 19](#)
- ➔ [“Scansione mediante Document Capture Pro \(Windows\)” a pagina 65](#)

Creazione e registrazione di un lavoro (Mac OS)

Illustra come impostare un lavoro in Document Capture. Consultare la guida di Document Capture per dettagli sulle funzioni.

1. Avviare Document Capture.
2. Fare clic sull'icona  nella finestra principale.
Verrà visualizzata la finestra **Elenco processi**.

Scansione Avanzata

3. Fare clic sull'icona +.
Verrà visualizzata la finestra **Impostazioni processo**.
4. Effettuare le impostazioni del lavoro sulla finestra **Impostazioni processo**.
 - Nome processo:** Inserire il nome del lavoro che si desidera registrare.
 - Scansione:** Definire le impostazioni di scansione, quali la dimensione degli originali o la risoluzione.
 - Output:** Impostare la destinazione di salvataggio, il formato di salvataggio, le regole di assegnazione dei nomi ai file e così via.
 - Destinazione:** Selezionare la destinazione delle immagini acquisite. È possibile inviarle via e-mail o inoltrarle a un server FTP o server Web.
5. Fare clic su **OK** per ritornare alla finestra **Elenco processi**.
Il lavoro creato viene registrato in **Elenco processi**.
6. Fare clic su **OK** per ritornare alla finestra principale.

Informazioni correlate

- ➔ [“Document Capture Pro/Document Capture” a pagina 19](#)
- ➔ [“Scansione mediante Document Capture \(Mac OS\)” a pagina 70](#)

Abilitazione all'esecuzione di un lavoro dal pannello di controllo (assegnazione tasto)

Assegnando preliminarmente un lavoro al pannello di controllo dello scanner con Document Capture Pro (Windows), Document Capture (Mac OS) o Document Capture Pro Server (Windows Server), è possibile avviare dei lavori dal pannello di controllo.

Nota:

Document Capture Pro non supporta Windows Vista/Windows XP.

Assegnazione di un lavoro al Pannello di controllo (Windows)

Illustra come assegnare un lavoro al pannello di controllo dello scanner in Document Capture Pro. Consultare la guida di Document Capture Pro per dettagli sulle funzioni.

1. Avviare Document Capture Pro.
2. Fare clic su **Impostazioni processo** nella schermata superiore
Appare **Elenco processi**.
3. Fare clic su **Impostazioni evento**.
Verrà visualizzata la schermata **Impostazioni evento**.
4. Selezionare il lavoro che si desidera eseguire sul pannello di controllo dal menu a tendina.

Scansione Avanzata



5. Fare clic su **OK** per ritornare alla schermata **Elenco processi**.
Il lavoro sarà assegnato al pannello di controllo dello scanner.
6. Fare clic su **OK** per ritornare alla schermata superiore.

Informazioni correlate

- ➔ [“Document Capture Pro/Document Capture” a pagina 19](#)
- ➔ [“Scansione tramite lavori dal pannello di controllo” a pagina 56](#)

Assegnazione di un lavoro al Pannello di controllo (Mac OS)

Illustra come assegnare un lavoro al pannello di controllo dello scanner in Document Capture. Consultare la guida di Document Capture per dettagli sulle funzioni.

1. Avviare Document Capture.
2. Fare clic sull'icona  nella finestra principale.
Verrà visualizzata la finestra **Elenco processi**.
3. Fare clic sull'icona  e selezionare **Impostazioni evento**.
4. Selezionare il lavoro che si desidera eseguire sul pannello di controllo dal menu a tendina.
5. Fare clic su **OK** per ritornare alla finestra **Elenco processi**.
Il lavoro sarà assegnato al pannello di controllo dello scanner.
6. Fare clic su **OK** per ritornare alla finestra principale.

Informazioni correlate

- ➔ [“Document Capture Pro/Document Capture” a pagina 19](#)
- ➔ [“Scansione tramite lavori dal pannello di controllo” a pagina 56](#)

Funzione di separazione (solo per Windows)

È possibile usare la funzione di separazione quando si usa Document Capture Pro.

Inserendo le informazioni di un codice a barre o delle informazioni testuali, è possibile identificare in modo automatico e separati o ordinare documenti complicati utilizzando le informazioni del codice a barre sul documento oppure con l'inserimento di pagine vuote tra le pagine di un documento.

Durante la scansione di più documenti e se si usano le informazioni di separazione o un determinato numero di pagine per separare il documento in più file, ogni file separato può essere salvato in una cartella specifica.

Ad esempio, è possibile effettuare le impostazioni di separazione come segue.

Nota:

Document Capture Pro non supporta Windows Vista/Windows XP.

Scansione Avanzata

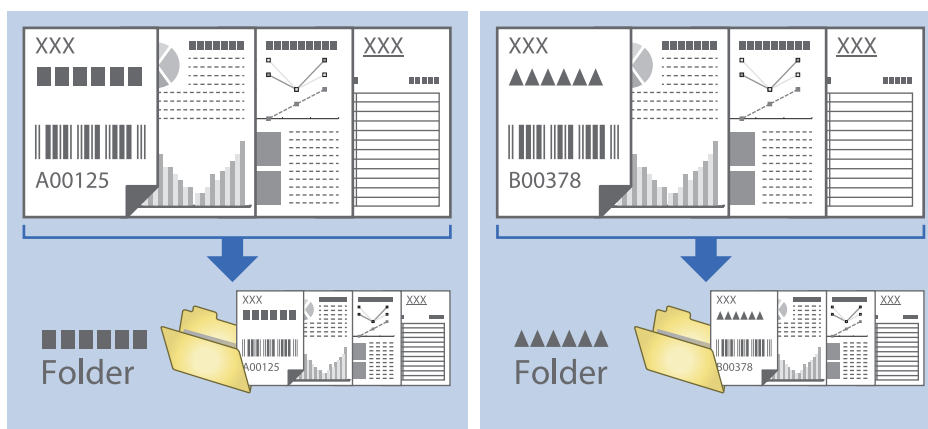
Separa i dati ogni tre pagine e salva come più PDF multipagina (pagine fisse)



Inserisce informazioni da codice a barre ogni tre pagine e salva come più PDF multipagina



Inserisce le informazioni del codice a barre e separa in cartelle



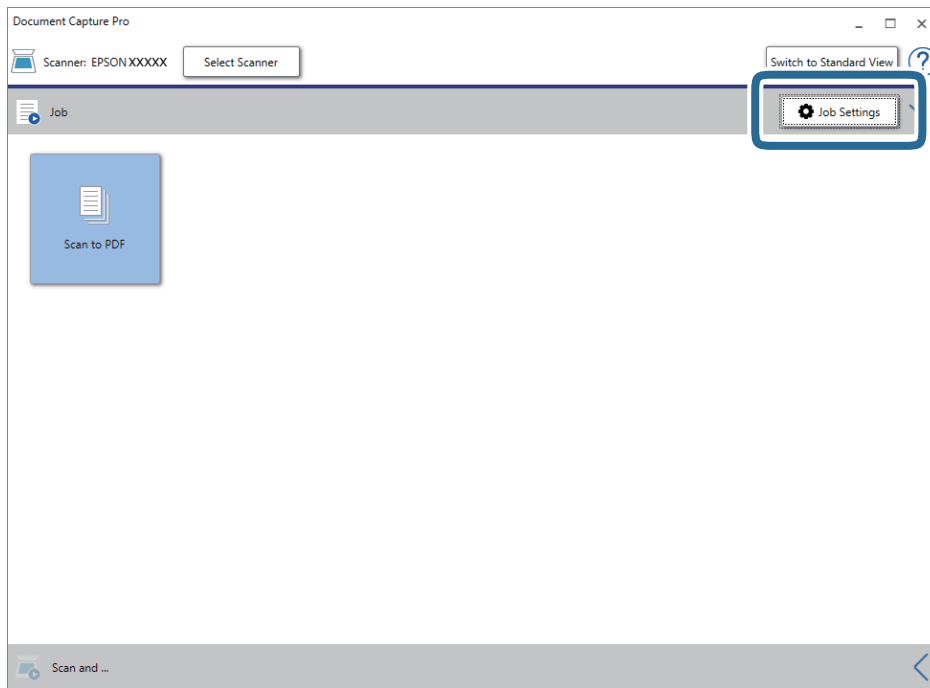
Ordinare e salvare immagini digitalizzate in una cartella separata

È possibile ordinare le immagini acquisite automaticamente e salvarle in una cartella separata utilizzando Document Capture Pro.

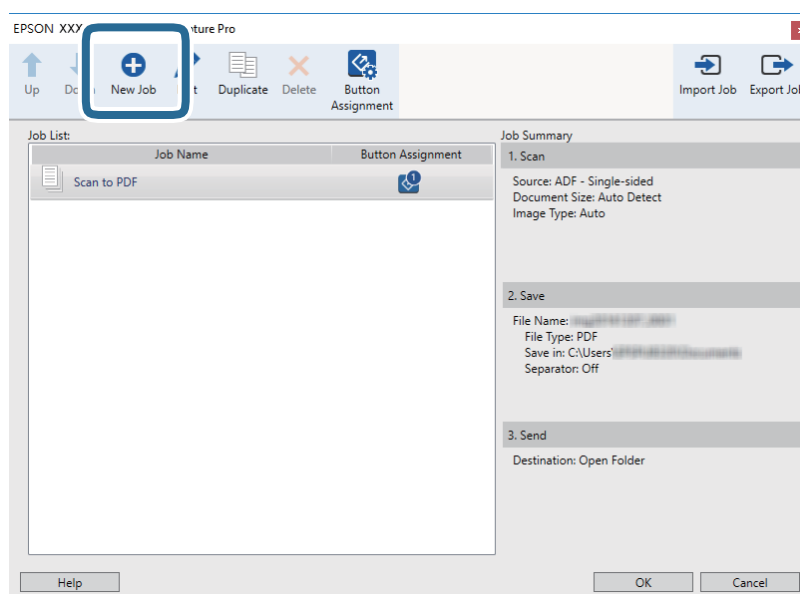
Scansione Avanzata

Per ordinare le immagini acquisite, è possibile utilizzare una varietà di metodi di rilevazione, come pagine vuote tra gli originali o codici a barre.

1. Posizionare gli originali con gli indicatori come le pagine vuote, tra le pagine dove si desidera separare le immagini acquisite.
2. Avviare Document Capture Pro.
3. Fare clic su **Impostazioni processo**.

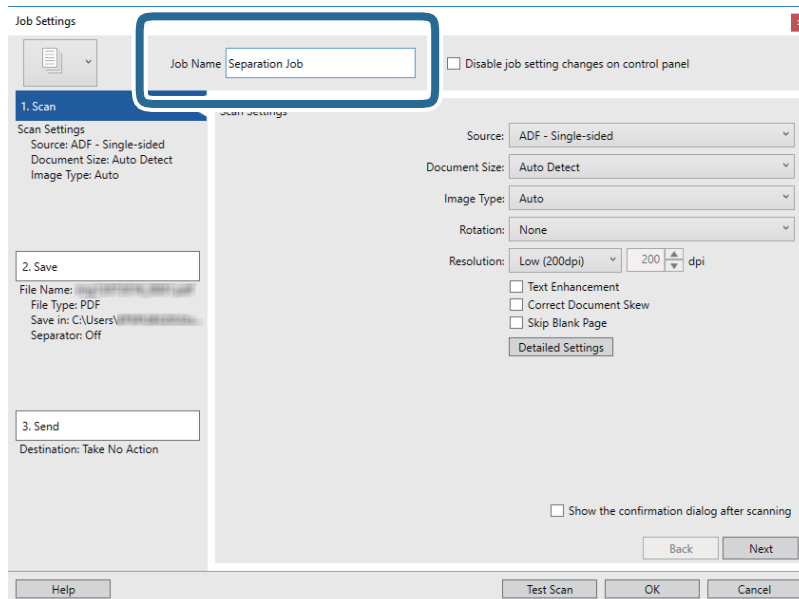


4. Fare clic su **Nuovo**.

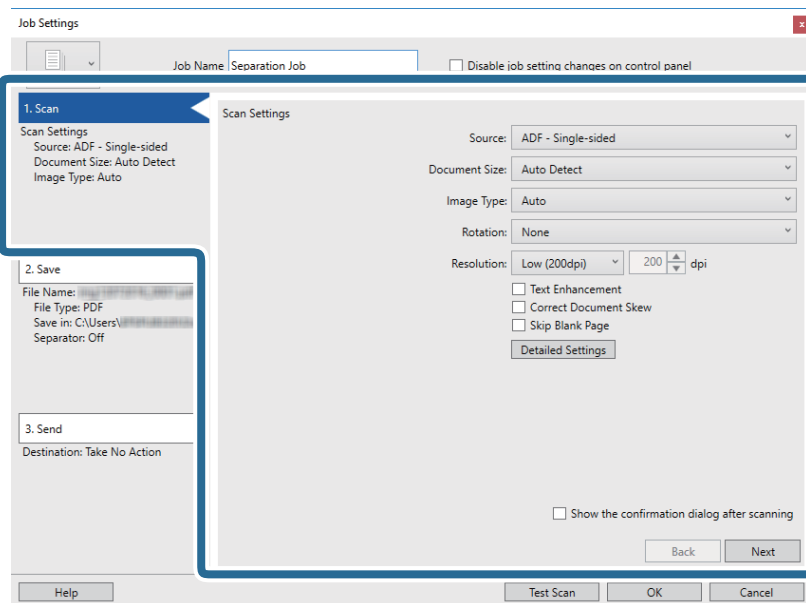


Scansione Avanzata

5. Impostare il Nome processo.

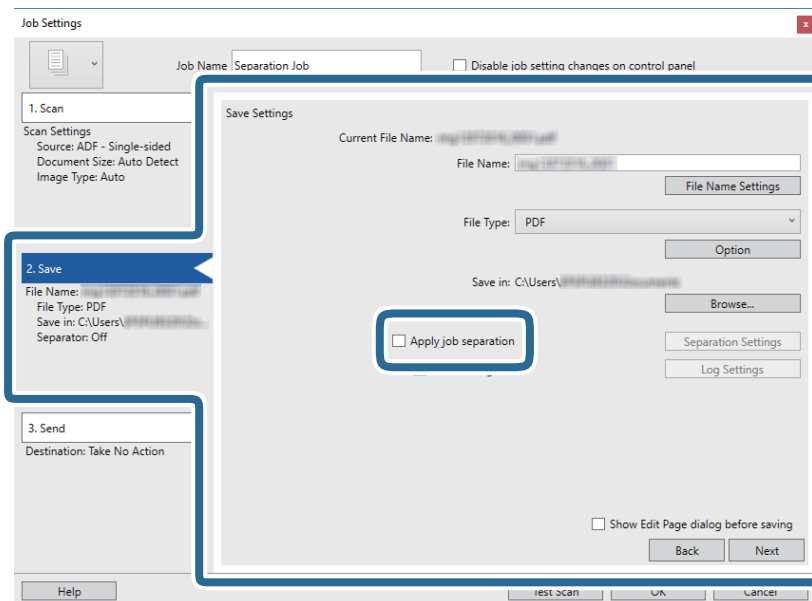


6. Configurare le impostazioni di scansione nella scheda 1. Scansione.

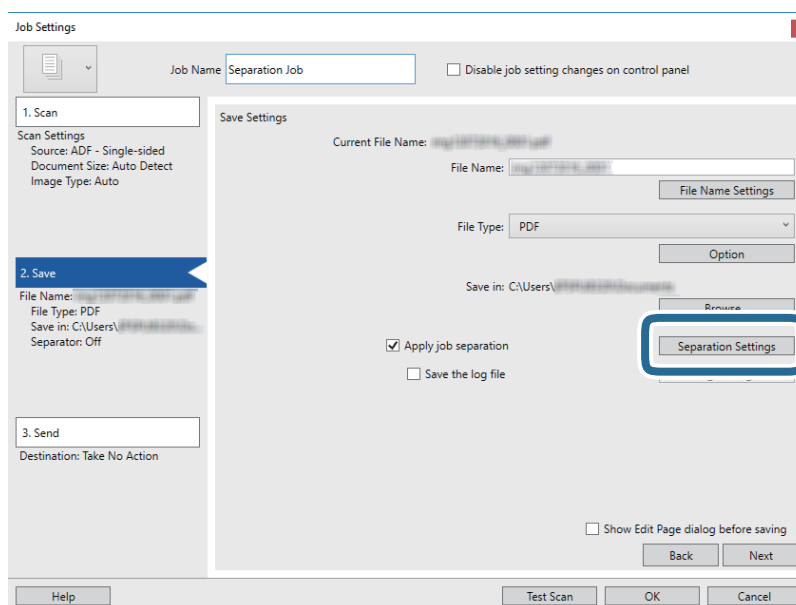


Scansione Avanzata

7. Fare clic su **2. Salva**, eseguire le impostazioni di salvataggio e quindi selezionare **Applica separaz. processi**.



8. Fare clic su **Impost. separaz..**



Scansione Avanzata

9. Selezionare **Separatore** sulla schermata **Impostazioni di separazione dei processi**.

The screenshot shows the 'Job Separation Settings' dialog box. The 'Separator' dropdown menu is highlighted with a blue box and set to 'Fixed Page'. Below it, the 'Page' is set to 3, and there is an unchecked checkbox for 'Count blank pages in total'. The 'Create Folder' section is also unchecked, with 'Folder Name' set to 'Customizing', 'Prefix' set to 'folder', 'Digit Number' set to 3, and 'Start Number' set to 1. At the bottom, there is an unchecked checkbox for 'Add job separation', a 'Separator' dropdown set to 'Barcode', a 'Settings' button, and 'Help', 'OK', and 'Cancel' buttons.

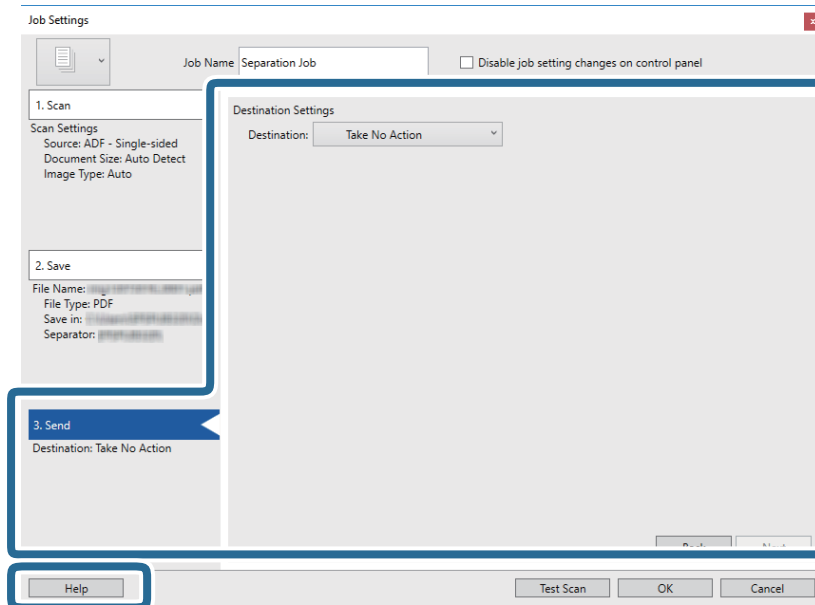
- Pagina fissa:** Selezionare per separare a ogni pagina specificata e suddividere in file.
 - Pagina vuota:** Selezionare per separare al rilevamento di pagine bianche.
 - Codice a barre:** Selezionare per separare al rilevamento di codici a barre.
 - OCR:** Selezionare per rilevare i caratteri con l'OCR (Optical Character Recognition, riconoscimento ottico dei caratteri) e separare in funzione di ciò.
 - Modulo:** Selezionare per separare al rilevamento del tipo di **Modulo**.
 - Dimensione file:** Selezionare per separare al rilevamento della dimensione di file delle immagini scansionate.
 - Patch Code:** Selezionare per separare al rilevamento del **Patch Code**.
10. Vedere le impostazioni dettagliate per la separazione e fare clic su **OK**.

Le impostazioni per la separazione variano a seconda del **Separatore** selezionato. Per dettagli sulle impostazioni per la separazione, fare clic su **Aiuto** nella finestra e consultare la guida per Document Capture Pro.

Scansione Avanzata

- Fare clic su **3. Invia**, quindi selezionare la **Destinazione**.

Gli elementi di impostazione della destinazione vengono visualizzati in base alla destinazione selezionata. Effettuare impostazioni dettagliate come necessario. Fare clic su **Aiuto** per dettagli su ogni voce.

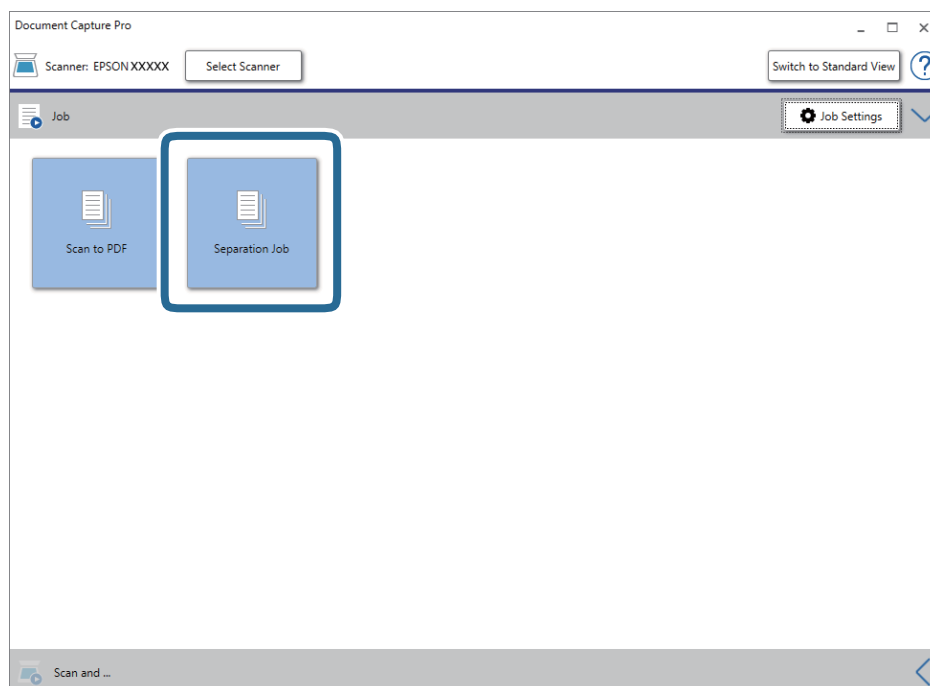


- Fare clic su **OK** per chiudere la schermata **Impostazioni processo**.

- Fare clic su **OK** per chiudere la schermata dell'elenco dei lavori.

Il lavoro di separazione è stato creato.

- Fare clic sull'icona del lavoro.



Il lavoro di separazione è stato eseguito.

Scansione Avanzata

15. Seguire le istruzioni visualizzate sullo schermo.

L'immagine acquisita viene separata e salvata con le impostazioni effettuate per il lavoro.

Informazioni correlate

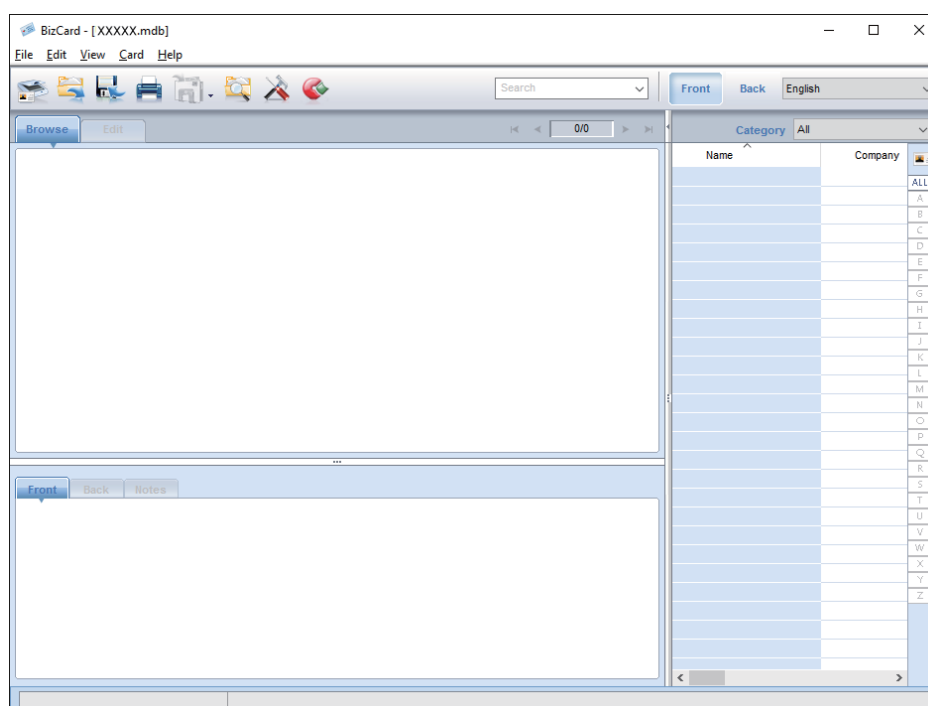
- ➔ [“Scansione mediante Document Capture Pro \(Windows\)”](#) a pagina 65
- ➔ [“Posizionamento degli originali”](#) a pagina 28

Effettuare la scansione di biglietti da visita usando Presto! BizCard


È possibile eseguire la scansione di biglietti da visita e convertirli in testo modificabile utilizzando Presto! BizCard.

Consultare la guida del software per ulteriori informazioni sull'utilizzo del software e le sue funzioni. Per visualizzare la guida, selezionarla dal menu di aiuto del software.

1. Posizionare i biglietti da visita nello scanner.
2. Avviare Presto! BizCard.
 - Windows 10
Fare clic sul pulsante Start e scegliere **NewSoft > Presto! BizCard**.
 - Windows 8.1/Windows 8
Immettere il nome dell'applicazione nell'accesso alla ricerca, quindi selezionare l'icona visualizzata.
 - Windows 7/Windows Vista/Windows XP
Fare clic sul pulsante start e scegliere **Tutti i programmi o Programmi > NewSoft > Presto! BizCard**.
 - Mac OS
Selezionare **Vai > Applicazioni > Presto! BizCard**.



Scansione Avanzata

3. Fare clic sull'icona  nella parte superiore sinistra della finestra.
Si aprirà la finestra Epson Scan 2.
4. Impostare ciascuna voce nella finestra Epson Scan 2 e quindi fare la scansione.
Il biglietto da visita viene analizzato e convertito in testo modificabile nella finestra Presto! BizCard.

Opzioni di menu per le impostazioni

Informazioni dispositivo


Selezionare i menu sul pannello di controllo come descritto di seguito.

Impostazioni > Informazioni dispositivo

Informazioni varie di stato

È possibile controllare il numero di serie, la versione corrente, il numero di scansioni, lo stato di autenticazione del dispositivo, e così via.

N. di scansioni dopo la sostituzione

È possibile visualizzare queste informazioni toccando . Il kit di montaggio rulli (rullo raccoglitore e rullo di ritenzione) deve essere sostituito quando il numero di scansioni supera il ciclo di vita dei rulli. Azzerare il numero di scansioni in questo menu dopo aver sostituito i rulli.

Impostazioni di scansione esterne

Selezionare i menu sul pannello di controllo come descritto di seguito.


Impostazioni > Impostazioni di scansione esterne

Rilevam. doppia alim. a ultrasuoni

Quando si eseguono scansioni senza usare Epson Scan 2, le impostazioni dal menu delle impostazioni sono abilitate. Quando è **Attiv**, visualizza un doppio errore di alimentazione se vengono alimentati più originali e interrompe la scansione.

Tuttavia si verifica un errore quando viene identificata una doppia alimentazione nel caricamento di buste, tessere plastificate, originali con etichette e adesivi ecc.

Lento

Quando questa opzione è impostata a **Attiv**, sulla schermata home viene visualizzata l'icona . Rallenta la velocità di avanzamento durante la scansione.

Premere questo tasto nelle seguenti situazioni:

- Quando gli originali si inceppano frequentemente
- Quando si caricano originali sottili

Impostazioni comuni

Selezionare i menu sul pannello di controllo come descritto di seguito.

Impostazioni > Impostazioni comuni

Luminosità LCD

Regolare la luminosità dello schermo LCD.

Suono

- Premere il tasto: Impostare il volume per il suono del tocco sul pannello di controllo oppure per quando, nella schermata di login, l'autenticazione è riuscita.
- Avviso di errore: Impostare il volume per quando si verifica un errore oppure nella schermata di login un'autenticazione non riesce.

Timer sospens.

Regolare il periodo di tempo per entrare in modalità sleep (modalità di risparmio energetico) quando lo scanner non ha effettuato alcuna operazione. Lo schermo LCD diventa nero quando il tempo impostato è trascorso.

Timer spegnimento

Spegnere lo scanner automaticamente quando non vengono eseguite operazioni per il tempo specificato. Impostare il periodo di tempo prima che lo scanner si spenga.

Qualsiasi aumento influenzerà l'efficienza energetica del prodotto. Considerare l'impatto ambientale prima di apportare modifiche.

Impostazioni data/ora

- Data/Ora: Inserire la data e ora correnti.
- Ora legale: Selezionare l'impostazione dell'ora legale che si applica alla propria zona.
- Differenza oraria: Inserire la differenza di tempo tra l'ora locale e UTC (Coordinated Universal Time).

Lingua/Language

Selezionare il paese o l'area geografica in cui si sta usando lo scanner.

Timeout operazione

Selezionare **Attiv** per tornare alla schermata iniziale quando non è stata eseguita alcuna operazione per il tempo specificato.

Opzioni di menu per le impostazioni

Se sono state applicate restrizioni utente e non si utilizza lo scanner per il tempo specificato, si viene estromessi e si torna alla schermata iniziale.

Connessione PC tramite USB

È possibile limitare l'utilizzo della connessione USB dal computer. Se si desidera applicare una limitazione, selezionare **Disabilita**.

Impostazioni di rete

Selezionare i menu sul pannello di controllo come descritto di seguito.

Impostazioni > Impostazioni di rete

Visualizza i dettagli delle impostazioni di rete. Toccare **Modifica impostazioni** per modificare le seguenti impostazioni. Vedere Guida per amministratore per dettagli.

- Nome dispositivo
- TCP/IP
- Indirizzo IPv6
- Vel. collegamento & stampa fronte/retro
- IPsec/Filtro IP
- IEEE802.1X

Document Capture Pro

Selezionare i menu sul pannello di controllo come descritto di seguito.

Impostazioni > Document Capture Pro

Toccare **Modifica impostazioni** per modificare le impostazioni.

Modalità di funzionamento

- Modalità server: Selezionare questa modalità se si utilizza il server su cui Document Capture Pro Server (Windows Server) è installato. È necessario impostare l'indirizzo del server quando si seleziona la modalità Server.
- Modalità client: Selezionare questa modalità se si utilizza il computer su cui Document Capture Pro Server (Windows) o Document Capture (Mac OS) è installato.

Opzioni di menu per le impostazioni

Impostazioni gruppo

Impostarlo come necessario quando si lavora in modalità client. Attivare le impostazioni di gruppo quindi impostare il numero del gruppo. Successivamente impostare lo stesso numero di gruppo in Document Capture Pro sul lato client (il computer che sta usando lo scanner).

Quando alla rete è collegato un gran numero di computer, è possibile limitare i computer utilizzati.

Amministrazione sistema

Selezionare i menu sul pannello di controllo come descritto di seguito.

Impostazioni > Amministrazione sistema

Impostazioni amministratore

- Password amministratore: Registrati una password di amministratore, che consente solo a un amministratore di modificare le impostazioni. Inserire la password di massimo 20 caratteri.
- Impostazione blocco: Blocca le impostazioni per proteggerle da modifiche da parte di altri utenti.
- Impostazioni autenticaz.: Utilizzarle nel sistema di autenticazione. Per ulteriori dettagli, consultare il manuale fornito con Document Capture Pro Server Authentication Edition.

Impostazioni WSD

Abilita o disabilita la funzione WSD (Web Service for Devices, servizio web per dispositivi). Se è impostata a **Disabilita**, il menu del **Computer (WSD)** sulla schermata home non viene visualizzato.

Ripristina impostaz. predef.

- Impostazioni di rete: Ripristina le impostazioni relative alla rete al loro stato iniziale.
- Tutto tranne Impostazioni di rete: Ripristina le altre impostazioni al loro stato iniziale, tranne per le impostazioni relative alla rete.
- Tutte le impostazioni: Ripristina tutte le impostazioni al loro stato iniziale al momento dell'acquisto.


Manutenzione

Pulizia esterna dello scanner

Pulire eventuali macchie sulla struttura esterna con un panno asciutto o un panno inumidito con un detergente delicato e acqua.

**Importante:**

- Non usare mai alcool, solventi o liquidi corrosivi per pulire lo scanner. Si possono verificare deformazioni o scolorimento.
- Non lasciare che l'acqua arrivi all'interno del prodotto. Ciò potrebbe causare un malfunzionamento.
- Non smontare mai lo scanner.

1. Premere il tasto  per spegnere lo scanner.
2. Scollegare l'adattatore CA dallo scanner.
3. Pulire l'involucro esterno con un panno imbevuto con detergente delicato ed acqua.
Pulire il touchscreen con un panno morbido e asciutto.


Pulizia interna dello scanner

Dopo aver utilizzato lo scanner per un po' di tempo, la carta e la polvere sul rullo o la parte di vetro all'interno dello scanner potrebbe causare problemi nell'alimentazione della carta o di qualità dell'immagine acquisita. Pulire all'interno dello scanner ogni 5,000 scansioni. È possibile controllare l'ultimo numero di scansioni sul pannello di controllo o in Epson Scan 2 Utility.

Se una superficie è macchiata con un materiale difficile da rimuovere, utilizzare un kit di pulizia originale Epson per rimuovere le macchie. Utilizzare una piccola quantità di detergente su un panno da pulizia per rimuovere le macchie.

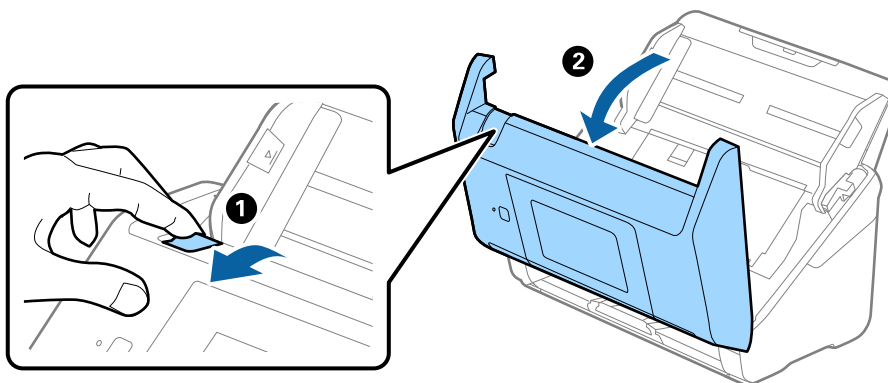
**Importante:**

- Non usare mai alcool, solventi o liquidi corrosivi per pulire lo scanner. Si possono verificare deformazioni o scolorimento.
- Non spruzzare liquidi o lubrificanti sullo scanner. Danni all'apparecchiatura o ai circuiti potrebbero compromettere il funzionamento.
- Non smontare mai lo scanner.

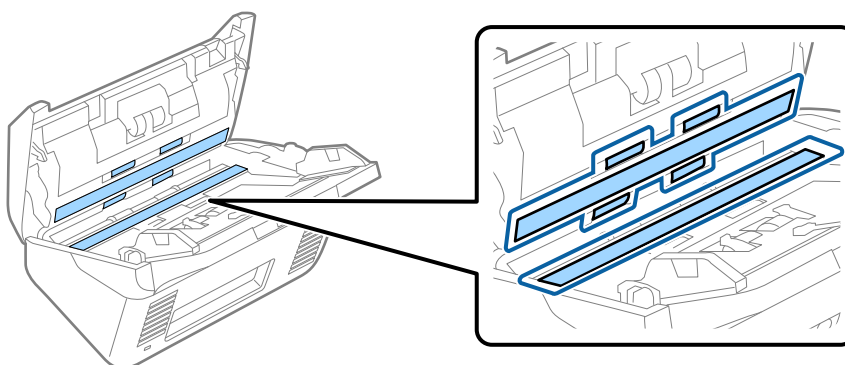
1. Premere il tasto  per spegnere lo scanner.
2. Scollegare l'adattatore CA dallo scanner.

Manutenzione

3. Tirare la leva e aprire il coperchio dello scanner.



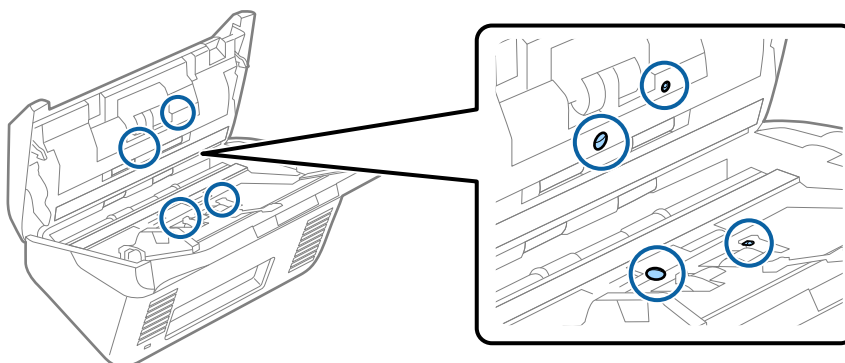
4. Pulire eventuali macchie sul rullo di plastica e sulla superficie di vetro nella parte interna del coperchio dello scanner con un panno morbido o usando il kit di pulizia Epson.



! Importante:

- Non mettere troppa forza sulla superficie del vetro.
- Non utilizzare spazzole o strumenti duri. Eventuali graffi sul vetro possono incidere sulla qualità della scansione.
- Non spruzzare detergente direttamente sulla superficie del piano di lettura.

5. Pulire eventuali macchie sui sensori con un batuffolo di cotone.

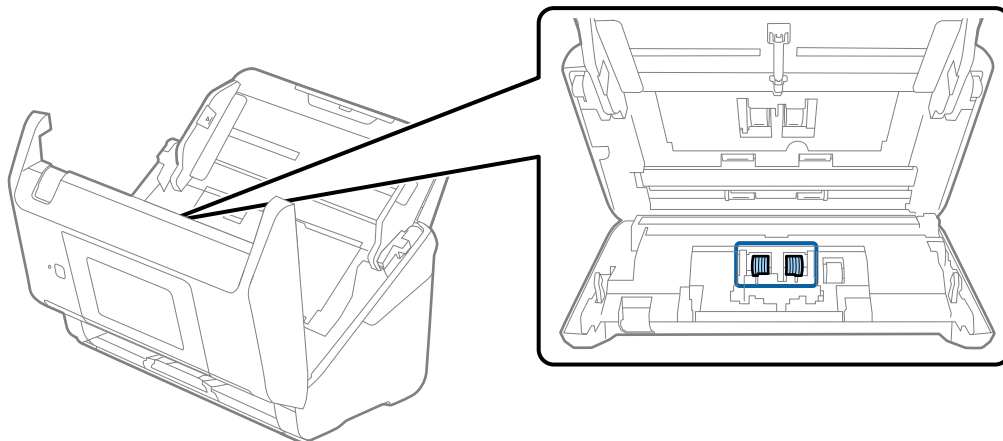


Manutenzione

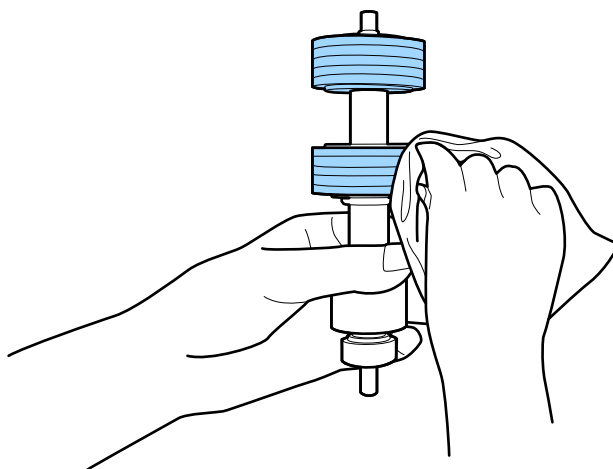
! *Importante:*

Non usare liquidi come detersivi sul batuffolo di cotone.

6. Aprire il coperchio, quindi rimuovere il rullo di separazione.
Vedere “Sostituzione del Kit di montaggio rullo” per ulteriori dettagli.



7. Eliminare la polvere o sporcizia sul rullo separatore con un kit di pulizia originale Epson o un panno morbido e umido.

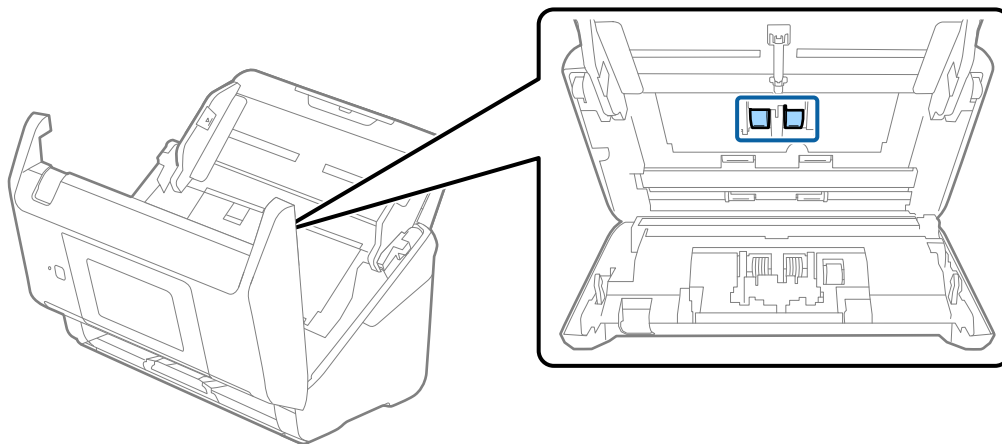


! *Importante:*

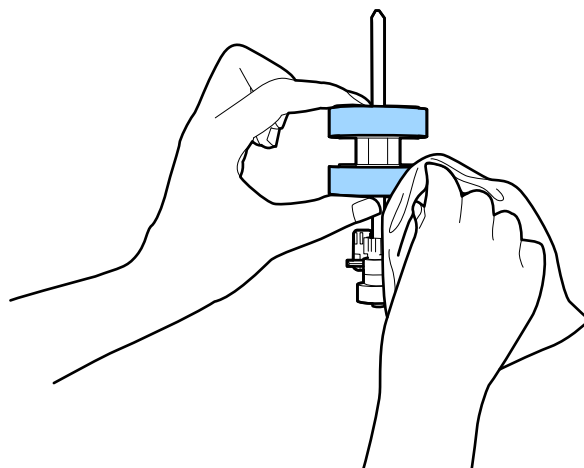
Usare solo un kit di pulizia originale Epson o un panno morbido e umido per pulire il rullo. L'uso di un panno asciutto può danneggiare la superficie del rullo.

Manutenzione

8. Aprire il coperchio, quindi rimuovere il rullo di prelievo.
Vedere “Sostituzione del Kit di montaggio rullo” per ulteriori dettagli.



9. Eliminare la polvere o sporcizia sul rullo di prelievo con un kit di pulizia originale Epson o un panno morbido e umido.



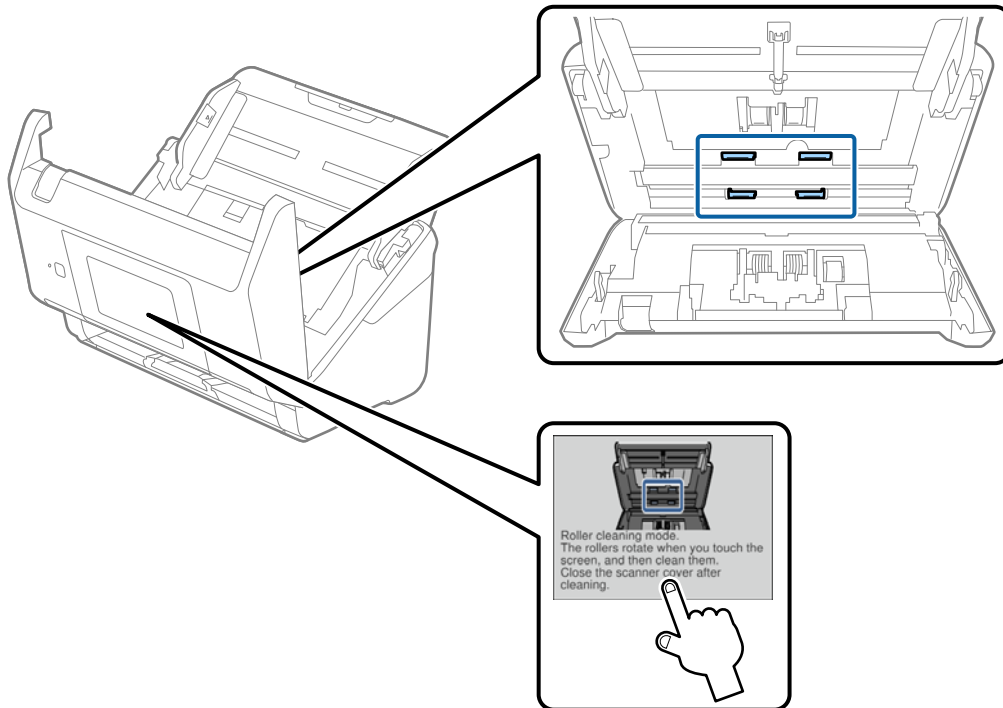
! Importante:

Usare solo un kit di pulizia originale Epson o un panno morbido e umido per pulire il rullo. L'uso di un panno asciutto può danneggiare la superficie del rullo.

10. Chiudere il coperchio dello scanner.
11. Inserire l'adattatore CA, quindi accendere lo scanner.
12. Selezionare **Manutenzione scanner** dalla schermata home.
13. Sulla schermata **Manutenzione scanner**, selezionare **Pulizia del rullo**.
14. Tirare la leva per aprire il coperchio dello scanner.
Lo scanner entra in modalità pulizia rullo.

Manutenzione

15. Ruotare lentamente i rulli in basso, toccando un punto qualsiasi del display LCD. Pulire la superficie dei rulli con un kit di pulizia originale Epson o un panno morbido inumidito con acqua. Ripetere finché i rulli non siano puliti.



Attenzione:

Fare attenzione a non andare con le mani o i capelli nel meccanismo quando si opera sul rullo. Ciò potrebbe causare lesioni.

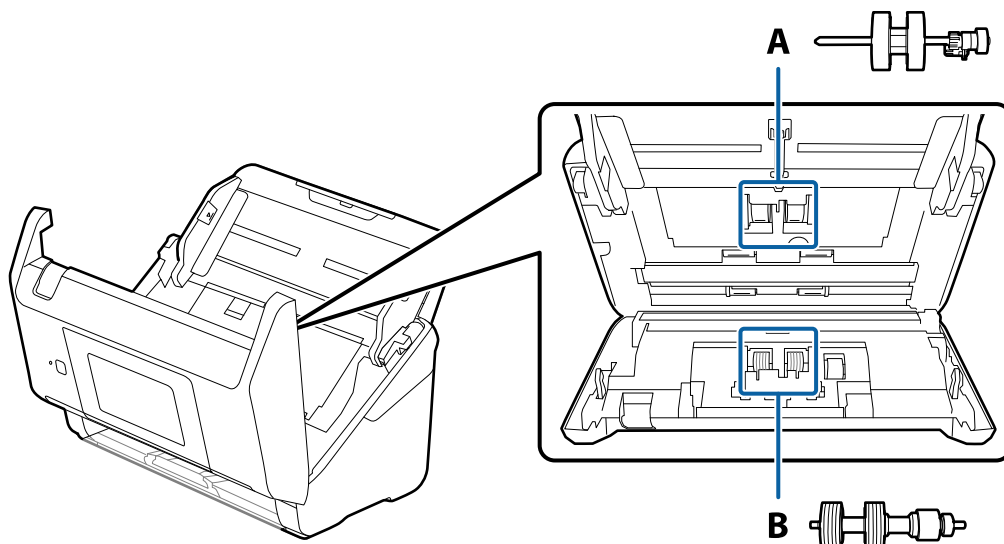
16. Chiudere il coperchio dello scanner.
Lo scanner esce dalla modalità pulizia rullo.

Informazioni correlate


- ➔ [“Codici kit di pulizia” a pagina 21](#)
- ➔ [“Sostituire il kit manutenzione rulli” a pagina 107](#)

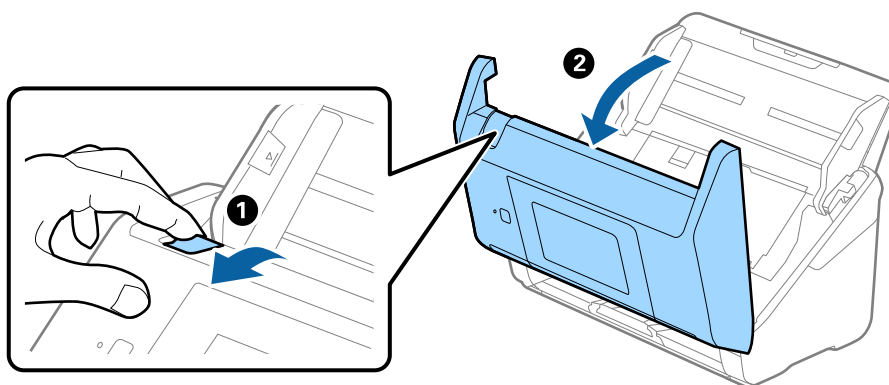
Sostituire il kit manutenzione rulli

Il kit di montaggio rulli (rullo raccoglitore e rullo di ritenzione) deve essere sostituito quando il numero di scansioni supera il ciclo di vita dei rulli. Quando sul pannello di controllo o sullo schermo del computer viene visualizzato un messaggio di sostituzione, seguire la procedura qui di seguito per sostituirlo.



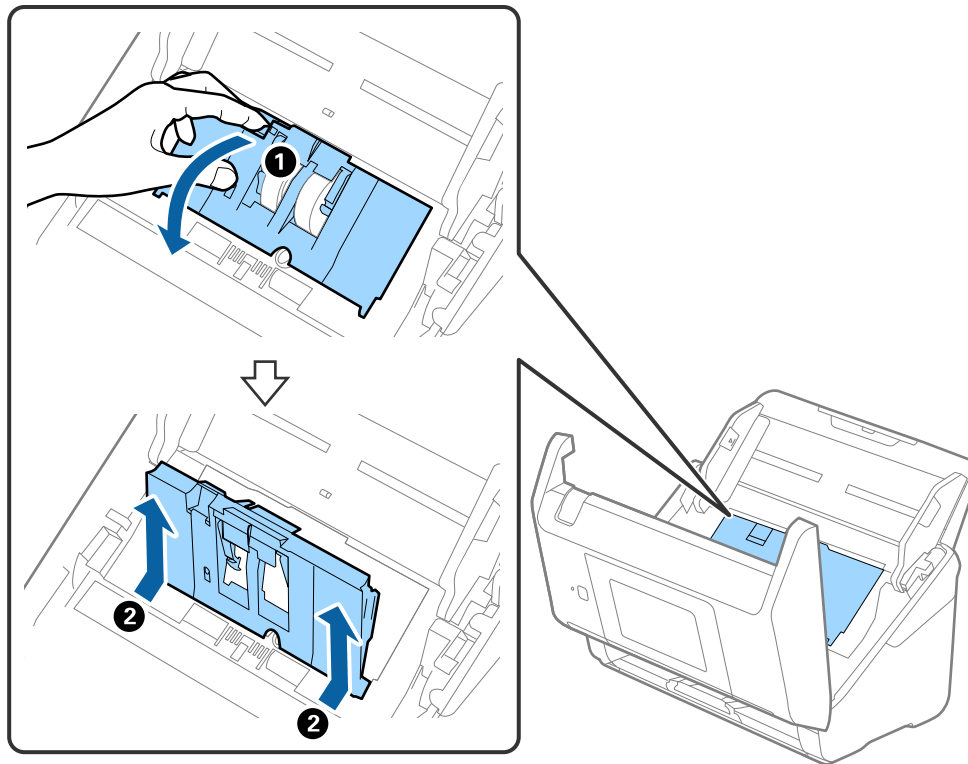
A: rullo raccoglitore, B: rullo di ritenzione

1. Premere il tasto  per spegnere lo scanner.
2. Scollegare l'adattatore CA dallo scanner.
3. Tirare la leva e aprire il coperchio dello scanner.

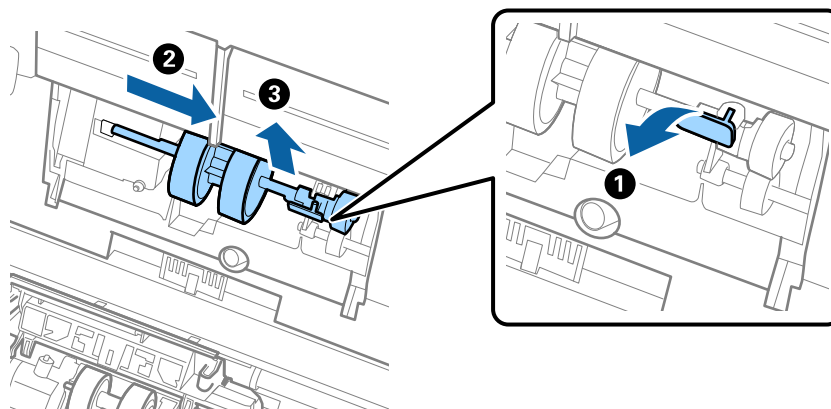


Manutenzione

4. Aprire il coperchio del rullo raccoglitore, quindi farlo scorrere e rimuoverlo.



5. Abbassare il dispositivo dell'asse del rullo, e quindi far scorrere e rimuovere i rulli raccoglitori installati.

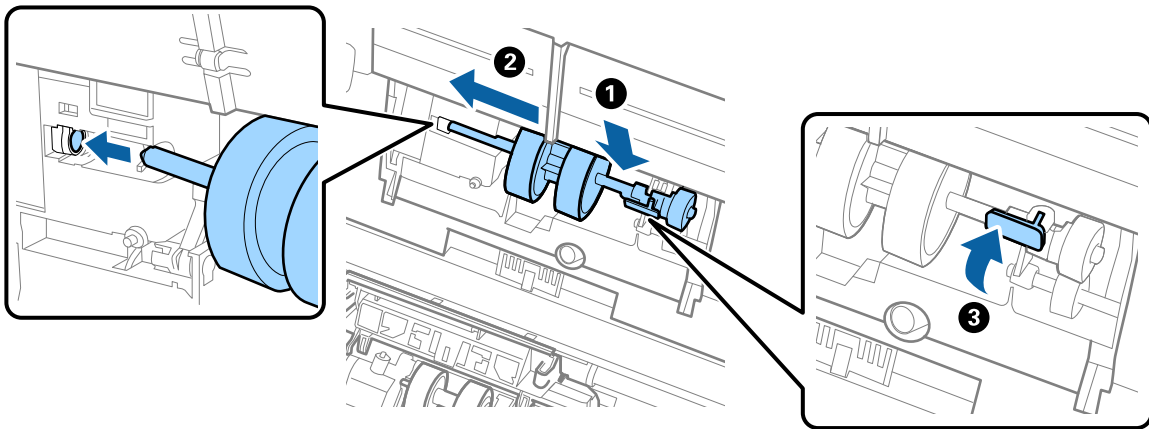


Importante:

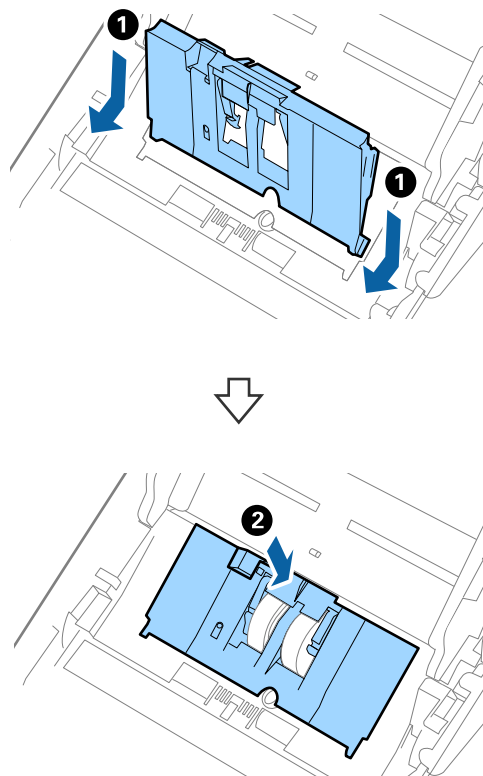
Non estrarre il rullo raccoglitore con la forza. Questo potrebbe danneggiare l'interno dello scanner.

Manutenzione

6. Tenendo premuto il dispositivo, far scorrere il nuovo rullo raccogliitore verso sinistra e inserirlo nella posizione corretta nello scanner. Premere il dispositivo per fissarlo.



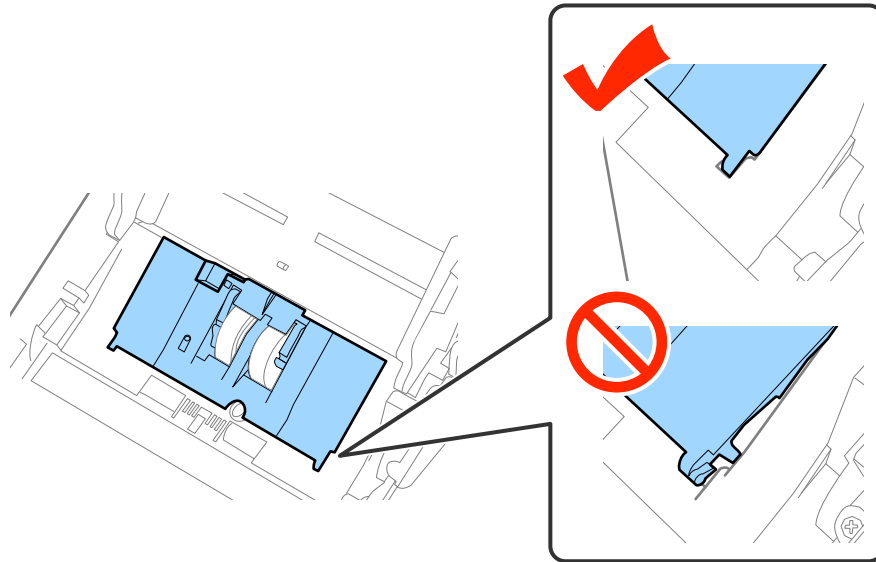
7. Mettere il bordo del coperchio del rullo raccogliitore nella scanalatura e farlo scorrere. Chiudere il coperchio saldamente.



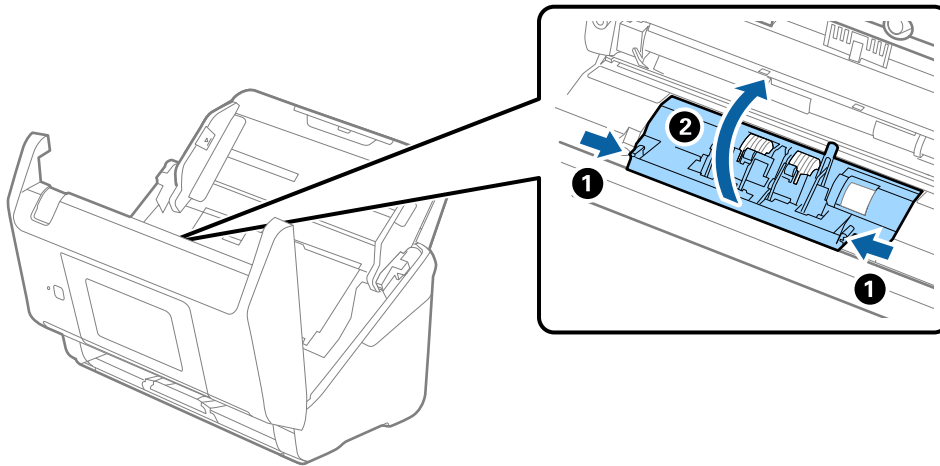
Manutenzione

! *Importante:*

- ❑ Assicurarsi che il coperchio raccoglitore sia chiuso correttamente.
- ❑ Assicurarsi che il coperchio raccoglitore sia installato correttamente se il coperchio è difficile da chiudere.
- ❑ Non installare il coperchio mentre è sollevato.

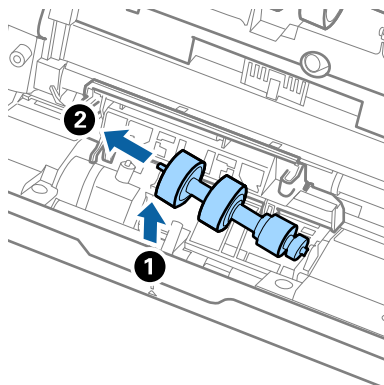


8. Premere i ganci su entrambe le estremità del coperchio del rullo di ritenzione per aprire il coperchio.

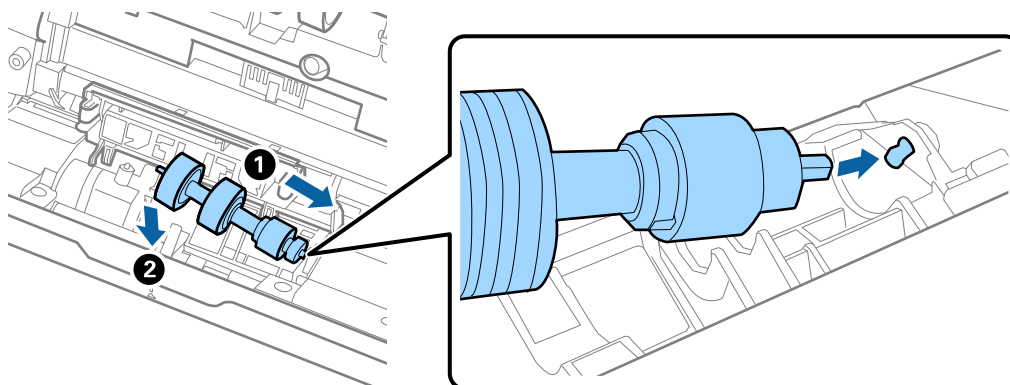


Manutenzione

9. Sollevare il lato sinistro del rullo di ritenzione, e quindi far scorrere e rimuovere i rulli di ritenzione installati.



10. Inserire l'asse del nuovo rullo di ritenzione nella posizione corretta e quindi abbassare il rullo.



11. Chiudere il coperchio del rullo di ritenzione.



Importante:

Se il coperchio è difficile da chiudere, assicurarsi che i rulli di separazione siano installati correttamente.

12. Chiudere il coperchio dello scanner.
 13. Inserire l'adattatore CA, quindi accendere lo scanner.
 14. Azzerare il numero di scansioni sul pannello di controllo oppure con l'uso di Epson Scan 2 Utility.

Nota:

Smaltire il rullo raccoglitore e il rullo di ritenzione secondo le regole e le normative della vostra autorità locale. Non smontarli.

Informazioni correlate

➔ [“Codici kit montaggio rulli” a pagina 21](#)

Azzerare il numero di scansioni

Azzerare il numero di scansioni facendo uso del pannello di controllo o di Epson Scan 2 Utility dopo aver sostituito il kit di montaggio rulli.

Informazioni correlate


➔ [“Sostituire il kit manutenzione rulli” a pagina 107](#)

Azzeramento del numero di scansioni nel pannello di controllo

1. Selezionare **Manutenzione scanner** dalla schermata home.
2. Sulla schermata **Manutenzione scanner**, selezionare **Sostituzione rulli**.
3. Seguire le istruzioni visualizzate sullo schermo e toccare **Azzera contatore rullo di manutenzione**.
4. Toccare **Sì**.

Nota:

È inoltre possibile azzerare il numero di scansioni utilizzando il metodo seguente.

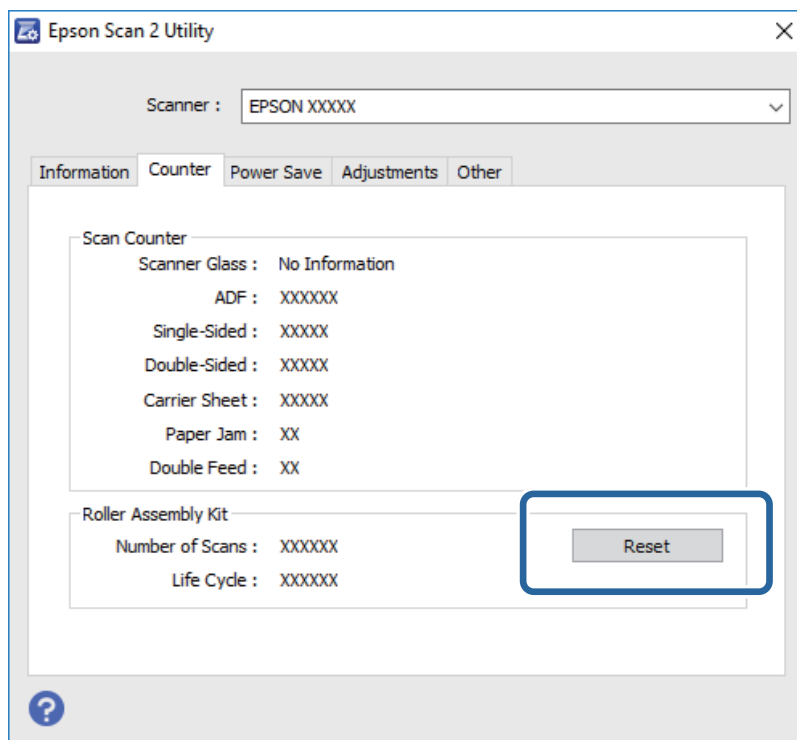
Selezionare **Impostazioni** e quindi **Informazioni dispositivo**. Toccare l'icona , poi toccare **N. di scansioni dopo la sostituzione**.

Azzeramento del numero di scansioni in Epson Scan 2 Utility

Azzerare il numero di scansioni usando Epson Scan 2 Utility dopo la sostituzione del Kit montaggio rullo.

1. Accendere lo scanner.
2. Avviare Epson Scan 2 Utility.
 - Windows 10/Windows Server 2016
Fare clic sul pulsante Start e scegliere **EPSON > Epson Scan 2 > Epson Scan 2 Utility**.
 - Windows 8.1/Windows 8/Windows Server 2012 R2/Windows Server 2012
Schermata **Avvio > Apps > Epson > Epson Scan 2 Utility**.
 - Windows 7/Windows Vista/Windows XP/Windows Server 2008 R2/Windows Server 2008/Windows Server 2003 R2/Windows Server 2003
Fare clic sul tasto Avvio, quindi selezionare **Tutti i programmi (o Programmi) > EPSON > Epson Scan 2 > Epson Scan 2 Utility**.
 - Mac OS
Selezionare **Vai > Applicazioni > EPSON Software > Epson Scan 2 Utility**.
3. Fare clic sulla scheda **Contatore**.

4. Fare clic su **Ripristina** per il kit montaggio rullo.




Risparmio energetico

È possibile risparmiare energia utilizzando la modalità sleep o la modalità spegnimento automatico, quando non si eseguono operazioni dallo scanner. È possibile impostare il periodo di tempo prima che lo scanner entri in modalità sleep e si spenga automaticamente. Qualsiasi aumento influenzerà l'efficienza energetica del prodotto. Considerare l'impatto ambientale prima di apportare modifiche.

1. Selezionare **Impostazioni** dalla schermata home.
2. Toccare **Impostazioni comuni**.
3. Toccare **Timer sospens.** o **Timer spegnimento** per controllare le impostazioni.

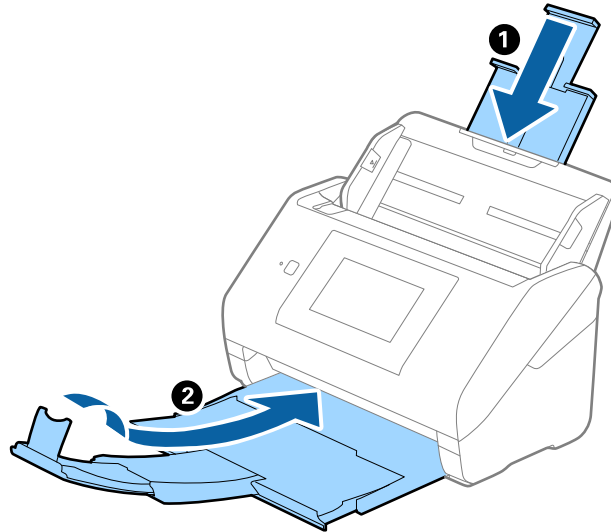
Trasporto dello scanner

Quando è necessario trasportare lo scanner per spostamenti o per le riparazioni, seguire i passaggi che seguono per imballarlo.

1. Premere il tasto  per spegnere lo scanner.
2. Scollegare l'adattatore CA.
3. Rimuovere i cavi e il dispositivo.

Manutenzione

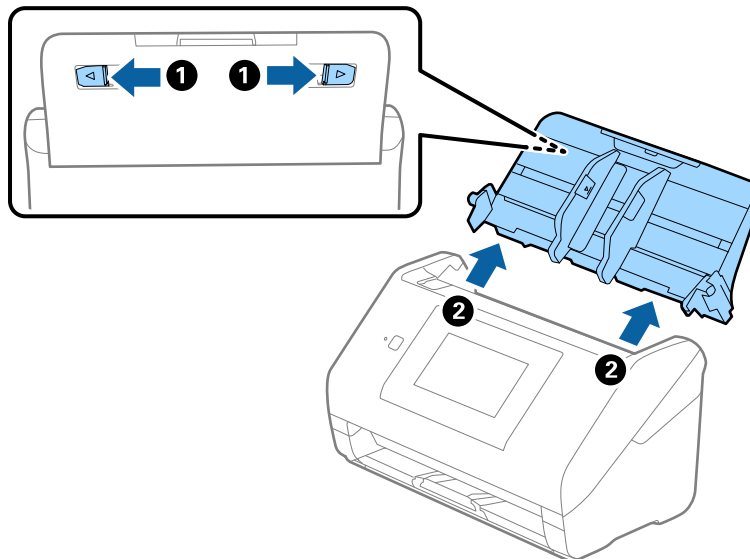
4. Chiudere la prolunga del vassoio di alimentazione e il vassoio di uscita.



Importante:

Assicurarsi di chiudere bene il vassoio di uscita altrimenti può essere danneggiato durante il trasporto.

5. Rimuovere il vassoio di alimentazione.



6. Montare i materiali di protezione forniti con lo scanner, quindi reimballare lo scanner nella confezione originale o in una scatola robusta.

Aggiornamento Applicazioni e Firmware

L'aggiornamento di applicazioni e firmware potrebbe consentire di risolvere alcuni problemi e aggiungere funzionalità o migliorare quelle esistenti. Verificare che sia in uso la versione più recente di applicazioni e firmware.

Manutenzione

1. Assicurarsi che lo scanner e il computer siano collegati e che il computer sia connesso a Internet.
2. Avviare EPSON Software Updater e aggiornare le applicazioni o il firmware.

Nota:

I sistemi operativi Windows Server non sono supportati.

Windows 10

Fare clic sul pulsante Start e scegliere **Epson Software > EPSON Software Updater**.

Windows 8.1/Windows 8

Immettere il nome dell'applicazione nell'accesso alla ricerca, quindi selezionare l'icona visualizzata.

Windows 7/Windows Vista/Windows XP

Fare clic sul pulsante start e scegliere **Tutti i programmi** o **Programmi > Epson Software > EPSON Software Updater**.

Mac OS

Selezionare **Finder > Vai > Applicazioni > Epson Software > EPSON Software Updater**.



Importante:

Mentre è in corso l'aggiornamento, non spegnere né il computer, né lo scanner.

Nota:

Se l'applicazione che si desidera aggiornare non viene visualizzata nell'elenco, non è possibile aggiornarla mediante EPSON Software Updater. Verificare le versioni più recenti delle applicazioni sul sito web Epson locale.

<http://www.epson.com>

Soluzione dei problemi

Problemi dello scanner

Controllo dei messaggi sul pannello di controllo

Se viene visualizzato un messaggio di errore sul pannello di controllo, seguire le istruzioni sullo schermo o le soluzioni di seguito per risolvere il problema.

Messaggi di errore	Soluzioni
Installare il software sul computer o server per usare la funzione. Per dettagli, vedere la documentazione.	Installare Epson Scan 2 e Document Capture Pro/Document Capture/Document Capture Pro Server sul computer (server).
<input type="checkbox"/> Un lavoro potrebbe non essere registrato. Registrare un lavoro con Document Capture Pro. Per i dettagli, vedere la documentazione. <input type="checkbox"/> Quando lavoro non trovato, verific. seguente. - Registrazione del lavoro sul software - Vers. software Per dettagli, vedere la docum.	Creare il lavoro in Document Capture Pro/Document Capture/Document Capture Pro Server sul computer (server).
Verificare quanto segue quando non si trova un computer. / - Connessione tra lo scanner e il computer (USB o rete) - Installazione di un'applicazione necessaria - Versione di un'applicazione - Alimentazione di un computer - Impostazioni firewall ecc. - Impostazioni di gruppo di uno scanner e Document Capture Pro - Esecuzione nuova ricerca / Per i dettagli, vedere la documentazione.	<input type="checkbox"/> Assicurarsi che lo scanner sia connesso correttamente al computer. <input type="checkbox"/> Installare Epson Scan 2 e Document Capture Pro/Document Capture sul computer. <input type="checkbox"/> Installare la versione più recente dell'applicazione. <input type="checkbox"/> Verificare che l'adattatore CA sia saldamente collegato allo scanner e alla presa elettrica. Verificare che la presa elettrica funzioni. Collegare un altro dispositivo alla presa elettrica e verificare che si accenda. <input type="checkbox"/> Controllare le impostazioni del firewall per il software Epson. <input type="checkbox"/> Impostare lo stesso gruppo per lo scanner e il computer. <input type="checkbox"/> Cercare di nuovo il computer.
RECOVERY MODE	Lo scanner è stato avviato in modalità recovery, perché l'aggiornamento del firmware non è riuscito. Seguire la procedura di seguito per tentare di aggiornare nuovamente il firmware. 1. Collegare il computer e lo scanner con un cavo USB. (Durante la modalità recovery, non è possibile aggiornare il firmware tramite una connessione di rete.) 2. Per ulteriori istruzioni visitare il locale sito web Epson.

Informazioni correlate

➔ [“Aggiornamento Applicazioni e Firmware” a pagina 114](#)

➔ [“Installazione delle applicazioni” a pagina 125](#)

Lo scanner non si accende

- Verificare che l'adattatore CA sia saldamente collegato allo scanner e alla presa elettrica.
- Verificare che la presa elettrica funzioni. Collegare un altro dispositivo alla presa elettrica e verificare che si accenda.

Problemi all'avvio della scansione

Epson Scan 2 Non si avvia

Assicurarsi che lo scanner sia connesso correttamente al computer.

- Controllare quanto segue quando si usa lo scanner su una rete.
 - Accertarsi che il cavo di rete sia fissato saldamente.
 - Accertarsi che lo scanner sia selezionato correttamente sulla schermata **Impostazioni scanner**.
 - Se la schermata **Impostazioni scanner** viene visualizzata all'avvio di Epson Scan 2, e lo scanner non è visualizzato nell'elenco degli scanner, lo scanner non è stato rilevato.
Fare clic su **Abilita modifica**, quindi su **Aggiungi**. Aggiungere lo scanner alla schermata **Aggiungi scanner di rete**.
- Controllare quanto segue quando si usa lo scanner con un cavo USB.
 - Verificare che il cavo USB sia saldamente collegato allo scanner e al computer.
 - Utilizzare il cavo USB fornito con lo scanner.
 - Collegare lo scanner direttamente alla porta USB del computer. Lo scanner potrebbe non funzionare in modo corretto quando è collegato al computer tramite uno o più hub USB.
- Assicurarsi che lo scanner sia acceso.
- Attendere che la spia di stato smetta di lampeggiare, indicando che lo scanner è pronto per la scansione.
- Se si utilizza un'applicazione compatibile TWAIN, accertarsi che come impostazione Scanner o Origine sia selezionato lo scanner corretto.

Problemi di alimentazione carta

Alimentazione di più originali

Se sono alimentati più originali, aprire il coperchio dello scanner e rimuovere gli originali. Quindi chiudere il coperchio dello scanner.

Se questo accade frequentemente, provare quanto segue.

- Se si caricano originali non supportati, lo scanner potrebbe alimentare più originali alla volta.
- Pulire i rulli all'interno dello scanner.

Soluzione dei problemi

- ❑ Diminuire il numero di originali immessi.
- ❑ Selezionare **Lento** sul pannello di controllo per rallentare la velocità di scansione.
- ❑ Usare **Modo Alimentazione automatica** in Epson Scan 2, quindi effettuare la scansione degli originali uno alla volta.

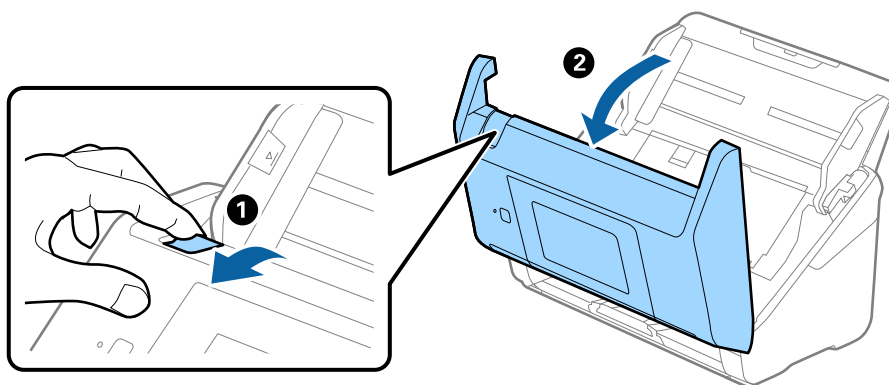
Informazioni correlate

- ➔ [“Pulizia interna dello scanner” a pagina 102](#)
- ➔ [“Effettuare la scansione uno alla volta, di originali di tipo e dimensioni diversi \(Modo Alimentazione automatica\)” a pagina 76](#)

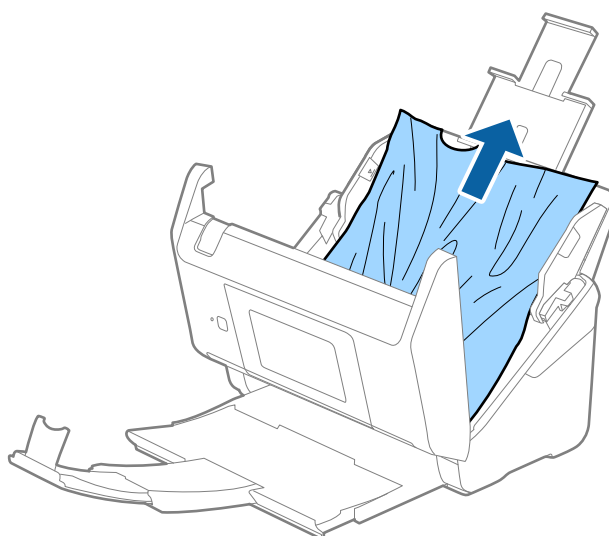
Rimuovere gli originali inceppati dallo scanner

Se un originale si è inceppato all'interno dello scanner, attenersi alla seguente procedura per rimuoverlo.

1. Rimuovere tutti gli originali rimanenti nel vassoio di alimentazione.
2. Tirare la leva e aprire il coperchio dello scanner.

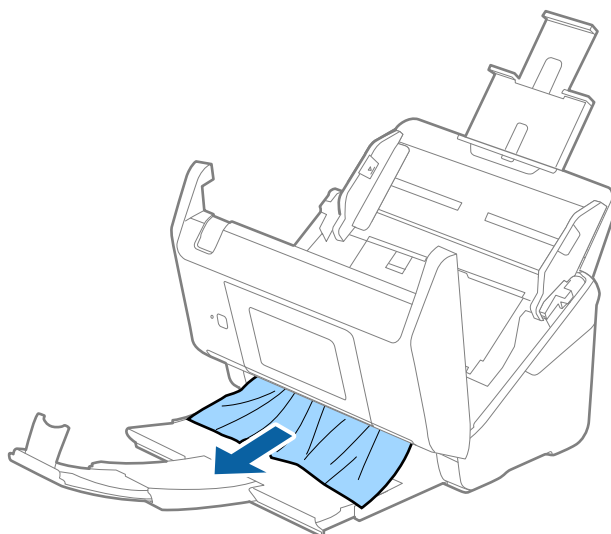


3. Rimuovere con attenzione gli originali rimasti all'interno dello scanner.



Soluzione dei problemi

- Se non è possibile estrarre gli originali verso l'alto, estrarre con cura gli originali inceppati dal vassoio di uscita in direzione della freccia.



Importante:

Assicurarsi che non vi sia carta all'interno dello scanner.

- Chiudere il coperchio dello scanner.

Frequenti inceppamenti degli originali nello scanner

Se gli originali si inceppano frequentemente nello scanner, provare quanto segue.

- Selezionare **Lento** sul pannello di controllo per rallentare la velocità di scansione.
- Pulire i rulli all'interno dello scanner.
- Se gli originali espulsi rimangono bloccati nel vassoio di uscita, togliere e non usare il vassoio.

Informazioni correlate

➔ [“Pulizia interna dello scanner” a pagina 102](#)

Originali che si sporcano

Pulire all'interno dello scanner.

Informazioni correlate

➔ [“Pulizia interna dello scanner” a pagina 102](#)

Rallentamento della velocità di scansione nella scansione continua

Durante la scansione continua utilizzando ADF, la scansione rallenta per impedire che il motore dello scanner si surriscaldi e si guasti. Tuttavia, è possibile continuare la scansione.

Per riacquistare la normale velocità di scansione, lasciare inattivo lo scanner per almeno 30 minuti. La velocità di scansione non si ripristina, anche se l'apparecchio è spento.

La scansione richiede molto tempo

- Quando la risoluzione è elevata, la scansione può richiedere molto tempo.
- I computer dotati di porte USB 3.0 (SuperSpeed) o USB 2.0 (Hi-Speed) possono acquisire più velocemente rispetto a computer dotati di porte USB 1.1. Se lo scanner è collegato ad una porta USB 3.0 o USB 2.0, assicurarsi che soddisfi i requisiti di sistema specificati.
- Quando si utilizza il software di sicurezza, escludere il file TWAIN.log dal monitoraggio, o impostare TWAIN.log come file in sola lettura. Per ulteriori informazioni sulle funzioni del software di protezione, consultare la guida fornita con il software. Il file TWAIN.log è salvato nelle seguenti posizioni.
 - Windows 10/Windows 8.1/Windows 8/Windows 7/Windows Vista:
C:\Users*(nome utente)*\AppData\Local\Temp
 - Windows XP:
C:\Documents and Settings*(nome utente)*\Local Settings\Temp

Problemi relativi all'immagine acquisita

Compare una linea retta quando si scannerizza da ADF

- Pulire l'ADF.
Possono comparire linee rette nell'immagine quando elementi estranei o sporczia entrano nell'ADF.
- Rimuovere la sporczia o gli elementi estranei che aderiscono all'originale.

Informazioni correlate

➔ [“Pulizia interna dello scanner” a pagina 102](#)

La qualità dell'immagine è approssimativa

- Se la risoluzione è bassa, provare ad aumentarla ed quindi effettuare la scansione.
- In Epson Scan 2, regolare l'immagine usando elementi sulla scheda **Impostazioni avanzate** quindi effettuare la scansione.

Informazioni correlate

➔ [“Impostazione di una risoluzione adatta allo scopo di scansione” a pagina 64](#)
➔ [“Funzioni di Regolazioni immagine” a pagina 77](#)

Espandere o restringere l'immagine acquisita

Quando si espande o si restringe l'immagine acquisita, è possibile regolare il rapporto di espansione utilizzando la funzione **Regolazioni** in Epson Scan 2 Utility. Questa funzione è disponibile solo per Windows.

Nota:

Epson Scan 2 Utility è un'applicazione che viene fornita con Epson Scan 2.

1. Avviare Epson Scan 2 Utility.
 - Windows 10/Windows Server 2016
Fare clic sul pulsante Start e scegliere **EPSON > Epson Scan 2 > Epson Scan 2 Utility**.
 - Windows 8.1/Windows 8/Windows Server 2012 R2/Windows Server 2012
Immettere il nome dell'applicazione nell'accesso alla ricerca, quindi selezionare l'icona visualizzata.
 - Windows 7/Windows Vista/Windows XP/Windows Server 2008 R2/Windows Server 2008/Windows Server 2003 R2/Windows Server 2003
Fare clic sul tasto Avvio, quindi selezionare **Tutti i programmi o Programmi > EPSON > Epson Scan 2 > Epson Scan 2 Utility**.
2. Selezionare la scheda **Regolazioni**.
3. Usare **Espansione/Contrazione** per regolare il rapporto di espansione per le immagini acquisite.
4. Fare clic su **Imposta** per applicare le impostazioni allo scanner.

Compare l'offset nello sfondo delle immagini

Le immagini nel retro dell'originale possono comparire nell'immagine acquisita.

- In Epson Scan 2, selezionare la scheda **Impostazioni avanzate** quindi regolare la **Luminosità**.
Questa funzione potrebbe non essere disponibile a seconda delle impostazioni della scheda **Impostaz. principali > Tipo immagine** o altre impostazioni nella scheda **Impostazioni avanzate**.
- In Epson Scan 2, selezionare la scheda **Impostazioni avanzate** e quindi **Opzione Immagine > Miglioramento testo**.

Informazioni correlate

- ➔ [“Luminosità” a pagina 81](#)
È possibile regolare la luminosità di tutta l'immagine.
- ➔ [“Miglioramento testo” a pagina 79](#)
È possibile rendere le lettere sfocate nell'originale chiare e nitide. È inoltre possibile ridurre offset e irregolarità dello sfondo.

Il testo è sfocato

- In Epson Scan 2, selezionare la scheda **Impostazioni avanzate** e quindi **Opzione Immagine > Miglioramento testo**.
- In Epson Scan 2, quando **Tipo immagine** nella scheda **Impostaz. principali** è impostato a **Bianco e Nero**, regolare il **Soglia** nella scheda **Impostazioni avanzate**. Quando si aumenta il **Soglia**, il nero diventa più forte.
- Se la risoluzione è bassa, provare ad aumentarla ed quindi effettuare la scansione.

Soluzione dei problemi

Informazioni correlate

➔ [“Miglioramento testo” a pagina 79](#)

È possibile rendere le lettere sfocate nell'originale chiare e nitide. È inoltre possibile ridurre offset e irregolarità dello sfondo.

➔ [“Soglia” a pagina 82](#)

È possibile regolare il bordo del binario monocromatico (bianco e nero). Aumentando la soglia, l'area di colore nero diventa più grande. Diminuendo la soglia, l'area di colore bianco diventa più grande.

➔ [“Impostazione di una risoluzione adatta allo scopo di scansione” a pagina 64](#)

Compare l'effetto moiré (retinature)

Se l'originale è un documento stampato, può comparire l'effetto moiré (retinature) nell'immagine scannerizzata.

- Sulla scheda **Impostazioni avanzate** in Epson Scan 2, impostare **Deretinatura**.



- Modificare la risoluzione, e quindi eseguire la scansione di nuovo.

Informazioni correlate

➔ [“Deretinatura” a pagina 82](#)

È possibile rimuovere l'effetto moiré (ombre simili a reticolati) che appare quando si scansionano stampe come riviste.

➔ [“Impostazione di una risoluzione adatta allo scopo di scansione” a pagina 64](#)

Il bordo dell'originale non viene sottoposto a scansione quando ne si rileva automaticamente il formato

- In Epson Scan 2, selezionare la scheda **Impostaz. principali** e quindi selezionare **Dimensione Documento > Settaggi**. Nella finestra **Impostazioni Formato documento** regolare **Margini ritaglio per dimensione "Auto"**.
- A seconda dell'originale, l'area dell'originale potrebbe non venire rilevata correttamente quando si utilizza la funzione **Rilevamento Automatico**. Selezionare la dimensione corretta dell'originale dall'elenco **Dimensione Documento**.

Nota:

Se il formato dell'originale di cui si desidera eseguire la scansione non è sulla lista, selezionare **Personalizza**, quindi creare manualmente la dimensione.

Il testo non viene riconosciuto correttamente quando si salva come Searchable PDF

- ❑ Nella finestra **Opzioni Formato Immagine** in Epson Scan 2, controllare che **Text Language (Lingua del Testo)** è impostato correttamente sulla scheda **Testo**.
- ❑ Controllare che l'originale sia posizionato dritto.
- ❑ Utilizzare un originale con testo in chiaro. Il riconoscimento del testo può ridursi nei seguenti casi.
 - ❑ Originali che sono stati copiati un certo numero di volte
 - ❑ Originali ricevuti via fax (con bassa risoluzione)
 - ❑ Originali in cui la spaziatura tra lettere o tra le righe è troppo piccola
 - ❑ Originali con righe o sottolineature nel testo
 - ❑ Originali con testo scritto a mano
 - ❑ Originali con pieghe o grinze
- ❑ In Epson Scan 2, quando **Tipo immagine** nella scheda **Impostaz. principali** è impostato a **Bianco e Nero**, regolare il **Soglia** nella scheda **Impostazioni avanzate**. Quando si aumenta il **Soglia**, l'area di colore nero diventa più grande.
- ❑ In Epson Scan 2, selezionare la scheda **Impostazioni avanzate** e quindi **Opzione Immagine > Miglioramento testo**.

Informazioni correlate

➔ [“Salvare come Searchable PDF” a pagina 84](#)

➔ [“Miglioramento testo” a pagina 79](#)

È possibile rendere le lettere sfocate nell'originale chiare e nitide. È inoltre possibile ridurre offset e irregolarità dello sfondo.

➔ [“Soglia” a pagina 82](#)

È possibile regolare il bordo del binario monocromatico (bianco e nero). Aumentando la soglia, l'area di colore nero diventa più grande. Diminuendo la soglia, l'area di colore bianco diventa più grande.

Impossibile risolvere i problemi nell'immagine acquisita

Se avete provato tutte le soluzioni ma non hanno risolto il problema, inizializzare le impostazioni di Epson Scan 2 usando Epson Scan 2 Utility.

Nota:

Epson Scan 2 Utility è un'applicazione che viene fornita con Epson Scan 2.

1. Avviare Epson Scan 2 Utility.

- ❑ Windows 10/Windows Server 2016

Fare clic sul pulsante Start e scegliere **EPSON > Epson Scan 2 Utility**.

- ❑ Windows 8.1/Windows 8/Windows Server 2012 R2/Windows Server 2012

Immettere il nome dell'applicazione nell'accesso alla ricerca, quindi selezionare l'icona visualizzata.

- ❑ Windows 7/Windows Vista/Windows XP/Windows Server 2008 R2/Windows Server 2008/Windows Server 2003 R2/Windows Server 2003

Fare clic sul tasto Avvio, quindi selezionare **Tutti i programmi o Programmi > EPSON > Epson Scan 2 > Epson Scan 2 Utility**.

Soluzione dei problemi

Mac OS

Selezionare **Vai > Applicazioni > Epson Software > Epson Scan 2 Utility**.

2. Selezionare la scheda **Altre**.
3. Fare clic su **Ripristina**.

Nota:

Se l'inizializzazione non risolve il problema, disinstallare e reinstallare Epson Scan 2.

Disinstallare e Installare Applicazioni

Disinstallazione delle applicazioni

Potrebbe essere necessario disinstallare e installare nuovamente le applicazioni per risolvere alcuni problemi o nel caso si esegua un aggiornamento del sistema operativo. Eseguire l'accesso al computer come amministratore. Se viene richiesto, immettere la password di amministratore.

Disinstallazione delle applicazioni per Windows

1. Chiudere tutte le applicazioni in esecuzione.
2. Scollegare lo scanner dal computer.
3. Aprire il Pannello di controllo:
 - Windows 10/Windows Server 2016
Fare clic con il tasto destro sul pulsante di avvio o premere e tenerlo premuto, quindi selezionare **Pannello di Controllo**.
 - Windows 8.1/Windows 8/Windows Server 2012 R2/Windows Server 2012
Selezionare **Scrivania > Impostazioni > Pannello di controllo**.
 - Windows 7/Windows Vista/Windows XP/Windows Server 2008 R2/Windows Server 2008/Windows Server 2003 R2/Windows Server 2003
Fare clic sul tasto Start e selezionare **Pannello di controllo**.
4. Aprire **Disinstalla un programma** (o **Aggiungi/Rimuovi programmi**):
 - Windows 10/Windows 8.1/Windows 8/Windows 7/Windows Vista/Windows Server 2016/Windows Server 2012 R2/Windows Server 2012/Windows Server 2008 R2/Windows Server 2008
Selezionare **Disinstalla un programma** in **Programmi**.
 - Windows XP/Windows Server 2003 R2/Windows Server 2003
Fare clic su **Aggiungi/Rimuovi programmi**.
5. Selezionare il programma che si desidera disinstallare.

Soluzione dei problemi

6. Disinstallare le applicazioni:

- Windows 10/Windows 8.1/Windows 8/Windows 7/Windows Vista/Windows Server 2016/Windows Server 2012 R2/Windows Server 2012/Windows Server 2008 R2/Windows Server 2008

Fare clic su **Disinstalla/Cambia** o su **Disinstalla**.

- Windows XP/Windows Server 2003 R2/Windows Server 2003

Fare clic su **Cambia/Rimuovi** o su **Rimuovi**.

Nota:

Nella successiva schermata Controllo dell'account utente, fare clic su Continua.

7. Seguire le istruzioni visualizzate sullo schermo.

Nota:

*Potrebbe venire visualizzato un messaggio di richiesta di riavvio del computer. In questo caso, assicurarsi di selezionare **Sì, riavviare il computer adesso** e fare clic su **Fine**.*

Disinstallazione delle applicazioni per Mac OS

Nota:

Assicurarsi di avere installato EPSON Software Updater.

1. Scaricare Uninstaller utilizzando EPSON Software Updater.

Uninstaller deve essere scaricato una sola volta; non è necessario ripetere l'operazione ogni volta che si desidera disinstallare un'applicazione.

2. Scollegare lo scanner dal computer.

3. Per disinstallare il driver dello scanner, selezionare **Preferenze di Sistema** dal menu > **Stampanti e Scanner** (o **Stampa e Acquisizione, Stampa e Fax**), quindi rimuovere lo scanner dall'elenco degli scanner attivi.

4. Chiudere tutte le applicazioni in esecuzione.

5. Selezionare **Finder** > **Vai** > **Applicazioni** > **Epson Software** > **Programma di disinstallazione**.

6. Selezionare l'applicazione che si desidera disinstallare e fare clic su Disinstalla.



Importante:

Tutti i driver degli scanner Epson vengono rimossi dal computer mediante Uninstaller. Se si utilizzano più driver degli scanner Epson e si desidera eliminare solo alcuni driver, eliminare prima tutti i driver, quindi reinstallare i driver dello scanner necessari.

Nota:

*Se l'applicazione che si desidera disinstallare non viene visualizzata nell'elenco delle applicazioni, non è possibile disinstallarla mediante Uninstaller. Per disinstallarla, scegliere **Finder** > **Vai** > **Applicazioni** > **Epson Software**, selezionare l'applicazione che si desidera disinstallare e trascinarla sull'icona del cestino.*

Installazione delle applicazioni

Per installare le applicazioni seguire le istruzioni riportate di seguito.

Soluzione dei problemi

Nota:

- Eseguire l'accesso al computer come amministratore. Se viene richiesto, immettere la password di amministratore.
- Prima di reinstallare le applicazioni, è necessario disinstallarle.

1. Chiudere tutte le applicazioni in esecuzione.
2. Durante l'installazione di Epson Scan 2, disconnettere temporaneamente lo scanner dal computer.

Nota:

Non collegare lo scanner al computer fino a quando non viene richiesto.

3. Installare l'applicazione in base alle istruzioni fornite nel sito web indicato di seguito.

<http://epson.sn>

Nota:

Per Windows, è inoltre possibile utilizzare il disco del software fornito con lo scanner.

Specifiche tecniche

Specifiche generali dello scanner

Nota:

Le specifiche sono soggette a modifiche senza preavviso.

Tipo di scanner	Scanner con alimentazione a foglio, a colori fronte-retro, in un unico passaggio
Dispositivo fotoelettrico	CIS
Pixel reali	5,100×9,300 a 600 dpi 2,550×64,500 a 300 dpi
Sorgente luminosa	LED RGB
Risoluzione di scansione	600 dpi (scansione principale) 600 dpi (scansione secondaria)
Risoluzione di output	Da 50 a 1200 dpi (con incrementi di 1 dpi)*1
Dimensioni documenti	Massimo: 215.9×6,096 mm (8.5×240 pollici) Minimo: 50.8×50.8 mm (2×2 pollici)
Ingresso carta	Caricamento rivolto verso il basso
Uscita carta	Espulsione documento rivolto verso il basso
Capacità carta	100 fogli di carta da 80 g/m ²
Intensità colore	<p>Colore</p> <ul style="list-style-type: none"> <input type="checkbox"/> 30 bit per pixel interno (10 bit per pixel per colore interno) <input type="checkbox"/> 24 bit per pixel esterno (8 bit per pixel per colore esterno) <p>Scala di grigio</p> <ul style="list-style-type: none"> <input type="checkbox"/> 10 bit per pixel interno <input type="checkbox"/> 8 bit per pixel esterno <p>Bianco e nero</p> <ul style="list-style-type: none"> <input type="checkbox"/> 10 bit per pixel interno <input type="checkbox"/> 1 bit per pixel esterno
Interfaccia*2	<p>USB SuperSpeed</p> <p>USB Full Speed (Host)</p> <p>Ethernet 1000BASE-T/100BASE-TX/10BASE-T</p>

*1 Da 50 a 300 dpi (da 393.8 a 5,461.0 mm (da 15.5 a 215 pollici) in lunghezza), da 50 a 200 dpi (da 5,461.1 a 6,096.0 mm (da 215 a 240 pollici) in lunghezza)

*2 Non è possibile comunicare con lo scanner tramite una connessione USB quando si utilizza lo scanner con Document Capture Pro Server Authenticate Edition.

Elenco delle funzioni di rete

Funzioni		Supportate	
Interfacce di rete	Ethernet	✓	
Funzionamento da pannello	Impostazione generale della rete (nome dispositivo, indirizzo TCP/IP, server DNS)	✓	
	Impostazioni di Document Capture Pro	✓	
	Ripristino delle impostazioni predefinite di fabbrica	✓	
Scansione attraverso la rete	Epson Scan 2	IPv4, IPv6	✓
	Document Capture Pro (Win) / Document Capture (Mac)	IPv4	✓
	Document Capture Pro Server	IPv4, IPv6	✓
	Document Capture Pro Server Authenticate Edition	IPv4	✓

Specifiche Ethernet

Standard	IEEE802.3i (10BASE-T)* ¹ IEEE802.3u (100BASE-TX)* ¹ IEEE802.3ab (1000BASE-T)* ¹ IEEE802.3az (Ethernet a efficienza energetica)* ²
Modalità di comunicazione	Auto, Full duplex 10 Mbps , Half duplex 10 Mbps, Full duplex 100 Mbps, Half duplex 100 Mbps
Connettore	RJ-45

*1 Usare un cavo STP (doppino intrecciato schermato) di categoria 5e o superiore per evitare rischi di interferenza radio.

*2 Il dispositivo collegato deve essere conforme alle norme IEEE802.3az.

Protocollo di sicurezza

IEEE802.1X*	
Filtraggio IPsec/IP	
SSL/TLS	HTTPS Server/Client
SMTPTS (STARTTLS, SSL/TLS)	
SNMPv3	

* È necessario utilizzare un dispositivo di connessione conforme alla IEEE802.1X.

Specifiche di dimensioni e peso

Dimensioni*	Larghezza: 296 mm (11.7 pollici) Profondità: 169 mm (6.7 pollici) Altezza: 167 mm (6.6 pollici)
Peso	Circa 3.7 kg (8.2 lb)

* Senza parti sporgenti e il vassoio di alimentazione.

Specifiche elettriche

Specifiche elettriche Scanner

Potenza nominale Tensione di alimentazione DC in ingresso	24 V CC
Corrente in ingresso nominale	2 A
Consumo elettrico	<input type="checkbox"/> Funzionamento: circa 17 W <input type="checkbox"/> Modalità Pronto: circa 8.8 W <input type="checkbox"/> Modalità Sleep: circa 1.3 W <input type="checkbox"/> Spento: circa 0.1 W

Specifiche dell'adattatore elettrico AC

Modello	A471H (AC 100 a 240 V) A472E (AC 220 a 240 V)
Corrente in ingresso nominale	1.2 A
Gamma di frequenza nominale	Da 50 a 60 Hz
Potenza nominale Tensione di alimentazione in uscita	24 V CC
Corrente in uscita nominale	2 A

Specifiche ambientali

Temperatura	Durante il funzionamento	Da 5 a 35 °C (da 41 a 95 °F)
	Quando non in uso	Da -25 a 60 °C (da -13 a 140 °F)

Specifiche tecniche

Umidità relativa	Durante il funzionamento	Da 15 a 80% (senza condensa)
	Quando non in uso	Da 15 a 85% (senza condensa)
Condizioni operative		Ambiente di ufficio o domestico tipico. Evitare l'uso dello scanner alla luce solare diretta, in prossimità una forte sorgente luminosa o in presenza di grandi quantità di polvere.

Requisiti di sistema

Windows ^{*1}	<p>Windows 10 (32-bit, 64-bit)</p> <p>Windows 8.1 (32-bit, 64-bit)</p> <p>Windows 8 (32-bit, 64-bit)</p> <p>Windows 7 (32-bit, 64-bit)</p> <p>Windows Vista (32-bit, 64-bit)</p> <p>Windows XP Professional x64 Edition Service Pack 2</p> <p>Windows XP (32-bit) Service Pack 3</p> <p>Windows Server 2016</p> <p>Windows Server 2012 R2</p> <p>Windows Server 2012</p> <p>Windows Server 2008 R2</p> <p>Windows Server 2008 (32-bit, 64-bit)</p> <p>Windows Server 2003 R2 (32-bit, 64-bit)</p> <p>Windows Server 2003 (32-bit, 64-bit) Service Pack 2</p>
Mac OS ^{*2, *3}	<p>macOS Sierra</p> <p>OS X El Capitan</p> <p>OS X Yosemite</p> <p>OS X Mavericks</p> <p>OS X Mountain Lion</p> <p>Mac OS X v10.7.x</p> <p>Mac OS X v10.6.8</p>

*1 Document Capture Pro non supporta Windows Vista/Windows XP.

*2 La funzione Commutazione rapida utente non è supportata su Mac OS o versioni successive.

*3 UNIX File System (UFS) per Mac OS non è supportato.

Standard e approvazioni

Standard e approvazioni per i modelli europei

Prodotto e adattatore CA

I seguenti modelli sono marcati CE e rispettano tutte le direttive europee applicabili. Per ulteriori informazioni, visitare il seguente sito Web per accedere alla dichiarazione integrale di conformità che contiene riferimenti alle direttive e alle norme armonizzate utilizzate per dichiarare la conformità.

<http://www.epson.eu/conformity>

J381C

A471H, A472E

Standard e approvazioni per i modelli australiano

Prodotto

EMC	AS/NZS CISPR22 Classe B
-----	-------------------------

Adattatore CA (A471H)

Sicurezza	AS/NZS 60950.1
EMC	AS/NZS CISPR22 Classe B

Informazioni di assistenza

Sito Web di supporto

Per ulteriore assistenza, visitare il sito Web di supporto Epson indicato di seguito. Selezionare il paese o la regione di residenza e visitare la sezione relativa al supporto del sito Web Epson locale. Nel sito sono disponibili anche driver, domande frequenti, manuali e altro materiale scaricabile.

<http://support.epson.net/>

<http://www.epson.eu/Support> (Europa)

Se il prodotto Epson non funziona correttamente e non è possibile risolvere il problema, contattare i servizi di assistenza Epson.

Come contattare l'assistenza Epson

Prima di contattare Epson

Se il prodotto Epson in uso non funziona correttamente e non è possibile risolvere il problema attenendosi alle procedure di risoluzione dei problemi indicate nella documentazione del prodotto, contattare i servizi di assistenza Epson. Se l'elenco seguente non contiene alcun centro di assistenza Epson per l'area di residenza, contattare il rivenditore presso cui è stato acquistato il prodotto.

Il centro di assistenza Epson può rispondere più rapidamente se vengono fornite le seguenti informazioni:

- Numero di serie del prodotto
(L'etichetta con il numero di serie in genere si trova sul retro del prodotto)
- Modello del prodotto
- Versione del software del prodotto
(Fare clic su **About**, **Version Info** o pulsanti simili nel software del prodotto)
- Marca e modello del computer in uso
- Nome e versione del sistema operativo del computer
- Nome e versione delle applicazioni software generalmente utilizzate con il prodotto

Nota:

In alcuni prodotti, i dati dell'elenco di composizione fax e/o le impostazioni di rete potrebbero essere salvati nella memoria del prodotto. In seguito a eventuali guasti o riparazioni del prodotto, i dati e/o le impostazioni potrebbero andare persi. Anche durante il periodo di garanzia, Epson non può essere ritenuta responsabile della perdita di dati e non è tenuta a eseguire il backup o il recupero di dati e/o impostazioni. Si consiglia pertanto di eseguire un backup dei dati o di prenderne nota.

Assistenza utenti - Europa

Per informazioni su come contattare l'assistenza Epson, consultare il documento di garanzia paneuropeo.

Assistenza utenti - Taiwan

Per informazioni, supporto e servizi di assistenza, contattare:

World Wide Web

<http://www.epson.com.tw>

Sono disponibili informazioni su specifiche dei prodotti, driver da scaricare e domande sui prodotti.

HelpDesk Epson

Telefono: +886-2-80242008

Gli operatori dell'HelpDesk sono in grado di rispondere per telefono ai seguenti quesiti:

- Richieste di informazioni commerciali e sui prodotti
- Domande sull'utilizzo dei prodotti o su eventuali problemi
- Richieste di informazioni sui centri di assistenza e sulla garanzia

Centro assistenza riparazioni

<http://www.tekcare.com.tw/branchMap.page>

Tekcare Corporation è un centro assistenza autorizzato per Epson Taiwan Technology & Trading Ltd.

Assistenza utenti - Australia

Epson Australia è lieta di mettere a disposizione dei propri utenti un servizio clienti di alta qualità. Oltre alla documentazione del prodotto, sono disponibili le seguenti fonti di informazioni:

URL Internet

<http://www.epson.com.au>

Si consiglia agli utenti di visitare le pagine del sito Web di Epson Australia. Il sito può risultare estremamente utile, poiché mette a disposizione degli utenti un'area per il download di driver, punti di contatto Epson, informazioni sui nuovi prodotti e supporto tecnico (tramite e-mail).

HelpDesk Epson

Telefono: 1300-361-054

Per garantire assistenza ai nostri clienti è infine disponibile l'HelpDesk Epson. Gli operatori dell'HelpDesk possono fornire assistenza agli utenti per le operazioni relative a installazione, configurazione e utilizzo del prodotto Epson acquistato. Gli operatori dell'HelpDesk responsabili delle informazioni commerciali possono fornire brochure sui nuovi prodotti Epson e indicare l'ubicazione dei rivenditori o dei centri di assistenza più vicini. Contattando l'HelpDesk, gli utenti troveranno risposta a numerosi quesiti.

Si consiglia di tenere a portata di mano tutte le informazioni necessarie al momento della chiamata. Maggiore è il numero di informazioni a disposizione, più in fretta sarà possibile risolvere il problema. Tra le informazioni fondamentali rientrano la documentazione del prodotto Epson, il tipo di computer, il sistema operativo e le applicazioni in uso, nonché qualsiasi altro tipo di informazione ritenuto necessario.

Trasporto del prodotto

Epson consiglia di conservare la confezione del prodotto per un futuro trasporto.

Assistenza utenti - Singapore

Le fonti di informazione, supporto e servizi di assistenza presso Epson Singapore sono:

World Wide Web

<http://www.epson.com.sg>

Sono disponibili informazioni su specifiche dei prodotti, driver da scaricare, risposte alle domande frequenti, informazioni commerciali e supporto tecnico tramite e-mail.

HelpDesk Epson

Numero gratuito: 800-120-5564

Gli operatori dell'HelpDesk sono in grado di rispondere per telefono ai seguenti quesiti:

- Richieste di informazioni commerciali e sui prodotti
- Domande sull'utilizzo dei prodotti e risoluzione di problemi
- Richieste di informazioni sui centri di assistenza e sulla garanzia

Assistenza utenti - Thailandia

Per informazioni, supporto e servizi di assistenza, contattare:

World Wide Web

<http://www.epson.co.th>

Sono disponibili informazioni su specifiche dei prodotti, driver da scaricare e risposte alle domande frequenti; inoltre, è possibile richiedere informazioni tramite e-mail.

Hotline Epson

Telefono: 66-2685-9899

Email: support@eth.epson.co.th

Gli operatori della Hotline sono in grado di rispondere per telefono ai seguenti quesiti:

- Richieste di informazioni commerciali e sui prodotti
- Domande sull'utilizzo dei prodotti o su eventuali problemi
- Richieste di informazioni sui centri di assistenza e sulla garanzia

Assistenza utenti - Vietnam

Per informazioni, supporto e servizi di assistenza, contattare:

Hotline Epson

Telefono (Ho Chi Minh City): 84-8-823-9239

Telefono (Hanoi City): 84-4-3978-4785, 84-4-3978-4775

Informazioni di assistenza

Centro riparazioni Epson

65 Truong Dinh Street, District 1, Hochiminh City, Vietnam.

29 Tue Tinh, Quan Hai Ba Trung, Hanoi City, Vietnam

Assistenza utenti - Indonesia

Per informazioni, supporto e servizi di assistenza, contattare:

World Wide Web

<http://www.epson.co.id>

- Informazioni su specifiche dei prodotti e driver da scaricare
- Domande frequenti, informazioni commerciali, domande tramite e-mail

Hotline Epson

Telefono: 62-1500-766

Fax: 62-21-808-66-799

Gli operatori della Hotline sono in grado di rispondere per telefono o per fax ai seguenti quesiti:

- Richieste di informazioni commerciali e sui prodotti
- Supporto tecnico

Centro riparazioni Epson

Provincia	Nome società	Indirizzo	Telefono Email
DKI JAKARTA	ESS Jakarta MG. DUA	RUKO MANGGA DUA MALL NO. 48 JL. ARTERI MANGGA DUA - JAKARTA UTARA- DKI	(+6221)62301104 jkt-technical1@epson- indonesia.co.id
NORTH SUMATERA	ESC Medan	Kompleks Graha Niaga, Jl. Bambu II No. A-4, Medan- 20114	(+6261)42066090/42066091 mdn-technical@epson- indonesia.co.id
WEST JAWA	ESC Bandung	JL. CIHAMPELAS NO. 48A-BANDUNG JABAR 40116	(+6222)4207033 bdg-technical@epson- indonesia.co.id
DI YOGYAKARTA	ESC Yogyakarta	YAP Square, Blok A No.6 Jl. C Simanjutak YOGYAKARTA - DIY	(+62274)581065 ygy-technical@epson- indonesia.co.id
EAST JAWA	ESC Surabaya	HITECH MALL LT.2 BLOK A NO. 24 JL. KUSUMA BANGSA NO. 116 -118 - SURABAYA JATIM	(+6231)5355035 sby-technical@epson- indonesia.co.id
SOUTH SULAWESI	ESC Makassar	JL. GUNUNG BAWAKARAENG NO. 68E - MAKASSAR SULSEL	(+62411)328212 mksr-technical@epson- indonesia.co.id

Informazioni di assistenza

Provincia	Nome società	Indirizzo	Telefono Email
WEST KALIMANTAN	ESC Pontianak	JL. NUSA INDAH I NO. 40A PONTIANAK KALBAR 78117	(+62561)735507 pontianak-technical@epson-indonesia.co.id
PEKANBARU	ESC PEKANBARU	JL. TUANKU TAMBUSAI NO. 353 - PEKANBARU RIAU	(+62761)21420 pkb-technical@epson-indonesia.co.id
DKI JAKARTA	ESS JAKARTA KEIAI	WISMA KEIAI LT. 1 JL. JEND. SUDIRMAN KAV. 3 JAKPUS DKI JAKARTA	(+6221)5724335 ess.support@epson-indonesia.co.id
EAST JAWA	ESS SURABAYA	JL. JAWA NO. 2-4 KAV. 29, RUKO SURYA INTI, SURABAYA - JATIM	(+6231)5014949 esssby.support@epson-indonesia.co.id
BANTEN	ESS SERPONG	Ruko mall WTC MATAHARI no. 953 SERPONG - Banten	(+6221)53167051 esstag.support@epson-indonesia.co.id
CENTRAL JAWA	ESS SEMARANG	Komplek Ruko Metro Plaza Blok C20 , Jl. MT Haryono No 970 Semarang - Jawa tengah	(+6224)8313807 esssmg.support@epson-indonesia.co.id
EAST KALIMANTAN	ESC SAMARINDA	Jl. KH. Wahid Hasyim (M. Yamin) Kel. Sempaja Selatan Kec. Samarinda Utara Samarinda- Kalimantan Timur (samping kantor pos)	(+62541)7272904 escsmd.support@epson-indonesia.co.id
SOUTH SUMATERA	ESC PALEMBANG	Jl. H.M. Rasyid Nawawi no.249, kelurahan 9 ilir Palembang - Sumsel	(+62711)311330 escplg.support@epson-indonesia.co.id
EAST JAVA	ESC JEMBER	Jl. Panglima Besar Sudirman No.1 D JEMBER - JAWA TIMUR (Depan Balai Penelitian dan Pengolahan Kakao)	(+62331) 486468,488373 jmr-admin@epson-indonesia.co.id jmr-technical@epson-indonesia.co.id
NORTH SULAWESI	ESC MANADO	Tekno @Megamall, Megamall LG TK-21 Jl. Piere Tendean Kawasan Megamas Boulevard Manado 95111	(+62431)7210033 MND-ADMIN@EPSON-INDONESIA.CO.ID

Per altre città non elencate qui, chiamare la Hotline: 08071137766.

Assistenza utenti - Hong Kong

Per ottenere supporto tecnico e altri servizi post vendita, gli utenti sono invitati a contattare Epson Hong Kong Limited.

Informazioni di assistenza

Sito Internet

<http://www.epson.com.hk>

Epson Hong Kong ha messo a disposizione in Internet un sito locale in cinese e in inglese per fornire agli utenti le informazioni seguenti:

- Informazioni sui prodotti
- Risposte alle domande frequenti
- Versioni più recenti dei driver per prodotti Epson

Hotline di assistenza tecnica

È inoltre possibile contattare il personale tecnico presso i seguenti numeri di telefono e fax:

Telefono: 852-2827-8911

Fax: 852-2827-4383

Assistenza utenti - Malaysia

Per informazioni, supporto e servizi di assistenza, contattare:

World Wide Web

<http://www.epson.com.my>

- Informazioni su specifiche dei prodotti e driver da scaricare
- Domande frequenti, informazioni commerciali, domande tramite e-mail

Call center Epson

Telefono: +60 1800-8-17349

- Richieste di informazioni commerciali e sui prodotti
- Domande sull'utilizzo dei prodotti o su eventuali problemi
- Richieste di informazioni sui centri di assistenza e sulla garanzia

Sede centrale

Telefono: 603-56288288

Fax: 603-5628 8388/603-5621 2088

Assistenza utenti - India

Per informazioni, supporto e servizi di assistenza, contattare:

World Wide Web

<http://www.epson.co.in>

Sono disponibili informazioni su specifiche dei prodotti, driver da scaricare e domande sui prodotti.

Informazioni di assistenza

Helpline

- Assistenza, informazioni sul prodotto e ordini di materiali di consumo (Linee BSNL)

Numero gratuito: 18004250011

Accessibile dalle 9 alle 18, da lunedì a sabato (tranne festivi)

- Assistenza (utenti CDMA e mobile)

Numero gratuito: 186030001600

Accessibile dalle 9 alle 18, da lunedì a sabato (tranne festivi)

Assistenza utenti - Filippine

Per ottenere assistenza tecnica e altri servizi post vendita, gli utenti sono invitati a contattare Epson Philippines Corporation con i seguenti numeri di telefono e fax e il seguente indirizzo e-mail:

World Wide Web

<http://www.epson.com.ph>

Sono disponibili informazioni su specifiche dei prodotti, driver da scaricare e risposte alle domande frequenti; inoltre, è possibile richiedere informazioni tramite e-mail.

Assistenza clienti Epson Philippines

Numero gratuito: (PLDT) 1800-1069-37766

Numero gratuito: (Digitale) 1800-3-0037766

Distretto di Manila: (+632)441-9030

Sito Web: <https://www.epson.com.ph/contact>

E-mail: customercare@epc.epson.com.ph

Gli operatori dell'Assistenza clienti sono in grado di rispondere per telefono ai seguenti quesiti:

- Richieste di informazioni commerciali e sui prodotti
- Domande sull'utilizzo dei prodotti o su eventuali problemi
- Richieste di informazioni sui centri di assistenza e sulla garanzia

Epson Philippines Corporation

Linea esterna: +632-706-2609

Fax: +632-706-2665