

# Kullanım Kılavuzu

# Copyright

Bu yayımın hiçbir kısmı, Seiko Epson Corporation'ın önceden yazılı izni olmaksızın yeniden üretilemez, bilgi alma sistemlerinde saklanamaz veya elektronik, mekanik, fotokopi, kayıt ya da başka herhangi bir yolla veya biçimde iletilemez. Burada kapsanan bilgilerin kullanımıyla ilgili hiçbir patent yükümlülüğü kabul edilmez. Burada kapsanan bilgilerin kullanımından kaynaklanan hasarlar için de hiçbir yükümlülük kabul edilmez. Buradaki bilgiler yalnızca bu Epson ürünüyle kullanım için tasarlanmıştır. Epson, bu bilgilerin diğer ürünlere uygulanması şeklindeki kullanımından sorumlu değildir.

Seiko Epson Corporation ve bağlı kuruluşları ürünü satın alanın veya üçüncü kişilerin kaza, ürünün yanlış veya kötü amaçlı olarak kullanılması, ürün üzerinde yetkisiz kişilerce yapılan değişiklikler, onarım veya tadilat veya (ABD hariç olmak üzere) Seiko Epson Corporation'ın işletme ve bakım talimatlarına aykırı hareketler nedeniyle uğradıkları zarar, kayıp, maliyet veya gider konusunda ürünü satın alana ve üçüncü kişilere karşı kesinlikle yükümlü olmayacaktır.

Seiko Epson Corporation ve üye kuruluşları, kendisi tarafından Orijinal Epson Ürünleri veya Epson Onaylı Ürünler olarak belirlenmemiş ürün seçeneklerinin veya sarf malzemelerinin kullanılmasından doğan zarar veya sorunlardan hiçbir şekilde sorumlu olmayacaktır.

Seiko Epson Corporation, kendisi tarafından Epson Onaylı Ürünler olarak belirlenmemiş arabirim kablolarının kullanılmasından kaynaklanan elektromanyetik parazitini yol açtığı zararlardan sorumlu olmayacaktır.

© 2016 Seiko Epson Corporation. All rights reserved.

Bu kılavuzun içeriğinde ve bu ürünün teknik özelliklerinde bildirimde bulunmaksızın değişiklik yapılabilir.

# Ticari Markalar

- ❑ EPSON®, Seiko Epson Corporation'in tescilli ticari markası, EPSON EXCEED YOUR VISION veya EXCEED YOUR VISION ise Seiko Epson Corporation'in ticari markalarıdır.
- ❑ Microsoft®, Windows®, and Windows Vista® are registered trademarks of Microsoft Corporation.
- ❑ Apple, Macintosh, Mac OS, OS X, Bonjour, Safari, iPad, iPhone, iPod touch, and iTunes are trademarks of Apple Inc., registered in the U.S. and other countries. AirPrint and the AirPrint logo are trademarks of Apple Inc.
- ❑ Google Cloud Print™, Chrome™, Chrome OS™, and Android™ are trademarks of Google Inc.
- ❑ Adobe, Adobe Reader, Acrobat, and Photoshop are trademarks of Adobe systems Incorporated, which may be registered in certain jurisdictions.
- ❑ Monotype is a trademark of Monotype Imaging, Inc. registered in the United States Patent and Trademark Office and may be registered in certain jurisdictions.
- ❑ Albertus, Arial, and Times New Roman are trademarks of The Monotype Corporation.
- ❑ ITC Avant Garde, ITC Bookman, ITC Zapf-Chancery, and ITC Zapf Dingbats are trademarks of International Typeface Corporation registered in the United States Patent and Trademark Office and may be registered in certain jurisdictions.
- ❑ Clarendon, Helvetica, New Century Schoolbook, Palatino, Times and Univers are registered trademarks of Heidelberger Druckmaschinen AG, which may be registered in certain jurisdictions, exclusively licensed through Linotype Library GmbH, a wholly owned subsidiary of Heidelberger Druckmaschinen AG.
- ❑ Wingdings is a registered trademark of Microsoft Corporation in the United States and other countries.
- ❑ Antique Olive is a registered trademark of Marcel Olive and may be registered in certain jurisdictions.
- ❑ Marigold is a trademark of AlphaOmega Typography.
- ❑ Coronet is a registered trademark of Ludlow Type Foundry.
- ❑ PCL is the registered trademark of Hewlett-Packard Company.
- ❑ Getopt

Copyright © 1987, 1993, 1994 The Regents of the University of California. All rights reserved.

Redistribution and use in source and binary forms, with or without modification, are permitted provided that the following conditions are met:

1. Redistributions of source code must retain the above copyright notice, this list of conditions and the following disclaimer.
2. Redistributions in binary form must reproduce the above copyright notice, this list of conditions and the following disclaimer in the documentation and/or other materials provided with the distribution.
4. Neither the name of the University nor the names of its contributors may be used to endorse or promote products derived from this software without specific prior written permission.

THIS SOFTWARE IS PROVIDED BY THE REGENTS AND CONTRIBUTORS "AS IS" AND ANY EXPRESS OR IMPLIED WARRANTIES, INCLUDING, BUT NOT LIMITED TO, THE IMPLIED WARRANTIES OF MERCHANTABILITY AND FITNESS FOR A PARTICULAR PURPOSE ARE DISCLAIMED. IN NO EVENT SHALL THE REGENTS OR CONTRIBUTORS BE LIABLE FOR ANY DIRECT, INDIRECT, INCIDENTAL, SPECIAL, EXEMPLARY, OR CONSEQUENTIAL DAMAGES (INCLUDING, BUT NOT LIMITED TO, PROCUREMENT OF SUBSTITUTE GOODS OR SERVICES; LOSS OF USE, DATA, OR PROFITS; OR BUSINESS INTERRUPTION) HOWEVER CAUSED AND ON ANY THEORY OF LIABILITY, WHETHER IN CONTRACT, STRICT LIABILITY, OR TORT (INCLUDING NEGLIGENCE OR OTHERWISE) ARISING IN ANY WAY OUT OF THE USE OF THIS SOFTWARE, EVEN IF ADVISED OF THE POSSIBILITY OF SUCH DAMAGE.

## Ticari Markalar

Arcfour

This code illustrates a sample implementation of the Arcfour algorithm.

Copyright © April 29, 1997 Kalle Kaukonen. All Rights Reserved.

Redistribution and use in source and binary forms, with or without modification, are permitted provided that this copyright notice and disclaimer are retained.

THIS SOFTWARE IS PROVIDED BY KALLE KAUKONEN AND CONTRIBUTORS "AS IS" AND ANY EXPRESS OR IMPLIED WARRANTIES, INCLUDING, BUT NOT LIMITED TO, THE IMPLIED WARRANTIES OF MERCHANTABILITY AND FITNESS FOR A PARTICULAR PURPOSE ARE DISCLAIMED. IN NO EVENT SHALL KALLE KAUKONEN OR CONTRIBUTORS BE LIABLE FOR ANY DIRECT, INDIRECT, INCIDENTAL, SPECIAL, EXEMPLARY, OR CONSEQUENTIAL DAMAGES (INCLUDING, BUT NOT LIMITED TO, PROCUREMENT OF SUBSTITUTE GOODS OR SERVICES; LOSS OF USE, DATA, OR PROFITS; OR BUSINESS INTERRUPTION) HOWEVER CAUSED AND ON ANY THEORY OF LIABILITY, WHETHER IN CONTRACT, STRICT LIABILITY, OR TORT (INCLUDING NEGLIGENCE OR OTHERWISE) ARISING IN ANY WAY OUT OF THE USE OF THIS SOFTWARE, EVEN IF ADVISED OF THE POSSIBILITY OF SUCH DAMAGE.

microSDHC Logo is a trademark of SD-3C, LLC.

Not: microSDHC ürünün parçasıdır ve sökülemez.



Intel® is a registered trademark of Intel Corporation.

Genel Bildirim: Bu belgede geçen diğer ürün adları sadece tanımlama amaçlıdır ve bu ürünlerle ilgili ticari marka hakları ilgili sahiplerine aittir. Epson bu markalarla ilgili olarak hiçbir hak talep etmemektedir.

## İçindekiler

### Copyright

### Ticari Markalar

### Bu Kılavuz Hakkında

Kılavuzlara Giriş. . . . .	8
İşaret ve Semboller. . . . .	8
Bu Kılavuzda Kullanılan Açıklamalar. . . . .	9
İşletim Sistemi Referansları. . . . .	9

### Önemli Yönergeler

Güvenlik Talimatları. . . . .	10
Yazıcıyla İlgili Öneriler ve Uyarılar. . . . .	11
Yazıcıyı Kurma/Kullanma Önerileri ve Uyarıları. . . . .	11
Yazıcıyı Kablosuz Bağlantı ile Kullanma Önerileri ve Uyarıları. . . . .	12
LCD Ekranı Kullanma Önerileri ve Uyarıları. . . . .	12
Kişisel Bilgilerinizin Korunması. . . . .	13

### Yönetici Ayarları

Yönetici Parolası Kullanarak Yazıcı Ayarlarını Kilitleme. . . . .	14
Yazıcı Ayarları Kilidini Açma. . . . .	14

### Yazıcı Temel Bilgileri

Parça Adları ve İşlevleri. . . . .	15
Kontrol Paneli. . . . .	18
Düğmeler ve Işıklar. . . . .	18
LCD Ekranda Görüntülenen Simgeler. . . . .	19
Menü Seçenekleri. . . . .	19
Menü. . . . .	19

### Kağıt Yükleme

Kağıt Taşıma Önlemleri. . . . .	27
Kullanılabilir Kağıtlar ve Kapasiteler. . . . .	28
Kağıt Türlerinin Listesi. . . . .	30
Kağıt Kasedi'ye Kağıt Yükleme. . . . .	31
Arka Kağıt Besleme'ne Kağıt Yükleme. . . . .	33
Ön Kağıt Besleme Yuvası'na Kağıt Yükleme. . . . .	36

### Yazdırma

Bilgisayardan Yazdırma. . . . .	38
Yazdırmanın Temelleri - Windows. . . . .	38
Yazdırmanın Temelleri - Mac OS X. . . . .	39
2 Taraflı Yazdırma. . . . .	42
Birden Fazla Sayfayı bir Sayfaya Yazdırma. . . . .	44
Kağıt Boyutuna Uydurarak Yazdırma. . . . .	45
Çok Sayıda Dosyayı Birlikte Yazdırma (Sadece Windows için). . . . .	47
Bir Poster Oluşturmak İçin Bir Görüntüyü Birden Fazla Sayfaya Yazdırma (Yalnızca Windows İçin). . . . .	48
Gelişmiş Özellikleri Kullanarak Yazdırma. . . . .	54
PostScript Yazıcı Sürücüsünü Kullanarak Yazdırma. . . . .	56
PostScript Yazıcı Sürücüsünü Kullanarak Yazdırma - Windows. . . . .	56
PostScript Yazıcı Sürücüsünü Kullanarak Yazdırma - Mac OS X. . . . .	58
PostScript Yazıcı Sürücüsü için Ayar Seçenekleri. . . . .	61
Akıllı Cihazlardan Yazdırma. . . . .	61
Epson iPrint Kullanma. . . . .	61
AirPrint Kullanma. . . . .	64
Yazdırmayı İptal Etme. . . . .	64
Yazdırmayı İptal Etme - Yazıcı Düğmesi. . . . .	65
Yazdırmayı İptal Etme - Windows. . . . .	65
Yazdırmayı İptal Etme - Mac OS X. . . . .	65

### Mürekkep Kartuşları ve Diğer Sarf Malzemelerini Değiştirme

Kalan Mürekkep Miktarını ve Bakım Kutusunun Durumunu Kontrol Etme. . . . .	66
Kalan Mürekkep Miktarının ve Bakım Kutusunun Durumunu Kontrol Etme - Denetim Masası. . . . .	66
Kalan Mürekkep Miktarını ve Bakım Kutusunun Durumunu Kontrol Etme - Windows. . . . .	66
Kalan Mürekkep ve Bakım Kutusu Durumunu Kontrol Etme - Mac OS X. . . . .	66
Mürekkep Kartuşu Kodları. . . . .	67
Mürekkep Kartuşu Taşıma Önlemleri. . . . .	67
Mürekkep Kartuşlarını Değiştirme. . . . .	69
Bakım Kutusu Kodu. . . . .	70
Bakım Kutusu Taşıma Önlemleri. . . . .	70

## İçindekiler

Bakım Kutusunu Değiştirme. . . . .	71
Besleme Silindirleri Kodları. . . . .	72
Kağıt Kasedi 1 içindeki Besleme Silindirleri'ni Değiştirme. . . . .	72
Kağıt Kasedi 2 - 3 içindeki Besleme Silindirleri'ni Değiştirme. . . . .	76
Siyah Mürekkeple Geçici Olarak Yazdırma. . . . .	79
Siyah Mürekkeple Geçici Olarak Yazdırma - Windows. . . . .	80
Siyah Mürekkeple Geçici Olarak Yazdırma - Mac OS X. . . . .	81
Siyah Mürekkep Azaldığında Siyah Mürekkep Tasarrufu (Sadece Windows için). . . . .	82

**Baskı Kalitesini İyileştirme**

Yazdırma Kafasını Kontrol Etme ve Temizleme. . . . .	83
Yazdırma Kafasını Kontrol Etme ve Temizleme - Kontrol Paneli. . . . .	83
Yazdırma Kafasını Kontrol Etme ve Temizleme - Windows. . . . .	84
Yazdırma Kafasını Kontrol Etme ve Temizleme - Mac OS X. . . . .	84
Yazdırma Kafasını Hizalama. . . . .	85
Yatay Çizgileri İyileştirme. . . . .	86
Kağıt Yolunu Temizleme. . . . .	86

**Uygulamalar ve Ağ Servisi Bilgileri**

Epson Connect Servisi. . . . .	88
Web Config. . . . .	88
Bir Web Tarayıcıda Web Yapılandırma Çalıştırma. . . . .	88
Web Config üzerinde Windows ögesini çalıştırma. . . . .	89
Web Config uygulamasını Mac OS X'ta çalıştırma. . . . .	89
Gereken Uygulamalar. . . . .	90
Windows Yazıcı Sürücüsü. . . . .	90
Mac OS X Yazıcı Sürücüsü. . . . .	91
E-Web Print (Sadece Windows için). . . . .	92
EPSON Software Updater. . . . .	93
EpsonNet Config. . . . .	93
Uygulamaları Kaldırma. . . . .	93
Uygulamaları Kaldırma - Windows. . . . .	93
Uygulamaları Kaldırma - Mac OS X. . . . .	94
Uygulamaları Yükleme. . . . .	95
PostScript Yazıcı Sürücüsünü Yükleme. . . . .	95
Epson Universal Yazıcı Sürücüsünü Yükleme (Sadece Windows için). . . . .	98

Uygulamaları ve Bellenim Sürümünü Güncelleme. . . . .	99
---	----

**Sorun Çözme**

Yazıcı Durumunu Kontrol Etme. . . . .	100
LCD Ekrandaki Mesajları Kontrol Etme. . . . .	100
Yazıcı Durumunu Kontrol Etme - Windows. . . . .	101
Yazıcı Durumunu Kontrol Etme - Mac OS X. . . . .	101
Sıkışan Kağıdı Çıkarma. . . . .	101
Ön Kapaktan Sıkışan Kağıdı Çıkarma (A). . . . .	102
Arka Kağıt Besleme'den Sıkışan Kağıdı Çıkarma (B1). . . . .	103
Ön Kağıt Besleme Yuvası'den Sıkışan Kağıdı Çıkarma (B2). . . . .	103
Kağıt Kasedi Kısımından Sıkışan Kağıdı Çıkarma (C1/C2/C3). . . . .	104
Arka Kapak 1 (D1) ve Arka Kapak 2'den (D2) Sıkışan Kağıdı Çıkarma. . . . .	105
Arka kapağı'den Sıkışan Kağıdı Çıkarma (E). . . . .	106
Kağıt Doğru Beslenmiyor. . . . .	107
Elektrik ve Kontrol Paneli Sorunları. . . . .	108
Güç Açılmıyor. . . . .	108
Güç Kapanmıyor. . . . .	108
LCD Ekran Kararıyor. . . . .	108
Yazıcı Yazdırmıyor. . . . .	108
Çıktı Sorunları. . . . .	109
Yazdırma Kalitesi Düşük. . . . .	109
Çıktı Konumu, Boyutu veya Kenar Boşlukları Yanlış. . . . .	111
Kağıt Bulanık veya Zedelenmiş. . . . .	111
Basılı Karakterler Yanlış veya Bozuk. . . . .	112
Yazdırılan Görüntü Ters. . . . .	112
Çıktı Sorunu Düzeltilemedi. . . . .	112
Diğer Yazdırma Sorunları. . . . .	112
Yazdırma Çok Yavaş. . . . .	112
Sürekli Yazdırma Sırasında Yazdırma Hızı Önemli Ölçüde Azalıyor. . . . .	113
PostScript Yazıcı Sürücüsü Sorunları. . . . .	113
PostScript Yazıcı Sürücüsünü Kullanırken Yazıcı Yazdırmıyor. . . . .	113
PostScript Yazıcı Sürücüsünü Kullanırken Yazıcı Doğru Yazdırmıyor. . . . .	113
PostScript Yazıcı Sürücüsünü Kullanırken Baskı Kalitesi Düşük. . . . .	114
PostScript Yazıcı Sürücüsünü Kullanırken Baskı Hızı Çok Düşük. . . . .	114
Diğer Sorunlar. . . . .	114
Yazıcıya Dokunurken Hafif Elektrik Çarpması. . . . .	114
Çalışma Sesi Yüksek. . . . .	114
Parolanızı Mı Unuttunuz. . . . .	114

Uygulama Güvenlik Duvarıyla Engellendi (Sadece Windows için). . . . .	114
<b>Ek</b>	
Teknik Özellikler. . . . .	115
Yazıcı Özellikleri. . . . .	115
Arayüz Teknik Özellikleri. . . . .	116
Wi-Fi Özellikleri. . . . .	116
Ethernet Özellikleri. . . . .	116
Güvenlik Protokolü. . . . .	116
Desteklenen Üçüncü Taraf Hizmetleri. . . . .	117
Boyutlar. . . . .	117
Elektrik Özellikleri. . . . .	118
Çevre Teknik Özellikleri. . . . .	118
Sistem Gereksinimleri. . . . .	119
Yazı Tipi Bilgileri. . . . .	119
PostScript için Kullanılabilir Yazı Tipleri. . . . .	119
PCL için Kullanılabilir Yazı Tipleri. . . . .	120
Sembol Kümelerinin Listesi. . . . .	122
Düzenleyici Bilgileri. . . . .	127
Standartlar ve Onaylar. . . . .	127
Alman Blue Angel Sertifikası. . . . .	128
Kopyalama Sınırlamaları. . . . .	128
Güç Tasarrufu. . . . .	128
Güç Tasarrufu - Kontrol Paneli. . . . .	128
Yazıcıyı Taşıma. . . . .	129
İsteğe Bağlı Üniteleri Takma. . . . .	130
İsteğe Bağlı Kağıt Kaseti Ünitesi Kodu. . . . .	130
İsteğe Bağlı Kağıt Kaseti Ünitelerinin Kurulumu. . . . .	130
Nereden Yardım Alınır. . . . .	136
Teknik Destek Web Sitesi. . . . .	136
Epson Desteğe Başvurma. . . . .	136

# Bu Kılavuz Hakkında

## Kılavuzlara Giriş

Aşağıdaki kılavuzların en güncel sürümlerine ulaşmak için Epson destek web sitesini ziyaret edebilirsiniz.

<http://www.epson.eu/Support> (Avrupa)

<http://support.epson.net/> (Avrupa dışı)

**Önemli Güvenlik Talimatları** (basılı kılavuz)

Bu yazıcıyı güvenle kullanmanızı sağlayan talimatlar sunar. Bu kılavuz modele ve bölgeye bağlı olarak verilemeyebilir.

**Buradan Başlayın** (basılı kılavuz)

Size yazıcının kurulumu ve yazılımın yüklenmesi ile ilgili bilgileri sağlar.

**Kullanım Kılavuzu** (PDF kılavuz)

Yazıcı kullanımını ve sorun giderme konuları hakkında genel bilgi ile talimatlar edinmek için bu kılavuza başvurabilirsiniz.

**Ağ Kılavuzu** (PDF kılavuz)

Ağda yazıcıyı kullanırken ağ ayarları ve sorun çözme hakkında bilgi sağlar.

**Yönetici Kılavuzu** (PDF kılavuz)

Ağ yöneticilerine, yönetim ve yazıcı ayarları hakkında bilgi sağlar.

Yukarıdaki kılavuzlara ek olarak, Epson uygulamalarında mevcut olan, farklı türlerdeki diğer yardım bilgilerini de kontrol edebilirsiniz.

## İşaret ve Semboller



**Dikkat:**

*Kendinize bir zarar gelmemesi için uyulması gereken talimatlar.*



**Önemli:**

*Aygıtınıza bir zarar gelmemesi için uyulması gereken talimatlar.*

**Not:**

*Tamamlayıcı ve başvuru niteliğinde bilgiler sağlar.*

**➔ İlgili Bilgi**

İlgili bölümlere bağlantılar.



---

## Bu Kılavuzda Kullanılan Açıklamalar

- Yazıcı sürücüsü ekran görüntüleri ve Windows 8.1 veya Mac OS X v10.10.x'ten alınmıştır. Ekranlarda görüntülenen içerik, model ve duruma göre değişir.
- Bu kılavuzda kullanılan yazıcı çizimleri sadece örnek teşkil etmektedir. Kullanılan modele bağlı olarak küçük farklılıklar gözlemlenmesine rağmen çalışma yöntemi aynıdır.
- LCD ekranında görüntülenen bazı menü öğeleri modele ve ayarlara göre farklılık gösterir.

---

## İşletim Sistemi Referansları

### Windows

Bu kılavuzda, "Windows 8.1", "Windows 8", "Windows 7", "Windows Vista", "Windows XP", "Windows Server 2012 R2", "Windows Server 2012", "Windows Server 2008 R2", "Windows Server 2008", "Windows Server 2003 R2" ve "Windows Server 2003" ifadeleri ile aşağıdaki işletim sistemleri ifade edilmektedir. Ayrıca "Windows" ile tüm sürümler ifade edilmektedir.

- Microsoft® Windows® 8.1 işletim sistemi
- Microsoft® Windows® 8 işletim sistemi
- Microsoft® Windows® 7 işletim sistemi
- Microsoft® Windows Vista® işletim sistemi
- Microsoft® Windows® XP işletim sistemi
- Microsoft® Windows® XP Professional x64 Edition işletim sistemi
- Microsoft® Windows Server® 2012 R2 işletim sistemi
- Microsoft® Windows Server® 2012 işletim sistemi
- Microsoft® Windows Server® 2008 R2 işletim sistemi
- Microsoft® Windows Server® 2008 işletim sistemi
- Microsoft® Windows Server® 2003 R2 işletim sistemi
- Microsoft® Windows Server® 2003 işletim sistemi

### Mac OS X

Bu kılavuzda, "Mac OS X v10.10.x" ile OS X Yosemite, "Mac OS X v10.9.x" ile OS X Mavericks ve "Mac OS X v10.8.x" ile OS X Mountain Lion ifade edilmektedir. Ayrıca "Mac OS X" ile "Mac OS X v10.10.x", "Mac OS X v10.9.x", "Mac OS X v10.8.x", "Mac OS X v10.7.x" ve "Mac OS X v10.6.8" ifade edilmektedir.

# Önemli Yönergeler

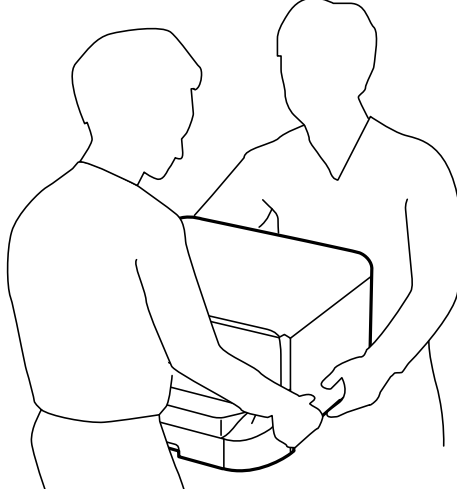
## Güvenlik Talimatları

Ürünü güvenli bir şekilde kullanabilmek için bu talimatlara uyun. İleride başvurmak üzere bu kılavuzu saklayın. Ayrıca, yazıcı üzerinde belirtilen tüm uyarılara ve talimatlara uymaya özen gösterin.

- Yazıcınızda kullanılan sembollerden bazıları güvenliği ve yazıcının düzgün kullanımını sağlamak içindir. Sembollerin anlamlarını öğrenmek için aşağıdaki siteyi ziyaret edin.  
<http://support.epson.net/symbols>
- Yalnızca yazıcıyla verilen güç kablosunu kullanın ve kabloyu başka bir ekipmanla kullanmayın. Bu yazıcıyla başka kabloların kullanımı veya ekipmanla ürünle verilen güç kablosunun kullanımı yangına veya elektrik çarpmasına neden olabilir.
- AC güç kablonuzun ilgili yerel güvenlik standardına uygun olmasına dikkat edin.
- Yazıcı kılavuzunda özellikle belirtilmedikçe elektrik kablosunu, fişini, yazıcı ünitesini veya çevresel üniteleri kendi başınıza hiçbir zaman sökmeyin, değiştirmeyin veya tamir etmeye çalışmayın.
- Aşağıdaki durumlarda yazıcının fişini çıkarın ve servis için yetkili bir servis personeline başvurun:  
Güç kablosu veya fiş hasar görmüş, yazıcının içine su girmiş, yazıcı yere düşürülmüş veya kasası zarar görmüş, yazıcı normal biçimde çalışmıyor veya çalışması eskisinden farklı. Çalıştırma talimatlarında belirtilmemiş kumanda parçalarını ayarlamayın.
- Yazıcıyı, fişinin kolayca çıkarılabileceği bir prizine yakınına yerleştirin.
- Yazıcıyı açık alanlara, aşırı kir veya toz, su, ısı kaynaklarının yanına veya şok, titreme, yüksek sıcaklık veya neme maruz kalabileceği yerlere yerleştirmeyin veya bu tarz alanlarda depolamayın.
- Yazıcının üzerine sıvı sıçratmamaya ve yazıcıyı ıslak ellerle kullanmamaya dikkat edin.
- Yazıcıyı, kalp pillerinden en az 22 cm uzakta tutun. Yazıcının yaydığı radyo dalgaları, kalp pillerinin çalışmasını olumsuz yönde etkileyebilir.
- LCD ekranın zarar görmesi durumunda satıcınızla irtibata geçin. Likit kristal solüsyonun ellerinize bulaşması durumunda su ve sabunla iyice yıkayın. Likid kristal solüsyonun gözlerinize teması durumunda derhal suyla yıkayın. Bol suyla yıkadıktan sonra rahatsızlık duyarsanız veya görüş sorunları olursa hemen bir doktora başvurun.

## Önemli Yönergeler

- ❑ Yazıcı ağırdır ve en az iki kişi tarafından kaldırılmalı veya taşınmalıdır. Yazıcıyı kaldırırken, iki veya daha fazla kişi aşağıda gösterilen şekilde doğru pozisyonda olmalıdır.



- ❑ Mürekkep çıkış yerlerinin etrafında mürekkep kalmış olabileceğinden kullanılmış mürekkep kartuşlarını tutarken dikkatli olun.
  - ❑ Cildinize mürekkep bulaşırsa söz konusu yeri su ve sabunla iyice yıkayın.
  - ❑ Mürekkep gözünüze kaçarsa gözünüzü hemen bol suyla yıkayın. Gözünüzü bol suyla yıkadıktan sonra, yine de bir rahatsızlık hissederseniz veya görmeniz bir sorun olursa, hemen bir doktora başvurun.
  - ❑ Ağızınıza mürekkep kaçarsa, hemen bir doktora başvurun.
- ❑ Mürekkep kartuşunu ve bakım kutusunu açmayın; aksi halde gözlerinize veya cildinize mürekkep bulaşabilir.
- ❑ Mürekkep kartuşlarını çok şiddetli sallamayın; aksi halde mürekkep kartuştan sızabilir.
- ❑ Mürekkep kartuşları ve bakım kutusunu küçük çocukların ulaşamayacağı yerlerde saklayın.

---



## Yazıcıyla İlgili Öneriler ve Uyarılar

Yazıcıya veya malınıza zarar vermeyi önlemek için şu yönergeleri okuyun ve izleyin. Bu kılavuzu daha sonra başvurmak üzere saklayın.

### Yazıcıyı Kurma/Kullanma Önerileri ve Uyarıları

- ❑ Yazıcı üzerindeki hava deliklerini ve aralıkları tıkamayın ya da örtmeyin.
- ❑ Yalnızca, yazıcının etiketinde belirtilen türde güç kaynağı kullanın.
- ❑ Düzenli olarak açılıp kapatılan fotokopi makineleri ya da hava kontrol sistemleri gibi cihazlarla aynı prize takmaktan kaçının.
- ❑ Duvar üzerinde bulunan düğmelerle veya otomatik zaman ayarlayıcılarla kontrol edilen elektrik prizleri kullanmayın.
- ❑ Tüm bilgisayar sistemini, hoparlörler ya da kablosuz telefonların yuvaları gibi elektromanyetik parazite neden olabilecek kaynaklardan uzak tutun.

## Önemli Yönergeler

- ❑ Elektrik kabloları, sürtünme, kesilme, yıpranma, kıvrılma ve düğümleme olmayacak şekilde yerleştirilmelidir. Elektrik kabloları üzerine herhangi bir nesne koymayın ve elektrik kabloları üzerine basılmasına veya üzerinden geçilmesine izin vermeyin. Özellikle tüm elektrik kablolarının transformatöre girdiği ve transformatörden çıktığı noktalarda düz bir biçimde bulunmalarına dikkat edin.
- ❑ Yazıcıyla birlikte bir uzatma kablosu kullanırsanız, uzatma kablosuna takılan cihazların toplam amper değerinin kablonun amper değerini geçmediğinden emin olun. Ayrıca, elektrik prizine bağlı aygıtların toplam amper değerinin de elektrik prizinin amper değerini aşmadığından emin olun.
- ❑ Bu yazıcıyı Almanya'da kullanmayı düşünüyorsanız, kısa devre durumunda veya bu yazıcının fazla akım çekmesi durumunda gerekli korumayı sağlamak için bina tesisatında 10 veya 16 amperlik devre kesiciler kullanılmalıdır.
- ❑ Yazıcıyı kablo ile bilgisayara veya başka bir aygıtla bağlarken, konektör yönlerinin doğru olmasına dikkat edin. Her konektör için yalnızca bir doğru yön vardır. Bir konektörü yanlış yönde takmak, kabloya bağlı iki aygıtta da zarar verebilir.
- ❑ Yazıcıyı düz, sağlam ve yazıcının tabanından her yöne doğru daha geniş bir zemine yerleştirin. Yazıcı, eğimli bir zeminde düzgün çalışmaz.
- ❑ Yazıcıyı depolarken veya taşıırken sarsmayın, dikey olarak veya baş aşağı koymayın; aksi takdirde mürekkep akabilir.
- ❑ Yazıcının önünde kağıdın tam olarak çıkartılabilmesi için yeterli yer bırakın.
- ❑ Ani ısı ve nem değişikliklerinin olduğu yerleri seçmeyin. Ayrıca yazıcıyı, doğrudan güneş ışığı alan yerlerden, güçlü ışık ya da ısı kaynaklarından uzak tutun.
- ❑ Yazıcının üzerindeki yuvalara herhangi bir cisim sokmayın.
- ❑ Yazıcı çalışır durumdayken, elinizi yazıcının içine sokmayın.
- ❑ Yazıcının içinde bulunan beyaz düz kabloya dokunmayın.
- ❑ Yazıcının içinde ya da çevresinde yanıcı gazlar içeren aerosol ürünler kullanmayın. Bu, yangına neden olabilir.
- ❑ Yazdırma kafasını elinizle hareket ettirmeyin; aksi takdirde, yazıcıya zarar verebilirsiniz.
- ❑ Yazıcıyı her zaman  düğmesini kullanarak kapatın.  ışığının yanıp sönmeye kadar yazıcının fişini çıkarmayın veya prizden gücünü kapatmayın.
- ❑ Yazıcıyı bir yere taşımadan önce, yazdırma kafasının yuvasında (en sağ), mürekkep kartuşlarının ise yerlerinde olduğundan emin olun.
- ❑ Yazıcıyı uzun bir süre kullanmayacaksanız elektrik kablosunu prizden çektiğinizden emin olun.

## Yazıcıyı Kablosuz Bağlantı ile Kullanma Önerileri ve Uyarıları

- ❑ Bu yazıcıdan gelen radyo dalgaları tıbbi cihazların çalışmasını bozarak arızalara neden olabilir. Bu yazıcıyı tıbbi tesisler içinde ya da tıbbi cihaz yanında kullanırken, tıbbi tesisin ilgili sorumlularının talimatlarına ve tıbbi cihaza ilişkin tüm ilgili uyarı ve yönetmeliklere uyun.
- ❑ Bu yazıcıdan gelen radyo dalgaları otomatik kapılar ya da yangın alarmları gibi otomatik kumandalı cihazların çalışmasını olumsuz etkileyebilir ve arızadan ötürü kazalara neden olabilir. Bu yazıcıyı otomatik kumandalı cihazlar yanında kullanırken bu cihazlardaki tüm ilgili uyarı ve talimatları takip edin.

## LCD Ekranı Kullanma Önerileri ve Uyarıları

- ❑ LCD ekranın üzerinde birkaç küçük parlak veya koyu nokta olabilir ve kendi özellikleri nedeniyle eşit olmayan bir parlaklığa sahip olabilir. Bunlar normaldir ve herhangi bir şekilde hasar görmüş oldukları anlamına gelmez.

## Önemli Yönergeler

- ❑ Temizleme için sadece kuru, yumuşak bir bez kullanın. Sıvı veya kimyasal temizlik maddeleri kullanmayın.
- ❑ LCD dış kapağı sert bir darbe alması durumunda kırılabilir. Ekranın yüzeyinin kırılması veya çatlaması durumunda satıcınız ile temasa geçin ve kırılan parçalara dokunmayın veya bu parçaları çıkartmaya çalışmayın.

---

## Kişisel Bilgilerinizin Korunması

Yazıcıyı başka birine verirsiniz veya imha ederseniz, kontrol panelinde **Menü > Sistem Yöneticisi > Vars. Ayarları Geri Yükle > Tüm Veri ve Ayarları Temizle** seçeneklerini seçerek yazıcı belleğindeki tüm kişisel bilgileri temizleyin.

# Yönetici Ayarları

## Yönetici Parolası Kullanarak Yazıcı Ayarlarını Kilitleme

Başka kullanıcılar tarafından değiştirilememesi için yazıcı ayarlarını kilitlemek için bir yönetici parolası belirleyebilirsiniz. Aşağıdaki ayarları kilitleyebilirsiniz.

Sistem Yöneticisi

Parolayı girmeden ayarları değiştiremezsiniz. Web Config veya EpsonNet Config kullanarak ayarlama yaptığınızda bu parola gerekir.

**Önemli:**

*Parolayı unutmayın. Parolayı unutursanız, Epson destek birimi ile iletişim kurun.*

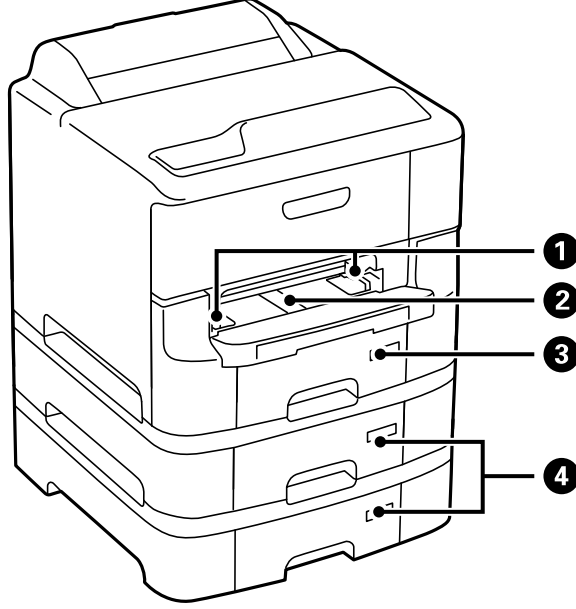
1. Başlangıç menüsünden **Menü** moduna girin.
2. **Yntci Ayarları** > **Yönetici Parolası** seçeneklerini seçin.
3. **Kayıt ol** seçeneğini seçin ve bir parola girin.
4. Parolayı tekrar girin.
5. **Kilit Ayarları** seçeneğini seçin ve ardından etkinleştirin.

## Yazıcı Ayarları Kilidini Açma

1. Başlangıç menüsünden **Menü** moduna girin.
2. **Yntci Ayarları** seçeneğini seçin.
3. Yönetici parolasını girin.
4. **Kilit Ayarları** seçeneğini seçin ve ardından devre dışı bırakın.

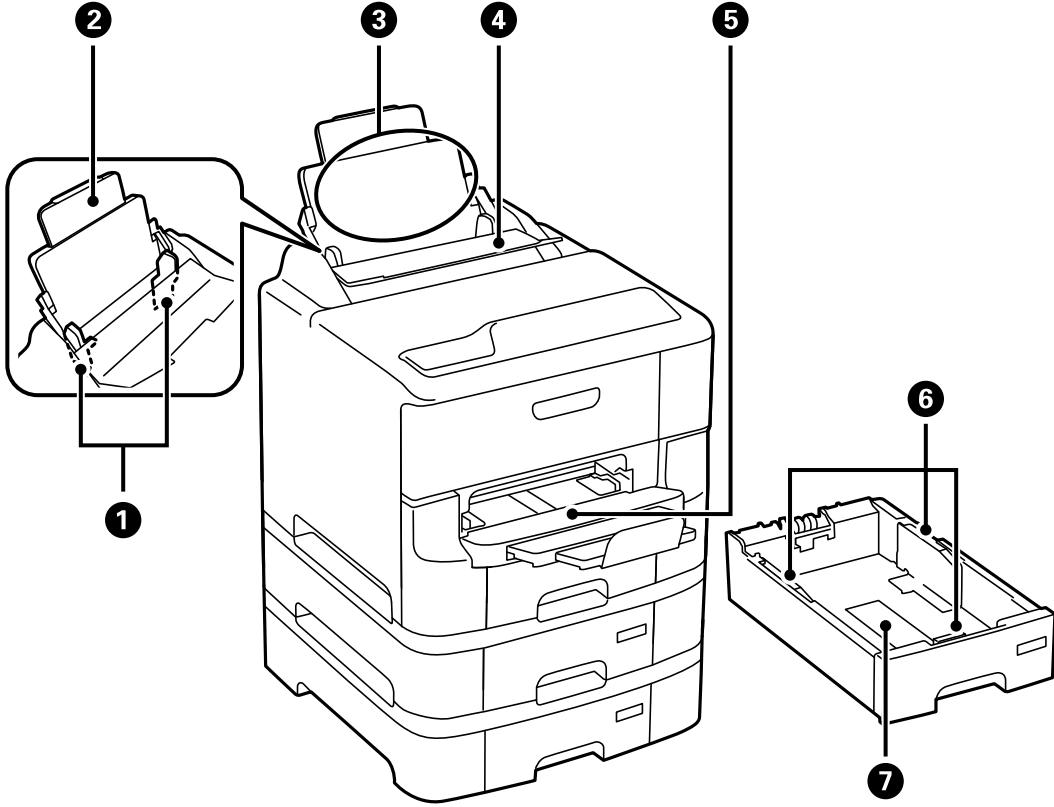
# Yazıcı Temel Bilgileri

## Parça Adları ve İşlevleri



①	Kenar kılavuzları	Kağıdı yazıcıya düz besler. Kağıt kenarlarına kaydırın.
②	Ön kağıt besleme yuvası (B2)	Elinizle bir seferde bir kağıt yerleştirin.
③	Kağıt kasedi 1 (C1)	Kağıt yüklenir.
④	Kağıt kasedi 2 - 3 (C2 - C3)	İsteğe bağlı kağıt kaseti üniteleri. Kağıt yüklenir.

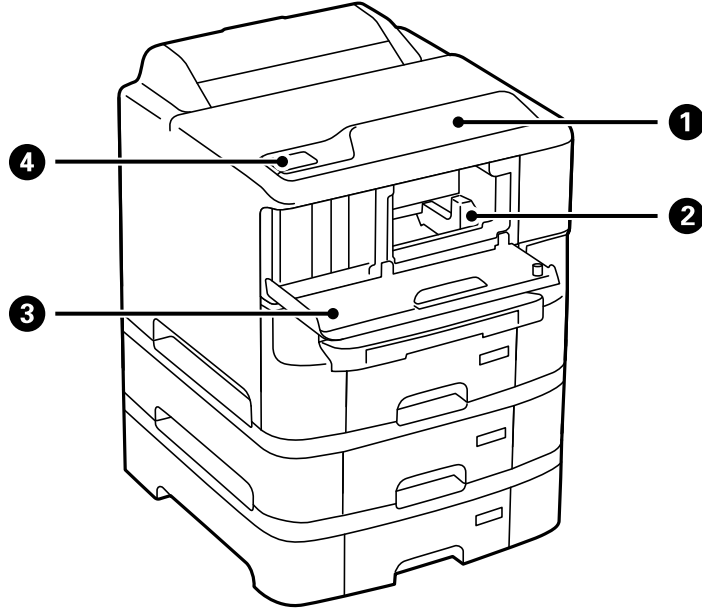
## Yazıcı Temel Bilgileri



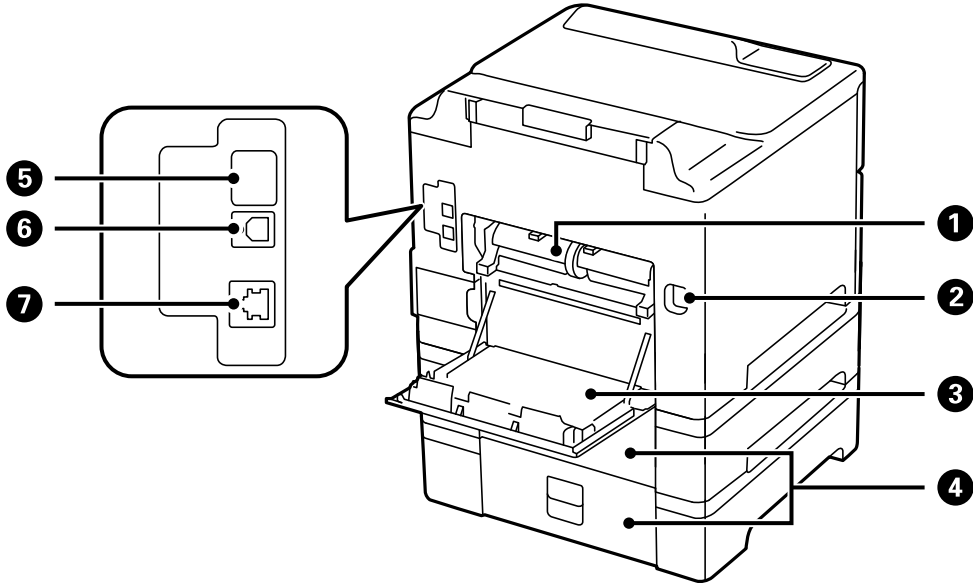
①	Kenar kılavuzları	Kağıdı yazıcıya düz besler. Kağıt kenarlarına kaydırın.
②	Kağıt desteği	Yüklenen kağıdı destekler.
③	Arka kağıt besleme (B1)	Kağıt yüklenir.
④	Besleyici muhafazası	Yabancı nesnenin yazıcıya girmesini önler. Genellikle bu muhafazayı kapalı tutun.
⑤	Çıktı tepsi	Çıkarılan kağıdı tutar.
⑥	Kenar kılavuzları	Kağıdı yazıcıya düz besler. Kağıt kenarlarına kaydırın.
⑦	Kağıt kasedi	Kağıt yüklenir.



## Yazıcı Temel Bilgileri



❶	Kontrol paneli	Yazıcıyı kontrol eder.
❷	Yazdırma kafası	Mürekkep püskürtür.
❸	Ön kapak (A)	Bir mürekkep kartuşunu değiştirirken ve yazıcı içine sıkışan kağıdı çıkarırken açın.
❹	NFC etiketi	Doğrudan bir akıllı aygıttan yazdırmak için akıllı aygıtı bu etiketin üzerinden geçirin.



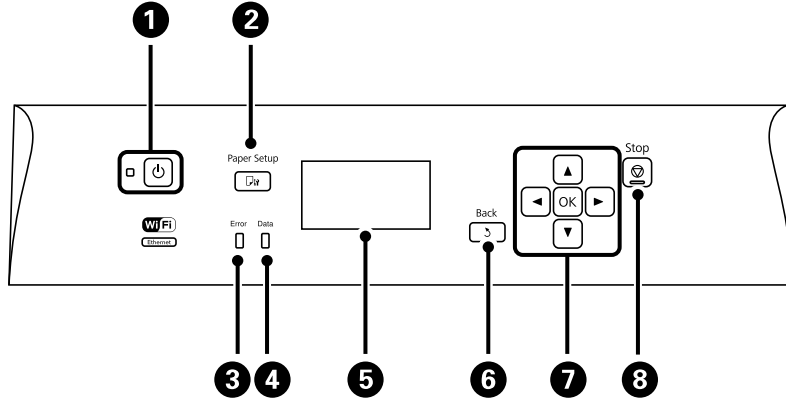
❶	Arka kapak 2 (D2)	besleme silindirleri değiştiren veya sıkışan kağıdı çıkarırken açın.
❷	AC girişi	Güç kablosu bağlanır.

## Yazıcı Temel Bilgileri

3	Arka kapak 1 (D1)	Sıkışan kağıdı çıkarırken veya besleme silindirleri değiştirenken açın.
4	Arka kapak (E)	İsteğe bağlı kağıt kaseti ünitelerinin kapakları. Sıkışan kağıdı çıkarırken veya besleme silindirleri değiştirenken açın.
5	Servis USB bağlantı noktası	Gelecekte kullanım için USB bağlantı noktası. Etiketi çıkarmayın.
6	USB bağlantı noktası	USB kablosunu bağlar.
7	LAN bağlantı noktası	LAN kablosunu bağlar.


## Kontrol Paneli

## Düğmeler ve Işıklar



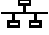
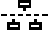





1		Yazıcıyı açar veya kapatır. Güç ışığı kapalı olduğunda güç kablosunu çıkarın.
2		<b>Kağıt Kurulumu</b> ekranını görüntüler. Her bir kağıt kaynağı için kağıt boyutu ve kağıt türü ayarlarını seçebilirsiniz.
3	Hata	Bir hata oluştuğunda yanıp söner veya yanar.
4	Veri	Yazıcı veri işlerken yanıp söner. Kuyruğa alınmış işler bulunduğu yanar.
5	-	Menüleri ve mesajları görüntüler.
6		Önceki ekrana döner.
7		Menüleri seçmek için , , , ve  düğmelerine basın. Seçiminizi onaylamak ve seçilen özelliği çalıştırmak için OK düğmesine basın. Karakter girerken, karakterleri seçmek için , , , ve  düğmelerine basın.
8		

## Yazıcı Temel Bilgileri

8		Mevcut işlemi durdurur. Karakterleri girerken, karakter türünü değiştirmek için bu düğmeye basın.
---	---	--

## LCD Ekranda Görüntülenen Simgeler

Yazıcının durumuna bağlı olarak LCD ekranda aşağıdaki simgeler görüntülenir.

	Yazıcı bir kablolu (Ethernet) ağa bağlıyken yanar.
	Kablolu (Ethernet) ağ devre dışı bırakıldığında ve bir Ethernet kablosu takılmadığında yanar.
	Yazıcı bir kablosuz (Wi-Fi) ağa bağlıyken yanar. Çubuk sayısı, bağlantının sinyal gücünü belirtir. Ne kadar fazla çubuk varsa, bağlantı o kadar güçlüdür.
*	Yazıcının kablosuz (Wi-Fi) ağ bağlantısında bir sorun olduğunu veya yazıcının bir kablosuz (Wi-Fi) ağ bağlantısı aradığını belirtir.
	Yazıcının Anlık modunda bir kablosuz (Wi-Fi) ağa bağlı olduğunu belirtir.
	Yazıcının Wi-Fi Direct modunda bir kablosuz (Wi-Fi) ağa bağlı olduğunu belirtir.
	Yazıcının Basit AP modunda bir kablosuz (Wi-Fi) ağa bağlı olduğunu belirtir.
	Eko Modu etkin olduğunda yanar.

## Menü Seçenekleri

## Menü

Menü	Ayarlar ve Açıklamalar
Mürekkep Düzeyleri	Mürekkep ve bakım kutusunun yaklaşık seviyelerini görüntüler. Bir ! simgesi görüntülendiğinde, mürekkep azalmaktadır veya bakım kutusu dolmak üzeredir. Bir X simgesi görüntüleniyorsa mürekkep bitmiş veya bakım kutusu dolmuştur.

## Yazıcı Temel Bilgileri

Menü	Ayarlar ve Açıklamalar	
Bakım	Yzdrn Kafası Bşlk Kntrolü	Yazdırma kafası başlıklarının tıkalı olup olmadığını kontrol etmek için bir desen yazdırır.
	Yzdrn Kafası Tmzleme	Yazdırma kafasındaki tıkalı başlıkları temizler.
	Yazdırma Kafası Hizalama	Baskı kalitesini iyileştirmek için yazdırma kafasını ayarlar. Metin ve satırlar hatalı hizalanıyorsa <b>Çizgili Hat Hizalama</b> özelliğini çalıştırın. Çıktılarınız bulanık görünüyorsa <b>Dikey Hizalama</b> özelliğini çalıştırın. Çıktılarda düzenli aralıkla yatay bantlar bulunuyorsa <b>Yatay Hizalama</b> gerçekleştirin.
	Yatay Şeritleri İyileştir	<b>Yzdrn Kafası Tmzleme</b> ve <b>Yatay Hizalama</b> seçeneklerini denedikten sonra çıktılarınız yatay şerit içerirse bu özelliği kullanın. Bu özellik <b>Yatay Hizalama</b> özelliğinden daha doğru ayarlama sağlar.
	Kalın Kağıt	Yazdırma sırasında mürekkep lekelerini azaltır. Bu özelliği sadece çıktılarınızda mürekkep lekesi gördüğünüzde etkinleştirin çünkü baskı hızını düşürebilir.
	Kağıt Kılavznu Tmzleme	İç rulolarda mürekkep lekeleri olduğunda temizleme amacıyla kağıt beslemek için bu özelliği kullanın.
	Kağıdı Çıkar	Sıkışan kağıdı çıkardıktan sonra bile yazıcıda hala yırtılmış kağıt parçaları varsa bu özelliği kullanın.
	Besleme Silindiri Bilgisi	besleme silindirleri için kağıt kasedi durumunu, <b>Besleme Silindiri Durumu</b> bölümünden kontrol edin. besleme silindirleri'ni değiştirdikten sonra <b>Besleme Silindiri Sayacını Sıfırla</b> seçeneğini seçerek kağıt kasedi sayacını besleme silindirleri bölümünden sıfırlayın.
Kağıt Kurlmu	Kağıt kaynağına yüklediğiniz kağıt boyutu ve kağıt türünü seçin.	
Yazdırma Durumu Sayfası	Yapılandırma Durum Sayfası	Mevcut yazıcı durumu ve ayarlarını gösteren bir bilgi dosyası yazdırır.
	Tedarik Durum Kğdı	Sarf malzemelerinin durumunu gösteren bir bilgi dosyası yazdırır.
	Kullanım Geçmiş Sayfası	Yazıcı kullanım geçmişini gösteren bir bilgi dosyası yazdırır.
	PS3 Font Listesi	PostScript yazıcısı için kullanılacak yazı tiplerinin listesini yazdırır.
Ağ Durumu	Kablolu LAN/Wi-Fi Durumu	Geçerli ağ ayarlarını görüntüler.
	Wi-Fi Direct Durumu	Geçerli Wi-Fi Direct ayarlarını görüntüler.
	Epson Connect Durumu	Yazıcının kayıtlı ve Epson Connect veya Google Cloud Print servisine bağlı olup olmadığını görüntüler.
	Google Cloud Print Durumu	Daha fazla bilgi için Epson Connect portalı web sitesine bakın. <a href="https://www.epsonconnect.com/">https://www.epsonconnect.com/</a> <a href="http://www.epsonconnect.eu">http://www.epsonconnect.eu</a> (yalnızca Avrupa)
	Yazdırma Durumu Sayfası	Mevcut ağ ayarlarını görüntüler veya yazdırır.

**Yazıcı Temel Bilgileri**

<b>Menü</b>	<b>Ayarlar ve Açıklamalar</b>	
Gizli İş	Parolası bulunan işlerin bir listesini yazdırır. Bir iş yazdırmak için, işi seçin ve parola girin.	
Yönetici Ayarları	Bu menüler, yazıcı ayarlarının diğer kullanıcılar tarafından değiştirilmesini önlemek için bir yöneticinin yönetici parolası kaydetmesini sağlar.	
	Yönetici Parolası	Yönetici parolasını ayarlayın, değiştirin veya sıfırlayın. Parolayı unutursanız, Epson destek birimiyle iletişim kurun.
	Kilit Ayarları	<b>Sistem Yöneticisi</b> ayarlarını girdiğinizde bir yönetici parolası girmeniz gerekir.
Sistem Yöneticisi	Daha fazla bilgi için bu özellikleri açıklayan sayfalara bakın.	

**İlgili Bilgi**

➔ [“Sistem Yöneticisi” sayfa 21](#)

**Sistem Yöneticisi**

Başlangıç ekranından **Menü** seçeneğini ve ardından **Sistem Yöneticisi** seçeneğini seçin.

## Yazıcı Temel Bilgileri

Menü	Ayarlar ve Açıklamalar		
Yazıcı Ayarları	Kağıt Kaynağı Ayarları	Arka Kağıt Besl. Önceliği	arka kağıt besleme bölümünden öncelikli kağıt beslemesi yapar.
		A4/Otomatik Kağıt Geçişi	Letter olarak ayarlanan kağıt kaynağı bulunmadığında A4 boyutu olarak ayarlanan kağıt kaynağından veya A4 olarak ayarlanan kağıt kaynağı bulunmadığında Letter boyutu olarak ayarlanan kağıt kaynağından kağıt besler.
		Oto Seçme Ayarları	Hangi kağıt kaynağından besleme yapılacağını seçin. Çok sayıda kağıt kaynağı bulunduğu anda, yazdırma işine uygun kağıt ayarlarına sahip kağıt kaynağından kağıt beslenir.
		Hata Uyarısı	<b>Kağıt Kurulumu</b> bölümündeki kağıt boyutu veya kağıt türü ayarları ve yazdırma ayarları eşleşmediğinde bir hata mesajı görüntüler.
USB I/F Zmn Aşım Ayarı	Yazıcı, bir PostScript yazıcı sürücüsünden veya PCL yazıcı sürücüsünden bir yazdırma işi aldıktan sonra bilgisayarla USB iletişimini sonlandırmadan önce geçmesi gereken saniye olarak süre uzunluğunu belirtin. PostScript yazıcı sürücüsünden veya PCL yazıcısı sürücüsünden iş sonlandırma açık bir şekilde tanımlanmadıysa, sonsuz USB iletişimine neden olabilir. Bu durumda yazıcı, belirtilen süre geçtikten sonra iletişimi sonlandırır. İletişimi sonlandırmak istemiyorsanız 0 (sıfır) girin.		
Basım Dili	USB arayüzü veya ağ arayüzü için yazdırma dilini seçin.		
Oto Hata Çözümü	<p>2 taraflı yazdırma hatası veya bir hafıza dolu hatası oluştuğunda gerçekleştirilecek eylemi seçin.</p> <p><input type="checkbox"/> 2 taraflı yazdırma hatası</p> <p>Etkin: 2 taraflı yazdırmayı destekleyen kağıt bulunmadığında 2 taraflı bir iş gönderilirse yazıcı bir hata mesajı görüntüler ve kağıdın sadece bir tarafına otomatik olarak yazdırır.</p> <p>Devre dışı: Yazıcı bir hata mesajı görüntüler ve yazdırmayı iptal eder.</p> <p><input type="checkbox"/> Hafıza dolu hatası</p> <p>Etkin: Yazdırma sırasında yazıcı hafızası dolduğunda, yazıcı bir hata mesajı görüntüler ve ardından sadece yazıcının işleyebileceği veri kısmını yazdırır.</p> <p>Devre dışı: Yazıcı bir hata mesajı görüntüler ve yazdırmayı iptal eder.</p>		
PC Bölümü USB üzerinden	Yazıcının USB ile bağlanmış bilgisayardan erişime izin verip vermeyeceğini seçin. Bir ağ bağlantısı aracılığıyla gönderilmemiş olan yazdırma ve tarama işlemlerini kısıtlamak için bu işlevi devre dışı bırakın.		
Kağıt Besleme Yardımı Modu	Aynı anda kağıt kasedi 1 kısımdan çok sayfalı kağıt beslemeyi önler, ancak yazdırma hızı daha düşüktür.		

## Yazıcı Temel Bilgileri

Menü	Ayarlar ve Açıklamalar		
Genel Ayarlar	Uyku Zmnlaycsı	Herhangi bir işlem gerçekleştirilmediğinde yazıcının uyku moduna (enerji tasarruf modu) girmesinden önce geçecek süreyi seçin. Ayarlanan süre geçtiğinde LCD ekran kararır.	
	Kapanma Zamanı	Güç yönetimi uygulanmadan önceki süreyi ayarlayabilirsiniz. Herhangi bir artış, ürünün enerji verimliliğini düşürür. Herhangi bir değişiklik yapmadan önce lütfen çevreyi düşünün.	
	LCD Kontrastı	LCD ekranın parlaklığını ayarlayın.	
	Tarih/Saat Ayarları	Tarih/Saat	Güncel tarih ve saati girin.
		Yaz Saati	Yaz saatini ayarlamayı seçin.
		Zaman Farkı	Yerel saatiniz ile UTC (Koordineli Evresel Saat) arasındaki saat farkını girin.
	Dil/Language	Ekran dilini seçin.	
Sarma Hızı	LCD ekranın kaydırma hızını ayarlayın.		
Ağ Ayarları	Ağ Durumu	Ağ ayarları ve bağlantı durumunu görüntüler veya yazdırır.	
	Wi-Fi Ayarı	Wi-Fi Ayarı Shrbızı	Ayrıntılar için <i>Ağ Kılavuzu</i> kısmına bakın.
		Düğme Kurulumu (WPS)	
		PIN Kodu Kurulumu (WPS)	
		Wi-Fi Otomatik Bağlantısı	
	Wi-Fi'ı Devre Dışı Bırak	Wi-Fi ayarlarını devre dışı bırakarak veya Wi-Fi ayarlarını tekrar yaparak ağ sorunlarını çözebilirsiniz. Ayrıntılar için <i>Ağ Kılavuzu</i> kısmına bakın.	
	Wi-Fi Direct Krlmu	Ayrıntılar için <i>Ağ Kılavuzu</i> kısmına bakın.	
Bağlantı Kontrolü	Ağ bağlantısı durumunu kontrol eder ve ağ bağlantısı kontrol raporunu yazdırır. Bağlantıda herhangi bir sorun varsa, sorunu çözmek için kontrol raporuna bakın.		
Gelişmiş Ayar	Ayrıntılar için <i>Ağ Kılavuzu</i> kısmına bakın.		
Epson Connect Servisleri	Epson Connect veya Google Cloud Print servisini askıya alabilir veya sürdürebilir ya da hizmetleri kullanmayı iptal edebilirsiniz (varsayılan ayarları geri yükleyin).		
Google Bulut Yazdırma Ser.	Daha fazla bilgi için Epson Connect portalı web sitesine bakın. <a href="https://www.epsonconnect.com/">https://www.epsonconnect.com/</a> <a href="http://www.epsonconnect.eu">http://www.epsonconnect.eu</a> (yalnızca Avrupa)		

## Yazıcı Temel Bilgileri

Menü	Ayarlar ve Açıklamalar	
Genel Yazdırma Ayarları	Yazıcı sürücüsünü kullanmadan harici bir cihazdan yazdırma yaparken veya bir PostScript yazıcı sürücüsü ya da PCL yazıcı sürücüsünden yazdırma yaparken bu yazdırma ayarları uygulanır.	
	Üst Ofset	Kağıdın üst ve sol kenar boşluğunu ayarlayın.
	Sol Ofset	
	Arkada Üst Ofset	2 taraflı yazdırma gerçekleştirirken sayfanın arka kısmı için üst kenar boşluğunu veya sol kenar boşluğunu ayarlayın.
	Arkada Sol Ofset	
	Kğıt Gnşlğ Kontrolü	Yazıcı yazdırmaya başlamadan önce kağıt genişliğini kontrol eder. Kağıt boyutu ayarı doğru olmadığında kağıt kenarları dışında yazdırmayı önler; ancak baskı süresi biraz daha uzun sürebilir.
	Kuruma Süresi	2 taraflı yazdırmayı gerçekleştirirken kuruma süresini seçin.
	Boş Sayfayı Atla	Yazdırma verilerinde boş sayfaları otomatik olarak atlar.
	PDL Baskı Yplandırması	<b>PDL Baskı Yplandırması</b> bölümünde menülerin listesine bakın.
Güvenlik Ayarları	Tüm Gizli İşleri Sil	Tüm kayıtlı gizli işleri siler.
Eko Modu	Aşağıdaki Eko modu ayarları kullanılabilir. Bu ayarlar devre dışı iken, <b>Genel Ayarlar</b> bölümünde yapılan ayarlar uygulanır.	
	Uyku Zmnlaysı	Herhangi bir işlem gerçekleştirilmediğinde yazıcının uyku moduna (enerji tasarruf modu) girmesinden önce geçecek süreyi seçin. Ayarlanan süre geçtiğinde LCD ekran kararır.
	Kapanma Zamanı	Yazıcı kapanmadan önceki zaman dilimini seçin.
Dahili Bellek Vrlrni Temzle	Bir PostScript yazıcı sürücüsü ve PCL yazıcı sürücüsü için yazdırma ayarlarını siler. Yazıcı hafızasına kaydedilen bir PostScript yazıcı sürücüsü ve PCL yazıcı sürücüsü için tüm verileri silmek üzere <b>Tümünü Temizle</b> seçeneğini seçin.	
Vars. Ayarları Geri Yükle	Seçilen ayarları varsayılan ayarlarına sıfırlar.	

## İlgili Bilgi

➔ [“PDL Baskı Yplandırması” sayfa 24](#)

## PDL Baskı Yplandırması

Başlangıç ekranından Menü > Sistem Yöneticisi > Genel Yazdırma Ayarları > PDL Baskı Yplandırması seçeneklerini seçin.



## Yazıcı Temel Bilgileri

Menü	Ayarlar ve Açıklamalar	
Genel Ayarlar	Kağıt Boyutu	Kağıt boyutunu seçin.
	Kağıt Türü	Kağıt türünü seçin.
	Yön	Baskı yönünü seçin.
	Kalite	Baskı kalitesini seçin.
	Mürekkep Tasarrufu Modu	Baskı yoğunluğunu azaltarak mürekkep tasarrufu yapar.
	Baskı Emri	Son Sayfa Üstte: Dosyanın ilk sayfasından yazdırır. İlk Sayfa Üstte: Dosyanın son sayfasından yazdırır.
	Kopya Sayısı	Kopya sayısını belirleyin.
	CiltKenarBoşl.	Ciltleme konumunu seçin.
	Otomatik Kağıt Çıkarma	Bir iş yazdırma sırasında yazdırma durduğunda kağıdı otomatik olarak çıkarır.
	2 Taraflı Yazdırma	2 taraflı yazdırma gerçekleştirir.
PCL Menüsü	Yazı Tipi Kaynağı	Yerleşik: Yazıcıda önceden yüklenmiş bir yazı tipi kullanmak için seçin. İndirme: Yüklediğiniz bir yazı tipini kullanmak için seçin.
	Font Number	Varsayılan yazı tipi kaynağı için varsayılan yazı tipi numarasını seçin. Kullanılabilir numara, yaptığınız ayarlara bağlı olarak değişir.
	Aralk	Yazı tipi ölçeklenebilirse ve sabit karakter aralığına sahipse varsayılan yazı tipi karakter aralığını ayarlayın. 0,44 ile 99,99 cpi (inç başına karakter) arasında seçim yapılabilir ve 0,01 kademeli olarak artırabilirsiniz. Yazı tipi kaynağına veya yazı tipi numarası ayarlarına bağlı olarak bu öge görülmeyebilir.
	Nokta Bytu	Yazı tipi ölçeklenebilirse ve orantılıysa varsayılan yazı tipi yüksekliğini ayarlayın. 4,00 ile 999,75 nokta arasında seçim yapılabilir ve 0,25 kademeli olarak artırabilirsiniz. Yazı tipi kaynağına veya yazı tipi numarası ayarlarına bağlı olarak bu öge görülmeyebilir.
	Simge Kümesi	Varsayılan sembol kümesini seçin. Yazı tipi kaynağında ve yazı tipi numarası ayarında seçtiğiniz yazı tipi yeni sembol kümesi ayarında kullanılamıyorsa, yazı tipi kaynağı ve yazı tipi numarası ayarları otomatik olarak varsayılan değer, <b>IBM-US</b> ile değiştirilir.
	Satır	Seçilen kağıt boyutu ve yönü için satır sayısını ayarlayın. Bu satır aralığı (VMI) değişimine neden olur ve yeni VMI değeri yazıcıya kaydedilir. Bu, sayfa boyutu veya yönü ayarlarında daha sonraki değişiklikler kayıtlı VMI'ya dayalı olarak <b>Satır</b> değerinde değişimlere neden olur.
	CR İşlevi	Belirli bir işletim sisteminden bir sürücü ile yazdırırken hat besleme komutunu seçin.
	LF İşlevi	
	Kağıt Kaynağı Atama	Kağıt kaynağı seçme komutu atamasını ayarlayın. <b>4</b> seçildiğinde, komutlar HP LaserJet 4 ile uyumlu olarak ayarlanır. <b>4K</b> seçildiğinde, komutlar HP LaserJet 4000, 5000 ve 8000 ile uyumlu olarak ayarlanır. <b>5S</b> seçildiğinde, komutlar HP LaserJet 5S ile uyumlu olarak ayarlanır.

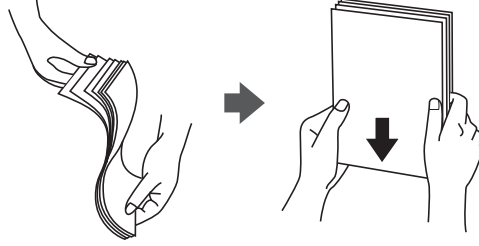
## Yazıcı Temel Bilgileri

Menü	Ayarlar ve Açıklamalar	
PS3 Menüsü	Hata Sayfası	Yazdırma sırasında herhangi bir PostScript hatası oluştuğunda ve bir PDF dosyası yazdırırken herhangi bir hata oluştuğunda hata durumunu gösteren bir sayfa yazdırır.
	Renklendirme	PostScript yazdırma için renk modunu seçin.
	İkili	İkili görüntüler içeren verileri yazdırırken bu özelliği etkinleştirin. Bu ayar yalnızca yazıcı ağa bağlıyken kullanılabilir. Yazıcı sürücüsü ayarı ASCII olarak ayarlansa bile uygulama ikili verileri gönderebilir ancak bu özellik etkinleştirildiğinde verileri yazdırabilirsiniz.
	PDF Sayfa Boyutu	Bir PDF dosyası yazdırırken kağıt boyutunu seçin. <b>Otomatik</b> seçilirse, yazdırılan ilk sayfanın boyutuna dayalı olarak kağıt boyutu belirlenir.

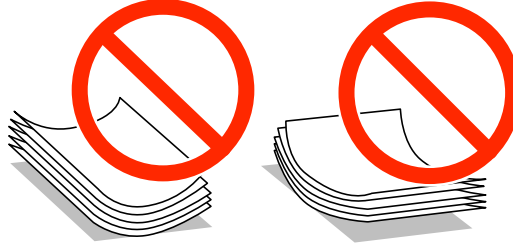
# Kağıt Yükleme

## Kağıt Taşıma Önlemleri

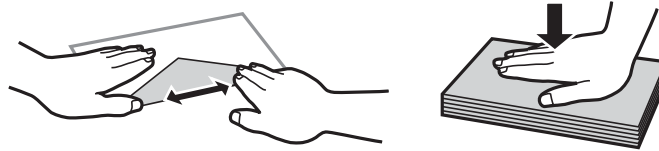
- ❑ Kağıtla birlikte sağlanan talimatları okuyun.
- ❑ Yüklemeden önce kağıdın kenarlarını havalandırın ve hizalayın. Fotoğraf kağıdını havalandırmayın veya düzleştirmeyin. Bu, yazdırılabilir tarafa zarar verebilir.



- ❑ Kağıt kıvrılırsa yüklemeden önce düzeltin veya hafifçe ters yöne kıvrın. Kıvrık kağıda baskı yapmak kağıt sıkışmasına veya baskıda lekeler neden olabilir.



- ❑ Dalgalı, yırtık, kesik, katlı, ıslak, çok kalın, çok ince veya üzerine etiket yapıştırılmış kağıtlar kullanmayın. Bu tür kağıtları kullanmak kağıt sıkışmasına veya baskıda lekeler neden olabilir.
- ❑ Uzun grenli kağıt kullandığınızdan emin olun. Ne tür kağıt kullandığınızdan emin değilseniz, kağıt özelliklerini teyit etmek için kağıt ambalajını kontrol edin veya üretici ile iletişim kurun.
- ❑ Yüklemeden önce zarfların kenarlarını havalandırın ve hizalayın. Yığın haline getirilmiş zarflar havayla dolmuşsa, onları yüklemeden önce sıkıştırarak düzleştirin.



- ❑ Kıvrılmış veya katlanmış zarfları kullanmayın. Bu zarfları kullanmak kağıt sıkışmalarına veya çıktılar üzerinde bulaşmalara sebep olabilir.
- ❑ Kapağında veya pencere zarflarda yapıştırıcı yüzey bulunan zarfları kullanmayın.
- ❑ Yazdırma işlemi esnasında kıvrılabileceğinden çok ince zarflar kullanmaktan kaçının.

## İlgili Bilgi

➔ “Yazıcı Özellikleri” sayfa 115

## Kullanılabilir Kağıtlar ve Kapasiteler

Epson, yüksek kaliteli çıktılar elde etmek için orijinal Epson kağıtları kullanmanızı önerir.

### Orijinal Epson Kağıdı

**Not:**

*Epson Universal yazıcı sürücüsüyle yazdırma yaparken orijinal Epson kağıt kullanılamaz.*

Ortam Adı	Boyut	Yükleme Kapasitesi (Sayfa Sayısı)				2 Taraflı Yazdırma
		Kağıt Kasedi 1	Kağıt Kasedi 2 - 3	Arka Kağıt Besleme	Ön Kağıt Besleme Yuvası	
Epson Bright White Ink Jet Paper	A4	400	400	50	1	Otomatik, Manüel*
Epson Ultra Glossy Photo Paper	A4, 13×18 cm (5×7 inç), 10×15 cm (4×6 inç)	–	–	20	–	–
Epson Premium Glossy Photo Paper	A4, 13×20 cm (5×8 inç), 13×18 cm (5×7 inç), 16:9 geniş boyut (102×181 mm), 10×15 cm (4×6 inç)	–	–	20	–	–
Epson Premium Semigloss Photo Paper	A4, 10×15 cm (4×6 inç)	–	–	20	–	–
Epson Photo Paper Glossy	A4, 13×18 cm (5×7 inç), 10×15 cm (4×6 inç)	–	–	20	–	–
Epson Matte Paper- Heavyweight	A4	–	–	20	–	–
Epson Photo Quality Ink Jet Paper	A4	–	–	70	–	–

\* 2 taraflı yazdırma işlerini manüel olarak yazdırmak için sadece arka kağıt besleme seçeneğini kullanın. Bir tarafına zaten yazdırılmış kağıt için en fazla 30 sayfa yükleyebilirsiniz.

## Kağıt Yükleme

**Not:**

- ❑ Bu kağıtların kullanılabilirliği konuma göre değişir. Bölgenizde bulunabilen kağıtlar hakkında en güncel bilgi için Epson destek bölümüne başvurun.
- ❑ Kullanıcı tarafından belirlenen boyutta bir orijinal Epson kağıdı ile yazdırma işlemi yapılırken yalnızca **Standart** veya **Normal** baskı kalitesi ayarları kullanılabilir. Her ne kadar bazı yazıcı sürücülerini daha iyi bir baskı kalitesi seçilmesine izin verse de, çıktılar **Standart** veya **Normal** ayarı kullanılarak yazdırılır.

**Piyasada Satılan Kağıt**

Ortam Adı	Boyut	Yükleme Kapasitesi (Kağıt veya Zarf Sayısı)				2 Taraflı Yazdırma
		Kağıt Kasedi 1	Kağıt Kasedi 2 - 3	Arka Kağıt Besleme	Ön Kağıt Besleme Yuvası	
Düz kağıt Kopya kağıdı Antetli kağıt	Legal, Letter, A4, B5, A5, 16K (195×270 mm)	Kenar kılavuzunun içindeki ▼ sembolünün hemen altındaki çizgiye kadar.		80	1	Otomatik, Manüel <sup>*1*2</sup>
Geri dönüştürülmüş kağıt Renkli kağıt Önceden basılı kağıt	B6, A6, Executive	Kenar kılavuzunun içindeki ▼ sembolünün hemen altındaki çizgiye kadar.	-	80	1	Manüel <sup>*1*2</sup>
	Yarı Letter	-	-	80	1	
Düz kağıt Kopya kağıdı Antetli kağıt Geri dönüştürülmüş kağıt Renkli kağıt	Kullanıcı Tanımlı (mm) 100×148 - 215,9×355,6	Kenar kılavuzunun içindeki ▼ sembolünün hemen altındaki çizgiye kadar. <sup>*4</sup>	-	-	-	-
Önceden basılı kağıt	Kullanıcı Tanımlı (mm) 55×127 - 105×148, 215,9×355,6 - 215,9×1200	-	-	1	-	Manüel
	Kullanıcı Tanımlı (mm) 105×148 - 148×210	-	-	80	1	Manüel <sup>*1*2</sup>
	Kullanıcı Tanımlı (mm) 148×210 - 215,9×355,6	Kenar kılavuzunun içindeki ▼ sembolünün hemen altındaki çizgiye kadar. <sup>*4</sup>	-	80	1	Otomatik, Manüel <sup>*1*2</sup>
Kalın kağıt	Letter, A4, B5, A5	-	-	10	-	Manüel <sup>*3</sup>

## Kağıt Yükleme

Ortam Adı	Boyut	Yükleme Kapasitesi (Kağıt veya Zarf Sayısı)				2 Taraflı Yazdırma
		Kağıt Kasedi 1	Kağıt Kasedi 2 - 3	Arka Kağıt Besleme	Ön Kağıt Besleme Yuvası	
Zarf	Zarf #10, Zarf DL, Zarf C6	-	-	10	-	-
	Zarf C4	-	-	1	-	-

- \*1 2 taraflı yazdırma işlerini manüel olarak yazdırmak için sadece arka kağıt besleme seçeneğini kullanın.
- \*2 Bir tarafına zaten yazdırılmış kağıt için en fazla 30 sayfa yükleyebilirsiniz.
- \*3 Bir tarafına zaten yazdırılmış kağıt için en fazla 5 sayfa yükleyebilirsiniz.
- \*4 En güncel bellenim ve sürücü birleşiminin kullanıldığı durumlarda kullanılabilir. Bunları Epson destek birimi web sitesinden indirebilirsiniz.

## İlgili Bilgi

- ➔ “Parça Adları ve İşlevleri” sayfa 15
- ➔ “Teknik Destek Web Sitesi” sayfa 136

## Kağıt Türlerinin Listesi

Optimum baskı sonuçları elde etmek için, kağıda uygun kağıt türünü seçin.

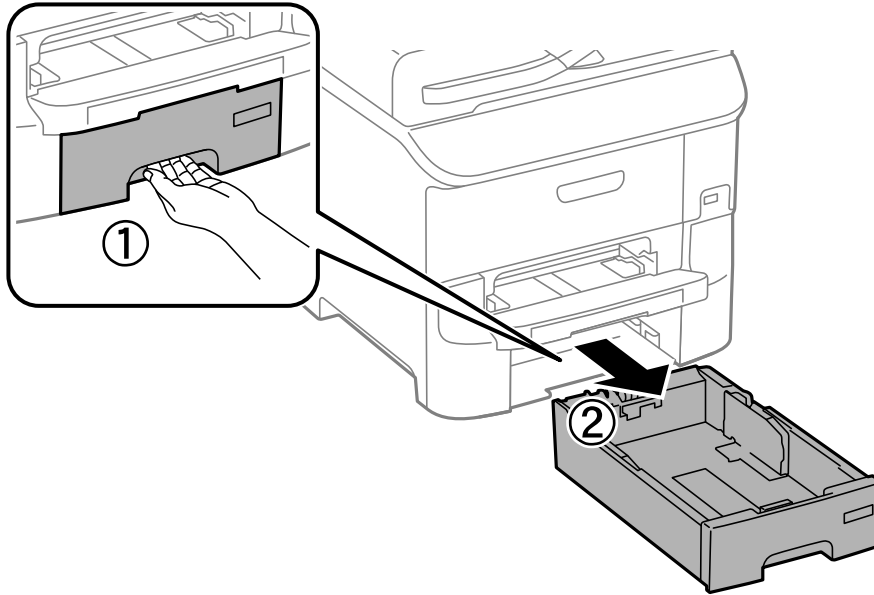
Ortam Adı	Ortam Türü			
	Kontrol Paneli	Yazıcı Sürücüsü	PostScript Yazıcı Sürücüsü	Epson Universal Yazıcı Sürücüsü
Kopya kağıdı, Düz kağıt Epson Bright White Ink Jet Paper	Düz kağıtlar	Düz kağıtlar	Plain	Düz
Antetli kağıt	Antetli	Antetli	Letterhead	Antetli
Geri dönüştürülmüş kağıt	Geri Dönüşümlü	Geri Dönüşümlü	Recycled	Geri Dönüşümlü
Renkli kağıt	Renk	Renk	Color	Renkli
Önceden basılı kağıt	Önceden Basılı	Önceden Basılı	Preprinted	Önceden Basılı
Epson Ultra Glossy Photo Paper	Epson Ultra Glossy	Epson Ultra Glossy	Epson Ultra Glossy	-
Epson Premium Glossy Photo Paper	Epson Premium Glossy	Epson Premium Glossy	Epson Premium Glossy	-
Epson Premium Semigloss Photo Paper	Epson Premium Semigloss	Epson Premium Semigloss	Epson Premium Semigloss	-

## Kağıt Yükleme

Ortam Adı	Ortam Türü			
	Kontrol Paneli	Yazıcı Sürücüsü	PostScript Yazıcı Sürücüsü	Epson Universal Yazıcı Sürücüsü
Epson Photo Paper Glossy	Photo Paper Glossy	Photo Paper Glossy	Photo Paper Glossy	-
Epson Matte Paper-Heavyweight Epson Photo Quality Ink Jet Paper	Epson Matte	Epson Matte	Epson Matte	-
Kalın kağıt	Kalın kağıt	Kalın kağıt	Thick	Kalın
Zarf	Zarf	Zarf	Envelope	Zarf

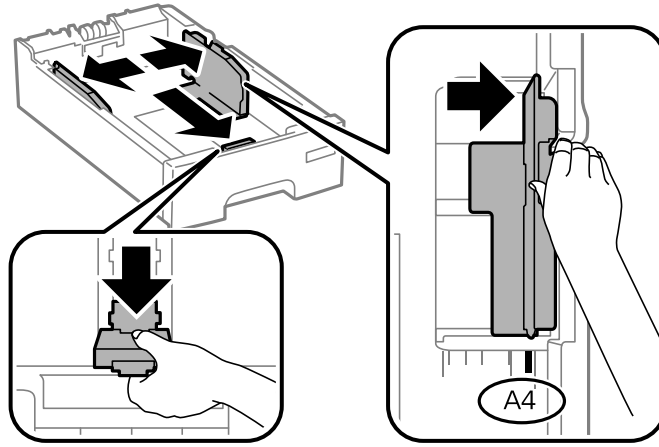
## Kağıt Kasedi'ye Kağıt Yükleme

1. Yazıcının çalışmadığını kontrol edin ve ardından kağıt kasedi'ni dışarı çekin.

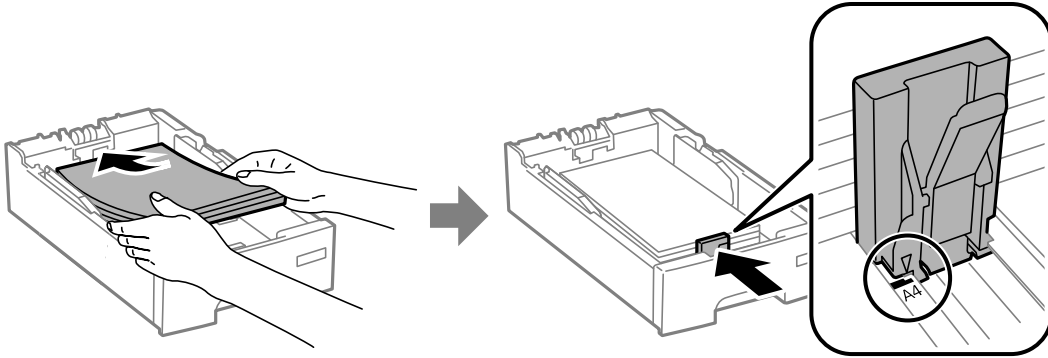


## Kağıt Yükleme

- Ön kenar kılavuzunu maksimum konuma kaydırın ve ardından kullanmak istediğiniz kağıt boyutuna ayarlamak için yan kenar kılavuzlarını kaydırın.



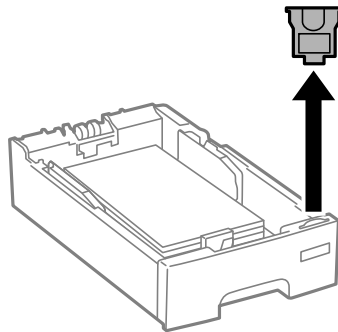
- Yazdırılabilir yüzeyi aşağı bakacak şekilde kağıdı yükleyin ve ardından ön kenar kılavuzunu kağıt kenarına kaydırın.



### Önemli:

Kağıtta belirtilen maksimum sayıda sayfadan fazla yükleme yapmayın. Düz kağıt kullanıldığında kenar kılavuzunda ▼ sembolüyle belirtilen çizgiyi aşacak şekilde kağıt yüklemeyin.

- Kağıt boyutu etiketinin, kağıt kasetine yüklenen kağıt boyutuna uygun olduğunu kontrol edin. Uygun değilse, yuvayı çıkarın ve etikette belirtilen kağıt boyutunu değiştirin.



- kağıt kasedi ögesini olduğu gibi yerleştirin.



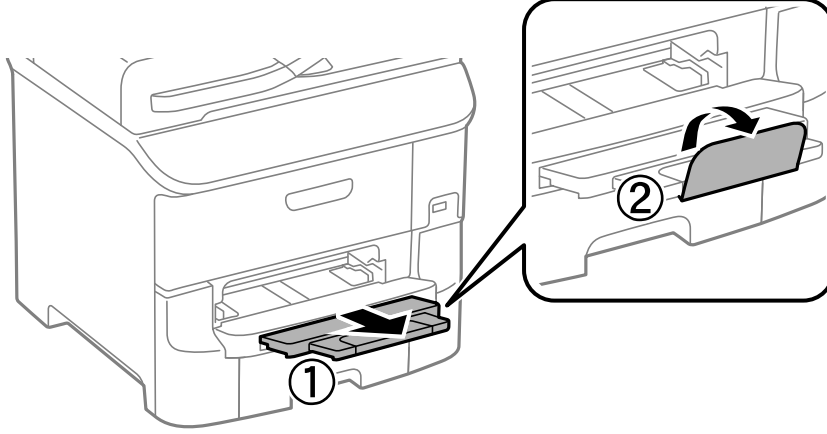
## Kağıt Yükleme

6. Kontrol panelinde, kağıt kasedi'ne yüklediğiniz kağıt boyutu ve kağıt türünü ayarlayın.

**Not:**

**Menü > Kağıt Kurulumu.** seçimi ile her bir kağıt kaynağı için kağıt boyutu ve kağıt türü ayarlarını da görüntüleyebilirsiniz.

7. Çıkış tepsisini dışa kaydırın.

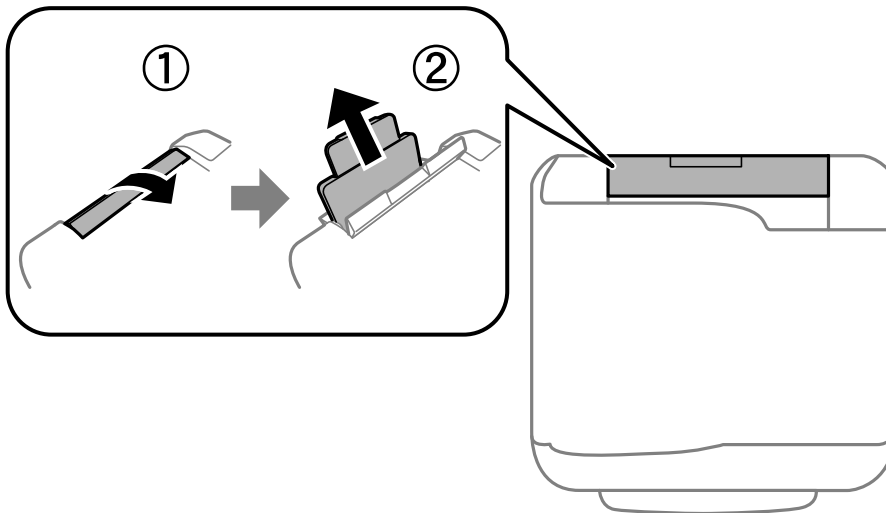


### İlgili Bilgi

- ➔ “Kağıt Taşıma Önlemleri” sayfa 27
- ➔ “Kullanılabilir Kağıtlar ve Kapasiteler” sayfa 28

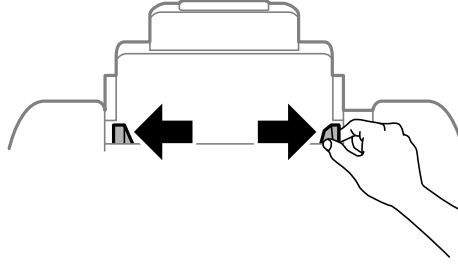
## Arka Kağıt Besleme'ne Kağıt Yükleme

1. Besleyici kılavuzunu açın ve kağıt desteğini dışarı çekin.

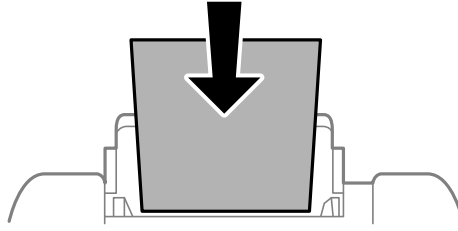


## Kağıt Yükleme

2. Kenar kılavuzlarını kaydırın.



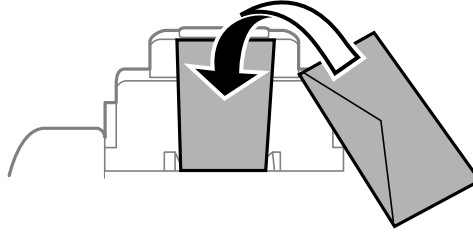
3. Kağıdı arka kağıt besleme ortasına yazdırılabilir tarafı yukarı bakacak şekilde yerleştirin.



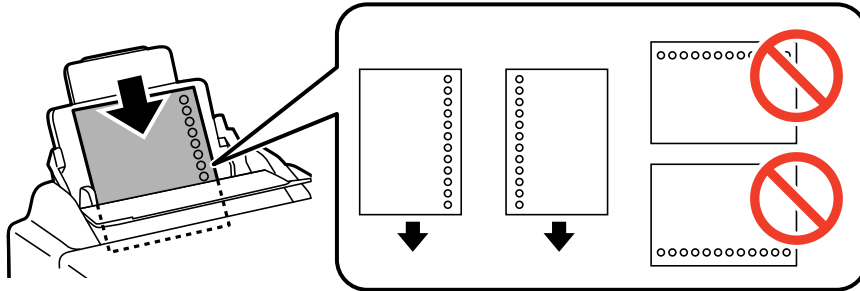
### Önemli:

- ❑ Kağıtta belirtilen maksimum sayıda sayfadan fazla yükleme yapmayın. Düz kağıtlar için, kenar kılavuzunun içindeki ▼ sembolünün hemen altındaki çizgiyi aşacak şekilde kağıt yüklemeyin.
- ❑ Öncelikle kağıt kısa kenarını yükleyin. Ancak uzun kenarı kullanıcı tanımlı boyutun genişliği olarak ayarladığımızda, öncelikle uzun kağıt kenarını yükleyin.

- ❑ Zarflar



- ❑ Önceden delinmiş kağıt



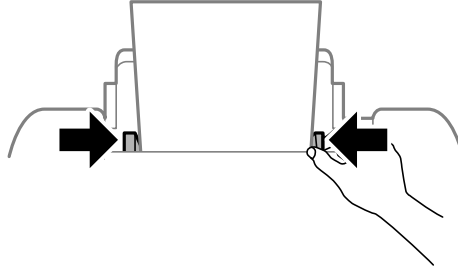
## Kağıt Yükleme

**Not:**

Aşağıdaki durumlarda önceden delinmiş kağıt kullanabilirsiniz. Otomatik 2 taraflı yazdırma, önceden delinmiş kağıt için kullanılamaz.

- ❑ Yükleme kapasitesi: Bir sayfa
- ❑ Kullanılabilir boyut: A4, B5, A5, A6, B6, Letter, Legal
- ❑ Cilt delikleri: Üst veya alttaki cilt deliklerine sahip kağıtları yüklemeyin.  
Delikler üzerine yazdırmaktan kaçınmak için dosyanızın baskı konumunu ayarlayın.

4. Kenar kılavuzlarını kağıt kenarlarına kaydırın.

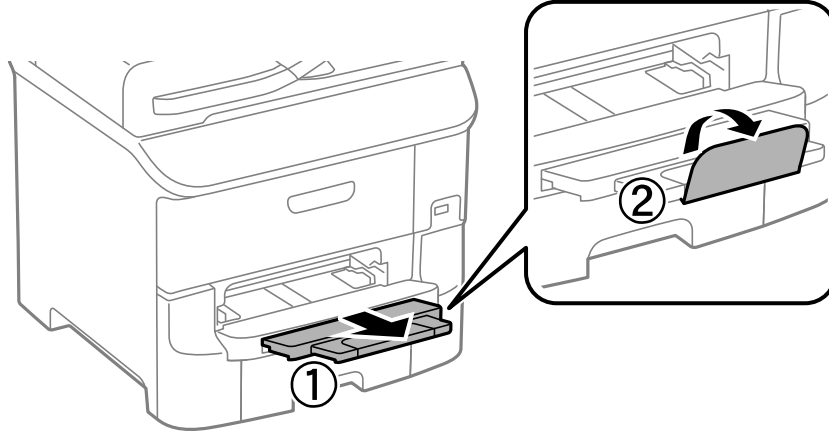


5. Kontrol panelinde, arka kağıt besleme'ne yüklediğiniz kağıt boyutu ve kağıt türünü ayarlayın.

**Not:**

**Menü > Kağıt Kurulumu.** seçimi ile her bir kağıt kaynağı için kağıt boyutu ve kağıt türü ayarlarını da görüntüleyebilirsiniz.

6. Çıkış tepsisini dışa kaydırın.



**Not:**

Kalan kağıdı paketine geri koyun. Yazıcıda bırakırsanız, kağıt kıvrılabilir veya baskı kalitesi düşebilir.

### İlgili Bilgi

- ➔ “Kağıt Taşıma Önlemleri” sayfa 27
- ➔ “Kullanılabilir Kağıtlar ve Kapasiteler” sayfa 28

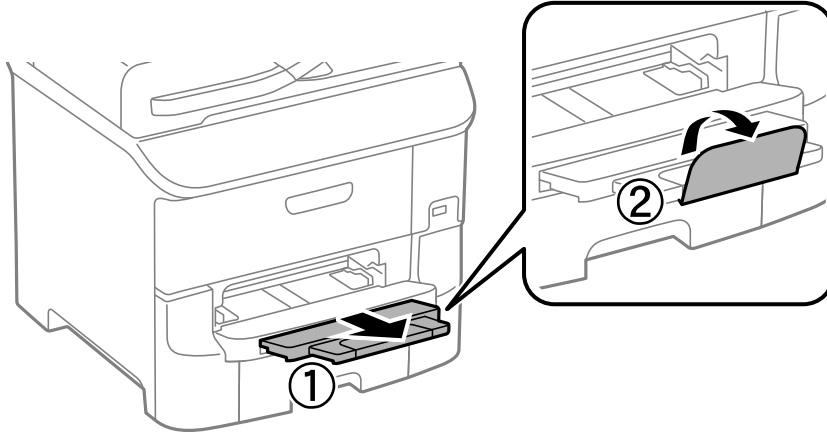
## Ön Kağıt Besleme Yuvası'na Kağıt Yükleme

ön kağıt besleme yuvası'na sadece bir kağıt sayfası yükleyebilirsiniz. ön kağıt besleme yuvası çıkış tepsisine besleme sağladığından, yazdırma sırasında kağıt yükleyemezsiniz.

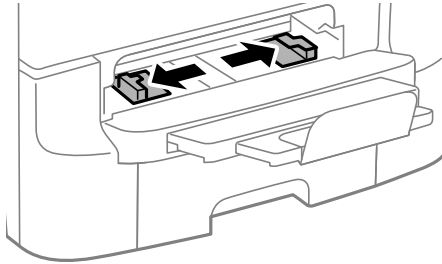
**Önemli:**

0.08 - 0.11 mm kalınlıkta kağıdı ön kağıt besleme yuvası'na yükleyebilirsiniz. Ancak kalınlık bu aralıkta olsa bile, sertliğine bağlı olarak bazı kağıtlar doğru beslenmeyebilir.

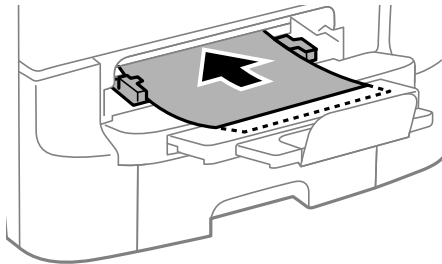
1. Çıkış tepsisini dışa kaydırın.



2. Kullanmak istediğiniz kağıt boyutuna ayarlamak için kenar kılavuzlarını kaydırın.



3. Yazıcı kağıdı kısmen içe çekene kadar yazdırılabilir taraf aşağı bakacak şekilde kağıt yerleştirin.



## Kağıt Yükleme



### Önemli:

- ❑ Öncelikle kağıt kısa kenarını yükleyin. Ancak uzun kenarı kullanıcı tanımlı boyutun genişliği olarak ayarladığımızda, öncelikle uzun kağıt kenarını yükleyin.
- ❑ Eğik beslenmesini önlemek için kağıdı düz tutun.

### Not:

Yazıcı kağıdı içeri çekmiyorsa, tekrar yükleyin.

### İlgili Bilgi

- ➔ “Kağıt Taşıma Önlemleri” sayfa 27
- ➔ “Kullanılabilir Kağıtlar ve Kapasiteler” sayfa 28

# Yazdırma

## Bilgisayardan Yazdırma

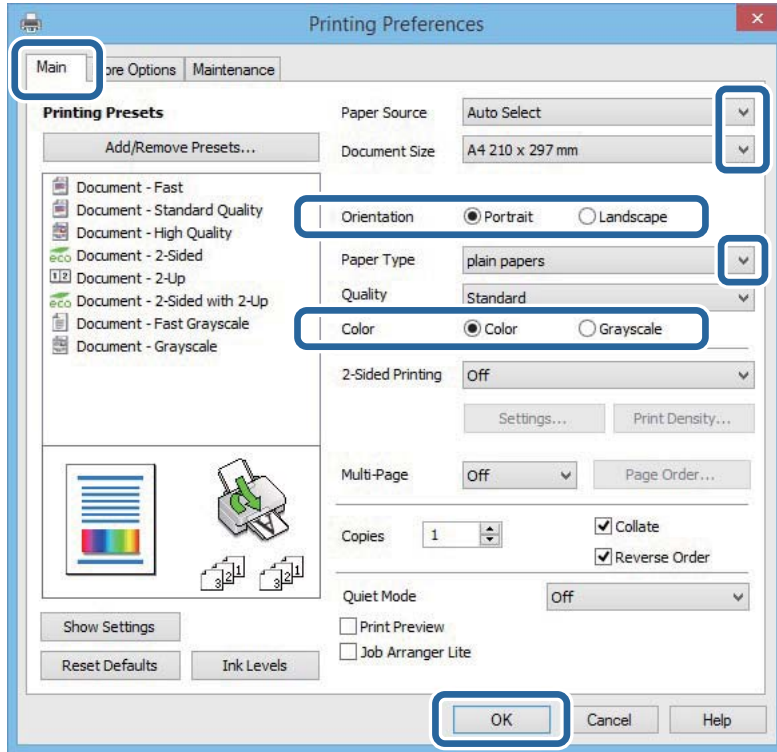
Yazıcı sürücüsü ayarlarının bir kısmını değiştiremezseniz, bu ayarlar yönetici tarafından kısıtlanmış olabilir. Yardım için yazıcı yöneticinizle iletişim kurun.

### Yazdırmanın Temelleri - Windows

**Not:**

- ❑ Ayar öğelerinin açıklamaları için çevrimiçi yardıma bakınız. Bir öğeye sağ tıklayın ve ardından **Yardım**'a tıklayın.
- ❑ İşlemler uygulamaya bağlı olarak farklılık gösterebilir. Ayrıntılar için uygulamanın yardımına bakın.

1. Yazıcıya kağıt yükleyin.
2. Yazdırmak istediğiniz dosyayı açın.
3. **Dosya** menüsünde **Yazdır** veya **Yazıcı Ayarları** öğesini seçin.
4. Yazıcınızı seçin.
5. Yazıcı sürücüsü penceresine erişim için **Tercihler** veya **Özellikler**'i seçin.



6. Aşağıdaki ayarları yapın.
  - ❑ Kağıt Kaynağı: Kağıdı yüklediğiniz kağıt kaynağını seçin.

## Yazdırma

- Kağıt Boyutu: Yazıcıya yüklediğiniz kağıt boyutunu seçin.
- Yön: Uygulamada belirlediğiniz yönü seçin.
- Kağıt Türü: Yüklediğiniz kağıt türünü seçin.
- Renk: Siyah veya gri tonlarında yazdırmak istediğinizde **Griölçek**'i seçin.

**Not:**

- Yüksek yoğunlukta verileri düz kağıt, antetli kağıt veya önceden basılı kağıda yazdırıyorsanız, çıktıları daha canlı hale getirmek için Kalite ayarı olarak Standart-Canlı seçeneğini seçin.*
- Zarflar üzerine yazdırırken **Yön** ayarı olarak Yatay öğesini seçin.*

7. Yazıcı sürücüsü penceresini kapatmak için **Tamam** düğmesine tıklayın.

8. **Yazdır**'a tıklayın.

### İlgili Bilgi

- ➔ [“Kullanılabilir Kağıtlar ve Kapasiteler” sayfa 28](#)
- ➔ [“Kağıt Kasedi'ye Kağıt Yükleme” sayfa 31](#)
- ➔ [“Arka Kağıt Besleme'ne Kağıt Yükleme” sayfa 33](#)
- ➔ [“Ön Kağıt Besleme Yuvası'na Kağıt Yükleme” sayfa 36](#)
- ➔ [“Kağıt Türlerinin Listesi” sayfa 30](#)

## Yazdırmanın Temelleri - Mac OS X

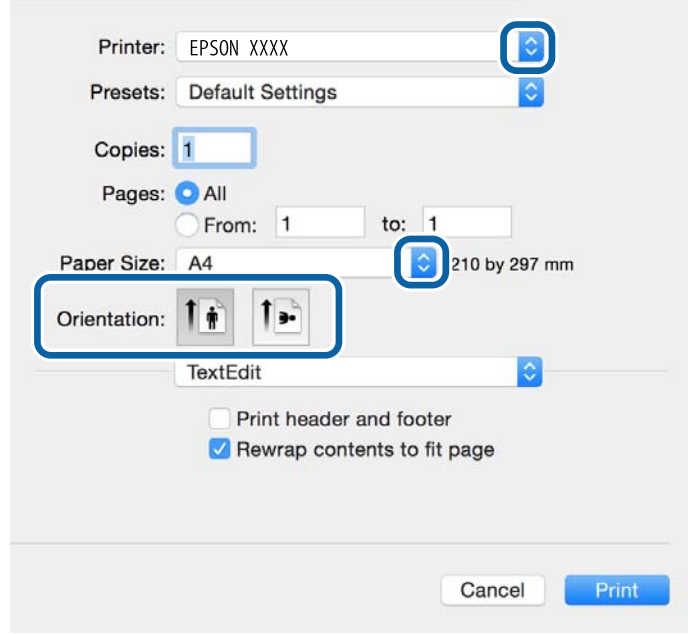
**Not:**

*Uygulamaya bağlı olarak işlemler farklılık gösterir. Ayrıntılar için uygulamanın yardımına bakın.*

1. Yazıcıya kağıt yükleyin.
2. Yazdırmak istediğiniz dosyayı açın.

**Yazdırma**

3. Yazdırma iletişimine ulaşmak için **Dosya** menüsünden **Yazdır** ögesini veya başka bir komut seçin. Gerekirse, yazdırma penceresini genişletmek için **Ayrıntıları Göster** veya ▼ ögesine tıklayın.



4. Aşağıdaki ayarları yapın.
- Yazıcı: Yazıcınızı seçin.
  - Ön ayarlar: Kayıtlı ayarları ne zaman kullanmak istediğinizi seçin.
  - Kağıt Boyutu: Yazıcıya yüklediğiniz kağıt boyutunu seçin.
  - Yön: Uygulamada belirlediğiniz yönü seçin.

**Not:**

*Mektuplar üzerine yazdırırken yatay yön seçin.*



## Yazdırma

5. Açılır menüden **Yazdırma Ayarları** ögesini seçin.

**Not:**

Mac OS X v10.8.x veya üstünde **Yazdırma Ayarları** menüsü görüntülenmezse, Epson yazıcı sürücüsü düzgün bir şekilde yüklenmemiştir.



menü > **Yazıcılar ve Tarayıcılar** (veya **Yazdırma ve Tarama, Yazdırma ve Faks**) üzerinden **Sistem Tercihleri** ögesini seçin, yazıcıyı kaldırın ve ardından tekrar ekleyin. Yazıcı eklemek için aşağıdakileri takip edin.

<http://epson.sn>

6. Aşağıdaki ayarları yapın.

- Kağıt Kaynağı: Kağıdı yüklediğiniz kağıt kaynağını seçin.
- Ortam Türü: Yüklediğiniz kağıt türünü seçin.
- Griölçek: Siyah veya gri tonlarında yazdırmak için seçin.

**Not:**

Yüksek yoğunlukta verileri düz kağıt, antelli kağıt veya önceden basılı kağıda yazdırıyorsanız, çıktılarını daha canlı hale getirmek için **Baskı Kalitesi** ayarı olarak **Normal-Canlı** seçeneğini seçin.

7. **Yazdır** ögesine tıklayın.

**İlgili Bilgi**

- ➔ “Kullanılabilir Kağıtlar ve Kapasiteler” sayfa 28
- ➔ “Kağıt Kasedi'ye Kağıt Yükleme” sayfa 31
- ➔ “Arka Kağıt Besleme'ne Kağıt Yükleme” sayfa 33
- ➔ “Ön Kağıt Besleme Yuvası'na Kağıt Yükleme” sayfa 36
- ➔ “Kağıt Türlerinin Listesi” sayfa 30

## 2 Taraflı Yazdırma

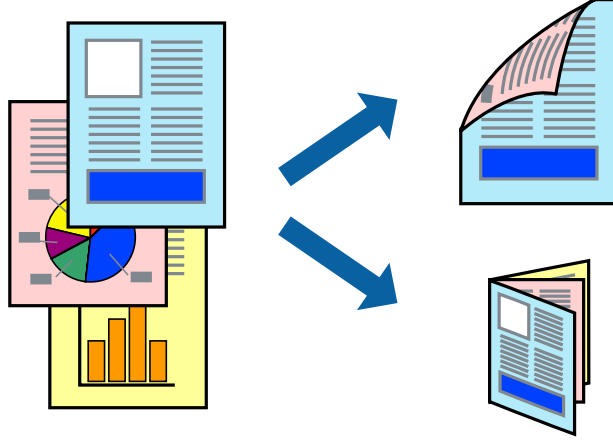
Kağıdın her iki tarafına yazdırmak için aşağıdaki yöntemlerden birini kullanabilirsiniz.

Otomatik 2 Taraflı Yazdırma

Manuel 2 taraflı yazdırma (sadece Windows için).

Yazıcı ilk tarafı yazdırmayı tamamladığında, diğer tarafa yazdırmak için kağıdı ters çevirin.

Çıktıyı katlayarak oluşturulabilecek bir kitaplık da yazdırabilirsiniz. (Sadece Windows için)



### Not:

- 2 taraflı yazdırma için uygun bir kağıt kullanmazsamız, baskı kalitesi düşebilir ve kağıt sıkışıklıkları görülebilir.
- Kağıt ve verilere bağlı olarak, mürekkep sayfanın diğer tarafına geçebilir.

### İlgili Bilgi

➔ “Kullanılabilir Kağıtlar ve Kapasiteler” sayfa 28

## 2 Taraflı Yazdırma - Windows

### Not:

- Manuel 2 taraflı yazdırma, **EPSON Status Monitor 3** etkin olduğunda kullanılabilir. **EPSON Status Monitor 3** devre dışıysa, yazıcı sürücüsüne ulaşın, **Genişletilmiş Ayarlar'a Bakım** sekmesinden ulaşın ve ardından **EPSON Status Monitor 3'ü Etkinleştir**'ü seçin.
- Manuel 2 taraflı yazdırma, yazıcıya ağ üzerinden erişildiğinde veya paylaşılan bir yazıcı olarak kullanıldığında kullanılamayabilir.

1. Yazıcıya kağıt yükleyin.
2. Yazdırmak istediğiniz dosyayı açın.
3. Yazıcı sürücüsü penceresine girin.
4. **Ana** sekmesinde bulunan **2- taraflı yazdırma** üzerinden **Otomatik (Uzun kenar cilt payı)**, **Otomatik (Kısa kenar cilt payı)**, **Manuel (Uzun kenar cilt payı)** veya **Manuel (Kısa kenar cilt payı)** ögesini seçin.

## Yazdırma

5. **Ayarlar** ögesine tıklayın, uygun ayarları yapın ve ardından **Tamam** ögesine tıklayın.

**Not:**

*Kath bir kitabı yazdırmak için, **Kitapçık**'ı seçin*

6. **Yazdırma Yoğunluğu** ögesine tıklayın, **Belge Türünü Belirleyin** bölümünden belge türünü seçin ve pencereyi kapatmak için **Tamam** ögesine tıklayın.

Yazıcı sürücüsü, belge türü için **Ayarlar** seçeneklerini otomatik olarak belirler.

**Not:**

**Belge Türünü Belirleyin** için **Yazdırma Yoğunluğu Ayarlama** penceresinde ve **Kalite** için **Ana** sekmesinde seçilen seçeneklere bağlı olarak yazdırma işlemi yavaş olabilir.

Manuel 2 yönlü yazdırma işlemi için **Yazdırma Yoğunluğu Ayarlama** ayarı kullanılamaz.

7. **Ana** ve **Daha Fazla Seçenek** sekmelerindeki diğer öğeleri de ayarlayın ve ardından **Tamam**'a tıklayın.

8. **Yazdır** düğmesine tıklayın.

Manuel 2 taraflı yazdırma için ilk tarafın yazdırılması tamamlandığında, bilgisayarda bir açılır pencere görüntülenir. Ekrandaki talimatları izleyin.

### İlgili Bilgi

- ➔ “Kağıt Kasedi'ye Kağıt Yükleme” sayfa 31
- ➔ “Arka Kağıt Besleme'ne Kağıt Yükleme” sayfa 33
- ➔ “Ön Kağıt Besleme Yuvası'na Kağıt Yükleme” sayfa 36
- ➔ “Yazdırmanın Temelleri - Windows” sayfa 38

## 2 Taraflı Yazdırma - Mac OS X

1. Yazıcıya kağıt yükleyin.
2. Yazdırmak istediğiniz dosyayı açın.
3. Yazdırma iletişimine erişin.
4. Açılır menüden **İki taraflı Yazdırma Ayarları** seçeneğini seçin.
5. Cilt ve **Belge Türü**'nü seçin.

**Not:**

Yazdırma işlemi, **Belge Türü** ayarına bağlı olarak yavaş olabilir.

Fotoğraf veya grafikler gibi yüksek yoğunlukta veriler yazdırıyorsanız, **Belge Türü** ayarı olarak **Metin & Grafikler** veya **Metin & Fotoğraflar** seçeneğini seçin. Sürtünme oluşursa veya resim arkaya geçerse, **Ayarlar** yanındaki ok işaretine tıklayarak yazdırma yoğunluğu ve mürekkep kuruma süresini ayarlayın.

6. Gereken diğer öğeleri ayarlayın.
7. **Yazdır**'a tıklayın.

### İlgili Bilgi

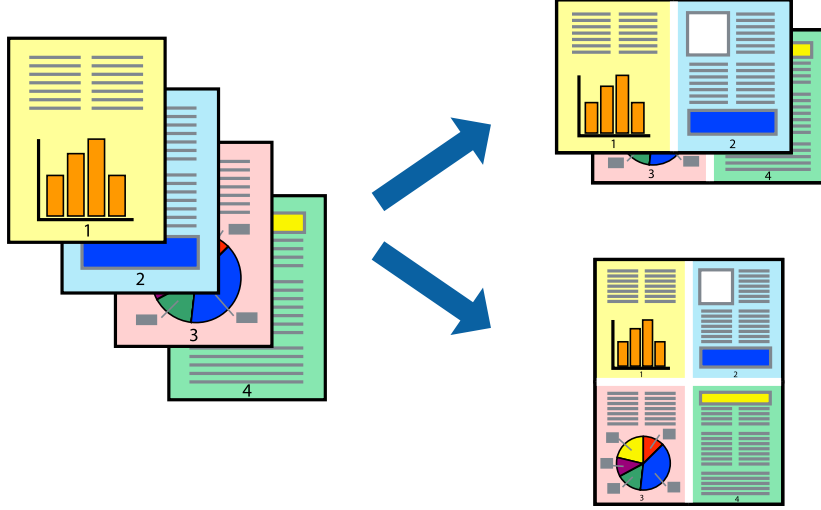
- ➔ “Kağıt Kasedi'ye Kağıt Yükleme” sayfa 31

## Yazdırma

- ➔ “Arka Kağıt Besleme'ne Kağıt Yükleme” sayfa 33
- ➔ “Ön Kağıt Besleme Yuvası'na Kağıt Yükleme” sayfa 36
- ➔ “Yazdırmanın Temelleri - Mac OS X” sayfa 39

## Birden Fazla Sayfayı bir Sayfaya Yazdırma

İki veya dört sayfalık veriyi tek bir kağıda yazdırabilirsiniz.



### Birden Fazla Sayfayı bir Sayfaya Yazdırma - Windows

1. Yazıcıya kağıt yükleyin.
2. Yazdırmak istediğiniz dosyayı açın.
3. Yazıcı sürücüsü penceresine girin.
4. **2-Up** veya **4-Up**'yi **Çok sayfalı** ayarı olarak **Ana** sekmesinden seçin.
5. **Sayfa Sırası**'na tıklayın, ilgili ayarları yapın ve pencereyi kapatmak için **Tamam**'a tıklayın.
6. **Ana** ve **Daha Fazla Seçenek** sekmelerindeki diğer öğeleri de ayarlayın ve ardından **Tamam**'a tıklayın.
7. **Yazdır**'a tıklayın.

#### İlgili Bilgi

- ➔ “Kağıt Kasedi'ye Kağıt Yükleme” sayfa 31
- ➔ “Arka Kağıt Besleme'ne Kağıt Yükleme” sayfa 33
- ➔ “Ön Kağıt Besleme Yuvası'na Kağıt Yükleme” sayfa 36
- ➔ “Yazdırmanın Temelleri - Windows” sayfa 38

## Birden Fazla Sayfayı bir Sayfaya Yazdırma - Mac OS X

1. Yazıcıya kağıt yükleyin.
2. Yazdırmak istediğiniz dosyayı açın.
3. Yazdırma iletişimine erişin.
4. Açılır menüden **Düzen**'i seçin.
5. Sayfa sayısını **Yaprak Başına Sayfa Adedi**, **Yerleşim Yönü** (sayfa sırası) ve **Kenar** seçeneklerinden seçin.
6. Gereken diğer öğeleri ayarlayın.
7. **Yazdır**'a tıklayın.

### İlgili Bilgi

- ➔ “Kağıt Kasedi'ye Kağıt Yükleme” sayfa 31
- ➔ “Arka Kağıt Besleme'ne Kağıt Yükleme” sayfa 33
- ➔ “Ön Kağıt Besleme Yuvası'na Kağıt Yükleme” sayfa 36
- ➔ “Yazdırmanın Temelleri - Mac OS X” sayfa 39

## Kağıt Boyutuna Uydurarak Yazdırma

Yazıcıya yüklediğiniz kağıt boyutuna uydurarak yazdırma yapabilirsiniz.



## Kağıt Boyutuna Uydurarak Yazdırma - Windows

1. Yazıcıya kağıt yükleyin.
2. Yazdırmak istediğiniz dosyayı açın.
3. Yazıcı sürücüsü penceresine girin.
4. **Daha Fazla Seçenek** sekmesinden aşağıdaki ayarları yapın.
  - Kağıt Boyutu: Uygulamada belirlediğiniz kağıt boyutunu seçin.

## Yazdırma

- Çıktı Kağıt: Yazıcıya yüklediğiniz kağıt boyutunu seçin.

**Sayfaya Sığdır** otomatik olarak seçilir.

**Not:**

*Sayfanın ortasında küçültülmüş bir resim yazdırmak isterseniz, **Orta** seçeneğini seçin.*

5. **Ana** ve **Daha Fazla Seçenek** sekmelerindeki diğer öğeleri de ayarlayın ve ardından **Tamam**'a tıklayın.
6. **Yazdır**'a tıklayın.

### İlgili Bilgi

- ➔ “Kağıt Kasedi'ye Kağıt Yükleme” sayfa 31
- ➔ “Arka Kağıt Besleme'ne Kağıt Yükleme” sayfa 33
- ➔ “Ön Kağıt Besleme Yuvası'na Kağıt Yükleme” sayfa 36
- ➔ “Yazdırmanın Temelleri - Windows” sayfa 38

## Kağıt Boyutuna Uydurarak Yazdırma - Mac OS X

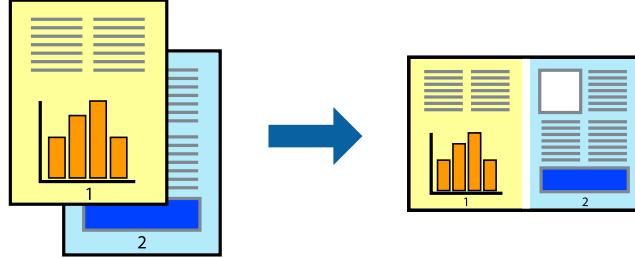
1. Yazıcıya kağıt yükleyin.
2. Yazdırmak istediğiniz dosyayı açın.
3. Yazdırma iletişimime erişin.
4. Uygulamada belirlediğiniz kağıt boyutunu **Kağıt Boyutu** ayarı olarak seçin.
5. Açılan menüden **Kağıt İşleme**'yi seçin.
6. **Kağıt boyutuna göre ölçekle**'yi seçin.
7. Yazıcıya yüklediğiniz kağıt boyutunu **Hedef Kağıt Boyutu** olarak seçin.
8. Gereken diğer öğeleri ayarlayın.
9. **Yazdır**'a tıklayın.

### İlgili Bilgi

- ➔ “Kağıt Kasedi'ye Kağıt Yükleme” sayfa 31
- ➔ “Arka Kağıt Besleme'ne Kağıt Yükleme” sayfa 33
- ➔ “Ön Kağıt Besleme Yuvası'na Kağıt Yükleme” sayfa 36
- ➔ “Yazdırmanın Temelleri - Mac OS X” sayfa 39

## Çok Sayıda Dosyayı Birlikte Yazdırma (Sadece Windows için)

**İş Düzenleyici Lite** farklı uygulamalar tarafından oluşturulan birden fazla dosyayı birleştirmenize ve tek bir yazdırma işi olarak yazdırmanıza imkan tanır. Düzen, yazdırma sırası ve yönü gibi dosyalar için yazdırma ayarlarını belirtebilirsiniz.



### Not:

**İş Düzenleyici Lite** ögesine kayıtlı bir **Projeyi Yazdır** açmak için yazıcı sürücüsünün **Bakım** sekmesinde **İş Düzenleyici Lite** ögesine tıklayın. Daha sonra dosyayı seçmek için **Dosya** menüsünden **Aç** ögesini seçin. Kaydedilen dosyaların uzantısı ".ecf"dir.

1. Yazıcıya kağıt yükleyin.
2. Yazdırmak istediğiniz dosyayı açın.
3. Yazıcı sürücüsü penceresine girin.
4. **İş Düzenleyici Lite** seçeneğini **Ana** sekmesinden seçin.
5. Yazıcı sürücüsü penceresini kapatmak için **Tamam** düğmesine tıklayın.
6. **Yazdır**'a tıklayın.

**İş Düzenleyici Lite** penceresi görüntülenir ve yazdırma işi **Projeyi Yazdır**'a eklenir.

7. **İş Düzenleyici Lite** penceresi açıldığında, mevcut dosya ile birleştirmek istediğiniz dosyayı açın ve ardından 3. - 6. adımları tekrarlayın.

### Not:

**İş Düzenleyici Lite** penceresini kapatırsanız, kaydedilmeyen **Projeyi Yazdır**'si silinir. Daha sonra yazdırmak için **Dosya** menüsünden **Kaydet** ögesini seçin.

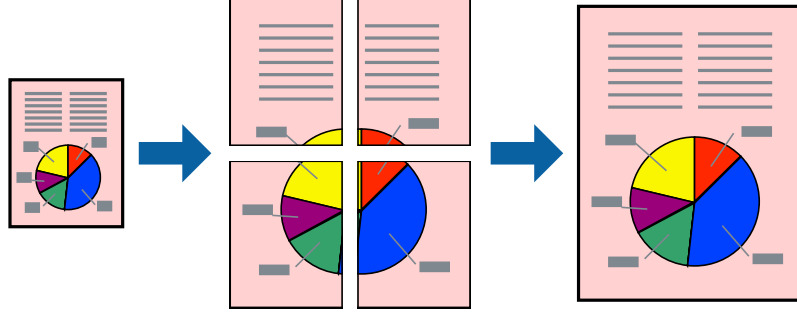
8. **Projeyi Yazdır**'sini gerektiği şekilde düzenlemek için **İş Düzenleyici Lite**'de **Düzen** ve **Düzenle** menülerini seçin.
9. **Yazdır** seçeneğini **Dosya** menüsünden seçin.

### İlgili Bilgi

- ➔ “Kağıt Kasedi'ye Kağıt Yükleme” sayfa 31
- ➔ “Arka Kağıt Besleme'ne Kağıt Yükleme” sayfa 33
- ➔ “Ön Kağıt Besleme Yuvası'na Kağıt Yükleme” sayfa 36
- ➔ “Yazdırmanın Temelleri - Windows” sayfa 38

## Bir Poster Oluşturmak İçin Bir Görüntüyü Birden Fazla Sayfaya Yazdırma (Yalnızca Windows İçin)

Bu özellik, bir görüntüyü birden fazla sayfaya yazdırmanızı sağlar. Bunları bantlayıp bir araya getirerek büyük bir poster oluşturabilirsiniz.



1. Yazıcıya kağıt yükleyin.
2. Yazdırmak istediğiniz dosyayı açın.
3. Yazıcı sürücüsü penceresine girin.
4. **2x1 Poster**, **2x2 Poster**, **3x3 Poster** veya **4x4 Poster** seçeneğini **Çok sayfalı** bölümünden **Ana** sekmesinden seçin.
5. **Ayarlar**'a tıklayın, uygun ayarları yapın ve ardından **Tamam**'a tıklayın.
6. **Ana** ve **Daha Fazla Seçenek** sekmelerindeki diğer öğeleri de ayarlayın ve ardından **Tamam**'a tıklayın.
7. **Yazdır**'a tıklayın.

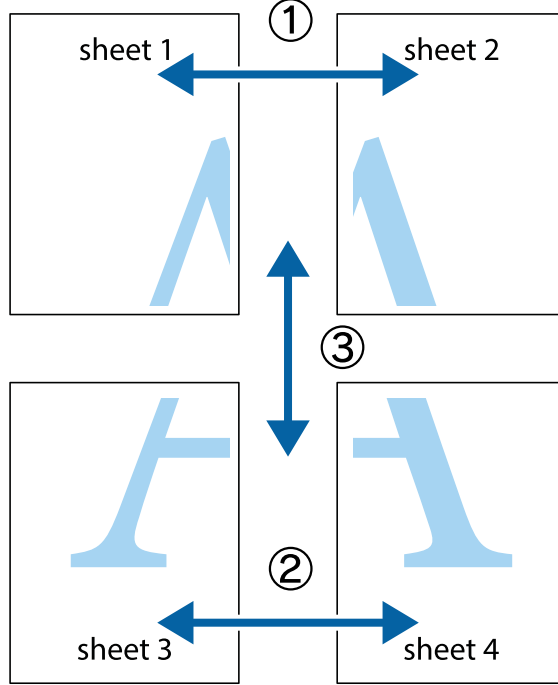
### İlgili Bilgi

- ➔ “Kağıt Kasedi'ye Kağıt Yükleme” sayfa 31
- ➔ “Arka Kağıt Besleme'ne Kağıt Yükleme” sayfa 33
- ➔ “Ön Kağıt Besleme Yuvası'na Kağıt Yükleme” sayfa 36
- ➔ “Yazdırmanın Temelleri - Windows” sayfa 38

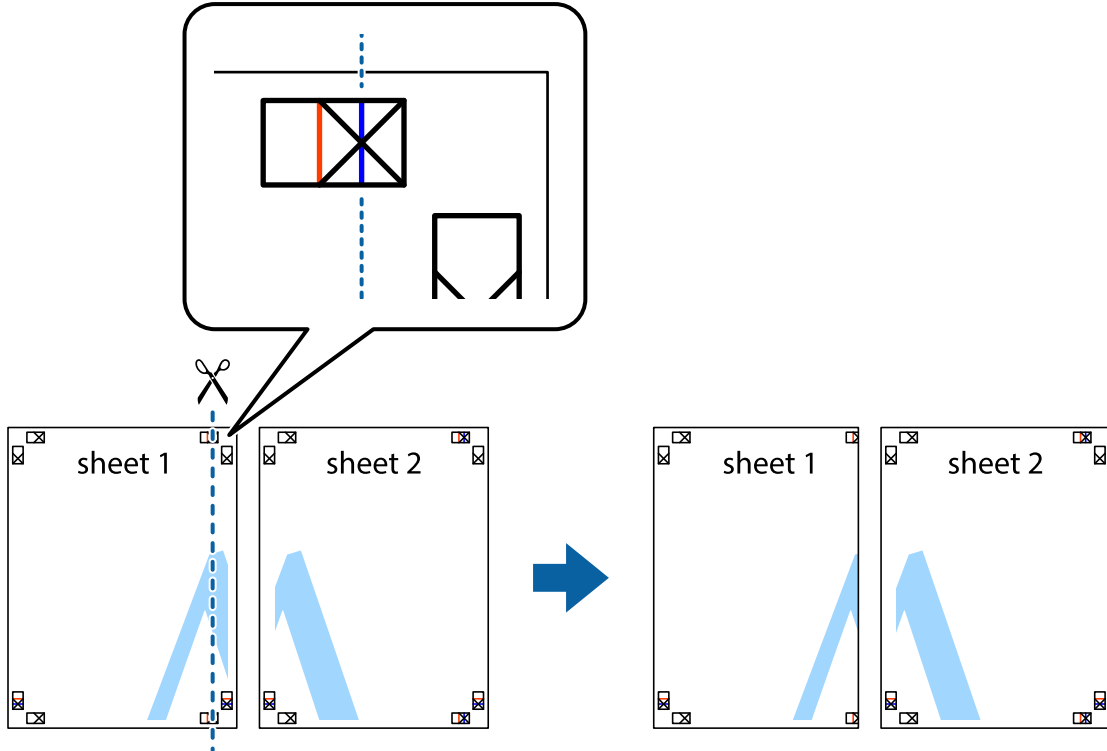


## Çakışan Hizalama İşaretleri Kullanarak Poster Yapma

2x2 Poster seçildiğinde ve Çakışan Hizalama İşaretleri, Kesme Kılavuz Çizgilerini Yazdır'nda seçildiğinde nasıl poster yapılacağını bir örneği.

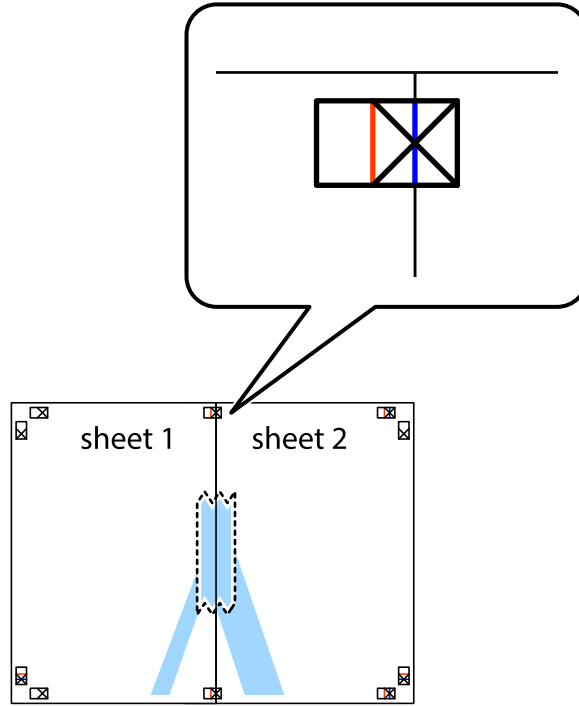


1. Sheet 1 ve Sheet 2 hazırlayın. Üst ve alt çarpı işaretlerinin ortasından dikey mavi çizgi boyunca Sheet 1 kenar boşluklarını kesin.

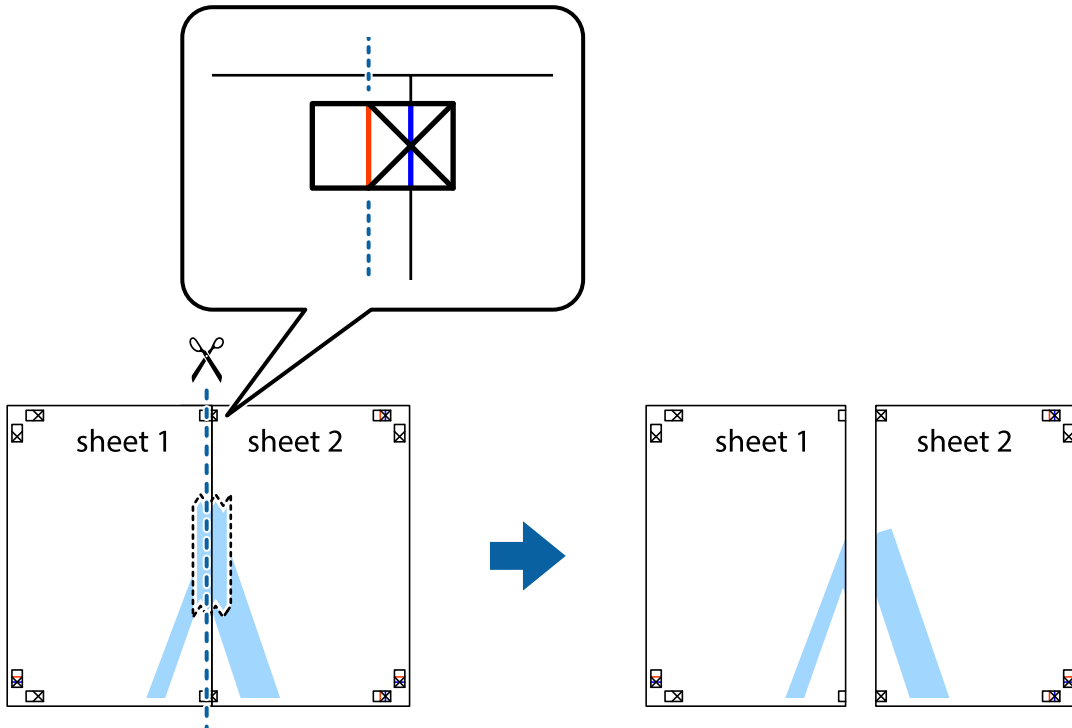


## Yazdırma

- Sheet 1 kenarını Sheet 2 üstüne yerleştirip, çarpı işaretlerini hizalayın ve ardından iki sayfayı arkadan geçici olarak bantlayın.

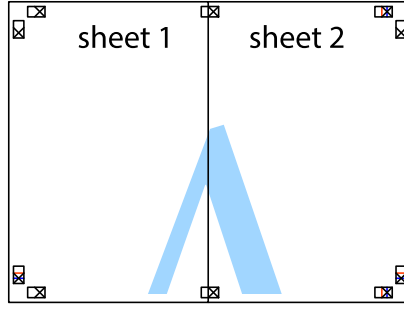


- Hizalama işaretlerindeki kırmızı dikey çizgi boyunca bantlı sayfaları ikiye kesin (bu sefer çarpı işaretlerinin solundaki çizgi).

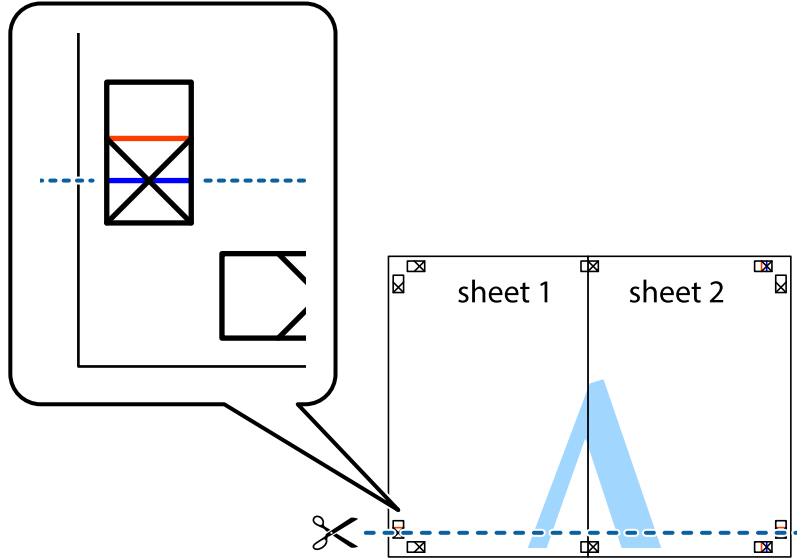


## Yazdırma

4. Sayfaları arkadan birbirine bantlayın.

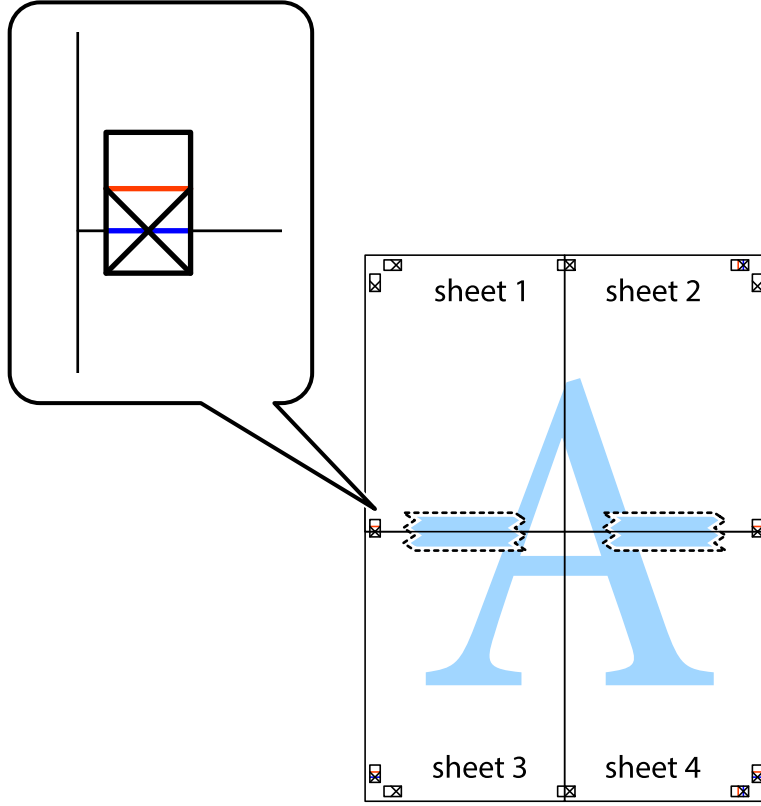


5. Sheet 3 ve Sheet 4'yı birbirine bantlamak için 1'den 4'e kadar olan adımları tekrarlayın.
6. Sol ve sağ çarpı işaretlerinin ortasından yatay mavi çizgi boyunca Sheet 1 ve Sheet 2 kenar boşluklarını kesin.



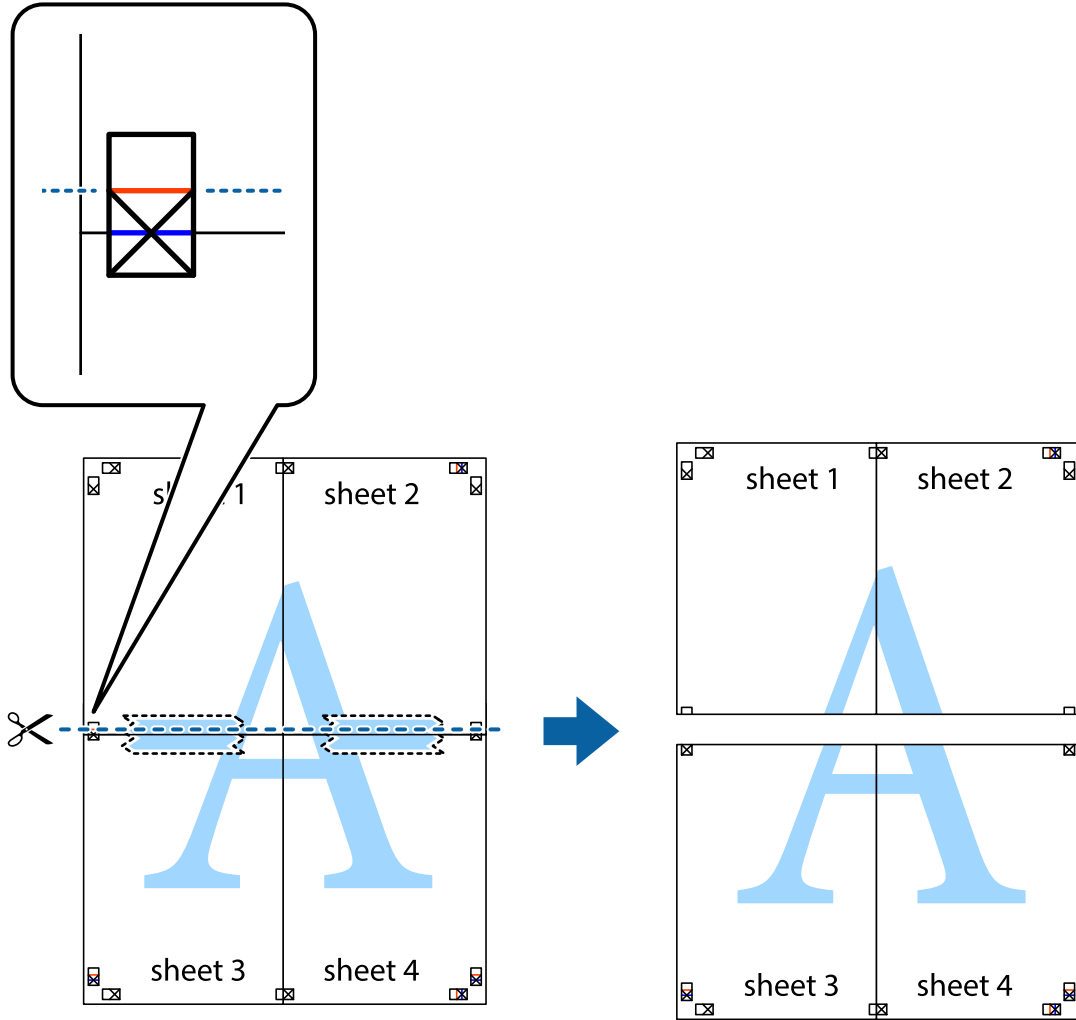
## Yazdırma

- Sheet 1 ve Sheet 2 kenarını Sheet 3 ve Sheet 4 kenarına yerleştirin ve ardından çarpı işaretlerini hizalayıp, arkadan geçici olarak birbirine bantlayın.

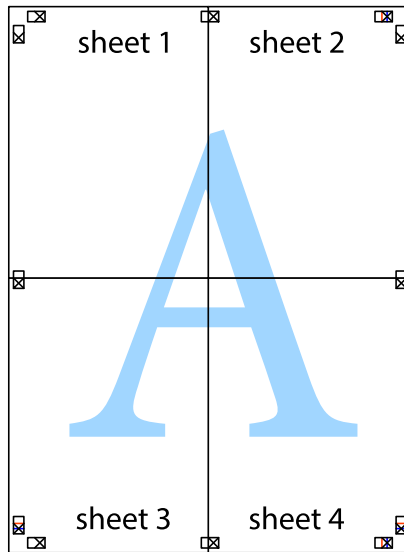


## Yazdırma

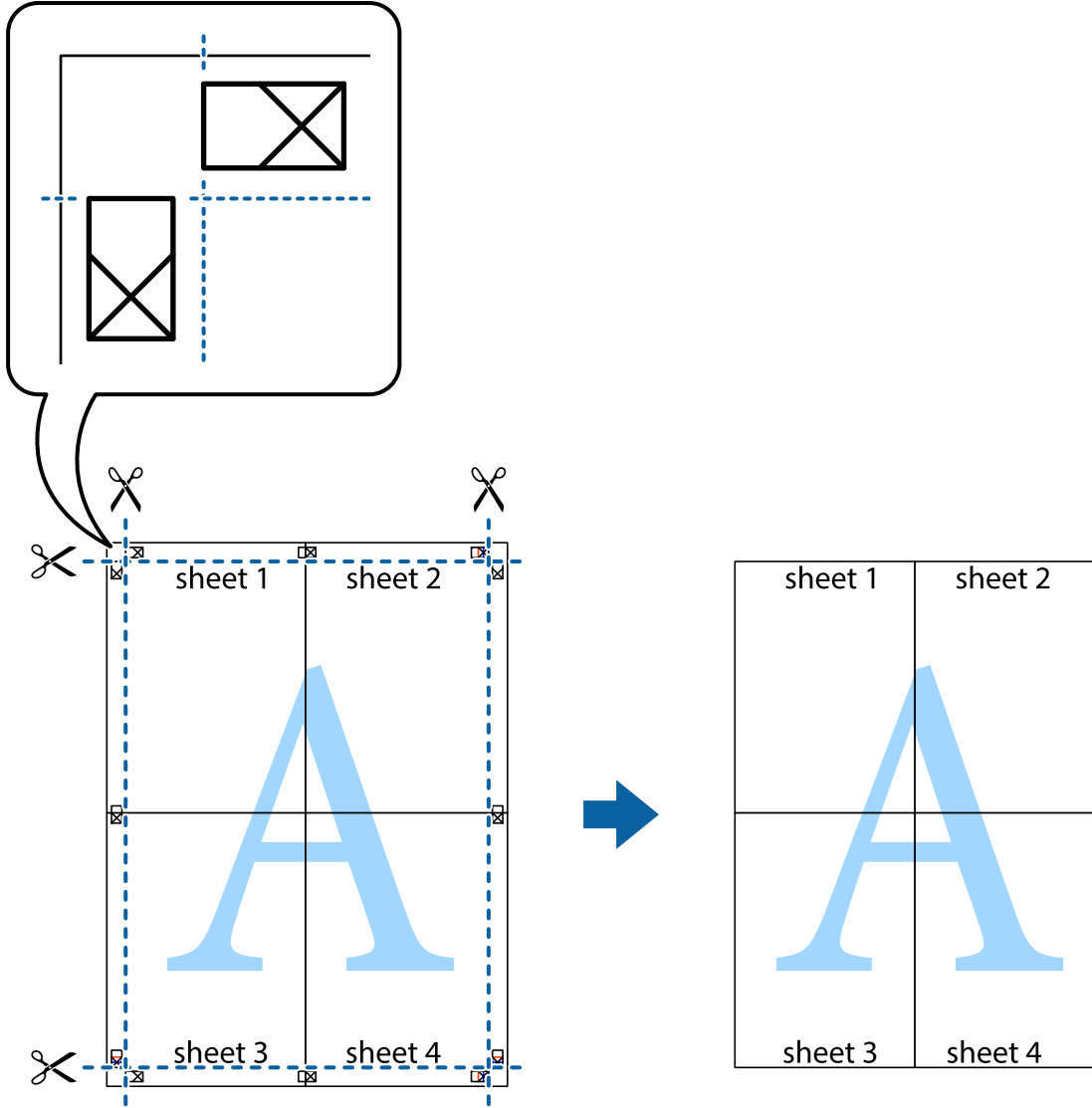
8. Hizalama işaretlerindeki kırmızı yatay çizgi boyunca bantlı sayfaları ikiye kesin (bu sefer çarpı işaretlerinin üstündeki çizgi).



9. Sayfaları arkadan birbirine bantlayın.



10. Kalan kenar boşluklarını dış kılavuz boyunca kesin.



## Gelişmiş Özellikleri Kullanarak Yazdırma

Bu bölümde, yazıcı sürücüsündeki çeşitli ek düzen ve yazdırma özellikleri tanıtılmaktadır.

### İlgili Bilgi

- ➔ “Windows Yazıcı Sürücüsü” sayfa 90
- ➔ “Mac OS X Yazıcı Sürücüsü” sayfa 91

## Kolayca Yazdırmak için bir Yazdırma Önayarı Ekleme

Yazıcı sürücüsünde kendi sık kullanılan yazdırma önayarınızı oluşturursanız, listeden önayarı seçerek kolayca yazdırabilirsiniz.

## Yazdırma

### Windows

Kendi önayarlarını eklemek için **Ana** veya **Daha Fazla Seçenek** sekmesinde **Kağıt Boyutu** ve **Kağıt Türü** öğelerini ayarlayın ve ardından **Yazdırma Ön Ayarları** seçeneğinde **Önayarları Ekle/Kaldır** öğesine tıklayın.

**Not:**

*Eklenen bir önayarı silmek için **Önayarları Ekle/Kaldır** öğesine tıklayın, listeden silmek istediğiniz önayar adını seçin ve ardından silin.*

### Mac OS X

Yazdırma iletişimine erişin. Kendi önayarlarınızı eklemek için, **Kağıt Boyutu** ve **Ortam Türü** gibi seçenekleri ayarlayın ve ardından mevcut ayarları **Önayarlar** ayarında kaydedin.

**Not:**

*Eklenen bir ön ayarı silmek için **Ön Ayarlar > Ön Ayarları Göster** öğesine tıklayın, listeden silmek istediğiniz ön ayar adını seçin ve ardından silin.*

## Küçültülmüş veya Büyütülmüş Belge Yazdırma

Bir belgenin boyutunu belirli bir yüzde olarak küçültebilir veya büyütebilirsiniz.

### Windows

**Kağıt Boyutu**'nu **Daha Fazla Seçenek** sekmesinde ayarlayın. **Belgeyi Küçült/Büyüt**, **Yakınlaştır** seçeneklerini seçin ve bir yüzde girin.

### Mac OS X

**Dosya** menüsünden **Sayfa Düzeni** öğesini seçin. **Biçim** ve **Kağıt Boyutu** ayarlarını seçin ve ardından **Ölçek**'e bir yüzde girin. Pencereyi kapatın ve ardından temel yazdırma talimatlarını izleyerek yazdırın.

## Yazdırma Rengini Ayarlama

Yazdırma işinde kullanılan renkleri ayarlayabilirsiniz.

**PhotoEnhance** orijinal resim verilerinin kontrastı, doygunluğu ve parlaklığını otomatik olarak ayarlayarak daha keskin görüntüler ve daha canlı renkler üretir.

**Not:**

*Bu ayarlar orijinal verilere uygulanmaz.*

***PhotoEnhance** konu konumunu analiz ederek rengi ayarlar. Bu nedenle eğer konu konumunu resmi küçülterek, büyütürük, kırarak veya döndürerek değiştirdiyseniz, renk beklenmeyen şekilde değişebilir. Resim odak dışındaysa, ton doğal olmayabilir. Renk değiştirilir veya doğal olmayan hale gelirse, **PhotoEnhance** dışında bir modda yazdırın.*

### Windows

**Renk Düzeltme** sekmesinde bulunan **Daha Fazla Seçenek** üzerinden renk düzeltme yöntemini seçin.

**Otomatik** öğesini seçtiğinizde renkler otomatik olarak kağıt türü ve yazdırma kalitesi ayarlarına ayarlanır. **Özel** öğesini seçtiğinizde ve **Gelişmiş** öğesine tıkladığınızda kendi ayarlarınızı yapabilirsiniz.

### Mac OS X

Yazdırma iletişimine erişin. Açılır menüden **Renk Eşleme** öğesini ve ardından **EPSON Renk Kontrolleri** öğesini seçin. Açılır menüden **Renk Seçenekleri** öğesini ve ardından mevcut seçeneklerden bir seçenek seçin. **Gelişmiş Ayarlar** seçeneğinin yanında bulunan oka tıklayın ve gerekli ayarlamaları yapın.

## Kopyalama Önleme Deseni Yazdırma (Sadece Windows için)

"Kopya" gibi görünmeyen harflerle belgeleri yazdırabilirsiniz. Bu harfler, belgenin fotokopisi çekildiğinde görülür ve böylece kopyaların orijinalden ayırt edilebilmesini sağlar. Ayrıca kendi kopyalama önleme deseninizi de ekleyebilirsiniz.

### Not:

*Bu özellik sadece aşağıdaki ayarlar seçildiğinde kullanılabilir.*

- Kağıt Türü: Düz kağıtlar
- Kalite: Standart
- Otomatik 2 taraflı yazdırma: Devre dışı
- Renk Düzeltme: Otomatik
- Kısa Çizgili Kağıt: Devre dışı

**Filigran Özellikleri** seçeneğine **Daha Fazla Seçenek** sekmesinde tıklayın ve ardından bir kopyalama önleme deseni seçin. Boyut ve yoğunluk gibi ayrıntıları değiştirmek için **Ayarlar** seçeneğine tıklayın.

## Bir Filigran Yazdırma (Sadece Windows için)

Çıktılarınızda "Gizli" gibi bir filigran yazdırabilirsiniz. Ayrıca kendi filigranınızı da ekleyebilirsiniz.

**Filigran Özellikleri** sekmesinde **Daha Fazla Seçenek** öğesine tıklayın ve ardından bir filigran seçin. Filigranın yoğunluğu ve konumu gibi ayrıntıları değiştirmek için **Ayarlar**'a tıklayın.

## Bir Üstbilgi ve Altbilgi Yazdırma (Sadece Windows için)

Kullanıcı adı ve yazdırma tarihi gibi bilgileri üstbilgi veya altbilgi olarak yazdırabilirsiniz.

**Filigran Özellikleri** seçeneğine **Daha Fazla Seçenek** sekmesinde tıklayın ve ardından **Üstbilgi/Altbilgi** seçeneğini seçin. **Ayarlar**'a tıklayın ve açılır listeden gereken öğeleri seçin.

## Yazdırma İşini İçin Parola Belirleme (Sadece Windows için)

Yazıcının kontrol panelinde parola girene kadar yazdırmayı önlemek amacıyla yazdırma işi için bir parola belirleyebilirsiniz.

**Gizli İş** seçeneğini **Daha Fazla Seçenek** sekmesinde tıklayın ve ardından bir parola girin.

İş yazdırmak için, yazıcının başlangıç ekranından **Menü**'a girin ve ardından **Gizli İş**'i seçin. İş seçin ve parolayı girin.

---

## PostScript Yazıcı Sürücüsünü Kullanarak Yazdırma

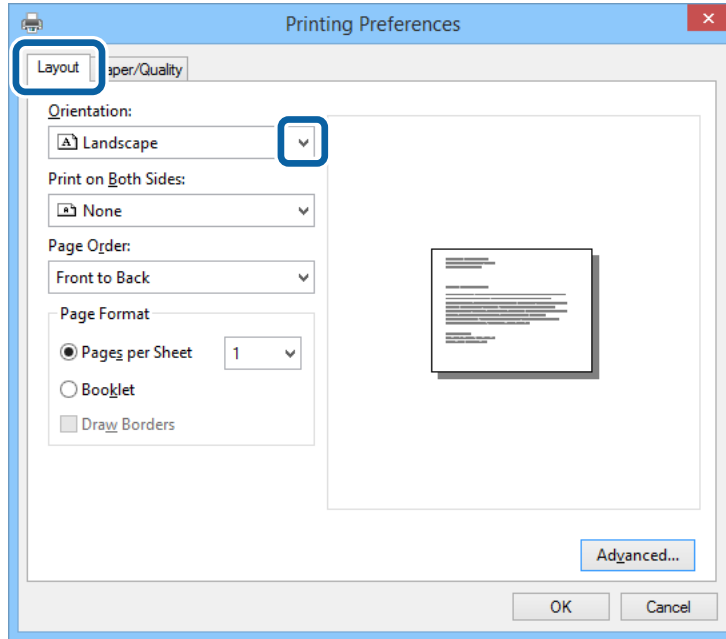
### PostScript Yazıcı Sürücüsünü Kullanarak Yazdırma - Windows

1. Yazıcıya kağıt yükleyin.
2. Yazdırmak istediğiniz dosyayı açın.

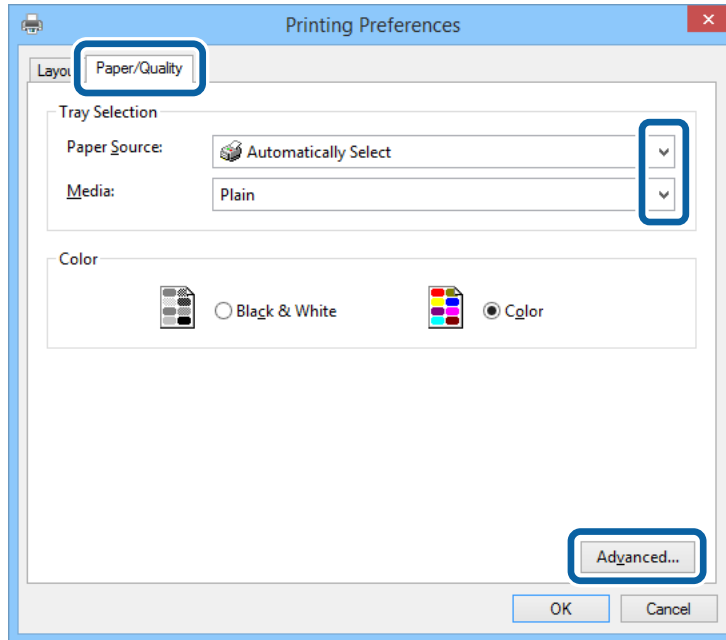


## Yazdırma

3. PostScript yazıcı sürücüsü penceresine girin.
4. Uygulamada belirlediğiniz yönü **Yönlendirme** olarak **Düzen** sekmesinde seçin.



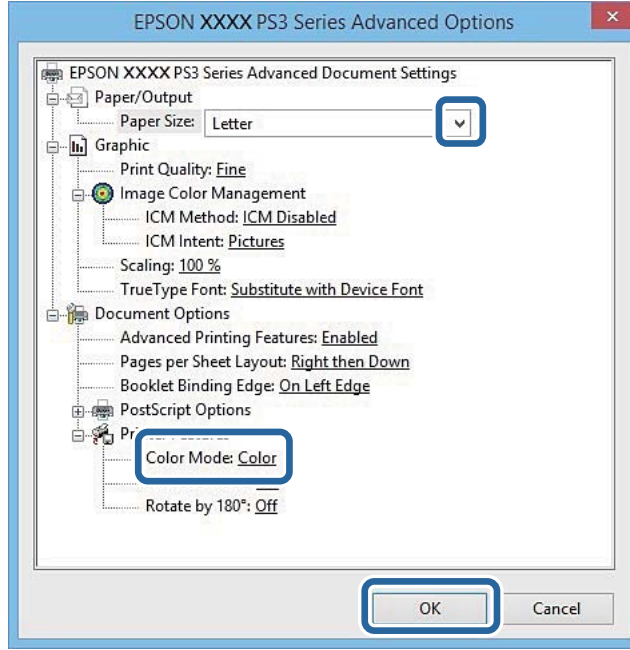
5. **Kağıt/Kalite** sekmesinde aşağıdaki ayarları yapın.



- ❑ Kağıt Kaynağı: Kağıdı yüklediğiniz kağıt kaynağını seçin.
- ❑ Ortam: Yüklediğiniz kağıt türünü seçin.

## Yazdırma

6. **Gelişmiş**'e tıklayın, uygun ayarları yapın ve ardından **TAMAM**'a tıklayın.



- Kağıt Boyutu: Yazıcıya yüklediğiniz kağıt boyutunu seçin.
- Color Mode: Tam renkli veya monokrom yazdırmayı seçin.

7. **Tamam**'a tıklayın.

8. **Yazdır**'a tıklayın.

## PostScript Yazıcı Sürücüsünü Kullanarak Yazdırma - Mac OS X

1. Yazıcıya kağıt yükleyin.
2. Yazdırmak istediğiniz dosyayı açın.

## Yazdırma

3. Yazdırma iletişimine erişin.

Printer: EPSON XXXX  
Presets: Default Settings  
Copies: 1  Two-Sided  
Pages:  All  
 From: 1 to: 1  
Paper Size: A4 210 by 297 mm  
Orientation:  Portrait  Landscape  
TextEdit  
 Print header and footer  
 Rewrap contents to fit page  
Cancel Print

4. Aşağıdaki ayarları yapın.

- Yazıcı: Yazıcınızı seçin.
- Kağıt Boyutu: Yazıcıya yüklediğiniz kağıt boyutunu seçin.
- Yön: Uygulamada belirlediğiniz yönü seçin.

5. Açılır menüden **Kağıt Besleme**'yi ve ardından kağıt yüklediğiniz kağıt kaynağını seçin.

Printer: EPSON XXXX  
Presets: Default Settings  
Copies: 1  Two-Sided  
Pages:  All  
 From: 1 to: 1  
Paper Size: A4 210 by 297 mm  
Orientation:  Portrait  Landscape  
Paper Feed  
 All Pages From: Auto Select  
 First Page From: Rear Paper Feed  
Remaining From: Rear Paper Feed  
Cancel Print

## Yazdırma

6. Açılır menüden **Yazıcı Özellikleri**'ni seçin, **Özellik Kümeleri** ayarı olarak **Quality** seçeneğini seçin ve ardından **MediaType** ayarı olarak yüklediğiniz kağıt türünü seçin.

The screenshot shows the printer settings dialog box for an EPSON XXXX printer. The settings are as follows:

- Printer: EPSON XXXX
- Presets: Default Settings
- Copies: 1 (with a checkbox for Two-Sided)
- Pages: All (with a radio button for From: 1 to: 1)
- Paper Size: A4 (210 by 297 mm)
- Orientation: Portrait (with a checkbox for Landscape)
- Printer Features: Quality (selected)
- MediaType: Plain
- Print Quality: Fine

Buttons: Cancel, Print

7. **Özellik Kümeleri** ayarı olarak **Color** seçeneğini seçin ve ardından **Color Mode** ayarını seçin.

The screenshot shows the printer settings dialog box for an EPSON XXXX printer. The settings are as follows:

- Printer: EPSON XXXX
- Presets: Default Settings
- Copies: 1 (with a checkbox for Two-Sided)
- Pages: All (with a radio button for From: 1 to: 1)
- Paper Size: A4 (210 by 297 mm)
- Orientation: Portrait (with a checkbox for Landscape)
- Printer Features: Color (selected)
- Color Mode: Color

Buttons: Cancel, Print

8. **Yazdır**'a tıklayın.

## PostScript Yazıcı Sürücüsü için Ayar Seçenekleri

**Not:**

Bu ayarların kullanılabilirliği modele göre değişir.

Color Mode	Renkli veya tek renk yazdırmayı seçin.
Ink Save Mode	Baskı yoğunluğunu azaltarak mürekkep tasarrufu yapar.
Rotate by 180°	Yazdırma öncesinde verileri 180 derece döndürür.

## Akıllı Cihazlardan Yazdırma

### Epson iPrint Kullanma

Epson iPrint, akıllı telefon veya tablet bilgisayar gibi bir akıllı cihazdan fotoğraflar, belgeler ve web sayfaları yazdırabileceğiniz bir uygulamadır. Yerel yazdırma, yazıcınız ile aynı kablosuz ağa bağlı bir akıllı cihazdan yazdırma ya da internet üzerinde bir uzak konumdan yazdıran uzaktan yazdırmayı kullanabilirsiniz. Uzaktan yazdırmayı kullanmak için, yazıcınızı Epson Connect servisine kaydedin.

**İlgili Bilgi**

➔ “Epson Connect Servisi” sayfa 88

### Epson iPrint Öğesinin Takılması

Epson iPrint uygulamasını akıllı cihazınıza aşağıdaki URL veya QR kodundan kurabilirsiniz.

<http://ipr.to/c>

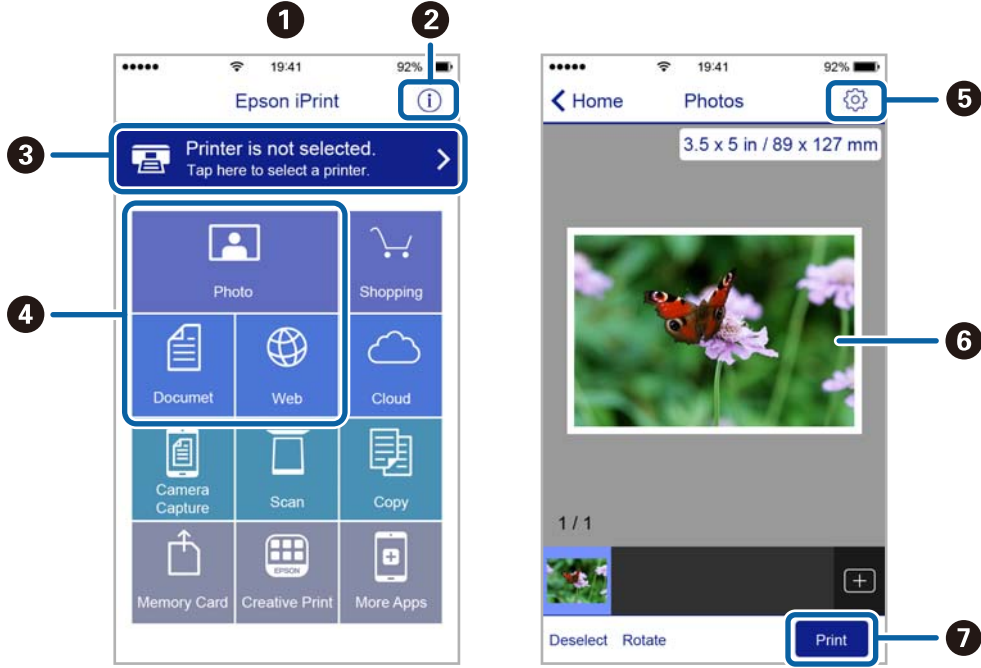


### Epson iPrint Kullanarak Yazdırma

Epson iPrint uygulamasını akıllı cihazınızdan başlatın ve ana ekrandan kullanmak istediğiniz öğeyi seçin.

## Yazdırma

Aşağıdaki ekranlar önceden uyarılmadan değiştirilebilir.



1	Uygulama başlatıldığında ana ekran gösterilir.
2	Yazıcıyı kurma bilgileri ve bir SSS gösterilir.
3	Yazıcı seçip yazıcı ayarlarını yapabileceğiniz ekranı gösterir. Yazıcıyı seçtiğinizde, bir daha yeniden seçmeniz gerekmez.
4	Fotoğraflar, belgeler ve web sayfaları gibi yazdırmak istediğiniz şeyleri seçin.
5	Kağıt boyutu ve kağıt türü gibi yazdırma ayarlarını yapmak için ekranı görüntüler.
6	Seçtiğiniz fotoğrafları ve belgeleri gösterir.
7	Yazdırmayı başlatır.

**Not:**

iOS çalıştıran iPhone, iPad ve iPod touch kullanarak belge menüsünden yazdırmak için, iTunes içindeki dosya paylaşım işlevini kullanarak yazdırmak istediğiniz belgeyi aktardıktan sonra Epson iPrint uygulamasını başlatın.

## Akıllı Aygıtları NFC Etiketini Kısımına Dokundurarak Yazdırma

Yazıcıyla akıllı aygıtınızı otomatik olarak bağlayabilir ve akıllı aygıtın NFC antenini (aygıt Android 4.0 veya üstünü çalıştırmalı ve NFC (Near Field Communication) desteğine sahip olmalıdır) yazıcının NFC etiketi kısmına dokundurarak yazdırabilirsiniz.

NFC anteninin konumu akıllı aygıtıya bağlı olarak değişiklik gösterir. Daha fazla ayrıntı için, akıllı aygıtınızla sağlanan belgelere bakın.

## Yazdırma

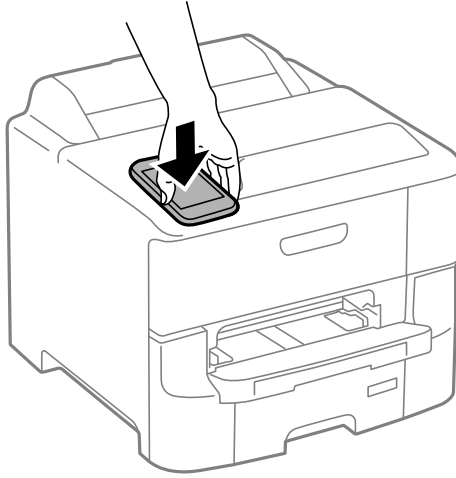
**Önemli:**

- ❑ *Wi-Fi Direct Basit AP modunun çalıştığından emin olun. Ayrıntılar için Ağ Kılavuzu kısmına bakın.*
- ❑ *Akıllı aygıtınızda NFC işlevini etkinleştirin.*
- ❑ *Akıllı aygıtınızda Epson iPrint yüklü olduğundan emin olun. Değilse, akıllı aygıtın NFC etiketi antenini yazıcının NFC etiketi kısmına dokundurup yükleyin.*

**Not:**

- ❑ *Etikete dokundurulduktan sonra bile, yazıcı akıllı aygıtla iletişim kuramazsa, akıllı aygıtın konumunu ayarlamayı deneyip etikete tekrar dokundurun.*
- ❑ *Yazıcı NFC etiketi ve akıllı aygıtın NFC anteni arasında metal gibi engeller varsa, yazıcı akıllı aygıtla iletişim kuramayabilir.*
- ❑ *Bu özellik, yazıcıya bağlanmak için Wi-Fi Direct Basit AP modunu kullanır. Yazıcıya aynı anda dört taneye kadar aygıt bağlayabilirsiniz. Ayrıntılar için Ağ Kılavuzu kısmına bakın.*
- ❑ *Wi-Fi Direct Basit AP moduna yönelik parolayı değiştirmişseniz bu özelliği kullanamazsınız. Bu özelliği kullanmak için başlangıçtaki parolayı geri yükleyin.*

1. Yazıcıya kağıt yükleyin.
2. Akıllı aygıtınızın NFC antenini yazıcının NFC etiketi kısmına dokundurun.



Epson iPrint başlar.

3. Epson iPrint ana ekranında, akıllı aygıtınızın NFC antenini yazıcının NFC etiketi kısmına tekrar dokundurun. Yazıcı ve akıllı aygıt bağlanır.
4. Yazdırmak istediğiniz görüntüyü görüntüleyin.
5. Akıllı aygıtınızın NFC antenini yazıcının NFC etiketi kısmına tekrar dokundurun. Yazdırma başlar.

**İlgili Bilgi**

- ➔ “Kağıt Kasedi'ye Kağıt Yükleme” sayfa 31
- ➔ “Arka Kağıt Besleme'ne Kağıt Yükleme” sayfa 33

➔ “Ön Kağıt Besleme Yuvası'na Kağıt Yükleme” sayfa 36

## AirPrint Kullanma

AirPrint kablosuz olarak AirPrint-etkin yazıcınızdan iOS cihazınız ile en son iOS ve Mac OS X v10.7.x ya da sonrasını kullanarak çıktı alabilmenizi sağlar.



**Not:**

Daha fazla bilgi için, AirPrint web sitesindeki Apple sayfasına bakın.

1. Yazıcıya kağıt yükleyin.
2. Cihazınızı yazıcınızın kullandığı kablosuz ağa bağlayın.
3. Cihazınızdan yazıcıya yazdırma yapın.

### İlgili Bilgi

- ➔ “Kağıt Kasedi'ye Kağıt Yükleme” sayfa 31
- ➔ “Arka Kağıt Besleme'ne Kağıt Yükleme” sayfa 33
- ➔ “Ön Kağıt Besleme Yuvası'na Kağıt Yükleme” sayfa 36
- ➔ “Sistem Yöneticisi” sayfa 21

---


## Yazdırmayı İptal Etme

**Not:**

- Windows'ta, tamamen yazıcıya gönderildikten sonra bilgisayardan bir yazdırma işini iptal edemezsiniz. Bu durumda, yazıcının kontrol panelini kullanarak yazdırma işini iptal edin.
- Mac OS X'ten birden fazla sayfa yazdırırken, kontrol panelini kullanarak işlerin hepsini iptal edemezsiniz. Bu durumda, yazdırma işini bilgisayardan iptal edin.
- Ağ üzerinden Mac OS X v10.6.8 ile bir yazdırma işi gönderdiyseniz, bilgisayardan yazdırmayı iptal edemezsiniz. Bu durumda, yazıcının kontrol panelini kullanarak yazdırma işini iptal edin. Bilgisayardan yazdırmayı iptal etmek için Web Config içinde ayarları değiştirmelisiniz. Ayrıntılar için Ağ Kılavuzu'na bakınız.



## Yazdırmayı İptal Etme - Yazıcı Düğmesi

Yürütülmekte olan yazdırma işini iptal etmek için,  düğmesine basın.


## Yazdırmayı İptal Etme - Windows

1. Yazıcı sürücüsü penceresine girin.
2. **Bakım** sekmesini seçin.
3. **Yazdırma Kuyruğu**'na tıklayın.
4. İptal etmek istediğiniz işe sağ tıklayın ve ardından **İptal** öğesini seçin.

### İlgili Bilgi

➔ [“Windows Yazıcı Sürücüsü” sayfa 90](#)

## Yazdırmayı İptal Etme - Mac OS X

1. **Dock** içindeki yazıcı simgesine tıklayın.
2. İptal etmek istediğiniz öğeyi seçin.
3. İş i iptal edin.
  - Mac OS X v10.8.x veya üzeri  
İlerleme göstergesi yanındaki  düğmesine tıklayın.
  - Mac OS X v10.6.8 - v10.7.x  
**Sil**'e tıklayın.

# Mürekkep Kartuşları ve Diğer Sarf Malzemelerini Değiştirme

## Kalan Mürekkep Miktarını ve Bakım Kutusunun Durumunu Kontrol Etme

Yaklaşık mürekkep seviyesini ve bakım kutusunun yaklaşık servis ömrünü kontrol paneli veya bilgisayardan kontrol edebilirsiniz.

### Kalan Mürekkep Miktarının ve Bakım Kutusunun Durumunu Kontrol Etme - Denetim Masası

1. Giriş ekranından **Menü** moduna girin.
2. **Mürekkep Düzeyleri** seçeneğini seçin.

**Not:**

*En sağdaki gösterge, bakım kutusundaki kullanılabilir alanı belirtir.*

### Kalan Mürekkep Miktarını ve Bakım Kutusunun Durumunu Kontrol Etme - Windows

1. Yazıcı sürücüsü penceresine girin.
2. EPSON Status Monitor 3'e **Bakım** sekmesinde tıklayın ve ardından **Ayrıntılar**'a tıklayın.


**Not:**

*EPSON Status Monitor 3 devre dışıysa, **Genişletilmiş Ayarlar**'a **Bakım** sekmesinde tıklayın ve ardından EPSON Status Monitor 3'ü **Etkinleştir**'ü seçin.*

#### İlgili Bilgi

➔ [“Windows Yazıcı Sürücüsü” sayfa 90](#)

### Kalan Mürekkep ve Bakım Kutusu Durumunu Kontrol Etme - Mac OS X

1.  menüsü > **Yazıcılar ve Tarayıcılar** (veya **Yazdırma ve Tarama**, **Yazdırma ve Faks**) bölümünden **Sistem Tercihleri** öğesini seçin ve ardından yazıcıyı seçin.
2. **Seçenekler ve Malzemeler** > **İzlençe** > **Yazıcı İzlençesi**'ni Aç öğesine tıklayın.
3. EPSON Status Monitor düğmesine tıklayın.

## Mürekkep Kartuşu Kodları

Epson, özgün Epson mürekkep kartuşlarını kullanmanızı önermektedir. Epson, orijinal olmayan mürekkeplerin kalitesini ve güvenilirliğini garanti edemez. Orijinal olmayan mürekkep kullanılması Epson'ın garanti kapsamına girmeyen hasarlara neden olabilir ve bazı koşullarda yazıcının istikrarsız çalışmasına yol açabilir. Orijinal olmayan mürekkep düzeyleri hakkında bilgi görüntülenemeyebilir.

Orijinal Epson mürekkep kartuşlarının kodları aşağıda verilmiştir.

Ürün	Black (Siyah)	Cyan (Deniz Mavisi)	Magenta (Eflatun)	Yellow (Sarı)
WF-6090	T9081	T9082	T9083	T9084
	T9071	T9072	T9073	T9074
WF-6091	T7521	T7522	T7523	T7524

### Not:

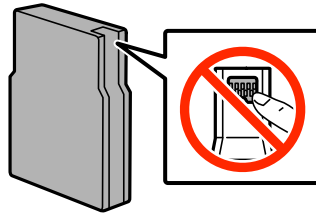
- Her kartuş her bölgede bulunmayabilir.
- Avrupa'daki kullanıcılar, Epson mürekkep şişeleri hakkında daha fazla bilgi edinmek için aşağıdaki web sitesini ziyaret edebilir.  
<http://www.epson.eu/pageyield>

## Mürekkep Kartuşu Taşıma Önlemleri

Mürekkep Kartuşlarını değiştirmeden önce aşağıdaki talimatları okuyun.

### Taşıma uyarıları

- Mürekkep kartuşlarını normal oda sıcaklığında saklayın ve doğrudan güneş ışığından uzak tutun.
- Epson mürekkep kartuşlarını paket üzerinde yazılı son kullanma tarihinden önce kullanmanızı önerir.
- En iyi sonuçları almak için, mürekkep kartuşunu takıldıktan sonraki altı ay içinde kullanın.
- Saklandığı soğuk bir ortamdan çıkarılan mürekkep kartuşunu kullanmadan önce oda sıcaklığında en az üç saat ısınmaya bırakın.
- Resimde görülen bölümlere dokunmayın. Bu, normal çalışma ve yazdırma işlemini engelleyebilir.



- Tüm mürekkep kartuşlarını takın; aksi halde yazdıramazsınız.
- Yazdırma kafasını elinizle hareket ettirmeyin; aksi takdirde, yazıcıya zarar verebilirsiniz.
- Yazıcı dolun işlemi sırasında ürünü kapatmayın. Mürekkep dolun işlemi eksik kalırsa, baskı yapamayabilirsiniz.
- Yazıcıyı mürekkep kartuşlarını sökmeden bırakmayın, yazdırma kafası püskürtme uçlarında kalan mürekkep kuruyabilir ve yazdırma yapamayabilirsiniz.

## Mürekkep Kartuşları ve Diğer Sarf Malzemelerini Değiştirme

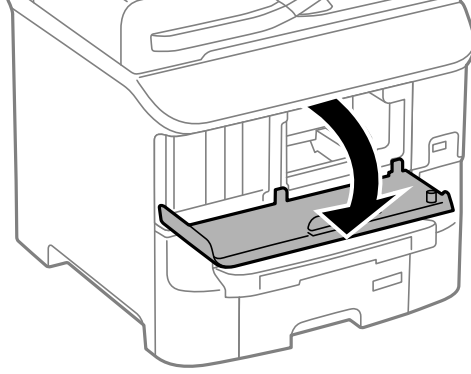
- ❑ Bir kartuşu geçici bir süre için çıkarmanız gerekirse, mürekkep besleme alanının tozlanmamasına ve kirlenmemesine dikkat edin. Mürekkep kartuşunu bu yazıcının bulunduğu ortama benzer ortamda saklayın. Mürekkep tahliye noktasında atılan aşırı mürekkebi tutmak için tasarlanmış bir valf bulunduğundan; kendi kapaklarınızı ve fişlerinizi sağlamanız gerekmez.
- ❑ Çıkarılan mürekkep kartuşlarının mürekkep tahliye noktasının çevresinde mürekkep olabilir. Dolayısıyla, kartuşları çıkartırken, çevresindeki alana mürekkep bulaştırmamaya dikkat edin.
- ❑ Bu yazıcı, her kartuş tarafından kullanılan mürekkep miktarı bilgisini izleyen yeşil bir yongaya sahip mürekkep kartuşları kullanır. Bu, kartuş boşalmadan önce yazıcıdan çıkarılsa bile, yeniden yazıcıya taktığınızda bu kartuşu hala kullanabileceğiniz anlamına gelir.
- ❑ En yüksek baskı kalitesini elde etmek ve yazdırma kafasının korunmasına yardımcı olmak amacıyla, yazıcınız size kartuşun değiştirilmesi mesajı verdiği sırada, kartuş içerisinde yedek olarak bir miktar mürekkep bırakılmaktadır. Verilen tüketim rakamlarına bu yedek miktar dahil değildir.
- ❑ Mürekkep kartuşları geri dönüşümlü maddeler içeriyor olsa da, bu durum yazıcının işlevini veya çalışmasını etkilemez.
- ❑ Mürekkep kartuşların özellikleri ve görünümleri geliştirmek amacıyla önceden bildirmeksizin değiştirilebilir.
- ❑ Mürekkep kartuşunu parçalara ayırmayın veya şeklini değiştirmeyin, aksi takdirde normal yazdırma yapamayabilirsiniz.
- ❑ Düşürmeyin veya sert nesnelere çarpmayın; aksi halde mürekkep sızabilir.
- ❑ Değiştirme için, yazıcı ile birlikte gelen kartuşları kullanamazsınız.
- ❑ Verilen tüketim rakamları bastığınız resimlere, kullandığınız kağıt tipine, yaptığınız baskı sıklığına ve sıcaklık gibi ortam koşullarına bağlı olarak değişiklik gösterebilir.

### Mürekkep Tüketimi

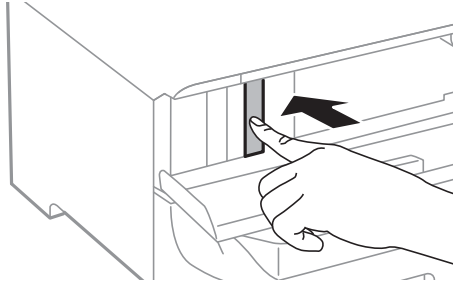
- ❑ Optimum yazdırma kafası performansı elde etmek için, yalnızca yazdırma sırasında değil, ayrıca mürekkep kartuşu değişimi ve yazdırma kafası temizleme gibi bakım işlemlerinde de tüm kartuşlardan biraz mürekkep tüketilir.
- ❑ Tek renkli veya gri ölçekli baskı alırken, kağıt türü ve baskı kalitesi ayarlarına bağlı olarak, siyah mürekkep yerine renkli mürekkepler kullanılabilir. Bunun nedeni, siyah rengi oluşturmak için, renkli mürekkeplerin belirli bir karışımının kullanılmasıdır.
- ❑ Yazıcınızla gelen mürekkep kartuşlarındaki mürekkep başlangıç ayarları sırasında kısmen kullanılır. Yüksek kalitede çıktı elde etmek için, yazıcınızın yazdırma kafası tamamen mürekkeple doldurulacaktır. Bu işlem bir miktar mürekkep tüketir; bu nedenle bu kartuşlarla daha sonra takılacak olan kartuşlara oranla daha az sayfa yazdırılabilir.

## Mürekkep Kartuşlarını Değiştirme

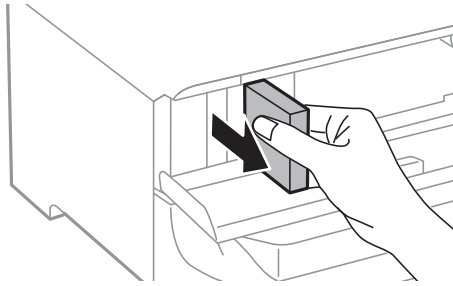
1. Ön kapağı açın.



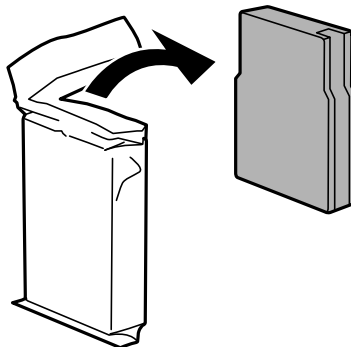
2. Değiştirmek istediğiniz mürekkep kartuşunu bastırın.  
Mürekkep kartuşu hafif dışarı çıkar.



3. Yazıcıdan mürekkep kartuşunu çıkarın.



4. Yeni mürekkep kartuşunu paketinden çıkarın.

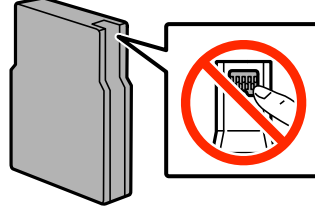


## Mürekkep Kartuşları ve Diğer Sarf Malzemelerini Değiştirme

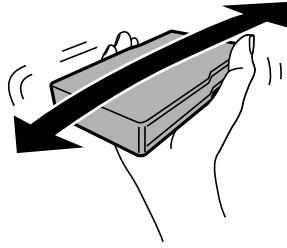


### Önemli:

Resimde görülen bölümlere dokunmayın. Bu, normal çalışma ve yazdırma işlemini engelleyebilir.



5. Mürekkep kartuşunu 5 saniye yatay olarak saklayın ve 15 kez yaklaşık 10 cm ileri geri hareket ettirin.



6. Kartuşu yazıcıya takın ve yerine oturuncaya kadar bastırın.

### Not:

Kontrol panelinde **Kartuş Kontrolü** mesajı görüntülenirse, kartuşların doğru takılıp takılmadığını kontrol etmek için OK düğmesine basın.

7. Ön kapağı kapatın.

### İlgili Bilgi

- ➔ “Mürekkep Kartuşu Kodları” sayfa 67
- ➔ “Mürekkep Kartuşu Taşıma Önlemleri” sayfa 67

---

## Bakım Kutusu Kodu

Epson, orijinal Epson bakım kutusu kullanmanızı önermektedir.

Orijinal Epson bakım kutusunun kodu aşağıda verilmiştir.

T6712

---

## Bakım Kutusu Taşıma Önlemleri

Bakım kutusunu değiştirmeden önce aşağıdaki talimatları okuyun.

- Bakım kutusunun yan tarafındaki yeşil çipe dokunmayın. Bu, normal çalışma ve yazdırma işlemini engelleyebilir.
- Kutu üzerindeki filmi çıkarmayın; aksi halde mürekkep sızabilir.
- Plastik poşete yerleştirilene kadar kullanılan bakım kutusunu eğmeyin; aksi halde mürekkep sızıntısı olabilir.

## Mürekkep Kartuşları ve Diğer Sarf Malzemelerini Değiştirme

- ❑ Bakım kutusunu doğrudan güneş ışığından uzak tutun.
- ❑ Yazdırma sırasında bakım kutusunu değiştirmeyin; aksi halde mürekkep sızıntısı olabilir.
- ❑ Sökülmüş ve uzun süre ayrı bırakılmış bir bakım kutusunu yeniden kullanmayın. Kutu içindeki mürekkep kurur ve daha fazla mürekkep emilemez.

## Bakım Kutusunu Değiştirme

Bazı baskı çalışmalarında, bakım kutusunda az miktarda fazla mürekkep birikebilir. Bakım kutusundan mürekkep kaçağını önlemek amacıyla, bakım kutusunun emme kapasitesi sınırına ulaştığında yazıcının yazdırmayı durdurması tasarlanmıştır. Bu işlemin gerekip gerekmeyeceği ve ne sıklıkta gerekeceği yazdırdığınız sayfa sayısına, yazdırdığınız malzemenin türüne ve yazıcının gerçekleştirdiği temizleme döngüsü sayısına göre değişir. İstendiğinde bakım kutusunu değiştirin. Epson Status Monitor, LCD'niz veya kontrol panelindeki ışıklar bu parçanın ne zaman değiştirilmesi gerektiğini size bildirir. Kutunun değiştirilmesi ihtiyacı yazıcınızın teknik özelliklerine göre çalışmayı durdurduğu anlamına gelmez. Epson garantisi bu değiştirmeyi kapsamaz. Kullanıcının servisini yapabileceği bir parçadır.

1. Yeni bakım kutusunu ambalajından çıkarın.



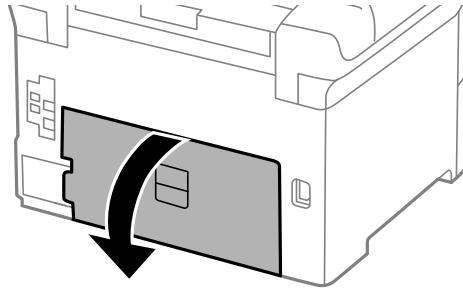
### Önemli:

- ❑ Bakım kutusunun yan tarafındaki yeşil çipe dokunmayın. Bu, normal çalışma ve yazdırma işlemini engelleyebilir.
- ❑ Kutu üzerindeki filmi çıkarmayın; aksi halde mürekkep sızabilir.

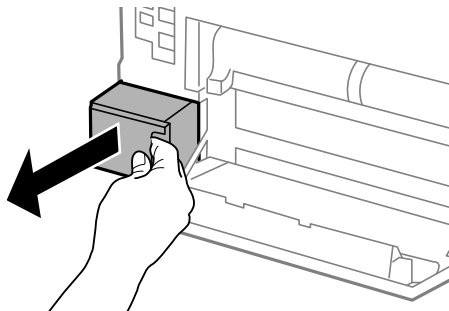
### Not:

Yeni bakım kutusu ile birlikte kullanılan bakım kutusu için saydam bir poşet sağlanmıştır.

2. arka kapak l'i açın.

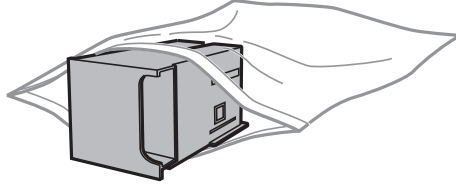


3. Kullanılmış bakım kutusunu çıkarın.



## Mürekkep Kartuşları ve Diğer Sarf Malzemelerini Değiştirme

4. Kullanılmış bakım kutusunu yeni bakım kutusuyla birlikte gelen saydam poşete koyun ve poşeti kapatın.



### Önemli:

- Bakım kutusunun en üst kısmında bulunan filmi çıkarmayın.
- Plastik poşete yerleştirilene kadar kullanılan bakım kutusunu eğmeyin; aksi halde mürekkep sızıntısı olabilir.

5. Yeni bakım kutusunu yazıcının tamamen içine yerleştirin.
6. arka kapak 1'i kapatın.

### İlgili Bilgi

- ➔ “Bakım Kutusu Kodu” sayfa 70
- ➔ “Bakım Kutusu Taşıma Önlemleri” sayfa 70

---

## Besleme Silindirleri Kodları

Epson, orijinal Epson besleme silindirleri kullanmanızı önermektedir.

Kodlar aşağıda verilmiştir.

kağıt kasedi 1 Besleme silindirleri: S210046

Besleme silindirleri kağıt kasedi 2 - 3: S210047

---

## Kağıt Kasedi 1 içindeki Besleme Silindirleri'ni Değiştirme

besleme silindirleri'ni değiştirmek için iki yer bulunmaktadır: yazıcının arkasında (iki silindir) ve kağıt kasedi üzerinde (bir silindir).

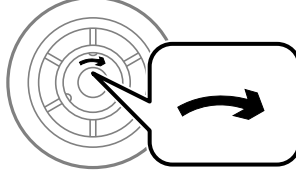


## Mürekkep Kartuşları ve Diğer Sarf Malzemelerini Değiştirme


1. Yeni besleme silindirleri'ni paketinden çıkarın.

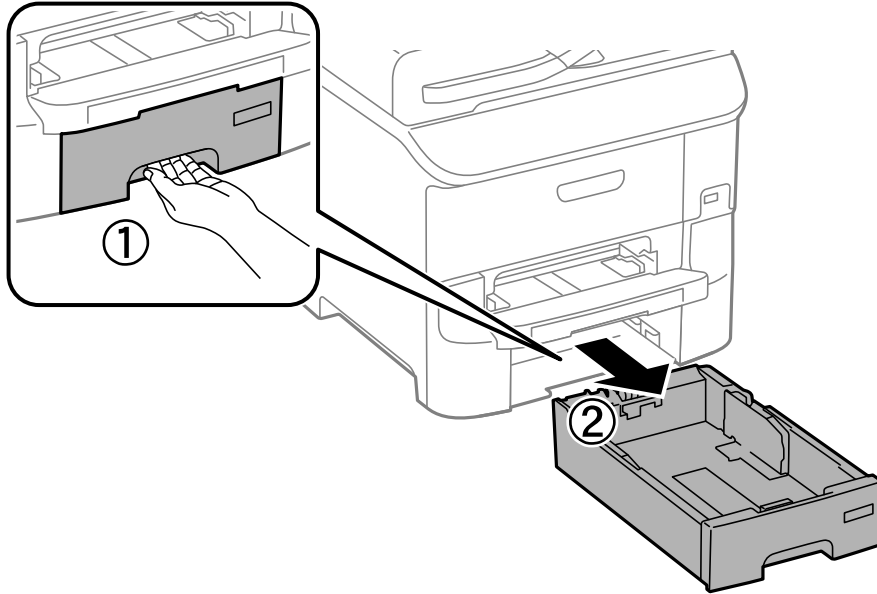
**! Önemli:**

- ❑ kağıt kasedi 1 ve kağıt kasedi 2 - 3 için besleme silindirleri farklıdır. besleme silindirleri ortasındaki ok yönünün doğru olduğunu kontrol edin ve besleme silindirleri'nin kağıt kasedi 1 için doğru olduğundan emin olun. Yanlış silindirleri takarsanız, yazıcı kağıdı doğru beslemeyebilir.

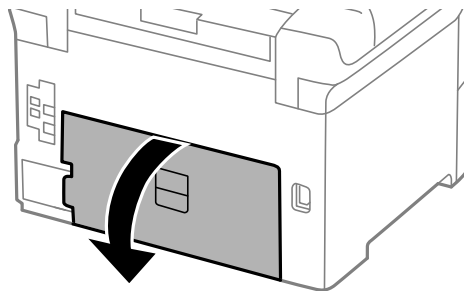


- ❑ besleme silindirleri yüzeyini lekelememeye dikkat edin. besleme silindirleri yüzeyinde toz toplanırsa, yumuşak ve kuru bir bezle silindirlerin yüzeyini temizleyin.

2.  düğmesine basarak yazıcıyı kapatın ve ardından elektrik kablosunu çıkarın.
3. kağıt kasedi 1 dışarı çekilmelidir.

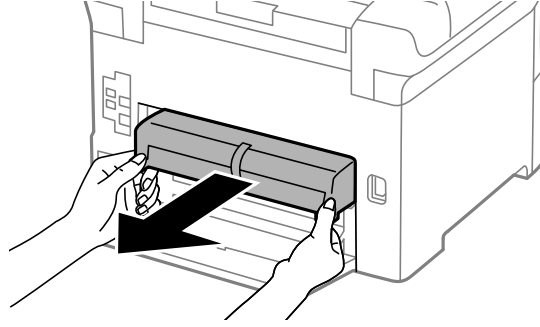


4. Yazıcıyı çevirin ve arka kapak 1'i açın.

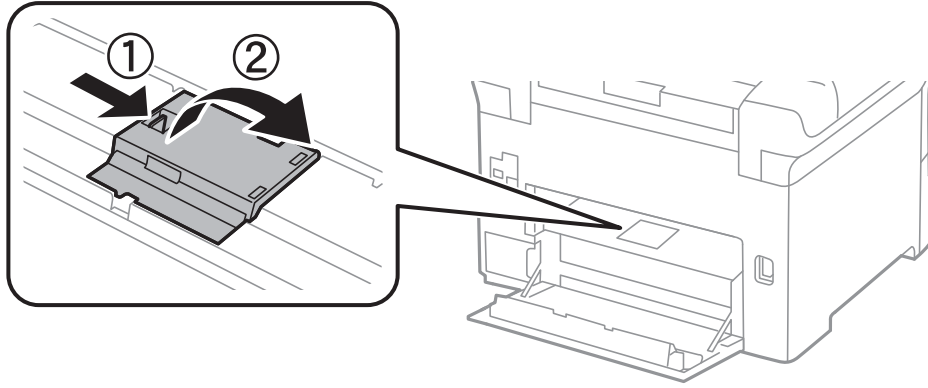


## Mürekkep Kartuşları ve Diğer Sarf Malzemelerini Değiştirme

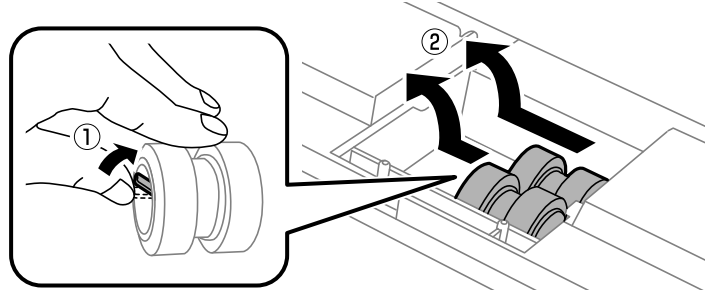
5. arka kapak 2 dışarı çekilmelidir.



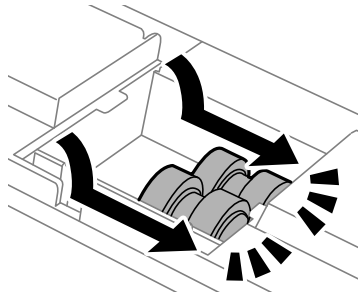
6. Yazıcının arka kısmı içindeki kapağı çıkarın.



7. Kullanılmış iki besleme silindirleri'ni dışarı kaydırın ve çıkarın.



8. Yerine oturana kadar iki yeni besleme silindirleri takın.

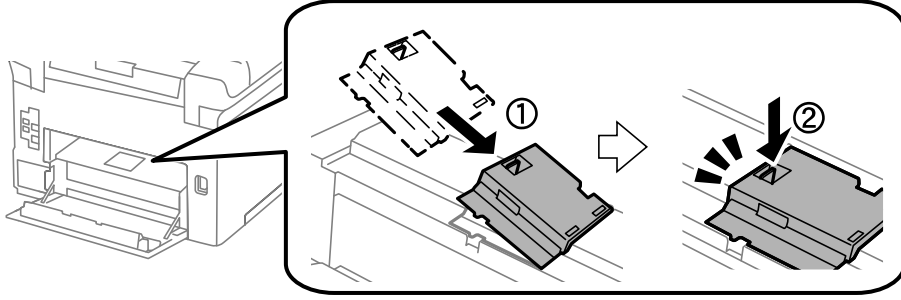


**Not:**

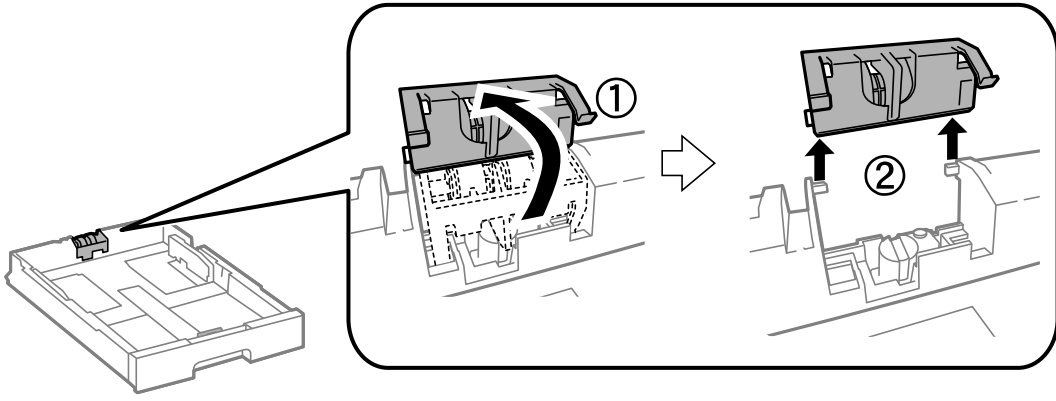
Düzgün bir şekilde takabilmek için besleme silindirleri yuvarlayarak takılmalıdır.

## Mürekkep Kartuşları ve Diğer Sarf Malzemelerini Değiştirme

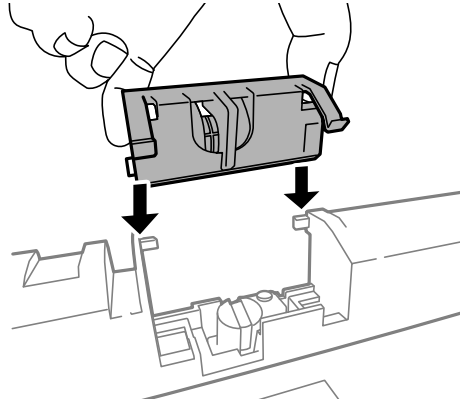
9. Yazıcının arka kısmı içindeki kapağı yeniden takın.



10. kağıt kasedi için besleme silindiri kaldırın ve çıkarın.

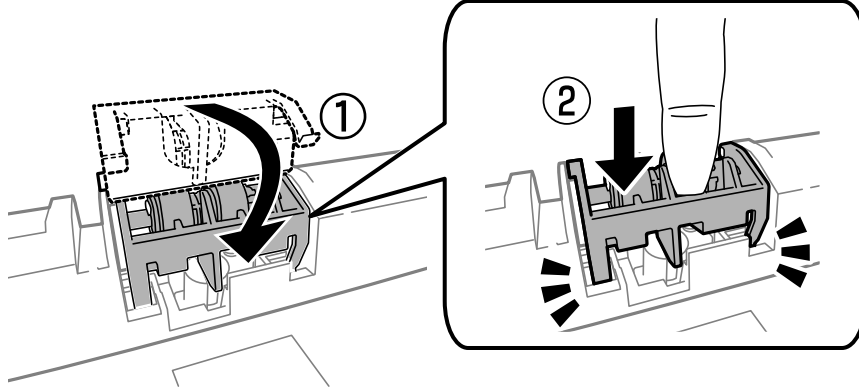


11. kağıt kasedi içine yeni besleme silindiri takın.



## Mürekkep Kartuşları ve Diğer Sarf Malzemelerini Değiştirme

12. besleme silindiri sıkıca bastırın.



13. arka kapak 2'yi takın, arka kapak 1'i kapatın ve kağıt kasedi takın.

14. Yazıcıyı açın, **Menü > Bakım > Besleme Silindiri Bilgisi > Besleme Silindiri Sayacını Sıfırla** seçeneklerini seçin ve ardından besleme silindirleri'nin değiştirildiği kağıt kasedi'ni seçin.

## İlgili Bilgi

➔ “Besleme Silindirleri Kodları” sayfa 72

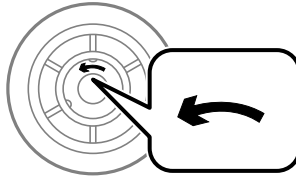
## Kağıt Kasedi 2 - 3 içindeki Besleme Silindirleri'ni Değiştirme

besleme silindirleri'ni değiştirmek için iki yer bulunmaktadır: yazıcının arkasında (iki silindir) ve kağıt kasedi üzerinde (bir silindir).


1. Yeni besleme silindirleri'ni paketinden çıkarın.

**! Önemli:**

- ❑ kağıt kasedi 1 ve kağıt kasedi 2 - 3 için besleme silindirleri farklıdır. besleme silindirleri ortasındaki ok yönünün doğru olduğunu kontrol edin ve besleme silindirleri'nin kağıt kasedi 2 - 3 için doğru olduğundan emin olun. Yanlış silindirleri takarsanız, yazıcı kağıdı doğru beslemeyebilir.

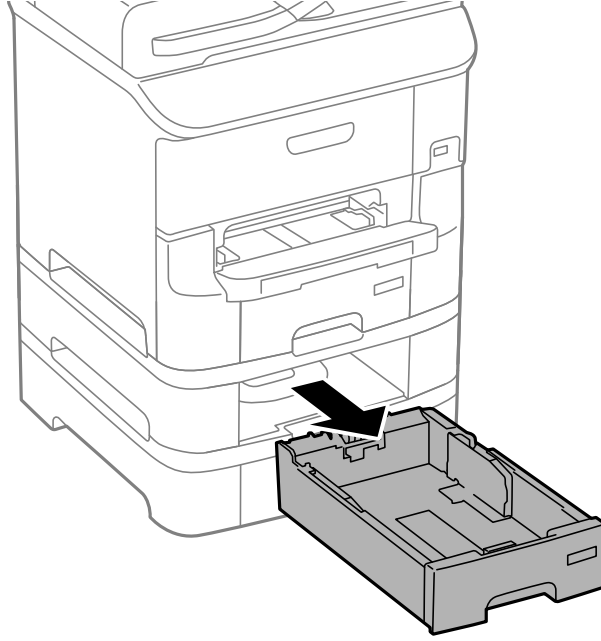


- ❑ besleme silindirleri yüzeyini lekelememeye dikkat edin. besleme silindirleri yüzeyinde toz toplanırsa, yumuşak ve kuru bir bezle silindirlerin yüzeyini temizleyin.

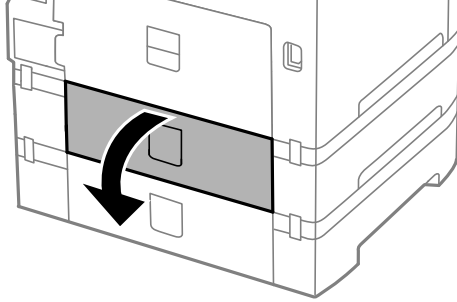
2.  düğmesine basarak yazıcıyı kapatın ve ardından elektrik kablosunu çıkarın.

## Mürekkep Kartuşları ve Diğer Sarf Malzemelerini Değiştirme

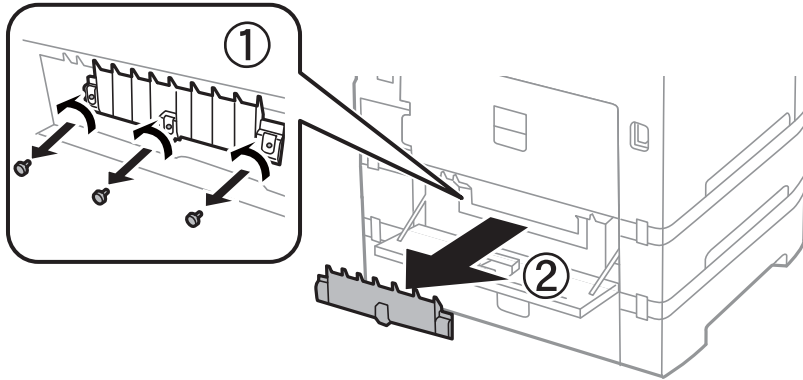
3. Silindirlerini değiştirmek istediğiniz kağıt kasedi'ni dışarı çekin.



4. Yazıcıyı çevirin ve yazıcının arka kapakını açın.

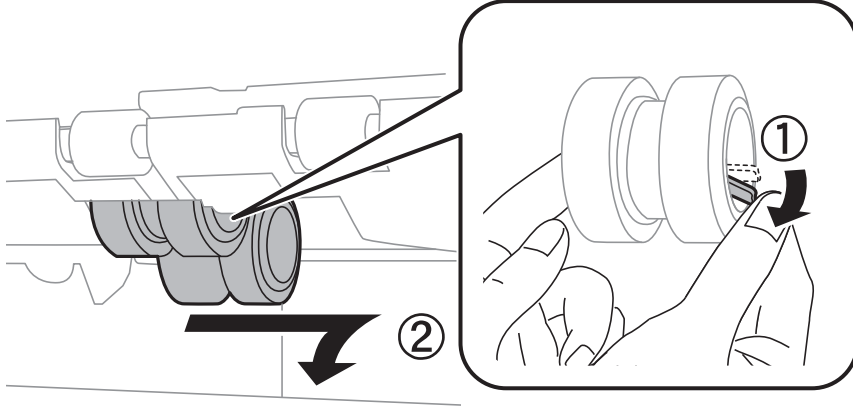


5. Vidaları bir tornavidayla sökün ve yazıcının arka kısmındaki kapağı çıkarın.

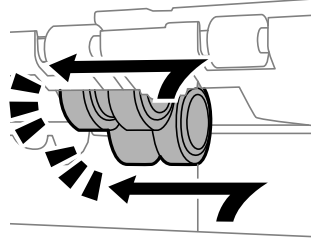


## Mürekkep Kartuşları ve Diğer Sarf Malzemelerini Değiştirme

6. Kullanılmış iki besleme silindirleri'ni dışarı kaydırın ve her ikisini de çıkarın.



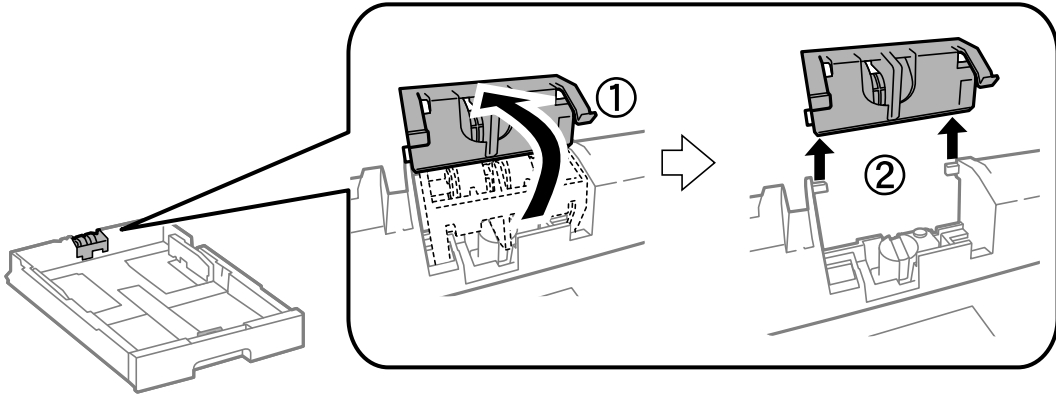
7. Yerine oturana kadar iki yeni besleme silindirleri takın.



**Not:**

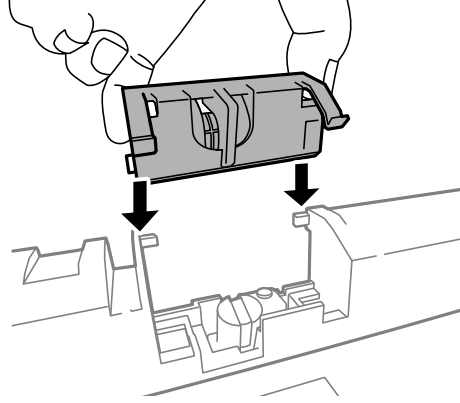
*Düzgün bir şekilde takabilmek için besleme silindirleri yuvarlayarak takılmalıdır.*

8. besleme silindiri için kağıt kasedi kaldırın ve çıkarın.

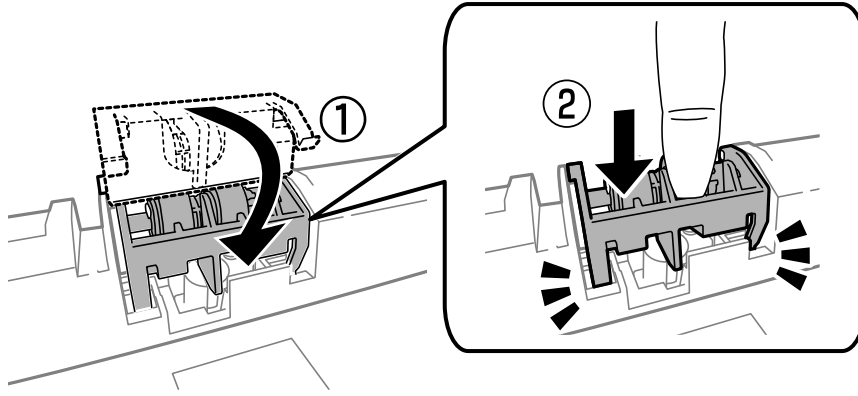


## Mürekkep Kartuşları ve Diğer Sarf Malzemelerini Değiştirme

9. besleme silindiri içine yeni kağıt kasedi takın.



10. besleme silindiri sıkıca bastırın.



11. Kapağı geri takmak için vidaları yerleştirin ve arka kapak'ı kapatın.
12. kağıt kasedi'ni takın.
13. Yazıcıyı açın, **Menü > Bakım > Besleme Silindiri Bilgisi > Besleme Silindiri Sayacını Sıfırla** seçeneklerini seçin ve ardından kağıt kasedi'nin değiştirildiği besleme silindirleri'ni seçin.

### İlgili Bilgi

➔ “Besleme Silindirleri Kodları” sayfa 72

---

## Siyah Mürekkeple Geçici Olarak Yazdırma

Renkli mürekkep tükendiğinde ve hala siyah mürekkep varken, sadece kısa bir süre siyah mürekkep kullanarak yazdırmaya devam etmek için aşağıdaki ayarları kullanabilirsiniz.

- Kağıt türü: Düz kağıtlar, Zarf
- Renkli: **Griölçek**
- EPSON Status Monitor 3: Etkin (sadece Windows için)

Bu özellik sadece yaklaşık beş gün süreyle kullanılabilmesi için, biten mürekkep kartuşunu mümkün olduğunca kısa zamanda değiştirin.

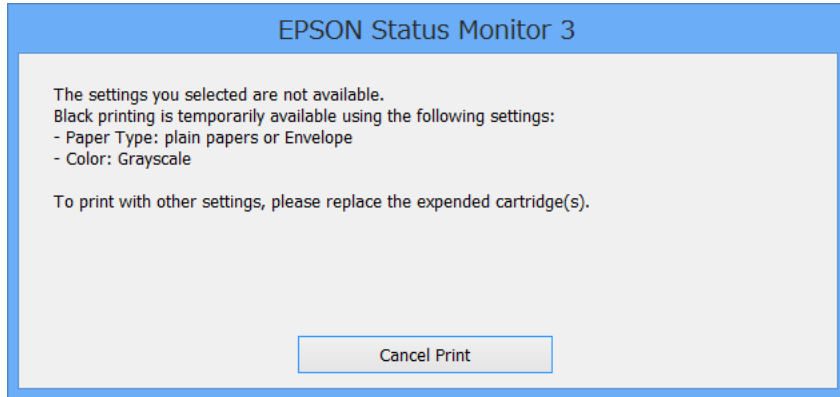
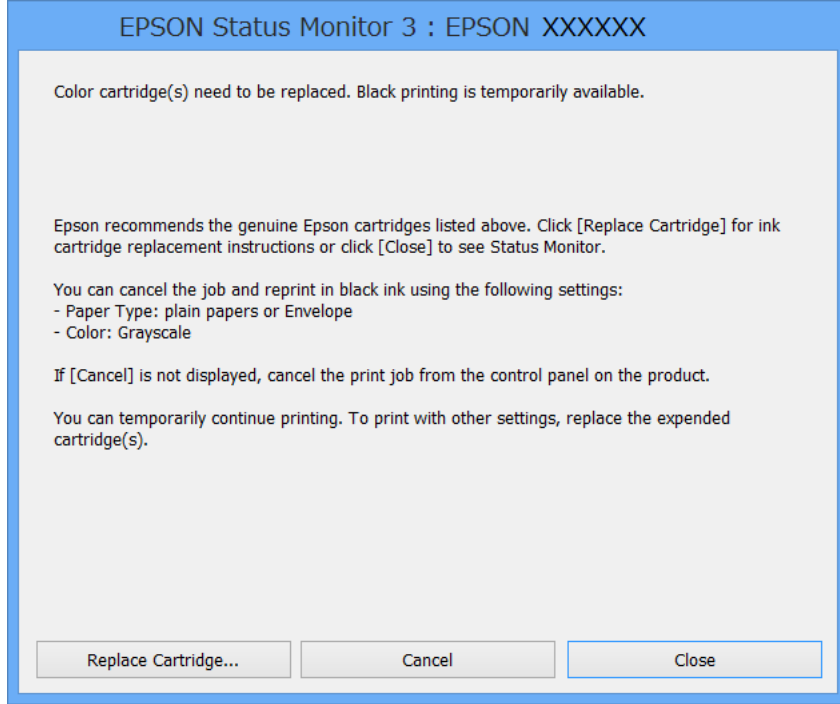
## Mürekkep Kartuşları ve Diğer Sarf Malzemelerini Değiştirme

**Not:**

- ❑ **EPSON Status Monitor 3** devre dışıysa, yazıcı sürücüsüne ulaşın, **Genişletilmiş Ayarlar'a Bakım** sekmesinden ulaşın ve ardından **EPSON Status Monitor 3'ü Etkinleştir**'ü seçin.
- ❑ Kullanılabilir süre, kullanım koşullarına bağlıdır.

## Siyah Mürekkeple Geçici Olarak Yazdırma - Windows

1. Aşağıdaki pencere görüntülediğinde, yazdırmayı iptal edin.



**Not:**

Bilgisayardan yazdırmayı iptal edemezseniz, yazıcının kontrol panelini kullanarak iptal edin.

2. Yazıcı sürücüsü penceresine girin.
3. **Düz kağıtlar** veya **Zarfı Kağıt Türü** ayarı olarak **Ana** sekmesinden seçin.
4. **Griölçek**'i seçin.



## Mürekkep Kartuşları ve Diğer Sarf Malzemelerini Değiştirme

5. **Ana** ve **Daha Fazla Seçenek** sekmelerindeki diğer öğeleri de ayarlayın ve ardından **Tamam**'a tıklayın.
6. **Yazdır**'a tıklayın.
7. Görüntülenen pencerede **Siyah Yazdır**'a tıklayın.

### İlgili Bilgi

- ➔ “Kağıt Kasedi'ye Kağıt Yükleme” sayfa 31
- ➔ “Arka Kağıt Besleme'ne Kağıt Yükleme” sayfa 33
- ➔ “Ön Kağıt Besleme Yuvası'na Kağıt Yükleme” sayfa 36
- ➔ “Yazdırmanın Temelleri - Windows” sayfa 38

## Siyah Mürekkeple Geçici Olarak Yazdırma - Mac OS X


### Not:

Bu özelliği ağ üzerinden kullanmak için **Bonjour** ile bağlanın.

1. **Dock** içindeki yazıcı simgesine tıklayın.
2. İş i iptal edin.

### Not:

Bilgisayardan yazdırmayı iptal edemezseniz, yazıcının kontrol panelini kullanarak iptal edin.

3.  menü > **Yazıcılar ve Tarayıcılar** (veya **Yazdırma ve Tarama, Yazdırma ve Tarama**) bölümünden **Sistem Tercihleri** öğesini seçin ve ardından yazıcıyı seçin. **Seçenekler ve Malzemeler > Seçenekler** (veya **Sürücü**) öğesine tıklayın.
4. **Açık**'ı **Geçici siyah yazdırmaya izin** ayarı olarak seçin.
5. Yazdırma iletişimine erişin.
6. Açılır menüden **Yazdırma Ayarları** seçeneğini seçin.
7. **Düz kağıtlar** veya **Zarfı Ortam Türü** ayarı olarak seçin.
8. **Griölçek**'i seçin.
9. Gereken diğer öğeleri ayarlayın.
10. **Yazdır**'a tıklayın.

### İlgili Bilgi

- ➔ “Yazdırmayı İptal Etme - Mac OS X” sayfa 65
- ➔ “Kağıt Kasedi'ye Kağıt Yükleme” sayfa 31
- ➔ “Arka Kağıt Besleme'ne Kağıt Yükleme” sayfa 33
- ➔ “Ön Kağıt Besleme Yuvası'na Kağıt Yükleme” sayfa 36
- ➔ “Yazdırmanın Temelleri - Mac OS X” sayfa 39

## Siyah Mürekkep Azaldığında Siyah Mürekkep Tasarrufu (Sadece Windows için)

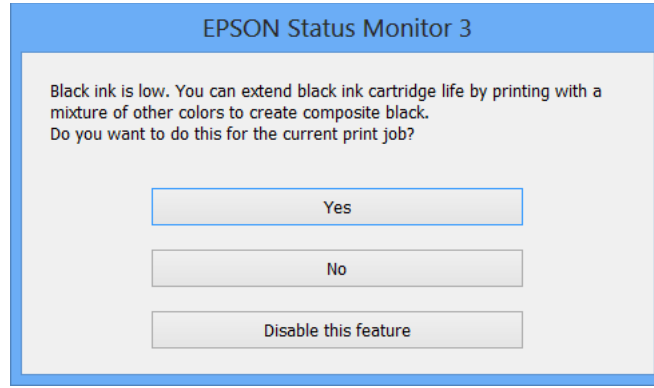
Siyah mürekkep azaldığında ve yeterli renkli mürekkep kaldığında, siyah oluşturmak için renkli mürekkep karışımı kullanabilirsiniz. Yedek siyah mürekkep kartuşunu hazırlarken yazdırmaya devam edebilirsiniz.

Bu özellik sadece yazıcı sürücüsünde aşağıdaki ayarları seçtiğinizde görüntülenir.

- Kağıt Türü: **Düz kağıtlar**
- Kalite: **Standart**
- EPSON Status Monitor 3: Etkin

### Not:

- EPSON Status Monitor 3** devre dışıysa, yazıcı sürücüsüne ulaşın, **Genişletilmiş Ayarlar'a Bakım** sekmesinden ulaşın ve ardından **EPSON Status Monitor 3'ü Etkinleştir**'ü seçin.
- Kompozit siyah, salt siyahtan biraz farklı görünür. Ayrıca yazdırma hızı düşer.
- Yazdırma kafası kalitesini sürdürmek için, siyah mürekkep de tüketilir.



Seçenekler	Açıklama
Evet	Siyah elde etmek üzere renkli mürekkep karışımı kullanmak için seçin. Benzer bir iş yazdığınız bir sonraki seferde bu pencere görüntülenir.
Hayır	Kalan siyah mürekkebi kullanmaya devam etmek için seçin. Benzer bir iş yazdığınız bir sonraki seferde bu pencere görüntülenir.
Hayır, hiçbir zaman	Kalan siyah mürekkebi kullanmaya devam etmek için seçin. Siyah mürekkep kartuşunu değiştirdiğinizde ve tekrar azaldığında bu pencere görüntülenmez.

# Baskı Kalitesini İyileştirme

## Yazdırma Kafasını Kontrol Etme ve Temizleme


Başlıklar tıkalıysa, çıktılar soluk olur, görünür bantlar vardır veya beklenmeyen renkler görülür. Baskı kalitesi düştüğünde, başlık kontrolü özelliğini kullanın ve başlıkların tıkalı olup olmadığını kontrol edin. Başlıklar tıkalıysa, yazdırma kafasını temizleyin. Başlık kontrolü ve yazdırma kafası temizleme işlemini kontrol paneli veya bilgisayardan gerçekleştirebilirsiniz.



### Önemli:

Kafa temizleme sırasında ön kapağı açmayın veya yazıcıyı kapatın. Kafa temizleme işlemi eksik kalırsa, baskı yapamayabilirsiniz.

### Not:

- Yazdırma kafası bir miktar mürekkep kullandığı için, kalite düşerse sadece yazdırma kafasını temizleyin.
- Mürekkep azaldığında yazdırma kafasını temizleyemeyebilirsiniz. Önce mürekkep kartuşunu değiştirin.
- Başlık kontrolü ve kafa temizleme işlemini dört kez gerçekleştirdikten sonra baskı kalitesi iyileşmediyse, yazdırmadan en az altı saat bekleyin ve ardından gerekirse başlık kontrolünü gerçekleştirin ve kafa temizlemeyi tekrarlayın. Yazıcıyı kapatmanızı öneririz. Baskı kalitesi halen iyileşmediyse, Epson destek ile irtibata geçin.
- Yazdırma kafasının kurumasını önlemek için her zaman yazıcıyı  düğmesine basarak kapatın.
- Yazdırma kafasının en iyi durumda çalışır olmasını sağlamak amacıyla, düzenli olarak birkaç sayfa yazdırmanızı öneririz.

## Yazdırma Kafasını Kontrol Etme ve Temizleme - Kontrol Paneli

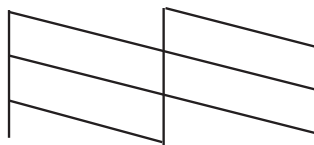
1. Yazıcıya A4 boyutu düz kağıt yükleyin.
2. Başlangıç menüsünden **Menü** moduna girin.
3. **Bakım** > **Yzdrım Kafası Bşlk Kntrolü** seçeneklerini seçin.
4. Başlık kontrolü deseni yazdırmak için ekrandaki talimatları uygulayın.

### Not:

Test deseni modele göre değişiklik gösterir.

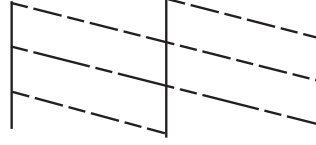
5. Yazdırılan kontrol desenini, aşağıda gösterilen örnekle karşılaştırın.

- Tüm satırlar yazdırılır: Yazdırma kafası başlıkları tıkalı değildir. Püskürtme denetimi özelliğini kapatın.



## Baskı Kalitesini İyileştirme

- ❑ Kırık çizgiler veya eksik segmentler var: Yazdırma kafası başlıkları tıkanmış olabilir. Bir sonraki adıma gidin.



6. Yazdırma kafasını temizlemek için ekrandaki talimatları izleyin.
7. Temizleme tamamlandığında, püskürtme denetim desenini yeniden yazdırın. Tüm çizgiler tamamen yazdırılana kadar temizleme ve yazdırmayı tekrarlayın.

### İlgili Bilgi

- ➔ “Kağıt Kasedi'ye Kağıt Yükleme” sayfa 31
- ➔ “Arka Kağıt Besleme'ne Kağıt Yükleme” sayfa 33


## Yazdırma Kafasını Kontrol Etme ve Temizleme - Windows

1. Yazıcıya A4 boyutu düz kağıt yükleyin.
2. Yazıcı sürücüsü penceresine girin.
3. **Püskürtme Denetimi**'ne **Bakım** sekmesinde tıklayın.
4. Ekrandaki talimatları izleyin.

### İlgili Bilgi

- ➔ “Kağıt Kasedi'ye Kağıt Yükleme” sayfa 31
- ➔ “Arka Kağıt Besleme'ne Kağıt Yükleme” sayfa 33
- ➔ “Windows Yazıcı Sürücüsü” sayfa 90

## Yazdırma Kafasını Kontrol Etme ve Temizleme - Mac OS X

1. Yazıcıya A4 boyutu düz kağıt yükleyin.
2. **Sistem Tercihleri** öğesini  menüsünden > **Yazıcılar ve Tarayıcılar** (veya **Yazdırma ve Tarama, Print & Fax**) seçin ve ardından yazıcıyı seçin.
3. **Seçenekler ve Malzemeler** > **İzlenç** > **Yazıcı İzlençesi**'ni Aç öğesine tıklayın.
4. **Püskürtme Denetimi**'ne tıklayın.
5. Ekrandaki talimatları izleyin.

## Baskı Kalitesini İyileştirme

## İlgili Bilgi

- ➔ “Kağıt Kasedi'ye Kağıt Yükleme” sayfa 31
- ➔ “Arka Kağıt Besleme'ne Kağıt Yükleme” sayfa 33

## Yazdırma Kafasını Hizalama

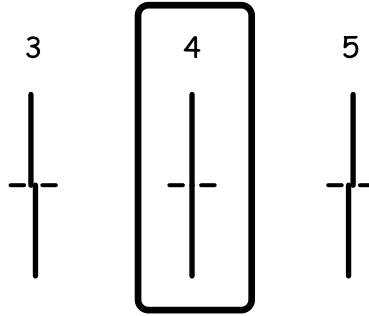
Çıktılarınızda yanlış hizalanmış dikey çizgiler oluştuğunu veya resimlerin bulanıklaştığını fark ederseniz yazdırma kafasını hizalayın.

1. Yazıcıya A4 boyutunda düz kağıt yükleyin.
2. Ana ekrandan **Menü** moduna girin.
3. **Bakım > Yazdırma Kafası Hizalama** öğelerini seçin.
4. Hizalama menülerinden birini seçin ve hizalama için bir desen yazdırmak üzere ekran üzerindeki talimatları izleyin.
  - Çizgili Hat Hizalama: Dikey çizgiler hizalanmamış şekilde görüntüleniyorsa bunu seçin.
  - Dikey Hizalama: Çıktılarınız bulanık görünüyorsa bunu seçin.
  - Yatay Hizalama: Düzenli aralıklarla yatay bantlar görüyorsanız bu seçeneği seçin.
5. Yazdırma kafasını hizalamak için ekrandaki talimatları izleyin.

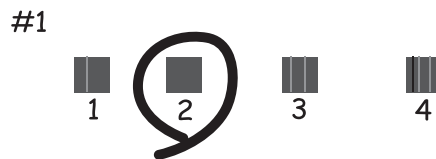
**Not:**

*Hizalama desenleri gerçek desenlerden farklı olabilir ancak prosedürler aynıdır.*

- Çizgili Hat Hizalama: Hizasız dikey çizgisi en az olan desenin sayısını bulun ve girin.



- Dikey Hizalama: Her bir grupta en kesintisiz desenin numarasını girin.



## Baskı Kalitesini İyileştirme

- ❑ Yatay Hizalama: Her bir grupta en az ayrılmış ya da üst üste binmiş olan desenin numarasını girin.



### İlgili Bilgi

- ➔ “Kağıt Kasedi'ye Kağıt Yükleme” sayfa 31
- ➔ “Arka Kağıt Besleme'ne Kağıt Yükleme” sayfa 33

## Yatay Çizgileri İyileştirme

Yzdrım Kafası Tmzleme ve Yatay Hizalama seçeneklerini denedikten sonra çıktılarınız yatay şerit veya çizgiler içeriyorsa, yatay hizalamada ince ayar yapın.

1. Ana ekrandan **Menü** moduna girin.
2. **Bakım** > **Yatay Şeritleri İyileştir** seçeneklerini seçin.
3. Yatay hizalama gerçekleştirmek için ekrandaki talimatları izleyin.

## Kağıt Yolunu Temizleme

Çıktılar lekeli veya eskimiş görünüyorsa, içerideki ruloyu temizleyin.



### Önemli:

*Yazıcının içini temizlemek için kağıt mendil kullanmayın. Yazdırma kafası başlıkları tiftikle tıkanabilir.*

1. tarayıcı camı ve belge kapağı üzerinde toz veya lekeler bulunmadığından emin olun.
2. Temizlemek istediğiniz kağıt kaynağına A4 boyutlu düz kağıt yükleyin.
3. Ana ekrandan **Menü** moduna girin.
4. **Bakım** > **Kağıt Kılavznu Tmzleme** seçeneklerini seçin.
5. Kağıt kaynağını seçin ve kağıt yolunu temizlemek için ekrandaki talimatları uygulayın.

## Baskı Kalitesini İyileştirme

6. Kağıda bulaşan mürekkep kaybolana kadar bu işlemi tekrarlayın. Çıktılar hala lekeli görünüyorsa, diğer kağıt kaynaklarını temizleyin.

**Not:**

*arka kağıt besleme kısmında bir kağıt besleme sorunu varsa ve Epson orijinal kağıdıyla birlikte verilen bir temizleme sayfasına sahipseniz, kağıt besleme sorununu, A4 boyutlu düz kağıt yerine temizleme sayfasını kullanarak çözebilirsiniz. Temizleme sayfasını kullanırken, sayfayı, birlikte gelen talimatları izleyerek arka kağıt besleme kısmına yükleyin. Bir kağıt ayarı ekranı görüntülenirse, kağıt ayarlarını olduğu gibi bırakın.*

### İlgili Bilgi

- ➔ [“Arka Kağıt Besleme'ne Kağıt Yükleme” sayfa 33](#)

# Uygulamalar ve Ağ Servisi Bilgileri

## Epson Connect Servisi

Epson Connect'i İnternet üzerinden kullanarak herhangi bir zamanda ve herhangi bir yerden akıllı telefonunuz, tablet bilgisayarınız veya dizüstü bilgisayarınızla kolayca yazdırma yapabilirsiniz.

İnternet'te bulunan özellikler şu şekildedir.

Email Print	Epson iPrint uzaktan yazdırma	Scan to Cloud	Remote Print Driver
✓	✓	-	✓

Ayrıntılar için Epson Connect portal web sitesine bakınız.

<https://www.epsonconnect.com/>

<http://www.epsonconnect.eu> (yalnızca Avrupa)

## Web Config

Web Config bir bilgisayar veya akıllı cihazdan Internet Explorer ve Chrome gibi Web tarayıcıları üzerinden çalıştırılan bir uygulamadır. Yazıcı durumunu teyit edebilir veya ağ hizmeti ve yazıcı ayarlarını değiştirebilirsiniz. Web Config uygulamasını kullanmak için bilgisayarı veya cihazı yazıcıyla aynı ağa bağlayın.

### Not:

Aşağıdaki tarayıcılar desteklenmektedir.

İşletim Sistemi	Tarayıcı
Windows XP veya üstü	Internet Explorer 8 veya üstü, Firefox*, Chrome*
Mac OS X v10.5.8 veya üstü	Safari*, Firefox*, Chrome*
iOS*	Safari*
Android 2.3 veya üstü	Varsayılan tarayıcı
Chrome OS*	Varsayılan tarayıcı

\* En güncel sürümü kullanın.

## Bir Web Tarayıcıda Web Yapılandırmayı Çalıştırma

1. Yazıcının IP adresini kontrol edin.

Başlangıç ekranından **Menü > Ağ Durumu > Kablolu LAN/Wi-Fi Durumu** seçeneklerini seçin ve ardından yazıcının IP adresini kontrol edin.



## Uygulamalar ve Ağ Servisi Bilgileri

2. Bir bilgisayardan ya da akıllı bir aygıttan bir Web tarayıcısı açın ve ardından yazıcının IP adresini girin.

Biçim:

IPv4: http://yazıcının IP adresi/

IPv6: http://[yazıcının IP adresi]/

Örnekler:

IPv4: http://192.168.100.201/

IPv6: http://[2001:db8::1000:1]/

**Not:**

Akıllı bir aygıt kullanarak Web Config öğesini Epson iPrint bakım ekranından da çalıştırabilirsiniz.

### İlgili Bilgi


➔ [“Epson iPrint Kullanarak Yazdırma” sayfa 61](#)

## Web Config üzerinde Windows öğesini çalıştırma

Bir bilgisayarı WSD kullanarak bir yazıcıya bağlayacağınız zaman, Web Config öğesini çalıştırmak için aşağıdaki adımları izleyin.

1. Windows üzerinden aygıtlar ve yazıcılar ekranına erişin.
  - Windows 8.1/Windows 8/Windows Server 2012 R2/Windows Server 2012  
**Masaüstü > Ayarlar > Denetim Masası > Donanım ve Ses (veya Donanım)** kısmında yer alan **Aygıtları ve yazıcıları görüntüle** öğesini seçin.
  - Windows 7/Windows Server 2008 R2  
Başlat düğmesine tıklayın ve **Denetim Masası > Aygıtları ve yazıcıları görüntüle** seçeneklerini **Donanım ve Ses** bölümünden seçin.
  - Windows Vista/Windows Server 2008  
Başlangıç düğmesini tıklayın ve **Denetim Masası > Donanım ve Ses Yazıcılar** öğesini seçin.
2. Yazıcınızı sağ tıklayın ve **Özellikler** öğesini seçin.
3. **Web Hizmeti** sekmesini seçin ve URL'ye tıklayın.

## Web Config uygulamasını Mac OS X'ta çalıştırma

1. **Sistem Tercihleri** öğesini  menüsünden > **Yazıcılar ve Tarayıcılar** (veya **Yazdırma ve Tarama, Print & Fax**) seçin ve ardından yazıcıyı seçin.
2. **Seçenekler ve Malzemeler > Yazıcı Web sayfasını göster** öğesine tıklayın.

## Gereken Uygulamalar

### Windows Yazıcı Sürücüsü

Yazıcı sürücüsü, diğer uygulamalardan yazdırma komutlarına göre yazıcıyı kontrol eden bir uygulamadır. Yazıcı sürücüsünde ayarları yapmak mümkün olan en iyi yazdırma sonuçlarını sağlar. Ayrıca yazıcı durumunu da kontrol edebilir ve yazıcı sürücüsü yardımcı programını kullanarak en iyi çalışır durumda tutabilirsiniz.

**Not:**

Yazıcı sürücüsü dilini de değiştirebilirsiniz. Kullanmak istediğiniz dili **Dil** ayarından **Bakım** sekmesinden seçin.

### Uygulamalardan yazıcı sürücüsüne erişim

Ayarların yalnızca kullandığınız uygulamada etkin olması için, bu uygulamadan erişin.

**Dosya** menüsünde **Yazdır** veya **Yazıcı Ayarları** öğesini seçin. Yazıcınızı seçin ve ardından **Tercihler** veya **Özellikler**'e tıklayın.

**Not:**

İşlemler uygulamaya bağlı olarak farklılık gösterebilir. Ayrıntılar için uygulamanın yardımına bakın.

### Kontrol panelinden yazıcı sürücüsüne erişim

Tüm uygulamalar için geçerli ayarları yapılandırmak için, kontrol panelinden erişim sağlayın.

- Windows 8.1/Windows 8/Windows Server 2012 R2/Windows Server 2012

**Donanım ve Ses** bölümünden **Masaüstü** > **Ayarlar** > **Denetim Masası** > **Aygıtları ve yazıcıları görüntüle** seçeneklerini seçin. Yazıcınıza sağ tıklayın veya basılı tutup **Yazdırma tercihleri**'ni seçin.

- Windows 7/Windows Server 2008 R2

Başlat düğmesine tıklayın ve **Denetim Masası** > **Aygıtları ve yazıcıları görüntüle** seçeneklerini **Donanım ve Ses** bölümünden seçin. Yazıcınıza sağ tıklayın ve **Yazdırma tercihleri**'ni seçin.

- Windows Vista/Windows Server 2008

Başlat düğmesine tıklayın ve **Donanım ve Ses** bölümünden **Denetim Masası** > **Yazıcılar**'i seçin. Yazıcınıza sağ tıklayın ve **Yazdırma tercihleri seç**'i seçin.

- Windows XP/Windows Server 2003 R2/Windows Server 2003

Başlat düğmesine tıklayın ve **Denetim Masası** > **Yazıcılar ve Diğer Donanım** > **Yazıcı ve Fakslar** seçeneklerini seçin. Yazıcınıza sağ tıklayın ve **Yazdırma tercihleri**'ni seçin.

### Yardımcı programı başlatma

Yazıcı sürücüsü penceresine girin. **Bakım** sekmesine tıklayın.

### Windows Yazıcı Sürücüsü için Ayarları Kısıtlama

Diğer kullanıcıların bunları değiştirmemesi için yazıcı sürücüsünün bazı ayarlarını kilitleyebilirsiniz.

**Not:**

Bilgisayarda yönetici olarak oturum açın.

## Uygulamalar ve Ağ Servisi Bilgileri

1. **İsteğe Bağlı Ayarlar** sekmesini yazıcı özelliklerinden açın.

Windows 8.1/Windows 8/Windows Server 2012

**Donanım ve Ses** bölümünden **Masaüstü > Ayarlar > Denetim Masası > Aygıtları ve yazıcıları görüntüle** ögesini seçin. Yazıcınıza sağ tıklayın veya basılı tutup **Yazıcı özellikleri**'ni seçin. **İsteğe Bağlı Ayarlar** sekmesine tıklayın.

Windows 7/Windows Server 2008 R2

Başlat düğmesine tıklayın ve **Denetim Masası > Aygıtları ve yazıcıları görüntüle** seçeneklerini **Donanım ve Ses** bölümünden seçin. Yazıcınıza sağ tıklayın ve **Yazıcı özellikleri**'ni seçin. **İsteğe Bağlı Ayarlar** sekmesine tıklayın.

Windows Vista/Windows Server 2008

Başlat düğmesine tıklayın ve **Denetim Masası > Yazıcılar** ögesini **Donanım ve Ses** seçeneğinde tercih edin. Yazıcınıza sağ tıklayın ve **Özellikler**'i seçin. **İsteğe Bağlı Ayarlar** sekmesine tıklayın.

Windows XP/Windows Server 2003 R2/Windows Server 2003

Başlat düğmesine tıklayın ve **Denetim Masası > Yazıcılar ve Diğer Donanım > Yazıcı ve Fakslar** ögesini seçin. Yazıcınıza sağ tıklayın ve **Özellikler**'i seçin. **İsteğe Bağlı Ayarlar** sekmesine tıklayın.

2. **Sürücü Ayarları** ögesine tıklayın.

3. Kısıtlamak istediğiniz özelliği seçin.

Ayar öğelerinin açıklamaları için çevrimiçi yardıma bakın.

4. **Tamam** ögesine tıklayın.

## Windows Yazıcı Sürücüsü İşletim Ayarlarını Yapma

EPSON Status Monitor 3 etkinleştirme gibi ayarlar gerçekleştirebilirsiniz.

1. Yazıcı sürücüsü penceresine girin.

2. **Genişletilmiş Ayarlar**'a **Bakım** sekmesinde tıklayın.

3. İlgili ayarları yapın ve ardından **Tamam**'a tıklayın.

Ayar öğelerinin açıklamaları için çevrimiçi yardıma bakınız.

### İlgili Bilgi

➔ [“Windows Yazıcı Sürücüsü” sayfa 90](#)

## Mac OS X Yazıcı Sürücüsü

Yazıcı sürücüsü, diğer uygulamalardan yazdırma komutlarına göre yazıcıyı kontrol eden bir uygulamadır. Yazıcı sürücüsünde ayarları yapmak mümkün olan en iyi yazdırma sonuçlarını sağlar. Ayrıca yazıcı durumunu da kontrol edebilir ve yazıcı sürücüsü yardımcı programını kullanarak en iyi çalışır durumda tutabilirsiniz.

### Uygulamalardan yazıcı sürücüsüne erişim


**Dosya** menüsünden **Yazdır**'i seçin. Gerekirse, yazdırma penceresini genişletmek için **Ayrıntıları Göster**'e (veya ▼ düğmesine) tıklayın.

## Uygulamalar ve Ağ Servisi Bilgileri

### Not:


İşlemler uygulamaya bağlı olarak farklılık gösterebilir. Ayrıntılar için uygulamanın yardımına bakın.

### Yardımcı programı başlatma

**Sistem Tercihleri**'ni  menü > **Yazıcılar ve Tarayıcılar** (veya **Yazdırma ve Tarama, Yazdırma ve Fakslama**) bölümünden seçin ve ardından yazıcıyı seçin. **Seçenekler ve Malzemeler** > **İzlençe** > **Yazıcı İzlençesi'ni Aç'**ı seçin.

## Mac OS X Yazıcı Sürücüsü İşletim Ayarlarını Yapma

Boş sayfaları atlama ve yüksek hızlı yazdırmayı etkinleştirme/devre dışı bırakma gibi çeşitli ayarları yapabilirsiniz.

1. **Sistem Tercihleri**'ni  menü > **Yazıcılar ve Tarayıcılar** (veya **Yazdırma ve Tarama, Yazdırma ve Fakslama**) bölümünden seçin ve ardından yazıcıyı seçin. **Seçenekler ve Malzemeler** > **Seçenekler'e** (veya **Sürücü**) tıklayın.
2. İlgili ayarları yapın ve ardından **Tamam**'a tıklayın.
  - Kalın kağıt ve zarflar: Kalın kağıda yazdırma yaparken mürekkebin leke bırakmasını önler. Ancak yazdırma hızı düşük olabilir.
  - Boş Sayfayı Atla: Boş sayfaları yazdırmaz.
  - Sessiz Modu: Sessiz yazdırır. Ancak yazdırma hızı düşük olabilir.
  - Geçici siyah yazdırmaya izin: Geçici olarak sadece siyah mürekkeple yazdırır.
  - Yüksek Hızda Yazdırma: Yazdırma kafası her iki yönde hareket ettiğinde yazdırır. Yazdırma hızı daha yüksek olabilir ancak kalite düşebilir.
  - Uyarı Bildirimleri: Yazıcı sürücüsünün uyarı bildirimleri görüntülenmesini sağlar.
  - Çift yönlü iletişim kurun: Genellikle bu, **Açık** olarak ayarlanmalıdır. Yazıcı bilgilerini alırken **Kapalı** seçeneğinin seçilmesi imkansızdır çünkü yazıcı bir ağdaki Windows bilgisayarlarıyla paylaşılmaktadır veya başka bir neden olabilir.
  - Alt Çekmece: İsteğe bağlı kağıt kaseti ünitelerini kağıt kaynağına ekleyin.

### Not:

Bu ayarların kullanılabilirliği modele göre değişir.

### İlgili Bilgi

➔ [“Siyah Mürekkeple Geçici Olarak Yazdırma” sayfa 79](#)

## E-Web Print (Sadece Windows için)

E-Web Print, çeşitli düzenler yardımıyla kolayca web sayfaları yazdırmanızı sağlayan bir uygulamadır. Ayrıntılar için uygulamanın yardımına bakın. **E-Web Print** araç çubuğunda bulunan **E-Web Print** menüsünden yardıma ulaşabilirsiniz.

### Not:

Windows Server işletim sistemleri desteklenmemektedir.

### Başlatma

E-Web Print'i yüklediğinizde, tarayıcınızda görüntülenir. **Print** veya **Clip** düğmesine tıklayın.

## EPSON Software Updater

EPSON Software Updater internette yeni veya güncellenen yazılımı kontrol eden ve yükleyen bir uygulamadır. Ayrıca yazıcının bellenim sürümünü ve kılavuzunu da güncelleyebilirsiniz.

**Not:**

*Windows Server işletim sistemleri desteklenmemektedir.*

### Windows'ta Başlatma

- Windows 8.1/Windows 8

Arama kutusuna uygulama adını girin ve ardından görüntülenen simgeyi seçin.

- Windows 7/Windows Vista/Windows XP

Başlat düğmesine tıklayın ve **Tüm Programlar** (ya da **Programlar**) > **Epson Software** > **EPSON Software Updater** seçeneklerini seçin.

### Mac OS X'te Başlatma

Git > Uygulamalar > Epson Software > EPSON Software Updater seçeneklerini seçin.

## EpsonNet Config

EpsonNet Config, ağ arayüzü adresleri ve protokollerini belirlemenizi sağlayan bir uygulamadır. Daha fazla bilgi için EpsonNet Config için kullanım kılavuzuna ya da uygulama yardımına bakın.

### Windows'ta Başlatma

- Windows 8.1/Windows 8/Windows Server 2012 R2/Windows Server 2012

Arama kutusuna uygulama adını girin ve ardından görüntülenen simgeyi seçin.

- Windows 8.1/Windows 8/Windows Server 2012 R2/Windows Server 2012 hariç

Başlat düğmesine tıklayın ve **Tüm Programlar** (ya da **Programlar**) > **EpsonNet** > **EpsonNet Config V4** > **EpsonNet Config** seçeneklerini seçin.

### Mac OS X'te Başlatma

Git > Uygulamalar > Epson Software > EpsonNet > EpsonNet Config V4 > EpsonNet Config seçeneklerini seçin.


---

## Uygulamaları Kaldırma

**Not:**

*Bilgisayarda yönetici olarak oturum açın. Bilgisayar sorarsa yönetici parolasını girin.*



### Uygulamaları Kaldırma - Windows

1. Yazıcıyı kapatmak için  düğmesine basın.
2. Tüm çalışan uygulamalardan çıkın.

## Uygulamalar ve Ağ Servisi Bilgileri

3. **Denetim Masası**'nı açın:
    - Windows 8.1/Windows 8/Windows Server 2012 R2/Windows Server 2012  
**Masaüstü > Ayarlar > Denetim Masası**'nı seçin.
    - Windows 8.1/Windows 8/Windows Server 2012 R2/Windows Server 2012 hariç  
Başlat düğmesine tıklayın ve **Denetim Masası**'nı seçin.
  4. **Program kaldır** (veya **Program ekle veya kaldır**)'ı seçin:
    - Windows 8.1/Windows 8/Windows 7/Windows Vista/Windows Server 2012 R2/Windows Server 2012/  
Windows Server 2008 R2/Windows Server 2008  
**Programlar**'da **Program kaldır**'ı seçin.
    - Windows XP/Windows Server 2003 R2/Windows Server 2003  
**Program Ekle veya Kaldır**'a tıklayın.
  5. Kaldırmak istediğiniz uygulamayı seçin.
  6. Uygulamaları kaldırın:
    - Windows 8.1/Windows 8/Windows 7/Windows Vista/Windows Server 2012 R2/Windows Server 2012/  
Windows Server 2008 R2/Windows Server 2008  
**Kaldır/Değiştir** veya **Kaldır** ögesine tıklayın.
    - Windows XP/Windows Server 2003 R2/Windows Server 2003  
**Değiştir/Kaldır** veya **Kaldır** ögesine tıklayın.
- Not:**  
*Kullanıcı Hesabı Denetimi penceresi görüntülenirse, **Devam** düğmesine tıklayın.*
7. Ekrandaki talimatları izleyin.

## Uygulamaları Kaldırma - Mac OS X

1. Uninstaller uygulamasını EPSON Software Updater'ı kullanarak yükleyin.  
Uninstaller'ı yükledikten sonra, uygulamayı kaldırdığınız bir sonraki seferde tekrar yüklemeniz gerekmez.
2. Yazıcıyı kapatmak için  düğmesine basın.
3. Yazıcı sürücüsü kaldırmak için, **Sistem Tercihleri**'ni  menü > **Yazıcılar ve Tarayıcılar** (veya **Yazdırma ve Tarama, Yazdırma ve Faksalama**) bölümünden seçin ve ardından yazıcıyı etkin yazıcılar listesinden kaldırın.
4. Tüm çalışan uygulamalardan çıkın.
5. **Git > Uygulamalar > Epson Software > Uninstaller** seçeneklerini seçin.
6. Kaldırmak istediğiniz uygulamayı seçin ve ardından **Kaldır** düğmesine tıklayın.



### Önemli:

*Uninstaller bilgisayardaki tüm Epson mürekkep püskürtmeli yazıcı sürücülerini kaldırır. Birden fazla Epson mürekkep püskürtmeli yazıcı kullanıyorsanız ve sadece bazı sürücülerini silmek isterseniz, öncelikle hepsini silin ve ardından gereken yazıcı sürücüsünü tekrar yükleyin.*

## Uygulamalar ve Ağ Servisi Bilgileri

**Not:**

Kaldırmak istediğiniz uygulamayı uygulama listesinde bulamıyorsanız, Uninstaller ile kaldıramazsınız. Bu durumda, **Git > Uygulamalar > Epson Software**'i seçin, kaldırmak istediğiniz uygulamayı seçin ve çöp simgesine sürükleyin.

**İlgili Bilgi**

➔ “EPSON Software Updater” sayfa 93

## Uygulamaları Yükleme

Bilgisayarınız bir ağa bağlıysa, web sayfasında bulunan en güncel uygulamaları yükleyin. Uygulamaları web sitesinden indiremiyorsanız, uygulamayı yüklemek için yazıcı ile birlikte verilen yazılım diskini kullanın.

**Not:**

- Bilgisayarda yönetici olarak oturum açın. Bilgisayar sorarsa yönetici parolasını girin.
- Uygulamayı yeniden yüklerken, öncelikle kaldırmanız gerekir.

1. Tüm çalışan uygulamalardan çıkın.
2. Yazıcı sürücüsü yüklerken, yazıcı ve bilgisayar bağlantısını geçici olarak kesin.

**Not:**

İstenene kadar yazıcıyı veya bilgisayarı bağlamayın.

3. Aşağıdaki web sitesindeki talimatları uygulayarak uygulamayı yükleyin.

<http://epson.sn>

**İlgili Bilgi**

➔ “Uygulamaları Kaldırma” sayfa 93

## PostScript Yazıcı Sürücüsünü Yükleme

### USB Arayüzünü Kullanarak PostScript Yazıcı Sürücüsünü Yükleme - Windows

1. Tüm virüs koruma uygulamalarını kapatın.
2. Yazıcı ile birlikte verilen yazılım diskini bilgisayara takın ve "Driver/PostScript/eppsnt.inf" dosyasını indirin.

**Not:**

Bilgisayarınızın bir CD/DVD sürücüsü yoksa, yazıcı sürücüsünü Epson destek web sitesinden yükleyin.

<http://www.epson.eu/Support> (Avrupa)

<http://support.epson.net/> (Avrupa dışı)

3. Yazıcıyı bilgisayara bir USB kablosuyla bağlayın ve ardından yazıcıyı açın.

**Not:**

Windows Vista/Windows XP için, **Yeni Donanım Bulundu** ekranı görüldüğünde, **Daha sonra tekrar sor'a** tıklayın.

## Uygulamalar ve Ağ Servisi Bilgileri

4. Bir yazıcı ekleyin.
  - Windows 8.1/Windows 8/Windows Server 2012 R2/Windows Server 2012  
**Donanım ve Ses** bölümünden **Masaüstü > Ayarlar > Denetim Masası > Aygıt ve yazıcıları göster**'i seçin ve ardından **Yazıcı Ekle**'ye tıklayın.
  - Windows 7/Windows Server 2008 R2  
**Donanım ve Ses** bölümünden **Denetim Masası > Aygıt ve yazıcıları göster**'i seçin ve ardından **Yazıcı Ekle**'ye tıklayın.
  - Windows Vista/Windows Server 2008  
Başlat düğmesine tıklayın, **Donanım ve Ses** bölümünden **Denetim Masası > Yazıcılar**'i seçin ve ardından **Yazıcı Ekle**'ye tıklayın.
  - Windows XP/Windows Server 2003 R2/Windows Server 2003  
Başlat düğmesine tıklayın ve **Denetim Masası > Yazıcılar ve Diğer Donanım > Yazıcı ve Fakslar > Yazıcı Ekle** seçeneklerini seçin ve **İleri** düğmesine tıklayın.
5. Bir yerel yazıcı ekleyin.
  - Windows 8.1/Windows 8/Windows Server 2012 R2/Windows Server 2012  
**İstediğim yazıcı listede yok**'a tıklayın ve **El ile yapılan ayarlarla yerel yazıcı veya ağ yazıcısı ekle** seçeneğini seçin ve **İleri** düğmesine tıklayın.
  - Windows 7/Windows Vista/Windows Server 2008 R2/Windows Server 2008  
**Yerel yazıcı ekle** seçeneğine tıklayın.
  - Windows XP/Windows Server 2003 R2/Windows Server 2003  
**Bu bilgisayara bağlı yerel yazıcı'yı** seçin, **Tak ve Kullan özellikli yazıcıyı otomatik olarak algıla ve yükle**'yi silin ve ardından **İleri** düğmesine tıklayın.
6. **Varolan bağ. nok. kullan**'ı seçin, **USB001 (USB için sanal yazıcı bağlantı noktası)**'nı seçin ve **İleri** düğmesine tıklayın.
7. **Disketi Var**'a tıklayın ve yazılım diskindeki ya da web sitesinden yüklediğiniz "eppsnt.inf" dosyasını belirtin ve **TAMAM** düğmesine tıklayın.
8. Yazıcınızı seçin ve ardından **İleri** düğmesine tıklayın.
9. Kurulumun kalan kısmı için ekrandaki talimatları uygulayın.

## Ağ Arayüzünü Kullanarak PostScript Yazıcı Sürücüsünü Yükleme - Windows

1. Kontrol panelinden **Menü > Ağ Durumu > Kablolu LAN/Wi-Fi Durumu** seçeneklerini seçin ve ardından IP adresini teyit edin.
2. Tüm virüs koruma uygulamalarını kapatın.
3. Yazıcıyı açın.



## Uygulamalar ve Ağ Servisi Bilgileri

4. Yazıcıyla birlikte verilen yazılım diskini bilgisayara takın ve "Driver/PostScript/eppsnt.inf" dosyasını indirin.

**Not:**

*Bilgisayarınızın bir CD/DVD sürücüsü yoksa, yazıcı sürücüsünü Epson destek web sitesinden yükleyin.*

<http://www.epson.eu/Support> (Avrupa)

<http://support.epson.net/> (Avrupa dışı)

5. Bir yazıcı ekleyin.

- Windows 8.1/Windows 8/Windows Server 2012 R2/Windows Server 2012

**Masaüstü > Ayarlar > Denetim Masası** öğesini seçin > **Donanım ve Ses** kısmında **Aygıtları ve yazıcıları görüntüle** öğesine, ardından da **Yazıcı ekle** düğmesine tıklayın.

- Windows 7/Windows Server 2008 R2

Başlat düğmesine tıklayıp **Denetim Masası** öğesini seçin > **Donanım ve Ses** kısmında **Aygıtları ve yazıcıları görüntüle** öğesine, ardından da **Yazıcı ekle** düğmesine tıklayın.

- Windows Vista/Windows Server 2008

Başlat düğmesine tıklayıp **Denetim Masası** öğesini seçin > **Donanım ve Ses** kısmında **Yazıcılar** öğesine, ardından da **Yazıcı ekle** düğmesine tıklayın.

- Windows XP/Windows Server 2003 R2/Windows Server 2003

Başlat düğmesine tıklayıp **Denetim Masası > Yazıcılar ve Diğer Donanım > Yazıcı ve Fakslar > Yazıcı Ekle** seçeneklerini seçin ve **İleri** düğmesine tıklayın.

6. Bir yerel yazıcı ekleyin.

- Windows 8.1/Windows 8/Windows Server 2012 R2/Windows Server 2012

**İstediğim yazıcı listede yok'a** tıklayın ve **El ile yapılan ayarlarla yerel yazıcı veya ağ yazıcısı ekle** seçeneğini seçin ve **İleri** düğmesine tıklayın.

- Windows 7/Windows Vista/Windows Server 2008 R2/Windows Server 2008

**Yerel yazıcı ekle** seçeneğine tıklayın.

- Windows XP/Windows Server 2003 R2/Windows Server 2003

**Bu bilgisayara bağlı yerel yazıcı'yı** seçin, **Tak ve Kullan özellikli yazıcıyı otomatik olarak algıla ve yükle**'yi silin ve ardından **İleri** düğmesine tıklayın.

7. **Yeni bağlantı noktası oluştur**'u ve **Standart TCP/IP Bağlantı Noktası**'nı seçin ve ardından **İleri** düğmesine tıklayın.

**Not:**

*Windows XP/Windows Server 2003 R2/Windows Server 2003 için, **Standart TCP/IP Yazıcı Bağlantı Noktası Sihirbazı'nı Ekle** ekranı açılır, **İleri** düğmesine tıklayın.*

8. Yazıcının IP adresini girin ve ardından **İleri** düğmesine tıklayın.

**Not:**

*Windows XP/Windows Server 2003 R2/Windows Server 2003 için **Standart TCP/IP Yazıcı Bağlantı Noktası Sihirbazı'nı Ekle** ekranı açılır, **Bitti** düğmesine tıklayın.*

9. **Disketi Var'a** tıklayın ve yazılım diskindeki ya da web sitesinden yüklediğiniz "eppsnt.inf" dosyasını belirtin ve **TAMAM** düğmesine tıklayın.

10. Yazıcınızı seçin ve ardından **İleri** düğmesine tıklayın.

11. Kurulumun kalan kısmı için ekrandaki talimatları uygulayın.

## PostScript Yazıcı Sürücüsünü Yükleme - Mac OS X


Epson Destek web sitesinden yazıcı sürücüsünü yükleyin ve kurun.

<http://www.epson.eu/Support> (Avrupa)

<http://support.epson.net/> (Avrupa dışı)

Yazıcı sürücüsünü yüklerken yazıcının IP adresine ihtiyaç duyarsınız. Kontrol panelinde **Menü > Ağ Durumu > Kablolü LAN/Wi-Fi Durumu** seçeneklerini seçerek IP adresini onaylayın.

### Yazıcı Sürücüsünü Ekleme (Sadece Mac OS X için)

1. **Sistem Tercihleri** seçeneğini  menü > **Yazıcılar ve Tarayıcılar** (veya **Yazdırma ve Tarama, Yazdırma ve Faksalama**) bölümünden seçin.
2. + işaretine tıklayın ve ardından **Başka Yazıcı veya Tarayıcı Ekle** seçeneğini seçin.
3. Yazıcınızı seçin ve ardından **Ekle** düğmesine tıklayın.

**Not:**

- Yazıcı listede yer almıyorsa, bilgisayara doğru bağlandığını ve yazıcının açık olduğunu kontrol edin.
- USB, IP veya Bonjour bağlantısı için, yazıcı sürücüsünü ekledikten sonra isteğe bağlı kağıt kaseti ünitesini ayarlayın.

### İlgili Bilgi

➔ [“İsteğe Bağlı Kağıt Kaseti Ünitesini Yazıcı Sürücüsünde Ayarlama - Mac OS X” sayfa 135](#)

## Epson Universal Yazıcı Sürücüsünü Yükleme (Sadece Windows için)

Epson universal yazıcı sürücüsü universal PCL6 uyumlu yazıcı sürücüsüdür. Bu yazıcı sürücüsünü\* yüklediğinizde, yazıcı sürücüsünü destekleyen her Epson yazıcısından yazdırabilirsiniz.

\* Bu genel bir yazıcı sürücüsü olduğundan, özellikle bu yazıcı için tasarlanmış yazıcı sürücüsüyle karşılaştırıldığında yazdırma özellikleri sınırlıdır.

Yazıcıyı bilgisayarla aynı ağa bağlayın ve sonra yazıcı sürücüsünü yüklemek için aşağıdaki prosedürü izleyin.

1. Epson destek web sitesinden sürücünün yürütülebilir dosyasını indirin.  
<http://www.epson.eu/Support> (yalnızca Avrupa)  
<http://support.epson.net/>
2. Yürütülebilir dosyayı çift tıklatın.
3. Kurulumun kalan kısmı için ekrandaki talimatları uygulayın.

**Not:**

Windows yüklü bir bilgisayar kullanıyorsanız ve sürücüyü web sitesinden indiremiyorsanız, yazıcıyla gelen yazılım diskinden indirin. "Driver\Universal" ögesine erişin.

## Uygulamaları ve Bellenim Sürümünü Güncelleme

Belirli sorunları giderebilir ve uygulamaları ve bellenim sürümünü güncelleyerek işlevleri iyileştirebilir veya işlem ekleyebilirsiniz. Uygulamanın ve bellenim sürümünün en güncel versiyonunu kullandığınızdan emin olun.

1. Yazıcının ve bilgisayarın takılı olduğundan ve bilgisayarın internete bağlı olduğundan emin olun.
2. EPSON Software Updater'ı başlatın ve uygulamaları veya bellenim sürümünü güncelleyin.



**Önemli:**

Güncelleme sırasında bilgisayarı veya yazıcıyı kapatmayın.

**Not:**

Güncellemek istediğiniz uygulamayı listede bulamıyorsanız, EPSON Software Updater'ı kullanarak güncelleyemezsiniz. Yerel Epson web sitesinden uygulamaların en güncel sürümlerini kontrol edin.

<http://www.epson.com>

### İlgili Bilgi

➔ “EPSON Software Updater” sayfa 93

# Sorun Çözme

## Yazıcı Durumunu Kontrol Etme

Ayrıca LCD ekrandaki veya bilgisayardaki hata mesajlarını ve yaklaşık mürekkep seviyelerini de kontrol edebilirsiniz.

## LCD Ekrandaki Mesajları Kontrol Etme

LCD ekranda bir hata mesajı görüntülenirse, sorunu çözmek için ekrandaki talimatları veya aşağıdaki çözümleri izleyin.

Hata Mesajları	Çözümler
Yazıcı Hatası 0xXX Gücü kapatın ve yeniden açın. Ayrıntılar için belgelerinizi inceleyin.	Yazıcı ve kağıt kasedi birimi içindeki kağıt veya koruyucu malzemeyi çıkarın. Gücü kapatıp tekrar açtıktan sonra bu hata mesajı görüntülenmeye devam ederse Epson destek birimi ile iletişime geçin.
Yazıcı Hatası 0xXX Ayrıntılar için, belgelerinize bakın.	Yazıcı hasar görmüş olabilir. Onarım talepleriniz için Epson veya yetkili bir servis sağlayıcı ile iletişim kurun. Ancak yazdırma dışındaki özellikler kullanılabilir.
Çok fazla kâğıt kasedi birimi takılı. Gücü kapatın ve ek birimleri kaldırın. Ayrıntılar için belgelerinize bakın.	En fazla 2 adet isteğe bağlı kağıt kaseti ünitesi monte edebilirsiniz. Diğer isteğe bağlı kağıt kaseti üniteleri için, montaj adımlarını ters sırayla uygulayarak sökün.
XX arızalı olduğundan yazdırılamıyor. Başka bir kâğıt kaynağından yazdırabilirsiniz.	Gücü kapatıp açın ve kağıt kasedi'ni takın. Hata mesajı hala görüntüleniyorsa, onarım talepleriniz için Epson veya yetkili bir Epson servis tedarikçisi ile iletişim kurun.
XX üzerindeki besleme silindirleri hizmet ömürlerinin sonuna yaklaşıyor.	besleme silindirleri periyodik değişim gerektirir. Değiştirme zamanı geldiğinde kağıt kasedi'nden kağıt doğru beslenmez. Yeni besleme silindirleri hazırlayın.
XX üzerindeki besleme silindirleri hizmet ömürlerinin sonunda.	besleme silindirleri değiştirin. Ruloları değiştirdikten sonra, <b>Menü &gt; Bakım &gt; Besleme Silindiri Bilgisi &gt; Besleme Silindiri Sayacını Sıfırla</b> seçeneklerini seçin ve ardından kağıt kasedi'i seçin (besleme silindirleri değiştirilen).
Aşağıdaki mürekkep kartuşlarını değiştirmeniz gerekiyor.	En yüksek baskı kalitesini elde etmek ve yazdırma kafasının korunmasına yardımcı olmak amacıyla, yazıcınız kartuşun değiştirilmesi zamanı geldiğini belirttiğinde, kartuş içerisinde yedek olarak bir miktar mürekkep kalır. Bir mesajla istendiğinde kartuşu değiştirin.
Bellek dolu.	Yazdırma işi boyutunu azaltmak için aşağıdaki yöntemleri deneyin. <input type="checkbox"/> Baskı kalitesi ve çözünürlüğünü düşürün. <input type="checkbox"/> Biçim ayarını değiştirin. <input type="checkbox"/> Baskı içinde kullanılan resim, harf veya yazı tipi sayısını azaltın.
Geçersiz IP adresi ve alt ağ maskesi. Bunları doğru girin. Belgelerinizi inceleyin.	<i>Ağ Kılavuzu</i> kısmına bakın.

## Sorun Çözme

Hata Mesajları	Çözümler
Recovery Mode	<p>Yazıcı, belleim sürümü güncellemesi başarısız olduğu için kurtarma modunda başlatılmıştır. Belleim sürümünü tekrar güncellemeyi denemek için aşağıdaki adımları izleyin.</p> <ol style="list-style-type: none"> <li>1. Bilgisayarı ve yazıcıyı bir USB kablosuyla bağlayın. (Kurtarma modu sırasında, belleim sürümünü bir ağ bağlantısı üzerinden güncelleyemezsiniz.)</li> <li>2. Daha fazla bilgi için yerel Epson web sitenizi ziyaret edin.</li> </ol>

### İlgili Bilgi

- ➔ “Epson Desteğe Başvurma” sayfa 136
- ➔ “İsteğe Bağlı Üniteleri Takma” sayfa 130
- ➔ “Kağıt Kasedi 1 içindeki Besleme Silindirleri’ni Değiştirme” sayfa 72
- ➔ “Kağıt Kasedi 2 - 3 içindeki Besleme Silindirleri’ni Değiştirme” sayfa 76
- ➔ “Mürekkep Kartuşlarını Değiştirme” sayfa 69
- ➔ “Uygulamaları ve Belleim Sürümünü Güncelleme” sayfa 99

## Yazıcı Durumunu Kontrol Etme - Windows

1. Yazıcı sürücüsü penceresine girin.
2. EPSON Status Monitor 3'e **Bakım** sekmesinde tıklayın ve ardından **Ayrıntılar**'a tıklayın.


**Not:**

EPSON Status Monitor 3 devre dışıysa, **Genişletilmiş Ayarlar**'a **Bakım** sekmesinde tıklayın ve ardından **EPSON Status Monitor 3'ü Etkinleştir**'ü seçin.

### İlgili Bilgi

- ➔ “Windows Yazıcı Sürücüsü” sayfa 90

## Yazıcı Durumunu Kontrol Etme - Mac OS X

1.  menü > **Yazıcılar ve Tarayıcılar** (veya **Yazdırma ve Tarama, Yazdırma ve Fakslama**) bölümünden **Sistem Tercihleri** ögesini seçin ve ardından yazıcıyı seçin.
2. **Seçenekler ve Malzemeler > İzlençe > Yazıcı İzlençesi**'ni Aç ögesine tıklayın.
3. EPSON Status Monitor'e tıklayın.

## Sıkışan Kağıdı Çıkarma

Yırtılmış parçalar da dahil olmak üzere sıkışan kağıdı bulmak ve çıkarmak için yazıcı kontrol panelindeki talimatları uygulayın.

## Sorun Çözme



### Dikkat:

Eliniz yazıcının içindeyken kontrol panelindeki düğmelere asla dokunmayın. Yazıcı çalışmaya başlarsa, yaralanmaya neden olabilir. Yaralanmadan kaçınmak için çıkıntı yapan parçalara dokunmamaya dikkat edin.

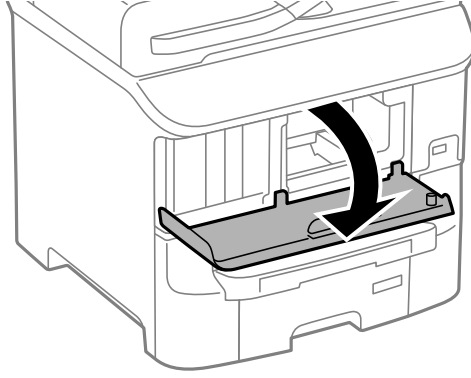


### Önemli:

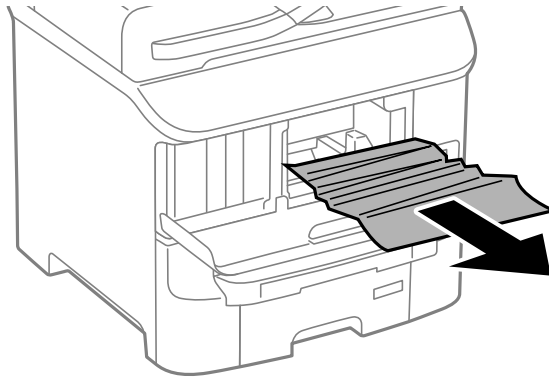
Sıkışan kağıdı dikkatlice çıkarın. Kağıdı sert bir şekilde çıkarmak yazıcıya zarar verebilir.

## Ön Kapaktan Sıkışan Kağıdı Çıkarma (A)

1. Ön kapağı açın.



2. Sıkışan kağıdı çıkarın.



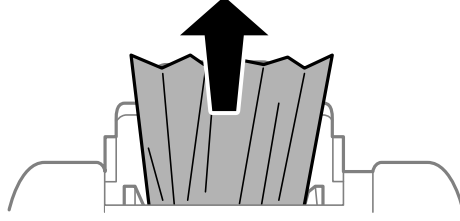
### Önemli:

Yazıcının içinde bulunan parçalara dokunmayın. Bu, arızaya neden olabilir.

3. Ön kapağı kapatın.

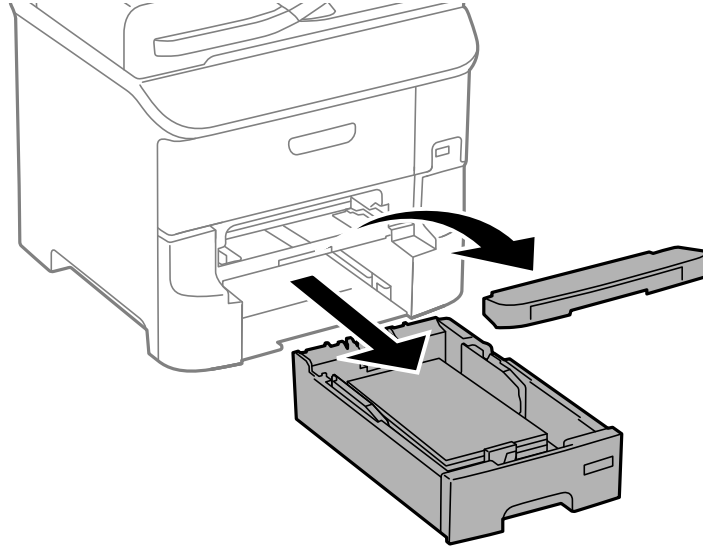
## Arka Kağıt Besleme'den Sıkışan Kağıdı Çıkarma (B1)

Sıkışan kağıdı çıkarın.

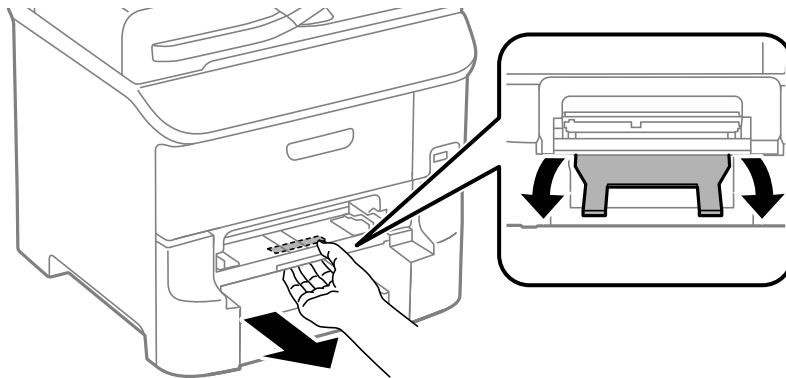


## Ön Kağıt Besleme Yuvası'den Sıkışan Kağıdı Çıkarma (B2)

1. Çıkış tepsisini çıkarın ve kağıt kasedi'ni dışarı çekin.

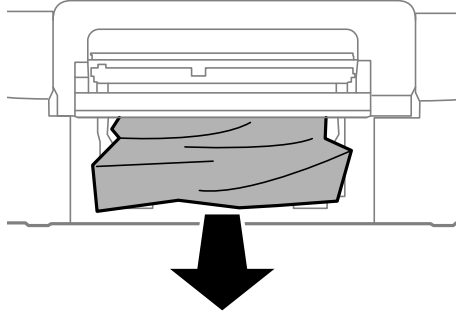


2. Kolu çekin.  
Kapak çıkar.

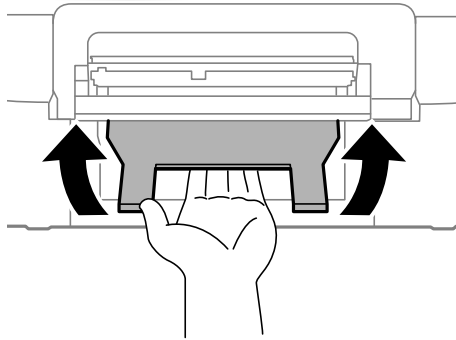


## Sorun Çözme

3. Sıkışan kağıdı çıkarın.



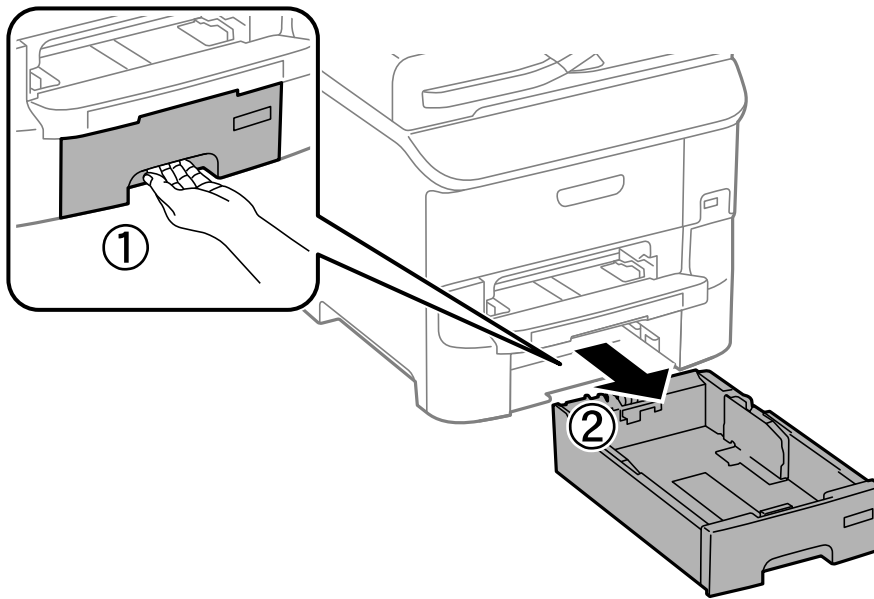
4. Kapağı tekrar takın.



5. kağıt kasedi'ni takın ve çıkış tepsisini ayarlayın.

## Kağıt Kasedi Kısımından Sıkışan Kağıdı Çıkarma (C1/C2/C3)

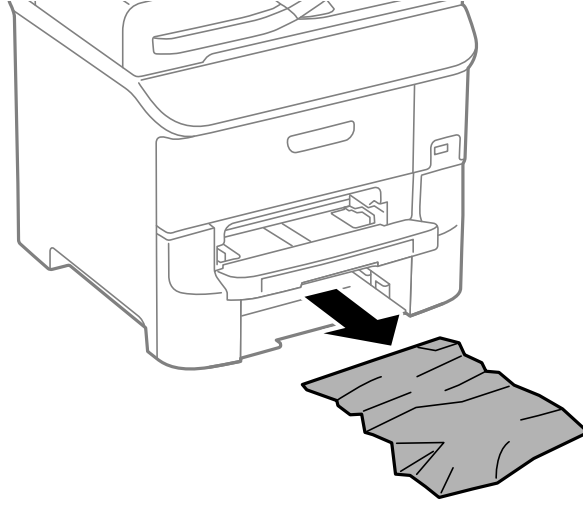
1. kağıt kasedi ögesini dışarı çekin.





## Sorun Çözme

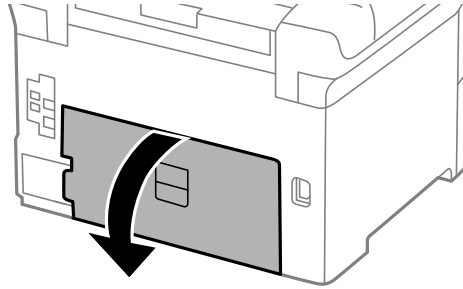
2. Sıkışan kağıdı çıkarın.



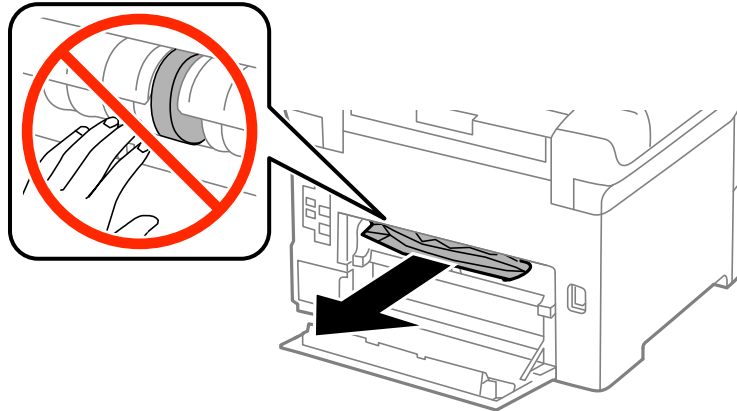
3. kağıt kasedi'ni takın.

## Arka Kapak 1 (D1) ve Arka Kapak 2'den (D2) Sıkışan Kağıdı Çıkarma

1. arka kapak 1'i açın.



2. Sıkışan kağıdı çıkarın.

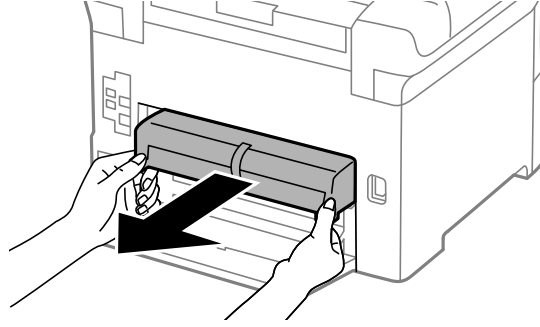


**Not:**

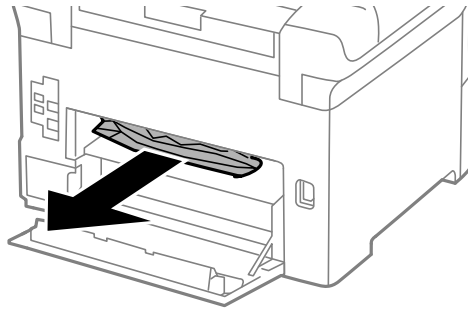
*Kağıdı çıkaramıyorsanız, arka kapak 2'yi biraz çekin.*

## Sorun Çözme

3. arka kapak 2 dışarı çekilmelidir.



4. Sıkışan kağıdı çıkarın.

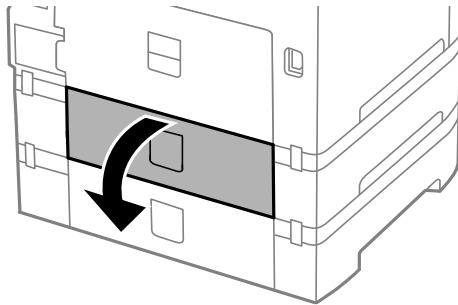


5. arka kapak 2'yi takın.

6. arka kapak 1'i kapatın.

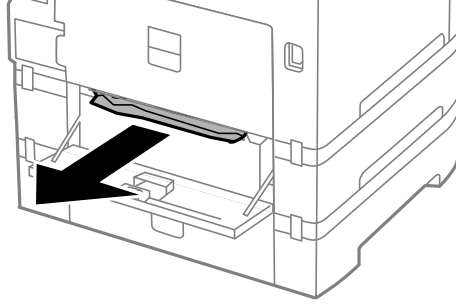
## Arka kapağı'den Sıkışan Kağıdı Çıkarma (E)

1. arka kapak'ı açın.



## Sorun Çözme

2. Sıkışan kağıdı çıkarın.



3. arka kapak'ı kapatın.

## Kağıt Doğru Beslenmiyor

Kağıt sıkışıyor, kağıt eğik besleniyorsa, bir seferde birden fazla sayfa besleniyorsa, kağıt beslenmiyorsa veya kağıt reddediliyorsa aşağıdakileri kontrol edin.

- Yazıcıyı düz bir yüzeye yerleştirin ve önerilen ortam koşullarında çalıştırın.
- Bu yazıcının desteklediği kağıtları kullanın.
- Kağıt taşıma önlemlerine uyun.
- Kağıdı doğru yönde yükleyin ve kenar kılavuzlarını kağıt kenarlarına kaydırın.
- Kağıtta belirtilen maksimum sayıda sayfadan fazla yükleme yapmayın. Düz kağıtlar için, kenar kılavuzunun içindeki ▼ sembolünün hemen altındaki çizgiyi aşacak şekilde kağıt yüklemeyin.
- kağıt kasedi'ni tamamen içeri sokun.
- besleme silindirleri değiştirdikten sonra kağıt beslenmezse, silindirler doğru değiştirilmemiş olabilir. Doğru değiştirilip değiştirilmediğini kontrol edin.
- İsteğe bağlı kağıt kaseti üniteleri eklemeyerseniz, yazıcı sürücüsünde ayarlama yapmanız gerekir.
- arka kağıt besleme'ye kağıt yüklenmesine karşın kağıt yok hatası oluştuğunda, arka kağıt besleme ortasına tekrar kağıt yükleyin.
- Manuel 2 taraflı yazdırma sırasında çok sayıda kağıt sayfası birden beslendiğinde, kağıdı yeniden yüklemeye önce kağıt kaynağına yüklenen kağıdı çıkarın.
- Kağıt yolunu temizlemek için yazdırma yapmadan kağıdı yükleyin ve çıkarın.
- Yazdırma sırasında açtıysanız ön kapağı kapatın. Yazdırma sırasında –ön kapağı açık tutmak yazdırma işini duraklatır.
- Yazdırma işlemi sırasında arka kapak ögesini açmayın. Bu, kağıt sıkışmasına neden olur.
- besleme silindirleri servis ömrünün sonunda olabilir. **Menü > Bakım > Besleme Silindiri Bilgisi > Besleme Silindiri Durumu** seçeneklerini seçin ve ardından gerektiğinde besleme silindirleri'ni değiştirin.
- Kağıt kaynağının kağıt boyutu ve kağıt türü ayarlarının doğru olduğundan emin olun.
- kağıt kasedi 1 kısmından aynı anda çok sayfalı kâğıt beslenirken **Sistem Yöneticisi > Yzc Ayarları** menüsünde **Kâğıt Besleme Yardımı Modu** ayarını etkinleştirin.

## Sorun Çözme


### İlgili Bilgi

- ➔ “Çevre Teknik Özellikleri” sayfa 118
- ➔ “Kullanılabilir Kağıtlar ve Kapasiteler” sayfa 28
- ➔ “Kağıt Taşıma Önlemleri” sayfa 27
- ➔ “Kağıt Kasedi'ye Kağıt Yükleme” sayfa 31
- ➔ “Arka Kağıt Besleme'ne Kağıt Yükleme” sayfa 33
- ➔ “Ön Kağıt Besleme Yuvası'na Kağıt Yükleme” sayfa 36
- ➔ “Kağıt Kasedi 1 içindeki Besleme Silindirleri'ni Değiştirme” sayfa 72
- ➔ “Kağıt Kasedi 2 - 3 içindeki Besleme Silindirleri'ni Değiştirme” sayfa 76
- ➔ “İsteğe Bağlı Kağıt Kaseti Ünitesini Yazıcı Sürücüsünde Ayarlama” sayfa 135
- ➔ “Kağıt Yolunu Temizleme” sayfa 86
- ➔ “Kağıt Kasedi'ye Kağıt Yükleme” sayfa 31
- ➔ “Arka Kağıt Besleme'ne Kağıt Yükleme” sayfa 33
- ➔ “Sistem Yöneticisi” sayfa 21



---

## Elektrik ve Kontrol Paneli Sorunları

### Güç Açılmıyor

-  düğmesini biraz daha uzun süre basılı tutun.
- Güç kablosunun sıkıca takıldığından emin olun.

### Güç Kapanmıyor

 düğmesini biraz daha uzun süre basılı tutun. Yazıcıyı kapatamazsanız, güç kablosunu çıkarın. Yazdırma kafasının kurumasını önlemek için,  düğmesine basarak yazıcıyı tekrar açın ve kapatın.

### LCD Ekran Kararıyor

Yazıcı uyku modundadır. LCD ekranı önceki durumuna getirmek için kontrol panelindeki herhangi bir düğmeye basın.


---

## Yazıcı Yazdırmıyor

Yazıcı çalışmıyorsa veya herhangi bir şey yazdırmıyorsa aşağıdakileri kontrol edin.

- USB kablosunu yazıcıya ve bilgisayara sıkıca bağlayın.
- Bir USB hub'ı kullanıyorsanız, yazıcıyı doğrudan bilgisayara bağlamaya çalışın.

## Sorun Çözme

- Yazıcıyı bir ağ üzerinden kullanıyorsanız, yazıcının ağa bağlı olduğundan emin olun. Kontrol paneli üzerindeki göstergeleri kontrol ederek ya da ağ durumu sayfasını yazdırarak durumu kontrol edebilirsiniz. Yazıcı ağa bağlanmamışsa, *Ağ Kılavuzu* ögesine bakın.
- Büyük bir görüntü yazdırmayı deniyorsanız, bilgisayarınızın belleği yeterli olmayabilir. Resmi daha düşük çözünürlük veya daha küçük boyut kullanarak yazdırın.
- Windows'ta **Yazdırma Kuyruğu**'na yazıcı sürücüsünün **Bakım** sekmesinden tıklayın ve ardından aşağıdakileri kontrol edin.
  - Herhangi bir duraklatılan yazdırma işi olup olmadığını kontrol edin.  
Gerekirse yazdırmayı iptal edin.
  - Yazıcının çevrimdışı veya bekliyor olmadığından emin olun.  
Yazıcı çevrimdışıysa veya bekliyorsa, **Yazıcı** menüsünden çevrimdışı veya bekliyor ayarını kaldırın.
  - Yazıcının, **Yazıcı** menüsünden çevrimdışı yazıcı olarak seçildiğinden emin olun (menü ögesinde bir onay işareti bulunmalıdır).  
Yazıcı varsayılan yazıcı olarak seçilmediyse, varsayılan yazıcı olarak ayarlayın.
- Mac OS X'te yazıcı durumunun **Duraklatma** olmadığından emin olun.  
**Sistem Tercihleri**'ni  menü > **Yazıcılar ve Tarayıcılar** (veya **Yazdırma ve Tarama**, **Yazdırma ve Fakslama**) bölümünden seçin ve ardından yazıcıya çift tıklayın. Yazıcı duraklatılırsa, **Sürdür** (veya **Yazıcıyı Sürdür**) düğmesine tıklayın.
- Bir başlık kontrolü gerçekleştirin ve ardından yazdırma kafası başlıklarından herhangi biri tıkalı ise yazdırma kafasını temizleyin.
- Yazıcıyı AirPrint üzerinden kullanıyorsanız, AirPrint ayarını Web Config üzerinde etkinleştirin. Bu ayar devre dışıysa, AirPrint kullanılamaz.

### İlgili Bilgi

- ➔ [“Yazdırmayı İptal Etme” sayfa 64](#)
- ➔ [“Yazdırma Kafasını Kontrol Etme ve Temizleme” sayfa 83](#)


## Çıktı Sorunları

### Yazdırma Kalitesi Düşük

Bulanık baskılar, şeritler, eksik renkler, soluk renkler, yanlış hizalama ve mozaik görünümlü desenler nedeniyle yazdırma kalitesi düşükse aşağıdakileri kontrol edin.

- Bu yazıcı tarafından desteklenen kağıt kullanın.
- Nemli, hasarlı veya çok eski kağıt üzerine yazdırma işlemi gerçekleştirmeyin.
- Kağıtlar kıvrılmış veya mektuplar havayla dolmuşsa onları düzleştirin.
- Resimler veya fotoğraflar yazdırırken yüksek çözünürlüklü veriler kullanarak yazdırın. Ekranda iyi görünmelerine rağmen web sitelerinde kullanılan resimler genellikle düşük çözünürlüklüdür ve yazdırma kalitesinin düşmesine neden olabilir.
- Yazıcıya yüklenen kağıt türünü belirtmek için yazıcı sürücüsünde ilgili kağıt türünü seçin.
- Yazıcı sürücüsünde yüksek kaliteli bir ayar kullanarak yazdırın.

## Sorun Çözme

- ❑ Kalite ayarı olarak **Standart-Canlı** yazıcı sürücüsünde Windows seçeneğini seçtiyseniz, **Standart** olarak değiştirin. Kalite ayarı olarak **Normal-Canlı** yazıcı sürücüsünde Mac OS X seçeneğini seçtiyseniz, **Normal** olarak değiştirin.
- ❑ Resimler veya fotoğraflar beklenmedik renkler kullanılarak yazdırıldığında rengi ayarlayın ve ardından tekrar yazdırın. Otomatik renk düzeltme özelliği standart **PhotoEnhance** düzeltme modunu kullanır. **PhotoEnhance** ayarı olarak **Otomatik Düzeltme** dışında bir seçenek belirleyerek başka bir **Manzara Düzeltme** düzeltme modunu deneyin. Sorunun devam etmesi durumunda **PhotoEnhance** haricinde farklı bir renk düzeltme özelliği kullanmayı deneyin.
- ❑ Çift yönlü (veya yüksek hız) ayarını devre dışı bırakın. Bu ayar etkinleştirildiğinde, yazdırma kafası her iki yönde hareket ederken yazdırma yapar ve dikey çizgiler yanlış hizalanabilir. Bu özelliği devre dışı bırakırsanız, yazdırma daha yavaş olabilir.
  - ❑ Windows  
Yazıcı sürücüsünün **Yüksek Hızlı** sekmesinde **Daha Fazla Seçenek** özelliğini temizleyin.
  - ❑ Mac OS X  
 menü > **Yazıcılar ve Tarayıcılar** (veya **Yazdırma ve Tarama, Yazdırma ve Tarama**) bölümünden **Sistem Tercihleri** ögesini seçin ve ardından yazıcıyı seçin. **Seçenekler ve Malzemeler > Seçenekler** (veya **Sürücü**) ögesine tıklayın. **Kapalı** ayarı olarak **Yüksek Hızda Yazdırma** ögesini seçin.
- ❑ Püskürtme denetimi gerçekleştirin ve yazdırma kafası başlıkları tıkanmış olması durumunda bunları temizleyin.
- ❑ Yazdırma kafasını hizalayın. **Yzdrn Kafası Tmzleme** ve **Yatay Hizalama** denedikten sonra çıktılarınız yatay şerit veya çizgiler içerirse, yatay hizalamada ince ayar yapmak için **Menü > Bakım > Yatay Şeritleri İyileştir** ögesini seçin.
- ❑ Yazdırma işlemi tamamlanır tamamlanmaz kağıtları yığın haline getirmeyin.
- ❑ Çıktıları herhangi bir şekilde kullanmadan önce tamamen kurutun. Çıktıları kuruturken doğrudan güneş ışığına maruz bırakmayın, kurutucu kullanmayın ve yazdırılan kağıt yüzeyine dokunmayın.
- ❑ Orijinal Epson mürekkep kartuşları kullanmaya çalışın. Bu ürün, orijinal Epson mürekkep kartuşlarının kullanımına dayalı olarak renkleri ayarlayacak şekilde tasarlanmıştır. Orijinal olmayan mürekkep kartuşlarının kullanımı, baskı kalitesinin düşmesine neden olabilir.
- ❑ Epson mürekkep kartuşlarını paket üzerinde yazılı son kullanma tarihinden önce kullanmanızı önerir.
- ❑ En iyi sonuçları almak için, mürekkep kartuşunu takıldıktan sonraki altı ay içinde kullanın.
- ❑ Epson, resim ve fotoğraflar yazdırmak için düz kağıt yerine orijinal Epson kağıdı kullanmanızı öneriyor. Orijinal Epson kağıdın yazdırılabilir yüzeyine yazdırın.

### İlgili Bilgi

- ➔ “Kağıt Taşıma Önlemleri” sayfa 27
- ➔ “Kağıt Türlerinin Listesi” sayfa 30
- ➔ “Yazdırma Rengini Ayarlama” sayfa 55
- ➔ “Yazdırma Kafasını Kontrol Etme ve Temizleme” sayfa 83
- ➔ “Yazdırma Kafasını Hizalama” sayfa 85
- ➔ “Yatay Çizgileri İyileştirme” sayfa 86
- ➔ “Kullanılabilir Kağıtlar ve Kapasiteler” sayfa 28

## Sorun Çözme

### Çıktı Konumu, Boyutu veya Kenar Boşlukları Yanlış


- Kağıdı doğru yönde yükleyin ve kenar kılavuzlarını kağıt kenarlarına kaydırın.
- Kontrol paneli veya yazıcı sürücüsünde uygun kağıt boyutu ayarını seçin.
- Yazdırılabilir alana girmesi için uygulamada kenar boşluğu ayarını ayarlayın.

#### İlgili Bilgi

- ➔ “Kağıt Kasedi'ye Kağıt Yükleme” sayfa 31
- ➔ “Arka Kağıt Besleme'ne Kağıt Yükleme” sayfa 33
- ➔ “Ön Kağıt Besleme Yuvası'na Kağıt Yükleme” sayfa 36
- ➔ “Yazdırılabilir Alan” sayfa 115

### Kağıt Bulanık veya Zedelenmiş

Yazdırma sonrasında kağıt bulanık veya zedelenmiş görünüyorsa aşağıdakileri kontrol edin.

- Kağıt yolunu temizleyin.
- Kağıdı doğru yönde yükleyin.
- Manüel olarak iki taraflı olarak yazdırırken, kağıdı yeniden yüklemeyen önce mürekkebin tamamen kurduğundan emin olun.
- Kalın kağıt için leke azaltma ayarını etkinleştirin. Bu özelliği etkinleştirirseniz, baskı kalitesi düşebilir veya yazdırma yavaşlayabilir. Bu nedenle normal zamanda bu özellik devre dışı olmalıdır.
  - Kontrol paneli  
Başlangıç ekranından **Menü > Bakım** seçeneklerini seçin ve ardından **Kalın Kağıt** ayarını etkinleştirin.
  - Windows  
Yazıcı sürücüsünün **Bakım** sekmesinde **Genişletilmiş Ayarlar** öğesine tıklayıp **Kalın kağıt ve zarflar** öğesini seçin.
  - Mac OS X  
 menü > **Yazıcılar ve Tarayıcılar** (veya **Yazdırma ve Tarama, Yazdırma ve Tarama**) bölümünden **Sistem Tercihleri** öğesini seçin ve ardından yazıcıyı seçin. **Seçenekler ve Malzemeler > Seçenekler** (veya **Sürücü**) öğesine tıklayın. **Açık** ayarı olarak **Kalın kağıt ve zarflar** öğesini seçin.
- Windows için, **Kalın kağıt ve zarflar** ayarını seçtikten sonra kağıt hala lekeliyse, **Kısa Çizgili Kağıt** ayarını yazıcı sürücüsünün **Genişletilmiş Ayarlar** penceresinden seçin.
- Resimler veya grafikler gibi yüksek yoğunlukta verileri otomatik 2 taraflı yazdırmayı kullanarak yazdırırken, baskı yoğunluğu ayarını düşürün ve daha uzun bir kuruma süresi seçin.

#### İlgili Bilgi

- ➔ “Kağıt Yolunu Temizleme” sayfa 86
- ➔ “Kağıt Kasedi'ye Kağıt Yükleme” sayfa 31
- ➔ “Arka Kağıt Besleme'ne Kağıt Yükleme” sayfa 33
- ➔ “Ön Kağıt Besleme Yuvası'na Kağıt Yükleme” sayfa 36
- ➔ “Yazdırma Kalitesi Düşük” sayfa 109

## Basılı Karakterler Yanlış veya Bozuk

- USB kablusunu yazıcıya ve bilgisayara sıkıca bağlayın.
- Duraklatılan tüm yazdırma işlerini iptal edin.
- Yazdırma sırasında bilgisayarı manuel olarak **Hazırda Bekleme** modu veya **Uyku** moduna geçirmeyin. Bozuk metin sayfaları bilgisayarı başlattığınız bir sonraki seferde yazdırılabilir.

### İlgili Bilgi

➔ [“Yazdırmayı İptal Etme” sayfa 64](#)

## Yazdırılan Görüntü Ters

Yazıcı sürücüsünde veya uygulamada tüm yansıma görüntü ayarlarını temizleyin.

- Windows
  - Ayna Yansıması** seçimini yazıcı sürücüsünün **Daha Fazla Seçenek** sekmesinden kaldırın.
- Mac OS X
  - Yazdırma iletişiminin **Yazdırma Ayarları** menüsünü kullanarak **Ayna Yansıması** ögesini temizleyin.

## Çıktı Sorunu Düzeltilemedi

Çözümlerin hepsini denediyseniz ve sorunu çözemediyseniz, yazıcı sürücüsünü kaldırmayı ve yeniden yüklemeyi deneyin.


### İlgili Bilgi

- ➔ [“Uygulamaları Kaldırma” sayfa 93](#)
- ➔ [“Uygulamaları Yükleme” sayfa 95](#)

---

## Diğer Yazdırma Sorunları

### Yazdırma Çok Yavaş

- Gereksiz uygulamaları kapatın.
- Yazıcı sürücüsünde kalite ayarını düşürün. Yüksek kalitede yazdırma, yazdırma hızını düşürür.
- Çift yönlü (veya yüksek hız) ayarını etkinleştirin. Bu ayar etkinleştirildiğinde, yazdırma kafası her iki yönde hareket ederken yazdırma yapar ve yazdırma hızı artar.
  - Windows
    - Yazıcı sürücüsünün **Yüksek Hızlı** sekmesinde **Daha Fazla Seçenek** ögesini seçin.
  - Mac OS X
    -  menü > **Yazıcılar ve Tarayıcılar** (veya **Yazdırma ve Tarama, Yazdırma ve Tarama**) bölümünden **Sistem Tercihleri** ögesini seçin ve ardından yazıcıyı seçin. **Seçenekler ve Malzemeler** > **Seçenekler** (veya **Sürücü**) ögesine tıklayın. **Açık** ayarı olarak **Yüksek Hızda Yazdırma** ögesini seçin.




## Sorun Çözme

**Sessiz Modu** devre dışı bırakın.

Windows

**Kapalı** ayarı olarak **Sessiz Modu** seçeneğini yazıcı sürücüsünün **Ana** sekmesinden seçin.

Mac OS X

**Sistem Tercihleri** seçeneğini  menü > **Yazıcılar ve Tarayıcılar** (veya **Yazdırma ve Tarama, Yazdırma ve Faks**) bölümünden seçin ve ardından yazıcıyı seçin. **Seçenekler ve Malzemeler > Seçenekler'e** (veya **Sürücü**) tıklayın. **Kapalı** ayarı olarak **Sessiz Modu** seçeneğini seçin.

## Sürekli Yazdırma Sırasında Yazdırma Hızı Önemli Ölçüde Azalıyor

Yazdırma hızı yazıcı mekanizmasının aşırı ısınmasını ve zarar görmesini önlemek üzere düşer. Ancak yazdırmaya devam edebilirsiniz. Normal yazdırma hızına geri dönmek için yazıcıyı en az 30 dakika süreyle beklemede bırakın. Güç kapatılırsa yazdırma hızı normale döner.

## PostScript Yazıcı Sürücüsü Sorunları

### Not:

*Yazıcı sürücüsündeki menü seçenekleri ve metinler, bilgisayar ortamına bağlı olarak farklılık gösterir.*

## PostScript Yazıcı Sürücüsünü Kullanırken Yazıcı Yazdırmıyor

Kontrol panelinde **Basım Dili** ayarını **Otomatik** veya **PS3** olarak ayarlayın.

Kontrol panelinde **Metin Algılama** etkinleştirilse bile metin verilerini yazdıramıyorsanız, **Basım Dili** ayarını **PS3** olarak ayarlayın.

Windows'ta çok sayıda iş gönderilirse, yazıcı yazdıramayabilir. Yazıcı özelliklerinde **Gelişmiş** sekmesinde **Doğrudan yazıcıya yazdır** 'ı seçin.

### İlgili Bilgi

➔ [“Sistem Yöneticisi” sayfa 21](#)

## PostScript Yazıcı Sürücüsünü Kullanırken Yazıcı Doğru Yazdırmıyor

Dosya, Adobe Photoshop gibi veri biçimini değiştirmenize izin veren bir uygulamada oluşturulursa, uygulamadaki ayarların yazıcı sürücüsündeki ayarlarla aynı olduğundan emin olun.

İkili biçimde oluşturulan EPS dosyaları doğru yazdırılamayabilir. Bir uygulamada EPS dosyaları oluştururken biçimi ASCII olarak ayarlayın.

Windows için, bir USB arayüzünden bilgisayara bağlı olduğunda yazıcı ikili verileri yazdıramaz. Yazıcı özelliklerinde **Cihaz Ayarları** sekmesinde **Çıkış Protokolü**'nü **ASCII** veya **TBCP** olarak ayarlayın.

Windows için, yazıcı özelliklerinde **Cihaz Ayarları** sekmesinden uygun yedek yazı tiplerini seçin.

## PostScript Yazıcı Sürücüsünü Kullanırken Baskı Kalitesi Düşük

Yazıcı sürücüsünde **Kağıt/Kalite** sekmesinde renk ayarları yapamazsınız. **Gelişmiş**'e tıklayın ve ardından **Color Mode** ayarını ayarlayın.

## PostScript Yazıcı Sürücüsünü Kullanırken Baskı Hızı Çok Düşük

**Print Quality** ayarını yazıcı sürücüsünde **Fast** olarak ayarlayın.

---

## Diğer Sorunlar

### Yazıcıya Dokunurken Hafif Elektrik Çarpması

Bilgisayara çok sayıda çevresel cihaz bağlanırsa, yazıcıya dokunurken hafif elektrik çarpması hissedebilirsiniz. Yazıcıya bağlı bilgisayara bir topraklama kablosu takın.


### Çalışma Sesi Yüksek

Çalışma sesi yüksekse, **Sessiz Modu** etkinleştirin. Bu özelliği etkinleştirmek yazdırma hızını düşürebilir.

Windows yazıcı sürücüsü

**Açık** ayarı olarak **Sessiz Modu** seçeneğini **Ana** sekmesinden seçin.

Mac OS X yazıcı sürücüsü

**Sistem Tercihleri**'ni  menü > **Yazıcılar ve Tarayıcılar** (veya **Yazdırma ve Tarama, Yazdırma ve Fakslama**) bölümünden seçin ve ardından yazıcıyı seçin. **Seçenekler ve Malzemeler** > **Seçenekler**'e (veya **Sürücü**) tıklayın. **Açık** ayarı olarak **Sessiz Modu** seçeneğini seçin.

### Parolanızı Mı Unuttunuz

Yönetici parolasını unutursanız, Epson destek birimi ile iletişim kurun.

#### İlgili Bilgi

➔ [“Epson Desteğe Başvurma” sayfa 136](#)

### Uygulama Güvenlik Duvarıyla Engellendi (Sadece Windows için)

**Denetim Masası**'nda bulunan güvenlik ayarlarını kullanarak uygulamayı Windows Güvenlik Duvarı'nda izin verilen programlar arasına ekleyin.

# Ek

## Teknik Özellikler

### Yazıcı Özellikleri

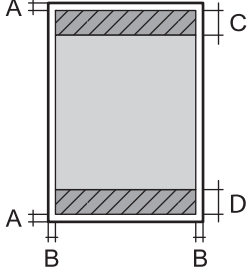
Yazdırma Kafası Başlığı Yerleştirme		Siyah mürekkep başlıkları: 400×2 satır Renkli mürekkep başlıkları: Her renk için 400×2 satır
Kağıt Ağırlığı*	Düz Kağıt	64 – 90 g/m <sup>2</sup> (17 – 24 lb)
	Kalın Kağıt	91 – 256 g/m <sup>2</sup> (25 – 68 lb)
	Zarf	Zarf #10, DL, C6: 75 – 90 g/m <sup>2</sup> (20 – 24 lb) Zarf C4: 80 – 100 g/m <sup>2</sup> (21 – 26 lb)

\* Kağıt kalınlığı bu aralık içinde olduğunda bile kağıt özelliklerine veya kaliteye bağlı olarak yazdırma kalitesi düşebilir veya yazıcıya kağıt beslenmeyebilir.

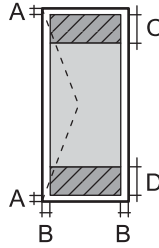
### Yazdırılabilir Alan

Yazıcının mekanik özellikleri nedeniyle gölgeleri alanlarda yazdırma kalitesi düşebilir.

#### Tek sayfalar

	A	3.0 mm (0.12 inç)
	B	3.0 mm (0.12 inç)
	C	46.0 mm (1.81 inç)
	D	51.0 mm (2.01 inç)

#### Zarflar

	A	3.0 mm (0.12 inç)
	B	C4 dışında: 5.0 mm (0.20 inç) C4: 9.5 mm (0.37 inç)
	C	51.0 mm (2.01 inç)
	D	46.0 mm (1.81 inç)

## Arayüz Teknik Özellikleri

Bilgisayar için	Yüksek Hızlı USB
-----------------	------------------

## Wi-Fi Özellikleri

Standartlar	IEEE802.11b/g/n <sup>*1</sup>
Frekans Aralığı	2.4 GHz
İletilen Maksimum Radyo Frekansı Gücü	19.8 dBm (EIRP)
Koordinasyon Modları	Altyapı, Geçici <sup>*2</sup> , Wi-Fi Direct <sup>*3 *4</sup>
Kablosuz Güvenliği	WEP (64/128bit), WPA2-PSK (AES) <sup>*5</sup> , WPA2-Enterprise

\*1 Satın alınan konuma bağlı olarak IEEE 802.11b/g/n veya IEEE 802.11b/g ile uyumludur.

\*2 IEEE 802.11n için desteklenmez.

\*3 IEEE 802.11b için desteklenmez.

\*4 Basit AP modu bir Wi-Fi bağlantısı (altyapı) veya bir Ethernet bağlantısı ile uyumludur. Ayrıntılar için *Ağ Kılavuzu* belgesine bakın.

\*5 WPA/WPA2 Personal desteğine sahip WPA2 standartlarıyla uyumludur.

## Ethernet Özellikleri

Standartlar	IEEE802.3i (10BASE-T) <sup>*1</sup> IEEE802.3u (100BASE-TX) IEEE802.3ab (1000BASE-T) <sup>*1</sup> IEEE802.3az (Enerji Tasarruflu Ethernet) <sup>*2</sup>
İletişim Modu	Otomatik, 10Mbps Tam Dupleks, 10Mbps Yarı Dupleks, 100Mbps Tam Dupleks, 100Mbps Yarı Dupleks
Konektör	RJ-45

\*1 Radyo parazit riskini önlemek için 5e veya üzeri kategoride bir STP (Ekranlı bükümlü tel çifti) kablosu kullanın.

\*2 Bağlanan cihaz IEEE802.3az standartlarına uygun olmalıdır.

## Güvenlik Protokolü

IEEE802.1X*
IPsec/IP Filtreleme

## Ek

SSL/TLS	HTTPS Sunucu/İstemci
	IPPS
SMTPS (STARTTLS, SSL/TLS)	
SNMPv3	

\* IEEE802.1X uyumlu bağlantı için bir cihaz kullanmanız gerekir.

## Desteklenen Üçüncü Taraf Hizmetleri

AirPrint	Yazdırma	iOS 5 veya üzeri/Mac OS X v10.7.x veya üzeri
Google Cloud Print		

## Boyutlar

### Sadece yazıcı

Boyutlar	<p>Depolama</p> <ul style="list-style-type: none"> <li><input type="checkbox"/> Genişlik: 478 mm (18.8 inç)</li> <li><input type="checkbox"/> Derinlik: 522 mm (20.6 inç)</li> <li><input type="checkbox"/> Yükseklik: 404 mm (15.9 inç)</li> </ul> <p>Yazdırma</p> <ul style="list-style-type: none"> <li><input type="checkbox"/> Genişlik: 478 mm (18.8 inç)</li> <li><input type="checkbox"/> Derinlik: 756 mm (29.8 inç)</li> <li><input type="checkbox"/> Yükseklik: 540 mm (21.3 inç)</li> </ul>
Ağırlık*	Yaklaşık 23.0 kg (50.7 lb)

\* Mürekkep kartuşları ve güç kablosu olmadan.

### Seçenekli yazıcılar

2 isteğe bağlı kağıt kaseti ünitesinin bulunduğu yazıcı boyutları aşağıda verilmiştir.

Boyutlar	<p>Depolama</p> <ul style="list-style-type: none"> <li><input type="checkbox"/> Genişlik: 478 mm (18.8 inç)</li> <li><input type="checkbox"/> Derinlik: 527 mm (20.7 inç)</li> <li><input type="checkbox"/> Yükseklik: 660 mm (26.0 inç)</li> </ul> <p>Yazdırma</p> <ul style="list-style-type: none"> <li><input type="checkbox"/> Genişlik: 478 mm (18.8 inç)</li> <li><input type="checkbox"/> Derinlik: 756 mm (29.8 inç)</li> <li><input type="checkbox"/> Yükseklik: 796 mm (31.3 inç)</li> </ul>
----------	---

Ağırlık*	Yaklaşık 41.2 kg (90.8 lb)
----------	----------------------------

\* Mürekkep kartuşları ve güç kablosu olmadan.

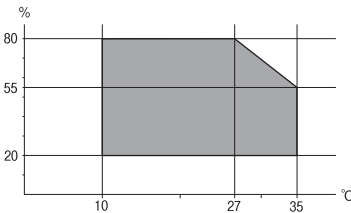
## Elektrik Özellikleri

Model	100 - 240 V Model	220 - 240 V Model
Nominal Frekans Aralığı	50 - 60 Hz	50 - 60 Hz
Nominal Akım	1.0 - 0.5 A	0.8 A
Güç Tüketimi (USB Bağlantısıyla)	Yazdırma: Yaklaşık 33 W (ISO/IEC24712) Hazır modu: Yaklaşık 8.1 W Uyku modu: Yaklaşık 2.5 W Güç kapalı: Yaklaşık 0.5 W	Yazdırma: Yaklaşık 33 W (ISO/IEC24712) Hazır modu: Yaklaşık 8.2 W Uyku modu: Yaklaşık 2.7 W Güç kapalı: Yaklaşık 0.5 W

### Not:

- Voltajı öğrenmek için yazıcı etiketini kontrol edin.
- Belçika'daki kullanıcılar için güç tüketimi kopyalama sırasında değişebilir.  
En son özellikler için <http://www.epson.be> sitesine bakın.

## Çevre Teknik Özellikleri

İşletim	Yazıcıyı aşağıdaki grafikte gösterilen aralık dahilinde kullanın.  <p>Sıcaklık: 10 - 35°C (50 - 95°F) Nem: %20 - %80 Nispi Nem (yoğuşmasız)</p>
Depolama	Sıcaklık: -20 - 40°C (-4 - 104°F)* Nem: %5 - %85 Nispi Nem (yoğuşmasız)

\* 40°C'de (104°F) bir ay saklayabilirsiniz.

## Mürekkep Kartuşları için Çevresel Özellikler

Saklama Sıcaklığı	-20 - 40 °C (-4 - 104 °F)*
-------------------	----------------------------

Donma Sıcaklığı	-23 °C (-9.4 °F) Mürekkep 25 °C'de (77 °F) yaklaşık 3 saat bekledikten sonra çözünür ve kullanılabilir.
-----------------	--

\* 40 °C'de (104 °F) bir ay saklayabilirsiniz.

## Sistem Gereksinimleri

Windows 8.1 (32-bit, 64-bit)/Windows 8 (32-bit, 64-bit)/Windows 7 (32-bit, 64-bit)/Windows Vista (32-bit, 64-bit)/Windows XP Professional x64 Edition/Windows XP (32-bit)/Windows Server 2012 R2/Windows Server 2012/Windows Server 2008 R2/Windows Server 2008 (32-bit, 64-bit)/Windows Server 2003 R2 (32-bit, 64-bit)/Windows Server 2003 (32-bit, 64-bit)

Mac OS X v10.10.x/Mac OS X v10.9.x/Mac OS X v10.8.x/Mac OS X v10.7.x/Mac OS X v10.6.8

### Not:

Mac OS X işletim sistemi bazı uygulamaları ve özellikleri desteklemeyebilir.

Mac OS X için UNIX Dosya Sistemi (UFS) desteklenmez.

## Yazı Tipi Bilgileri

### PostScript için Kullanılabilir Yazı Tipleri

Yazı Tipi Adı	Aile	HP Eşdeğeri
Nimbus Mono	Medium, Bold, Italic, Bold Italic	Courier
Letter Gothic	Medium, Bold, Italic	Letter Gothic
Nimbus Mono PS	Regular, Bold, Oblique, Bold Oblique	CourierPS
Nimbus Roman No4	Medium, Bold, Italic, Bold Italic	CG Times
URW Classico	Medium, Bold, Italic, Bold Italic	CG Omega
URW Coronet	-	Coronet
URW Clarendon Condensed	-	Clarendon Condensed
URW Classic Sans	Medium, Bold, Italic, Bold Italic	Univers
URW Classic Sans Condensed	Medium, Bold, Italic, Bold Italic	Univers Condensed
Antique Olive	Medium, Bold, Italic	Antique Olive
Garamond	Antiqua, Halbfett, Kursiv, Kursiv Halbfett	Garamond
Mauritius	-	Marigold
Algiers	Medium, Extra Bold	Albertus
NimbusSansNo2	Medium, Bold, Italic, Bold Italic	Arial
Nimbus Roman No9	Medium, Bold, Italic, Bold Italic	Times New Roman

## Ek

Yazı Tipi Adı	Aile	HP Eşdeğeri
Nimbus Sans	Medium, Bold, Oblique, Bold Oblique	Helvetica
Nimbus Sans Narrow	Medium, Bold, Oblique, Bold Oblique	Helvetica Narrow
Palladio	Roman, Bold, Italic, Bold Italic	Palatino
URW Gothic	Book, Demi, Book Oblique, Demi Oblique	ITC Avant Garde
URW Bookman	Light, Demi, Light Italic, Demi Italic	ITC Bookman
URW Century Schoolbook	Roman, Bold, Italic, Bold Italic	New Century Schoolbook
Nimbus Roman	Medium, Bold, Italic, Bold Italic	Times
URW Chancery Medium Italic	-	ITC Zapf Chancery Italic
Symbol	-	Symbol
URW Dingbats	-	Wingdings
Dingbats	-	ITC Zapf Dingbats
Standard Symbol	-	SymbolPS

## PCL için Kullanılabilir Yazı Tipleri

### Ölçeklenebilir Yazı Tipi

Yazı Tipi Adı	Aile	HP Eşdeğeri	Sembol Kümesi
Nimbus Mono	Medium, Bold, Italic, Bold Italic	Courier	1
Letter Gothic	Medium, Bold, Italic	Letter Gothic	1
Nimbus Mono PS	Regular, Bold, Oblique, Bold Oblique	CourierPS	3
Nimbus Roman No4	Medium, Bold, Italic, Bold Italic	CG Times	2
URW Classico	Medium, Bold, Italic, Bold Italic	CG Omega	3
URW Coronet	-	Coronet	3
URW Clarendon Condensed	-	Clarendon Condensed	3
URW Classic Sans	Medium, Bold, Italic, Bold Italic	Univers	2
URW Classic Sans Condensed	Medium, Bold, Italic, Bold Italic	Univers Condensed	3
Antique Olive	Medium, Bold, Italic	Antique Olive	3
Garamond	Antiqua, Halfbrett, Kursiv, Kursiv Halfbrett	Garamond	3
Mauritius	-	Marigold	3
Algiers	Medium, Extra Bold	Albertus	3



## Ek

Yazı Tipi Adı	Aile	HP Eşdeğeri	Sembol Kümesi
NimbusSansNo2	Medium, Bold, Italic, Bold Italic	Arial	3
Nimbus Roman No9	Medium, Bold, Italic, Bold Italic	Times New	3
Nimbus Sans	Medium, Bold, Oblique, Bold Oblique	Helvetica	3
Nimbus Sans Narrow	Medium, Bold, Oblique, Bold Oblique	Helvetica Narrow	3
Palladio	Roman, Bold, Italic, Bold Italic	Palatino	3
URW Gothic	Book, Demi, Book Oblique, Demi Oblique	ITC Avant Garde	3
URW Bookman	Light, Demi, Light Italic, Demi Italic	ITC Bookman	3
URW Century Schoolbook	Roman, Bold, Italic, Bold Italic	New Century Schoolbook	3
Nimbus Roman	Medium, Bold, Italic, Bold Italic	Times	3
URW Chancery Medium Italic	-	ITC Zapf Chancery Italic	3
Symbol	-	Symbol	4
URW Dingbats	-	Wingdings	5
Dingbats	-	ITC Zapf Dingbats	6
Standard Symbol	-	SymbolPS	4
URW David	Medium, Bold	HP David	7
URW Narkis	Medium, Bold	HP Narkis Tam	7
URW Miryam	Medium, Bold, Italic	HP Miryam	7
URW Koufi	Medium, Bold	Koufi	8
URW Naskh	Medium, Bold	Naskh	8
URW Ryadh	Medium, Bold	Ryadh	8

**Bit Eşlem Yazı Tipi**

Yazı Tipi Adı	Sembol Kümesi
Line Printer	9

**OCR/Bit Eşlem Yazı Tipi (yalnızca PCL5 için)**

Yazı Tipi Adı	Aile	Sembol Kümesi
OCR A	-	10
OCR B	-	11
Code39	9.37cpi, 4.68cpi	12

Yazı Tipi Adı	Aile	Sembol Kümesi
EAN/UPC	Medium, Bold	13

**Not:**

Baskı yoğunluğuna veya kağıt kalitesi veya rengine bağlı olarak, OCR A, OCR B, Code39 ve EAN/UPC yazı tipleri okunamayabilir. Bir örnek yazdırın ve büyük miktarda yazdırmadan önce yazı tiplerinin okunabilir olduğundan emin olun.

**İlgili Bilgi**

➔ “PCL 5 için Sembol Kümesi Listesi” sayfa 122

➔ “PCL 6 için Sembol Kümesi Listesi” sayfa 125

**Sembol Kümelerinin Listesi**

Yazıcınız çeşitli sembol kümelerine erişim sağlayabilir. Bu sembol kümelerinin büyük kısmı her bir dile özgü uluslararası karakterler açısından farklılık gösterir.

Hangi yazı tipinin kullanılacağını değerlendirirken, yazı tipi ile birlikte hangi sembol setinin kullanılacağını da değerlendirmelisiniz.

**Not:**

Çoğu yazılım yazı tipleri ve sembolleri otomatik olarak yönettiğinden dolayı, yazıcı ayarlarını muhtemelen hiç değiştirmeniz gerekmez. Ancak kendi yazıcı kontrol programlarınızı yazarken veya yazı tiplerini kontrol eden daha eski bir yazılım kullanıyorsanız, sembol kümesi ayrıntıları için aşağıdaki bölümlere bakınız.

**PCL 5 için Sembol Kümesi Listesi**

Sembol Kümesi Adı	Sembol	Yazı Tipi Sınıflaması												
		1	2	3	4	5	6	7	8	9	10	11	12	13
Norweg1	0D	✓	✓	✓	-	-	-	-	-	-	-	-	-	-
Roman Extension	0E	-	-	-	-	-	-	-	-	✓	-	-	-	-
Italian	0I	✓	✓	✓	-	-	-	-	-	-	-	-	-	-
ECM94-1	0N	✓	✓	✓	-	-	-	-	-	✓	-	-	-	-
Swedis2	0S	✓	✓	✓	-	-	-	-	-	-	-	-	-	-
ANSI ASCII	0U	✓	✓	✓	-	-	-	✓	✓	-	-	-	-	-
UK	1E	✓	✓	✓	-	-	-	-	-	-	-	-	-	-
French2	1F	✓	✓	✓	-	-	-	-	-	-	-	-	-	-
German	1G	✓	✓	✓	-	-	-	-	-	-	-	-	-	-
Legal	1U	✓	✓	✓	-	-	-	-	-	✓	-	-	-	-
8859-2 ISO	2N	✓	✓	✓	-	-	-	-	-	✓	-	-	-	-

## Ek

Sembol Kümesi Adı	Sembol	Yazı Tipi Sınıflaması												
		1	2	3	4	5	6	7	8	9	10	11	12	13
Spanish	2S	✓	✓	✓	-	-	-	-	-	-	-	-	-	-
ISO 8859/4 Latin 4	4N	✓	✓	✓	-	-	-	-	-	-	-	-	-	-
Roman-9	4U	✓	✓	✓	-	-	-	-	-	-	-	-	-	-
PsMath	5M	✓	✓	✓	-	-	-	✓	✓	-	-	-	-	-
8859-9 ISO	5N	✓	✓	✓	-	-	-	-	-	✓	-	-	-	-
WiTurkish	5T	✓	✓	✓	-	-	-	-	-	-	-	-	-	-
MsPublishin	6J	✓	✓	✓	-	-	-	-	-	-	-	-	-	-
VeMath	6M	✓	✓	✓	-	-	-	-	-	-	-	-	-	-
8859-10ISO	6N	✓	✓	✓	-	-	-	-	-	✓	-	-	-	-
DeskTop	7J	✓	✓	✓	-	-	-	-	-	-	-	-	-	-
Math-8	8M	✓	✓	✓	-	-	-	✓	✓	-	-	-	-	-
Roman-8	8U	✓	✓	✓	-	-	-	-	-	✓	-	-	-	-
WiE.Europe	9E	✓	✓	✓	-	-	-	-	-	-	-	-	-	-
Pc1004	9J	✓	✓	✓	-	-	-	-	-	-	-	-	-	-
8859-15ISO	9N	✓	✓	✓	-	-	-	-	-	✓	-	-	-	-
PcTk437	9T	✓	✓	✓	-	-	-	-	-	-	-	-	-	-
Windows	9U	✓	✓	✓	-	-	-	-	-	-	-	-	-	-
PsText	10J	✓	✓	✓	-	-	-	-	-	-	-	-	-	-
IBM-US	10U	✓	✓	✓	-	-	-	-	-	✓	-	-	-	-
IBM-DN	11U	✓	✓	✓	-	-	-	-	-	✓	-	-	-	-
McText	12J	✓	✓	✓	-	-	-	-	-	-	-	-	-	-
PcMultiling	12U	✓	✓	✓	-	-	-	-	-	✓	-	-	-	-
VeInternati	13J	✓	✓	✓	-	-	-	-	-	-	-	-	-	-
PcEur858	13U	✓	✓	✓	-	-	-	-	-	-	-	-	-	-
VeUS	14J	✓	✓	✓	-	-	-	-	-	-	-	-	-	-
PiFont	15U	✓	✓	✓	-	-	-	-	-	-	-	-	-	-
PcE.Europe	17U	✓	✓	✓	-	-	-	-	-	-	-	-	-	-
Unicode 3.0	18N	✓	✓	✓	-	-	-	✓	✓	-	-	-	-	-
WiBALT	19L	✓	✓	✓	-	-	-	-	-	-	-	-	-	-
WiAnsi	19U	✓	✓	✓	-	-	-	-	-	-	-	-	-	-

## Ek

Sembol Kümesi Adı	Sembol	Yazı Tipi Sınıflaması												
		1	2	3	4	5	6	7	8	9	10	11	12	13
PcBlit775	26U	✓	✓	✓	-	-	-	-	-	-	-	-	-	-
Pc866Cyr	3R	✓	✓	-	-	-	-	-	-	-	-	-	-	-
Greek8	8G	✓	✓	-	-	-	-	-	-	-	-	-	-	-
WinGrk	9G	✓	✓	-	-	-	-	-	-	-	-	-	-	-
WinCyr	9R	✓	✓	-	-	-	-	-	-	-	-	-	-	-
Pc851Grk	10G	✓	✓	-	-	-	-	-	-	-	-	-	-	-
ISOCyr	10N	✓	✓	-	-	-	-	-	-	✓	-	-	-	-
Pc8Grk	12G	✓	✓	-	-	-	-	-	-	-	-	-	-	-
ISOGrk	12N	✓	✓	-	-	-	-	-	-	-	-	-	-	-
Pc866Ukr	14R	✓	✓	-	-	-	-	-	-	-	-	-	-	-
Hebrew7	0H	✓	-	-	-	-	-	✓	-	-	-	-	-	-
8859-8 ISO	7H	✓	-	-	-	-	-	✓	-	-	-	-	-	-
Hebrew8	8H	✓	-	-	-	-	-	✓	-	-	-	-	-	-
Pc862Heb	15H	✓	-	-	-	-	-	✓	-	-	-	-	-	-
PC-862, Hebrew	15Q	✓	-	-	-	-	-	✓	-	-	-	-	-	-
Arabic8	8V	-	-	-	-	-	-	-	✓	-	-	-	-	-
HPWARA	9V	-	-	-	-	-	-	-	✓	-	-	-	-	-
Pc864Ara	10V	-	-	-	-	-	-	-	✓	-	-	-	-	-
Symbol	19M	-	-	-	✓	-	-	-	-	-	-	-	-	-
Wingdings	579L	-	-	-	-	✓	-	-	-	-	-	-	-	-
ZapfDingbats	14L	-	-	-	-	-	✓	-	-	-	-	-	-	-
OCR A	00	-	-	-	-	-	-	-	-	-	✓	-	-	-
OCR B	10	-	-	-	-	-	-	-	-	-	-	✓	-	-
OCR B Extension	3Q	-	-	-	-	-	-	-	-	-	-	✓	-	-
Code3-9	0Y	-	-	-	-	-	-	-	-	-	-	-	✓	-
EAN/UPC	8Y	-	-	-	-	-	-	-	-	-	-	-	-	✓

## PCL 6 için Sembol Kümesi Listesi

Sembol Kümesi Adı	Sembol	Yazı Tipi Sınıflaması								
		1	2	3	4	5	6	7	8	9
ISO Norwegian	4	✓	✓	✓	-	-	-	-	-	-
ISO Italian	9	✓	✓	✓	-	-	-	-	-	-
ISO 8859-1 Latin 1	14	✓	✓	✓	-	-	-	-	-	✓
ISO Swedish	19	✓	✓	✓	-	-	-	-	-	-
ASCII	21	✓	✓	✓	-	-	-	✓	✓	-
ISO United Kingdom	37	✓	✓	✓	-	-	-	-	-	-
ISO French	38	✓	✓	✓	-	-	-	-	-	-
ISO German	39	✓	✓	✓	-	-	-	-	-	-
Legal	53	✓	✓	✓	-	-	-	-	-	✓
ISO 8859-2 Latin 2	78	✓	✓	✓	-	-	-	-	-	✓
ISO Spanish	83	✓	✓	✓	-	-	-	-	-	-
Roman-9	149	✓	✓	✓	-	-	-	-	-	-
PS Math	173	✓	✓	✓	-	-	-	✓	✓	-
ISO 8859-9 Latin 5	174	✓	✓	✓	-	-	-	-	-	✓
Windows 3.1 Latin 5	180	✓	✓	✓	-	-	-	-	-	-
Microsoft Publishing	202	✓	✓	✓	-	-	-	-	-	-
ISO 8859/10 Latin 6	206	✓	✓	✓	-	-	-	-	-	✓
DeskTop	234	✓	✓	✓	-	-	-	-	-	-
Math-8	269	✓	✓	✓	-	-	-	✓	✓	-
Roman-8	277	✓	✓	✓	-	-	-	-	-	✓
Windows 3.1 Latin 2	293	✓	✓	✓	-	-	-	-	-	-
Pc1004	298	✓	✓	✓	-	-	-	-	-	-
ISO 8859-15 Latin 9	302	✓	✓	✓	-	-	-	-	-	✓
PC-Turkish	308	✓	✓	✓	-	-	-	-	-	-
Windows 3.0	309	✓	✓	✓	-	-	-	-	-	-
PS Text	330	✓	✓	✓	-	-	-	-	-	-
PC-8	341	✓	✓	✓	-	-	-	-	-	✓
PC-8 D/N	373	✓	✓	✓	-	-	-	-	-	✓
MC Text	394	✓	✓	✓	-	-	-	-	-	-

## Ek

Sembol Kümesi Adı	Sembol	Yazı Tipi Sınıflaması								
		1	2	3	4	5	6	7	8	9
PC-850	405	✓	✓	✓	-	-	-	-	-	✓
PcEur858	437	✓	✓	✓	-	-	-	-	-	-
Pi Font	501	✓	✓	✓	-	-	-	-	-	-
PC852	565	✓	✓	✓	-	-	-	-	-	-
Unicode 3.0	590	✓	✓	✓	-	-	-	✓	✓	-
WBALT	620	✓	✓	✓	-	-	-	-	-	-
Windows 3.1 Latin 1	629	✓	✓	✓	-	-	-	-	-	-
PC-755	853	✓	✓	✓	-	-	-	-	-	-
Wingdings	18540	-	-	-	-	✓	-	-	-	-
Symbol	621	-	-	-	✓	-	-	-	-	-
ZapfDingbats	460	-	-	-	-	-	✓	-	-	-
PC-866, Cyrillic	114	✓	✓	-	-	-	-	-	-	-
Greek8	263	✓	✓	-	-	-	-	-	-	-
Windows Greek	295	✓	✓	-	-	-	-	-	-	-
Windows Cyrillic	306	✓	✓	-	-	-	-	-	-	-
PC-851, Greek	327	✓	✓	-	-	-	-	-	-	-
ISO 8859/5 Cyrillic	334	✓	✓	-	-	-	-	-	-	✓
PC-8, Greek	391	✓	✓	-	-	-	-	-	-	-
ISO 8859/7 Greek	398	✓	✓	-	-	-	-	-	-	-
PC-866 UKR	466	✓	✓	-	-	-	-	-	-	-
Hebrew7	8	✓	-	-	-	-	-	✓	-	-
ISO 8859/8 Hebrew	232	✓	-	-	-	-	-	✓	-	-
Hebrew8	264	✓	-	-	-	-	-	✓	-	-
PC-862, Hebrew	488	✓	-	-	-	-	-	✓	-	-
Arabic8	278	-	-	-	-	-	-	-	✓	-
HPWARA	310	-	-	-	-	-	-	-	✓	-
PC-864, Arabic	342	-	-	-	-	-	-	-	✓	-

## Düzenleyici Bilgileri

### Standartlar ve Onaylar

#### ABD Modeli İçin Standartlar ve Onaylar

Güvenlik	UL60950-1 CAN/CSA-C22.2 No.60950-1
EMC	FCC Part 15 Subpart B Class B CAN/CSA-CEI/IEC CISPR 22 Class B

Bu ekipman, aşağıdaki kablosuz modülü içerir.

Üretici: Askey Computer Corporation

Tip: WLU6320-D69 (RoHS)

Bu ürün, FCC Kuralları Bölüm 15 ve IC Kuralları RSS-210'a uygundur. Epson, ürün üzerinde yapılacak, önerilmeyen bir değişiklikten dolayı koruma gereklerinin yerine getirilmemesi durumunda sorumluluk kabul etmez. Çalışma şu iki koşula bağlıdır: (1) bu cihaz zararlı girişime neden olmaz ve (2) bu cihaz ortamda mevcut olması durumunda yanlış şekilde çalışmasına neden olabilecek girişimlere de maruz kalabilir.

Lisanslı hizmete radyo paraziti karışmasını önlemek için, bu cihaz, azami perdeleme sağlamak amacıyla iç mekânlarda ve pencerelerden uzakta çalıştırılmak üzere tasarlanmıştır. Dış mekanlara kurulan ekipmanlar (veya ekipmanın aktarım anteni), lisansa tabidir.

Bu cihaz, kontrolsüz bir ortam için belirlenmiş FCC/IC radyasyona maruz kalma sınırlarıyla uyumludur ve IC radyo frekansı (RF) maruz kalma sınırlarının OET65 ve RSS-102 Ek C kısmındaki FCC radyo frekansı (RF) Maruz Kalma Kılavuzlarını karşılar. Bu cihaz, radyatörün bir insan bedeninden (eller, el bilekleri, ayaklar ve ayak bilekleri hariç) en az 20 cm veya daha uzak olacak şekilde kurulmalı ve çalıştırılmalıdır.

#### Avrupa Modeli için Standartlar ve Onaylar

Avrupalı kullanıcılar için

Seiko Epson Corporation aşağıdaki telsiz cihazın 2014/53/EU Yönergesine uygun olduğunu beyan eder. AB uygunluk beyanının tam metni aşağıdaki web sitesinde bulunabilir.

<http://www.epson.eu/conformity>

B621A

İrlanda, Birleşik Krallık, Avusturya, Almanya, Lihtenştayn, İsviçre, Fransa, Belçika, Lüksemburg, Hollanda, İtalya, Portekiz, İspanya, Danimarka, Finlandiya, Hırvatistan, Norveç, İsveç, İzlanda, Kıbrıs, Yunanistan, Slovenya, Malta, Bulgaristan, Çek Cumhuriyeti, Estonya, Macaristan, Letonya, Litvanya, Polonya, Romanya ve Slovakya ülkelerinde kullanım içindir.

Epson, ürünler üzerinde yapılacak, önerilmeyen bir değişiklikten dolayı koruma gereklerinin yerine getirilmemesi durumunda sorumluluk kabul etmez.



## Alman Blue Angel Sertifikası

Bu yazıcı Alman Blue Angel sertifikasının standartlarına uygundur. Blue Angel standardının gerektirdiği belirtiler için aşağıdaki web sitesine bakın.

<http://www.epson.de/blauerengel>

## Kopyalama Sınırlamaları

Yazıcının sorumlu ve kanuni kullanımını sağlamak için aşağıdaki kısıtlamalara riayet edin.

Aşağıdaki öğeleri kopyalamak kanunen yasaklanmıştır:

- Banknotlar, bozuk para, devlet güvenceli satılabilir tahviller, devlet teminatlđ tahviller ve belediye menkul kıymetleri
- Kullanılmamış posta pulları, mühürlenmiş kartpostallar ve postalamaya yarayan geçerli diđer resmi posta öğeleri
- Devlet tarafından çıkarılan pullar ve kanuni prosedüre göre çıkartılmış tahviller

Aşağıdaki öğeleri kopyalarken dikkat gösterin:

- Özel satılabilir tahviller (hisse senetleri, emre muharrer senetler, çekler, vb.), aylık pasolar, imtiyaz biletleri, vb.
- Pasaport, ehliyet, garanti belgeleri, otoyol geçiş pasoları, yemek fişleri, biletler vb.

### **Not:**

*Bu belgelerin çoğaltılması ayrıca kanunlar tarafından da yasaklanmıştır.*

Telif haklı materyallerin kullanım sorumluluđu:

Yazıcılar, telif hakkı kapsamındaki malzemelerin izinsiz kopyalanması için kötü amaçla kullanılabilir. Malumat sahibi bir avukatın tavsiyesi doğrultusundan hareket edilmediđi sürece, basılı materyalleri kopyalamadan önce sorumluluk sahibi davranış sergileyerek telif hakkı sahibinin iznini alıp telif hakkı sahibine saygı gösterin.

---

## Güç Tasarrufu

Belli bir süre hiçbir işlem yapılmazsa yazıcı uyku moduna girer ya da otomatik olarak kapanır. Güç yönetimi uygulanmadan önceki süreyi ayarlayabilirsiniz. Herhangi bir artış, yazıcının enerji verimliliđini düşürür. Herhangi bir deđişiklik yapmadan önce lütfen çevreyi düşünün.

## Güç Tasarrufu - Kontrol Paneli

1. Ana ekrandan **Menü** moduna girin ve ardından **Sistem Yöneticisi** öğesini seçin.
2. **Genel Ayarlar** öğesini seçin.
3. **Kapanma Zamanı** veya **Uyku Zmnlaycsı** seçin ve ayarları yapın.

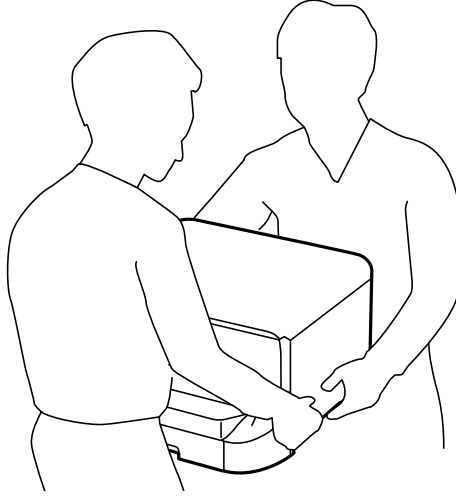


## Yazıcıyı Taşıma

Yazıcıyı hareket ettirmek veya onarmak için taşımanız gerekiyorsa, yazıcıyı paketlemek amacıyla aşağıdaki adımları izleyin.

### Dikkat:


- Yazıcıyı taşıırken, dengeli bir pozisyonda kaldırın. Yazıcının dengesiz bir pozisyonda kaldırılması yaralanmaya neden olabilir.
- Yazıcı ağır bir cihaz olduğundan ambalajdan çıkarma ve taşıma işlemleri daima iki veya daha fazla kişi tarafından yapılmalıdır.
- Yazıcıyı kaldırırken, ellerinizi aşağıda gösterilen pozisyonlara yerleştirin. Yazıcıyı diğer pozisyonlardan tutarak kaldırırsanız, yazıcınız düşebilir veya yazıcıyı yerleştirirken parmaklarınız sıkışabilir.



- Yazıcıyı taşıırken 10 dereceden fazla yatırmayın; aksi halde yazıcı düşebilir.

### Önemli:

- Yazıcıyı depolarken veya taşıırken sarsmayın, dikey olarak veya baş aşağı koymayın; aksi takdirde mürekkep akabilir.
- Mürekkep kartuşunu takılı bırakın. Kartuşun çıkartılması, yazıcı kafasının kurumasına ve yazıcının baskı yapamamasına neden olabilir.
- Bakım kutusunu takılı bırakın; aksi halde taşıma sırasında mürekkep sızıntısı olabilir.

1.  düğmesine basarak yazıcıyı kapatın.
2. Güç ışığının kapandığından emin olduktan sonra güç kablosunu çıkarın.

### Önemli:

Güç ışığı kapalı olduğunda güç kablosunu çıkarın. Aksi takdirde, yazdırma kafası başlangıç konumuna dönmez ve mürekkebin kurumasına neden olarak yazdırma işleminin imkansız hale gelmesine yol açabilir.

3. Güç ve USB kablosu gibi tüm kabloları ayırın.

4. Yazıcıdaki tüm kağıtları çıkarın.
5. Kağıt desteği ve çıkış tepsisini saklayın.
6. Takılıysa, isteğe bağlı kağıt kasetini kaldırın.
7. Yazıcıyı koruyucu materyalleri kullanarak yeniden kutusuna koyun.

**Not:**

*Gerçekleştirdiğiniz bir sonraki yazdırma işleminde yazdırma kalitesi düştüyse, yazdırma kafasını temizleyin ve hizalayın.*

**İlgili Bilgi**

- ➔ [“Parça Adları ve İşlevleri” sayfa 15](#)
- ➔ [“Yazdırma Kafasını Kontrol Etme ve Temizleme” sayfa 83](#)
- ➔ [“Yazdırma Kafasını Hizalama” sayfa 85](#)

---

## İsteğe Bağlı Üniteleri Takma

### İsteğe Bağlı Kağıt Kaseti Ünitesi Kodu

Aşağıda, isteğe bağlı kağıt kaseti ünitesinin kodu verilmiştir.

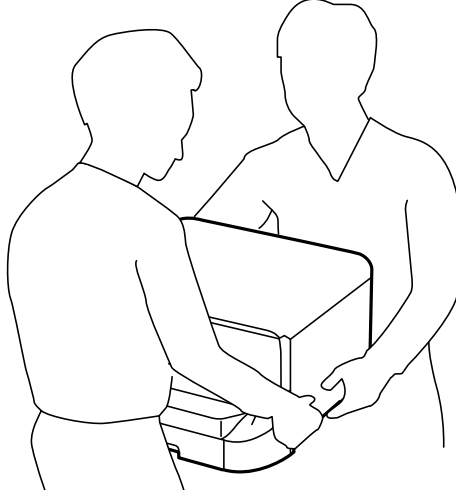
500-Sheet Optional Cassette Unit (C12C932011)

### İsteğe Bağlı Kağıt Kaseti Ünitelerinin Kurulumu

En fazla 2 kağıt kaseti ünitesi takabilirsiniz.

**Dikkat:**

- ❑ Yazıcıyı kapattığınızdan, yazıcının elektrik kablosunu çıkardığınızdan emin olun ve kurulumu başlamadan önce tüm kabloları çıkarın. Aksi halde elektrik kablosu hasar görebilir ve yangına ya da elektrik çarpmasına neden olabilir.
- ❑ Yazıcıyı kaldırırken, ellerinizi aşağıda gösterilen pozisyonlara yerleştirin. Yazıcıyı diğer pozisyonlardan tutarak kaldırırsanız, yazıcınız düşebilir veya yazıcıyı yerleştirirken parmaklarımız sıkışabilir.

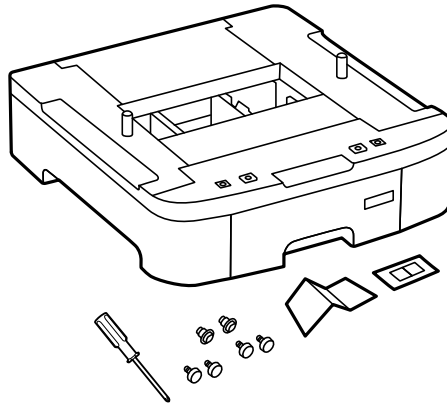


1. ⏻ düğmesine basarak yazıcıyı kapatın ve ardından elektrik kablosunu çıkarın.
2. Bağlı kabloları çıkarın.

**Not:**

*Diğer isteğe bağlı kağıt kaseti üniteleri takıldıysa, bunları da çıkarın.*

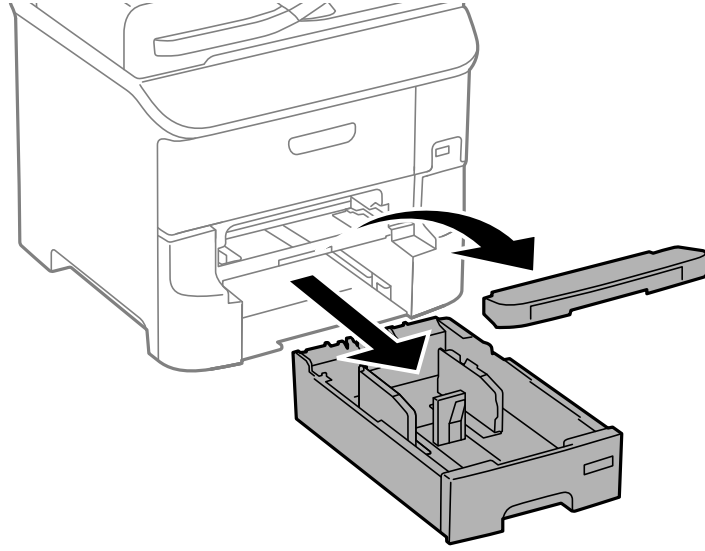
3. İsteğe bağlı kağıt kaseti ünitesini kutusundan çıkarın ve tüm koruyucu malzemeleri sökün.
4. Gelen parçaları kontrol edin.



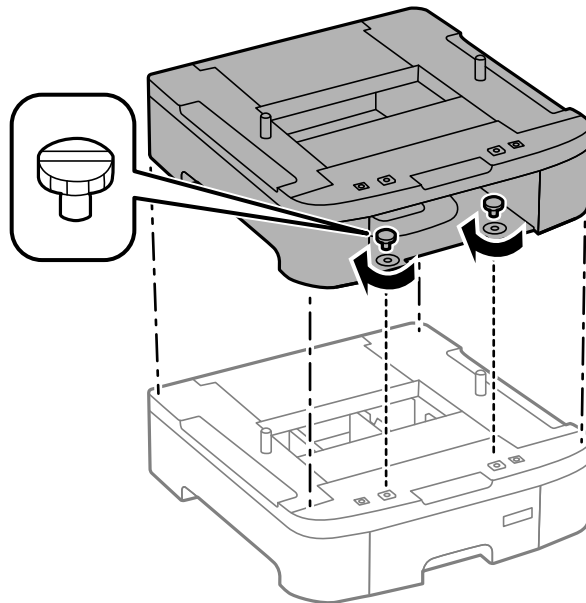
5. İsteğe bağlı kağıt kaseti ünitesini, yazıcıyı kurmak istediğiniz yere yerleştirin.

Ek

6. Çıkış tepsisini çıkarın ve kağıt kasedi'ni dışarı çekin.

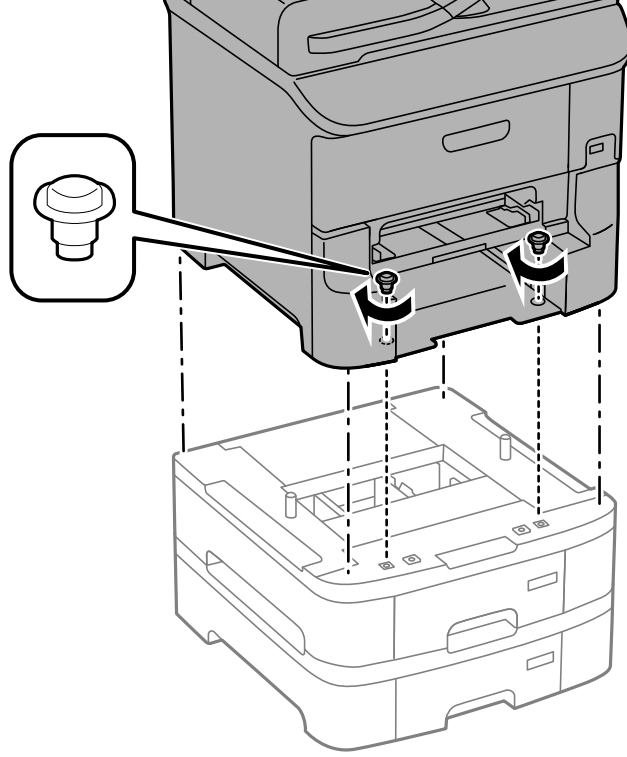


7. Tüm isteğe bağlı kağıt kaseti ünitelerini birbirinin üzerine yerleştirin ve ardından vidalarla sabitleyin.



Ek

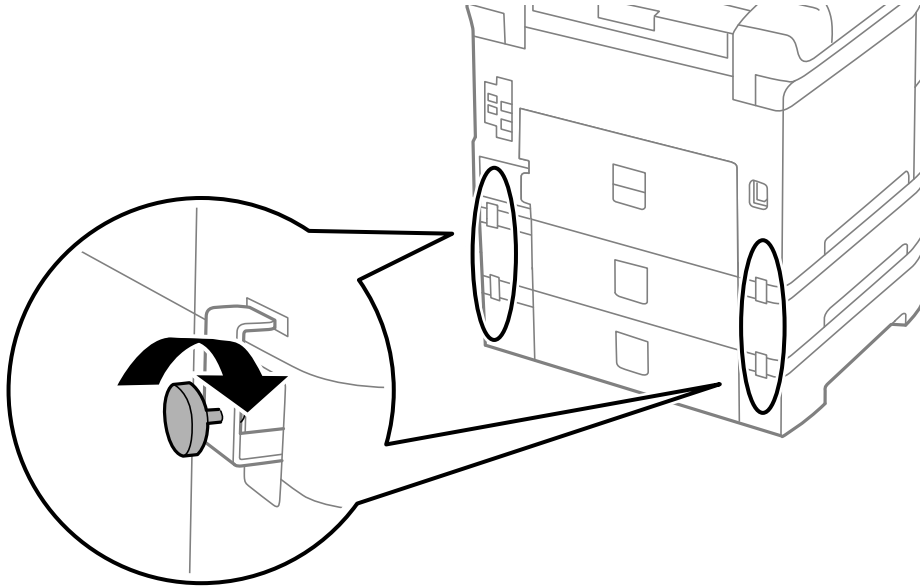
8. Köşeleri hizalayarak yazıcıyı isteğe bağlı kağıt kaseti üzerine yavaşça indirin ve ardından isteğe bağlı kağıt kaseti ünitesiyle gelen tornavidayı kullanarak vidalarla sabitleyin.



**Not:**

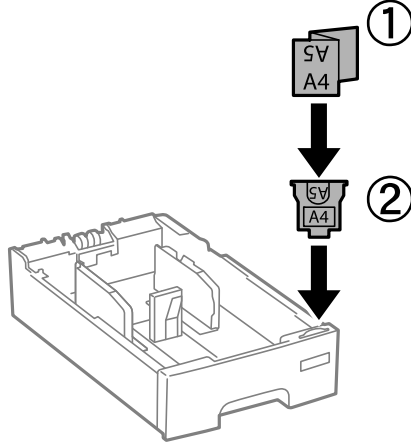
*Yapılandırmaya bağlı olarak montajdan sonra bir miktar vida artabilir.*

9. İsteğe bağlı kağıt kaseti ünitesini ve yazıcıyı arkadaki bağlantı noktaları ve vidalarla sabitleyin.



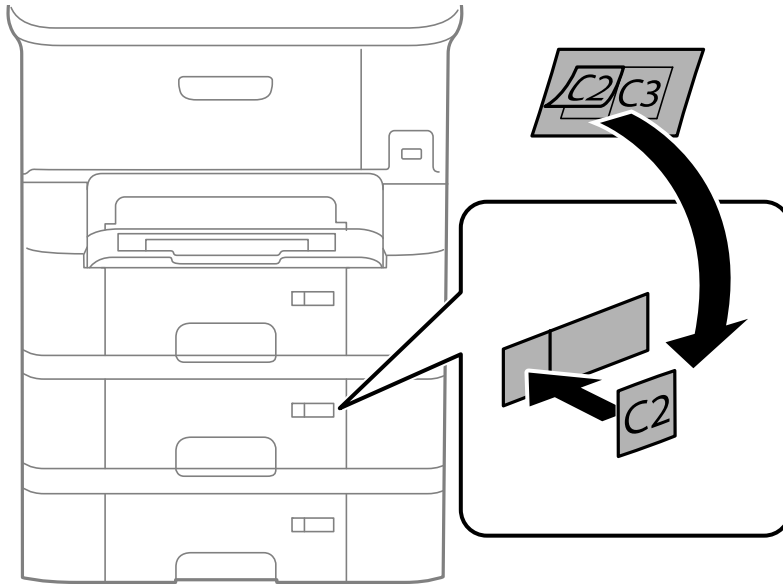
Ek

10. Kasete yüklenecek kağıt boyutunu gösteren bir etiketi yuvaya yerleştirin.





11. kağıt kasedi ünitesini yerleştirip çıkış tepsisini takın.

12. Kaset numarasını belirten etiketi yerleştirin.



13. Elektrik kablosu ve diğer kabloları geri takın ve ardından yazıcının fişini takın.

14.  düğmesine basarak yazıcıyı açın.

15.  düğmesine basın ve ardından taktığınız isteğe bağlı kaset ünitesinin **Kağıt Kurulumu** ekranında görüntülediğini kontrol edin.

**Not:**

*İsteğe bağlı kağıt kaseti ünitesini sökarken, yazıcıyı kapatın, güç kablosunu ve tüm kabloları çıkarın ve ardından kurulum işlemlerini ters sırayla gerçekleştirin.*

Yazıcı sürücüsü ayarlarına devam edin.

**İlgili Bilgi**

➔ [“İsteğe Bağlı Kağıt Kaseti Ünitesi Kodu” sayfa 130](#)

## İsteğe Bağlı Kağıt Kaseti Ünitesini Yazıcı Sürücüsünde Ayarlama

Takılan isteğe bağlı kağıt kaseti ünitesini kullanmak için, yazıcı sürücüsünün gereken bilgileri alması gerekir.

### İsteğe Bağlı Kağıt Kaseti Ünitesini Yazıcı Sürücüsünde Ayarlama - Windows

**Not:**

Bilgisayarda yönetici olarak oturum açın.

1. **İsteğe Bağlı Ayarlar** sekmesini yazıcı özelliklerinden açın.

Windows 8.1/Windows 8/Windows Server 2012 R2/Windows Server 2012

**Donanım ve Ses** bölümünden **Masaüstü > Ayarlar > Denetim Masası > Aygıtları ve yazıcıları görüntüle** seçeneklerini seçin. Yazıcıya sağ tıklayın veya basılı tutup **Yazıcı özellikleri**'ni seçin ve ardından **İsteğe Bağlı Ayarlar** sekmesine tıklayın.

Windows 7/Windows Server 2008 R2

Başlat düğmesine tıklayın ve **Denetim Masası > Aygıtları ve yazıcıları görüntüle** seçeneklerini **Donanım ve Ses** bölümünden seçin. Yazıcıya sağ tıklayın, **Yazıcı özellikleri**'ni seçin ve ardından **İsteğe Bağlı Ayarlar** sekmesine tıklayın.

Windows Vista/Windows Server 2008

Başlat düğmesine tıklayın ve **Donanım ve Ses** bölümünden **Denetim Masası > Yazıcılar** seçeneklerini seçin. Yazıcıya sağ tıklayın, **Özellik**'i seçin ve ardından **İsteğe Bağlı Ayarlar** sekmesine tıklayın.

Windows XP/Windows Server 2003 R2/Windows Server 2003


Başlat düğmesine tıklayın ve **Denetim Masası > Yazıcılar ve Diğer Donanım > Yazıcı ve Fakslar** seçeneklerini seçin. Yazıcıya sağ tıklayın, **Özellik**'i seçin ve ardından **İsteğe Bağlı Ayarlar** sekmesine tıklayın.

2. **Yazıcıdan al** seçeneğine ve ardından **Al** seçeneğine tıklayın.

**İsteğe Bağlı Kaynaklar** bilgisi **Mevcut Yazıcı Bilgisi** bölümünde görüntülenir.

3. **Tamam** düğmesine tıklayın.

### İsteğe Bağlı Kağıt Kaseti Ünitesini Yazıcı Sürücüsünde Ayarlama - Mac OS X

1. **Sistem Tercihleri** seçeneğini  menü > **Yazıcılar ve Tarayıcılar** (veya **Yazdırma ve Tarama, Yazdırma ve Fakslama**) bölümünden seçin ve ardından yazıcıyı seçin. **Seçenekler ve Malzemeler > Seçenekler**'e (veya **Sürücü**) tıklayın.

2. Kağıt kaseti sayısına göre **Alt Çekmece**'i ayarlayın.

3. **Tamam** düğmesine tıklayın.

## Nereden Yardım Alınır

### Teknik Destek Web Sitesi

Daha fazla yardıma ihtiyaç duyarsanız, aşağıda gösterilen Epson destek web sitesini ziyaret edin. Ülkenizi veya bölgenizi seçin ve yerel Epson web sitesinin destek bölümüne girin. Siteden en güncel sürücüler, SSS, kılavuzlar ve diğer yüklemeler de indirilebilir.

<http://support.epson.net/>

<http://www.epson.eu/Support> (Avrupa)

Epson ürününüz doğru çalışmıyorsa ve sorunu çözemiyorsanız, yardım için Epson destek hizmetlerine başvurun.

### Epson Desteğe Başvurma

#### Epson'a Başvurmadan Önce

Epson ürününüz doğru çalışmıyorsa ve ürün kılavuzlarındaki sorun giderme bilgilerini kullanarak sorunu çözemiyorsanız, yardım için Epson destek hizmetlerine başvurun. Bölgenizdeki Epson desteği aşağıdaki listede bulunmuyorsa, ürünü satın aldığınız bayi ile irtibat kurun.

Aşağıdaki bilgileri vermeniz durumunda Epson desteği size çok daha hızlı yardımcı olacaktır:

- Ürün seri numarası  
(Seri numarası etiketi genelde ürünün arka kısmında bulunur.)
- Ürün modeli
- Ürün yazılımı sürümü  
(**Hakkında, Sürüm Bilgisi** ögesine veya ürün yazılımında benzer bir düğmeye tıklayın.)
- Bilgisayarınızın markası ve modeli
- Bilgisayarınızdaki işletim sisteminin adı ve sürümü
- Normal olarak ürünle birlikte kullandığınız yazılım uygulamalarının adları ve sürümleri

**Not:**

Ürüne bağlı olarak, faks ve/veya ağ ayarları için çevirme listesi verileri, ürünün belleğinde depolanabilir. Ürünün bozulması veya tamir edilmesi sırasında veriler ve/veya ayarlar kaybolabilir. Epson, garanti süresi içinde bile herhangi bir veri kaybından, verilerin ve/veya ayarların yedeklenmesinden veya geri yüklenmesinden sorumlu tutulamaz. Verilerinizi kendinizin yedeklemenizi veya not almanızı öneririz.

### Avrupa'daki Kullanıcılar için Yardım

Epson desteğiyle irtibat bilgileri için Tüm Avrupa Garanti Belgesine bakınız.

### Tayvan'daki Kullanıcılar için Yardım

Bilgi, destek ve hizmetler için:



### World Wide Web

<http://www.epson.com.tw>

Ürün özellikleri hakkında bilgi, indirilebilir sürücüler ve ürünlerle ilgili sorular mevcuttur.

### Epson Yardım Masası

Telefon: +886-2-80242008

Yardım Masası ekibimiz size, aşağıdaki konular için telefonda yardımcı olabilir:

- Satış ile ilgili sorular ve ürün bilgileri
- Ürün kullanımıyla ilgili sorular ya da sorunlar
- Onarım hizmeti ve garanti ile ilgili sorular

### Onarım servis merkezi:

<http://www.tekcare.com.tw/branchMap.page>

TekCare şirketi, Epson Taiwan Technology & Trading Ltd. için yetkili servis merkezidir.

## Singapur'daki Kullanıcılar için Yardım

Epson Singapur'un sunduğu bilgi kaynakları, destek ve hizmetleri aşağıda verilmektedir:

### World Wide Web

<http://www.epson.com.sg>

Ürün özellikleriyle ilgili bilgiler, indirilebilen sürücüler, Sık Sorulan Sorular (SSS), Satış ile İlgili Sorular ve e-posta ile Teknik Destek mevcuttur.

### Epson Yardım Masası

Ücretsiz Telefon: 800-120-5564

Yardım Masası ekibimiz size, aşağıdaki konular için telefonda yardımcı olabilir:

- Satış ile ilgili sorular ve ürün bilgileri
- Ürün kullanım soruları ve sorun giderme
- Onarım hizmeti ve garanti ile ilgili sorular

## Tayland'daki Kullanıcılar için Yardım

Bilgi, destek ve hizmetler için:

### World Wide Web

<http://www.epson.co.th>

Ürün özellikleriyle ilgili bilgiler, indirilebilen sürücüler, Sık Sorulan Sorular (SSS), e-posta mevcuttur.

### Epson Yardım Hattı

Telefon: 66-2685-9899

E-posta: support@eth.epson.co.th

Yardım Hattı ekibimiz size, aşağıdaki konular için telefonda yardımcı olabilir:

- Satış ile ilgili sorular ve ürün bilgileri
- Ürün kullanımıyla ilgili sorular ya da sorunlar
- Onarım hizmeti ve garanti ile ilgili sorular

## Vietnam'daki Kullanıcılar için Yardım

Bilgi, destek ve hizmetler için:

### Epson Yardım Hattı

Telefon(Ho Chi Minh Şehri): 84-8-823-9239

Telefon(Hanoi Şehri): 84-4-3978-4785, 84-4-3978-4775

### Epson Servis Merkezi

65 Truong Dinh Street, District 1, Hochiminh City, Vietnam.

29 Tue Tinh, Quan Hai Ba Trung, Hanoi City, Vietnam

## Endonezya'daki Kullanıcılar için Yardım

Bilgi, destek ve hizmetler için:

### World Wide Web

<http://www.epson.co.id>

- Ürün özellikleri hakkında bilgi, indirilebilir sürücüler
- Sık Sorulan Sorular (SSS), Satış ile İlgili Sorular, e-posta ile soru sorma

### Epson Yardım Hattı

Telefon: 62-1500-766

Faks: 62-21-808-66-799

Yardım Hattı ekibimiz size, aşağıdaki konular için telefonda veya faksla yardımcı olabilir:

- Satış ile ilgili sorular ve ürün bilgileri
- Teknik destek

### Epson Servis Merkezi

İl	Şirket Adı	Adres	Telefon E-posta
DKI JAKARTA	ESS Jakarta MG. DUA	RUKO MANGGA DUA MALL NO. 48 JL. ARTERI MANGGA DUA - JAKARTA UTARA- DKI	(+6221)62301104 jkt-technical1@epson- indonesia.co.id

## Ek

İl	Şirket Adı	Adres	Telefon E-posta
NORTH SUMATERA	ESC Medan	Kompleks Graha Niaga, Jl. Bambu II No. A-4, Medan- 20114	(+6261)42066090/42066091 mdn-technical@epson-indonesia.co.id
WEST JAWA	ESC Bandung	JL. CIHAMPELAS NO. 48A-BANDUNG JABAR 40116	(+6222)4207033 bdg-technical@epson-indonesia.co.id
DI YOGYAKARTA	ESC Yogyakarta	YAP Square, Blok A No.6 Jl. C Simanjutak YOGYAKARTA - DIY	(+62274)581065 ygy-technical@epson-indonesia.co.id
EAST JAWA	ESC Surabaya	HITECH MALL LT.2 BLOK A NO. 24 JL. KUSUMA BANGSA NO. 116 -118 - SURABAYA JATIM	(+6231)5355035 sby-technical@epson-indonesia.co.id
SOUTH SULAWESI	ESC Makassar	JL. GUNUNG BAWAKARAENG NO. 68E - MAKASSAR SULSEL	(+62411)328212 mksr-technical@epson-indonesia.co.id
WEST KALIMANTAN	ESC Pontianak	JL. NUSA INDAH I NO. 40A PONTIANAK KALBAR 78117	(+62561)735507 pontianak-technical@epson-indonesia.co.id
PEKANBARU	ESC PEKANBARU	JL. TUANKU TAMBUSAI NO. 353 - PEKANBARU RIAU	(+62761)21420 pkb-technical@epson-indonesia.co.id
DKI JAKARTA	ESS JAKARTA KEIAI	WISMA KEIAI LT. 1 JL. JEND. SUDIRMAN KAV. 3 JAKPUS DKI JAKARTA	(+6221)5724335 ess.support@epson-indonesia.co.id
EAST JAWA	ESS SURABAYA	JL. JAWA NO. 2-4 KAV. 29, RUKO SURYA INTI, SURABAYA - JATIM	(+6231)5014949 esssby.support@epson-indonesia.co.id
BANTEN	ESS SERPONG	Ruko mall WTC MATAHARI no. 953 SERPONG - Banten	(+6221)53167051 esstag.support@epson-indonesia.co.id
CENTRAL JAWA	ESS SEMARANG	Komplek Ruko Metro Plaza Blok C20 , Jl. MT Haryono No 970 Semarang - Jawa tengah	(+6224)8313807 esssmg.support@epson-indonesia.co.id
EAST KALIMANTAN	ESC SAMARINDA	Jl. KH. Wahid Hasyim (M. Yamin) Kel. Sempaja Selatan Kec. Samarinda Utara Samarinda- Kalimantan Timur (samping kantor pos)	(+62541)7272904 escsmd.support@epson-indonesia.co.id
SOUTH SUMATERA	ESC PALEMBANG	Jl. H.M. Rasyid Nawawi no.249, kelurahan 9 ilir Palembang - Sumsel	(+62711)311330 escplg.support@epson-indonesia.co.id

İl	Şirket Adı	Adres	Telefon E-posta
EAST JAVA	ESC JEMBER	Jl. Panglima Besar Sudirman No.1 D JEMBER - JAWA TIMUR (Depan Balai Penelitian dan Pengolahan Kakaó)	(+62331) 486468,488373 jmr-admin@epson-indonesia.co.id jmr-technical@epson- indonesia.co.id
NORTH SULAWESI	ESC MANADO	Tekno @Megamall, Megamall LG TK-21 Jl. Piere Tendean Kawasan Megamas Boulevard Manado 95111	(+62431)7210033 MND-ADMIN@EPSON- INDONESIA.CO.ID

Burada listelenmeyen diđer şehirler için řu Yardım Hattını arayın: 08071137766.

## Hong Kong'daki Kullanıcılar için Yardım

Teknik destek almak ve diđer satıř sonrası hizmetler için, kullanıcılar Epson Hong Kong Limited'le irtibat kurabilir.

### İnternet Ana Sayfası

<http://www.epson.com.hk>

Epson Hong Kong, kullanıcılara ařağıdaki konularda bilgi vermek için internette Çince ve İngilizce dillerinde yerel bir ana sayfa hazırlamıřtır:

- Ürün bilgileri
- Sık Sorulan Sorulara (SSS) cevaplar
- Epson ürün sürücülerinin en son sürümleri

### Teknik Destek Yardım Hattı

Ayrıca, ařağıdaki telefon ve faks numaralarından teknik personelimize irtibat kurabilirsiniz:

Telefon: 852-2827-8911

Faks: 852-2827-4383

## Malezya'daki Kullanıcılar için Yardım

Bilgi, destek ve hizmetler için:

### World Wide Web

<http://www.epson.com.my>

- Ürün özellikleri hakkında bilgi, indirilebilir sürücüler
- Sık Sorulan Sorular (SSS), Satıř ile İlgili Sorular, e-posta ile soru sorma

### Epson Çağırı Merkezi

Telefon: +60 1800-8-17349

- Satıř ile ilgili sorular ve ürün bilgileri

- Ürün kullanımıyla ilgili sorular ya da sorunlar
- Onarım hizmetleri ve garantiyle ilgili sorular

### Merkez Ofis

Telefon: 603-56288288

Faks: 603-5628 8388/603-5621 2088

## Filipinler'deki Kullanıcılar için Yardım

Kullanıcılar, teknik destek ve satış sonrası diğer hizmetler için aşağıdaki telefon ve faks numaralarıyla e-posta adresinden Epson Philippines Corporation'a ulaşabilir:

### World Wide Web

<http://www.epson.com.ph>

Ürün özellikleriyle ilgili bilgiler, indirilebilen sürücüler, Sık Sorulan Sorular (SSS), E-posta ile Soru Sorma mevcuttur.

### Epson Filipinler Müşteri Hizmetleri

Ücretsiz Telefon: (PLDT) 1800-1069-37766

Ücretsiz Telefon: (Dijital) 1800-3-0037766

Manila bölgesi: (+632)441-9030

Web Sitesi: <https://www.epson.com.ph/contact>

E-posta: [customercare@epc.epson.com.ph](mailto:customercare@epc.epson.com.ph)

Müşteri Hizmetleri ekibimiz size, aşağıdaki konular için telefonda yardımcı olabilir:

- Satış ile ilgili sorular ve ürün bilgileri
- Ürün kullanımıyla ilgili sorular ya da sorunlar
- Onarım hizmeti ve garanti ile ilgili sorular

### Epson Philippines Corporation

Ana Hat: +632-706-2609

Faks: +632-706-2665