

# EPSON®

24 İğneli Nokta Vuruşlu Yazıcı

# LQ-590/LQ-2090

Tüm hakları saklıdır. Bu yayının hiçbir bölümü Seiko Epson Corporation'ın önceden yazılı izni olmadan çoğaltılamaz, herhangi bir bilgi saklama sisteminde saklanamaz veya hiçbir biçimde veya elektronik, mekanik, fotokopi, kayıt ortamında ya da başka herhangi bir ortamda iletilemez. İşbu belgede bulunan bilgiler yalnızca bu Epson yazıcısı ile kullanılmak üzere tasarlanmıştır. Bu bilgilerin başka yazıcılar için kullanılmasından Epson sorumlu değildir.

Seiko Epson Corporation veya bağlı kuruluşların bu ürünün satın alınması nedeniyle ne satın alana ne de üçüncü taraflara karşı aşağıdaki nedenler sonucunda maruz kalacakları hasar, zarar, zıyan ve giderler için hiçbir sorumluluğu bulunmamaktadır: kaza, ürünün yanlış veya hatalı kullanımı veya üründe yapılan izinsiz değişiklikler, onarımlar veya (ABD hariç) Seiko Epson Corporation tarafından yapılan işletme ve bakım yönergelerine tam olarak uyulmaması.

Seiko Epson Corporation, Özgün Epson Ürünleri veya Seiko Epson Corporation tarafından Onaylı Epson Ürünleri olarak belirtilmiş ürünler dışındaki herhangi bir seçeneğin veya tüketim ürününün kullanılmasından doğacak zararlardan ve sorunlardan sorumlu değildir.

EPSON ve EPSON ESC/P, Seiko Epson Corporation'ın kayıtlı ticari markalarıdır.

Microsoft, Windows ve Windows NT, Microsoft Corporation'ın kayıtlı ticari markalarıdır.

IBM, International Business Machines Corporation'ın kayıtlı ticari markasıdır.

**Genel Bildirim:** İşbu belgede yer alan diğer ürün adları yalnızca ürünü belirtmek amacıyla kullanılmıştır ve ilgili sahiplerinin ticari markaları olabilir. Epson söz konusu markalara ilişkin hiçbir hakkının bulunmadığını kabul eder.

Telif Hakkı © 2003 Seiko Epson Corporation, Nagano, Japonya.

## Başvuru Kılavuzu

BPS0171-00 TR



---

# İçindekiler

---

## Bölüm 1 Güvenlik Yönergeleri

---

Uyarılar, Dikkat Notları ve Notlar . . . . .	1
Isınan Parçalara Dikkat Simgesi. . . . .	1
Önemli Güvenlik Yönergeleri . . . . .	1

---

## Bölüm 2 Kağıt İşlemleri

---

Kağıt Kaynağı Seçme . . . . .	7
Sürekli kağıda yazdırma . . . . .	7
Tek sayfalara yazdırma . . . . .	10
Kağıt Bırakma Kolunu Ayarlama. . . . .	11
Kağıt Kalınlığı Kolunu Ayarlama . . . . .	13
Sürekli Kağıdı Yükleme . . . . .	14
Sürekli kağıt tomarını konumlandırma . . . . .	14
Dişli besleyici ile sürekli kağıdı yükleme . . . . .	15
Yırtma İşlevini Kullanma . . . . .	45
Tek Sayfaları Yükleme. . . . .	48
Kullanılabilir kağıt türleri . . . . .	49
Kağıt kılavuzunu kullanma . . . . .	49
Kağıt kılavuzuna kağıt yükleme . . . . .	50
Ön sayfa kılavuzunu veya ön kağıt kılavuzunu kullanma. . . . .	52
Özel Kağıt Yükleme. . . . .	53
Çok yapraklı formlar . . . . .	53
Etiketler . . . . .	54
Zarflar . . . . .	56
Kartlar . . . . .	58
Sürekli Kağıda ve Tek Sayfa Yazdırma Arasında Geçiş Yapma . . . . .	59
Tek sayfalara yazdırmaya geçiş yapma. . . . .	59
Sürekli kağıda yazdırmaya geçiş yapma . . . . .	61
Micro Adjust İşlevini Kullanma. . . . .	61
Yırtma konumunu ayarlama . . . . .	62
Formun üstü konumunu ayarlama. . . . .	64

### **Bölüm 3 Yazıcı Yazılımı**

---

Yazıcı Yazılımınız Hakkında . . . . .	67
Yazıcı Sürücüsünü Windows Me, 98 ve 95 ile Kullanma . . . . .	68
Yazıcı sürücüsüne Windows uygulamalarından erişme. . . . .	69
Yazıcı sürücüsüne Start (Başlat) menüsünden erişme . . . . .	71
Yazıcı sürücüsü ayarlarını değiştirme . . . . .	72
Yazıcı Sürücüsünü Windows XP, 2000 ve NT 4.0 ile Kullanma . . . . .	73
Yazıcı sürücüsüne Windows uygulamalarından erişme. . . . .	74
Yazıcı sürücüsüne Start (Başlat) menüsünden erişme . . . . .	76
Yazıcı sürücüsü ayarlarını değiştirme . . . . .	78
Yazıcı Sürücüsü Ayarlarına Genel Bakış . . . . .	79
EPSON Status Monitör 3'ü Kullanma. . . . .	81
EPSON Status Monitör 3'ü Kurma . . . . .	82
EPSON Status Monitör 3'e Erişme . . . . .	83
Yazıcınızı Ağ Üzerinde Kurma. . . . .	84
Yazıcıyı Paylaşma . . . . .	84
Yazıcınızı paylaşılan bir yazıcı olarak kurma . . . . .	86
Ek sürücü kullanma . . . . .	87
İstemci için ayar . . . . .	94
Yazıcı sürücüsünü CD-ROM'dan yükleme . . . . .	102
Yazdırmayı İptal Etme . . . . .	104
Yazıcı Yazılımını Kaldırma . . . . .	105
Yazıcı sürücüsünü kaldırma ve EPSON Status Monitör 3. . . . .	105

### **Bölüm 4 Denetim Masası**

---

Düğmeler ve Işıklar. . . . .	111
Yazı Tipi ve Karakter Sıklığı Seçme. . . . .	115
Yazıcınızın Varsayılan Ayarları Hakkında . . . . .	117
Varsayılan ayarları anlama. . . . .	117
Varsayılan ayarları değiştirme . . . . .	123
Kilit Modu. . . . .	126
Kilit modunu açıp kapama . . . . .	126
Kilit modu ayarını değiştirme . . . . .	127

## **Bölüm 5 Sorun Çözücü**

---

Sorunu Tanılama . . . . .	129
Hata göstergelerini kullanma. . . . .	130
EPSON Status Monitor 3 . . . . .	132
Kendi Kendini Sınama Sayfasını Yazdırma . . . . .	132
Onaltılık Dökümü Yazdırma . . . . .	134
Sorunlar ve Çözümler. . . . .	135
Güç kaynağı sorunları . . . . .	136
Kağıt yükleme veya besleme sorunları . . . . .	137
Yazdırma konumu sorunları . . . . .	140
Yazdırma veya yazılı çıktı kalite sorunları . . . . .	142
Ağ sorunları . . . . .	148
USB Sorunlarını Giderme . . . . .	149
Kağıt Sıkışmalarını Giderme . . . . .	153
Yazılı Çıktıdaki Dikey Çizgileri Hizalama . . . . .	153
Yazdırmayı İptal Etme . . . . .	155

## **Bölüm 6 Sorun Çözücü**

---

Müşteri Desteğine Başvurma . . . . .	157
Çek Cumhuriyeti'ndeki Kullanıcılar İçin . . . . .	158
Macaristan'daki Kullanıcılar İçin . . . . .	158
Polonya'daki Kullanıcılar İçin . . . . .	158
Slovak Cumhuriyeti'ndeki Kullanıcılar İçin . . . . .	159
Yunanistan'daki Kullanıcılar İçin . . . . .	159
Türkiye'deki Kullanıcılar İçin . . . . .	159

## **Bölüm 7 İsteğe Bağlı Birimler ve Tüketim Malzemeleri**

---

Şerit Kartuşu . . . . .	161
Özgün Epson şerit kartuşu. . . . .	161
Şerit kartuşunu değiştirme. . . . .	161

Kesik Yaprak Besleyicisi . . . . .	169
Kesik yaprak besleyicisini takma . . . . .	170
Tek seleli kesik yaprak besleyicisine kağıt yükleme . . . . .	172
Yüksek kapasiteli kesik yaprak besleyicisine kağıt yükleme. . . . .	178
Çift seleli kesik yaprak besleyicisini monte etme . . . . .	182
Kağıt yolunu seçme (sele 1 veya sele 2) . . . . .	184
Ön Sayfa Kılavuzu veya Ön Kağıt Kılavuzu . . . . .	186
Ön sayfa kılavuzunu veya ön kağıt kılavuzunu takma. . . . .	187
Ön sayfa kılavuzuna veya ön kağıt kılavuzuna kağıt yükleme . . . . .	189
Rulo Kağıt Tutucusu . . . . .	193
Rulo kağıt tutucusunu monte etme. . . . .	193
Rulo kağıt tutucusunu takma . . . . .	195
Rulo kağıdı yükleme . . . . .	196
Rulo kağıdı çıkarma . . . . .	199
Ek Dışli Besleyici Birimi . . . . .	199
Arabirim Kartı . . . . .	200
Arabirim kartı takma . . . . .	201
Yazıcı Sunucusu . . . . .	202

## **Ek A Ürün Bilgileri**

---

Yazıcı Parçaları . . . . .	203
Yazıcı Belirtileri . . . . .	205
Mekanik . . . . .	205
Elektronik . . . . .	208
Elektrik . . . . .	210
Çevresel . . . . .	211
Kağıt. . . . .	211
Yazdırılabilir alan. . . . .	217
Komut Listeleri . . . . .	219
EPSON ESC/P denetim kodları . . . . .	220
IBM PPDS öykünme denetim kodları . . . . .	221
Standartlar ve Onaylar. . . . .	222
Yazıcıyı Temizleme . . . . .	223
Yazıcıyı Nakletme. . . . .	224

**Sözlük**

---

**Dizin**

---





## Uyarılar, Dikkat Notları ve Notlar



### **Uyarılar,**

*kendinize bir zarar gelmemesi için dikkatle uyulması gerekir.*



### **Dikkat notları,**

*aygıtınıza bir zarar gelmemesi için uyulması gerekir.*

### **Notlar,**

*yazıcınızın kullanımıyla ilgili önemli bilgiler ve yararlı ipuçları verir.*

## Isınan Parçalara Dikkat Simgesi



Bu simge, kullanım sırasında ısınabilen yazıcı kafasının ve diğer parçaların üzerine uyarı amacıyla yerleştirilmiştir. Yazıcı kullanıldıktan hemen sonra bu parçalara kesinlikle dokunmayın. Dokunmadan önce birkaç dakika bu parçaların soğumasını bekleyin.

## Önemli Güvenlik Yönergeleri

Yazıcıyı kullanmadan önce bu güvenlik yönergelerinin tümünü okuyun. Ayrıca, yazıcının üzerinde belirtilen tüm uyarı ve yönergelere uyun.

## **Yazıcıyı kurarken**

- ❑ Yazıcıyı sağlam olmayan yüzeylere veya radyatör gibi ısı kaynaklarının yakınına koymayın.
- ❑ Yazıcınızı düz bir yüzeye yerleştirin. Bir yana eğimli olarak yerleştirilirse yazıcı doğru çalışmaz.
- ❑ Bu ürünü yatak veya divan gibi yumuşak ve dengesiz bir yüzeye ya da havalandırmanın sınırlanacağı küçük, kapalı alanlara yerleştirmeyin.
- ❑ Yazıcının kasasındaki delikleri ve yuvaları kapatmayın ve deliklerden içeri hiçbir cisim sokmayın.
- ❑ Yalnızca yazıcının etiketinde belirtilen güç kaynağı türünü kullanın. Bölgenizdeki güç kaynağı belirtilmesini tam olarak bilmiyorsanız, yerel elektrik şirketine veya satıcınıza başvurun.
- ❑ Tüm donanımı, doğru olarak topraklanmış elektrik prizlerine bağlayın. Sık sık açılıp kapanan fotokopi makineleri veya havalandırma sistemleriyle aynı devre üzerindeki prizleri kullanmaktan kaçının.
- ❑ Hasar görmüş veya yıpranmış güç kablosu kullanmayın.
- ❑ Güç kablosu, aşınma, kopma, yıpranma, kıvrılma ve dolaşma gibi durumlara maruz kalmayacak biçimde yerleştirilmelidir.
- ❑ Yazıcı ile uzatma kablosu kullanmanız durumunda, uzatma kablosuna bağlı aygıtların toplam amper değerinin kablunun amper değerini aşmamasına dikkat edin. Ayrıca, elektrik prizine takılı tüm aygıtların toplam amper değeri de elektrik prizinin amper değerini aşmamalıdır.

- ❑ Yalnızca bu ürünle birlikte gelen güç kablosunu kullanın. Başka kabloların kullanılması durumunda yangın ve elektrik çarpmaya tehlikesi vardır.
- ❑ Bu ürünün güç kablosu, yalnızca bu ürünle kullanılmak içindir. Başka donanımla kullanılması durumunda yangın ve elektrik çarpmaya tehlikesi vardır.

### **Yazıcının bakımını yaparken**

- ❑ Temizlemeden önce yazıcıyı fişten çıkarın ve her zaman yalnızca nemli bir bezle temizleyin.
- ❑ Yazıcıya sıvı sıçratmayın.
- ❑ Bu kılavuzda açıklıkla belirtilmediği sürece, yazıcının bakım ve onarımını kendiniz yapmayın.
- ❑ Aşağıdaki koşullarda tarayıcının fişini çıkarın ve servis için yetkili bir servis personeline başvurun:
  - i. Güç kablosu veya fişi hasar görürse.
  - ii. Yazıcının içine sıvı girerse.
  - iii. Yazıcı düşürülürse veya kasası hasar görürse.
  - iv. Yazıcı normal çalışmıyorsa veya performansında belirgin bir değişiklik ortaya çıkarsa.
- ❑ Yalnızca işletim yönergelerinde belirtilen denetim ayarlarını yapın.
- ❑ Yazıcıyı Almanya'da kullanacaksanız şu noktaya dikkat edin:

Bu yazıcıya yeterli kısa devre ve aşırı akım koruması sağlamak için bina tesisatının 10 veya 16 amperlik bir devre kesici ile korunuyor olması gerekir.

## **Kağıt işlemlerini yaparken**

- ❑ Kağıdı hizalamak, taşımak veya çıkarmak için hiçbir zaman düğmeyi kullanmayın; bu yazıcıya zarar verebilir veya formun üstü konumunu kaybetmesine neden olabilir.
- ❑ Yazıcıdaki kağıdı temizlemek için yazıcının sol tarafındaki düğmeyi yalnızca yazıcı kapalı iken kullanın. Yoksa yazıcıya zarar verebilir veya formun üstü veya yırtma konumunu değiştirebilirsiniz.
- ❑ Çeken dişli besleyiciyi kullanırken hiçbir zaman Load/Eject veya Tear Off/Bin düğmelerine basmayın; kağıt dişli besleyiciden çıkıp yazıcıda sıkışabilir.
- ❑ Çeken dişli besleyiciye takmak için kağıdı elle çekmeyin bu yazıcıya zarar verebilir. Kağıdı hareket ettirmek için LF/FF düğmesine basın.
- ❑ Kağıt kılavuzuna çok yapraklı formlar, karbon kağıdı veya etiketler yüklemeyin.
- ❑ Üzerinde etiketler olan sürekli kağıdı çeken dişli besleyiciden yüklemek en iyisidir. Etiketlerin arka veya ön iten dişli besleyiciden yüklenmesi önerilmez.
- ❑ Etiketleri hiçbir zaman Load/Eject veya Tear Off/Bin düğmesini kullanarak geriye doğru beslemeyin. Geriye doğru beslendiğinde etiketler, kolaylıkla arkalarındaki yapraktan sıyrılıp kağıt sıkışmasına neden olabilir.
- ❑ Etiketlerin sıcaklığa ve neme duyarlı olmaları nedeniyle bunları yalnızca aşağıda anlatılan normal çalışma koşullarında kullanın:

Sıcaklık 15 - 25°C (59 - 77°F)

Nem %30-60 BN

- ❑ Yazdırma işleri arasında etiketleri yazıcıda yüklü bırakmayın; merdanenin etrafında bükülüp yazdırmayı sürdürdüğünüz zaman sıkışabilir.
- ❑ Üzerinde etiketler olan sürekli kağıdı arka kağıt yuvasından yüklemeyin. Arka yuvadan gelen kağıt yolunun eğimli olması nedeniyle etiketler, yazıcının içinde üzerinde buldukları yapraklardan sıyrılıp kağıt sıkışmasına neden olabilir.
- ❑ Kıvrılmış veya katlanmış kağıt yüklemeyin.

### **Yazıcıyı çalıştırırken**

- ❑ Yalnızca kullanıcı belgelerinde belirtilen denetim ayarlarını yapın. Diğer denetimlerin yanlış ayarlanması, ancak kalifiye bir teknisyenin yapabileceği yoğun bir onarım gerektiren zararlara neden olabilir.
- ❑ Yazıcıyı her kapatmanızdan sonra yeniden açmadan önce en az beş saniye bekleyin; yoksa yazıcıya zarar verebilirsiniz.
- ❑ Kendi kendini sınaama sayfasını yazdırırken yazıcıyı kapamayın. Her zaman yazdırmayı durdurmak için **Pause** düğmesine, yazıcıyı kapatmadan yazdırılan sayfaları çıkarmak için **Load/Eject** düğmesine basın.
- ❑ Onaltılık dökümü yazdırırken yazıcıyı kapamayın. Her zaman yazdırmayı durdurmak için **Pause** düğmesine, yazıcıyı kapatmadan yazdırılan sayfaları çıkarmak için **Load/Eject** düğmesine basın.
- ❑ Güç kablosunu yazıcımız için yanlış voltaj değeri olan bir elektrik prizine yeniden bağlamayın.

- ❑ Yazıcı kafasını hiçbir zaman kendiniz deęiřtirmeyin, yazıcıya zarar verebilirsiniz. Ayrıca, yazıcı kafası deęiřtirildięinde yazıcının dięer parçalarının da denetlenmesi gerekir.
- ❑ řerit kartuşunu deęiřtirmek için yazıcı kafasını elle itmeniz gerekir. Yazıcıyı yeni kullandıysanız yazıcı kafası sıcak olabilir, dokunmadan önce birkaç dakika soęumasını bekleyin.

***Almanca konuşan kullanıcılar için not:***

*Bei Anschluss des Druckers an die Stromversorgung muss sichergestellt werden, dass die Gebaudeinstallation mit einer 10 A- oder 16 A-Sicherung abgesichert ist.*

## **Türkiye'deki kullanıcılar için**

EEE Yönetmelięine Uygundur.

## Kağıt Kaynağı Seçme

Yazıcınız, hem tek sayfalara hem sürekli kağıda yazdırabilmenizi sağlamak için çeşitli kağıt kaynakları içerir. Kağıdı yazıcıya üstten, önden, alttan veya arkadan besleyebilirsiniz. Her yazdırma işinde, o işin gereklerine en uygun kağıt kaynağını seçin.

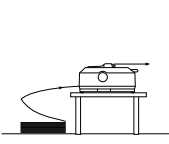
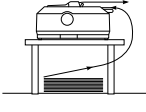
## Sürekli kağıda yazdırma

Sürekli kağıda yazdırırken, dişli besleyicinin üç konumundan (ön iten, arka çeken ve iten) ve üç kağıt yuvasından (ön, arka, alt) birini seçebilirsiniz. Bu bölümde verilen bilgiler, sürekli kağıda yazdırma gereksinmelerinize en uygun kağıt yollarını ve dişli besleyici konumlarını saptamanıza yardımcı olacaktır. Dişli besleyicinin takılması ve kağıtların yüklenmesiyle ilgili yönergeler için "Dişli besleyici ile sürekli kağıdı yükleme" sayfa 15 konusuna bakın.

## İten dişli besleyici konumlarını kullanma

Sürekli kağıdın sayfalarını sık sık yırtmanız gerekiyorsa (örneğin satın alma siparişleri veya satış fişleri yazdırıyorsanız), dişli besleyiciyi ön veya arka iten konumunda kullanmanız uygun olur. Böylece, yazıcının yırtma kenarını kullanarak sürekli kağıdın yapraklarını delikli yırtma yerinden kolayca yırtabilirsiniz. Ayrıca, sürekli kağıdı iten konumundaki bir dişli besleyiciye yüklediğinizde, kağıdı besleyiciden çıkarmak zorunda kalmadan kağıt kılavuzunu kullanarak tek sayfalara da yazdırabilirsiniz.

İki iten dişli besleyici konumu vardır: ön ve arka. Yazıcı teslim edildiğinde dişli besleyici arka iten konumunda takılıdır. İten konumları ve bu konumlara uygun kağıt yollarıyla ilgili ayrıntılı bilgi için aşağıdaki tabloya bakın.

Dişli besleyici konumu	Açıklama
 ön iten	<p>Kağıdı öndeki yuvadan yükleyin.</p> <p>Çok yapraklı formlar gibi kalın kağıtlara yazdırıyorsanız, kağıdın çok daha dolambaçsız bir yol izlediği ön kağıt yuvasını kullanın. Böylece kağıt sıkışması riskini azaltmış olursunuz.</p>
 arka iten	<p>Kağıdı arkadaki yuvadan yükleyin.</p> <p><b>!</b> <b>Dikkat:</b> Üzerinde etiket olan sürekli kağıtları arka yuvadan yüklemeyin. Etiketlerin düz bir kağıt yolundan yüklenmesi gerekir; aksi takdirde etiketler yazıcının içinde bu alt kağıttan ayrılarak kağıt sıkışmasına yol açabilir.</p> <p><b>Not:</b> 5 yapraktan oluşan (1 asıl 4 kopya) çok yapraklı formlar için de kağıt sıkışabileceğinden arkadaki yuvayı kullanmanız önerilmez.</p>

## Çeken dişli besleyici konumunu kullanma

Genellikle çok yapraklı formlar veya üzerinde etiket olan sürekli kağıt gibi kalın ve ağır kağıtlara yazdırıyorsanız, dişli besleyiciyi çeken konumunda kullanın. Dişli besleyicinin çeken konumunda kullanılması hem kağıt sıkışmasına karşı en iyi çözümdür, hem de yazıcının ön, arka veya alt yuvasından sürekli kağıt yüklemenizi sağlar. Ancak, dişli besleyici çeken konumundayken kağıt yırtma özelliğini kullanamazsınız.

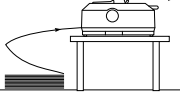
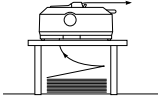


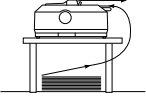
**Not:**

*Dişli besleyiciyi çeken konumunda kullanmak için arka iten konumundan çıkarıp çeken konumuna takabilir veya isteğe bağlı dişli besleyici çeken birimini (LQ-590 için C80020\*, LQ-2090 için C80021\*) satın alarak çeken konumuna takabilirsiniz.*

İten konumundaki dişli besleyiciyi çeken konumuna takacağınız isteğe bağlı dişli besleyiciyle birlikte kullanarak, iten/çeken dişli besleyici bileşimi oluşturabilirsiniz. Sürekli kağıt besleme performansını artıran bu çözüm, önceden yazdırılmış metin içeren sürekli formların yazdırılmasında önerilir. Daha fazla bilgi için bkz. "İki dişli besleyiciyi iten/çeken birleşiminde kullanma" sayfa 42.

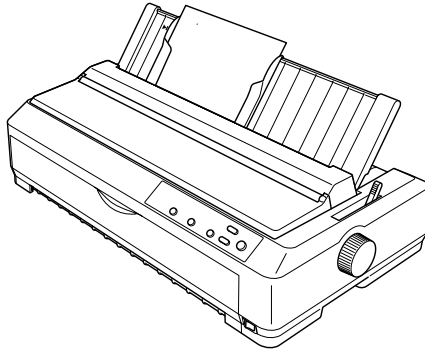
Çeken konumundaki dişli besleyiciye kağıt yüklemek için ön, alt veya arka kağıt yuvasını kullanabilirsiniz.

Kağıt yuvası	Açıklama
 <p>ön</p>	<p>Çok yapraklı form veya üzerinde etiket olan sürekli kağıt gibi kalın kağıtlara yazdırıyorsanız, kağıdın çok dolambaçsız bir yol izlediği ön kağıt yuvasını kullanın. Böylece kağıt sıkışması riskini azaltmış olursunuz.</p>
 <p>alt</p>	<p>Alt kağıt yuvası en dolambaçsız kağıt yoludur; bu nedenle, çok yapraklı form veya üzerinde etiket olan sürekli kağıt gibi kalın kağıtlara yazdırırken kullanılacak en uygun yuvadır.</p> <p><b>Not:</b> <i>Alt yuvadan kağıt yüklerken, kağıdın hiçbir yere takılmadan geçebileceği kadar geniş ayak açıklığı olan yazıcı sehпасı kullanmaya dikkat edin.</i></p>

Kağıt yuvası	Açıklama
 <p data-bbox="255 375 300 399">arka</p>	<p data-bbox="396 177 953 336">Ön veya alt kağıt yuvasını kullanma olanağı yoksa, normal sürekli kağıdı arka yuvadan da yükleyebilirsiniz. Ancak, arka yuvadaki kağıt yolunun dolambaçlı olduğunu ve kağıt yükleme performansını olumsuz etkileyebileceğini unutmayın; mümkün olduğu sürece ön veya alt yuvayı kullanın.</p> <p data-bbox="396 357 953 512"><b>! Dikkat:</b> Üzerinde etiket olan sürekli kağıtları arka yuvadan yüklemeyin. Etiketler yazıcının içinde bu alt kağıttan ayrılarak kağıt sıkışmasına yol açabilir.</p>

## Tek sayfalara yazdırma

Aşağıdaki çizimde de gösterildiği gibi, yazıcınızla birlikte sağlanan kağıt kılavuzunu kullanarak normal tek sayfaları (çok yapraklı formlar hariç) ve zarfları arka kağıt girişi yuvasından tek tek yükleyebilirsiniz.



Tek çok yapraklı formları yüklemek için ön kağıt yuvasını kullanmanız gerekir. Kolay kullanım için ön sayfa kılavuzu ve ön kağıt kılavuzu vardır.

**Not:**

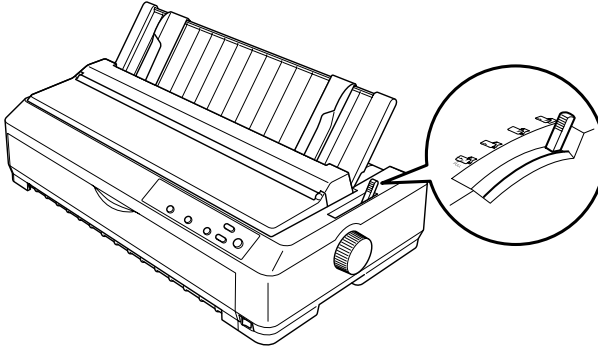
- ❑ LQ-590 kullanıcıları için, ön sayfa kılavuzu yazıcınızla birlikte verilir. LQ-2090 kullanıcıları için, bu isteğe bağlı bir donanımdır (C81401\*).
- ❑ LQ-2090 kullanıcıları için, ön kağıt kılavuzu yazıcınızla birlikte verilir. LQ-590 kullanıcıları için, bu isteğe bağlı bir donanımdır (C81402\*).

İsteğe bağlı kesik yaprak besleyicisini kullanarak tek sayfa destelerini de yükleyebilirsiniz. Daha fazla bilgi için bkz. "Tek Sayfaları Yükleme" sayfa 48. İsteğe bağlı kesik yaprak besleyicisiyle ilgili bilgiler için "Kesik Yaprak Besleyicisi" sayfa 169 konusuna bakın.





---

## **Kağıt Bırakma Kolunu Ayarlama**

Yazıcınıza sürekli kağıt yüklediğinizde, kağıdın hangi kaynaktan alınmasını istiyorsanız kağıt bırakma kolunu o konuma ayarlamanız gerekir. Bu ayarlamayla ilgili bilgiler aşağıdaki tabloda açıklanmıştır.



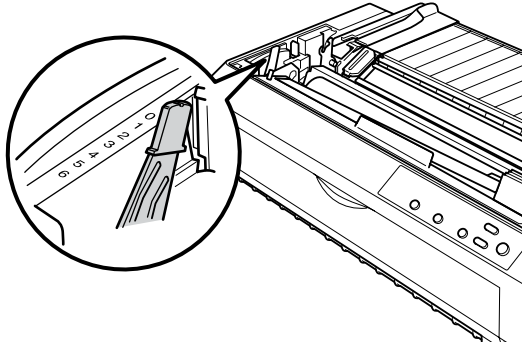
Aşağıdaki tablo, kağıt bırakma kolunun konumlarından her birinin açıklamasını verir.

<b>Kağıt bırakma kolu konumu</b>	<b>Açıklama</b>
	<p>Tek sayfa konumu</p> <p>Üstten veya ön yuvadan tek sayfa yüklemek için. Yönergeler için bkz. "Tek Sayfaları Yükleme" sayfa 48.</p>
	<p>Arka iten dişli besleyici konumu</p> <p>Arka iten konumuna takılmış dişli besleyiciyle sürekli kağıt yüklemek için. Arka iten ve çeken dişli besleyicileri birlikte kullandığınızda da kolu bu konuma ayarlayın.</p>
	<p>Ön iten dişli besleyici konumu</p> <p>Ön iten konumuna takılmış dişli besleyiciyle sürekli kağıt yüklemek için. Ön iten ve çeken dişli besleyicileri birlikte kullandığınızda da kolu bu konuma ayarlayın.</p>
	<p>Çeken dişli besleyici konumu</p> <p>Yazıcının üstünde çeken konumuna takılmış dişli besleyiciyle sürekli kağıt yüklemek için. Dişli besleyici çeken konumundayken kağıdı ön, arka veya alt yuvadan yükleyebilirsiniz.</p>

## Kağıt Kalınlığı Kolunu Ayarlama

Yazdırma işlemine başlamadan önce, kağıt kalınlığı ayarını kullandığınız kağıt tipine göre değiştirmeniz gerekir. Aşağıdaki adımları izleyin:

1. Yazıcıyı kapatın ve kapağını açın. Kağıt kalınlığı kolu yazıcının sol tarafındadır.



2. Kağıdınıza uygun kalınlık ayarını seçmek için aşağıdaki tablodan yararlanın. Kolun yanındaki sayılar kalınlık ayarlarını gösterir.

Kağıt tipi*	Kolun konumu
Normal kağıt:	
Tek sayfalar	0
Sürekli kağıt	0
Karbonlu olmayan çok yapraklı formlar:	
2 yapraklı (asıl + 1 kopya)	1
3 yapraklı (asıl + 2 kopya)	2
4 yapraklı (asıl + 3 kopya)	3
5 yapraklı (asıl + 4 kopya)	5

Kağıt tipi*	Kolun konumu
Üzerinde etiketler olan sürekli kağıt	2
Kartlar	2
Zarflar:	
AIRMAIL No.6	3
AIRMAIL No.10	3
PLANE	4
BOND 20lb	4
BOND 24lb	6

\* Daha fazla bilgi için bkz. "Kağıt" sayfa 211.

**Not:**

*Sıcaklık 5°C (41°F) veya daha düşük olduğunda veya 35°C (95°F) veya daha sıcak olduğunda, yazdırma kalitesini artırmak için kağıt kalınlığı kolunu bir üst konuma ayarlayın.*

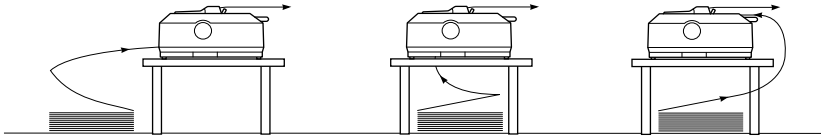
---

## Sürekli Kağıdı Yükleme

Yazıcıya sürekli kağıdı yüklemek için bu bölümdeki yönergeleri izleyin.

### Sürekli kağıt tomarını konumlandırma

Sürekli kağıdı kullanmadan önce, kağıdın yazıcıya düzgün beslenmesi için kağıt tomarını dişli besleyici ile aşağıda gösterildiği gibi hizalamaya dikkat edin.



## ***Dişli besleyici ile sürekli kağıdı yükleme***

Kağıt yükleme yordamı, kağıdı yazıcıya besleyen dişli besleyiciyi nerede konumlandığınıza bağlıdır. Dişli besleyici konumu için aşağıdaki yönergeleri izleyin.

Bu bölümde şu konularda yönergeler bulunur: "Dişli besleyiciyi ön iten konumunda kullanma" sayfa 15, "Dişli besleyiciyi arka iten konumunda kullanma" sayfa 23, "Dişli besleyiciyi çeken konumunda kullanma" sayfa 30 ve "İki dişli besleyiciyi iten/çeken birleşiminde kullanma" sayfa 42.

### ***Dişli besleyiciyi ön iten konumunda kullanma***

Bu bölümde şu konularda yönergeler bulunur: "Dişli besleyiciyi ön iten konumuna takma" sayfa 15, "Ön iten dişli besleyici ile kağıt yükleme" sayfa 17 ve "Dişli besleyiciyi ön iten konumundan çıkarma" sayfa 22.

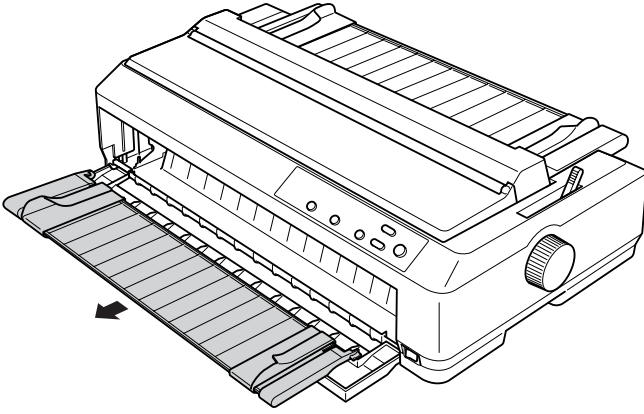
### ***Dişli besleyiciyi ön iten konumuna takma***

Dişli besleyiciyi ön iten konumuna takmadan önce bulunduğu konumdan çıkarın. Dişli besleyici arka iten konumunda ise, kağıt kılavuzunu çıkarın ve sonra dişli besleyicinin kilit mandallarına basarak yukarı çekip çıkarın. Dişli besleyici çeken konumunda ise, "Dişli besleyiciyi çeken konumundan çıkarma" sayfa 40 konusundaki yönergeleri izleyerek çıkarın.

**Not:**

*Yazıcı teslim edildiğinde dişli besleyici arka iten konumunda takılıdır.*

1. Yazıcının kapalı olduğundan emin olun. Gerekirse kağıt kılavuzunu, *Kurulum Sayfası*'ndaki "Yazıcıyı Kurma" konusunda anlatıldığı gibi yazıcıya takın.
2. Ön sayfa kılavuzu takılı ise, her iki tarafındaki kanatçıkları tutup kılavuzu biraz yukarı kaldırarak yazıcıdan dışarı doğru çekip çıkarın. İsteğe bağlı ön kağıt kılavuzu takılı ise, ön kapağı açın ve kılavuzu çıkarın.

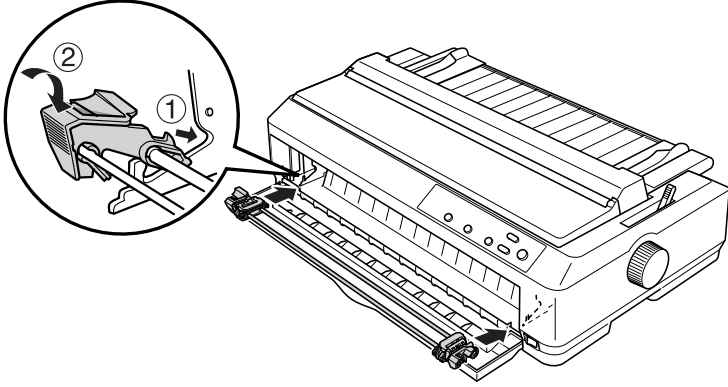


**Not:**

- ❑ *LQ-590 kullanıcıları için, ön sayfa kılavuzu yazıcınızla birlikte verilir. LQ-2090 kullanıcıları için, bu isteğe bağlı bir donanımdır (C81401\*).*
- ❑ *LQ-2090 kullanıcıları için, ön kağıt kılavuzu yazıcınızla birlikte verilir. LQ-590 kullanıcıları için, bu isteğe bağlı bir donanımdır (C81402\*).*



3. Dişli besleyiciyi yazıcının takma yuvalarına sokun ve besleyicinin her iki yanından basarak sıkı bir biçimde yerine oturmasına dikkat edin.



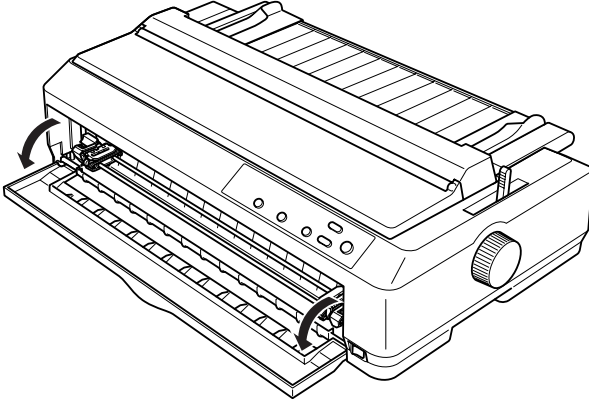
Ön iten dişli besleyici ile sürekli kağıdı yükleme hakkındaki yönergeler için "Ön iten dişli besleyici ile kağıt yükleme" sayfa 17 konusuna bakın.

### ***Ön iten dişli besleyici ile kağıt yükleme***

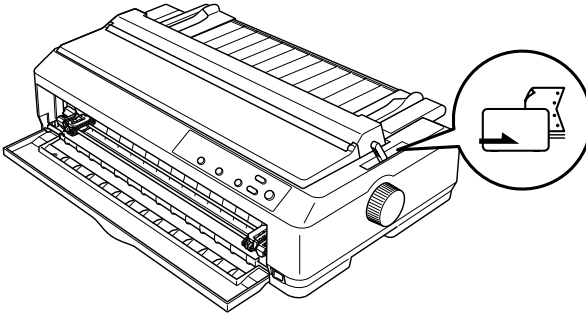
İten dişli besleyiciyi kullanırken Default Setting (Varsayılan Ayar) modunda Auto tear-off (Otomatik yırtma) işlevini On (Açık) olarak ayarlamak iyi bir fikirdir. Daha fazla bilgi için bkz. "Yazıcınızın Varsayılan Ayarları Hakkında" sayfa 117.

Ön iten dişli besleyiciyi kullanarak kağıt yüklemek için şu adımları izleyin:

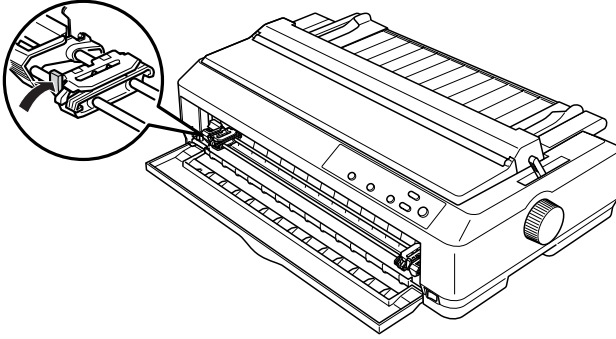
1. Yazıcının kapalı olduğundan emin olun.
2. Ön kapağı açın. Dişli besleyicinin ön iten konumunda takılı olmasına dikkat edin.



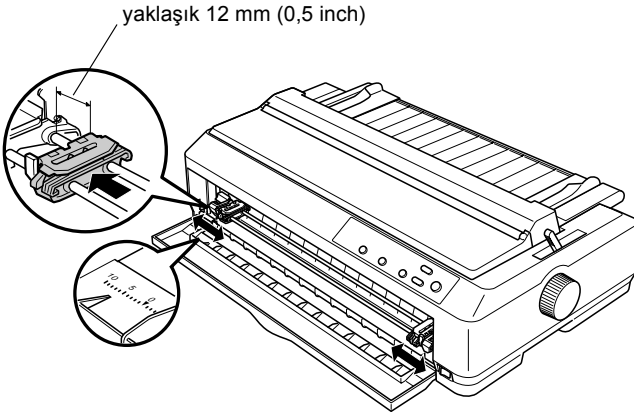
3. Kağıt bırakma kolunu ön iten dişli besleyici konumuna ayarlayın. Ayrıca, kağıt kalınlığı kolunu da (yazıcı kapağının altında) kağıdınızın kalınlığına uygun konuma ayarlayın. Yönergeler için bkz. "Kağıt Kalınlığı Kolunu Ayarlama" sayfa 13.



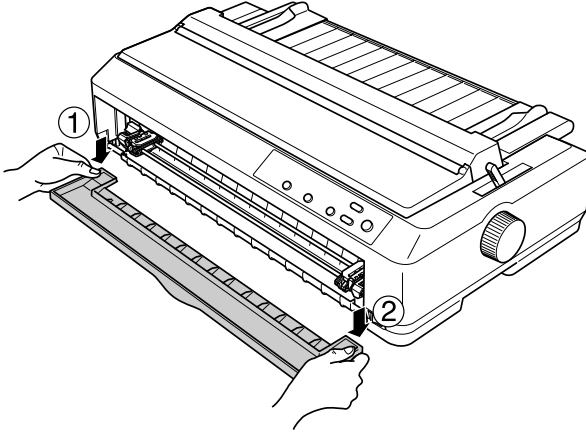
4. Mavi renkli dişli tekeri kilit kollarını geriye doğru iterek sağ ve sol dişli tekerlerini serbest bırakın.



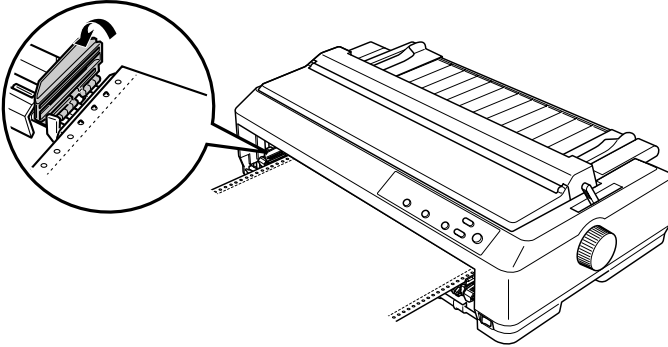
5. Sol dişli tekerini en sol taraftan yaklaşık 12 mm (0,5 inç) içeri kaydırın ve yerine kilitlemek için mavi kolu ileriye çekin. Sonra sağ dişli tekerini kağıdınızın genişliğine uyacak kadar kaydırın ancak kilitlemeyin.



6. Aşağıda gösterildiği gibi düz aşağıya doğru iterek ön kapağı çıkarın.

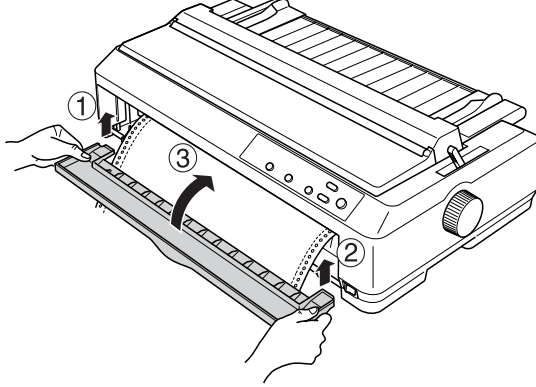


7. Kağıdın kenarının kıvrılmamış, düz olmasına dikkat edin. Sonra iki dişli tekerinin de kapağını açın ve kağıdın ilk dört deliğini, yazdırılacak yüzü yukarı gelecek biçimde dişli tekerinin dişlerine takın.

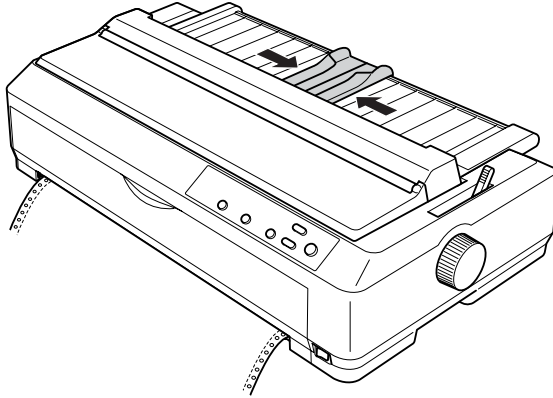


8. Dişli tekerlerin kapaklarını kapatın.

9. Kağıtta olabilecek boşluğu almak için sağ dişli tekerini kaydırın, sonra dişli tekeri kilidini aşağı iterek dişliyi kilitleyin.
10. Sürekli kağıt aşağıda gösterildiği gibi konumlanacak biçimde ön kapağı takın.



11. Kağıt kılavuzunun yazıcının üstünde yatık olmasına dikkat edin ve kenar kılavuzlarını kağıt kılavuzunun ortasına kaydırın.



**Not:**

*Epson, güvenliğiniz için yazıcıyı kapağı kapalı kullanmanızı önerir. Yazıcı, kapağı açık veya çıkarılmış olarak da çalışır ancak güvenliğiniz için kapağı kapalı tutun.*

12. Yazıcıyı açın. Yazıcı verileri aldığı anda otomatik olarak kağıdı yükler ve yazdırmaya başlar.
13. Yazdırma tamamlandıktan sonra, yazdırılan belgeyi çıkarmak için "Sürekli kağıdı çıkarma" sayfa 45 konusuna bakın.

Sayfanızın ilk satırı fazla yukarıda veya fazla aşağıdaysa, "Formun üstü konumunu ayarlama" sayfa 64 konusunda anlatıldığı gibi Micro Adjust işlevini kullanarak ilk satırın konumunu değiştirebilirsiniz.



**Dikkat:**

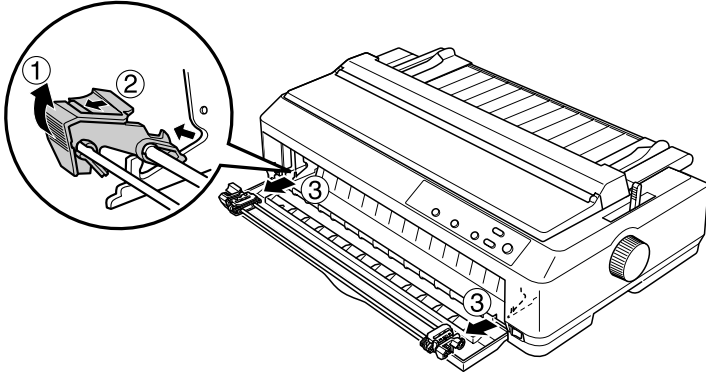
*Formun üstü konumunu ayarlamak için hiçbir zaman düğmeyi kullanmayın; bu yazıcıya zarar verebilir veya formun üstü konumunu kaybetmesine neden olabilir.*

### ***Dişli besleyiciyi ön iten konumundan çıkarma***

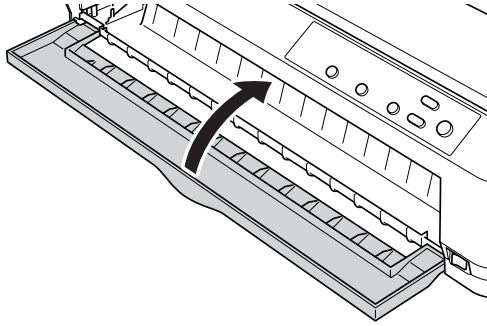
Dişli besleyiciyi ön iten konumundan çıkarmak için şu adımları izleyin:

1. Yazıcının kapalı olduğundan emin olun.
2. Kağıdı dişli besleyiciden, "Sürekli kağıdı çıkarma" sayfa 45 konusunda anlatıldığı gibi çıkarın.

- Dişli besleyicinin kilitleme mandallarına basın, dişli besleyiciyi yukarı doğru eğin ve kaldırarak yazıcıdan çıkarın.



- Ön kapağı kapatın.



### ***Dişli besleyiciyi arka iten konumunda kullanma***

Yazıcı teslim edildiğinde dişli besleyici arka iten konumunda takılıdır. Dişli besleyici arka iten konumunda ise, kağıt yükleme hakkındaki yönergeler için "Arka iten dişli besleyici ile kağıt yükleme" sayfa 25 konusuna geçin.

Bu bölümde şu konularda yönergeler bulunur: "Dişli besleyiciyi arka iten konumuna takma" sayfa 24, "Arka iten dişli besleyici ile kağıt yükleme" sayfa 25 ve "Dişli besleyiciyi arka iten konumundan çıkarma" sayfa 29.

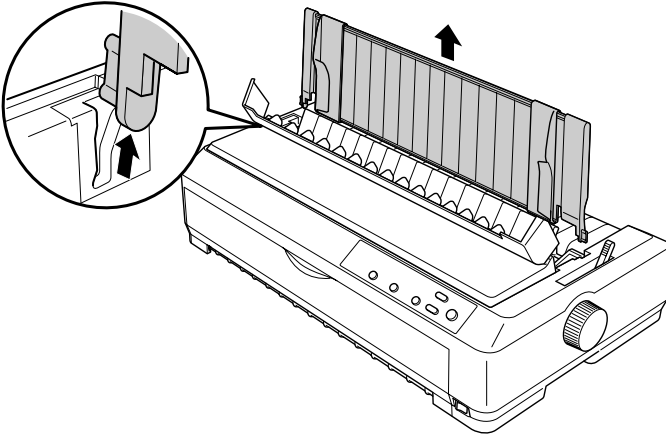
**Not:**

Üzerinde etiketler olan sürekli kağıt veya beş yapraklı kağıt gibi kalın kağıtların sıkışmasını önlemek amacıyla görece düz kağıt yolu gerekir. Kalın sürekli kağıda yazdırırken dişli besleyiciyi ön iten veya çeken konumunda kullanın.

### **Dişli besleyiciyi arka iten konumuna takma**

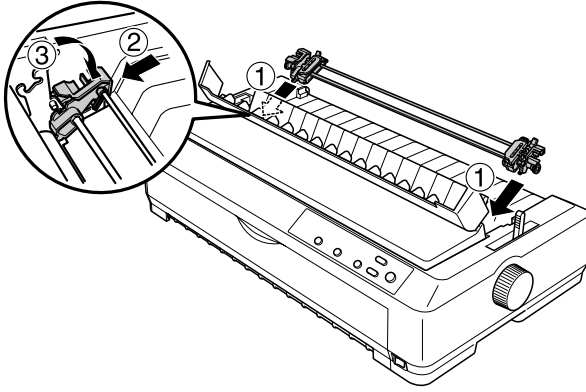
Dişli besleyiciyi arka iten konumuna takmadan önce bulunduğu konumdan çıkarın. Dişli besleyici ön iten konumunda ise dişli besleyicinin kilit mandallarına basarak yukarı çekip çıkarın. Dişli besleyici çeken konumunda ise, "Dişli besleyiciyi çeken konumundan çıkarma" sayfa 40 konusunda anlatıldığı gibi çıkarın.

1. Yazıcının kapalı olduğundan emin olun. Sonra, arka kenarını öne çekerek kağıt kılavuzu kapağını açın.
2. Kağıt kılavuzunu yukarı kaldırıp yazıcıdan çıkarın.





- Dişli besleyiciyi aşağıya yazıcının takma yuvalarına sokun ve besleyicinin her iki yanından basarak sıkı bir biçimde yerine oturmasına dikkat edin.

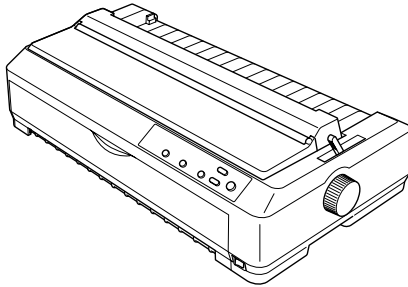


Arka iten dişli besleyici ile sürekli kağıdı yükleme hakkındaki yönergeler için "Arka iten dişli besleyici ile kağıt yükleme" sayfa 25 konusuna bakın.

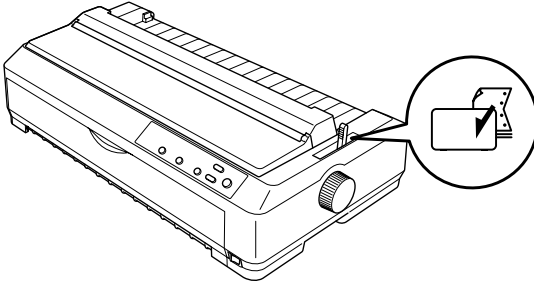
### ***Arka iten dişli besleyici ile kağıt yükleme***

Arka iten dişli besleyiciyi kullanarak kağıt yüklemek için şu adımları izleyin:

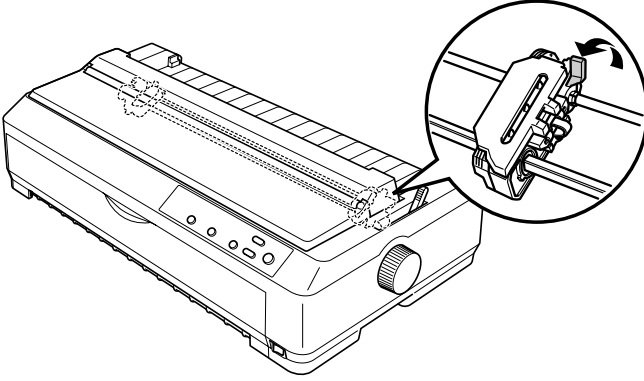
- Yazıcının kapalı ve dişli besleyicinin arka iten konumunda takılı olmasına dikkat edin. Kağıt kılavuzunun da çıkarılmış olmasına dikkat edin.



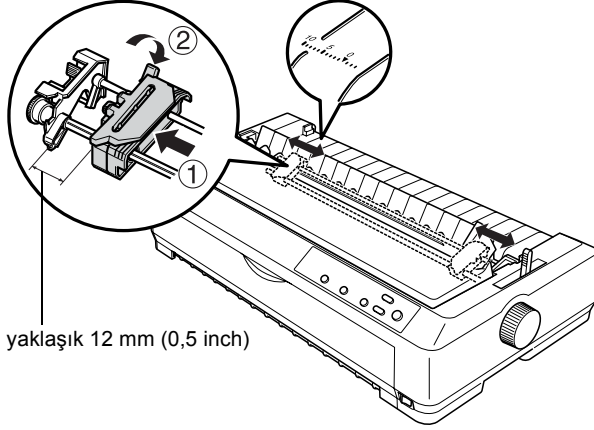
2. Kağıt bırakma kolunu arka iten dişli besleyici konumuna ayarlayın.



3. Mavi renkli dişli tekeri kilit kollarını ileriye doğru çekerek sağ ve sol dişli tekerlerini serbest bırakın.

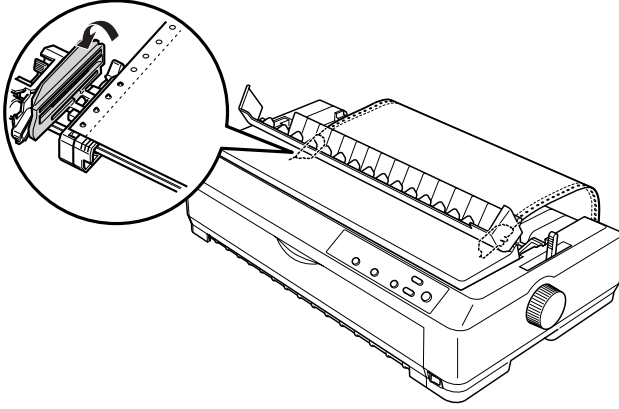


4. Sol dişli tekerini en sol taraftan yaklaşık 12 mm (0,5 inç) içeri kaydırın ve yerine kilitlemek için mavi kolu geriye itin. Sonra sağ dişli tekerini kağıdınızın genişliğine uyacak kadar kaydırın ancak kilitlemeyin.



Yazıcının üstündeki üçgen işareti, yazdırmanın başlayabileceği soldaki en son noktayı gösterir.

5. Kağıdın kenarının kıvrılmamış, düz olmasına dikkat edin. Sonra iki dişli tekerinin de kapağını açın ve kağıdın ilk dört deliğini, yazdırılacak yüzü aşağı gelecek biçimde dişli besleyicinin dişlerine takın.



6. Dişli tekerlerin kapaklarını kapatın.
7. Kağıtta olabilecek boşluğu almak için sağ dişli tekerini kaydırın, sonra mavi renkli dişli tekeri kilidini aşağı iterek dişliyi kilitleyin.
8. Kağıt kılavuzunu takarak yatık olarak yazıcının üstüne koyun ve kenar kılavuzlarını kağıt kılavuzunun ortasına kaydırın.

**Not:**

*Epson, güvenliğiniz için yazıcıyı kapağı kapalı kullanmanızı önerir. Yazıcı, kapağı açık veya çıkarılmış olarak da çalışır ancak güvenliğiniz için kapağı kapalı tutun.*

9. Yazıcıyı açın. Yazıcı verileri aldığı anda otomatik olarak kağıdı yükler ve yazdırmaya başlar.
10. Yazdırma tamamlandıktan sonra, yazdırılan belgeyi çıkarmak için "Sürekli kağıdı çıkarma" sayfa 45 konusuna bakın.

Sayfanızın ilk satırı fazla yukarıda veya fazla aşağıdaysa, "Formun üstü konumunu ayarlama" sayfa 64 konusunda anlatıldığı gibi Micro Adjust işlevini kullanarak satırın konumunu değiştirebilirsiniz.



**Dikkat:**

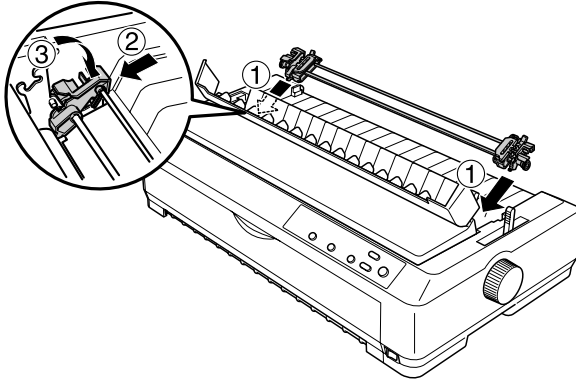
*Formun üstü konumunu ayarlamak için hiçbir zaman düğmeyi kullanmayın; bu yazıcıya zarar verebilir veya formun üstü konumunu kaybetmesine neden olabilir.*

2

**Dişli besleyiciyi arka iten konumundan çıkarma**

Dişli besleyiciyi arka iten konumundan çıkarmak için şu adımları izleyin:

1. Yazıcının kapalı olduğundan emin olun.
2. Kağıdı dişli besleyiciden, "Sürekli kağıdı çıkarma" sayfa 45 konusunda anlatıldığı gibi çıkarın.
3. Dişli besleyicinin kilitleme mandallarına basın, dişli besleyiciyi yukarı doğru eğin ve kaldırarak yazıcıdan çıkarın.



## ***Dişli besleyiciyi çeken konumunda kullanma***

Çok yapraklı formlar veya üzerinde etiketler olan sürekli kağıtlar gibi kalın veya ağır sürekli kağıtlara yazdırmak için dişli besleyiciyi çeken konumunda kullanmak en iyisidir. Ancak çeken dişli besleyici ile yırtma işlevini kullanamazsınız.

Kağıt sıkışıklığını önlemek için kalın kağıtların düz kağıt yolu gerektirmesi nedeniyle, çeken dişli besleyiciyi kullanırken kağıdı önden veya alt yuvadan yüklemeniz gerekir. Kağıt sıkışma olasılığını daha da azaltmak ve sürekli kağıdın performansını artırmak için iki adet dişli besleyiciyi birlikte kullanabilirsiniz. Daha fazla bilgi için bkz. "İki dişli besleyiciyi iten/çeken birleşiminde kullanma" sayfa 42.

Dişli besleyiciyi çeken konumuna takmak için kağıt gerdirme birimini kaldırıp yerine dişli besleyiciyi takmanız gerekir. Takma yordamı hakkında bilgi için "Dişli besleyiciyi çeken konumuna takma" sayfa 30 konusuna bakın.

Bu bölümde şu konularda yönergeler bulunur: "Dişli besleyiciyi çeken konumuna takma" sayfa 30, "Çeken dişli besleyici ile kağıt yükleme" sayfa 34 ve "Dişli besleyiciyi çeken konumundan çıkarma" sayfa 40.

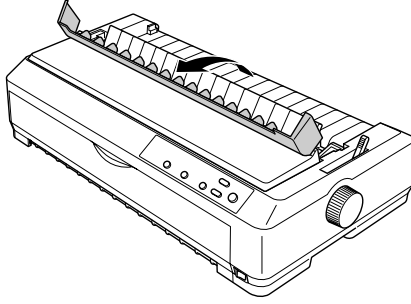
## ***Dişli besleyiciyi çeken konumuna takma***

Dişli besleyiciyi çeken konumuna takmadan önce bulunduğu konumdan çıkarın. Dişli besleyici ön iten konumunda ise dişli besleyicinin kilit mandallarına basarak yukarı çekip çıkarın. Dişli besleyici arka iten konumunda ise, kağıt kılavuzunu çıkarın ve sonra dişli besleyicinin kilit mandallarına basarak yukarı çekip çıkarın.

### ***Not:***

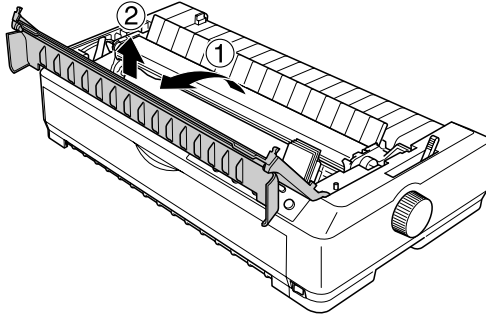
*Yazıcı teslim edildiğinde dişli besleyici arka iten konumunda takılıdır.*

1. Yazıcının kapalı olduğundan emin olun. Sonra, arka kenarını öne çekerek kağıt kılavuzu kapağını açın.

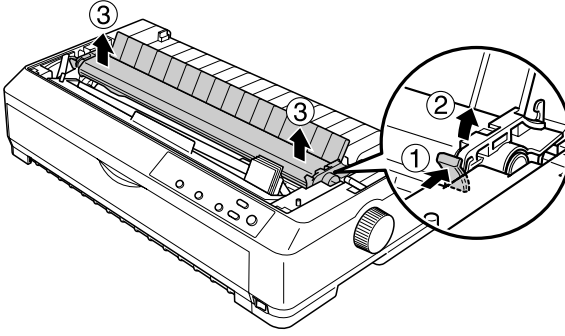


2

2. Yazıcı kapağını kaldırıp düz yukarı çekerek yazıcıdan çıkarın.



3. Kağıt gerdirme biriminin iki yanındaki mandalları yukarı itin ve birimi yukarı kaldırarak yazıcıdan çıkarın. Kağıt gerdirme birimini güvenli bir yerde saklayın.



**Not:**

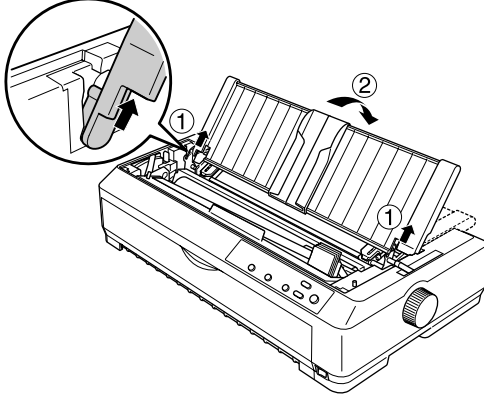
*Kağıdı arkadan yüklemeyi planlıyorsanız, kağıt kılavuzu ve dişli besleyiciyi takmadan önce kağıdı, kağıt yoluna koymanız gerekir. Yönergeler için bkz. "Çeken dişli besleyici ile kağıt yükleme" sayfa 34.*

4. Gerekliyse kağıt kılavuzunu takın, kenar kılavuzlarını kağıt kılavuzunun ortasına kaydırın ve yatık olarak yazıcının üstüne koyun.

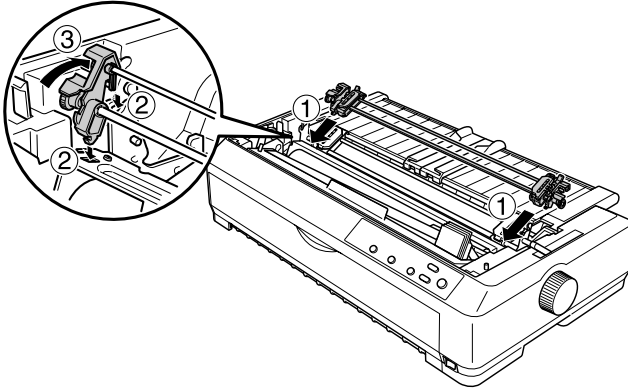


**Not:**

*Kağıdı arkadan yüklemeyi planlıyorsanız, kağıt kılavuzu ve dişli besleyiciyi takmadan önce kağıdı, kağıt yoluna koymanız gerekir.*



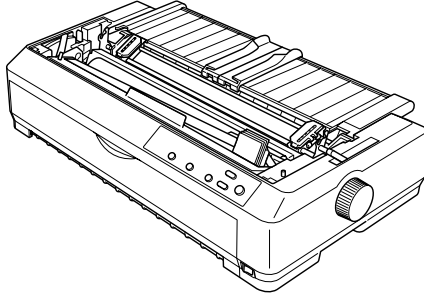
5. Dişli besleyiciyi aşağıya yazıcının takma yuvalarına sokun ve besleyicinin her iki yanından basarak sıkı bir biçimde yerine oturmasına dikkat edin.



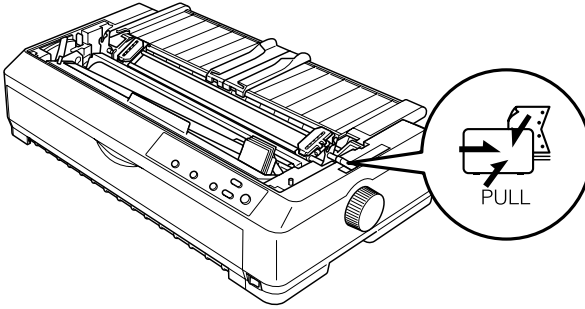
## Çeken dişli besleyici ile kağıt yükleme

Çeken dişli besleyiciyi kullanarak kağıt yüklemek için şu adımları izleyin:

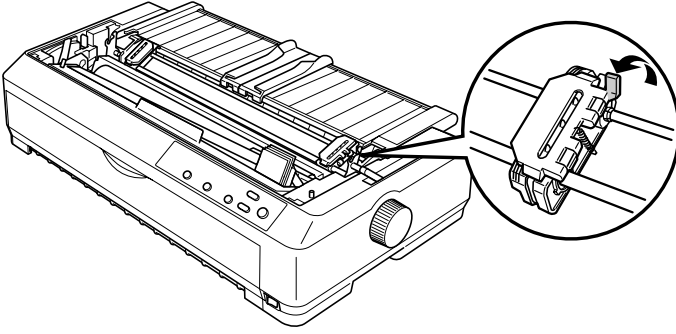
1. Yazıcının kapalı ve yazıcı kapağının çıkarılmış olduğundan emin olun. Ayrıca dişli besleyicinin çeken konumunda takılı, kağıt kılavuzunun da yazıcının üstünde düz yatıyor olmasına dikkat edin.



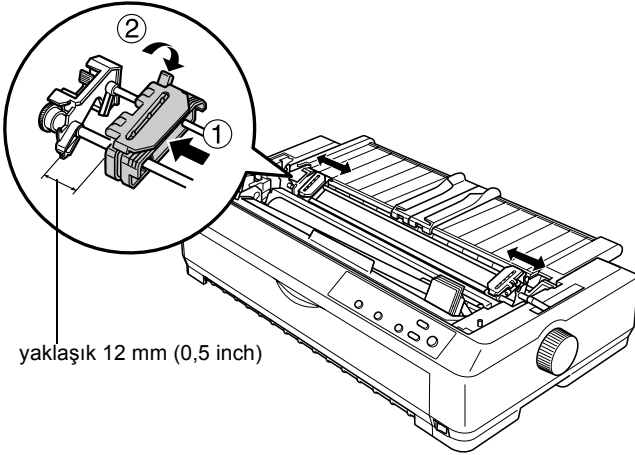
2. Kağıt bırakma kolunu çeken dişli besleyici konumuna ayarlayın.



- Dişli tekeri kilit kollarını ileriye doğru çekerek dişli tekerlerini serbest bırakın.



- Sol dişli tekerini en sol taraftan yaklaşık 12 mm (0,5 inç) içeri kaydırın ve yerine kilitlemek için kolu geriye itin. Sonra sağ dişli tekerini kağıdınızın genişliğine uyacak kadar kaydırın ancak kilitlemeyin.



yaklaşık 12 mm (0,5 inch)

5. Kağıdın kenarının kıvrılmamış, düz olmasına dikkat edin. Sonra dişli tekerlerin kapaklarını açın.

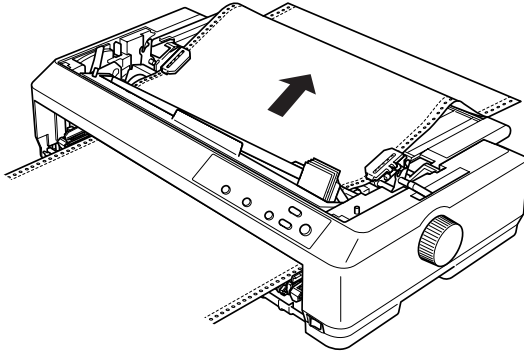
**Not:**

*Kağıdı, kağıt yuvasına koymadan önce yazıcının kapalı olduğundan emin olun. Kağıdı, yazıcı açıkken koyarsanız kağıt sıkışması olabilir.*

6. Kağıdı, aşağıdaki şekilde gösterildiği gibi şerit kılavuzu ile merdanenin arasından çıkana kadar ön veya alt kağıt yuvasına sokun. Sonra birinci ve ikinci sayfa arasındaki delikli yırtma yeri, yazıcı şeridinin üst hizasına gelen kadar kağıdı çekin.

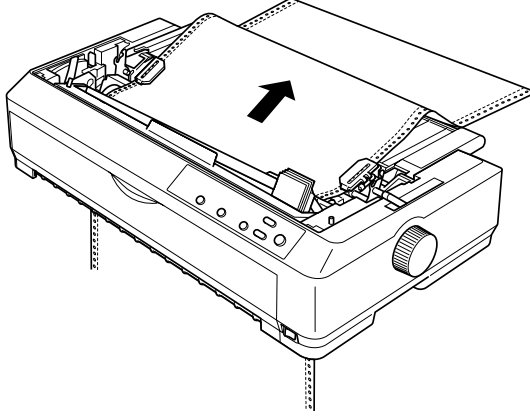
**Ön yuva**

Kağıdı ön yuvaya yüklemekten önce ön kapağı çıkarın. Sonra kağıdı yazdırılacak tarafı yukarı gelecek biçimde yükleyin.

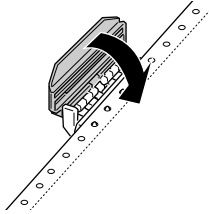


## Alt yuva

Kağıdı alt yuvaya, yazdırılacak tarafı yukarı gelecek biçimde yükleyin.

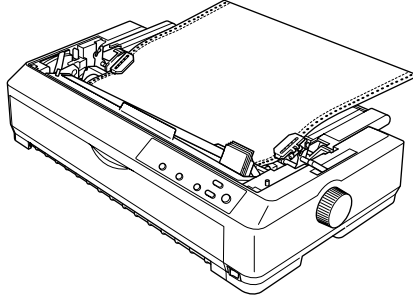


7. Kağıttaki dört deliği, dişli besleyici iğnelerinin üstünden dişli tekerlerine takın. Sonra dişli tekerleri kapaklarını kapatın.

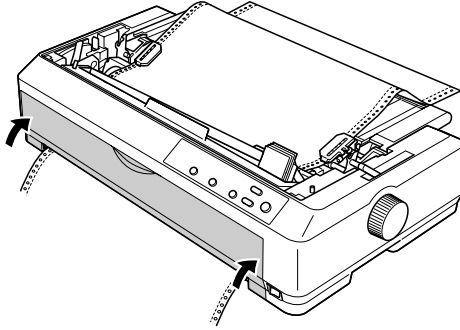


8. Kağıtta olabilecek boşluğu almak için sağ dişli tekerini kaydırın, sonra dişliyi yerine kilitleyin.

9. Kağıt kılavuzu üstündeki kenar kılavuzlarını ortaya kaydırın.



10. Kağıdı ön yuvaya yüklerseniz, ön kapağı, aşağıda gösterildiği yeniden takın. Kağıdı ön yuvaya yüklerseniz sonraki adıma geçin.



11. Yazıcıyı açın.

12. LF/FF düğmesine basarak kağıttaki boşluğu alın.



**Dikkat:**

*Kağıtta boşluk varsa giderin, aksi halde baskı kalitesi bozuk olabilir.*

13. Gerekirse, kağıdın bulunduğu konumu ayarlamak için "Formun üstü konumunu ayarlama" sayfa 64 konusundaki adımları izleyin.

**Dikkat:**

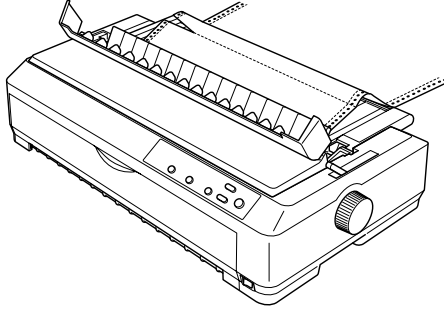
*Formun üstü konumunu ayarlamak için hiçbir zaman düğmeyi kullanmayın; bu yazıcıya zarar verebilir veya formun üstü konumunu kaybetmesine neden olabilir.*

14. Ön mandalları yazıcıdaki yerlerine takıp aşağıya yerine doğru indirerek yazıcı kapağını takın. Sonra kağıt kılavuzu kapağını kapatın.

**Not:**

*Epson, güvenliğinizi için yazıcıyı kapağı kapalı kullanmanızı önerir. Yazıcı, kapağı açık veya çıkarılmış olarak da çalışır ancak güvenliğinizi için kapağı kapalı tutun.*

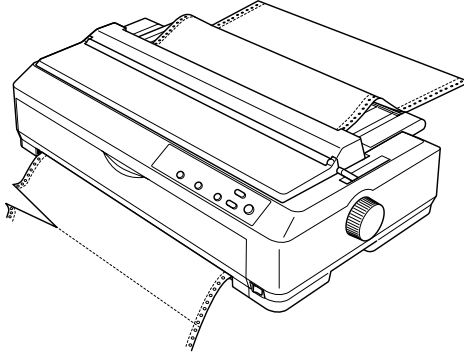
15. Yazıcıya bir yazdırma işi gönderin. Yazıcı, formun üstü konumundan yazdırmaya başlar. Yazdırma tamamlandıktan sonra kağıt kılavuzu kapağını açın ve yazdırılan belgeyi, kağıt çıkışı yuvasına en yakın delikli yırtma yerinden yırtıp çıkarın.



## Çeken dişli besleyiciden kağıdı çıkarma

Çeken dişli besleyiciden sürekli kağıdı çıkarmak için şu adımları izleyin:

1. Yazdırma tamamlandıktan sonra kağıt tomarını, kağıt giriş yuvasına en yakın delikli yırtma yerinden yırtıp çıkarın.



2. Kağıdı ilerletmek ve çıkarmak için LF/FF düğmesini basılı tutun.



### **Dikkat:**

*Çeken dişli besleyiciyi kullanırken hiçbir zaman Load/Eject veya Tear Off/Bin düğmelerine basmayın; kağıt dişli besleyiciden çıkıp yazıcıda sıkışabilir.*

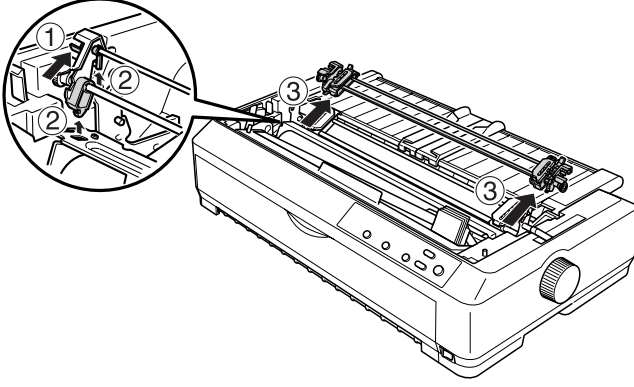
## Dişli besleyiciyi çeken konumundan çıkarma

Dişli besleyiciyi çeken konumundan çıkarmak için şu adımları izleyin:

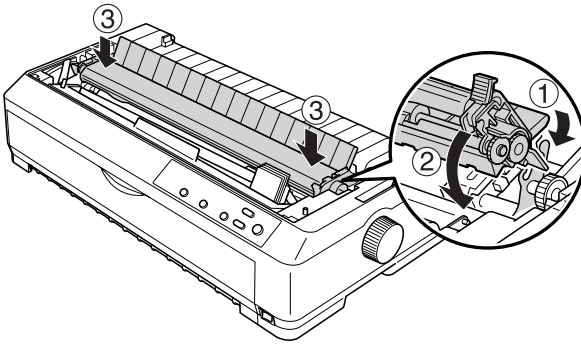
1. Çeken dişli besleyiciye yüklü kağıdı, "Çeken dişli besleyiciden kağıdı çıkarma" sayfa 40 konusunda anlatıldığı gibi çıkarın.
2. Yazıcının kapalı olduğundan emin olun. Sonra, arka kenarını kendinize doğru çekerek kağıt kılavuzu kapağını açın.
3. Yazıcının kapağını arka kenarından tutup kaldırın ve yukarı doğru çekerek yerinden çıkarın.



4. Dişli besleyicinin kilitleme mandallarına basın, dişli besleyiciyi kendinize doğru eğin ve kaldırarak yazıcıdan çıkarın.



5. Dişli besleyiciyi güvenli bir yerde saklayın veya "Dişli besleyiciyi ön iten konumunda kullanma" sayfa 15 veya "Dişli besleyiciyi arka iten konumunda kullanma" sayfa 23 konusunda anlatıldığı gibi ön veya arka iten konumuna takın.
6. Yazıcının takma dişlerine indirerek kağıt gerdirme birimini yeniden takın. Sonra, çıt sesiyle yerine oturana kadar birimin iki yanından aşağıya doğru bastırın.



7. Yazıcı kapağını yerine takın.

## **İki dişli besleyiciyi iten/çeken birleşiminde kullanma**

İki adet dişli besleyiciyi aynı anda kullanarak yazdırma, önceden basılı sürekli formlara, çok yapraklı formlara ve etiketlere ve yüksek kaliteli çizimleri yazdırmak için önerilir. Kağıt sıkışmasını azaltmak ve sürekli kağıt beslemeyi geliştirmek için, isteğe bağlı ek dişli besleyiciyi (LQ-590 için C80020\*, LQ-2090 için C80021\*) takabilir ve iki adet dişli besleyiciyi aynı anda kullanabilirsiniz.

İki adet dişli besleyiciyi aynı anda kullanmak için şu adımları izleyin:

1. Bir dişli besleyiciyi "Dişli besleyiciyi ön iten konumuna takma" sayfa 15 veya "Dişli besleyiciyi arka iten konumuna takma" sayfa 24 konusunda anlatıldığı gibi ön veya arka iten konumuna takın.
2. "Ön iten dişli besleyici ile kağıt yükleme" sayfa 17 veya "Arka iten dişli besleyici ile kağıt yükleme" sayfa 25 konusunda anlatıldığı gibi ön veya arka iten dişli besleyiciyi kullanarak sürekli kağıdı yükleyin.
3. İten dişli besleyicinin konumuna bağlı olarak, kağıt bırakma kolunu ön veya arka iten konumuna ayarlayın.
4. Yazıcıyı açın. Kağıdı formun üstü konumuna iletirmek için Load/Eject düğmesine basın. Sonra birinci ve ikinci sayfa arasındaki delikli yırtma yeri, yazıcı şeridinin üst hizasına gelen kadar LF/FF düğmesine basın.



### **Dikkat:**

*Kağıdı hareket ettirmek için hiçbir zaman düğmeyi kullanmayın; bu yazıcıya zarar verebilir veya formun üstü konumunu kaybetmesine neden olabilir.*

5. Diğer dişli besleyiciyi "Dişli besleyiciyi çeken konumuna takma" sayfa 30 konusunda anlatıldığı gibi çeken konumuna takın.

6. Kağıdın deliklerini, dişli besleyicinin her iki dişli tekerine takın.

**Dikkat:**

*Çeken dişli besleyiciye takmak için kağıdı elle çekmeyin bu yazıcıya zarar verebilir. Kağıdı hareket ettirmek için LF/FF düğmesine basın.*


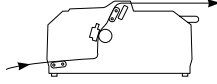

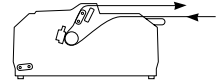

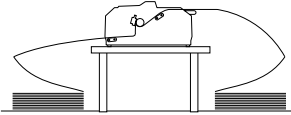
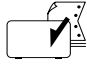
7. Kağıt bırakma kolunu çeken dişli besleyici konumuna ayarlayın. Sonra, çeken ve iten dişli besleyicileri arasındaki kağıttaki boşluğu almak için ("Micro Adjust İşlevini Kullanma" sayfa 61 konusunda anlatılan) Micro Adjust işlevini kullanın.
8. Kağıt bırakma kolunu 3. adımda ayarladığınız konuma geri getirin.
9. Yazıcı verileri aldığı zaman kağıdı ilerletmeden bulunduğu konumdan yazdırmaya başlar. Gerekliyse, kağıdın bulunduğu konumu ayarlamak için "Formun üstü konumunu ayarlama" sayfa 64 konusundaki adımları izleyin.
10. Yazıcı kapağını takın. Kağıt kılavuzunun takılı ve yazıcının üstünde yatık olmasına dikkat edin.

**Not:**

*Epson, güvenliğiniz için yazıcıyı kapağı kapalı kullanmanızı önerir. Yazıcı, kapağı açık veya çıkarılmış olarak da çalışır ancak güvenliğiniz için kapağı kapalı tutun.*

11. Yazıcıya bir yazdırma işi gönderin. Yazıcı kağıdı ilerletmeden bulunduğu konumdan yazdırmaya başlar. Yazdırma tamamlandıktan sonra kağıdı, kağıt çıkışı yuvasına en yakın delikli yirtma yerinden yırtıp çıkarın.

Aşağıdaki tablo, iki adet dişli besleyici ile çeşitli sürekli kağıt besleme yöntemlerini özetler ve her yöntemle hangi kağıt bırakma kolu ayarının kullanılacağını gösterir.

<b>Dişli besleyici konumları</b>	<b>Kağıt bırakma kolu konumu</b>	<b>Kağıt yolu</b>
Çeken + ön iten	Ön iten dişli besleyici 	
Çeken + arka iten	Arka iten dişli besleyici 	
Ön iten + arka iten	Ön iten dişli besleyici 	
	Arka iten dişli besleyici 	

## Yırtma İşlevini Kullanma

İten dişli besleyici takılı ise, yazdırma tamamlandığında sürekli kağıdı yazıcının yırtma kenarına ilerletmek için yırtma işlevini kullanabilirsiniz. Bundan sonra kağıdı kolaylıkla yırtıp alabilirsiniz. Yazdırmayı sürdürdüğünüz zaman normal olarak belgeler arasında kullanılmayarak kaybolan kağıttan tasarruf etmeniz için yazıcı, otomatik olarak kağıdı formun üstü konumuna getirir.

2

### Sürekli kağıdı çıkarma

Sürekli kağıdı, yırtma işlevini iki biçimde kullanarak çıkarabilirsiniz: el ile yazıcının Tear Off/Bin düğmesine basarak veya otomatik yırtma modunu çalıştırarak otomatik olarak. Kağıt yırtma konumunda olduğu zaman Tear Off/Bin ışığı yanıp söner.

Sayfaların arasındaki delikli yırtma yeri, yırtma kenarı ile hizalanmadıysa, Micro Adjust işlevini kullanarak delikli yırtma yerini ayarlayabilirsiniz. Daha fazla bilgi için bkz. "Yırtma konumunu ayarlama" sayfa 62.



#### **Dikkat:**

- Yırtma işlevini hiçbir zaman çeken dişli besleyici ile kullanmayın; kağıt iten dişli besleyiciden çıkıp yazıcıda sıkışabilir. Yazdırma tamamlandıktan sonra kağıdı, kağıt çıkışı yuvasına en yakın delikli yırtma yerinden yırtıp çıkarın.*
- Yırtma işlevini hiçbir zaman etiketleri arkada olan sürekli kağıdı beslemek için kullanmayın; bunlar arkalarındaki yapraktan çıkıp yazıcıda sıkışabilir.*

## Tear Off/Bin düğmesini kullanma

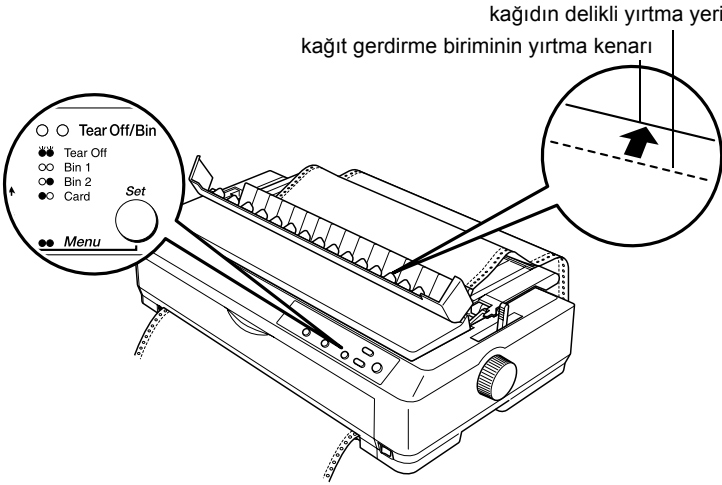
Tear Off/Bin düğmesini kullanarak sürekli kağıdı çıkarmak için şu adımları izleyin:

1. Yazıcı belgenizi yazdırmayı tamamladıktan sonra, Tear Off/Bin ışığının yanıp sönmediğini denetleyin.

### **Not:**

*Tear Off/Bin ışığı yanıp sönüyorsa, kağıt yırtma konumundadır. Yeniden Tear Off/Bin düğmesine basarsanız yazıcı kağıdı formun üstü konumuna getirir.*

2. Tear Off/Bin düğmesine basın. Yazıcı kağıdı yırtma kenarına ilerletir.



### **Dikkat:**

*Yırtma konumunu ayarlamak için hiçbir zaman düğmeyi kullanmayın; bu yazıcıya zarar verebilir veya formun üstü konumunu kaybetmesine neden olabilir.*

**Not:**

*Kağıdınızın delikli yırtma yeri yırtma kenarıyla doğru hizalanmadıysa, "Yırtma konumunu ayarlama" sayfa 62 konusunda anlatıldığı gibi Micro Adjust işlevini kullanarak yırtma konumunu ayarlayabilirsiniz.*

3. Yazdırılan belgeyi, kağıt gerdirme biriminin yırtma kenarını kullanarak yırtıp çıkarın.
4. Sürekli kağıdı geriye, yazıcıdan dışarı, beklemede konumuna beslemek için Load/Eject düğmesine basın.

Geri kalan kağıdı yazıcıdan çıkarmak için kağıdı geriye, beklemede konumuna beslemek üzere Load/Eject düğmesine basın. Sonra dışli tekerlerin kapaklarını açın ve kağıdı çıkarın.

**Dikkat:**

*Load/Eject düğmesine basmadan önce her zaman yazdırılan belgeyi yırtıp çıkarın. Bir kerede birkaç sayfayı birden geri beslemek kağıt sıkışmasına neden olabilir.*

**Kağıdı otomatik olarak yırtma konumuna ilerletme**

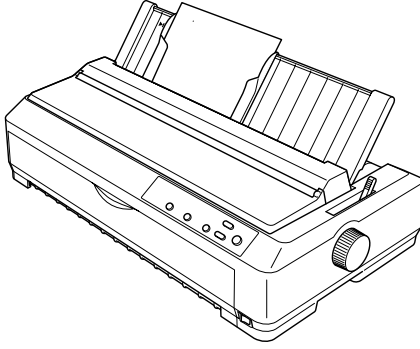
Yazdırılan belgelerinizi otomatik olarak yırtma konumuna ilerletmek için auto tear-off (otomatik yırtma) modunu kapatın ve Default Setting (Varsayılan Ayar) modunda sürekli kağıt için uygun olan sayfa uzunluğunu seçin. Varsayılan ayarların değiştirilmesi hakkındaki yönergeler için bkz. "Varsayılan ayarları değiştirme" sayfa 123.

Auto tear-off (otomatik yırtma) açık olduğunda yazıcı, tam sayfa veri aldığı anda veya form besleme komutundan sonra veri almadığında kağıdı otomatik olarak yırtma konumuna ilerletir.

---

## Tek Sayfaları Yükleme

Aşağıda gösterildiği gibi normal tek sayfaları ve zarfları kağıt kılavuzunu kullanarak yazıcının üstünden tek tek yükleyebilirsiniz.



Tek sayfa kağıdı, isteğe bağlı kesme yaprak besleyiciyi, ön sayfa kılavuzunu veya ön kağıt kılavuzunu kullanarak da yükleyebilirsiniz. Daha fazla bilgi için bkz. "Kesik Yaprak Besleyicisi" sayfa 169 veya "Ön Sayfa Kılavuzu veya Ön Kağıt Kılavuzu" sayfa 186.

### **Not:**

- ❑ *LQ-590 kullanıcıları için, ön sayfa kılavuzu yazıcınızla birlikte verilir. LQ-2090 kullanıcıları için, bu isteğe bağlı bir donanımdır (C81401\*).*
- ❑ *LQ-2090 kullanıcıları için, ön kağıt kılavuzu yazıcınızla birlikte verilir. LQ-590 kullanıcıları için, bu isteğe bağlı bir donanımdır (C81402\*).*



## Kullanılabilir kağıt türleri

Aşağıdaki tablo yükleyebileceğiniz kağıt türlerini ve her kağıt türüyle kullanabileceğiniz kağıt yuvasını göstermektedir. Kağıt kalınlığı kolunun nasıl ayarlanacağı hakkındaki yönergeler için "Kağıt Kalınlığı Kolunu Ayarlama" sayfa 13 konusuna bakın.

Paper type (Kağıt türü)	Kullanılabilir kağıt yuvaları
Normal kağıt	ön ve arka
Çok yapraklı formlar (karbonsuz) 2 yaprak (asıl ve bir kopya) 3 yaprak (asıl ve iki kopya) 4 yaprak (asıl ve üç kopya) 5 yaprak (asıl ve dört kopya)	ön
Zarflar	arka

### Not:

- Sıcaklık 5°C (41°F) veya daha düşük olduğunda veya 35°C (95°F) veya daha sıcak olduğunda, yazdırma kalitesini artırmak için kağıt kalınlığı kolunu bir alt konuma ayarlayın.
- Kıvrılmış veya katlanmış kağıt yüklemeyin.

## Kağıt kılavuzunu kullanma

Yazıcıyla birlikte gelen kağıt kılavuzunu kullanarak yazıcının üstünden her seferinde bir tane tek sayfa veya zarf yükleyebilirsiniz. Tek sayfa kağıdınız LQ-590 modelinde en fazla 257 mm (10,1 inç) genişliğinde, LQ-2090 modelinde 420 mm (16,5 inç) genişliğinde olabilir. (Ayrıntılı kağıt belirtileri için "Yazıcı Belirtileri" sayfa 205 konusuna bakın.)



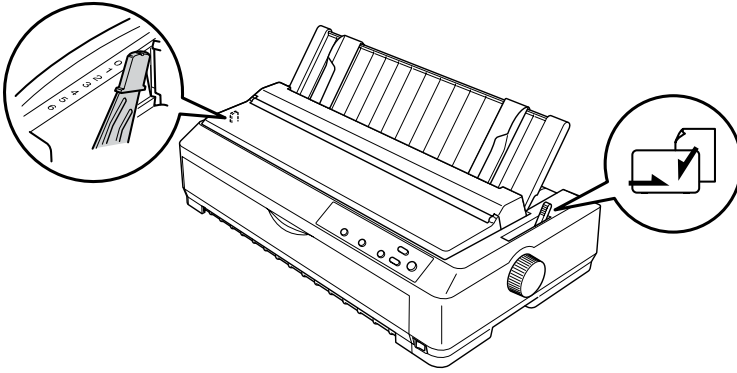
### Dikkat:

Kağıt kılavuzuna çok yapraklı formlar, karbon kağıdı veya etiketler yüklemeyin.

## Kağıt kılavuzuna kağıt yükleme

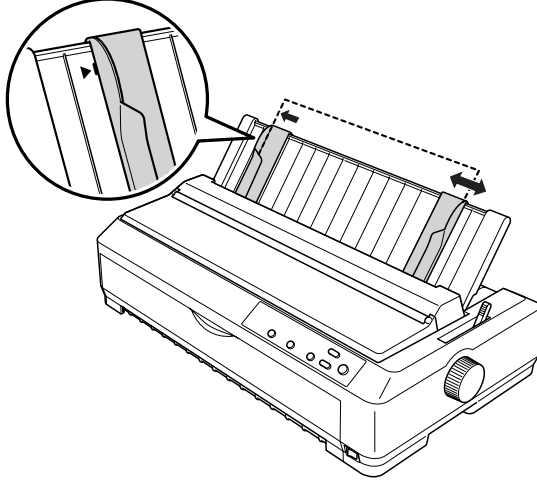
Kağıt kılavuzuna kağıt yüklemek için şu adımları izleyin:

1. Kağıt kılavuzunun dik konumda olmasına dikkat edin. Sonra, normal tek sayfa kağıt kullanıyorsanız, kağıt kalınlığı kolunu (yazıcı kapağının altında) 0 olarak ayarlayın. (Zarflar kullanıyorsanız, kağıt kalınlığı kolunu ayarlama hakkındaki yönergeler için "Zarflar" sayfa 56 konusuna bakın.) Ayrıca kağıt bırakma kolunu da tek sayfa konumuna getirin.

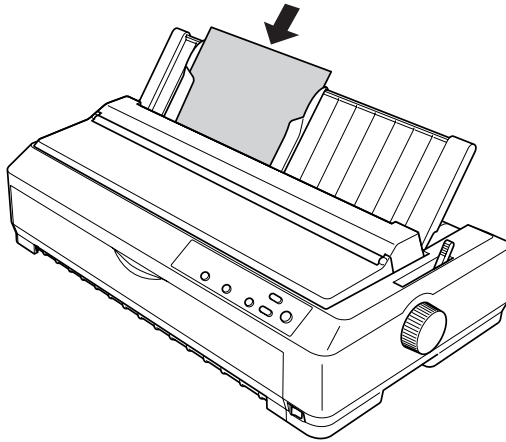


2. Gerekirse yazıcıyı açın.

3. Sol kenar kılavuzunu, kağıt kılavuzunun üstündeki üçgen işaretinin yanındaki yerine kilitlemeye kadar kaydırın. Ardından sağ kenar kılavuzunu kağıdınızın genişliğine ayarlayın.



4. Sayfayı, yazdırılacak yüzü aşağıda olarak kenar kılavuzlarının arasından bir dirençle karşılaşıncaya kadar itin. Yazıcı kağıdı otomatik olarak besler ve yazdırmaya hazır olur.



**Not:**

*Epson, güvenliđiniz için yazıcıyı kapađı kapalı kullanmanızı önerir. Yazıcı, kapađı açık veya çıkarılmış olarak da çalışır ancak güvenliđiniz için kapađı kapalı tutun.*

Sayfadaki ilk satır çok yukarıda veya aşağıda ise, formun üstü konumunu ayarlamak için Micro Adjust işlevini kullanabilirsiniz. Daha fazla bilgi için bkz. "Formun üstü konumunu ayarlama" sayfa 64.

## **Ön sayfa kılavuzunu veya ön kađıt kılavuzunu kullanma**

Ön sayfa kılavuzunu veya ön kađıt kılavuzunu kullanarak tek sayfa ve karbonlu olmayan, en çok 5 yapraklı olan tek çok yapraklı formları (bir asıl ve dört kopya) yazıcıya yükleyebilirsiniz. Ön kılavuzlarla kullanılacak kađıtın genişliđi 148 - 257 mm (5,8 ile 10,1 inç) arasında olmalı ve kađıtlar tek tek yüklenmelidir. Yönergeler için bkz. "Ön sayfa kılavuzunu veya ön kađıt kılavuzunu takma" sayfa 187 veya "Ön sayfa kılavuzuna veya ön kađıt kılavuzuna kađıt yükleme" sayfa 189.

**Not:**

- ❑ *LQ-590 kullanıcıları için, ön sayfa kılavuzu yazıcınızla birlikte verilir. LQ-2090 kullanıcıları için, bu isteđe bađlı bir donanımdır (C81401\*).*
- ❑ *LQ-2090 kullanıcıları için, ön kađıt kılavuzu yazıcınızla birlikte verilir. LQ-590 kullanıcıları için, bu isteđe bađlı bir donanımdır (C81402\*).*

---

# Özel Kağıt Yükleme

## Çok yapraklı formlar

2

Beş yaprağa kadar karbonsuz çok yapraklı formları kullanabilirsiniz (asıl ve beş kopya) Kağıt kalınlığı kolunu, formunuzdaki yaprak sayısına uygun konuma getirmeye dikkat edin. Yönergeler için bkz. "Kağıt Kalınlığı Kolunu Ayarlama" sayfa 13.

## Sürekli çok yapraklı formlar

Kağıt kalınlığı kolunu ayarlama dışında sürekli çok yapraklı formları, normal sürekli formlarla aynı biçimde yüklersiniz. Ayrıntılı yönergeler için bkz. "Sürekli Kağıdı Yükleme" sayfa 14.

### Not:

- Çok yapraklı formların 0,39 mm (0,0018 inç) kalınlığı geçmemesine dikkat edin.
- Kıvrılmış veya katlanmış kağıt yüklemeyin.
- Beş yapraktan oluşan çok yapraklı kağıt gibi kalın kağıtların sıkışmasını önlemek için düz kağıt yolu gerekir. Kalın kağıdı ön veya alt yuvalardan yükleyin.

## Tek çok yapraklı formlar

Beş yapraktan oluşan çok yapraklı formlar gibi kalın kağıtların sıkışmasını önlemek için düz kağıt yolu gerekmesi nedeniyle tek çok yapraklı formları yüklerken, ön kağıt kılavuzunu ve ön sayfa kılavuzu yazıcıya takılı olarak ön kağıt giriş yuvasını kullanmanız gerekir.

Tek sayfa çok yapraklı formları yüklemek için "Ön sayfa kılavuzuna veya ön kağıt kılavuzuna kağıt yükleme" sayfa 189 konusundaki yönergeleri izleyin.

**Not:**

- ❑ *LQ-590 kullanıcıları için, ön sayfa kılavuzu yazıcınızla birlikte verilir. LQ-2090 kullanıcıları için, bu isteğe bağlı bir donanımdır (C81401\*).*
- ❑ *LQ-2090 kullanıcıları için, ön kağıt kılavuzu yazıcınızla birlikte verilir. LQ-590 kullanıcıları için, bu isteğe bağlı bir donanımdır (C81402\*).*
- ❑ *Çokyapraklı formların 0,39 mm (0,0018 inç) kalınlığı geçmemesine dikkat edin.*
- ❑ *Kıvrılmış veya katlanmış kağıt yüklemeyin.*

## **Etiketler**

Etiketlere yazdırırken yalnızca dişli besleyici ile kullanılmak üzere sürekli sayfaların üzerine konulmuş tür etiketleri kullanın. Yazıcı, parlak sayfalar üzerindeki etiketleri besleyemeyebileceğinden, tek sayfa üzerindeki etiketlere yazdırmaya çalışmayın.

Üzerinde etiketler bulunan sürekli kağıt gibi kalın kağıtlar, düz veya düze yakın kağıt yolu gerektirir. Etiketleri yalnızca ön (iten veya çeken dişli besleyici) veya alt (çeken dişli besleyici) kağıt yuvasından yükleyin ancak en iyi sonuç için dişli besleyiciyi çeken konumunda kullanın ve kağıdı ön veya alt kağıt yuvasından yükleyin.

Üzerinde etiketler olan sürekli kağıdı yükleme yordamı, yazdırmadan önce kağıt kalınlığı kolunu 2 konumuna ayarlamamızın gerekmesi dışında, normal sürekli kağıtla aynıdır. Daha fazla bilgi için bkz. "Çeken dişli besleyici ile kağıt yükleme" sayfa 34.

**Dikkat:**

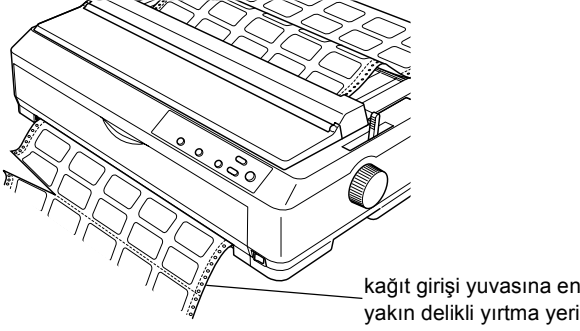
- ❑ *Üzerinde etiketler olan sürekli kağıdı çeken dişli besleyiciden yüklemek en iyisidir. Etiketlerin arka veya ön iten dişli besleyiciden yüklenmesi önerilmez.*
- ❑ *Etiketleri hiçbir zaman Load/Eject veya Tear Off/Bin düğmesini kullanarak geriye doğru beslemeyin. Geriye doğru beslendiğinde etiketler, kolaylıkla arkalarındaki yapraktan sıyrılıp kağıt sıkışmasına neden olabilir.*
- ❑ *Etiketlerin sıcaklığa ve neme duyarlı olmaları nedeniyle bunları yalnızca aşağıda anlatılan normal çalışma koşullarında kullanın:*  
  

<i>Sıcaklık:</i>	<i>15 - 25°C (59 - 77°F)</i>
<i>Nem:</i>	<i>%30 - 60 BN</i>
- ❑ *Yazdırma işleri arasında etiketleri yazıcıda yüklü bırakmayın; merdanenin etrafında bükülüp yazdırmayı sürdürdüğünüz zaman sıkışabilir.*
- ❑ *Üzerinde etiketler olan sürekli kağıdı arka kağıt yuvasından yüklemeyin. Arka yuvadan gelen kağıt yolunun eğimli olması nedeniyle etiketler, yazıcının içinde üzerinde buldukları yapraklardan sıyrılıp kağıt sıkışmasına neden olabilir.*
- ❑ *Kıvrılmış veya katlanmış kağıt yüklemeyin.*

## Üzerinde etiketler olan sürekli kağıdı çıkarma

Etiketlerin üzerinde buldukları yapraklardan sıyrılıp yazıcıyı sıkıştırmasını önlemek için, etiketlerin olduğu sürekli kağıdı yazıcıdan çıkarmak için şu adımları izleyin:

1. Yeni sürekli etiket tomarını, kağıt girişi yuvasına en yakın delikli yırtma yerinden yırtma yerinden yırtıp ayırın.



2. Geri kalan etiketleri yazıcıdan çıkarmak için LF/FF düğmesini basılı tutun.



### **Dikkat:**

*Etiketleri hiçbir zaman Load/Eject veya Tear Off/Bin düğmesini kullanarak geriye doğru beslemeyin. Geriye doğru beslendiğinde etiketler, kolaylıkla arkalarındaki yapraktan sıyrılıp kağıt sıkışmasına neden olabilir.*

## Zarflar

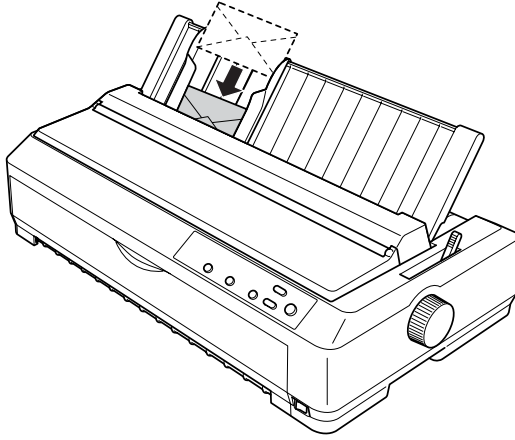
Kağıt kılavuzunu kullanarak zarfları her seferinde tek tek besleyebilir veya isteğe bağlı yüksek kapasiteli kesik yaprak besleyicisini kullanarak (çift seleli kesik yaprak besleyicisinin 1. selesi) birden çok zarfı yükleyebilirsiniz.



Zarfları yüklemeyen önce kağıt kalınlığı kolunu, zarfların kalınlığına bağılı olarak 3., 4. veya 6. konuma getirin.

Zarflar yalnızca arka kağıt yuvasından yüklenebilir.

Tek zarfları yüklemek için "Kağıt kılavuzuna kağıt yükleme" sayfa 50 konusundaki yönergeleri izleyin. Birden çok zarf yüklemek için bkz. "Yüksek kapasiteli kesik yaprak besleyicisine kağıt yükleme" sayfa 178. Zarfları, yazdırılacak yüzü aşağıya gelecek biçimde ve besleme yuvasının içine tamamen iterek yükleyin.



**Not:**

- Zarfin yazdırılacak yüzünün alta gelecek biçimde yerleştirilmesine ve zarfin üst kenarının yazıcıya önce verilmesine dikkat edin.*
- Yazıcı kafasının zarfin veya kalın kağıdın sol ve sağ kenarının dışına yazdırmaması gerekir. Uygulama programınızın tamamen zarfin yazdırılabilir alanına yazdırmasına dikkat edin. Zarfların yazdırılabilir alanları hakkında daha fazla bilgi için "Yazdırılabilir alan" sayfa 217 konusuna bakın.*
- No.6 zarflar kullanıyorsanız sol kenar kılavuzunun kağıt kılavuzundaki okla hizalanmasına dikkat edin.*

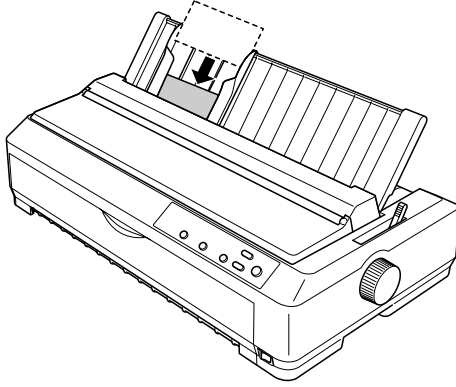
## Kartlar

Kağıt kılavuzunu kullanarak kartları her seferinde tek tek besleyebilir veya isteğe bağlı yüksek kapasiteli kesik yaprak besleyicisini kullanarak (çift seleli kesik yaprak besleyicisinin 1. selesi) birden çok kartı yükleyebilirsiniz.

Kartları yüklemeyen önce kağıt kalınlığı kolunu 2. konuma, kağıt bırakma kolunu da tek sayfa konumuna ayarlayın.

Kartlar yalnızca ön veya arka kağıt yuvasından yüklenebilir.

Tek bir kart yüklemek için "Kağıt kılavuzuna kağıt yükleme" sayfa 50 konusundaki yönergeleri izleyin. Birden çok kart yüklemek için bkz. "Yüksek kapasiteli kesik yaprak besleyicisine kağıt yükleme" sayfa 178.



### **Not:**

- Posta kartlarının uzun kenarını önce yüklerken her zaman üst yuvadan yükleyin.
- Yazdırmadan önce, sol Tear Off/Bin ışığı yanana kadar Tear Off/Bin düğmesine birkaç kez basarak kart modunu açın.

- ❑ *Posta kartlarını aşağıdaki sıcaklık ve nem koşullarında kullanın:*

*Sıcaklık: 15 - 25°C (59 - 77°F)*

*Nem: %30 - 60 BN*

- ❑ *A6 boyutlu kartları yüklerken her zaman uzun kenarlarını önce yükleyin.*

---

## **Sürekli Kağıda ve Tek Sayfa Yazdırma Arasında Geçiş Yapma**

Sürekli kağıdı çıkarıp yeniden yüklemeniz gerekmeden, çeken dişli besleyici ile sürekli kağıda yazdırma ve tek sayfalara yazdırma arasında kolaylıkla birinden diğerine geçiş yapabilirsiniz.

### **Tek sayfalara yazdırmaya geçiş yapma**

Çeken dişli besleyiciden sürekli kağıda yazdırmadan tek sayfalara yazdırmaya geçiş yapmak için aşağıdaki adımları izleyin.

**Not:**

- ❑ *Yazıcıya sürekli etiketler yüklü ise, tek sayfa yazdırmaya geçiş yapmadan önce bunları çıkarın. Daha fazla bilgi için bkz. "Üzerinde etiketler olan sürekli kağıdı çıkarma" sayfa 56.*
- ❑ *Dişli besleyici çeken konumunda ise, tek sayfa yazdırmaya geçiş yapmadan önce varsa dişli besleyicideki sürekli kağıdı çıkarın. Daha fazla bilgi için bkz. "Çeken dişli besleyiciden kağıdı çıkarma" sayfa 40.*

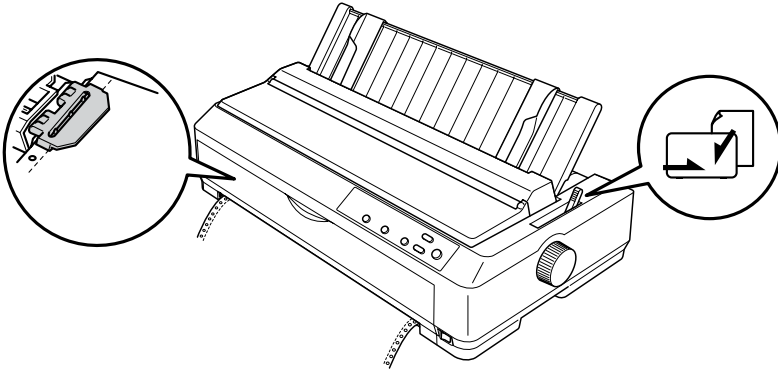
1. Yazıcıda yazdırılmış kağıt kalırsa, kağıdı yırtma konumuna ilerletmek için **Tear Off/Bin** düğmesine basın. Sonra yazdırılan sayfaları yırtıp çıkarın.



**Dikkat:**

*Sonraki adımda Load/Eject düğmesine basmadan önce yazdırılan belgeyi yırtıp çıkarmaya dikkat edin. Bir kerede birkaç sayfayı birden geri beslemek kağıt sıkışmasına neden olabilir.*

2. Sürekli kağıdı geriye doğru beklemede konumuna beslemek için **Load/Eject** düğmesine basın. Kağıt halen iten dişli besleyiciye takılıdır ancak artık kağıt yolunda değildir.
3. Kağıt kılavuzunu dik konuma getirin.
4. Kağıt bırakma kolunu tek sayfa konumuna ayarlayın.



5. Tek yaprakları "Tek Sayfaları Yükleme" sayfa 48 konusunda anlatıldığı gibi yükleyin.

## Sürekli kağıda yazdırmaya geçiş yapma

Tek sayfalara yazdırmadan iten dişli besleyici ile sürekli kağıda yazdırmaya geçiş yapmak için şu adımları izleyin:

**Not:**

*Ön sayfa kılavuzu ile yazdırmadan iten dişli besleyici ile yazdırmaya geçiş yapmak için ön sayfa kılavuzunu çıkarmanız gerekir.*

1. Yazıcıda tek sayfa kalırsa çıkarmak için Load/Eject düğmesine basın.



**Dikkat:**

*Kağıdı çıkarmak için hiçbir zaman düğmeyi kullanmayın; bu yazıcıya zarar verebilir veya formun üstü konumunu kaybetmesine neden olabilir.*

2. Dişli besleyicinin ön veya arka iten konumunda takılı olmasına ve sürekli kağıdın da "Dişli besleyici ile sürekli kağıdı yükleme" sayfa 15 konusunda anlatıldığı gibi üstüne yüklenmiş olmasına dikkat edin.
3. Kullandığınız dişli besleyici konumuna bağlı olarak, kağıt bırakma kolunu ön veya arka iten konumuna ayarlayın.

Yazdırmaya başladığınızda yazıcınız sürekli kağıdı otomatik olarak yükler.

---

## Micro Adjust İşlevini Kullanma

Formun üstü ve yırtma konumlarına ilişkin kesin ayarlar yapabilmemiz için Micro Adjust işlevi, kağıdı 0,141 mm (1/180 inç) aralıklarla ileri veya geri hareket ettirmenizi sağlar.

## Yırtma konumunu ayarlama

Kağıdınızın delikli yırtma yeri, yırtma kenarıyla doğru hizalanmadıysa, delikleri yırtma konumuna getirmek için Micro Adjust işlevini kullanabilirsiniz.

Yırtma konumunu ayarlamak için şu adımları izleyin:



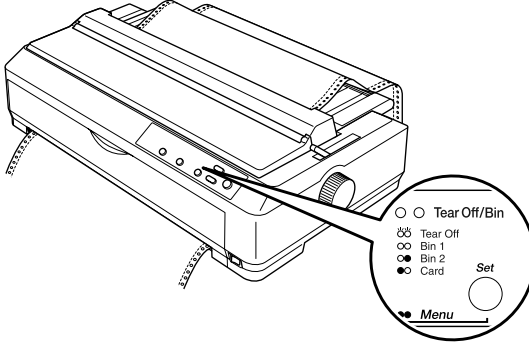
### **Dikkat:**

*Yırtma konumunu ayarlamak için hiçbir zaman düğmeyi kullanmayın; bu yazıcıya zarar verebilir veya yırtma konumunu kaybetmesine neden olabilir.*

### **Not:**

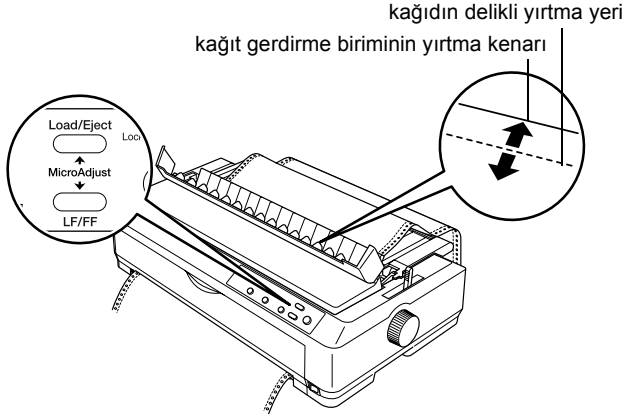
*Yazıcıyı kapatsanız dahi yırtma konumu ayarınız siz değiştirene kadar etkin kalır.*

1. Tear Off/Bin ışığının yanıp sönüyor olmasına dikkat edin (kağıt geçerli yırtma konumundadır). Kağıdı yırtma konumuna ilerletmek için Tear Off/Bin düğmesine basmanız gerekebilir.



2. Pause düğmesini yaklaşık 3 saniye basılı tutun. Pause ışığı yanıp sönmeye başlar ve yazıcı Micro Adjust moduna girer.

3. Kağıt kılavuzu kapağını açın; sonra kağıt yırtma yeri, kağıt gerdirme birimi ile hizalanana kadar geriye doğru beslemek için LF/FF düğmesine veya kağıdı ileriye doğru beslemek için Load/Eject düğmesine basın.



**Not:**

Yazıcının minimum ve maksimum yırtma konumları vardır. Yırtma konumunu bu sınırların dışına ayarlamaya çalışırsanız yazıcı uyarı sesi çıkarır ve kağıdı hareket ettirmeyi durdurur.

4. Yazdırılan sayfaları yırtıp çıkarın.
5. Micro Adjust modunu kapamak için **Pause** düğmesine basın.

Yazdırmayı sürdürdüğünüz zaman yazıcı, otomatik olarak kağıdı yeniden formun üstü konumuna besler ve yazdırmaya başlar.

## Formun üstü konumunu ayarlama

Formun üstü pozisyonu, yazıcının sayfanın üstünde yazdırmaya başladığı konumdur. Yazdırma sayfada çok yukarıda veya aşağıda ise, formun üstü konumunu ayarlamak için Micro Adjust işlevini kullanabilirsiniz.

Formun üstü konumunu ayarlamak için şu adımları izleyin:



### **Dikkat:**

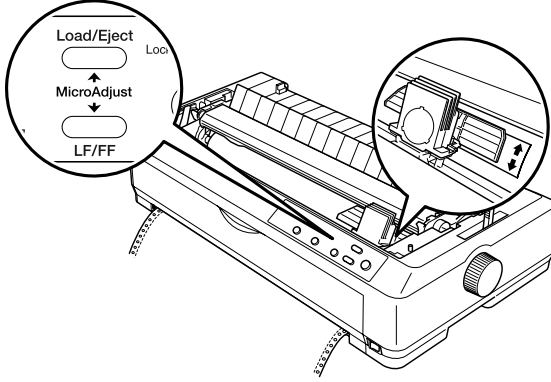
*Formun üstü konumunu ayarlamak için hiçbir zaman düğmeyi kullanmayın; bu yazıcıya zarar verebilir veya formun üstü konumunu kaybetmesine neden olabilir.*

### **Not:**

- Yazıcıyı kapatsanız dahi formun üstü konumu ayarınız siz değiştirene kadar etkin kalır.*
  - Bazı uygulamalarda yapılan üst kenar boşluğu ayarı, Micro Adjust işlevi ile yaptığınız formun üstü ayarını geçersiz kılar. Gerekirse, formun üstü konumunu yazılımınızda ayarlayın.*
1. Yazıcının açık olduğundan emin olun.
  2. Kağıt yükleyin. (Dişli besleyici iten konumunda ise, sürekli kağıdı geçerli formun üstü konumuna ilerletmek için Load/Eject düğmesine basın.) Gerekirse, kağıdın konumunu görmek için yazıcı kapağını kaldırın.
  3. **Pause** düğmesini yaklaşık 3 saniye basılı tutun. **Pause** ışığı yanıp sönmeye başlar ve yazıcı Micro Adjust moduna girer.



4. Formun üstü konumunu sayfanın daha üstüne taşımak için LF/FF düğmesine veya sayfanın daha altına taşımak için Load/Eject düğmesine basın.



**Not:**

- Yazıcının minimum ve maksimum formun üstü konumları vardır. Konumu bu sınırların dışına ayarlamaya çalışırsanız yazıcı uyarı sesi çıkarır ve kağıdı hareket ettirmeyi durdurur.
  - Kağıt varsayılan formun üstü konumuna geldiğinde yazıcı yine uyarı sesi çıkarır ve kısa bir süre kağıdı hareket ettirmeyi durdurur. Formun üstü konumunu ayarlarken varsayılan ayarı başvuru noktası olarak kullanabilirsiniz.
5. Formun üstü konumunu ayarladıktan sonra Micro Adjust modundan çıkmak için Pause düğmesine basın.

**Not:**

Epson, güvenliğinizi için yazıcıyı kapağı kapalı kullanmanızı önerir. Yazıcı, kapağı açık veya çıkarılmış olarak da çalışır ancak güvenliğinizi için kapağı kapalı tutun.



## Yazıcı Yazılımınız Hakkında

Yazıcı ile birlikte verilen Epson yazılımı, yazıcı sürücüsü yazılımını ve EPSON Status Monitor 3'ü içerir.

Yazıcı sürücüsü, bilgisayarınızın yazıcıyı denetlemesini sağlayan yazılımdır. Windows yazılım uygulamalarının yazıcının yeteneklerinden tümüyle yararlanabilmesi için yazıcı sürücüsünü yüklemeniz gerekir.

EPSON Status Monitor 3 programı, yazıcınızın durumunu izlemenizi sağlar, hata oluştuğunda uyarı verir ve sorun giderme ile ilgili ipuçları sunar. Status Monitor 3, yazıcı sürücüsünü yüklediğinizde otomatik olarak yüklenir.

**Not:**

*Devam etmeden önce, yazıcı sürücüsünü Kurulum Sayfası'nda anlatıldığı gibi bilgisayarınıza yüklediğinizden emin olun.*

---

## Yazıcı Sürücüsünü Windows Me, 98 ve 95 ile Kullanma

Yazıcı sürücüsüne Windows uygulamalarınızdan veya Start (Başlat) menüsünden erişebilirsiniz.

- ❑ Yazıcı sürücüsüne bir Windows uygulamasından eriştiğinizde yaptığınız ayarlar, yalnızca kullandığınız uygulama için geçerli olur. Daha fazla bilgi için bkz. "Yazıcı sürücüsüne Windows uygulamalarından erişme" sayfa 69.
- ❑ Yazıcı sürücüsüne Start (Başlat) menüsünden eriştiğinizde yaptığınız yazıcı sürücüsü ayarları, tüm uygulamalar için geçerli olur. Daha fazla bilgi için bkz. "Yazıcı sürücüsüne Start (Başlat) menüsünden erişme" sayfa 71.

Yazıcı sürücüsü ayarlarını denetlemek ve değiştirmek için bkz. "Yazıcı sürücüsü ayarlarını değiştirme" sayfa 72.

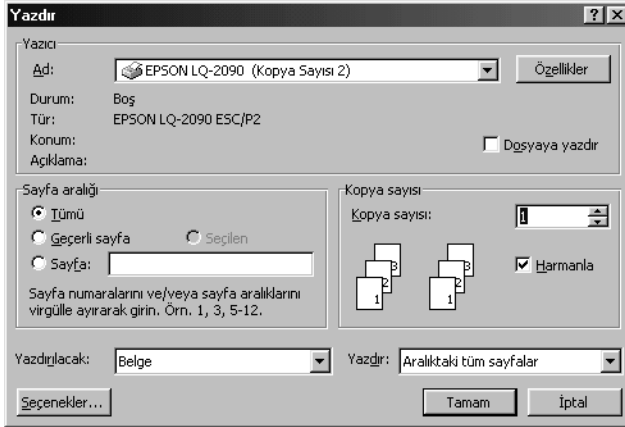
### **Not:**

- ❑ *Aşağıdaki bölümdeki örnekler LQ-2090'dandır. LQ-590'ünüz varsa örneklerdeki model adının yerine LQ-590 koyun. Her iki model için de yönergeler aynıdır.*
- ❑ *Windows uygulamalarının çoğu yazıcı sürücüsü ile yapılan ayarları geçersiz kılar da bazıları böyle yapmadığından, yazıcı sürücüsü ayarlarının gereksinimlerinize uyduğunu doğrulamanız gerekir.*

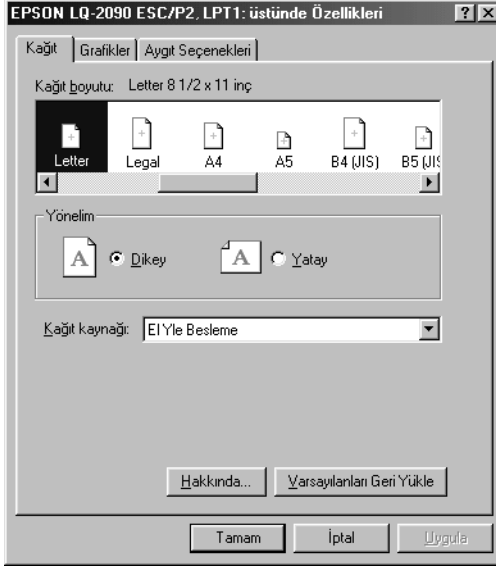
## Yazıcı sürücüsüne Windows uygulamalarından erişme

Yazıcı sürücüsüne bir Windows uygulamasından erişim için şu adımları izleyin:

1. Uygulama yazılımınızın File (Dosya) menüsünden Print Setup (Yazıcı Ayarları) veya Print (Yazdır) komutunu seçin. Print (Yazdır) veya Print Setup (Yazıcı Ayarları) iletişim kutusunda Name (Adı) açılır listesinde yazıcınızın seçili olduğunda emin olun.



2. Printer (Yazıcı), Setup (Ayarlar), Properties (Özellikler) veya Options (Seçenekler)'i tıklatın. (Bu düğmelerin bir birleşimini tıklatmanız gerekebilir.) Properties (Özellikler) penceresi görüntülenir ve Paper (Kağıt), Graphics (Grafikler) ve Device Options (Aygıt Seçenekleri) menülerini görürsünüz. Bu menüler yazıcı sürücüsü ayarlarını içerir.



3. Bir menüyü görüntülemek için pencerenin üstündeki ilgili sekme/tıklatın. Ayarların değiştirilmesi hakkında bilgi için bkz. "Yazıcı sürücüsü ayarlarını değiştirme" sayfa 72.

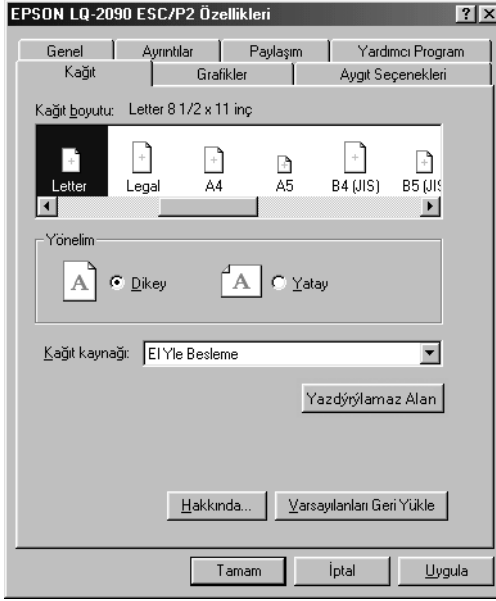
## **Yazıcı sürücüsüne Start (Başlat) menüsünden erişme**

Yazıcı sürücüsüne Start (Başlat) menüsünden erişim için şu adımları izleyin:

1. **Start (Başlat)** düğmesini tıklatın, sonra **Settings (Ayarlar)**'ın üstüne gidin.
2. **Printers (Yazıcılar)**'ı tıklatın.
3. Yazıcınızın simgesini sağ tıklatın ve **Properties (Özellikler)**'i tıklatın. Ekranda **Paper (Kağıt)**, **Graphics (Grafikler)**, **Device Options (Aygıt Seçenekleri)** ve **Utility (Yardımcı Program)** menülerini içeren **Properties (Özellikler)** penceresi görüntülenir. Bu menüler yazıcı sürücüsü ayarlarını görüntüler.
4. Bir menüyü görüntülemek için pencerenin üstündeki ilgili sekmeyi tıklatın. Ayarların değiştirilmesi hakkında bilgi için bkz. "Yazıcı sürücüsü ayarlarını değiştirme" sayfa 72.

## Yazıcı sürücüsü ayarlarını deęiřtirme

Yazıcı sürücünüzde dört menü bulunur: Paper (Kağıt), Graphics (Grafikler), Device Options (Aygıt Seçenekleri) ve Utility (Yardımcı Program). Varolan ayarlara genel bir bakış için bkz. "Yazıcı Sürücüsü Ayarlarına Genel Bakış" sayfa 79. Ayrıca sürücüdeki öğeleri sağ tıklatıp What's this? (Bu nedir)'i seçerek çevrimiçi yardımı da görüntüleyebilirsiniz.



Yazıcı sürücüsü ayarlarını yapmayı tamamladığınızda ayarları uygulamak için OK (Tamam)'ı veya ayarları varsayılan değerlerine döndürmek için Restore Defaults (Varsayılanları Geri Yükle) düğmesini tıklatın.

Yazıcı sürücüsü ayarlarınızı denetleyip gerekli deęişiklikleri yaptıktan sonra yazdırmaya hazır olursunuz.



---

## **Yazıcı Sürücüsünü Windows XP, 2000 ve NT 4.0 ile Kullanma**

Yazıcı sürücüsüne Windows uygulamalarınızdan veya Start (Başlat) menüsünden erişebilirsiniz.

- ❑ Yazıcı sürücüsüne bir Windows uygulamasından eriştiğinizde yaptığınız ayarlar, yalnızca kullandığınız uygulama için geçerli olur. Daha fazla bilgi için bkz. "Yazıcı sürücüsüne Windows uygulamalarından erişme" sayfa 74.
- ❑ Yazıcı sürücüsüne Start (Başlat) menüsünden eriştiğinizde yaptığınız yazıcı sürücüsü ayarları, tüm uygulamalar için geçerli olur. Daha fazla bilgi için bkz. "Yazıcı sürücüsüne Start (Başlat) menüsünden erişme" sayfa 76.

Yazıcı sürücüsü ayarlarını denetlemek ve değiştirmek için bkz. "Yazıcı sürücüsü ayarlarını değiştirme" sayfa 78.

### **Not:**

- ❑ *Aşağıdaki bölümdeki örnekler LQ-2090'dandır. LQ-590'ünüz varsa örneklerdeki model adının yerine LQ-590 koyun. Her iki model için de yönergeler aynıdır.*
- ❑ *Windows uygulamalarının çoğu yazıcı sürücüsü ile yapılan ayarları geçersiz kılar da bazıları böyle yapmadığından, yazıcı sürücüsü ayarlarının gereksinimlerinize uyduğunu doğrulamanız gerekir.*

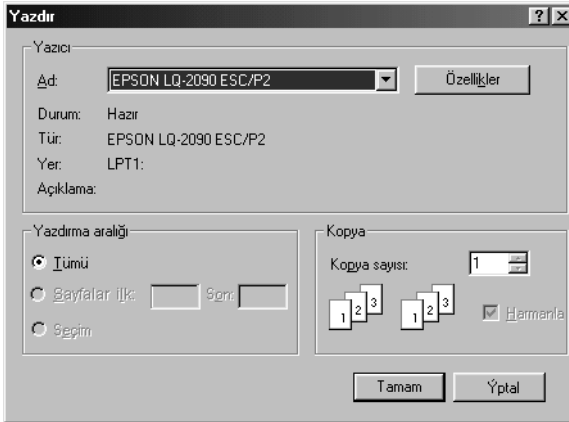
# Yazıcı sürücüsüne Windows uygulamalarından erişme

Yazıcı sürücüsüne bir Windows uygulamasından erişim için şu adımları izleyin:

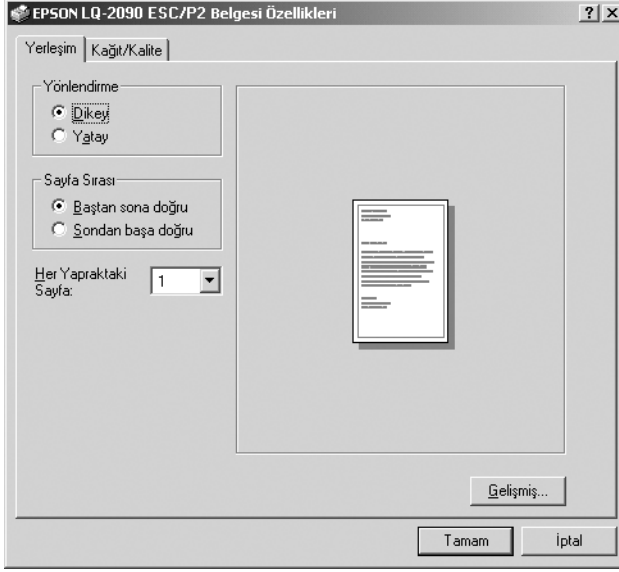
## **Not:**

*Aşağıdaki bölümde verilen örnekler Windows 2000 işletim sisteminden alınmıştır. Bunların görüntüsü, gerçekte ekranınızda görünenlerden farklı olabilir ancak yönergeler aynıdır.*

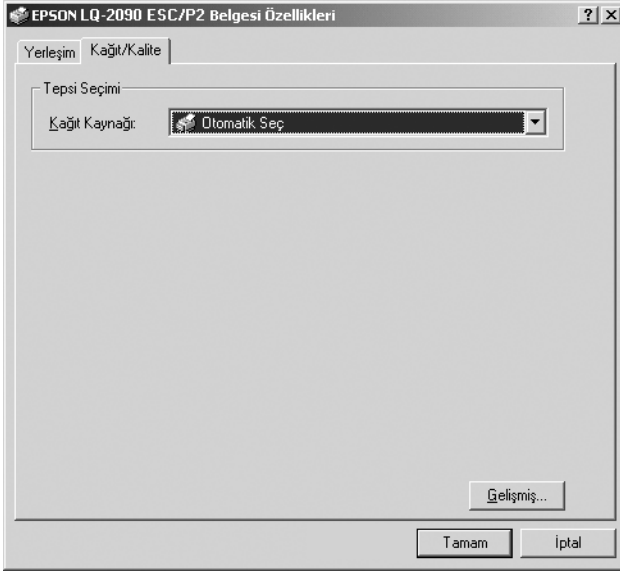
1. Uygulama yazılımınızın File (Dosya) menüsünden Print Setup (Yazıcı Ayarları) veya Print (Yazdır) komutunu seçin. Print (Yazdır) veya Print Setup (Yazıcı Ayarları) iletişim kutusunda Name (Adı) açılır listesinde yazıcınızın seçili olduğunda emin olun.



2. Printer (Yazıcı), Setup (Ayarlar), Properties (Özellikler) veya Options (Seçenekler)'i tıklatın. (Bu düğmelerin bir birleşimini tıklatmanız gerekebilir.) Document Properties (Belge Özellikleri) penceresi görüntülenir ve Layout (Yerleşim) ve Paper/Quality (Kağıt/Kalite) menülerini görürsünüz. Bu menüler yazıcı sürücüsü ayarlarını içerir.



3. Bir menüyü görüntülemek için pencerenin üstündeki ilgili sekmeyi tıklatın. Ayarları değiştirmek için bkz. "Yazıcı sürücüsü ayarlarını değiştirme" sayfa 78.



## **Yazıcı sürücüsüne Start (Başlat) menüsünden erişme**

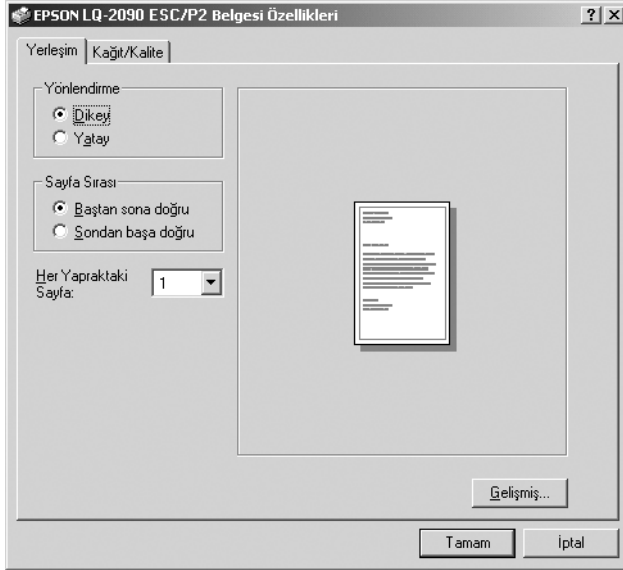
Yazıcı sürücüsüne Start (Başlat) menüsünden erişim için şu adımları izleyin:

### **Not:**

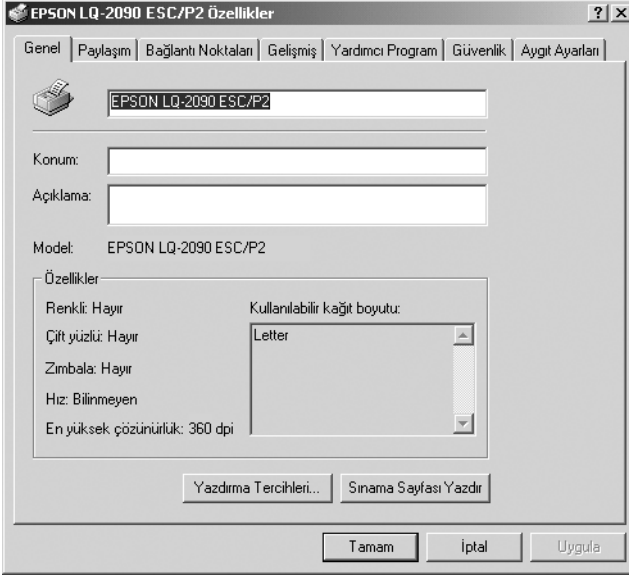
*Bu yordamda kullanılan ekran görüntüleri Windows 2000 işletim sisteminden alınmıştır. Bunların görüntüsü, gerçekte ekranınızda görünenlerden farklı olabilir ancak yönergeler aynıdır.*

1. Start (Başlat) düğmesini tıklatın ve sonra Settings (Ayarlar)'ın üstüne gidin.
2. Printers (Yazıcılar)'ı tıklatın.

3. Yazıcınızın simgesini sağ tıklayın ve (Windows XP ve 2000’de) **Printing Preferences** (Yazdırma Tercihleri)’ni veya (Windows NT 4.0’da) **Document Defaults** (Belge Varsayılanları)’nı tıklayın. Ekranda, **Layout** (Yerleşim) ve **Paper/Quality** (Kağıt/Kalite) menülerini içeren **Default Document Properties** (Varsayılan Belge Özellikleri) penceresi görüntülenir. Bu menüler yazıcı sürücüsü ayarlarını görüntüler.



Yazıcı simgesini sağ tıklatarak görüntülenen menüdeki Properties (Özellikler)'i tıklattığınızda, yazıcı sürücüsü ayarlarını yapmak için kullanılan menülerin bulunduğu yazıcı yazılım penceresi belirir.



4. Bir menüyü görüntülemek için pencerenin üstündeki ilgili sekme/tıklatın. Ayarların değiştirilmesi hakkında bilgi için bkz. "Yazıcı Sürücüsü Ayarlarına Genel Bakış" sayfa 79.

## **Yazıcı sürücüsü ayarlarını değiştirme**

Yazıcı sürücünüzde, sürücüsü ayarlarında değişiklik yapabileceğiniz iki menü bulunur; Layout (Yerleşim) ve Paper/Quality (Kağıt/Kalite). Yazıcı yazılımının Utility (Yardımcı Program) menüsündeki ayarları da değiştirebilirsiniz. Varolan ayarlara genel bir bakış için bkz. "Yazıcı Sürücüsü Ayarlarına Genel Bakış" sayfa 79. Ayrıca sürücüdeki öğeleri sağ tıklatıp What's this? (Bu nedir)'i seçerek çevrimiçi yardımı da görüntüleyebilirsiniz.

Yazıcı sürücüsü ayarlarını yapmayı tamamladığınızda ayarları uygulamak için OK (Tamam)'ı veya değişikliklerinizi iptal etmek için Cancel (İptal)'i tıklayın.

Yazıcı sürücüsü ayarlarınızı denetleyip varsa gerekli değişiklikleri yaptıktan sonra yazdırmaya hazır olursunuz.

## Yazıcı Sürücüsü Ayarlarına Genel Bakış

Aşağıdaki tablo Windows yazıcı sürücüsü ayarlarını gösterir. Her ayarın tüm Windows sürümlerinde kullanılabilir olduğunu dikkatinize sunarız.

### Yazıcı ayarları

Ayarlar	Açıklamalar
Paper size (Kağıt boyutu)	Kullanmak istediğiniz kağıdın boyutunu seçin. Kağıdınızın boyutunu görmezseniz, listeyi kaydırmak için kaydırma çubuğunu kullanın.
Orientation (Yön)	Portrait (Dikey) veya Landscape (Yatay)'ı seçin.
Paper source (Kağıt kaynağı)	Kullanmak istediğiniz kağıt kaynağını seçin.
Resolution/ Graphics Resolution (Çözünürlük/ Grafik Çözünürlüğü)	İstediğiniz yazdırma çözünürlüğünü seçin. Ne kadar yüksek çözünürlük seçerseniz yazılı çıktı da o kadar ayrıntılı olur ancak çözünürlüğü artırmak yazdırmayı yavaşlatır.
Dithering (Renk benzetimi)	Bu seçeneği varsayılan ayar olan İnce ayarında bırakabilirsiniz veya istediğiniz yazılı çıktı türüne bağlı olarak başka bir renk örüntüsü seçebilirsiniz.
Intensity/ Intensity Control (Yoğunluk/ Yoğunluk Denetimi)	Yazılı çıktıyı daha açık veya daha koyu yapmak için kaydırıcıyı hareket ettirin.

<b>Ayarlar</b>	<b>Açıklamalar</b>
Print quality (Baskı kalitesi)	Baskı kalitesi listesinden bir seçenek belirleyin. Hi-speed (Yüksek Hız)'ı açarsanız iki yönlü yazdırma moduna girersiniz ve yazdırma hızı artar. Hi-speed (Yüksek Hız)'ı kapamak yazıcıyı yeniden tek yönlü yazdırma moduna döndürür. Yazdırma hızı azalır fakat yazdırma duyarlılığı artar. Varsayılan ayarlarla yazdırma, yazıcıda depolanan ayarları kullanır.
EPSON Status Monitor 3	Bu düğmeyi tıklatarak EPSON Status Monitor 3'e erişebilirsiniz. Yazıcıyı izlemek için Monitor the printing status (Yazıcı durumunu izle) onay kutusunun seçili olmasına dikkat edin.
Görüntüleme Tercihleri	EPSON Status Monitor 3'ün ayarlarını yapabileceğiniz İzleme Tercihleri iletişim kutusunu açmak için bu düğmeyi tıklatın.
Paper/Output (Kağıt/Çıktı)	Page Setup (Sayfa Yapısı) menüsünde yaptığınız Paper Size (Kağıt Boyutu), Orientation (Yön) ve Paper Source (Kağıt Kaynağı) ayarlarını denetleyin ve gerekirse değiştirin. Ayarı seçin ve sonra Change Setting (Ayarı Değiştir) liste kutusundan bir seçenek seçin.
Halftone (Yarı Ton)	Parlaklık ve karışıklığı ayarlamak, RGB gama girdisi veya diğer ayarlar için bu düğmeyi tıklatın. Halftone Color Adjustment (Yarı Ton Renk Ayarı) iletişim kutusu görüntülenir. Ayrıntılar için bu iletişim kutusundaki Help (Yardım) düğmesini tıklatın.
Halftone (Yarı Ton)	Grafikleri yazdırırken kullanılacak yarı tonlama türünü seçin. En iyi yarı tonlama kalitesinin yazıcı tarafından seçilmesi için Auto Select (Otomatik Seç)'i kullanın.
Printer Fonts Support (Yazıcı Yazı Tipleri Desteği)	Kullanılacak bir karakter tablosu grubu seçin. Üç karakter tablosu grubundan birini, Standard (Standart)'ı, Expanded (Genişletilmiş)'i ve None (Bit Image printing) (Hiçbiri (Bit Resmi Yazdırma))'yı seçebilirsiniz.  Standard (Standart) veya Expanded (Genişletilmiş) seçildiğinde yazıcı aygıt yazı tiplerini kullanır. Expanded (Genişletilmiş), Standard (Standart)'tan daha fazla yazı tipi içerir.  None (Hiçbiri) seçildiğinde yazıcı, aygıt yazı tipleri yerine biteslem görüntüleri kullanır.  Her tabloda bulunan yazı tipleri hakkında bilgi için bkz. "Elektronik" sayfa 208.



## İzleme ayarları

Ayarlar	Açıklamalar
EPSON Status Monitor 3	Bu düğmeyi tıklayarak EPSON Status Monitor 3'e erişebilirsiniz. Yazıcıyı izlemek için Monitor the printing status (Yazıcı durumunu izle) onay kutusunun seçili olmasına dikkat edin.
Görüntüleme Tercihleri	EPSON Status Monitor 3'ün ayarlarını yapabileceğiniz Monitoring Preferences (İzleme Tercihleri) iletişim kutusunu açmak için bu düğmeyi tıklayın. Daha fazla bilgi için bkz. "EPSON Status Monitor 3'ü Kurma" sayfa 82.

3

## EPSON Status Monitor 3'ü Kullanma

Yazıcınızla birlikte verilen EPSON Status Monitor 3, Windows Me, 98, 95, XP, 2000 ve NT 4.0'da kullanılabilir. Bu program yazıcınızın durumunu izlemenizi sağlar, hata oluştuğunda uyarı verir ve sorun giderme ile ilgili ipuçları sunar.

EPSON Status Monitor 3 ancak aşağıdaki koşullarda kullanılabilir:

- Yazıcı, paralel bağlantı noktası [LPT1] ile doğrudan ana bilgisayara bağlı olduğunda.
- Sisteminiz iki yönlü iletişimi desteklemek üzere yapılandırıldığında.

*Kurulum Sayfası*'nda açıklandığı gibi yazıcı sürücünüzü yüklediğinizde EPSON Status Monitor 3 yüklenir.

### **Not:**

*Sürücüyü "İşaretle ve Yazdır" yöntemini kullanarak yüklerseniz EPSON Status Monitor 3 doğru çalışmayabilir. EPSON Status Monitor 3 programını kullanmak istiyorsanız, sürücüyü Kurulum Sayfası'nda açıklandığı gibi yeniden yükleyin.*

EPSON Status Monitor 3 programını kullanmadan önce, yazıcı yazılımı CD-ROM'undaki README dosyasını mutlaka okuyun. Dosya, yardımcı program hakkındaki en son bilgileri içerir.

## **EPSON Status Monitor 3'ü Kurma**

EPSON Status Monitor 3 programını kurmak için aşağıdaki adımları izleyin:

1. "Yazıcı Sürücüsünü Windows Me, 98 ve 95 ile Kullanma" sayfa 68 veya "Yazıcı Sürücüsünü Windows XP, 2000 ve NT 4.0 ile Kullanma" sayfa 73 konusunda anlatıldığı gibi Utility (Yardımcı Program) menüsünü açın.
2. Monitoring Preferences (İzleme Tercihleri) düğmesini tıklayın. Monitoring Preferences (İzleme Tercihleri) iletişim kutusu görünür.



### 3. Aşağıdaki ayarlar vardır:

Select Notification (Bildirim Seç)	Hata ögesi ON/OFF (KAPALI/AÇIK) onay kutusu durumunu görüntüler.  Seçilen hata bildirimini görüntülemek için bu onay kutusunu açın.
Select Shortcut Icon (Kısayol Simgesi Seç)	Seçilen simge, bilgisayar ekranında görev çubuğundaki sistem tepesinde görüntülenir. Ayarın örneği sağ pencerede gösterilmiştir. Kısayol simgesini tıklatarak, Monitoring Preferences (İzleme Tercihleri) iletişim kutusuna kolaylıkla erişebilirsiniz.
Receive error notification for shared printers (Paylaşılan yazıcılar için hata bildirimini al)	Bu onay kutusu seçildiği zaman paylaşılan bir yazıcı için hata bildirimi alınabilir.
Allow monitoring of shared printer (Paylaşılan yazıcıları izlemeye izin ver)	Bu onay kutusu seçildiğinde paylaşılan bir yazıcı diğer bilgisayarlar tarafından izlenebilir.

#### **Not:**

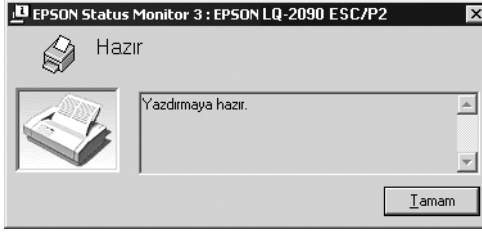
*Tüm öğeleri varsayılan ayarlarına geri almak için Default (Varsayılan) düğmesini tıklayın.*

## **EPSON Status Monitor 3'e Erişme**

EPSON Status Monitor 3'e erişmek için aşağıdakilerden birini yapın:

- Görev çubuğundaki yazıcı şeklindeki kısayol simgesini çift tıklayın. Görev çubuğuna kısayol simgesi eklemek için Utility (Yardımcı Program) menüsüne gidin ve yönergeleri izleyin.
- Utility (Yardımcı Program) menüsünü açın ve EPSON Status Monitor 3 simgesini tıklayın. Utility (Yardımcı Program) menüsünün nasıl açılacağını öğrenmek için bkz. "Yazıcı Sürücüsünü Windows Me, 98 ve 95 ile Kullanma" sayfa 68 veya "Yazıcı Sürücüsünü Windows XP, 2000 ve NT 4.0 ile Kullanma" sayfa 73.

EPSON Status Monitor 3 programına yukarıda anlatıldığı gibi eriştiğinizde, aşağıdaki yazıcı durumu penceresi belirir.



Yazıcı durumu bilgilerini bu pencereden görebilirsiniz.

---

## **Yazıcınızı Ağ Üzerinde Kurma**

### **Yazıcıyı Paylaşma**

Bu bölümde yazıcınızı standart bir Windows ağında nasıl paylaşacağınızı anlatılmaktadır.

Bir ağdaki bilgisayarlar aralarından birine doğrudan bağlı olan bir yazıcıyı paylaşabilir. Yazıcının doğrudan bağlı olduğu bilgisayar yazıcı sunucusudur ve diğer bilgisayarlar yazıcıyı yazıcı sunucusu ile paylaşmak için izin almaları gereken istemcilerdir. İstemciler yazıcıyı, yazıcı sunucusu üzerinden paylaşır.

Windows işletim sistemi sürümlerine ve ağdaki erişim haklarınıza bağlı olarak yazıcı sunucusunun ve istemcilerin gerekli ayarlarını yapın.

## Yazıcı sunucusunu kurma

- ❑ Windows Me, 98 veya 95 için bkz. "Yazıcınızı paylaşılan bir yazıcı olarak kurma" sayfa 86.
- ❑ Windows XP, 2000 veya NT 4.0 için bkz. "Ek sürücü kullanma" sayfa 87.

## İstemcileri kurma

- ❑ Windows Me, 98 veya 95 için bkz. "Windows Me, 98 veya 95 ile" sayfa 94.
- ❑ Windows XP veya 2000 için bkz. "Windows XP veya 2000 ile" sayfa 96.
- ❑ Windows NT 4.0 için bkz. "Windows NT 4.0 ile" sayfa 100.

### **Not:**

- ❑ *Yazıcıyı paylaşırken EPSON Status Monitor 3'ü, yazıcı sunucusundan izlenebilecek şekilde kurduğunuzdan emin olun. Bkz. "EPSON Status Monitor 3'ü Kurma" sayfa 82.*
- ❑ *Windows Me, 98 veya 95 ortamında paylaşılan bir Windows yazıcısı kullanıcısıysanız sunucuda Control Panel (Denetim Masası)'nda **Network (Ağ)** simgesini çift tıklatın ve "File and printer sharing for Microsoft Networks" (Microsoft Ağları için dosya ve yazıcı paylaşımı) bileşeninini yüklü olduğundan emin olun. Sonra sunucuda ve istemcilerde "IPX/SPX-compatible Protocol" (IPX/SPX Uyumlu İletişim Kuralı) veya "TCP/IP Protocol" (TCP/IP İletişim Kuralı)'nın yüklü olduğundan emin olun.*
- ❑ *Yazıcı sunucusu ve istemciler, aynı ağ sisteminde ve önceden aynı ağ yönetiminde kurulu olmalıdır.*
- ❑ *Aşağıdaki sayfalardaki ekran görüntüleri Windows işletim sistemi sürümüne bağlı olarak farklı olabilir.*

## **Yazıcınızı paylaşılan bir yazıcı olarak kurma**

Yazıcı sunucusunun işletim sistemi Windows Me, 98 veya 95 olduğunda, yazıcı sunucusunu kurmak için şu adımları izleyin.

1. **Start (Başlat)**'ı tıklatın, **Settings (Ayarlar)**'ın üzerine gelip **Control Panel (Denetim Masası)**'nı tıklatın.
2. **Network (Ağ)** simgesini çift tıklatın.
3. **Configuration (Yapılandırma)** menüsünde **File and Print Sharing (Dosya ve Yazıcı Paylaşımı)**'nı tıklatın.
4. **I want to be able to allow others to print to my printer(s).** (Başkalarının yazıcımda/yazıcılarımda yazdırmasına izin vermek istiyorum) onay kutusunu seçin ve **OK (Tamam)**'ı tıklatın.
5. Ayarları kabul etmek için **OK (Tamam)**'ı tıklatın.

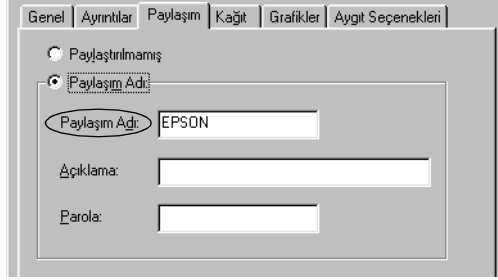
### **Not:**

- "Insert the Disk" (Diski Takın) görüntülendiğinde Windows Me, 98 veya 95 CD-ROM'unu bilgisayara takın. OK (Tamam)'ı tıklatıp ekrandaki yönergeleri izleyin.*
- Bilgisayarı yeniden başlatma istemi görüldüğünde bilgisayarı yeniden başlatın ve ayarları yapmaya devam edin. Bkz. "Bilgisayarı yeniden başlatan kullanıcılar için" sayfa 86.*

## **Bilgisayarı yeniden başlatan kullanıcılar için**

1. Denetim masasında **Printers (Yazıcılar)** simgesini çift tıklatın.
2. **Yazıcılar** simgesini sağ tıklatın, sonra açılan menüden **Sharing (Paylaşım)**'ı tıklatın.

3. Shared As (Farklı Paylaşır)'ı seçin, Share Name (Paylaşım Adı) kutusuna adı girin, sonra OK (Tamam)'ı tıklatın. Gerekirse bir Password (Parola) ve Comment (Açıklama) yazın.



**Not:**

- Paylaşım adında boşluk ve tire kullanmayın, aksi halde hata oluşur.*
- Yazıcıyı paylaşırken, EPSON Status Monitor 3'ü, paylaşılan yazıcının yazıcı sunucusunda izlenebileceği şekilde kurmaya dikkat edin. Bkz. "EPSON Status Monitor 3'ü Kurma" sayfa 82.*

İstemci bilgisayarları, yazıcıyı bir ağ üzerinde kullanabilecekleri şekilde ayarlamamız gerekir. Ayrıntılar için aşağıdaki sayfalara bakın.

- "Windows Me, 98 veya 95 ile" sayfa 94
- "Windows XP veya 2000 ile" sayfa 96
- "Windows NT 4.0 ile" sayfa 100

## **Ek sürücü kullanma**

Yazıcı sunucusunun işletim sistemi Windows XP, 2000 veya Windows NT 4.0 ise sunucudaki ek sürücüleri yükleyebilirsiniz. Ek sürücüler, sunucudan farklı işletim sistemleri olan istemci bilgisayarlar içindir.

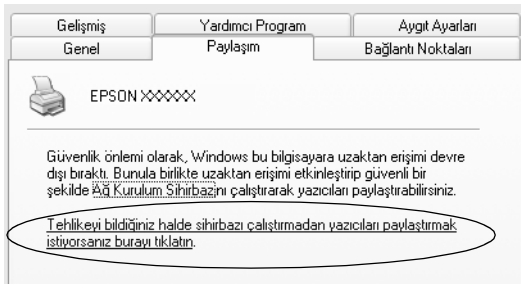
Windows XP, 2000 veya Windows NT 4.0'ı yazıcı sunucusu olarak kurmak için aşağıdaki adımları izleyin ve ek sürücülerini yükleyin.

**Not:**

- ❑ *Windows XP, 2000, veya Windows NT 4.0'a yerel makinenin Administrators (Yöneticiler)'i olarak erişmelisiniz.*
  - ❑ *Yazıcı sunucusunun işletim sistemi Windows NT 4.0 ise ek sürücü yalnızca Service Pack 4 veya yukarisında kullanılabilir.*
1. Windows 2000 veya NT 4.0 yazıcı sunucusunda Start (Başlat)'ı tıklatın, Settings (Ayarlar)'ın üzerine gelin ve Printers (Yazıcılar)'ı tıklatın.  
Windows XP yazıcı sunucusunda Start (Başlat)'ı tıklatın, Printers and Faxes (Yazıcılar ve Fakslar)'ın üzerine gelin. Windows XP Home Edition'da önce Control panel (Denetim Masası)'nın üzerine gelin, sonra Printers and Faxes (Yazıcı ve Fakslar)'ı tıklatın.
  2. Yazıcılar simgesini sağ tıklatın, sonra açılan menüden Sharing (Paylaşım)'ı tıklatın.

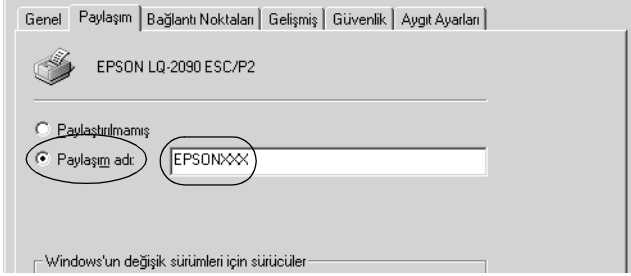
Windows XP'de aşağıdaki menü belirirse Network Setup Wizard (Ağ Kurulum Sihirbazı)'nı veya If you understand the security risks but want to share printers without running the wizard, click here (Tehlikeyi bildiğiniz halde sihirbazı çalıştırmadan yazıcıları paylaşmak istiyorsanız burayı tıklatın) komutunu tıklatın.

Her iki durumda da, ekrandaki yönergeleri izleyin.

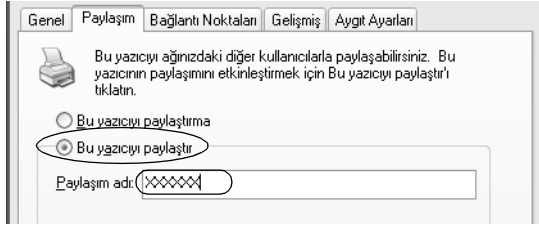




Windows 2000 veya NT 4.0 yazıcı sunucusunda, (Windows 2000'de) Shared (Paylaşılan)'ı veya (Windows NT 4.0'da) Shared as (Farklı paylaşılan)'ı seçin, sonra Share Name (Paylaşım Adı) kutusuna adı yazın.



Windows XP yazıcı sunucusunda Share this printer (Bu yazıcıyı paylaş) seçin, sonra adı Share name (Paylaşım adı) kutusuna yazın.



**Not:**

*Paylaşım adında boşluk ve tire kullanmayın, aksi halde hata oluşur.*

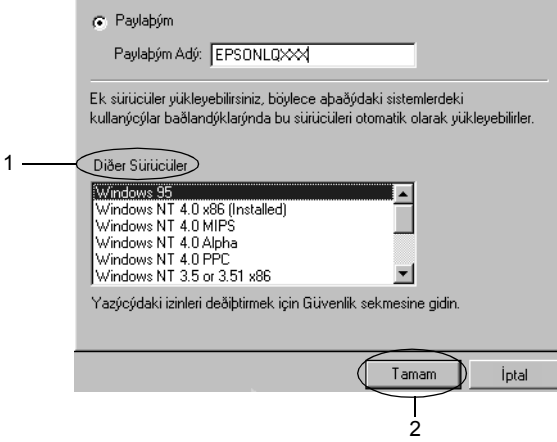
3. Ek sürücülerini seçin.

**Not:**

*Sunucu ve istemcilerin bilgisayarları aynı işletim sistemini kullanıyorsa ek sürücülerini yüklemeniz gerekmez. 3. adımdan sonra OK (Tamam)'ı tıklamanız yeterlidir.*

## Bir Windows NT 4.0 yazıcı sunucusunda

İstemcilerde kullanılan Windows'u seçin. Örneğin Windows Me, 98 ve 95 istemcilerinin ek sürücüsünü yüklemek için Windows 95'i seçin. Sonra OK (Tamam)'ı tıklatın.

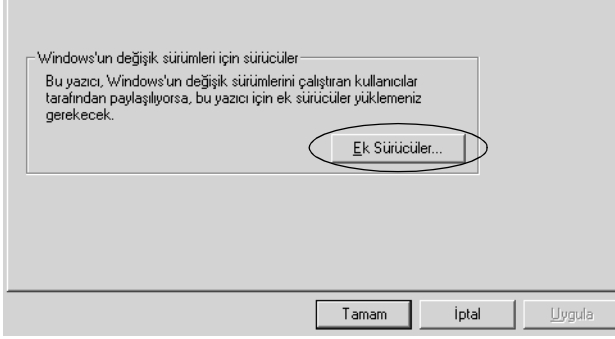


### **Not:**

- ❑ Windows NT 4.0x86'yi seçmeniz gerekmez çünkü bu sürücü zaten yüklenmiştir.
- ❑ Windows 95 dışında ek sürücü seçmeyin. Diğer ek sürücüler kullanılamaz.

Windows XP veya 2000 yazıcı sunucusunda

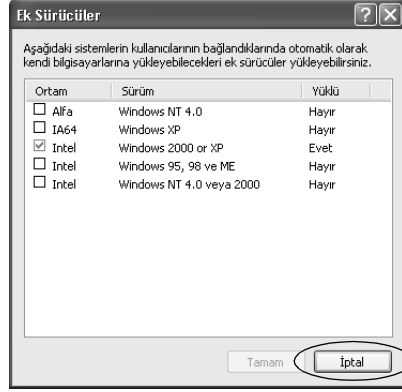
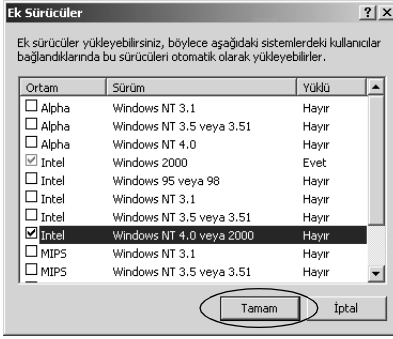
Additional Drivers (Ek Sürücüler)'i tıkladın.



3

İstemciler için kullanılan Windows'u seçin ve sonra OK (Tamam)'ı tıkladın.

Windows Me, 98 veya 95 istemcileri için	Intel Windows 95 or 98 (and Me) (Intel Windows 95 veya 98 (ve Me))'yi seçin
Windows NT 4.0 istemcileri için	Intel Windows NT 4.0 or 2000 (Intel Windows NT 4.0 veya 2000)'i seçin
Windows XP veya 2000 istemcileri için	Intel Windows XP (or 2000) (Intel Windows XP (veya 2000)) daha önceden seçilmiş olabilir.

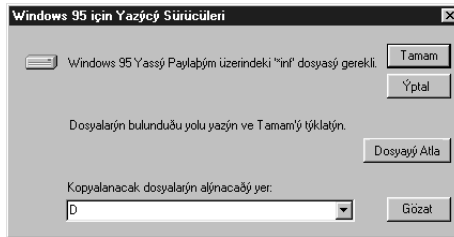


**Not:**

*Yalnızca Intel Windows 2000 (veya XP) için olan sürücüyü yüklemeniz gerekmez, çünkü bu sürücü önceden yüklenir.*

*Intel dışında ek sürücü seçmeyin. Diğer ek sürücüler kullanılamaz.*

4. Sizden istendiğinde yazıcınız ile birlikte verilen CD-ROM'u sürücünüze takın, sonra OK (Tamam)'ı tıklatın.
5. Mesaja bağlı olarak istemcilerin yazıcı sürücünün bulunduğu uygun sürücü ve klasör adlarını yazın, sonra OK (Tamam)'ı tıklatın. Gösterilen mesaj, istemcinin işletim sistemine bağlı olarak değişir.



Klasör adı kullanılan işletim sistemine bağlı olarak farklı olabilir.

İstemcinin işletim sistemi	Klasör Adı
Windows Me, 98 veya 95	\\<Dil>\WIN9X
Windows NT 4.0	\\<Dil>\WINNT40

Sürücülerini Windows XP veya 2000'e yüklerken "Digital Signature is not found." (Dijital İmza bulunamadı) belirebilir. (Windows 2000'de) Yes (Evet)'i, (Windows XP'de) Continue Anyway (Devam Et)'i tıklatıp yüklemeye devam edin.

6. Windows 2000 veya XP'de yüklerken Close (Kapat)'ı tıklatın. Windows NT 4.0'da yüklerken özellik penceresi otomatik olarak kapanır.

**Not:**

*Yazıcıyı paylaşırken aşağıdaki öğeleri onaylayın.*

- EPSON Status Monitor 3'ü, yazıcı sunucusundan izlenebilecek şekilde kurduğunuzdan emin olun. Bkz. "EPSON Status Monitor 3'ü Kurma" sayfa 82.*
- Paylaşılan yazıcıların güvenliğini (istemciler için erişim hakkı) ayarlayın. İstemciler hak verilmeden paylaşılan yazıcıyı kullanamazlar. Ayrıntılar için bkz. Windows yardımı.*

İstemci bilgisayarları, bir ağdaki yazıcıyı paylaşabilecek şekilde ayarlamalısınız. Ayrıntılar için aşağıdaki sayfalara bakın:

- "Windows Me, 98 veya 95 ile" sayfa 94
- "Windows XP veya 2000 ile" sayfa 96
- "Windows NT 4.0 ile" sayfa 100

## İstemci için ayar

Bu bölümde paylaşılan yazıcıya bir ağdan erişerek yazıcı sürücüsünün nasıl yükleneceği anlatılmaktadır.

### **Not:**

- ❑ *Yazıcıyı bir Windows ağında paylaşmak için yazıcı sunucusunu ayarlamanız gerekir. Ayrıntılar için bkz. "Yazıcınızı paylaşılan bir yazıcı olarak kurma" sayfa 86 (Windows Me, 98 veya 95) veya "Ek sürücü kullanma" sayfa 87 (Windows XP, 2000 veya NT 4.0).*
- ❑ *Bu bölümde sunucuyu kullanarak (Microsoft çalışma grubu) standart bir ağ sistemindeki paylaşılan yazıcıya nasıl erişilebileceği anlatılmaktadır. Paylaşılan yazıcıya ağ sistemi nedeniyle erişemiyorsanız ağın yöneticisinden yardım isteyin.*
- ❑ *Bu bölümde yazıcı sürücüsünün paylaşılan yazıcıya Printers (Yazıcılar) klasöründen erişerek nasıl yükleneceği anlatılmaktadır. Paylaşılan yazıcıya ayrıca, Windows masaüstündeki Network Neighborhood (Ağ Komşuları) veya My Network (Ağ Bağlantılarım)'dan da erişebilirsiniz.*
- ❑ *Sunucu işletim sistemindeki ek sürücüyü kullanamazsınız.*
- ❑ *EPSON Status Monitor 3'ü istemcilerde kullanmak istediğinizde, gerek yazıcı sürücüsünü gerekse EPSON Status Monitor 3'ü her istemciye CD-ROM'dan yüklemeniz gerekir.*

## Windows Me, 98 veya 95 ile

Windows Me, 98 veya 95 istemcilerini ayarlamak için bu adımları izleyin.

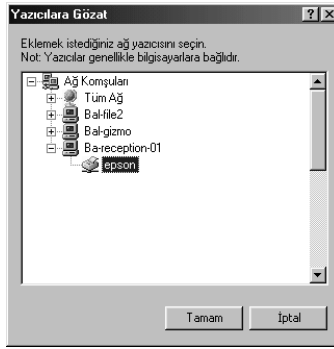
1. **Start** (Başlat)'ı tıklatın, **Settings** (Ayarlar)'ın üstüne gidin ve sonra **Printers** (Yazıcılar)'ı tıklatın.
2. **Add Printer** (Yazıcı Ekle) simgesini çift tıklatın, sonra **Next** (İleri)'yi tıklatın.

3. Network printer (Ağ yazıcısı)'nı seçin, sonra Next (İleri)'yi tıklayın.
4. Browse (Gözet)'i tıklayın, Browse for Printer (Yazıcılara Gözet) iletişim kutusu belirir.

**Not:**

*Ayrıca Network path or queue name (Ağ yolu veya sırası adı) için "\\(paylaşılan yazıcıya yerel olarak bağlı bilgisayarın adı)\(paylaşılan yazıcının adı)" yazabilirsiniz.*

5. Paylaşılan yazıcıya bağlı bilgisayar veya sunucuyu ve paylaşılan yazıcının adını tıklayın. Sonra OK (Tamam)'i tıklayın.



**Not:**

*Paylaşılan yazıcının adı, buna bağlı bulunan bilgisayar veya sunucu tarafından değiştirilebilir. Paylaşılan yazıcının adından emin olmak için ağ yöneticisine sorun.*

6. Next (İleri)'yi tıklayın.

**Not:**

- ❑ *Yazıcı sürücüsü önceden istemciye yüklendiyse, yeni yazıcı sürücüsünü veya geçerli yazıcı sürücüsünü seçmeniz gerekir. Yazıcı sürücüsünü seçme komut istemi belirlediğinde yazıcı sürücüsünü mesaja göre seçin.*
- ❑ *Yazıcı sunucusunun işletim sistemi Windows Me, 98 veya 95 veya Windows Me, 98 veya 95'in ek sürücüsü Windows XP, 2000 veya Windows NT 4.0 yazıcı sunucusuna yüklüyse bir sonraki adıma geçin.*
- ❑ *Windows Me, 98 veya 95 için ek sürücü, Windows XP, 2000 veya Windows NT 4.0 yazıcı sunucusunda yüklü değilse, "Yazıcı sürücüsünü CD-ROM'dan yükleme" sayfa 102 konusuna gidin.*

7. Paylaşılan yazıcının adından emin olun ve yazıcının varsayılan yazıcı olarak kullanılıp kullanılmayacağını seçin. OK (Tamam)'ı tıklayın ve sonra ekrandaki yönergeleri izleyin.

**Not:**

*Paylaşılan yazıcının adını yalnızca istemci bilgisayarda görünecek biçimde değiştirebilirsiniz.*

## **Windows XP veya 2000 ile**

Windows XP veya 2000 istemcilerini ayarlamak için bu adımları izleyin.

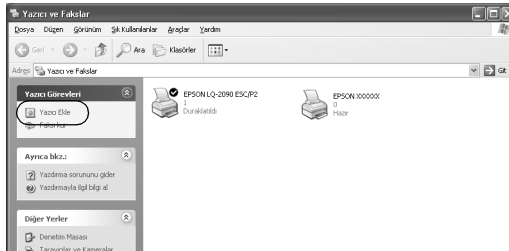
Administrator (Yönetici ) olmasanız dahi Power Users (Uzman Kullanıcılar) veya daha güçlü erişim haklarınız varsa, paylaşılan yazıcının yazıcı sürücüsünü yükleyebilirsiniz.



Yazıcı sunucusunun işletim sistemi Windows NT 4.0 ise, aşağıdaki öğeleri onaylayın.

- ❑ Windows NT 4.0 yazıcı sunucusunda, Windows XP veya 2000 istemcileri için ek sürücü, Windows NT 4.0 için yazıcı sürücüsü olarak önceden yüklenen "Windows NT 4.0 x86" sürücüsüdür. Yazıcı sürücüsünü Windows NT 4.0 yazıcı sürücüsünden Windows XP veya 2000 istemcilerine yüklerken, Windows NT 4.0 sürücüsü yüklenir.
  - ❑ Windows XP veya 2000 yazıcı sürücüsünü ek sürücü olarak Windows NT 4.0 yazıcı sunucusuna yükleyemezsiniz. Windows XP veya 2000 yazıcı sürücüsünü Windows XP veya 2000 istemcilerine yüklemek için yönetici, yerel yazıcı sürücüsünü yazıcı ile birlikte verilen CD-ROM'dan istemcilere yükler ve sonra aşağıdaki yordamı gerçekleştirir.
1. Windows 2000 istemcileri için **Start (Başlat)**'ı tıklatın, **Settings (Ayarlar)**'in üzerine gelin ve **Printers (Yazıcılar)**'ı tıklatın. Windows XP istemcileri için **Start (Başlat)**'ı tıklatın, **Printers and Faxes (Yazıcı ve Fakslar)**'in üzerine gelin. Windows XP Home Edition'da önce **Control panel (Denetim Masası)**'nın üzerine gelin, sonra **Printers and Faxes (Yazıcı ve Fakslar)**'ı tıklatın.
  2. Windows 2000 için **Add Printer (Yazıcı Ekle)** simgesini çift tıklatın, sonra **Next (İleri)**'yi tıklatın.

Windows XP için menüdeki **Printer Tasks (Yazıcı Görevleri)**'ndeki **Add a printer (Yazıcı ekle)**'yi tıklatın.



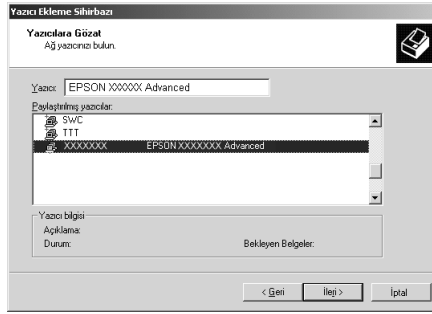
3. (Windows 2000 için) Network printer (Ağ yazıcısı)'nı veya (Windows XP için) A network printer, or a printer attached to another computer (Ağ yazıcısı veya başka bir bilgisayara bağlı yazıcı)'yı seçin ve sonra Next (İleri)'yi tıklayın.
4. Windows 2000 için paylaşılan yazıcının adını yazın ve sonra Next (İleri)'yi tıklayın.

**Not:**

- ❑ *Ağ yolu veya sırası adına "\\(paylaşılan yazıcıya yerel olarak bağlı bilgisayarın adı)\(paylaşılan yazıcının adı)" öğelerini de yazabilirsiniz.*
- ❑ *Paylaşılan yazıcının adını mutlaka yazmanız gerekmez.*

Windows XP için Browse for a printer (Yazıcılara gözat)'ı seçin.

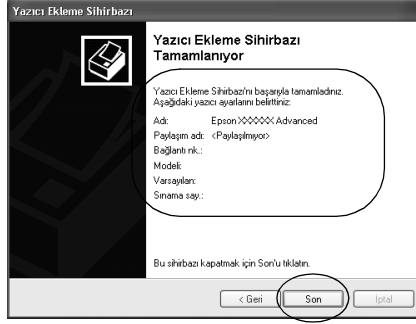
5. Paylaşılan yazıcıya bağlı bilgisayarın veya sunucunun simgesini ve paylaşılan yazıcının adını tıklatın. Sonra OK (Tamam)'ı tıklatın.



**Not:**

- Paylaşılan yazıcının adı, buna bağlı bulunan bilgisayar veya sunucu tarafından değiştirilebilir. Paylaşılan yazıcının adından emin olmak için ağ yöneticisine başvurun.
- Yazıcı sürücüsü önceden istemciye yüklendiyse, yeni yazıcı sürücüsünü veya geçerli yazıcı sürücüsünü seçmeniz gerekir. Yazıcı sürücüsünü seçme komutu istemi belirlediğinde yazıcı sürücüsünü mesaja göre seçin. Windows XP veya 2000 yerel yazıcı sürücüsü önceden yüklüyse, Windows NT 4.0 sunucudaki alternatif sürücü yerine geçerli yazıcı sürücüsü olarak Windows XP veya 2000 yazıcı sürücüsünü seçebilirsiniz.
- Windows XP veya 2000 (Windows NT 4.0) için olan ek sürücü, Windows XP, 2000 veya Windows NT 4.0 yazıcı sunucusunda yüklüyse, sonraki adıma geçin.
- Ek sürücü Windows NT 4.0 yazıcı sunucusunda yüklü değilse veya yazıcı sunucusunun işletim sistemi Windows Me, 98 veya 95 ise, "Yazıcı sürücüsünü CD-ROM'dan yükleme" sayfa 102 konusuna gidin.

6. Windows 2000'de yazıcının varsayılan yazıcı olarak kullanılıp kullanılmayacağını seçin ve sonra OK (Tamam)'ı seçin.
7. Ayarlardan emin olun ve sonra Finish (Son)'u tıklayın.



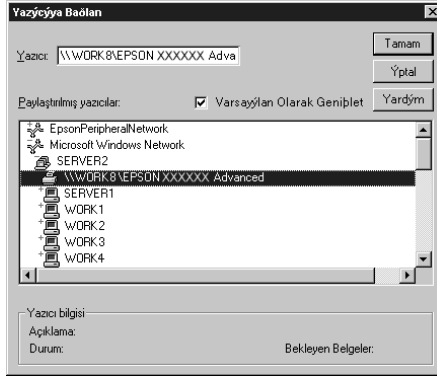
## **Windows NT 4.0 ile**

Windows NT 4.0 istemcilerini ayarlamak için bu adımları izleyin.

Administrator (Yönetici) olmasanız dahi Power Users (Uzman Kullanıcılar) veya daha güçlü erişim haklarınız varsa, paylaşılan yazıcının yazıcı sürücüsünü yükleyebilirsiniz.

1. Start (Başlat)'ı tıklayın, Settings (Ayarlar)'ın üstüne gidin ve sonra Printers (Yazıcılar)'ı tıklayın.
2. Add Printer (Yazıcı Ekle) simgesini çift tıklayın.
3. Network printer server (Ağ yazıcı sunucusu)'nu seçip, daha sonra Next (İleri)'yi tıklayın.

4. Paylaşılan yazıcıya bağlı bilgisayarın veya sunucunun simgesini ve paylaşılan yazıcının adını tıklatın. Sonra OK (Tamam)'ı tıklatın.



**Not:**

- Ağ yolu veya sırası adına "\\(paylaşılan yazıcıya yerel olarak bağlı bilgisayarın adı)\(paylaşılan yazıcının adı)" öğelerini de yazabilirsiniz.
- Paylaşılan yazıcının adı, buna bağlı bulunan bilgisayar veya sunucu tarafından değiştirilebilir. Paylaşılan yazıcının adından emin olmak için ağ yöneticisine başvurun.
- Yazıcı sürücüsü önceden istemciye yüklendiyse, yeni yazıcı sürücüsünü veya geçerli yazıcı sürücüsünü seçmeniz gerekir. Yazıcı sürücüsünü seçme komut istemi belirdiğinde yazıcı sürücüsünü mesaja göre seçin.

- Windows NT 4.0 için olan ek sürücü, Windows XP veya 2000 yazıcı sunucusunda yüklüyse, sonraki adıma geçin.*
  - Windows NT 4.0 ek sürücüsü Windows XP veya 2000 yazıcı sunucusunda yüklü değilse veya yazıcı sunucusunun işletim sistemi Windows Me, 98 veya 95 ise, "Yazıcı sürücüsünü CD-ROM'dan yükleme" sayfa 102 konusuna gidin.*
5. Yazıcının varsayılan yazıcı olarak kullanılıp kullanılmayacağını seçin ve sonra OK (Tamam)'ı tıklatın.
6. Finish (Son)'u tıklatın.

## **Yazıcı sürücüsünü CD-ROM'dan yükleme**

Bu bölümde yazıcı sürücüsünün, ağ sistemi aşağıdaki gibi ayarlandığında, istemcilere nasıl yükleneceği anlatılmaktadır:

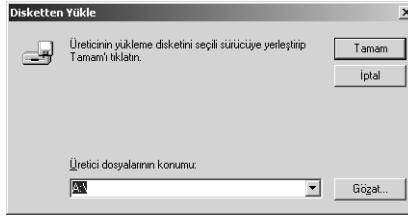
- Ek sürücüler Windows XP, 2000 veya Windows NT 4.0 yazıcı sunucusunda yüklü değildir.
- Yazıcı sunucusunun işletim sistemi Windows Me, 98 veya 95'tir ve istemcinin işletim sistemi Windows XP, 2000 veya Windows NT 4.0'dır.

Aşağıdaki sayfalardaki ekran görüntüleri Windows işletim sistemi sürümüne bağlı olarak farklı olabilir.

### **Not:**

- Windows XP, 2000 veya Windows NT 4.0 istemcilerine yüklerken, Windows XP, 2000 veya Windows NT 4.0 sistemlerine Administrator (Yönetici) olarak erişmeniz gerekir.*
- Ek sürücüler yüklüyse veya sunucu ve istemcilerin bilgisayarları aynı işletim sistemini kullanıyorsa, yazıcı sürücülerini CD-ROM'dan yüklemeniz gerekmez.*

1. Paylaşılan yazıcıya erişim sağlayın, bir komut istemi belirebilir. **OK (Tamam)**'i tıklatın ve sonra yazıcı sürücüsünü CD-ROM'dan yüklemek için ekrandaki yönergeleri izleyin.
2. CD-ROM'u yerleştirin, EPSON Installation Program (EPSON Yükleme Programı) iletişim kutusu belirir. **Cancel (İptal)**'i tıklararak iletişim kutusunu iptal edin ve istemci yazıcı sürücülerinin bulunduğu yerin sürücü ve klasör adlarını yazın ve sonra **OK (Tamam)**'i tıklatın.



Sürücülerini Windows XP veya 2000'e yüklerken "Digital Signature is not found." (Dijital İmza bulunamadı) belirebilir. (Windows 2000'de) **Yes (Evet)**'i, (Windows XP'de) **Continue Anyway (Devam Et)**'i tıklatıp yüklemeye devam edin.

Klasör adı kullanılan işletim sistemine bağlı olarak farklı olabilir.

İstemcinin işletim sistemi	Klasör Adı
Windows Me, 98 veya 95	\<Dil>\WIN9X
Windows XP, 2000	\<Dil>\WIN2000
Windows NT 4.0	\<Dil>\ WINNT40

3. Yazıcının adını seçin ve sonra **OK (Tamam)**'i tıklatın. Sonra ekrandaki yönergeleri izleyin.

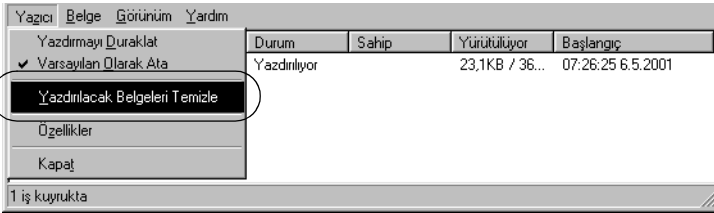
## Yazdırmayı İptal Etme

Yazılı çıktı istediğiniz gibi değilse ve yanlış veya bozuk karakterler veya resimler çıkıyorsa, yazdırmayı iptal etmek isteyebilirsiniz. Yazıcı simgesi görev çubuğunda görüntülendiğinde, yazdırmayı iptal etmek için aşağıdaki yönergeleri izleyin.

1. Görev çubuğundaki yazıcı simgesini çift tıklatın ve sonra Printer (Yazıcı) menüsünden **Purge Print Documents (Yazdırılacak Belgeleri Temizle)**'yi tıklatın.



2. (Windows Me, 98 veya 95'de) yazdırılan tüm belgeleri iptal ederken **Purge Print Documents (Yazdırılacak Belgeleri Temizle)**'yi veya (Windows XP, 2000 veya NT 4.0'da) Printer (Yazıcı) menüsünden **Cancel All Documents (Tüm Belgeleri İptal Et)**'i seçin. Belirli bir belgeyi iptal ederken iptal etmek istediğiniz belgeyi seçin ve (Windows Me, 98 veya 95 için) **Cancel Printing (Yazdırmayı İptal Et)**'i veya (Windows XP, 2000 veya Windows NT 4.0 için) **Document (Belge)** menüsünden **Cancel (İptal)**'i seçin.



Yazdırma işi iptal edilir.



---

## Yazıcı Yazılımını Kaldırma

Yazıcı sürücüsünü yeniden yüklemek veya güncelleştirmek isterseniz, yüklü bulunan yazıcı sürücüsünü kaldırın.

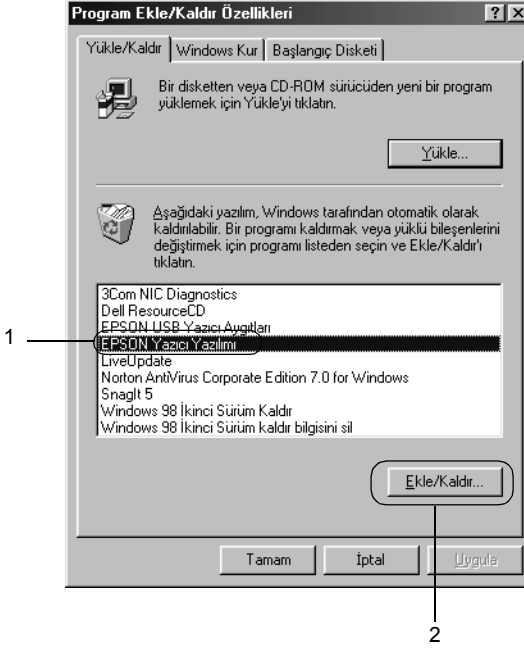
### Yazıcı sürücüsünü kaldırma ve EPSON Status Monitor 3

3

1. Tüm uygulamalardan çıkın.
2. Start (Başlat)'ı tıklatın, Settings (Ayarlar)'ın üzerine gelip Control Panel (Denetim Masası)'nı tıklatın.
3. Add/Remove Programs (Program Ekle/Kaldır) simgesini çift tıklatın.



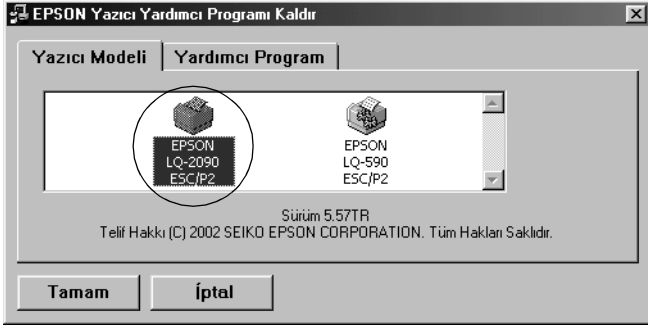
4. EPSON Printer Software (EPSON Yazıcı Yazılımı)'nı seçin ve Add/Remove (Ekle/Kaldır)'ı tıklayın.



**Not:**

*Windows XP veya Windows 2000'in çalıştığı bilgisayarı kullanırken Change (Değiştir)'i veya Remove Programs (Program Kaldır)'ı tıklayın, EPSON Printer Software (EPSON Yazıcı Yazılımı)'nı seçin ve sonra Change/Remove (Değiştir/Kaldır)'ı tıklayın.*

5. Printer Model (Yazıcı Modeli) menüsünü tıklayın, EPSON LQ-590 Advanced veya EPSON LQ-2090 Advanced simgesini seçin ve sonra OK (Tamam)'ı tıklayın.



6. Monitored Printers (İzlenen Yazıcılar)'ı kaldırıyorsanız, görüntülenen iletişim kutusunda **Yes** (Evet)'i tıklayın.

**Not:**

*Yalnızca EPSON Status Monitor 3'ün Monitored Printers (İzlenen Yazıcılar) yardımcı programını kaldırabilirsiniz. Yardımcı program kaldırılınca, Monitored Printers (İzlenen Yazıcılar)'ın ayarını EPSON Status Monitor 3'ten değiştiremezsiniz.*

7. EPSON Status Monitor 3'ü kaldırıyorsanız, görüntülenen iletişim kutusundan **Yes** (Evet)'i tıklayın.
8. Ekrandaki yönergeleri izleyin.

### **USB aygıtı sürücüsünü kaldırma**

Yazıcıyı bilgisayarınıza USB arabirim kablosu ile bağlarsanız, USB aygıtı sürücüsü de yüklenir. Yazıcı sürücüsünü kaldırdığımızda USB aygıtı sürücüsünü de kaldırmanız gerekir.

USB aygıtı sürücüsünü kaldırmak için şu adımları izleyin.

**Not:**

- ❑ *USB aygıtı sürücüsünü kaldırmadan önce yazıcı sürücüsünü kaldırın.*
  - ❑ *USB aygıtı sürücüsünü kaldırdıktan sonra USB arabirim kablosu ile bağlı bulunan hiçbir Epson yazıcısına erişemezsiniz.*
1. "Yazıcı Yazılımını Kaldırma" sayfa 105 konusundaki 1. –3. adımları izleyin.
  2. EPSON USB Printer Devices (EPSON USB Yazıcı Aygıtları)'nı seçin ve Add/Remove (Ekle/Kaldır)'ı tıklayın.



**Not:**

❑ EPSON USB Printer Devices (EPSON USB Yazıcı Aygıtları) yalnızca yazıcı Windows Me veya 98 işletim sistemine USB arabirim kablosu ile bağlı olduğunda belirir.

❑ USB aygıtı sürücüsü doğru yüklenmediyse EPSON USB Printer Devices (EPSON USB Yazıcı Aygıtları) belirmeyebilir. Yazıcınızla birlikte verilen CD-ROM'daki "Epusbun.exe" dosyasını çalıştırmak için bu adımları izleyin.

1. CD-ROM'u bilgisayarınızın CD-ROM sürücüsüne yerleştirin.

2. CD-ROM sürücüsüne erişin.

3. Win9x klasörünü çift tıklayın.

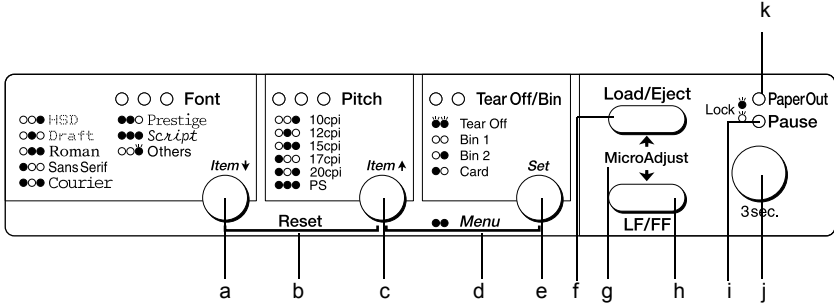
4. Epusbun.exe simgesini çift tıklayın.

3. Ekrandaki yönergeleri izleyin.

Yazıcı sürücüsünü yeniden yüklemek için bkz. *Kurulum Sayfası*.



## Düğmeler ve Işıklar



### a Font (Item↓) düğmesi

- ❑ Bir yazı tipi seçmenizi sağlar. Yazı tipi seçmek için bkz. "Yazı Tipi ve Karakter Sıklığı Seçme" sayfa 115.
- ❑ Yazıcı varsayılan ayar moduna girdiğinde düğme Item↓ düğmesi olarak çalışır. Sonraki menüyü seçmek için Item↓ düğmesine basabilirsiniz. Bkz. "Varsayılan ayarları değiştirme" sayfa 123.

### Font ışıkları

Hangi yazı tipinin seçildiğini gösterir.

**b**      **Reset**

Font ve Pitch düğmelerine aynı anda basarsanız yazıcı arabelleği temizler ve varsayılan ayarlarına döner.

**c**      **Pitch (Item▲) düğmesi**

- Bir karakter sıklığı ayarı seçmenizi sağlar. Karakter sıklığı seçmek için bkz. "Yazı Tipi ve Karakter Sıklığı Seçme" sayfa 115.
- Yazıcı varsayılan ayar moduna girdiğinde düğme Item▲ düğmesi olarak çalışır. Önceki menüyü seçmek için Item▲ düğmesine basabilirsiniz.

**Pitch ışıkları**

Hangi karakter sıklığının seçildiğini gösterir.

**d**      **Menu**

- Pitch ve Tear Off/Bin düğmelerine aynı anda basarsanız yazıcı varsayılan ayar moduna girer veya bu moddan çıkar ve çeşitli yazıcı ayarlarını yapabilirsiniz. Bkz. "Yazıcınızın Varsayılan Ayarları Hakkında" sayfa 117.
- Yazıcı varsayılan ayar modundayken Menu ışıkları (Tear Off/Bin ışıklarının her ikisi de) yanık kalır.



e Tear Off/Bin (Set) düğmesi

- Sürekli kağıdı ileriye, yırtma konumuna besler.
- Sürekli kağıdı geriye doğru çekerek, yırtma konumundan formun üstü konumuna getirir.
- Kesik yaprak besleyicisi takılıysa, bu besleyicinin selelerinden birini seçmenizi sağlar.
- Yazıcı varsayılan ayar moduna girdiğinde düğme Set düğmesi olarak çalışır. Ayar menülerinde sonraki değeri seçmek için Set düğmesine basabilirsiniz.

Tear Off/Bin ışıkları

- Sürekli kağıt yırtma konumundaysa her iki ışık da yanıp söner ve sürekli kağıt yırtma konumunda değilse her iki ışık da söner.
- Card modu seçildiğinde sol ışık yanar.
- İsteğe bağlı kesik yaprak besleyicisinin 1. selesi (Bin1) seçildiğinde her iki ışık da söner.
- İsteğe bağlı kesik yaprak besleyicisinin 2. selesi (Bin2) seçildiğinde sağ ışık yanar.

f Load/Eject düğmesi

- Yazıcıya tek sayfa kağıt yükler.
- Sayfa yüklenmişse tek sayfayı çıkarır.
- Bekleme konumundaki sürekli kağıdı yükler.
- Yüklü sayfa varsa sürekli kağıdı geriye doğru çekerek bekleme konumuna getirir.

g Micro adjust

Pause düğmesini üç saniye süreyle basılı tuttuğunuzda yazıcı mikro ayar moduna geçer. Bu modda LF/FF ve Load/Eject düğmelerine basarak formun üstünü veya yırtma konumunu ayarlayabilirsiniz. Bkz. "Micro Adjust İşlevini Kullanma" sayfa 61.

h LF/FF düğmesi

- Kısa süreyle basıldığında kağıdı satır satır ilerletir.
- Basılı tutulduğunda tek sayfayı çıkarır veya sürekli kağıdı bir sonraki formun üstü konumuna ilerletir.

i Pause ışığı

- Yazıcı durdurulduğunda yanar.
- Yazıcı Micro Adjust modundayken yanıp söner.

j Pause düğmesi

- Yazdırmayı geçici olarak durdurur ve yeniden basıldığında yazdırmayı sürdürür.
- Üç saniye süreyle basılı tutulduğunda yazıcı Micro Adjust moduna geçer. Yeniden basıldığında Micro Adjust modundan çıkar.

k Paper Out ışığı

- Seçilmiş olan kağıt kaynağında kağıt yoksa veya kağıt düzgün olarak yüklenmemişse sürekli yanar.
- Kağıt yazıcıdan tümüyle çıkarılamazsa veya içeride sıkışırsa yanıp söner.

## Yazı Tipi ve Karakter Sıklığı Seçme

Yazıcının denetim masasındaki düğmeleri aşağıda açıklandığı gibi kullanarak yazıcıda yüklü olan yazı tipi ve karakter sıklığı ayarlarından birini seçebilirsiniz.

### Not:

- Others** öğesini seçerek denetim masasında bulunan yedi yazı tipi dışındakileri seçebilirsiniz. Diğer yazı tipleri varsayılan ayar modundayken ayarlanabilir. Daha fazla bilgi için bkz. "Yazıcınızın Varsayılan Ayarları Hakkında" sayfa 117.
- Uygulama programlarında yaptığınız ayarlar genellikle yazıcının denetim masasında yaptığınız ayarları geçersiz kılar. Yazı tipi seçimi ve diğer ayarlar için uygulama programınızı kullanırsanız daha iyi sonuç alırsınız.*
- Kullanılabilen karakter sıklığı seçtiğiniz yazı tipine bağlıdır. Daha fazla bilgi için aşağıdaki tabloya bakın.*

Yazı Tipi	Karakter Sıklığı
HSD	10, 12
Draft	10, 12, 15, 17, 20
Roman	10, 12, 15, 17, 20, PS
Sans Serif	10, 12, 15, 17, 20, PS
Courier	10, 12, 15, 17, 20
Prestige	10, 12, 17, 20
Script	10, 12, 17, 20
Others*	10, 12, 15, 17, 20, PS

\* Kullanılabilen karakter sıklığı seçtiğiniz yazı tipine bağlıdır.

1. Yazıcının yazmadığından emin olun. Yazıyorsa, yazdırmayı durdurmak için **Pause** düğmesine basın.
2. Üç Font ışığı, aşağıda olduğu gibi, istediğiniz yazı tipini gösterinceye kadar **Font** düğmesine basın.

<input type="radio"/> <input type="radio"/> ●	HSD	● ● <input type="radio"/>	Prestige
<input type="radio"/> ● <input type="radio"/>	Draft	● ● ●	Script
<input type="radio"/> ● ●	Roman	<input type="radio"/> <input type="radio"/> Ö	Others
● <input type="radio"/> <input type="radio"/>	Sans Serif		
● <input type="radio"/> ●	Courier		

●=Açık, ○=Kapalı, Ö=Yanıp sönüyor

3. Üç Pitch ışığı aşağıda olduğu gibi, istediğiniz karakter sıklığını gösterinceye kadar **Pitch** düğmesine basın.

<input type="radio"/> <input type="radio"/> ●	10 cpi
<input type="radio"/> ● <input type="radio"/>	12 cpi
<input type="radio"/> ● ●	15 cpi
● <input type="radio"/> <input type="radio"/>	17 cpi
● <input type="radio"/> ●	20 cpi
● ● ●	PS

●=Açık, ○=Kapalı

4. İsteddiğiniz yazı tipi ve karakter sıklığının seçildiğinden emin olun.

## Yazıcınızın Varsayılan Ayarları Hakkında

Yazıcı işlevlerinin çoğu varsayılan ayarlarla denetlenir. Bu işlevleri genellikle yazılım veya yazıcı sürücüsü aracılığıyla ayarlasanız da bazen varsayılan ayar modunu kullanarak varsayılan ayarlardan birini yazıcının denetim masasından değiştirmeniz gerekebilir.

Varsayılan ayar modunda değiştirebileceğiniz ayarların ayrıntılı açıklaması için bkz. "Varsayılan ayarları anlama" sayfa 117. Ayarların değiştirilmesiyle ilgili yönergeler için bkz. "Varsayılan ayarları değiştirme" sayfa 123.

4

### Varsayılan ayarları anlama

Bu bölüm, varsayılan ayar modunda kullanabileceğiniz ayarların ve seçeneklerin tanıtılmasına yöneliktir. Bu ayarlar aşağıdaki tabloda gösterilmiş, tablonun altında ise ayrıntılı olarak açıklanmıştır.

Bir ayara erişmek ve ayarı değiştirmek için bkz. "Varsayılan ayarları değiştirme" sayfa 123.

### Varsayılan ayar modu

Menü	Değerler (varsayılan ayar kalın yazılmıştır)
Print the current settings (Geçerli ayarları yazdır)*	Execute (Çalıştır)
Page length for front tractor (Ön dişli besleyici sayfa uzunluğu)	İnç olarak uzunluk: 3, 3.5, 4, 5.5, 6, 7, 8, 8.5, <b>11</b> , 70/6, 12, 14, 17
Page length for rear tractor (Arka dişli besleyici sayfa uzunluğu)	İnç olarak uzunluk: 3, 3.5, 4, 5.5, 6, 7, 8, 8.5, <b>11</b> , 70/6, 12, 14, 17
Skip over perforation (Delikli yırtma yerini atla)	<b>Off</b> (Kapalı), On (Açık)
Auto tear off (Otomatik yırtma)	<b>Off</b> (Kapalı), On (Açık)

<b>Menü</b>	<b>Değerler (varsayılan ayar kalın yazılmıştır)</b>
Auto line feed (Otomatik satır besleme)	<b>Off</b> (Kapalı), On (Açık)
Print direction (Yazdırma yönü)	<b>Bi-D</b> (İki Yönlü), Uni-D (Tek Yönlü)
Software (Yazılım)	<b>ESC/P2</b> , IBM PPDS
0 slash (üstünde kesme işaretli 0)	<b>0, Ø</b> (kesme işaretli sıfır karakteri)
I/F (interface) mode (Arabirim modu)	<b>Auto</b> (Otomatik), Paralel (Paralel), USB, Option (Seçenek)
Auto I/F (interface) wait time (Otomatik arabirim bekleme süresi)	<b>10 saniye</b> , 30 saniye
Paralel I/F bidirectional mode (Paralel arabirim iki yönlü modu)	Off (Kapalı), <b>On</b> (Açık)
Packet mode (Paket modu)	<b>Auto</b> (Otomatik), Off (Kapalı)
Auto CR (Oto. Satırbaşı) (IBM PPDS)***	<b>Off</b> (Kapalı), On (Açık)
A.G.M. (IBM PPDS)***	<b>Off</b> (Kapalı), On (Açık)
Character table (Karakter tablosu)	Standart model: İtalik, <b>PC 437</b> , PC 850, PC 860, PC 863, PC 865, PC 861, BRASCII, Abicomp, Roman 8, ISO Latin 1, PC858, ISO8859-15 Tüm diğer modeller: İtalik, <b>PC 437</b> , PC 850, PC 437 Yunan, PC 853, PC855, PC 852, PC 857, PC 866, PC 869, MAZOWIA, Code MJK, ISO 8859-7, ISO Latin 1T, Bulgaristan, PC 774, Estonya, ISO 8859-2, PC 866 LAT., PC 866 UKR, PC-APTEC, PC708, PC720, PC-AR864, PC 860, PC 865, PC 861, PC 863, BRASCII, Abicomp, Roman 8, ISO Latin 1, PC858, ISO8859-15, PC771, PC437 Slovenya, PC MC, PC1250, PC1251
International character set for italic table** (İtalik tablosu için uluslararası karakter kümesi)	<b>İtalik ABD</b> , İtalik Fransa, İtalik Almanya, İtalik BK, İtalik Danimarka 1, İtalik İsveç, İtalik İtalya, İtalik İspanya 1
Font (Yazı Tipi)	OCR-B, Orator, Orator-S, Script C, <b>Roman T</b> , Sans serif H

Menü	Değerler (varsayılan ayar kalın yazılmıştır)
Manual feed wait time (El ile besleme bekleme süresi)	1 saniye, <b>1,5 saniye</b> , 2 saniye, 3 saniye
Buzzer (Sesli uyarıcı)	Off (Kapalı), <b>On</b> (Açık)
Roll Paper (Rulo Kağıt)	<b>Off</b> (Kapalı), On (Açık)

\* Bu yazdırıldıktan sonra geçerli ayarların tümünü yazdırmak için Set (Tear Off/Bin) düğmesine basın.

\*\* Bu ayar için geçerli olan seçenekler ülkelere göre değişir.

\*\*\*Bu ayar yalnızca IBM PPDS öykünme modunda kullanılabilir.

### *Page length for front tractor (Ön dişli besleyici sayfa uzunluğu)*

Bu ayar, ön iten dişli besleyiciye yüklenmiş sürekli kağıdın sayfa uzunluğunu (inç cinsinden) ayarlamanızı sağlar.

### *Page length for rear tractor (Arka dişli besleyici sayfa uzunluğu)*

Bu ayar, arka iten dişli besleyiciye yüklenmiş sürekli kağıdın sayfa uzunluğunu (inç cinsinden) ayarlamanızı sağlar.

### *Skip over perforation (Delikli yırtma yerini atla)*

Bu özellik yalnızca sürekli kağıt seçildiğinde kullanılabilir. Bu özelliği açtığınızda, yazıcı, bir sayfanın yazılan son satırı ile bir sonraki sayfanın yazılacak ilk satırı arasında 1 inçlik (25,4 mm) bir kenar boşluğu bırakır. Uygulama programlarının kenar boşluğu ayarları genellikle denetim masasından yapılan kenar boşluğu ayarlarını geçersiz kıldığı için, sayfanızın üst ve alt kenar boşluklarını uygulamada ayarlayabildiğiniz sürece bu ayarı kullanmayın.

### *Auto tear off (Otomatik yırtma)*

Auto tear off özelliđi açıksa ve önden veya arkadan iten dişli besleyiciyle sürekli kağıt kullanıyorsanız, yazıcı, kağıdın delikli bölümünü otomatik koparma konumuna doğru ilerletir. Böylece, yazılan sayfaları kolayca koparıp alabilirsiniz. Yazıcı yeniden veri almaya başladığında kağıdı otomatik olarak geriye doğru çekip formun üstü konumuna getirir ve verileri yazmaya başlar. Böylece bir sonraki sayfanın tümünü kullanabilirsiniz.

Auto tear off (Otomatik yırtma) seçeneđi kapalıysa ve ön veya arka iten dişli besleyiciyle sürekli kağıt kullanıyorsanız, kağıdın delikli yırtma yerini, yırtma konumuna getirmek için **Tear Off/Bin** düğmesine basmanız gerekir. Daha fazla bilgi için bkz. "Yırtma İşlevini Kullanma" sayfa 45.

### *Auto line feed (Otomatik satır besleme)*

Auto line feed (Otomatik satır besleme) seçeneđini açtığınızda, yazıcı, gönderilen her satırbaşı (CR) koduna bir satır besleme (LF) kodu ekler.

### *Print direction (Yazdırma yönü)*

Otomatik yazdırma yönünü (Auto), iki yönlü yazdırmayı (Bi-D) veya tek yönlü yazdırmayı (Uni-D) seçebilirsiniz. Olađan yöntem iki yönlü yazdırmadır; ancak, tek yönlü yazdırma düşey hizalamanın daha düzgün olmasını sağlar.

Auto (Otomatik) olarak ayarlandığında yazıcı verileri analiz eder ve dikey yazdırma için hizalanması gereken satırlar için tek yönlü yazdırmayı kullanır.

### *Software (Yazılım)*

ESC/P2 seçeneđini belirlerseniz yazıcı EPSON ESC/P modunda çalışır. IBM PPDS'i seçerseniz IBM yazıcısına öykünür.



### *0 slash (üstünde kesme işaretli 0)*

Bu özellik açıkken sıfır karakterinin üstünde bir kesme (Ø) bulunur; özellik kapalıyken kesme olmadan (0) yazdırılır. Bu eğik çizgi, büyük "O" harfi ile sıfırı birbirinden kolayca ayırt etmenizi sağlar.

### *I/F (interface) mode (Arabirim modu)*

Yazıcı, yerleşik olan paralel arabirim ile USB arabirimine ek olarak isteğe bağlı bir arabirim yuvası sağlar. Arabirim modu olarak **Auto** (Otomatik), **Parallel** (Paralel), **USB** veya **Option** (Seçenek) seçeneklerinden birini seçebilirsiniz. **Auto** (Otomatik) seçeneğini belirlediğinizde, yazıcı, veri alacak arabirimi otomatik olarak seçer ve yazdırma işi bitinceye kadar bu arabirimi kullanır. **Auto** (Otomatik) ayarı, arabirim modunu değiştirmenize gerek kalmadan yazıcıyı çok sayıda bilgisayar arasında paylaşırmanızı sağlar.

Yazıcıya tek bir bilgisayar bağlıysa, bilgisayarınızın hangi arabirimi kullandığına bağlı olarak **Parallel** (Paralel), **USB** veya **Option** (Seçenek) seçeneklerinden birini seçebilirsiniz.

### *Auto I/F (interface) wait time (Otomatik arabirim bekleme süresi)*

Yazıcı otomatik arabirim modundaysa ve o anda seçili olan arabirimden, bu ayarla belirlenen süre boyunca veri almadıysa, hangi arabirimin veri almakta olduğunu saptar ve o arabirime geçer. Otomatik arabirim bekleme süresi olarak 10 saniye veya 30 saniye belirleyebilirsiniz.

### *Parallel I/F (interface) bidirectional mode (Paralel arabirim iki yönlü modu)*

Bu özellik açıldığında paralel arabirim çift yönlü aktarım modu kullanılır. İki yönlü aktarım modunu kullanmanız gerekmiyorsa bu özelliği kapatın.

## *Packet mode (Paket modu)*

Yazıcıyla birlikte verilen Yazıcı Yazılımı CD-ROM'undaki yazıcı sürücüsünü kullanarak Windows uygulamalarından yazdırma işi yapıyorsanız AUTO (Otomatik) seçeneğinin belirlenmiş olmasına dikkat edin. DOS gibi diğer işletim sistemleri tabanlı uygulamalardan yazıcıya iş gönderirken bağlantı sorunları oluyorsa bu özelliği kapatın.

## *Auto CR (Oto. Satırbaşı) (IBM PPDS)*

Bu ayar yalnızca IBM PPDS öykünme modunda kullanılabilir. Otomatik satırbaşı ayarı açıkken, her satır besleme (LF) koduna veya ESC J koduna bir satırbaşı (CR) kodu eklenir; böylece yazıcı, bir sonraki yazdırma konumunu sol kenar boşluğuna taşır. Bu ayar kapalıyken, yazdırma konumunu sol kenar boşluğuna taşımak için, satır besleme kodundan sonra bir CR kodu göndermeniz gerekir.

## *A.G.M. (IBM PPDS)*

ESC 3, ESC A, ESC J, ESC K, ESC L, ESC Y, ESC Z ve ESC \* komutlarının IBM PPDS öykünme modunda, ESC/P 2 modunda olduğu gibi çalışması için alternatif grafik modunu (A.G.M.) açın.

A.G.M. özelliği yalnızca IBM PPDS öykünme modunda kullanılabilir.

## *Character table (Karakter tablosu)*

Listelenen çeşitli karakter tablolarından birini seçebilirsiniz. Bu ayar, yazıcı sürücüsü olmaksızın yazdığınızda kullanılır.

Yazıcı sürücüsü kullanılıyorsa, yazıcı sürücüsündeki ayarları değiştirin. Ayrıntılar için bkz. "Yazıcı Sürücüsü Ayarlarına Genel Bakış" sayfa 79.

## *International character set for italic table (İtalik tablo için uluslararası karakter kümesi)*

İtalik karakter çizelgesi seçeneği olarak sunulan pek çok uluslararası karakter kümesinden birini seçebilirsiniz. Her karakter kümesi, ülkeye veya dile göre değişen sekiz karakter içerir; böylece italik tablosunu, yazdıracağınız metnin gerektirdiği gibi özelleştirebilirsiniz.

### *Font (Yazı Tipi)*

Bu ayar, denetim masasında gösterilmeyen altı yazı tipinden birini ayarlayabilmenizi sağlar.

### *Manual feed wait time (El ile besleme bekleme süresi)*

Bu ayar, kağıdın kağıt kılavuzuna takılmasıyla beslenmesi arasındaki bekleme süresini ayarlamanızı sağlar. Kağıt, siz konumunu tam ayarlamadan besleniyorsa bekleme süresini artırmanız gerekir.

### *Buzzer (Sesli uyarıcı)*

Bir hata olduğunda yazıcı sesle uyarır. Yazıcı hataları hakkında daha fazla bilgi için bkz. "Hata göstergelerini kullanma" sayfa 130. Hata olduğunda yazıcının sesli uyarı göndermesini istemiyorsanız bu uyarı kapatın.

### *Roll Paper (Rulo Kağıt)*

Bu moda geçildiğinde yazıcı, tek sayfaların yüklü olmadığını algılar ve bu nedenle LF/FF düğmesine bastığınızda kağıdı çıkarmaya veya ileriye götürmeye çalışmaz.

## **Varsayılan ayarları değiştirme**

Aşağıdaki tablo varsayılan ayar modunda her düğmenin temel işlevini gösterir.

Düğme	Temel işlevi
Menu (Pitch ve Tear Off/Bin) düğmeleri	Yazıcı varsayılan ayar moduna girer veya çıkar.
Item↓ düğmesi	Sonraki menü parametresini seçer.
Item↑ düğmesi	Önceki menü parametresini seçer.
Set düğmesi	Seçilen menüdeki değeri değiştirir.

Varsayılan ayar moduna geçmek ve yazıcının varsayılan ayarlarını değiştirmek için aşağıdaki adımları izleyin:

**Not:**

- ❑ *Varsayılan ayar moduna girmeden önce A4 veya letter boyutunda tek sayfa veya en az 210 mm (8,3 inç) genişliğinde sürekli kağıt yüklemeniz gerekir. Sürekli kağıt ve tek sayfa yükleme hakkında yönergeler için bkz. "Sürekli Kağıdı Yükleme" sayfa 14 ve "Tek Sayfaları Yükleme" sayfa 48.*
- ❑ *Tek sayfa kullanırsanız, yazıcının kağıt kılavuzundan her yazdırılan sayfayı çıkarmasında yeni bir sayfa yüklemeniz gerekir.*
- ❑ *Epson, güvenliğinizi için yazıcıyı kapağı kapalı kullanmanızı önerir. Yazıcı, kapağı açık veya çıkarılmış olarak da çalışır ancak güvenliğinizi için kapağı kapalı tutun.*
- ❑ *Varsayılan ayar modundan çıkmadan önce yazıcıyı kapatırsanız, yapmış olduğunuz değişiklikler iptal edilir ve kaydedilmez.*

1. Kağıdın yüklenmiş olmasına dikkat edin.
2. Yazıcı bir kez uyarı sesi çıkarana ve Menu ışıkları (Tear Off/Bin ışıklarının her ikisi de) yanana kadar Menu (Pitch ve Tear Off/Bin) düğmelerine basın.

Yazıcı varsayılan ayar moduna girer ve varsayılan ayar menüsü dilini seçmeniz için sizden komut isteyen bir mesaj yazdırır. Altı çizili dil geçerli ayarı gösterir.

3. İsteddiğiniz dil seçilmezse, çıktı istediğiniz dili gösterene kadar Item⬇️ (Font) düğmesine basın.

**Not:**

Item⬆️ (Pitch) düğmesine basarak dili değiştiremezsiniz.

4. İstedığınız dili seçmek için **Set (Tear Off/Bin)** düğmesine basın.

Yazıcı, geçerli ayarların tümünü yazdırmak isteyip istemediğinizi soran bir mesaj yazdırır.

**Not:**

*Seçtiğiniz dil, kilit ayarı moduna veya iki yönlü ayar moduna girerken de etkindir.*

5. Geçerli ayarları yazdırmak isterseniz **Set** düğmesine basın. Geçerli ayarların yazdırılmasını atlamak isterseniz, **Item↓** düğmesine veya **Item↑** düğmesine basın.

Yazıcı ilk menüyü ve menünün geçerli değerini yazdırır.

6. Değiştirmek istediğiniz menü parametrelerini seçmek için **Item↓** düğmesine veya **Item↑** düğmesine basın. İsteddiğiniz ayarı bulana kadar seçilen parametre değerleri arasında dolaşmak için **Set** düğmesine basın. Seçilen parametreyi istenilen ayarda belirledikten sonra, **Item↓** düğmesine veya **Item↑** düğmesine basarak diğer parametrelerde değişiklik yapmaya devam edebilirsiniz veya **Menu (Pitch ve Tear Off/Bin)** düğmelerine basarak varsayılan ayar modundan çıkabilirsiniz.

**Not:**

*Önceki öğenin ayar değerini değiştiremezsiniz. İsteddiğiniz değer seçilene kadar **Set** düğmesine basmanız gerekir.*

7. Ayarları yapmayı tamamladığınızda, **Menu (Pitch ve Tear Off/Bin)** düğmesine basın.

Menu ışıkları (her iki **Tear Off/Bin** ışığı) söner ve yazıcı varsayılan ayar modundan çıkar.

Yaptığınız ayar yeni varsayılan değer olarak kaydedilir.

**Not:**

*Varsayılan ayar modundan çıkmadan önce yazıcıyı kapatırsanız, yapmış olduğunuz değişiklikler iptal edilir ve kaydedilmez.*

---

## Kilit Modu

Kilit modunu kullanarak denetim masasındaki düğmelerin kullanımını kısıtlayabilirsiniz. Bu modun temel ayarı, kilit modu açık durumdayken yalnızca **Pause**, **Load/Eject** ve **Tear Off/Bin** düğmelerinin kullanılmasına izin verir.

### Kilit modunu açıp kapama

Denetim masasındaki düğmeleri kullanarak kilit modunu kolayca açıp kapayabilirsiniz.

Kilit modunu açmak için aşağıdaki adımları izleyin:

1. Yazıcının kapalı olduğundan emin olun.



**Dikkat:**

*Yazıcıyı her kapatmanızdan sonra yeniden açmadan önce en az beş saniye bekleyin; yoksa yazıcıya zarar verebilirsiniz.*

2. **Load/Eject** ve **Pause** düğmelerinin her ikisini de basılı tutarak yazıcıyı çalıştırın. Yazıcı, kilit modunun açılmış olduğunu belirtmek üzere üst üste iki uyarı sesi çıkarır.

Kilit modu açıkken kilitli düğmelere basılırsa, **Pause** ve **Paper Out** ışıkları aynı anda yanıp sönmeye başlar.

Kilit modunu kapatmak için 1. ve 2. adımları tekrarlayın. Yazıcı, kilit modunun kapandığı belirten tek bir uyarı sesi çıkarır.

Kilitlenecek işlevlerin değiştirilmesi hakkındaki yönergeler için bkz. "Kilit modu ayarını değiştirme" sayfa 127.

## Kilit modu ayarını deęiřtirme

Ařaęıdaki tablo, kilit modunda her düęmenin temel iřlevini gösterir.

Düęme	Temel iřlevi
Item▼ düęmesi	Sonraki menü parametresini seçer.
Item▲ düęmesi	Önceki menü parametresini seçer.
Set düęmesi	Seçilen menüdeki deęeri deęiřtirir.

Kilit modu açık durumdayken, o anda kilitleme gereęi duyduęunuz yazıcı iřlevlerini seçebilirsiniz.

### Not:

- ❑ *Kilit ayar moduna girmeden önce A4 veya letter boyutunda tek sayfa veya en az 210 mm (8,3 inç) genişliğinde sürekli kağıt yüklemeniz gerekir. Sürekli kağıdı ve tek sayfaları yükleme hakkında yönergeler için bkz. "Sürekli Kağıdı Yükleme" sayfa 14 ve "Tek Sayfaları Yükleme" sayfa 48.*
- ❑ *Ayarlara ilişkin yönergeler, varsayılan ayar modunda belirledięiniz dilde yazdırılır. Ayar yönergelerinin dilini deęiřtirmek isterseniz, varsayılan ayarı deęiřtirerek dil ayarını deęiřtirin. Varsayılan ayarların deęiřtirilmesi hakkındaki yönergeler için bkz. "Varsayılan ayarları deęiřtirme" sayfa 123.*
- ❑ *Epson, güvenlięiniz için yazıcıyı kapaęı kapalı kullanmanızı önerir. Yazıcı, kapaęı açık veya çıkarılmış olarak da çalışır ancak güvenlięiniz için kapaęı kapalı tutun.*

Kilit modunu ayarını deęiřtirmek için ařaęıdaki adımları izleyin:

1. Kaęıdın ykl ve yazıcının kapalı olduęundan emin olun.



**Dikkat:**

*Yazıcıyı her kapatmanızdan sonra yeniden amadan nce en az beř saniye bekleyin; yoksa yazıcıya zarar verebilirsiniz.*

2. LF/FF ve Pause dęmelerinin her ikisini de basılı durumda tutarak yazıcıyı alıřtırın.

Yazıcı uyarı sesi ıkarır ve kilit ayar moduna girer ve geerli ayarların tmn yazdırmak isteyip istemedięinizi soran bir mesaj yazdırır.

3. Geerli ayarları yazdırmak isterseniz Set dęmesine basın. Geerli ayarların yazdırılmasını atlamak isterseniz, Item↓ dęmesine veya Item↑ dęmesine basın.

Yazıcı ilk meny ve mennn geerli deęerini yazdırır.

4. Deęiřtirmek istedięiniz men parametrelerini semek için Item↓ dęmesine veya Item↑ dęmesine basın. İstedięiniz ayarı bulana kadar seilen parametre deęerleri arasında dolařmak için Set dęmesine basın. Seilen parametreyi istenilen ayarda belirledikten sonra, Item↓ dęmesine veya Item↑ dęmesine basarak dięer parametrelerde deęiřiklik yapmaya devam edebilirsiniz.
5. Yazıcıyı kapatın ve kilit ayarı modundan ıkın.

**Not:**

*Yazıcıyı herhangi bir ařamada kapatarak kilit modundan ıkabilirsiniz. Yaptıęınız tm ayarlar, yeniden deęiřtirilinceye kadar geerli olur.*

Kilit modunu ayarını deęiřtirdikten sonra kilit modunu ama hakkındaki ynergeler için bkz. "Kilit modunu aıp kapama" sayfa 126.



## Sorunu Tanılama

---

USB bağlantılarıyla ilgili olabilecek sorunlar hakkındaki ayrıntılar için bkz. "USB Sorunlarını Giderme" sayfa 149.

Sorununuz USB ile ilgili değilse, yazıcı sorunlarını gidermek için en iyi yöntem iki kolay adımı uygulamaktır; önce sorunu tanılayın, sonra sorun giderilene kadar olası çözümleri uygulayın.

En yaygın sorunları tanılamak ve çözmek için gereken bilgilere, yazıcının denetim masasından, EPSON Status Monitor 3'ten veya kendi sınamasını ya da Onaltılık Döküm'ü yazdırarak ulaşılabilir. Aşağıdaki ilgili bölüme bakın.

Baskı kalitesiyle ilgili olarak belirli bir sorununuz veya baskı kalitesiyle ilgili olmayan bir çıktı sorununuz varsa ya da kağıt besleme sorununuz varsa veya yazıcı hiç yazdırmıyorsa, bu bölümdeki ilgili kısma bakın.

Sorunu çözmek için yazdırmayı iptal etmeniz gerekebilir. Ayrıntılar için bkz. "Yazdırmayı İptal Etme" sayfa 104.

## Hata göstergelerini kullanma

Denetim masasındaki ışıkları kullanarak, sık karşılaşılan birçok yazıcı sorununu belirleyebilirsiniz. Yazıcınızın çalışması durursa ve denetim masası ışıklarından bir veya daha fazlası yanıp sönüyorsa veya yazıcı uyarı sesi çıkarıyorsa, sorunu tanımlamak ve gidermek için aşağıdaki tabloyu kullanın. Bu tabloyu kullanarak yazıcınızdaki sorunu giderebilirsiniz, bkz. "Sorunlar ve Çözümler" sayfa 135.

Masa ışıklarının durumu	Uyarı sesi biçimi	Sorun
		Çözüm
● Paper Out ● Pause	●●●	Seçilen kağıt kaynağında kağıt yüklü değil.  Yazıcıya kağıt yükleyin veya başka bir kağıt kaynağı seçin; Paper Out ışığı söner. Sonra Pause düğmesine basın; Pause ışığı söner ve yazıcı yazdırmaya başlar.
	●●●	Kağıt doğru yüklü değil.  Kağıdı çıkarın ve yeniden doğru yükleyin. Kullanmak istediğiniz kağıt türünü yükleme hakkındaki yönergeler için bkz. "Sürekli Kağıdı Yükleme" sayfa 14 veya "Tek Sayfaları Yükleme" sayfa 48.
● Pause	●●●	Kağıt bırakma kolu yanlış konuma ayarlı.
		Kağıt bırakma kolunu kullanmak istediğiniz kağıt kaynağı konumuna ayarlayın. Kağıt yolunda başka kağıt kaynağından gelen kağıt varsa, kağıdı çıkarmak için Load/Eject düğmesine basın, sonra kağıt bırakma kolunu istediğiniz konuma getirin.

Masa ışıklarının durumu	Uyarı sesi biçimi	Sorun
		Çözüm
○ Paper Out ● Pause	●●●	Tek sayfa bir kağıt tam olarak çıkarılmamış.
		Sayfayı çıkarmak için Load/Eject düğmesine basın.
	●●●	Sürekli kağıt beklemede konumuna beslenmiş değil.
		Yazdırılmış kağıdı yırtma deliklerinden yırtıp ayırın, sonra Load/Eject düğmesine basın. Yazıcı kağıdı beklemede konumuna besler.
	●●●	Yazıcıda kağıt sıkıştı.
		Sıkışan kağıdı temizlemek için bkz. "Kağıt Sıkışmalarını Giderme" sayfa 153.
○ Pause	—	Yazıcı kafası fazla ısınmış.
		Birkaç dakika bekleyin; yazıcı kafası soğuyunca yazıcı otomatik olarak yazdırmayı sürdürür.
○ Paper Out ○ Pause ○○ Tear Off/Bin ○○ Font ○○ Pitch	●●●●●	Bilinmeyen bir yazıcı hatası oluştu.
		Yazıcıyı kapatın ve birkaç dakika kapalı tutun; sonra yazıcıyı yeniden açın. Sorun yinelerse satıcınıza başvurun.

● = açık, ○ = yanıp sönüyor

●●● = kısa bir dizi uyarı sesi (üç uyarı sesi),

●●●●● = uzun bir dizi uyarı sesi (beş uyarı sesi)

**Not:**

*Karşılığı olan işlev kullanılabilir olmadığında bir denetim masası düğmesine basarsanız yazıcı bir kez uyarı sesi çıkarır.*

## EPSON Status Monitor 3

EPSON Status Monitor 3, durum mesajları ve yazıcının geçerli durumunu gösteren bir grafik görüntü sağlar.

Yazdırma sırasında sorun çıkarsa, Progress Meter (İlerleme Ölçme) penceresinde bir hata mesajı görüntülenir.

### Kendi Kendini Sınama Sayfasını Yazdırma

Yazıcının kendi kendini sınamasını çalıştırmak, sorunun yazıcıda mı yoksa bilgisayarda mı olduğunu saptamanıza yardımcı olur:

- Kendi kendini sınama sonuçları tatmin edici ise yazıcı düzgün çalışmaktadır ve sorun muhtemelen yazıcı sürücüsü ayarlarından, uygulama ayarlarından, bilgisayardan veya arabirim kablosundan kaynaklanmaktadır. (Blendajlı arabirim kablosu kullanmaya dikkat edin.)
- Kendi kendini sınama sayfası doğru olarak yazdırılmazsa yazıcıda sorun vardır. Sorunun olası nedenleri ve çözümleri için bkz. "Sorunlar ve Çözümler" sayfa 135.

Kendi kendini sınamayı, tek sayfa veya sürekli kağıt kullanarak yazdırabilirsiniz. Sürekli kağıdı yükleme hakkındaki yönergeler için "Sürekli Kağıdı Yükleme" sayfa 14, tek sayfaları yükleme hakkındaki yönergeler için "Tek Sayfaları Yükleme" sayfa 48 konusuna bakın.

#### **Not:**

*En az aşağıdaki genişlikte kağıt kullanın:*

Paper type (Kağıt türü)	LQ-590	LQ-2090
Sürekli kağıt	241 mm (9,5 inç)	376 mm (14,8 inç)
Tek sayfa	A4 veya letter boyutu	A3 yatay

Kendi kendini sınamayı gerçekleştirmek için şu adımları izleyin:

1. Kağıdın yüklü ve yazıcının kapalı olduğundan emin olun.



**Dikkat:**

*Yazıcıyı her kapatmanızdan sonra yeniden açmadan önce en az beş saniye bekleyin; yoksa yazıcıya zarar verebilirsiniz.*

2. Kendi kendini sınamayı Draft yazı tipini kullanarak çalıştırmak için yazıcıyı açarken LF/FF düğmesini basılı tutun. Kendi kendini sınamayı yazıcının letter kalitesi yazı tipini kullanarak çalıştırmak için yazıcıyı açarken Load/Eject düğmesini basılı tutun. Her iki kendi kendini sınamaya da, yazdırma sorununun kaynağını saptamanıza yardımcı olabilir ancak Draft kendi kendini sınamaya sayfası, Letter kalitesinde sınamadan daha hızlı yazdırılır.

Birkaç saniye sonra yazıcı kağıdı otomatik olarak yükler ve kendi kendini sınamaya sayfasını yazdırmaya başlar. Bir dizi karakter yazdırılır.

**Not:**

*Kendi kendini sınamayı geçici olarak durdurmak için Pause düğmesine basın. Sınamayı sürdürmek için Pause düğmesine basın.*

3. Kendi kendini sınamayı sonlandırmak için Pause düğmesine basın. Yazıcıda kağıt kalırsa, yazdırılan sayfayı çıkarmak için Load/Eject düğmesine basın. Sonra yazıcıyı kapatın.



**Dikkat:**

*Kendi kendini sınamaya sayfasını yazdırırken yazıcıyı kapamayın. Yazdırmayı durdurmak için her zaman Pause düğmesine, yazıcıyı kapatmadan yazdırılan sayfaları çıkarmak için de Load/Eject düğmesine basın.*

## Onaltılık Dökümü Yazdırma

Deneyimli kullanıcılar ve programcılar, yazıcı ile yazılım programı arasındaki iletişim sorunlarını ayırt edebilmek için onaltılık bir dökümü yazdırabilir. Onaltılık döküm modunda yazıcı, bilgisayardan aldığı verilerin tümünü onaltılık değerler olarak yazdırır.

Onaltılık dökümü, tek sayfa veya sürekli kağıt kullanarak yazdırabilirsiniz. Kağıt yükleme yönergeleri için bkz. "Sürekli Kağıdı Yükleme" sayfa 14 veya "Tek Sayfaları Yükleme" sayfa 48.

### **Not:**

- ❑ *Onaltılık Döküm özelliği, DOS tabanlı bilgisayarlarla kullanılmak üzere tasarlanmıştır.*
- ❑ *A4 veya letter boyutu kağıt gibi en az 210 mm (8,3 inç) genişliğinde olan kağıt kullanın.*

Onaltılık dökümü yazdırmak için şu adımları izleyin:

1. Kağıdın yüklü ve yazıcının kapalı olduğundan emin olun.



### **Dikkat:**

*Yazıcıyı her kapatmanızdan sonra yeniden açmadan önce en az beş saniye bekleyin; yoksa yazıcıya zarar verebilirsiniz.*

2. Onaltılık döküm moduna geçmek için yazıcıyı açarken LF/FF ve Load/Eject düğmelerini basılı tutun.
3. Bir yazılım programını açın ve yazıcıya bir yazdırma işi gönderin. Yazıcınız aldığı kodların tümünü onaltılık biçimde yazdırır.

```
1B 40 20 54 68 69 73 20 69 73 20 61 6E 20 65 78 .@ This is an ex
61 6D 70 6C 65 20 6F 66 20 61 20 68 65 78 20 64 ample of a hex d
75 6D 70 20 70 72 69 6E 74 6F 75 74 2E 0D 0A ump printout...
```

Sağ taraftaki sütuna yazdırılan karakterlerle, onaltılık kodların yazılı çıktısını karşılaştırarak yazıcının aldığı kodları denetleyebilirsiniz. Karakterler yazdırılabilir ise, sağ taraftaki sütunda ASCII karakterleri olarak görüntülenirler. Denetim kodları gibi yazdırılamaz kodlar noktalarla gösterilir.

4. Onaltılık döküm modunu kapamak için **Pause** düğmesine basın, yazdırılan sayfaları çıkarın ve sonra yazıcıyı kapatın.



**Dikkat:**

*Onaltılık dökümü yazdırırken yazıcıyı kapamayın. Yazdırmayı durdurmak için her zaman **Pause** düğmesine, yazıcıyı kapatmadan yazdırılan sayfaları çıkarmak için de **Load/Eject** düğmesine basın.*

---

## **Sorunlar ve Çözümler**

Yazıcınızı kullanırken karşılaştığınız sorunların çoğunun basit çözümleri vardır. Oluşan yazıcı sorunlarının kaynaklarını ve çözümlerini bulmak için bu bölümdeki bilgileri kullanın.

"Güç kaynağı sorunları" sayfa 136

"Kağıt yükleme veya besleme sorunları" sayfa 137

"Yazdırma konumu sorunları" sayfa 140

"Yazdırma veya yazılı çıktı kalite sorunları" sayfa 142

"Ağ sorunları" sayfa 148

Sorunun yazıcıdan mı bilgisayardan mı kaynaklandığını belirlemek için kendi sınamayı da kullanabilirsiniz. Kendi kendini sınama sayfasını yazdırma yönergeleri için bkz. "Kendi Kendini Sınama Sayfasını Yazdırma" sayfa 132. İletişim sorunlarını tam olarak belirlemek için deneyimli kullanıcılar yazıcının "Onaltılık Dökümü Yazdırma" sayfa 134 konusunda anlatılan onaltılık döküm modunu kullanmak isteyebilir.

Sıkışan kağıdı temizlemek için bkz. "Kağıt Sıkışmalarını Giderme" sayfa 153.

## **Güç kaynağı sorunları**

### **Denetim masası ışıkları kısa bir süre için yanıyor, fakat sonra sönüyor ve sönük kalıyor.**

<b>Nedeni</b>	<b>Ne yapmalı?</b>
Yazıcının voltaj değeri, elektrik prizindeki voltaj ile uyuşmamaktadır.	Yazıcının ve prizin voltaj değerlerini denetleyin. Voltaj değerleri uyuşmuyorsa hemen yazıcıyı fişten çekin ve satıcınıza başvurun.



#### **Uyarı:**

*Güç kablosunu yazıcınız için yanlış voltaj değeri olan bir elektrik prizine yeniden bağlamayın.*

### **Yazıcıyı açsanız da çalışmıyor ve denetim masası ışıkları sönük.**

<b>Nedeni</b>	<b>Ne yapmalı?</b>
Güç kablosu elektrik prizine veya yazıcınıza tam olarak takılmamıştır.	Yazıcıyı kapatın ve gerekiyorsa güç kablosunun elektrik prizine ve yazıcıya sıkıca takıldığından emin olun. Sonra yazıcıyı açın.
Elektrik prizi çalışmıyor.	Başka bir prizi kullanın.



## Kağıt yükleme veya besleme sorunları

### Yazıcı tek sayfa kağıdı yüklemiyor veya doğru beslemiyor.

Nedeni	Ne yapmalı?
Kağıt yolunda sürekli kağıt vardır.	Sürekli kağıdı geriye beklemede konumuna beslemek için Load/Eject düğmesine basın. Kağıt bırakma kolunu tek sayfa konumuna ayarlayın ve yeni bir sayfa koyun. (Daha fazla bilgi için bkz. "Tek sayfalara yazdırmaya geçiş yapma" sayfa 59.)
Kağıt bırakma kolu bir dişli besleyici konumuna ayarlıdır.	Kağıt bırakma kolunu tek sayfa konumuna ayarlayın.
Kağıt kılavuzundaki kağıt, yazıcının kağıdın orada olduğunu algılayamayacağı kadar sağ veya sol tarafa ileriye konumlandırılmıştır.	Kağıdı (ve kenar kılavuzlarını) biraz sağa veya sola taşıyın.
Tek sayfa kağıt doğru yüklenmemiştir.	Tek sayfa kağıtları yükleme hakkındaki yönergeler için bkz. "Tek Sayfaları Yükleme" sayfa 48.
Kağıt kalınlığı kolu doğru ayarlanmamıştır.	Kağıt kalınlığı kolunu, kağıdınızın kalınlığına uyacak biçimde ayarlayın. Yönergeler için bkz. "Kağıt Kalınlığı Kolunu Ayarlama" sayfa 13.
Kağıt buruşuktur, eskidir, çok ince veya çok kalındır.	Kağıt belirtileri ve yeni temiz kağıt kullanma hakkındaki bilgiler için bkz. "Kağıt" sayfa 211.

## Yazıcı tek sayfa kağıdı tam olarak çıkarmıyor.

Nedeni	Ne yapmalı?
Kağıt çok uzundur.	Kağıdı çıkarmak için Load/Eject düğmesine basın. Kağıdınızın sayfa uzunluğunun "Kağıt" sayfa 211 konusunda tek sayfa kağıt için belirtilen aralıkta olmasına dikkat edin. Ayrıca, uygulamanızdaki veya yazıcı sürücünüzdeki kağıt boyutu ayarını denetleyin ve ayarlayın.

## İsteğe bağlı kesme yaprak besleyicisi kağıdı doğru beslemiyor.

Nedeni	Ne yapmalı?
Kesme yaprak besleyicisi doğru takılmamıştır.	Besleyiciyi, "Kesik yaprak besleyicisini takma" sayfa 170 konusunda anlatıldığı gibi yeniden takın.
Kesme yaprak besleyicisine çok fazla yaprak yüklenmiştir. Yüksek kapasiteli kesik yaprak besleyicisine 150 yapraktan fazla kağıt yükleyemezsiniz.	150 yapraktan az kağıt yükleyin. Daha fazla bilgi için bkz. "Kesik Yaprak Besleyicisi" sayfa 169.
Kesme yaprak besleyicinin kenar kılavuzları doğru konumlandırılmamıştır.	Sol kenar kılavuzunu ok işaretiyle hizalayın, sonra sağ kenar kılavuzunu kağıdınızın genişliğine uyacak biçimde taşıyın.
Selede yalnızca bir yaprak kalmıştır.	Kesik yaprak besleyicisine kağıt ekleyin.

## Yazıcı sürekli kağıdı yüklemiyor veya doğru beslemiyor.

Nedeni	Ne yapmalı?
Kağıt bırakma kolu doğru ayarlanmamıştır.	Kağıt bırakma kolunu kullanmak istediğiniz kağıt kaynağı konumuna ayarlayın. Yönergeler için bkz. "Kağıt Bırakma Kolunu Ayarlama" sayfa 11.
Kağıt yolunda tek sayfa kağıt vardır.	Kağıdı çıkarmak için Load/Eject düğmesine basın.
Sürekli kağıt doğru yüklü değildir.	Kullanmak istediğiniz dişli besleyici ile kağıt yükleme hakkındaki yönergeler için bkz. "Sürekli Kağıdı Yükleme" sayfa 14.
Kağıt kalınlığı kolu doğru ayarlanmamıştır.	Kağıt kalınlığı kolunu, kağıdınızın kalınlığına uyacak biçimde ayarlayın. Yönergeler için bkz. "Kağıt Kalınlığı Kolunu Ayarlama" sayfa 13.

## Yazıcı sürekli kağıdı beklemede konumuna beslemiyor.

Nedeni	Ne yapmalı?
Load/Eject düğmesine basmadan önce yazdırılan sayfalar yırtılıp çıkarılmamıştır.	Yazdırılan sayfaları delikli yırtma yerinden yırtıp çıkarın. Sonra kağıdı geriye doğru beklemede konumuna beslemek için Load/Eject düğmesine basın.

# Yazdırma konumu sorunları

## Yanlış formun üstü konumu

### Yazdırdıklarınız sayfanın çok üstüne veya altına çıkıyor.

Nedeni	Ne yapmalı?
Uygulama yazılımınızdaki veya yazıcı sürücünüzdeki kağıt boyutu, kullandığınız kağıt boyutuna uymamaktadır.	Uygulamanızdaki veya yazıcı sürücünüzdeki kağıt boyutu ayarını denetleyin.
Yazıcının ön veya arka dışli besleyici sayfa uzunluğu ayarları, kullandığınız sürekli kağıt boyutuna uymamaktadır.	Yazıcının varsayılan ayar modunu kullanarak ön veya arka dışli besleyici kağıt uzunluğu ayarlarını denetleyin. Bkz. "Varsayılan ayarları değiştirme" sayfa 123.
Üst kenar boşluğu veya formun üstü konumu yanlıştır.	<p>Kenar boşluğu veya formun üstü konumu ayarlarını uygulama yazılımınızda denetleyin ve ayarlayın. Yazdırılabilir alan belirtileri için bkz. "Yazdırılabilir alan" sayfa 217.</p> <p>Ayrıca, formun üstü konumunu Micro Adjust işlevini kullanarak da ayarlayabilirsiniz. Ancak, Windows uygulamalarında yapılan ayarlar, Micro Adjut modunda yapılan ayarları geçersiz kılar. Bkz. "Formun üstü konumunu ayarlama" sayfa 64.</p>

---

Kullanmak istediğiniz yazıcı sürücüsü ayarları yazılımınızda seçili değildir.

Yazdırmadan önce, Windows denetim masasından veya uygulamanızdan doğru yazıcı sürücüsü ayarını seçin.

---

Yazıcı açıkken düğme çevrilerek kağıt hareket ettirilmiştir.

Micro Adjust işlevini kullanarak formun üstü konumunu ayarlayın. Bkz. "Formun üstü konumunu ayarlama" sayfa 64.



**Dikkat:**

*Formun üstü konumunu ayarlamak için hiçbir zaman düğmeyi kullanmayın; bu yazıcıya zarar verebilir veya formun üstü konumunu kaybetmesine neden olabilir.*

## Yanlış yırtma konumu

**Yazıcı, sürekli kağıdın delikli yırtma yerine (veya çok uzağına) yazdırıyor.**

**Nedeni**

**Ne yapmalı?**

Yırtma konumu ayarı doğru değildir.

Micro Adjust işlevini kullanarak yırtma konumunu ayarlayın. Bkz. "Formun üstü konumunu ayarlama" sayfa 64.



**Dikkat:**

*Yırtma konumunu ayarlamak için hiçbir zaman düğmeyi kullanmayın; bu yazıcıya zarar verebilir veya yırtma konumunu kaybetmesine neden olabilir.*

Yazıcı açıkken düğme çevrilerek kağıt hareket ettirilmiştir.

Micro Adjust işlevini kullanarak yırtma konumunu ayarlayın. Bkz. "Formun üstü konumunu ayarlama" sayfa 64.

Kullanmak istediğiniz yazıcı yazılımınızda seçili değildir.

Yazdırmadan önce, Windows denetim masasından veya uygulamanızdan doğru yazıcıyı seçin.

---

Uygulamanızdaki veya yazıcı sürücünüzdeki kağıt boyutu, kullandığınız kağıt boyutuna uymamaktadır.

Uygulamanızdaki veya yazıcı sürücünüzdeki kağıt boyutu ayarını denetleyin.

---

Yazıcının ön veya arka dişli besleyici sayfa uzunluğu ayarları, kullandığınız kağıt boyutuna uymamaktadır.

Yazıcının varsayılan ayar modunu kullanarak ön veya arka dişli besleyici kağıt uzunluğu ayarlarını denetleyin. Bkz. "Varsayılan ayarları değiştirme" sayfa 123.

## **Yazdırma veya yazılı çıktı kalite sorunları**

### **Yazıcı açık, ancak yazmıyor.**

#### **Nedeni**

#### **Ne yapmalı?**

---

Arabirim kablosu kopmuş veya kıvrılmıştır.

Arabirim kablosunun kopmuş veya kıvrılmış olup olmadığını denetleyin. Başka bir arabirim kablonuz varsa, kabloyu değiştirin ve yazıcının düzgün çalışıp çalışmadığını denetleyin.

---

Yazıcı bilgisayarınıza düzgün bağlanmamıştır.

Yazıcı değiştirici, yazıcı arabelleği veya uzatma kablosu kullandığınızda, bu aygıtların birleşimi nedeniyle yazıcı düzgün çalışmaz. Yazıcının, bu aygıtlar olmaksızın bilgisayarınıza bağlandığında düzgün çalıştığından emin olun.

---

Yazıcı sürücüsü doğru yüklenmemiştir.

Yazıcı sürücüsünün düzgün yüklenip yüklenmediğini denetleyin. Gerekirse, yazıcı sürücüsünü yeniden yükleyin.

---

Kağıt sıkışmıştır veya şerit ya da koruma mekanizması takılmıştır.

Yazıcıyı kapatın, yazıcının kapağını açın ve sıkışan kağıdı çıkarın veya diğer sıkışmaları giderin.

---

USB ayarı yanlıştır.

USB ayarının doğru olmasına dikkat edin. Ayrıntılar için bkz. "USB Sorunlarını Giderme" sayfa 149.

---

Yazıcı takılmıştır (olağanüstü durumlarda durdurma).

Yazıcı kapatın ve bir süre bekleyin. Sonra yazıcıyı yeniden açın ve yazdırmaya başlayın.

---

### **Bilgisayar veri gönderdiğinde yazıcı yazdırmıyor.**

**Nedeni**

**Ne yapmalı?**

---

Yazıcı duraklatılmıştır.

Pause ışığını kapamak için **Pause** düğmesine basın.

---

Arabirim kablosu sıkıca takılmamıştır.

Yazıcıyla bilgisayar arasındaki kablonun her iki ucunun da sıkıca takılı olduğunu denetleyin. Kablo düzgün takılmışsa, "Kendi Kendini Sınama Sayfasını Yazdırma" sayfa 132 konusunda anlatıldığı gibi kendi kendini sınamayı çalıştırın.

---

Arabirim kablonuz yazıcı ve/veya bilgisayar belirtilmelerine uygun değildir.

Yazıcı ve bilgisayarın her ikisinin de gereksinimlerine uyan bir arabirim kablosu kullanın. "Elektronik" sayfa 208 konusuna ve bilgisayarınızın belgelerine bakın.

---

Yazılımınız, yazıcınız için doğru kurulmamıştır.

Windows denetim masasından veya uygulamanızdan yazıcınızı seçin. Gerekliyse, yazıcı sürücüsü yazılımını *Kurulum Sayfası*'nda anlatıldığı gibi yükleyin veya yeniden yükleyin.

---

## Yazıcı ses çıkarıyor fakat hiçbir şey yazdırmıyor veya yazdırma aniden duruyor.

Nedeni	Ne yapmalı?
Kağıt kalınlığı kolu doğru ayarlanmamıştır.	Kağıt kalınlığı kolunu, kağıdımızın kalınlığına uyacak biçimde ayarlayın. Yönergeler için bkz. "Kağıt Kalınlığı Kolunu Ayarlama" sayfa 13.
Şeritte çok boşluk vardır, şerit çıkmıştır veya şerit kartuşu doğru takılmamıştır.	Şerit sıkıştırma düğmesini çevirerek şeritteki boşluğu alın veya şerit kartuşunu "Şerit kartuşunu değiştirme" sayfa 161 konusunda anlatıldığı gibi yeniden takın.

## Yazıcı tek sayfa kağıtları yüklemiyor veya kağıdı doğru beslemiyor. (Aynı anda iki veya daha çok kağıt besleniyor.)

Nedeni	Ne yapmalı?
Kağıtlar statik elektrik nedeniyle birbirine yapışıyor.	Kağıdı kullanmadan önce iyice havalandırın.

## Yazılı çıktının rengi mat.

Nedeni	Ne yapmalı?
Şerit aşınmıştır.	Şerit kartuşunu, "Şerit kartuşunu değiştirme" sayfa 161 konusunda anlatıldığı gibi değiştirin.



## Yazılı çıktı soluk.

### Nedeni

### Ne yapmalı?

Kağıt kalınlığı kolu kağıdınız için doğru ayarlanmamıştır.

Kağıt kalınlığı kolunu daha aşağı bir ayara getirin. Yönergeler için bkz. "Kağıt Kalınlığı Kolunu Ayarlama" sayfa 13.

Şerit aşınmıştır.

Şerit kartuşunu, "Şerit kartuşunu değiştirme" sayfa 161 konusunda anlatıldığı gibi değiştirin.

## Yazılı çıktının bir bölümü eksik veya gelişigüzel konumlarda noktalar eksik.

### Nedeni

### Ne yapmalı?

Şeritte çok boşluk vardır, şerit çıkmıştır veya şerit kartuşu doğru takılmamıştır.

Şerit sıkıştırma düğmesini çevirerek şeritteki boşluğu alın veya şerit kartuşunu "Şerit kartuşunu değiştirme" sayfa 161 konusunda anlatıldığı gibi yeniden takın.

Şerit aşınmıştır.

Şerit kartuşunu, "Şerit kartuşunu değiştirme" sayfa 161 konusunda anlatıldığı gibi değiştirin.

## Yazılı çıktıda nokta satırları eksik.

### Nedeni

### Ne yapmalı?

Yazıcı kafası zarar görmüştür.

Yazdırmayı durdurun ve yazıcı kafasının değiştirilmesi için satıcınıza başvurun.



### **Dikkat:**

*Yazıcı kafasını hiçbir zaman kendiniz değiştirmeyin, yazıcıya zarar verebilirsiniz. Ayrıca, yazıcı kafası değiştirildiğinde yazıcının diğer parçalarının da denetlenmesi gerekir.*

## Metnin tümü aynı satıra yazdırılıyor.

### Nedeni

### Ne yapmalı?

Metnin her satırının sonunda satır besleme komutu gönderilmemektedir.

Yazıcının her satır sonuna otomatik olarak satır besleme kodunu eklemesi için yazıcının varsayılan ayar modunu kullanarak otomatik satır besleme ayarını açın. Bkz. "Varsayılan ayarları değiştirme" sayfa 123.

## Yazılı çıktıda metin satırlarının arasında fazladan boş satırlar bulunuyor.

### Nedeni

### Ne yapmalı?

Yazıcının otomatik satır besleme ayarı açık olduğundan metnin her satırının sonunda iki satır besleme komutu gönderilmektedir.

Yazıcının varsayılan ayar modunu kullanarak otomatik satır besleme ayarını kapatın. Bkz. "Varsayılan ayarları değiştirme" sayfa 123.

Uygulama yazılımınızdaki satır aralığı ayarı doğru değildir.

Uygulama yazılımınızdaki satır aralığı ayarını yapın.

## Yazıcı garip simgeler, yanlış yazı tipleri veya başka doğru olmayan karakterler yazdırıyor.

Nedeni	Ne yapmalı?
Yazıcınızla bilgisayarınız doğru iletişim kuramıyor.	Doğru arabirim kablosu kullandığınızdan ve iletişim ilkesinin doğru olduğundan emin olun. "Elektronik" sayfa 208 konusuna ve bilgisayarınızın belgelerine bakın.
Yazılımınızda yanlış karakter tablosu seçilmiştir.	Yazılımınızı veya varsayılan ayar modunu kullanarak doğru karakter tablosunu seçin. Yazılımınızdaki karakter tablosu ayarı, varsayılan ayar modunda yapılan ayarları geçersiz kılar.
Kullanmak istediğiniz yazıcı yazılımınızda seçili değildir.	Yazdırmadan önce, Windows denetim masasından veya uygulamanızdan doğru yazıcıyı seçin.
Uygulama yazılımınız, yazıcınız için doğru yapılandırılmamıştır.	Uygulama yazılımınızın, yazıcınız için doğru yapılandırıldığından emin olun. Uygulama belgelerine bakın. Gerekliyse, yazıcı sürücüsü yazılımını <i>Kurulum Sayfası</i> 'nda anlatıldığı gibi yükleyin veya yeniden yükleyin.
Yazılım ayarları, varsayılan ayar modu veya denetim masası düğmeleri kullanılarak yapılan ayarları geçersiz kılar.	Yazı tipini seçmek için uygulama yazılımınızı kullanın.

## Yazdırılan dikey çizgiler hizalı değil.

### Nedeni

### Ne yapmalı?

Yazıcının standart yazdırma modu olan iki yönlü yazdırma hizalaması bozuktur.

Bu sorunu gidermek için yazıcının iki yönlü ayar modunu kullanın. Bkz. "Yazılı Çıktıdaki Dikey Çizgileri Hizalama" sayfa 153.

## Ağ sorunları

## Ağ kullanıldığında yazıcı yazmıyor.

### Nedeni

### Ne yapmalı?

Ağ ayarı yanlışdır.

Başka bilgisayarlardan gelen yazdırma işlerinin ağ üzerinden yazdırılıp yazdırılmadığını denetleyin.

Yazdırma işi yürütülürken yazıcıda veya bilgisayarınızda bir sorun çıkmış olabilir. Yazıcıyla bilgisayarınız arasındaki bağlantıyı, yazıcı sürücüsünün ve bilgisayarınızın ayarlarını denetleyin.

Yazdırma işi yürütülmediğinde, ağ ayarları yanlış olabilir. Ağ yöneticinizden yardım isteyin.

---

## USB Sorunlarını Giderme

Yazıcınızı USB bağlantısıyla kullanırken güçlükle karşılaşıyorsanız, bu bölümdeki bilgileri okuyun.

***Bilgisayarınızın Windows XP, Me, 98 veya 2000'in önceden yüklü olduğu bir model olmasına dikkat edin***

Bilgisayarınızın Windows XP, Me, 98 veya 2000'in önceden yüklü olduğu bir model olması gerekir. USB bağlantısı olmayan veya Windows 95'ten Windows XP, Me, 98 veya 2000 işletim sistemine yükseltilmiş olan bir bilgisayarda USB yazıcı sürücüsünü yükleyemeyebilir veya çalıştıramayabilirsiniz.

Bilgisayarınızla ilgili ayrıntılar için satıcınıza başvurun.

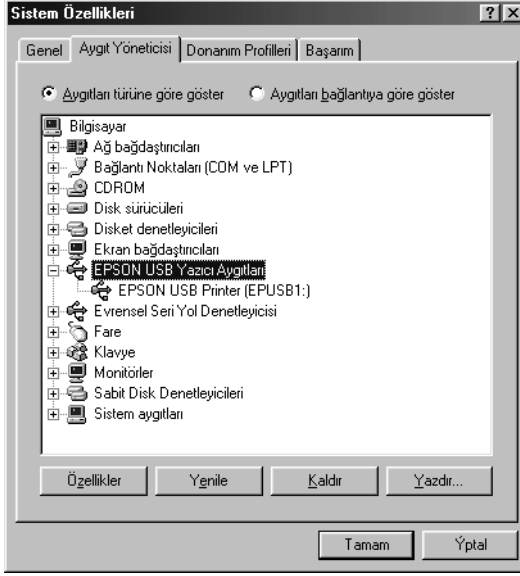
***Device Manager (Aygıt Yöneticisi) menüsünde (yalnızca Windows Me ve 98 için) EPSON USB Printer Devices (EPSON USB Yazıcı Aygıtları)'nın görüntülediğinden emin olun***

Yordam tamamlanmadan önce tak ve kullan sürücüsü yüklemesini iptal ettiyseniz, USB yazıcı aygıt sürücüsü veya yazıcı sürücüsü doğru yüklenmemiş olabilir.

Yüklemeyi denetlemek ve sürücülerini yeniden yüklemek için şu adımları izleyin:

1. Yazıcıyı açın ve USB kablosunu yazıcıya ve bilgisayara takın.
2. Masaüstünde My Computer (Bilgisayarım) simgesini sağ tıklayın, sonra Properties (Özellikler) seçeneğini tıklayın.
3. Device Manager (Aygıt Yöneticisi) sekmesini tıklayın.

Sürücüleriniz doğru yüklenmişse, EPSON USB Printer Devices (EPSON USB Yazıcı Aygıtları) öğesinin Device Manager (Aygıt Yöneticisi) menüsünde görünmesi gerekir.



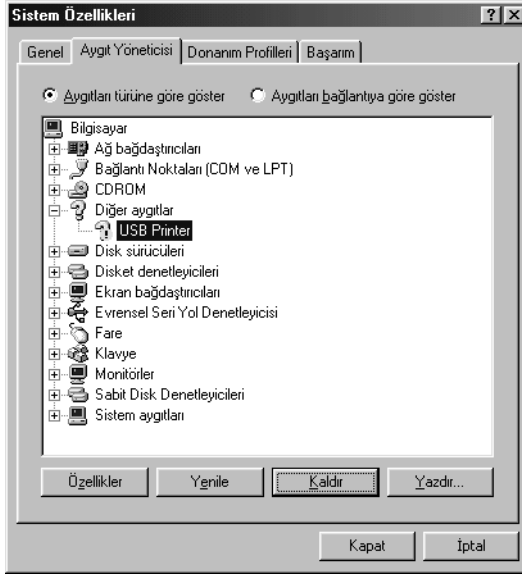
EPSON USB Printer Devices (EPSON USB Yazıcı Sürücülerini) Device Manager (Aygıt Yöneticisi) menüsünde görünmüyorsa, yüklü aygıtları görüntülemek için Other devices (Diğer aygıtlar) girişinin yanındaki artı (+) işaretini tıklatın.



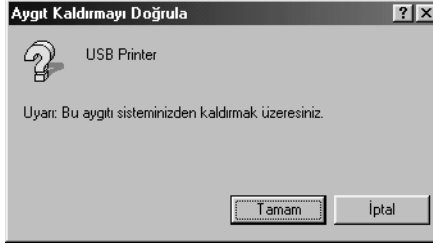
USB Printer (USB Yazıcısı) Other devices (Diğer aygıtlar) girişinin altında görünüyorsa, USB yazıcı aygıt sürücüsü doğru yüklenmemiştir. EPSON LQ-590 (LQ-590 kullanıcıları için) veya EPSON LQ-2090 (LQ-2090 kullanıcıları için) görüntüleniyorsa, yazıcı sürücüsü doğru yüklenmemiştir.

Other devices (Diğer aygıtlar) girişinin altında USB Printer (USB Yazıcısı) veya EPSON FX-590 (LQ-590 kullanıcıları için) ya da EPSON FX-2090 (LQ-2090 kullanıcıları için) görüntülenmiyorsa, Refresh (Yenile) düğmesini tıklatın veya USB kablosunu yazıcıdan çıkarıp yeniden takın.

4. Other devices (Diğer aygıtlar) girişinin altında USB Printer (USB Yazıcısı) öğesini veya EPSON LQ-590 (LQ-590 kullanıcıları için) ya da EPSON LQ-2090 (LQ-2090 kullanıcıları için) modelini seçin ve Remove (Kaldır) düğmesini tıklatın. Sonra OK (Tamam) düğmesini tıklatın.



5. Aşağıdaki iletişim kutusu görüntülediğinde OK (Tamam) düğmesini tıklatın. Sonra, System Properties (Sistem Özellikleri) iletişim kutusunu kapamak için yeniden OK (Tamam) düğmesini tıklatın.



6. Yazıcıyı kapatın ve bilgisayarınızı yeniden başlatın. Ardından, *Kurulum Sayfası*'ndaki yönergeleri izleyerek sürücülerini en baştan yeniden yükleyin.

### *Yazıcı USB kablosu ile doğru çalışmıyor*

Yazıcınız USB kablosu ile doğru çalışmıyorsa, şu çözümlerden birini deneyin:

- Kullandığınız kablounun standart, blendajlı USB kablosu olduğundan emin olun.
- USB hub kullanıyorsanız yazıcıyı hub'ın ilk kademesine veya doğrudan bilgisayarın USB bağlantı noktasına bağlayın.
- Windows 98 için, USB yazıcı aygıt sürücüsünü ve yazıcı yazılımını yeniden yüklemeyi deneyin. Önce, Control Panel (Denetim Masası)'ndaki Add/Remove Programs (Program Ekle/Kaldır) yardımcı programını kullanarak EPSON Printer Software (EPSON Yazıcı Yazılımı) öğesini kaldırın, sonra EPSON USB Printer Devices (EPSON USB Yazıcı Aygıtları)'nı kaldırın. Ardından, *Kurulum Sayfası*'nda anlatıldığı gibi yazılımı yeniden yükleyin. EPSON USB Printer Devices (EPSON USB Yazıcı Aygıtları) Add/Remove Programs (Program Ekle/Kaldır) listesinde kayıtlı değilse, CD-ROM ortamına erişim sağlayın ve Win9x klasöründeki *epusbun.exe* dosyasını çift tıklatın. Sonra ekrandaki yönergeleri izleyin.



---

## Kağıt Sıkışmalarını Giderme

Kağıt sıkışmasını gidermek için şu adımları izleyin:

1. Yazıcıyı kapatın. Güç anahtarının ○ tarafına basıldığında yazıcı kapanır.
2. Yazıcı kapağını açın.
3. Yazıcıda sürekli kağıt sıkıştıysa, yeni tomarı kağıt giriş yuvasına en yakın delikli yırtma yerinden yırtıp çıkarın.
4. Yazıcıdaki kağıdı çıkarmak için yazıcının sol tarafındaki düğmeyi sizden ileriye doğru çevirin. Varsa, kağıdın kalan parçalarını da çıkarın.

Kağıt, yazıcının çıkardığı yerde sıkışmışsa, kağıdı yavaşça çekerek çıkarın.



### **Dikkat:**

*Yazıcıdaki kağıdı çıkarmak için yazıcının sol tarafındaki düğmeyi yalnızca yazıcı kapalı iken kullanın. Yoksa yazıcıya zarar verebilir veya formun üstü veya yırtma konumunu değiştirebilirsiniz.*

5. Yazıcı kapağını kapatın ve yazıcıyı açın. Paper Out ışığının yanıp sönmemesine ve Pause ışığının kapalı olmasına dikkat edin.

---

## Yazılı Çıktıdaki Dikey Çizgileri Hizalama

Yazılı çıktıda dikey çizgilerin doğru hizalanmadığını fark ederseniz, yazıcının iki yönlü ayar modunu kullanarak bu sorunu giderebilirsiniz.

İki yönlü ayar sırasında yazıcı High Speed Draft (Yüksek Hızda Taslak), Draft (Taslak) ve LQ (letter quality; letter kalitesinde) adlı üç yaprak hizalama biçimi yazdırır. Aşağıda anlatıldığı gibi her yapraktan en iyi hizalama biçimini seçersiniz.

**Not:**

- ❑ *Yönerge sayfasını ve hizalama biçimlerini yazdırmak için en azından aşağıdaki boyutlarda dört tek sayfaya veya dört sürekli kağıt sayfasına gereksinim vardır:*

Paper type (Kağıt türü)	LQ-590	LQ-2090
Sürekli kağıt	241 × 279 mm (9.5 × 11 inç)	376 × 279 mm (14.8 × 11 inç)
Tek sayfa	A4 veya letter boyutu	A3 yatay

- ❑ *Tek sayfa kullanırsanız, yazıcının kağıt kılavuzundan her yazdırılan sayfayı çıkarmasında yeni bir sayfa yüklemeniz gerekir.*
- ❑ *Ayarlara ilişkin yönergeler, varsayılan ayar modunda belirlediğiniz dilde yazdırılır. Ayar yönergelerinin dilini değiştirmek isterseniz, varsayılan ayarı değiştirerek dil ayarını değiştirin. Varsayılan ayarların değiştirilmesi hakkındaki yönergeler için bkz. "Varsayılan ayarları değiştirme" sayfa 123.*

İki yönlü ayarı yapmak için şu adımları izleyin:

1. Kağıdın yüklü olduğundan emin olun, sonra yazıcıyı kapatın.



**Dikkat:**

*Yazıcıyı her kapatmanızdan sonra yeniden açmadan önce en az beş saniye bekleyin; yoksa yazıcıya zarar verebilirsiniz.*

2. Yazıcıyı açarken **Pause** düğmesini basılı tutun. Yazıcı iki yönlü ayar moduna girer ve sonra yönergeleri ve ilk hizalama biçimleri kümesini yazdırır.

3. Yönergelerde anlatıldığı gibi, hizalama biçimlerini karşılaştırın ve en iyi hizalamanın olduğu biçimi seçin. Sonra, geri kalan hizalama biçimi kümelerinin her birinden en iyi hizalama biçimini seçin.
4. Son hizalama biçimlerinden en iyi biçimi seçtikten ve Tear Off/Bin düğmesine basarak seçiminizi kaydettikten sonra, yazıcıyı kapatın ve iki yönlü ayar modundan çıkın.

---

## **Yazdırmayı İptal Etme**

Yazdırma sırasında sorunla karşılaşırsanız, yazdırmayı iptal etmeniz gerekebilir.

Yazdırmayı, yazıcı sürücüsünü kullanarak bilgisayarınızdan veya yazıcının denetim masasından iptal edebilirsiniz.

### **Yazıcı sürücüsünü kullanma**

Yazdırma işini bilgisayarınızdan gönderilmeden önce iptal etmek için bkz. "Yazdırmayı İptal Etme" sayfa 104.

### **Yazıcının denetim masasını kullanma**

Font ve Pitch düğmelerine aynı anda basılması yazdırmayı durdurur, etkin arabirimden alınan yazdırma işini temizler ve bu arabirimde ortaya çıkmış olabilecek hataları temizler.

**Not:**

*Bu işlem, yazıcının ayarlarını da varsayılan değerlerine döndürür. Ayarların varsayılan değerlerine döndürülmesini istemiyorsanız, yazdırmayı iptal etmek için yazıcı sürücüsünü kullanın.*



## Müşteri Desteğine Başvurma

---

EPSON ürününüz doğru çalışmıyorsa ve ürün belgelerindeki sorun giderme bilgilerini kullanarak sorunu çözemiyorsanız, yardım için müşteri destek hizmetlerine başvurun. Bulduğunuz bölge için müşteri desteği aşağıda listelenmemişse, ürünü satın aldığınız bayiye başvurun.

Aşağıdaki bilgileri verirseniz müşteri desteği size çok daha hızlı yardım edebilir.

- Ürün seri numarası  
(Seri numarası etiketi genellikle ürünün arkasında bulunur.)
- Ürün modeli
- Ürün yazılım sürümü  
(Ürün yazılımında **About (Hakkında)**, **Version Info (Sürüm Bilgileri)** veya benzeri düğmeyi tıklatın.)
- Bilgisayarınızın markası ve modeli
- Bilgisayarınızın işletim sistemi adı ve sürümü
- Ürün ile normal olarak kullandığınız yazılım uygulamalarının adları ve sürümleri

## ***Çek Cumhuriyeti'ndeki Kullanıcılar İçin***

EPSON Deutschland GmbH

Servis ve Destek

00420-800142052

Pazartesi - Cuma: 09:00 – 17:30 arası

[www.epson.cz/support/](http://www.epson.cz/support/)

## ***Macaristan'daki Kullanıcılar İçin***

EPSON Deutschland GmbH

Servis ve Destek

0680014-783

Pazartesi - Cuma: 09:00 – 17:30 arası

[www.epson.hu/support/](http://www.epson.hu/support/)

## ***Polonya'daki Kullanıcılar İçin***

EPSON Deutschland GmbH

Servis ve Destek

00800-4911299

Pazartesi - Cuma: 09:00 – 17:30 arası

[www.epson.pl/support/](http://www.epson.pl/support/)

## ***Slovak Cumhuriyeti'ndeki Kullanıcılar İçin***

EPSON Deutschland GmbH

Servis ve Destek

++421 02 52625241

Pazartesi - Cuma: 08:30 – 17:00 arası

[www.epson.sk/support/](http://www.epson.sk/support/)

## ***Yunanistan'daki Kullanıcılar İçin***

**POULIADIS ASSOCIATES CORP.**

142, Sygrou Avenue

176 71 Athens

Tel.: 0030 1 9242072

Faks: 0030 1 9241066

E-posta: [k.athanasiadis@pouliadis.gr](mailto:k.athanasiadis@pouliadis.gr)

[www.pouliadis.gr](http://www.pouliadis.gr)

## ***Türkiye'deki Kullanıcılar İçin***

EPSON TURKEY

Nispetiye Caddesi

Meydan Sokak No:14

Edin&Süner Plaza, 5A

Akatlar 80630 İstanbul

Bilgi: [bilgi@epsonerisim.com](mailto:bilgi@epsonerisim.com)

Çağrı merkezi: 00 90 212 336 0303

[www.epson.com.tr](http://www.epson.com.tr)





# İsteğe Bağlı Birimler ve Tüketim Malzemeleri

## Şerit Kartuşu

### Özgün Epson şerit kartuşu

Yazıcınız soluk mürekkepli çıktı vermeye başladığında şerit kartuşunu değiştirmeniz gerekir. Özgün Epson şerit kartuşları, Epson yazıcınızda en iyi sonucu verecek biçimde tasarlanmış ve üretilmiştir. Bu kartuşlar yazıcı kafasının ve diğer yazıcı parçalarının düzgün çalışmasını ve uzun ömürlü olmasını sağlar.

Yazıcınızda aşağıdaki şerit kartuşu kullanılır:

Epson siyah şerit kartuşu

LQ-590: SO15337

LQ-2090: SO15336

### Şerit kartuşunu değiştirme

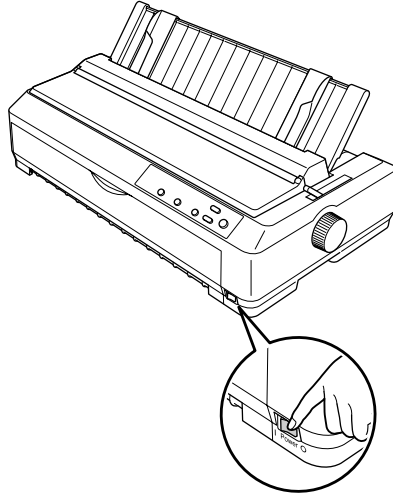
Şerit kartuşunu değiştirmek için aşağıdaki adımları izleyin.



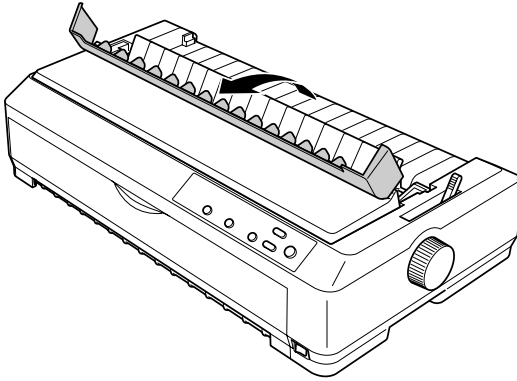
#### **Uyarı:**

Şerit kartuşunu değiştirmek için yazıcı kafasını elle itmeniz gerekir. Yazıcıyı yeni kullandıysanız yazıcı kafası sıcak olabilir, dokunmadan önce birkaç dakika soğumasını bekleyin.

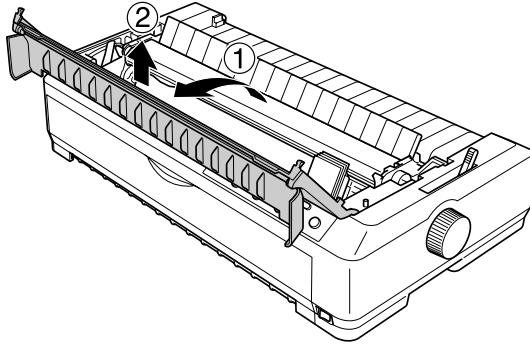
1. Yazıcının kapalı olduğundan emin olun. Güç anahtarının  $\bigcirc$  tarafına basıldığında yazıcı kapanır.



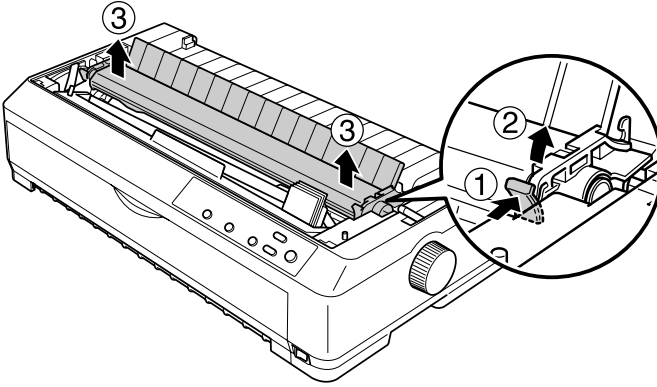
2. Yazıcı elektrik prizine bağlıysa prizden çıkarın.
3. Arka kenarını öne çekerek kağıt kılavuzu kapağını açın.



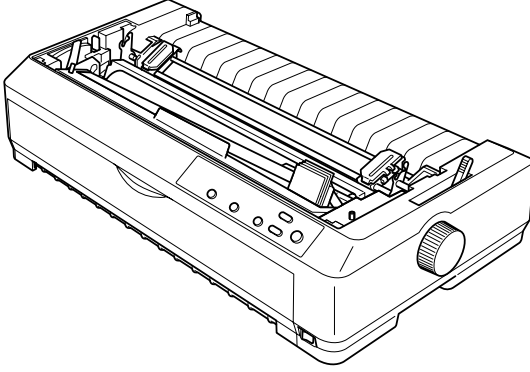
4. Yazıcı kapağını açıp dik duruma getirin, sonra çıkarmak için yukarı çekin.



5. Kağıdı sıkıştırma biriminin iki yanındaki mandalları yukarı itin, sonra birimin ön tarafını kaldırarak yukarı çekin ve yazıcıdan çıkarın.



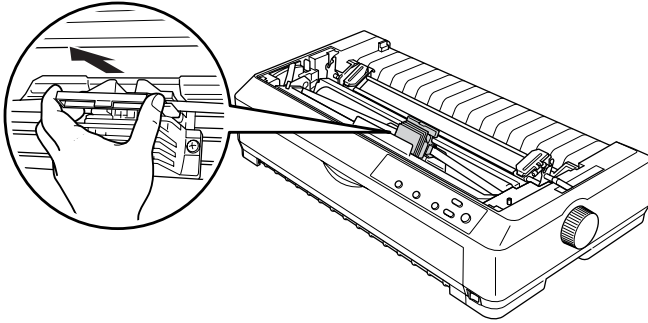
6. Yazıcı kafasının sıcak olup olmadığını denetleyin; sıcaksa, dokunmadan önce birkaç dakika soğumasını bekleyin. Sonra yazıcı kafasını elle yazıcının ortasına kaydırın.



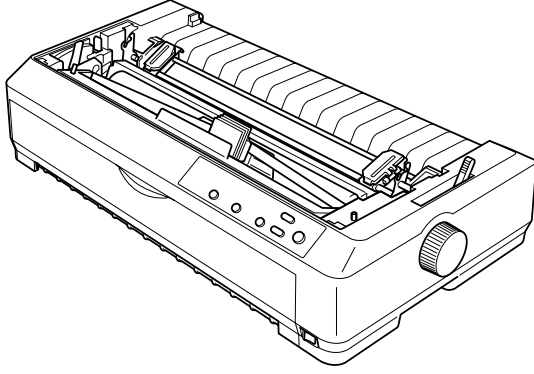
**Dikkat:**

*Yazıcı kafasını hiçbir zaman yazıcı açıkken hareket ettirmeyin; bunu yaptığınızda yazıcıya zarar verebilirsiniz.*

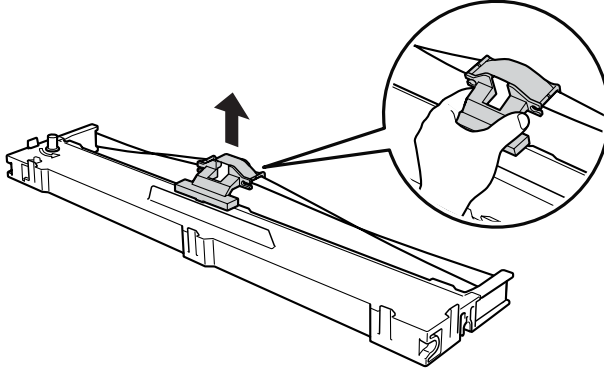
7. Şerit kılavuzunu tutun ve yazıcı kafasından çıkarıncaya kadar çekin.



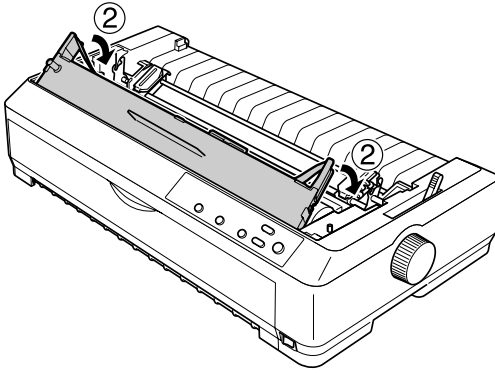
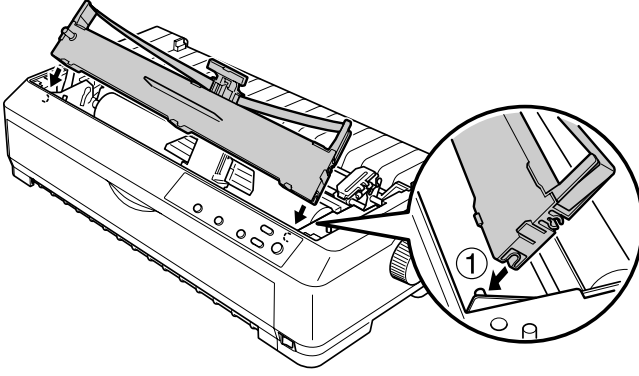
8. Kullanılmış kartuşu sapından tutup yukarıya doğru çekerek yazıcıdan çıkarın.



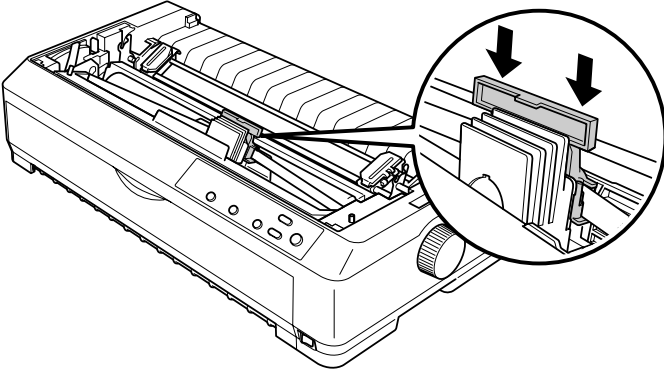
9. Şerit kılavuzunu her iki ucundan tutun ve kartuştan çıkarıncaya kadar çekin.



10. Şerit kartuşunu aşağıda gösterilen açıyla yazıcıya yerleştirin, sonra plastik tırnakların yazıcıdaki yerlere oturması için kartuşun her iki yanından sıkıca bastırın.



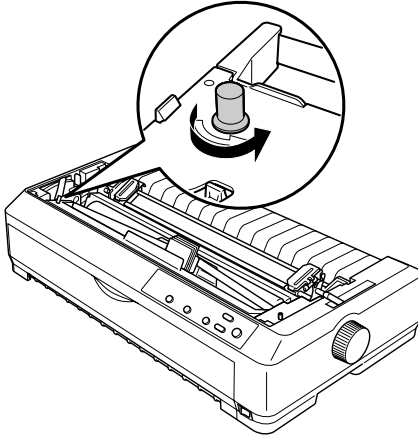
11. Şerit kartuşunu yerine oturuncaya kadar yazıcı kafasına doğru kaydırın.



**Dikkat:**

Şerit kılavuzunu takarken, çıt sesiyle yerine oturana kadar sıkıcı bastırın.

12. Şeridin yerine oturması için şerit sıkıştırma düğmesini çevirin.

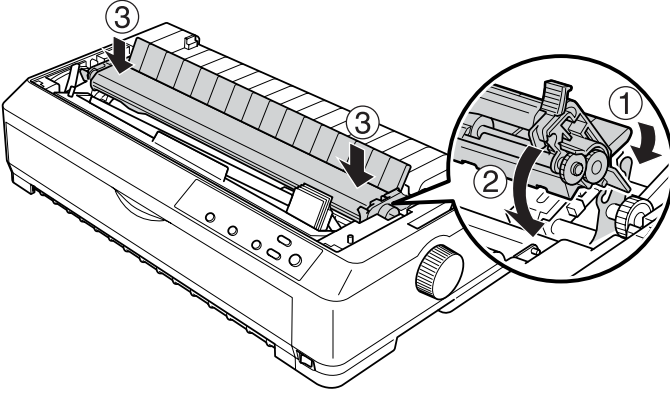




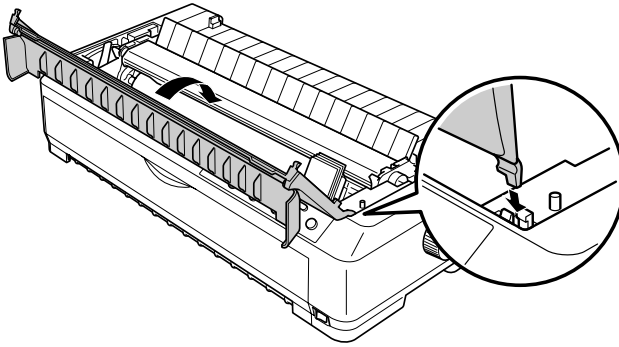
**Dikkat:**

*Şeridin kıvrılmamış veya katlanmamış olması gerekir.*

13. Kağıdı sıkıştırma birimini yazıcıdaki dişlere geçirip yerine oturttukten sonra, çit sesiyle yerine oturana kadar birimin iki yanından aşağıya doğru bastırın.



14. Ön mandalları yazıcıdaki yerlerine takıp aşağıya doğru indirerek yazıcı kapağını yeniden yerleştirin. Sonra çit sesi gelene kadar aşağıya basın.





---

## **Kesik Yaprak Besleyicisi**

Yazıcınızda iki tip isteğe bağlı kesik yaprak besleyicisi kullanabilirsiniz:

Tek Seleli Kesik Yaprak Besleyicisi: LQ-590:C80637\*  
LQ-2090:C80639\*

Yüksek Kapasiteli Kesik Yaprak Besleyicisi: LQ-590:C80638\*  
LQ-2090:C80640\*

Bu besleyicilerden herhangi birini tek olarak kullanabilir veya iki farklı tipte kağıdı otomatik olarak yükleyen çift seleli bir kesik yaprak besleyicisi elde etmek üzere ikisini birleştirebilirsiniz.

Tek seleli kesik yaprak besleyicisi en çok 50 yaprak alabilir. Yüksek kapasiteli kesik yaprak besleyicisine ise en çok 150 yaprak veya 25 zarf yüklenebilir.



### **Dikkat:**

*Kesik yaprak besleyicisine çok yapraklı form, karbon kağıdı veya etiket yüklemeyin.*

Tek seleli, yüksek kapasiteli veya çift seleli kesik yaprak besleyicisini takmak için bkz. "Kesik yaprak besleyicisini takma" sayfa 170. Ancak, çift seleli kesik yaprak besleyicisini takmadan önce monte etmeniz gerekir. Seleye kağıt yüklemek için bkz. "Tek seleli kesik yaprak besleyicisine kağıt yükleme" sayfa 172 veya "Yüksek kapasiteli kesik yaprak besleyicisine kağıt yükleme" sayfa 178.

### **Not:**

*Dişli besleyici çeken konumunda takılıysa, yazıcınıza isteğe bağlı kesik yaprak besleyicilerini takamaz ve kullanamazsınız. Dişli besleyiciyi çeken konumundan çıkarmak için bkz. "Dişli besleyiciyi çeken konumundan çıkarma" sayfa 40.*

## Kesik yaprak besleyicisini takma

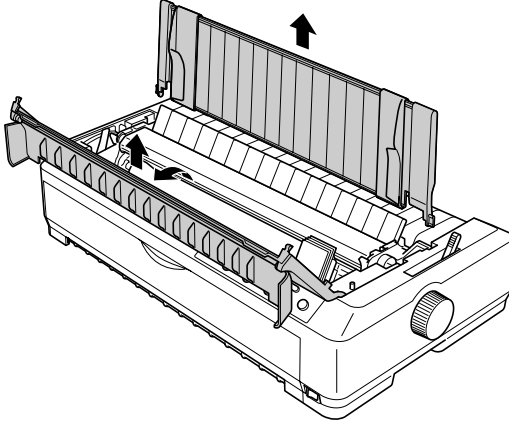
Tek seveli, yüksek kapasiteli ve çift seveli kesik yaprak besleyicisi için aynı takma yönergeleri geçerlidir.

Kesik yaprak besleyicisini takmak için aşağıdaki adımları izleyin:

### **Not:**

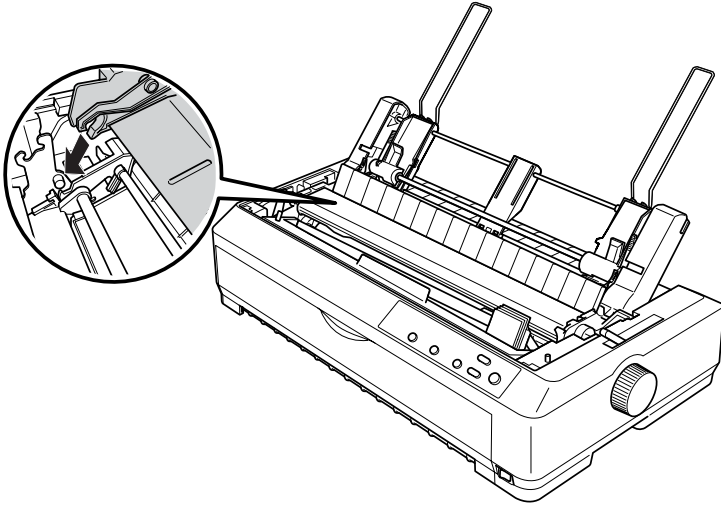
*Çift seveli kesik yaprak besleyicisini takmadan önce monte etmeniz gerekir. Yönergeler için bkz. "Çift seveli kesik yaprak besleyicisini monte etme" sayfa 182.*

1. Yazıcının kapalı olduğundan emin olun. Sonra, arka kenarını öne çekerek kağıt kılavuzu kapağını açın.
2. Kağıt kılavuzunu dik konuma getirin ve yukarı doğru çekerek çıkarın. Yazıcının kapağını arka kenarından tutup kaldırın ve yukarı doğru çekerek yerinden çıkarın.

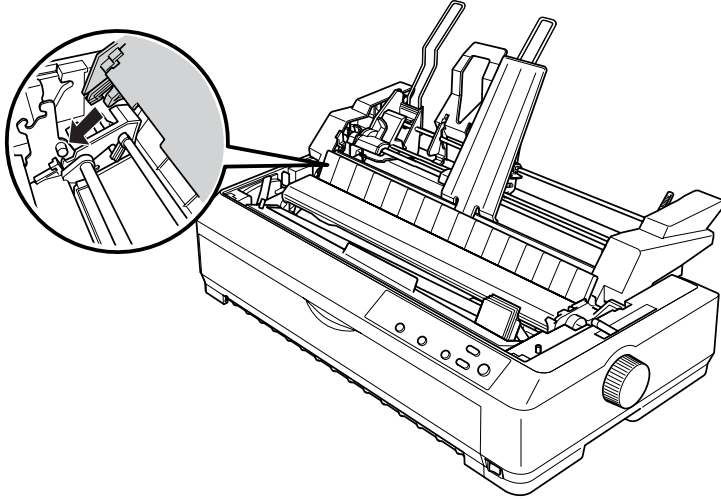


3. Kesik yaprak besleyicisini iki elinizle tutun ve aşağıdaki çizimde gösterildiği gibi, mandal kollarını aşağı doğru bastırarak mandalları yazıcıdaki tutturma çubuklarına oturtun. Besleyiciyi yerine sabitlemek için mandal kollarını serbest bırakın. Yüksek kapasiteli veya çift seveli kesik yaprak besleyicisini takıyorsanız, aşağıdaki çizime bakın.

## tek seveli kesik yaprak besleyicisi



## yüksek kapasiteli kesik yaprak besleyicisi



7

4. Yazıcının kapağını takmak için, ön mandalları yazıcıdaki yuvalara yerleştirin ve kapağı aşağıya doğru indirerek yerine oturmasını sağlayın.

Çift seleli kesik yaprak besleyicisini taktıysanız, kağıt yolunu (1. sele veya 2. sele) seçmeniz gerekir. Daha fazla bilgi için bkz. "Kağıt yolunu seçme (sele 1 veya sele 2)" sayfa 184.

Artık tek seleli, yüksek kapasiteli veya çift seleli kesik yaprak besleyicinize kağıt yükleyebilirsiniz. Yönergeler için bkz. "Tek seleli kesik yaprak besleyicisine kağıt yükleme" sayfa 172 veya "Yüksek kapasiteli kesik yaprak besleyicisine kağıt yükleme" sayfa 178.

## ***Tek seleli kesik yaprak besleyicisine kağıt yükleme***

Tek seleli kesik yaprak besleyicisi en çok 50 yaprak alabilir. Bu besleyici takılıyken, tek sayfa ve zarfları tek tek yüklemek için kağıt kılavuzunu kullanmaya devam edebilirsiniz.

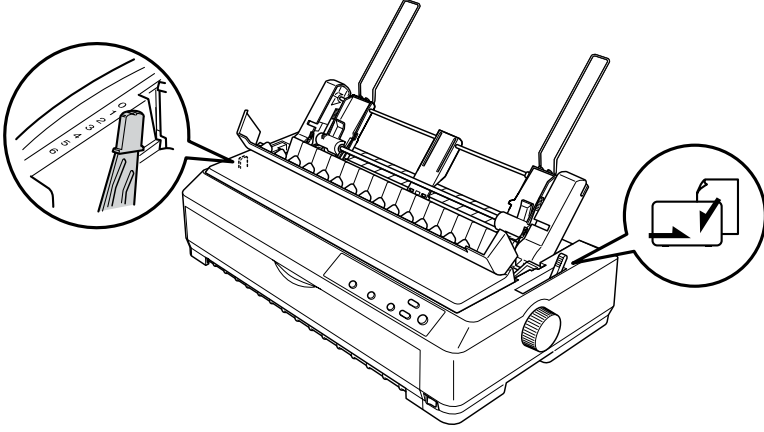
Tek seleli kesik yaprak besleyicisine kağıt yüklemek için aşağıdaki adımları izleyin:



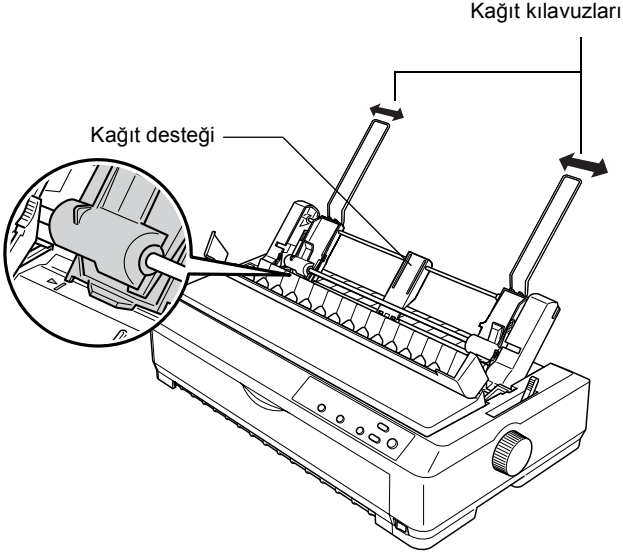
### ***Dikkat:***

*Tek seleli kesik yaprak besleyicisine çok yapraklı form, karbon kağıdı, zarf veya etiket yüklemeyin.*

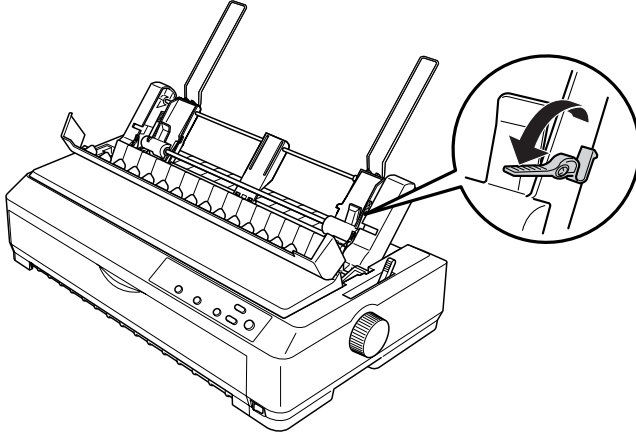
1. Kağıt kılavuzunun çıkarılmış ve kağıt bırakma kolunun tek sayfa konumuna getirilmiş olmasına dikkat edin. Ayrıca, yazıcı kapağının altındaki kağıt kalınlığı kolunun 0 konumunda ve kağıt kılavuzu kapağının açık olduğundan da emin olun.



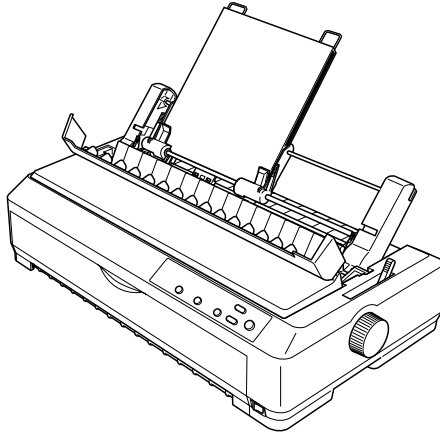
2. Kesik yaprak besleyicisi sol kağıt kılavuzunu üçgen işaretiyle aynı hizaya gelecek biçimde kaydırın. Ardından sağ kağıt kılavuzunu kaydırarak kağıdınızın genişliğine uygun bir yere getirin. Kağıt desteğini kağıt kılavuzlarının ortasında yer alacak biçimde ayarlayın.



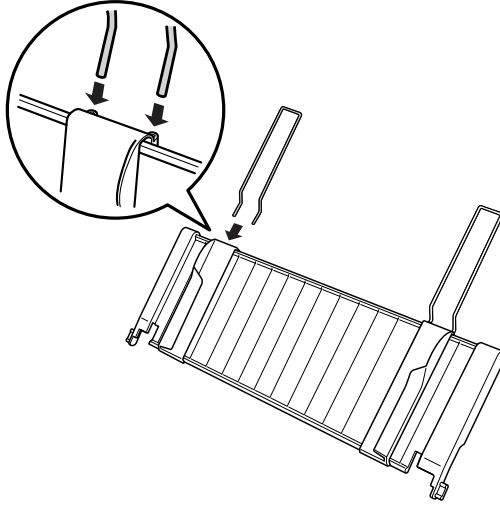
3. Kağıt ayarlama kollarının ikisini de öne doğru çekerek kağıt kılavuzlarının geriye kaymasını ve kağıt yüklemeyi engellemeyecek duruma gelmesini sağlayın.



4. En çok 50 yapraklık bir kağıt destesi alın ve yapışmalarını için üfleyerek veya hızla çevirerek havalandırın. Ardından, kağıt destesinin uzun ve kısa kenarlarını düz bir yüzeye hafifçe vurarak taşan yaprakları düzeltin.
5. Kağıt destesini, yazdırılacak yüzeyi aşağıya dönük olacak biçimde sol kağıt kılavuzuna yerleştirin.

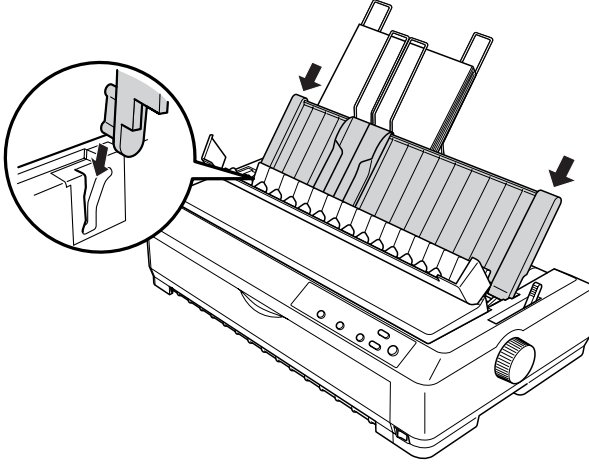


6. Sağ kağıt kılavuzunu kağıdınızın genişliğine göre ayarlayın. Kılavuz, kağıdın yukarı ve aşağı doğru serbestçe hareket etmesini engelleyecek konumda olmalıdır.
7. Kağıdı kılavuz silindirlerine doğru bastırmak için kağıt ayarlama kollarını geriye itin.
8. Gerekliyse, kağıt destesini sabitleyen tel kısaçları aşağıda görüldüğü gibi kağıt kılavuzuna tutturun.





9. Deste sabitleyici tel kıskaçları takılmış kağıt kılavuzunu yerine yerleştirmek için, kılavuzun mandallarını doğrudan yazıcıdaki tutturma çubuklarına doğru bastırın. Kenar kılavuzlarını kağıdın ortasına gelecek biçimde kaydırın.



Yazıcı veri almaya başladığında, kesik yaprak besleyicisi kağıdı otomatik olarak yükler.

Sayfanızın ilk satırı fazla yukarıda veya fazla aşağıdaysa, Micro Adjust işlevini kullanarak ilk satırın konumunu ayarlayabilirsiniz.

Bkz. "Formun üstü konumunu ayarlama" sayfa 64.

## **Yüksek kapasiteli kesik yaprak besleyicisine kağıt yükleme**

Yüksek kapasiteli kesik yaprak besleyicisine en çok 150 yaprak veya 25 zarf yüklenebilir.

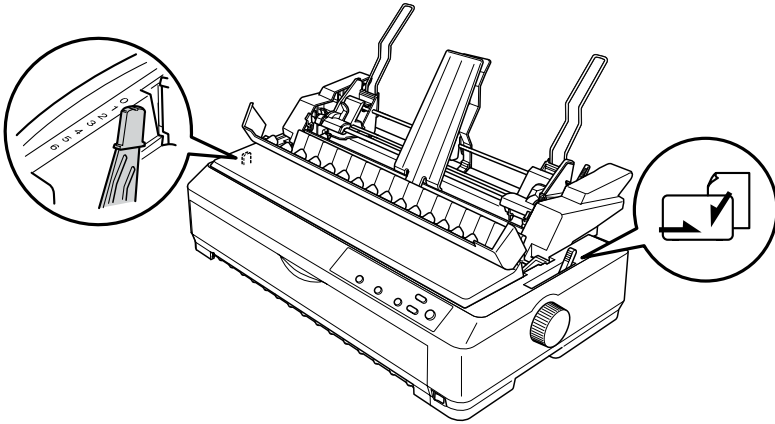
Yüksek kapasiteli kesik yaprak besleyicisine kağıt yüklemek için aşağıdaki adımları izleyin:



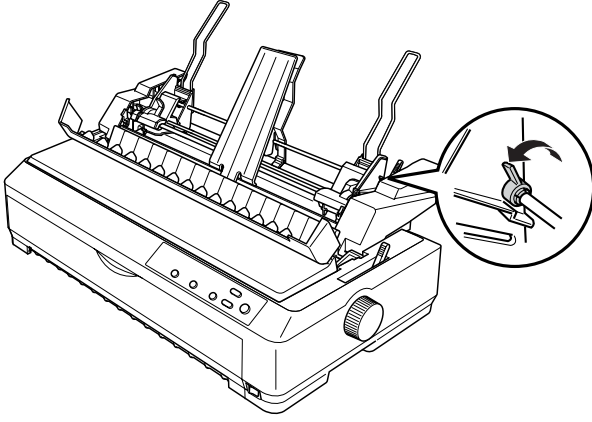
### **Dikkat:**

*Yüksek kapasiteli kesik yaprak besleyicisine çok yapraklı form, karbon kağıdı veya etiket yüklemeyin.*

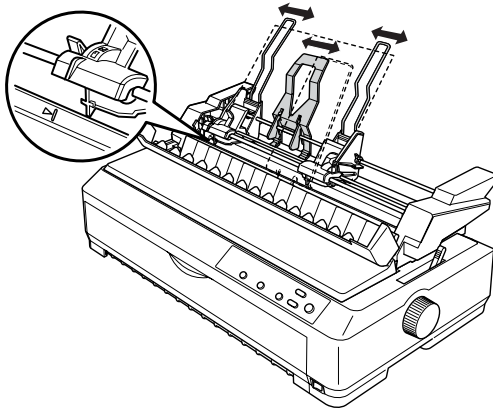
1. Kağıt bırakma kolunu tek sayfa konumuna ayarlayın. Normal tek sayfa kağıt kullanıyorsanız, yazıcı kapağının altındaki kağıt kalınlığı kolunun 0 konumunda olmasına dikkat edin. (Zarflar kullanıyorsanız, kağıt kalınlığı kolunu ayarlama hakkındaki yönergeler için "Zarflar" sayfa 56 konusuna bakın.) Sonra kağıt kılavuzu kapağını açın.



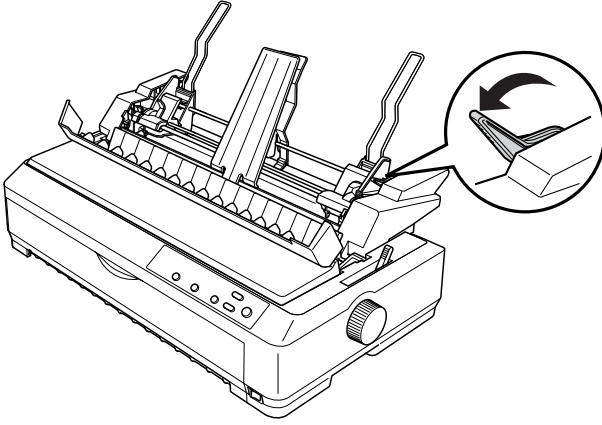
2. Kenar kılavuzlarındaki kilitleme kısıkaçlarını öne yatırarak kılavuzları serbest bırakın.



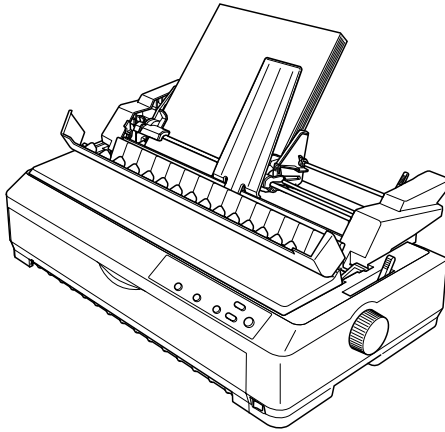
3. Sol kağıt kılavuzunu kaydırarak üçgen işaretiyle aynı hizaya getirin ve kilitleme kısıkağını geriye iterek yerine sabitleyin. Ardından sağ kağıt kılavuzunu kaydırarak kağıdınızın genişliğine uygun bir yere getirin. Kağıt desteğini, kağıt kılavuzlarının tam ortasında kalacak biçimde ayarlayın.



4. Kağıt ayarlama kollarının ikisini de öne doğru çekerek kağıt kılavuzlarının geriye kaymasını ve kağıt yüklemeyi engellemeyecek duruma gelmesini sağlayın.

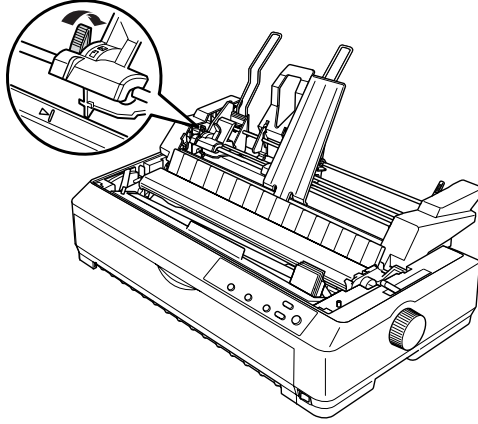


5. En çok 150 yapraklık bir kağıt destesi alın ve yapışmaları için üfleyerek veya hızla çevirerek havalandırın. Ardından, kağıt destesinin uzun ve kısa kenarlarını düz bir yüzeye hafifçe vurarak taşan yaprakları düzeltin.
6. Kağıt destesini, yazdırılacak yüzeyi aşağıya dönük olacak biçimde sol kağıt kılavuzuna yerleştirin.



7. Sağ kağıt kılavuzunu kağıdınızın genişliğine göre ayarlayın ve yerine sabitleyin. Kılavuz, kağıdın yukarı ve aşağı doğru serbestçe hareket etmesini engellemeyecek konumda olmalıdır.

Zarf yüklüyorsanız, zarf kısaçlarını aşağıda gösterildiği gibi geriye doğru itin.



8. Kağıdı veya zarfları kılavuz silindirlerine doğru bastırmak için kağıt ayarlama kollarını geriye itin.

Yazıcı veri almaya başladığında, kesik yaprak besleyicisi kağıdı otomatik olarak yükler.

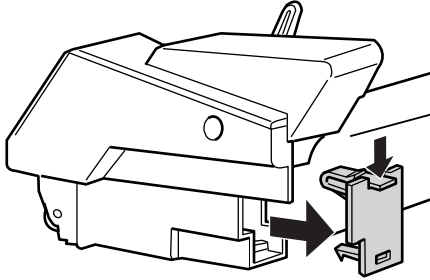
Sayfanızın ilk satırı fazla yukarıda veya fazla aşağıdaysa, Micro Adjust işlevini kullanarak ilk satırın konumunu ayarlayabilirsiniz. Daha fazla bilgi için bkz. "Formun üstü konumunu ayarlama" sayfa 64.

## Çift seleli kesik yaprak besleyicisini monte etme

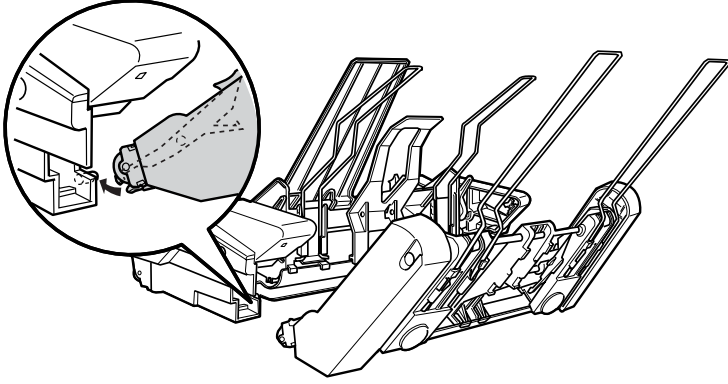
Çift seleli yaprak kağıt besleyici, yazıcıya aynı anda iki tip tek sayfa kağıt yüklemenizi ve kağıt kaynaklarının birinden diğerine kolayca geçmenizi sağlar. Çift seleli kesik yaprak besleyicisini yazıcıya takmadan önce, tek seleli kesik yaprak besleyicisini (C80637\*/C80639\*) yüksek kapasiteli kesik yaprak besleyicisiyle (C80638\*/C80640\*) birleştirmeniz gerekir.

Çift seleli kesik yaprak besleyicisini monte etmek için şu adımları izleyin:

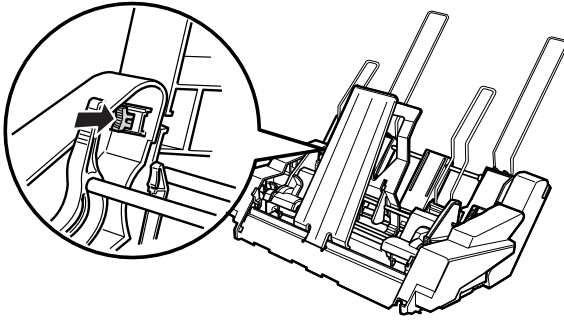
1. Yüksek kapasiteli kesik yaprak besleyicisinin arkasındaki dile bastırıp arka kapağı geriye doğru çekerek yerinden çıkarın. Kapağı güvenli bir yerde saklayın.



2. Tek seleli kesik yaprak besleyicisini iki elinizle tutun. Tek seleli kesik yaprak besleyicisinin mandallarını, yüksek kapasiteli kesik yaprak besleyicisinin arkasındaki yuvalara yerleştirin.



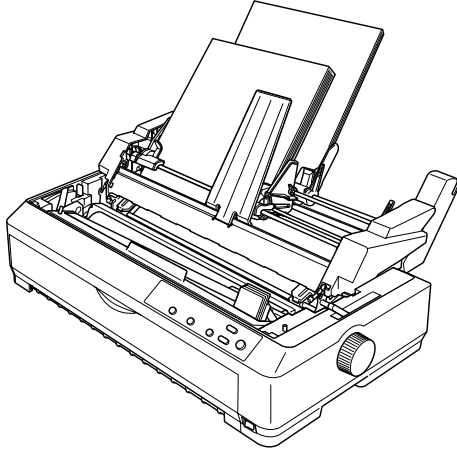
3. Kilitleme dillerine sıkıca bastırarak iki kesik yaprak besleyicisini birbirine kilitleyin.



Çift seleli kesik yaprak besleyicisini yazıcımıza takmak için bkz. "Kesik yaprak besleyicisini takma" sayfa 170.

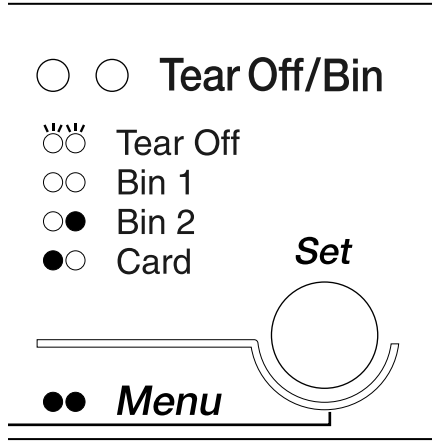
## **Kağıt yolunu seçme (sele 1 veya sele 2)**

Yazıcınıza çift seleli kesik yaprak besleyicisini taktığımızda, kağıt yolu seçme ayarlarında yüksek kapasiteli kesik yaprak besleyicisi 1.sele, tek seleli kesik yaprak besleyicisi ise 2. sele olarak görünür.





Yazılım ayarları genellikle yazıcının denetim masasından yapılan ayarları geçersiz kıldığı için, kağıt yolunu uygulama programında seçmeniz daha uygun olur. Ancak uygulamanızda kağıt yolunu seçemiyorsanız denetim masasını kullanın ve aşağıdaki şekilde olduğu gibi, ışık istediğiniz seleyi gösterinceye kadar Tear Off/Bin düğmesine basın.



●=Açık ○=Kapalı ☐=Yanıp sönüyor

Yazıcı veri almaya başladığında, seçtiğiniz kesik yaprak besleyicisi kağıdı otomatik olarak yükler.

---

## Ön Sayfa Kılavuzu veya Ön Kağıt Kılavuzu

İsteğe bağlı ön sayfa kılavuzu (LQ-2090 için C81401\*) ve ön kağıt kılavuzu (LQ-590 için C81402\*) yazıcının ön tarafının içine takılır. Bu kılavuzlar, tek sayfa ve karbonlu olmayan, en çok 5 yapraklı olan tek çok yapraklı formları (bir asıl ve dört kopya) yazıcıya yüklemenizi sağlar. Ön kılavuzlarla kullanılacak kağıdın genişliği 148 ile 257 mm (5,8 ile 10,1 inç) arasında olmalı ve kağıtlar tek tek yüklenmelidir.

### **Not:**

- ❑ *LQ-590 kullanıcıları için, ön sayfa kılavuzu yazıcınızla birlikte verilir. LQ-2090 kullanıcıları için, bu isteğe bağlı bir donanımdır (C81401\*).*
- ❑ *LQ-2090 kullanıcıları için, ön kağıt kılavuzu yazıcınızla birlikte verilir. LQ-590 kullanıcıları için, bu isteğe bağlı bir donanımdır (C81402\*).*

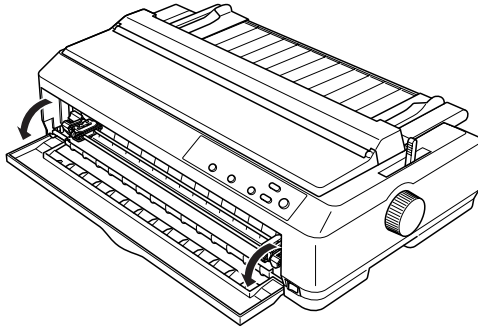
Ön sayfa kılavuzu kullanmak kağıt sıkışmasını önlemenin en iyi yöntemidir; ama bu kılavuzu takabilmeniz için dişli besleyiciyi ön iten konumundan çıkarmanız gerekir. İsteğe bağlı ön kağıt kılavuzunu, ön iten konumundaki dişli besleyiciyi yerinden çıkarmadan kullanabilirsiniz.

Aşağıda açıklanan takma ve kağıt yükleme yordamları, hem ön kağıt kılavuzu, hem ön sayfa kılavuzu için geçerlidir. Aralarında fark varsa iki kılavuz için ayrı çizimler verilmiştir; bu isteğe bağlı parçaları takar ve kullanırken parçaya uygun çizimden yararlanın.

## **Ön sayfa kılavuzunu veya ön kağıt kılavuzunu takma**

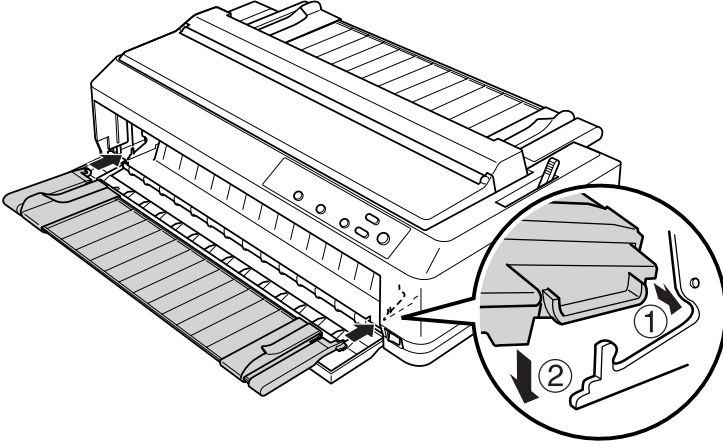
Ön sayfa kılavuzunu veya ön kağıt kılavuzunu takmak için aşağıdaki adımları izleyin:

1. Ön kapağı açın. Ön sayfa kılavuzunu takacaksanız, dişli besleyiciyi takılı olduğu ön iten konumundan çıkarın. Bunun için dişli besleyicinin kilitleme dillerine bastırın ve besleyiciyi yukarı doğru kaldırıp çekerek yerinden çıkarın.

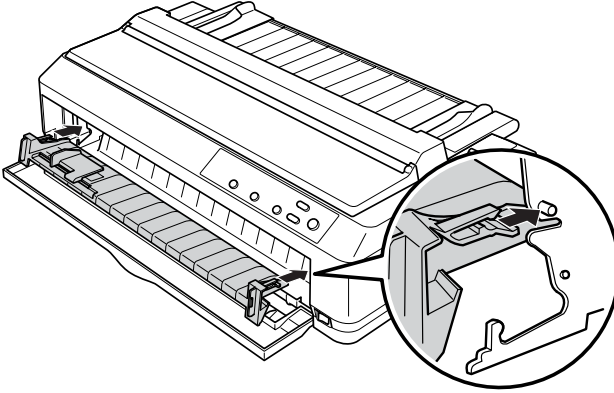


2. Ön kağıt veya ön sayfa kılavuzundaki plastik dilleri, aşağıda gösterildiği gibi yazıcıdaki yuvalarına oturtun.

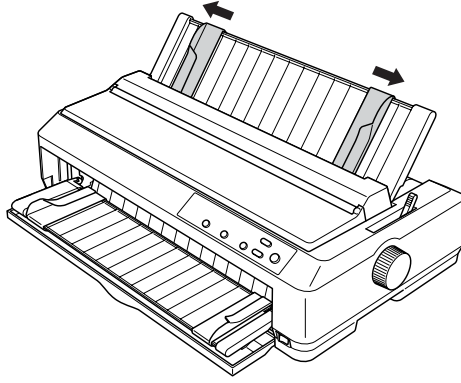
## ön sayfa kılavuzu



## ön kağıt kılavuzu



3. Kağıt kılavuzunun kenar kılavuzlarını en sağa ve en sola dayanacak biçimde sonuna kadar itin ve kağıt kılavuzunu dik konuma getirin.



Artık ön sayfa kılavuzuna veya ön kağıt kılavuzuna kağıt yükleyebilirsiniz. Yönergeler için bkz. "Ön sayfa kılavuzuna veya ön kağıt kılavuzuna kağıt yükleme" sayfa 189.

## **Ön sayfa kılavuzuna veya ön kağıt kılavuzuna kağıt yükleme**

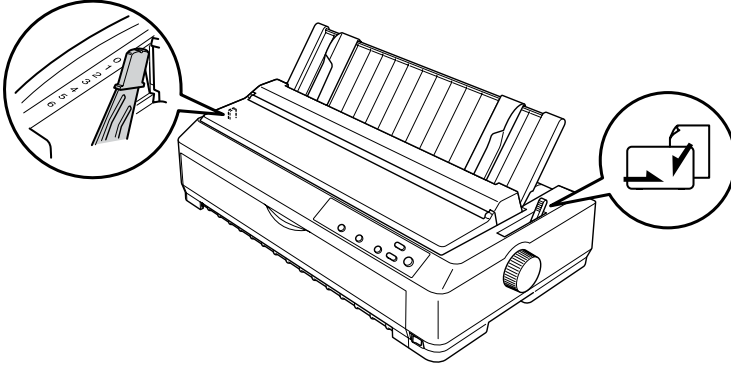
Tek sayfaları veya çok yapraklı formları ön sayfa kılavuzuna veya ön kağıt kılavuzuna tek tek yükleyebilirsiniz. Aşağıdaki adımları izleyin:



### **Dikkat:**

*Ön sayfa kılavuzuna veya ön kağıt kılavuzuna etiket veya zarf yüklemeyin.*

1. Kağıt kılavuzunun dik konumda olmasına ve kenar kılavuzlarının her iki uca doğru iyice itilmiş olmasına dikkat edin. Kağıt bırakma kolunu tek sayfa konumuna ayarlayın.
2. Normal tek sayfa kağıt kullanıyorsanız, yazıcı kapağının altındaki kağıt kalınlığı kolunu aşağıda gösterildiği gibi 0 konumuna getirin.



Tek çok yapraklı form yüklüyorsanız, kağıt kalınlığı kolunu aşağıdaki tabloda belirtilen doğru konuma getirin.

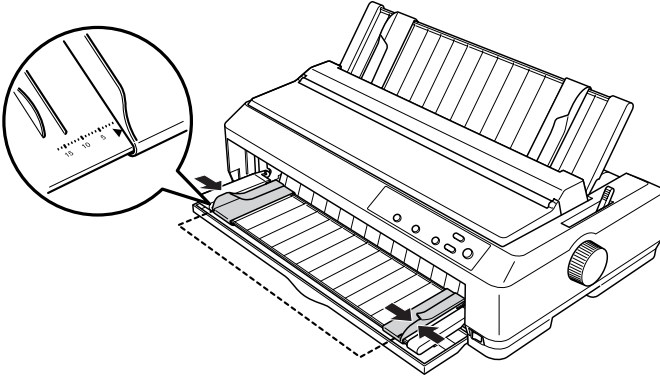
<b>Çok yapraklı form tipi</b>	<b>Kağıt kalınlığı kolu konumu</b>
2 yapraklı (asıl + 1 kopya)	1
3 yapraklı (asıl + 2 kopya)	2
4 yapraklı (asıl + 3 kopya)	3
5 yapraklı (asıl + 4 kopya)	5

3. Gerekliyse yazıcıyı açın.

4. Sol kenar kılavuzunu kaydırarak ön kağıt veya ön sayfa kılavuzundaki üçgen işaretiyle aynı hizaya getirin. Ardından sağ kenar kılavuzunu kaydırarak kağıdınızın genişliğine uygun bir yere getirin.

**Not:**

Çıktınızın sol kenar boşluğunu artırmak için sol kenar kılavuzunu 1/10 inçlik artışlarla sola kaydırabilirsiniz.

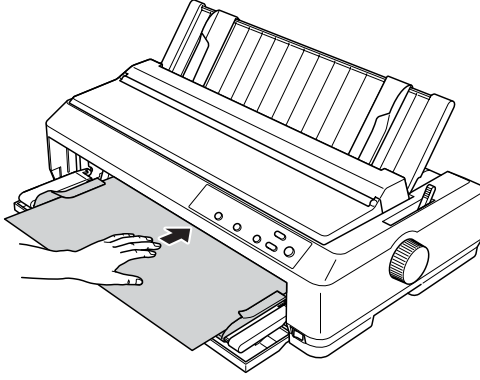


5. Kağıdı, yazdırılacak yüzü yukarı gelecek biçimde kenar kılavuzlarının arasından kaydırın ve ilerleyebildiği yere kadar itin. Yazıcı kağıdı otomatik olarak yükler.

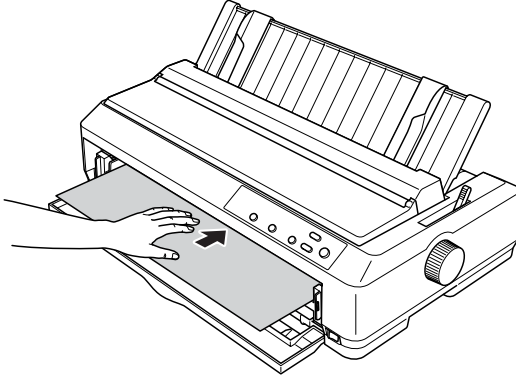
**Not:**

Kağıt beslerken, elinizi kağıdın üzerine düz bir şekilde koyun ve kağıdı bütünüyle besleme yuvasının içine itin.

## ön sayfa kılavuzu



## ön kağıt kılavuzu



Sayfanızın ilk satırı fazla yukarıda veya fazla aşağıdaysa, Micro Adjust işlevini kullanarak ilk satırın konumunu ayarlayabilirsiniz. Bkz. "Formun üstü konumunu ayarlama" sayfa 64.



---

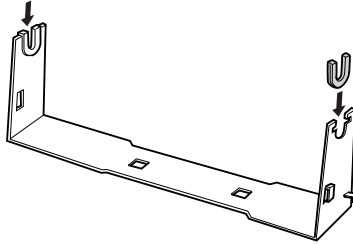
## Rulo Kağıt Tutucusu

İsteğe bağlı rulo kağıt tutucusu (C811141), teleks makinelerindeki gibi 8,5 inçlik rulo kağıt kullanmanızı sağlar. Böylece, farklı uzunluklarda kağıt kullanmanızı gerektiren uygulamalar için sürekli formdan daha ucuz bir seçenek sunar. Rulo kağıt tutucusunu takıp kullanmadan önce monte etmeniz gerekir.

### Rulo kağıt tutucusunu monte etme

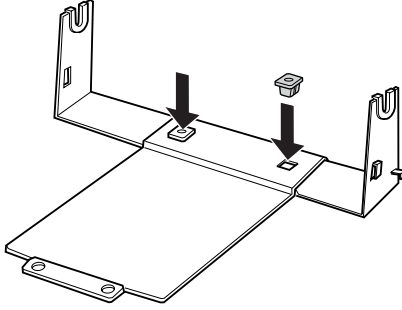
Rulo kağıt tutucusunu monte etmek için aşağıdaki adımları izleyin:

1. U biçimindeki mil yataklarını, aşağıda gösterildiği gibi yuvalara oturtun.

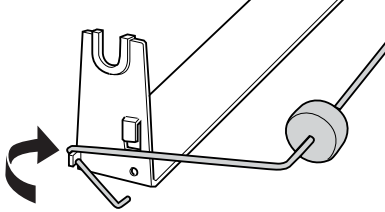


7

2. Taban levhasını desteğin üzerine yerleştirin ve plastik tespit pimleriyle ikisini birbirine sıkıca tutturun. Desteği ve taban levhasını aşağıda gösterildiği gibi birleştirmeye dikkat edin.



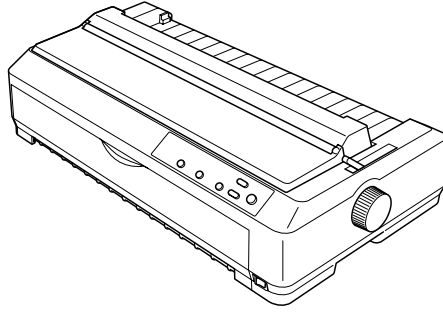
3. Gergi çubuğunu, aşağıda görüldüğü gibi, desteğin iki yanına kancalayın. Bunu yapmak için, gergi çubuğunu yukarı doğru kaldırırken uçlarındaki kancaları desteğin yanlarındaki deliklere geçirin. Rulo kağıt tutucusu artık kullanıma hazırdır.



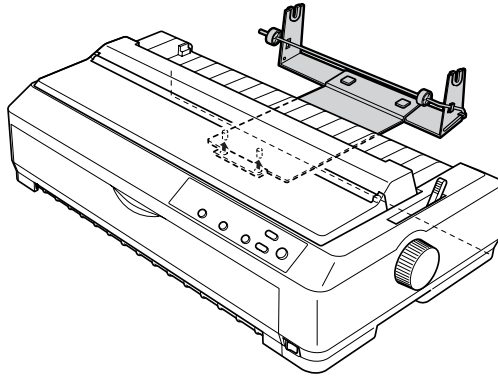
## Rulo kağıt tutucusunu takma

Rulo kağıt tutucusunu yazıcınıza takmak için aşağıdaki adımları izleyin:

1. Yazıcının kapalı olduğundan emin olun.
2. Kağıt kılavuzunu çıkarın; eğer dişli besleyici çeken veya arka çeken konumunda takılıysa onu da çıkarın. Gerekliyse kağıt gerdirme birimini yeniden takın.



3. Rulo kağıt tutucusunu aşağıda gösterildiği gibi yazıcının altına yerleştirin. Bunu yaparken, yazıcının altındaki iki dişli taban levhasındaki iki deliğe girmesini sağlayın.



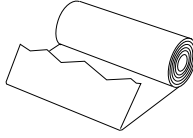
**Dikkat:**

*Rulo kağıt tutucusu yazıcıya sabitlenmez; tutucuyu yerinde tutan yalnızca yazıcının ağırlığı ve bu iki diştir. Yazıcıyı kaldırırken rulo kağıt tutucusunu düşürmemeye dikkat edin.*

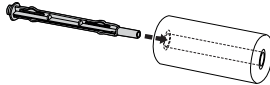
## **Rulo kağıdı yükleme**

Rulo kağıt tutucusunu yerleştirdikten sonra tutucuya bir kağıt rulosu takmak için aşağıdaki adımları izleyin:

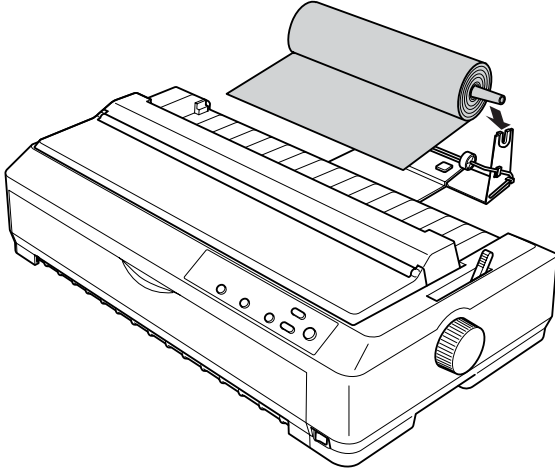
1. Yazıcının kapalı ve kağıt kılavuzunun çıkarılmış olmasına dikkat edin. Ayrıca, dişli besleyicinin çeken veya arka iten konumunda olmadığını ve kağıt gerdirme biriminin takılı olduğunu doğrulayın.
2. Kağıt bırakma kolunu tek sayfa konumuna ayarlayın. Kağıt kalınlığı kolunu da rulo kağıdınızın kalınlığına uygun konuma ayarlayın.
3. Rulo kağıdın ön ucunu enlemesine ve düzgün olarak kesin.



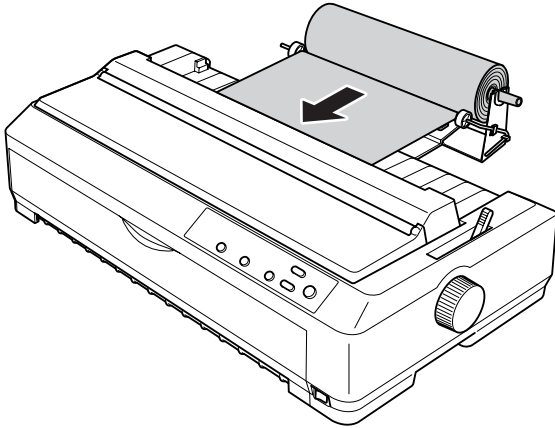
4. Rulo kağıt tutucusunun milini, aşağıda gösterildiği gibi, kağıt rulosunun ortasından geçirin.



5. Mili ve kağıt rulosunu, rulonun serbest ucu alt tarafta kalacak biçimde rulo kağıt tutucusuna yerleştirin. Sonra yazıcıyı açın.

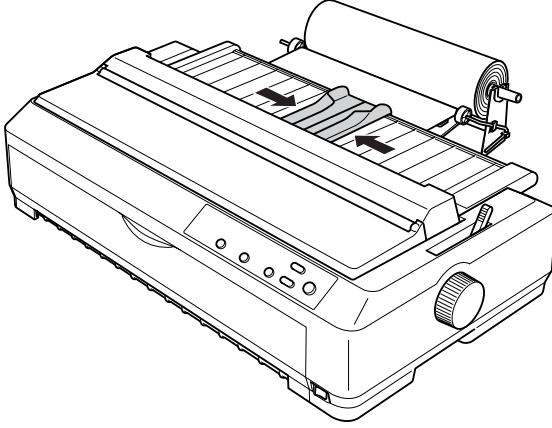


6. Kağıdın ön ucunu yazıcının arkasına gelinceye kadar çekin ve ilerleyebildiği yere kadar içeriye doğru itin. Yazıcı rulo kağıdı otomatik olarak yükler.

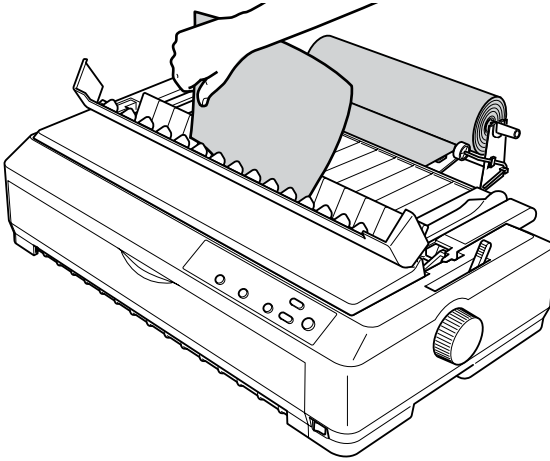


7

7. Kağıdın yazılan bölümünü kullanılmamış bölümünden ayırmak için kağıt kılavuzunu rulo kağıdın üzerine takın. Kenar kılavuzlarını kağıt kılavuzunun ortasına gelecek biçimde kaydırın.

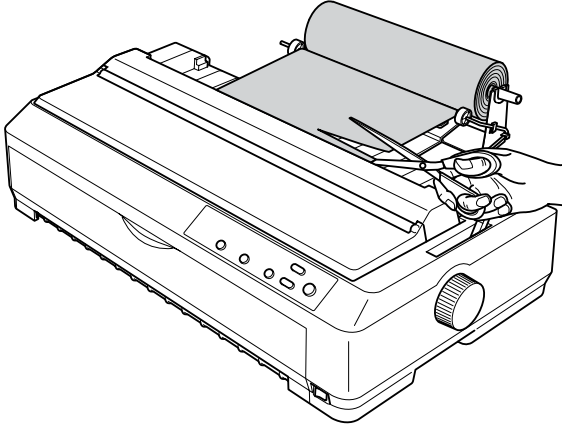


Artık yazdırmaya başlayabilirsiniz. Yazdırma işlemi bitince, LF/FF düğmesine basarak kağıdı ilerletin ve kağıt gerdirme biriminin yırtma kenarını kullanarak yazılan bölümü yırtıp çıkarın (düzgün yırtılması için kağıdı kendinize doğru çekin).



## **Rulo kağıdı çıkarma**

Rulo kağıt geriye doğru sarılamaz. Rulo kağıdı yazıcıdan çıkarmak için önce kağıt kılavuzunu çıkarın; rulo kağıdı yazıcıya girdiği yerin biraz üstünden kesin ve Load/Eject düğmesine basarak rulonun geri kalan bölümünü çıkarın..



7

---

## **Ek Dişli Besleyici Birimi**

İsteğe bağlı ek dişli besleyiciyi (LQ-590 için C80020\*, LQ-2090 için C80021\*) takabilir ve iki dişli besleyiciyi aynı anda kullanabilirsiniz.

Ayna anda iki dişli besleyicinin kullanılması kağıt sıkışmalarını azaltır ve sürekli kağıt besleme işlemini iyileştirir.

Ek dişli besleyici birimini yükleme ayrıntıları için bkz. "İki dişli besleyiciyi iten/çeken birleşiminde kullanma" sayfa 42.

---

## Arabirim Kartı

Yazıcınızın yerleşik paralel arabirimine ek olarak isteğe bağlı arabirim kartları kullanabilirsiniz. Aşağıdaki Epson arabirim kartları yazıcınızla uyumludur. (Bazı arabirimler her ülkede bulunmaz.)

Model numarası	Kart tipi
C82305* / C82306*	Seri arabirim
C82307* / C82308*	32 KB akıllı seri arabirim
C82312*	LocalTalk arabirimi
C82313*	32 KB IEEE-488 arabirimi
C82314*	Eşeksenli arabirim
C82315*	İkizeksenli arabirim
C82345*	IEEE-1284 paralel arabirim
C82362*	EpsonNet 10 Base 2/T Dahili Yazıcı Sunucusu
C82363*/C82364*	EpsonNet 10/100 Base TX Dahili Yazıcı Sunucusu
C82384*	EpsonNet 10/100 Base TX Dahili Yazıcı Sunucusu
C82391*	EpsonNet 10/100 Base Tx Dahili Yazıcı Sunucusu 2
** —	EpsonNet 802, 11b Kablosuz Harici Yazıcı Sunucusu

Yıldız işareti (\*), ülkeden ülkeye değişen son basamağın yerine kullanılmıştır.

\* Ethernet arabirim kartı C82363\* kullanıyorsanız, arabirim kartına isteğe bağlı arabirim bağdaştırıcısını (C82525\*) takmanız gerekir.

\*\* Bu isteğe bağlı donanımın model numarası ve kullanıma sunulması bölgelere göre değişiklik gösterir.

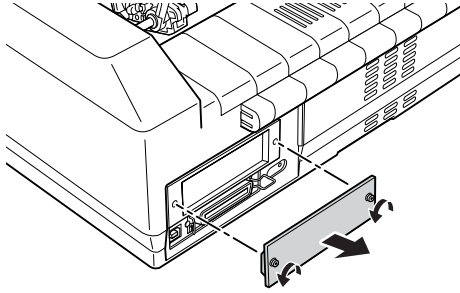
İsteğe bağlı bir arabirim kullanmanız gerekip gerekmediğini bilmiyorsanız veya arabirimler hakkında daha fazla bilgi almak istiyorsanız satıcınıza başvurun.



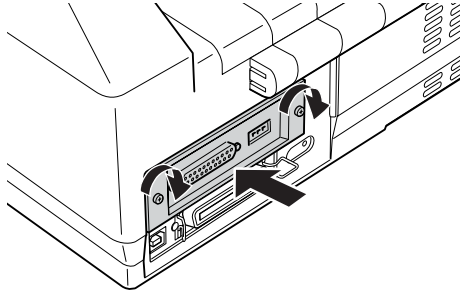
## Arabirim kartı takma

İsteğe bağlı arabirim kartını takmak için aşağıdaki adımları izleyin:

1. Yazıcının kapalı olduğundan emin olun. Yazıcının güç kablosunu prizden çekin ve arabirim kablosunu yerinden çıkarın.
2. Koruyucu plakayı yazıcının arkasına tutturan vidaları sökerek plakayı çıkarın.



3. Arabirim kartını, arabirim bölümünün iki yanındaki yuvalara geçirerek kaydırın. Kartı sertçe iterek, kartın arkasındaki bağlayıcının yazıcının içindeki yuvaya tam olarak oturmasını sağlayın. Vidaları yerlerine takıp sıkıştırın.



**Not:**

*Koruyucu plakayı güvenli bir yerde saklayın; ileride arabirim kartını çıkarırsanız plakayı yeniden takmanız gerekir.*

Arabirim kartını çıkarmak için yukarıda adımları sondan başa doğru uygulayın.

---

## **Yazıcı Sunucusu**

Yazıcının paralel arabirim bağlantı noktasına bir yazıcı sunucusu yükleyerek, bu yazıcıyı ağ yazıcısı olarak kullanabilirsiniz. Yükleme ve kullanım konusundaki yönergeler için, bu seçenikle birlikte gelen Yönetici Elkitabı'na bakın.

Aşağıdaki Yazıcı Sunucuları kullanılabilir:

- EpsonNet 10 Base 2/T Dahili Yazıcı Sunucusu (C82362\*)
- EpsonNet 10/100 Base Tx Dahili Yazıcı Sunucusu (C82363\*/C82364\*)
- EpsonNet 10/100 Base Tx Dahili Yazıcı Sunucusu (C82384\*)
- EpsonNet 10/100 Base Dahili Yazıcı Sunucusu 2 (C82391\*)
- EpsonNet 802, 11b Kablosuz Harici Yazıcı Sunucusu\*\*

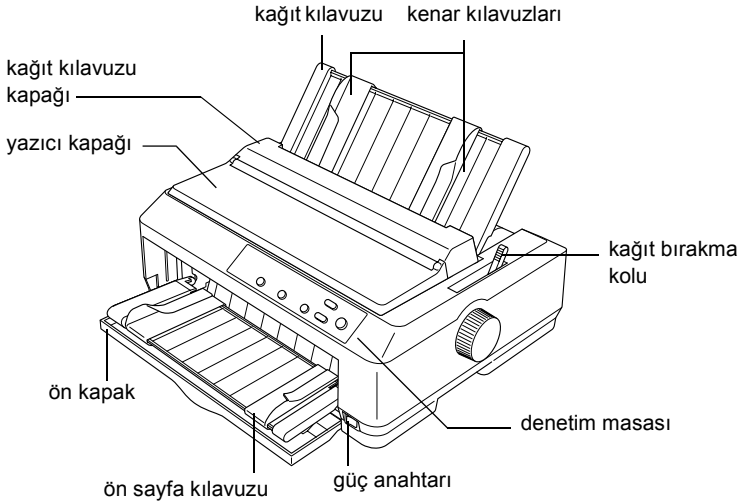
\*Bu yazıcı sunucusunu kullanırken, isteğe bağlı arabirim bağdaştırıcısını (C82525\*) takmanız gerekir.

\*\*Bu seçeneğin kullanıma sunulması bölgelere göre değişiklik gösterir.

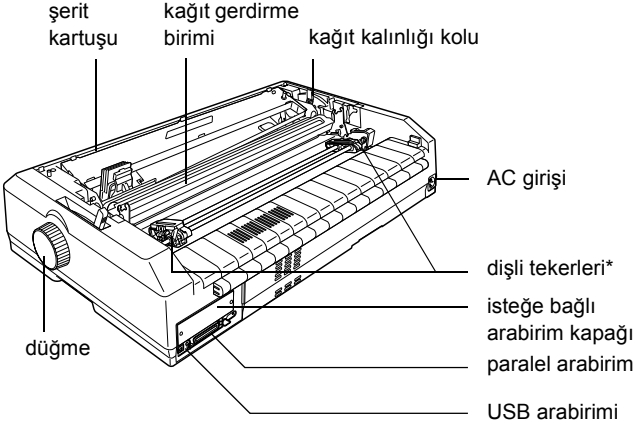
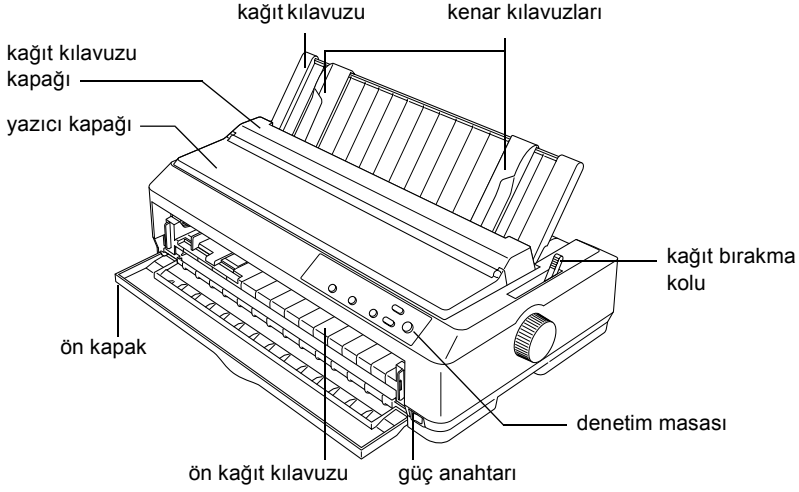
## Ürün Bilgileri

### Yazıcı Parçaları

LQ-590



## LQ-2090



\* dişli besleyici parçaları

---

## Yazıcı Belirtileri

### Mekanik

Yazdırma yöntemi:	24 iğneli nokta vuruşlu	
Yazdırma hızı:	High speed draft	10 cpi ile 440 cps (Yüksek hızda taslak)
	Draft	10 cpi ile 330 cps
	LQ	10 cpi ile 110 cps
Yazdırma yönü:	Metin ve resim yazdırma için iki yönlü arama. Yazılım komutları kullanılarak tek yönlü metin ve resim yazdırma seçilebilir.	
Satır aralığı:	1/6 inç veya programlanabilen 1/360 inçlik artışlarla	
Yazdırılabilen sütun sayısı:	LQ-590:	80 sütun (10 cpi ile)
	LQ-2090:	136 sütun (10 cpi ile)
Çözünürlük:	Maksimum 360 × 180 dpi (letter quality mode)	
Kağıt besleme yöntemleri:	Sürtünme (ön, arka) İten dişli besleyici (ön, arka) Çeken dişli besleyici (ön, alt, arka) İten ve çeken dişli besleyici (ek dişli besleyici gerekir) (ön, arka) Kesik yaprak besleyicisi (isteğe bağlı) Rulo kağıt tutucusu (isteğe bağlı)	
Kağıt besleme hızı:	Sürekli	127 mm/saniye 5 inç/saniye
	Aralıklı	1/6 inç satır aralığında 45 milisaniye/satır

A

Kağıt kapasitesi:	Tek seveli kesik yaprak besleyicisi	
	82 g/m <sup>2</sup> (22 lb) kalınlığında en çok 50 kağıt	
	<b>Not:</b> <i>Kağıt yığınının toplam kalınlığı en çok 5 mm (0,20 inç) olabilir.</i>	
	Yüksek kapasiteli kesik yaprak besleyicisi	
	82 g/m <sup>2</sup> (22 lb) kalınlığında en çok 150 kağıt	
	en çok 25 tane normal veya 1. hamur kalın zarf	
	en çok 30 tane uçak zarfı	
	<b>Not:</b> <i>Kağıt yığınının toplam kalınlığı en çok 15 mm (0,59 inç) olabilir.</i>	
Güvenilirlik:	Toplam yazdırma hacmi	40 milyon satır (yazıcı kafası dışında) MTBF 20.000 POH (%25 iş)
	Yazıcı kafasının ömrü	400 milyon vuruş/kablo

Boyutlar ve ağırlık: LQ-590:

Yükseklik	167,5 mm (6,6 inç)
Genişlik	414 mm (16,3 inç)
Derinlik	350 mm (13,8 inç) (düğme, kağıt kılavuzu ve kağıt bırakma kolu hariç)
Ağırlık	yaklaşık 7,2 kg (15,9 lb)

LQ-2090:

Yükseklik	167,5 mm (6,6 inç)
Genişlik	589 mm (20,7 inç)
Derinlik	350 mm (13,8 inç) (düğme, kağıt kılavuzu ve kağıt bırakma kolu hariç)
Ağırlık	yaklaşık 9,4 kg (20,7 lb)

Şerit:

Siyah şerit kartuşu	LQ-590 için SO15337 LQ-2090 için SO15336
Şerit ömrü	LQ-590 için yaklaşık 5 milyon karakter (LQ, 10 cpi, 48 nokta/karakter) LQ-2090 için yaklaşık 8 milyon karakter (LQ, 10 cpi, 48 nokta/karakter)

Ses:

Yaklaşık 52 dB (A) (ISO 7779 standardı)

A

## **Elektronik**

Arabirimler:	Çift yönlü, IEEE 1284 4 bit modu destekli, 8 bitlik standart bir paralel arabirim, bir USB (sürüm 1.1) arabirimi ve isteğe bağlı B Tipi bir arabirim yuvası
Arabellek:	128KB
Yazı tipleri:	Bit eşlem yazı tipleri
	EPSON Draft 10, 12, 15 cpi
	EPSON Roman 10, 12, 15 cpi, orantılı
	EPSON Sans Serif 10, 12, 15 cpi, orantılı
	EPSON Courier 10, 12, 15 cpi
	EPSON Prestige 10, 12 cpi
	EPSON Script 10 cpi
	EPSON OCR-B 10 cpi
	EPSON Orator 10 cpi
	EPSON Orator-S 10 cpi
	EPSON Script C orantılı
	Ölçeklenebilir yazı tipleri
	EPSON Roman 10.5, 8-32 pt (her 2 pt)
	EPSON Sans Serif 10.5, 8-32 pt (her 2 pt)
	EPSON Roman T 10.5, 8-32 pt (her 2 pt)
	EPSON Sans Serif H 10.5, 8-32 pt (her 2 pt)
	Bar kod yazı tipleri
	EAN-13, EAN-8, Interleaved 2 of 5, UPC-A, UPC-E, Code 39, Code 128, POSTNET



Karakter tabloları:

Standart

Bir italik ve 12 grafik karakter tablosu:

İtalik tablo,  
PC 437 (ABD, Doğu Avrupa),  
PC 850 (Çok dilli),  
PC 860 (Portekizce),  
PC 861 (İzlanda Dili), PC 865 (İskandinav  
Dilleri), PC 863 (Kanada Fransızcası),  
BRASCII, Abicomp, ISO Latin 1,  
Roman 8, PC 858, ISO 8859-15

Genişletilmiş

Bir italik ve 39 grafik karakter tablosu:

İtalik tablo,  
PC 437 (ABD, Doğu Avrupa),  
PC 850 (Çok dilli),  
PC 860 (Portekizce),  
PC 861 (İzlanda Dili),  
PC 865 (İskandinav Dilleri),  
PC 863 (Kanada Fransızcası), BRASCII,  
Abicomp, ISO Latin 1, Roman 8, PC 858,  
ISO 8859-15, PC 437 Yunanca,  
PC 852 (Doğu Avrupa),  
PC 853 (Türkçe), PC 855 (Kiril),  
PC 857 (Türkçe), PC 866 (Rusça),  
PC 869 (Yunanca), MAZOWIA (Lehçe),  
Code MJK (CSFR),  
ISO 8859-7 (Latince/Yunanca),  
ISO Latin 1T (Türkçe),  
Bulgaristan (Bulgarca),  
PC 774 (LST 1283: 1993),  
Estonya (Estonca), PC 771 (Litvanca),  
ISO 8859-2, PC 866 LAT. (Letonca),  
PC 866 UKR (Ukraynaca),  
PC437 Slovenya, PC MC, PC1250,  
PC1251, PC 864 (Arapça),  
PC APTEC (Arapça), PC 708 (Arapça),  
PC 720 (Arapça), PC AR 864 (Arapça)

A

Karakter kümeleri: 14 uluslararası karakter kümesi ve bir yasal karakter kümesi:

ABD, Fransa, Almanya, İngiltere,  
Danimarka I, İsveç, İtalya, İspanya I,  
Japonya Norveç, Danimarka II, İspanya II,  
Latin Amerika, Kore, Legal

## Elektrik

	120 V Model	220-240 Voltluk Model	Evrensel (UPS) Model
Nominal voltaj aralığı	120 V	220 - 240 V	100 - 240 V
Giriş voltajı aralığı	103,5 - 132 V	198 - 264 V	90 - 264 V
Nominal frekans aralığı	50 - 60 Hz		
Giriş frekansı aralığı	49,5 - 60,5 Hz		
Nominal akım	1,1 A (karakter tipine bağlı olarak maksimum 2.5 A)	0,6 A (karakter tipine bağlı olarak maksimum 1,3 A)	1,1 A (karakter tipine bağlı olarak maksimum 3,0 A)
Elektrik tüketimi	Yaklaşık 42 W (ISO/IEC 10561 letter standardı)		Yaklaşık 44 W (ISO/IEC 10561 Letter standardı)

Bu ürün ayrıca 220-240 V fazlar arası voltajla BT güç sistemlerine uygun olarak tasarlanmıştır.

### **Not:**

*Yazıcınızın voltajı için yazıcının arka kısmındaki etiketi kontrol edin.*

## Çevresel

	Sıcaklık	Nem (yoğunlaşma olmadan)
Kullanımda (düz kağıt)	5 - 35°C (41 - 95°F)	%10 - 80 BN
Kullanımda (geri dönüştürülmüş kağıt, zarf, etiket, rulo kağıt)	15 - 25°C (59 - 77°F)	%30 - 60 BN
Depolama	-30 - 60°C (-22 - 140°F)	%0 - 85 BN

## Kağıt

**Not:**

- Geri dönüştürülmüş kağıt, çok yapraklı kağıt, etiket, zarf ve rulo kağıt yalnızca aşağıda belirtilen normal sıcaklık ve nem koşullarında kullanılmalıdır.*

*Sıcaklık: 15 - 25°C (59 - 77°F)*

*Nem: %30 - 60 BN*

- Yazıcınıza kıvrılmış, katlanmış veya buruşuk kağıt yüklemeyin.*

A

## Tek sayfalar:

		Ön giriş			Arka giriş		
		Minimum	Maksimum		Minimum	Maksimum	
<b>Genişlik*</b>	(mm)	100	LQ-590: 257	LQ-2090: 420	100	LQ-590: 257	LQ-2090: 420
	(inç)	3,9	10,1	16,5	3,9	10,1	16,5
<b>Uzunluk**</b>	(mm)	100	364	420	100	364	420
	(inç)	3,9	14,3	16,5	3,9	14,3	16,5
<b>Kalınlık***</b>	(mm)	0,065	0,14		0,065	0,14	
	(inç)	0,0025	0,0055		0,0025	0,0055	
<b>Ağırlık****</b>	(g/m <sup>2</sup> )	52	90		52	90	
	(lb)	14	24		14	24	
<b>Kalite</b>	Düz kağıt ve geri dönüştürülmüş kağıt						

\* LQ-590 için isteğe bağlı kesik yaprak besleyicisinde 182 - 216 mm (7,2 - 8,5 inç).  
LQ-2090 için isteğe bağlı kesik yaprak besleyicisinde 182 - 420 mm  
(7,2 - 16,5 inç).

\*\* isteğe bağlı kesik yaprak besleyicisinde 210 - 364 mm (8,3 - 14,3 inç).

\*\*\* isteğe bağlı kesik yaprak besleyicisinde 0,07 - 0,14 mm (0,0028 - 0,0055 inç).

\*\*\*\* isteğe bağlı kesik yaprak besleyicisinde 64 - 90 g/m<sup>2</sup> (18 - 24 lb).

*Tek çok yapraklı formlar (yalnızca, isteğe baęlı ön yaprak veya ön kağıt kılavuzu için):*

		Minimum	Maksimum	
<b>Genişlik</b>	(mm)	100	LQ-590: 257	LQ-2090: 420
	(inç)	3,9	10,1	16,5
<b>Uzunluk</b>	(mm)	100	364	
	(inç)	3,9	14,3	
<b>Kopya sayısı</b>		1 asıl + 4 kopya		
<b>Toplam kalınlık</b>	(mm)	0,12	0,39	
	(inç)	0,0047	0,015	
<b>Çok yapraklı formda tek yaprak ağırlığı</b>	(g/m <sup>2</sup> )	40	58	
	(lb)	12	15	
<b>Kalite</b>		Tepesi yapışkan bantlı, karbonlu olmayan çok yapraklı formlar		

*Kartlar:*

		Ön giriş		Arka giriş	
		Minimum	Maksimum	Minimum	Maksimum
<b>Genişlik</b>	(mm)	100	148	100	148
	(inç)	3,9	5,8	3,9	5,8
<b>Uzunluk</b>	(mm)	148		100	148
	(inç)	5,8		3,9	5,8
<b>Kalınlık</b>	(mm)	0,22			
	(inç)	0,0087			
<b>Ağırlık</b>	(g/m <sup>2</sup> )	192			
	(lb)	51			
<b>Kalite</b>		Düz kağıt ve geri dönüştürülmüş kağıt			

A

## Sürekli kağıt (normal ve çok yapraklı):

		Minimum	Maksimum	
Genişlik	(mm)	101,6	LQ-590: 254,0	LQ-2090: 406,4
	(inç)	4,0	10,0	16,0
Uzunluk, bir sayfa	(mm)	101,6	558,8	
	(inç)	4,0	22,0	
Kopya sayısı		1 asıl + 4 kopya		
Toplam kalınlık	(mm)	0,065	0,39	
	(inç)	0,0025	0,015	
Ağırlık, normal kağıt	(g/m <sup>2</sup> )	52	82	
	(lb)	14	22	
Ağırlık, çok yapraklı formun tek yaprağı	(g/m <sup>2</sup> )	40	58	
	(lb)	12	15	
Kalite		Düz kağıt, geri dönüştürülmüş kağıt ve her iki kenarından yapıştırılarak veya zımbalanarak birleştirilmiş, karbonlu olmayan çok yapraklı formlar		

### Not:

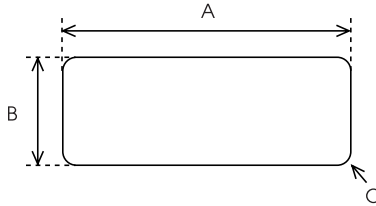
- Beş yaprağı olan çok yapraklı form gibi kalın kağıtları arka yuvadan yüklemeyin.
- Delikli yırtma yerindeki delikli/deliksiz bölüm uzunlukları arasındaki oran 3:1 ile 5:1 arasında olmalıdır.
- Açıldığında, delikli yırtma yeri kalınlığı 1 mm'yi aşmamalıdır.
- Sayfalar arasındaki delikli yırtma yeri hiçbir zaman kağıdın kenarlarına kadar gelmemelidir. Kenarlarda en az 1 mm'lik deliksiz bir bölüm bırakılmalıdır.
- Kağıdın enine ve boyuna uzanan delikli yırtma yerleri kesişmemelidir.

## Sürekli etiketler (yalnızca önden ve alttan besleme):

### Not:

Yalnızca arkalarında sürekli kağıt olan etiketleri kullanın.

		Minimum	Maksimum	
<b>Etiket boyutu</b>		Aşağıdaki şekle bakın.		
<b>Genişlik, arka yaprak</b>	(mm)	101,6	LQ-590: 254,0	LQ-2090: 406,4
	(inç)	4,0	10,0	16,0
<b>Uzunluk, arka yaprak</b>	(mm)	101,6	558,8	
	(inç)	4,0	22,0	
<b>Kalınlık, arka yaprak</b>	(mm)	0,07	0,09	
	(inç)	0,0028	0,0035	
<b>Toplam kalınlık</b>	(mm)	0,16	0,19	
	(inç)	0,0063	0,0075	
<b>Etiket ağırlığı</b>	(g/m <sup>2</sup> )	64		
	(lb)	17		
<b>Kalite</b>		Düz kağıt veya aynı kalitede etiketler		



A. En az 2,5 inç (63,5 mm)

B. En az 15/16 inç (23,8 mm)

C. Köşe yarıçapı = en az 0,1 inç (2,5 mm).

*Zarflar (yalnızca arkadan besleme):*

			Minimum	Maksimum
<b>Zarf boyutu (No. 6)</b>	<b>Genişlik</b>	(mm)	165	
		(inç)	6,5	
	<b>Uzunluk</b>	(mm)	92	
		(inç)	3,6	
<b>Zarf boyutu (No. 10)</b>	<b>Genişlik</b>	(mm)	241	
		(inç)	9,5	
	<b>Uzunluk</b>	(mm)	105	
		(inç)	4,1	
<b>Toplam kalınlık</b>		(mm)	0,16	0,52
		(inç)	0,0063	0,0205
			Yazdırılabilir alan içindeki kalınlık farkları 0,25 mm'yi (0,0098 inç) aşmamalıdır.	
<b>Ağırlık</b>		(g/m <sup>2</sup> )	45	90
		(lb)	12	24
<b>Kalite</b>			Kapağı zamklı olmayan 1. hamur kalın zarflar, normal zarflar ve uçak zarfları	

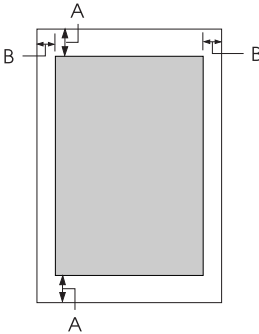


*Rulo kağıt (isteğe bağlı rulo kağıt yuvasıyla yalnızca arkadan besleme):*

		Minimum	Maksimum
<b>Genişlik</b>	(mm)	216	
	(inç)	8,5	
<b>Uzunluk</b>	(mm)	—	
	(inç)		
<b>Kalınlık</b>	(mm)	0,07	0,09
	(inç)	0,0028	0,0035
<b>Ağırlık</b>	(g/m <sup>2</sup> )	52	82
	(lb)	14	22
<b>Kalite</b>		Düz kağıt	

## Yazdırılabilir alan

Tek sayfalar



A Üst ve alt kenar boşlukları en az 4,2 mm'dir (0,2 inç).

B LQ-590:

Sol ve sağ kenar boşlukları en az 3 mm'dir (0,1 inç).

Yazdırılabilir alan genişliği en çok 203,2 mm'dir (8,0 inç). 209,2 mm'den (8,2 inç) daha geniş kağıtlarda, kenar boşlukları kağıdın genişliğine uygun olarak artar.

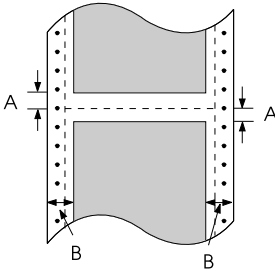
LQ-2090:

Sol ve sağ kenar boşlukları en az 3 mm'dir (0,1 inç).

Yazdırılabilir alan genişliği en çok 345,4 mm'dir (13,6 inç). 351,4 mm'den (13,8 inç) daha geniş kağıtlarda, kenar boşlukları kağıdın genişliğine uygun olarak artar.

A

## Sürekli kağıt



A Üst ve alt kenar boşlukları (delikli yırtma yerinin üstündeki ve altındaki boşluklar) en az 4,2 mm'dir (0,17 inç).

B LQ-590:

Sol ve sağ kenar boşlukları en az 13 mm'dir (0,51 inç).

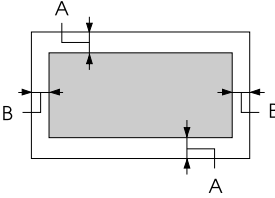
Yazdırılabilir alan genişliği en çok 203,2 mm'dir (8,0 inç). 229,2 mm'den (9,0 inç) daha geniş kağıtlarda, kenar boşlukları kağıdın genişliğine uygun olarak artar.

LQ-2090:

Sol ve sağ kenar boşlukları en az 13 mm'dir (0,51 inç).

Yazdırılabilir alan genişliği en çok 345,4 mm'dir (13,6 inç). 371,4 mm'den (14,6 inç) daha geniş kağıtlarda, kenar boşlukları kağıdın genişliğine uygun olarak artar.

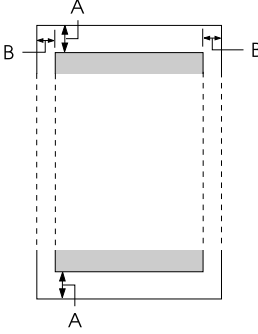
## Zarflar



A Üst ve alt kenar boşlukları en az 4,2 mm'dir (0,17 inç).

B Sol ve sağ kenar boşlukları en az 3 mm'dir (0,12 inç).

## Rulo kağıt



- A Üst ve alt kenar boşlukları en az 4,2 mm'dir (0,17 inç).
- B Sol ve sağ kenar boşlukları en az 3 mm'dir (0,12 inç). Yazdırılabilir alan genişliği en çok 203,2 mm'dir (8,0 inç).

---

## Komut Listeleri

Yazıcınız aşağıdaki EPSON ESC/P denetim kodlarını ve IBM PPDS öykünmesi denetim kodlarını destekler.

Komutlar hakkında daha fazla bilgi için Epson Müşteri Hizmetleri'ne başvurun. Ayrıntılar için bkz. "Müşteri Desteğine Başvurma" sayfa 157.

A

## **EPSON ESC/P denetim kodları**

Yazılımınızdan bir EPSON ESC/P yazıcısı seçtiğinizde gelişmiş yazı tiplerini ve grafikleri kullanabilirsiniz.

Genel işlem komutları:

ESC @, ESC U, ESC EM

Kağıt besleme:

FF, LF, ESC 0, ESC 2, ESC 3, ESC +, CR

Sayfa biçimi:

ESC (C, ESC C, ESC C 0, ESC Q, ESC I, ESC (c, ESC N, ESC O

Yazdırma konumu hareketi:

ESC \$, ESC \, ESC (V, ESC (v, ESC D, HT, ESC B, VT, ESC J

Yazı tipi seçimi:

ESC k, ESC x, ESC y, ESC X, ESC P, ESC M, ESC g, ESC p, ESC 4, ESC 5, ESC E, ESC F, ESC !

Yazı tipi iyileştirme:

ESC W, DC4, SO, DC2, SI, ESC w, ESC G, ESC H, ESC T, ESC S, ESC -, ESC (-, ESC q

Aralık bırakma:

ESC Space, ESC c, ESC (U

Karakter işleme:

ESC t, ESC (t, ESC R, ESC %, ESC &, ESC :, ESC 6, ESC 7, ESC (^

Bit resmi:

ESC \*

Bar kod:

ESC (B

Üretim:

ESC |

## **IBM PPDS öykünme denetim kodları**

Bu yazıcı aşağıdaki komutları kullanarak IBM Proprinter'a öykünür.

Genel işlem komutları:

NUL, DC3, ESC j, BEL, CAN, DC1, ESC Q, ESC [ K, ESC U, ESC [ F

Kağıt besleme:

FF, LF, ESC 5, ESC A, ESC A (AGM\*), ESC 0, ESC 1, ESC 2, ESC 3,  
ESC 3 (AGM\*), CR, ESC ]

Sayfa biçimi:

ESC C, ESC C0, ESC X, ESC N, ESC O, ESC 4

Yazdırma konumu hareketi:

ESC d, ESC R, ESC D, HT, ESC B, VT, ESC J, ESC J (AGM\*)

Yazı tipi seçimi:

DC2, ESC P, ESC :, ESC E, ESC F, ESC I, ESC [d, ESC [I

Yazı tipi iyileştirme:

DC4, SO, ESC SO, ESC W, ESC [ @, SI, ESC SI, ESC G, ESC H,  
ESC T, ESC S, ESC -, ESC \_, ESC [-

Aralık bırakma:

BS, SP, ESC [\

Karakter işleme:

ESC 6, ESC 7, ESC [ T, ESC ^, ESC \

Bit resmi:

ESC K, ESC L, ESC Y, ESC Z, ESC [g, ESC \* (AGM\*)

Bar kod:

ESC [f, ESC [p

Karşıdan yükleme:

ESC = (komut kullanılmamıştır)

\* Alternatif Grafik Modu

A

---

## Standartlar ve Onaylar

ABD modeli:

Güvenlik	UL60950 CSA C22.2 No. 60950
EMC	FCC bölüm 15 altbölüm B sınıf B CSA C108.8 sınıf B

Avrupa modeli:

Düşük Voltaj Yönetmeliği 73/23/EEC	EN 60950
EMC Yönetmeliği 2004/108/EC	EN 55022 Sınıf A EN 55024 EN 61000-3-2 EN 61000-3-3

Evrensel (UPS) model:

Güvenlik	UL60950 CSA C22.2 No. 60950 EN 60950
EMC	FCC bölüm 15 altbölüm B sınıf B CSA C108.8 sınıf B EN 55022 Sınıf B EN 55024 EN 61000-3-2 EN 61000-3-3

Avustralya modeli:

EMC

AS/NZS 3548 sınıf B

---

## Yazıcıyı Temizleme

Yazıcınızın tam performansla çalışması için yılda birkaç kez temizlenmesi gerekir.

Yazıcıyı temizlemek için aşağıdaki adımları izleyin:

1. Yazıcınızda yüklü olan tüm kağıtları çıkarın ve yazıcıyı kapatın.
2. Kağıt kılavuzunu çıkarın. İsteğe bağlı kesik yaprak besleyicisi takılıysa çıkarın.
3. Dış kasada ve kağıt kılavuzunda birikmiş tüm tozları ve kirleri yumuşak bir fırçayla iyice temizleyin.
4. Dış kasa ve kağıt kılavuzu hâlâ tozlu veya kirliyse, hafif bir deterjan katılmış suyla ıslattığınız yumuşak ve temiz bir bezle bu bölümleri silin. Yazıcının içine su girmemesi için üst ve ön kapağını kapalı tutun.



### **Dikkat:**

- Yazıcıyı temizlemek için asla alkol veya kimyasal çözücüler kullanmayın; bu maddeler yazıcının yalnızca kasaasına değil bileşenlerine de zarar verebilir.*
- Yazıcının mekanik veya elektronik bileşenlerine su gelmemesine dikkat edin.*
- Yüzeyini çizicek kadar sert fırça kullanmayın.*

A

Yağlama maddelerini yazıcının iç bölümlerine damlatmayın; uygun olmayan yağlar yazıcı mekanizmaya zarar verebilir. Yazıcının yağlanması gerektiğini düşünüyorsanız Epson satıcınıza başvurun.

---

## **Yazıcıyı Nakletme**

Yazıcınızı uzakça bir yere nakletmeniz gerekiyorsa, kendi kutusunu ve ambalaj malzemesini kullanarak özenle paketleyin.

Yazıcıyı kendi ambalaj malzemesiyle yeniden paketlemek için aşağıdaki adımları izleyin:



### **Uyarı:**

*Şerit kartuşunu çıkarmak için yazıcı kafasını elle itmeniz gerekir. Yazıcıyı yeni kullandıysanız yazıcı kafası sıcak olabilir, dokunmadan önce birkaç dakika soğumasını bekleyin.*

1. Yazıcınızda yüklü olan tüm kağıtları çıkarın. Yazıcının kapalı olduğundan emin olun.
2. Güç kablosunu prizden çekin ve sonra yazıcıya takılı arabirim kablosunu yazıcıdan çıkarın. İsteğe bağlı kesik yaprak besleyicisi takılıysa çıkarın.
3. Kağıt kılavuzunu çıkarın. Yazıcıya eklenmiş başka marka ürünler varsa, bu ürünleri de çıkarıp kendi kutularına yerleştirin.
4. Yazıcı kafasının sıcak olmadığından emin olun. Gerekliyorsa şerit kartuşunu, *Kurulum Kılavuzu*'ndaki "Yazıcıyı Kurma" konusunda anlatıldığı gibi yazıcınıza takın.



5. Kağıt gerdirme biriminin takılı olduğundan ve dişli besleyicinin arka iten konumunda bulunduğundan emin olun. (Takma yordamı hakkında bilgi için bkz. "Dişli besleyiciyi arka iten konumuna takma" sayfa 24.) Yazıcı kapağının ve ön kapağın kapalı olduğundan emin olun.
6. Yazıcıyı, kağıt kılavuzunu, şerit kartuşunu ve gerekiyorsa güç kablosunu kendi ambalaj malzemeleriyle paketlenip yazıcının kutusuna yerleştirin.



---

# Sözlük

## **akordeon kağıt**

Bkz. *sürekli kağıt*.

## **arabirim**

Yazdırılacak verileri yazıcıya iletmek üzere bilgisayar ile yazıcı arasında kurulan bağlantı.

## **auto line feed (otomatik satır besleme)**

Varsayılan ayar modunda bu seçeneği (otomatik satır besleme) açtığımızda, her satırbaşı (CR) koduna otomatik olarak bir satır besleme (LF) kodu eklenir.

## **beklemede konumu**

İten dişli besleyiciye takılmış, ama henüz yazıcıya yüklenmemiş durumda olan sürekli kağıdın konumu.

## **çözünürlük**

Gösterilebilen ayrıntı miktarı ölçüsü. Yazdırılan resimlerin çözünürlüğü, 1 inçe sığdırılan nokta sayısı (dpi) ölçülür.

## **cpi**

Bkz. *karakter/inç (cpi)*.

## **denetim kodları**

Satırbaşına atlama veya satır besleme gibi yazıcı işlevlerini denetlemek için yazı karakterleri yerine kullanılan özel kodlar.

## **dikey**

Sayfanın tepesinden başlayıp aşağıya doğru yazdırma (sayfanın enine yazdırıldığı yatay yazdırma yönünün karşıtı). Mektup ve belgelerin yazdırılmasında standart yazdırma yönü budur. Ayrıca bkz. *yatay*.

## **draft (taslak)**

Yazı tipi olarak Draft (Taslak) seçtiğinizde yazıcınızın kullandığı yazdırma modu. Draft (Taslak) yazı tipinde, karakter başına nokta sayısı azaltılarak yazma hızı artırılır. Ayrıca bkz. *letter quality (LQ)*.

## **ESC/P**

EPSON Standard Code for Printers (Yazıcılar İçin EPSON Standart Kodu)'nun kısaltması; bilgisayarınız yazıcınızı denetlemek için bu komut sistemini kullanır. Bu komutlar tüm Epson yazıcıları için standarttır ve kişisel bilgisayarlara yönelik uygulama yazılımlarının çoğu tarafından desteklenir.

**form feed (FF)**

Kağıdı bir sonraki formun üstü konumuna doğru ilerleten denetim masası düğmesi ve denetim kodu.

**formun üstü konumu**

Yazıcının, kağıtta yazdırılabilir ilk satır olarak kabul ettiği yer. Formun üstü konumunun varsayılan değeri üst kenar boşluğudur. Micro Adjust işlevini kullanarak formun üstü konumunu ayarlayabilirsiniz.

**iki yönlü yazdırma**

Yazıcı kafasının hem soldan sağa, hem sağdan sola doğru ilerlerken her iki yönde de (çift yönlü) yazması. Bu yöntem yazma hızını artırır, ama düşey hizalamada istenilen sonucu vermeyebilir. Ayrıca bkz. *tek yönlü yazdırma*.

**karakter sıklığı**

Yazı tipinin yatay boyutu; 1 inç yazdırılan karakter sayısı (cpi) ölçülür. Standart değer 10 cpi'dir. Ayrıca bkz. *karakter/inç (cpi)*.

**karakter tablosu**

Belirli bir dilde kullanılan tüm karakterleri (harfler, sayılar ve simgeler) içeren küme.

**karakter/inç (cpi)**

Bir metin satırının bir inçlik bölümüne yazdırılan karakter sayısı; bu sayı karakter boyutuna bağlı olarak değişir. Ayrıca bkz. *karakter sıklığı*.

**kendi sına**

Yazıcının işleyişini denetlemek amacıyla kullanılan bir yöntemdir. Bu işlevi başlattığımızda, yazıcının belleğinde saklı olan bir kendi sına sayfası yazdırılır.

**kesik yaprak besleyicisi**

Tek sayfa kağıtları art arda yazıcıya veren otomatik besleme aygıtı.

**letter quality (LQ)**

Yazıcımızın, daha kolay okunan ve daha güzel görünen, letter kalitesinde yazı tipleri sağlamak amacıyla kullandığı yazdırma modu. Bu modda yazdırma hızı düşer. Ayrıca bkz. *draft (taslak)*.

**line feed (LF)**

Kağıdı bir satır aralığı kadar ilerleten denetim masası düğmesi ve denetim kodu.

**Micro Adjust işlevi**

Yırtma ve formun üstü konumlarının çok hassas olarak ayarlanmasını sağlayan yazıcı işlevi.

### **nokta vuruşlu**

İğneli yazıcılarda olduğu gibi, her harfin veya simgenin, belirli bir desene göre yerleştirilen noktalardan oluştuğu yazdırma yöntemi.

### **onaltılık döküm**

Yazıcı ile bilgisayar arasındaki iletişim sorunlarının nedenini saptamaya yardımcı olan sorun giderme yöntemi. Yazıcı onaltılık döküm modundayken, aldığı her kodu hem onaltılık sayı belirtimine göre, hem de karakterlerin yerini tutan ASCII kodlarıyla yazdırır. Veri dökümü de denir.

### **renk benzetimi**

Noktaların, bir tonun benzetimi için önceden belirlenen bir desene göre yazdırıldığı bir yarı tonlama yöntemi. Renk benzetimi yöntemi özellikle yoğun renklerin kullanıldığı resimlerde, örneğin grafiklerde iyi sonuç verir. Ayrıca bkz. *yarı tonlama*.

### **sürekli kağıt**

Uzun kenarlarında besleyici dişli tekerlerin geçmesi için açılmış delikler, sayfalar arasında da delikli yırtma yeri olan ve sayfa boyutunda katlanmış olarak yazıcıya yüklenen kağıt yığını. Akordeon kağıt da denir.

### **sürücü**

Bkz. *yazıcı sürücüsü*.

### **tek yönlü yazdırma**

Yazıcı kafasının yalnızca tek bir yönde ilerlerken yazması. Tek yönlü yazdırma, düşey hizalamanın daha düzgün olmasını sağladığı için grafiklerin yazdırılmasına uygundur. Yazıcının varsayılan ayar modunu kullanarak tek yönlü yazdırmayı seçebilirsiniz. Ayrıca bkz. *iki yönlü yazdırma*.

### **varsayılan**

Bir aygıt, örneğin bir yazıcı açıldığında, sıfırlandığında veya başlatıldığında geçerli olan ayar değerleri.

### **yarı tonlama**

Resimleri, belirli bir desene göre yerleştirilen noktalarla yazdırma yöntemi. Bu yöntemde, yalnızca siyah noktalar kullanarak grinin çeşitli ara tonları veya çok az sayıda renkli nokta kullanarak neredeyse sınırsız bir renk yelpazesi elde edilir. Ayrıca bkz. *renk benzetimi*.

### **yatay**

Satırları sayfanın uzun kenarına hizalayarak enine yazdırma yöntemi. Sayfa genişliğinin uzunluğundan daha fazla olmasını sağlayan bu yazdırma yönü özellikle çizelgelerde kullanılır. Ayrıca bkz. *dikey*.

**yazı tipi**

Roman veya Sans Serif gibi özel bir adla tanımlanan yazı karakteri stili.

**yazıcı sürücüsü**

Belirli bir yazıcının işlevlerini kullanmak üzere yazıcıya komutlar gönderen yazılım programı.

**yırtma konumu**

Yazdırılan sayfaları yazıcının yırtma kenarında ayırıp alabileceğiniz sürekli kağıt konumu. Micro Adjust işlevini kullanarak, yırtma kenarı ile sayfalar arasındaki delikli yırtma yerini hizalayabilirsiniz.

---

# Dizin

## Rakamlar

0 slash (üstünde kesme işaretli 0), 121

## A

A.G.M. (IBM PPDS), 122  
Arabirim kartı  
takma, 201  
Auto CR (Oto. Satırbaşı) (IBM PPDS),  
122  
Auto I/F (interface) wait time (Otomatik  
arabirim bekleme süresi), 121  
Auto line feed (Otomatik satır besleme),  
120  
Auto tear-off (Otomatik yırtma), 45, 120  
Ayarlama  
formun üstü konumu, 64  
kağıt kalınlığı, 13  
yırtma konumu, 62

## B

Belirtilimler  
çevresel, 211  
komut listeleri  
ESC/P, 219  
IBM PPDS öykünmesi, 219  
standartlar ve onaylar, 222  
yerleşik yazı tipleri, 208  
Buzzer (Sesli uyarıcı)  
uyarı sesi, 130  
Buzzer (sesli uyarıcı) ayarı, 123

## Ç

Çıkarma  
etiketler, 56  
rulo kağıt, 199  
sürekli kağıt, 45

Çok yapraklı formlar  
sürekli, 53  
tek sayfa, 53

## D

Denetim masası  
düğmeler ve ışıklar, 111  
Dikey çizgileri hizalama, 153  
Düğme  
Font, 111  
LF/FF, 111  
Load/Eject, 111  
Pause, 111  
Pitch, 111  
Tear-Off/Bin, 111

## E

Ek Sürücü  
kullanma, 87  
Elektrik, 210  
ENERGY STAR uyumu, 6  
EPSON'a başvurma, 157  
EPSON Status Monitor 3, 67, 81, 132  
erişim, 83  
kurulum, 82  
ESC/P, 120  
Etiketler  
çıkarma, 56  
yükleme, 54

## H

Hata göstergesi, 130  
High Speed Draft (HSD - Yüksek Hızda  
Taslak), 115

## **I**

I/F (interface) mode (Arabirim modü), 121  
IBM PPDS öykünmesi, 120

## **J**

İki yönlü ayar modü, 153  
İki yönlü yazdırma (Bi-D), 120  
İsteğe baęlı  
arabirim kartı, 200  
ön kaęıt kılavuzu, 186  
ön sayfa kılavuzu, 186  
rulo kaęıt tutucusu, 193  
İstemciler  
Windows Me, 98 veya 95 ile, 94  
Windows NT 4.0 ile, 100  
Windows XP veya 2000 ile, 96

## **K**

Kaęıt belirtileri, 211  
Kaęıt bırakma kolu, 11  
Kaęıt kalınlığı kolu, 13  
Kaęıt sıkışması  
giderme, 153  
Kaldırma  
USB aygıtı sürücüsü, 107  
yazıcı yazılımı, 105  
Kartlar, 58  
Kendi kendini sına, 132  
Kesik yaprak besleyicisi  
çift seleli kesik yaprak besleyicini  
monte etme, 182  
kaęıt yolu seçme, 184  
kaęıt yükleme, 172  
takma, 170  
Kilit modü, 126  
Kol  
kaęıt bırakma, 11  
kaęıt kalınlığı, 13

## **M**

Manual feed wait time (El ile besleme  
bekleme süresi), 123  
Micro Adjust işlevi, 61  
formun üstü konumu, 64  
yurtma konumu, 62  
Müşteri desteęi, 157

## **O**

Onaltılık döküm, 134

## **Ö**

Ön kaęıt kılavuzu, 186  
Ön sayfa kılavuzu, 186  
Özel kaęıt  
yükleme, 53

## **P**

Packet mode (Paket modü), 122  
Page length for tractor (Dişli besleyici  
sayfa uzunluğu), 117  
Paper source (Kaęıt kaynaęı)  
seçme, 7  
Paralel arabirim, 121  
Parallel I/F (interface) bidirectional mode  
(Paralel arabirim iki yönlü modü),  
121  
Print direction (Yazdırma yönü), 120

## **R**

Rulo kaęıt  
çıkarma, 199  
yükleme, 196  
Rulo kaęıt tutucusu  
monte etme, 193  
takma, 195



## S

### Seçenek

kesik yaprak besleyicisi, 169

Skip over perforation (Delikli yırtma yerini atla), 119

### Sorun Giderme

ağ sorunları, 148

güç kaynağı sorunları, 136

kağıt yükleme veya besleme sorunları, 137

USB sorunları, 149

yazdırma konumu sorunları, 140

yazdırma veya yazılı çıktı kalite sorunları, 142

Sorunu tanılama, 129

Status Monitor 3, 81, 132

### Sürekli kağıt

çıkarma, 45

sorunlar, 137

sürekli kağıda geçiş yapma, 59

tek sayfalardan geçiş yapma, 61  
yükleme, 14

Sürücü (yazıcı sürücüsü), 67

## Ş

### Şerit kartuşu

değiştirme, 161

## T

### Takma

arabirim kartı, 201

kesik yaprak besleyicisi, 170

ön kağıt kılavuzu, 187

ön sayfa kılavuzu, 187

rulo kağıt tutucusu, 195

Tear Off/Bin düğmesi, 111

Teknik destek, 157

### Tek sayfalar

sorunlar, 137

sürekli kağıda geçiş yapma, 61

tek sayfalardan geçiş yapma, 59  
yükleme, 48

Tek yönlü (Uni-d) yazdırma, 120

## U

USB arabirimi, 121

sorunlar, 149

## V

Varsayılan ayarlar, 117

default settings (varsayılan-ayarlar)  
modu, 117

değiştirme, 123, 127

## Y

Yazdırılabilir alan, 217

Yazdırma konumu, 64

Yazdırmayı iptal etme, 104, 155

### Yazıcı

paylaşma, 84

Yazıcı sürücüsü

ayarlar, 79

erişim

Windows 2000 veya NT 4.0'dan, 74

Windows Me, 98 veya 95'den, 68

kaldırma, 105

Yazı tipi seçme modu, 115

Yerleşik yazı tipi, 115

seçme, 115

Yırtma işlevi, 45

## Z

Zarflar, 56

