

**DS-410**

# **Benutzerhandbuch**

# Copyright

Kein Teil dieser Veröffentlichung darf ohne die schriftliche Erlaubnis von Seiko Epson Corporation auf irgendeine Weise, ob elektronisch, mechanisch, als Fotokopie, Aufzeichnung oder anderweitig reproduziert, in einem Datenabrufsystem gespeichert oder übertragen werden. Das Unternehmen übernimmt keine patentrechtliche Haftung bezüglich der hierin enthaltenen Informationen. Ebenfalls wird keine Haftung übernommen für Schäden, die sich aus der Verwendung der hierin enthaltenen Informationen ergeben. Die hierin enthaltenen Informationen sind nur zur Verwendung mit diesem Epson-Produkt beabsichtigt. Epson übernimmt keine Verantwortung für die Verwendung dieser Informationen im Zusammenhang mit anderen Produkten.

Weder Seiko Epson Corporation noch seine Partner haften gegenüber dem Käufer dieses Produkts oder gegenüber Dritten für Schäden, Verluste, Kosten oder Aufwendungen, die dem Käufer oder Dritten als Folge von Unfällen, falschem oder missbräuchlichem Gebrauch dieses Produkts, durch unautorisierte Modifikationen, Reparaturen oder Abänderungen dieses Produkts oder (ausgenommen USA) durch Nichtbefolgung der Bedienungs- und Wartungsanweisungen von Seiko Epson Corporation entstehen.

Seiko Epson Corporation und seine Partner haften für keine Schäden oder Probleme, die durch die Verwendung anderer Optionsprodukte oder Verbrauchsmaterialien entstehen, die nicht als Original Epson-Produkte oder von Seiko Epson Corporation genehmigte Epson-Produkte gekennzeichnet sind.

Seiko Epson Corporation haftet nicht für Schäden infolge elektromagnetischer Störungen, welche durch andere Schnittstellenkabel entstehen, die nicht als von Seiko Epson Corporation genehmigte Epson-Produkte gekennzeichnet sind.

© 2017 Seiko Epson Corporation

Der Inhalt dieses Handbuchs und die technischen Daten dieses Produkts können ohne Vorankündigung geändert werden.

# Markennachweis

- ❑ EPSON® ist eine eingetragene Marke, EPSON EXCEED YOUR VISION und EXCEED YOUR VISION sind Marken von Seiko Epson Corporation.
- ❑ Microsoft, Windows, Windows Server, and Windows Vista are either registered trademarks or trademarks of Microsoft Corporation in the United States and/or other countries.
- ❑ Apple, macOS, and OS X are trademarks of Apple Inc., registered in the U.S. and other countries.
- ❑ Adobe, Adobe Reader, and Acrobat are registered trademarks of Adobe Systems Incorporated.
- ❑ Intel® is a registered trademark of Intel Corporation.
- ❑ Epson Scan 2 Software is based in part on the work of the Independent JPEG Group.
- ❑ libtiff

Copyright © 1988-1997 Sam Leffler

Copyright © 1991-1997 Silicon Graphics, Inc.

Permission to use, copy, modify, distribute, and sell this software and its documentation for any purpose is hereby granted without fee, provided that (i) the above copyright notices and this permission notice appear in all copies of the software and related documentation, and (ii) the names of Sam Leffler and Silicon Graphics may not be used in any advertising or publicity relating to the software without the specific, prior written permission of Sam Leffler and Silicon Graphics.

THE SOFTWARE IS PROVIDED "AS-IS" AND WITHOUT WARRANTY OF ANY KIND, EXPRESS, IMPLIED OR OTHERWISE, INCLUDING WITHOUT LIMITATION, ANY WARRANTY OF MERCHANTABILITY OR FITNESS FOR A PARTICULAR PURPOSE.

IN NO EVENT SHALL SAM LEFFLER OR SILICON GRAPHICS BE LIABLE FOR ANY SPECIAL, INCIDENTAL, INDIRECT OR CONSEQUENTIAL DAMAGES OF ANY KIND, OR ANY DAMAGES WHATSOEVER RESULTING FROM LOSS OF USE, DATA OR PROFITS, WHETHER OR NOT ADVISED OF THE POSSIBILITY OF DAMAGE, AND ON ANY THEORY OF LIABILITY, ARISING OUT OF OR IN CONNECTION WITH THE USE OR PERFORMANCE OF THIS SOFTWARE.

- ❑ Allgemeiner Hinweis: Andere hierin genannte Produktnamen dienen lediglich der Identifizierung und können Marken ihrer jeweiligen Eigentümer sein. Epson hat keinerlei Rechte an diesen Marken.

## Inhalt

### Copyright

### Markennachweis

### Über diese Anleitung

Vorwort zu den Anleitungen. . . . .	6
Marken und Symbole. . . . .	6
In dieser Anleitung verwendete Beschreibungen. . . . .	6
Referenz der Betriebssysteme. . . . .	7

### Wichtige Hinweise

Sicherheitshinweise. . . . .	8
Einschränkungen beim Kopieren. . . . .	9

### Scanner – Grundlagen

Namen und Funktionen der Komponenten. . . . .	10
Tasten und Anzeigeleuchten des Bedienfelds. . . . .	12
Tasten und Leuchten. . . . .	12
Fehleranzeigen. . . . .	13
Seitentrennhebel. . . . .	14
Informationen zu Anwendungen. . . . .	14
Epson Scan 2. . . . .	14
Document Capture Pro/Document Capture. . . . .	15
EPSON Software Updater. . . . .	15
Optionales Zubehör und Verbrauchsmaterial. . . . .	15
Transporthülle-Codes. . . . .	15
Codes für Roller Assembly Kit. . . . .	16

### Angaben zu Originalen und Auflegen von Originalen

Angeben von Originalen. . . . .	17
Allgemeine Angaben für zu scannende Originale. . . . .	17
Arten von Originalen, die zu beachten sind. . . . .	21
Arten von Originalen, die nicht gescannt werden dürfen. . . . .	22
Vorlagen auflegen. . . . .	23
Originale in normaler Größe. . . . .	23
Langes Papier. . . . .	27
Belege. . . . .	30
Plastikkarten. . . . .	31
Großformatige Originale. . . . .	34
Unregelmäßig geformte Originale. . . . .	39

Fotos. . . . .	42
Umschläge. . . . .	45
Verschiedenartige Originale verwenden. . . . .	48

### Einfaches Scannen

Scannen mit Epson Scan 2. . . . .	51
Erforderliche Einstellungen für Sonderoriginale in Epson Scan 2. . . . .	54
Eine geeignete Auflösung entsprechend dem Scanzweck wählen. . . . .	54
Mit Document Capture Pro scannen (Windows). . . . .	55
Scannen mit Document Capture (Mac OS). . . . .	60
Aktivieren eines Auftrags zur Ausführung über das Bedienfeld (Tastenzuweisung). . . . .	66
Zuweisen eines Auftrags zum Bedienfeld (Windows). . . . .	67
Zuweisen eines Auftrags zum Bedienfeld (Mac OS). . . . .	67
Per Scannertaste scannen. . . . .	68

### Erweitertes Scannen

Einzelnes Scannen unterschiedlicher Formate oder Arten von Originalen (Automatischer Transportmodus). . . . .	69
Erstellen bedarfsgerechter gescannter Bilder. . . . .	70
Bildkorrekturfunktionen. . . . .	70
Speichern als Searchable PDF. . . . .	77
Speichern als Datei im Office-Format (nur Windows). . . . .	78
Einstellen eines Auftrags (Scannen, Speichern und Senden). . . . .	79
Erstellen und Registrieren eines Auftrags (Windows). . . . .	80
Erstellen und Registrieren eines Auftrags (Mac OS). . . . .	80
Trennungsfunktion (nur Windows). . . . .	81
Sortieren und Speichern gescannter Bilder in einen separaten Ordner. . . . .	82

### Wartung

Äußerliches Reinigen des Scanners. . . . .	89
Reinigen der Innenbereiche des Scanners. . . . .	89
Austauschen des Roller-Assembly-Kits. . . . .	93
Zurücksetzen der Anzahl der Scanvorgänge. . . . .	97
Energie sparen. . . . .	98

Transportieren des Scanners. . . . .	99
Aktualisieren von Anwendungen und Firmware. . . . .	100

## **Probleme lösen**

Scannerprobleme. . . . .	102
Scannerleuchten als Fehleranzeigen. . . . .	102
Der Scanner schaltet sich nicht ein. . . . .	102
Probleme beim Starten des Scanvorgangs. . . . .	102
Epson Scan 2 kann nicht gestartet werden. . . . .	102
Beim Drücken einer Scannertaste wird nicht die richtige Anwendung gestartet. . . . .	103
Probleme bei der Papierzufuhr. . . . .	103
Gleichzeitiges Einziehen mehrerer Originale. . . . .	103
Entfernen gestauter Originale aus dem Scanner	104
Das Original staut sich häufig im Scanner. . . . .	105
Doppeleinzugserkennung funktioniert nicht. . . . .	106
Papierschutz funktioniert nicht. . . . .	106
Die Originale verschmutzen. . . . .	106
Scan dauert lange. . . . .	107
Probleme mit gescannten Bildern. . . . .	107
Beim Scannen vom ADF erscheinen gerade Linien. . . . .	107
Die Bildqualität ist rau. . . . .	108
Farbverlauf. . . . .	108
Strecken oder Stauchen gescannter Bilder. . . . .	108
Der Aufdruck scheint durch den Bildhintergrund. . . . .	109
Der Text ist unscharf. . . . .	109
Moiré-Muster (netzartige Schattierungen). . . . .	109
Die Randbereiche des Originals werden bei automatischer Erkennung des Originalformats nicht gescannt. . . . .	110
Beim Speichern als Searchable PDF wird Text nicht richtig erkannt. . . . .	110
Probleme im gescannten Bild können nicht behooben werden. . . . .	111
Installieren und Deinstallieren von Anwendungen	111
Anwendungen deinstallieren. . . . .	111
Installieren der Anwendungen. . . . .	113

## **Technische Daten**

Allgemeine Scanner-Spezifikationen. . . . .	114
Abmessungen. . . . .	115
Elektrische Spezifikationen. . . . .	115
Elektrische Angaben zum Scanner. . . . .	115
Elektrische Angaben zum Netzteil. . . . .	115
Umgebungsspezifikationen. . . . .	115
Systemvoraussetzungen. . . . .	116

## **Normen und Richtlinien**

Normen und Zulassungen der US-Modelle. . . . .	117
Normen und Zulassungen für europäische Modelle. . . . .	117

## **Weitere Unterstützung**

Website des technischen Supports. . . . .	118
Kontaktaufnahme mit dem Epson-Support. . . . .	118
Bevor Sie sich an Epson wenden. . . . .	118
Hilfe für Benutzer in Europa. . . . .	118
Hilfe für Benutzer in Singapur. . . . .	119
Hilfe für Benutzer in Thailand. . . . .	119
Hilfe für Benutzer in Vietnam. . . . .	119
Hilfe für Benutzer in Indonesien. . . . .	120
Hilfe für Benutzer in Malaysia. . . . .	121
Hilfe für Benutzer in Indien. . . . .	122
Hilfe für Benutzer auf den Philippinen. . . . .	122

# Über diese Anleitung

---

## Vorwort zu den Anleitungen

Aktuellste Ausgaben der folgenden Anleitungen finden Sie auf der Epson-Kundendienstwebsite.

<http://www.epson.eu/Support> (Europa)

<http://support.epson.net/> (außerhalb Europas)

- Installationshandbuch (gedruckte Anleitung)

Informiert Sie über die Einrichtung des Gerätes und die Installation der Anwendung.

- Benutzerhandbuch (digitale Anleitung)

Informiert Sie über den Einsatz des Gerätes, seine Wartung und über Möglichkeiten zur Problemlösung.

Nutzen Sie neben den oben erwähnten Anleitungen auch die Hilfen in den verschiedenen Epson-Anwendungen.

---

## Marken und Symbole



### **Achtung:**

Anweisungen, die sorgfältig befolgt werden müssen, um Verletzungen zu vermeiden.



### **Wichtig:**

Anweisungen, die befolgt werden müssen, um Geräteschäden zu vermeiden.

### **Hinweis:**

Bietet zusätzliche Informationen als Referenz.

### **Zugehörige Informationen**

- ➔ Verweist auf zugehörige Abschnitte.
- 

## In dieser Anleitung verwendete Beschreibungen

- Bildschirmabbildungen der Anwendungen wurden unter Windows 10 oder macOS Sierra erstellt. Die Bildschirminhalte variieren je nach Modell und Situation.
- Sämtliche Illustrationen in dieser Anleitung dienen lediglich zur Orientierung. Obwohl die Darstellungen leicht vom tatsächlichen Aussehen des Produkts abweichen können, ändert sich nichts an der Bedienung.

---

## Referenz der Betriebssysteme

### Windows

In diesem Handbuch beziehen sich Angaben wie „Windows 10“, „Windows 8.1“, „Windows 8“, „Windows 7“, „Windows Vista“, „Windows XP“, „Windows Server 2016“, „Windows Server 2012 R2“, „Windows Server 2012“, „Windows Server 2008 R2“, „Windows Server 2008“, „Windows Server 2003 R2“, und „Windows Server 2003“ auf folgende Betriebssysteme. Zusätzlich wird „Windows“ als Bezug auf alle Versionen verwendet, und „Windows Server“ als Bezug auf „Windows Server 2016“, „Windows Server 2012 R2“, „Windows Server 2012“, „Windows Server 2008 R2“, „Windows Server 2008“, „Windows Server 2003 R2“ und „Windows Server 2003“.

- Microsoft® Windows® 10- Betriebssystem
- Microsoft® Windows® 8.1- Betriebssystem
- Microsoft® Windows® 8- Betriebssystem
- Microsoft® Windows® 7- Betriebssystem
- Microsoft® Windows Vista®- Betriebssystem
- Microsoft® Windows® XP-Betriebssystem Service Pack 3
- Microsoft® Windows® XP Professional x64 Edition-Betriebssystem Service Pack 2
- Microsoft® Windows Server® 2016- Betriebssystem
- Microsoft® Windows Server® 2012 R2- Betriebssystem
- Microsoft® Windows Server® 2012- Betriebssystem
- Microsoft® Windows Server® 2008 R2- Betriebssystem
- Microsoft® Windows Server® 2008- Betriebssystem
- Microsoft® Windows Server® 2003 R2- Betriebssystem
- Microsoft® Windows Server® 2003-Betriebssystem Service Pack 2

### Mac OS

In diesem Handbuch bezieht sich „Mac OS“ auf macOS Sierra, OS X El Capitan, OS X Yosemite, OS X Mavericks, OS X Mountain Lion, Mac OS X v10.7.x und Mac OS X v10.6.8.

# Wichtige Hinweise

---

## Sicherheitshinweise

Lesen und befolgen Sie diese Anleitung, um den sicheren Gebrauch des Produkts und des Zubehörs zu gewährleisten. Achten Sie darauf, dieses Handbuch für den künftigen Gebrauch aufzubewahren. Beachten Sie unbedingt sämtliche Warnungen und Anweisungen am Gerät und am Zubehör.

- ❑ Einige der auf dem Produkt und auf dem Zubehör angebrachten Symbole dienen dazu, die Sicherheit und die ordnungsgemäße Nutzung des Produkts sicherzustellen. Besuchen Sie die folgende Website, um die Bedeutung der Symbole in Erfahrung zu bringen.  
<http://support.epson.net/symbols>
- ❑ Stellen Sie das Gerät und das Zubehör auf eine flache, stabile Unterlage, die größer als die Grundfläche des Gerätes mit dem Zubehör ist. Wenn Sie das Gerät und das Zubehör an einer Wand aufstellen, lassen Sie zwischen der Rückseite des Gerätes mit Zubehör und der Wand mindestens 10 cm Platz.
- ❑ Stellen Sie das Gerät mit Zubehör in der Nähe des Computers auf, damit das Schnittstellenkabel jederzeit gut erreicht werden kann. Lagern und nutzen Sie das Gerät mit Zubehör und sein Netzteil nicht im Freien, nicht an schmutzigen oder staubigen Stellen, nicht in der Nähe von Wasser, Wärmequellen und nicht an Stellen, an denen das Gerät Erschütterungen, Vibrationen, hohen Temperaturen, hoher Luftfeuchtigkeit, direkter Sonneneinstrahlung, starken Lichtquellen oder plötzlichen Temperatur- oder Feuchtigkeitsschwankungen ausgesetzt werden könnte.
- ❑ Bedienen Sie das Gerät nicht mit feuchten oder gar nassen Händen.
- ❑ Stellen Sie das Gerät mit Zubehör in der Nähe einer Steckdose auf, damit das Netzteil problemlos von der Steckdose getrennt werden kann.
- ❑ Verlegen Sie das Netzteilkabel so, dass es gegen Abrieb, Beschädigungen, Durchscheuern, Verformung und Knicken geschützt ist. Stellen Sie nichts auf dem Kabel ab und achten Sie darauf, dass nicht auf Netzteil und Kabel getreten oder gerollt werden kann. Achten Sie besonders darauf, dass das Kabel an seinem Ende gerade verläuft.
- ❑ Verwenden Sie nur das mit dem Produkt gelieferte Netzkabel und verwenden Sie das Kabel nicht mit anderen Geräten. Die Verwendung anderer Kabel mit diesem Produkt oder die Nutzung des mitgelieferten Kabels mit anderen Geräten kann zu Brandentwicklung oder elektrischen Schlägen führen.
- ❑ Verwenden Sie ausschließlich das mit Ihrem Produkt gelieferte Netzteil. Der Einsatz anderer Netzteile kann zu Bränden, Stromschlägen und Verletzungen führen.
- ❑ Das Netzteil wurde speziell auf das Gerät abgestimmt, mit dem es geliefert wurde. Versuchen Sie niemals, das Netzteil an andere elektronische Geräte anzuschließen, sofern nicht ausdrücklich empfohlen.
- ❑ Nutzen Sie ausschließlich die auf dem Typenschild des Netzteils angegebene Stromversorgung; schließen Sie das Netzteil stets direkt an eine reguläre Haushaltssteckdose an, die örtlich gültigen Sicherheitsvorgaben genügt.
- ❑ Achten Sie beim Anschluss des Gerätes mit Zubehör an Computer oder andere Geräte darauf, den Stecker richtig herum einzustecken. Die Stecker lassen sich nur richtig herum gewaltfrei einstecken. Falls Stecker falsch herum eingesteckt werden, können beide über das Kabel verbundenen Geräte beschädigt werden.
- ❑ Nutzen Sie keine Steckdosen, an die bereits Kopiergeräte oder Klimaanlage angeschlossen wurden, die sich häufig ein- und ausschalten.
- ❑ Falls Sie das Gerät über ein Verlängerungskabel anschließen, achten Sie darauf, dass die Gesamtleistungsaufnahme der angeschlossenen Geräte die maximale Nennbelastbarkeit des Kabels nicht überschreitet. Achten Sie zusätzlich darauf, dass die Gesamtleistungsaufnahme der an die Steckdose angeschlossenen Geräte die zulässige elektrische Maximalbelastung der Steckdose nicht überschreitet.



## Wichtige Hinweise

- Versuchen Sie nie, Netzteil, Gerät oder Zubehörteile zu zerlegen, zu verändern oder zu reparieren, sofern solche Schritte nicht ausdrücklich in der jeweiligen Anleitung erläutert werden.
- Stecken Sie keine Fremdkörper in die Öffnungen; Fremdkörper können spannungsführende Teile im Inneren berühren und/oder Kurzschlüsse auslösen. Unterschätzen Sie die Gefahren elektrischen Stroms nicht.
- Falls der Stecker beschädigt werden sollte, tauschen Sie den gesamten Kabelsatz aus oder wenden sich an einen qualifizierten Elektriker. Falls der Stecker mit einer Sicherung versehen ist, muss diese durch eine Sicherung der richtigen Größe und Dimensionierung ersetzt werden.
- Unter folgenden Bedingungen trennen Sie sämtliche Verbindungen des Gerätes, des Zubehörs sowie das Netzteil und bitten qualifizierte Fachleute um Unterstützung: Das Netzteil oder der Stecker ist beschädigt. Flüssigkeiten sind in das Gerät, das Zubehör oder das Netzteil eingedrungen; das Gerät oder das Netzteil wurde fallen gelassen oder das Gehäuse des Gerätes wurde beschädigt; das Gerät, das Zubehör oder das Netzteil funktioniert nicht wie gewohnt oder zeigt deutliche Leistungsveränderungen. (Nehmen Sie keine Einstellungen vor, die nicht in der Bedienungsanleitung beschrieben werden.)
- Trennen Sie das Gerät und das Netzteil vor dem Reinigen von der Stromversorgung. Verwenden Sie ausschließlich ein feuchtes Tuch zur Reinigung. Verwenden Sie keine Flüssigkeiten oder Aerosolreiniger, außer falls ausdrücklich in der Anleitung des Geräts genannt.
- Trennen Sie das Netzteil von der Steckdose, wenn Sie das Gerät längere Zeit nicht benutzen.
- Entsorgen Sie Verschleißteile nach dem Austausch gemäß örtlichen Vorgaben. Versuchen Sie nicht, Komponenten zu zerlegen.

---

## Einschränkungen beim Kopieren

Beachten Sie folgende Einschränkungen zum verantwortungsbewussten und gesetzeskonformen Einsatz Ihres Gerätes.

Das Kopieren der folgenden Objekte ist gesetzlich verboten:

- Banknoten, Münzen, staatliche Wertpapiere, staatliche Schuldverschreibungen und Kommunalanleihen
- Unbenutzte Briefmarken, vorfrankierte Postkarten und andere offizielle Postsachen mit gültiger Freimachung
- Staatliche Steuerzeichen und nach einem gesetzlichen Verfahren ausgegebene Wertpapiere

Beim Kopieren der folgenden Dokumente ist Vorsicht angebracht:

- Private Wertpapiere (Börsenzertifikate, übertragbare Schuldverschreibungen, Schecks usw.), Monatskarten, Konzessionen usw.
- Pässe, Führerscheine, Garantieurkunden, Straßenbenutzungsausweise, Nahrungsmittelkarten, Fahrkarten usw.

### **Hinweis:**

*Das Kopieren dieser Dokumente kann gesetzlich verboten sein.*

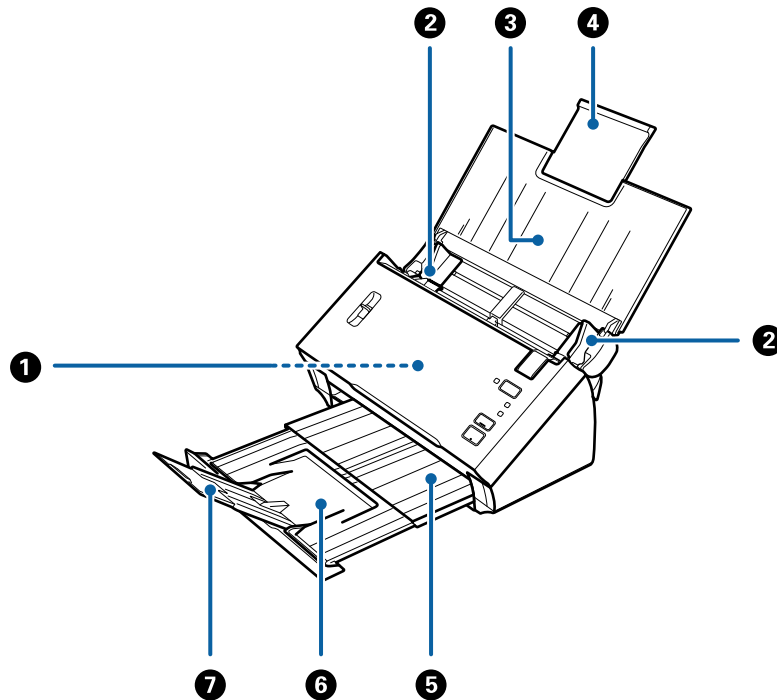
Verantwortungsbewusster Umgang mit urheberrechtlich geschützten Materialien:

Ein Missbrauch des Produkts liegt vor, wenn urheberrechtlich geschütztes Material widerrechtlich kopiert wird. Sofern Sie nicht auf Empfehlung eines sachkundigen Anwalts handeln, sollten Sie die Genehmigung des Inhabers der Urheberrechte einholen, bevor Sie veröffentlichtes Material kopieren.

# Scanner – Grundlagen

## Namen und Funktionen der Komponenten

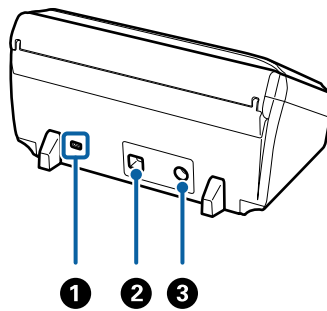
### Vorderseite



<b>1</b>	ADF (Automatischer Dokumenteinzug)	Zum automatischen Einziehen von Originalen.
<b>2</b>	Führungsschienen	Zum geraden Einziehen von Dokumenten in den Scanner. An die Ränder der Originale heranführen.
<b>3</b>	Eingabefach	Zum Einlegen der Originale. Ziehen Sie die Fachverlängerung heraus, wenn die Originale zu groß für das Eingabefach sind. Dadurch wird verhindert, dass sich das Papier wellt und einen Papierstau hervorruft.
<b>4</b>	Verlängerung des Eingabefachs	
<b>5</b>	Ausgabefach	Zum Auffangen der vom Scanner ausgeworfenen Originale. Ziehen Sie die Fachverlängerung bis zur Länge der Originale heraus.
<b>6</b>	Verlängerung des Ausgabefachs	
<b>7</b>	Stopper	Verhindert, dass Originale von der Fachverlängerung herunterfallen. Justieren Sie ihn gemäß der Länge der Originale.

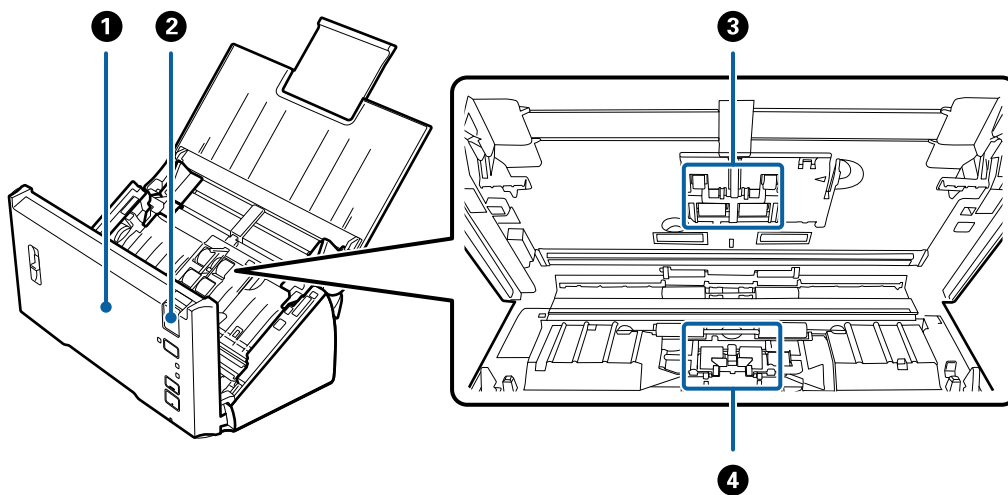
## Scanner – Grundlagen

### Rückseite



①	Sicherheitssteckplatz	Zum Einbau eines Sicherheitsschlosses als Diebstahlschutz.
②	USB-Port	Zum Anschluss eines USB-Kabels.
③	DC-Eingang	Zum Anschließen eines Netzteils.

### Innenseite



①	Scannerabdeckung	Ziehen Sie den Hebel zum Öffnen der Abdeckung und öffnen Sie die Scannerabdeckung beim Reinigen der Innenseite des Scanners und beim Entfernen von gestautem Papier.
②	Hebel zum Öffnen der Abdeckung	Ziehen Sie den Hebel zum Öffnen der Abdeckung und öffnen Sie die Scannerabdeckung.
③	Aufnahmerolle	Zum Vorschub der Originale. Dieses Teil muss ersetzt werden, wenn die Anzahl der Scanvorgänge die Menge der Service-Anzahl überschreitet.  Sowohl die obere als auch die untere Walze ersetzen.
④	Trennwalze	Zum getrennten Einziehen der Originale. Dieses Teil muss ersetzt werden, wenn die Anzahl der Scanvorgänge die Menge der Service-Anzahl überschreitet.

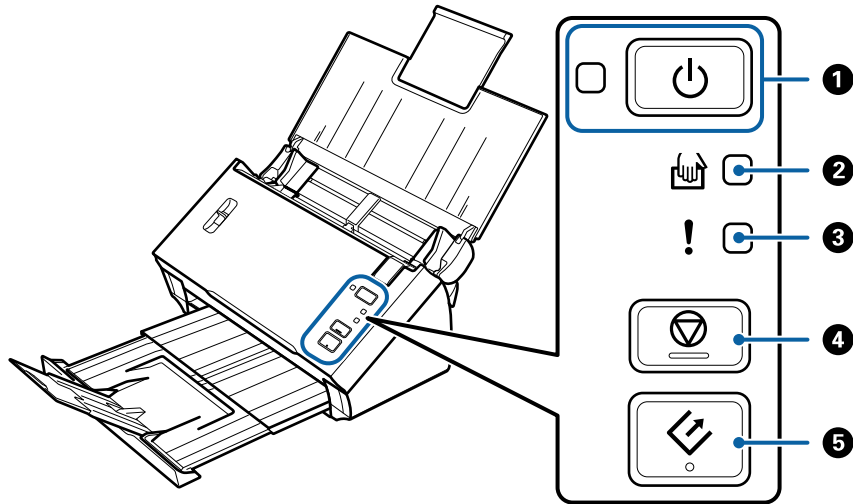
### Zugehörige Informationen

➔ „Reinigen der Innenbereiche des Scanners“ auf Seite 89

➔ „Austauschen des Roller-Assembly-Kits“ auf Seite 93

# Tasten und Anzeigeleuchten des Bedienfelds

## Tasten und Leuchten



1		Ein-/Aus-Taste	Zum Ein- oder Ausschalten des Scanners.	
		Betriebsleuchte	Ein:	Der Scanner ist betriebsbereit.
			Blinken:	Der Scanner ist in Betrieb, im Wartezustand, bei der Bearbeitung oder im Sparmodus.
			Aus:	Der Scanner kann nicht verwendet werden, da die Stromversorgung abgeschaltet wurde oder ein Fehler aufgetreten ist.
2		Automatischer Transportmodus-Leuchte	Der Scanner ist im Automatischen Transportmodus. Der Scanvorgang beginnt, wenn das Original in das Eingabefach gelegt wird.	
3		Fehlerleuchten	Ein Fehler ist aufgetreten. Weitere Informationen unter „Fehleranzeigen“.	
4		Stoptaste	<input type="checkbox"/> Bricht den Scanvorgang ab. <input type="checkbox"/> Beendet den automatischen Einzugsmodus.	
5		Start-Taste	<input type="checkbox"/> Startet den Scanvorgang. <input type="checkbox"/> Drücken Sie diese Taste zur Reinigung im Inneren des Scanners.	

### Zugehörige Informationen








➔ „Fehleranzeigen“ auf Seite 13

➔ „Einzelnes Scannen unterschiedlicher Formate oder Arten von Originalen (Automatischer Transportmodus)“ auf Seite 69

➔ „Reinigen der Innenbereiche des Scanners“ auf Seite 89

## Fehleranzeigen

### Scannerfehler

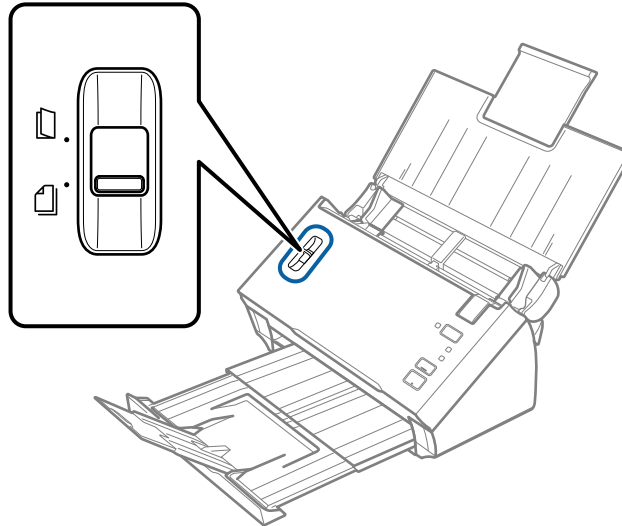
Anzeigen	Situation	Lösungen
 Blink  Ein	Ein Papierstau oder eine Doppelblattzufuhr ist aufgetreten.	Öffnen Sie die Scannerabdeckung und entfernen Sie die gestauten Originale. Schließen Sie die Abdeckung, um den Fehler zu löschen. Legen Sie die Originale erneut auf.
	Die Scannerabdeckung ist geöffnet.	Schließen Sie die Scannerabdeckung.
 Blink  Blink Blink gleichzeitig	Ein schwerer Fehler ist aufgetreten.	Schalten Sie die Stromzufuhr aus und wieder ein. Sollte der Fehler weiterhin vorhanden sein, wenden Sie sich bitte an Ihren Händler vor Ort.
 Aus  Ein  Ein	Der Scanner wurde im Wiederherstellungsmodus gestartet, weil das Firmware-Update fehlgeschlagen ist.	Befolgen Sie die folgenden Schritte, um einen erneuten Aktualisierungsversuch der Firmware zu unternehmen. <ol style="list-style-type: none"> <li>1. Verbinden Sie den Computer und den Scanner über ein USB-Kabel. (Im Wiederherstellungsmodus lässt sich die Firmware nicht über eine Netzwerkverbindung aktualisieren.)</li> <li>2. Informieren Sie sich bezüglich weiterer Anweisungen auf der lokalen Epson-Website.</li> </ol>

### Zugehörige Informationen

➔ [„Entfernen gestauter Originale aus dem Scanner“](#) auf Seite 104

## Seitentrennhebel

Ändern Sie die Position des Seitentrennhebels je nach Art des zu scannenden Dokuments.



	Getrennter Einzug	Normalerweise sollte der getrennte Einzug verwendet werden. Dokumente mit mehreren Seiten werden gleichzeitig eingezogen.
	Einzug ohne Trennung	Verwenden Sie diese Einstellung für das Scannen spezieller Vorlagen wie gefaltete Dokumente, Plastikkarten, Trägerblätter usw.  Das Scannen wird ohne Trennung der Blätter durchgeführt.

## Informationen zu Anwendungen

Dieser Abschnitt stellt die für Ihren Scanner verfügbaren Software-Produkte vor. Die neueste Software zur Installation finden Sie auf der Epson-Website.

### Epson Scan 2

Epson Scan 2 ist ein Treiber zur Steuerung des Scanners, der eine Vielzahl von Scaneinstellungen ermöglicht. Diese Software kann entweder als Standalone-Anwendung gestartet werden, oder über ein TWAIN-kompatibles Anwendungsprogramm.

In der Epson Scan 2-Hilfe finden Sie Details zum Einsatz der Anwendung.

## Document Capture Pro/Document Capture

Document Capture Pro ist eine Anwendung, mit der Sie Originale wie Dokumente und Formulare leicht digitalisieren können.

Gescannte Bilder können Sie an einen bestimmten Ordner scannen oder per E-Mail versenden sowie durch die Verbindung mit einem Drucker Kopierfunktionen nutzen. Ebenfalls können Sie Dokumente durch Trennungsinformationen wie Barcodes trennen und neue Dateien automatisch verarbeiten. Sie können so die Bearbeitung elektronischer Dokumente vereinfachen, etwa beim Einlesen großer Dokumente, und Netzwerkfunktionen optimal nutzen.

Document Capture Pro steht nur für Windows zur Verfügung. Verwenden Sie für Mac OS Document Capture.

In der Hilfe für Document Capture Pro (Windows) bzw. für Document Capture (Mac OS) finden Sie Einzelheiten zur Nutzung dieser Anwendungen.

### **Hinweis:**

*Document Capture Pro unterstützt nicht Windows Vista, Windows XP oder Windows Server.*

### **Auftrag:**

Werden sie in einer bestimmten Reihenfolge durchgeführt, werden folgende Vorgänge als Auftrag bezeichnet: **1. Scan > 2. Speichern > 3. Senden.**

Durch die Registrierung einer Reihe von Vorgängen als Auftrag können Sie alle Vorgänge durchführen, indem Sie einfach den Auftrag auswählen. Wenn Sie einen Auftrag zum Scanner-Bedienfeld zuweisen, können Sie einen Auftrag über das Bedienfeld ausführen (Tastenzuweisung).

### **Trennungsfunktion:**

Komplizierte Sortier- oder Organisationsvorgänge können Sie mithilfe einer Vielzahl von Erkennungsmethoden wie leere Seiten mit/ohne Barcodes zwischen den Originalen oder Barcodes auf den Originalen durchführen.

Ebenfalls können Sie mit diesen Methoden oder durch Einstellung bestimmter Seiten mehrere gescannte Bilder als separate Dateien trennen und jede Datei in bestimmten Ordnern speichern.

## EPSON Software Updater

EPSON Software Updater ist eine Anwendung, die regelmäßig nach neuen oder aktualisierten Anwendungen im Internet sucht und diese installiert.

Auch die elektronische Anleitung Ihres Scanners lässt sich auf diese Weise auf den neuesten Stand bringen.

### **Hinweis:**

*Windows Server-Betriebssysteme werden nicht unterstützt.*

---

## Optionales Zubehör und Verbrauchsmaterial

### Transporthülle-Codes

Durch das Verwenden einer Transporthülle können auch unregelmäßig geformte Originale oder Fotos gescannt werden, die leicht zerkratzen. Durch mittiges Falten des Trägerblatts lassen sich auch Originale scannen, die größer als A4 sind.

## Scanner – Grundlagen

Teilebez.	Codes*
Transporthülle	B12B813431

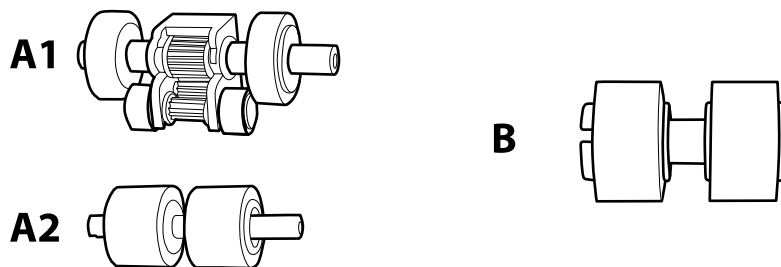
\* Das Trägerblatt lässt sich nur mit einem geeigneten Code verwenden.

## Zugehörige Informationen

- ➔ „Angaben für Originale bei Verwendung des Transporthülle“ auf Seite 20
- ➔ „Auflegen großformatiger Vorlagen mit dem Trägerblatt“ auf Seite 37
- ➔ „Auflegen unregelmäßig geformter Originale“ auf Seite 40
- ➔ „Auflegen von Fotografien“ auf Seite 43

## Codes für Roller Assembly Kit

Die Teile (Aufnahmewalze und Trennwalze) sollten ausgetauscht werden, wenn die Anzahl der Scans die Serviceanzahl überschritten hat. Dafür vorgesehene Teile mit blauer Walzenspindel verwenden. Die aktuelle Anzahl durchgeführter Scans lässt sich in Epson Scan 2 Utility überprüfen.



A1: obere Aufnahmewalze, A2: untere Aufnahmewalze, B: Trennwalze

Teilebez.	Codes* <sup>1</sup>	Lebensdauer in Zyklen
Roller Assembly Kit	B12B819381 B12B819391 (nur China) B12B819401 (nur Indien)	100,000* <sup>2</sup>

\*1 Die Teile dürfen ausschließlich für die vorgesehenen Codes verwendet werden.

\*2 Diese Zahl wurde durch fortlaufendes Scannen von Epson-Testseiten ermittelt, und dient als Anhaltspunkt für den Austauschzeitpunkt. Der Austauschzyklus kann von den verschiedenen Papiersorten abhängen, beispielsweise bei Papier, das viel Abrieb erzeugt, oder durch raue Oberflächenstruktur die Nutzungsdauer herabsetzt.

## Zugehörige Informationen

- ➔ „Austauschen des Roller-Assembly-Kits“ auf Seite 93
- ➔ „Zurücksetzen der Anzahl der Scanvorgänge“ auf Seite 97



# Angaben zu Originalen und Auflegen von Originalen

## Angaben von Originalen

In diesem Abschnitt werden Angaben und Zustand der Originale erläutert, die in den ADF geladen werden können.

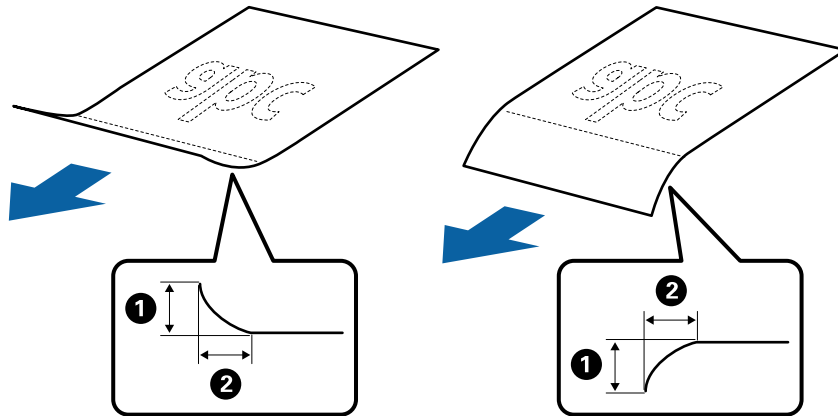
### Allgemeine Angaben für zu scannende Originale

Art des Originals	Dicke	Format
Normalpapier	50 bis 209 g/m <sup>2</sup>	Maximum (einseitig): 215,9×3,048 mm (8,5×120 Zoll)
Feines Papier	Plastikkarten: 1,24 mm (0,05 Zoll) oder weniger (inkl. Prägung)	Maximum (zweiseitig): 215,9×2,032 mm (8,5×80 Zoll)
Recyclingpapier		
Postkarte		Minimum: 50,8×50,8 mm (2,0×2,0 Zoll)
Visitenkarte		
Umschläge		Das ladbare Format hängt von der Art der Originale ab.
Plastikkarten nach Typ ISO7810 ID-1 (mit oder ohne Prägung)		

## Angaben zu Originalen und Auflegen von Originalen

### Hinweis:

- ❑ Alle Originale müssen an der Vorderkante flach und gerade sein.
- ❑ Achten Sie darauf, dass ❶ weniger als 5 mm beträgt, wenn die führende Vorlagenkante gewellt ist.  
Falls ❶ zwischen 5 mm und weniger als 30 mm beträgt, und ❷ mehr als 30 mm beträgt, wird die Vorlage möglicherweise nicht erfolgreich gescannt.  
Es können keine Vorlagen gescannt werden, wenn ❶ mehr als 5 mm beträgt, und ❷ weniger als 30 mm.  
Versuchen Sie, gewellte Originale vor dem Scannen zu glätten.



- ❑ Selbst, wenn das Original den Spezifikationen für Originale entspricht, die im ADF platziert werden können, kann es möglicherweise nicht über den ADF eingezogen werden oder die Scanqualität kann beeinträchtigt werden, abhängig von den Papiereigenschaften oder der Qualität.

## Angaben von Originalen in Standardformaten

Die Liste der Standardformate, die in den Scanner geladen werden können.

## Angaben zu Originalen und Auflegen von Originalen

Format	Maße	Dicke	Papiertyp	Ladekapazität*
Legal	215,9×355,6 mm (8,5×14 Zoll)	50 bis 209 g/m <sup>2</sup>	Normalpapier Feines Papier Recyclingpapier	Dicke des Originalstapels: unter 8 mm (0,31 Zoll) 80 g/m <sup>2</sup> : 50 Blatt Die Ladekapazität ist vom Papiertyp abhängig.
Letter	215,9×279,4 mm (8,5×11 Zoll)			
A4	210×297 mm (8,3×11,7 Zoll)			
B5	182×257 mm (7,2×10,1 Zoll)			
A5	148×210 mm (5,8×8,3 Zoll)			
B6	128×182 mm (5,0×7,2 Zoll)			
A6	105×148 mm (4,1×5,8 Zoll)			
A8	52×74 mm (2,1×2,9 Zoll)			
Visitenkarte	55×89 mm (2,1×3,4 Zoll)	210 g/m <sup>2</sup>		Dicke des Originalstapels: unter 8 mm (0,31 Zoll) 15 Blatt

\* Die Originale können während des Scannens bis zur Maximalkapazität aufgefüllt werden.

## Spezifikation von langem Papier

Enthält Angaben zu langem Papier, das in den Scanner geladen werden kann.

Format	Dicke	Papiertyp	Ladekapazität
Breite: 50,8 bis 215,9 mm (2,0 bis 8,5 Zoll) Länge (einseitig): 393,8 bis 3048,0 mm (15,5 bis 120,0 Zoll) Länge (doppelseitig): 393,8 bis 2032,0 mm (15,5 bis 80,0 Zoll)	50 bis 130 g/m <sup>2</sup>	Normalpapier Feines Papier Recyclingpapier	1 Blatt

## Angaben zu Originalen und Auflegen von Originalen

### Angaben für Belege

Im Folgenden finden Sie Maßangaben zu Belegen, die in den Scanner eingelegt werden können.

Format	Dicke	Papiertyp	Ladefähigkeit
Breite: 76,2 bis 215,9 mm (3,0 bis 8,5 Zoll) Länge: 76,2 bis 393,7 mm (3,0 bis 15,5 Zoll)	50 bis 130 g/m <sup>2</sup>	Normalpapier Feines Papier Recyclingpapier Thermopapier*	50 Blatt
Breite: 76,2 bis 215,9 mm (3,0 bis 8,5 Zoll) Länge: 393,8 bis 3048,0 mm (15,5 bis 120,0 Zoll)	50 bis 130 g/m <sup>2</sup>	Normalpapier Feines Papier Recyclingpapier Thermopapier*	1 Blatt

\* Thermopapier wird möglicherweise nicht erfolgreich gescannt.

### Spezifikation für Plastikkarten

Enthält Angaben zu Plastikkarten, die in den Scanner geladen werden können.

Format	Kartentyp	Dicke	Ladefähigkeit	Zuführrichtung
ISO7810 ID-1-Typ 54,0×85,6 mm (2,1×3,3 Zoll)	Mit Prägung	1,24 mm (0,05 Zoll) oder weniger	1 Karte	Horizontal (Querformat)
	Ohne Prägung	1,00 mm (0,04 Zoll) oder weniger	1 Karte	

### Angaben für Originale bei Verwendung des Transporthülle

Das optionale Transporthülle ist eine Vorrichtung für den Transport der Originale durch den Scanner. Damit können Sie Originale scannen, die größer als A4/Letter-Format sind, wichtige Dokumente oder Fotos, die nicht beschädigt werden dürfen, dünnes Papier, unregelmäßig geformte Originale usw.

Folgende Tabelle zeigt die Bedingungen für die Nutzung des Transporthülle.

## Angaben zu Originalen und Auflegen von Originalen

Art	Format	Dicke	Ladefähigkeit des Transporthülle
Originale, die nicht direkt in den Scanner eingelegt werden können	A3* <sup>1</sup> A4 B4* <sup>1</sup> Letter Legal* <sup>1</sup> B5 A5 B6 A6 A8 Benutzerdefiniertes Format: <input type="checkbox"/> Breite: bis zu 431,8 mm (17 Zoll)* <sup>2</sup> <input type="checkbox"/> Länge: bis zu 297 mm (11,7 Zoll)* <sup>3</sup>	0,3 mm (0,012 Zoll) oder weniger  (ohne die Dicke des Transporthülle)	1 Blatt

\*1 Zum Einstellen mittig falten.

\*2 Originale, die breiter sind als 215,9 mm (8,5 Zoll) müssen mittig gefaltet werden.

\*3 Die führende Kante des Originals muss am Verbindungsteil des Transporthülle anliegen, wenn Originale gescannt werden, die etwa 297 mm (11,7 Zoll) lang sind. Andernfalls kann die Länge des gescannten Bilds länger als gewünscht sein, da der Scanner bis zum Ende des Transporthülle scannt, wenn **Automatische Erkennung** als Einstellung für **Vorlagengröße** in Epson Scan 2 ausgewählt wird.

### Zugehörige Informationen

➔ [„Transporthülle-Codes“ auf Seite 15](#)

## Angaben zu Umschlägen

Enthält Angaben zu Umschlägen, die in den Scanner geladen werden kann.

Format	Maße	Dicke	Ladefähigkeit
C6	114×162 mm (4,49×6,38 Zoll) (Standardgrößen)	0,38 mm (0,015 Zoll) oder weniger	1 Umschlag
DL	110×220 mm (4,33×8,66 Zoll) (Standardgrößen)		

## Arten von Originalen, die zu beachten sind

Folgende Arten von Originalen werden eventuell nicht erfolgreich gescannt.

## Angaben zu Originalen und Auflegen von Originalen

- Originale mit unebener Oberfläche, z. B. Briefkopfpapier.
- Originale, die zerknittert oder gefaltet sind
- Originale mit Aufklebern oder Etiketten
- Gewellte Originale
- Beschichtetes Papier
- Thermopapier
- Originale mit Lochung
- Originale mit Eselsohren
- Dicke Originale
- Laminierte Karten

### **Hinweis:**

- Verwenden Sie zum Scannen empfindlicher oder zerknitterter Originale das Transporthülle (separat erhältlich).*
- Aufkleber oder Etiketten müssen fest und ohne hervorstehende Klebstoffreste auf dem Original angebracht sein.*
- Versuchen Sie, gewellte Originale vor dem Scannen zu glätten.*

### **Zugehörige Informationen**

- ➔ [„Scanner – Grundlagen“ auf Seite 10](#)
- ➔ [„Wartung“ auf Seite 89](#)

## Arten von Originalen, die nicht gescannt werden dürfen

Folgende Arten von Originalen dürfen nicht gescannt werden.

- Fotos
- Fotopapier
- Broschüren
- Originale, die nicht aus Papier sind (Klarsichthüllen, Stoff und Metallfolie)
- Geheftete oder mit Büroklammern versehene Originale
- Originale mit Kleberückständen
- Eingerissene Originale
- Stark zerknitterte oder gewellte Originale
- Transparente Originale, z. B. Overhead-Folien
- Originale mit Kohlepapier auf der Rückseite
- Durchschreibpapier
- Originale mit nasser Tinte
- Originale mit angefügten Haftzetteln
- Perforierte Originale

## Angaben zu Originalen und Auflegen von Originalen

### **Hinweis:**

- Führen Sie keine Dokumente direkt in den Scanner ein, die auf keinen Fall beschädigt oder verschmutzt werden dürfen, z. B. Fotos, wertvolle Kunstwerke oder wichtige Dokumente. Durch falsches Einziehen können Originale zerknittert oder beschädigt werden. Verwenden Sie beim Scannen solcher Originale die separat erhältliche Transporthülle.*
- Mit der separat erhältlichen Transporthülle können auch gerissene, zerknitterte oder gewellte Originale gescannt werden.*

### **Zugehörige Informationen**

➔ [„Fotos“ auf Seite 42](#)

---

# Vorlagen auflegen

## Originale in normaler Größe

### Angeben von Originalen in Standardformaten

Die Liste der Standardformate, die in den Scanner geladen werden können.

## Angaben zu Originalen und Auflegen von Originalen

Format	Maße	Dicke	Papiertyp	Ladefähigkeit*
Legal	215,9×355,6 mm (8,5×14 Zoll)	50 bis 209 g/m <sup>2</sup>	Normalpapier Feines Papier Recyclingpapier	Dicke des Originalstapels: unter 8 mm (0,31 Zoll) 80 g/m <sup>2</sup> : 50 Blatt Die Ladefähigkeit ist vom Papiertyp abhängig.
Letter	215,9×279,4 mm (8,5×11 Zoll)			
A4	210×297 mm (8,3×11,7 Zoll)			
B5	182×257 mm (7,2×10,1 Zoll)			
A5	148×210 mm (5,8×8,3 Zoll)			
B6	128×182 mm (5,0×7,2 Zoll)			
A6	105×148 mm (4,1×5,8 Zoll)			
A8	52×74 mm (2,1×2,9 Zoll)			
Visitenkarte	55×89 mm (2,1×3,4 Zoll)	210 g/m <sup>2</sup>		Dicke des Originalstapels: unter 8 mm (0,31 Zoll) 15 Blatt

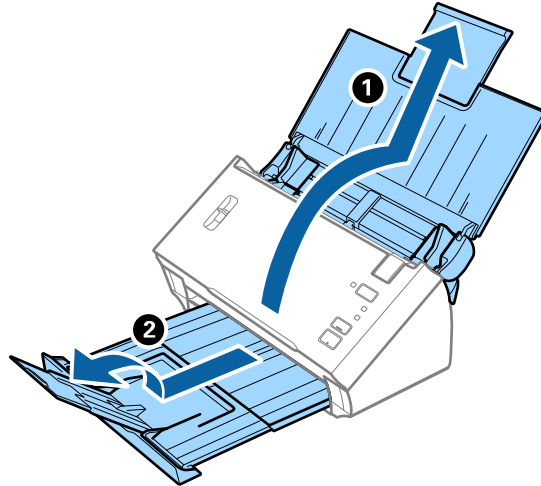
\* Die Originale können während des Scannens bis zur Maximalkapazität aufgefüllt werden.



## Angaben zu Originalen und Auflegen von Originalen

### Auflegen von Originalen in normaler Größe

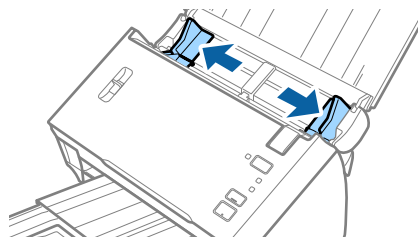
1. Öffnen Sie das Eingabefach und klappen Sie die Verlängerung des Eingabefachs heraus. Schieben Sie das Ausgabefach heraus, klappen Sie die Verlängerung des Ausgabefachs heraus und stellen Sie den Stopper auf.



**Hinweis:**

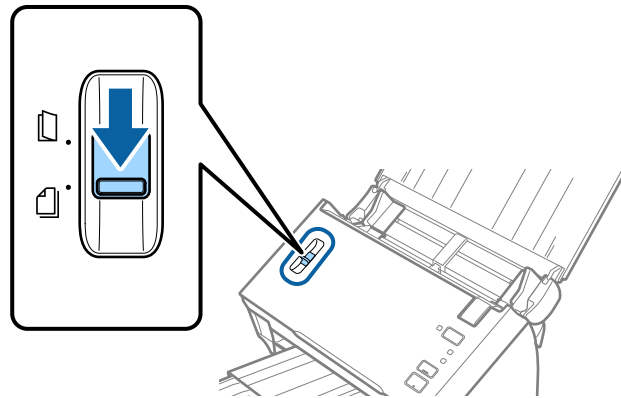
- Achten Sie bei Formaten ab Größe A4 darauf, die Verlängerung des Eingabefachs ganz herauszuziehen.
- Achten Sie darauf, die Verlängerung des Ausgabefachs herauszuziehen, aufzuklappen und den Stopper aufzustellen, damit die ausgeworfenen Originale sich im Ausgabefach stapeln können.
- Sollten Originale an das Ausgabefach stoßen und herunterfallen, verwenden Sie das Ausgabefach nicht zum Stapeln der ausgeworfenen Originale.
- Falls gescannte Bilder dennoch durch Auftreffen der ausgeworfenen Originale unterhalb des Scanners beeinträchtigt werden, empfehlen wir, den Scanner am Rand eines Tisches aufzustellen, von wo aus die ausgeworfenen Originale von Ihnen entgegengenommen werden können.

2. Schieben Sie die Führungsschienen auf dem Eingabefach ganz heraus.

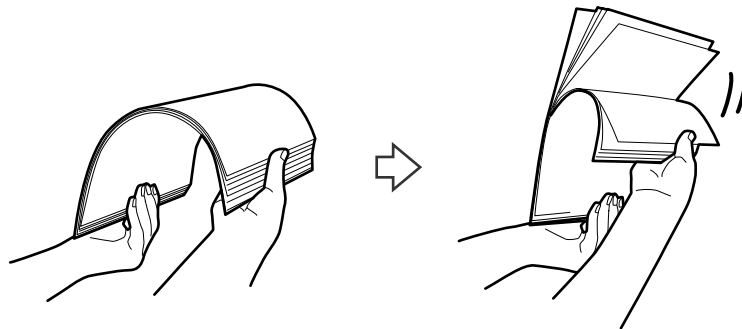


### Angaben zu Originalen und Auflegen von Originalen

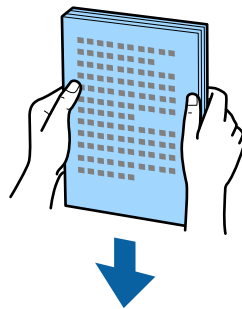
3. Stellen Sie den Seitentrennhebel in die untere Position.



4. Fächern Sie die Originale auf.  
Halten Sie beide Kanten der Originale und fächern Sie den Stapel einige Male auf.

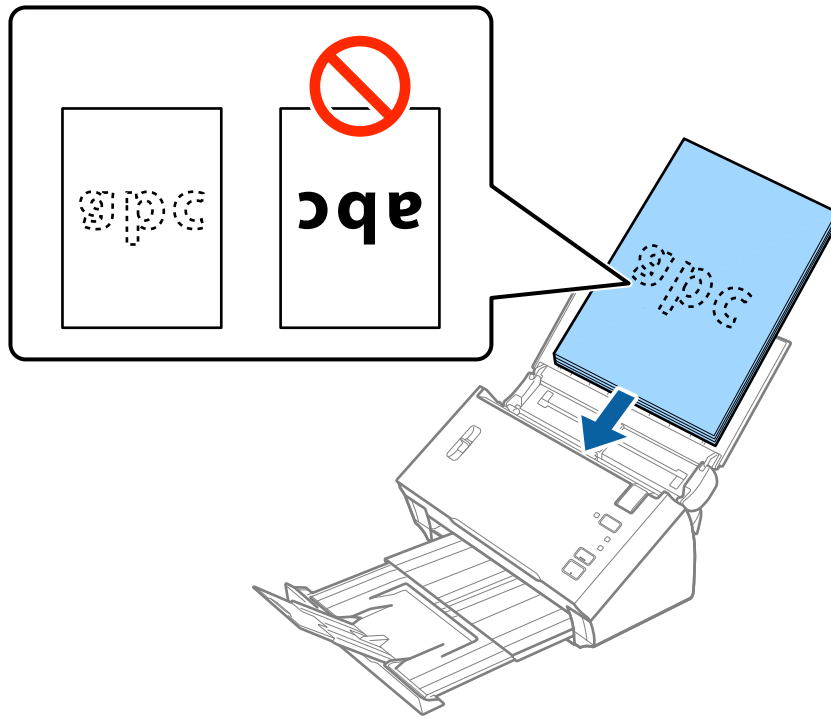


5. An den Rändern der Originale ausrichten.



## Angaben zu Originalen und Auflegen von Originalen

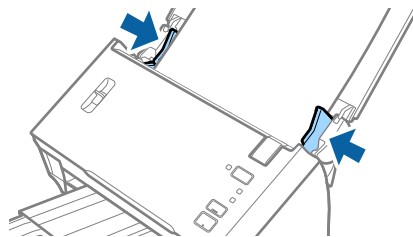
- Legen Sie die Originale mit der keilförmigen Kante nach unten weisend in den ADF. Schieben Sie die Originale in den ADF, bis Sie einen Widerstand spüren.



**Hinweis:**

Visitenkarten horizontal einlegen.

- Verschieben Sie die Führungsschienen bündig an die Kanten der Originale und achten Sie darauf, dass kein Spalt zwischen Führungsschiene und Papierkante entsteht. Die Originale könnten sonst schief eingezogen werden.



**Hinweis:**

Laden Sie beim Scannen von Originalen mit Lochungen, beispielsweise losem Papier, die Originale so, dass die Lochung seitlich oder nach unten zeigt. Achten Sie darauf, dass die Ränder der Lochungen keine Papierreste oder Verdrehungen aufweisen.

## Langes Papier

### Spezifikation von langem Papier

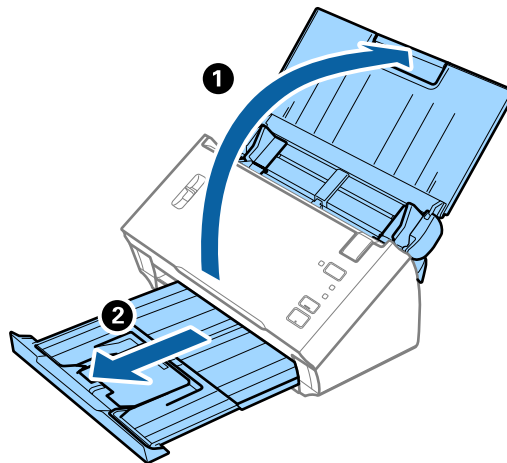
Enthält Angaben zu langem Papier, das in den Scanner geladen werden kann.

## Angaben zu Originalen und Auflegen von Originalen

Format	Dicke	Papiertyp	Ladekapazität
Breite: 50,8 bis 215,9 mm (2,0 bis 8,5 Zoll) Länge (einseitig): 393,8 bis 3048,0 mm (15,5 bis 120,0 Zoll) Länge (doppelseitig): 393,8 bis 2032,0 mm (15,5 bis 80,0 Zoll)	50 bis 130 g/m <sup>2</sup>	Normalpapier Feines Papier Recyclingpapier	1 Blatt

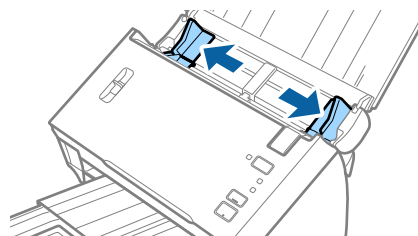
## Auflegen von langem Papier

1. Öffnen Sie das Eingabefach und ziehen Sie das Ausgabefach heraus.

**Hinweis:**

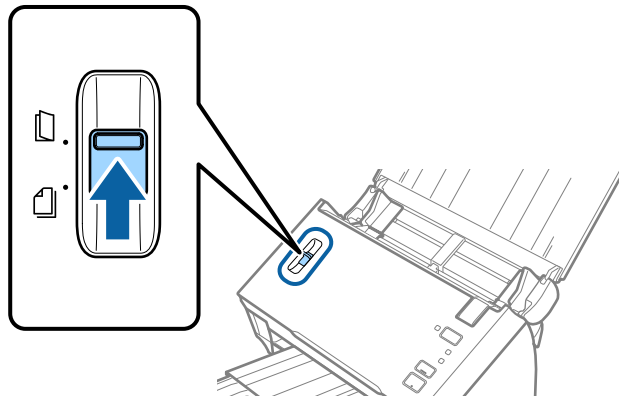
Klappen Sie die Verlängerung des Eingabefachs und die des Ausgabefachs nicht heraus und stellen Sie den Stopper nicht auf.

2. Schieben Sie die Führungsschienen auf dem Eingabefach ganz heraus.



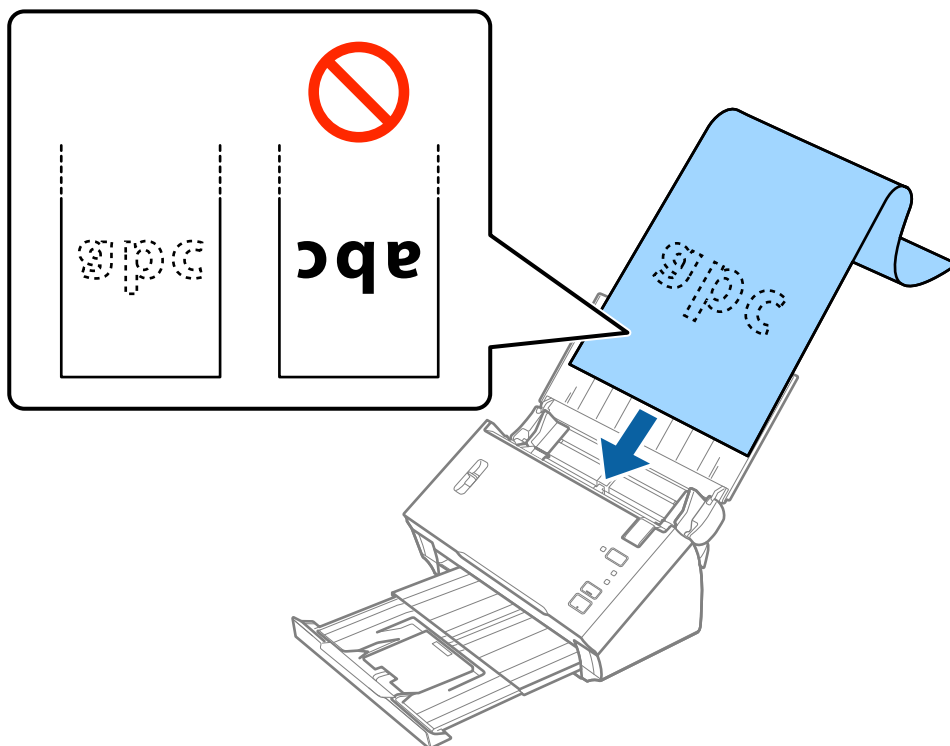
### Angaben zu Originalen und Auflegen von Originalen

3. Stellen Sie den Seitentrennhebel in die obere Position.

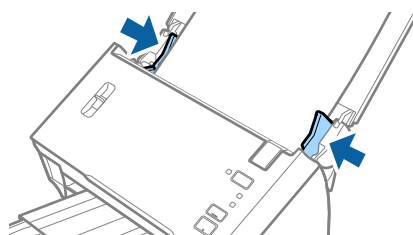


4. Legen Sie die Originale gerade nach unten weisend in das Eingabefach, mit der Vorderkante in Richtung des ADF.

Schieben Sie das Original in den ADF, bis Sie einen Widerstand spüren.



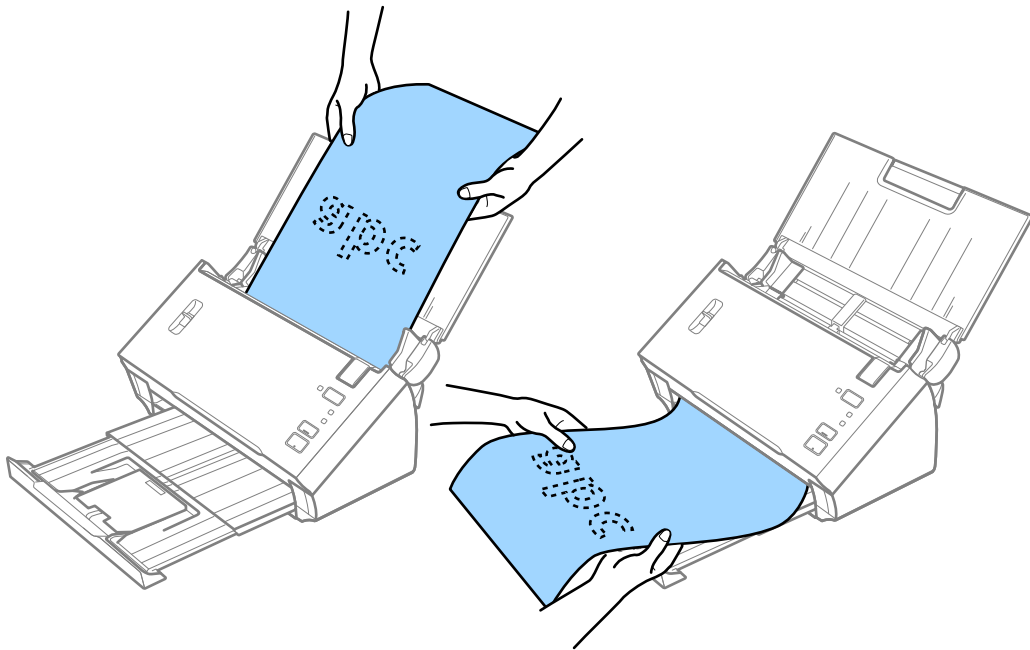
5. Justieren Sie die Führungsschienen bündig an die Kanten des langen Papiers und achten Sie darauf, dass kein Spalt zwischen Führungsschiene und Papierkante entsteht. Die Originale könnten sonst schief eingezogen werden.



## Angaben zu Originalen und Auflegen von Originalen

### Hinweis:

- ❑ Einseitiges langes Papier kann bis zu einer Länge von 3.048 mm (120 Zoll) bei einer Auflösung von höchstens 300 dpi gescannt werden, und doppelseitiges langes Papier bis zu einer Länge von 2.032 mm (80 Zoll) bei einer Auflösung von höchstens 300 dpi.
- ❑ Das Papierformat muss in Epson Scan 2 festgelegt werden. Das Papierformat kann auf drei verschiedene Arten in Epson Scan 2 festgelegt werden.  
Wählen Sie **Auto Erkenn(Lang Papier)**, um das Format automatisch zu erkennen.  
Um das Format selbst festzulegen, wählen Sie **Einstellungen ändern**, und wählen Sie dann das Papierformat aus.  
Um nur die Papierlänge automatisch zu erkennen, verwenden Sie **Papierlänge erkennen**.
- ❑ Unterstützt eingabeseitig langes Papier, damit dieses nicht aus dem ADF herausfällt, und verhindert ausgabeseitig, dass das ausgeworfene Papier aus dem Ausgabefach fällt.



### Zugehörige Informationen

➔ [„Erforderliche Einstellungen für Sonderoriginale in Epson Scan 2“ auf Seite 54](#)

## Belege

### Angaben für Belege

Im Folgenden finden Sie Maßangaben zu Belegen, die in den Scanner eingelegt werden können.

## Angaben zu Originalen und Auflegen von Originalen

Format	Dicke	Papiertyp	Ladefähigkeit
Breite: 76,2 bis 215,9 mm (3,0 bis 8,5 Zoll) Länge: 76,2 bis 393,7 mm (3,0 bis 15,5 Zoll)	50 bis 130 g/m <sup>2</sup>	Normalpapier Feines Papier Recyclingpapier Thermopapier*	50 Blatt
Breite: 76,2 bis 215,9 mm (3,0 bis 8,5 Zoll) Länge: 393,8 bis 3048,0 mm (15,5 bis 120,0 Zoll)	50 bis 130 g/m <sup>2</sup>	Normalpapier Feines Papier Recyclingpapier Thermopapier*	1 Blatt

\* Thermopapier wird möglicherweise nicht erfolgreich gescannt.

## Auflegen von Belegen

Lesen Sie zum Auflegen von Belegen den Abschnitt über das Auflegen von Papier im Langformat.

### Zugehörige Informationen

➔ [„Auflegen von langem Papier“ auf Seite 28](#)

## Plastikkarten

### Spezifikation für Plastikkarten

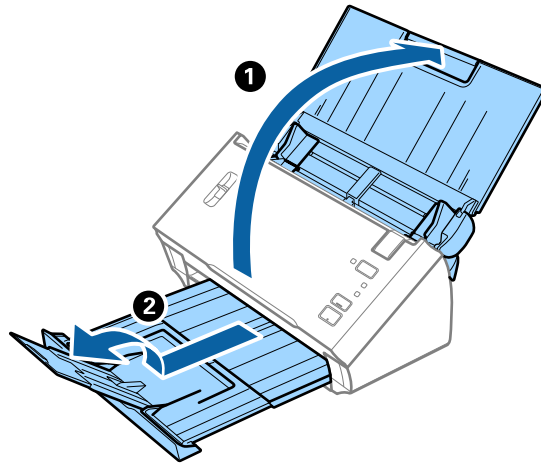
Enthält Angaben zu Plastikkarten, die in den Scanner geladen werden können.

Format	Kartentyp	Dicke	Ladefähigkeit	Zuführrichtung
ISO7810 ID-1-Typ 54,0×85,6 mm (2,1×3,3 Zoll)	Mit Prägung	1,24 mm (0,05 Zoll) oder weniger	1 Karte	Horizontal (Querformat)
	Ohne Prägung	1,00 mm (0,04 Zoll) oder weniger	1 Karte	

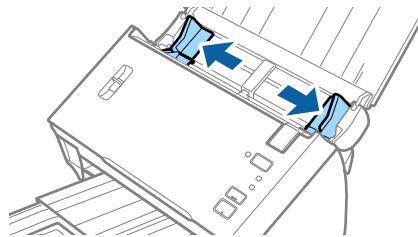
## Angaben zu Originalen und Auflegen von Originalen

### Auflegen von Plastikkarten

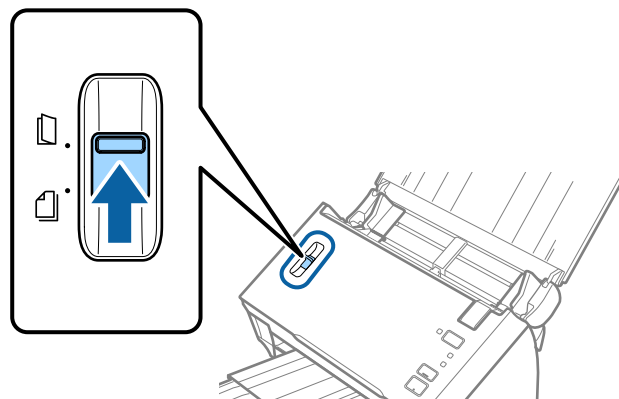
1. Öffnen Sie das Eingabefach, ziehen Sie dann das Ausgabefach heraus und stellen Sie den Stopper auf.



2. Schieben Sie die Führungsschienen auf dem Eingabefach ganz heraus.



3. Stellen Sie den Seitentrennhebel in die obere Position.

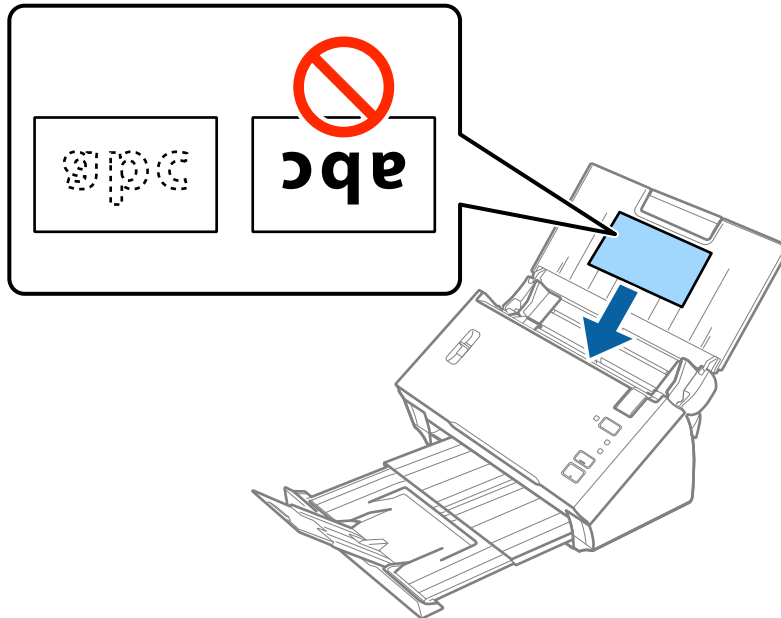




## Angaben zu Originalen und Auflegen von Originalen

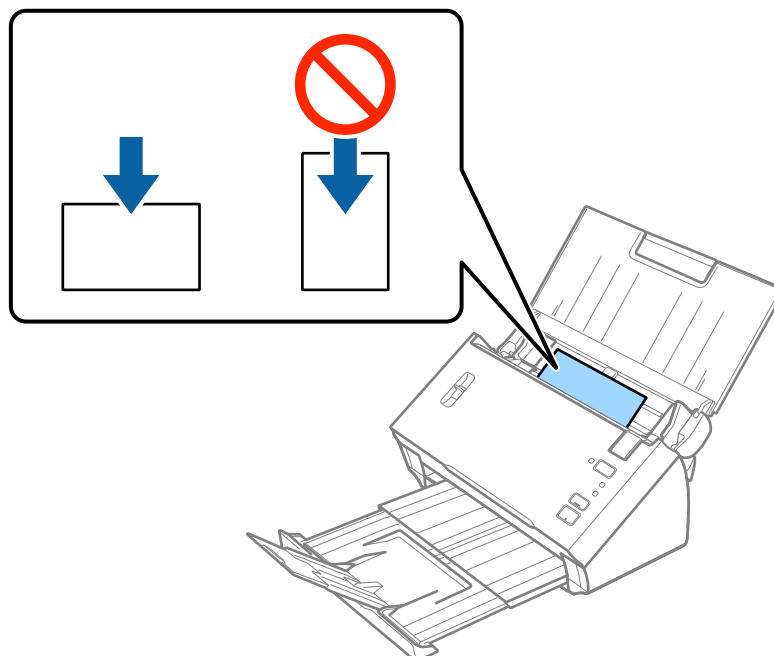
4. Legen Sie die Plastikkarten gerade nach unten weisend in das Eingabefach, mit der Vorderkante in Richtung des ADF.

Schieben Sie die Plastikkarten in den ADF, bis Sie einen Widerstand spüren.



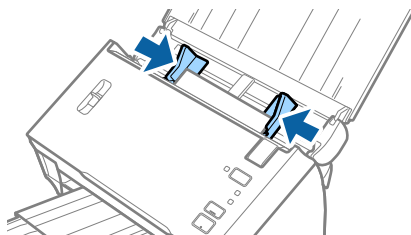
### **Wichtig:**

*Legen Sie Plastikkarten nicht senkrecht ein.*



## Angaben zu Originalen und Auflegen von Originalen

5. Schieben Sie die Führungsschienen bündig an den Rand der Plastikkarten.



### Zugehörige Informationen

- ➔ [„Erforderliche Einstellungen für Sonderoriginale in Epson Scan 2“](#) auf Seite 54

## Großformatige Originale

### Angaben großformatiger Originale

Durch mittiges Falten der Originale können Originale gescannt werden, die größer als A4, beispielsweise im Format A3 oder B4, vorliegen. Sie können hierfür auch das separat erhältliche Transporthülle verwenden.

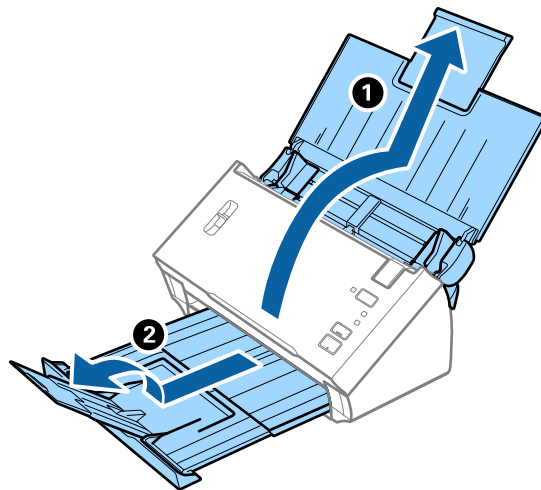
Format	Dicke	Papiertyp	Ladefähigkeit
Bis A3	50 bis 130 g/m <sup>2</sup>	Normalpapier Feines Papier Recyclingpapier	1 Blatt
Bis A3	0,3 mm (0,012 Zoll) oder weniger (ohne die Dicke des Transporthülle)	Normalpapier Feines Papier Recyclingpapier	1 Trägerblatt

## Angaben zu Originalen und Auflegen von Originalen

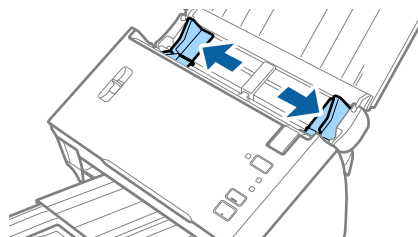
### Auflegen von Originalen mit Übergröße

#### *Auflegen großformatiger Vorlagen ohne Trägerblatt*

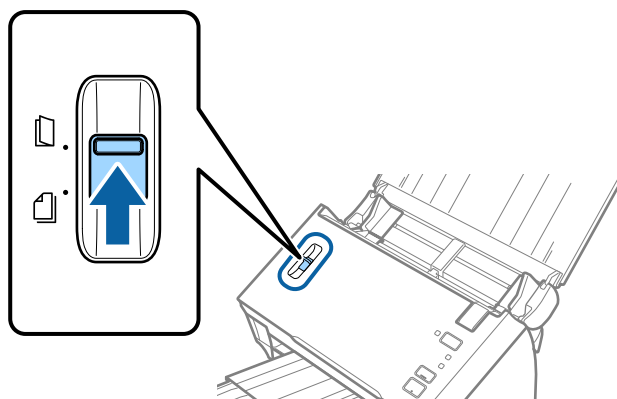
1. Öffnen Sie das Eingabefach und klappen Sie die Verlängerung des Eingabefachs heraus. Schieben Sie das Ausgabefach heraus, klappen Sie die Verlängerung des Ausgabefachs heraus und stellen Sie den Stopper auf.



2. Schieben Sie die Führungsschienen auf dem Eingabefach ganz heraus.



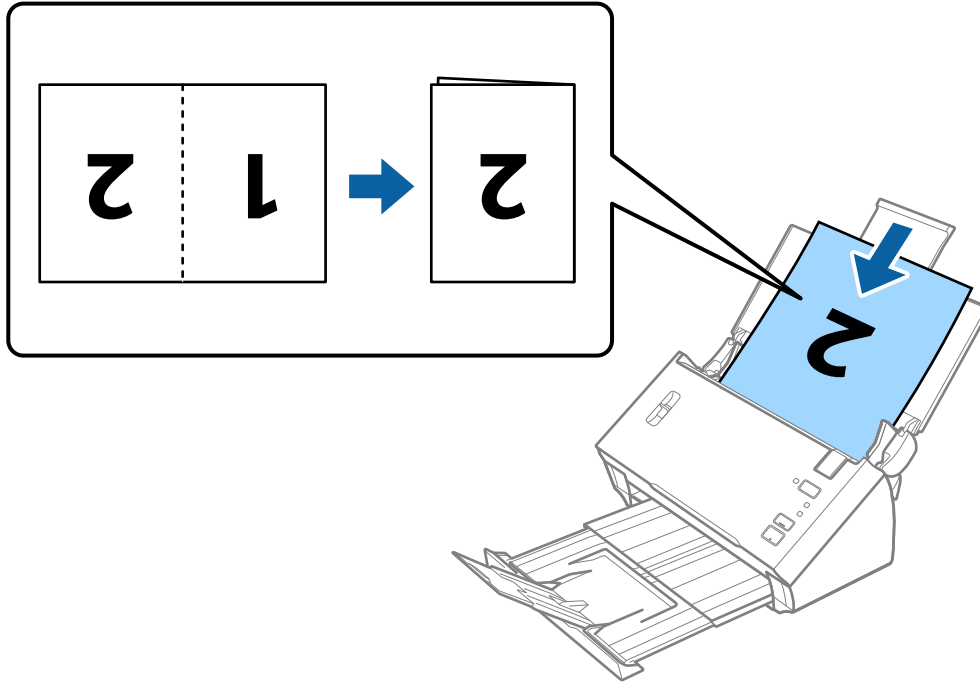
3. Stellen Sie den Seitentrennhebel in die obere Position.



## Angaben zu Originalen und Auflegen von Originalen

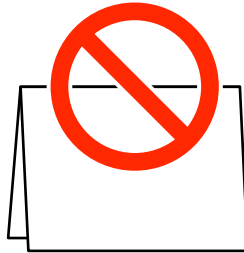
4. Falten Sie die Vorlage in der Mitte, sodass die zu scannende Seite nach außen zeigt, die rechte Seite nach vorn, und legen Sie die Vorlage mit der Vorderkante in Richtung ADF in das Eingabefach.

Schieben Sie das Original in den ADF, bis Sie einen Widerstand spüren.

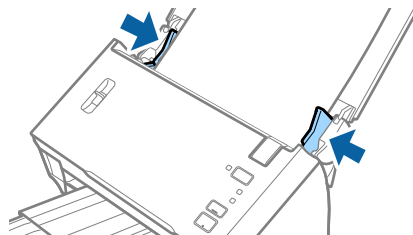


### Wichtig:

Legen Sie die Vorlage nicht mit der offenen Seite nach unten ein.



5. Verschieben Sie die Führungsschienen bündig an die Kante der Vorlage und achten Sie darauf, dass kein Spalt zwischen Führungsschiene und Vorlage entsteht. Die Vorlage könnte sonst schief eingezogen werden.



### Hinweis:

- Deaktivieren Sie **Doppelseitig** in Epson Scan 2. Weitere Einzelheiten finden Sie in der Epson Scan 2-Hilfe.
- Um beide Seiten zu scannen und sie zusammenzuführen, wählen Sie **Doppelseitig** unter **Scanseite** und **Links & Rechts** unter **Zusammensetzen** in Epson Scan 2. Weitere Einzelheiten finden Sie in der Epson Scan 2-Hilfe.

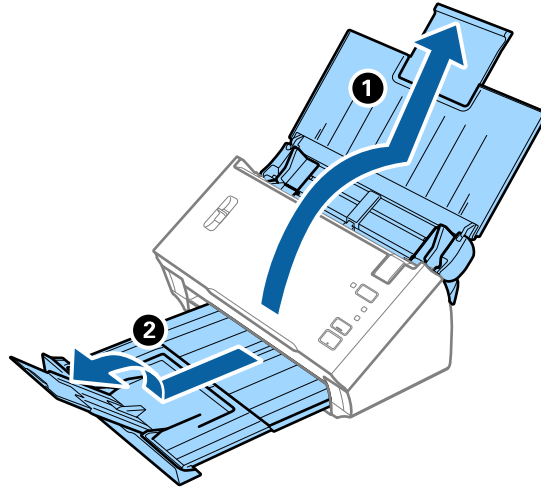
## Angaben zu Originalen und Auflegen von Originalen

### Zugehörige Informationen

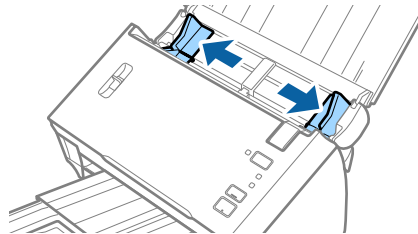
➔ „Erforderliche Einstellungen für Sonderoriginale in Epson Scan 2“ auf Seite 54

### Auflegen großformatiger Vorlagen mit dem Trägerblatt

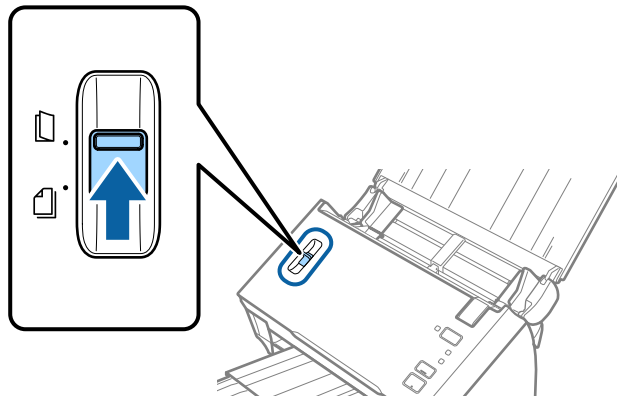
1. Öffnen Sie das Eingabefach und klappen Sie die Verlängerung des Eingabefachs heraus. Schieben Sie das Ausgabefach heraus, klappen Sie die Verlängerung des Ausgabefachs heraus und stellen Sie den Stopper auf.



2. Schieben Sie die Führungsschienen auf dem Eingabefach ganz heraus.

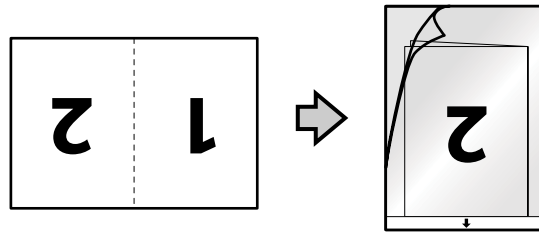


3. Stellen Sie den Seitentrennhebel in die obere Position.

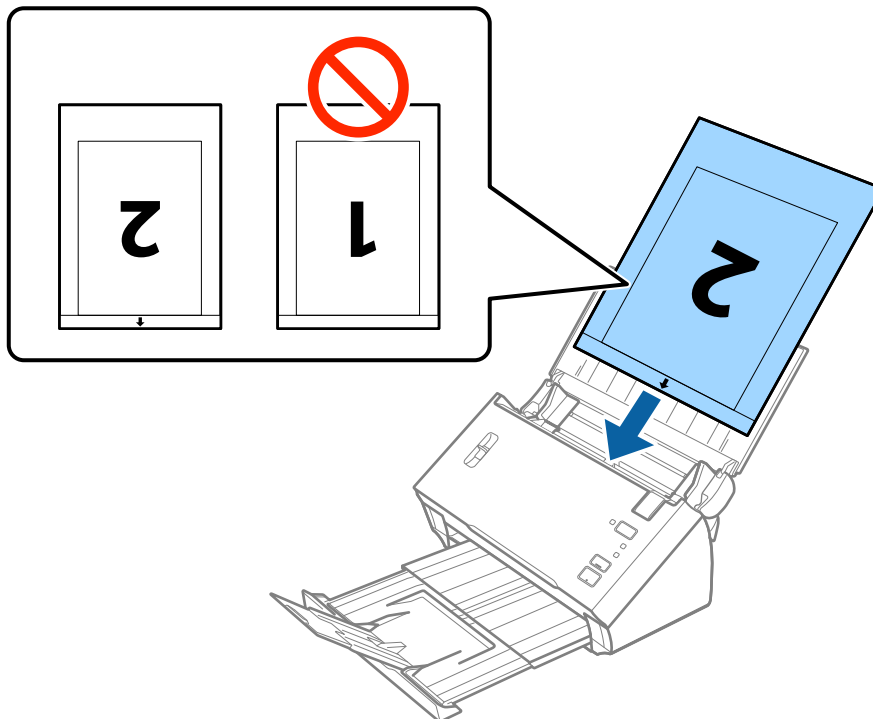


### Angaben zu Originalen und Auflegen von Originalen

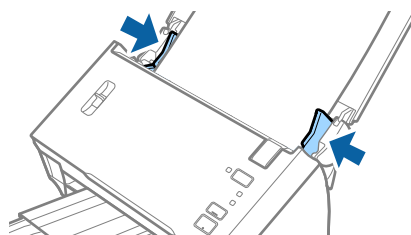
- Legen Sie das Transporthülle so, dass die Kennzeichnung an der Vorderkante nach oben weist, und legen Sie das Original in das Trägerblatt, indem Sie es in der Mitte derart falten, dass die zu scannende Seite nach außen zeigt und die rechte Seite vorn ist.



- Legen Sie das Transporthülle in das Eingabefach, so dass die Oberkante in den ADF zeigt. Schieben Sie das Transporthülle in den ADF, bis Sie einen Widerstand spüren.



- Verschieben Sie die Führungsschienen bündig an die Kanten des Transporthülle und achten Sie darauf, dass kein Spalt zwischen Führungsschiene und Transporthülle entsteht. Das Trägerblatt könnte sonst schief eingezogen werden.



## Angaben zu Originalen und Auflegen von Originalen

### Hinweis:

- Sie können ein Transporthülle möglicherweise nicht länger verwenden, wenn es Kratzer aufweist oder mehr als 3.000 Mal gescannt wurde.
- Um beide Seiten zu scannen und sie zusammenzuführen, wählen Sie **Doppelseitig** unter **Scanseite** und **Links & Rechts** unter **Zusammensetzen** in Epson Scan 2. Weitere Einzelheiten finden Sie in der Epson Scan 2-Hilfe.
- Um die Funktion **Automatische Erkennung** der Einstellung **Vorlagengröße** zu verwenden, wählen Sie Transporthülle als **Dokumentenquelle** aus.
- Beim Scannen eines Transporthülle mit Auswahl von **Automatische Erkennung** als Einstellung für **Vorlagengröße**, wird das Bild automatisch gescannt, indem **Papierverzug** in der Einstellung **Schräg-Korrektur der Vorlage** angewendet wird.
- Die führende Kante des Originals muss am Verbindungsteil des Transporthülle anliegen, wenn Originale gescannt werden, die etwa 297 mm lang sind. Andernfalls kann die Länge des gescannten Bilds länger als gewünscht sein, da der Scanner bis zum Ende des Transporthülle scannt, wenn **Automatische Erkennung** als Einstellung für **Vorlagengröße** in Epson Scan 2 ausgewählt wird.
- Verwenden Sie nur ein für Ihren Scanner vorgesehenes Transporthülle.

### Zugehörige Informationen

- ➔ „Transporthülle-Codes“ auf Seite 15
- ➔ „Erforderliche Einstellungen für Sonderoriginale in Epson Scan 2“ auf Seite 54

## Unregelmäßig geformte Originale

### Angaben von unregelmäßig geformten Originalen

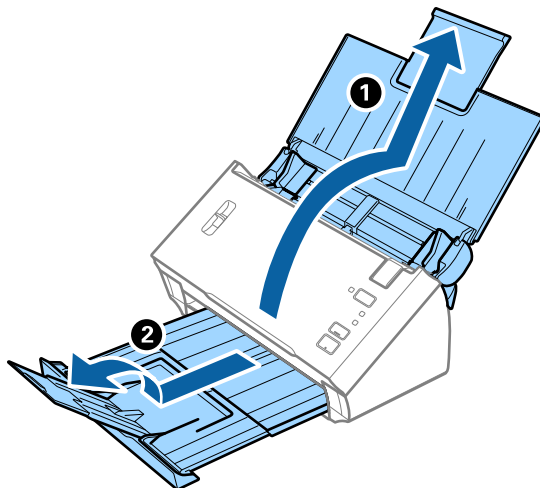
Durch Verwenden des separat erhältlichen Transporthülle können Sie Originale scannen, die zerknittert, gewellt, sehr dünn oder unregelmäßig geformt sind.

Format	Dicke	Ladefähigkeit des Transporthülle
Bis A4	0,3 mm (0,012 Zoll) oder weniger (ohne die Dicke des Transporthülle)	1 Blatt

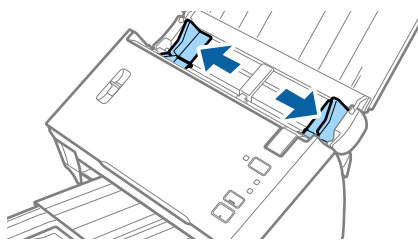
## Angaben zu Originalen und Auflegen von Originalen

### Auflegen unregelmäßig geformter Originale

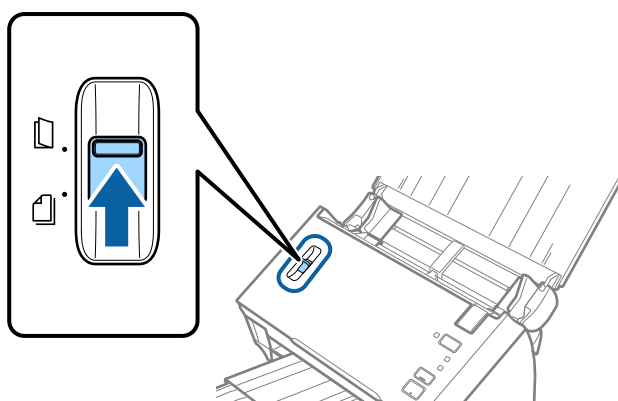
1. Öffnen Sie das Eingabefach und klappen Sie die Verlängerung des Eingabefachs heraus. Schieben Sie das Ausgabefach heraus, klappen Sie die Verlängerung des Ausgabefachs heraus und stellen Sie den Stopper auf.



2. Schieben Sie die Führungsschienen auf dem Eingabefach ganz heraus.



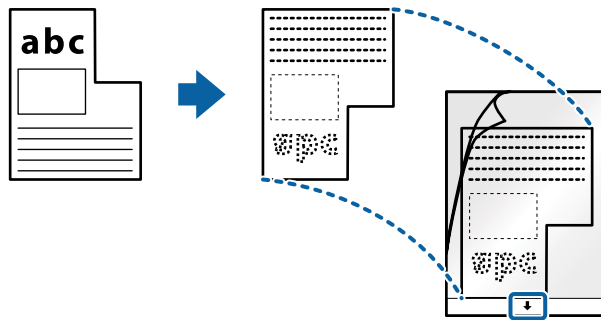
3. Stellen Sie den Seitentrennhebel in die obere Position.



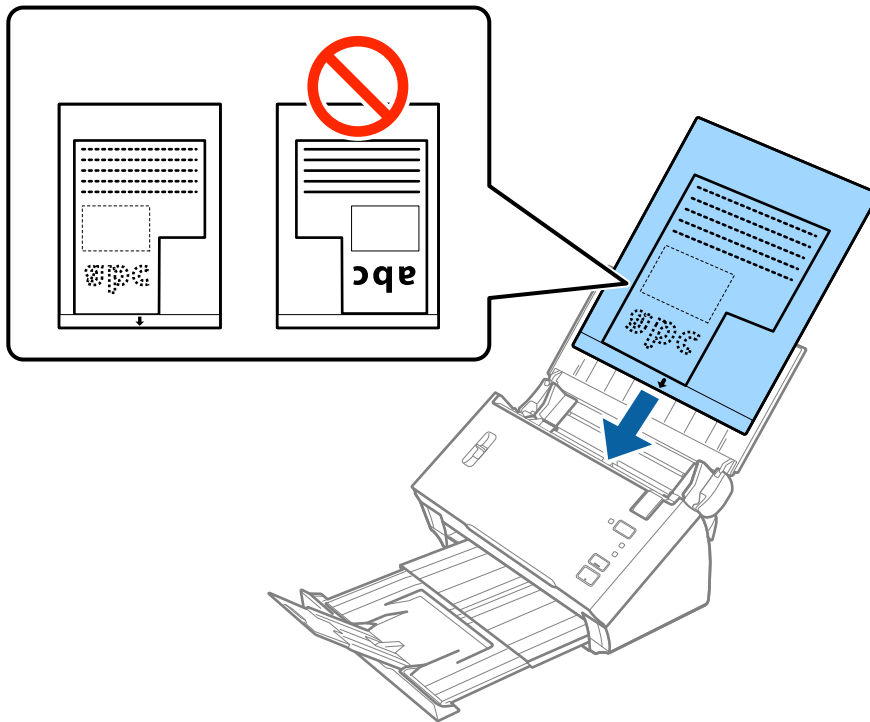


### Angaben zu Originalen und Auflegen von Originalen

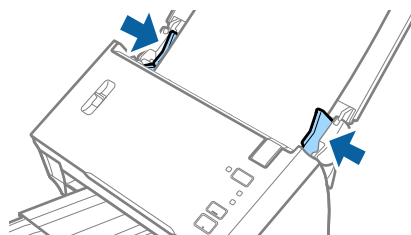
4. Platzieren Sie das Transporthülle mit der Markierung auf der Vorderseite nach oben und legen Sie das Original in die Mitte des Transporthülle mit der zu scannenden Seite nach unten.



5. Legen Sie das Transporthülle in das Eingabefach, so dass die Oberkante in den ADF zeigt. Schieben Sie das Transporthülle in den ADF, bis Sie einen Widerstand spüren.



6. Verschieben Sie die Führungsschienen bündig an die Kanten des Transporthülle und achten Sie darauf, dass kein Spalt zwischen Führungsschiene und Transporthülle entsteht. Das Trägerblatt könnte sonst schief eingezogen werden.



## Angaben zu Originalen und Auflegen von Originalen

### Hinweis:

- ❑ Sie können ein Transporthülle möglicherweise nicht länger verwenden, wenn es Kratzer aufweist oder mehr als 3.000 Mal gescannt wurde.
- ❑ Falls Sie kein geeignetes Format für das zu scannende Original in der Liste **Vorlagengröße** in Epson Scan 2 finden, wählen Sie **Automatische Erkennung** aus oder **Einstellungen ändern**, um ein benutzerdefiniertes Dokumentformat zu erstellen.

Um die Funktion **Automatische Erkennung** der Einstellung **Vorlagengröße** zu verwenden, wählen Sie Transporthülle als **Dokumentenquelle** aus.

Beim Scannen eines Transporthülle mit Auswahl von **Automatische Erkennung** als Einstellung für **Vorlagengröße**, wird das Bild automatisch gescannt, indem **Papierverzug** in der Einstellung **Schräg-Korrektur der Vorlage** angewendet wird.

- ❑ Verwenden Sie nur ein für Ihren Scanner vorgesehenes Transporthülle.

### Zugehörige Informationen

- ➔ „Transporthülle-Codes“ auf Seite 15
- ➔ „Erforderliche Einstellungen für Sonderoriginale in Epson Scan 2“ auf Seite 54

## Fotos

### Angaben von Fotos

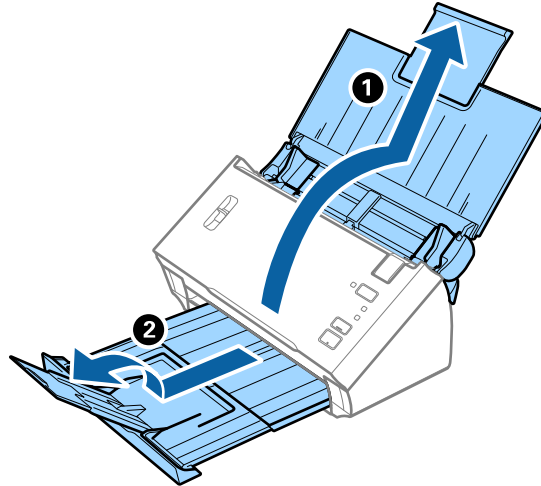
Durch Verwenden des separat erhältlichen Transporthülle lassen sich Fotos scannen, ohne dass diese beschädigt werden können.

Format	Dicke	Ladefähigkeit des Transporthülle
Bis A4	0,3 mm (0,012 Zoll) oder weniger (ohne die Dicke des Transporthülle)	1 Blatt

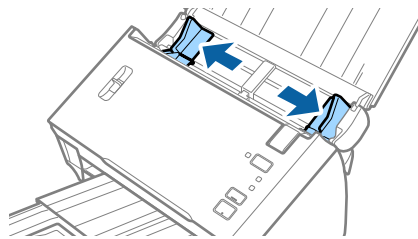
## Angaben zu Originalen und Auflegen von Originalen

### Auflegen von Fotografien

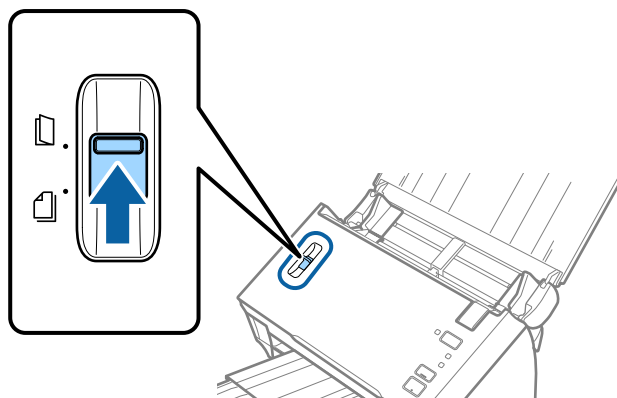
1. Öffnen Sie das Eingabefach und klappen Sie die Verlängerung des Eingabefachs heraus. Schieben Sie das Ausgabefach heraus, klappen Sie die Verlängerung des Ausgabefachs heraus und stellen Sie den Stopper auf.



2. Schieben Sie die Führungsschienen auf dem Eingabefach ganz heraus.

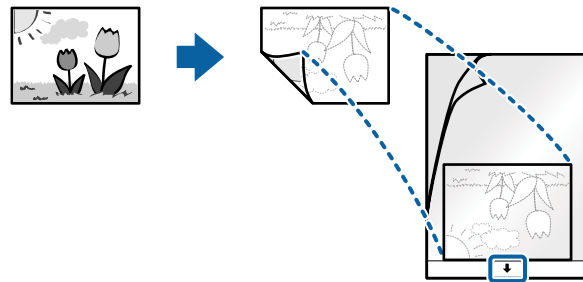


3. Stellen Sie den Seitentrennhebel in die obere Position.

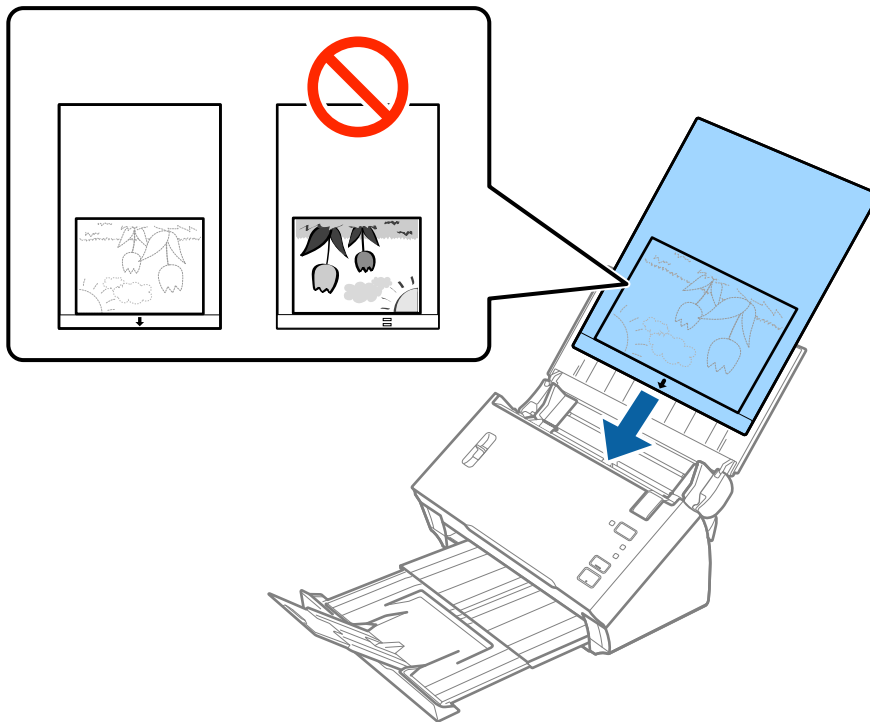


### Angaben zu Originalen und Auflegen von Originalen

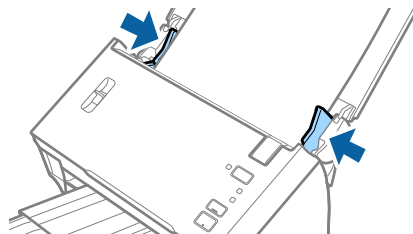
4. Platzieren Sie das Transporthülle mit der Markierung auf der Vorderseite nach oben und legen Sie das Foto in die Mitte des Transporthülle mit der zu scannenden Seite nach unten.



5. Legen Sie das Transporthülle in das Eingabefach, so dass die Oberkante in den ADF zeigt. Schieben Sie das Transporthülle in den ADF, bis Sie einen Widerstand spüren.



6. Verschieben Sie die Führungsschienen bündig an die Kanten des Transporthülle und achten Sie darauf, dass kein Spalt zwischen Führungsschiene und Transporthülle entsteht. Das Trägerblatt könnte sonst schief eingezogen werden.



## Angaben zu Originalen und Auflegen von Originalen

### Hinweis:

- Sie können ein Transporthülle möglicherweise nicht länger verwenden, wenn es Kratzer aufweist oder mehr als 3.000 Mal gescannt wurde.
- Falls Sie kein geeignetes Format für das zu scannende Original in der Liste **Vorlagengröße** in Epson Scan 2 finden, wählen Sie **Automatische Erkennung** aus oder **Einstellungen ändern**, um ein benutzerdefiniertes Dokumentformat zu erstellen.

Um die Funktion **Automatische Erkennung** der Einstellung **Vorlagengröße** zu verwenden, wählen Sie Transporthülle als **Dokumentenquelle** aus.

Beim Scannen eines Transporthülle mit Auswahl von **Automatische Erkennung** als Einstellung für **Vorlagengröße**, wird das Bild automatisch gescannt, indem **Papierverzug** in der Einstellung **Schräg-Korrektur der Vorlage** angewendet wird.

- Belassen Sie Fotos nicht über längere Zeiträume im Transporthülle.
- Verwenden Sie nur ein für Ihren Scanner vorgesehenes Transporthülle.

### Zugehörige Informationen

- ➔ „Transporthülle-Codes“ auf Seite 15
- ➔ „Erforderliche Einstellungen für Sonderoriginale in Epson Scan 2“ auf Seite 54

## Umschläge

### Angaben zu Umschlägen

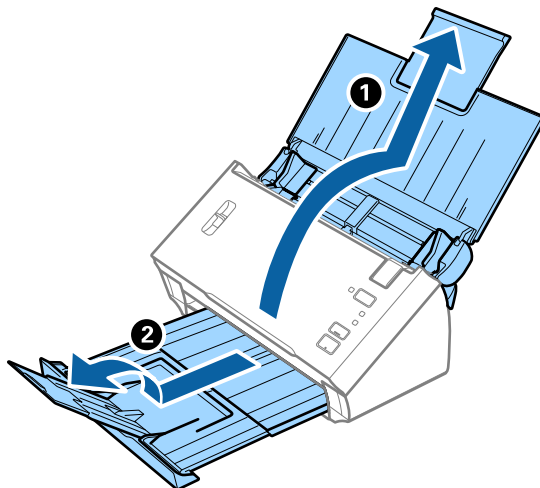
Enthält Angaben zu Umschlägen, die in den Scanner geladen werden kann.

Format	Maße	Dicke	Ladekapazität
C6	114×162 mm (4,49×6,38 Zoll) (Standardgrößen)	0,38 mm (0,015 Zoll) oder weniger	1 Umschlag
DL	110×220 mm (4,33×8,66 Zoll) (Standardgrößen)		

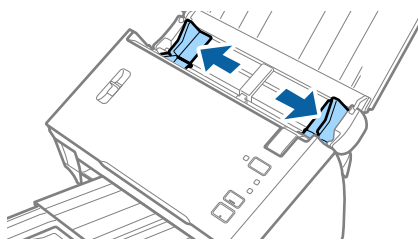
## Angaben zu Originalen und Auflegen von Originalen

### Auflegen von Umschlägen

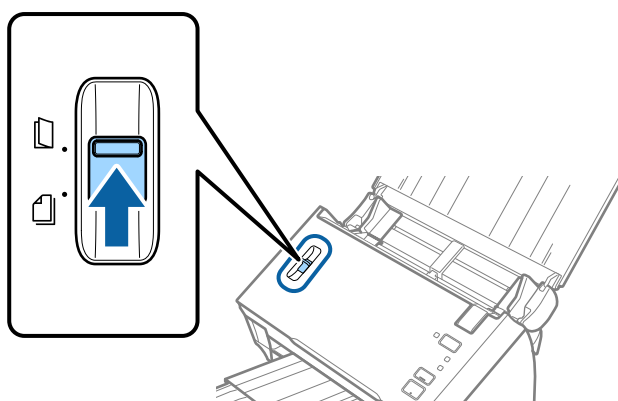
1. Öffnen Sie das Eingabefach und klappen Sie die Verlängerung des Eingabefachs heraus. Schieben Sie das Ausgabefach heraus, klappen Sie die Verlängerung des Ausgabefachs heraus und stellen Sie den Stopper auf.



2. Schieben Sie die Führungsschienen auf dem Eingabefach ganz heraus.



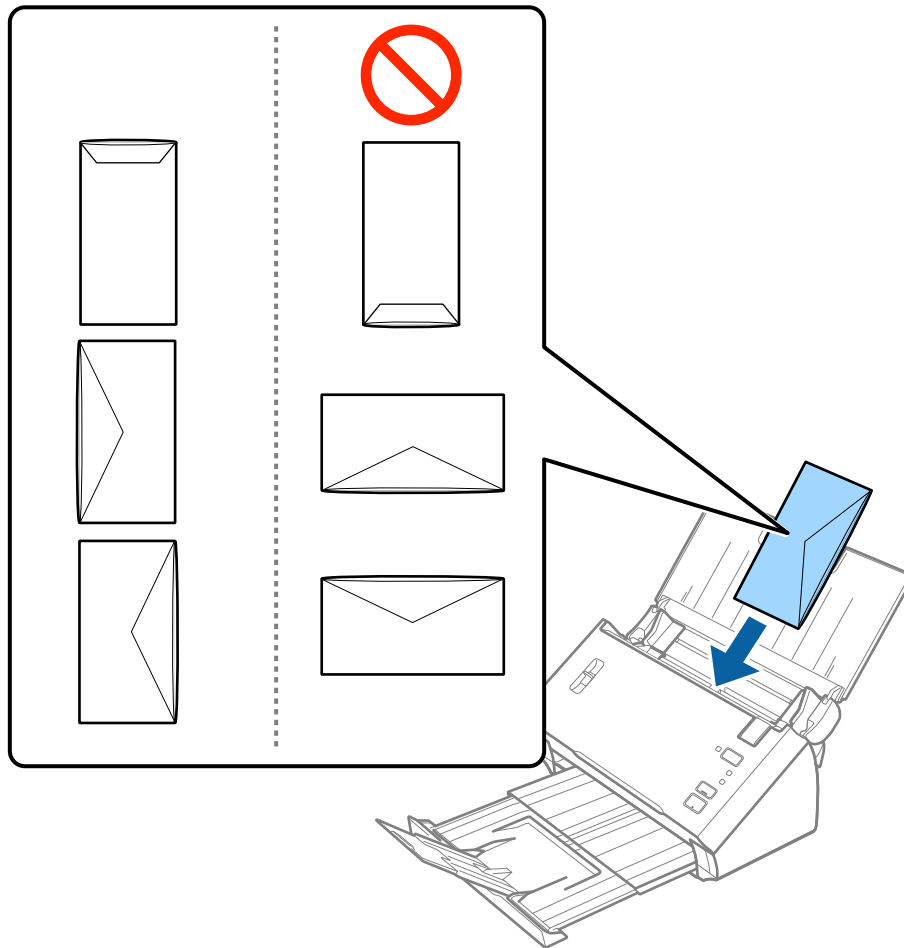
3. Stellen Sie den Seitentrennhebel in die obere Position.



### Angaben zu Originalen und Auflegen von Originalen

- Legen Sie die Umschläge nach unten weisend in das Eingabefach, wobei darauf zu achten ist, dass die geöffnete Seite (Klebelasche) des Umschlags seitwärts zeigt. Umschläge, bei denen die geöffnete Seite (Klebelasche) auf der kürzeren Seite ist, können mit der geöffneten Seite (Klebelasche) nach oben eingelegt werden.

Schieben Sie die Umschläge in den ADF, bis Sie einen Widerstand spüren.



**Wichtig:**

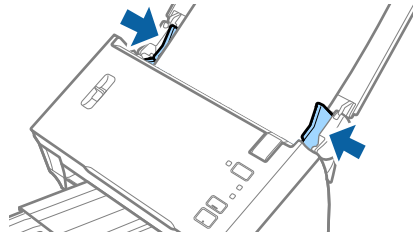
Legen Sie keine Umschläge mit Kleberückständen ein.

**Hinweis:**

- Umschläge, die nicht durch einen geraden Schnitt am Laschenrand geöffnet wurden, werden eventuell nicht richtig gescannt.
- Noch nicht versiegelte Umschläge können mit offener Lasche und nach oben weisend eingelegt werden.

## Angaben zu Originalen und Auflegen von Originalen

5. Verschieben Sie die Führungsschienen bündig an die Kanten der Umschläge und achten Sie darauf, dass kein Spalt zwischen Führungsschiene und Umschlag entsteht. Die Umschläge könnten sonst schief eingezogen werden.



**Hinweis:**

Zum Scannen von Umschlägen empfehlen wir, vor dem Scannen einen geeigneten Drehwinkel oder **Automatisch in Drehen** auf der Registerkarte **HauptEinstellungen** in Epson Scan 2 einzustellen. Weitere Einzelheiten finden Sie in der Epson Scan 2-Hilfe.

### Zugehörige Informationen

- ➔ [„Erforderliche Einstellungen für Sonderoriginale in Epson Scan 2“ auf Seite 54](#)

## Verschiedenartige Originale verwenden

### Festlegen von Originalen mit gemischten Formaten

Sie können gleichzeitig Originale in verschiedenen Formaten von A6 bis A4 (oder Letter) einlegen. Es ist auch möglich, einen Satz unterschiedlicher Papierstärken einzulegen.

**Hinweis:**

- Je nach Kombination der Papiersorten und -formate werden die Originale eventuell nicht richtig eingezogen und verzerrt oder gestaut. Wir empfehlen, das gescannte Bild zu prüfen, wenn das Original verzerrt ist.
- Als Alternative können Sie Originale mit verschiedenen Papiersorten und -formaten scannen, indem Sie sie nacheinander im **Automatischer Transportmodus** einlegen.

### Zugehörige Informationen

- ➔ [„Einzelnes Scannen unterschiedlicher Formate oder Arten von Originalen \(Automatischer Transportmodus\)“ auf Seite 69](#)



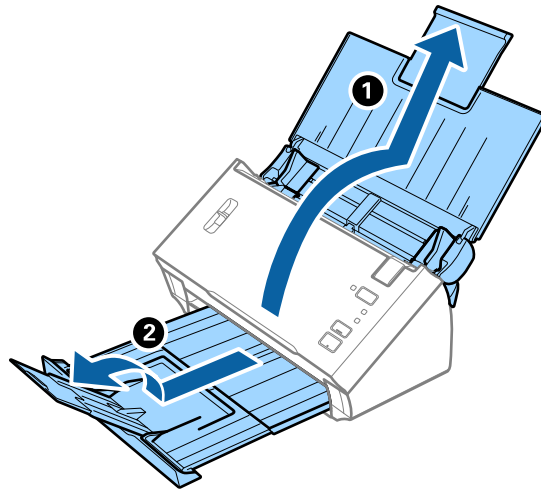
## Angaben zu Originalen und Auflegen von Originalen

### Auflegen von Originalen verschiedener Formate

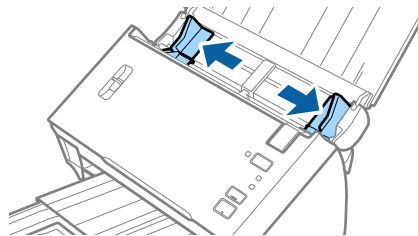
1. Öffnen Sie das Eingabefach und klappen Sie die Verlängerung des Eingabefachs heraus. Schieben Sie das Ausgabefach heraus, klappen Sie die Verlängerung des Ausgabefachs heraus und stellen Sie den Stopper auf.

**Hinweis:**

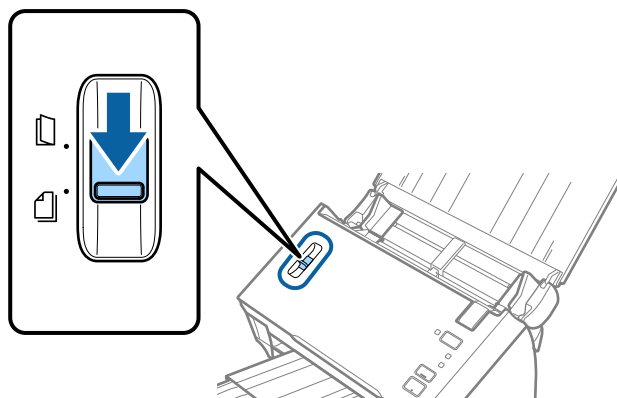
*Damit die Originale nicht an das Ausgabefach stoßen und herausfallen, legen Sie das Ausgabefach zur Seite und verwenden Sie es nicht zum Stapeln der ausgeworfenen Originale.*



2. Schieben Sie die Führungsschienen auf dem Eingabefach ganz heraus.

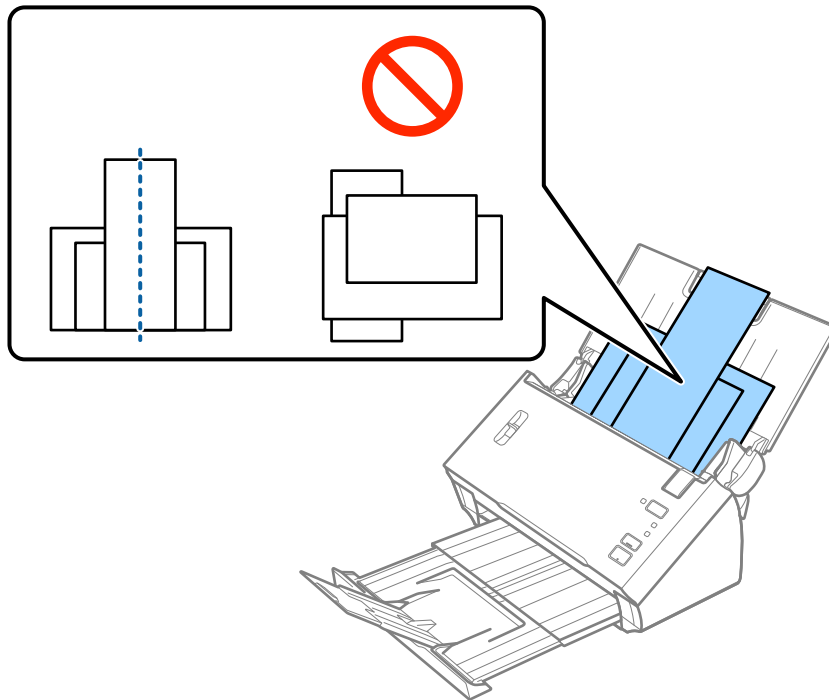


3. Stellen Sie den Seitentrennhebel in die untere Position.



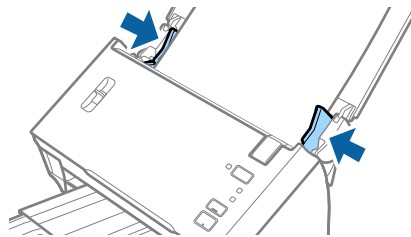
## Angaben zu Originalen und Auflegen von Originalen

- Legen Sie die Originale in der Mitte des Eingabefachs in absteigender Reihenfolge des Papierformats ein, mit dem breitesten Dokument hinten und dem schmalsten Dokument vorn.



### **Hinweis:**

- Legen Sie die Originale mit der keilförmigen Kante nach unten weisend in den ADF.
  - Schieben Sie die Originale in den ADF, bis Sie einen Widerstand spüren.
- Schieben Sie die Führungsschienen bündig an den Rand des breitesten Originals.



### **Zugehörige Informationen**

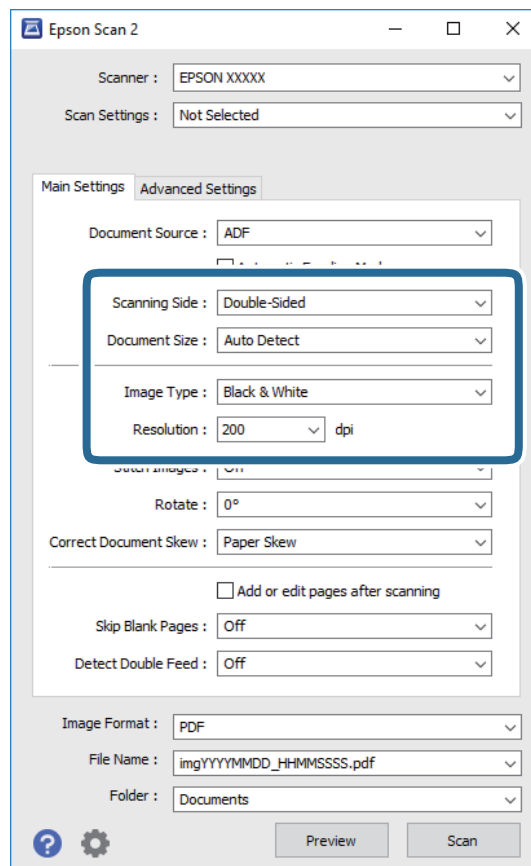
- ➔ „Einzelnes Scannen unterschiedlicher Formate oder Arten von Originalen (Automatischer Transportmodus)“ auf Seite 69

# Einfaches Scannen

## Scannen mit Epson Scan 2

Sie können Originale mit detaillierten Einstellungen scannen, die für Textdokumente geeignet sind.

1. Legen Sie die Vorlage auf.
2. Starten Sie Epson Scan 2.
  - Windows 10/Windows Server 2016  
Klicken Sie auf die Start-Schaltfläche und wählen Sie **EPSON > Epson Scan 2**.
  - Windows 8.1/Windows 8/Windows Server 2012 R2/Windows Server 2012  
Geben Sie den Anwendungsnamen in den Charm „Suche“ ein und wählen Sie das angezeigte Symbol aus.
  - Windows 7/Windows Vista/Windows XP/Windows Server 2008 R2/Windows Server 2008/Windows Server 2003 R2/Windows Server 2003  
Klicken Sie auf die Start-Schaltfläche und wählen Sie **Alle Programme** oder **Programme > EPSON > Epson Scan 2 > Epson Scan 2**.
  - Mac OS  
Wählen Sie **Gehe zu > Programme > Epson Software > Epson Scan 2**.
3. Wählen Sie die folgenden Einstellungen auf der Registerkarte **Haupteinstellungen**.



## Einfaches Scannen

- Scanseite:** Zum Auswählen der Seite des Originals, die Sie scannen möchten. Wählen Sie **Doppelseitig**, um beide Seiten der Originale zu scannen.
- Vorlagengröße:** Zum Auswählen der Größe des aufgelegten Originals befindet.
- Bildtyp:** Zum Auswählen der Farbe des gescannten Bilds.
- Auflösung:** Zum Einstellen der Auflösung.

### Hinweis:

- ADF** wird automatisch auf **Dokumentenquelle** eingestellt.
- Auf der Registerkarte **Haupteinstellungen** können Sie außerdem folgende Einstellungen vornehmen.
  - Zusammensetzen:** Wählen Sie diese Option, um beim Scannen beider Seiten des Originals die Vorder- und Rückseite zusammensetzen.
  - Drehen:** Wählen Sie diese Option, um das Original im Uhrzeigersinn zu drehen und dann zu scannen.
  - Schräg-Korrektur der Vorlage:** Auswählen, um eine schiefe Ausrichtung des Originals zu korrigieren.
  - Seiten nach Scan zufügen/bearb.:** Wählen Sie diese Option, um unterschiedliche Originale hinzuzufügen oder die gescannten Seiten nach dem Scannen zu bearbeiten (Drehen, Verschieben und Löschen).
  - Leere Seiten überspringen:** Auswählen, um eventuell vorhandene leere Seiten zu überspringen.
  - Doppeleinzugsfehler:** Wählen Sie diese Option, damit eine Warnung angezeigt wird, wenn mehrere Originale gleichzeitig eingezogen werden.

#### 4. Nehmen Sie falls erforderlich weitere Scaneinstellungen vor.

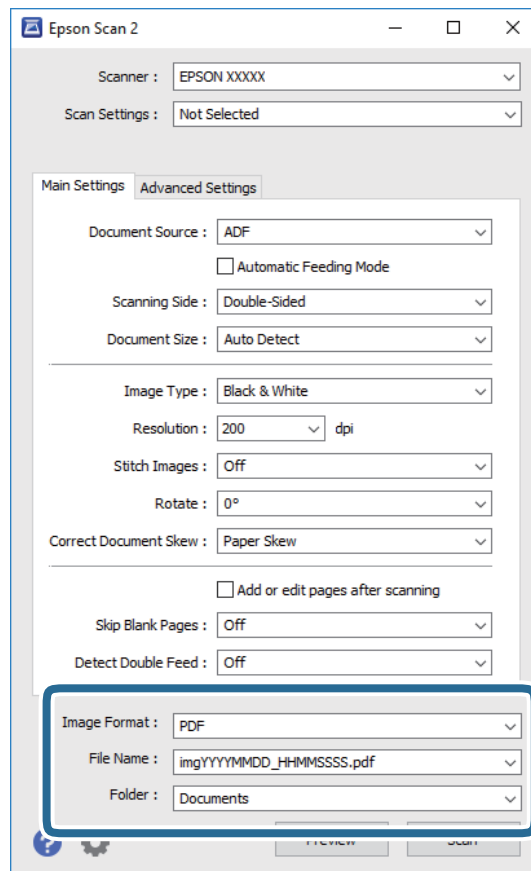
- Sie können für die erste Seite der Originale eine Vorschau des gescannten Bilds anzeigen. Legen Sie nur die erste Seite Ihrer Originale in das Eingabefach, und klicken Sie auf die Schaltfläche **Vorschau**. Das Vorschauenfenster mit dem Vorschaubild wird geöffnet, und die Seite wird aus dem ADF ausgeworfen. Ersetzen Sie die ausgeworfene Seite zusammen mit dem Rest der Originale.
- Auf der Registerkarte **Erweiterte Einstellungen** können Sie Bildanpassungen anhand detaillierter Einstellungen vornehmen, die für Textdokumente geeignet sind, beispielsweise der folgenden.
  - Hintergrund entfernen:** Wählen Sie diese Option, um den Hintergrund von den Originalen zu entfernen.
  - Text optimieren:** Auswählen, um unscharfe Buchstaben des Originals deutlich und scharf hervorzuheben.
  - auto. Erkennung v. Text/Bild:** Zur Auswahl beim Schwarz-Weiß-Scannen von Dokumenten, die Bilder enthalten, um Buchstaben deutlich und Bilder weich darzustellen.
  - Blindfarbe:** Wählen Sie diese Option, um die angegebene Farbe vom gescannten Bild zu entfernen und es dann in Schwarzweiß oder Graustufen zu speichern. Beispielsweise können Sie Korrekturhinweise oder Notizen entfernen, die Sie mit Farbstift in den Rand geschrieben haben.
  - Farboptimierung:** Wählen Sie diese Option, um die angegebene Farbe für das Bild zu korrigieren und es dann in Schwarzweiß oder Graustufen zu speichern. Zum Beispiel können Sie Buchstaben oder Zeilen in hellen Farben korrigieren.

### Hinweis:

Einige Elemente sind möglicherweise in Abhängigkeit von anderen Einstellungen nicht verfügbar.

## Einfaches Scannen

5. Zum Festlegen der Einstellungen für das Speichern.



- ❑ **Bildformat:** Wählen Sie das Speicherformat aus der Liste.

Für alle Speicherformate außer BITMAP und PNG lassen sich Detailsinstellungen vornehmen. Nach Auswahl des Speicherformats wählen Sie **Optionen** aus der Liste.



- ❑ **Dateiname:** Prüfen Sie den angezeigten Dateinamen für das Speichern.

Die Einstellungen für Dateinamen lassen sich durch Auswahl von **Einstellungen** aus der Liste einstellen.

- ❑ **Ordner:** Wählen Sie den Speicherordner für das gescannte Bild aus der Liste aus.

Sie können durch Auswählen von **Auswählen** aus der Liste einen eigenen Ordner aussuchen oder erstellen.

6. Achten Sie darauf, dass der Seitentrennhebel am Scanner richtig eingestellt ist.

Bringen Sie den Hebel zum Scannen von Vorlagen in Normalgröße (z. B. A4) in die Position  (getrennter Einzug). Bringen Sie den Hebel zum Scannen von Vorlagen wie gefalteten Dokumenten, Plastikkarten oder Trägerblättern in die Position  (Einzug ohne Trennung).

7. Klicken Sie auf **Scannen**.

Das gescannte Bild wird in dem angegebenen Ordner gespeichert.

### Zugehörige Informationen

- ➔ „Vorlagen auflegen“ auf Seite 23
- ➔ „Epson Scan 2“ auf Seite 14
- ➔ „Eine geeignete Auflösung entsprechend dem Scanzweck wählen“ auf Seite 54

## Einfaches Scannen

➔ „Bildkorrekturfunktionen“ auf Seite 70

## Erforderliche Einstellungen für Sonderoriginale in Epson Scan 2

Beim Scannen von Sonderoriginalen müssen auf der Registerkarte **Haupteinstellungen** in Epson Scan 2 bestimmte Einstellungen vorgenommen werden.

Art des Originals	Erforderliche Einstellungen
Plastikkarten	Wählen Sie aus der Liste <b>Plastikkarte (Querformat)</b> die Option <b>Vorlagengröße</b> .
Transporthülle	<ul style="list-style-type: none"> <li><input type="checkbox"/> Um die Funktion <b>Automatische Erkennung</b> der Einstellung <b>Vorlagengröße</b> zu verwenden, wählen Sie <b>Transporthülle</b> als <b>Dokumentenquelle</b> aus.</li> <li><input type="checkbox"/> Falls Sie <b>Automatische Erkennung</b> aus der Liste <b>Vorlagengröße</b> auswählen, wird eine Schiefelage des Originals automatisch korrigiert, selbst wenn <b>Aus in Schräg-Korrektur der Vorlage</b> eingestellt ist.</li> <li><input type="checkbox"/> Falls Sie ein anderes Format als <b>Automatische Erkennung</b> aus der Liste <b>Vorlagengröße</b> auswählen, können Sie <b>Inhaltsverzug</b> nur verwenden, wenn <b>Schräg-Korrektur der Vorlage</b> verwendet wird. <b>Papierverzug</b> wird bei dieser Auswahl nicht angewendet. Falls Sie <b>Papier- und Inhaltsverzug</b> auswählen, wird nur die Schiefelage des Inhalts korrigiert.</li> </ul>
Großformatige Originale	<ul style="list-style-type: none"> <li><input type="checkbox"/> Falls Sie große Vorlagen scannen, die ohne das Transporthülle gefaltet wurden, deaktivieren Sie <b>Doppeleinzugsfehler</b>.</li> <li><input type="checkbox"/> Falls das zu scannende Originalformat nicht in der Liste <b>Vorlagengröße</b> ist, wählen Sie <b>Einstellungen ändern</b>, um das Fenster <b>Einstellungen für Vorlagengröße</b> zu öffnen. Erstellen Sie das Format dann manuell in diesem Fenster.</li> </ul>
Langes Papier	Wenn das Format nicht in der Liste <b>Vorlagengröße</b> ist, wählen Sie <b>Auto Erkenn(Lang Papier)</b> oder wählen Sie <b>Einstellungen ändern</b> aus, um ein benutzerdefiniertes Dokumentformat zu erstellen.

### Zugehörige Informationen

➔ „Vorlagen auflegen“ auf Seite 23

## Eine geeignete Auflösung entsprechend dem Scanzweck wählen

### Vor- und Nachteile einer Erhöhung der Auflösung

Die Auflösung zeigt die Anzahl Pixel (kleinster Bereich eines Bildes) je Zoll (25,4 mm) und wird in dpi (Punkte pro Zoll) gemessen. Der Vorteil einer Erhöhung der Auflösung besteht darin, dass die Bilddetails feiner werden. Der Nachteil ist, dass die Bildgröße zunimmt.

- Dateigröße nimmt zu  
(Wenn Sie die Auflösung verdoppeln, vervierfacht sich die Dateigröße in etwa.)
- Das Scannen, Speichern und Lesen des Bildes nimmt viel Zeit in Anspruch
- Das Versenden und Empfangen von E-Mails oder Faxen nimmt viel Zeit in Anspruch
- Das Bild wird so groß, dass es nicht mehr auf den Bildschirm passt bzw. nicht auf das Papier gedruckt werden kann

## Einfaches Scannen

### Liste empfohlener Auflösungen für bestimmte Zwecke

Die Tabelle zeigt die jeweils geeignete Auflösung für verschiedene Anwendungszwecke des gescannten Bilds.

Zweck	Auflösung (Referenz)
Bildschirmanzeige Versand per E-Mail	Bis 200 dpi
Optische Zeichenerkennung (OCR) Erstellen von PDFs mit Textsuche	200 bis 300 dpi
Ausdrucken Versand per Fax	200 bis 300 dpi

## Mit Document Capture Pro scannen (Windows)

Mit dieser Anwendung können Sie unterschiedlichste Aufgaben ausführen. Beispielsweise können Sie Bilder auf Ihrem Computer speichern, per E-Mail versenden, ausdrucken und auf einen Server oder zu einem Cloud-Dienst hochladen. Zusätzlich können Sie vielfältige Möglichkeiten zum Sortieren von Dokumenten in separate Dateien nutzen, beispielsweise durch Erkennung von Barcodes oder bestimmten Zeichen. Darüber hinaus können Sie auch „globale“ Scaneinstellungen für einen bestimmten Job festlegen und das Scannen so deutlich einfacher gestalten.

Einzelheiten zu den Funktionen finden Sie in der Hilfe für Document Capture Pro.

#### **Hinweis:**

*Document Capture Pro unterstützt nicht Windows Vista, Windows XP oder Windows Server.*

#### 1. Starten Sie Document Capture Pro.

##### Windows 10

Klicken Sie auf die Start-Schaltfläche und wählen Sie **Epson Software > Document Capture Pro**.

##### Windows 8.1/Windows 8

Geben Sie den Anwendungsnamen in den Charm „Suche“ ein und wählen Sie das angezeigte Symbol aus.

##### Windows 7

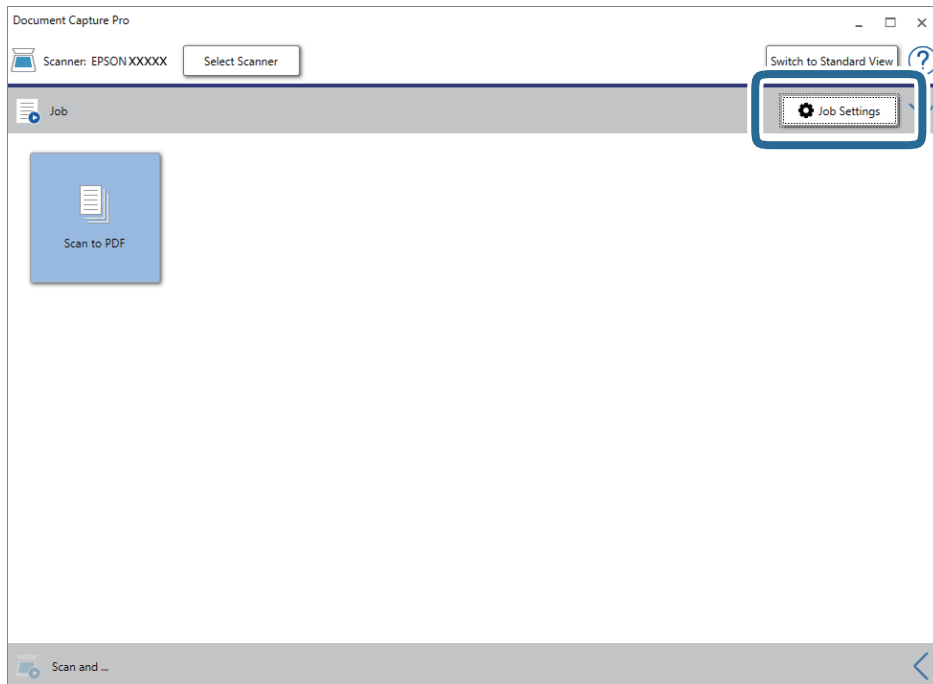
Klicken Sie auf die Start-Schaltfläche und wählen Sie dann **Alle Programme > Epson Software > Document Capture Pro**.

#### **Hinweis:**

*Eventuell müssen Sie den gewünschten Scanner aus der Scannerliste wählen.*

## Einfaches Scannen

2. Klicken Sie auf **Auftragseinstellungen**.

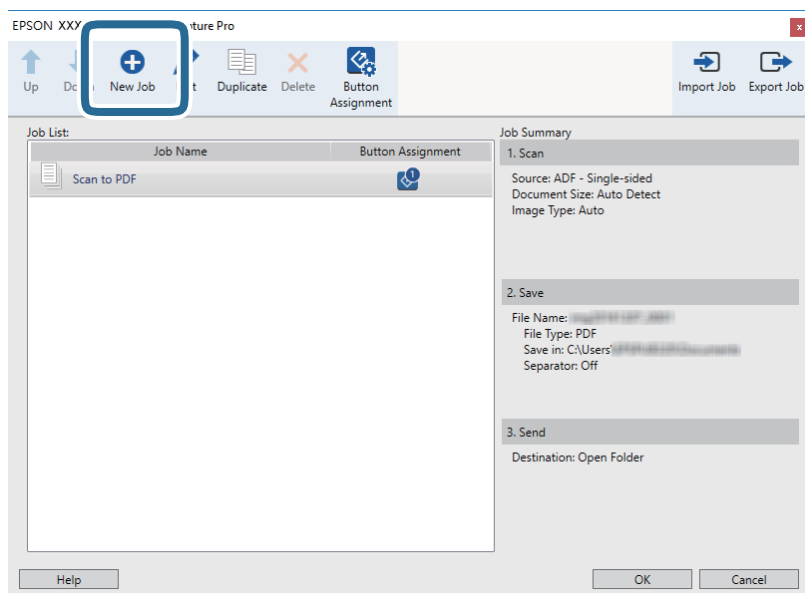


Die Liste der Aufträge wird angezeigt.

**Hinweis:**

Ein voreingestellter Auftrag ist verfügbar, mit dem Sie gescannte Bilder als PDF speichern können. Wenn Sie diesen Auftrag verwenden, überspringen Sie diesen Vorgang und fahren Sie mit Prozedur 10 fort.

3. Klicken Sie auf **Neu**.

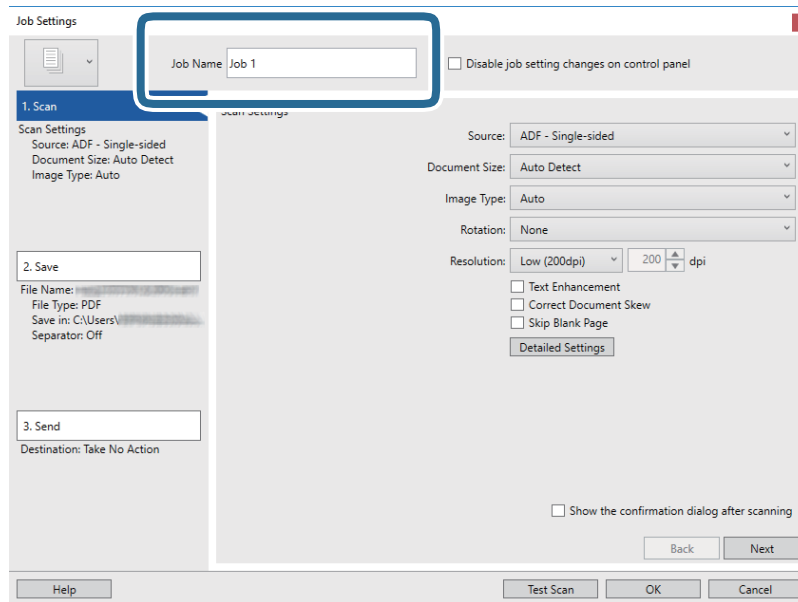


Der Bildschirm **Auftragseinstellungen** wird angezeigt.

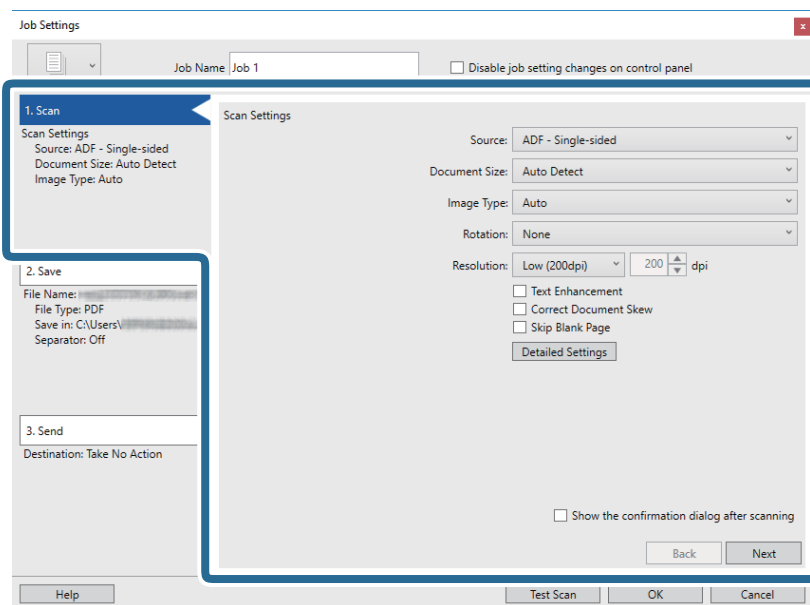


## Einfaches Scannen

4. Legen Sie den **Auftragsname** fest.



5. Nehmen Sie Scaneinstellungen auf der Registerkarte **1. Scan** vor.



- ❑ **Quelle:** Zum Auswählen der Quelle, an der sich das Original befindet. Wählen Sie „Doppelseitig“, um beide Seiten der Originale zu Scannen.
- ❑ **Vorlagengröße:** Zum Auswählen der Größe des aufgelegten Originals befindet.
- ❑ **Bildtyp:** Zum Auswählen der Farbe, die zum Speichern des gescannten Bilds verwendet werden soll.
- ❑ **Drehung:** Zum Auswählen des Drehwinkels für das zu scannende Original.
- ❑ **Auflösung:** Zum Einstellen der Auflösung.

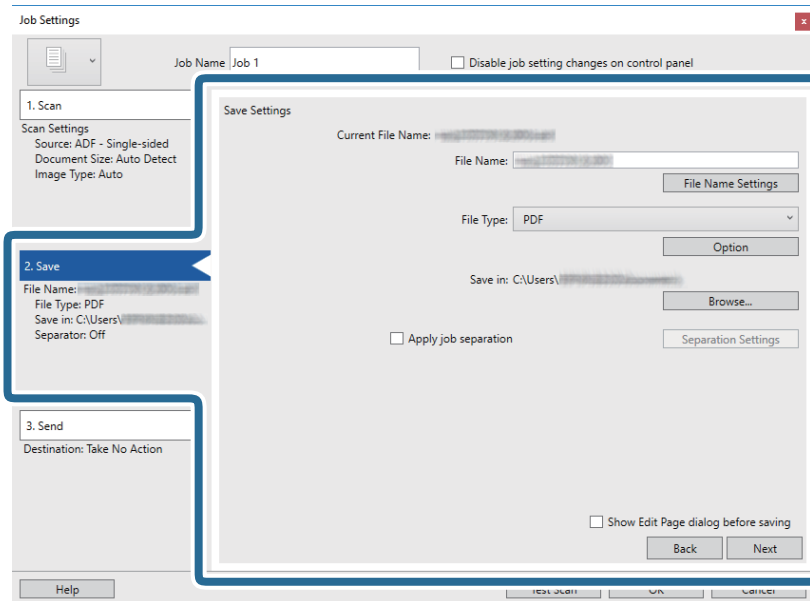
## Einfaches Scannen

### Hinweis:

Das Bild lässt sich auch mithilfe folgender Elemente anpassen.

- Text optimieren:** Auswählen, um unscharfe Buchstaben des Originals deutlich und scharf hervorzuheben.
- Vorlagenschrägkorrektur:** Auswählen, um eine schiefe Ausrichtung des Originals zu korrigieren.
- Leere Seite überspringen:** Auswählen, um eventuell vorhandene leere Seiten zu überspringen.
- Detaileinstellungen** Schaltfläche: Auswählen, um Epson Scan 2-Funktionen zur Anpassung gescannter Bilder zu verwenden.

6. Klicken Sie auf **2. Speichern** und nehmen Sie dann die Speichereinstellungen vor.

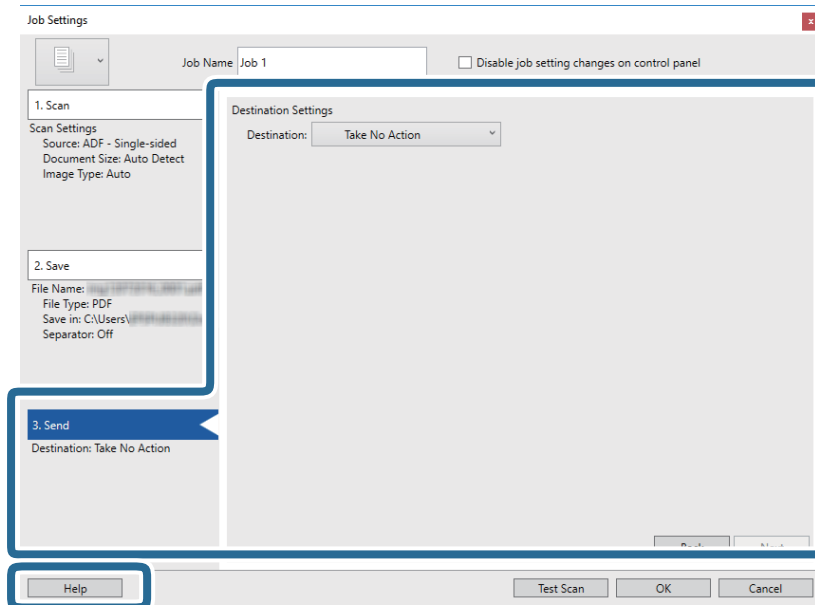


- Dateiname:** Legen Sie den Dateinamen zum Speichern des gescannten Bilds fest. Klicken Sie auf **Dateinamenseinstellungen**, um einen Zeitstempel oder einen Dateizähler zum Dateinamen hinzuzufügen.
- Dateityp:** Wählen Sie das Speicherformat aus der Liste. Klicken Sie auf **Optionen**, um detaillierte Einstellungen für die Datei vorzunehmen.
- Durchsuchen:** Wählen Sie den Speicherordner für das gescannte Bild.
- Auftragsteilung anwenden:** Wählen Sie diese Option, um Trenneinstellungen vorzunehmen.

## Einfaches Scannen

7. Klicken Sie auf **3. Senden** und wählen Sie dann das **Ziel**.



Die Zieleinstellungselemente werden entsprechend des gewählten Ziels angezeigt. Nehmen Sie die gewünschten Einstellungen vor. Klicken Sie für Einzelheiten zu jedem Element auf **Hilfe**.



**Hinweis:**

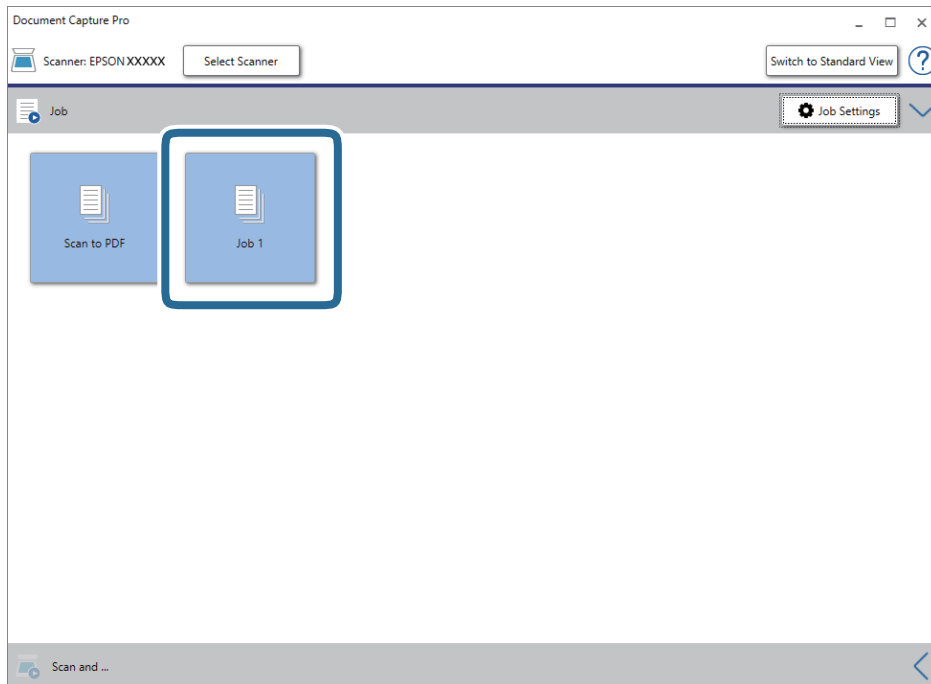
- Wenn Sie zu einem Cloud-Dienst hochladen möchten, müssen Sie zuvor ein Konto beim jeweiligen Cloud-Dienst anlegen.
- Falls Sie Evernote als Ziel nutzen möchten, laden Sie die Evernote-Anwendung von den Internetseiten der Evernote Corporation herunter und installieren Sie diese vor dem Einsatz dieser Funktion.

8. Klicken Sie auf **OK**, um den Bildschirm **Auftragseinstellungen** zu schließen.
9. Klicken Sie auf **OK**, um den Bildschirm mit der Liste der Aufträge zu schließen.
10. Legen Sie die Vorlage auf.
11. Achten Sie darauf, dass der Seitentrennhebel am Scanner richtig eingestellt ist.

Bringen Sie den Hebel zum Scannen von Vorlagen in Normalgröße (z. B. A4) in die Position  (getrennter Einzug). Bringen Sie den Hebel zum Scannen von Vorlagen wie gefalteten Dokumenten, Plastikkarten oder Trägerblättern in die Position  (Einzug ohne Trennung).

## Einfaches Scannen

12. Klicken Sie auf das Auftragssymbol.




Der ausgewählte Auftrag wird bearbeitet.

13. Lassen Sie sich von den Hinweisen auf dem Bildschirm durch die nötigen Schritte führen.

Das gescannte Bild wird mit den für den Auftrag vorgenommenen Einstellungen gespeichert.

**Hinweis:**

Sie können die Originale scannen und das gescannte Bild senden, ohne den Auftrag zu verwenden. Klicken Sie auf  auf der Leiste **Scannen und...** und klicken Sie dann auf das Ziel, an das das gescannte Bild gesendet werden soll.

### Zugehörige Informationen

- ➔ „Vorlagen auflegen“ auf Seite 23
- ➔ „Document Capture Pro/Document Capture“ auf Seite 15
- ➔ „Eine geeignete Auflösung entsprechend dem Scanzweck wählen“ auf Seite 54

---

## Scannen mit Document Capture (Mac OS)

Mit dieser Anwendung können Sie unterschiedlichste Aufgaben ausführen. Beispielsweise können Sie Bilder auf Ihrem Computer speichern, per E-Mail versenden, ausdrucken und auf einen Server oder zu einem Cloud-Dienst hochladen. Darüber hinaus können Sie auch „globale“ Scaneinstellungen für einen bestimmten Job festlegen und das Scannen so deutlich einfacher gestalten.

Einzelheiten zu den Funktionen finden Sie in der Hilfe für Document Capture.

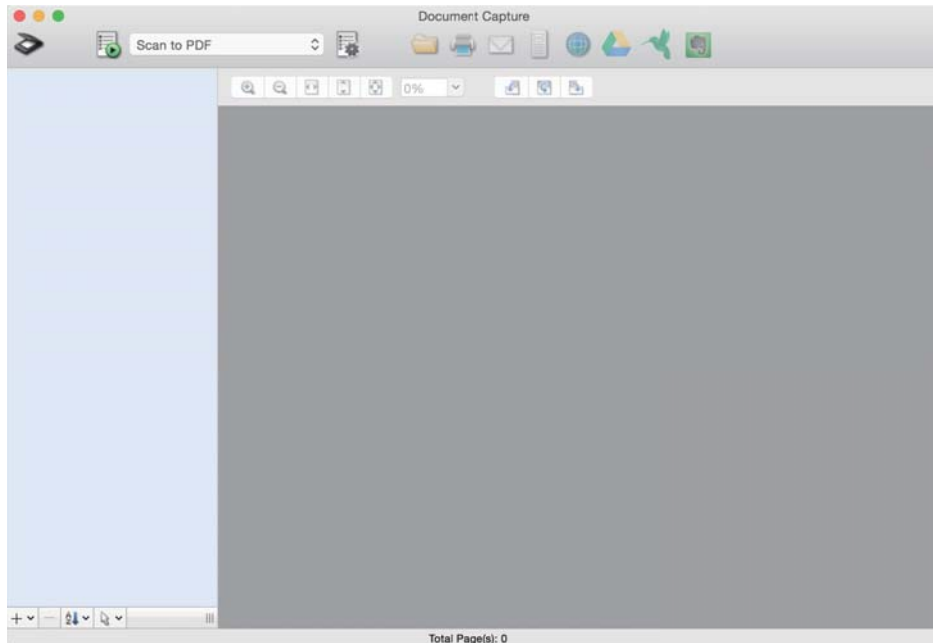
**Hinweis:**

Verwenden Sie beim Arbeiten mit dem Scanner nicht den schnellen Benutzerwechsel.

## Einfaches Scannen

1. Starten Sie Document Capture.

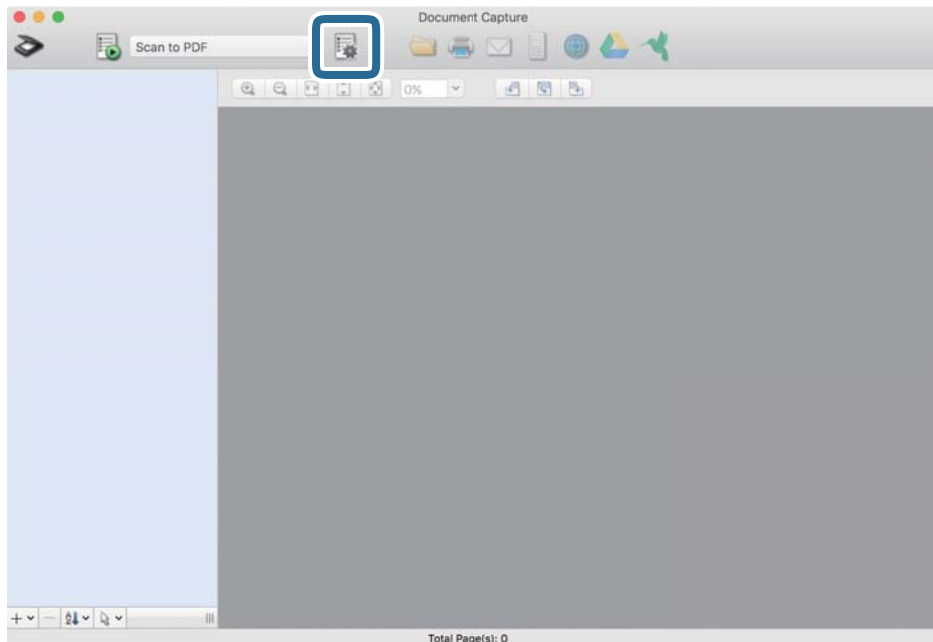
Wählen Sie **Finder > Start > Programme > Epson Software > Document Capture**.



**Hinweis:**

Eventuell müssen Sie den gewünschten Scanner aus der Scannerliste wählen.

2. Klicken Sie auf .



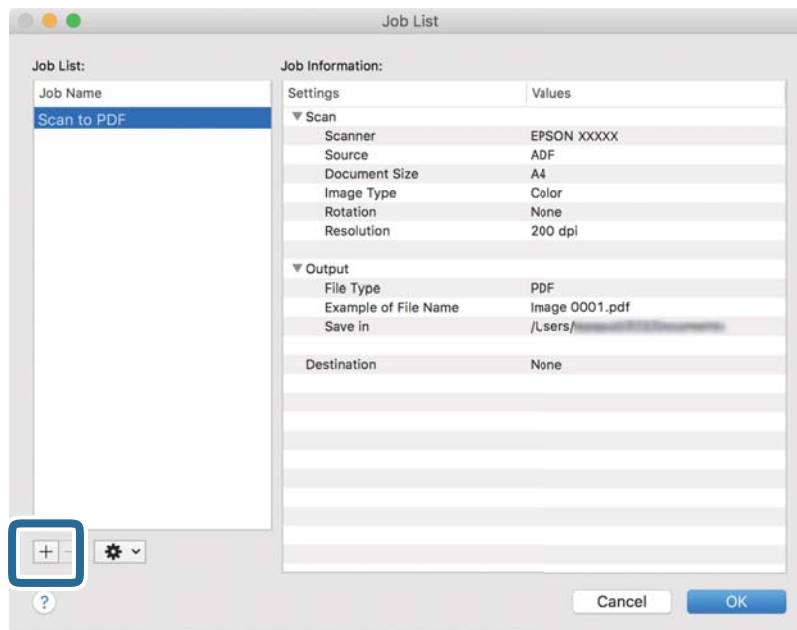
Der Bildschirm **Auftragsliste** wird angezeigt.

**Hinweis:**

Ein voreingestellter Auftrag ist verfügbar, mit dem Sie gescannte Bilder als PDF speichern können. Wenn Sie diesen Auftrag verwenden, überspringen Sie diesen Vorgang und fahren Sie mit Prozedur 10 fort.

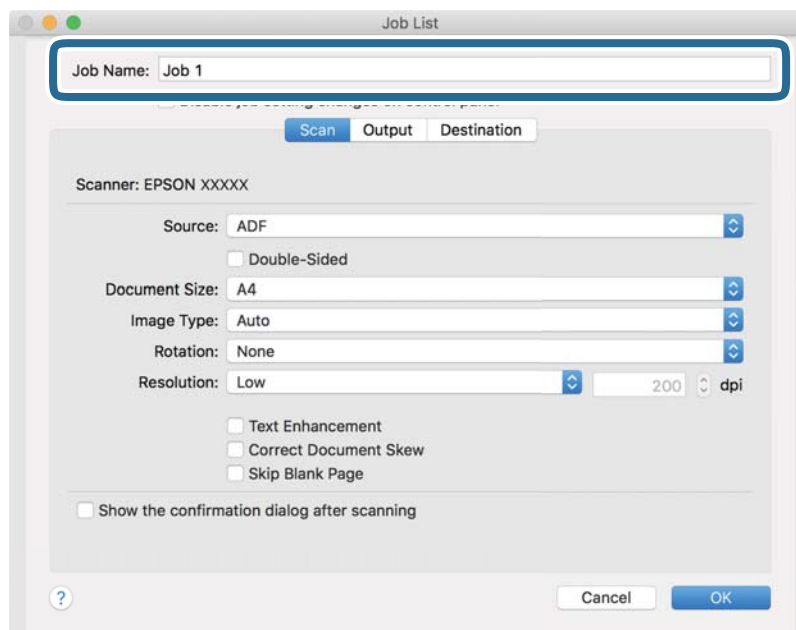
## Einfaches Scannen

3. Klicken Sie auf das Symbol +.



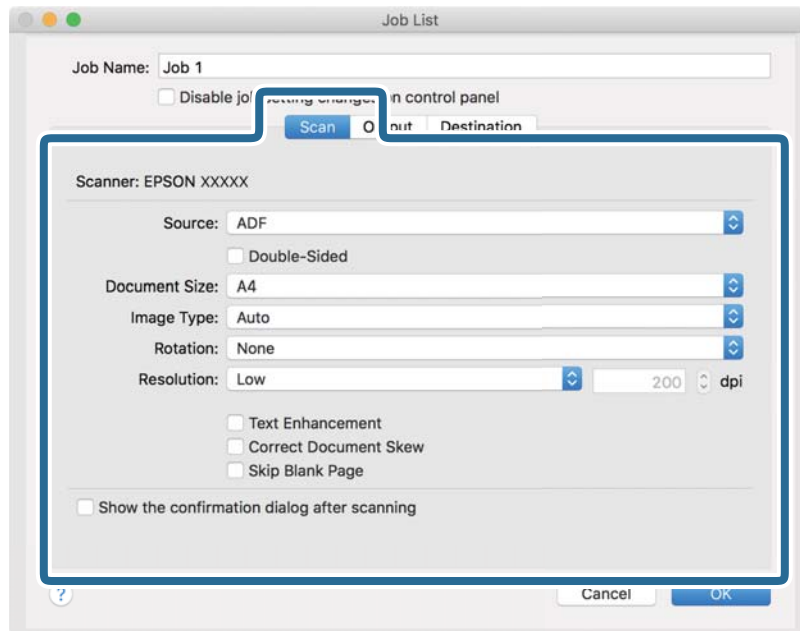
Der Auftrageinstellungsbildschirm wird angezeigt.

4. Legen Sie den **Auftragsname** fest.



## Einfaches Scannen

5. Nehmen Sie Scaneinstellungen auf der Registerkarte **Scan** vor.



- Quelle:** Zum Auswählen der Quelle, an der sich das Original befindet. Wählen Sie „Doppelseitig“, um beide Seiten der Originale zu Scannen.
- Vorlagengröße:** Zum Auswählen der Größe des aufgelegten Originals befindet.
- Bildtyp:** Zum Auswählen der Farbe, die zum Speichern des gescannten Bilds verwendet werden soll.
- Drehung:** Zum Auswählen des Drehwinkels für das zu scannende Original.
- Auflösung:** Zum Einstellen der Auflösung.

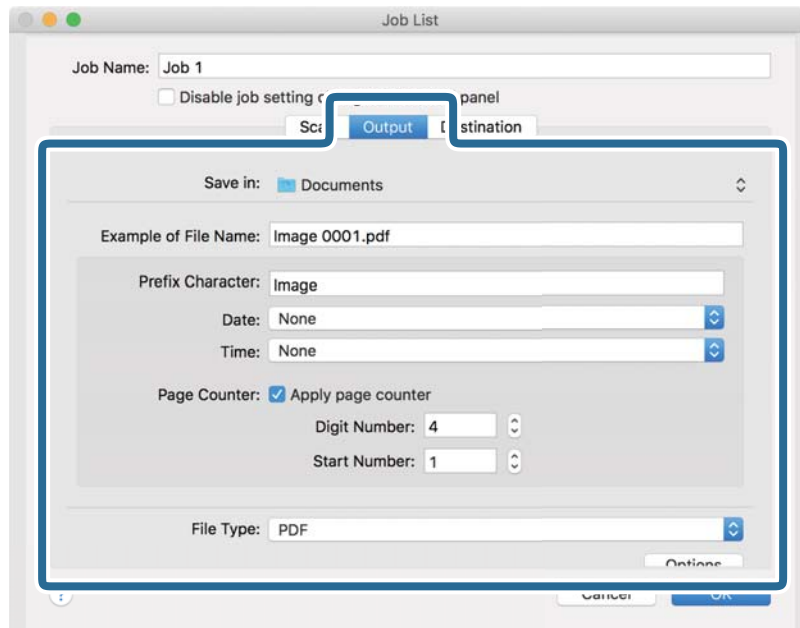
**Hinweis:**

Das Bild lässt sich auch mithilfe folgender Elemente anpassen.

- Text optimieren:** Auswählen, um unscharfe Buchstaben des Originals deutlich und scharf hervorzuheben.
- Vorlagenschrägkorrektur:** Auswählen, um eine schiefe Ausrichtung des Originals zu korrigieren.
- Leere Seite überspringen:** Auswählen, um eventuell vorhandene leere Seiten zu überspringen.

## Einfaches Scannen

6. Klicken Sie auf **Ausgabe** und nehmen Sie dann die Ausgabeinstellungen vor.



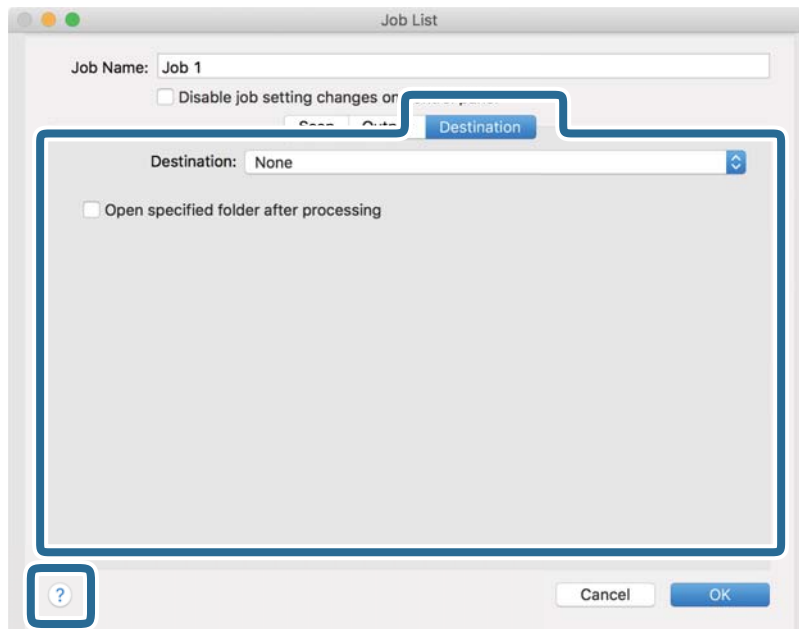
- Speichern unter:** Wählen Sie den Speicherordner für das gescannte Bild.
- Beispiel eines Dateinamens:** Zeigt ein Beispiel des Dateinamnes für die aktuellen Einstellungen an.
- Präfix-Zeichen:** Legen Sie ein Präfix für den Dateinamen fest.
- Datum:** Fügen Sie das Datum zum Dateinamen hinzu.
- Zeit:** Fügen Sie die Uhrzeit zum Dateinamen hinzu.
- Seitenzähler:** Fügen Sie den Seitenzähler zum Dateinamen hinzu.
- Dateityp:** Wählen Sie das Speicherformat aus der Liste. Klicken Sie auf **Optionen**, um detaillierte Einstellungen für die Datei vorzunehmen.



## Einfaches Scannen

7. Klicken Sie auf **Ziel** und wählen Sie dann das **Ziel**.



Die Zieleinstellungselemente werden entsprechend des gewählten Ziels angezeigt. Nehmen Sie die gewünschten Einstellungen vor. Klicken Sie für Einzelheiten zu jedem Element auf ? (Hilfe).




**Hinweis:**

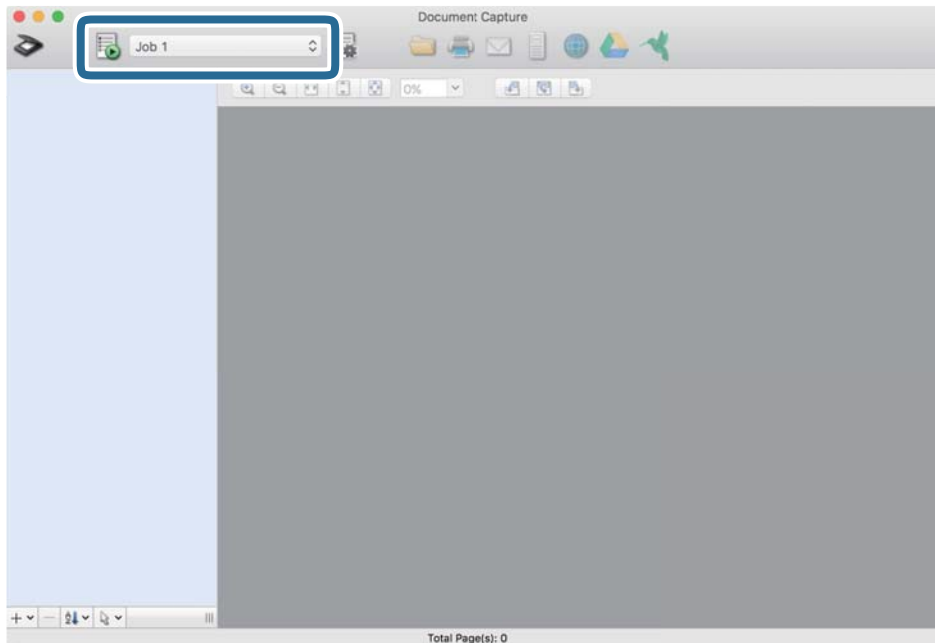
- Wenn Sie zu einem Cloud-Dienst hochladen möchten, müssen Sie zuvor ein Konto beim jeweiligen Cloud-Dienst anlegen.
- Falls Sie Evernote als Ziel nutzen möchten, laden Sie die Evernote-Anwendung von den Internetseiten der Evernote Corporation herunter und installieren Sie diese vor dem Einsatz dieser Funktion.

8. Klicken Sie auf **OK**, um den Bildschirm für die Auftragseinstellungen zu schließen.
9. Klicken Sie auf **OK**, um den Bildschirm **Auftragsliste** zu schließen.
10. Legen Sie die Vorlage auf.
11. Achten Sie darauf, dass der Seitentrennhebel am Scanner richtig eingestellt ist.

Bringen Sie den Hebel zum Scannen von Vorlagen in Normalgröße (z. B. A4) in die Position  (getrennter Einzug). Bringen Sie den Hebel zum Scannen von Vorlagen wie gefalteten Dokumenten, Plastikkarten oder Trägerblättern in die Position  (Einzug ohne Trennung).

## Einfaches Scannen


12. Wählen Sie den Auftrag aus der herausklappbaren Liste und klicken Sie auf das Symbol .



Der ausgewählte Auftrag wird bearbeitet.

13. Lassen Sie sich von den Hinweisen auf dem Bildschirm durch die nötigen Schritte führen.  
Das gescannte Bild wird mit den für den Auftrag vorgenommenen Einstellungen gespeichert.

**Hinweis:**

Sie können die Originale scannen und das gescannte Bild senden, ohne den Auftrag zu verwenden. Klicken Sie auf  und nehmen Sie Scaneinstellungen vor. Klicken Sie dann auf **Scan**. Klicken Sie dann auf das Ziel, an das das gescannte Bild gesendet werden soll.

### Zugehörige Informationen

- ➔ „Vorlagen auflegen“ auf Seite 23
- ➔ „Document Capture Pro/Document Capture“ auf Seite 15
- ➔ „Eine geeignete Auflösung entsprechend dem Scanzweck wählen“ auf Seite 54

---

## Aktivieren eines Auftrags zur Ausführung über das Bedienfeld (Tastenzuweisung)

Durch die Registrierung einer Reihe von Vorgängen als Auftrag mit Document Capture Pro (Windows) oder Document Capture (Mac OS) können Sie alle Vorgänge durchführen, indem Sie einfach den Auftrag auswählen.

**Hinweis:**

Document Capture Pro unterstützt nicht Windows Vista, Windows XP oder Windows Server.

## Zuweisen eines Auftrags zum Bedienfeld (Windows)

Erläutert, wie ein Auftrag zum Bedienfeld des Scanners in Document Capture Pro zugewiesen wird. Einzelheiten zu den Funktionen finden Sie in der Hilfe für Document Capture Pro.



1. Starten Sie Document Capture Pro.
2. Klicken Sie auf dem oberen Bildschirm auf **Auftragseinstellungen**  
Die **Auftragsliste** wird angezeigt.
3. Klicken Sie auf **Aktionseinstellungen**.  
Der Bildschirm **Aktionseinstellungen** wird angezeigt.
4. Wählen Sie den Auftrag, der auf dem Bedienfeld ausgeführt werden soll, im ausklappbaren Menü.
5. Klicken Sie auf **OK**, um zum Bildschirm **Auftragsliste** zurückzukehren.  
Der Job wird dem Bedienfeld des Scanners zugewiesen.
6. Klicken Sie auf **OK**, um zum oberen Bildschirm zurückzukehren.

### Zugehörige Informationen

- ➔ [„Mit Document Capture Pro scannen \(Windows\)“ auf Seite 55](#)
- ➔ [„Per Scannertaste scannen“ auf Seite 68](#)

## Zuweisen eines Auftrags zum Bedienfeld (Mac OS)

Erläutert, wie ein Auftrag zum Bedienfeld des Scanners in Document Capture zugewiesen wird. Einzelheiten zu den Funktionen finden Sie in der Hilfe für Document Capture.

1. Starten Sie Document Capture.
2. Klicken Sie auf das Symbol  im Hauptfenster.  
Das **Auftragsliste**-Fenster erscheint.
3. Klicken Sie auf das Symbol  und wählen Sie **Aktionseinstellungen**.
4. Wählen Sie den Auftrag, der auf dem Bedienfeld ausgeführt werden soll, im ausklappbaren Menü.
5. Klicken Sie auf **OK**, um zum Fenster **Auftragsliste** zurückzukehren.  
Der Job wird dem Bedienfeld des Scanners zugewiesen.
6. Klicken Sie auf **OK**, um zum Hauptfenster zurückzukehren.

### Zugehörige Informationen

- ➔ [„Scannen mit Document Capture \(Mac OS\)“ auf Seite 60](#)
- ➔ [„Per Scannertaste scannen“ auf Seite 68](#)

---



## Per Scannertaste scannen

Sie können das Scannen mit einer Taste am Scanner starten.

**Hinweis:**

- ❑ Achten Sie darauf, dass Epson Scan 2 auf Ihrem Computer installiert ist und der Scanner richtig an den Computer angeschlossen wurde.
- ❑ Wenn Document Capture Pro (Windows) oder Document Capture (Mac OS X) auf dem Computer installiert ist, können Sie den Auftrag einer Taste am Scanner zuweisen und den Auftrag durch Drücken der Taste ausführen.

1. Legen Sie die Vorlage auf.
2. Achten Sie darauf, dass der Seitentrennhebel am Scanner richtig eingestellt ist.

Bringen Sie den Hebel zum Scannen von Vorlagen in Normalgröße (z. B. A4) in die Position  (getrennter Einzug). Bringen Sie den Hebel zum Scannen von Vorlagen wie gefalteten Dokumenten, Plastikkarten oder Trägerblättern in die Position  (Einzug ohne Trennung).

3. Drücken Sie die Taste .

**Hinweis:**

Beim Verwenden von Document Capture Pro (Windows) oder Document Capture (Mac OS) startet das Produkt den Auftrag, der im Fenster **Auftragseinstellungen** zugewiesen wurde.

### Zugehörige Informationen

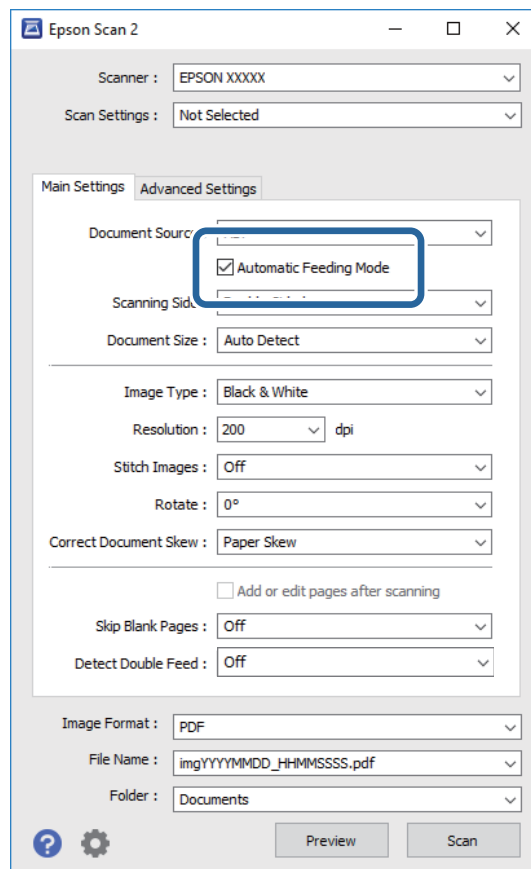
- ➔ „Vorlagen auflegen“ auf Seite 23
- ➔ „Tasten und Leuchten“ auf Seite 12
- ➔ „Mit Document Capture Pro scannen (Windows)“ auf Seite 55
- ➔ „Scannen mit Document Capture (Mac OS)“ auf Seite 60

# Erweitertes Scannen

## Einzelnes Scannen unterschiedlicher Formate oder Arten von Originalen (Automatischer Transportmodus)

Sie können unterschiedliche Formate oder Arten von Originalen einzeln scannen, indem Sie den Automatischen Transportmodus verwenden. In diesem Modus startet der Scanner automatisch den Scanvorgang, wenn die Originale in den ADF eingelegt werden.

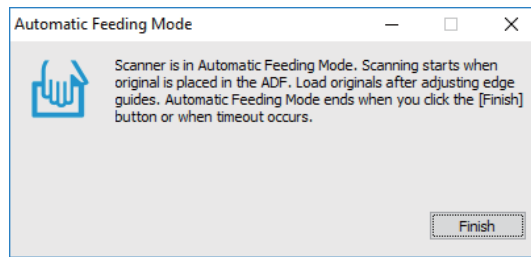
1. Starten Sie Epson Scan 2.
2. Wählen Sie **Automatischer Transportmodus** auf der Registerkarte **Haupteinstellungen** aus.





3. Nehmen Sie weitere Einstellungen im Hauptfenster von Epson Scan 2 vor.
4. Klicken Sie auf **Scannen**.  
Automatischer Transportmodus wird gestartet.

## Erweitertes Scannen

Die -Leuchte des Scanners geht an, und das Fenster **Automatischer Transportmodus** wird am Computer angezeigt.



5. Achten Sie darauf, dass der Seitentrennhebel am Scanner richtig eingestellt ist.

Bringen Sie den Hebel zum Scannen von Vorlagen in Normalgröße (z. B. A4) in die Position  (getrennter Einzug). Bringen Sie den Hebel zum Scannen von Vorlagen wie gefalteten Dokumenten, Plastikkarten oder Trägerblättern in die Position  (Einzug ohne Trennung).

6. Justieren Sie die Führungsschienen und schieben Sie dann das Original in den ADF, bis es automatisch in den ADF eingezogen wird.


Der Scanvorgang beginnt automatisch.

7. Nach dem Ende des Scanvorgangs können Sie das nächste Original in den ADF einlegen.

Wiederholen Sie diesen Vorgang, bis alle Originale gescannt wurden.

**Hinweis:**

Achten Sie darauf, dass der Seitentrennhebel richtig eingestellt ist, bevor Sie die Originale auflegen.

8. Drücken Sie nach dem Scannen aller Originale die -Taste am Scanner, um den Automatischen Transportmodus zu schließen.

**Hinweis:**

- Sie können den Automatischen Transportmodus auch schließen, indem Sie **Fertigstellen** in dem am Computer angezeigten Fenster **Automatischer Transportmodus** auswählen.
- Es lassen sich auch Timeout-Einstellungen für das Beenden des **Automatischen Transportmodus** einrichten. Wählen Sie hierzu **Einstellungen** in der Liste **Dokumentenquelle**, um das Fenster **Einstellungen für Vorlagenquelle** zu öffnen. Stellen Sie den Wert **Timeout Automatischer Transportmodus (Minuten)** in dem Fenster ein.

Das gescannte Bild wird in dem angegebenen Ordner gespeichert.

### Zugehörige Informationen

➔ „Vorlagen auflegen“ auf Seite 23

---

## Erstellen bedarfsgerechter gescannter Bilder

### Bildkorrekturfunktionen

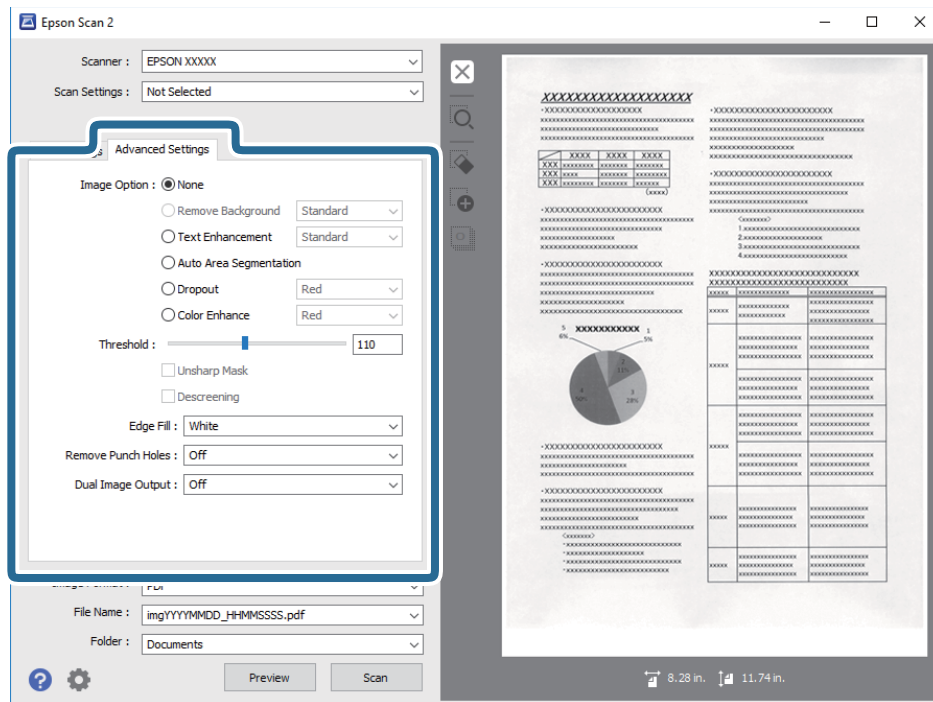
Gescannte Bilder lassen sich mit den Funktionen auf der Registerkarte **Erweiterte Einstellungen** in Epson Scan 2 anpassen.

## Erweitertes Scannen

Außer einigen Funktionen lassen sich die Ergebnisse der Anpassung im Vorschauenfenster prüfen.

### Hinweis:

- ❑ Einige Elemente sind möglicherweise in Abhängigkeit von anderen Einstellungen nicht verfügbar.
- ❑ Je nach Original werden die gescannten Bilder möglicherweise nicht korrekt angepasst.



### Zugehörige Informationen

- ➔ **„Hintergrund entfernen“ auf Seite 72**  
Sie können den Hintergrund aus Originalen entfernen.
- ➔ **„Text optimieren“ auf Seite 72**  
Sie können verschwommene Buchstaben im Original scharfstellen. Zudem können Sie Versatz und Ungleichmäßigkeiten im Hintergrund reduzieren.
- ➔ **„auto. Erkennung v. Text/Bild“ auf Seite 73**  
Text und Bilder werden klarer angezeigt, wenn Sie ein Dokument mit Bildern in Schwarzweiß scannen.
- ➔ **„Blindfarbe“ auf Seite 73**  
Sie können die angegebene Farbe vom gescannten Bild entfernen und dieses dann als Graustufen- oder Schwarz-Weiß-Bild speichern. Sie können beim Scannen beispielsweise mit einem farbigen Stift vorgenommene Markierungen oder Randnotizen entfernen.
- ➔ **„Farboptimierung“ auf Seite 73**  
Sie können die angegebene Farbe bei dem gescannten Bild verstärken und dieses dann als Graustufen- oder Schwarz-Weiß-Bild speichern. Beispielsweise können Sie Buchstaben oder Linien in hellen Farben verstärken.
- ➔ **„Helligkeit“ auf Seite 74**  
Sie können die Helligkeit für das gesamte Bild anpassen.
- ➔ **„Kontrast“ auf Seite 74**  
Sie können den Kontrast für das gesamte Bild anpassen. Wenn Sie den Kontrast erhöhen, werden die hellen Bereiche heller und die dunklen Bereiche dunkler. Wenn Sie den Kontrast hingegen verringern, werden die Unterschiede zwischen hellen und dunklen Bildbereichen weniger stark hervorgehoben.
- ➔ **„Gamma“ auf Seite 74**  
Sie können den Gamma-Wert (Helligkeit des Zwischenbereichs) für das gesamte Bild anpassen. Falls das Bild zu hell oder zu dunkel ist, können Sie die Helligkeit anpassen.

## Erweitertes Scannen

- ➔ „Schwellenwert“ auf Seite 75  
Sie können den Rand eines monochromen Binärbildes (schwarzweiß) anpassen. Erhöht den Schwellwert, der schwarze Bereich wird größer. Verringert den Schwellwert, der weiße Bereich wird größer.
- ➔ „Unschärfe Maske“ auf Seite 75  
Sie können die Konturen des Bildes verstärken.
- ➔ „Entraisterung“ auf Seite 75  
Sie können Moiré-Muster (netzartige Schattierungen) entfernen, die beim Scannen gedruckter Seiten, bspw. von Zeitschriften, auftreten.
- ➔ „Bildrandauffüllung“ auf Seite 76  
Sie können die Schattierung rund um das gescannte Bild entfernen.
- ➔ „Lochung entfernen“ auf Seite 76  
Beim Scannen gelochter Originale können Sie die Schattierungen der Löchern im gescannten Bild entfernen.
- ➔ „Doppelte Bildausgabe (nur bei Windows)“ auf Seite 76  
Sie können einmal scannen und zwei Bilder mit verschiedenen Ausgabeeinstellungen gleichzeitig speichern.

## Bildoption

Sie können den Effekt für das gescannte Bild wählen.

### Hintergrund entfernen

Sie können den Hintergrund aus Originalen entfernen.

Sie können die Stufe des Effekts bestimmen, indem Sie **Haupteinstellungen** > **Bildtyp** > **Farbe** wählen. Wenn sie **Hoch** wählen, können Sie die Hintergrundfarbe von Originalen entfernen, etwa bei farbigen Papieren oder bei durch Sonnenlicht oder längere Zeit vergilbtem Papier.

Zur Nutzung dieser Funktion sollte die Hintergrundfarbe der Originale die hellste Farbe des Dokuments sein und außerdem gleichmäßig. Die Funktion wird nicht korrekt angewandt, wenn sich Muster im hintergrund befinden oder Text oder Abbildungen eine hellere Farbe als der Hintergrund aufweisen.

#### Hinweis:

Diese Funktion ist nicht verfügbar, wenn Sie **Haupteinstellungen** > **Bildtyp** > **Schwarzweiß** wählen.

### Text optimieren

Sie können verschwommene Buchstaben im Original scharfstellen. Zudem können Sie Versatz und Ungleichmäßigkeiten im Hintergrund reduzieren.



Wenn Sie **Haupteinstellungen**-Register > **Bildtyp** > **Farbe** oder **Graustufen** wählen, können Sie die Intensität des Effekts festlegen: **Standard** oder **Hoch**

Wenn Sie **Haupteinstellungen**-Register > **Bildtyp** > **Schwarzweiß** wählen, ist die **Einstellungen**-Schaltfläche verfügbar, mit der Sie detaillierte Einstellungen an der Intensität des Effekts am **Texthervorhebungseinstellungen**-Bildschirm vornehmen können.



## Erweitertes Scannen

### Hinweis:

Zur Nutzung dieser Funktion setzen Sie **Auflösung** im **HauptEinstellungen**-Register auf 600 dpi oder weniger.

### auto. Erkennung v. Text/Bild

Text und Bilder werden klarer angezeigt, wenn Sie ein Dokument mit Bildern in Schwarzweiß scannen.



Sie können die Qualität des Bildbereichs eines Originals mit Hilfe von **Helligkeit** und **Kontrast** anpassen.

### Hinweis:

- Einstellungen an dieser Funktion lassen sich nur vornehmen, wenn Sie **HauptEinstellungen**-Register > **Bildtyp** > **Schwarzweiß** wählen.
- Zur Nutzung dieser Funktion setzen Sie **Auflösung** im **HauptEinstellungen**-Register auf 600 dpi oder weniger.

### Blindfarbe

Sie können die angegebene Farbe vom gescannten Bild entfernen und dieses dann als Graustufen- oder Schwarz-Weiß-Bild speichern. Sie können beim Scannen beispielsweise mit einem farbigen Stift vorgenommene Markierungen oder Randnotizen entfernen.



Wenn Sie **Einstellungen ändern** aus der Farbliste unter **Blindfarbe** wählen, können Sie Einstellungen für die Farbe vornehmen, die Sie entfernen möchten, während Sie gleichzeitig das Vorschaufenster im Blick behalten (nur bei Windows).

### Hinweis:

Diese Funktion ist nicht verfügbar, wenn Sie **HauptEinstellungen**-Register > **Bildtyp** > **Automatisch** oder **Farbe** wählen.

### Farboptimierung

Sie können die angegebene Farbe bei dem gescannten Bild verstärken und dieses dann als Graustufen- oder Schwarz-Weiß-Bild speichern. Beispielsweise können Sie Buchstaben oder Linien in hellen Farben verstärken.



## Erweitertes Scannen

Wenn Sie **Einstellungen ändern** aus der Farbliste unter **Farboptimierung** wählen, können Sie Einstellungen für die Farbe vornehmen, die Sie verstärken möchten, während Sie gleichzeitig das Vorschauenfenster im Blick behalten (nur bei Windows).

**Hinweis:**

Diese Funktion ist nicht verfügbar, wenn Sie **Haupteinstellungen-Register > Bildtyp > Automatisch oder Farbe** wählen.

### Helligkeit

Sie können die Helligkeit für das gesamte Bild anpassen.



**Hinweis:**

Diese Funktion ist in Abhängigkeit von den Einstellungen unter **Haupteinstellungen-Register > Bildtyp** oder den Einstellungen im **Erweiterte Einstellungen-Register** nicht verfügbar.

### Kontrast

Sie können den Kontrast für das gesamte Bild anpassen. Wenn Sie den Kontrast erhöhen, werden die hellen Bereiche heller und die dunklen Bereiche dunkler. Wenn Sie den Kontrast hingegen verringern, werden die Unterschiede zwischen hellen und dunklen Bildbereichen weniger stark hervorgehoben.



**Hinweis:**

Diese Funktion ist in Abhängigkeit von den Einstellungen unter **Haupteinstellungen-Register > Bildtyp** oder den Einstellungen im **Erweiterte Einstellungen-Register** nicht verfügbar.

### Gamma

Sie können den Gamma-Wert (Helligkeit des Zwischenbereichs) für das gesamte Bild anpassen. Falls das Bild zu hell oder zu dunkel ist, können Sie die Helligkeit anpassen.



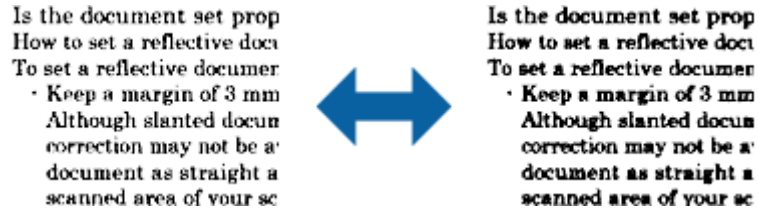
## Erweitertes Scannen

### Hinweis:

Diese Funktion ist in Abhängigkeit von den Einstellungen unter **Haupteinstellungen-Register > Bildtyp** oder den Einstellungen im **Erweiterte Einstellungen-Register** nicht verfügbar.

## Schwellenwert

Sie können den Rand eines monochromen Binärbildes (schwarzweiß) anpassen. Erhöht den Schwellenwert, der schwarze Bereich wird größer. Verringert den Schwellenwert, der weiße Bereich wird größer.



### Hinweis:

Diese Funktion ist in Abhängigkeit von den Einstellungen unter **Haupteinstellungen-Register > Bildtyp** oder den Einstellungen im **Erweiterte Einstellungen-Register** möglicherweise nicht verfügbar.

## Unschärfe Maske

Sie können die Konturen des Bildes verstärken.



### Hinweis:

Diese Funktion ist nicht verfügbar, wenn Sie **Haupteinstellungen-Register > Bildtyp > Schwarzweiß** wählen.

## Entrasterung

Sie können Moiré-Muster (netzartige Schattierungen) entfernen, die beim Scannen gedruckter Seiten, bspw. von Zeitschriften, auftreten.



Zeigen Sie das Bild zum Prüfen auf Moiré-Muster bei 100 % an (1:1). Wenn das angezeigte Bild verkleinert wird, erscheint es grober und Moiré-Muster sind möglicherweise nicht sichtbar.

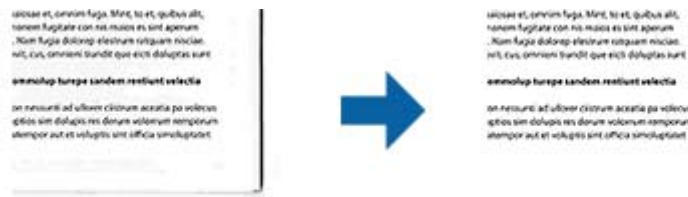
## Erweitertes Scannen

### Hinweis:

- Zur Nutzung dieser Funktion setzen Sie **Auflösung im Haupteinstellungen-Register auf 600 dpi oder weniger.**
- Diese Funktion ist nicht verfügbar, wenn Sie **Haupteinstellungen-Register > Bildtyp > Schwarzweiß** wählen.
- Der Effekt dieser Funktion kann im Vorschaufenster nicht geprüft werden.
- Diese Funktion reduziert die Schärfe des gescannten Bildes.

## Bildrandauffüllung

Sie können die Schattierung rund um das gescannte Bild entfernen.



Beim doppelseitigen Scan werden die Einstellungen für den Bildrandauffüllbereich bei der Rückseite des Originals gespiegelt.

Wenn Sie **Einstellungen** wählen, erscheint der **Bildrandauffüllungsstufe**-Bildschirm und Sie können die Bildrandauffüllbereiche für oben, unten, links und rechts anpassen.

### Hinweis:

Der Effekt dieser Funktion kann im Vorschaufenster nicht geprüft werden.

## Lochung entfernen

Beim Scannen gelochter Originale können Sie die Schattierungen der Löchern im gescannten Bild entfernen.

Sie können die Schattierungen runder oder rechteckiger Lochungen innerhalb eines Bereichs von 20 mm von den Rändern des Originals entfernen.



### Hinweis:

- Diese Funktion ist nur verfügbar, wenn Sie weiße oder helle Originale scannen.
- Je nach gescannten Originalen werden die Schattierungen von Lochungen möglicherweise nicht entfernt.
- Der Effekt dieser Funktion kann im Vorschaufenster nicht geprüft werden.

## Doppelte Bildausgabe (nur bei Windows)

Sie können einmal scannen und zwei Bilder mit verschiedenen Ausgabeeinstellungen gleichzeitig speichern.

## Erweitertes Scannen

Der **Einstellungen für Ausgang 2**-Bildschirm wird angezeigt, wenn Sie **Ein** oder **Einstellungen** wählen. Ändern Sie die Einstellungen für das zweite gescannte Bild (Bild 2).

## Speichern als Searchable PDF

Ein gescanntes Bild lässt sich als Searchable PDF speichern. Eine solche PDF-Datei enthält durchsuchbaren Text.

### Hinweis:

- Der in den Originalen enthaltene Text wird mittels OCR (Optical Character Recognition) erkannt und dann mit dem gescannten Bild in die Datei übernommen.*
- Die Funktion steht nur zur Verfügung, wenn die EPSON Scan OCR-Komponente (Windows) oder Epson Scan 2 OCR-Komponente (Mac OS) installiert ist.*

1. Legen Sie die Vorlage auf.
2. Starten Sie Epson Scan 2.
3. Nehmen Sie für die einzelnen Punkte auf der Registerkarte **Haupteinstellungen** Einstellungen vor.
4. Klicken Sie auf **Vorschau**.
5. Legen Sie das ausgegebene Original beim Gebrauch des ADF erneut auf.
6. Prüfen Sie die Vorschau und nehmen Sie weitere Einstellungen auf der Registerkarte **Erweiterte Einstellungen** vor, falls erforderlich.
7. Wählen Sie aus der Liste **Searchable PDF** die Option **Bildformat**.
8. Wählen Sie hierzu **Optionen** aus der Liste **Bildformat**, um das Fenster **Bildformatoptionen** zu öffnen.
9. Wählen Sie die Registerkarte **Text** im Fenster **Bildformatoptionen** aus.
10. Achten Sie darauf, dass die Sprache der Originale aus der Liste **Textsprache** ausgewählt wurde.
11. Klicken Sie zum Schließen des **OK**-Fensters auf **Bildformatoptionen**.
12. Prüfen Sie den Namen der zu speichernden Datei unter **Dateiname**.
13. Wählen Sie den Speicherordner für das gescannte Bild aus der Liste **Ordner** aus.
14. Klicken Sie auf **Scannen**.

Das gescannte Bild wird als Searchable PDF gespeichert.

### Zugehörige Informationen

- ➔ [„Scannen mit Epson Scan 2“ auf Seite 51](#)
- ➔ [„Vorlagen auflegen“ auf Seite 23](#)
- ➔ [„Beim Speichern als Searchable PDF wird Text nicht richtig erkannt“ auf Seite 110](#)


## Speichern als Datei im Office-Format (nur Windows)

Sie können mit Document Capture Pro das gescannte Bild im Microsoft® Office-Format speichern. Folgende Formate können ausgewählt werden.

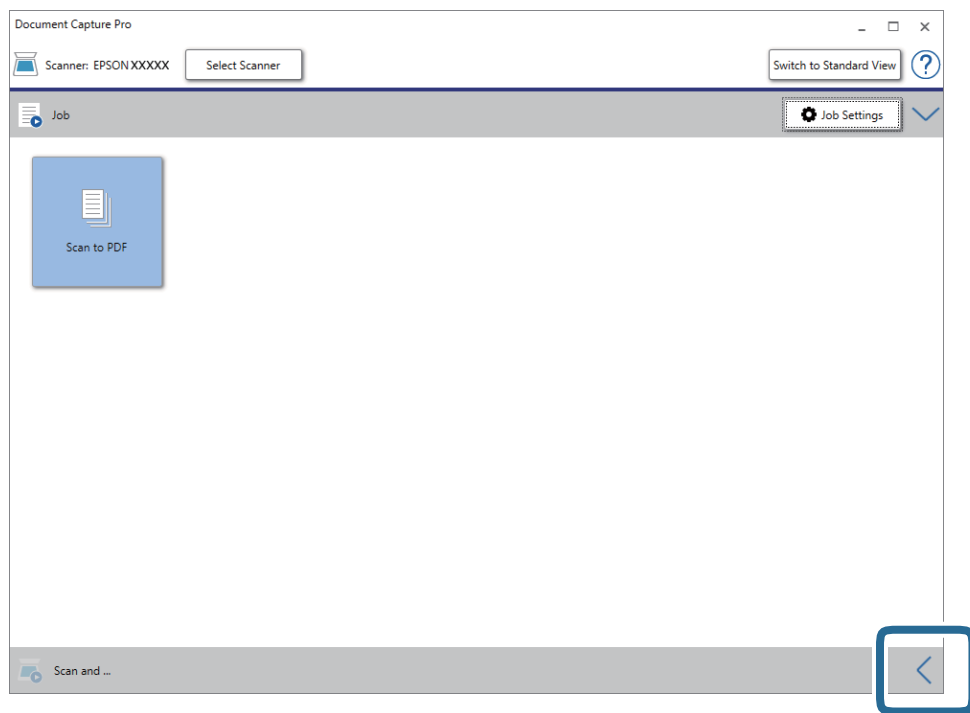
- Microsoft® Word (.docx)
- Microsoft® Excel® (.xlsx)
- Microsoft® PowerPoint® (.pptx)

**Hinweis:**

Die Funktion steht nur zur Verfügung, wenn die EPSON Scan-OCR-Komponente installiert ist.

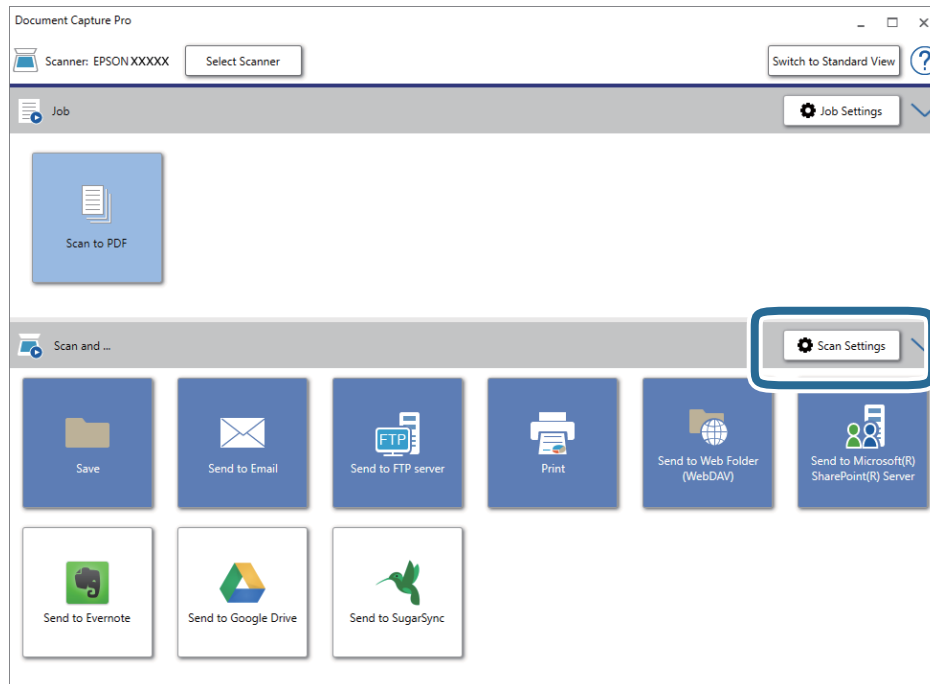
1. Legen Sie die Vorlage auf.
2. Starten Sie Document Capture Pro.
3. Klicken Sie auf  auf der Leiste **Scannen und...**, um den Zielbildschirm anzuzeigen.

Wenn Sie den Zielbildschirm bereits aufgerufen haben, überspringen Sie diesen Vorgang.



## Erweitertes Scannen

4. Klicken Sie auf **Scaneinstellungen**, um den Bildschirm **Scaneinstellungen** anzuzeigen.



5. Nehmen Sie die Scaneinstellungen vor und klicken Sie dann auf **OK**.
6. Klicken Sie auf eines der Zielsymbole.  
Der Scanvorgang wird gestartet. Nach dem Scannen wird das Fenster **Speichereinstellungen** oder das Fenster **Übertragungseinstellungen** angezeigt.
7. Wählen Sie das Office-Format, in dem gespeichert werden soll, aus der Liste **Dateityp**.
8. Klicken Sie auf **Optionen**, um das optionale Einstellungsfenster anzuzeigen.
9. Nehmen Sie Einstellungen für jedes Element im Fenster vor und klicken Sie dann auf **OK**.
10. Nehmen Sie andere Einstellungen im Fenster **Speichereinstellungen** oder im Fenster **Übertragungseinstellungen** vor und klicken Sie dann auf **OK**.  
Das gescannte Bild wird im Office-Format gespeichert.

### Zugehörige Informationen

- ➔ „Mit Document Capture Pro scannen (Windows)“ auf Seite 55
- ➔ „Vorlagen auflegen“ auf Seite 23

---

## Einstellen eines Auftrags (Scannen, Speichern und Senden)

Werden sie in einer bestimmten Reihenfolge durchgeführt, werden folgende Vorgänge als Auftrag bezeichnet: **1. Scan > 2. Speichern > 3. Senden**.

## Erweitertes Scannen

Durch die Registrierung einer Reihe von Vorgängen als Auftrag mit Document Capture Pro (Windows) oder Document Capture (Mac OS) können Sie alle Vorgänge durchführen, indem Sie einfach den Auftrag auswählen.

### **Hinweis:**

*Document Capture Pro unterstützt nicht Windows Vista, Windows XP oder Windows Server.*

## Erstellen und Registrieren eines Auftrags (Windows)

Erläutert, wie ein Auftrag in Document Capture Pro eingerichtet wird. Einzelheiten zu den Funktionen finden Sie in der Hilfe für Document Capture Pro.


1. Starten Sie Document Capture Pro.
2. Klicken Sie auf dem oberen Bildschirm auf **Auftragseinstellungen**.  
Die **Auftragsliste** wird angezeigt.
3. Klicken Sie auf **Neu**.  
Der Bildschirm **Auftragseinstellungen** wird angezeigt.
4. Nehmen Sie auf dem Bildschirm **Auftragseinstellungen** die Auftragseinstellungen vor.
  - Auftragsname:** Geben Sie den Namen des Auftrags ein, den Sie registrieren möchten.
  - Scaneinstellungen:** Nehmen Sie Scaneinstellungen vor, wie etwa Größe der Originale oder Auflösung.
  - Speichereinstellungen:** Legen Sie das Speicherziel, das Speicherformat, die Dateibenennungsregeln und so weiter fest. Sie können gescannte Bilder automatisch mithilfe einer Reihe von Erkennungsmethoden sortieren und scannen, wie etwa leere Seiten zwischen den Originalen oder Barcodes auf den Originalen.
  - Zieleinstellungen:** Wählen Sie das Ziel für die gescannten Bilder. Sie können sie per E-Mail versenden oder an einen FTP- oder Webserver weiterleiten.
5. Klicken Sie auf **OK**, um zum Bildschirm **Auftragsliste** zurückzukehren.  
Der erstellte Auftrag wird in der **Auftragsliste** registriert.
6. Klicken Sie auf **OK**, um zum oberen Bildschirm zurückzukehren.

### Zugehörige Informationen

- ➔ „Document Capture Pro/Document Capture“ auf Seite 15
- ➔ „Mit Document Capture Pro scannen (Windows)“ auf Seite 55

## Erstellen und Registrieren eines Auftrags (Mac OS)

Erläutert, wie ein Auftrag in Document Capture eingerichtet wird. Einzelheiten zu den Funktionen finden Sie in der Hilfe für Document Capture.

1. Starten Sie Document Capture.
2. Klicken Sie auf das Symbol  im Hauptfenster.  
Das **Auftragsliste**-Fenster erscheint.



## Erweitertes Scannen

3. Klicken Sie auf das Symbol +.

Das **Auftragseinstellungen**-Fenster erscheint.

4. Nehmen Sie im Fenster **Auftragseinstellungen** die Auftragseinstellungen vor.

- Auftragsname:** Geben Sie den Namen des Auftrags ein, den Sie registrieren möchten.
- Scan:** Nehmen Sie Scaneinstellungen vor, wie etwa Größe der Originale oder Auflösung.
- Ausgabe:** Legen Sie das Speicherziel, das Speicherformat, die Dateibenennungsregeln und so weiter fest.
- Ziel:** Wählen Sie das Ziel für die gescannten Bilder. Sie können sie per E-Mail versenden oder an einen FTP- oder Webserver weiterleiten.

5. Klicken Sie auf **OK**, um zum Fenster **Auftragsliste** zurückzukehren.

Der erstellte Auftrag wird in der **Auftragsliste** registriert.

6. Klicken Sie auf **OK**, um zum Hauptfenster zurückzukehren.

### Zugehörige Informationen

- ➔ [„Document Capture Pro/Document Capture“ auf Seite 15](#)
- ➔ [„Scannen mit Document Capture \(Mac OS\)“ auf Seite 60](#)

---

## Trennungsfunktion (nur Windows)

Bei der Verwendung von Document Capture Pro können Sie die Trennungsfunktion verwenden.

Durch die Eingabe von Barcode- oder Textinformationen können Sie komplizierte Dokumente automatisch mithilfe von Barcode-Informationen oder leere Seiten zwischen Dokumentseiten identifizieren, trennen und sortieren.

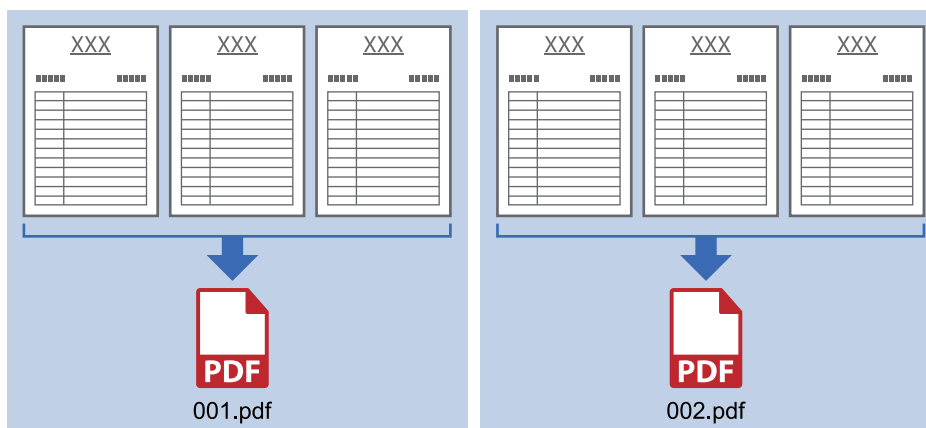
Beim Scannen mehrerer Dokumente und der Nutzung von Trennungsinformationen oder einer bestimmten Seitenanzahl zum Trennen von Dokumenten in mehrere Dateien kann jede getrennte Datei in einem bestimmten Ordner gespeichert werden.

Zum Beispiel können Sie Trenneinstellungen wie folgt vornehmen.

### Hinweis:

*Document Capture Pro unterstützt nicht Windows Vista, Windows XP oder Windows Server.*

### Die Daten alle drei Seiten trennen und als mehrseitige PDFs (feste Seiten) speichern

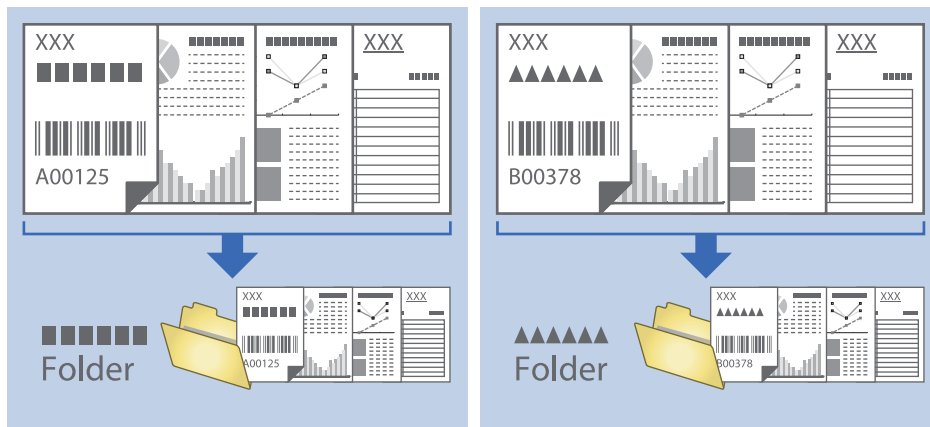


## Erweitertes Scannen

### Barcodeinformationen eingeben und als mehrseitige PDFs speichern



### Barcodeinformationen eingeben und in Ordner trennen



## Sortieren und Speichern gescannter Bilder in einen separaten Ordner

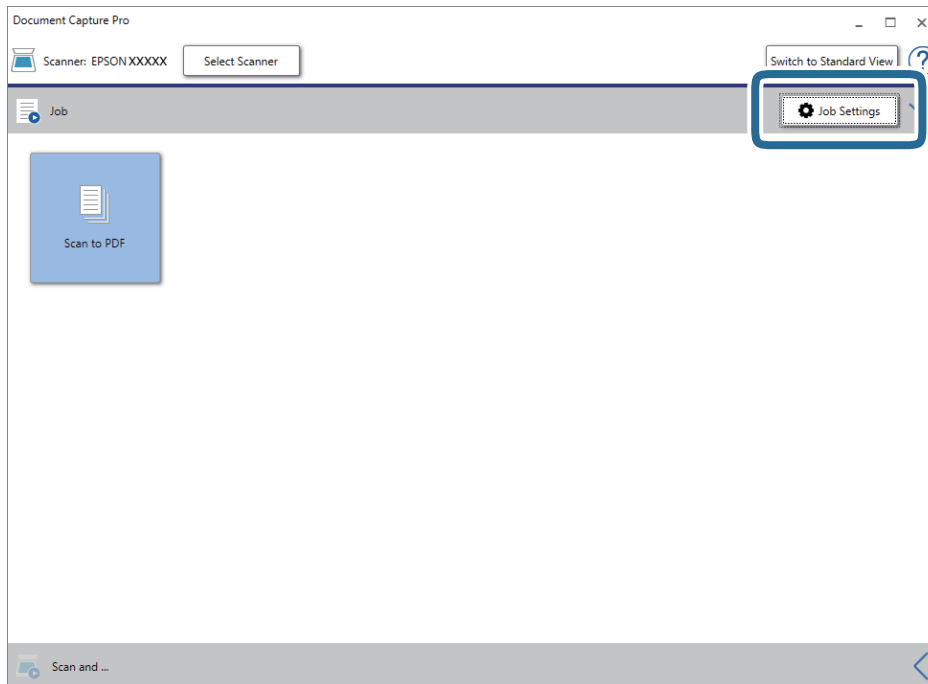
Sie können gescannte Bilder in Document Capture Pro automatisch sortieren und in einem separaten Ordner speichern.

Für das Sortieren der Bilder stehen eine Reihe von Erkennungsmethoden zur Verfügung, beispielsweise für leere Seiten zwischen den Originalen oder für auf ihnen angebrachte Strichcodes.

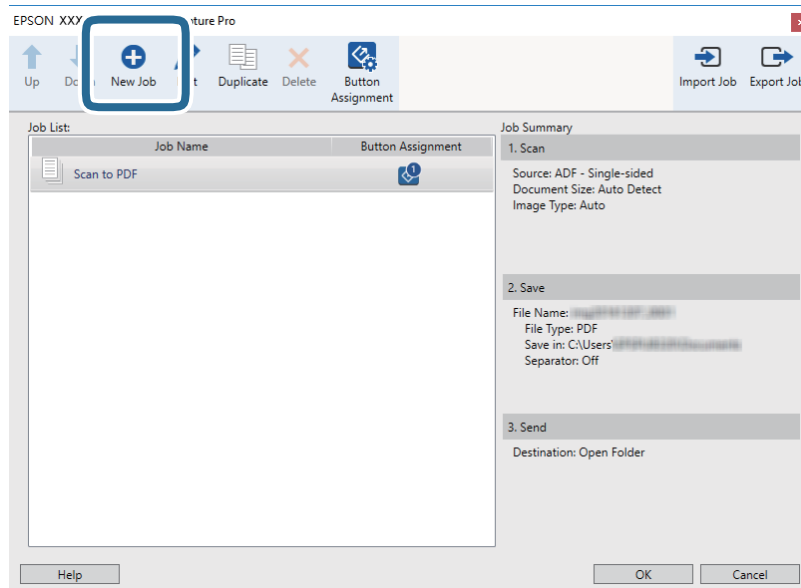
1. Legen Sie die Originale mit den entsprechenden Markierungen (z. B. leere Seiten) zwischen die Seiten, an denen die gescannten Bilder getrennt werden sollen.
2. Starten Sie Document Capture Pro.

## Erweitertes Scannen

3. Klicken Sie auf **Auftragseinstellungen**.

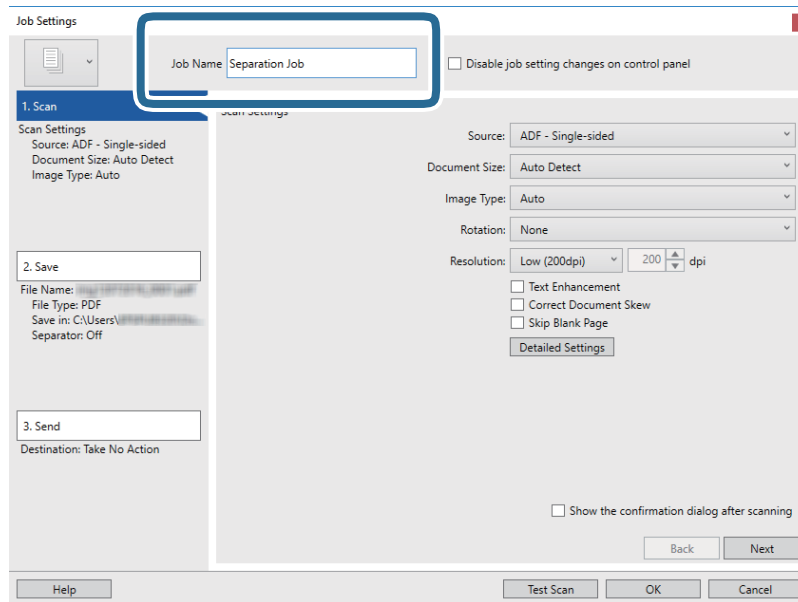


4. Klicken Sie auf **Neu**.

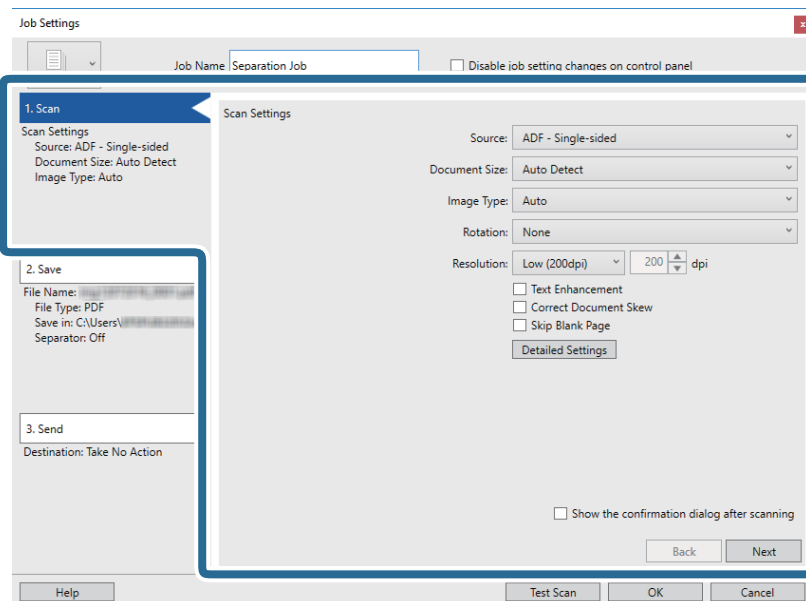


## Erweitertes Scannen

- Legen Sie den **Auftragsname** fest.

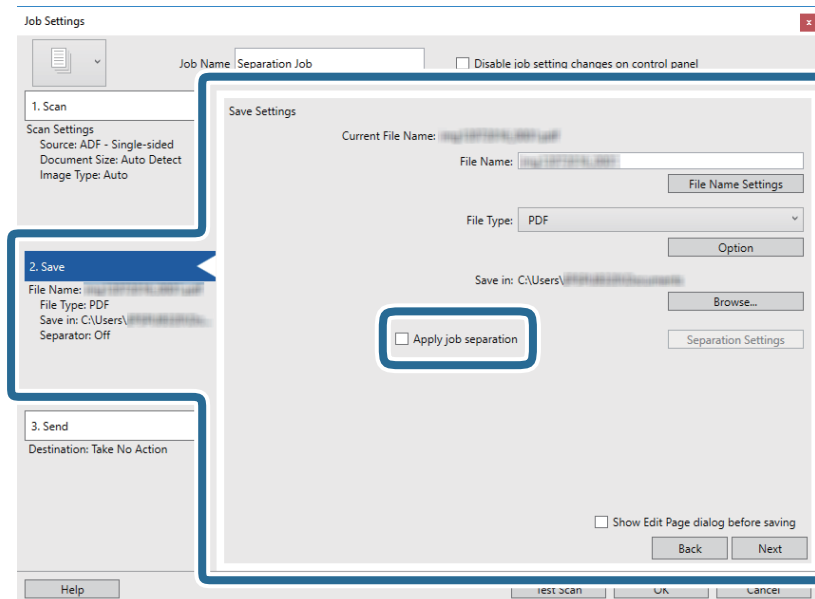


- Nehmen Sie Scaneinstellungen auf der Registerkarte **1. Scan** vor.

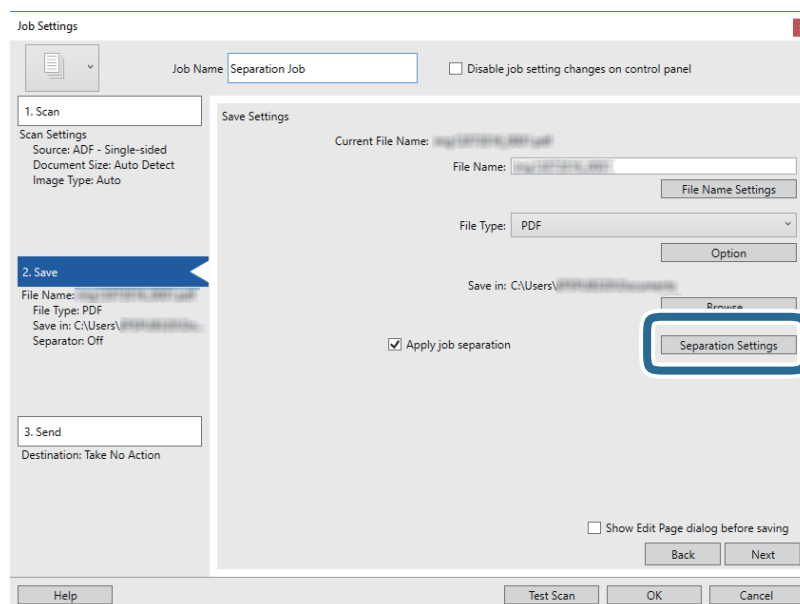


## Erweitertes Scannen

7. Klicken Sie auf **2. Speichern**, nehmen Sie die Speichereinstellungen vor und wählen Sie dann **Auftragsteilung anwenden**.



8. Klicken Sie auf **Teilungseinst..**



## Erweitertes Scannen

9. Wählen Sie **Trenneinheit** auf dem Bildschirm **Auftragstrenneinstellungen**.

The screenshot shows the 'Job Separation Settings' dialog box. The 'Separator' dropdown menu is highlighted with a blue box and set to 'Fixed Page'. Other settings include 'Page: 3', 'Count blank pages in total' (unchecked), 'Create Folder' (unchecked), 'Folder Name: Customizing', 'Prefix: folder', 'Digit Number: 3', 'Start Number: 1', and 'Add job separation' (unchecked) with 'Separator: Barcode' and a 'Settings' button. At the bottom are 'Help', 'OK', and 'Cancel' buttons.

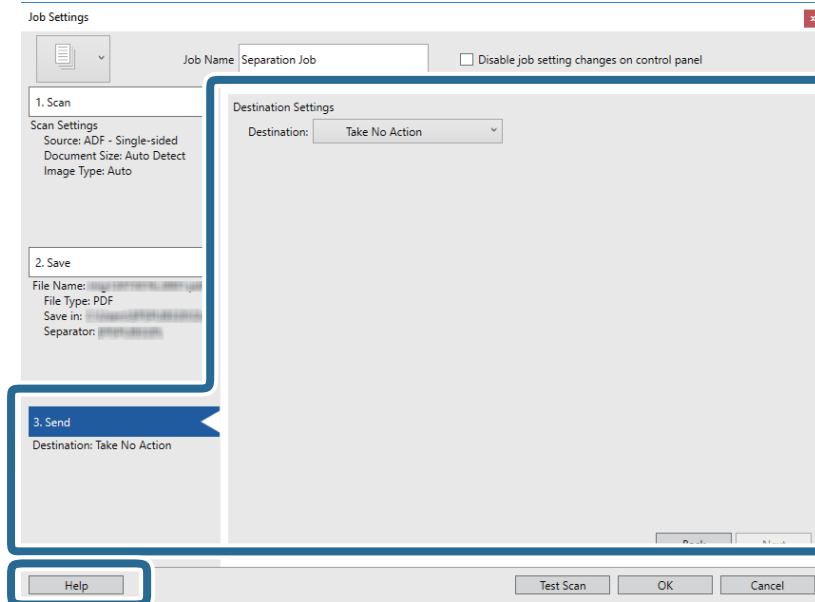
- Feste Seite:** Wählen Sie diese Option, nach jeder angegebenen Seite in Dateien zu trennen.
  - Leere Seite:** Wählen Sie diese Option, um durch die Erkennung von leeren Seiten zu trennen.
  - Barcode:** Wählen Sie diese Option, um durch die Erkennung von Barcodes zu trennen.
  - OCR:** Wählen Sie diese Option, um Zeichen mit OCR (Optische Zeichenerkennung) zu erkennen und entsprechend zu trennen.
  - Patch Code:** Wählen Sie diese Option, um durch die Erkennung des **Patch Code** zu trennen.
10. Legen Sie detaillierte Trennungseinstellungen fest und klicken Sie dann auf **OK**.

Die Trennungseinstellungen können abhängig vom gewählten **Trenneinheit** variieren. Einzelheiten für die Trennungseinstellungen finden Sie, indem Sie im Fenster auf **Hilfe** klicken und die Hilfe für Document Capture Pro aufrufen.

## Erweitertes Scannen

11. Klicken Sie auf **3. Senden** und wählen Sie dann das **Ziel**.

Die Zieleinstellungselemente werden entsprechend des gewählten Ziels angezeigt. Nehmen Sie die gewünschten Einstellungen vor. Klicken Sie für Einzelheiten zu jedem Element auf **Hilfe**.





12. Klicken Sie auf **OK**, um den Bildschirm **Auftragseinstellungen** zu schließen.

13. Klicken Sie auf **OK**, um den Bildschirm mit der Liste der Aufträge zu schließen.

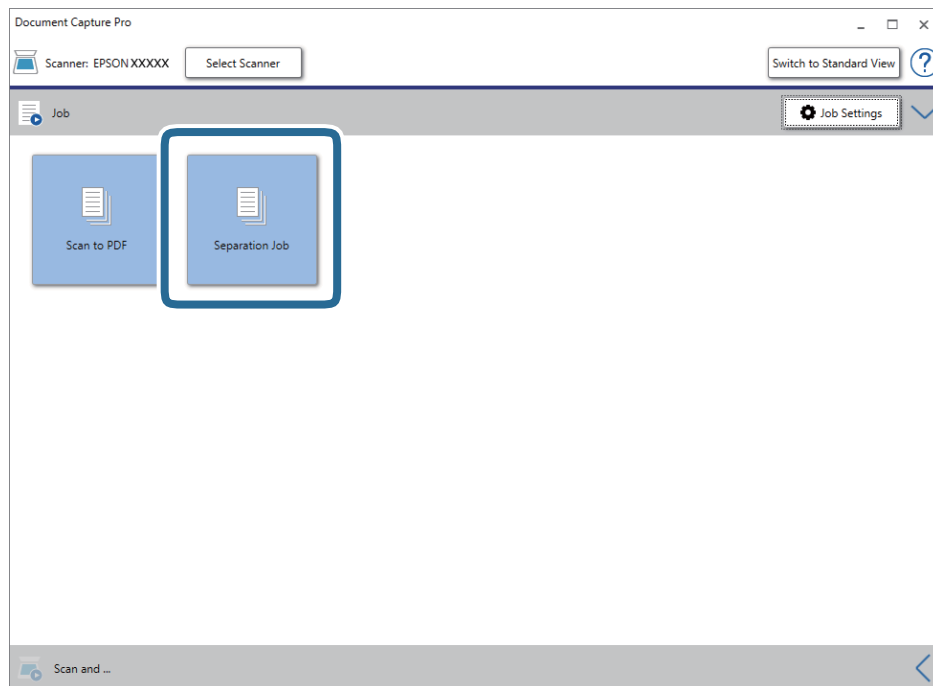
Der Trennungsauftrag wird erstellt.

14. Achten Sie darauf, dass der Seitentrennhebel am Scanner richtig eingestellt ist.

Bringen Sie den Hebel zum Scannen von Vorlagen in Normalgröße (z. B. A4) in die Position  (getrennter Einzug). Bringen Sie den Hebel zum Scannen von Vorlagen wie gefalteten Dokumenten, Plastikkarten oder Trägerblättern in die Position  (Einzug ohne Trennung).

**Erweitertes Scannen**

15. Klicken Sie auf das Auftragssymbol.



Der Trennungsauftrag wird durchgeführt.

16. Lassen Sie sich von den Hinweisen auf dem Bildschirm durch die nötigen Schritte führen.

Das gescannte Bild wird getrennt mit den für den Auftrag vorgenommenen Einstellungen gespeichert.

**Zugehörige Informationen**

- ➔ [„Mit Document Capture Pro scannen \(Windows\)“ auf Seite 55](#)
- ➔ [„Vorlagen auflegen“ auf Seite 23](#)



# Wartung

---

## Äußerliches Reinigen des Scanners

Wischen Sie Verschmutzungen am Außengehäuse mit einem trockenen oder mit mildem Waschmittel und Wasser befeuchteten Tuch ab.

**Wichtig:**

- Verwenden Sie niemals Alkohol, Verdünnern oder ätzende Lösungsmittel zum Reinigen des Scanners. Andernfalls können Verformungen oder Verfärbungen auftreten.
- Kein Wasser in das Innere des Geräts gelangen lassen. Andernfalls kann eine Fehlfunktion auftreten.
- Öffnen Sie niemals das Scannergehäuse.

1. Drücken Sie zum Abschalten des Scanners die -Taste.
2. Trennen Sie das Netzkabel vom Scanner.
3. Reinigen Sie die Außenflächen des Gehäuses mit einem leicht mit mildem Reinigungsmittel und etwas Wasser angefeuchteten Tuch.

---

## Reinigen der Innenbereiche des Scanners

Nachdem der Scanner einige Zeit in Benutzung ist, können Papier- und Hausstaub auf der Walze oder den Glasflächen im Inneren des Scanners Probleme bei der Zufuhr oder bei der Bildqualität hervorrufen. Reinigen Sie das Innere des Scanners etwa alle 5.000 Scanvorgänge. Die aktuelle Anzahl durchgeführter Scans lässt sich in Epson Scan 2 Utility überprüfen.

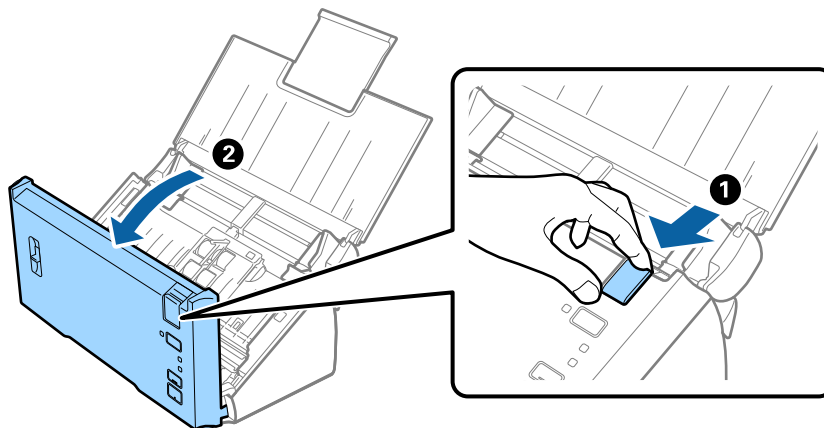
**Wichtig:**

- Verwenden Sie niemals Alkohol, Verdünnern oder ätzende Lösungsmittel zum Reinigen des Scanners. Andernfalls können Verformungen oder Verfärbungen auftreten.
- Sprühen Sie keinesfalls Flüssigkeiten oder Schmiermittel auf den Scanner. Eine Beschädigung des Geräts oder der Schaltkreise kann zu Fehlfunktionen führen.
- Öffnen Sie niemals das Scannergehäuse.

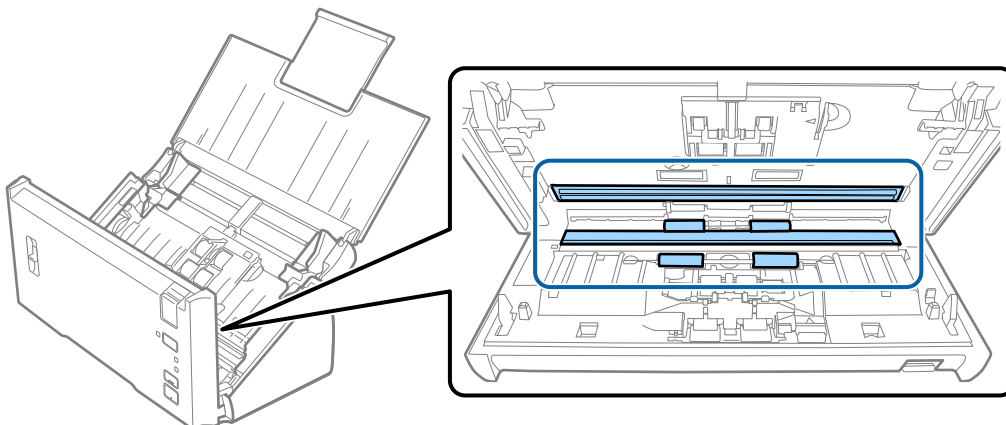
1. Drücken Sie zum Abschalten des Scanners die -Taste.
2. Trennen Sie das Netzkabel vom Scanner.

## Wartung

3. Ziehen Sie den Hebel zum Öffnen der Abdeckung und öffnen Sie die Scannerabdeckung.



4. Wischen Sie eventuelle Verschmutzungen auf der Plastikwalze und der Glasfläche im Inneren der Scannerabdeckung mit einem weichen Tuch ab.

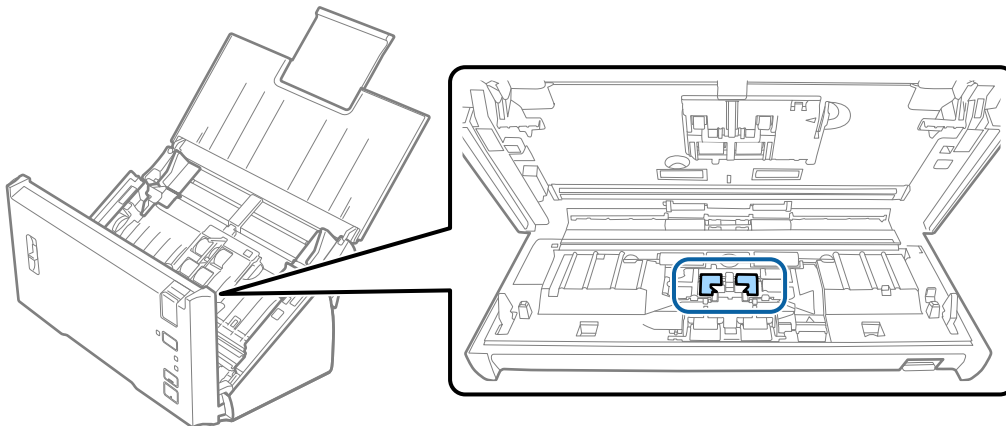


### Wichtig:

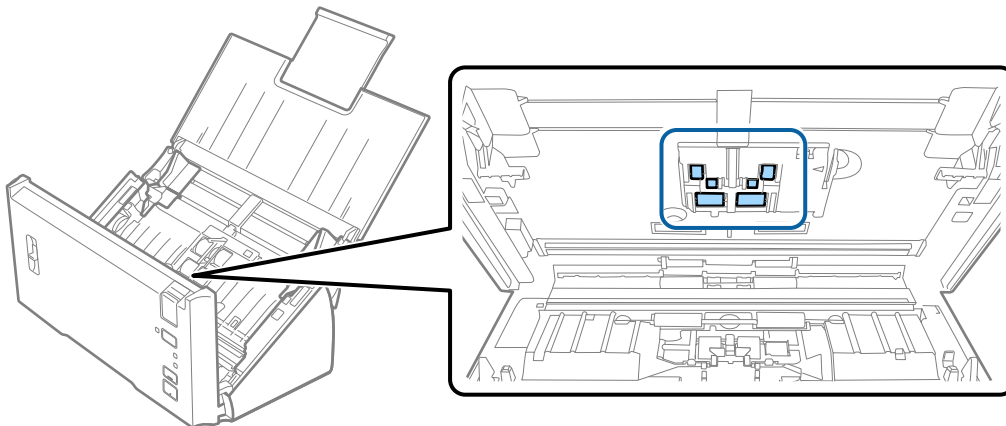
- Die Glasfläche nicht zu stark belasten.
- Keine Bürsten oder harte Werkzeuge verwenden. Jegliche Kratzer auf dem Glas können die Scanqualität beeinträchtigen.
- Sprühen Sie Reiniger nicht direkt auf die Glasfläche.

## Wartung

5. Wischen Sie anhaftenden Staub oder Schmutz an der Trennwalze mit einem weichen Tuch ab.






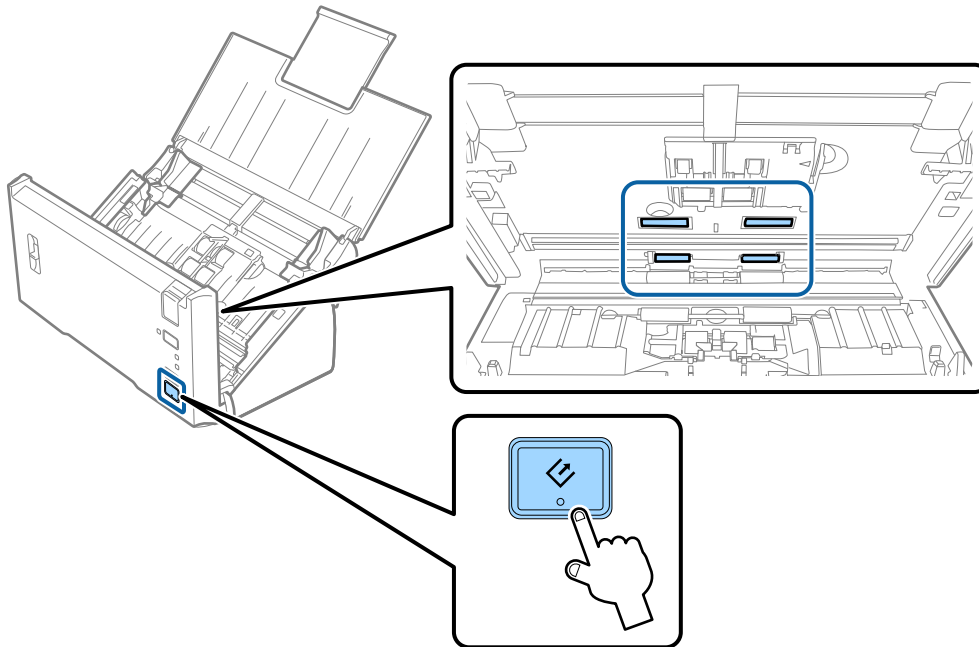
6. Wischen Sie anhaftenden Staub oder Schmutz an der Aufnahmewalze mit einem weichen Tuch ab.



7. Schließen Sie das Netzteil an und schalten Sie den Scanner ein.

## Wartung

8. Halten Sie die Taste  mindestens 2 Sekunden lang gedrückt, während Sie die Scannerabdeckung öffnen. Die unteren Walzen bewegen sich und der Scanner wechselt in den Reinigungsmodus. Die Walzen drehen sich jedes Mal ein wenig, wenn die Taste  gedrückt wird. Drücken Sie die Taste  mehrmals, um die Walzen zu drehen. Reinigen Sie die Walzen mit einem weichen Tuch während der Drehung. Wiederholen Sie diesen Schritt, bis die Walzen sauber sind.



 **Achtung:**

*Achten Sie darauf, dass Ihre Hände oder Haare beim Betrieb der Walze nicht von der Mechanik eingezogen werden. Dies könnte zu Verletzungen führen.*

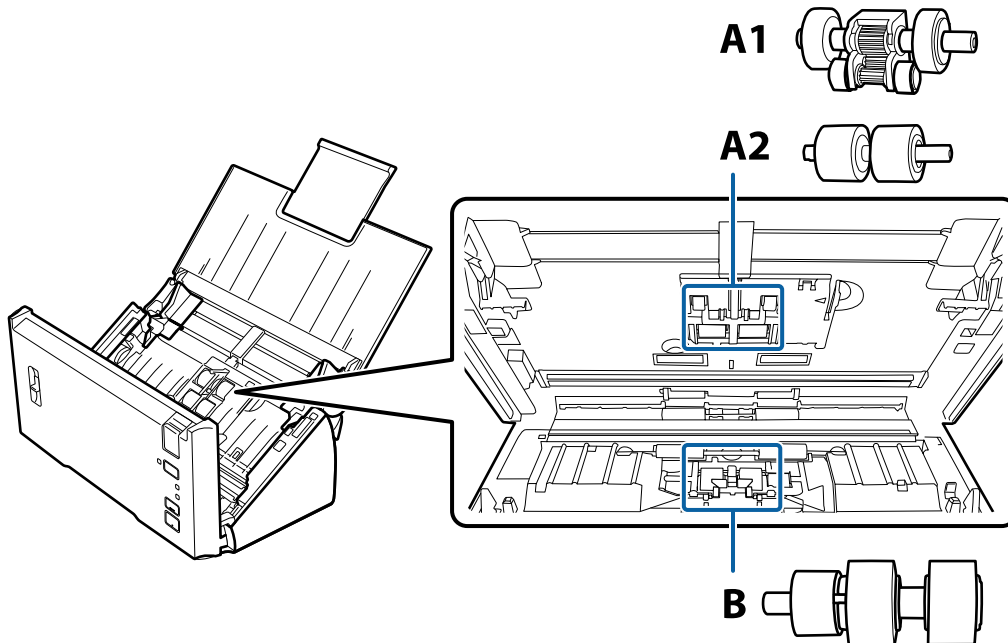
9. Schließen Sie die Scannerabdeckung.  
Der Scanner beendet den Reinigungsmodus.

**Zugehörige Informationen**

➔ [„Austauschen des Roller-Assembly-Kits“ auf Seite 93](#)

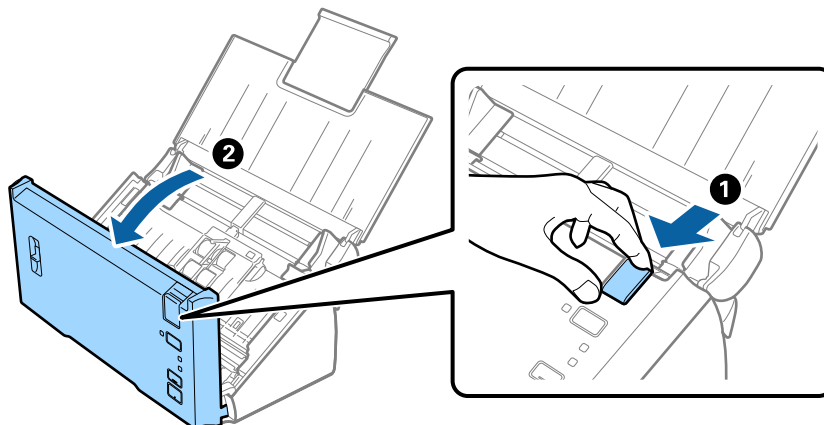
## Austauschen des Roller-Assembly-Kits

Das Roller-Assembly-Kit (Aufnahmewalze und Trennwalze) muss ausgetauscht werden, wenn die Anzahl der Scanvorgänge die Lebensdauer der Walzen überschreitet. Wenn die Meldung zum Austausch am Computer angezeigt wird, befolgen Sie die folgenden Schritte, um das Kit auszutauschen.



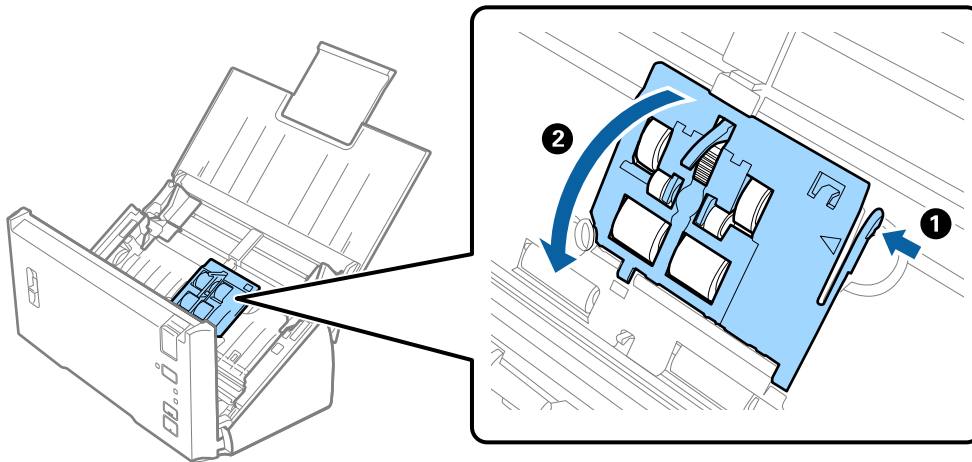
A1: obere Aufnahmewalze, A2: untere Aufnahmewalze, B: Trennwalze

1. Drücken Sie zum Abschalten des Scanners die -Taste.
2. Trennen Sie das Netzkabel vom Scanner.
3. Ziehen Sie den Hebel zum Öffnen der Abdeckung und öffnen Sie die Scannerabdeckung.

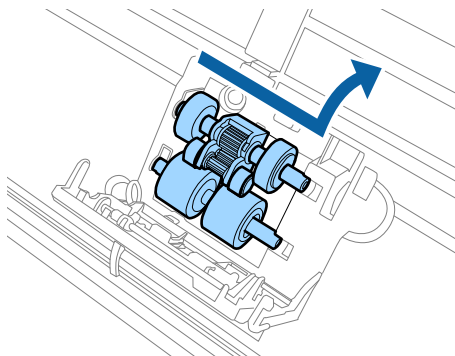


## Wartung

- Drücken Sie den Haken auf der rechten Seite der Aufnahmewalzenabdeckung, und öffnen Sie dann die Abdeckung.

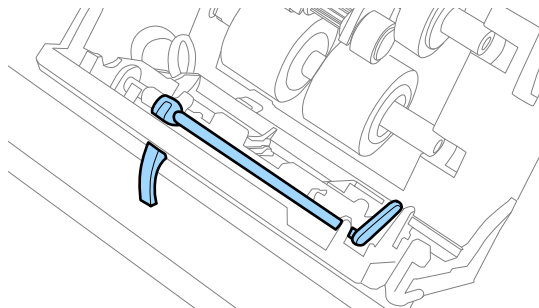


- Schieben und entfernen Sie die installierten Aufnahmewalzen.



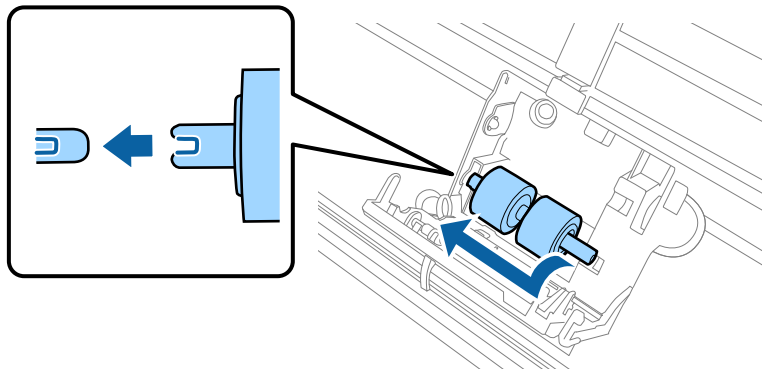
**Wichtig:**

*Den Arm nicht zu stark belasten. Dadurch könnte das Innere des Scanners beschädigt werden.*

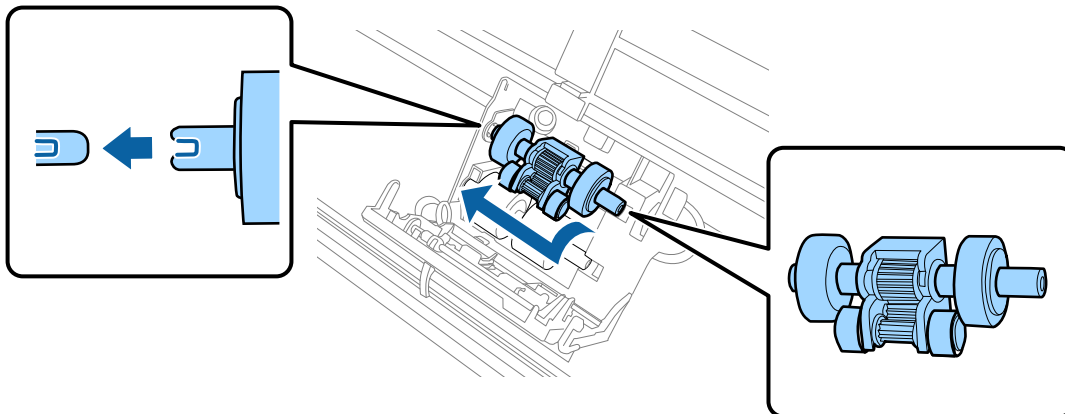


## Wartung

6. Befestigen Sie die neue untere Aufnahmewalze.  
Richten Sie die Kerben aus.



7. Befestigen Sie die neue obere Aufnahmewalze.  
Richten Sie die Kerben aus, und achten Sie darauf, dass sich die kleinere Walze unten befindet.



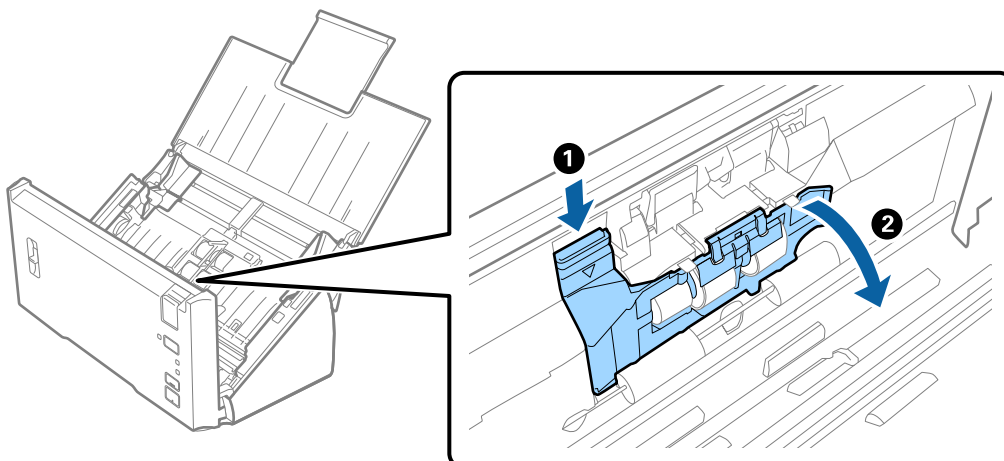
8. Schließen Sie fest die Abdeckung der Aufnahmewalze.



**Wichtig:**

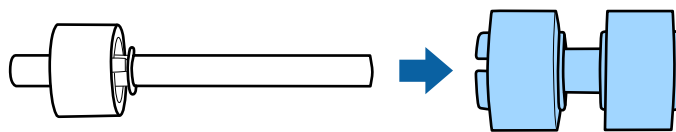
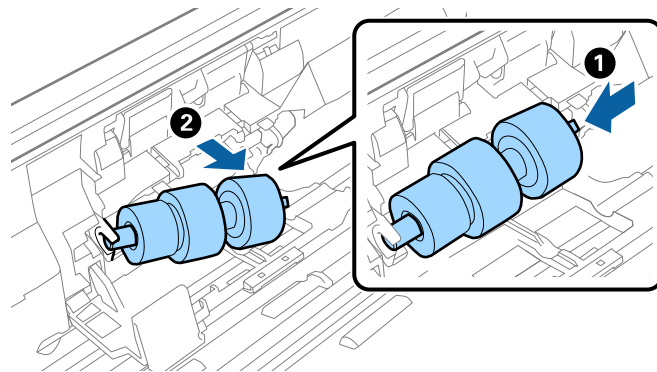
*Achten Sie darauf, dass die Aufnahmewalze richtig installiert ist, wenn die Abdeckung schwer zu schließen ist.*

9. Drücken Sie den Haken der Trennwalzenabdeckung, um die Abdeckung zu öffnen.

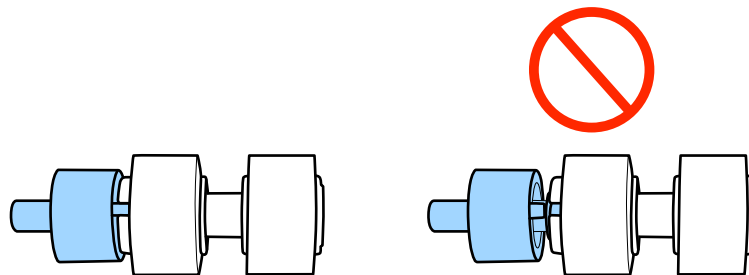
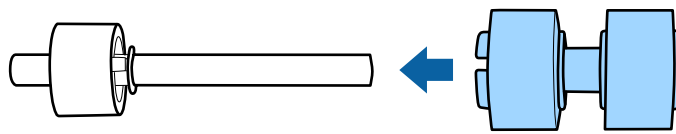


## Wartung

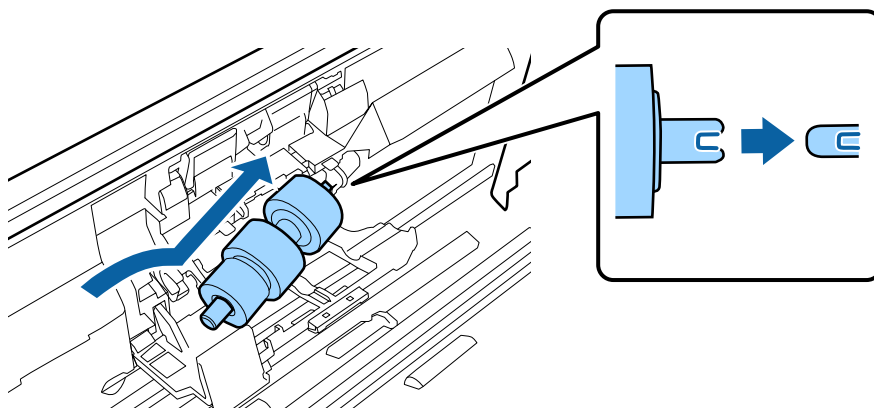
10. Schieben und entfernen Sie die installierte Trennwalze, und entfernen Sie dann die Walze von der Spindel.



11. Bringen Sie die neue Trennwalze auf die Spindel, und achten Sie auf korrekte Ausrichtung der Kerben. Achten Sie darauf, dass keine Lücken vorhanden sind, und dass die Walze nicht von der Spindel gleitet.



12. Befestigen Sie die neue Trennwalze in der richtigen Position. Richten Sie die Kerben aus.





## Wartung

13. Schließen Sie die Trennwalzenabdeckung, während Sie auf die Walze drücken.


**Wichtig:**

*Achten Sie darauf, dass die Trennwalze richtig installiert ist, wenn die Abdeckung schwer zu schließen ist.*

14. Schließen Sie die Scannerabdeckung.
15. Schließen Sie das Netzteil an und schalten Sie den Scanner ein.
16. Setzen Sie die Anzahl der Scanvorgänge in Epson Scan 2 Utility zurück.

**Hinweis:**

*Entsorgen Sie die Aufnahmewalze und die Trennwalze unter Beachtung der Regeln und Vorschriften der lokalen Behörden. Versuchen Sie nicht, Komponenten zu zerlegen.*

**Zugehörige Informationen**

- ➔ [„Codes für Roller Assembly Kit“ auf Seite 16](#)

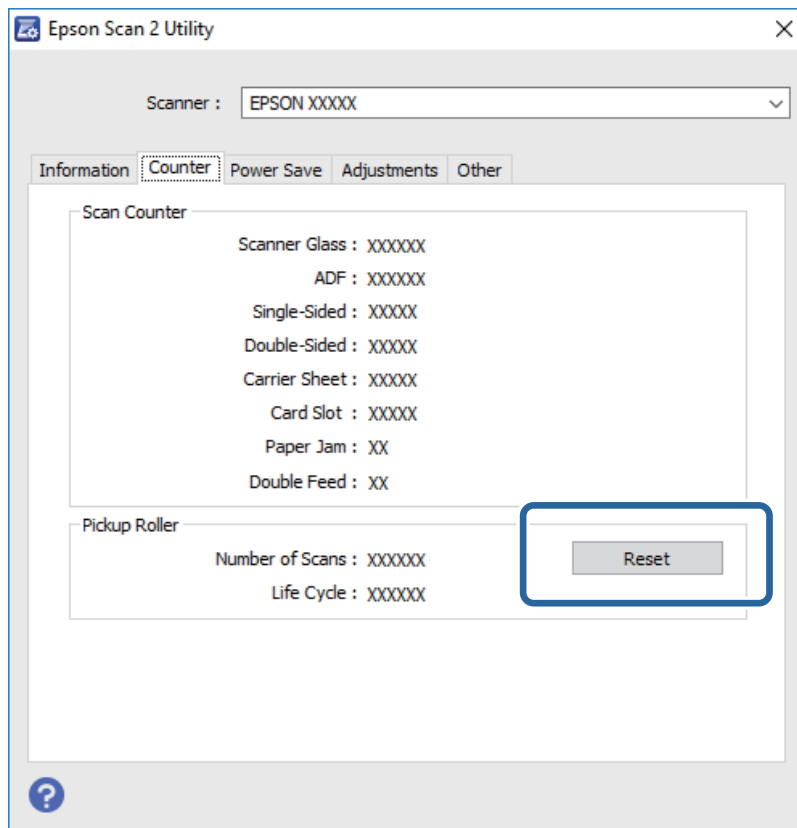
## Zurücksetzen der Anzahl der Scanvorgänge

Sie können die Anzahl der Scanvorgänge mithilfe von Epson Scan 2 Utility zurücksetzen, nachdem das Roller Assembly Kit ausgetauscht wurde.

1. Schalten Sie den Scanner ein.
2. Starten Sie Epson Scan 2 Utility.
  - Windows 10/Windows Server 2016  
Klicken Sie auf die Start-Schaltfläche und wählen Sie **EPSON > Epson Scan 2 > Epson Scan 2 Utility**.
  - Windows 8.1/Windows 8/Windows Server 2012 R2/Windows Server 2012  
**Start-Bildschirm > Apps > Epson > Epson Scan 2 Utility**.
  - Windows 7/Windows Vista/Windows XP/Windows Server 2008 R2/Windows Server 2008/Windows Server 2003 R2/Windows Server 2003  
Klicken Sie auf die Start-Schaltfläche und wählen Sie **Alle Programme (oder Programme) > EPSON > Epson Scan 2 > Epson Scan 2 Utility**.
  - Mac OS  
Wählen Sie **Gehe zu > Programme > EPSON Software > Epson Scan 2 Utility**.
3. Klicken Sie auf die Registerkarte **Zähler**.

## Wartung

4. Klicken Sie auf **Zurücksetzen** für das Roller Assembly Kit.



### Zugehörige Informationen

- ➔ [„Austauschen des Roller-Assembly-Kits“ auf Seite 93](#)

---

## Energie sparen

Sie können Energie sparen, indem Sie den Ruhemodus oder die automatische Abschaltfunktion nutzen, wenn keine Scanvorgänge durchgeführt werden. Die Zeitspanne, bevor der Scanner in den Ruhemodus wechselt oder sich automatisch abschaltet, lässt sich einstellen. Eine Erhöhung beeinträchtigt die Energieeffizienz des Produkts. Denken Sie an die Umwelt, bevor Sie Änderungen vornehmen.

1. Starten Sie Epson Scan 2 Utility.

- Windows 10/Windows Server 2016

Klicken Sie auf die Start-Schaltfläche und wählen Sie **EPSON > Epson Scan 2 > Epson Scan 2 Utility**.

- Windows 8.1/Windows 8/Windows Server 2012 R2/Windows Server 2012

**Start-Bildschirm > Apps > Epson > Epson Scan 2 Utility**.

- Windows 7/Windows Vista/Windows XP/Windows Server 2008 R2/Windows Server 2008/Windows Server 2003 R2/Windows Server 2003

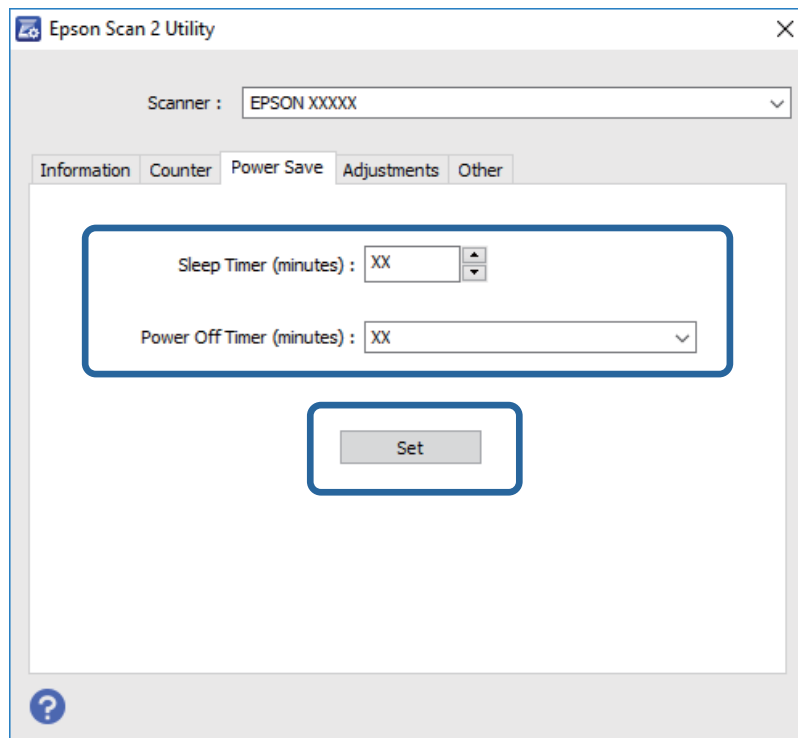
Klicken Sie auf die Start-Schaltfläche und wählen Sie **Alle Programme (oder Programme) > EPSON > Epson Scan 2 > Epson Scan 2 Utility**.

- Mac OS

Wählen Sie **Gehe zu > Programme > EPSON Software > Epson Scan 2 Utility**.

## Wartung


2. Klicken Sie auf die Registerkarte **Energiesparen**.
3. Stellen Sie **AusTimer (Minuten)** oder **Ausschalt-Timer (Minuten)** ein, und klicken Sie auf **Eingestellt**.



---

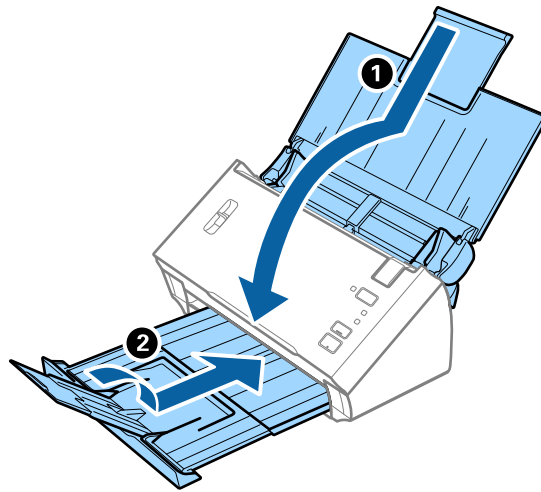
## Transportieren des Scanners

Wenn der Scanner am Standort oder für die Reparatur transportiert werden muss, verpacken Sie das Gerät wie folgt.

1. Drücken Sie zum Abschalten des Scanners die -Taste.
2. Trennen Sie das Netzkabel vom Scanner.
3. Entfernen Sie das USB-Kabel.

## Wartung

- Schließen Sie das Einzugsfach und das Ausgabefach.



### Wichtig:

Achten Sie darauf, das Ausgabefach sicher zu verschließen; andernfalls kann es beim Transport beschädigt werden.

- Sichern Sie den Scanner mit dem mitgelieferten Verpackungsmaterial und verpacken Sie ihn dann in seinem Original- oder einem robusten Karton.

---

## Aktualisieren von Anwendungen und Firmware

Durch Aktualisieren von Anwendungen und der Firmware lassen sich bestimmte Probleme beheben, Funktionen hinzufügen oder verbessern. Achten Sie darauf, stets aktuellste Versionen Ihrer Anwendungen und der Firmware zu verwenden.

- Sorgen Sie dafür, dass Scanner und Computer miteinander verbunden sind und der Computer mit dem Internet verbunden ist.
- Starten Sie EPSON Software Updater und aktualisieren Sie Anwendungen oder Firmware.

### Hinweis:

*Windows Server-Betriebssysteme werden nicht unterstützt.*

#### Windows 10

Klicken Sie auf die Start-Schaltfläche und wählen Sie **Epson Software > EPSON Software Updater**.

#### Windows 8.1/Windows 8

Geben Sie den Anwendungsnamen in den Charm „Suche“ ein und wählen Sie das angezeigte Symbol aus.

#### Windows 7/Windows Vista/Windows XP

Klicken Sie auf die Start-Schaltfläche und wählen Sie dann **Alle Programme** oder **Programme > Epson Software > EPSON Software Updater**.

#### Mac OS

Wählen Sie **Finder > Start > Programme > Epson Software > EPSON Software Updater**.

## Wartung



**Wichtig:**

*Schalten Sie Computer und Scanner nicht ab, solange die Aktualisierung läuft.*

**Hinweis:**

*Wenn Sie die zu aktualisierende Anwendung nicht in der Liste finden, können Sie sie mit EPSON Software Updater nicht aktualisieren. Schauen Sie auf Ihrer lokalen Epson-Website nach den aktuellsten Versionen solcher Anwendungen.*

<http://www.epson.com>

# Probleme lösen

---

## Scannerprobleme

### Scannerleuchten als Fehleranzeigen

Prüfen Sie Folgendes, wenn die Scannerleuchten einen Fehler anzeigen.

- Achten Sie darauf, dass keine Originale im Scanner gestaut sind.
- Öffnen Sie beim Zuführen mehrerer Originale die ADF-Abdeckung und entfernen Sie die Originale. Schließen Sie dann die ADF-Abdeckung.
- Achten Sie darauf, dass der Scanner geschlossen ist.
- Achten Sie darauf, dass der Scanner richtig mit dem Computer verbunden ist.
- Vergewissern Sie sich, dass Epson Scan 2 richtig installiert wurde.
- Sollte eine Firmware-Aktualisierung fehlschlagen und der Scanner in den Wiederherstellungsmodus versetzt werden, aktualisieren Sie die Firmware erneut über eine USB-Verbindung.
- Schalten Sie den Scanner aus und wieder ein. Falls dieser Vorgang das Problem nicht behebt, hat der Scanner möglicherweise eine Fehlfunktion, oder die Lichtquelle in der Scanner-Einheit muss ausgetauscht werden. Wenden Sie sich an Ihren Händler.

#### Zugehörige Informationen

- ➔ [„Fehleranzeigen“ auf Seite 13](#)
- ➔ [„Das Original staut sich häufig im Scanner“ auf Seite 105](#)

### Der Scanner schaltet sich nicht ein

- Vergewissern Sie sich, dass das Netzteil sicher mit dem Scanner und einer Netzsteckdose verbunden ist.
- Achten Sie darauf, dass die Netzsteckdose Strom führt. Stecken Sie ein anderes Gerät in die Steckdose, um dies zu prüfen.

---

## Probleme beim Starten des Scanvorgangs

### Epson Scan 2 kann nicht gestartet werden

Achten Sie darauf, dass der Scanner richtig mit dem Computer verbunden ist.

## Probleme lösen

- Überprüfen Sie die USB-Kabelverbindung.
  - Vergewissern Sie sich, dass Scanner und Computer richtig über das USB-Kabel miteinander verbunden sind.
  - Benutzen Sie das mit dem Scanner gelieferte USB-Kabel.
  - Schließen Sie den Scanner direkt an den USB-Port des Computers an. Der Scanner funktioniert eventuell nicht einwandfrei, wenn er über USB-Hub (einen oder mehrere) mit dem Computer verbunden wird.
- Vergewissern Sie sich, dass der Scanner eingeschaltet ist.
- Warten Sie, bis die Statusanzeige zu blinken aufhört und anzeigt, dass der Scanner betriebsbereit ist.
- Wenn Sie TWAIN-kompatible Anwendungen nutzen, vergewissern Sie sich, dass der richtige Scanner als Scanner oder Quelle eingestellt wurde.

## Beim Drücken einer Scannertaste wird nicht die richtige Anwendung gestartet

- Achten Sie darauf, dass der Scanner richtig mit dem Computer verbunden ist.
- Vergewissern Sie sich, dass Epson Scan 2 und andere Anwendungen richtig installiert wurden.
- Achten Sie darauf, dass Document Capture Pro (Windows) oder Document Capture (Mac OS) richtig installiert ist.
- Prüfen Sie, ob der Scannertaste die richtige Belegung in Document Capture Pro (Windows) oder Document Capture (Mac OS) zugeordnet wurde.

### Zugehörige Informationen

- ➔ [„Per Scannertaste scannen“ auf Seite 68](#)


---

## Probleme bei der Papierzufuhr

### Gleichzeitiges Einziehen mehrerer Originale

Wenn mehrere Originale eingezogen werden und ein Fehler aufgetreten ist, öffnen Sie die Scannerabdeckung und entfernen Sie die Originale. Schließen Sie anschließend die Scannerabdeckung.

Sollten häufig mehrere Originale eingezogen werden, versuchen Sie Folgendes.

- Achten Sie darauf, dass der Seitentrennhebel auf  eingestellt ist.
- Reinigen Sie die Walzen im Inneren des Scanners.
- Verringern Sie die Anzahl der zugleich eingelegten Originale.
- Verwenden Sie **Automatischer Transportmodus** in Epson Scan 2 und scannen Sie die Originale einzeln.

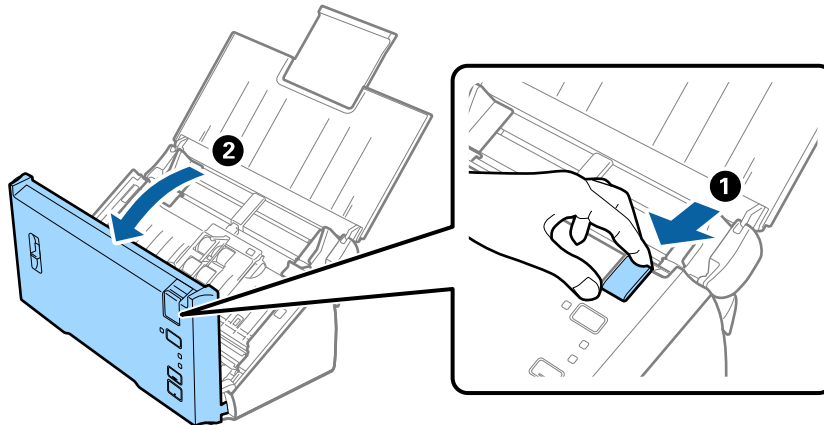
### Zugehörige Informationen

- ➔ [„Reinigen der Innenbereiche des Scanners“ auf Seite 89](#)
- ➔ [„Einzelnes Scannen unterschiedlicher Formate oder Arten von Originalen \(Automatischer Transportmodus\)“ auf Seite 69](#)

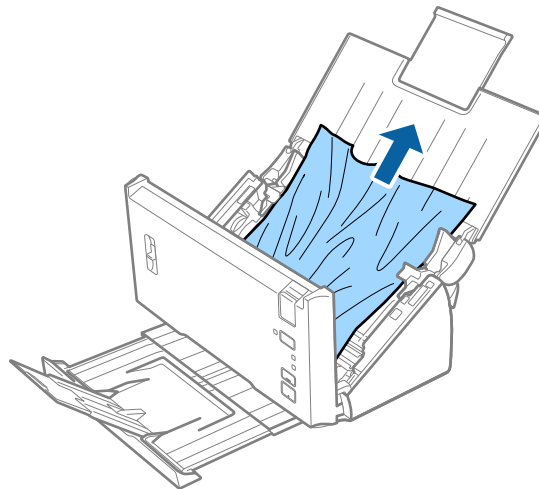
## Entfernen gestauter Originale aus dem Scanner

Gehen Sie wie folgt vor, falls sich Originale im Scanner gestaut haben, um sie zu entfernen.

1. Entfernen Sie alle im Einzugsfach verbleibenden Originale.
2. Ziehen Sie den Hebel zum Öffnen der Abdeckung und öffnen Sie die Scannerabdeckung.



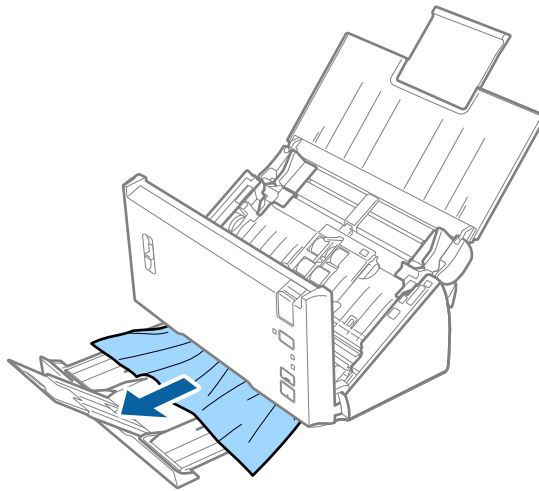
3. Entfernen Sie vorsichtig eventuell im Inneren des Scanners verbleibende Originale.





## Probleme lösen

4. Ziehen Sie vorsichtig eventuell gestaute Originale aus dem Ausgabefach in Pfeilrichtung, wenn die Originale nicht gerade nach oben gezogen werden können.



**Wichtig:**

*Achten Sie darauf, dass kein Papier im Drucker verbleibt.*

5. Schließen Sie die Scannerabdeckung.

## Das Original staut sich häufig im Scanner

- Reinigen Sie die Walzen im Inneren des Scanners.
- Wenn die ausgeworfenen Originale sich im Ausgabefach stauen, nehmen Sie das Ausgabefach vorübergehend ab und verwenden Sie es nicht.
- Nach Aktivieren von **Gescanntes Bild** werden Vorlagen eventuell fälschlich als Doppeleinzug erkannt und der Scanvorgang wird in folgenden Situationen gestoppt:
  - Gleichzeitiges Bearbeiten von Vorlagen unterschiedlicher Formate
  - Scannen von Vorlagen mit Linien oder Streifen über die gesamte Breite
  - Scannen von Vorlagen mit Knitterfalten
  - Scannen von Vorlagen mit Umrandung
- Nach Aktivieren von **Papierschutz** werden Vorlagen eventuell fälschlich als Einzugsfehler erkannt und der Scanvorgang wird in folgenden Situationen gestoppt:
  - Scannen von Vorlagen mit unregelmäßiger Form
  - Schief eingescannte Vorlagen

**Hinweis:**

*Nach Auswahl von **Einstellungen** unter **Doppeleinzugsfehler** in Epson Scan 2 können Sie die Einstellungen **Gescanntes Bild** oder **Papierschutz** auswählen.*

### Zugehörige Informationen

- ➔ „Reinigen der Innenbereiche des Scanners“ auf Seite 89

## Doppeleinzugserkennung funktioniert nicht

In folgenden Fällen wird ein Doppeleinzug möglicherweise nicht richtig erkannt:

- Gleichzeitiges Bearbeiten von Vorlagen unterschiedlicher Formate
- Geringer oberer und unterer Rand der gleichzeitig eingezogenen Vorlagen
- Geringer linker und rechter Rand der gleichzeitig eingezogenen Vorlagen
- Schief eingescannte Vorlagen
- Vorlagen haben dunkle Hintergrundfarben
- Vorlagen haben beschädigte Ränder
- Vorlagen sind unregelmäßig geformt

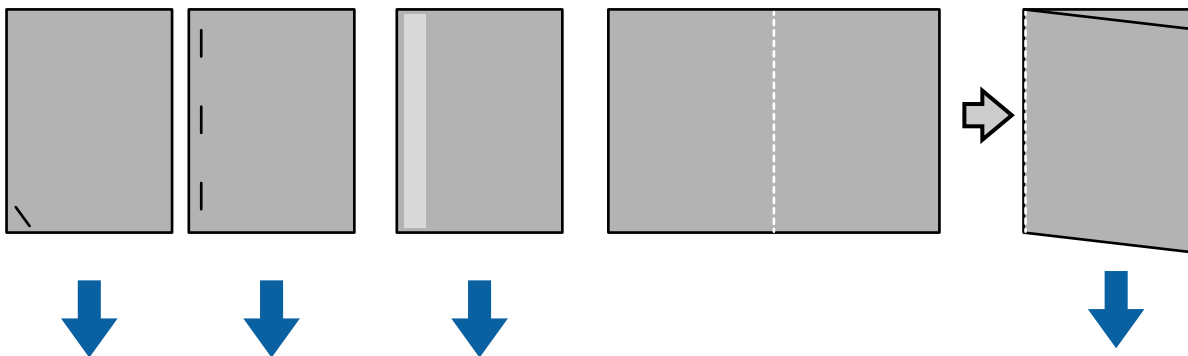
### Hinweis:

Nach Auswahl von **Einstellungen** unter **Doppeleinzugsfehler** in **Epson Scan 2** können Sie die Einstellungen **Gescanntes Bild** oder **Papierschutz** auswählen.

## Papierschutz funktioniert nicht

Falls nicht unterstützte Vorlagen wie die folgenden versehentlich eingezogen werden, lassen sich Papierstaus durch Auswertung des gescannten Bilds erkennen. Eine Beschädigung der Originale lässt sich durch sofortiges Stoppen des Scanvorgangs mindern.

- Geheftete Vorlagen
- Geklebte Vorlagen
- Gefaltete Vorlagen



In den folgenden Fällen lässt sich ein Fehler nicht während des Scannens erkennen.

- Vorlagen werden dem Scan-Sensor ohne Schiefelage zugeführt, beispielsweise, wenn die der Einzugsrichtung entgegengesetzte Vorlagenkante geheftet ist.
- Der Rand der Vorlage ist eine dunkle, graue Farbe.

## Die Originale verschmutzen

Reinigen Sie das Innere des Scanners.

**Zugehörige Informationen**

➔ „Reinigen der Innenbereiche des Scanners“ auf Seite 89

**Scan dauert lange**

- Wenn die Auflösung hoch ist, kann der Scan etwas länger dauern.
- Wenn Sie **Gescanntes Bild** aktiviert haben, werden die Originale beim Scannen analysiert. Bei folgenden Originalen könnte vor Ausgabe der Originale das Zuführen anhalten und der Scan könnte länger dauern.
  - Originale mit vielen Streifen oder Falten
  - Bei hoher Auflösung gescannte Originale, bspw. bei mehr als 300 dpi

**Hinweis:**

Wenn Sie **Einstellungen** unter **Doppeleinzugsfehler** in *Epson Scan 2* wählen, können Sie die **Gescanntes Bild**-Einstellungen konfigurieren.

- Wenn Sie **Papierschutz** bei einer Auflösung von mehr als 300 dpi und einer **Bildtyp**-Einstellung auf **Schwarzweiß** aktiviert haben, könnte der Scan länger dauern.

**Hinweis:**

Wenn Sie **Einstellungen** unter **Doppeleinzugsfehler** in *Epson Scan 2* wählen, können Sie die **Papierschutz**-Einstellungen konfigurieren.

- Computer mit USB-2.0-Anschlüssen (High-Speed) können schneller scannen als solche mit USB-1.1-Anschlüssen. Achten Sie bei Verwendung eines USB-2.0-Anschlusses mit dem Scanner darauf, dass der Computer die Systemanforderungen erfüllt.
- Schließen Sie bei Verwendung von Sicherheitssoftware die Datei TWAIN.log aus der Überwachung aus oder richten Sie TWAIN.log als schreibgeschützte Datei ein. Weitere Informationen zu Funktionen Ihrer Sicherheitssoftware entnehmen Sie bitte der Hilfe bzw. Dokumentation der Software. Die Datei TWAIN.log ist in folgenden Verzeichnissen gespeichert.
  - Windows 10/ Windows 8.1/ Windows 8/ Windows 7/ Windows Vista:  
C:\Users\*(Nutzername)*\AppData\Local\Temp
  - Windows XP:  
C:\Documents and Settings\*(Nutzername)*\Local Settings\Temp

---

**Probleme mit gescannten Bildern****Beim Scannen vom ADF erscheinen gerade Linien**

- Reinigen Sie den ADF.  
Wenn Schmutz oder andere Fremdkörper in den ADF gelangen, könnten gerade Linien im Bild erscheinen.
- Befreien Sie das Original von jeglichem Schmutz und anderen Fremdkörpern.

**Zugehörige Informationen**

➔ „Reinigen der Innenbereiche des Scanners“ auf Seite 89

## Die Bildqualität ist rauh

- Versuchen Sie bei geringer Auflösung, diese zunächst zu erhöhen und dann zu scannen.
- Passen Sie in Epson Scan 2 das Bild mithilfe der Elemente auf der Registerkarte **Erweiterte Einstellungen** an, und scannen Sie dann.

### Zugehörige Informationen

- ➔ „Eine geeignete Auflösung entsprechend dem Scanzweck wählen“ auf Seite 54
- ➔ „Bildkorrekturfunktionen“ auf Seite 70

## Farbverlauf

Wählen Sie am **Konfiguration**-Bildschirm in Epson Scan 2 die Option **Farbverlaufreduzierung** im **Scannen**-Register.



### Hinweis:

Je nach Zustand des Originals werden verlaufende Farben möglicherweise nicht ausreichend reduziert.

## Strecken oder Stauchen gescannter Bilder

Beim Strecken oder Stauchen gescannter Bilder lässt sich der Streckfaktor mithilfe der **Korrekturen**-Funktion in Epson Scan 2 Utility anpassen. Diese Funktion steht nur unter Windows zur Verfügung.

### Hinweis:

Epson Scan 2 Utility ist eine Anwendung, die mit Epson Scan 2 vorliegt.

1. Starten Sie Epson Scan 2 Utility.
  - Windows 10/Windows Server 2016  
Klicken Sie auf die Start-Schaltfläche und wählen Sie **EPSON > Epson Scan 2 > Epson Scan 2 Utility**.
  - Windows 8.1/Windows 8/Windows Server 2012 R2/Windows Server 2012  
Geben Sie den Anwendungsnamen in den Charm „Suche“ ein und wählen Sie das angezeigte Symbol aus.
  - Windows 7/Windows Vista/Windows XP/Windows Server 2008 R2/Windows Server 2008/Windows Server 2003 R2/Windows Server 2003  
Klicken Sie auf die Start-Schaltfläche und wählen Sie **Alle Programme** oder **Programme > EPSON > Epson Scan 2 > Epson Scan 2 Utility**.
2. Wählen Sie die Registerkarte **Korrekturen**.
3. Verwenden Sie **Vergrößern/Verkleinern**, um den Streckfaktor für gescannte Bilder anzupassen.
4. Klicken Sie auf **Eingestellt**, um die Einstellungen im Scanner anzuwenden.

## Der Aufdruck scheint durch den Bildhintergrund

Bilder auf der Rückseite des Originals können in das gescannte Bild durchscheinen.

- Wählen Sie in Epson Scan 2 die Registerkarte **Erweiterte Einstellungen**, und passen Sie dann **Helligkeit** an.  
Diese Funktion steht je nach den Einstellungen auf der Registerkarte **Haupteinstellungen** > **Bildtyp** oder anderen Einstellungen auf der Registerkarte **Erweiterte Einstellungen** nicht zur Verfügung.
- Wählen Sie in Epson Scan 2 die Registerkarte **Erweiterte Einstellungen** aus, und dann **Bildoption** > **Text optimieren**.

### Zugehörige Informationen

- ➔ [„Helligkeit“ auf Seite 74](#)  
Sie können die Helligkeit für das gesamte Bild anpassen.
- ➔ [„Text optimieren“ auf Seite 72](#)  
Sie können verschwommene Buchstaben im Original scharfstellen. Zudem können Sie Versatz und Ungleichmäßigkeiten im Hintergrund reduzieren.

## Der Text ist unscharf

- Wählen Sie in Epson Scan 2 die Registerkarte **Erweiterte Einstellungen** aus, und dann **Bildoption** > **Text optimieren**.
- In Epson Scan 2, wenn **Bildtyp** auf der Registerkarte **Haupteinstellungen** auf **Schwarzweiß** eingestellt ist, passen Sie **Schwellenwert** auf der Registerkarte **Erweiterte Einstellungen** an. Beim Erhöhen von **Schwellenwert** wird der schwarze Bereich vergrößert.
- Versuchen Sie bei geringer Auflösung, diese zunächst zu erhöhen und dann zu scannen.

### Zugehörige Informationen

- ➔ [„Text optimieren“ auf Seite 72](#)  
Sie können verschwommene Buchstaben im Original scharfstellen. Zudem können Sie Versatz und Ungleichmäßigkeiten im Hintergrund reduzieren.
- ➔ [„Schwellenwert“ auf Seite 75](#)  
Sie können den Rand eines monochromen Binärbildes (schwarzweiß) anpassen. Erhöht den Schwellwert, der schwarze Bereich wird größer. Verringert den Schwellwert, der weiße Bereich wird größer.
- ➔ [„Eine geeignete Auflösung entsprechend dem Scanzweck wählen“ auf Seite 54](#)

## Moiré-Muster (netzartige Schattierungen)

Falls es sich bei dem Original um ein gedrucktes Dokument handelt, können Moiré-Muster (netzartige Schattierungen) im gescannten Bild auftreten.

- Wählen Sie im **Erweiterte Einstellungen**-Register in Epson Scan 2 die Option **Entrasterung**.



## Probleme lösen

- Ändern Sie die Auflösung, scannen Sie dann noch einmal.

### Zugehörige Informationen

- ➔ „[Enrasterung](#)“ auf Seite 75

Sie können Moiré-Muster (netzartige Schattierungen) entfernen, die beim Scannen gedruckter Seiten, bspw. von Zeitschriften, auftreten.

- ➔ „[Eine geeignete Auflösung entsprechend dem Scanzweck wählen](#)“ auf Seite 54

## Die Randbereiche des Originals werden bei automatischer Erkennung des Originalformats nicht gescannt

- Wählen Sie in Epson Scan 2 die Registerkarte **Haupteinstellungen** aus, und wählen Sie dann **Vorlagengröße > Einstellungen**. Im Fenster **Einstellungen für Vorlagengröße**, passen Sie **Zuschnittsränder für Größe "Automatisch"** an.
- Je nach Original wird der Gesamtbereich des Originals möglicherweise nicht korrekt erkannt, wenn die Funktion **Automatische Erkennung** verwendet wird. Wählen Sie das geeignete Originalformat aus der Liste **Vorlagengröße**.

### Hinweis:

Falls das zu scannende Originalformat nicht auf der Liste ist, wählen Sie **Einstellungen ändern** aus, und erstellen Sie das Format manuell.

## Beim Speichern als Searchable PDF wird Text nicht richtig erkannt

- Prüfen Sie im Fenster **Bildformatoptionen** in Epson Scan 2, dass **Textsprache** auf der Registerkarte **Text** richtig eingestellt ist.
- Achten Sie darauf, dass das Original gerade aufgelegt ist.
- Verwenden Sie ein Original mit deutlichem Text. Die Texterkennungsrate kann bei folgenden Arten von Originalen gering sein.
  - Originale, die Mehrfachkopien sind
  - Originale, die per Fax (bei niedriger Auflösung) empfangen wurden
  - Originale, auf denen der Buchstaben- oder Zeilenabstand zu gering ist
  - Originale mit Hilfslinien oder Unterstreichungen im Text
  - Originale mit handschriftlichem Text
  - Originale, die zerknittert oder gefaltet sind
- In Epson Scan 2, wenn **Bildtyp** auf der Registerkarte **Haupteinstellungen** auf **Schwarzweiß** eingestellt ist, passen Sie **Schwellenwert** auf der Registerkarte **Erweiterte Einstellungen** an. Beim Erhöhen von **Schwellenwert** wird der schwarze Bereich vergrößert.
- Wählen Sie in Epson Scan 2 die Registerkarte **Erweiterte Einstellungen** aus, und dann **Bildoption > Text optimieren**.

### Zugehörige Informationen

- ➔ „[Speichern als Searchable PDF](#)“ auf Seite 77

- ➔ „[Text optimieren](#)“ auf Seite 72

## Probleme lösen

Sie können verschwommene Buchstaben im Original scharfstellen. Zudem können Sie Versatz und Ungleichmäßigkeiten im Hintergrund reduzieren.

➔ „Schwellenwert“ auf Seite 75

Sie können den Rand eines monochromen Binärbildes (schwarzweiß) anpassen. Erhöht den Schwellwert, der schwarze Bereich wird größer. Verringert den Schwellwert, der weiße Bereich wird größer.

## Probleme im gescannten Bild können nicht behoben werden

Falls das Problem trotz aller Lösungsansätze nicht behoben wurde, initialisieren Sie die Epson Scan 2-Einstellungen mithilfe von Epson Scan 2 Utility.

### **Hinweis:**

*Epson Scan 2 Utility ist eine Anwendung, die mit Epson Scan 2 vorliegt.*

1. Starten Sie Epson Scan 2 Utility.

Windows 10/Windows Server 2016

Klicken Sie auf die Start-Schaltfläche und wählen Sie **EPSON > Epson Scan 2 Utility**.

Windows 8.1/Windows 8/Windows Server 2012 R2/Windows Server 2012

Geben Sie den Anwendungsnamen in den Charm „Suche“ ein und wählen Sie das angezeigte Symbol aus.

Windows 7/Windows Vista/Windows XP/Windows Server 2008 R2/Windows Server 2008/Windows Server 2003 R2/Windows Server 2003

Klicken Sie auf die Start-Schaltfläche und wählen Sie **Alle Programme** oder **Programme > EPSON > Epson Scan 2 > Epson Scan 2 Utility**.

Mac OS

Wählen Sie **Gehe zu > Programme > Epson Software > Epson Scan 2 Utility**.

2. Wählen Sie die Registerkarte **Sonstiges**.

3. Klicken Sie auf **Zurücksetzen**.

### **Hinweis:**

*Falls die Initialisierung das Problem nicht behebt, deinstallieren und reinstallieren Epson Scan 2.*

---

## Installieren und Deinstallieren von Anwendungen

### Anwendungen deinstallieren

Zur Lösung verschiedener Probleme oder bei Aktualisierungen Ihres Betriebssystems kann es erforderlich sein, Ihre Anwendungen zu deinstallieren und danach erneut zu installieren. Melden Sie sich als Administrator an Ihrem Computer an. Geben Sie das Administratorkennwort ein, wenn Sie dazu aufgefordert werden.

### Anwendungen unter Windows deinstallieren

1. Schließen Sie alle laufenden Anwendungen.

2. Trennen Sie den Scanner vom Computer.

## Probleme lösen

### 3. Öffnen Sie das Bedienfeld:

- Windows 10/Windows Server 2016

Klicken Sie mit der rechten Maustaste auf die Schaltfläche Start und halten die Taste gedrückt. Wählen Sie dabei **Systemsteuerung** aus.

- Windows 8.1/Windows 8/Windows Server 2012 R2/Windows Server 2012

Wählen Sie **Desktop > Einstellungen > Systemsteuerung**.

- Windows 7/Windows Vista/Windows XP/Windows Server 2008 R2/Windows Server 2008/Windows Server 2003 R2/Windows Server 2003

Klicken Sie auf die Start-Schaltfläche und wählen Sie dann **Systemsteuerung**.

### 4. Öffnen Sie **Programm deinstallieren** (oder **Programme hinzufügen oder entfernen**):

- Windows 10/Windows 8.1/Windows 8/Windows 7/Windows Vista/Windows Server 2016/Windows Server 2012 R2/Windows Server 2012/Windows Server 2008 R2/Windows Server 2008

Wählen Sie in der Kategorie **Programm** die Option **Programm deinstallieren**.

- Windows XP/Windows Server 2003 R2/Windows Server 2003

Klicken Sie auf **Programme hinzufügen oder entfernen**.

### 5. Wählen Sie die Anwendung, die Sie deinstallieren möchten.

### 6. Anwendungen deinstallieren:

- Windows 10/Windows 8.1/Windows 8/Windows 7/Windows Vista/Windows Server 2016/Windows Server 2012 R2/Windows Server 2012/Windows Server 2008 R2/Windows Server 2008

Klicken Sie auf **Deinstallieren/ändern** oder **Deinstallieren**.

- Windows XP/Windows Server 2003 R2/Windows Server 2003

Klicken Sie auf **Ändern/Entfernen** oder **Entfernen**.

**Hinweis:**

*Falls die Benutzerkontensteuerung erscheint, klicken Sie auf Fortsetzen.*

### 7. Lassen Sie sich von den Hinweisen auf dem Bildschirm durch die nötigen Schritte führen.

**Hinweis:**

*Eventuell werden Sie aufgefordert, Ihren Computer neu zu starten. In diesem Fall sorgen Sie dafür, dass **Computer neu starten** ausgewählt ist; anschließend klicken Sie auf **Fertig stellen**.*

## Anwendungen unter Mac OS X deinstallieren

**Hinweis:**

*Sorgen Sie dafür, dass EPSON Software Updater installiert wurde.*

### 1. Laden Sie das Deinstallationsprogramm über EPSON Software Updater herunter.

Nachdem das Deinstallationsprogramm einmal heruntergeladen wurde, müssen Sie es zum nächsten Deinstallieren der Anwendung nicht erneut herunterladen.

### 2. Trennen Sie den Scanner vom Computer.

### 3. Zum Deinstallieren des Scannertreibers wählen Sie **Systemeinstellungen** aus dem -Menü > **Drucker & Scanner** (oder **Drucken & Scannen**, **Drucken & Faxen**); entfernen Sie anschließend den Scanner aus der Liste mit aktiven Scannern.



## Probleme lösen

4. Schließen Sie alle laufenden Anwendungen.
5. Wählen Sie **Finder > Start > Programme > Epson Software > Deinstallationsprogramm**.
6. Wählen Sie die zu deinstallierende Anwendung aus und klicken Sie dann auf Deinstallieren.



**Wichtig:**

*Das Deinstallationsprogramm entfernt sämtliche Treiber für Epson-Scanner vom Computer. Wenn Sie mehrere Epson-Scanner nutzen, allerdings nur einige Treiber löschen möchten, löschen Sie zunächst sämtliche Treiber; installieren Sie anschließend die benötigten Scannertreiber erneut.*

**Hinweis:**

*Falls Sie eine Anwendung nicht in der Anwendungsliste finden, kann diese nicht mit dem Deinstallationsprogramm deinstalliert werden. In diesem Fall wählen Sie **Finder > Start > Programme > Epson Software** und wählen dann das zu deinstallierende Programm und ziehen es in den Papierkorb.*

## Installieren der Anwendungen

Gehen Sie wie folgt vor, um die erforderlichen Anwendungen zu installieren.

**Hinweis:**

- Melden Sie sich als Administrator an Ihrem Computer an. Geben Sie das Administratorkennwort ein, wenn Sie dazu aufgefordert werden.*
- Wenn Sie Anwendungen neu installieren möchten, müssen diese zunächst deinstalliert werden.*

1. Schließen Sie alle laufenden Anwendungen.
2. Bevor Sie Epson Scan 2 installieren, trennen Sie Scanner und Computer vorübergehend voneinander.

**Hinweis:**

*Verbinden Sie Scanner und Computer erst dann wieder miteinander, wenn Sie dazu aufgefordert werden.*

3. Orientieren Sie sich bei der Installation der Anwendung an den Hinweisen der folgenden Website.

<http://epson.sn>

**Hinweis:**

*Wenn Sie mit Windows arbeiten, können Sie auch das mit dem Scanner gelieferte Softwaremedium verwenden.*

# Technische Daten

## Allgemeine Scanner-Spezifikationen

**Hinweis:**

Technische Daten können sich ohne Vorankündigung ändern.

Scannertyp	Einzelblatteinzug, Einpassduplexfarbscanner	
Fotoelektrisches Gerät	CIS	
Effektive Pixel	5,100×9,300 bei 600 dpi 2,550×36,000 at 300 dpi (langes Papier)	
Lichtquelle	RGB LED	
Auflösung beim Scannen	600 dpi (Hauptscan) 600 dpi (Subscan)	
Ausgabeauflösung	50 bis 1200 dpi (in 1 dpi Stufen)*1	
Dokumentformat	Min:	50.8×50.8 mm (2×2 Zoll)
	Max:	215.9×393.7 mm (8.5×15.5 Zoll)
		215.9×3,048 mm (8.5×120 Zoll)*2
		215.9×2,032 mm (8.5×80 Zoll)*3
Papiereingabe	Auswurf Vorderseite nach unten	
Papierausgabe	Auswurf mit Vorderseite nach unten	
Papierkapazität	50 Blatt Papier mit 80 g/m <sup>2</sup>	
Farbtiefe	Farbe	
	<input type="checkbox"/> 48 Bit pro Pixel intern (16 Bit pro Pixel pro Farbe intern)	
	<input type="checkbox"/> 24 Bit pro Pixel extern (8 Bit pro Pixel pro Farbe extern)	
	Graustufen	
	<input type="checkbox"/> 16 Bit pro Pixel intern	
	<input type="checkbox"/> 8 Bit pro Pixel extern	
Schwarzweiß	<input type="checkbox"/> 16 Bit pro Pixel intern	
	<input type="checkbox"/> 1 Bit pro Pixel extern	
Schnittstelle	High-Speed USB	

\*1 50 bis 300 Zoll für langes Papier

\*2 Langes Papier einseitig (bis zu 300 dpi)

\*3 Langes Papier zweiseitig (bis zu 300 dpi)

## Abmessungen

Abmessungen*	Breite: 297 mm (11.7 Zoll) Tiefe: 152 mm (6.0 Zoll) Höhe: 154 mm (6.1 Zoll)
Gewicht	Ca. 2.5 kg (5.5 lb)

\* Ohne vorstehende Teile.

## Elektrische Spezifikationen

### Elektrische Angaben zum Scanner

Gleichstromeingangsspannung (Nennwert)	24 V DC
Eingangsgleichstrom (Nennwert)	1 A
Leistungsaufnahme	<input type="checkbox"/> Betrieb: etwa 15 W <input type="checkbox"/> Bereitschaftsmodus: etwa 4.1 W <input type="checkbox"/> Ruhemodus: etwa 0.6 W <input type="checkbox"/> Ausgeschaltet: etwa 0.2 W

### Elektrische Angaben zum Netzteil

Modell	A461H (AC 100 bis 240 V) A462E (AC 220 bis 240 V)
Eingangsstrom (Nennwert)	1 A
Frequenzbereich (Nennwert)	50 bis 60 Hz
Netzteilausgangsspannung (Nennwert)	24 V DC
Ausgangsstrom (Nennwert)	1 A

## Umgebungsspezifikationen

Temperatur	Im Betrieb	5 bis 35 °C (41 bis 95 °F)
	Bei Lagerung	-25 bis 60 °C (-13 bis 140 °F)

## Technische Daten

Luftfeuchtigkeit	Im Betrieb	10 bis 80 % (nicht kondensierend)
	Bei Lagerung	10 bis 85 % (nicht kondensierend)
Betriebsbedingungen		Normale Umgebungsbedingungen im Büro oder zuhause. Meiden Sie Einsätze des Scanners im prallen Sonnenlicht, in der Nähe starker Lichtquellen sowie in sehr staubiger Umgebung.

## Systemvoraussetzungen

Die Systemanforderungen für Epson Scan 2 sind wie folgt, einige Anwendungen unterstützen möglicherweise nicht alle Betriebssysteme.

Windows	Windows 10 (32-Bit, 64-Bit) Windows 8.1 (32-Bit, 64-Bit) Windows 8 (32-Bit, 64-Bit) Windows 7 (32-Bit, 64-Bit) Windows Vista (32-Bit, 64-Bit) Windows XP Professional x64 Edition Service Pack 2 Windows XP (32-Bit) Service Pack 3 Windows Server 2016 Windows Server 2012 R2 Windows Server 2012 Windows Server 2008 R2 Windows Server 2008 (32-Bit, 64-Bit) Windows Server 2003 R2 (32-Bit, 64-Bit) Windows Server 2003 (32-Bit, 64-Bit) Service Pack 2
Mac OS*1, *2	macOS Sierra OS X El Capitan OS X Yosemite OS X Mavericks OS X Mountain Lion Mac OS X v10.7.x Mac OS X v10.6.8

\*1 Schneller Benutzerwechsel auf Mac OS oder aktueller wird nicht unterstützt.

\*2 Das UNIX-Dateisystem (UFS) für Mac OS wird nicht unterstützt.

# Normen und Richtlinien

---

## Normen und Zulassungen der US-Modelle

### Produkt

EMV	FCC Abschnitt 15 Unterabschnitt B Klasse B CAN/CSA-CEI/IEC CISPR 22 Klasse B
-----	---

### Netzteil (A461H)

Sicherheit	UL60950-1 CAN/CSA-C22.2 No.60950-1
EMV	FCC Abschnitt 15 Unterabschnitt B Klasse B CAN/CSA-CEI/IEC CISPR 22 Klasse B

---

## Normen und Zulassungen für europäische Modelle

### Produkt und Netzteil

Die folgenden Modelle verfügen über eine CE-Kennzeichnung und entsprechen allen anwendbaren EU-Richtlinien. Weitere Einzelheiten finden Sie auf der folgenden Website, auf der Sie die vollständigen Konformitätserklärungen mit Bezug auf die Richtlinien und harmonisierte Standards zur Konformitätsbezeugung abrufen können.

<http://www.epson.eu/conformity>

J342A

A461H, A462E

# Weitere Unterstützung

---

## Website des technischen Supports

Wenn Sie weitere Hilfe benötigen, rufen Sie die folgende Website des technischen Supports von Epson auf. Wählen Sie Ihr Land oder Ihre Region und gehen Sie zum Supportabschnitt Ihrer regionalen Epson-Website. Hier finden Sie auch die neuesten Treiber, häufig gestellte Fragen (FAQs), Handbücher bzw. andere herunterladbare Materialien.

<http://support.epson.net/>

<http://www.epson.eu/Support> (Europa)

Wenn das Epson-Produkt nicht ordnungsgemäß funktioniert und Sie das Problem nicht lösen können, wenden Sie sich an den Epson-Support.

---

## Kontaktaufnahme mit dem Epson-Support

### Bevor Sie sich an Epson wenden

Wenn das Epson-Produkt nicht ordnungsgemäß funktioniert und Sie das Problem nicht mithilfe der Informationen zur Fehlerbehebung in den Produkthandbüchern lösen können, wenden Sie sich an den Epson-Support. Wenn der Epson-Support für Ihr Land nachfolgend nicht aufgeführt ist, wenden Sie sich an den Händler, bei dem Sie dieses Produkt erworben haben.

Der Epson-Support kann Ihnen schneller helfen, wenn Sie die folgenden Informationen bereithalten:

- Seriennummer des Produkts  
(Das Typenschild mit der Seriennummer befindet sich in der Regel auf der Geräterückseite.)
- Produktmodell
- Softwareversion des Produkts  
(Klicken Sie auf **Info**, **Versionsinfo** oder eine ähnliche Schaltfläche in der Gerätesoftware.)
- Marke und Modell Ihres Computers
- Name und Version des auf Ihrem Computer installierten Betriebssystems
- Namen und Versionen der Softwareanwendungen, die Sie normalerweise mit dem Gerät verwenden

**Hinweis:**

*Je nach Gerät sind die Daten der Anruflisten für den Faxversand und/oder Netzwerkeinstellungen möglicherweise im Gerätespeicher abgelegt. Aufgrund von Geräteausfällen oder Reparaturen könnten Daten und/oder Einstellungen verloren gehen. Epson ist nicht haftbar für den Verlust von Daten, für das Sichern oder Wiederherstellen von Daten und/oder Einstellungen selbst innerhalb des Garantiezeitraums. Wir empfehlen Ihnen, eine eigene Datensicherung vorzunehmen oder wichtige Informationen zu notieren.*

### Hilfe für Benutzer in Europa

Im Gesamteuropäischen Garantieschein finden Sie Informationen, wie Sie sich an den Epson-Support wenden können.

## Hilfe für Benutzer in Singapur

Folgende Informationsquellen, Support und Services erhalten Sie bei Epson Singapore:

### World Wide Web

<http://www.epson.com.sg>

Informationen zu den technischen Daten des Produkts, Treiber zum Herunterladen, häufig gestellte Fragen (FAQ), Verkaufsanfragen und technischer Support sind per E-Mail erhältlich.

### Epson HelpDesk

Gebührenfrei: 800-120-5564

Unser HelpDesk-Team kann Sie telefonisch bei folgenden Problemen unterstützen:

- Verkaufsanfragen und Produktinformationen
- Fragen zur Produktverwendung oder Problemlösung
- Fragen zu Reparaturservice und Gewährleistung

## Hilfe für Benutzer in Thailand

Kontaktdaten für Informationen, Support und Services:

### World Wide Web

<http://www.epson.co.th>

Informationen zu den technischen Daten des Produkts, Treiber zum Herunterladen, häufig gestellte Fragen (FAQ) und E-Mail sind verfügbar.

### Epson-Hotline

Telefon: 66-2685-9899

E-Mail: [support@eth.epson.co.th](mailto:support@eth.epson.co.th)

Unser Hotline-Team kann Sie telefonisch bei folgenden Fragen unterstützen:

- Verkaufsanfragen und Produktinformationen
- Fragen zur Produktverwendung oder bei Problemen
- Fragen zu Reparaturservice und Gewährleistung

## Hilfe für Benutzer in Vietnam

Kontaktdaten für Informationen, Support und Services:

### Epson-Hotline

Telefon (Ho-Chi-Minh-Stadt): 84-8-823-9239

Telefon (Hanoi): 84-4-3978-4785, 84-4-3978-4775

## Weitere Unterstützung

### Epson-Service-Center

65 Truong Dinh Street, District 1, Hochiminh City, Vietnam.

29 Tue Tinh, Quan Hai Ba Trung, Hanoi City, Vietnam

## Hilfe für Benutzer in Indonesien

Kontaktdaten für Informationen, Support und Services:

### World Wide Web

<http://www.epson.co.id>

- Informationen zu den technischen Daten des Produkts, Treiber zum Herunterladen
- Häufig gestellte Fragen (FAQ), Fragen zum Verkauf, Fragen per E-Mail

### Epson-Hotline

Telefon: +62-1500-766

Fax: +62-21-808-66-799

Unser Hotline-Team kann Sie telefonisch oder per Fax bei folgenden Problemen unterstützen:

- Verkaufsanfragen und Produktinformationen
- Technischer Support

### Epson-Service-Center

Provinz	Name des Unternehmens	Adresse	Telefon E-Mail
DKI JAKARTA	ESS Jakarta MG. DUA	RUKO MANGGA DUA MALL NO. 48 JL. ARTERI MANGGA DUA - JAKARTA UTARA-DKI	(+6221)62301104 jkt-technical1@epson-indonesia.co.id
NORTH SUMATERA	ESC Medan	Kompleks Graha Niaga, Jl. Bambu II No. A-4, Medan- 20114	(+6261)42066090/42066091 mdn-technical@epson-indonesia.co.id
WEST JAWA	ESC Bandung	JL. CIHAMPELAS NO. 48A-BANDUNG JABAR 40116	(+6222)4207033 bdg-technical@epson-indonesia.co.id
DI YOGYAKARTA	ESC Yogyakarta	YAP Square, Blok A No.6 Jl. C Simanjutak YOGYAKARTA - DIY	(+62274)581065 ygy-technical@epson-indonesia.co.id
EAST JAWA	ESC Surabaya	HITECH MALL LT.2 BLOK A NO. 24 JL. KUSUMA BANGSA NO. 116 -118 - SURABAYA JATIM	(+6231)5355035 sby-technical@epson-indonesia.co.id
SOUTH SULAWESI	ESC Makassar	JL. GUNUNG BAWAKARAENG NO. 68E - MAKASSAR SULSEL	(+62411)328212 mksr-technical@epson-indonesia.co.id



## Weitere Unterstützung

Provinz	Name des Unternehmens	Adresse	Telefon E-Mail
WEST KALIMANTAN	ESC Pontianak	JL. NUSA INDAH I NO. 40A PONTIANAK KALBAR 78117	(+62561)735507 pontianak-technical@epson-indonesia.co.id
PEKANBARU	ESC PEKANBARU	JL. TUANKU TAMBUSAI NO. 353 - PEKANBARU RIAU	(+62761)21420 pkb-technical@epson-indonesia.co.id
DKI JAKARTA	ESS JAKARTA KEIAI	WISMA KEIAI LT. 1 JL. JEND. SUDIRMAN KAV. 3 JAKPUS DKI JAKARTA	(+6221)5724335 ess.support@epson-indonesia.co.id
EAST JAWA	ESS SURABAYA	JL. JAWA NO. 2-4 KAV. 29, RUKO SURYA INTI, SURABAYA - JATIM	(+6231)5014949 esssby.support@epson-indonesia.co.id
BANTEN	ESS SERPONG	Ruko mall WTC MATAHARI no. 953 SERPONG - Banten	(+6221)53167051 esstag.support@epson-indonesia.co.id
CENTRAL JAWA	ESS SEMARANG	Komplek Ruko Metro Plaza Blok C20 , Jl. MT Haryono No 970 Semarang - Jawa tengah	(+6224)8313807 esssmg.support@epson-indonesia.co.id
EAST KALIMANTAN	ESC SAMARINDA	Jl. KH. Wahid Hasyim (M. Yamin) Kel. Sempaja Selatan Kec. Samarinda Utara Samarinda- Kalimantan Timur (samping kantor pos)	(+62541)7272904 escsmd.support@epson-indonesia.co.id
SOUTH SUMATERA	ESC PALEMBANG	Jl. H.M. Rasyid Nawawi no.249, kelurahan 9 ilir Palembang - Sumsel	(+62711)311330 escplg.support@epson-indonesia.co.id
EAST JAVA	ESC JEMBER	Jl. Panglima Besar Sudirman No.1 D JEMBER - JAWA TIMUR (Depan Balai Penelitian dan Pengolahan Kakao)	(+62331) 486468,488373 jmr-admin@epson-indonesia.co.id jmr-technical@epson-indonesia.co.id
NORTH SULAWESI	ESC MANADO	Tekno @Megamall, Megamall LG TK-21 Jl. Piere Tendean Kawasan Megamas Boulevard Manado 95111	(+62431)7210033 MND-ADMIN@EPSON-INDONESIA.CO.ID

Andere, nicht aufgeführte Städte erfahren Sie von der Hotline: 08071137766.

## Hilfe für Benutzer in Malaysia

Kontaktdaten für Informationen, Support und Services:

### World Wide Web

<http://www.epson.com.my>

## Weitere Unterstützung

- Informationen zu den technischen Daten des Produkts, Treiber zum Herunterladen
- Häufig gestellte Fragen (FAQ), Fragen zum Verkauf, Fragen per E-Mail

### Epson Call Centre

Telefon: +60 1800-8-17349

- Verkaufsanfragen und Produktinformationen
- Fragen zur Produktverwendung oder bei Problemen
- Fragen zu Reparaturservice und Gewährleistung

### Hauptbüro

Telefon: 603-56288288

Fax: 603-5628 8388/603-5621 2088

## Hilfe für Benutzer in Indien

Kontaktdaten für Informationen, Support und Services:

### World Wide Web

<http://www.epson.co.in>

Informationen zu den technischen Daten des Produkts, Treiber zum Herunterladen und Produkthanfragen sind verfügbar.

### Helpline

- Service, Produktinformation und Bestellung von Verbrauchsmaterialien (BSNL-Leitungen)  
Gebührenfreie Telefonnummer: 18004250011  
Verfügbar 9:00 bis 18:00 Uhr, Montag bis Samstag (ausgenommen gesetzliche Feiertage)
- Service (CDMA und Mobile-Benutzer)  
Gebührenfreie Telefonnummer: 186030001600  
Verfügbar 9:00 bis 18:00 Uhr, Montag bis Samstag (ausgenommen gesetzliche Feiertage)

## Hilfe für Benutzer auf den Philippinen

Anwender sind herzlich eingeladen, sich unter den nachfolgenden Telefon- und Faxnummern und nachfolgender E-Mail-Adresse an Epson Philippines Corporation zu wenden, um technischen Support und andere Kundendienstleistungen zu erhalten:

### World Wide Web

<http://www.epson.com.ph>

Informationen zu den technischen Daten des Produkts, Treiber zum Herunterladen, häufig gestellte Fragen (FAQ) und Fragen per E-Mail sind verfügbar.

## Weitere Unterstützung

### Epson Philippines Kundendienst

Gebührenfrei: (PLDT) 1800-1069-37766

Gebührenfrei: (Digital) 1800-3-0037766

Metro Manila: (+632)441-9030

Website: <https://www.epson.com.ph/contact>

E-Mail: [customercare@epc.epson.som.ph](mailto:customercare@epc.epson.som.ph)

Unser Customer Care-Team kann Sie telefonisch bei folgenden Problemen unterstützen:

- Verkaufsanfragen und Produktinformationen
- Fragen zur Produktverwendung oder bei Problemen
- Fragen zu Reparaturservice und Gewährleistung

### Epson Philippines Corporation

Amtsleitung: +632-706-2609

Fax: +632-706-2665