

**DS-410**

# **Guide d'utilisation**

# Copyright

Aucune partie de cette publication ne peut être reproduite, stockée dans un système de système de récupération de données, ni transmise, sous quelque forme que ce soit ni par aucun procédé électronique ou mécanique, y compris la photocopie, l'enregistrement ou autrement, sans le consentement écrit préalable de Seiko Epson Corporation. Aucune responsabilité ne sera engagée relative à l'utilisation des informations contenues dans ce manuel. Aucune responsabilité n'est assumée pour les dommages résultant des informations contenues dans ce manuel. L'information contenue dans la présente ne peut être utilisée qu'avec ce produit Epson. Epson décline toute responsabilité de l'utilisation de ces informations appliquées à d'autres produits.

Neither Seiko Epson Corporation et ses filiales ne peuvent être tenus responsables par l'acheteur de ce produit ou des tiers de tout dommage, perte, coût ou dépense encourus par l'acheteur ou des tiers à la suite d'un accident, d'une mauvaise utilisation, d'un abus ou des modifications, réparations ou altérations non autorisées de ce produit, ou (sauf aux États-Unis) le non-respect strict des instructions d'exploitation et de maintenance de Seiko Epson Corporation.

Seiko Epson Corporation et ses filiales ne peuvent être tenus responsables des dommages ou des problèmes découlant de l'utilisation d'options ou de consommables autres que ceux désignés comme des produits Epson authentiques approuvés par Seiko Epson Corporation.

Seiko Epson Corporation ne pourra être tenu pour responsable des dommages résultant des interférences électromagnétiques dues à l'utilisation de câbles d'interface autres que ceux désignés comme produits Epson approuvés par Seiko Epson Corporation.

© 2017 Seiko Epson Corporation

Le contenu de ce manuel et les caractéristiques de ce produit sont modifiables sans préavis.

# Marques commerciales

- ❑ EPSON® est une marque déposée, et EPSON EXCEED YOUR VISION ou EXCEED YOUR VISION sont des marques commerciales de Seiko Epson Corporation.
- ❑ Microsoft, Windows, Windows Server, and Windows Vista are either registered trademarks or trademarks of Microsoft Corporation in the United States and/or other countries.
- ❑ Apple, macOS, and OS X are trademarks of Apple Inc., registered in the U.S. and other countries.
- ❑ Adobe, Adobe Reader, and Acrobat are registered trademarks of Adobe Systems Incorporated.
- ❑ Intel® is a registered trademark of Intel Corporation.
- ❑ Epson Scan 2 Software is based in part on the work of the Independent JPEG Group.
- ❑ libtiff

Copyright © 1988-1997 Sam Leffler

Copyright © 1991-1997 Silicon Graphics, Inc.

Permission to use, copy, modify, distribute, and sell this software and its documentation for any purpose is hereby granted without fee, provided that (i) the above copyright notices and this permission notice appear in all copies of the software and related documentation, and (ii) the names of Sam Leffler and Silicon Graphics may not be used in any advertising or publicity relating to the software without the specific, prior written permission of Sam Leffler and Silicon Graphics.

THE SOFTWARE IS PROVIDED "AS-IS" AND WITHOUT WARRANTY OF ANY KIND, EXPRESS, IMPLIED OR OTHERWISE, INCLUDING WITHOUT LIMITATION, ANY WARRANTY OF MERCHANTABILITY OR FITNESS FOR A PARTICULAR PURPOSE.

IN NO EVENT SHALL SAM LEFFLER OR SILICON GRAPHICS BE LIABLE FOR ANY SPECIAL, INCIDENTAL, INDIRECT OR CONSEQUENTIAL DAMAGES OF ANY KIND, OR ANY DAMAGES WHATSOEVER RESULTING FROM LOSS OF USE, DATA OR PROFITS, WHETHER OR NOT ADVISED OF THE POSSIBILITY OF DAMAGE, AND ON ANY THEORY OF LIABILITY, ARISING OUT OF OR IN CONNECTION WITH THE USE OR PERFORMANCE OF THIS SOFTWARE.

- ❑ Avis général : les autres noms de produit utilisés dans ce manuel sont donnés uniquement à titre d'identification et peuvent être des noms de marque de leur détenteur respectif. Epson dénie toute responsabilité vis-à-vis de ces marques.

## Table des matières

### Copyright

### Marques commerciales

### À propos de ce manuel

Présentation des manuels. . . . .	6
Marques et symboles. . . . .	6
Descriptions utilisées dans ce manuel. . . . .	6
Références au système d'exploitation. . . . .	7

### Consignes importantes

Consignes de sécurité. . . . .	8
Restrictions relatives à la copie. . . . .	9

### Bases du scanner

Noms et fonctions des éléments. . . . .	10
Touches et voyants du panneau de commande. . . . .	12
Touches et voyants. . . . .	12
Voyants d'erreur. . . . .	13
Levier de séparation de page. . . . .	14
Informations sur les applications. . . . .	14
Epson Scan 2. . . . .	14
Document Capture Pro/Document Capture. . . . .	15
EPSON Software Updater. . . . .	15
Informations sur les accessoires en option et les consommables. . . . .	15
Codes de Feuille support. . . . .	15
Codes de kit d'ensemble de rouleau. . . . .	16

### Caractéristiques et positionnement des originaux

Caractéristiques des originaux. . . . .	17
Caractéristiques générales des originaux à numériser. . . . .	17
Types d'originaux exigeant des précautions particulières. . . . .	20
Types de documents qui ne peuvent être numérisés. . . . .	21
Positionnement des originaux. . . . .	22
Originaux de format standard. . . . .	22
Original long. . . . .	26
Reçus. . . . .	29
Cartes en plastique. . . . .	30

Originaux grand format. . . . .	33
Originaux de forme irrégulière. . . . .	38
Photographies. . . . .	41
Enveloppes. . . . .	44
Originaux hétérogènes. . . . .	47

### Numérisation de base

Numérisation à l'aide d'Epson Scan 2. . . . .	50
Paramètres requis pour les originaux spéciaux dans Epson Scan 2. . . . .	53
Définir une résolution qui convient à l'usage de la numérisation. . . . .	53
Numérisation à l'aide de Document Capture Pro (Windows). . . . .	54
Numérisation à l'aide de Document Capture (Mac OS). . . . .	59
Permettre à une tâche d'être exécuté à partir du panneau de commande (affectation de bouton). . . . .	65
Affectation d'une tâche au panneau de commande (Windows). . . . .	66
Affectation d'une tâche au panneau de commande (Mac OS). . . . .	66
Numérisation à l'aide d'une touche du scanner. . . . .	67

### Numérisation avancée

Numérisation d'originaux de différents formats ou types, un par un (Mode Alimentation automatique). . . . .	68
Création d'images numérisées en fonction de vos besoins. . . . .	69
Fonctions d'ajustement de l'image. . . . .	69
Enregistrement en tant que Searchable PDF. . . . .	76
Enregistrement dans un format de fichier Office (Windows uniquement). . . . .	77
Définition d'une tâche (numériser, enregistrer et envoyer). . . . .	79
Création et enregistrement d'une tâche (Windows). . . . .	79
Création et enregistrement d'une tâche (Mac OS). . . . .	80
Fonction de séparation (pour Windows uniquement). . . . .	81
Tri et enregistrement des images numérisées dans un dossier séparé. . . . .	82

## Table des matières

**Entretien**

Nettoyage de l'extérieur du scanner. . . . .	88
Nettoyage de l'intérieur du scanner. . . . .	88
Remplacement du kit d'ensemble de rouleau. . . . .	92
Réinitialisation du nombre de numérisations. . . . .	96
Économie d'énergie. . . . .	97
Transport du scanner. . . . .	98
Mise à jour des applications et du firmware. . . . .	99

**Résolution des problèmes**

Problèmes au niveau du scanner. . . . .	101
Les voyants du scanner indiquent une erreur. . . . .	101
Le scanner ne se met pas sous tension. . . . .	101
Problèmes au lancement de la numérisation. . . . .	101
Impossible de démarrer Epson Scan 2. . . . .	101
La pression sur une touche du scanner ne lance pas l'application correcte. . . . .	102
Problème d'insertion du papier. . . . .	102
Insertion simultanée de plusieurs originaux. . . . .	102
Suppression de bourrages d'originaux dans le scanner. . . . .	102
Bourrages fréquents des originaux dans le scanner. . . . .	104
La détection d'une double alimentation ne fonctionne pas. . . . .	104
La protection papier ne fonctionne pas. . . . .	105
Originaux salis. . . . .	105
La numérisation prend beaucoup de temps. . . . .	105
Problèmes sur les images numérisées. . . . .	106
Des lignes droites apparaissent lors de la numérisation avec le ADF. . . . .	106
Image de mauvaise qualité. . . . .	106
Épanchement de couleur. . . . .	107
Agrandissement ou réduction de l'image numérisée. . . . .	107
Apparition d'un décalage dans l'arrière-plan des images. . . . .	107
Le texte est flou. . . . .	108
Des effets de moiré (ombres type toile) s'affichent. . . . .	108
Le bord de l'original n'est pas numérisé avec la détection automatique du format de l'original	109
Le texte n'est pas reconnu correctement lors de l'enregistrement en tant que Searchable PDF	109
Impossible de résoudre les problèmes de l'image numérisée. . . . .	109
Désinstallation et installation d'applications. . . . .	110
Désinstaller vos applications. . . . .	110
Installation de vos applications. . . . .	112

**Caractéristiques techniques**

Caractéristiques générales du scanner. . . . .	113
Spécifications dimensionnelles. . . . .	114
Caractéristiques électriques. . . . .	114
Caractéristiques électriques du scanner. . . . .	114
Caractéristiques électriques de l'adaptateur secteur. . . . .	114
Caractéristiques environnementales. . . . .	114
Configuration système requise. . . . .	115

**Normes et conformité**

Normes et homologations pour les modèles américains. . . . .	116
Normes et homologations pour les modèles européens. . . . .	116

**Où trouver de l'aide**

Site Web du support technique. . . . .	117
Contacteur l'assistance Epson. . . . .	117
Avant de contacter Epson. . . . .	117
Aide pour les utilisateurs d'Europe. . . . .	117
Aide pour les utilisateurs à Singapour. . . . .	118
Aide pour les utilisateurs en Thaïlande. . . . .	118
Aide pour les utilisateurs au Vietnam. . . . .	118
Aide pour les utilisateurs d'Indonésie. . . . .	119
Aide pour les utilisateurs en Malaisie. . . . .	120
Aide pour les utilisateurs en Inde. . . . .	121
Aide pour les utilisateurs des Philippines. . . . .	121

# À propos de ce manuel

---

## Présentation des manuels

Les dernières versions des manuels suivants sont disponibles sur le site Internet d'assistance Epson.

<http://www.epson.eu/Support> (Europe)

<http://support.epson.net/> (hors Europe)

❑ Guide d'installation (manuel papier)

Vous fournit des informations sur la configuration du produit et l'installation de l'application.

❑ Guide d'utilisation (manuel numérique)

Fournit des instructions sur l'utilisation du produit, l'entretien et la résolution de problèmes.

Indépendamment des manuels ci-dessus, consultez l'aide présente dans les différentes applications Epson.

---

## Marques et symboles



**Attention:**

*Vous devez suivre attentivement les instructions pour éviter les blessures.*



**Important:**

*Vous devez respecter les instructions pour éviter d'endommager votre équipement.*

**Remarque:**

*Fournit des informations complémentaires et de référence.*

**Informations connexes**

➔ Lien vers les sections connexes.

---

## Descriptions utilisées dans ce manuel

❑ Les captures d'écran des applications proviennent de Windows 10 ou de macOS Sierra. Le contenu affiché sur les écrans varie en fonction du modèle et de la situation.

❑ Les illustrations de ce manuel sont utilisées uniquement à titre indicatif. Bien qu'elles puissent varier légèrement du produit réel, les méthodes de fonctionnement sont les mêmes.

---

## Références au système d'exploitation

### Windows

Dans ce manuel, des termes tels que « Windows 10 », « Windows 8.1 », « Windows 8 », « Windows 7 », « Windows Vista », « Windows XP », « Windows Server 2016 », « Windows Server 2012 R2 », « Windows Server 2012 », « Windows Server 2008 R2 », « Windows Server 2008 », « Windows Server 2003 R2 » et « Windows Server 2003 » font référence aux systèmes d'exploitation suivants. En outre, « Windows » est utilisé comme référence pour toutes les versions et « Windows Server » est utilisé comme référence pour « Windows Server 2016 », « Windows Server 2012 R2 », « Windows Server 2012 », « Windows Server 2008 R2 », « Windows Server 2008 », « Windows Server 2003 R2 », et « Windows Server 2003 ».

- Système d'exploitation Microsoft® Windows® 10
- Système d'exploitation Microsoft® Windows® 8.1
- Système d'exploitation Microsoft® Windows® 8
- Système d'exploitation Microsoft® Windows® 7
- Système d'exploitation Microsoft® Windows Vista®
- Système d'exploitation Microsoft® Windows® XP Service Pack 3
- Système d'exploitation Microsoft® Windows® XP Professional x64 Edition Service Pack 2
- Système d'exploitation Microsoft® Windows Server® 2016
- Système d'exploitation Microsoft® Windows Server® 2012 R2
- Système d'exploitation Microsoft® Windows Server® 2012
- Système d'exploitation Microsoft® Windows Server® 2008 R2
- Système d'exploitation Microsoft® Windows Server® 2008
- Système d'exploitation Microsoft® Windows Server® 2003 R2
- Système d'exploitation Microsoft® Windows Server® 2003 Service Pack 2

### Mac OS

Dans ce manuel, « Mac OS » désigne macOS Sierra, OS X El Capitan, OS X Yosemite, OS X Mavericks, OS X Mountain Lion, Mac OS X v10.7.x et Mac OS X v10.6.8.

# Consignes importantes

---

## Consignes de sécurité

Lisez et respectez les instructions suivantes pour utiliser ce produit et ses options en toute sécurité. Conservez ce manuel pour référence ultérieure. Assurez-vous également de respecter l'ensemble des avertissements et des consignes figurant sur le produit et les options.

- ❑ Certains des symboles utilisés sur votre produit et vos options sont indiqués pour votre sécurité et pour garantir une utilisation correcte du produit. Consultez le site web suivant pour connaître la signification des symboles.  
<http://support.epson.net/symbols>
- ❑ Placez le produit et les options sur une surface plane et stable qui s'étend au-delà de la base du produit et des options dans toutes les directions. Si vous placez le produit et les options près d'un mur, prévoyez un dégagement d'au moins 10 cm entre l'arrière du produit ou des options et le mur.
- ❑ Placez le produit et les options suffisamment près de l'ordinateur afin de permettre un raccordement aisé du câble d'interface. Évitez de placer ou de ranger le produit et les options ou l'adaptateur secteur à l'extérieur, à proximité de sources de poussière, d'eau ou de chaleur, ou dans des endroits soumis à des chocs, à des vibrations, à une température ou une humidité élevée, à la lumière directe du soleil, à de fortes sources lumineuses ou à des changements brusques de température ou d'humidité.
- ❑ N'utilisez pas l'appareil avec les mains humides.
- ❑ Placez le produit et les options près d'une prise électrique permettant de débrancher l'adaptateur aisément.
- ❑ Installez le cordon de l'adaptateur secteur de manière à éviter tout frottement, coupure, effilochage, pincement ou emmêlement. Ne placez aucun objet sur le cordon et assurez-vous que l'on ne puisse marcher ou rouler sur l'adaptateur secteur ou sur le cordon. Soyez particulièrement attentif à ne pas plier l'extrémité du cordon.
- ❑ N'utilisez que le cordon d'alimentation fourni avec le produit, et n'utilisez celui d'un autre équipement. L'utilisation d'autres cordons avec ce produit ou du cordon d'alimentation fourni avec un autre équipement pourrait provoquer un incendie ou un choc électrique.
- ❑ N'utilisez que l'adaptateur secteur livré avec le produit. L'utilisation d'un autre adaptateur pourrait entraîner un incendie, une électrocution ou des blessures.
- ❑ L'adaptateur secteur est conçu pour être utilisé avec le produit avec lequel il est fourni. Sauf indication contraire, n'utilisez pas l'adaptateur avec d'autres appareils électroniques.
- ❑ Le type d'alimentation utilisé doit être celui indiqué sur l'étiquette de l'adaptateur secteur. L'alimentation doit provenir directement d'une prise électrique murale standard par l'intermédiaire d'un adaptateur secteur conforme aux normes de sécurité locales en vigueur.
- ❑ Lors du raccordement de ce produit et des options à un ordinateur ou un autre appareil à l'aide d'un câble, assurez-vous que les connecteurs sont orientés correctement. Les connecteurs n'ont qu'une seule orientation correcte. Si vous insérez un connecteur de manière incorrecte, vous risquez d'endommager les deux appareils reliés à l'aide du câble.
- ❑ Évitez l'utilisation de prises de courant reliées au même circuit que les photocopieurs ou les systèmes de climatisation, qui sont fréquemment arrêtés et mis en marche.
- ❑ Si vous utilisez une rallonge avec le produit, veillez à ce que l'ampérage total des appareils reliés ne dépasse pas la capacité du cordon. De même, veillez à ce que l'ampérage total des appareils branchés sur la prise de courant ne dépasse pas l'intensité maximale qu'elle peut supporter.
- ❑ Ne tentez jamais de démonter, modifier ou réparer l'adaptateur secteur, le produit ou les options du produit vous-même, sauf si cela est explicitement mentionné dans la documentation du produit.



## Consignes importantes

- N'insérez pas d'objets dans les ouvertures car ils pourraient toucher, voire court-circuiter, des pièces sous tension. Prenez garde aux risques d'électrocution.
- Si la prise venait à être endommagée, remplacez le cordon ou adressez-vous à un électricien qualifié. Si la prise comporte des fusibles, veillez à les remplacer par des fusibles de taille et de calibre appropriés.
- Débranchez le produit, les options et l'adaptateur secteur et faites appel à un technicien qualifié dans les circonstances suivantes : l'adaptateur secteur ou sa fiche est endommagé, du liquide a été renversé dans le produit ou sur l'adaptateur secteur, le produit, les options ou l'adaptateur secteur est tombé ou le boîtier a été endommagé, le produit, les options ou l'adaptateur secteur ne fonctionne pas normalement ou ses performances ont sensiblement changé. (N'effectuez aucun réglage sur les contrôles non traités dans les instructions de fonctionnement.)
- Avant de procéder au nettoyage, débranchez le produit et l'adaptateur secteur. Nettoyez uniquement le scanner avec un chiffon humide. N'utilisez pas de produits de nettoyage liquides ou en aérosol, sauf lorsque le guide du produit le préconise.
- Si vous ne prévoyez pas d'utiliser le produit pendant une période de temps prolongée, veillez à débrancher l'adaptateur secteur de la prise électrique.
- Une fois les parties consommables remplacées, jetez-les en suivant la réglementation locale. Ne les démontez pas.

---

## Restrictions relatives à la copie

Respectez les restrictions suivantes de manière à garantir l'utilisation responsable et légale du produit.

La copie des éléments suivants est interdite par la loi :

- Billets de banque, pièces, titres négociables émis par le gouvernement, titres de gage du gouvernement et titres municipaux
- Timbres-poste inutilisés, cartes postales préimbrées et autres envois postaux timbrés au tarif en vigueur
- Timbres fiscaux émis par le gouvernement et titres émis selon des procédures légales

Faites preuve de circonspection lors de la copie des éléments suivants :

- Titres négociables privés (certificats d'action, billets au porteur, chèques, etc.), abonnements mensuels, billets de réduction, etc.
- Passeports, permis de conduire, certificats médicaux, titres de transport, bons d'alimentation, billets, etc.

**Remarque:**

*Il est également possible que la copie de tels documents soit interdite par la loi.*

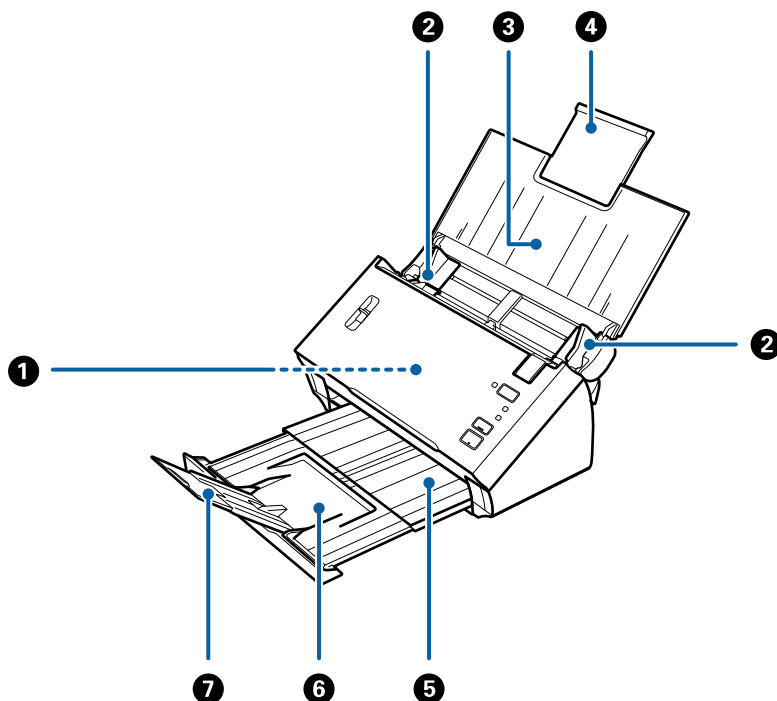
Utilisation responsable de documents soumis à droits d'auteur :

Les produits peuvent être utilisés de façon incorrecte en cas de copie de documents soumis à droits d'auteur. À moins d'agir sur les conseils d'un avocat bien informé, prenez vos responsabilités et faites preuve de respect en sollicitant l'autorisation du détenteur des droits d'auteur avant de copier des documents publiés.

# Bases du scanner

## Noms et fonctions des éléments

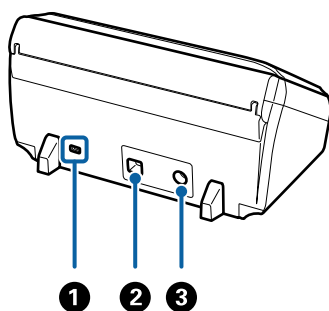
### Avant



①	ADF (Alimentation automatique de documents)	Insère automatiquement les originaux chargés.
②	Guides latéraux	Insère les originaux droits dans le scanner. Coulissent sur les bords des originaux.
③	Bac d'insertion	Charge les originaux. Déployez l'extension du bac si les originaux sont trop longs pour le bac d'insertion. Évitez que le papier ne se plie et ne provoque de brouillages.
④	Extension du bac d'insertion	
⑤	Bac de sortie	Recueille les originaux éjectés du scanner. Déployez l'extension en fonction de la longueur des originaux.
⑥	Extension du bac de sortie	
⑦	Butée	Empêche les originaux éjectés de tomber du bac de sortie. Réglez sa position en fonction de la longueur des originaux.

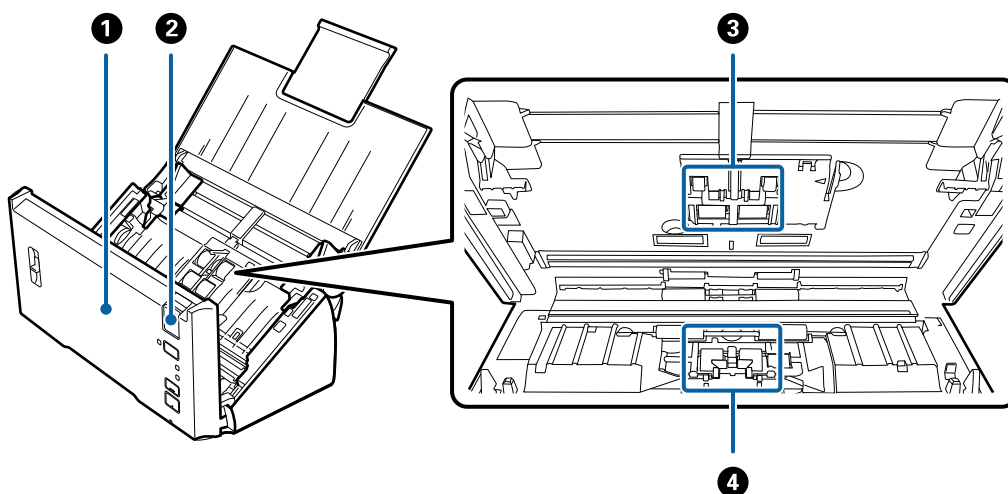
## Bases du scanner

### Arrière



❶	Fente de sécurité	Permet d'insérer un verrou de sécurité pour prévenir le vol.
❷	Port USB	Raccorde un câble USB.
❸	Entrée CC	Reçoit le câble de l'adaptateur secteur.

### Intérieur



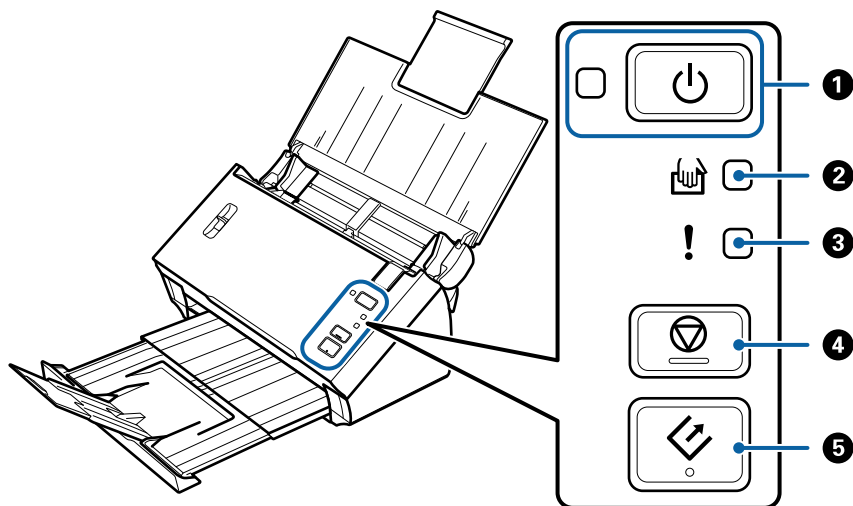
❶	Capot du scanner	Tirez le levier d'ouverture pour ouvrir le capot du scanner, afin de nettoyer l'intérieur du scanner et de retirer un bouchage papier.
❷	Levier d'ouverture du capot	Tirez le levier d'ouverture pour ouvrir le capot du scanner.
❸	Rouleau d'entraînement	Charge les originaux. Doit être remplacé lorsque le nombre de numérisations dépasse le seuil de maintenance. Remplacez les rouleaux supérieur et inférieur.
❹	Rouleau de séparation	Alimente les originaux un par un. Doit être remplacé lorsque le nombre de numérisations dépasse le seuil de maintenance.

### Informations connexes

- ➔ « Nettoyage de l'intérieur du scanner » à la page 88
- ➔ « Remplacement du kit d'ensemble de rouleau » à la page 92

# Touches et voyants du panneau de commande

## Touches et voyants



❶		Touche de mise sous tension	Pour allumer ou éteindre le scanner.	
		Voyant d'alimentation	Allumé :	Le scanner est prêt à être utilisé.
			Clignotant :	Le scanner est en train de numériser, en attente de numérisation, en cours de traitement ou en Veille.
			Éteint :	Le scanner ne peut être utilisé car il n'est pas sous tension ou une erreur s'est produite.
❷		Voyant Mode Alimentation automatique	Le scanner est en mode Mode Alimentation automatique. La numérisation commence dès qu'un original est placé dans le bac d'insertion.	
❸		Voyant d'erreur	Une erreur s'est produite. Pour plus d'informations, voir « Indicateurs d'erreur ».	
❹		Touche Arrêt	<input type="checkbox"/> Annule la numérisation. <input type="checkbox"/> Arrête le Mode alimentation automatique.	
❺		Touche Démarrer	<input type="checkbox"/> Lance la numérisation. <input type="checkbox"/> Appuyez sur cette touche pour nettoyer l'intérieur du scanner.	








### Informations connexes

- ➔ « Voyants d'erreur » à la page 13
- ➔ « Numérisation d'originaux de différents formats ou types, un par un (Mode Alimentation automatique) » à la page 68
- ➔ « Nettoyage de l'intérieur du scanner » à la page 88

## Bases du scanner

## Voyants d'erreur

## Erreurs du scanner

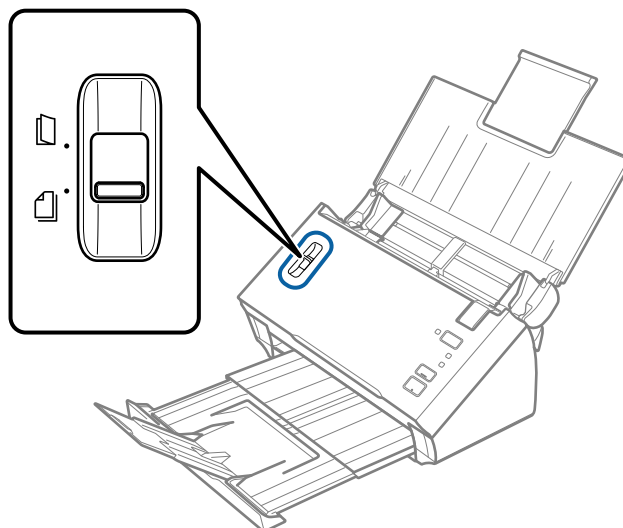
Voyants	Situation	Solutions
 clignotant  allumé	Bouffrage papier ou deux pages insérées.	Ouvrez le capot du scanner et retirez les originaux bloqués. Fermez le capot pour supprimer l'erreur. Rechargez les originaux.
	Le capot du scanner est ouvert.	Fermez le capot du scanner.
 clignotant  clignotant Clignotement simultané	Une erreur irrémédiable s'est produite.	Éteignez et rallumez le scanner. Si l'erreur se reproduit, contactez votre revendeur.
 éteint  allumé  allumé	Le scanner a démarré en mode de récupération suite à l'échec d'une mise à jour du firmware.	Procédez comme suit pour essayer de recommencer la mise à jour du firmware. <ol style="list-style-type: none"> <li>1. Reliez le scanner et l'ordinateur à l'aide d'un câble USB. (En mode de récupération, vous ne pouvez pas mettre à jour le firmware via une connexion réseau.)</li> <li>2. Pour obtenir des instructions supplémentaires, consultez le site web Epson local.</li> </ol>

## Informations connexes

➔ « Suppression de bourrages d'originaux dans le scanner » à la page 102

## Levier de séparation de page

Modifiez la position du levier de séparation de page en fonction du type de document que vous souhaitez numériser.



	Alimentation par séparation	Vous devriez normalement utiliser l'alimentation par séparation. Les documents de plusieurs pages sont chargés une feuille à la fois.
	Alimentation sans séparation	Utilisez cette fonction pour numériser des documents spéciaux, tels que des documents pliés, cartes en plastique, feuilles de support, etc.  La numérisation est réalisée sans séparer les documents.

## Informations sur les applications

Cette section présente les logiciels disponibles pour votre scanner. Vous pouvez installer les logiciels les plus récents depuis le site web Epson.

### Epson Scan 2

Epson Scan 2 est un pilote qui permet de contrôler le scanner et propose différents réglages. Vous pouvez le lancer en tant qu'application autonome ou en utilisant l'application compatible TWAIN.

Reportez-vous à l'aide Epson Scan 2 pour obtenir des informations sur l'utilisation de l'application.

## Bases du scanner

### Document Capture Pro/Document Capture

Document Capture Pro est une application qui vous permet de numériser facilement des originaux tels que des documents et des formulaires.

Vous pouvez enregistrer les images numérisées dans un dossier spécifique, les envoyer par e-mail et utiliser des fonctions de copie en vous connectant à une imprimante. Vous pouvez également partager des documents en utilisant des informations de séparation (code-barres, par exemple) et traiter automatiquement les nouveaux fichiers. Cela vous permet de rationaliser la manière dont les documents électroniques sont traités (la lecture de longs documents, par exemple) et optimiser l'utilisation des capacités réseau.

Document Capture Pro n'est utilisé qu'avec Windows. Pour Mac OS, utilisez Document Capture.

Reportez-vous à l'aide Document Capture Pro (Windows) ou Document Capture (Mac OS) pour obtenir des informations sur l'utilisation de l'application.

**Remarque:**

*Document Capture Pro ne prend pas en charge Windows Vista, Windows XP et Windows Server.*

**Tâche :**

Les opérations sont une tâche si elles sont réalisées dans cet ordre : **1. Numériser > 2. Enregistrer > 3. Envoyer.**

L'enregistrement d'une série d'opérations au sein d'une tâche vous permet de les réaliser en sélectionnant simplement cette tâche. Affecter une tâche au panneau de commande du scanner vous permet de démarrer une tâche à partir du panneau (Affectation du bouton).

**Fonction de séparation :**

Vous pouvez traiter automatiquement l'organisation ou le tri complexes par le biais d'une variété de méthodes de détection, telles que des pages blanches avec/sans code-barres insérées entre les originaux ou des code-barres sur les originaux.

Vous pouvez également trier plusieurs images numérisées en plusieurs fichiers et enregistrer chacun d'entre eux dans des dossiers spécifiques via ces méthodes ou en paramétrant des pages spécifiques.

### EPSON Software Updater

EPSON Software Updater est une application qui recherche sur Internet de nouvelles applications ou des mises à jour, et les installe.

Vous pouvez également mettre à jour le manuel numérique du scanner.

**Remarque:**

*Les systèmes d'exploitation Windows Server ne sont pas gérés.*

---

## Informations sur les accessoires en option et les consommables

### Codes de Feuille support

L'utilisation d'une Feuille support vous permet de numériser des originaux de forme irrégulière ou des photos susceptibles de s'abîmer. Vous pouvez numériser des originaux de format supérieur à A4 en les pliant en deux et en utilisant une feuille de support.

## Bases du scanner

Nom de l'article	Codes*
Feuille support	B12B813431

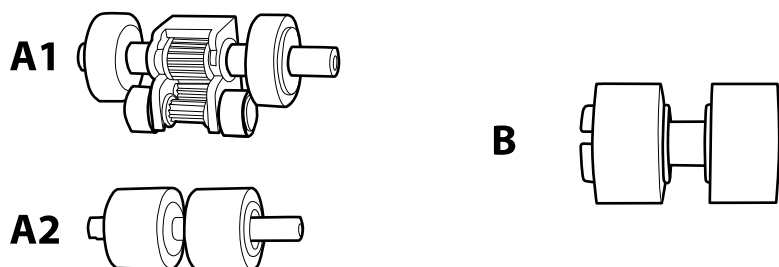
\* Vous ne pouvez utiliser la feuille de support qu'avec le code correspondant.

## Informations connexes

- ➔ « Caractéristiques des originaux chargés avec la Feuille support » à la page 19
- ➔ « Positionnement d'originaux de grande taille sans la feuille de support » à la page 36
- ➔ « Positionnement d'originaux de forme irrégulière » à la page 39
- ➔ « Positionnement de photographies » à la page 42

## Codes de kit d'ensemble de rouleau

Les éléments (rouleau d'entraînement et rouleau de remplacement) doivent être remplacés lorsque le nombre de numérisations est supérieur au seuil de maintenance. Utilisez les pièces dédiées avec l'axe de rouleau en bleu. Le nombre de numérisations effectuées est indiqué dans Epson Scan 2 Utility.



A1 : rouleau d'entraînement supérieur, A2 : rouleau d'entraînement inférieur, B : rouleau de séparation

Nom de l'article	Codes* <sup>1</sup>	Cycle de vie
Kit d'ensemble de rouleau	B12B819381 B12B819391 (Chine uniquement) B12B819401 (Inde uniquement)	100,000* <sup>2</sup>

\*1 Vous ne pouvez utiliser aucune partie hors des codes spécifiés.

\*2 Ce nombre a été atteint suite aux numérisations successives avec les documents originaux de test Epson et sert de référence pour définir le cycle de remplacement. Le cycle de remplacement peut varier en fonction des types de papiers, selon que le papier génère une grande quantité de poussières ou que sa rugosité de surface raccourcit le cycle de vie.

## Informations connexes

- ➔ « Remplacement du kit d'ensemble de rouleau » à la page 92
- ➔ « Réinitialisation du nombre de numérisations » à la page 96



# Caractéristiques et positionnement des originaux

## Caractéristiques des originaux

Cette section décrit les caractéristiques et conditions des originaux pouvant être chargés dans l'ADF.

### Caractéristiques générales des originaux à numériser

Type d'original	Épaisseur	Format
Papier classique	50 à 209 g/m <sup>2</sup>	Maximum (recto): 215,9×3,048 mm (8,5×120 po)
Papier fin	Cartes en plastique : 1,24 mm max (embossage inclus)	Maximum (recto-verso): 215,9×2,032 mm (8,5×80 po)
Papier recyclé		Minimum : 50,8×50,8 mm (2,0×2,0 po)
Carte postale		
Carte de visite		
Enveloppes		
Cartes en plastique de type ISO7810 ID-1 (gauffrées ou non)		Le format chargeable dépend du type de l'original.

#### Remarque:

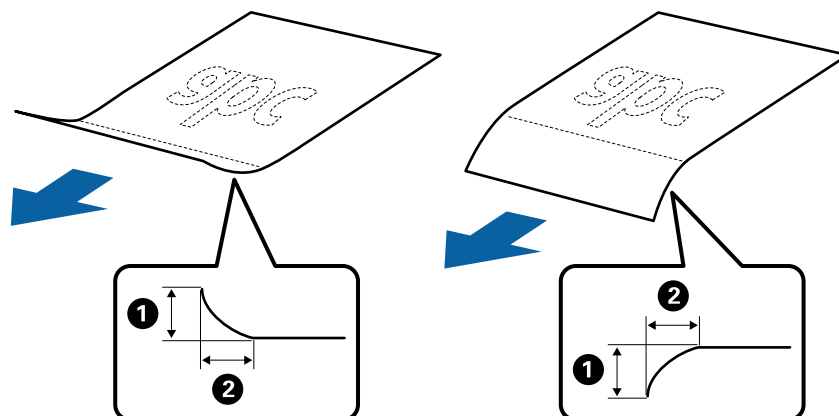
❑ Tous les originaux doivent être plats et droits au niveau du bord d'attaque.

❑ Assurez-vous que ❶ est inférieur à 5 mm, if the leading edge of the original is curled.

Si ❶ est supérieur à 5 mm ou inférieur à 30 mm, et ❷ est supérieur ou égal à 30 mm, l'original peut ne pas être numérisé correctement.

Il est impossible de numériser des originaux pour lesquels ❶ est inférieur à 5 mm, et ❷ supérieur ou égal à 30 mm.

Avant de procéder à la numérisation, essayez d'aplatir les originaux gondolés.



❑ Même lorsque les originaux sont conformes aux originaux qui peuvent être placés dans l'ADF, ADF peut ne pas l'insérer ou la qualité de numérisation peut être en deçà en fonction des propriétés ou de la qualité du papier.

## Caractéristiques et positionnement des originaux

### Caractéristiques des originaux de format standard

Originaux de format standard utilisables avec le scanner.

Format	Dimensions	Épaisseur	Type de papier	Capacité de chargement*
Legal	215,9×355,6 mm (8,5×14 pouces)	50 à 209 g/m <sup>2</sup>	Papier classique Papier fin Papier recyclé	Épaisseur de la pile d'originaux : 8 mm max (0,31 pouces) 80 g/m <sup>2</sup> : 50 feuilles La capacité de chargement varie en fonction du type de papier.
Letter	215,9×279,4 mm (8,5×11 pouces)			
A4	210×297 mm (8,3×11,7 pouces)			
B5	182×257 mm (7,2×10,1 pouces)			
A5	148×210 mm (5,8×8,3 pouces)			
B6	128×182 mm (5,0×7,2 pouces)			
A6	105×148 mm (4,1×5,8 pouces)			
A8	52×74 mm (2,1×2,9 pouces)			
Carte de visite	55×89 mm (2,1×3,4 pouces)	210 g/m <sup>2</sup>		Épaisseur de la pile d'originaux : 8 mm max (0,31 pouces) 15 feuilles

\* Pendant la numérisation, vous pouvez ajouter des originaux dans le bac d'insertion jusqu'à la capacité maximale.

### Caractéristiques des documents longs

Caractéristiques des originaux longs pouvant être chargés dans le scanner.

## Caractéristiques et positionnement des originaux

Format	Épaisseur	Type de papier	Capacité de chargement
Largeur : de 50,8 à 215,9 mm (2,0 à 8,5 pouces) Longueur (recto) : de 393,8 à 3048 mm (15,5 à 120,0 pouces) Longueur (recto-verso) : de 393,8 à 2032 mm (15,5 à 80,0 pouces)	50 à 130 g/m <sup>2</sup>	Papier classique Papier fin Papier recyclé	1 feuille

## Caractéristiques des factures

Caractéristiques des reçus pouvant être chargés dans le scanner.

Format	Épaisseur	Type de papier	Capacité de chargement
Largeur : de 76,2 à 215,9 mm (3,0 à 8,5 pouces) Longueur : de 76,2 à 393,7 mm (3,0 à 15,5 pouces)	50 à 130 g/m <sup>2</sup>	Papier classique Papier fin Papier recyclé Papier thermique*	50 feuilles
Largeur : de 76,2 à 215,9 mm (3,0 à 8,5 pouces) Longueur : de 393,8 à 3048,0 mm (15,5 à 120,0 pouces)	50 à 130 g/m <sup>2</sup>	Papier classique Papier fin Papier recyclé Papier thermique*	1 feuille

\* Impossible de numériser le papier thermique.

## Caractéristiques des cartes en plastique

Caractéristiques des cartes en plastique pouvant être chargées dans le scanner.

Format	Type de carte	Épaisseur	Capacité de chargement	Sens de chargement
Type ISO7810 ID-1 54,0×85,6 mm (2,1×3,3 pouces)	Avec embossage	1,24 mm max	1 carte	Horizontal (paysage)
	Sans embossage	1,00 mm (0,04 po.) max	1 carte	

## Caractéristiques des originaux chargés avec la Feuille support

La Feuille support en option est une feuille qui facilite le cheminement des originaux dans le scanner. Vous pouvez numériser des originaux plus grands que le format A4/Letter, des documents importants ou des photographies que vous ne voulez pas risquer d'endommager, des documents fins, des originaux de forme irrégulière, etc.

## Caractéristiques et positionnement des originaux

Le tableau suivant indique les conditions d'utilisation de la Feuille support.

Type	Format	Épaisseur	Capacité de chargement de la Feuille support
Originaux ne pouvant être insérés directement dans le scanner	A3* <sup>1</sup> A4 B4* <sup>1</sup> Letter Legal* <sup>1</sup> B5 A5 B6 A6 A8 Format personnalisé : <input type="checkbox"/> Largeur : jusqu'à 431,8 mm* <sup>2</sup> <input type="checkbox"/> Longueur : jusqu'à 297 mm* <sup>3</sup>	0,3 mm max  (épaisseur de la Feuille support non comprise)	1 feuille

\*1 Plié en deux.

\*2 Les originaux de largeur supérieure à 215,9 mm doivent être pliés en deux.

\*3 Pour numériser un original d'environ 297 mm de long, placez le bord d'attaque au niveau de la reliure de la Feuille support. Sinon, la longueur de l'image numérisée peut être plus importante que prévu du fait que le scanner numérise jusqu'à l'extrémité de la Feuille support lorsque vous sélectionnez **Détection automatique** comme paramètre **Taille du document** dans Epson Scan 2.

### Informations connexes

➔ « Codes de Feuille support » à la page 15

## Caractéristiques des enveloppes

Caractéristiques des enveloppes pouvant être chargées dans le scanner.

Format	Dimensions	Épaisseur	Capacité de chargement
C6	114×162 mm (format standard)	0,38 mm (0,015 po.) max	1 enveloppe
DL	110×220 mm (format standard)		

## Types d'originaux exigeant des précautions particulières

Il est possible que les types d'originaux suivants ne soient pas numérisés correctement.

## Caractéristiques et positionnement des originaux

- Originaux présentant une surface inégale, tels que papiers à en-tête.
- Originaux froissés ou présentant des marques de plis
- Documents avec étiquettes ou autocollants
- Originaux gondolés
- Papier couché
- Papier thermique
- Documents avec perforations
- Documents cornés
- Documents épais
- Cartes plastifiées

### **Remarque:**

- Pour numériser des originaux fragiles ou se froissant facilement, utilisez la Feuille support (vendue séparément).
- Les étiquettes et autocollants doivent fortement adhérer aux originaux, sans débordement de colle.
- Avant de procéder à la numérisation, essayez d'aplatir les originaux gondolés.

### **Informations connexes**

- ➔ [« Bases du scanner » à la page 10](#)
- ➔ [« Entretien » à la page 88](#)

## Types de documents qui ne peuvent être numérisés

Vous ne pouvez pas numériser les types d'originaux suivants.

- Photos
- Papier photo
- Livrets
- Original d'une autre matière que le papier (pochette plastique, tissu, feuille de métal)
- Originaux avec agrafes ou trombones
- Originaux présentant des traces de colle
- Originaux déchirés
- Originaux très plissés ou gondolés
- Originaux transparents par exemple pour rétroprojecteur
- Originaux avec verso en papier carbone
- Papier calque
- Originaux dont l'encre est encore humide
- Originaux avec notes autocollantes
- Originaux perforés

## Caractéristiques et positionnement des originaux

### Remarque:

- ❑ *N'insérez pas de photographies, œuvres d'art originales de valeur ou documents importants que vous ne voulez pas risquer d'endommager dans le scanner. Une insertion incorrecte pourrait plisser ou endommager l'original. Lorsque vous numérisez des originaux de ce type, prenez soin d'utiliser la Feuille support (vendue séparément).*
- ❑ *Vous pouvez aussi numériser les originaux déchirés, plissés ou gondolés à l'aide de la Feuille support (vendue séparément).*

### Informations connexes

➔ [« Photographies » à la page 41](#)

---

## Positionnement des originaux

### Originaux de format standard

#### Caractéristiques des originaux de format standard

Originaux de format standard utilisables avec le scanner.

**Caractéristiques et positionnement des originaux**

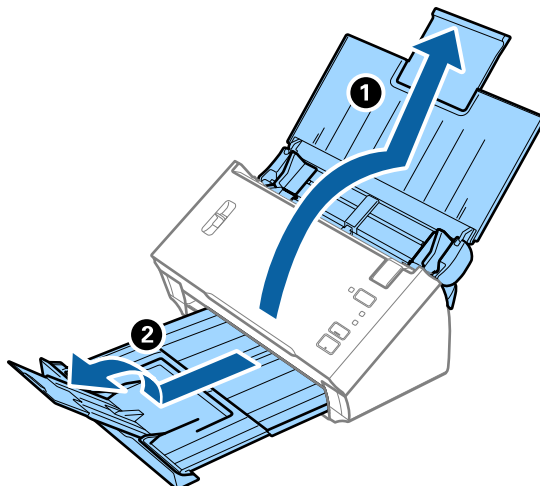
<b>Format</b>	<b>Dimensions</b>	<b>Épaisseur</b>	<b>Type de papier</b>	<b>Capacité de chargement*</b>
Legal	215,9×355,6 mm (8,5×14 pouces)	50 à 209 g/m <sup>2</sup>	Papier classique Papier fin Papier recyclé	Épaisseur de la pile d'originaux : 8 mm max (0,31 pouces) 80 g/m <sup>2</sup> : 50 feuilles La capacité de chargement varie en fonction du type de papier.
Letter	215,9×279,4 mm (8,5×11 pouces)			
A4	210×297 mm (8,3×11,7 pouces)			
B5	182×257 mm (7,2×10,1 pouces)			
A5	148×210 mm (5,8×8,3 pouces)			
B6	128×182 mm (5,0×7,2 pouces)			
A6	105×148 mm (4,1×5,8 pouces)			
A8	52×74 mm (2,1×2,9 pouces)			
Carte de visite	55×89 mm (2,1×3,4 pouces)	210 g/m <sup>2</sup>		Épaisseur de la pile d'originaux : 8 mm max (0,31 pouces) 15 feuilles

\* Pendant la numérisation, vous pouvez ajouter des originaux dans le bac d'insertion jusqu'à la capacité maximale.

## Caractéristiques et positionnement des originaux

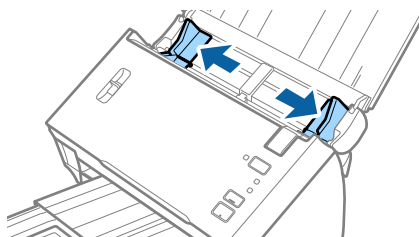
### Positionnement d'originaux de taille standard

1. Ouvrez le bac d'insertion et déployez son extension. Extrayez le bac de sortie, déployez son extension et relevez la butée.

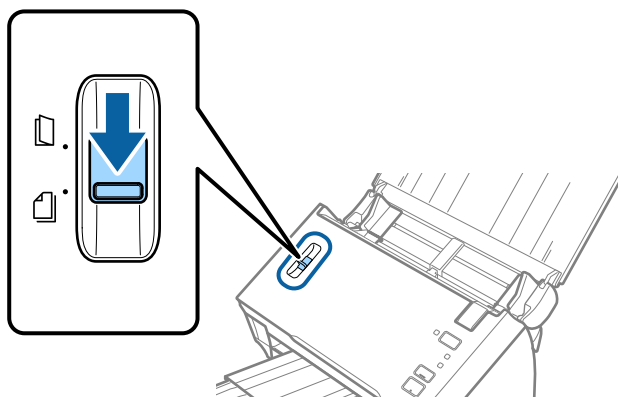


**Remarque:**

- Pour les originaux de format A4 ou plus, prenez soin de déployer l'extension du bac d'insertion.
  - Assurez-vous de déployer suffisamment les extensions du bac de sortie et de relever la butée afin que les originaux éjectés puissent s'empiler dans le bac de sortie.
  - Si des originaux se coincent dans le bac de sortie et tombent, ne l'utilisez pas et rangez-le.
  - Si les originaux éjectés continuent de toucher la surface située sous le scanner, nous vous conseillons de placer le scanner au bord d'une table afin que les originaux éjectés puissent sortir aisément, et de les saisir.
2. Faites coulisser les guides latéraux du bac d'insertion au maximum vers l'extérieur.



3. Baissez le levier de séparation de page.

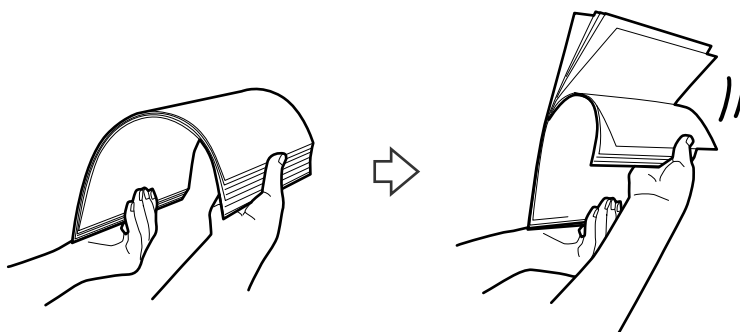




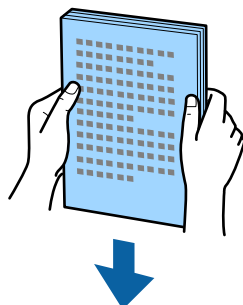
## Caractéristiques et positionnement des originaux

4. Déramez les originaux.

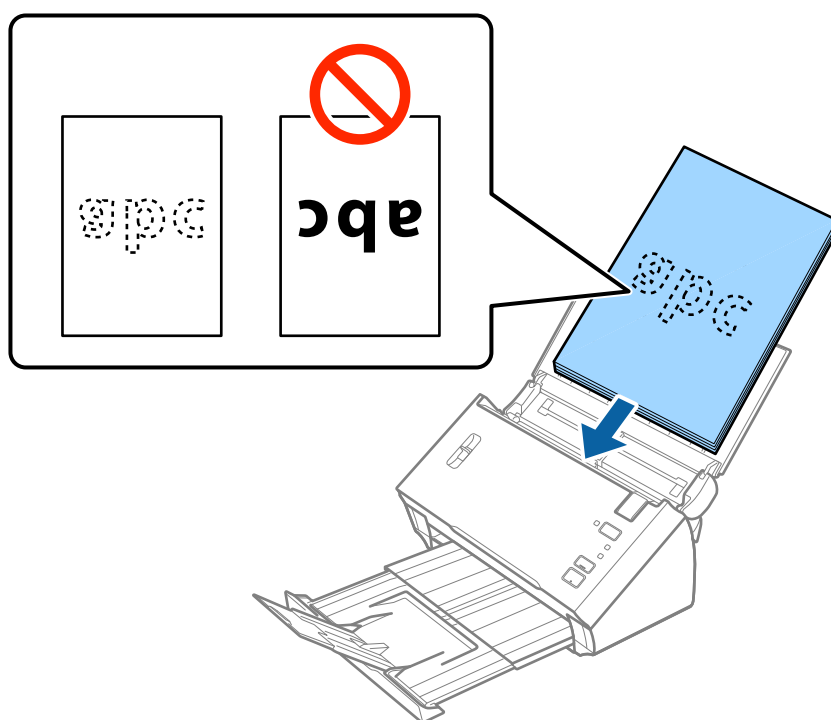
Saisissez les extrémités des originaux et feuilletez-les plusieurs fois.



5. Alignez les bords des originaux.



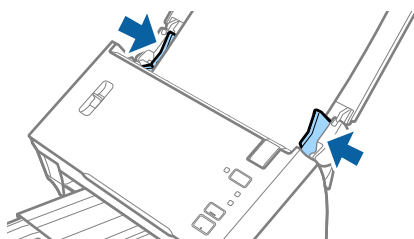
6. Chargez les originaux dans le bac d'insertion face vers le bas, en plaçant le bord d'attaque dans l'ADF. Glissez les originaux dans l'ADF jusqu'à ce que vous sentiez une résistance.



**Remarque:**  
Chargez les cartes de visite horizontalement.

## Caractéristiques et positionnement des originaux

7. Faites coulisser les guides latéraux pour les adapter à la largeur des originaux, en vous assurant qu'il n'y a pas d'espace entre les originaux et les guides latéraux. Autrement, les originaux pourraient être insérés de travers.



**Remarque:**

Lorsque vous numérisez des feuilles simples perforées, chargez les originaux avec les trous vers le côté ou vers le bas. Vérifiez que les bords dotés de perforations sont nets et non gondolés.

## Original long

### Caractéristiques des documents longs

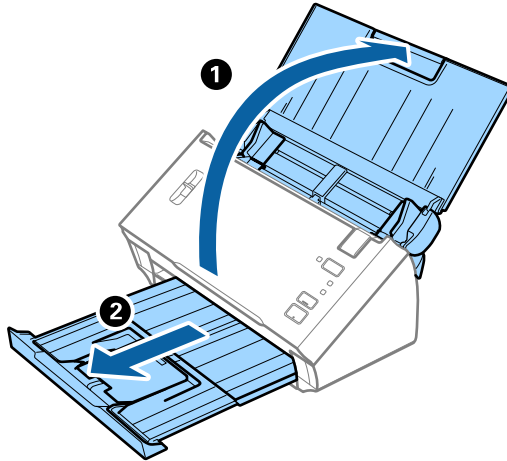
Caractéristiques des originaux longs pouvant être chargés dans le scanner.

Format	Épaisseur	Type de papier	Capacité de chargement
Largeur : de 50,8 à 215,9 mm (2,0 à 8,5 pouces) Longueur (recto) : de 393,8 à 3048 mm (15,5 à 120,0 pouces) Longueur (recto-verso) : de 393,8 à 2032 mm (15,5 à 80,0 pouces)	50 à 130 g/m <sup>2</sup>	Papier classique Papier fin Papier recyclé	1 feuille

## Caractéristiques et positionnement des originaux

### Positionnement d'un document long

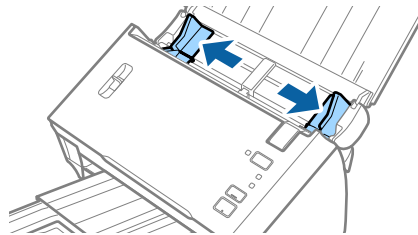
1. Ouvrez le bac d'insertion et extrayez le bac de sortie.



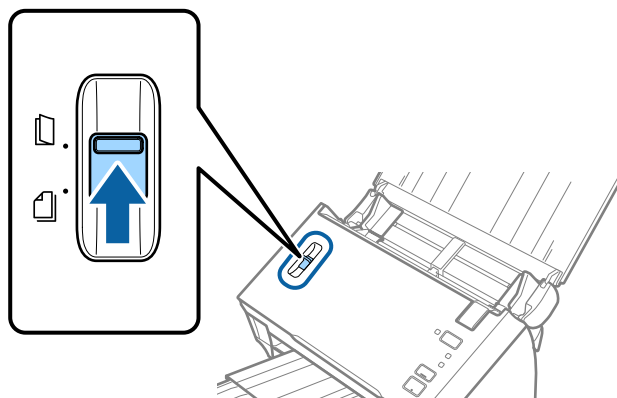
**Remarque:**

*Ne déployez pas l'extension du bac d'insertion ni celle du bac de sortie, et ne relevez pas la butée.*

2. Faites coulisser les guides latéraux du bac d'insertion au maximum vers l'extérieur.

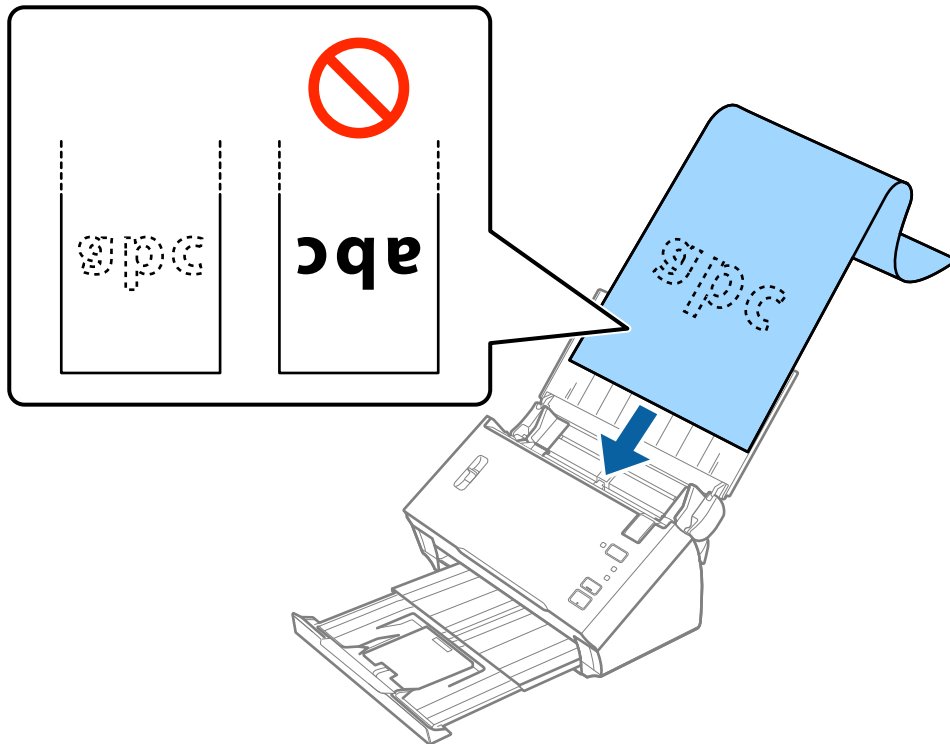


3. Relevez le levier de séparation de page.

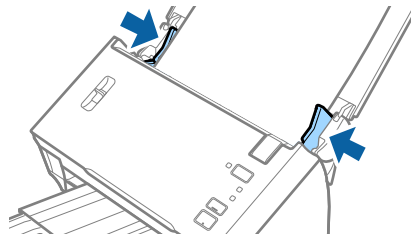


### Caractéristiques et positionnement des originaux

4. Chargez l'original droit dans le bac d'insertion face vers le bas, en plaçant le bord d'attaque dans l'ADF. Glissez l'original dans l'ADF jusqu'à ce que vous sentiez une résistance.



5. Réglez les guides latéraux pour les adapter à la largeur du papier long, en vous assurant qu'il n'y a pas d'espace entre le bord du papier et les guides latéraux. Autrement, les originaux pourraient être insérés de travers.



## Caractéristiques et positionnement des originaux

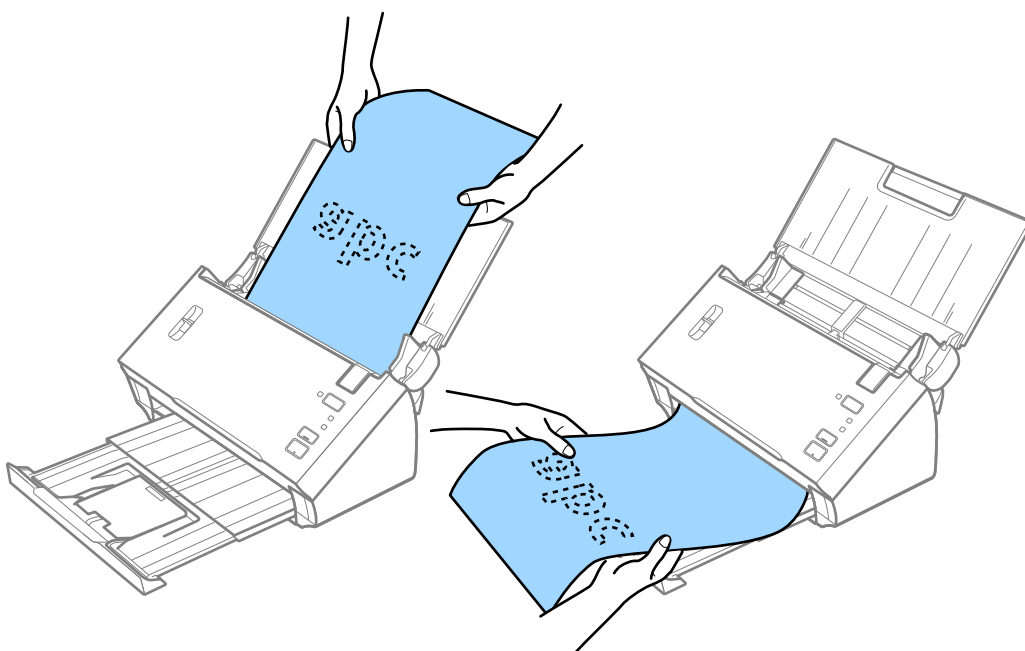
### Remarque:

- ❑ Vous pouvez numériser un document recto d'une longueur allant jusqu'à 3 048 mm avec une résolution de 300 ppp max et un document recto-verso d'une longueur de 5461 à 2 032 mm avec une résolution de 300 ppp max.
- ❑ Vous devez indiquer la taille du papier dans Epson Scan 2. Vous pouvez indiquer la taille du papier de trois manières dans Epson Scan 2.

Sélectionnez **Dét. autom. (papier long)** pour détecter automatiquement la taille.

Pour spécifier vous-même la taille du papier, sélectionnez **Personnaliser**, puis sélectionnez la taille du papier. Pour ne détecter que la longueur du papier automatiquement, utilisez **Détecter la longueur du papier**.

- ❑ Soutenez le document en entrée afin qu'il ne tombe pas de l'ADF, et en sortie afin qu'il ne tombe pas du bac.



### Informations connexes

➔ « Paramètres requis pour les originaux spéciaux dans Epson Scan 2 » à la page 53

## Reçus

### Caractéristiques des factures

Caractéristiques des reçus pouvant être chargées dans le scanner.

Format	Épaisseur	Type de papier	Capacité de chargement
Largeur : de 76,2 à 215,9 mm (3,0 à 8,5 pouces)  Longueur : de 76,2 à 393,7 mm (3,0 à 15,5 pouces)	50 à 130 g/m <sup>2</sup>	Papier classique Papier fin Papier recyclé Papier thermique*	50 feuilles

## Caractéristiques et positionnement des originaux

Format	Épaisseur	Type de papier	Capacité de chargement
Largeur : de 76,2 à 215,9 mm (3,0 à 8,5 pouces) Longueur : de 393,8 à 3048,0 mm (15,5 à 120,0 pouces)	50 à 130 g/m <sup>2</sup>	Papier classique Papier fin Papier recyclé Papier thermique*	1 feuille

\* Impossible de numériser le papier thermique.

## Positionnement de factures

Consultez la section expliquant le positionnement de papiers longs pour positionner des factures.

### Informations connexes

➔ [« Positionnement d'un document long » à la page 27](#)

## Cartes en plastique

### Caractéristiques des cartes en plastique

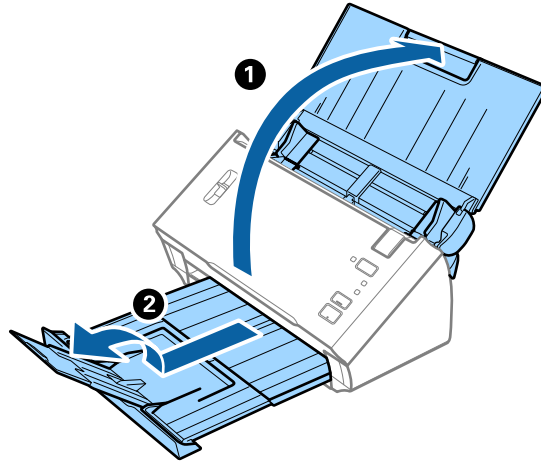
Caractéristiques des cartes en plastique pouvant être chargées dans le scanner.

Format	Type de carte	Épaisseur	Capacité de chargement	Sens de chargement
Type ISO7810 ID-1 54,0×85,6 mm (2,1×3,3 pouces)	Avec embossage	1,24 mm max	1 carte	Horizontal (paysage)
	Sans embossage	1,00 mm (0,04 po.) max	1 carte	

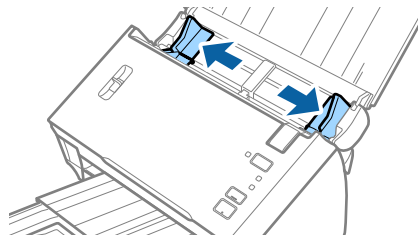
## Caractéristiques et positionnement des originaux

### Positionnement de cartes en plastique

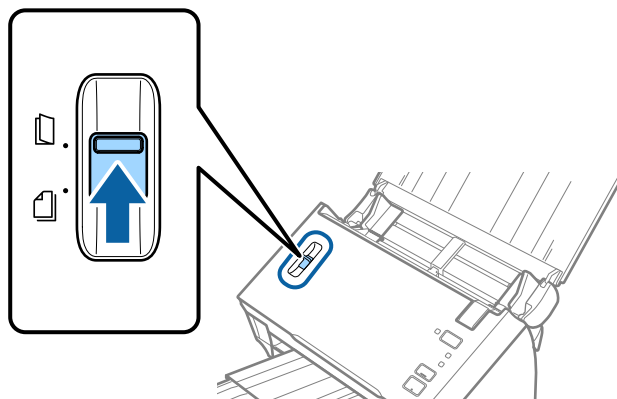
1. Ouvrez le bac d'insertion, extrayez le bac de sortie et relevez la butée.



2. Faites coulisser les guides latéraux du bac d'insertion au maximum vers l'extérieur.

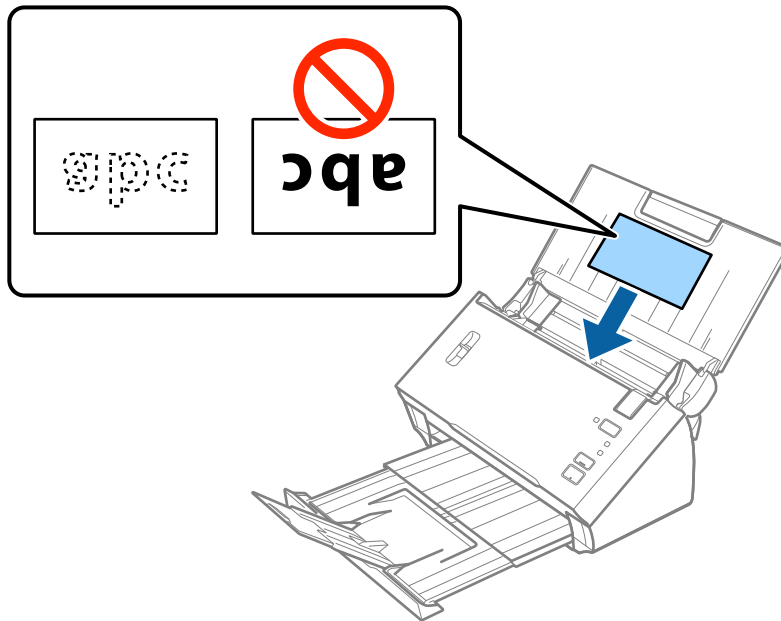


3. Relevez le levier de séparation de page.



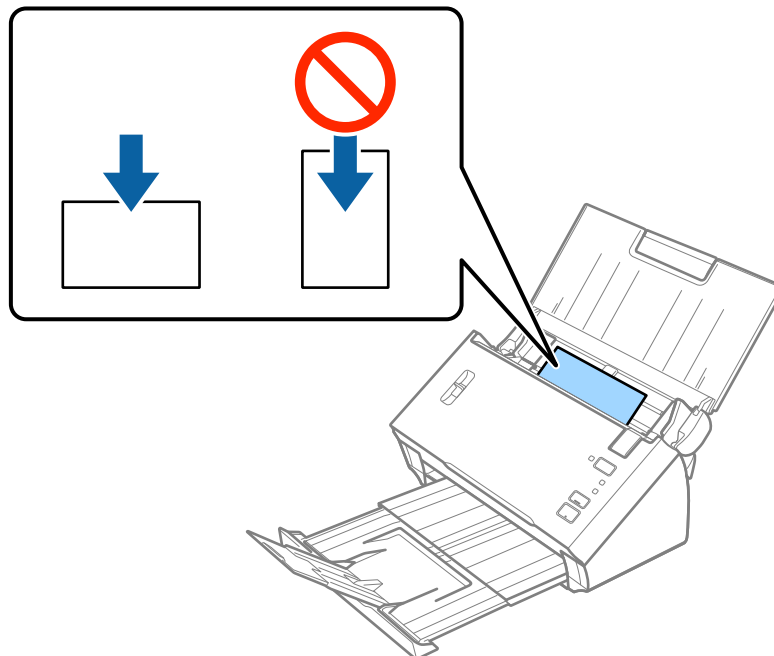
### Caractéristiques et positionnement des originaux

4. Chargez les cartes en plastique dans le bac d'insertion face vers le bas, en plaçant le bord d'attaque dans l'ADF. Glissez les cartes en plastique dans l'ADF jusqu'à ce que vous sentiez une résistance.



**!** *Important:*

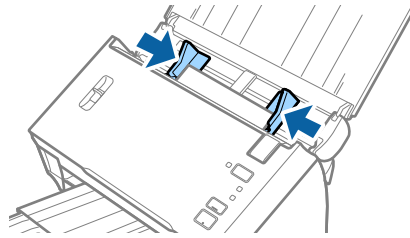
*Ne chargez pas les cartes en plastique verticalement.*





## Caractéristiques et positionnement des originaux

5. Faites coulisser les guides latéraux pour les adapter à la largeur des cartes en plastique.



### Informations connexes

- ➔ [« Paramètres requis pour les originaux spéciaux dans Epson Scan 2 » à la page 53](#)

## Originaux grand format

### Caractéristiques des originaux grand format

En pliant les originaux en deux, vous pouvez numériser des originaux de format supérieur à A4, par exemple A3 ou B4. Vous pouvez également utiliser le Feuille support vendu séparément.

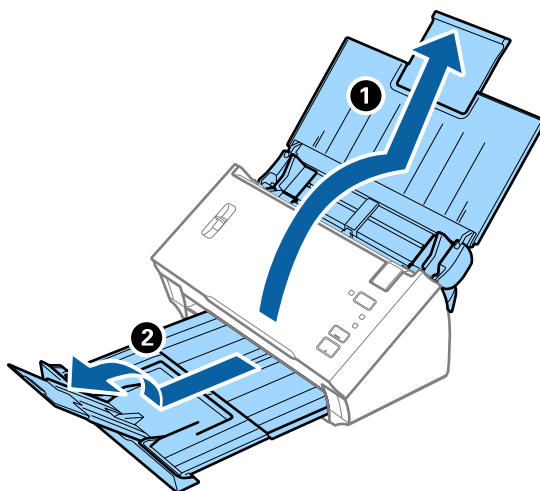
Format	Épaisseur	Type de papier	Capacité de chargement
Jusqu'à A3	50 à 130 g/m <sup>2</sup>	Papier classique Papier fin Papier recyclé	1 feuille
Jusqu'à A3	0,3 mm max (épaisseur de la Feuille support non comprise)	Papier classique Papier fin Papier recyclé	1 feuilles de support

## Caractéristiques et positionnement des originaux

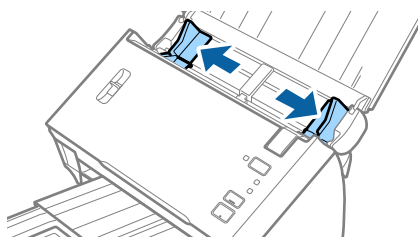
### Positionnement d'originaux grand format

#### *Positionnement d'originaux de grande taille avec la feuille de support*

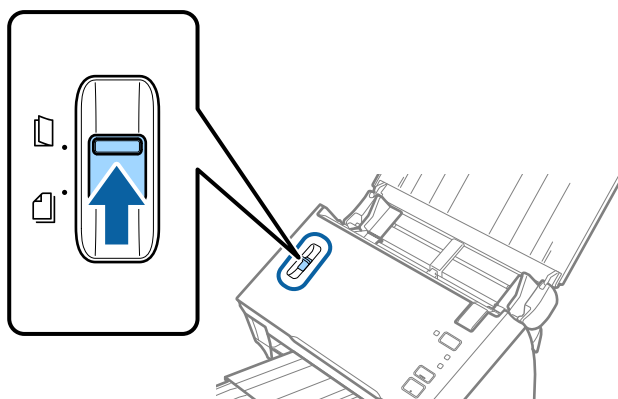
1. Ouvrez le bac d'insertion et déployez son extension. Extrayez le bac de sortie, déployez son extension et relevez la butée.



2. Faites coulisser les guides latéraux du bac d'insertion au maximum vers l'extérieur.



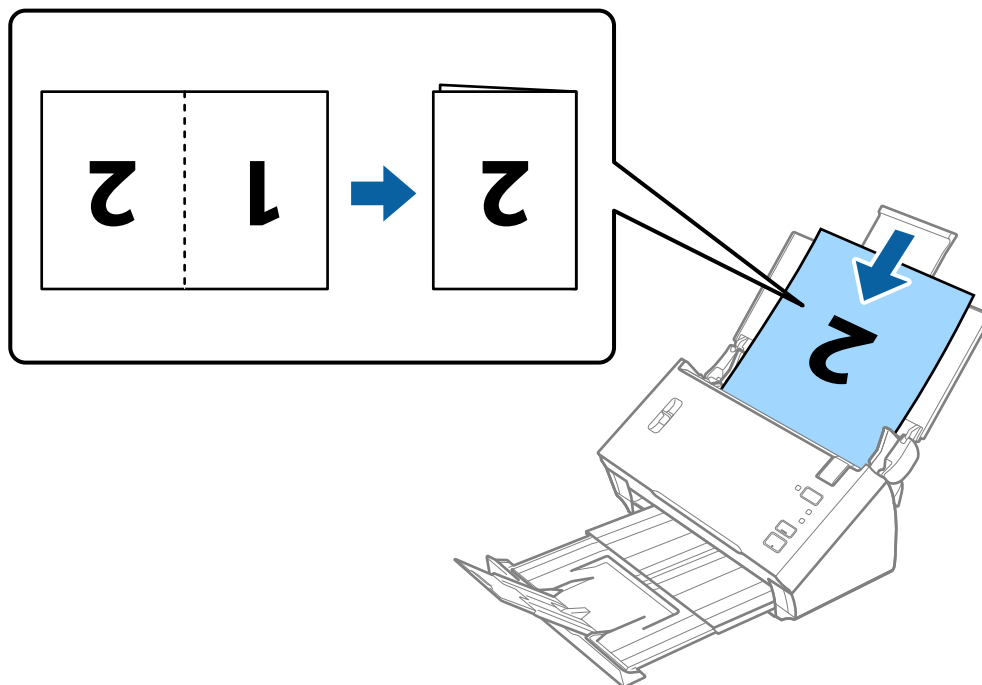
3. Relevez le levier de séparation de page.



## Caractéristiques et positionnement des originaux

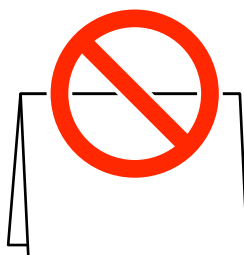
4. Pliez l'original en deux de sorte que la face à numériser soit tournée vers l'extérieur avec le côté droit vers l'avant, puis chargez-le dans le bac d'alimentation avec le bord supérieur faisant face à l'ADF.

Glissez l'original dans l'ADF jusqu'à ce que vous sentiez une résistance.

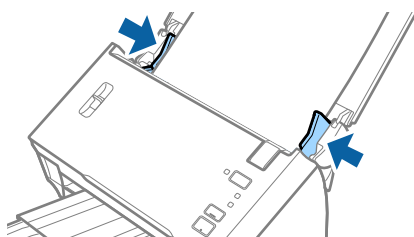


**!** *Important:*

*Ne chargez pas le document avec le côté ouvert vers le bas.*



5. Faites coulisser les guides latéraux pour les adapter à la largeur du document, en vous assurant qu'il n'y a pas d'espace entre le document et les guides latéraux. Sinon, le document pourrait être introduit de travers.



**Remarque:**

- Décochez **Détecter alimentation double** dans *Epson Scan 2*. Consultez l'aide *Epson Scan 2* pour plus de détails.
- Pour numériser les deux faces et les associer, sélectionnez **Double** dans **Face de numérisation** et sélectionnez **Gauche & droite** dans **Img juxtaposées** dans *Epson Scan 2*. Consultez l'aide *Epson Scan 2* pour plus de détails.

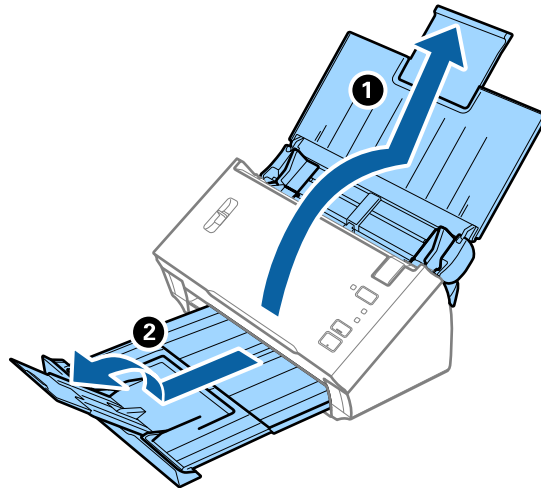
## Caractéristiques et positionnement des originaux

### Informations connexes

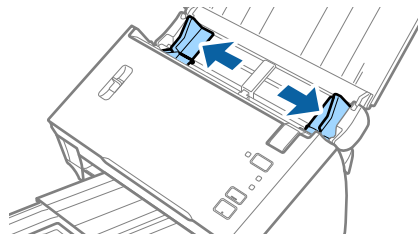
➔ « Paramètres requis pour les originaux spéciaux dans Epson Scan 2 » à la page 53

### Positionnement d'originaux de grande taille sans la feuille de support

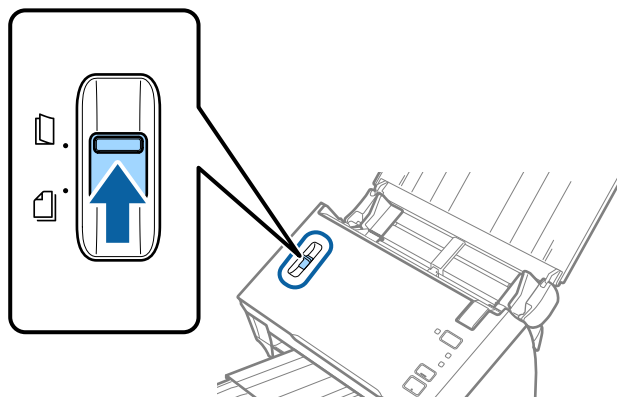
1. Ouvrez le bac d'insertion et déployez son extension. Extrayez le bac de sortie, déployez son extension et relevez la butée.



2. Faites coulisser les guides latéraux du bac d'insertion au maximum vers l'extérieur.

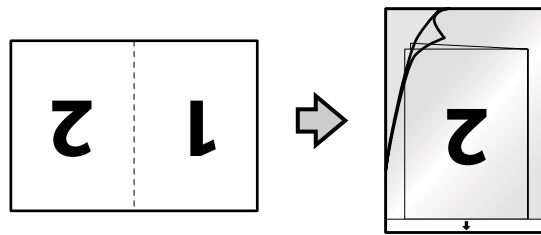


3. Relevez le levier de séparation de page.

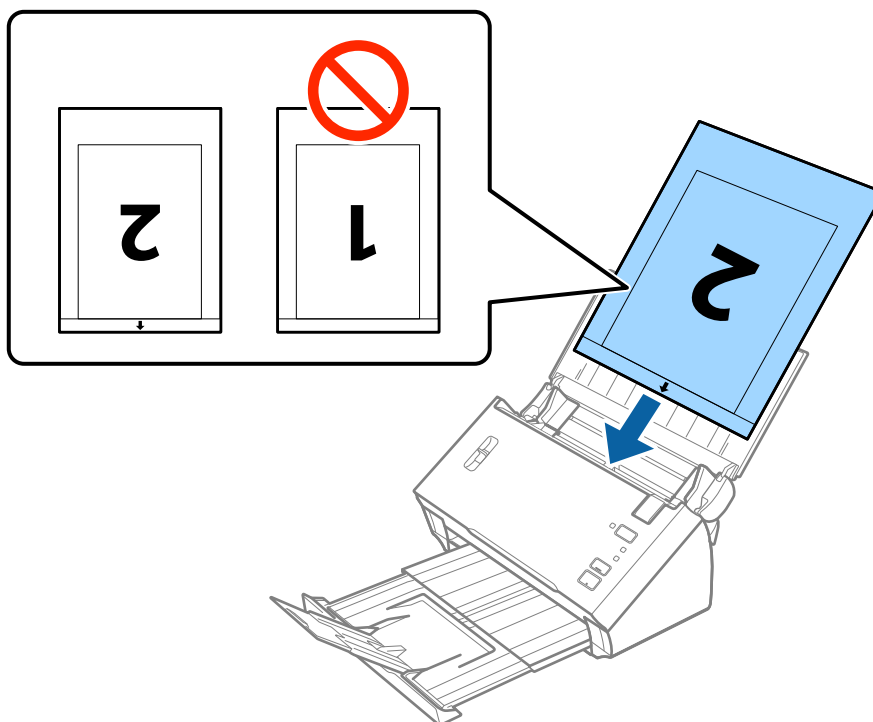


### Caractéristiques et positionnement des originaux

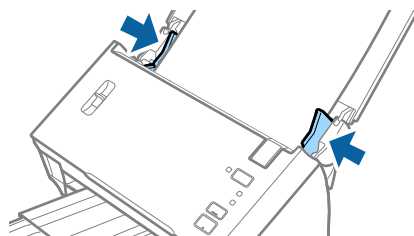
4. Positionnez la Feuille support avec l'illustration du bord d'attaque vers le haut et placez l'original dans la feuille de support en la pliant en deux avec les faces à numériser vers l'extérieur et la face droite vers l'avant.



5. Chargez la Feuille support dans le bac d'insertion, en plaçant le bord d'attaque face à l'ADF. Glissez la Feuille support dans l'ADF jusqu'à ce que vous sentiez une résistance.



6. Faites coulisser les guides latéraux pour les adapter à la largeur de la Feuille support en vous assurant qu'il n'y a pas d'espace entre la Feuille support et les guides latéraux. Autrement, la feuille de support pourrait être insérée de travers.



## Caractéristiques et positionnement des originaux

### Remarque:

- ❑ Vous pourrez avoir à remplacer une Feuille support rayée ou numérisée plus de 3 000 fois.
- ❑ Pour numériser les deux faces et les associer, sélectionnez **Double** dans **Face de numérisation** et sélectionnez **Gauche & droite** dans **Img juxtaposées** dans Epson Scan 2. Consultez l'aide Epson Scan 2 pour plus de détails.
- ❑ Pour utiliser la fonction **Détection automatique** du paramètre **Taille du document**, sélectionnez Feuille support comme **Source du document**.
- ❑ Lorsque vous numérisez une Feuille support en sélectionnant **Détection automatique** comme paramètre **Taille du document**, l'image est automatiquement numérisée en appliquant **Papier en biais** dans le paramètre **Corriger document en biais**.
- ❑ Pour numériser un original d'environ 297 mm de long, placez le bord d'attaque au niveau de la reliure de la Feuille support. Sinon, la longueur de l'image numérisée peut être plus importante que prévu du fait que le scanner numérise jusqu'à l'extrémité de la Feuille support lorsque vous sélectionnez **Détection automatique** comme paramètre **Taille du document** dans Epson Scan 2.
- ❑ Utilisez uniquement la Feuille support prévue pour votre scanner.

### Informations connexes

- ➔ « Codes de Feuille support » à la page 15
- ➔ « Paramètres requis pour les originaux spéciaux dans Epson Scan 2 » à la page 53

## Originaux de forme irrégulière

### Caractéristiques des originaux de forme irrégulière

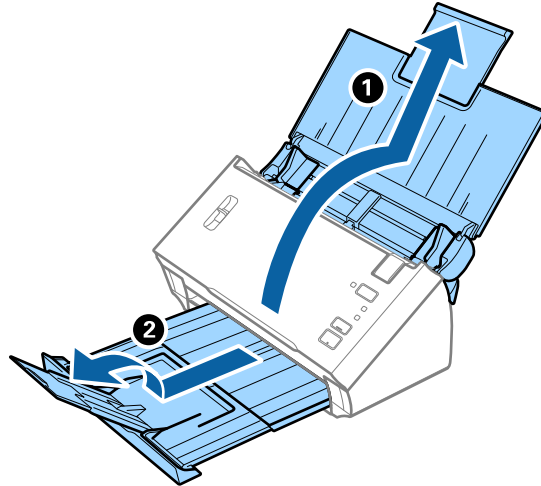
En utilisant la Feuille support vendue séparément, vous pouvez numériser des originaux plissés, gondolés, très fins ou de forme irrégulière.

Format	Épaisseur	Capacité de chargement de la Feuille support
Jusqu'à A4	0,3 mm max (épaisseur de la Feuille support non comprise)	1 feuille

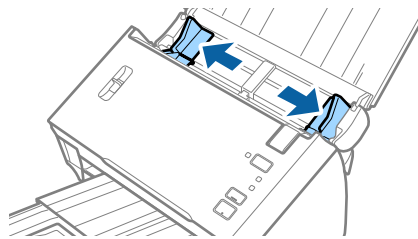
## Caractéristiques et positionnement des originaux

### Positionnement d'originaux de forme irrégulière

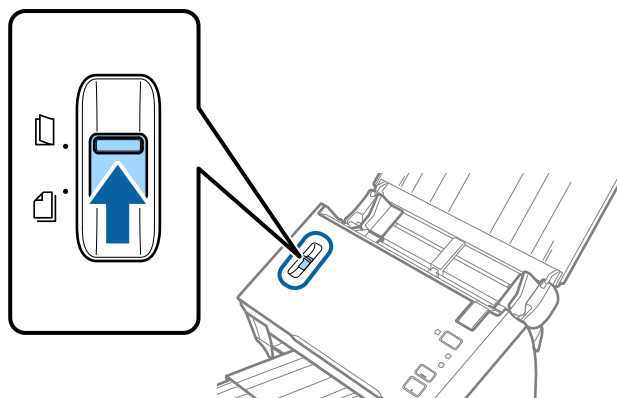
1. Ouvrez le bac d'insertion et déployez son extension. Extrayez le bac de sortie, déployez son extension et relevez la butée.



2. Faites coulisser les guides latéraux du bac d'insertion au maximum vers l'extérieur.

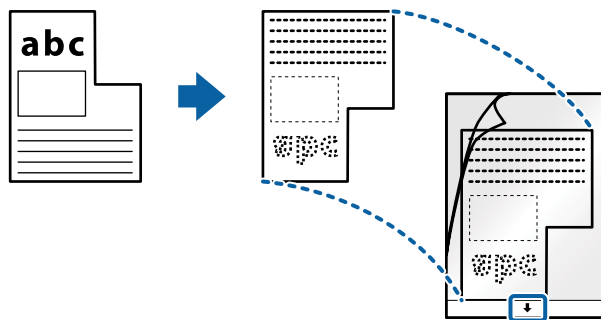


3. Relevez le levier de séparation de page.

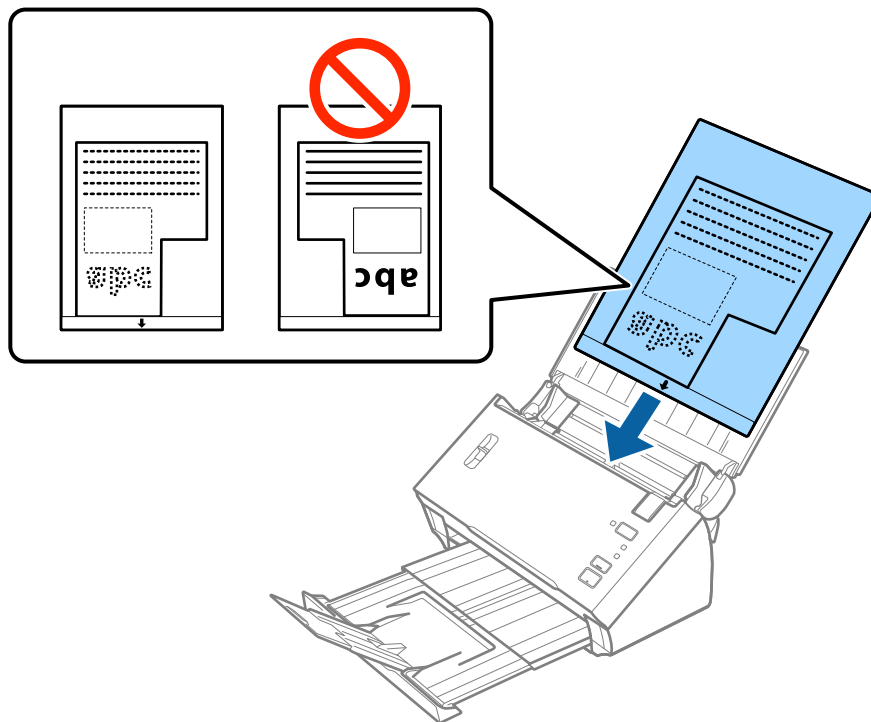


### Caractéristiques et positionnement des originaux

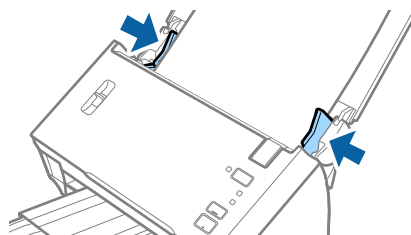
4. Positionnez la Feuille support avec l'illustration du bord d'attaque vers le haut et placez l'original au centre de la Feuille support avec la face à numériser vers le bas.



5. Chargez la Feuille support dans le bac d'insertion, en plaçant le bord d'attaque face à l'ADF. Glissez la Feuille support dans l'ADF jusqu'à ce que vous sentiez une résistance.



6. Faites coulisser les guides latéraux pour les adapter à la largeur de la Feuille support en vous assurant qu'il n'y a pas d'espace entre la Feuille support et les guides latéraux. Autrement, la feuille de support pourrait être insérée de travers.





## Caractéristiques et positionnement des originaux

### Remarque:

- ❑ Vous pourrez avoir à remplacer une Feuille support rayée ou numérisée plus de 3 000 fois.
- ❑ Si la taille de l'original à numériser ne figure pas dans la liste **Taille du document** de Epson Scan 2, sélectionnez **Détection automatique** ou **Personnaliser** pour créer un format personnalisé.

Pour utiliser la fonction **Détection automatique** du paramètre **Taille du document**, sélectionnez Feuille support comme **Source du document**.

Lorsque vous numérisez une Feuille support en sélectionnant **Détection automatique** comme paramètre **Taille du document**, l'image est automatiquement numérisée en appliquant **Papier en biais** dans le paramètre **Corriger document en biais**.

- ❑ Utilisez uniquement la Feuille support prévue pour votre scanner.

### Informations connexes

- ➔ « Codes de Feuille support » à la page 15
- ➔ « Paramètres requis pour les originaux spéciaux dans Epson Scan 2 » à la page 53

## Photographies

### Caractéristiques des photographies

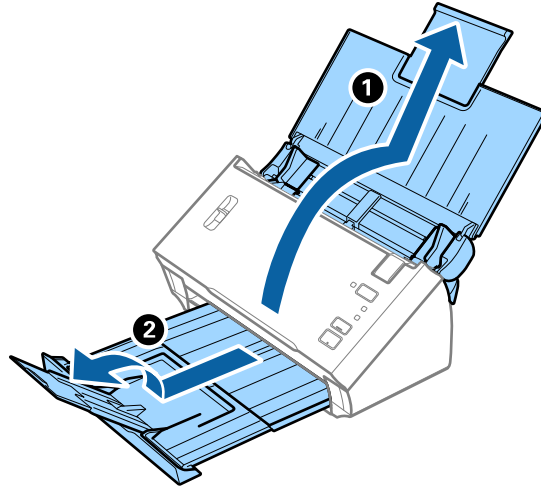
En utilisant la Feuille support vendue séparément, vous pouvez numériser des photographies sans craindre de les abîmer.

Format	Épaisseur	Capacité de chargement de la Feuille support
Jusqu'à A4	0,3 mm max (épaisseur de la Feuille support non comprise)	1 feuille

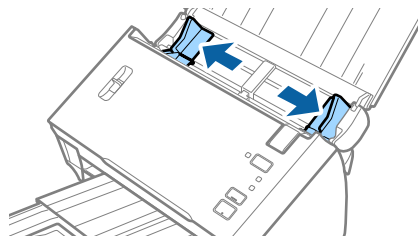
## Caractéristiques et positionnement des originaux

### Positionnement de photographies

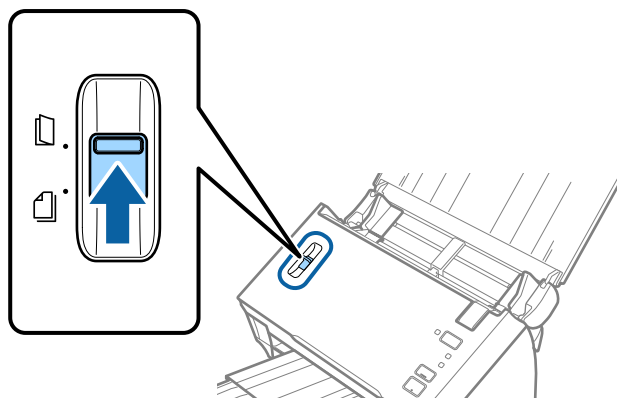
1. Ouvrez le bac d'insertion et déployez son extension. Extrayez le bac de sortie, déployez son extension et relevez la butée.



2. Faites coulisser les guides latéraux du bac d'insertion au maximum vers l'extérieur.

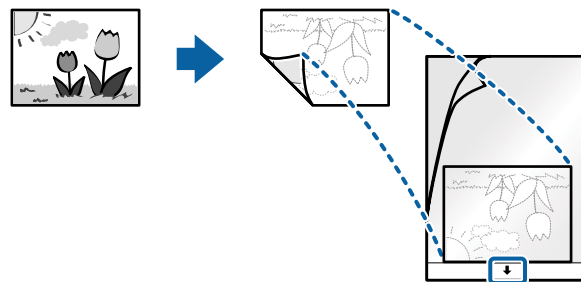


3. Relevez le levier de séparation de page.

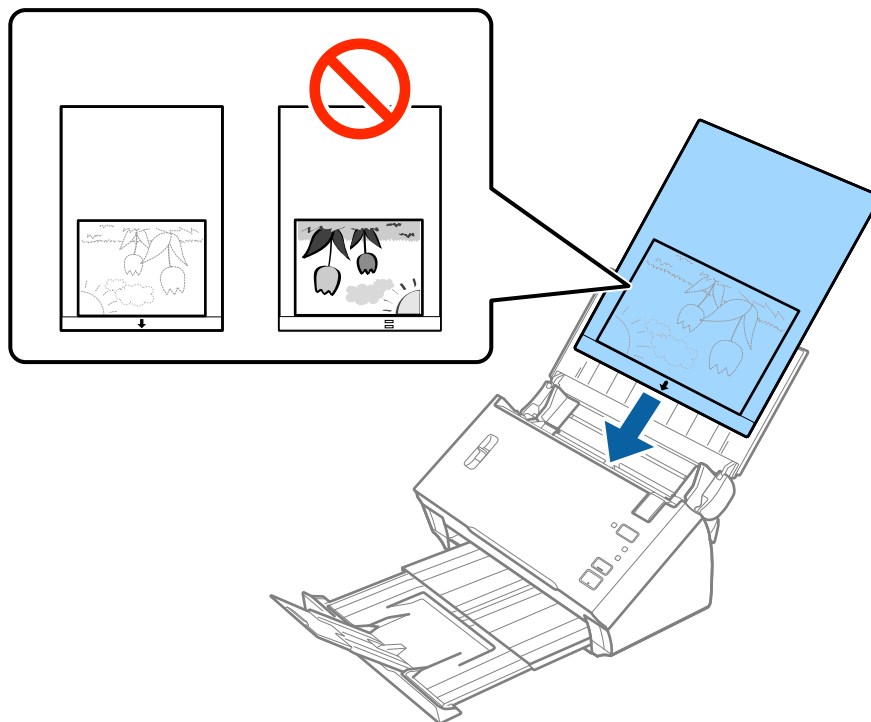


### Caractéristiques et positionnement des originaux

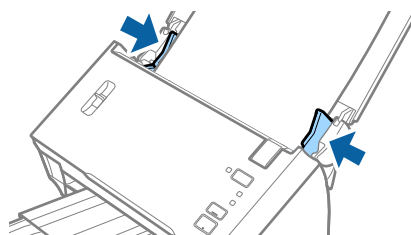
4. Positionnez la Feuille support avec l'illustration sur le bord d'attaque vers le haut et placez la photo au centre de la Feuille support avec la face à numériser vers le bas.



5. Chargez la Feuille support dans le bac d'insertion, en plaçant le bord d'attaque face à l'ADF. Glissez la Feuille support dans l'ADF jusqu'à ce que vous sentiez une résistance.



6. Faites coulisser les guides latéraux pour les adapter à la largeur de la Feuille support en vous assurant qu'il n'y a pas d'espace entre la Feuille support et les guides latéraux. Autrement, la feuille de support pourrait être insérée de travers.



## Caractéristiques et positionnement des originaux

### Remarque:

- ❑ Vous pourrez avoir à remplacer une Feuille support rayée ou numérisée plus de 3 000 fois.
- ❑ Si la taille de l'original à numériser ne figure pas dans la liste **Taille du document** de Epson Scan 2, sélectionnez **Détection automatique** ou **Personnaliser** pour créer un format personnalisé.

Pour utiliser la fonction **Détection automatique** du paramètre **Taille du document**, sélectionnez Feuille support comme **Source du document**.

Lorsque vous numérisez une Feuille support en sélectionnant **Détection automatique** comme paramètre **Taille du document**, l'image est automatiquement numérisée en appliquant **Papier en biais** dans le paramètre **Corriger document en biais**.

- ❑ Ne laissez pas les photographies dans la Feuille support pendant longtemps.
- ❑ Utilisez uniquement la Feuille support prévue pour votre scanner.

### Informations connexes

- ➔ « Codes de Feuille support » à la page 15
- ➔ « Paramètres requis pour les originaux spéciaux dans Epson Scan 2 » à la page 53

## Enveloppes

### Caractéristiques des enveloppes

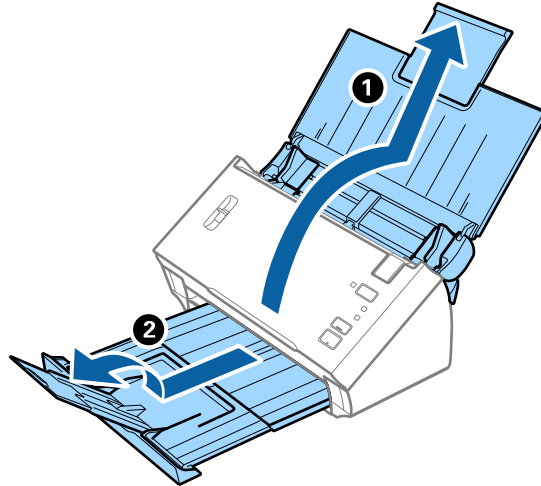
Caractéristiques des enveloppes pouvant être chargées dans le scanner.

Format	Dimensions	Épaisseur	Capacité de chargement
C6	114×162 mm (format standard)	0,38 mm (0,015 po.) max	1 enveloppe
DL	110×220 mm (format standard)		

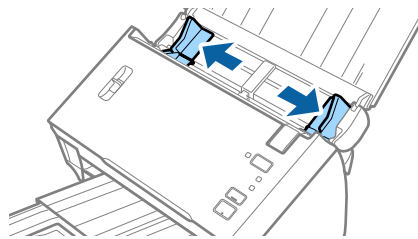
## Caractéristiques et positionnement des originaux

### Positionnement des enveloppes

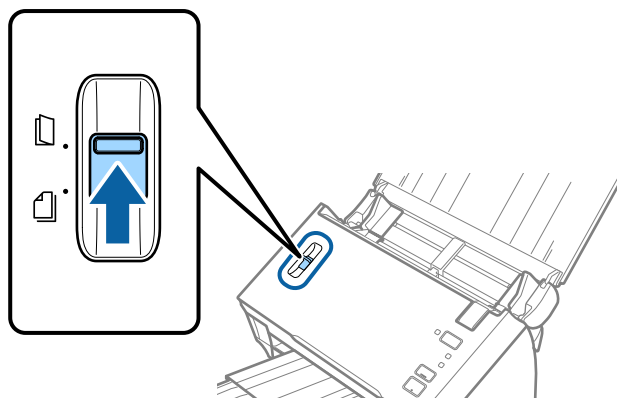
1. Ouvrez le bac d'insertion et déployez son extension. Extrayez le bac de sortie, déployez son extension et relevez la butée.



2. Faites coulisser les guides latéraux du bac d'insertion au maximum vers l'extérieur.



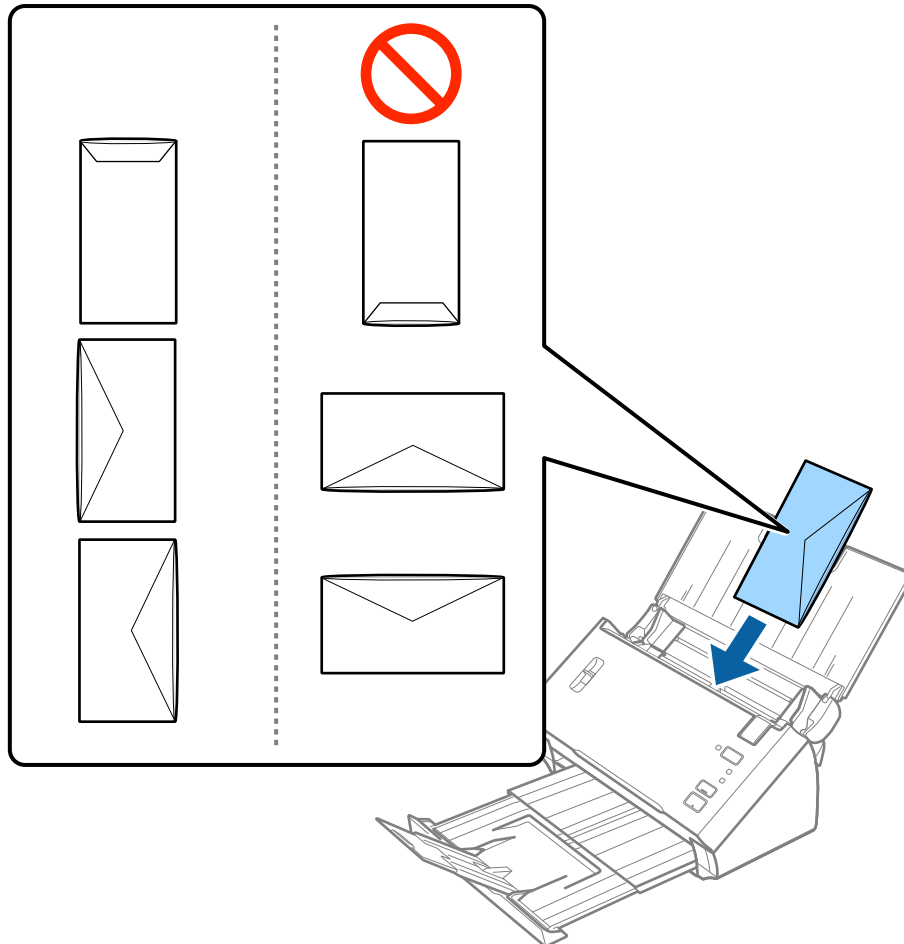
3. Relevez le levier de séparation de page.



## Caractéristiques et positionnement des originaux

4. Chargez les enveloppes dans la bac d'insertion face vers le bas, en veillant à orienter le bord ouvert (rabat) de l'enveloppe vers le côté. Dans le cas d'enveloppes dont le rabat est sur la largeur, vous pouvez les charger avec le côté ouvert (rabat) vers le haut.

Faites glisser les enveloppes dans l'ADF jusqu'à ce que vous sentiez une résistance.



**Important:**

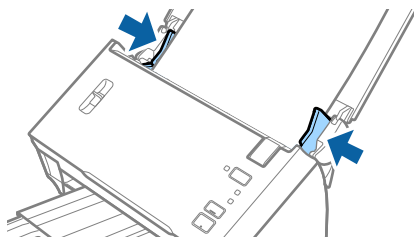
*N'insérez pas d'enveloppes présentant des adhésifs.*

**Remarque:**

- Les enveloppes qui n'ont pas été ouvertes nettement au niveau du rabat pourraient ne pas être numérisées correctement.*
- Les enveloppes qui n'ont pas encore été fermées peuvent être chargées avec le rabat ouvert et vers le haut.*

## Caractéristiques et positionnement des originaux

5. Faites coulisser les guides latéraux pour les adapter à la largeur des enveloppes en vous assurant qu'il n'y a pas d'espace entre les enveloppes et les guides latéraux. Autrement, les enveloppes pourraient être insérées de travers.



**Remarque:**

Pour numériser des enveloppes, nous vous conseillons de sélectionner l'angle de rotation adéquat ou **Auto** dans **Pivoter**, dans l'onglet **Paramètres principaux** de Epson Scan 2, avant la numérisation. Consultez l'aide Epson Scan 2 pour plus de détails.

### Informations connexes

- ➔ « Paramètres requis pour les originaux spéciaux dans Epson Scan 2 » à la page 53

## Originaux hétérogènes

### Caractéristiques des originaux hétérogènes de différents formats

Vous pouvez charger simultanément des originaux d'A6 à A4 (ou Letter). Vous pouvez aussi charger des documents de types et d'épaisseurs différentes.

**Remarque:**

- En fonction de la combinaison de types de papier et de formats, les originaux peuvent ne pas se charger correctement, s'insérer de travers ou provoquer un bourrage. Si l'original a été inséré de travers, nous vous conseillons de contrôler l'image numérisée.
- Vous pouvez aussi numériser des documents de formats et types différents en les chargeant un par un avec la fonction **Mode Alimentation automatique**.

### Informations connexes

- ➔ « Numérisation d'originaux de différents formats ou types, un par un (Mode Alimentation automatique) » à la page 68

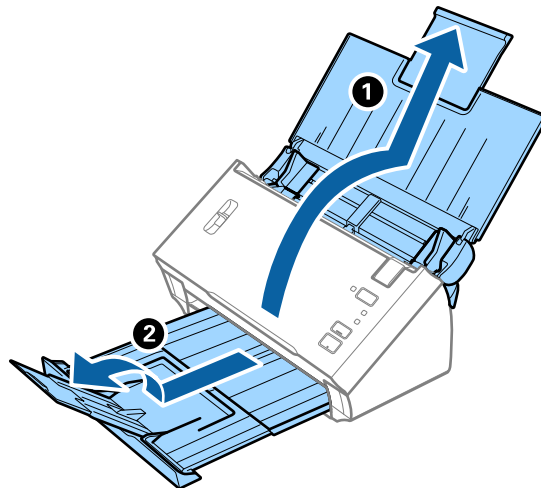
## Caractéristiques et positionnement des originaux

### Positionnement d'originaux hétérogènes de différents formats

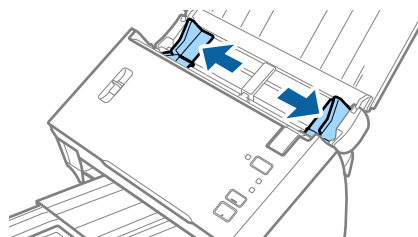
1. Ouvrez le bac d'insertion et déployez son extension. Extrayez le bac de sortie, déployez son extension et relevez la butée.

**Remarque:**

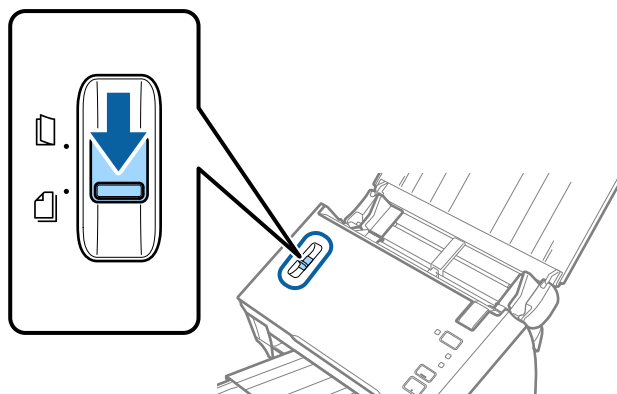
*Afin d'éviter que les originaux ne se coincent dans le bac de sortie et en tombent, ne l'utilisez pas et rangez-le.*



2. Faites coulisser les guides latéraux du bac d'insertion au maximum vers l'extérieur.



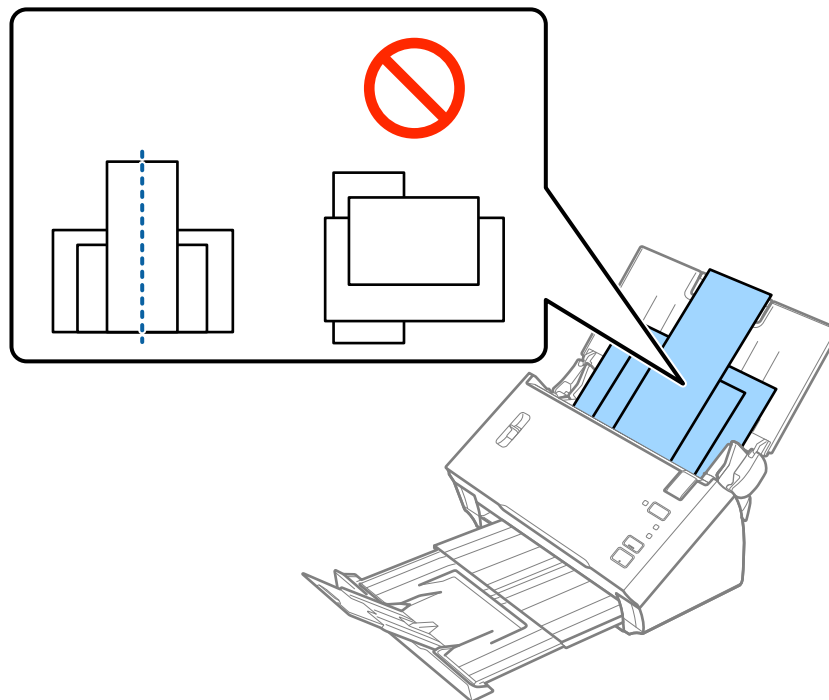
3. Baissez le levier de séparation de page.





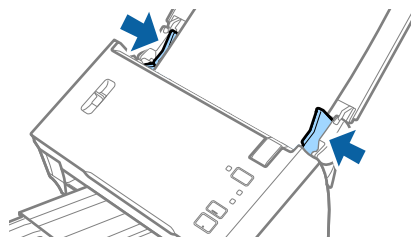
## Caractéristiques et positionnement des originaux

4. Chargez les originaux au centre du bac d'insertion par taille décroissante, le document le plus large étant derrière et le plus étroit devant.



**Remarque:**

- Chargez les originaux dans le bac d'insertion face vers le bas, en plaçant le bord d'attaque dans l'ADF.
  - Glissez les originaux dans l'ADF jusqu'à ce que vous sentiez une résistance.
5. Faites coulisser les guides latéraux pour les adapter à la largeur de l'original le plus large.



### Informations connexes

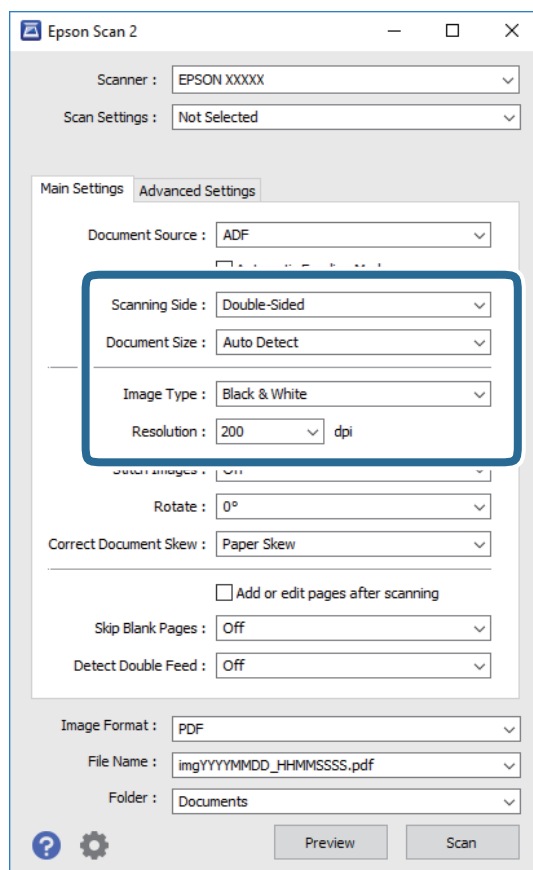
- ➔ « Numérisation d'originaux de différents formats ou types, un par un (Mode Alimentation automatique) » à la page 68

# Numérisation de base

## Numérisation à l'aide d'Epson Scan 2

Vous pouvez numériser les originaux en utilisant des paramètres spécifiques aux documents texte.

1. Positionnez l'original.
2. Lancez l'application Epson Scan 2.
  - ❑ Windows 10/Windows Server 2016  
Cliquez sur le bouton Démarrer, puis sélectionnez **EPSON > Epson Scan 2**.
  - ❑ Windows 8.1/Windows 8/Windows Server 2012 R2/Windows Server 2012  
Entrez le nom de l'application dans l'icône Rechercher, puis sélectionnez l'icône affichée.
  - ❑ Windows 7/Windows Vista/Windows XP/Windows Server 2008 R2/Windows Server 2008/Windows Server 2003 R2/Windows Server 2003  
Cliquez sur le bouton Démarrer, puis sélectionnez **Tous les programmes** ou **Programmes > EPSON > Epson Scan 2 > Epson Scan 2**.
  - ❑ Mac OS  
Sélectionnez **Aller > Applications > Epson Software > Epson Scan 2**.
3. Définissez les paramètres suivants dans l'onglet **Paramètres principaux**.



## Numérisation de base

- Face de numérisation** : sélectionnez la face de l'original à numériser. Sélectionnez **Double** pour numériser les deux côtés des originaux.
- Taille du document** : sélectionnez la taille de l'original positionné.
- Type d'image** : sélectionnez la couleur à utiliser pour enregistrer l'image numérisée.
- Résolution** : sélectionnez la résolution.

**Remarque:**

- Chargeur** est automatiquement défini en tant que **Source du document**.
- Vous pouvez également définir les réglages suivants sur l'onglet **Paramètres principaux**.
  - Img juxtaposées** : sélectionnez pour associer les illustrations arrière et avant lors de la numérisation des deux côtés document.
  - Pivoter** : sélectionnez pour tourner le document dans le sens horaire et le scanner.
  - Corriger document en biais** : pour corriger l'angle de l'original.
  - Ajouter/éditer apr. numéris.** : sélectionnez pour ajouter différents originaux ou modifier (tourner, déplacer et supprimer) les pages numérisées après la numérisation.
  - Sauter pages blanches** : pour sauter les pages vierges figurant parmi les originaux.
  - Détecter alimentation double** : sélectionnez cette option pour afficher un avertissement lorsque plusieurs originaux sont insérés à la fois.

4. Si nécessaire, définissez d'autres paramètres.

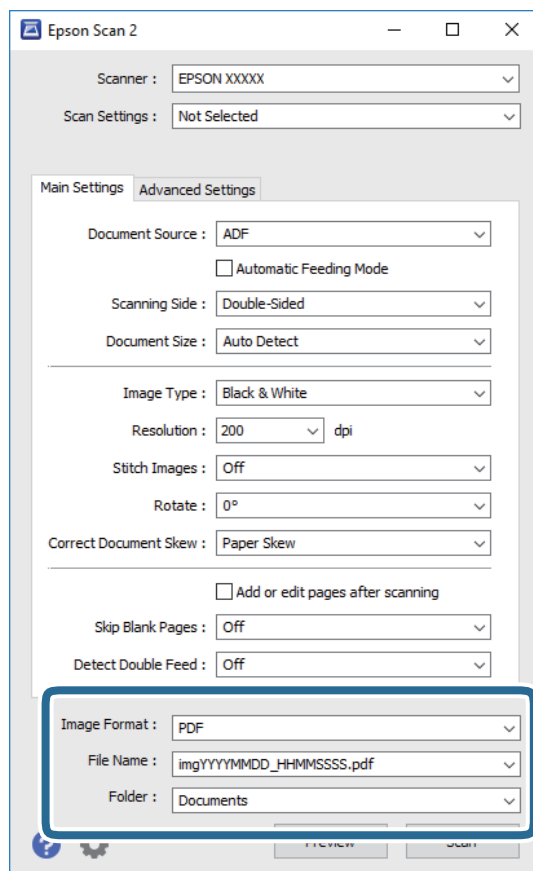
- Vous pouvez prévisualiser l'image numérisée du premier côté de la première page des originaux. Chargez uniquement la première page de vos originaux dans le bac d'insertion et cliquez sur la touche **Aperçu**. La fenêtre d'aperçu s'ouvre, l'aperçu de l'image s'affiche et la page est éjectée de l'ADF.  
Remettez la page éjectée avec le reste des originaux.
- Dans l'onglet **Paramètres avancés**, vous pouvez ajuster l'image en utilisant des paramètres spécifiques aux documents texte comme suit.
  - Retirer arrière-plan** : sélectionnez pour retirer l'arrière-plan des originaux.
  - Optimisation du texte** : rend clairs et nets les caractères flous de l'original.
  - Segmentation zone auto** : améliore la netteté des caractères et le lissé des images lors de la numérisation en noir et blanc d'un document contenant des illustrations.
  - Discrimination** : sélectionnez pour retirer la couleur indiquée de l'image numérisée ou l'enregistrer en niveaux de gris ou en noir et blanc. Par exemple, vous pouvez effacer lors de la numérisation les marques ou notes écrites au marqueur dans les marges.
  - Accentuer la couleur** : sélectionnez pour améliorer la couleur spécifiée de l'image numérisée, puis l'enregistrer en niveaux de gris ou en noir et blanc. Vous pouvez, par exemple, améliorer des lettres ou des lignes de couleur pâle.

**Remarque:**

Certains éléments peuvent ne pas être disponibles, en fonction des autres paramètres sélectionnés.

## Numérisation de base

5. Définissez les paramètres d'enregistrement du fichier.



- ❑ **Format de l'image** : sélectionnez le format de sauvegarde dans la liste.

Vous pouvez définir des paramètres spécifiques à chaque format d'enregistrement sauf pour BITMAP et PNG. Une fois le format sélectionné, sélectionnez **Options** dans la liste.



- ❑ **Nom de fichier** : vérifiez le nom de fichier enregistré affiché.

Vous pouvez modifier les paramètres du nom de fichier en sélectionnant **Paramètre** dans la liste.

- ❑ **Dossier** : sélectionnez le dossier de destination de l'image numérisée dans la liste.

Vous pouvez sélectionner un autre dossier ou en créer un en sélectionnant **Sélectionner** dans la liste.

6. Assurez-vous que le levier de séparation de page est positionné correctement.

Pour scanner des originaux normaux, tels que du papier A4, définissez le levier sur  (alimentation par séparation). Pour numériser des originaux spéciaux, tels que des documents pliés, des cartes plastiques ou des feuilles de support, définissez le levier sur  (alimentation sans séparation).

7. Cliquez sur **Numériser**.

L'image numérisée est enregistrée dans le dossier indiqué.

### Informations connexes

- ➔ « Positionnement des originaux » à la page 22
- ➔ « Epson Scan 2 » à la page 14
- ➔ « Définir une résolution qui convient à l'usage de la numérisation » à la page 53

➔ « Fonctions d'ajustement de l'image » à la page 69

## Paramètres requis pour les originaux spéciaux dans Epson Scan 2

Lorsque vous numérisez des originaux spéciaux, vous devez définir certains éléments dans l'onglet **Paramètres principaux** de Epson Scan 2.

Type d'original	Paramètres requis
Cartes en plastique	Sélectionnez <b>Carte plastique (Paysage)</b> dans la liste <b>Taille du document</b> .
Feuille support	<ul style="list-style-type: none"> <li><input type="checkbox"/> Pour utiliser la fonction <b>Détection automatique</b> du paramètre <b>Taille du document</b>, sélectionnez <b>Feuille support</b> comme <b>Source du document</b>.</li> <li><input type="checkbox"/> Si vous sélectionnez <b>Détection automatique</b> dans la liste <b>Taille du document</b>, l'angle de l'original est automatiquement corrigé même si vous sélectionnez <b>Dim. Source</b> dans <b>Corriger document en biais</b>.</li> <li><input type="checkbox"/> Si vous sélectionnez un autre format que <b>Détection automatique</b> dans la liste <b>Taille du document</b>, vous pouvez utiliser uniquement <b>Contenu en biais</b> avec <b>Corriger document en biais</b>.</li> </ul> <p>Lorsque cette option est sélectionnée, <b>Papier en biais</b> n'est pas appliqué. Lorsque vous sélectionnez <b>Papier et contenu en biais</b>, seul l'angle du contenu est corrigé.</p>
Originaux grand format	<ul style="list-style-type: none"> <li><input type="checkbox"/> Si vous numérisez de grands originaux pliés sans Feuille support, désactivez <b>Détecter alimentation double</b>.</li> <li><input type="checkbox"/> Si le format de l'original que vous voulez numériser ne figure pas dans la liste <b>Taille du document</b>, sélectionnez <b>Personnaliser</b> pour ouvrir la fenêtre <b>Paramètres de la taille du document</b>. Ensuite, créez le format manuellement dans la fenêtre.</li> </ul>
Original long	Si le format n'est pas indiqué dans la liste <b>Taille du document</b> , sélectionnez <b>Dét. autom.(papier long)</b> ou <b>Personnaliser</b> pour créer un format de document personnalisé.

### Informations connexes

➔ « Positionnement des originaux » à la page 22

## Définir une résolution qui convient à l'usage de la numérisation

### Avantages et inconvénients de l'augmentation de la résolution

La résolution indique le nombre de pixels (la plus petite partie d'une image) pour chaque pouce (25,4 mm), et est mesurée en ppp (points par pouce). L'avantage de l'augmentation de la résolution est que les détails de l'image deviennent plus fins. L'inconvénient est que la taille du fichier augmente en conséquence.

- La taille de fichier augmente  
(Lorsque vous doublez la résolution, la taille de fichier devient environ quatre fois plus importante.)
- La numérisation, l'enregistrement et la lecture de l'image prennent beaucoup de temps
- L'envoi et la réception d'e-mails et de télécopies prennent beaucoup de temps
- L'image devient trop grande pour s'afficher à l'écran ou être imprimée sur du papier

## Liste des résolutions recommandées pour votre besoin

Consultez le tableau et définissez la résolution appropriée pour votre image numérisée.

But	Résolution (référence)
Affichage à l'écran Envoi par e-mail	Jusqu'à 200 ppp
Reconnaissance optique de caractères (OCR) Création d'un PDF avec recherche	200 à 300 ppp
Impression avec une imprimante Envoi par fax	200 à 300 ppp

---

## Numérisation à l'aide de Document Capture Pro (Windows)

Cette application vous permet d'effectuer de nombreuses tâches, telles qu'enregistrer l'image sur votre ordinateur, l'envoyer par e-mail, l'imprimer et l'envoyer sur un serveur ou un service cloud. Vous pouvez également utiliser de nombreuses méthodes pour trier les documents en fichiers séparés, comme détecter les codes-barres ou les caractères sur les pages. Vous pouvez aussi enregistrer les paramètres de numérisation d'une tâche, pour simplifier les opérations de numérisation.

Reportez-vous à l'aide Document Capture Pro pour obtenir des informations sur les fonctions.

**Remarque:**

*Document Capture Pro ne prend pas en charge Windows Vista, Windows XP et Windows Server.*

1. Lancez l'application Document Capture Pro.

Windows 10

Cliquez sur le bouton Démarrer, puis sélectionnez **Epson Software > Document Capture Pro**.

Windows 8.1/Windows 8

Entrez le nom de l'application dans l'icône Rechercher, puis sélectionnez l'icône affichée.

Windows 7

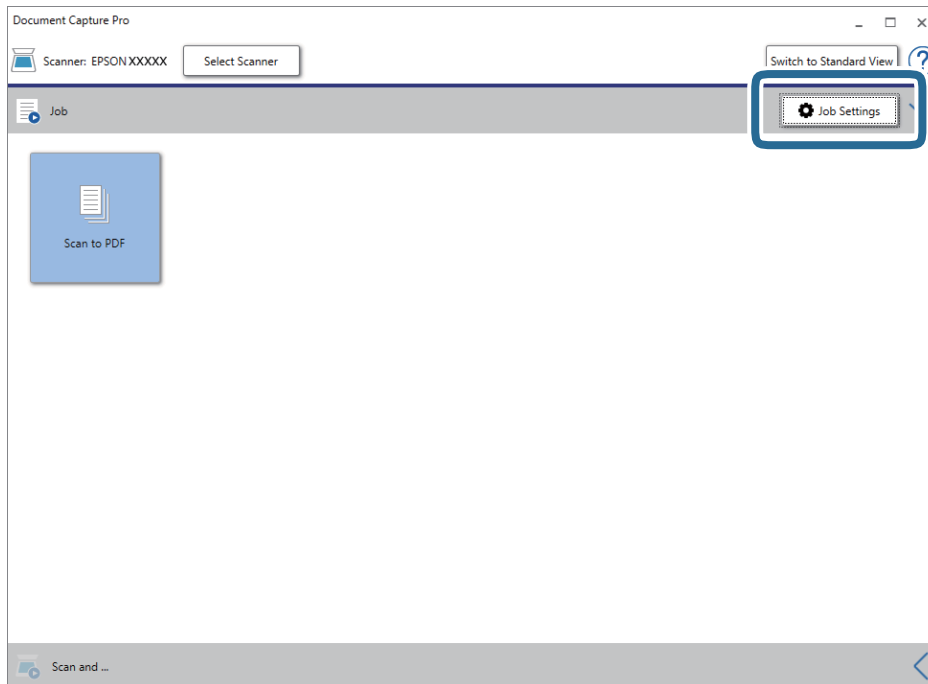
Cliquez sur le bouton Démarrer, puis sélectionnez **Tous les programmes > Epson Software > Document Capture Pro**.

**Remarque:**

*Vous devrez peut-être sélectionner dans la liste des scanners celui que vous voulez utiliser.*

## Numérisation de base

2. Cliquez sur **Paramètres de travaux**.

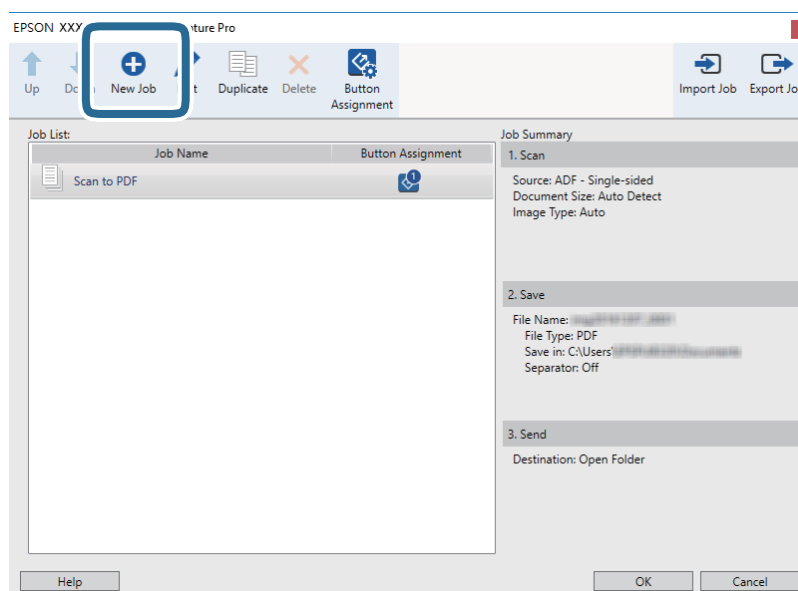


L'écran de la liste des tâches s'affichent.

**Remarque:**

Une tâche prédéfinie vous permet d'enregistrer des images numérisées en PDF est disponible. Si vous utilisez cette tâche, passez cette procédure pour vous rendre à la 10ème procédure.

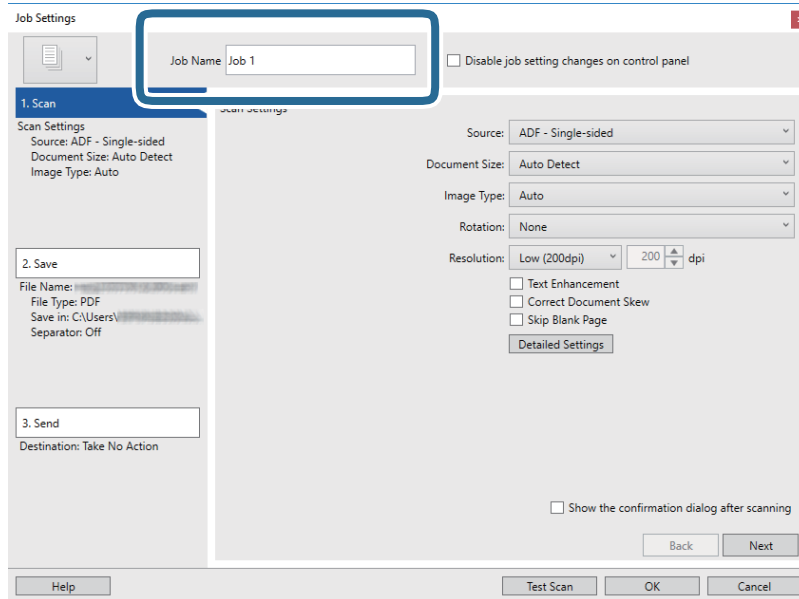
3. Cliquez sur **Nouveau**.



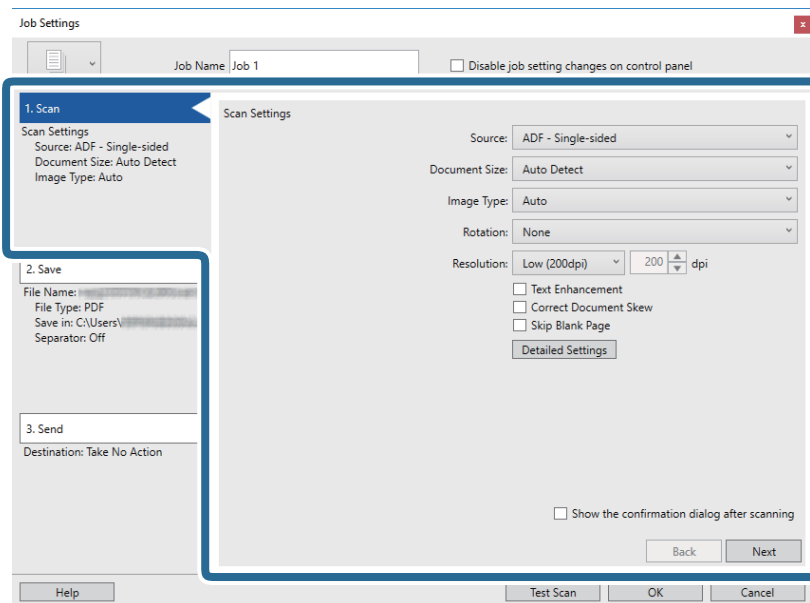
L'écran **Paramètres de travaux** s'affiche.

## Numérisation de base

### 4. Définissez le Nom du travail.



### 5. Définissez les paramètres de numérisation dans l'onglet 1. Numériser.



- Source** : sélectionnez l'emplacement de l'original. Sélectionnez recto-verso pour numériser les deux côtés des originaux.
- Taille du document** : sélectionnez la taille de l'original positionné.
- Type d'image** : sélectionnez la couleur à utiliser pour enregistrer l'image numérisée.
- Rotation** : sélectionnez l'angle de rotation en fonction de l'original à numériser.
- Résolution** : sélectionnez la résolution.



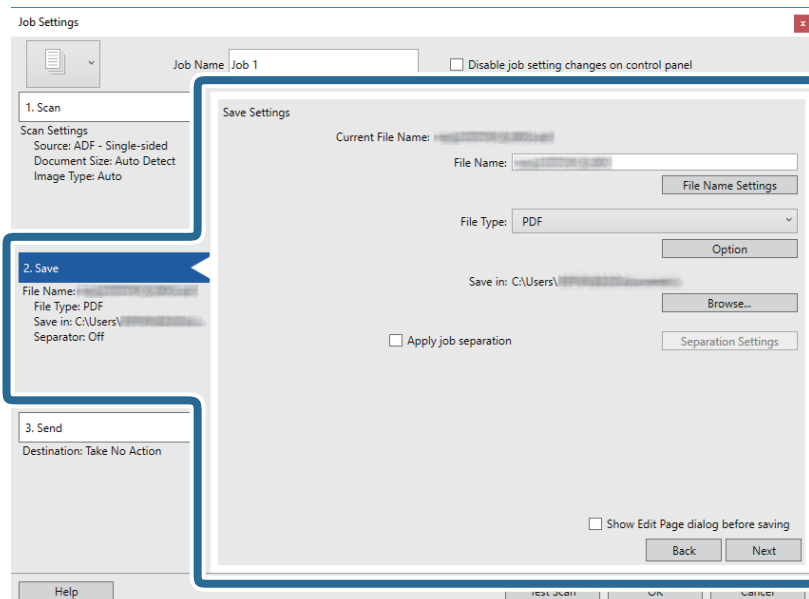
## Numérisation de base

### Remarque:

Vous pouvez aussi ajuster l'image à l'aide des éléments suivants.

- ❑ **Optimisation du texte** : rend clairs et nets les caractères flous de l'original.
- ❑ **Redresser les documents** : pour corriger l'angle de l'original.
- ❑ **Ignorer les pages vierges** : pour sauter les pages vierges figurant parmi les originaux.
- ❑ **Touche Paramètres détaillés** : pour utiliser les fonctionnalités Epson Scan 2 pour ajuster les images numérisées.

6. Cliquez sur **2. Enregistrer**, puis définissez les paramètres d'enregistrement.

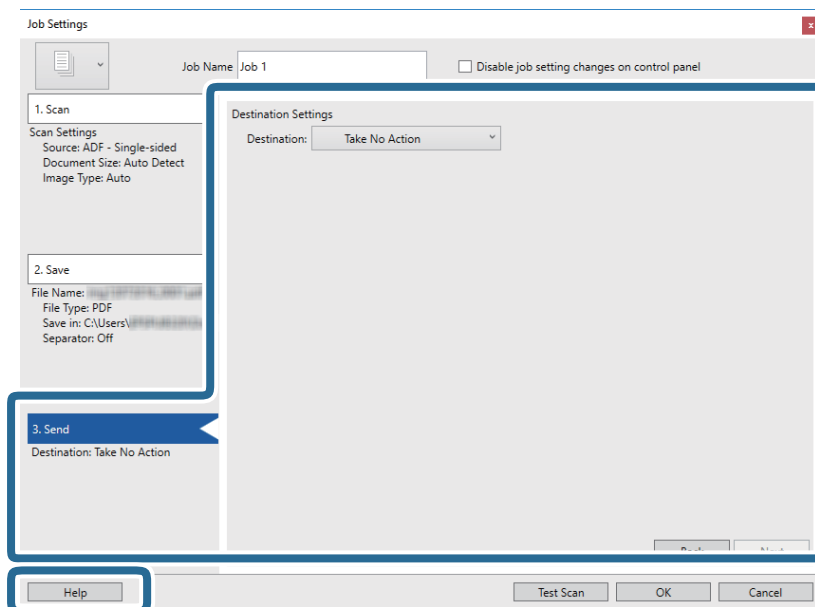


- ❑ **Nom du fichier** : définissez le nom du fichier de l'image numérisée à enregistrer. Cliquez sur **Paramètres des noms de fichiers** pour ajouter un compteur d'horodatage ou de numéro de dossier en regard de nom de fichier.
- ❑ **Type de fichier** : sélectionnez le format de sauvegarde dans la liste. Cliquez sur **Options** pour définir des paramètres détaillés pour le fichier.
- ❑ **Parcourir** : sélectionnez le dossier de destination de l'image numérisée.
- ❑ **Appliquer sép. travaux** : sélectionnez pour définir des paramètres de séparation.

## Numérisation de base

7. Cliquez sur **3. Envoyer**, puis sélectionnez la **Destination**.

Les paramètres de destination apparaissent en fonction de la destination sélectionnée. Si nécessaire, définissez des paramètres détaillés. Cliquez sur **Aide** pour obtenir plus de détails sur un élément.



**Remarque:**



- Si vous voulez envoyer l'image vers un service cloud, vous devez d'abord paramétrer votre compte avec le service Cloud.
- Si vous voulez utiliser Evernote comme destination, téléchargez l'application Evernote sur le site web Evernote Corporation et installez-la avant d'utiliser cette fonction.

8. Cliquez ici **OK** pour fermer l'écran **Paramètres de travaux**.

9. Cliquez sur **OK** pour fermer l'écran de la liste des tâches.

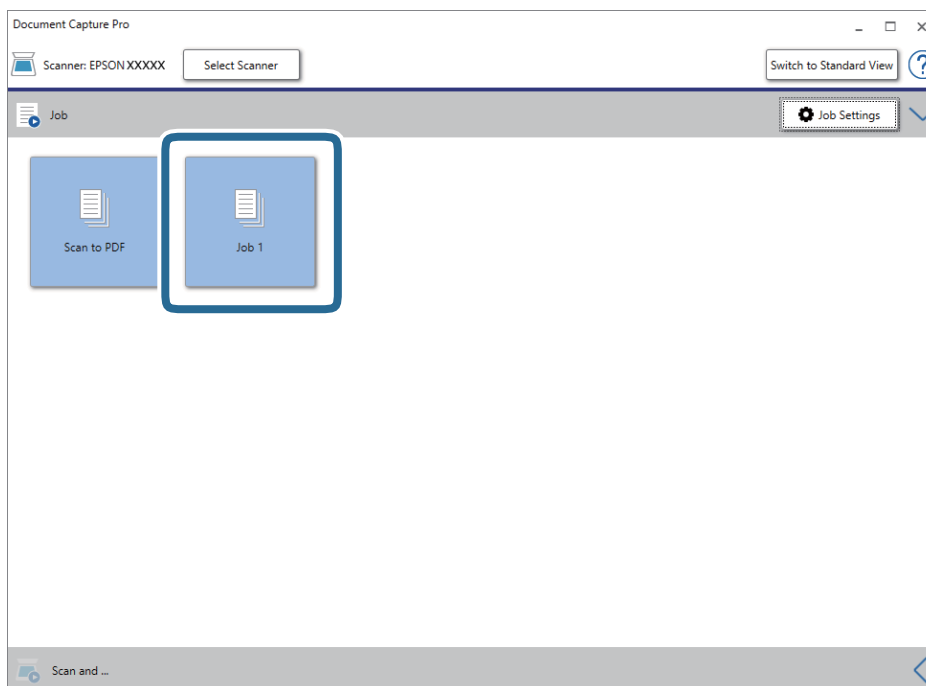
10. Positionnez l'original.

11. Assurez-vous que le levier de séparation de page est positionné correctement.

Pour scanner des originaux normaux, tels que du papier A4, définissez le levier sur  (alimentation par séparation). Pour numériser des originaux spéciaux, tels que des documents pliés, des cartes plastiques ou des feuilles de support, définissez le levier sur  (alimentation sans séparation).

## Numérisation de base

12. Cliquez sur l'icône de la tâche.




La tâche sélectionnée est réalisée.

13. Suivez les instructions affichées à l'écran.

L'image numérisée est enregistrée en utilisant les paramètres que vous avez définis pour la tâche.

**Remarque:**

Vous pouvez numériser les originaux et envoyer l'image numérisée sans utiliser la tâche. Cliquez sur  sur la barre **Numériser et...**, puis cliquez sur la destination vers laquelle vous souhaitez envoyer l'image numérisée.

### Informations connexes

- ➔ « Positionnement des originaux » à la page 22
- ➔ « Document Capture Pro/Document Capture » à la page 15
- ➔ « Définir une résolution qui convient à l'usage de la numérisation » à la page 53

---

## Numérisation à l'aide de Document Capture (Mac OS)

Cette application vous permet d'effectuer de nombreuses tâches, telles qu'enregistrer l'image sur votre ordinateur, l'envoyer par e-mail, l'imprimer et l'envoyer sur un serveur ou un service cloud. Vous pouvez aussi enregistrer les paramètres de numérisation d'une tâche, pour simplifier les opérations de numérisation.

Reportez-vous à l'aide Document Capture pour obtenir des informations sur les fonctions.

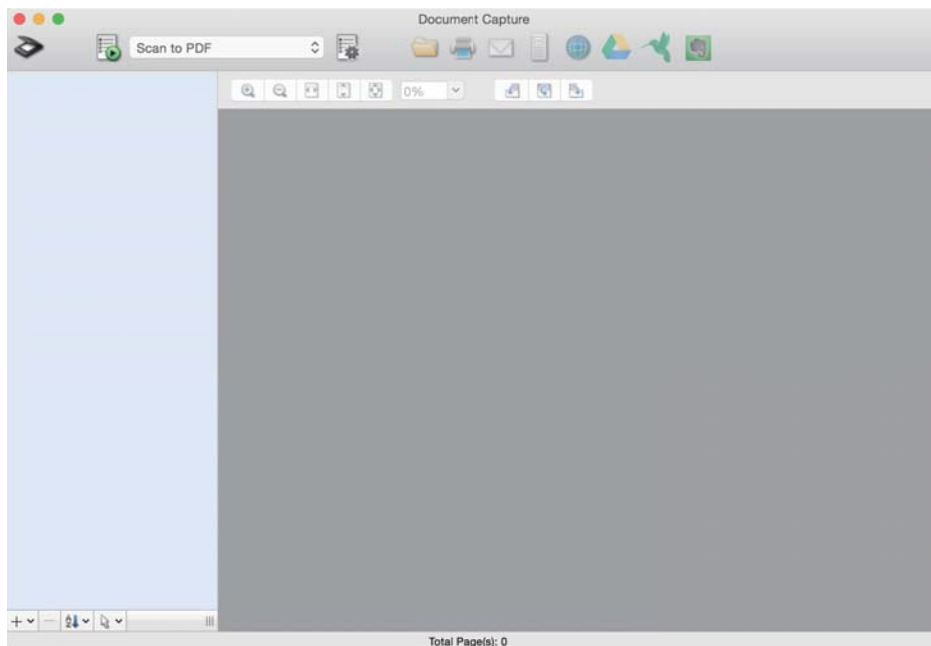
**Remarque:**

N'utilisez pas la fonction de changement rapide de compte utilisateur lorsque vous utilisez votre scanner.

## Numérisation de base


1. Lancez l'application Document Capture.

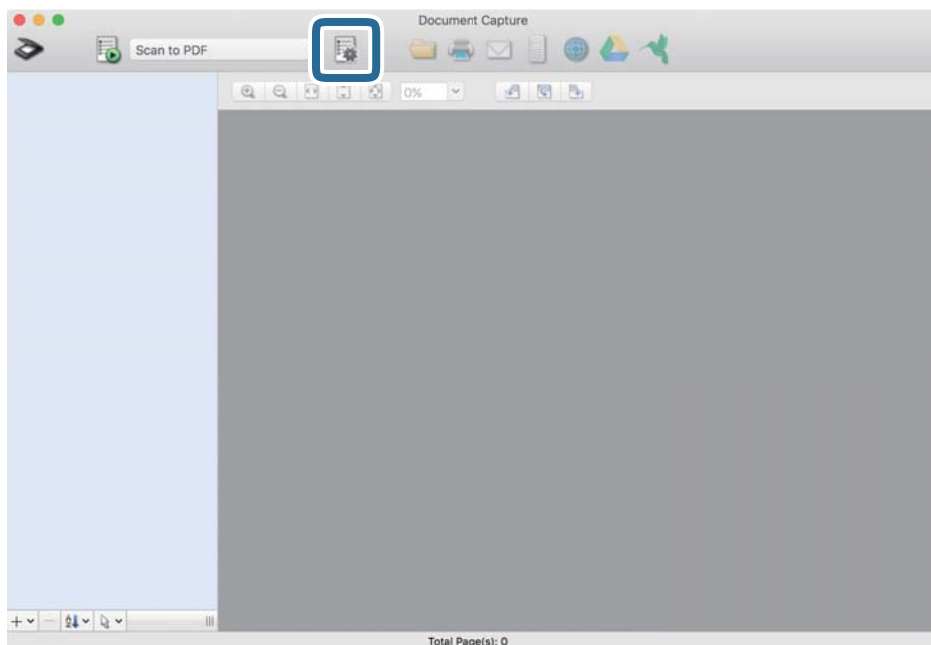
Sélectionnez **Finder > Aller > Applications > Epson Software > Document Capture.**



**Remarque:**

*Vous devrez peut-être sélectionner dans la liste des scanners celui que vous voulez utiliser.*

2. Cliquez sur .



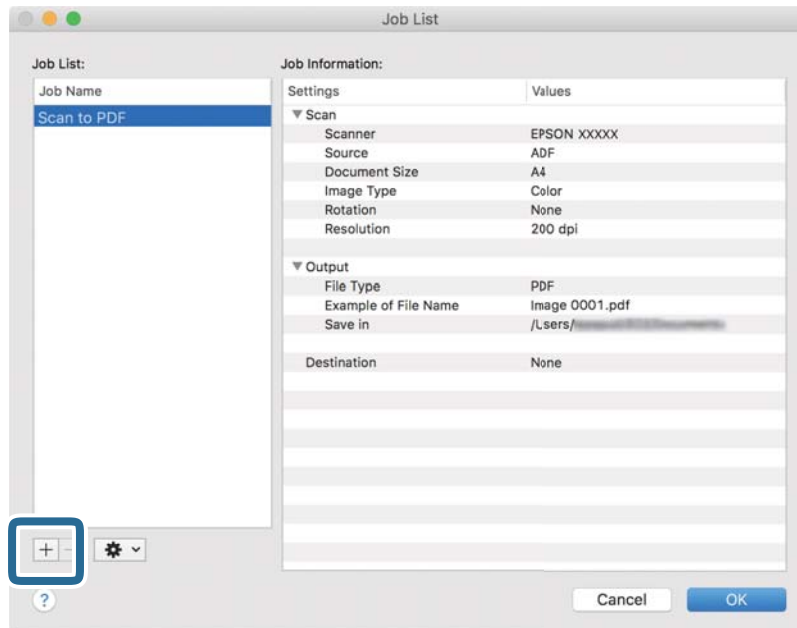
L'écran **Liste des travaux** s'affiche.

**Remarque:**

*Une tâche prédéfinie vous permet d'enregistrer des images numérisées en PDF est disponible. Si vous utilisez cette tâche, passez cette procédure pour vous rendre à la 10ème procédure.*

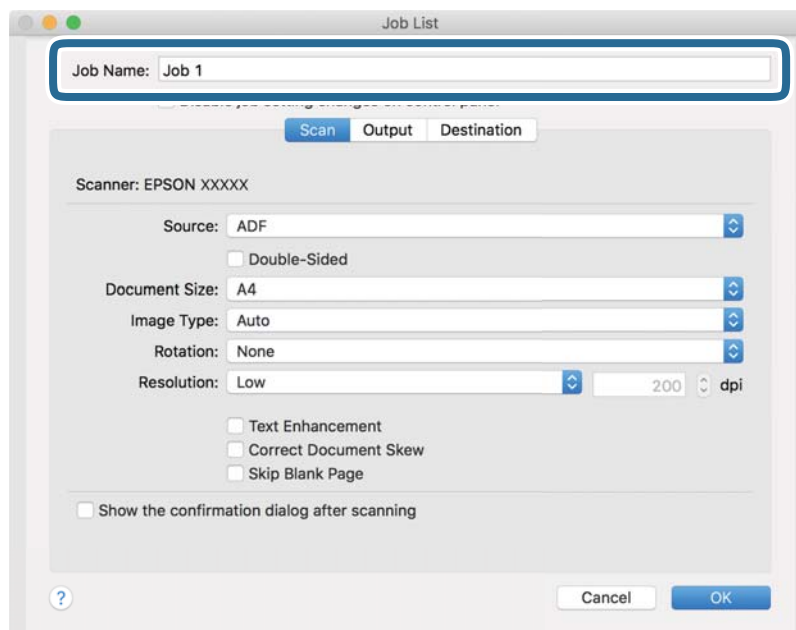
## Numérisation de base

3. Cliquez sur l'icône +.



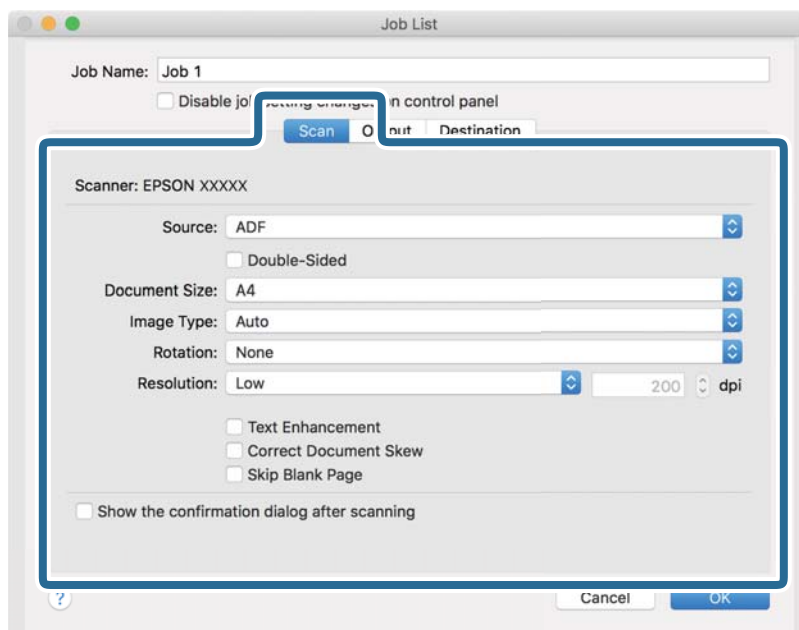
L'écran de paramètre de la tâche s'affiche.

4. Définissez le **Nom du travail**.



## Numérisation de base

5. Définissez les paramètres de numérisation dans l'onglet **Scanner**.



- Source** : sélectionnez l'emplacement de l'original. Sélectionnez recto-verso pour numériser les deux côtés des originaux.
- Taille du document** : sélectionnez la taille de l'original positionné.
- Type d'image** : sélectionnez la couleur à utiliser pour enregistrer l'image numérisée.
- Rotation** : sélectionnez l'angle de rotation en fonction de l'original à numériser.
- Résolution** : sélectionnez la résolution.

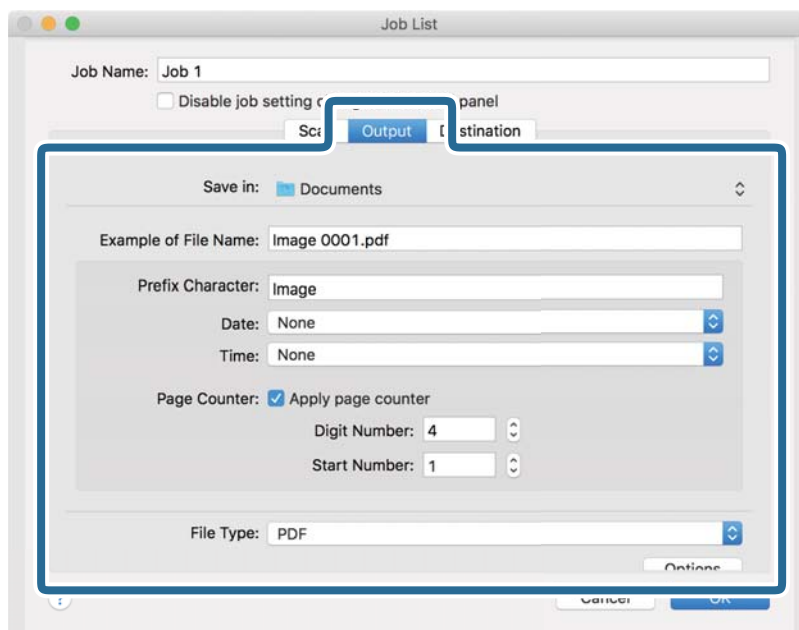
**Remarque:**

*Vous pouvez aussi ajuster l'image à l'aide des éléments suivants.*

- Optimisation du texte** : rend clairs et nets les caractères flous de l'original.
- Redresser les documents** : pour corriger l'angle de l'original.
- Ignorer les pages vierges** : pour sauter les pages vierges figurant parmi les originaux.

## Numérisation de base

6. Cliquez sur **Sortie**, puis définissez les paramètres de sortie.

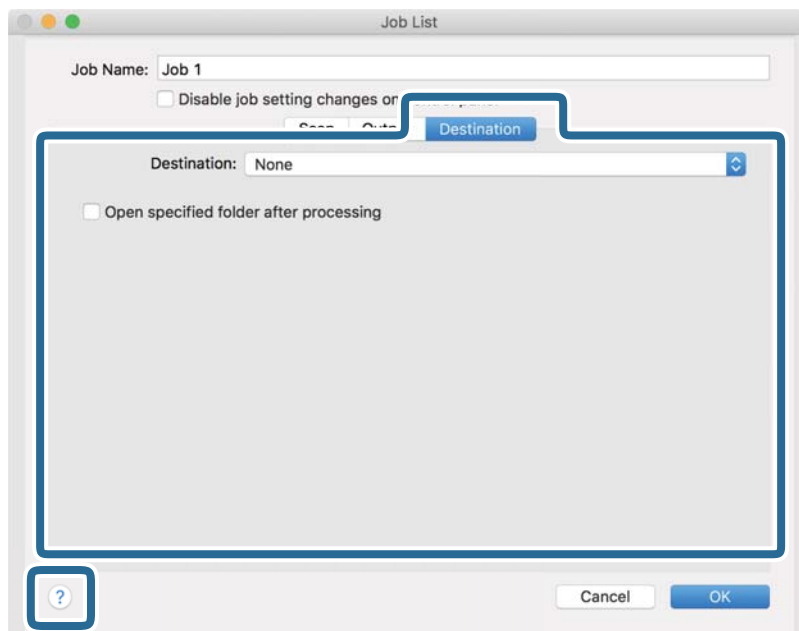


- Enregistrer dans** : sélectionnez le dossier de destination de l'image numérisée.
- Exemple de nom de fichier** : affichez un exemple de nom de fichier pour les paramètres actuels.
- Caractère préfixe** : définissez un préfixe pour le nom du fichier.
- Date** : ajoutez la date au nom du fichier.
- Heure** : ajoutez l'heure au nom du fichier.
- Compteur de page** : ajoutez le compteur de pages au nom de fichier.
- Type de fichier** : sélectionnez le format de sauvegarde dans la liste. Cliquez sur **Options** pour définir des paramètres détaillés pour le fichier.

## Numérisation de base

7. Cliquez sur **Destination**, puis sélectionnez la **Destination**.



Les paramètres de destination apparaissent en fonction de la destination sélectionnée. Si nécessaire, définissez des paramètres détaillés. Cliquez sur l'icône ? (Aide) pour obtenir plus de détails sur chaque élément.



**Remarque:**


- Si vous voulez envoyer l'image vers un service cloud, vous devez d'abord paramétrer votre compte avec le service Cloud.
- Si vous voulez utiliser Evernote comme destination, téléchargez l'application Evernote sur le site web Evernote Corporation et installez-la avant d'utiliser cette fonction.

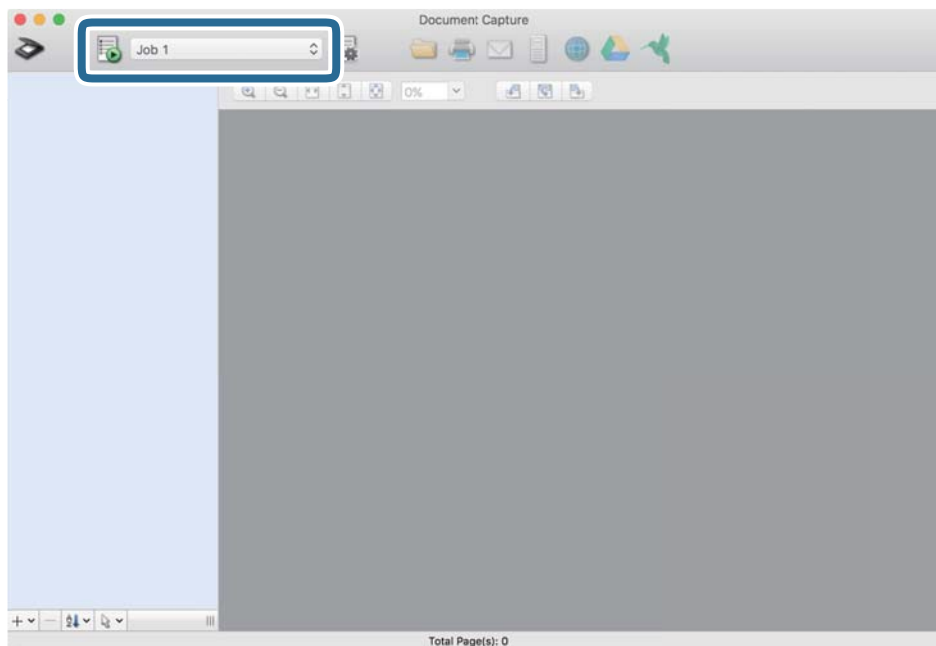
8. Cliquez sur **OK** pour fermer l'écran des paramètres de la tâche.
9. Cliquez ici **OK** pour fermer l'écran **Liste des travaux**.
10. Positionnez l'original.
11. Assurez-vous que le levier de séparation de page est positionné correctement.

Pour scanner des originaux normaux, tels que du papier A4, définissez le levier sur  (alimentation par séparation). Pour numériser des originaux spéciaux, tels que des documents pliés, des cartes plastiques ou des feuilles de support, définissez le levier sur  (alimentation sans séparation).



## Numérisation de base

12. Sélectionnez la tâche dans la liste déroulante, puis cliquez sur l'icône .




La tâche sélectionnée est réalisée.

13. Suivez les instructions affichées à l'écran.

L'image numérisée est enregistrée en utilisant les paramètres que vous avez définis pour la tâche.

**Remarque:**

Vous pouvez numériser les originaux et envoyer l'image numérisée sans utiliser la tâche. Cliquez sur  et définissez des paramètres de numérisation, puis cliquez sur **Scanner**. Cliquez ensuite sur la destination vers laquelle vous souhaitez envoyer l'image numérisée.

### Informations connexes

- ➔ « Positionnement des originaux » à la page 22
- ➔ « Document Capture Pro/Document Capture » à la page 15
- ➔ « Définir une résolution qui convient à l'usage de la numérisation » à la page 53

---

## Permettre à une tâche d'être exécuté à partir du panneau de commande (affectation de bouton)

L'enregistrement d'une série d'opérations au sein d'une tâche à l'aide de Document Capture Pro (Windows) ou Document Capture (Mac OS), vous permet de les réaliser en sélectionnant simplement cette tâche.

**Remarque:**

Document Capture Pro ne prend pas en charge Windows Vista, Windows XP et Windows Server.

## Affectation d'une tâche au panneau de commande (Windows)

Explique comment affecter une tâche au panneau de commande du scanner dans Document Capture Pro. Reportez-vous à l'aide Document Capture Pro pour obtenir des informations sur les fonctions.



1. Lancez l'application Document Capture Pro.
2. Cliquez sur **Paramètres de travaux** en haut de l'écran  
La **Liste des travaux** s'affiche.
3. Cliquez sur **Paramètres d'événements**.  
L'écran **Paramètres d'événements** s'affiche.
4. Dans le menu déroulant, sélectionnez la tâche que vous voulez exécuter sur le panneau de commande.
5. Cliquez sur **OK** pour revenir à l'écran **Liste des travaux** .  
La tâche est affectée au panneau de commande du scanner.
6. Cliquez sur **OK** pour revenir en haut de l'écran.

### Informations connexes

- ➔ « Numérisation à l'aide de Document Capture Pro (Windows) » à la page 54
- ➔ « Numérisation à l'aide d'une touche du scanner » à la page 67

## Affectation d'une tâche au panneau de commande (Mac OS)

Explique comment affecter une tâche au panneau de commande du scanner dans Document Capture. Reportez-vous à l'aide Document Capture pour obtenir des informations sur les fonctions.

1. Lancez l'application Document Capture.
2. Cliquez sur l'icône  de la fenêtre principale.  
La fenêtre **Liste des travaux** s'affiche.
3. Cliquez sur l'icône  et sélectionnez **Paramètres événements**.
4. Dans le menu déroulant, sélectionnez la tâche que vous voulez exécuter sur le panneau de commande.
5. Cliquez sur **OK** pour revenir à la fenêtre **Liste des travaux** .  
La tâche est affectée au panneau de commande du scanner.
6. Cliquez sur **OK** pour revenir à la fenêtre principale.

### Informations connexes

- ➔ « Numérisation à l'aide de Document Capture (Mac OS) » à la page 59
- ➔ « Numérisation à l'aide d'une touche du scanner » à la page 67

---



## Numérisation à l'aide d'une touche du scanner


Vous pouvez numériser à l'aide de la touche sur votre scanner.

**Remarque:**

- ❑ Vérifiez qu'Epson Scan 2 est installé sur votre ordinateur et que le scanner est correctement branché à l'ordinateur.
- ❑ Lorsque Document Capture Pro (Windows) ou Document Capture (Mac OS X) est installé sur votre ordinateur, vous pouvez affecter la tâche à une touche du scanner et l'exécuter en appuyant dessus.

1. Positionnez l'original.
2. Assurez-vous que le levier de séparation de page est positionné correctement.

Pour scanner des originaux normaux, tels que du papier A4, définissez le levier sur  (alimentation par séparation). Pour numériser des originaux spéciaux, tels que des documents pliés, des cartes plastiques ou des feuilles de support, définissez le levier sur  (alimentation sans séparation).

3. Appuyez sur la touche .

**Remarque:**

Lorsque vous utilisez Document Capture Pro (Windows) ou Document Capture (Mac OS X), le produit démarre la tâche affectée dans la fenêtre **Paramètres de travaux**.

### Informations connexes

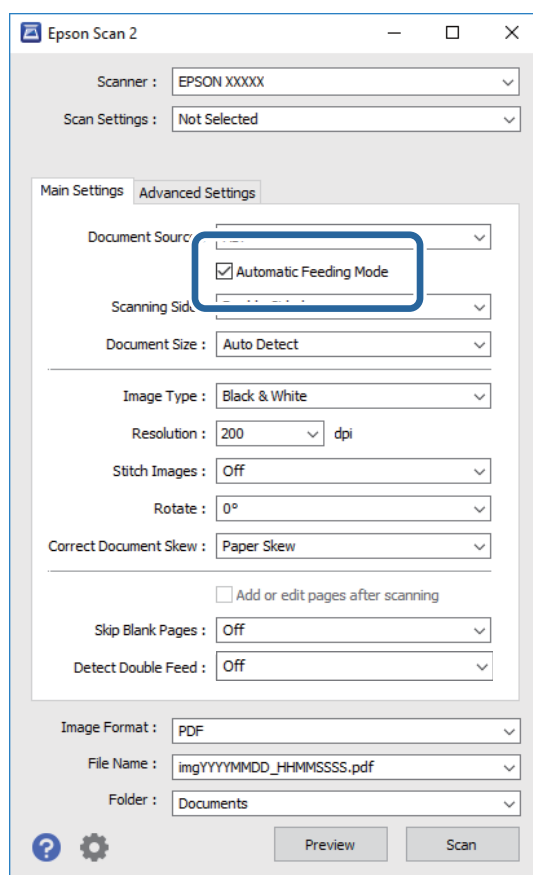
- ➔ « Positionnement des originaux » à la page 22
- ➔ « Touches et voyants » à la page 12
- ➔ « Numérisation à l'aide de Document Capture Pro (Windows) » à la page 54
- ➔ « Numérisation à l'aide de Document Capture (Mac OS) » à la page 59

# Numérisation avancée

## Numérisation d'originaux de différents formats ou types, un par un (Mode Alimentation automatique)

Vous pouvez numériser des originaux de différents formats ou types un par un à l'aide de Mode Alimentation automatique. Dans ce mode, le scanner démarre automatiquement la numérisation lorsque des originaux sont chargés dans l'ADF.

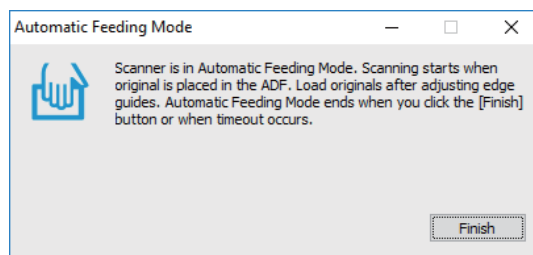
1. Lancez l'application Epson Scan 2.
2. Sélectionnez **Mode Alimentation automatique** dans l'onglet **Paramètres principaux**.





3. Définissez d'autres paramètres de numérisation dans la fenêtre principale de Epson Scan 2.
4. Cliquez sur **Numériser**.  
Mode Alimentation automatique démarre.

## Numérisation avancée

Le voyant  du scanner s'éclaire et la fenêtre **Mode Alimentation automatique** s'affiche sur votre ordinateur.



- Assurez-vous que le levier de séparation de page est positionné correctement.

Pour scanner des originaux normaux, tels que du papier A4, définissez le levier sur  (alimentation par séparation). Pour numériser des originaux spéciaux, tels que des documents pliés, des cartes plastiques ou des feuilles de support, définissez le levier sur  (alimentation sans séparation).

- Ajustez les guides latéraux puis positionnez l'original dans l'ADF jusqu'à ce qu'il soit inséré automatiquement dans l'ADF.


La numérisation démarre automatiquement.

- Lorsque la numérisation s'arrête, placez l'original suivant dans l'ADF.

Répétez cette procédure jusqu'à ce que vous ayez numérisé tous les originaux.

**Remarque:**

*Avant de positionner les originaux, vérifiez que le levier de séparation de page est correctement positionné.*

- Une fois tous les originaux numérisés, appuyez sur la touche  du scanner pour arrêter le Mode Alimentation automatique.

**Remarque:**

- Vous pouvez aussi arrêter le Mode Alimentation automatique en appuyant sur **Terminer** dans la fenêtre **Mode Alimentation automatique** affichée sur l'ordinateur.
- Vous pouvez définir des paramètres de délai d'expiration pour désactiver le mode **Mode Alimentation automatique**. Sélectionnez **Paramètre** dans la liste **Source du document** pour ouvrir la fenêtre **Paramètres de la source du document**. Dans la fenêtre, définissez **Délai maximum du mode Alimentation automatique (minutes)**.

L'image numérisée est enregistrée dans le dossier indiqué.

### Informations connexes

➔ [« Positionnement des originaux » à la page 22](#)

---

## Création d'images numérisées en fonction de vos besoins

### Fonctions d'ajustement de l'image

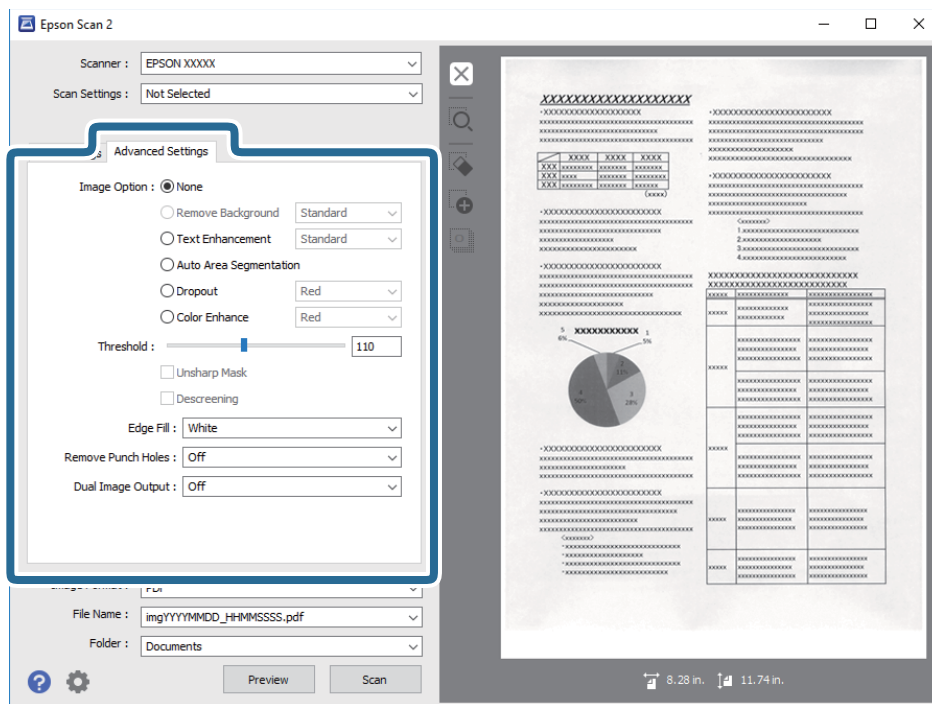
Vous pouvez ajuster les images numérisées à l'aide des fonctions de l'onglet **Paramètres avancés** de Epson Scan 2.

## Numérisation avancée

À l'exception de quelques fonctionnalités, vous pouvez vérifier les résultats dans la fenêtre d'aperçu.

### Remarque:

- ❑ Certains éléments peuvent ne pas être disponibles, en fonction des autres paramètres sélectionnés.
- ❑ Selon l'original, il est possible que les images numérisées ne puissent pas être corrigées correctement.



### Informations connexes

- ➔ « Retirer arrière-plan » à la page 71  
Vous pouvez supprimer l'arrière-plan des originaux.
- ➔ « Optimisation du texte » à la page 71  
Vous pouvez rendre les lettres floues de l'original plus claires et nettes. Vous pouvez également réduire le décalage ou les irrégularités de l'arrière-plan.
- ➔ « Segmentation zone auto » à la page 72  
Vous pouvez rendre les lettres plus claires et les images plus lisses lorsque vous numérisez un document en noir et blanc contenant des images.
- ➔ « Discrimination » à la page 72  
Vous pouvez supprimer la couleur spécifiée de l'image numérisée, puis l'enregistrer en niveaux de gris ou en noir et blanc. Par exemple, vous pouvez effacer les marques ou les notes écrites dans les marges avec un stylo de couleur lors de la numérisation.
- ➔ « Accentuer la couleur » à la page 73  
Vous pouvez accentuer la couleur spécifiée pour l'image numérisée, puis l'enregistrer en niveaux de gris ou en noir et blanc. Par exemple, vous pouvez accentuer les lettres ou lignes en couleurs claires.
- ➔ « Luminosité » à la page 73  
Vous pouvez régler la luminosité de l'image entière.
- ➔ « Contraste » à la page 73  
Vous pouvez régler le contraste de l'image entière. Si vous augmentez le contraste, les zones claires deviennent plus claires, et les zones sombres deviennent plus sombres. Cependant, si vous réduisez le contraste, les différences entre les zones claires et sombres de l'image sont moins évidentes.
- ➔ « Gamma » à la page 74

## Numérisation avancée

Vous pouvez régler le gamma (luminosité de la plage intermédiaire) pour l'ensemble de l'image. Si l'image est trop claire ou sombre, vous pouvez régler la luminosité.

➔ « [Seuil Noir/Blanc](#) » à la page 74

Vous pouvez régler la limite du binaire monochrome (noir et blanc). Augmentez le seuil et la zone de couleur noire devient plus grande. Réduisez le seuil et la zone de couleur blanche devient plus grande.

➔ « [Netteté](#) » à la page 74

Vous pouvez améliorer et rendre plus clair le contour de l'image.

➔ « [Détramage](#) » à la page 75

Vous pouvez supprimer les effets de moiré (ombres de type toile) qui s'affichent lors de l'impression de papiers imprimés, comme les magazines.

➔ « [Remplissage des bords](#) » à la page 75

Vous pouvez supprimer l'ombre créée autour de l'image numérisée.

➔ « [Suppr. trous de perforation](#) » à la page 75

Vous pouvez supprimer les ombres des trous sur l'image numérisée lors de la numérisation d'originaux avec des perforations.

➔ « [Sortie d'image double \(pour Windows uniquement\)](#) » à la page 76

Vous pouvez numériser une fois et enregistrer deux images à la fois avec différents paramètres de sortie.

## Option image

Vous pouvez sélectionner l'effet pour l'image numérisée.

### Retirer arrière-plan

Vous pouvez supprimer l'arrière-plan des originaux.

Vous pouvez sélectionner le niveau de l'effet en sélectionnant l'onglet **Paramètres principaux** > **Type d'image** > **Couleur**. Si vous sélectionnez **Élevé**, vous pouvez supprimer la couleur des originaux, tels que les papiers colorés ou décolorés par le soleil/temps.

Cette fonction requiert que la couleur d'arrière-plan des originaux soit uniforme et la couleur la plus claire des originaux. Cette fonction ne sera pas appliquée correctement si l'arrière-plan comporte des motifs ou s'il y a du texte ou des illustrations d'une couleur plus claire que l'arrière-plan.

#### Remarque:

Cette fonction n'est pas disponible lorsque vous sélectionnez l'onglet **Paramètres principaux** > **Type d'image** > **Noir & Blanc**.

### Optimisation du texte

Vous pouvez rendre les lettres floues de l'original plus claires et nettes. Vous pouvez également réduire le décalage ou les irrégularités de l'arrière-plan.



Lorsque vous sélectionnez l'onglet **Paramètres principaux** > **Type d'image** > **Couleur** ou **Niveaux de gris**, vous pouvez sélectionner le niveau de l'effet depuis **Standard** ou **Élevé**

## Numérisation avancée

Lorsque vous sélectionnez l'onglet **Paramètres principaux** > **Type d'image** > **Noir & Blanc**, le bouton **Paramètre** est disponible, ce qui vous permet de faire des réglages détaillés pour le niveau de l'effet dans l'écran **Paramètres de mise en valeur du texte**.

**Remarque:**

Pour utiliser cette fonction, réglez la **Résolution** sur l'onglet **Paramètres principaux** sur 600 ppp ou moins.

### Segmentation zone auto

Vous pouvez rendre les lettres plus claires et les images plus lisses lorsque vous numérisez un document en noir et blanc contenant des images.



Vous pouvez régler la qualité de la partie d'image de l'original depuis **Luminosité** et **Contraste**.

**Remarque:**

- Vous pouvez uniquement effectuer les réglages pour cette fonction lorsque vous sélectionnez l'onglet **Paramètres principaux** > **Type d'image** > **Noir & Blanc**.
- Pour utiliser cette fonction, réglez la **Résolution** sur l'onglet **Paramètres principaux** sur 600 ppp ou moins.

### Discrimination

Vous pouvez supprimer la couleur spécifiée de l'image numérisée, puis l'enregistrer en niveaux de gris ou en noir et blanc. Par exemple, vous pouvez effacer les marques ou les notes écrites dans les marges avec un stylo de couleur lors de la numérisation.



Si vous sélectionnez **Personnaliser** dans la liste de couleurs de **Discrimination**, vous pouvez effectuer les réglages pour la couleur que vous souhaitez supprimer tout en vérifiant la fenêtre d'aperçu (sous Windows uniquement).

**Remarque:**

Cette fonction n'est pas disponible lors de la sélection de l'onglet **Paramètres principaux** > **Type d'image** > **Auto** ou **Couleur**.



## Numérisation avancée

### Accentuer la couleur

Vous pouvez accentuer la couleur spécifiée pour l'image numérisée, puis l'enregistrer en niveaux de gris ou en noir et blanc. Par exemple, vous pouvez accentuer les lettres ou lignes en couleurs claires.



Si vous sélectionnez **Personnaliser** dans la liste de couleurs de **Accentuer la couleur**, vous pouvez effectuer les réglages pour la couleur que vous souhaitez améliorer tout en vérifiant la fenêtre d'aperçu (sous Windows uniquement).

**Remarque:**

Cette fonction n'est pas disponible lors de la sélection de l'onglet **Paramètres principaux** > **Type d'image** > **Auto** ou **Couleur**.

### Luminosité

Vous pouvez régler la luminosité de l'image entière.



**Remarque:**

Cette fonction n'est pas disponible en fonction des paramètres de l'onglet **Paramètres principaux** > **Type d'image** ou des paramètres de l'onglet **Paramètres avancés**.

### Contraste

Vous pouvez régler le contraste de l'image entière. Si vous augmentez le contraste, les zones claires deviennent plus claires, et les zones sombres deviennent plus sombres. Cependant, si vous réduisez le contraste, les différences entre les zones claires et sombres de l'image sont moins évidentes.



**Remarque:**

Cette fonction n'est pas disponible en fonction des paramètres de l'onglet **Paramètres principaux** > **Type d'image** ou des paramètres de l'onglet **Paramètres avancés**.

## Numérisation avancée

### Gamma

Vous pouvez régler le gamma (luminosité de la plage intermédiaire) pour l'ensemble de l'image. Si l'image est trop claire ou sombre, vous pouvez régler la luminosité.

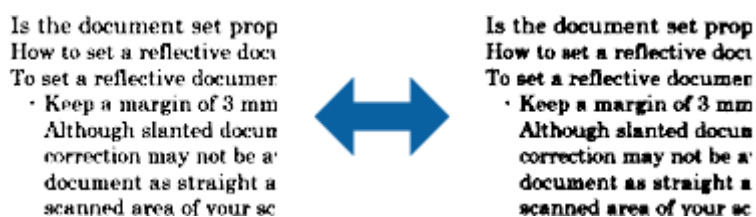


**Remarque:**

Cette fonction n'est pas disponible en fonction des paramètres de l'onglet **Paramètres principaux** > **Type d'image** ou des paramètres de l'onglet **Paramètres avancés**.

### Seuil Noir/Blanc

Vous pouvez régler la limite du binaire monochrome (noir et blanc). Augmentez le seuil et la zone de couleur noire devient plus grande. Réduisez le seuil et la zone de couleur blanche devient plus grande.



**Remarque:**

Cette fonction peut ne pas être disponible en fonction des paramètres de l'onglet **Paramètres principaux** > **Type d'image** ou des paramètres de l'onglet **Paramètres avancés**.

### Netteté

Vous pouvez améliorer et rendre plus clair le contour de l'image.



**Remarque:**

Cette fonction n'est pas disponible lors de la sélection de l'onglet **Paramètres principaux** > **Type d'image** > **Noir & Blanc**.

## Numérisation avancée

### Détramage

Vous pouvez supprimer les effets de moiré (ombres de type toile) qui s'affichent lors de l'impression de papiers imprimés, comme les magazines.



Pour contrôler les effets de moiré, affichez l'image à 100 % (1:1). Si l'image affichée est agrandie, elle peut sembler grossière et avoir l'air de présenter des effets de moiré.

**Remarque:**

- Pour utiliser cette fonction, réglez la **Résolution** sur l'onglet **Paramètres principaux** sur 600 ppp ou moins.
- Cette fonction n'est pas disponible lors de la sélection de l'onglet **Paramètres principaux** > **Type d'image** > **Noir & Blanc**.
- L'effet de cette fonction ne peut pas être vérifié dans la fenêtre d'aperçu.
- Cette fonction adoucit la netteté de l'image numérisée.

### Remplissage des bords

Vous pouvez supprimer l'ombre créée autour de l'image numérisée.



Pour la numérisation double, les paramètres de remplissage des bords sont inversés pour le verso de l'original.

Si vous sélectionnez **Paramètre**, l'écran **Niveau de remplissage des bords** s'affiche, et vous pouvez régler les plages de remplissage des bords pour le haut, le bas, la gauche et la droite.

**Remarque:**

L'effet de cette fonction ne peut pas être vérifié dans la fenêtre d'aperçu.

### Suppr. trous de perforation

Vous pouvez supprimer les ombres des trous sur l'image numérisée lors de la numérisation d'originaux avec des perforations.

## Numérisation avancée

Vous pouvez supprimer les ombres des trous de perforation ronds ou carrés à moins de 20 mm (0,79 po.) des bords de l'original.



### Remarque:

- Cette fonction est uniquement disponible lorsque vous numérisez des originaux en blanc ou à couleur claire.
- En fonction des originaux numérisés, les ombres des trous de perforation peuvent ne pas être supprimées.
- L'effet de cette fonction ne peut pas être vérifié dans la fenêtre d'aperçu.

## Sortie d'image double (pour Windows uniquement)

Vous pouvez numériser une fois et enregistrer deux images à la fois avec différents paramètres de sortie.

L'écran **Paramètres pour Sortie 2** s'affiche lorsque vous sélectionnez **Oui** ou **Paramètre**. Modifiez les paramètres pour la deuxième image numérisée (image 2).

## Enregistrement en tant que Searchable PDF

Vous pouvez enregistrer l'image numérisée en tant que Searchable PDF. Il s'agit d'un PDF contenant du texte accessible à la recherche.

### Remarque:

- Le texte des originaux est reconnu par Reconnaissance optique des caractères (OCR) puis intégré à l'image numérisée.
- Cette fonctionnalité est disponible uniquement lorsque le composant OCR EPSON Scan (Windows) ou Epson Scan 2 (Mac OS) est installé.

1. Positionnez l'original.
2. Lancez l'application Epson Scan 2.
3. Définissez les paramètres de chaque élément dans l'onglet **Paramètres principaux**.
4. Cliquez sur **Aperçu**.
5. Lorsque vous utilisez la fonction ADF, positionnez de nouveau les originaux éjectés.
6. Contrôlez l'aperçu, et procédez si nécessaire à d'autres réglages dans l'onglet **Paramètres avancés**.
7. Sélectionnez **Searchable PDF** dans la liste **Format de l'image**.
8. Sélectionnez **Options** dans la liste **Format de l'image** pour ouvrir la fenêtre **Options Format d'image**.
9. Sélectionnez l'onglet **Texte** dans la fenêtre **Options Format d'image**.
10. Vérifiez que la langue de l'original est sélectionnée dans la liste **Langue du texte**.

## Numérisation avancée

11. Cliquez sur **OK** pour fermer la fenêtre **Options Format d'image**.
12. Vérifiez le nom de fichier enregistré indiqué dans **Nom de fichier**.
13. Sélectionnez le dossier de destination de l'image numérisée dans la liste **Dossier**.
14. Cliquez sur **Numériser**.

L'image numérisée est enregistrée en tant que Searchable PDF.

### Informations connexes

- ➔ « Numérisation à l'aide d'Epson Scan 2 » à la page 50
- ➔ « Positionnement des originaux » à la page 22
- ➔ « Le texte n'est pas reconnu correctement lors de l'enregistrement en tant que Searchable PDF » à la page 109

## Enregistrement dans un format de fichier Office (Windows uniquement)

Vous pouvez enregistrer l'image numérisée en tant que fichier Microsoft® Office avec Document Capture Pro.

Vous pouvez choisir parmi les formats suivants.


- Microsoft® Word (.docx)
- Microsoft® Excel® (.xlsx)
- Microsoft® PowerPoint® (.pptx)

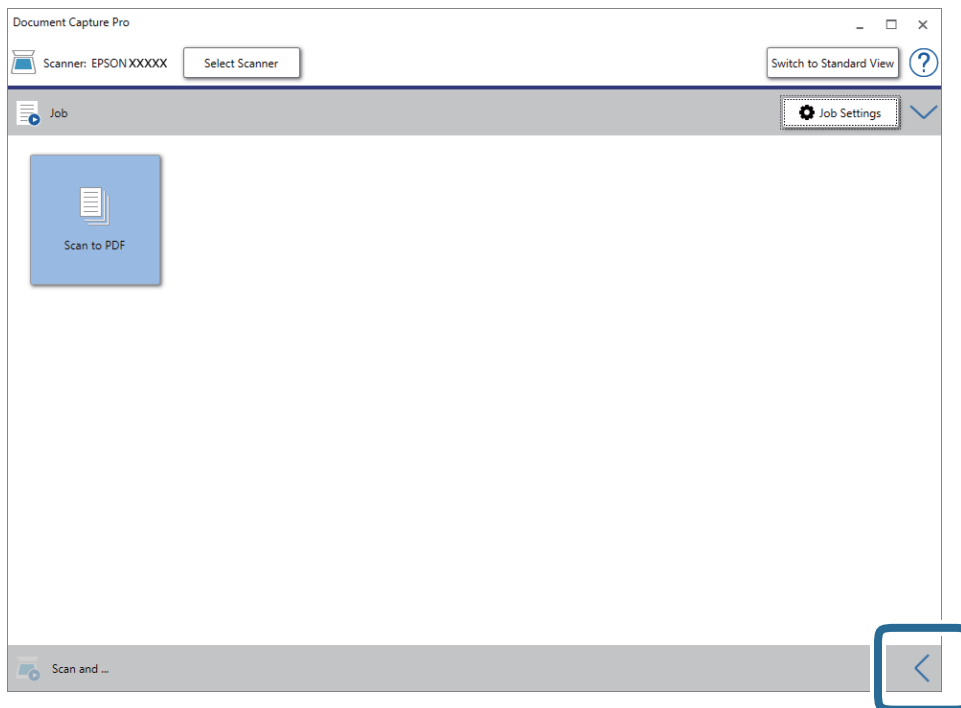
### **Remarque:**

*Cette fonction n'est disponible que si le composant OCR EPSON Scan est installé.*

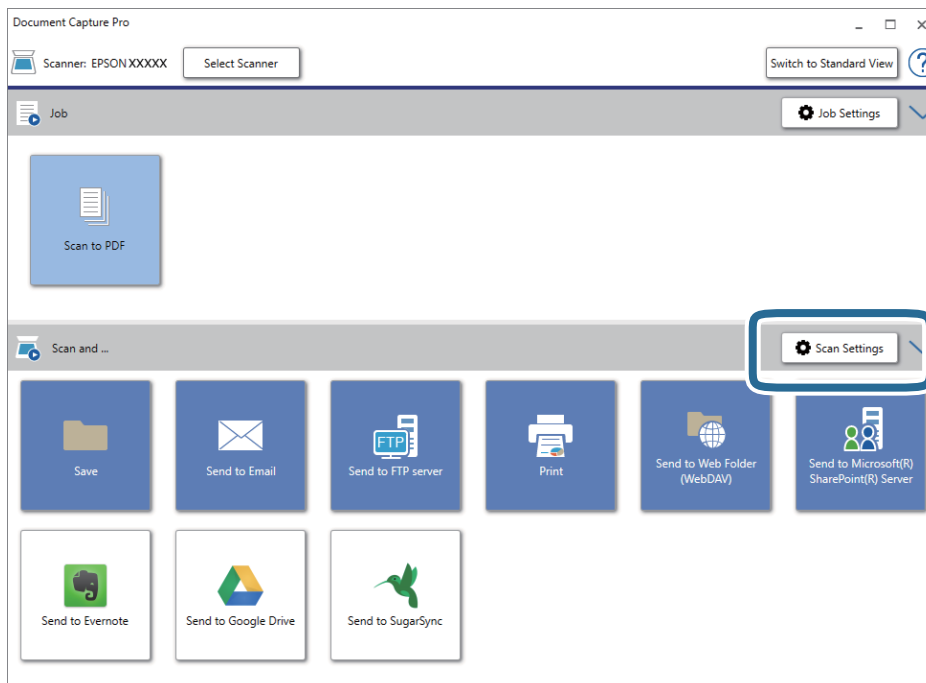
1. Positionnez l'original.
2. Lancez l'application Document Capture Pro.

## Numérisation avancée

3. Cliquez sur  sur la barre **Numériser et...** pour afficher l'écran de destination.  
Si vous avez déjà affiché l'écran de destination, ignorez cette procédure.



4. Cliquez sur **Paramètres de numérisation** pour afficher l'écran **Paramètres de numérisation**.



5. Définissez les paramètres de numérisation puis cliquez sur **OK**.

## Numérisation avancée

6. Cliquez sur l'une des icônes de destination.

La numérisation démarre. Une fois la numérisation terminée, la fenêtre **Enregistrer les paramètres** ou **Transférer les paramètres** s'affiche.

7. Sélectionnez le fichier au format Office que vous voulez enregistrer sous dans la liste **Type de fichier**.
8. Cliquez sur **Options** pour afficher la fenêtre de paramètres optionnels.
9. Définissez les paramètres de chaque élément de la fenêtre et cliquez sur **OK**.
10. Définissez d'autres paramètres dans la fenêtre **Enregistrer les paramètres** ou **Transférer les paramètres** et cliquez sur **OK**.

L'image numérisée est enregistrée en tant que fichier au format Office.

### Informations connexes

- ➔ « [Numérisation à l'aide de Document Capture Pro \(Windows\)](#) » à la page 54
- ➔ « [Positionnement des originaux](#) » à la page 22

---

## Définition d'une tâche (numériser, enregistrer et envoyer)

Les opérations sont une tâche si elles sont réalisées dans cet ordre : **1. Numériser** > **2. Enregistrer** > **3. Envoyer**.

L'enregistrement d'une série d'opérations au sein d'une tâche à l'aide de Document Capture Pro (Windows) ou Document Capture (Mac OS), vous permet de les réaliser en sélectionnant simplement cette tâche.

### Remarque:

*Document Capture Pro ne prend pas en charge Windows Vista, Windows XP et Windows Server.*

## Création et enregistrement d'une tâche (Windows)

Explique comment définir une tâche dans Document Capture Pro. Reportez-vous à l'aide Document Capture Pro pour obtenir des informations sur les fonctions.

1. Lancez l'application Document Capture Pro.
2. Cliquez sur **Paramètres de travaux** en haut de l'écran.  
La **Liste des travaux** s'affiche.
3. Cliquez sur **Nouveau**.  
L'écran **Paramètres de travaux** s'affiche.
4. Définissez les paramètres de la tâche dans l'écran **Paramètres de travaux**.
  - Nom du travail** : saisissez le nom de la tâche que vous souhaitez enregistrer.
  - Paramètres de scannage** : définissez les paramètres de numérisation, tels que la taille des originaux ou la résolution.

## Numérisation avancée


- Enregistrer les paramètres** : définissez le format et l'emplacement d'enregistrement, les règles de nommage des fichiers, etc. Vous pouvez trier et enregistrer les images numérisées continues en utilisant différentes méthodes de détection, telles que l'insertion de pages vierges entre les originaux ou les code-barres sur les originaux.
  - Param. de destination** : sélectionnez l'emplacement d'enregistrement des images numérisées. Vous pouvez les envoyer par e-mail ou sur un serveur FTP ou Web.
5. Cliquez sur **OK** pour revenir à l'écran **Liste des travaux** .  
La tâche créée est enregistrée dans la **Liste des travaux** .
  6. Cliquez sur **OK** pour revenir en haut de l'écran.

### Informations connexes

- ➔ [« Document Capture Pro/Document Capture » à la page 15](#)
- ➔ [« Numérisation à l'aide de Document Capture Pro \(Windows\) » à la page 54](#)

## Création et enregistrement d'une tâche (Mac OS)

Explique comment définir une tâche dans Document Capture. Reportez-vous à l'aide Document Capture pour obtenir des informations sur les fonctions.

1. Lancez l'application Document Capture.
2. Cliquez sur l'icône  de la fenêtre principale.  
La fenêtre **Liste des travaux** s'affiche.
3. Cliquez sur l'icône +.  
La fenêtre **Paramètres de travaux** s'affiche.
4. Définissez les paramètres de la tâche dans la fenêtre **Paramètres de travaux**.
  - Nom du travail** : saisissez le nom de la tâche que vous souhaitez enregistrer.
  - Numériser** : définissez les paramètres de numérisation, tels que la taille des originaux ou la résolution.
  - Sortie** : définissez le format et l'emplacement d'enregistrement, les règles de nommage des fichiers, etc.
  - Destination** : sélectionnez l'emplacement d'enregistrement des images numérisées. Vous pouvez les envoyer par e-mail ou sur un serveur FTP ou Web.
5. Cliquez sur **OK** pour revenir à la fenêtre **Liste des travaux** .  
La tâche créée est enregistrée dans la **Liste des travaux** .
6. Cliquez sur **OK** pour revenir à la fenêtre principale.

### Informations connexes

- ➔ [« Document Capture Pro/Document Capture » à la page 15](#)
- ➔ [« Numérisation à l'aide de Document Capture \(Mac OS\) » à la page 59](#)



## Fonction de séparation (pour Windows uniquement)

Vous pouvez utiliser la fonction de séparation si vous utilisez Document Capture Pro.

La saisie d'un code-barre ou d'informations de texte, mais également l'insertion de pages vierges entre les pages d'un document, vous permet d'identifier et de séparer ou trier automatiquement des documents compliqués à l'aide de leurs informations de code-barre.

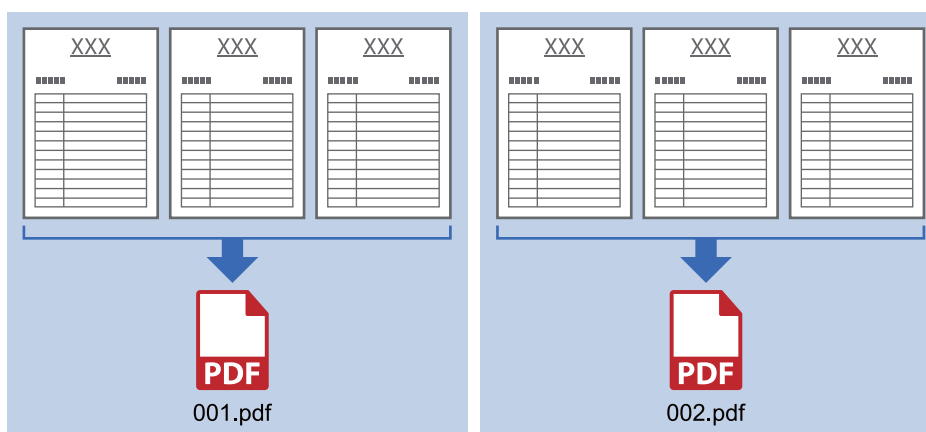
Si vous numérisez plusieurs documents et utilisez les informations de séparation ou un nombre spécifié de pages pour séparer le document en plusieurs fichiers, chaque fichier séparé peut être enregistré dans un dossier spécifique.

Vous pouvez, à titre d'exemple, définir les paramètres de séparation suivants.

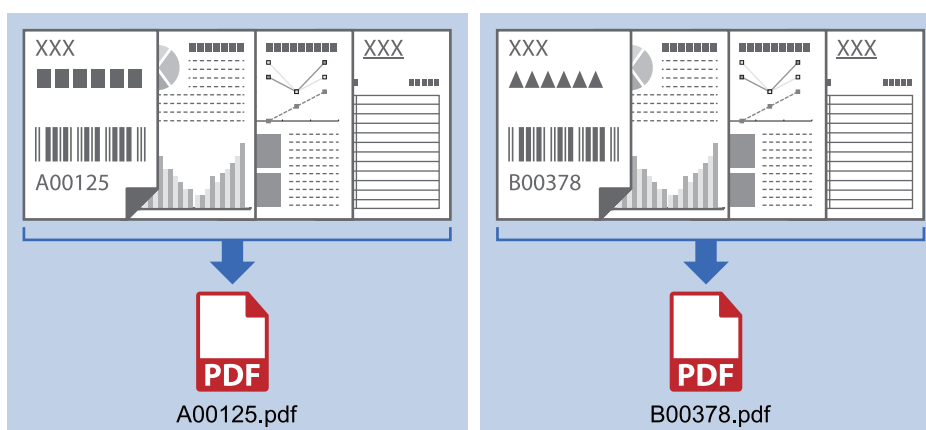
**Remarque:**

*Document Capture Pro ne prend pas en charge Windows Vista, Windows XP et Windows Server.*

### Diviser les données toutes les trois pages et enregistrer les fichiers en PDF de plusieurs pages (pages fixes)

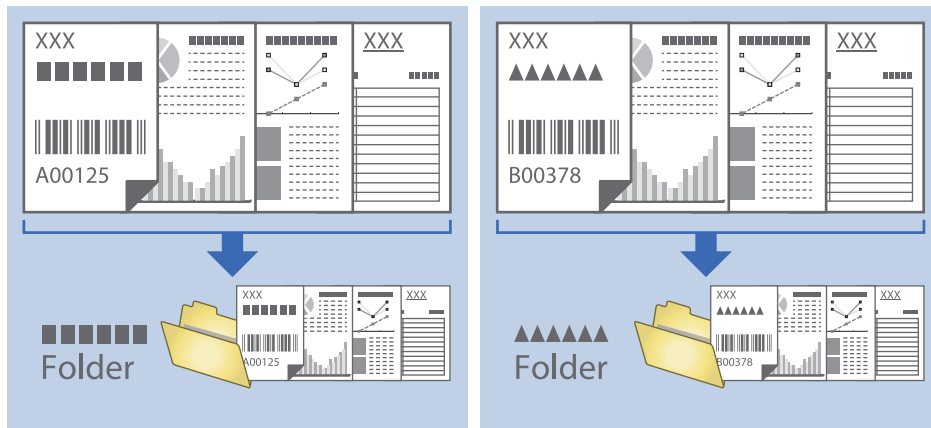


### Saisir des informations de code-barres et enregistrer les fichiers en PDF



## Numérisation avancée

### Saisir des informations de code-barres et séparer en dossiers

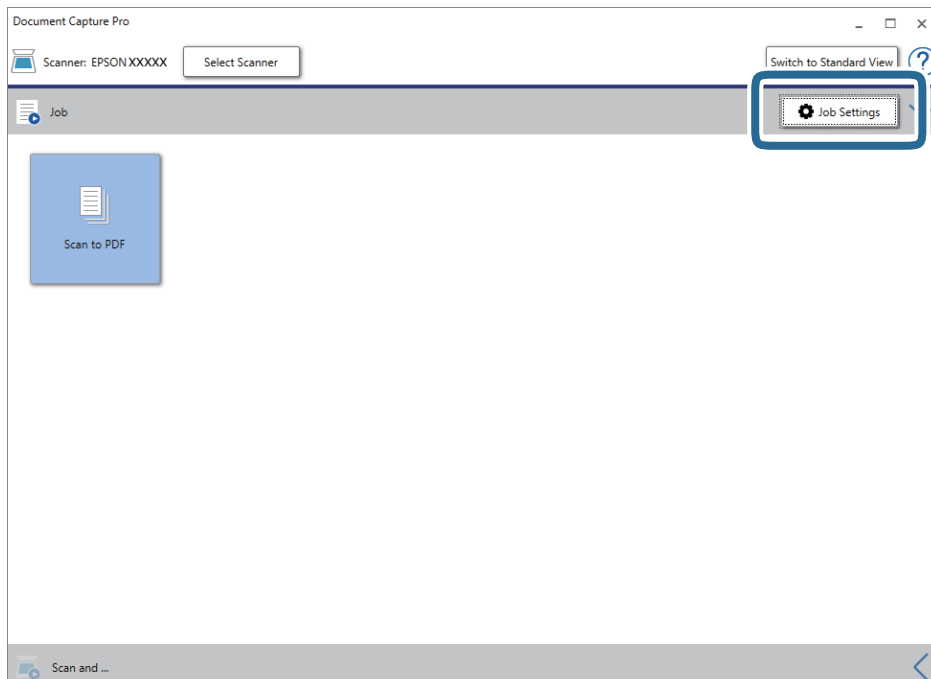


## Tri et enregistrement des images numérisées dans un dossier séparé

Vous pouvez trier automatiquement les images numérisées et les enregistrer dans un dossier séparé à l'aide de Document Capture Pro.

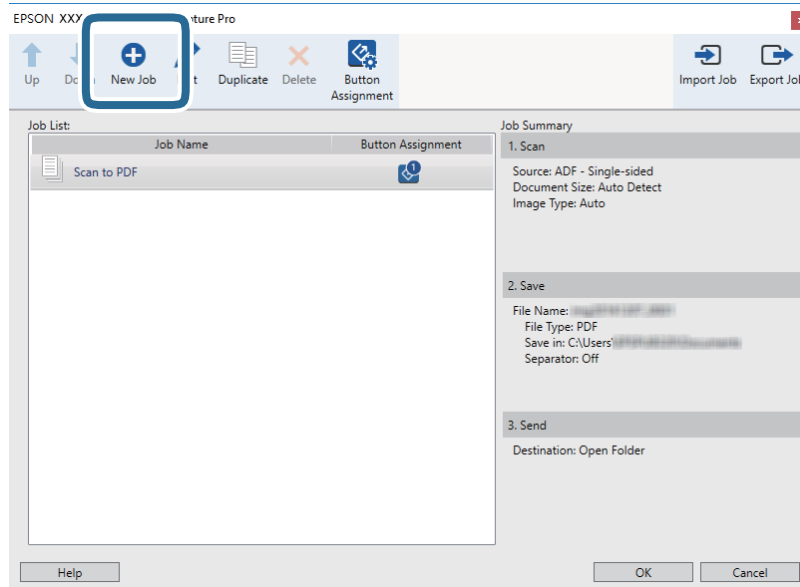
Pour trier les images numérisées, vous pouvez utiliser plusieurs méthodes de détection telles que l'insertion de pages vierges entre les originaux ou l'application de codes à barres sur les originaux.

1. Positionnez les originaux en insérant des indicateurs tels que des pages vierges entre les pages, aux endroits où vous voulez séparer les images numérisées.
2. Lancez l'application Document Capture Pro.
3. Cliquez sur **Paramètres de travaux**.

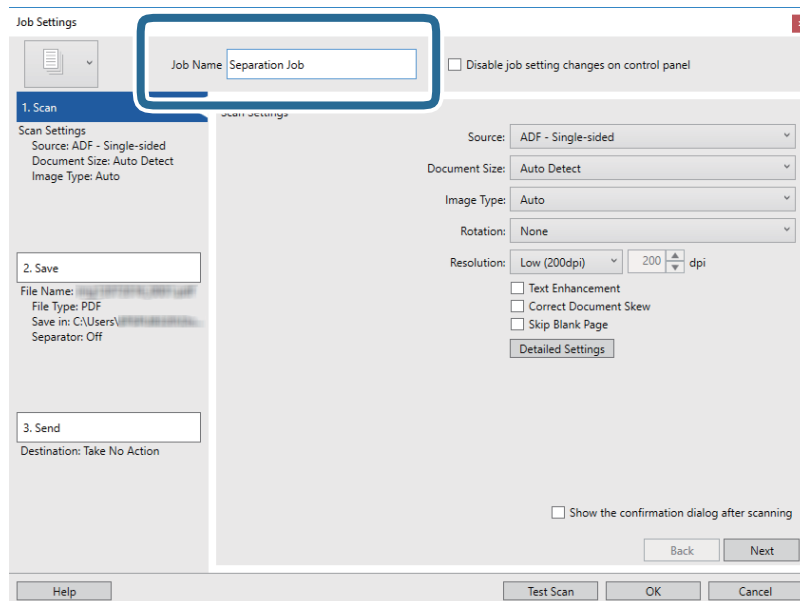


## Numérisation avancée

4. Cliquez sur **Nouveau**.

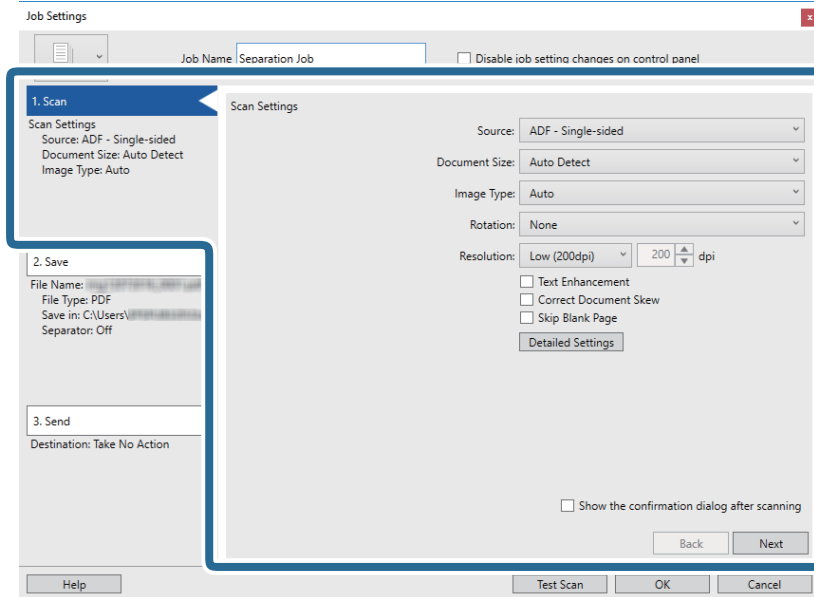


5. Définissez le **Nom du travail**.

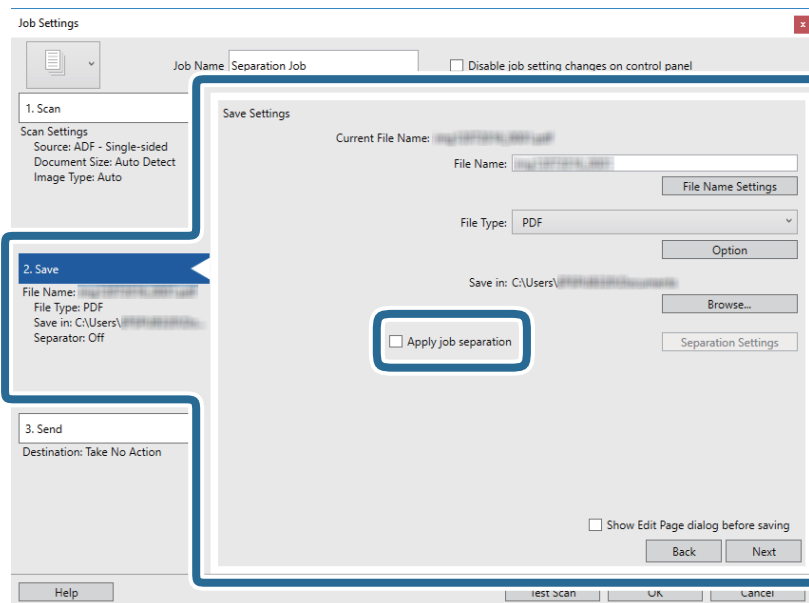


## Numérisation avancée

6. Définissez les paramètres de numérisation dans l'onglet **1. Numériser**.

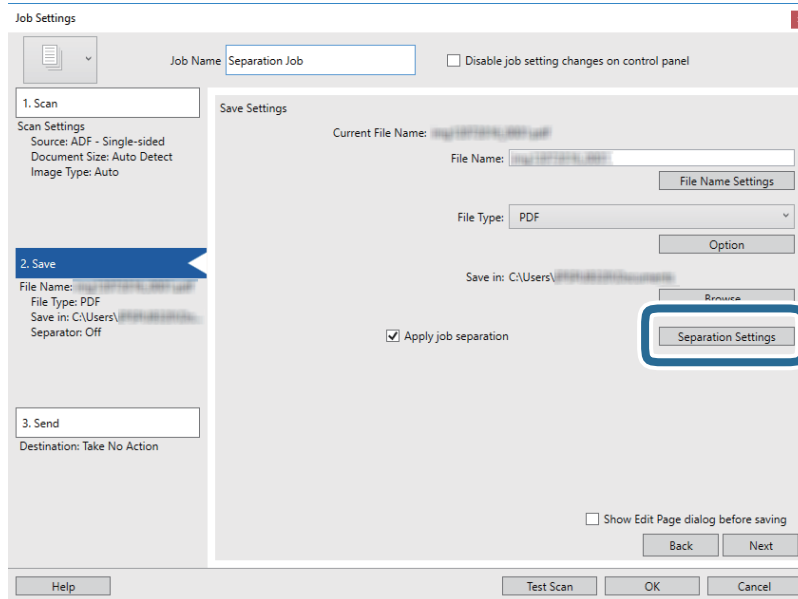


7. Cliquez sur **2. Enregistrer**, définissez les paramètres de sauvegarde, puis sélectionnez **Appliquer sép. travaux**.

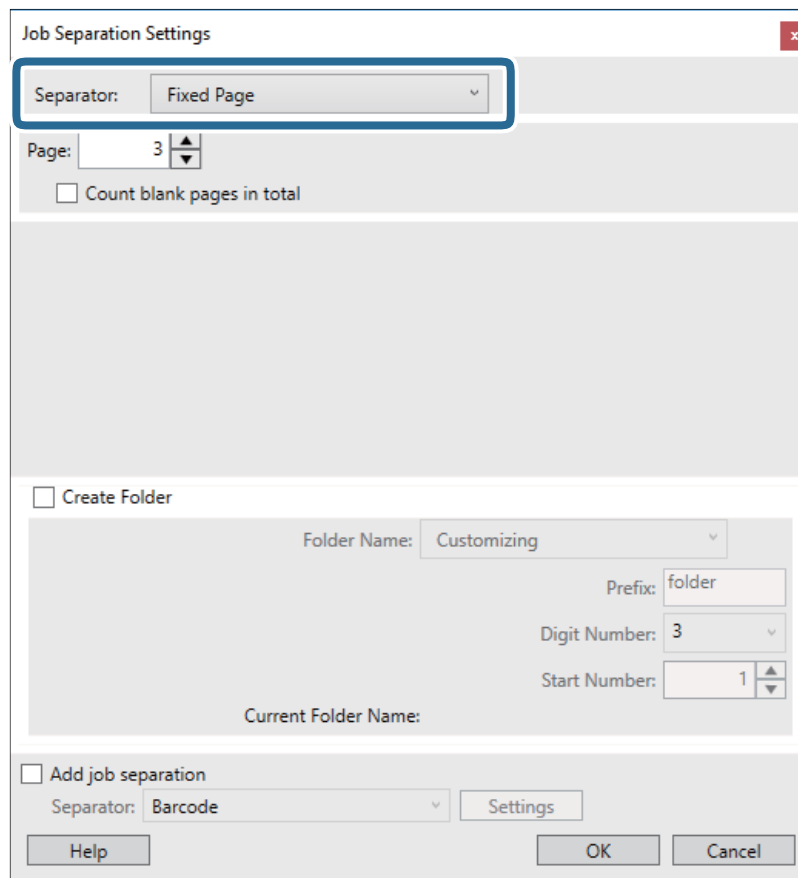


## Numérisation avancée

8. Cliquez sur **Par. séparation.**



9. Sélectionnez **Séparateur** sur l'écran **Paramètres de séparation de travaux.**



- Page fixe** : sélectionnez pour créer une séparation par page spécifiée et diviser en fichiers.
- Page vierge** : sélectionnez pour créer une séparation en détectant les pages vides.
- Code-barres** : sélectionnez pour créer une séparation en détectant les code-barres.

## Numérisation avancée

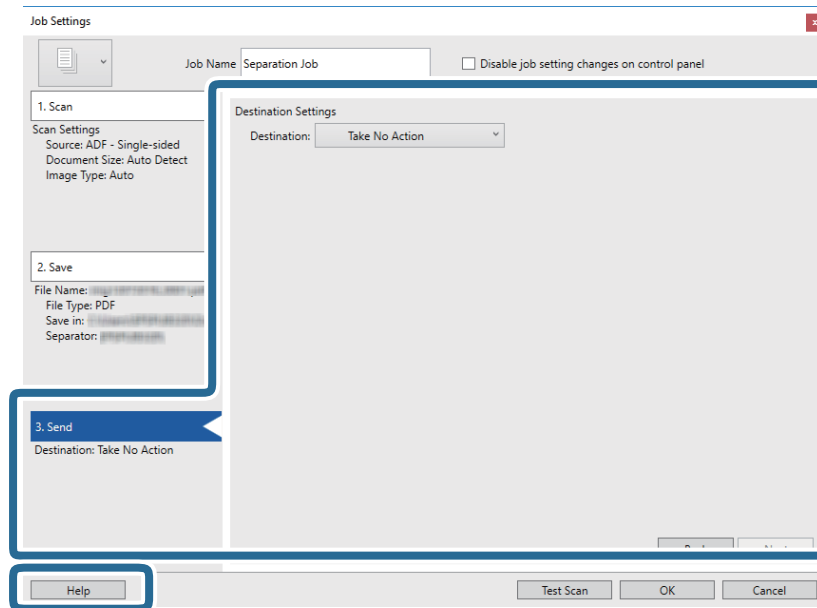
- OCR** : sélectionnez pour détecter les caractères à l'aide de la reconnaissance optique de caractères (OCR) et séparer en conséquence.
- Patch Code** : sélectionnez pour créer une séparation en détectant le **Patch Code**.

10. Définissez les paramètres de séparation détaillés, puis cliquez sur **OK**.

Les paramètres de séparation dépendent du **Séparateur** sélectionné. Pour obtenir des informations sur la séparation, cliquez sur **Aide** dans la fenêtre et consultez l'aide pour Document Capture Pro.

11. Cliquez sur **3. Envoyer**, puis sélectionnez la **Destination**.

Les paramètres de destination apparaissent en fonction de la destination sélectionnée. Si nécessaire, définissez des paramètres détaillés. Cliquez sur **Aide** pour obtenir plus de détails sur un élément.





12. Cliquez ici **OK** pour fermer l'écran **Paramètres de travaux**.

13. Cliquez sur **OK** pour fermer l'écran de la liste des tâches.

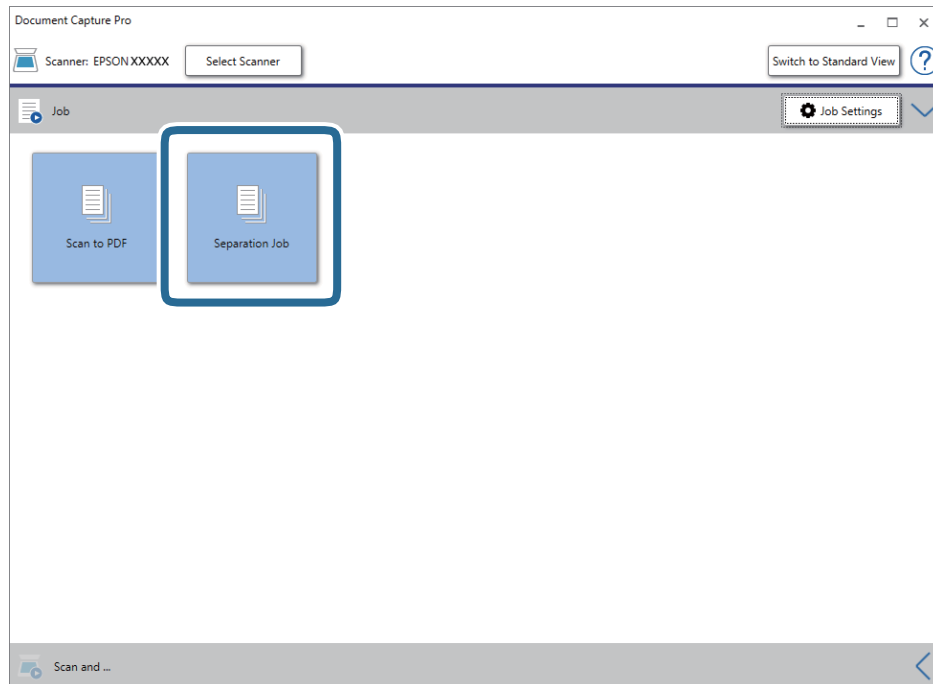
La tâche de séparation est créée.

14. Assurez-vous que le levier de séparation de page est positionné correctement.

Pour scanner des originaux normaux, tels que du papier A4, définissez le levier sur  (alimentation par séparation). Pour numériser des originaux spéciaux, tels que des documents pliés, des cartes plastiques ou des feuilles de support, définissez le levier sur  (alimentation sans séparation).

## Numérisation avancée

15. Cliquez sur l'icône de la tâche.



La tâche de séparation est réalisée.

16. Suivez les instructions affichées à l'écran.

L'image numérisée est séparée et enregistrée à l'aide des paramètres que vous avez défini pour la tâche.

### Informations connexes


- ➔ « Numérisation à l'aide de Document Capture Pro (Windows) » à la page 54
- ➔ « Positionnement des originaux » à la page 22

# Entretien


---

## Nettoyage de l'extérieur du scanner

Essuyez toute tache présente sur l'extérieur du boîtier avec un chiffon sec ou humecté d'un mélange de détergent doux et d'eau.

 **Important:**

- N'utilisez jamais d'alcool, de diluant ou de solvant corrosif pour nettoyer le scanner. Ceci pourrait entraîner une déformation ou une décoloration.*
- Assurez-vous que de l'eau ne pénètre pas dans le produit. Ceci pourrait entraîner un dysfonctionnement.*
- N'ouvrez jamais le boîtier du scanner.*

1. Appuyez sur la touche  pour éteindre le scanner.
2. Débranchez le câble secteur du scanner.
3. Nettoyez l'extérieur du boîtier avec un chiffon humecté d'un mélange de détergent doux et d'eau.


---

## Nettoyage de l'intérieur du scanner

Au bout d'un certain temps, la poussière du papier et de la pièce se déposent sur le rouleau et sur la vitre intérieure du scanner, ce qui peut provoquer des problèmes d'alimentation du papier ou de qualité de l'image numérisée. Nettoyez l'intérieur du scanner toutes les 5,000 numérisations. Le nombre de numérisations effectuées est indiqué dans Epson Scan 2 Utility.

 **Important:**

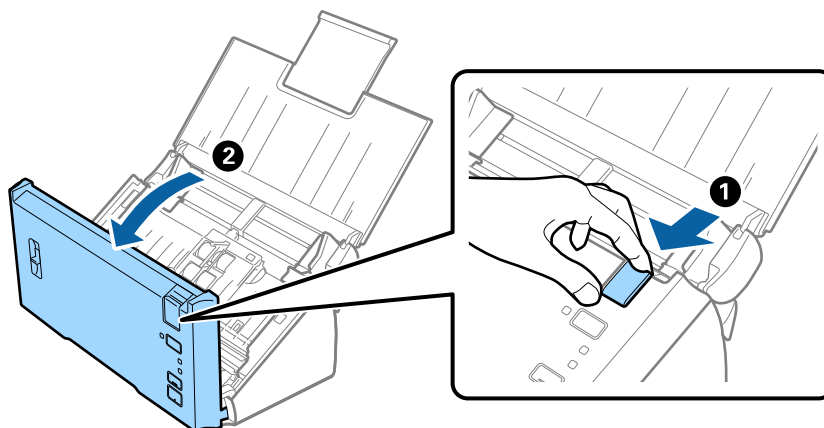
- N'utilisez jamais d'alcool, de diluant ou de solvant corrosif pour nettoyer le scanner. Ceci pourrait entraîner une déformation ou une décoloration.*
- Ne vaporisez jamais de liquide ou de lubrifiant sur le scanner. Tout dommage à l'équipement ou aux circuits pourrait provoquer un fonctionnement anormal.*
- N'ouvrez jamais le boîtier du scanner.*

1. Appuyez sur la touche  pour éteindre le scanner.
2. Débranchez le câble secteur du scanner.

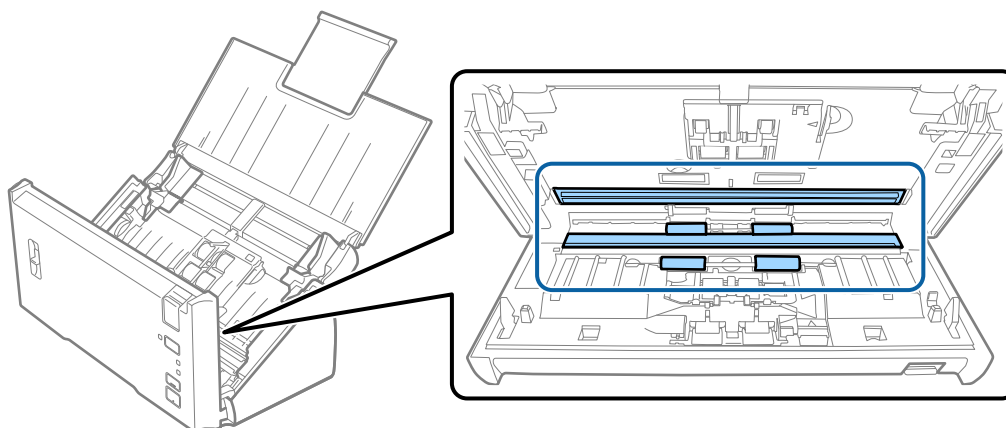


## Entretien

3. Tirez le levier d'ouverture pour ouvrir le capot du scanner.



4. Essuyez à l'aide d'un chiffon doux toute tache présente sur le rouleau en plastique ou sur la vitre d'exposition de la face interne du capot du scanner.

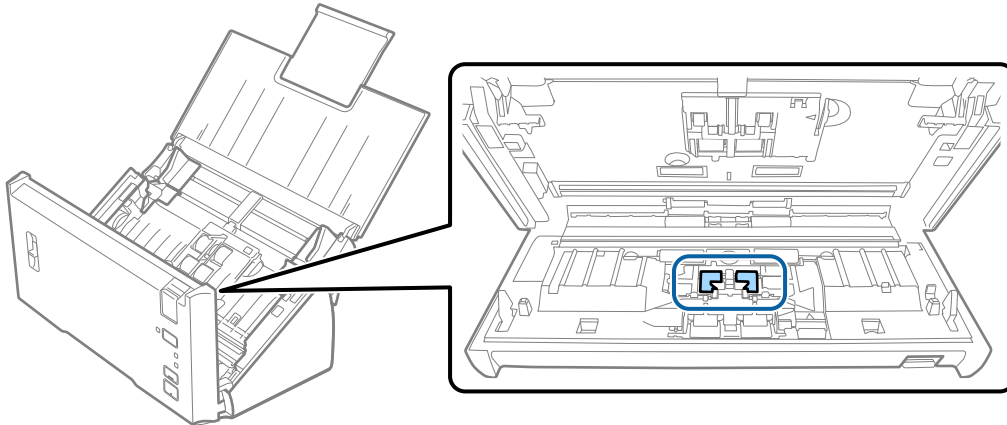


**!** **Important:**

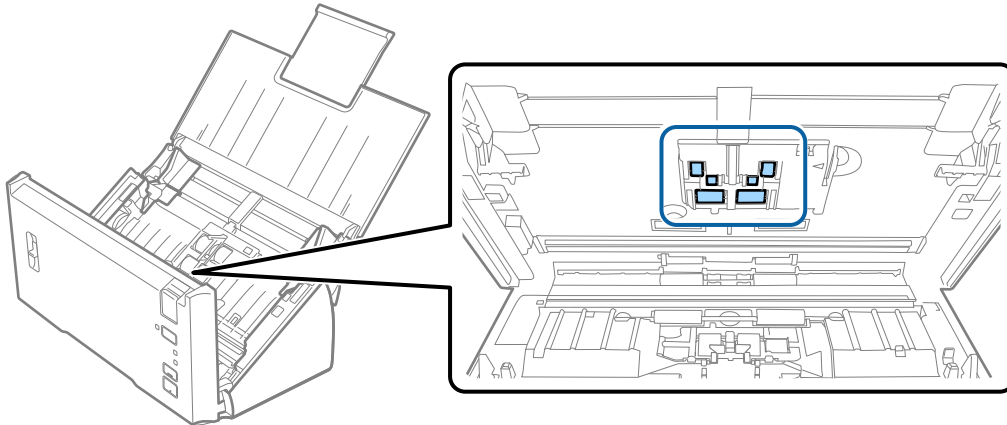
- N'appuyez pas trop sur la surface de la vitre.*
- N'utilisez pas de brosse, ni un outil dur. Toute rayure du verre peut affecter la qualité de la numérisation.*
- Ne pulvérisez pas de nettoyant directement sur la vitre d'exposition.*

## Entretien

5. Essuyez toute poussière ou saleté sur le rouleau de séparation à l'aide d'un chiffon doux.






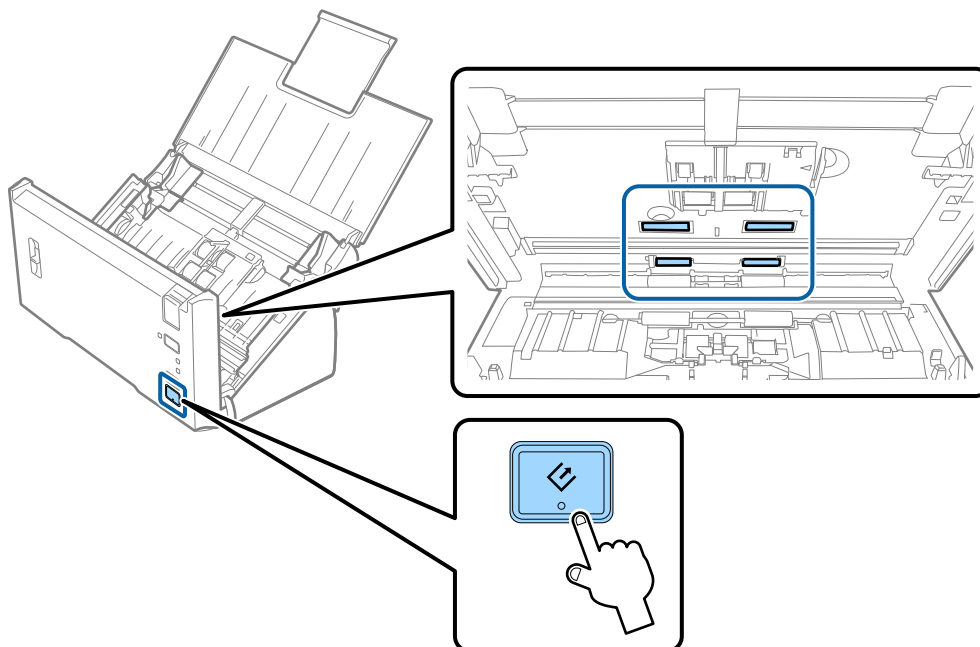
6. Essuyez toute poussière ou saleté sur le rouleau d'entraînement à l'aide d'un chiffon doux.



7. Branchez le câble secteur et mettez le scanner sous tension.

**Entretien**

8. Maintenez la touche  pendant au moins deux secondes sur la touche tout en ouvrant le capot du scanner. Les rouleaux du fond tournent quelques instants puis le scanner passe en mode de nettoyage. Ils tournent un peu à chaque fois que vous appuyez sur la touche . Appuyez plusieurs fois sur la touche  pour faire tourner les rouleaux. Utilisez un chiffon doux pour nettoyer les rouleaux tandis qu'ils tournent. Répétez cette étape jusqu'à ce que les rouleaux soient propres.

**⚠ Attention:**

*Veillez à ce que vos mains ou vos cheveux ne se prennent pas dans le mécanisme lorsque vous actionnez le rouleau. Vous pourriez être blessé.*

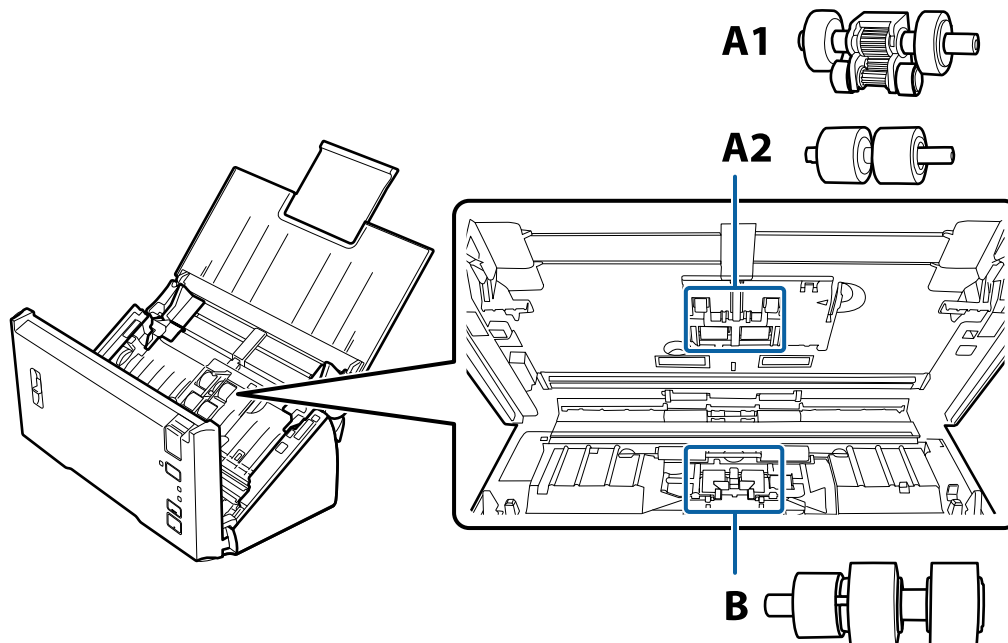
9. Fermez le capot du scanner.  
Le scanner quitte le mode de nettoyage.

**Informations connexes**


➔ [« Remplacement du kit d'ensemble de rouleau » à la page 92](#)

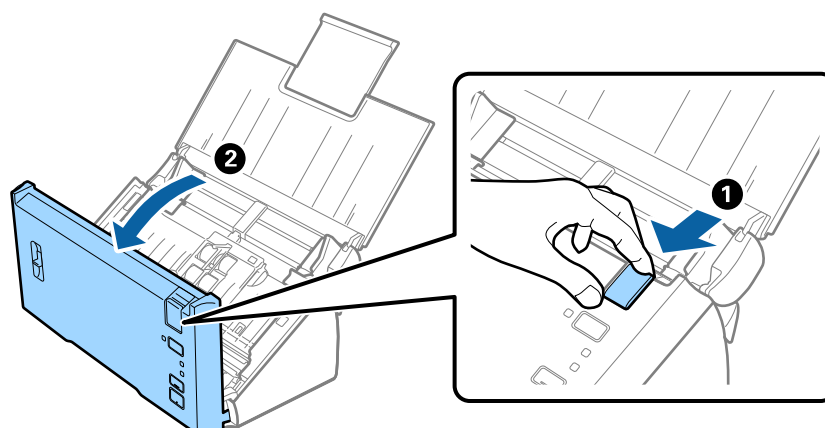
## Remplacement du kit d'ensemble de rouleau

Le kit d'ensemble de rouleau (rouleau d'entraînement et rouleau de séparation) doit être remplacé lorsque le nombre de numérisations est supérieur au nombre prévu dans le Cycle de vie des rouleaux. Lorsqu'un message de remplacement s'affiche sur l'ordinateur, procédez comme suit pour le remplacement.



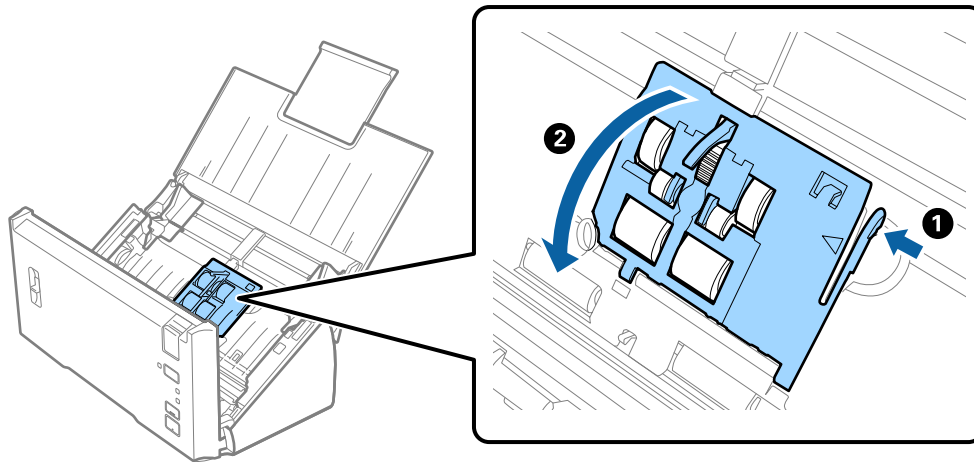
A1 : rouleau d'entraînement supérieur, A2 : rouleau d'entraînement inférieur, B : rouleau de séparation

1. Appuyez sur la touche  pour éteindre le scanner.
2. Débranchez le câble secteur du scanner.
3. Tirez le levier d'ouverture pour ouvrir le capot du scanner.

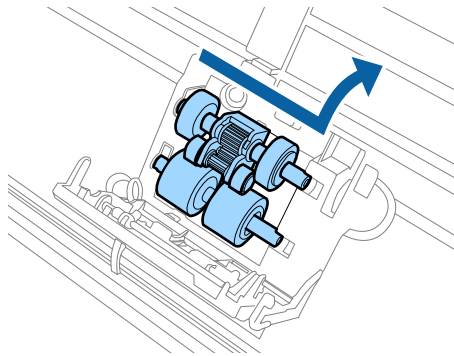


## Entretien

4. Appuyez sur le crochet situé à droite du couvercle du rouleau d'entraînement, puis ouvrez le couvercle.

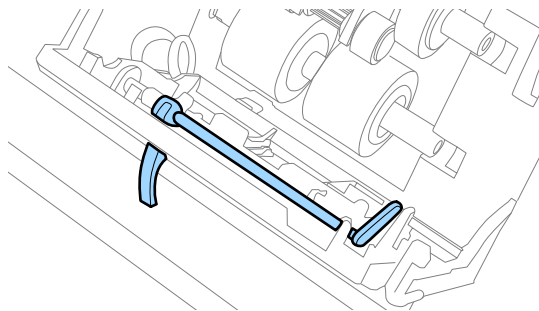


5. Faites glisser et retirez les rouleaux d'entraînement installés.



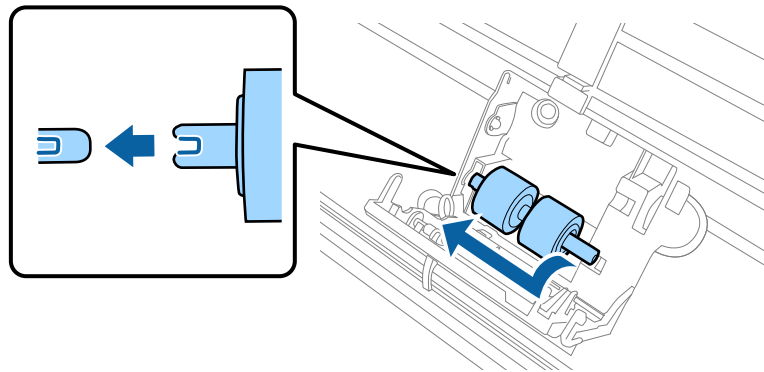
**!** *Important:*

*N'appuyez pas trop sur le bras. Vous pourriez endommager l'intérieur du scanner.*

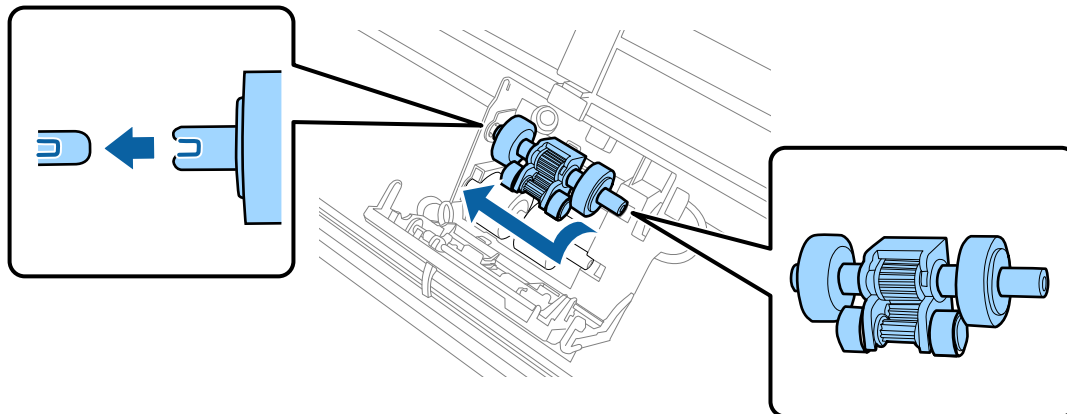


## Entretien

6. Installez le nouveau rouleau d'entraînement inférieur.  
Alignez les encoches.



7. Installez le nouveau rouleau d'entraînement supérieur.  
Alignez les encoches et vérifiez que le plus petit rouleau est au fond.

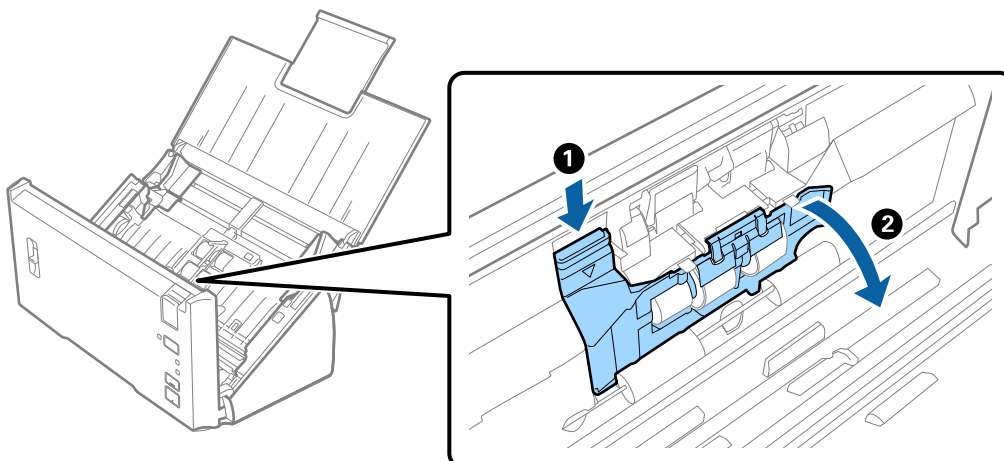


8. Fermez le capot du rouleau d'entraînement fermement.

**!** *Important:*

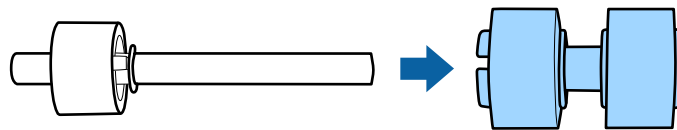
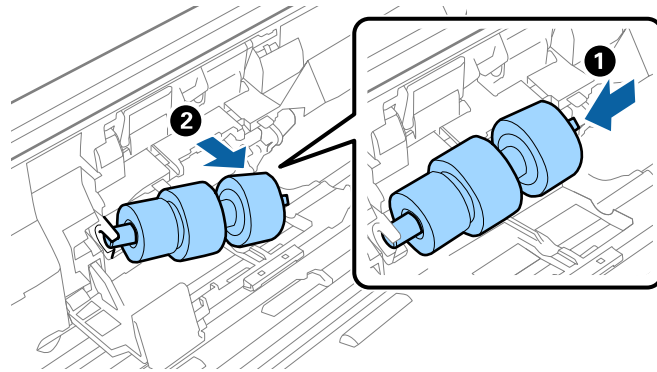
*Si vous avez du mal à fermer le capot, assurez-vous que les rouleaux de prise sont correctement positionnés.*

9. Pour ouvrir le capot, poussez le crochets du capot du rouleau de séparation.

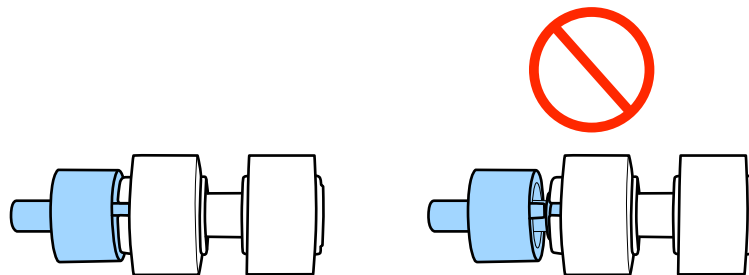
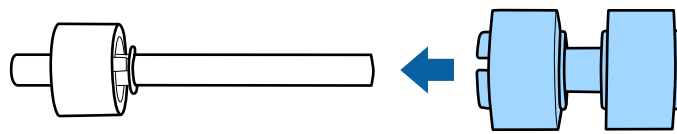


Entretien

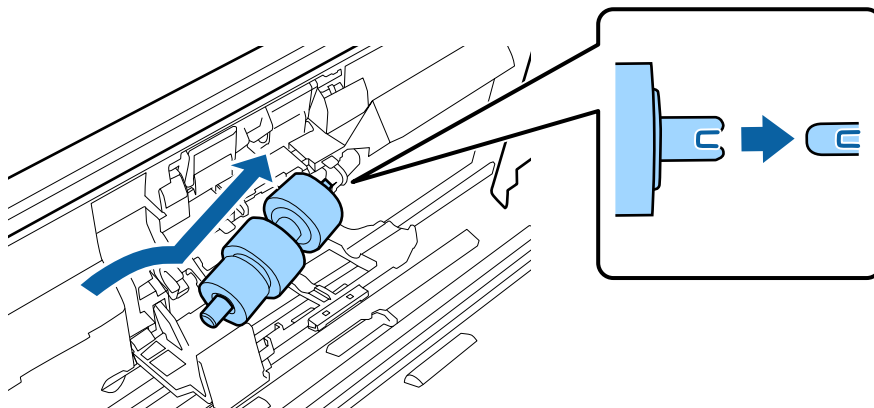
10. Faites glisser et retirez le rouleau de séparation installé, puis retirez le rouleau de l'axe.



11. Fixez le nouveau rouleau de séparation à l'axe, puis assurez-vous que les encoches sont alignées. Vérifiez qu'il n'y a aucun jeu, et assurez-vous que le rouleau ne se détache pas de l'axe.



12. Installez le nouveau rouleau de séparation dans la bonne position. Alignez les encoches.



## Entretien

13. Fermez le couvercle du rouleau de séparation tout en appuyant sur le rouleau.



**Important:**

*Si vous avez du mal à fermer le capot, assurez-vous que les rouleaux de séparation sont correctement positionnés.*

14. Fermez le capot du scanner.
15. Branchez le câble secteur et mettez le scanner sous tension.
16. Remettez le nombre de numérisations à zéro avec Epson Scan 2 Utility.

**Remarque:**

*Jetez le rouleau d'entraînement et le rouleau de séparation en respectant les réglementations locales. Ne le démontez pas.*

### Informations connexes

➔ « Codes de kit d'ensemble de rouleau » à la page 16

## Réinitialisation du nombre de numérisations

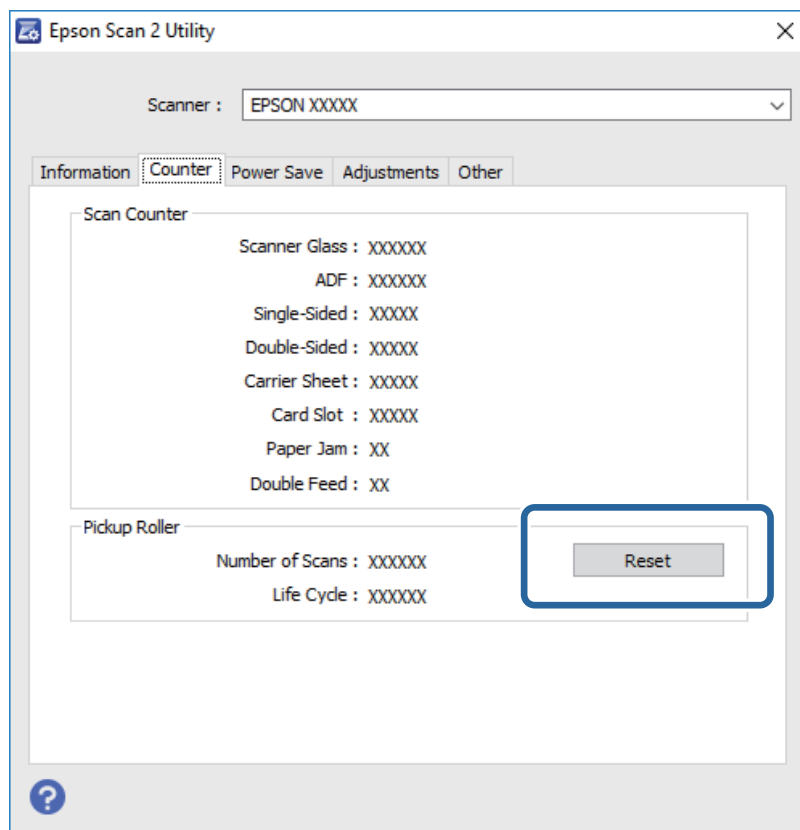
Après avoir remplacé le kit d'ensemble de rouleau, remettez le nombre de numérisations à zéro avec Epson Scan 2 Utility.

1. Mettez le scanner sous tension.
2. Lancez l'application Epson Scan 2 Utility.
  - Windows 10/Windows Server 2016  
Cliquez sur le bouton Démarrer, puis sélectionnez **EPSON > Epson Scan 2 > Epson Scan 2 Utility**.
  - Windows 8.1/Windows 8/Windows Server 2012 R2/Windows Server 2012  
Écran **Démarrer > Applications > Epson > Epson Scan 2 Utility**.
  - Windows 7/Windows Vista/Windows XP/Windows Server 2008 R2/Windows Server 2008/Windows Server 2003 R2/Windows Server 2003  
Cliquez sur le bouton Démarrer, puis sélectionnez **Tous les programmes (ou Programmes) > EPSON > Epson Scan 2 > Epson Scan 2 Utility**.
  - Mac OS  
Sélectionnez **Aller > Applications > EPSON Software > Epson Scan 2 Utility**.
3. Cliquez sur l'onglet **Compteur**.



## Entretien

4. Cliquez sur **Réinitialiser** pour le kit d'ensemble de rouleau.



### Informations connexes

- ➔ « Remplacement du kit d'ensemble de rouleau » à la page 92

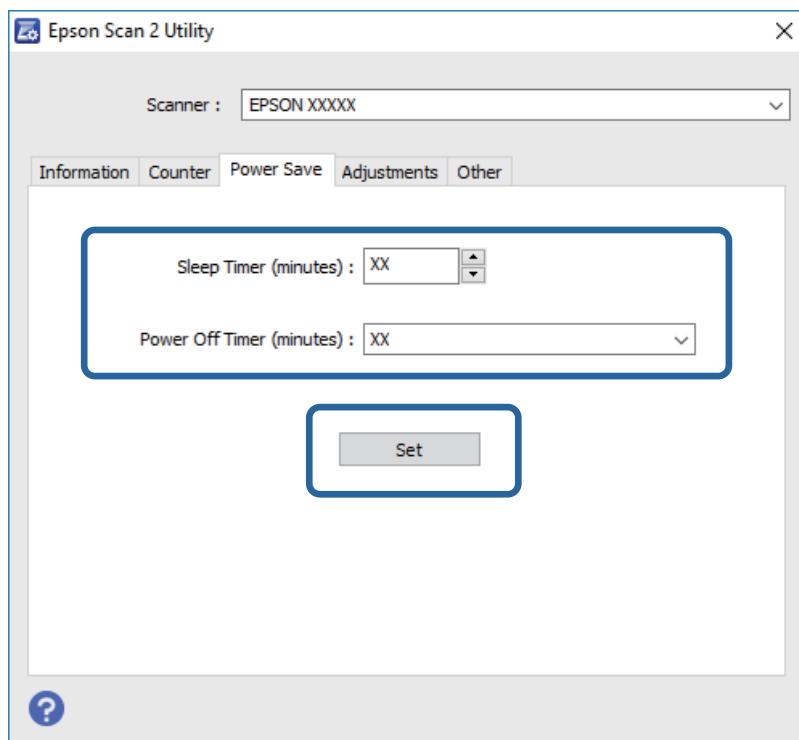
## Économie d'énergie

Vous pouvez économiser de l'électricité en utilisant le mode Veille ou le mode d'extinction automatique, lorsque le scanner est inactif. Vous pouvez définir le délai au bout duquel le scanner passe en mode Veille et s'éteint automatiquement. Toute augmentation se répercutera sur la consommation d'énergie du produit. Tenez compte de l'environnement avant toute modification.

1. Lancez l'application Epson Scan 2 Utility.
  - ❑ Windows 10/Windows Server 2016  
Cliquez sur le bouton Démarrer, puis sélectionnez **EPSON > Epson Scan 2 > Epson Scan 2 Utility**.
  - ❑ Windows 8.1/Windows 8/Windows Server 2012 R2/Windows Server 2012  
Écran **Démarrer > Applications > Epson > Epson Scan 2 Utility**.
  - ❑ Windows 7/Windows Vista/Windows XP/Windows Server 2008 R2/Windows Server 2008/Windows Server 2003 R2/Windows Server 2003  
Cliquez sur le bouton Démarrer, puis sélectionnez **Tous les programmes (ou Programmes) > EPSON > Epson Scan 2 > Epson Scan 2 Utility**.
  - ❑ Mac OS  
Sélectionnez **Aller > Applications > EPSON Software > Epson Scan 2 Utility**.

## Entretien


2. Cliquez sur l'onglet **Économie d'énergie**.
3. Définissez le **Minuterie de veille (minutes)** ou **Minuterie d'extinction (minutes)** et cliquez sur **Installation**.



---

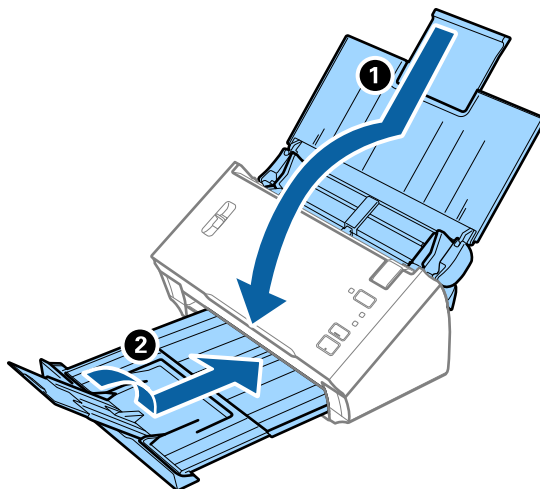
## Transport du scanner

Lorsque vous devez transporter votre scanner pour un déménagement ou une réparation, suivez les étapes ci-dessous pour l'emballer.

1. Appuyez sur la touche  pour éteindre le scanner.
2. Débranchez le câble secteur du scanner.
3. Débranchez le câble USB.

## Entretien

4. Fermez le bac d'insertion et le bac de sortie.



**Important:**

Enclenchez bien le bac de sortie sinon il pourrait être endommagé pendant le transport.

5. Installez les matériaux d'emballage accompagnant le scanner, puis emballez le scanner dans son carton d'origine ou dans un carton de même type.

---

## Mise à jour des applications et du firmware

Vous pouvez régler certains problèmes et améliorer ou ajouter des fonctions en mettant à jour les applications et le firmware. Assurez-vous que vous utilisez la dernière version des applications et du firmware.

1. Assurez-vous que le scanner et l'ordinateur sont raccordés et que l'ordinateur est connecté à Internet.
2. Lancez EPSON Software Updater et mettez à jour les applications ou le firmware.

**Remarque:**

Les systèmes d'exploitation Windows Server ne sont pas gérés.

Windows 10

Cliquez sur le bouton Démarrer, puis sélectionnez **Epson Software > EPSON Software Updater**.

Windows 8.1/Windows 8

Entrez le nom de l'application dans l'icône Rechercher, puis sélectionnez l'icône affichée.

Windows 7/Windows Vista/Windows XP

Cliquez sur le bouton Démarrer, puis sélectionnez **Tous les programmes** ou **Programmes > Epson Software > EPSON Software Updater**.

Mac OS

Sélectionnez **Finder > Aller > Applications > Epson Software > EPSON Software Updater**.



**Important:**

N'éteignez pas l'ordinateur ou le scanner lors de la mise à jour.

## Entretien

**Remarque:**

*Si vous ne trouvez pas l'application que vous voulez mettre à jour dans la liste, vous ne pouvez pas procéder à sa mise à jour à l'aide de EPSON Software Updater. Recherchez les dernières versions des applications sur votre site web Epson local.*

<http://www.epson.com>

# Résolution des problèmes

---

## Problèmes au niveau du scanner

### Les voyants du scanner indiquent une erreur

Procédez aux vérifications suivantes si les voyants du scanner indiquent une erreur.

- Vérifiez que des originaux ne sont pas bloqués dans le scanner.
- Si plusieurs originaux sont insérés, ouvrez le capot ADF et retirez-les. Ensuite fermez le capot ADF.
- Le capot du scanner est fermé.
- Vérifiez que le scanner est correctement relié à l'ordinateur.
- Assurez-vous qu'Epson Scan 2 est installé correctement.
- Si la mise à jour du firmware échoue et que le scanner passe en mode de récupération, recommencez la mise à jour du firmware via une connexion USB.
- Éteignez et rallumez le scanner. Si ceci ne résout pas le problème, le scanner peut être défectueux ou il est peut-être nécessaire de remplacer sa source lumineuse. Contactez votre revendeur.

#### Informations connexes

- ➔ [« Voyants d'erreur » à la page 13](#)
- ➔ [« Bourrages fréquents des originaux dans le scanner » à la page 104](#)

### Le scanner ne se met pas sous tension

- Assurez-vous que l'adaptateur secteur est fermement branché au scanner et à la prise électrique.
- Vérifiez que la prise électrique fonctionne. Branchez un autre appareil à la prise et assurez-vous que vous pouvez le mettre sous tension.

---

## Problèmes au lancement de la numérisation

### Impossible de démarrer Epson Scan 2

Vérifiez que le scanner est correctement relié à l'ordinateur.

- Vérifiez la connexion du câble USB.
  - Assurez-vous que le câble USB est fermement connecté au scanner et à l'ordinateur.
  - Utilisez le câble USB fourni avec le scanner.
  - Connectez le scanner directement au port USB de l'ordinateur. Il est possible que le scanner ne fonctionne pas correctement s'il est relié à l'ordinateur par le biais d'un ou plusieurs concentrateurs USB.
- Vérifiez que le scanner est sous tension.

## Résolution des problèmes

- Attendez que le voyant d'état arrête de clignoter, indiquant que le scanner est prêt à procéder à la numérisation.
- Si vous utilisez une application compatible TWAIN, vérifiez que le scanner de votre choix est bien sélectionné pour le paramètre scanner ou pour le paramètre source.

### La pression sur une touche du scanner ne lance pas l'application correcte

- Vérifiez que le scanner est correctement relié à l'ordinateur.
- Assurez-vous qu'Epson Scan 2 et les autres applications sont correctement installés.
- Vérifiez que Document Capture Pro (Windows) ou Document Capture (Mac OS) est installé correctement.
- Vérifiez que le réglage approprié est affecté au bouton du scanner dans Document Capture Pro (Windows) ou Document Capture (Mac OS).

#### Informations connexes

➔ [« Numérisation à l'aide d'une touche du scanner » à la page 67](#)


---

## Problème d'insertion du papier

### Insertion simultanée de plusieurs originaux

Si plusieurs originaux sont insérés en même temps et qu'une erreur se produit, ouvrez le capot du scanner et retirez-les. Ensuite, fermez le capot du scanner.

S'il arrive fréquemment que plusieurs originaux soient insérés à la fois, essayez les solutions suivantes.

- Assurez-vous que le levier de séparation de page est sur .
- Nettoyez les rouleaux situés à l'intérieur du scanner.
- Insérez moins d'originaux à la fois.
- Utilisez **Mode Alimentation automatique** dans Epson Scan 2, et numérisez les originaux un par un.

#### Informations connexes

➔ [« Nettoyage de l'intérieur du scanner » à la page 88](#)

➔ [« Numérisation d'originaux de différents formats ou types, un par un \(Mode Alimentation automatique\) » à la page 68](#)

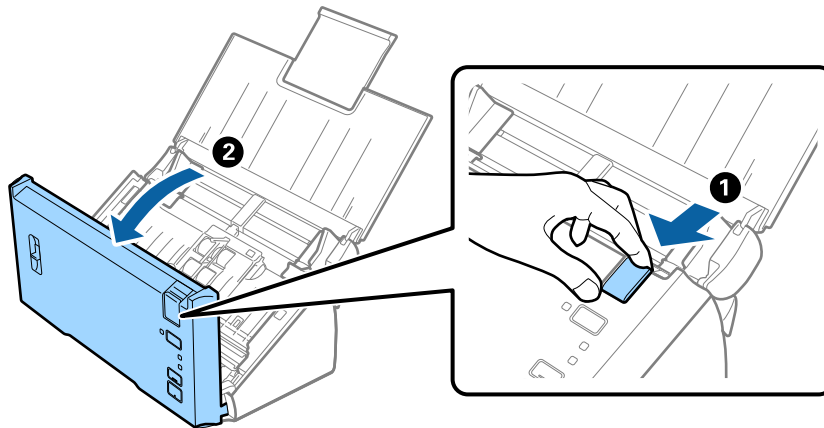
### Suppression de brouillages d'originaux dans le scanner

Si un original est bloqué dans le scanner, procédez comme suit pour le retirer.

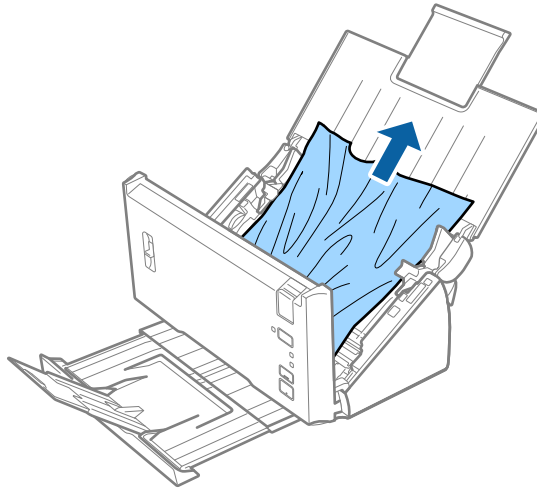
1. Retirez tous les originaux du bac d'insertion.

## Résolution des problèmes

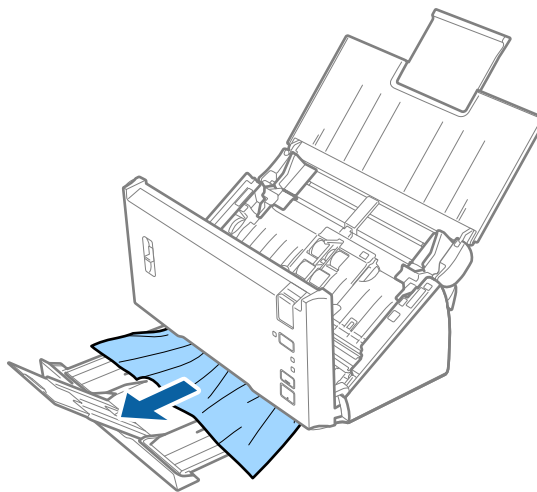
2. Tirez le levier d'ouverture pour ouvrir le capot du scanner.



3. Retirez soigneusement les originaux encore présents à l'intérieur du scanner.



4. Si vous ne pouvez pas tirer les originaux droit vers le haut, tirez-les dessus doucement depuis le bac de sortie dans le sens de la flèche.



## Résolution des problèmes

**Important:**

Assurez-vous qu'il ne reste plus aucun document dans le scanner.

5. Fermez le capot du scanner.

## Bourrages fréquents des originaux dans le scanner

- Nettoyez les rouleaux situés à l'intérieur du scanner.
- Si les originaux éjectés se coincent dans le bac de sortie, ne l'utilisez pas et rangez-le.
- Si vous avez activé **Image numérisée**, l'alimentation des originaux peut être détectée comme une double alimentation par erreur dans les situations suivantes.
  - Des originaux de taille différente sont numérisés en même temps
  - Des originaux avec des lignes ou des bandes présentes sur toute la largeur sont numérisés
  - Des originaux avec des plis sont numérisés
  - Des originaux avec un cadre de bordure sont numérisés
- Si vous avez activé **Protection papier**, une erreur d'alimentation des originaux peut se produire dans les situations suivantes.
  - Des originaux de forme irrégulière sont numérisés
  - Des originaux sont numérisés de biais

**Remarque:**

Lorsque vous sélectionnez **Paramètre pour Détecter alimentation double** dans *Epson Scan 2*, vous pouvez définir les paramètres **Image numérisée** ou **Protection papier**.

**Informations connexes**

➔ [« Nettoyage de l'intérieur du scanner » à la page 88](#)

## La détection d'une double alimentation ne fonctionne pas

Les doubles alimentations peuvent ne pas être détectées dans les situations suivantes.

- Des originaux de taille différente sont numérisés en même temps
- L'écart au niveau des bords supérieur et inférieur des originaux doublement alimentés est petit
- L'écart au niveau des bords supérieur et inférieur des originaux doublement alimentés est grand
- Des originaux sont numérisés de biais
- Des originaux avec un fond aux couleurs sombres
- Des originaux aux bords endommagés
- Des originaux de forme irrégulière

**Remarque:**

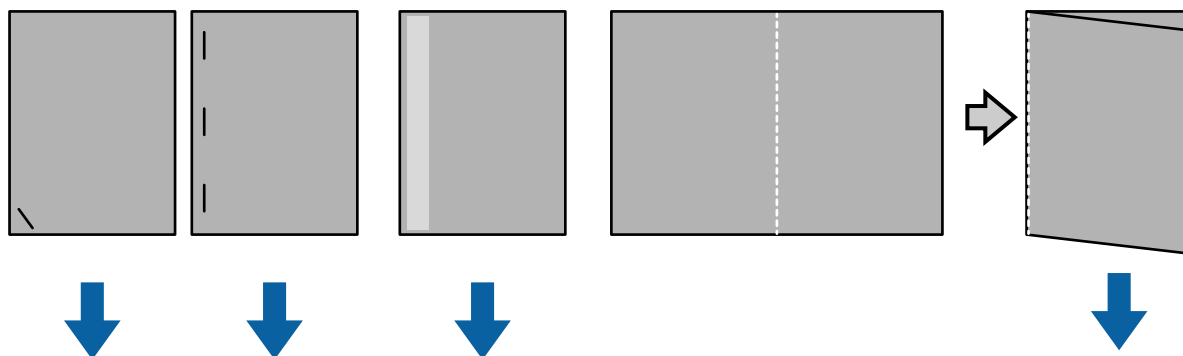
Lorsque vous sélectionnez **Paramètre pour Détecter alimentation double** dans *Epson Scan 2*, vous pouvez définir les paramètres **Image numérisée** ou **Protection papier**.



## La protection papier ne fonctionne pas

Si des originaux non pris en charge, tels que ceux mentionnés ci-dessous, sont alimentés par erreur, vous pouvez détecter les bourrages papier en analysant l'image numérisée. Vous pouvez amenuiser tout dégât impactant les originaux en arrêtant la numérisation immédiatement.

- Originaux agrafés
- Originaux collés
- Originaux pliés



Vous ne pouvez pas détecter une erreur lors de la numérisation dans les situations suivantes.

- Les originaux sont alimentés vers le détecteur de numérisation sans inclinaison, comme dans le cas où l'extrémité (le côté opposé à la direction de l'alimentation) de l'original est agrafé, par exemple.
- Le contour de l'original est de couleur gris clair.

## Originaux salis

Nettoyez l'intérieur du scanner.

### Informations connexes

➔ [« Nettoyage de l'intérieur du scanner » à la page 88](#)

## La numérisation prend beaucoup de temps

- Lorsque la résolution est élevée, la numérisation peut prendre un certain temps.
- Si vous avez activé **Image numérisée**, les originaux sont analysés lorsqu'ils sont numérisés. L'alimentation peut s'interrompre avant la sortie des originaux et la numérisation peut prendre beaucoup de temps pour les originaux suivants.
  - Originaux avec beaucoup de lignes ou de plis
  - Originaux numérisés à haute résolution, supérieure à 300 dpi

### Remarque:

Lorsque vous sélectionnez **Paramètre** depuis **Détecter alimentation double** dans *Epson Scan 2*, vous pouvez définir les paramètres de **Image numérisée**.

- Si vous avez activé **Protection papier** tout en définissant une résolution supérieure à 300 dpi et le **Type d'image** en tant que **Noir & Blanc**, la numérisation peut prendre du temps.

## Résolution des problèmes

### Remarque:

Lorsque vous sélectionnez **Paramètre** depuis **Détecter alimentation double** dans *Epson Scan 2*, vous pouvez définir les paramètres de **Protection papier**.

- Les ordinateurs avec un port USB 2.0 (Haute vitesse) peuvent numériser plus rapidement que ceux dotés d'un port USB 1.1. Si vous utilisez un port USB 2.0 avec le scanner, assurez-vous que l'ordinateur respecte la configuration système requise.
- Si vous utilisez un logiciel de sécurité, retirez le fichier TWAIN.log de la surveillance ou définissez TWAIN.log en tant que fichier en lecture seule. Pour plus d'informations sur les fonctions de votre logiciel de sécurité, consultez l'aide fournie avec le logiciel. Le fichier TWAIN.log est enregistré dans les emplacements suivants.
  - Windows 10/Windows 8.1/Windows 8/Windows 7/Windows Vista :  
C:\Users\*(nom utilisateur)*\AppData\Local\Temp
  - Windows XP :  
C:\Documents and Settings\*(nom utilisateur)*\Local Settings\Temp

---

## Problèmes sur les images numérisées

### Des lignes droites apparaissent lors de la numérisation avec le ADF

- Nettoyez le ADF.  
Des lignes droites peuvent apparaître sur l'image lorsque de la salissure entre dans le ADF.
- Enlevez la salissure qui adhère à l'original.

#### Informations connexes

➔ [« Nettoyage de l'intérieur du scanner » à la page 88](#)

### Image de mauvaise qualité

- Si la résolution est faible, essayez de l'augmenter et numériser.
- Dans *Epson Scan 2*, ajustez l'image en définissant les éléments de l'onglet **Paramètres avancés** puis numériser.

#### Informations connexes

- ➔ [« Définir une résolution qui convient à l'usage de la numérisation » à la page 53](#)
- ➔ [« Fonctions d'ajustement de l'image » à la page 69](#)

## Épanchement de couleur

Sur l'écran **Configuration** dans Epson Scan 2, sélectionnez **Réduction des traînées de couleur** dans l'onglet **Numériser**.



### Remarque:

*Selon l'état de l'original, l'épanchement des couleurs peut ne pas être suffisamment réduit.*

## Agrandissement ou réduction de l'image numérisée

Lorsque vous agrandissez ou réduisez l'image numérisée, vous pouvez ajuster le pourcentage d'agrandissement à l'aide de la fonction **Ajustements** de Epson Scan 2 Utility. Cette fonction n'est disponible que sous Windows.

### Remarque:

*Epson Scan 2 Utility est une application fournie avec Epson Scan 2.*

1. Lancez l'application Epson Scan 2 Utility.
  - Windows 10/Windows Server 2016  
Cliquez sur le bouton Démarrer, puis sélectionnez **EPSON > Epson Scan 2 > Epson Scan 2 Utility**.
  - Windows 8.1/Windows 8/Windows Server 2012 R2/Windows Server 2012  
Entrez le nom de l'application dans l'icône Rechercher, puis sélectionnez l'icône affichée.
  - Windows 7/Windows Vista/Windows XP/Windows Server 2008 R2/Windows Server 2008/Windows Server 2003 R2/Windows Server 2003  
Cliquez sur le bouton Démarrer, puis sélectionnez **Tous les programmes** ou **Programmes > EPSON > Epson Scan 2 > Epson Scan 2 Utility**.
2. Sélectionnez l'onglet **Ajustements**.
3. Utilisez **Agrandissement/Réduction** pour régler le pourcentage d'agrandissement des images numérisées.
4. Cliquez sur **Installation** pour appliquer les paramètres au scanner.

## Apparition d'un décalage dans l'arrière-plan des images

Les illustrations situées au dos de l'original peuvent apparaître sur l'image numérisée.

- Dans Epson Scan 2, sélectionnez l'onglet **Paramètres avancés** et ajustez la **Luminosité**.  
Cette fonctionnalité peut ne pas être disponible en fonction des paramètres de l'onglet **Paramètres principaux > Type d'image** ou de l'onglet **Paramètres avancés**.
- Dans Epson Scan 2, sélectionnez l'onglet **Paramètres avancés** puis **Option image > Optimisation du texte**.

## Résolution des problèmes

### Informations connexes

- ➔ [« Luminosité » à la page 73](#)  
Vous pouvez régler la luminosité de l'image entière.
- ➔ [« Optimisation du texte » à la page 71](#)  
Vous pouvez rendre les lettres floues de l'original plus claires et nettes. Vous pouvez également réduire le décalage ou les irrégularités de l'arrière-plan.

## Le texte est flou

- Dans Epson Scan 2, sélectionnez l'onglet **Paramètres avancés** puis **Option image** > **Optimisation du texte**.
- Dans Epson Scan 2, lorsque **Type d'image** de l'onglet **Paramètres principaux** est défini sur **Noir & Blanc**, ajustez le **Seuil Noir/Blanc** dans l'onglet **Paramètres avancés**. En augmentant le **Seuil Noir/Blanc**, le noir devient plus foncé.
- Si la résolution est faible, essayez de l'augmenter et numérisez.

### Informations connexes

- ➔ [« Optimisation du texte » à la page 71](#)  
Vous pouvez rendre les lettres floues de l'original plus claires et nettes. Vous pouvez également réduire le décalage ou les irrégularités de l'arrière-plan.
- ➔ [« Seuil Noir/Blanc » à la page 74](#)  
Vous pouvez régler la limite du binaire monochrome (noir et blanc). Augmentez le seuil et la zone de couleur noire devient plus grande. Réduisez le seuil et la zone de couleur blanche devient plus grande.
- ➔ [« Définir une résolution qui convient à l'usage de la numérisation » à la page 53](#)

## Des effets de moiré (ombres type toile) s'affichent

Si l'original est un document imprimé, des effets de moiré (ombres type toile) peuvent apparaître sur l'image numérisée.

- Dans l'onglet **Paramètres avancés** d'Epson Scan 2, réglez **Détramage**.



- Modifiez la résolution, puis relancez la numérisation.

### Informations connexes

- ➔ [« Détramage » à la page 75](#)  
Vous pouvez supprimer les effets de moiré (ombres de type toile) qui s'affichent lors de l'impression de papiers imprimés, comme les magazines.
- ➔ [« Définir une résolution qui convient à l'usage de la numérisation » à la page 53](#)

## Le bord de l'original n'est pas numérisé avec la détection automatique du format de l'original

- ❑ Dans Epson Scan 2, sélectionnez l'onglet **Paramètres principaux** puis **Taille du document** > **Paramètre**. Dans la fenêtre **Paramètres de la taille du document**, définissez **Rogner les marges pour le format "Auto"**.
- ❑ En fonction de l'original, la surface du document peut ne pas être détectée correctement en cas d'utilisation de la fonction **Détection automatique**. Sélectionnez la taille de l'original dans la liste **Taille du document**.

### Remarque:

Si le format de l'original que vous voulez numériser ne figure pas dans la liste, sélectionnez **Personnaliser** puis créez le format manuellement.

## Le texte n'est pas reconnu correctement lors de l'enregistrement en tant que Searchable PDF

- ❑ Dans la fenêtre **Options Format d'image** de Epson Scan 2, vérifiez que **Langue du texte** est correctement paramétré dans l'onglet **Texte**.
- ❑ Vérifiez que l'original est positionné bien droit.
- ❑ Utilisez un original dont le texte est clair. La qualité de la reconnaissance de caractères peut diminuer pour les types d'originaux suivants.
  - ❑ Originaux copiés plusieurs fois
  - ❑ Originaux reçus par télécopie (à basse résolution)
  - ❑ Originaux dont l'espacement des caractères et des lignes est trop faible
  - ❑ Originaux dont le texte est souligné ou écrit sur des lignes
  - ❑ Originaux manuscrits
  - ❑ Originaux plissés ou froissés
- ❑ Dans Epson Scan 2, lorsque **Type d'image** de l'onglet **Paramètres principaux** est défini sur **Noir & Blanc**, ajustez le **Seuil Noir/Blanc** dans l'onglet **Paramètres avancés**. En augmentant le **Seuil Noir/Blanc**, la zone de couleur noire s'étend.
- ❑ Dans Epson Scan 2, sélectionnez l'onglet **Paramètres avancés** puis **Option image** > **Optimisation du texte**.

### Informations connexes

➔ [« Enregistrement en tant que Searchable PDF » à la page 76](#)

➔ [« Optimisation du texte » à la page 71](#)

Vous pouvez rendre les lettres floues de l'original plus claires et nettes. Vous pouvez également réduire le décalage ou les irrégularités de l'arrière-plan.

➔ [« Seuil Noir/Blanc » à la page 74](#)

Vous pouvez régler la limite du binaire monochrome (noir et blanc). Augmentez le seuil et la zone de couleur noire devient plus grande. Réduisez le seuil et la zone de couleur blanche devient plus grande.

## Impossible de résoudre les problèmes de l'image numérisée

Si vous avez essayé toutes les solutions et qu'aucune n'a résolu le problème, réinitialisez les paramètres Epson Scan 2 avec Epson Scan 2 Utility.

## Résolution des problèmes

### Remarque:

*Epson Scan 2 Utility est une application fournie avec Epson Scan 2.*

1. Lancez l'application Epson Scan 2 Utility.
  - Windows 10/Windows Server 2016  
Cliquez sur le bouton Démarrer, puis sélectionnez **EPSON > Epson Scan 2 Utility**.
  - Windows 8.1/Windows 8/Windows Server 2012 R2/Windows Server 2012  
Entrez le nom de l'application dans l'icône Rechercher, puis sélectionnez l'icône affichée.
  - Windows 7/Windows Vista/Windows XP/Windows Server 2008 R2/Windows Server 2008/Windows Server 2003 R2/Windows Server 2003  
Cliquez sur le bouton Démarrer, puis sélectionnez **Tous les programmes** ou **Programmes > EPSON > Epson Scan 2 > Epson Scan 2 Utility**.
  - Mac OS  
Sélectionnez **Aller > Applications > Epson Software > Epson Scan 2 Utility**.
2. Sélectionnez l'onglet **Autre**.
3. Cliquez sur **Réinitialiser**.

### Remarque:

*Si la réinitialisation ne résout pas le problème, désinstallez et réinstallez Epson Scan 2.*

---

## Désinstallation et installation d'applications

### Désinstaller vos applications

Vous pouvez être amené à désinstaller et réinstaller vos applications dans le cadre de la résolution de certains problèmes ou de la mise à niveau du système d'exploitation. Connectez-vous à votre ordinateur en tant qu'administrateur. Saisissez le mot de passe administrateur dès que l'ordinateur vous le demande.

### Désinstallation de vos applications pour Windows

1. Quittez toutes les applications en cours d'exécution.
2. Débranchez le scanner de l'ordinateur.
3. Ouvrez le panneau de commande :
  - Windows 10/Windows Server 2016  
Faites un clic droit sur le bouton Démarrer ou appuyez dessus de manière prolongée et sélectionnez **Panneau de configuration**.
  - Windows 8.1/Windows 8/Windows Server 2012 R2/Windows Server 2012  
Sélectionnez **Bureau > Paramètres > Panneau de configuration**.
  - Windows 7/Windows Vista/Windows XP/Windows Server 2008 R2/Windows Server 2008/Windows Server 2003 R2/Windows Server 2003  
Cliquez sur le bouton Démarrer et sélectionnez **Panneau de configuration**.

## Résolution des problèmes

- Ouvrez **Désinstaller un programme** (ou **Ajouter ou retirer des programmes**) :
  - Windows 10/Windows 8.1/Windows 8/Windows 7/Windows Vista/Windows Server 2016/Windows Server 2012 R2/Windows Server 2012/Windows Server 2008 R2/Windows Server 2008  
Sélectionnez **Désinstaller un programme** dans **Programmes**.
  - Windows XP/Windows Server 2003 R2/Windows Server 2003  
Cliquez sur **Ajouter ou supprimer des programmes**.

5. Sélectionnez l'application à désinstaller.

6. Désinstallez les applications :

- Windows 10/Windows 8.1/Windows 8/Windows 7/Windows Vista/Windows Server 2016/Windows Server 2012 R2/Windows Server 2012/Windows Server 2008 R2/Windows Server 2008  
Cliquez sur **Désinstaller/Modifier** ou **Désinstaller**.
- Windows XP/Windows Server 2003 R2/Windows Server 2003  
Cliquez sur **Modifier/Supprimer** ou **Supprimer**.

**Remarque:**

*Si la fenêtre de Contrôle de compte utilisateur est affichée, cliquez sur Continuer.*

7. Suivez les instructions affichées à l'écran.


**Remarque:**

*Un message peut s'afficher, vous demandant de redémarrer votre ordinateur. S'il s'affiche, assurez-vous que **Je veux redémarrer mon ordinateur maintenant** est sélectionné, puis cliquez sur **Terminer**.*

## Désinstallation de vos applications sous Mac OS

**Remarque:**

*Vérifiez que vous avez installé EPSON Software Updater.*

- Téléchargez le Logiciel de désinstallation avec EPSON Software Updater.  
Une fois que vous avez téléchargé le Logiciel de désinstallation, vous n'avez pas besoin de le télécharger à nouveau à chaque fois que vous désinstallez l'application.
- Débranchez le scanner de l'ordinateur.
- Pour désinstaller le pilote du scanner, sélectionnez **Préférences système** depuis le menu  > **Imprimantes et scanners** (ou **Imprimantes et scanners, Imprimantes et fax**), puis retirez le scanner de la liste des scanners activés.
- Quittez toutes les applications en cours d'exécution.
- Sélectionnez **Finder > Aller > Applications > Epson Software > Logiciel de désinstallation**.
- Sélectionnez l'application que vous voulez désinstaller, puis cliquez sur Désinstaller.

 **Important:**

*Le programme de désinstallation retire tous les pilotes des scanners Epson sur l'ordinateur. Si vous utilisez plusieurs scanners Epson et ne voulez supprimer que certains pilotes, supprimez-les tous d'abord, puis installez à nouveau les pilotes de scanners nécessaires.*

## Résolution des problèmes

**Remarque:**

Si vous ne trouvez pas l'application que vous voulez désinstaller dans la liste des applications, vous ne pouvez pas la désinstaller en utilisant le programme de désinstallation. Dans ce cas, sélectionnez **Finder > Aller > Applications > Epson Software**, sélectionnez l'application que vous voulez désinstaller, et faites-la glisser vers l'icône de la corbeille.

## Installation de vos applications

Procédez comme suit pour installer les applications requises.

**Remarque:**

- Connectez-vous à votre ordinateur en tant qu'administrateur. Saisissez le mot de passe administrateur dès que l'ordinateur vous le demande.
- Lors de la réinstallation des applications, vous devez d'abord les désinstaller.

1. Quittez toutes les applications en cours d'exécution.
2. Lors de l'installation d'Epson Scan 2, débranchez temporairement le scanner et l'ordinateur.

**Remarque:**

Ne reliez pas le scanner et l'ordinateur tant que vous n'y avez pas été invité.

3. Installez l'application en suivant les instructions sur le site web ci-dessous.

<http://epson.sn>

**Remarque:**

Pour Windows, vous pouvez également utiliser le CD du logiciel fourni avec le scanner.



# Caractéristiques techniques

## Caractéristiques générales du scanner

**Remarque:**

Les caractéristiques techniques peuvent être modifiées sans préavis.

Type de scanner	Scanner couleur recto verso en une passe, à chargeur	
Dispositif photoélectrique	CIS	
Pixels effectifs	5,100×9,300 à 600 ppp 2,550×36,000 à 300 dpi (papier long)	
Source lumineuse	LED RVB	
Résolution de numérisation	600 ppp (numérisation principale) 600 ppp (numérisation secondaire)	
Résolution de sortie	50 à 1200 ppp (par paliers de 1 ppp)*1	
Taille du document	Min :	50.8×50.8 mm (2×2 pouces)
	Max :	215.9×393.7 mm (8.5×15.5 pouces)
		215.9×3,048 mm (8.5×120 pouces)*2
		215.9×2,032 mm (8.5×80 pouces)*3
Insertion du papier	Chargement face vers le bas	
Sortie du papier	Éjection face vers le bas	
Capacité de papier	50 feuilles de papier à 80 g/m <sup>2</sup>	
Profondeur de couleur	Couleur	
	<input type="checkbox"/> 48 bits par pixel en interne (16 bits par pixel par couleur en interne)	
	<input type="checkbox"/> 24 bits par pixel en externe (8 bits par pixel par couleur en externe)	
	Nuances de gris	
	<input type="checkbox"/> 16 bits par pixel en interne	
	<input type="checkbox"/> 8 bits par pixel en externe	
Noir et blanc	<input type="checkbox"/> 16 bits par pixel en interne	
	<input type="checkbox"/> 1 bit par pixel en externe	
Interface	USB haut débit	

\*1 50 à 300 dpi pour du papier long

\*2 Long papier recto (jusqu'à 300 dpi)

\*3 Long papier recto-verso (jusqu'à 300 dpi)

## Spécifications dimensionnelles

Dimensions*	Largeur : 297 mm (11.7 pouces) Profondeur : 152 mm (6.0 pouces) Hauteur : 154 mm (6.1 pouces)
Poids	Environ 2.5 kg (5.5 lb)

\* Sans éléments saillants.

## Caractéristiques électriques

### Caractéristiques électriques du scanner

Tension nominale CC en entrée de l'alimentation	24 V CC
Courant CC nominal en entrée	1 A
Consommation électrique	<input type="checkbox"/> En utilisation : environ 15 W <input type="checkbox"/> Mode prêt : environ 4.1 W <input type="checkbox"/> Mode veille : environ 0.6 W <input type="checkbox"/> Éteint : environ 0.2 W

### Caractéristiques électriques de l'adaptateur secteur

Modèle	A461H (100 à 240 V CA) A462E (220 à 240 V CA)
Courant nominal en entrée	1 A
Plage de fréquences nominales	50 à 60 Hz
Tension nominale en sortie de l'alimentation	24 V CC
Courant nominal en sortie	1 A

## Caractéristiques environnementales

Température	Fonctionnement	5 à 35 °C (41 à 95 °F)
	Stockage	-25 à 60 °C (-13 à 140 °F)

## Caractéristiques techniques

Humidité	Fonctionnement	10 à 80 % (sans condensation)
	Stockage	10 à 85 % (sans condensation)
Conditions de fonctionnement		Conditions ambiantes habituelles au domicile ou au bureau. Évitez de faire fonctionner le scanner à la lumière directe du soleil, à proximité d'une source d'éclairage intense ou dans des lieux extrêmement poussiéreux.

## Configuration système requise

Vous trouverez ci-dessous la configuration système requise pour Epson Scan 2. Certains applications peuvent ne pas prendre en charge tous les systèmes d'exploitation.

Windows	Windows 10 (32 bits, 64 bits) Windows 8.1 (32 bits, 64 bits) Windows 8 (32 bits, 64 bits) Windows 7 (32 bits, 64 bits) Windows Vista (32 bits, 64 bits) Windows XP Professional x64 Edition Service Pack 2 Windows XP (32 bits) Service Pack 3 Windows Server 2016 Windows Server 2012 R2 Windows Server 2012 Windows Server 2008 R2 Windows Server 2008 (32 bits, 64 bits) Windows Server 2003 R2 (32 bits, 64 bits) Windows Server 2003 (32 bits, 64 bits) Service Pack 2
Mac OS <sup>*1, *2</sup>	macOS Sierra OS X El Capitan OS X Yosemite OS X Mavericks OS X Mountain Lion Mac OS X v10.7.x Mac OS X v10.6.8

\*1 Sous Mac OS ou ultérieur, le changement rapide d'utilisateur n'est pas géré.

\*2 Le système de fichiers UNIX (UFS) pour Mac OS n'est pas géré.

# Normes et conformité

---

## Normes et homologations pour les modèles américains

### Produit

CEM	FCC Section 15 Sous-section B Classe B CAN/CSA-CEI/IEC CISPR 22 Classe B
-----	---

### Adaptateur secteur (A461H)

Sécurité	UL60950-1 CAN/CSA-C22.2 No.60950-1
CEM	FCC Section 15 Sous-section B Classe B CAN/CSA-CEI/IEC CISPR 22 Classe B

---

## Normes et homologations pour les modèles européens

### Produit et adaptateur secteur

Les modèles suivants portent la marque CE et sont conformes à toutes les directives européennes applicables. Pour plus d'informations, consultez le site web suivant pour accéder aux déclarations de conformité complètes faisant référence aux directives et normes harmonisées utilisées dans la déclaration de conformité.

<http://www.epson.eu/conformity>

J342A

A461H, A462E

# Où trouver de l'aide

---

## Site Web du support technique

Si vous avez besoin d'aide supplémentaire, visitez le site Web du support technique Epson indiqué ci-dessous. Sélectionnez votre pays ou votre région et accédez à la section d'assistance de votre site Web Epson local. Les pilotes les plus récents, foires aux questions, manuels et autres ressources pouvant être téléchargées sont également disponibles sur le site.

<http://support.epson.net/>

<http://www.epson.eu/Support> (Europe)

Si votre produit Epson ne fonctionne pas correctement et que vous ne pouvez pas résoudre le problème, contactez le service d'assistance Epson.

---

## Contactez l'assistance Epson

### Avant de contacter Epson

Si votre produit Epson ne fonctionne pas correctement et que vous ne pouvez résoudre le problème à l'aide des informations de dépannage contenues dans les manuels de votre produit, contactez le service d'assistance Epson. Si le service d'assistance Epson de votre région n'est pas répertorié ci-dessous, contactez le revendeur auprès de qui vous avez acheté votre produit.

Pour nous permettre de vous aider plus rapidement, merci de nous fournir les informations ci-dessous :

- Numéro de série du produit  
(l'étiquette portant le numéro de série se trouve habituellement au dos du produit)
- Modèle
- Version du logiciel  
Cliquez sur **À propos**, **Info version**, ou un bouton similaire dans le logiciel du produit.
- Marque et modèle de votre ordinateur
- Nom et version de votre système d'exploitation
- Nom et version des applications que vous utilisez habituellement avec votre produit

**Remarque:**

*Selon le produit, les données de liste de numérotation et/ou les paramètres réseau peuvent être stockés dans la mémoire du produit. Les données et/ou paramètres peuvent être perdus suite à une panne ou une réparation d'un produit. Epson ne sera pas tenue responsable de la perte de données, de la sauvegarde ou de la restauration de données et/ou paramètres et ce, même pendant une période de garantie. Nous vous recommandons d'effectuer votre propre sauvegarde de données ou de prendre des notes.*

### Aide pour les utilisateurs d'Europe

Consultez votre document de garantie paneuropéenne pour obtenir des informations relatives à la procédure à suivre pour contacter l'assistance Epson.

## Aide pour les utilisateurs à Singapour

Les sources d'informations, d'assistance et de services disponibles auprès de Epson Singapour :

### Internet

<http://www.epson.com.sg>

Des informations relatives aux caractéristiques des produits, des pilotes à télécharger, des foires aux questions, des demandes de ventes et une assistance technique par courrier électronique sont disponibles.

### Bureau d'assistance Epson

Numéro gratuit : 800-120-5564

L'équipe de notre bureau d'assistance téléphonique peut vous aider dans les domaines suivants :

- Demandes de ventes et informations relatives au produit
- Questions relatives à l'utilisation des produits ou problèmes de dépannage
- Demandes de réparations et garantie

## Aide pour les utilisateurs en Thaïlande

Utilisez les sources suivantes pour obtenir des informations, de l'aide et des services :

### Internet

<http://www.epson.co.th>

Des informations relatives aux caractéristiques des produits, des pilotes à télécharger, des foires aux questions et des courriers électroniques sont disponibles.

### Ligne d'assistance Epson

Téléphone : 66-2685-9899

Adresse électronique : [support@eth.epson.co.th](mailto:support@eth.epson.co.th)

L'équipe de notre ligne d'assistance peut vous aider dans les domaines suivants :

- Demandes de ventes et informations relatives au produit
- Questions ou problèmes relatifs à l'utilisation des produits
- Demandes de réparations et garantie

## Aide pour les utilisateurs au Vietnam

Utilisez les sources suivantes pour obtenir des informations, de l'aide et des services :

### Ligne d'assistance Epson

Téléphone (Hô-Chi-Minh-Ville) : 84-8-823-9239

Téléphone (Hanoi) : 84-4-3978-4785, 84-4-3978-4775

## Où trouver de l'aide

### Centre d'entretien Epson

65 Truong Dinh Street, District 1, Hochiminh City, Vietnam.

29 Tue Tinh, Quan Hai Ba Trung, Hanoi City, Vietnam

## Aide pour les utilisateurs d'Indonésie

Utilisez les sources suivantes pour obtenir des informations, de l'aide et des services :

### Internet

<http://www.epson.co.id>

- Informations relatives aux caractéristiques des produits, pilotes à télécharger
- Foires aux questions, demandes de ventes, questions par courrier électronique

### Ligne d'assistance Epson

Téléphone : +62-1500-766

Télécopie : +62-21-808-66-799

L'équipe de notre ligne d'assistance peut vous aider, par téléphone ou par télécopie, dans les domaines suivants :

- Demandes de ventes et informations relatives au produit
- Support technique

### Centre d'entretien Epson

Province	Nom de la société	Adresse	Téléphone E-mail
DKI JAKARTA	ESS Jakarta MG. DUA	RUKO MANGGA DUA MALL NO. 48 JL. ARTERI MANGGA DUA - JAKARTA UTARA-DKI	(+6221)62301104 jkt-technical1@epson-indonesia.co.id
NORTH SUMATERA	ESC Medan	Kompleks Graha Niaga, Jl. Bambu II No. A-4, Medan- 20114	(+6261)42066090/42066091 mdn-technical@epson-indonesia.co.id
WEST JAWA	ESC Bandung	JL. CIHAMPELAS NO. 48A-BANDUNG JABAR 40116	(+6222)4207033 bdg-technical@epson-indonesia.co.id
DI YOGYAKARTA	ESC Yogyakarta	YAP Square, Blok A No.6 Jl. C Simanjutak YOGYAKARTA - DIY	(+62274)581065 ygy-technical@epson-indonesia.co.id
EAST JAWA	ESC Surabaya	HITECH MALL LT.2 BLOK A NO. 24 JL. KUSUMA BANGSA NO. 116 -118 - SURABAYA JATIM	(+6231)5355035 sby-technical@epson-indonesia.co.id
SOUTH SULAWESI	ESC Makassar	JL. GUNUNG BAWAKARAENG NO. 68E - MAKASSAR SULSEL	(+62411)328212 mksr-technical@epson-indonesia.co.id

## Où trouver de l'aide

Province	Nom de la société	Adresse	Téléphone E-mail
WEST KALIMANTAN	ESC Pontianak	JL. NUSA INDAH I NO. 40A PONTIANAK KALBAR 78117	(+62561)735507 pontianak-technical@epson-indonesia.co.id
PEKANBARU	ESC PEKANBARU	JL. TUANKU TAMBUSAI NO. 353 - PEKANBARU RIAU	(+62761)21420 pkb-technical@epson-indonesia.co.id
DKI JAKARTA	ESS JAKARTA KEIAI	WISMA KEIAI LT. 1 JL. JEND. SUDIRMAN KAV. 3 JAKPUS DKI JAKARTA	(+6221)5724335 ess.support@epson-indonesia.co.id
EAST JAWA	ESS SURABAYA	JL. JAWA NO. 2-4 KAV. 29, RUKO SURYA INTI, SURABAYA - JATIM	(+6231)5014949 esssby.support@epson-indonesia.co.id
BANTEN	ESS SERPONG	Ruko mall WTC MATAHARI no. 953 SERPONG - Banten	(+6221)53167051 esstag.support@epson-indonesia.co.id
CENTRAL JAWA	ESS SEMARANG	Komplek Ruko Metro Plaza Blok C20 , Jl. MT Haryono No 970 Semarang - Jawa tengah	(+6224)8313807 esssmg.support@epson-indonesia.co.id
EAST KALIMANTAN	ESC SAMARINDA	Jl. KH. Wahid Hasyim (M. Yamin) Kel. Sempaja Selatan Kec. Samarinda Utara Samarinda- Kalimantan Timur (samping kantor pos)	(+62541)7272904 escsmd.support@epson-indonesia.co.id
SOUTH SUMATERA	ESC PALEMBANG	Jl. H.M. Rasyid Nawawi no.249, kelurahan 9 ilir Palembang - Sumsel	(+62711)311330 escplg.support@epson-indonesia.co.id
EAST JAVA	ESC JEMBER	Jl. Panglima Besar Sudirman No.1 D JEMBER - JAWA TIMUR (Depan Balai Penelitian dan Pengolahan Kakao)	(+62331) 486468,488373 jmr-admin@epson-indonesia.co.id jmr-technical@epson-indonesia.co.id
NORTH SULAWESI	ESC MANADO	Tekno @Megamall, Megamall LG TK-21 Jl. Piere Tendean Kawasan Megamas Boulevard Manado 95111	(+62431)7210033 MND-ADMIN@EPSON-INDONESIA.CO.ID

Pour les autres villes non répertoriées ici, contactez la ligne d'assistance : 08071137766.

## Aide pour les utilisateurs en Malaisie

Utilisez les sources suivantes pour obtenir des informations, de l'aide et des services :

### Internet

<http://www.epson.com.my>



## Où trouver de l'aide

- Informations relatives aux caractéristiques des produits, pilotes à télécharger
- Foires aux questions, demandes de ventes, questions par courrier électronique

### Centre d'appel Epson

Téléphone : +60 1800-8-17349

- Demandes de ventes et informations relatives au produit
- Questions ou problèmes relatifs à l'utilisation des produits
- Demandes de réparations et garantie

### Siège social

Téléphone : 603-56288288

Télécopie : 603-5628 8388/603-5621 2088

## Aide pour les utilisateurs en Inde

Utilisez les sources suivantes pour obtenir des informations, de l'aide et des services :

### Internet

<http://www.epson.co.in>

Des informations relatives aux caractéristiques des produits, des pilotes à télécharger et des demandes de produits sont disponibles.

### Ligne d'assistance

- Service, informations relatives au produit et commande de consommables (lignes BSNL)  
Numéro gratuit : 18004250011  
De 9 heures à 18 heures, du lundi au samedi (sauf les jours fériés)
- Service (CDMA et utilisateurs mobiles)  
Numéro gratuit : 186030001600  
De 9 heures à 18 heures, du lundi au samedi (sauf les jours fériés)

## Aide pour les utilisateurs des Philippines

Pour obtenir une assistance technique et d'autres services après-vente, les utilisateurs sont invités à contacter Epson Philippines Corporation aux numéros de téléphone/télécopie et à l'adresse électronique suivants :

### Internet

<http://www.epson.com.ph>

Des informations relatives aux caractéristiques des produits, des pilotes à télécharger, des foires aux questions et des demandes par courrier électronique sont disponibles.

### Assistance clientèle Epson Philippines

Numéro gratuit : (PLDT) 1800-1069-37766

## Où trouver de l'aide

Numéro gratuit : (numérique) 1800-3-0037766

Metro Manila : (+632)441-9030

Site Web : <https://www.epson.com.ph/contact>

Adresse e-mail : [customercare@epc.epson.com.ph](mailto:customercare@epc.epson.com.ph)

L'équipe de notre assistance clientèle peut vous aider par téléphone dans les domaines suivants :

- Demandes de ventes et informations relatives au produit
- Questions ou problèmes relatifs à l'utilisation des produits
- Demandes de réparations et garantie

### **Epson Philippines Corporation**

Ligne commune : +632-706-2609

Télécopie : +632-706-2665