

DS-410

Használati útmutató

Szerzői jog

A jelen kiadvány semelyik része sem reprodukálható, tárolható visszakereső-rendszerben vagy vihető át bármiféle eszközzel, elektronikusan, mechanikusan, fénymásolással, felvétellel vagy bármilyen más módszerrel a Seiko Epson Corporation előzetes írásbeli engedélye nélkül. A dokumentum tartalmának felhasználására vonatkozóan nem vállalunk felelősséget. A dokumentum tartalmának felhasználásából származó károkért sem vállalunk semmiféle felelősséget. A jelen dokumentumban lévő információk csak az ezzel az Epson termékkel történő felhasználásra vonatkoznak. Az Epson nem felelős az olyan esetekért, amikor ezeket az információkat más termékekre alkalmazzák.

Sem a Seiko Epson Corporation, sem bármely leányvállalata nem vállal felelősséget a termék megvásárlójának vagy harmadik félnek olyan karáért, veszteségéért, költségéért vagy kiadásáért, amely a következőkből származik: baleset, a termék nem rendeltetésszerű vagy helytelen használata, a termék jogosulatlan módosítása, javítása vagy megváltoztatása, illetve (az Egyesült Államok kivételével) a Seiko Epson Corporation üzemeltetési és karbantartási utasításainak nem pontos betartása.

A Seiko Epson Corporation nem vállal felelősséget az olyan károkért és problémákért, amelyek a Seiko Epson Corporation által Eredeti Epson terméknek, vagy az Epson által jóváhagyott terméknek nem minősített kiegészítők vagy fogyóeszközök használatából származnak.

A Seiko Epson Corporation nem tehető felelőssé az olyan károkért, amelyek a Seiko Epson Corporation által Epson jóváhagyott terméknek nem minősített bármely csatlakozókábel használatából következő elektromágneses interferenciából származnak.

© 2017 Seiko Epson Corporation

A kézikönyv tartalma és a termékspecifikációk minden külön figyelmeztetés nélkül módosulhatnak.

Védjegyek

- ❑ Az EPSON® bejegyzett védjegy, az EPSON EXCEED YOUR VISION vagy az EXCEED YOUR VISION pedig a Seiko Epson Corporation védjegyei.
- ❑ Microsoft, Windows, Windows Server, and Windows Vista are either registered trademarks or trademarks of Microsoft Corporation in the United States and/or other countries.
- ❑ Apple, macOS, and OS X are trademarks of Apple Inc., registered in the U.S. and other countries.
- ❑ Adobe, Adobe Reader, and Acrobat are registered trademarks of Adobe Systems Incorporated.
- ❑ Intel® is a registered trademark of Intel Corporation.
- ❑ Epson Scan 2 Software is based in part on the work of the Independent JPEG Group.
- ❑ libtiff

Copyright © 1988-1997 Sam Leffler

Copyright © 1991-1997 Silicon Graphics, Inc.

Permission to use, copy, modify, distribute, and sell this software and its documentation for any purpose is hereby granted without fee, provided that (i) the above copyright notices and this permission notice appear in all copies of the software and related documentation, and (ii) the names of Sam Leffler and Silicon Graphics may not be used in any advertising or publicity relating to the software without the specific, prior written permission of Sam Leffler and Silicon Graphics.

THE SOFTWARE IS PROVIDED "AS-IS" AND WITHOUT WARRANTY OF ANY KIND, EXPRESS, IMPLIED OR OTHERWISE, INCLUDING WITHOUT LIMITATION, ANY WARRANTY OF MERCHANTABILITY OR FITNESS FOR A PARTICULAR PURPOSE.

IN NO EVENT SHALL SAM LEFFLER OR SILICON GRAPHICS BE LIABLE FOR ANY SPECIAL, INCIDENTAL, INDIRECT OR CONSEQUENTIAL DAMAGES OF ANY KIND, OR ANY DAMAGES WHATSOEVER RESULTING FROM LOSS OF USE, DATA OR PROFITS, WHETHER OR NOT ADVISED OF THE POSSIBILITY OF DAMAGE, AND ON ANY THEORY OF LIABILITY, ARISING OUT OF OR IN CONNECTION WITH THE USE OR PERFORMANCE OF THIS SOFTWARE.

- ❑ Általános megjegyzés: Az itt használt egyéb terméknevek kizárólag az azonosítás célját szolgálják, és előfordulhat, hogy tulajdonosaik védjeggyel védték azokat. Az Epson ezekkel a védjegyekkel kapcsolatban semmiféle jogra nem tart igényt.

Tartalomjegyzék

Szerzői jog

Védjegyek

A kézikönyvről

Bevezető a kézikönyvekhez.	6
Jelzések és szimbólumok.	6
A kézikönyvben használt leírások.	6
Operációsrendszer-hivatkozások.	7

Fontos utasítások

Biztonsági előírások.	8
A másolásra vonatkozó korlátozások.	9

A szkennер alapvető leírása

Az alkatrészek megnevezése és funkcióik.	10
A kezelőpanel gombjai és jelzőfényei.	12
Gombok és jelzőfények.	12
Hibajelzések.	13
Oldalelválasztó kar.	13
Alkalmazásokkal kapcsolatos információ.	14
Epson Scan 2.	14
Document Capture Pro/Document Capture.	14
EPSON Software Updater.	15
Kiegészítő elemekkel és fogyóeszközökkel kapcsolatos információ.	15
Hordozó fólia Kódok.	15
Görgőkészlet kódok.	16

Eredetik adatai és elhelyezése

Az eredetik adatai.	17
Beolvasott eredetik általános adatai.	17
Figyelmet igénylő eredetik típusai.	21
A nem beolvasható eredetik típusai.	21
Eredetik elhelyezése.	22
Szabványos méretű eredetik.	22
Hosszú papír.	26
Nyugták.	29
Műanyag kártyák.	30
Nagyméretű eredetik.	33
Szabálytalan alakú eredetik.	38
Fényképek.	41
Borítékok.	44

Eredetik keveréke.	46
----------------------------	----

Alapszintű beolvasás

Beolvasás a(z) Epson Scan 2 használatával.	49
Az Epson Scan 2 kötelező beállításai különleges eredetikhez.	52
A beolvasási célnak megfelelő felbontás beállítása.	52
Beolvasás a(z) Document Capture Pro használatával (Windows).	53
Beolvasás a Document Capture használatával (Mac OS).	58
Feladat futtatásának engedélyezése a vezérlőpanelről (Gomb hozzárendelése).	64
Feladat hozzárendelése a Vezérlőpanelhez (Windows).	65
Feladat hozzárendelése a Vezérlőpanelhez (Mac OS).	65
Beolvasás a lapolvasó gombjával.	66

Speciális beolvasás

Különböző méretű vagy típusú eredetik beolvasása egyenként (Automatikus behúzás mód).	67
Beolvasott képek létrehozása igény szerint.	68
Képbeállítási funkciók.	68
Mentés Kereshető pdf formátumban.	75
Office formátumú fájl mentése (csak Windows esetén).	76
Feladat beállítása (Beolvasás, mentés és küldés).	77
Feladat létrehozása és regisztrálása (Windows).	78
Feladat létrehozása és regisztrálása (Mac OS).	78
Szétválogatás funkció (csak Windows esetén).	79
Beolvasott képek külön mappába történő rendezése és mentése.	80

Karbantartás

A lapolvasó külsejének tisztítása.	87
A lapolvasó belsejének tisztítása.	87
A görgőkészlet cseréje.	91
Lapolvasások számának alaphelyzetbe állítása.	95
Energiatakarékosság.	96
A lapolvasó szállítása.	97
Alkalmazások és belső vezérlőprogram frissítése.	98

Tartalomjegyzék

Hibaelhárítás

Szkenner problémák.	100
A lapolvasó jelzőfényei hibát jeleznek.	100
A lapolvasó nem kapcsol be.	100
Beolvasás elindításával kapcsolatos problémák.	100
A(z) Epson Scan 2 alkalmazás nem indítható el.	100
Nem indul el a megfelelő alkalmazás a lapolvasó valamelyik gombjának megnyomásakor.	101
Papíradagolással kapcsolatos problémák.	101
Több eredeti behúzása.	101
Elakadt eredetik eltávolítása a lapolvasóból.	102
Az eredeti gyakran elakad a lapolvasóban.	103
A dupla behúzás észlelési funkció nem működik.	104
A papírvédelmi funkció nem működik.	104
Az eredetik elpiszkolódnak.	104
A beolvasás hosszabb időt vesz igénybe.	105
A beolvasott képpel kapcsolatos problémák.	105
Egyenes vonalak jelennek meg az ADF egységből történő beolvasáskor.	105
A képminőség durva.	106
A színek összemosódnak.	106
A beolvasott kép nagyítása vagy kicsinyítése.	106
A képek háttérében túloldali tartalom jelenik meg.	107
A szöveg elmosódott.	107
Moiréminták (hálószerű árnyékok) jelennek meg.	107
Az eredeti méretének automatikus észlelése esetén az eredeti széle nincs beolvasva.	108
Kereshető pdf formátumban történő mentéskor a szöveg felismerése nem megfelelő.	108
A beolvasott képpel kapcsolatos problémák nem oldhatók meg.	109
Alkalmazások eltávolítása és telepítése.	110
Alkalmazások eltávolítása.	110
Alkalmazások telepítése.	111

Műszaki adatok

A lapolvasó műszaki adatai.	113
Méretadatok.	114
Elektromos adatok.	114
A lapolvasó elektromos adatai.	114
Hálózati adapter — elektromos adatok.	114
Környezeti feltételek.	114
Rendszerkövetelmények.	115

Szabványok és engedélyek

Szabványok és engedélyek az USA típusokhoz.	116
Szabványok és engedélyek az európai modellekhez	116

Segítségkérés

Technikai támogatási webhely.	117
Kapcsolatfelvétel az Epson ügyfélszolgálattal.	117
Mielőtt kapcsolatba lépne az Epsonnal.	117
Segítség európai felhasználók számára.	117
Segítség szingapúri felhasználók részére.	118
Segítség thaiföldi felhasználók részére.	118
Segítség vietnami felhasználók részére.	118
Segítség indonéziai felhasználók részére.	119
Segítség malajziai felhasználók részére.	120
Segítség indiai felhasználók részére.	121
Segítség Fülöp-szigeteki felhasználók részére.	121

A kézikönyvről

Bevezető a kézikönyvekhez

Az alábbi kézikönyvek legfrissebb verziója elérhető az Epson támogatási webhelyén.

<http://www.epson.eu/Support> (Európa)

<http://support.epson.net/> (Európán kívül)

- Üzembe helyezési útmutató (Nyomtatott kézikönyv)

Az útmutatóban a termék üzembe helyezésével és az alkalmazás telepítésével kapcsolatos tudnivalókat találja.

- Használati útmutató (Digitális kézikönyv)

A termék használatával, a karbantartással és a problémák elhárításával kapcsolatos tudnivalókat tartalmazza.

A fenti kézikönyvek fellapozásán kívül lásd a különféle Epson alkalmazásokhoz mellékelt súgókat.

Jelzések és szimbólumok



Figyelem!

A testi sérülések elkerülése érdekében gondosan betartandó utasítások.



Fontos:

A készülék károsodásának elkerülése érdekében figyelembe veendő utasítások.

Megjegyzés:

Kiegészítő és referencia információt biztosít.

Kapcsolódó információ

➔ A kapcsolódó fejezetekhez vezető hivatkozások.

A kézikönyvben használt leírások

- A képernyőképek Windows 10 vagy macOS Sierra operációs rendszeren készültek. A képernyőkön megjelenő tartalom a készülék típusától és az adott helyzettől függően változik.
- A kézikönyv ábrái kizárólag hivatkozási célt szolgálnak. Annak ellenére, hogy kismértékben eltérhetnek az aktuális terméktől, a kezelési módszerek megegyeznek.

Operációsrendszer-hivatkozások

Windows

Ebben a kézikönyvben a „Windows 10”, „Windows 8.1”, „Windows 8”, „Windows 7”, „Windows Vista”, „Windows XP”, „Windows Server 2016”, „Windows Server 2012 R2”, „Windows Server 2012”, „Windows Server 2008 R2”, „Windows Server 2008”, „Windows Server 2003 R2” és „Windows Server 2003” kifejezések az alábbi operációs rendszerekre vonatkoznak. Ezen kívül a „Windows” minden verzióra vonatkozik, a „Windows Server” pedig a „Windows Server 2016”, „Windows Server 2012 R2”, „Windows Server 2012”, „Windows Server 2008 R2”, „Windows Server 2008”, „Windows Server 2003 R2” és „Windows Server 2003” rendszerekre vonatkozik.

- Microsoft® Windows® 10 operációs rendszer
- Microsoft® Windows® 8.1 operációs rendszer
- Microsoft® Windows® 8 operációs rendszer
- Microsoft® Windows® 7 operációs rendszer
- Microsoft® Windows Vista® operációs rendszer
- Microsoft® Windows® XP operációs rendszer Service Pack 3
- Microsoft® Windows® XP Professional x64 Edition operációs rendszer Service Pack 2
- Microsoft® Windows Server® 2016 operációs rendszer
- Microsoft® Windows Server® 2012 R2 operációs rendszer
- Microsoft® Windows Server® 2012 operációs rendszer
- Microsoft® Windows Server® 2008 R2 operációs rendszer
- Microsoft® Windows Server® 2008 operációs rendszer
- Microsoft® Windows Server® 2003 R2 operációs rendszer
- Microsoft® Windows Server® 2003 operációs rendszer Service Pack 2

Mac OS

Ebben a kézikönyvben a(z) „Mac OS” a(z) macOS Sierra, OS X El Capitan, OS X Yosemite, OS X Mavericks, OS X Mountain Lion, Mac OS X v10.7.x és Mac OS X v10.6.8 operációs rendszerekre vonatkozik.

Fontos utasítások

Biztonsági előírások

A termék és a kiegészítők biztonságos használata érdekében az összes utasítást olvassa el és tartsa be. A későbbi tájékozódás érdekében őrizze meg ezt a kézikönyvet. Továbbá tartsa be a terméken és a kiegészítőkön feltüntetett összes figyelmeztetést és előírást.

- A terméken és a kiegészítőkön alkalmazott szimbólumok egy része a biztonságot és a termék megfelelő használatát szolgálja. A szimbólumok jelentésének megismeréséhez keresse fel az alábbi webhelyet.
<http://support.epson.net/symbols>
- Helyezze a terméket és a kiegészítőket stabil, sík felületre, amely minden irányban nagyobb a terméknél és a kiegészítőknél. Ha a terméket és a kiegészítőket fal mellé teszi, hagyjon legalább 10 cm-t a termék és a kiegészítők hátulja és a fal között.
- A terméket és a kiegészítőket helyezze olyan közel a számítógéphez, hogy ne feszüljön meg a csatlakozókábel. Tilos a terméket és a kiegészítőket vagy a hálózati adaptert a szabadban, szennyezett vagy poros területen, víz közelében, hőforrás mellett, illetve ütés- és rázkódásveszélyt hordozó, magas hőmérsékletű vagy páratartalmú, valamint közvetlen napfénynek kitett, erős fényforrásokhoz közeli, gyors hőmérséklet- és páratartalom-változások jellemezte helyeken elhelyezni és tárolni.
- Nedves kézzel ne használja.
- Tegye a terméket és a kiegészítőket elektromos csatlakozóaljzat közelébe, ahol az adapter kihúzása nem ütközik nehézségbe.
- Vigyázzon, hogy a hálózati adapter ne legyen kitéve dörzsölődésnek, ne érintkezzen éles felületekkel, ne gyűrődjön és ne gubancolódjon össze. Ne tegyen tárgyakat a kábelre, és ne helyezze a hálózati adaptert vagy a kábelt úgy, hogy azokra rá lehessen lépni vagy beljűk lehessen botlani. Különösen ügyeljen arra, hogy a kábel vége egyenes legyen.
- Csak a termékhez mellékelt tápkábelt használja, és a kábelt ne használja más berendezésekhez. Más kábelek ezzel a termékkel, illetve a mellékelt tápkábel más berendezésekkel történő használata tüzet vagy áramütést okozhat.
- Csak a termékhez mellékelt hálózati adaptert használja. Bármely más adapter használata tüzet, áramütést vagy sérülést okozhat.
- A hálózati adapter azzal a berendezéssel használható, amelyhez melléktük. Ne próbálja meg más elektronikus eszközökkel használni, hacsak a kézikönyv erről másképpen nem rendelkezik.
- Csak a hálózati adapter címkéjén feltüntetett áramforrást használja, és közvetlenül egy szabványos, a helyi biztonsági előírásoknak megfelelő beltéri dugaszolóaljzathoz nyerjen áramot a tápkábelen keresztül.
- Ha a terméket és a kiegészítőket a kábellel számítógéphez vagy más eszközhöz csatlakoztatja, ügyeljen a csatlakozók helyes irányára. Minden csatlakozó csak egyféleképpen dugható be helyesen. Ha egy csatlakozót rossz irányban dug be, a kábellel összekötött mindkét eszköz megsérülhet.
- Ne használjon olyan konnektort, amely gyakran ki- és bekapcsolódó készülékekkel (például fénymásolókkal vagy légkondicionáló rendszerekkel) azonos áramkörön van.
- Ha hosszabbító kábellel használja a terméket, ügyeljen arra, hogy az összes csatlakoztatott berendezés amperben mért áramfelvétele ne haladja meg a hosszabbító engedélyezett áramerősségét. Arra is ügyeljen, hogy a fali aljzatba csatlakozó összes készülék együttes áramfelvétele ne haladja meg a fali aljzat engedélyezett áramleadását.
- Semmilyen körülmények között se szedje szét, módosítsa vagy próbálja meg megjavítani a hálózati adaptert, a terméket vagy kiegészítőit, kivéve ha azokról a használati útmutatóban részletesen írtak.

Fontos utasítások

- Ne helyezzen semmit a készülékek nyílásaiba, mivel feszültség alatt álló pontokhoz érhet hozzá, vagy rövidzárlatot okozhat. Óvakodjon az áramütés veszélyét rejtő helyzetektől.
- Ha a csatlakozó megsérül, cserélje ki a tápkábelt, vagy javíttassa meg egy szakképzett villanyszerelővel. Ha a csatlakozóban biztosítékok vannak, akkor cserélje ki azokat megfelelő méretűre és teljesítményűre.
- Húzza ki a terméket, a kiegészítőket és a hálózati adaptert a konnektorból, majd forduljon minősített szakemberhez, ha a következő helyzetek bármelyike előfordulna: a hálózati adapter vagy a csatlakozódugasz sérült; folyadék került a termékbe, a kiegészítőbe vagy a hálózati adapterbe; a terméket vagy a hálózati adaptert leejtették vagy a burkolat megsérült; a termék, a kiegészítők vagy a hálózati adapter nem a megszokott módon működik, vagy a teljesítmény feltűnően megváltozott. (Ne módosítsa olyan vezérlőeszközök beállításait, amelyeket a használati utasítások nem ismertetnek.)
- Tisztítás előtt húzza ki a terméket és a hálózati adaptert a konnektorból. Csak nedves kendővel tisztítsa. Ne használjon folyékony vagy aeroszolos tisztítószert, kivéve, ha azokról a termék útmutatóiban részletesen írtak.
- Ha hosszabb ideig nem szándékozik használni a terméket, húzza ki a hálózati adaptert a konnektorból.
- A fogyóeszközöket a helyi hatóságok rendelkezéseinek megfelelően ártalmatlanítsa. Ne szerelje szét őket.

A másolásra vonatkozó korlátozások

A termék kezelői kötelesek betartani az alábbi korlátozásokat, biztosítva ezzel a termék felelősségteljes és jogszerű használatát.

A törvény tiltja a következők másolását:

- Bankjegy, érme, állami kibocsátású értékpapír, államkötvény, önkormányzati értékpapír
- Használatlan postabélyeg, nyomtatott bélyeget tartalmazó levelezőlap és minden egyéb, érvényes postai jelölést tartalmazó hivatalos postai cikk
- Állami illetékbélyeg és a jogi eljárások betartásával kibocsátott értékpapírok

A következő dolgok másolásakor körültekintően járjon el:

- Magánkibocsátású értékpapírok (részvény, pénzre váltható utalvány, csekk stb.), bérlet, engedményre feljogosító utalványok stb.
- Útlevel, vezetői engedély, alkalmassági tanúsítvány, behajtási engedély, ebédjegy, utalvány stb.

Megjegyzés:

Ezek másolása törvénybe ütköző lehet.

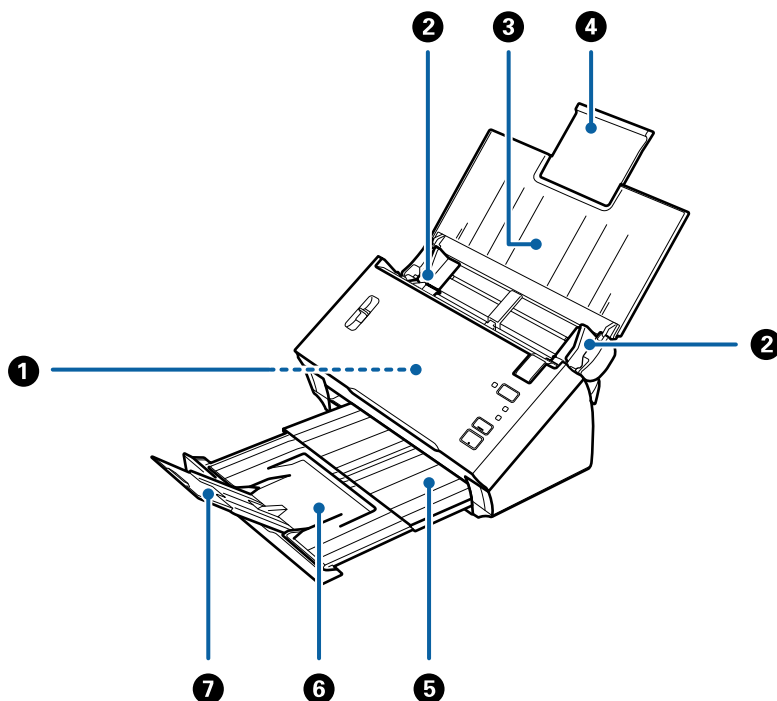
A szerzői jogvédelem alá eső anyagok felelősségteljes felhasználása:

A termékek szerzői jogvédelem alá eső anyagok jogosulatlan másolására is felhasználhatók. Hacsak nem egy hozzáértő jogász tanácsa szerint jár el, a közzétett anyagok lemásolása előtt mindig kérje ki a szerzői jog tulajdonosának engedélyét.

A szkennер alapvető leírása

Az alkatrészek megnevezése és funkcióik

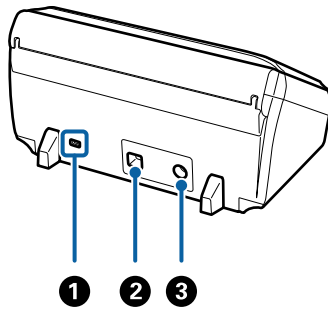
Elülső oldal



1	ADF (Automatikus lapadagoló)	Automatikusan adagolja a betöltött eredetiket.
2	Élvezetők	Az eredetiket egyenesen vezetik a lapolvasóba. Csúsztassa őket az eredetik széleihez.
3	Adagolótálca	Az eredetik betöltését végzi. Ha az eredetik túl nagyok az adagolótálcához, akkor húzza ki a tálcabővítőt. Ez megakadályozza, hogy a papír felpöndörödjön és papírelakadást okozzon.
4	Adagolótálca bővítője	
5	Kimeneti tálca	A lapolvasóból kiadott eredetiket tárolja. A bővítőtálcát az eredetik hosszának mértékéig húzza ki.
6	Kimeneti tálca bővítője	
7	Megállító	Megakadályozza, hogy a kiadott eredetiek leessenek a bővítőtálcáról. Állítsa be az eredetik hosszához.

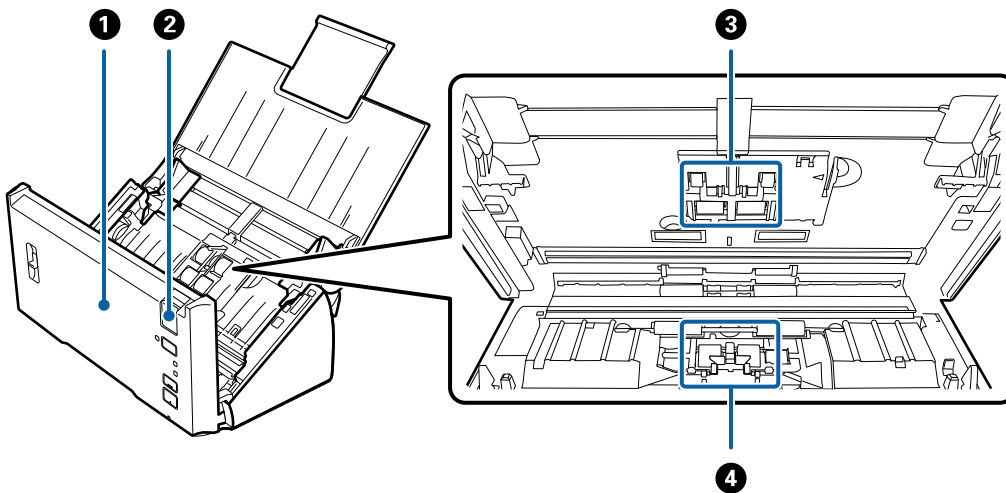
A szkennер alapvető leírása

Hátsó oldal



1	Biztonsági nyílás	Lopásgátló biztonság zár beillesztéséhez.
2	USB-port	Az USB-kábelt csatlakoztatja.
3	Egyenáramú csatlakozó	A hálózati adapterhez csatlakozik.

Belső rész



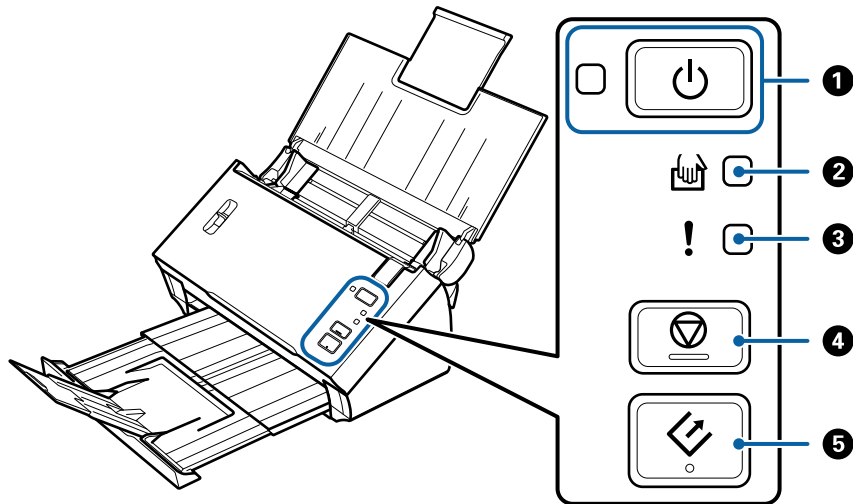
1	Lapolvasó fedele	A lapolvasó belsejének tisztításakor és az elakadt papír eltávolításakor húzza meg a fedélnyitó kart és nyissa ki a lapolvasó fedelét.
2	Fedélnyitó kar	Húzza meg a fedélnyitó kart és nyissa ki a lapolvasó fedelét.
3	Lapfelvevő görgő	Az eredeti adagolását végzi. Ezt ki kell cserélni, ha a beolvasások száma túllépi a megadott papírszámot. Cserélje ki a felső és alsó görgőket egyaránt.
4	Szétválasztó görgő	Az eredeti egyenkénti adagolását végzi. Ezt ki kell cserélni, ha a beolvasások száma túllépi a megadott papírszámot.

Kapcsolódó információ

- ➔ „A lapolvasó belsejének tisztítása“ 87. oldal
- ➔ „A görgőkészlet cseréje“ 91. oldal

A kezelőpanel gombjai és jelzőfényei

Gombok és jelzőfények



1		Be-/kikapcsoló gomb	A lapolvasó be-, illetve kikapcsolása.	
		Működésjelző lámpa	Világít:	A lapolvasó készen áll a használatra.
			Villog:	A lapolvasó beolvasást végez, beolvasásra vár, feldolgozást végez vagy alvó üzemmódban van.
			Nem világít:	A lapolvasó nem használható, mert ki van kapcsolva vagy hiba történt.
2		Automatikus behúzás mód jelzőfény	A lapolvasó Automatikus behúzás mód üzemmódban van. A beolvasás akkor indul, amikor az adagolótálcába egy eredeti helyeznek.	
3		Hiba jelzőfény	Hiba történt. További részletek a „Hibajelzések” részben található.	
4		Leállítás gomb	<input type="checkbox"/> A lapolvasás törlése. <input type="checkbox"/> Az automatikus betöltés üzemmód befejezése.	
5		Start gomb	<input type="checkbox"/> Elindítja a beolvasást. <input type="checkbox"/> Ezt a gombot a lapolvasó belsejének tisztítása esetén nyomja meg.	

Kapcsolódó információ

- ➔ „Hibajelzések” 13. oldal
- ➔ „Különböző méretű vagy típusú eredeti beolvasása egyenként (Automatikus behúzás mód)” 67. oldal
- ➔ „A lapolvasó belsejének tisztítása” 87. oldal

A szkennер alapvető leírása

Hibajelzések

A lapolvasó hibái

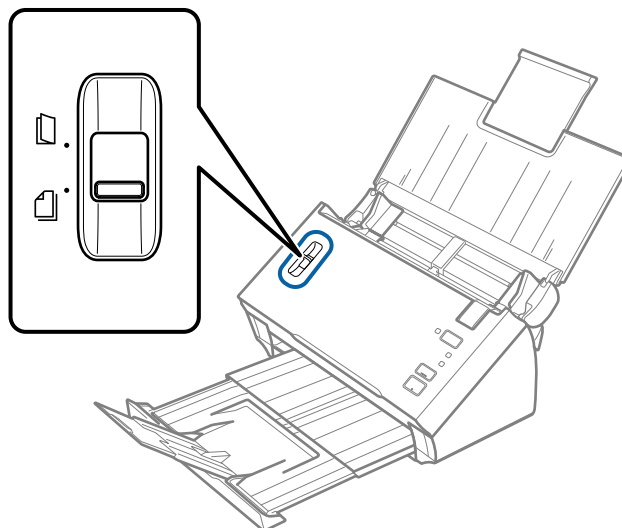
Jelzés	Probléma	Megoldás
<p>⏻ Villog</p> <p>! Világít</p>	<p>Papírelakadás vagy dupla behúzás történt.</p>	<p>Nyissa ki a lapolvasó fedelét, majd távolítsa el az elakadt eredetiket. Csukja be a fedelet a hibajelzés megszüntetéséhez. Töltse be ismét az eredetiket.</p>
	<p>A lapolvasó fedele nyitva van.</p>	<p>Csukja be a lapolvasó fedelét.</p>
<p>⏻ Villog</p> <p>! Villog</p> <p>Folyamatosan villog</p>	<p>Súlyos hiba történt.</p>	<p>Kapcsolja ki az eszközt, majd kapcsolja be újra. Ha a hiba továbbra is fennáll, forduljon a helyi viszonteladóhoz.</p>
<p>⏻ Nem világít</p> <p>! Világít</p> <p>🖨️ Világít</p>	<p>A lapolvasó helyreállítási üzemmódban indult el, mert a belső vezérlőprogram frissítése sikertelen volt.</p>	<p>A belső vezérlőprogram frissítésének megismétléséhez kövesse az alábbi lépéseket.</p> <ol style="list-style-type: none"> 1. Csatlakoztassa a számítógépet és a lapolvasót egy USB-kábellel. (Helyreállítási üzemmódban a belső vezérlőprogram hálózati kapcsolaton keresztül nem frissíthető.) 2. További útmutatásért keresse fel az Epson helyi webhelyét.

Kapcsolódó információ

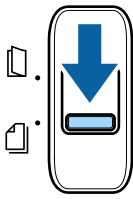
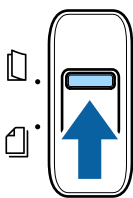
➔ [„Elakadt eredetik eltávolítása a lapolvasóból“ 102. oldal](#)

Oldalelválasztó kar

Az oldalelválasztó kar helyzetét a beolvasni kívánt dokumentum típusa alapján kell változtatni.



A szkennер alapvető leírása

	<p>Szétválasztásos adagolás</p>	<p>Normál esetben használja a szétválasztásos adagolás funkciót. A több oldalas dokumentumoknál egyszerre egy lapot húz be a rendszer.</p>
	<p>Szétválasztás nélküli adagolás</p>	<p>Ezt a funkciót olyan speciális dokumentumok beolvasásakor használja, mint az összehajtott dokumentumok, műanyag kártyák, hordozólapok stb.</p> <p>Ekkor a beolvasás a dokumentumok szétválasztása nélkül megy végbe.</p>

Alkalmazásokkal kapcsolatos információ

Ez a fejezet a lapolvasóhoz elérhető szoftvertermékeket ismerteti. A legfrissebb szoftver az Epson webhelyéről telepíthető.

Epson Scan 2

Az Epson Scan 2 egy sokféle beolvasási beállítást lehetővé tevő illesztőprogram a lapolvasó vezérléséhez. Lehetővé teszi különálló alkalmazásként vagy TWAIN-megfelelőségű alkalmazásszoftver használatával történő elindítását is.

Az alkalmazás használatának részletes leírásáért lásd az Epson Scan 2 súgóját.

Document Capture Pro/Document Capture

A(z) Document Capture Pro egy olyan alkalmazás, amely lehetővé teszi az eredeti dokumentumok és űrlapok egyszerű digitalizálását.

A beolvasott képeket mentheti egy megadott mappába, elküldheti e-mail-ben, és lemásolhatja őket, ha csatlakozik egy nyomtatóhoz. Szétválaszthatja a dokumentumokat szétválogatáshoz használható információk (például vonalkódok) segítségével, és automatikusan feldolgozhat új fájlokat. Ezzel modernizálhatja az elektronikus dokumentumok kezelését (például a nagy dokumentumok olvasását), és a hálózati képességeket jobban kihasználhatja.

A(z) Document Capture Pro alkalmazás csak Windows esetén érhető el. Mac OS esetében a(z) Document Capture használandó.

Az alkalmazás használatának részletes leírásáért lásd a(z) Document Capture Pro súgóját (Windows) vagy a(z) Document Capture (Mac OS) súgóját.

Megjegyzés:

A(z) Document Capture Pro nem támogatja a Windows Vista, Windows XP és Windows Server rendszert.

Feladat:

Az alábbi műveletek feladatot képeznek, ha az alábbi sorrendben mennek végbe: **1. Beolvasás** > **2. Mentés** > **3. Küldés**.

A szkennер alapvető leírása

Ha a műveletsorozatot előzetesen feladatként regisztrálja, akkor az összes műveletet elvégezheti a feladat kiválasztásával. Ha a feladatot hozzárendeli a lapolvasó vezérlőpaneléhez, akkor azt a vezérlőpanelről indíthatja (Gomb hozzárendelése).

Szétválogatási funkció:

A különböző észlelési módszerek (például üres lapok elhelyezése az eredetik közé, vagy vonalkódok alkalmazása az eredetiken) segítségével automatikusan feldolgozhatja a bonyolult rendezési vagy szervezési feladatokat.

Ezen módszerek használatával vagy az adott oldalak beállításával szétválogathat több beolvasott képet különálló fájlként, és az egyes fájlokat mentheti adott mappákba.

EPSON Software Updater

Az EPSON Software Updater egy olyan alkalmazás, amely az interneten új és frissített szoftvereket keres, illetve telepít.

A lapolvasó digitális kézikönyve is frissíthető.

Megjegyzés:

A Windows Server operációs rendszerekhez nincs támogatás.

Kiegészítő elemekkel és fogyóeszközökkel kapcsolatos információ

Hordozó fólia Kódok

A Hordozó fólia használatával szabálytalan alakú eredetik vagy könnyen megkarcolódó fényképek is beolvashatók. Az A4 méretnél nagyobb eredetik hordozólappal, félbehajtva olvashatók be.

Alkatrész neve	Kódok*
Hordozó fólia	B12B813431

* A hordozólap csak a kóddal használható.

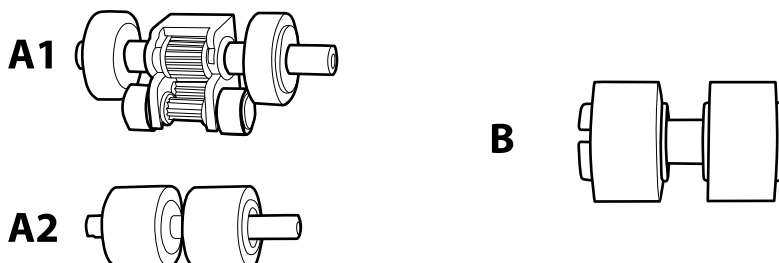
Kapcsolódó információ

- ➔ [„Az eredetik adatai Hordozó fólia használata esetén“ 20. oldal](#)
- ➔ [„Nagyméretű eredetik behelyezése a hordozólappal“ 36. oldal](#)
- ➔ [„Szabálytalan alakú eredetik behelyezése“ 39. oldal](#)
- ➔ [„Fényképek behelyezése“ 41. oldal](#)

A szkennер alapvető leírása

Görgőkészlet kódok

Az alkatrészeket (a felvevő és a szétválasztó görgőt) ki kell cserélni, ha a beolvasások száma túllépi a szervizszámot. A kijelölt alkatrészeket a késsel jelölt görgőtengellyel kell használni. A beolvasások aktuális száma az Epson Scan 2 Utility alkalmazásban ellenőrizhető.



A1: felső lapfelvevő görgő, A2: alsó lapfelvevő görgő, B: szétválasztó görgő

Alkatrész neve	Kódok*1	Életciklus
Görgőkészlet	B12B819381 B12B819391 (csak Kína esetén) B12B819401 (csak India esetén)	100,000*2

*1 Kizárólag a feltüntetett kódú alkatrészek használhatók.

*2 Ennek a számnak az elérése eredeti Epson tesztpapírok használatával, egymást követő beolvasással történt, és útmutatóul szolgál a csereciklushoz. A csereciklus a különböző, például sok papírport okozó vagy durva felületű, az életciklust rövidítő papírtípusoktól függően változhat.

Kapcsolódó információ

- ➔ „A görgőkészlet cseréje“ 91. oldal
- ➔ „Lapolvasások számának alaphelyzetbe állítása“ 95. oldal

Eredetik adatai és elhelyezése

Az eredetik adatai

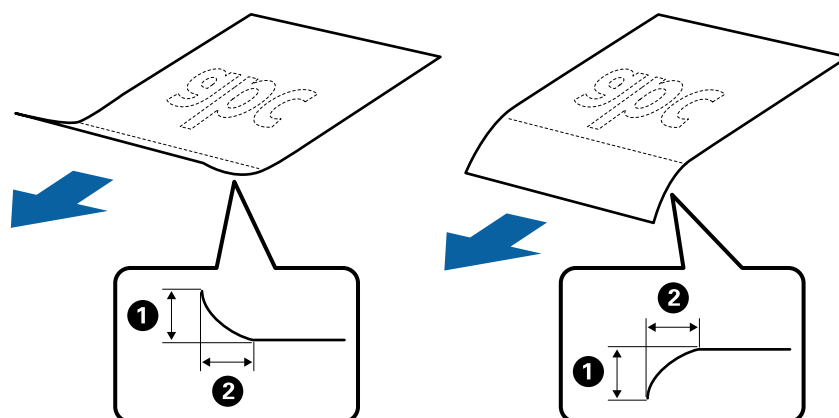
Ez a fejezet az ADF egységbe betölthető eredetik adatait és feltételeit ismerteti.

Beolvasott eredetik általános adatai

Eredeti típusa	Vastagság	Méret
Sima papír	50 és 209 g/m ² között	Maximum (egyoldalas): 215,9×3,048 mm (8,5×120 hüvelyk)
Finom papír	Műanyag kártyák: 1,24 mm (0,05 hüvelyk) vagy kisebb	Maximum (kétoldalas): 215,9×2,032 mm (8,5×80 hüvelyk)
Újrahasznosított papír	(dombornyomással együtt)	Minimum: 50,8×50,8 mm (2,0×2,0 hüvelyk)
Levelezőlap		
Névjegy		
Borítékok		
Az ISO7810 ID-1 típusnak megfelelő műanyag kártyák (dombornyomással vagy anélkül)		A betölthető méret a papírtípustól függően változik.

Megjegyzés:

- Minden eredetinek laposnak és egyenesnek kell lennie a vezetőélnél.
- A(z) ① mindenképpen legyen 5 mm-nél kevesebb, ha az eredeti példány vezetőéle meghajlott.
Ha a(z) ① 5 mm-nél több vagy 30 mm-nél kevesebb, a(z) ② 30 mm vagy több lesz, így az eredeti példány beolvasása nem feltétlenül lesz sikeres.
Olyan eredeti példányok nem olvashatók be, melyeknél a(z) ① 5 mm vagy több, a(z) ② pedig 30 mm-nél kevesebb.
A felpöndörödött eredetiket beolvasás előtt próbálja meg kisímitani.



- Akkor is, ha az eredeti megfelel a(z) ADF elembe helyezett eredetik adatainak, előfordulhat, hogy a rendszer nem végez adagolást a(z) ADF egységből, vagy a beolvasás minősége romlik a papír tulajdonságaitól vagy minőségétől függően.

Eredetiki adatai és elhelyezése

Szabványos méretű eredetiki adatai

A szabványos méretű eredetiki lapolvasóba betölthető listája.

Méret	Mértékegység	Vastagság	Papírtípus	Betöltési kapacitás*
Legal	215,9×355,6 mm (8,5×14 hüvelyk)	50 és 209 g/m ² között	Sima papír Finom papír Újrahasznosított papír	Az eredetiki kötegének vastagsága: kisebb mint 8 mm (0,31 hüvelyk) 80 g/m ² : 50 lap A betöltési kapacitás a papírtípustól függően változik.
Letter	215,9×279,4 mm (8,5×11 hüvelyk)			Az eredetiki kötegének vastagsága: kisebb mint 8 mm (0,31 hüvelyk)
A4	210×297 mm (8,3×11,7 hüvelyk)			50 g/m ² : 70 lap
B5	182×257 mm (7,2×10,1 hüvelyk)			80 g/m ² : 50 lap
A5	148×210 mm (5,8×8,3 hüvelyk)			130 g/m ² : 30 lap
B6	128×182 mm (5,0×7,2 hüvelyk)			209 g/m ² : 15 lap
A6	105×148 mm (4,1×5,8 hüvelyk)			A betöltési kapacitás a papírtípustól függően változik.
A8	52×74 mm (2,1×2,9 hüvelyk)			A betöltési kapacitás a papírtípustól függően változik.
Névjegy	55×89 mm (2,1×3,4 hüvelyk)	210 g/m ²		Az eredetiki kötegének vastagsága: kisebb mint 8 mm (0,31 hüvelyk) 15 lap

* Beolvasás közben az eredetiki akár a maximális kapacitásig újra feltölthetők.

Hosszú papír adatai

A lapolvasóba betölthető hosszú papír adatai.

Eredetiki adatai és elhelyezése

Méret	Vastagság	Papírtípus	Betöltési kapacitás
Szélesség: 50,8–215,9 mm (2,0–8,5 hüvelyk) Hosszúság (egyoldalas): 393,8–3048,0 mm (15,5–120,0 hüvelyk) Hosszúság (kétoldalas): 393,8–2032,0 mm (15,5–80,0 hüvelyk)	50–130 g/m ²	Sima papír Finom papír Újrahasznosított papír	1 lap

A nyugták adatai

A lapolvasóba betölthető nyugták adatai.

Méret	Vastagság	Papírtípus	Betöltési kapacitás
Szélesség: 76,2–215,9 mm (3,0–8,5 hüvelyk) Hossz: 76,2–393,7 mm (3,0×15,5 hüvelyk)	50–130 g/m ²	Sima papír Finom papír Újrahasznosított papír Hőpapír*	50 lap
Szélesség: 76,2–215,9 mm (3,0–8,5 hüvelyk) Hossz: 393,8–3048,0 mm (15,5–120,0 hüvelyk)	50–130 g/m ²	Sima papír Finom papír Újrahasznosított papír Hőpapír*	1 lap

* A készülék nem biztos, hogy sikeresen be tudja olvasni a hőpapírt.

Műanyag kártyák adatai

A lapolvasóba betölthető műanyag kártyák adatai.

Méret	Kártya típusa	Vastagság	Betöltési kapacitás	Betöltési irány
ISO7810 ID-1 típus 54,0×85,6 mm (2,1×3,3 hüvelyk)	Dombornyomással	1,24 mm (0,05 hüvelyk) vagy kevesebb	1 kártya	Vízszintes (fekvő)
	Dombornyomás nélkül	1,00 mm (0,04 hüvelyk) vagy kevesebb	1 kártya	

Eredetik adatai és elhelyezése

Az eredetik adatai Hordozó fólia használata esetén

Az opcionális Hordozó fólia egy lap, amely az eredetiknek a lapolvasón keresztül való továbbításához készült. Ennek segítségével többek között A4/Letter méretnél nagyobb eredetik, sérüléstől óvandó fontos dokumentumok vagy fényképek, vékony papír, szabálytalan alakú eredetik is beolvashatók.

A Hordozó fólia használatának feltételeit az alábbi táblázat tartalmazza.

Típus	Méret	Vastagság	A Hordozó fólia betöltési kapacitása
A lapolvasóba közvetlenül nem betölthető eredetik	A3* ¹ A4 B4* ¹ Letter Legal* ¹ B5 A5 B6 A6 A8 Egyéni méret: <input type="checkbox"/> Szélesség: legfeljebb 431,8 mm (17 hüvelyk)* ² <input type="checkbox"/> Hossz: legfeljebb 297 mm (11,7 hüvelyk)* ³	0,3 mm (0,012 hüvelyk) vagy kevesebb (a Hordozó fólia vastagsága nélkül)	1 lap

*1 Beállításhoz félbehajtva.

*2 A 215,9 mm-nél (8,5 hüvelyknél) szélesebb eredetiket félbe kell hajtani.

*3 Kb. 297 mm (11,7 hüvelyk) hosszú eredeti beolvasása esetén az eredeti vezetőélét a Hordozó fólia kötési részéhez kell illeszteni. Ellenkező esetben a beolvasott kép hossza a kívántnál nagyobb lehet, mert a lapolvasó a beolvasást a(z) Hordozó fólia végéig végzi, ha a(z) **Automatikus észlelés** lehetőséget választja a(z) **Dokumentumméret** paraméter beállításaként a(z) Epson Scan 2 alkalmazásban.

Kapcsolódó információ

➔ „Hordozó fólia Kódok“ 15. oldal

Borítékok adatai

A lapolvasóba betölthető borítékok adatai.

Eredetik adatai és elhelyezése

Méret	Mértékegység	Vastagság	Betöltési kapacitás
C6	114×162 mm (4,49×6,38 hüvelyk) (szabvány méret)	0,38 mm (0,015 hüvelyk) vagy kevesebb	1 boríték
DL	110×220 mm (4,33×8,66 hüvelyk) (szabvány méret)		

Figyelmet igénylő eredetik típusai

Előfordulhat, hogy a következő típusú eredetik beolvasása sikertelen.

- Egyenetlen felületű, például dombornyomott fejléces papír.
- Ráncokkal vagy hajtási vonalakkal rendelkező eredetik
- Címkékkel vagy matricákkal rendelkező eredetik
- Felpöndörödött eredetik
- Bevonatos papír
- Hőpapír
- Lyukas eredetik
- Hajtogatott éleket tartalmazó eredetik
- Vastag eredetik
- Laminált kártyák

Megjegyzés:

- A kényes vagy könnyen összeráncolódo eredetik beolvasásához használja a(z) Hordozó fólia lapot (külön vásárolható meg).*
- A címkéket vagy matricákat erősen az eredetihez kell ragasztani, és a ragasztóanyag nem kerülhet ki alóluk.*
- A felpöndörödött eredetiket beolvasás előtt próbálja meg kisimítani.*

Kapcsolódó információ

- ➔ [„A szkennert alapvető leírása“ 10. oldal](#)
- ➔ [„Karbantartás“ 87. oldal](#)

A nem beolvasható eredetik típusai

A következő típusú eredetik beolvasása tilos.

- Fényképek
- Fotópapír
- Füzetek
- Nem papíralapú eredetik (például műanyag iratgyűjtők, textíliák és fémfólia)
- Tűzőkapcsot vagy gemkapcsot tartalmazó eredetik
- Ragasztóval összeerősített eredetik

Eredetik adatai és elhelyezése

- Tépett eredetik
- Erősen gyűrött vagy felpöndörödött eredetik
- Átlátszó eredetik, például írásvetítő fóliák
- Önindigós eredetik
- Önátíró papír
- Nedves tintával rendelkező eredetik
- Öntapadós jegyzetlapokkal összeerősített eredetik
- Perforált eredetik

Megjegyzés:

- Károsodástól vagy torzítástól óvni kívánt fényképeket, értékes eredeti műalkotásokat vagy fontos dokumentumokat ne adagoljon közvetlenül a lapolvasóba. A nem megfelelő behelyezés az eredeti meggyűrődését vagy károsodását okozhatja. Ilyen eredetik beolvasása esetén minden esetben használjon Hordozó fólia lapot (külön vásárolható meg).*
- Hordozó fólia lap (külön vásárolható meg) használatával tépett, gyűrött vagy felpöndörödött eredetik is beolvashatók.*

Kapcsolódó információ

➔ [„Fényképek“ 41. oldal](#)

Eredetik elhelyezése

Szabványos méretű eredetik

Szabványos méretű eredetik adatai

A szabványos méretű eredetik lapolvasóba betölthető listája.

Eredeti adatai és elhelyezése

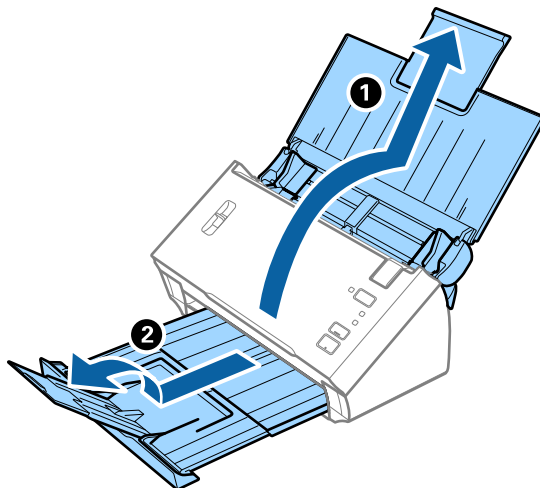
Méret	Mértékegység	Vastagság	Papírtípus	Betöltési kapacitás*
Legal	215,9×355,6 mm (8,5×14 hüvelyk)	50 és 209 g/m ² között	Sima papír Finom papír Újrahasznosított papír	Az eredeti kötegének vastagsága: kisebb mint 8 mm (0,31 hüvelyk) 80 g/m ² : 50 lap A betöltési kapacitás a papírtípustól függően változik.
Letter	215,9×279,4 mm (8,5×11 hüvelyk)			Az eredeti kötegének vastagsága: kisebb mint 8 mm (0,31 hüvelyk) 50 g/m ² : 70 lap 80 g/m ² : 50 lap 130 g/m ² : 30 lap 209 g/m ² : 15 lap A betöltési kapacitás a papírtípustól függően változik.
A4	210×297 mm (8,3×11,7 hüvelyk)			
B5	182×257 mm (7,2×10,1 hüvelyk)			
A5	148×210 mm (5,8×8,3 hüvelyk)			
B6	128×182 mm (5,0×7,2 hüvelyk)			
A6	105×148 mm (4,1×5,8 hüvelyk)			
A8	52×74 mm (2,1×2,9 hüvelyk)			
Névjegy	55×89 mm (2,1×3,4 hüvelyk)	210 g/m ²		Az eredeti kötegének vastagsága: kisebb mint 8 mm (0,31 hüvelyk) 15 lap

* Beolvasás közben az eredeti akár a maximális kapacitásig újra feltölthetők.

Eredetik adatai és elhelyezése

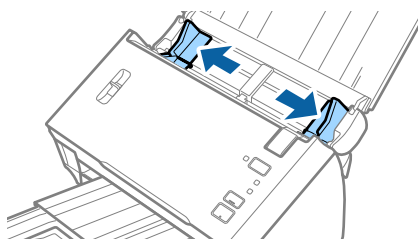
Szabványos méretű eredetiek behelyezése

1. Nyissa ki az adagolótálcát és húzza ki az adagolótálca bővítőjét. Csúsztassa ki a kimeneti tálcát, húzza ki a kimeneti tálca bővítőjét, majd emelje fel a megállítót.



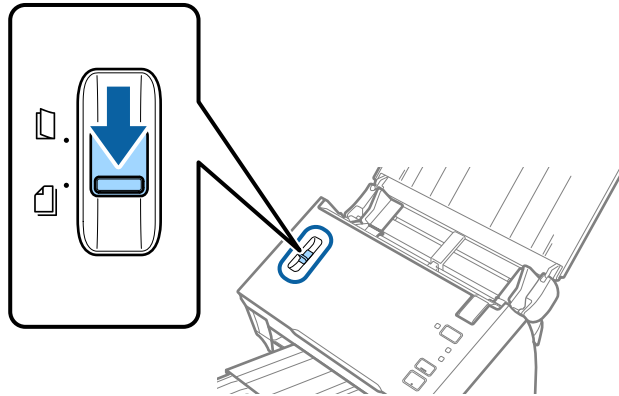
Megjegyzés:

- A4-es vagy nagyobb méretű eredetiek esetén ügyeljen rá, hogy az adagolótálca bővítője legyen kihúzva és beállítva.
 - Az adagolótálca bővítőit mindenképpen húzza ki és bővítse ki, majd emelje fel a megállítót, hogy a kiadott eredetiek kényelmesen gyűlhessenek össze a kimeneti tálcán.
 - Ha az eredetiek nekiütődnek a kimeneti tálcának és leesnek róla, akkor helyezze a tárolóhelyre a kimeneti tálcát, és ne használja a kiadott eredetiek gyűjtéséhez.
 - Ha a beolvasott képeket továbbra is megzavarja a lapolvasó alatti felületnek ütődő kiadott eredetiek, akkor javasoljuk, hogy a lapolvasót helyezze egy asztal szélére, ahol a kiadott eredetiek szabadon leeshetnek, illetve elkapathatók.
2. Csúsztassa félre teljesen az adagolótálcán levő élvezetőket.

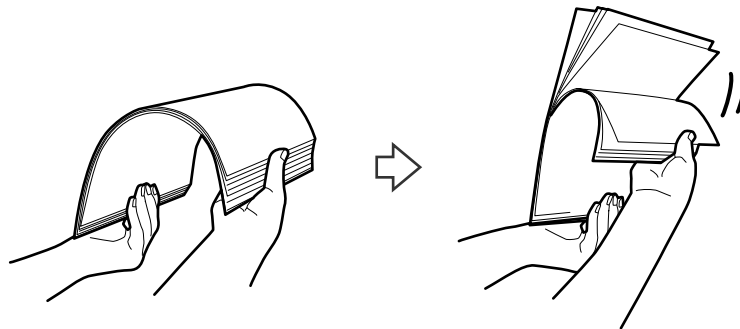


Eredetik adatai és elhelyezése

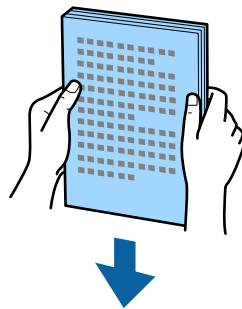
3. Eressze le az oldalelválasztó kart.



4. Lengesse meg az eredetiket.
Fogja meg az eredetik mindkét végét, és néhányszor lengesse meg őket.

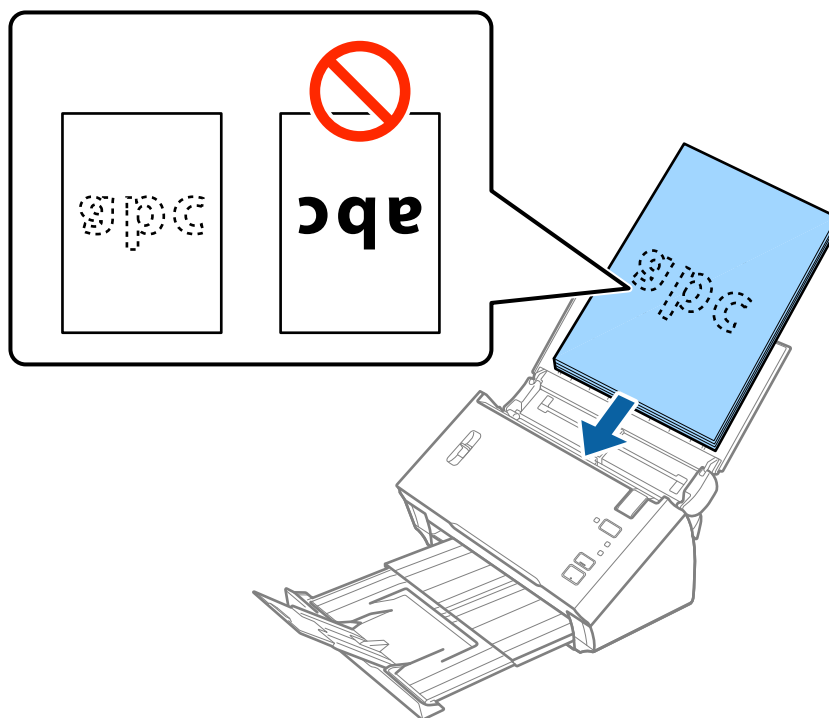


5. Illessze össze az eredetik széleit.



Eredetik adatai és elhelyezése

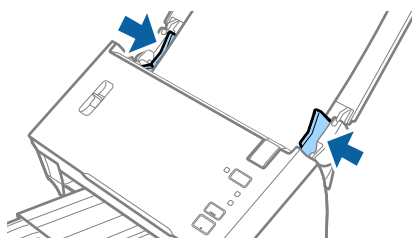
6. Töltse be az eredetiket az adagolótálcába lefelé fordítva úgy, hogy a felső él az ADF belseje felé nézzen. Csúsztassa az eredetiket ütközésig az ADF egységbe.



Megjegyzés:

A névjegykártyákat vízszintesen helyezze be.

7. Tolja az élvezetőket az eredetik széléhez, és ügyeljen rá, hogy ne maradjon rés az eredetik és az élvezetők között. Más esetben előfordulhat, hogy az eredetik behúzása ferdén történik.



Megjegyzés:

Perforált eredetiek, például jegyzetfüzet-lapok beolvasása esetén a perforált eredetiket a lyukakkal az oldal felé nézve vagy lefelé fordítva töltse be. Ügyeljen rá, hogy a perforációk széle ne legyen egyenetlenség vagy gyűrődés.

Hosszú papír

Hosszú papír adatai

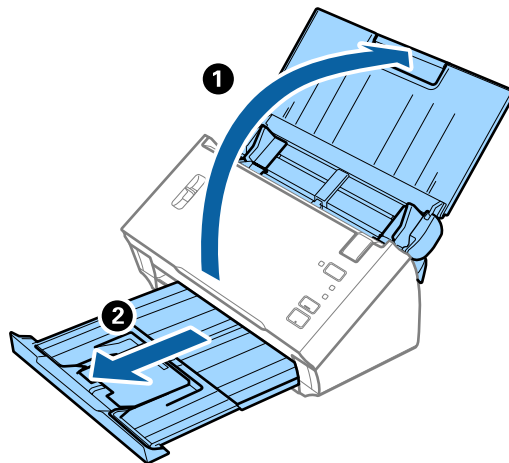
A lapolvasóba betölthető hosszú papír adatai.

Eredetiki adatai és elhelyezése

Méret	Vastagság	Papírtípus	Betöltési kapacitás
<p>Szélesség: 50,8–215,9 mm (2,0–8,5 hüvelyk)</p> <p>Hosszúság (egyoldalas): 393,8–3048,0 mm (15,5–120,0 hüvelyk)</p> <p>Hosszúság (kétoldalas): 393,8–2032,0 mm (15,5–80,0 hüvelyk)</p>	50–130 g/m ²	<p>Sima papír</p> <p>Finom papír</p> <p>Újrahasznosított papír</p>	1 lap

Hosszú papír behelyezése

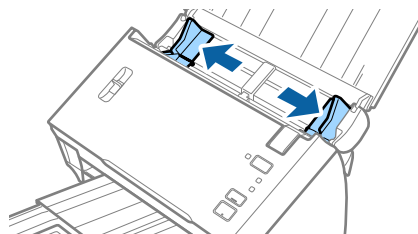
1. Nyissa ki az adagolótálcát, majd csúsztassa ki a kimeneti tálcát.



Megjegyzés:

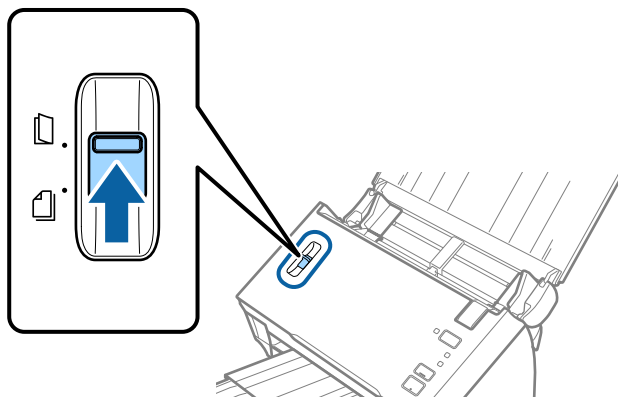
Ne húzza ki az adagolótálca és a kimeneti tálca bővítőjét, és ne emelje fel a megállítót.

2. Csúsztassa félre teljesen az adagolótálcán levő élvezetőket.

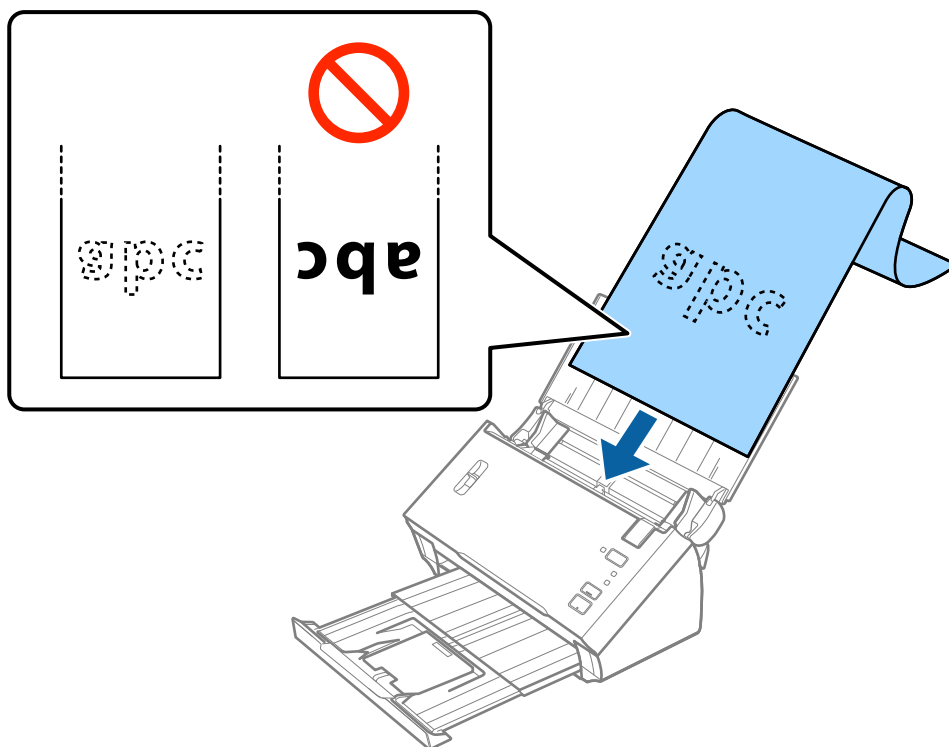


Eredetik adatai és elhelyezése

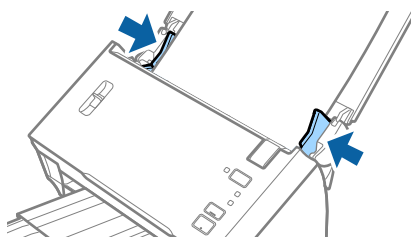
3. Emelje fel az oldalelválasztó kart.



4. Töltse be az eredetit egyenesen az adagolótálcába lefelé fordítva úgy, hogy a felső él az ADF belseje felé nézzen. Csúsztassa az eredetit ütközésig a(z) ADF egységbe.



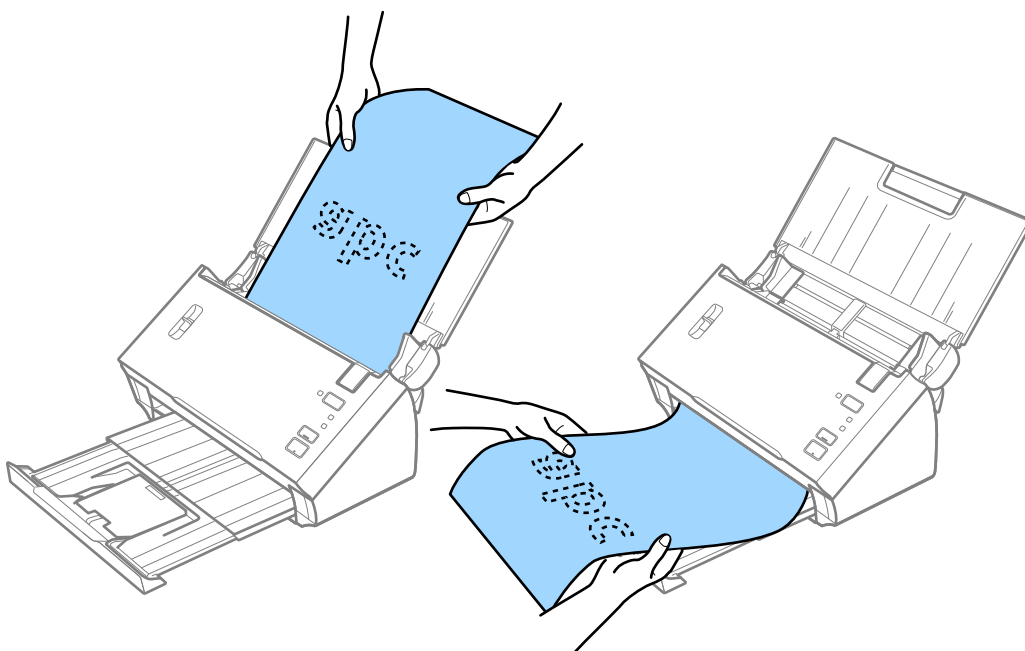
5. Állítsa az élvezetőket a hosszú papír széléhez, és ügyeljen rá, hogy ne maradjon rés a papír széle és az élvezetők között. Más esetben előfordulhat, hogy az eredetik behúzása ferdén történik.



Eredetiki adatai és elhelyezése

Megjegyzés:

- ❑ Legfeljebb 3,048 mm (120 hüvelyk) hosszú egyoldalas papír 300 dpi vagy kisebb felbontással, és legfeljebb 2,032 mm (80 hüvelyk) hosszúságú kétoldalas papír 300 dpi vagy kisebb felbontással olvasható be.
- ❑ A(z) Epson Scan 2 alkalmazásban meg kell adnia a papírméretet. A(z) Epson Scan 2 alkalmazásban a papírméret három módon adható meg.
A méret automatikus felismeréséhez válassza a(z) **Aut észl. (hosszú papír)** lehetőséget.
Ha saját maga szeretné megadni a papírméretet, válassza a(z) **Testreszabás** lehetőséget, és válassza ki a papír méretét. Amennyiben csak a papír hosszúságát szeretné automatikus felismeréssel meghatározni, alkalmazza a(z) **Papírhossz észlelése** funkciót.
- ❑ Támassza alá a hosszú papírt a bemeneti oldalon, hogy ne essen ki az ADF egységből, illetve a kimeneti oldalon, hogy a kiadott papír ne essen le a kimeneti tálcáról.



Kapcsolódó információ

➔ „Az Epson Scan 2 kötelező beállításai különleges eredetikez“ 52. oldal

Nyugták

A nyugták adatai

A lapolvasóba betölthető nyugták adatai.

Eredetiki adatai és elhelyezése

Méret	Vastagság	Papírtípus	Betöltési kapacitás
Szélesség: 76,2–215,9 mm (3,0–8,5 hüvelyk) Hossz: 76,2–393,7 mm (3,0×15,5 hüvelyk)	50–130 g/m ²	Sima papír Finom papír Újrahasznosított papír Hőpapír*	50 lap
Szélesség: 76,2–215,9 mm (3,0–8,5 hüvelyk) Hossz: 393,8–3048,0 mm (15,5–120,0 hüvelyk)	50–130 g/m ²	Sima papír Finom papír Újrahasznosított papír Hőpapír*	1 lap

* A készülék nem biztos, hogy sikeresen be tudja olvasni a hőpapírt.

Nyugták behelyezése

A nyugták behelyezéséhez olvassa el a hosszú papír behelyezéséről szóló szakaszt.

Kapcsolódó információ

➔ [„Hosszú papír behelyezése“ 27. oldal](#)

Műanyag kártyák

Műanyag kártyák adatai

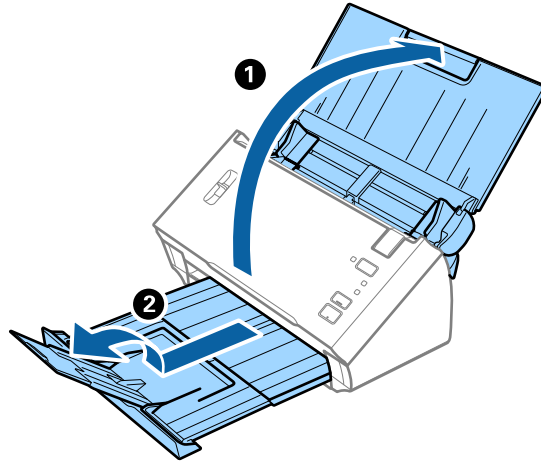
A lapolvasóba betölthető műanyag kártyák adatai.

Méret	Kártya típusa	Vastagság	Betöltési kapacitás	Betöltési irány
ISO7810 ID-1 típus 54,0×85,6 mm (2,1×3,3 hüvelyk)	Dombornyomással	1,24 mm (0,05 hüvelyk) vagy kevesebb	1 kártya	Vízszintes (fekvő)
	Dombornyomás nélkül	1,00 mm (0,04 hüvelyk) vagy kevesebb	1 kártya	

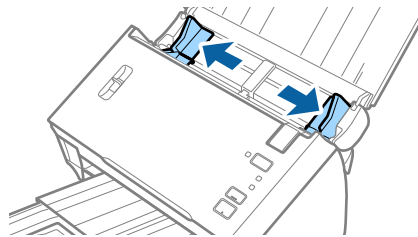
Eredetiki adatai és elhelyezése

Műanyag kártyák behelyezése

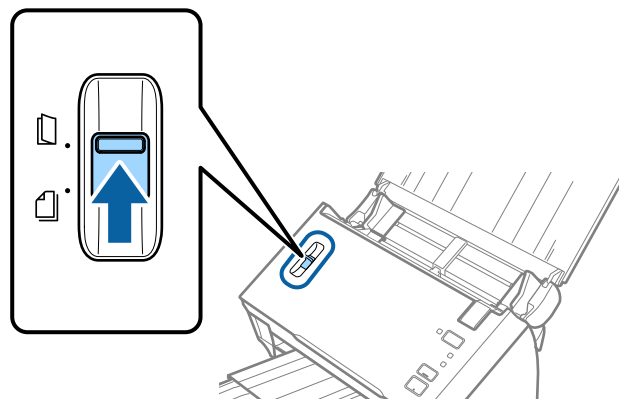
1. Nyissa ki az adagolótálcát, majd csúsztassa ki a kimeneti tálcát, és emelje fel a megállítót.



2. Csúsztassa félre teljesen az adagolótálcán levő élvezetőket.



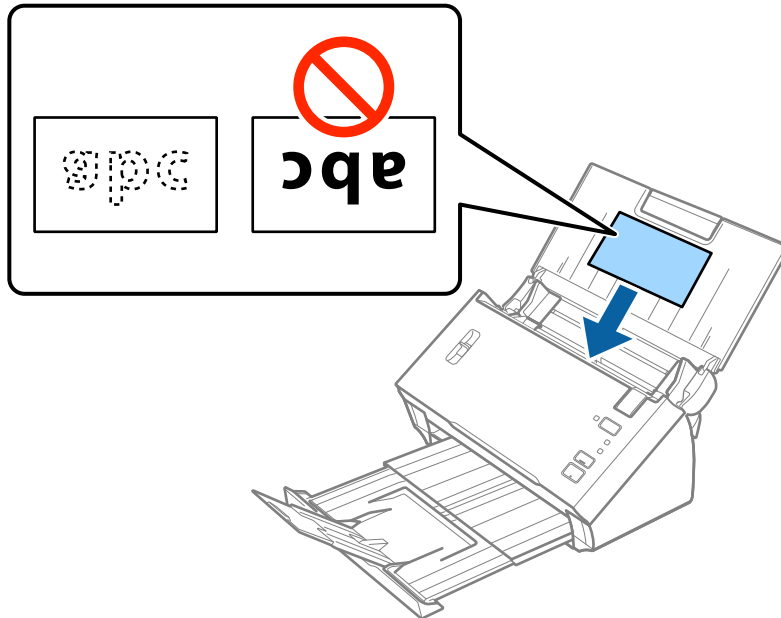
3. Emelje fel az oldalelválasztó kart.



Eredetiek adatai és elhelyezése

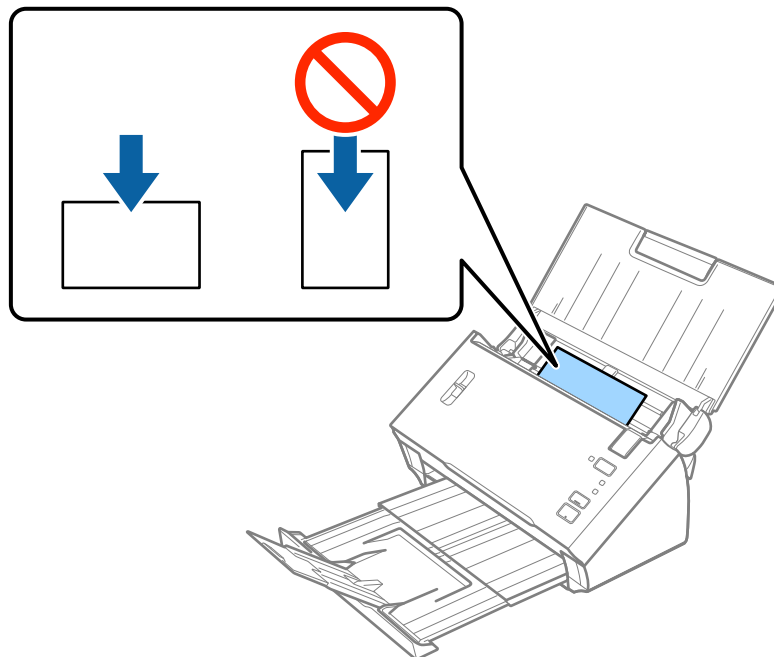
4. Töltse be a műanyag kártyákat az adagolótálcába lefelé fordítva úgy, hogy a felső él a(z) ADF belseje felé nézzen.

Csúsztassa a műanyag kártyákat ütközésig a(z) ADF egységbe.



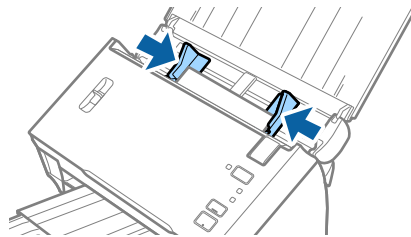
Fontos:

Műanyag kártyákat ne töltsön be függőlegesen.



Eredetik adatai és elhelyezése

5. Tolja az élvezetőket a műanyag kártyák széléhez.



Kapcsolódó információ

➔ „Az Epson Scan 2 kötelező beállításai különleges eredetikhöz“ 52. oldal

Nagyméretű eredetik

Nagy méretű eredetik adatai

Az eredetik félbehajtásával az A4 méretnél nagyobb, például A3 vagy B4 méretű eredetik is beolvashatók. Ezen kívül használhatja a külön megvásárolható Hordozó fólia típust is.

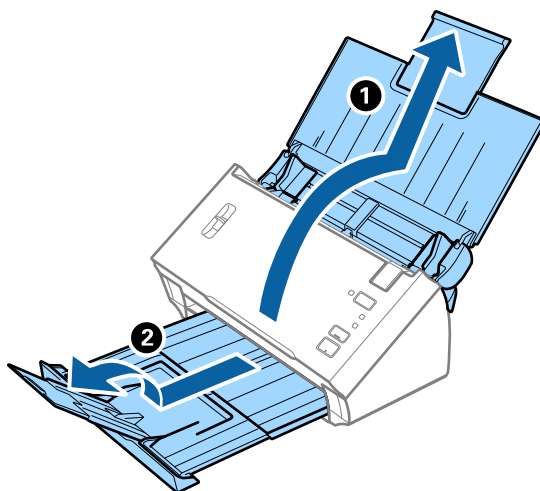
Méret	Vastagság	Papírtípus	Betöltési kapacitás
Legfeljebb A3	50–130 g/m ²	Sima papír Finom papír Újrahasznosított papír	1 lap
Legfeljebb A3	0,3 mm (0,012 hüvelyk) vagy kevesebb (a Hordozó fólia vastagsága nélkül)	Sima papír Finom papír Újrahasznosított papír	1 hordozólap

Eredetiek adatai és elhelyezése

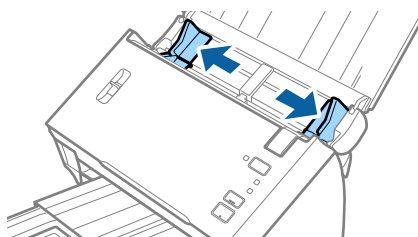
Nagyméretű eredetiek behelyezése

Nagyméretű eredetiek behelyezése a hordozólap nélkül

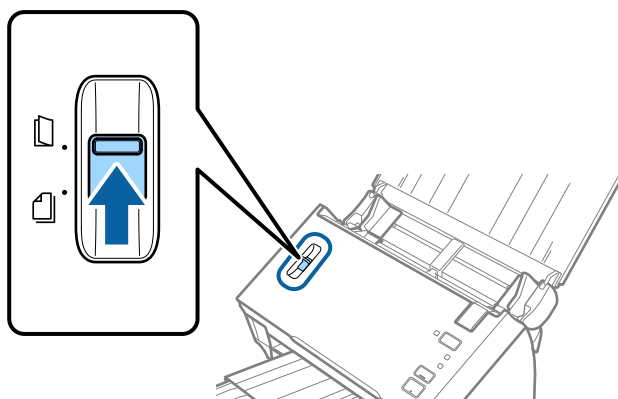
1. Nyissa ki az adagolótálcát és húzza ki az adagolótálca bővítőjét. Csúsztassa ki a kimeneti tálcát, húzza ki a kimeneti tálca bővítőjét, majd emelje fel a megállítót.



2. Csúsztassa félre teljesen az adagolótálcán levő élvezetőket.



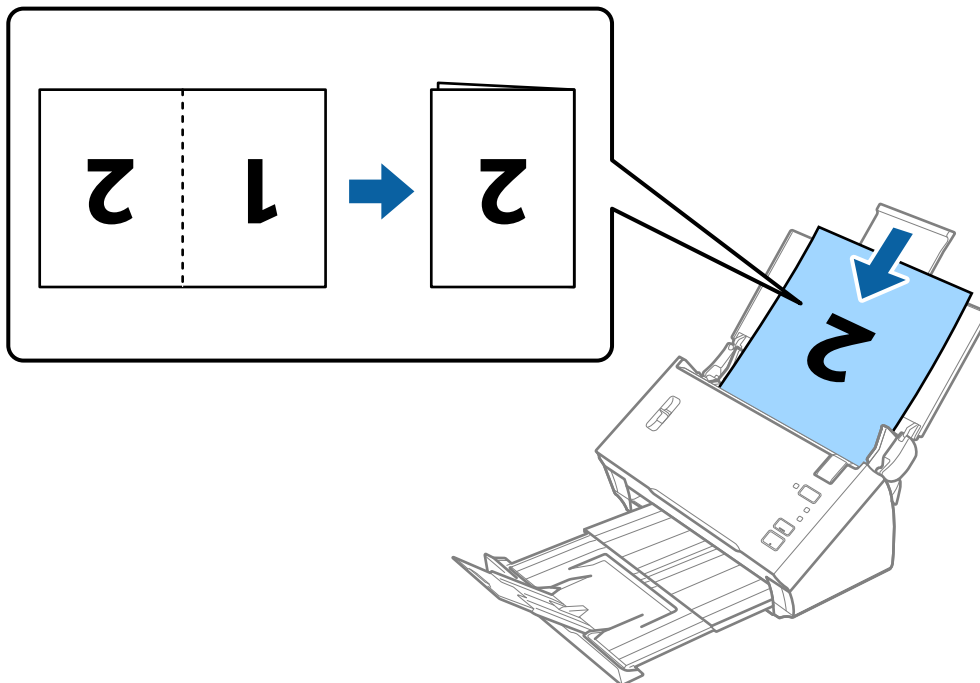
3. Emelje fel az oldalelválasztó kart.



Eredeti adatai és elhelyezése

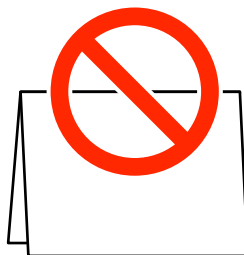
4. Hajtsa félbe az eredetit úgy, hogy a beolvasandó oldala kifelé nézzen és a jobb oldala legyen elől, majd helyezze be az adagolótálcába úgy, hogy a felső éle az ADF egység felé nézzen.

Csúsztassa az eredetit ütközésig a(z) ADF egységbe.

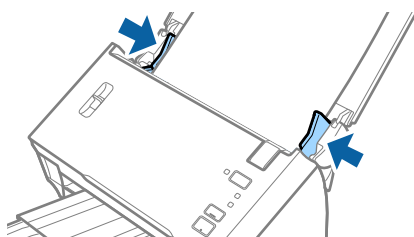


Fontos:

A dokumentumot ne töltsse be nyitott oldalával lefelé.



5. Tolja az élvezetőket a dokumentum széléhez, és ügyeljen rá, hogy ne maradjon rés a dokumentum és az élvezetők között. Más esetben előfordulhat, hogy a dokumentum behúzása ferden történik.



Eredetiki adatai és elhelyezése

Megjegyzés:

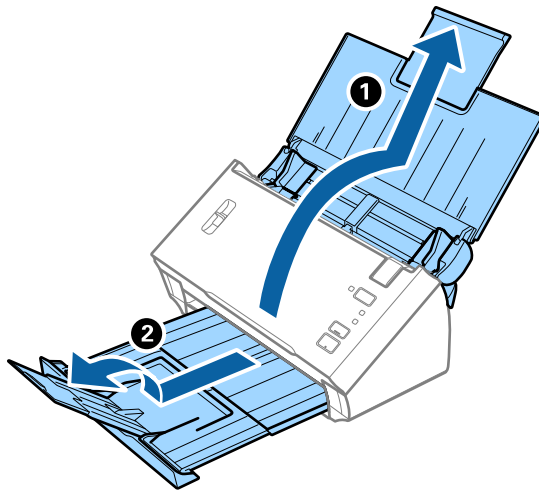
- ❑ Szüntesse meg az **Dupla behúzás észlelése** bejelölését az Epson Scan 2 alkalmazásban. Részletek a(z) Epson Scan 2 súgójában találhatóak.
- ❑ Mindkét méret beolvasásához és összetűzéséhez válassza a(z) **Kétoldalas** lehetőséget a(z) **Szkennelési oldal** részben, majd válassza a(z) **Bal és jobb** lehetőséget a(z) **Képek fűzése** részben a(z) Epson Scan 2 alkalmazásban. Részletek a(z) Epson Scan 2 súgójában találhatóak.

Kapcsolódó információ

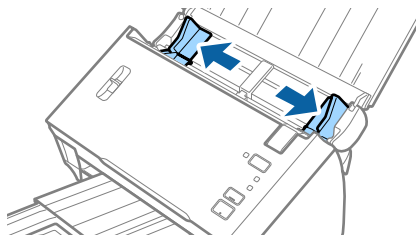
- ➔ „Az Epson Scan 2 kötelező beállításai különleges eredetikez“ 52. oldal

Nagyméretű eredetiki behelyezése a hordozólappal

1. Nyissa ki az adagolótálcát és húzza ki az adagolótálca bővítőjét. Csúsztassa ki a kimeneti tálcát, húzza ki a kimeneti tálca bővítőjét, majd emelje fel a megállítót.

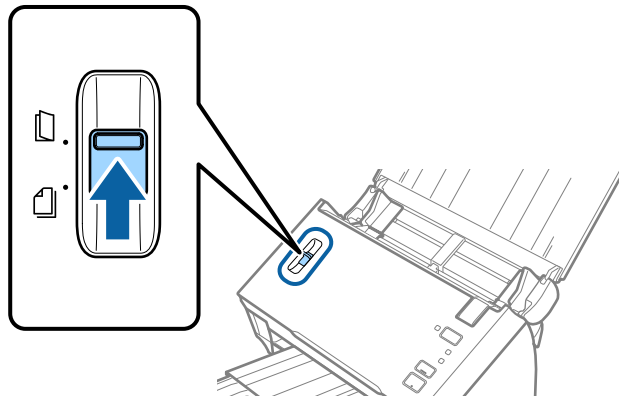


2. Csúsztassa félre teljesen az adagolótálcán levő élvezetőket.

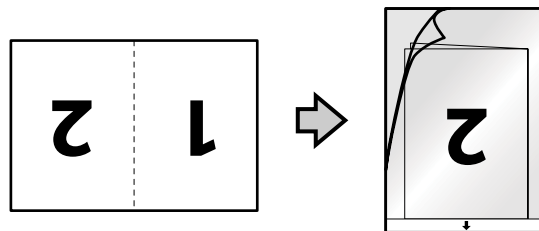


Eredetik adatai és elhelyezése

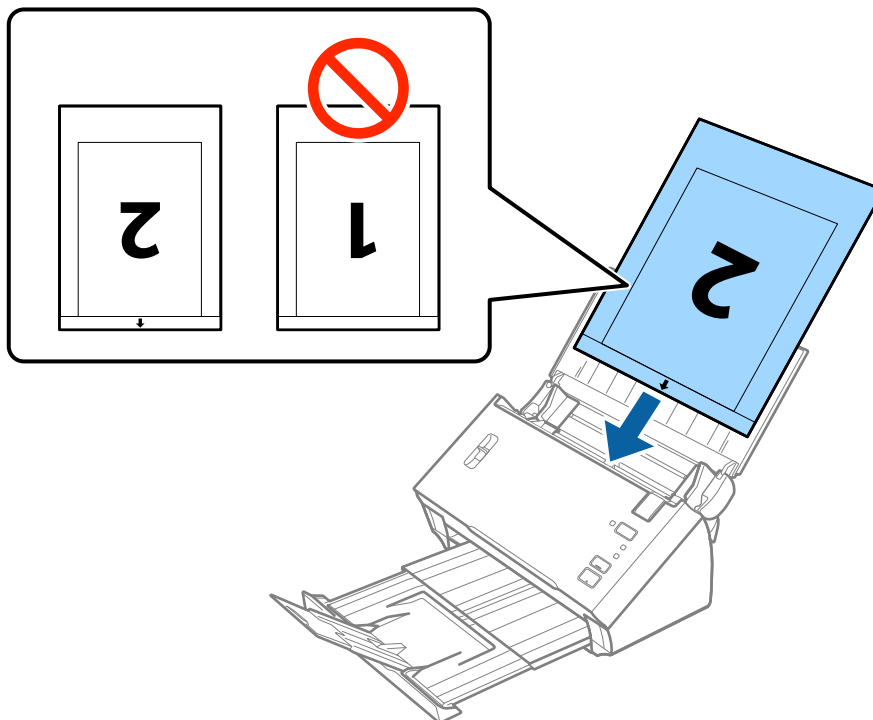
3. Emelje fel az oldalelválasztó kart.



4. Helyezze be a(z) Hordozó fólia lapot az elülső él ábrájával felfelé, majd helyezze az eredetit a hordozólapra kettéhajtva, hogy a beolvasandó oldal kifelé nézzen, és a jobb oldala legyen elől.

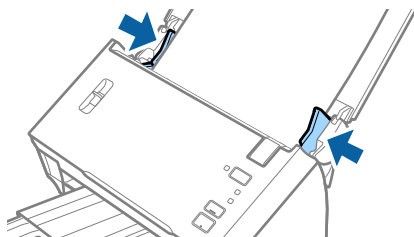


5. Töltse be a(z) Hordozó fólia lapot az adagolótálcába úgy, hogy a felső éle a(z) ADF belseje felé nézzen. Csúsztassa a(z) Hordozó fólia lapot a(z) ADF egységbe ütközésig.



Eredetiki adatai és elhelyezése

6. Tolja az élvezetőket a(z) Hordozó fólia lap széléhez, hogy ne maradjon rés a(z) Hordozó fólia és az élvezetők között. Más esetben előfordulhat, hogy a hordozólap behúzása ferdén történik.



Megjegyzés:

- A megkarcolódott vagy több mint 3000 alkalommal beolvasott Hordozó fólia lapot ne használja tovább.
- Mindkét méret beolvasásához és összetűzéséhez válassza a(z) **Kétoldalas** lehetőséget a(z) **Szkennelési oldal** részben, majd válassza a(z) **Bal és jobb** lehetőséget a(z) **Képek fűzése** részben a(z) Epson Scan 2 alkalmazásban. Részletek a(z) Epson Scan 2 súgóijában találhatóak.
- Az **Automatikus észlelés** funkció **Dokumentumméret** beállításból történő alkalmazásához válassza a(z) Hordozó fólia elemet **Dokumentumforrás** lehetőségként.
- Ha egy Hordozó fólia lap beolvasásánál a(z) **Automatikus észlelés** lehetőséget választja **Dokumentumméret** beállításaként, akkor a kép beolvasása automatikusan történik, a(z) **Ferde papír** lehetőség alkalmazásával a(z) **Jó dokumentum sík** részben.
- Kb. 297 mm hosszú eredeti beolvasása esetén az eredeti vezetőélét a(z) Hordozó fólia kötési részéhez kell illeszteni. Ellenkező esetben a beolvasott kép hossza a kívántnál nagyobb lehet, mert a lapolvasó a beolvasást a(z) Hordozó fólia végéig végzi, ha a(z) **Automatikus észlelés** lehetőséget választja a(z) **Dokumentumméret** paraméter beállításaként a(z) Epson Scan 2 alkalmazásban.
- Csak a lapolvasóhoz tervezett Hordozó fólia lapot használja.

Kapcsolódó információ

- ➔ „Hordozó fólia Kódok“ 15. oldal
- ➔ „Az Epson Scan 2 kötelező beállításai különleges eredetikez“ 52. oldal

Szabálytalan alakú eredetiki

Szabálytalan alakú eredetiki adatai

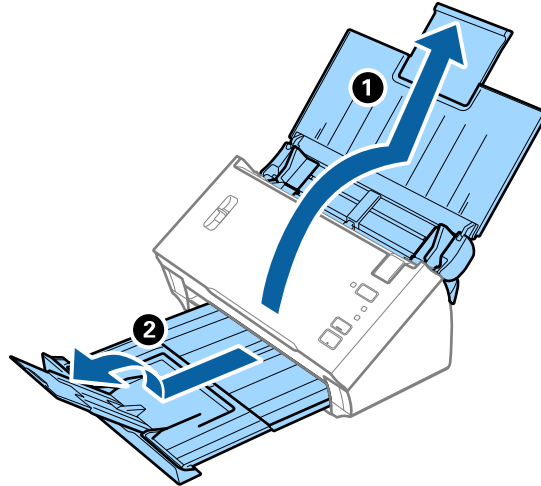
A külön megvásárolható Hordozó fólia használatával gyűrött, felpöndörödött, nagyon vékony vagy szabálytalan alakú eredetiki is beolvashatók.

Méret	Vastagság	A Hordozó fólia betöltési kapacitása
Legfeljebb A4	0,3 mm (0,012 hüvelyk) vagy kevesebb (a Hordozó fólia vastagsága nélkül)	1 lap

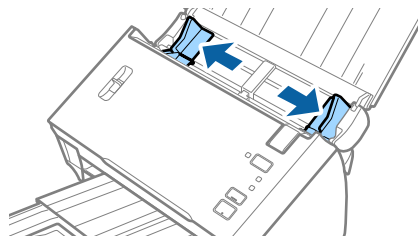
Eredetiek adatai és elhelyezése

Szabálytalan alakú eredetiek behelyezése

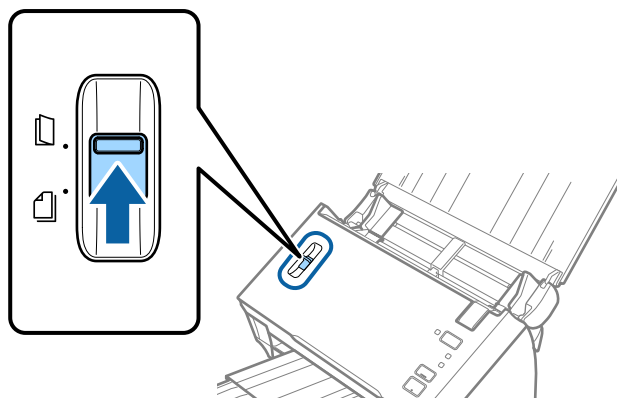
1. Nyissa ki az adagolótálcát és húzza ki az adagolótálca bővítójét. Csúsztassa ki a kimeneti tálcát, húzza ki a kimeneti tálca bővítójét, majd emelje fel a megállítót.



2. Csúsztassa félre teljesen az adagolótálcán levő élvezetőket.

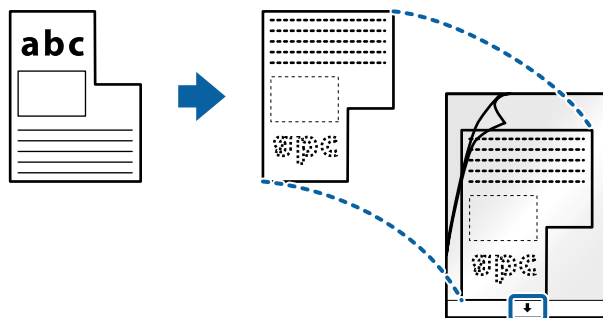


3. Emelje fel az oldalelválasztó kart.

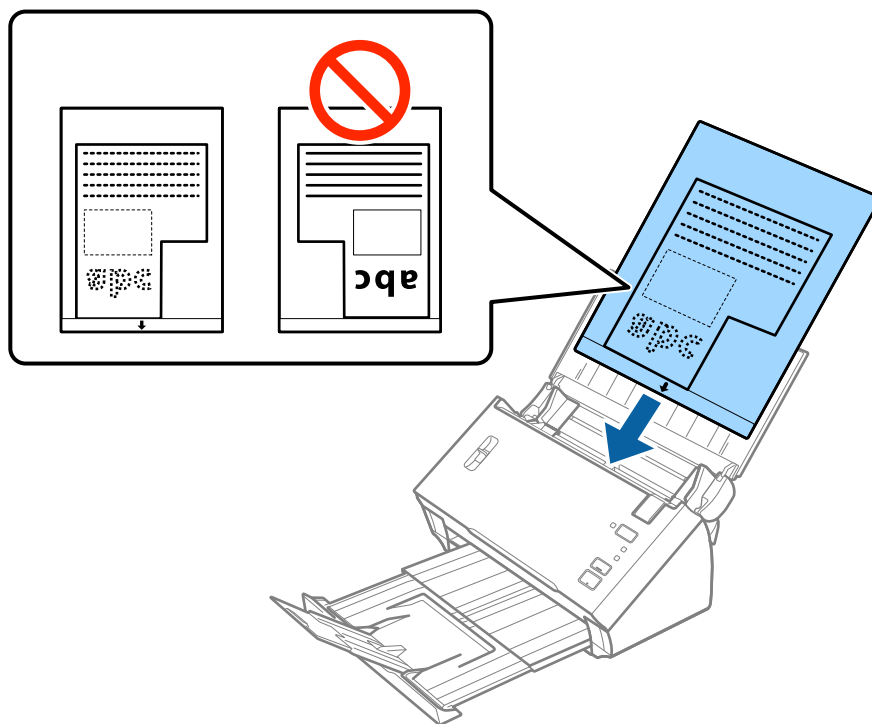


Eredetik adatai és elhelyezése

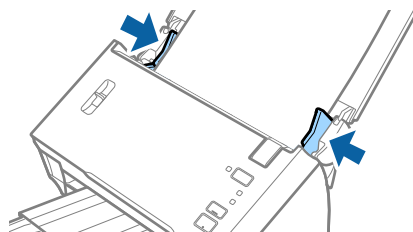
4. Helyezze be a(z) Hordozó fólia lapot az elülső él ábrájával felfelé, majd helyezze az eredetit a(z) Hordozó fólia középre, a beolvasandó oldalával lefelé.



5. Töltse be a(z) Hordozó fólia lapot az adagolótálcába úgy, hogy a felső éle a(z) ADF belseje felé nézzen. Csúsztassa a(z) Hordozó fólia lapot a(z) ADF egységbe ütközésig.



6. Tolja az élvezetőket a(z) Hordozó fólia lap széléhez, hogy ne maradjon rés a(z) Hordozó fólia és az élvezetők között. Más esetben előfordulhat, hogy a hordozólappal behúzásakor ferde szögben történik.



Eredetiki adatai és elhelyezése

Megjegyzés:

- ❑ A megkarcolódott vagy több mint 3000 alkalommal beolvasott Hordozó fólia lapot ne használja tovább.
- ❑ Ha a beolvasni kívánt eredetihez nem található megfelelő méret a(z) **Dokumentumméret** listában a(z) Epson Scan 2 alkalmazásban, akkor egyedi dokumentumméret létrehozásához válassza a(z) **Automatikus észlelés** vagy a(z) **Testreszabás** lehetőséget.

Az **Automatikus észlelés** funkció **Dokumentumméret** beállításból történő alkalmazásához válassza a(z) Hordozó fólia elemet **Dokumentumforrás** lehetőségként.

Ha egy Hordozó fólia lap beolvasásánál a(z) **Automatikus észlelés** lehetőséget választja **Dokumentumméret** beállításaként, akkor a kép beolvasása automatikusan történik, a(z) **Ferde papír** lehetőség alkalmazásával a(z) **Jó dokumentum sík** részben.

- ❑ Csak a lapolvasóhoz tervezett Hordozó fólia lapot használja.

Kapcsolódó információ

- ➔ „Hordozó fólia Kódok“ 15. oldal
- ➔ „Az Epson Scan 2 kötelező beállításai különleges eredetikez“ 52. oldal

Fényképek

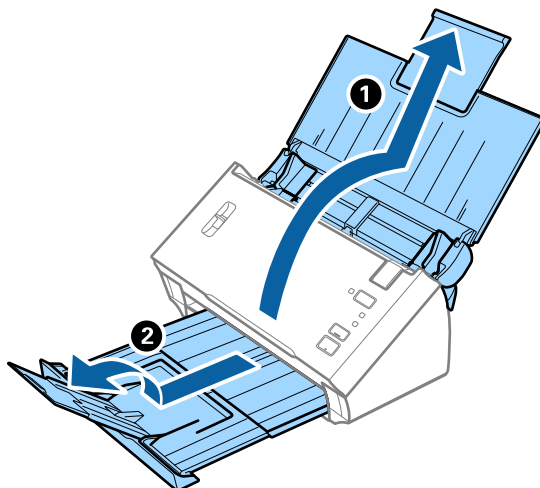
Fényképek adatai

A külön megvásárolható Hordozó fólia használatával a fényképek a sérülés kockázata nélkül olvashatók be.

Méret	Vastagság	A Hordozó fólia betöltési kapacitása
Legfeljebb A4	0,3 mm (0,012 hüvelyk) vagy kevesebb (a Hordozó fólia vastagsága nélkül)	1 lap

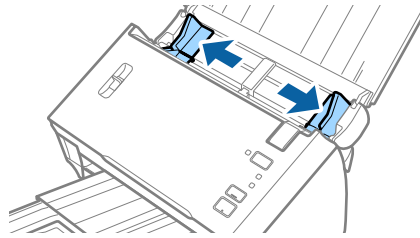
Fényképek behelyezése

1. Nyissa ki az adagolótálcát és húzza ki az adagolótálca bővítőjét. Csúsztassa ki a kimeneti tálcát, húzza ki a kimeneti tálca bővítőjét, majd emelje fel a megállítót.

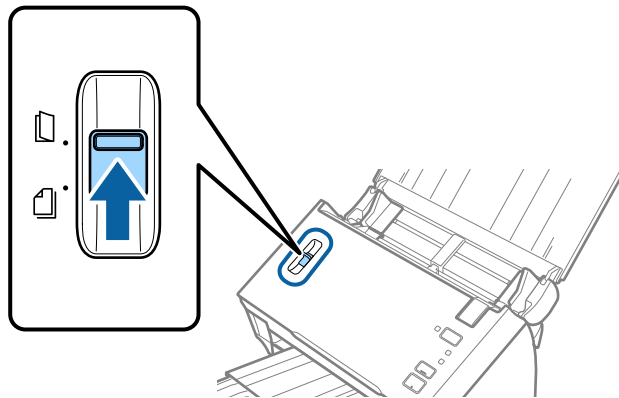


Eredeti adatai és elhelyezése

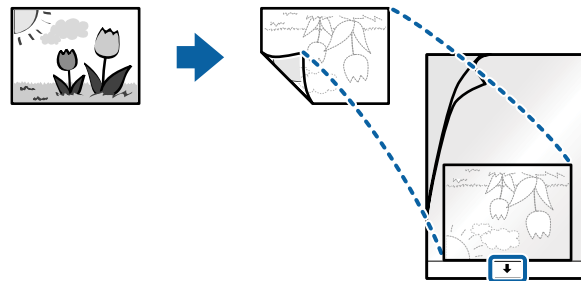
2. Csúsztassa félre teljesen az adagolótálcán levő élvezetőket.



3. Emelje fel az oldalelválasztó kart.

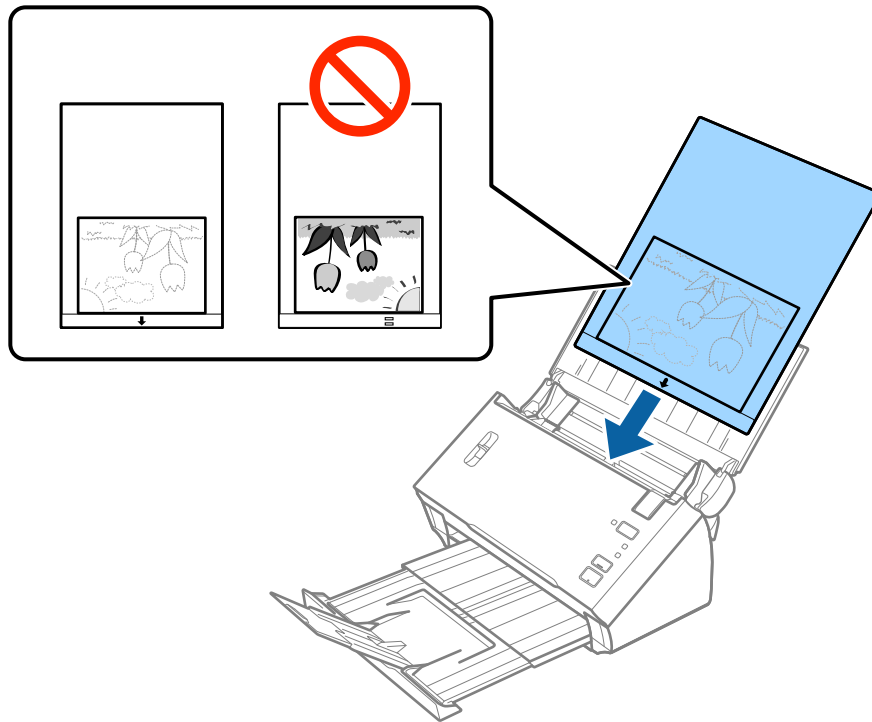


4. Helyezze be a(z) Hordozó fólia lapot az elülső él ábrájával felfelé, majd helyezze a fényképet a(z) Hordozó fólia közepére, a beolvasandó oldalával lefelé.

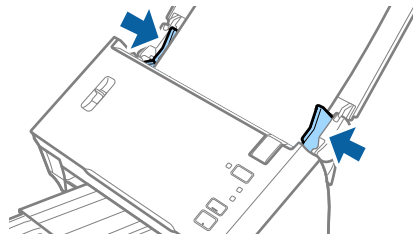


Eredetiki adatai és elhelyezése

5. Töltse be a(z) Hordozó fólia lapot az adagolótálcába úgy, hogy a felső éle a(z) ADF belseje felé nézzen. Csúsztassa a(z) Hordozó fólia lapot a(z) ADF egységbe ütközésig.



6. Tolja az élvezetőket a(z) Hordozó fólia lap széléhez, hogy ne maradjon rés a(z) Hordozó fólia és az élvezetők között. Más esetben előfordulhat, hogy a hordozólap behúzása ferdén történik.



Megjegyzés:

- A megkarcolódott vagy több mint 3000 alkalommal beolvasott Hordozó fólia lapot ne használja tovább.
- Ha a beolvasni kívánt eredetihez nem található megfelelő méret a(z) **Dokumentumméret** listában a(z) Epson Scan 2 alkalmazásban, akkor egyedi dokumentumméret létrehozásához válassza a(z) **Automatikus észlelés** vagy a(z) **Testreszabás** lehetőséget.

Az **Automatikus észlelés** funkció **Dokumentumméret** beállításból történő alkalmazásához válassza a(z) Hordozó fólia elemet **Dokumentumforrás** lehetőségként.

Ha egy Hordozó fólia lap beolvasásánál a(z) **Automatikus észlelés** lehetőséget választja **Dokumentumméret** beállításként, akkor a kép beolvasása automatikusan történik, a(z) **Ferde papír** lehetőség alkalmazásával a(z) **Jó dokumentum sík** részben.

- Ne hagyja a fényképeket hosszabb ideig a(z) Hordozó fólia belsejében.
- Csak a lapolvasóhoz tervezett Hordozó fólia lapot használja.

Kapcsolódó információ

➔ „Hordozó fólia Kódok“ 15. oldal

Eredetiki adatai és elhelyezése

➔ „Az Epson Scan 2 kötelező beállításai különleges eredetikhöz“ 52. oldal

Borítékok

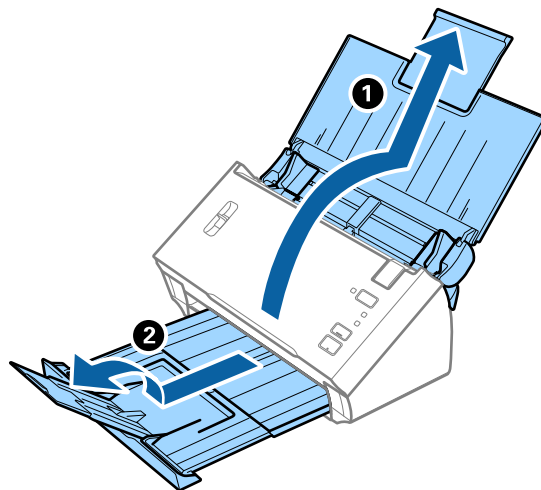
Borítékok adatai

A lapolvasóba betölthető borítékok adatai.

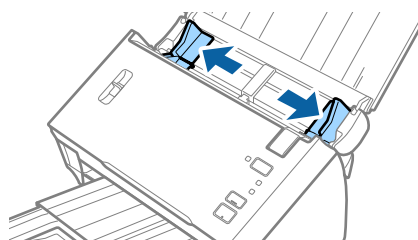
Méret	Mértékegység	Vastagság	Betöltési kapacitás
C6	114×162 mm (4,49×6,38 hüvelyk) (szabvány méret)	0,38 mm (0,015 hüvelyk) vagy kevesebb	1 boríték
DL	110×220 mm (4,33×8,66 hüvelyk) (szabvány méret)		

Borítékok behelyezése

1. Nyissa ki az adagolótálcát és húzza ki az adagolótálca bővítőjét. Csúsztassa ki a kimeneti tálcát, húzza ki a kimeneti tálcá bővítőjét, majd emelje fel a megállítót.

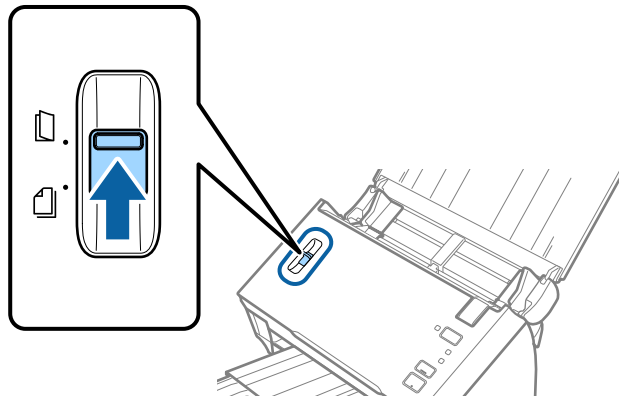


2. Csúsztassa félre teljesen az adagolótálcán levő élvezetőket.



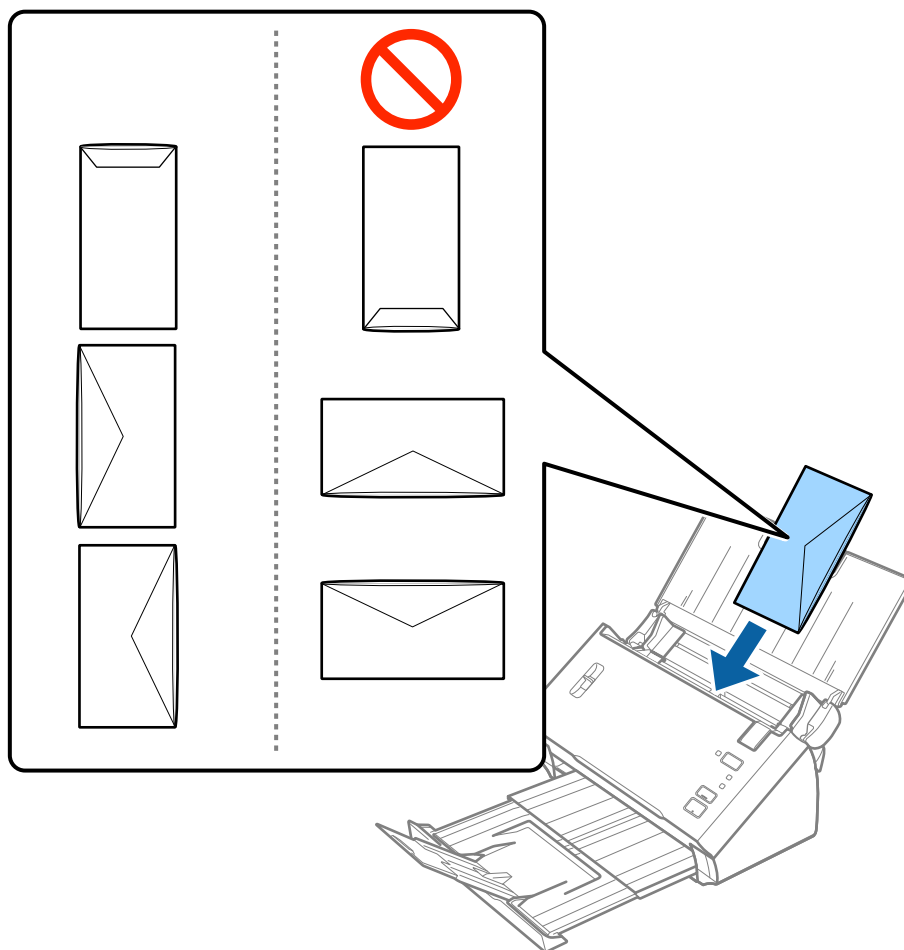
Eredetiek adatai és elhelyezése

- Emelje fel az oldalelválasztó kart.



- Töltse be a borítékokat lefelé fordítva az adagolótálcába és ellenőrizze, hogy a borítékok nyitott (hajtókás) élre oldalra néz. A rövidebbik élükön nyitott (hajtókás) borítékok esetén a borítékok a nyitott (hajtókás) élükkel felfelé nézően helyezhetők be.

Csúsztassa a borítékokat a(z) ADF egységbe ütközésig.



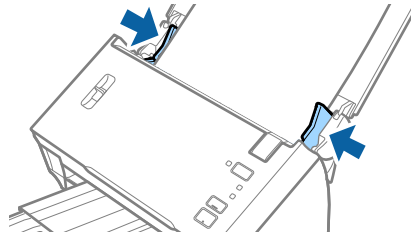
Fontos:

Ne töltsön be ragasztós borítékokat.

Eredetik adatai és elhelyezése

Megjegyzés:

- Azoknak a borítékoknak a beolvasása, amelyek nem a hajtókás élükön történő vágással nyílnak, nem mindig megfelelő.
 - A még nem lezárt borítékok nyitott hajtókával és felfelé nézően tölthetők be.
5. Tolja az élvezetőket a borítékok széléhez, és ügyeljen rá, hogy ne maradjon rés a borítékok és az élvezetők között. Más esetben előfordulhat, hogy a boríték behúzása ferdén történik.



Megjegyzés:

Borítékok beolvasásához javasoljuk, hogy a beolvasás előtt válassza ki a megfelelő elforgatási szöveget vagy az **Automatikus** lehetőséget a **Forgatás** beállításnál a **Fő beállítások** lapon, az Epson Scan 2 alkalmazásban. Részletek a(z) Epson Scan 2 súgójában található.

Kapcsolódó információ

➔ [„Az Epson Scan 2 kötelező beállításai különleges eredetikez” 52. oldal](#)

Eredetik keveréke

Különböző méretű eredetik keverékéből álló eredetik adatai

Különböző méretű eredetik keveréke behelyezhető A6 mérettől A4 (vagy Letter) méretig. Kevert típusú vagy vastagságú papírok is betölthetők.

Megjegyzés:

- A papírtípusok vagy papírméret kombinációjától függően előfordulhat, hogy az eredetik nem tölthetők be megfelelően, és elferdülhetnek vagy elakadhatnak. Javasoljuk, hogy ellenőrizze a beolvasott képen, hogy az eredeti nem ferdült-e el.
- Másik megoldásként az **Automatikus behúzás mód** használatával a különböző papírméretű és papírtípusú eredetik egyenként olvashatók be.

Kapcsolódó információ

➔ [„Különböző méretű vagy típusú eredetik beolvasása egyenként \(Automatikus behúzás mód\)” 67. oldal](#)

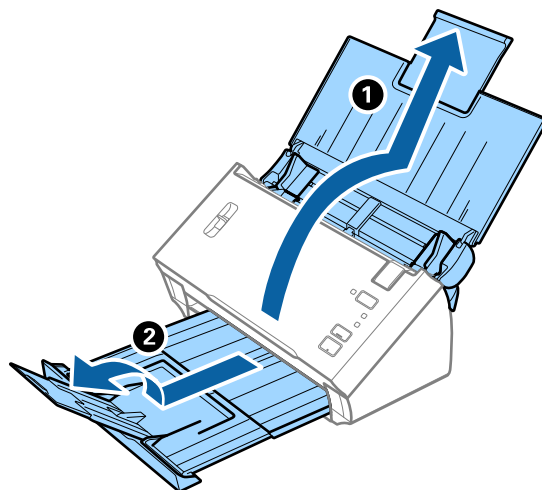
Eredetik adatai és elhelyezése

Különböző méretű eredetik keverékének behelyezése

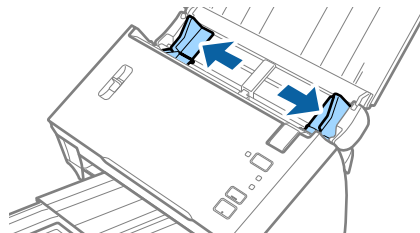
1. Nyissa ki az adagolótálcát és húzza ki az adagolótálca bővítőjét. Csúsztassa ki a kimeneti tálcát, húzza ki a kimeneti tálca bővítőjét, majd emelje fel a megállítót.

Megjegyzés:

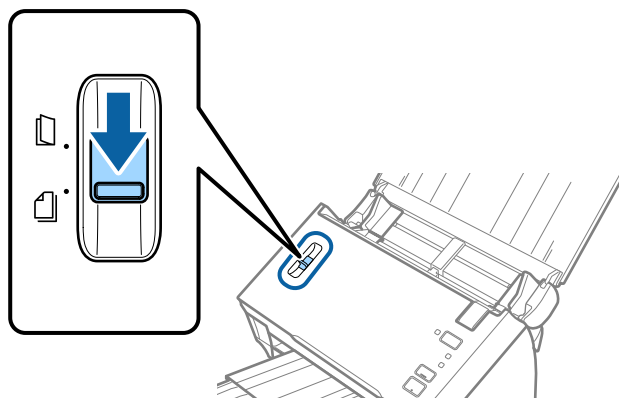
Hogy az eredetik ne ütődjenek neki a kimeneti tálcának és ne essenek le arról, helyezze a tárolóhelyre a kimeneti tálcát, és ne használja a kiadott eredetik gyűjtéséhez.



2. Csúsztassa félre teljesen az adagolótálcán levő élvezetőket.

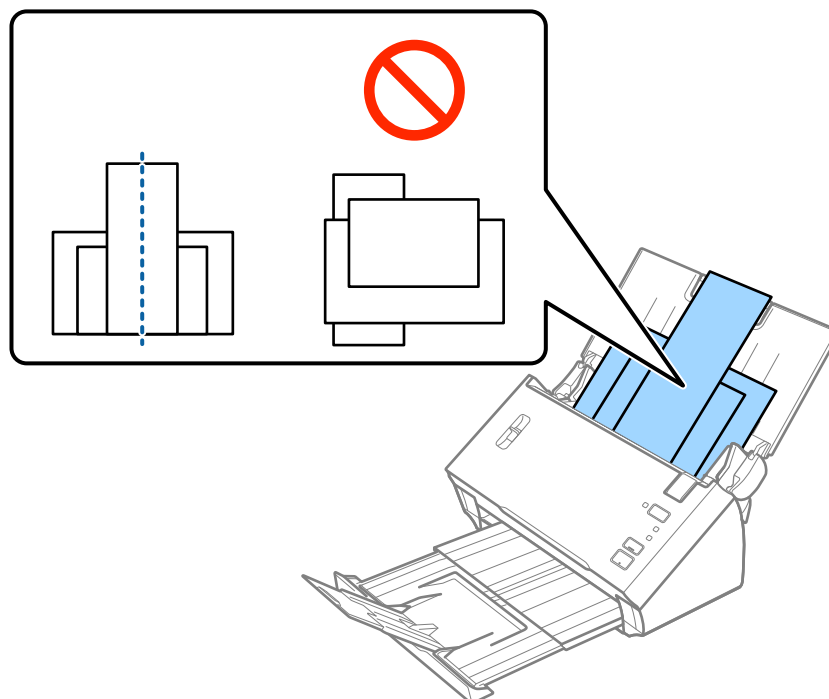


3. Eressze le az oldalelválasztó kart.



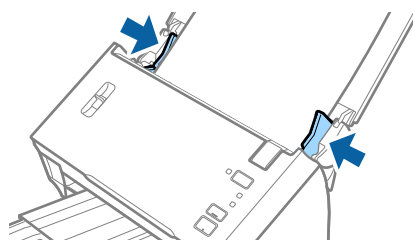
Eredetik adatai és elhelyezése

4. Töltse be az eredetiket az adagolótálca középre papírméret szerint csökkenő sorrendben, hátulra a legszélesebb, előre a legkeskenyebb eredetiket téve.



Megjegyzés:

- Töltse be az eredetiket az adagolótálcába lefelé fordítva úgy, hogy a felső él az ADF belseje felé nézzen.
 - Csúsztassa az eredetiket ütközésig az ADF egységbe.
5. Tolja az élvezetőket a legszélesebb eredeti széléhez.



Kapcsolódó információ

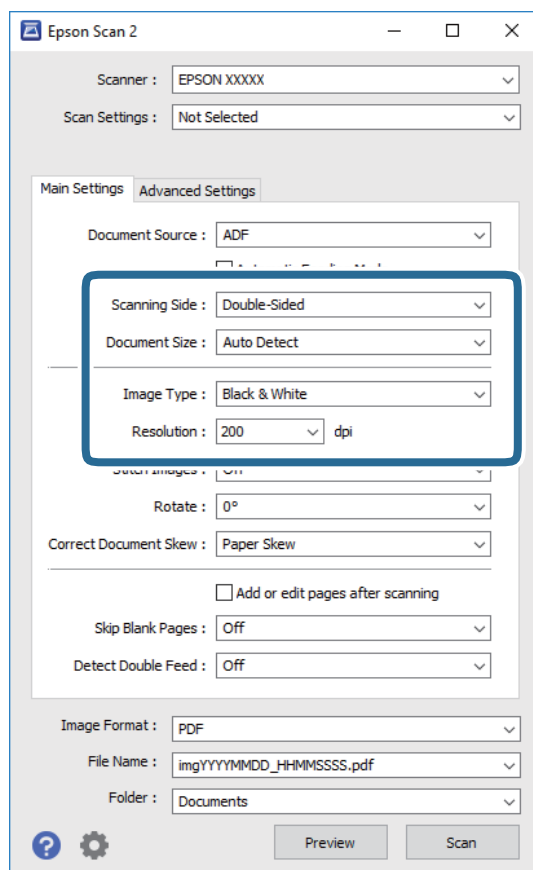
- ➔ „Különböző méretű vagy típusú eredetiek beolvasása egyenként (Automatikus behúzás mód)” 67. oldal

Alapszintű beolvasás

Beolvasás a(z) Epson Scan 2 használatával

Az eredetik beolvasása a szöveges dokumentumoknak megfelelő részletes beállítások használatával történhet.

- Helyezze be az eredetit.
- Indítsa el a(z) Epson Scan 2 alkalmazást.
 - Windows 10/Windows Server 2016
Kattintson az indítás gombra, majd válassza a(z) **EPSON > Epson Scan 2** lehetőséget.
 - Windows 8.1/Windows 8/Windows Server 2012 R2/Windows Server 2012
Adja meg az alkalmazás nevét a keresésben, majd válassza ki a megjelenő ikont.
 - Windows 7/Windows Vista/Windows XP/Windows Server 2008 R2/Windows Server 2008/Windows Server 2003 R2/Windows Server 2003
Kattintson a Start gombra, majd válassza a **Minden program (vagy Programok) > EPSON > Epson Scan 2 > Epson Scan 2** lehetőséget.
 - Mac OS
Válassza ki a **Ugrás > Alkalmazások > Epson Software > Epson Scan 2** lehetőséget.
- Tegye meg a következő beállításokat a(z) **Fő beállítások** lapon.



Alapszintű beolvasás

- Szkennelési oldal:** Válassza ki az eredetinek a beolvasni kívánt oldalát. Válassza a(z) **Kétoldalal** opciót, ha az eredeti mindkét oldalát szeretné beolvasni.
- Dokumentumméret:** Válassza ki a behelyezett eredeti méretét.
- Képtípus:** Válassza ki a szint a beolvasott kép mentéséhez.
- Felbontás:** Válassza ki a felbontást.

Megjegyzés:

- A(z) **ADF** lehetőség megadása a(z) **Dokumentumforrás** beállításához automatikusan történik.
- A(z) **Fő beállítások** lapon elvégezheti az alábbi beállításokat.
 - Képek fűzése:** Válassza ki a képek elöl és hátul történő összefűzését, ha az eredeti mindkét oldalát beolvassa.
 - Forgatás:** Válassza ki, ha szeretné az eredetit az óramutató járásával megegyező irányba elforgatni, majd beolvasni.
 - Jó dokumentum sík:** Az eredeti dőlésének javítása.
 - Old.hozzáad.v.szerk. szken.után:** Válassza ki, ha szeretne különböző eredetiket hozzáadni vagy a beolvasás után szeretné szerkeszteni az oldalakat (elforgatás, áthelyezés és törlés).
 - Üres lapok kihagyása:** Az eredetiben esetleg előforduló üres oldalak kihagyása.
 - Dupla behúzás észlelése:** Válassza ki, ha szeretné megjeleníteni a figyelmeztetést, ha több eredeti adagolása történik egyidejűleg.

4. Szükség szerint végezze el az egyéb beállításokat.

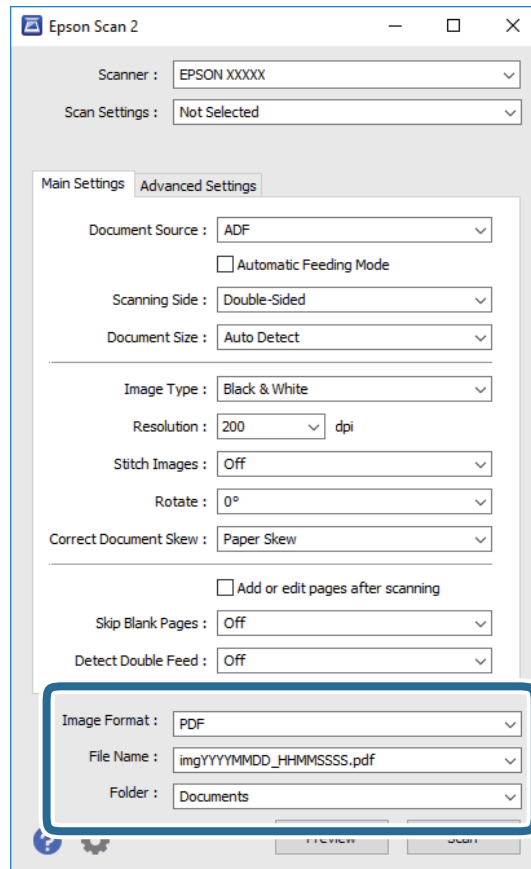
- Előnézetben megtekintheti a beolvasott kép eredetijének első lapjának első oldalát. Az eredetieknek csak az első oldalát töltsse be az adagolótálcába, és kattintson a **Előkép** gombra. Megnyílik az előnézeti ablak, megjelenik a kép előnézete, és az oldal kijön az ADF-ből.
Helyezze be ismét a kiadott oldalt a többi eredetivel együtt.
- A(z) **Speciális beállítások** lapon a szöveges dokumentumoknak megfelelő részletes beállítások használatával végezhet képbeállításokat, például az alábbiakat.
 - Háttér eltávolítása:** Válassza ki, ha el szeretné távolítani az eredeti hátterét.
 - Szöveg optimalizálás:** Válassza ki az eredetiben elmosódott betűket, amelyeket szeretne jól olvashatóra és élesre javítani.
 - Automatikus területfelosztás:** Válassza ki, ha a képeket tartalmazó dokumentum fekete-fehér beolvasása esetén szeretné a betűket élesíteni és a képeket kisimítani.
 - Kihagyás:** Válassza ki, ha szeretné a megadott szint eltávolítani a beolvasott képről, majd szeretné szürkeárnyalatosan vagy fekete-fehérben menteni. Például eltávolíthatók a lapolvasáskor a margókra színes tollal írt jelzések vagy megjegyzések.
 - Színfokozás:** Válassza ki, ha szeretné a megadott szint kiemelni a beolvasott képen, majd szeretné szürkeárnyalatosan vagy fekete-fehérben menteni. Többek között a világos színű betűk vagy vonalak javítása lehetséges.

Megjegyzés:

Más beállításoktól függően előfordulhat, hogy egyes elemek nem érhetők el.

Alapszintű beolvasás

5. Állítsa be a fájlmentési beállításokat.



- ❑ **Képformátum:** Válassza ki a mentési formátumot a listából.

Mindegyik mentési formátumhoz részletes beállítások adhatók meg, kivéve a(z) BITKÉP és a(z) PNG formátumot. A mentési formátum kiválasztása után a listán válassza a **Beállítások** lehetőséget.



- ❑ **Fájlnév:** Ellenőrizze a megjelenített fájlnevet.

A fájlnev beállításainak módosításához a listán válassza a(z) **Beállítások** lehetőséget.

- ❑ **Mappa:** Válassza ki listáról a mentési mappát a beolvasott képhez.

Más mappa kiválasztásához vagy új mappa létrehozásához válassza a listáról a(z) **Kiválaszt** lehetőséget.

6. Győződjön meg róla, hogy az oldalelválasztó kar beállítása a szkeneren megfelelő.

Normál, pl. A4-es eredetik beolvasásához állítsa a kart  állásba (szétválasztásos adagolás). Speciális, pl. összehajtott dokumentumok, műanyag kártyák vagy hordozólapok beolvasása esetén állítsa a kart  állásba (szétválasztás nélküli adagolás).

7. Kattintson a(z) **Beolvasás** elemre.

A beolvasott képet a rendszer a megadott mappába menti.

Kapcsolódó információ

- ➔ „Eredetik elhelyezése“ 22. oldal
- ➔ „Epson Scan 2“ 14. oldal
- ➔ „A beolvasási célnak megfelelő felbontás beállítása“ 52. oldal

Alapszintű beolvasás

➔ „Képbeállítási funkciók“ 68. oldal

Az Epson Scan 2 kötelező beállításai különleges eredetikhöz

Különleges eredetik beolvasása esetén a **Fő beállítások** lap egyes beállításait is el kell végeznie az Epson Scan 2 alkalmazásban.

Eredeti típusa	Kötelező beállítások
Műanyag kártyák	Jelölje ki a(z) Műanyag kártya (fekvő) lehetőséget a(z) Dokumentumméret menüből.
Hordozó fólia	<ul style="list-style-type: none"> <input type="checkbox"/> Az Automatikus észlelés funkció Dokumentumméret beállításból történő alkalmazásához válassza a(z) Hordozó fólia elemet Dokumentumforrás lehetőségként. <input type="checkbox"/> Ha az Automatikus észlelés lehetőséget választja a Dokumentumméret listában, akkor az eredeti papírferdeségét a rendszer automatikusan javítja, még akkor is, ha Ön az Ki beállítást választja a Jó dokumentum sík lehetőségénél. <input type="checkbox"/> Ha az Automatikus észlelés beállítástól eltérő méretet választ a Dokumentumméret listában, akkor csak a Ferde tartalom lehetőséget alkalmazhatja a Jó dokumentum sík használata esetén. Ennek választása esetén a Ferde papír beállítás nem lesz alkalmazva. Ha a Ferde papír és tartalom beállítást választja, akkor a rendszer csak a tartalom ferdeségét javítja.
Nagyméretű eredetik	<ul style="list-style-type: none"> <input type="checkbox"/> Amennyiben Hordozó fólia nélkül szeretne nagy méretű, összehajtott eredetiket beolvasni, kapcsolja ki a(z) Dupla behúzás észlelése funkciót. <input type="checkbox"/> Ha a beolvasni kívánt eredeti mérete nem szerepel a Dokumentumméret listában, akkor válassza a Testreszabás lehetőséget a Dokumentumméret-beállítások ablak megnyitásához. Ezután az ablakban adja meg a méretet manuálisan.
Hosszú papír	Ha a méret nem szerepel a Dokumentumméret listában, válassza az Aut észl. (hosszú papír) vagy a Testreszabás lehetőséget az egyéni dokumentumméret beállításához.

Kapcsolódó információ

➔ „Eredetik elhelyezése“ 22. oldal

A beolvasási célnak megfelelő felbontás beállítása

A felbontás növelésének előnyei és hátrányai

A felbontás az egy hüvelyk (25,4 mm) területre eső pixelek (legkisebb képelemek) számát jelöli, mértékegysége a dpi, vagyis „dots per inch” (pont/hüvelyk). A felbontás növelésének előnye az, hogy a kép részletezettsége jobban kivehetővé válik. A hátrányuk viszont az, hogy a fájlméret nagy lesz.

- A fájlméret megnő
(Ha kétszeresére növeli a felbontást, a fájlméret körülbelül négyszeres lesz.)
- Sokáig tart a kép szkennelése, mentése és olvasása
- Sokáig tart az e-mail üzenetek és faxok küldése
- A kép túl nagy lesz, nem fér el a kijelzőn, a kinyomtatott oldalon

Alapszintű beolvasás

Javasolt felbontások a céljának megfelelően

Az alábbi táblázat alapján kiválaszthatja a megfelelő felbontást a beolvasott kép célja szerint.

Cél	Felbontás (referencia)
Megjelenítés képernyőn Küldés e-mailben	200 dpi felbontásig
Optikai karakterfelismerés (OCR) használata Kereshető szöveget tartalmazó PDF elkészítése	200–300 dpi felbontásig
Nyomtatás nyomtató használatával Küldés faxon	200–300 dpi felbontásig

Beolvasás a(z) Document Capture Pro használatával (Windows)

Ez az alkalmazás lehetővé teszi, hogy különféle feladatokat végezzen el, pl. a kép mentése a számítógépre, elküldése e-mailben, nyomtatása vagy feltöltése szerverre, illetve felhőszolgáltatásba. Különféle módszereket is alkalmazhat a dokumentumok különálló fájlokba rendezéséhez, pl. az oldalakon lévő vonalkódok vagy szöveg alapján. Emellett beolvasási beállításokat is hozzárendelhet, így könnyítve meg a beolvasási műveleteket.

A funkciók részletes leírásáért lásd a(z) Document Capture Pro alkalmazást.

Megjegyzés:

A(z) Document Capture Pro nem támogatja a Windows Vista, Windows XP és Windows Server rendszert.

1. Indítsa el a(z) Document Capture Pro alkalmazást.

Windows 10

Kattintson az indítás gombra, majd válassza a(z) **Epson Software > Document Capture Pro** lehetőséget.

Windows 8.1/Windows 8

Adja meg az alkalmazás nevét a keresésben, majd válassza ki a megjelenő ikont.

Windows 7

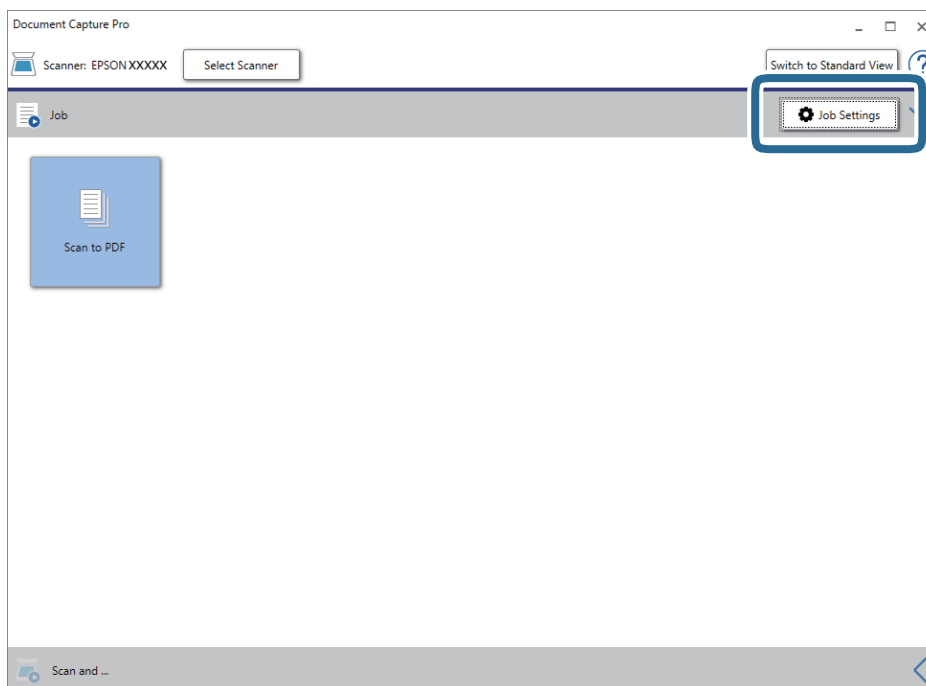
Kattintson a start gombra, majd válassza ki a(z) **Összes program > Epson Software > Document Capture Pro** lehetőséget.

Megjegyzés:

Előfordulhat, hogy a használni kívánt lapolvasót ki kell választania a lapolvasók listájáról.

Alapszintű beolvasás

- Kattintson a(z) **Feladatbeállítások** elemre.

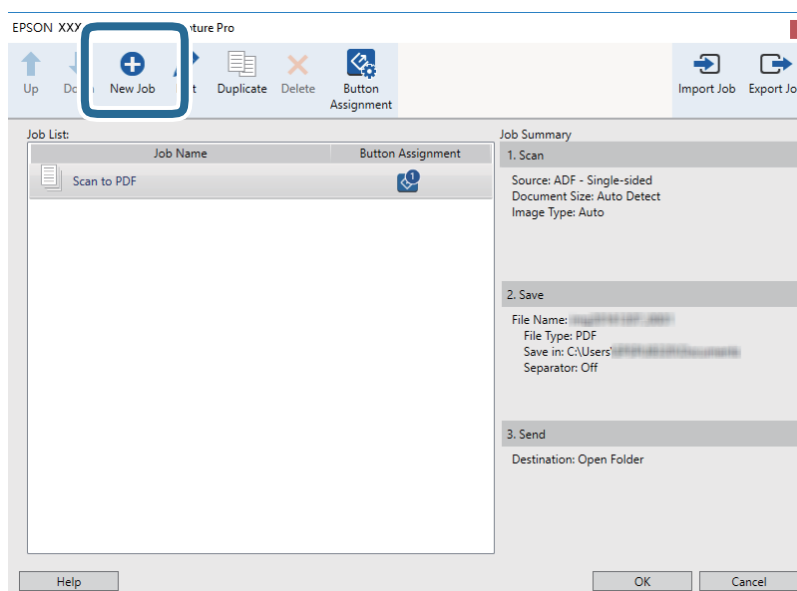


Megjelenik a feladatlista képernyő.

Megjegyzés:

Elérhető egy előre beállított feladat, amellyel a beolvasott képeket PDF formátumban mentheti. Ha ezt a feladatot használja, ezt az eljárást átugorhatja és a 10. eljáráshoz léphet.

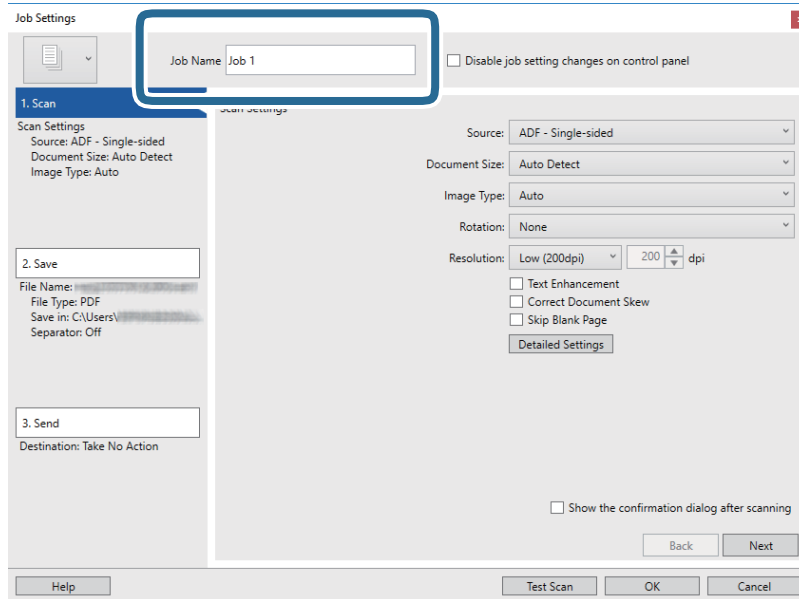
- Kattintson a(z) **Új** elemre.



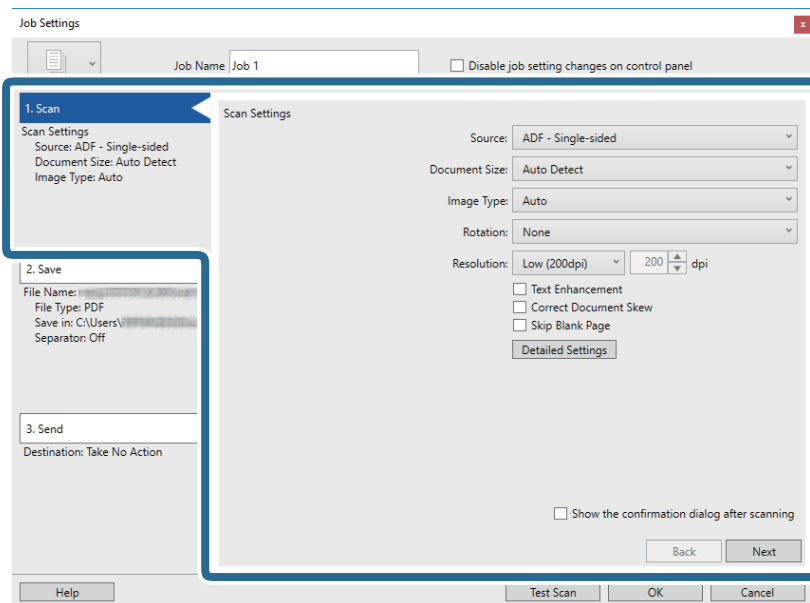
Megjelenik a(z) **Feladatbeállítások** képernyő.

Alapszintű beolvasás

4. Állítsa be a(z) **Feladat elnevezése** értékét.



5. Végezze el a lapolvasási beállításokat a(z) **1. Beolvasás** lapon.



- Forrás:** Válassza ki a forrást, ahová az eredetit behelyezte. Válassza a kétoldalas opciót, ha az eredeti dokumentum mindkét oldalát szeretné beolvasni.
- Dokumentum mérete:** Válassza ki a behelyezett eredeti méretét.
- Képtípus:** Válassza ki a beolvasott kép mentéséhez használni kívánt színt.
- Elforgatás:** A beolvasni kívánt eredetitől függően, válassza ki az elforgatási szöveget.
- Felbontás:** Válassza ki a felbontást.

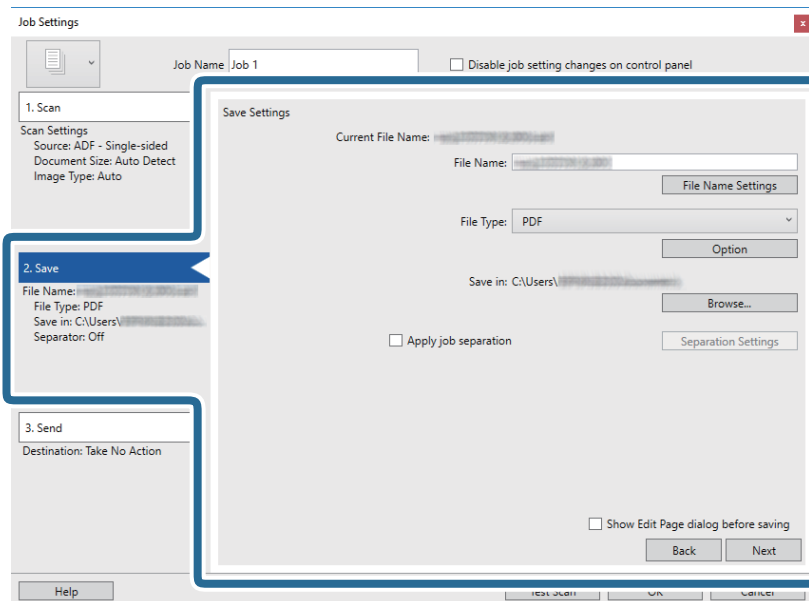
Alapszintű beolvasás

Megjegyzés:

A következő elemek használatával tovább módosíthatja a képet.

- Szöveg optimalizálás:** Válassza ki az eredetiben elmosódott betűket, amelyeket szeretne jól olvashatóra és élesre javítani.
- Dokumentum ferdeségének korrigálása:** Az eredeti dőlésének javítása.
- Üres oldal kihagyása:** Az eredetiben esetleg előforduló üres oldalak kihagyása.
- Részletes beállítások gomb:** Epson Scan 2 funkciók használata a beolvasott képek módosításához.

6. Kattintson a(z) **2. Mentés** elemre, és végezze el a mentési beállításokat.

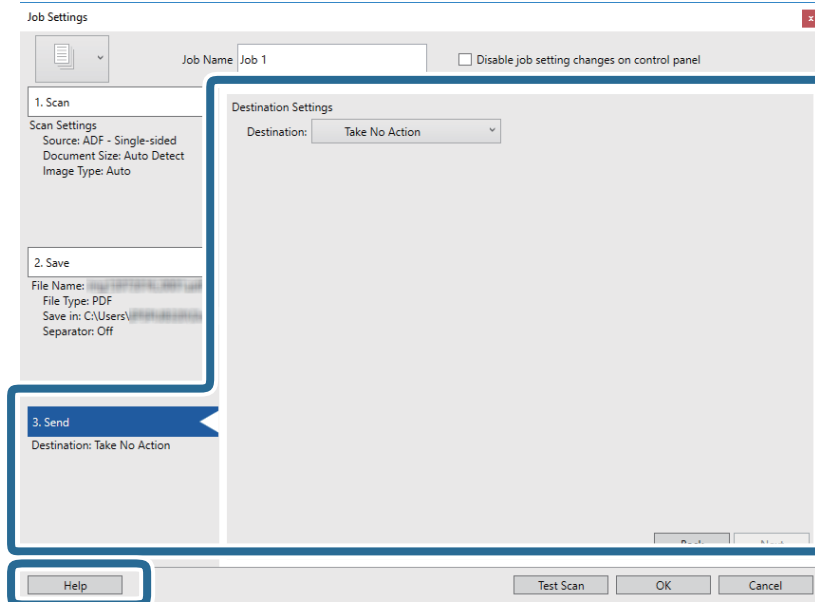


- Fájlnév:** Adjon meg egy nevet a beolvasott kép mentéséhez. Kattintson a(z) **Fájlnév beállításai** elemre, ha szeretne hozzáadni egy időbélyeget vagy fájlsorszám-számlálót a fájl nevéhez.
- Fájltípus:** Válassza ki a mentési formátumot a listából. A fájl részletes beállításait szeretné elvégezni, kattintson a(z) **Beállítások** elemre.
- Tallózás:** Válassza ki a beolvasott kép mentési mappáját.
- Legyen feladatelkülönítés:** Válassza ki, ha szeretné elvégezni a szétválogatási beállításokat.

Alapszintű beolvasás

7. Kattintson a(z) **3. Küldés** elemre, majd válassza a(z) **Célhely** elemet.

A célhely beállítás tételei a kiválasztott célhely szerint jelennek meg. Szükség esetén végezze el a részletes beállításokat is. Kattintson a(z) **Súgó** elemre a részletek tételesenkénti megjelenítéséhez.



Megjegyzés:



- Ha felhőszolgáltatásba szeretné feltölteni, előbb be kell állítania egy felhőszolgáltatás-fiókot.
- Ha célhelyként a(z) Evernote alkalmazást kívánja használni, töltsse le a(z) Evernote alkalmazást a(z) Evernote Corporation webhelyéről és telepítse, mielőtt használná ezt a funkciót.

8. Kattintson a(z) **OK** elemre a(z) **Feladatbeállítások** képernyő bezárásához.

9. A feladatlista képernyő bezárásához kattintson a(z) **OK** gombra.

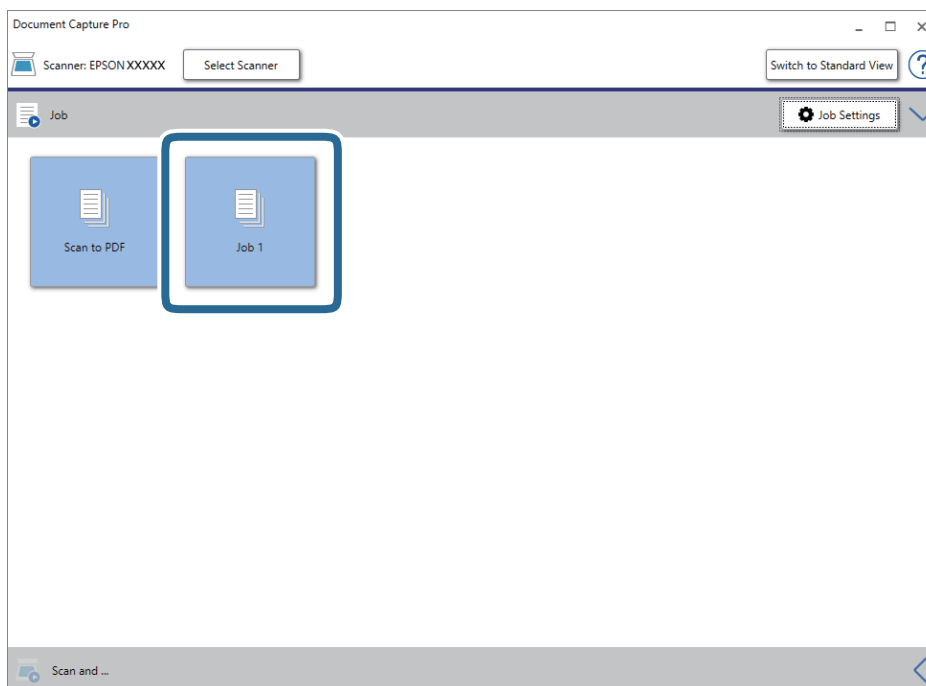
10. Helyezze be az eredetit.

11. Győződjön meg róla, hogy az oldalelválasztó kar beállítása a szkenneren megfelelő.

Normál, pl. A4-es eredetik beolvasásához állítsa a kart  állásba (szétválasztásos adagolás). Speciális, pl. összehajtott dokumentumok, műanyag kártyák vagy hordozólapok beolvasása esetén állítsa a kart  állásba (szétválasztás nélküli adagolás).

Alapszintű beolvasás

12. Kattintson a feladat ikonra.




A kiválasztott feladat végbement.

13. Kövesse a képernyőn megjelenő utasításokat.

A beolvasott képeket a rendszer mentette a feladat során megadott beállításokkal.

Megjegyzés:

A feladat nélkül is beolvashat eredetiket, és elküldheti a beolvasott képet. Kattintson a(z)  elemre a(z) **Beolvasás és...** sávon, majd kattintson a célhelyre, ahová el szeretné küldeni a beolvasott képet.

Kapcsolódó információ

- ➔ „Eredetik elhelyezése“ 22. oldal
- ➔ „Document Capture Pro/Document Capture“ 14. oldal
- ➔ „A beolvasási célnak megfelelő felbontás beállítása“ 52. oldal

Beolvasás a Document Capture használatával (Mac OS)

Ez az alkalmazás lehetővé teszi, hogy különféle feladatokat végezzen el, pl. a kép mentése a számítógépre, elküldése e-mailben, nyomtatása vagy feltöltése szerverre, illetve felhőszolgáltatásba. Emellett beolvasási beállításokat is hozzárendelhet, így könnyítve meg a beolvasási műveleteket.

A funkciók részletes leírásért lásd a(z) Document Capture alkalmazást.

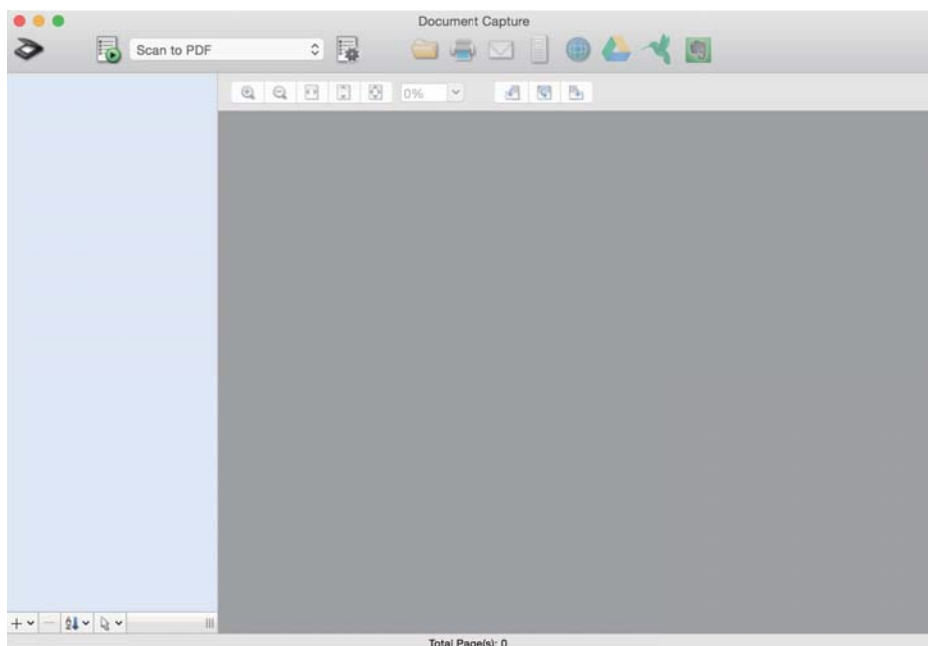
Megjegyzés:

A lapolvasó használata közben ne használja a Gyors felhasználóváltás funkciót.

Alapszintű beolvasás


1. Indítsa el a(z) Document Capture alkalmazást.

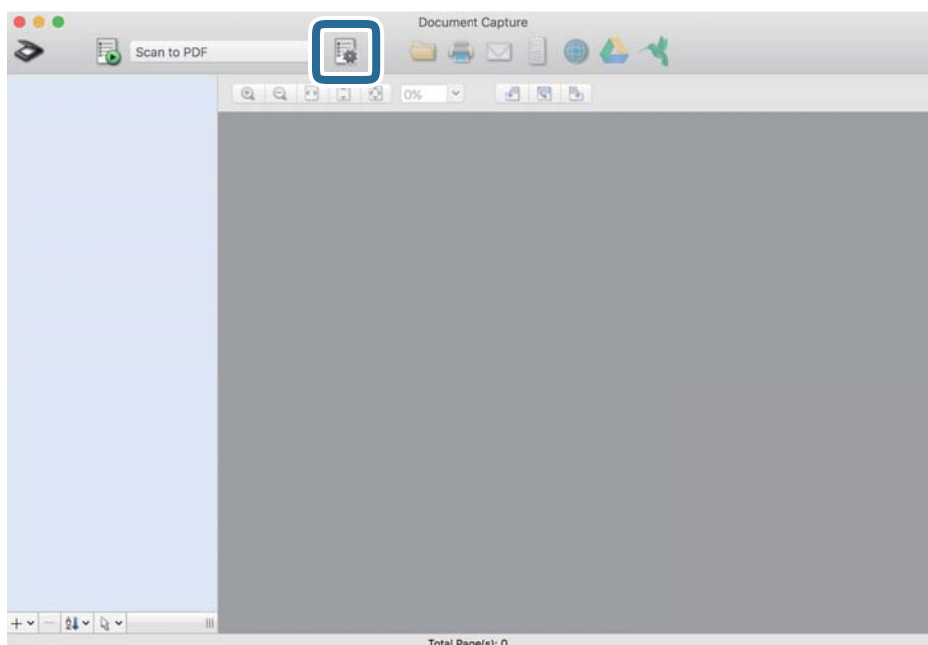
Válassza a(z) **Finder > Ugrás > Alkalmazások > Epson Software > Document Capture** elemet.



Megjegyzés:

Előfordulhat, hogy a használni kívánt lapolvasót ki kell választania a lapolvasók listájáról.

2. Kattintson a(z)  elemre.



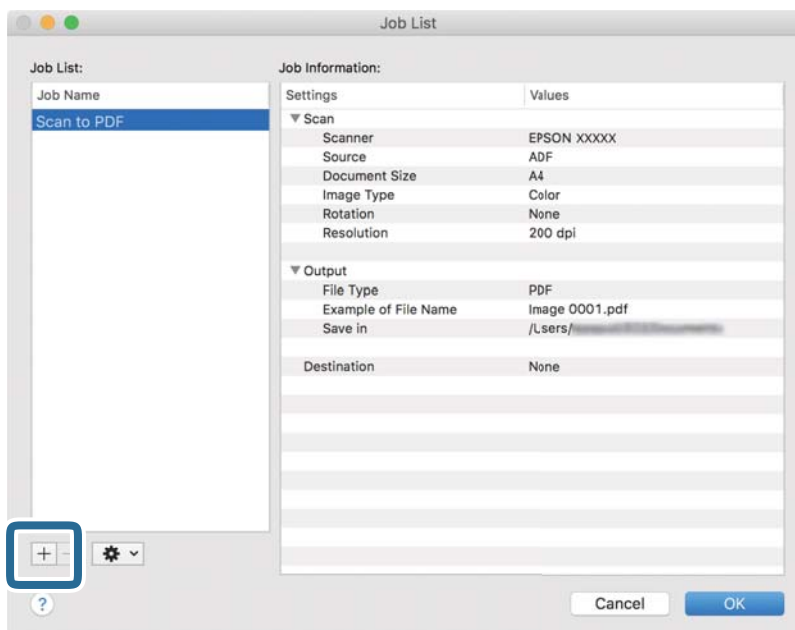
Megjelenik a(z) **Feladatlista** képernyő.

Megjegyzés:

Elérhető egy előre beállított feladat, amellyel a beolvasott képeket PDF formátumban mentheti. Ha ezt a feladatot használja, ezt az eljárást átugorhatja és a 10. eljáráshoz léphet.

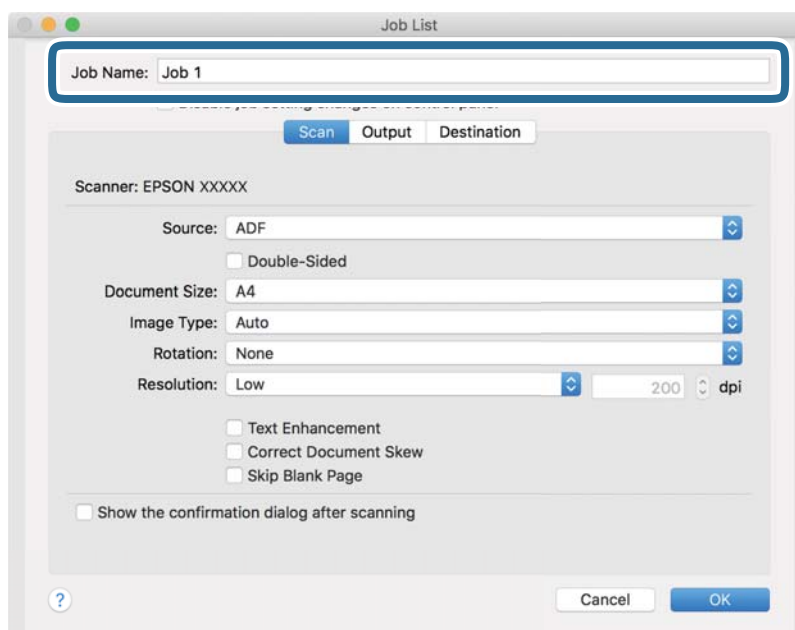
Alapszintű beolvasás

- Kattintson a(z) + ikonra.



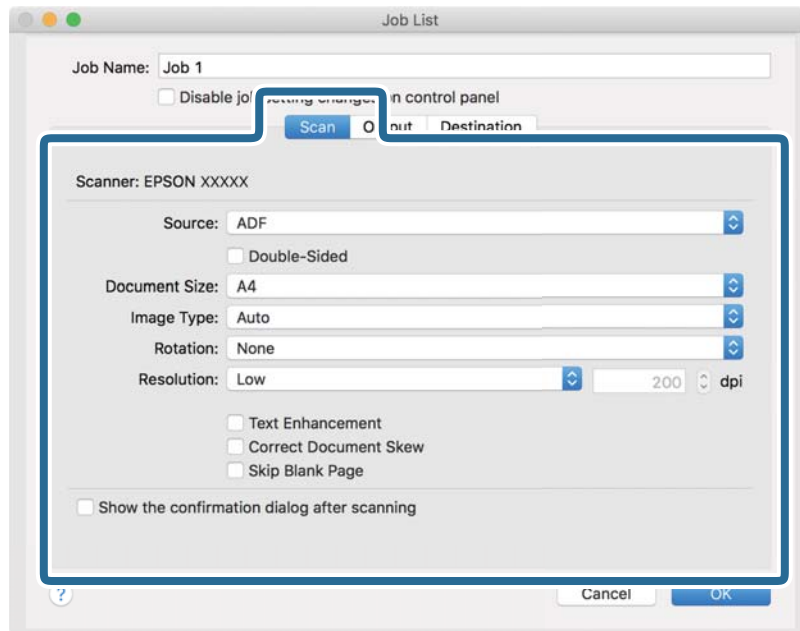
Megjelenik a feladatbeállítási képernyő.

- Állítsa be a(z) **Feladat elnevezése** értékét.



Alapszintű beolvasás

5. Végezze el a lapolvasási beállításokat a(z) **Beolvasás** lapon.



- Forrás:** Válassza ki a forrást, ahová az eredetit behelyezte. Válassza a kétoldalas opciót, ha az eredeti dokumentum mindkét oldalát szeretné beolvasni.
- Dokumentum mérete:** Válassza ki a behelyezett eredeti méretét.
- Képtípus:** Válassza ki a beolvasott kép mentéséhez használni kívánt szint.
- Elforgatás:** A beolvasni kívánt eredetitől függően, válassza ki az elforgatási szöveget.
- Felbontás:** Válassza ki a felbontást.

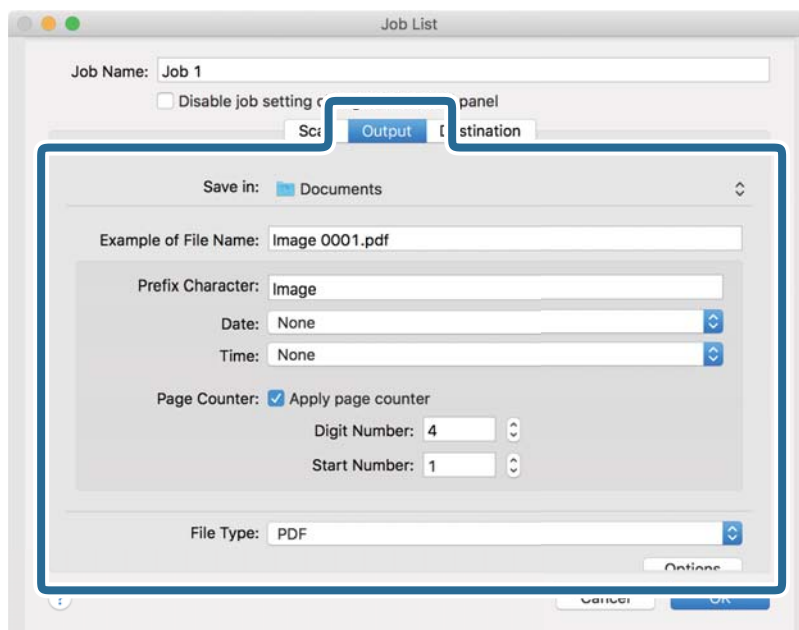
Megjegyzés:

A következő elemek használatával tovább módosíthatja a képet.

- Szöveg optimalizálás:** Válassza ki az eredetiben elmosódott betűket, amelyeket szeretne jól olvashatóra és élesre javítani.
- Dokumentum ferdeségének korrigálása:** Az eredeti dőlésének javítása.
- Üres oldal kihagyása:** Az eredetiben esetleg előforduló üres oldalak kihagyása.

Alapszintű beolvasás

6. Kattintson a(z) **Kimenet** elemre, és adja meg a kimeneti beállításokat.

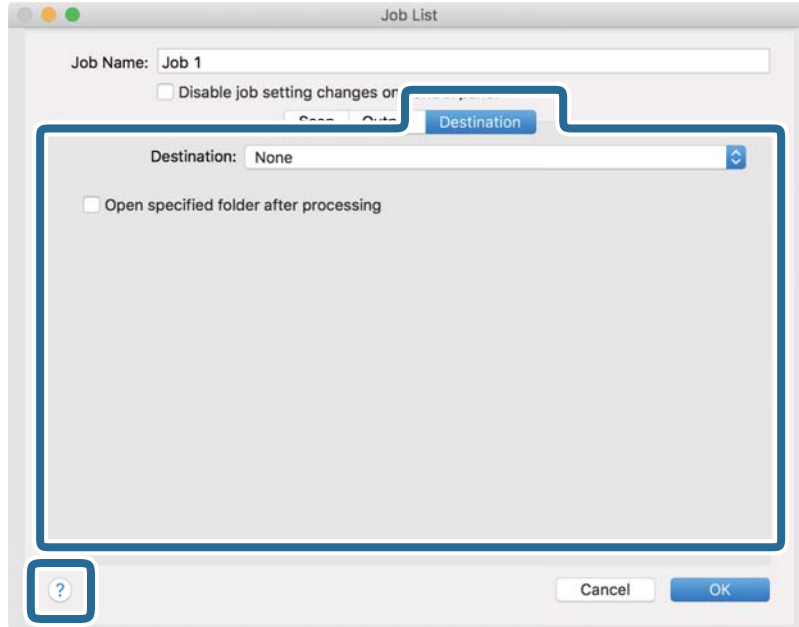


- Mentés ide:** Válassza ki a beolvasott kép mentési mappáját.
- Példa fájlnevre:** Megjelenít egy példát a fájlnevre az aktuális beállításokkal.
- Előtagkarakter:** Állítson be egy előtagot a fájlnevhez.
- Dátum:** Adja hozzá a dátumot a fájlnevhez.
- Idő:** Adja hozzá az időt a fájlnevhez.
- Oldalszámláló:** Adja hozzá az oldalszámot a fájlnevhez.
- Fájltípus:** Válassza ki a mentési formátumot a listából. A fájl részletes beállításait szeretné elvégezni, kattintson a(z) **Beállítások** elemre.

Alapszintű beolvasás

7. Kattintson a(z) **Célhely** elemre, majd válassza a(z) **Célhely** elemet.



A célhely beállítás tételei a kiválasztott célhely szerint jelennek meg. Szükség esetén végezze el a részletes beállításokat is. Kattintson a(z) ? (Súgó) ikonra a részletek tételesenkénti megjelenítéséhez.



Megjegyzés:

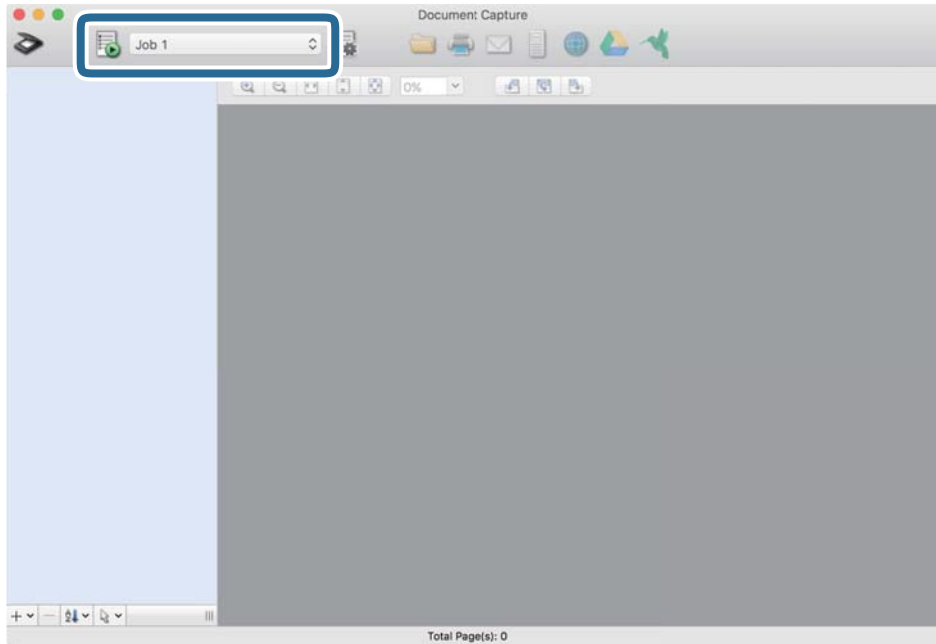
- Ha felhőszolgáltatásba szeretné feltölteni, előbb be kell állítania egy felhőszolgáltatás-fiókot.
- Ha célhelyként a(z) Evernote alkalmazást kívánja használni, töltsse le a(z) Evernote alkalmazást a(z) Evernote Corporation webhelyéről és telepítse, mielőtt használná ezt a funkciót.

8. A feladat-beállítások képernyő bezárásához kattintson a(z) **OK** gombra.
9. Kattintson a(z) **OK** elemre a(z) **Feladatlista** képernyő bezárásához.
10. Helyezze be az eredetit.
11. Győződjön meg róla, hogy az oldalelválasztó kar beállítása a szkenneren megfelelő.

Normál, pl. A4-es eredetik beolvasásához állítsa a kart  állásba (szétválasztásos adagolás). Speciális, pl. összehajtott dokumentumok, műanyag kártyák vagy hordozólapok beolvasása esetén állítsa a kart  állásba (szétválasztás nélküli adagolás).

Alapszintű beolvasás

12. Válassza ki a feladatot a legördülő listában, majd kattintson a(z)  ikonra.




A kiválasztott feladat végbement.

13. Kövesse a képernyőn megjelenő utasításokat.

A beolvasott képeket a rendszer mentette a feladat során megadott beállításokkal.

Megjegyzés:

A feladat nélkül is beolvashat eredetiket, és elküldheti a beolvasott képet. Kattintson a(z)  elemre, és végezze el a lapolvasási beállításokat, majd kattintson a(z) **Beolvasás** lehetőségre. Majd válassza ki a célhelyet, ahová el szeretné küldeni a beolvasott képet.

Kapcsolódó információ

- ➔ „Eredetiek elhelyezése“ 22. oldal
- ➔ „Document Capture Pro/Document Capture“ 14. oldal
- ➔ „A beolvasási célnak megfelelő felbontás beállítása“ 52. oldal

Feladat futtatásának engedélyezése a vezérlőpanelről (Gomb hozzárendelése)

Ha előzetesen feladatként regisztrál egy sor műveletet a(z) Document Capture Pro (Windows) vagy Document Capture (Mac OS) segítségével, akkor az összes műveletet elvégezheti egyetlen feladat kiválasztásával.

Megjegyzés:

A(z) Document Capture Pro nem támogatja a Windows Vista, Windows XP és Windows Server rendszert.

Alapszintű beolvasás

Feladat hozzárendelése a Vezérlőpanelhez (Windows)

Leírja, hogyan kell feladatot hozzárendelni a lapolvasó vezérlőpaneléhez a(z) Document Capture Pro alkalmazásban. A funkciók részletes leírásáért lásd a(z) Document Capture Pro alkalmazást.



1. Indítsa el a(z) Document Capture Pro alkalmazást.
2. Kattintson a(z) **Feladatbeállítások** gombra a felső képernyőn
Megjelenik a(z) **Feladatlista** képernyő.
3. Kattintson a(z) **Eseménybeállítások** elemre.
Megjelenik a(z) **Eseménybeállítások** képernyő.
4. A legördülő menüből válassza ki, hogy melyik feladatot szeretné futtatni a vezérlőpanelen.
5. Kattintson a(z) **OK** elemre a(z) **Feladatlista** képernyőhöz való visszatéréshez.
A rendszer hozzárendelte a feladatot a lapolvasó vezérlőpaneléhez.
6. Kattintson a(z) **OK** elemre a felső képernyőhöz való visszatéréshez.

Kapcsolódó információ

- ➔ [„Beolvasás a\(z\) Document Capture Pro használatával \(Windows\)” 53. oldal](#)
- ➔ [„Beolvasás a lapolvasó gombjával” 66. oldal](#)

Feladat hozzárendelése a Vezérlőpanelhez (Mac OS)

Leírja, hogyan kell feladatot hozzárendelni a lapolvasó vezérlőpaneléhez a(z) Document Capture alkalmazásban. A funkciók részletes leírásáért lásd a(z) Document Capture alkalmazást.

1. Indítsa el a(z) Document Capture alkalmazást.
2. A fő ablakban kattintson a(z)  ikonra.
Megjelenik a(z) **Feladatlista** ablak.
3. Kattintson a(z)  ikonra, és válassza ki a(z) **Eseménybeállítások** elemet.
4. A legördülő menüből válassza ki, hogy melyik feladatot szeretné futtatni a vezérlőpanelen.
5. Kattintson a(z) **OK** elemre a(z) **Feladatlista** ablakhoz való visszatéréshez.
A rendszer hozzárendelte a feladatot a lapolvasó vezérlőpaneléhez.
6. Kattintson a(z) **OK** elemre a főablakhoz való visszatéréshez.

Kapcsolódó információ

- ➔ [„Beolvasás a Document Capture használatával \(Mac OS\)” 58. oldal](#)
- ➔ [„Beolvasás a lapolvasó gombjával” 66. oldal](#)



Beolvasás a lapolvasó gombjával


A beolvasás elvégezhető a lapolvasón található gombbal.

Megjegyzés:

- ❑ Győződjön meg róla, hogy az Epson Scan 2 telepítve van a számítógépére, és a lapolvasó megfelelően csatlakozik a számítógépéhez.
- ❑ Ha a(z) Document Capture Pro (Windows) vagy a(z) Document Capture (Mac OS) telepítve van a számítógépére, akkor a feladatot a lapolvasó egy gombjához rendelheti, és a feladat futtatásához elég a gombot megnyomnia.

1. Helyezze be az eredetit.
2. Győződjön meg róla, hogy az oldalelválasztó kar beállítása a szkenneren megfelelő.

Normál, pl. A4-es eredetik beolvasásához állítsa a kart  állásba (szétválasztásos adagolás). Speciális, pl. összehajtott dokumentumok, műanyag kártyák vagy hordozólapok beolvasása esetén állítsa a kart  állásba (szétválasztás nélküli adagolás).

3. Nyomja meg az  gombot.

Megjegyzés:

A Document Capture Pro (Windows) vagy a Document Capture (Mac OS) alkalmazás használata esetén a termék a **Feladatbeállítások** ablakban hozzárendelt feladatot indítja el.

Kapcsolódó információ

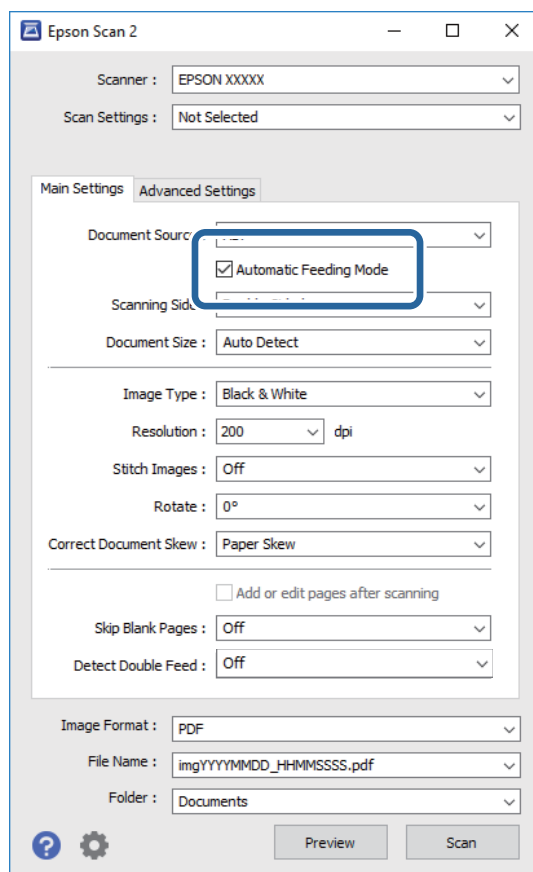
- ➔ [„Eredetik elhelyezése“ 22. oldal](#)
- ➔ [„Gombok és jelzőfények“ 12. oldal](#)
- ➔ [„Beolvasás a\(z\) Document Capture Pro használatával \(Windows\)“ 53. oldal](#)
- ➔ [„Beolvasás a Document Capture használatával \(Mac OS\)“ 58. oldal](#)

Speciális beolvasás

Különböző méretű vagy típusú eredetik beolvasása egyenként (Automatikus behúzás mód)


Az Automatikus behúzás mód használatával különböző méretű vagy típusú eredetik egyenként olvashatók be. Ebben az üzemmódban a lapolvasó automatikusan elkezd a beolvasást, ha az eredetiket betöltik az ADF egységbe.

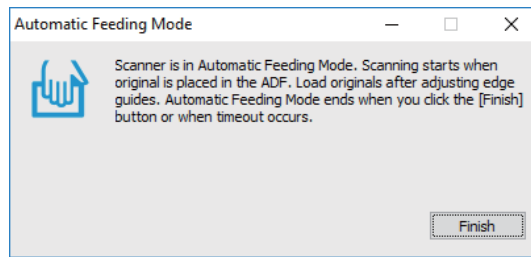
1. Indítsa el a(z) Epson Scan 2 alkalmazást.
2. Válassza az **Automatikus behúzás mód** lehetőséget a **Fő beállítások** lapon.





3. Az Epson Scan 2 alkalmazás főablakában végezze el a lapolvasás további beállításait.
4. Kattintson a(z) **Beolvasás** elemre.
A(z) Automatikus behúzás mód elindul.

Speciális beolvasás

A lapolvasón világitani kezd a(z)  jelzőfény, és a számítógépen megjelenik a(z) **Automatikus behúzás mód** ablak.



5. Győződjön meg róla, hogy az oldalelválasztó kar beállítása a szkenneren megfelelő.

Normál, pl. A4-es eredetik beolvasásához állítsa a kart  állásba (szétválasztásos adagolás). Speciális, pl. összehajtott dokumentumok, műanyag kártyák vagy hordozólapok beolvasása esetén állítsa a kart  állásba (szétválasztás nélküli adagolás).

6. Állítsa be az élvezetőket, majd helyezze be az eredetit az ADF-be addig, amíg meg nem történik az automatikus betöltés az ADF-be.


A beolvasás automatikusan elindul.

7. A beolvasás leállása után helyezze be a következő eredetit az ADF egységbe.

Ismételje ezt az eljárást mindaddig, amíg az összes eredetit be nem olvasta.

Megjegyzés:

Győződjön meg róla, hogy az oldalelválasztó kar megfelelően van beállítva az eredetik behelyezése előtt.

8. Miután az összes eredetit beolvasta, a lapolvasón nyomja meg a  gombot az Automatikus behúzás mód lezárásához.

Megjegyzés:

Az Automatikus behúzás mód lezárható a **Befejez** gomb megnyomásával, a számítógépen megjelenített **Automatikus behúzás mód** ablakban.

Az **Automatikus behúzás mód** befejezéséhez időtúllépési beállítások adhatók meg.

Válassza a **Beállítások** lehetőséget a **Dokumentumforrás** listában a **Dokumentumforrás-beállítások** ablak megnyitásához. Az ablakban állítsa be az **Automatikus behúzás mód időtúllépés (perc)** lehetőséget.

A beolvasott képet a rendszer a megadott mappába menti.

Kapcsolódó információ

➔ „Eredetik elhelyezése“ 22. oldal

Beolvasott képek létrehozása igény szerint

Képbeállítási funkciók

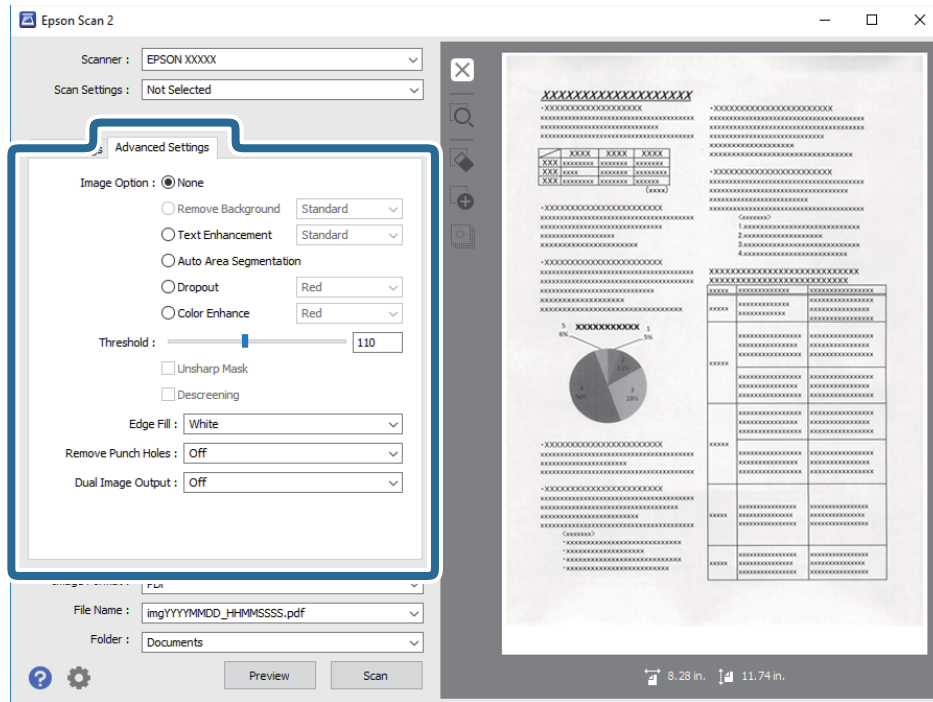
A beolvasott képek a(z) **Speciális beállítások** lapon levő funkciók használatával, a(z) Epson Scan 2 alkalmazásban módosíthatók.

Speciális beolvasás

Néhány funkció kivételével a beállítások eredményei az előnézeti ablakban ellenőrizhetők.

Megjegyzés:

- ❑ Más beállításoktól függően előfordulhat, hogy egyes elemek nem érhetők el.
- ❑ Az eredetitől függően előfordulhat, hogy a beolvasott képek nem állíthatók be megfelelően.



Kapcsolódó információ

- ➔ [„Háttér eltávolítása“ 70. oldal](#)
Eltávolíthatja az eredeti háttérét.
- ➔ [„Szöveg optimalizálás“ 70. oldal](#)
Élessé és tisztán kivethetővé teheti az eredeti dokumentumon lévő elmosódott betűket. A háttér eltolódását vagy egyenetlenségét is csökkentheti.
- ➔ [„Automatikus területfelosztás“ 71. oldal](#)
A betűket tisztán olvashatóvá, a képeket pedig simává és egyenetlensévé teheti, amikor fekete-fehérben szkennel olyan dokumentumot, amely képeket tartalmaz.
- ➔ [„Kihagyás“ 71. oldal](#)
Igény szerint eltávolíthatja a szkennelt képről a színt, majd elmentheti a képet szürkeárnyaltos vagy fekete-fehér formátumban. Szkenneléskor többek között törölheti a színes tollal a margókra írt jelöléseket vagy jegyzeteket.
- ➔ [„Színfokozás“ 71. oldal](#)
Igény szerint korrigálhatja a szkennelt képen lévő színt, majd elmentheti a képet szürkeárnyaltos vagy fekete-fehér formátumban. Többek között a világos színű betűk vagy vonalak javítása lehetséges.
- ➔ [„Fényerő“ 72. oldal](#)
Beállíthatja a teljes kép fényerejét.
- ➔ [„Kontraszt“ 72. oldal](#)
Beállíthatja a teljes kép kontrasztját. Ha növeli a kontrasztot, a világos területek világosabbak lesznek, a sötét területek pedig sötétebb árnyalatúak. Ha viszont csökkenti a kontrasztot, a kép világos és sötét területei közötti különbségek kevésbé kivethetők lesznek.
- ➔ [„Gamma“ 72. oldal](#)
Beállíthatja a teljes kép gammaértékét (a köztes tartomány fényerejét). Ha a kép túl világos vagy túl sötét, módosíthatja a fényerőt.

Speciális beolvasás

➔ „Küszöbérték“ 73. oldal

Módosíthatja a monokróm bináris (fekete-fehér) formátum szegélyét. A küszöbérték növelése esetén a fekete színű terület nagyobb lesz. A küszöbérték csökkentése esetén a fehér színű terület nagyobb lesz.

➔ „Életlen maszk“ 73. oldal

Korrigálhatja és élesebbé teheti a kép körvonalait.

➔ „Moiré eltáv.“ 73. oldal

Igény szerint eltávolíthatja a nyomtatott papírlapok, például magazinok szkennelésekor jelentkező moiré mintákat (hálószerű árnyékokat).

➔ „Szegély-kitöltés“ 74. oldal

Eltávolíthatja a szkennelt kép körül látható árnyékot.

➔ „Lyukak eltávolítása“ 74. oldal

Eltávolíthatja a szkennelt képen lévő lyukak árnyékait, amikor lyukasított eredetiket szkennel.

➔ „Kétféle kimenet (csak Windows)“ 74. oldal

Egyetlen szkennelés során egyszerre két képet menthet el különböző kimeneti beállításokkal.

Kép opció

Kiválaszthatja a szkennelt képhez alkalmazni kívánt effektust.

Háttér eltávolítása

Eltávolíthatja az eredetik háttérét.

Az effektus intenzitásának kiválasztásához válassza a(z) **Fő beállítások** lap > **Képtípus** > **Színes** lehetőséget. Ha a(z) **Magas** opciót választja, eltávolíthatja az eredetik háttérszínét például színes papírok vagy a nap vagy idő miatt elszíneződött papírlap esetén.

A funkció használatához az eredetik háttérszíne kell, hogy a legvilágosabb legyen az eredeti dokumentumon, és egységesnek kell lennie. A funkció nem működik megfelelően, ha mintázat van a háttérben, illetve a háttérszínrel világosabb szöveg vagy ábrák vannak a háttérben.

Megjegyzés:

A(z) **Fő beállítások** lap > **Képtípus** > **Fekete-fehér** lehetőség választása esetén ez a funkció nem érhető el.

Szöveg optimalizálás

Élessé és tisztán kivehetővé teheti az eredeti dokumentumon lévő elmosódott betűket. A háttér eltolódását vagy egyenetlenségét is csökkentheti.



Amikor kiválasztja a **Fő beállítások** lap > **Képtípus** > **Színes** vagy **Szürkeárnyalatos** pontot, kiválaszthatja az effektus szintjét a **Normál** vagy **Magas** értékek közül

Amikor kiválasztja a **Fő beállítások** lap > **Képtípus** > **Fekete-fehér** pontot, rendelkezésre áll a **Beállítások** gomb, amely lehetővé teszi az effektus szintjének részletes beállítását a **Szövegkiemelési beállítások** képernyőn.

Speciális beolvasás

Megjegyzés:

A funkció használatához állítsa a **Felbontás** elemet a **Fő beállítások** lapon 600 dpi vagy ennél alacsonyabb értékre.

Automatikus területfelosztás

A betűket tisztán olvashatóvá, a képeket pedig simává és egyenletessé teheti, amikor fekete-fehérben szkennel olyan dokumentumot, amely képeket tartalmaz.



Az eredeti dokumentumon a képeket tartalmazó részt a **Fényerő** és a **Kontraszt** beállításnál módosíthatja.

Megjegyzés:

- Csak akkor adhat meg beállításokat ehhez a funkcióhoz, ha kiválasztja a **Fő beállítások lap > Képtípus > Fekete-fehér** opciót.
- A funkció használatához állítsa a **Felbontás** elemet a **Fő beállítások** lapon 600 dpi vagy ennél alacsonyabb értékre.

Kihagyás

Igény szerint eltávolíthatja a szkennelt képről a színt, majd elmentheti a képet szürkeárnyaltos vagy fekete-fehér formátumban. Szkenneléskor többek között törölheti a színes tollal a margókra írt jelöléseket vagy jegyzeteket.



Ha kiválasztja a **Testreszabás** elemet a **Kihagyás** beállításnál lévő színlistáról, beállításokat adhat meg az eltávolítani kívánt színhez, és eközben nyomon követheti az előnézeti ablakot (csak Windows rendszerben).

Megjegyzés:

Ez a funkció a **Fő beállítások lap > Képtípus > Automatikus** vagy a **Színes** opció kiválasztása esetén nem áll rendelkezésre.

Színfokozás

Igény szerint korrigálhatja a szkennelt képen lévő színt, majd elmentheti a képet szürkeárnyaltos vagy fekete-fehér formátumban. Többek között a világos színű betűk vonalak javítása lehetséges.



Speciális beolvasás

Ha kiválasztja a **Testreszabás** elemet a **Színfokozás** beállításnál lévő színlistáról, beállításokat adhat meg a korrigálni kívánt színhez, és eközben megtekintheti az előnézeti ablakot (csak Windows rendszerben).

Megjegyzés:

Ez a funkció a **Fő beállítások lap > Képtípus > Automatikus** vagy a **Színes** opció kiválasztása esetén nem áll rendelkezésre.

Fényerő

Beállíthatja a teljes kép fényerejét.



Megjegyzés:

Ez a funkció attól függően áll rendelkezésre, hogy milyen beállítások vannak megadva a **Fő beállítások lap > Képtípus** opciónál vagy a **Speciális beállítások** lapon.

Kontraszt

Beállíthatja a teljes kép kontrasztját. Ha növeli a kontrasztot, a világos területek világosabbak lesznek, a sötét területek pedig sötétebb árnyalatúak. Ha viszont csökkenti a kontrasztot, a kép világos és sötét területei közötti különbségek kevésbé kivehetőek lesznek.



Megjegyzés:

Ez a funkció attól függően áll rendelkezésre, hogy milyen beállítások vannak megadva a **Fő beállítások lap > Képtípus** opciónál vagy a **Speciális beállítások** lapon.

Gamma

Beállíthatja a teljes kép gammaértékét (a köztes tartomány fényerejét). Ha a kép túl világos vagy túl sötét, módosíthatja a fényerőt.



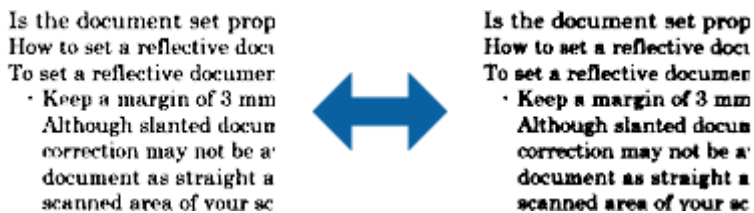
Speciális beolvasás

Megjegyzés:

Ez a funkció attól függően áll rendelkezésre, hogy milyen beállítások vannak megadva a **Fő beállítások lap** > **Képtípus** opciónál vagy a **Speciális beállítások** lapon.

Küszöbérték

Módosíthatja a monokróm bináris (fekete-fehér) formátum szegélyét. A küszöbérték növelése esetén a fekete színű terület nagyobb lesz. A küszöbérték csökkentése esetén a fehér színű terület nagyobb lesz.



Megjegyzés:

Ez a funkció attól függően áll rendelkezésre, hogy milyen beállítások vannak megadva a **Fő beállítások lap** > **Képtípus** opciónál vagy a **Speciális beállítások** lapon.

Életlen maszk

Korrigálhatja és élesebbé teheti a kép körvonalait.



Megjegyzés:

Ez a funkció a **Fő beállítások lap** > **Képtípus** > **Fekete-fehér** opció kiválasztása esetén nem használható.

Moiré eltáv.

Igény szerint eltávolíthatja a nyomtatott papírlapok, például magazinok szkennelésekor jelentkező moiré mintákat (hálószerű árnyékokat).



A moiré minták ellenőrzéséhez 100%-os méretben (1:1 arányban) jelenítse meg a képet. Ha a megjelenített kép kicsinyítve látható, a kép szemcsézettnek tűnik, ami olyan, mintha moiréminták lennének rajta.

Speciális beolvasás

Megjegyzés:

- A funkció használatához állítsa a **Felbontás** elemet a **Fő beállítások** lapon 600 dpi vagy ennél alacsonyabb értékre.
- Ez a funkció a **Fő beállítások** lap > **Képtípus** > **Fekete-fehér** opció kiválasztása esetén nem használható.
- Ennek a funkciónak a hatását nem lehet az előnézeti ablakban megtekinteni.
- Ez a funkció lágyítja a szkennelt kép élességét.

Szegély-kitöltés

Eltávolíthatja a szkennelt kép körül látható árnyékot.



Kétoldalas szkennelés esetén a szegélyek kitöltési tartományának beállításai fordítottan vannak tükrözve az eredeti hátoldalának beállításaiéként.

Ha kiválasztja a **Beállítások** elemet, megjelenik a **Szegély-kitöltés szintje** képernyő, ahol módosíthatja a felső, alsó, bal és jobb szegély kitöltési tartományait.

Megjegyzés:

Ennek a funkciónak a hatását nem lehet az előnézeti ablakban megtekinteni.

Lyukak eltávolítása

Eltávolíthatja a szkennelt képen lévő lyukak árnyékait, amikor lyukasztott eredetiket szkennel.

Eltávolíthatja a kör vagy négyzet alakú lyukak árnyékait az eredeti dokumentum széleitől számított 20 mm-es tartományban.



Megjegyzés:

- Ez a funkció csak akkor érhető el, ha fehér vagy világos színű eredetiket szkennel.
- A szkennelt eredetiktől függően előfordulhat, hogy a lyukak árnyékait nem lehet eltávolítani.
- Ennek a funkciónak a hatását nem lehet az előnézeti ablakban megtekinteni.

Kétféle kimenet (csak Windows)

Egyetlen szkennelés során egyszerre két képet menthet el különböző kimeneti beállításokkal.

Speciális beolvasás

Megjelenik a **Kimenet 2 beállításai** képernyő, ha kijelöli a **Be** vagy a **Beállítások** elemet. Módosítsa a második szkennelt kép (2. kép) beállításait.

Mentés Kereshető pdf formátumban

A beolvasott kép Kereshető pdf formátumban menthető. Ez egy PDF-fájl, amelybe kereshető szövegadatokat vannak beágyazva.

Megjegyzés:

- Az eredetiben levő szövegeket a rendszer optikai karakterfelismerés (OCR) használatával felismeri, majd beágyazza a beolvasott képbe.*
- Ez a funkció csak telepített EPSON Scan OCR összetevő (Windows) vagy Epson Scan 2 OCR összetevő (Mac OS) esetén érhető el.*

1. Helyezze be az eredetit.
2. Indítsa el a(z) Epson Scan 2 alkalmazást.
3. A(z) **Fő beállítások** lapon végezze el az egyes elemek beállításait.
4. Kattintson a(z) **Előkép** elemre.
5. A(z) ADF használata esetén helyezze be ismét a kiadott eredetit.
6. Ellenőrizze az előnézetet, és ha szükséges, végezzen további beállításokat a(z) **Speciális beállítások** lapon.
7. Jelölje ki a(z) **Kereshető pdf** lehetőséget a(z) **Képformátum** menüből.
8. Válassza a(z) **Beállítások** elemet a(z) **Képformátum** listáról a(z) **Képformátum-beállítások** ablak megnyitásához.
9. Válassza a(z) **Szöveg** lapot a(z) **Képformátum-beállítások** ablakban.
10. Ellenőrizze, hogy az eredeti nyelve ki van-e választva a(z) **Szöveg nyelve** listában.
11. Kattintson a(z) **OK** elemre a(z) **Képformátum-beállítások** ablak bezárásához.
12. Ellenőrizze a(z) **Fájlnév** részben megjelenített fájlnévet.
13. A(z) **Mappa** listáról válassza ki a mentési mappát a beolvasott képhez.
14. Kattintson a(z) **Beolvasás** elemre.

A beolvasott képet a rendszer Kereshető pdf formátumban menti.

Kapcsolódó információ

- ➔ [„Beolvasás a\(z\) Epson Scan 2 használatával“ 49. oldal](#)
- ➔ [„Eredetiek elhelyezése“ 22. oldal](#)
- ➔ [„Kereshető pdf formátumban történő mentéskor a szöveg felismerése nem megfelelő“ 108. oldal](#)

Office formátumú fájl mentése (csak Windows esetén)


A(z) Document Capture Pro alkalmazás használatával a beolvasott kép Microsoft® Office formátumban menthető.

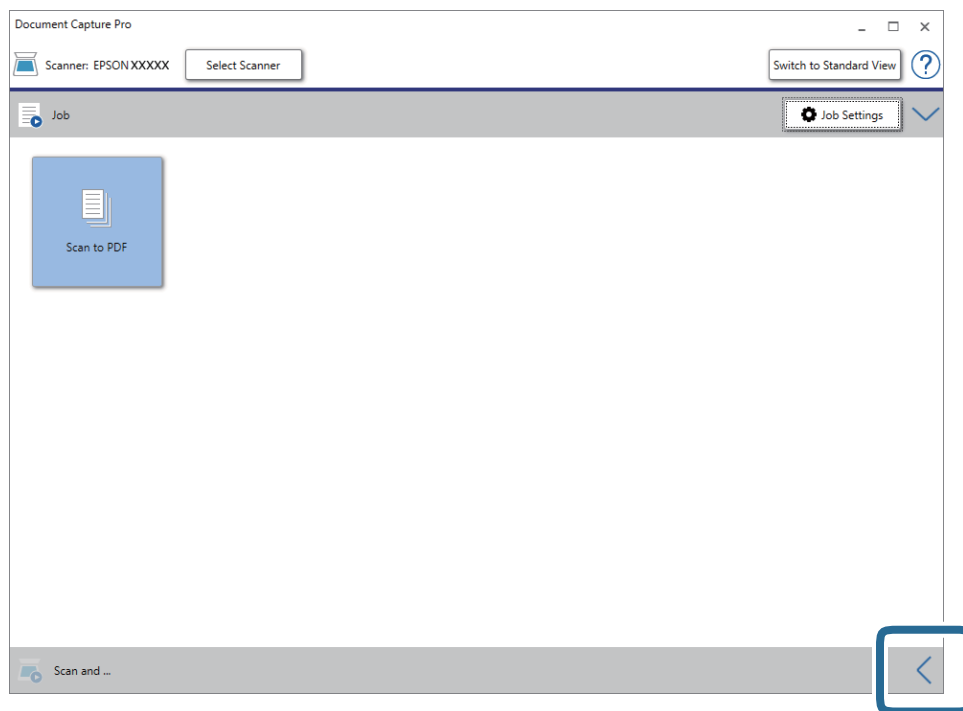
A következő formátumok választhatók.

- Microsoft® Word (.docx)
- Microsoft® Excel® (.xlsx)
- Microsoft® PowerPoint® (.pptx)

Megjegyzés:

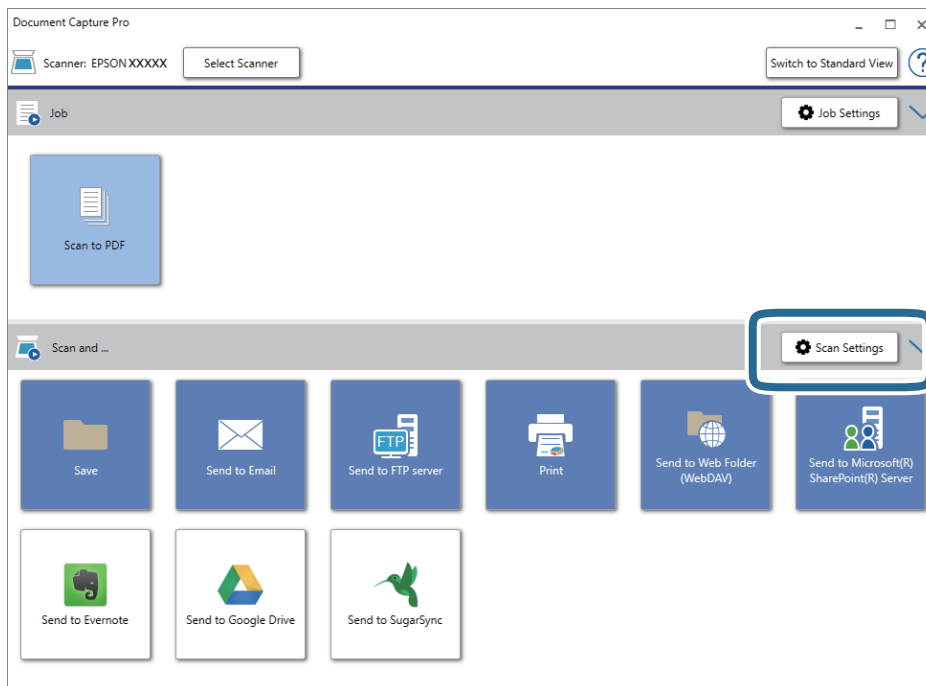
Ez a funkció csak akkor érhető el, ha a(z) EPSON Scan OCR összetevője telepítve van.

1. Helyezze be az eredetit.
2. Indítsa el a(z) Document Capture Pro alkalmazást.
3. Kattintson a(z)  ikonra a(z) **Beolvasás és...** sávon a célhelyet mutató képernyő megjelenítéséhez.
Ha a célhelyet mutató képernyő már megjelent, akkor ezt a lépést átugorhatja.



Speciális beolvasás

4. Kattintson a(z) **Beolvasási beállítások** elemre a(z) **Beolvasási beállítások** képernyő megjelenítéséhez.



5. Végezze el a beolvasási beállításokat, majd kattintson a(z) **OK** elemre.
6. Kattintson az egyik célhely ikonra.
A beolvasás elindul. A beolvasást követően a(z) **Beállítások mentése** ablak vagy a(z) **Átviteli beállítások** ablak jelenik meg.
7. A(z) **Fájltípus** listából válassza ki azt az Office fájlformátumot, amelyben menteni kíván.
8. Az opcionális beállítások ablak megjelenítéséhez kattintson a(z) **Beállítások** elemre.
9. Végezze el az ablakban található egyes tételek beállítását, majd kattintson a(z) **OK** elemre.
10. A(z) **Beállítások mentése** vagy a(z) **Átviteli beállítások** ablakban végezze el a további beállításokat, majd kattintson a(z) **OK** lehetőségre.
A beolvasott kép mentése Office fájlformátumban történik.

Kapcsolódó információ

- ➔ „Beolvasás a(z) Document Capture Pro használatával (Windows)“ 53. oldal
- ➔ „Eredetik elhelyezése“ 22. oldal

Feladat beállítása (Beolvasás, mentés és küldés)

Az alábbi műveletek feladatot képeznek, ha az alábbi sorrendben mennek végbe: **1. Beolvasás** > **2. Mentés** > **3. Küldés**.

Ha előzetesen feladatként regisztrál egy sor műveletet a(z) Document Capture Pro (Windows) vagy Document Capture (Mac OS) segítségével, akkor az összes műveletet elvégezheti egyetlen feladat kiválasztásával.

Speciális beolvasás

Megjegyzés:

A(z) Document Capture Pro nem támogatja a Windows Vista, Windows XP és Windows Server rendszert.

Feladat létrehozása és regisztrálása (Windows)

Ismerteti, hogyan kell beállítani egy feladatot a(z) Document Capture Pro alkalmazásban. A funkciók részletes leírásáért lásd a(z) Document Capture Pro alkalmazást.


1. Indítsa el a(z) Document Capture Pro alkalmazást.
2. Kattintson a(z) **Feladatbeállítások** gombra a felső képernyőn.
Megjelenik a(z) **Feladatlista** képernyő.
3. Kattintson a(z) **Új** elemre.
Megjelenik a(z) **Feladatbeállítások** képernyő.
4. A(z) **Feladatbeállítások** képernyőn végezze el a feladat beállításait.
 - Feladat elnevezése:** Adja meg a regisztrálni kívánt feladat nevét.
 - Beolvasási beállítások:** Végezze el a lapolvasási beállításokat például az eredeti dokumentumok méretét vagy a felbontást.
 - Beállítások mentése:** Adja meg a mentés helyét, a mentés formátumát, a fájl elnevezésére vonatkozó szabályokat stb. Automatikusan válogathatja és mentheti a beolvasott képeket, ha olyan észlelési módszereket használ, mint például üres lapok elhelyezése az eredetik közé, vagy vonalkódok alkalmazása az eredetiken.
 - Célhelybeállítások:** Válassza ki a beolvasott képek célhelyét. Elküldheti őket e-mail-ben, vagy továbbíthatja egy FTP vagy web kiszolgálóra.
5. Kattintson a(z) **OK** elemre a(z) **Feladatlista** képernyőhöz való visszatéréshez.
A létrehozott feladat a(z) **Feladatlista** elemben regisztrálva van.
6. Kattintson a(z) **OK** elemre a felső képernyőhöz való visszatéréshez.

Kapcsolódó információ

- ➔ „Document Capture Pro/Document Capture“ 14. oldal
- ➔ „Beolvasás a(z) Document Capture Pro használatával (Windows)“ 53. oldal

Feladat létrehozása és regisztrálása (Mac OS)

Ismerteti, hogyan kell beállítani egy feladatot a(z) Document Capture alkalmazásban. A funkciók részletes leírásáért lásd a(z) Document Capture alkalmazást.

1. Indítsa el a(z) Document Capture alkalmazást.
2. A fő ablakban kattintson a(z)  ikonra.
Megjelenik a(z) **Feladatlista** ablak.

Speciális beolvasás

3. Kattintson a(z) „+” ikonra.
Megjelenik a(z) **Feladatbeállítások** ablak.
4. A(z) **Feladatbeállítások** ablakban végezze el a feladat beállításait.
 - Feladat elnevezése:** Adja meg a regisztrálni kívánt feladat nevét.
 - Beolvasás:** Végezze el a lapolvasási beállításokat például az eredeti dokumentumok méretét vagy a felbontást.
 - Kimenet:** Adja meg a mentés helyét, a mentés formátumát, a fájl elnevezésére vonatkozó szabályokat stb.
 - Célhely:** Válassza ki a beolvasott képek célhelyét. Elküldheti őket e-mail-ben, vagy továbbíthatja egy FTP vagy web kiszolgálóra.
5. Kattintson a(z) **OK** elemre a(z) **Feladatlista** ablakhoz való visszatéréshez.
A létrehozott feladat a(z) **Feladatlista** elemben regisztrálva van.
6. Kattintson a(z) **OK** elemre a főablakhoz való visszatéréshez.

Kapcsolódó információ

- ➔ [„Document Capture Pro/Document Capture” 14. oldal](#)
- ➔ [„Beolvasás a Document Capture használatával \(Mac OS\)” 58. oldal](#)

Szétválogatás funkció (csak Windows esetén)

A szétválogatási funkciót a(z) Document Capture Pro alkalmazás segítségével használhatja.

Vonalkód vagy szöveginformációk megadásával automatikusan meghatározhatja, szétválogathatja vagy rendezheti az összetett dokumentumokat a dokumentumon található vonalkód alapján, vagy ha üres lapokat illeszt a dokumentum oldalai közé.

Ha több dokumentumot olvas be és szétválogatáshoz szükséges adatokat használ vagy meghatározott oldalszámonként választja szét a dokumentumot több fájlra, akkor minden egyes fájlt egy megadott mappába menthet.

Például az alábbi módon elvégezheti a szétválogatási beállításokat.

Megjegyzés:

A(z) Document Capture Pro nem támogatja a Windows Vista, Windows XP és Windows Server rendszert.

Speciális beolvasás

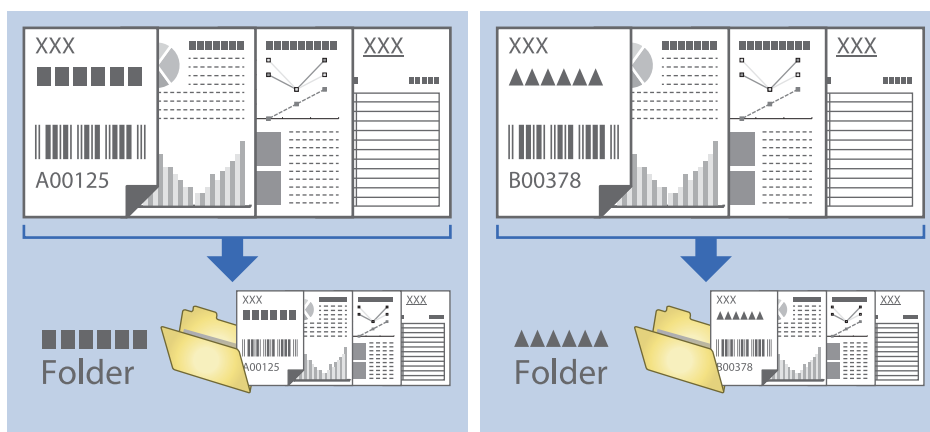
Ossza fel az adatokat három oldalanként, és mentse többoldalas PDF fájlként (rögzített oldalak)



Adja meg a vonalkód-információkat, és mentse többoldalas PDF-ként



Adja meg a vonalkód-információkat, és válogassa szét mappákba



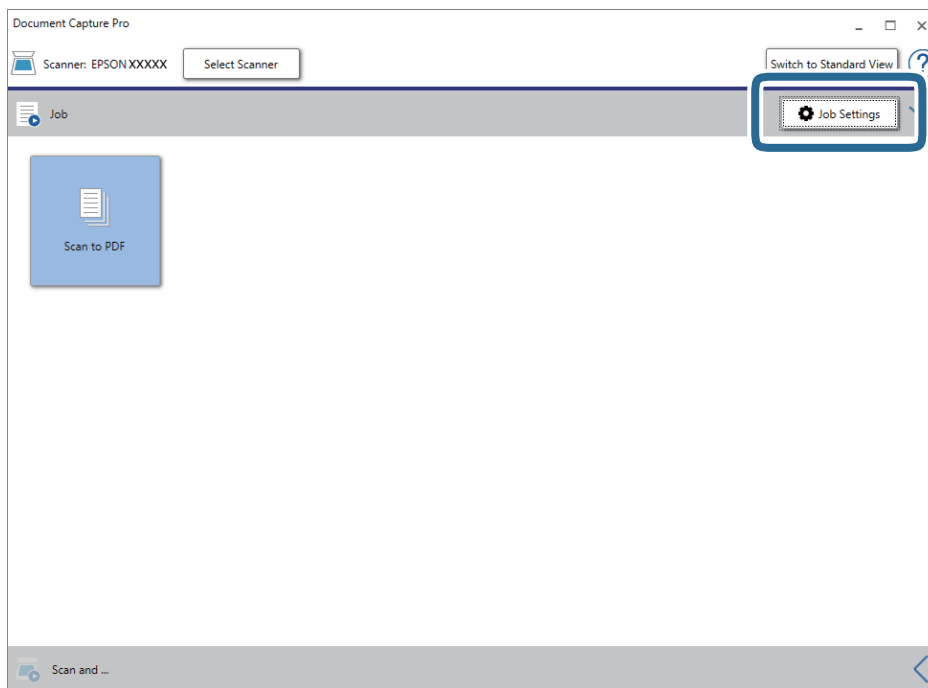
Beolvasott képek külön mappába történő rendezése és mentése

A(z) Document Capture Pro alkalmazás használatával a beolvasott képek automatikusan rendezhetők és külön mappába menthetők.

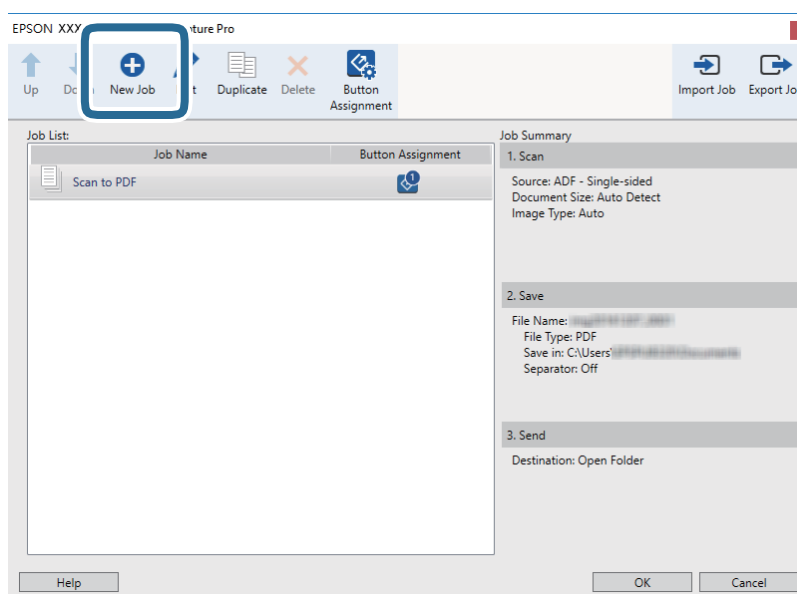
Speciális beolvasás

A beolvasott képek rendezéséhez többféle észlelési mód használható, mint például üres lapok elhelyezése az eredetiek közé, vagy vonalkódok alkalmazása az eredetiken.

1. A jelzéseket, például üres lapokat tartalmazó eredetiket helyezze a lapok közé, oda, ahol szét kívánja választani a beolvasott képeket.
2. Indítsa el a(z) Document Capture Pro alkalmazást.
3. Kattintson a(z) **Feladatbeállítások** elemre.

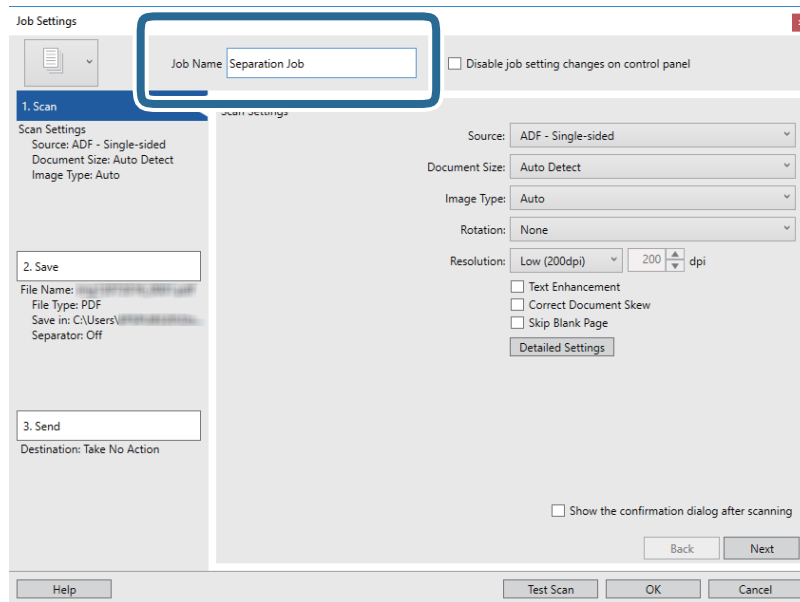


4. Kattintson a(z) **Új** elemre.

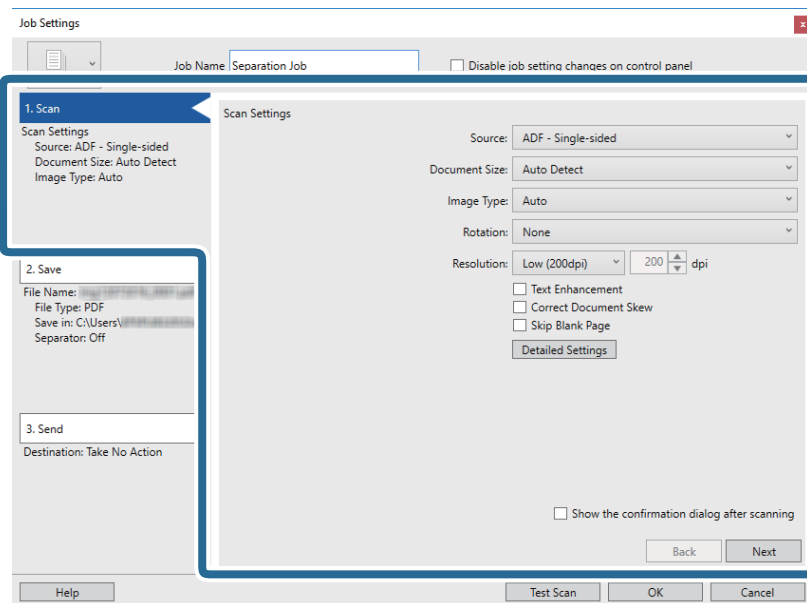


Speciális beolvasás

5. Állítsa be a(z) **Feladat elnevezése** értékét.

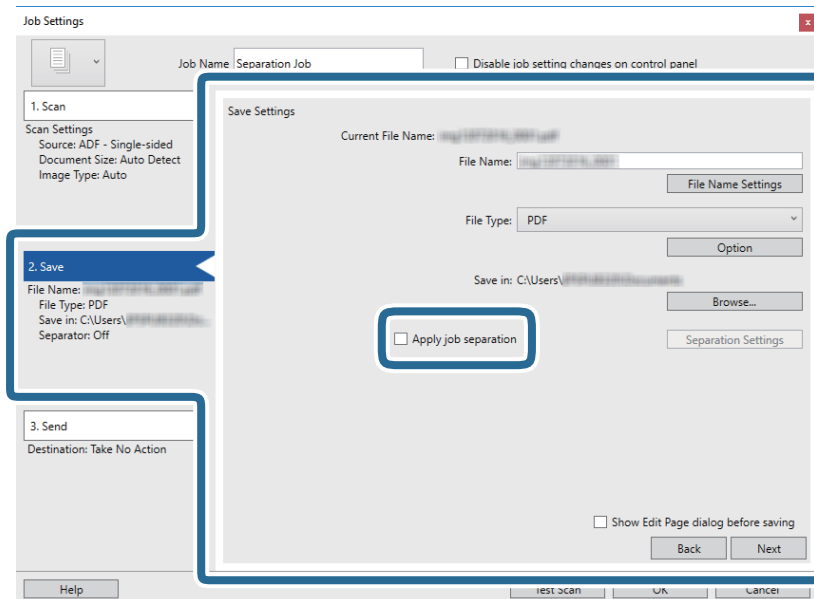


6. Végezze el a lapolvasási beállításokat a(z) **1. Beolvasás** lapon.

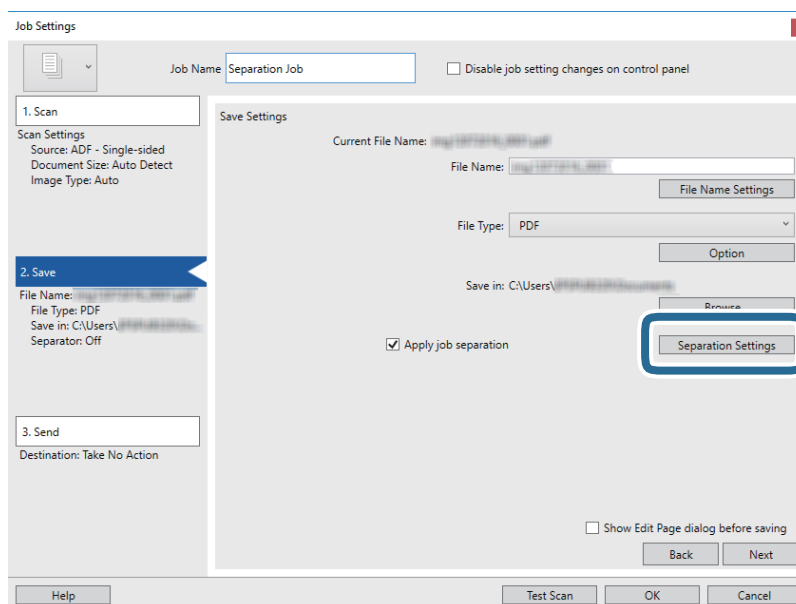


Speciális beolvasás

7. Kattintson a(z) **2. Mentés** gombra, végezze el a mentési beállításokat, majd válassza ki a(z) **Legyen feladat elkülönítés** elemet.



8. Kattintson a(z) **Elkül. beállítások** elemre.



Speciális beolvasás

9. Válassza a(z) **Elválasztó** elemet a(z) **Feladatelkülönítési beállítások** képernyőn.

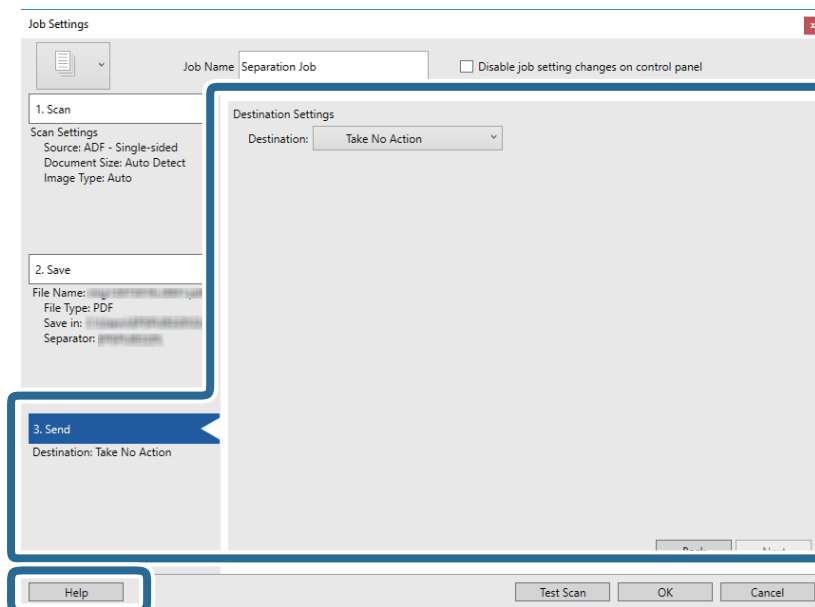
- Rögzített oldal:** Válassza ki, ha szeretné oldalanként szétválogatni és külön fájlalba menteni a képeket.
 - Üres oldal:** Válassza ki, ha az érzékelt üres oldalak mentén szeretné szétválogatni a képeket.
 - Vonalkód:** Válassza ki, ha az érzékelt vonalkódok szerint szeretné szétválogatni a képeket.
 - OCR:** Válassza ki, ha szeretné OCR (Optikai karakterfelismerő) segítségével felismertetni a karaktereket és ezek szerint szétválogatni a beolvasott képet.
 - Patch Code:** Válassza ki, ha az érzékelt **Patch Code** szerint szeretné szétválogatni a képeket.
10. Adja meg a részletes szétválogatási beállításokat, majd kattintson a(z) **OK** elemre.

A szétválogatási beállítások a kiválasztott **Elválasztó** alapján változnak. Ha szeretne többet megtudni szétválogatási beállításokról, kattintson a(z) **Súgó** elemre az ablakban, és nézze meg a(z) Document Capture Pro súgóját.

Speciális beolvasás

11. Kattintson a(z) **3. Küldés** elemre, majd válassza a(z) **Célhely** elemet.

A célhely beállítás tételei a kiválasztott célhely szerint jelennek meg. Szükség esetén végezze el a részletes beállításokat is. Kattintson a(z) **Súgó** elemre a részletek tételesenkénti megjelenítéséhez.





12. Kattintson a(z) **OK** elemre a(z) **Feladatbeállítások** képernyő bezárásához.

13. A feladatlista képernyő bezárásához kattintson a(z) **OK** gombra.

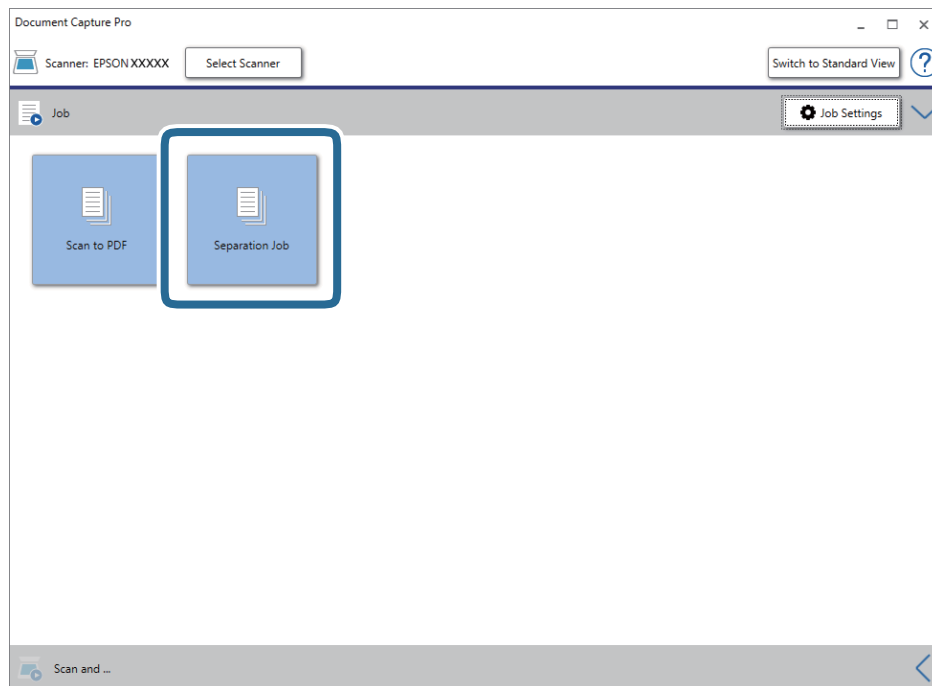
Létrehozta a szétválogatási feladatot.

14. Győződjön meg róla, hogy az oldalelválasztó kar beállítása a szkenneren megfelelő.

Normál, pl. A4-es eredetiek beolvasásához állítsa a kart  állásba (szétválasztásos adagolás). Speciális, pl. összehajtott dokumentumok, műanyag kártyák vagy hordozólapok beolvasása esetén állítsa a kart  állásba (szétválasztás nélküli adagolás).

Speciális beolvasás

15. Kattintson a feladat ikonra.



A szétválogatási feladat végbement.

16. Kövesse a képernyőn megjelenő utasításokat.

A beolvasott képeket a rendszer szétválogatta és mentette a feladat során megadott beállításokkal.

Kapcsolódó információ

- ➔ [„Beolvasás a\(z\) Document Capture Pro használatával \(Windows\)“ 53. oldal](#)
- ➔ [„Eredetik elhelyezése“ 22. oldal](#)


Karbantartás

A lapolvasó külsejének tisztítása

A külső burkolat szennyeződéseit száraz kendővel vagy enyhe mosószeres vízzel megnedvesített kendővel törölje le.

**Fontos:**

- Soha ne tisztítsa a lapolvasót alkohollal, hígítóval vagy maró hatású oldószerral. Ez alakváltozást vagy fakulást okozhat.*
- Vigyázzon, hogy ne kerüljön víz a termék belsejébe. Ez meghibásodást okozhat.*
- Soha ne bontsa meg a lapolvasó burkolatát.*


1. A lapolvasó kikapcsolásához nyomja meg a(z)  gombot.
2. Húzza ki a hálózati adaptert a lapolvasóból.
3. Enyhe mosószeres vízzel megnedvesített ruhával tisztítsa meg a külső burkolatot.

A lapolvasó belsejének tisztítása

A lapolvasó bizonyos idejű használata után a lapolvasó belsejében, a görgőn vagy az üveg alkatrészekben leülepedő szobai és papírpor problémákat okozhat a papíradagolásban vagy a beolvasási képminőségben. Minden 5,000 beolvasás után tisztítsa meg a lapolvasó belsejét. A beolvasások aktuális száma az Epson Scan 2 Utility alkalmazásban ellenőrizhető.

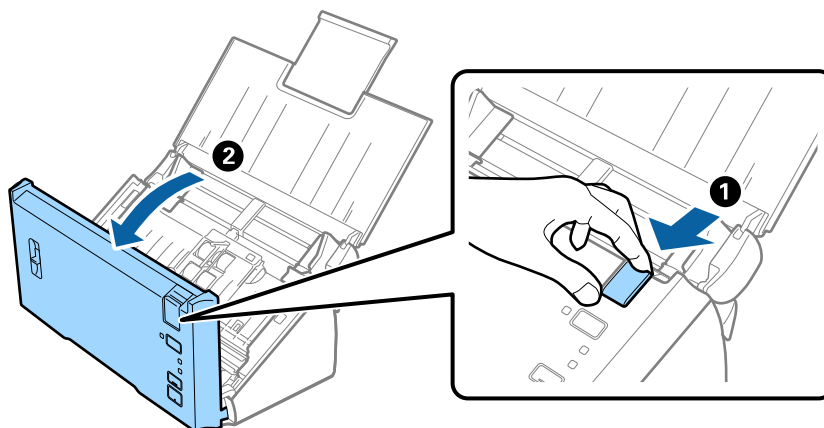
**Fontos:**

- Soha ne tisztítsa a lapolvasót alkohollal, hígítóval vagy maró hatású oldószerral. Ez alakváltozást vagy fakulást okozhat.*
- Soha ne permetezzen semmilyen folyadékot vagy nedvesítőszeret a lapolvasóra. A készülék vagy az áramkörök sérülése rendellenes működést okozhat.*
- Soha ne bontsa meg a lapolvasó burkolatát.*

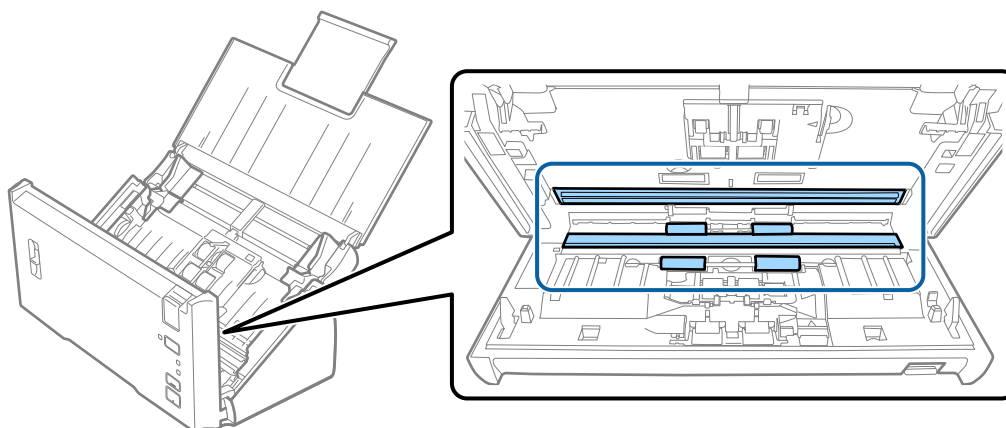
1. A lapolvasó kikapcsolásához nyomja meg a(z)  gombot.
2. Húzza ki a hálózati adaptert a lapolvasóból.

Karbantartás

3. Húzza meg a fedélnyitó kart és nyissa ki a lapolvasó fedelét.



4. Puha kendő használatával törölje le a szennyeződést a lapolvasó belsejében a műanyag görgőről és az üvegfelületről.

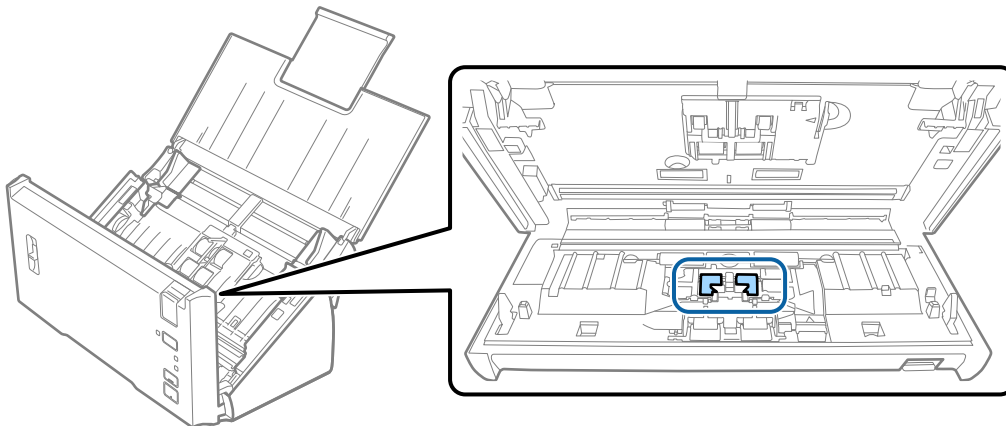


! **Fontos:**

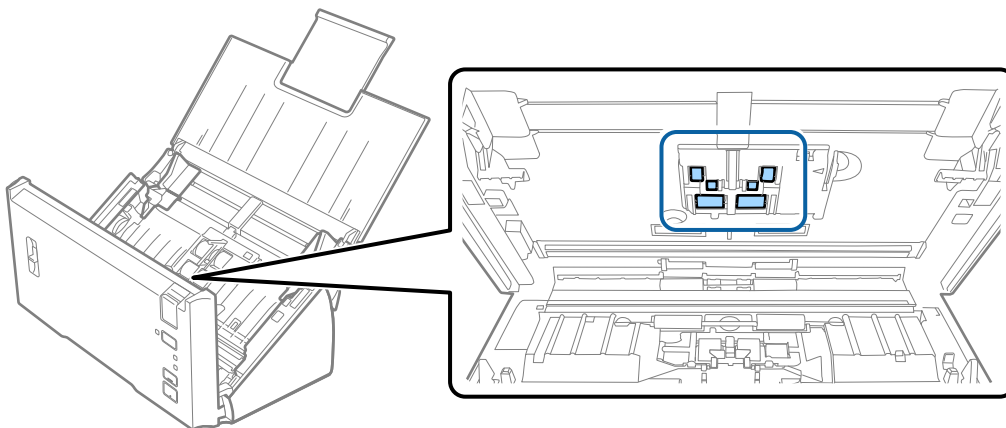
- Ne nyomja meg túl nagy erővel az üvegfelületet.
- Ne használjon ecsetet vagy kemény szerszámot. Az üveg bármilyen karcosodása ronthatja a beolvasás minőségét.
- Ne permetezzen tisztítót közvetlenül az üvegfelületre.

Karbantartás

5. Ha a szétválasztó görgő poros vagy szennyezett, egy puha kendővel törölje le.


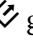



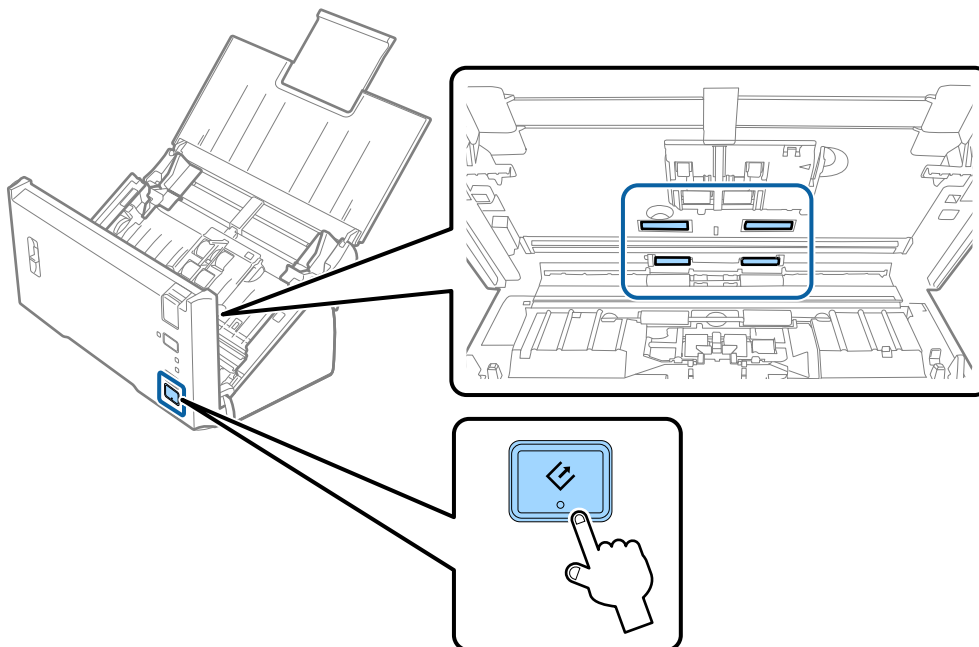
6. Ha a lapfelvevő görgő poros vagy szennyezett, egy puha kendővel törölje le.



7. Dugja be a hálózati adaptert, majd kapcsolja be a lapolvasót.

Karbantartás

8. A lapolvasó fedelének felnyitása közben legalább két másodpercig tartsa nyomva a(z)  gombot. Az alsó görgők rövid mozgást végeznek, majd a lapolvasó tisztító üzemmódba kapcsol. A(z)  gomb megnyomásakor a görgők kismértékben mindig elfordulnak. A(z)  gomb többszöri megnyomásával forgathatja a görgőket. Forgás közben egy puha kendővel tisztítsa meg a görgőket. Ezt a lépést addig ismételje, amíg a görgők tiszták nem lesznek.



 **Figyelem!**

Ügyeljen rá, hogy a görgő működtetésekor a keze vagy a haja ne csípődjön be a szerkezetbe. Ez sérülést okozhat.

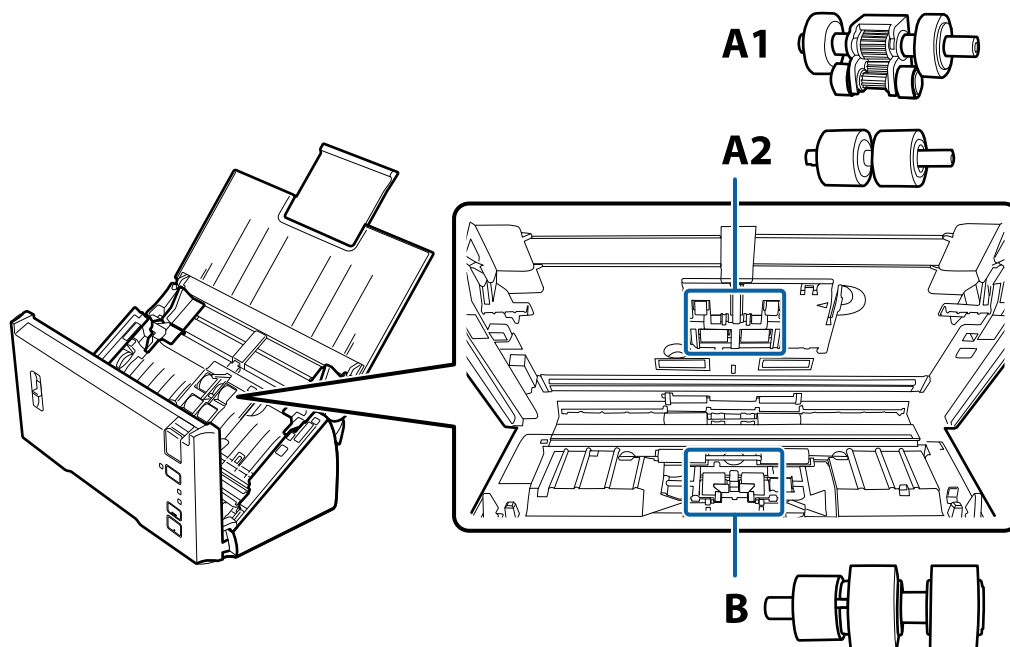
9. Csukja be a lapolvasó fedelét.
A lapolvasó kilép a tisztítási üzemmódból.

Kapcsolódó információ


➔ „A görgőkészlet cseréje“ 91. oldal

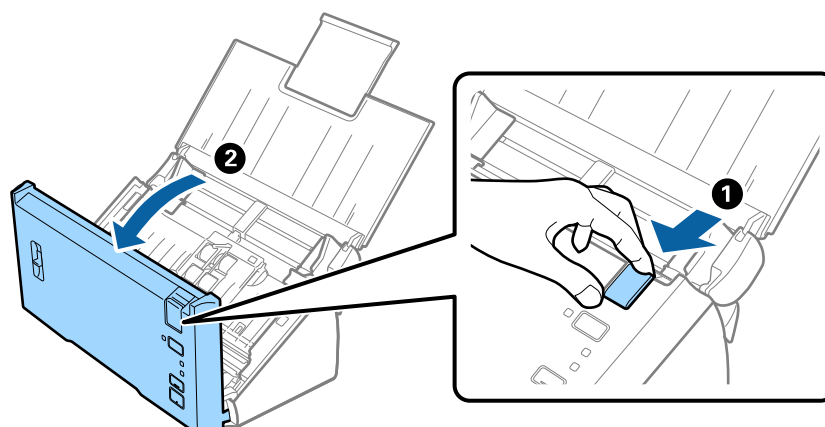
A görgőkészlet cseréje

A görgőkészletet (a felvevő és a szétválasztó görgőt) ki kell cserélni, ha a beolvasások száma túllépi a görgők élettartékát. Ha a számítógépen megjelenik a cserére felszólító üzenet, a cseréhez kövesse az alábbi lépéseket.



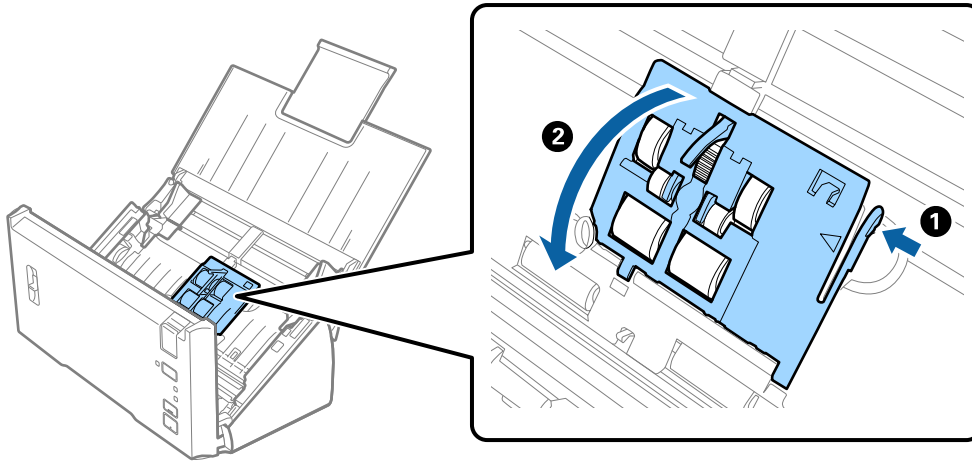
A1: felső lapfelvevő görgő, A2: alsó lapfelvevő görgő, B: szétválasztó görgő

1. A lapolvasó kikapcsolásához nyomja meg a(z)  gombot.
2. Húzza ki a hálózati adaptert a lapolvasóból.
3. Húzza meg a fedélnyitó kart és nyissa ki a lapolvasó fedelét.

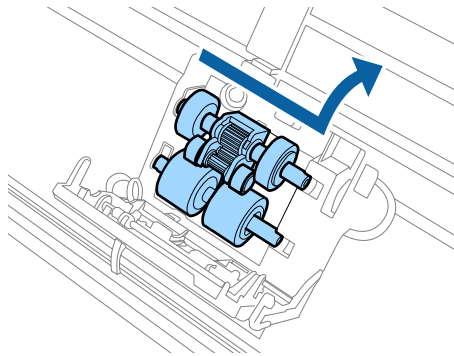


Karbantartás

4. Nyomja be a lapfelvevő görgő fedelének jobb oldalán lévő kapcsot, majd nyissa fel a fedelet.

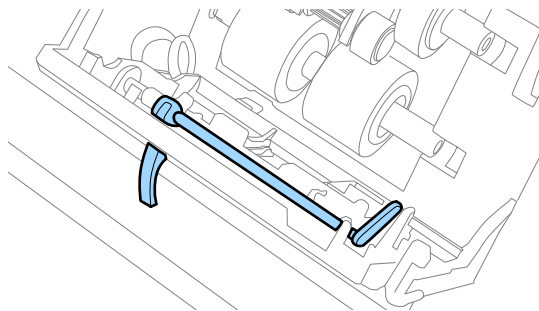


5. Csúsztassa el és vegye ki a beépített lapfelvevő görgőket.



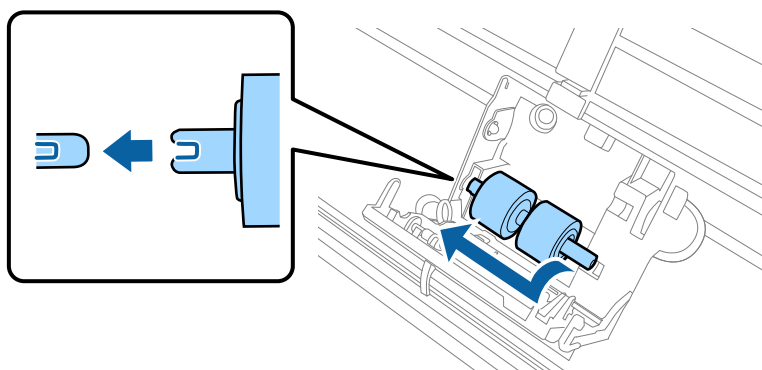
Fontos:

Ne fejtsen ki túl nagy erőt a karra. Ez a lapvasó belsejének károsodását okozhatja.

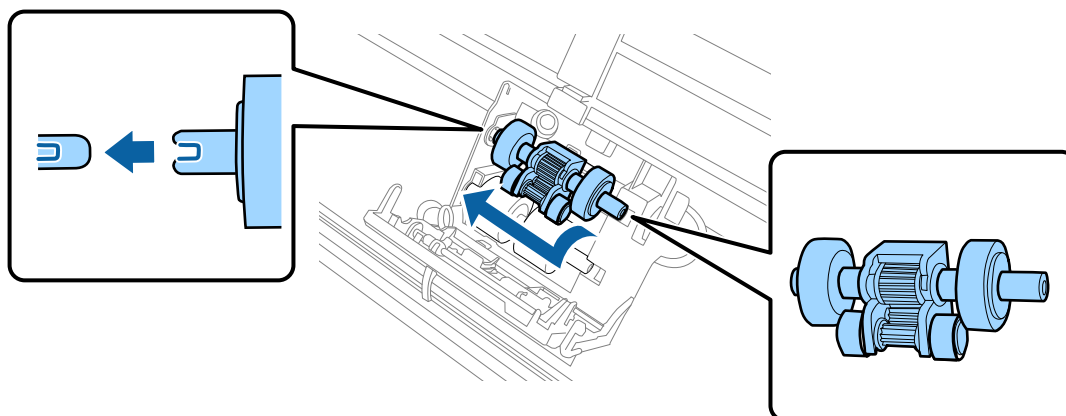


Karbantartás

6. Illessze be az új alsó lapfelvevő görgőt.
Igazítsa össze a jelöléseket.



7. Illessze be az új felső lapfelvevő görgőt.
Igazítsa össze a jelöléseket, majd ellenőrizze, hogy a kisebb görgő található-e alul.



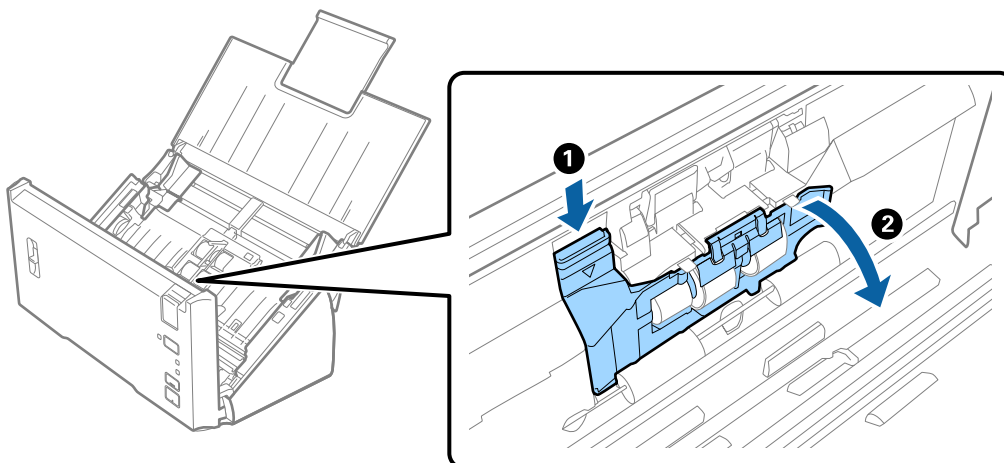
8. Zárja le szorosan a lapfelvevő görgő fedelét.



Fontos:

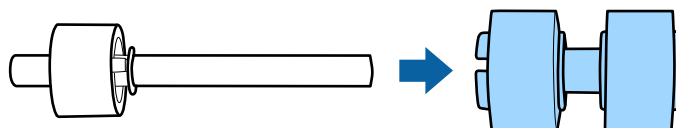
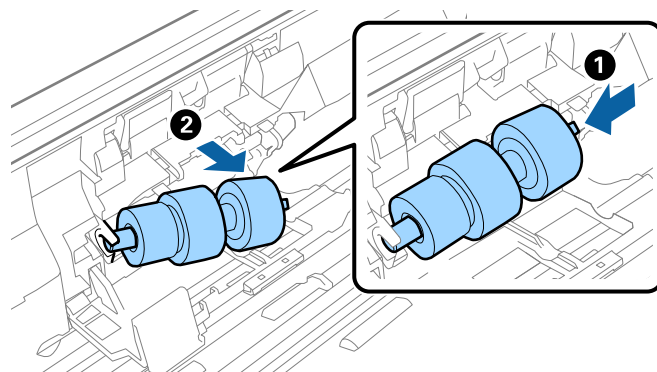
Ha a fedél nehezen csukódik, ellenőrizze, hogy a felvevő görgők beszerelése megfelelően történt-e.

9. A fedél nyitásához nyomja meg a szétválasztó görgő fedelén lévő kapcsolót.

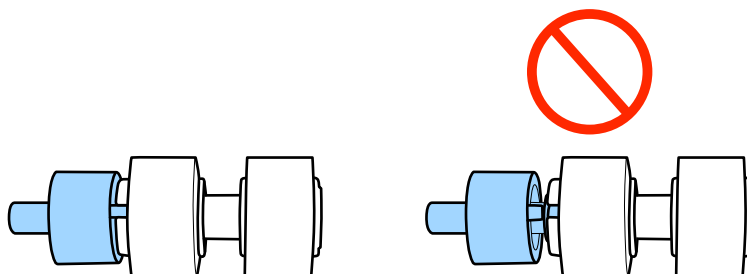
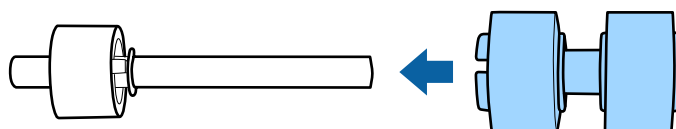


Karbantartás

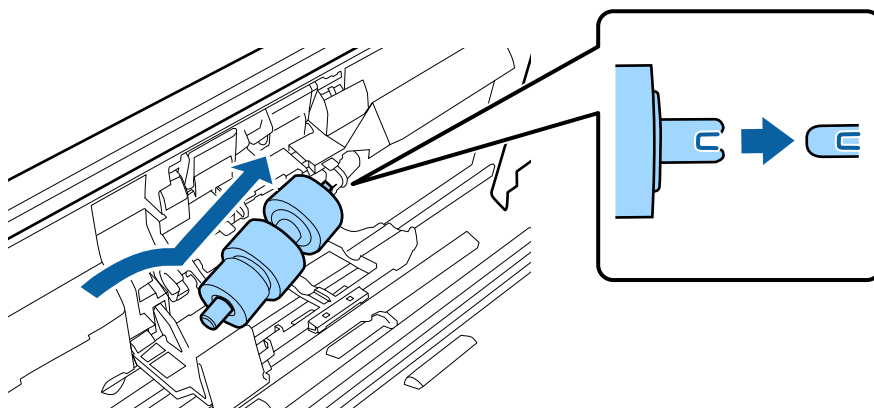
10. Csúsztassa el és vegye ki a beépített szétválasztó görgőt, majd távolítsa el a görgőt a tengelyről.



11. Illessze rá az új szétválasztó görgőt a tengelyre, és ügyeljen rá, hogy a jelölések összeilljenek. Ellenőrizze, nem látható-e rés, és győződjön meg róla, hogy a görgő nem jár le a tengelyről.



12. Illessze be a megfelelő helyre az új szétválasztó görgőt. Igazítsa össze a jelöléseket.



Karbantartás

13. A görgő benyomásakor zárja le a szétválasztó görgő fedelét.



Fontos:

Ha a fedél nehezen csukódik, ellenőrizze, hogy a szétválasztó görgők beszerelése megfelelően történt-e.

14. Csukja be a lapolvasó fedelét.
15. Dugja be a hálózati adaptert, majd kapcsolja be a lapolvasót.
16. Az Epson Scan 2 Utility alkalmazás használatával állítsa alaphelyzetbe a lapolvasások számát.

Megjegyzés:

A vonatkozó helyi rendelkezések betartásával selejtezze a felvevő és a szétválasztó görgőt. Ne szerelje szét őket.

Kapcsolódó információ

➔ [„Görgőkészlet kódok“ 16. oldal](#)

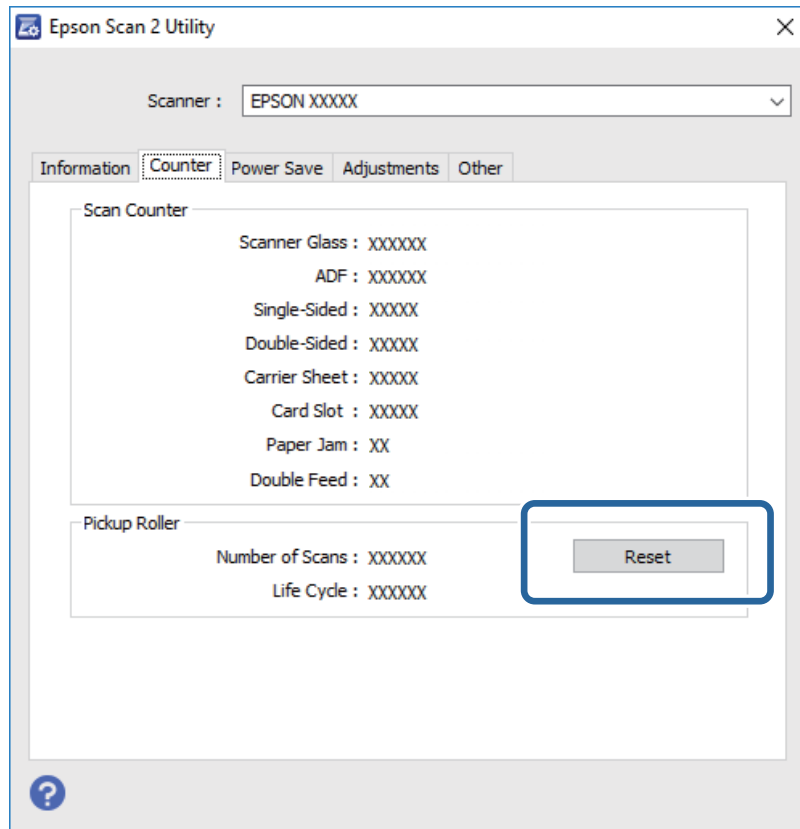
Lapolvasások számának alaphelyzetbe állítása

A lapolvasások száma a görgőkészlet cseréje után az Epson Scan 2 Utility alkalmazás használatával állítható alaphelyzetbe.

1. Kapcsolja be a lapolvasót.
2. Indítsa el a(z) Epson Scan 2 Utility alkalmazást.
 - Windows 10/Windows Server 2016
Kattintson az indítás gombra, majd válassza a(z) **EPSON > Epson Scan 2 > Epson Scan 2 Utility** lehetőséget.
 - Windows 8.1/Windows 8/Windows Server 2012 R2/Windows Server 2012
Start képernyő > **Alkalmazások > Epson > Epson Scan 2 Utility**.
 - Windows 7/Windows Vista/Windows XP/Windows Server 2008 R2/Windows Server 2008/Windows Server 2003 R2/Windows Server 2003
Kattintson a Start gombra, majd válassza a **Minden program** (vagy **Programok**) > **EPSON > Epson Scan 2 > Epson Scan 2 Utility** lehetőséget.
 - Mac OS
Válassza ki a **Ugrás > Alkalmazások > EPSON Software > Epson Scan 2 Utility** lehetőséget.
3. Kattintson a(z) **Számláló** lapra.

Karbantartás

4. A görgőkészlethez kattintson a(z) **Visszaállítás** elemre.



Kapcsolódó információ

- ➔ [„A görgőkészlet cseréje“ 91. oldal](#)

Energiatakarékosság

Ha a lapolvasó nem végez műveleteket, akkor az alvó üzemmód vagy az automatikus kikapcsolás használatával energia takarítható meg. Meghatározhatja azt az időt, amelynek eltelte után a lapolvasó alvó üzemmódba kapcsol, illetve automatikusan kikapcsol. Bármilyen növekmény hatással lesz a termék energiahatékonyságára. Gondoljon a környezetre, mielőtt bármilyen módosítást végez.

1. Indítsa el a(z) Epson Scan 2 Utility alkalmazást.

- ❑ Windows 10/Windows Server 2016

Kattintson az indítás gombra, majd válassza a(z) **EPSON > Epson Scan 2 > Epson Scan 2 Utility** lehetőséget.

- ❑ Windows 8.1/Windows 8/Windows Server 2012 R2/Windows Server 2012

Start képernyő > **Alkalmazások** > **Epson** > **Epson Scan 2 Utility**.

- ❑ Windows 7/Windows Vista/Windows XP/Windows Server 2008 R2/Windows Server 2008/Windows Server 2003 R2/Windows Server 2003

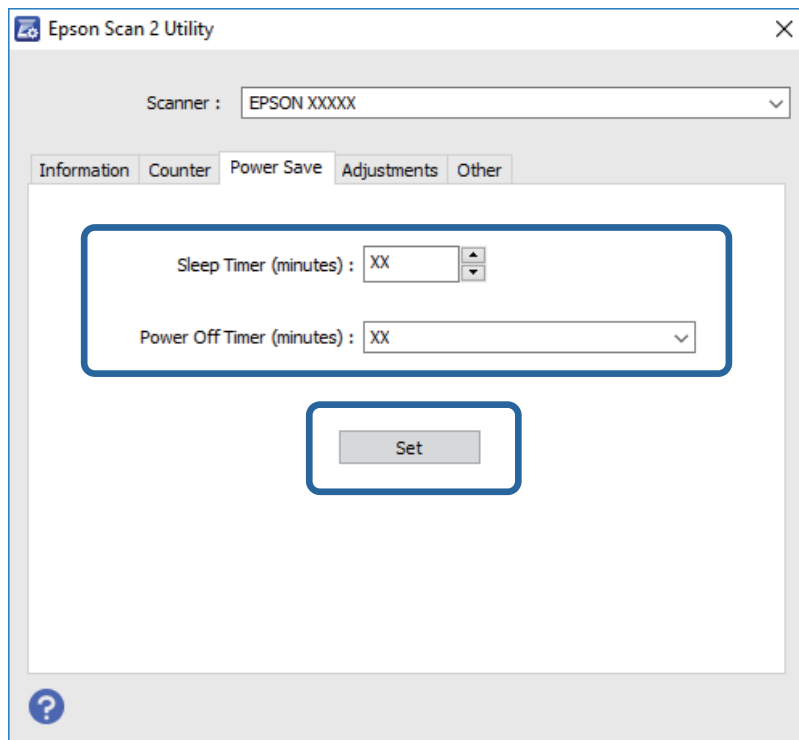
Kattintson a **Start** gombra, majd válassza a **Minden program** (vagy **Programok**) > **EPSON** > **Epson Scan 2 > Epson Scan 2 Utility** lehetőséget.

Karbantartás

❑ Mac OS


Válassza ki a **Ugrás > Alkalmazások > EPSON Software > Epson Scan 2 Utility** lehetőséget.

2. Kattintson a(z) **Energiatakarékos** lapra.
3. Válassza a **Alvó időzítő (perc)** vagy a **Kikapcsolási időzítő (perc)**, lehetőséget, majd kattintson a **Beállít** elemre.



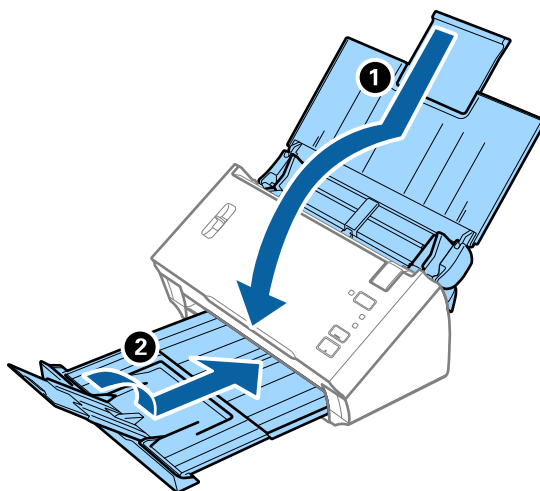
A lapolvasó szállítása

Ha költözés vagy szerviz miatt el kell szállítania a lapolvasót, akkor az alábbiak szerint vissza kell csomagolni.

1. A lapolvasó kikapcsolásához nyomja meg a  gombot.
2. Húzza ki a hálózati adaptert a lapolvasóból.
3. Távolítsa el az USB-kábelt.

Karbantartás

4. Csukja be az adagolótálcát és a kimeneti tálcát.



Fontos:

Ügyeljen rá, hogy gondosan csukja be a kimeneti tálcát; ellenkező esetben a szállítás során a tálca károsodhat.

5. Tegye a lapolvasót a csomagolóanyagába, majd tegye vissza a lapolvasót az eredeti dobozába vagy egy erős dobozba.

Alkalmazások és belső vezérlőprogram frissítése

Az alkalmazások és a belső vezérlőprogram frissítésével eltávolíthat bizonyos hibákat, javíthatja a funkciókat, valamint új funkciókat adhat hozzá. Győződjön meg róla, hogy az alkalmazások és a belső vezérlőprogram legújabb verzióját használja.

1. Győződjön meg arról, hogy a lapolvasó és a számítógép egymáshoz csatlakozik, és a számítógép csatlakozik az internethez.
2. Indítsa el a(z) EPSON Software Updater alkalmazást, és frissítse az alkalmazásokat vagy a belső vezérlőprogramot.

Megjegyzés:

A Windows Server operációs rendszerekhez nincs támogatás.

Windows 10

Kattintson az indítás gombra, és válassza a(z) **Epson Software > EPSON Software Updater** lehetőséget.

Windows 8.1/Windows 8

Adja meg az alkalmazás nevét a keresésben, majd válassza ki a megjelenő ikont.

Windows 7/Windows Vista/Windows XP

Kattintson a Start gombra, majd válassza a(z) **Minden program** vagy **Programok > Epson Software > EPSON Software Updater** lehetőséget.

Mac OS

Válassza a(z) **Finder > Ugrás > Alkalmazások > Epson Software > EPSON Software Updater** elemet.

Karbantartás



Fontos:

Frissítés közben ne kapcsolja ki a számítógépet és a lapolvasót.

Megjegyzés:

Ha nem találja a frissíteni kívánt alkalmazást a listán, nem tudja azt frissíteni a(z) EPSON Software Updater segítségével. Az alkalmazások legfrissebb verziójáért keresse fel az Epson helyi webhelyét.

<http://www.epson.com>

Hibaelhárítás

Szkenner problémák

A lapolvasó jelzőfényei hibát jeleznek

Ha a lapolvasó jelzőfényei hibát jeleznek, ellenőrizze a következőket.

- Ellenőrizze, hogy a lapolvasóban nincsenek-e elakadt eredetiek.
- Több eredeti behúzása esetén nyissa ki az ADF fedelét, és távolítsa el az eredetiket. Ezután csukja be az ADF fedelét.
- Győződjön meg arról, hogy a lapolvasó fedele be van csukva.
- Ellenőrizze, hogy a lapolvasó megfelelően csatlakoztatva van-e a számítógéphez.
- Ellenőrizze, hogy az Epson Scan 2 alkalmazás megfelelően van-e telepítve.
- Ha a belső vezérlőprogram frissítése sikertelen, és a lapolvasó helyreállítási üzemmódba kapcsol, akkor USB csatlakozás használatával ismételje meg a belső vezérlőprogram frissítését.
- Kapcsolja ki a lapolvasót, majd kapcsolja be újra. Ha ez nem oldja meg a problémát, akkor lehetséges, hogy a lapolvasó meghibásodott, vagy a lapolvasó egységben levő fényforrás cserét igényel. Vegye fel a kapcsolatot a forgalmazóval.

Kapcsolódó információ

- ➔ [„Hibajelzések“ 13. oldal](#)
- ➔ [„Az eredeti gyakran elakad a lapolvasóban“ 103. oldal](#)

A lapolvasó nem kapcsol be

- Győződjön meg arról, hogy a hálózati adapter megfelelően csatlakozik-e a lapolvasóhoz és a konnektorhoz.
- Ellenőrizze, hogy a konnektor működik-e. Csatlakoztasson egy másik eszközt a konnektorba, és ellenőrizze, hogy bekapcsolható-e.

Beolvasás elindításával kapcsolatos problémák

A(z) Epson Scan 2 alkalmazás nem indítható el

Ellenőrizze, hogy a lapolvasó megfelelően csatlakoztatva van-e a számítógéphez.

Hibaelhárítás

- Ellenőrizze az USB-kábel csatlakoztatását.
 - Győződjön meg arról, hogy az USB-kábel megfelelően csatlakozik a lapolvasóhoz és a számítógéphez.
 - Használja a lapolvasóhoz mellékelt USB-kábelt.
 - Csatlakoztassa a lapolvasót közvetlenül a számítógép USB-csatlakozójához. Előfordulhat, hogy nem működik jól a lapolvasó, ha egynél több USB-elosztón keresztül csatlakozik a számítógéphez.
- Győződjön meg arról, hogy a lapolvasó be van kapcsolva.
- Várja meg, amíg az állapotjelző lámpa abba nem hagyja a villogást, ezzel jelezve, hogy a lapolvasó készen áll a beolvasásra.
- Ha valamilyen TWAIN-kompatibilis alkalmazást használ, akkor ellenőrizze, hogy a megfelelő lapolvasót választotta-e ki lapolvasóként vagy forrásként beállítva.

Nem indul el a megfelelő alkalmazás a lapolvasó valamelyik gombjának megnyomásakor

- Ellenőrizze, hogy a lapolvasó megfelelően csatlakoztatva van-e a számítógéphez.
- Ellenőrizze, hogy az Epson Scan 2 és a többi alkalmazás szabályosan van-e telepítve.
- Ellenőrizze, hogy a Document Capture Pro (Windows) vagy a Document Capture (Mac OS) alkalmazás megfelelően van-e telepítve.
- Ellenőrizze, hogy a Document Capture Pro (Windows) vagy a Document Capture (Mac OS) alkalmazásban a helyes beállítást rendelték-e a lapolvasó gombjához.

Kapcsolódó információ


➔ [„Beolvasás a lapolvasó gombjával“ 66. oldal](#)

Papíradagolással kapcsolatos problémák

Több eredeti behúzása

Több eredeti behúzása esetén ha hiba jelentkezik, nyissa ki a lapolvasó fedelét, és távolítsa el az eredetiket. Ezután csukja be a lapolvasó fedelét.

Ha több eredeti behúzása gyakran előfordul, próbálja meg a következőt.

- Győződjön meg róla, hogy az oldalelválasztó kar  állásban van.
- Tisztítsa meg a lapolvasó belsejében levő görgőket.
- Csökkentse az egyidejűleg behelyezett eredetiek számát.
- Használja az **Automatikus behúzás mód** lehetőséget az Epson Scan 2 alkalmazásban, és olvassa be egyenként az eredetiket.

Kapcsolódó információ

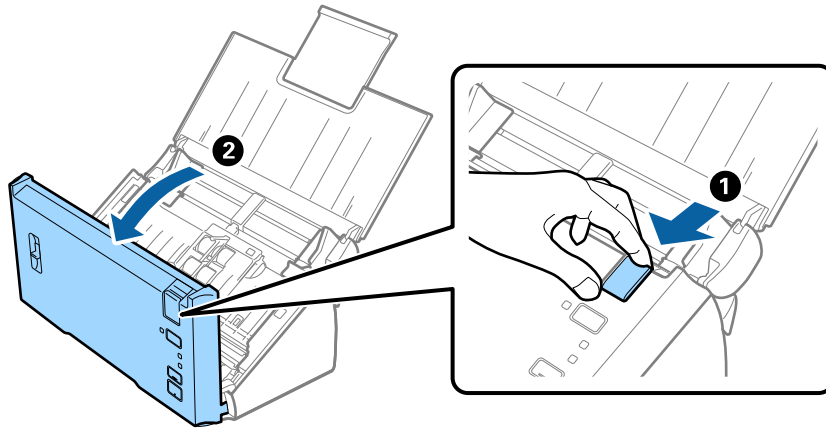
➔ [„A lapolvasó belsejének tisztítása“ 87. oldal](#)

➔ [„Különböző méretű vagy típusú eredetiek beolvasása egyenként \(Automatikus behúzás mód\)“ 67. oldal](#)

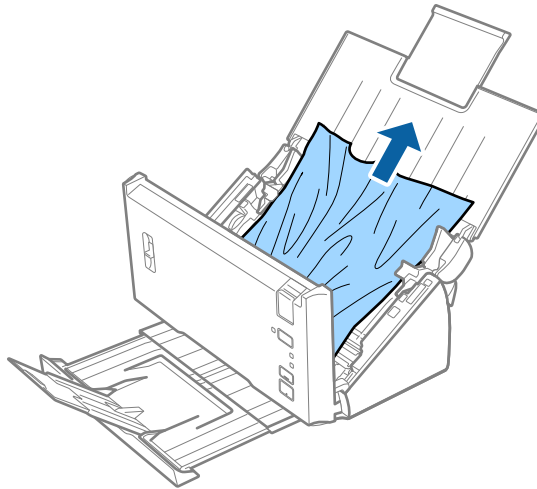
Elakadt eredetik eltávolítása a lapolvasóból

Ha egy eredeti elakadt a lapolvasó belsejében, az eltávolításához kövesse ezeket a lépéseket.

1. Távolítsa el az összes maradék eredetit az adagolótálcából.
2. Húzza meg a fedélnyitó kart és nyissa ki a lapolvasó fedelét.

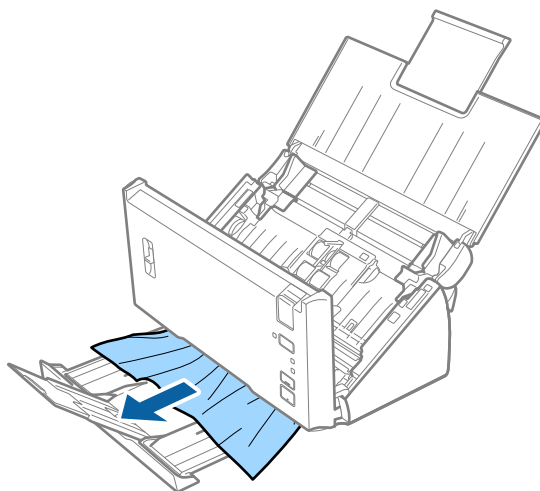


3. Óvatosan távolítsa el a lapolvasó belsejében maradt eredetiket.



Hibaelhárítás

- Ha az eredetiket nem tudja egyenesen felfelé kihúzni, akkor a nyíl irányában húzza ki óvatosan az elakadt eredetiket a kimeneti tálcából.



Fontos:

Ellenőrizze, hogy a lapolvasóban nincs-e papír.

- Csukja be a lapolvasó fedelét.

Az eredeti gyakran elakad a lapolvasóban

- Tisztítsa meg a lapolvasó belsejében levő görgőket.
- Ha a kiadott eredetik a kimeneti tálcában akadnak el, helyezze a tárolóhelyre a kimeneti tálcát, és ne használja.
- A(z) **Szkennelt kép** funkció engedélyezése esetén elképzelhető, hogy a következő helyzetekben a rendszer tévesen dupla behúzásként észleli az eredetiket, és a beolvasás leáll.
 - Különböző méretű eredetiket olvasnak be egyszerre
 - Olyan eredetiket olvasnak be, amelyeken teljes szélthében vonalak vagy sávok vannak
 - Gyűrött eredetiket olvasnak be
 - Szegélyezett eredetiket olvasnak be
- A(z) **Papírvédelem** funkció engedélyezése esetén elképzelhető, hogy a következő helyzetekben a rendszer tévesen adagolási hibát észlel az eredetiknél, és a beolvasás leáll.
 - Szabálytalan formájú eredetiket olvasnak be
 - Az eredetiket ferdén olvassák be

Megjegyzés:

Ha a(z) **Beállítások** elemet a(z) **Dupla behúzás észlelése** lehetőségből a(z) **Epson Scan 2** menüben belül választja ki, elvégezheti a(z) **Szkennelt kép** vagy **Papírvédelem** beállításait.

Kapcsolódó információ

➔ „A lapolvasó belsejének tisztítása“ 87. oldal

A dupla behúzás észlelési funkció nem működik

A készülék az alábbi helyzetekben nem észleli a dupla behúzást.

- Különböző méretű eredetiket olvasnak be egyszerre
- Kicsi a rés a duplán behúzott eredetik felső és alsó élénél
- Nagy a rés a duplán behúzott eredetik bal és jobb oldali élénél
- Az eredetiket ferdén olvassák be
- Az eredetik háttérszínei sötétek
- Az eredetik élei sérültek
- Az eredetik szabálytalan formájúak

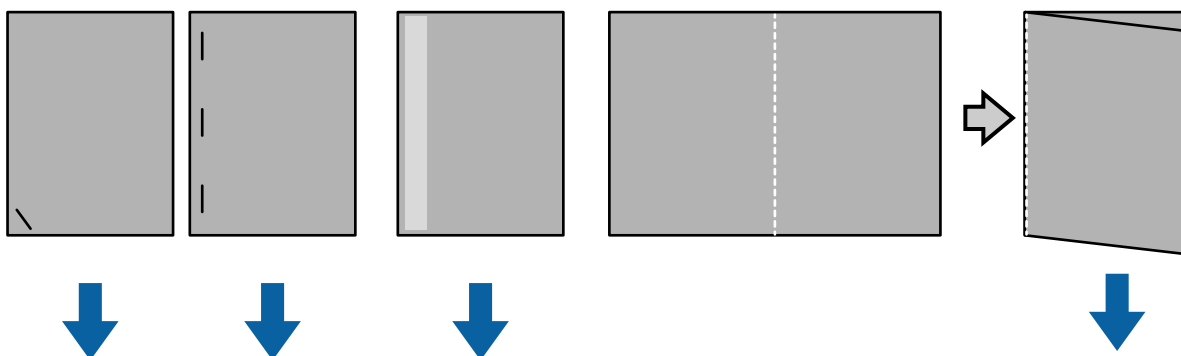
Megjegyzés:

Ha a(z) **Beállítások** elemet a(z) **Dupla behúzás észlelése** lehetőségből a(z) **Epson Scan 2** menüben belül választja ki, elvégezheti a(z) **Szkennelt kép** vagy **Papírvédelem** beállításait.

A papírvédelmi funkció nem működik

Ha véletlenül a következőkhöz hasonló, nem támogatott eredetiket töltenek be a rendszerbe, a beolvasott kép elemzésével papírelakadás érzékelhető. Az eredetik sérülése a beolvasás azonnali leállításával előzhető meg.

- Gemkapcsos eredetik
- Összeragasztott eredetik
- Összehajtott eredetik



Az alábbi helyzetekben történő beolvasáskor nem észlelhető hiba.

- Pl. ha az eredeti végén (a betöltési iránnyal ellentétes oldal) gemkapocs található, és az eredetiket kisimítva töltik be a beolvasási érzékelőhöz.
- Az eredeti éle sötétszürke színű.

Az eredetik elpiszkolódnak

Tisztítsa meg a lapolvasó belsejét.

Kapcsolódó információ

➔ [„A lapolvasó belsejének tisztítása“ 87. oldal](#)

A beolvasás hosszabb időt vesz igénybe

- Ha a felbontás magas, a beolvasás hosszabb időt is igénybe vehet.
- Ha engedélyezte a(z) **Szkennelt kép** lehetőséget, akkor a rendszer a beolvasás során elemzi az eredetiket. A behúzás szünetelhet az eredetik kiadagolása előtt, és a soron következő eredetik beolvasása hosszabb időt vehet igénybe.
 - Eredetik sok vonallal vagy gyűrődéssel
 - Nagy felbontású eredetik (300 dpi-nél nagyobb felbontás)

Megjegyzés:

Ha a(z) **Beállítások** lehetőséget választja a(z) **Dupla behúzás észlelése** lehetőségéből a(z) *Epson Scan 2* részben, akkor beállíthatja a(z) **Szkennelt kép** beállítást.

- Ha engedélyezi a(z) **Papírvédelem** lehetőséget, és a felbontást 300 dpi-nél magasabb értékre állítja, valamint a(z) **Képtípus** paraméterhez a(z) **Fekete-fehér** lehetőséget állítja be, akkor a beolvasás némi időt vehet igénybe.

Megjegyzés:

Ha a(z) **Beállítások** lehetőséget választja a(z) **Dupla behúzás észlelése** lehetőségéből a(z) *Epson Scan 2* részben, akkor beállíthatja a(z) **Papírvédelem** beállítást.

- Az USB 2.0 (Hi-Speed) porttal rendelkező számítógépek gyorsabban képesek beolvasni, mint az USB 1.1 porttal rendelkezők. Ha USB 2.0 portot használ a szkennelhez, akkor győződjön meg róla, hogy a számítógép megfelel az előírt rendszerkövetelményeknek.
- Ha biztonsági szoftvert használ, akkor a(z) TWAIN.log fájlt zárja ki a felügyelet köréből, vagy állítsa be a(z) TWAIN.log fájlt írásvédettre. A biztonsági szoftverek működésével kapcsolatos további információért használja a szoftverhez mellékelt támogatást vagy egyéb információkat. A rendszer a következő helyre menti a(z) TWAIN.log fájlt.
 - Windows 10/Windows 8.1/Windows 8/Windows 7/Windows Vista:
C:\Felhasználók\((felhasználónév)\AppData\Local\Temp
 - Windows XP:
C:\Documents and Settings\((felhasználónév)\Local Settings\Temp

A beolvasott képpel kapcsolatos problémák

Egyenes vonalak jelennek meg az ADF egységből történő beolvasáskor

- Tisztítsa meg az ADF egységet.
Egyenes vonalak akkor jelenhetnek meg a képen, ha szennyeződések vagy porszemek kerülnek az ADF egységbe.
- Távolítsa el az eredetihez tapadó szennyeződések.

Kapcsolódó információ

➔ „A lapolvasó belsejének tisztítása“ 87. oldal

A képminőség durva

- Ha a felbontás kicsi, próbálja megnövelni a felbontást, és utána végezze el a beolvasást.
- Az Epson Scan 2 alkalmazásban az **Speciális beállítások** lapon található elemek használatával állítsa be a képet, majd végezze el a beolvasást.

Kapcsolódó információ

- ➔ „A beolvasási célnak megfelelő felbontás beállítása“ 52. oldal
- ➔ „Képbeállítási funkciók“ 68. oldal

A színek összemosódnak

Az Epson Scan 2 alkalmazás **Konfiguráció** képernyőjén válassza a **Színfolyás csökkentése** beállítást a **Beolvasás** lapon.



Megjegyzés:

Az eredeti állapotától függően előfordulhat, hogy a színek összemosódását nem lehet megfelelően csökkenteni.

A beolvasott kép nagyítása vagy kicsinyítése

A beolvasott kép nagyítása vagy zsugorítása esetén a kiterjesztési arány a(z) **Beállítások** funkció használatával módosítható a(z) Epson Scan 2 Utility alkalmazásban. Ez a funkció csak Windows rendszer esetén áll rendelkezésre.

Megjegyzés:

A(z) Epson Scan 2 Utility alkalmazás a(z) Epson Scan 2 alkalmazás kiegészítője.

1. Indítsa el a(z) Epson Scan 2 Utility alkalmazást.
 - Windows 10/Windows Server 2016
Kattintson az indítás gombra, majd válassza a(z) **EPSON > Epson Scan 2 > Epson Scan 2 Utility** lehetőséget.
 - Windows 8.1/Windows 8/Windows Server 2012 R2/Windows Server 2012
Adja meg az alkalmazás nevét a keresésben, majd válassza ki a megjelenő ikont.
 - Windows 7/Windows Vista/Windows XP/Windows Server 2008 R2/Windows Server 2008/Windows Server 2003 R2/Windows Server 2003
Kattintson a Start gombra, majd válassza a **Minden program (vagy Programok) > EPSON > Epson Scan 2 > Epson Scan 2 Utility** lehetőséget.
2. Válassza a(z) **Beállítások** lapot.
3. A beolvasott képek kiterjesztési arányának módosításához használja a(z) **Növelés/Összehúzás** beállítást.

Hibaelhárítás

4. A beállítások lapolvasóra való alkalmazásához kattintson a(z) **Beállít** elemre.

A képek háttérében túloldali tartalom jelenik meg

Előfordulhat, hogy az eredeti hátoldalán levő képek megjelennek a beolvasott képen.

- A(z) Epson Scan 2 alkalmazásban válassza a(z) **Speciális beállítások** lapot, majd állítsa be a(z) **Fényerő** értékét.
A(z) **Fő beállítások** lap > **Képtípus** részében vagy a(z) **Speciális beállítások** lapon végzett beállításoktól függően előfordulhat, hogy ez a funkció nem érhető el.
- A(z) Epson Scan 2 alkalmazásban válassza a(z) **Speciális beállítások** lapot, majd a(z) **Kép opció** > **Szöveg optimalizálás** lehetőséget.

Kapcsolódó információ

- ➔ [„Fényerő“ 72. oldal](#)
Beállíthatja a teljes kép fényerejét.
- ➔ [„Szöveg optimalizálás“ 70. oldal](#)
Élessé és tisztán kivehetővé teheti az eredeti dokumentumon lévő elmosódott betűket. A háttér eltolódását vagy egyenetlenségét is csökkentheti.

A szöveg elmosódott

- Az Epson Scan 2 alkalmazásban válassza az **Speciális beállítások** lapot, majd az **Kép opció** > **Szöveg optimalizálás** lehetőséget.
- Az Epson Scan 2 alkalmazásban, ha az **Képtípus** lehetőség a **Fő beállítások** lapon **Fekete-fehér** értékre van beállítva, akkor módosítsa a **Küszöbérték** beállítást a **Speciális beállítások** lapon. Ha növeli a **Küszöbérték** beállítás értékét, akkor a fekete szín erősebben jelenik meg.
- Ha a felbontás kicsi, próbálja megnövelni a felbontást, és utána végezze el a beolvasást.

Kapcsolódó információ

- ➔ [„Szöveg optimalizálás“ 70. oldal](#)
Élessé és tisztán kivehetővé teheti az eredeti dokumentumon lévő elmosódott betűket. A háttér eltolódását vagy egyenetlenségét is csökkentheti.
- ➔ [„Küszöbérték“ 73. oldal](#)
Módosíthatja a monokróm bináris (fekete-fehér) formátum szegélyét. A küszöbérték növelése esetén a fekete színű terület nagyobb lesz. A küszöbérték csökkentése esetén a fehér színű terület nagyobb lesz.
- ➔ [„A beolvasási célnak megfelelő felbontás beállítása“ 52. oldal](#)

Moiréminták (hálószerű árnyékok) jelennek meg

Ha az eredeti egy nyomtatott dokumentum, akkor moiréminták (hálószerű árnyékok) jelenhetnek meg a szkennelt képen.

Hibaelhárítás

- Az Epson Scan 2 alkalmazás **Speciális beállítások** lapján állítsa be a **Moiré eltáv.** funkciót.



- Módosítsa a felbontást, majd szkenneljen újra.

Kapcsolódó információ

- ➔ „Moiré eltáv.“ 73. oldal

Igény szerint eltávolíthatja a nyomtatott papírlapok, például magazinok szkennelésekor jelentkező moiré mintákat (hálószerű árnyékokat).

- ➔ „A beolvasási célnak megfelelő felbontás beállítása“ 52. oldal

Az eredeti méretének automatikus észlelése esetén az eredeti széle nincs beolvasva

- Az Epson Scan 2 alkalmazásban válassza a **Fő beállítások** lapot, majd válassza a **Dokumentumméret > Beállítások** lehetőséget. A **Dokumentumméret-beállítások** ablakban állítsa be a **Szélek levágása** "Automatikus" méret esetén lehetőséget.

- Az **Automatikus észlelés** funkció használatánál az eredetitől függően előfordulhat, hogy az eredeti területének észlelése nem megfelelő. Válassza ki az eredeti megfelelő méretét a **Dokumentumméret** listából.

Megjegyzés:

Ha a beolvasni kívánt eredeti mérete nem szerepel a listában, akkor válassza a **Testreszabás** lehetőséget, és hozza létre a méretet manuálisan.

Kereshető pdf formátumban történő mentéskor a szöveg felismerése nem megfelelő

- A **Képfórmátum-beállítások** ablakban (az Epson Scan 2 alkalmazásban) ellenőrizze, hogy a **Szöveg nyelve** beállítása megfelelő-e a **Szöveg** lapon.
- Ellenőrizze, hogy az eredeti egyenesen van-e behelyezve.
- Használjon jól olvasható szöveggel rendelkező eredetit. A következő típusú eredetik esetén pontatlanabb szövegfelismerés fordulhat elő.
 - Sokszor lemásolt eredetik
 - Faxon (kis felbontással) érkezett eredetik
 - Túl kicsi betűközzel vagy sortávolsággal rendelkező eredetik
 - Vonalozott papírra írt vagy utólag aláhúzott szöveget tartalmazó eredetik
 - Kézírással készült eredetik
 - Gyűrött vagy ráncos eredetik

Hibaelhárítás

- ❑ Az Epson Scan 2 alkalmazásban, ha az **Képtípus** lehetőség a **Fő beállítások** lapon **Fekete-fehér** értékre van beállítva, akkor módosítsa a **Küszöbérték** beállítást a **Speciális beállítások** lapon. Ha növeli a **Küszöbérték** beállítás értékét, akkor a fekete színű terület nagyobb lesz.
- ❑ Az Epson Scan 2 alkalmazásban válassza az **Speciális beállítások** lapot, majd az **Kép opció > Szöveg optimalizálás** lehetőséget.

Kapcsolódó információ

➔ „Mentés Kereshető pdf formátumban“ 75. oldal

➔ „Szöveg optimalizálás“ 70. oldal

Élessé és tisztán kivehetővé teheti az eredeti dokumentumon lévő elmosódott betűket. A háttér eltolódását vagy egyenetlenségét is csökkentheti.

➔ „Küszöbérték“ 73. oldal

Módosíthatja a monokróm bináris (fekete-fehér) formátum szegélyét. A küszöbérték növelése esetén a fekete színű terület nagyobb lesz. A küszöbérték csökkentése esetén a fehér színű terület nagyobb lesz.

A beolvasott képpel kapcsolatos problémák nem oldhatók meg

Ha minden megoldási lehetőséget megpróbált, és a probléma nem oldódott meg, akkor állítsa alaphelyzetbe a(z) Epson Scan 2 beállításait a(z) Epson Scan 2 Utility használatával.

Megjegyzés:

A(z) *Epson Scan 2 Utility* alkalmazás a(z) *Epson Scan 2* alkalmazás kiegészítője.

1. Indítsa el a(z) Epson Scan 2 Utility alkalmazást.

- ❑ Windows 10/Windows Server 2016

Kattintson az indítás gombra, majd válassza a(z) **EPSON > Epson Scan 2 Utility** lehetőséget.

- ❑ Windows 8.1/Windows 8/Windows Server 2012 R2/Windows Server 2012

Adja meg az alkalmazás nevét a keresésben, majd válassza ki a megjelenő ikont.

- ❑ Windows 7/Windows Vista/Windows XP/Windows Server 2008 R2/Windows Server 2008/Windows Server 2003 R2/Windows Server 2003

Kattintson a Start gombra, majd válassza a **Minden program** (vagy **Programok**) > **EPSON > Epson Scan 2 > Epson Scan 2 Utility** lehetőséget.

- ❑ Mac OS

Válassza ki a **Ugrás > Alkalmazások > Epson Software > Epson Scan 2 Utility** lehetőséget.

2. Válassza a(z) **Egyéb** lapot.

3. Kattintson a(z) **Visszaállítás** elemre.

Megjegyzés:

Ha az alaphelyzetbe állítás nem oldja meg a problémát, akkor távolítsa el és telepítse újra a(z) Epson Scan 2 alkalmazást.

Alkalmazások eltávolítása és telepítése

Alkalmazások eltávolítása

Bizonyos problémák megoldása végett, illetve az operációs rendszer frissítése után szükség lehet az alkalmazások eltávolítására és újratelepítésére. Jelentkezzen be a számítógépre rendszergazdaként. Adja meg az adminisztrátori jelszót, ha számítógép kéri.

A Windows-alkalmazások eltávolítása

1. Az összes futó alkalmazásból lépjen ki.
2. Húzza ki a lapolvasót a számítógépből.
3. Nyissa meg a Vezérlőpanelt:
 - Windows 10/Windows Server 2016
Kattintson jobb gombbal a Start gombra, vagy nyomja meg és tartsa lenyomva, majd válassza a(z) **Vezérlőpanel** lehetőséget.
 - Windows 8.1/Windows 8/Windows Server 2012 R2/Windows Server 2012
Válassza a(z) **Asztal, Beállítások**, majd a(z) **Vezérlőpanel** elemet.
 - Windows 7/Windows Vista/Windows XP/Windows Server 2008 R2/Windows Server 2008/Windows Server 2003 R2/Windows Server 2003
Kattintson a Start gombra, és válassza a **Vezérlőpanel** elemet.
4. Nyissa meg a(z) **Program eltávolítása** (vagy a(z) **Programok hozzáadása/eltávolítása** lehetőséget):
 - Windows 10/Windows 8.1/Windows 8/Windows 7/Windows Vista/Windows Server 2016/Windows Server 2012 R2/Windows Server 2012/Windows Server 2008 R2/Windows Server 2008
Válassza a(z) **Program törlése** lehetőséget a **Programok** alatt.
 - Windows XP/Windows Server 2003 R2/Windows Server 2003
Kattintson a(z) **Programok hozzáadása vagy törlése** elemre.
5. Válassza ki az eltávolítandó alkalmazást.
6. Távolítsa el az alkalmazásokat:
 - Windows 10/Windows 8.1/Windows 8/Windows 7/Windows Vista/Windows Server 2016/Windows Server 2012 R2/Windows Server 2012/Windows Server 2008 R2/Windows Server 2008
Kattintson a(z) **Eltávolítás/módosítás** vagy **Eltávolítás** lehetőségre.
 - Windows XP/Windows Server 2003 R2/Windows Server 2003
Kattintson a(z) **Módosítás/eltávolítás** vagy **Eltávolítás** lehetőségre.

Megjegyzés:

Amikor a Felhasználói fiókok felügyelete képernyő megjelenik, kattintson a **Tovább gombra**.

Hibaelhárítás

- Kövesse a képernyőn megjelenő utasításokat.


Megjegyzés:

Megjelenhet a számítógép újraindítására felszólító üzenet. Ekkor jelölje be a(z) **Szeretném újraindítani a számítógépet most** választógombot, majd kattintson a(z) **Befejezés** gombra.

A Mac OS alkalmazások eltávolítása

Megjegyzés:

Győződjön meg arról, hogy telepítette a(z) EPSON Software Updater alkalmazást.

- Töltse le az Uninstaller (Eltávolító) programot a(z) EPSON Software Updater használatával.
Ha letöltötte az Uninstaller programot, nem kell azt minden alkalommal újra letöltenie, ha egy alkalmazást törölni szeretne.
- Húzza ki a lapolvasót a számítógépből.
- A lapolvasó-illesztőprogram eltávolításához válassza ki a **Rendszerbeállítások** elemet a  menü > **Nyomtatók és lapolvasók** (vagy **Nyomtatás és lapolvasás, Nyomtatás és faxolás**) menüpontban, majd válassza ki a lapolvasót az engedélyezett lapolvasók listájáról.
- Az összes futó alkalmazásból lépjen ki.
- Válassza a **Finder > Ugrás > Alkalmazások > Epson Software > Eltávolítóprogram** elemet.
- Jelölje ki az eltávolítani kívánt alkalmazást, majd kattintson az Uninstall (Eltávolítás) elemre.



Fontos:

Az Uninstaller (Eltávolítóprogram) eltávolít minden, Epson lapolvasóhoz tartozó illesztőprogramot a számítógépéről. Ha több Epson lapolvasót használ, és nem szeretné valamennyi illesztőprogramot törölni, először távolítsa el mindet, majd telepítse újra a szükséges lapolvasó-illesztőprogramokat.

Megjegyzés:

Ha nem találja az eltávolítani kívánt alkalmazást az alkalmazások listáján, nem tudja azt eltávolítani az Uninstaller segítségével. Ebben az esetben jelölje ki a **Finder > Ugrás > Alkalmazások > Epson Software** lehetőséget, jelölje ki az eltávolítandó alkalmazást, és húzza azt a kuka ikonra.

Alkalmazások telepítése

A szükséges alkalmazások telepítéséhez kövesse az alábbi lépéseket.

Megjegyzés:

- Jelentkezzen be a számítógépre rendszergazdaként. Adja meg az adminisztrátori jelszót, ha számítógép kéri.
- Alkalmazások újratelepítése esetén előbb el kell őket távolítania.

- Az összes futó alkalmazásból lépjen ki.
- Az Epson Scan 2 telepítésekor szüntesse meg átmenetileg a lapolvasó és a számítógép közötti kapcsolatot.

Megjegyzés:

Ne csatlakoztassa a lapolvasót és a számítógépet addig, amíg arra a program nem kéri.

Hibaelhárítás

3. Az alkalmazás telepítéséhez kövesse az alább látható webhelyen található utasításokat.

<http://epson.sn>

Megjegyzés:

Windows esetén a lapolvasóhoz mellékelt szoftverlemezt is használhatja.

Műszaki adatok

A lapolvasó műszaki adatai

Megjegyzés:

A műszaki adatok minden külön figyelmeztetés nélkül módosulhatnak.

Lapolvasó típusa	Lapadagolós, egymenetes kétoldalas színes lapolvasó	
Fotoelektromos készülék	CIS	
Effektív képpontok száma	5,100×9,300 képpont 600 dpi felbontásnál 2,550×36,000 képpont 300 dpi (hosszú papír)	
Fényforrás	RGB LED	
Beolvasási felbontás	600 dpi (normál beolvasás) 600 dpi (másodlagos beolvasás)	
Kimeneti felbontás	50–1200 dpi (1 dpi-s fokozatokban)*1	
Dokumentum mérete	Min.:	50.8×50.8 mm (2×2 hüvelyk)
	Max.:	215.9×393.7 mm (8.5×15.5 hüvelyk)
		215.9×3,048 mm (8.5×120 hüvelyk)*2
		215.9×2,032 mm (8.5×80 hüvelyk)*3
Papírbetöltés	Tartalommal lefelé fordítva történő betöltés	
Papírkiadás	Kiadás színével lefelé	
Papírkapacitás	50 papírlap, 80 g/m ²	
Színmélység	Színes <input type="checkbox"/> Képpontonként 48 bit belső (képpontonként és színenként 16 bit belső) <input type="checkbox"/> Képpontonként 24 bit külső (képpontonként és színenként 8 bit külső) Szürkeárnyalatos <input type="checkbox"/> Képpontonként 16 bit belső <input type="checkbox"/> Képpontonként 8 bit külső Fekete-fehér <input type="checkbox"/> Képpontonként 16 bit belső <input type="checkbox"/> Képpontonként 1 bit külső	
Interfész	Nagy sebességű USB	

*1 50–300 dpi hosszú papír esetén

*2 Egyoldalas hosszú papír (legfeljebb 300 dpi)

*3 Kétoldalas hosszú papír (legfeljebb 300 dpi)

Méretadatok

Méreték*	Szélesség: 297 mm (11.7 hüvelyk) Mélység: 152 mm (6.0 hüvelyk) Magasság: 154 mm (6.1 hüvelyk)
Tömeg	Kb. 2.5 kg (5.5 font)

* A kiálló részek nélkül.

Elektromos adatok

A lapolvasó elektromos adatai

Névleges egyenáramú bemeneti tápfeszültség	DC 24 V
Névleges egyenáramú bemeneti áramerősség	1 A
Áramfelvétel	<input type="checkbox"/> Üzemi: kb. 15 W <input type="checkbox"/> Készenléti üzemmód: kb. 4.1 W <input type="checkbox"/> Alvó mód: kb. 0.6 W <input type="checkbox"/> Kikapcsolva: kb. 0.2 W

Hálózati adapter — elektromos adatok

Típus	A461H (Váltóáram 100–240 V) A462E (Váltóáram 220–240 V)
Névleges bemeneti áramerősség	1 A
Névleges frekvenciatartomány	50–60 Hz
Névleges kimeneti tápfeszültség	DC 24 V
Névleges kimeneti áramerősség	1 A

Környezeti feltételek

Hőmérséklet	Üzem közben	5–35 °C (41–95 °F)
	Tárolás közben	–25–60 °C (–13–140 °F)

Műszaki adatok

Páratartalom	Üzem közben	10–80% (lecsapódás nélkül)
	Tárolás közben	10–85% (lecsapódás nélkül)
Üzemeltetési környezet		Szokványos irodai vagy otthoni környezet. Ne használja a lapolvasót közvetlen napfénynek kitett, erős fényforrásokhoz közeli, valamint nagyon poros környezetben.

Rendszerkövetelmények

A(z) Epson Scan 2 rendszerkövetelményei a következők; néhány alkalmazás nem biztos, hogy minden operációs rendszert támogat.

Windows	<p>Windows 10 (32 bites, 64 bites)</p> <p>Windows 8.1 (32 bites, 64 bites)</p> <p>Windows 8 (32 bites, 64 bites)</p> <p>Windows 7 (32 bites, 64 bites)</p> <p>Windows Vista (32 bites, 64 bites)</p> <p>Windows XP Professional x64 Edition Service Pack 2</p> <p>Windows XP (32 bites) Service Pack 3</p> <p>Windows Server 2016</p> <p>Windows Server 2012 R2</p> <p>Windows Server 2012</p> <p>Windows Server 2008 R2</p> <p>Windows Server 2008 (32 bites, 64 bites)</p> <p>Windows Server 2003 R2 (32 bites, 64 bites)</p> <p>Windows Server 2003 (32 bites, 64 bites) Service Pack 2</p>
Mac OS ^{*1, *2}	<p>macOS Sierra</p> <p>OS X El Capitan</p> <p>OS X Yosemite</p> <p>OS X Mavericks</p> <p>OS X Mountain Lion</p> <p>Mac OS X v10.7.x</p> <p>Mac OS X v10.6.8</p>

*1 A gyors felhasználóváltás Mac OS vagy későbbi verziójú rendszeren nem támogatott.

*2 A UNIX fájlrendszer (UFS) Mac OS változata nem támogatott.

Szabványok és engedélyek

Szabványok és engedélyek az USA típusokhoz

Termék

EMC	FCC 15. szakasz B alszakasz B osztály CAN/CSA-CEI/IEC CISPR 22 B osztály
-----	---

Hálózati adapter (A461H)

Biztonság	UL60950-1 CAN/CSA-C22.2 No.60950-1
EMC	FCC 15. szakasz B alszakasz B osztály CAN/CSA-CEI/IEC CISPR 22 B osztály

Szabványok és engedélyek az európai modellekhez

Termék és hálózati adapter

A következő típusok CE jelzéssel rendelkeznek és az összes vonatkozó EU irányelvnek megfelelnek. További részletekért keresse fel a következő webhelyet, ahol megtalálható az irányelvekre és a megfelelőség meghatározásához használt harmonizált szabványokra történő hivatkozásokat tartalmazó megfelelőségi nyilatkozat teljes szövege.

<http://www.epson.eu/conformity>

J342A

A461H, A462E

Segítségkérés

Technikai támogatási webhely

Ha további segítségre van szüksége, látogassa meg az Epson támogatási webhelyét, melynek címét alább találja. Válassza ki országát vagy régióját és látogassa meg a helyi Epson webhely támogatási részlegét. A legújabb illesztőprogramok, GYIK, kézikönyvek és egyéb letölthető anyagok is megtalálhatók a webhelyen.

<http://support.epson.net/>

<http://www.epson.eu/Support> (Európa)

Ha az Epson termék nem megfelelően működik és nem tudja megoldani a problémát, kérjen segítséget az Epson ügyfélszolgálatától.

Kapcsolatfelvétel az Epson ügyfélszolgálattal

Mielőtt kapcsolatba lépne az Epsonnal

Ha az Epson termék nem megfelelően működik és a termék kézikönyvéhez adott hibaelhárítási információkkal nem tudja megoldani a problémát, kérjen segítséget az Epson ügyfélszolgálatától. Ha az Ön lakóhelyének Epson ügyfélszolgálata nem szerepel a következő listán, forduljon ahhoz a kereskedőhöz, akitől a terméket megvásárolta.

Az Epson terméktámogatási szolgálat gyorsabban tud segítséget nyújtani, ha megadja nekik a következő adatokat:

- A termék gyári száma
(A gyári szám címkéje általában a termék hátoldalán található.)
- Termékmodell
- A termék szoftverének verziója
(Kattintson a **Névjegy**, **Verzió információ** vagy más hasonló gombra a szoftverben.)
- A számítógép márkája és modellje
- A számítógép operációs rendszerének neve és verziószáma
- A termékkel általában használt szoftverek neve és verziószáma

Megjegyzés:

A terméktől függően a fax tárcsázási adatait és/vagy a hálózati beállításokat a készülék a memóriában tárolhatja. A készülék meghibásodása vagy javítása esetén az adatok és/vagy beállítások elveszhetnek. Az Epson nem felelős az adatvesztésért, az adatok és/vagy beállítások biztonsági mentéséért és helyreállításáért még a garanciális időszakon belül sem. Javasoljuk, hogy készítsen biztonsági mentést vagy jegyzetet adatairól.

Segítség európai felhasználók számára

Az Epson terméktámogatási szolgálatának eléréséről bővebb információ a Pán-európai jótállási dokumentumban található.

Segítségkérés

Segítség szingapúri felhasználók részére

Az Epson Singapore-tól a következő címen érhetőek el információforrások, támogatás és szolgáltatások:

World Wide Web

<http://www.epson.com.sg>

Termékspecifikációkra vonatkozó információk, letölthető meghajtók, gyakori kérdések, értékesítési tájékoztatás, valamint e-mailen keresztül adott műszaki támogatás áll rendelkezésre.

Epson Helpdesk

Díjmentes telefonszám: 800-120-5564

HelpDesk csapatunk telefonon keresztül az alábbiakban tud segíteni:

- Értékesítési tájékoztatás és termékadatokat
- A termékek használatával kapcsolatos kérdések és a felmerülő problémák hibaelhárítási tudnivalói
- Javítással és garanciával kapcsolatos tájékoztatás

Segítség thaiföldi felhasználók részére

Elérhetőségek információkhoz, támogatáshoz és szolgáltatásokhoz:

World Wide Web

<http://www.epson.co.th>

Termékspecifikációkra vonatkozó információk, letölthető meghajtók, gyakori kérdések, értékesítési tájékoztatás, valamint e-mailen keresztül kínált műszaki támogatás áll rendelkezésre.

Epson Hotline

Telefon: 66-2685-9899

E-mail: support@eth.epson.co.th

Hotline csapatunk telefonon keresztül az alábbiakban tud segíteni:

- Értékesítési tájékoztatás és termékadatokat
- Kérdések és problémák a termékek felhasználásával kapcsolatban
- Javítással és garanciával kapcsolatos tájékoztatás

Segítség vietnami felhasználók részére

Elérhetőségek információkhoz, támogatáshoz és szolgáltatásokhoz:

Epson Hotline

Telefon(Ho Chi Minh City): 84-8-823-9239

Telefon(Hanoi City): 84-4-3978-4785, 84-4-3978-4775

Segítségkérés

Epson szervizközpont

65 Truong Dinh Street, District 1, Hochiminh City, Vietnam.

29 Tue Tinh, Quan Hai Ba Trung, Hanoi City, Vietnam

Segítség indonéziai felhasználók részére

Elérhetőségek információkhoz, támogatáshoz és szolgáltatásokhoz:

World Wide Web

<http://www.epson.co.id>

- Információk termékspecifikációról, letölthető meghajtók
- Gyakran Ismételt Kérdések (FAQ), értékesítési tájékoztatás és kérdésfeltevés e-mailben

Epson Hotline

Telefonszám: +62-1500-766

Fax: +62-21-808-66-799

Hotline csapatunk telefonon vagy faxon keresztül az alábbiakban tud segíteni:

- Értékesítési tájékoztatás és termékadatok
- Terméktámogatás

Epson szervizközpont

Tartomány	Cégnév	Cím	Telefon E-mail
DKI JAKARTA	ESS Jakarta MG. DUA	RUKO MANGGA DUA MALL NO. 48 JL. ARTERI MANGGA DUA - JAKARTA UTARA- DKI	(+6221)62301104 jkt-technical1@epson- indonesia.co.id
NORTH SUMATERA	ESC Medan	Kompleks Graha Niaga, Jl. Bambu II No. A-4, Medan- 20114	(+6261)42066090/42066091 mdn-technical@epson- indonesia.co.id
WEST JAWA	ESC Bandung	JL. CIHAMPELAS NO. 48A-BANDUNG JABAR 40116	(+6222)4207033 bdg-technical@epson- indonesia.co.id
DI YOGYAKARTA	ESC Yogyakarta	YAP Square, Blok A No.6 Jl. C Simanjutak YOGYAKARTA - DIY	(+62274)581065 ygy-technical@epson- indonesia.co.id
EAST JAWA	ESC Surabaya	HITECH MALL LT.2 BLOK A NO. 24 JL. KUSUMA BANGSA NO. 116 -118 - SURABAYA JATIM	(+6231)5355035 sby-technical@epson- indonesia.co.id
SOUTH SULAWESI	ESC Makassar	JL. GUNUNG BAWAKARAENG NO. 68E - MAKASSAR SULSEL	(+62411)328212 mksr-technical@epson- indonesia.co.id

Segítségkérés

Tartomány	Cégnév	Cím	Telefon E-mail
WEST KALIMANTAN	ESC Pontianak	JL. NUSA INDAH I NO. 40A PONTIANAK KALBAR 78117	(+62561)735507 pontianak-technical@epson-indonesia.co.id
PEKANBARU	ESC PEKANBARU	JL. TUANKU TAMBUSAI NO. 353 - PEKANBARU RIAU	(+62761)21420 pkb-technical@epson-indonesia.co.id
DKI JAKARTA	ESS JAKARTA KEIAI	WISMA KEIAI LT. 1 JL. JEND. SUDIRMAN KAV. 3 JAKPUS DKI JAKARTA	(+6221)5724335 ess.support@epson-indonesia.co.id
EAST JAWA	ESS SURABAYA	JL. JAWA NO. 2-4 KAV. 29, RUKO SURYA INTI, SURABAYA - JATIM	(+6231)5014949 esssby.support@epson-indonesia.co.id
BANTEN	ESS SERPONG	Ruko mall WTC MATAHARI no. 953 SERPONG - Banten	(+6221)53167051 esstag.support@epson-indonesia.co.id
CENTRAL JAWA	ESS SEMARANG	Komplek Ruko Metro Plaza Blok C20 , Jl. MT Haryono No 970 Semarang - Jawa tengah	(+6224)8313807 esssmg.support@epson-indonesia.co.id
EAST KALIMANTAN	ESC SAMARINDA	Jl. KH. Wahid Hasyim (M. Yamin) Kel. Sempaja Selatan Kec. Samarinda Utara Samarinda- Kalimantan Timur (samping kantor pos)	(+62541)7272904 escsmd.support@epson-indonesia.co.id
SOUTH SUMATERA	ESC PALEMBANG	Jl. H.M. Rasyid Nawawi no.249, kelurahan 9 ilir Palembang - Sumsel	(+62711)311330 escplg.support@epson-indonesia.co.id
EAST JAVA	ESC JEMBER	Jl. Panglima Besar Sudirman No.1 D JEMBER - JAWA TIMUR (Depan Balai Penelitian dan Pengolahan Kakao)	(+62331) 486468,488373 jmr-admin@epson-indonesia.co.id jmr-technical@epson-indonesia.co.id
NORTH SULAWESI	ESC MANADO	Tekno @Megamall, Megamall LG TK-21 Jl. Piere Tendean Kawasan Megamas Boulevard Manado 95111	(+62431)7210033 MND-ADMIN@EPSON-INDONESIA.CO.ID

A fenti listában nem található városok esetén hívja az alábbi Hotline telefonszámot: 08071137766.

Segítség malajziai felhasználók részére

Elérhetőségek információkhoz, támogatáshoz és szolgáltatásokhoz:

World Wide Web

<http://www.epson.com.my>

Segítségkérés

- Információk termékspecifikációkról, letölthető meghajtók
- Gyakran Ismételt Kérdések (FAQ), értékesítési tájékoztatás és kérdésfeltevés e-mailben

Epson telefonos ügyfélszolgálat

Telefon: +60 1800-8-17349

- Értékesítési tájékoztatás és termékadatok
- Kérdések és problémák a termékek felhasználásával kapcsolatban
- Javítással és garanciával kapcsolatos tájékoztatás

Központ

Telefon: 603-56288288

Fax: 603-5628 8388/603-5621 2088

Segítség indiai felhasználók részére

Elérhetőségek információkhoz, támogatáshoz és szolgáltatásokhoz:

World Wide Web

<http://www.epson.co.in>

Rendelkezésre állnak termékspecifikációk, letölthető meghajtók és terméktájékoztatók.

Segélyvonal

- Szolgáltatás, termékinformációk és fogyóeszközök rendelése (BSNL vonalak)
Díjmentes telefonszám: 18004250011
Reggel 9-től este 6-ig érhető el, hétfőtől szombatig (kivéve nemzeti ünnepnapokon)
- Szolgáltatás (CDMA & Mobil felhasználók)
Díjmentes telefonszám: 186030001600
Reggel 9-től este 6-ig érhető el, hétfőtől szombatig (kivéve szabadnapokon)

Segítség Fülöp-szigeteki felhasználók részére

Ha műszaki segítséget vagy egyéb, értékesítés utáni szolgáltatásokat szeretne igénybe venni, keresse meg az Epson Philippines Corporation-t az alábbi telefon- vagy faxszámon, illetve e-mail-címen:

World Wide Web

<http://www.epson.com.ph>

Rendelkezésre állnak információk termékspecifikációkról, letölthető meghajtók, gyakori kérdések (FAQ), valamint e-mailes tájékoztatás.

Epson Philippines Ügyfélszolgálat

Díjmentes telefonszám: (PLDT) 1800-1069-37766

Díjmentes telefonszám: (Digitális) 1800-3-0037766

Segítségkérés

Manilai körzet: (+632)441-9030

Weboldal: <https://www.epson.com.ph/contact>

E-mail: customercare@epc.epson.com.ph

Ügyfélszolgálati csapatunk telefonon keresztül az alábbiakban tud segíteni:

- Értékesítési tájékoztatás és termékadatok
- Kérdések és problémák a termékek felhasználásával kapcsolatban
- Javítással és garanciával kapcsolatos tájékoztatás

Epson Philippines Corporation

Központi szám: +632-706-2609

Fax: +632-706-2665