

DS-410

**Пайдаланушы
нұсқаулығы**

Авторлық құқық

Seiko Epson Corporation алдын ала жазбаша келісімінсіз осы өнімнің ешқандай бөлігін электрондық, механикалық, фотокөшіру, жазу жолдарымен қайта шығаруға, қалпына келтіру жүйесіне сақтауға немесе басқа пішінде не басқа жолмен өткізуге болмайды. Осы құжаттағы ақпаратты пайдалануға қатысты патенттік заңнаманы бұзу болып табылмайды. Осы құжаттағы ақпаратты пайдалану салдарынан болған зақымдарға жауапты болмайды. Мұнда қамтылған ақпарат осы Epson өнімімен пайдалануға ғана арналған. Epson компаниясы осы ақпараттың басқа өнімдерге қолданылуына жауапты емес.

Seiko Epson Corporation компаниясы және бөлімшелері апаттық жағдайда, осы өнімді дұрыс пайдаланбау немесе қиянат ету, рұқсатсыз өзгерту, жөндеу немесе өнімге өзгерістер енгізу салдарынан болатын зақымдарға, залалдарға, қаражат жұмсауға не шығындарға немесе (АҚШ-ты қоспағанда) Seiko Epson Corporation компаниясының пайдалану және қызмет көрсету нұсқаулықтарының қатаң сақталмауына осы өнімді сатып алушы немесе үшінші тарап алдында жауапты болмайды.

Seiko Epson Corporation компаниясы және оның бөлімшелері Epson компаниясының түпнұсқа өнімдері немесе Seiko Epson Corporation компаниясы мақұлдаған Epson өнімдері болып табылмайтын кез келген функцияларды немесе шығыс материалдарын пайдалану салдарынан болатын кез келген зақымдарға немесе ақауларға жауап болмайды.

Seiko Epson Corporation Epson бекітілген өнімдері деп танығаннан басқа интерфейс кабельдерін пайдаланудан болатын электромагниттік кедергіден туындаған қандай да бір зақымдарға Seiko Epson Corporation компаниясы жауапкершілік алмайды.

© 2017 Seiko Epson Corporation

Осы нұсқаулықтың мазмұны және өнімнің сипаттамалары алдын ала ескертусіз өзгертілуі мүмкін.

Сауда белгілері

- ❑ EPSON® — тіркелген сауда белгісі және EPSON EXCEED YOUR VISION немесе EXCEED YOUR VISION Seiko Epson Corporation компаниясының сауда белгісі.
- ❑ Microsoft, Windows, Windows Server, and Windows Vista are either registered trademarks or trademarks of Microsoft Corporation in the United States and/or other countries.
- ❑ Apple, macOS, and OS X are trademarks of Apple Inc., registered in the U.S. and other countries.
- ❑ Adobe, Adobe Reader, and Acrobat are registered trademarks of Adobe Systems Incorporated.
- ❑ Intel® is a registered trademark of Intel Corporation.
- ❑ Epson Scan 2 Software is based in part on the work of the Independent JPEG Group.
- ❑ libtiff

Copyright © 1988-1997 Sam Leffler

Copyright © 1991-1997 Silicon Graphics, Inc.

Permission to use, copy, modify, distribute, and sell this software and its documentation for any purpose is hereby granted without fee, provided that (i) the above copyright notices and this permission notice appear in all copies of the software and related documentation, and (ii) the names of Sam Leffler and Silicon Graphics may not be used in any advertising or publicity relating to the software without the specific, prior written permission of Sam Leffler and Silicon Graphics.

THE SOFTWARE IS PROVIDED "AS-IS" AND WITHOUT WARRANTY OF ANY KIND, EXPRESS, IMPLIED OR OTHERWISE, INCLUDING WITHOUT LIMITATION, ANY WARRANTY OF MERCHANTABILITY OR FITNESS FOR A PARTICULAR PURPOSE.

IN NO EVENT SHALL SAM LEFFLER OR SILICON GRAPHICS BE LIABLE FOR ANY SPECIAL, INCIDENTAL, INDIRECT OR CONSEQUENTIAL DAMAGES OF ANY KIND, OR ANY DAMAGES WHATSOEVER RESULTING FROM LOSS OF USE, DATA OR PROFITS, WHETHER OR NOT ADVISED OF THE POSSIBILITY OF DAMAGE, AND ON ANY THEORY OF LIABILITY, ARISING OUT OF OR IN CONNECTION WITH THE USE OR PERFORMANCE OF THIS SOFTWARE.

- ❑ Жалпы ескертпе: Осында пайдаланылған басқа өнім атаулары анықтау мақсаттарына арналған және өз иелерінің сауда белгілері болуы мүмкін. Epson осы таңбалардың кез келген және барлық құқықтарынан бас тартады.

Мазмұны

Авторлық құқық

Сауда белгілері

Осы нұсқаулық туралы

Нұсқаулықтарды түсіндіру.	6
Белгілер мен таңбалар.	6
Осы нұсқаулықта пайдаланылған сипаттамалар.	6
Операциялық жүйе нұсқалары.	7

Маңызды нұсқаулар

Қауіпсіздік нұсқаулары.	8
Көшіру шектеулері.	9

Сканер негізгі параметрлері

Бөлшек атаулары мен функциялары.	11
Басқару панеліндегі түймелер мен шамдар.	13
Түймелер мен шамдар.	13
Қате индикаторлары.	14
Бетті бөлі тұтқасы.	15
Бағдарламалар туралы ақпарат.	15
Epson Scan 2.	15
Document Capture Pro/Document Capture.	16
EPSON Software Updater.	16
Опция элементтері мен шығын материалдарының ақпараты.	17
Тасымалдауыш парақ кодтары.	17
Роликті бекіту жинағының кодтары.	17

Түпнұсқалардың және қою түпнұсқалардың сипаттамалары

Түпнұсқалардың сипаттамалары.	19
Сканерленіп жатқан түпнұсқалардың жалпы сипаттамалары.	19
Назар аудару қажет түпнұсқалардың түрлері.	24
Сканерленбеуі қажет түпнұсқалардың түрлері.	24
Құжат түпнұсқаларын орналастыру.	25
Стандартты өлшем түпнұсқалары.	25
Ұзын қағаз.	29

Түбіртектер.	32
Пластикалық карталар.	33
Үлкен өлшемді түпнұсқалар.	36
Қате пішіндегі түпнұсқалар.	41
Фотосуреттер.	44
Хатқалталар.	47
Түпнұсқалардың қоспасы.	50

Негізгі сканерлеу

Epson Scan 2 пайдалану арқылы сканерлеу.	53
Epson Scan 2 бөліміндегі арнайы түпнұсқаларға арналған қажетті параметрлер.	56
Сканерлеу мақсатына сай келетін ажыратымдылықты орнату.	56
Document Capture Pro (Windows) көмегімен сканерлеу.	57
Document Capture (Mac OS) көмегімен сканерлеу.	63
Басқару тақтасынан іске қосылатын тапсырманы қосу.	68
Тапсырманы басқару тақтасына тағайындау (Windows).	69
Тапсырманы басқару тақтасына тағайындау (Mac OS).	69
Сканер түймешігін пайдалану арқылы сканерлеу.	70

Кеңейтілген сканерлеу

Түпнұсқалардың әртүрлі өлшемдерін немесе түрлерін бір-бірден сканерлеу (Қағазды автоматты беру режимі).	71
Сканерленген кескіндерді қажеттіліктеріңізге сәйкес жасау.	73
Кескінді реттеу мүмкіндіктері.	73
Ізделетін PDF пішімінде сақтау.	79
Office пішіміндегі файл ретінде сақтау (тек Windows үшін).	80
Жұмысты орнату (Сканерлеу, Сақтау және Жібери).	82
Тапсырманы жасау және тіркеу (Windows).	83
Жұмысты жасау және тіркеу (Mac OS).	83
Бөлу мүмкіндігі (тек Windows жүйесі үшін).	84
Сканерленген кескіндерді сұрыптау және бөлек қалтаға сақтау.	86

Қызмет көрсету

Сканердің сыртын тазалау.	92
Сканердің ішін тазалау.	92
Роликті бекіту жинағын ауыстыру.	96
Сканерлеулер санын қайта орнату.	100
Қуат үнемдеу.	101
Сканерді тасымалдау.	102
Қолданбаларды және микробағдарламаны жаңарту.	103

Ақауларды кетіру

Сканер ақаулықтары.	105
Сканер шамдары қатені көрсетеді.	105
Сканер қосылмайды.	105
Сканерлеуді бастаудың проблемалары.	105
Epson Scan 2 қолданбасын іске қосу мүмкін емес.	105
Сканер түймесін басқанда тиісті бағдарлама қосылмайды.	106
Қағаз беру проблемалары.	106
Бірнеше түпнұсқалар қисық.	106
Сканерден кептелген түпнұсқаларды алып тастау.	107
Сканердегі түпнұсқаның жиі кептелістері.	108
Қос беруді анықтау істемейді.	109
Қағаз қорғауы істемейді.	109
Түпнұсқалар ластанады.	109
Сканерлеу ұзақ уақытты алады.	110
Сканерленген кескін мәселелері.	110
ADF ішінен сканерлеген кезде түзу сызықтар пайда болады.	110
Кескін сапасы қатпарлы.	111
Түстер жағылып кетеді.	111
Сканерленген кескінді жаю немесе қысу	111
Кескіндердің фонында ығысу пайда болады.	112
Мәтін бұрмаланған.	112
Муарлар (торлы көлеңкелер) пайда болады.	113
Түпнұсқаның өлшемін автоматты түрде анықтағанда түпнұсқаның жиегі сканерленбейді.	113
Ізделетін PDF пішімі ретінде сақтағанда мәтін дұрыс анықталмады.	113
Сканерленген кескінде проблемаларды шешу мүмкін емес.	114
Қолданбаларды жою және орнату.	115
Бағдарламаларды жою.	115

Қолданбаларды орнату.	116
-------------------------------	-----

Техникалық сипаттамалары

Сканердің жалпы сипаттамалары.	118
Өлшемдік сипаттамалар.	119
Электр қуатына қатысты сипаттамалар.	119
Сканердің электрлік сипаттамалары.	119
Айнымалы ток адаптерінің электр қуатына қатысты сипаттамалар.	119
Қоршаған ортаға қатысты сипаттамалар.	119
Жүйе талаптары.	120

Стандарттар және мақұлдаулар

АҚШ модельдеріне арналған стандарттар мен растаулар.	121
Еуропа үлгілеріне тән стандарттар мен бекітулер.	121

Қолдау көрсету қызметі

Техникалық қолдау көрсету веб-торабы.	122
Epson қолдау көрсету орталығына хабарласу.	122
Epson компаниясына хабарласудан бұрын.	122
Еуропадағы пайдаланушыларға көмек.	123
Сингапурдағы пайдаланушыларға көмек	123
Тайландтағы пайдаланушыларға көмек.	123
Вьетнамдағы пайдаланушыларға көмек.	123
Индонезиядағы пайдаланушыларға көмек.	124
Малайзиядағы пайдаланушыларға көмек.	126
Үндістандағы пайдаланушыларға көмек.	126
Филиппиндегі пайдаланушыларға көмек	126

Осы нұсқаулық туралы

Нұсқаулықтарды түсіндіру

Epson тұтынушыларға қолдау көрсету сайтында келесі нұсқаулықтардың соңғы нұсқалары қолжетімді.

<http://www.epson.eu/Support> (Еуропа)

<http://support.epson.net/> (Еуропадан тыс)

Орнату нұсқаулығы (басып шығарылған нұсқаулық)

Өнімді реттеу және бағдарламаны орнату бойынша ақпарат ұсынады.

Пайдаланушы нұсқаулығы (сандық нұсқаулық)

Өнімді пайдалану, техникалық қызмет көрсету және мәселелерді шешу бойынша нұсқаулар ұсынады.

Жоғарыда көрсетілген нұсқаулықтарға қоса, Epson әртүрлі бағдарламаларында берілген анықтамаға жүгініңіз.

Белгілер мен таңбалар



Абайлаңыз:

Дене жарақатын алдын алу үшін мұқият орындау керек нұсқаулар.



Маңызды:

Жабдықтың зақымдалуын алдын алу үшін сақталуы керек нұсқаулар.

Ескертпе:

Қосымша және анықтама ақпаратын береді.

Қатысты ақпарат

➔ Қатысты бөлімдердің сілтемелері.

Осы нұсқаулықта пайдаланылған сипаттамалар

Бағдарлама скриншоттары Windows 10 немесе macOS Sierra жүйелерінен алынған. Экранда көрсетілген мазмұн үлгі мен жағдайға қарай әртүрлі болады.

Бұл нұсқаулықта пайдаланылған суреттер тек анықтама үшін берілген. Нақты өнімнен аздап айырмашылығы болғанымен, жұмыс істеу әдістері бірдей.

Операциялық жүйе нұсқалары

Windows

Осы нұсқаулықтағы «Windows 10», «Windows 8.1», «Windows 8», «Windows 7», «Windows Vista», «Windows XP», «Windows Server 2016», «Windows Server 2012 R2», «Windows Server 2012», «Windows Server 2008 R2», «Windows Server 2008», «Windows Server 2003 R2» және «Windows Server 2003» сияқты терминдер келесі операциялық жүйелерге қатысты. Оған қоса, «Windows» барлық нұсқаларға қатысты пайдаланылады және «Windows Server» жүйесі «Windows Server 2016», «Windows Server 2012 R2», «Windows Server 2012», «Windows Server 2008 R2», «Windows Server 2008», «Windows Server 2003 R2» және «Windows Server 2003» нұсқасына қатысты пайдаланылады.

- Microsoft® Windows® 10 операциялық жүйесі
- Microsoft® Windows® 8.1 операциялық жүйесі
- Microsoft® Windows® 8 операциялық жүйесі
- Microsoft® Windows® 7 операциялық жүйесі
- Microsoft® Windows Vista® операциялық жүйесі
- Microsoft® Windows® XP операциялық жүйесінің 3-жаңарту бумасы
- Microsoft® Windows® XP Professional x64 Edition операциялық жүйесінің 2-жаңарту бумасы
- Microsoft® Windows Server® 2016 операциялық жүйесі
- Microsoft® Windows Server® 2012 R2 операциялық жүйесі
- Microsoft® Windows Server® 2012 операциялық жүйесі
- Microsoft® Windows Server® 2008 R2 операциялық жүйесі
- Microsoft® Windows Server® 2008 операциялық жүйесі
- Microsoft® Windows Server® 2003 R2 операциялық жүйесі
- Microsoft® Windows Server® 2003 операциялық жүйесінің 2-жаңарту бумасы

Mac OS

Осы нұсқаулықта «Mac OS» термині macOS Sierra, OS X El Capitan, OS X Yosemite, OS X Mavericks, OS X Mountain Lion, Mac OS X v10.7.x және Mac OS X v10.6.8 элементтеріне қатысты қолданылады.

Маңызды нұсқаулар

Қауіпсіздік нұсқаулары

Осы өнімдерді және опцияларды қауіпсіз пайдалану үшін осы нұсқауларды оқып, орындаңыз. Осы нұсқаулықты алдағы уақытта қарау мақсатында сақтап қойғаныңыз жөн. Сонымен қатар, өнімде және опцияларда таңбаланған барлық ескертулерді және нұсқауларды орындауды ұмытпаңыз.

- Өнімдегі және опциялардағы кейбір таңбалар қауіпсіздікті сақтап, өнімді тиісті түрде пайдалануды көрсетеді. Таңбалардың сипаттамасы туралы қосымша ақпарат алу үшін келесі веб-сайтқа кіріңіз.
<http://support.epson.net/symbols>
- Өнімді және опцияларды барлық бағытта өнімнің және опциялардың негізінен асатын тегіс, тұрақты бетке орналастырыңыз. Егер өнімді және опцияларды қабырғаға орналастырсаңыз, құрылғының және опциялардың артқы жағы мен қабырғаның арасында 10 см-ден астам орын қалдырыңыз.
- Құрылғыны және опцияларды компьютерге интерфейс кабелі оңай жететіндей етіп орналастырыңыз. Өнімді және опцияларды немесе айнымалы ток адаптерін сыртта, қатты кір немесе шаң жерге, судың, ыстық көздер бар жерге немесе соққы, діріл, жоғары температура немесе ылғал, тікелей күн сәулесі, қатты жарық көздері немесе температурасы не ылғалдылығы жылдам ауысатын жерлерге орналастырмаңыз.
- Дымқыл қолдарыңызбен пайдаланбаңыз.
- Өнімді және өнімдерді адаптері оңай қосылатын электр розеткасының жанына орналастырыңыз.
- Айнымалы ток адаптерінің сымын үйкелмейтін, кесілмейтін, тозбайтын, майыспайтын және ширатылмайтын жерге орналастырыңыз. Сымның үстіне заттар қоймаңыз және айнымалы ток адаптерін немесе сымның басылуына немесе езілуіне жол бермеңіз. Ақырында сымды тік сақтауға аса мұқият болыңыз.
- Өніммен бірге келген қуат сымын ғана пайдаланыңыз және сымды өзге жабдықпен бірге пайдаланбаңыз. Осы өніммен бірге басқа сымдарды пайдалану немесе сымды өзге жабдықпен бірге пайдалану өрттің шығуына немесе электр тогының соғуына әкелуі мүмкін.
- Құрылғымен бірге берілген айнымалы ток адаптерін ғана пайдаланыңыз. Басқа адаптер пайдалану өртке, электр тогының соғуына немесе жарақатқа себеп болады.
- Айнымалы ток адаптері тек берілген өніммен пайдалану үшін арналған. Егер көрсетілмеген болса, оны басқа электрондық құрылғылармен пайдалануға болмайды.
- Айнымалы ток адаптерінің жапсырмасында көрсетілген қуат түрін ғана пайдаланыңыз және жергілікті қауіпсіздік стандарттарына сәйкес келетін айнымалы ток адаптері бар стандартты ішкі электр розеткасынан тікелей келетін қуат көзін әрқашан пайдаланыңыз.
- Осы өнімді және опцияларды компьютерге немесе басқа құрылғыға кабельмен жалғаған кезде, қосқыштар бағытының дұрыстығына көз жеткізіңіз. Әрбір қосқышта тек бір дұрыс бағыт болады. Қосқышты бұрыс бағытпен салу кабельмен жалғанған екі құрылғыны да зақымдайды.
- Үнемі қосылып не өшіріліп тұратын фото көшіру құрылғылары немесе ауа ағынын басқаратын жүйелер қосылған бірдей розеткаларды пайдаланбаңыз.

Маңызды нұсқаулар

- ❑ Егер өніммен ұзартқыш сым пайдалансаңыз, ұзартқыш сымға қосылған құрылғылардың жалпы номиналды тогы сымның номиналды тогынан аспайтынын тексеріңіз. Сонымен қатар, қабырғадағы розеткаға қосылған барлық құрылғылардың жалпы амперлік қуатының қабырғадағы розеткада көрсетілген амперлік қуаттан аспайтынын тексеріңіз.
- ❑ Өнімнің нұсқаулығында нақты сипатталған жерлерден басқа айнымалы ток адаптерін, өнімді немесе өнім опцияларында өз бетіңізбен бөлшектеуге, өзгертуге немесе жөндеуге әрекеттенбеңіз.
- ❑ Өнімнің тесіктеріне заттар салмаңыз, олар қауіпті кернеу нүктелеріне тиіп кетуі немесе бөлшектерінің қысқа тұйықтауына себеп болады. Электр тогының соғу қаупінен сақ болыңыз.
- ❑ Егер аша зақымдалған болса, сым жинағын ауыстырыңыз немесе білікті электр маманына хабарласыңыз. Егер ашада сақтандырғыштар болса, оларды өлшемі және номиналды тогы бірдей сақтандырғыштармен ауыстырыңыз.
- ❑ Өнімді, опцияларды және айнымалы ток адаптерін ажыратып, келесі жағдайларда білікті маманға жөндетіңіз: айнымалы ток адаптері немесе аша зақымдалғанда; өнімге, опцияларға немесе айнымалы ток адаптеріне сұйық зат кіргенде; өнім, опциялар немесе айнымалы ток адаптері жерге түсірілгенде немесе корпусы зақымдалғанда; өнім, опциялар немесе айнымалы ток адаптері қалыпты жұмыс істемегенде немесе өнімділігі айқын өзгергенде. (Пайдалану нұсқауларында қамтылмаған реттеулерді орындамаңыз.)
- ❑ Өнімді және айнымалы ток адаптерін тазалаудан бұрын ажыратыңыз. Тек дымқыл шүберекпен тазалаңыз. Өнімнің нұсқаулығында көрсетілгеннен басқа сұйық немесе аэрозольді тазалау құралдарын пайдаланбаңыз.
- ❑ Егер өнімді ұзақ уақыт бойы пайдаланбайтын болсаңыз, айнымалы ток адаптерін электр розеткасынан ажыратып қойыңыз.
- ❑ Тұтынылатын бөлшектерді ауыстырғаннан кейін, оларды жергілікті билік бекіткен ережелер бойынша дұрыстап жойыңыз. Оларды бөлшектемеңіз.

Көшіру шектеулері

Өнімді жауапты әрі заңды түрде пайдалану үшін, келесі шектеулерді ескеру қажет.

Төмендегі элементтерді көшіруге заңмен тыйым салынады:

- ❑ банкноттар, тиындар, мемлекет шығарған бағалы қағаздар, мемлекеттік облигациялық бағалы қағаздар және муниципалдық бағалы қағаздар
- ❑ қолданылмаған пошта маркалары, таңбаланған ашық хаттар және басқа жарамды пошта алымы бар басқа ресми пошта заттары
- ❑ мемлекеттік акциздік маркалар және заңды іс рәсімімен шығарылған бағалы қағаздар

Төмендегі элементтерді көшіру кезінде абай болыңыз:

- ❑ жеке нарықтық бағалы қағаздар (акционерлік сертификаттар, берілетін соло вексельдер, банка чектері, т.б.), айлық билеттер, жеңілдік билеттері, т.б.
- ❑ паспорттар, жүргізуші куәліктері, фитнес купондар, жол билеттері, азық-түлік талондар, билеттер, т.б.

Ескертпе:

бұл элементтерді көшіру заңмен тыйым салынған.

Авторлық құқықтары қорғалған материалдарды жауапты пайдалану

Авторлық құқықтары қорғалған материалдарды дұрыс көшірілмеу салдарынан өнімдер дұрыс пайдаланылмауы мүмкін. Білікті заңгердің кеңесі бойынша әрекет етпесе, жарияланған

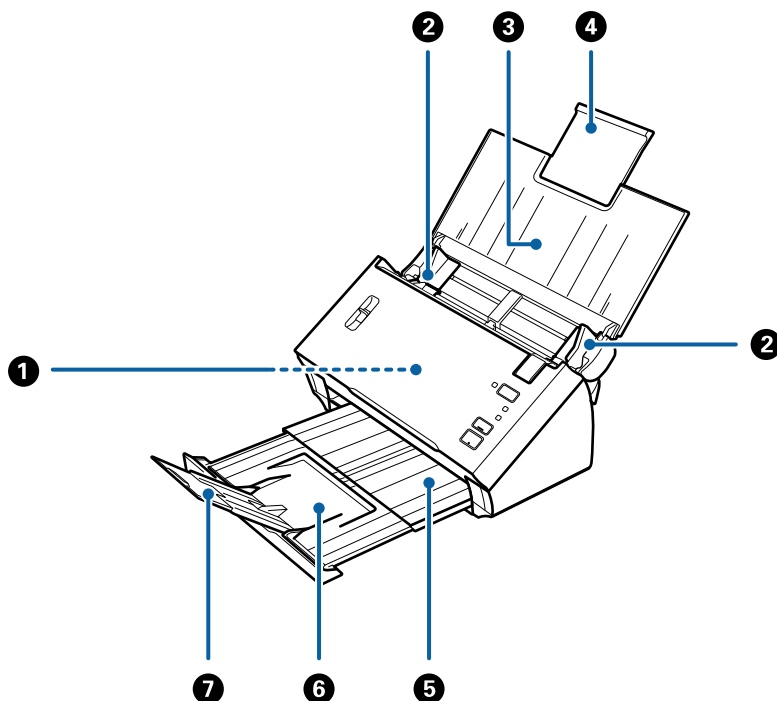
Маңызды нұсқаулар

материалды көшірмес бұрын авторлық құқық иесінің рұқсатын алып, жауапты болыңыз және құрметтеңіз.

Сканер негізгі параметрлері

Бөлшек атаулары мен функциялары

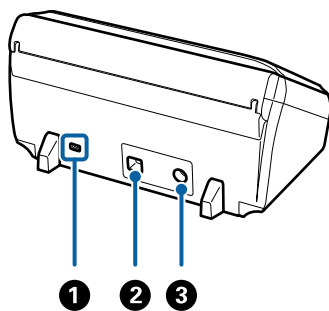
Алды



①	ADF (Автоматты құжат беру құралы)	Салынған түпнұсқаларды автоматты түрде береді.
②	Жиектік бағыттауыштар	Түпнұсқаларды сканерге тікелей береді. Түпнұсқалардың жиектеріне сырғытыңыз.
③	Кіріс науасы	Түпнұсқаларды жүктейді. Егер түпнұсқалар кіріс науасы үшін тым үлкен болса, науа ұзартуын тартыңыз. Бұл қағаздың майысуынан және қағаз кептелісінен қорғайды.
④	Кіріс науа ұзартуы	
⑤	Шығыс науа	Сканерден шығарылған түпнұсқаларды ұстайды. Ұзарту науасын түпнұсқалардың ұзындығына созыңыз.
⑥	Шығасын науа кеңейтімі	
⑦	Стопор	Шығарылған түпнұсқаларды ұзарту науасынан құлауынан қорғайды. Оны түпнұсқалардың ұзындығына реттеңіз.

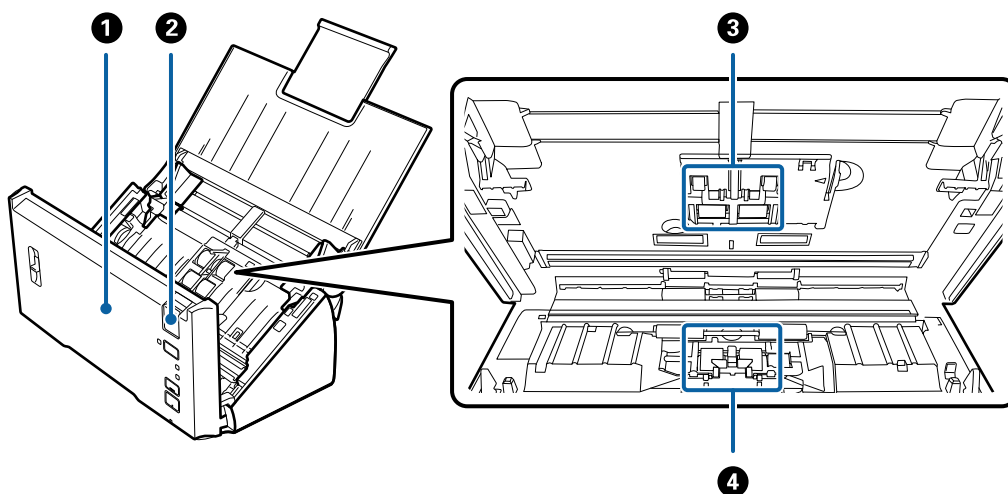
Сканер негізгі параметрлері

Арты



①	Қауіпсіздік ұяшығы	Ұрлап кетпеу үшін қауіпсіздік құлпын енгізеді.
②	USB ұяшығы	USB кабелін жалғайды.
③	Тұрақты ток кірісі	Айнымалы ток адаптерін қосады.

Іші



①	Сканер қақпағы	Сканердің ішін тазалағанда және кептелген қағазды алғанда, қақпақты ашу тұтқасын тартып, сканер қақпағын ашыңыз.
②	Қақпақты ашу тұтқасы	Ашу тұтқасын тартып, сканердің қақпағын ашыңыз.
③	Қағазды алу ролигі	Түпнұсқаларды береді. Сканерлеулер саны қағаздардың қызмет санынан асып кеткенде ауыстыру қажет. Жоғарғы және төменгі роликтерді ауыстырыңыз.
④	Бөлу ролигі	Түпнұсқаларды бөлек бір-бірден бөледі. Сканерлеулер саны қағаздардың қызмет санынан асып кеткенде ауыстыру қажет.

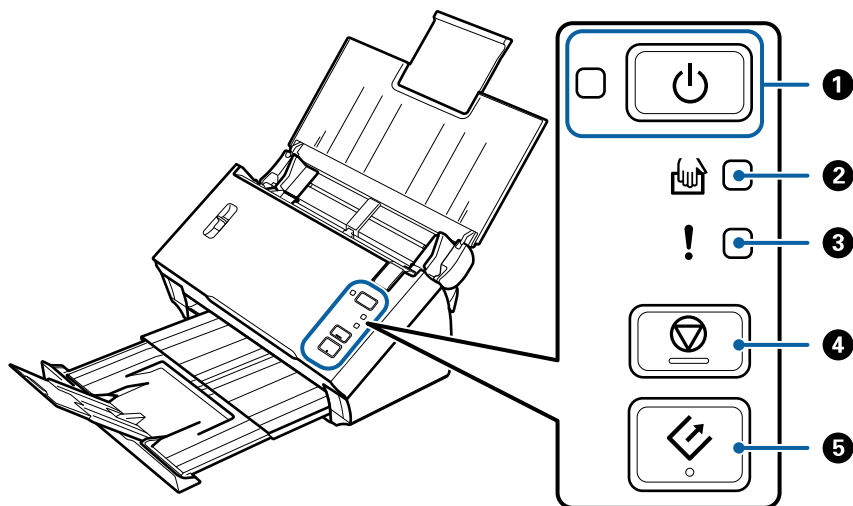
Қатысты ақпарат

➔ "Сканердің ішін тазалау" бетте 92

➔ "Роликті бекіту жинағын ауыстыру" бетте 96

Басқару панеліндегі түймелер мен шамдар

Түймелер мен шамдар



1		Қуат түймесі	Сканерді қосады немесе өшіреді.	
		Ток көзі шамы	Қосулы:	Сканер пайдалануға дайын.
			Жыпылықтау:	Сканер сканерлеуде, сканерлеуді күтуде, орындауда немесе ұйқы режимінде.
			Өшірулі:	Сканерді пайдалану мүмкін емес, себебі қуат өшірулі немесе қате пайда болды.
2		Қағазды автоматты беру режимі шамы	Сканер Қағазды автоматты беру режимі режимінде. Түпнұсқа кіріс науаға салынғанда сканерлеу басталады.	
3		Қате шамы	Қате пайда болды. Қосымша мәліметтер алу үшін «Қате индикаторлары» бөлімін қараңыз.	
4		Тоқтату түймесі	<input type="checkbox"/> Сканерлеуден бас тартады. <input type="checkbox"/> Автоматты беру режимін аяқтайды.	
5		Бастау түймесі	<input type="checkbox"/> Сканерлеуді бастайды. <input type="checkbox"/> Сканердің ішін тазалағанда осыны басыңыз.	







Қатысты ақпарат

- ➔ «Қате индикаторлары» бетте 14
- ➔ «Түпнұсқалардың әртүрлі өлшемдерін немесе түрлерін бір-бірден сканерлеу (Қағазды автоматты беру режимі)» бетте 71
- ➔ «Сканердің ішін тазалау» бетте 92

Сканер негізгі параметрлері

Қате индикаторлары

Сканер қателері

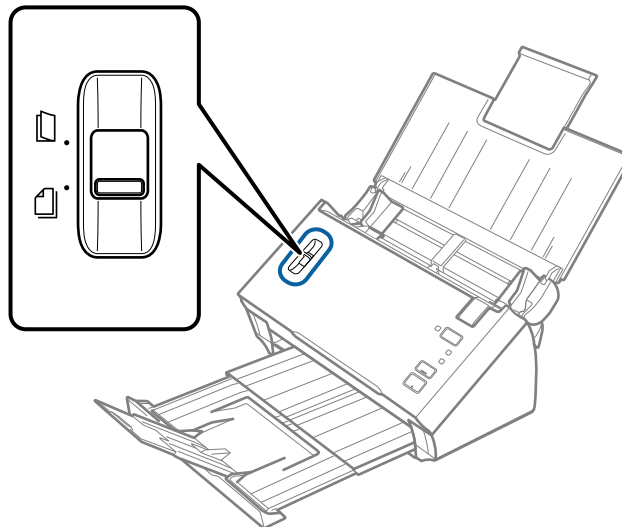
Индикаторлары	Жағдайы	Шешімдері
 Жыпылықтау  Қосулы	Қағаз кептелісі немесе қос берілу пайда болады.	Сканердің қақпағын ашып, кептелген түпнұсқаларды алып тастаңыз. Қатені жою үшін қақпақты жабыңыз. Түпнұсқаларды қайта салыңыз.
	Сканер қақпағы ашық.	Сканер қақпағын жабыңыз.
 Жыпылықтау  Жыпылықтау Кезектесіп жыпылықтау	Күрделі қате пайда болды.	Қуатты өшіріп, қайта қосыңыз. Егер қате кетпесе, жергілікті дилерге хабарласыңыз.
 Өшірулі  Қосулы  Қосулы	Сканер қалпына келтіру режимінде іске қосылды, себебі микробағдарламаның жаңартуы сәтсіз аяқталды.	Микробағдарламаны қайта жаңартып көру үшін төмендегі қадамдарды орындаңыз. <ol style="list-style-type: none"> 1. Компьютер мен сканерді USB кабелі арқылы қосыңыз. (Қалпына келтіру режимі барысында микробағдарламаны желі қосылымы арқылы жаңарту мүмкін емес.) 2. Қосымша нұсқауларды алу үшін жергілікті Epson веб-сайтына кіріңіз.

Қатысты ақпарат

➔ ["Сканерден кептелген түпнұсқаларды алып тастау" бетте 107](#)

Бетті бөлі тұтқасы

Сканерлейін деп жатқан құжаттың түріне байланысты бетті бөлу тұтқасының күйін таңдаңыз.



	<p>Беруді бөлу</p>	<p>Беруді бөлуді қалыпты түрде пайдалану керексіз. Бірнеше беттері бар құжаттар тек бір парақты береді.</p>
	<p>Бөлу емес беру</p>	<p>Бүктелген құжаттар, пластик карталар, салмақ түсетін беттер және тағы сол сияқты арнайы құжаттарды сканерлегенде осыны пайдаланыңыз.</p> <p>Сканерлеу құжаттарды бөлусіз орындалады.</p>

Бағдарламалар туралы ақпарат

Осы бөлімде сканерге қолжетімді бағдарламалық құралдың өнімдері түсіндіріледі. Ең соңғы бағдарламалық құралды Epson веб-сайтынан жүктеуге болады.

Epson Scan 2

Epson Scan 2 — әртүрлі сканерлеу параметрлерін орындауға мүмкіндік беретін сканерді басқаруға арналған драйвер. Сондай-ақ, бұл бөлек қолданба ретінде немесе TWAIN үйлесімді қолданбасының бағдарламалық құралы арқылы іске қосуға мүмкіндік береді.

Қолданбаны пайдалану бойынша толық ақпарат алу үшін Epson Scan 2 анықтамасын қараңыз.

Сканер негізгі параметрлері

Document Capture Pro/Document Capture

Document Capture Pro — құжаттар мен формалар сияқты түпнұсқаларды оңай цифрлауға мүмкіндік беретін қолданба.

Сканерленген кескіндерді белгілі бір қалтаға сақтауға, электрондық пошта арқылы жіберуге және принтерге байланыстыру арқылы көшірме жасау функцияларын орындауға болады. Штрих-кодтар сияқты бөлу ақпаратын пайдалану арқылы құжаттарды біріктіруге және жаңа файлдарды автоматты өңдеуге де болады. Бұл үлкен құжаттарды оқу және желі мүмкіндіктерін тиімді пайдалану секілді электрондық құжаттарды өңдеу әдісін жеңілдетуге мүмкіндік береді.

Document Capture Pro қолданбасы тек Windows жүйесіне арналған. Mac OS жүйесі үшін Document Capture параметрін пайдаланыңыз.

Қолданбаны пайдалану бойынша толық ақпарат алу үшін Document Capture Pro анықтамасын (Windows) немесе Document Capture анықтамасын (Mac OS) қараңыз.

Ескертпе:

Document Capture Pro мүмкіндігі Windows Vista, Windows XP және Windows Server жүйесін қолдамайды.

Тапсырма:

Ретімен орындаған кезде, келесі әрекеттер тапсырма ретінде белгілі: **1. Scan > 2. Save > 3. Send.**

Әрекеттер сериясын тапсырма ретінде алдын ала тіркеу арқылы тапсырманы жай ғана таңдай отырып, әрекеттердің барлығын орындауға болады. Сканердің басқару тақтасына тапсырма тағайындау арқылы басқару тақтасынан тапсырманы бастауға болады (Button Assignment).

Бөлу функциясы:

Түпнұсқалар арасына енгізілген штрих-коды бар/штрих-коды жоқ бос беттер немесе түпнұсқалардағы штрих-кодтар секілді әртүрлі анықтау әдістерін пайдаланып, күрделі сұрыптау немесе ұйымдастыру жұмыстарын автоматты түрде өңдеуге болады.

Осы әдістерді пайдалану немесе белгілі бір беттерді реттеу арқылы сканерленген бірнеше кескінді жеке файлдар ретінде сұрыптауға және әр файлды арнайы қалталарға сақтауға да болады.

EPSON Software Updater

EPSON Software Updater — интернеттен жаңа немесе жаңартылған бағдарламаларды іздеп, оларды орнататын бағдарлама.

Сондай-ақ, сканердің цифрлық нұсқаулығын жаңартуға болады.

Ескертпе:

Windows Server операциялық жүйесіне қолдау көрсетілмейді.

Опция элементтері мен шығын материалдарының ақпараты

Тасымалдауыш парақ кодтары

Тасымалдауыш парақ параметрі арқылы оңай сызылуы мүмкін қате пішіндегі түпнұсқаларды немесе фотосуреттерді сканерлеуге болады. Салмақ түсетін парақ арқылы А4 өлшемінен үлкен түпнұсқаларды жартысына бүктеп сканерлеуге болады.

Бөлшек атауы	Кодтары*
Тасымалдауыш парақ	B12B813431

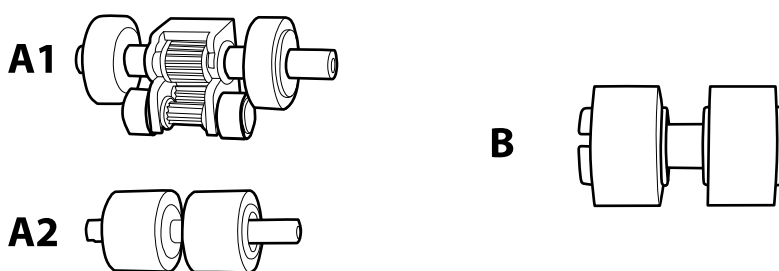
* Коды бар салмақ түсетін парақты ғана пайдалануға болады.

Қатысты ақпарат

- ➔ "Тасымалдауыш парақ құралын пайдаланатын түпнұсқалардың сипаттамалары" бетте 23
- ➔ "Салмақ түсетін парағы бар үлкен өлшемді түпнұсқаларды қою" бетте 39
- ➔ "Қате пішіндегі түпнұсқаларды қою" бетте 42
- ➔ "Фотосуреттерді қою" бетте 45

Роликті бекіту жинағының кодтары

Сканерлеулер саны қызмет көрсету санын асып кеткенде, бөлшектерді (беру ролигі және бөлу ролигі) ауыстыру қажет. Көк түстегі ролик осьтерімен арнайы бөлшектерді пайдаланыңыз. Ең соңғы сканерлеулер санын Epson Scan 2 Utility бөлімінде тексеруге болады.



A1: жоғарғы қағазды алу ролигі, A2: төменгі қағазды алу ролигі, B: бөлу ролигі

Бөлшек атауы	Кодтар*1	Пайдалану мерзімі
Роликті бекіту жинағы	B12B819381 B12B819391 (тек Қытай) B12B819401 (тек Үндістан)	100,000*2

*1 Көрсетілген кодтардан басқа бөлшектерді пайдалану мүмкін емес.

Сканер негізгі параметрлері

- *2 Бұл санға Epson компаниясының сынақ түпнұсқалы қағаздарын тізбекті түрде сканерлеу арқылы жеткен және ауыстыру мерзімінің нұсқаулығы болып табылады. Ауыстыру мерзімі көп шаң жинайтын қағаз немесе пайдалану мерзімін қысқартатын беті қатпарлы қағаздар сияқты әртүрлі қағаздардың түріне байланысты өзгеруі мүмкін.

Қатысты ақпарат

- ➔ [“Роликті бекіту жинағын ауыстыру” бетте 96](#)
- ➔ [“Сканерлеулер санын қайта орнату” бетте 100](#)

Түпнұсқалардың және қою түпнұсқалардың сипаттамалары

Түпнұсқалардың сипаттамалары

Бұл бөлімде ADF пішіміне жүктеуге болатын түпнұсқалардың сипаттамалары мен шарттары сипатталады.

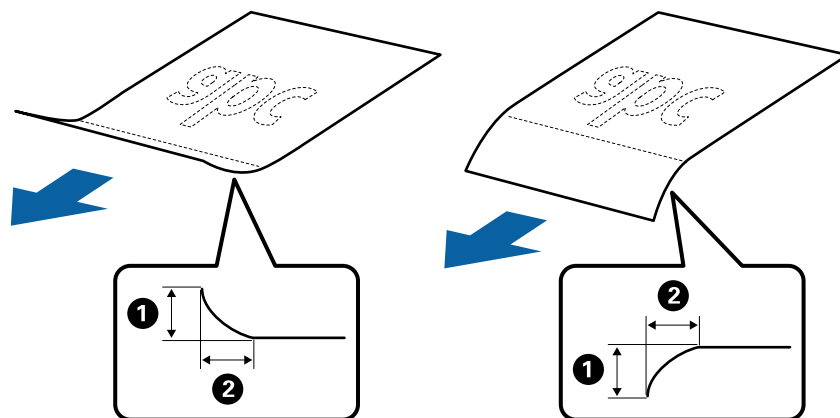
Сканерленіп жатқан түпнұсқалардың жалпы сипаттамалары

Түпнұсқаның түрі	Қалыңдығы	Өлшемі
Қарапайым қағаз	50 – 209 г/м ²	Ең көп (бір жақты): 215,9×3048 мм (8,5×120 дюйм)
Жоғары сапалы қағаз	Пластикалық карталар: 1,24 мм (0,05 дюйм) немесе одан кішкентай (бедерді қосқанда)	Ең көп (екі жақты): 215,9×2032 мм (8,5×80 дюйм)
Қайта өңделетін қағаз		Ең азы: 50,8×50,8 мм (2,0×2,0 дюйм)
Ашық хат		Жүктелетін өлшем түпнұсқалардың түріне байланысты әртүрлі болады.
Бизнес карта		
Хатқалталар		
ISO7810 ID-1 түріне сәйкес келетін пластикалық карталар (бедерлі немесе бедерсіз)		

Түпнұсқалардың және қою түпнұсқалардың сипаттамалары

Ескертпе:

- ❑ Алдыңғы жиекте барлық түпнұсқалар тегіс және тіке болуы қажет.
- ❑ Түпнұсқаның алдыңғы жиегі бүктелген болса, ① параметрі 5 мм-ден аз екенін тексеріңіз.
Егер ① параметрі 5 мм-ден басталса немесе 30 мм-ден аз болса және ② параметрі 30 мм немесе одан көп болса, түпнұсқа сәтті сканерленбеуі мүмкін.
Түпнұсқаларды ① параметрі 5 мм немесе одан көп және ② параметрі 30 мм-ден кіші өлшемдерге сканерлеу мүмкін емес.
Сканерлеудің алдында бүктелген түпнұсқаларды жазып көріңіз.



- ❑ Түпнұсқа ADF үшін орналастыруға болатын сипаттамаларға сәйкес келсе де, оның ADF ішінен берілмеуі мүмкін немесе қағаз сипаттарына немесе сапасына байланысты сканерлеу сапасының төмендеуі мүмкін.

Стандартты өлшемдегі түпнұсқалардың сипаттамалары

Стандартты өлшемдегі түпнұсқалардың тізімін сканерге жүктеуге болады.

Түпнұсқалардың және қою түпнұсқалардың сипаттамалары

Өлшемі	Өлшем	Қалыңдығы	Қағаз түрі	Жүктеу сыйымдылығы*
Legal	215,9×355,6 мм (8,5×14 дюйм)	50 – 209 г/м ²	Қарапайым қағаз Жоғары сапалы қағаз Қайта өңделетін қағаз	Түпнұсқалар бумасының қалыңдығы: 8 мм (0,31 дюйм) өлшемнен аз 80 г/м ² : 50 парақ Жүктеу сыйымдылығы қағаз түріне байланысты әртүрлі болады.
Letter	215,9×279,4 мм (8,5×11 дюйм)			Түпнұсқалар бумасының қалыңдығы: 8 мм (0,31 дюйм) өлшемнен аз
A4	210×297 мм (8,3×11,7 дюйм)			50 г/м ² : 70 парақ 80 г/м ² : 50 парақ
B5	182×257 мм (7,2×10,1 дюйм)			130 г/м ² : 30 парақ 209 г/м ² : 15 парақ
A5	148×210 мм (5,8×8,3 дюйм)			Жүктеу сыйымдылығы қағаз түріне байланысты әртүрлі болады.
B6	128×182 мм (5,0×7,2 дюйм)			
A6	105×148 мм (4,1×5,8 дюйм)			
A8	52×74 мм (2,1×2,9 дюйм)			
Бизнес карта	55×89 мм (2,1×3,4 дюйм)	210 г/м ²		Түпнұсқалар бумасының қалыңдығы: 8 мм (0,31 дюйм) өлшемнен аз 15 парақ

* Сканерлеу барысында түпнұсқаларды ең көп сыйымдылыққа дейін толтыруға болады.

Ұзын қағаздың сипаттамалары

Ұзын қағаздың сипаттамасын сканерге жүктеуге болады.

Түпнұсқалардың және қою түпнұсқалардың сипаттамалары

Өлшемі	Қалыңдығы	Қағаз түрі	Жүктеу сыйымдылығы
Ені: 50,8 – 215,9 мм (2,0 – 8,5 дюйм) Ұзындығы (бір жақты): 393,8 – 3048,0 мм (15,5 – 120,0 дюйм) Ұзындығы (екі жақты): 393,8 – 2032,0 мм (15,5 – 80,0 дюйм)	50 – 130 г/м ²	Қарапайым қағаз Жоғары сапалы қағаз Қайта өңделетін қағаз	1 парақ

Түбіртектердің сипаттамалары

Сканерге жүктеуге болатын түбіртектердің сипаттамалары.

Өлшемі	Қалыңдығы	Қағаз түрі	Жүктеу сыйымдылығы
Ені: 76,2 – 215,9 мм (3,0 – 8,5 дюйм) Ұзындығы: 76,2 – 393,7 мм (3,0 – 15,5 дюйм)	50 – 130 г/м ²	Қарапайым қағаз Жоғары сапалы қағаз Қайта өңделетін қағаз Термо қағаз*	50 парақ
Ені: 76,2 – 215,9 мм (3,0 – 8,5 дюйм) Ұзындығы: 393,8 – 3048,0 мм (15,5 – 120,0 дюйм)	50 – 130 г/м ²	Қарапайым қағаз Жоғары сапалы қағаз Қайта өңделетін қағаз Термо қағаз*	1 парақ

* Термо қағаздың келесі түрлері сәтті сканерленбеуі мүмкін.

Пластикалық карталардың сипаттамалары

Пластикалық картаның сипаттамасын сканерге жүктеуге болады.

Өлшемі	Карта түрі	Қалыңдығы	Жүктеу сыйымдылығы	Жүктеу бағыты
ISO7810 ID-1 түрі 54,0×85,6 мм (2,1×3,3 дюйм)	Бедерлі	1,24 мм (0,05 дюйм) немесе одан аз	1 карта	Көлденең (Альбомдық)
	Бедерсіз	1,00 мм (0,04 дюйм) немесе одан аз	1 карта	

Түпнұсқалардың және қою түпнұсқалардың сипаттамалары

Тасымалдауыш парақ құралын пайдаланатын түпнұсқалардың сипаттамалары

Қосымша Тасымалдауыш парақ құралы түпнұсқаларды сканер арқылы тасымалдауға арналған парақ болып табылады. А4/Letter өлшемінен үлкен, маңызды құжаттарды немесе зақымдалмауы қажет фотосуреттерді, жұқа қағазды, қате пішімді түпнұсқаларды және тағы басқа қағаздарды сканерлеуге болады.

Келесі кесте Тасымалдауыш парақ құралын пайдалануға арналған шарттарды береді.

Түрі	Өлшемі	Қалыңдығы	Тасымалдауыш парақ құралының сыйымдылығын жүктеу
Сканерге тікелей жүктеу мүмкін емес түпнұсқалар	A3* ¹ A4 B4* ¹ Letter Legal* ¹ B5 A5 B6 A6 A8 Реттелетін өлшем: <input type="checkbox"/> Ені: 431,8 мм (17 дюйм) дейін* ² <input type="checkbox"/> Ұзындығы: 297 мм (11,7 дюйм) дейін* ³	0,3 мм (0,012 дюйм) немесе одан аз (Тасымалдауыш парақ құралының қалыңдығын қоспағанда)	1 парақ

*1 Орнату үшін жартысынан бүктеңіз.

*2 215,9 мм (8,5 дюйм) өлшемінен кең түпнұсқаларды жартысынан бүктемеу қажет.

*3 Ұзындығы шамамен 297 мм (11,7 дюйм) болатын түпнұсқаны сканерлегенде түпнұсқаның алдыңғы жиегі Тасымалдауыш парақ құрылғысының байланыстырушы бөлігіне қойылуы қажет. Кері жағдайда, **Автоматты түрде анықтау** параметрін Epson Scan 2 құрылғысындағы **Құжат өлшемі** параметрі ретінде таңдағанда, сканерленген кескіннің ұзындығы Тасымалдауыш парақ құрылғысының соңына дейін сканердің сканерленуінен ұзынырақ болуы мүмкін.

Қатысты ақпарат

➔ [“Тасымалдауыш парақ кодтары” бетте 17](#)

Хатқалталардың сипаттамалары

Хатқалталардың сипаттамасын сканерге жүктеуге болады.

Түпнұсқалардың және қою түпнұсқалардың сипаттамалары

Өлшемі	Өлшем	Қалыңдығы	Жүктеу сыйымдылығы
C6	114×162 мм (4,49×6,38 дюйм) (стандартты өлшем)	0,38 мм (0,015 дюйм) немесе одан аз	1 хатқалта
DL	110×220 мм (4,33×8,66 дюйм) (стандартты өлшем)		

Назар аудару қажет түпнұсқалардың түрлері

Түпнұсқалардың келесі түрлері сәтті сканерленбеуі мүмкін.

- Тақырыбы бар хат қағазы сияқты беті тегіс емес түпнұсқалар.
- Қатпарлары немесе бүктелген сызықтары бар түпнұсқалар
- Таңбалар немесе жапсырмалар бар түпнұсқа
- Майысқан түпнұсқалар
- Жылтыр қағаз
- Термо қағаз
- Тесілген саңылаулары бар түпнұсқалар
- Бүктелген бұрыштары бар түпнұсқалар
- Қалың түпнұсқалар
- Ламинацияланған карталар

Ескертпе:

- Жұқа түпнұсқаларды немесе оңай қатпарланатын түпнұсқаларды сканерлеу үшін Тасымалдауыш парақ құрылғысын (бөлек сатылады) пайдаланыңыз.
- Таңбалар мен жапсырмалар түпнұсқаларға шығыңқы желімсіз тығыз жабысуы қажет.
- Сканерлеудің алдында бүктелген түпнұсқаларды жазып көріңіз.

Қатысты ақпарат

- ➔ ["Сканер негізгі параметрлері" бетте 11](#)
- ➔ ["Қызмет көрсету" бетте 92](#)

Сканерленбеуі қажет түпнұсқалардың түрлері

Келесі түпнұсқалардың түрлері сканерленбеуі қажет.

- Фотосуреттер
- Фотосурет қағазы
- Буклеттер
- Қағаз емес түпнұсқа (мысалы, таза файлдар, мата және металл жұқалтыр)
- Қапсырмалар немесе қағаз түйреуіштері бар түпнұсқалар

Түпнұсқалардың және қою түпнұсқалардың сипаттамалары

- Желіммен жабысқан түпнұсқалар
- Жыртылған түпнұсқалар
- Қатты мыжылған немесе бүктелген түпнұсқалар
- ОНР пленкалары сияқты мөлдір түпнұсқалар
- Артында карбон қағазы бар түпнұсқалар
- Көшіру қағазы
- Ылғал сиясы бар түпнұсқалар
- Бекітілген жабысқақ жазбалары бар түпнұсқалар
- Тесілген түпнұсқалар

Ескертпе:

- Сканерде зақымдалмайтын немесе өшпейтін фотосуреттерді, қымбат өнер туындысын немесе маңызды құжаттарды салмаңыз. Кептелу түпнұсқаны мыжуы немесе зақымдауы мүмкін. Осындай түпнұсқаларды сканерлегенде Тасымалдауыш парақ құрылғысын (бөлек сатылады) пайдаланыңыз.*
- Сондай-ақ, Тасымалдауыш парақ құрылғысын (бөлек сатылады) пайдалансаңыз, қабыршақты, мыжылған немесе бүктелген түпнұсқаларын сканерлеуге болады.*

Қатысты ақпарат

➔ [“Фотосуреттер” бетте 44](#)

Құжат түпнұсқаларын орналастыру

Стандартты өлшем түпнұсқалары

Стандартты өлшемдегі түпнұсқалардың сипаттамалары

Стандартты өлшемдегі түпнұсқалардың тізімін сканерге жүктеуге болады.

Түпнұсқалардың және қою түпнұсқалардың сипаттамалары

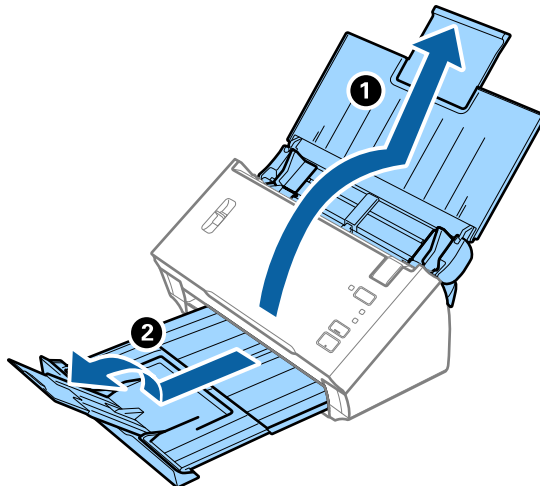
Өлшемі	Өлшем	Қалыңдығы	Қағаз түрі	Жүктеу сыйымдылығы*
Legal	215,9×355,6 мм (8,5×14 дюйм)	50 – 209 г/м ²	Қарапайым қағаз Жоғары сапалы қағаз Қайта өңделетін қағаз	Түпнұсқалар бумасының қалыңдығы: 8 мм (0,31 дюйм) өлшемнен аз 80 г/м ² : 50 парақ Жүктеу сыйымдылығы қағаз түріне байланысты әртүрлі болады.
Letter	215,9×279,4 мм (8,5×11 дюйм)			Түпнұсқалар бумасының қалыңдығы: 8 мм (0,31 дюйм) өлшемнен аз
A4	210×297 мм (8,3×11,7 дюйм)			50 г/м ² : 70 парақ 80 г/м ² : 50 парақ
B5	182×257 мм (7,2×10,1 дюйм)			130 г/м ² : 30 парақ 209 г/м ² : 15 парақ
A5	148×210 мм (5,8×8,3 дюйм)			Жүктеу сыйымдылығы қағаз түріне байланысты әртүрлі болады.
B6	128×182 мм (5,0×7,2 дюйм)			
A6	105×148 мм (4,1×5,8 дюйм)			
A8	52×74 мм (2,1×2,9 дюйм)			
Бизнес карта	55×89 мм (2,1×3,4 дюйм)	210 г/м ²		Түпнұсқалар бумасының қалыңдығы: 8 мм (0,31 дюйм) өлшемнен аз 15 парақ

* Сканерлеу барысында түпнұсқаларды ең көп сыйымдылыққа дейін толтыруға болады.

Түпнұсқалардың және қою түпнұсқалардың сипаттамалары

Стандартты өлшемдегі түпнұсқаларды қою

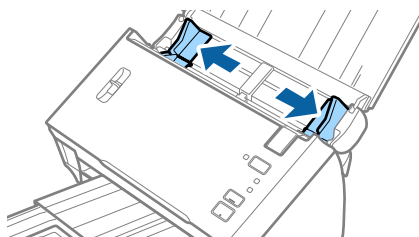
1. Кіріс науасын ашып, кіріс науасының ұзартқышын кеңейтіңіз. Шығыс науасын ұзартқышын сыртқа сырғытып, шығыс науасының ұзартқышын кеңейтіп, стопорды көтеріңіз.



Ескертпе:

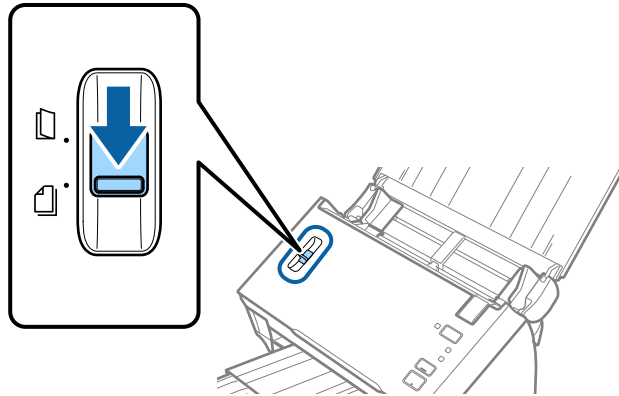
- ❑ A4 өлшемді немесе одан үлкен түпнұсқалар үшін кіріс науа ұзартқышын тартып, кеңейтілгенін тексеріңіз.
- ❑ Шығыс науаның ұзартқыштары тартып, созыңыз, содан соң стопорды шығарылған түпнұсқалар шығыс науасына ыңғайлы орналасатындай етіп көтеріңіз.
- ❑ Егер түпнұсқалар шығыс науаға қысылса және одан құласа, шығыс науаны сақтап, оны шығарылған түпнұсқаларды бүктеу үшін пайдаланбаңыз.
- ❑ Егер сканерленген кескіндерге сканердің төменгі бетіне қысылатын шығарылған түпнұсқалар әлі де әсер етсе, сканерді шығарылған түпнұсқалар еркін құлайтын және оларды алуға болатын үстел шетіне қоюды ұсынамыз.

2. Жиектік бағыттауыштарын кіріс науасының бойымен сырғытыңыз.



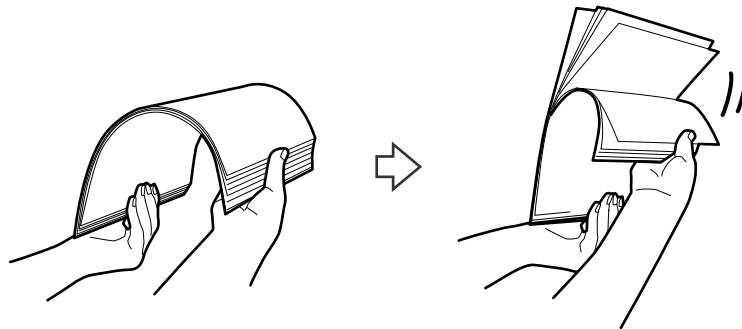
Түпнұсқалардың және қою түпнұсқалардың сипаттамалары

3. Бетті бөлу тұтқасын түсіріңіз.

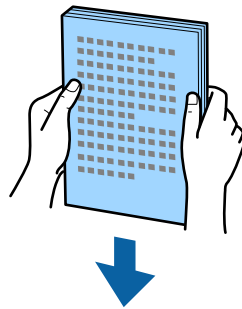


4. Түпнұсқаларды желдетіңіз.

Түпнұсқалардың екі шетінен ұстап, оларды бірнеше рет желдетіңіз.



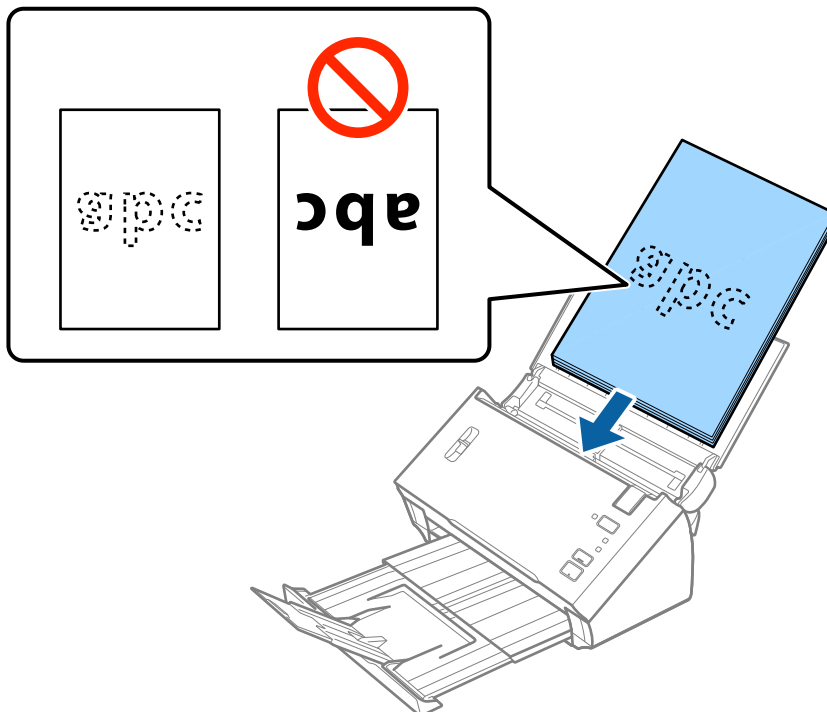
5. Түпнұсқалардың жиектеріне туралаңыз.



Түпнұсқалардың және қою түпнұсқалардың сипаттамалары

6. Түпнұсқаларды жоғарғы шетін ADF құрылғысына қаратып, бетін төмен қаратып кіріс науаға жүктеңіз.

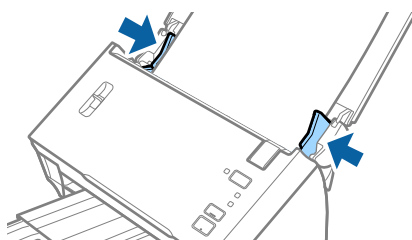
Түпнұсқаларды ADF құрылғысына кедергіге тигенше сырғытыңыз.



Ескертпе:

Бизнес карталарын көлденеңінен салыңыз.

7. Түпнұсқалар мен жиектік бағыттауыштары арасында саңылаулардың жоқ екенін тексеріп, түпнұсқалардың жиегін сәйкестендіру үшін жиектік бағыттауыштарды сырғытыңыз. Кері жағдайда түпнұсқалар қисық берілуі мүмкін.



Ескертпе:

Салынбалы қағаз сияқты тесілген саңылаулары бар түпнұсқаларды сканерлегенде, түпнұсқаларды саңылауларын бүйіріне немесе бетін төмен қаратып жүктеңіз. Тесілген саңылаулардың жиектері бұдырлар немесе бүктеулер жоқ екенін тексеріңіз.

Ұзын қағаз

Ұзын қағаздың сипаттамалары

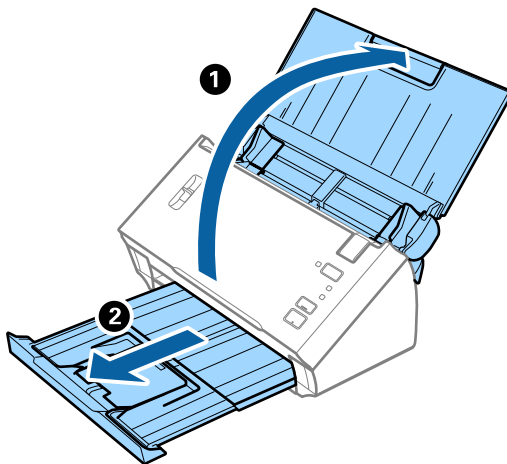
Ұзын қағаздың сипаттамасын сканерге жүктеуге болады.

Түпнұсқалардың және қою түпнұсқалардың сипаттамалары

Өлшемі	Қалыңдығы	Қағаз түрі	Жүктеу сыйымдылығы
<p>Ені: 50,8 – 215,9 мм (2,0 – 8,5 дюйм)</p> <p>Ұзындығы (бір жақты): 393,8 – 3048,0 мм (15,5 – 120,0 дюйм)</p> <p>Ұзындығы (екі жақты): 393,8 – 2032,0 мм (15,5 – 80,0 дюйм)</p>	50 – 130 г/м ²	<p>Қарапайым қағаз</p> <p>Жоғары сапалы қағаз</p> <p>Қайта өңделетін қағаз</p>	1 парақ

Ұзын қағазды қою

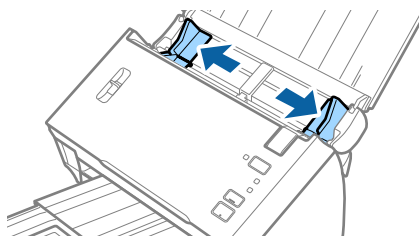
1. Кіріс науасын ашып, шығыс науасын сыртқа сырғытыңыз.



Ескертпе:

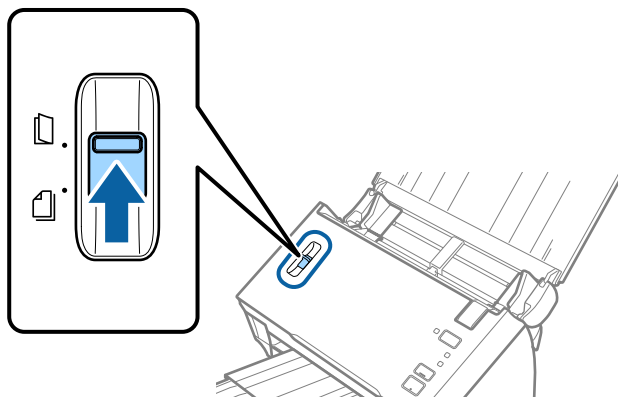
Кіріс науасының ұзартқышы мен шығыс науасының ұзартқыштарын кеңейтпеңіз және стопорды көтермеңіз.

2. Жиектік бағыттауыштарын кіріс науасының бойымен сырғытыңыз.



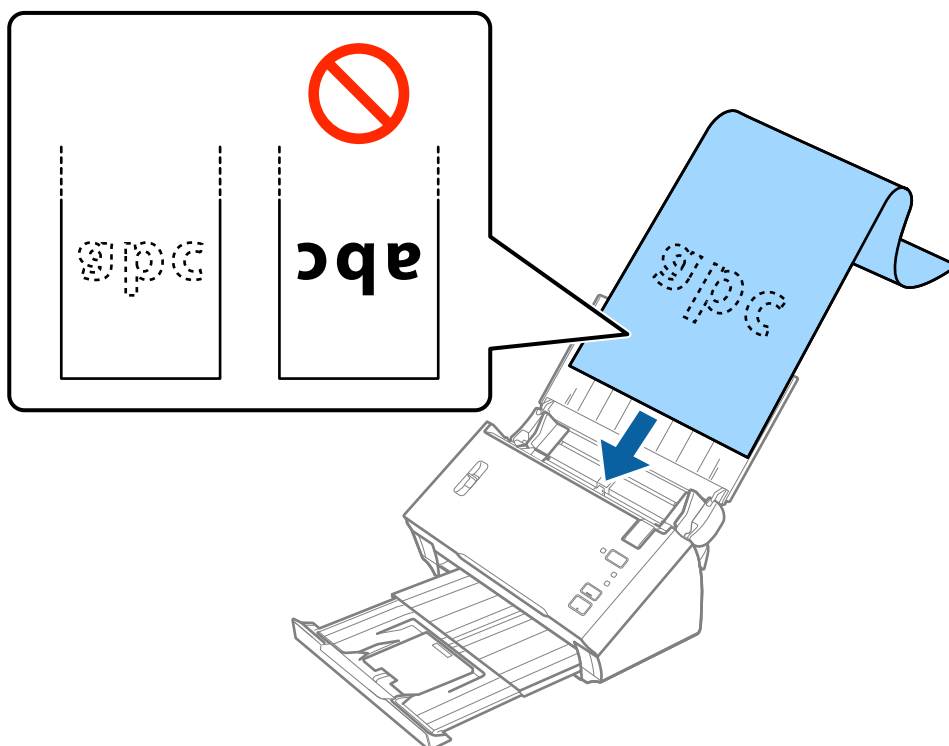
Түпнұсқалардың және қою түпнұсқалардың сипаттамалары

3. Бетті бөлу тұтқасын көтеріңіз.

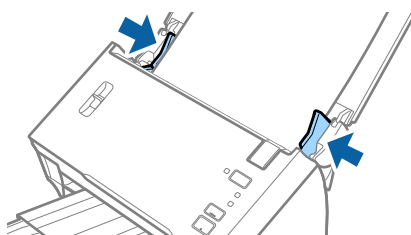


4. Түпнұсқаны жоғарғы шетін ADF құрылғысына қаратып, бетін төмен қаратып тікелей кіріс науаға жүктеңіз.

Түпнұсқаны ADF құрылғысына кедергіге тигенше сырғытыңыз.



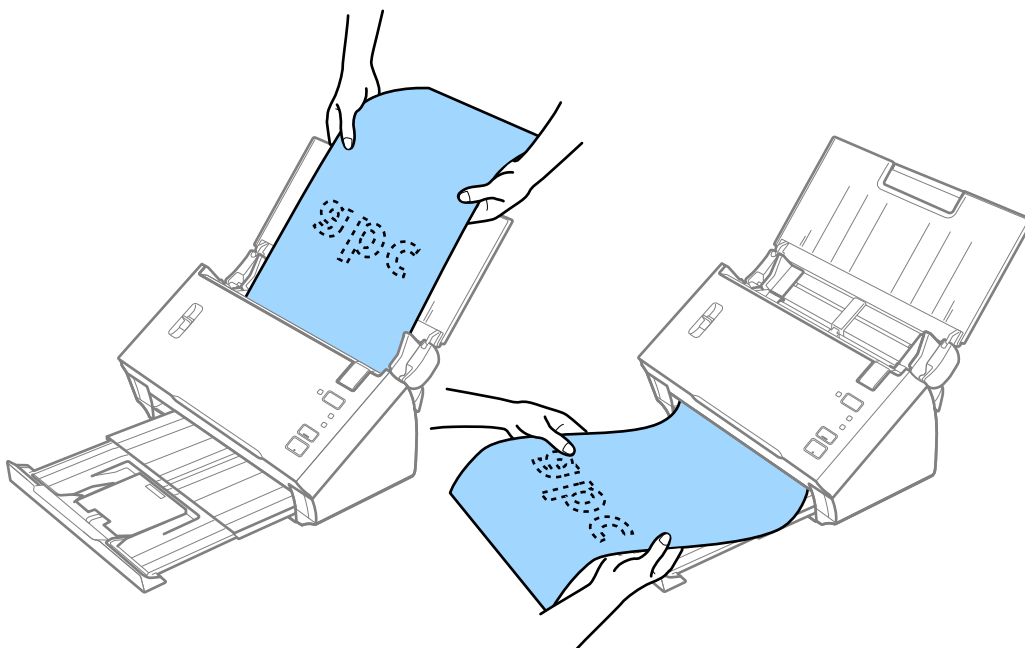
5. Қағаз бен жиектік бағыттауыштары жиегінің арасында саңылаулардың жоқ екенін тексеріп, ұзын қағаздың жиегін сәйкестендіру үшін жиектік бағыттауыштарды реттеңіз. Кері жағдайда түпнұсқалар қисық берілуі мүмкін.



Түпнұсқалардың және қою түпнұсқалардың сипаттамалары

Ескертпе:

- ❑ 300 нүкте/дюйм немесе одан аз ажыратымдылығы бар 3048 мм (120 дюйм) ұзындыққа дейінгі бір жақты бетті және 300 нүкте/дюйм немесе одан аз ажыратымдылығы бар 2032 мм (80 дюйм) ұзындыққа дейінгі екі жақты бетті сканерлеуге болады.
- ❑ Epson Scan 2 бөлімінде қағаз өлшемін көрсету қажет. Epson Scan 2 бөлімінде қағаз өлшемін көрсетудің үш әдісі бар.
Өлшемді автоматты түрде анықтау үшін **Ав. түр. ан. (ұз. қағ.)** параметрін таңдаңыз.
Қағаз өлшемін өзіңіз көрсету үшін **Реттеу** параметрін таңдаңыз, содан соң қағаздың өлшемін таңдаңыз. Тек қағаз ұзындығын анықтау үшін **Қағаз ұзындығын анықтау** мүмкіндігін пайдаланыңыз.
- ❑ Қағаз ұзындығын кіріс жағында ол ADF құралынан шығып кетпейтіндей және шығыс жағын шығарылған қағазы шығыс науасынан шықпайтындай етіп ұстаңыз.



Қатысты ақпарат

➔ [“Epson Scan 2 бөліміндегі арнайы түпнұсқаларға арналған қажетті параметрлер” бетте 56](#)

Түбіртектер

Түбіртектердің сипаттамалары

Сканерге жүктеуге болатын түбіртектердің сипаттамалары.

Түпнұсқалардың және қою түпнұсқалардың сипаттамалары

Өлшемі	Қалыңдығы	Қағаз түрі	Жүктеу сыйымдылығы
Ені: 76,2 – 215,9 мм (3,0 – 8,5 дюйм) Ұзындығы: 76,2 – 393,7 мм (3,0 – 15,5 дюйм)	50 – 130 г/м ²	Қарапайым қағаз Жоғары сапалы қағаз Қайта өңделетін қағаз Термо қағаз*	50 парақ
Ені: 76,2 – 215,9 мм (3,0 – 8,5 дюйм) Ұзындығы: 393,8 – 3048,0 мм (15,5 – 120,0 дюйм)	50 – 130 г/м ²	Қарапайым қағаз Жоғары сапалы қағаз Қайта өңделетін қағаз Термо қағаз*	1 парақ

* Термо қағаздың келесі түрлері сәтті сканерленбеуі мүмкін.

Түбіртектерді қою

Түбіртектерді қою үшін ұзын қағазды қою бөлімін қараңыз.

Қатысты ақпарат

➔ [“Ұзын қағазды қою” бетте 30](#)

Пластикалық карталар

Пластикалық карталардың сипаттамалары

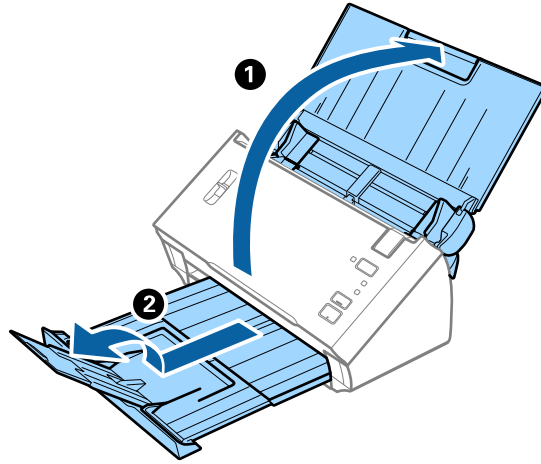
Пластикалық картаның сипаттамасын сканерге жүктеуге болады.

Өлшемі	Карта түрі	Қалыңдығы	Жүктеу сыйымдылығы	Жүктеу бағыты
ISO7810 ID-1 түрі 54,0×85,6 мм (2,1×3,3 дюйм)	Бедерлі	1,24 мм (0,05 дюйм) немесе одан аз	1 карта	Көлденең (Альбомдық)
	Бедерсіз	1,00 мм (0,04 дюйм) немесе одан аз	1 карта	

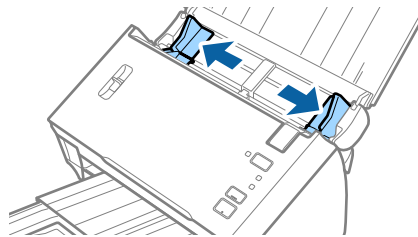
Түпнұсқалардың және қою түпнұсқалардың сипаттамалары

Пластикалық карталарды қою

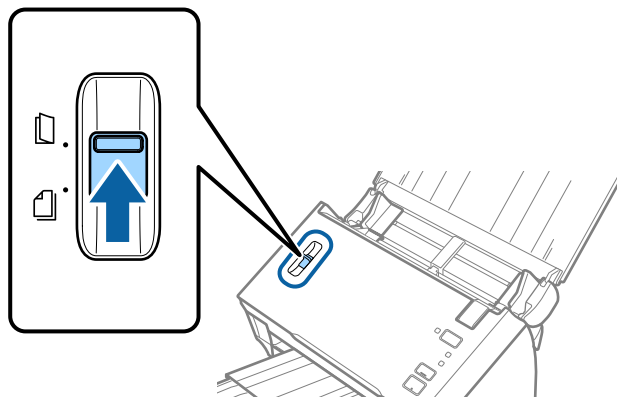
1. Кіріс науасын ашып, шығыс науасын сыртқа сырғытыңыз, содан соң стопорды көтеріңіз.



2. Жиектік бағыттауыштарын кіріс науасының бойымен сырғытыңыз.



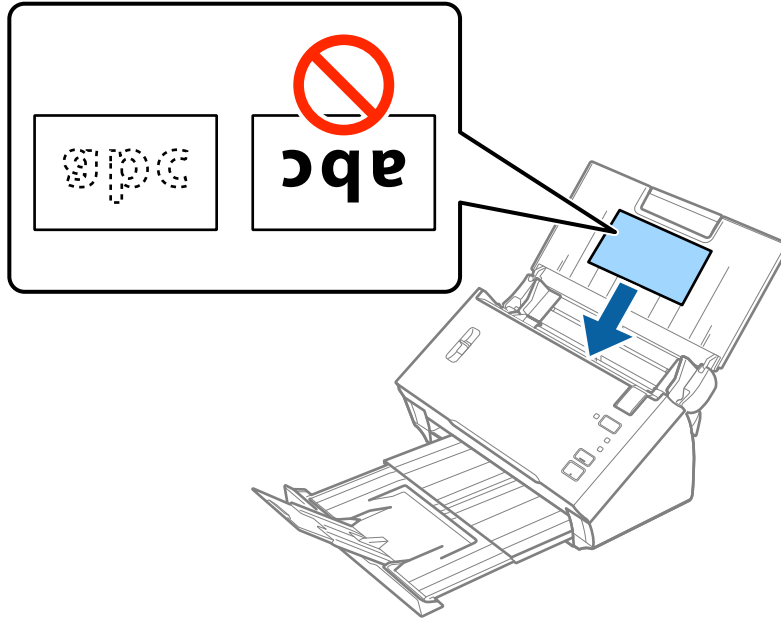
3. Бетті бөлу тұтқасын көтеріңіз.



Түпнұсқалардың және қою түпнұсқалардың сипаттамалары

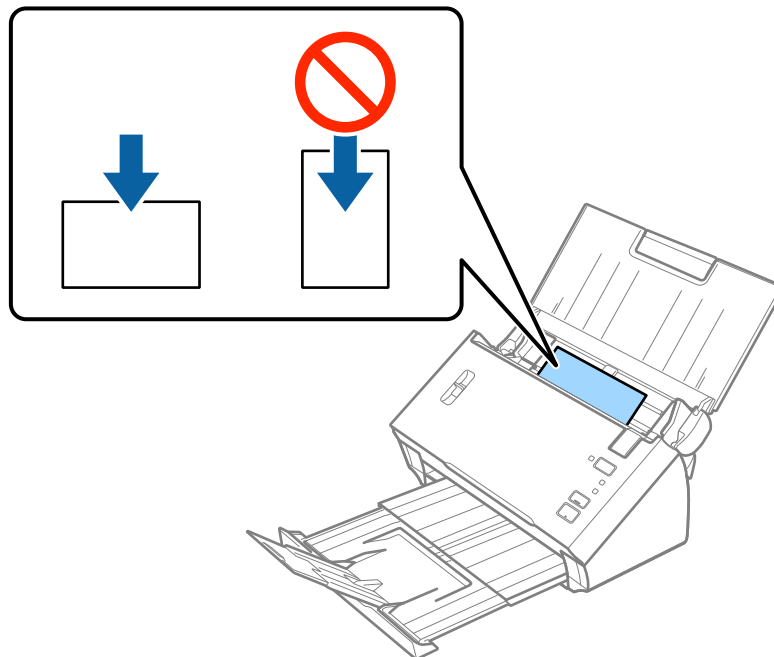
4. Пластикалық карталардың жоғарғы шетін ADF құрылғысына қаратып, бетін төмен қаратып кіріс науаға жүктеңіз.

Пластикалық карталарды ADF құрылғысына кедергіге тигенше сырғытыңыз.



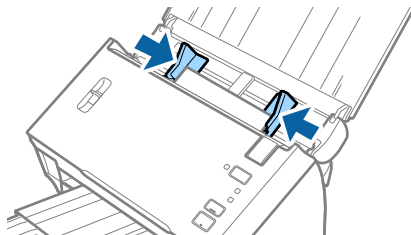
! Маңызды:

Пластикалық карталарды тігінен қоймаңыз.



Түпнұсқалардың және қою түпнұсқалардың сипаттамалары

5. Пластикалық карталардың шетін сәйкестендіру үшін жиектік бағыттауыштарды сырғытыңыз.



Қатысты ақпарат

➔ [“Epson Scan 2 бөліміндегі арнайы түпнұсқаларға арналған қажетті параметрлер” бетте 56](#)

Үлкен өлшемді түпнұсқалар

Үлкен өлшемдегі түпнұсқалардың сипаттамалары

Түпнұсқаларды жартысынан бүктеу арқылы А3 немесе В4 өлшемдері сияқты А4 өлшемінен үлкен түпнұсқаларды сканерлеуге болады. Сондай-ақ, бөлек сатылатын Тасымалдауыш парақ құрылғысын пайдалануға болады.

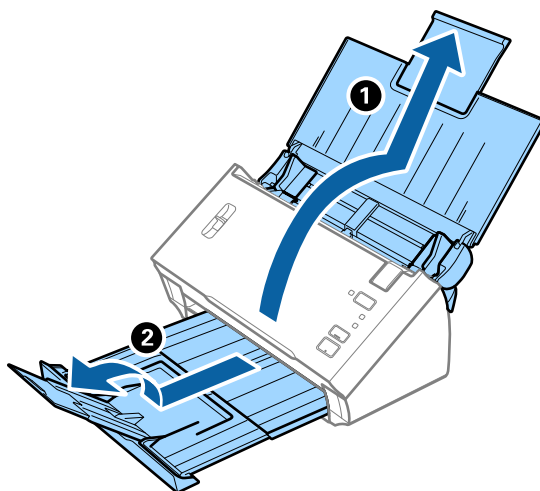
Өлшемі	Қалыңдығы	Қағаз түрі	Жүктеу сыйымдылығы
А3 өлшеміне дейін	50 – 130 г/м ²	Қарапайым қағаз Жоғары сапалы қағаз Қайта өңделетін қағаз	1 парақ
А3 өлшеміне дейін	0,3 мм (0,012 дюйм) немесе одан аз (Тасымалдауыш парақ құралының қалыңдығын қоспағанда)	Қарапайым қағаз Жоғары сапалы қағаз Қайта өңделетін қағаз	1 салмақ түсетін парақ

Түпнұсқалардың және қою түпнұсқалардың сипаттамалары

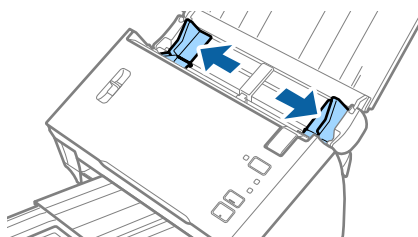
Үлкен өлшемдегі түпнұсқаларды қою

Салмақ түсетін парағы жоқ үлкен өлшемді түпнұсқаларды қою

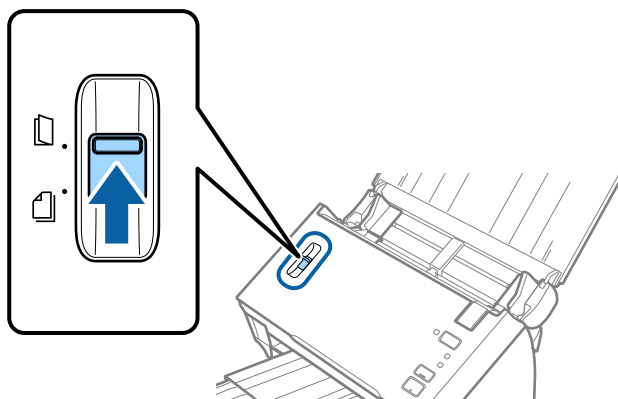
1. Кіріс наусын ашып, кіріс наусының ұзартқышын кеңейтіңіз. Шығыс наусын ұзартқышын сыртқа сырғытып, шығыс наусының ұзартқышын кеңейтіп, стопорды көтеріңіз.



2. Жиектік бағыттауыштарын кіріс наусының бойымен сырғытыңыз.

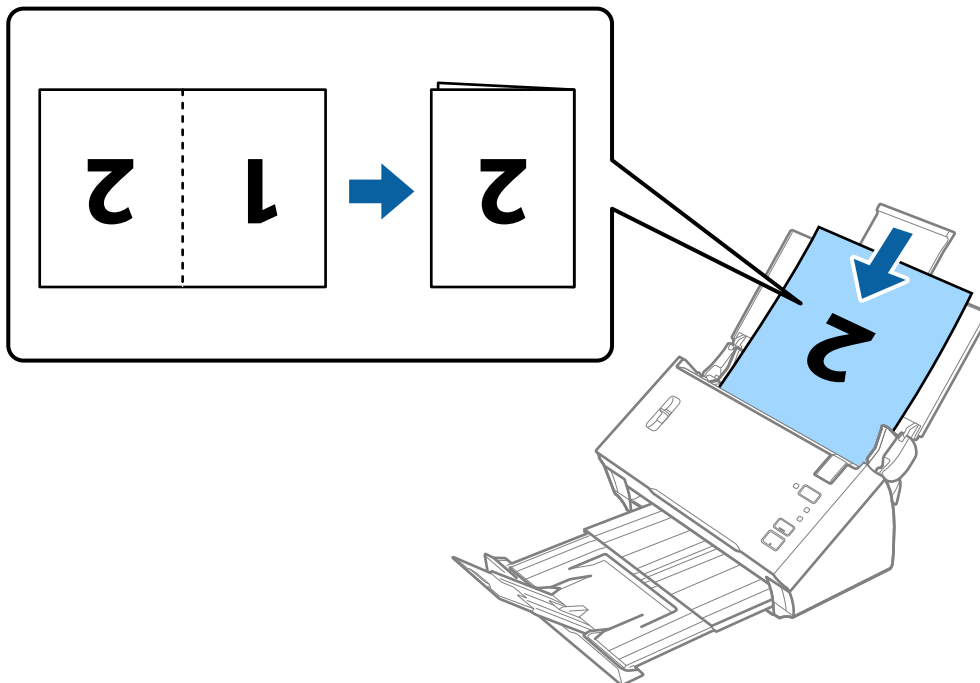


3. Бетті бөлу тұтқасын көтеріңіз.



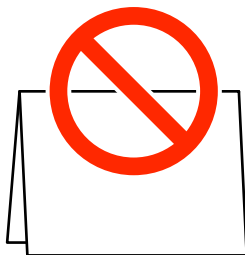
Түпнұсқалардың және қою түпнұсқалардың сипаттамалары

4. Түпнұсқаны оң жағын алға қаратып, сканерленетін беті жоғары қарайтындай етіп бүктеңіз, содан соң оны кіріс науасына жоғарғы жиегін ADF құрылғысына қаратып салыңыз. Түпнұсқаны ADF құрылғысына кедергіге тигенше сырғытыңыз.

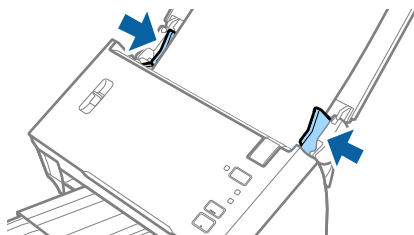


! Маңызды:

Құжатты ашық бетін төмен қаратып салмаңыз.



5. Құжат пен жиектік бағыттауыштары арасында саңылаулардың жоқ екенін тексеріп, түпнұсқалардың жиегін сәйкестендіру үшін жиектік бағыттауыштарды сырғытыңыз. Кері жағдайда құжат қисық берілуі мүмкін.



Түпнұсқалардың және қою түпнұсқалардың сипаттамалары

Ескертпе:

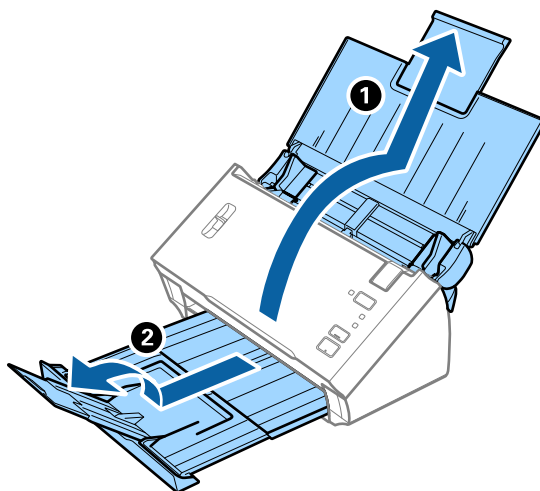
- ❑ *Epson Scan 2* бөлімінде **Екі парақтың берілуін анықтау** ұяшығынан белгіні алыңыз. Мәліметтер алу үшін *Epson Scan 2* бөлімін қараңыз.
- ❑ *Екі бетін сканерлеп, оларды біріктіру үшін Сканерленетін жақ* бөлімінен **Екі жақтық** параметрін таңдап, *Epson Scan 2* құрылғысының **Кескін бір-у** бөлімінен **Сол жақ және оң жақ** параметрін таңдаңыз. Мәліметтер алу үшін *Epson Scan 2* бөлімін қараңыз.

Қатысты ақпарат

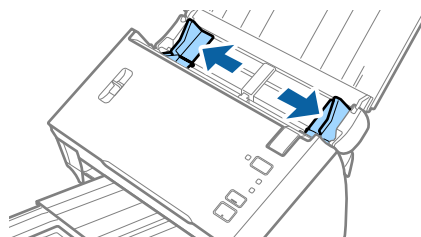
➔ “Epson Scan 2 бөліміндегі арнайы түпнұсқаларға арналған қажетті параметрлер” бетте 56

Салмақ түсетін парағы бар үлкен өлшемді түпнұсқаларды қою

1. Кіріс науасын ашып, кіріс науасының ұзартқышын кеңейтіңіз. Шығыс науасын ұзартқышын сыртқа сырғытып, шығыс науасының ұзартқышын кеңейтіп, стопорды көтеріңіз.

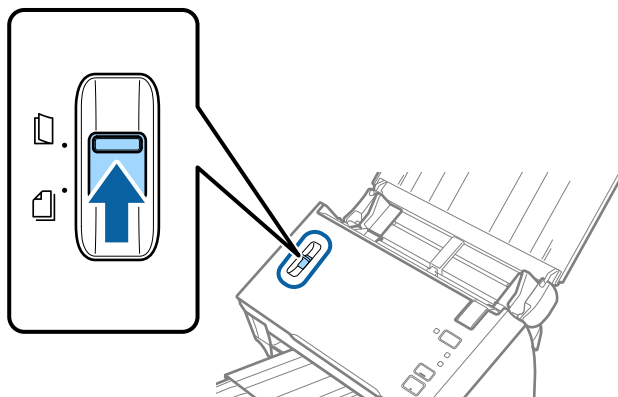


2. Жиектік бағыттауыштарын кіріс науасының бойымен сырғытыңыз.

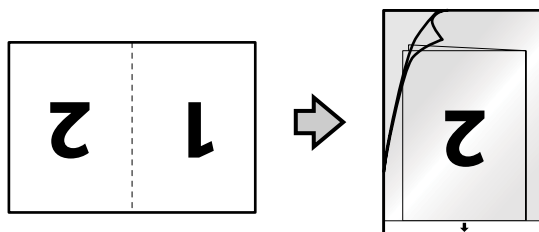


Түпнұсқалардың және қою түпнұсқалардың сипаттамалары

3. Бетті бөлу тұтқасын көтеріңіз.

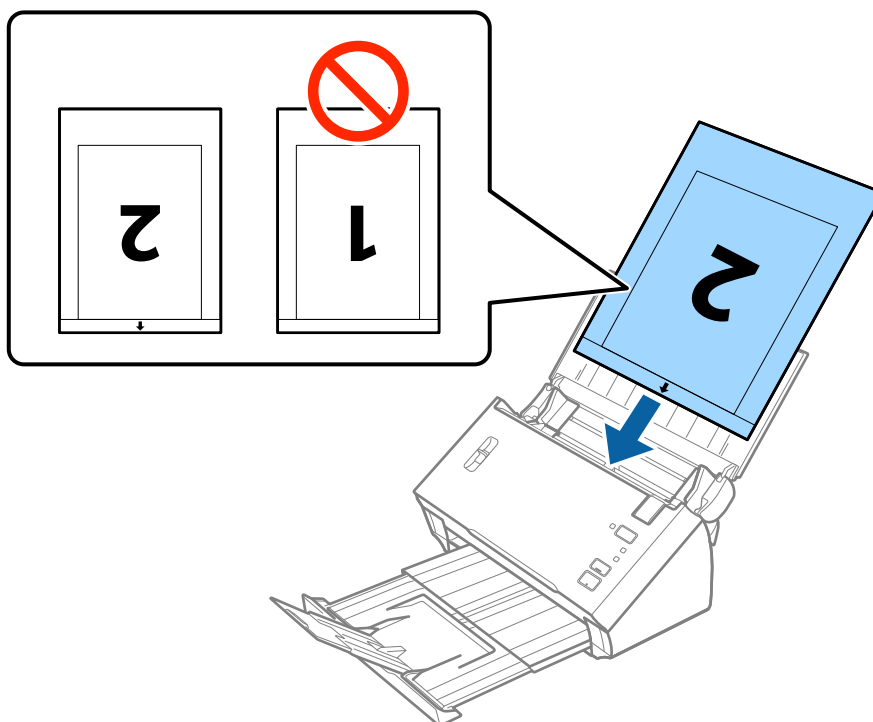


4. Алдыңғы шетінде суреті бар Тасымалдауыш парақ құралын бетін жоғары қаратып қойып, түпнұсқаны салмақ түсетін параққа алдыңғы жағындағы оң жақ бүйірін, сканерленетін беті сыртқа қарайтындай етіп, қойыңыз.



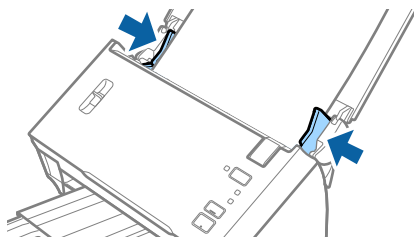
5. Тасымалдауыш парақ құралын жоғарғы шетін ADF құрылғысына қаратып, кіріс науаға жүктеңіз.

Тасымалдауыш парақ құралын ADF құрылғысына кедергіге тигенше сырғытыңыз.



Түпнұсқалардың және қою түпнұсқалардың сипаттамалары

6. Тасымалдауыш парақ құралы мен жиектік бағыттауыштары арасында саңылаулардың жоқ екенін тексеріп, Тасымалдауыш парақ құралының жиегін сәйкестендіру үшін жиектік бағыттауыштарды сырғытыңыз. Кері жағдайда салмақ түсетін парақ қисық берілуі мүмкін.



Ескертпе:

- ❑ *Сызылған немесе 3000 реттен көп сканерленген Тасымалдауыш парақ құралын пайдалануды тоқтату қажет болуы мүмкін.*
- ❑ *Екі бетін сканерлеп, оларды біріктіру үшін **Сканерленетін жақ** бөлімінен **Екі жақтық** параметрін таңдап, Epson Scan 2 құрылғысының **Кескін бір-у** бөлімінен **Сол жақ және оң жақ** параметрін таңдаңыз. Мәліметтер алу үшін Epson Scan 2 бөлімін қараңыз.*
- ❑ ***Автоматты түрде анықтау** функциясын **Құжат өлшемі** параметрінен пайдалану үшін Тасымалдауыш парақ параметрін **Құжат көзі** күйі ретінде таңдаңыз.*
- ❑ *Тасымалдауыш парақ құралын **Автоматты түрде анықтау** параметрін **Құжат өлшемі** параметрі ретінде таңдау арқылы сканерлегенде кескін **Қағаздың қисық тұруы** параметріндегі **Құжат ауытқуын түзету** күйін қолдану арқылы автоматты түрде сканерленеді.*
- ❑ *Ұзындығы шамамен 297 мм болатын түпнұсқаны сканерлегенде түпнұсқаның алдыңғы жиегі Тасымалдауыш парақ құрылғысының байланыстырушы бөлігіне қойылуы қажет. Кері жағдайда, **Автоматты түрде анықтау** параметрін Epson Scan 2 құрылғысындағы **Құжат өлшемі** параметрі ретінде таңдағанда, сканерленген кескіннің ұзындығы Тасымалдауыш парақ құрылғысының соңына дейін сканердің сканерленуінен ұзынырақ болуы мүмкін.*
- ❑ *Сканерге арналған Тасымалдауыш парақ құралын ғана пайдаланыңыз.*

Қатысты ақпарат

- ➔ [“Тасымалдауыш парақ кодтары” бетте 17](#)
- ➔ [“Epson Scan 2 бөліміндегі арнайы түпнұсқаларға арналған қажетті параметрлер” бетте 56](#)

Қате пішіндегі түпнұсқалар

Қате пішіндегі түпнұсқалардың сипаттамалары

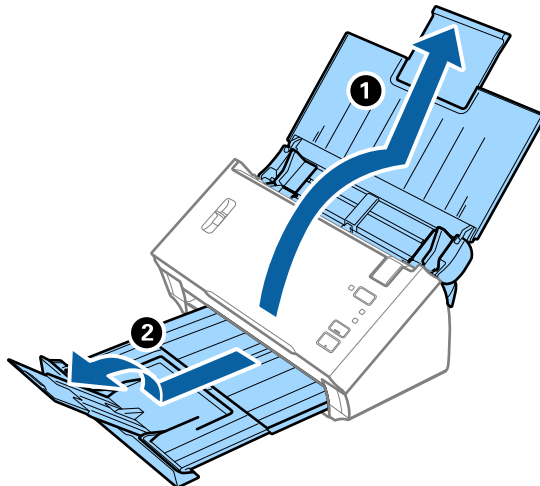
Бөлек сатылатын Тасымалдауыш парақ құралын пайдалану арқылы қабыршақты, бүктелген, өте жіңішке немесе қате пішіндегі түпнұсқаларды сканерлеуге болады.

Өлшемі	Қалыңдығы	Тасымалдауыш парақ құралының сыйымдылығын жүктеу
A4 өлшеміне дейін	0,3 мм (0,012 дюйм) немесе одан аз (Тасымалдауыш парақ құралының қалыңдығын қоспағанда)	1 парақ

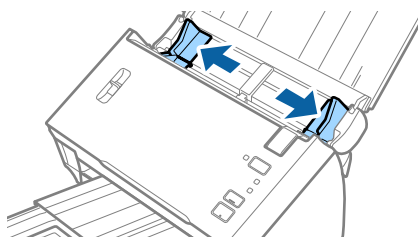
Түпнұсқалардың және қою түпнұсқалардың сипаттамалары

Қате пішіндегі түпнұсқаларды қою

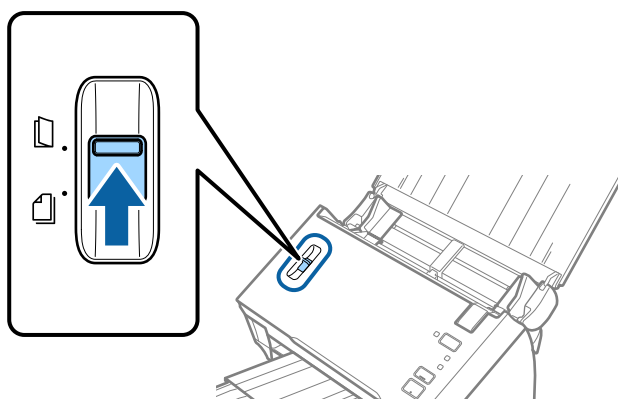
1. Кіріс науасын ашып, кіріс науасының ұзартқышын кеңейтіңіз. Шығыс науасын ұзартқышын сыртқа сырғытып, шығыс науасының ұзартқышын кеңейтіп, стопорды көтеріңіз.



2. Жиектік бағыттауыштарын кіріс науасының бойымен сырғытыңыз.

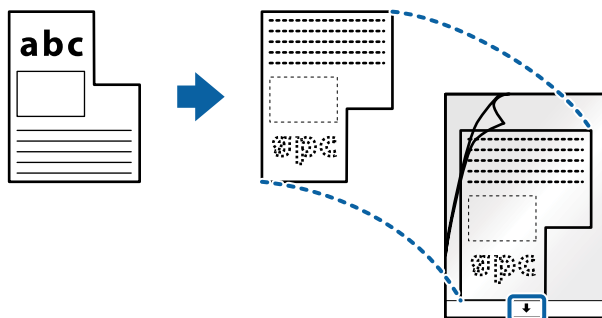


3. Бетті бөлу тұтқасын көтеріңіз.



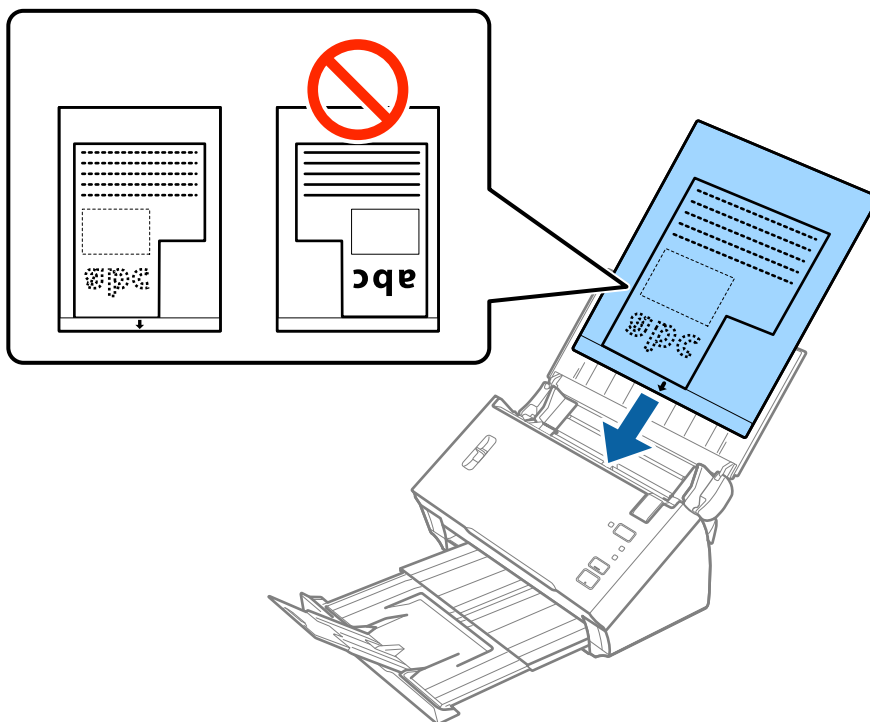
Түпнұсқалардың және қою түпнұсқалардың сипаттамалары

4. Алдыңғы шетінде суреті бар Тасымалдауыш парақ құралын бетін жоғары қаратып қойып, түпнұсқаны Тасымалдауыш парақ құралының ортасына сканерленетін бетін төмен қаратып қойыңыз.

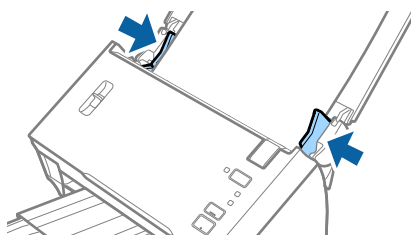


5. Тасымалдауыш парақ құралын жоғарғы шетін ADF құрылғысына қаратып, кіріс науаға жүктеңіз.

Тасымалдауыш парақ құралын ADF құрылғысына кедергіге тигенше сырғытыңыз.



6. Тасымалдауыш парақ құралы мен жиектік бағыттауыштары арасында саңылаулардың жоқ екенін тексеріп, Тасымалдауыш парақ құралының жиегін сәйкестендіру үшін жиектік бағыттауыштарды сырғытыңыз. Кері жағдайда салмақ түсетін парақ қисық берілуі мүмкін.



Түпнұсқалардың және қою түпнұсқалардың сипаттамалары

Ескертпе:

- ❑ Сызылған немесе 3000 реттен көп сканерленген Тасымалдауыш парақ құралын пайдалануды тоқтату қажет болуы мүмкін.
- ❑ Егер Epson Scan 2 бөліміндегі **Құжат өлшемі** тізімде сканерлеу қажет түпнұсқаға арналған тиісті өлшемді табу мүмкін болмаса, **Автоматты түрде анықтау** параметрін таңдаңыз немесе өзгермелі құжаттама өлшемін жасау үшін **Реттеу** параметрін таңдаңыз.

Автоматты түрде анықтау функциясын **Құжат өлшемі** параметрінен пайдалану үшін Тасымалдауыш парақ параметрін **Құжат көзі** күйі ретінде таңдаңыз.

Тасымалдауыш парақ құралын **Автоматты түрде анықтау** параметрін **Құжат өлшемі** параметрі ретінде таңдау арқылы сканерлегенде кескін **Қағаздың қисық тұруы** параметріндегі **Құжат ауытқуын түзету** күйін қолдану арқылы автоматты түрде сканерленеді.

- ❑ Сканерге арналған Тасымалдауыш парақ құралын ғана пайдаланыңыз.

Қатысты ақпарат

- ➔ "Тасымалдауыш парақ кодтары" бетте 17
- ➔ "Epson Scan 2 бөліміндегі арнайы түпнұсқаларға арналған қажетті параметрлер" бетте 56

Фотосуреттер

Фотосуреттердің сипаттамалары

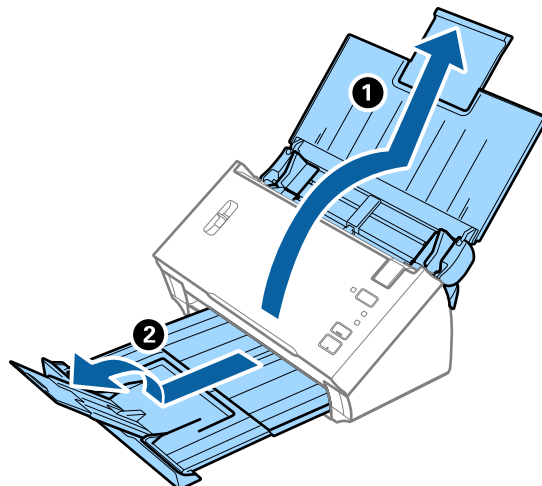
Бөлек сатылатын Тасымалдауыш парақ құралын пайдалану арқылы фотосуреттерді зақымдамай сканерлеуге болады.

Өлшемі	Қалыңдығы	Тасымалдауыш парақ құралының сыйымдылығын жүктеу
A4 өлшеміне дейін	0,3 мм (0,012 дюйм) немесе одан аз (Тасымалдауыш парақ құралының қалыңдығын қоспағанда)	1 парақ

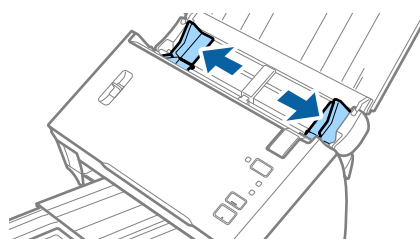
Түпнұсқалардың және қою түпнұсқалардың сипаттамалары

Фотосуреттерді қою

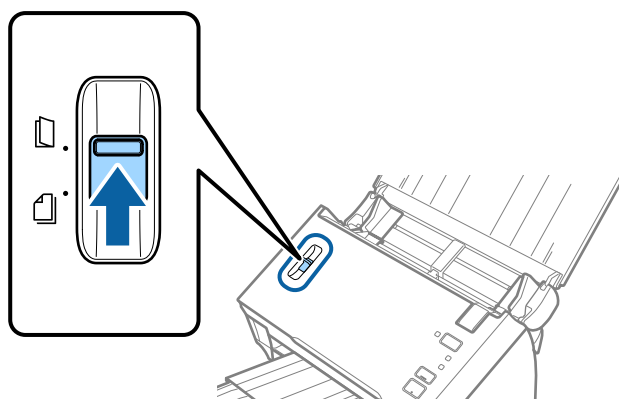
1. Кіріс науасын ашып, кіріс науасының ұзартқышын кеңейтіңіз. Шығыс науасын ұзартқышын сыртқа сырғытып, шығыс науасының ұзартқышын кеңейтіп, стопорды көтеріңіз.



2. Жиектік бағыттауыштарын кіріс науасының бойымен сырғытыңыз.

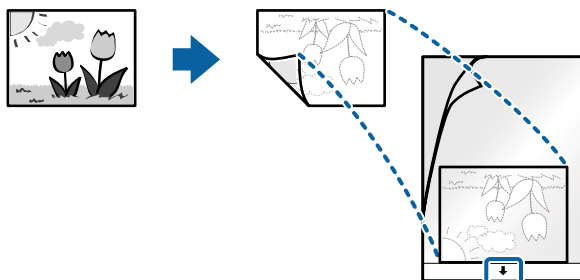


3. Бетті бөлу тұтқасын көтеріңіз.



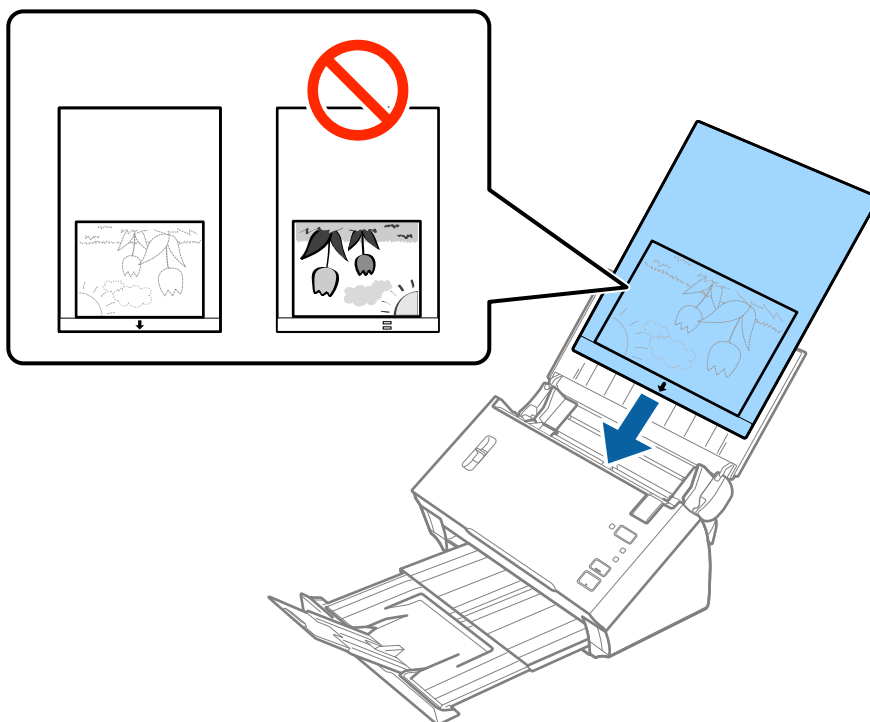
Түпнұсқалардың және қою түпнұсқалардың сипаттамалары

4. Алдыңғы шетінде суреті бар Тасымалдауыш парақ құралын бетін жоғары қаратып қойып, фотосуретті Тасымалдауыш парақ құралының ортасына сканерленетін бетін төмен қаратып қойыңыз.

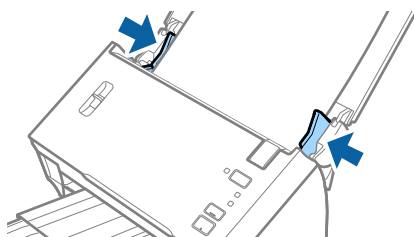


5. Тасымалдауыш парақ құралын жоғарғы шетін ADF құрылғысына қаратып, кіріс науаға жүктеңіз.

Тасымалдауыш парақ құралын ADF құрылғысына кедергіге тигенше сырғытыңыз.



6. Тасымалдауыш парақ құралы мен жиектік бағыттауыштары арасында саңылаулардың жоқ екенін тексеріп, Тасымалдауыш парақ құралының жиегін сәйкестендіру үшін жиектік бағыттауыштарды сырғытыңыз. Кері жағдайда салмақ түсетін парақ қисық берілуі мүмкін.



Түпнұсқалардың және қою түпнұсқалардың сипаттамалары

Ескертпе:

- ❑ *Сызылған немесе 3000 реттен көп сканерленген Тасымалдауыш парақ құралын пайдалануды тоқтату қажет болуы мүмкін.*
- ❑ *Егер Epson Scan 2 бөліміндегі **Құжат өлшемі** тізімде сканерлеу қажет түпнұсқаға арналған тиісті өлшемді табу мүмкін болмаса, **Автоматты түрде анықтау** параметрін таңдаңыз немесе өзгермелі құжаттама өлшемін жасау үшін **Реттеу** параметрін таңдаңыз.*

***Автоматты түрде анықтау** функциясын **Құжат өлшемі** параметрінен пайдалану үшін Тасымалдауыш парақ параметрін **Құжат көзі** күйі ретінде таңдаңыз.*

*Тасымалдауыш парақ құралын **Автоматты түрде анықтау** параметрін **Құжат өлшемі** параметрі ретінде таңдау арқылы сканерлегенде кескін **Қағаздың қисық тұруы** параметріндегі **Құжат ауытқуын түзету** күйін қолдану арқылы автоматты түрде сканерленеді.*

- ❑ *Фотосуреттерді Тасымалдауыш парақ құрылғысында ұзақ уақытқа қалдырмаңыз.*
- ❑ *Сканерге арналған Тасымалдауыш парақ құралын ғана пайдаланыңыз.*

Қатысты ақпарат

- ➔ [“Тасымалдауыш парақ кодтары” бетте 17](#)
- ➔ [“Epson Scan 2 бөліміндегі арнайы түпнұсқаларға арналған қажетті параметрлер” бетте 56](#)

Хатқалталар

Хатқалталардың сипаттамалары

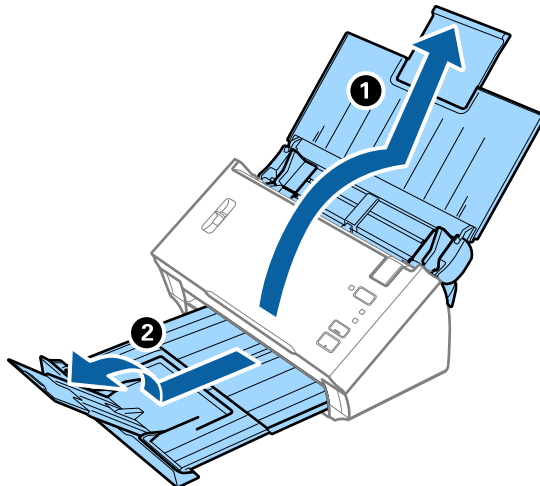
Хатқалталардың сипаттамасын сканерге жүктеуге болады.

Өлшемі	Өлшем	Қалыңдығы	Жүктеу сыйымдылығы
C6	114×162 мм (4,49×6,38 дюйм) (стандартты өлшем)	0,38 мм (0,015 дюйм) немесе одан аз	1 хатқалта
DL	110×220 мм (4,33×8,66 дюйм) (стандартты өлшем)		

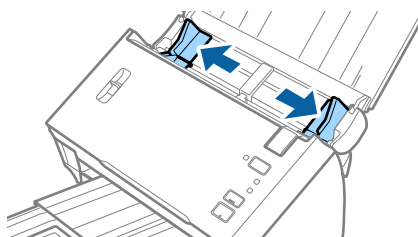
Түпнұсқалардың және қою түпнұсқалардың сипаттамалары

Хатқалталарды қою

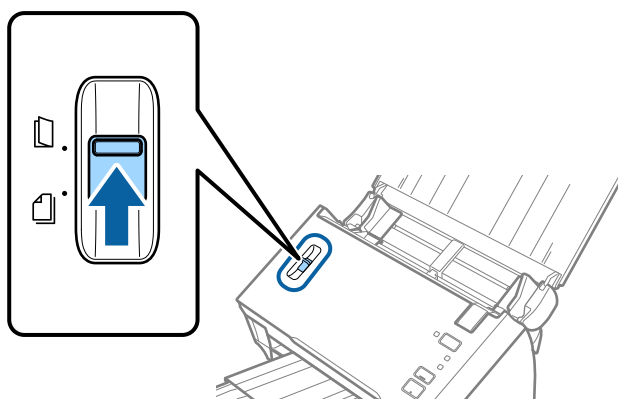
1. Кіріс науасын ашып, кіріс науасының ұзартқышын кеңейтіңіз. Шығыс науасын ұзартқышын сыртқа сырғытып, шығыс науасының ұзартқышын кеңейтіп, стопорды көтеріңіз.



2. Жиектік бағыттауыштарын кіріс науасының бойымен сырғытыңыз.



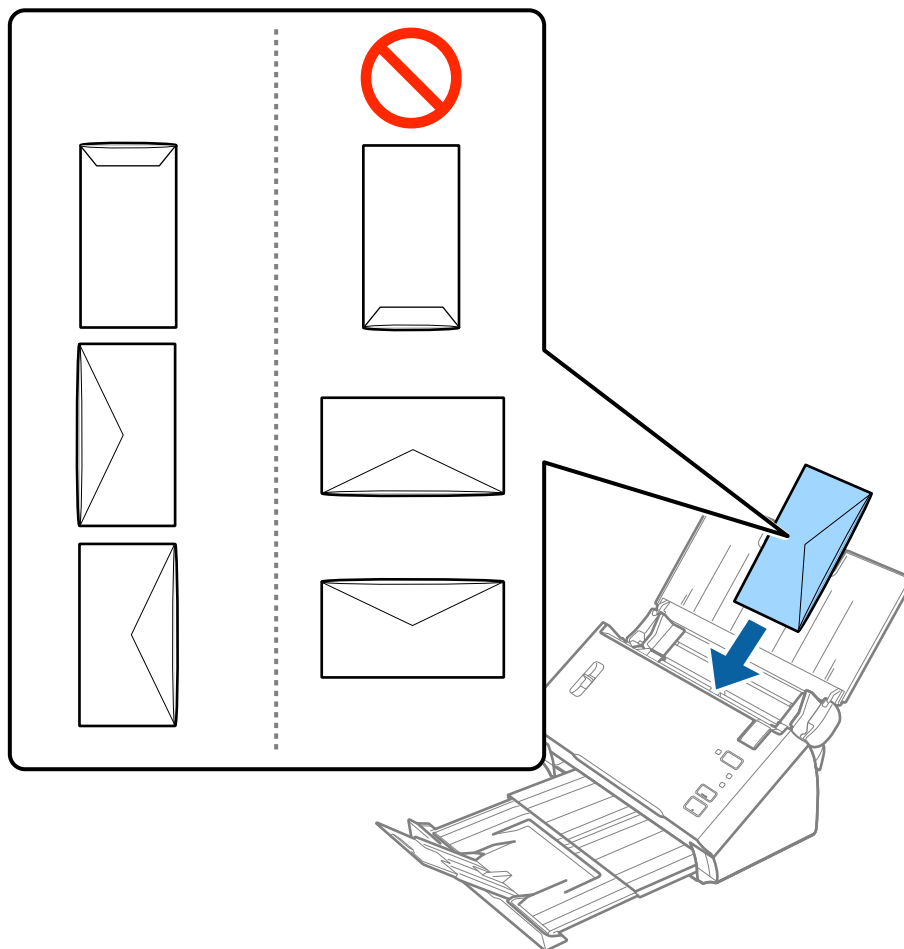
3. Бетті бөлу тұтқасын көтеріңіз.



Түпнұсқалардың және қою түпнұсқалардың сипаттамалары

4. Хатқалталарды кіріс науасына бетін төмен қаратып салып, хатқалтаның ашылған жиегі (жабысатын беті) төмен қарағанын тексеріңіз. Ашылған жиегі бар (жабысатын беті) хатқалталар үшін қысқа бетінде беті жоғары қарап ашылған жиегі бар хатқалтаны (жабысатын беті) жүктеуге болады.

Хатқалталарды ADF құрылғысына кедергіге тигенше сырғытыңыз.



Маңызды:

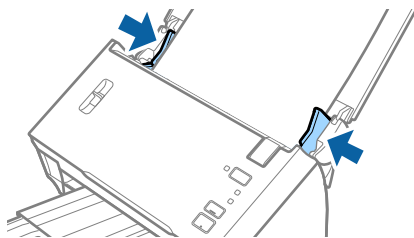
Желімдері бар хатқалталарды жүктемеңіз.

Ескертпе:

- Тегіс жиекте жылдам кесу арқылы ашылмаған хатқалталар дұрыс сканерленбеуі мүмкін.*
- Жабылмаған хатқалталарды бетін ашық және жоғары қаратып жүктеуге болады.*

Түпнұсқалардың және қою түпнұсқалардың сипаттамалары

- Хатқалталар мен жиектік бағыттауыштары арасында саңылаулардың жоқ екенін тексеріп, хатқалталардың жиегін сәйкестендіру үшін жиектік бағыттауыштарды сырғытыңыз. Кері жағдайда хатқалталар қисық берілуі мүмкін.



Ескертпе:

Хатқалталарды сканерлеу үшін сканерлеудің алдында тиісті айналу бұрышын немесе Epson Scan 2 бөліміндегі **Негізгі параметрлер** қойындысының **Бұру** бөліміндегі **Авто** параметрді таңдау ұсынылады. Мәліметтер алу үшін Epson Scan 2 бөлімін қараңыз.

Қатысты ақпарат

➔ “Epson Scan 2 бөліміндегі арнайы түпнұсқаларға арналған қажетті параметрлер” бетте 56

Түпнұсқалардың қоспасы

Әртүрлі өлшемнің қоспасындағы түпнұсқалардың сипаттамалары

A6 – A4 (немесе Letter) өлшемі аралығындағы түпнұсқалардың қоспасын жүктеуге болады. Сондай-ақ, қағаз түрлерінің немесе қалыңдығының қоспасын жүктеуге болады.

Ескертпе:

- ❑ Қағаз түрлері мен өлшемінің тіркесіміне байланысты түпнұсқалар дұрыс берілмеуі және қисаюуы немесе кептелуі мүмкін. Егер түпнұсқа қисайса, сканерленген кескінді тексеруді ұсынамыз.
- ❑ Не болмаса, әртүрлі қағаз өлшемдеріндегі және түрлеріндегі түпнұсқаларды **Қағазды автоматты беру режимі** параметрімен жүктеу арқылы оларды сканерлеуге болады.

Қатысты ақпарат

➔ “Түпнұсқалардың әртүрлі өлшемдерін немесе түрлерін бір-бірден сканерлеу (Қағазды автоматты беру режимі)” бетте 71

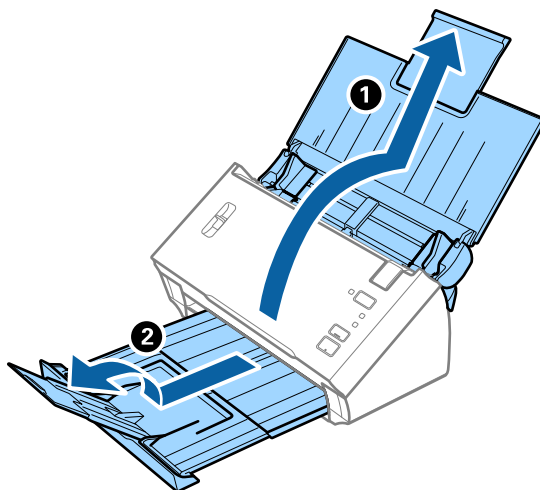
Түпнұсқалардың және қою түпнұсқалардың сипаттамалары

Әртүрлі өлшемдегі түпнұсқалардың қоспасын қою

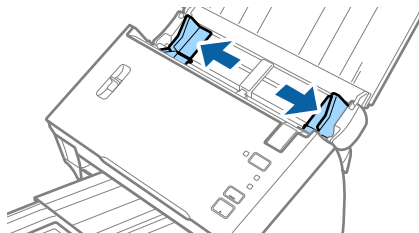
1. Кіріс науасын ашып, кіріс науасының ұзартқышын кеңейтіңіз. Шығыс науасын ұзартқышын сыртқа сырғытып, шығыс науасының ұзартқышын кеңейтіп, стопорды көтеріңіз.

Ескертпе:

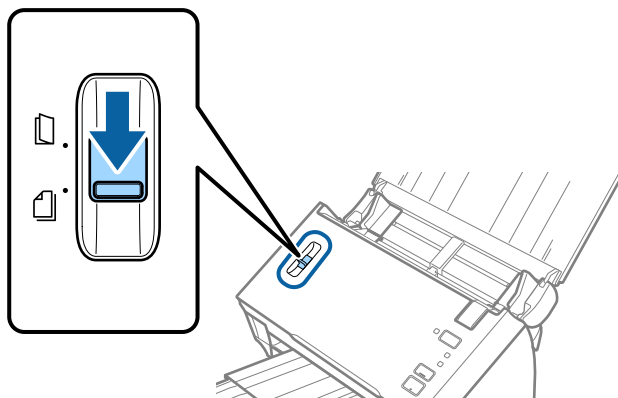
Түпнұсқаларды шығыс науаға қысылуын және одан құлауын тоқтату үшін шығыс науаны сақтап, оны шығарылған түпнұсқаларды бүктеу үшін пайдаланбаңыз.



2. Жиектік бағыттауыштарын кіріс науасының бойымен сырғытыңыз.

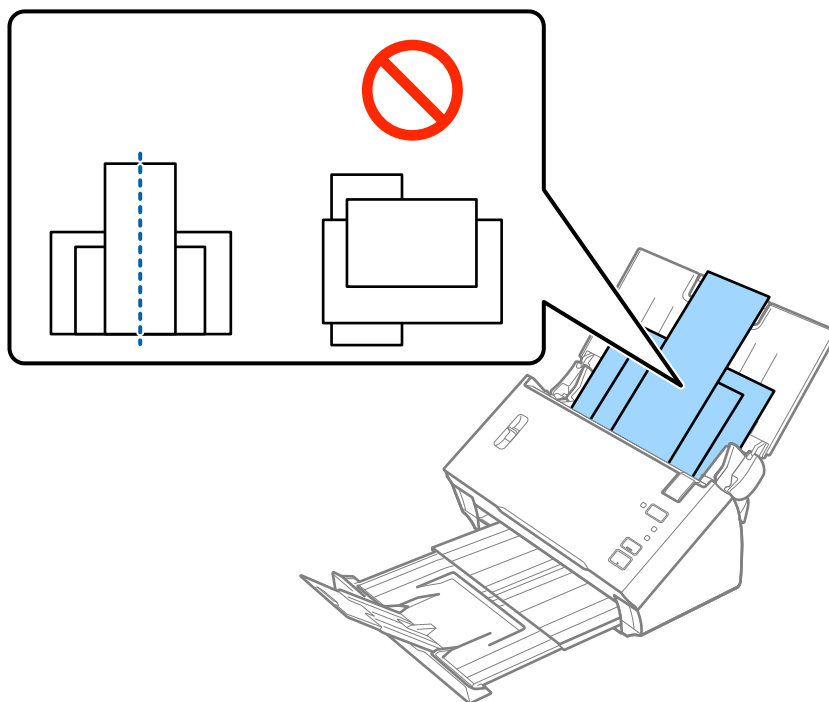


3. Бетті бөлу тұтқасын түсіріңіз.



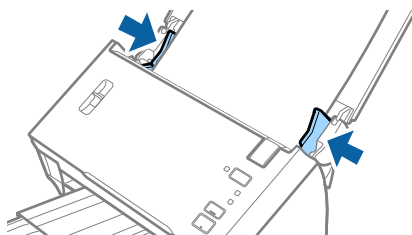
Түпнұсқалардың және қою түпнұсқалардың сипаттамалары

4. Түпнұсқаларды қағаз өлшемінің азаю ретімен, ең жалпағын арт жағында және ең еңсізін алдыңғы жағында кіріс науасының ортасына салыңыз.



Ескертпе:

- Түпнұсқаларды жоғарғы шетін ADF құрылғысына қаратып, бетін төмен қаратып кіріс науаға жүктеңіз.
 - Түпнұсқаларды ADF құрылғысына кедергіге тигенше сырғытыңыз.
5. Ең кең түпнұсқаның жиектерін сәйкестендіру үшін жиектік бағыттауыштарды сырғытыңыз.



Қатысты ақпарат

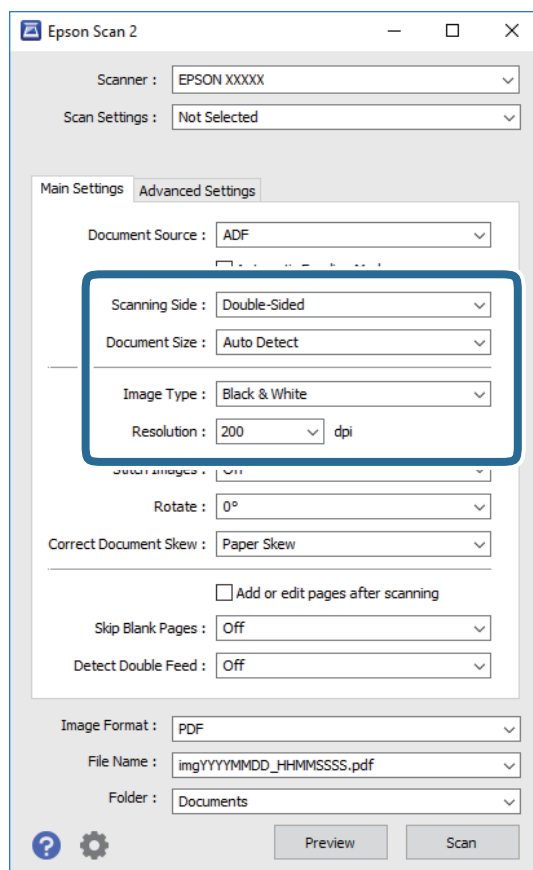
- ➔ “Түпнұсқалардың әртүрлі өлшемдерін немесе түрлерін бір-бірден сканерлеу (Қағазды автоматты беру режимі)” бетте 71

Негізгі сканерлеу

Epson Scan 2 пайдалану арқылы сканерлеу

Мәтіндік құжаттарға жарамды толық параметрлер арқылы түпнұсқаларды сканерлеуге болады.

1. Түпнұсқаны қойыңыз.
2. Epson Scan 2 бағдарламасын іске қосыңыз.
 - ❑ Windows 10/Windows Server 2016
Бастау түймесін басып, **EPSON > Epson Scan 2** таңдаңыз.
 - ❑ Windows 8.1/Windows 8/Windows Server 2012 R2/Windows Server 2012
Іздеу жолағына бағдарлама атын енгізіп, көрсетілетін белгішені таңдаңыз.
 - ❑ Windows 7/Windows Vista/Windows XP/Windows Server 2008 R2/Windows Server 2008/Windows Server 2003 R2/Windows Server 2003
Бастау түймесін басыңыз, содан соң **Барлық бағдарламалар** немесе **Бағдарламалар > EPSON > Epson Scan 2 > Epson Scan 2** параметрін таңдаңыз.
 - ❑ Mac OS
Өту > Қолданбалар > Epson Software > Epson Scan 2 тармағын таңдаңыз.
3. **Негізгі параметрлер** қойындысындағы келесі параметрлерді орнатыңыз.



Негізгі сканерлеу

- Сканерленетін жақ:** Сканерлеу қажет түпнұсқаның бір жағын таңдаңыз. Түпнұсқалардың екі жағын да сканерлеу үшін, **Екі жақтық** тармағын таңдаңыз.
- Құжат өлшемі:** Орналастырған түпнұсқаның өлшемін таңдаңыз.
- Кескін түрі:** Сканерленген кескінді сақтауға арналған түсті таңдаңыз.
- Ажыратымдылық:** Ажыратымдылықты таңдаңыз.

Ескертпе:

- Беттерді автоматты түрде беру құрылғысы** параметрі **Құжат көзі** күйі ретінде автоматты түрде орнатылады.
- Негізгі параметрлер** қойындысында келесі параметрлерді де орнатуға болады.
 - Кескін бір-у:** Түпнұсқаның екі жағын да сканерлеген кезде, алдыңғы және артқы жағындағы кескіндерді біріктіру үшін таңдаңыз.
 - Бұру:** Түпнұсқаны сағат бағытымен бұрып сканерлеу үшін таңдаңыз.
 - Құжат ауытқуын түзету:** Түпнұсқаның қисығын түзету үшін таңдаңыз.
 - Скан. кейін бетт. қосу не өңдеу:** Сканерлеген соң әртүрлі түпнұсқаларды қосу немесе сканерленген беттерді өңдеу (бұру, жылжыту және жою) үшін таңдаңыз.
 - Бос беттерді өткізіп жіберу:** Егер түпнұсқаларда бос беттер болса, оларды өткізіп жіберу үшін таңдаңыз.
 - Екі парақтың берілуін анықтау:** Бір уақытта бірнеше түпнұсқа берілген кезде ескерту көрсету үшін таңдаңыз.

4. Қажет болса, басқа сканерлеу параметрлерін жасаңыз.

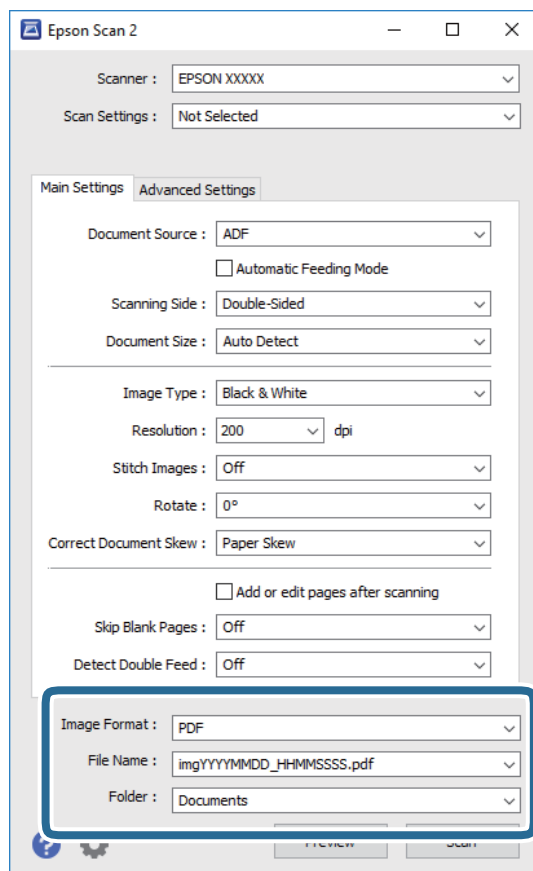
- Түпнұсқалардың бірінші бетінің бірінші жағының сканерленген кескінін алдын ала қарауға болады. Түпнұсқалардың бірінші бетін ғана кіріс науаға салып, **Қарап алу** түймесін басыңыз. Алдын ала қарау терезесі ашылып, алдын ала қаралған кескін көрсетіледі және қағаз ADF құралынан шығады.
Шығарылған қағазды қалған түпнұсқалармен ауыстырыңыз.
- Кеңейтілген параметрлер** қойындысында келесі сияқты мәтіндік құжаттамаларға үйлесімді толық параметрлер арқылы кескін реттеулерін жасауға болады.
 - Фонды жою:** Түпнұсқалардан фонды алып тастау үшін таңдаңыз.
 - Мәтінді жақсарту:** Бұрмаланған әріптерді түпнұсқада анық әрі айқын ету үшін таңдаңыз.
 - Аумақты автоматты түрде бөлу:** Құрамында кескіндер бар құжат үшін қара және ақ сканерлеу жасағанда әріптерді таза және кескіндерді анық ету үшін таңдаңыз.
 - Тастап кету:** Сканерленген кескіннен көрсетілген түсті жойып, оны сұр реңкке немесе қара және ақ түске сақтау үшін таңдаңыз. Мысалы, сканерлегенде жиектерге түсті қаламмен жазған белгілер мен жазбаларды өшіруге болады.
 - Түстерді күшейту:** Сканерленген кескіннен көрсетілген түсті күшейтіп, оны сұр реңкке немесе қара және ақ түске сақтау үшін таңдаңыз. Мысалы, ашық түсті әріптерді немесе сызықтарды күшейтуге болады.

Ескертпе:

Жасаған басқа реттеулерге байланысты кейбір элементтер қолжетімді болмауы мүмкін.

Негізгі сканерлеу

5. Файл сақтау параметрлерін орнатыңыз.



Кескін пішімі: Тізімнен сақтау пішімін таңдаңыз.

BITMAP және PNG пішімінен басқа әрбір сақтау пішімі үшін толық реттеулерді жасауға болады. Сақтау пішімін таңдағаннан кейін тізімнен **Опциялар** параметрін таңдаңыз.



Файл аты: Көрсетілген сақтау файлының атауын тексеріңіз.

Тізімнен **Параметрлер** параметрін таңдау арқылы файл атауы үшін параметрлерді өзгертуге болады.

Қалта: Тізімнен сканерленген кескінге арналған сақтау қалтасын таңдаңыз.

Тізімнен **Таңдау** параметрін таңдау арқылы басқа қалтаны таңдауға немесе жаңа қалта жасауға болады.

6. Сканерде бетті бөлу тұтқасы дұрыс орнатылғанын тексеріңіз.

A4 қағазы сияқты қалыпты түпнұсқаларды сканерлеу үшін тұтқаны  (беруді бөлу) параметріне орнатыңыз. Бүктелген құжаттар, пластик карталар немесе салмақ түсетін парақтар сияқты түпнұсқаларды сканерлеу үшін тұтқаны  (беруді бөлу емес) параметріне орнатыңыз.

7. Сканерлеу түймесін басыңыз.

Сканерленген кескін көрсеткен қалтаға сақталады.

Қатысты ақпарат

➔ ["Құжат түпнұсқаларын орналастыру" бетте 25](#)

Негізгі сканерлеу

- ➔ “Epson Scan 2” бетте 15
- ➔ “Сканерлеу мақсатына сай келетін ажыратымдылықты орнату” бетте 56
- ➔ “Кескінді реттеу мүмкіндіктері” бетте 73

Epson Scan 2 бөліміндегі арнайы түпнұсқаларға арналған қажетті параметрлер

Арнайы түпнұсқаларды сканерлегенде Epson Scan 2 бөлімінің **Негізгі параметрлер** қойындысындағы белгілі бір элементтерді орнату қажет.

Түпнұсқаның түрі	Қажетті параметрлер
Пластикалық карталар	Пластик карта (альбомдық) тізімінен Құжат өлшемі таңдаңыз.
Тасымалдауыш парақ	<ul style="list-style-type: none"> <input type="checkbox"/> Автоматты түрде анықтау функциясын Құжат өлшемі параметрінен пайдалану үшін Тасымалдауыш парақ параметрін Құжат көзі күйі ретінде таңдаңыз. <input type="checkbox"/> Егер Құжат өлшемі тізімінен Автоматты түрде анықтау параметрін таңдасаңыз, түпнұсқадағы қағаз қисаюы Құжат ауытқуын түзету бөлімінде Өшіру параметрін таңдасаңыз да, автоматты түрде түзетіледі. <input type="checkbox"/> Егер Құжат өлшемі тізімінен Автоматты түрде анықтау параметрінен басқа өлшемді таңдасаңыз, Құжат ауытқуын түзету мүмкіндігін пайдаланғанда Мазмұнның қисық тұруы параметрін ғана пайдалануға болады. Бұл параметр таңдалғанда Қағаздың қисық тұруы мүмкіндігі қолданылмайды. Қағаз бен мазмұнның қисық тұруы параметрін таңдағанда, мазмұндардың қисығы түзетіледі.
Үлкен өлшемді түпнұсқалар	<ul style="list-style-type: none"> <input type="checkbox"/> Егер Тасымалдауыш парақ мүмкіндігінсіз бүктелген үлкен түпнұсқаларды сканерлеп жатсаңыз, Екі парақтың берілуін анықтау ұяшығынан белгіні алып тастаңыз. <input type="checkbox"/> Егер сканерлеу қажет түпнұсқаның өлшемі Құжат өлшемі тізімінде болмаса, Құжат өлшемінің параметрлері терезесін ашу үшін Реттеу параметрін таңдаңыз. Содан соң, терезеде өлшемді қолмен жасаңыз.
Ұзын қағаз	Егер өлшем Құжат өлшемі тізімінде болмаса, өзгермелі құжаттама өлшемін жасау үшін Ав. түр. ан. (ұз. қағ.) немесе Реттеу параметрін таңдаңыз.

Қатысты ақпарат

- ➔ “Құжат түпнұсқаларын орналастыру” бетте 25

Сканерлеу мақсатына сай келетін ажыратымдылықты орнату

Ажыратымдылықты көтерудің артықшылықтары мен кемшіліктері

Ажыратымдылық әрбір дюйм (25,4 мм) үшін пиксельдер (кескіннің шағын аймағы) санын көрсетеді және нүкте/дюйм (бір дюймдегі нүктелер саны) арқылы өлшенеді. Ажыратымдылықты

Негізгі сканерлеу

арттырудың артықшылығы - кескіндегі бөліктердің жақсаруында болып табылады. Кемшілігі - файл өлшемнің үлкеюі болып табылады.

- Файл өлшемі артады
(Ажыратымдылықты екі есе арттырған кезде файл өлшемі төрт есе үлкен болады.)
- Кескінді сканерлеу, сақтау және оқу ұзақ уақытты алады
- Электрондық хаттар немесе факстарды жіберу және қабылдау ұзақ уақытты алады
- Кескін дисплейге тура келу немесе парақта басып шығарылу үшін тым үлкен болады

Мақсатыңызға сәйкес келетін ұсынылатын ажыратымдылықтардың тізімі

Кестені қарап, сканерленген кескіннің мақсатына сәйкес келетін ажыратымдылықты қойыңыз.

Мақсат	Ажыратымдылық (Сілтеме)
Экранда көрсету Электрондық поштамен жіберу	200 нүкте/дюймге дейін
Таңбаларды оптикалық тану (OCR) мүмкіндігі арқылы Мәтін іздеуге болатын PDF жасау	200 – 300 нүкте/дюйм
Принтермен басып шығару Факспен жіберу	200 – 300 нүкте/дюйм

Document Capture Pro (Windows) көмегімен сканерлеу

Бұл бағдарлама кескінді компьютерге сақтау, оны электрондық пошта арқылы жіберу, басып шығару және серверге немесе бұлт қызметіне жүктеп салу сияқты әртүрлі тапсырмаларды орындау мүмкіндігін береді. Құжаттарды бөлек файлдарға сұрыптау үшін, беттердегі штрих-кодтарды немесе белгілерді анықтау сияқты, әртүрлі әдістерді пайдалануға болады. Сондай-ақ, сканерлеу операцияларын жеңілдету үшін сканерлеу параметрлерін тапсырмаға арналған параметрлеріне тіркеуге болады.

Мүмкіндіктер туралы мәліметтер алу үшін Document Capture Pro анықтамасын қараңыз.

Ескертпе:

Document Capture Pro мүмкіндігі Windows Vista, Windows XP және Windows Server жүйесін қолдамайды.

1. Document Capture Pro бағдарламасын іске қосыңыз.

- Windows 10
Бастау түймесін басып, **Epson Software** > **Document Capture Pro** таңдаңыз.
- Windows 8.1/Windows 8
Іздеу жолағына бағдарлама атын енгізіп, көрсетілетін белгішені таңдаңыз.

Негізгі сканерлеу

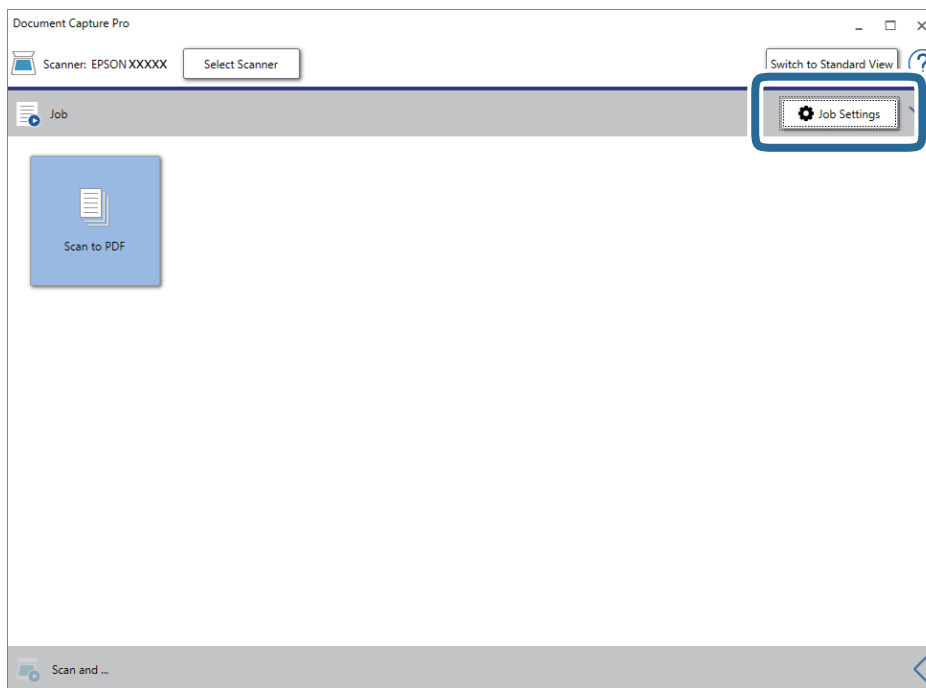
❑ Windows 7

Бастау түймесін басыңыз, содан соң **Барлық бағдарламалар > Epson Software > Document Capture Pro** параметрін таңдаңыз.

Ескертпе:

Сканерлер тізімінен пайдаланатын сканерді таңдауыңыз қажет.

2. **Job Settings** түймесін басыңыз.



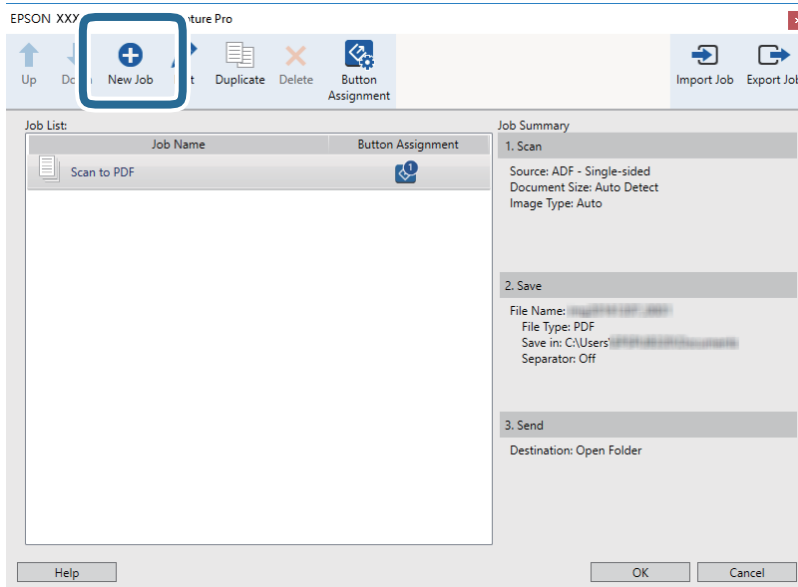
Тапсырмалар тізімінің терезесі көрсетіледі.

Ескертпе:

Сканерленген кескіндерді PDF ретінде сақтауға мүмкіндік беретін алдын ала орнатылған тапсырма қолжетімді. Тапсырманы пайдаланған кезде, осы процедураны өткізіп жіберіп, 10-процедураға өтіңіз.

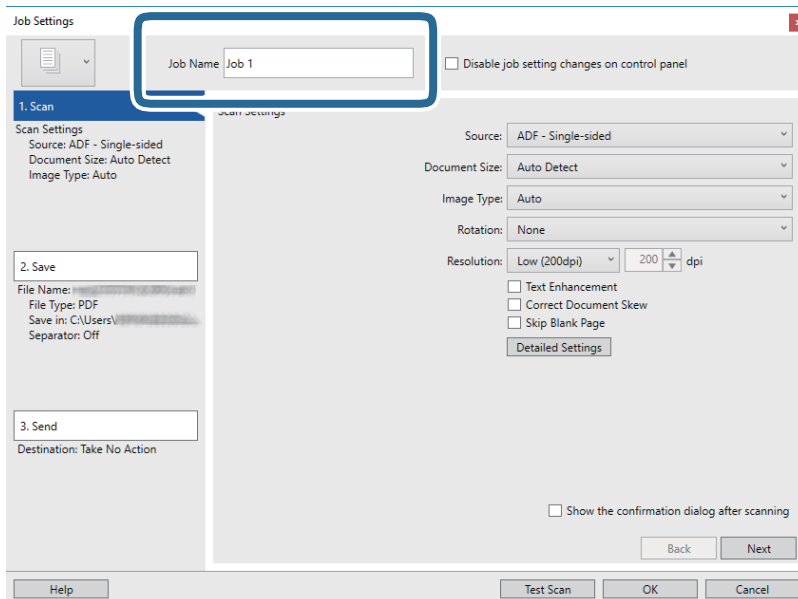
Негізгі сканерлеу

3. **New Job** түймесін басыңыз.



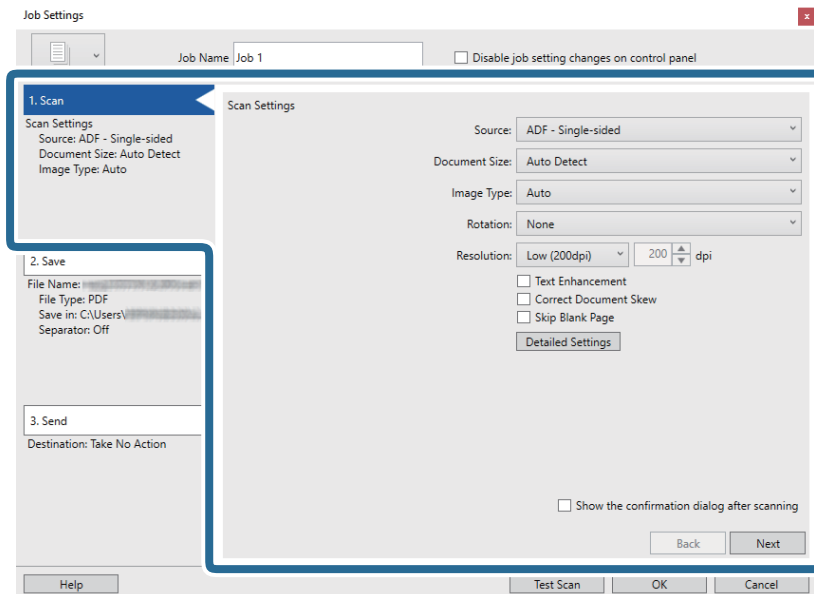
Job Settings терезесі көрсетіледі.

4. **Job Name** қойыңыз.



Негізгі сканерлеу

5. 1. Scan қойындысындағы сканерлеу параметрлерін орнатыңыз.



- Source:** Түпнұсқа орналасатын көзді таңдаңыз. Түпнұсқалардың екі жағын да сканерлеу үшін, екі жақты тармағын таңдаңыз.
- Document Size:** Орналастырған түпнұсқаның өлшемін таңдаңыз.
- Image Type:** Сканерленген кескінді сақтау үшін пайдаланатын түсті таңдаңыз.
- Rotation:** Сканерлеу қажет түпнұсқаға байланысты айналу бұрышын таңдаңыз.
- Resolution:** Ажыратымдылықты таңдаңыз.

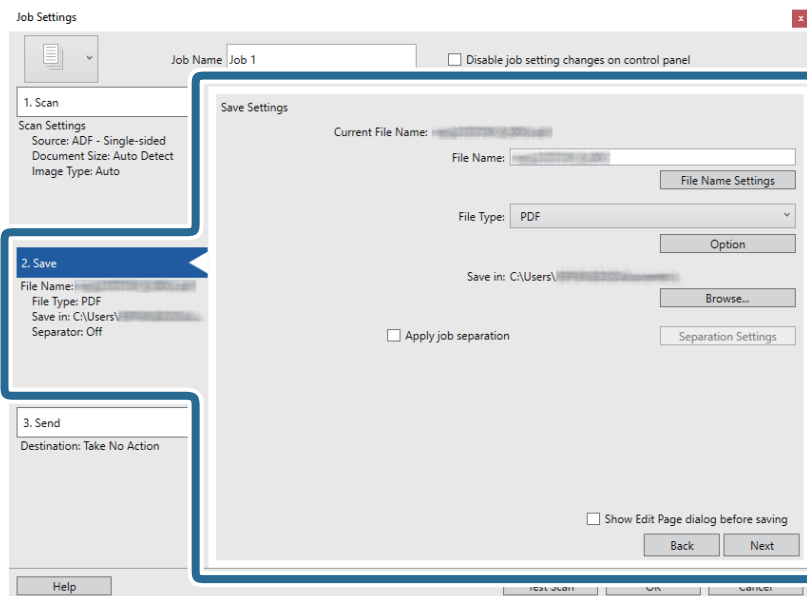
Ескертпе:

Сондай-ақ, келесі элементтер арқылы кескінді реттеуге болады.

- Text Enhancement:** Бұрмаланған әріптерді түпнұсқада анық әрі айқын ету үшін таңдаңыз.
- Correct Document Skew:** Түпнұсқаның қисығын түзету үшін таңдаңыз.
- Skip Blank Page:** Егер түпнұсқаларда бос беттер болса, оларды өткізіп жіберу үшін таңдаңыз.
- Detailed Settings** түймесі: Сканерленген кескіндерді реттеу мақсатында *Epson Scan 2* мүмкіндіктерін пайдалану үшін таңдаңыз.

Негізгі сканерлеу

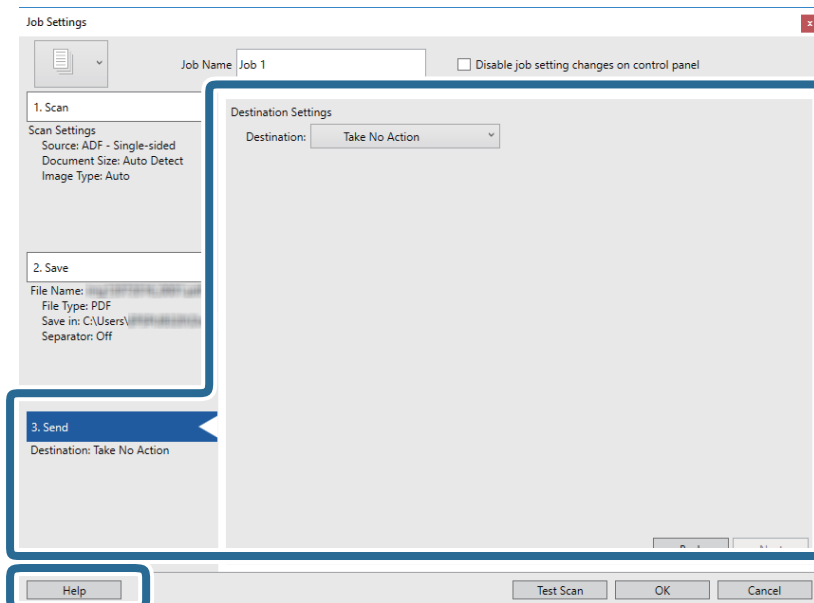
6. **2. Save** түймесін басып, сақтау параметрлерін орнатыңыз.



- ❑ **File Name:** Сканерленген кескінді сақтауға арналған файл атауын реттеңіз. Файл атауына уақыт белгісін немесе файл нөмірінің есептегішін қосу үшін, **File Name Settings** түймесін басыңыз.
- ❑ **File Type:** Тізімнен сақтау пішімін таңдаңыз. Файл параметрлерін толық орнату үшін, **Option** түймесін басыңыз.
- ❑ **Browse:** Сканерленген кескінді сақтайтын қалтаны таңдаңыз.
- ❑ **Apply job separation:** Бөлу параметрлерін орнату үшін таңдаңыз.

7. **3. Send** түймесін басып, **Destination** параметрін таңдаңыз.

Мақсатты орынды реттеу элементтері таңдалған мақсатты орынға сәйкес көрсетіледі. Қажет болса, толық реттеулерін жасаңыз. Әр элемент туралы мәліметтер алу үшін, **Help** түймесін басыңыз.





Негізгі сканерлеу

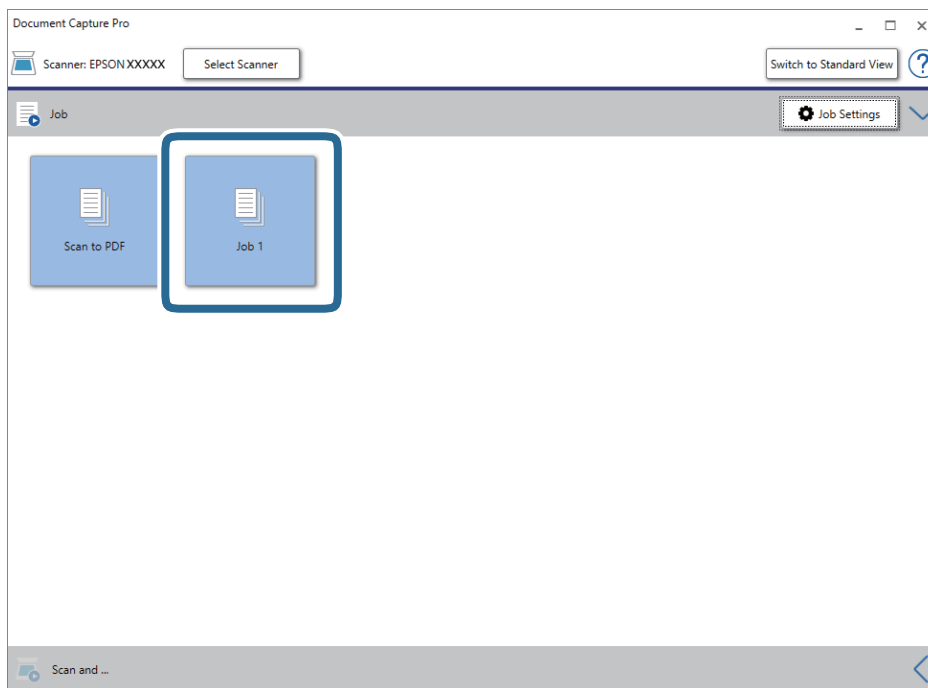
Ескертпе:

- ❑ Егер бұлт қызметіне кері жүктеуді қаласаңыз, бұлт қызметіне өз тіркелгіңізді алдын ала орнатуыңыз қажет.
- ❑ Егер Evernote мүмкіндігін мақсатты орын ретінде пайдалансаңыз, Evernote қолданбасын Evernote Corporation веб-сайтынан жүктеп, осы мүмкіндікті пайдаланудың алдында, оны орнатыңыз.

8. **OK** түймесін басып, **Job Settings** терезесін жабыңыз.
9. **OK** түймесін басып, тапсырмалар тізімі терезесін жабыңыз.
10. Түпнұсқаны қойыңыз.
11. Сканерде бетті бөлу тұтқасы дұрыс орнатылғанын тексеріңіз.

А4 қағазы сияқты қалыпты түпнұсқаларды сканерлеу үшін тұтқаны  (беруді бөлу) параметріне орнатыңыз. Бүктелген құжаттар, пластик карталар немесе салмақ түсетін парақтар сияқты түпнұсқаларды сканерлеу үшін тұтқаны  (беруді бөлу емес) параметріне орнатыңыз.

12. Тапсырма белгішесін басыңыз.




Таңдалған тапсырма орындалады.

13. Экрандағы нұсқауларды орындаңыз.

Сканерленген кескін тапсырма үшін жасалған параметрлер арқылы сақталады.

Ескертпе:

Түпнұсқаларды сканерлеп, сканерленген кескінді тапсырманы қолданбай жіберуге болады. **Scan and** жолағындағы  түймесін басып, сканерленген кескінді жіберу қажет мақсатты орынды басыңыз.

Негізгі сканерлеу

Қатысты ақпарат

- ➔ “Құжат түпнұсқаларын орналастыру” бетте 25
- ➔ “Document Capture Pro/Document Capture” бетте 16
- ➔ “Сканерлеу мақсатына сай келетін ажыратымдылықты орнату” бетте 56

Document Capture (Mac OS) көмегімен сканерлеу

Бұл бағдарлама кескінді компьютерге сақтау, оны электрондық пошта арқылы жіберу, басып шығару және серверге немесе бұлт қызметіне жүктеп салу сияқты әртүрлі тапсырмаларды орындау мүмкіндігін береді. Сондай-ақ, сканерлеу операцияларын жеңілдету үшін сканерлеу параметрлерін тапсырмаға арналған параметрлеріне тіркеуге болады.

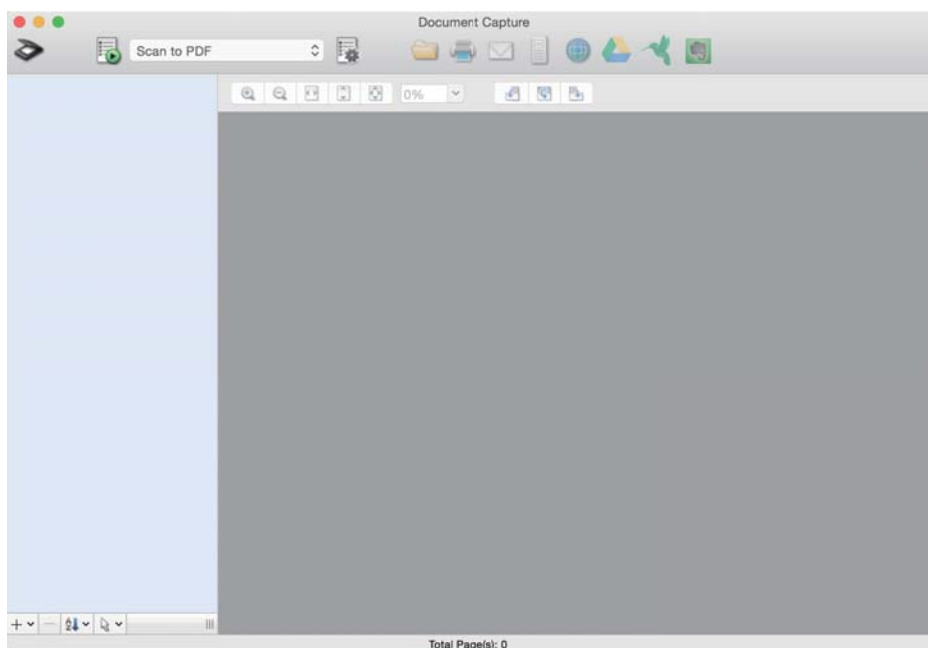
Мүмкіндіктер туралы мәліметтер алу үшін Document Capture анықтамасын қараңыз.

Ескертпе:

Сканеріңізбен жұмыс істеу барысында пайдаланушыларды жылдам ауыстыру функциясын (Fast User Switching) пайдаланбаңыз.

1. Document Capture бағдарламасын іске қосыңыз.

Finder > Өту > Қолданбалар > Epson Software > Document Capture параметрін таңдаңыз.

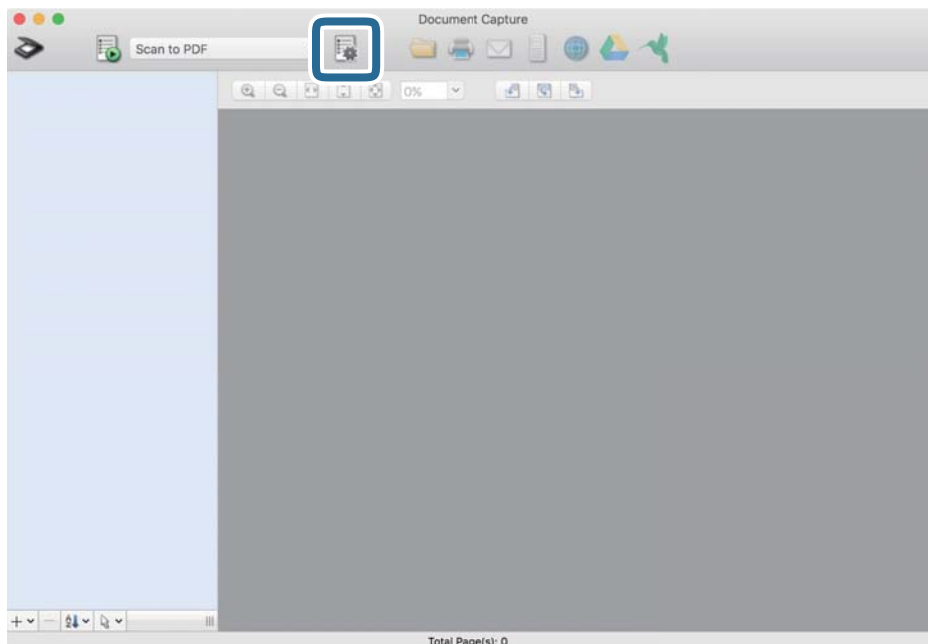


Ескертпе:

Сканерлер тізімінен пайдаланатын сканерді таңдауыңыз қажет.

Негізгі сканерлеу

2.  түймесін басыңыз.

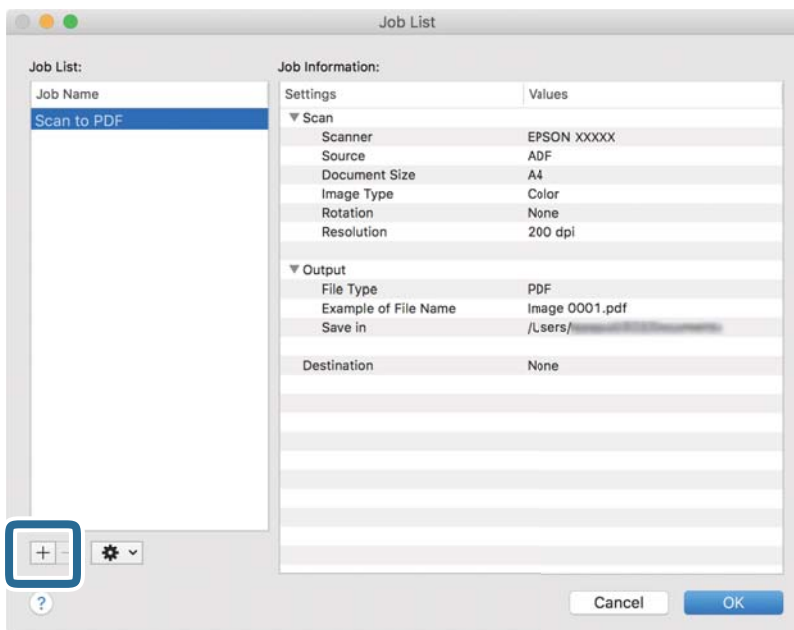


Job List терезесі көрсетіледі.

Ескертпе:

Сканерленген кескіндерді PDF ретінде сақтауға мүмкіндік беретін алдын ала орнатылған тапсырма қолжетімді. Тапсырманы пайдаланған кезде, осы процедураны өткізіп жіберіп, 10-процедураға өтіңіз.

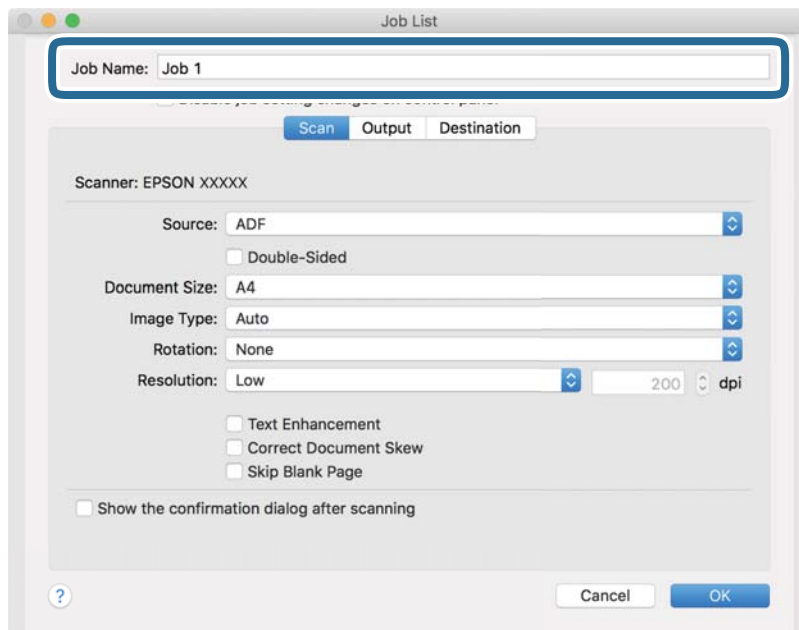
3. + белгішесін басыңыз.



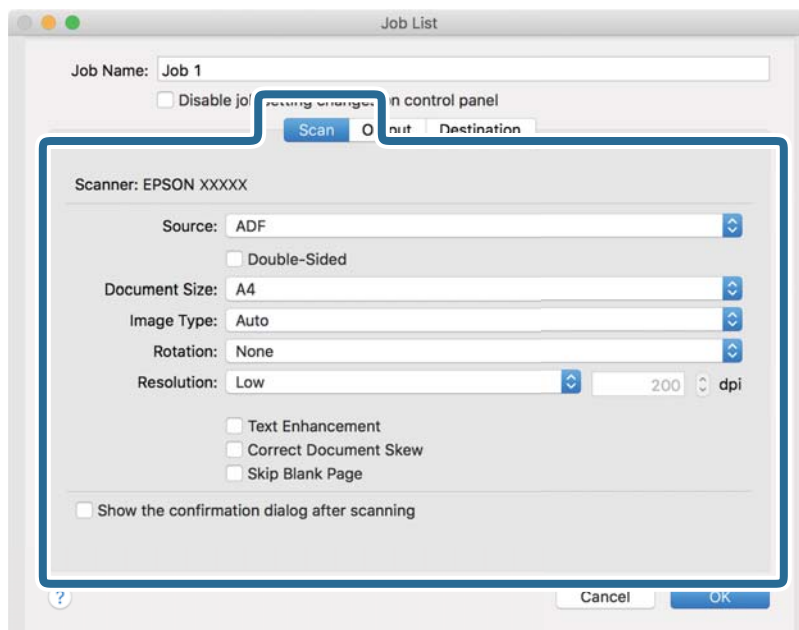
Тапсырманы реттеу терезесі көрсетіледі.

Негізгі сканерлеу

4. **Job Name** қойыңыз.



5. **Scan** қойындысындағы сканерлеу параметрлерін орнатыңыз.



- ❑ **Source:** Түпнұсқа орналасатын көзді таңдаңыз. Түпнұсқалардың екі жағын да сканерлеу үшін, екі жақты тармағын таңдаңыз.
- ❑ **Document Size:** Орналастырған түпнұсқаның өлшемін таңдаңыз.
- ❑ **Image Type:** Сканерленген кескінді сақтау үшін пайдаланатын түсті таңдаңыз.
- ❑ **Rotation:** Сканерлеу қажет түпнұсқаға байланысты айналу бұрышын таңдаңыз.
- ❑ **Resolution:** Ажыратымдылықты таңдаңыз.

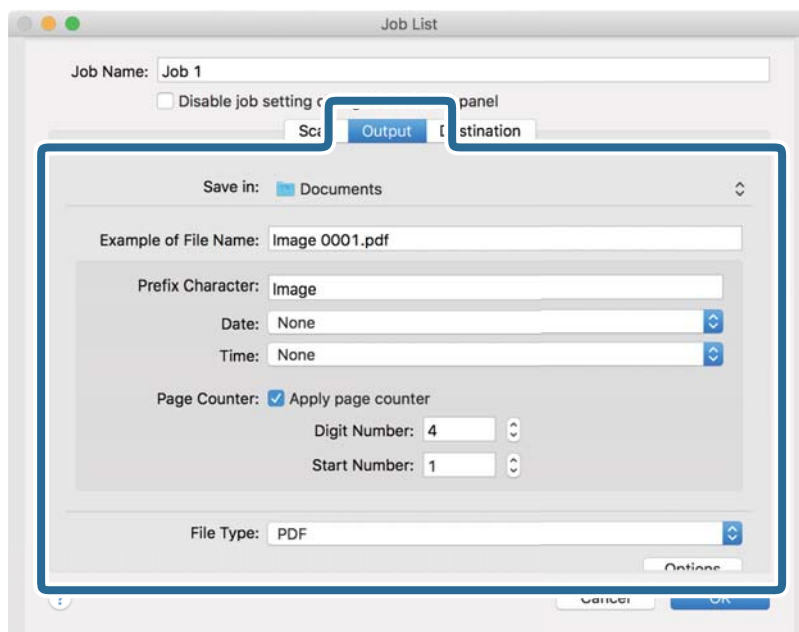
Негізгі сканерлеу

Ескертпе:

Сондай-ақ, келесі элементтер арқылы кескінді реттеуге болады.

- ❑ **Text Enhancement:** Бұрмаланған әріптерді түпнұсқада анық әрі айқын ету үшін таңдаңыз.
- ❑ **Correct Document Skew:** Түпнұсқаның қисығын түзету үшін таңдаңыз.
- ❑ **Skip Blank Page:** Егер түпнұсқаларда бос беттер болса, оларды өткізіп жіберу үшін таңдаңыз.

6. **Output** түймесін басып, шығу параметрлерін орнатыңыз.

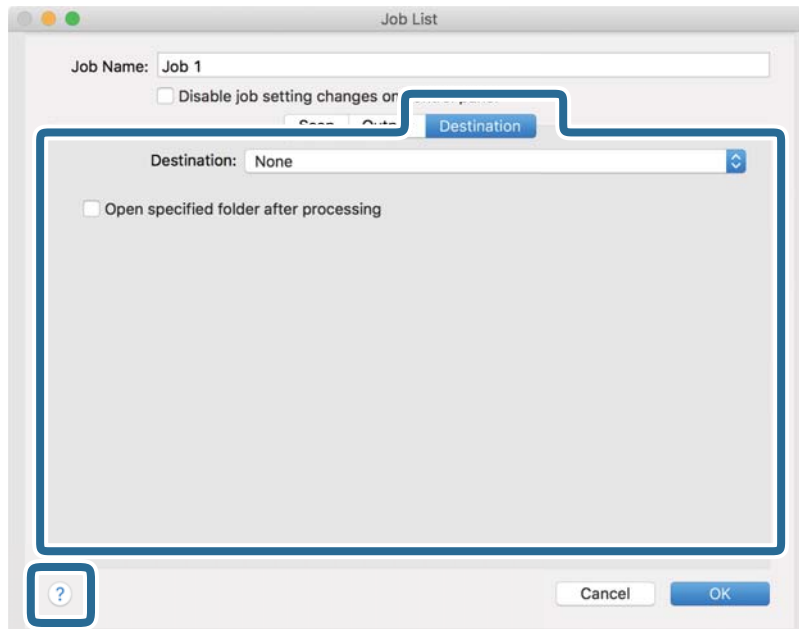


- ❑ **Save in:** Сканерленген кескінді сақтайтын қалтаны таңдаңыз.
- ❑ **Example of File Name:** Ағымдағы параметрлер үшін файл атауының мысалын көрсетіңіз.
- ❑ **Prefix Character:** Файл атауына префикс қойыңыз.
- ❑ **Date:** Файл атауына күнді қосыңыз.
- ❑ **Time:** Файл атауына уақытты қосыңыз.
- ❑ **Page Counter:** Файл атауына бет есептегішін қосыңыз.
- ❑ **File Type:** Тізімнен сақтау пішімін таңдаңыз. Файл параметрлерін толық орнату үшін, **Options** түймесін басыңыз.

Негізгі сканерлеу

7. **Destination** түймесін басып, **Destination** параметрін таңдаңыз.

Мақсатты орынды реттеу элементтері таңдалған мақсатты орынға сәйкес көрсетіледі. Қажет болса, толық реттеулерін жасаңыз. Әр элемент туралы мәліметтер алу үшін, ? (Help) белгішесін басыңыз.



Ескертпе:



- Егер бұлт қызметіне кері жүктеуді қаласаңыз, бұлт қызметіне өз тіркелгіңізді алдын ала орнатуыңыз қажет.
- Егер Evernote мүмкіндігін мақсатты орын ретінде пайдалансаңыз, Evernote қолданбасын Evernote Corporation веб-сайтынан жүктеп, осы мүмкіндікті пайдаланудың алдында, оны орнатыңыз.

8. **OK** түймесін басып, тапсырма параметрлері терезесін жабыңыз.


9. **OK** түймесін басып, **Job List** терезесін жабыңыз.

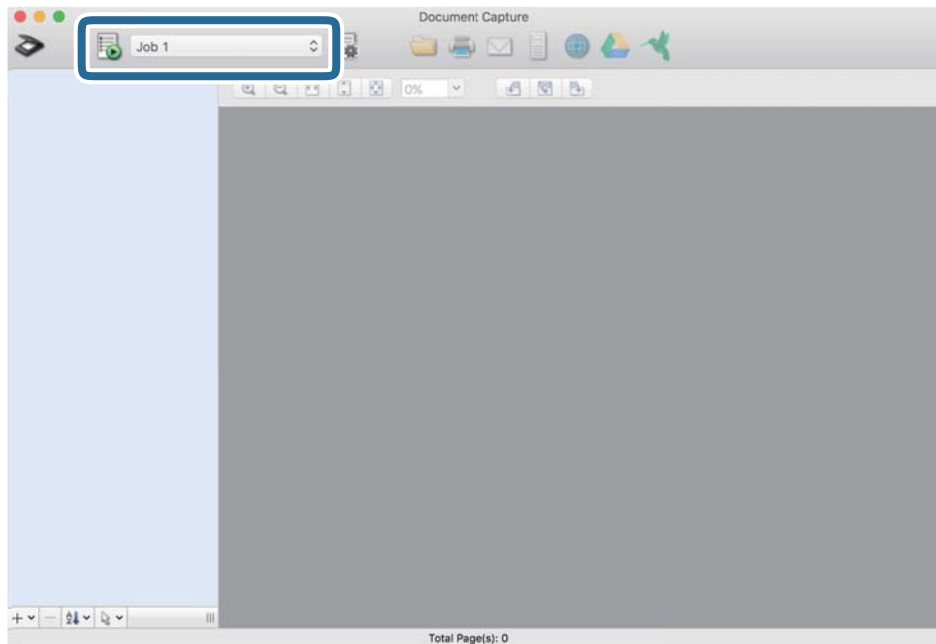
10. Түпнұсқаны қойыңыз.

11. Сканерде бетті бөлу тұтқасы дұрыс орнатылғанын тексеріңіз.

А4 қағазы сияқты қалыпты түпнұсқаларды сканерлеу үшін тұтқаны  (беруді бөлу) параметріне орнатыңыз. Бүктелген құжаттар, пластик карталар немесе салмақ түсетін парақтар сияқты түпнұсқаларды сканерлеу үшін тұтқаны  (беруді бөлу емес) параметріне орнатыңыз.

Негізгі сканерлеу

12. Ашылмалы тізімнен тапсырманы таңдап,  белгішесін басыңыз.




Таңдалған тапсырма орындалады.

13. Экрандағы нұсқауларды орындаңыз.

Сканерленген кескін тапсырма үшін жасалған параметрлер арқылы сақталады.

Ескертпе:

Түпнұсқаларды сканерлеп, сканерленген кескінді тапсырманы қолданбай жіберуге болады.  түймесін басып, сканерлеу параметрлерін орнатыңыз, сосын **Scan** түймесін басыңыз. Сосын сканерленген кескінді жіберу қажет мақсатты орынды басыңыз.

Қатысты ақпарат

- ➔ “Құжат түпнұсқаларын орналастыру” бетте 25
- ➔ “Document Capture Pro/Document Capture” бетте 16
- ➔ “Сканерлеу мақсатына сай келетін ажыратымдылықты орнату” бетте 56

Басқару тақтасынан іске қосылатын тапсырманы қосу

Әрекеттер сериясын Document Capture Pro (Windows) немесе Document Capture (Mac OS) алдын ала жұмыс ретінде тіркеу арқылы жұмысты жай ғана таңдай отырып, әрекеттердің барлығын орындауға болады.

Ескертпе:

Document Capture Pro мүмкіндігі Windows Vista, Windows XP және Windows Server жүйесін қолдамайды.

Негізгі сканерлеу

Тапсырманы басқару тақтасына тағайындау (Windows)

Document Capture Pro құралында сканердің басқару тақтасына жұмысты тағайындау әдісін түсіндіреді. Мүмкіндіктер туралы мәліметтер алу үшін Document Capture Pro анықтамасын қараңыз.



1. Document Capture Pro бағдарламасын іске қосыңыз.
2. Үстіңгі экраннан **Job Settings** түймесін басыңыз
Job List көрсетіледі.
3. **Button Assignment** түймесін басыңыз.
Button Assignment терезесі көрсетіледі.
4. Ашылмалы мәзірден басқару тақтасында іске қосу қажет жұмысты таңдаңыз.
5. **OK** түймесін басып, **Job List** терезесіне оралыңыз.
Тапсырма сканердің басқару тақтасына тағайындалады.
6. Үстіңгі терезеге оралу үшін, **OK** түймесін басыңыз.

Қатысты ақпарат

- ➔ ["Document Capture Pro \(Windows\) көмегімен сканерлеу" бетте 57](#)
- ➔ ["Сканер түймешігін пайдалану арқылы сканерлеу" бетте 70](#)

Тапсырманы басқару тақтасына тағайындау (Mac OS)

Document Capture құралында сканердің басқару тақтасына жұмысты тағайындау әдісін түсіндіреді. Мүмкіндіктер туралы мәліметтер алу үшін Document Capture анықтамасын қараңыз.

1. Document Capture бағдарламасын іске қосыңыз.
2. Негізгі терезедегі  белгішесін басыңыз.
Job List терезесі көрсетіледі.
3.  белгішесін басып, **Event Settings** параметрін таңдаңыз.
4. Ашылмалы мәзірден басқару тақтасында іске қосу қажет жұмысты таңдаңыз.
5. **OK** түймесін басып, **Job List** терезесіне оралыңыз.
Тапсырма сканердің басқару тақтасына тағайындалады.
6. Негізгі терезеге қайту үшін, **OK** түймесін басыңыз.

Қатысты ақпарат

- ➔ ["Document Capture \(Mac OS\) көмегімен сканерлеу" бетте 63](#)
- ➔ ["Сканер түймешігін пайдалану арқылы сканерлеу" бетте 70](#)



Сканер түймешігін пайдалану арқылы сканерлеу

Сканердегі түймешіктің көмегімен сканерлеуге болады.

Ескертпе:

- ❑ *Компьютерде Epson Scan 2 мүмкіндігі орнатылғанын және сканер компьютерге дұрыс қосылғанын тексеріңіз.*
- ❑ *Document Capture Pro (Windows) немесе Document Capture (Mac OS) мүмкіндігі компьютерге орнатылса, тапсырманы сканердегі түймеге тағайындап, оны басу арқылы тапсырманы іске қосуға болады.*

1. Түпнұсқаны қойыңыз.
2. Сканерде бетті бөлу тұтқасы дұрыс орнатылғанын тексеріңіз.

A4 қағазы сияқты қалыпты түпнұсқаларды сканерлеу үшін тұтқаны  (беруді бөлу) параметріне орнатыңыз. Бүктелген құжаттар, пластик карталар немесе салмақ түсетін парақтар сияқты түпнұсқаларды сканерлеу үшін тұтқаны  (беруді бөлу емес) параметріне орнатыңыз.

3.  түймесін басыңыз.

Ескертпе:

*Document Capture Pro (Windows) немесе Document Capture (Mac OS) қолданбасын пайдаланғанда, өнім **Job Settings** терезесінде тағайындалған тапсырманы бастайды.*

Қатысты ақпарат

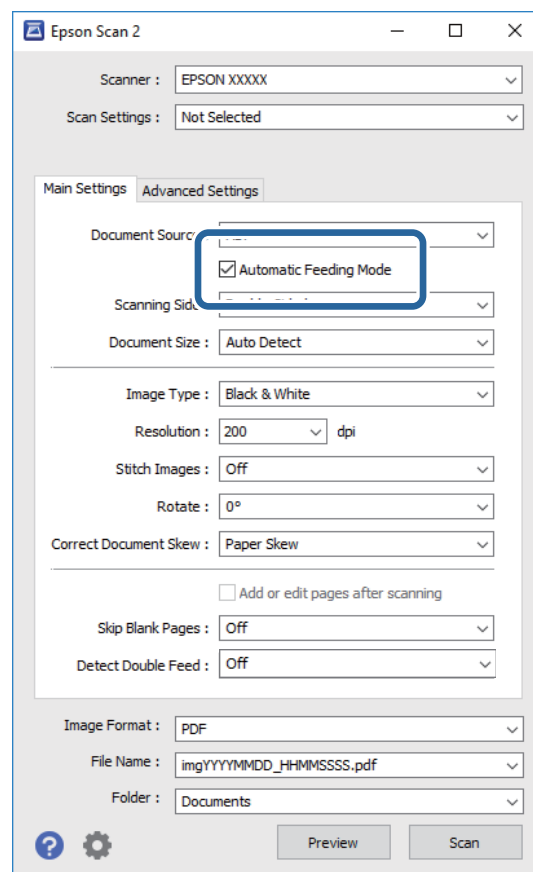
- ➔ [“Құжат түпнұсқаларын орналастыру” бетте 25](#)
- ➔ [“Түймелер мен шамдар” бетте 13](#)
- ➔ [“Document Capture Pro \(Windows\) көмегімен сканерлеу” бетте 57](#)
- ➔ [“Document Capture \(Mac OS\) көмегімен сканерлеу” бетте 63](#)

Кеңейтілген сканерлеу

Түпнұсқалардың әртүрлі өлшемдерін немесе түрлерін бір-бірден сканерлеу (Қағазды автоматты беру режимі)

Түпнұсқалардың әртүрлі өлшемдерін немесе түрлерін Қағазды автоматты беру режимі мүмкіндігі арқылы бір-бірден сканерлеуге болады. Осы режимде түпнұсқалар ADF бөлімінде жүктелгенде сканер сканерлеуді автоматты түрде бастайды.

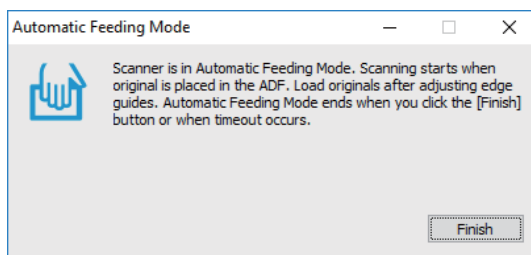
1. Epson Scan 2 бағдарламасын іске қосыңыз.
2. **Негізгі параметрлер** қойындысында **Қағазды автоматты беру режимі** параметрін таңдаңыз.





3. Epson Scan 2 негізгі терезесінде сканерлеуге арналған басқа реттеулерді жасаңыз.
4. **Сканерлеу** түймесін басыңыз.
Қағазды автоматты беру режимі жұмысы басталады.

Кеңейтілген сканерлеу

Сканердегі  шамы қосылып, **Қағазды автоматты беру режимі** терезесі компьютерде көрсетіледі.



5. Сканерде бетті бөлу тұтқасы дұрыс орнатылғанын тексеріңіз.

A4 қағазы сияқты қалыпты түпнұсқаларды сканерлеу үшін тұтқаны  (беруді бөлу) параметріне орнатыңыз. Бүктелген құжаттар, пластик карталар немесе салмақ түсетін парақтар сияқты түпнұсқаларды сканерлеу үшін тұтқаны  (беруді бөлу емес) параметріне орнатыңыз.

6. Жиектік бағыттауыштарды реттеп, түпнұсқаларды ADF құрылғысына ол ADF құрылғысына автоматты түрде берілгенше салыңыз.


Сканерлеу автоматты түрде басталады.

7. Сканерлеу тоқтағаннан кейін келесі түпнұсқаны ADF бөліміне қойыңыз.

Осы процедураны барлық түпнұсқаны сканерлегенше қайталаңыз.

Ескертпе:

Түпнұсқаларды қоюдың алдында бетті бөлу тұтқасы дұрыс орнатылғанын тексеріңіз.

8. Барлық түпнұсқаларды сканерлегеннен кейін Қағазды автоматты беру режимі қолданбасын жабу үшін сканердегі  түймесін басыңыз.

Ескертпе:

*Сондай-ақ, компьютерде көрсетілетін Қағазды автоматты беру режимі терезенің **Аяқтау** түймесін басу арқылы **Қағазды автоматты беру режимі** қолданбасын жабуға болады.*

***Қағазды автоматты беру режимі** мүмкіндігін аяқтау үшін күту уақыты реттеулерін жасауға болады.*

***Құжат көзінің параметрлері** терезесін ашу үшін **Құжат көзі** бөліміндегі **Параметрлер** параметрін таңдаңыз. Терезедегі **Қағазды автоматты беру режимінің уақыты (минут)** параметрін орнатыңыз.*

Сканерленген кескін көрсеткен қалтаға сақталады.

Қатысты ақпарат

➔ ["Құжат түпнұсқаларын орналастыру" бетте 25](#)

Сканерленген кескіндерді қажеттіліктеріңізге сәйкес жасау

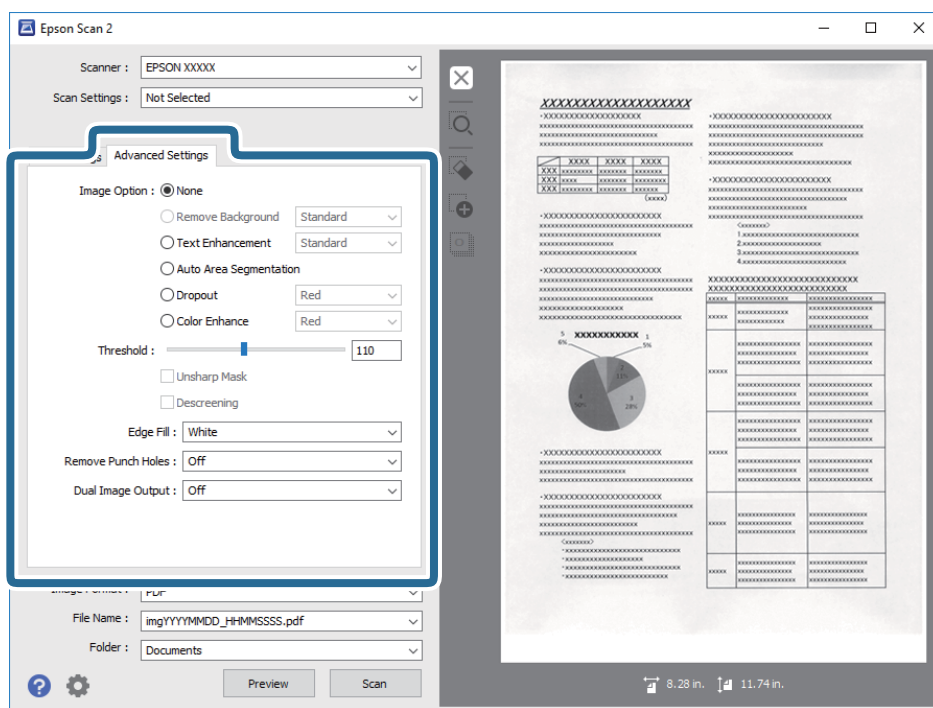
Кескінді реттеу мүмкіндіктері

Epson Scan 2 қолданбасының **Кеңейтілген параметрлер** қойындысындағы мүмкіндіктер арқылы сканерленген кескіндерді реттеуге болады.

Бірнеше мүмкіндіктерді қоспағанда, алдын ала қарау терезесінде реттеу нәтижелерін тексеруге болады.

Ескертпе:

- ❑ Жасаған басқа реттеулерге байланысты кейбір элементтер қолжетімді болмауы мүмкін.
- ❑ Түпнұсқаға қарай сканерленген кескіндердің дұрыс реттелмеуі мүмкін.



Қатысты ақпарат

- ➔ **“Фонды жою” бетте 74**
Түпнұсқалардың фонын алып тастауға болады.
- ➔ **“Мәтінді жақсарту” бетте 75**
Түпнұсқадағы анық емес әріптерді анық және нақты етіп шығаруыңызға болады. Сонымен бірге, фонның ығысуын немесе кедір-бұдырлығын азайтуыңызға болады.
- ➔ **“Аумақты автоматты түрде бөлу” бетте 75**
Кескіндерді қамтитын құжатқа арналған қара және ақ түсті сканерлеу жұмысын орындағанда әріптерді анық және кескіндерді тегіс етіп жасауға болады.
- ➔ **“Тастап кету” бетте 76**
Сканерленген кескіннен көрсетілген түсті алып тастауыңызға болады, содан кейін түстерді сұр немесе қара және ақ реңктерінде сақтауға болады. Мысалы, сканерлеу кезінде жолдарға түрлі түсті қаламмен жазылған кез келген белгілерді немесе ескертпелерді өшіруге болады.

Кеңейтілген сканерлеу

➔ “Түстерді күшейту” бетте 76

Сканерленген кескін үшін көрсетілген түсті күшейтуге болады, содан кейін түстерді сұр немесе қара және ақ реңктерінде сақтауға болады. Мысалы, ашық түстердегі әріптер мен жолақтарды күшейтуіңізге болады.

➔ “Жарықтық” бетте 76

Бүкіл кескіннің жарықтығын реттеуіңізге болады.

➔ “Контраст” бетте 77

Бүкіл кескіннің контрастын реттеуіңізге болады. Контрастты арттырсаңыз, жарық аймақтар жарығырақ бола түседі және күңгірт аймақтар күңгірттен түседі. Екінші жағынан алғанда, контрастты азайтсаңыз, кескіннің жарық және күңгірт аймақтары арасындағы айырмашылықтар анықтығы азая түседі.

➔ “Гамма” бетте 77

Бүкіл кескінге арналған гамманы (аралық ауқымның жарықтығы) реттеуге болады. Кескін тым ашық немесе тым күңгірт болса жарықтықты реттеуіңізге болады.

➔ “Шек” бетте 77

Бір түсті бинарлық (қара және ақ) кескін шекарасын реттеуге болады. Шекті арттырған кезде, қара түсті аймақ үлкейе түседі. Шекті азайтқан кезде, ақ түсті аймақ үлкейе түседі.

➔ “Бұлыңғырлау маскасы” бетте 78

Кескін контурларын жақсартуға және теңшеуге болады.

➔ “Растрды алу” бетте 78

Журнал сияқты басып шығарылған қағазды сканерлеген кезде пайда болатын муарларды (торлы көлеңкелер) алып тастай аласыз.

➔ “Жиектерді толтыру” бетте 79

Сканерленген кескіннің айналасында жасалған көлеңкені алып тастауға болады.

➔ “Шеттегі тесіктерді алып тастау” бетте 79

Шеттегі тесіктері бар түпнұсқаларды сканерлеген кезде сканерленген кескіндегі саңылаулардың көлеңкелерін алып тастауға болады.

➔ “Қос кескін шығару (тек Windows үшін)” бетте 79

Бір мезгілде бір рет сканерлеп, әртүрлі шығыс параметрлеріне ие екі кескінді сақтауға болады.

Кескін опциясы

Сканерленген кескінге арналған әсерді таңдауға болады.

Фонды жою

Түпнұсқалардың фонын алып тастауға болады.

Негізгі параметрлер қойындысын > **Кескін түрі** > **Түс** таңдау арқылы әсер деңгейін таңдауға болады. **Жоғары** таңдасаңыз, түсті қағаздар немесе күн сәулесінен немесе ескіргеннен түсі өзгерген қағаздар сияқты түпнұсқалардың фондық түсін алып тастауға болады.

Осы мүмкіндікті пайдалану үшін, түпнұсқалардың фондық түсі түпнұсқалардағы ең ашық түс болуы және бірдей болуы қажет. Фонда кескіндер болса немесе фоннан түсі ашығырақ мәтін немесе суреттер болса, бұл мүмкіндік дұрыс қолданылмайды.

Ескертпе:

Бұл мүмкіндік **Негізгі параметрлер** > **Кескін түрі** > **Ақ-қара** қойындысын таңдаған кезде қолжетімді емес.

Кеңейтілген сканерлеу

Мәтінді жақсарту

Түпнұсқадағы анық емес әріптерді анық және нақты етіп шығаруыңызға болады. Сонымен бірге, фонның ығысуын немесе кедір-бұдырлығын азайтуыңызға болады.



Негізгі параметрлер қойындысы > **Кескін түрі** > **Түс** немесе **Сұр түстер** параметрі таңдалғанда, **Стандартты** немесе **Жоғары** ішінен әсердің деңгейін таңдауға болады

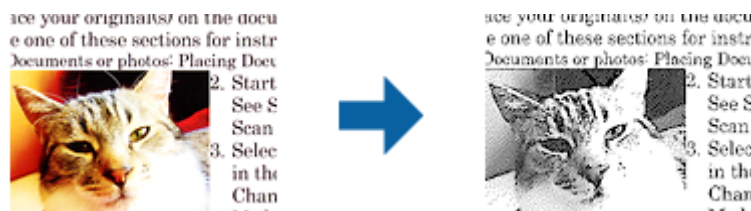
Негізгі параметрлер қойындысы > **Кескін түрі** > **Ақ-қара** параметрі таңдалғанда, **Параметрлер** түймесі қолжетімді болып, **Мәтінді жақсарту параметрлері** экранындағы әсер деңгейі үшін параметрлерді толығымен реттеуге мүмкіндік береді.

Ескертпе:

Осы мүмкіндікті пайдалану үшін, **Ажыратымдылық** қойындысындағы **Негізгі параметрлер** параметрін 600 нүкте/дюйм немесе одан аз шамаға орнатыңыз.

Аумақты автоматты түрде бөлу

Кескіндерді қамтитын құжатқа арналған қара және ақ түсті сканерлеу жұмысын орындағанда әріптерді анық және кескіндерді тегіс етіп жасауға болады.



Түпнұсқаның кескін бөлігінің сапасын **Жарықтық** және **Контраст** функцияларында реттеуге болады.

Ескертпе:

❑ **Негізгі параметрлер** қойындысы > **Кескін түрі** > **Ақ-қара** тармағын таңдағанда осы мүмкіндік үшін параметрлерді орнатуға болады.

❑ Осы мүмкіндікті пайдалану үшін, **Негізгі параметрлер** қойындысындағы **Ажыратымдылық** параметрін 600 нүкте/дюйм немесе одан аз шамаға орнатыңыз.

Кеңейтілген сканерлеу

Тастап кету

Сканерленген кескіннен көрсетілген түсті алып тастауыңызға болады, содан кейін түстерді сұр немесе қара және ақ реңктерінде сақтауға болады. Мысалы, сканерлеу кезінде жолдарға түрлі түсті қаламмен жазылған кез келген белгілерді немесе ескертпелерді өшіруге болады.



Егер **Реттеу** параметрін **Тастап кету** параметріндегі түстер тізімінен таңдасаңыз, алдын ала қарау терезесін тексеру кезінде алып тастағыңыз келетін түс үшін параметрлер орнатуға болады (тек Windows жүйесі үшін).

Ескертпе:

Бұл мүмкіндік **Негізгі параметрлер қойындысы > Кескін түрі > Авто** немесе **Түс** параметрін таңдаған кезде қолжетімсіз.

Түстерді күшейту

Сканерленген кескін үшін көрсетілген түсті күшейтуге болады, содан кейін түстерді сұр немесе қара және ақ реңктерінде сақтауға болады. Мысалы, ашық түстердегі әріптер мен жолақтарды күшейтуіңізге болады.



Егер **Реттеу** параметрін **Түстерді күшейту** параметріндегі түстер тізімінен таңдасаңыз, алдын ала қарау терезесін тексеру кезінде күшейткіңіз келетін түс үшін параметрлер орнатуға болады (тек Windows жүйесі үшін).

Ескертпе:

Бұл мүмкіндік **Негізгі параметрлер қойындысы > Кескін түрі > Авто** немесе **Түс** параметрін таңдаған кезде қолжетімсіз.

Жарықтық

Бүкіл кескіннің жарықтығын реттеуіңізге болады.



Кеңейтілген сканерлеу

Ескертпе:

Бұл мүмкіндік **Негізгі параметрлер** қойындысы > **Кескін түрі** параметрлеріне немесе **Кеңейтілген параметрлер** қойындысындағы параметрлерге байланысты қолжетімді болмайды.

Контраст

Бүкіл кескіннің контрастын реттеуіңізге болады. Контрастты арттырсаңыз, жарық аймақтар жарығырақ бола түседі және күңгірт аймақтар күңгірттен түседі. Екінші жағынан алғанда, контрастты азайтсаңыз, кескіннің жарық және күңгірт аймақтары арасындағы айырмашылықтар анықтығы азая түседі.



Ескертпе:

Бұл мүмкіндік **Негізгі параметрлер** қойындысы > **Кескін түрі** параметрлеріне немесе **Кеңейтілген параметрлер** қойындысындағы параметрлерге байланысты қолжетімді болмайды.

Гамма

Бүкіл кескінге арналған гамманы (аралық ауқымның жарықтығы) реттеуге болады. Кескін тым ашық немесе тым күңгірт болса жарықтықты реттеуіңізге болады.

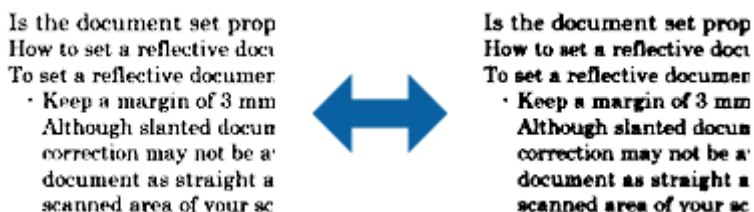


Ескертпе:

Бұл мүмкіндік **Негізгі параметрлер** қойындысы > **Кескін түрі** параметрлеріне немесе **Кеңейтілген параметрлер** қойындысындағы параметрлерге байланысты қолжетімді болмайды.

Шек

Бір түсті бинарлық (қара және ақ) кескін шекарасын реттеуге болады. Шекті арттырған кезде, қара түсті аймақ үлкейе түседі. Шекті азайтқан кезде, ақ түсті аймақ үлкейе түседі.



Кеңейтілген сканерлеу

Ескертпе:

Бұл мүмкіндік **Негізгі параметрлер** қойындысы > **Кескін түрі** параметрлеріне немесе **Кеңейтілген параметрлер** қойындысындағы параметрлерге байланысты қолжетімді болмауы мүмкін.

Бұлыңғырлау маскасы

Кескін контурларын жақсартуға және теңшеуге болады.



Ескертпе:

Бұл мүмкіндік **Негізгі параметрлер** қойындысы > **Кескін түрі** > **Ақ-қара** тармағын таңдаған кезде қолжетімді емес.

Растрды алу

Журнал сияқты басып шығарылған қағазды сканерлеген кезде пайда болатын муарларды (торлы көлеңкелер) алып тастай аласыз.



Муарларды тексеру үшін, кескінді 100% (1:1) масштабында көрсетіңіз. Көрсетілген кескін кішірейтілген болса, кескін өңделмеген күйінде пайда болады және муарларға ұқсауы мүмкін.

Ескертпе:

- Осы мүмкіндікті пайдалану үшін, **Негізгі параметрлер** қойындысындағы **Ажыратымдылық** параметрін 600 нүкте/дюйм немесе одан аз шамаға орнатыңыз.
- Бұл мүмкіндік **Негізгі параметрлер** қойындысы > **Кескін түрі** > **Ақ-қара** тармағын таңдаған кезде қолжетімді емес.
- Бұл функцияның әсері алдын ала қарау терезесінде тексерілмейді.
- Бұл мүмкіндік сканерленген кескіннің анықтығын теңшейді.

Кеңейтілген сканерлеу

Жиектерді толтыру

Сканерленген кескіннің айналасында жасалған көлеңкені алып тастауға болады.



Екі жақты сканерлеу үшін, жиекті толтыру ауқымының параметрлері түпнұсқаның артқы жағына кері аударылған болады.

Параметрлер опциясын таңдасаңыз, **Жиектерді толтыру деңгейі** экраны көрсетіледі және жиектерді толтыру ауқымдарын жоғары, төмен, солға және оңға қарай реттей аласыз.

Ескертпе:

Бұл функцияның әсері алдын ала қарау терезесінде тексерілмейді.

Шеттегі тесіктерді алып тастау

Шеттегі тесіктері бар түпнұсқаларды сканерлеген кезде сканерленген кескіндегі саңылаулардың көлеңкелерін алып тастауға болады.

Түпнұсқа шетінен 20 мм (0,79 дюйм) ауқымында орналасқан домалақ немесе шаршы тәрізді шеттегі тесіктерді алып тастауға болады.



Ескертпе:

- Бұл мүмкіндік тек ақ немесе ашық түсті түпнұсқаларды сканерлеген кезде қолжетімді.
- Сканерленген түпнұсқаларға байланысты шеттегі тесіктердің көлеңкелері алынбауы мүмкін.
- Бұл функцияның әсері алдын ала қарау терезесінде тексерілмейді.

Қос кескін шығару (тек Windows үшін)

Бір мезгілде бір рет сканерлеп, әртүрлі шығыс параметрлеріне ие екі кескінді сақтауға болады.

Қосу немесе **Параметрлер** параметрін таңдаған кезде **Шығыс 2 параметрлері** экраны көрсетіледі. Екінші сканерленген кескін үшін параметрлерді өзгертіңіз (2-кескін).

Ізделетін PDF пішімінде сақтау

Сканерленген кескінді Ізделетін PDF пішімінде сақтауға болады. Бұл іздеуге болатын мәтіндік деректері кірістірілген PDF пішімі.

Кеңейтілген сканерлеу

Ескертпе:

- Түпнұсқадағы мәтін Таңбаларды оптикалық тану (OCR) мүмкіндігі арқылы танылып, сканерленген кескінге кірістіріледі.
- Бұл мүмкіндік EPSON Scan OCR компоненті (Windows) немесе Epson Scan 2 OCR компоненті (Mac OS) орнатылғанда ғана қолжетімді болады.

1. Түпнұсқаны қойыңыз.
2. Epson Scan 2 бағдарламасын іске қосыңыз.
3. **Негізгі параметрлер** қойындысындағы әрбір элементке реттеулерді жасаңыз.
4. **Қарап алу** түймесін басыңыз.
5. ADF мүмкіндігін пайдаланғанда шығарылған түпнұсқаны қайта салыңыз.
6. Алдын ала қарауды тексеріп, қажет болса, **Кеңейтілген параметрлер** қойындысындағы басқа реттеулерді жасаңыз.
7. **Ізделетін PDF** тізімінен **Кескін пішімі** таңдаңыз.
8. **Кескінді пішімдеу опциялары** терезесін ашу үшін **Кескін пішімі** тізімінен **Опциялар** параметрін таңдаңыз.
9. **Кескінді пішімдеу опциялары** терезесінде **Мәтін** қойындысын таңдаңыз.
10. **Мәтін тілі** тізімінде түпнұсқаның тілі таңдалғанын тексеріңіз.
11. **ОК** терезесін жабу үшін **Кескінді пішімдеу опциялары** түймесін басыңыз.
12. **Файл аты** бөлімінде көрсетілетін сақтау файлының атауын тексеріңіз.
13. **Қалта** тізімінен сканерленген кескінге арналған сақтау қалтасын таңдаңыз.
14. **Сканерлеу** түймесін басыңыз.

Сканерленген кескін Ізделетін PDF пішімі ретінде сақталады.

Қатысты ақпарат

- ➔ [“Epson Scan 2 пайдалану арқылы сканерлеу” бетте 53](#)
- ➔ [“Құжат түпнұсқаларын орналастыру” бетте 25](#)
- ➔ [“Ізделетін PDF пішімі ретінде сақтағанда мәтін дұрыс анықталмады” бетте 113](#)

Office пішіміндегі файл ретінде сақтау (тек Windows үшін)

Сканерленген кескінді Document Capture Pro мүмкіндігі арқылы Microsoft® Office пішімінің файлы ретінде сақтауға болады.

Келесі пішімдерді таңдауға болады.


- Microsoft® Word (.docx)
- Microsoft® Excel® (.xlsx)

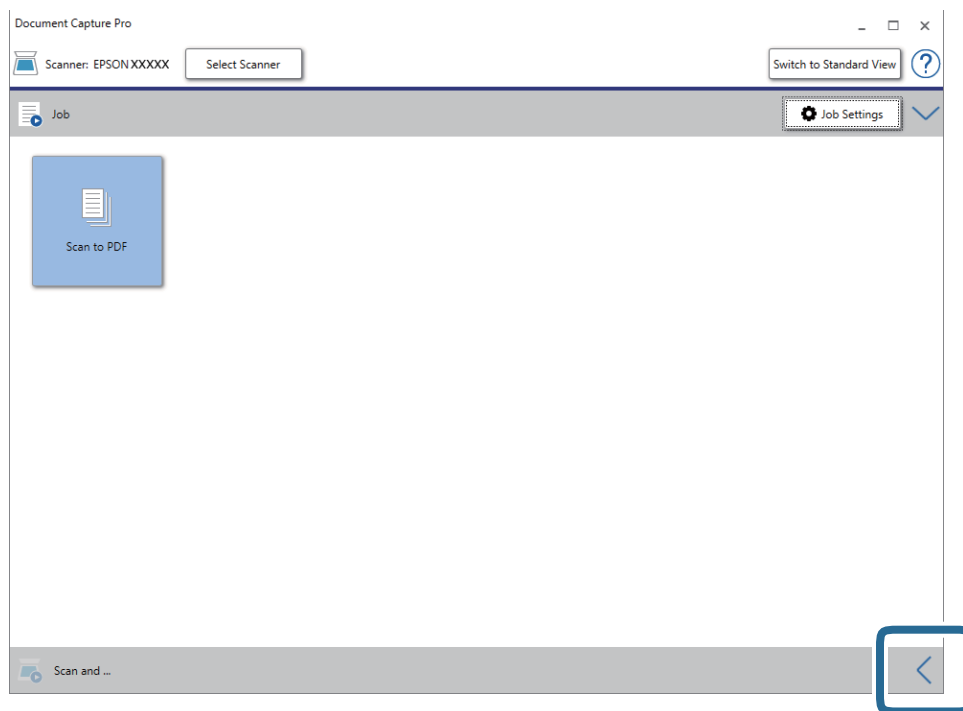
Кеңейтілген сканерлеу

❑ Microsoft® PowerPoint® (.pptx)

Ескертпе:

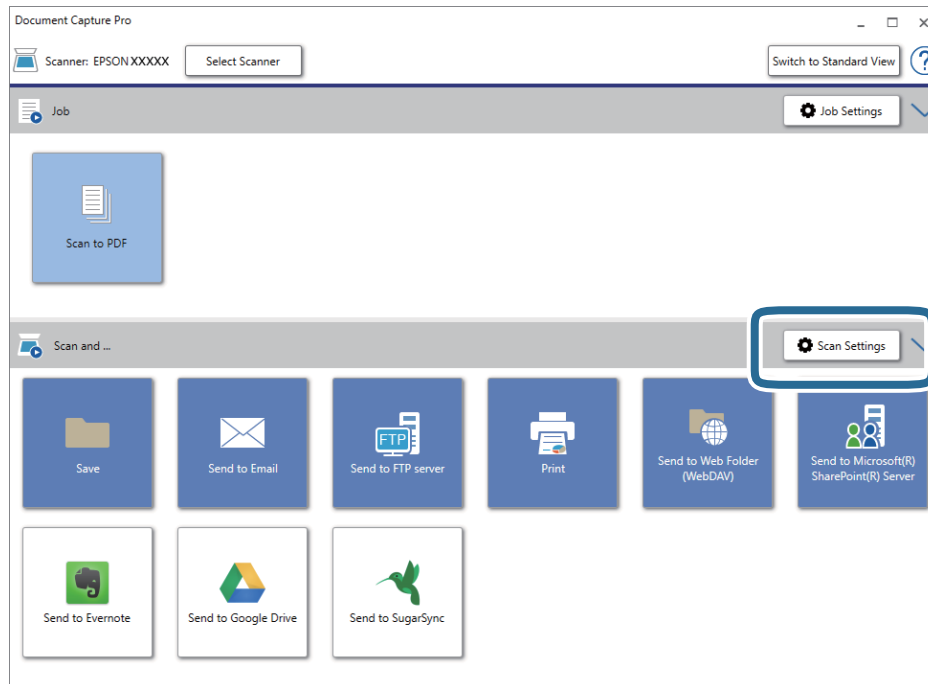
Бұл мүмкіндік EPSON Scan OCR компоненті орнатылғанда ғана қолжетімді.

1. Түпнұсқаны қойыңыз.
2. Document Capture Pro бағдарламасын іске қосыңыз.
3. Мақсатты орын терезесін көрсету үшін, **Scan and** жолағындағы  түймесін басыңыз. Мақсатты орын терезесін көрсетіп қойсаңыз, осы процедураны өткізіп жіберіңіз.



Кеңейтілген сканерлеу

4. **Scan Settings** түймесін басып, **Scan Settings** терезесін көрсетіңіз.



5. Сканерлеу реттеулерін жасап, **OK** түймесін басыңыз.
6. Мақсатты орын белгішелерінің бірін басыңыз.
Сканерлеу басталады. Сканерлеген соң, **Save Settings** терезесі немесе **Transfer Settings** терезесі көрсетіледі.
7. **File Type** тізімінен сақтау қажет Office пішіміндегі файлды таңдаңыз.
8. Қосымша параметрлер терезесін көрсету үшін, **Option** түймесін басыңыз.
9. Терезедегі әрбір элементке реттеулер жасап, **OK** түймесін басыңыз.
10. **Save Settings** терезесінде немесе **Transfer Settings** терезесінде басқа реттеулерді жасап, **OK** түймесін басыңыз.
Сканерленген кескін Office пішімінің файлы ретінде сақталады.

Қатысты ақпарат

- ➔ ["Document Capture Pro \(Windows\) көмегімен сканерлеу" бетте 57](#)
- ➔ ["Құжат түпнұсқаларын орналастыру" бетте 25](#)

Жұмысты орнату (Сканерлеу, Сақтау және Жіберу)

Ретімен орындаған кезде, келесі әрекеттер тапсырма ретінде белгілі: **1. Scan > 2. Save > 3. Send.**

Кеңейтілген сканерлеу

Әрекеттер сериясын Document Capture Pro (Windows) немесе Document Capture (Mac OS) алдын ала жұмыс ретінде тіркеу арқылы жұмысты жай ғана таңдай отырып, әрекеттердің барлығын орындауға болады.

Ескертпе:

Document Capture Pro мүмкіндігі Windows Vista, Windows XP және Windows Server жүйесін қолдамайды.

Тапсырманы жасау және тіркеу (Windows)

Document Capture Pro құралында жұмысты реттеу әдісін түсіндіреді. Мүмкіндіктер туралы мәліметтер алу үшін Document Capture Pro анықтамасын қараңыз.

1. Document Capture Pro бағдарламасын іске қосыңыз.
2. Үстіңгі экраннан **Job Settings** түймесін басыңыз.
Job List көрсетіледі.
3. **New Job** түймесін басыңыз.
Job Settings терезесі көрсетіледі.
4. **Job Settings** терезесінде тапсырма реттеулерін жасаңыз.
 - Job Name:** Тіркеу қажет жұмыс атауын енгізіңіз.
 - Scan Settings:** Түпнұсқалардың өлшемі немесе ажыратымдылық секілді сканерлеу параметрлерін орнатыңыз.
 - Save Settings:** Сақтау орнын, сақтау пішімін, файлдарды атау ережелерін және т.б. орнатыңыз. Түпнұсқалар мен түпнұсқалардың штрих-кодтары арасына қойылған бос беттер сияқты анықтау әдістерін пайдалану арқылы үздіксіз сканерленген кескіндерді автоматты түрде сұрыптауға және сақтауға болады.
 - Destination Settings:** Сканерленген кескіндердің мақсатты орнын таңдаңыз. Оларды электрондық пошта арқылы жіберуге немесе FTP серверіне немесе веб-серверге бағыттауға болады.
5. **OK** түймесін басып, **Job List** терезесіне оралыңыз.
Жасалған жұмыс **Job List** ішіне тіркеледі.
6. Үстіңгі терезеге оралу үшін, **OK** түймесін басыңыз.

Қатысты ақпарат


- ➔ [“Document Capture Pro/Document Capture” бетте 16](#)
- ➔ [“Document Capture Pro \(Windows\) көмегімен сканерлеу” бетте 57](#)

Жұмысты жасау және тіркеу (Mac OS)

Document Capture құралында жұмысты реттеу әдісін түсіндіреді. Мүмкіндіктер туралы мәліметтер алу үшін Document Capture анықтамасын қараңыз.

1. Document Capture бағдарламасын іске қосыңыз.

Кеңейтілген сканерлеу

- Негізгі терезедегі  белгішесін басыңыз.
Job List терезесі көрсетіледі.
- + белгішесін басыңыз.
Job Settings терезесі көрсетіледі.
- Job Settings** терезесінде тапсырма реттеулерін жасаңыз.
 - Job Name:** Тіркеу қажет жұмыс атауын енгізіңіз.
 - Scan:** Түпнұсқалардың өлшемі немесе ажыратымдылық секілді сканерлеу параметрлерін орнатыңыз.
 - Output:** Сақтау орнын, сақтау пішімін, файлдарды атау ережелерін және т.б. орнатыңыз.
 - Destination:** Сканерленген кескіндердің мақсатты орнын таңдаңыз. Оларды электрондық пошта арқылы жіберуге немесе FTP серверіне немесе веб-серверге бағыттауға болады.
- OK** түймесін басып, **Job List** терезесіне оралыңыз.
Жасалған жұмыс **Job List** ішіне тіркеледі.
- Негізгі терезеге қайту үшін, **OK** түймесін басыңыз.

Қатысты ақпарат

- ➔ ["Document Capture Pro/Document Capture" бетте 16](#)
- ➔ ["Document Capture \(Mac OS\) көмегімен сканерлеу" бетте 63](#)

Бөлу мүмкіндігі (тек Windows жүйесі үшін)

Document Capture Pro пайдаланған кезде бөлу мүмкіндігін қолдануға болады.

Штрих-кодты немесе мәтін туралы ақпаратты енгізу арқылы құжаттағы штрих-код мәліметін пайдалану немесе құжаттағы беттердің арасына бос беттерді салу арқылы күрделі құжаттарды автоматты түрде анықтауға және бөлуге немесе сұрыптауға болады.

Құжатты бірнеше файлға бөлу үшін, бірнеше құжатты сканерлеп, бөлгіш туралы мәліметті немесе беттердің арнайы нөмірін пайдаланған кезде, әр бөлінген файлды арнайы қалтаға сақтауға болады.

Мысалы, келесідей бөлу параметрлерін орнатуға болады.

Ескертпе:

Document Capture Pro мүмкіндігі Windows Vista, Windows XP және Windows Server жүйесін қолдамайды.

Кеңейтілген сканерлеу

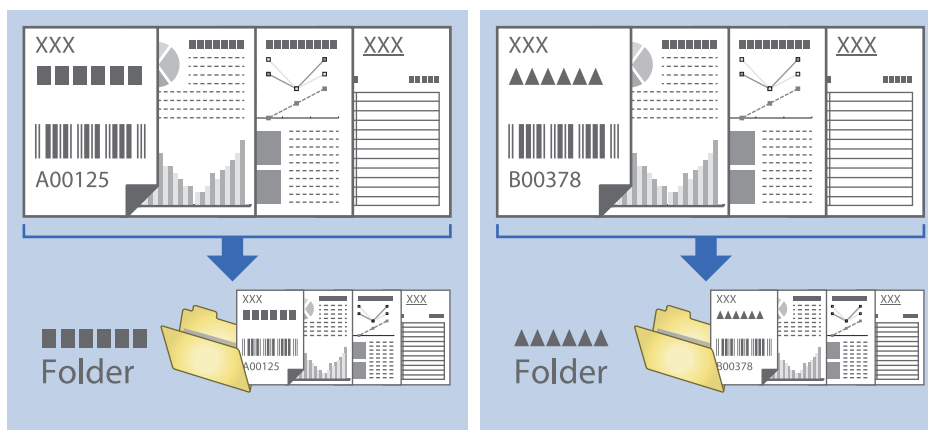
Деректердің әр үш бетін біріктіріп, бірнеше бетті PDF файлдары (түзетілген беттер) ретінде сақтаңыз



Штрих-код туралы мәліметті енгізіп, бірнеше бетті PDF файлдары ретінде сақтаңыз



Штрих-код туралы мәліметті енгізіп, қалталарға бөліңіз



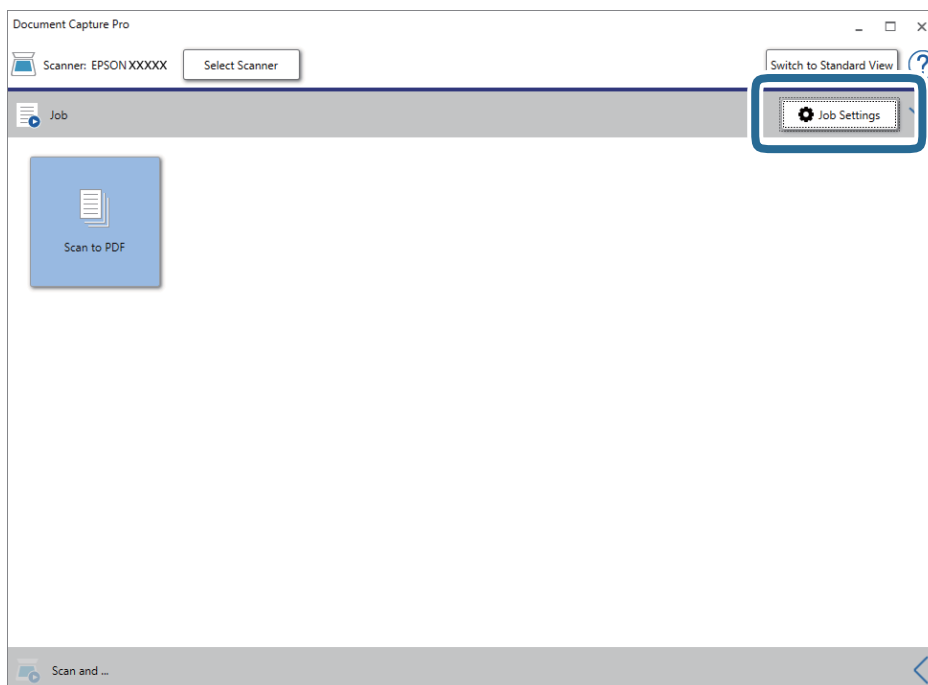
Кеңейтілген сканерлеу

Сканерленген кескіндерді сұрыптау және бөлек қалтаға сақтау

Сканерленген кескіндерді автоматты түрде сұрыптап, Document Capture Pro параметрі арқылы оларды бөлек қалтаға сақтауға болады.

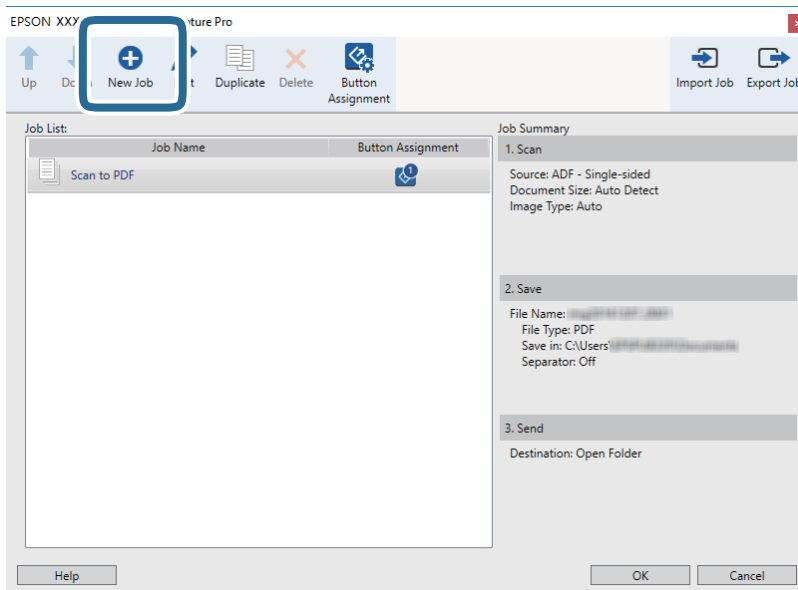
Сканерленген кескіндерді сұрыптау үшін түпнұсқалар мен түпнұсқалардың штрих-кодтары арасына қойылған бос беттер сияқты әртүрлі анықтау әдістерін пайдалануға болады.

1. Бос беттер сияқты индикаторлары бар түпнұсқаларды сканерленген кескіндерді бөлу қажет беттердің арасына қойыңыз.
2. Document Capture Pro бағдарламасын іске қосыңыз.
3. **Job Settings** түймесін басыңыз.

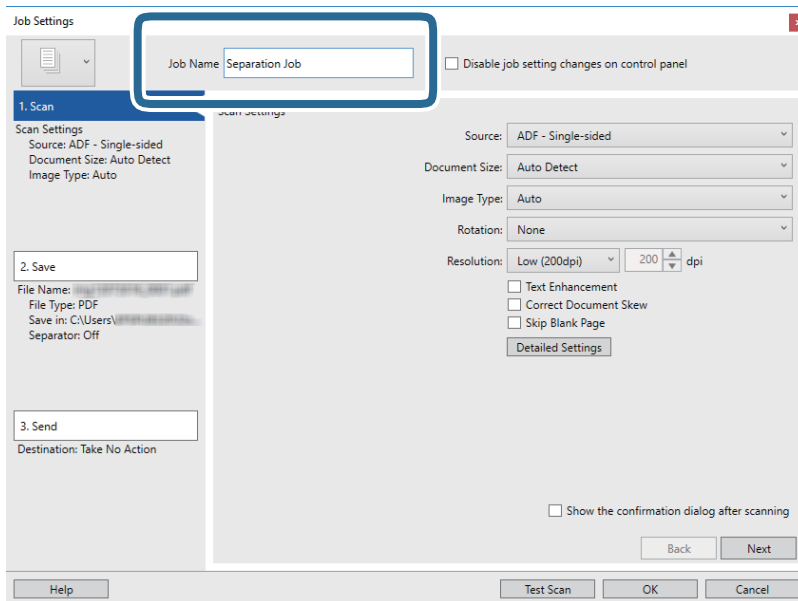


Кеңейтілген сканерлеу

4. **New Job** түймесін басыңыз.

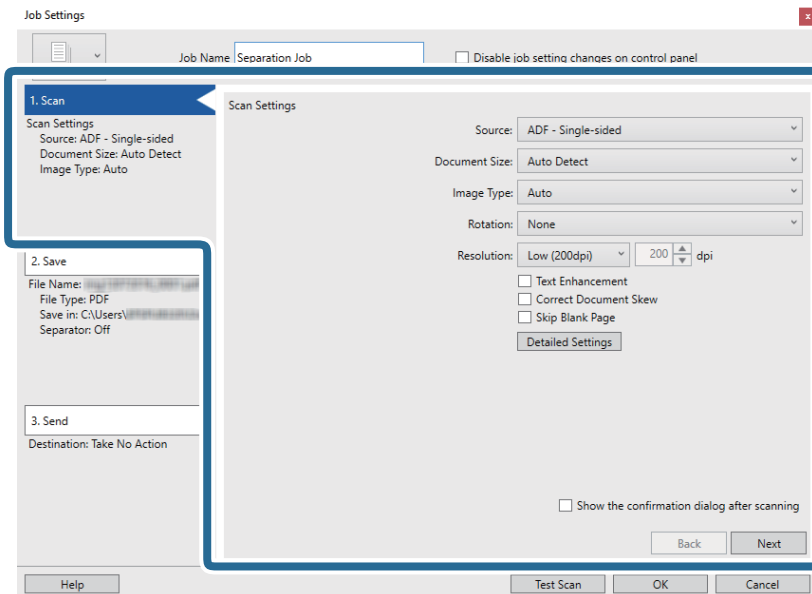


5. **Job Name** қойыңыз.

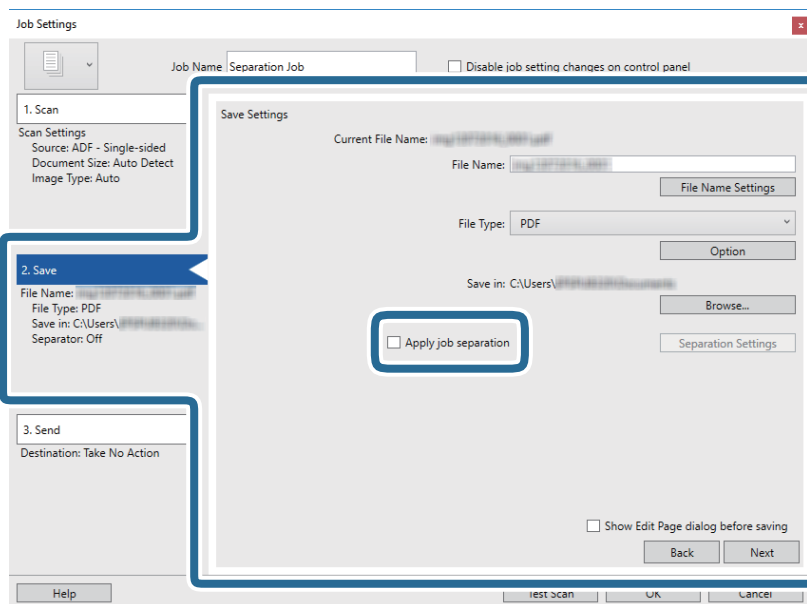


Кеңейтілген сканерлеу

6. **1. Scan** қойындысындағы сканерлеу параметрлерін орнатыңыз.

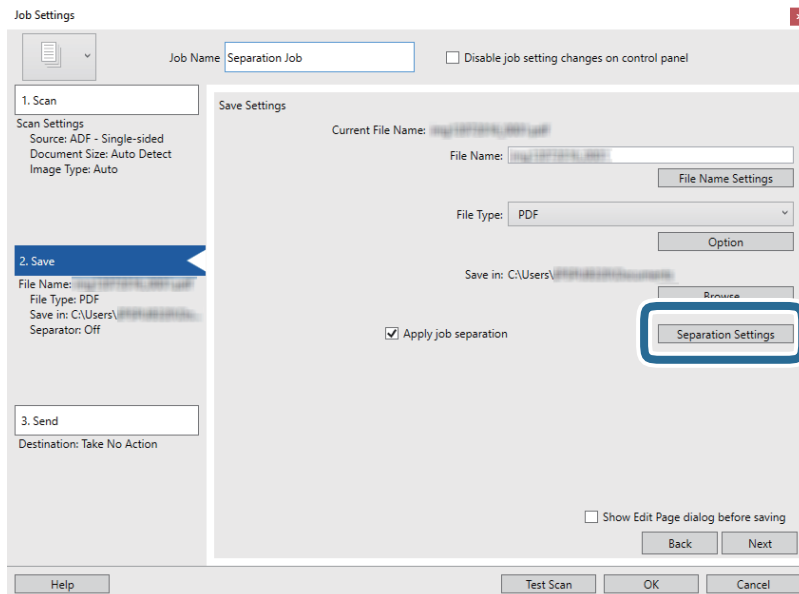


7. **2. Save** түймесін басып, сақтау параметрлерін орнатыңыз, сосын **Apply job separation** таңдаңыз.

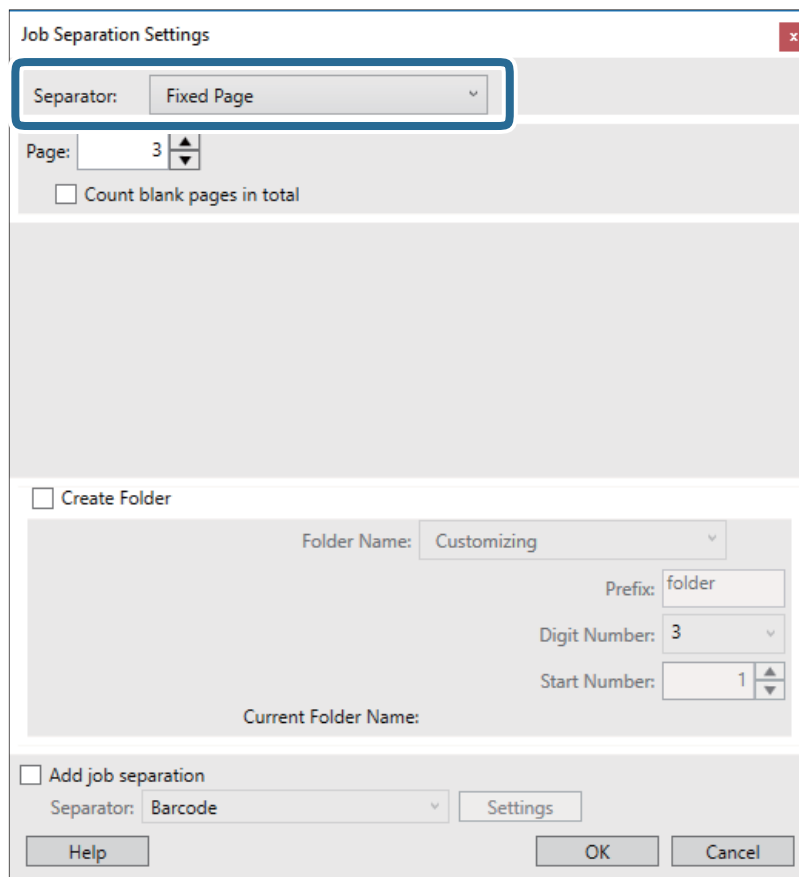


Кеңейтілген сканерлеу

8. Separation Settings түймесін басыңыз.



9. Job Separation Settings терезесінде Separator параметрін таңдаңыз.



- Fixed Page:** Әр арнайы бет арқылы бөліп, файлдарға қосу үшін таңдаңыз.
- Blank Page:** Бос беттерді анықтау арқылы бөлу үшін таңдаңыз.
- Barcode:** Штрих-кодтарды анықтау арқылы бөлу үшін таңдаңыз.

Кеңейтілген сканерлеу

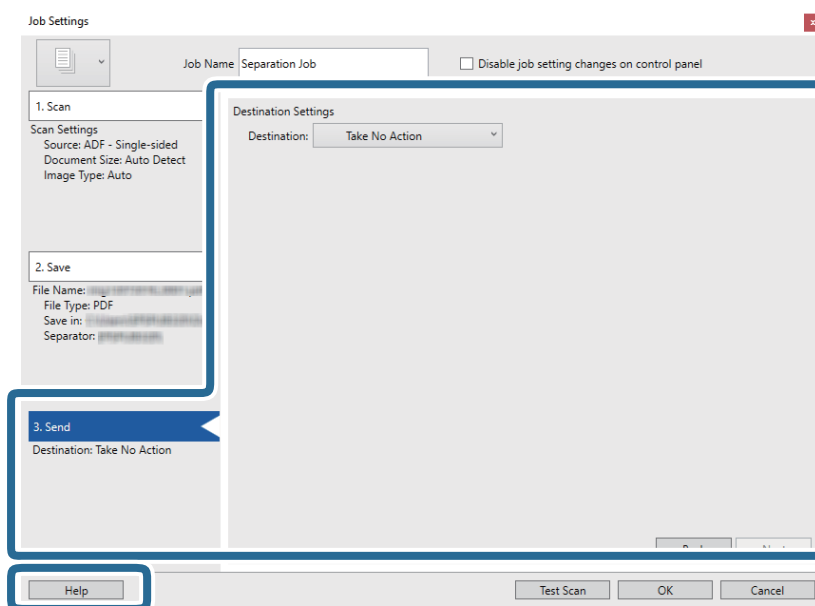
- OCR:** OCR (Таңбаларды оптикалық тану) мүмкіндігі арқылы таңбаларды анықтап, тиісінше бөлу үшін таңдаңыз.
- Patch Code: Patch Code** анықтау арқылы бөлу үшін таңдаңыз.

10. Бөлуге байланысты толық параметрлерді орнатып, **OK** түймесін басыңыз.

Бөлу параметрлері таңдалған **Separator** құралына қарай әртүрлі болады. Бөлу параметрлері туралы толық ақпарат алу үшін, терезедегі **Help** түймесін басып, Document Capture Pro бойынша анықтама қараңыз.

11. **3. Send** түймесін басып, **Destination** параметрін таңдаңыз.

Мақсатты орынды реттеу элементтері таңдалған мақсатты орынға сәйкес көрсетіледі. Қажет болса, толық реттеулерін жасаңыз. Әр элемент туралы мәліметтер алу үшін, **Help** түймесін басыңыз.





12. **OK** түймесін басып, **Job Settings** терезесін жабыңыз.

13. **OK** түймесін басып, тапсырмалар тізімі терезесін жабыңыз.

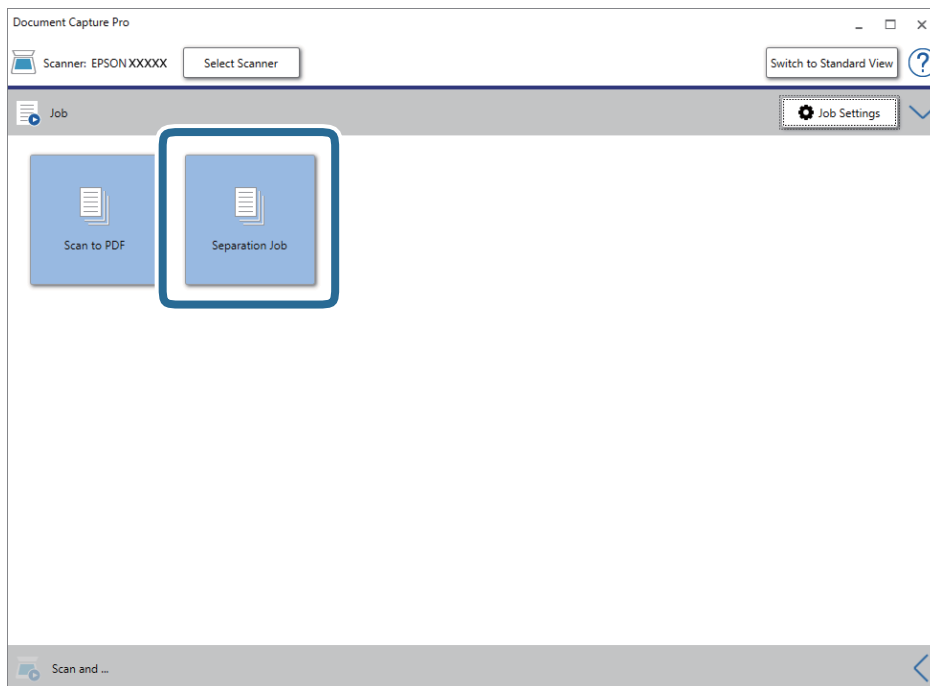
Бөлу тапсырмасы жасалады.

14. Сканерде бетті бөлу тұтқасы дұрыс орнатылғанын тексеріңіз.

A4 қағазы сияқты қалыпты түпнұсқаларды сканерлеу үшін тұтқаны  (беруді бөлу) параметріне орнатыңыз. Бүктелген құжаттар, пластик карталар немесе салмақ түсетін парақтар сияқты түпнұсқаларды сканерлеу үшін тұтқаны  (беруді бөлу емес) параметріне орнатыңыз.

Кеңейтілген сканерлеу

15. Тапсырма белгішесін басыңыз.



Бөлу тапсырмасы орындалады.

16. Экрандағы нұсқауларды орындаңыз.

Сканерленген кескін тапсырма үшін жасалған параметрлер арқылы бөлініп, сақталады.

Қатысты ақпарат

- ➔ ["Document Capture Pro \(Windows\) көмегімен сканерлеу"](#) бетте 57
- ➔ ["Құжат түпнұсқаларын орналастыру"](#) бетте 25


Қызмет көрсету

Сканердің сыртын тазалау

Сыртқы корпустағы кез келген дақтарды құрғақ шүберекпен немесе жұмсақ жуу құралына және суға батырылған шүберекпен сүртіңіз.

 **Маңызды:**

- Сканерді ешқашанда алкоголь, жұқартқыш немесе еріткіш құралдармен тазаламаңыз. Деформация немесе түстің өзгеруі пайда болуы мүмкін.
- Өнімнің ішіне судың кіруіне жол бермеңіз. Бұл ақаулыққа әкелуі мүмкін.
- Сканердің корпусын ешқашан ашпаңыз.


1. Сканерді өшіру үшін  түймесін басыңыз.
2. Сканердің айнымалы ток адаптерін ажыратыңыз.
3. Сыртқы корпусын жуғыш құралға және суға сәл дымқылданған шүберекпен тазалаңыз.

Сканердің ішін тазалау

Сканерді белгілі бір уақыт пайдаланғаннан кейін сканердің ішіндегі роликтегі немесе әйнек бөлшегіндегі қағаз және бөлме шаңы қағаз беру немесе сканерленген кескін сапасының ақауларына әкелуі мүмкін. Сканердің ішін әрбір 5,000 сканерлеуден кейін тазалаңыз. Ең соңғы сканерлеулер санын Epson Scan 2 Utility бөлімінде тексеруге болады.

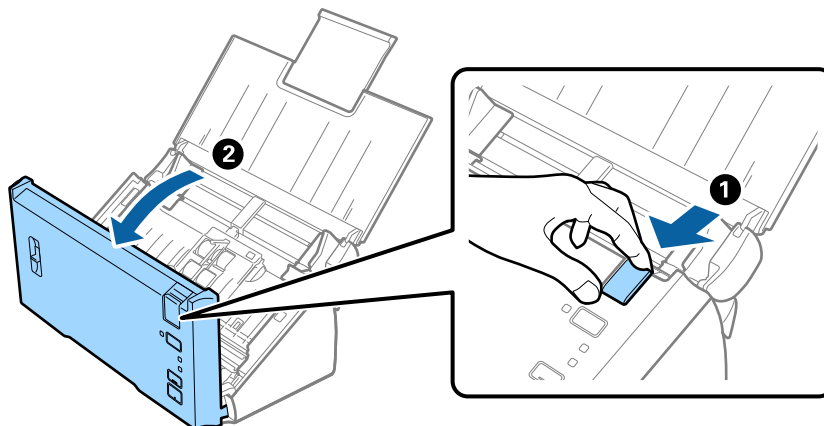
 **Маңызды:**

- Сканерді ешқашанда алкоголь, жұқартқыш немесе еріткіш құралдармен тазаламаңыз. Деформация немесе түстің өзгеруі пайда болуы мүмкін.
- Сканерге қандай да бір сұйықтықты немесе майлағыш майларды жақпаңыз. Жабдықтың немесе тізбектің зақымдалуы жұмыстың бұзылуына әкелуі мүмкін.
- Сканердің корпусын ешқашан ашпаңыз.

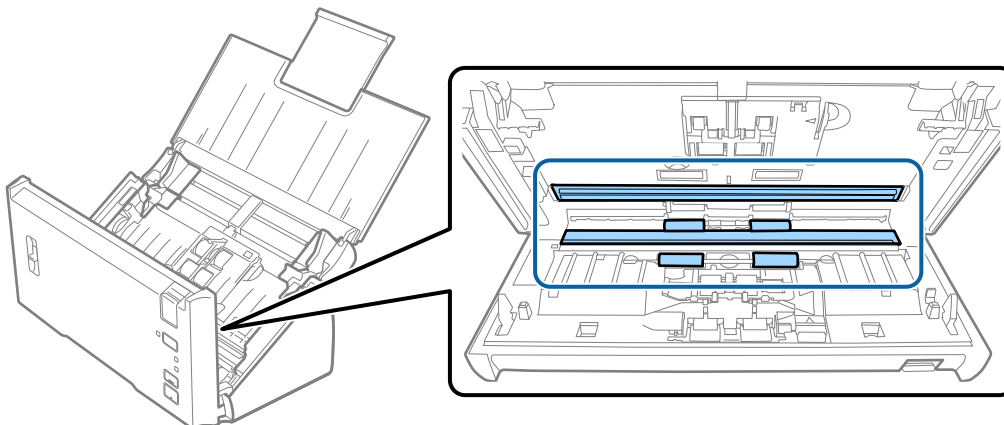
1. Сканерді өшіру үшін  түймесін басыңыз.
2. Сканердің айнымалы ток адаптерін ажыратыңыз.

Қызмет көрсету

3. Ашу тұтқасын тартып, сканердің қақпағын ашыңыз.



4. Сканер қақпағының ішкі төменгі жағындағы пластик ролик және айнек бетінен кез келген дақтарды жұмсақ шүберекпен сүртіңіз.

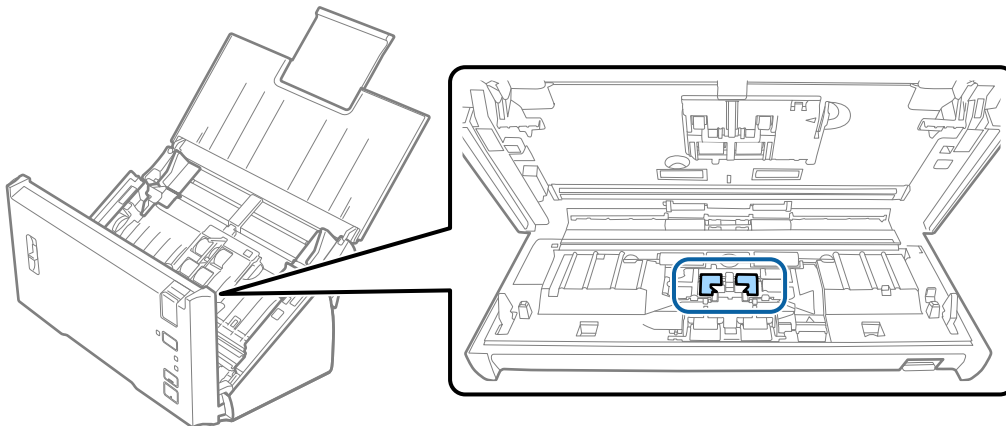


! **Маңызды:**

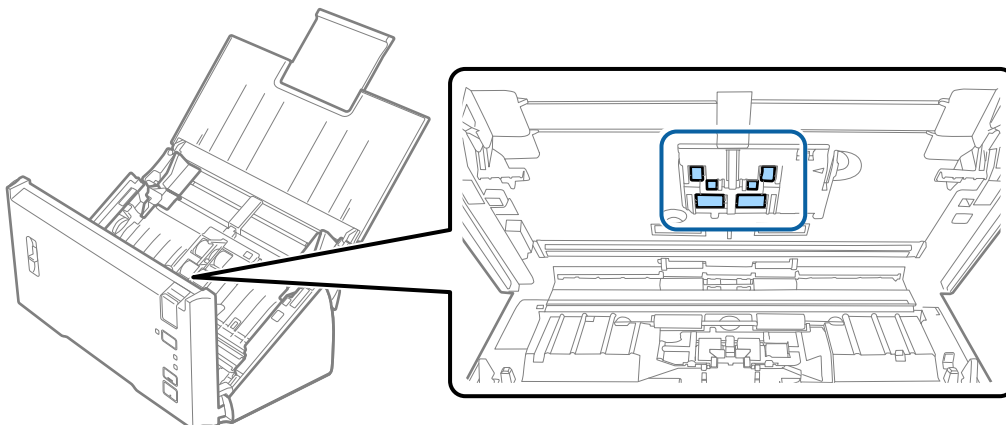
- Әйнек бетіне тым күш салмаңыз.
- Щетканы немесе қатты құралды пайдаланбаңыз. Әйнектегі кез келген сызықтар сканерлеу сапасына әсер етуі мүмкін.
- Тазалау құралын әйнек бетіне тікелей шашпаңыз.

Қызмет көрсету

5. Бөлу ролигіндегі қандай да бір шаңды немесе дақты жұмсақ шүберекпен сүртіңіз.


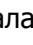



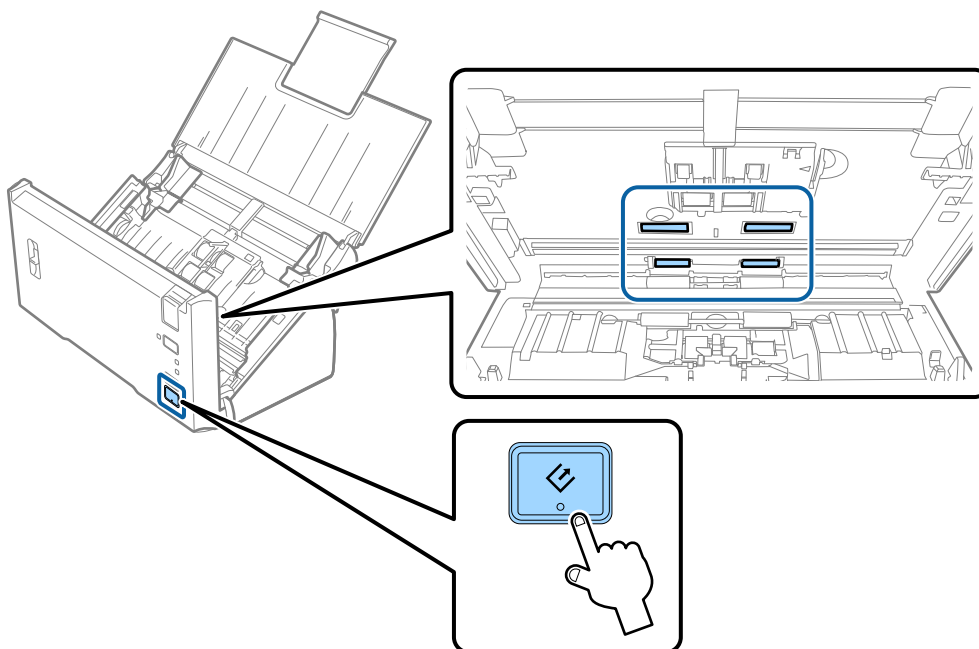
6. Беру ролигіндегі қандай да бір шаңды немесе дақты жұмсақ шүберекпен сүртіңіз.



7. Айнымалы ток адаптерін қосып, сканерді қосыңыз.

Қызмет көрсету

8. Сканер қақпағын ашып жатқанда  түймесін екі секундтан артық басып тұрыңыз. Төменгі жақтағы роликтер жылдам жылжып, сканер тазалау режиміне ауысады.  түймесін басқанда роликтер кішкене айналады. Роликтерді айналдыру үшін  түймесін бірнеше рет басыңыз. Роликтер айналып жатқанда жұмсақ шүберекпен тазалаңыз. Осы қадамды роликтер тазаланғанша қайталаңыз.



 **Абайлаңыз:**

Ролик жұмыс істеп тұрғанда қолыңызды немесе шашыңызды қысып алмаңыз. Бұл жарақаттануға әкелуі мүмкін.

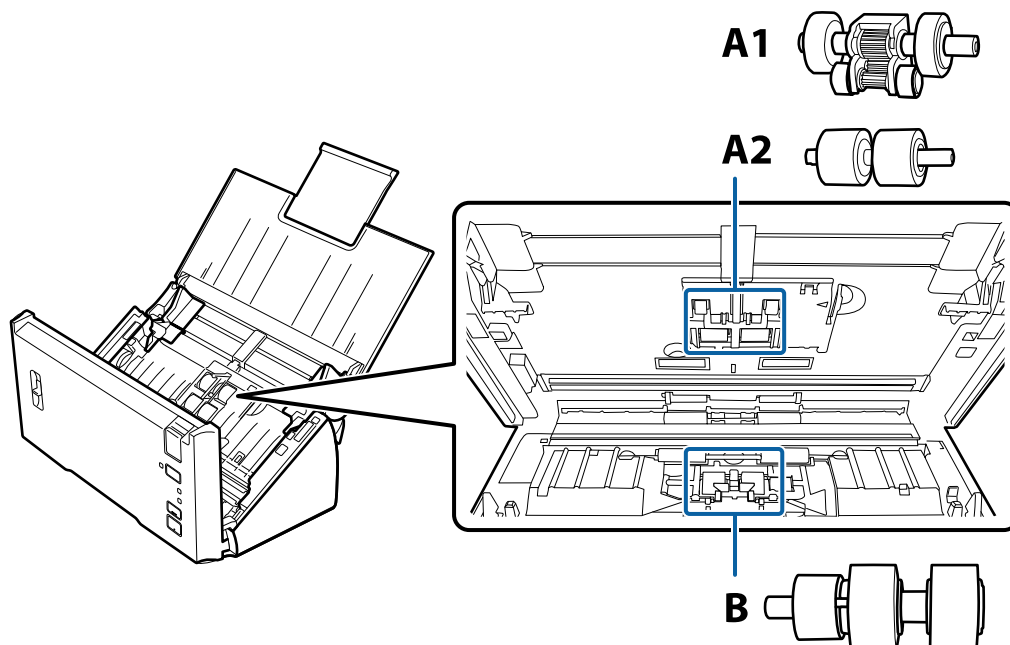
9. Сканер қақпағын жабыңыз.
Сканер тазалау режимінен шығады.

Қатысты ақпарат


➔ [“Роликті бекіту жинағын ауыстыру” бетте 96](#)

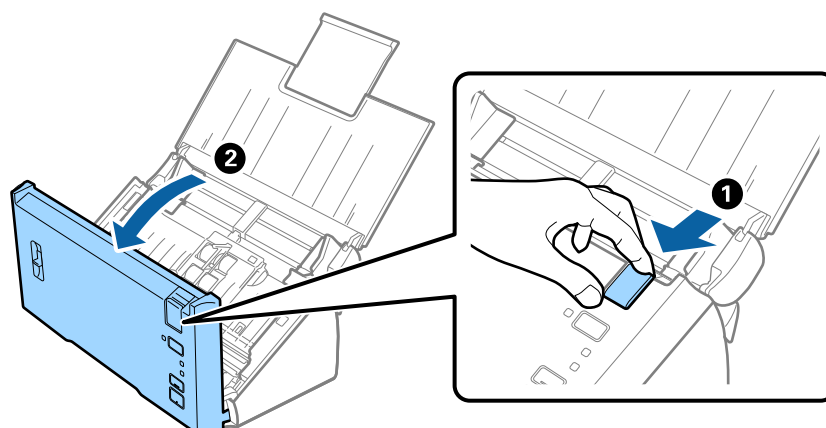
Роликті бекіту жинағын ауыстыру

Сканерлеулердің саны роликтердің пайдалану мерзімінен асып кеткенде роликті бекіту жинағын (беру ролигі және бөлу ролигі) ауыстыру қажет. Компьютерде ауыстыру хабары көрсетілгенде, оны ауыстыру үшін келесі қадамдарды орындаңыз.



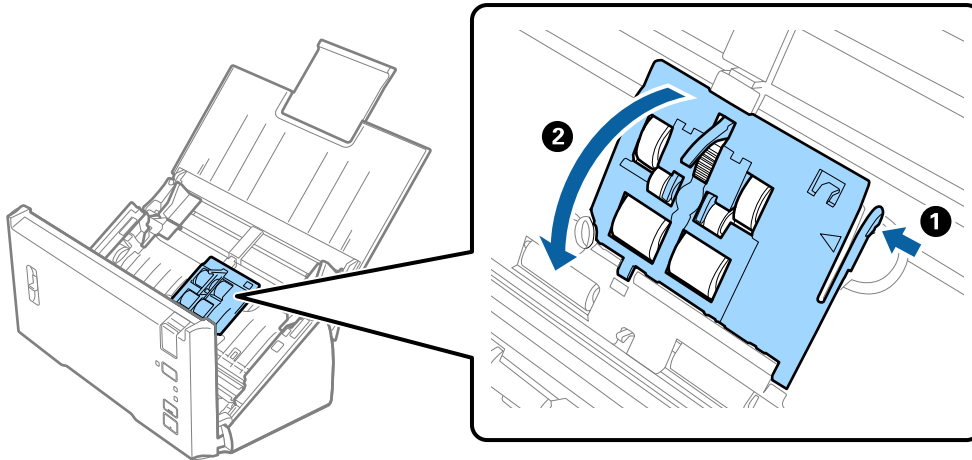
A1: жоғарғы қағазды алу ролигі, A2: төменгі қағазды алу ролигі, B: бөлу ролигі

1. Сканерді өшіру үшін  түймесін басыңыз.
2. Сканердің айнымалы ток адаптерін ажыратыңыз.
3. Ашу тұтқасын тартып, сканердің қақпағын ашыңыз.

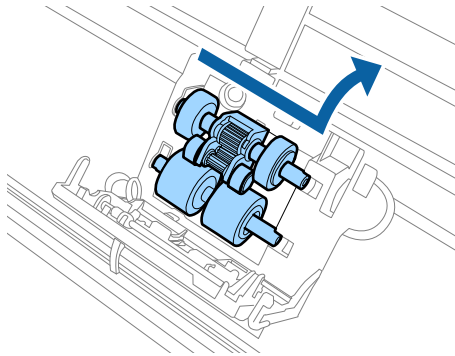


Қызмет көрсету

4. Беру ролигі қақпағының оң жағындағы ілгекті басып, қақпақты ашыңыз.

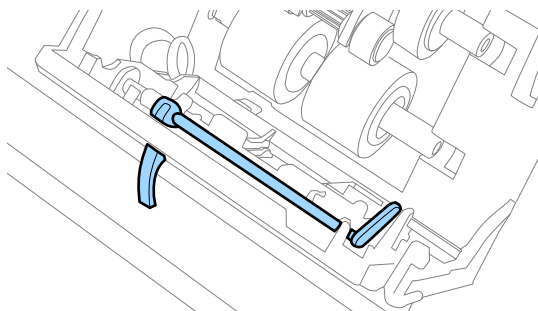


5. Орнатылған беру роликтерін сырғытып, алып тастаңыз.



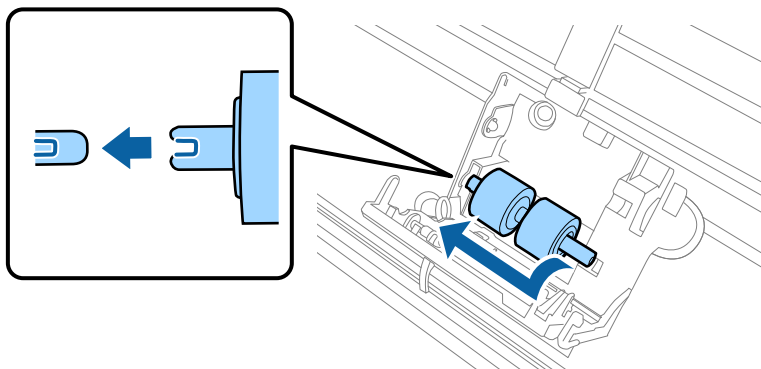
Маңызды:

Тұтқаға бетіне тым күш салмаңыз. Бұл сканердің ішін зақымдауы мүмкін.

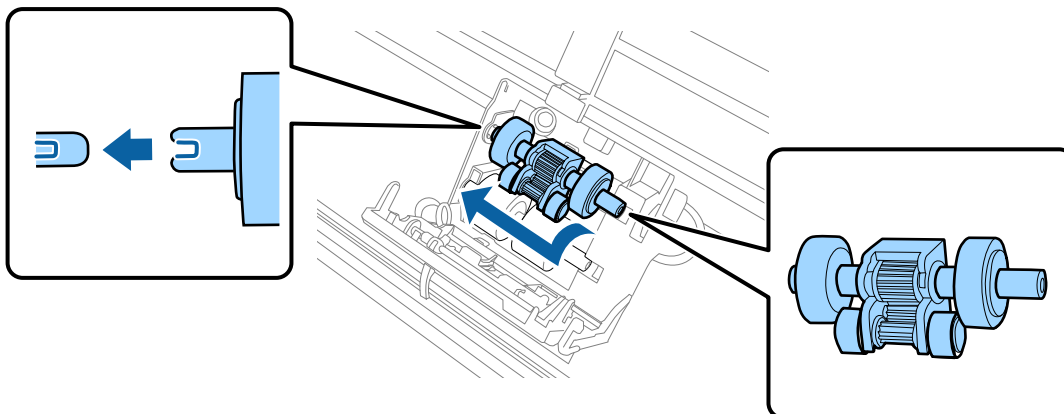


Қызмет көрсету

6. Жаңа төменгі беру роликті бекітіңіз.
Шығыңқы жерлерін туралаңыз.



7. Жаңа жоғарғы беру роликті бекітіңіз.
Шығыңқы жерлерді турап, кішкентай ролик төменгі жақта екенін тексеріңіз.



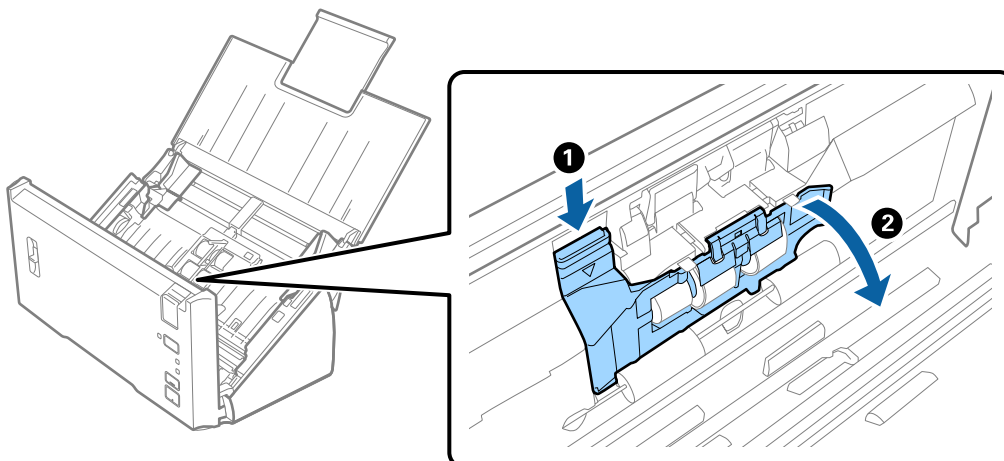
8. Беру роликтің қақпағын қатты жабыңыз.



Маңызды:

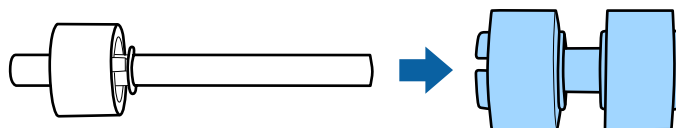
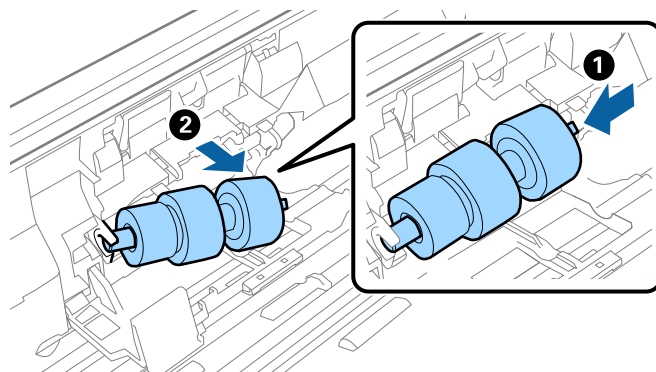
Егер қақпақты жабу қиын болса, беру роликтері дұрыс орнатылғанын тексеріңіз.

9. Қақпақты ашу үшін бөлу роликті қақпағының ілмегін басыңыз.

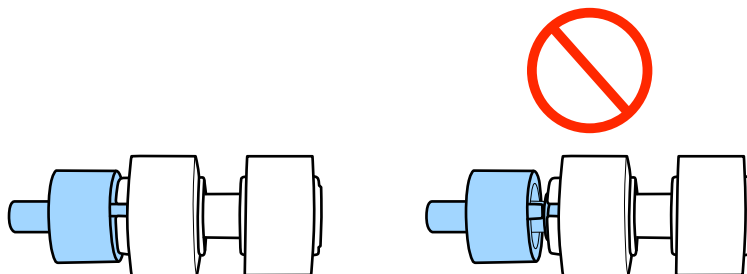
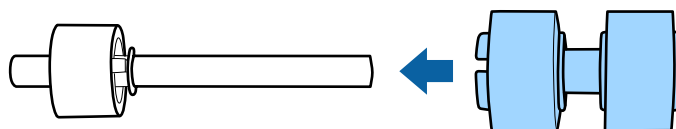


Қызмет көрсету

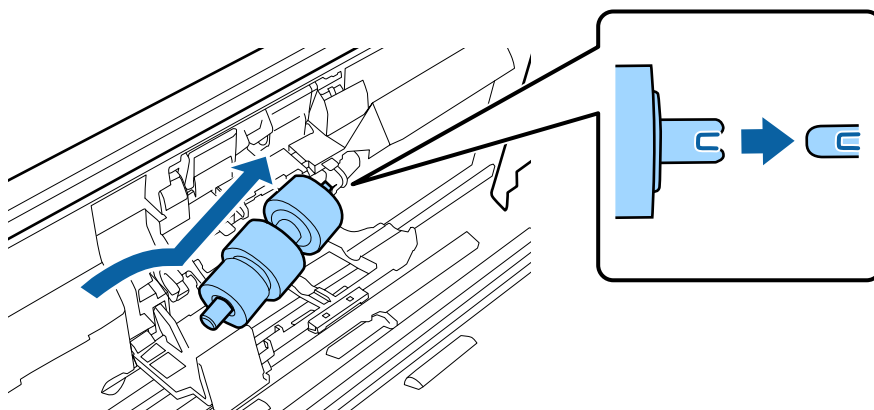
10. Орнатылған бөлу ролигін сырғытып, алып тастаңыз, содан соң роликті осьтен алып тастаңыз.



11. Жаңа бөлу ролигін оське бекітіп, шығыңқы жерлер тураланғанын тексеріңіз. Саңылаулар жоқ екенін тексеріп, ролик осьтен алынбайтынын тексеріңіз.



12. Жаңа бөлу ролигін дұрыс орынға бекітіңіз. Шығыңқы жерлерін туралаңыз.



Қызмет көрсету

13. Роликті басып тұрып, бөлу ролигінің қақпағын жабыңыз.



Маңызды:

Егер қақпақ жабуды қиын болса, бөлу роликтері дұрыс орнатылғанын тексеріңіз.

14. Сканер қақпағын жабыңыз.

15. Айнымалы ток адаптерін қосып, сканерді қосыңыз.

16. Epson Scan 2 Utility мүмкіндігі арқылы сканерлеу санын қайта орнатыңыз.

Ескертпе:

Беру ролигін және бөлу ролигін жергілікті биліктің ережелері мен талаптарына сәйкес утилизациялаңыз. Оларды бөлшектемеңіз.

Қатысты ақпарат

➔ [“Роликті бекіту жинағының кодтары” бетте 17](#)

Сканерлеулер санын қайта орнату

Роликті бекіту жинағын ауыстырғаннан кейін Epson Scan 2 Utility мүмкіндігі арқылы сканерлеулердің санын қайта орнатыңыз.

1. Сканерді қосыңыз.

2. Epson Scan 2 Utility бағдарламасын іске қосыңыз.

Windows 10/Windows Server 2016

Бастау түймесін басып, **EPSON > Epson Scan 2 > Epson Scan 2 Utility** таңдаңыз.

Windows 8.1/Windows 8/Windows Server 2012 R2/Windows Server 2012

Бастау экраны > **Қолданбалар** > **Epson** > **Epson Scan 2 Utility**.

Windows 7/Windows Vista/Windows XP/Windows Server 2008 R2/Windows Server 2008/
Windows Server 2003 R2/Windows Server 2003

Бастау түймесін басыңыз, содан соң **Барлық бағдарламалар** (немесе **Бағдарламалар**) > **EPSON** > **Epson Scan 2** > **Epson Scan 2 Utility** параметрін таңдаңыз.

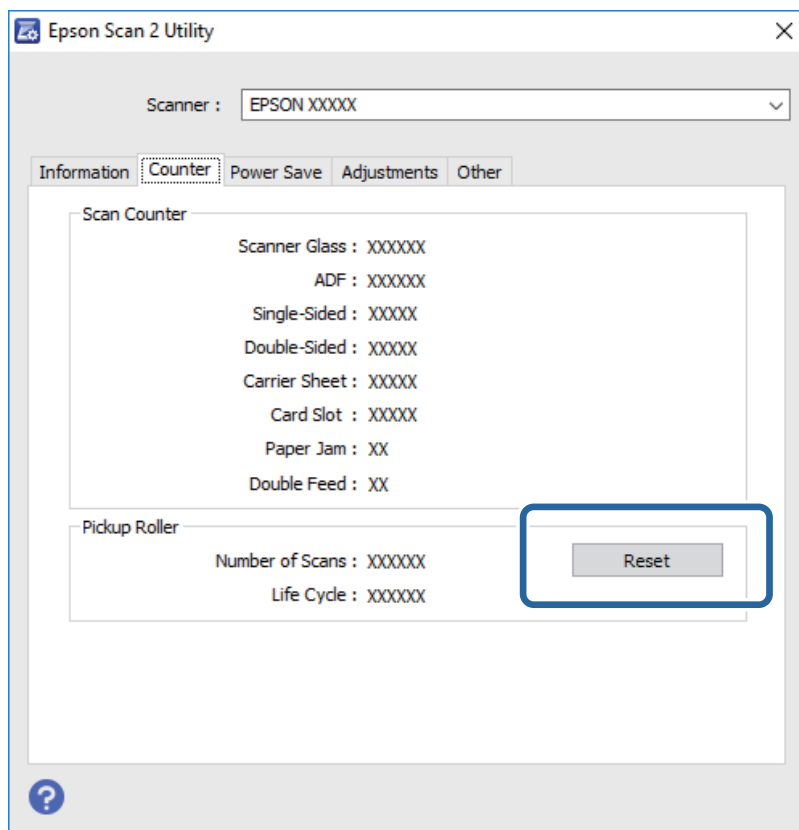
Mac OS

Өту > **Қолданбалар** > **EPSON Software** > **Epson Scan 2 Utility** тармағын таңдаңыз.

3. **Санағыш** қойындысын басыңыз.

Қызмет көрсету

4. Роликті бекіту жинағы үшін **Қайтару** түймесін басыңыз.



Қатысты ақпарат

- ➔ [“Роликті бекіту жинағын ауыстыру” бетте 96](#)

Қуат үнемдеу

Сканер ешқандай әрекеттерді орындамағанда ұйқы режимін немесе қуатты автоматты өшіру режимін пайдалану арқылы қуатты үнемдеуге болады. Сканер ұйқы режиміне өтудің және автоматты өшудің алдында уақыт аралығын орнатуға болады. Кез келген ұлғайтулар өнім қуатының тиімділігіне әсер етеді. Қандай да бір өзгерту жасамас бұрын қоршаған ортаңызды ескеріңіз.

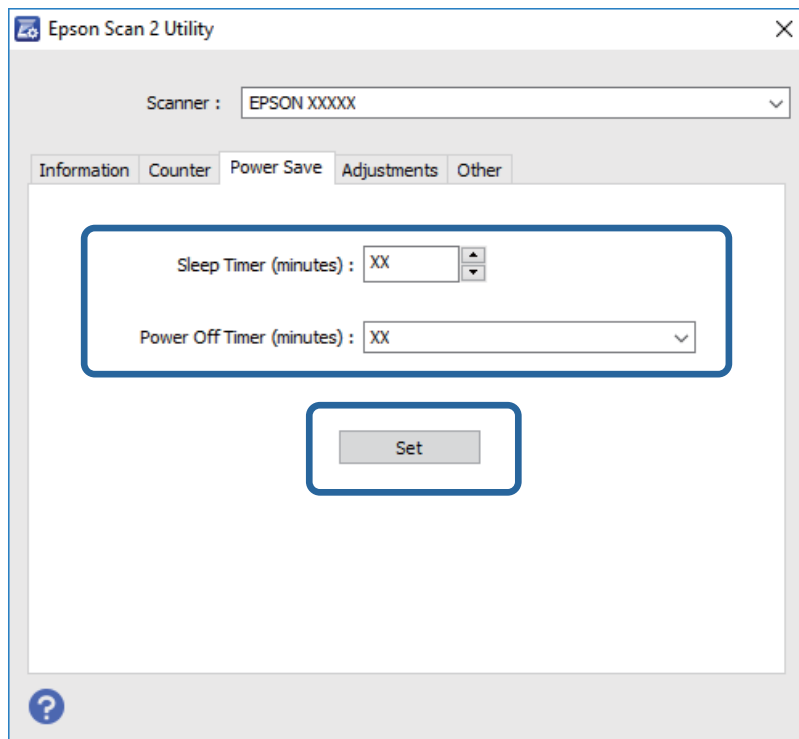
- Epson Scan 2 Utility бағдарламасын іске қосыңыз.
 - Windows 10/Windows Server 2016
Бастау түймесін басып, **EPSON > Epson Scan 2 > Epson Scan 2 Utility** таңдаңыз.
 - Windows 8.1/Windows 8/Windows Server 2012 R2/Windows Server 2012
Бастау экраны > **Қолданбалар > Epson > Epson Scan 2 Utility**.
 - Windows 7/Windows Vista/Windows XP/Windows Server 2008 R2/Windows Server 2008/Windows Server 2003 R2/Windows Server 2003
Бастау түймесін басыңыз, содан соң **Барлық бағдарламалар** (немесе **Бағдарламалар**) > **EPSON > Epson Scan 2 > Epson Scan 2 Utility** параметрін таңдаңыз.

Қызмет көрсету

❑ Mac OS


Өту > Қолданбалар > EPSON Software > Epson Scan 2 Utility тармағын таңдаңыз.

2. **Қуат үнемдеу** қойындысын басыңыз.
3. **Ұйқы таймері (минут)** немесе **Өшу таймері (минут)** параметрін орнатып, **Орнату** түймесін басыңыз.



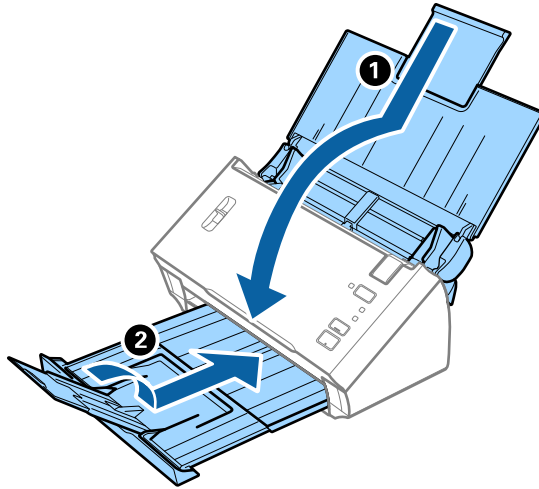
Сканерді тасымалдау

Егер сканерді жылжыту немесе жөндеу үшін оны тасымалдау қажет кезде сканерді бумалау үшін төмендегі қадамдарды орындаңыз.

1. Сканерді өшіру үшін  түймесін басыңыз.
2. Сканердің айнымалы ток адаптерін ажыратыңыз.
3. USB кабелін алып тастаңыз.

Қызмет көрсету

4. Кіріс науаны және шығыс науаны жабыңыз.



Маңызды:

Шығыс науа мықты жабылғанын тексеріңіз; кері жағдайда, ол тасымалдау барысында зақымдалуы мүмкін.

5. Сканермен келетін орауыш материалына орап, сканерді оның түпнұсқа қорабына немесе мықты қорапқа салыңыз.

Қолданбаларды және микробағдарламаны жаңарту

Қолданбаларды және микробағдарламаларды жаңарту арқылы белгілі проблемаларды шешуге және қызметтерді қосуға немесе жаңартуға болады. Қолданыстағы қолданбалардың және микробағдарламалардың ең соңғы нұсқа екенін тексеріңіз.

1. Сканер мен компьютердің байланысқанын және компьютердің интернетке байланысқанын тексеріңіз.
2. EPSON Software Updater жұмысын бастаңыз және қолданбаларды немесе микробағдарламаны жаңартыңыз.

Ескертпе:

Windows Server операциялық жүйелеріне қолдау көрсетілмейді.

Windows 10

Бастау түймесін басып, **Epson Software** > **EPSON Software Updater** таңдаңыз.

Windows 8.1/Windows 8

Іздеу жолағына бағдарлама атын енгізіп, көрсетілетін белгішені таңдаңыз.

Windows 7/Windows Vista/Windows XP

Бастау түймесін басыңыз, содан соң **Барлық бағдарламалар** немесе **Бағдарламалар** > **Epson Software** > **EPSON Software Updater** параметрін таңдаңыз.

Қызмет көрсету

❑ Mac OS

Іздеу жүйесі > Өту > Қолданбалар > Epson Software > EPSON Software Updater
параметрін таңдаңыз.



Маңызды:

Жаңарту барысында компьютерді немесе сканерді өшірмеңіз.

Ескертпе:

Егер қолданба тізімінен жаңартқыңыз келген қолданбаны таба алмасаңыз, қолданбаны EPSON Software Updater көмегімен жаңарта алмайсыз. Жергілікті Epson веб-сайтынан қолданбалардың ең соңғы нұсқаларын тексеріңіз.

<http://www.epson.com>

Ақауларды кетіру

Сканер ақаулықтары

Сканер шамдары қатені көрсетеді

Егер сканер шамдары қатені көрсетсе, келесіні тексеріңіз.

- Сканерде кептелген түпнұсқалар жоқ екенін тексеріңіз.
- Бірнеше түпнұсқаларды бергенде ADF қақпағын ашып, түпнұсқаларды алып тастаңыз. Содан соң, ADF қақпағын жабыңыз.
- Сканер қақпағы жабылғанын тексеріңіз.
- Сканердің компьютеріңізге дұрыс қосылғанын тексеріңіз.
- Epson Scan 2 бағдарламасының дұрыс орнатылғанын тексеріңіз.
- Егер микробағдарлама жаңартуы сәтсіз аяқталса және сканер қалпына келтіру режиміне ауысса, USB қосылымы арқылы микробағдарламаны жаңартыңыз.
- Сканерді өшіріп, қайта іске қосыңыз. Егер бұл проблеманы шешпесе, сканер бұзылуы мүмкін немесе сканер бөлігіндегі жарық көзін ауыстыру қажет болуы мүмкін. Дилеріңізге хабарласыңыз.

Қатысты ақпарат

- ➔ [“Қате индикаторлары” бетте 14](#)
- ➔ [“Сканердегі түпнұсқаның жиі кептелістері” бетте 108](#)

Сканер қосылмайды

- Айнымалы ток адаптері сканерге және жұмыс істеп тұрған электр розеткасына қосылғанын тексеріңіз.
- Электр розеткасы жұмыс істейтінін тексеріңіз. Электр розеткасына басқа құрылғыны қосып, қуаттың қосылатынын тексеріңіз.

Сканерлеуді бастаудың проблемалары

Epson Scan 2 қолданбасын іске қосу мүмкін емес

Сканердің компьютеріңізге дұрыс қосылғанын тексеріңіз.

Ақауларды кетіру

- USB кабелінің қосылымын тексеріңіз.
 - USB кабелінің сканерге және компьютерге нық қосылғанына көз жеткізіңіз.
 - Сканермен бірге келген USB кабелін пайдаланыңыз.
 - Сканерді компьютерге тікелей USB порты арқылы қосыңыз. Сканер компьютерге бір немесе бірнеше USB хабтары арқылы қосылған болса, дұрыс жұмыс істемеуі мүмкін.
- Сканердің қосылғанын тексеріңіз.
- Сканердің сканерлеуге дайын екенін білдіретін күй индикаторы жыпылықтауы тоқтағанға дейін күтіңіз.
- Егер кез келген TWAIN үйлесімді қолданбаларды пайдалансаңыз, сканер немесе көз параметрі ретінде дұрыс сканердің таңдалғанын тексеріңіз.

Сканер түймесін басқанда тиісті бағдарлама қосылмайды

- Сканердің компьютеріңізге дұрыс қосылғанын тексеріңіз.
- Epson Scan 2 және басқа бағдарламалардың дұрыс орнатылғанына көз жеткізіңіз.
- Document Capture Pro (Windows) немесе Document Capture (Mac OS) қолданбасы дұрыс орнатылғанын тексеріңіз.
- Document Capture Pro (Windows) немесе Document Capture (Mac OS) қолданбасында сканер түймесіне тиісті параметр тағайындалғанын тексеріңіз.

Қатысты ақпарат


➔ [“Сканер түймешігін пайдалану арқылы сканерлеу” бетте 70](#)

Қағаз беру проблемалары

Бірнеше түпнұсқалар қисық

Егер бірнеше түпнұсқалар қисық болса және қате пайда болса, сканердің қақпағын ашып, түпнұсқаларды алып тастаңыз. Содан соң, сканер қақпағын жабыңыз.

Егер бірнеше түпнұсқа жиі қисайса, келесі әрекетті орындап көріңіз.

- Бетті бөлу тұтқасы  күйіне орнатылғанын тексеріңіз.
- Сканердің ішіндегі роликтерді тазартыңыз.
- Бір уақытта қойылатын түпнұсқалардың санын азайтыңыз.
- Epson Scan 2 қолданбасында **Қағазды автоматты беру режимі** мүмкіндігін пайдаланып, түпнұсқаларды бір-бірден сканерлеңіз.

Қатысты ақпарат

➔ [“Сканердің ішін тазалау” бетте 92](#)

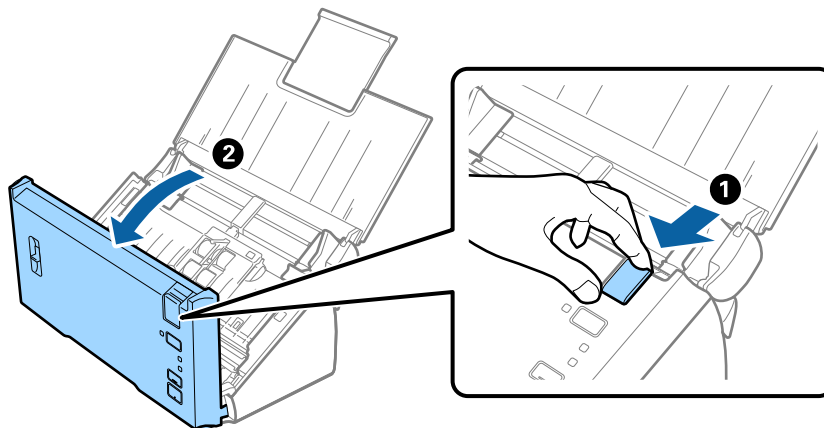
Ақауларды кетіру

➔ “Түпнұсқалардың әртүрлі өлшемдерін немесе түрлерін бір-бірден сканерлеу (Қағазды автоматты беру режимі)” бетте 71

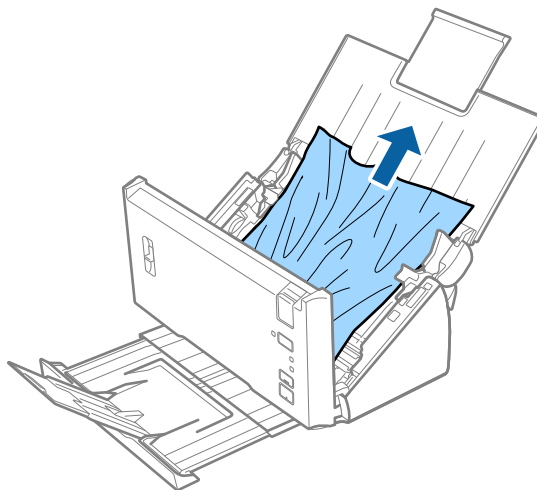
Сканерден кептелген түпнұсқаларды алып тастау

Егер түпнұсқа сканер ішіне кептеліп қалса, оны алып тастау үшін келесі қадамдарды орындаңыз.

1. Кіріс науада қалатын барлық түпнұсқаларды алып тастаңыз.
2. Ашу тұтқасын тартып, сканердің қақпағын ашыңыз.

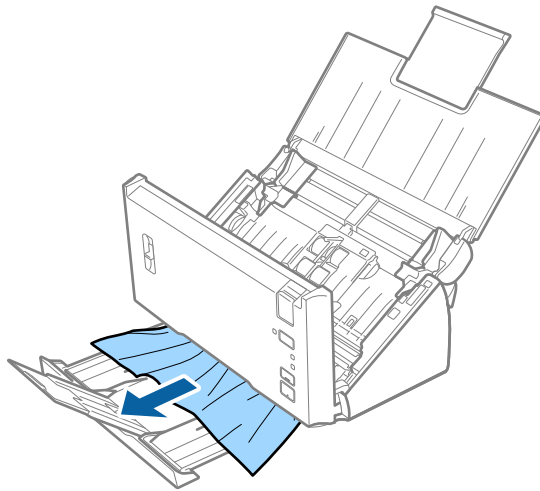


3. Сканердің ішінде қалатын кез келген түпнұсқаларды мұқият алып тастаңыз.



Ақауларды кетіру

4. Егер түпнұсқаларды жоғары тарту мүмкін болмаса, кіріс науасынан кептелген кез келген түпнұсқаларды мұқият тартыңыз.



Маңызды:

Сканердің ішінде қағаз жоқ екенін тексеріңіз.

5. Сканер қақпағын жабыңыз.

Сканердегі түпнұсқаның жиі кептелістері

- Сканердің ішіндегі роликтерді тазартыңыз.
- Егер шығарылған түпнұсқалар шығыс науада тіреліп қалса, шығыс науаны пайдаланбай, сақтап қойыңыз.
- Егер **Сканерленген кескін** мүмкіндігін қоссаңыз, түпнұсқалар қос берулер ретінде қателесіп анықталуы мүмкін және сканерлеу келесі жағдайларда тоқтайды.
 - Әртүрлі өлшемдердің түпнұсқалары бірдей уақытта сканерленеді
 - Бүкіл ені бойынша сызықтары немесе жолдары бар түпнұсқалар сканерленеді
 - Мыжырықтар бар түпнұсқалар сканерленеді
 - Жиек жақтауы бар түпнұсқалар сканерленеді
- Егер **Қағаз қорғанысы** мүмкіндігін қоссаңыз, түпнұсқалар беру қатесі ретінде қателесіп анықталуы мүмкін және сканерлеу келесі жағдайларда тоқтайды.
 - Қате пішінді түпнұсқалар сканерленеді
 - Түпнұсқалар қисық сканерленеді

Ескертпе:

*Epson Scan 2 мүмкіндігіндегі **Екі парақтың берілуін анықтау** бөлімінен **Параметрлер** параметрін таңдағанда **Сканерленген кескін** немесе **Қағаз қорғанысы** параметрлерін орнатуға болады.*

Қатысты ақпарат

➔ "Сканердің ішін тазалау" бетте 92

Ақауларды кетіру

Қос беруді анықтау істемейді

Қос берулер келесі жағдайларда анықталмауы мүмкін.

- Әртүрлі өлшемдердің түпнұсқалары бірдей уақытта сканерленеді
- Қос беру түпнұсқаларының жоғарғы және төменгі жиектеріндегі саңылау кішкентай
- Қос беру түпнұсқаларының сол және оң жиектеріндегі саңылау үлкен
- Түпнұсқалар қисық сканерленеді
- Түпнұсқаларда күңгірт фон түстері бар
- Түпнұсқаларда зақымдалған жиектер бар
- Түпнұсқалар қате пішінделеді

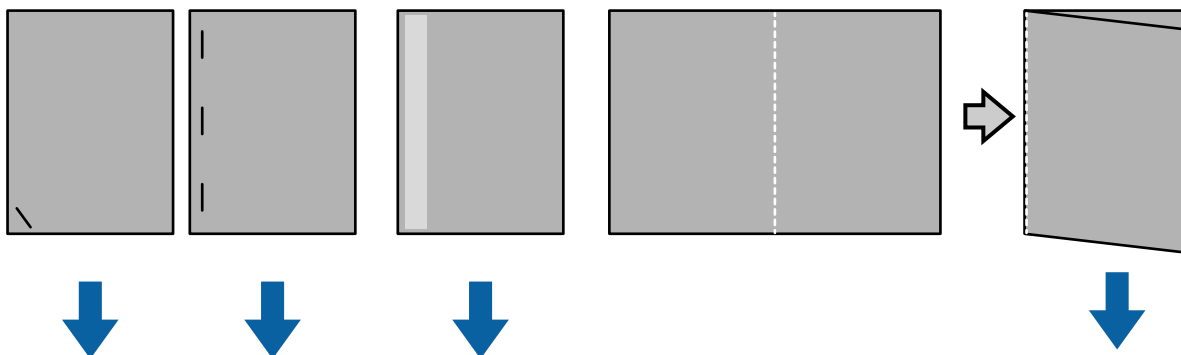
Ескертпе:

Epson Scan 2 мүмкіндігіндегі **Екі парақтың берілуін анықтау** бөлімінен **Параметрлер** параметрін таңдағанда **Сканерленген кескін** немесе **Қағаз қорғанысы** параметрлерін орнатуға болады.

Қағаз қорғауы істемейді

Егер келесі сияқты қолдау көрсетілмейтін түпнұсқаларды қателесіп берсеңіз, сканерленген кескінді сараптау арқылы қағаз кептелістерін анықтау мүмкін емес. Сканерлеуді дереу тоқтату арқылы түпнұсқалардың зақымдалуын азайтуға болады.

- Тігілген түпнұсқалар
- Желімделген түпнұсқалар
- Бүктелген түпнұсқалар



Келесі жағдайларда сканерлегенде қатені анықтау мүмкін емес.

- Түпнұсқалар сканерлеу сенсорына қисаюсыз беріледі, мысалы, түпнұсқаның ұшы (бері бағытына қарсы беті) тігілгенде.
- Түпнұсқаның жиегі күңгірт сұр түсте.

Түпнұсқалар ластанады

Сканердің ішін тазартыңыз.

Ақауларды кетіру

Қатысты ақпарат

→ “Сканердің ішін тазалау” бетте 92

Сканерлеу ұзақ уақытты алады

- Ажыратымдылық жоғары болған кезде, сканерлеу біраз уақытты алуы мүмкін.
- Сканерленген кескін** опциясын іске қоссаңыз, түпнұсқалар сканерленген кезде талдаудан өтеді. Түпнұсқаларды шығарудан бұрын, тарату тоқтап қалуы мүмкін және кейінгі түпнұсқаларды сканерлеу ұзақ уақытты алуы мүмкін.
 - Көптеген сызықтары немесе бүгілген жерлері бар түпнұсқалар
 - Жоғары ажыратымдылықта сканерленген түпнұсқалар, мысалы, 300 нүкте/дюйм шамасынан артық

Ескертпе:

*Epson Scan 2 бөліміндегі **Екі парақтың берілуін анықтау** ішінен **Параметрлер** тармағын таңдағанда, **Сканерленген кескін** параметрлерін орнатуға болады.*

- Ажыратымдылық 300 нүкте/дюйм шамасынан жоғары мәнге және **Кескін түрі** параметрі **Ақ-қара** күйіне орнатылып тұрған кезде **Қағаз қорғанысы** функциясын іске қоссаңыз, сканерлеу біраз уақытты алуы мүмкін.

Ескертпе:

*Epson Scan 2 бөліміндегі **Екі парақтың берілуін анықтау** ішінен **Параметрлер** тармағын таңдағанда, **Қағаз қорғанысы** параметрлерін орнатуға болады.*

- USB 2.0 (жоғары жылдамдықты) порттары бар компьютерлер USB 1.1 порттары бар компьютерлерден жылдамырақ сканерлейді. Сканермен USB 2.0 портын пайдаланатын болсаңыз, компьютер жүйе талаптарына сәйкес келетінін тексеріңіз.
- Қауіпсіздік бағдарламалық жасақтамасын пайдаланған кезде, TWAIN.log файлын бақылаудан шығарыңыз немесе TWAIN.log файлын жазудан қорғалған файл ретінде орнатыңыз. Қауіпсіздік бағдарламалық жасақтамасының функциялары туралы қосымша ақпаратты бағдарламалық жасақтамамен бірге берілетін анықтама мен т.с.с. материалдардан қараңыз. TWAIN.log файлы төмендегі жерлерге сақталады.
 - Windows 10/Windows 8.1/ Windows 8/ Windows 7/ Windows Vista:
C:\Users\(\пайдаланушы аты)\AppData\Local\Temp
 - Windows XP:
C:\Documents and Settings\(\пайдаланушы аты)\Local Settings\Temp

Сканерленген кескін мәселелері

ADF ішінен сканерлеген кезде түзу сызықтар пайда болады

- ADF тазалаңыз.
ADF ішіне қоқыс түссе немесе ластанса, кескінде түзу сызықтар пайда болуы мүмкін.
- Түпнұсқаға жабысып қалған қоқыс пен жұққан кірді кетіріңіз.

Ақауларды кетіру

Қатысты ақпарат

→ “Сканердің ішін тазалау” бетте 92

Кескін сапасы қатпарлы

- Егер ажыратымдылық төмен болса, ажыратымдылықты арттырып, сканерлеп көріңіз.
- Epson Scan 2 бөлімінде **Кеңейтілген параметрлер** қойындысындағы элементтер арқылы кескінді реттеп, сканерлеңіз.

Қатысты ақпарат

→ “Сканерлеу мақсатына сай келетін ажыратымдылықты орнату” бетте 56

→ “Кескінді реттеу мүмкіндіктері” бетте 73

Түстер жағылып кетеді

Epson Scan 2 бағдарламасының **Конфигурация** экранында **Сканерлеу** қойындысынан **Түстің жылжуын азайту** опциясын таңдаңыз.



Ескертпе:

Түпнұсқаның күйіне байланысты түстің жағылуын айтарлықтай азайта алмауыңыз мүмкін.

Сканерленген кескінді жаю немесе қысу

Сканерленген кескінді жайғанда немесе қысқанда, Epson Scan 2 Utility қолданбасындағы **Реттеулер** мүмкіндігін пайдалану арқылы жаю коэффициентін реттеуге болады. Бұл мүмкіндік тек Windows жүйесі үшін қолжетімді.

Ескертпе:

Epson Scan 2 Utility — Epson Scan 2 мүмкіндігімен берілетін қолданба.

1. Epson Scan 2 Utility бағдарламасын іске қосыңыз.

- Windows 10/Windows Server 2016

Бастау түймесін басып, **EPSON > Epson Scan 2 > Epson Scan 2 Utility** таңдаңыз.

- Windows 8.1/Windows 8/Windows Server 2012 R2/Windows Server 2012

Іздеу жолағына бағдарлама атын енгізіп, көрсетілетін белгішені таңдаңыз.

- Windows 7/Windows Vista/Windows XP/Windows Server 2008 R2/Windows Server 2008/
Windows Server 2003 R2/Windows Server 2003

Бастау түймесін басыңыз, содан соң **Барлық бағдарламалар** немесе **Бағдарламалар > EPSON > Epson Scan 2 > Epson Scan 2 Utility** параметрін таңдаңыз.

Ақауларды кетіру

2. **Реттеулер** қойындысын таңдаңыз.
3. Сканерленген кескіндер үшін жаю коэффициентін реттеу үшін **Кеңейту/Қысқарту** мүмкіндігін пайдаланыңыз.
4. Реттеулерді сканерге қолдану үшін **Орнату** түймесін басыңыз.

Кескіндердің фонында ығысу пайда болады

Сканерленген кескінде түпнұсқаның артқы жағындағы кескіндер көрінуі мүмкін.

- Epson Scan 2 бөлімінде **Кеңейтілген параметрлер** қойындысын таңдаңыз, содан соң **Жарықтық** параметрін реттеңіз.
Бұл мүмкіндік **Негізгі параметрлер** қойындысы > **Кескін түрі** бөліміндегі параметрлерге немесе **Кеңейтілген параметрлер** қойындысындағы параметрлерге байланысты қолжетімді емес болуы мүмкін.
- Epson Scan 2 бөлімінде **Кеңейтілген параметрлер** қойындысын таңдап, **Кескін опциясы** > **Мәтінді жақсарту** параметрін таңдаңыз.

Қатысты ақпарат

➔ [“Жарықтық” бетте 76](#)

Бүкіл кескіннің жарықтығын реттеуіңізге болады.

➔ [“Мәтінді жақсарту” бетте 75](#)

Түпнұсқадағы анық емес әріптерді анық және нақты етіп шығаруыңызға болады. Сонымен бірге, фонның ығысуын немесе кедір-бұдырлығын азайтуыңызға болады.

Мәтін бұрмаланған

- Epson Scan 2 бөлімінде **Кеңейтілген параметрлер** қойындысын таңдап, **Кескін опциясы** > **Мәтінді жақсарту** параметрін таңдаңыз.
- Epson Scan 2 бөлімінде **Кескін түрі** қойындысындағы **Негізгі параметрлер** параметрі **Ақ-қара** күйіне орнатылғанда **Шек** қойындысындағы **Кеңейтілген параметрлер** параметрін реттеңіз. **Шек** параметрін арттырғанда қара түс қоюлана түседі.
- Егер ажыратымдылық төмен болса, ажыратымдылықты арттырып, сканерлеп көріңіз.

Қатысты ақпарат

➔ [“Мәтінді жақсарту” бетте 75](#)

Түпнұсқадағы анық емес әріптерді анық және нақты етіп шығаруыңызға болады. Сонымен бірге, фонның ығысуын немесе кедір-бұдырлығын азайтуыңызға болады.

➔ [“Шек” бетте 77](#)

Бір түсті бинарлық (қара және ақ) кескін шекарасын реттеуге болады. Шекті арттырған кезде, қара түсті аймақ үлкейе түседі. Шекті азайтқан кезде, ақ түсті аймақ үлкейе түседі.

➔ [“Сканерлеу мақсатына сай келетін ажыратымдылықты орнату” бетте 56](#)

Ақауларды кетіру

Муарлар (торлы көлеңкелер) пайда болады

Егер түпнұсқа басып шығарылған құжат болса, сканерленген кескінде муарлар (торлы көлеңкелер) пайда болуы мүмкін.

- Epson Scan 2 бағдарламасының **Кеңейтілген параметрлер** қойындысында **Растрды алу** параметрін орнатыңыз.



- Ажыратымдылықты өзгертіңіз, содан кейін қайта сканерлеңіз.

Қатысты ақпарат

- ➔ [“Растрды алу” бетте 78](#)

Журнал сияқты басып шығарылған қағазды сканерлеген кезде пайда болатын муарларды (торлы көлеңкелер) алып тастай аласыз.

- ➔ [“Сканерлеу мақсатына сай келетін ажыратымдылықты орнату” бетте 56](#)

Түпнұсқаның өлшемін автоматты түрде анықтағанда түпнұсқаның жиегі сканерленбейді

- Epson Scan 2 бөлімінде **Негізгі параметрлер** қойындысын таңдап, **Құжат өлшемі > Параметрлер** параметрін таңдаңыз. **Құжат өлшемінің параметрлері** терезесінде **Шеттерді «Авто» өлшеміне дейін қию** параметрін реттеңіз.
- Түпнұсқаға байланысты түпнұсқаның аумағы **Автоматты түрде анықтау** мүмкіндігін пайдаланғанда дұрыс анықталмауы мүмкін. **Құжат өлшемі** тізімінен түпнұсқаның тиісті өлшемін таңдаңыз.

Ескертпе:

Егер сканерлеу қажет түпнұсқаның өлшемі тізімде болмаса, **Реттеу** параметрін таңдап, өлшемді қолмен жасаңыз.

Ізделетін PDF пішімі ретінде сақтағанда мәтін дұрыс анықталмады

- Кескінді пішімдеу опциялары** терезесіндегі Epson Scan 2 бөлімінде **Мәтін тілі** параметрі **Мәтін** қойындысында дұрыс орнатылғанын тексеріңіз.
- Түпнұсқа тік қойылғанын тексеріңіз.

Ақауларды кетіру

- Анық мәтін бар түпнұсқаны пайдаланыңыз. Түпнұсқалардың келесі түрлері үшін мәтіннің анықталуы төмендеуі мүмкін.
 - Бірнеше рет көшірілген түпнұсқалар
 - Факспен жіберілген түпнұсқалар (төмен ажыратымдылықта)
 - Әріп арасындағы немесе жол арасындағы аралық тым кішкентай түпнұсқалар
 - Шектік сызықтары немесе мәтін асты сызылған сызықтары бар түпнұсқалар
 - Қолмен жазылған мәтін бар түпнұсқалар
 - Қисықтар мыжырықтар бар түпнұсқалар
- Epson Scan 2 бөлімінде **Кескін түрі** қойындысындағы **Негізгі параметрлер** параметрі **Ақ-қара** күйіне орнатылғанда **Шек** қойындысындағы **Кеңейтілген параметрлер** параметрін реттеңіз. **Шек** параметрін арттырсаңыз, қара түс аймағы үлкейеді.
- Epson Scan 2 бөлімінде **Кеңейтілген параметрлер** қойындысын таңдап, **Кескін опциясы** > **Мәтінді жақсарту** параметрін таңдаңыз.

Қатысты ақпарат

➔ [“Ізделетін PDF пішімінде сақтау” бетте 79](#)

➔ [“Мәтінді жақсарту” бетте 75](#)

Түпнұсқадағы анық емес әріптерді анық және нақты етіп шығаруыңызға болады. Сонымен бірге, фонның ығысуын немесе кедір-бұдырлығын азайтуыңызға болады.

➔ [“Шек” бетте 77](#)

Бір түсті бинарлық (қара және ақ) кескін шекарасын реттеуге болады. Шекті арттырған кезде, қара түсті аймақ үлкейе түседі. Шекті азайтқан кезде, ақ түсті аймақ үлкейе түседі.

Сканерленген кескінде проблемаларды шешу мүмкін емес

Егер барлық шешімдерді қолдансаңыз және проблема шешілмесе, Epson Scan 2 параметрлерін Epson Scan 2 Utility қолданбасы арқылы инициализациялаңыз.

Ескертпе:

Epson Scan 2 Utility — Epson Scan 2 мүмкіндігімен берілетін қолданба.

1. Epson Scan 2 Utility бағдарламасын іске қосыңыз.
 - Windows 10/Windows Server 2016
Бастау түймесін басып, **EPSON** > **Epson Scan 2 Utility** таңдаңыз.
 - Windows 8.1/Windows 8/Windows Server 2012 R2/Windows Server 2012
Іздеу жолағына бағдарлама атын енгізіп, көрсетілетін белгішені таңдаңыз.
 - Windows 7/Windows Vista/Windows XP/Windows Server 2008 R2/Windows Server 2008/
Windows Server 2003 R2/Windows Server 2003
Бастау түймесін басыңыз, содан соң **Барлық бағдарламалар** немесе **Бағдарламалар** > **EPSON** > **Epson Scan 2** > **Epson Scan 2 Utility** параметрін таңдаңыз.
 - Mac OS
Өту > **Бағдарламалар** > **Epson Software** > **Epson Scan 2 Utility** тармағын таңдаңыз.
2. **Басқа** қойындысын таңдаңыз.

Ақауларды кетіру

3. Қайтару түймесін басыңыз.

Ескертпе:

Егер инициализациялау проблеманы шешпесе, Epson Scan 2 қолданбасын жойып, қайта орнатыңыз.

Қолданбаларды жою және орнату

Бағдарламаларды жою

Нақты ақауларды шешу үшін немесе амалдық жүйеңізді жаңартқан кезде, бағдарламаларды жойып, қайта орнатуыңыз керек. Компьютерге әкімші құқығымен кіріңіз. Егер компьютер талап етсе, әкімші құпия сөзін енгізіңіз.

Windows жүйесіне арналған бағдарламаларды жою

1. Барлық істеп тұрған қолданбалардан шығыңыз.
2. Сканерді компьютерден ажыратыңыз.
3. Басқару тақтасын ашу:
 - Windows 10/Windows Server 2016
Бастау түймесін тінтуірдің оң жағымен басып тұрыңыз, содан соң **Басқару тақтасы** тармағын таңдаңыз.
 - Windows 8.1/Windows 8/Windows Server 2012 R2/Windows Server 2012
Жұмыс үстелі > Параметрлер > Басқару тақтасы тармағын таңдаңыз.
 - Windows 7/Windows Vista/Windows XP/Windows Server 2008 R2/Windows Server 2008/
Windows Server 2003 R2/Windows Server 2003
Бастау түймесін басып, **Басқару панелі** параметрін таңдаңыз.
4. **Бағдарламаны жою** (немесе **Бағдарламаларды қосу немесе жою**) бөлімін ашыңыз:
 - Windows 10/Windows 8.1/Windows 8/Windows 7/Windows Vista/Windows Server 2016/Windows Server 2012 R2/Windows Server 2012/Windows Server 2008 R2/Windows Server 2008
Бағдарламалар мәзірінде **Бағдарламаны жою** параметрін таңдаңыз.
 - Windows XP/Windows Server 2003 R2/Windows Server 2003
Бағдарламаларды қосу немесе жою түймесін басыңыз.
5. Жоятын бағдарламаны таңдаңыз.
6. Қолданбаларды жою:
 - Windows 10/Windows 8.1/Windows 8/Windows 7/Windows Vista/Windows Server 2016/Windows Server 2012 R2/Windows Server 2012/Windows Server 2008 R2/Windows Server 2008
Жою/Өзгерту немесе **Жою** түймесін басыңыз.
 - Windows XP/Windows Server 2003 R2/Windows Server 2003
Өзгерту/Жою немесе **Жою** түймесін басыңыз.

Ақауларды кетіру

Ескертпе:

Егер Пайдаланушы тіркелгісін басқару терезесі көрсетілсе, жалғастыруды басыңыз.

7. Экрандағы нұсқауларды орындаңыз.


Ескертпе:

Компьютеріңізді қайта іске қосуды сұрайтын хабар пайда болуы мүмкін. Егер хабар көрсетілсе, **Мен қазір компьютерді қайта іске қосуды қалаймын** параметрінің таңдалғанын тексеріңіз және **Аяқтау** түймесін басыңыз.

Mac OS жүйесіне арналған бағдарламаларды жою

Ескертпе:

EPSON Software Updater орнатылғанын тексеріңіз.

1. EPSON Software Updater көмегімен жою құралын жүктеңіз.
Жою құралын жүктегеннен кейін, бағдарламаны әрбір жойған кезде оны қайта жүктеу қажет емес.
2. Сканерді компьютерден ажыратыңыз.
3. Сканер драйверін жою үшін,  мәзірінен **Жүйе параметрлері > Принтерлер және сканерлер** (немесе **Басып шығару және сканерлеу, Басып шығару және факс**) параметрін таңдап, қосылған сканерлер тізімінен сканерді жойыңыз.
4. Барлық істеп тұрған қолданбалардан шығыңыз.
5. **Іздеу жүйесі > Өту > Қолданбалар > Epson Software > Жою құралын** таңдаңыз.
6. Жойылатын бағдарламаны таңдап, жою құралын басыңыз.



Маңызды:

Жою құралы компьютерден Epson сканерлерінің барлық драйверлерін жояды. Егер бірнеше Epson сканерлерін пайдалансаңыз және драйверлердің кейбірін жояды қаласаңыз, бірінші олардың барлығын жойыңыз, кейін қажетті сканер драйверін қайта орнатыңыз.

Ескертпе:

Егер бағдарламалар тізімінде жойылатын бағдарламаны таба алмасаңыз, жою құралы көмегімен жоя алмайсыз. Бұл жағдайда **Іздеу жүйесі > Өту > Қолданбалар > Epson Software** таңдап, жоятын қолданбаны таңдаңыз және себет белгішесіне апарыңыз.

Қолданбаларды орнату

Қажетті қолданбаларды орнату үшін келесі қадамдарды орындаңыз.

Ескертпе:

- Компьютерге әкімші құқығымен кіріңіз. Егер компьютер талап етсе, әкімші құпия сөзін енгізіңіз.
 - Бағдарламаларды қайта орнату қажет болса, алдымен оларды жою қажет.
1. Барлық істеп тұрған қолданбалардан шығыңыз.

Ақауларды кетіру

2. Epson Scan 2 бағдарламасын орнатқан кезде сканерді компьютерден уақытша ажырату қажет.

Ескертпе:

Нұсқау пайда болмайынша сканерді компьютерге қосуға болмайды.

3. Төменде көрсетілген веб-сайтта берілген нұсқаулар бойынша бағдарламаны орнатыңыз.

<http://epson.sn>

Ескертпе:

Windows жүйесінде сканермен бірге жеткізілетін бағдарлама жазылған дискіні пайдалануға болады.

Техникалық сипаттамалары

Сканердің жалпы сипаттамалары

Ескертпе:

Сипаттамалар ескертусіз өзгертілуі мүмкін.

Сканер түрі	Парақ беру, бір өткізу арқылы орындайтын дуплекстік түсті сканер	
Фотоэлектрлік құрылғы	CIS	
Тиімді пиксельдер	600 нүкте/дюйм шамасындағы 5,100×9,300 300 нүкте/дюйм (ұзын қағаз) шамасындағы 2,550×36,000	
Жарық көзі	RGB LED	
Сканерлеу ажыратымдылығы	600 нүкте/дюйм (негізгі сканер) 600 нүкте/дюйм (қосалқы сканерлеу кескіні)	
Шығыс ажыратымдылығы	50 – 1200 нүкте/дюйм (1 нүкте/дюйм адымында)*1	
Құжат өлшемі	Ең аз:	50.8×50.8 мм (2×2 дюйм)
	Ең көп:	215.9×393.7 мм (8.5×15.5 дюйм)
		215.9×3,048 мм (8.5×120 дюйм)*2
		215.9×2,032 мм (8.5×80 дюйм)*3
Қағаз кірісі	Бетін төмен қаратып салу	
Қағаз шығысы	Бетін жоғары қаратып шығару	
Қағаз сыйымдылығы	50 г/м ² өлшеміндегі қағаздың 80 парағы	
Түс қанықтығы	Түс <input type="checkbox"/> 48 бит/ішкі пиксел (16 бит/түсті ішкі пиксел) <input type="checkbox"/> 24 бит/сыртқы пиксел (8 бит/түсті сыртқы пиксел) Сұр реңк <input type="checkbox"/> 16 бит/ішкі пиксел <input type="checkbox"/> 8 бит/сыртқы пиксел Қара және ақ <input type="checkbox"/> 16 бит/ішкі пиксел <input type="checkbox"/> 1 бит/сыртқы пиксел	
Интерфейс	Жоғары жылдамдықты USB	

*1 Ұзын қағаз үшін 50 – 300 нүкте/дюйм

*2 Бір жақты ұзын қағаз (300 нүкте/дюйм шамасына дейін)

*3 Екі жақты ұзын қағаз (300 нүкте/дюйм шамасына дейін)

Өлшемдік сипаттамалар

Өлшемдер*	Ені: 297 мм (11.7 дюйм) Тереңдігі: 152 мм (6.0 дюйм) Биіктігі: 154 мм (6.1 дюйм)
Салмағы	Шамамен 2.5 кг (5.5 фунт)

* Шығыңқы бөліктерсіз.

Электр қуатына қатысты сипаттамалар

Сканердің электрлік сипаттамалары

Номиналды тұрақты ток кіріс қуаты көзінің кернеуі	Тұрақты ток 24 В
Номиналды тұрақты ток кіріс тогы	1 А
Қуат тұтынуы	<input type="checkbox"/> Жұмыс істеу: шамамен 15 Вт <input type="checkbox"/> Дайын режимі: шамамен 4.1 Вт <input type="checkbox"/> Ұйқы режимі: шамамен 0.6 Вт <input type="checkbox"/> Қуат өшірулі: шамамен 0.2 Вт

Айнымалы ток адаптерінің электр қуатына қатысты сипаттамалар

Моделі	A461H (айнымалы ток 100 – 240 В) A462E (айнымалы ток 220 – 240 В)
Номиналды кіріс тогы	1 А
Номиналды жиілік ауқымы	50 – 60 Гц
Номиналды шығыс қуаты көзінің кернеуі	Тұрақты ток 24 В
Номиналды шығыс тогы	1 А

Қоршаған ортаға қатысты сипаттамалар

Температура	Жұмыс істегенде	5 – 35 °C (41 – 95 °F)
	Сақтағанда	-25 – 60 °C (-13 – 140 °F)

Техникалық сипаттамалары

Ылғалдылық	Жұмыс істегенде	10 – 80% (конденсациясыз)
	Сақтағанда	10 – 85% (конденсациясыз)
Жұмыс істеу шарттары		Кеңсе немесе үйде. Сканерді тікелей күн сәулесінде, қатты жарық көзінде немесе тым шаңды жер шарттарда пайдаланбаңыз.

Жүйе талаптары

Epson Scan 2 үшін жүйе талаптары келесілер, кейбір қолданбалар операциялық жүйелердің барлығына қолдау көрсете бермеуі мүмкін.

Windows	<p>Windows 10 (32 бит, 64 бит)</p> <p>Windows 8.1 (32 бит, 64 бит)</p> <p>Windows 8 (32 бит, 64 бит)</p> <p>Windows 7 (32 бит, 64 бит)</p> <p>Windows Vista (32 бит, 64 бит)</p> <p>Windows XP Professional x64 Edition 2-жаңарту бумасы</p> <p>Windows XP (32 бит) 3-жаңарту бумасы</p> <p>Windows Server 2016</p> <p>Windows Server 2012 R2</p> <p>Windows Server 2012</p> <p>Windows Server 2008 R2</p> <p>Windows Server 2008 (32 бит, 64 бит)</p> <p>Windows Server 2003 R2 (32 бит, 64 бит)</p> <p>Windows Server 2003 (32 бит, 64 бит) 2-жаңарту бумасы</p>
Mac OS*1, *2	<p>macOS Sierra</p> <p>OS X El Capitan</p> <p>OS X Yosemite</p> <p>OS X Mavericks</p> <p>OS X Mountain Lion</p> <p>Mac OS X v10.7.x</p> <p>Mac OS X v10.6.8</p>

*1 Fast User Switching функциясы Mac OS немесе кейінгі нұсқаларында қолданылмайды.

*2 Mac OS жүйесіне арналған UNIX File System (UFS) жүйесіне қолдау көрсетілмейді.

Стандарттар және мақұлдаулар

АҚШ модельдеріне арналған стандарттар мен растаулар

Өнім

Электромагниттік үйлесімділік	FCC 15-бөлім, В ішкі бөлімі, класс В CAN/CSA-CEI/IEC CISPR 22 класс В
-------------------------------	--

Айнымалы ток адаптері (A461H)

Қауіпсіздік	UL60950-1 CAN/CSA-C22.2 No.60950-1
Электромагниттік үйлесімділік	FCC 15-бөлім, В ішкі бөлімі, класс В CAN/CSA-CEI/IEC CISPR 22 класс В

Еуропа үлгілеріне тән стандарттар мен бекітулер

Өнім және айнымалы ток адаптері

Келесі модельдерде CE белгісі бар және қолдануға болатын ЕО директиваларына сәйкес келеді. Қосымша мәліметтер алу мақсатында растауды мәлімдеу үшін пайдаланылатын Директивалар мен үйлесімді стандарттардың сілтемесі бар растаулардың толық мәлімдемесіне кіру үшін келесі веб-сайтқа кіріңіз.

<http://www.epson.eu/conformity>

J342A

A461H, A462E

Қолдау көрсету қызметі

Техникалық қолдау көрсету веб-торабы

Егер қосымша көмек қажет болса, төменде көрсетілген Epson қолдау көрсету веб-торабын қараңыз. Еліңізді немесе аймағыңызды таңдаңыз және жергілікті Epson веб-торабының қолдау көрсету бөліміне өтіңіз. Ең соңғы драйверлер, ЖҚС, нұсқаулықтар немесе басқа жүктеулерді осы веб-тораптан алуға болады.

<http://support.epson.net/>

<http://www.epson.eu/Support> (Еуропа)

Егер Epson өніміңіз дұрыс жұмыс істемесе немесе ақаулықтарды шеше алмасаңыз, көмек алу үшін Epson қолдау көрсету қызметіне хабарласыңыз.

Epson қолдау көрсету орталығына хабарласу

Epson компаниясына хабарласудан бұрын

Егер Epson өніміңіз дұрыс жұмыс істемесе немесе ақаулықтарды жою туралы ақпараттың көмегімен ақауларды шеше алмасаңыз, көмек алу үшін Epson қолдау көрсету қызметіне хабарласыңыз. Егер аймағыңыздағы Epson қолдау көрсету қызметін таба алмасаңыз, өнімді сатып алған жердегі дилерге хабарласыңыз.

Epson қолдау көрсету қызметіне келесі ақпаратты қамтамасыз етсеңіз, сізде жылдамырақ көмек беріледі:

- өнімнің сериялық нөмірі
(сериялық нөмірдің белгісі әдетте өнімнің артқы жағында болады.)
- өнім үлгісі
- өнімнің бағдарламалық құралының нұсқасы
(**Мәліметтер, Нұсқа ақпараты** түймесін немесе өнімнің бағдарламалық жасақтамасындағы ұқсас түймені басыңыз.)
- компьютеріңіздің маркасы және үлгісі
- компьютеріңіздің амалдық жүйесінің атауы және нұсқасы
- әдетте жұмысқа қолданылатын бағдарламалық құрал қолданбаларының атаулары мен нұсқалары

Ескертпе:

Өнімге байланысты факс теру тізімінің деректері және/немесе желі параметрлерін өнімнің жадында сақтауға болады. Өнімнің бұзылуына немесе жөндеуге байланысты деректер және/немесе параметрлер жоғалуы мүмкін. Epson кепілдік мерзімінде кез келген деректердің жоғалуына, деректерді және/немесе параметрлерді сақтық көшірмелеуге немесе қалпына келтіруге жауапты болмайды. Біз сізге жеке сақтық көшірме деректеріңізді жасауды немесе ескертпелер жазуды ұсынамыз.

Қолдау көрсету қызметі

Еуропадағы пайдаланушыларға көмек

Epson қолдау көрсету қызметімен хабарласу әдісі туралы ақпарат алу үшін жалпы еуропалық құжатын қараңыз.

Сингапурдағы пайдаланушыларға көмек

Epson Singapore ақпарат көздері, қолдау және қызметтері:

Интернет желісі

<http://www.epson.com.sg>

Өнімнің техникалық сипаттамалары туралы ақпарат, жүктейтін драйверлер, жиі қойылатын сұрақтар (ЖҚС), сату сұраулары және техникалық қолдау көрсету электрондық пошта арқылы қол жетімді.

Epson қолдау көрсету қызметі

Тегін: 800-120-5564

Біздің қолдау көрсету қызметі келесі сұрақтар бойынша телефон арқылы көмек көрсете алады:

- Сатып алу және өнім туралы ақпарат
- Өнімді пайдалануға қатысты сұраулар немесе ақауларды жою
- Жөндеуге немесе кепілдік қызметіне қатысты сұраулар

Тайландтағы пайдаланушыларға көмек

Ақпарат, қолдау және қызметтер алуға арналған байланыс ақпараты:

Интернет желісі

<http://www.epson.co.th>

Өнімнің техникалық сипаттамалары туралы ақпарат, жүктейтін драйверлер, жиі қойылатын сұрақтар (ЖҚС) электрондық пошталары қол жетімді.

Epson жылдам желісі

Телефон: 66-2685-9899

Электрондық пошта: support@eth.epson.co.th

Біздің жылдам желі келесі сұрақтар бойынша телефон арқылы көмек көрсете алады:

- Сатып алу және өнім туралы ақпарат
- Өнімді пайдалануға қатысты сұраулар немесе ақаулар
- Жөндеуге немесе кепілдік қызметіне қатысты сұраулар

Вьетнамдағы пайдаланушыларға көмек

Ақпарат, қолдау және қызметтер алуға арналған байланыс ақпараты:

Қолдау көрсету қызметі

Epson жылдам желісі

Телефон (Хошимин): 84-8-823-9239

Телефон (Ханой): 84-4-3978-4785, 84-4-3978-4775

Epson қызмет орталығы

65 Truong Dinh Street, District 1, Hochiminh City, Vietnam.

29 Tue Tinh, Quan Hai Ba Trung, Hanoi City, Vietnam

Индонезиядағы пайдаланушыларға көмек

Ақпарат, қолдау және қызметтер алуға арналған байланыс ақпараты:

Интернет желісі

<http://www.epson.co.id>

- Өнімнің техникалық сипаттамалары туралы ақпарат, жүктейтін драйверлер
- Жиі қойылатын сұрақтар (ЖҚС), сату сұраулары, электрондық поштамен қойылған сұрақтар

Epson жылдам желісі

Телефон: +62-1500-766

Факс: +62-21-808-66-799

Біздің жылдам желі келесі сұрақтар бойынша телефон немесе факс арқылы көмек көрсете алады:

- Сатып алу және өнім туралы ақпарат
- Техникалық қолдау көрсету

Epson қызмет орталығы

Облыс	Компания атауы	Мекенжайы	Телефон Электрондық пошта мекенжайы
DKI JAKARTA	ESS Jakarta MG. DUA	RUKO MANGGA DUA MALL NO. 48 JL. ARTERI MANGGA DUA - JAKARTA UTARA- DKI	(+6221)62301104 jkt-technical1@epson-indonesia.co.id
NORTH SUMATERA	ESC Medan	Kompleks Graha Niaga, Jl. Bambu II No. A-4, Medan- 20114	(+6261)42066090/42066091 mdn-technical@epson-indonesia.co.id
WEST JAWA	ESC Bandung	JL. CIHAMPELAS NO. 48A-BANDUNG JABAR 40116	(+6222)4207033 bdg-technical@epson-indonesia.co.id
DI YOGYAKARTA	ESC Yogyakarta	YAP Square, Blok A No.6 Jl. C Simanjutak YOGYAKARTA - DIY	(+62274)581065 ygy-technical@epson-indonesia.co.id

Қолдау көрсету қызметі

Облыс	Компания атауы	Мекенжайы	Телефон Электрондық пошта мекенжайы
EAST JAWA	ESC Surabaya	HITECH MALL LT.2 BLOK A NO. 24 JL. KUSUMA BANGSA NO. 116 -118 - SURABAYA JATIM	(+6231)5355035 sby-technical@epson-indonesia.co.id
SOUTH SULAWESI	ESC Makassar	JL. GUNUNG BAWAKARAENG NO. 68E - MAKASSAR SULSEL	(+62411)328212 mksr-technical@epson-indonesia.co.id
WEST KALIMANTAN	ESC Pontianak	JL. NUSA INDAH I NO. 40A PONTIANAK KALBAR 78117	(+62561)735507 pontianak-technical@epson-indonesia.co.id
PEKANBARU	ESC PEKANBARU	JL. TUANKU TAMBUSAI NO. 353 - PEKANBARU RIAU	(+62761)21420 pkb-technical@epson-indonesia.co.id
DKI JAKARTA	ESS JAKARTA KEIAI	WISMA KEIAI LT. 1 JL. JEND. SUDIRMAN KAV. 3 JAKPUS DKI JAKARTA	(+6221)5724335 ess.support@epson-indonesia.co.id
EAST JAWA	ESS SURABAYA	JL. JAWA NO. 2-4 KAV. 29, RUKO SURYA INTI, SURABAYA - JATIM	(+6231)5014949 esssby.support@epson-indonesia.co.id
BANTEN	ESS SERPONG	Ruko mall WTC MATAHARI no. 953 SERPONG - Banten	(+6221)53167051 esstag.support@epson-indonesia.co.id
CENTRAL JAWA	ESS SEMARANG	Komplek Ruko Metro Plaza Blok C20 , Jl. MT Haryono No 970 Semarang - Jawa tengah	(+6224)8313807 esssmg.support@epson-indonesia.co.id
EAST KALIMANTAN	ESC SAMARINDA	Jl. KH. Wahid Hasyim (M. Yamin) Kel. Sempaja Selatan Kec. Samarinda Utara Samarinda- Kalimantan Timur (samping kantor pos)	(+62541)7272904 escsmd.support@epson-indonesia.co.id
SOUTH SUMATERA	ESC PALEMBANG	Jl. H.M. Rasyid Nawawi no.249, kelurahan 9 ilir Palembang - Sumsel	(+62711)311330 escplg.support@epson-indonesia.co.id
EAST JAVA	ESC JEMBER	Jl. Panglima Besar Sudirman No.1 D JEMBER - JAWA TIMUR (Depan Balai Penelitian dan Pengolahan Kakao)	(+62331) 486468,488373 jmr-admin@epson-indonesia.co.id jmr-technical@epson-indonesia.co.id
NORTH SULAWESI	ESC MANADO	Tekno @Megamall, Megamall LG TK-21 Jl. Piere Tendean Kawasan Megamas Boulevard Manado 95111	(+62431)7210033 MND-ADMIN@EPSON-INDONESIA.CO.ID

Мұнда көрсетілмеген басқа қалаларға арналған байланыс желісі: 08071137766.

Қолдау көрсету қызметі

Малайзиядағы пайдаланушыларға көмек

Ақпарат, қолдау және қызметтер алуға арналған байланыс ақпараты:

Интернет желісі

<http://www.epson.com.my>

- Өнімнің техникалық сипаттамалары туралы ақпарат, жүктейтін драйверлер
- Жиі қойылатын сұрақтар (ЖҚС), сату сұраулары, электрондық поштамен қойылған сұрақтар

Epson қоңырау шалу орталығы

Телефон: +60 1800-8-17349

- Сатып алу және өнім туралы ақпарат
- Өнімді пайдалануға қатысты сұраулар немесе ақаулар
- Жөндеуге немесе кепілдік қызметтеріне қатысты сұраулар

Басты кеңсе

Телефон: 603-56288288

Факс: 603-5628 8388/603-5621 2088

Үндістандағы пайдаланушыларға көмек

Ақпарат, қолдау және қызметтер алуға арналған байланыс ақпараты:

Интернет желісі

<http://www.epson.co.in>

Өнімнің техникалық сипаттамалары туралы ақпарат, жүктейтін драйверлер және өнімдердің сұраулары қол жетімді.

Телефон бойынша көмек көрсету қызметі

- Қызмет көрсету, өнім туралы ақпарат және тапсырыс беру шығындары (BSNL жолдары)
Тегін қоңырау шалу нөмірі: 18004250011
9:00 - 18:00 аралығында, дүйсенбіден бастап сенбіге дейін қол жетімді (мемлекеттік демалыс күндерінен тыс)
- Қызмет көрсету (CDMA және ұялы телефон пайдаланушылар)
Тегін қоңырау шалу нөмірі: 186030001600
9:00 - 18:00 аралығында, дүйсенбіден бастап сенбіге дейін қол жетімді (мемлекеттік демалыс күндерінен тыс)

Филиппиндегі пайдаланушыларға көмек

Техникалық қолдау көрсетілуі және сатып алғаннан кейінгі қызметтер көрсетілуі үшін пайдаланушылар төмендегі телефон, факс нөмірлері және электрондық пошта мекенжайы арқылы Epson Philippines Corporation компаниясына қоңырау шалуы мүмкін:

Қолдау көрсету қызметі

Интернет желісі

<http://www.epson.com.ph>

Өнімнің техникалық сипаттамалары туралы ақпарат, жүктейтін драйверлер, жиі қойылатын сұрақтар (ЖҚС) және электрондық пошта сұраулары қол жетімді.

Epson Philippines тұтынушыларға қызмет көрсету

Тегін: (PLDT) 1800-1069-37766

Тегін: (сандық) 1800-3-0037766

Манила метросы: (+632)441-9030

Веб-сайт: <https://www.epson.com.ph/contact>

Электрондық пошта: customercare@epc.epson.com.ph

Тұтынушыларға қолдау көрсету қызметі келесі сұрақтар бойынша телефон арқылы көмек көрсете алады:

- Сатып алу және өнім туралы ақпарат
- Өнімді пайдалануға қатысты сұраулар немесе ақаулар
- Жөндеуге немесе кепілдік қызметіне қатысты сұраулар

Epson Philippines Corporation

Негізгі желі: +632-706-2609

Факс: +632-706-2665