

**EN** Start Here

**HR** Počnite ovdje

**EL** Ξεκινήστε εδώ

**MK** Почнете оттука

**SL** Začnite tukaj

**SR** Počnite ovde



© 2017 Seiko Epson Corporation. Printed in XXXXXX

### Read This First

This printer requires careful handling of ink. Ink may splatter when the ink tanks are filled or refilled with ink. If ink gets on your clothes or belongings, it may not come off.

#### Διαβάστε πρώτα αυτό

Πρέπει να χειρίζεστε προσεκτικά το μελάνι σε αυτόν τον εκτυπωτή. Όταν γεμίσετε ή αναπληρώσετε με μελάνι τα δοχεία, μπορεί να πεταχτεί μελάνι. Αν το μελάνι πέσει σε ρούχα ή αντικείμενα, ίσως να μην φύγει.

#### Najprej preberite to obvestilo

Pri ravnanju s črnilom za tiskalnik bodite previdni. Pri polnjenju ali dolivanju posod s črnilom se lahko poškodujete s črnilom. Če črnilo pride v stik z oblačili ali drugimi predmeti, ga morda ne boste mogli odstraniti.

#### Prvo pročitate ovo

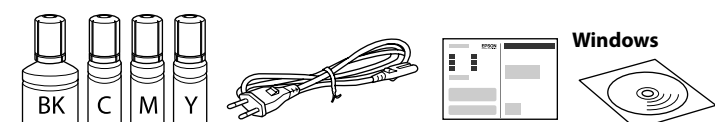
Pisač zahtijeva pažljivo rukovanje tintom. Tinta se može prosuti pri punjenju ili dopuni spremnika tintom. Ako tinta dospije na odjeću i druge predmete, možda ju nećete moći ukloniti.

#### Prvo pročitate go ova

Za korišćenje na ovoj pečatnici potrebno je pažljivo račuvanje sa maslinom. Može da prsne maslinom koja rezervoarite se polnat ili dopunjavat. Ako vi prsne maslinom na obalekata, može da ne se isčisti.

#### Prvo pročitate ovo

Ovaj štampač zahteva pažljivo rukovanje maslinom. Maslinom može da prsne prilikom punjenja ili dolivanja maslinom u spremnika za maslinom. Ako maslinom dospo na vašu odeću ili lične stvari, možda nećete moći da ga uklonite.



Contents may vary by location.

To περιεχόμενο μπορεί να διαφέρει ανάλογα με την τοποθεσία.

Vsebina se lahko razlikuje glede na lokacijo.

Sadržaj pakiranja može se razlikovati ovisno o lokaciji.

Содержимое может быть различным в зависимости от локаций.

Sadržaj može da se razlikuje u zavisnosti od lokacije.

- Do not open the ink bottle package until you are ready to fill the ink tank. The ink bottle is vacuum packed to maintain its reliability.
- Even if some ink bottles are dented, the quality and quantity of ink are guaranteed, and they can be used safely.
- Ανοίξτε τη συσκευασία με το μπουκαλάκι μελάνιού μόνο όταν είστε έτοιμοι να γεμίσετε το δοχείο μελάνιού. Το μπουκαλάκι είναι αεροστεγώς σφραγισμένο, ώστε να παραμείνει αξιόπιστο.
- Ακόμη κι αν ορισμένα μπουκαλάκια μελάνιού είναι φθαρμένα, η ποιότητα και η ποσότητα του μελάνιού είναι εγγυημένες, οπότε μπορείτε να τα χρησιμοποιήσετε άφοβα.
- Paket s plastenkami za črnilo odprite šele, ko ste pripravljani na polnjenje posode s črnilom. Plastenka s črnilom je vakuumsko pakirano, da ohrani svojo zanesljivost.
- Kakovost in količina črnila nista ogroženi, tudi če so na nekaterih plastenkah s črnilom vdolbine, zato lahko črnilo varno uporabite.
- Ne otvarajte bočicu s tintom dok ne budete spremni za punjenje spremnika tinte. Bočica s tintom je u vakuumiranom pakovanju radi čuvanja kvalitete tinte.
- Čak i ako su neke bočice s tintom malo udubljene, to ne utječe na kvalitetu i količinu tinte i bočice možete sigurno koristiti.

- Store the ink bottle upright for later use.
- Φυλάξτε το μπουκαλάκι μελάνιού σε όρθια θέση, για να το χρησιμοποιήσετε κάποια άλλη στιγμή.
- Plastenka s črnilo hranite v pokončnem položaju, da jo boste kasneje lahko ponovno uporabili.
- Držite bočicu s tintom uspravno za kasniju uporabu.
- Чувајте го шишето со маслино во исправна положба за подоцнежна употреба.
- Bočicu s maslinom čuvajte u uspravnom položaju za kasniju upotrebu.

- Close securely.
- Κλείστε καλά.
- Dobro zaprite.
- Zatvorite.
- Добро затворите го.
- Čvrsto zatvorite.

- Repeat steps 2 to 7 for each ink bottle.
- Επανάλαβετε τα βήματα 2 έως 7 για κάθε μπουκαλάκι μελάνιού.
- Za vsako plastenko s črnilom ponovite korake od 2 do 7.
- Ponoviti korake 2 do 7 za svaku bocu s tintom.
- Повторте ги чекорите од 2 до 7 за секоје шише со маслино.
- Ponovite korake od 2 do 7 za svaku bočicu s maslinom.

- Close.
- Κλείστε.
- Zaprite.
- Zatvorite.
- Датворите.
- Zatvorite.

- Connect and plug in.
- Сυδέστε το καλώδιο στη συσκευή και κατόπιw στην πρίζα.
- Povežite in priključite.
- Spojite i ukorčajte kabl.
- Држете го копчаго за напонување додека не се вклучи светилката.
- Povežite i priključite.

- Hold down the power button until the lamp turns on.
- Κρατήστε πατημένο το κουμπι ισχύος μέχρι να ανάψει η λυχνία.
- Pridržite gumb za vklop/izklop, dokler ne prižge lučka.
- Држите притиснут гумб за уклучивање док не počне светиљти лампа.
- Држете го копчаго за напонување додека не се вклучи светилката.
- Pritisnite taster za уклучивање и држите док не уклучи лампика.

- Language
- Select a language, country and time.
- Επιλέξτε γλώσσα, χώρα και ώρα.
- Nederlands
- Izberite jezik, državo in čas.
- English
- Odaberite jezik, zemlju i vrijeme.
- Eesti
- Izberete jezik, zemlja i vreme.

- Load paper in the paper cassette with the printable side facing down.
- Τοποθετήστε χαρτί στην κασέτα χαρτιού με την εκτυπώσιμη πλευρά στραμμένη προς τα κάτω.
- V kasetu za papir vstavite papir tako, da je stran za tiskanje obrnjena navzdol.
- Stavite papir u kasetu za papir, sa stranom za ispis okrenutom nadolje.
- Ставете хартија во касетата за хартија со страната за печатење свртена надолу.
- Ubacite papir u kasetu za papir sa stranom za štampanje okrenutom nadole.

- Confirm that the tanks are filled with ink, and then tap Done to start charging ink. Charging ink takes about 10 minutes.
- Βεβαιωθείτε ότι τα δοχεία είναι γεμάτα με μελάνι και, στη συνέχεια, πατήστε Τέλος για να ξεκινήσει η φόρτωση του μελάνιού. Η φόρτωση του μελάνιού διαρκεί γύρω στα 10 λεπτά.
- Preverite, ali so posode napolnjene s črnilom, nato pa tapnite **Končano**, da začnete postopek polnjenja črnila. Polnjenje črnila traja približno 10 minut.
- Proverite jesu li spremnici napunjeni tintom i zatim dodirnite **Učinjeno** za početak punjenja tinte. Punjenje tinte traje otprilike 10 minuta.
- Потврдете дека резервоарите се напoлнети со маслино, а потоа допрете на **Завршено** за да започнете со полнење на маслино. Полнењето на маслино трае околу 10 минути.
- Uverite se da su spremišta napunjena maslinom, a zatim dodirnite **Izvršeno** da biste započeli punjenje maslinom. Punjenje maslinom traje oko 10 minuta.

- When charging ink is complete, the print quality adjustment screen is displayed. Follow the on-screen instructions to perform adjustments. When the paper loading message is displayed, see step 10.
- Όταν ολοκληρωθεί η φόρτωση του μελάνιού, εμφανίζεται η οθόνη ρύθμισης της ποιότητας εκτύπωσης. Ακολουθήστε τις οδηγίες που εμφανίζονται στην οθόνη για να εκτελέσετε τις ρυθμίσεις. Όταν εμφανιστεί το μήνυμα τοποθέτησης χαρτιού, ανατρέξτε στο βήμα 10.
- Ko je polnjenje črnila dokončano, se prikaže zaslon za prilagoditev kakovosti. Sledite navodilom na zaslonu in opravite prilagoditve. Če se prikaže sporočilo o vstavljanju papirja, izvedite korak 10.
- Nakon punjenja tinte, prikazat će se zaslon prilagodbe kvalitete ispisa. Slijedite upute na zaslonu za poravnanje. Kada se prikaže poruka za umetanje papira, pogledajte korak 10.
- Koga će završite со полнењето на маслино, се прикажува екранот за приспособување на квалитетот на печатење. Следете ги упатствата на екранот за да ги направите приспособувањата. Koga ќе се прикаже пораката за внесување на хартија, погледнете го екранот 10.
- Kada je punjenje maslinom završeno, prikazuje se ekran za podešavanje kvaliteta štampanja. Pratite uputstva na ekranu kako biste izvršili podešavanja. Kada se prikaže poruka za ubacivanje papira, pogledajte korak 10.

- Connecting to PSTN or PBX.
- Σύνδεση σε PSTN ή PBX.
- Povezovanje z omrežjem PSTN ali centralo PBX.
- Povezivanje na PSTN ili PBX.
- Поврзување со PSTN или PBX.
- Povezivanje sa PSTN-om ili PB-om.

- Remove all protective materials.
- Αφαιρέστε όλα τα προστατευτικά υλικά.
- Odstranite vsa zaščitna embalaža.
- Uklonite sav zaštitni materijal.
- Извадете ги сите заштитни материјали.
- Uklonite sav zaštitni materijal.

- Remove the cap while keeping the ink bottle upright.
- Αφαιρέστε το καπάκι κρατώντας το μπουκαλάκι μελάνιού σε όρθια θέση.
- Plastenko s črnilom postavite pokončno in odstranite pokrovček.

- Remove the cap while keeping the ink bottle upright.
- Αφαιρέστε το καπάκι κρατώντας το μπουκαλάκι μελάνιού σε όρθια θέση.
- Plastenko s črnilom postavite pokončno in odstranite pokrovček.

- Remove the cap while keeping the ink bottle upright.
- Αφαιρέστε το καπάκι κρατώντας το μπουκαλάκι μελάνιού σε όρθια θέση.
- Plastenko s črnilom postavite pokončno in odstranite pokrovček.

- Remove the cap while keeping the ink bottle upright.
- Αφαιρέστε το καπάκι κρατώντας το μπουκαλάκι μελάνιού σε όρθια θέση.
- Plastenko s črnilom postavite pokončno in odstranite pokrovček.

- Remove the cap while keeping the ink bottle upright.
- Αφαιρέστε το καπάκι κρατώντας το μπουκαλάκι μελάνιού σε όρθια θέση.
- Plastenko s črnilom postavite pokončno in odstranite pokrovček.

- Remove the cap while keeping the ink bottle upright.
- Αφαιρέστε το καπάκι κρατώντας το μπουκαλάκι μελάνιού σε όρθια θέση.
- Plastenko s črnilom postavite pokončno in odstranite pokrovček.

- Remove the cap while keeping the ink bottle upright.
- Αφαιρέστε το καπάκι κρατώντας το μπουκαλάκι μελάνιού σε όρθια θέση.
- Plastenko s črnilom postavite pokončno in odstranite pokrovček.

- Remove the cap while keeping the ink bottle upright.
- Αφαιρέστε το καπάκι κρατώντας το μπουκαλάκι μελάνιού σε όρθια θέση.
- Plastenko s črnilom postavite pokončno in odstranite pokrovček.

- Remove the cap while keeping the ink bottle upright.
- Αφαιρέστε το καπάκι κρατώντας το μπουκαλάκι μελάνιού σε όρθια θέση.
- Plastenko s črnilom postavite pokončno in odstranite pokrovček.

- Remove the cap while keeping the ink bottle upright.
- Αφαιρέστε το καπάκι κρατώντας το μπουκαλάκι μελάνιού σε όρθια θέση.
- Plastenko s črnilom postavite pokončno in odstranite pokrovček.

- Remove the cap while keeping the ink bottle upright.
- Αφαιρέστε το καπάκι κρατώντας το μπουκαλάκι μελάνιού σε όρθια θέση.
- Plastenko s črnilom postavite pokončno in odstranite pokrovček.

- Remove the cap while keeping the ink bottle upright.
- Αφαιρέστε το καπάκι κρατώντας το μπουκαλάκι μελάνιού σε όρθια θέση.
- Plastenko s črnilom postavite pokončno in odstranite pokrovček.

- Remove the cap while keeping the ink bottle upright.
- Αφαιρέστε το καπάκι κρατώντας το μπουκαλάκι μελάνιού σε όρθια θέση.
- Plastenko s črnilom postavite pokončno in odstranite pokrovček.

- Remove the cap while keeping the ink bottle upright.
- Αφαιρέστε το καπάκι κρατώντας το μπουκαλάκι μελάνιού σε όρθια θέση.
- Plastenko s črnilom postavite pokončno in odstranite pokrovček.

- Remove the cap while keeping the ink bottle upright.
- Αφαιρέστε το καπάκι κρατώντας το μπουκαλάκι μελάνιού σε όρθια θέση.
- Plastenko s črnilom postavite pokončno in odstranite pokrovček.

- Remove the cap while keeping the ink bottle upright.
- Αφαιρέστε το καπάκι κρατώντας το μπουκαλάκι μελάνιού σε όρθια θέση.
- Plastenko s črnilom postavite pokončno in odstranite pokrovček.

- Remove the cap while keeping the ink bottle upright.
- Αφαιρέστε το καπάκι κρατώντας το μπουκαλάκι μελάνιού σε όρθια θέση.
- Plastenko s črnilom postavite pokončno in odstranite pokrovček.

- Remove the cap while keeping the ink bottle upright.
- Αφαιρέστε το καπάκι κρατώντας το μπουκαλάκι μελάνιού σε όρθια θέση.
- Plastenko s črnilom postavite pokončno in odstranite pokrovček.

- Remove the cap while keeping the ink bottle upright.
- Αφαιρέστε το καπάκι κρατώντας το μπουκαλάκι μελάνιού σε όρθια θέση.
- Plastenko s črnilom postavite pokončno in odstranite pokrovček.

- Remove the cap while keeping the ink bottle upright.
- Αφαιρέστε το καπάκι κρατώντας το μπουκαλάκι μελάνιού σε όρθια θέση.
- Plastenko s črnilom postavite pokončno in odstranite pokrovček.

- Remove the cap while keeping the ink bottle upright.
- Αφαιρέστε το καπάκι κρατώντας το μπουκαλάκι μελάνιού σε όρθια θέση.
- Plastenko s črnilom postavite pokončno in odstranite pokrovček.

- Remove the cap while keeping the ink bottle upright.
- Αφαιρέστε το καπάκι κρατώντας το μπουκαλάκι μελάνιού σε όρθια θέση.
- Plastenko s črnilom postavite pokončno in odstranite pokrovček.

- Remove the cap while keeping the ink bottle upright.
- Αφαιρέστε το καπάκι κρατώντας το μπουκαλάκι μελάνιού σε όρθια θέση.
- Plastenko s črnilom postavite pokončno in odstranite pokrovček.

- Remove the cap while keeping the ink bottle upright.
- Αφαιρέστε το καπάκι κρατώντας το μπουκαλάκι μελάνιού σε όρθια θέση.
- Plastenko s črnilom postavite pokončno in odstranite pokrovček.

- Remove the cap while keeping the ink bottle upright.
- Αφαιρέστε το καπάκι κρατώντας το μπουκαλάκι μελάνιού σε όρθια θέση.
- Plastenko s črnilom postavite pokončno in odstranite pokrovček.

- Remove the cap while keeping the ink bottle upright.
- Αφαιρέστε το καπάκι κρατώντας το μπουκαλάκι μελάνιού σε όρθια θέση.
- Plastenko s črnilom postavite pokončno in odstranite pokrovček.

- Remove the cap while keeping the ink bottle upright.
- Αφαιρέστε το καπάκι κρατώντας το μπουκαλάκι μελάνιού σε όρθια θέση.
- Plastenko s črnilom postavite pokončno in odstranite pokrovček.

- Remove the cap while keeping the ink bottle upright.
- Αφαιρέστε το καπάκι κρατώντας το μπουκαλάκι μελάνιού σε όρθια θέση.
- Plastenko s črnilom postavite pokončno in odstranite pokrovček.

- Remove the cap while keeping the ink bottle upright.
- Αφαιρέστε το καπάκι κρατώντας το μπουκαλάκι μελάνιού σε όρθια θέση.
- Plastenko s črnilom postavite pokončno in odstranite pokrovček.

- Remove the cap while keeping the ink bottle upright.
- Αφαιρέστε το καπάκι κρατώντας το μπουκαλάκι μελάνιού σε όρθια θέση.
- Plastenko s črnilom postavite pokončno in odstranite pokrovček.

- Remove the cap while keeping the ink bottle upright.
- Αφαιρέστε το καπάκι κρατώντας το μπουκαλάκι μελάνιού σε όρθια θέση.
- Plastenko s črnilom postavite pokončno in odstranite pokrovček.

- Remove the cap while keeping the ink bottle upright.
- Αφαιρέστε το καπάκι κρατώντας το μπουκαλάκι μελάνιού σε όρθια θέση.
- Plastenko s črnilom postavite pokončno in odstranite pokrovček.

- Remove the cap while keeping the ink bottle upright.
- Αφαιρέστε το καπάκι κρατώντας το μπουκαλάκι μελάνιού σε όρθια θέση.
- Plastenko s črnilom postavite pokončno in odstranite pokrovček.

- Remove the cap while keeping the ink bottle upright.
- Αφαιρέστε το καπάκι κρατώντας το μπουκαλάκι μελάνιού σε όρθια θέση.
- Plastenko s črnilom postavite pokončno in odstranite pokrovček.

- Remove the cap while keeping the ink bottle upright.
- Αφαιρέστε το καπάκι κρατώντας το μπουκαλάκι μελάνιού σε όρθια θέση.
- Plastenko s črnilom postavite pokončno in odstranite pokrovček.

- Remove the cap while keeping the ink bottle upright.
- Αφαιρέστε το καπάκι κρατώντας το μπουκαλάκι μελάνιού σε όρθια θέση.
- Plastenko s črnilom postavite pokončno in odstranite pokrovček.

- Remove the cap while keeping the ink bottle upright.
- Αφαιρέστε το καπάκι κρατώντας το μπουκαλάκι μελάνιού σε όρθια θέση.
- Plastenko s črnilom postavite pokončno in odstranite pokrovček.

- Remove the cap while keeping the ink bottle upright.
- Αφαιρέστε το καπάκι κρατώντας το μπουκαλάκι μελάνιού σε όρθια θέση.
- Plastenko s črnilom postavite pokončno in odstranite pokrovček.

- Remove the cap while keeping the ink bottle upright.
- Αφαιρέστε το καπάκι κρατώντας το μπουκαλάκι μελάνιού σε όρθια θέση.
- Plastenko s črnilom postavite pokončno in odstranite pokrovček.

- Remove the cap while keeping the ink bottle upright.
- Αφαιρέστε το καπάκι κρατώντας το μπουκαλάκι μελάνιού σε όρθια θέση.
- Plastenko s črnilom postavite pokončno in odstranite pokrovček.

- Remove the cap while keeping the ink bottle upright.
- Αφαιρέστε το καπάκι κρατώντας το μπουκαλάκι μελάνιού σε όρθια θέση.
- Plastenko s črnilom postavite pokončno in odstranite pokrovček.

- Remove the cap while keeping the ink bottle upright.
- Αφαιρέστε το καπάκι κρατώντας το μπουκαλάκι μελάνιού σε όρθια θέση.
- Plastenko s črnilom postavite pokončno in odstranite pokrovček.

- Remove the cap while keeping the ink bottle upright.
- Αφαιρέστε το καπάκι κρατώντας το μπουκαλάκι μελάνιού σε όρθια θέση.
- Plastenko s črnilom postavite pokončno in odstranite pokrovček.

- Remove the cap while keeping the ink bottle upright.
- Αφαιρέστε το καπάκι κρατώντας το μπουκαλάκι μελάνιού σε όρθια θέση.
- Plastenko s črnilom postavite pokončno in odstranite pokrovček.

- Remove the cap while keeping the ink bottle upright.
- Αφαιρέστε το καπάκι κρατώντας το μπουκαλάκι μελάνιού σε όρθια θέση.
- Plastenko s črnilom postavite pokončno in odstranite pokrovček.

- Remove the cap while keeping the ink bottle upright.
- Αφαιρέστε το καπάκι κρατώντας το μπουκαλάκι μελάνιού σε όρθια θέση.
- Plastenko s črnilom postavite pokončno in odstranite pokrovček.

- Remove the cap while keeping the ink bottle upright.
- Αφαιρέστε το καπάκι κρατώντας το μπουκαλάκι μελάνιού σε όρθια θέση.
- Plastenko s črnilom postavite pokončno in odstranite pokrovček.

- Remove the cap while keeping the ink bottle upright.
- Αφαιρέστε το καπάκι κρατώντας το μπουκαλάκι μελάνιού σε όρθια θέση.
- Plastenko s črnilom postavite pokončno in odstranite pokrovček.

- Remove the cap while keeping the ink bottle upright.
- Αφαιρέστε το καπάκι κρατώντας το μπουκαλάκι μελάνιού σε όρθια θέση.
- Plastenko s črnilom postavite pokončno in odstranite pokrovček.

- Remove the cap while keeping the ink bottle upright.
- Αφαιρέστε το καπάκι κρατώντας το μπουκαλάκι μελάνιού σε όρθια θέση.
- Plastenko s črnilom postavite pokončno in odstranite pokrovček.

- Remove the cap while keeping the ink bottle upright.
- Αφαιρέστε το καπάκι κρατώντας το μπουκαλάκι μελάνιού σε όρθια θέση.
- Plastenko s črnilom postavite pokončno in odstranite pokrovček.

- Remove the cap while keeping the ink bottle upright.
- Αφαιρέστε το καπάκι κρατώντας το μπουκαλάκι μελάνιού σε όρθια θέση.
- Plastenko s črnilom postavite pokončno in odstranite pokrovček.

- Remove the cap while keeping the ink bottle upright.
- Αφαιρέστε το καπάκι κρατώντας το μπουκαλάκι μελάνιού σε όρθια θέση.
- Plastenko s črnilom postavite pokončno in odstranite pokrovček.

- Remove the cap while keeping the ink bottle upright.
- Αφαιρέστε το καπάκι κρατώντας το μπουκαλάκι μελάνιού σε όρθια θέση.
- Plastenko s črnilom postavite pokončno in odstranite pokrovček.

- Remove the cap while keeping the ink bottle upright.
- Αφαιρέστε το καπάκι κρατώντας το μπουκαλάκι μελάνιού σε όρθια θέση.
- Plastenko s črnilom postavite pokončno in odstranite pokrovček.

- Remove the cap while keeping the ink bottle upright.
- Αφαιρέστε το καπάκι κρατώντας το μπουκαλάκι μελάνιού σε όρθια θέση.
- Plastenko s črnilom postavite pokončno in odstranite pokrovček.

- Remove the cap while keeping the ink bottle upright.
- Αφαιρέστε το καπάκι κρατώντας το μπουκαλάκι μελάνιού σε όρθια θέση.
- Plastenko s črnilom postavite pokončno in odstranite pokrovček.

- Remove the cap while keeping the ink bottle upright.
- Αφαιρέστε το καπάκι κρατώντας το μπουκαλάκι μελάνιού σε όρθια θέση.
- Plastenko s črnilom postavite pokončno in odstranite pokrovček.

- Remove the cap while keeping the ink bottle upright.
- Αφαιρέστε το καπάκι κρατώντας το μπουκαλάκι μελάνιού σε όρθια θέση.
- Plastenko s črnilom postavite pokončno in odstranite pokrovček.

- Remove the cap while keeping the ink bottle upright.
- Αφαιρέστε το καπάκι κρατώντας το μπουκαλάκι μελάνιού σε όρθια θέση.
- Plastenko s črnilom postavite pokončno in odstranite pokrovček.

- Remove the cap while keeping the ink bottle upright.
- Αφαιρέστε το καπάκι κρατώντας το μπουκαλάκι μελάνιού σε όρθια θέση.
- Plastenko s črnilom postavite pokončno in odstranite pokrovček.

- Remove the cap while keeping the ink bottle upright.
- Αφαιρέστε το καπάκι κρατώντας το μπουκαλάκι μελάνιού σε όρθια θέση.
- Plastenko s črnilom postavite pokončno in odstranite pokrovček.

- Remove the cap while keeping the ink bottle upright.
- Αφαιρέστε το καπάκι κρατώντας το μπουκαλάκι μελάνιού σε όρθια θέση.
- Plastenko s črnilom postavite pokončno in odstranite pokrovček.

- Remove the cap while keeping the ink bottle upright.
- Αφαιρέστε το καπάκι κρατώντας το μπουκαλάκι μελάνιού σε όρθια θέση.
- Plastenko s črnilom postavite pokončno in odstranite pokrovček.

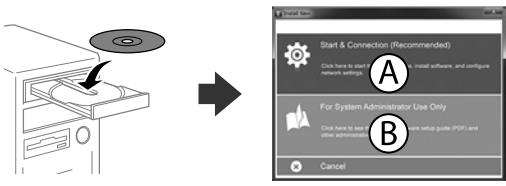
- Remove the cap while keeping the ink bottle upright.
- Αφαιρέστε το καπάκι κρατώντας το μπουκαλάκι μελάνιού σε όρθια θέση.
- Plastenko s črnilom postavite pokončno in odstranite pokrovček.

- Remove the cap while keeping the ink bottle upright.
- Αφαιρέστε το καπάκι κρατώντας το μπουκαλάκι μελάνιού σε όρθια θέση.
- Plastenko s črnilom postavite pokončno in odstranite pokrovček.

- Remove the cap while keeping the ink bottle upright.
- Αφαιρέστε το καπάκι κρατώντας το μπουκαλάκι μελάνιού



## Windows



Insert the CD, and then select A or B.  
 Τοποθετήστε το CD και επιλέξτε Α ή Β.  
 Vstavite CD in izberite A ali B.  
 Umetnite CD i odaberite A ili B.  
 Внесите го CD-то и изберете А или В.  
 Ubacite CD, a zatim izberite A ili B.

If the Firewall alert appears, allow access for Epson applications.

Εάν εμφανιστεί ειδοποίηση από το τείχος προστασίας, επιτρέψτε την πρόσβαση στις εφαρμογές της Epson.

Se se pojavi opozorilo požarnega zidu, dovolite dostop za programe Epson.

Ako se pojavi upozorenje vatrozida, dozvolite pristup Epson aplikacijama.

Ако се појави известување од заштитниот ѕид, дозволете пристап за апликациите на Epson.

Ako se pojavi upozorenje zaštitnog zida, omogućite pristup za Epson aplikacije.

## No CD/DVD drive / Mac



Visit the website to start the setup process, install software, and configure network settings.

Επισκεφθείτε τον ιστότοπο για να εκκινήσετε τη διαδικασία ρύθμισης, να εγκαταστήσετε λογισμικό και να ρυθμίσετε τις παραμέτρους δικτύου.

Obiščite spletno mesto, da začnete postopek namestitve, namestite programsko opremo in konfigurirajte nastavitve omrežja.

Posjetite web-mjesto kako biste pokrenuli proces postavljanja, instalirajte softver i odaberite mrežne postavke.

Посетете ја интернет страницата за да го започнете процесот на поставување, да инсталирате софтвер и да ги конфигурирате мрежните поставки.

Posetite web-lokaciju da biste pokrenuli postupak podešavanja, instalirali softver i konfigurirali postavke mreže.

## iOS/Android



See the User's Guide for more information on printing from a smartphone or tablet.

Ανατρέξτε στον Οδηγό χρήστη για περισσότερες πληροφορίες σχετικά με την εκτύπωση από smartphone ή tablet.

Preberite Navodila za uporabo, kjer boste izvedeli več informacij o tiskanju iz pametnega telefona ali tabličnega računalnika.

Pogledajte Korisnički vodič za više informacija o ispisivanju preko pametnog telefona ili tableta.

Видете го Упатство за корисникот за повеќе информации за печатење од аметен телефон или таблет.

Za više informacija o štampanju sa pametnog telefona ili tableta pogledajte Korisnički vodič.

## Epson Connect

➔ <https://www.epsonconnect.com/>

Using your mobile device, you can print from any location worldwide to your Epson Connect compatible printer. Visit the website for more information.

Χρησιμοποιώντας τη φορητή συσκευή σας, μπορείτε να εκτυπώσετε από οποιαδήποτε τοποθεσία ανά τον κόσμο στον συμβατό με το Epson Connect εκτυπωτή σας. Επισκεφθείτε τον ιστότοπο για περισσότερες πληροφορίες.

Se vaš tiskalnik združljiv s storitvijo Epson Connect, lahko s pomočjo mobilne naprave tiskate od koderkoli na svetu. Če želite več informacij, obiščite spletno mesto.

Pomoću mobilnog uređaja možete ispisivati s bilo kojeg mjesta na svijetu preko pisaa kompatibilnog s uslugom Epson Connect. Saznajte više o tome na našim internetskim stranicama.

Користејќи го мобилниот уред, може да печатите од која било локација во светот преку вашиот печатач компатибилен со Epson Connect. За повеќе информации, посетете ја интернет страницата.

Pomoću mobilnog uređaja, na štampaču koji je kompatibilan sa uslugom Epson Connect možete da štampate sa bilo kog mesta na svetu. Posetite web-lokaciju za više informacija.

## Copying / Αντιγραφή / Kopiranje / Kopiranje / Копирање / Kopiranje

- Open the document cover.  
 Ανοίξτε το κάλυμμα εγγράφων.  
 Odprite pokrov za dokumente.  
 Отворите poklopac za dokumente.  
 Отворете го капакот за документот.  
 Отворите poklopac za dokumente.
- Place the original, and then close the cover.  
 Τοποθετήστε το πρωτότυπο και κατόπιν κλείστε το κάλυμμα.  
 Namestite izvornik in zaprite pokrov.  
 Stavite izvornik i zatim zatvorite poklopac.  
 Поставете го оригиналот, а потоа затворете го капакот.  
 Postavite original, a zatim zatvorite poklopac.
- Select Copy.  
 Επιλέξτε **Αντιγραφή**.  
 Izberite **Kopiraj**.  
 Odaberite **Kopiraj**.  
 Изберете **Копирај**.  
 Izberite **Kopiranje**.
- Select the section shown in the illustration to enter the number of copies.  
 Επιλέξτε το σημείο που απεικονίζεται για να εισαγάγετε τον αριθμό των αντιγράφων.  
 Izberite del, ki je prikazan na sliki, da vnesete število kopij.

Odaberite dio prikazan na ilustraciji kako biste unijeli broj kopija.  
 Изберете го делот прикажан на сликата за да внесете број на копии.  
 Izberite odeljak prikazan na ilustraciji da biste uneli broj kopija.

- Make other settings as necessary.  
 Πραγματοποιήστε τις υπόλοιπες ρυθμίσεις, αν χρειάζονται.  
 Po potrebi opravite še druge nastavitve.  
 Po potrebi izvršite druge postavke.  
 Направете ги останатите поставки според потребите.  
 Po potrebi izvršite ostala podešavanja.
- Select ⬅ to start copying.  
 Επιλέξτε ⬅ για να ξεκινήσει η αντιγραφή.  
 Izberite ⬅, da začnete kopirati.  
 Odaberite ⬅ za početak kopiranja.  
 Изберете ⬅ за да започнете со копирање.  
 Izberite da biste započeli kopiranje.

## Print Quality Help / Βοήθεια ποιότητας εκτύπωσης / Pomoč za kakovost tiskanja / Pomoč za kvalitetu ispisa / Pomož za kvaliteto na pečateњeto / Pomoč u vezi sa kvalitetom štampe

If you see missing segments or broken lines in your printouts, print a nozzle check pattern to check if the print head nozzles are clogged. See the User's Guide for more details.

Αν παρατηρήσετε τμήματα που λείπουν ή στασιμενες γραμμές στις εκτυπώσεις σας, εκτυπώστε ένα μοτίβο ελέγχου ακροφυσίων για να ελέγξετε αν τα ακροφύσια της κεφαλής εκτύπωσης είναι φραγμένα.  
 Ανατρέξτε στις Οδηγίες χρήστη για περισσότερες λεπτομέρειες.

Se na izpisih opazite manjkajoče dele ali prekinjene črte, natisnite vzorec za preverjanje šob, da preverite, ali so šobe tiskalne glave zamašene.  
 Več informacij najdete v Navodila za uporabo.

Ako vidite da u ispisu nedostaju neki dijelovi ili su linije isprekidane, ispišite uzorak za provjeru mlaznice da provjerite jesu li mlaznice začepljene.  
 Više informacija potražite u Korisničkom vodiču. Ako vidite delove košito nedostajućav ili isprekinuti linije u otpečatenim dokumentima, otpečatate šema za provjerka na prskalnice za da proverite dali prskalnice na glavata za pečateње se zatnati.  
 Видете го Упатство за корисникот за повеќе детали.

Ako na ođtampanim stranicama vidite da nedostaju segmenti ili vidite isprekidane linije, ođtampajte šablon za proveru mlaznica da biste proverili da li su mlaznice glave za štampanje začepljene.  
 Pogledajte Korisnički vodič za više detalja.



## Checking Ink Levels and Refilling Ink / Έλεγχος στάθμης μελανιού και νέο γέμισμα με μελάνι / Preverjanje nivojev črnila in dolivanje črnila / Provera razine i ponovno runjenje tinte / Проверка на нивоата на мастило и дополнување мастило / Provera nivoa mastila i dolivanje mastila

- Check the ink levels. If an ink level is below the lower line, refill the ink.  
 Εξετάστε τη στάθμη του μελανιού. Αν η στάθμη του μελανιού είναι πιο χαμηλά από την κατώτερη γραμμή, ζαναγεμίστε με μελάνι.  
 Preverite nivoje črnila. Če je nivo črnila pod spodnjo oznako, dolijte črnilo.

Proverite razine tinte. Ako je razina tinte ispod donje crte, napunite spremnik tinte.

Проверете ги нивоата на мастило. Ако нивоато на мастилото е под долната линија, дополнете мастило.

Proverite nivoje mastila. Ako je nivo mastila ispod donje crte, dolijte mastilo.

To confirm the actual ink remaining, visually check the ink levels in all of the product's tanks. Prolonged use of the product when the ink level is below the lower line on the tank could damage the product.

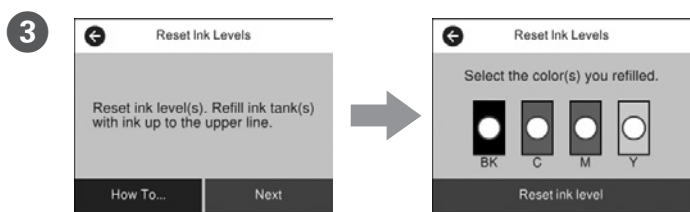
Για να δείτε πόσο μελάνι απομένει, ελέγξτε με το μάτι τη στάθμη του μελανιού σε όλα τα δοχεία της συσκευής. Η παρατεταμένη χρήση του προϊόντος όταν η στάθμη του μελανιού είναι πιο χαμηλά από την κατώτερη γραμμή στο δοχείο μπορεί να προκαλέσει ζημιά στο προϊόν.  
 Se želite preveniri dejansko stanje preostalega črnila, pregledajte nivoje črnila v vseh posodah. Če nadaljujete z uporabo izdelka, ko nivo črnila pade pod spodnjo oznako na posodi, ga lahko poškodujete.

Kako biste utvrdili koliko je tinte preostalo, vizualno proverite razine tinte u svim spremnicima za pisača. Uporaba pisača nakon što tinta dostigne razinu ispod donje crte na spremniku može oštetiti pisač.

За да потврдите колку всушност мастило има останато, визуелно проверете ги нивоата на мастило во сите резервоари на производот. Ако продолжите да го користите производот кога нивоато на мастилото е под долната линија на резервоарот, може да го оштетите производот.

Da biste bili sigurni koliko je mastila preostalo, vizuelno proverite nivoje mastila u svim spremnicima proizvođa. Duže korišćenje proizvoda kada je nivo mastila ispod niže linije na spremištu može da ošteti proizvod.

- Refer to steps 1 to 3 in section 1 of the front page to refill the ink to the upper line.  
 Ανατρέξτε στα βήματα 1 έως 3 στην ενότητα 1 της μπροστινής σελίδας για να ζαναγεμίσετε το μελάνι μέχρι την πάνω γραμμή.  
 Se želite doliiti črnilo do zgornje oznake, sledite korakom od 1 do 3 v 1. poglavju na srednji strani.  
 Slijedite korake 1 do 3 iz 1. dijela prve stranice kako biste napunili tintu do gornje crte.  
 Погледнете ги чекорите од 1 до 3 во дел 1 на предната страница за да дополните мастило до горната линија.  
 Da biste dopunili mastilo do gornje linije, pogledajte korake 1 do 3 u odeljku 1 na prednjoj strani.



Check the color that you refilled to the upper line, and follow the instructions on the LCD screen to reset the ink levels.

Ελέγξτε το χρώμα που αναπλήρωσατε μέχρι την επάνω γραμμή και ακολουθήστε τις οδηγίες στην οθόνη LCD για να επαναφέρετε τα επίπεδα μελανιού.

Poišcite barvo črnila, ki ste jo doliili do zgornje oznake, in sledite navodilom na zaslonu LCD, da ponastavite nivoje črnila.

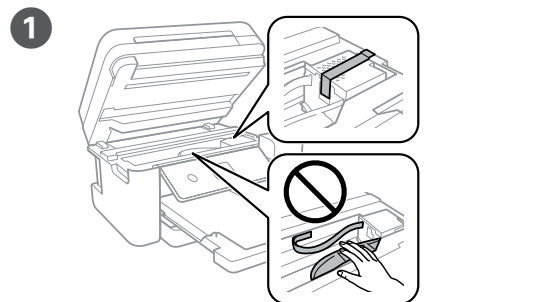
Proverite boju koju ste napunili do gornje crte i slijedite upute na LCD zaslonu kako biste resetirali razine tinte.

Проверете ја бојата којаште сте ја дополнили до горната линија, а потоа следете ги упатствата на LCD екранот за да ги ресетираете нивоата на мастило.

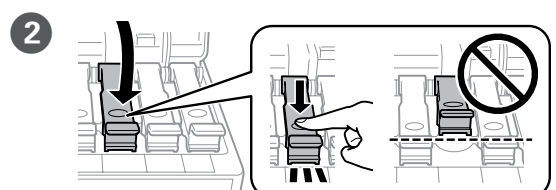
Proverite boju koju ste doliili do gornje linije, a zatim pratite uputstva na LCD ekranu za ponišavanje nivoa mastila.

- Secure print head with a tape.  
 Ασφαλίστε την κεφαλή εκτύπωσης με ταινία.  
 S trakom pritrđite tiskalno glavo.  
 Trakom učvrstite ispisnu glavu.  
 Причврстете ја главата за печатење со лента.  
 Причврстите glavu za štampanje trakom.

## Transporting / Μεταφορά / Prevoz / Transportiranje / Транспорт / Transport



Close.  
 Κλείστε.  
 Zaprite.  
 Затворите.  
 Затворете.  
 Затворите.

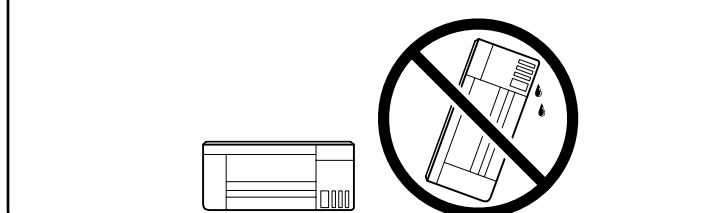


Pack the printer in its box, using the protective materials.  
 Συσκευάστε τον εκτυπωτή στο κουτί του, χρησιμοποιώντας τα προστατευτικά υλικά.  
 Zapakirajte tiskalnik v škatlo in uporabite zaščitni material.  
 Spakirajte pisač u kutiju koristeći pritom zaštitni materijal.  
 Спакувајте го печатачот во неговата кутија, користејќи ги заштитните материјали.  
 Spakujte štampač u njegovu kutiju koristeći zaštitne materijale.

- Close.  
 Κλείστε.  
 Zaprite.  
 Затворите.  
 Затворете.  
 Затворите.
- Pack the printer in its box, using the protective materials.  
 Συσκευάστε τον εκτυπωτή στο κουτί του, χρησιμοποιώντας τα προστατευτικά υλικά.  
 Zapakirajte tiskalnik v škatlo in uporabite zaščitni material.  
 Spakirajte pisač u kutiju koristeći pritom zaštitni materijal.  
 Спакувајте го печатачот во неговата кутија, користејќи ги заштитните материјали.  
 Spakujte štampač u njegovu kutiju koristeći zaštitne materijale.

Do not put ink bottles.  
 Μην βάζετε τα μπουκαλάκια μελανιού.  
 Ne vstavljajte plastenk s črnilom.  
 Ne stavlјajte bočice s tintom.  
 Не ставјајте шишиња со мастило.  
 Nemojte stavljati bočice s mastilom.

Keep the printer level as you transport it. Otherwise, ink may leak.  
 As you transport the ink bottle, be sure to keep it upright when tightening the cap, and take precautions to prevent ink from leaking, for example, place the bottle in a bag.  
 Διασφαρίστε τον εκτυπωτή σε οριζόντια θέση κατά τη μεταφορά. Διαφορετικά, μπορεί να χυθεί μελάνι.  
 Καθώς μεταφέρετε το μπουκαλάκι μελανιού, φροντίστε να το κρατάτε όρθιο όταν σφίγγετε το καπάκι. Επίσης, πρέπει να λαμβάνετε τα απαραίτητα μέτρα για την αποτροπή της διαρροής μελανιού, π.χ. τοποθετώντας το μπουκαλάκι σε μια σακούλα.  
 Tiskalnik naj bo med prevozom ves čas v vodoravnem položaju. Sicer črnilo lahko izteka.  
 Ko prevažate plastenke s črnilom, naj bodo med zapiranjem pokrovnčka v pokončnem položaju, izvedite pa tudi druge previdnostne ukrepe, da črnilo ne bo iztekalo.  
 Tijekom prijevoza pisač treba biti u vodoravnom položaju. U protivnom, može doći do curenja.  
 Kada prenosite bočicu s tintom, pobrinite se da je uspravna kad stavljate čep i učinite sve kako biste spriječili curenje tinte, primjerice stavite bočicu u vrećicu.  
 Држете го печатачот хоризонтално за време на транспортот. Во спротивно, мастилото може да протече.  
 Кога го превезувате шишето со мастило, секогаш држете го во исправна положба кога то прицврстувате капачето и преземете мерки за да спречите протекување на мастилото, како на пример ставане на шишето во вреќичка.  
 Držite štampač u horizontalnom položaju tokom transporta. U protivnom, mastilo može da procuri.  
 Kada transportujete bočicu s mastilom, vodite računa da je prilikom pritezanja poklopa držite uspravno i preduzmete mere da sprečite da mastilo procuri, na primer, stavite bočicu u vrećicu.



- After you move it, remove the tape securing the print head. If you notice a decline in print quality, run a cleaning cycle or align the print head.  
 Αφού τον μετακινήσετε, αφαιρέστε την ταινία από την κεφαλή εκτύπωσης. Αν παρατηρήσετε μειωμένη ποιότητα εκτύπωσης, εκτελέστε έναν κύκλο καθαρισμού ή ευθυγραμμίστε την κεφαλή εκτύπωσης.  
 Ko izdelek premaknete na novo mesto, odstranite trak, s katerim je pritrjena tiskalna glava. Če opazite slabšo kakovost tiskanja, zaženite čiščenje ali poravnajte tiskalno glavo.  
 Nakon što ga pomaknete, uklonite traku koja učvršćuje ispisnu glavu. Ako primijete slabiju kvalitetu ispisa, pokrenite čišćenje pisača ili poravnajte glavu za pisača.  
 Откако ќе го поместите, извадете ја лентата со која е причврстена главата за печатење. Ако забележите намалување на квалитетот на печатење, извршете циклус на чистење или порамнете ја главата за печатење.  
 Nakon što ga preместite, uklonite traku kojom je pričvršćena glava za štampanje. Ako primetite pad kvaliteta štampe, izvršite ciklus čišćenja ili poravnajte glavu za štampanje.

## Ink Bottles / Μπουκαλάκια μελανιού / Plastenke s črnilom / Boce s tintom / Шишиња со мастило / Bočice sa mastilom

BK	C	M	Y
101	101	101	101

- Use of genuine Epson ink other than the specified ink could cause damage that is not covered by Epson's warranties.  
 Αν δεν χρησιμοποιείτε το προτεινόμενο γνήσιο μελάνι Epson, υπάρχει κίνδυνος βλάβης, την οποία δεν καλύπτουν οι εγγυήσεις της Epson.  
 Uporaba drugih originalnih Epsonovih črnil lahko povzroči poškodbe, ki jih jamstvo družbe Epson ne krije.  
 Uporaba neke druge originalne Epson tinte osim one koja je naznačena može prouzročiti štetu koja nije pokrivena Epsonovim garancijama.  
 Ако се користи оригинално мастило Epson што е помнакво од наведеноото, може да дојде до оштетувања коишто не ги покрива гаранцијата на Epson.  
 Korišćenje drugog originalnog Epson mastila koje nije naznačeno može da prouzrokuje oštećenje koje nije pokriveno garancijama kompanije Epson.

## Questions?

You can open the PDF manual from the shortcut icon, or download the latest versions from the following website.

Μπορείτε να ανοίξετε το εγχειρίδιο PDF από το εικονίδιο συντόμευσης ή να πραγματοποιήσετε λήψη των τελευταίων εκδόσεων από την ακόλουθη τοποθεσία web.

Priručnik u obliku zapisa PDF lahko odprete s klikom ikone ali prenesite najnovije različice s tega spletnega mesta.

Priručnike u PDF formatu možete otvoriti pritiskom ikone prečaca ili preuzmete najnovije verzije s web-mjesta u nastavku.

Može da gi otvorite PDF priručnicite od ikonata za brz pristap ili da gi preuzmete najnovije verzije od slednata internet stranica.

PDF priručnik možete da otvorite sa ikone prečice, a možete i da preuzmete najnovije verzije sa sledeće web-lokacije.

➔ <http://www.epson.eu/Support> (Europe)

➔ <http://support.epson.net/> (outside Europe)

Windows® is a registered trademark of the Microsoft Corporation.  
 Mac is a trademark of Apple Inc., registered in the U.S. and other countries.  
 Android™ is a trademark of Google Inc.

Maschinenlärminformations-Verordnung 3. GPSGV: Der höchste Schalldruckpegel beträgt 70 dB(A) oder weniger gemäss EN ISO 7779.

Das Gerät ist nicht für die Benutzung im unmittelbaren Gesichtsfeld am Bildschirmarbeitsplatz vorgesehen. Um störende Reflexionen am Bildschirmarbeitsplatz zu vermeiden, darf dieses Produkt nicht im unmittelbaren Gesichtsfeld platziert werden.

Обладнання відповідає вимогам Технічного регламенту обмеження використання деяких небезпечних речовин в електричному та електронному обладнанні.

Для пользователей из России срок службы: 3 года.

AEEE Ünetmeligine Uygundur.

Ürünün Sanayi ve Ticaret Bakanlığınca tespit ve ilan edilen kullanım ömrü 3 yıldır.

Tüketicilerin sıkayet ve itirazları konusundaki başvurularını tüketici mahkemelerine ve tüketici hakem heyetlerine yapabilir.

Üretici: SEIKO EPSON CORPORATION  
 Adres: 3-5, Owa 3-chome, Suwa-shi, Nagano-ken 392-8502 Japan  
 Tel: 81-265-53-3131  
 Web: <http://www.epson.com/>

The contents of this manual and the specifications of this product are subject to change without notice.

