

SC-F9300 Series

PL Podręcznik konfiguracji i instalacji




CS Instalační příručka

HU Üzembe helyezési útmutató

RU Руководство по установке

UK Посібник зі встановлення

KK Орнату нұсқаулығы

 11	PL	Montaż	UK	Монтаж
	CS	Sestavení	KK	Құрастыру
	HU	Összeszerelés		
	RU	Монтаж		
 25	PL	Instalacja oprogramowania	UK	Встановлення програмного забезпечення
	CS	Instalace softwaru	KK	Бағдарламалық жасақтаманы орнату
	HU	A szoftver telepítése		
	RU	Установка программного обеспечения		
 34	PL	Użytkowanie drukarki	UK	Використання принтера
	CS	Používání tiskárny	KK	Принтерді пайдалану
	HU	A nyomtató használata		
	RU	Использование принтера		

Ważne instrukcje bezpieczeństwa

Przed rozpoczęciem konfiguracji drukarki należy przeczytać wszystkie instrukcje. Należy również przestrzegać wszelkich ostrzeżeń i informacji umieszczonych na drukarce. Przed rozpoczęciem użytkowania drukarki należy koniecznie przeczytać rozdział Informacje ogólne (PDF).





⚠ Ostrzeżenie

- Nie wolno zasłaniać otworów wentylacyjnych w produkcie.
- Nie ustawiać ani nie użytkować tego produktu w miejscu, do którego mają dostęp dzieci. Sprzęt może być przyczyną powstania obrażeń u dzieci.

⚠ Przystroga

- Nie wolno instalować lub przechowywać drukarki w miejscu niestabilnym lub narażonym na drgania generowane przez inny sprzęt.
- Nie wolno instalować drukarki w miejscach narażonych na działanie oleistego dymu oraz kurzu, albo w miejscach narażonych na działanie wilgoci, bądź tam, gdzie drukarka może łatwo ulec zamknięciu.
- Podczas przemieszczania nie wolno przechylać produktu do przodu, do tyłu, w lewo lub w prawo o więcej niż 10 stopni.
- Ponieważ produkt jest ciężki, nie powinien być on przenoszony przez jedną osobę.
- W przypadku podnoszenia produktu należy upewnić się, że jest to wykonywane w miejscach wskazanych w Podręczniku.
- Należy pamiętać, aby przyjmować prawidłową postawę podczas podnoszenia produktu.
- Przed montażem produktu należy upewnić się, że z miejsca instalacji został usunięty papier pakowy, materiały do pakowania oraz dostarczone elementy.
- Podczas umieszczania produktu na stole z kółkami samonastawnymi, pamiętaj o zabezpieczeniu kółek samonastawnych przed wykonaniem pracy tak, aby nie mogły się przemieszczać.
- Nie wolno próbować przemieszczać stojaka, kiedy kółka samonastawne i regulatory są zabezpieczone.
- Podczas przemieszczania drukarki znajdującej się na stojaku należy unikać miejsc, w których występują schody lub nierówna podłoga.

Znaczenie symboli

 Ostrzeżenie	Należy stosować się do ostrzeżeń, aby uniknąć poważnych obrażeń ciała.
 Przystroga	Należy przestrzegać przestroż, aby uniknąć obrażeń ciała.
	Ważne: przestrzeganie ważnych informacji pozwala uniknąć uszkodzenia produktu.
	Uwaga: uwagi zawierają użyteczne lub dodatkowe informacje dotyczące działania tego produktu.

Ilustracje

Drukarka pokazana na ilustracjach w tym przewodniku różni się pod pewnymi względami od rzeczywistego produktu, ale te różnice nie mają wpływu na proces montażu.

Důležité bezpečnostní pokyny

Před uvedením tiskárny do provozu si přečtěte všechny následující bezpečnostní pokyny. Dbejte rovněž na všechna varování a pokyny uvedené na tiskárně. Před používáním této tiskárny si nezapomeňte přečíst Všeobecné informace (PDF).





⚠ Varování

- Neblokujte větrací otvory tiskárny.
- Tento produkt neinstalujte ani nepoužívejte na místě, na kterém by se k němu mohly přiblížit děti. Toto vybavené by mohlo děti zranit.

⚠ Upozornění

- Tiskárnu neinstalujte ani neskladujte na nestabilním místě nebo na místě, které je vystaveno vibracím z jiných zařízení.
- Tiskárnu neinstalujte na místa s přítomností oleje nebo prachu ve vzduchu, na vlhká místa ani na místa, na kterých by tiskárna mohla snadno navlhnout.
- Při přemísťování nenaklánějte tiskárnu více než 10 stupňů dopředu, dozadu, vlevo ani vpravo.
- Vzhledem k tomu, že je tiskárna těžká, nesmí ji přenášet jedna osoba.
- Tiskárnu zvedejte za místa označená v příručce.
- Při zvedání tiskárny zaujměte správný postoj.
- Před sestavením tiskárny odstraňte veškerou balící fólii, balící materiály a přiložené položky z místa instalace.
- Při umísťování tiskárny na stojan se samostavnými kolečky nezapomeňte před prováděním činnosti zablokovat kolečka tak, aby se nemohla pohybovat.
- Nepokoušejte se přemístit stojan, když jsou samostavná kolečka zablokována.
- Při přemísťování tiskárny na stojanu se vyhněte schodům nebo nerovné podlaze.

Významy symbolů

 Varování	Je třeba dodržovat varování, aby nedocházelo k vážným zraněním.
 Upozornění	Je třeba dodržovat upozornění, aby nedocházelo ke zraněním.
	Důležité: Je třeba dodržovat důležité informace, aby nedocházelo k poškození tohoto produktu.
	Poznámka: Poznámky obsahují užitečné nebo doplňující informace o provozu tohoto zařízení.

Ilustrace

Tiskárna na ilustracích v této příručce se v některých ohledech liší od skutečného výrobku, ale tyto rozdíly nemají žádný vliv na postup sestavení.

Fontos biztonsági előírások

A nyomtató beállítása előtt olvassa el az összes utasítást. Bizonyosodjon meg arról is, hogy betartja a nyomtatón feltüntetett minden figyelmeztetést és utasítást. A nyomtató használata előtt mindenképp olvassa el az Általános információ (PDF).





⚠ Figyelmeztetés

- Ne takarja le a termék szellőzőnyílásait.
- Ne állítsa fel vagy használja ezt a terméket olyan helyeken, ahol gyermekek kerülhetnek a közelébe. A berendezés a gyermekek sérülését okozhatja.

⚠ Figyelem

- Ne helyezze és ne tárolja a nyomtatót instabil felületen vagy olyan helyen, ahol másik berendezés által okozott rezgésnek lehet kitéve.
- Ne helyezze a nyomtatót olajos füstnek, pornak vagy nedvességnek kitett helyre, vagy ahol könnyen nedves lehet.
- Mozgatáskor sose döntse meg a terméket 10 foknál nagyobb mértékben egyik irányba sem.
- Mivel a termék nehéz, ne egy személy emelje meg.
- A terméket az útmutatóban jelzett helyeken kell megemelni.
- Az emelést megfelelő testhelyzetben végezze.
- A termék összeszerelése előtt távolítsa el a csomagolólapokat, a csomagolóanyagokat és a készülékhez mellékelt elemeket a telepítési helyről.
- Ha a terméket görgős (kerekes) állványon helyezi el, a munka megkezdése előtt rögzítse a görgőket, nehogy az állvány elmozduljon.
- Ne próbálja mozgatni az állványt, ha a görgők (kerekek) és a beállítóelemek rögzítve vannak.
- Ha a nyomtatót az állvánnyal együtt mozgatja, kerülje a lépcsőket és az egyenetlen padlót.

Szimbólumok jelentése

 Figyelmeztetés	A figyelmeztetések be nem tartása testi sérüléseket okozhat.
 Figyelem	A figyelemfelhívó üzenetek be nem tartása testi sérüléseket okozhat.
	Fontos: A fontos üzenetek be nem tartása a termék sérülését okozhatja.
	Megjegyzés: A megjegyzések a termék üzemeltetésével kapcsolatos hasznos vagy kiegészítő információkkal szolgálnak.

Illusztrációk

A jelen útmutató illusztrációin bemutatott nyomtató néhány tekintetben eltér a tényleges terméktől, de ezek a különbségek nincsenek hatással az összeszerelési folyamatra.

Важные правила техники безопасности

Перед использованием принтера внимательно прочтите настоящие инструкции. Также необходимо соблюдать все предупреждения и указания, расположенные на принтере. Обязательно прочтите документ "Общая информация" (PDF) перед эксплуатацией принтера.





⚠ Предупреждение

- Не перекрывайте вентиляционные отверстия устройства.
- Не устанавливайте и не используйте данное изделие в доступных для детей местах. Работающее оборудование может травмировать детей.

⚠ Внимание

- Не устанавливайте и не храните принтер на неустойчивой поверхности или в местах, подверженных вибрации от другого оборудования.
- Не устанавливайте принтер в местах, подверженных воздействию маслянистой копоти, повышенной влажности или сырости.
- Не наклоняйте устройство под углом более 10 градусов вперед, назад, влево или вправо при его перемещении.
- Поскольку устройство имеет большой вес, его переноска не должна осуществляться одним человеком.
- Поднимайте устройство за места, указанные в руководстве.
- Поднимая устройство, удерживайте правильное положение.
- Перед сборкой устройства освободите зону установки от упаковочного материала и комплектующих деталей.
- При установке устройства на подставку с колесными роликами зафиксируйте их перед использованием принтера.
- Не пытайтесь передвинуть подставку с зафиксированными колесными роликами и регуляторами.
- При перемещении принтера на подставке избегайте мест со ступеньками и неровным полом.

Значение символов

 Предупреждение	Предупреждение о необходимости соблюдения осторожности во избежание причинения телесных повреждений.
 Внимание	Предупреждения с пометкой "Внимание" необходимо соблюдать с целью исключения возможности получения телесных повреждений.
	Важно: предупреждения с пометкой "Важно" необходимо соблюдать во избежание повреждения устройства.
	Примечание: примечания содержат полезную или дополнительную информацию по эксплуатации данного устройства.

Иллюстрации

Принтер, изображенный на иллюстрациях в данном руководстве, несколько отличается от реального изделия, однако эти различия не затрагивают процесс его сборки.

Важливі правила техніки безпеки

Перед налаштуванням принтера ознайомтеся з усіма правилами. Крім того, обов'язково дотримуйтеся всіх указівок і попереджень на маркуванні принтера. Обов'язково прочитайте документ "Загальні відомості" (PDF) перед використанням принтера.





⚠️ Попередження

- Не закривайте вентиляційні отвори пристрою.
- Не встановлюйте і не використовуйте цей пристрій у місцях, де до нього зможуть наблизитися діти. Працююче обладнання може травмувати дітей.

⚠️ Застереження

- Не встановлюйте принтер у нестійких місцях або таких, що піддаються вібраціям збоку інших пристроїв.
- Не встановлюйте принтер у місцях із маслянистим димом і пилом, а також в місцях підвищеної вологості або де він може намокнути.
- Під час переміщення не нахиляйте пристрій більш ніж на 10 градусів уперед, назад, ліворуч чи праворуч.
- Оскільки пристрій важкий, його не повинна переносити одна людина.
- Під час піднімання пристрою обов'язково піднімайте його в місцях, які вказано в посібнику.
- Піднімайте принтер у правильному положенні.
- Перш ніж збирати пристрій, переконайтеся, що на місці встановлення немає пакувальних матеріалів і додаткових компонентів.
- У разі розміщення пристрою на стійці з роликами (коліщатами), перш ніж виконувати роботу переконайтеся, що вони заблоковані і не рухаються.
- Не намагайтеся перемістити стійку, коли ролики (коліщата) та регулятори заблоковані.
- Під час переміщення принтера на стійці уникайте місць зі сходами та нерівної підлоги.

Умовні позначення

	Попередження	Треба дотримуватись попереджень, щоб уникнути серйозних травм.
	Застереження	Треба дотримуватись застережень, щоб уникнути травм.
		Важливо. Важливі зауваження слід брати до уваги, щоб уникнути пошкодження приладу.
		Примітка. Примітки містять корисні поради або додаткову інформацію щодо експлуатації приладу.

Малюнки

Дійсний вигляд принтера дещо відрізняється від показаного на малюнках у цьому посібнику, проте ці відмінності не впливають на процес монтажу.

Маңызды қауіпсіздік нұсқаулары

Принтеріңізді орнатпас бұрын барлық нұсқаулықтарды оқып шығыңыз. Сондай-ақ, принтеріңізде көрсетілген барлық ескертулер мен нұсқаулықтарды қолданыңыз. Принтерді пайдаланудан бұрын, Жалпы ақпарат (PDF) файлын оқып шығыңыз.





⚠️ Назарыңызда болсын

- Өнімдегі желдету саңылауларын жаппаңыз.
- Бұл өнімді балаларға жақын аумақта орнатпаңыз не пайдаланбаңыз. Жабдық балаларды жарақаттауы мүмкін.

⚠️ Сақтандыру туралы ескерту

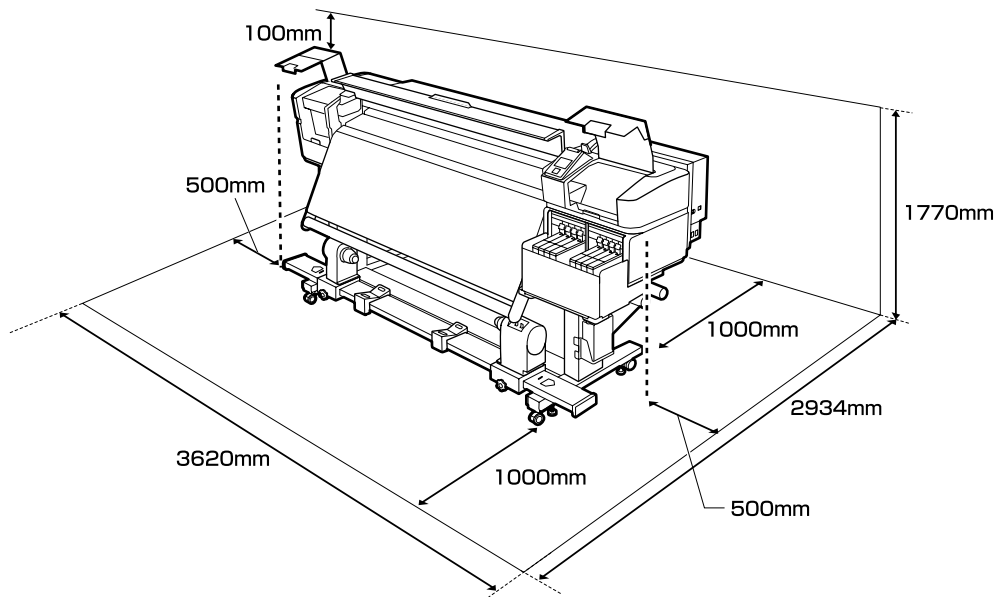
- Принтерді тұрақты емес не басқа жабдықтың дірілі әсер ететін орында орнатпаңыз немесе сақтамаңыз.
- Принтерді майлы түтін және шаң немесе ылғал әсер ететін не оңай дымқылдануы мүмкін орындарда орнатпаңыз.
- Өнімді жылжыту барысында 10 градустан артық алға, артқа, солға не оңға еңкейтпеңіз.
- Өнім ауыр болу себебінен бір адаммен тасымалданбайды.
- Өнімді көтеру барысында, нұсқаулықта көрсетілген орындарда көтеріп жатқаныңызға көз жеткізіңіз.
- Өнімді көтерген кезде дұрыс күйді пайдаланып жатқаныңызға көз жеткізіңіз.
- Өнімді құрастырмас бұрын, бума құжаты, орама материалдар мен орнату аймағынан қамтамасыз етілген элементтердің таза екеніне көз жеткізіңіз.
- Өнімді шығыршықтары бар (доңғалақтар) тірекке қойған кезде жұмысты орындамас бұрын шығыршықтарды жылжымайтындай етіп бекіткеніңізге көз жеткізіңіз.
- Шығыршықтарды (доңғалақтар) және реттеу құралдары бекітіліп тұрған кезде, тіректі жылжытпаңыз.
- Принтерді тұрақта тұрған күйінде жылжытқан кезде баспалдақтары не тегіс емес едені бар орындарды таңдамаңыз.

Таңбалардың мағынасы

	Назарыңызда болсын	Ауыр дене жарақатын болдырмау үшін ескертпелерді сақтау керек.
	Сақтандыру туралы ескерту	Ауыр дене жарақатын болдырмау үшін ескертулерді сақтау керек.
		Маңызды ескерту: осы өнімге зақым келтірмеу мақсатында Маңызды ескертулердің талаптары орындалуы керек.
		Ескертпе: ескертпелер осы өнімді қолдануға қатысты пайдалы әрі қосымша ақпаратты қамтиды.

Суреттер

Осы нұсқаулықтағы суреттерде көрсетілген принтер нақты өнімнен біршама өзгеше болады, бірақ бұл айырмашылықтар құрастыру үрдісіне еш әсер етпейді.



Instrukcje dotyczące wyboru miejsca ustawienia drukarki

- Podczas ustawiania drukarki należy pozostawić wystarczającą ilość miejsca zgodnie z opisem w tabeli.
- Należy wybrać płaską i stabilną powierzchnię, której nośność pozwala utrzymać masę drukarki (około 290 kg).
- Do drukarki należy podłączyć dwa kable zasilające o parametrach 20 A przy 100 V albo 10 A przy 240 V. Jeśli łącznej obciążalności prądowej nie można zapewnić przy użyciu jednego gniazda, kable należy podłączyć do różnych gniazd o niezależnych źródłach zasilania.
- Drukarki należy używać w następujących warunkach:

	Temperatura	Wilgotność (bez skraplania)
Drukowanie	15–25 °C	40–60%
Ładowanie, konserwacja itd.	15–35 °C	20–80%

Nawet jeśli powyższe warunki zostaną spełnione, drukowanie może przebiegać nieprawidłowo, ponieważ warunki otoczenia mogą być nieodpowiednie do papieru. Bardziej szczegółowe informacje można znaleźć w instrukcjach obsługi dołączonych do papieru.

- Aby utrzymać wilgotność na wymaganym poziomie, należy trzymać drukarkę z dala od bezpośredniego światła słonecznego, źródeł ciepła i takich strumieni powietrza, jak na przykład te, które są wytwarzane przez klimatyzatory.
- Drukarka to urządzenie precyzyjne, dlatego należy ją instalować w miejscu o minimalnym zapyleniu. Nie instalować w miejscach, w których są wykonywane takie czynności, jak wycinanie tkanin czy szycie.

Pokyny pro umístění tiskárny

- Ponechte dostatečný prostor uvedený v tabulce pro instalaci tiskárny.
- Vyberte rovné a stabilní místo, které unese hmotnost tiskárny (přibližně 290 kg).
- Tato tiskárna vyžaduje dva napájecí kabely s celkovým proudem 20 A při 100 V nebo 10 A při 240 V. Pokud tuto kombinovanou kapacitu nelze zajistit z jedné zásuvky, připojte kabely k různým zásuvkám se samostatnými zdroji napájení.
- Tuto tiskárnu je třeba používat za následujících podmínek:

	Teplota	Vlhkost (bez kondenzace)
Tisk	15–25 °C	40–60 %
Zavádění, údržba atd.	15–35 °C	20–80 %

I v případě splnění výše uvedených podmínek nemusí být možné tisknout správně, pokud okolní podmínky neodpovídají papíru. Podrobnější informace viz pokyny k papíru.

- Aby byly zachovány požadované úrovně vlhkosti, chraňte tiskárnu před přímým slunečním zářením a mimo dosah zdrojů tepla a vzdušných proudů, například z klimatizace.
- Tato tiskárna je přesné zařízení a musí být nainstalována na co nejméně prašném místě. Neinstalujte na místa, na kterých se provádějí činnosti jako například stříhání látek nebo šití.

A nyomtató elhelyezésére vonatkozó utasítások

- A nyomtató elhelyezéséhez megfelelő méretű területet biztosítson a táblázatnak megfelelően.
- Vízszintes és stabil helyet válasszon, amely elbírja a nyomtató súlyát (körülbelül 290 kg).
- A nyomtatóhoz két tápkábel szükséges megfelelő tápellátás biztosításához, ami 20 A 100 V-nál vagy 10 A 240 V-nál. Ha az együttes kapacitás nem biztosítható egyetlen aljzattal, akkor csatlakoztassa a kábeleket különböző, független tápforrású aljzatokhoz.
- A nyomtatót csak az alábbi feltételek mellett használhatja:

	Hőmérséklet	Páratartalom (nem kondenzáló)
Nyomtatás	15–25 °C	40–60%
Betöltés, karbantartás stb.	15–35 °C	20–80%

Még ha a fenti feltételeknek eleget is tesz, lehet, hogy a nyomtatás nem lesz megfelelő, ha a környezeti feltételek nem megfelelők a papír számára. Részletesebb információkért nézze meg a papírra vonatkozó utasításokat.

- A páratartalom kívánt szinten tartásához tartsa a nyomtatót közvetlen napfény hatásán kívül, hőforrásoktól és (pl. légkondicionálók által okozott) légmozgásoktól távol.
- A nyomtató egy precíziós berendezés, ezért pormentes helyre kell helyezni azt. Ne helyezze olyan helyekre, ahol pl. szövetvágást vagy varrást végeznek.

Правила расположения принтера

- ❑ Для установки принтера обеспечьте наличие достаточного пространства, как показано в таблице.
- ❑ Производите установку на устойчивой горизонтальной поверхности, способной выдержать вес принтера (около 290 кг).
- ❑ Для электропитания принтера требуется два кабеля, обеспечивающих общий ток нагрузки 20 А при 100 В или 10 А при 240 В. При отсутствии розетки, рассчитанной на такую суммарную нагрузку, подключите кабели к разным розеткам независимых источников питания.
- ❑ Следует эксплуатировать принтер только в перечисленных ниже условиях:

	Температура	Влажность (без образования конденсата)
Печать	15–25 °C	40–60%
Загрузка, обслуживание и т.д.	15–35 °C	20–80%

Даже в случае соблюдения приведенных выше условий печать может осуществляться ненадлежащим образом, если условия окружающей среды не соответствуют условиям использования бумаги. Для получения дополнительной информации см. рекомендации по использованию бумаги.

- ❑ Для поддержания влажности на желательном уровне не допускайте действия на принтер прямого солнечного излучения, источников тепла и воздушных потоков, создаваемых, например, кондиционерами.
- ❑ Принтер является прецизионным устройством и должен устанавливаться в местах с низким содержанием пыли. Не устанавливайте его в зонах, используемых для таких операций, как раскройка и пошив одежды.

Правила вибору місця для принтера

- ❑ Довкола принтера має бути достатньо місця для налаштування.
- ❑ Принтер слід встановлювати на рівній стійкій поверхні, яка може витримати його вагу (близько 290 кг).
- ❑ Для принтера необхідні два кабелі живлення, що забезпечують сумарний струм силою 20 А за напруги 100 В або 10 А за напруги 240 В. Якщо сумарну потужність не можна забезпечити за допомогою однієї розетки, підключіть кабелі до різних розеток із незалежними джерелами живлення.
- ❑ Слід експлуатувати принтер лише в таких умовах:

	Температура	Вологість (без створення конденсату)
Друкування	15–25 °C	40–60%
Завантаження, обслуговування і т.д.	15–35 °C	20–80%

Навіть якщо вказані вище умови виконані, друк може відбуватися неправильно, якщо навколишні умови не підходять для паперу. Детальні відомості див. в інструкціях до паперу.

- ❑ Для підтримки вологості на бажаному рівні не допускайте дії на принтер прямого сонячного випромінювання, джерел тепла і повітряних потоків, що створюються, наприклад, кондиціонерами.

- ❑ Принтер є прецизійним приладом, його треба встановлювати в місцях з низьким вмістом пилу. Не встановлюйте його в зонах, що використовуються для таких операцій, як розкרוювання і пошиття одягу.

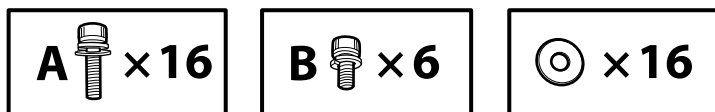
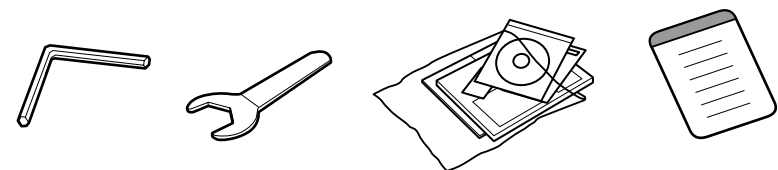
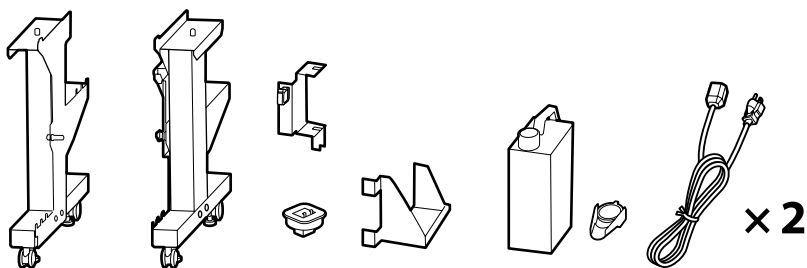
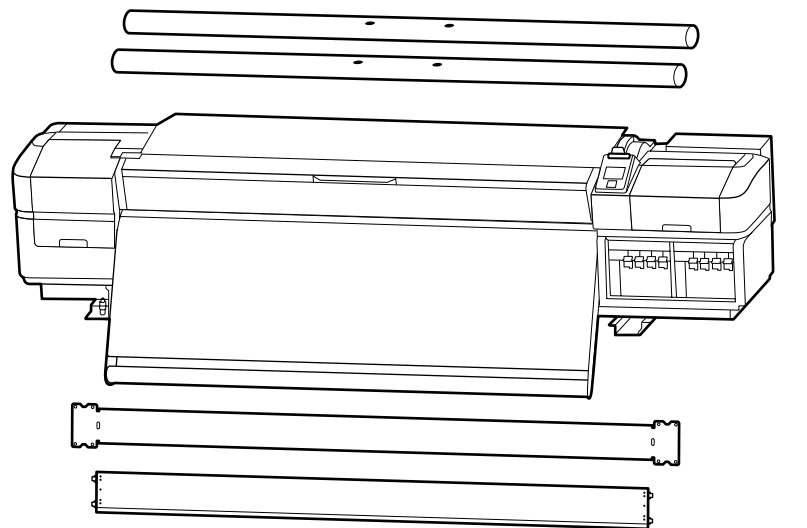
Принтерді орналастыру бойынша нұсқаулар

- ❑ Принтерді орнату үшін кестеде көрсетілгендей сәйкес бөлме бөліңіз.
- ❑ Принтердің салмағын (шамамен 290 кг) көтеретін тегіс әрі тұрақты орынды таңдаңыз.
- ❑ Принтер 100 В кернеуде 20 А немесе 240 В кернеуде 10 А жалпы жұмыс күшін беретін екі қуат кабелін қажет етеді. Егер бір розеткамен жалпы өнімділікке қол жеткізе алмасаңыз, кабельдерді дербес қуат көздері бар әр түрлі розеткаға жалғаңыз.
- ❑ Принтер төмендегі шарттарда пайдаланылуы тиіс:

	Температура	Ылғалдылық (конденсациясыз)
Басып шығару	15–25 °C	40–60%
Жүктеу, жөндеу және т.б.	15–35 °C	20–80%

Егер қоршаған орта шарттары парақ үшін тиімді болмаса, тіпті жоғарыда айтылған шарттар сақталса да, дұрыс басып шығара алмайсыз. Толық ақпарат алу үшін қағаз туралы нұсқаулықтарды қараңыз.

- ❑ Ылғалдылықты қалаулы деңгейде сақтап тұру үшін, принтерді тікелей күн жарығынан қорғалған жерде және ауа салқындатқыштар шығатын ауа сияқты жылу көздері мен ауа ағындарынан алшақ ұстаңыз.
- ❑ Принтер дәлме-дәл құрылғы болып табылады және шаңның мөлшері аз жерде орнатылуы тиіс. Құрылғыны мата кесу немесе тігу секілді әрекеттер орындалатын жерлерде орнатуға тыйым салынады.



Elementy od 1 do 5 nie są używane podczas konfiguracji. W celu uzyskania informacji na temat użytkowania drukarki oraz dodatkowych szczegółów należy zapoznać się z dokumentacją „Przewodnik operatora” (broszura) lub „Przewodnik użytkownika” (podręcznik online).

1 až 5 se během instalace nepoužívají. Pokyny pro používání tiskárny a další podrobnosti viz „Pokyny pro obsluhu, (brožura) nebo „Uživatelská příručka” (online příručka).

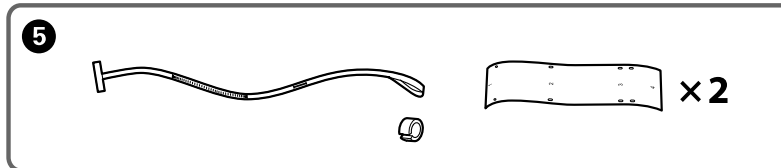
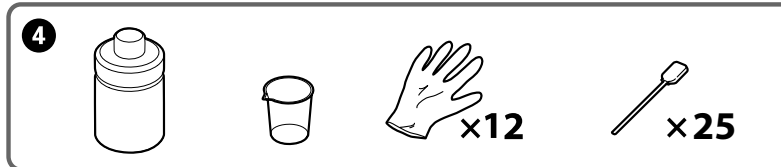
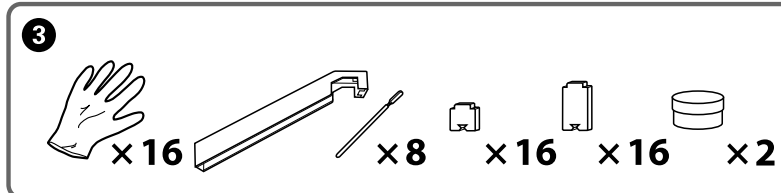
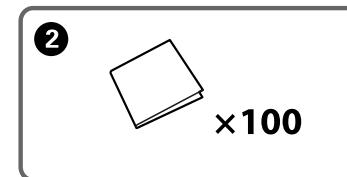
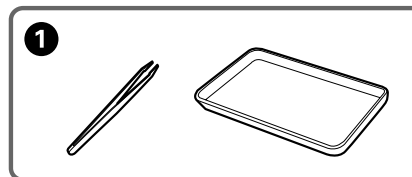
Az 1 - 5 beállítás közben nem használatos. A nyomtató használatával kapcsolatos információkért és további részletekért lásd: „Üzemeltetői Útmutató” (füzet) vagy „Használati útmutató” (online kézikönyv).

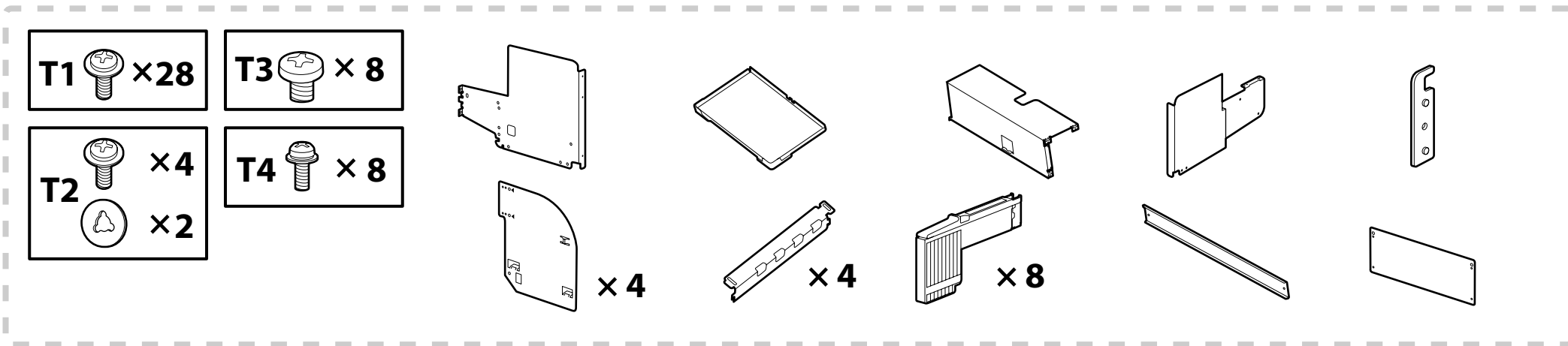
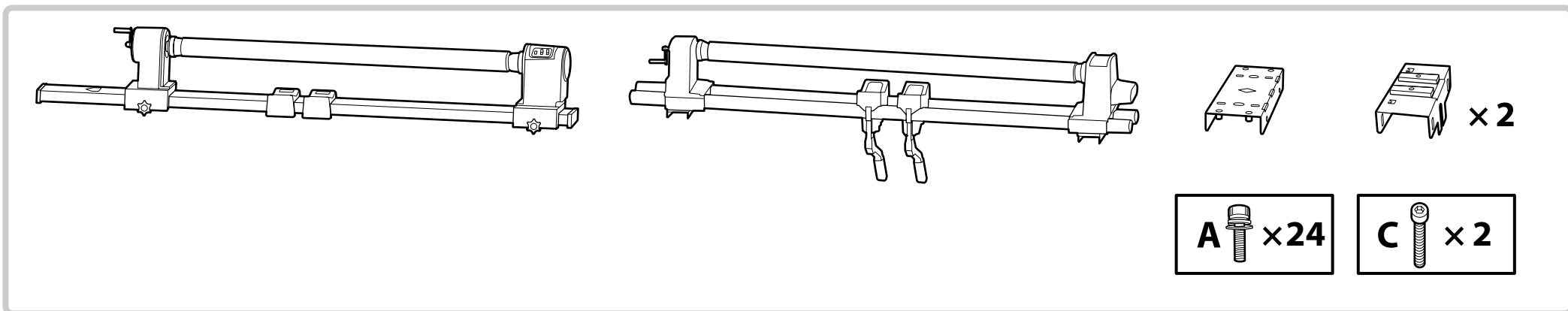


Принадлежности 1 – 5 в процессе установки не используются. Подробное описание использования принтера см. в документе "Инструкция оператора" (буклет) или в документе "Руководство пользователя" (интерактивное руководство).

Приладдя 1 – 5 під час встановлення не використовуються. Докладніші відомості про використання принтера див. у документі Operator's Guide (буклет) або у документі "Посібник користувача" (онлайн посібник).

1 - 5 орнату барысында қолданылмайды. Принтерді қолдану бойынша ақпарат және толық мәлімет алу үшін, "Оператор нұсқаулығы" (кітапша) немесе "Пайдаланушы нұсқаулығы" (онлайн нұсқаулық) құжатын қараңыз.



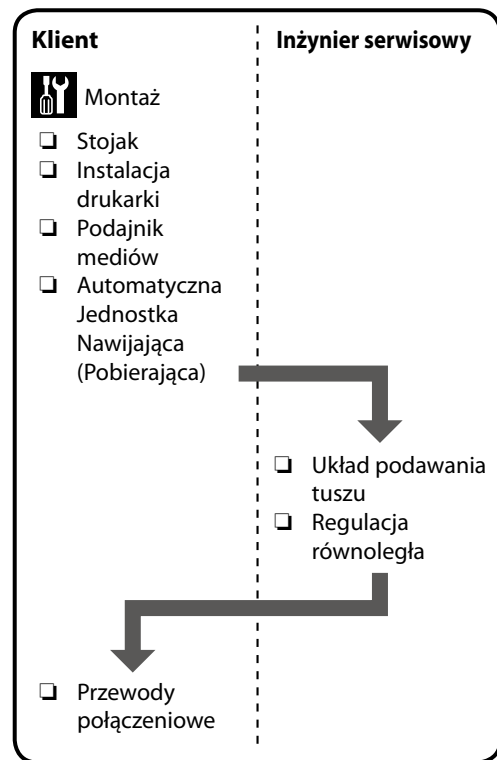


Części w obszarze oznaczonym linią przerywaną to elementy układu podawania tuszu. / Součásti v úseku vyznačeném přerušovanou čarou představují systém přívodu inkoustu. / A szaggatott vonallal körülvett alkatrészek a tintaellátó rendszer tartozékai. / Детали, окруженные пунктирной линией, относятся к системе подачи чернил. / Компоненти, обведені пунктирною лінією, належать до системи постачання чорнил. / Сызықпен қоршалған бөлшектер Сия беру жүйесі болып табылады.

⚠ Przewaga:	Przed zmontowaniem drukarki należy oczyścić obszar roboczy, odkładając na bok zdjęte materiały pakunkowe oraz dołączone do zestawu elementy.
⚠ Upozornění:	Před sestavením tiskárny vyklidte z pracovního místa odstraněný obalový materiál a přiložené položky.
⚠ Figyelem:	A nyomtató összeszerelése előtt tisztítsa meg a munkaterületet. Ehhez távolítsa el a csomagoló anyagokat és a tartozékokat.
⚠ Внимание:	Перед выполнением монтажа принтера очистите рабочую зону от упаковочных материалов и упакованных элементов.
⚠ Застереження:	Перш ніж розпочати монтаж принтера, очистіть робочу зону, прибравши зняті пакувальні матеріали та ще не розпаковані компоненти.
⚠ Сақтандыру туралы ескерту:	Принтерді құрастырмас бұрын шешілген орама материалдар мен буулы элементтерді жұмыс алаңынан ары қойып тазалаңыз.

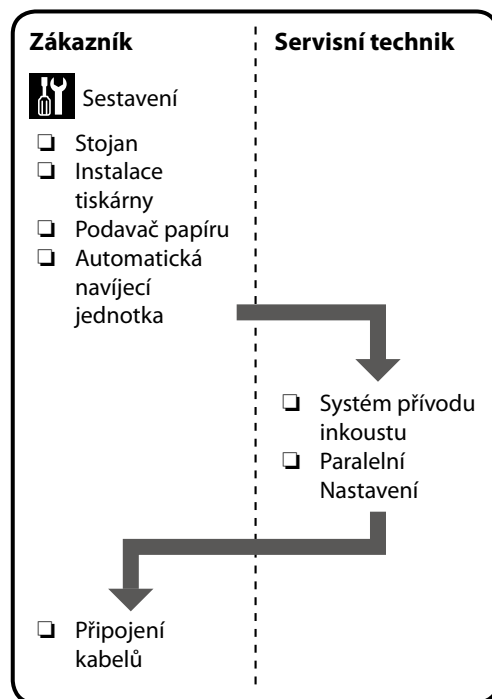
W sprawie zamocowania elementu Układ podawania tuszu i wykonania procedury Regulacja równoległa elementu Automatyczna jednostka nawijająca (pobierająca) należy się skontaktować z inżynierem serwisowym. Próba samodzielnego wykonania tych czynności może doprowadzić do uszkodzenia drukarki albo jej nieprawidłowego działania. Należy pamiętać, że firma Epson nie odpowiada za żadne spowodowane w ten sposób uszkodzenia i usterki.

Aby zmontować drukarkę, należy wykonać poniższe czynności.



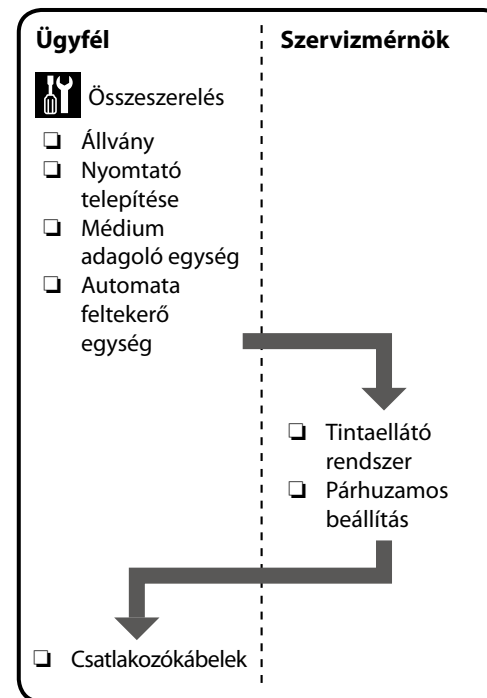
Požádejte servisního technika o připojení Systém přívodu inkoustu a o provedení paralelní nastavení na Automatická navíjecí jednotka. Pokusíte-li se tyto úkony provést vlastními silami, mohlo by dojít k poškození nebo k závadě tiskárny; společnost Epson nepřebírá žádnou odpovědnost za jakékoli takto způsobené poškození nebo závadu.

Následujícím postupem sestavte tiskárnu.



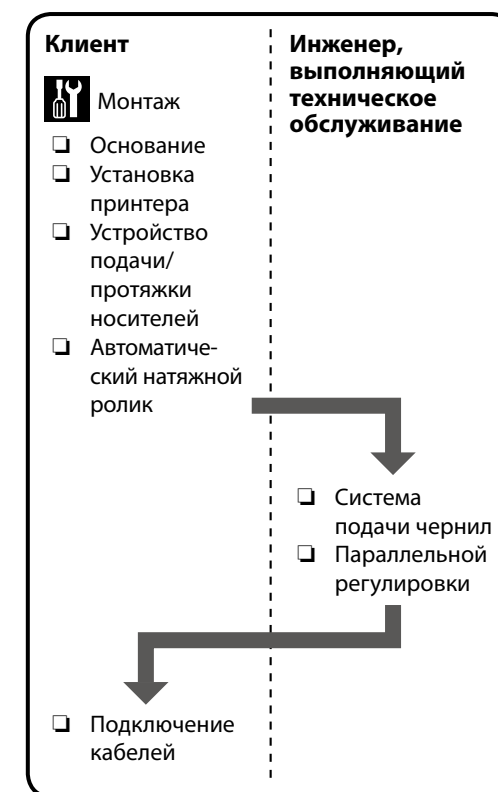
Kérje egy szervizmérnök segítségét a Tintaellátó rendszer rögzítéséhez és az Automata feltekerő egység Párhuzamos beállítás elvégzéséhez. Ezen feladatok egyedül történő elvégzése károsíthatja a nyomtatót vagy annak helytelen működését eredményezheti; tartsa szem előtt, hogy az Epson nem vállal felelősséget az ily módon keletkezett károkért.

Kövesse az alábbi lépéseket a nyomtató összeszereléséhez.



После обращения к инженеру, выполняющему техническое обслуживание, на принтер устанавливается Система подачи чернил и путем выполнения параллельной регулировки настраивается Автоматический натяжной ролик. Попытка выполнить данные работы самостоятельно может привести к повреждению принтера либо к неполадкам в его работе; учтите, что компания Epson не несет никакой ответственности за такие повреждения и неполадки.

Выполняйте монтаж принтера в указанной ниже последовательности.

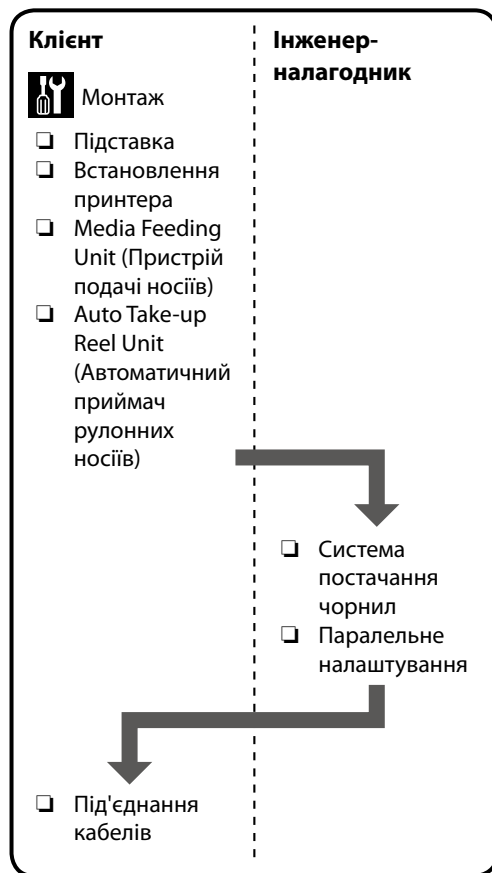


Після звернення до інженера-налагодника на принтер встановлюється Система постачання чорнил і шляхом виконання Паралельне налаштування регулюється Auto Take-up Reel Unit (Автоматичний приймач рулонних носіїв). Самостійне виконання цих процедур може призвести до виходу приладу із ладу або до збоїв у його роботі; зверніть увагу, що компанія Epson не несе жодної відповідальності за такі виходи із ладу та збої.

Қызмет көрсету маманын Сия беру жүйесі тіркеу және Параллельді реттеу реттеуді Auto Take-up Reel Unit (Автоматты созып кигізілетін шығыршық) құралында орындау үшін сұраңыз. Бұл жұмыстарды өз бетінше орындау принтерді зақымдауы немесе оның ақаулығына себеп болуы мүмкін, осындай себеппен орын алған зақым не ақаулық үшін Epson компаниясы жауап болмайтынын ескеріңіз.

Виконуйте монтаж принтера у зазначеній нижче послідовності.

Принтерді жинау үшін, төмендегі қадамдарды орындаңыз.



Stojak

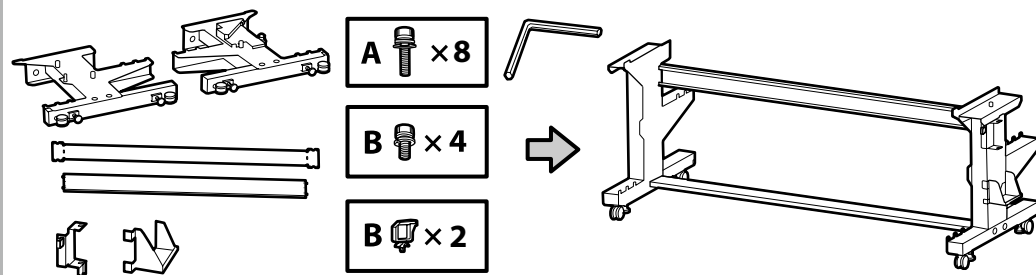
Stojan

Állvány

Основание

Підставка

Тірек



Zalecamy, aby ta czynność była wykonywana przez trzy osoby.

Doporučujeme, aby tento úkon provedla skupina tñi osob.

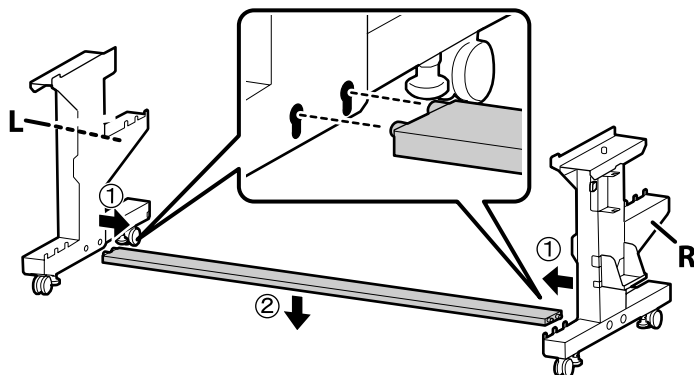
Azt javasoljuk, hogy ezt a feladatot három személy végezze.

Данную работу рекомендуется выполнять втроем.

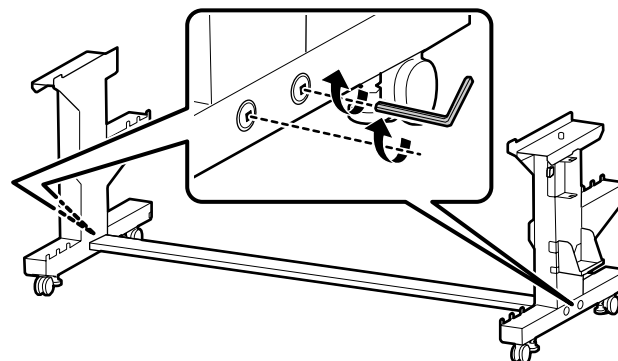
Цю процедуру рекомендовано виконувати втрьох.

Бұл жұмысты үш адам орындауын ұсынамыз.

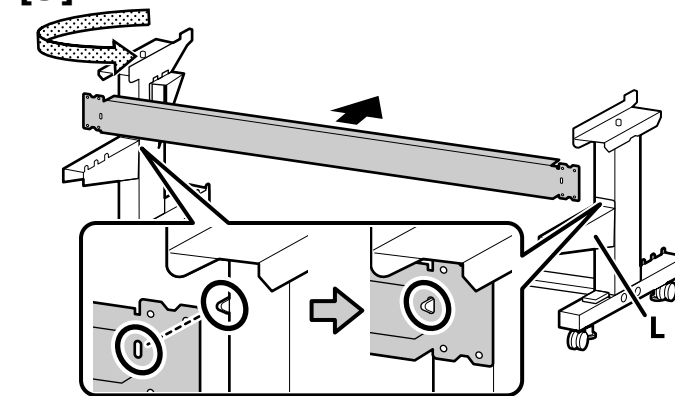
[1]



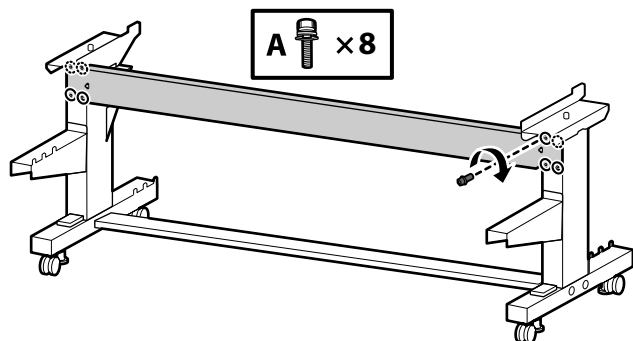
[2]



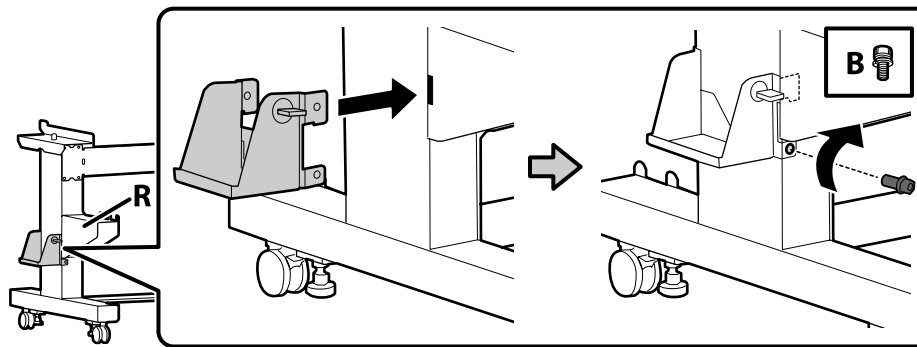
[3]

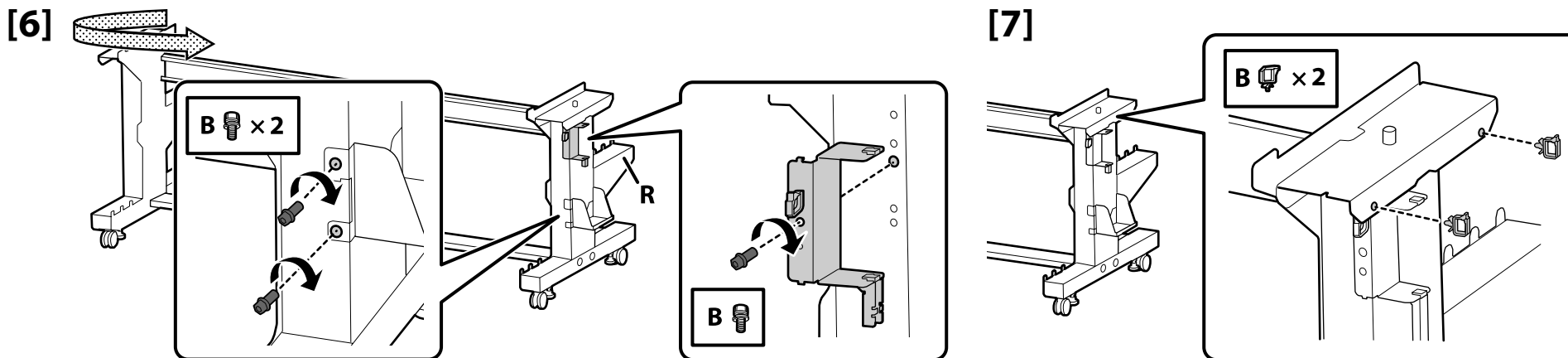


[4]



[5]





Instalacja drukarki

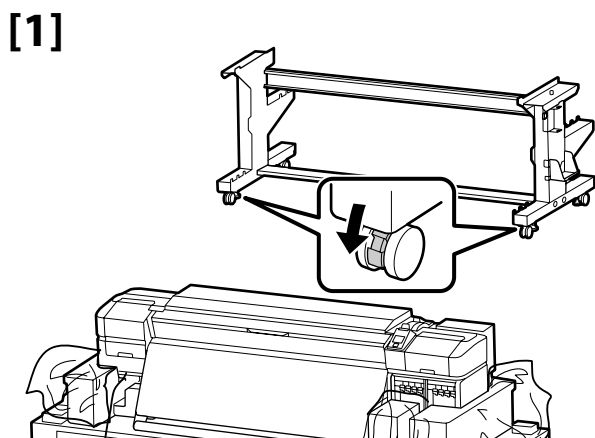
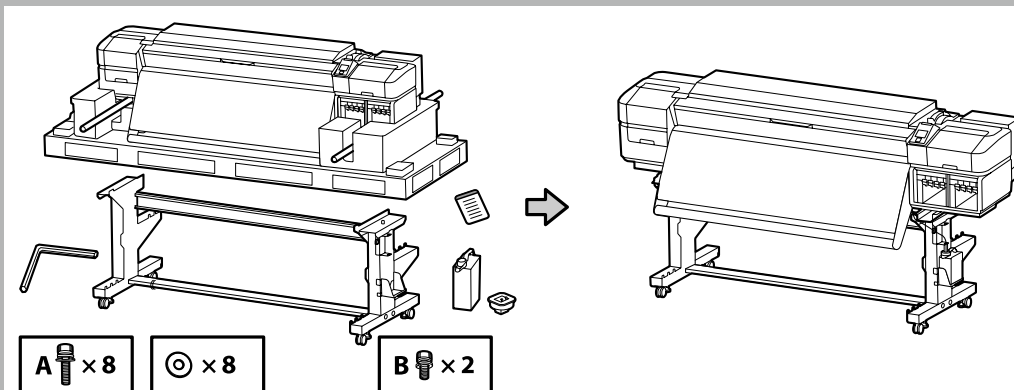
Instalace tiskárny

Nyomtató telepítése

Установка принтера

Встановлення принтера

Принтерді орнату



Przed rozpoczęciem używania drukarki należy się upewnić, że stojak jest zamocowany na miejscu. Na czas przemieszczania drukarki należy odblokować kółka samonastawne.

Před používáním tiskárny zkontrolujte, zda je stojan zajištěn na místě. Během přemísťování tiskárny odblokujte samostatná kolečka.

A nyomtató használatá előtt bizonyosodjon meg arról, hogy az állvány rögzítve van a helyén. A nyomtató mozgatásakor oldja ki a kerekeket.

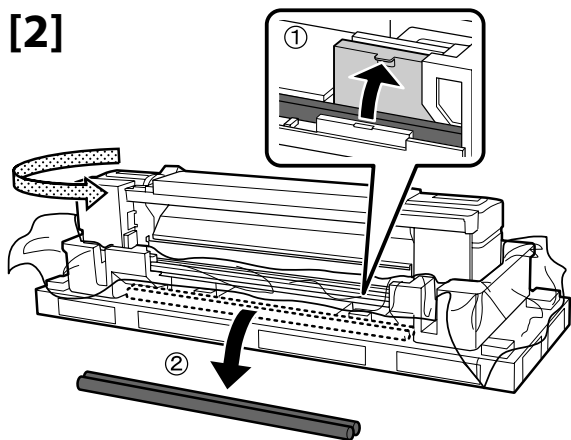


Перед использованием принтера проверьте надежность фиксации основания на месте. При перемещении принтера разблокируйте колесные ролики.

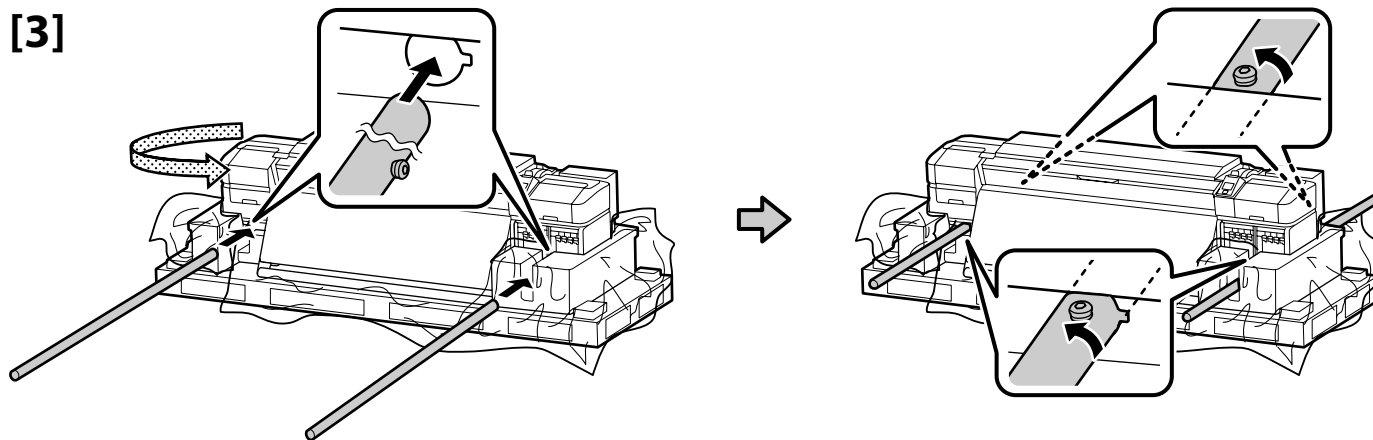
Перед початком використання принтера слід обов'язково закріпити підставку. Якщо принтер потрібно перемістити, розблокуйте ролики.

Принтерді пайдаланбас бұрын тірегінің тиісті орнына түскеніне көз жеткізіңіз. Принтерді жылжыту кезінде шығыршықтарды құлыптан босатыңыз.

[2]

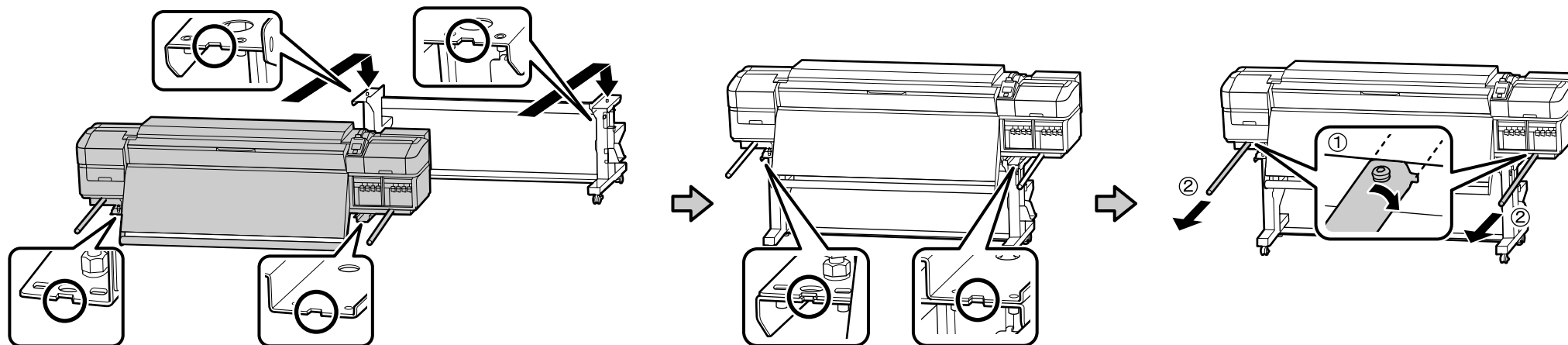
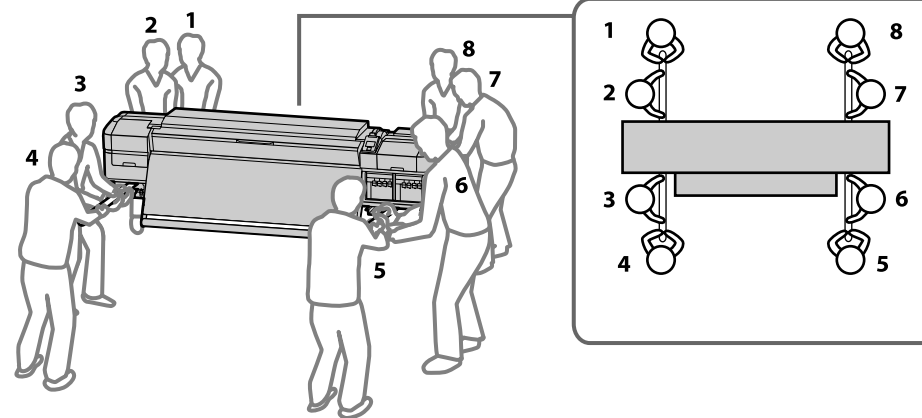


[3]


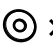


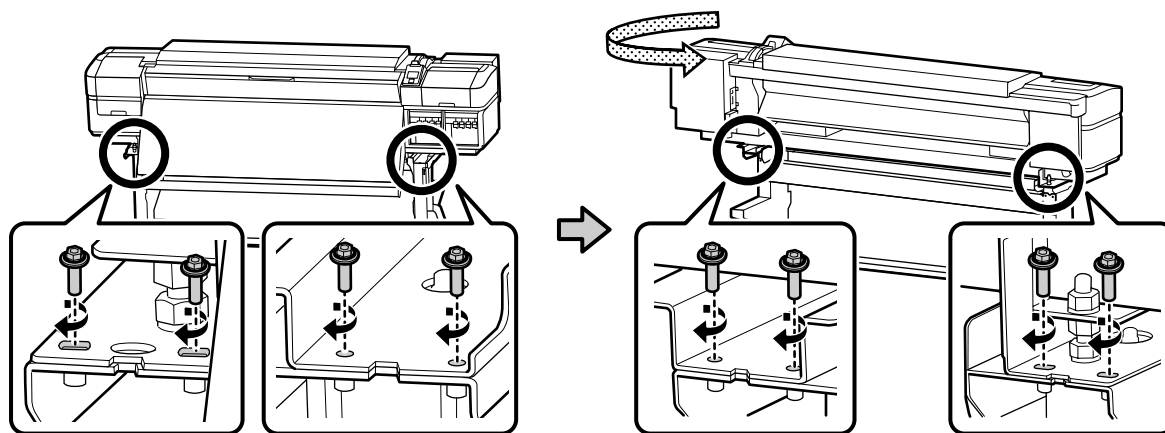
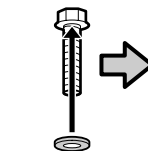
[4]

⚠ Przestroga:	Drukarka powinna być przenoszona przez co najmniej 8 osób.
⚠ Upozornění:	K přenášení tiskárny je zapotřebí alespoň osm osob.
⚠ Figyelem:	A nyomtató megemeléséhez és hordozásához minimum nyolc személy szükséges.
⚠ Внимание:	Переноску принтера должны осуществлять как минимум 8 человек.
⚠ Застереження:	Переносити принтер мають щонайменше 8 осіб.
⚠ Сақтандыру туралы ескерту:	Принтерді тасымалдау кезінде кемінде сегіз адам көмегін пайдаланыңыз.



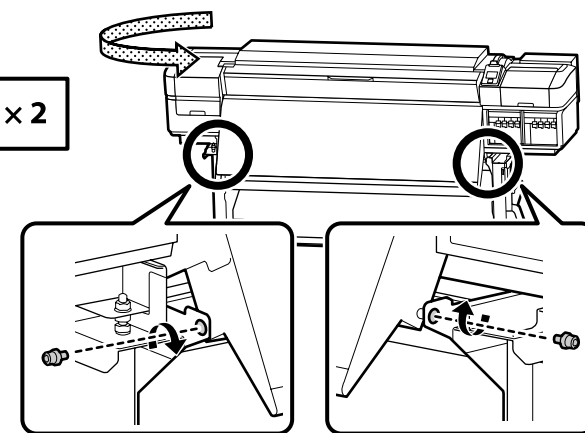
[5]

A  × 8
 × 8

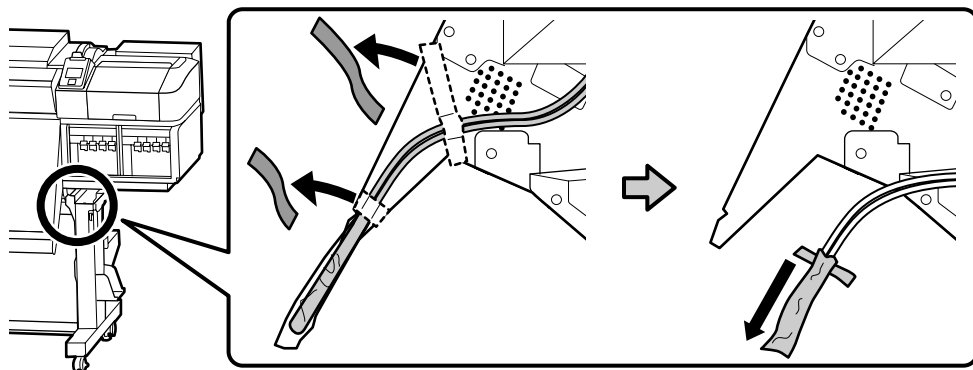


[6]

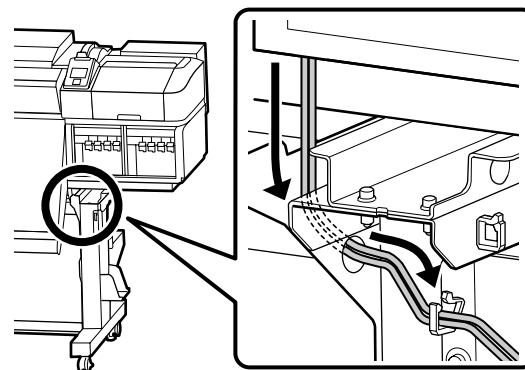
B  × 2



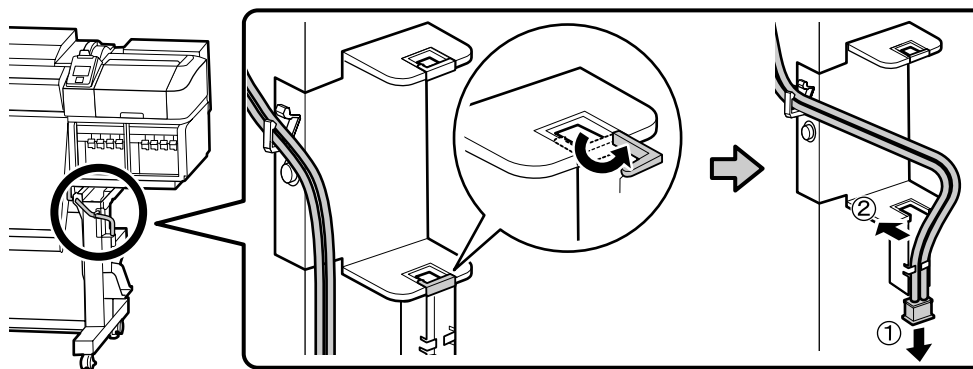
[7]



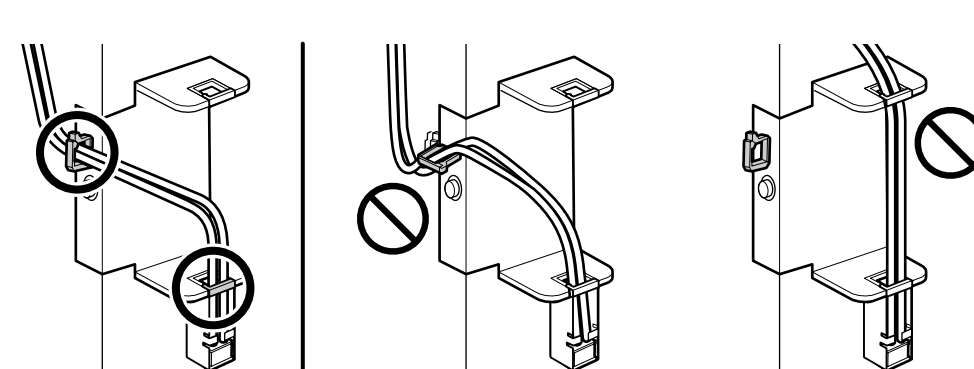
[8]



[9]



[10]



[11]

Naklej etykietę ostrzegawczą w swoim języku na etykietę w języku angielskim.

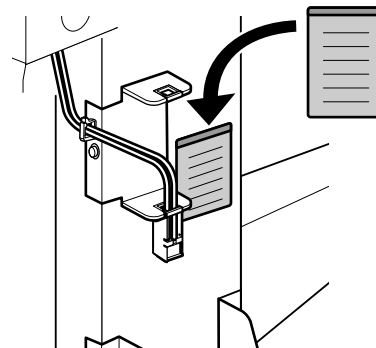
Nalepte výstražný štítek ve vašem jazyce před štítek v angličtině.

Az Ön nyelvén készült figyelmeztető címkét helyezze az angol nyelvű címkére.

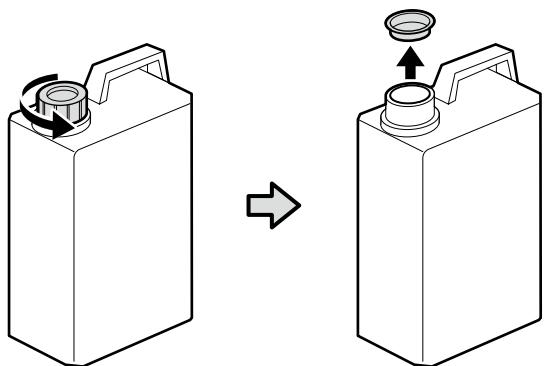
Наклейку с предостережением на вашем языке наклейте на наклейку на английском языке.

Наклейте етикетку із застереженням вашою мовою на етикетку англійською.

Өз тіліңіздегі жапсырманы ағылшын тіліндегі жапсырма үстіне қойыңыз.



[12]



Podczas usuwania zużytego tuszu jest wymagana pokrywa elementu Pojemnik zbierający tusz. Pokrywę należy zachować. Nie należy jej wyrzucać.

Víko nádoby na odpadový atrament je zapotřebí při likvidaci odpadového atramentu. Víko uschovejte. Nelikvidujte jej.

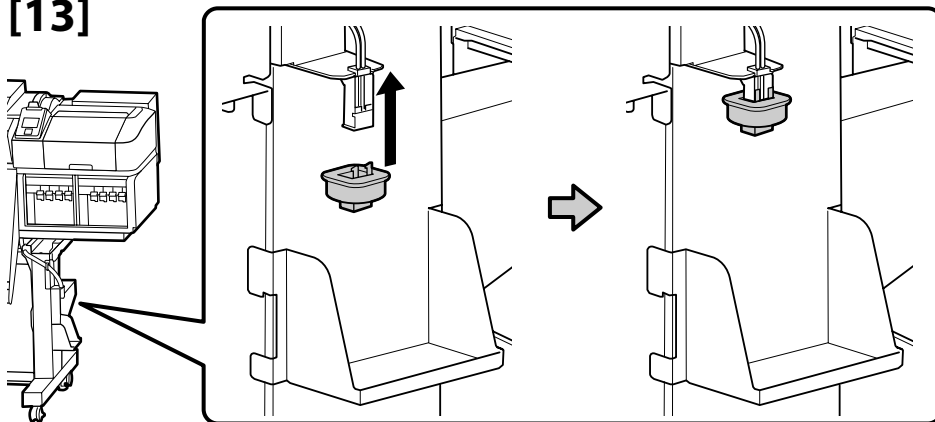
A Hulladék festékgűjtő tartály kupakjára szükség lesz, amikor ki akarja dobni a hulladék festéket. Tartsa meg a kupakot. Ne dobja ki.

✓ При утилизации отработанных чернил необходима крышка емкости для отработанных чернил. Сохраните крышку. Не выбрасывайте ее.

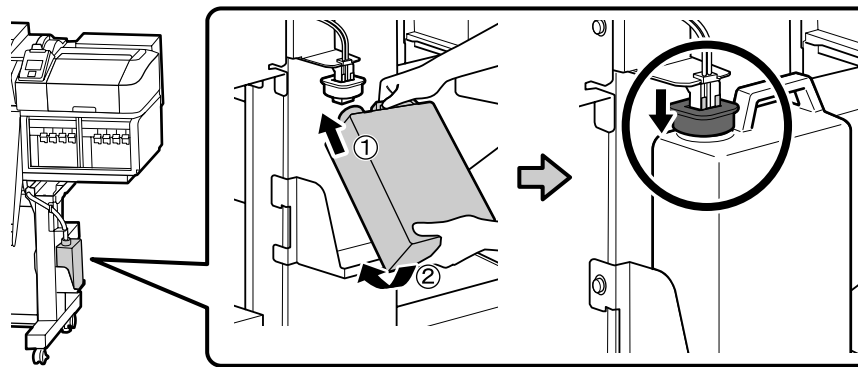
Кришка контейнера для відпрацьованого чорнила знадобиться під час утилізації відпрацьованого чорнила. Збережіть кришку. Не викидайте її.

Қалдық сияны кәдеге жаратқан кезде, Қалдық сия бөтелкесінің қақпағын қолдану қажет. Қақпақты сақтаңыз. Оны тастамаңыз.

[13]



[14]



Podajnik mediów

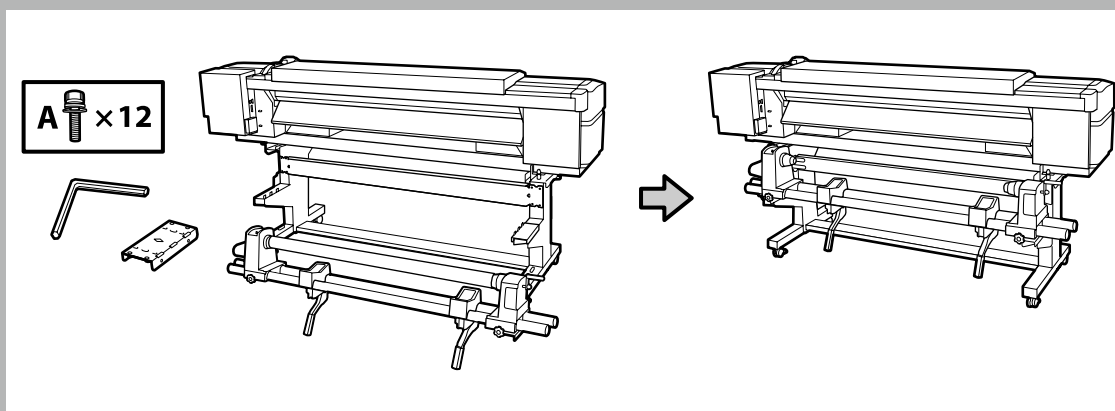
Podavač papíru

Médium adagoló egység

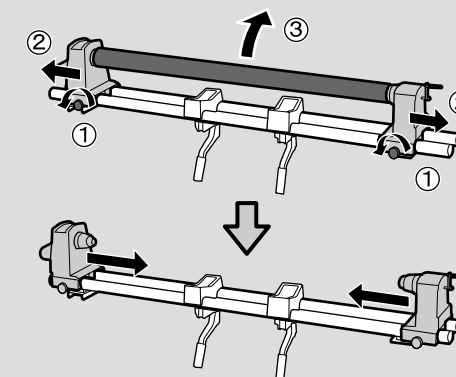
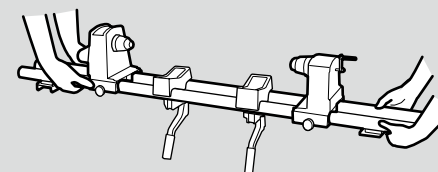
Устройство подачи/протяжки носителей

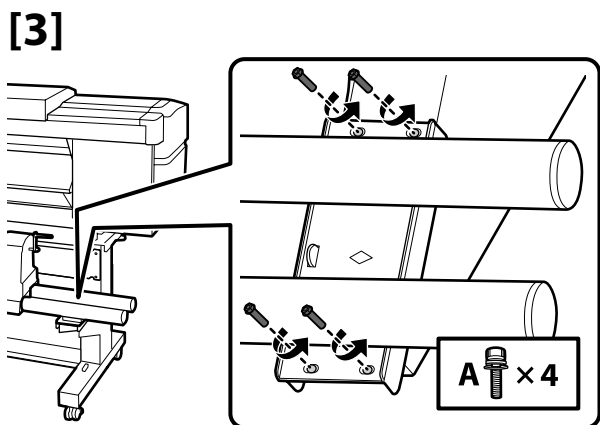
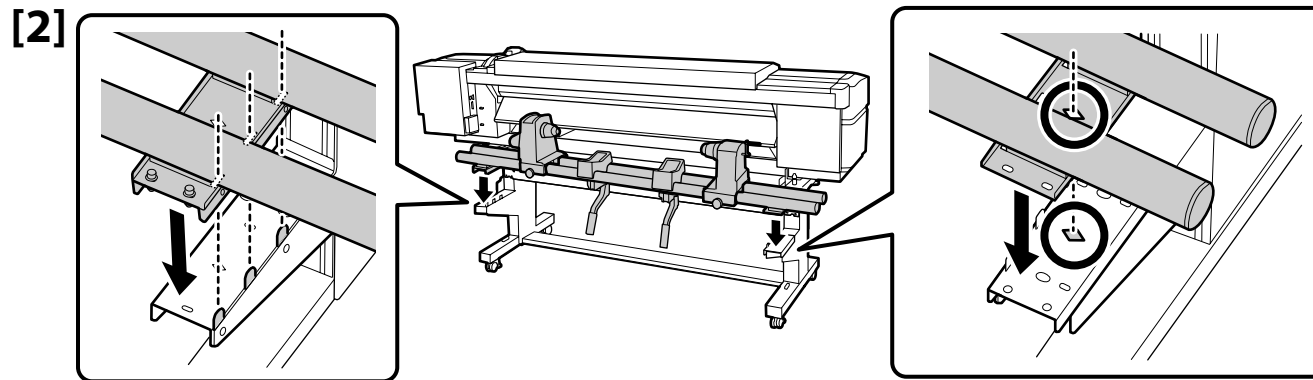
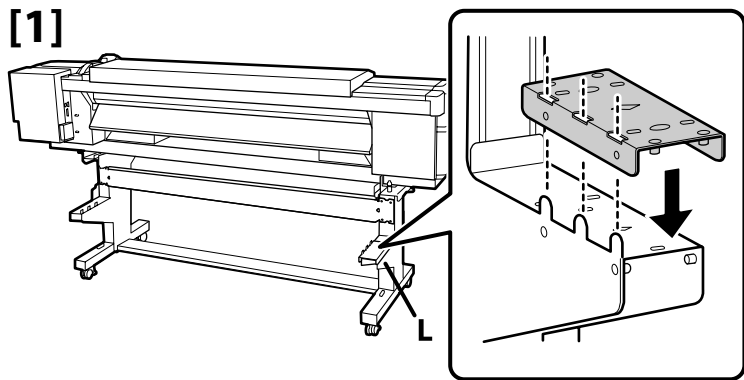
Media Feeding Unit (Пристрій подачі носіїв)

Media Feeding Unit (Тасушыларды бергіш құрылғысын)



- Dwie osoby powinny trzymać oba pręty podczas przenoszenia elementu Podajnik mediów.
- Przed instalacją wyjmij wałek z elementu Podajnik mediów. Nie wyrzucaj go, ponieważ będzie używany jako wałek do nawijania nowych mediów.
- Při přenášení podavače papíru musí každá osoba přidržovat dvě tyče.
- Před instalací vyjměte jádro role z podavače papíru. Toto jádro role nevyhazujte, protože se použije jako jádro pro sejmutí médií.
- Két embernek tartania kell a két rudat a Médium adagoló egység áthelyezésekor.
- Telepítés előtt távolítsa el a tekercs magját a Médium adagoló egység. Ne dobja ki, mivel felhasználható az új médiafelvétel tekercsmagjaként.
- При переноске устройства подачи/протяжки носителей два человека должны удерживать его за две направляющих.
- Перед установкой снимите с устройства подачи/протяжки носителей втулку рулона. Не выбрасывайте ее, так как она будет использоваться в дальнейшем в качестве втулки рулона для приема носителя.
- Переносити Media Feeding Unit (Пристрій подачі носіїв) мають дві особи, тримаючи пристрій з обох боків за дві рейки.
- Перед установленням зніміть із пристрою Media Feeding Unit (Пристрій подачі носіїв) стрижень рулону. Не викидайте його, оскільки його потрібно буде використовувати як стрижень рулону для приймання носія.
- Тасушыларды бергіш құрылғысын тасымалдау кезінде екі адам екі білікті ұстауы қажет.
- Орнатудың алдында Тасушыларды бергіш құрылғысынан бума шпинделін алыңыз. Тасушы орау жабдығының бума шпинделі ретінде пайдаланылатындықтан оны тастамаңыз.





[4]

Dokreć śruby po stronie **A**, dociskając rurę jak na obrazku, a następnie dokreć śruby po stronie **B**.

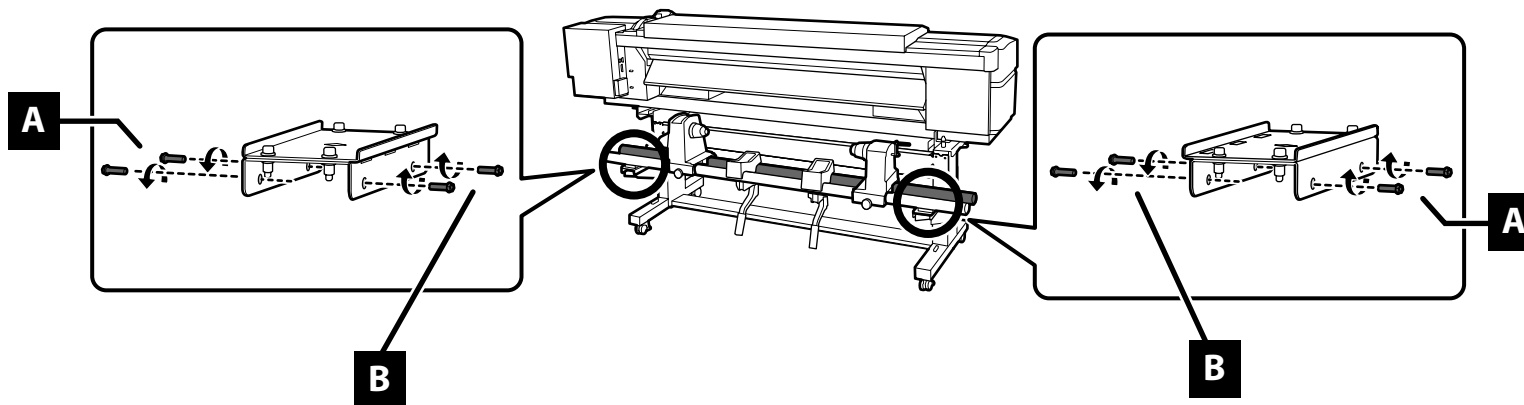
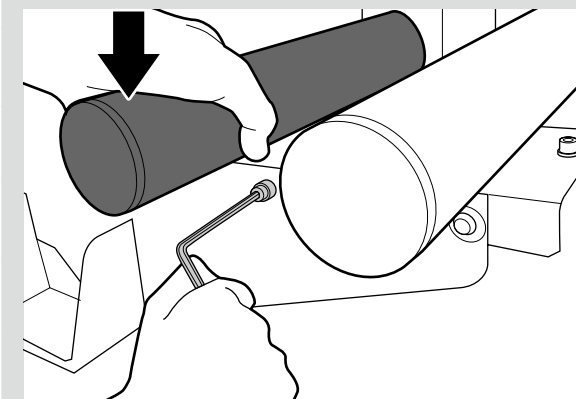
Utáhněte šrouby na straně **A** tak, aby byly trubice přitlačené podle obrázku, a potom utáhněte šrouby na straně **B**.

Rögzítse a csavarokat az **A** oldalon a vezetékeket lenyomva az ábra szerint, majd rögzítse a csavarokat a **B** oldalon.

! Затяните винты со стороны **A**, прижимая трубки, как показано на рисунке, а затем затяните винты со стороны **B**.

Затягніть гвинти з боку **A**, притискаючи трубки, як показано на малюнку, а потім затягніть гвинти з боку **B**.

Түтіктерді суретте көрсетілгендей баса отырып, **B** жағындағы бұрандаларды, содан кейін **A** жағындағы бұрандаларды бекітіңіз.



Automatyczna Jednostka Nawijająca
(Pobierająca)

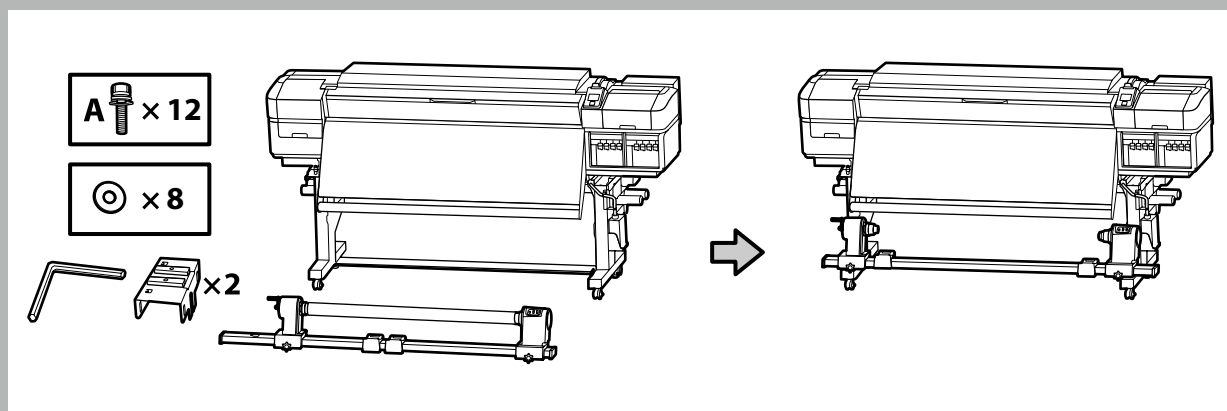
Automatická navíjecí jednotka

Automata feltekerő egység

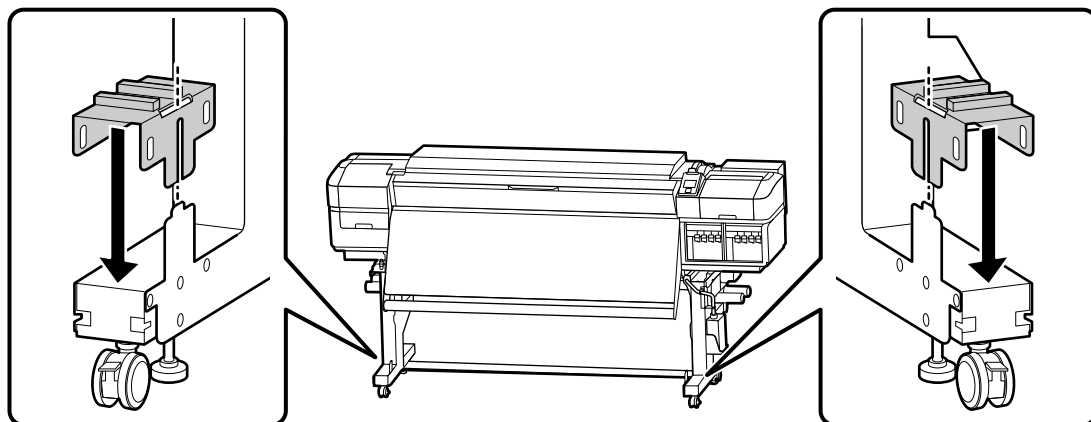
Автоматический натяжной ролик

Auto Take-up Reel Unit (Автоматичний
приймач рулонних носіїв)

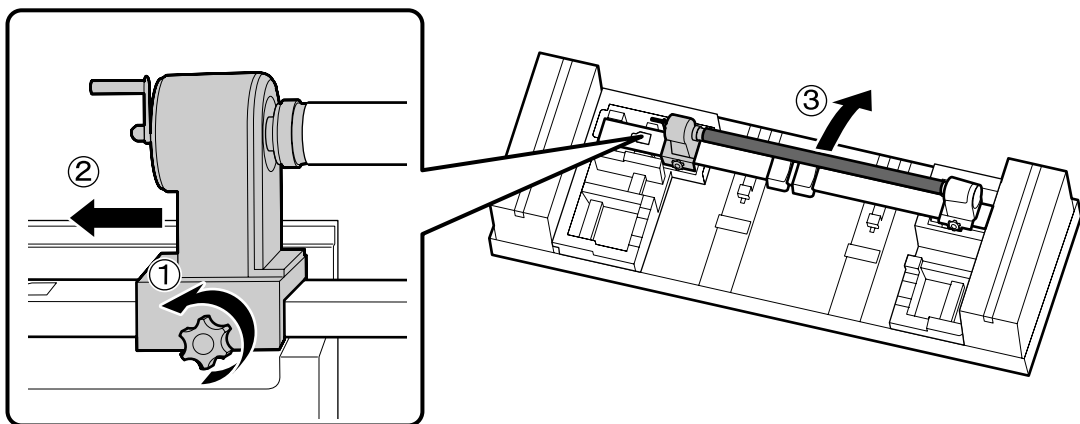
Auto Take-up Reel Unit (Автоматты
созып кигізілетін шығыршық)



[1]



[2]



Nie wyrzucaj wałka, ponieważ będzie używany do nawijania mediów.
Przechowuj go w bezpiecznym miejscu.

Jádro role nelikvidujte, protože se použije pro sejmutí médií. Uchovávejte jej
na bezpečném místě.

Ne dobja ki a tekercsmagot, mivel médiafelvételre használható. Biztos helyen
tárolja.

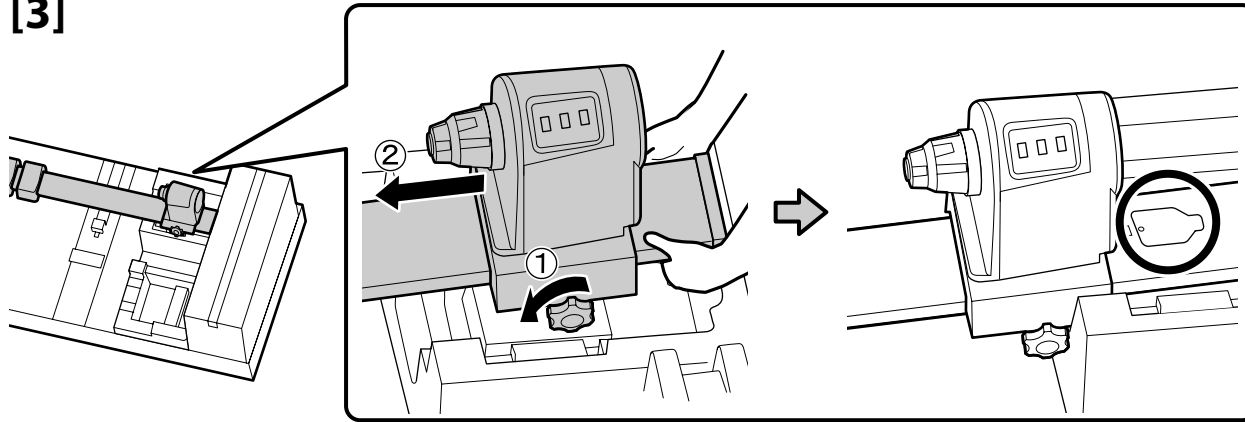


Не выбрасывайте втулку рулона, так как она будет использоваться для
приема носителя. Сохраните ее в надежном месте.

Не викидайте стрижень рулону, оскільки його потрібно буде
використовувати для приймання носія. Збережіть його у безпечному місці.

Бума шпинделін тастамаңыз, себебі ол тасушы орау жабдығы үшін
пайдаланылады. Оны қауіпсіз жерде сақтаңыз.

[3]



Unieś za koniec, poluzuj śrubę blokującą i przesuń zespół na miejsce.

Zvedněte konec, povolte pojistný šroub a přesuňte jednotku do polohy.

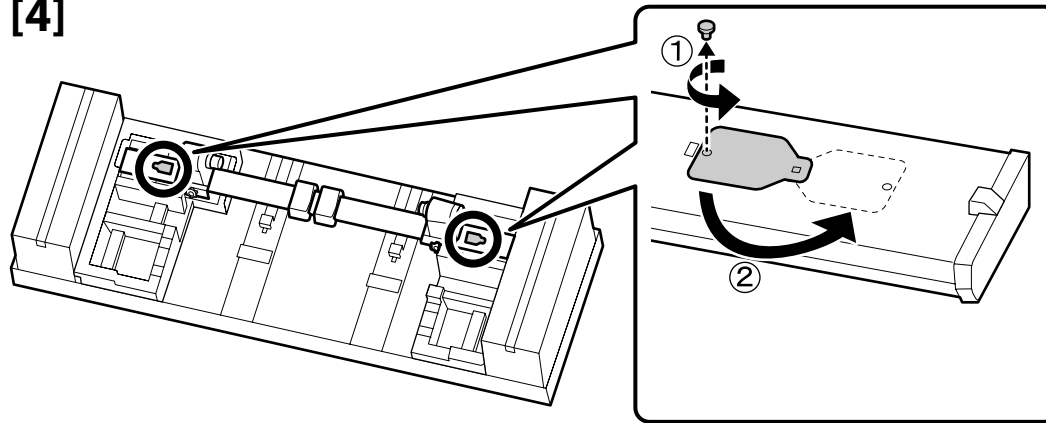
Emelje fel a végét, lazítsa ki a csavart, és pozicionálja helyére az egységet.

Поднимите конец, ослабьте фиксирующий винт и переместите устройство в нужное положение.

Підійміть кінець, послабте стопорний гвинт і перемістіть пристрій у потрібне положення.

Ұшын көтеріп, құлыптау бұрандасын босатыңыз және құрылғыны орнына жылжытыңыз.

[4]



Śruba będzie potrzebna podczas zamykania pokrywy. Przechowuj ją w bezpiecznym miejscu.

Tento šroub bude použit při zavírání krytu; uložte jej na bezpečné místo.

A csavar a fedél lezárásakor kerül használatra; tartsa biztonságos helyen.



Винт будет использоваться при закрывании крышки; сохраните его в надежном месте.

Гвинт потрібно буде використовувати під час закриття кришки; збережіть його у безпечному місці.

Қақпақты жабу кезінде бұранда пайдаланылады, оны қауіпсіз жерде сақтаңыз.

[5]

Do przesunięcia elementu Automatyczna jednostka nawijająca (pobierająca) są potrzebne dwie osoby, jak pokazano z prawej.

K přemístění Automatická navíjecí jednotka jsou zapotřebí dvě osoby (viz obrázek vpravo).

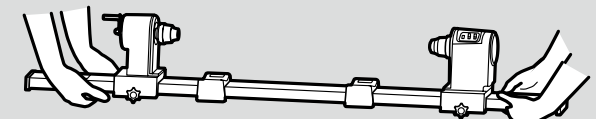
Az Automata feltekerő egység mozgatásához két személy szükséges - lásd jobbra.

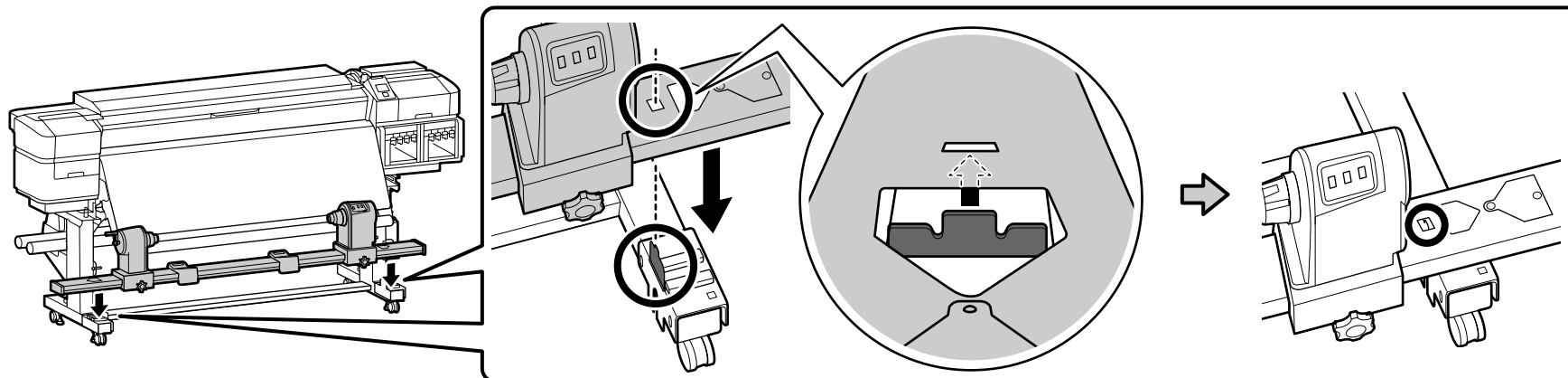


Два человека должны переносить Автоматический натяжной ролик, как показано справа.

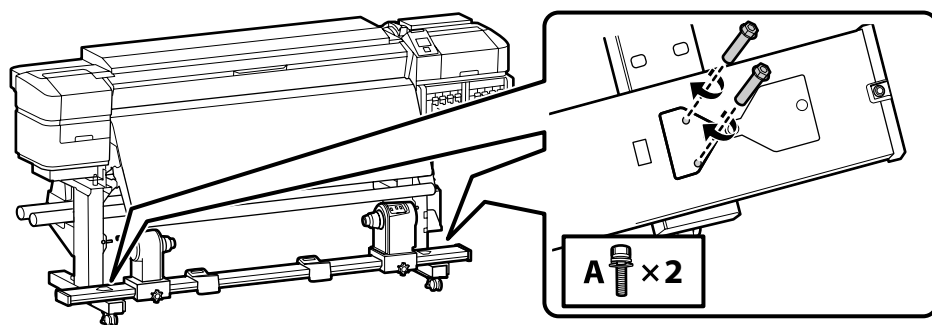
Дві особи мають переносити Auto Take-up Reel Unit (Автоматичний приймач ролонних носіїв), як показано праворуч.

Оң жақта көрсетілгендей Auto Take-up Reel Unit (Автоматты созып кигізілетін шығыршық) құрылғысын жылжыту үшін, екі адам қажет.

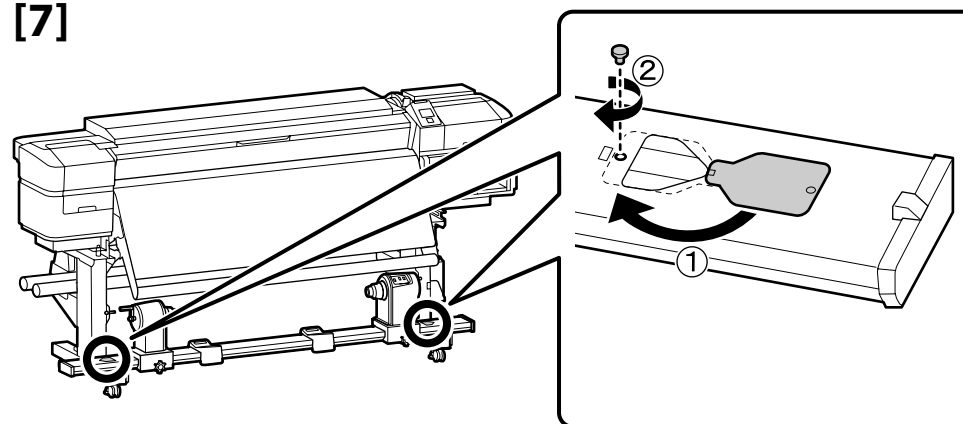




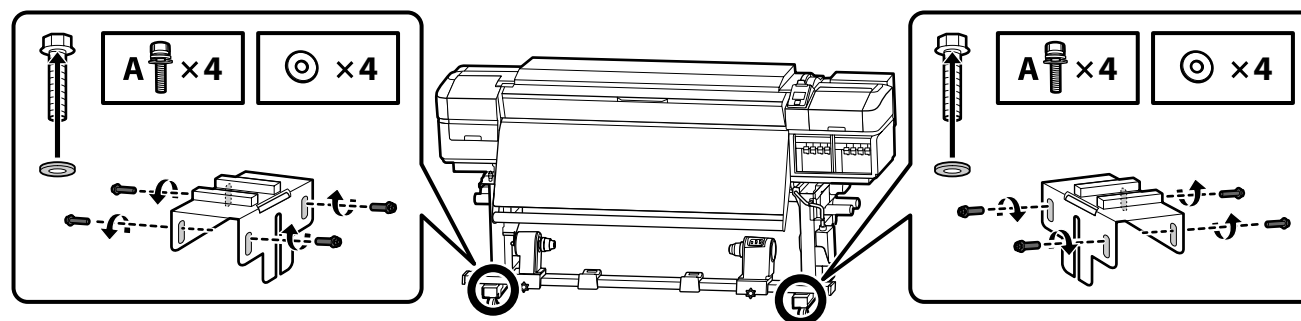
[6]



[7]



[8]



Użyj ośmiu śrub pokazanych z lewej, aby tymczasowo przytrzymać zespół na miejscu do chwili zakończenia wyrównywania równoległego. Do dokončení paralelního nastavení ponechte osm šroubů na obrázku vlevo dočasně utažených.

Használja a balra látható nyolc csavart az egység ideiglenes helyén tartásához, amíg a párhuzamos beállítást be nem fejezi.



Для временного удержания устройства на месте до завершения параллельной регулировки используйте восемь винтов, как показано слева.

Для тимчасового утримання пристрою на місці до завершення паралельного налаштування використовуйте вісім гвинтів, як показано ліворуч.

Паралельді реттеу аяқталмайынша құрылғыны орнында уақытша ұстап тұру үшін, сол жақта көрсетілген сегіз бұранданы пайдаланыңыз.

W sprawie zamocowania elementu Układ podawania tuszu i wykonania procedury Regulacja równoległa elementu Automacyczna jednostka nawijająca (pobierająca) należy się skontaktować z inżynierem serwisowym.

Nie wolno włączać drukarki, jeśli inżynier serwisowy nie zakończył swojej pracy przy urządzeniu.

Próba samodzielnego wykonania tych czynności może doprowadzić do usterki lub uszkodzenia produktu i skutkować unieważnieniem gwarancji.

Požádejte servisního technika o připojení Systém přívodu inkoustu a o provedení paralelní nastavení na Automatická navíjecí jednotka.

Do dokončení činnosti servisního technika nezapínejte tiskárnu.

Pokusíte-li se tyto úkony provést vlastními silami, mohlo by dojít k závadě nebo k poškození výrobku a k propadnutí záruky na výrobek.

Kérje egy szervizmérnök segítségét a Tintaellátó rendszer rögzítéséhez és az Automata feltekerő egység Párhuzamos beállítás elvégzéséhez.

Ne kapcsolja be addig a nyomtatót, amíg a szervizmérnök be nem fejezte a munkát.

A saját kezűleg elvégzett beállítások a termék meghibásodásához vagy károsodásához vezethetnek, és ez érvényteleníti a termékgaranciát.



После обращения к инженеру, выполняющему техническое обслуживание, на принтер устанавливается Система подачи чернил и путем выполнения параллельной регулировки настраивается Автоматический натяжной ролик.

Не включайте принтер до тех пор, пока инженер не выполнит данные работы.

Попытка выполнить данные работы самостоятельно может привести к неполадкам в работе принтера либо к его повреждению, а также аннулирует связанные с ним гарантийные обязательства.

Після звернення до інженера-налагодника на принтер встановлюється Система постачання чорнил і шляхом виконання Паралельне налаштування регулюється Auto Take-up Reel Unit (Автоматичний приймач рулонних носіїв).

До закінчення інженером-налагодником цих робіт принтер вмикати не можна.

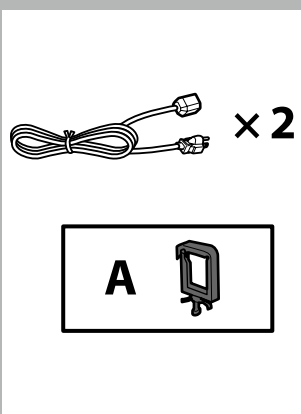
Самостійне виконання цих процедур може призвести до збоїв у роботі приладу чи виходу його з ладу, а також до скасування гарантії на прилад.

Қызмет көрсету маманын Сия беру жүйесі тіркеу және Параллельді реттеу реттеуді Auto Take-up Reel Unit (Автоматты созып кигізілетін шығыршық) құралында орындау үшін сұраңыз.

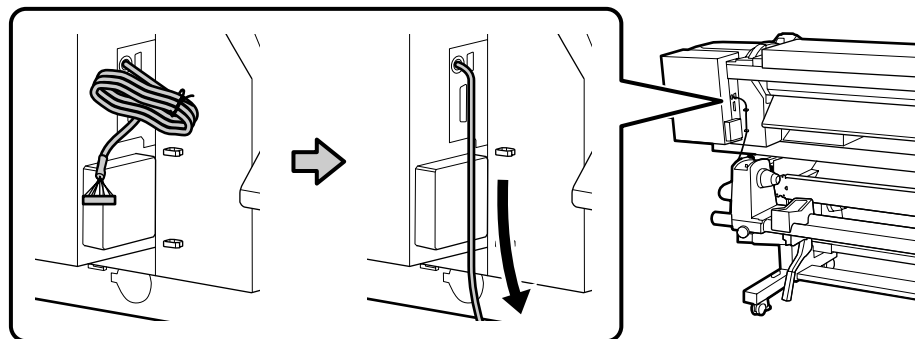
Қызмет көрсету инженерінің жұмыс аяқталғанға дейін принтерді қоспаңыз.

Бұл тапсырмаларды өз бетіңізбен орындау әрекеті өнімнің ақаулығына немесе зақымдануына себеп болады және өнімнің кепілдік күшін жояды.

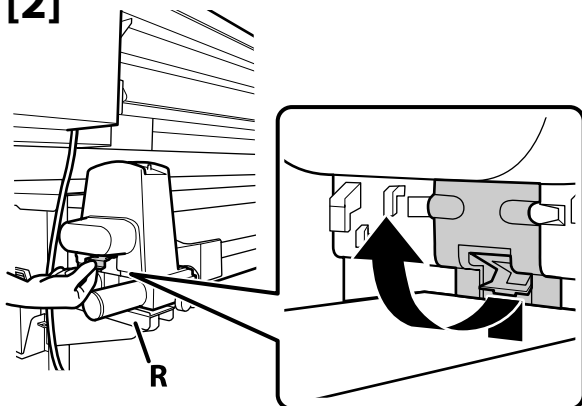
Przewody połączeniowe
 Pripojení kabelů
 Csatlakozókábelek
 Подключение кабелей
 Під'єднання кабелів
 Кабельдерді жалғау



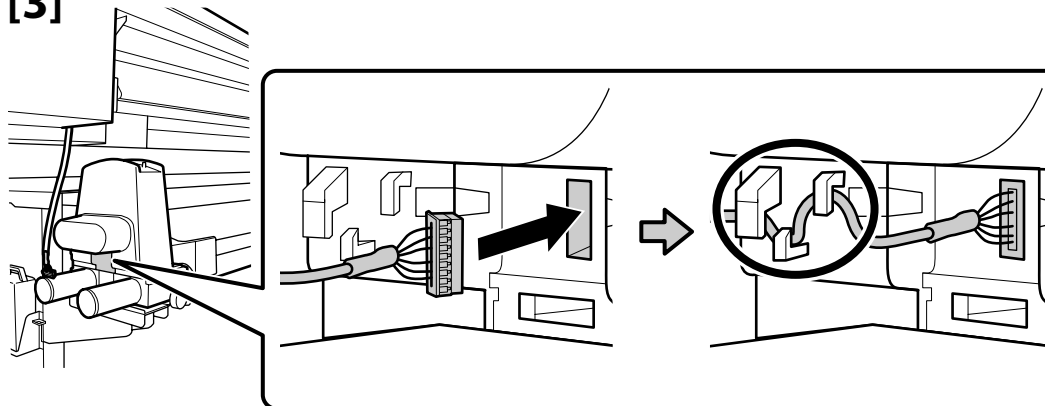
[1]



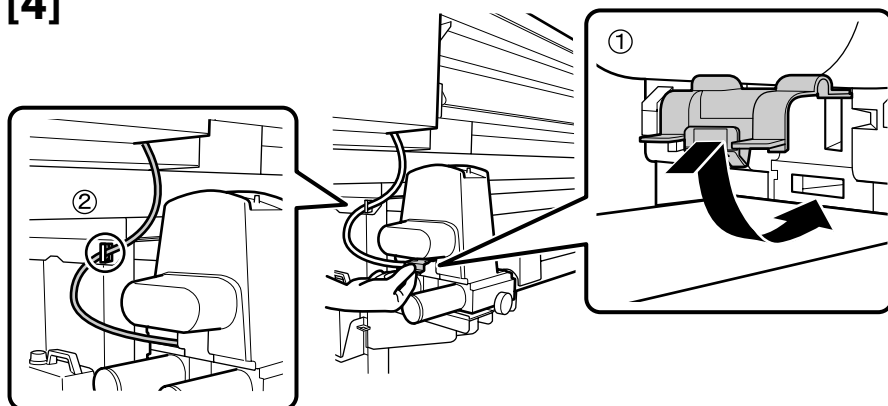
[2]



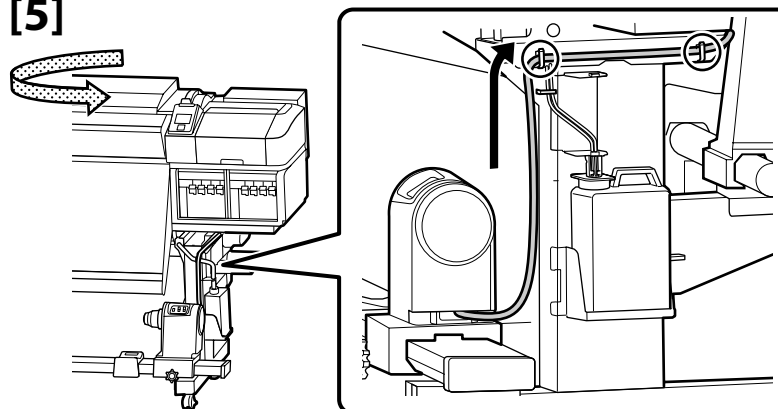
[3]



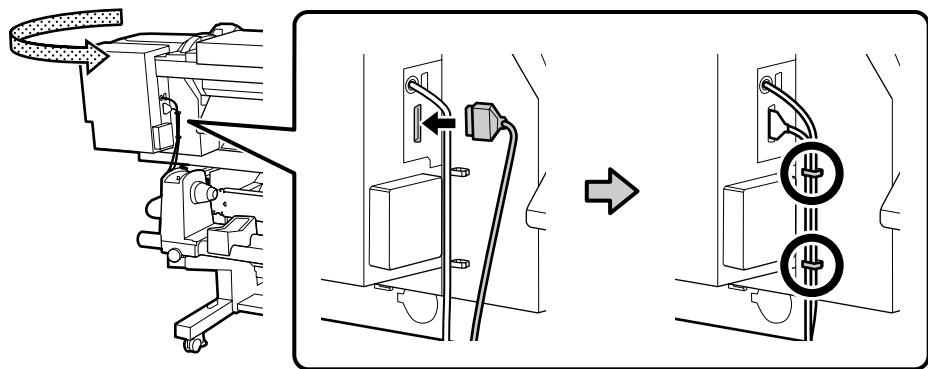
[4]



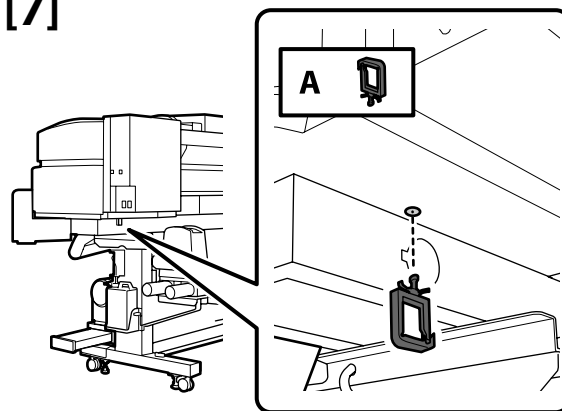
[5]



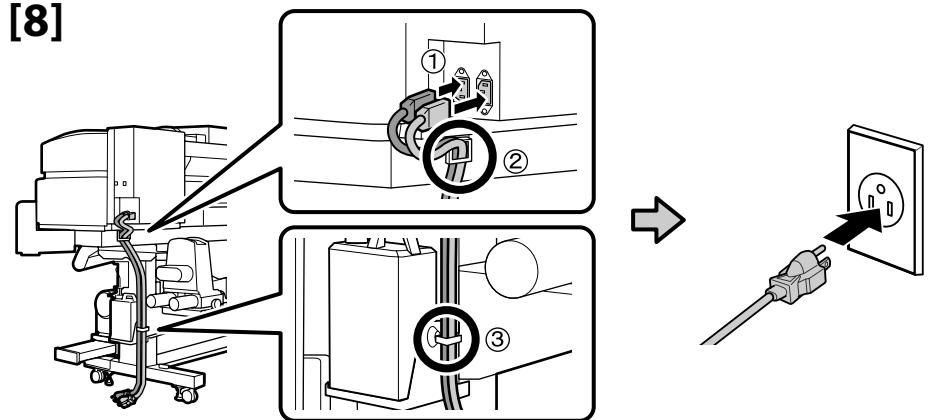
[6]





[7]




[8]





Zanim przejdziesz do następnego kroku sprawdź, czy stany poziomów OK są zgodnie z ilustracją. Ikona  wskazuje, że stan drukarki nie jest wyrównany. Możesz wypoziomować drukarkę przy użyciu regulatorów. Po ustawieniu regulatorów zalecamy sprawdzenie, czy najbliższe kółko samonastawne jest odsunięte od podłoża.


Než přejdete na další krok, podle následujícího obrázku zkontrolujte, zda jsou vodováhy v pořádku. Symbol  označuje, že tiskárna není ve vodováze. Vodováhu tiskárny lze upravit pomocí stavítek. Po úpravě stavítek doporučujeme zkontrolovat, zda je nejbližší samostatné kolečko zdviženo z podlahy.

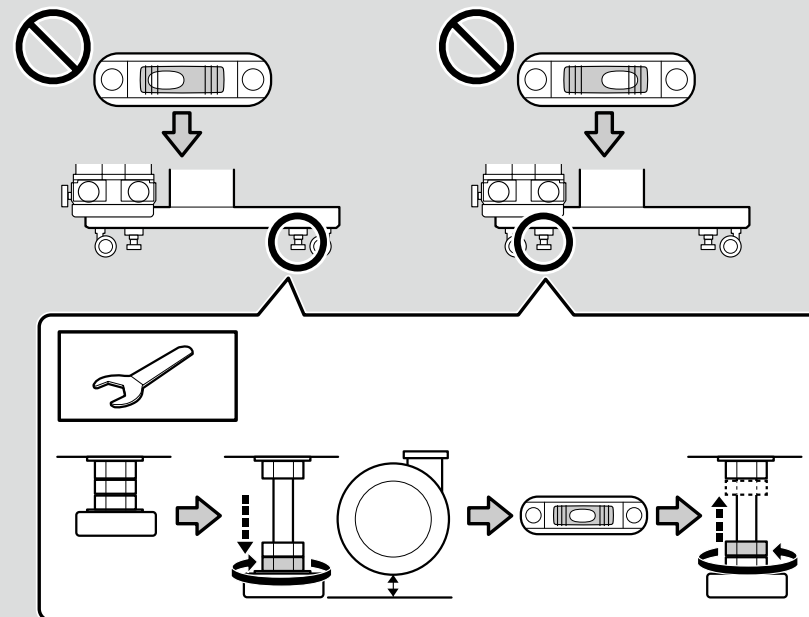
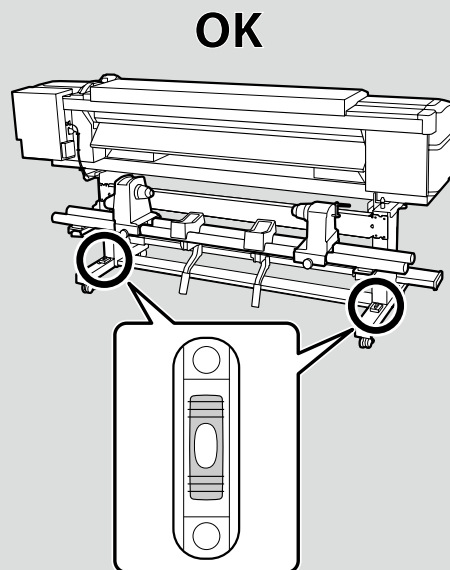
A következő lépés előtt ellenőrizze, hogy a vízszinteség állapota OK-e az ábrán látható módon. A(z)  jelzi, hogy a nyomtató állapota nem vízszintes. A beállítóelemek segítségével beállíthatja a nyomtató vízszinteségét. A beállítóelemek beállítása után ellenőrizze, hogy a legközelebbi görgő megemelkedett-e a földtől.



Перед переходом к следующему шагу проверьте соответствие уровня рисунку (OK). Символ  указывает, что принтер не выровнен. С помощью регуляторов можно отрегулировать уровень размещения принтера. После завершения регулировки рекомендуется убедиться, что ближайший колесный ролик приподнят над полом.

Перш ніж переходити до наступного кроку, переконайтеся, що рівень відповідний — ОК, як показано на малюнку.  позначає, що принтер не вирівняно. Принтер можна вирівняти за допомогою регуляторів. Після регулювання рекомендовано перевірити, чи піднято над підлогою найближчий ролик.

Келесі қадамға өтпес бұрын деңгейлердің күйі суреттерде көрсетілгендей ОК екенін тексеріңіз.  принтер күйі тегіс емес екенін көрсетеді. Принтер деңгейін реттеу құралдарын пайдалану арқылы реттеуге болады. Реттеу құралдарын реттеген соң, ең жақын шығыршық еденнен көтерілгенін тексеруді ұсынамыз.





Instalowanie niezbędnego oprogramowania

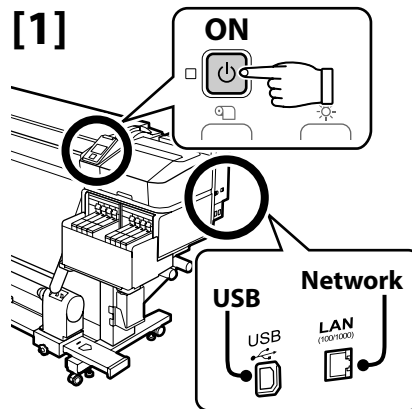
Instalace základního softwaru

A szükséges szoftver telepítése

Установка основного программного обеспечения

Встановлення основного програмного забезпечення

Маңызды бағдарламалық жасақтаманы орнату



Przed kontynuacją przygotuj drukarkę i komputer do podłączenia, ale nie podłączaj kabli dopóki program instalacyjny nie wyświetli odpowiedniego monitu. Niezbędne oprogramowanie nie zainstaluje się, jeśli urządzenia nie zostaną podłączone zgodnie z instrukcjami ekranowymi.

Než budete pokračovat, připravte tiskárnu a počítač pro připojení, ale nepřipojujte kabely, dokud vás k tomu nevyzve instalační program. Základní software se nenainstaluje, pokud zařízení nejsou připojena podle zobrazených pokynů.

Folytatás előtt készítse elő a nyomtatót és a számítógépet csatlakoztatásra, de ne csatlakoztassa a kábeleket, amíg a telepítő arra nem utasítja. A szükséges szoftver nem kerül telepítésre, ha az eszközöket nem a képernyőn megjelenő utasításoknak megfelelően csatlakoztatja.

Прежде чем перейти к дальнейшим действиям, подготовьте принтер и компьютер к соединению, но не присоединяйте кабели, пока не отобразится соответствующий запрос программы установки. Если устройства не соединены в соответствии с отображаемыми на экране инструкциями, основное программное обеспечение не установится.

Перш ніж перейти до подальших дій, підготуйте принтер і комп'ютер до з'єднання, але не приєднуйте кабелі, поки не з'явиться відповідний запит програми встановлення. Якщо пристрої не з'єднано відповідно до вказівок на екрані, основне програмне забезпечення не буде встановлено.

Жалғастырмас бұрын принтер мен компьютерді қосылымға дайындаңыз, бірақ орнату құралы нұсқау бермегенше кабельдерді қоспаңыз. Құрылғылар экрандағы нұсқауларға сәйкес қосылмаса, маңызды бағдарламалық жасақтама орнатылмайды.

[2]



Płyta z oprogramowaniem /
Disk se softwarem /
Szoftverlemez /
Диск с программным
обеспечением /
Диск із програмним
забезпеченням /
Бағдарламалық жасақтама
дискісі

Procedura instalacji zależy od systemu operacyjnego.

- Windows: Użyj dołączonej płyty z oprogramowaniem. Jeśli komputer nie jest wyposażony w dysk twardy, wykonaj instrukcje dotyczące systemu Mac OS X.
- Mac OS X: Odwiedź witrynę Epson Setup Navi (<http://epson.sn/>), wpisz lub wybierz model drukarki i wybierz opcję **Konfiguracja**. Jeśli drukarka jest podłączona do sieci, wybierz komputer, na którym chcesz zainstalować niezbędne oprogramowanie^{*1}, oraz aplikację RIP^{*2} (do przetwarzania obrazu na format grafiki rastrowej), jak pokazano z prawej strony.

Postup instalace se liší podle operačního systému.

- Systém Windows: Použijte dodaný disk se softwarem. Pokud váš počítač není vybaven diskovou jednotkou, postupujte podle pokynů pro systém Mac OS X.
- Systém Mac OS X: Přejděte na adresu Epson Setup Navi (<http://epson.sn/>), zadejte nebo vyberte model tiskárny a klikněte na tlačítko **Instalace**.

Pokud je tiskárna připojena k síti, zvolte jeden počítač, do kterého bude nainstalován základní software^{*1} a RIP^{*2} uvedené vpravo.

A telepítési folyamat operációs rendszertől függően eltér.

- Windows: Használja a mellékelt szoftverlemez. Amennyiben számítógépe nem rendelkezik lemezmeghajtóval, kövesse a Mac OS X-re vonatkozó utasításokat.
- Mac OS X: Látogasson el az Epson Setup Navi (<http://epson.sn/>) oldalra, adja meg vagy válassza ki a nyomtató modelljét, majd válassza a **Beállítás** opciót.

Ha a nyomtató csatlakozik hálózathoz, válasszon egy számítógépet, amelyre telepíteni szeretné a szükséges szoftvert^{*1} és jobbra megjelenő RIP-et^{*2}.

Процедура установки зависит от операционной системы.

- Windows: используйте прилагаемый диск с программным обеспечением. Если компьютер не оснащен дисковым приводом, следуйте указаниям для Mac OS X.
- Mac OS X: посетите веб-сайт Epson Setup Navi (<http://epson.sn/>), введите или выберите модель принтера, затем выберите **Настройка**. Если принтер подключен к сети, выберите один компьютер, на который устанавливается основное программное обеспечение^{*1} и RIP^{*2}, как показано справа.

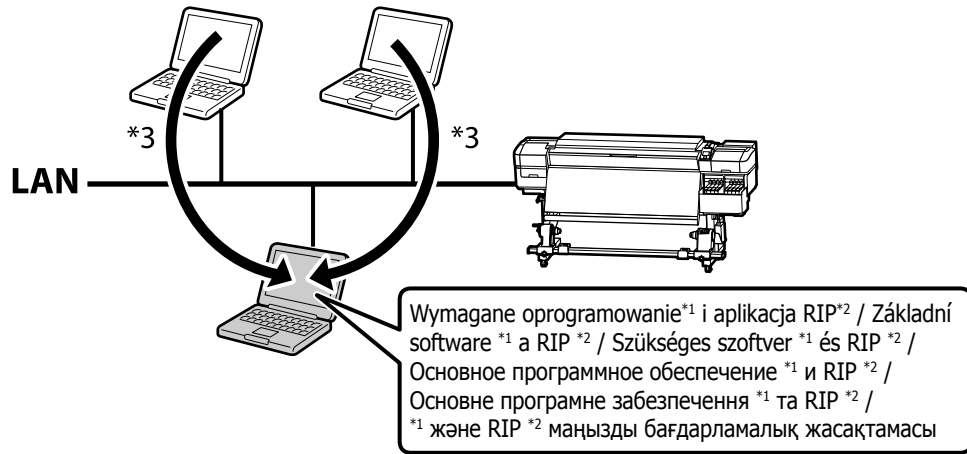
Процедура встановлення залежить від операційної системи.

- Windows: використовуйте диск із програмним забезпеченням з комплекту постачання. Якщо комп'ютер не оснащений дисководом, дотримуйтеся вказівок для Mac OS X.
- Mac OS X: відвідайте веб-сайт Epson Setup Navi (<http://epson.sn/>), введіть або виберіть модель принтера, потім виберіть **Установка**. Якщо принтер підключений до мережі, оберіть один комп'ютер, на який встановлюється основне програмне забезпечення^{*1} та RIP^{*2}, як показано праворуч.

Орнату процедурасы әр операциялық жүйеде өзгешеленеді.

- Windows: берілген бағдарламалық жасақтама дискісін пайдаланыңыз. Компьютеріңізде диск жетегімен жабдықталмаған болса, Mac OS X жүйесі бойынша нұсқауларды орындаңыз.
- Mac OS X: Epson Setup Navi (<http://epson.sn/>) мекенжайына кіріп, принтер үлгісін енгізіп не таңдап, **Реттеу** опциясын таңдаңыз.

Принтер желіге қосылған болса, оң жақта көрсетілгендей^{*1} және RIP^{*2} маңызды бағдарламалық жасақтама орнатылатын бір компьютерді таңдаңыз.



*1 Składa się z następujących czterech aplikacji: Epson Control Dashboard, EPSON Software Updater, EPSON Manuals oraz Epson Communication Driver.

*2 Należy korzystać z dostarczonej aplikacji Epson RIP (Epson Edge Print) albo innej aplikacji RIP dostępnej w sprzedaży. Aplikacja Epson Edge Print jest obsługiwana wyłącznie przez system Windows.

*3 Aplikacji Epson Control Dashboard można używać za pośrednictwem dostępu zdalnego.

*1 Obsahuje následující čtyři aplikace: Epson Control Dashboard, EPSON Software Updater, EPSON Manuals a Epson Communication Driver.

*2 Použijte dodaný software Epson RIP (Epson Edge Print) nebo běžně prodáváný software RIP. Software Epson Edge Print je podporován pouze v systému Windows.

*3 Epson Control Dashboard lze používat prostřednictvím vzdáleného přístupu.

*1 A következő négy alkalmazásból áll: Epson Control Dashboard, EPSON Software Updater, EPSON Manuals és Epson Communication Driver.

*2 Használja a tartozék Epson RIP-et (Epson Edge Print), vagy egy kiskereskedelemben elérhető RIP-et. Az Epson Edge Print csak Windows alatt támogatott.

*3 Az Epson Control Dashboard távoli hozzáféréssel is használható.

*1 Состоит из четырех следующих приложений: Epson Control Dashboard, EPSON Software Updater, EPSON Manuals и Epson Communication Driver.

*2 Используйте RIP (обработчик растровых изображений), поставляемый компанией Epson (Epson Edge Print), или RIP, имеющийся в продаже. Epson Edge Print поддерживается только операционной системой Windows.

*3 Приложение Epson Control Dashboard можно использовать с удаленным доступом.

*1 Składaється з чотирьох наступних програм: Epson Control Dashboard, EPSON Software Updater, EPSON Manuals та Epson Communication Driver.

*2 Використовуйте RIP (процесор растрових зображень) Epson з комплекту постачання (Epson Edge Print) або RIP, наявний у продажі. Epson Edge Print підтримується лише в Windows.

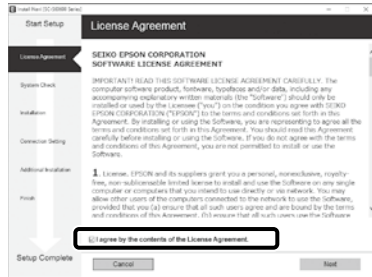
*3 Програму Epson Control Dashboard можна використовувати із віддаленим доступом.

*1 Төмендегі төрт қолданбадан тұрады: Epson Control Dashboard, EPSON Software Updater, EPSON Manuals және Epson Communication Driver.

*2 Берілген Epson RIP (Epson Edge Print) немесе сатып алуға болатын RIP пайдаланыңыз. Epson Edge Print қолданбасына тек Windows жүйесінде қолдау көрсетіледі.

*3 Epson Control Dashboard қолданбасын қашықтан кіріп пайдалануға болады.

[3] Windows / Mac OS X



Dokończ instalację, postępując zgodnie z instrukcjami wyświetlanymi na ekranie.

Proveďte instalaci podle pokynů na obrazovce.

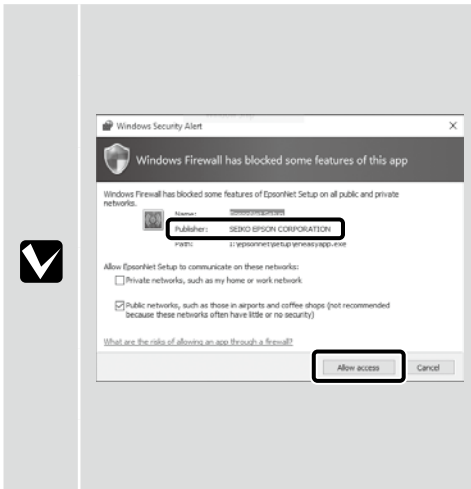
A telepítés elvégzéséhez kövesse a képernyőn megjelenő utasításokat.

Для завершения установки следуйте отображаемым на экране инструкциям.

Виконайте встановлення, дотримуючись указівок на екрані.

Орнатуды аяқтау үшін экрандағы нұсқаулықты орындаңыз.

Windows



W przypadku pojawienia się tego okna dialogowego upewnij się, że wydawcą jest „SEIKO EPSON CORPORATION”, a następnie kliknij przycisk **Allow access (Zezwalaj na dostęp)**.

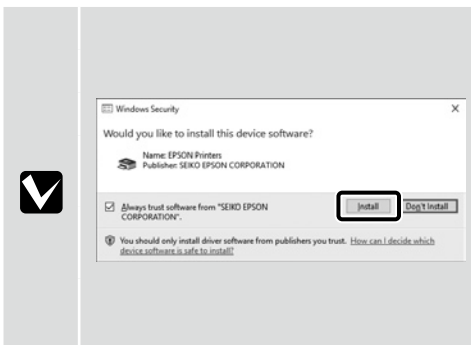
Pokud se zobrazí toto dialogové okno, zkontrolujte, zda je vydavatelem společnost „SEIKO EPSON CORPORATION” a potom klikněte na **Allow access (Povolit přístup)**.

Ha megjelenik ez a párbeszédablak, bizonyosodjon meg arról, hogy a kiadó a „SEIKO EPSON CORPORATION”, majd kattintson az **Allow access (Elérés engedélyezése)** gombra.

В случае появления данного диалогового окна убедитесь в том, что издателем является SEIKO EPSON CORPORATION, а затем нажмите **Allow access (Разрешить доступ)**.

Якщо з'явиться це діалогове вікно, переконайтеся, що автором є SEIKO EPSON CORPORATION, а потім натисніть **Allow access (Дозволити доступ)**.

Бұл хабар терезесі көрінсе, жариялаушы "SEIKO EPSON CORPORATION" екенін тексеріп, **Allow access (Қатынасқа рұқсат беру)** түймесін басыңыз.



Jeśli zostanie wyświetlone powyższe okno dialogowe, kliknij **Install (Zainstaluj)**.

Pokud se zobrazí výše uvedené dialogové okno, klikněte na tlačítko **Install (Instalovat)**.

A fenti párbeszédablak megjelenésekor kattintson az **Install (Telepítés)** gombra.

При отображении диалогового окна, показанного на рисунке, необходимо нажать кнопку **Install (Установить)**.

Якщо відображається діалогове вікно, показане на малюнку, слід натиснути кнопку **Install (Установити)**.

Егер жоғарыдағы хабар терезесі көрсетілсе, **Install (Орнату)** пәрменін басыңыз.

Następnie zainstaluj aplikację RIP. Instrukcje instalowania aplikacji Epson Edge Print można znaleźć w następnym temacie. Informacje o instalowaniu komercyjnej aplikacji RIP znajdują się w dołączonej do niej instrukcji.

Potom nainstalujte software RIP. Pokyny pro instalaci softwaru Epson Edge Print jsou uvedeny v další oddílu; informace o instalaci komerčního softwaru RIP najdete v příručce k softwaru RIP.

Ezt követően telepítse a RIP-et. Az Epson Edge Print telepítési utasításait a következő részben találja; a kiskereskedelemben kapható RIP telepítésével kapcsolatos információkért nézze meg a RIP kézikönyvét.

Затем установите RIP. Инструкции по установке Epson Edge Print можно найти в следующем разделе; для получения дополнительных сведений по установке RIP, имеющегося в продаже, см. руководство обработчика растровых изображений RIP.

Потім встановіть RIP. Указівки щодо встановлення Epson Edge Print можна знайти у наступному розділі; інформацію про встановлення RIP, наявного у продажу, див. у посібнику до RIP.

Енді RIP орнатується. Epson Edge Print орнату нұсқауларын келесі бөлімнен табуға болады; сатып алуға болатын RIP орнату туралы ақпарат алу үшін, RIP нұсқаулығын қараңыз.



Instalowanie aplikacji Epson Edge Print

Instalace Epson Edge Print

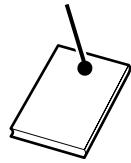
Epson Edge Print telepítése

Установка Epson Edge Print

Встановлення Epson Edge Print

Epson Edge Print орнату

**Epson
Edge Print**



[1]

Zainstaluj aplikację Epson Edge Print na komputerze, na którym jest zainstalowane niezbędne oprogramowanie. Jeśli komputer nie jest wyposażony we wbudowany dysk twardy, podłącz dysk zewnętrzny.

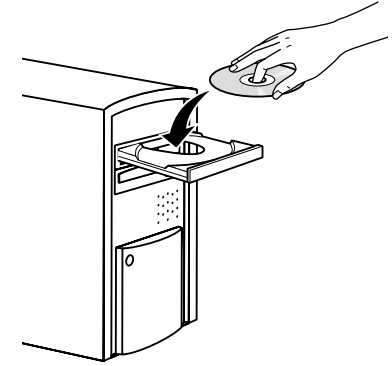
Nainstalujte software Epson Edge Print do počítače, ke kterému je nainstalován základní software. Pokud váš počítač není vybaven zabudovanou diskovou jednotkou, připojte externí jednotku.

Telepítse az Epson Edge Print-et arra a számítógépre, amelyre a szükséges szoftvert telepítette. Ha számítógépre nem rendelkezik beépített lemezmeghajtóval, csatlakoztasson egy külső meghajtót.

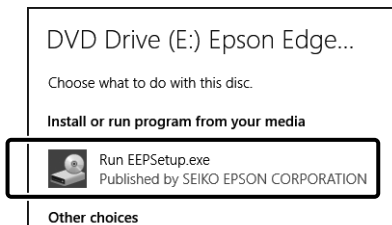
Установите Epson Edge Print на компьютер, на котором установлено основное программное обеспечение. Если компьютер не оснащен встроенным дисковым приводом, то подключите внешний дисковый привод.

Встановіть Epson Edge Print на комп'ютер, на якому встановлене основне програмне забезпечення. Якщо комп'ютер не оснащений вбудованим дисководом, приєднайте зовнішній дисковод.

Маңызды бағдарламалық жасақтама орнатылған компьютерге Epson Edge Print орнатыңыз. Компьютеріңіз кіріктірілген диск жетегімен жабдықталмаған болса, сыртқы жетекті жалғаңыз.



[2]



Dokończ instalację, postępując zgodnie z instrukcjami wyświetlanymi na ekranie.

Jeśli okno dialogowe Autoodtworzenie nie zostanie wyświetlone, kliknij ikonę napędu CD prawym przyciskiem myszy w programie Eksplorator Windows i wybierz opcję **Zainstaluj lub uruchom program z nośnika**.

Proveďte instalaci podle pokynů na obrazovce.

Pokud se nezobrazí dialog Přehrát automaticky, klikněte pravým tlačítkem na ikonu jednotky CD v nástroji Průzkumník Windows a vyberte možnost **Nainstalovat nebo spustit program z média**.

A telepítés elvégzéséhez kövesse a képernyőn megjelenő utasításokat.

Ha az Automatikus lejátszás párbeszédablak nem jelenik meg, kattintson jobb egérgombbal a CD-meghajtó ikonra a Windows Intéző alatt, és válassza az **Program telepítése vagy futtatása az adathordozóról** lehetőséget.

Для завершения установки следуйте отображаемым на экране инструкциям.

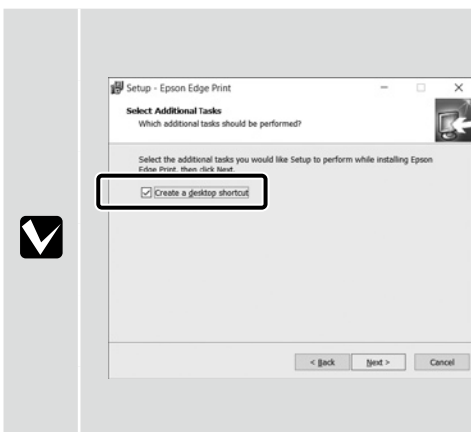
Если не отобразится диалоговое окно автозапуск, щелкните правой кнопкой мыши по значку привода CD в приложении Проводник и выберите **Установить или выполнить программу с носителя**.

Виконайте встановлення, дотримуючись указівок на екрані.

Якщо не відобразиться діалогове вікно Автовідтворення, клацніть правою кнопкою миші по піктограмі дисководу компакт-дисків у програмі Провідник Windows і оберіть **Інсталювати або запустити програму з носія**.

Орнатуды аяқтау үшін экрандағы нұсқаулықты орындаңыз.

Автоматты түрде іске қосу хабар терезесі көрсетілмесе, Жетектеуші ішіндегі ықшам диск жетегі белгішесін тінтуірдің оң жақ түймесімен басып, **Тасушыдан бағдарламаны орнату немесе орындау** опциясын таңдаңыз.



Wybierz pozycję **Create a desktop shortcut (Utwórz skrót na pulpicie)**, aby utworzyć ikonę skrótu na pulpicie i zapewnić szybki dostęp do aplikacji Epson Edge Print.

Výběrem možnosti **Create a desktop shortcut (Vytvořit zástupce na ploše)** umístíte ikonu zástupce na pracovní plochu pro rychlý přístup k aplikaci Epson Edge Print.

Válassza a **Create a desktop shortcut (Parancsikon létrehozása az asztalon)** lehetőséget egy parancsikon elhelyezéséhez az asztalon az Epson Edge Print-hez való gyors hozzáférésért.

Выберите **Create a desktop shortcut (Создать значок на Рабочем столе)**, чтобы разместить на рабочем столе ярлык для быстрого доступа к программе Epson Edge Print.

Оберіть **Create a desktop shortcut (Створити ярлик на робочому столі)**, щоб розмістити на робочому столі ярлик для швидкого доступу до програми Epson Edge Print.

Epson Edge Print қолданбасына жылдам кіруге арналған жұмыс үстеліне таңбаша белгішесін қою үшін, **Create a desktop shortcut (Жұмыс үстелі таңбашасын жасау)** опциясын таңдаңыз.



Uruchamianie aplikacji Epson Edge Print

Pokyny pro spuštění aplikace Epson Edge Print

Az Epson Edge Print indítása

Как запустить Epson Edge Print

Як запустити Epson Edge Print

Epson Edge Print іске қосу әдісі

Aplikację Epson Edge Print można uruchomić na następujące dwa sposoby:

- Dwukrotnie kliknij ikonę skrótów na pulpicie.
- Kliknij przycisk Start systemu Windows i wybierz pozycje **Wszystkie programy > Epson Software > Epson Edge Print**.

Spuštění aplikace Epson Edge Print některou z následujících dvou metod:

- Dvakrát klikněte na ikonu zástupce pracovní ploše.
- Klikněte na úvodní tlačítko Windows a vyberte možnost **Všechny programy > Epson Software > Epson Edge Print**.

Indítsa el az Epson Edge Print-et az alábbi két mód valamelyikével:

- Kattintson duplán az asztalon található parancsikontra.
- Kattintson a Windows Start gombjára, majd válassza a **Minden program > Epson Software > Epson Edge Print** lehetőséget.

Запустите Epson Edge Print одним из двух способов:

- Дважды щелкните по значку ярлыка, который размещен на рабочем столе.
- Нажмите кнопку "Пуск" (главное меню Windows) и выберите **Все программы > Epson Software > Epson Edge Print**.

Запустіть Epson Edge Print одним із двох способів:

- Двічі клацніть по ярлику на робочому столі.
- Натисніть на кнопку "Пуск" Windows і оберіть **Усі програми > Epson Software > Epson Edge Print**.

Tөмендегі екі әдістің көмегімен Epson Edge Print қолданбасын іске қосыңыз:

- Жұмыс үстіндегі таңбаша белгішесін екі рет басыңыз.
- Windows іске қосу түймесін басып, **Барлық бағдарламаларда > Epson Software > Epson Edge Print** тармағын таңдаңыз.



Podczas pierwszego uruchomienia aplikacji Epson Edge Print zostanie wyświetlone okno z monitem o akceptację warunków umowy licencyjnej. Więcej informacji znajduje się w pomocy aplikacji Epson Edge Print.

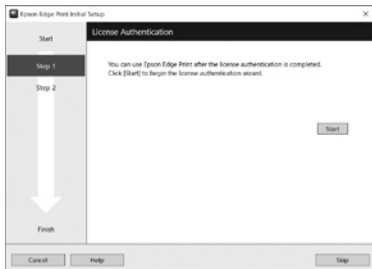
Při prvním použití softwaru Epson Edge Print budete vyzváni, abyste přijali licenční smlouvu. Další informace najdete v nápovědě k softwaru Epson Edge Print.

Az Epson Edge Print első használatakor a program megkéri Önt a licencmegállapodás elfogadására. További információkért nézze meg az Epson Edge Print Súgóját.

При первом запуске программы Epson Edge Print вам будет предложено принять лицензионное соглашение. Для получения дополнительных сведений см. справку программы Epson Edge Print.

Під час першого запуску програми Epson Edge Print вам буде запропоновано прийняти ліцензійну угоду. Додаткову інформацію див. у довідці програми Epson Edge Print.

Epson Edge Print қолданбасын алғаш рет пайдаланғанда, лицензия келісімін қабылдау сұралады. Қосымша ақпарат алу үшін, Epson Edge Print қолданбасын қараңыз.



Ustawianie hasła (tylko w sieci)

Nastavení hesla (pouze sítě)

Jelszó beállítás (csak hálózatok)

Введение пароля (только для сетей)

Встановлення пароля (тільки для роботи у мережі)

Құпиясөзді орнату (Желілер ғана)

Kontynuuj, ustawiając hasło zabezpieczające ustawienia sieciowe.

Nie wolno zapomnieć hasła administratora. Informacje na temat sposobu postępowania w przypadku zapomnienia hasła znajdują się w sekcji „Rozwiązywanie problemów” w dokumencie Przewodnik użytkownika (podręcznik online).

V případě síťového připojení pokračujte nastavením hesla na ochranu síťových nastavení.

Nezapomeňte heslo správce. Pokyny jak postupovat v případě zapomenutí hesla viz „Řešení problémů” v dokumentu Uživatelská příručka (online příručka).

Hálózati kapcsolatra folytatassa a hálózati beállítások védelmét szolgáló jelszó beállításával.

Ne felejtse el az adminisztrátori jelszót. Ha tudni szeretné, hogy mit kell tennie, amikor elfelejti a jelszót, nézze meg a „Problémamegoldó” című részt a Használati útmutató (online útmutató) dokumentumban.



При наличии сетевого подключения продолжайте работу посредством введения пароля для защиты сетевых настроек. Не забывайте пароль администратора. Если вы забыли пароль, указания по действиям см. в разделе "Устранение неполадок" документа Руководство пользователя (интерактивное руководство).

Для роботи у мережі встановіть пароль для захисту параметрів мережі.

Не забувайте пароль адміністратора. Інформацію про те, що робити, якщо ви забули пароль, див. у розділі "Вирішення проблем" документу Посібник користувача (онлайнний посібник).

Желі қосылымында желі параметрлерін қорғау үшін құпиясөзді орнату арқылы жұмысты жалғастырыңыз.

Әкімші құпиясөзін ұмытпаңыз. Құпиясөзді ұмытып қалғанда орындалатын әрекеттер туралы ақпарат алу үшін, Пайдаланушы нұсқаулығы (онлайн нұсқаулық) ішіндегі "Ақаулықтарды шешу" бөлімін қараңыз.

[1]



Otwórz przeglądarkę internetową i wprowadź adres IP drukarki w polu adresu.

Spustíte váš webový prohlížeč a zadejte adresu IP tiskárny do adresního řádku.

Nyisson meg egy web böngészőt és írja be a nyomtató IP-címét a címsávba.

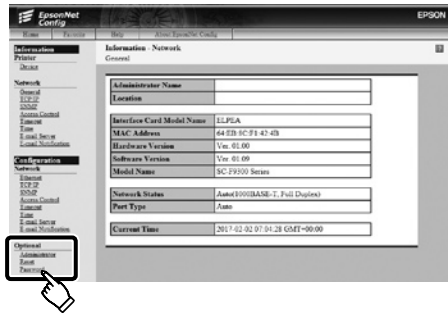
Откройте веб-браузер и введите IP-адрес принтера в адресной строке.

Відкрийте веб-браузер й уведіть у рядок адресу IP-адресу принтера.

Веб-шолғышыңызды ашыңыз, мекенжай жолағына принтердің IP мекенжайын енгізіңіз.



[2]



W sekcji **Optional** kliknij pozycję **Password**.

V časti **Optional (Voliteľné)** kliknite na **Password (Heslo)**.

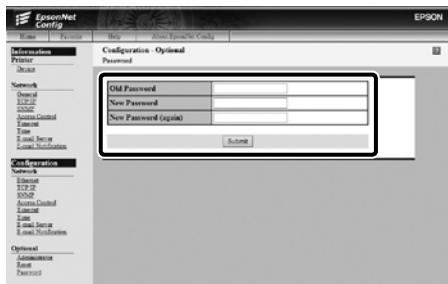
Az **Optional (Választható)** pontban kattintson a **Password (Jelszó)** lehetőségre.

В разделе **Optional (Дополнительно)** нажмите **Password (Пароль)**.

Виберіть у меню **Optional** пункт **Password**.

Optional (Қосымша) қолданбасында **Password (Құпиясөз)** опциясын басыңыз.

[3]



Ustaw hasło i zamknij przeglądarkę internetową.

Nastavte vaše požadované heslo a potom ukončete webový prohlížeč.

Állítsa be a kívánt jelszót és zárja be a web böngészőt.

Введите необходимый пароль и закройте веб-браузер.

Встановіть потрібний пароль і закрийте веб-браузер.

Қалаған құпиясөзіңізді орнатып, кейін веб-шолғышты жабыңыз.

Następnie załaduj nośnik i rozpocznij użytkowanie drukarki. W celu uzyskania informacji na temat ładowania nośników i wykonywania czynności konserwacyjnych zapoznaj się z dokumentacją "Przewodnik operatora".

Możesz też zeskanować poniższy kod QR, aby uzyskać dostęp do filmów dotyczących ładowania nośników i wykonywania czynności konserwacyjnych.

Potom vložte médium a začněte tiskárnu používat. Pokyny pro vkládání média a provádění údržby viz „Pokyny pro obsluhu“.

Chcete-li přejít na videa s pokyny pro vkládání média a provádění údržby, můžete rovněž oskenovat následující kód QR.

Ezután tölts be a médiumot, és kezdje használni a nyomtatót. A médium betöltéséről és a karbantartás elvégzéséről további információkat az „Üzemeltetői Útmutató” olvashat.

Az alábbi QR kód leolvasásával további videókat nézhet meg a papír betöltésével és a karbantartás elvégzésével kapcsolatosan.

Затем загрузите носитель и начните использование принтера. Указания по загрузке носителя и обслуживанию см. в документе "Инструкция оператора".

Можно также отсканировать показанный ниже QR-код для получения доступа к видеоинструкциям по загрузке носителей и техническому обслуживанию.

Тепер завантажте носій та почніть використовувати принтер. Відомості про завантаження носіїв та обслуговування див. у посібнику Operator's Guide.

Можна також відсканувати наведений нижче QR-код й отримати доступ до відеоінструкцій щодо завантаження носіїв і технічного обслуговування.

Келесі қадам, тасушыны жүктеңіз және принтерді пайдалануды бастаңыз. Тасушыны жүктеу және техникалық қызмет көрсетуді орындау бойынша ақпарат алу үшін "Оператор нұсқаулығы" құжатын қараңыз.

Сонымен қатар тасушыны жүктеу және техникалық қызмет көрсетуді орындау туралы бейнелерді көру үшін, келесі QR кодын сканерлеуге болады.





W celu uzyskania szczegółowych informacji na temat obsługi i wykonywania czynności konserwacyjnych dla tej drukarki, jak również rozwiązań w przypadku najczęściej zadawanych pytań, zapoznaj się z podręcznikami online.

Możesz otworzyć podręczniki online poprzez kliknięcie ikony **Podręczniki firmy EPSON**, która została utworzona na pulpicie komputera.

Ikona **Podręczniki firmy EPSON** jest tworzona, gdy podręczniki te są instalowane za pomocą opcji „Instalacja oprogramowania” opisanej w poprzednim rozdziale.

Brak ikony „Podręczniki firmy EPSON”

Jeśli na pulpicie nie ma ikony **Podręczniki firmy EPSON**, odwiedź witrynę Epson Setup Navi (<http://epson.sn/>) i wykonaj poniższe czynności, aby wyświetlić podręczniki online.

1. Wpisz lub wybierz model drukarki.
2. Kliknij pozycje **Pomoc techniczna > Podręcznik online**.

Podrobnosti o používání a provádění údržby tiskárny a také odpovědi na časté dotazy najdete v online příručkách.

Online příručky můžete otevřít kliknutím na ikonu **Příručky společnosti EPSON** vytvořené na pracovní ploše počítače.

Ikona **Příručky společnosti EPSON** je vytvořena při instalování příruček podle pokynů „Instalace softwaru“ v předchozí části.

Žádná ikona „Příručky společnosti EPSON”

Pokud na pracovní ploše není zobrazena žádná ikona **Příručky společnosti EPSON**, přejděte na adresu Epson Setup Navi (<http://epson.sn/>) a postupujte podle pokynů pro zobrazení online příruček.

1. Zadejte nebo vyberte model tiskárny.
2. Klikněte na položku **Podpora > Online příručka**.

A nyomtató karbantartásának elvégzésére vonatkozó részleteket és a gyakran ismételt kérdésekre adott válaszokat az online útmutatókban találja.

Az online útmutatókat a számítógépe asztalán található **EPSON Kézikönyvek** ikonra kattintva nyithatja meg.

Az **EPSON Kézikönyvek** ikon akkor jön létre az asztalon, amikor telepíti az útmutatókat az előző részben az „A szoftver telepítése” segítségével.

Nincs „EPSON Kézikönyvek” ikon

Ha nincs **EPSON Kézikönyvek** ikon az asztalon, látogasson el az Epson Setup Navi (<http://epson.sn/>) oldalra és kövesse az alábbi lépéseket a kézikönyvek online megtekintéséhez.

1. Adja meg vagy válassza ki a nyomtató modelljét.
2. Kattintson a **Támogatás > Online kézikönyv** elemre.

Подробные инструкции по эксплуатации и обслуживанию принтера, а также ответы на наиболее часто задаваемые вопросы см. в интерактивных руководствах.

Интерактивное руководство можно открыть, щелкнув значок **Руководства EPSON**, созданный на рабочем столе вашего компьютера.

Значок **Руководства EPSON** создается при установке руководств, как это описано в разделе "Установка программного обеспечения" выше.

Отсутствует значок "Руководства EPSON"

Если на рабочем столе отсутствует значок **Руководства EPSON**, посетите веб-сайт Epson Setup Navi (<http://epson.sn/>) и просмотрите онлайн-руководства, выполнив указанные ниже действия.

1. Введите или выберите модель принтера.
2. Выберите **Поддержка > Интерактивное руководство**.

Відомості про керування та обслуговування принтера та додаткові вирішення частих запитань див. в онлайн-овому посібнику.

Щоб відкрити онлайн-ові посібники, натисніть піктограму **Посібники EPSON**, створену на робочому столі комп'ютера.

Піктограма **Посібники EPSON** створюється після встановлення посібників за допомогою процедури "Встановлення програмного забезпечення", яку описано у попередньому розділі.

Відсутня піктограма "Посібники EPSON"

Якщо на робочому столі відсутня піктограма **Посібники EPSON**, відвідайте веб-сайт Epson Setup Navi (<http://epson.sn/>) і перегляньте онлайн-ові посібники, виконавши зазначені нижче дії.

1. Введіть або виберіть модель принтера.
2. Виберіть **Підтримка > Онлайн-овий посібник**.

Принтерді пайдалану және техникалық қызмет көрсетуді орындау, сондай-ақ жиі қойылатын сұрақтардың шешімдері бойынша мәліметтер алу үшін онлайн нұсқаулықтарды қараңыз.

Компьютердің жұмыс үстелінде жасалған **EPSON нұсқаулықтары** белгішесін басып, онлайн нұсқаулықтарды ашуға болады.

Алдыңғы бөлімдегі "Бағдарламалық жасақтаманы орнату" тақырыбы арқылы нұсқаулықтар орнатылғанда, **EPSON нұсқаулықтары** белгішесі жасалады.

"EPSON нұсқаулықтары" белгішесі жоқ

Жұмыс үстелінде **EPSON нұсқаулықтары** белгішесі болмаса, Epson Setup Navi (<http://epson.sn/>) мекенжайына кіріп, нұсқаулықтарды онлайн көру үшін, төмендегі қадамдарды орындаңыз.

1. Принтер үлгісін енгізіңіз немесе таңдаңыз.
2. **Қолдау > Онлайн нұсқаулық** тармағын таңдаңыз.