

# SC-F9300 Series

SK Inštaláčn prručka

RO Ghid de instalare

BG РЪководство за инсталация

LV Uzstdšanas instrukcija

LT Parengties vadovas

ET Seadistusjuhend



11

SK Montž

RO Asamblare

BG Монтаж

LV Montža

LT Surinkimas

ET Kokkupanek



25

SK Inštalcia softvru

RO Instalarea software-ului

BG Инсталиране на софтуера

LV Programmaturas instalšana

LT Programins įrangos diegimas

ET Tarkvara installimine



34

SK Používnie tlačirne

RO Utilizarea imprimantei

BG Използване на принтера

LV Printera lietošana

LT Spausdintuvo naudojimas

ET Printeri kasutamine

**Dôležité bezpečnostné pokyny**

Pred inštaláciou tlačiarne si prečítajte všetky tieto pokyny. Uistite sa aj o tom, že dodržiavate všetky varovania a pokyny vyznačené na tlačiarňi. Nezabudnite si preštudovať dokument Všeobecné informácie (PDF) pred použitím tlačiarne.





**⚠ Varovanie**

- Neblokujte vetracie otvory na výrobku.
- Výrobok nenastavujte ani nepoužívajte v priestore, v ktorom by sa k nemu mohli priblížiť deti. Zariadenie by mohlo deti zraniť.

**⚠ Upozornenie**

- Tlačiareň neinštalujte ani neskladujte na nestabilnom mieste ani na mieste vystavenom účinkom vibrácií od iného zariadenia.
- Tlačiareň neinštalujte na miestach, ktoré sú vystavené účinkom mastného dymu a prachu, ani na miestach, ktoré sú vystavené účinkom vlhkosti, alebo kde by mohla ľahko zmoknúť.
- Výrobok pri premiestňovaní nenakláňajte o viac než 10 stupňov dopredu, dozadu, doľava alebo doprava.
- Keďže je výrobok ťažký, nesmie ho prenášať jedna osoba.
- Pri dvíhaní výrobku zdvíhajte za miesta vyznačené v príručke.
- Pri dvíhaní výrobku zaujmite správny postoj.
- Pred montážou výrobku odstráňte z miesta inštalácie všetky obalové hárky, obalový materiál a dodané položky.
- Pri umiestňovaní výrobku na stojan s kolieskami zaistíte pred prácou kolieska tak, aby sa nepohybovali.
- Nepokúšajte sa stojan premiestňovať, ak sú kolieska a nastavovacie prvky zaistené.
- Pri premiestňovaní tlačiarne umiestnenej na stojane sa vyhýbajte miestam so schodmi a nerovnou podlahou.

**Význam symbolov**

 <b>Varovanie</b>	Varovania musia byť dodržané, aby ste predišli vážnym poraneniam.
 <b>Upozornenie</b>	Upozornenie musí byť dodržané, aby ste predišli poraneniam.
	Dôležité: Aby ste predišli škodám na tomto výrobku, mali by ste dodržiavať tieto opatrenia.
	Poznámka: Poznámky obsahujú užitočné alebo doplnkové informácie týkajúce sa fungovania tohto výrobku.

**Ilustrácie**

Tlačiareň zobrazená na ilustráciách v tejto príručke sa v niektorých ohľadoch líši od aktuálneho výrobku, ale tieto rozdiely nemajú žiaden vplyv na montážny postup.

**Instrucțiuni importante privind siguranța**

Înainte de configurarea imprimantei, citiți toate instrucțiunile. În același timp asigurați-vă că instrucțiunile sunt marcate pe imprimantă. Înainte de a folosi imprimanta, asigurați-vă că ați citit Informațiile generale (PDF).





**⚠ Atenționare**

- Nu obstrucționați orificiile de ventilare ale produsului.
- Nu montați sau nu folosiți acest produs în zone în care copiii se pot apropia de el. Copiii pot fi accidentați de echipament.

**⚠ Atenție**

- Nu instalați sau depozitați imprimanta într-un loc instabil sau supus vibrațiilor cauzate de alte echipamente.
- Nu instalați imprimanta în locuri în care poate exista praf sau fum cu particule de ulei ori în locuri în care umiditatea sau riscul de udare a imprimantei este mare.
- Atunci când transportați produsul, nu îl înclinați cu mai mult de 10 grade înainte, înapoi, în stânga sau în dreapta.
- Deoarece produsul este greu, nu trebuie transportat de o singură persoană.
- Atunci când ridicați produsul, asigurați-vă că îl ridicați din locurile indicate în manual.
- Asigurați-vă că aveți o poziție corespunzătoare atunci când ridicați produsul.
- Înainte de asamblarea produsului, asigurați-vă că îndepărtați din zona de instalare foile de ambalare, materialele de ambalare și articolele incluse în pachet.
- În cazul în care amplasați produsul pe un suport cu role, asigurați-vă că rolele sunt blocate înainte de a utiliza produsul (astfel încât acestea să nu se miște).
- Nu încercați să deplasați suportul cât timp rolele și sistemele de reglare sunt blocate.
- Atunci când deplasați imprimanta cât timp aceasta este amplasată pe suportul cu role, evitați locațiile în care există trepte sau podele cu denivelări.

**Semnificația simbolurilor**

 <b>Atenționare</b>	Avertismentele trebuie urmate pentru evitarea rănilor corporale grave.
 <b>Atenție</b>	Atenționările trebuie urmate pentru evitarea rănilor corporale.
	Important: respectați paragrafele marcate ca importante pentru a evita deteriorarea produsului.
	Notă: notele conțin informații utile sau adiționale despre operarea acestui produs.

**Imagini**

Deși imprimanta reprezentată în figurile din acest ghid prezintă anumite diferențe față de produsul actual, acestea nu afectează procesul de asamblare.

**Важни инструкции за безопасност**

Преди да инсталирате принтера, прочетете всички тези инструкции. Освен това, да се спазват всички предупреждения и указания, обозначени върху принтера. Непременно трябва да прочетете Обща информация (PDF), преди да използвате принтера.





**⚠ Предупреждение**

- Не блокирайте вентилационните отвори на продукта.
- Не конфигурирайте или използвайте този продукт в места, където може към него да се приближават деца. Децата може да получат наранявания от това оборудване.

**⚠ Внимание**

- Не инсталирайте и не съхранявайте принтера на нестабилно място или на места, изложени на вибрации от друго оборудване.
- Не инсталирайте принтера на места с наличие на мазен пушек и прах, на места, изложени на влага, или на места, където продуктът лесно може да се намокри.
- Не наклоняйте продукта на повече от 10 градуса напред, назад, наляво или надясно, когато го местите.
- Продуктът е тежък и не трябва да се пренася от един човек.
- Когато повдигате продукта, използвайте местата за вдигне, посочени в ръководството.
- Застанете в правилната поза, когато вдигате продукта.
- Преди да сглобите продукта, отстранете опаковъчните листи, опаковъчните материали и другите доставени предмети от зоната за сглобяване.
- Когато поставяте продукта на стойка с колела, убедете се, че сте блокирали колелата, така че да не се движат, преди да поставите продукта.
- Не се опитвайте да предвижвате стойката, когато колелата и регулиращите механизми са блокирани.
- Когато премествате принтера, докато той е на стойката, избягвайте места със стъпала или неравна настилка.

**Значение на символите**

 <b>Предупреждение</b>	Предупрежденията трябва да се спазват, за да се избегнат сериозни телесни наранявания.
 <b>Внимание</b>	За да се избегнат телесни наранявания, трябва да се спазват указанията, обозначени като "Внимание".
	Важно: Указанията, обозначени с "Важно", трябва да се спазват, за да се избегне повреда на продукта.
	Забележка: Забележките съдържат полезна или допълнителна информация за работата на този продукт.

**Фигури**

Показанията на фигурите в това Ръководство принтер се различава в някои отношения от действителното устройство, но тези разлики не влияят на процеса на монтаж.

**Svarīgas drošības instrukcijas**

Pirms printera iestatīšanas izlasiet visus šos norādījumus. Tāpat obligāti ievērojiet visus printerim piestiprinātos brīdinājumus un instrukcijas. Pirms printera lietošanas „Vispārīga informācija” (PDF).





**⚠ Brīdinājums**

- Nenosprostojiet ierīces ventilācijas atveres.
- Neuzstādiet un nelietojiet šo ierīci vietā, kur tās tuvumā var atrasties bērni. Ierīce var bērnus savainot.

**⚠ Uzmanību!**

- Neuzstādiet un neuzglabāiet printeri nestabilā vietā vai vietā, kuru ietekmē citu ierīču vibrācijas.
- Neuzstādiet printeri vietās, kur ir eļļaini dūmi un putekļi, vai vietās, kuras ietekmē mitrums, vai vietās, kur tas var viegli samirkēt.
- Nesasveriet ierīci par vairāk nekā 10 grādiem uz priekšu, atpakaļ, pa kreisi vai pa labi, kad to pārvietojat.
- Tā kā ierīce ir smaga, to nedrīkst nest viens cilvēks.
- Paceļot ierīci, pārlicinieties, ka ceļot turat to vietās, kas norādītas rokasgrāmatā.
- Noteikti ievērojiet pareizu ķermeņa stāju, kad ceļat ierīci.
- Pirms ierīces samontēšanas noteikti novāciet no uzstādīšanas vietas iepakojuma plāksnes, iepakojuma materiālus un piegādātos materiālus.
- Novietojot ierīci stendā ar skrītuljiem (ritenišiem), noteikti nostipriniet ritenišus pirms darbu veikšanas, lai tie nekustētos.
- Nemēģiniet pārvietot stendu, kamēr skrītulji (riteniši) un regulētāji ir nostiprināti.
- Pārvietojot printeri, kamēr tas atrodas stendā, izvairieties no vietām ar pakāpieniem vai nelīdzenu grīdas klājumu.

**Simbolu nozīme**

 <b>Brīdinājums</b>	Ievērojiet brīdinājumus, lai izvairītos no nopietnām ķermeņa traumām.
 <b>Uzmanību!</b>	Esiet piesardzīgi, lai izvairītos no nopietniem ķermeņa savainojumiem.
	Svarīgi: šie norādījumi jāievēro, lai izvairītos no šī izstrādājuma sabojāšanas.
	Piezīme: piezīmes satur noderīgu papildu informāciju par šī izstrādājuma darbību un ekspluatēšanu.

**Attēli**

Šis rokasgrāmatas attēlos redzamais printeris daļēji atšķiras no faktiskā izstrādājuma, taču šis atšķirības nekādi neietekmē montāžas procesu.

**Svarbios saugos instrukcijos**

Prieš nustatydami savo spausdintuvą, perskaitykite visas šias instrukcijas. Taip pat būtina laikytis visų įspėjimų ir instrukcijų, esančių ant spausdintuvo. Perskaitykite Bendroji informacija (PFD) prieš naudodamiesi spausdintuvu.





**⚠ Įspėjimas**

- Neuždenkite gaminio ventiliacijos angų.
- Nemontuokite ir nenaudokite šio gaminio ten, kur gali prieiti vaikai. Įranga gali sužeisti vaikus.

**⚠ Atsargiai**

- Neįrenkite ir nelaikykite spausdintuvo ant nestabiliaus paviršiaus ar vietoje, veikiamoje kitos įrangos vibracijos.
- Neįrenkite spausdintuvo vietose, kur yra tepaluotų dūmų ar dulkių, taip pat – vietose, kur yra drėgmės ar kur spausdintuvas gali nesunkiai sudrėkti.
- Perkeldami gaminį nelenkite jo daugiau negu 10 laipsnių pirmyn, atgal, kairėn ar dešinėn.
- Kadangi gaminys sunkus, jį turėtų nešti daugiau nei vienas asmuo.
- Keldami gaminį būtina kelkite už vadove nurodytų vietų.
- Keliant gaminį būtina tinkama laikysena.
- Prieš surinkdami gaminį iš įrengimo vietos pašalinkite pakavimo lapus, pakuotės medžiagas ir kitus pridėtus reikmenis.
- Jei dedate gaminį ant stovo su rateliais, prieš atlikdami darbą pasirūpinkite, kad rateliai būtų užfiksuoti ir nejudėtų.
- Nemėginkite stumti stovo su užfiksuotais rateliais ir regulatoriais.
- Perkeldami ant stovo padėtą spausdintuvą venkite vietų, kur yra laiptelių ar nelygių grindų.

**Simbolių reikšmės**

 <b>Įspėjimas</b>	Įspėjimų reikia paisyti, kad būtų išvengta sunkių kūno sužalojimų.
 <b>Atsargiai</b>	Atsargumo reikalaujančių pranešimų reikia paisyti, kad būtų išvengta kūno sužalojimų.
	Svarbu: reikia laikytis svarbių nurodymų, kad išvengtumėte gaminio sugadinimo.
	Pastaba: pastabose rasite reikalingos bei papildomos informacijos apie šio gaminio veikimą.

**Iliustracijos**

Šio vadovo iliustracijose pavaizduotas spausdintuvas kai kuriais atžvilgiais gali skirtis nuo realaus produkto, tačiau tokie skirtumai neturi jokios įtakos surinkimo procesui.

**Oluline ohutusteave**

Enne printeri häälestamist lugege kõiki neid juhiseid. Samuti veenduge, et järgite kõiki printerile märgitud hoiatusi ja juhised. Lugege kindlasti enne printeri kasutamist dokumenti Üldteave (PDF).





**⚠ Hoiatus**

- Ärge tõkestage toote õhutusavasid.
- Ärge seadistage ega kasutage seda toodet kohas, kus lapsed võivad sellega kokku puutuda. Seade võib lapsi vigastada.

**⚠ Ettevaatust**

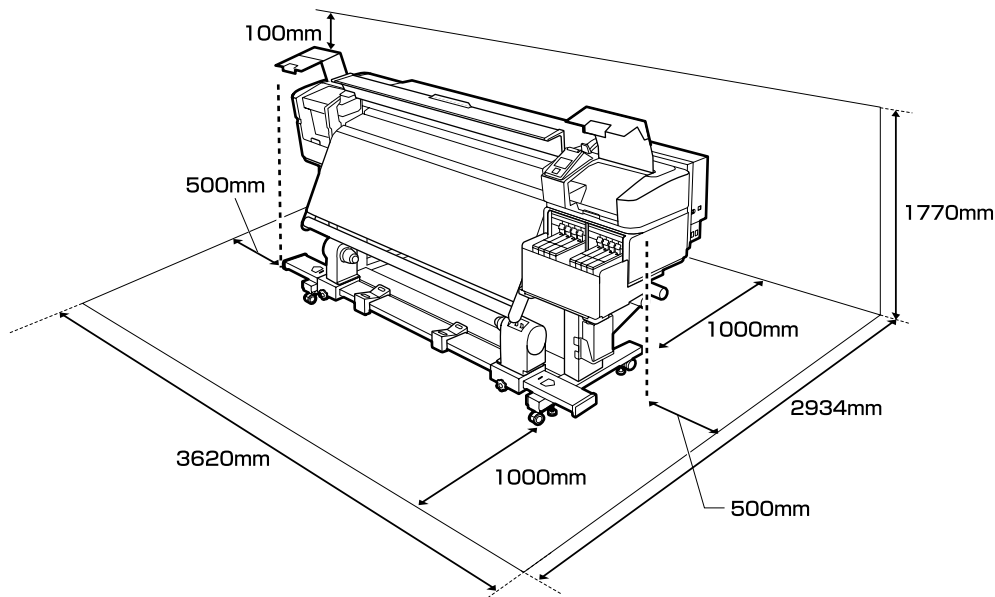
- Ärge paigaldage printerit ebastabiilsesse kohta või keskkonda, kus esineb teiste seadmete tekitatud vibratsiooni ja vältige printeri hoidmist sellises kohas.
- Ärge paigaldage printerit kohta, kus see võib kokku puutuda õlise suitsu, tolmu või niiskusega või lihtsalt märjaks saada.
- Tootte teisaldamisel ärge kallutage seda rohkem kui 10 kraadi ettepoole, tahapoole, vasakule või paremale.
- Kuna toode on raske, ei tohiks seda kanda üksinda.
- Tootte tõstmisel võtke kinni ainult juhendis näidatud kohtadest.
- Veenduge, et kasutate toote tõstmisel õiget kehahoiakut.
- Enne toote kokkupanekut eemaldage paigaldusalast pakendikiled, pakkematerjalid ja komplekti kuuluvad tarvikud.
- Kui paigutate toote ratastega alusele, siis veenduge enne töö alustamist, et rattad on fikseeritud ega liigu.
- Ärge üritage alust liigutada, kui rattad ja regulaatorid on fikseeritud.
- Alusel oleva printeri teisaldamisel vältige astmete ja ebatasase põrandapinnaga kohti.

**Sümbolite tähendus**

 <b>Hoiatus</b>	Ettevaatusabinõusid tuleb järgida, et vältida tõsiseid kehavigastusi.
 <b>Ettevaatust</b>	Ettevaatusabinõusid peab järgima, hoidumaks kehalistest vigastustest.
	Oluline! Tuleb järgida olulist teavet, et vältida toote kahjustamist.
	Märkus. Märkused sisaldavad kasulikku või täiendavat teavet selle seadme kasutamise kohta.

**Joonised**

Selle juhendi joonisel toodud printer erineb mõnevõrra tegelikust tootest, kuid need erinevused ei mõjuta kokkupaneku protseduuri.



### Pokyny k umiestneniu tlačiarne

- Na nastavenie tlačiarne nechajte adekvátny priestor, ako je to uvedené v tabuľke.
- Zvoľte rovné a stabilné miesto, ktoré udrží hmotnosť tlačiarne (290 kg).
- Tlačiareň potrebuje dva napájacie káble zabezpečujúce celkový prúd 20 A pri napätí 100 V alebo 10 A pri napätí 240 V.  
Ak kombinovanú kapacitu nemožno dodať z jednej zásuvky, pripojte káble k rôznym zásuvkám s nezávislými zdrojmi napájania.
- Tlačiareň by sa mala používať len za nasledovných podmienok:

	Teplota	Vlhkosť (bez kondenzácie)
Tlač	15–25 °C	40–60%
Doplňovanie, údržba, atď.	15–35 °C	20–80%

Dokonca aj keď sú dodržané vyššie uvedené podmienky, nemusíte tlačiť správne, ak nie sú podmienky prostredia vhodné pre papier. Viac informácií nájdete v časti týkajúcej sa pokynov pre papier.

- Aby ste udržali vlhkosť na želanej úrovni, držte tlačiareň mimo priameho slnečného žiarenia a ďalej od zdrojov tepla a prúdenia vzduchu, ako napr. klimatizačné zariadenia.
- Tlačiareň je precízny prístroj, a mal by byť umiestnený tam, kde je málo prachu. Neumiestňujte ho na miesta, kde sa vykonáva napr. strihanie látok, šitie a podobne.

### Instrucțiuni pentru amplasarea imprimantei

- Lăsați spațiu adecvat așa cum este prevăzut în tabela pentru instalarea imprimantei.
- Alegeți un loc plan și stabil, suficient de rezistent pentru greutatea imprimantei (aprox. 290 kg).
- Imprimanta necesită două cabluri de alimentare, furnizând un amperaj total de 20 A la 100 V sau 10 A la 240 V.  
În cazul în care capacitatea combinată nu poate fi asigurată de la o singură priză, conectați cablurile la prize diferite, cu surse independente de alimentare.
- Imprimanta trebuie folosită în următoarele condiții:

	Temperatură	Umiditate (fără condensare)
Imprimare	15–25 °C	40–60%
Încărcare, mentenanță, etc.	15–35 °C	20–80%

Chiar dacă sunt îndeplinite condițiile de mai sus, s-ar putea să nu puteți imprima corespunzător în cazul în care condițiile de mediu nu sunt corespunzătoare pentru hârtie. Pentru mai multe informații consultați instrucțiunile pentru hârtie.

- Pentru a menține umiditatea la nivelul dorit, țineți imprimanta departe de razele directe ale soarelui și departe de sursele de căldură și curenții de aer cum ar fi cele produse de instalațiile de aer condiționat.
- Imprimanta este un dispozitiv de precizie și trebuie instalat acolo unde este puțin praf. Nu o instalați în zone folosite pentru activități cum ar fi croitorie de haine sau broderie.

### Указания за разполагане на принтера

- Оставете достатъчно място за настройка на принтера, както е посочено в таблицата.
- Изберете равно и стабилно място, което може да издържи тежестта на принтера (около 290 кг).
- Принтерът изисква два захранващи кабела, за общ ампераж 20 A при 100 V или 10 A при 240 V.  
Ако общият капацитет не може да бъде предоставен от един контакт, свържете кабелите към различни контакти с независими източници на енергия.
- Принтерът трябва да бъде използван само при следните условия:

	Температура	Влажност (без кондензация)
Печат	15–25 °C	40–60%
Зареждане, поддръжка и подобни	15–35 °C	20–80%

Дори и горните изисквания да са спазени, възможно е при неподходящи за дадената хартия околни условия печатът да не е добър. За по-подробна информация вижте инструкциите за хартията.

- За да се поддържа влажността на нужното ниво, дръжте принтера далече от пряка слънчева светлина и на разстояние от източници на топлина и въздушни течения като тези, предизвиквани от климатици.
- Принтерът е прецизно устройство и трябва да се инсталира в места, където няма много прах. Не го инсталирайте в места, използвани за дейности като кроене на дрехи или шиене.

### Instrukcijas par printera novietošanu

- Atstājiet ap printeri pietiekami daudz brīvas vietas, kā parādīts printera uzstādīšanas shēmā.
- Izvēlieties horizontālu un stabiliu vietu, kas spēj izturēt printera svaru (apm. 290 kg).
- Printerim nepieciešami divi barošanas kabeli, kas piegādā kopējo strāvas stiprumu 20 A pie 100 V vai 10 A pie 240 V.

Ja kopējo jaudu nav iespējams nodrošināt tikai ar vienu kontaktligzdu, pievienojiet kabelus dažādām ligzdām ar neatkarīgiem strāvas avotiem.

- Printeri drīkst lietot tikai tālāk norādītajos apstākļos:

	Temperatūra	Mitrums (bez kondensācijas)
Drukāšana	15–25 °C	40–60%
Uzpildīšana, apkope, u.c.	15–35 °C	20–80%

Arī tad, ja ir izpildītas iepriekš norādītās prasības, ir iespējams, ka nevarēsiet kvalitatīvi veikt drukas darbus, ja vides apstākļi nav piemēroti izmantotajam papīram. Sīkāku informāciju skatiet instrukcijās par papīru.

- Lai saglabātu mitrumu vēlamajā līmenī, nenovietojiet printeri tiešā saules gaismā un siltuma avotu tuvumā, kā arī gaisa plūsmā, piemēram, gaisa kondicionētāja radītā gaisa plūsmā.
- Printeris ir ļoti precīza ierīce, un tā jāuzstāda vietā, kurā neuzkrājas daudz putekļu. Nenovietojiet printeri telpās, kurās tiek veiktas tādas darbības kā auduma griešana vai šūšana.

### Spausdintuvo pastatymo instrukcijas

- Palikite pakankamai vietas, kaip parodyta spausdintuvo parengties schemeje.
- Pasirinkite lygią ir stabilią vietą, kuri atlaikytų spausdintuvo svorį (apie 290 kg).
- Spausdintuvui reikia dviejų maitinimo laidų, kurių bendras srovės stipris 20 A esant 100 V arba 10 A esant 240 V įtampai.  
Jeigu vienas lizdas negali tiekti bendro pajėgumo, prijunkite laidus į skirtingus lizdus su atskirais maitinimo šaltiniais.
- Spausdintuvas turi būti eksploatuojamas tik tokiomis sąlygomis:

	Temperatūra	Drėgmė (be kondensacijos)
Spausdinimas	15–25 °C	40–60%
Įdėjimas, priežiūra ir t.t.	15–35 °C	20–80%

Net patenkinus pirmiau paminėtas sąlygas, gali nepavykti kokybiškai spausdinti tam tikram popieriaus tipui netinkamomis aplinkos sąlygomis. Daugiau informacijos rasite naudojamo popieriaus instrukcijose.

- Kad būtų išlaikytas reikiamas drėgnumas, spausdintuvą reikia laikyti atokiau nuo tiesioginės saulės šviesos, šilumos šaltinių bei oro srovių, pvz., kondicionierių pučiamų oro srovių.
- Spausdintuvas yra tikslus prietaisas, jį derėtų statyti, kur yra mažai dulkių. Nestatykite jo tokiose vietose, kur kyla daug dulkių, pvz., kur kerpami audiniai ar siuvama.

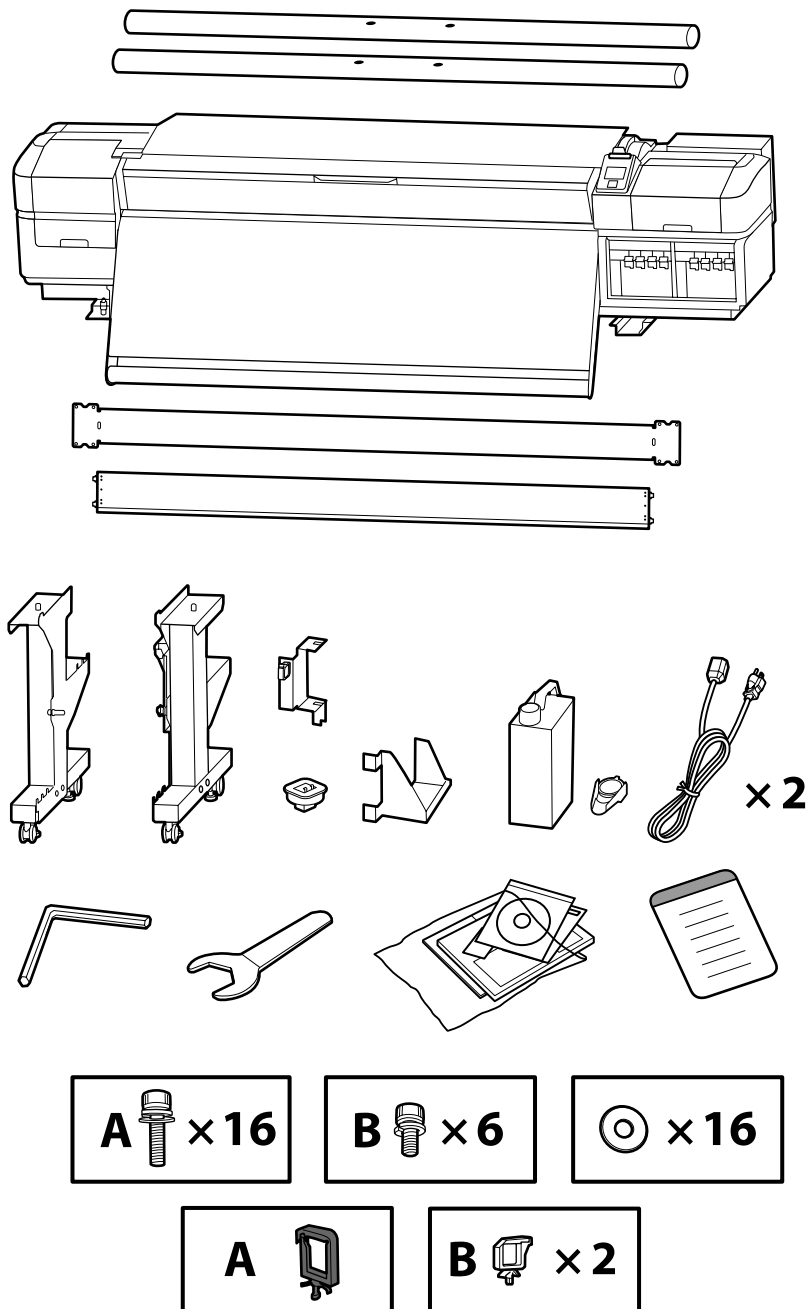
### Printeri kasutuskohale asetamise juhised

- Printeri kasutuskohale seadmisel jätke piisavalt ruumi, nagu on näidatud tabelis.
- Valige ühetasane ja stabiilne alus, mis suudab kanda printeri raskust (umbes 290 kg).
- Printer vajab kahte toitekaabli, mis tagavad 100 V voolu tugevusega 20 A või 240 V voolu tugevusega 10 A.  
Kui üks pistikupesa ei suuda anda kogu võimsust, ühendage kaablid eraldi pistikupesadega ja kasutage sõltumatuid toiteallikaid.
- Printerit on lubatud kasutada ainult järgmistest tingimustest:

	Temperatuur	Õhuniiskus (ilma kondenseerumiseta)
Printimine	15–25 °C	40–60%
Laadimine, hooldus jms.	15–35 °C	20–80%

Isegi kui ülaltoodud tingimused on täidetud, ei pruugi printimine toimuda korralikult, kui keskkonningimused pole paberi jaoks sobivad. Täpsema informatsiooni saamiseks vaadake paberi juhiseid.

- Soovitud õhuniiskuse taseme hoidmiseks hoidke printer eemal otsesest päikesevalgusest ja eemal kütteseadmetest ja õhuvooludest, mida tekitavad näiteks kliimaseadmed.
- Printer on täppisseade ja tuleb paigaldada kohta, kus esineb vähe tolmu. Ärge paigaldage kohta, kus näiteks lõigatakse kangaid või õmmeldakse.



Položky **1** až **5** sa počas inštalácie nepoužívajú. Informácie o používaní tlačiarne a ďalšie podrobnosti nájdete v dokumente „Operator’s Guide“ (brožúra) alebo v dokumente „Používateľská príručka“ (online návod).

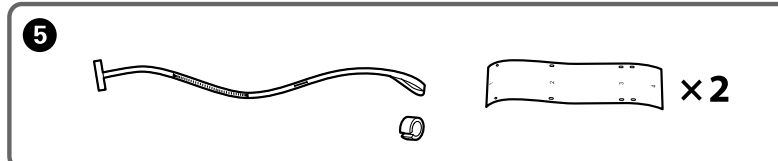
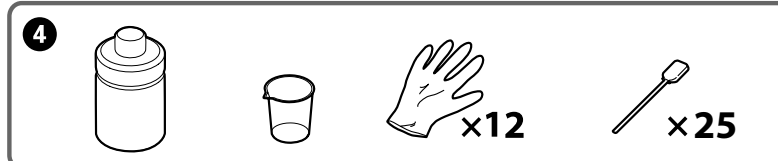
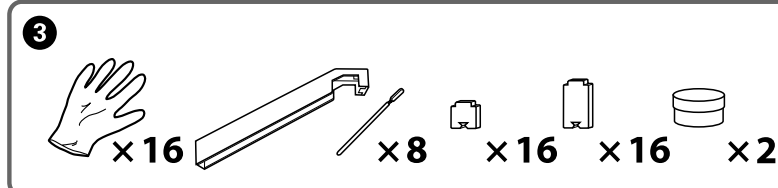
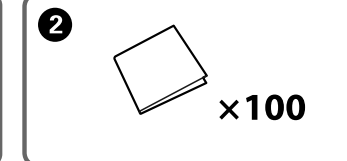
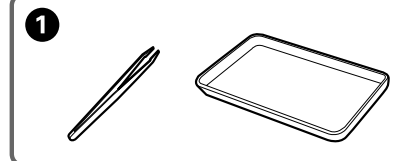
**1** la **5** nu se utilizează în timpul configurării. Pentru informații referitoare la folosirea imprimantei și alte detalii consultați „Ghidul operatorului“ (broșură) sau „Ghidul utilizatorului“ (manual online).

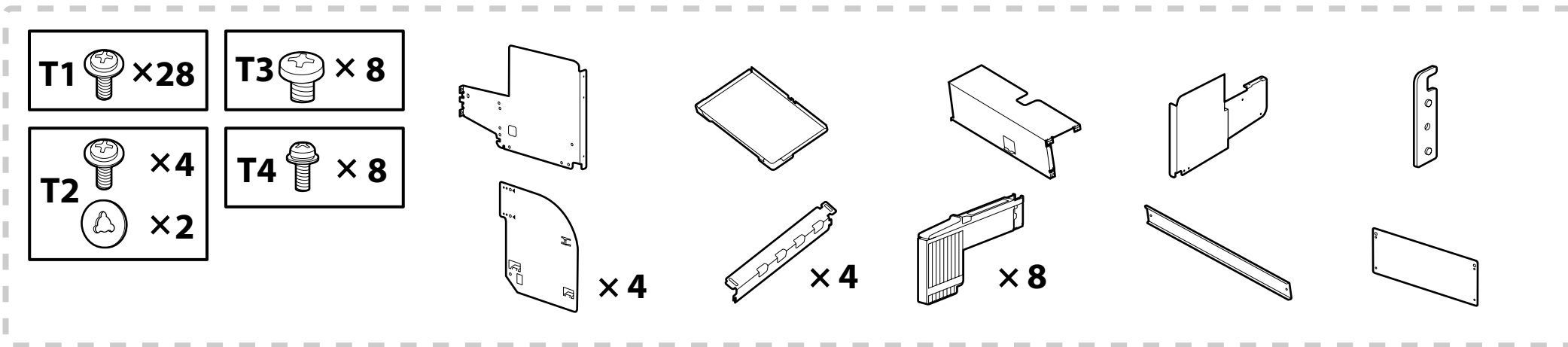
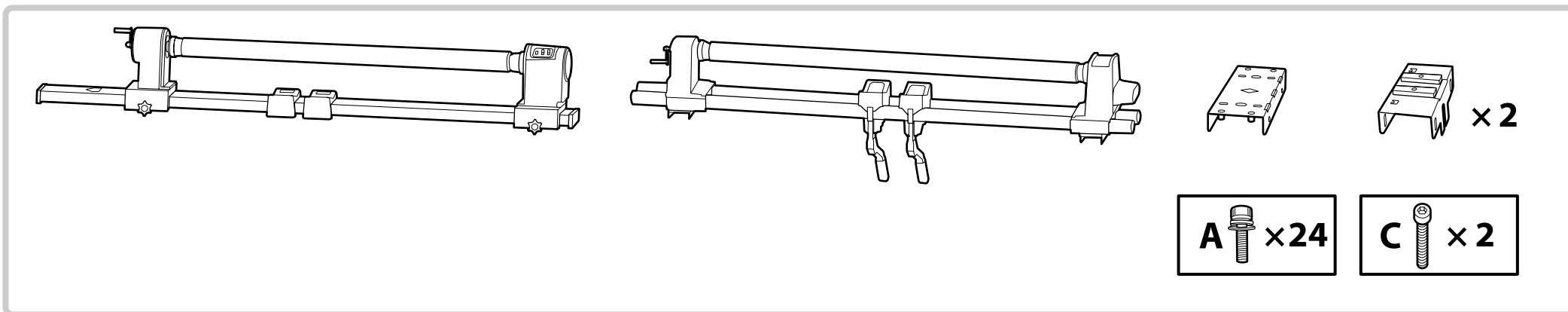
**1** до **5** не се използват по време на инсталацията. За информация относно използването на принтера и за допълнителни подробности вижте “Operator’s Guide” (брошура) или “Ръководство на потребителя” (Онлайн ръководство).

**1** to **5** uzstādīšanas laikā netiek lietoti. Informāciju par printeru lietošanu un sīkāku informāciju skatiet „Operator’s Guide” (buklets) vai „Lietotāja rokasgrāmata” (tiešsaistes rokasgrāmata).

**1** – **5** nėra naudojami sąrankos metu. Norėdami daugiau sužinoti apie naudojimąsi spausdintuvu ir kitą informaciją, žr. „Operatoriaus vadovas“ (lankstinukas) arba „Vartotojo vadovas“ (internetiniame vadove).

**1** kuni **5** seadistuse ajal ei kasutata. Teavet printeri kasutamise kohta ja muud andmed leiate juhendist „Kasutajajuhend“ (brošüür) või „Kasutusjuhend“ (veebijuhend).





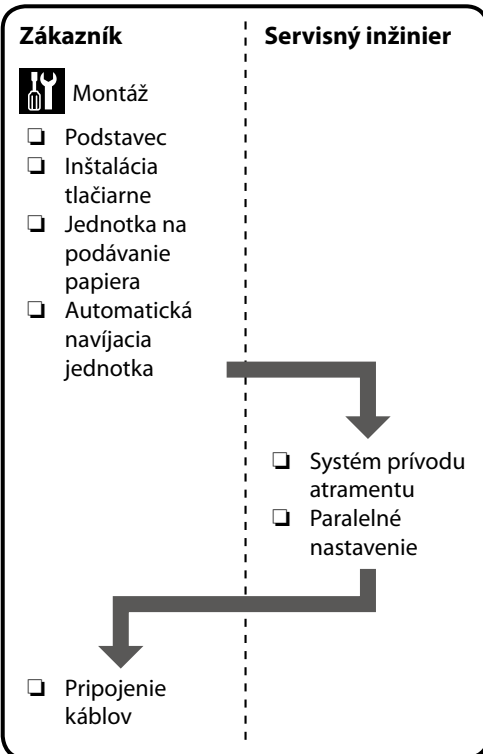
Diely ohraničené prerušovanou čiarou predstavujú systém prívodu atramentu. / Piesele conținute în chenarul punctat constituie sistemul de alimentare cu cerneală. / Частите, намиращи се в рамката с прекъсната линия, са система за доставка на мастило. / Daļas, kas ietvertas svītrotā rāmī, ietilpst iekārtā „tintes padeves sistēma” / Brūkšniuotame rėmelyje įdėta rašalo tiekimo sistema. / Katkendjoonega ümbrissetud osad kuuluvad tarvikusse tindivarustussüsteem.

<b>⚠ Upozornenie:</b>	Pred montážou tlačiarne vyčistite pracovnú plochu – dajte preč odstránený baliaci materiál a zbalené veci.
<b>⚠ Atenție:</b>	Înainte de asamblarea imprimantei, eliberați zona de lucru prin îndepărtarea ambalajelor și a elementelor împachetate.
<b>⚠ Внимание:</b>	Преди монтажа на принтера, почистете работната зона от отстранените опаковъчни материали и включените в комплекти елементи.
<b>⚠ Uzmanībul:</b>	Pirms printera montāžas sākšanas attīriet darbu zonu, aizvācot visus noņemtos iepakojuma materiālus un iesaiņotās daļas.
<b>⚠ Atsargiai:</b>	Prieš surinkdami spausdintuvą, sutvarkykite darbo vietą, patraukdami įpakavimo medžiagas ir suvyniotas dalis.
<b>⚠ Ettevaatust:</b>	Enne printeri kokkupanekut tehke tööala puhtaks, pannes kõrvale eemaldatud pakkematerjalid ja komplekti kuuluvad esemed.



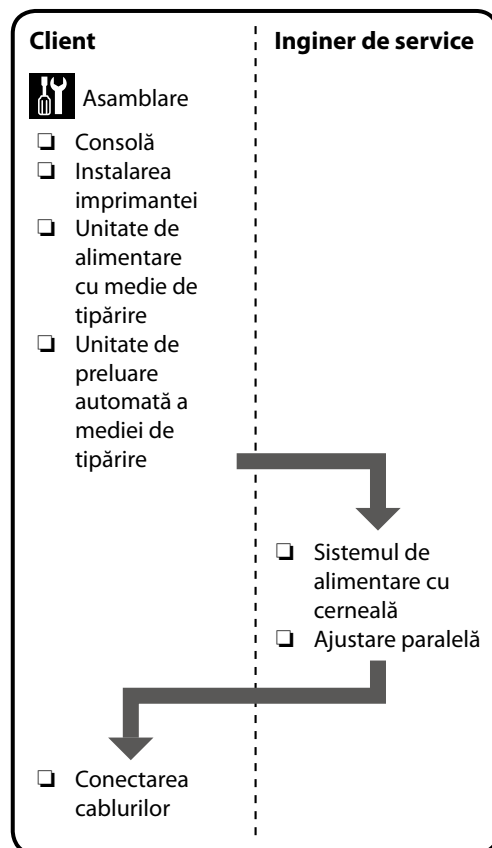
Požiadajte servisného technika o pripojenie modulu Systém prívodu atramentu a vykonanie Paralelné nastavenie modulu Automatická navíjacia jednotka. Ak by ste sa o uskutočnenie týchto úkonov pokúsili sami, mohlo by to spôsobiť poruchu alebo poškodenie tlačiarne. Spoločnosť Epson za takto vzniknuté poruchy či poškodenia nenesie žiadnu zodpovednosť.

Tlačiareň zostavte podľa nižšie uvedeného postupu.



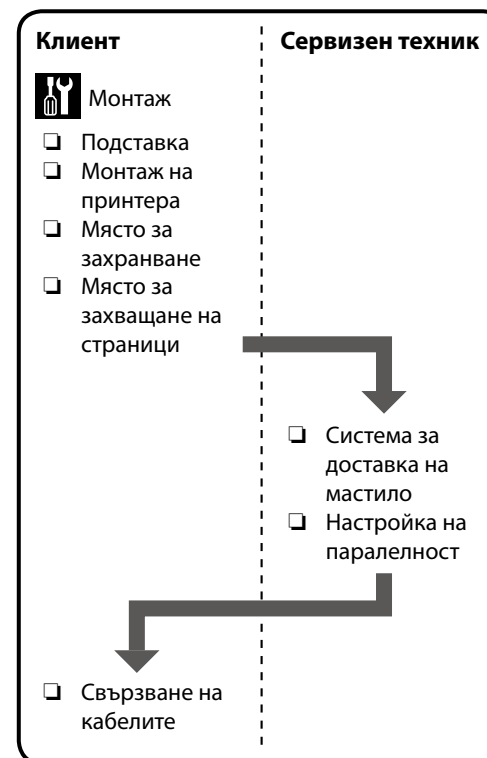
Cereți unui inginer de service să monteze Sistemul de alimentare cu cerneală și să efectueze ajustare paralelă pe Unitate de preluare automată a mediei de tipărire. Încercarea de a executa dvs. aceste lucrări pot rezulta în funcționarea defectuoasă sau deteriorarea produsului și va anula garanția acestuia. Vă rugăm să rețineți că Epson nu își asumă nicio răspundere pentru acest tip de daune sau defecțiuni.

Pentru a asambla imprimanta, procedați după cum urmează.



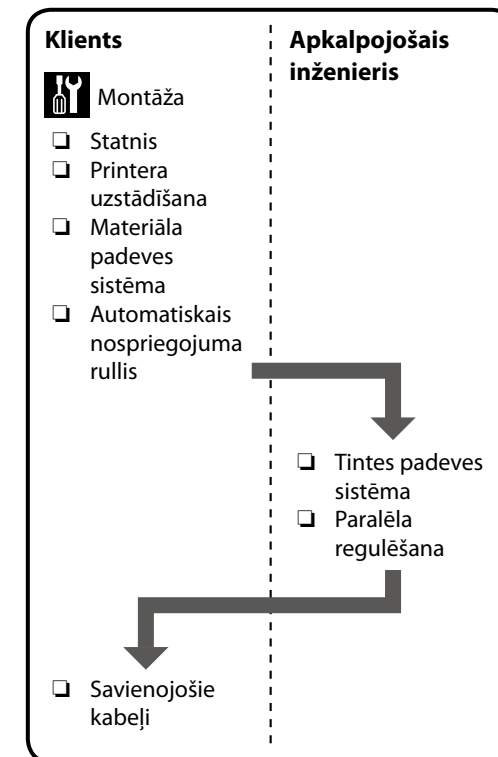
Обърнете се към сервизен техник за поставяне на Система за доставка на мастило и изпълнете настройката на паралелност на Място за захващане на страници. Ако се опитате да извършите тези дейности самостоятелно, може да се стигне до повреда на устройството или неправилно функциониране; имайте предвид, че Epson не поема отговорност за каквито и да било предизвикани повреди или неправилно функциониране.

Следвайте указанията по-долу, за да монтирате принтера.



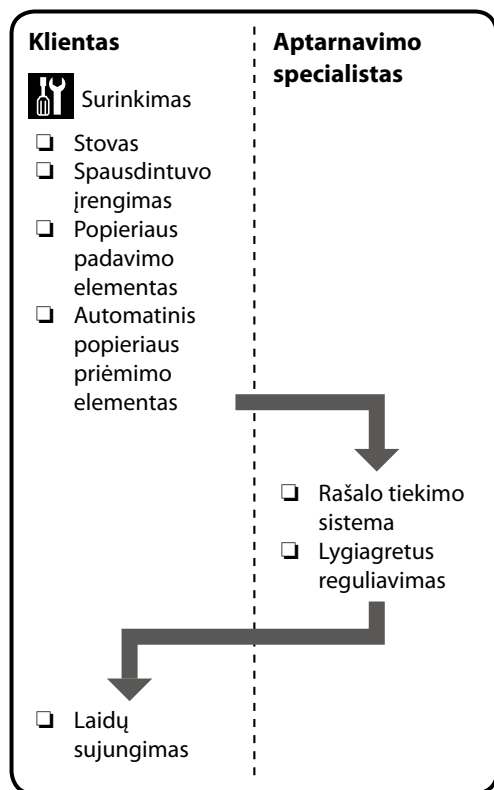
Lūdžiet apkopes speciālistam pievienot Tintes padeves sistēma un veikt Paralēla regulēšana uz Automatiskais nospriegojuma rullis. Ja mēģināsit šos darba uzdevumus veikt pašrocīgi, tas var būt izstrādājuma nepareizas darbības vai sabojāšanas cēlonis; Epson neuzņemas atbildību par šādi radītiem bojājumiem vai darbības traucējumiem.

Lai uzstādītu printeri, veiciet tālāk norādītās darbības.



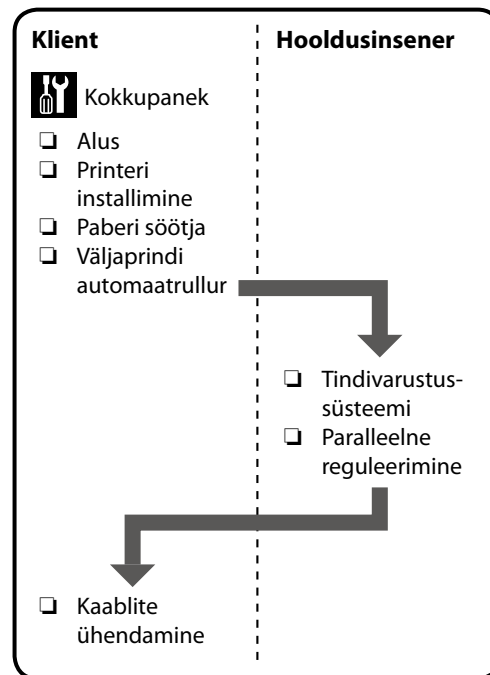
Paprašykite, kad aptarnaujantis inžinierius pridėtų Rašalo tiekimo sistema ir atliktų Lygiagretus reguliavimas su Automatinis popieriaus priėmimo elementas. Bandydami šiuos darbus atlikti patys, galite pakenkti spausdintuvui arba sugadinti jį; atkreipkite dėmesį, kad „Epson“ neprisiima jokios atsakomybės už patirtą žalą ar gedimus.

Norėdami surinkti spausdintuvą, atlikite žemiau nurodytus veiksmus.

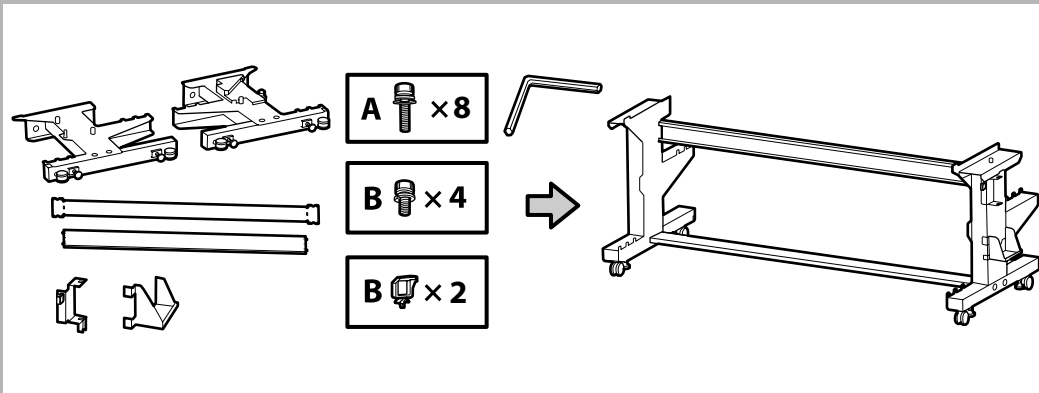


Võtke ühendust hooldusinseneriga, et paigaldada Tindivarustussüsteemi ja teha Paralleelne reguleerimine seadisel Väljaprindi automaatrullur. Nende tööde ise tegemine võib kahjustada printerit või põhjustada tootele talitlushäireid; arvestage, et Epson ei vastuta ühegi sellest tingitud kahjustuse või talitlushäire eest.

Järgige printeri monteerimisel järgmisi samme.



Podstavec  
Consolă  
Подставка  
Stovas  
Alus



Odporúčame, aby túto úlohu vykonali tri osoby.

Recomandăm ca această operație să fie executată de o echipă de trei persoane.

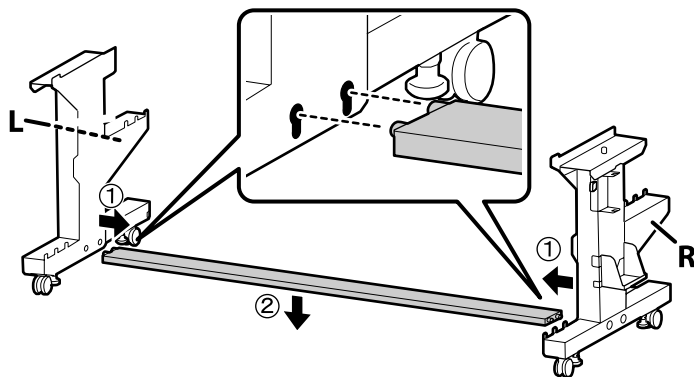
✓ Ние препоръчваме тази дейност да се извършва от екип от трима души.

Mēs iesakām šo uzdevumu veikt trīs cilvēku grupā.

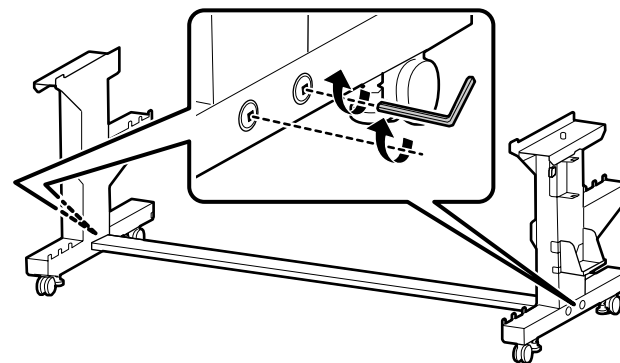
Rekomenduojame šią užduotį atlikti trijų asmenų komandai.

Me soovitame neid töid teha kolmeksesi.

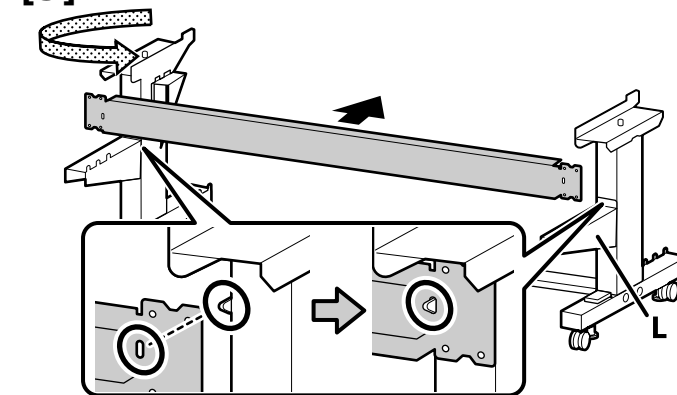
[1]



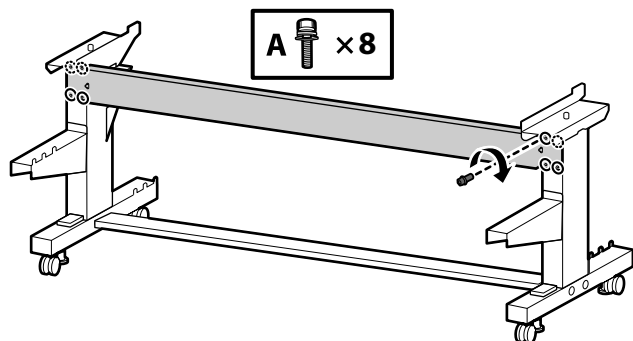
[2]



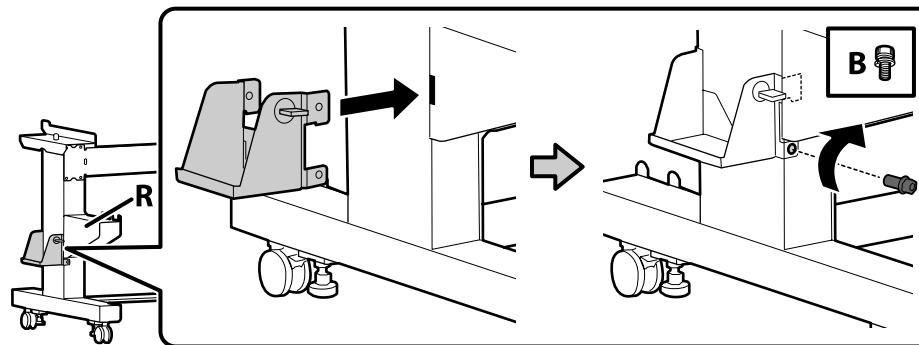
[3]

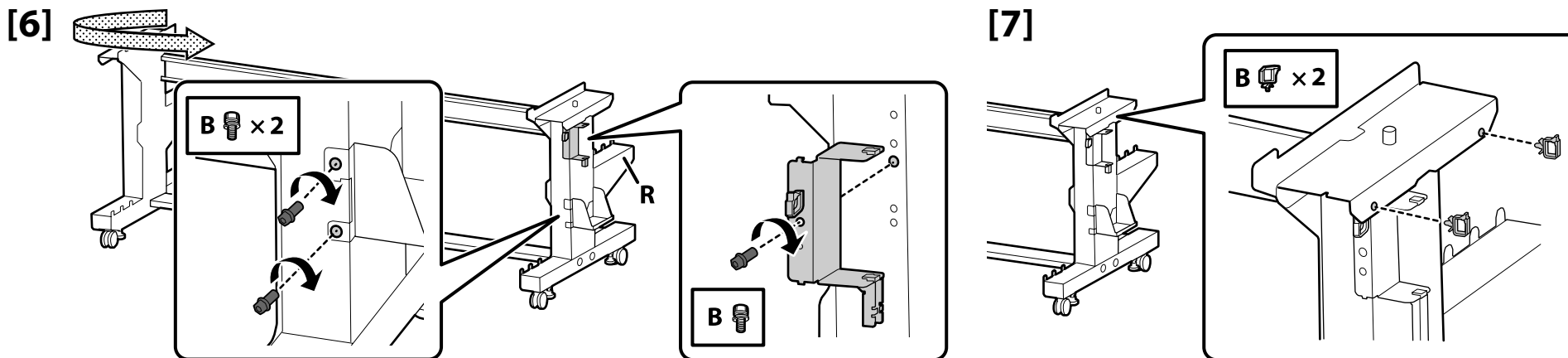


[4]



[5]





Inštalácia tlačiarne

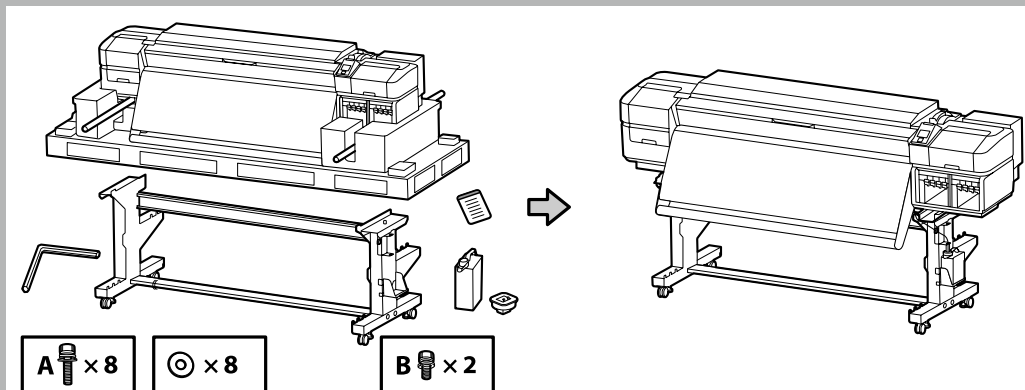
Instalarea imprimantei

Монтаж на принтера

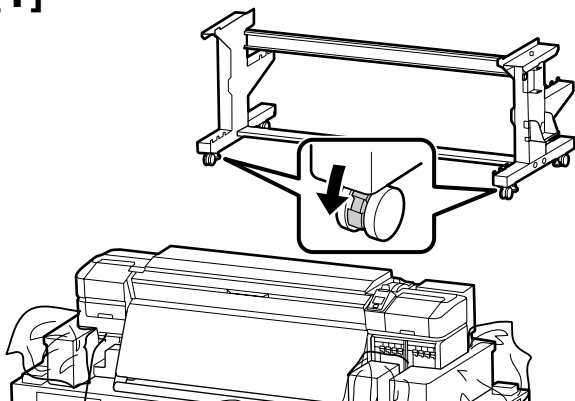
Printera uzstādišana

Spausdintuvo įrengimas

Printeri installimine



[1]



Pred používaním tlačiarne sa uistite, že podstavec je pripevnený na miesto. Pri premiestňovaní tlačiarne odblokujte kolieska.

Înainte de folosirea imprimantei, asigurați-vă că stativul este fixat în loc. În cazul mișcării imprimantei, deblocați rolele.

Перди използване на принтера се убедете, че подставката е закрепена на място. При местене на принтера, разблокирайте колелата.

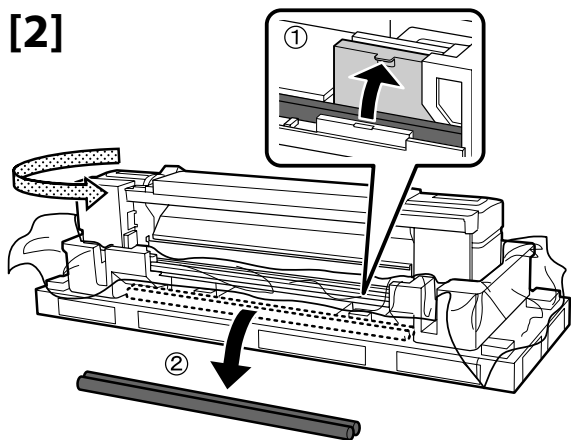


Pirms printera ekspluatācijas pārļiecinieties, ka statnis ir nostiprināts vietā. Pārvietojot printeri, atbloķējiet skrituļus.

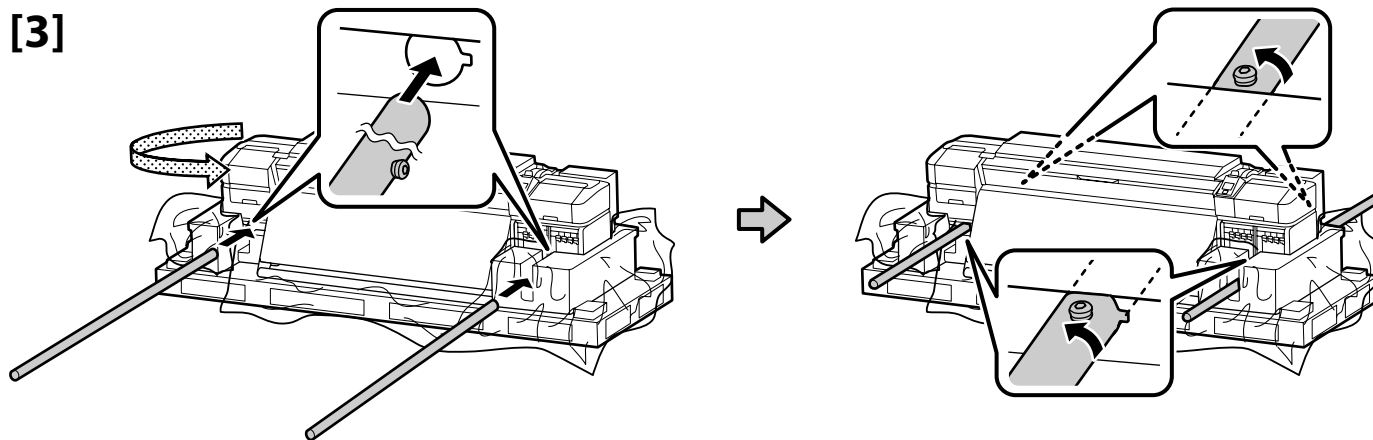
Prieš naudodami spausdintuvą užtikrinkite, kad stovas būtų tinkamai užfiksuotas vietoje. Norėdami perstumti spausdintuvą, atrakinkite ratukus.

Enne printeri kasutamist veenduge, et alus on fikseeritud. Printeri teisaldamiseks vabastage rattad.

[2]

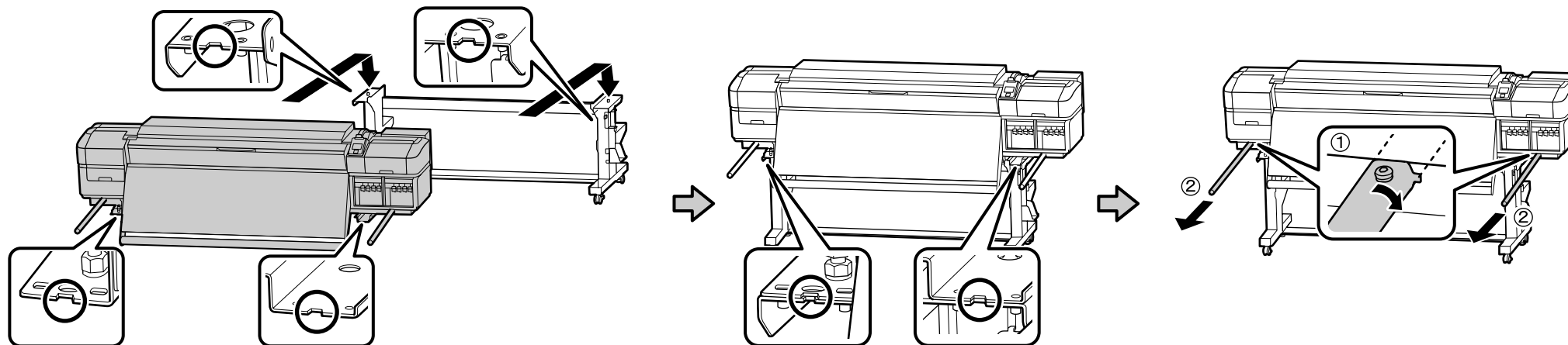
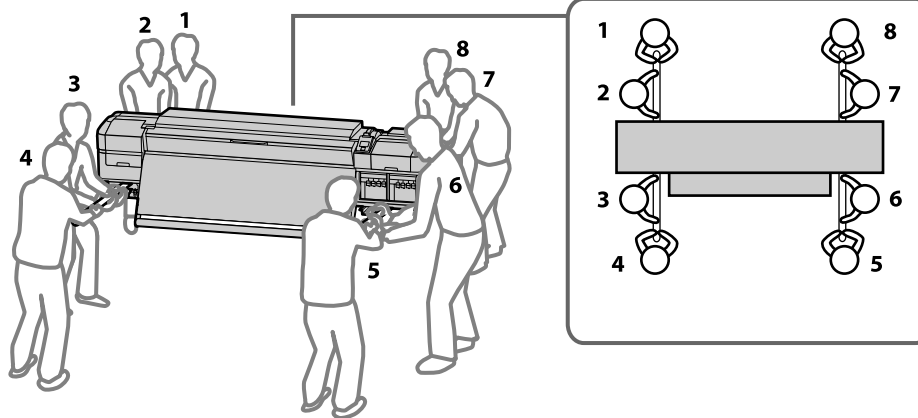


[3]




[4]

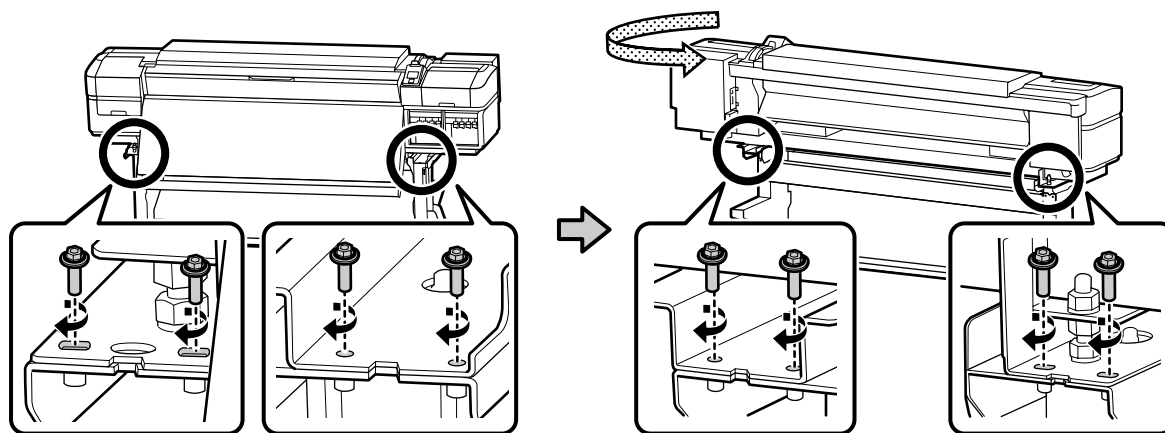
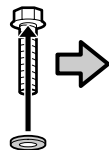
⚠ <b>Upozornenie:</b>	Tlačiareň musí prenášať minimálne osem osôb.
⚠ <b>Atenție:</b>	Pentru transportul imprimantei sunt necesare cel puțin opt persoane.
⚠ <b>Внимание:</b>	За пренасяне на принтера са необходими най-малко 8 души.
⚠ <b>Uzmanību!</b>	Ja ir jāpārnes printeris, tas jādara vismaz četriem cilvēkiem.
⚠ <b>Atsargiai:</b>	Spausdintuvui nešti reikalingi mažiausiai aštuoni žmonės.
⚠ <b>Ettevaatust:</b>	Printeri kandmiseks on vaja vähemalt kaheksat inimest.



[5]

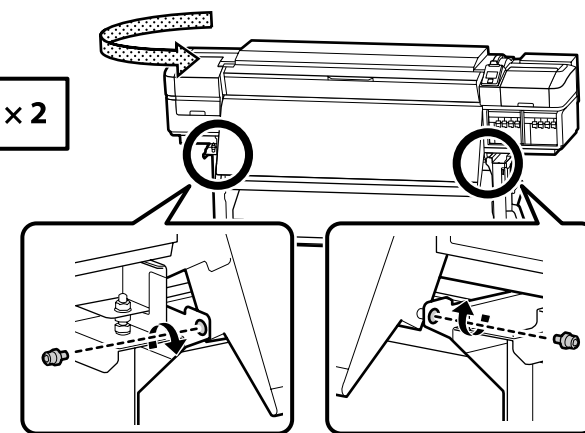
A  × 8

 × 8

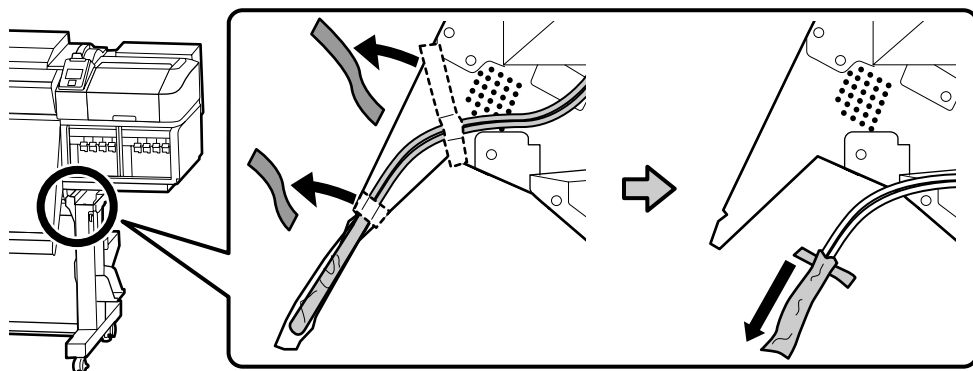


[6]

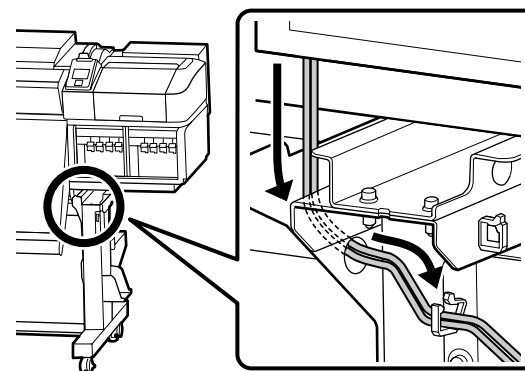
B  × 2



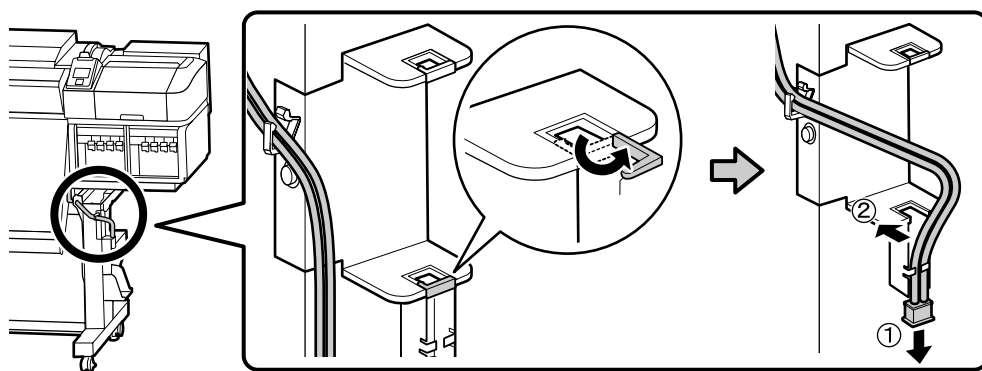
[7]



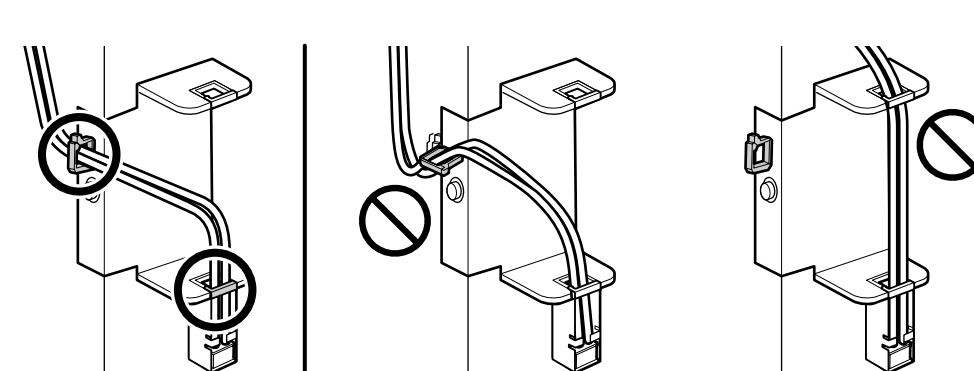
[8]



[9]



[10]



## [11]

Na štítok s upozornením v anglickom jazyku nalepte štítok s upozornením vo vašom jazyku.

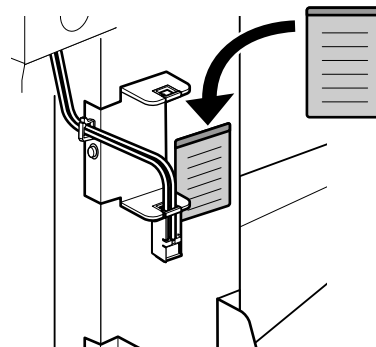
Amplasați eticheta de atenționare în limba dvs. peste eticheta în limba engleză.

Поставете табелката за внимание на Вашия език върху табелката на английски език.

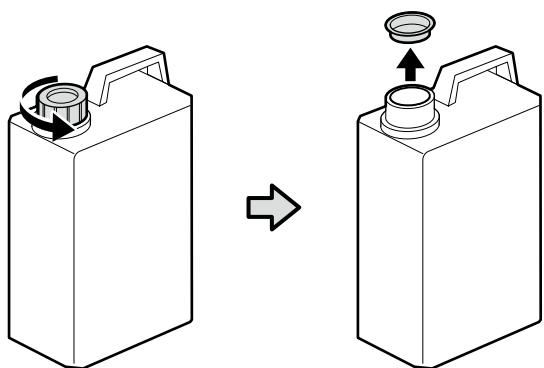
Uzīmējiet etiķeti "Uzmanību" savā valodā virs etiķetes angļu valodā.

Užklijuokite įspėjamąjį lipduką savo gimtąja kalba ant lipduko anglų kalba.

Kleepige eestikeelne hoiatussilt ingliskeelse sildi peale.



## [12]



Vrchnák modulu Nádoba na odpadový atrament je potrebný vtedy, keď sa likviduje odpadový atrament. Vrchnák si nechajte. Nevyhadzujte ho.

Capacul recipientului pentru colectarea cernelii reziduale este necesar pentru aruncarea cernelii reziduale. Păstrați capacul. Nu-l aruncați.

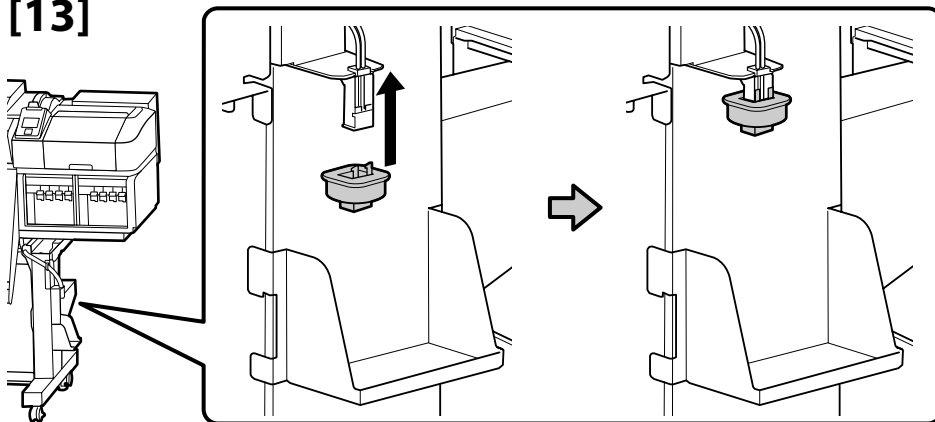
Капачето на бутилката с отпадъчно мастило е необходимо при изхвърлянето на отпадъчно мастило. Запазете капачето. Не го изхвърляйте.

Izlietotās tintes tvertne vāks ir nepieciešams, utilizējot izlietoto tinti. Saglabājiet vāku. Neizmetiet to.

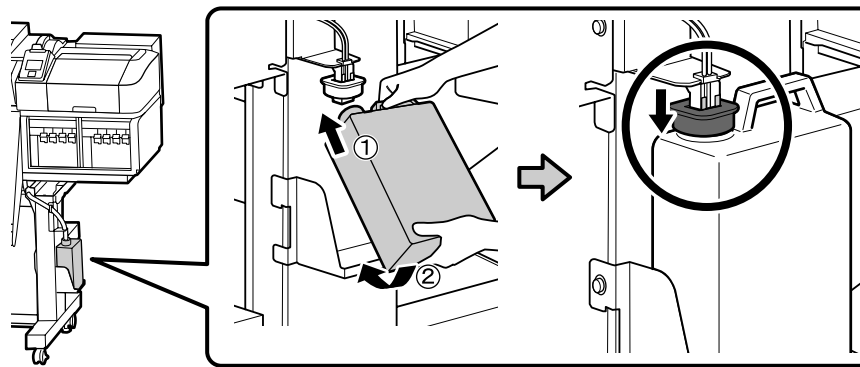
Nereikalingo rašalo buteliuko dangtelis būtinas norint išmesti likusį rašalą. Pasilikite dangtelį. Neišmeskite jo.

Hoolduskonteineri kaant on vaja tindijäätmete kõrvaldamisel. Hoidke kaas alles. Ärge visake seda ära.

## [13]



## [14]



**Jednotka na podávanie papiera**

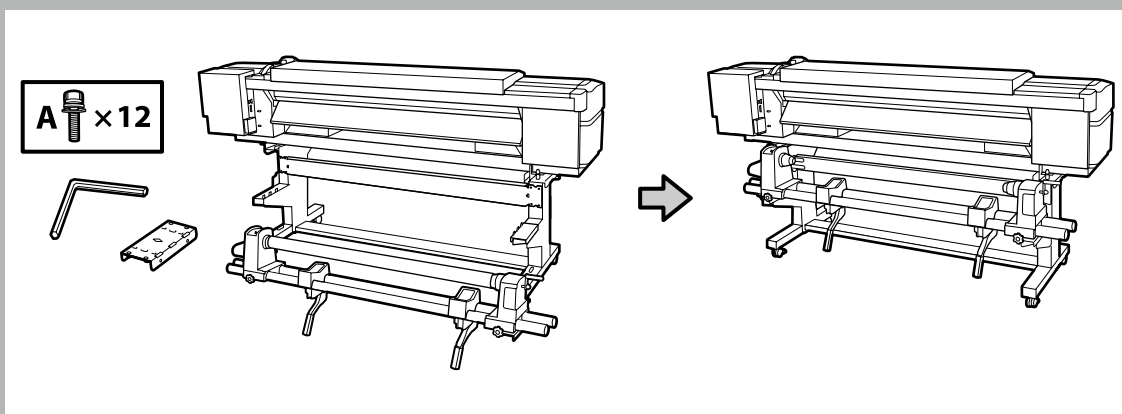
**Unitate de alimentare cu medie de tipărire**

**Място за хранване**

**Materiāla padeves sistēma**

**Popieriaus padavimo elementas**

**Paberi sōōtja**



- Modul Jednotka na podávanie papiera musia prenášať dve osoby držiac za dve tyče.
- Pred inštaláciou modulu Jednotka na podávanie papiera vyberte jadro zvitku. Neodhadzujte ho, pretože ho budete ako jadro zvitku potrebovať na podávanie papiera.

- Unitatea de alimentare cu medie de tipărire
- Înainte de instalare, îndepărtați rola din unitatea de alimentare cu medie de tipărire. Nu aruncați rola, deoarece aceasta va fi utilizată pentru media de tipărire.

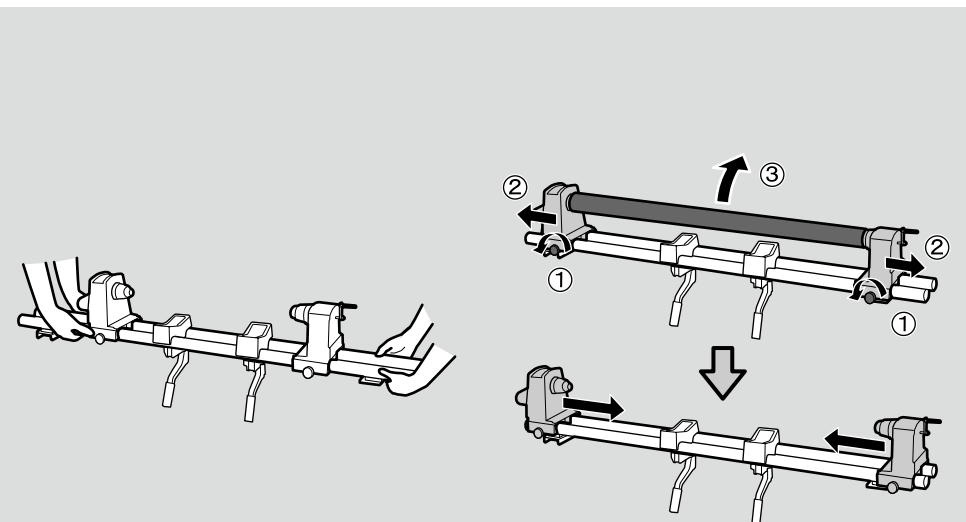
- Двама души трябва да държат двата лоста, когато пренасят Мястото за хранване.
- Отстранете сърцевината на ролката от Мястото за хранване, преди да инсталирате. Не изхвърляйте това, тъй като то ще се използва като сърцевина на ролката при захващане на носителя.



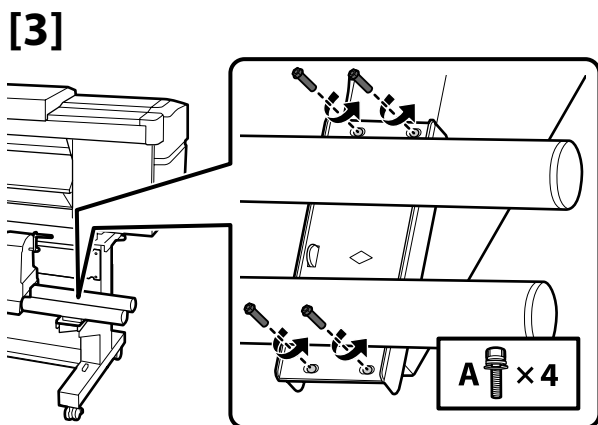
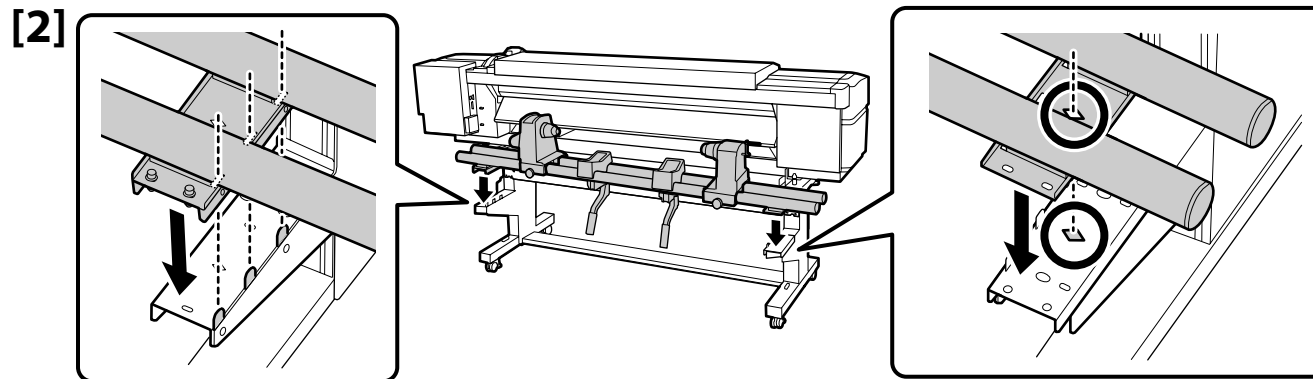
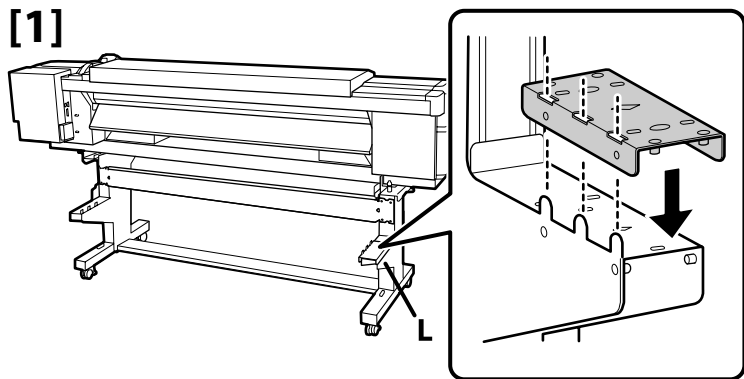
- Pārņēsājot Materiāla padeves sistēma, diviem cilvēkiem katram jātur divi stieņi.
- Pirms uzstādīšanas izņemiet ruļļa serdi no Materiāla padeves sistēma. Neizmetiet to, jo to izmantos par ruļļa serdi materiāla nospriegojuma rullim.

- Nešdami priemonių tiekimo prietaisą, du žmonės turėtų laikyti strypus.
- Prieš montuodami, nuimkite cilindro branduolį nuo priemonių tiekimo prietaiso. Neišmeskite jos, nes jis bus naudojamas kaip cilindro branduolys paimti priemonėms.

- Paberi sōōtja kandmisel tuleb seda kinni hoida kahekesi kahest latist.
- Enne Paberi sōōtja paigaldamist eemaldage rulli sūdamik. Ärge visake seda ära, kuna seda kasutat-akse uue paberirulli poolina.







[4]

Zatiahnite skrutky na strane **A**, držte pritom rúrky pritlačené tak, ako to vidíte na obrázku, a potom zatiahnite skrutky na strane **B**.

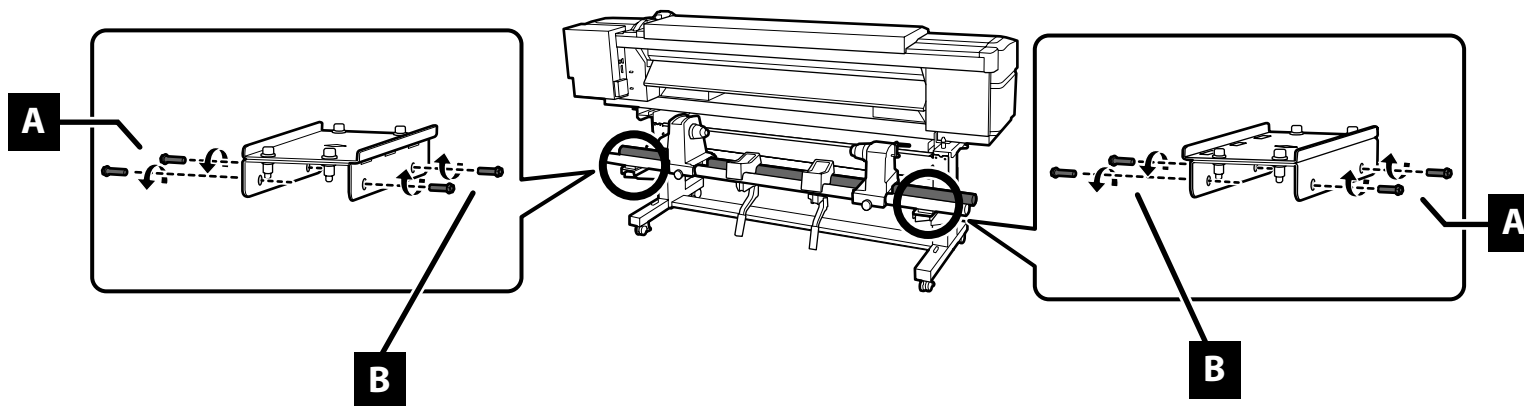
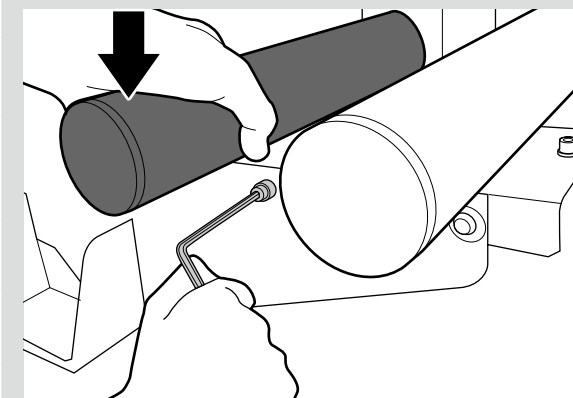
Strângeți șuruburile din partea **A**, ținând țevile apăstate ca în figură, după care strângeți șuruburile din partea **B**.

Закрепете винтовете върху страна **A** като държите тръбите натиснати както е показано, след което закрепете винтовете върху страна **B**.

! Turot caurules nospiestas, kā parādīts attēlā, nostipriniet skrūves malā **A** un pēc tam nostipriniet skrūves malā **B**.

Priveržkrite varžtus **A** pusėje, spausdami vamzdžius, kaip parodyta, tuomet priveržkrite varžtus **B** pusėje.

Kinnitage **A** poole kruvid, surudes torusid, nagu näidatud, ja seejärel kinnitage **B** poole kruvid.



Automatická navíjacia jednotka

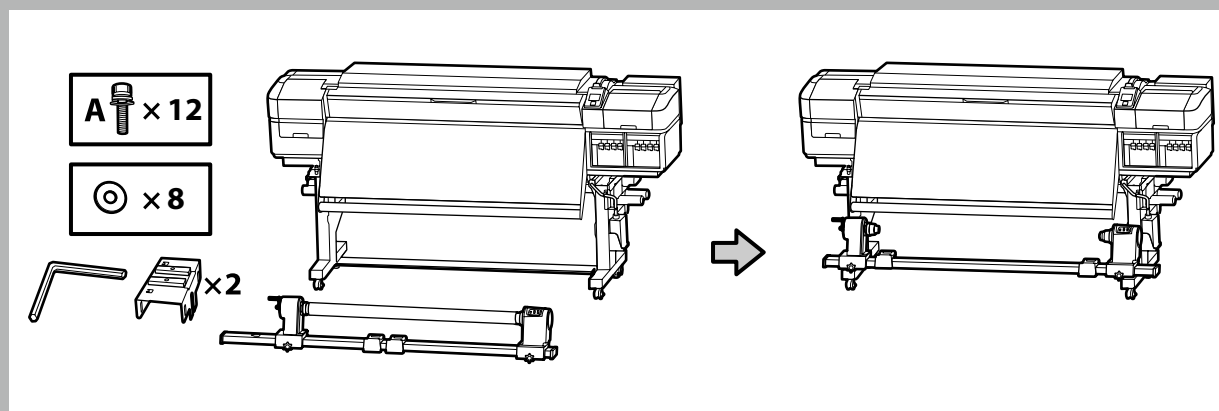
Unitate de preluare automată a mediei de tipărire

Място за захващане на страници

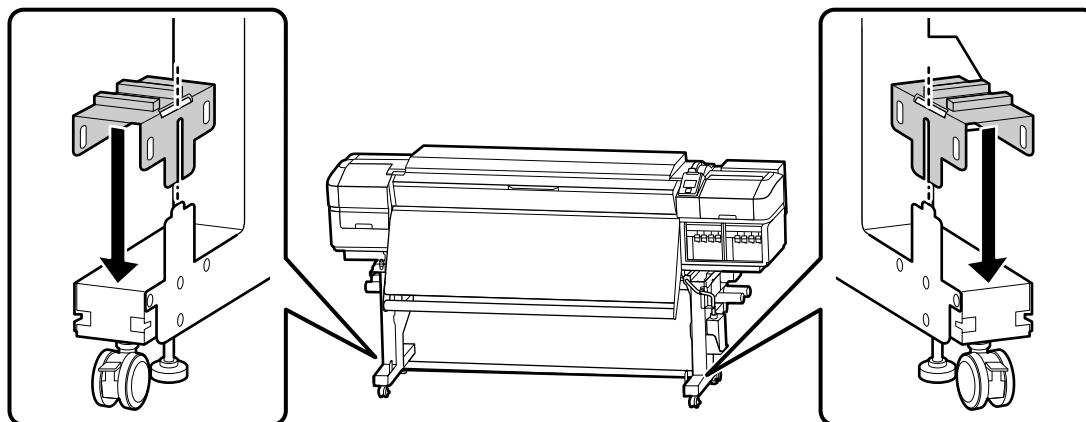
Automatiskais nospriegojuma rullis

Automatinis popieriaus priėmimo elementas

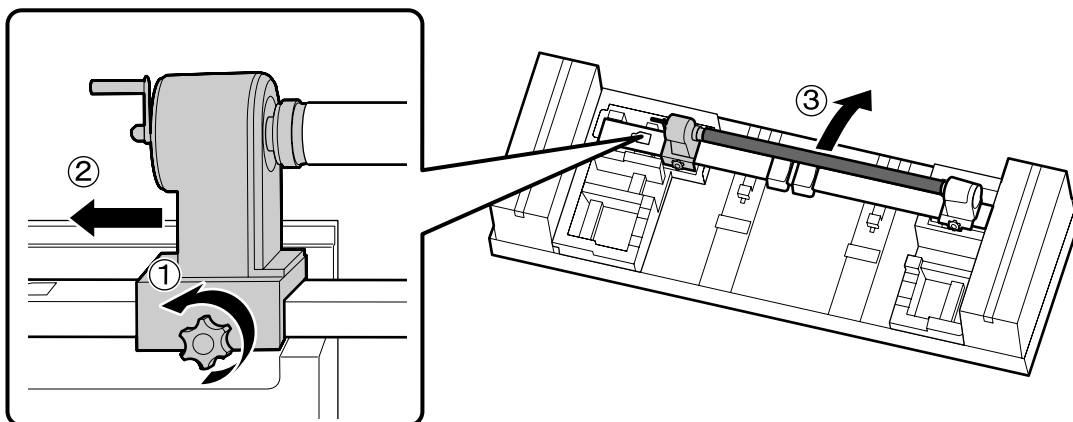
Väljaprindi automaatrullur



[1]



[2]



Jadro zvitku nezahadzujte, pretože sa použije na podávanie papiera. Uložte ho na bezpečné miesto.

Nu aruncați rola, deoarece aceasta va fi utilizată pentru media de tipărire. Păstrați-o într-un loc sigur.

Не изхвърляйте сърцевината на ролката, тъй като тя ще се използва при захващане на носителя. Съхранявайте я на сигурно място.

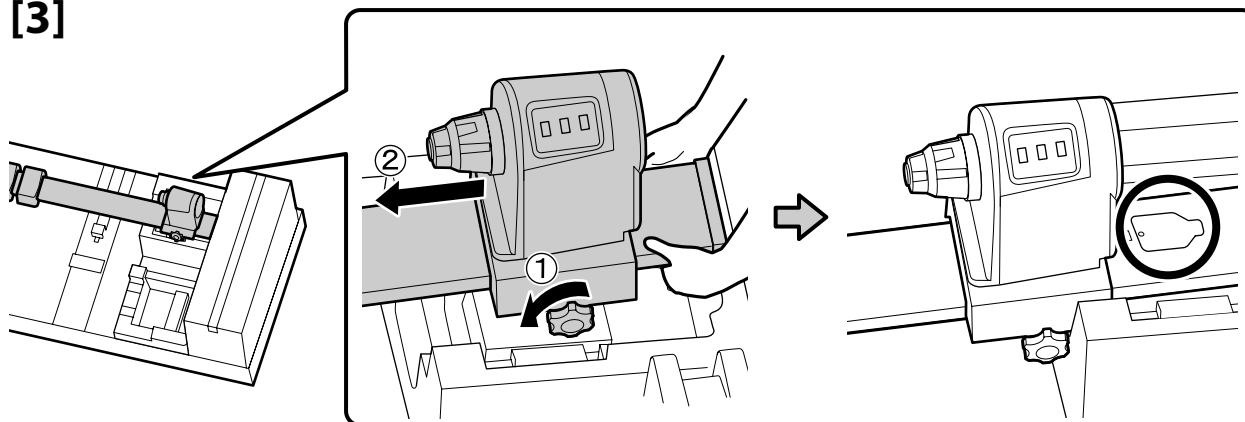


Neizmetiet ruļļa serdi, jo to izmantos materiāla nospriegojuma rullim. Glabājiet to drošā vietā.

Neišmeskite cilindro branduolio, nes jis bus naudojamas paimti priemonėms. Laikykite saugioje vietoje.

Ārge visake rulli pooli āra, kuna seda kasutatakse uue paberirulli poolina. Hoidke seda turvalises kohas.

[3]



Zdvihnite koniec, uvolnite poistnú skrutku a jednotku posuňte na miesto.

Ridicați capătul, slăbiți șurubul de blocare și puneți unitatea în poziție.

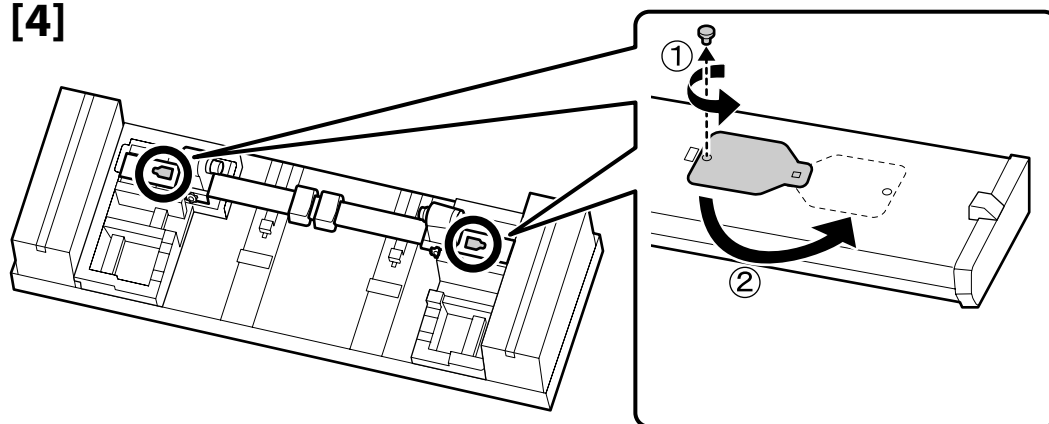
Повдигнете края, разхлабете заключващия винт и преместете устройството на мястото му.

Paceliet galu, atskrūvējiet bloķēšanas skrūvi un pārvietojiet ierīci vajadzīgajā stāvoklī.

Pakelkite galą, atlaisvinkite užrakto varžtą ir pastatykite prietaisą į vietą.

Tõstke otsa, vabastage lukustuskrugi ja liigutage seade oma kohale.

[4]



Skrutka sa použije pri zatváraní krytu. Uložte ho na bezpečné miesto.

Șurubul va fi folosit pentru închiderea capacului; păstrați-l într-un loc sigur.



Винтът ще се използва при затварянето на капака; съхранявайте го на сигурно място.

Skrūve būs nepieciešama vāka noslēgšanai; glabājiet to drošā vietā.

Varžtas bus naudojamas uždarant gaubtą; laikykite jį saugioje vietoje.

Krugi kasutatakse katte sulgemisel, hoidke seda kindlas kohas.

[5]

Dve osoby sú potrebné na presúvanie modulu Automatická navíjacia jednotka podľa obrázka napravo.

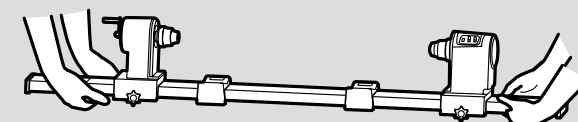
Sunt necesare două persoane pentru a mișca Unitatea de preluare automată a mediei de tipărire așa cum se arată în dreapta.

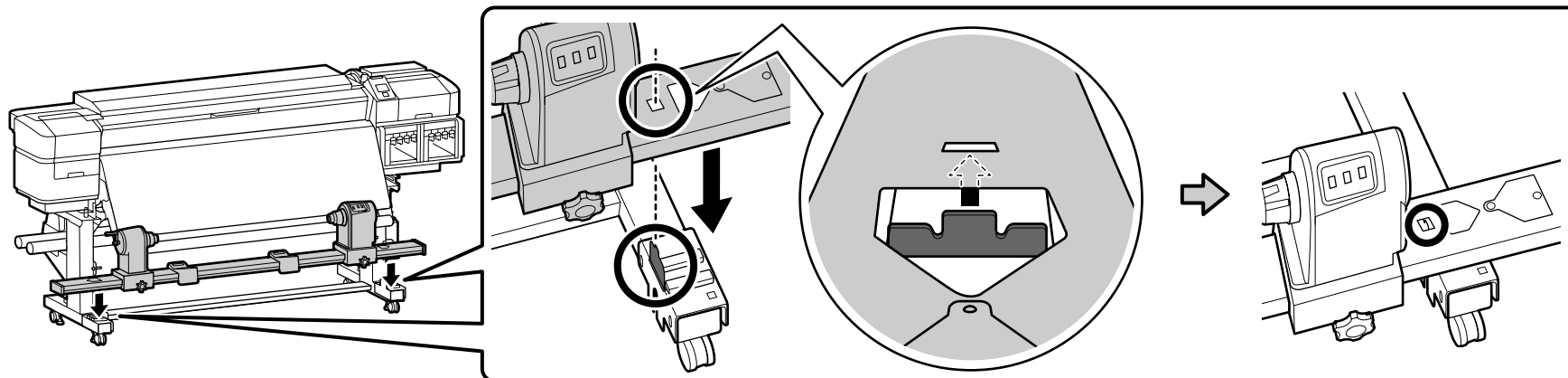
Двама души са нужни за преместването на Място за захващане на страници както е показано отдясно.

Lai pārvietotu Automatiskais nospriegojuma rullis, kā norādīts labajā pusē, būs nepieciešami divi cilvēki.

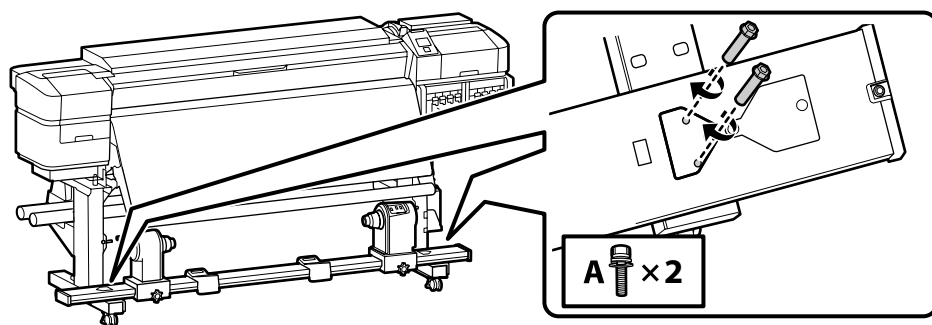
Dviejų žmonių reikia norint perkelti Automatinis popieriaus priėmimo elementas, kaip parodyta dešinėje.

Seadise Vāljaprindi automaatrullur liigutamiseks on tarvis kahte inimest, nagu näidatud paremal.

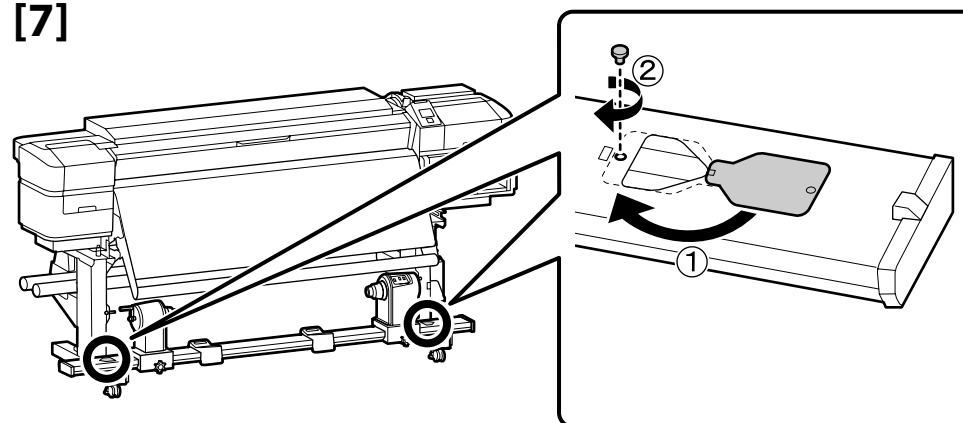




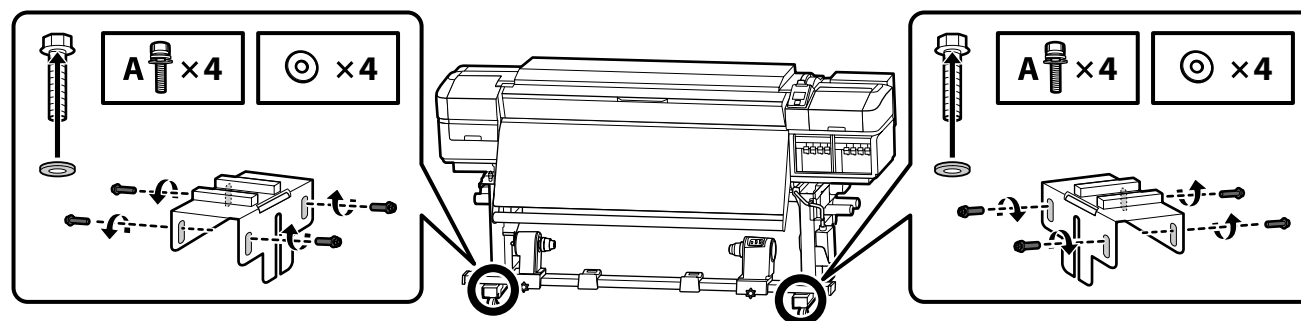
[6]



[7]



[8]



Použite osem skrutiek znázornených naľavo na dočasné upevnenie jednotky na mieste, kým sa nedokončí paralelné nastavenie.

Cu ajutorul celor opt șuruburi arătate în stânga, fixați unitatea provizoriu în poziție, până la finalizarea alinierii în paralel.

Используйте восемь винта, показани отляво, за задържане временно устройството на мястото му, докато не приключи настройката на паралелност.



Lai ierīci noturētu vajadzīgajā vietā līdz ir pabeigta paralēlā regulēšana, izmantojiet astoņas skrūves, kas norādītas kreisajā pusē.

Naudokite aštuonis varžtus, parodytus kairėje, kad laikinai pritvirtintumėte prietaisą, kol bus baigtas lygiagretus reguliavimas.

Kasutage kaheksat kruvi, nagu näidatud vasakul, et hoida seadet ajutiselt paigal, kuni paralleelne reguleerimine on lõpetatud.

**Požiadajte servisného technika o pripojenie modulu Systém prívodu atramentu a vykonanie Paralelné nastavenie modulu Automatická navíjacia jednotka.  
Kým servisný technik nedokončí svoju prácu, tlačiareň nezapínajte.**

Ak sa pokúsite vykonať tieto úlohy sami, môže to mať za následok nefunkčnosť alebo poškodenie výrobku a nebude platná záruka na výrobok.

**Cereți unui inginer de service să monteze Sistemul de alimentare cu cerneală și să efectueze ajustare paralelă pe Unitatea de preluare automată a mediei de tipărire.  
Nu porniți imprimanta până când munca inginerului de service nu este terminată.**

Încercarea de a executa dvs. aceste lucrări pot rezulta în funcționarea defectuoasă sau deteriorarea produsului și va anula garanția produsului.

**Обърнете се към сервизен техник за поставяне на Система за доставка на мастило и изпълнете настройката на паралелност на Място за захващане на страници.  
Не включвайте принтера, преди сервизният техник да приключи работата си.**

Ако се опитате да извършите тези дейности самостоятелно, може да се стигне до неправилно функциониране или повреда на устройството и прекратяване на гаранцията за изделието.

**Lūdriet apkopes speciālistam pievienot Tintes padeves sistēma un veikt Paralēla regulēšana uz Automatiskais nospriegojuma rullis.**

**Neieslēdziet printeri, iekams apkalpojošais inženieris nav pabeidzis savu darbu.**

Ja mēģināsīt šos darba uzdevumus veikt pašrocīgi, tas var būt izstrādājuma nepareizas darbības vai sabojāšanas cēlonis un attiecīgi anulēs izstrādājuma garantiju.

**Paprašykite, kad aptarnaujantis inžinierius pridėtų Rašalo tiekimo sistema ir atliktų Lygiagretus reguliavimas su Automatinis popieriaus priėmimo elementas.**

**Nejunkite spausdintuvo, kol aptarnavimo specialistas nebaigė darbo.**

Jei bandysite šiuos darbus vykdyti patys, galite sugadinti arba pažeisti produktą ir prarasti produkto garantiją.

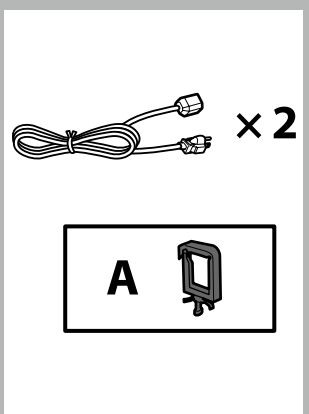
**Võtke ühendust hooldusinseneriga, et paigaldada Tindivarustussüsteemi ja teha Paralleelne reguleerimine seadisel Väljaprinti automaatrullur.**

**Ärge lülitage printerit sisse enne, kui hooldusinsener on oma töö lõpetanud.**

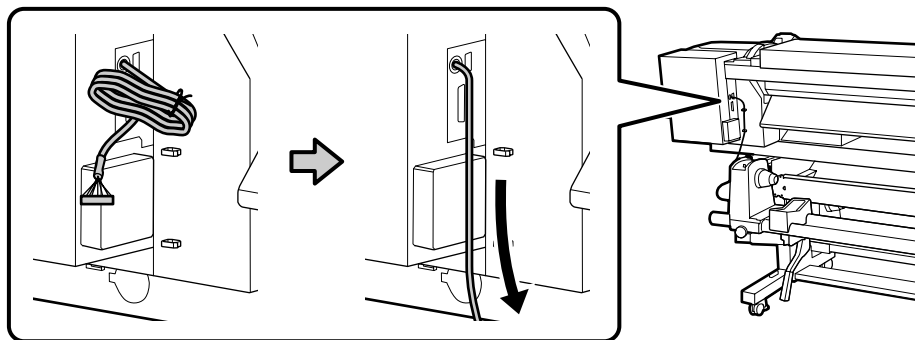
Nende tööde ise tegemine võib põhjustada tootele talitlushäireid või kahjustada toodet ja tühistada selle garantii.



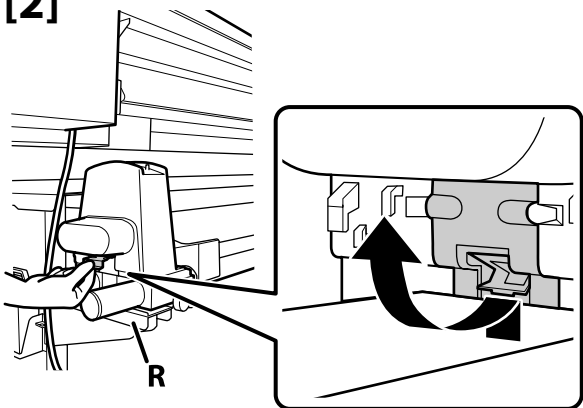
Pripojenie káblov  
 Conectarea cablurilor  
 Свързване на кабелите  
 Savienojosie kabeli  
 Laidų sujungimas  
 Kaablite ühendamine



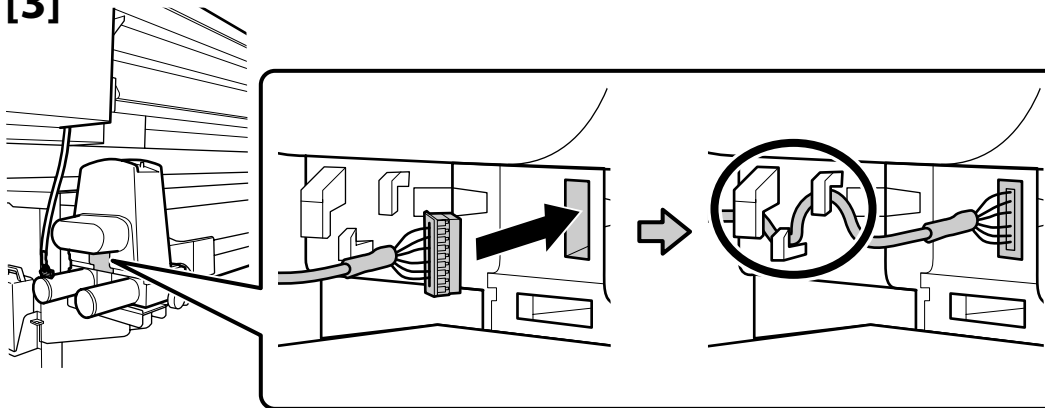
[1]



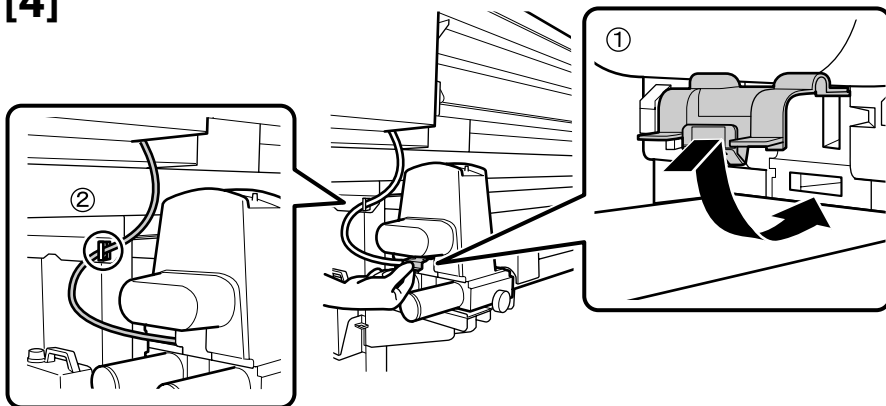
[2]



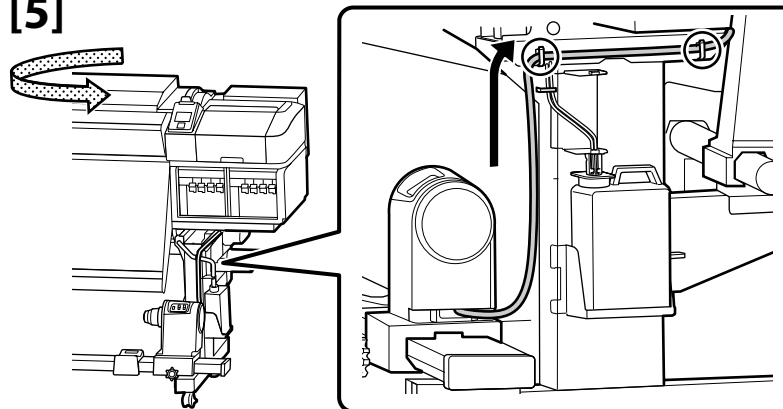
[3]



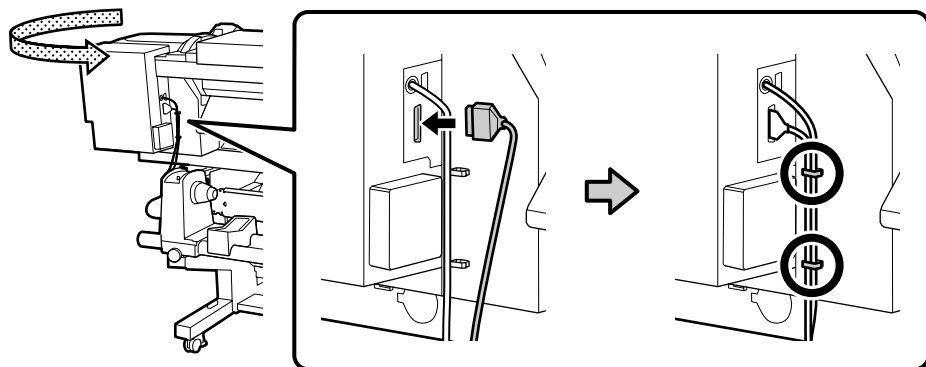
[4]



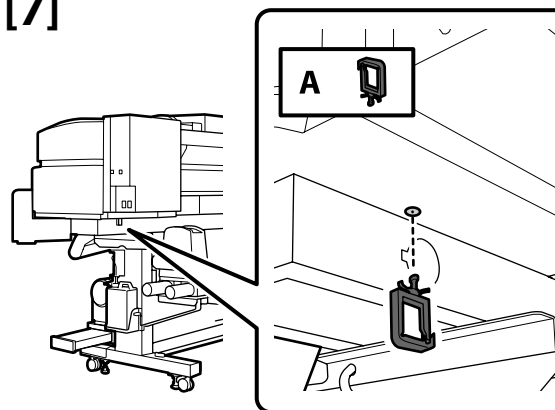
[5]



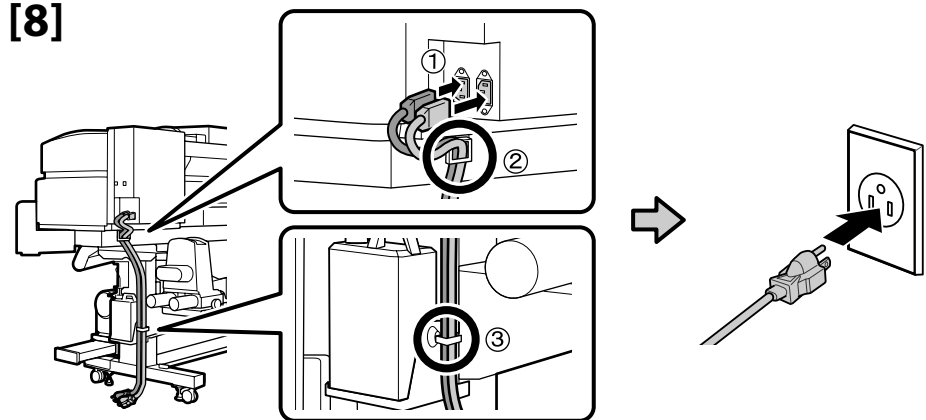
[6]



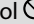
[7]



[8]

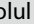


Pred vykonaním ďalšieho kroku skontrolujte, že stav hladín je OK, ako je to znázornené na obrázku.

Symbol  znamená, že tlačiareň nie je vodorovne. Vodorovnosť tlačiarne môžete upraviť pomocou nastavovacích prvkov.

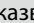
Po nastavení nastavovacích prvkov odporúčame skontrolovať, či je najbližšie koliesko zdvihnuté z podlahy.

Verificați ca starea dispozitivelor de reglare a planeității să fie OK, conform indicațiilor din ilustrație, înainte de a continua cu pasul următor.

Simbolul  indică faptul că imprimanta nu este plană. Puteți regla planeitatea imprimantei folosind dispozitivele de reglare.

După reglarea acestor dispozitive, vă recomandăm să verificați dacă cea mai apropiată rolă este ridicată de pe podea.

Уверете се, че състоянието на нивата е ОК, както е показано на илюстрацията, преди да преминете към следващата стъпка.


 показва, че положението на принтера не е нивелирано.

Можете да нивелирате принтера като използвате регулиращите механизми.



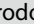
След коригиране с регулиращите механизми, препоръчваме да проверите дали най-близкото колело е повдигнато от пода.

Pirms pārejat pie nākamās darbības, pārlicinieties, ka līmeņrāžu statuss ir OK.

Ikona  norāda, ka printeris nav horizontāls. Jūs varat pielāgot printera līmeni, izmantojot pielāgotājus.


Pēc pielāgotāju izmantošanas iesakām pārlicināties, ka tuvākais skritulis ir pacelts no grīdas.

Prieš pereidami prie kito žingsnio, patikrinkite, ar lygio būseną tinkama, kaip parodyta iliustracijoje.

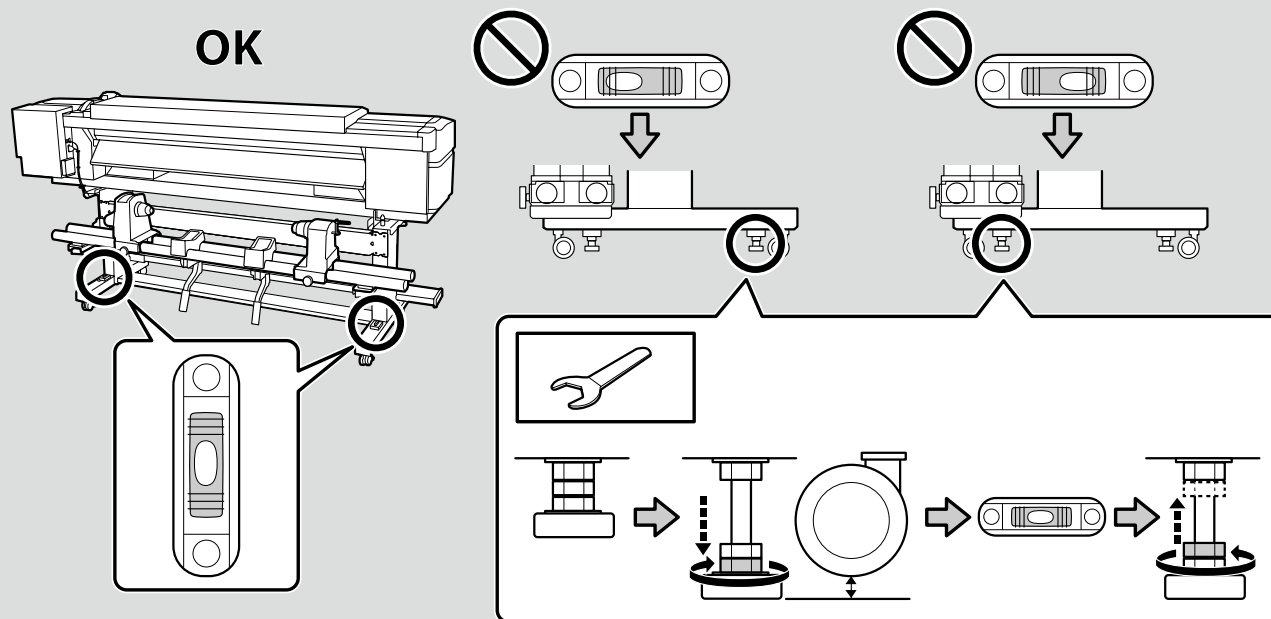
 parodo, kad spausdintuvas stovi nelygiai. Spausdintuvą galite išlygiuoti naudodami reguliatorius.

Sureguljavus reguliatorius, rekomenduojame patikrinti, ar artimiausias ratukas pakeltas nuo grindų.

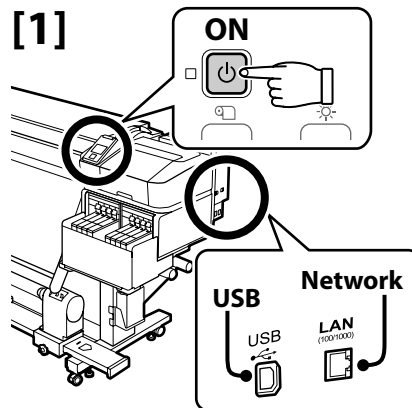
Enne järgmise sammu juurde siirdumist veenduge, et loodisolek on õige.

Ikoon  näitab, et printer ei ole loodis. Saate printerit loodida, kasutades regulaatoreid.

Pärast regulaatorite seadmist on soovitatav kontrollida, kas lähim ratas on põrandalt kergitatud.





**Inštalácia základného softvéru****Instalarea software-ului esențial****Инсталиране на съществения софтуер****Nepieciešamās programmatūras instalēšana****Būtinos programinės įrangos diegimas****Olulise tarkvara installimine**

Pred pokračovaním pripravte tlačiareň a počítač na pripojenie, káble však nepripájajte, kým vás inštalátor k tomu nevyzve. Základný softvér sa nenainštaluje, ak zariadenia nebudú pripojené podľa pokynov na obrazovke.

Înainte de a continua, pregătiți imprimanta și calculatorul pentru conectare, dar nu conectați cablurile până când instalatorul vă solicită să o faceți. Software-ul esențial nu va fi instalat dacă dispozitivele nu sunt conectate conform instrucțiunilor de pe ecran.

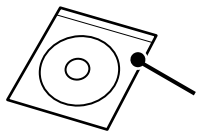
Преди да инсталирате, подгответе принтера и компютъра за свързване, но не свързвайте кабелите, докато не получите подкана да направите това. Същественият софтуер няма да се инсталира, ако устройствата не са свързани в съответствие с инструкциите върху екрана.

Pirms instalēšanas sākuma sagatavojiet printeri un datoru, tomēr nepievienojiet kabeļus, līdz tas tiek norādīts instalēšanas pamācībā. Nepieciešamā programmatūra netiks uzstādīta, ja ierīces nav savienotas saskaņā ar ekrānā attēlotajām norādēm.

Prieš tęsdami, paruoškite spausdintuvą ir kompiuterį prijungti, tačiau neprijunkite laidų, kol diegimo programa neparagins jūsų tai padaryti. Būtina programinė įranga nebus įdiegta, jei įrenginiai nebus prijungti pagal ekrane pateiktus nurodymus.

Valmistage enne jätkamist printer ja arvuti ühendamiseks ette, kuid ärge ühendage kaableid enne, kui installer seda nõuab. Kui seadmeid ei ühendata vastavalt ekraanijuhistele, ei installita olulist tarkvara.

[2]



Softvérový disk /  
Discul cu software /  
Диск със софтуер /  
Programmatūras disks /  
Programinės įrangos diskas /  
Tarkvaraketas

Proces inštalácie sa líši v závislosti od operačného systému.

- Windows: Použite dodaný softvérový disk. Ak váš počítač nie je vybavený diskovou jednotkou, postupujte podľa pokynov pre Mac OS X.
  - Mac OS X: Navštívte stránku Epson Setup Navi (<http://epson.sn/>), uveďte alebo zvolte model tlačiarne a zvolte možnosť **Nastavenie**.
- Ak je tlačiareň pripojená k sieti, zvolte počítač, na ktorý chcete nainštalovať základný softvér \*1 a RIP \*2, ktoré sú uvedené na pravej strane.

Procedurul de instalare diferă în funcție de sistemul de operare.

- Windows: Folosiți discul cu software furnizat. În cazul în care calculatorul dumneavoastră nu este echipat cu o unitate de disc urmați instrucțiunile pentru Mac OS X.
- Mac OS X: Vizitați Epson Setup Navi (<http://epson.sn/>), introduceți sau selectați modelul imprimantei și apoi selectați **Configurarea**.

Dacă imprimanta este conectată la o rețea, selectați calculatorul pe care doriți să instalați software-ul necesar \*1 și RIP \*2 arătat în partea dreaptă.

Процедурата за инсталиране зависи от операционната система.

- Windows: Използвайте доставения диск със софтуер. Ако вашият компютър не е оборудван с дисково устройство, следвайте инструкциите за Mac OS X.
- Посетете Mac OS X: Visit Epson Setup Navi (<http://epson.sn/>), въведете или изберете модела на принтера и изберете **Конфигуриране**.

Ако принтерът е свързан към мрежа, изберете един компютър, на който да инсталирате съществения софтуер \*1 и RIP \*2, както е показано отдясно.

Dažādām operētājsistēmām instalēšanas procedūra atšķiras.

- Windows: izmantojiet komplektācijā iekļauto programmatūras disku. Ja dators nav aprīkots ar diskdzini, rīkojieties atbilstoši Mac OS X paredzētajām norādēm.
- Mac OS X: dodieties uz vietni Epson Setup Navi (<http://epson.sn/>), ievadiet vai atlasiet printera modeli un atlasiet **Iestāšanās**.

Ja printeris ir pievienots datortīklam, izvēlieties vienu datoru, kurā instalēt nepieciešamo programmatūru \*1 un RIP \*2, kā norādīts labajā pusē.

Diegimo procedūra skiriasi atsižvelgiant į operacinę sistemą.

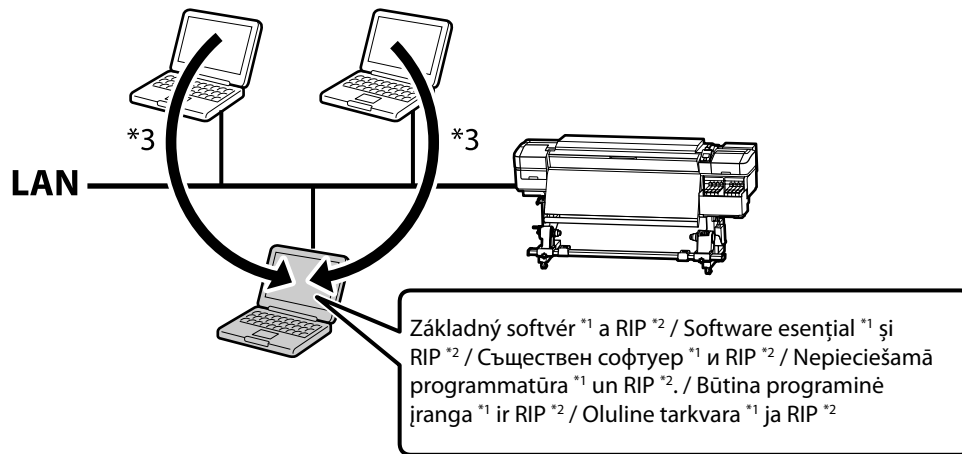
- „Windows“: naudokite pateiktą programinės įrangos diską. Jei kompiuteryje nėra diskų skaitytuvo, vadovaukitės nurodymais, pateikiamais „Mac OS X“.
- „Mac OS X“: apsilankykite Epson Setup Navi (<http://epson.sn/>), įveskite arba pasirinkite modelį, tuomet pasirinkite **Sąranka**.

Jei spausdintuvas prijungtas prie tinklo, pasirinkite kompiuterį, kuriame diegsite būtiną programinę įrangą \*1 ir RIP \*2, kaip parodyta dešinėje.

Installimisprotseduur sõltub operatsioonisüsteemist.

- Windows: kasutage kaasasolevat tarkvaraketast. Kui teie arvutil puudub kettalugeja, järgige Mac OS X-i juhiseid.
- Mac OS X: minge lehele Epson Setup Navi (<http://epson.sn/>), sisestage või valige printeri mudel ja valige **Häälestus**.

Kui printer on ühendatud võrku, valige üks arvuti, millesse installida nõutud tarkvara\*1 ja RIP \*2, nagu näidatud paremal.



- \*1 Pozostáva z nasledujúcich aplikácií: Epson Control Dashboard, EPSON Software Updater, EPSON Manuals a Epson Communication Driver.
- \*2 Použite dodaný nástroj Epson RIP (Epson Edge Print) alebo bežne dostupný nástroj RIP. Technológia Epson Edge Print je podporovaná iba v systéme Windows.
- \*3 Aplikáciu Epson Control Dashboard je možné používať prostredníctvom vzdialeného prístupu.

- \*1 Constă din următoarele patru aplicații: Epson Control Dashboard, EPSON Software Updater, EPSON Manuals și Epson Communication Driver.
- \*2 Folosiți Epson RIP (Epson Edge Print) livrat sau RIP disponibil în comerț. Epson Edge Print este suportat doar în Windows.
- \*3 Epson Control Dashboard poate fi folosit prin acces de la distanță.

- \*1 Състои се от следните четири приложения: Epson Control Dashboard, EPSON Software Updater, Epson Manuals и Epson Communication Driver.
- \*2 Използвайте доставения Epson RIP (Epson Edge Print) или предлаган на пазара RIP. Epson Edge Print се поддържа само под Windows.
- \*3 Възможно е Epson Control Dashboard да се използва чрез отдалечен достъп.

- \*1 Ietilpst četras lietojumprogrammas : Epson Control Dashboard, EPSON Software Updater, EPSON Manuals un Epson Communication Driver.
- \*2 Izmantojiet komplektācijā iekļauto Epson RIP (Epson Edge Print) vai tirdzniecībā pieejamo RIP. Epson Edge Print ir atbalstīts tikai Windows vidē.
- \*3 Epson Control Dashboard var lietot, izmantojot attālinātu piekļuvi.

- \*1 Sudaro šios keturios programas: „Epson Control Dashboard“, „EPSON Software Updater“, „EPSON Manuals“ ir „Epson Communication Driver“.
- \*2 Naudokite komplekte esančią „Epson RIP“ („Epson Edge Print“) arba rinkoje parduodamą RIP. „Epson Edge Print“ palaikoma tik „Windows“.
- \*3 „Epson Control Dashboard“ galima pasiekti nuotoline prieiga.

- \*1 Koosneb järgmistest rakendustest: Epson Control Dashboard, EPSON Software Updater, EPSON Manuals ja Epson Communication Driver.
- \*2 Kasutage kaasasolevat tarkvara Epson RIP (Epson Edge Print) või müügilolevat RIP-i. Tarkvara Epson Edge Print toetatakse ainult Windowsi operatsioonisüsteemis.
- \*3 Rakendust Epson Control Dashboard saab kasutada kaugpääsu kaudu.

### [3] Windows/Mac OS X



Na dokončenie inštalácie sa držte pokynov na obrazovke.

Urmați instrucțiunile afișate pe ecran pentru a completa instalarea.

Следвайте инструкциите върху екрана, за да извършите инсталирането на софтуера.

Lai pabeigtu instalēšanu, izpildiet ekrānā redzamos norādījumus.

Laikykites ekrano nurodymų, kad užbaigtumėte diegimą.

Installimise lõpetamiseks järgige ekraanijuhiseid.

#### Windows

	<p>Ak sa objaví toto kontextové okno, uistite sa, že vydavateľ je „SEIKO EPSON CORPORATION“ a potom kliknite na položku <b>Allow access (Povolit přístup)</b>.</p> <p>Dacă apare această casetă de dialog, asigurați-vă că editorul este „SEIKO EPSON CORPORATION“, apoi faceți clic pe <b>Allow access (Se permite accesul)</b>.</p> <p>Ako se появи dialogov prozorac, убедete se, че издателят на софтуера е “SEIKO EPSON CORPORATION”, след което щракнете върху <b>Allow access (Разрешити достъп)</b>.</p> <p>Ja parādās šāds dialoglodziņš, pārliecinieties, ka izdevējs ir „SEIKO EPSON CORPORATION”, un pēc tam noklikšķiniet opciju <b>Allow access (Atļaut piekļuves)</b>.</p> <p>Jej pasirodo šis dialogo langas, įsitinkinkite kad leidėjas yra „SEIKO EPSON CORPORATION“, tuomet paspauskite <b>Allow access (Leisti prieigą)</b>.</p> <p>Kui ilmub see dialoogiaken, veenduge, et väljaandja on “SEIKO EPSON CORPORATION”, ning seejärel klõpsake <b>Allow access (Luba juurdepääs)</b>.</p>
--	---

Následne nainštalujte RIP. Pokyny na inštaláciu nástroja Epson Edge Print nájdete v nasledujúcej časti. Pokyny na inštaláciu bežne dostupného nástroja RIP nájdete v príslušnom návode.

După asta instalați RIP. Instrucțiunile pentru instalarea Epson Edge Print se găsesc în secțiunea următoare; pentru informații despre instalarea unui RIP disponibil în comerț, consultați manualul RIP.

След това инсталирайте RIP. Инструкциите за инсталирането на Epson Edge Print се намират в следващия раздел; за информация за инсталирането на предлаган на пазара RIP се обърнете към ръководството за RIP.

Pēc tam instalējiet RIP. Ar Epson Edge Print instalēšanas norādījumiem var iepazīties nākamajā nodaļā; informāciju par tirdzniecībā pieejamu RIP skatiet RIP lietošanas rokasgrāmatā.

Tuomet įdiekite RIP. Instrukcija, kaip diegti Epson Edge Print, galite rasti kitame skyriuje; norėdami daugiau sužinoti apie rinkoje parduodamą RIP, žr. RIP instrukciją.

Järgmiseks installige RIP. Rakenduse Epson Edge Print installimise juhiseid leiate järgmisest jaotisest; muu müügiloleva RIP installimiseks vaadake RIP juhendit.

	<p>Ak sa zobrazí vyššie uvedené dialógové okno, nezabudnite kliknúť na <b>Install (Inštalovať)</b>.</p> <p>Asigurați-vă că faceți clic pe <b>Install (Instalare)</b> dacă se afișează dialogul de mai sus.</p> <p>Непременно щракнете върху <b>Install (Инсталиране)</b>, ако се покаже горният диалог.</p> <p>Ja tiek parādīts iepriekš redzamais dialogs, noklikšķiniet uz <b>Install (Instalēt)</b>.</p> <p>Jej bus parodytas pirmiau pateiktas dialogo langas, spustelėkite <b>Install (įdiegti)</b>.</p> <p>Kui kuvatakse ülalolev dialoog, klõpsake <b>Install (Installi)</b>.</p>
--	--



**Inštalácia nástroja Epson Edge Print**

**Instalarea Epson Egde Print**

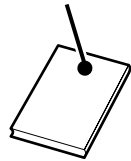
**Инсталиране на Epson Edge Print**

**Epson Edge Print instalēšana**

**„Epson Edge Print“ diegimas**

**Rakenduse Epson Edge Print installimine**

**Epson  
Edge Print**



## [1]

Nástroj Epson Edge Print nainštalujte do počítača, do ktorého ste nainštalovali základný softvér. Ak počítač nie je vybavený internou diskovou jednotkou, pripojte externú jednotku.

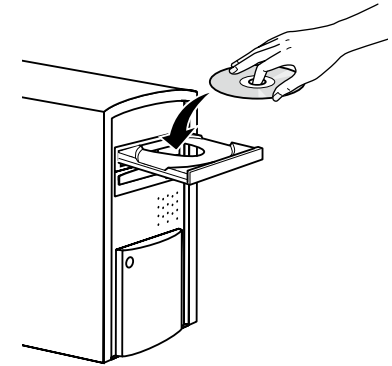
Instalați Epson Edge Print pe calculatorul pe care ați instalat software-ul esențial. În cazul în care calculatorul nu este echipat cu unitate încorporată, conectați o unitate externă.

Инсталирайте Epson Edge Print на компютъра, където сте инсталирали съществения софтуер. Ако вашият компютър не е оборудван с вградено дисково устройство, свържете външно дисково устройство.

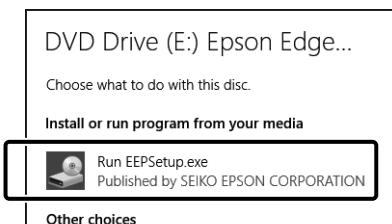
Instalējiet Epson Edge Print datorā, kurā instalējāt nepieciešamo programatūru. Ja dators nav aprīkots ar iebūvētu diskdzini, pievienojiet ārējo diskdzini.

Įdiekite Epson Edge Print kompiuteryje, kuriame įdiegėte būtina programinę įrangą. Jei jūsų kompiuteryje nėra įmontuoto diskinio įrenginio, prijunkite išorinį įrenginį.

Installige Epson Edge Print arvutisse, kuhu installisite olulise tarkvara. Kui teie arvuti ei ole varustatud integreeritud kettadraiviga, kasutage välist draivi.



## [2]



Na dokončenie inštalácie sa držte pokynov na obrazovke.

Ak sa nezobrazí dialógové okno Automatické prehrávanie, pravým tlačidlom myši kliknite na ikonu diskovej jednotky v programe Prieskumník a zvolte položku **Nainštalovať alebo spustiť program z média**.

Urmați instrucțiunile de pe ecran pentru a completa instalarea.

În cazul în care nu se afișează dialogul AutoPlay, faceți clic dreapta pe pictograma unității CD în Windows Explorer și selectați **Instalați sau executați un program de pe suport**.

Следвайте инструкциите върху екрана, за да извършите инсталирането на софтуера.

Ако диалогът Автоматично изпълнение не се показва, щракнете с десния бутон върху иконата на CD устройството в Windows Explorer и изберете **Инсталиране или изпълнение на програма от вашата мултимедия**.

Lai pabeigtu instalēšanu, izpildiet ekrānā redzamos norādījumus.

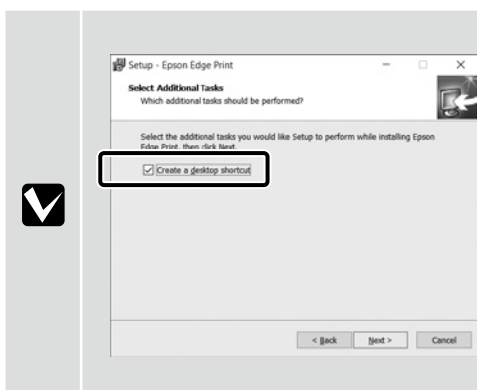
Ja Automātiskā atskaņošana dialoglodziņš netiek parādīts, noklikšķiniet uz pārlūka Windows Explorer CD diskdziņa ikonas un atlasiet **Instalēt vai palaist programmu no datu nesēja**.

Laikykitės ekrano nurodymų, kad užbaigtumėte diegimą.

Jei Automatinis paleidimas dialogas nerodomas, dešiniu klavišu paspauskite CD įrenginio piktogramą Windows Explorer ir pasirinkite **Diegti arba paleisti programą iš laikmenos**.

Installimise lõpetamiseks järgige ekraanijuhiseid.

Kui ei kuvata dialoogi Automaatesitus, tehke Windows Exploreri CD-draivi ikoonil paremkõps ja valige **Programm installimine või käivitamine kandjal**.



Výberom položky **Create a desktop shortcut (Vytvorit odkaz na pracovnej ploche)** umiestnite ikonu odkazu na pracovnú plochu na zaistenie rýchleho prístupu k nástroju Epson Edge Print.

Selectați **Create a desktop shortcut (Creați o comandă rapidă pe desktop)** pentru a plasa o pictogramă de comandă rapidă pe desktop pentru a accesa rapid Epson Edge Print.

Изберете **Create a desktop shortcut (Създаване на пряк път на работния плот)**, за да сложите икона за пряк път върху работния плот, което да ускори достъпа до Epson Edge Print.

Lai novietotu īsinājumikonu uz darbvirsmas ātrai piekļuvei pie Epson Edge Print, atlasiet **Create a desktop shortcut (Izveidot darbvirsmas īsinājumikonu)**.

Pasirinkite **Create a desktop shortcut (Sukurti darbalaukio nuorodą)**, kad išsaugotumėte piktogramą darbalaukyje, kuri leis greitai pasiekti Epson Edge Print.

Rakendusele Epson Edge Print kiireks juurde pääsemiseks valige **Create a desktop shortcut (Loo töölauale otsetee)**, et luua töölauale otsetee ikoon.



## Spustenie nástroja Epson Edge Print

### Cum să porniți Epson Edge Print

### Стартиране на Epson Edge Print

### Kā palaist Epson Edge Print

### Kaip paleisti „Epson Edge Print“

### Rakenduse Epson Edge Print käivitamine

Nástroj Epson Edge Print můžete spustit' jedním z následujících dvou způsobov:

- Dvakrát kliknete na ikonu odkazu na pracovní ploše.
- Kliknete na tlačidlo Štart systému Windows a vyberte položky **Všetky programy > Epson Software > Epson Edge Print**.

Lansați Epson Edge Print folosind una din următoarele două metode:

- Faceți dublu clic pe pictograma comenzii rapide de pe desktop.
- Faceți clic pe butonul start din Windows și selectați **Toate programele > Epson Software > Epson Edge Print**.

Стартирайте Epson Edge Print с използване на един от следните два метода:

- Щракнете двукратно върху иконата за пряк път на работния плот.
- Щракнете бутон за стартиране на Windows и изберете **Всички програми > Epson Software > Epson Edge Print**.

Palaidiet Epson Edge Print, izmantojot vienu no divām tālāk norādītajām metodēm:

- divas reizes noklikšķiniet uz darbvirsma redzamās īsinājumikonas;
- noklikšķiniet uz Windows palaišanas pogas un atlasiet **Visas programmas > Epson Software > Epson Edge Print**.

Paleiskite Epson Edge Print naudodamiesi vienu iš šių būdų:

- Du kartus paspauskite nuorodos piktogramą darbalaukyje.
- Paspauskite „Windows“ paleidimo mygtuką ir pasirinkite **Visos programos > Epson Software > Epson Edge Print**.

Käivitage Epson Edge Print ühel kahest järgmisest viisist:

- Tehke topeltklõps töölaual otseel.
- Klõpsake Windowsi Start-nupule ja valige **Kõik programmid > Epson Software > Epson Edge Print**.



Pri prvom použití nástroja Epson Edge Print sa zobrazí výzva na prijatie licenčnej zmluvy. Viac informácií nájdete v pomocníkovi nástroja Epson Edge Print.

La prima utilizare a Epson Edge Print veți fi atenționat să acceptați acordul de licență. Pentru mai multe informații consultați Epson Edge Print.

Когато използвате за първи път Epson Edge Print, ще бъдете подканени да приемете лицензното споразумение. Обърнете се към помощната информация за Epson Edge Print за допълнително съдействие.

Pirmo reizi lietojot Epson Edge Print, tiks attēlots aicinājums apstiprināt licences līgumu. Plašāku informāciju skatiet Epson Edge Print palīdzības sadaļā.

Pirmą kartą naudodamiesi Epson Edge Print, jūsų bus prašoma sutikti su leidimo sutikimu. Žr. Epson Edge Print pagalbą, norėdami sužinoti daugiau.

Rakenduse Epson Edge Print esmakordsel kasutamisel palutakse teil nõustuda litsentsilepinguga. Vaadake lisateavet rakenduse Epson Edge Print spikrist.



**Nastavenie hesla (len siete)**

**Setarea unei parola (Doar în rețea)**

**Задаване на парола (само в мрежа)**

**Paroles iestatīšana (tikai tīkliem)**

**Slaptažodžio nustatymas (tik tinklams)**

**Parooli seadmine (ainult võrgud)**

V pripojení k síti pokračujte nastavením hesla pre ochranu sieťových nastavení. Nezabudnite administrátorské heslo. Informácie o postupe pri zabudnutí hesla nájdete v časti „Riešenie problémov“ v Používateľská príručka (online návod).

Într-o conexiune de rețea, continuați cu setarea unei parole pentru protejarea setărilor de rețea. Nu uitați parola de administrator. Pentru informații referitoare la modul de procedare în caz că uitați parola, consultați „Rezolvarea problemelor” din Ghidul utilizatorului (manual online).



В условията на мрежова връзка, продължете със задаване на парола за защита на мрежовите настройки. Не забравяйте паролата на администратора. За информация как да постъпите, в случай че забравите паролата си, вижте „Решаване на проблеми” в „Ръководство на потребителя” (онлайн ръководство).

Tīkla savienojuma sadaļā iestatiet paroli, lai aizsargātu tīkla iestatījumus. Neaizmirstiet administratora paroli. Informāciju par to, kā rīkoties paroles aizmiršanas gadījumā, skatiet Lietotāja rokasgrāmata (tiešsaistes rokasgrāmata) nodaļā „Problēmu risināšana”.

Užmezgę tinklo ryšį, įveskite slaptažodį tinklo nuostatoms apsaugoti. Nepamirškite administratoriaus slaptažodžio. Norėdami sužinoti, ką daryti, jei pamiršote slaptažodį, žr. „Problemų sprendimo priemonės”, Vartotojo vadovas (internetiniame vadove).

Kui kasutate võrguühendust, jätkake parooli seadmisega võrgusätete kaitsmiseks. Ärge unustage administraatori parooli. Teavet parooli unustamise korral vajalike toimingute kohta leiate Kasutusjuhend (veebijuhend) jaotisest „Probleemide lahendamine”.

## [1]

Otvorte svoj webový prehliadač a zadajte IP adresu tlačiarne do panelu s adresou.

Deschideți browserul web și introduceți adresa IP a imprimantei în bara de adrese.

Отворете своя уеб браузър и въведете IP адреса на принтера в адресната лента.

Atveriet tīmekļa pārlūku un adresu joslā ievadiet printera IP adresi.

Atverkite interneto naršyklę ir į adreso juostą įveskite spausdintuvo IP adresą.

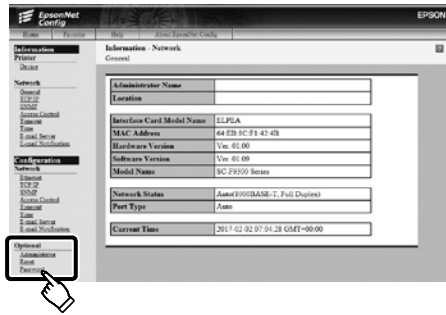
Avage veebilehitseja ning sisestage aadressiribale printeri IP-aadress.







[2]



V časti **Optional (Voliteľné)** kliknite na položku **Password (Heslo)**.

La **Optional (Opțional)**, faceți clic pe **Password (Parolă)**.

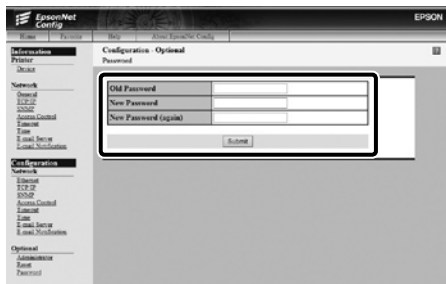
V **Optional (Опция)**, щракнете върху **Password (Парола)**.

Sadaļā **Optional (Neobligāti)** noklikšķiniet vienu **Password (Parole)**.

Lange **Optional (papildoma)**, paspauskite **Password (slaptažodis)**.

Sāttes **Valikuline** klōpsake suvandit **Parool**.

[3]



Nastavte svoje heslo a potom zatvorte webový prehliadač.

Setați parola dorită după care închideți browserul web.

Задайте желаната парола и затворете уеб браузъра.

Iestatiet vēlamo paroli un aizveriet tīmekļa pārlūku.

Nustatykite norimą slaptažodį ir užverkite interneto naršyklę.

Seadke sobiv parool ja seejärel sulgege veebilehitseja.



**SK** Používanie tlačiarne

**LV** Printera lietošana

**RO** Utilizarea imprimantei

**LT** Spausdintuvo naudojimas

**BG** Използване на принтера

**ET** Printeri kasutamise

Potom vložte papier a začnite tlačiareň používať. Informácie o vkladání papiera a vykonávaní údržby nájdete v „Operator’s Guide“.  
Ak si chcete prezrieť videá o napĺňaní papierom a vykonaní údržby, môžete takisto zoskenovať nasledujúci QR kód.

Apoi, încărcați media și începeți să utilizați imprimanta. Pentru informații despre încărcarea mediei și efectuarea operațiilor de întreținere, consultați „Ghidul operatorului“.  
Puteți de asemenea să scanați următorul cod QR pentru a accesa videoclipuri despre încărcarea mediei și efectuarea întreținerii.

След това заредете носител и започнете да използвате принтера. За информация относно зареждане на носители и извършване на техническо обслужване вижте "Operator’s Guide".  
Можете също така да сканирате следния QR код, за да получите достъп до видеоклипове за зареждане на носители и извършване на техническо обслужване.

Pēc tam pievienojiet datu nesēju un sāciet lietot printeri. Informāciju par vides ievietošanu un apkopes veikšanu skatiet "Operator’s Guide".  
Turklāt varat skenēt tālāk norādīto QR kodu, lai piekļūtu videomateriāliem par to, kā ievietot apdrukājamo materiālu un veikt tehnisko apkopi.

Tada įdėkite popierių ir pradėkite naudotis spausdintuvu. Informacijos apie popieriaus įdėjimą ir techninės priežiūros darbus ieškokite „Operatoriaus vadovas“.  
Taip pat galite nuskaityti šį QR kodą, kad galėtumėte pamatyti vaizdo įrašų apie priemonių kėlimą ir techninės priežiūros darbus.

Järgmiseks laadige paber ja alustage printeri kasutamist. Teavet paberi laadimise ja hooldustoimingute kohta leiate "Kasutajjuhend".  
Paberi lisamise ja hoolduse tegemise videote nägemiseks võite skannida järgmise QR-koodi.





Podrobnosti o obsluhu a vykonávaní údržby tlačiarne a riešenia pre najčastejšie otázky nájdete v online príručkách. Online príručky môžete otvoriť kliknutím na ikonu **Príručky EPSON** vytvorenej na pracovnej ploche vášho počítača. Ikona **Príručky EPSON** sa vytvorila pri inštalovaní príručiek podľa odseku „Inštalácia softvéru“ v predchádzajúcej časti.

#### Ikona „Príručky EPSON“ chýba

Ak sa na pracovnej ploche nenachádza ikona **Príručky EPSON**, navštívte stránku Epon Setup Navi <http://epson.sn/> a postupujte podľa nižšie uvedených pokynov na zobrazenie návodov na internete.

1. Uvedte alebo zvolte model tlačiarne.
2. Kliknite na možnosť **Podpora > Návod na internete**.

Pentru detalii referitoare la utilizarea și întreținerea imprimantei, precum și pentru răspunsuri la întrebările frecvente, consultați manualele online. Puteți să deschideți manualele online făcând clic pe pictograma **Manualele EPSON** care este creată pe desktopul computerului dvs. Pictograma **Manualele EPSON** este creată atunci când se instalează manuale prin utilizarea opțiunii „Instalarea software-ului” în secțiunea precedentă.

#### Nicio pictogramă „Manualele EPSON”

Dacă pe ecran nu se afișează nicio pictogramă **Manualele EPSON**, vizitați Epon Setup Navi (<http://epson.sn/>) și urmați pașii de mai jos pentru a vizualiza manualele online.

1. Introduceți sau selectați modelul imprimantei.
2. Faceți click pe **Asistență > Manual online**.

За подробности относно експлоатацията и извършването на техническо обслужване на принтера, както и отговори на често задавани въпроси, вижте онлайн ръководствата. Можете да отворите онлайн ръководствата, като щракнете върху иконата **Ръководства на EPSON**, създадена на работния плот на вашия компютър. Иконата **Ръководства на EPSON** се създава, когато ръководствата са инсталирани с помощта на „Инсталиране на софтуера” в предишния раздел.

#### Няма икона „Ръководства на EPSON”

Ако няма икона **Ръководства на EPSON** върху работния плот, посетете Epon Setup Navi (<http://epson.sn/>) и следвайте стъпките по-долу, за да видите ръководствата онлайн.

1. Въведете или изберете модела на принтера.
2. Щракнете **Поддръжка > Онлайн ръководство**.

Sīkāk par printera lietošanu un apkopes veikšanu, kā arī atbildes uz bieži uzdotiem jautājumiem skatiet tiešsaistes rokasgrāmatās.

Lai atvērtu tiešsaistes rokasgrāmatas, noklikšķiniet uz ikonas „**EPSON**” rokasgrāmatas, kas redzama jūsu datora darbvirsnā.

Ikona „**EPSON**” rokasgrāmatas parādās, kad rokasgrāmatas instalē, izmantojot iepriekšējās sadaļas norādi Programmatūras instalēšana.

#### Nav ikonas „EPSON” rokasgrāmatas

Ja uz darbvirsmas nav ikonas „**EPSON**” rokasgrāmatas, dodieties uz Epon Setup Navi (<http://epson.sn/>) un veiciet tālāk norādītās darbības, lai apskatītu rokasgrāmatas tiešsaistē.

1. Ievadiet vai atlasiet printera modeli.
2. Noklikšķiniet uz **Atbalsts > Tiešsaistes rokasgrāmata**.

Išsamesnēs informācijās apie spausdintuvo tehniknēs priežiūros darbus ir dažnai užduodamų klausimų atsakymus rasite internetiniuose vadovuose.

Norėdami atidaryti internetinį vadovą, spauskite „**EPSON**” instrukcijos piktogramą kompiuterio darbalaukyje.

„**EPSON**” instrukcijos piktograma sukuriama, kai instrukcijos įdiegiamos naudojant „Programinės įrangos diegimas” ankstesniame skyriuje.

#### Nēra „EPSON” instrukcijas piktogramos

Jei darbalaukyje nēra „**EPSON**” instrukcijas piktogramos, apsilankykite Epon Setup Navi (<http://epson.sn/>) ir atlikite žemiau nurodytus veiksmus, kad pamatytumėte instrukcijas internete.

1. Įveskite arba pasirinkite spausdintuvo modelį.
2. Spustelėkite **Pagalba > Internetinis vadovas**.

Ūsikaspjalikku teavet printeri kasutamise ja hooldustooimungute, samuti korduma kippuvate kŭsimuste kohta leiate vŕrgujuhenditest.

Vŕrgujuhendite avamiseks klŕpsake ikooni **Epsoni juhendid** arvuti tŕŕlualal.

Ikoon **Epsoni juhendid** luuakse juhendite paigaldamisel vastavalt eelmise peatŭki jaotisele “Tarkvara installimine”.

#### Puudub ikoon “Epsoni juhendid”

Kui tŕŕlualal pole ikooni **Epsoni juhendid**, minge lehele Epon Setup Navi (<http://epson.sn/>) ja jŕrgige veebijuhendite lugemiseks allolevaid juhiseid.

1. Sisestage vŕi valige printeri mudel.
2. Klŕpsake **Tugi > Veebijuhend**.