

SC-F9300 Series

TR Kurulum kılavuzu

EL Οδηγός εγκατάστασης

SL Priročnik za namestitvev

HR Vodič za postavu

MK Упатство за поставување

SR Uputstvo za postavljanje



11

TR Montaj

EL Συναρμολόγηση

SL Montaža

HR Sklapanje

MK Склопување

SR Montaža



25

TR Yazılımın Kurulması

EL Εγκατάσταση του λογισμικού

SL Nameščanje programske opreme

HR Instaliranje softvera

MK Инсталирање на софтвер

SR Instaliranje softvera



34

TR Yazıcıyı Kullanma

EL Χρήσεις του εκτυπωτή

SL Uporaba tiskalnika

HR Korištenje pisača

MK Користење на печатачот

SR Korišćenje štampača

Önemli Güvenlik Talimatları

Yazıcınızı kurmadan önce bu yönergelerin tümünü okuyun. Ayrıca, yazıcının üzerindeki tüm uyarılara ve talimatlara uymaya özen gösterin. Yazıcıyı kullanmadan önce Genel Bilgiler (PDF) belgesini okuduğunuzdan emin olun.





⚠️ Uyarı

- ❑ Üründeki hava deliklerini tıkamayın.
- ❑ Çocukların yaklaşabileceği bir yere bu ürünü kurmayın veya kullanmayın. Çocuklar ekipmandan yaralanabilirler.

⚠️ Dikkat

- ❑ Yazıcıyı sabit olmayan ya da diğer cihazlardan titreşime maruz kalan bir konuma kurmayın veya bu tür konumlarda saklamayın.
- ❑ Yazıcıyı yağlı dumana ve toza ya da neme maruz kalan veya kolayca ıslanabileceği konumlara kurmayın.
- ❑ Ürünü taşıırken, öne, arkaya, sola veya sağa doğru 10 dereceden fazla eğmeyin.
- ❑ Ürün ağır olduğundan, bir kişi tarafından taşınmamalıdır.
- ❑ Ürünü kaldırırken, kılavuzda belirtilen noktalardan tutarak kaldırdığınızdan emin olun.
- ❑ Ürünü kaldırırken doğru bir duruş şeklinde olduğunuzdan emin olun.
- ❑ Ürünü monte etmeden önce, ambalaj levhalarını, ambalaj malzemelerini ve sağlanan öğeleri kurulum alanından uzaklaştırdığınızdan emin olun.
- ❑ Ürünü tekerlekli bir sehpa üzerine yerleştirirken, işlem yapmadan önce, hareket etmemeleri için tekerlekleri sabitlediğinizden emin olun.
- ❑ Tekerlekler ve ayarlayıcılar sabitlendiğinde sehpayı hareket ettirmeye çalışmayın.
- ❑ Yazıcıyı sehpa üzerinde taşıırken, basamaklı veya düzgün olmayan zemine sahip konumlardan kaçınin.

Sembollerin Anlamı

	Ciddi bedensel yaralanmaları önlemek için uyarılara uyulmalıdır.
	Yaralanmayı önlemek için Dikkat yönergelerine uyulmalıdır.
	Önemli : Bu ürüne hasar vermemek için Önemli yönergelerine uyulmalıdır.
	Not : Notlarda bu ürünün çalışmasıyla ilgili faydalı veya ilave bilgiler bulunur.

Çizimler

Bu kılavuzdaki çizimlerde gösterilen yazıcı birçok yönden gerçek üründen farklıdır, ancak bu farklılıkların montaj işlemi üzerinde etkisi yoktur.

Σημαντικές οδηγίες ασφαλείας

Διαβάστε όλες τις οδηγίες προτού εγκαταστήσετε τον εκτυπωτή σας. Επίσης, πρέπει οπωσδήποτε να λάβετε υπόψη όλες τις προειδοποιήσεις και τις οδηγίες που αναγράφονται πάνω στον εκτυπωτή. Βεβαιωθείτε ότι έχετε διαβάσει τις Γενικές Πληροφορίες (PDF) πριν τη χρήση αυτού του εκτυπωτή.

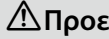
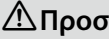


⚠️ Προειδοποίηση

- ❑ Μην φράζετε τις οπές εξαερισμού στο προϊόν.
- ❑ Μη ρυθμίζετε ή χρησιμοποιείτε αυτό το προϊόν σε τομέα τον οποίο μπορεί να προσεγγίσουν παιδιά. Τα παιδιά μπορεί να τραυματιστούν από τον εξοπλισμό.

⚠️ Προσοχή

- ❑ Μην εγκαθιστάτε ή αποθηκεύετε τον εκτυπωτή σε ασταθή θέση ή σε θέση η οποία υπόκειται σε δονήσεις από άλλο εξοπλισμό.
- ❑ Μην εγκαθιστάτε τον εκτυπωτή σε χώρους οι οποίοι υπόκεινται σε ελαιώδη καπνό και σκόνη, ή σε χώρους οι οποίοι υπόκεινται σε υγρασία ή στους οποίους μπορεί να βραχεί εύκολα.
- ❑ Μη γείρετε το προϊόν περισσότερο από 10 μοίρες προς τα μπροστά, πίσω, αριστερά ή δεξιά κατά τη μετακίνησή του.
- ❑ Επειδή το προϊόν είναι βαρύ, δεν πρέπει να το μεταφέρει ένα άτομο μόνο του.
- ❑ Κατά την ανύψωση του προϊόντος, βεβαιωθείτε ότι το ανυψώνετε σε χώρους που αναφέρονται στο εγχειρίδιο.
- ❑ Βεβαιωθείτε ότι χρησιμοποιείτε τη σωστή στάση σώματος κατά την ανύψωση του προϊόντος.
- ❑ Προτού συναρμολογήσετε το προϊόν, βεβαιωθείτε ότι έχετε απομακρύνει τα φύλλα συσκευασίας, τα υλικά συσκευασίας και τα παρεχόμενα στοιχεία για το χώρο εγκατάστασης.
- ❑ Κατά την τοποθέτηση του προϊόντος σε βάση με ροδάκια (τροχούς), βεβαιωθείτε ότι έχετε ασφαλίσει τα ροδάκια προτού εκτελέσετε την εργασία, ώστε να μη μετακινούνται.
- ❑ Μην επιχειρήσετε να μετακινήσετε τη βάση ενόσω τα ροδάκια (τροχοί) και οι προσαρμογείς είναι ασφαλισμένοι.
- ❑ Κατά τη μετακίνηση του εκτυπωτή ενόσω βρίσκεται επάνω στη βάση, αποφύγετε χώρους με σκαλιά ή ανισόπεδο δάπεδο.

Τι σημαίνουν τα σύμβολα

	Οι προειδοποιήσεις πρέπει να ακολουθούνται με προσοχή για να αποφευχθούν σοβαροί σωματικοί τραυματισμοί.
	Προς αποφυγή σοβαρού σωματικού τραυματισμού πρέπει να τηρούνται όλες οι οδηγίες με τον τίτλο «Προσοχή».
	Σημαντικό: Για να μην πάθει ζημιά το προϊόν, πρέπει να τηρούνται όλες οι οδηγίες με τον τίτλο «Σημαντικό».
	Σημείωση: Κάθε «Σημείωση» περιέχει χρήσιμες ή πρόσθετες πληροφορίες για τη λειτουργία του προϊόντος.

Εικόνες

Ο εκτυπωτής που φαίνεται στις εικόνες του οδηγού διαφέρει σε ορισμένα σημεία από το πραγματικό προϊόν, αλλά οι διαφορές αυτές δεν επηρεάζουν τη διαδικασία συναρμολόγησης.

Pomembni varnostni napotki

Pred nastavitvijo tiskalnika preberite vse te napotke. Upoštevajte tudi vsa opozorila in navodila, navedena na tiskalniku. Pred uporabo tiskalnika preberite Splošne informacije (PDF).

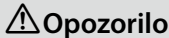
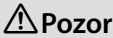


⚠ Opozorilo

- Ne zastirajte prezračevalnih odprtih na izdelku.
- Izdelka ne namestite na mestu do katerega imajo dostop otroci. Oprema lahko poškoduje otroke.

⚠ Pozor

- Tiskalnika ne nameščajte ali shranjujte na nestabilnem mestu ali mestu, ki je izpostavljeno vibracijam zaradi druge opreme.
- Tiskalnika ne nameščajte na mestih, ki so izpostavljena mastnemu dimu in prahu, ali na mestih, ki so izpostavljena vlagi in kjer bi se tiskalnik lahko zmočil.
- Med premikanjem ne nagibajte izdelka za več kot 10 stopinj naprej, nazaj, v levo ali v desno.
- Ker je izdelek težek, ga ne sme prenašati ena sama oseba.
- Izdelek pri dviganju primite na mestih, označenih v priročniku.
- Pri dviganju izdelka zavzemite primerno telesno držo.
- Pred sestavljanjem izdelka z mesta namestitve odstranite vso embalažo in dobavljene predmete.
- Če izdelek nameščate na stojalo s kolesci, pred namestitvijo zaklenite kolesca, da se ne bodo premikala.
- Ne poskušajte premikati stojala z zaklenjenimi kolesci in prilagodilniki.
- Pri premikanju tiskalnika na stojalu se izogibajte stopnicam in neravnim tlom.

Pomen simbolov

	Obvezno upoštevajte opozorila, da preprečite hude telesne poškodbe.
	Obvezno upoštevajte svarila, da preprečite telesne poškodbe.
	Pomembno: To je treba upoštevati, da bi se izognili škodi na izdelku.
	Opomba: Opombe vsebujejo koristne in dodatne informacije o delovanju tega izdelka.

Risbe

Tiskalnik, ki je prikazan na risbah v tem priročniku, se v nekaterih pogledih razlikuje od dejanskega izdelka, vendar te razlike ne vplivajo na postopek montaže.

Važni sigurnosni naputci

Pročitajte sve ove upute prije korištenja pisača. Također slijedite sva upozorenja i upute na pisaču. Obavezno pročitajte Opće informacije (PDF) prije uporabe pisača.





⚠ Upozorenje

- Ne zaklanjajte otvore za zrak na proizvodu.
- Nemojte postavljati ni upotrebljavati ovaj proizvod na mjestu unutar dohvata djece. Djeca se mogu ozlijediti opremom.

⚠ Oprez

- Pisač ne instalirajte i ne spremajte na nestabilnom mjestu ili na mjestu izloženom vibracijama od druge opreme.
- Pisač ne instalirajte na mjestima podložnima uljnom dimu ili prašini, na mjestima izloženim vlagi ili na mjestima gdje bi se lako mogao smočiti.
- Proizvod ne naginjite ni na koju stranu (naprijed, natrag, lijevo, desno) više od 10 stupnjeva za vrijeme pomicanja proizvoda.
- Proizvod je težak i ne smije ga nositi jedna osoba.
- Prilikom podizanja proizvoda, dižite ga samo držeći za mjesta navedena u uputama.
- Prilikom dizanja proizvoda pazite na ispravno držanje tijela.
- Prije montiranja proizvoda, iz prostora za instalaciju svakako uklonite sve materijale za pakiranje i umatanje te ostale uključene predmete.
- Kada proizvod stavljate na postolje s kotačićima, svakako osigurajte/blokirajte kotačiće prije rada.
- Ne pokušavajte pomicati postolje dok su kotačići i podesnici osigurani.
- Prilikom pomicanja pisača na postolju, izbjegavajte lokacije sa stepenicama ili neravnim podom.

Značenje simbola

	Neophodno je pridržavati se upozorenja radi izbjegavanja ozbiljne tjelesne ozljede.
	Neophodno je pridržavati se mjera opreza radi izbjegavanja tjelesne ozljede.
	Važno: pridržavajte se važnih napomena kako biste izbjegli oštećivanje uređaja.
	Napomena: napomene sadržavaju korisne ili dodatne informacije o rukovanju uređajem.

Ilustracije

Pisač prikazan na ilustracijama u ovom vodiču u nekim se aspektima razlikuje od konkretnog proizvoda, no te razlike ne utječu na postupak sklapanja.

Важни безбедносни упатства

Прочитајте ги сите упатства пред да го конфигурирате печатачот. Не заборавате и да ги следите сите предупредувања и упатства означени на печатачот. Погрижете се да ги прочитате Општите информации (PDF) пред употреба на печатачот.





⚠ Предупредување

- Не покривајте ги отворите за вентилација на производот.
- Немојте да го поставувате или да го користите овој производ во област каде што може да му се приближат деца. Децата може да се повредат ако дојдат во контакт со опремата.

⚠ Опомена

- Не инсталирајте и не складирајте го печатачот на нестабилно место или на место што е изложено на вибрации од друга опрема.
- Не инсталирајте го печатачот на места изложени на чад и прашина или на места изложени на влажност или каде што печатачот може лесно да се намокри.
- Кога го преместувате, не накривувајте го производот повеќе од 10 степени напред, назад, лево или десно.
- Бидејќи производот е тежок, не треба да го пренесува едно лице.
- Кога го подигнувате производот, проверете дали го држите на местата означени во прирачникот.
- Држете го телото во соодветната положба кога го подигнувате производот.
- Пред да го склопите производот, од местото наменето за поставување на производот отстранете ги сите пакувачки материјали и испорачани предмети.
- Кога го поставувате производот на држач со тркала, прицврстете ги тркалата пред да извршувате работи, за да не се движат.
- Не обидувајте се да го преместите држачот додека тркалата и приспособувачите се прицврстени.
- Кога го преместувате печатачот додека е на држачот, избегнувајте места со скали или со нерамен под.

Значење на симболите

 Предупредување	Предупредувањата треба да се почитуваат за да се избегнат сериозни телесни повреди.
 Опомена	Опомените треба да се почитуваат за да се избегнат телесни повреди.
	Важно: важното мора да се почитува за да се избегне оштетување на производот.
	Напомена: напомените содржат дополнителни информации за ракувањето со производот.

Илустрации

Печатачот прикажан на илустрациите од ова упатство во некои точки се разликува од вистинскиот производ, но тие разлики немаат влијание врз процесот на склопување.

Važne mere zaštite

Pre podešavanja štampača pročitajte sva ova uputstva. Osim toga, pratite sva upozorenja i uputstva označena na samom štampaču. Obavezno pročitajte Opšte informacije (PDF) pre korišćenja štampača.





⚠ Upozorenje

- Ne blokirajte ventilacione otvore na proizvodu.
- Nemojte da podešavate ili koristite ovaj proizvod na mestima gde se deca mogu približiti. Oprema može da dovede do povrede kod dece.

⚠ Oprez

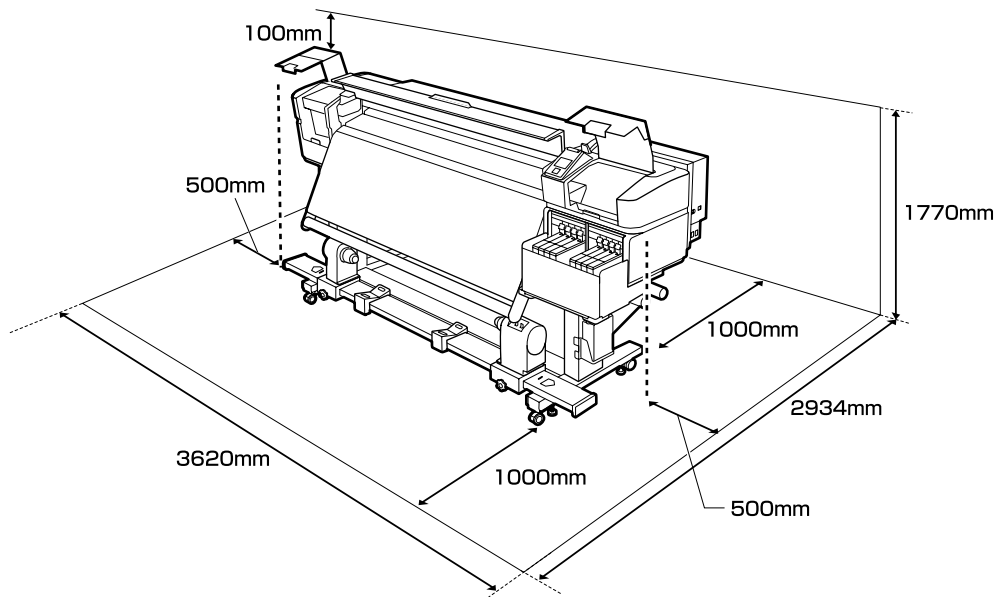
- Ne instalirajte i ne skladištite štampač na nestabilnoj lokaciji ili lokaciji podložnoj vibracijama koju stvara druga oprema.
- Ne instalirajte štampač na lokacijama podložnim masnom dimu i prašini, niti na lokacijama podložnim vlazi ili na mestima koja mogu lako da se pokvase.
- Dok premeštate proizvod, ne naginjite ga više od 10 stepeni unapred, unazad, nalevo ili nadesno.
- Proizvod je težak i ne treba sami da ga nosite.
- Kada podižete proizvod, obavezno ga držite za lokacije naznačene u vodiču.
- Obavezno zauzmite pravilnu pozu kada podižete proizvod.
- Pre sklapanja proizvoda, obavezno račistite listove za pakovanje, ambalažu i priložene stavke iz područja instalacije.
- Kada stavljate proizvod na postolje sa točkicama, obavezno učvrstite točkice pre izvršavanja posla tako da se ne pomeraju.
- Ne pokušavajte da pomerate postolje dok su točkici i regulatori učvršćeni.
- Kada pomerate štampač dok se nalazi na postolju, izbegavajte lokacije sa stepenicama ili neravnim podom.

Značenje simbola

 Upozorenje	Upozorenja moraju da se poštuju kako bi se izbegle ozbiljne telesne povrede.
 Oprez	Mere opreza se moraju poštovati da bi se sprečilo oštećivanje proizvoda.
	Važne napomene: Važne napomene se moraju poštovati da bi se izbeglo oštećenje proizvoda.
	Napomena: Napomene sadrže važne ili dodatne informacije o radu ovog proizvoda.

Ilustracije

Štampač koji je prikazan na ilustracijama u ovom vodiču se po nekim osobinama razlikuje od stvarnog proizvoda. Međutim, ove razlike ne utiču na proces sklapanja.



Yazıcının Yerleştirilmesine Ait Talimatlar

- ❑ Yazıcıyı ayarlamak için tabloda gösterildiği gibi yeterli boşluk bırakın.
- ❑ Yazıcı ağırlığını (290 kg) taşıyabilen düz ve sabit bir yer seçin.
- ❑ Yazıcı toplam 100 V'de 20 A amper veya 240 V'de 10 A iki güç kablosu gerektirir. Bu kombine kapasite tek bir güç çıkışı üzerinden sağlanamazsa, kabloları bağımsız güç kaynaklarına sahip farklı çıkışlara bağlayın.
- ❑ Yazıcı yalnızca aşağıdaki koşullar altında kullanılmalıdır:

	Sıcaklık	Nem (yoğunlaşma olmadan)
Yazdırma	15–25 °C	%40–60
Yükleme, bakım, vb.	15–35 °C	%20–80

Çevre koşulları kağıt için uygun değilse, yukarıdaki koşullar karşılanırsa bile düzgün şekilde yazdıramayabilirsiniz. Daha ayrıntılı bilgi için kağıt talimatlarına bakın.

- ❑ Nemi istenen seviyelerde tutmak için, yazıcıyı doğrudan güneş ışığı, ısı kaynakları ve klimaların ortaya çıkardığı gibi hava akımlarından uzak tutun.
- ❑ Yazıcı hassas bir cihazdır ve tozun az olduğu bir yere kurulmalıdır. Kumaş kesim veya dikiş gibi faaliyetler için kullanılan alanlara kurmayın.

Οδηγίες για την τοποθέτηση του εκτυπωτή

- ❑ Αφήστε αρκετό χώρο για την εγκατάσταση του εκτυπωτή, όπως υποδεικνύεται στον πίνακα.
- ❑ Επιλέξτε επίπεδο και σταθερό σημείο που να μπορεί να στηρίξει το βάρος του εκτυπωτή (περίπου 290 κιλά).
- ❑ Για τον εκτυπωτή απαιτούνται δύο καλώδια τροφοδοσίας που θα παρέχουν συνολική ένταση ηλεκτρικού ρεύματος 20A στα 100V ή 10A στα 240V. Αν δεν είναι δυνατή η παροχή της συνδυασμένης ισχύος από ένα ρευματοδότη, συνδέστε τα καλώδια σε διαφορετικούς ρευματοδότες με ανεξάρτητες πηγές ισχύος.
- ❑ Ο εκτυπωτής πρέπει να χρησιμοποιείται μόνο κάτω από τις εξής συνθήκες:

	Θερμοκρασία	Υγρασία (χωρίς συμπύκνωση)
Εκτύπωση	15–25°C	40–60%
Φόρτωση, συντήρηση κλπ.	15–35°C	20–80%

Ακόμη και αν πληρούνται οι προαναφερόμενες συνθήκες, ενδέχεται να μην μπορείτε να εκτυπώσετε σωστά αν οι συνθήκες του περιβάλλοντος δεν είναι αυτές που ενδείκνυται για το χαρτί. Για λεπτομερέστερες πληροφορίες, ανατρέξτε στις οδηγίες για το χαρτί.

- ❑ Για να διατηρηθεί η υγρασία στα επιθυμητά επίπεδα, ο εκτυπωτής δεν πρέπει να μένει εκτεθειμένος απευθείας στο φως του ήλιου ούτε να βρίσκεται κοντά σε πηγές θερμότητας και ρεύματα αέρα όπως αυτά που παράγονται από κλιματιστικά.
- ❑ Ο εκτυπωτής είναι μια συσκευή ακριβείας και η εγκατάστασή του πρέπει να γίνεται σε χώρους όπου δεν υπάρχει πολλή σκόνη. Μην τον εγκαταστήσετε σε χώρους που χρησιμοποιούνται για δραστηριότητες όπως το κόψιμο υφασμάτων ή το ράψιμο.

Navodila za postavitve tiskalnika

- ❑ Tiskalnik namestite tako, da bo okrog njega dovolj prostora, kot je prikazano na sliki.
- ❑ Izberite ravno in stabilno mesto, ki lahko prenese težo tiskalnika (približno 290 kg).
- ❑ Tiskalnik potrebuje dva napajalna kabla, ki dovajata skupno jakost toka 20A pri 100V ali 10A pri 240V.
- ❑ Če skupne zmogljivosti ne morete zagotoviti z eno samo vtičnico, priključite kable v različne vtičnice z neodvisnimi viri energije.
- ❑ Tiskalnik je dovoljeno uporabljati samo v naslednjih pogojih:

	Temperatura	Vlažnost (brez kondenzacije)
Tiskanje	15–25 °C	40–60%
Nalaganje, vzdrževanje ipd.	15–35 °C	20–80%

Tudi če so zgoraj navedeni pogoji izpolnjeni, tiskanje morda ne bo pravilno, če okoljski pogoji niso ustrezni za papir. Za več informacij glejte navodila za papir.

- ❑ Tiskalnika ne izpostavljajte neposredni sončni svetlobi in zračnim tokovom, kakršne na primer ustvarjajo klimatske naprave, ter ga ne nameščajte v bližino virov toplote, da ohranite vlažnost na želeni stopnji.
- ❑ Tiskalnik je precizna naprava in ga je treba namestiti na mesto z malo prahu. Ne nameščajte ga na območja, na katerih se izvajajo postopki, kot je rezanje blaga ali šivanje.

Upute za smještanje pisača

- Pri postavljanju pisača ostavite dovoljno prostora oko njega, kako je prikazano u tablici.
- Odaberite ravno i stabilno mjesto koje može podnijeti težinu pisača (oko 290 kg).
- Za ovaj su pisač potrebna dva kabela za napajanje s ukupnom strujom od 20 A pri 100 V ili 10 A pri 240 V.
Ako se kombinirani kapacitet ne može postići s uporabom jedne utičnice, priključite kabele u utičnice na zasebne izvore napajanja.
- Pisač treba uvijek koristiti pod sljedećim uvjetima:

	Temperatura	Vlažnost (bez kondenzacije)
Ispis	15–25 °C	40–60%
Punjenje, održavanje itd.	15–35 °C	20–80%

Čak i ako su ispunjeni gore navedeni uvjeti, ispis možda neće biti pravilan ako okolišni uvjeti nisu prikladni za papir. Informacije s više pojedinosti potražite u uputama za papir.

- Za održavanje vlage na željenoj razini, držite pisač izvan izravne sunčeve svjetlosti i podalje od izvora topline i zračnih strujanja poput onih koja proizvode klima uređaji.
- Pisač je precizni uređaj i treba ga instalirati tamo gdje ima malo prašine. Nemojte instalirati u područjima koja se koriste za te aktivnosti kao šivanje ili krpanje odjeće.

Упатства за поставување на печатачот

- Оставете соодветен простор како што е прикажано на цртежот за поставување на печатачот.
- Изберете рамна и стабилна локација којашто може да ја поднесе тежината на печатачот (околу 290 kg).
- За печатачот се потребни два кабли за напојување што обезбедуваат вкупна ампеража од 20A на 100V или 10A на 240V.
Ако комбинираниот капацитет не може да се добие од еден штекер, поврзете ги каблите на различни штекери со независни извори на напојување.
- Печатачот треба да се користи само под следните услови:

	Температура	Влажност (без кондензација)
Печатење	15–25 °C	40–60%
Полнење, одржување итн.	15–35 °C	20–80%

И да се задоволени горните услови, можно е печатачот да не печати правилно ако амбиенталните услови не се погодни за хартијата. Видете во упатството на хартијата за подетални информации.

- За да ја одржувате влажноста на саканите нивоа, поставете го печатачот настрана од директна сончева светлина и од извори на топлина и воздушни струења, како оние што ги произведуваат климатизерите.
- Печатачот е прецизен уред и треба да се монтира на место со малку прашина. Не монтирајте го во области што се користат за активности, како на пример, сечење текстил или шиене.

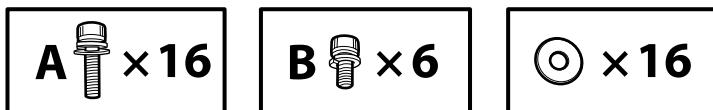
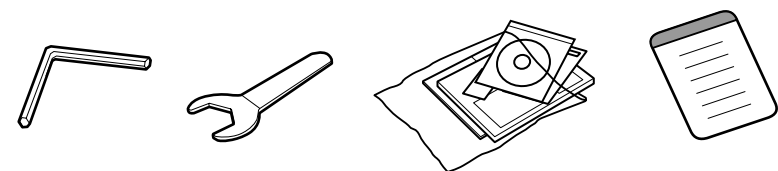
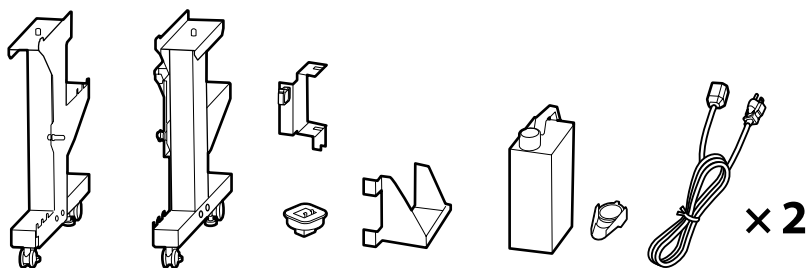
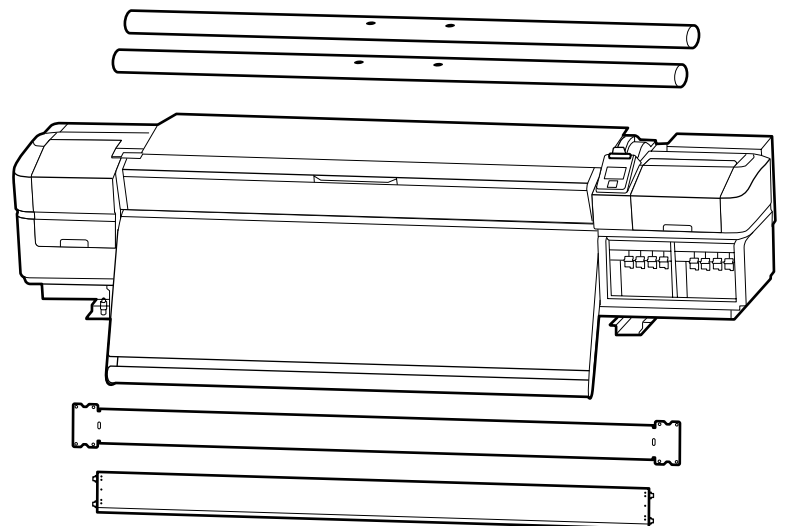
Uputstva za postavljanje štampača

- Ostavite dovoljno mesta kako je prikazano na tabeli za podešavanje štampača.
- Izaberite ravnu i stabilnu lokaciju koja može da nosi težinu štampača (oko 290 kg).
- Štampač zahteva dva kabl za napajanje koja isporučuju ukupnu jačinu struje od 20 A pri 100 V ili 10 A pri 240 V.
Ako se kombinovani kapacitet ne može dobiti jednom utičnicom, priključite kablove na različite utičnice sa nezavisnim izvorima napajanja.
- Štampač treba koristiti isključivo pod sledećim uslovima:

	Temperatura	Vlažnost (bez kondenzacije)
Štampanje	15–25 °C	40–60%
Ubacivanje, održavanje itd.	15–35 °C	20–80%

Čak i ako su ispunjeni ovi uslovi, moguće je da ipak nećete štampati kako valja, ako uslovi sredine ne odgovaraju papiru. Za više informacija pogledajte uputstva za papir.

- Da biste održali vlažnost na željenim nivoima, držite štampač podalje od direktne sunčeve svetlosti i izvora toplote i vazдушnih struja, kao što su one koje stvaraju klima uređaji.
- Štampač je precizan uređaj i treba ga instalirati na mestu gde ima malo prašine. Nemojte da ga instalirate u oblastima koje se koriste za aktivnosti kao što su sečenje odeće ili šivenje.



❑ ❶ ila ❷ kurulum sırasında kullanılmaz. Yazıcının kullanımı konusunda bilgi ve daha fazla ayrıntı için "Operatör Kılavuzu" (kitapçık) veya "Kullanım Kılavuzu" (çevrimiçi kılavuz) belgelerine bakın.

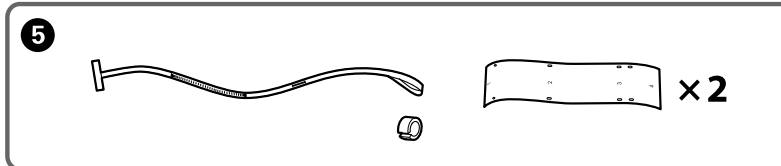
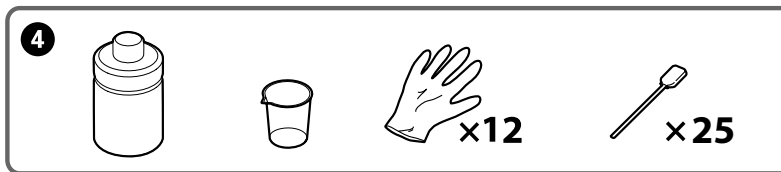
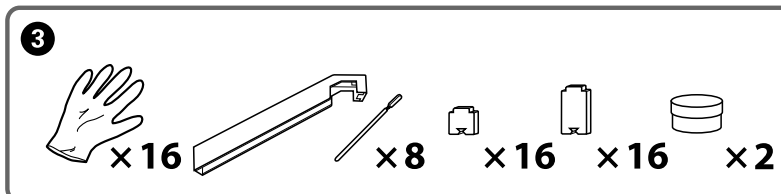
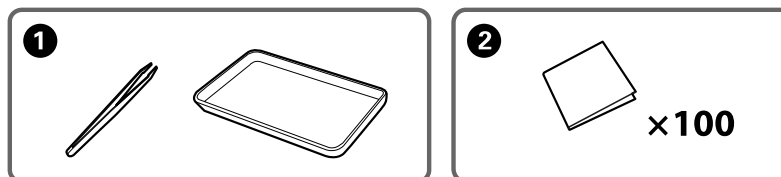
❑ ❶ σε ❷ δεν χρησιμοποιούνται κατά την εγκατάσταση. Για πληροφορίες σχετικά με τη χρήση του εκτυπωτή και περισσότερες λεπτομέρειες, ανατρέξτε στο "Οδηγός Χειριστή" (βιβλιαράκι) ή στο "Οδηγίες χρήστη" (Διαδικτυακές οδηγίες χρήσης).

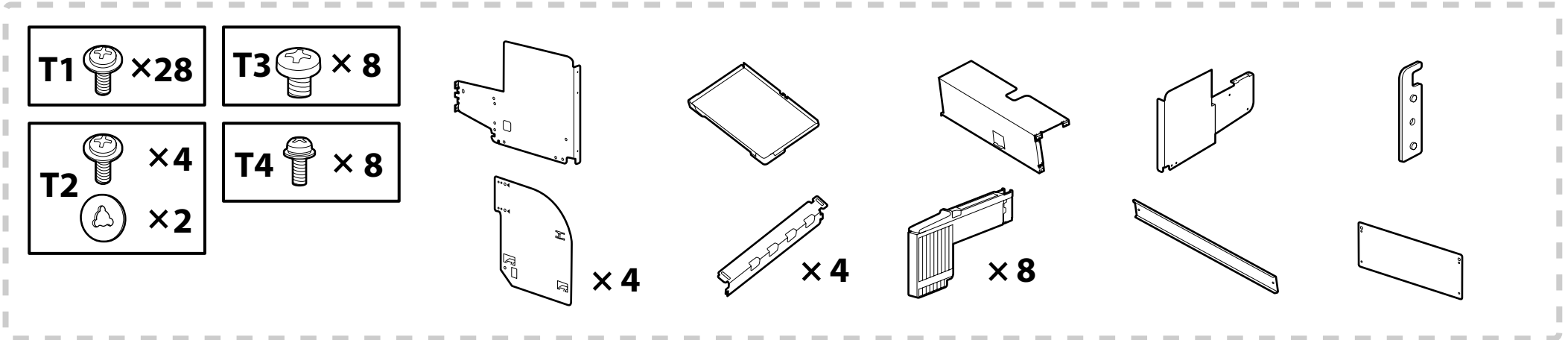
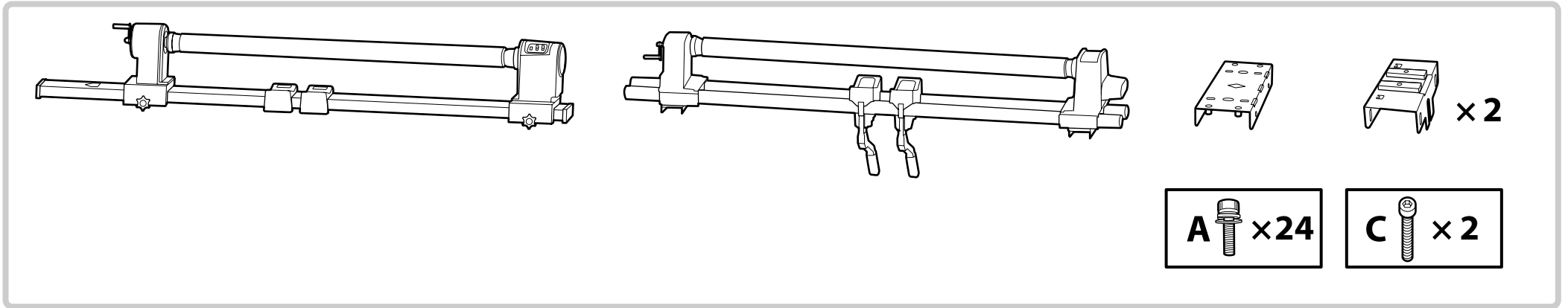
❑ ❶ do ❷ se med namestitvijo ne uporabljajo. Navodila za uporabo tiskalnika in dodatne podrobnosti najdete v priložniku »Operator's Guide« (knjižica) ali »Navodila za uporabo« (spletni priručnik).

❑ ❶ do ❷ ne upotrebljavaju se tijekom postavljanja. Više informacija o uporabi pisača potražite u „Operator's Guide“ (knjižica) ili „Korisnički vodič“ (online priručnik).

❑ ❶ до ❷ не се користат при поставувањето. За информации во врска со користењето на печатачот и за повеќе детали, видете во „Operator's Guide“ (брошура) или „Упатство за корисникот“ (интернет-упатство).

❑ Od ❶ do ❷ se ne koriste tokom podešavanja. Za informacije o korišćenju štampača i više detalja, pogledajte „Operator's Guide“ (brošuru) ili „Korisnički vodič“ (onlajn priručnik).



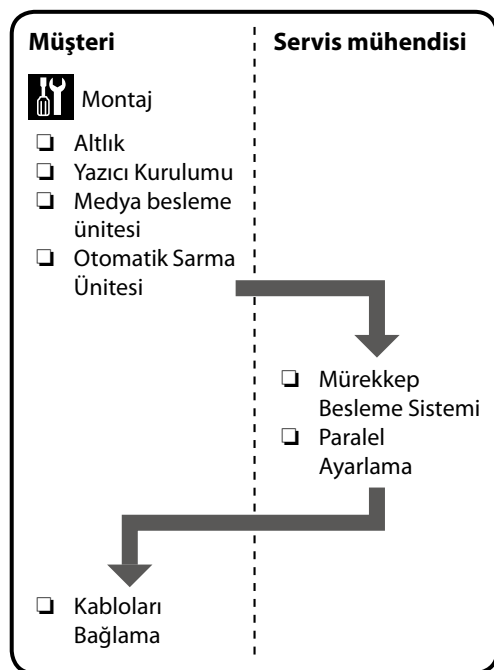


Kesikli çizgili kenarın içindeki parçalar mürekkep besleme sistemidir. / Τα εξαρτήματα που περιλαμβάνονται στο διακεκομμένο περιγράμμα είναι το σύστημα παροχής μελάνης. / Deli vključeni v črtkano mejo so sistem za dovajanje črnila. / Dijelovi u okviru iscrtkanih linija su sustav za dovod tinte. / Деловите обработени со испрекината линија се Ink Supply System. / Delovi uokvireni isprekidanom linijom odnose se na sistem snabdevanja mastilom.

⚠ Dikkat:	Yazıcıyı monte etmeden önce, sökülen paketleme malzemeleri ve sarılı öğeleri bir kenara koyarak çalışma alanını temizleyin.
⚠ Προσοχή:	Προτού συναρμολογήσετε τον εκτυπωτή, καθαρίστε τον χώρο εργασίας απομακρύνοντας τα υλικά συσκευασίας που ήδη αφαιρέσατε και τα πακεταρισμένα είδη.
⚠ Pozor:	Pred montažo tiskalnika iz delovnega območja odstranite odstranjene embalažne materiale in umaknite priložene predmete.
⚠ Oprez:	Prije sklapanja pisača očistite radnu površinu na način da uklonite skinuti ambalažni materijal i zapakirane predmete.
⚠ Опомена:	Пред склопување на печатачот, расчистете го работниот простор отстранувајќи ги материјалот за пакување и останатите делови.
⚠ Opresz:	Pre montaže štampača očistite radni prostor sklanjanjem skinute ambalaže i upakovanih delova.

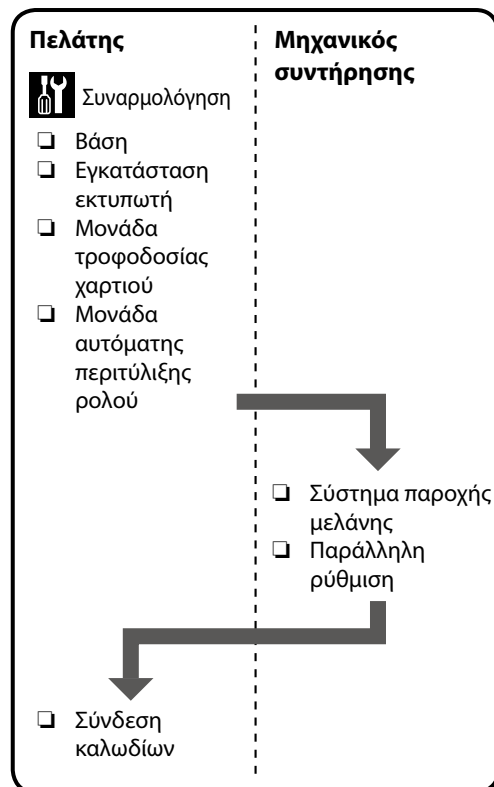
Bir servis mühendisinden Mürekkep Besleme Sistemi'ni takmasını ve Otomatik Sarma Ünitesi'nde paralel ayarlama yapmasını isteyin. Bu işleri kendi başınıza yapmaya çalışmanız yazıcının hasar görmesine veya arızalanmasına neden olabilir; bu şekilde neden olunan hasarlar veya arızalardan dolayı Epson'un hiçbir sorumluluk kabul etmeyeceğini lütfen unutmayın.

Yazıcıyı monte etmek için aşağıdaki adımları izleyin.



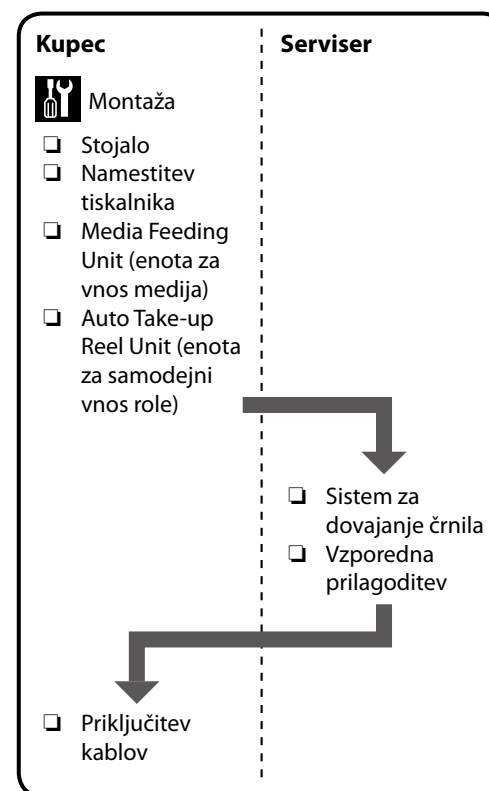
Ζητήστε έναν μηχανικό συντήρησης για να προσαρτήσει το Σύστημα παροχής μελάνης και να εκτελέσει παράλληλη ρύθμιση στη Μονάδα αυτόματης περιτύλιξης ρολού. Αν επιχειρήσετε να εκτελέσετε τις εργασίες αυτές μόνοι σας, μπορεί να προκληθεί ζημιά στον εκτυπωτή ή εσφαλμένη λειτουργία. Σημειώστε ότι η Epson δεν αναλαμβάνει καμία ευθύνη για ζημιά ή δυσλειτουργία που προκαλείται με αυτό τον τρόπο.

Ακολουθήστε τα παρακάτω βήματα για να συναρμολογήσετε τον εκτυπωτή.



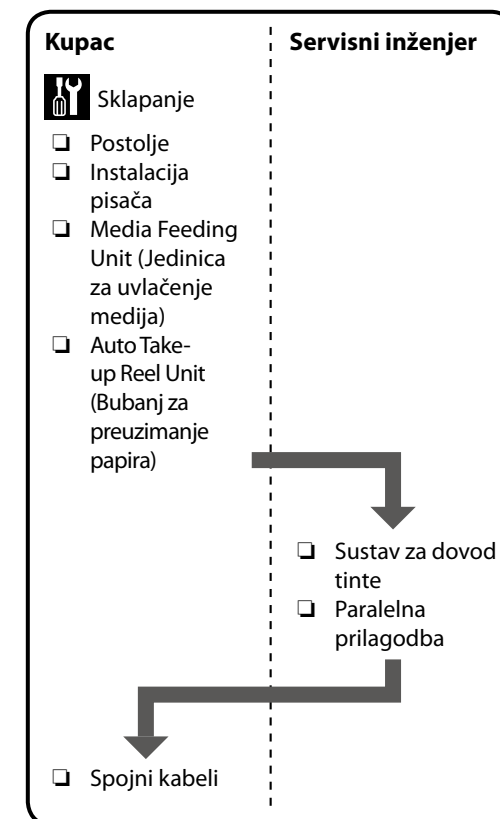
Prositate serviserja, da pritrdi Sistem za dovajanje črnila in izvede vzporedno prilagoditev na Auto Take-up Reel Unit (enota za samodejni vnos role). Če boste te naloge skušali opraviti sami, lahko s tem poškodujete tiskalnik ali povzročite njegovo nepravilno delovanje. Upoštevajte, da družba Epson ne prevzema odgovornosti za kakršno koli škodo ali nepravilno delovanje, ki je posledica zgoraj navedenega.

Sledite spodnjim korakom, da montirate tiskalnik.



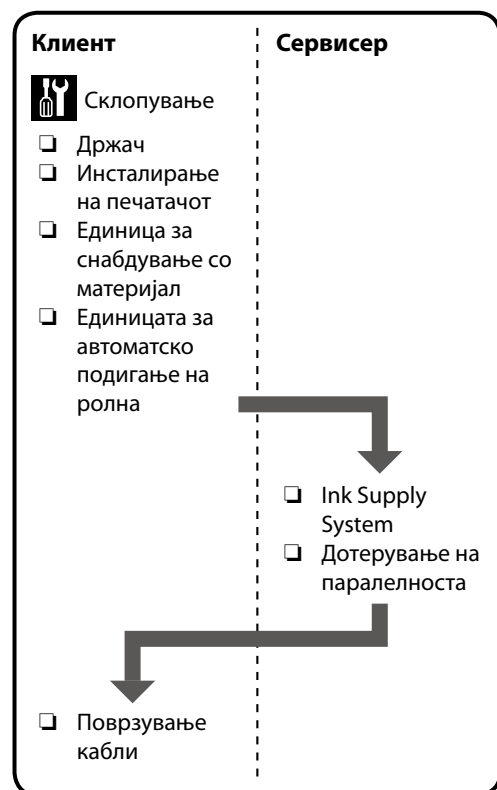
Od servisnog inženjera zatražite da spoji Sustav za dovod tinte i izvede Paralelna prilagodba na jedinici Auto Take-up Reel Unit (Bubanj za preuzimanje papira). Pokušate li sami izvesti te zadatke, mogli biste oštetiti pisač ili uzrokovati njegov kvar; napominjemo da Epson ne prihvaća nikakvu odgovornost za bilo koju tako uzrokovanu štetu ili kvar.

Za sklapanje pisača slijedite u nastavku navedene upute.



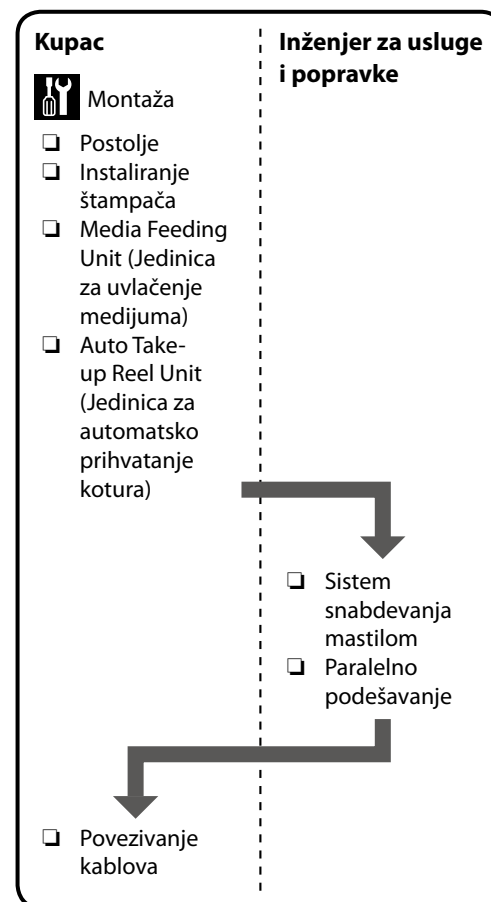
Побарајте теренски инженер да го прикачи Ink Supply System и да изврши дотерување на паралелноста на Единицата за автоматско подигање на ролна. Доколку се обидувате сами да ги извршите овие задачи, може да го оштетите печатачот или да предизвикате дефект; имајте предвид дека Epson не прифаќа одговорност за какво било оштетување или дефект предизвикани на тој начин.

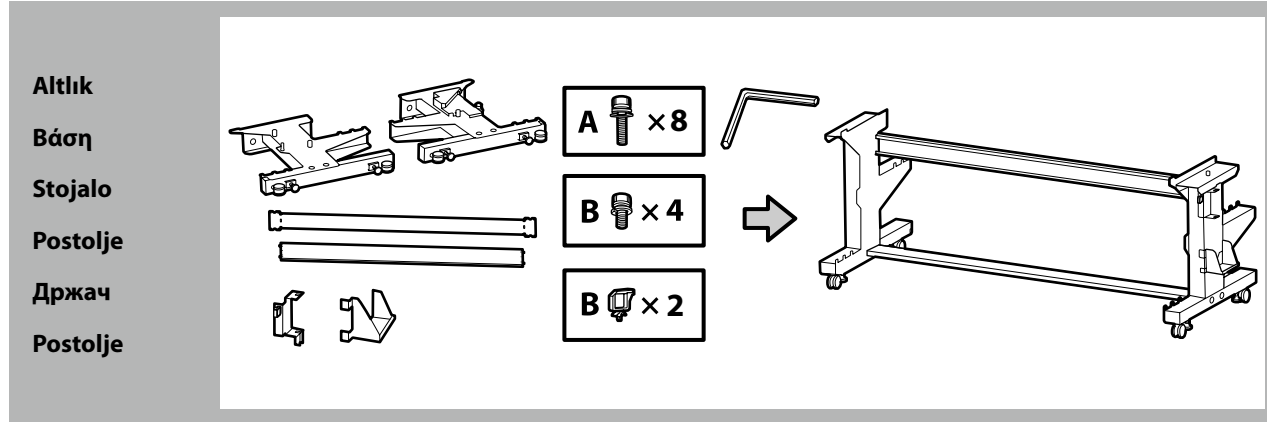
Следете ги чекорите подолу за да го составите печатачот.



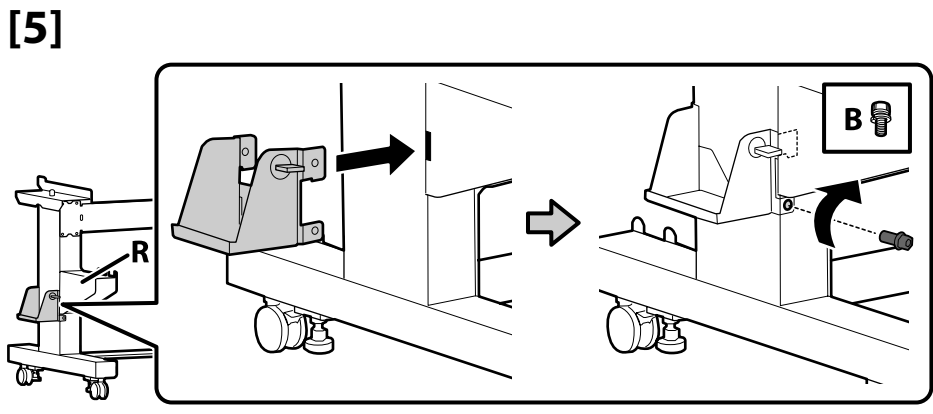
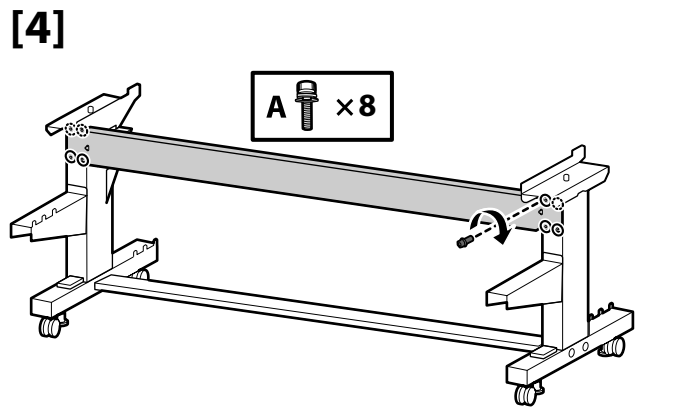
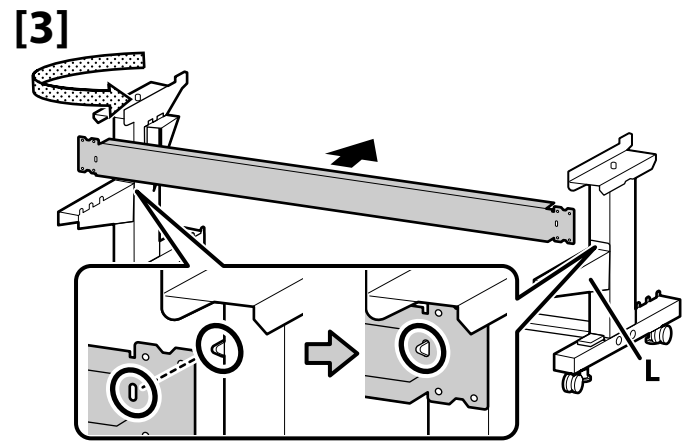
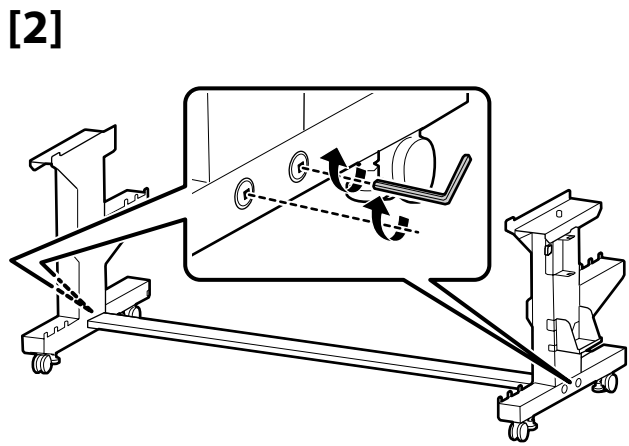
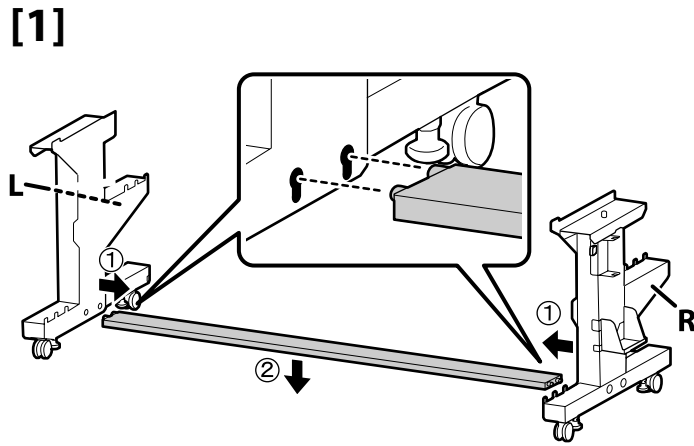
Zatražite da inženjera za usluge da poveže Sistem snabdevanja mastilom i obavi paralelno podešavanje na Auto Take-up Reel Unit (Jedinica za automatsko prihvatanje kotura). Pokušavalje da sami obavite ove zadatke može da dovede do oštećenja štampača ili njegovog kvara; imajte na umu da Epson ne prihvata odgovornost za oštećenje ili kvar koji su izazvani na taj način.

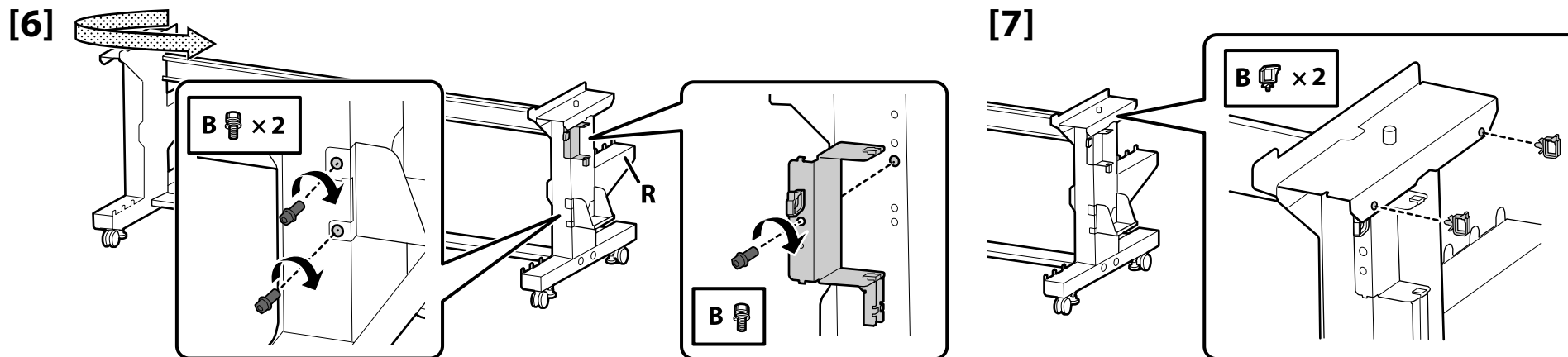
Pratite korake u nastavku da biste sastavili štampač.





Bu işin üç kişilik bir ekip tarafından yapılmasını öneririz.
Συστήνουμε αυτή η εργασία να διεξάγεται από μια ομάδα τριών ατόμων.
✓ Priporočamo, da to nalogo opravi ekipa treh ljudi.
Preporučujemo da ovaj zadatak izvede tim od troje ljudi.
Се препорачува оваа задача да ја изврши тим од тројца.
Preporučujemo da ovaj zadatak obavi tim od tri osobe.





Yazıcı Kurulumu

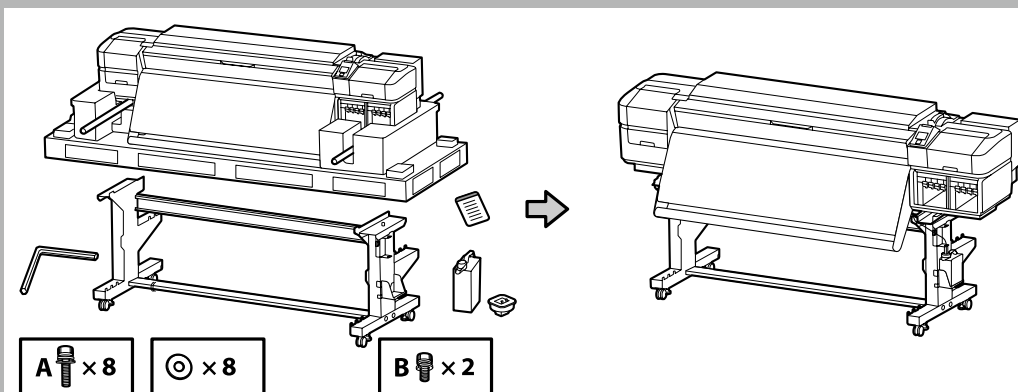
Εγκατάσταση εκτυπωτή

Namestitev tiskalnika

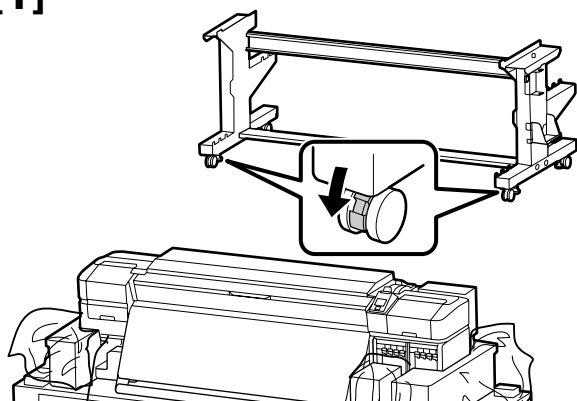
Instalacija pisača

Инсталирање на печатачот

Instaliranje štampača



[1]



Yazıcıyı kullanmadan önce, altlığın yerine sabitlendiğinden emin olun. Yazıcıyı taşıırken tekerleklerin kilidini açın.

Προτού χρησιμοποιήσετε τον εκτυπωτή, βεβαιωθείτε ότι η βάση είναι στερεωμένη στη σωστή θέση. Όταν μετακινείτε τον εκτυπωτή, απασφαλίστε τα ροδάκια.



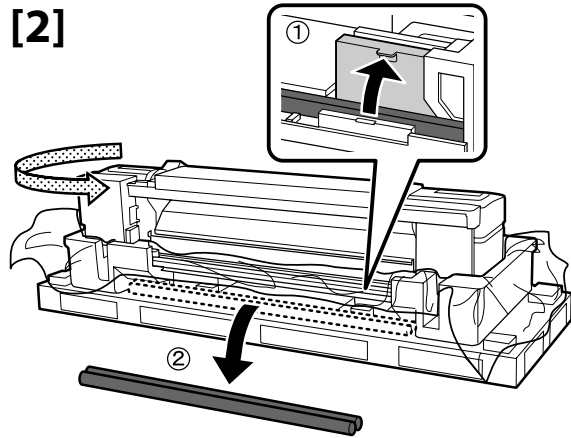
Pred uporabo tiskalnika mora biti stojalo trdno pritrjeno. Pred premikanjem tiskalnika odklenite kolesca.

Prije korištenja pisača pobrinite se da je postolje pričvršćeno u mjestu. Prilikom pomicanja pisača deblokirajte kotačice.

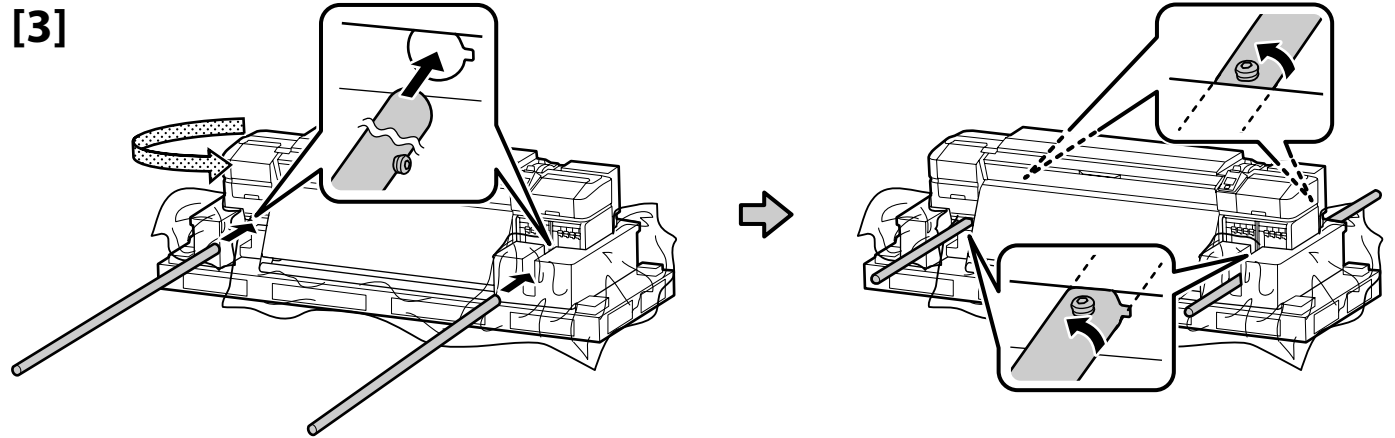
Пред да го користите печатачот, внимавајте држачот да е фиксиран. При преместување на печатачот, откочете ги тркалата.

Pre upotrebe štampača proverite je li postolje fiksirano na mestu. Kada pomerate štampač, oslobodite točkice.

[2]

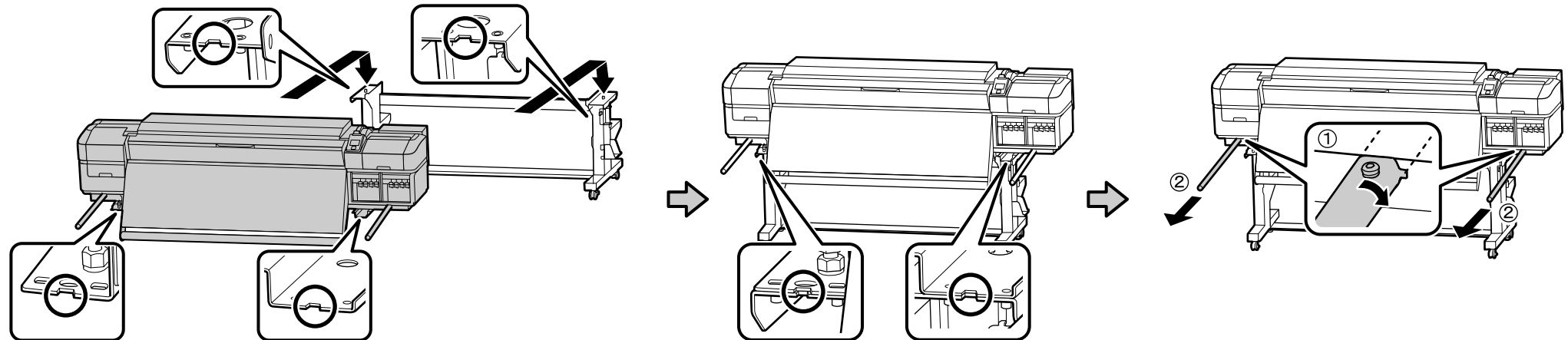
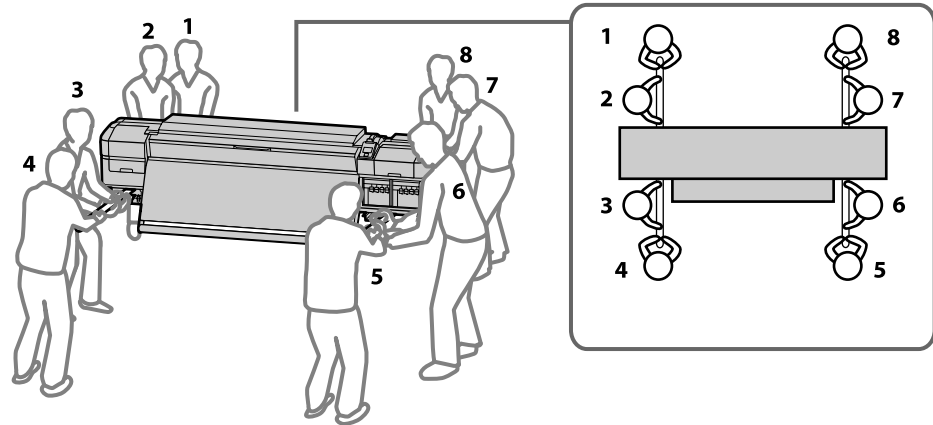


[3]




[4]

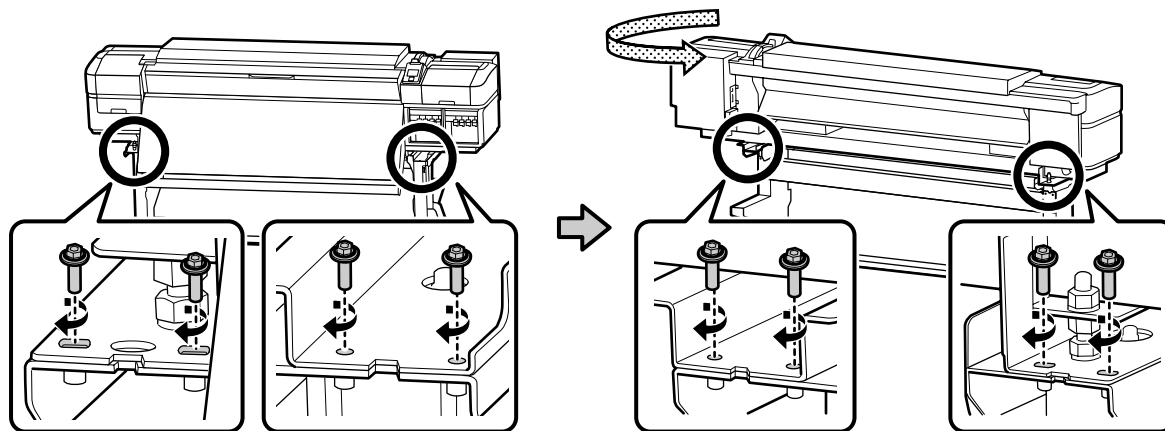
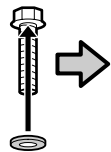
⚠ Dikkat:	Yazıcının taşınması en az sekiz kişi tarafından gerçekleştirilmelidir.
⚠ Προσοχή:	Η μεταφορά του εκτυπωτή πρέπει να γίνεται από τουλάχιστον οκτώ άτομα.
⚠ Pozor:	Tiskalnik naj prenaša vsaj osem oseb.
⚠ Opresz:	Pisač mora nositi barem osam osoba.
⚠ Οπομενα:	За пренесување на печатачот се потребни најмалку осум лица.
⚠ Opresz:	Štampač treba da nosi najmanje osam osoba.



[5]

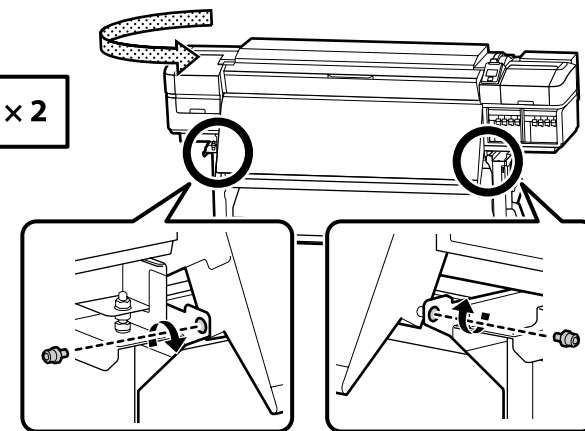
A  × 8

 × 8

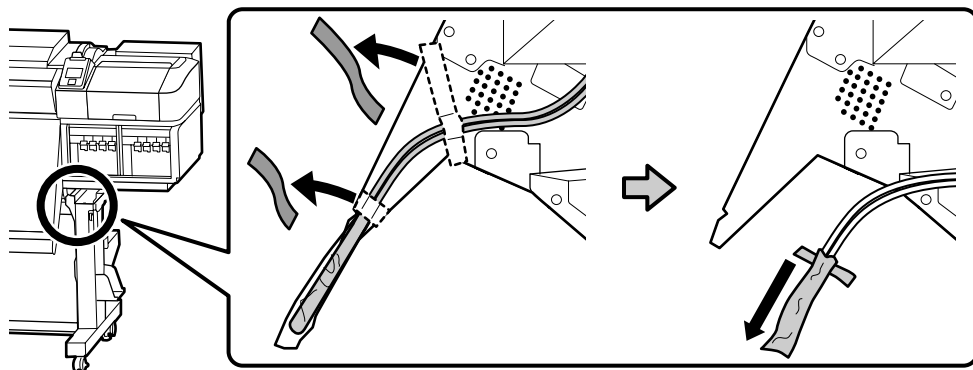


[6]

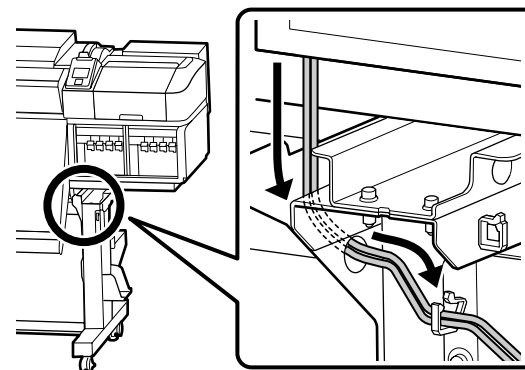
B  × 2



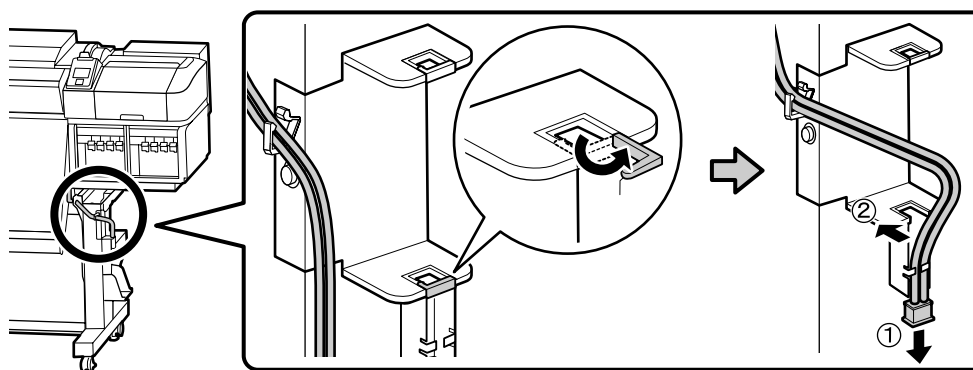
[7]



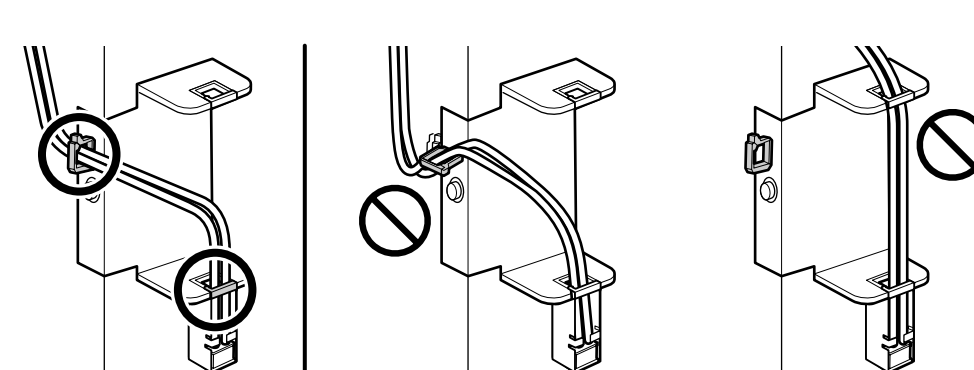
[8]



[9]



[10]



[11]

Dilinizе yönelik önlem etiketini İngilizce etiketin üzerine yerleştirin.

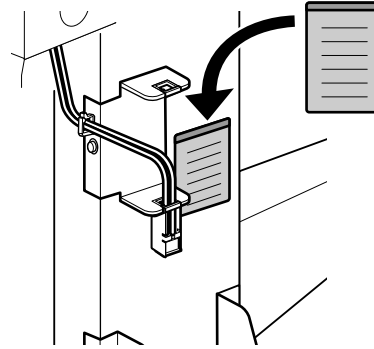
Τοποθετήστε την ετικέτα προσοχής της γλώσσας σας πάνω από την Αγγλική ετικέτα.

Čez nalepko v angleščini prelepите opozorilno nalepko v svojem jeziku.

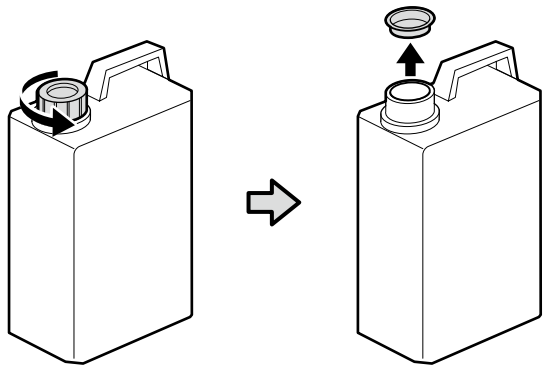
Stavite oznaku opreza na vašem jeziku preko one na engleskom jeziku.

Поставете ја етикетата за опомена за вашиот јазик врз етикетата на англиски јазик.

Postavite nalepnicu za oprez na vašem jeziku preko nalepnice na engleskom.



[12]



Atık mürekkebi atarken Atık Mürekkep Şişesinin kapağı gereklidir. Kapağı saklayın. Atmayın.

Κατά την απόρριψη των αποβλήτων μελάνης απαιτείται το πώμα για το Δοχείο απόρριψης μελάνης. Φυλάξτε το πώμα. Μην το πετάξετε.

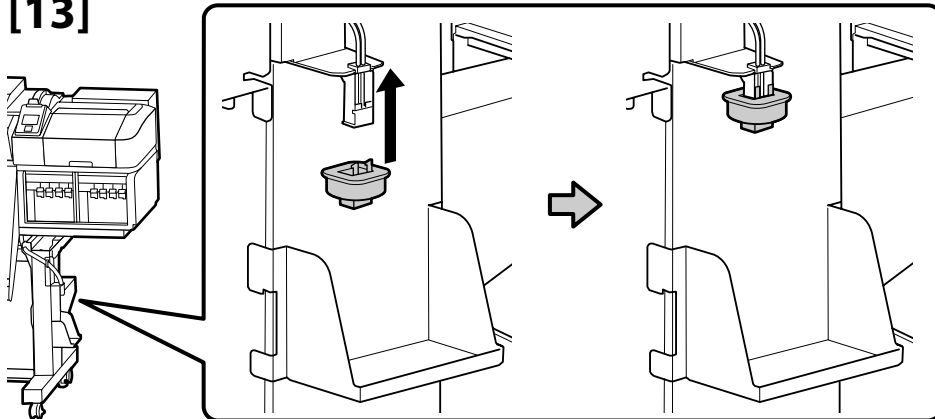
Pokrov Waste Ink Bottle (posode za odpadno črnilo) potrebujete pri odlaganju odpadnega črnila. Pokrova obdržite. Pokrova ne zavržite.

Поклопац бојаче с отпадном тинтом потребан је при одлагању једнократне тинте. Задржите поклопац. Немојте га бацити.

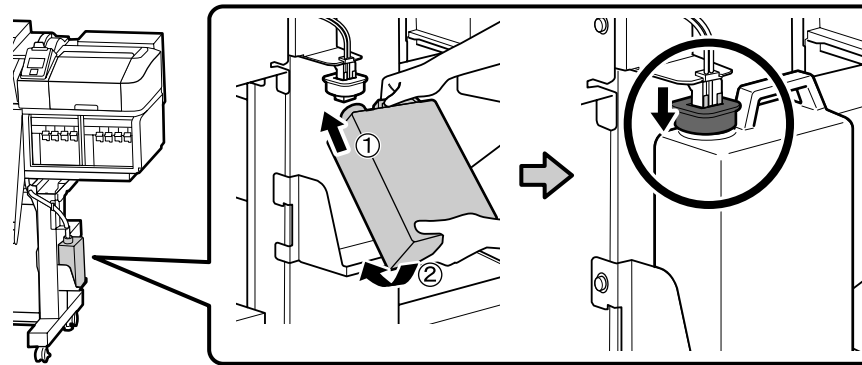
Капачето на шишето за отпадно мастило е потребно кога се отстранува отпадното мастило. Чувајте го капачето. Не фрлајте го.

Poklopac za Bocu sa otpadnim mastilom je potreban kod uklanjanja otpadnog mastila. Čuvajte ga. Nemojte ga bacati.

[13]



[14]



Medya besleme ünitesi

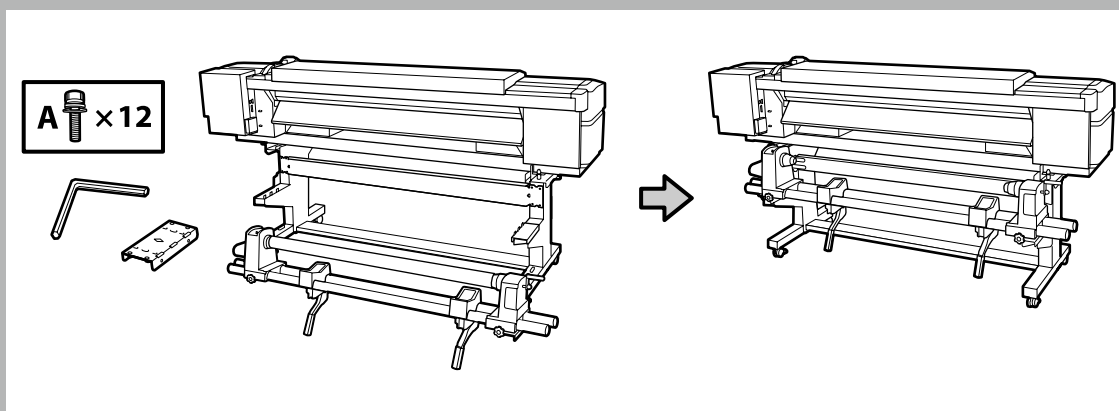
Μονάδα τροφοδοσίας χαρτιού

Media Feeding Unit (enota za vnos medija)

Media Feeding Unit (Jedinica za uvlačenje medija)

Единица за снабдување со материјал

Media Feeding Unit (Jedinica za uvlačenje medijuma)



- Medya besleme ünitesi taşınırken, iki kişi iki çubuktan tutmalıdır.
- Kurmadan önce Medya besleme ünitesi kısmından silindir göbeğini çıkarın. Medya sarma için silindir göbeği olarak kullanılacağından bunu atmayın.

- Δυο άτομα θα πρέπει να κρατούν τις δυο ράβδους κατά τη μεταφορά της Μονάδας τροφοδοσίας χαρτιού.
- Αφαιρέστε το δακτύλιο ρολό από τη Μονάδα τροφοδοσίας χαρτιού πριν την εγκατάσταση. Μην τον πετάξετε, καθώς θα χρησιμοποιηθεί ως δακτύλιος ρολό για την τύλιξη χαρτιού.

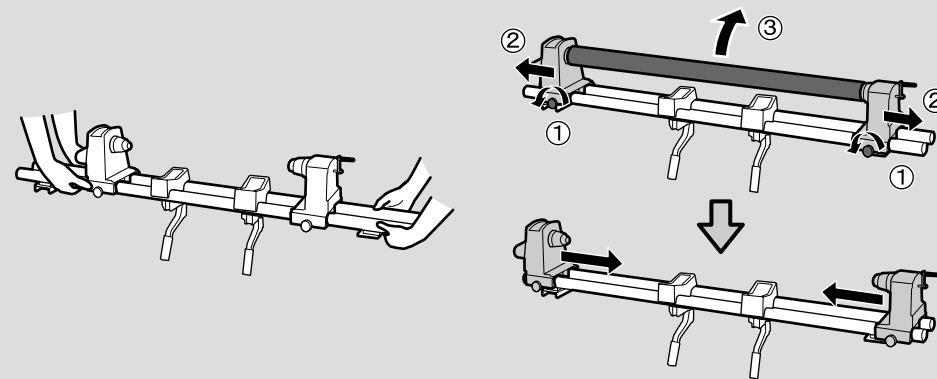
- Pri prenašanju Media Feeding Unit (enota za vnos medija) naj dve osebi držita drogova.
- Pred namestitvijo odstranite jedro role z Media Feeding Unit (enota za vnos medija). Ne zavržite ga, ker ga boste uporabili kot jedro role za samodejni vnos medija.

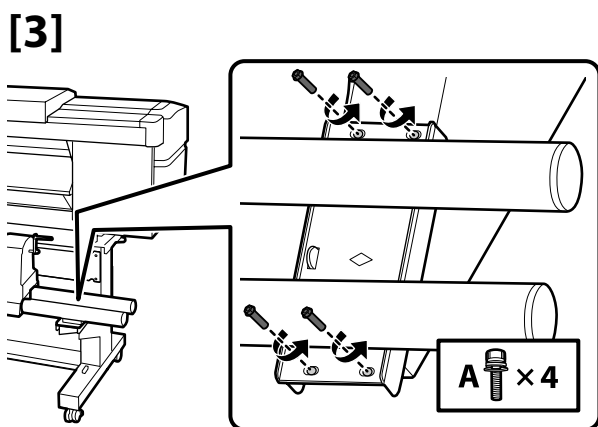
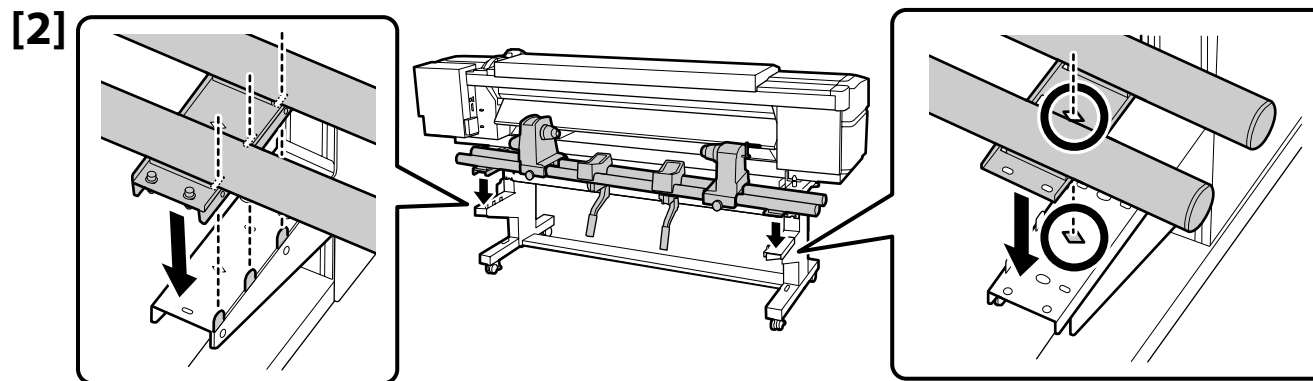
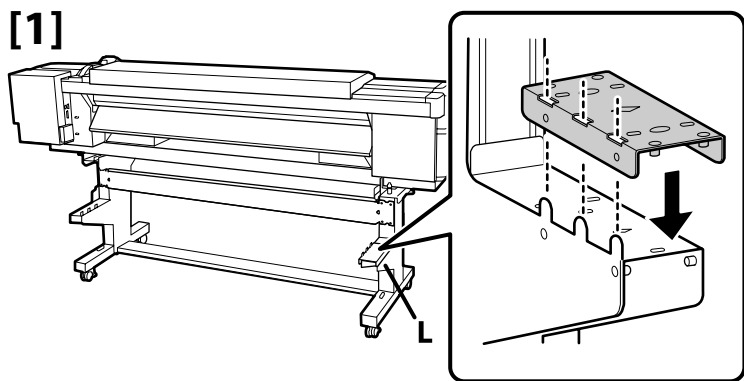


- Jedinicu Media Feeding Unit (Jedinica za uvlačenje medija) treba nositi dvoje ljudi držeći je za dvije šipke.
- Prije instalacije iz jedinice Media Feeding Unit (Jedinica za uvlačenje medija) uklonite držač za rolu. Nemojte ga baciti jer će se on upotrebljavati kao držač za rolu za preuzimanje medija.

- Две лица треба да ги држат двете прачки кога носат единица за снабдување со материјал.
- Пред инсталацијата, отстранете го јадрото на ролната од единицата за снабдување со материјал. Не фрлајте го, бидејќи ќе се користи како јадро на ролната за подигнување на средствата.

- Dve osobe treba da drže dve poluge prilikom nošenja Media Feeding Unit (Jedinica za uvlačenje medijuma).
- Uklonite osnovu valjka iz Media Feeding Unit (Jedinica za uvlačenje medijuma) pre instalacije. Ne bacajte je jer će biti korišćena kao osnova valjka za uzimanje medijuma.





[4]

Boruları şekilde gösterildiği gibi bastırarak **A** tarafındaki vidaları takın ve ardından **B** tarafındaki vidaları takın.

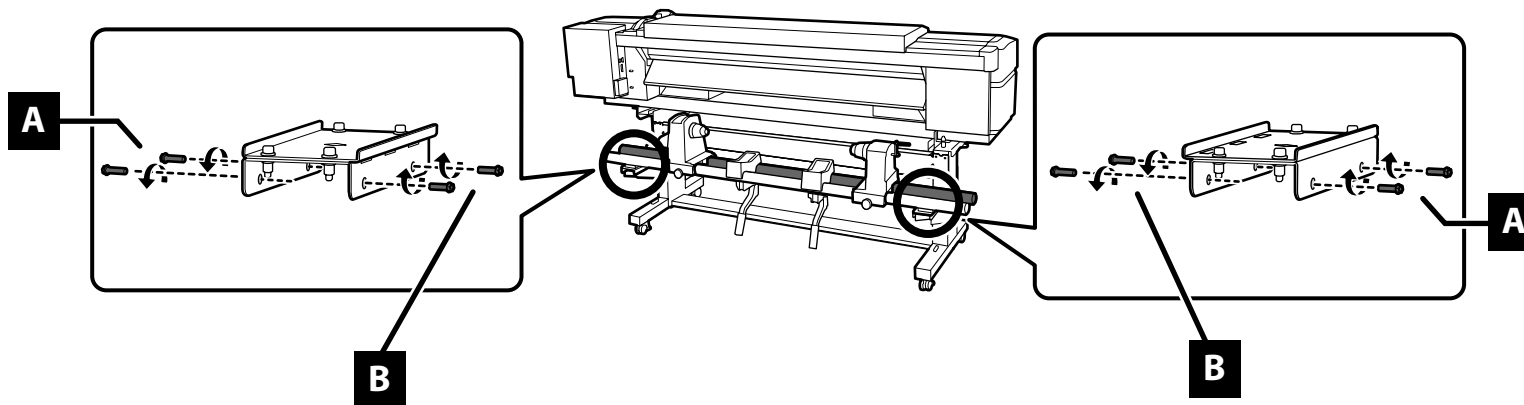
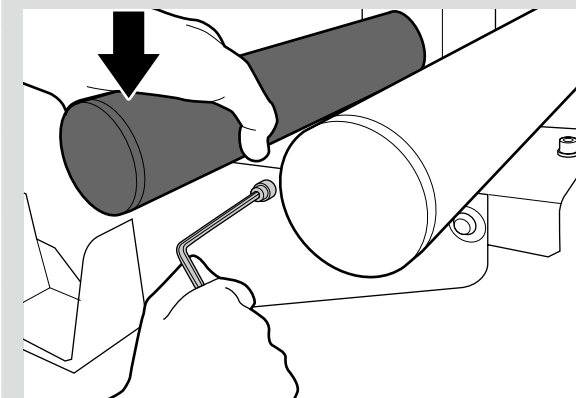
Σφίξτε τις βίδες στην πλευρά **A** πιέζοντας τους σωλήνες με τον τρόπο που υποδεικνύεται στην εικόνα και ύστερα σφίξτε τις βίδες στην πλευρά **A**.

Privijte vijake na strani **A**, pri čemer morajo biti cevi pritisnjene tako, kot je prikazano, nato pa privijte še vijake na strani **B**.

! Zategnite vijke na strani **A** držeči cijevi pritisnutima kako je prikazano, a potom zategnite vijke na strani **B**.

Затягнете ги шrafoвите на страната **A**, држејќи ги цевките притиснати како што е прикажано, а потоа затегнете ги шrafoвите на страната **B**.

Pritegnite šrafove na strani **A** dok cevi držite pritisnute kao što je prikazano, a zatim pritegnite šrafove na strani **B**.



Otomatik Sarma Ünitesi

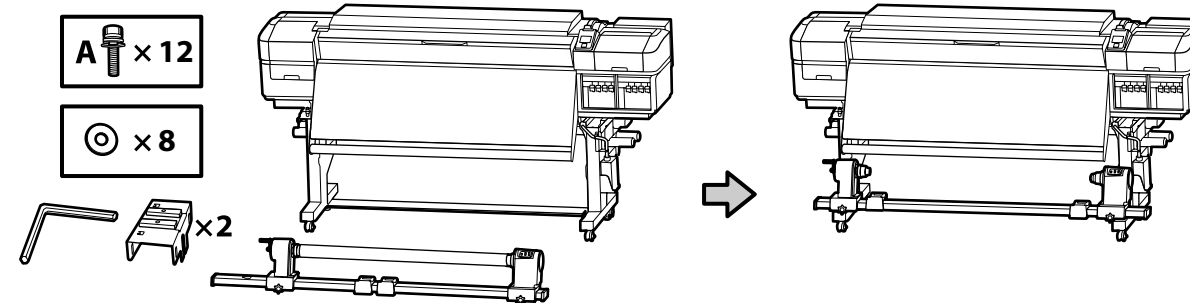
Μονάδα αυτόματης περιτύλιξης ρολού

Auto Take-up Reel Unit (enota za samodejni vnos role)

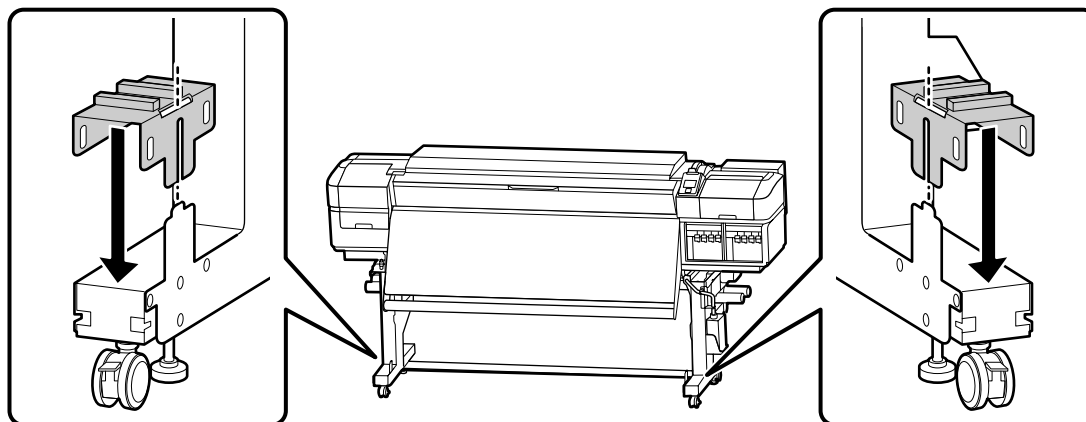
Auto Take-up Reel Unit (Bubanji za preuzimanje papira)

Единицата за автоматско подигање на ролна

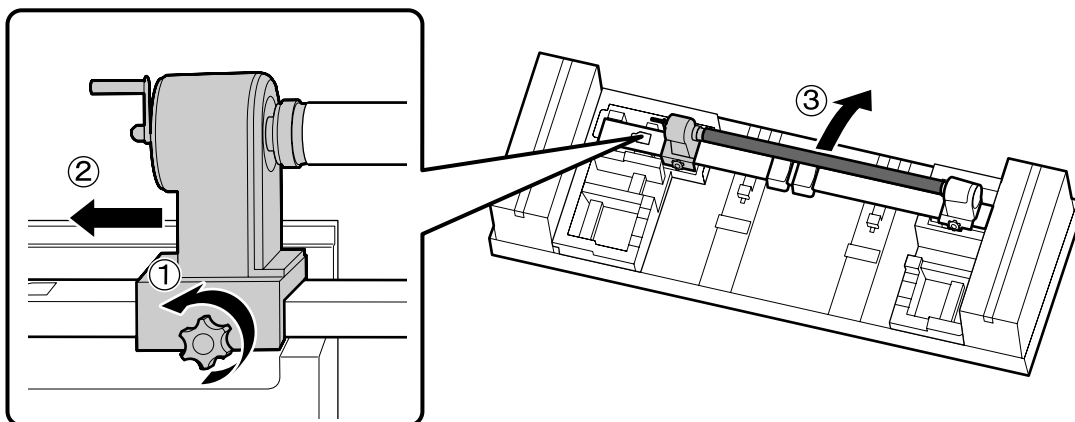
Auto Take-up Reel Unit (Jedinica za automatsko prihvanjanje kotura)



[1]



[2]



Medya sarma için kullanılacağından silindir göbeğini atmayın. Güvenli bir yerde saklayın.

Μην πετάξετε τον δακτύλιο ρολό καθώς θα χρησιμοποιηθεί όπως για την τύλιξη χαρτιού. Φυλάξτε τον σε ασφαλές μέρος.

Ne zavrzite jedra role, saj ga boste potrebovali za samodejni vnos medija. Hranite ga na varnem mestu.

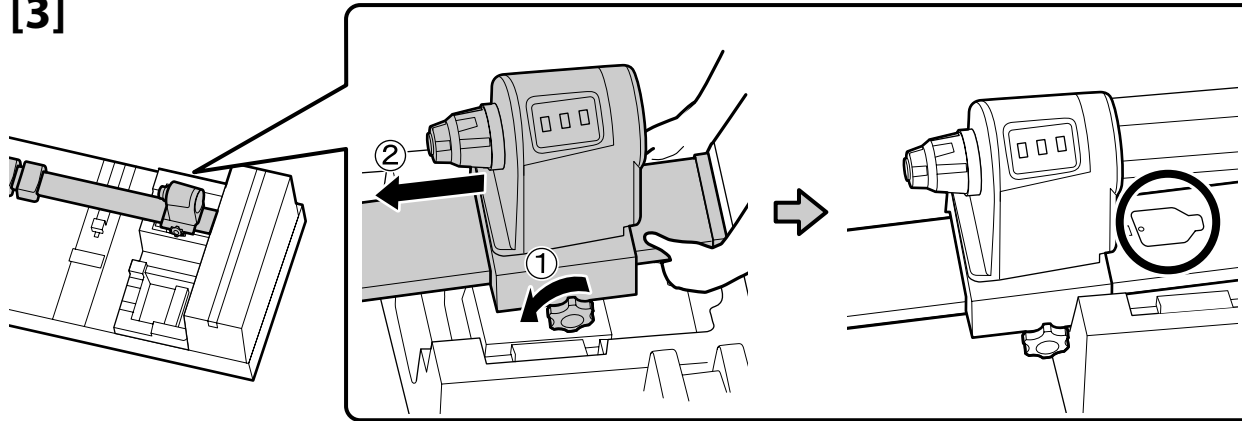


Nemojte baciti držač za rolu jer će se on upotrebljavati za preuzimanje medija. Čuvajte ga na sigurnom mjestu.

Немојте да го фрлате јадрото на ролната, бидејќи ќе се користи за подигнување на средствата. Чувајте го на безбедно место.

Nemojte da odlažete u otpad osnovu valjka jer će se koristiti za uzimanje medijuma. Čuvajte je na bezbednom mestu.

[3]



Ucu kaldırın, tespit vidasını gevşetin ve üniteyi yerine yerleştirin.

Σηκώστε το άκρο, λασκάρτε τη βίδα ασφάλισης και μετακινήστε τη μονάδα στη θέση της.

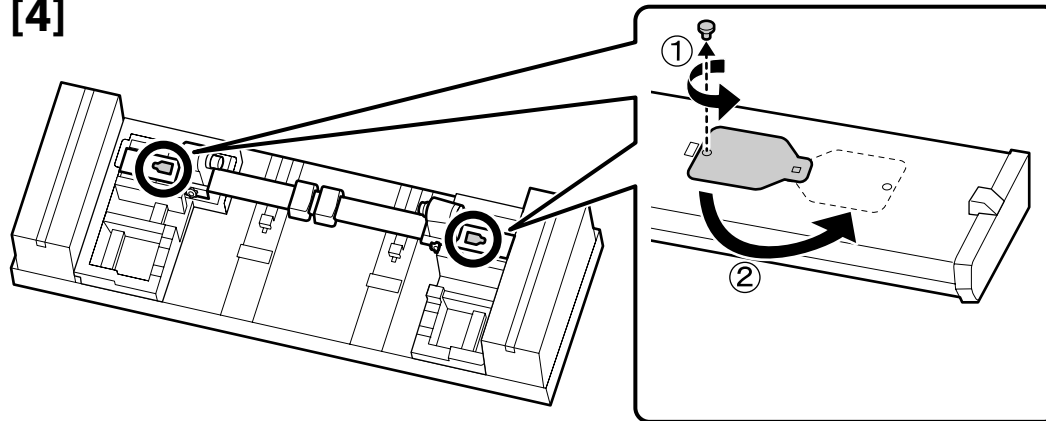
Dvignite zadnji del, sprostite vijak za zaklep in premaknite enoto v pravi položaj.

Podignite kraj, olabavite blokirni vijak i pomaknite jedinicu na položaj.

Подигнете го крајот, олабавете го шрафот за заклучување и поместете ја единицата во позиција.

Podignite kraj, otpustite zavrtnaj za zaključavanje i premestite jedinicu u položaj.

[4]



Vida kapađı kapatırken kullanılacaktır; güvenli bir yerde saklayın.

Η βίδα θα χρησιμοποιηθεί κατά το κλείσιμο του καλύμματος. Φυλάξτε την σε ασφαλές μέρος.



Vijak boste potrebovali pri zapiranju pokrova. Hranite ga na varnem mestu.

Vijak će se upotrijebiti pri zatvaranju poklopca; čuvajte ga na sigurnom mjestu.

Шрафот ќе се користи при затворање на капакот; чувајте го на безбедно место.

Zavrtnaj će se koristiti prilikom zatvaranja poklopca; čuvajte ga na bezbednom mestu.

[5]

Sağda gösterildiği gibi Otomatik Sarma Ünitesi 'ni taşımak için iki kişi gereklidir.

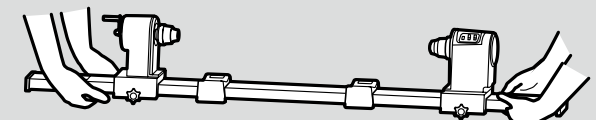
Για τη μετακίνηση της Μονάδα αυτόματης περιτύλιξης ρολού απαιτούνται δύο άτομα όπως υποδεικνύει η εικόνα δεξιά.

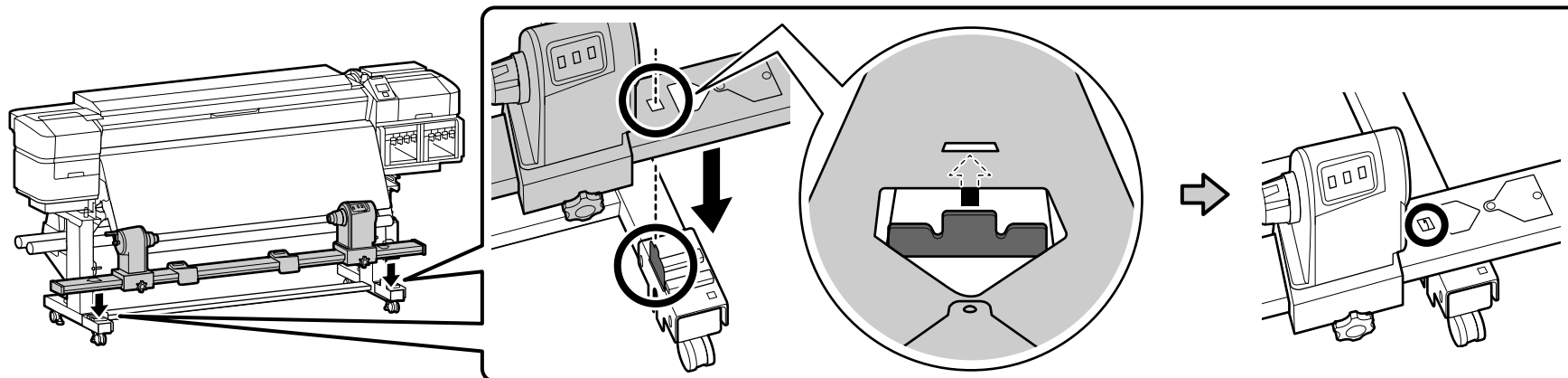
Potrebni sta dve osebi za premik Auto Take-up Reel Unit (enota za samodejni vnos role), kot je prikazano na desni.

Potrebno je dvoje ljudi da bi se premjestio Auto Take-up Reel Unit (Bubanj za preuzimanje papira) kako je prikazano zdesna.

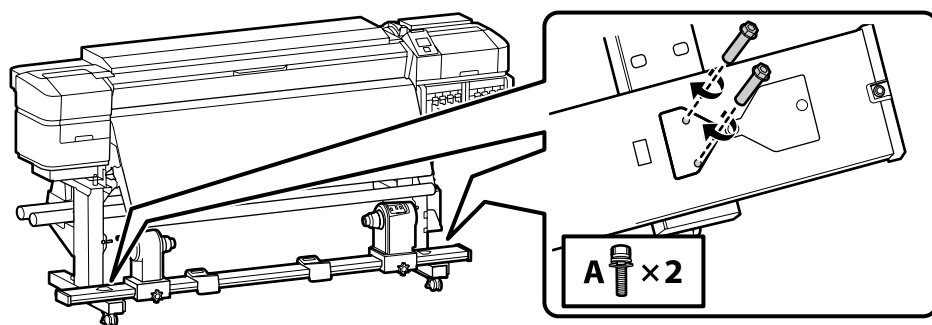
Потребни се двајца за поместување на Единицата за автоматско подигање на ролна како што е прикажано десно.

Dve osobe su potrebne za premeštanje Auto Take-up Reel Unit (Jedinica za automatsko prihvanjanje kotura) kao što je prikazano na desnoj strani.

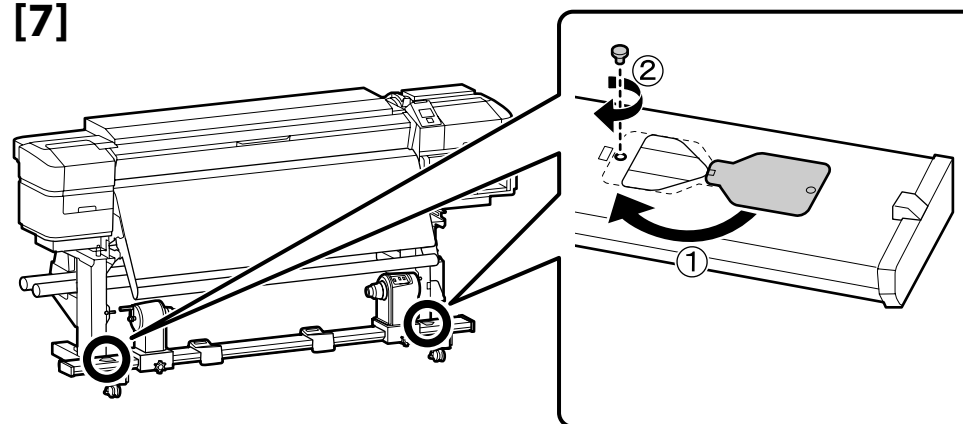




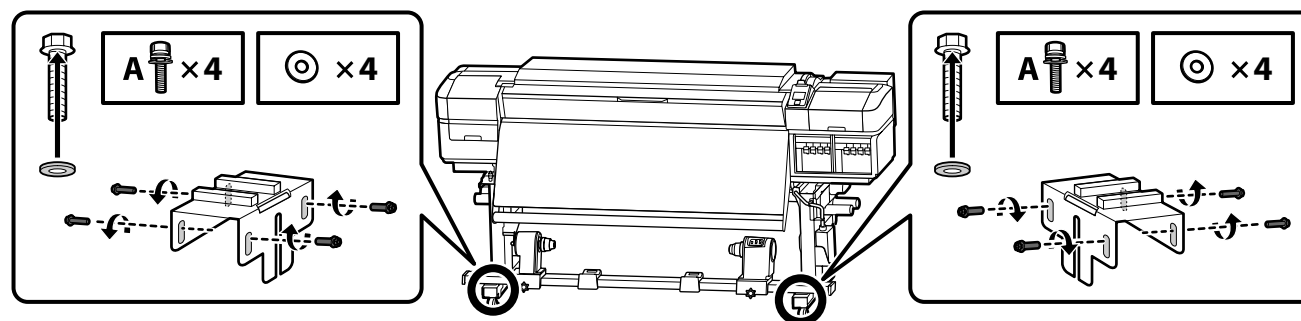
[6]



[7]



[8]



Paralel ayarlama tamamlanana kadar üniteyi yerine tutmak için solda gösterilen sekiz vidayı kullanın.

Χρησιμοποιήστε τις οχτώ βίδες όπως φαίνεται αριστερά για να συγκρατήσετε τη μονάδα στη θέση της προσωρινά, μέχρι να ολοκληρωθεί η παράλληλη ρύθμιση.

Uporabite osem vijakov na levi, da začasno držijo enoto na mestu, dokler vzporedna namestitvev ni dokončana.



Osam vijaka prikazanih slijeva upotrijebite za privremeno držanje jedinice na mjestu dok se ne dovrši paralelna prilagodba.

Κοιιστετε γι οςυμτε σφραφοβι πρικαγανι λεβο ζα δα ια δρζυιτε εδινιζατα πρивρεμενο η σβοετο μεστο δοδεκα νε ζαυρши дотерυβαηето ηα παρалуηνοста.

Koristite do osam zavrtnja na levoj strani da privremeno zadržite jedinicu na mestu dok se paralelno podešavanje ne završi.

Bir servis mühendisinden Mürekkep Besleme Sistemi 'ni takmasını ve Otomatik Sarma Ünitesi'nde paralel ayarlama yapmasını isteyin.

Servis mühendisinin işi tamamlanıncaya kadar yazıcıyı açmayın.

Bu işlemleri kendiniz gerçekleştirmeye çalıştığınız takdirde üründe arıza veya hasar oluşabilir ve ürün garantisi geçersiz olur.

Ζητήστε έναν μηχανικό συντήρησης για να προσαρτήσει το Σύστημα παροχής μελάνης και να εκτελέσει παράλληλη ρύθμιση στη Μονάδα αυτόματης περιτύλιξης ρολού.

Μη θέσετε τον εκτυπωτή σε λειτουργία αν δεν ολοκληρώσει τις εργασίες του ο μηχανικός συντήρησης.

Αν επιχειρήσετε να εκτελέσετε τις εργασίες αυτές μόνοι σας, μπορεί να προκληθεί εσφαλμένη λειτουργία ή ζημιά στο προϊόν και θα ακυρωθεί η εγγύησή του.

Prositate serviserja, da pritrdi Sistem za dovajanje črnila in izvede vzporedno prilagoditev na Auto Take-up Reel Unit (enota za samodejni vnos role).

Dokler serviser ne zaključi svojega dela, ne vklaplajte tiskalnika.

Če boste te naloge skušali opraviti sami, lahko to privede do nepravilnega delovanja ali poškodb izdelka, zaradi česar garancija za izdelek ne bo več veljavna.

Od servisnog inženjera zatražite da spoji Sustav za dovod tinte i izvede Paralelna prilagodba na jedinici Auto Take-up Reel Unit (Bubanj za preuzimanje papira).

Nemojte uključiti pisač dok servisni inženjer u potpunosti ne dovrši svoj rad.

Pokušate li sami izvesti te zadatke, mogli biste uzrokovati kvar ili oštećenje proizvoda, te će zbog toga poništiti jamstvo za proizvod.

Ποβαραјте теренски инженер да го прикачи Ink Supply System и да изврши дотерување на паралелноста на Единицата за автоматско подигање на ролна.

Не вклучувајте го печатачот додека сервисерот не ја заврши работата.

Ако се обидете самите да ги изведете овие задачи, може да дојде до дефект или оштетување на производот и поништување на гаранцијата.

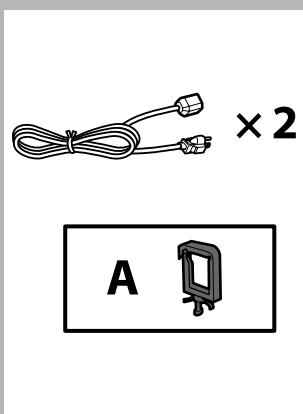
Zatražite da inženjera za usluge da poveže Sistem snabdevanja mastilom i obavi paralelno podešavanje na Auto Take-up Reel Unit (Jedinica za automatsko prihvatanje kotura).

Ne uključujte štampač dok inženjer ne završi sa obavljanjem posla.

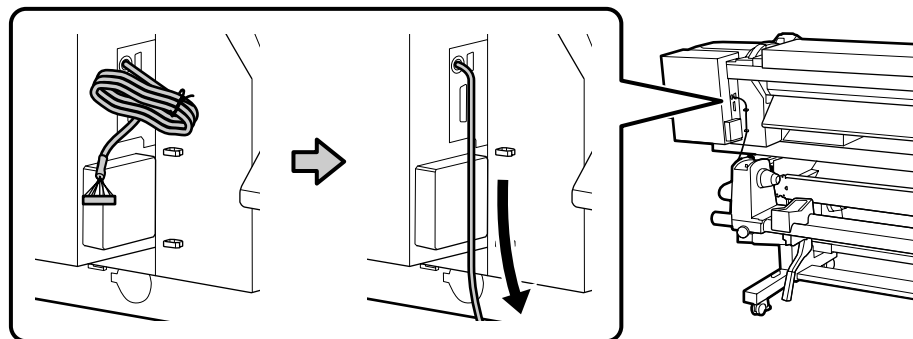
Ukoliko samostalno pokušate da uradite ovo, može doći do kvara ili oštećenja proizvoda, te se poništava garancija.



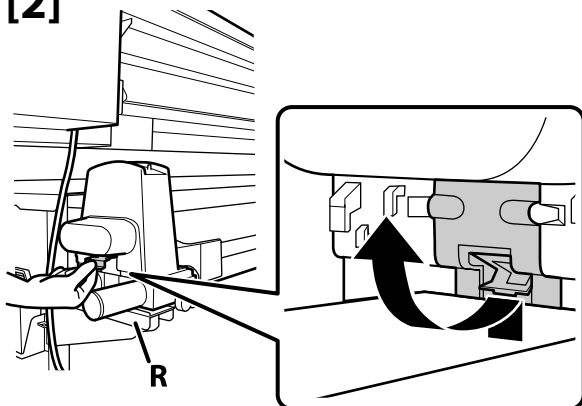
Kabloları Bağlama
 Σύνδεση καλωδίων
 Priključitev kablov
 Spojni kabeli
 Поврзување кабли
 Povezivanje kablova



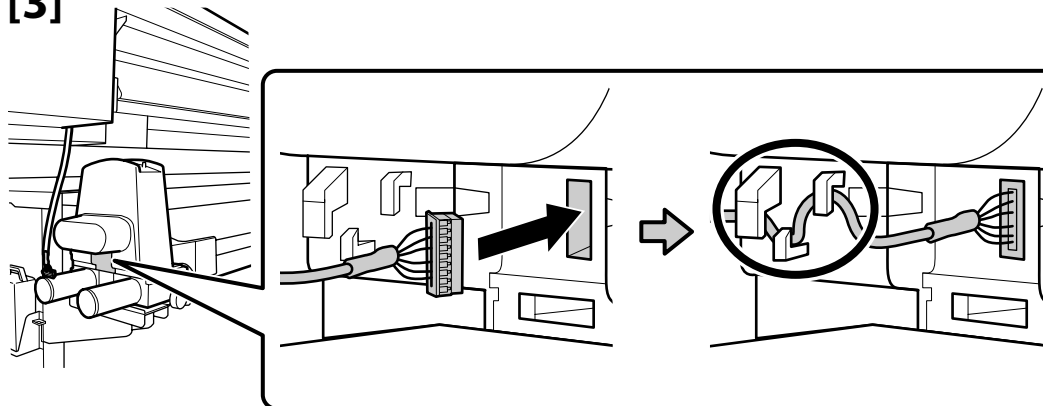
[1]



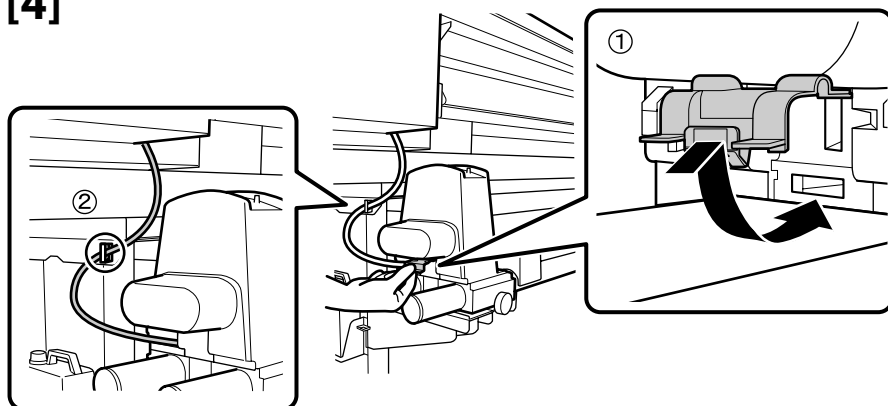
[2]



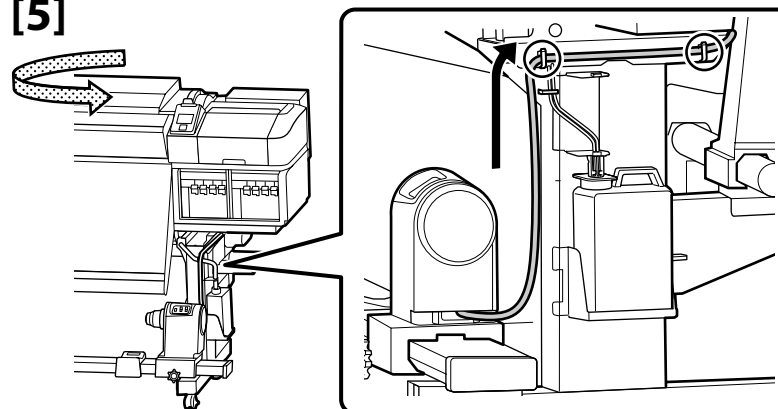
[3]



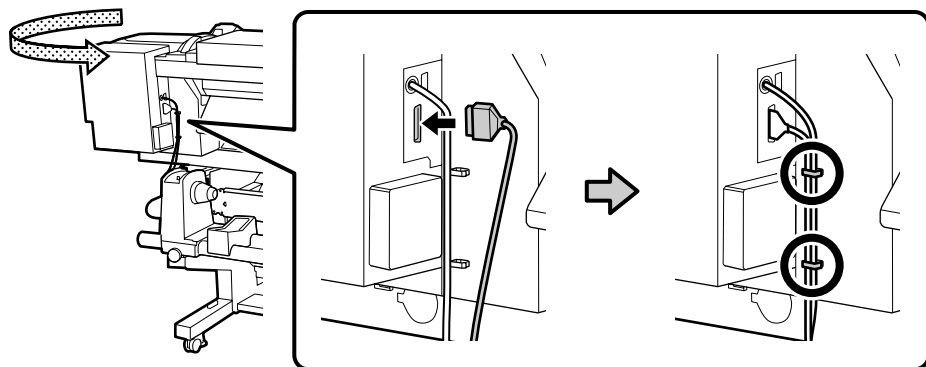
[4]



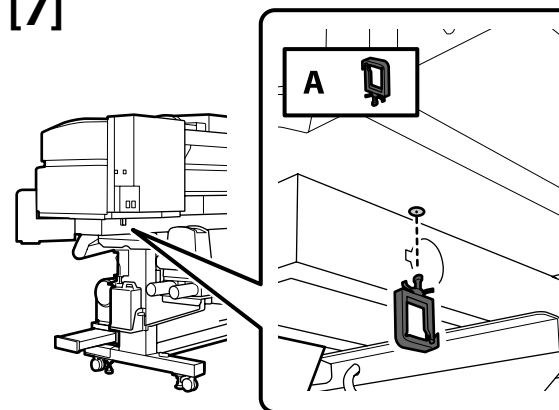
[5]



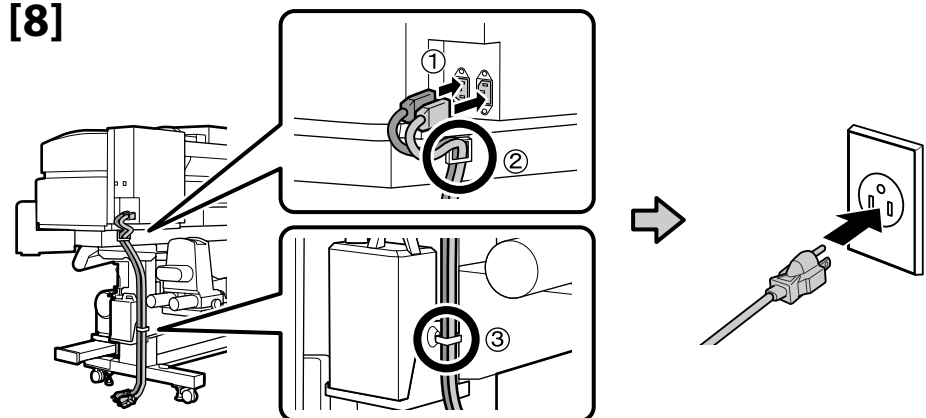
[6]



[7]



[8]



Sonraki adima geçmeden önce düzeylerin durumunun çizimde gösterildiği gibi OK şeklinde olduğunu kontrol edin.
 ⓧ simgesi, yazıcının durumunun düz hizalanmış olmadığını belirtir. Yazıcının düzeyini ayarlayıcıları kullanarak ayarlayabilirsiniz. Ayarlayıcıları ayarladıktan sonra, en yakın tekerleğin zeminden yükseltildiğinden emin olunmasını öneririz.

Βεβαιωθείτε ότι η κατάσταση όλων των επιπέδων είναι OK όπως φαίνεται στην εικονογράφηση, προτού περάσετε στο επόμενο βήμα. Το ⓧ υποδηλώνει ότι η κατάσταση του εκτυπωτή δεν είναι επίπεδη. Μπορείτε να προσαρμόσετε το επίπεδο του εκτυπωτή χρησιμοποιώντας τους προσαρμογείς. Αφού προσαρμόσετε τους προσαρμογείς, προτείνουμε να ελέγξετε ότι το πλησιέστερο ροδάκι έχει ανυψωθεί από το δάπεδο.

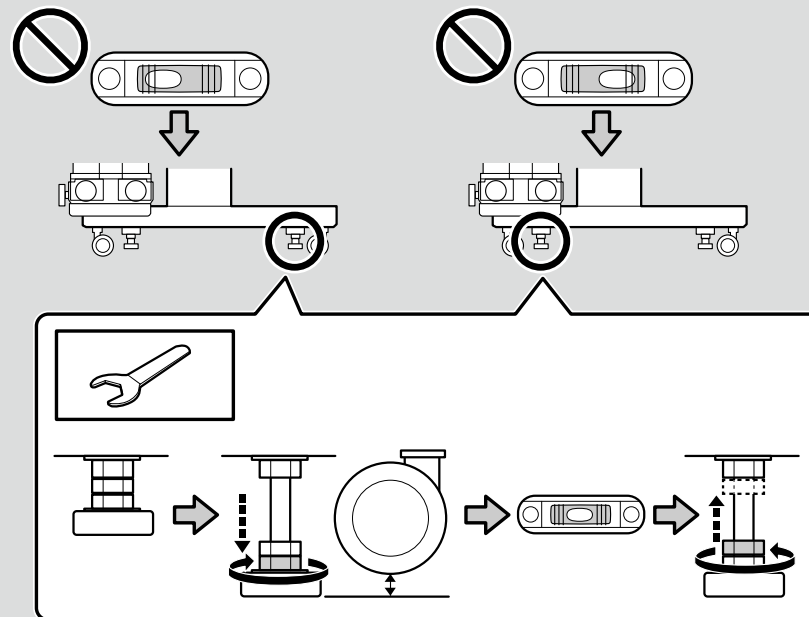
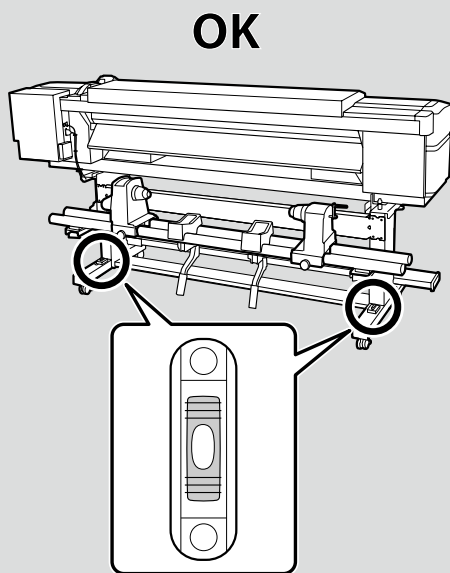
Preden nadaljujete z naslednjim korakom, se prepričajte, da je stanje vodnih tehtnic OK kot je prikazano na sliki.
 ⓧ pomeni, da tiskalnik ni postavljen vodoravno. Ustrezno uporabite prilagodilnike, da bo tiskalnik vodoraven. Priporočamo, da po spreminjanju nastavitve prilagodilnikov preverite, ali je najbližje kolesce privzdignjeno od tal.

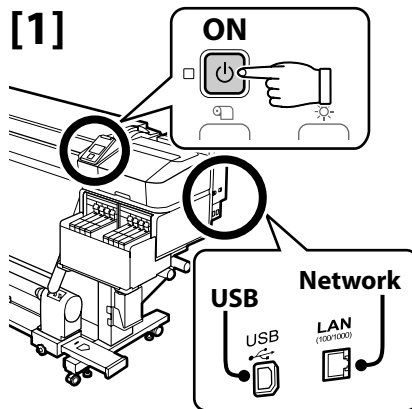


Prije prelaska na sljedeći korak provjerite je li stanje razina tinte OK kako je prikazano na ilustraciji.
 ⓧ označava da pisač nije ravan. Ravninu pisača možete podešavati podesnicima. Nakon podešavanja podesnika preporučujemo da provjerite je li najbliži kotačić odignut od poda.

Проверете дали статусот на нивоата е ОК (во ред) како што е прикажано на сликата пред да преминете на следниот чекор. Иконата ⓧ укажува дека печатачот не е соодветно нивелиран. Може да го приспособите нивелирањето на печатачот користејќи ги приспособувачите. Откако ќе ги приспособите приспособувачите, препорачуваме да проверите дали најблиското тркало е подигнато од подот.

Pre prelaska na sledeći korak, proverite da li je status nivoa u redu, kao što je prikazano na ilustraciji.
 ⓧ ukazuje da status štampača nije ravan. Možete da podesite nivo štampača pomoću regulatora. Kada podesite regulatore, preporučujemo vam da proverite da li je najbliži točkić odignut od poda.



**Gerekli Yazılımın Kurulması****Πώς θα εγκαταστήσετε το βασικό λογισμικό****Namestitev bistvene programske opreme****Instaliranje osnovnog softvera****Инсталирање на најважниот софтвер****Instalacija osnovnog softvera**

Devam etmeden önce yazıcı ve bilgisayar bağlantı için hazırlayın, ancak yükleyici bunu yapmanızı isteyinceye kadar kabloları bağlamayın. Cihazlar ekran talimatlarına göre bağlanmazsa gerekli yazılım yüklenmez.

Προτού προχωρήσετε ετοιμάστε τον εκτυπωτή και τον υπολογιστή για σύνδεση, αλλά μη συνδέσετε τα καλώδια αν δεν παρουσιαστεί η σχετική προτροπή στο πρόγραμμα εγκατάστασης. Η εγκατάσταση του βασικού λογισμικού δεν θα γίνει αν δεν συνδέσετε τις συσκευές ακολουθώντας τις οδηγίες που παρουσιάζονται στην οθόνη.

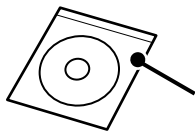
Pred nadaljevanjem pripravite tiskalnik in računalnik za povezavo, a ne priklopite kablov, dokler vas namestitveni program ne pozove, da to naredite. Če naprave niso povezane v skladu z navodili na zaslону, se bistvena programska oprema ne namesti.

Припремите писаћ и рачунало за повезивање прије него што наставите, али не повежујете кабеле док инсталацијски програм то не затражи. Основни софтвер неће се инсталирати ако се уређаји не повежу у складу с упутама са зaslоно.

Подгответе ги печатачот и компјутерот за поврзување пред да продолжите, ноне поврзувајте ги каблите додека програмата за инсталирање не ви посочи да постапите така. Најважниот софтвер нема да се инсталира ако уредите не се поврзани според инструкциите на екранот.

Припреmite štampač i računar za povezivanje pre nego što nastavite, ali nemojte da povezujete kablove sve dok alatka za instalaciju to ne zatraži od vas. Osnovni softver se neće instalirati ako uređaji nisu povezani u skladu sa uputstvima na ekranu.

[2]



Yazılım Diski /
Δίσκος λογισμικού /
Plošća s programsko opremo /
Disk sa softverom /
Диск со софтвер /
Disk sa softverom

Yükleme prosedürü işletim sistemine göre değişir.

- Windows: Birlikte verilen yazılım diskini kullanın. Bilgisayarınızda bir disk sürücüsü yoksa Mac OS X talimatlarını uygulayın.
 - Mac OS X: Epson Setup Navi (<http://epson.sn/>) sitesini ziyaret edin, yazıcı modelini girin ve **Kurulum**'u seçin.
- Yazıcı bir ağa bağlıysa sağda gösterildiği gibi gerekli yazılımın ^{*1} ve RIP'nin ^{*2} yükleneceği bir bilgisayar seçin.

Η διαδικασία εγκατάστασης ποικίλλει ανάλογα με το λειτουργικό σύστημα.

- Windows: Χρησιμοποιήστε τον παρεχόμενο δίσκο λογισμικού. Αν ο υπολογιστής σας δεν διαθέτει μονάδα δίσκου, ακολουθήστε τις οδηγίες για Mac OS X.
- Mac OS X: Επισκεφτείτε την ιστοσελίδα Epson Setup Navi (<http://epson.sn/>), καταχωρίστε ή επιλέξτε το μοντέλο του εκτυπωτή και επιλέξτε τη δυνατότητα **Ρύθμιση**.

Αν ο εκτυπωτής είναι συνδεδεμένος σε δίκτυο, επιλέξτε έναν υπολογιστή στον οποίο θα εγκαταστήσετε το βασικό λογισμικό^{*1} και το RIP^{*2} όπως απεικονίζεται δεξιά.

Postopek namestitve je odvisen od operacijskega sistema.

- Windows: uporabite priloženo ploščo s programsko opremo. Če računalnik ni opremljen s pogonom za plošče, upoštevajte navodila za Mac OS X.
- Mac OS X: obiščite Epson Setup Navi (<http://epson.sn/>), vnesite ali izberite model tiskalnika in izberite **Namestitev**.

Če je tiskalnik povezan z omrežjem, izberite računalnik za namestitev bistvene programske opreme ^{*1} in protokola RIP ^{*2} na desni strani.

Postupak instalacije varira ovisno o operacijskom sustavu.

- Windows: koristite priloženi disk sa softverom. Ako računalno ne posjeduje jedinicu za disk, slijedite upute za operacijski sustav Mac OS X.
- Mac OS X: posjetite stranicu Epson Setup Navi (<http://epson.sn/>), unesite ili odaberite model pisača te odaberite **Postavljanje**.

Ako je pisač povezan na mrežu, izaberite jedno računalo na koje ćete instalirati osnovni softver ^{*1} i RIP (rasterski procesor za obradu slike) ^{*2} prikazane zdesna.

Postапката за инсталирање зависи од оперативниот систем.

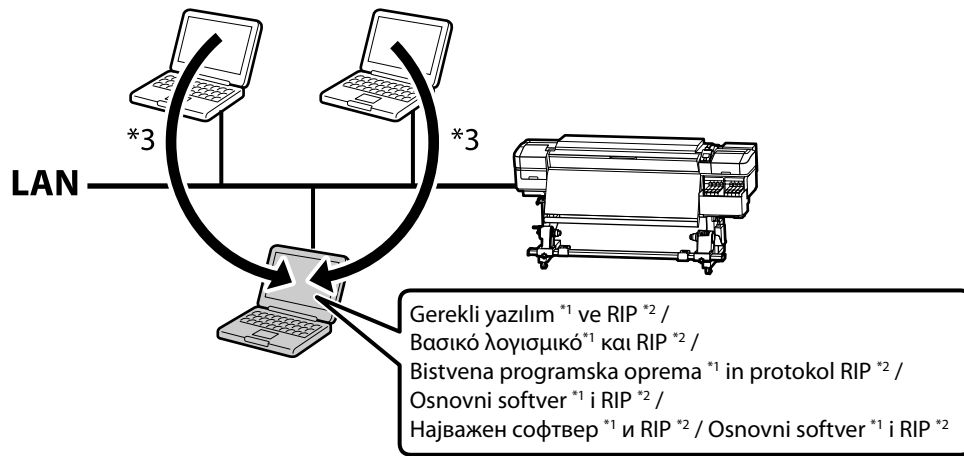
- Windows: Користете го испорачаниот диск со софтвер. Ако компјутерот не е опремен со уред за диск, следете ги инструкциите за Mac OS X.
- Mac OS X: Посетете ја Epson Setup Navi (<http://epson.sn/>), внесете го или изберете го моделот на печатачот и изберете **Поставување**.

Ако печатачот е поврзан со мрежа, изберете еден компјутер на кој сакате да го инсталирате најважниот софтвер ^{*1} и RIP ^{*2} прикажани десно.

Procedura za instalaciju razlikuje se u zavisnosti od operativnog sistema.

- Windows: koristite priloženi disk sa softverom. Ako vaš računar nije opremljen disk jedinicom, pratite uputstva za Mac OS X.
- Mac OS X: posetite Epson Setup Navi (<http://epson.sn/>), unesite ili izaberite model štampača i izaberite **Podešavanje**.

Ako je štampač povezan sa mrežom, izaberite jedan računar na koji želite da instalirate osnovni softver ^{*1} i RIP ^{*2} koji je naveden na desnoj strani.



- *1 Şu dört uygulamadan oluşur: Epson Control Dashboard, EPSON Software Updater, EPSON Manuals ve Epson Communication Driver.
- *2 Birlikte verilen Epson RIP (Epson Edge Print) ögesini veya satın alabileceğiniz bir RIP ögesini kullanın. Epson Edge Print kullanımı yalnızca Windows altında desteklenir.
- *3 Epson Control Dashboard uzaktan erişim üzerinden kullanılabilir.

- *1 Απαρτίζεται από τις εξής τέσσερις εφαρμογές: Epson Control Dashboard, EPSON Software Updater, EPSON Manuals και Epson Communication Driver.
- *2 Χρησιμοποιήστε το παρεχόμενο Epson RIP (Epson Edge Print) ή ένα εμπορικά διαθέσιμο RIP. Το Epson Edge Print υποστηρίζεται μόνο από Windows.
- *3 Η εφαρμογή Epson Control Dashboard μπορεί να χρησιμοποιηθεί μέσω απομακρυσμένης πρόσβασης.

- *1 Vključuje naslednje štiri aplikacije: Epson Control Dashboard, EPSON Software Updater, EPSON Manuals in Epson Communication Driver.
- *2 Uporabite dobavljen protokol Epson RIP (Epson Edge Print) ali protokol RIP, ki je na voljo v trgovinah. Epson Edge Print je podprt samo v okviru operacijskega sistema Windows.
- *3 Aplikacijo Epson Control Dashboard je mogoče uporabljati prek oddaljenega dostopa.

- *1 Sastoji se od sljedećih četiriju aplikacija: Epson Control Dashboard, EPSON Software Updater, EPSON Manuals i Epson Communication Driver.
- *2 Upotrijebite isporučeni Epson RIP (Epson Edge Print) ili RIP dostupan na tržištu. Epson Edge Print podržan je samo operacijskim sustavom Windows.
- *3 Epson Control Dashboard možete upotrebljavati putem daljinskog pristupa.

- *1 Се состои од следниве четири апликации: Epson Control Dashboard, EPSON Software Updater, EPSON Manuals и Epson Communication Driver.
- *2 Користете ги испорачаниот Epson RIP (Epson Edge Print) или комерцијално достапен RIP. Epson Edge Print има поддршка само во Windows.
- *3 Epson Control Dashboard може да се користи преку далечински пристап.

- *1 Sastoji se od sledeće četiri aplikacije: Epson Control Dashboard, EPSON Software Updater, EPSON Manuals i Epson Communication Driver.
- *2 Koristite priloženi Epson RIP (Epson Edge Print) ili komercijalno dostupni RIP. Epson Edge Print je podržan samo u operativnom sistemu Windows.
- *3 Epson Control Dashboard može da se koristi putem daljinskog pristupa.

[3] Windows/Mac OS X



Kurulumu tamamlamak için ekrandaki talimatları uygulayın.

Ακολουθήστε τις οδηγίες που παρουσιάζονται στην οθόνη για να ολοκληρωθεί η εγκατάσταση.

Za dokonćanje namestitve sledite navodilom na zaslonu.

Slijedite upute sa zaslona za dovršavanje instalacije.

Следете ги упатствата на екранот за да ја завршите инсталацијата.

Pratite uputstva na ekranu da bi ste završili instaliranje.

Windows

	<p>Bu iletişim kutusu görünürse, yayımcının "SEIKO EPSON CORPORATION" olduğundan emin olun ve ardından Allow access (Erişime izin ver) öğesine tıklayın.</p> <p>Αν εμφανιστεί αυτό το παράθυρο διαλόγου, βεβαιωθείτε ότι το πρόγραμμα δημοσίευσης είναι το "SEIKO EPSON CORPORATION" και, στη συνέχεια, κάντε κλικ στην επιλογή Allow access (Να επιτρέπεται η πρόσβαση).</p> <p>Če se prikaže to pogovorno okno, se prepričajte, da je izdajatelj »SEIKO EPSON CORPORATION«, in nato kliknite Allow access (Dovoli dostop).</p> <p>Ako se pojavi ovaj dijaloški okvir, provjerite je li izdavač „SEIKO EPSON CORPORATION“, a potom kliknite Allow access (Dopusti pristup).</p> <p>Ako se pojavi оваа дијалог-рамка, уверете се дека објавувачот е „SEIKO EPSON CORPORATION“, а потоа кликнете на Дозволи пристап.</p> <p>Ako se pojavi ovaj okvir za dijalog, proverite da li je izdavač SEIKO EPSON CORPORATION, te kliknite na Allow access (Dozvoli pristup).</p>
--	--

Sonra, RIP'yi yükleyin. Epson Edge Print yükleme talimatlarını sonraki bölümde bulabilirsiniz; satın alabileceğiniz bir RIP'i yükleme hakkında bilgi için RIP kılavuzuna bakın.

Στη συνέχεια εγκαταστήστε το RIP. Οδηγίες για την εγκατάσταση του Epson Edge Print υπάρχουν στην επόμενη ενότητα. Για πληροφορίες σχετικά με την εγκατάσταση ενός εμπορικού RIP, δείτε το εγχειρίδιο RIP.

Nato namestite protokol RIP. Navodila za namestitev Epson Edge Print lahko najdete v naslednjem razdelku. Za informacije o namestitvi komercialnega protokola RIP, glejte priložnik protokola RIP.

Zatim instalirajte RIP. Upute za instaliranje programa Epson Edge Print nalaze se u sljedećem odjeljku; informacije o instalaciji RIP-a dostupnog na tržištu nalaze se u priručniku za RIP.

Потоа, инсталирајте го RIP. Упатството за инсталирање на Epson Edge Print е дадено следниот дел; за информации во врска со инсталирање на комерцијално достапен RIP, видете во прирачникот на RIP.

Zatim instalirajte RIP. Uputstva za instalaciju Epson Edge Print možete da pronađete u narednom odeljku; za informacije o instalaciji komercijalnom RIP, pogledajte priručnik za RIP.

	<p>Yukarıdaki iletişim kutusu görüntülenirse Install (Yükle) seçeneğine tıkladığımızdan emin olun.</p> <p>Αν παρουσιαστεί το προηγούμενο παράθυρο διαλόγου, φροντίστε να κάνετε κλικ στην επιλογή Install (Εγκατάσταση).</p> <p>Če se prikaže zgornje pogovorno okno, kliknite Install (Namesti).</p> <p>Ako se pojavi dijaloški okvir prikazan iznad, kliknite Install (Instaliraj).</p> <p>Ako se прикаже горниот дијалог-прозорец, погрижете се да кликнете на Install (Инсталирај).</p> <p>Ako se pojavi dijalog prikazan iznad, kliknite Install (Instaliraj).</p>
--	---



Epson Edge Print'i Yükleme

Εγκατάσταση του Epson Edge Print

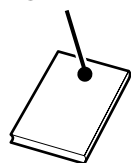
Namestitev Epson Edge Print

Instaliranje programa Epson Edge Print

Инсталирање на Epson Edge Print

Instalacija Epson Edge Print

**Epson
Edge Print**



[1]

Epson Edge Print'i gerekli yazılımı yüklediğiniz bilgisayara yükleyin. Bilgisayarınızda dahili disk sürücüsü bulunmuyorsa harici bir sürücü bađlayın.

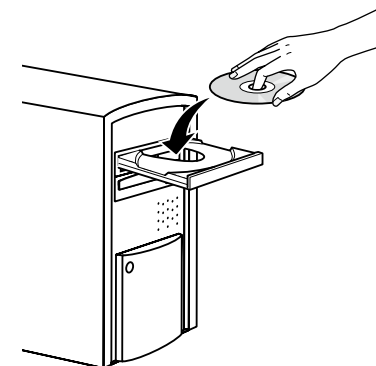
Εγκαταστήστε το Epson Edge Print στον υπολογιστή στον οποίο έχετε εγκαταστήσει το βασικό λογισμικό. Εάν ο υπολογιστής σας δεν είναι εξοπλισμένος με ενσωματωμένη μονάδα δίσκου, συνδέστε μια εξωτερική μονάδα.

Namestite Epson Edge Print na računalnik, kamor ste namestili bistveno programsko opremo. Če vaš računalnik ni opremljen z vgrajenim diskovnim pogonom, priključite zunanji pogon.

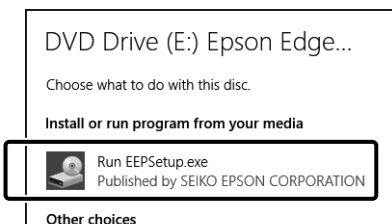
Instalirajte Epson Edge Print na računalo na koje ste instalirali osnovni softver. Ako vaše računalo nema ugrađenu jedinicu za disk, povežite vanjsku jedinicu.

Инсталирајте го Epson Edge Print на компјутерот на кој го инсталиравте најважниот софтвер. Ако компјутерот не е опремен со вграден уред за диск, поврзете надворешен уред.

Instalirajte Epson Edge Print na računaru na kom ste instalirali osnovni softver. Ako vaš računar nije opremljen ugrađenom disk jedinicom, povežite spoljašnju jedinicu.



[2]



Kurulumu tamamlamak için ekrandaki talimatları uygulayın.

Otomatik Kullan iletişim kutusu görüntülenmezse Windows Gezgin'i'nde CD sürücüsü simgesine sağ tıklayın ve **Medyanızdan program yükleyin veya çalıştırın** ögesini seçin.

Ακολουθήστε τις οδηγίες που παρουσιάζονται στην οθόνη για να ολοκληρωθεί η εγκατάσταση.

Εάν ο διάλογος Αυτόματη Εκτέλεση δεν προβάλλεται, κάντε δεξί κλικ στο εικονίδιο μονάδας CD στην Εξερεύνηση των Windows και επιλέξτε **Εγκατάσταση ή εκτέλεση του προγράμματος από το μέσο αποθήκευσης**.

Za dokonćanje namestitve sledite navodilom na zaslonu.

Če pogovorno okno Samodejno predvajanje ni prikazano, z desno tipko miške kliknite na ikono CD pogona v oknu Raziskovalec in izberite **Namesti ali zaženi program iz nosilca podatkov**.

Slijedite upute sa zaslona za dovršavanje instalacije.

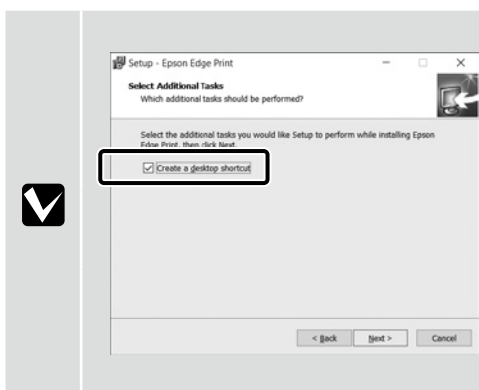
Ako se ne prikaže dijaloški okvir Automatska reprodukcija, desnom tipkom miša kliknite ikonu CD pogona u pregledniku Windows Explorer i odaberite **Instaliranje ili pokretanje programa s medija**.

Следете ги упатствата на екранот за да ја завршите инсталацијата.

Ако не се прикаже дијалогот Автоматско пуштање, кликнете со десното копче на иконата на CD уредот во Windows Explorer и изберете **Инсталирај или изврши програма од медиумот**.

Pratite uputstva na ekranu da bi ste završili instaliranje.

Ako se dijalog Automatska reprodukcija ne prikaže, kliknite desnim tasterom miša na ikonicu CD disk jedinice u Windows Explorer i izaberite **Instaliraj ili pokreni program sa medijuma**.



Epson Edge Print'e hızlı erişim için masaüstüne bir kısayol yerleştirmek istiyorsanız **Create a desktop shortcut (Masaüstü simgesi oluşturulsun)** ögesini seçin.

Επιλέξτε **Create a desktop shortcut (Δημιουργία συντόμευσης επιφάνειας εργασίας)** για να θέσετε ένα εικονίδιο συντόμευσης στην επιφάνεια εργασίας για γρήγορη πρόσβαση στο Epson Edge Print.

Izberite **Create a desktop shortcut (Ustvari bližnjico na namizju)**, da postavite bližnjico na namizje za hiter dostop do Epson Edge Print.

Odaberite **Create a desktop shortcut (Stvori prečac na radnoj površini)** da biste na radnu površinu dodali ikonu prečaca za brz pristup programu Epson Edge Print.

Изберете **Create a desktop shortcut (Креирај икона за брз пристап на работната површина)** за да поставите икона за брз пристап на работната површина за брз пристап до Epson Edge Print.

Izaberite **Create a desktop shortcut (Kreiraj prečicu na radnoj površini)** da biste postavili ikonicu prečice na radnu površinu za brzi pristup Epson Edge Print.



Epson Edge Print'i Başlatma

Τρόπος έναρξης του Epson Edge Print

Kako zagnati Epson Edge Print

Kako pokrenuti Epson Edge Print

Како да се стартува Epson Edge Print

Kako pokrenuti Epson Edge Print

Epson Edge Print'i aşağıdaki iki yöntemden birini kullanarak başlatın:

- Masaüstü üzerindeki kısayol simgesine çift tıklayın.
- Windows başlat düğmesine tıklayın ve **Tüm programlar > Epson Software > Epson Edge Print** ögesini seçin.

Εκκινήστε το Epson Edge Print χρησιμοποιώντας μια από τις παρακάτω δύο μεθόδους:

- Κάντε διπλό κλικ στο εικονίδιο συντόμευσης στην επιφάνεια εργασίας.
- Κάντε κλικ στο κουμπί έναρξης των Windows και επιλέξτε **Όλα τα προγράμματα > Epson Software > Epson Edge Print**.

Zaženite Epson Edge Print z uporabo ene izmed naslednjih metod:

- Dvokliknite ikono bližnjice na namizju.
- Kliknite gumb za zagon Windows in izberite **Vsi programi > Epson Software > Epson Edge Print**.

Pokrenite Epson Edge Print na jedan od ovih dvaju načina:

- Dvapat kliknite na ikonu prečaca na radnoj površini.
- Kliknite tipku Start operacijskog sustava Windows i odaberite **Svi programi > Epson Software > Epson Edge Print**.

Активирајте го Epson Edge Print користејќи еден од следниве два методи:

- Кликнете двапати на иконата за брз пристап што се наоѓа на работната површина.
- Кликнете на копчето за вклучување на Windows и изберете **Сите програми > Epson Software > Epson Edge Print**.

Pokrenite Epson Edge Print koristeći jednu od sledeće dve metode:

- Dva puta kliknite na ikonicu prečice na radnoj površini.
- Kliknite na dugme Start u Windowsu i izaberite **Svi programi > Epson Software > Epson Edge Print**.



Epson Edge Print'i ilk kez kullanırken lisans sözleşmesini kabul etmeniz istenecektir. Daha fazla bilgi için Epson Edge Print yardımına bakın.

Την πρώτη φορά που θα χρησιμοποιήσετε το Epson Edge Print, θα σας ζητηθεί να αποδεχτείτε την άδεια χρήσης. Δείτε τη βοήθεια του Epson Edge Print για περισσότερες πληροφορίες.

Ob prvi uporabi Epson Edge Print, boste morali sprejeti licenčno pogodbo. Za več informacij, si oglejte pomoč Epson Edge Print.

Pri prvoj uporabi programa Epson Edge Print od vas će se zatražiti da prihvatite licencni ugovor. Za više informacija pogledajte pomoć za Epson Edge Print.

При првото користење на Epson Edge Print, ќе треба да го прифатите договорот за лиценца. Видете во делот за помош на Epson Edge Print за повеќе информации.

Prvi put kada koristite Epson Edge Print, prikazaće se upit za prihvatanje ugovora o licenciranju. Pogledajte pomoć za Epson Edge Print za više informacija.



Parola Belirleme (Yalnızca Ağlarda)

Καθορισμός κωδικού πρόσβασης (μόνο σε δίκτυα)

Nastavitev gesla (samo omrežja)

Postavljanje lozinke (samo mreže)

Одредување на лозинка (Само за мрежи)

Postavljanje lozinke (samo u mrežama)

Ağ bağlantısında, ağ ayarlarını korumak için bir parola belirleyerek devam edin. Yönetici parolasını unutmayın. Parolayı unutmanız durumunda yapılacaklar konusunda bilgi için Kullanım Kılavuzu (çevrimiçi kılavuz) belgesindeki "Sorun Çözücü" kısmına bakın.

Σε σύνδεση δικτύου, συνεχίστε καθορίζοντας κωδικό πρόσβασης για προστασία των ρυθμίσεων του δικτύου. Φροντίστε να θυμάστε τον κωδικό πρόσβασης διαχειριστή. Για να μάθετε τι πρέπει να κάνετε αν ξεχάσετε τον κωδικό πρόσβασης, ανατρέξτε στην ενότητα "Οδηγός επίλυσης προβλημάτων" στις Οδηγίες χρήστη (Διαδικτυακές οδηγίες χρήσης).

Če uporabljate mrežno povezavo, nadaljujte z nastavitvijo gesla za zaščito omrežnih nastavitev. Ne pozabite skrbniškega gesla. Če pozabite geslo, si oglejte razdelek »Reševanje težav« v priložniku Navodila za uporabo (spletni priložnik).



U mrežnoj vezi postavite tako da postavite lozinku za zaštitu mrežnih postavki. Nemojte zaboraviti administratorsku lozinku. Za informacije o tome što učiniti u slučaju da zaboravite lozinku pogledajte odjeljak „Rješavanje problema” u Korisnički vodič (online priručnik).

При поврзување во мрежа, продолжете со одредување на лозинка за заштита на подесувањата на мрежата. Не заборавajte ја администраторската лозинка. Ако ја заборавите лозинката, погледнете ги информациите во делот „Решавање проблеми” во Упатство за корисникот (онлајн упатство).

U mrežnoj vezi, postavite sa ostavljanjem lozinke za zaštitu mrežnih postavki. Nemojte zaboraviti lozinku administratora. Za informacije o tome šta uraditi u slučaju da zaboravite lozinku, pogledajte „Rešavanje problema” u Korisnički vodič (priručnik na internetu).

[1]



Web tarayıcınızı açın ve yazıcının IP adresini adres çubuğuna girin.

Ανοίξτε το πρόγραμμα που χρησιμοποιείτε για την περιήγησή σας στον Ιστό και πληκτρολογήστε τη διεύθυνση IP του εκτυπωτή στη γραμμή διευθύνσεων.

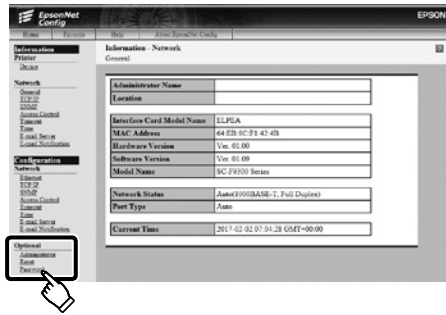
Odprite spletni brskalnik in v naslovno vrstico vpišite IP-naslov tiskalnika.

Otvorite web preglednik pa u adresnu traku unesite IP adresu pisača.

Отворете го вашиот веб прелистувач и внесете ја вашата ИП-адреса на печатачот во лентата за адреса.

Otvorite Web pregledač i unesite IP adresu štampača u adresno polje.

[2]



Optional (İsteğe Bađılı)'da, **Password (Parola)**'yi tıklatın.

Στην επιλογή **Optional (Προαιρετικά)**, κάντε κλικ στο στοιχείο **Password (Κωδικός πρόσβασης)**.

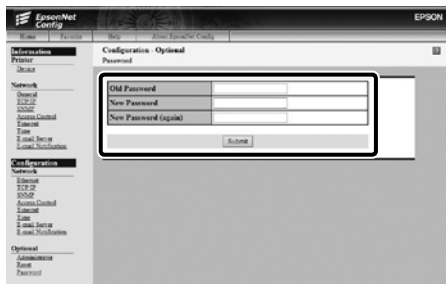
V **Optional (dodatno)** kliknite **Password (geslo)**.

U odjeljku **Optional (Po izboru)**, kliknite **Password (Lozinka)**.

Во **Изборно**, кликнете на **Лозинка**.

U polju **Optional (Izborni)**, kliknite na **Password (Lozinka)**.

[3]



İstedığınız parolayı belirleyin ve ardından Web tarayıcınızı kapatın.

Καθορίστε τον κωδικό πρόσβασης που επιθυμείτε και, στη συνέχεια, κλείστε το πρόγραμμα περιήγησης στον Ιστό.

Nastavite želeno geslo in zaprite spletni brskalnik.

Postavite željenu lozinku pa zatvorite web preglednik.

Одредете ја саканата лозинка и потоа затворете го веб-прелистувачот.

Postavite željenu lozinku, pa zatvorite Web pregledač.



TR Yazıcıyı Kullanma

HR Korištenje pisača

EL Χρήσεις του εκτυπωτή

MK Кориштење на печатачот

SL Uporaba tiskalnika

SR Korišćenje štampača

Ardından medyayı yükleyip yazıcıyı kullanmaya başlayın. Medya yükleme ve bakım gerçekleştirme konusunda bilgi için “Operatör Kılavuzu” belgesine bakın. Ayrıca ortam yükleme ve bakım gerçekleştirme hakkındaki videolara erişmek için aşağıdaki QR kodunu da tarayabilirsiniz.

Στη συνέχεια, προβείτε σε φόρτωση μέσωσν και αρχίστε να χρησιμοποιείτε τον εκτυπωτή. Για πληροφορίες σχετικά με τη φόρτωση μέσωσν και την εκτέλεση συντήρησης, ανατρέξτε στον “Οδηγός Χειριστή”. Μπορείτε επίσης να σαρώσετε τον παρακάτω κωδικό QR για να αποκτήσετε πρόσβαση σε βίντεο με πληροφορίες όσον αφορά τη φόρτωση μέσωσν και την εκτέλεση εργασιών συντήρησης.

Nato naložite medij in začnite uporabljati tiskalnik. Informacije o nalaganju medija in vzdrževalnih opravilih najdete v priročniku »Operator’s Guide«. Če si želite ogledati videoposnetke o nalaganju medija in izvajanju vzdrževanja, optično preberite naslednjo kodo QR.

Zatim umetnite medij i počnite s korištenjem pisača. Za više informacija o umetanju medija i izvođenju postupka održavanja, pogledajte “Operator’s Guide”. Također možete skenirati sljedeći QR kod da pristupite videozapisima o učitavanju medija i izvođenju postupka održavanja.

Потоа, ставете материјал и започнете да го користите печатачот. Информации околу ставањето материјали и одржувањето може да најдете во „Operator’s Guide“. Исто така, може да го скенирате следниов QR код за да пристапите до видеа за ставање материјали и одржување.

Zatim postavite medijum i započnite korišćenje štampača. Za informacije o postavljanju medijuma i obavljanju održavanja, pogledajte „Operator’s Guide“. Takođe možete da skenirate sledeći QR kod da pristupite videozapisima o učitavanju medija i obavljanju održavanja.





Yazıcıya yönelik çalıştırma ve bakım gerçekleştirme konusunda ayrıntıların yanı sıra sık sorulan sorulara verilen yanıtlar için çevrimiçi kılavuzlara bakın.

Çevrimiçi kılavuzları, bilgisayarınızın masaüstünde oluşturulan **EPSON Kılavuzları** simgesine tıklayarak açabilirsiniz.

EPSON Kılavuzları simgesi, kılavuzlar, önceki kısımda bulunan "Yazılımın Kurulması" talimatları kullanılarak yüklendiğinde oluşturulur.

"EPSON Kılavuzları" Simgesi Yok

Masaüstünde **Epson Kılavuzları** simgesi yoksa Epson Setup Navi (<http://epson.sn/>) sitesini ziyaret edin ve kılavuzları çevrimiçi olarak görüntülemek üzere aşağıdaki adımları uygulayın.

1. Yazıcı modelini girin veya seçin.
2. **Destek > Çevrimiçi Kılavuz** ögesini tıklayın.

Για λεπτομέρειες σχετικά με τη λειτουργία και την εκτέλεση συντήρησης για τον εκτυπωτή, καθώς επίσης για λύσεις σε συχνές ερωτήσεις, ανατρέξτε στα online εγχειρίδια.

Μπορείτε να ανοίξετε τα online εγχειρίδια κάνοντας κλικ στο εικονίδιο **Εγχειρίδια EPSON** που έχει δημιουργηθεί στην επιφάνεια εργασίας του υπολογιστή σας.

Το εικονίδιο **Εγχειρίδια EPSON** δημιουργείται όταν τα εγχειρίδια εγκαθίστανται χρησιμοποιώντας την "Εγκατάσταση του λογισμικού" στην προηγούμενη ενότητα.

Δεν υπάρχει εικονίδιο «Εγχειρίδια EPSON»

Αν δεν υπάρχει εικονίδιο **Εγχειρίδια EPSON** στην επιφάνεια εργασίας, επισκεφτείτε το Epson Setup Navi (<http://epson.sn/>) και ακολουθήστε τα παρακάτω βήματα για να δείτε τα εγχειρίδια στη διαδικτυακή μορφή τους.

1. Καταχωρίστε ή επιλέξτε το μοντέλο του εκτυπωτή.
2. Κάντε κλικ στις επιλογές **Υποστήριξη > Διαδικτυακές οδηγίες χρήσης**.

Podrobnosti o uporabi in vzdrževanju tiskalnika ter odgovore na pogosta vprašanja najdete v spletnih priročnikih.

Spletne priročnike odprete tako, da na namizju računalnika kliknete ikono **Priročniki EPSON**.

Ikona **Priročniki EPSON** je ustvarjena med namestitvijo priročnikov v koraku »Namestitev programske opreme« v prejšnjem razdelku.

Ni ikone »Priročniki EPSON«

Če na namizju ni ikone **Priročniki EPSON**, Epson Setup Navi (<http://epson.sn/>) in sledite spodnjim korakom za ogled spletnih priročnikov.

1. Vnesite ali izberite model tiskalnika.
2. Kliknite **Podpora > Spletni priročnik**.

Za više pojedinosti o radu na pisaču i izvođenju postupka održavanja, kao i o rješenjima za često postavljana pitanja, pogledajte internetske priručnike.

Online priručnike možete otvoriti klikom na ikonu **EPSON priručnici** na radnoj površini svojeg računala.

Ikona **EPSON priručnici** stvara se kada se priručnici instaliraju uz uporabu sadržaja „Instaliranje softvera“ u prethodnom odjeljku.

Nema ikone „EPSON priručnici“

Ako se na radnoj površini ne nalazi ikona **EPSON priručnici**, posjetite stranicu Epson Setup Navi (<http://epson.sn/>) i slijedite u nastavku navedene upute za pregled priručnika na internetu.

1. Unesite odabrani model pisača.
2. Kliknite **Podrška > Online priručnik**.

За информации околу работењето и за одржувањето на печатачот, како и за одговори на често поставуваните прашања, погледнете ги интернет-упатствата.

Може да ги отворите онлајн упатствата со кликување на иконата **Упатства Epson** на работната површина на компјутерот.

Иконата **Упатства Epson** се креира кога се инсталираат упатства со користење на „Инсталирање на софтвер“ во претходниот дел.

Нема икона „Epson Manuals“ (Упатства Epson)

Ако на работната површина ја нема иконата **Упатства Epson**, посетете ја Epson Setup Navi (<http://epson.sn/>) и следете ги чекорите подолу за да ги видите прирачниците мрежно.

1. Внесете или изберете го моделот на печатачот.
2. Кликнете на **Поддршка > Онлајн упатство**.

Detalje o rukovanju štampačem i obavljanju njegovog održavanja, kao i rešenja za najčešća pitanja, potražite u priručnicima na internetu.

Priročnike na internetu možete da otvorite klikom na ikonu **EPSON uputstva za upotrebu** koja je napravljena na radnoj površini vašeg računara.

Ikona **Epson uputstva za upotrebu** je napravljena prilikom instalacije priručnika kroz „Instaliranje softvera“ u prethodnom odeljku.

Nema ikonice „EPSON uputstva za upotrebu“

Ako nema ikonice **Epson uputstva za upotrebu** na radnoj površini, posetite Epson Setup Navi (<http://epson.sn/>) i pratite korake u nastavku da biste prikazali priručnike na mreži.

1. Unesite ili izaberite model štampača.
2. Kliknite na **Podrška > Priručnik na mreži**.