

# SC-F9300 Series

# Uživatelská příručka

---

---

---

## ***Autorská práva a ochranné známky***

Žádná část této publikace nesmí být bez předchozího písemného souhlasu společnosti Seiko Epson Corporation reprodukována, uložena v systému umožňujícím stažení nebo přenášena v jakékoli formě, ať již elektronicky, mechanicky, prostřednictvím fotokopíí, záznamem či jinak. Informace obsažené v tomto dokumentu jsou určeny pouze pro použití s touto tiskárnou Epson. Společnost Epson neodpovídá za použití těchto informací v kombinaci s jinými tiskárnami.

Společnost Seiko Epson Corporation ani její přidružené společnosti nejsou vůči spotřebiteli tohoto produktu nebo jiným osobám zodpovědné za škody, ztráty, náklady nebo výdaje způsobené spotřebitelem nebo jinou osobou v důsledku následujících událostí: nehoda, nesprávné použití nebo zneužití tohoto produktu nebo neoprávněné úpravy, opravy nebo změny tohoto produktu nebo (s výjimkou USA) nedodržení přísného souladu s provozními a servisními pokyny společnosti Seiko Epson Corporation.

Společnost Seiko Epson Corporation nenese odpovědnost za žádné škody nebo problémy plynoucí z použití jakýchkoli doplňků či spotřebních produktů jiných než těch, které byly společností Seiko Epson Corporation označeny jako originální nebo schválené produkty Epson.

Společnost Seiko Epson Corporation nenese odpovědnost za žádné škody vzniklé v důsledku elektromagnetické interference při použití kabelů rozhraní, které nebyly společností Seiko Epson Corporation označeny jako schválené produkty Epson.

EPSON, EPSON EXCEED YOUR VISION, EXCEED YOUR VISION a jejich loga jsou registrované ochranné známky nebo ochranné známky společnosti Seiko Epson Corporation.

Microsoft®, Windows®, and Windows Vista® are registered trademarks of Microsoft Corporation.

Apple®, Macintosh®, Mac OS®, and OS X® are registered trademarks of Apple Inc.

Intel® is a registered trademark of Intel Corporation.

PowerPC® is a registered trademark of International Business Machines Corporation.

Bemcot™ is a trademark of Asahi Kasei Corporation.

YouTube® and the YouTube logo are registered trademarks or trademarks of YouTube, LLC.

*Obecná poznámka: Další zde použité názvy produktů slouží pouze k identifikačním účelům a mohou být ochrannými známkami příslušných vlastníků. Společnost Epson se vzdává všech práv na tyto značky.*

© 2017 Seiko Epson Corporation. All rights reserved.

## Obsah

### Autorská práva a ochranné známky

#### Úvod

Součásti tiskárny. . . . .	5
Přední část. . . . .	5
Pohled z pravé strany. . . . .	7
Uvnitř. . . . .	9
Zadní strana. . . . .	10
Posuvník. . . . .	12
Ovládací panel. . . . .	12
Popis displeje. . . . .	14
Funkce. . . . .	17
Zajištění vysoké produktivity. . . . .	17
Mimořádně snadné používání. . . . .	17
Vysoká kvalita tisku. . . . .	18
Poznámky k používání a skladování. . . . .	18
Prostor pro instalaci. . . . .	18
Poznámky pro používání tiskárny. . . . .	18
Poznámky při nepoužívání tiskárny. . . . .	19
Poznámky o způsobu použití nádob a nádržek s inkoustem. . . . .	20
Manipulace s médiem. . . . .	20
Základní informace o dodaném softwaru. . . . .	22
Spuštění Epson Control Dashboard. . . . .	24
Při přístupu k Epson Control Dashboard z jiného počítače. . . . .	24
Ukončení Epson Control Dashboard. . . . .	24
Použití nástroje EPSON Software Updater. . . . .	25
Odinstalování softwaru. . . . .	25

### Základní operace

Upozornění při manipulaci s médii. . . . .	27
Poznámky k zavádění média. . . . .	27
Zavádění média. . . . .	28
Používání Automatická navíjecí jednotka. . . . .	34
Důležité aspekty správného navíjení. . . . .	34
Přípevnění jádra role. . . . .	35
Navíjení tiskovou stranou dolů. . . . .	39
Navíjení tiskovou stranou nahoru. . . . .	40
Nastavení pro vložené médium. . . . .	42
Vyjmutí navíjecí role. . . . .	43
Tisk zbývajících množství média. . . . .	43
Řezání média. . . . .	44
Odstranění média. . . . .	45
Před tiskem. . . . .	46

Uložení nastavení nového média. . . . .	46
Typ a přehled nastavení média. . . . .	46
Postup Easy Media Setup. . . . .	47
Media Adjust. . . . .	49
Media Adjust (Auto Feed Adjustment). . . . .	49
Media Adjust (Manual). . . . .	50
Změna nastavení během tisku. . . . .	52
Změna teploty dosušovače. . . . .	52
Opravy pruhů. . . . .	52
Oblast tisku. . . . .	54

### Údržba

Kdy provádět různé údržbářské operace. . . . .	57
Čištění částí a frekvence čištění. . . . .	57
Výměna a doplnění prázdných spotřebních dílů. . . . .	58
Pravidelná údržba. . . . .	58
Ostatní údržba. . . . .	59
Co budete potřebovat. . . . .	60
Bezpečnostní opatření týkající se údržby. . . . .	61
Každodenní čištění. . . . .	61
Provádění pravidelného čištění. . . . .	62
Používání sady čistící sada. . . . .	62
Posouvání tiskové hlavy. . . . .	63
Čištění prostoru okolo tiskové hlavy. . . . .	64
Čištění prostoru kolem krytek. . . . .	65
Dokončení čištění. . . . .	67
Nádoba na doplnění inkoustu. . . . .	67
Časové intervaly doplnění inkoustu. . . . .	67
Upozornění při doplňování inkoustu. . . . .	68
Postup doplnění inkoustu. . . . .	68
Postup zamíchání černého inkoustu s vysokou denzitou. . . . .	74
Likvidace odpadního inkoustu. . . . .	76
Příprava a frekvence výměny. . . . .	76
Waste Ink Counter. . . . .	76
Výměna Nádoba na odpadový atrament. . . . .	76
Výměna sady k čištění hlav. . . . .	78
Příprava a frekvence výměny. . . . .	78
Postup výměny sady k čištění hlav. . . . .	79
Výměna vodících desek média. . . . .	80
Postup výměny. . . . .	80
Likvidace použitého spotřebního materiálu. . . . .	82
Likvidace. . . . .	82
Kontrola ucpání trysek. . . . .	83

## Obsah

Způsoby kontroly trysek. . . . .	83
Vytištění kontrolních vzorků trysek. . . . .	83
Čistění hlavy. . . . .	84
Typy čištění hlavy. . . . .	84
Postup čištění hlavy. . . . .	84
Vyčištění tepelného štítu. . . . .	85
Nanesení maziva na nosnou tyč. . . . .	86
Umístění nosné tyče a použité podložky. . . . .	86
Postup mazání u nosné tyče A. . . . .	87
Postup mazání u nosné tyče B. . . . .	88
Uchování maziva. . . . .	89

**Použití nabídky ovládacího panelu**

Funkce nabídky. . . . .	90
Seznam nabídek. . . . .	91
Podrobné informace o nabídkách. . . . .	96
Nabídka Media Setup. . . . .	96
Nabídka Printer Setup. . . . .	102
Nabídka Maintenance. . . . .	106
Nabídka Printer Status. . . . .	108
Nabídka Preference. . . . .	108

**Řešení problémů**

Když se zobrazí zpráva. . . . .	110
Dojde-li k volání údržby/servisu. . . . .	112
Řešení problémů. . . . .	113
Nelze tisknout (tiskárna nefunguje). . . . .	113
Tiskárna vydává zvuk jako při tisku, ale nic nevytiskne. . . . .	113
Výsledek tisku neodpovídá vašemu očekávání. . . . .	114
Médium. . . . .	115
Ostatní. . . . .	117

**Dodatek**

Doplňky a spotřební materiál. . . . .	119
Podporovaná média. . . . .	121
Přemístování nebo přeprava tiskárny. . . . .	121
Přemístování tiskárny. . . . .	121
Přeprava. . . . .	122
Paralelní úpravy automatické navíjecí jednotky. . . . .	123
Přípravy na paralelní úpravy. . . . .	123
Způsob provedení úprav. . . . .	123
Seznam nastavení médií pro každý typ média. . . . .	131
Požadavky na systém. . . . .	132
Ovládací panel Epson Control Dashboard. . . . .	132

Aplikace Epson Edge Print. . . . .	133
Tabulka technických údajů. . . . .	134

**Jak získat pomoc**

Internetová stránka technické podpory. . . . .	136
Kontaktování podpory společnosti Epson. . . . .	136
Než kontaktujete společnost Epson. . . . .	136
Pomoc uživatelům v Severní Americe. . . . .	137
Pomoc uživatelům v Evropě. . . . .	137
Pomoc uživatelům na Tchaj-wanu. . . . .	137
Pomoc uživatelům v Austrálii. . . . .	138
Pomoc uživatelům v Singapuru. . . . .	139
Pomoc uživatelům v Thajsku. . . . .	139
Pomoc uživatelům ve Vietnamu. . . . .	139
Pomoc uživatelům v Indonésii. . . . .	139
Pomoc uživatelům v Hongkongu. . . . .	140
Pomoc uživatelům v Malajsii. . . . .	140
Pomoc uživatelům v Indii. . . . .	140
Pomoc uživatelům na Filipínách. . . . .	141

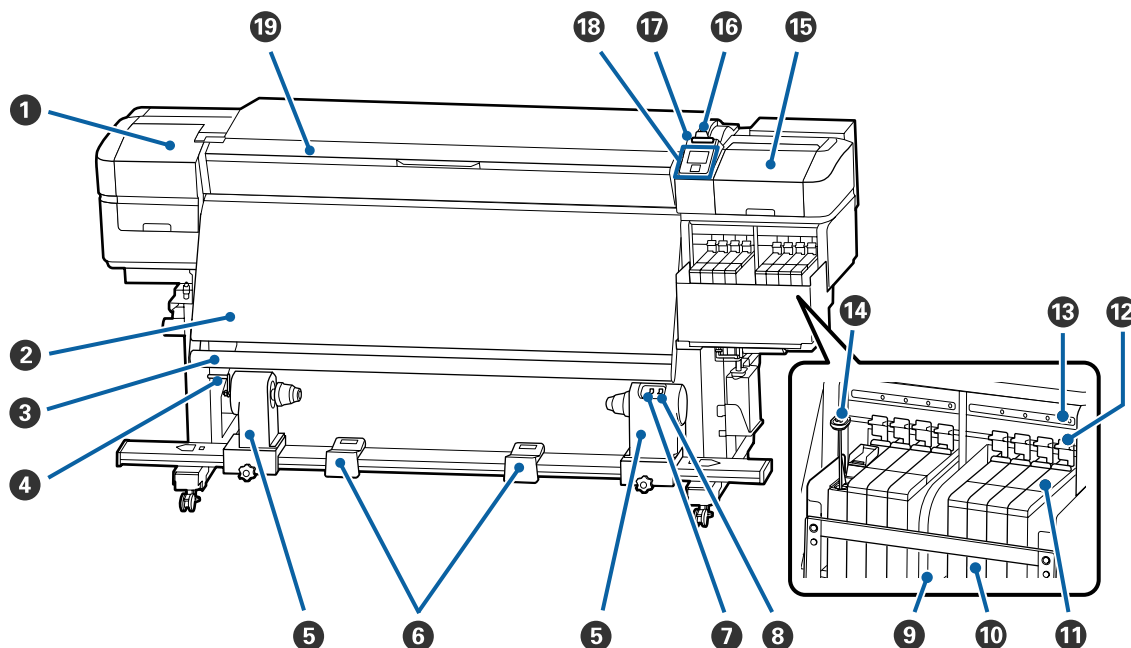
**Licenční podmínky softwaru**

Licence k softwaru s otevřeným zdrojovým kódem. . . . .	142
Bonjour. . . . .	142
Jiné softwarové licence. . . . .	147
Info-ZIP copyright and license. . . . .	147

# Úvod

## Součásti tiskárny

### Přední část



#### 1 Údržbový kryt (levý)

Otevřete tento kryt, chcete-li očistit prostor okolo tiskové hlavy. Při používání tiskárny je normálně zavřený.

„Čištění prostoru okolo tiskové hlavy“ na str. 64

#### 2 Ohřívač

Dosušovač lze použít k rychlému dosušení inkoustu po tisku.

„Změna teploty dosušovače“ na str. 52

#### 3 Vodítko média

Vodítko udržuje pnutí, aby se zabránilo prohýbání média při navíjení.

#### 4 Rukojeť

Po vložení jádra role na levý držák jádra role otočením rukojeti přitlačte držák jádra role a zatlačte na jádro role.

#### 5 Držák jádra role

Na tyto držáky umístěte jádro role pro navíjení médií. Na levé i na pravé straně se nacházejí stejné součásti.

„Používání Automatická navíjecí jednotka“ na str. 34

## Úvod

### 6 Podpěra role

Na tyto podpěry položte dočasně médium při vyjímání navijecí role. Na levé i na pravé straně se nacházejí stejné součásti.

### 7 Spínač Auto

Tento spínač slouží k výběru směru automatického navijení. Výběrem Off deaktivujete automatické snímání.

### 8 Spínač Manual

Tento spínač slouží k výběru směru ručního navijení. Vybraná volba se projeví, když se spínač Auto nachází v poloze Off.

### 9 Tepelný štít

Při použití zakoupeného ohřívače zabrání zvýšení teploty inkoustu v nádržce s inkoustem. Pokud již kvůli inkoustu, který se přilepil na tepelný štít, nerozeznáte vnitřek nádržky s inkoustem, vyčistěte nádržku.

 „Vyčištění tepelného štítu“ na str. 85

### 10 Nádržka s inkoustem

Zde je skladován inkoust použitý při tisku.

### 11 Posuvník

 „Posuvník“ na str. 12

### 12 Zamykací páčky

Když vyjímáte při výměně čipové jednotky posuvník, zvednutím zamykacích páček odemkněte jednotku. Po instalaci posuvníku sklopte zamykací páčky.

### 13 Kontrolky čipové jednotky

Tyto kontrolky svítí, když jsou k dispozici zprávy týkající se čipové jednotky.

Svítí : Zkontrolujte zprávu na obrazovce ovládacího panelu a proveďte potřebná opatření.

Nesvítí : Žádná chyba.

### 14 Míchací tyčka

Tato část je dodávána pouze pro nádržky s inkoustem pro inkoust High Density Black (Černá s vysokou denzitou). Jednou týdně je nutné inkoust v nádržce s inkoustem zamíchat míchací tyčkou.

### 15 Údržbový kryt (pravý)

Otevřete tento kryt, chcete-li očistit prostor okolo krytek. Při používání tiskárny je normálně zavřený.

 „Čištění prostoru kolem krytek“ na str. 65

### 16 Páčka pro zavádění média

Po zavedení zajistěte médium na místě sklopením páčky pro zavádění média. Před vyjmutím uvolněte médium zvednutím této páčky.

## Úvod

### 17 Výstražná kontrolka

Tato kontrolka svítí nebo bliká, když dojde k chybě.

Světlo/blesk: Došlo k chybě. Způsob, kterým kontrolka svítí a bliká, ukazuje typ chyby. Zkontrolujte obsah chyby na displeji ovládacího panelu.

Nesvítí : Žádná chyba.

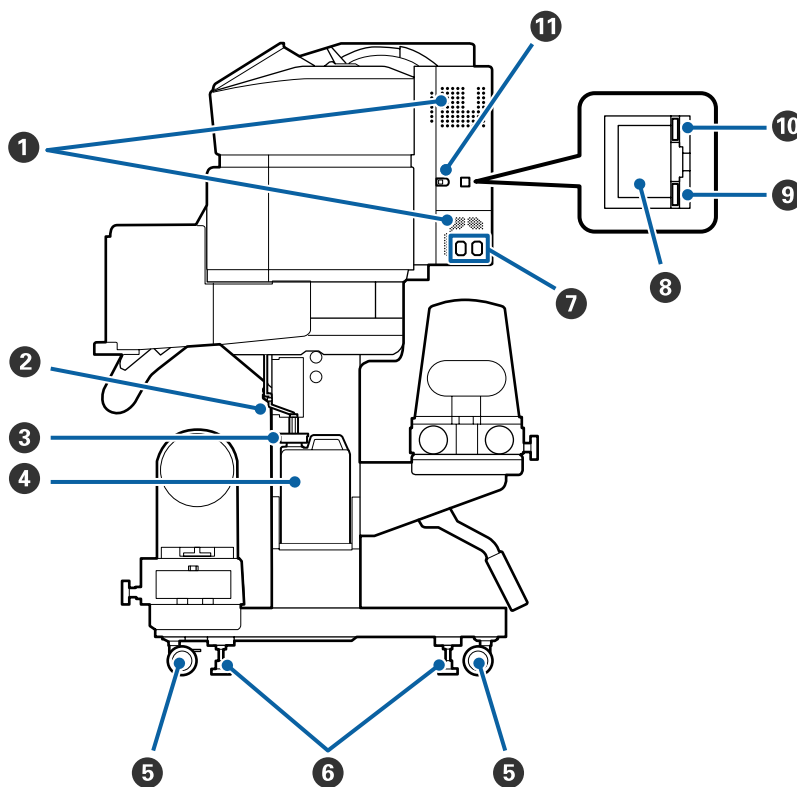
### 18 Ovládací panel

 „Ovládací panel“ na str. 12

### 19 Přední kryt

Otevřete při zavádění média, čištění vnitřních částí tiskárny a odstraňování uvíznutého média. Při používání tiskárny je normálně zavřený.

## Pohled z pravé strany



### 1 Větrací otvory

Umožňují proudění vzduchu do tiskárny. Tyto větrací otvory neblokujte.

### 2 Trubice na odpadní inkoust

Trubice odvádějící odpadní inkoust. Během používání tiskárny se musí konec této trubice nacházet v Nádoba na odpadový atrament.

## Úvod

### 3 Zarážka

Při úniku odpadového atramentu zabrání tato zarážka rozlití inkoustu.

Při tisku ponechte otvor nádoby Nádoba na odpadový atrament zavřený a otevřete jej pouze při výměně nádoby Nádoba na odpadový atrament.

### 4 Nádoba na odpadový atrament

V této nádobě se shromažďuje odpadní inkoust.

Když se na ovládacím panelu zobrazí příslušná výzva, nahraďte ji novou Nádoba na odpadový atrament.

 „Likvidace odpadního inkoustu“ na str. 76

### 5 Samostavná kolečka

Na každé noze jsou dvě samostavná kolečka. Po dokončení instalace musí být během používání tiskárny přední samostavná kolečka zamknutá.

### 6 Seřizovače

Při instalaci na koberec nebo nakloněnou podlahu zkontrolujte vodováhu na tiskárně a upravte seřizovače tak, aby byla tiskárna stabilní.

 *Instalační příručka*

### 7 Vstup střídavého napájení #1/Vstup střídavého napájení #2

Slouží k připojení napájecího kabelu. Nezapomeňte připojit oba kabely.

### 8 Port místní sítě LAN

Slouží k připojení kabelu LAN. Použijte stíněnou kroucenou dvojlinku (kategorie 5e nebo vyšší).

### 9 Datová kontrolka

Datová kontrolka svícením nebo blikáním ukazuje stav síťového připojení a indikuje, zda tiskárna přijímá data.

Svítlí : Připojeno.

Bliká : Připojeno. Přijímá data.

### 10 Stavová kontrolka

Barva indikuje rychlost síťové komunikace.

Červená : 100Base-TX

Zelená : 1000Base-T

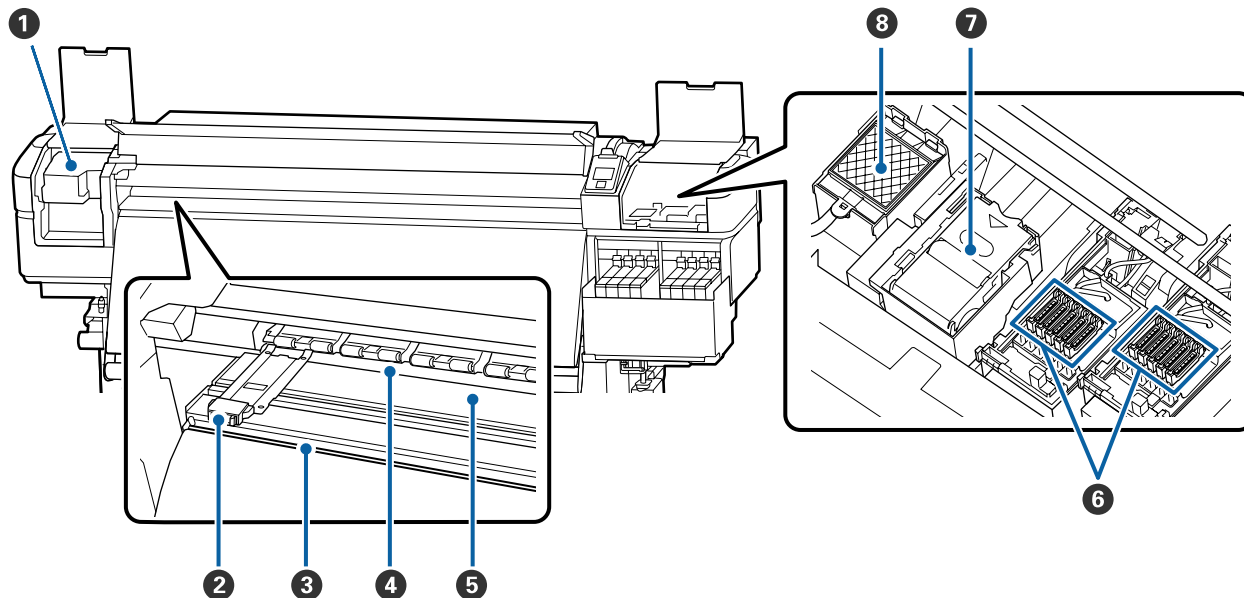
### 11 Port USB

Slouží k připojení kabelu USB.



## Uvnitř

Nečistoty na některé z následujících částí mohou snížit kvalitu tisku. Tyto části pravidelně čistěte nebo vyměňte podle pokynů v kapitolách uvedených v následujících referenčních částech.



### 1 Tisková hlava

Tisková hlava se při tisku pohybuje vlevo a vpravo a zároveň vypouští inkoust. Čistěte nejméně jednou měsíčně.

 „Čištění prostoru okolo tiskové hlavy“ na str. 64

### 2 Vodící desky média

Vodící desky média zabraňují vyjetí média a tomu, aby se vlákna na ořezaném okraji dotýkala tiskové hlavy. Tyto desky před tiskem umístěte po obou stranách média.

 „Zavádění média“ na str. 28

### 3 Drážka řezačky

Touto drážkou prochází ostří řezačky (k dispozici na trhu) pro řezání média.

 „Řezání média“ na str. 44

### 4 Přítlačné válce

Tyto válce přitlačují médium během tisku.

 „Každodenní čištění“ na str. 61

### 5 Tiskový válec

Tiskový válec přisaje a zafixuje médium, aby tisk a podání média proběhly bez problémů.

 „Každodenní čištění“ na str. 61

## Úvod

### 6 Krytky

Mimo tisk tyto krytky zakrývají trysky tiskové hlavy a zabraňují jejich vyschnutí. Čistěte nejméně jednou měsíčně.

 „Čištění prostoru kolem krytek“ na str. 65

### 7 Stírací jednotka

Stírač odstraňuje inkoust z povrchu trysek tiskové hlavy. Stírací jednotka představuje spotřební materiál. Vyměňte ji, když se na obrazovce ovládacího panelu zobrazí výzva k výměně.

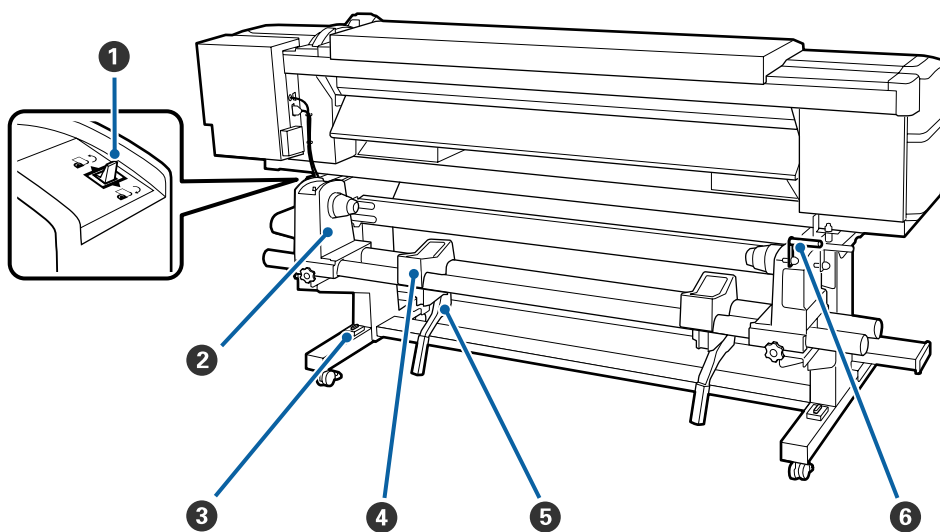
 „Výměna sady k čištění hlav“ na str. 78

### 8 Proplachovací podložka

Na tuto podložku vytéká inkoust během proplachování. Jedná se o spotřební materiál; současně vyměňujte stírací jednotku.

 „Výměna sady k čištění hlav“ na str. 78

## Zadní strana



### 1 Spínač pohonu


Spínač pohonu se používá k podávání média během zavádění a k přetočení média pro výměnu.

### 2 Držák role

Médium umístěte na tyto držáky. Na levé i na pravé straně se nacházejí stejné součásti.

### 3 Vodováha

Při instalaci na koberec nebo nakloněnou podlahu zkontrolujte, zda je tiskárna umístěna vodorovně. Na levé i na pravé straně se nacházejí stejné součásti.

 *Instalační příručka*

## Úvod

### 4 Podpěra role

Na tyto podpěry položte médium před vložením na držáky role. Na levé i na pravé straně se nacházejí stejné součásti.

### 5 Zvedací páčka

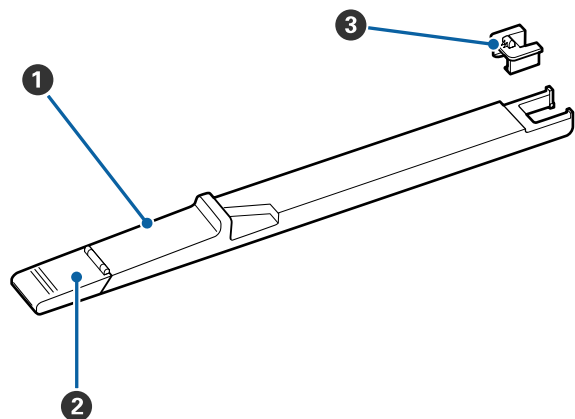
Pokud je médium, které má být umístěno na držáky rolí, těžké, pomocí těchto páček snadno zvedněte médium na úroveň držáků rolí. Páčky jsou umístěny nalevo i napravo.

### 6 Rukojeť

Po vložení na pravý držák role otočením rukojeti přitlačte držák a zatlačte na jádro role.

## Úvod

## Posuvník



## 1 Posuvník

Upevňuje čipovou jednotku dodanou s nádobou s inkoustem.

„Nádoba na doplnění inkoustu“ na str. 67

## 2 Kryt přísunu inkoustu

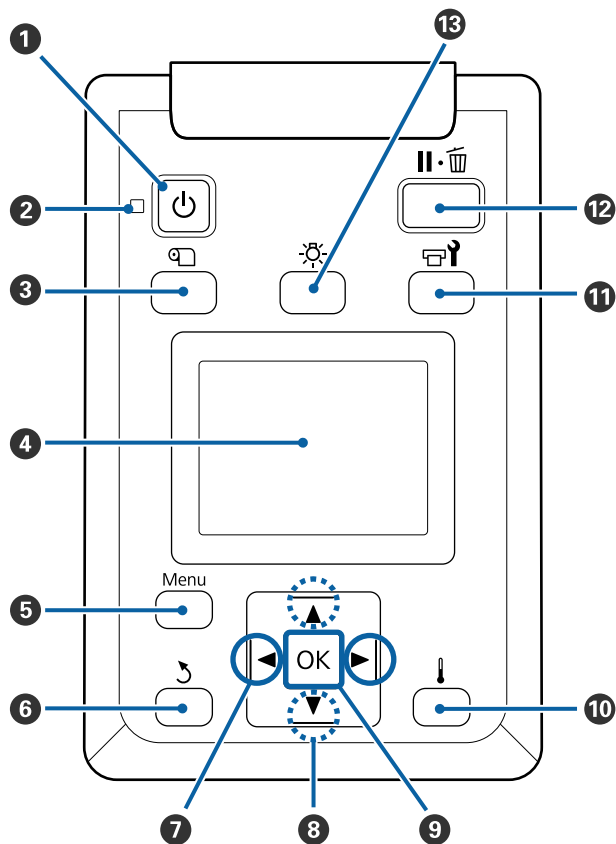
Tento kryt otevřete při doplňování inkoustu v nádržce s inkoustem.

## 3 Čipová jednotka

Tento integrovaný čip je vestavěn v zařízení.

Je dodáván s nádobou s inkoustem.

## Ovládací panel



## 1 Tlačítko (vypínač napájení)

Zapíná a vypíná napájení.

## 2 Kontrolka (kontrolka napájení)

Svítící nebo blikající kontrolka udává provozní stav tiskárny.

Svítí : Napájení je zapnuté.

Bliká : Tiskárna přijímá data nebo provádí čištění hlavy nebo jiné operace během vypnutí.

Nesvítí : Napájení je vypnuté.

## Úvod

**3 Tlačítko  (tlačítko media setup)**


Stisknutím tohoto tlačítka se na obrazovce zobrazí nabídka Media Setup s funkcí **Feed To Cut Position, Media Remaining, Select Media, Customize Settings** a **Easy Media Setup**.

 „Nabídka Media Setup“ na str. 96

Stisknete-li toto tlačítko při tisku, můžete upravit podávání papíru.

 „Opravy pruhů“ na str. 52


**4 Displej**

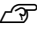
Zobrazuje stav tiskárny, nabídky, chybová hlášení, a tak dále.  „Popis displeje“ na str. 14

**5 Tlačítko Menu**

Stisknutím tohoto tlačítka zobrazíte nabídky.

 „Použití nabídky ovládacího panelu“ na str. 90







**6 Tlačítko  (tlačítko zpět)**

Při zobrazení možností, stisknutím tohoto tlačítka přejdete na předchozí nabídku.  „Funkce nabídky“ na str. 90

**7 Tlačítka   (tlačítka se šipkou vlevo a vpravo)**

Tato tlačítka slouží k umístění kurzoru při provádění úloh, jako například **Setting Name** nebo **IP address** v nabídce nastavení.

**8 Tlačítka  /  (tlačítka nahoru a dolů)**

- Pokud je páčka pro zavádění média ve sklopené poloze a je stisknuto tlačítko , médium je podáváno. Při stisknutí tlačítka  je médium převinuto. K tomu dochází nezávisle na způsobu navinutí vloženého média. Upozorňujeme vás, že když použijete tlačítko  k převinutí, médium se zastaví, když jeho okraj dosáhne polohu začátku tisku. Převinutí lze opakovat uvolněním a opětovným stisknutím tlačítka.
- Když je páčka pro zavádění média ve zvednuté poloze, tlačítko pro převinutí média závisí na tom, jak je vložené médium navinuto.  
Tisková strana nahoru: Stiskněte tlačítko .  
Tisková strana dolů: Stiskněte tlačítko .  
Podržetím tlačítka převinete médium až o 25 cm.
- Když jsou zobrazeny nabídky, lze tato tlačítka použít k výběru položek a možností nabídek.  „Funkce nabídky“ na str. 90


**9 Tlačítko OK**

- Když je označena položka nabídky, stisknutím tohoto tlačítka se zobrazí možnosti pro vybranou položku.
- Když je označena některá možnost, stisknutím tohoto tlačítka bude vybrána označená položka nebo bude provedena vybraná operace.
- Stisknutí tohoto tlačítka, když zní výstražný bzučák, ho zastaví.

**10  tlačítko (tlačítko ohřevu/vysoušení)**

Zobrazí se nabídka Heating & Drying a můžete provést následující akce: **Start Preheat, Heater Temperature, Blank Area Feed, Drying Time Per Pass** a **After Heater Feed**. Nabídku **Heater Temperature** můžete nastavit pouze při tisku.

 „Změna teploty dosušovače“ na str. 52

**11 Tlačítko  (tlačítko údržby)**

Zobrazí se nabídka Maintenance a můžete provést následující akce: **Nozzle Check, Cleaning, Head Maintenance, Replace Ink Bottle, Head Cleaning Set** a **Other Maintenance**. Akce nelze provést při tisku, bez ohledu na tlačítko, které stisknete.

 „Nabídka Maintenance“ na str. 106

## Úvod

**12 Tlačítko II (tlačítko pozastavení/zrušení)**

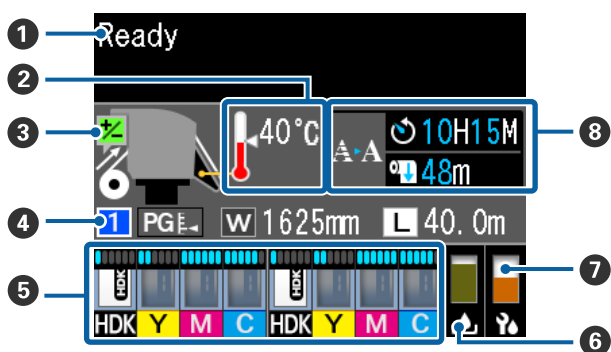
- ❑ Je-li toto tlačítko stisknuto během tisku, tiskárna přejde do pozastaveného stavu. Chcete-li pozastavený stav uvolnit, stiskněte tlačítko II znovu nebo vyberte na displeji možnost **Pause Cancel** a stiskněte tlačítko OK. Chcete-li zrušit zpracovávané tiskové úlohy, vyberte na displeji možnost zrušení úlohy **Job Cancel** a stiskněte tlačítko OK.
- ❑ Když jsou zobrazeny nabídky, stisknutím tohoto tlačítka se zavřou a tiskárna se vrátí do připraveného stavu.

**13 [-] tlačítko (tlačítko lampa)**

Stisknutím zhasnete vnitřní lampu, pokud svítí.

Pokud nesvítí, stisknutím ji rozsvítíte.

Pokud však tlačítko stisknete během operace, která neumožňuje rozsvícení lampy, lampa se nerozsvítí.

**Popis displeje****1 Zprávy**

Zobrazení chybových zpráv, informací o stavu tiskárny a prováděné operaci.

☞ „Když se zobrazí zpráva“ na str. 110

**2 Teplota ohřivače**

Ikony teploměru ukazují hrubou indikaci aktuálních teplot ohřivačů a dosušovače.



: Ohřivač dosáhl vybranou teplotu.



: Ohřivač nedosáhl vybranou teplotu.

**3 Informace o nastavení podávání během tisku**


Tato informace se zobrazí, když je specifikovaná hodnota nastavení během tisku.

☞ „Opravy pruhů“ na str. 52

**4 Informace o médiu**

Tato část zobrazí informace vztahující se k médiu, jak je zobrazeno níže.

**1** : Jedná se o číslo nastavení média, které je vybráno.

**PG** : Hodnoty tiskového válce jsou označeny pozicemi na ikoně , jak je zobrazeno níže.

**PG** : 1.6, **PG** : 2.0, **PG** : 2.5

**W** : Jedná se o šířku vloženého média.

**L** / **L** : Pokud se zobrazí **L** : Zbývající množství média (délka role zbývajících média) se zobrazí po přírůstcích 0,1 metru.

Pokud se zobrazí **L** : Délka tiskové úlohy se zobrazuje po přírůstcích 1 metru.

Zobrazení můžete změnit v nabídce nastavení v části **Screen Display**.

Pokud jste nastavili možnost **Length** v nabídce **Media Remaining** na hodnotu **Off**, zbývající médium se nezobrazí.

☞ „Nabídka Media Setup“ na str. 96

**5 Odhadované množství inkoustu a stav čipové jednotky**

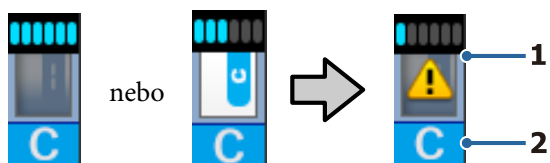
Zobrazí se odhadované množství inkoustu a stav čipové jednotky, která je připevněna na tiskárnu.

Pokud dojde k chybě nebo se zobrazí upozornění, zobrazení se změní, jak je uvedeno níže.

## Úvod

Normální

Při zobrazení upozornění nebo pokud dojde k chybě



## 1 Ukazatelé stavu

Stav čipové jednotky a kontrolky s odhadovaným a zobrazeným množstvím inkoustu se zobrazí podle ukázky níže.



: V nádržce s inkoustem nezbývá dostatek inkoustu, aby bylo možné bez problémů tisknout.

Počet úrovní kontrolky se snižuje podle toho, jaké je odhadované množství inkoustu.



: Odhadovaná úroveň inkoustu je nízká.

Připravte novou nádobu s inkoustem.



: Téměř došel inkoust. Zkontrolujte množství inkoustu, vyměňte čipovou jednotku a doplňte inkoust z nádoby s inkoustem, pokud je výška inkoustu zbývajících na dně nádržky s inkoustem menší než 70 mm. Pokud je výška inkoustu zbývajících na dně nádržky s inkoustem větší než 70 mm, můžete tiskárnu nadále používat do doby, kdy klesne pod 70 mm. Poté je potřeba nádržku vyměnit a doplnit inkoust.



: Tisk se zastavil, protože úplně došel inkoust.

Vyměňte čipovou jednotku a doplňte inkoust z nádoby s inkoustem.

Dolní část kontrolky se změní podle stavu čipové jednotky, jak je zobrazeno níže.



: Je připevněna čipová jednotka pro automatické doplnění\*.

Pokud začne docházet odhadované zbývající množství inkoustu, není zobrazeno upozornění na nízkou hladinu inkoustu. Pokud je výška inkoustu zbývajících na dně nádržky s inkoustem maximálně 70 mm, použijte nádobu s inkoustem a doplňte inkoust.



: (Pokud bliká.)

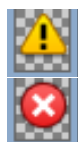
Čipová jednotka pro automatické doplnění\*, která byla připevněná, byla vyjmuta.

Pokud sklopíte zamykací páčky, zobrazí se běžná ikona.

Vyměněná čipová jednotka je skoro jako nová jednotka.



: Nelze provést automatické doplnění, protože zamykací páčky jsou zvednuté. Sklopte zamykací páčky.



/ Tyto symboly označují jeden z následujících stavů.

Řádně upevněte čipovou jednotku nebo ji nahraďte správnou jednotkou.

- Čipová jednotka byla nesprávně upevněna.
- Čipová jednotka pro nádobu s inkoustem je upevněna na nádržku s inkoustem jiné barvy, než pro kterou je určena.
- Čipová jednotka pro nádobu s inkoustem není určena pro tiskárnu, ve které je upevněna.

\* Po upevnění čipové jednotky do tiskárny se do produktu automaticky zapíše informace o dostupném množství inkoustu v nádobě s inkoustem, které jsou zaregistrovány v nové čipové jednotce. Zapisování informací z čipové jednotky do tiskárny se nazývá „doplnění“. Po dokončení doplnění se počet úrovní kontrolky zvýší na maximum a ikona stavu označující nutnost doplnění zešedne. Po doplnění nebude již čipová jednotka upevněná v tiskárně potřeba. Doplnění proběhne automaticky, pokud počet úrovní kontrolky dosáhne 0 a pokud starou čipovou jednotku

## Úvod

vyměníte za novou.

Upevnění nové čipové jednotky v tiskárně k provedení automatického doplnění se nazývá „rezervování“.

Lze jej provést kdykoli, kdy je úroveň kontrolky odhadovaného množství inkoustu mezi hodnotami 1 a 6.

### 2 Kódy barev inkoustů

HDK : High Density Black (Černá s vysokou densitou)

Y : Yellow (Žlutá)

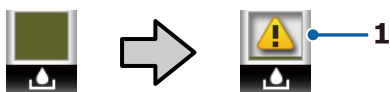
M : Magenta (Purpurová)

C : Cyan (Azurová)

### 6 Stav Nádoba na odpadový atrament


Ukazuje přibližné množství prostoru, které je k dispozici v Nádoba na odpadový atrament. Displej se mění, jak je ukázáno níže, když je nádoba na odpadní inkoust téměř plná nebo když dojde k chybě.


Normální Varování nebo chyba




#### 1 Ukazatelé stavu

Stav Nádoba na odpadový atrament je zobrazen následujícím způsobem.

 : Žádná chyba. Indikátor se změní tak, že ukazuje množství dostupného prostoru.

 : Nádoba na odpadový atrament je téměř plná. Připravte novou Nádoba na odpadový atrament.

 : Nádoba na odpadový atrament je plná. Vyměňte novou Nádoba na odpadový atrament.

### 7 Stav sady k čištění hlav

Zobrazí se návod k výměně sady k čištění hlav.



: Když se blíží doba, kdy bude nutné provést výměnu, počet úrovní kontrolky začne postupně klesat.

### 8 Upozornění týkající se nutnosti provést pravidelné/automatické čištění

Upozornění týkající se provedení pravidelného nebo automatického čištění\* se zobrazí podle níže uvedeného klíče.

Doba zobrazení upozornění se značně změní v závislosti na teplotě okolí tiskových hlav. Automatické čištění můžete provést nezávisle na tom, zda se zobrazí upozornění, pokud je tiskárna zapnutá.

\*\* H\*\* M : Toto upozornění se zobrazí 24 hodin před provedením automatického a pravidelného čištění (pokud je v nabídce **Printing Time** nastaven interval).

\*\*\* m : Toto upozornění se zobrazí 20 minut před provedením pravidelného čištění (pokud je v nabídce **Media Usage** nastaven interval).

Pokud chcete tisknout, i když je téměř čas na vyčištění hlavy, zapněte v nabídce rozšířených nastavení možnost **Preventive Cleaning**. Zabráníte tak situaci, kdy by byl průběh tisku přerušen.

 „Nabídka Maintenance“ na str. 106

\* Při automatickém čištění tiskárna automaticky vyčistí hlavu po uplynutí nastavené doby, aby zajistila funkčnost tiskových hlav.



## Funkce

Tato velkoformátová barevná inkoustová tiskárna podporuje média na rolích šířky 1626 mm (64 palců). Hlavní funkce tiskárny jsou popsány níže.

### Zajištění vysoké produktivity

#### Vylepšené vysoušení inkoustu díky vestavěnému dosušovači

Dosušovač vysuší inkoust téměř okamžitě a zlepší kvalitu a produktivitu tisku.

#### Podavač papíru Pojme až 45kg role

Podavač papíru dokáže zpracovávat velkokapacitní role s vnějším průměrem až 250 mm a o hmotnosti až 45 kg, což umožňuje méně častou výměnu média.

#### Automatická navíjecí jednotka jako standard

Automatická navíjecí jednotka automaticky navíjí potíštěné médium čistě a bez pomačkání. Pokud chcete tisknout velkoobjemové tiskové úlohy a využít nepřetržitý celonoční tisk s vysokou přesností, budete potřebovat sublimační tiskárny s podporou nepřetržitého tisku.

#### Nainstalována velkokapacitní nádržka s inkoustem

Velkokapacitní nádržka s inkoustem zajistí vysokou produktivitu. Nádobý s inkoustem jsou také k dispozici ve velkoobjemové verzi 1000 ml. S nimi nebudete muset tak často vyměňovat inkoustové kazety.

#### Vysokorychlostní tisk

Konfigurace stupňovitého uspořádání použití dvou hlav umožňuje vysokorychlostní tisk. Každá barva má dvě nádržky s inkoustem, aby byl zajištěn vysokorychlostní tisk.

### Mimořádně snadné používání

#### Snadná instalace a navíjení média

Role a držáky jádra role nevyžadují žádná vřetena, takže není nutné připojovat vřetena před instalací média. Stačí přinést médium k tiskárně a přímo jej nainstalovat. Není nutné manipulovat s dlouhými rolemi — instalace média je snadná i v omezených prostorech.

Díky podpěrám rolí zajistíte médium během instalace v tiskárně dostatek místa. Médium tak bude bez problémů zvednuto na úroveň držáků rolí.

#### Podpora (pouze u systému Windows) aplikace Epson Edge Print, softwaru RIP se základními funkcemi

Aplikace Epson Edge Print je standardní software RIP vyvinutý společností Epson. Software využívá dokonalé technologie zpracování obrazu společnosti Epson a zajišťuje maximální rychlost tisku a kvality obrazu, kterých můžete dosáhnout na vaší tiskárně. Aplikaci Epson Edge Print může ovládat kdokoli stejně snadno jako v případě ovladače tiskárny. V aplikaci můžete také zaregistrovat nastavení média a zobrazit stav tiskárny.

#### Optimální nastavení tisku pro používané médium lze snadno zaregistrovat

K dispozici je řada nastavení, abyste mohli optimálně tisknout podle velikosti a typu používaného média. Je-li v nabídce nastavení aktivována možnost **Easy Media Setup**, můžete snadno a rychle zaregistrovat různá nastavení podle typu média.

Při použití softwaru Epson Control Dashboard můžete stáhnout a nastavit soubory s tiskovým nastavením (EMX) poskytnuté společností Epson. EMX je soubor tiskového nastavení pro každý typ média, zahrnující informace o tisku nezbytné ke správnému tisku na běžně dostupná média, například nastavení pro média registrovaná na tiskárně, profily ICC používané v procesoru RIP, počet průchodů a rozlišení. Pokud chcete snadno nastavit optimální kvalitu tisku, stačí pouze zaregistrovat nastavení média do tiskárny a poté buď pomocí aplikace pro tiskárnu Epson Edge Print, nebo pomocí zakoupeného softwaru RIP určit informace o tisku.

#### Snadná údržba

Kvalitu tisku lze zajistit pouze údržbou. Postupy čištění se omezily díky stíračům zabudovaným v tiskárně. Konstrukce této tiskárny navíc ponechává pro údržbu dostatek prostoru a díky tomu je údržba snadná.

Díky funkci pravidelného čištění můžete také předejít ucpaní trysek.

### Snadná kontrola stavu tiskárny

Stav tiskárny zjistíte velmi snadno, protože kontrolka LED uvnitř tiskárny se při tisku automaticky rozsvítí.

### Odesílání upozornění na chybu/varování e-mailem

Aplikace EpsonNet Config se systémem webového prohlížeče integrovaného v síťovém rozhraní této tiskárny nabízí upozorňování e-mailem. Když je tiskárna nakonfigurována na upozorňování e-mailem, bude odesílat chyby a varování na vybrané e-mailové adresy. Díky tomu můžete být klidní, když je tiskárna ponechána bez dozoru během celonočního provozu a v jiných podobných situacích.

Spuštění aplikace EpsonNet Config (s webovým prohlížečem) [☞ Příručka pro síť \(pdf\)](#)

### Upozornění na chyby prostřednictvím kontrolky a zvukového signálu

Když dojde k chybě, rozezní se zvukový signál a rozsvítí se výstražná kontrolka. Velká výstražná kontrolka je velmi dobře viditelná, dokonce i na delší vzdálenost.

Současně se rozezní zvukový signál, aby se zabránilo časové prodlevě, když výpadky způsobené chybami zůstanou bez odezvy.

### Rozhraní High-Speed USB/Gigabit Ethernet

Tato tiskárna je vybavena vysokorychlostním síťovým rozhraním USB a 100 Base-TX/1000 Base-T.

## Vysoká kvalita tisku

### Použití inkoustu High Density Black (Černá s vysokou denzitou)

High Density Black (Černá s vysokou denzitou) budou výtisky vytisknuty s výraznější a tmavší černou barvou, protože koncentrace černé barvy se v porovnání s inkoustem Black (Černá) zlepší. Navíc byla rozšířena barevná paleta a uživatelé získají přístup k mnoha sytým barvám, které zvýší kontrast výtisku.

### Stabilizace pozice média při tisku

Díky optimalizovanému tvaru tiskového válce je pozice média při tisku stabilní a kvalita tisku bude na vysoké úrovni.

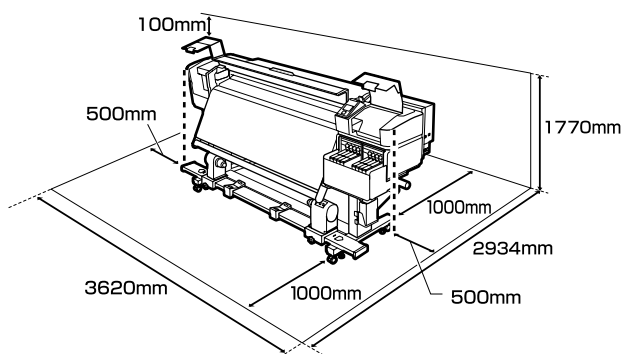
## Poznámky k používání a skladování

### Prostor pro instalaci

Ujistěte se, že je zajištěn následující volný prostor bez jakýchkoliv předmětů tak, aby nic nepřekáželo při vysunování papíru a výměně spotřebního materiálu.

Vnější rozměry tiskárny naleznete v tabulce technických údajů.

[☞ „Tabulka technických údajů“ na str. 134](#)



### Poznámky pro používání tiskárny

Při používání této tiskárny mějte na paměti následující body a předcházejte tak poruchám, selháním a snížení kvality tisku.

- ☐ Při používání tiskárny dodržujte rozsah provozních teplot a vlhkostí popsany v tabulce technických údajů. [☞ „Tabulka technických údajů“ na str. 134](#)  
Pozor, požadované výsledky nemusí být dosaženy, pokud se teplota a vlhkost nacházejí v limitech pro tiskárnu, ale nikoli v limitech pro médium. Zajistěte, aby provozní podmínky vyhovovaly médiu. Další informace viz dokumentace dodávaná s médiem.  
Pokud tiskárnu používáte v suchých prostorách, klimatizovaném prostředí nebo pod přímým slunečním světlem, udržujte odpovídající vlhkost.

- ❑ Nepoužívejte tiskárnu na místech se zdroji tepla nebo takových, která jsou vystavena přímému proudění vzduchu z ventilátorů nebo klimatizace. Trysky tiskové hlavy by mohly zaschnout a ucpat se.
- ❑ Zakoupený dosušovač doporučujeme používat s doporučeným rozsahem provozních teplot. Pokud jej budete používat mimo daný rozsah teplot, kvalita tisku se může zhoršit nebo může dojít k ucpání trysek tiskových hlav.  
☞ „Tabulka technických údajů“ na str. 134
- ❑ Neohýbejte ani netahejte za trubici na odpadní inkoust. Mohlo by dojít k rozlítí inkoustu uvnitř nebo okolo tiskárny.
- ❑ Údržba jako čištění a výměna musí probíhat podle frekvence použití nebo v doporučených intervalech. Nedostatek potřebné údržby by mohl způsobit ztrátu kvality tisku. V případě nedostatku potřebné údržby by mohlo při dalším používání dojít k poškození tiskové hlavy.  
☞ „Čištěné části a frekvence čištění“ na str. 57
- ❑ Tisková hlava nemusí být zakrytá (tisková hlava se nemusí přesunout na pravou stranu), pokud je tiskárna vypnuta, když dojde k uvíznutí média nebo k chybě. Zakrývání hlavy je funkce, která automaticky zakryje tiskovou hlavu krytkou (víčkem), a brání tak jejímu zaschnutí. V takovém případě zapněte napájení a počkejte, dokud nebude automaticky provedeno zakrytí hlavy.
- ❑ Když je tiskárna zapnutá, nevytahujte napájecí šňůru ani nevypínejte přívod proudu pojistkami. Nemuselo by řádně proběhnout zakrytí tiskové hlavy. V takovém případě zapněte napájení a počkejte, dokud nebude automaticky provedeno zakrytí hlavy.
- ❑ Tisková hlava je automaticky čištěna v pevném intervalu po tisku tak, aby byla tryška chráněna před ucpáním. Při každém zapnutí tiskárny zkontrolujte, zda je vložena Nádoba na odpadový atrament.
- ❑ Inkoust se spotřebovává jak při tisku, tak při čištění hlavy a další údržbě, která je nutná k zajištění funkčnosti tiskové hlavy.
- ❑ Pokud chcete, aby byly zachovány požadované barvy, udržujte teplotu místnosti mezi 15 a 25 °C.

## Poznámky při nepoužívání tiskárny

Pokud tiskárnu nepoužíváte, mějte při jejím skladování na paměti následující body. Není-li skladována správně, při jejím příštím použití nemusí být možné tisknout správně.

- ❑ Pokud tiskárnu delší dobu nepoužíváte, pravidelně ji každých sedm dnů zapínejte. Pokud delší dobu netisknete, trysky tiskové hlavy se mohou ucpat. Po zapnutí tiskárny bude automaticky provedeno čištění hlavy. Čištěním hlavy předejdete ucpání tiskových hlav a zachováte kvalitu tisku. Nevypínejte tiskárnu, dokud nebude čištění dokončeno.
- ❑ Pokud není tiskárna více než dva týdny použita, servisní technik musí provést údržbu před i po tisku. Údržba před a po tisku bude provedena zdarma.  
V závislosti na prostředí a době, kdy nebyla tiskárna použita, může být vyžadována údržba po tisku, i když byla provedena údržba před tiskem. Oprava tiskárny bude provedena zdarma. Kontaktujte svého prodejce nebo podporu společnosti Epson.
- ❑ Přítlačné válce mohou pomačkat médium ponechané v tiskárně. Médium se rovněž může zvlnit nebo zkroutit, způsobit uvíznutí papíru nebo způsobit, že médium přijde do kontaktu s tiskovou hlavou. Před uskladněním tiskárny vyjměte médium.
- ❑ Před uskladněním tiskárny se ujistěte, že je tisková hlava zakrytá (tisková hlava je umístěna zcela na pravé straně). Je-li tisková hlava ponechána delší dobu nezakrytá, může dojít ke snížení kvality tisku.

### **Poznámka:**

*Pokud není tisková hlava zakrytá, tiskárnu zapněte a poté ji vypněte.*

- ❑ Před uskladněním tiskárny zavřete všechny kryty. Pokud tiskárnu delší dobu nepoužíváte, zakryjte ji antistatickou látkou nebo krytem, a předejdete tak jejímu zaprášení. Trysky tiskové hlavy jsou velmi malé, a dostane-li se na tiskovou hlavu jemný prach, mohou se snadno ucpat a tiskárna nemusí tisknout správně.

- ❑ Pokud jste tiskárnu delší dobu nepoužili, před spuštěním tisku zkontrolujte, zda nejsou tiskové hlavy ucpané. Pokud jsou tiskové hlavy ucpané, vyčistěte je.  
🔗 „Kontrola ucpání trysek“ na str. 83
- ❑ Tiskárna musí být uskladněna ve vodorovné poloze: neskladujte tiskárnu pod úhlem, na boku nebo vzhůru nohama.

## Poznámky o způsobu použití nádob a nádržek s inkoustem

Při používání nádob a nádržek s inkoustem dodržujte následující pokyny.

- ❑ Nádržky s inkoustem nevyjímejte. Pokud chcete nádržky s inkoustem upravit, ponechte je nainstalované. Pokud nádržky vyjmete, můžete ovlivnit kvalitu a výkon tisku.
- ❑ Nádob s inkoustem skladujte při pokojové teplotě na místě, které není vystaveno přímému slunečnímu světlu.
- ❑ Chcete-li zajistit dobrou kvalitu tisku, spotřebujte veškerý inkoust v nádržce před následujícími daty:
  - ❑ Datum spotřeby uvedené na nádobě s inkoustem
  - ❑ 25 dnů po doplnění nádržky s inkoustem
- ❑ Nádob s inkoustem, které byly po delší dobu uloženy při nízké teplotě, je nutné před použitím nejprve čtyři hodiny ponechat v místnosti, aby přejala její teplotu.
- ❑ Po doplnění nádržky s inkoustem nesmí v nádobě s inkoustem zůstat žádný inkoust.
- ❑ Po otevření nádoby s inkoustem okamžitě doplňte nádržku s inkoustem.
- ❑ Na nádržku s inkoustem neumísťujte žádné předměty a nevystavujte ji silným nárazům. Nádržka s inkoustem by se totiž mohla odpojit od tiskárny. Pokud se tak stane, obraťte se na svého dodavatele nebo na podporu společnosti Epson.

## Manipulace s médiiem

Při manipulaci nebo skladování média dodržujte následující opatření. Na média, která jsou ve špatné stavu, nelze kvalitně tisknout.

Přečtěte si dokumentaci dodanou s každým typem média.

## Poznámky k manipulaci

- ❑ Médium nepřekládejte ani nepoškozujte tiskovou stranu.
- ❑ Nedotýkejte se tiskové strany. Vlhkost a mastnota z vašich rukou může ovlivnit kvalitu tisku.
- ❑ Při manipulaci přidržujte médium za oba okraje. Doporučujeme používat bavlněné rukavice.
- ❑ Médium uchovávejte v suchu.
- ❑ Obalové materiály lze použít ke skladování médií a neměly by se vyhazovat.
- ❑ Papír neskladujte na místech, která jsou vystavena přímému slunečnímu záření, nadměrnému teplu nebo vlhkosti.
- ❑ Pokud se médium nepoužívá, je třeba jej vyjmout z tiskárny, převinout a vložit do původního obalu pro uskladnění. V případě ponechání média v tiskárně po delší dobu může dojít ke zhoršení jeho kvality.

## Manipulace s médii po tisku

Abyste zajistili vysoce kvalitní tiskové výsledky s dlouhou životností, mějte na paměti následující body.

- ❑ Potištěný povrch neotírejte ani nepoškrábejte. V opačném případě může dojít k oloupání inkoustu.
- ❑ Nedotýkejte se potištěného povrchu, mohlo by dojít k odstranění inkoustu.
- ❑ Před stohováním nebo přehýbáním výtisků se ujistěte, zda úplně vyschly. Pokud začnete výtisky stohovat nebo je zdvihnete, aniž by byly suché, potištěný povrch může být poškozen.
- ❑ Zabraňte přístupu přímého slunečního světla k tiskům.

## Úvod

- ❑ Aby se zabránilo barevným změnám, vystavujte a skladujte výtisky podle pokynů v dokumentaci dodané s médiem.

## Základní informace o dodaném softwaru

S touto tiskárnou jsou dodány také dva typy disků CD.

- ❑ Disk se softwarem  
Popis dodaného softwaru naleznete v následující části.
- ❑ Epson Edge Print – disk  
Epson Edge Print je software RIP, který můžete podle jednoduchých pokynů snadno použít.  
Postup instalace softwaru naleznete v návodu *Instalační příručka* (brožura).  
Podrobnosti o funkcích naleznete v online nápovědě.

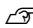

Na dodaném disku se softwarem jsou k dispozici následující aplikace pro systém Windows. Pokud používáte počítač se systémem Mac OS X nebo počítač bez diskové jednotky, můžete software nainstalovat ze stránky <http://epson.sn>. Nainstalujte je podle potřeby.

Informace o těchto aplikacích viz *Příručka pro síť* (Online příručka) nebo nápovědu online k dané aplikaci.

**Poznámka:**

Ovladače tiskárny se nedodávají. Pro tisk je vyžadován software RIP. Aplikace Epson Edge Print, tedy software RIP společnosti Epson, je s touto tiskárnou dodána na samostatném disku CD.

Na webu společnosti Epson jsou k dispozici moduly plug-in pro tiskárnu.

Název softwaru	Shrnutí
Epson Control Dashboard	<ul style="list-style-type: none"> <li>❑ Následující informace poskytované společností Epson snadno najdete na internetu. <ul style="list-style-type: none"> <li>❑ Soubory s tiskovým nastavením (EMX).</li> <li>❑ Informace o aktualizaci firmwaru tiskárny (firmware lze snadno aktualizovat v softwaru Epson Control Dashboard).</li> <li>❑ Informace o aktualizaci (jsou-li dostupné informace o aktualizaci, zahajte aktualizaci spuštěním nástroje EPSON Software Updater) softwaru a příruček nainstalovaných z dodaného disku se softwarem a navigátoru nastavením.</li> <li>❑ Informace od společností Epson.</li> </ul> </li> <li>❑ S nainstalovaným softwarem Epson Control Dashboard můžete sledovat stav tiskárny připojené k počítači přes síť nebo připojení USB.</li> <li>❑ Z počítače můžete snadno provádět a měnit nastavení médií a zapisovat je na tiskárnu.</li> </ul> <p> „Spuštění Epson Control Dashboard“ na str. 24</p> <p> „Ukončení Epson Control Dashboard“ na str. 24</p>
EPSON Software Updater	Software kontroluje, zda je na internetu k dispozici nový software nebo informace o aktualizaci, a případně je instaluje. Můžete také aktualizovat příručky, ovládací panel Epson Control Dashboard a aplikaci Epson Edge Print určené pro tuto tiskárnu.
Epson communications drivers (Komunikační ovladače Epson)	(Pouze systém Windows) Epson communications drivers (Komunikační ovladače Epson) jsou vyžadovány při použití ovládacího panelu Epson Control Dashboard, aplikace Epson Edge Print a při připojování počítače k tiskárně pomocí připojení USB. Přesvědčte se, zda jsou nainstalované.
Install Navi	Toto je instalační program. Při instalaci můžete pomocí průvodce snadno provést nastavení adresy pro připojení k síti.

## Úvod

Název softwaru	Shrnutí
EpsonNet Config SE	Pomocí tohoto softwaru můžete ze svého počítače konfigurovat různá síťová nastavení tiskárny. To je užitečné, protože tak můžete zadávat adresy a názvy pomocí klávesnice.



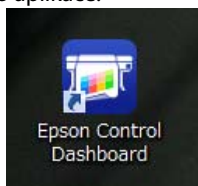
## Spuštění Epson Control Dashboard

Epson Control Dashboard je webová aplikace.

- 1 Tuto aplikaci lze spustit některou z následujících dvou metod.

### Windows

- Dvakrát klikněte na ikonu **Epson Control Dashboard** na pracovní ploše. Ikona **Epson Control Dashboard** bude vytvořena během instalace této aplikace.



- Klepněte na **Start (Spustit) > All programs (Všechny programy)** (nebo **Programs (Programy) > Epson Software > Epson Control Dashboard**).

### Mac OS X

- Klikněte na ikonu Epson Control Dashboard v doku. Ikona Epson Control Dashboard bude vytvořena během instalace této aplikace.



- Dvakrát klikněte na ikonu **Applications (Aplikace) — Epson Software — Epson Control Dashboard — Epson Control Dashboard**.

### Linux

V hlavní nabídce vyberte v části **Others (Ostatní)** možnost **Epson Control Dashboard**.

- 2 Spustí se Epson Control Dashboard.

Ohledně podrobností viz nápověda Epson Control Dashboard.

## Při přístupu k Epson Control Dashboard z jiného počítače

Pro přístup k Epson Control Dashboard, je-li na jiném počítači, postupujte podle níže uvedených pokynů.

K Epson Control Dashboard můžete získat přístup z počítače ve stejné síti, ke které je připojen počítač, na kterém je nainstalován.

Na spouštěcím počítači není třeba Epson Control Dashboard instalovat.

- 1 Na počítači, z něhož chcete získat přístup, spusťte webový prohlížeč.

- 2 Do adresního řádku zadejte následující údaj:  
`http://xxxxxxxxxxxx:30561`

Místo xxxxxxxxxxxx zadejte název a IP adresu počítače, na kterém je nainstalovaný Epson Control Dashboard.

### Poznámka:

*Pokud vám firewall brání v tom, se připojit, obraťte se na svého správce sítě a proveďte následující kroky.*

- V nastavení **Allow a program through Windows Firewall (Povolit program v bráně firewall systému Windows)** klikněte na možnost **Allow another program (Přidat další program)** a poté na obrazovce **Přidat** vyberte možnost **C:\Program Files (x86)\Epson Software\Control Dashboard\bin\Node.exe**.
- Zkontrolujte, že je **Evented I/O for V8 JavaScript** zobrazen v seznamu povolených programů.

## Ukončení Epson Control Dashboard

Zavřete webový prohlížeč.



## Použití nástroje EPSON Software Updater

### Kontrola dostupnosti aktualizace softwaru

- 1 Zkontrolujte následující stav.
  - Počítač je připojen k internetu.
  - Tiskárna a počítač mohou komunikovat.

- 2 Spusťte nástroj EPSON Software Updater.  
Windows 8.1/Windows 8

Do vyhledávacího pole zadejte název softwaru a vyberte zobrazenou ikonu.

**Kromě systému Windows 8.1/Windows 8**

Klepněte na Start (Spustit) > **All programs (Všechny programy)** (nebo **Programs (Programy)**) > **Epson Software** > **EPSON Software Updater**.

**Mac OS X**

Klepněte na možnost **Move (Přesunout)** — **Applications (Aplikace)** — **Epson Software** — **EPSON Software Updater**.

#### **Poznámka:**

*V systému Windows můžete začít také kliknutím na ikonu tiskárny na panelu nástrojů na ploše a výběrem možnosti **Software Update (Aktualizace softwaru)**.*

- 3 Aktualizujte software a příručky.  
Pokračujte podle pokynů na obrazovce.

#### **! Důležité informace:**

*Při aktualizaci nevypínejte počítač ani tiskárnu.*

#### **Poznámka:**

*Software, který není v seznamu uveden, nelze pomocí nástroje EPSON Software Updater aktualizovat. Nejnovější verzi takového softwaru vyhledejte na webu společnosti Epson.*

<http://www.epson.com>

## Upozornění na aktualizace

- 1 Spusťte nástroj EPSON Software Updater.
- 2 Klikněte na možnost **Auto update settings (Interval vyhledávání)**.
- 3 V nabídce **Interval to Check (Nastavení automatické aktualizace)** vyberte interval, po jehož uplynutí chcete vyhledat aktualizace, a klikněte na tlačítko **OK**.

## Odinstalování softwaru

### **! Důležité informace:**

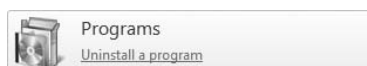
- Přihlaste se k účtu *Computer administrator (Správce počítače) (účet s oprávněním administrative privileges (oprávnění správce))*.
- Po vyzvání zadejte heslo správce a potom dokončete operaci.
- Ukončete všechny ostatní spuštěné aplikace.

### Windows

Tato část obsahuje pokyny pro odinstalování softwaru Epson Control Dashboard a Epson communications drivers (Komunikační ovladače Epson) uvedených jako příklad.

- 1 Vypněte tiskárnu a odpojte kabel rozhraní.
- 2 Přejděte do složky **Control Panel (Ovládací panely)** a z kategorie **Programs (Programy)** klepněte na možnost **Uninstall a program (Odinstalovat program)**.

V operačním systému Windows XP přejděte na **Control Panel (Ovládací panely)** a klepněte na **Add or Remove Programs (Přidat nebo odebrat programy)**.



- 3 Vyberte software, který chcete odebrat, a klepněte na tlačítko **Uninstall/Change (Odinstalovat nebo změnit)** (nebo **Change/Remove (Změnit nebo odebrat)**).

Epson communications drivers (Komunikační ovladače Epson) lze odebrat výběrem následujících možností. Číslo modelu se zobrazí jako XXXXX.

- EPSON SC-SXXXXX Series Comm Driver Printer Uninstall

Chcete-li odinstalovat **Epson Control Dashboard**, vyberte Epson Control Dashboard.

- 4 Vyberte ikonu cílové tiskárny a klepněte na tlačítko **OK**.
- 5 Pokračujte podle pokynů na obrazovce.  
Po zobrazení potvrzovací zprávy o odstranění klepněte na tlačítko **Yes (Ano)**.

Pokud znovu instalujete Epson communications drivers (Komunikační ovladače Epson), restartujte počítač.

### Mac OS X

V následující části jsou uvedeny pokyny pro odebrání softwaru Epson Control Dashboard.

- 1 Ukončit **Epson Control Dashboard**.
- 2 Poklepejte na možnost **Applications (Aplikace) — Epson Software — Epson Control Dashboard — Epson Control Dashboard Uninstaller**.

Pokračujte podle pokynů na obrazovce.

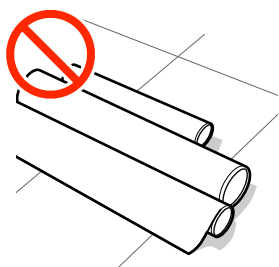
## Základní operace

### Upozornění při manipulaci s médii

Pokud při manipulaci s médii nedodržíte následující body, může se na povrch média přilepit menší množství prachu či žmolků. Na výtisku se poté mohou objevit kapky inkoustu nebo může dojít k ucpání trysek.

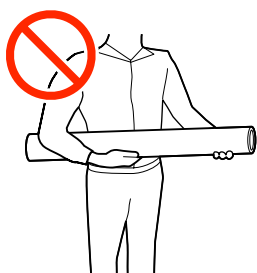
#### Nepokládejte nezabalená média přímo na podlahu.

Médium převiňte a vložte do původního balení pro uskladnění.



#### Média přenášejte tak, aby se jejich povrch nedostal do kontaktu s oblečením.

Média vybalte až těsně před jejich vložením do tiskárny.



## Poznámky k zavádění média

### ⚠ Upozornění:

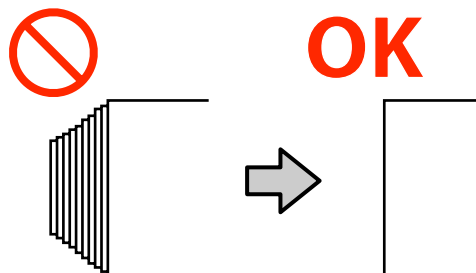
- ❑ Ohřívač může být horký, proto dodržujte veškeré nezbytné opatření. Nedodržením nezbytných zásad by mohlo dojít k popáleninám.
- ❑ Vzhledem k tomu, že je médium těžké, neměla by jej přenášet jedna osoba. Při manipulaci s médii vážícím více než 40 kg doporučujeme použít zvedák.
- ❑ Při otevírání nebo zavírání předního krytu dávejte pozor, abyste si neskřípli ruce nebo prsty. V případě zanedbání této zásady by mohlo dojít ke zranění.
- ❑ Neotírejte dlaně o okraje médií. Okraje médií jsou ostré a mohou způsobit zranění.

#### Zavedte médium bezprostředně před tiskem.

Přítlačné válce mohou pomačkat médium ponechané v tiskárně. Médium se rovněž může zvlnit nebo zkroutit, způsobit uvíznutí papíru nebo způsobit, že médium přijde do kontaktu s tiskovou hlavou.

#### Nevkládejte médium, pokud jsou jeho levé a pravé okraje nerovnoměrné.

Pokud je médium vloženo do tiskárny a pravé a levé okraje role jsou nerovnoměrné, problémy s podáváním média během tisku mohou způsobit pohyb média. Médium buď převiňte, abyste zarovnali okraje, nebo použijte roli, se kterou nejsou problémy.



## Základní operace

### Média, která nesmí být použita.

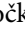
Nepoužívejte médium, které je přeložené, pomačkané, odřené, roztrhané nebo špinavé, jak je znázorněno na následujících obrázcích. Médium by se mohlo zvednout, dotknout se tiskových hlav a poškodit je.

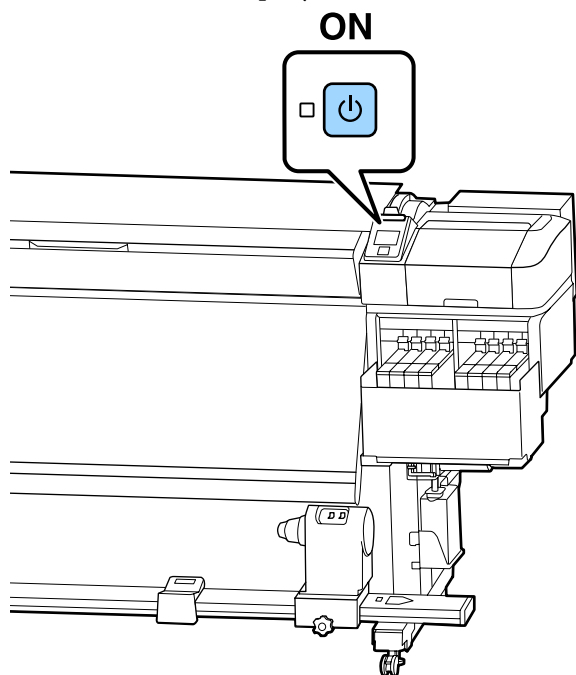


## Zavádění média

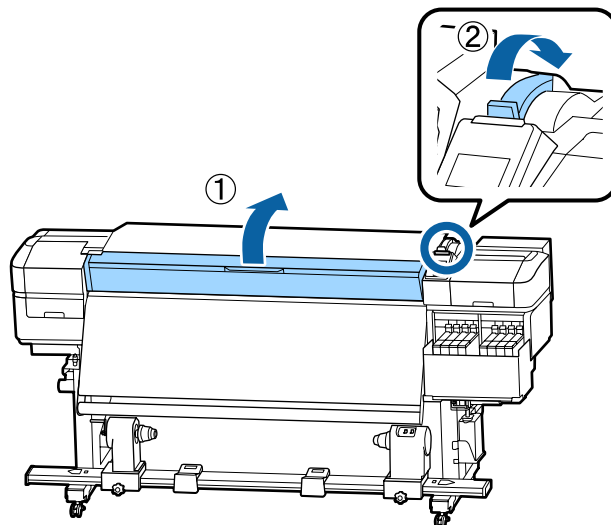
Názorná ukázka postupu je dostupná na videu na YouTube.

[Video Manual](#)

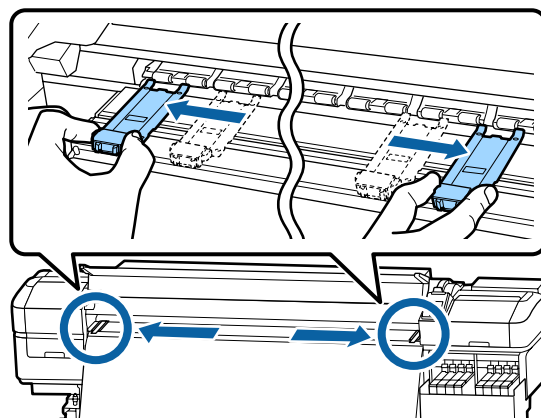
- 1 Stiskněte tlačítko  a počkejte, až se na obrazovce zobrazí pokyn **Load media**.



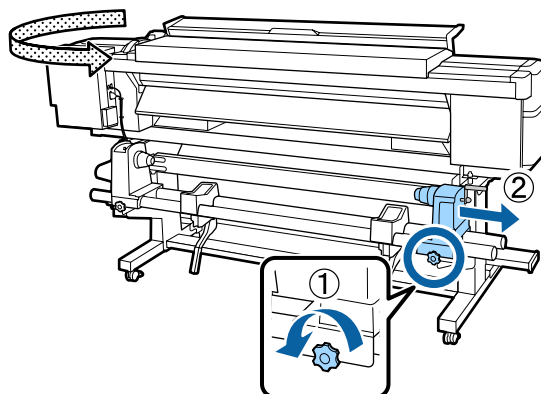
- 2 Otevřete přední kryt a pak sklopte páčku pro zavádění média.



- 3 Při současném držení plíšků na vodicí desce média na obou stranách posuňte desku stranou směrem k oběma okrajům desky.



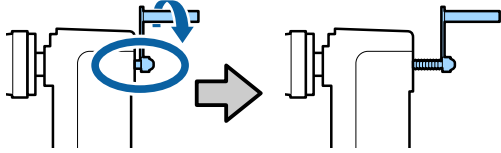
- 4



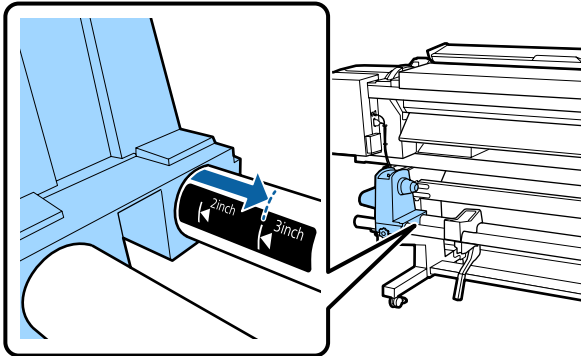
## Základní operace

**!** *Důležité informace:*

*Pokud osa rukojeti pravého držáku není vidět, otočte držák dopředu, dokud se nezastaví. Pokud osa rukojeti není vidět, médium nelze správně zavést.*

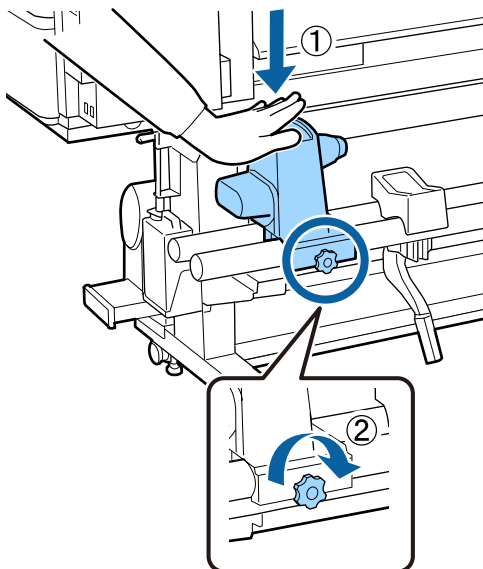


- 5** V závislosti na vnitřním průměru role média, které budete vkládat, přesuňte držák role do příslušné pozice.

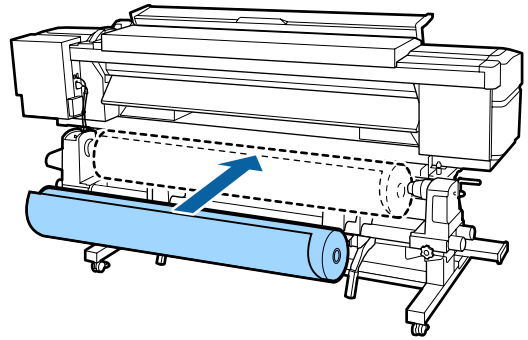


- 6** Zatlačte na horní část držáku role a utáhněte až na doraz upevňovací šroub.

Utáhněte jej tak, aby se již netočil.



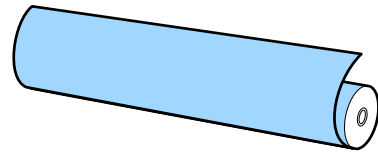
**7**



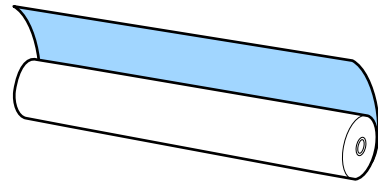
**Poznámka:**

*Způsob uložení role média se liší následovně podle toho, jak je médium srolované.*

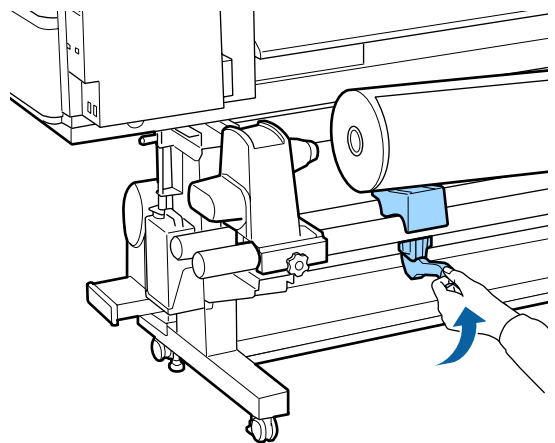
**Printable Side Out**



**Printable Side In**

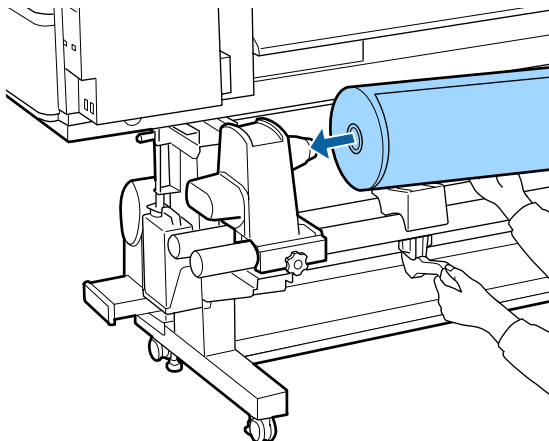


**8**



## Základní operace

- 9** Jádru role média vložte pevně na držák role.

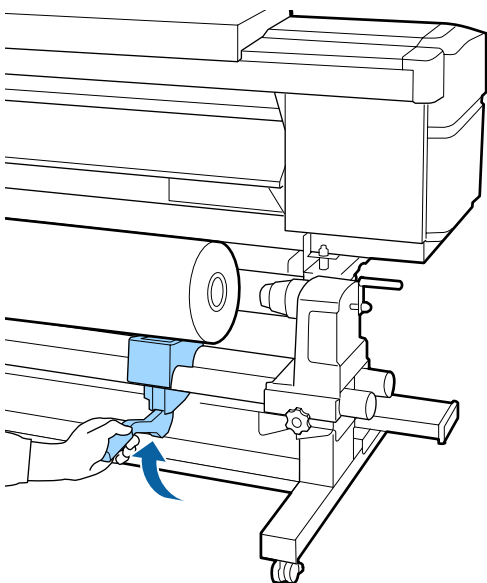


**Poznámka:**

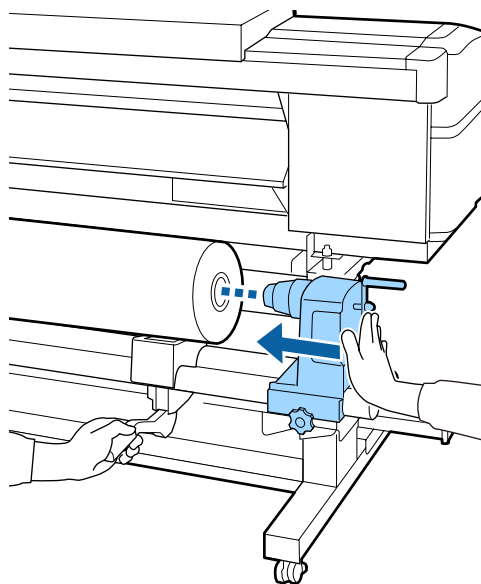
Pokud vnější průměr role média nepřesahuje 140 mm, jádro role se při zdvižení pomocí zvedací páčky nedostane do držáku role.

Proto roli zvedněte ručně a vložte jádro role na držák role.

**10**



**11**



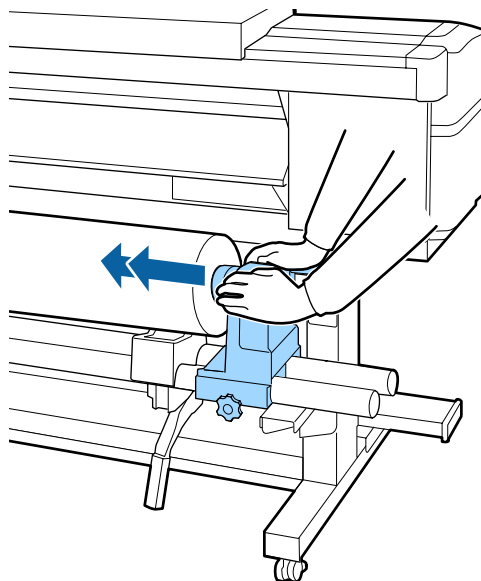
**Poznámka:**

Pokud vnější průměr role média nepřesahuje 140 mm, jádro role se při zdvižení pomocí zvedací páčky nedostane do držáku role.

Proto roli zvedněte ručně a vložte jádro role na držák role.

**12**

Poté dvakrát zatlačte na horní část držáku role proti konci role, abyste se ujistili, zda je držák dostatečně nasazený na jádro role.



## Základní operace

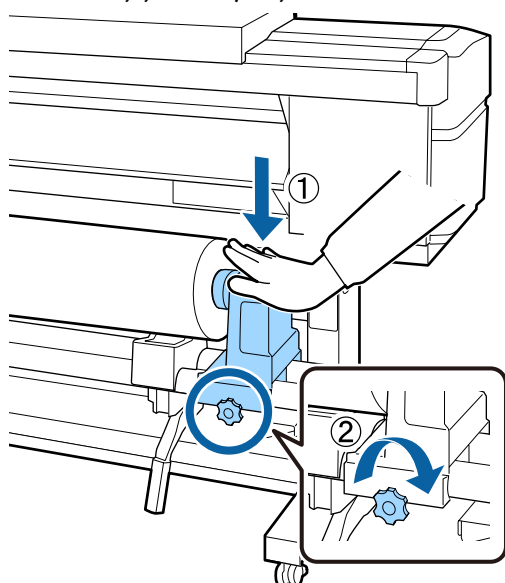
**! Důležité informace:**

Pokud držák role není dostatečně vložen do jádra role, média nebudou během tisku správně podávána kvůli prokluzu mezi držákem a jádrem role.

Může proto dojít k vytvoření pruhů na výsledném tisku.

- 13** Zatlačte na horní část držáku role a utáhněte až na doraz upevňovací šroub.

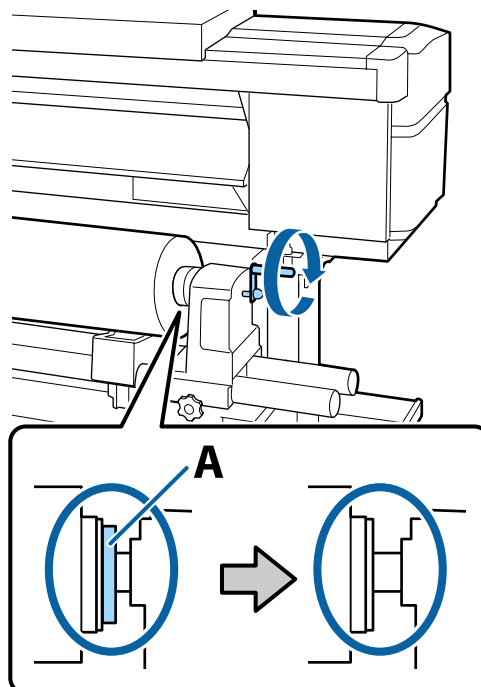
Utáhněte jej tak, aby se již netočil.

**! Důležité informace:**

Pokud šroub držáku role není pevně utažený, držák se může během tisku pohnout.

Výsledný tisk by mohl být nerovnoměrný a objevily by se na něm pruhy.

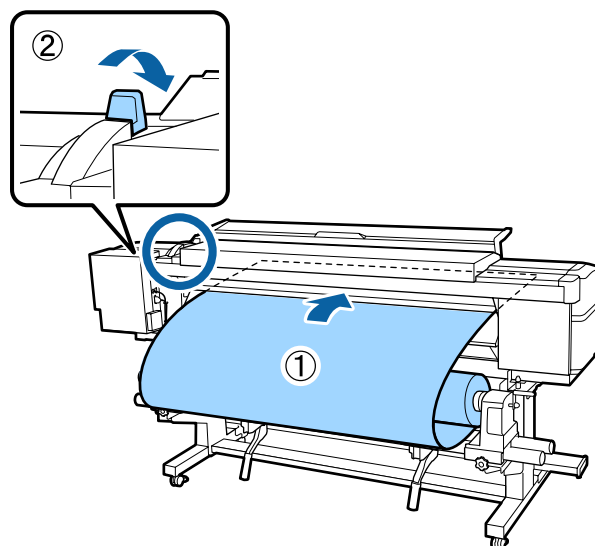
- 14** Otáčejte rukojeť, dokud nebude část A na obrázku níže zcela zasunutá.

**! Důležité informace:**

Jakmile je část A skrytá, již neotáčejte rukojeť. Nedodržením tohoto opatření by mohlo dojít k poškození držáku role.

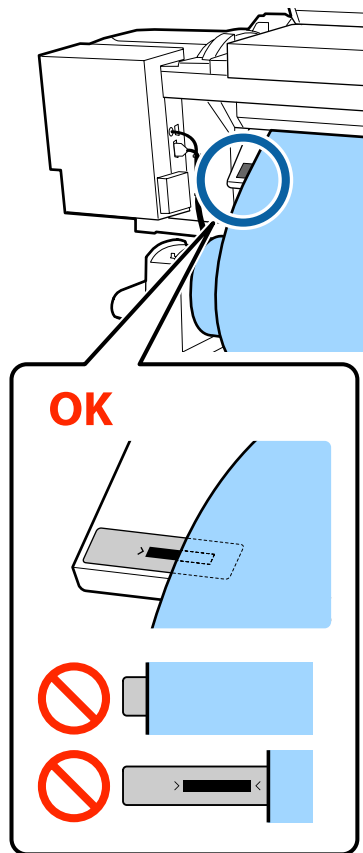
Pokud je část A vidět i po kompletním otočení rukojeti, přetočte ji znovu. Uvolněte šroub držáku role napravo a poté postupujte znovu od kroku 4.

- 15** Vložte médium přibližně 30 cm do otvoru, pak snižte zaváděcí páku média.



## Základní operace

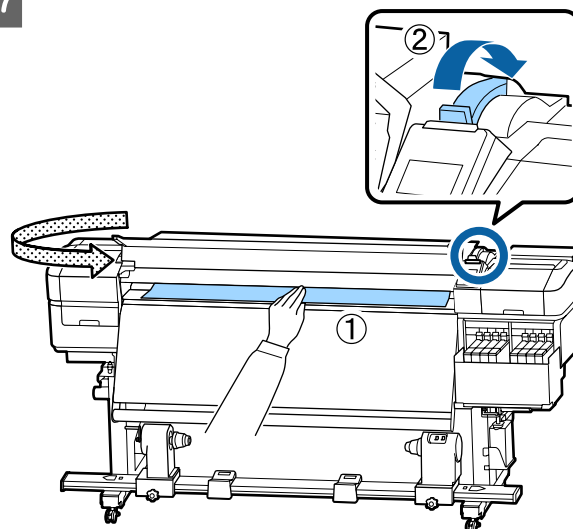
- 16** Levý okraj média musí být v obdélníku na štítku, jak je zobrazeno na obrázku níže.



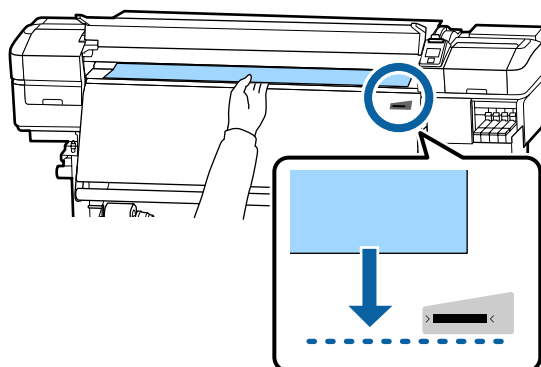
**!** **Důležité informace:**

Pokud levý okraj média není v černém obdélníku na štítku, vraťte se ke kroku 16 a proveďte všechny předchozí kroky v obráceném pořadí až do kroku 5. Upravíte tak pozici držáku role. Pozici držáků role neupravujte, pokud je na nich umístěno médium.

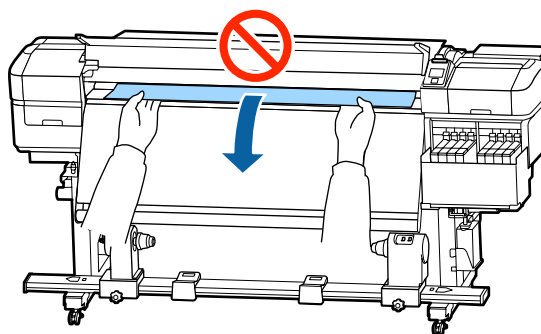
- 17**



- 18** Jednou rukou podržte střed média a natáhněte jej, dokud nebude zarovnaný se spodním okrajem štítku na ohřívači.



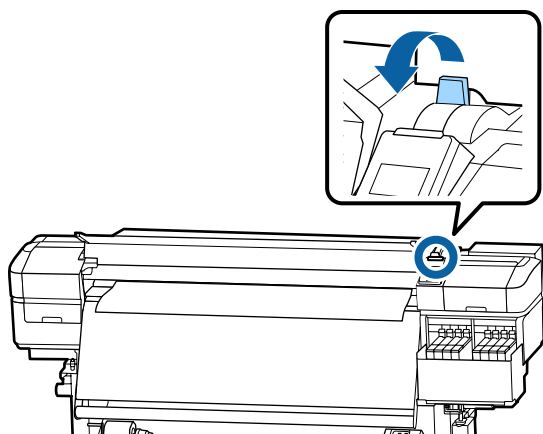
Za médium netahejte oběma rukama. Mohlo by dojít k jeho zkroucení nebo posunu.





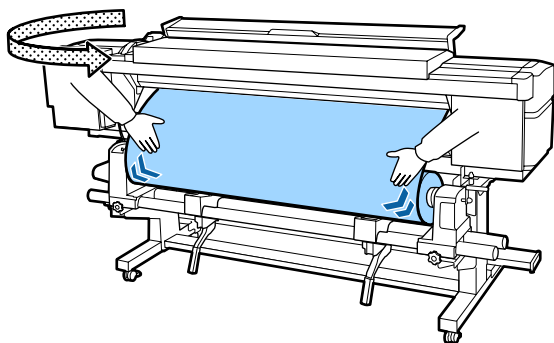
## Základní operace

19



20

Lehce poklepejte na oba konce média a zkontrolujte, zda na levé a pravé straně není rozdílné pnutí.



Pokud pnutí není stejné, médium se uvolní.

Z přední části tiskárny zdvihněte páku zavádění média a napravte uvolnění média.

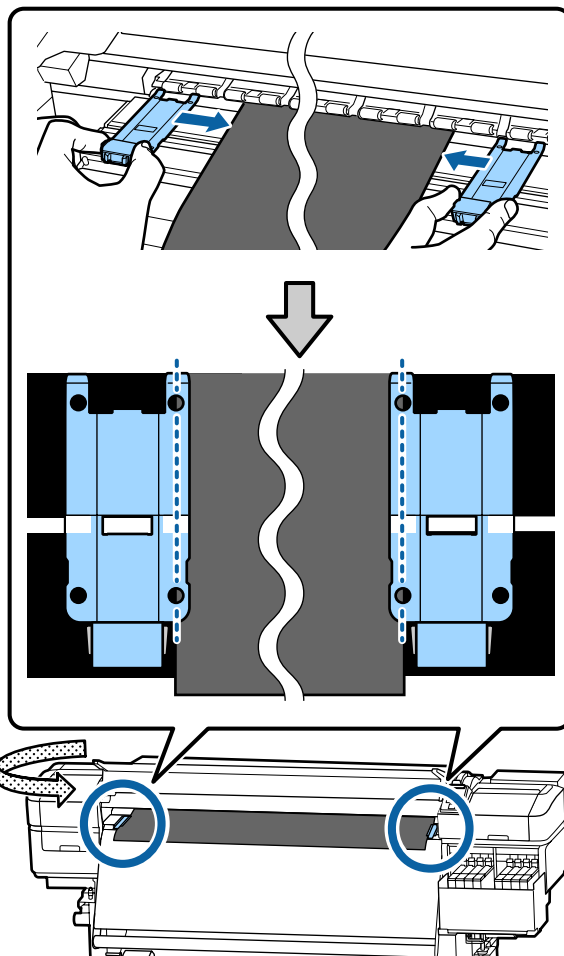
Po napravení uvolnění média sklopte páku zavádění média.

21

Držte plíšky na vodící desce média na obou stranách a posuňte desku k hornímu okraji média.

Nastavení upravte tak, aby okraje média byly zarovnaný se středem kulatých otvorů vodících desek.

Vodící desky média zabraňují vyjetí média a tomu, aby se vlákna na ořezaném okraji média dotýkala tiskové hlavy.

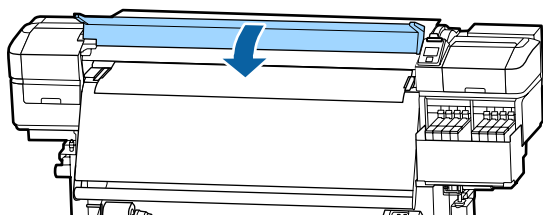


## Základní operace

### **Důležité informace:**

- Nepoužívejte vodící desky médií pro médium o tloušťce 0,4 mm nebo silnější. Vodící desky médií by se mohly dotknout tiskové hlavy a poškodit ji.*
- Desky vždy umístěte tak, aby se okraje média nacházely uprostřed kulatých otvorů. Nesprávné umístění způsobuje vrstevnatost (horizontální vrstevnatost, nerovnoměrnost odstínu barvy nebo pruhy) během tisku.*
- Když vodící desky médií nejsou používány, posuňte je k levému a pravému okraji tiskového válce.*
- Vodící desky médií nepoužívejte, pokud jsou strany tiskového média znečištěné.*

22

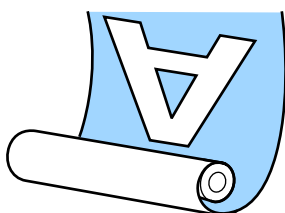


## Používání Automatické navíjecí jednotka

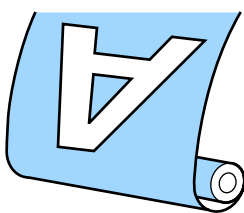
Automatická navíjecí jednotka automaticky navine médium tak, jak je potišťeno, a zvyšuje tak efektivitu bezobslužného provozu.

Automatická navíjecí jednotka pro tuto tiskárnu může navíjet médium některým z následujících směrů.

Tisková strana dolů



Tisková strana nahoru



V případě navíjení s tiskovou stranou dolů je potišťený povrch na vnitřní straně role. Ve většině situací se doporučuje nastavení „Tisková strana dolů“.

V případě navíjení s tiskovou stranou nahoru je potišťený povrch na vnější straně role.

Názorná ukázka postupu je dostupná na videu na YouTube.

[Video Manual](#)

### **Upozornění:**

- Při vkládání médií či jader rolí, případně vyjímání médií ze snímací role postupujte podle pokynů v příručce. Pokud média, jádra rolí či snímací role spadnou na zem, může dojít ke zranění.*
- Dávejte pozor, aby se vám ruce či vlasy nezachytily v Podavač papíru nebo v Automatické navíjecí jednotka, pokud je v provozu. V případě zanedbání této zásady by mohlo dojít ke zranění.*

## Důležité aspekty správného navíjení

Dodržuje následující požadavky, aby bylo médium správně navinuto.

- Doporučujeme používat jádro navíjecí role o stejné šířce, jakou má médium. Pokud je použito jádro navíjecí role o jiné šířce, může se jádro navíjecí role ohnout a médium nebude navinuto správně.
- Pro navíjení média doporučujeme nastavení „Tisková strana dolů“. Nastavení „Tisková strana nahoru“ může způsobit, že se médium posune a nebude správně navinuto na roli. Pokud není médium při použití nastavení „Tisková strana nahoru“ správně navinuto, použijte nastavení „Tisková strana dolů“.
- Médium, jehož šířka je kratší než 36 palců, se může na roli pohybovat a nemusí být navinuto správně.

## Základní operace

- ❑ Nenasouvejte jádra navíjecích rolí, která jsou poškozená jako na obrázku níže. Pnutí při navíjení na takové role nebude stejnoměrné a jádro se bude uvolňovat. Papír nebude navinut správně a ve výsledném tisku mohou být pruhy.

Opotřebované okraje



Deformované



## Přípevnění jádra role

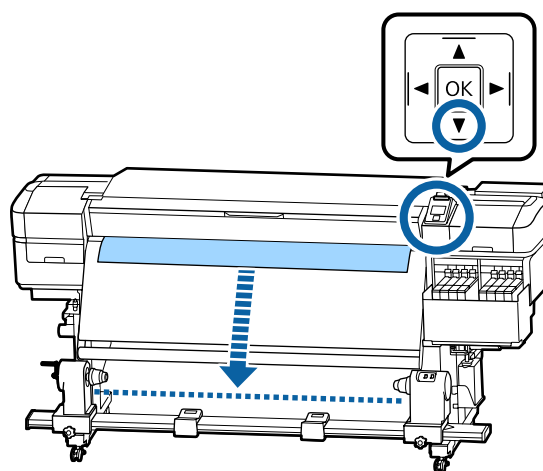
### Příprava

Používejte jádro navíjecí role o stejné šířce, jakou má médium.

Použijte zakoupenou lepicí pásku.

### Vkládání

- 1 Správně vložte médium a podržte tlačítko ▼ stisknuté, dokud nebude konec média navinut k držáku jádra role.



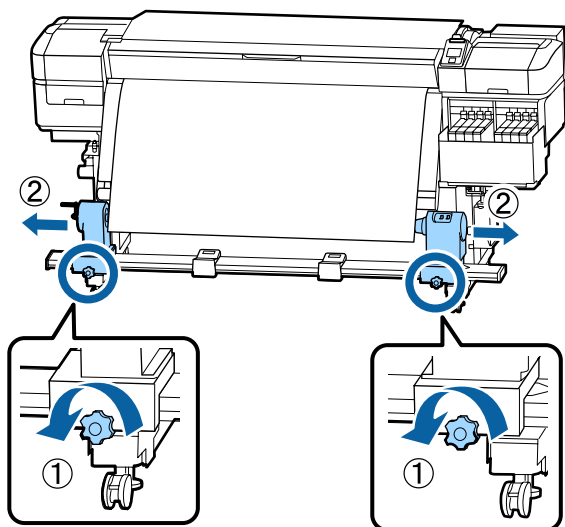
#### **!** Důležité informace:

Médium vždy podávejte stisknutím tlačítka ▼. Pokud médium vytáhnete rukou, může se při navíjení pokroutit.

## Základní operace

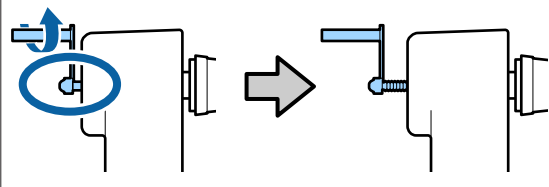
- 2** Povolte upevňovací šrouby držáku jádra role na obou stranách a držáky upravte tak, aby byla vzdálenost mezi nimi větší než šířka média.

Pokud nejsou podpěry role rovnoměrně umístěné, přesuňte je tak, aby byly rovnoměrné.

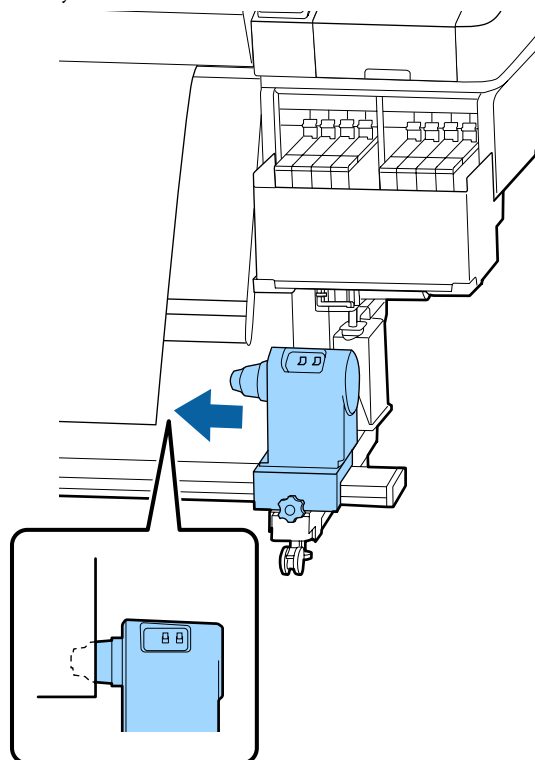


**!** **Důležité informace:**

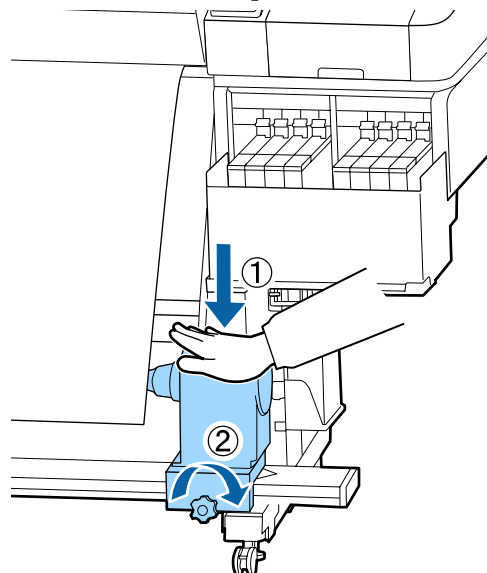
Pokud osa levé rukojeti jádra role není vidět, otáčejte rukojetí, jak je zobrazeno na obrázku, dokud se nezastaví. Pokud osa rukojeti není vidět, jádro role nelze správně zavést.



- 3** Zarovnejte pravý držák jádra role s pravým okrajem média.

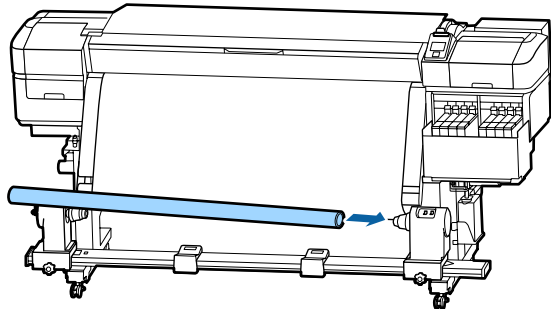


- 4** Zatlačte na horní část držáku jádra role a utáhněte až na doraz upevňovací šroub.

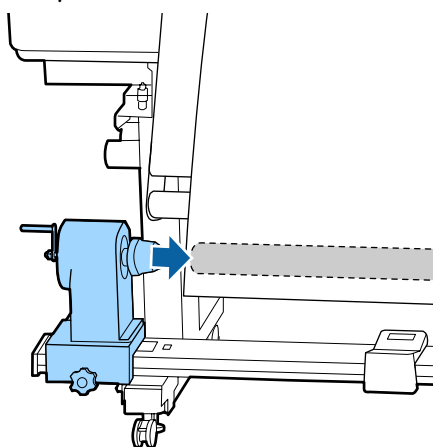


## Základní operace

- 5** Nasuňte jádro role na pravý držák.



- 6** Levý držák jádra role musí být plně nasunut na jádro role, aby byly jádro a okraje média zarovnané.

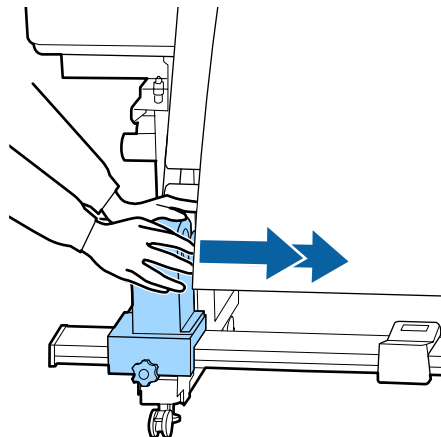


**!** **Důležité informace:**

*Pokud nejsou okraje média zarovnané, nelze médium navinout správně. Pokud se tak stane, povolte upevňovací šroub pravého držáku jádra role a zopakujte postup od kroku 3.*

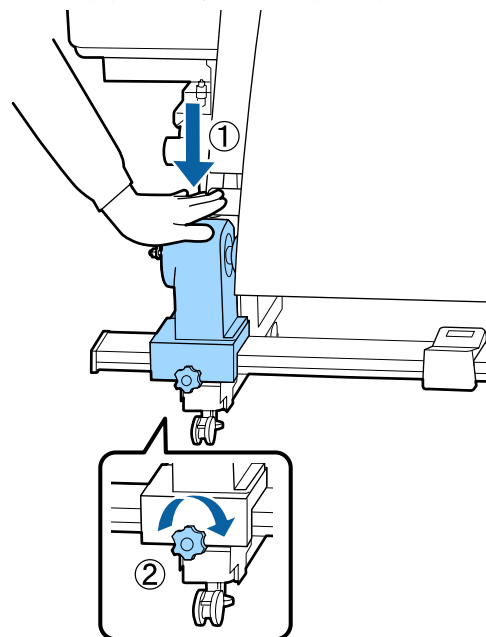
- 7** Poté dvakrát zatlačte horní část držáku jádra role proti konci role, abyste se ujistili, zda je držák dostatečně nasazený na jádro role.

Jádro držáku a okraje média musí být zarovnané.



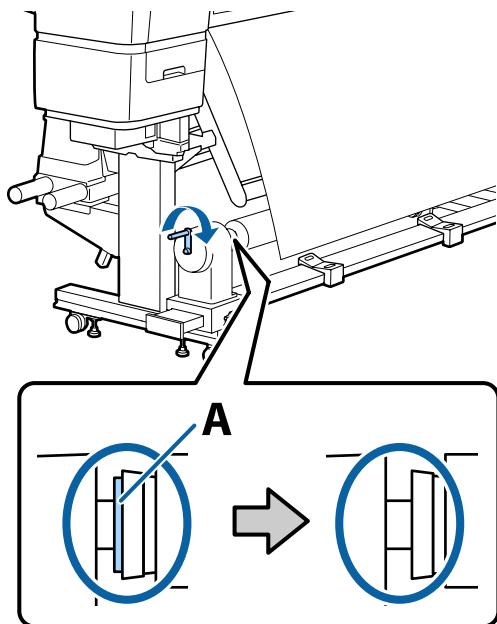
- 8** Zatlačte na horní část levého držáku jádra role a utáhněte až na doraz upevňovací šroub.

Utáhněte jej tak, aby se držák jádra již netočil.



## Základní operace

- 9** Otáčejte rukojeť, dokud nebude část A na obrázku níže zcela zasunutá.



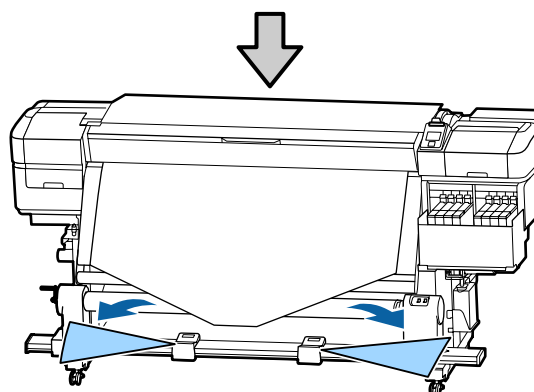
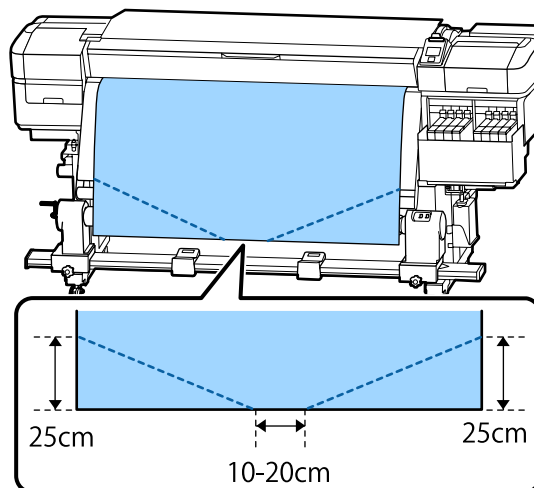
**!** **Důležité informace:**

*Jakmile je část A skrytá, již neotáčejte rukojeť.*


*Pokud je část A stále viditelná, i když byla rukojeť úplně otočena, držák jádra role není zřejmě správně zasunut. Vraťte se zpět ke kroku 6.*


- 10** Uprostřed média ponechte přibližně 10 až 20 cm širokou oblast a ořízněte ve výšce nejméně 25 cm od levého a pravého rohu média.

Ořezání média předchází problémům při podávání, například pokud se ohne levý a pravý roh a zachytí se na začátku navíjení.



V závislosti na způsobu navíjení média postupujte podle níže uvedených pokynů.

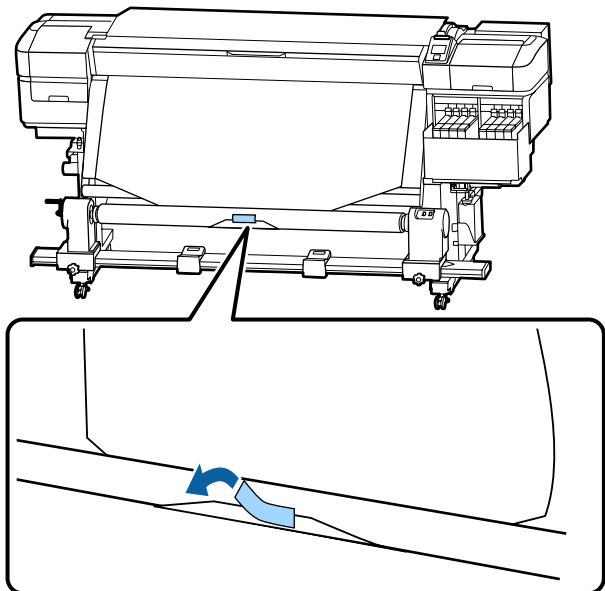
Pokyny pro navíjení tiskovou stranou dolů jsou obsaženy v sekci  „Navíjení tiskovou stranou dolů“ na str. 39.

Pokyny pro navíjení tiskovou stranou ven jsou obsaženy v sekci  „Navíjení tiskovou stranou nahoru“ na str. 40.

## Základní operace

### Navíjení tiskovou stranou dolů

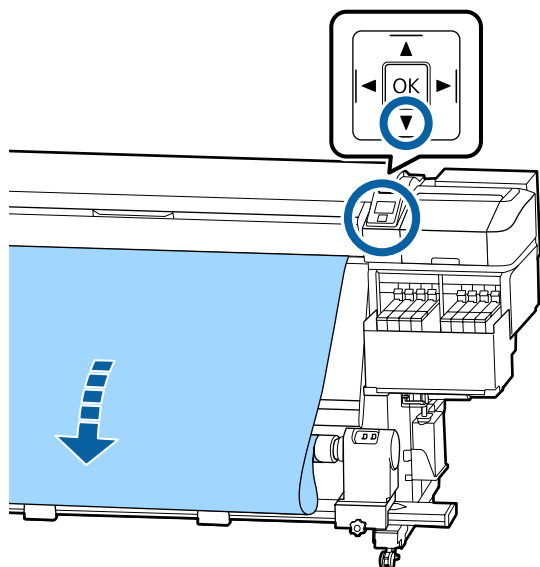
- 1 Při stahování středu média přímo dolů ho navíňte na jádro role zezadu dopředu a upevněte pomocí lepicí pásky dostupné v obchodech.



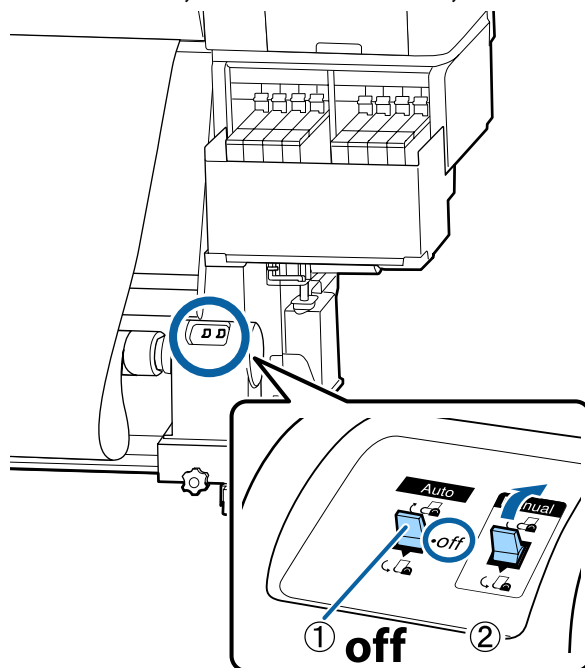
**! Důležité informace:**

Připevněte médium k jádru navíjecí role v napjatém stavu. Pokud je médium připevněno v uvolněném stavu, může během navíjení dojít k nežádoucímu pohybu.

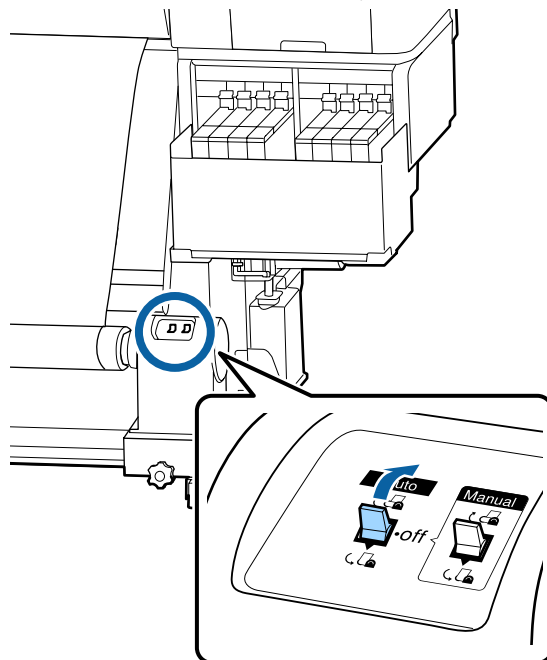
- 2 Pomocí tlačítka ▼ na ovládacím panelu zaveďte médium tak, aby bylo jednou navinuto kolem jádra navíjecí role.



- 3 Přepněte přepínač Auto do polohy Off a podržte přepínač Manual na straně ☺☹, aby se médium jednou navinulo kolem jádra.



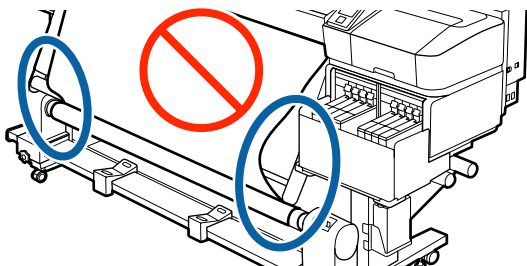
- 4 Posuňte spínač Auto do polohy ☺☹.



## Základní operace

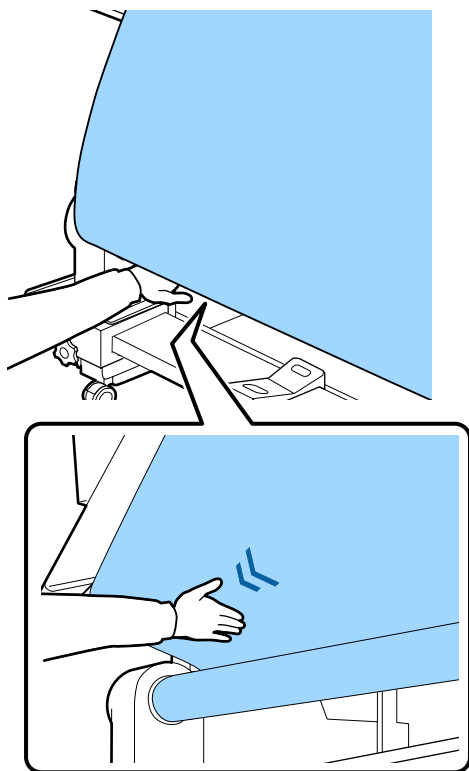
- 5** Zkontrolujte, zda je médium připevněno napevno.

Pokud je v oblastech zobrazených na ilustraci níže napětí nalevo a napravo od média různé, médium se navine nesprávně. Pokud je jedna strana uvolněná, zopakujte celý postup od kroku 1.

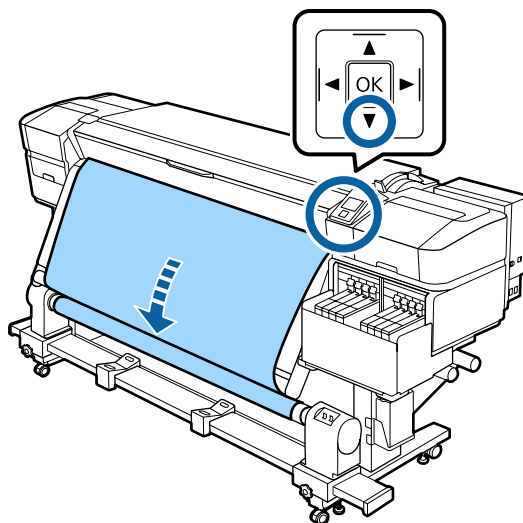


**Poznámka:**

Rozdíly v napětí můžete zjistit lehkým poklepáním na oba okraje média podle obrázku níže.

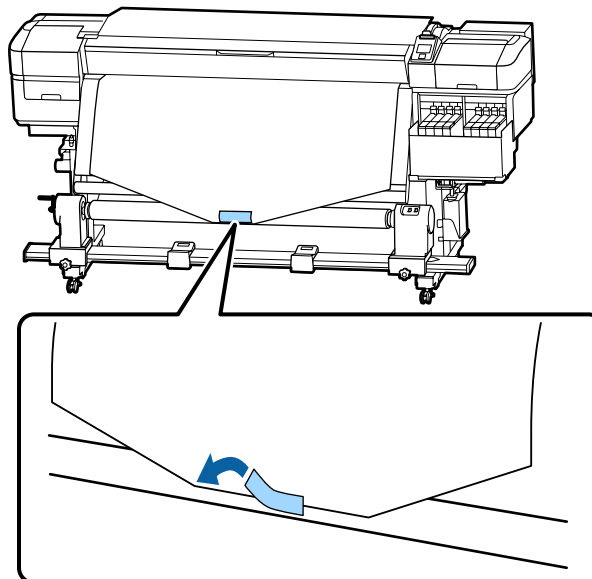


- 6** Podržte tlačítko ▼ stisknuté, dokud nebude médium jednou nebo dvakrát navinuto kolem jádra.



## Navíjení tiskovou stranou nahoru

- 1** Zatímco stahujete střední část média přímo dolů, připevněte médium k jádru navíjecí role běžně dostupnou lepicí páskou.



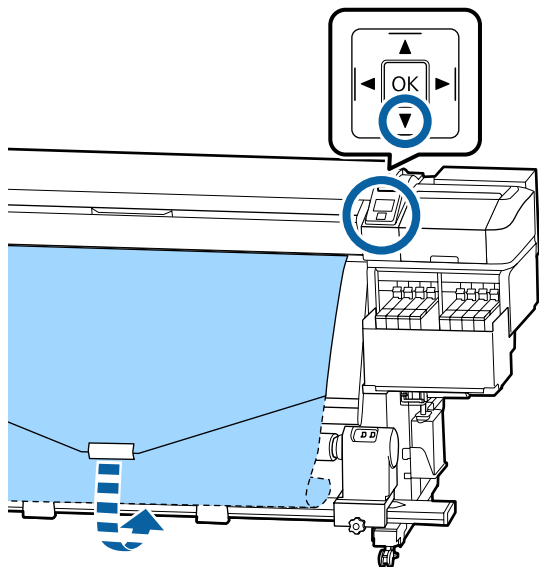
**!** **Důležité informace:**

Připevněte médium k jádru navíjecí role v napjatém stavu. Pokud je médium připevněno v uvolněném stavu, může během navíjení dojít k nežádoucímu pohybu.

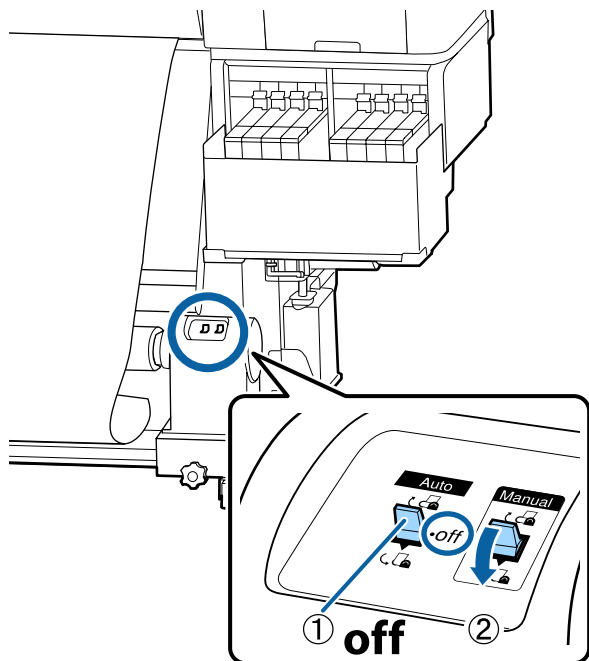


## Základní operace

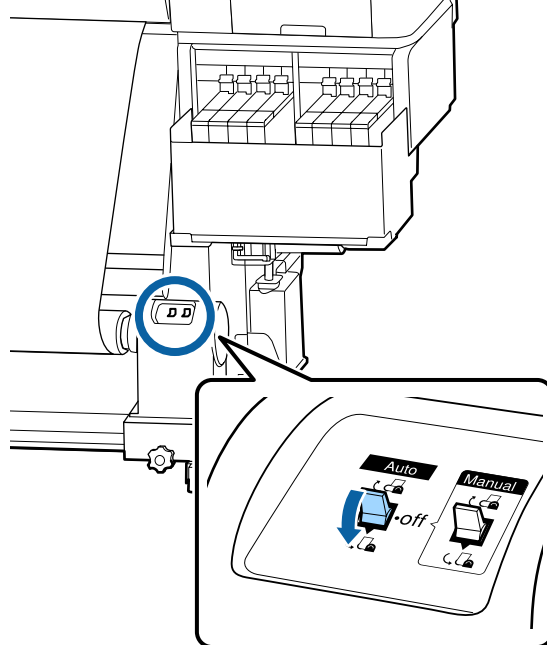
- 2** Pomocí tlačítka ▼ na ovládacím panelu zaveďte médium tak, aby bylo jednou navinuto kolem jádra navijecí role.



- 3** Přepněte přepínač Auto do polohy Off a podržte přepínač Manual na straně ☞, aby se médium jednou navinulo kolem jádra.

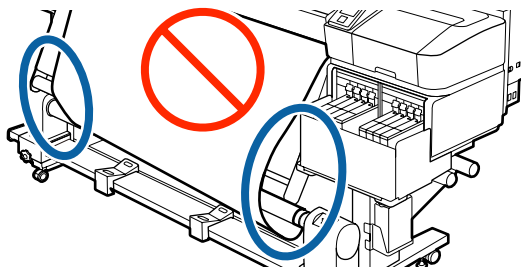


- 4** Posuňte spínač Auto do polohy ☞.



- 5** Zkontrolujte, zda je médium připevněno napevno.

Pokud je v oblastech zobrazených na ilustraci níže napětí nalevo a napravo od média různé, médium se navine nesprávně. Pokud je jedna strana uvolněná, zopakujte celý postup od kroku 1.



## Základní operace

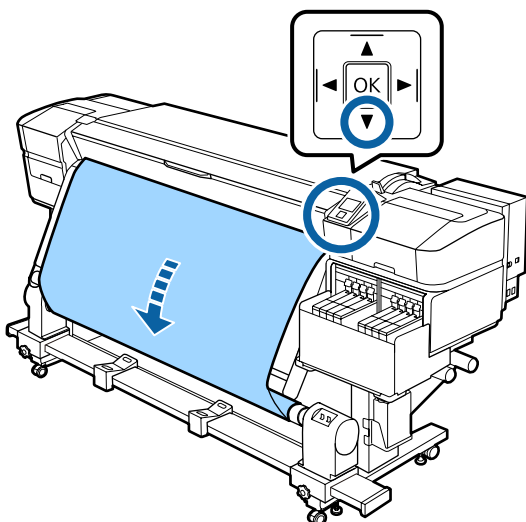
### Poznámka:

Rozdíly v napětí můžete zjistit lehkým poklepáním na oba okraje média podle obrázku níže.



6

Podržte tlačítko ▼ stisknuté, dokud nebude médium jednou nebo dvakrát navinuto kolem jádra.



## Nastavení pro vložené médium

Po dokončení vložení média postupujte podle pokynů na ovládacím panelu a proveďte nastavení vloženého média.

### 1. Vyberte číslo nastavení média

Vyberte číslo nastavení média, pod kterým bylo registrováno nastavení tisku.



### 2. Vyberte specifikace navíjení role

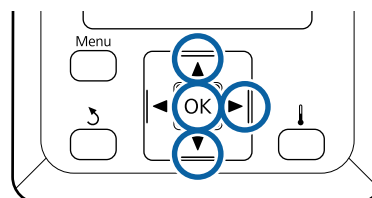
Vyberte typ role vložené role s médiem.



### 3. Nastavte délku média

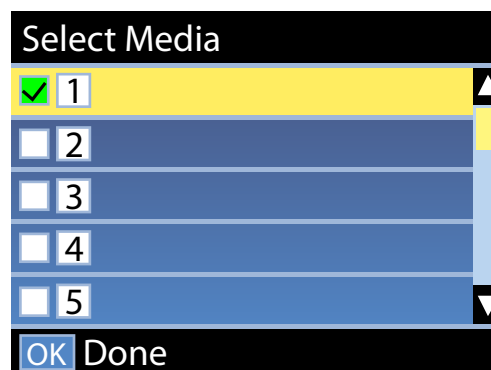
Nastavte délku vloženého média.

Tlačítka, která se použijí v následujících nastaveních



1

Tlačítek ▼/▲ vyberte číslo nastavení média, pod kterým bylo registrováno požadované nastavení tisku, a poté stiskněte tlačítko OK.

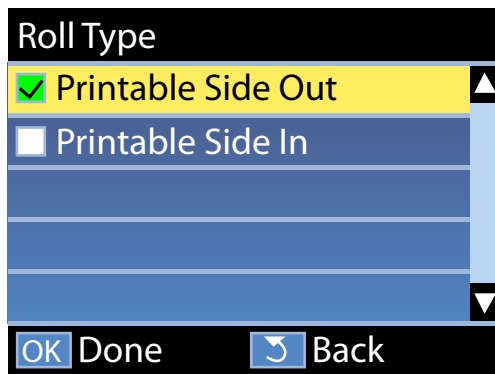


## Základní operace

Nebylo-li pro nové médium dosud vytvořeno nastavení, vyberte nepřřižené číslo, dokončete vložení média a poté spusťte Easy Media Setup.

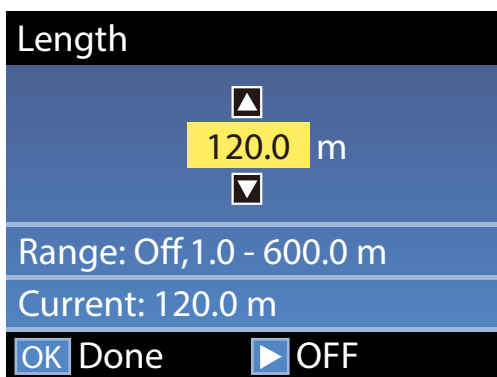
☞ „Uložení nastavení nového média“ na str. 46

- 2** Tlačítka ▼/▲ vyberte druh role, který odpovídá vložené roli, a poté stiskněte tlačítko OK.



- 3** Zobrazí se obrazovka, kde lze zadat délku vloženého média.

Tlačítka ▼/▲ vyberte délku mezi 1,0 a 600,0 m a stiskněte tlačítko OK.



Nastavte hodnotu, kdy je zbývající množství média vytištěno na roli.

Pokud chcete vybrat hodnotu Off, stiskněte tlačítko ►. Vyberete-li možnost Off, zbývající množství nebude vypočteno.

### Poznámka:

**Pod položkou Remaining Setup — On se zapínají dvě funkce.**

Následující dvě funkce dávají přibližnou představu o dostupném množství média před tiskem a umožňuje snadněji rozhodnout kdy je třeba médium vyměnit.

- Zobrazení zbývajících množství média**  
Displej ovládacího panelu zobrazí přibližné množství zbývajících média na základě délky sady pro médium a množství použitého pro tisk.
- Remaining Alert**  
Když zbývající množství média dosáhne určité úrovně, zobrazí se varování.

Po krátké přestávce tiskárna zobrazí zprávu Ready, což znamená, že je připravena k tisku. Přeneste data k tisku z počítače.

## Vyjmutí navíjecí role

Při výměně média postupujte podle následujících kroků.

**1. Vytiskněte zbývající množství média. (Pokud je položka Media Remaining nastavena na hodnotu On.)**



**2. Odřízněte médium.**



**3. Vyjměte médium.**

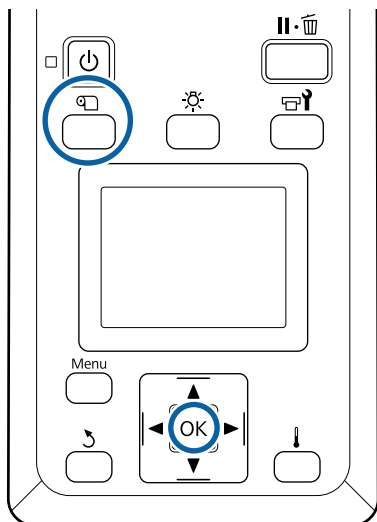
## Tisk zbývajících množství média

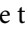
Vytištění zbývajících množství odstraňovaného média vám umožní tuto hodnotu zkontrolovat při příštím vložení média a zadat délku média. Tento způsob je vhodný pro pečlivou správu množství zbývajících média. Zbývající množství nelze vytisknout, je-li položka **Remaining Setup** nastavena na hodnotu **Off**.

## Základní operace

Následující část obsahuje pokyny pro tisk množství zbývajících média.

Tlačítka, která se použijí v následujících nastaveních



- 1 Ověřte, zda je tiskárna připravena tisknout.
- 2 Stiskněte tlačítko , vyberte volbu **Media Remaining** a poté stiskněte tlačítko OK.
- 3 Vyberte volbu **Print Remaining Length** a stiskněte tlačítko OK.
- 4 Stisknutím tlačítka OK vytisknete množství zbývajících média.


## Řezání média



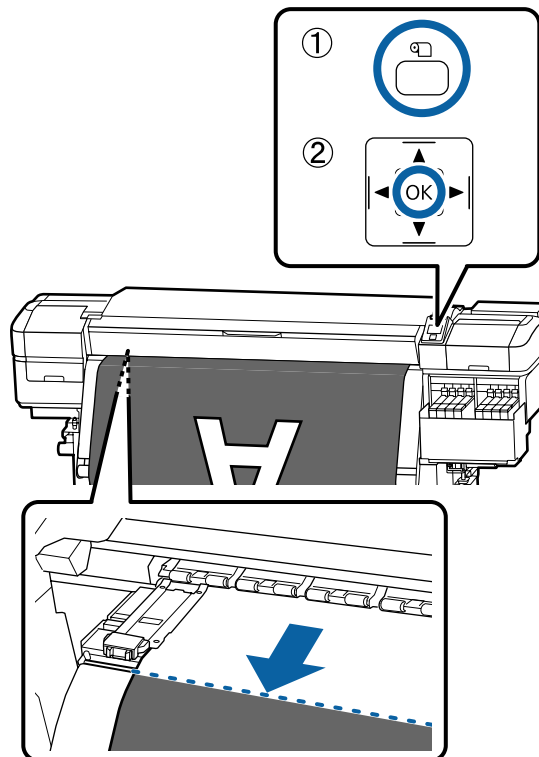
### Upozornění:

- ❑ Ohřívač může být horký, proto dodržujte veškeré nezbytné opatření. Nedodržením nezbytných zásad by mohlo dojít k popáleninám.
- ❑ Při řezání médií dávejte pozor, abyste si nepořezali prsty či ruce řezačkou či jinými ostřími.

1

Stiskněte tlačítko  vyberte **Feed To Cut Position** a poté stiskněte tlačítko OK.

Zadní hrana tiskového média je zavedena do pozice pro řez (drážka řezačky).

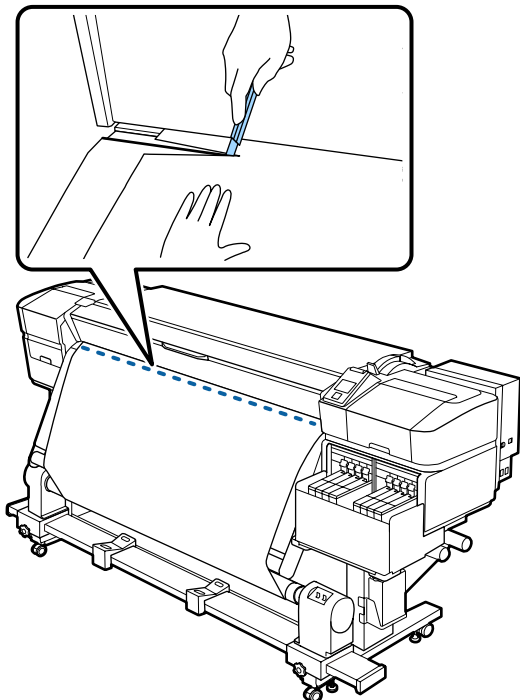


Pokud jste vytiskli zbývajících množství média, stiskněte tlačítko ▲ a tím převiňte médium zpět, dokud se tato informace nezobrazí na boku role za drážkou řezačky, aby po odstrižení média zůstalo na roli.

## Základní operace

- 2** Zdvihněte řezačku a posuňte ji tak, aby břit řezačky správně pasoval na drážku řezačky.

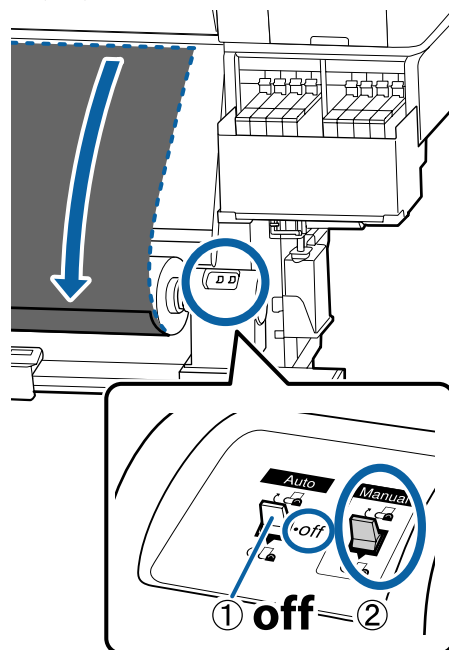
Nemůžete-li břit přesunout kvůli přednímu krytu, otevřete přední kryt a poté řezejte.



**!** **Důležité informace:**

Při řezání média se ujistěte, že se médium v předním krytu nezvedlo nebo neuvolnilo z vodící desky média. Teprve poté můžete tisknout.

- 3** Nastavte spínač Auto do polohy Off. Vyměňte zcela médium pomocí spínače Manual podle toho, jak je médium srolováno.

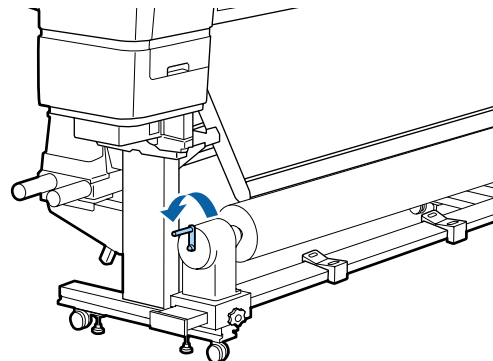


## Odstranění média

**!** **Upozornění:**

- ❑ Přesahuje-li hmotnost média 20 kg, neměla by jej přenášet jedna osoba. Vkládání nebo odstraňování média vždy musí provádět nejméně dvě osoby.
- ❑ Při vkládání médií či jader rolí, případně vyjímání ze snímací role, postupujte podle pokynů v příručce. Pokud média, jádra rolí či snímací role spadnou na zem, může dojít ke zranění.

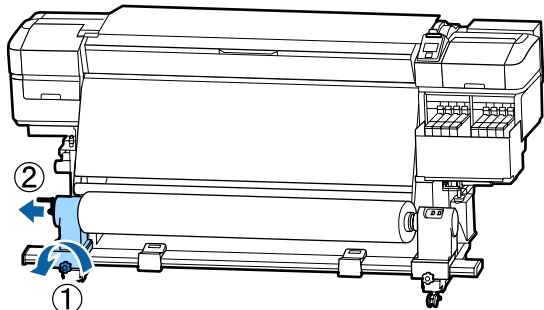
- 1** Otočte rukojetí levého držáku jádra role.



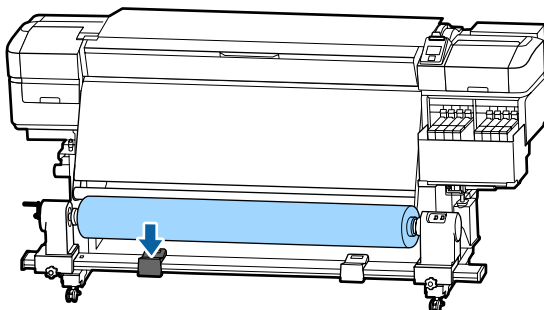
## Základní operace

**2** Aby médium nesklouzlo z role, podepřete ji na levém konci.

**3** Povolte upevňovací šroub levého držáku jádra role a vyjměte držák jádra role z role.

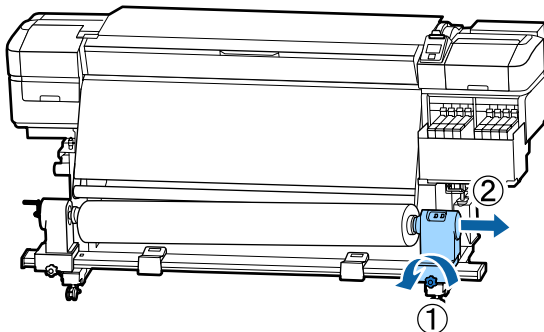


**4** Spusťte roli na podpěru role.

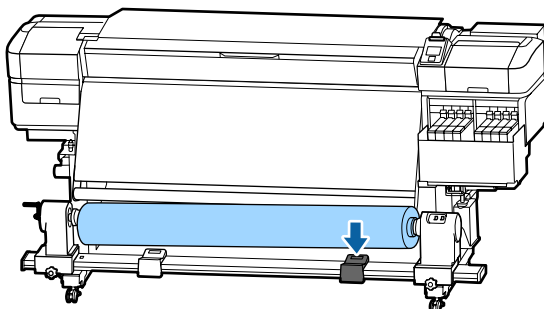


**5** Aby médium nesklouzlo z role, podepřete ji na pravém konci.

**6** Povolte upevňovací šroub pravého držáku jádra role a vyjměte držák jádra role z role.



**7** Spusťte roli na podpěru role.



**8** Při vyjímání média ze zadního podavače postupujte podle pokynů pro zavádění v opačném pořadí.

## Před tiskem

Aby byla zachována kvalita tisku před zahájením každodenní práce proveďte následující kontrolu.

### Zkontrolujte množství zbývajících inkoustu:

Zkontrolujte hladinu inkoustu. Pokud je výška inkoustu zbývajících na dně nádržky s inkoustem maximálně 70 mm, vyměňte čipovou jednotku a doplňte inkoust.

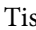
Pokud je výška inkoustu zbývajících na dně nádržky s inkoustem rovna 70 mm nebo menší než tato hodnota, můžete vyměnit čipovou jednotku a doplnit inkoust přímo při tisku.

 „Postup doplnění inkoustu“ na str. 68

### Tisk kontrolního obrazce

Vytiskněte kontrolní vzorek pro kontrolu ucpaných trysek.

Pokud jsou některé části vzorku vybledlé nebo chybí, proveďte čištění hlavy.

Tisk kontrolního vzorku  „Vytisknutí kontrolních vzorků trysek“ na str. 83

Čištění hlavy  „Čištění hlavy“ na str. 84

## Uložení nastavení nového média

### Typ a přehled nastavení média

Chcete-li zajistit optimální podmínky pro používané médium, zaregistrujte do tiskárny a softwaru RIP informace o tisku a hodnoty nastavení, které jsou pro dané médium vhodné.

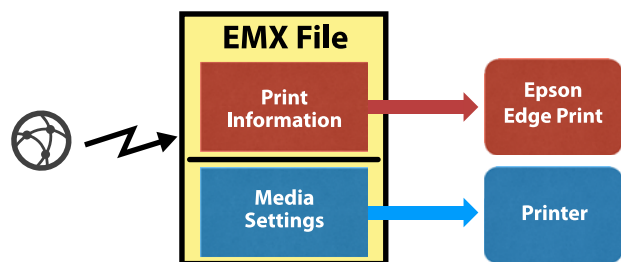
## Základní operace

Jednotlivá média mají své vlastní charakteristické rysy, například spotřebují při tisku větší množství inkoustu nebo jim trvá delší dobu, než na nich vyschne inkoust. Pokud není tisk přizpůsoben těmto rysům, nebudou výsledky vytisknuty v uspokojivé kvalitě.

Stanovení optimálních nastavení tisku pro jednotlivé typy médií může však být komplikované a může zabrat spoustu času.

Podle jedné z následujících metod můžete snadno a rychle zaregistrovat do tiskárny hodnoty nastavení média.

- ❑ Easy Media Setup  
Toto nastavení je vhodné pro rychlý tisk. Po registraci nastavení média do tiskárny vyberte v nastavení Easy Media Setup obecné informace o tisku, které byly již zaregistrovány do dodaného softwaru RIP (Epson Edge Print).
- ❑ Nastavení média do tiskárny proveďte pomocí ovládacího panelu Epson Control Dashboard. Díky souborům nastavení tisku (EMX), které společnost Epson bezplatně dodává, můžete snadno tisknout s kvalitou tisku, kterou by vám zajistilo nastavení tisku od odborníků. Soubor EMX obsahuje nastavení tisku pro jednotlivé typy médií a další informace nutné pro zajištění optimálního tisku na zakoupená média.



### Použití funkce Easy Media Setup z nabídky nastavení tiskárny

Když vyberete typ média vloženého do tiskárny, načtou se příslušná nastavení. Dále se provede nastavení média pro optimalizaci šířky aktuálního média nezávisle na tom, zda je médium nainstalované v Automatická navíjecí jednotka či nikoli.

Pokud chcete upravit médium, vyberte buď možnost **Auto Feed Adjustment**, nebo možnost **Manual**. Po provedení příkazu **Auto Feed Adjustment** proveďte také příkaz **Manual — Head Alignment** v nabídce **Media Adjust**.

V případě příkazu **Auto Feed Adjustment** se podávání média při čtení vzorku nastavení média a při tisku automaticky upraví.

Přibližná maximální délka média požadovaná k vytištění tiskového vzorku je uvedena níže.

Přibl. 670 mm

V případě příkazu **Manual** pohledem zkontrolujte vytištěné vzorky úpravy média a poté zadejte hodnoty podle požadovaných úprav.

Přibližná maximální délka média požadovaná k vytištění tiskového vzorku je uvedena níže.

Feed Adjustment	Přibl. 330 mm
Head Alignment	
V režimu jedné hlavy	Přibl. 270 mm
V režimu dvou hlav	Přibl. 320 mm

### Registrace nastavení média pomocí Epson Control Dashboard

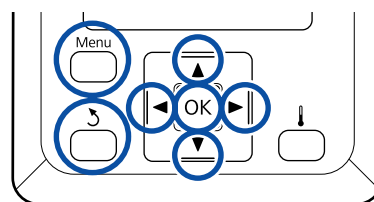
Pomocí nástroje Epson Setup Navi (Navigace nastavením Epson) (<http://epson.sn>) nebo dodaného disku se softwarem nainstalujte ovládací panel Epson Control Dashboard a spusťte software. Nastavení média můžete do své tiskárny registrovat pomocí nastavení médií dostupného na webu nebo nastavení médií uložených ve stejném modelu tiskárny.

Další informace jsou uvedené v Epson Control Dashboard online nápovědě.

V následující části je vysvětlen postup **Easy Media Setup**.

### Postup Easy Media Setup

Tlačítka, která se použijí v následujících nastaveních





## Základní operace

- 1 Ověřte, zda je tiskárna připravena, a potom stiskněte tlačítko **Menu**.  
Zobrazí se nabídka nastavení.
- 2 Vyberte položku **Media Setup** a stiskněte tlačítko **OK**.
- 3 Pomocí tlačítka ▼ nebo ▲ vyberte možnost **Easy Media Setup** a stiskněte tlačítko **OK**.
- 4 Pomocí tlačítek ▼/▲ vyberte požadované nastavení a stiskněte tlačítko **OK**.  
Pokud je vybráno číslo s uloženými nastaveními, jsou stávající nastavení přepsána.
- 5 Zaregistruje se název nastavení.  
Pojmenujte banku nastavení média. Používejte jedinečné názvy, aby bylo možné snadněji vybírat banky pro použití.  
Pomocí tlačítek ▼/▲ zobrazte písmena a symboly. Když je zobrazen požadovaný znak, stisknutím tlačítka ► vyberte další pozici pro zadání.  
Chyby lze vymazat stisknutím tlačítka ◀: bude vymazán předchozí znak a kurzor se přemístí o jedno místo zpátky.
- 6 Po zadání názvu stiskněte tlačítko **OK**.
- 7 Pomocí tlačítek ▼/▲ vyberte typ média, který odpovídá vloženému médiu, a poté stiskněte tlačítko **OK**.

Media Type	Gramáž papíru (g/m <sup>2</sup> )
Thinnest	60 nebo méně
Thin	61 až 80
Thick	81 až 120
Thickest	121 nebo více
Adhesive	—*

\* Možnost **Adhesive** vyberte v případě, že používáte příslušná média, bez ohledu na gramáž papíru.

- 8 Pomocí tlačítek ▼/▲ vyberte buď možnost **Auto Feed Adjustment**, nebo **Manual** a poté stiskněte tlačítko **OK**.

Při provádění příkazu **Auto Feed Adjustment**: Vytiskne se vzorek úprav. Po dokončení automatického nastavení je Easy Media Setup dokončeno a vy se vrátíte zpět na obrazovku zobrazení stavu.

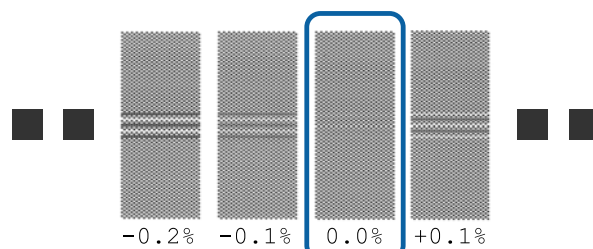
Poté ručně proveďte příkaz **Head Alignment**.

☞ „Media Adjust (Manual)“ na str. 50

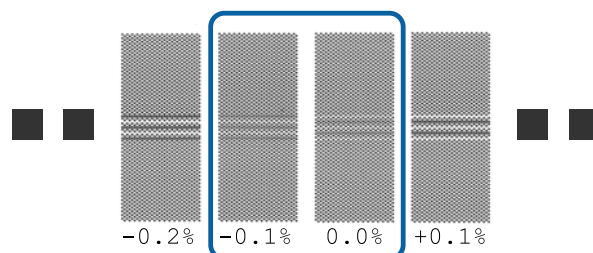
Při spuštění funkce **Manual**: vytiskne se vzorek nastavení. Po vytištění vzorku pokračujte krokem 9, protože obrazovka, na které se zadávají hodnoty úprav, je již zobrazena.

- 9 Zkontrolujte vytištěný vzorek nastavení.

Vytisknou se dvě skupiny vzorků nastavení, A a B. Pro každou skupinu zvolte vzorek, který obsahuje nejmenší množství překrytí nebo mezer. V případech uvedených níže vyberte možnost 0,0.



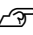
Pokud jsou v některých vzorcích překrytí nebo mezery stejné, zadejte v kroku 10 střední hodnotu. V případech uvedených níže zadejte hodnotu -0,05 %.



Pokud všechny vzorky úprav obsahují buď překrývající se části, nebo nezarovnané části a nelze určit, který vzorek je nejlepší, zadejte hodnotu 0,0 %.



## Základní operace

V takovém případě není médium upraveno. Pomocí následujících kroků dokončete příkaz Easy Media Setup a poté proveďte příkaz Manual — Feed Adjustment — 500mm Pattern v nabídce Media Adjust.  „Feed Adjustment“ na str. 50

**10** Zobrazí se obrazovka k zadání výsledků kontroly pro vzorek nastavení.

Stiskněte tlačítka ▼/▲ a zadejte hodnotu vytištěnou pod vzorkem zvolený ve skupině A v kroku 9 a poté stiskněte tlačítko OK.

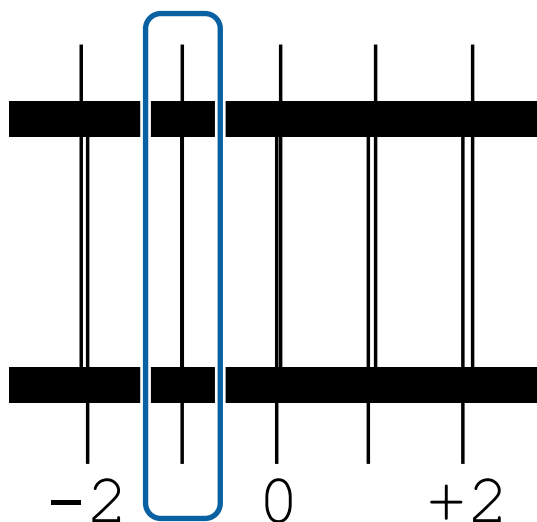
Stejným způsobem nastavte skupinu B.

Vytiskne se vzorek nastavení a po dokončení tisku se zobrazí obrazovka s hodnotou nastavení.

**11** Zkontrolujte vytištěný vzorek nastavení.

Stav	Vzorek pro nastavení
V režimu jedné hlavy	Čtyři bloky, A až D
V režimu dvou hlav	12 bloků, A až L

V obou případech vyberte vzorek s nejlepším zobrazením linek (všechny linky se překrývají). V případech uvedených níže vyberte možnost -1.



**12** Zobrazí se obrazovka k zadání hodnot.

Pomocí tlačítka ▲/▼ změňte hodnotu na hodnotu získanou v kroku 11 a stiskněte tlačítko OK.

**13** Po vytištění několika kontrolních vzorků vyberte počet jednotlivých vzorků a poté stiskněte tlačítko OK.

Pomocí tlačítka ▲/▼ změňte hodnotu na hodnotu získanou v kroku 11 a stiskněte tlačítko OK.

Po zadání konečného nastavení se zobrazí stavová obrazovka.

### Provedení operace Customize Settings po registraci

Když po registraci provádíte operaci Media Type nebo Advanced Settings v nabídce Customize Settings, je nutné znovu provést operaci Media Adjust.

 „Media Adjust“ na str. 49

## Media Adjust

Nabídku použijte v následujících případech.

**Při provedení příkazu Head Alignment po dokončení nastavení Auto Feed Adjustment pro položku Easy Media Setup.**

**Pokud jsou hodnoty nastavení média pro stažené soubory EMX zaregistrovány do tiskárny pomocí ovládacího panelu Epson Control Dashboard.**

**Nabídku použijte, pokud po nastavení médií dojde k těmto situacím.**

- Pokud se ve výtiscích vyskytnou pruhy po provedení příkazu Auto Feed Adjustment. Vyberte možnost **Manual** a poté proveďte příkaz **Feed Adjustment — Standard**
- Pokud se typ média shoduje, ale jeho šířka se odlišuje.
- Při změně nastavení **Advanced Settings** po uložení nastavení média.

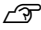
## Media Adjust (Auto Feed Adjustment)

Po vytištění vzorku nastavte podávání média, stejně jako bylo nastavení provedeno v nabídce Auto Feed Adjustment v nástroji Easy Media Setup.

## Základní operace

Přibližná maximální délka média požadovaná k vytištění tiskového vzorku je uvedena níže.

Přibl. 670 mm

- 1 Zkontrolujte, že je tiskárna připravena, a zaveďte médium podle aktuálních podmínek použití.  
Při použití Automatická navíjecí jednotka připojte médium k jádru role.  
 „Zavádění média“ na str. 28  
 „Používání Automatická navíjecí jednotka“ na str. 34
- 2 Stiskněte tlačítko **Menu**.  
Zobrazí se nabídka nastavení.
- 3 Vyberte následující možnosti v daném pořadí: **Media Setup — Customize Settings — Media Adjust — Auto Feed Adjustment**.
- 4 Po stisknutí tlačítka OK se spustí automatické nastavení a vytiskne se vzorek nastavení.  
Počkejte, až se nastavení dokončí.

## Media Adjust (Manual)

### Feed Adjustment

Tato nabídka se používá, když je v tiskových výsledcích zjištěna vrstevnatost (horizontální vrstevnatost, nerovnoměrnosti nebo pruhy).

Nastavení můžete provést tím, že vyberte možnost **Standard**, **100mm Pattern**, **250mm Pattern** nebo **500mm Pattern**.

#### Standard

Toto je obvyklá možnost.

#### 100mm Pattern, 250mm Pattern a 500mm Pattern

Výběr proveďte v následujících případech.

- Pokud se ve výtiscích vyskytnou pruhy po provedení úprav příkazu **Standard**
- Pokud je ve výtiscích složité provést kontrolu kvůli prosáknutému inkoustu apod. pro příkaz **Standard**

- Pokud chcete tisknout s přesnou délkou.

Pokud není médium ani po provedení příkazů **100mm Pattern** a **250mm Pattern** úplně zarovnáno, proveďte příkaz **500mm Pattern**.

Přibližná maximální délka média požadovaná k vytištění tiskového vzorku je uvedena níže.



Při provedení příkazu **Standard**:  
Přibližně 330 mm

Při provedení příkazu **100mm Pattern**:  
Přibližně 570 mm

Při provedení příkazu **250mm Pattern**:  
Přibližně 720 mm

Při provedení příkazu **500mm Pattern**:  
Přibližně 970 mm

### Postup při nastavení

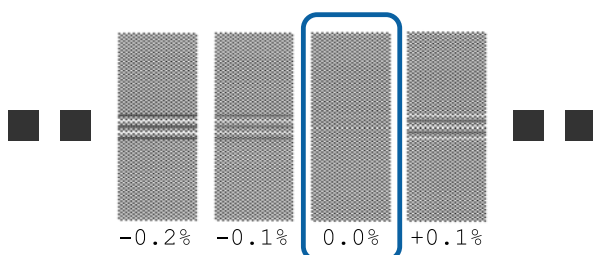
- 1 Zkontrolujte, že je tiskárna připravena, a zaveďte médium podle aktuálních podmínek použití.  
Při použití Automatická navíjecí jednotka připojte médium k jádru role.  
 „Zavádění média“ na str. 28  
 „Používání Automatická navíjecí jednotka“ na str. 34
- 2 Stiskněte tlačítko **Menu**.  
Zobrazí se nabídka nastavení.
- 3 Vyberte možnost **Media Setup — Customize Settings — Media Adjust — Manual — Feed Adjustment**.
- 4 Pomocí tlačítek ▼/▲ vyberte příkaz **Feed Adjustment**, který chcete provést.
- 5 Stisknutím tlačítka OK vytiskněte vzorek nastavení.  
Počkejte, až se dokončí tisk.

## Základní operace

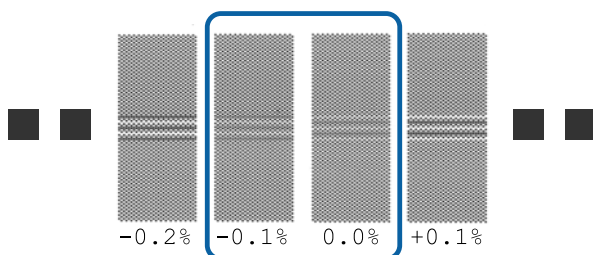
**6** Zkontrolujte vytištěný vzorek nastavení.

### Při výběru možnosti Standard

Vytisknou se dvě skupiny vzorků nastavení, A a B. Pro každou skupinu zvolte vzorek, který obsahuje nejmenší množství překrytí nebo mezer. V případech uvedených níže vyberte možnost 0,0.



Pokud jsou v některých vzorcích překrytí nebo mezery stejné, zadejte v kroku 7 střední hodnotu. V případech uvedených níže zadejte hodnotu -0,05 %.

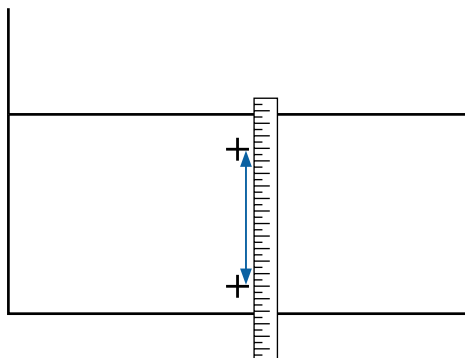


Pokud všechny vzorky úprav obsahují buď překrývající se části, nebo nezarovnané části a nelze určit, který vzorek je nejlepší, zadejte hodnotu 0,0 %.

V takovém případě není médium upraveno. Pokud chcete dokončit příkaz Feed Adjustment, proveďte následující kroky a poté proveďte příkaz Feed Adjustment — **500mm Pattern**.

**Pokud je vybrána možnost 100mm Pattern, 250mm Pattern nebo 500mm Pattern.**

Měření proveďte pomocí škály až do 0,5 mm.



**7** Zobrazí se obrazovka k zadání výsledků potvrzujících vzorek nastavení.

### Při výběru možnosti Standard

Nastavte hodnoty vytištěné u vzorků A a B a poté stiskněte tlačítko OK.

**Pokud je vybrána možnost 100mm Pattern, 250mm Pattern nebo 500mm Pattern.**

Zadejte hodnotu určenou v kroku 6 a stiskněte tlačítko OK.

Po dokončení nastavení se zobrazí stavová obrazovka.

## Head Alignment

V závislosti na použitém modelu nebo stavu nastavení se maximální délka nutná pro tisk zkušební vzorku liší, jak je uvedeno níže.

Stav	Délka použitého média
V režimu jedné hlavy	Přibl. 270 mm
V režimu dvou hlav	Přibl. 320 mm

### Postup při nastavení

**1** Zkontrolujte, že je tiskárna připravena, a zaveďte médium podle aktuálních podmínek použití.

Při použití Automatická navíjecí jednotka připojte médium k jádru role.

 „Zavádění média“ na str. 28

 „Používání Automatická navíjecí jednotka“ na str. 34

**2** Stiskněte tlačítko **Menu**.  
Zobrazí se nabídka nastavení.

**3** Vyberte možnost **Media Setup — Customize Settings — Media Adjust — Manual — Head Alignment**.

**4** Stisknutím tlačítka OK vytiskněte vzorek nastavení.

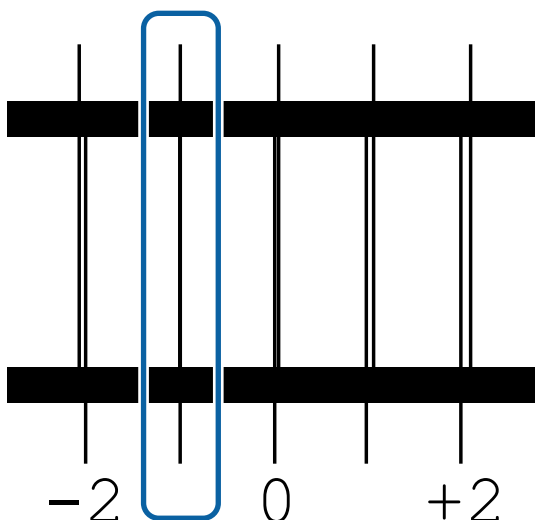
Počkejte, až se dokončí tisk.

## Základní operace

**5** Zkontrolujte vytištěný vzorek nastavení.

Stav	Vzorek pro nastavení
V režimu jedné hlavy	Čtyři bloky, A až D
V režimu dvou hlav	12 bloků, A až L

V obou případech vyberte vzorek s nejlepším zobrazením linek (všechny linky se překrývají). V případech uvedených níže vyberte možnost -1.



**6** Zobrazí se obrazovka k zadání hodnot.

Tlačítka ▲/▼ zadejte číslo vzorku zaznamenané v kroku 5 a stiskněte tlačítko OK.

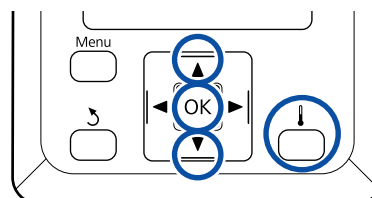
**7** Po vytištění několika kontrolních vzorků vyberte počet jednotlivých vzorků a poté stiskněte tlačítko OK.

Po zadání čísla vzorku pro poslední barvu se zobrazí nabídka nastavení média.

## Změna nastavení během tisku

### Změna teploty dosušovače

Tlačítka, která se použijí v následujících nastaveních



- 1** Během tisku stiskněte tlačítko .  
Zobrazí se nabídka **Heating & Drying**.
- 2** Pomocí tlačítek ▼/▲ vyberte možnost **Heater Temperature** a poté stiskněte tlačítko OK.
- 3** Vyberte hodnotu.  
Pomocí tlačítek ▼/▲ nastavte teplotu.
- 4** Když stisknete tlačítko OK, nastavení pro aktuálně zvolené médium se aktualizuje a zobrazí se nabídka Heating & Drying.
- 5** Když stisknete tlačítko , nabídka se zavře a zobrazí se stavová obrazovka.

**Poznámka:**

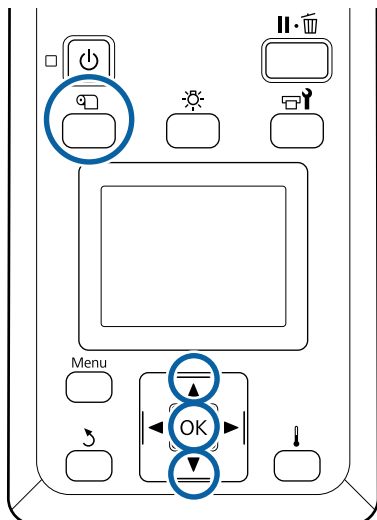
*Čas potřebný pro dosažení určené teploty ohřívačů se liší podle okolní teploty.*


## Opravy pruhů

Chcete-li při tisku opravit pruh, použijte funkci Feed Adjustment.

## Základní operace

Tlačítka, která se použijí v následujících nastaveních



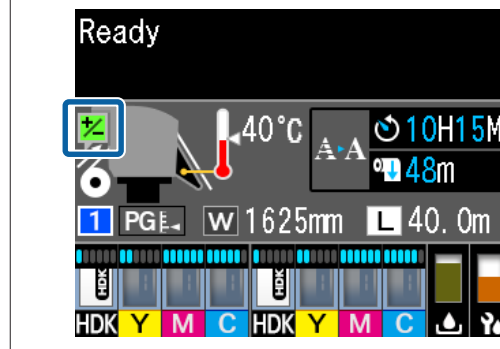
- 1 Během tisku stiskněte tlačítko .  
Zobrazí se aktuální hodnota nastavení.
- 2 Použijte tlačítka ▼/▲ pro změnu aktuální hodnoty.  
Pokud je velikost podání příliš malá, zobrazí se černé pásy (tmavé pruhy); zvyšte velikost podání.  
Naopak pokud je velikost podání příliš velká, zobrazí se bílé pásy (bledé pruhy); snižte velikost podání.
- 3 Zkontrolujte tiskový výsledek. Pokud nejste s výsledky spokojeni, pomocí tlačítek ▼/▲ tuto hodnotu změňte.  
Zaktualizuje se tím hodnota **Feed Adjustment** v aktuálně vybraném nastavení médií.

- 4 Stisknutím tlačítka OK zobrazíte stavovou obrazovku.

**Poznámka:**

Pokud se nastavení změní, na obrazovce řídicího panelu se ukáže ikona zobrazená níže. K odstranění této ikony proveďte následující operace.

- Znovu spusťte funkci **Feed Adjustment**.
- Proveďte **Restore Settings**.



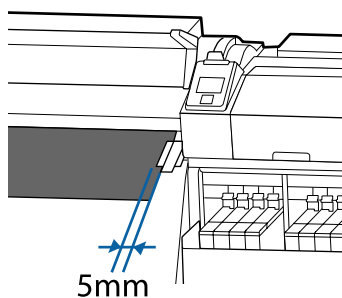
## Základní operace

## Oblast tisku

**Levý a pravý okraj média rozpoznané tiskárnou se liší podle nastavení Media Size Check (viz obrázek níže).**

**Media Size Check On** : Tiskárna automaticky zjistí levý a pravý okraj vloženého média.

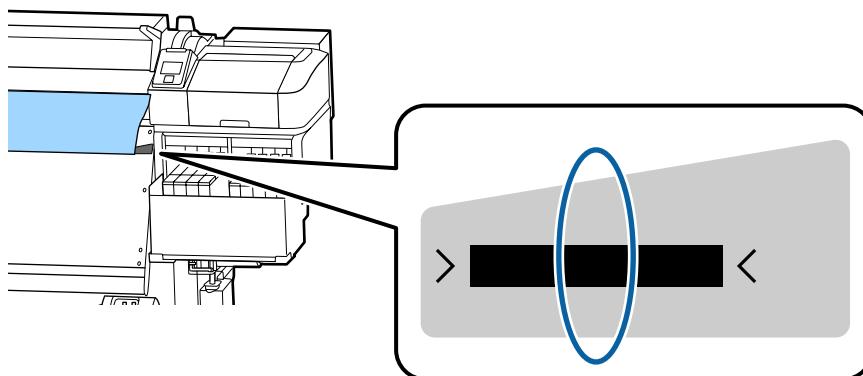
Pokud jsou připojeny vodící desky médií, za okraj média se považuje 5 mm od pravého i levého okraje média.



Okraje média nejsou vloženy správně, pokud nejsou správně vloženy vodící desky média.

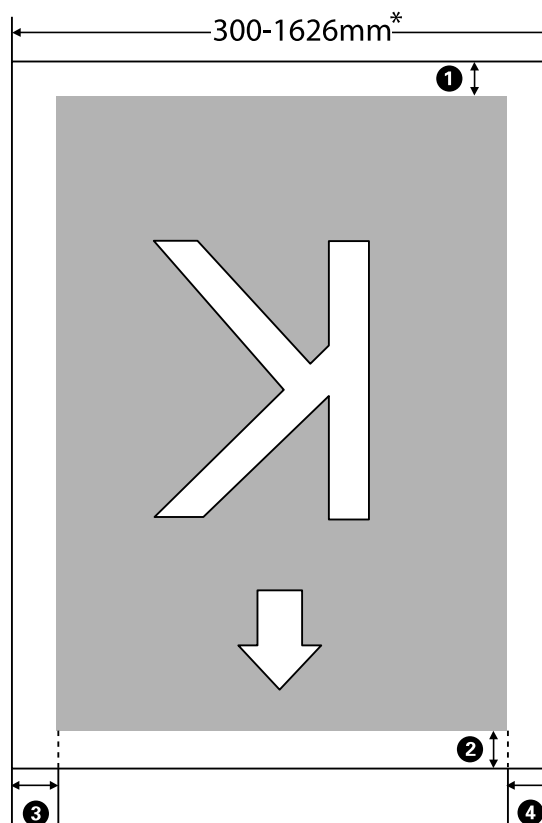
 „Zavádění média“ na str. 28

**Media Size Check Off** : Pravý okraj média se běžně umísťuje do středu černého obdélníku na štítku dosušovače, jak je zobrazeno na obrázku níže. Bez ohledu na šířku vloženého média je levý okraj média stanoven jako 1 626 mm (64 palců) od standardní polohy pro pravý okraj.



## Základní operace

Šedá oblast na obrázku níže znázorňuje tiskovou oblast. Šipka ukazuje směr podávání.



\* Je-li možnost Media Size Check nastavena na hodnotu **Off**, bude okraj 1626 mm (64 palců) bez ohledu na šířku vloženého média.

**1 až 4** udává okraje na všech čtyřech stranách. Podrobnější informace najdete v dalším textu.

Poloha okraje	Vysvětlení	Dostupný rozsah nastavení
1 Zadní* <sup>1, 2</sup>	Lze nastavit v RIP. K zajištění přesnosti podávání médií se nastavení, pokud je menší než 5 mm a větší než 17 mm, přepne na 5, resp. 17 mm.	5 až 17 mm
2 Přední okraj* <sup>1</sup>	Lze nastavit v RIP. Liší se o délku, o kterou bylo médium při vkládání potáhnuto. Přestože se přidávají okraje nastavené v RIP, v případě nepřetržitého tisku platí, že pokud je nastavení menší než 5 mm, hodnota se přepne na 5 mm.	5 mm nebo více
3 Levý okraj* <sup>3, 4</sup>	Hodnota vybraná pro položku Side Margin(Left) v nabídce nastavení tiskárny. Výchozí nastavení je 5 mm.	3 až 25 mm
4 Pravý okraj* <sup>3, 4</sup>	Celková hodnota vybraná pro položku Print Start Position a Side Margin(Right) v nabídce nastavení tiskárny. Výchozí nastavení pro položku Print Start Position je 0 mm a Side Margin(Right) je 5 mm.	3 až 825 mm


\*1 Nastavený okraj a skutečné výsledky tisku se mohou lišit v závislosti na použitém procesoru RIP. Další informace vám poskytne výrobce softwaru RIP.

## Základní operace

- \*2 V nabídce **Margin Between Pages** v nabídce nastavení tiskárny vyberte možnost **No Margin** a poté upravte okraje v rozmezí od -10 mm do +10 mm.
- \*3 V závislosti na použitém softwaru RIP může být k dispozici v RIP. Další informace vám poskytne výrobce softwaru RIP.
- \*4 Při nastavování okrajů dbejte na následující:
  - Když používáte vodící desky médií, ponechte okraj 10 a více milimetrů. Užší okraje mohou způsobit, že bude tiskárna tisknout přes desky.
  - Pokud součet celkové šířky dat a nastaveného levého a pravého okraje přesáhne oblast tisku, část dat se nevytiskne.

**Poznámka:**

*Pokud při nastavení položky **Media Size Check** na hodnotu **Off** nebudou dodrženy následující body, může dojít k tisku mimo levý a pravý okraj média. Inkoust použitý mimo kraje média způsobí skvrny uvnitř tiskárny.*

- Zkontrolujte, zda šířka tiskových dat nepřesahuje šířku vloženého média.
- Když je médium vložené nalevo nebo napravo od referenční polohy, zarovnejte nastavení položky **Print Start Position** s polohou při nastavení média.  
 „Nabídka **Printer Setup**“ na str. 102

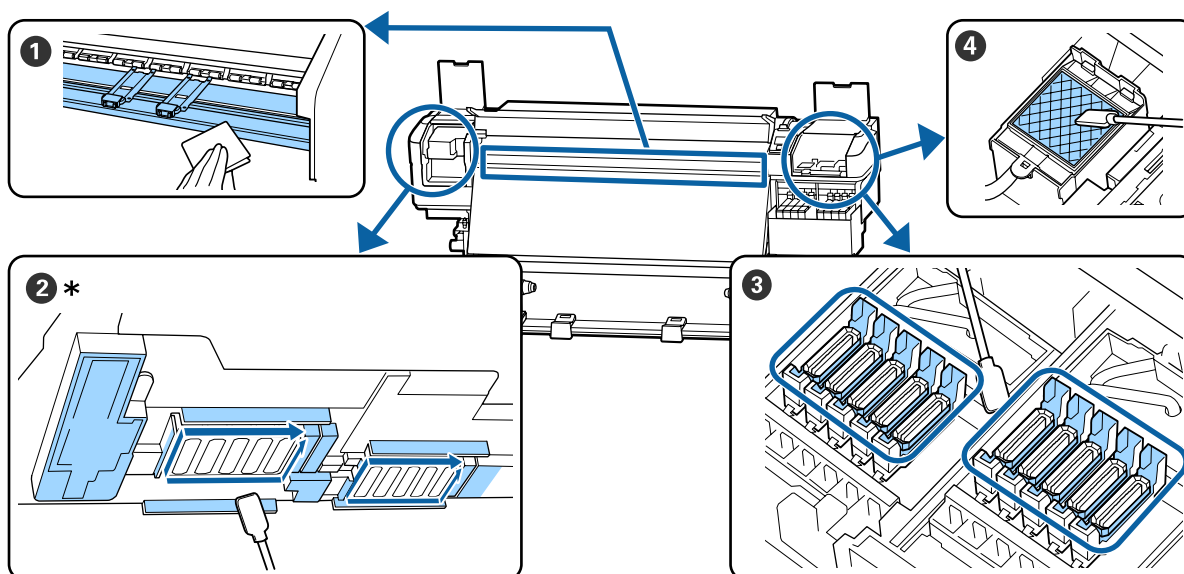


# Údržba

## Kdy provádět různé údržbářské operace

### Čištění částí a frekvence čištění

Pokud budete pokračovat v používání tiskárny bez čištění, mohlo by dojít k ucpání trysek nebo odkapávání inkoustu.



Kdy provádět	Součást k čištění
Každý den při zahájení práce	<p>① Tiskový válec a vodičí desky média</p> <p> „Každodenní čištění“ na str. 61</p>
Nejméně jednou měsíčně	<p>② Prostor okolo tiskové hlavy</p> <p>③ Krytky</p> <p>④ Proplachovací podložka (je-li zašpiněná)</p> <p> „Provádění pravidelného čištění“ na str. 62</p> <p>Názorná ukázka postupu je dostupná na videu na YouTube.  <a href="#">Video Manual</a></p>

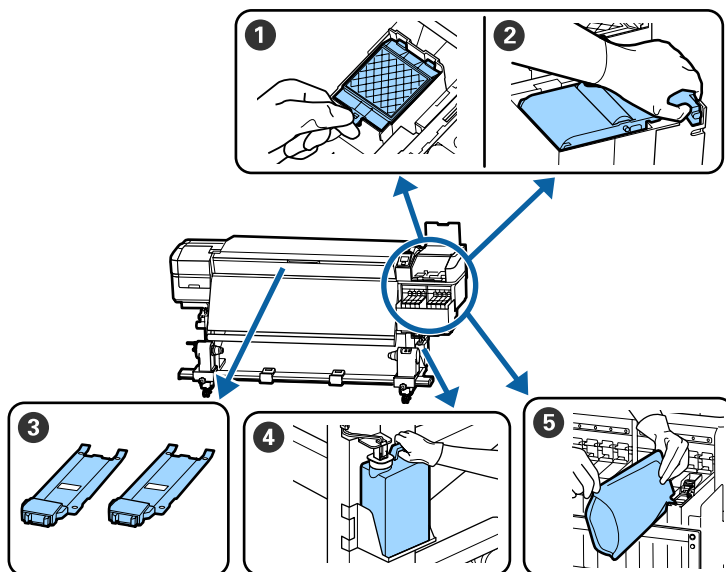
#### Důležité informace:

Tiskárna obsahuje vysoce precizní součásti. Uplí-li na tryskách tiskové hlavy prach nebo žmolky, kvalita tisku se sníží.

V závislosti na prostředí a použitém médiu může být vhodné provádět pravidelné čištění častěji.

## Údržba

### Výměna a doplnění prázdných spotřebních dílů





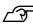
Kdy provádět	Součást k výměně
Když se na obrazovce ovládacího panelu zobrazí výzva k přípravě a výměně	<p>❶ Proplachovací podložka</p> <p>❷ Stírací jednotka</p> <p>🔗 „Výměna sady k čištění hlav“ na str. 78</p> <p>❹ Nádobna na odpadový atrament</p> <p>🔗 „Likvidace odpadního inkoustu“ na str. 76</p>
Jakmile se na displeji ovládacího panelu zobrazí varování o nízkém stavu inkoustu	<p>❺ Nádobna na doplnění inkoustu</p> <p>🔗 „Nádobna na doplnění inkoustu“ na str. 67</p>
Když jsou destičky deformované nebo poškozené	<p>❸ Vodicí desky média</p> <p>🔗 „Výměna vodicích desek média“ na str. 80</p>

### Pravidelná údržba

Kdy provádět	Operace
Jednou týdně	<p>Zamíchání černého inkoustu s vysokou denzitou</p> <p>🔗 „Postup zamíchání černého inkoustu s vysokou denzitou“ na str. 74</p>

## Údržba

## Ostatní údržba

Kdy provádět	Operace
<ul style="list-style-type: none"> <li><input type="checkbox"/> Při kontrole ucpání trysek</li> <li><input type="checkbox"/> Při kontrole, které barvy jsou ucpány</li> <li><input type="checkbox"/> Objeví se horizontální pruhy nebo nerovnoměrnost (vrstevnatost) inkoustu</li> </ul>	Kontrola ucpání trysek  „Kontrola ucpání trysek“ na str. 83
Když se při kontrole nalezne ucpaná tryska	Čistění hlavy  „Čistění hlavy“ na str. 84
Když není kvůli špíně na tepelném štítu vidět vnitřek nádržky s inkoustem	Vycištění tepelného štítu  „Vycištění tepelného štítu“ na str. 85
Když se na obrazovce ovládacího panelu zobrazí výzva k mazání	Nanesení dodaného maziva na nosnou tyč  „Nanesení maziva na nosnou tyč“ na str. 86

## Údržba

### Co budete potřebovat

Před zahájením čištění a výměny si připravte následující pomůcky.

Když byly dodané části kompletně použité, zakupte nové spotřební díly.

Při výměně nádob s inkoustem nebo provádění údržby si připravte originální díly.

 „Doplňky a spotřební materiál“ na str. 119

Pokud jsou vaše rukavice obnošené, připravte si nitrilové rukavice dostupné v obchodech.

#### Ochranné brýle (k dispozici na trhu)

Chrání vaše oči před inkoustem a čistící sada.

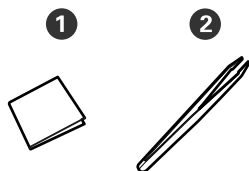
#### Maska (k dispozici na trhu)

Chrání váš nos a ústa před inkoustem a čistící sada.

#### Nástroje k provedení údržby (dodané s tiskárnou)

Pro obecné čištění.

V sadě jsou obsaženy následující nástroje.



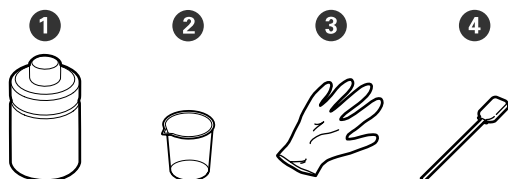
① Mopy (100 kusů)

② Pinzeta (1 kus)

#### Údržbová sada (dodaná s tiskárnou)

Tyto nástroje použijte na otírání skvrn od inkoustu.

V sadě jsou obsaženy následující nástroje.




① Čistící sada (1 kus)

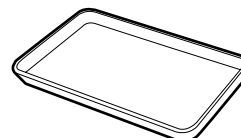
② Nádobka (1 kus)

③ Rukavice (12 kusů)

④ Čistící tyčinky (25 kusů)

Další informace o používání těchto nástrojů  „Používání sady čistící sada“ na str. 62

#### Kovová miska (součástí balení tiskárny)



Použijte k umístění čistících prostředků, odstraněného spotřebního zboží, nebo čistící sada v kontejneru dodaném s tiskárnou.

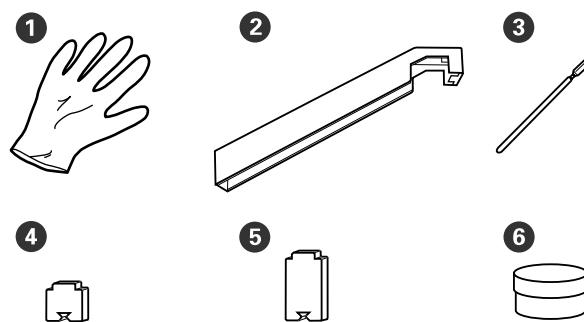
#### Měkký hadřík (k dispozici v obchodech)

Slouží při čištění vnitřku předního krytu. Použijte materiál, který nedělá žmolky a není nabitý statickou elektřinou.

#### Mazací sada (dodaná s tiskárnou)

Použijte při nanášení maziva na nosnou tyč.

V sadě jsou obsaženy následující nástroje.



① Rukavice (×16)

② Mazací nástroj (×1)

③ Čistící tyčinky (×8)

④ Podložka A (×16)

⑤ Podložka B (×16)

⑥ Mazivo (x2)

## Bezpečnostní opatření týkající se údržby

Při čištění a výměně dílů dbejte následujících informací.

### **Upozornění:**

- Nádoby s inkoustem, sadu čistící sada, mazivo a odpadový atrament skladujte mimo dosah dětí.*
- Během údržby noste ochranný oděv včetně ochrany očí, rukavic a masky. Dojde-li ke kontaktu inkoustu, odpadního inkoustu, čistící sada nebo maziva s vaší pokožkou nebo ke vniknutí do očí nebo úst, proveďte následující kroky:*
  - Pokud tekutina potřísní vaši pokožku, ihned ji omyjte velkým množstvím mýdlové vody. Pokud je pokožka podrážděná nebo se změnil její zabarvení, poraďte se s lékařem.*
  - Pokud vám tekutina vnikne do očí, ihned si je vypláchněte vodou. Nedodržení tohoto opatření by mohlo způsobit zkrvavení očí nebo mírný zánět. Pokud problém přetrvává, poraďte se s lékařem.*
  - Pokud se vám dostane tekutina do úst, ihned se poraďte s lékařem.*
  - Pokud je tekutina polknuta, nenuťte osobu, aby zvracela, a poraďte se ihned s lékařem. Pokud je osoba nucena, aby zvracela, může se kapalina zachytit v průdušnici, což může být nebezpečné.*
- Před čištěním nebo výměnou sady k čištění hlav vyjměte médium z tiskárny.
- Nikdy se nedotýkejte řemenů, desek s obvody nebo jakýchkoli jiných součástí, které nevyžadují čištění. Nedodržení tohoto opatření by mohlo způsobit poruchu nebo snížit kvalitu tisku.
- Použijte pouze čistící tyčinky, které jsou součástí balení, nebo tyčinky ze sady na údržbu. Jiné typy tyčinek, které se třepí, poškodí tiskovou hlavu.
- Vždy používejte nové čistící tyčky. Opakované používání tyček může způsobit, že půjdou skvrny ještě obtížněji odstranit.

- Nedotýkejte se konců čistících tyčinek. Mastnota z vašich rukou může poškodit tiskovou hlavu.
- Při čištění kolem tiskové hlavy, krytek apod. používejte pouze určenou čistící sadu. Pokud použijete něco jiného, mohla by být poškozena tiskárna nebo by se mohla snížit kvalita tisku.
- Než začnete, dotkněte se nějakého kovového předmětu, aby se vybila veškerá statická elektřina.

## Každodenní čištění

Usazuje-li se na tiskovém válci nebo na vodicích deskách média prach, žmolky nebo inkoust, může dojít k ucpání trysek nebo skapávání inkoustu.

Pro zachování optimální kvality tisku doporučujeme provádět čištění každý den před zahájením práce.

### **Upozornění:**

- Ohřívač může být horký, proto dodržujte veškeré nezbytné opatření. Nedodržením nezbytných zásad by mohlo dojít k popáleninám.*
- Při otevírání nebo zavírání předního krytu dávejte pozor, abyste si neskřípli ruce nebo prsty. V případě zanedbání této zásady by mohlo dojít ke zranění.*

### **Důležité informace:**

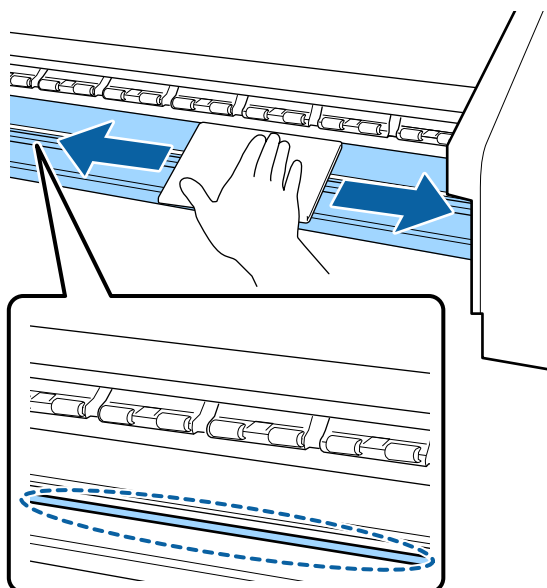
*Sadu čistící sada nepoužívejte při čištění tiskového válce nebo desek na držení média. V případě zanedbání této zásady by mohlo dojít k poškození dílů.*

- 1** Ujistěte se, že je tiskárna vypnutá a displej se vypnul, a odpojte napájecí kabel z elektrické zásuvky.  
Oba napájecí kabely odpojte.
- 2** Po odpojení ze zásuvky vyčkejte přibližně jednu minutu.
- 3** Otevřete přední kryt.

## Údržba

- 4** Měkký hadřík namočte ve vodě, řádně jej vyždímejte a otřete jím jakýkoli inkoust, žmolky nebo prach, které ulpěly na tiskovém válci.

Opatrně odstraňte žmolky a prach usazené v drážce tiskového válce.



- 5** Měkký hadřík namočte ve vodě, řádně jej vyždímejte a otřete jím jakékoli žmolky nebo prach ulpěly na vodicích deskách média.


**!** **Důležité informace:**

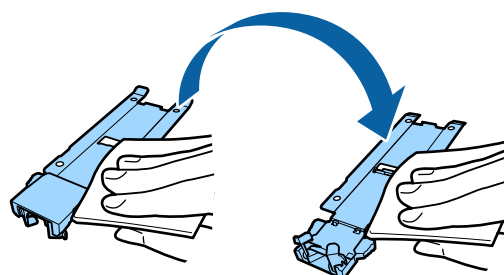
*Když bylo použito lepidlo na médium, odstraňte veškeré lepidlo pomocí zředěného neutrálního saponátu. Budete-li v tisku pokračovat, když je na zadní části přichycené lepidlo, může dojít k jeho otření o tiskovou hlavu.*

**Používáte-li médium s lepidlem a dojde k ulpění inkoustu**

Vyjměte vodicí desky média z tiskárny a očistěte jejich přední a zadní stranu.

Po odstranění skvrn se ujistěte, že jste připevnili desky na jejich původní místo.

Odstranění a instalace vodicích desek médií  
 „Výměna vodicích desek média“ na str. 80



## Provádění pravidelného čištění

Díly čistěte v následujícím pořadí.

**Posouvání tiskové hlavy**



**Čištění prostoru okolo tiskové hlavy**



**Čištění prostoru kolem krytek**

**!** **Důležité informace:**

*Pokud jste už měsíc neprovedli čištění, na obrazovce ovládacího panelu se zobrazí následující zpráva. Když se tato zpráva zobrazí, proveďte pravidelné čištění co nejdříve to bude možné.*

**Refer to the manual and perform regular cleaning.**

## Používání sady čistící sada

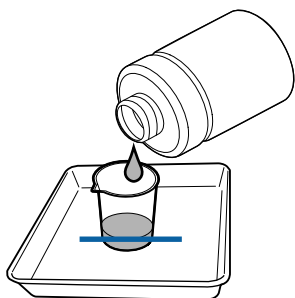
Čistící sada používejte pouze k čištění konkrétních dílů uvedených v příručce. Používání čistící sada na jiných částech tiskárny by mohlo poškodit tento výrobek.

## Údržba

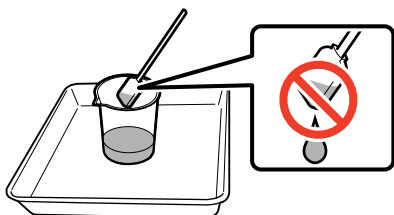
Před zahájením tohoto postupu si nezapomeňte přečíst následující:

☞ „Bezpečnostní opatření týkající se údržby“ na str. 61

- 1 Položte nádobku dodávanou s čistící sada na kovový tácek a nalijte asi 10 ml čistící sada do nádobky.



- 2 Navlhčete čistící tyčku v čistící sada. Zabraňte kápnutí čistící sada z čistící tyčky.



Při vlhčení mopy čistící sada použijte čistící sada nalitou do nádobky.

**! Důležité informace:**

- ❑ *Nepoužívejte sadu čistící sada, kterou jste již jednou použili. Použití špinavé čistící sada skvrny ještě zhorší.*
- ❑ *Pevně uzavřete víko sady čistící sada a sadu uložte na místě s pokojovou teplotou z dosahu přímého slunečního světla tak, aby ji neovlivňovala vysoká teplota nebo vlhkost.*
- ❑ *Použitá čistící sada, čistící tyčinka a mopy představují průmyslový odpad. Nakládejte s nimi stejně jako s odpadním inkoustem.*

☞ „Likvidace použitého spotřebního materiálu“ na str. 82

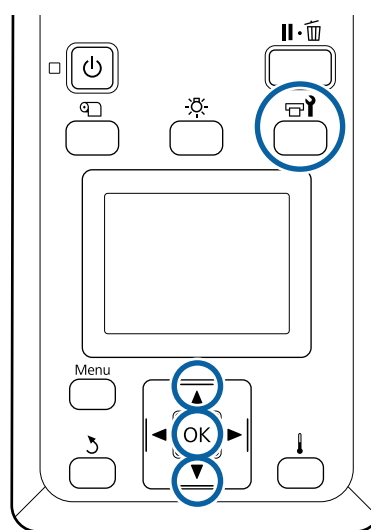
## Posouvání tiskové hlavy

Tato část popisuje, jak tiskovou hlavu přesunout do pozice pro čištění.

**! Důležité informace:**

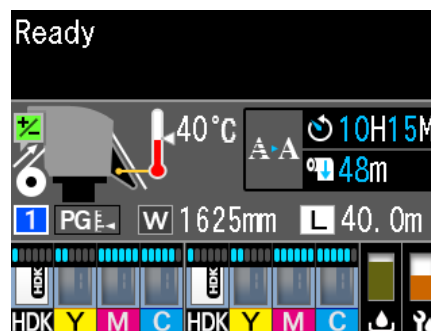
*Při umísťování tiskové hlavy do polohy dodržujte následující pokyny. Ruční pohybování s tiskovou hlavou může způsobit poruchu.*

Tlačítka, která se použijí v následujících nastaveních



- 1 Ujistěte se, zda je zobrazena stavová obrazovka uvedená níže, a poté stiskněte tlačítko ☞.

Zobrazí se nabídka Maintenance.



- 2 Pomocí tlačítek ▼/▲ vyberte nabídku **Head Maintenance** a stiskněte tlačítko OK.

- 3 Pomocí tlačítek ▼/▲ vyberte možnost **Regular Cleaning** a poté dvakrát stiskněte tlačítko OK. Tisková hlava se přesune do polohy pro čištění.

## Údržba

**Poznámka:**

Bzučák zní 10 minut poté, co se tisková hlava posune (základní nastavení). Stiskněte tlačítko OK pro pokračování čistícího procesu. Po uplynutí 10 minut zazní bzučák znovu.

**! Notice**

10 minutes passed since you started maintenance. Carry out head cleaning after maintenance.

OK OK

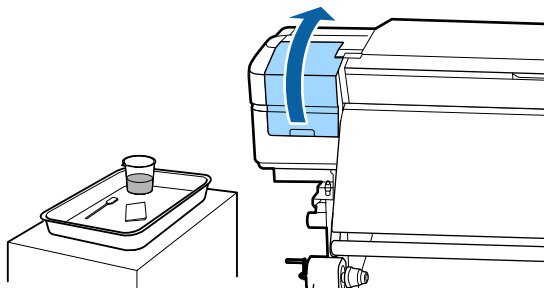
## Čištění prostoru okolo tiskové hlavy

Pokud při kontrole oblasti kolem tiskové hlavy zaznamenáte sražený inkoust, prach nebo chuchvalce, vyčistěte prostor podle následujících kroků:

Před zahájením tohoto postupu si nezapomeňte přečíst následující:

 „Bezpečnostní opatření týkající se údržby“ na str. 61

- 1 Zkontrolujte, zda se tisková hlava posunula k levému konci tiskárny a otevřete levý údržbový kryt.



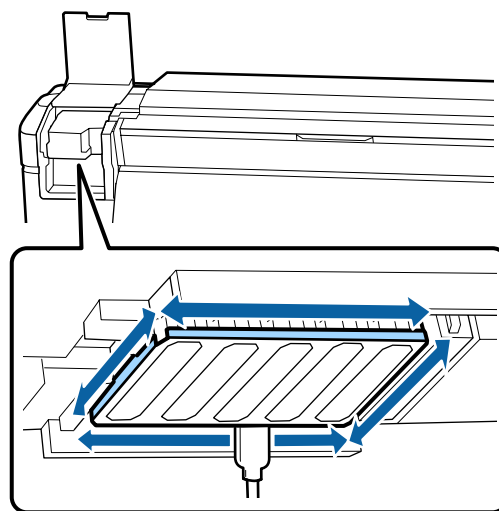
- 2 Navlhčete čistící tyčku v čistící sada. Použijte novou čistící tyčinku i sadu čistící sada.


 „Používání sady čistící sada“ na str. 62

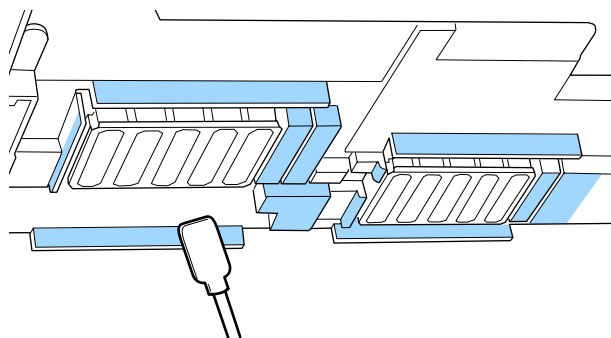
**! Důležité informace:**


- ❑ Při každém kroku opláchněte čistící tyčinku pomocí čistící sada.
- ❑ Po odstranění sraženiny pomocí čistící tyčinky prostor setřete pomocí mopu.

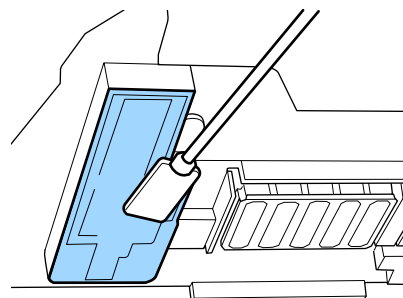
- 3 Setřete veškerý přilepený inkoust, žmolky a prach z dílů, které jsou označeny šipkami níže. Vyčistěte obě tiskové hlavy.



- 4 Setřete veškerý přilepený inkoust, žmolky a prach z dílů, které jsou označeny  níže.



- 5 Setřete veškerý přilepený inkoust, žmolky a prach z dílů, které jsou označeny  níže.





- 6** Zavřete levý údržbový kryt.

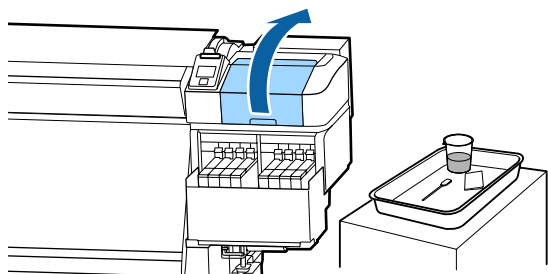
## Čištění prostoru kolem krytek

Před zahájením tohoto postupu si nezapomeňte přečíst následující:

 „Bezpečnostní opatření týkající se údržby“ na str. 61

### Čištění krytek

- 1** Otevřete pravý údržbový kryt.



- 2** Navlhčete čisticí tyčku v čisticí sada.

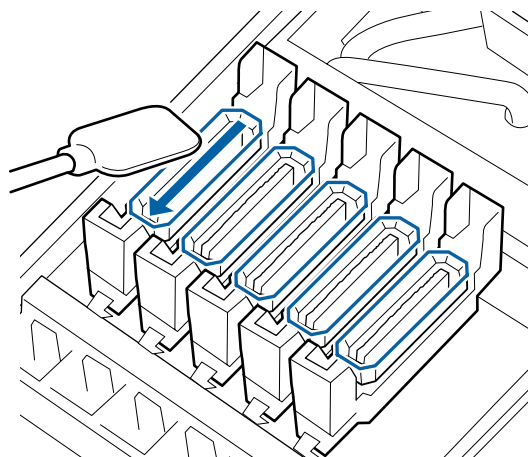
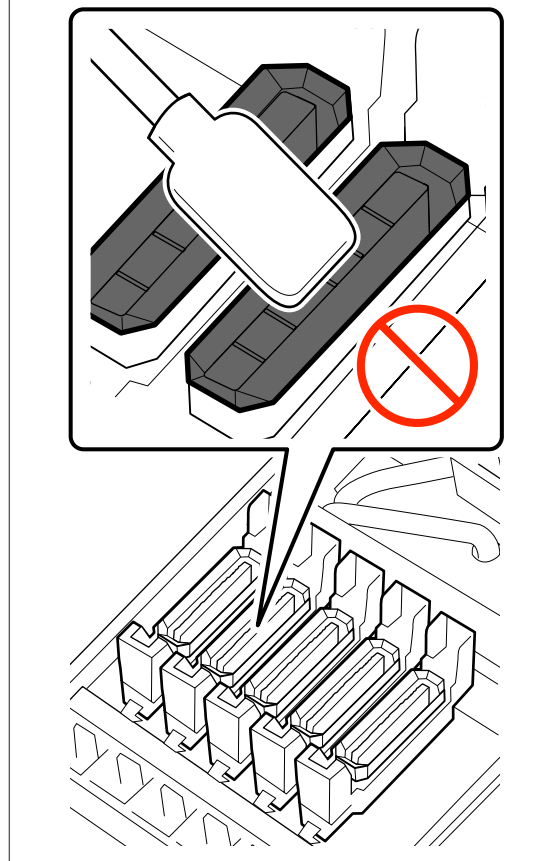
 „Používání sady čisticí sada“ na str. 62

- 3** Čisticí tyčinkou naplocho otřete okraje všech krytek.

Krytky mají dva bloky. Vyčistěte všechny krytky.

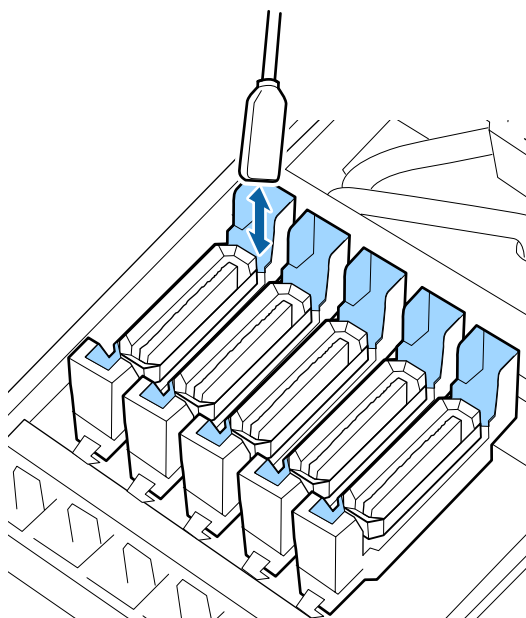
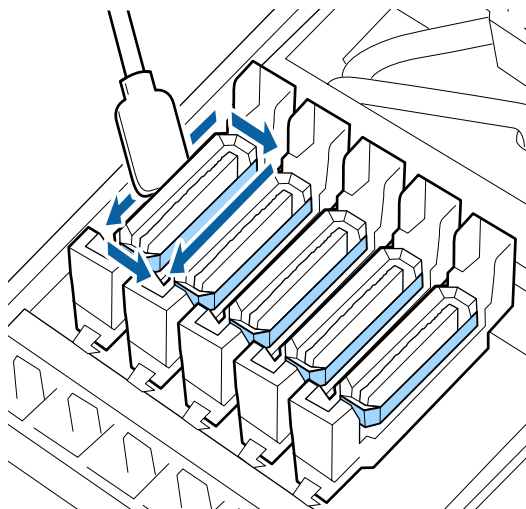
### **Důležité informace:**

*Pokud používáte čisticí tyčinku nebo pinzetu, nedotýkejte se vnitřku krytky a netlačte příliš na okraje oblasti okolo krytky. Mohlo by dojít k deformaci dílu a dále by správně nefungoval.*



## Údržba

- 4** Čisticí tyčinku držte svisle a otřete vnější oblast všech krytek a vnitřek všech vodiček.



#### Na co je třeba pamatovat při čištění krytek

- Ulpěly uvnitř krytky nějaké žmolky?
- Ulpěly na proplachovací podložce nějaké žmolky?

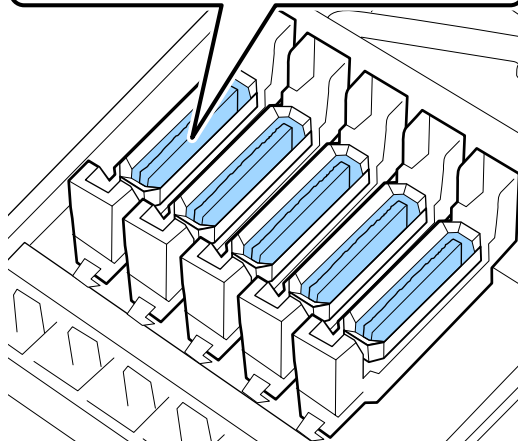
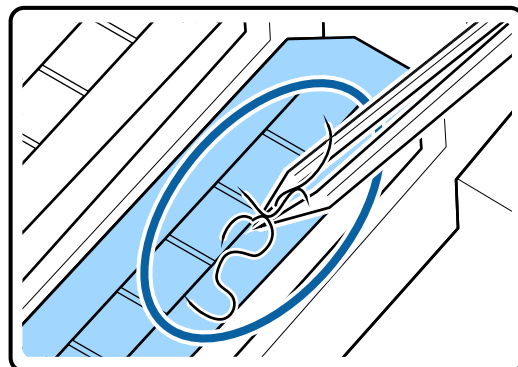
Pokud jsou všechny komponenty čisté, můžete čištění ukončit.

„Dokončení čištění“ na str. 67

Vyžadují-li čištění, viz následující kapitoly a vyčistěte odpovídající části.

### Pokud se v krytce nachází žmolky nebo prach

Odeberte je špičkou čisticí tyčinky nebo pinzetou.



Není-li nutné vyčistit další části, přejděte k následující kapitole.

„Dokončení čištění“ na str. 67

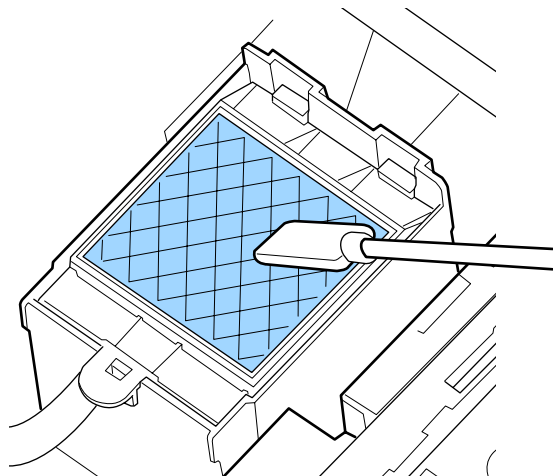
### Ulpěly-li na proplachovací podložce nějaké žmolky

Koncem čisticí tyčinky otřete žmolky a prach.

#### **Důležité informace:**

Nezdeformujte kovovou část na vrchní straně. Pokud se zdeformuje, může dojít k poškození tiskové hlavy.

## Údržba



Není-li nutné vyčistit další části, přejděte k následující kapitole.

[„Dokončení čištění“ na str. 67](#)

## Dokončení čištění

Po dokončení čištění zavřete pravý údržbový kryt a stiskněte tlačítko OK.

Když se tisková hlava vrátí do své normální polohy, nabídky se zavřou.

Chcete-li tisknout bez přerušování, proveďte kontrolu trysek.

[„Vytištění kontrolních vzorků trysek“ na str. 83](#)

Likvidace použité sady čistící sada, čistících tyčinek a mopů [„Likvidace použitého spotřebního materiálu“ na str. 82](#)

## Nádoba na doplnění inkoustu

### Časové intervaly doplnění inkoustu

Pokud se na obrazovce ovládacího panelu zobrazí zpráva **Check Ink Levels**, okamžitě proveďte následující dvě akce.

- ❑ Připravte si nádobu s inkoustem odpovídající barvy.
- ❑ Zkontrolujte hladinu inkoustu. Pokud je výška inkoustu zbývajících na dně nádržky s inkoustem maximálně 70 mm, vyměňte čipovou jednotku a doplňte inkoust.

Tisk nebude možné provést, ani když se u jedné barvy zobrazí zpráva **Charge Expended** nebo **Refill Ink Tank**. Pokud se zpráva **Check Ink Levels** zobrazí při provádění tiskové úlohy, můžete vyměnit čipovou jednotku a doplnit inkoust při provádění tisku.

Nádoby s inkoustem kompatibilní s touto tiskárnou [„Doplňky a spotřební materiál“ na str. 119](#)

### **!** Důležité informace:

*Tiskárna má systém upozorňující na zbývajícím množství inkoustu. Informace o dostupném množství inkoustu v jednotlivých nádobách s inkoustem jsou zaznamenány na čipové jednotce dodané s novou nádobou s inkoustem. Tyto informace jsou po upevnění čipové jednotky v tiskárně zapsány do tiskárny.*

*Systém upozorňující na zbývajícím množství inkoustu odhadne zbývajícím inkoust podle podmínek při použití inkoustu a informací zapsaných v tiskárně, které uvádějí množství inkoustu v jedné nádobě s inkoustem, a poté zobrazí zprávu.*

*Aby měl systém k dispozici přesné informace, měňte čipovou jednotku a doplňujte inkoust co nejčastěji, pokud je výška inkoustu zbývajících na dně nádržky s inkoustem menší než 70 mm.*

Zapisování informací o dostupném množství inkoustu v jedné nádobě s inkoustem po instalaci čipové jednotky v tiskárně se nazývá „doplnění“.

Po doplnění nebude již čipová jednotka upevněná v tiskárně potřeba. Pokud ji nahradíte čipovou jednotkou připojenou k nové nádobě s inkoustem, bude doplnění provedeno automaticky podle potřeby.

Instalace nové čipové jednotky v tiskárně k provedení automatického doplnění se nazývá „rezervování“.

Lze jej provést kdykoli, kdy je úroveň kontrolky odhadovaného množství inkoustu mezi hodnotami 1 a 6.

Po dokončení rezervování však nebude zobrazeno varování, pokud bude odhadované množství inkoustu nízké. Pokud je výška inkoustu zbývajícího na dně nádržky s inkoustem maximálně 70 mm, použijte nádobu s inkoustem a doplňte inkoust.

Další informace o výměně čipových jednotek naleznete v krocích 2 až 6 v části Postup doplnění inkoustu.

 „Postup doplnění inkoustu“ na str. 68

Zda je čipová jednotka rezervována či nikoli zjistíte pomocí ikony stavu čipové jednotky.

 „Popis displeje“ na str. 14

## Upozornění při doplňování inkoustu

Před provedením tohoto postupu si přečtěte bezpečnostní list.


Můžete jej stáhnout z místních webových stránek společnosti Epson.

### Upozornění:

Při doplňování inkoustu dodržujte následující pokyny.

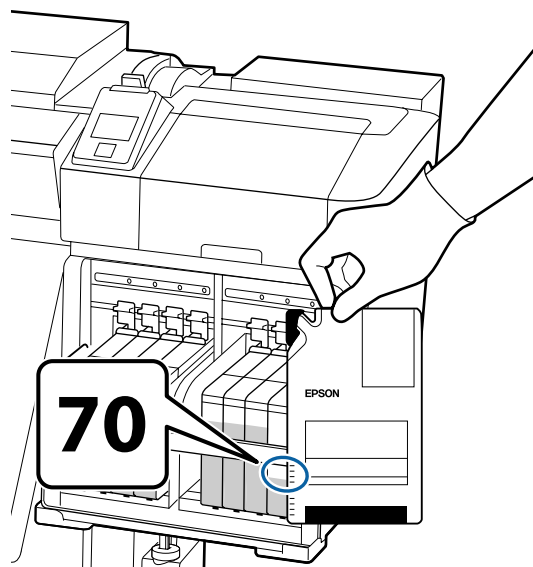
- Opatrně odtrhněte konec výlevky nádoby s inkoustem. Pokud konec odříznete příliš rychle, můžete rozlít inkoust.
- Otevřené nádoby s inkoustem nemačkejte. Mohlo by dojít k rozlítí inkoustu.
- Při nalívání inkoustu do nádržky s inkoustem opatrně nakloňte nádobu s inkoustem.

### Důležité informace:

- Společnost Epson doporučuje používat originální nádoby s inkoustem společnosti Epson. Epson nemůže zaručit kvalitu ani spolehlivost neoriginálního inkoustu. Při použití neoriginálního inkoustu může dojít k poškození, na něž se nebude vztahovat záruka společnosti Epson. Za určitých okolností pak může tiskárna fungovat neočekávaným způsobem. Informace o stavu neoriginální čipové jednotky se nemusí zobrazit, ale použití neoriginálního inkoustu je zaznamenáno pro případné použití při servisu.
- Jiný než originální inkoust společnosti Epson může způsobit poškození, na něž se nebude vztahovat záruka společnosti Epson.  „Doplňky a spotřební materiál“ na str. 119
- Na nádržku s inkoustem neumísťujte žádné předměty a nevystavujte ji silným nárazům. Nádržka s inkoustem by se totiž mohla odpojit od tiskárny. Kontaktujte svého prodejce nebo podporu společnosti Epson.

## Postup doplňování inkoustu

- 1** Pokud se na obrazovce ovládacího panelu zobrazí zpráva **Check Ink Levels**, zkontrolujte pomocí měřítka na nádobě s inkoustem hladinu inkoustu v nádržce s inkoustem.



## Údržba

**Pokud je výška inkoustu, který zbývá na dně nádržky s inkoustem, větší než 70 mm:**

Doporučujeme používat tiskárnu až do chvíle, kdy výška zbývajících inkoustu na dně nádržky s inkoustem poklesne pod 70 mm, abyste mohli do nádržky s inkoustem přelít všechny inkoust z nové nádoby s inkoustem.

**Pokud je výška zbývajících inkoustu rovna 70 mm nebo je menší:**

Přejděte ke kroku 2.

Pokud byla čipová jednotka rezervována, přejděte ke kroku 7.

**! Důležité informace:**

*Pokud je výška inkoustu zbývajících na dně nádržky s inkoustem rovna 70 mm nebo je větší a zobrazí se zpráva **Refill Ink Tank**, je třeba vyměnit nádržku s inkoustem.*

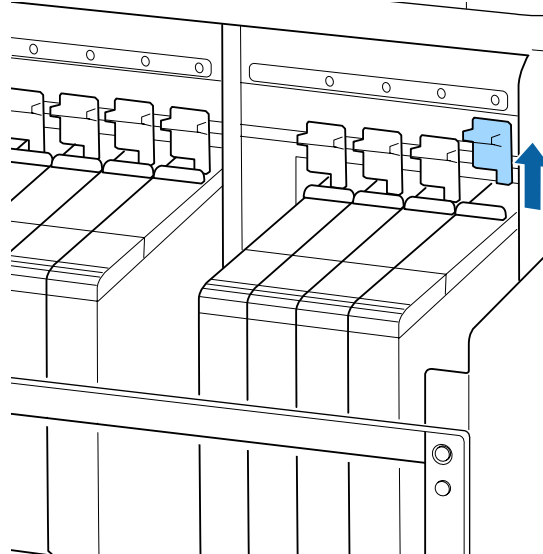
*Vyměňte nádržku s inkoustem. Výměny a opravy budou provedeny za poplatek.*

*Během výměn a oprav bude inkoust v nádržce s inkoustem vylit. Inkoust se musí vylít, protože jemné nečistoty, prach a cizí částice v inkoustu v nádržce s inkoustem mohou nádržku poškodit.*

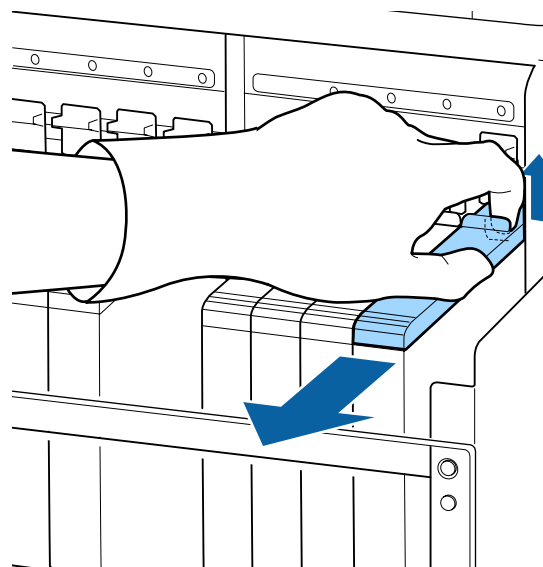
*Doba, po jejímž uplynutí je nutné nádržku s inkoustem vyměnit, závisí na podmínkách a prostředí, ve kterých je tiskárna používána.*

*Kontaktujte svého prodejce nebo podporu společnosti Epson.*

**2** Zvedněte zamykací páčku posuvníku čipové jednotky, kterou chcete vyměnit.



**3** Zasuňte prst do prohlubně na horní straně posuvníku a vytáhněte jednotku rovně směrem ven.

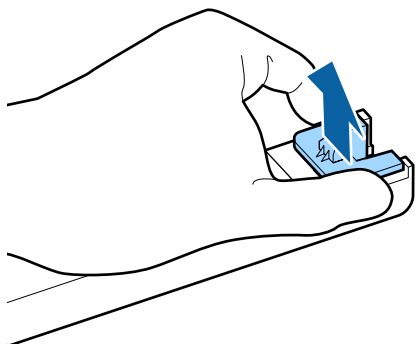


**! Důležité informace:**

*Posuvník nenaklánějte. Pokud čipová jednotka vypadne, mohla by se rozbít.*

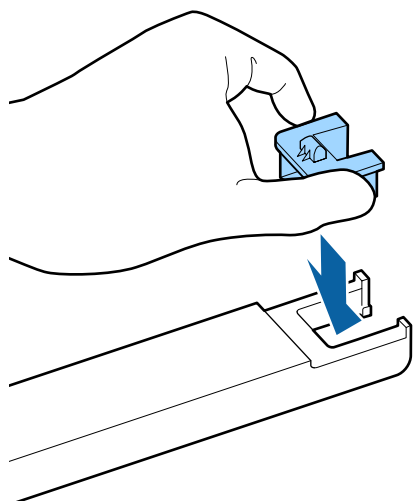
## Údržba

- 4** Vyměňte čipovou jednotku z posuvníku.

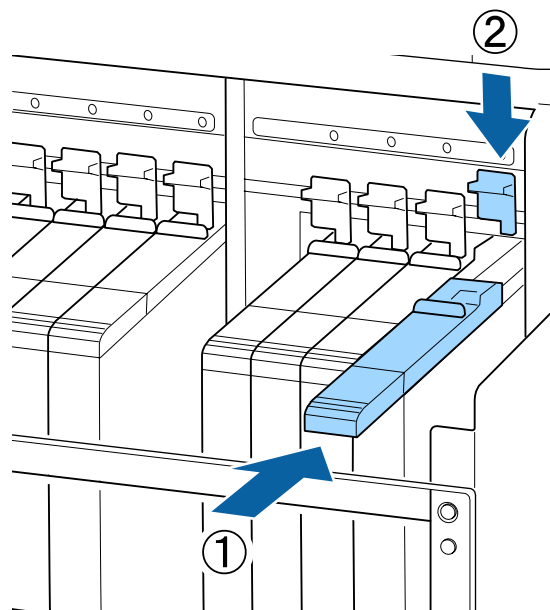


- 5** Do posuvníku poté zasuňte čipovou jednotku dodanou s novou nádobou s inkoustem.

Při instalaci se ujistěte, zda se barva štítku na posuvníku shoduje s barvou štítku na čipové jednotce.



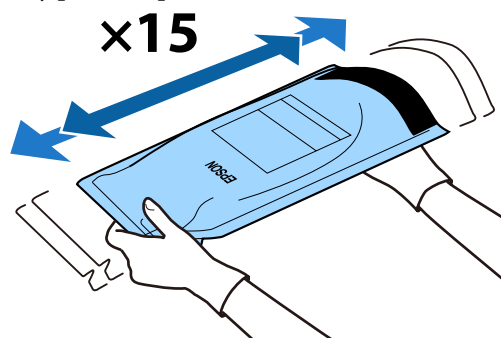
- 6** Při zasouvání držte posuvník rovně a poté sklopte zamykací páčku.



**!** **Důležité informace:**

*Při zasouvání na posuvník příliš netlačte. Mohlo by dojít k poškození tiskárny.*

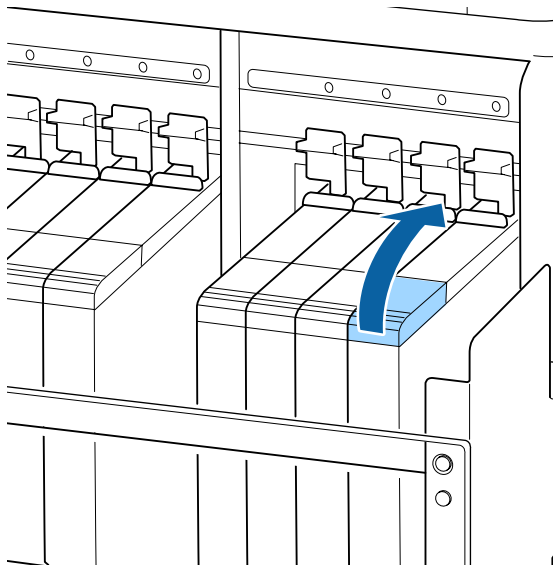
- 7** Jak je zobrazeno na obrázku, zatřeste zhruba 15krát ve vodorovné poloze s novou nádobou s inkoustem přibližně pět cm doleva i doprava vždy po dobu pěti sekund.



## Údržba

- 8** Zkontrolujte, zda není na obrazovce ovládacího panelu zobrazeno žádné varování nebo chybová zpráva, a otevřete kryt přísunu inkoustu na posuvníku.

Pokud se zobrazí varování nebo chybová zpráva, vyřešte problém podle pokynů a poté proveďte následující operace.



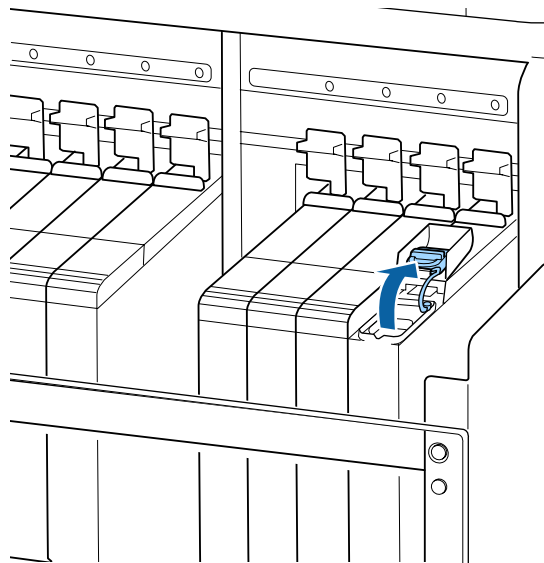
- 9** Z nádržky s inkoustem sundejte krytku přísunu inkoustu.

Způsob sundání krytky přísunu inkoustu se liší podle typu doplňovaného inkoustu.

**!** **Důležité informace:**

*Krytku přísunu inkoustu sundávejte pomalu. Pokud krytku sundáte příliš rychle, můžete rozlít inkoust.*

**Ostatní typy inkoustu kromě černého inkoustu s vysokou denzitou**

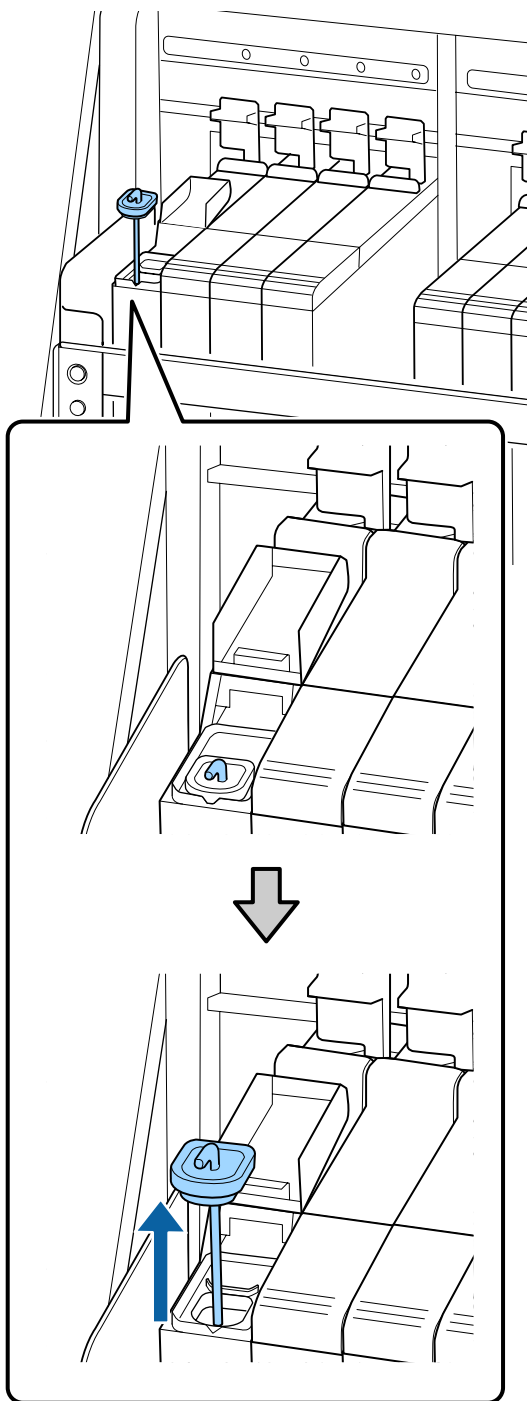


**Černý inkoust s vysokou denzitou**

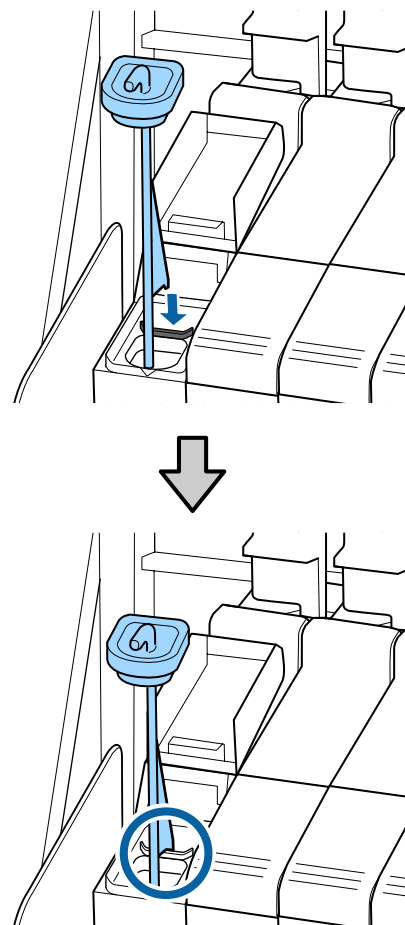
- (1) Uchopte háček na krytce přísunu inkoustu a zatáhněte za něj. Pokud při vytahování krytky přísunu inkoustu uchopíte jinou část, zůstane na krytce inkoust.



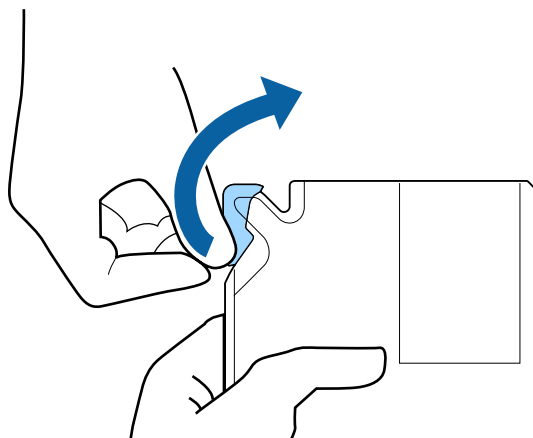
## Údržba



(2) Umístěte míchací tyčku doprostřed nádržky s inkoustem, aby se nedotýkala výběžků nádržky.



10 Odtrhněte konec výlevky nádoby s inkoustem.

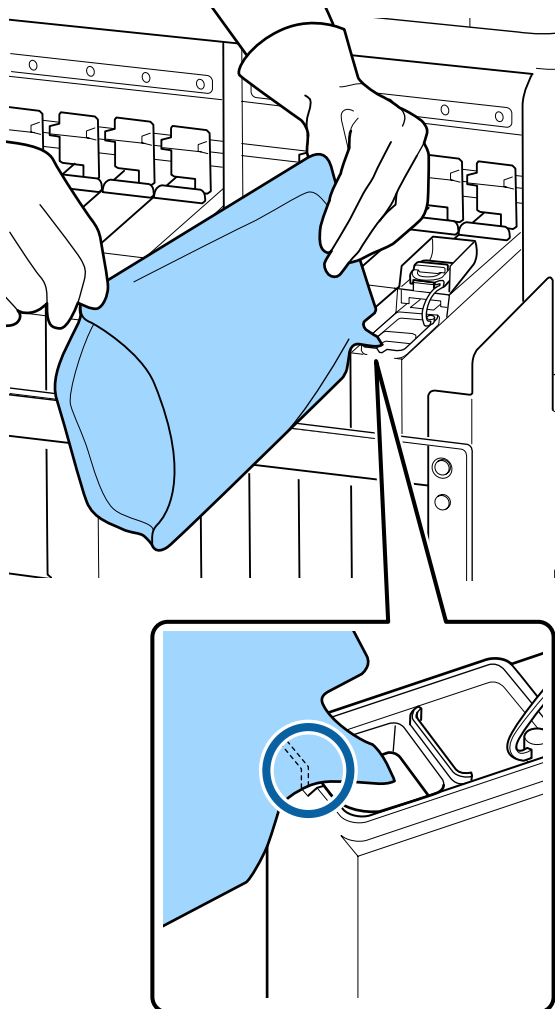




## Údržba

- 11** Přelijte inkoust z nádoby s inkoustem do nádržky s inkoustem.

Vložte výlevku nádoby s inkoustem do otvoru přísunu inkoustu v nádržce s inkoustem a pomalu výlevku nahýbejte, aby začal téct inkoust.



**!** **Důležité informace:**

*V nádobě s inkoustem nesmí po přelití zůstat žádný inkoust.*

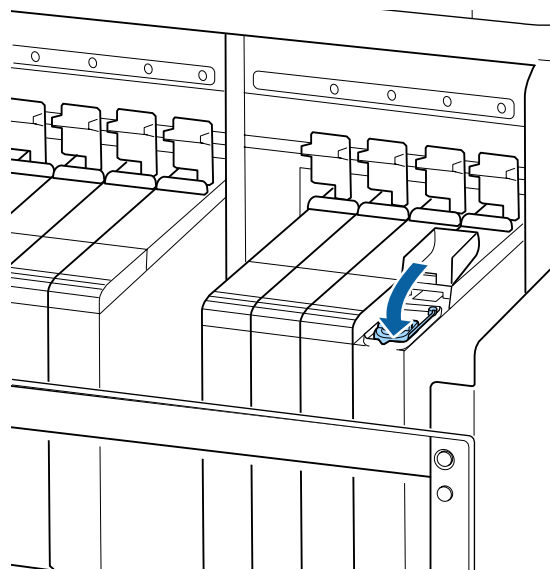
*Nádobu s inkoustem nepoužívejte k doplnění více nádržek s inkoustem.*

*Zprávy ze systému upozorňujícího na zbývající množství inkoustu by se nemusely správně zobrazit.*

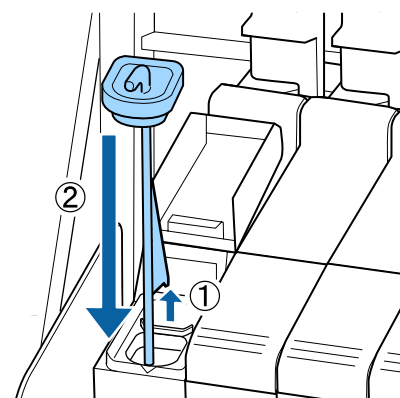
- 12** Nasadte krytku přísunu inkoustu zpět na nádržku s inkoustem.

Způsob nasazení krytky přísunu inkoustu se liší podle typu doplňovaného inkoustu.

**Ostatní typy inkoustu kromě černého inkoustu s vysokou denzitou**



**Černý inkoust s vysokou denzitou**

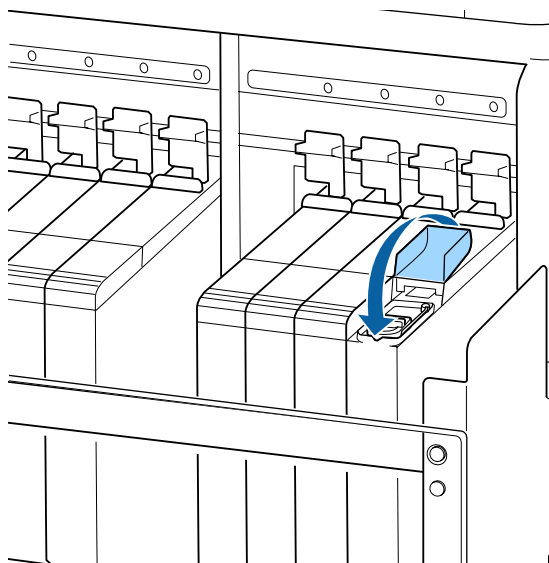


**!** **Důležité informace:**

*Krytku přísunu inkoustu pevně zatlačte do nádržky, aby se nevysunula. Pokud se při vytahování dotkne posuvník krytky přísunu inkoustu, mohla by se krytka poškodit.*

## Údržba

- 13** Zavřete kryt přísunu inkoustu na posuvníku.



Pokud při doplňování inkoustu ulpí inkoust na tepelném štítu, vyjměte jej a vyčistěte.

 „Vyčištění tepelného štítu“ na str. 85

## Postup zamíchání černého inkoustu s vysokou denzitou

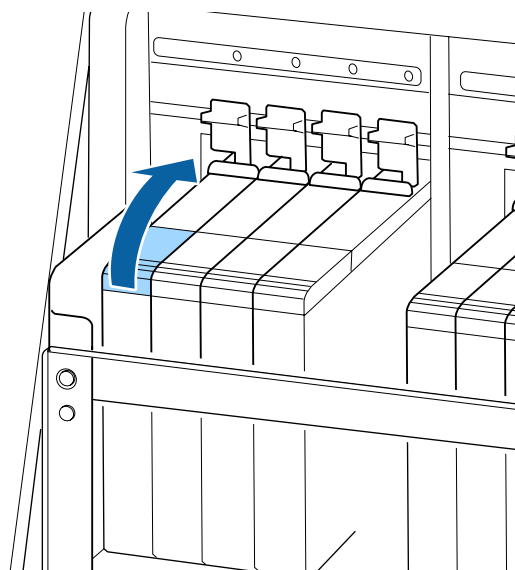
Černý inkoust s vysokou denzitou se snadno usazuje. Jednou týdně je nutné inkoust v nádržce s inkoustem zamíchat. Pokud tisknete, když se v inkoustu vytvoří usazeniny, barva výtisků se může změnit.

Inkoust můžete zamíchat kdykoli bez ohledu na to, zda zrovna tisknete nebo zda je tiskárna zapnutá nebo vypnutá.

Před zahájením tohoto postupu si nezapomeňte přečíst následující:

 „Bezpečnostní opatření týkající se údržby“ na str. 61

- 1** Otevřete kryt přísunu inkoustu na posuvníku, na kterém je štítek černého inkoustu s vysokou denzitou.



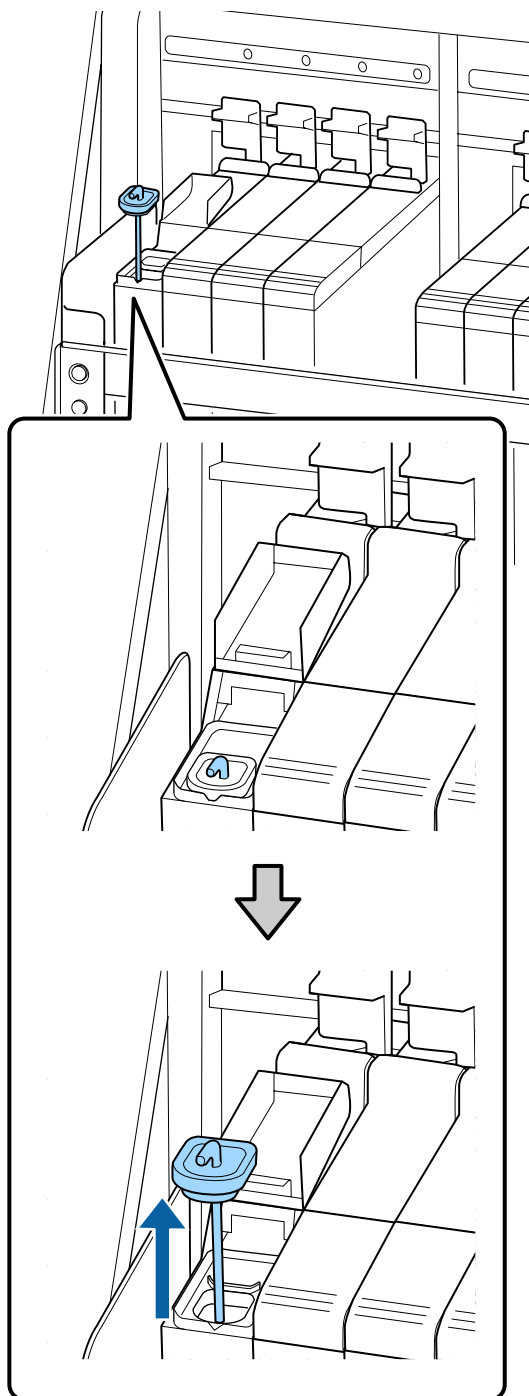
- 2** Z nádržky s inkoustem sundejte krytku přísunu inkoustu.

Uchopte háček na krytce přísunu inkoustu a zatáhněte za něj. Pokud při vytahování krytky přísunu inkoustu uchopíte jinou část, zůstane na krytce inkoust.

### **Důležité informace:**

*Krytku přísunu inkoustu sundávejte pomalu. Pokud krytku sundáte příliš rychle, můžete rozlít inkoust.*

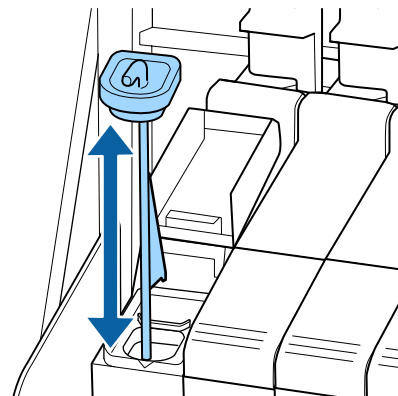
## Údržba



3

Každou sekundu vytáhněte míchací tyčku nahoru a zase ji spusťte dolů. Tuto akci proveďte přibližně 15krát.

Při vytahování a spouštění míchací tyčky vytáhněte krytku přísunu inkoustu na nádržce s inkoustem, aby byl vidět celý háček na míchací tyčce.

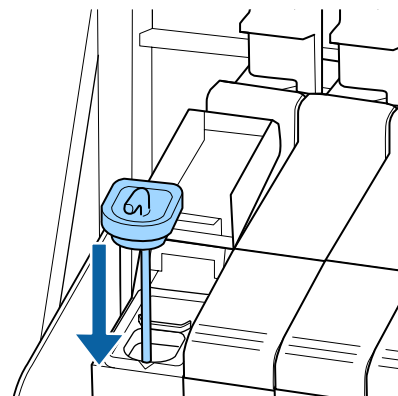


**!** **Důležité informace:**

Míchací tyčkou pohybujte pomalu. Pokud budete tyčkou pohybovat příliš rychle, můžete rozlít inkoust.

4

Nasadte krytku přísunu inkoustu zpět na nádržku s inkoustem.

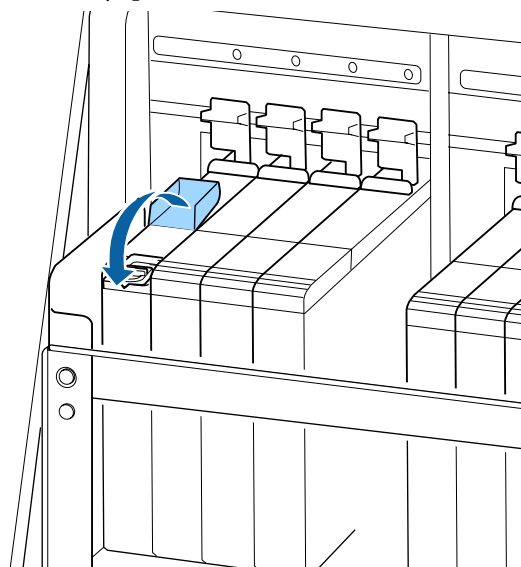


**!** **Důležité informace:**

Krytku přísunu inkoustu pevně zatlačte do nádržky, aby se nevysunula. Pokud se při vytahování dotkne posuvník krytky přísunu inkoustu, mohla by se krytka poškodit.

5

Zavřete kryt přísunu inkoustu.




## Likvidace odpadního inkoustu

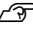
### Příprava a frekvence výměny

**Pokud se zobrazí zpráva Prepare empty waste ink bottle.**

Jakmile to bude možné, připravte novou Nádoba na odpadový atrament.

Když nyní budete chtít provést výměnu Nádoba na odpadový atrament z důvodu nočního provozu apod., vyberte v nabídce nastavení **Replace Ink Bottle** a poté nádobu vyměňte. Provedete-li výměnu nádoby bez vybrání funkce **Replace Ink Bottle**, počítadlo odpadového inkoustu nebude fungovat správně.

Nabídka Údržba  „Nabídka Maintenance“ na str. 106

Počítadlo odpadního inkoustu  „Waste Ink Counter“ na str. 76



#### Důležité informace:

Nádoba Nádoba na odpadový atrament nikdy nevyjímejte při tisku nebo čištění hlav, pokud k tomu nebudete vyzváni pomocí pokynů na obrazovce. Nedodržením tohoto opatření by mohlo dojít k úniku inkoustu.

Zobrazí se zpráva **Replace waste ink bottle and press OK**.

Okamžitě vyměňte Nádoba na odpadový atrament za novou.

Postup výměny  „Výměna Nádoba na odpadový atrament“ na str. 76

### Waste Ink Counter

Tato tiskárna využívá funkci počítadla odpadového inkoustu a zobrazí zprávu, když počítadlo dosáhne úrovně výstrahy. **Replace waste ink bottle and press OK**, a vyměníte-li nádobu Nádoba na odpadový atrament, počítadlo se automaticky vynuluje.

Potřebujete-li provést výměnu nádoby na odpadní inkoust dříve, než se tato zpráva zobrazí, v nabídce nastavení vyberte **Replace Ink Bottle**.

Nabídka Údržba  „Nabídka Maintenance“ na str. 106



#### Důležité informace:

*Pokud Nádoba na odpadový atrament vyměníte před zobrazením výzvy, vždy vynulujte počítadlo odpadního inkoustu. Pokud to neuděláte, interval pro výměnu Nádoba na odpadový atrament už nebude od příští zprávy počítán správně.*

### Výměna Nádoba na odpadový atrament

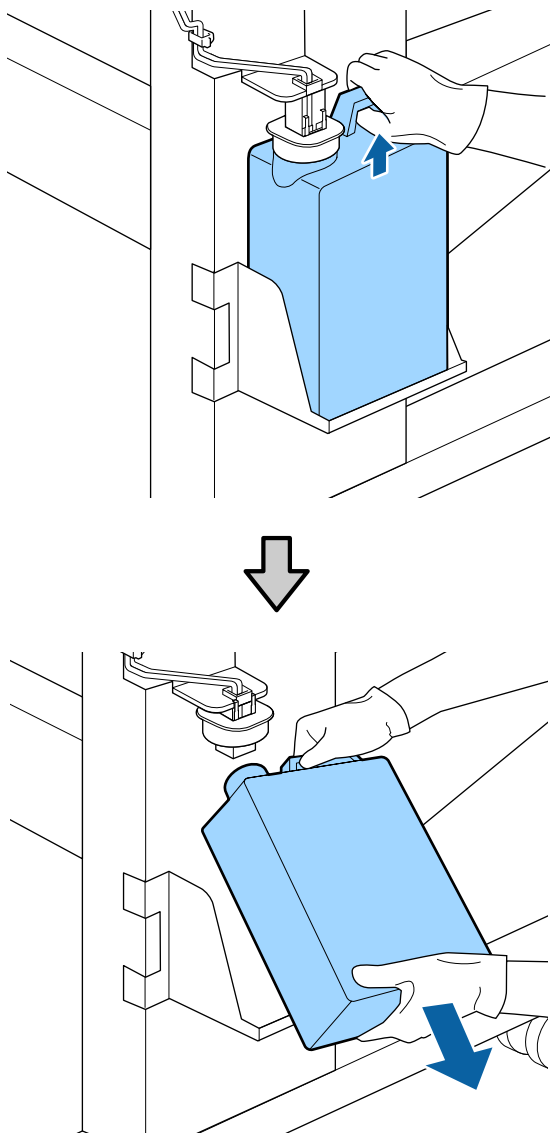
Při výměně součástí dodržujte postup uvedený níže.

Před zahájením tohoto postupu si nezapomeňte přečíst následující:

 „Bezpečnostní opatření týkající se údržby“ na str. 61

## Údržba

- 1** Vyjměte Nádoba na odpadový atrament z držáku Nádoba na odpadový atrament.



Pokud je zadní strana zarážky potřísněná inkoustem, otřete ji.

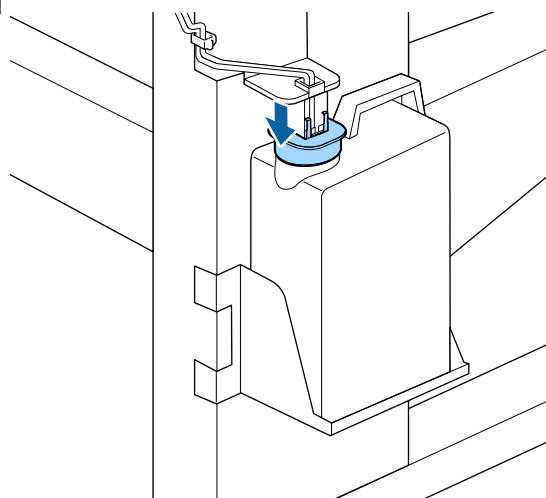
- 2** Zasuňte trubici na odpadní inkoust do hrdla nové Nádoba na odpadový atrament a umístěte Nádoba na odpadový atrament do držáku.

Pevně utáhněte víko na použité Nádoba na odpadový atrament.

**!** **Důležité informace:**

- ❑ Zkontrolujte, zda je trubice na odpadní inkoust zasunuta do hrdla nádoby na odpadní inkoust. Pokud trubice není zasunutá v nádobě, inkoust se rozlije na okolní plochu.
- ❑ Při likvidaci odpadového inkoustu budete potřebovat víko pro Nádoba na odpadový atrament. Uschovejte víko na bezpečném místě; nevyhazujte jej.

- 3** Zasuňte zarážku.



**!** **Důležité informace:**

Ústí nádoby zavřete zarážkou. Pokud nebude ústí řádně zavřeno, může se rozlít inkoust a potřísnit místo kolem nádoby.

- 4** Stiskněte tlačítko OK.

- 5** Znovu zkontrolujte, zda byla nová Nádoba na odpadový atrament správně nainstalována. Pomocí tlačítka OK vynulujte počítadlo odpadového atramentu.

Ponechte odpadní inkoust v Nádoba na odpadový atrament k likvidaci; nepřelévejte jej do jiné nádoby.

## Údržba

### Poznámka:

Při přelévání odpadového atramentu z nádoby na odpadový atrament do jiné nádoby postupujte podle následujících bodů.

- Odpadový atrament přelijte do nádoby z polyethylenu (PE).
- Na okraj nádoby na odpadový atrament připevněte nálevku dodanou s tiskárnou.
- Opatrně přelijte odpadový atrament. Pokud budete odpadový atrament přelévat rychle, může se rozlít a postříkat okolní předměty.
- Odpadový atrament řádně uzavřete v nádobě, do které jste jej přelili, a uložte jej.

Likvidace použitého odpadního inkoustu a Nádoba na odpadový atrament [☞ „Likvidace“ na str. 82](#)

## Výměna sady k čištění hlav

### Příprava a frekvence výměny

**Pokud je zobrazena zpráva Head cleaning set is nearing end of life.**

Jakmile to bude možné, připravte novou sadu k čištění hlav.


Když budete nyní chtít provést výměnu dílů z důvodu nočního provozu apod., vyberte v nabídce nastavení možnost **Head Cleaning Set** a poté vyměňte části. Pokud části vyměníte, aniž vyberete možnost **Head Cleaning Set**, nebude počítadlo sady k čištění hlav fungovat správně.

Nabídka Údržba [☞ „Nabídka Maintenance“ na str. 106](#)

### **Důležité informace:**

#### Počítadlo sady k čištění hlav

Tiskárna sleduje spotřebovaná množství pomocí počítadla sady k čištění hlav a když množství dosáhne určité úrovně, zobrazí varovnou zprávu.

Vyměníte-li díly, když je zobrazena zpráva  **Head Cleaning Set Life**, počítadlo se automaticky vynuluje.

Potřebujete-li provést výměnu dílů dříve, než se tato zpráva zobrazí, v nabídce nastavení vyberte možnost **Head Cleaning Set**.

Nabídka Údržba [☞ „Nabídka Maintenance“ na str. 106](#)

#### **Pokud je zobrazena zpráva Head Cleaning Set Life**

Na následující stránce jsou uvedeny pokyny, podle kterých vyměníte všechny části sady k čištění hlav. Tisk nemůže pokračovat, dokud nebudou díly vyměněny.

Sady k čištění hlav obsahují následující části.

- Stírací jednotka (×1)
- Proplachovací podložka (×1)
- Rukavice (×2)

Při výměně sady k čištění hlav vždy zvolte sadu, která je určena pro danou tiskárnu.


[☞ „Doplňky a spotřební materiál“ na str. 119](#)

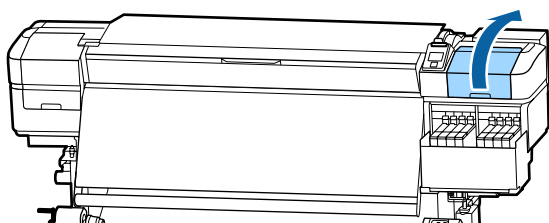
Před zahájením tohoto postupu si nezapomeňte přečíst následující:

[☞ „Bezpečnostní opatření týkající se údržby“ na str. 61](#)

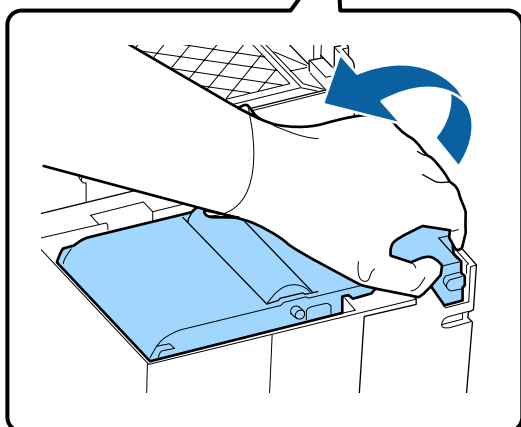
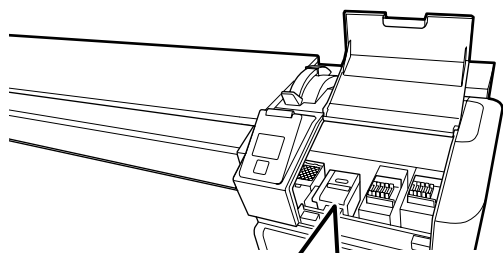
## Údržba

## Postup výměny sady k čištění hlav

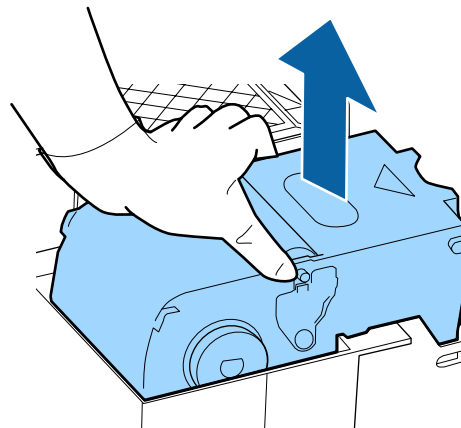
- 1 Stiskněte tlačítko OK na obrazovce  **Head Cleaning Set Life**.
- 2 Dvakrát se zobrazí zpráva s potvrzením. Důkladně zkontrolujte obsah obou obrazovek, proveďte potvrzení a stiskněte tlačítko OK.
- 3 Poté, co se tisková hlava posune k levému konci tiskárny, otevřete pravý kryt pro údržbu.



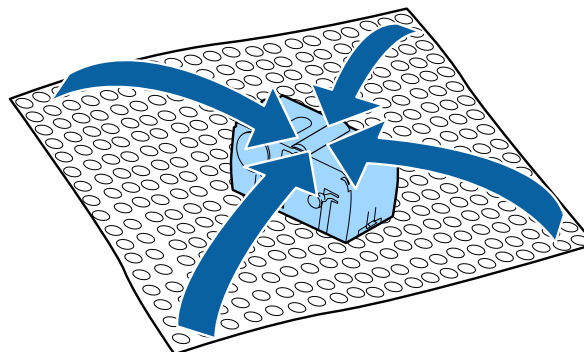
- 4 Vložte prsty do drážky na zadní straně stírací jednotky a mírně ji nakloňte dopředu.



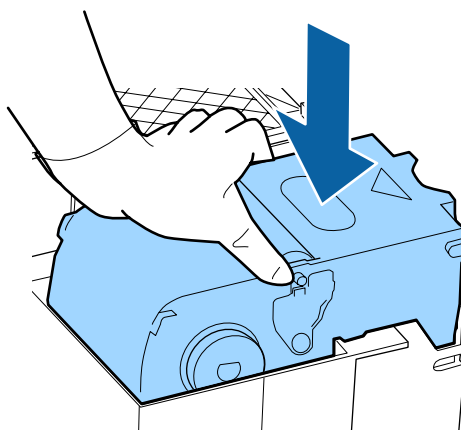
- 5 Uchopte boční strany a zdvihněte ji tím, že ji zatáhnete vzhůru.



- 6 Aby nedošlo k potřísnění okolí inkoustem, zabalte použitou stírací jednotku do původního obalu nové stírací jednotky.



- 7 Vložte novou stírací jednotku. Nasadte na přípojovací bod a stiskněte, dokud neuslyšíte cvaknutí.



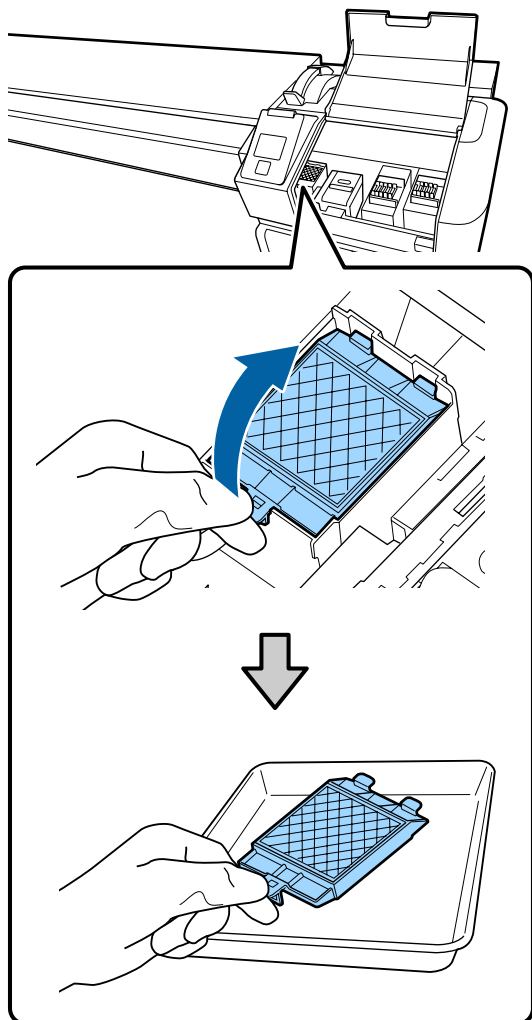
- 8 Po výměně stírací jednotky stiskněte tlačítko OK.



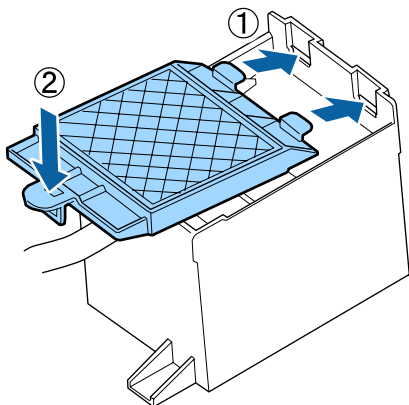
## Údržba

- 9** Zvedněte jazýček na proplachovací podložce a vyjměte ji.

Vyndejte proplachovací podložku a položte ji na kovový tácek.



- 10** Zasuňte dva háčky na proplachovací podložce do otvorů v tiskárně a stiskněte jazýček dolů, dokud podložka nezacvakne na místo.



- 11** Po výměně proplachovací podložky stiskněte tlačítko OK.

- 12** Zavřete údržbový kryt a poté stiskněte tlačítko OK.

- 13** Na obrazovce se zobrazí zpráva s potvrzením. Zkontrolujte obsah zprávy, vyberte Yes a poté stiskněte tlačítko OK.

Likvidace použitých sad k čištění hlav „Likvidace“ na str. 82

## Výměna vodících desek média

Pokud jsou vodící desky dodané s tiskárnou zdeformované nebo poškozené, vyměňte je za nové.

Kontaktujte svého prodejce nebo podporu společnosti Epson.

### Důležité informace:

*Pokud se zdeformované nebo poškozené vodící desky médií dále používají, mohlo by to mít za následek poškození tiskové hlavy.*

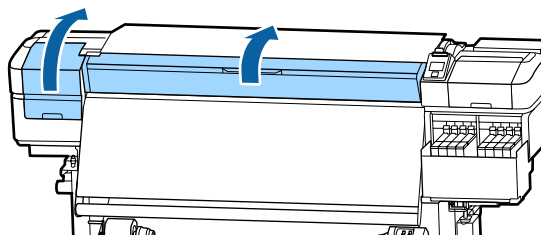
## Postup výměny

- 1** Vyjměte médium a vypněte tiskárnu. Zkontrolujte, že se vypnul displej, a odpojte napájecí kabel z elektrické zásuvky.

„Vyjmutí navíjecí role“ na str. 43

Oba napájecí kabely odpojte.

- 2** Nechte tiskárnu chvíli v klidu a poté otevřete levý údržbový kryt a přední kryt.





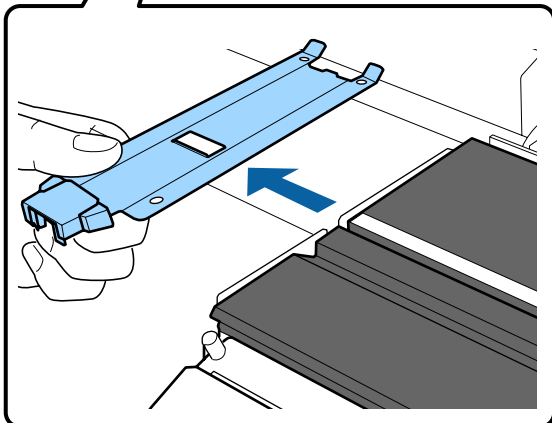
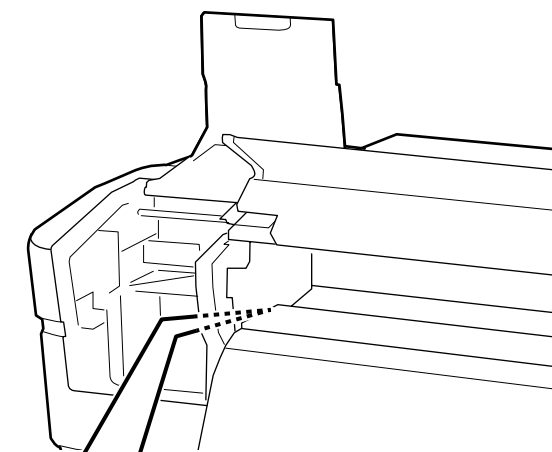
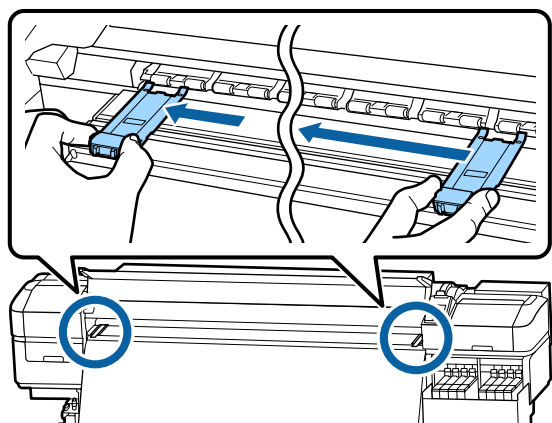
## Údržba

- 3** Při současném držení plíšků na vodící desce média na obou stranách posuňte desku k levému okraji tiskového válce a vyjměte ji.

Při vyjímání pravé vodící desky média nejprve vyjměte levou stranu a poté pravou.

**!** **Důležité informace:**

*Je nutné odstranit vodící desku médií z levého okraje tiskového válce. Pokud je odstraněna deska z pravého okraje, spadne do tiskárny a způsobí závadu.*



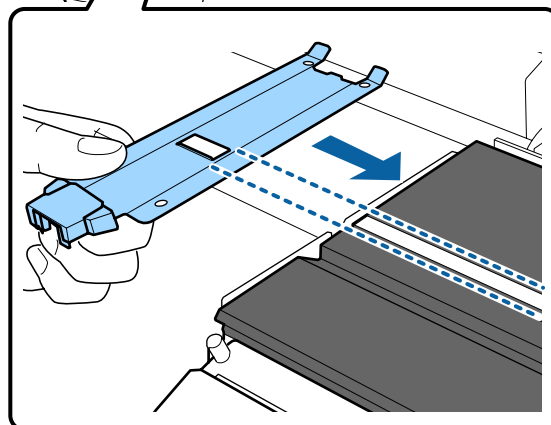
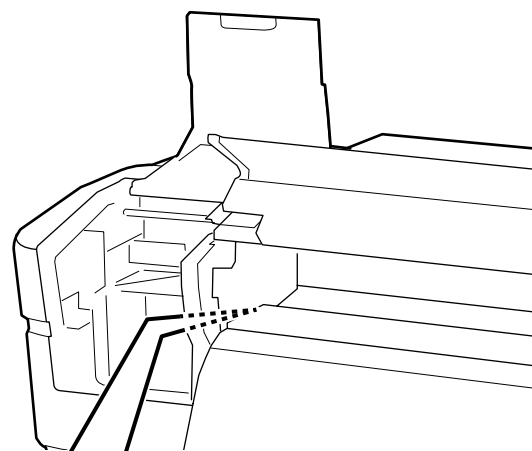
- 4** Vložte novou vodící desku médií do levého okraje tiskového válce.

**!** **Důležité informace:**

*Vodící desky médií nelze nasadit z pravé strany.*

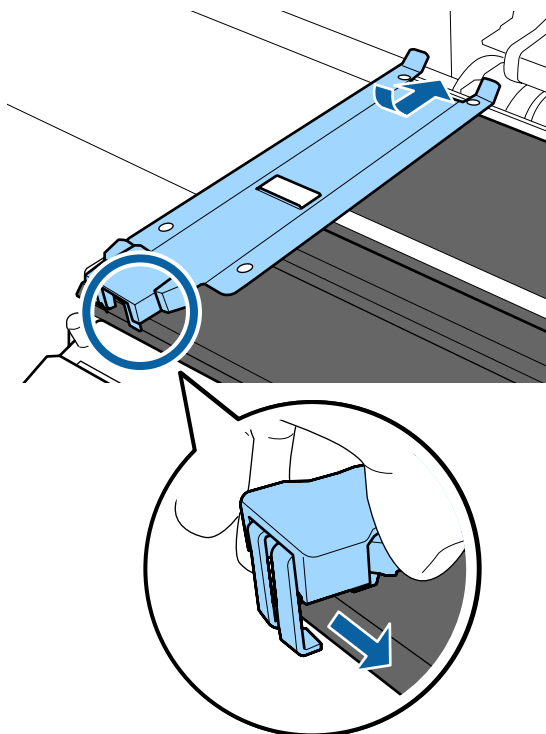
Při vkládání desky zkontrolujte následující dva body.

- (1) Srovnejte bílou čáru na desce s bílou čarou na vodící desce médií.



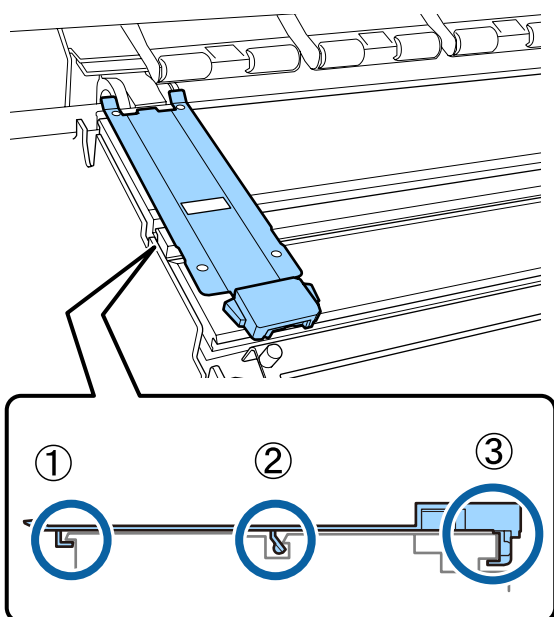
- (2) Při stisknutí špičky kovové desky proti desce připevněte háčkovité části k přednímu rohu desky.

## Údržba



- 5** Zkontrolujte, že tři zahnuté části na zadní části vodící desky médií jsou pevně nasazeny podle následujícího obrázku, a že jsou připojeny bez mezery mezi tiskovým válcem a vodící deskou médií.

- ① Zaháknutí za špičku: Rohy tiskového válce
- ② Zaháknutí za zadní stranu čtvercového otvoru: drážka před bílou čarou
- ③ Zaháknutí za zadní stranu plíšku: přední roh desky

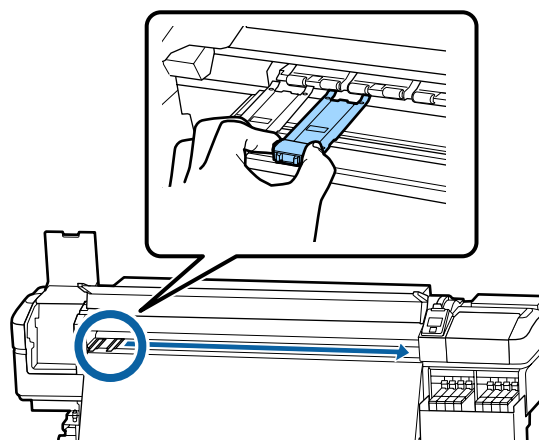


**!** **Důležité informace:**

*Pokud nejsou zahnuté části správně nasazeny, vraťte se ke kroku 3 a připojte je znovu. Jinak by mohla být poškozena tisková hlava.*

- 6** Při současném držení plíšků na každé vodící desce médií na obou stranách posuňte desku na levý nebo pravý okraj tiskového válce.

Uvolněním plíšku se vodící deska médií upevní na místě.



- 7** Zavřete levý údržbový kryt a přední kryt.

## Likvidace použitého spotřebního materiálu

### Likvidace

Následující použití díly potřísněné inkoustem se klasifikují jako průmyslový odpad.

- Čisticí tyčinka
- Mop
- Čisticí sada
- Odpadní inkoust
- Nádoba na odpadový atrament
- Stírací jednotka
- Proplachovací podložka

## Údržba

### ❑ Média po tisku

Zlikvidujte je v souladu s místními zákony a předpisy. Využijte například služeb společnosti, která se zabývá likvidací průmyslového odpadu. V takovém případě této společnosti předejte i bezpečnostní list.

Můžete jej stáhnout z místních webových stránek společnosti Epson.

## Kontrola ucpání trysek

Pro zajištění kvalitních výsledků doporučujeme před každým tiskem zkontrolovat, zda nejsou trysky ucpané.

### Způsoby kontroly trysek

Existují dva způsoby, jak zkontrolovat, zda nedošlo k ucpání trysek.

#### Vzorek trysek na požádání

Pokud chcete před tiskem zkontrolovat, zda se trysky neucpávají a zda na výtiscích nejsou pruhy nebo nerovnoměrnosti, vytiskněte kontrolní vzorek trysek. Kontrolní vzorek si prohlédněte a určete, zda jsou trysky ucpané.

Podrobnější informace najdete v následující části.

🔗 „Vytisknutí kontrolních vzorků trysek“ na str. 83

Podle šířky vloženého média můžete šetřit médium vytisknutím dodatečných zkušebních vzorků v prostoru vedle stávajících vzorků:

- ❑ Pokud se šířka rovná nebo je větší než 129,5 cm (51 palců), ale menší než 162,6 cm (64 palců), dají se vytisknout až tři vzorky (jeden nalevo, jeden ve středu a jeden napravo).
- ❑ Pokud se šířka rovná nebo je větší než 86,4 cm (34 palců), ale menší než 129,5 cm (51 palců), dají se vytisknout až tři vzorky (jeden nalevo, jeden ve středu a jeden napravo).
- ❑ Vzorky nemohou být vytisknuty vedle sebe, pokud je šířka média menší než 34 palců nebo pokud je možnost **Media Size Check** nastavena na hodnotu **Off**.

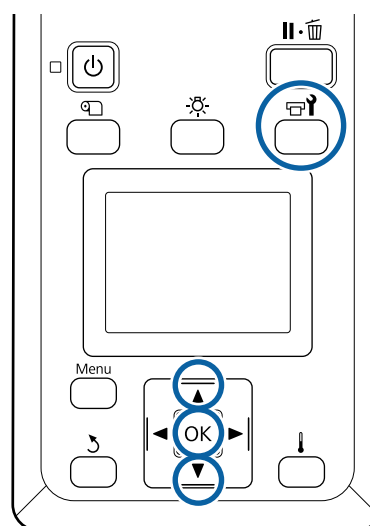
### Btw Pages Nozzle Check - Print Pattern

Po dokončení tisku určeného počtu stránek se přes vytištěný kontrolní vzorek vytiskne další stránka. Po dokončení veškerého tisku můžete vizuálně zkontrolovat vzorek a určit, zda jsou na předchozím nebo následujícím výtisku vybledlé nebo chybějící barvy.

🔗 „Nabídka Printer Setup“ na str. 102

## Vytisknutí kontrolních vzorků trysek

Tlačítka, která se použijí v následujících nastaveních



- 1** Ověřte, zda je tiskárna připravena, a potom stiskněte tlačítko . Zobrazí se nabídka Maintenance.
- 2** Vyberte volbu **Nozzle Check**, vyberte umístění a stiskněte tlačítko **OK**. Bude vytištěn vzorek trysek.
- 3** V případě potřeby ořízněte médium a poté zkontrolujte vytištěné vzorky.

#### Příklad čistých trysek



Vzorek neobsahuje žádné mezery.

### Příklad ucpaných trysek



Pokud ve vzorku chybí některé segmenty, vyčistěte hlavu.

☞ „Čištění hlavy“ na str. 84

#### **!** *Důležité informace:*

*Před opětovným použitím trysky vyčistěte, aby nebyly ucpané zbytky jiných barev. Pokud trysky zůstanou ucpané (včetně trysek pro barvy, které nejsou použité) během tisku při opětovném použití, nebude možné je vyčistit.*

**4** Po dokončení tisku se nabídky zavřou.

## Čištění hlavy

### Typy čištění hlavy

Čištění hlavy lze provádět dvěma způsoby.

#### Hlavu čistěte podle potřeby

Po čištění tiskové hlavy znovu vytiskněte kontrolní vzorek a zkontrolujte, zda nejsou některé části vybledlé nebo nechybí, což signalizuje ucpaní.

Během tisku lze provést čištění hlavy tak, že úlohu pozastavíte. Po obnovení tisku se však mohou změnit barevné odstíny na výtisku.

Podrobnější informace najdete v následující části.

☞ „Postup čištění hlavy“ na str. 84

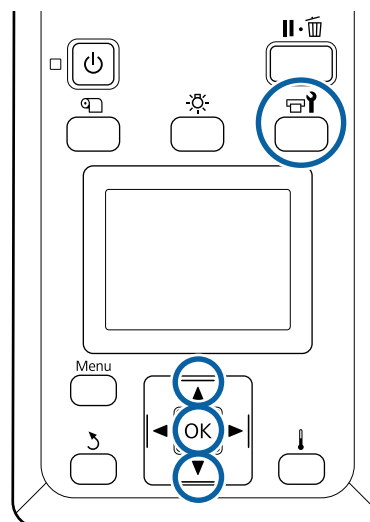
#### Pravidelné čištění hlavy

Pokud budete pravidelně čistit hlavu, předejdete ucpaní trysek. Nastavte možnost Media Usage a interval v nabídce Printing Time.

Periodic CL Cycle ☞ „Nabídka Media Setup“ na str. 96

## Postup čištění hlavy

Tlačítka, která se použijí v následujících nastaveních



- 1** Ověřte, zda je tiskárna připravena, a potom stiskněte tlačítko ☞. Zobrazí se nabídka Maintenance. Chcete-li provést čištění během tisku, stiskněte tlačítko ☞.
- 2** Pomocí tlačítek ▼/▲ vyberte nabídku **Cleaning** a stiskněte tlačítko OK.
- 3** Vyberte úroveň čištění a poté stiskněte tlačítko OK.  
K dispozici jsou dvě úrovně čištění hlavy. Nejdříve proveďte úroveň **Cleaning (Light)**. Úroveň **Cleaning (Heavy)** proveďte, pokud jsou segmenty na vytištěném kontrolním vzorku po provedení úrovně Cleaning (Light) vybledlé nebo úplně chybí.
- 4** Vyberte způsob čištění, který chcete na každou řadu trysek použít.

#### All Nozzles

Vyberte tuto volbu, pokud všechny vzorky ve vytištěných výsledcích kontroly trysek obsahují vybledlé nebo chybějící segmenty. Po výběru možnosti přejděte ke kroku 6.

## Údržba

### Selected Nozzles

Tuto možnost vyberte, zjistíte-li vybledlé nebo chybějící segmenty pouze v některých očíslovaných vzorcích (polí trysek) kontrolního vzorku. Můžete vybrat více polí trysek.

5

Vyberte pole trysek, která mají být vyčištěna.

- (1) Pomocí tlačítek ▼/▲ vyberte pole trysek s vybledlými nebo chybějícími segmenty ve vzorku, a stiskněte tlačítko **OK**.
- (2) Po výběru polí, která chcete vyčistit, vyberte položku **Execute With Selection** a stiskněte tlačítko **OK**.

6

Zahájí se čištění hlavy.

Po dokončení čištění se zobrazí potvrzovací zpráva.

Pokud jste pozastavili tiskárnu v Kroku 1, po dokončení čištění hlavy bude tisk obnoven; zkontrolujte výtisk a ověřte, zda byl problém odstraněn.

7

Chcete-li vytisknout kontrolní vzorek a zkontrolovat stav ucpaní, pomocí tlačítek ▼/▲ označte položku **Nozzle Check** a poté stiskněte tlačítko **OK**.

Při tisku kontrolního vzorku u okrajů média, na které se již kontrolní vzorek vytiskl, stiskněte tlačítko ▲ pro přesun pozice zahájení tisku na pozici přítlačných válců.

Když vyberete možnost **Exit** a stisknete tlačítko **OK**, nabídka nastavení se zavře.

### Po opakovaném čištění hlav jsou trysky stále ucpané

Oblast v okolí tiskových hlav může být znečištěná.

Proveďte následující akci.

- (1) Použijte funkci **Auto Head Maintenance** v nabídce nastavení.

 „Nabídka Maintenance“ na str. 106

Pokud se ucpaní nevyřeší krokem (1), proveďte krok (2).

- (2) Proveďte pravidelné čištění.

 „Provádění pravidelného čištění“ na str. 62

---

## Vyčištění tepelného štítu

Pokud již kvůli inkoustu, který se přilepil na tepelný štít, nerozeznáte vnitřek nádržky s inkoustem, štít vyjměte a vyčistěte ho.

K následujícím akcím je potřeba křížový šroubovák. Proto si šroubovák připravte, ještě než začnete pracovat.

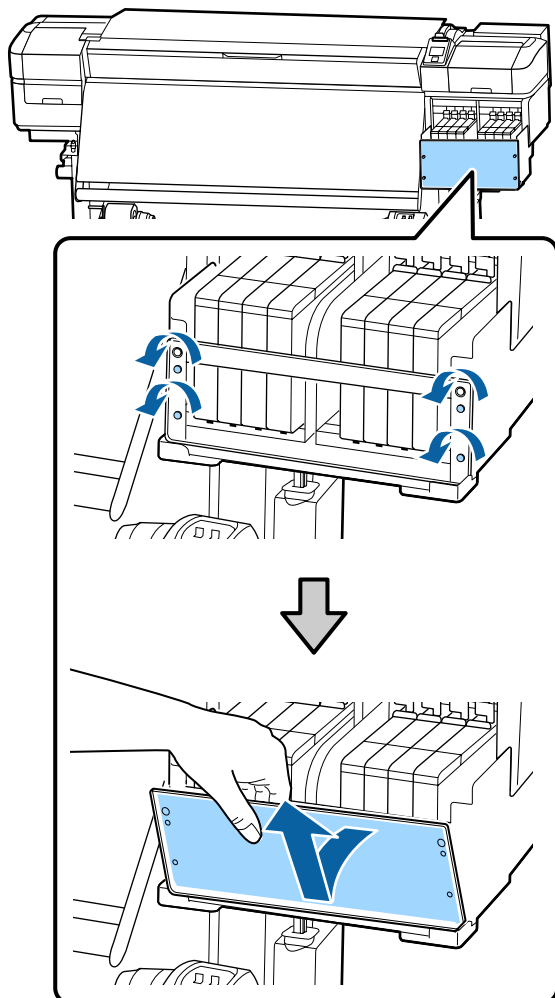
Před zahájením tohoto postupu si nezapomeňte přečíst následující:

 „Bezpečnostní opatření týkající se údržby“ na str. 61

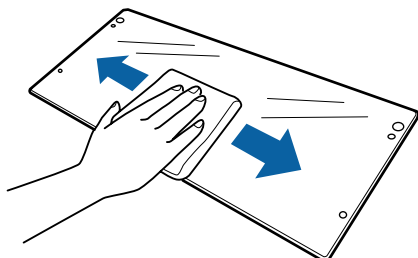
## Údržba

### 1 Vyměňte tepelný štít.

Před vyjmutím nejprve úplně povolte čtyři šrouby, které drží štít na místě.

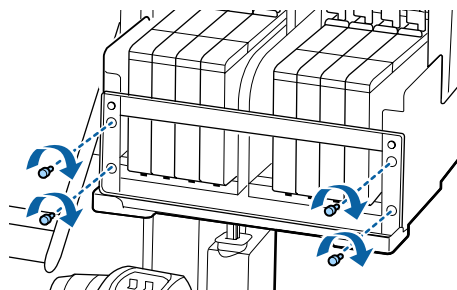


### 2 Ve vodě namočte měkký hadřík, řádně jej vyždímejte a otřete jím inkoust, který ulpěl na tepelném štítu.



### 3 Umístěte tepelný štít zpět na místo.

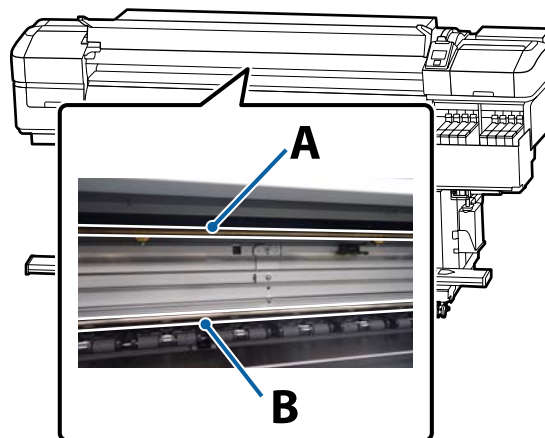
Zarovnejte otvory v tepelném štítu s otvory v držáku nádržky s inkoustem a pevně utáhněte šrouby.



## Nanesení maziva na nosnou tyč

Když se na obrazovce ovládacího panelu zobrazí zpráva *Apply secondary carriage rod grease. See manual.*, co nejdříve naneste na nosnou tyč mazivo podle následujících kroků.

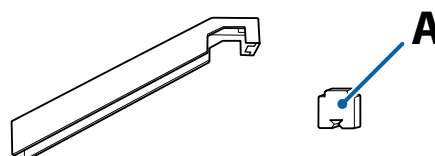
## Umístění nosné tyče a použité podložky



Tiskárna obsahuje dvě nosné tyče, tyč A a tyč B. Obě tyče namažte mazací sadou dodanou s tiskárnou.

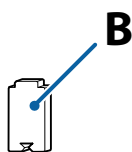
Mazací nástroj pro každou tyč je odlišný, viz obrázek.

### Nosná tyč A



## Údržba

## Nosná tyč B

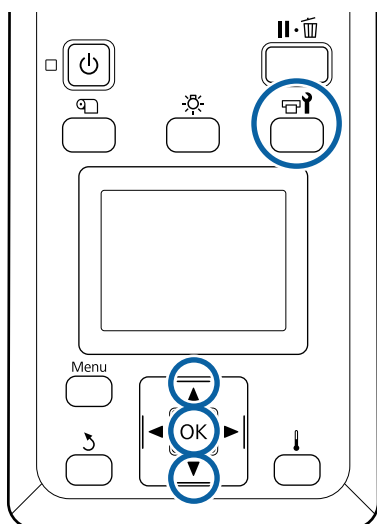


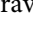
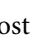
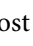
Před zahájením tohoto postupu si nezapomeňte přechistit následující:

 „Bezpečnostní opatření týkající se údržby“ na str. 61

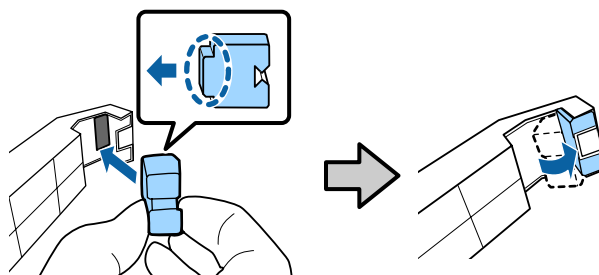
## Postup mazání u nosné tyče A

Tlačítka, která se použijí v následujících nastaveních

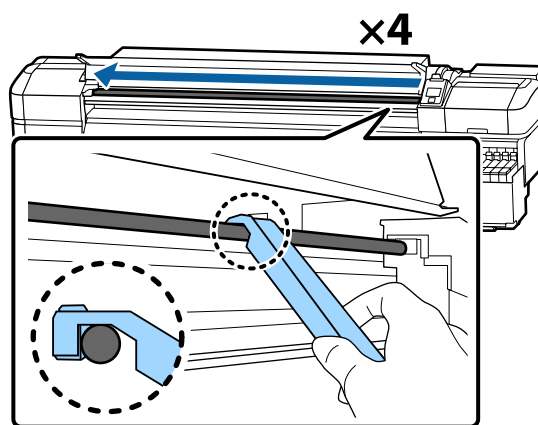


- 1** Ověřte, zda je tiskárna připravena, a potom stiskněte tlačítko . Zobrazí se nabídka Maintenance.
- 2** Tlačítkem  vyberte možnost **Other maintenance** a stiskněte tlačítko OK.
- 3** Tlačítkem  vyberte možnost **Grease Carriage Rod** a stiskněte tlačítko OK.  
Když se zobrazí zpráva **Grease kit is needed. Continue?** Připravte si mazací sadu.
- 4** Vyberte možnost **Yes** a poté stiskněte tlačítko OK.

- 5** Vložte jazyk podložky A (nové) jemně do obdélníkového otvoru na mazacím nástroji a připevněte podložku k nástroji podle obrázku.



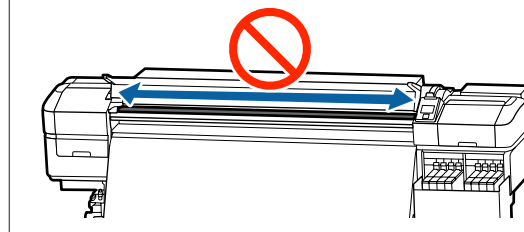
- 6** Otevřete přední kryt.
- 7** Podložku nástroje přitlačte k zadní části nosné tyče A a poté ji hladce ji posuňte z pravého konce na levý konec — tím setřete skvrny na tyči.  
Tento postup opakujte čtyřikrát.



### Důležité informace:

*Neposouvejte nástrojem sem a tam.*

*Budete-li nástrojem posouvat sem a tam, dostane se do tiskové hlavy prach a může dojít k selhání.*



- 8** Vyjměte z nástroje znečištěnou podložku.
- 9** Na mazací nástroj připevněte novou podložku A.



## Údržba

**10** Pomocí nové čistící tyčinky rozetřete mazivo v nádobě asi desetkrát.

**11** Otřete špičku čistící tyčinky o okraj nádoby, abyste odstranili přebytečné mazivo.

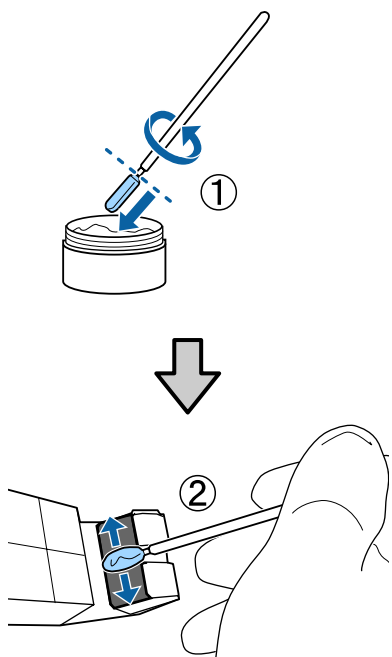
**!** **Důležité informace:**

*Pokud neodstraníte přebytečné mazivo, mohlo by mazivo znečistit desku a médium.*

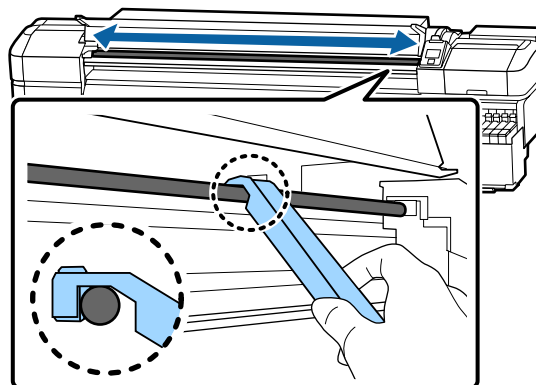
**12** Pomocí čistící tyčinky naneste mazivo na nasazenou podložku, jak je popsáno níže.

(1) Špičku čistící tyčinky zcela zasuňte do nádoby a 2krát nebo 3krát ji otočte, aby na ní ulpělo dostatečné množství maziva.

(2) Naneste mazivo na podložku na nástroji.



**13** Přitlačte podložku nástroje způsobem popsaným v kroku 7 a posuňte mazacím nástrojem dvakrát sem a tam.

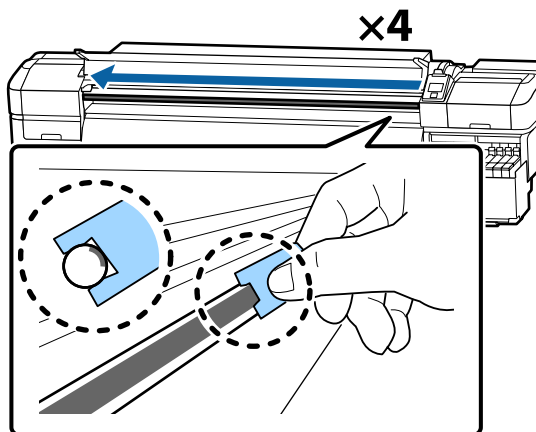


Poté naneste mazivo na nosnou tyč B.

## Postup mazání u nosné tyče B

**1** Novou podložku B přitlačte silně na šedou část tyče, jak je zobrazeno na obrázku, a jemně ji posuňte z pravého konce na levý konec — tím setřete skvrny na tyči.

Tento postup opakujte čtyřikrát.



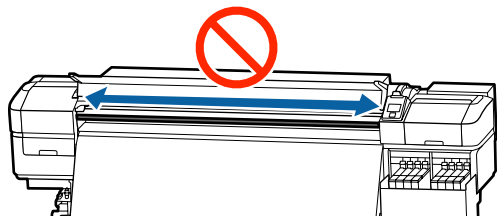


## Údržba

**!** **Důležité informace:**

Neposouvajte podložku B sem a tam.

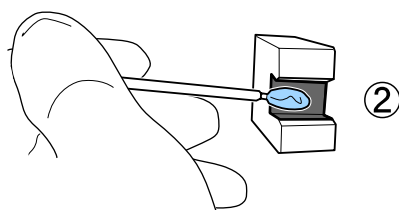
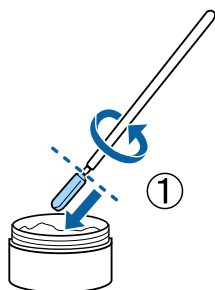
Budete-li nástrojem posouvat sem a tam, dostane se do tiskové hlavy prach a může dojít k selhání.



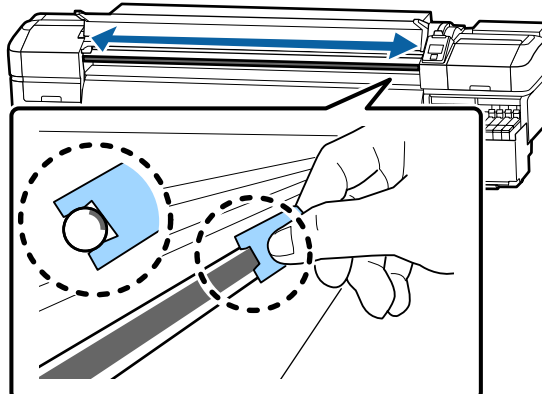
- 2** Naneste mazivo na novou podložku B, jak je popsáno níže.

Vyměňte podložku B použitou v kroku 1. Není vhodné použít ji znovu.

- (1) Špičku čistící tyčinky zcela zasuňte do nádoby a 2krát nebo 3krát ji otočte, aby na ní ulpělo dostatečné množství maziva.
- (2) Naneste mazivo na novou podložku B.



- 3** Podržte podložku B způsobem popsaným v kroku 1 a posuňte ji dvakrát sem a tam.



- 4** Zavřete přední kryt a poté stiskněte tlačítko OK. Vozík se přesune dozadu a dopředu.

- 5** Odstraňte znečištěnou podložku z mazacího nástroje a mazací nástroj uchovejte společně s mazivem.

Likvidace použitých podložek, čistících tyčinek a jiných položek použitých k aplikaci maziva.

„Likvidace použitého spotřebního materiálu“ na str. 82

## Uchování maziva

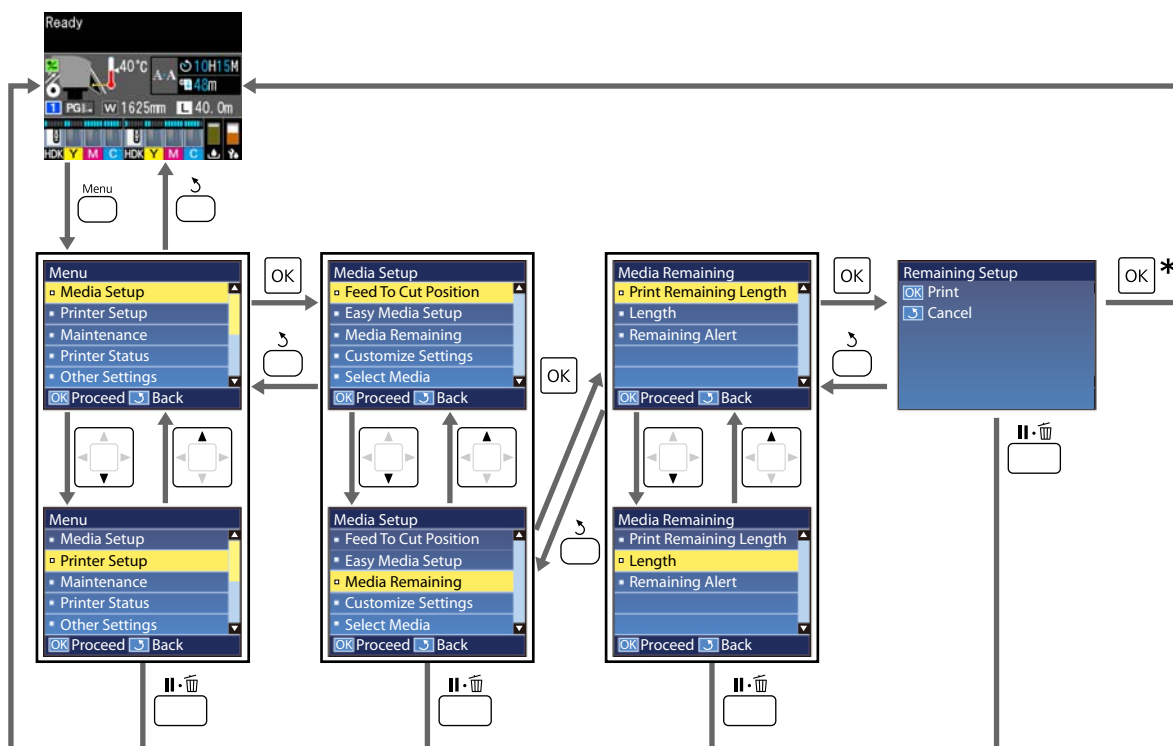
- Znovu nasadte víko, aby se do maziva nedostaly cizí předměty.
- Nádobu skladujte při pokojové teplotě s víkem nahoře na místě, které není vystaveno přímému slunečnímu světlu.



# Použití nabídky ovládacího panelu

## Funkce nabídky

Níže je uveden způsob používání nabídek.



\* Při tisku nebo při nastavení po výběru položky a stisknutí tlačítka OK se po dokončení procesu zobrazí stavová obrazovka.


Obvykle se po výběru položky a stisknutí tlačítka OK potvrdí volba a vrátíte se na předchozí obrazovku.

## Použití nabídky ovládacího panelu

## Seznam nabídek

V nabídce lze nastavit či spustit následující položky a parametry. Podrobné informace o každé položce najdete na referenčních stránkách.

### Media Setup

Další informace o těchto položkách viz  „Nabídka Media Setup“ na str. 96.


Položka	Parametr
Feed To Cut Position	Konec tisku se zavede do držáku řezačky
Easy Media Setup	Slouží ke snadné registraci nastavení média
Screen Display	Media Remaining, Print Length
Media Remaining	
Print Remaining Length	Print
Length	Off, 1,0 až 600,0 m
Remaining Alert	1 až 15 m
Reset Print Length	
Manual Reset	Execute
Auto Reset	Off, Per Job
Customize Settings	
Current Settings	
1 až 30 (číslo nastavení média)	
Setting Name	Až 22 znaků poloviční velikosti
Media Type	Thinnest, Thin, Thick, Thickest, Adhesive
Media Adjust	
Auto Feed Adjustment	Print
Manual	
Feed Adjustment	Standard, 100mm Pattern, 250mm Pattern, 500mm Pattern
Head Alignment	Print
Advanced Settings	
Platen Gap	1.6, 2.0, 2.5

## Použití nabídky ovládacího panelu

Položka	Parametr
Heating & Drying	
Heater Temperature	Off, 30 °C až 55 °C
Drying Time Per Pass	0 až 10 vteřin
Blank Area Feed	Quick, Standard, Slow, Slowest
After Heater Feed	On, Off
Additional Dryer	On, Off
Feeding Tension	Lv1 až Lv8
Take-up Tension	Auto, Lv1 až Lv9
Media Suction	Lv0 až Lv10
Head Movement	Data Width, Printer Full Width, Media Width
Multi Strike Printing	Off, 2 až 8
Feed Speed Limiter	On, Off
Pressure Roller Load	Light, Medium, Heavy
Remove Skew	On, Off
Periodic CL Cycle	
Auto	
Manual	
Printing Time	
Enter Time	1 až 240 hodin
When To Clean	Between Pages, Middle Of Page
Cleaning Level	Light, Heavy
Media Usage	
Enter Value	1 až 999
When To Clean	Between Pages, Middle Of Page
Cleaning Level	Light, Heavy
Off	
Prevent Sticking	On, Off
Reduce Print Streak	Off, Light, Medium, Heavy
Restore Settings	Yes, No
Select Media	1 až 30 (číslo nastavení média)

## Použití nabídky ovládacího panelu


### Printer Setup

Další informace o těchto položkách viz  „Nabídka Printer Setup“ na str. 102

Položka	Parametr
Margin Setting	
Side Margin(Right)	3 až 25 mm
Side Margin(Left)	3 až 25 mm
Print Start Position	0 až 800 mm
Margin Between Pages	Standard, -10 mm až +10 mm
Skip Wrinkled Media	On, Off
Media Check	
Media Size Check	On, Off
Media End Check	On, Off
Media Skew Check	On, Off
Media End Option	Continue, Stop Printing
Btw Pages Nozzle Check	
Off	-
Print Pattern	1 až 10
Lamp Setting	Auto, Manual
Head Mode	2 Heads Mode, Head1, Head2
Sleep Mode	15 až 240 minut
Charge Setting	
Extend Charge Timing	
Vybrat cílovou nádržku s inkoustem	On, Off
Forced Charge	
Vybrat cílovou nádržku s inkoustem	Execute, Cancel
Cleaning During Standby	
When To Clean	Off, 1 až 240 hodin
Cleaning Level	Light, Heavy
Head Maint. Interval	20 až 400 m
Restore Settings	Yes, No

## Použití nabídky ovládacího panelu

### Maintenance

Další informace o těchto položkách viz  „Nabídka Maintenance“ na str. 106

Položka	Parametr
Nozzle Check	
Print At Right	Print (Dostupné opce se liší podle opce vybrané pro <b>Media Size Check</b> a šířky použitého média).
Print At Center	
Print At Left	
Cleaning	
Cleaning (Light)	All Nozzles
Cleaning (Heavy)	Selected Nozzles
Preventive Cleaning	Execute, Cancel
Head Maintenance	
Auto Head Maintenance	Execute
Regular Cleaning	Move Head
Replace Ink Bottle	-
Head Cleaning Set	-
Other maintenance	
Grease Carriage Rod	Yes, No

### Printer Status

Podrobnosti o nabídce  „Nabídka Printer Status“ na str. 108

Položka	Parametr
Firmware Version	XXXXXXXX,X_XX,XXXX

### Preference

Podrobnosti o nabídce  „Nabídka Preference“ na str. 108

Položka	Parametr
Network Setup	


## Použití nabídky ovládacího panelu

Položka	Parametr
IP Address Setting	
Auto	-
Panel	IP: 000.000.000.000 – 255.255.255.255 SM: 000.000.000.000 – 255.255.255.255 DG: 000.000.000.000 – 255.255.255.255
Print Status Sheet	Print
Restore Settings	Yes, No
Preferences	
Date And Time	MM/DD/YY HH:MM
Language	Japonština, Angličtina, Francouzština, Italština, Němčina, Portuga- lština, Španělština, Holandština, Ruština, Korejšťina, Čínština a Tu- rečťina
Units	
Unit: Length	m, ft/in
Unit: Temperature	°C, °F
Alert Sound Setting	On, Off
Alert Lamp Setting	On, Off
Reset All Settings	Yes, No




## Použití nabídky ovládacího panelu

## Podrobné informace o nabídkách

### Nabídka Media Setup

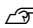

Do nabídky Media Setup lze vstoupit přímo stisknutím tlačítka .

\* Označuje výchozí nastavení.

Položka	Parametr	Vysvětlení
Feed To Cut Position		Konec tisku se zavede do držáku řezačky.
Easy Media Setup		Pomocí průvodce můžete snadno a rychle zaregistrovat nastavení média, abyste mohli optimálně tisknout podle velikosti a typu používaného média.  „Uložení nastavení nového média“ na str. 46
Screen Display		
Media Remaining		Vyberte položku, pomocí které na stavové obrazovce zobrazíte informace o médiu.
Print Length		Pokud je vybrána možnost <b>Media Remaining</b> , za ikonou  se po přírůstcích 0,1 m zobrazí délka role zbývajícím médiu. Pokud je vybrána možnost <b>Print Length</b> , za ikonou  se po přírůstcích 1 m zobrazí délka výtisků podle úloh. Do délky není zahrnuta délka podaná pomocí tlačítka podání ani délka za dosušovačem. Pokud jste nastavili možnost <b>Length</b> v nabídce <b>Media Remaining</b> na hodnotu <b>Off</b> , zbývajícím médiem se na stavové obrazovce nezobrazí. Pokud je v nabídce <b>Reset Print Length</b> v následující části možnost <b>Auto Reset</b> nastavena na hodnotu <b>Off</b> , bude zobrazena souhrnná hodnota délky tiskové úlohy, dokud neprovedete příkaz <b>Manual Reset</b> .
Media Remaining		
Print Remaining Length	Print	K vytištění množství zbývajícím médiu na aktuální roli před výměnou role za jiný typ média, který chcete vložit do tiskárny, použijte funkci <b>Print Remaining Length</b> . Potom můžete zadat toto číslo jako délku média při příštím použití této role.
Length	Off, 1,0 až 600,0 m (120*)	Zadejte hodnotu pro celkovou délku role mezi 1,0 a 600,0 m, v krocích po 0,5 m. Vyberete-li možnost <b>Off</b> , následující zbývajícím množství nebude vypočteno. <input type="checkbox"/> Zobrazení zbývajícím médiu na stavové obrazovce <input type="checkbox"/> Zobrazení varovné zprávy o zbývajícím množství média
Remaining Alert	1 až 15 m (5*)	Pokud množství zbývajícím médiu dosáhne tuto délku, zobrazí se upozornění. Zvolte hodnotu mezi 1 a 15 m, v krocích po 1 m.
Reset Print Length		



## Použití nabídky ovládacího panelu

Položka	Parametr	Vysvětlení
Manual Reset		Pokud je stisknuto tlačítko OK, hodnota délky tiskové úlohy se vrátí na hodnotu 0.
Auto Reset	Off	Vyberte buď možnost <b>Off</b> (která automaticky neobnoví hodnotu délky tiskové úlohy), nebo možnost <b>Per Job</b> (která provede obnovení před začátkem tisku další úlohy).  Pokud je vybrána možnost <b>Off</b> , hodnota se neobnoví, dokud neprovedete příkaz <b>Manual Reset</b> . Pokud však hodnota dosáhne 9999, bude automaticky obnovena a vrácena na hodnotu 0.  Pokud je vybrána možnost <b>Per Job</b> , hodnota se před začátkem další úlohy vrátí na 0, takže můžete zkontrolovat délku každé tiskové úlohy. Při tisku můžete také zkontrolovat, jaká část tiskové úlohy již byla provedena.
	Per Job*	
Customize Settings		
Current Settings		Pro změnu aktuálně vybraného nastavení vyberte <b>Current Settings</b> . Při změně konkrétního nastavení médií vyberte číslo nastavení cílového média.  V tabulce níže jsou uvedeny podrobné informace o obsahu nastavení.   „Položka nastavení médií“ na str. 97
	1 až 30 (číslo nastavení média) XXXXXXXXXXXX (zobrazí název zaregistrovaného vlastního papíru)	
Select Media		
	1 až 30 (číslo nastavení média) XXXXXXXXXXXX (zobrazí název zaregistrovaného vlastního papíru)	Vyberte nastavení média použitá pro tisk.  Chcete-li zaregistrovat nové nastavení, proveďte příkaz <b>Easy Media Setup</b> nebo zaregistrujte nastavení média na tiskárně pomocí dodaného ovládacího panelu Epson Control Dashboard.   „Uložení nastavení nového média“ na str. 46  Obsah nastavení lze změnit v nabídce <b>Customize Settings</b> .

## Položka nastavení médií


Optimální hodnoty nastavení média jsou nastaveny, pokud provedete příkaz **Easy Media Setup** nebo zaregistrujete nastavení média v tiskárně pomocí dodaného ovládacího panelu Epson Control Dashboard. Tuto funkci použijte tak, jak je. Pokud používáte speciální médium nebo když je v tiskových výsledcích zjištěný problém, například narážení do tiskové hlavy nebo pruhy, změňte výchozí nastavení.

Výchozí nastavení jednotlivých položek se liší v závislosti na obsahu nastaveném v nabídce **Media Type**. Podrobnosti o výchozích nastaveních jednotlivých typů médií jsou uvedeny níže.

 „Seznam nastavení médií pro každý typ média“ na str. 131

Položka	Parametr	Vysvětlení
Setting Name		Přiřadte bance nastavení média název o délce maximálně 22 znaků poloviční velikosti. Používejte jedinečné názvy, aby bylo možné snadněji vybírat banky pro použití.

## Použití nabídky ovládacího panelu

Položka	Parametr	Vysvětlení
Media Type	Thinnest	Vyberte typ média podle vloženého média.
	Thin	Tiskárna ukládá optimální nastavení médií podle typu média. Při změně typu média se změní každé nastavení médií zaregistrované k aktuálnímu médiu na hodnotu odpovídající typu média po změně.
	Thick	Pokyny pro gramáž papíru (g/m <sup>2</sup> ) jednotlivých typů médií jsou uvedeny níže.
	Thickest	
	Adhesive	Thinnest: 60 nebo méně Thin: 61 až 80 Thick: 81 až 120 Thickest: 121 nebo více  Adhesive: V případě přílnavých médií vyberte bez ohledu na gramáž papíru možnost <b>Adhesive</b> .
Media Adjust		
Auto Feed Adjustment	Print	<p>Tuto možnost nastavte v následujících případech.</p> <ul style="list-style-type: none"> <li><input type="checkbox"/> Při provedení příkazu Head Alignment po dokončení nastavení Auto Feed Adjustment pro položku Easy Media Setup.</li> <li><input type="checkbox"/> Pokud jsou hodnoty nastavení média pro stažené soubory EMX zaregistrovány do tiskárny pomocí ovládacího panelu Epson Control Dashboard.</li> <li><input type="checkbox"/> Nabídku použijte, pokud po nastavení médií dojde k těmto situacím. <ul style="list-style-type: none"> <li><input type="checkbox"/> Pokud se ve výtiscích po provedení příkazu Auto Feed Adjustment vyskytnou pruhy.</li> <li><input type="checkbox"/> Pokud se typ média shoduje, ale jeho šířka se odlišuje.</li> <li><input type="checkbox"/> Při změně nastavení <b>Advanced Settings</b> po uložení nastavení média.</li> </ul> </li> </ul> <p>Typy nastavení a postup provedení  „Media Adjust“ na str. 49</p>
Manual		
Feed Adjustment		
Standard	Print	
100mm Pattern	Print	
250mm Pattern	Print	
500mm Pattern	Print	
Head Alignment	Print	
Advanced Settings		
Platen Gap	1.6	Vyberte mezeru (vzdálenost mezi tiskovou hlavou a médiem).
	2.0*	Ve většině případů je doporučeno výchozí nastavení <b>2.0</b> . Pokud jsou výtisky poškrábané nebo rozmazané, můžete je vylepšit nastavením <b>2.5</b> . Pokud však vyberete větší mezeru, než je třeba, mohou se uvnitř tiskárny vytvářet inkoustové skvrny, může se snížit kvalita tisku a může se zkrátit životnost výrobku.
	2.5	

## Použití nabídky ovládacího panelu

Položka	Parametr	Vysvětlení
Heating & Drying		
Heater Temperature	Off, 30 °C až 55 °C (50 <sup>*</sup> )	Můžete nastavit teplotu dosušovače.
Drying Time Per Pass	0 až 10 s (0 <sup>*</sup> )	<p>Vyberte dobu pozastavení tiskové hlavy mezi jednotlivými průchody, aby mohl inkoust zaschnout. Vyberte z hodnot mezi 0,0 a 10,0 sekund. Čas potřebný k zaschnutí inkoustu se liší podle hustoty inkoustu a použitého média. Pokud se inkoust na médiu rozmazává, nastavte delší dobu sušení.</p> <p>Zvýšením času schnutí se prodlužuje čas potřebný k tisku.</p> <p>Pokud chcete, aby byla doba sušení konzistentní, i když změníte šířku média, nastavte v závislosti na šířce vloženého média následující hodnoty.</p> <p>64 palců: 2,3 sekundy  52 palců: 2,0 sekundy  44 palců: 1,8 sekundy  42 palců: 1,7 sekundy  36 palců: 1,6 sekundy  24 palců: 1,3 sekundy</p>
Blank Area Feed	Quick	U částí tiskové úlohy, u kterých neexistují žádná data (prázdné oblasti), je médium podáno rychle.
	Standard <sup>*</sup>	Prázdné oblasti přeskóčíte pomocí nastavení <b>Quick</b> . Pokud není s tímto nastavením inkoust dostatečně vysušen, doporučujeme následující hodnoty nastavení v závislosti na počtu průchodů při tisku.
	Slow	Jeden až tři průchody: <b>Standard</b>
	Slowest	Čtyři průchody: <b>Slow</b> Šest nebo více průchodů: <b>Slowest</b>
After Heater Feed	On	Vyberte, zda chcete po dokončení tisku podat do dosušovače konec výtisku ( <b>On</b> ), či nikoli ( <b>Off</b> ).
	Off <sup>*</sup>	Vyberte hodnotu <b>On</b> , pokud má být médium před začátkem další úlohy oříznuto. S tímto nastavením však dojde ke zvětšení okrajů.
Feeding Tension	Lv1 až Lv8 (Lv6 <sup>*</sup> )	Pokud se na médiu během tisku objeví pomačkání, zvyšte napnutí. Čím je tato hodnota vyšší, tím je vyšší napnutí.
Take-up Tension		
Auto <sup>*</sup>	–	Obvykle se používá hodnota <b>Auto</b> . Pokud se při tisku médium pomačká, doporučujeme použít nastavení <b>Manual</b> a zadání nižší hodnoty nastavení.
Manual	Lv1 až Lv9	Stejně nastavení použijte, pokud inkoust ulpívá na zadní straně navíjecí role. Pokud nelze médium správně navinout, doporučujeme použít nastavení <b>Manual</b> a zadání vyšší hodnoty nastavení. Čím je tato hodnota vyšší, tím je vyšší napnutí.
Media Suction	0 až 10 (8 <sup>*</sup> )	<p>Když je médium na válci zvlněné, zvyšte <b>Media Suction</b>. Čím je tato hodnota vyšší, tím je vyšší sání.</p> <p>Pokud jsou v získaných tiskových výsledcích s použitím tenkého nebo jemného média zjištěny zrnitost nebo rozostření nebo pokud není médium podávané normálně, snižte <b>Media Suction</b>.</p>

## Použití nabídky ovládacího panelu

Položka	Parametr	Vysvětlení
Head Movement	Data Width*	Vyberte rozsah, ve kterém se tisková hlava pohybuje během tisku.
	Printer Full Width	<b>Data Width:</b> Tiskové hlavy se pohybují v rozsahu šířky tiskových dat. Omezením rozsahu pohybu tiskových hlav se zvyšuje rychlost tisku.
	Media width	<b>Printer Full Width:</b> Tiskové hlavy se pohybují v rozsahu maximální šířky média v tiskárně. Vyberte tuto volbu pro rovnoměrnější tiskové výsledky s méně odchylkami. <b>Media Width:</b> Tiskové hlavy se pohybují v rozsahu šířky vloženého média.
Multi Strike Printing	Off*	Vyberte počet vytištění každého řádku.
	2 až 8	Pokud chcete tisknout s vysokou hustotou dat, zvýšte pomocí nastavení Backlit Film frekvenci.
Feed Speed Limiter	On	<b>Off.</b> Toto nastavení se doporučuje za běžných okolností.
	Off*	Pokud se médium lepí nebo mačká, případně se při tisku na tenké médium snadno trhá, nastavte možnost <b>On</b> . Při nastavení <b>On</b> se tisk zpomalí.
Pressure Roller Load	Low	Pokud při tisku dochází k následujícím problémům, může pomoci změna na hodnotu, která snižuje tlak na válce (například: <b>Medium</b> na <b>Light</b> ).
	Medium*	<input type="checkbox"/> Pokud dochází k pomačkání kolem přítlačných válců.
	High	<input type="checkbox"/> Když se vyskytují skvrny kvůli nárazům tiskové hlavy. <input type="checkbox"/> Když se na médium přenášejí skvrny na válci.
Remove Skew	On*	Vyberte, zda chcete nebo nechcete (buď nastavení <b>On</b> , nebo nastavení <b>Off</b> ) provádět korekci zešikmení u média vloženého v tiskárně. Ve většině případů je doporučeno výchozí nastavení <b>On</b> . Pokud se na médiu objevují kvůli korekci zešikmení stopy válců, nastavte možnost <b>Off</b> .
	Off	


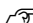


## Použití nabídky ovládacího panelu

Položka	Parametr	Vysvětlení
Periodic CL Cycle		
Auto		Čištění hlav se provede v nejhodnější okamžiku podle nastavení médií. Avšak pokud je specifikovaný čas pro pravidelné čištění dosažen během tisku, čištění hlav se provede až po dokončení tisku.
Manual		V nabídce Printing Time nebo Media Usage nastavte interval pravidelného čištění.
Printing Time		Pokud je vybrána možnost <b>Printing Time</b> , nastavte v nabídce <b>Enter Time</b> , jak dlouhou dobu chcete před vyčištěním hlavy vyčkat s nahromaděnou dobou tisku.
Enter Time	1 až 240 hodin	
When To Clean	Between Pages	Pokud je vybrána možnost <b>Media Usage</b> , nastavte v nabídce <b>Enter Value</b> , kolik metrů podaného média, například při podání při tisku nebo sušení, musí být před vyčištěním hlavy použito.
	Middle Of Page	
Cleaning Level	Light	V případě možnosti <b>When To Clean</b> nastavte čištění hlavy, i pokud doba pravidelného čištění nastane v průběhu tisku nebo nastavte zahájení čištění po dokončení tisku aktuální stránky a před zahájením tisku další stránky. Pokud je nastavena hodnota <b>Middle Of Page</b> , bude čištění provedeno i v průběhu tisku a může dojít ke zhoršení kvality tisku nebo se může zpomalit činnost hlav.
	Heavy	
Media Usage		<b>Cleaning Level</b> — Slouží k nastavení intenzity čištění hlav.
Enter Value	1 až 999	
When To Clean	Between Pages	
	Middle Of Page	
Cleaning Level	Light	
	High	
Off*		Provedeno nebude pravidelné čištění Auto ani Manual.
Prevent Sticking	On	Vyberte, zda chcete provést neprovozní operace ( <b>On</b> ) či nikoli ( <b>Off</b> ), když je tiskárna zapnutá, když je zahájen tisk apod.
	Off*	<b>Off.</b> Toto nastavení se doporučuje za běžných okolností. V závislosti na typu média se mohou některá média snadno přilepit na tiskový válec. Pokud se médium přilepí na tiskový válec a zahájíte operaci, nemusí se podat správně a může dojít k uvíznutí papíru. Pokud k této situaci dojde, nastavte hodnotu <b>On</b> . Pokud je nastavena možnost <b>On</b> , čas potřebný na provedení operací se prodlouží.
Reduce Print Streak	Off*	Za běžných okolností doporučujeme používat nastavení Off.
	Light	Pokud se ve výtiscích objeví vertikální nebo horizontální barevné pruhy, použijte toto nastavení, aby pruhy nebyly tak viditelné.
	Medium	
	High	
Restore Settings	Yes	Pokud vyberete možnost <b>Yes</b> , obsah nastavení vybraného média se vrátí na výchozí hodnoty.
	No	


## Použití nabídky ovládacího panelu

## Nabídka Printer Setup



\* Označuje výchozí nastavení.

Položka	Parametr	Vysvětlení
Margin Setting		
Side Margin(Right)	3 až 25 mm (5*)	Vyberte šířku pravého okraje, když je médium zavedeno do tiskárny. Podrobnější informace najdete v dalším textu.  „Oblast tisku“ na str. 54
Side Margin(Left)	3 až 25 mm (5*)	Vyberte šířku levého okraje, když je médium zavedeno do tiskárny. Podrobnější informace najdete v dalším textu.  „Oblast tisku“ na str. 54
Print Start Position	0 až 800 mm (0*)	Upravte tento parametr, chcete-li tisknout z blízkosti středu média nebo pokud chcete posunout oblast tisku vlevo od nastavení <b>Side Margin(Right)</b> . Oblast mezi pravým okrajem média a <b>Print Start Position</b> bude ponechána prázdná. Pokud je vybrána hodnota pro <b>Side Margin(Right)</b> , bude ponechána prázdná dodatečná plocha odpovídající šířce vybrané pro <b>Side Margin(Right)</b> . Podrobnější informace najdete v dalším textu.  „Oblast tisku“ na str. 54
Margin Between Pages		
Standard*	–	Můžete upravit okraj mezi stránkami. I po provedení úprav se může velikost okraje v závislosti na médiu a prostředí změnit. Okraj se zvětší, pokud zvětšíte číslo ve směru +. Pokud číslo zmenšíte ve směru -, okraj se zmenší.  „Oblast tisku“ na str. 54
No Margin	-10 mm až +10 mm	
Skip Wrinkled Media	On	<b>Off.</b> Toto nastavení se doporučuje za běžných okolností.
	Off*	Pokud je výtisk kvůli pomačkání média, které je ponecháno v dosuovači, odřený, nastavte hodnotu <b>On</b> . Pokud nastavíte hodnotu <b>On</b> , bude možné podat médium (200 mm) a při tisku úloh, které se provádí zvlášť, se vyhnete pomačkání média. V následujících situacích není médium podáno, i když je nastavení <b>On</b> zapnuto. <input type="checkbox"/> Pokud tisknete nepřetržitě úlohy. <input type="checkbox"/> Pokud je položka <b>Margin Between Pages</b> nastavena na hodnotu <b>No Margin</b> .
Media Check		

## Použití nabídky ovládacího panelu




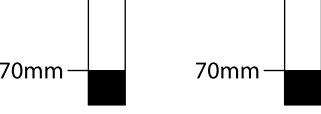


Položka	Parametr	Vysvětlení
Media Size Check	On*	Vyberte, zda tiskárna automaticky rozpozná ( <b>On</b> ) nebo automaticky nerozpozná ( <b>Off</b> ) okraje média. Vyzkoušejte možnost <b>Off</b> , pokud tiskárna zobrazuje při správném vložení média chybu <b>Media Size Error</b> . Když je však vybrána možnost <b>Off</b> , tiskárna může tisknout za okraje média. Inkoust použitý mimo kraje média způsobí skvrny uvnitř tiskárny. Obecně doporučujeme, aby toto nastavení bylo při práci nastaveno na hodnotu <b>On</b> .  Změna nastavení se projeví, až znovu vložíte médium.
	Off	
Media End Check	On*	Vyberte, zda tiskárna automaticky rozpozná ( <b>On</b> ) nebo automaticky nerozpozná ( <b>Off</b> ) konec média. Pokud není médium správně vloženo a tiskárna zobrazuje zprávu <b>Media Out</b> , zkuste použít nastavení <b>Off</b> . Obecně doporučujeme, aby toto nastavení bylo při práci nastaveno na hodnotu <b>On</b> .
	Off	
Media Skew Check	On*	Když je rozpoznáno zešikmené médium, tiskárna buď zastaví tisk a zobrazí chybu ( <b>On</b> ), nebo bude pokračovat v tisku ( <b>Off</b> ). <b>On</b> . Toto nastavení je doporučeno ve většině případů, protože zešikmené médium může způsobit zaseknutí tiskárny.
	Off	
Media End Option	Continue*	Při nahrazování média při tisku vyberte buď možnost <b>Continue</b> (po nahrazení bude vytištěn zbytek dat), nebo možnost <b>Stop Printing</b> (tisk nebude pokračovat).
	Stop Printing	
Btw Pages Nozzle Check		
Off	–	Možnost Nozzle Check nastavte tak, aby byla kontrola prováděna pravidelně.  Nastavíte-li hodnotu <b>Off</b> , kontrola Btw Pages Nozzle Check se nebude provádět.  <b>Print Pattern</b> . Pokud je toto nastavení zapnuto, vytiskne se po dosažení vytištění nastaveného počtu stránek během tisku vzorek kontroly. Po dokončení tisku můžete pohledem zkontrolovat vzorek kontroly a určit, zda jsou na předchozím nebo následujícím výtisku vybledlé nebo chybějící barvy.
Print Pattern	1 až 10 (1*)	
Lamp Setting	Auto*	Zvolte, zda se má lampa uvnitř předního krytu automaticky rozsvěcet a zhasínat ( <b>Auto</b> ), nebo zda to budete provádět podle potřeby pomocí tlačítka panelu ( <b>Manual</b> ).  Při nastavení <b>Auto</b> se lampa automaticky rozsvítí při tisku a podobně a zhasne po dokončení akce.  Při nastavení <b>Manual</b> je nutné stisknutím tlačítka  zapnout nebo vypnout kontrolku na ovládacím panelu. Když však tlačítko stisknete během operace, která neumožňuje rozsvícení lampy, lampa se rozsvítí, jakmile to bude možné.
	Manual	
Head Mode	2 Heads Mode*	Použijte v režimu <b>2 Heads Mode</b> ve většině situací.
	Head1	Pokud je například v jedné tiskové hlavě ucpaná tryska a nelze ji vyčistit ani po opakovaném čištění tiskové hlavy, pokračujte v tisku za použití čisté tiskové hlavy. Tato funkce je užitečná, protože tisk může v pracovní době pokračovat, zatímco nastavení <b>Auto Head Maintenance</b> a další údržbu lze provést až po práci.  Zkontrolujte kontrolní vzorek tisku při operaci <b>Nozzle Check</b> a poté vyberte čistou hlavu.
	Head2	

## Použití nabídky ovládacího panelu

Položka	Parametr	Vysvětlení
Sleep Mode	15 až 240 minut (15*)	<p>Tiskárna přejde do režimu spánku, pokud po určitou dobu nedojde k žádným chybám, nebudou obdrženy žádné tiskové úlohy. V režimu spánku se vypnou všechny ohřívače i ovládací panel a vnitřní motory a další součásti spotřebovávají méně energie.</p> <p>Chcete-li znovu aktivovat displej ovládacího panelu, stiskněte libovolné tlačítko na ovládacím panelu vyjma . Displej ovládacího panelu se ovšem znovu vypne, neprovedete-li za těchto podmínek žádnou operaci během dalších 30 sekund. Tiskárna a ohřívače se znovu plně aktivují až po přijetí tiskové úlohy, po použití páčky pro zavádění média nebo po provedení jiné operace, která se týká hardwaru tiskárny.</p> <p>Chcete-li okamžitě ukončit režim spánku a zahájit předeřívání dosušovače, stiskněte tlačítko  a použijte funkci <b>Start Preheat</b>.</p>
Charge Settings		




## Použití nabídky ovládacího panelu

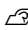
Položka	Parametr	Vysvětlení
Extend Charge Timing		
Vybrat cílovou nádržku s inkoustem	On	<p>Pokud jste rezervovali čipovou jednotku a stále ji používáte a pokud kontrolka odhadované úrovně inkoustu na obrazovce neodpovídá údaj, kdy se má doplnit inkoust (doba, kdy je hladina inkoustu na dně nádržky s inkoustem rovna hodnotě 70 mm), vyřešte rozpor pomocí následujících nastavení.</p> <p>Pokud počet úrovní kontrolky poklesl o dvě nebo více (podrobnosti na následujícím obrázku) a je čas doplnit inkoust, zapněte nastavení <b>On</b>.</p> <p>Kontrolka</p>  <p>Nádržka s inkoustem</p>  <p>Pokud je počet úrovní kontrolky na maximální hodnotě nebo poklesl o jednu úroveň (podrobnosti na následujícím obrázku) a je čas doplnit inkoust, zapněte nastavení <b>Off</b>.</p> <p>Kontrolka</p>  <p>Nádržka s inkoustem</p>  <p>Pokud budete používat tiskárnu, když bude nastavení <b>On</b> zapnuté, může být nutné použít nastavení <b>Forced Charge</b>.</p> <p>Toto nastavení nemůže upravit, pokud má kontrolka v době, kdy je potřeba doplnit inkoust, pouze jednu úroveň. V takovém případě proveďte příkaz <b>Forced Charge</b>, jak je zobrazeno v další části.</p>
	Off*	
Forced Charge		
Vybrat cílovou nádržku s inkoustem		<p>Tento příkaz proveďte, pokud má kontrolka pouze jednu úroveň (podrobnosti na následujícím obrázku), je čas na doplnění inkoustu a stále je používána rezervovaná jednotka.</p> <p>Kontrolka</p>  <p>Nádržka s inkoustem</p>  <p>Na posuvníku cílové nádržky s inkoustem nastavte novou čipovou jednotku a před použitím ji upevněte v tiskárně. Poté použijte toto nastavení. Výběrem cílové nádržky s inkoustem v tomto nastavení a stisknutím tlačítka OK zrušíte doplňování a inkoust v tiskárně bude doplněn z čipové jednotky, která byla předem upevněna v tiskárně. Zrušené doplnění nelze znovu zahájit ani vrátit do původního stavu.</p> <p>Toto nastavení nelze použít, pokud má kontrolka více než dvě úrovně.</p>
Cleaning During Standby		

## Použití nabídky ovládacího panelu

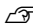



Položka	Parametr	Vysvětlení
When To Clean	Off, 1 až 240 hodin (72*)	Nastavte dobu, kdy chcete provést pravidelné čištění hlavy, když se tiskárna nepoužívá.
Cleaning Level	Light	Čištění nebude provedeno, pokud bude tato možnost nastavena na hodnotu <b>Off</b> .
	Heavy*	<b>Cleaning Level</b> — Slouží k nastavení intenzity čištění hlav.
Head Maint. Interval	20 až 400 m (400*)	Automatická údržba hlavy je provedena automaticky, pokud kumulativní délka tištěného média dosáhne hodnot nastavených v této možnosti. Pokud je při tisku dosaženo délky, kterou udává hodnota v tomto nastavení, je automatická údržba hlavy provedena před zahájením další tiskové úlohy.
Restore Settings	Yes	Výběrem <b>Yes</b> obnovíte výchozí nastavení všech položek v nabídce <b>Printer Setup</b> .
	No	

## Nabídka Maintenance

Do nabídky Maintenance lze vstoupit přímo stisknutím tlačítka .

Položka	Parametr	Vysvětlení
Nozzle Check		
Print At Right	Print	Bude vytištěn vzorek trysek. Vizuálně vzorek zkontrolujte a pokud zjistíte vybledlé nebo chybějící barvy, proveďte čištění hlavy.  „Vytištění kontrolních vzorků trysek“ na str. 83
Print At Center		
Print At Left		
Cleaning		

## Použití nabídky ovládacího panelu

Položka	Parametr	Vysvětlení
Cleaning (Light)		Čištění hlavy lze nastavit na jednu ze dvou úrovní.
All Nozzles		Nejprve proveďte úroveň <b>Cleaning (Light)</b> . Pokud není ucpaná hlava po provedení úrovně <b>Cleaning (Light)</b> vyčištěna, proveďte úroveň <b>Cleaning (Heavy)</b> .
Cleaning (Heavy)		Když vyberete úroveň <b>Cleaning (Heavy)</b> , poznamenejte si počet vzorků, které obsahují vybledlé nebo chybějící barvy, a vyčistěte vybrané trysky, kterých se situace týká.  „Čištění hlavy“ na str. 84
Selected Nozzles	Hlava1 XX/XX Hlava2 XX/XX  Proveďte výběr a poté vyčistěte hlavu (kód barvy inkoustu je uveden místo symbolu XX).	
Preventive Cleaning	Execute	Pokud očekáváte, že bude čištění hlavy provedeno během tisku, protože se na obrazovce ovládacího panelu zobrazila zpráva, že má být provedeno pravidelné/automatické čištění, můžete provedením této akce dopředu nastavit, že tisk nebude čištěním přerušeno a bude pokračovat podle plánu.  Touto akcí také zrušíte zprávu na obrazovce ovládacího panelu, která upozorňuje na pravidelné/automatické čištění.  Zpráva upozorňující na dobu provedení pravidelného/automatického čištění může být také vymazána, pokud provedete úroveň <b>Cleaning (Heavy)</b> .
Head Maintenance		
Auto Head Maintenance	Execute	Tuto akci proveďte, pokud se po vyčištění hlav opět ucoupou trysky nebo stále kape inkoust.   Pokyny pro obsluhu (brožura/PDF)
Regular Cleaning	Move Head	Tento příkaz provádějte jednou měsíčně nebo pokud se na obrazovce ovládacího panelu zobrazí zpráva <b>Refer to manual and perform regular cleaning</b> .   „Provádění pravidelného čištění“ na str. 62
Replace Ink Bottle		Pokud chcete vyměnit nádobu Nádobu na odpadový atrament ještě před zobrazením zprávy o nutnosti výměny nádoby Nádobu na odpadový atrament, která se zobrazí na obrazovce ovládacího panelu, proveďte akci pomocí této nabídky.
Head Cleaning Set		Pokud chcete vyměnit sadu k čištění hlav ještě před zobrazením zprávy o nutnosti výměny sady k čištění hlav, která se zobrazí na obrazovce ovládacího panelu, proveďte akci pomocí této nabídky.
Other maintenance		
Grease Carriage Rod	Yes	Když se na obrazovce ovládacího panelu zobrazí zpráva <b>Apply secondary carriage rod grease. See manual.</b> , vyberte možnost <b>Yes</b> a naneste mazivo na nosnou tyč.   „Nanesení maziva na nosnou tyč“ na str. 86
	No	

## Použití nabídky ovládacího panelu

## Nabídka Printer Status

Položka	Parametr	Vysvětlení
Firmware Version	XXXXXXXX,X_XX,XXXX	Zobrazte Firmware Version tiskárny.

## Nabídka Preference

\* Označuje výchozí nastavení.

Položka	Parametr	Vysvětlení
Network Setup		
IP Address Setting		
Auto	-	Vyberte, zda jsou adresy IP získávány automaticky ( <b>Auto</b> ) pomocí DHCP, nebo ručně ( <b>Panel</b> ). Pokud je vybráno <b>Panel</b> , zadejte adresu IP, masku podsítě a adresu výchozí brány. Podrobné informace získáte u svého správce sítě.
Panel	IP: XXX.XXX.XXX.XXX	
	SM: XXX.XXX.XXX.XXX	
	DG: XXX.XXX.XXX.XXX	
Print Status Sheet	Print	Vyberte, chcete-li vytisknout aktuální stav Network Setup. Tyto informace slouží pro kompletní přehled síťových nastavení.
Restore Settings	Yes	Výběrem <b>Yes</b> obnovíte výchozí nastavení všech položek v nabídce Network Setup.
	No	
Preferences		
Date And Time	MM/DD/YY HH:MM	Nastavte integrované hodiny tiskárny. Čas, které jste zde nastavili, slouží k zobrazení stavu tiskárny v protokolech úloh a na ovládacím panelu Epson Control Dashboard.




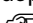

## Použití nabídky ovládacího panelu

Položka	Parametr	Vysvětlení
Language	Japonština	Vyberte jazyk displeje ovládacího panelu.
	Angličtina*	
	Francouzština	
	Italština	
	Němčina	
	Portugalština	
	Španělština	
	Holandština	
	Ruština	
	Korejština	
	Čínština	
Turečtina		
Units		
Unit: Length	m*	Vyberte jednotky délky používané na displeji ovládacího panelu a při tisku testovacích vzorků.
	ft/in	
Unit: Temperature	°C*	Vyberte jednotky teploty používané na displeji ovládacího panelu.
	°F	
Alert Sound Setting	On*	Zapněte ( <b>On</b> ) nebo vypněte ( <b>Off</b> ) zvukový signál oznamující chybu.
	Off	
Alert Lamp Setting	On*	Zapněte ( <b>On</b> ) nebo vypněte ( <b>Off</b> ) výstražnou kontrolku, která se rozsvítí, když dojde k chybě.
	Off	
Reset All Settings	Yes	Pokud vyberete možnost <b>Yes</b> , všechna nastavení v konfigurační nabídce kromě položek v části <b>Preferences</b> se vrátí na výchozí hodnoty.
	No	


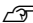
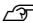




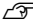
# Řešení problémů

## Když se zobrazí zpráva


Pokud se zobrazí některá z následujících zpráv, přečtěte ji a postupujte podle následujících informací.

Zprávy	Co dělat
Prepare empty waste ink bottle.	Nádoba na odpadový atrament je téměř plná. Připravte novou Nádoba na odpadový atrament.  „Doplňky a spotřební materiál“ na str. 119
Chip unit error Chip unit not recognized. Replace chip unit.	<input type="checkbox"/> Tyto symboly označují jeden z následujících stavů. Řádně upevněte čipovou jednotku nebo ji nahraďte správnou jednotkou. <ul style="list-style-type: none"> <li><input type="checkbox"/> Čipová jednotka byla nesprávně upevněna.</li> <li><input type="checkbox"/> Čipová jednotka pro nádobu s inkoustem je upevněna na nádržku s inkoustem jiné barvy, než pro kterou je určena.</li> <li><input type="checkbox"/> Čipová jednotka pro nádobu s inkoustem není určena pro tiskárnu, ve které je upevněna.</li> </ul> <input type="checkbox"/> Čipová jednotka byla pravděpodobně vystavena kondenzaci. Před upevněním ponechte čipovou jednotku nejméně čtyři hodiny při pokojové teplotě.  „Poznámky o způsobu použití nádob a nádržek s inkoustem“ na str. 20
Chip unit error Cannot be recognized. Remove or replace chip unit.	
Chip unit error Chip unit not recognized. Is this ink supported by this printer model?	
Chip unit error Replace with chip unit that supports this printer.	
Check Ink Levels	Dochází inkoust. Okamžitě proveďte následující dvě akce.
Printing will pause if chip unit is not replaced.	<input type="checkbox"/> Připravte si nádobu s inkoustem odpovídající barvy.  „Doplňky a spotřební materiál“ na str. 119 <input type="checkbox"/> Zkontrolujte hladinu inkoustu. Pokud je výška inkoustu zbývajících na dně nádržky s inkoustem maximálně 70 mm, vyměňte čipovou jednotku a doplňte inkoust.  „Postup doplnění inkoustu“ na str. 68
Warming Up... OK Force to start printing	Jeden nebo více ohříváčů jsou stále zahřívány na určenou teplotu. Chcete-li začít tisknout bez čekání na zahřátí ohříváče, stiskněte tlačítko OK.
Clogged nozzles detected. Cleaning recommended.	Pokud si myslíte, že je nezbytné zkontrolovat tiskové výsledky, zastavte tisk a proveďte čištění hlavy.  „Čištění hlavy“ na str. 84
F/W Install Error Firmware update failed. Restart the printer.	Vypněte tiskárnu, vyčkejte několik minut a tiskárnu znovu zapněte. Pomocí Epson Control Dashboard znovu zaktualizujte firmware. Zobrazí-li se tato zpráva na ovládacím panelu znovu, obraťte se na svého prodejce nebo na podporu společnosti Epson.
Print head is nearing end of service life.	Životnost aktuální tiskové hlavy se blíží ke konci. Kontaktujte svého prodejce nebo podporu společnosti Epson.

## Řešení problémů

Zprávy	Co dělat
Auto Take-up Reel Unit stopped.	<p>Médium není správně přichyceno k Automatická navíjecí jednotka.</p> <p>Stiskněte tlačítko  a výběrem možnosti <b>Job Cancel</b> zrušte tisk.</p> <p>Přepněte přepínač Auto na Automatická navíjecí jednotka do polohy Off, potom jej přepněte zpět a znovu přichyťte médium k Automatická navíjecí jednotka.</p> <p> „Navíjení tiskovou stranou nahoru“ na str. 40</p> <p> „Navíjení tiskovou stranou dolů“ na str. 39</p>
Internal Temp. High Lower room temperature.	<p>Snižte teplotu v místnosti na hodnotu, která je v rozmezí popsaném v tabulce technických údajů.</p> <p> „Tabulka technických údajů“ na str. 134</p>
Internal Temp. High Turn printer off. Wait for printer to cool and then turn on again.	<p>Vypněte tiskárnu a snižte teplotu v místnosti na hodnotu, která je v rozmezí popsaném v tabulce technických údajů.</p> <p>Po snížení teploty zapněte tiskárnu.</p> <p>Stejná chyba se zobrazí, když teplota nepoklesne dostatečně a uživatel zapne tiskárnu.</p> <p> „Tabulka technických údajů“ na str. 134</p>
Media Size Error Load correct size media.	<p>Aktuálně vložené médium nemá správnou šířku. Zvedněte páčku pro zavádění média a vyjměte médium.</p> <p>Nejnižší šířka podporovaná tiskárnou je 300 mm. Je třeba, aby šířka média byla nejméně 300 mm.</p> <p>Pokud se tato zpráva zobrazí, i když má médium správnou šířku, tiskárna může tisknout, pokud je v nastavení <b>Media Size Check</b> vybrána možnost <b>Off</b>.</p> <p> „Nabídka Printer Setup“ na str. 102</p>
<p>Media Sensor Error Loaded media or sensor has a problem. Refer to manual for error details.</p> <p>Media Sensor Error Refer to manual for details of error. Adjust manually?</p>	<p>Stisknutím  vymažte zprávu z displeje.</p> <p>Auto Feed Adjustment v nabídce <b>Media Adjust</b> a Auto Feed Adjustment v nabídce Easy Media Setup nelze provést s následujícími médii, nastaveními nebo v následujících prostředích.</p> <ul style="list-style-type: none"> <li><input type="checkbox"/> Médium s nerovným povrchem.</li> <li><input type="checkbox"/> Médium, které se snadno rozpjíjí</li> <li><input type="checkbox"/> <b>Platen Gap</b> je v nastavení média <b>2.5</b>.</li> <li><input type="checkbox"/> Tiskárna je používána na místě, které je vystaveno přímému slunečnímu světlu nebo rušení jinými okolními zdroji světla.</li> </ul> <p>V těchto případech proveďte ruční nabídku.</p> <p> „Media Adjust“ na str. 49</p> <p>Pokud je tiskárna vystavena rušení jinými okolními zdroji světla zastíňte tiskárnu před těmito zdroji a proveďte funkci znovu; může se zdařit. Pokud se funkce po zastínění tiskárny nezdařila, proveďte ruční režim.</p> <p>Pokud se vás netýká žádný z uvedených případů a provádíte operaci Auto Feed Adjustment v nabídkách Easy Media Setup a Media Adjust, naleznete další informace v online příručce Řešení problémů a tipy.</p>

## Řešení problémů

Zprávy	Co dělat
Roll Type Error Release and then reset the media loading lever, then match Roll Type setting to actual media.	<input type="checkbox"/> Odpovídá <b>Roll Type</b> specifikované při zavádění média aktuálnímu typu role? K vyřešení této chyby zvedněte páčku pro zavádění média. Snižte opět páčku zavádění média a řiďte se pokyny tiskárny na obrazovce pro správné specifikování <b>Roll Type</b> .
Refer to manual and perform regular cleaning.	<p>Tato zpráva se zobrazí, když nebylo pravidelné čištění provedeno déle než jeden měsíc. Pokud byste pokračovali v používání tiskárny bez provádění pravidelného čištění, mohlo by v tiskárně dojít k úbytku inkoustu, ucpání trysky nebo poškození tiskové hlavy.</p> <p> „Provádění pravidelného čištění“ na str. 62</p>

## Dojde-li k volání údržby/servisu

Chybové zprávy	Co dělat
Maintenance Request Replace Part Now/Replace Part Soon XXXXXXXX	<p>Blíží s konec životnosti některého dílu tiskárny.</p> <p>Kontaktujte svého prodejce nebo podporu společnosti Epson a uveďte kód požadavku na údržbu.</p> <p>Požadavek na údržbu nelze smazat, dokud nebude příslušný díl vyměněn. Budete-li tiskárnu i nadále používat, dojde k volání servisu.</p>
Call For Service XXXX Error XXXX Power off and then on. If this doesn't work, note the code and call for service.	<p>K volání servisu dochází v těchto případech:</p> <ul style="list-style-type: none"> <li><input type="checkbox"/> Napájecí kabel není řádně připojen</li> <li><input type="checkbox"/> Dojde k chybě, kterou nelze vymazat</li> </ul> <p>Došlo-li k volání servisu, tiskárna automaticky zastaví tisk. Vypněte tiskárnu, odpojte napájecí kabel z elektrické zásuvky a z napájecí zásuvky na tiskárně a znovu jej připojte. Tiskárnu znovu několikrát zapněte.</p> <p>Pokud je na panelu LCD zobrazeno stejné volání servisu, požádejte o pomoc svého prodejce nebo podporu společnosti Epson. Sdělte jim, že kód volání servisu je „XXXX“.</p>



## Řešení problémů

### Nelze tisknout (tiskárna nefunguje)

#### Tiskárnu nelze zapnout

- **Je do elektrické zásuvky i tiskárny zapojen napájecí kabel?**

Zapojte napájecí kabel řádně do tiskárny.

- **Jsou nějaké potíže s elektrickou zásuvkou?**

Ujistěte se, že vaše elektrická zásuvka funguje připojením napájecího kabelu jiného elektrického spotřebiče.

#### Tiskárna nekomunikuje s počítačem

- **Je kabel správně zapojen?**

Ujistěte se, že kabel rozhraní tiskárny je bezpečně zapojený do správného konektoru počítače i tiskárny. Také se ujistěte, zda není kabel poškozený nebo ohnutý. Pokud máte náhradní kabel, zkuste jej připojit.

- **Odpovídají specifikace kabelu specifikacím počítače?**

Ověřte, zda specifikace kabelu rozhraní odpovídají specifikacím tiskárny a počítače.

 „Tabulka technických údajů“ na str. 134

- **Pokud je použit rozbočovač USB, je používán správně?**

Ve specifikaci rozhraní je možné sériově propojit až 5 rozbočovačů USB. Doporučujeme však tiskárnu připojit k prvnímu rozbočovači připojenému přímo k počítači. Provoz tiskárny může být v závislosti na vámi používaném rozbočovači nestabilní. Pokud k tomu dojde, připojte kabel USB přímo do portu USB svého počítače.

- **Je rozbočovač USB správně rozpoznán?**

Ujistěte se, zda je rozbočovač USB v počítači správně rozpoznán. Pokud ano, odpojte rozbočovač USB od počítače a připojte počítač přímo k tiskárně. Vyžádejte si od výrobce rozbočovače USB informace o jeho používání.

#### V síťovém prostředí nelze tisknout

- **Jsou nastavení sítě správná?**

Požádejte správce sítě o informace pro nastavení sítě.

- **Připojte tiskárnu přímo do počítače pomocí kabelu USB a pokuste se o tisk.**

Pokud můžete tisknout prostřednictvím rozhraní USB, v síti dochází k potížím. obraťte se na svého správce sítě nebo vyhledejte informace v příručce pro svůj síťový systém. Nemůžete-li tisknout prostřednictvím sběrnice USB, prostudujte příslušnou část této uživatelské příručky.

#### Tiskárna hlásí chybu

- **Podívejte se na ovládací panel tiskárny, a podle kontrolky a zobrazených zpráv zkontrolujte, zda tiskárna nehlásí nějakou chybu.**


 „Ovládací panel“ na str. 12

 „Když se zobrazí zpráva“ na str. 110

#### Tiskárna vydává zvuk jako při tisku, ale nic se nevytiskne

#### Tisková hlava se pohybuje, ale nic se netiskne

- **Zkontrolujte tiskovou operaci.**

Vytiskněte testovací vzorek. Testovací vzorky lze tisknout bez připojení tiskárny k počítači, takže je lze používat ke kontrole funkcí a stavu tiskárny.  „Vytisknutí kontrolních vzorků trysek“ na str. 83

Následující část obsahuje pokyny co dělat, když se vzorek nevytiskne správně.

## Řešení problémů


## Testovací vzorek se nevytiskl správně

■ **Provedte čištění hlavy.**

Trysky mohou být ucpané. Provedte čištění hlavy a znovu vytiskněte testovací vzorek.

 „Čištění hlavy“ na str. 84

■ **Tiskárna nebyla dlouho používána?**

Pokud jste tiskárnu delší dobu nepoužívali, trysky mohly vyschnout a ucpat se. Postup, pokud tiskárna nebyla delší dobu používána  „Poznámky při nepoužívání tiskárny“ na str. 19

## Výsledek tisku neodpovídá vašemu očekávání

## Tisk je špatný, nerovnoměrný, příliš světlý nebo příliš tmavý, se zjevnou zrnitostí nebo se liší tón

■ **Nejsou ucpané trysky tiskové hlavy?**

Pokud jsou trysky ucpané, určité trysky nevystřikují inkoust a snižuje se kvalita tisku. Zkuste vytisknout testovací vzorek.

 „Vyčištění kontrolních vzorků trysek“ na str. 83

■ **Provedte Head Alignment.**

Vzhledem k tomu, že existuje malá mezera mezi tiskovou hlavou a médiem, mohou být místa dopadu různých barev inkoustu ovlivněna vlhkostí, teplotou, setrvačnými silami vytvářenými tiskovou hlavou, směrem tiskové hlavy při pohybu zprava doleva nebo zleva doprava či použitím dvou tiskových hlav. V důsledku toho může tiskový výsledek ukázat zřejmou zrnitost nebo rozostření.

Vyberte **Media Adjust — Head Alignment** v nastavení médií k nastavení špatného vyrovnání tiskové hlavy, ke kterému dochází během tisku.

 „Head Alignment“ na str. 51

■ **Provedte Feed Adjustment.**

Velké nesrovnalosti v množství přisunování způsobují pruhy (horizontální pásy, čáry nebo pruhy nerovnoměrné barvy). Vyberte **Media Adjust — Feed Adjustment** v nastavení média k provedení nastavení podle cílového média.

 „Feed Adjustment“ na str. 50

■ **Nepoužíváte originální nádobu s inkoustem od společnosti Epson?**

Tato tiskárna je navržena pro použití s nádobami s inkoustem od společnosti Epson. Pokud používáte nádoby s inkoustem jiného výrobce, mohou být výsledky vybledlé nebo může docházet ke změnám barev tištěného obrazu, protože není správně detekováno množství zbývajícího inkoustu. Používejte správné nádoby s inkoustem.

■ **Nepoužíváte starou nádobu s inkoustem?**

Při použití staré nádoby s inkoustem dochází ke snížení kvality tisku. Inkoust úplně spotřebujte buď do data spotřeby uvedeného na nádobě s inkoustem, nebo do 25 dnů ode dne, kdy byla doplněna nádržka s inkoustem.

■ **Mají ohřívače správnou teplotu?**

Pokud jsou výsledky tisku rozmazané nebo zašpiněné nebo se na nich sráží inkoust, zvýšte teplotu. Pozor, přílišné zvýšení teploty může způsobit smržštění, pomačkání nebo zhoršení kvality média.

Kromě toho pokud je okolní teplota nízká, ohřívače budou pravděpodobně vyžadovat určitou dobu na dosažení požadované teploty. Ohřívače rovněž nemusí mít požadovanou účinnost po dosažení vybrané teploty, pokud je médium příliš studené. Před použitím nechte médium zahřát na pokojovou teplotu.

■ **Jsou nastavení média správná?**

Ověřte, zda nastavení média v softwaru RIP nebo v tiskárně odpovídají aktuálně používanému médiu.

■ **Je Data Width vybráno pro Head Movement?**

Výběrem **Data Width** pro **Head Movement** v nabídce nastavení zvýší rychlost tisku, ale může mírně snížit kvalitu tisku. Pro dosažení lepší kvality výsledků vyberte **Printer Full Width** pro **Head Movement**.

 „Nabídka Printer Setup“ na str. 102

## Řešení problémů

■ **Porovnávali jste výsledek tisku s obrazem na monitoru?**

Jelikož monitory a tiskárny vytvářejí barvy odlišným způsobem, vytištěné barvy nebudou vždy zcela odpovídat barvám na obrazovce.

■ **Byl během tisku otevřen některý kryt tiskárny?**

Otevřením krytů během tisku se tisková hlava prudce zastaví, což má za následek nerovnoměrné barvy. Neotvírejte kryty, když probíhá tisk.

## Tisk není na médiu správně umístěn

■ **Je médium zavedeno správně a jsou okraje správné?**

Pokud médium není zavedeno správně, mohou být výsledky mimo střed nebo se část dat nemusí vytisknout. Musíte rovněž zkontrolovat, zda jsou vybrány správné volby pro **Side Margin** a **Print Start Position** v nabídce nastavení.

 „Zavádění média“ na str. 28

 „Nabídka Printer Setup“ na str. 102

■ **Je médium zavedeno šikmo?**

Pokud je v nabídce nastavení položka **Media Skew Check** nastavena na hodnotu **Off**, bude tisk pokračovat, když je médium zavedeno šikmo, a data se objeví mimo tiskovou oblast. Nastavte možnost **Media Skew Check** v nabídce na hodnotu **On**.

 „Nabídka Printer Setup“ na str. 102

■ **Je médium dostatečně široké pro tisk dat?**

Ačkoli se tisk normálně zastaví, pokud je tištěný obraz širší než médium, budou data vytištěna za okraje média, pokud je položka **Media Size Check** v nabídce nastavení nastavena na hodnotu **Off**. V nabídce nastavení nastavte položku **Media Size Check** na hodnotu **On**.

 „Nabídka Printer Setup“ na str. 102

## Svislé vodící linky nejsou vyrovnané

■ **Je médium zvlněné?**

Když jsou určité typy médií nainstalovány v tiskárně, mohou za určitých podmínek (vlhkost a teplota) vytvářet vlny. Pokud vznikla vlna, stisknutím tlačítka ▼ na ovládacím panelu zaveďte médium a vyhněte se postižené oblasti. Aby se zabránilo vytváření vln, doporučujeme snížit teplotu a vlhkost.

■ **Je tisková hlava špatně vyrovnaná?**

Pokud není tisková hlava správně zarovnána, mohou být stejným způsobem nesprávně vyrovnané vodící linky. V tomto případě vyberte **Media Adjust — Head Alignment** v nastavení médií k nastavení špatného vyrovnaní tiskové hlavy, ke kterému dochází během tisku.

 „Head Alignment“ na str. 51

## Médium

### Uvážení média

■ **Je médium zkroucené, ohnuté, pomačkané nebo zvlněné?**

Odřežte a odstraňte zkroucené, ohnuté, pomačkané nebo zvlněné části.


 „Řezání média“ na str. 44

■ **Je médium zavedeno bezprostředně před tiskem?**

Přítlačné válečky mohou pomačkat médium zbylé v tiskárně nebo se médium také může zvlnit nebo zkroutit.

■ **Není médium příliš silné nebo tenké?**

Zkontrolujte specifikace média a určete, zda jej lze použít v tiskárně.

 „Podporovaná média“ na str. 121

Pro informaci o tom, jak nakonfigurovat nastavení tisku pomocí softwaru RIP, kontaktujte výrobce RIP.

## Řešení problémů

■ **Není příkaz Media Suction nastaven na příliš vysokou hodnotu?**

V nastavení média snižte hodnotu Media Suction (tedy sílu, která tlačí médiem po jeho trajektorii).

☞ „Položka nastavení médií“ na str. 97

## Tisk se nezastaví, když role dojde

■ **Není položka nastavující tiskárnu na rozpoznání konce média nastavena na hodnotu Off?**

Je-li možnost **Media End Check** v nabídce Printer Setup nastavena na hodnotu **Off**, konec média se nerozpozná.

☞ „Nabídka Printer Setup“ na str. 102

## Odstraňování uvízlého média

Při odstraňování uvízlého média postupujte podle následujících kroků.

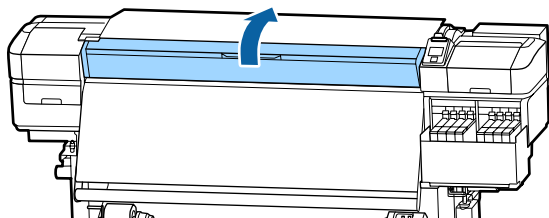
**⚠ Upozornění:**

Při otevírání nebo zavírání předního krytu dávejte pozor, abyste si neskřípli ruce nebo prsty. V případě zanedbání této zásady by mohlo dojít ke zranění.

**1** Vypněte tiskárnu.

Pokud se zobrazí zpráva a tiskárna se nevypne, odpojte oba napájecí kabely.

**2** Otevřete přední kryt.



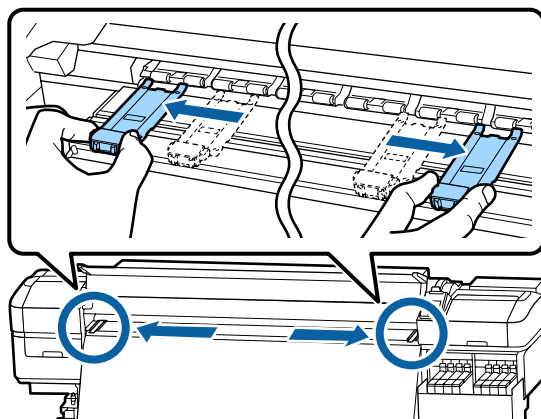
**3**

Posuňte vodící desky média k pravé a levé straně tiskového válce. Při posouvání přidržte oba jazýčky na vodících deskách média.

**⚠ Důležité informace:**

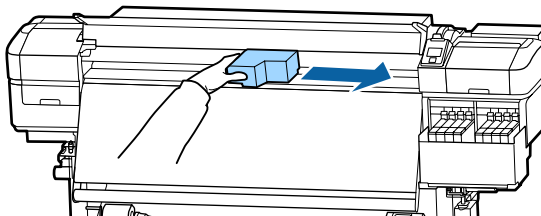
Pokud jsou vodící desky média zdeformované, tiskárnu nepoužívejte. Při dalším používání by mohlo dojít k poškození přítlačných válců nebo tiskové hlavy.

Kontaktujte svého prodejce nebo podporu společnosti Epson.



**4**

Pokud se tisková hlava nachází nad médiem, přesuňte ji mimo místo uvíznutí.

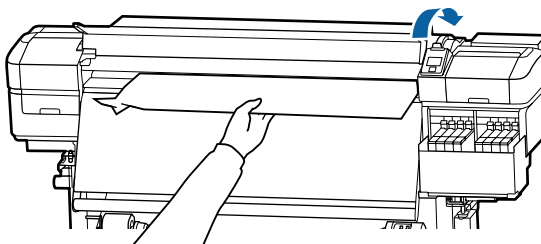


**⚠ Důležité informace:**

Tiskovou hlavu posuňte až po odsunutí vodících desek médií stranou. Při kontaktu se zdeformovanými vodícími deskami média by mohlo dojít k poškození tiskové hlavy.

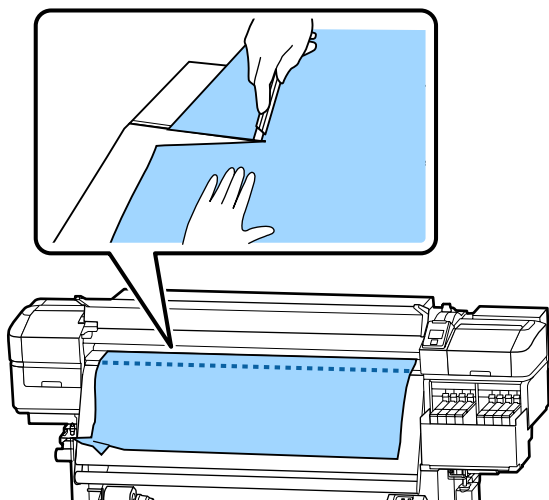
**5**

Zvedněte páčku pro zavádění média.



## Řešení problémů

- 6** Zatáhněte médium do drážky řezačky a odřízněte roztrhané nebo pomačkané části řezačkou.



- 7** Ručně převiněte odříznuté médium.

- 8** Odstraňte veškeré médium, které zůstává uvnitř tiskárny.

- 9** Zapněte tiskárnu.

**!** **Důležité informace:**

*Pokud je tiskárna delší dobu vypnutá, tisková hlava bude ponechána nezakrytá a vyschne; po obnovení tisku tiskárna nebude tisknout správně.*

*Při zapnutí tiskárny je tisková hlava automaticky zakryta.*

Znovu zaveďte médium a pokračujte v tisku.

☞ „Zavádění média“ na str. 28

## Médium při zahájení tisku sklouzne

- **Neořezáváte médium pouze částečně pomocí nastavení After Heater Feed s hodnotou Short, Rewind nebo Long, Rewind?**

Je-li médium odříznuto těsně za potištěnou oblast a poté převinuto při začátku další tiskové úlohy, může médium sklouznout s tlakového válečku a tisk nelze provést.

Při řezání média po tisku podržte tlačítko ▲ a tím převiněte konec tisku ke drážce řezačky a proveďte řez.

## Ostatní

### Zobrazení nesrovnalostí mezi dobou, kdy je nutné doplnit inkoust, a stavem doplnění

- **K nesrovnalostem může dojít v závislosti na stavu a prostředí použití tiskárny.**

Tyto problémy lze vyřešit, pokud nastavíte možnost **Charge Setting** v nabídce **Printer Setup**. Podrobnější informace najdete v dalším textu.

☞ „Nabídka Printer Setup“ na str. 102

Pokud se problémy po nastavení možnosti **Charge Setting** nevyřeší, používejte i nadále čipovou jednotku bez provedení rezervace.

### Automatické vypnutí dosušovače

- Dosušovač se vypne, pokud po určitou dobu nepřijme žádnou úlohu tisku a v tiskárně nedojde k žádné chybě. Čas před automatickým přepnutím dosušovačů na možnost Off lze vybrat pomocí volby **Sleep Mode** v nabídce nastavení. ☞ „Nabídka Printer Setup“ na str. 102

Ohříváče se znovu aktivují po přijetí tiskové úlohy, po použití páčky pro zavádění média nebo po provedení jiné operace, která se týká hardwaru tiskárny.

### Displej ovládacího panelu se vypíná

- **Nenachází se tiskárna v režimu spánku?**

Když na tiskárně po dobu určenou v nabídce **Sleep Mode** neprovedete žádnou akci z nabídky nastavení, tiskárna přejde do režimu spánku. Čas před přechodem do režimu spánku lze změnit v nabídce **Printer Setup**.

☞ „Nabídka Printer Setup“ na str. 102

Ohříváče se znovu aktivují a režim spánku bude ukončen po přijetí tiskové úlohy, po použití páčky pro zavádění média nebo po provedení jiné operace, která se týká hardwaru tiskárny.

### Zapomenuté heslo pro ochranu síťového nastavení

- **Kontaktujte svého prodejce nebo podporu společnosti Epson.**

## Uvnitř tiskárny svítí červené světlo

■ **Nejedná se o závadu.**

V tiskárně má svítit červené světlo.

# Dodatek

Nejaktuálnější informace najdete na webu společnosti Epson (od května 2017).

## Doplňky a spotřební materiál

### Nádoby s inkoustem

Model tiskárny	Barva	Číslo součásti
SC-F9300 SC-F9330 SC-F9360	High Density Black (Černá s vysokou denzitou)	T741X
	Cyan (Azurová)	T7412
	Magenta (Purpurová)	T7413
	Yellow (Žlutá)	T7414
SC-F9380	High Density Black (Černá s vysokou denzitou)	T742X
	Cyan (Azurová)	T7422
	Magenta (Purpurová)	T7423
	Yellow (Žlutá)	T7424

Epson doporučuje používat originální inkoustové kazety společnosti Epson. Epson nemůže zaručit kvalitu ani spolehlivost neoriginálního inkoustu. Použití neoriginálního inkoustu může způsobit poškození, na které se nevztahuje záruka společnosti Epson, a za určitých okolností může vést k nevypočitatelnému chování tiskárny. Je možné, že se nezobrazí informace o hladině neoriginálního inkoustu. Použití neoriginálního inkoustu je zaznamenáno pro případné použití při servisu.

### Ostatní

Produkt	Číslo součásti	Vysvětlení
Head Cleaning Set (kromě modelu SC-F9380)	C13S210051	Následující spotřební položky jsou obsaženy v jedné údržbové sadě.
Head Cleaning Set (pro model SC-F9380)	C13S210052	<input type="checkbox"/> Stírací jednotka (×1) <input type="checkbox"/> Proplachovací podložka (×1) <input type="checkbox"/> Rukavice (×2)
Údržbová sada (kromě modelu SC-F9380)	C13S210063	Následující spotřební položky jsou obsaženy v jedné údržbové sadě.
Údržbová sada (pro model SC-F9380)	C13S210064	<input type="checkbox"/> Čisticí sada (1 kus) <input type="checkbox"/> Nádobka (1 kus) <input type="checkbox"/> Rukavice (12 kusů) <input type="checkbox"/> Čisticí tyčinky (25 kusů)

**Dodatek**

<b>Produkt</b>	<b>Číslo součásti</b>	<b>Vysvětlení</b>
Nádoba na odpadový atrament	T7240	Identická s Nádoba na odpadový atrament dodanou s tiskárnou.
Cleaning Stick (Čisticí tyčinka)	C13S090013	Model se shoduje s produktem dodaným s tiskárnou.
Clean Room Wiper (Čistý mop)*1	C13S090016	

\*1 V některých zemích a regionech není v prodeji. Při nákupu komerčních produktů doporučujeme produkt BEMCOT M-3II od společnosti Asahi Kasei Corporation.



## Podporovaná média

S touto tiskárnou lze používat následující média.

Na kvalitu tisku má značný vliv typ a kvalita použitého média. Vyberte médium, které je vhodné pro aktuální úlohu. Informace o používání viz dokumentace dodaná s médiem nebo se obraťte na výrobce. Před nákupem velkého množství médií si vyzkoušejte tisk na menší vzorek a zkontrolujte výsledek.

### **Upozornění:**

Vzhledem k tomu, že je médium těžké, neměla by jej přenášet jedna osoba.

Při manipulaci s médiem vážícím více než 40 kg doporučujeme použít zvedák.

### **Důležité informace:**

Nepoužívejte médium, které je pomačkané, odřené, roztrhané nebo špinavé.

### Média na roli

Velikost jádra role	2 nebo 3 palce
Vnější průměr role	Až 250 mm
Šířka média	300 až 1626 mm (64 palců)
Tloušťka média	0,04 mm až 1,00 mm
Hmotnost role	Maximálně 45 kg*

\* Specifikace pro zvedáky, které lze použít ke zvednutí médií vážících více než 40 kg, jsou uvedeny níže.

- Tloušťka vidlice a podložky: méně než 28 mm
- Povrch vidlice a podložky lze snížit do vzdálenosti přibližně 190 mm od podlahy.

## Přemísťování nebo přeprava tiskárny

Tato část obsahuje pokyny pro přemísťování nebo přepravu produktu.

### Přemísťování tiskárny


Tato část předpokládá, že je produkt přemísťován na jiné místo na stejném patře bez použití schodů, ramp nebo výtahů. Níže jsou uvedeny informace pro přemísťování tiskárny mezi patry nebo do jiné budovy.

 „Přeprava“ na str. 122

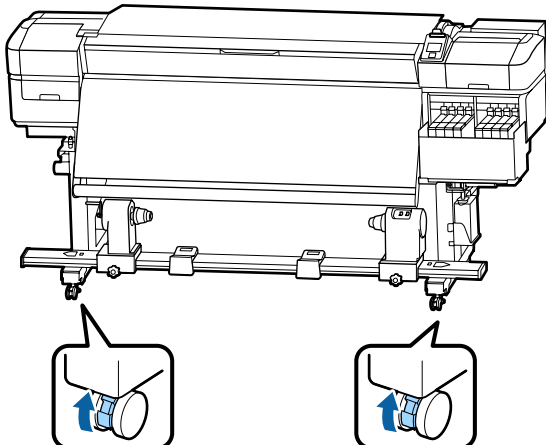
### **Upozornění:**

Při přemísťování nenaklánějte produkt více než 10 stupňů dopředu nebo dozadu. Nedodržení tohoto opatření by mohlo způsobit převržení tiskárny a nehodu.

### Příprava

- 1** Zkontrolujte, zda je tiskárna vypnutá.
- 2** Vyjměte Nádoba na odpadový atrament.  
 „Výměna Nádoba na odpadový atrament“ na str. 76
- 3** Odpojte napájecí kabely a ostatní kabely.
- 4** Vyjměte médium z Podavač papíru a z Automatická navíjecí jednotka.

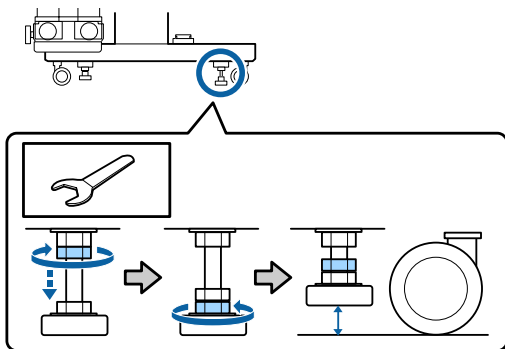
- 5** Odblokujte dvě přední kolečka.



**!** **Důležité informace:**

Když tiskárnu vyrovnáváte pomocí seřizovačů, nejprve zvedněte seřizovače nad kolečka, a teprve poté můžete s tiskárnou pohybovat. Kdybyste s tiskárnou pohnuli bez zvednutí seřizovačů, nemusela by správně fungovat. Seřizovače lze nastavit pomocí dodaného francouzského klíče.

1. Povolte matici v horní části seřizovače.
2. Matici ve spodní části otočte doleva.
3. Zkontrolujte, zda se nachází nad kolečkem.



- 6** Přemístěte tiskárnu.

**!** **Důležité informace:**

Používejte samostavná kolečka na speciálním stojanu tiskárny k přemístění tiskárny do vnitřního prostoru a na krátkou vzdálenost po rovné podlaze. Nelze je používat k převážení.

## Instalace po přemístění

Po přemístění připravte tiskárnu k používání podle následujících kroků.

- 1** Zkontrolujte, že je umístění vhodné pro instalaci, a nastavte tiskárnu.
  - ☞ *Instalační příručka* (brožura)
  - Pokud nemáte *Instalační příručka*, kontaktujte vašeho obchodního zástupce nebo podporu společnosti Epson.
  - ☞ „Jak získat pomoc“ na str. 136
- 2** Paralelně upravte také automatickou navíjecí jednotku.
  - ☞ „Paralelní úpravy automatické navíjecí jednotky“ na str. 123
- 3** Připojte napájecí kabely a zapněte tiskárnu.
  - ☞ *Instalační příručka* (brožura)
- 4** Proveďte kontrolu trysek a zkontrolujte, zda trysky nejsou ucpané.
  - ☞ „Vytištění kontrolních vzorků trysek“ na str. 83
- 5** Proveďte **Media Adjust** v nabídce média a zkontrolujte kvalitu tisku.
  - ☞ „Media Adjust“ na str. 49

## Přeprava

Před přepravou tiskárny se obraťte na svého prodejce nebo na podporu společnosti Epson.

☞ „Jak získat pomoc“ na str. 136

## Paralelní úpravy automatické navíjecí jednotky

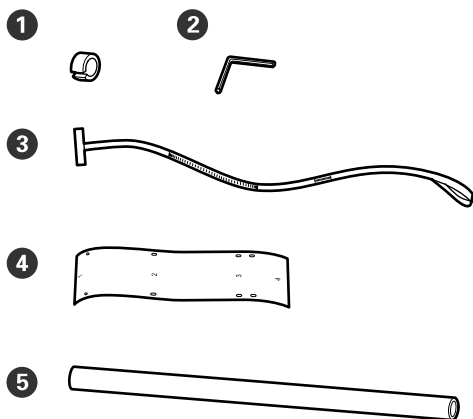
Jednotku Automatická navíjecí jednotka paralelně upravte v následujících situacích.

- ❑ Při problémech s navíjením, například pokud se médium navíjí na roli nevyrovnaně
- ❑ Při přesunutí tiskárny

Paralelní úpravy musí provádět dvě osoby, protože úpravy je nutné provést najednou na přední i na zadní části tiskárny.

### Přípravy na paralelní úpravy

Paralelní úpravy proveďte pomocí dodaného jádra kratší role a nástrojů pro úpravy. Před zahájením úprav si připravte následující položky.



❶	Závaží
❷	Inbusový klíč
❸	Fólie a
❹	Fólie b (2 kusy)
❺	Jádro role (kratší role)

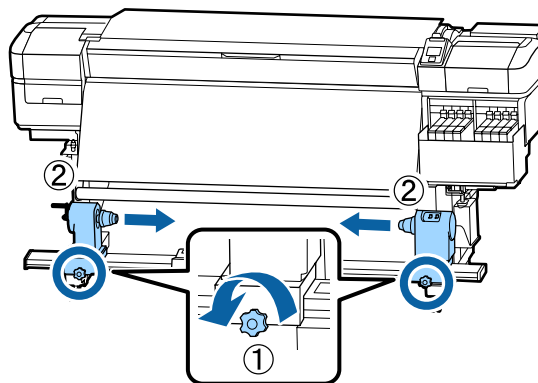
#### Poznámka:

Pokud jste fólii již použili, může být její přilnavá strana zašpiněná. Namočte hadřík, který nepouští žmolky, vymáchejte jej a poté jím otřete prach a žmolky, které ulpěly na rubu fólie.

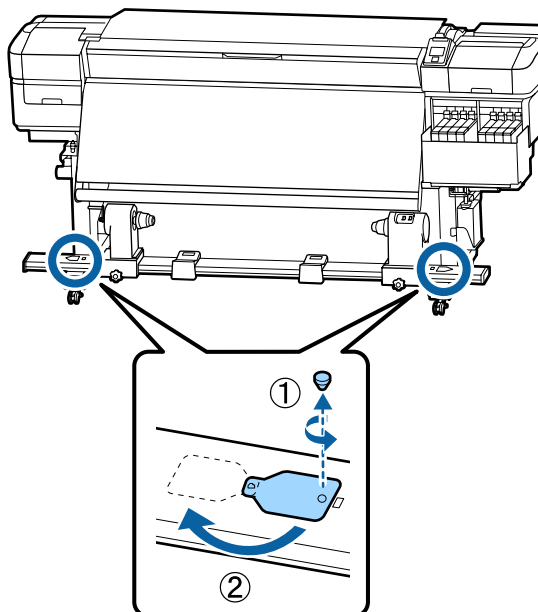
## Způsob provedení úprav

### Kontrola paralelních úprav

- 1 Zkontrolujte, zda je tiskárna vypnutá.
- 2 Povolte oba pojistné šrouby držáku jádra role a posuňte držáky dovnitř.

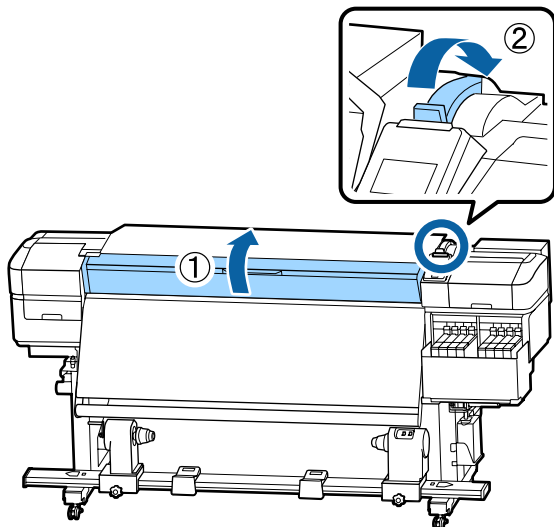


- 3 Šrouby vyndejte podle pokynů na obrázku níže a poté otočením otevřete kryt.



Dodatek

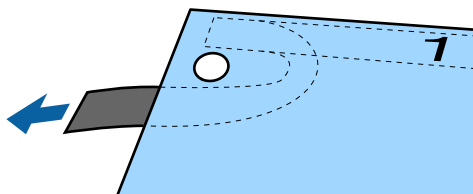
- 4** Otevřete přední kryt a poté zvedněte páčku pro zavádění média.



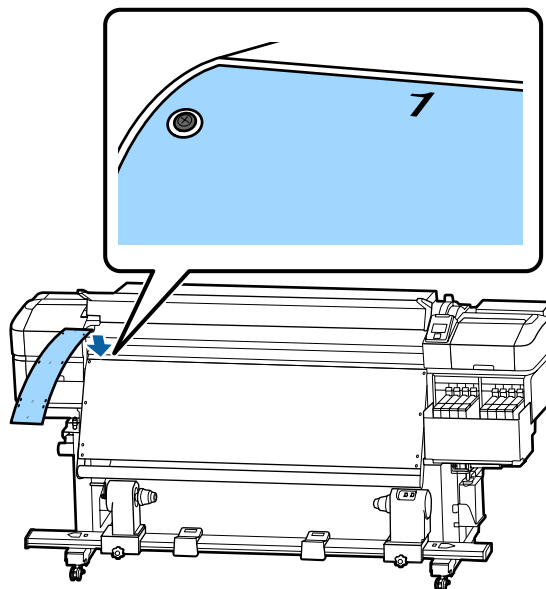
- 5** Podle pokynů na obrázku zarovnejte otvor 1 fólie b se šroubem v horní části dosušovače a přilepte fólii.

**Poznámka:**

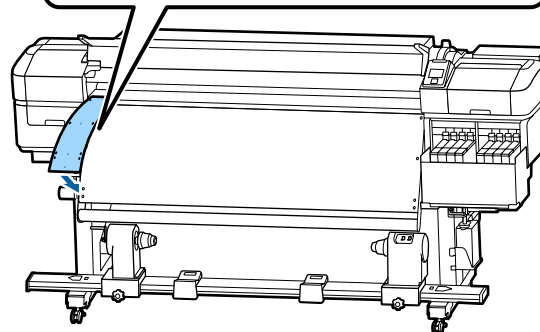
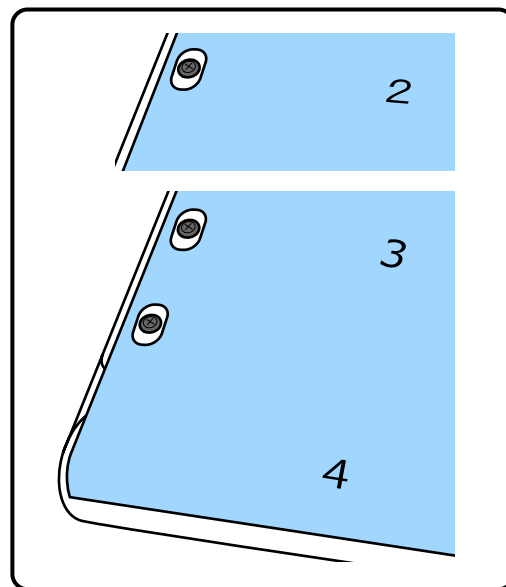
- ❑ Ze zadní strany sundejte ochrannou fólii.



- ❑ Pokud jste fólii již použili, může být její přilnavá strana zašpiněná. Namočte hadřík, který nepouští žmolky, vymáchejte jej a poté jím otřete prach a žmolky, které ulpěly na rubu fólie.



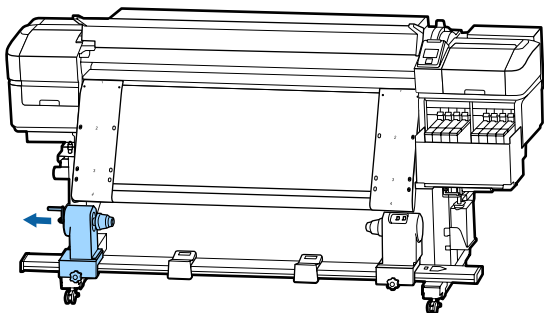
- 6** Podle pokynů na obrázku zarovnejte otvor 2, 3 a 4 fólie b se šrouby na levém okraji dosušovače a přilepte fólii.



- 7** Opakujte kroky 5 a 6 a přilepte další fólii b na pravou stranu dosušovače.

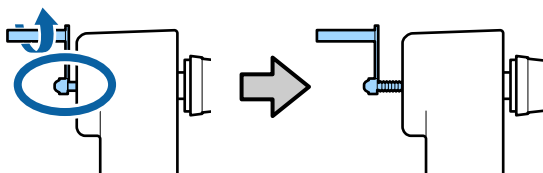
Dodatek

**8** Přesuňte levý držák jádra role ven.

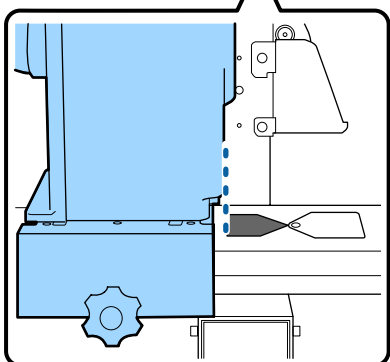
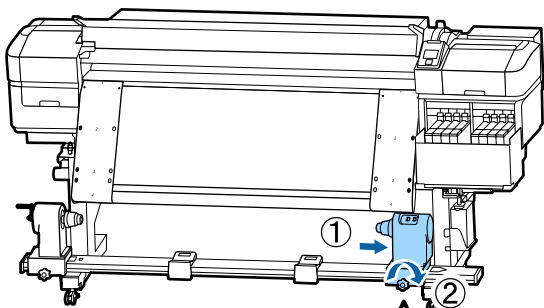


**!** **Důležité informace:**

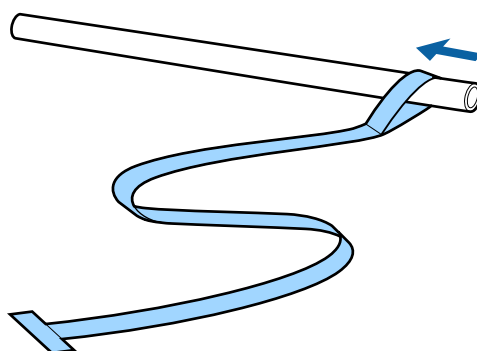
*Pokud osa levé rukojeti jádra role není vidět, otáčejte rukojetí, jak je zobrazeno na obrázku, dokud se nezastaví. Pokud osa rukojeti není vidět, jádro role nelze správně zavést.*



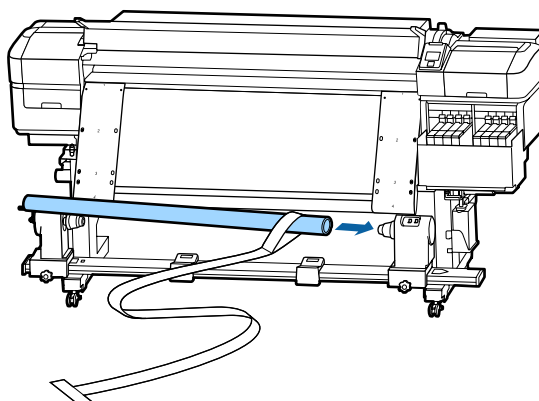
**9** Zarovnejte pravý držák jádra role s tečkovanou linií a poté utáhněte pojistný šroub držáku jádra role.



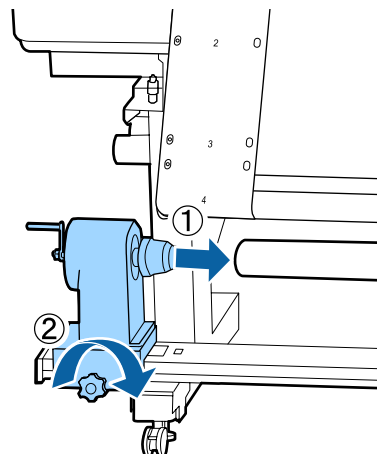
**10** Fólii a navlékněte na jádro role.



**11** Nasuňte jádro role na pravý držák jádra role.

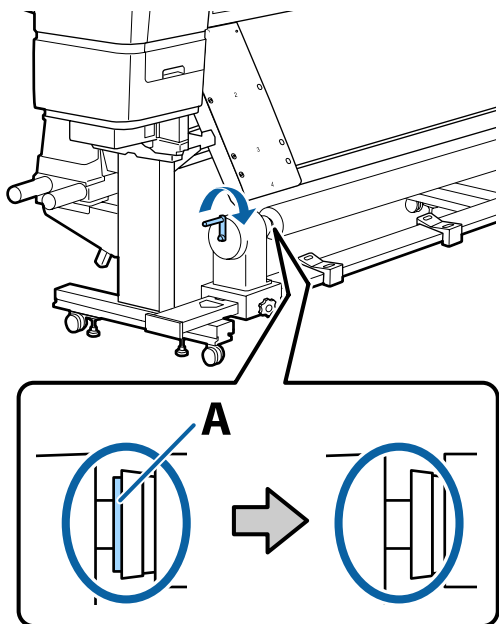


**12** Nasuňte levý držák jádra role a utáhněte pojistný šroub držáku jádra role.

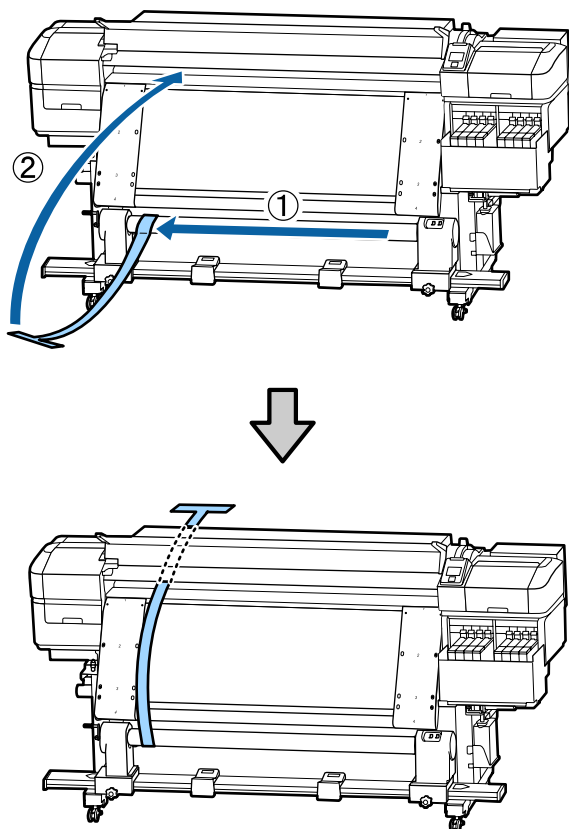


**Dodatek**

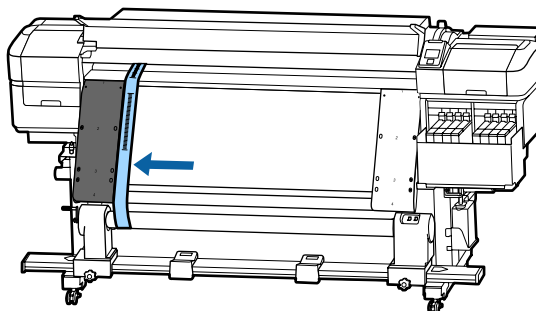
- 13** Otáčejte rukojetí, dokud nebude část A na obrázku níže zcela zasunutá.



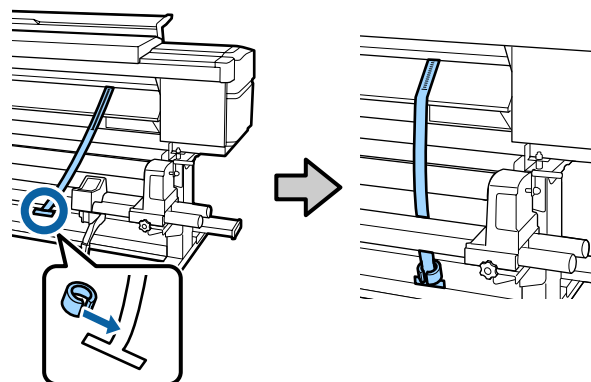
- 14** Fólii a přesuňte k levé straně fólie b a poté vložte horní okraj fólie a do tiskárny.



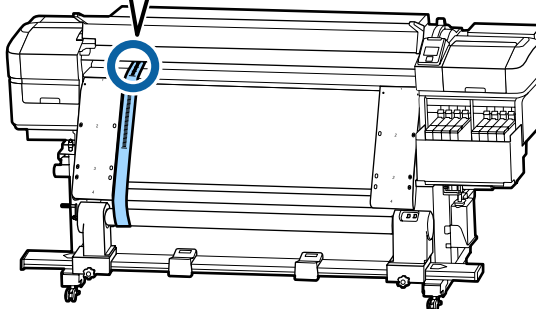
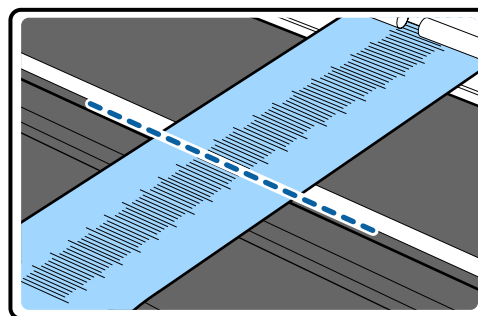
- 15** Fólii a zcela zarovnejte podél fólie b na levé straně.



- 16** Na fólii a v zadní části tiskárny přivažte závaží a umístěte jej do pozice zobrazené na následujícím obrázku.

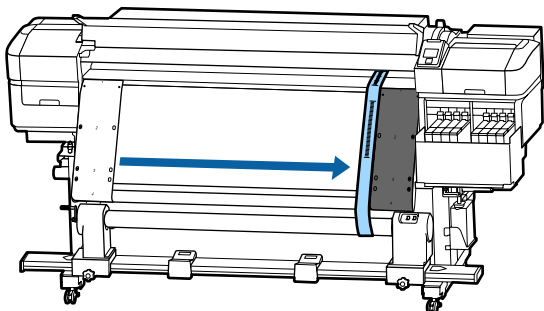


- 17** Až se fólie a přestane houpat, poznamenejte si hodnotu na měřítce, ve které se fólie a dotýká předního okraje bílé linie tiskového válce.



## Dodatek

- 18** Fólii a zvedněte na přední a zadní straně tiskárny. Posuňte ji tak, aby byla zcela zarovnána s fólií b na pravé straně.

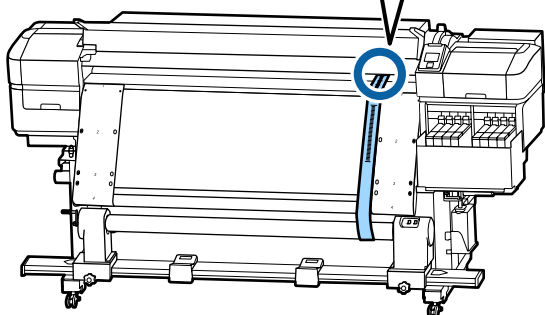
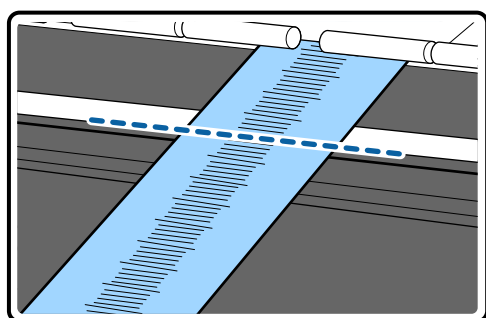


- 19** Až bude fólie a stabilní, poznamenejte si hodnotu na měřítku na přední straně bílé linie tiskového válce.

Pokud je rozdíl mezi hodnotami na obou stranách větší než 0,5 mm, proveďte úpravy uvedené v další části.

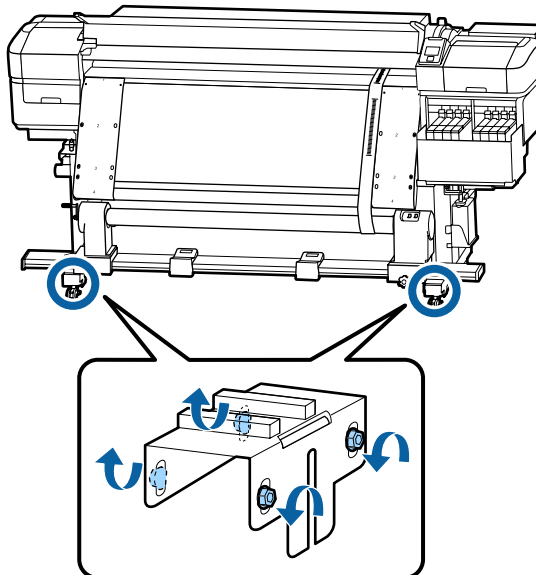
Pokud je rozdíl menší než 0,5 mm, není nutné provádět úpravy. Podle následujících pokynů sundejte obě fólie.

➤ „Dokončení úprav“ na str. 129

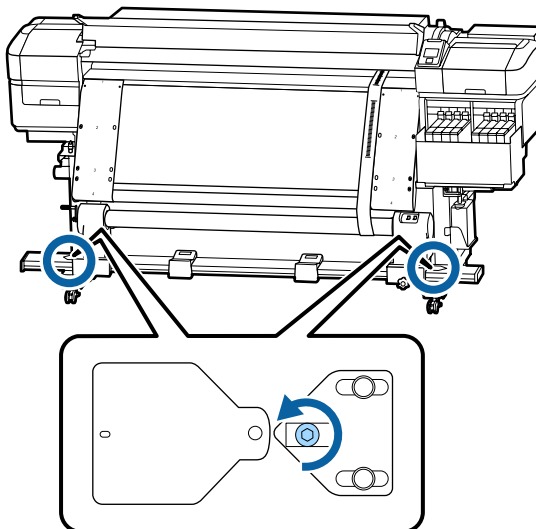


## Úpravy

- 1** Povolte všechny upevňovací kovové šrouby podle pokynů na obrázku níže.

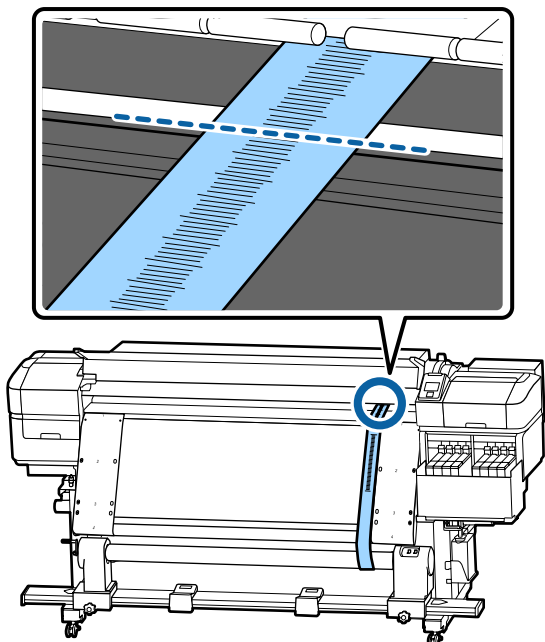


- 2** Úplně povolte stavěcí šrouby na obou stranách podle pokynů na obrázku níže.

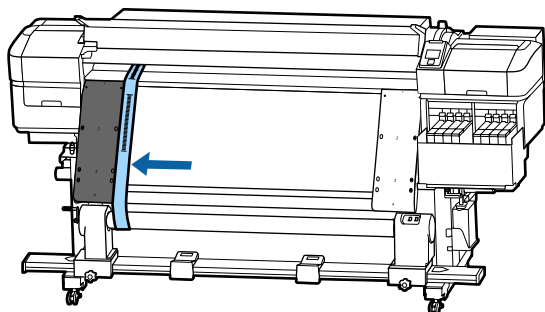


**Dodatek**

- 3** Zkontrolujte, že je fólie a zcela zarovnaná s fólií b a poznamenejte si hodnotu na měřítku, ve které se fólie a dotýká předního okraje bílé linie tiskového válce.



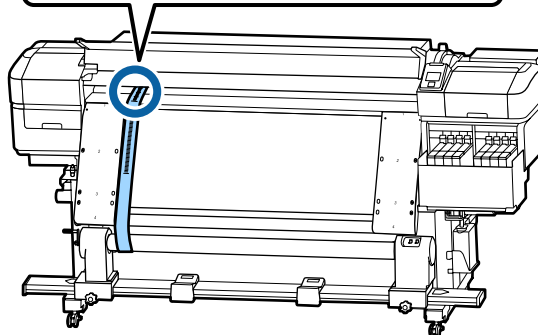
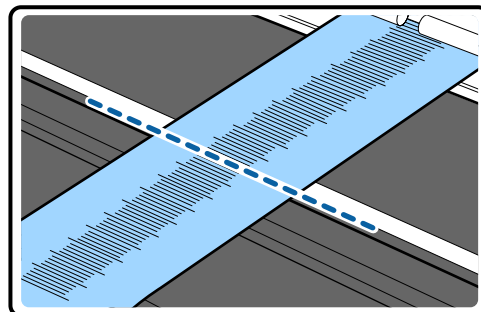
- 4** Fólii a přesuňte tak, aby byla zcela zarovnaná s fólií b na levé straně.



- 5** Až bude fólie a stabilní, poznamenejte si hodnotu na měřítku na přední straně bílé linie tiskového válce.

Pokud je rozdíl mezi hodnotami na obou stranách větší než 0,5 mm, přejděte ke kroku 6 a zvětšete hodnotu, na kterou je šroub utažen.

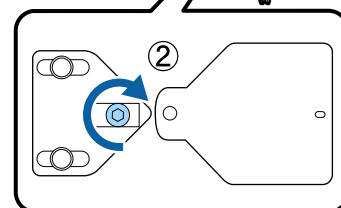
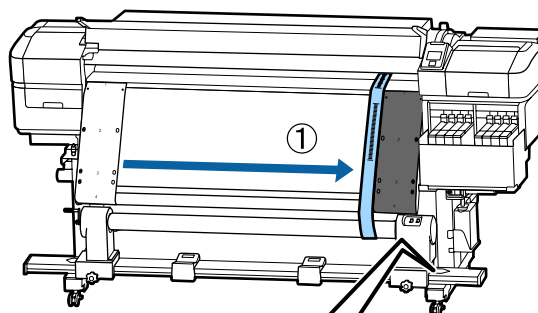
Pokud je rozdíl menší než 0,5 mm, přejděte ke kroku 7.



- 6** Fólii a zcela zarovnejte s fólií b na straně, kterou chcete upravit. Zkontrolujte stupnici a otáčejte stavěcí šroub proti směru hodinových ručiček, dokud nebudou hodnoty na obou stranách menší než 0,5 mm.

Při utahování šroubu se bude stupnice posouvat z místa, kde se bude hromadit pnutí. Pokud jednou úplně otočíte šroubem, hodnota se sníží přibližně o 0,6 mm.

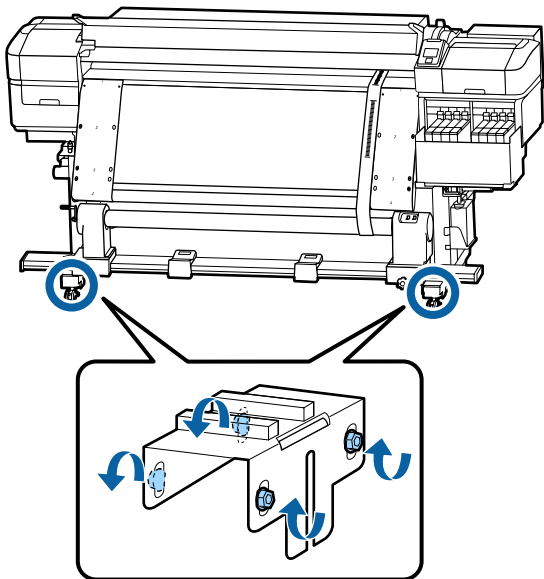
**Příklad vysoké hodnoty na pravé straně**





**Dodatek**

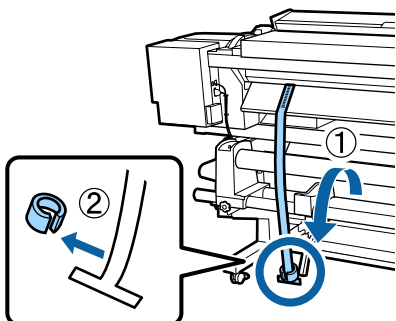
- 7** Řádně utáhněte všechny šrouby na následujícím obrázku.



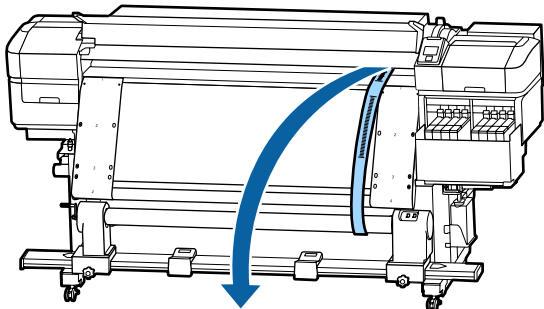
Poté přejděte k další části s názvem Dokončení úprav.

**Dokončení úprav**

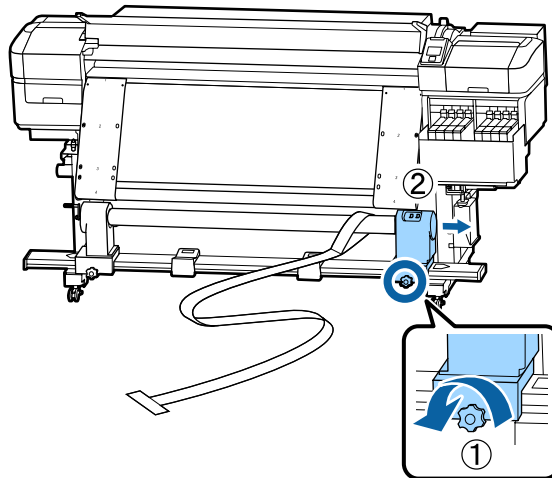
- 1** Sundejte závaží zavěšené na fólii a v zadní části tiskárny.



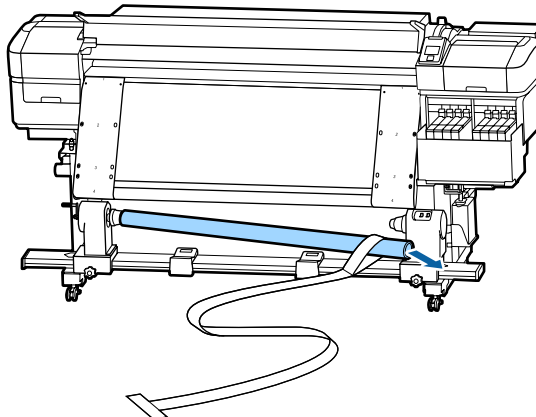
- 2** Vytáhněte fólii a z přední části tiskárny.



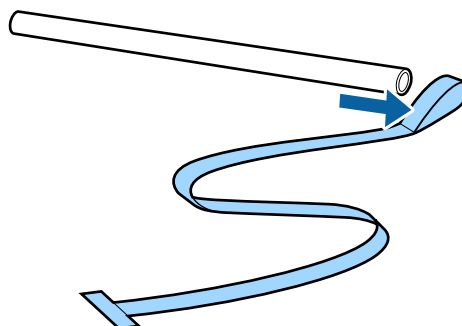
- 3** Povolte pojistné šrouby držáku jádra role na pravé straně a vyjměte držák jádra role.



- 4** Vyměte jádro role.

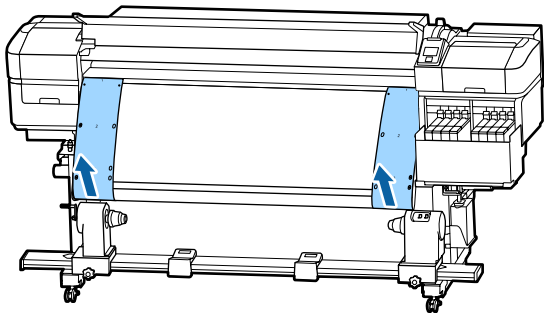


- 5** Sundejte fólii a z jádra role.



**Dodatek**

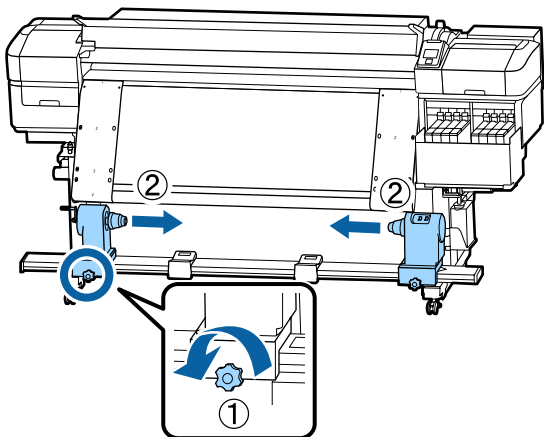
**6** Vyndejte fólii b z tiskárny.



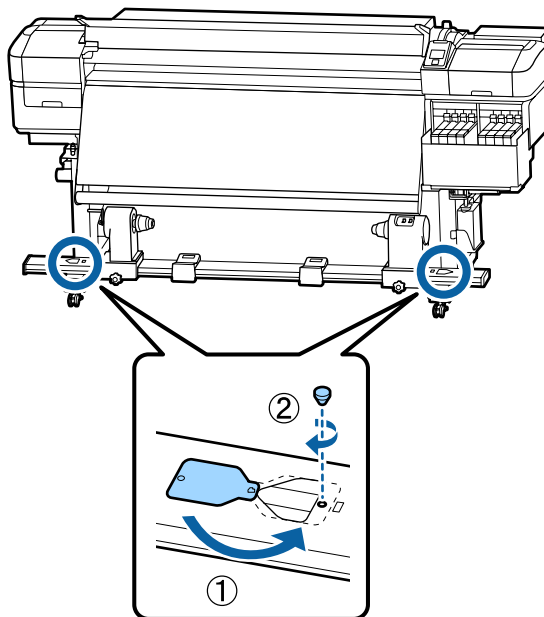
**Poznámka:**

*Uložte obě fólie společně se závažím tak, aby se nepomačkaly. Pokud budete chtít fólie znovu použít, nejprve z nich odstraňte prach a další nečistoty a dostatečně je natáhněte.*

**7** Povolte pojistný šroub držáku jádra role na levé straně a oba držáky jádra role posuňte dovnitř.



**8** Otočením zavřete kryt na obrázku níže a utáhněte šroub.



## Dodatek

## Seznam nastavení médií pro každý typ média

V následující tabulce jsou uvedena nastavení média zaregistrovaná při výběru typu média.

Položka	Media Type				
	Thinnest	Thin	Thick	Thickest	Adhesive
Platen Gap	2.0	2.0	2.0	2.0	2.0
Heater Temperature	50°C	50°C	50°C	50°C	50°C
Drying Time Per Pass	0 sec	0 sec	0 sec	0 sec	0 sec
After Heater Feed	Off	Off	Off	Off	Off
Blank Area Feed	Standard	Standard	Standard	Standard	Standard
Feeding Tension	Lv6	Lv6	Lv6	Lv6	Lv6
Take-up Tension	Lv1	Lv6	Lv6	Lv6	Lv6
Media Suction	Lv2	Lv8	Lv8	Lv8	Lv8
Head Movement	Data Width	Data Width	Data Width	Data Width	Data Width
Multi Strike Printing	Off	Off	Off	Off	Off
Feed Speed Limiter	Off	Off	Off	Off	Off
Pressure Roller Load	Medium	Medium	Medium	Medium	Medium
Remove Skew	On	On	On	On	On
Periodic CL Cycle	Off	Off	Off	Off	Off
Prevent Sticking	On	Off	Off	Off	Off
Reduce Print Streak	Off	Off	Off	Off	Off

## Požadavky na systém

Software lze používat v následujících prostředích (od července 2017).

Podporované operační systémy se mohou změnit.

Nejaktuálnější informace najdete na webu společnosti Epson

---

## Ovládací panel Epson Control Dashboard

Software Epson Control Dashboard lze používat v následujícím prostředí.

### **Důležité informace:**

Počítač, na kterém je software Epson Control Dashboard nainstalován, musí splňovat následující požadavky.

V opačném případě nemůže software správně sledovat tiskárnu.

- Deaktivujte na počítači režim hibernace.
- Deaktivujte funkci spánku, aby počítač nepřecházel do režimu spánku.

### Windows

Operační systémy	Windows Vista SP2/Windows Vista x64 SP2 Windows 7 SP1/Windows 7 x64 SP1 Windows 8/Windows 8 x64 Windows 8.1/Windows 8.1 x64 Windows 10/Windows 10 x64
Procesor	Intel Core2Duo 2,0 GHz nebo více
Volné místo v paměti	Min. 1 GB
Pevný disk (volné místo při instalaci)	Min. 300 MB
Rozlišení displeje	1280 × 1024 nebo vyšší
Komunikační rozhraní	Vysokorychlostní USB Ethernet 1000Base-T
Prohlížeč	Windows Internet Explorer Používejte nejnovější verzi. (Internet Explorer 9 nebo novější)

### Mac OS X

Operační systémy	Mac OS X v10.6.8 nebo novější
Procesor	Intel Core2Duo 2,0 GHz nebo více
Volné místo v paměti	Min. 1 GB

**Dodatek**

Pevný disk (volné místo při instalaci)	Min. 300 MB
Rozlišení displeje	1280 × 1024 nebo vyšší
Komunikační rozhraní	Vysokorychlostní USB Ethernet 1000Base-T
Prohlížeč	Safari 5,1 nebo novější

**Linux**

Distribuce	Caldera Debian 2.2 nebo novější Debian 8.6, 64bitová verze (pouze prostředí MATE Desktop Environment)
Procesor	Intel Core2Duo 2,0 GHz nebo více
Volné místo v paměti	Min. 1 GB
Pevný disk (volné místo při instalaci)	Min. 300 MB
Rozlišení displeje	1280 × 1024 nebo vyšší
Komunikační rozhraní	Vysokorychlostní USB Ethernet 1000Base-T
Prohlížeč	Firefox 17 nebo novější (včetně prohlížeče IceWeasel)

**Aplikace Epson Edge Print**

Operační systém (OS)	Windows 7 SP1/Windows 7 SP1 x64 Windows 8/Windows 8 x64 Windows 8.1/Windows 8.1 x64 Windows 10/Windows 10 x64 * Doporučuje se 64bitová verze.
Procesor	Core2Duo min. 3,0GHz
Volné místo v paměti	Min. 2 GB
Jednotka pevného disku (volné místo při instalaci)	Min. 50 GB
Rozlišení displeje	1280 × 1024 nebo vyšší
Komunikační rozhraní	Vysokorychlostní USB Ethernet 100Base-TX/1000Base-T

## Tabulka technických údajů

Technické údaje tiskárny	
Způsob tisku	Inkoustový tisk na vyžádání
Konfigurace trysek	360 trysek × 2 × 2 řady × 4 barvy (High Density Black (Černá s vysokou denzitou), Cyan (Azurová), Magenta (Purpurová), Yellow (Žlutá))
Rozlišení (maximální)	720 × 1440 dpi
Řídicí kód	Rastr ESC/P (nezveřejněný příkaz)
Způsob podávání média	Třecí podávání
Vestavěná paměť	512 MB pro samotný systém 128 MB pro síť
Rozhraní	Vysokorychlostní rozhraní kompatibilní s rozhraním USB specifikace USB 2.0. 100Base-TX/1000Base-T*1 (Připojení 10Base-T není podporováno.)
Jmenovité napětí (č. 1, č. 2)	100 až 120 V stř. 200 až 240 V stř.
Jmenovitá frekvence (č. 1, č. 2)	50/60 Hz
Jmenovitý proud (#1, #2)	10 A (100 až 120 V AC) 5 A (200 až 240 V AC)
Příkon (celkový u čísla 1 a 2)	Tisk: přibližně 570 W Pohotovostní režim: přibližně 340 W Režim spánku: přibližně 14 W Vypnutý stav: přibližně 1,0 W
Teplota a vlhkost (bez kondenzace)	

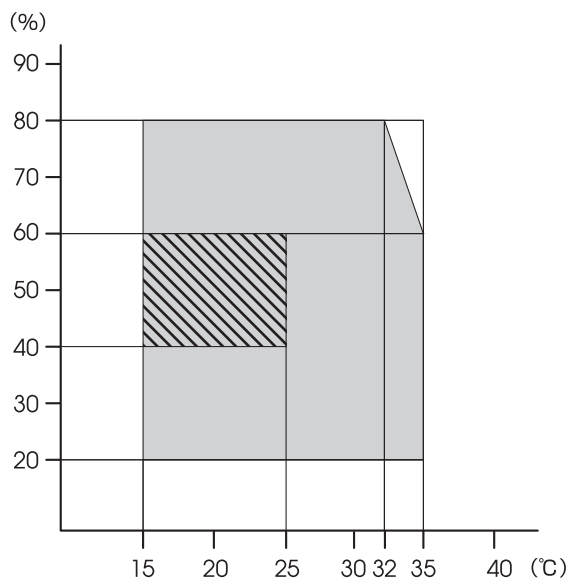
### Technické údaje tiskárny

Při tisku	15 až 25 °C, 40 až 60 %
Vkládání nebo údržba médií atd.	15 až 35 °C, 20 až 80 %
Při skladování (před vybalením)	-20 až 60 °C, 5 až 85 % (do 120 hodin při 60 °C, do jednoho měsíce při 40 °C)
Při skladování (před doplněním inkoustu)	-20 až 40 °C, 5 až 85 % (do jednoho měsíce při 40 °C)

#### Rozsah teploty a vlhkosti

Šedě zbarvená oblast: při vkládání a údržbě médií apod.

Oblast se šikmým šrafováním: při tisku



Rozměry	Při uložení: 2620 (Š) × 934 (H) × 1332 (V) mm Při maximální velikosti: 2620 (Š) × 1109 (H) × 1670 (V) mm
Hmotnost*2	Přibližně 290 kg

\*1. Použijte stíněnou kroucenou dvojitku (kategorie 5e nebo vyšší).

\*2. Inkoust není součástí dodávky.

#### ! Důležité informace:

Tuto tiskárnu používejte ve výškách nižších než 2000 m.

**Dodatek****Varování:**

*Toto je výrobek třídy A. V domácím prostředí může tento výrobek způsobovat rádiové rušení; v takovém případě může být uživatel povinen přijmout odpovídající opatření.*

**Technické údaje inkoustu**

Typ	Speciální nádoba s inkoustem
Sublimační inkoust	High Density Black (Černá s vysokou denzitou), Cyan (Azurová), Magenta (Purpurová), Yellow (Žlutá)
Doporučené datum spotřeby	Datum vytištěné na nádobě s inkoustem (při skladování při normální teplotě)
Datum uplynutí záruky kvality tisku	25 dnů (ode dne, kdy byla nádržka s inkoustem doplněna inkoustem z nádoby s inkoustem)
Skladovací teplota	5 až 35 °C
Kapacita	1000 ml

**Poznámka:**

*Pokud chcete při tisku zachovat požadované barvy, udržujte neměnnou teplotu místnosti mezi 15 a 25 °C.*

**Informace o prohlášení EU o shodě**

Plné znění prohlášení EU o shodě tohoto produktu je dostupné na následující internetové adrese.

<http://www.epson.eu/conformity>

---

## Jak získat pomoc

---

### Internetová stránka technické podpory

společnosti Epson poskytuje pomoc s problémy, které nelze vyřešit pomocí informací pro řešení problémů v dokumentaci zařízení. Máte-li nainstalovaný prohlížeč internetových stránek a přístup k Internetu, můžete stránku navštívit na adrese:

<http://support.epson.net/>

Nejnovější ovladače, odpovědi na často kladené otázky (FAQ), příručky a další materiály ke stažení najdete na adrese:

<http://www.epson.com>

Poté přejděte do sekce podpory místního webu společnosti Epson.

---

## Kontaktování podpory společnosti Epson

---

### Než kontaktujete společnost Epson

Nefunguje-li váš produkt Epson správně a problém nelze odstranit podle pokynů uvedených v dokumentaci k danému produktu, obraťte se na služby podpory společnosti Epson. Není-li v následujícím seznamu uvedena podpora společnosti Epson pro váš region, obraťte se na prodejce, u kterého jste produkt zakoupili.

Zaměstnanci podpory společnosti Epson vám budou schopni pomoci mnohem rychleji, pokud jim poskytnete následující údaje:

- Sériové číslo zařízení  
(Štítek se sériovým číslem je obvykle umístěn na zadní straně produktu.)
- Model produktu
- Verze softwaru produktu  
(V softwaru produktu klepněte na tlačítko **About**, **Version Info** či jiné podobné tlačítko.)
- Značka a model počítače
- Název a verze operačního systému počítače
- Názvy a verze aplikací, které s produktem obvykle používáte



## Jak získat pomoc

### Pomoc uživatelům v Severní Americe

Společnost Epson poskytuje služby technické podpory uvedené níže.

#### Internetová podpora

Navštivte webovou stránku podpory společnosti Epson na adrese <http://epson.com/support> a vyberte svůj výrobek — najdete zde řešení nejběžnějších problémů. Můžete zde stáhnout ovladače a dokumentaci, najít odpovědi na nejčastější otázky, rady pro odstranění problémů, nebo můžete poslat zprávu společnosti Epson prostřednictvím elektronické pošty.

#### Technická podpora po telefonu

Volejte: (562) 276-1300 (USA) nebo (905) 709-9475 (Kanada), 6:00 až 18:00, pacifický čas, pondělí až pátek. Dny a hodiny podpory se mohou bez předchozího upozornění změnit. Může být použito mýtné nebo dálkové poplatky.

Než se obrátíte na oddělení podpory zákazníků společnosti Epson, připravte si prosím následující informace:

- Název produktu
- Sériové číslo zařízení
- Doklad o koupi (účtenka apod.) a datum nákupu
- Konfigurace počítače
- Popis problému

**Poznámka:**

Technickou pomoc týkající se ostatních softwarových aplikací ve vašem počítači hledejte v dokumentaci příslušného softwaru.

### Prodej spotřebního materiálu a příslušenství

Originální inkoustové kazety, barvicí pásy, papír a příslušenství Epson můžete zakoupit u autorizovaných prodejců společnosti Epson. Adresu nejbližšího prodejce vám rádi sdělíme na telefonním čísle 800-GO-EPSON (800-463-7766). Nakupovat můžete také online na adrese <http://www.epsonstore.com> (prodej v USA) nebo <http://www.epson.ca> (prodej v Kanadě).

### Pomoc uživatelům v Evropě

Informace o kontaktu na podporu společnosti Epson najdete v dokumentu **Pan-European Warranty Document**.

### Pomoc uživatelům na Tchaj-wanu

Kontakty pro poskytnutí informací, podpory a servisu jsou:

#### Celosvětové internetové stránky (<http://www.epson.com.tw>)

Informace o specifikacích produktů, ovladače ke stažení a dotazy k produktům.

#### Linka technické pomoci Epson (Telefon: +0800212873)

S týmem našich operátorů můžete telefonicky konzultovat následující:

- Dotazy k prodeji a informacím o produktech
- Dotazy a problémy související s použitím produktů
- Dotazy k servisu a záruce

#### Servisní centrum:

Telefonní číslo	Faxové číslo	Adresa
02-23416969	02-23417070	No.20, Beiping E. Rd., Zhongzheng Dist., Taipei City 100, Taiwan

## Jak získat pomoc

Telefonní číslo	Faxové číslo	Adresa
02-27491234	02-27495955	1F., No.16, Sec. 5, Nanjing E. Rd., Songshan Dist., Taipei City 105, Taiwan
02-32340688	02-32340699	č.1, Ln. 359, Sec. 2, Zhongshan Rd., Zhonghe City, Taipei County 235, Taiwan
039-605007	039-600969	No.342-1, Guangrong Rd., Luodong Township, Yilan County 265, Taiwan
038-312966	038-312977	No.87, Guolian 2nd Rd., Hualien City, Hualien County 970, Taiwan
03-4393119	03-4396589	5F., No.2, Nandong Rd., Pingzhen City, Taoyuan County 32455, Taiwan (R.O.C.)
03-5325077	03-5320092	1F., No.9, Ln. 379, Sec. 1, Jingguo Rd., North Dist., Hsinchu City 300, Taiwan
04-23011502	04-23011503	3F., No.30, Dahe Rd., West Dist., Taichung City 40341, Taiwan (R.O.C.)
04-23805000	04-23806000	No.530, Sec. 4, Henan Rd., Nantun Dist., Taichung City 408, Taiwan
05-2784222	05-2784555	No.463, Zhongxiao Rd., East Dist., Chiayi City 600, Taiwan
06-2221666	06-2112555	No.141, Gongyuan N. Rd., North Dist., Tainan City 704, Taiwan
07-5520918	07-5540926	1F., No.337, Minghua Rd., Gushan Dist., Kaohsiung City 804, Taiwan
07-3222445	07-3218085	No.51, Shandong St., Sanmin Dist., Kaohsiung City 807, Taiwan
08-7344771	08-7344802	1F., No.113, Shengli Rd., Pingtung City, Pingtung County 900, Taiwan

## Pomoc uživatelům v Austrálii

Společnost Epson Australia vám ráda poskytne maximální zákaznický servis a podporu. Vedle dokumentace dodané s výrobkem vám jsou k dispozici i následující zdroje informací:

### Váš prodejce

Prodejce je často schopen identifikovat a vyřešit technický problém. Prodejce by měl být vždy prvním, na koho se s problémem se svým výrobkem obrátíte. Často vyřeší vzniklý problém rychle a jednoduše. V případě potřeby vám poradí, jak postupovat dál.

### Internetová adresa

<http://www.epson.com.au>

Navštivte webové stránky společnosti Epson Australia. Vyplatí se mít s sebou modem pro občasné surfování! Na stránce najdete ovladače ke stažení, kontaktní místa společnosti Epson, nové informace o produktech a technickou podporu (e-mail).

### Linka technické pomoci Epson

Linka technické pomoci Epson je poslední pojistkou, aby se zákazníkovi dostalo rady vždy a ve všech případech. Operátoři vám mohou poradit s instalací, s konfigurací i s vlastním používáním produktů Epson. U operátorů předprodejního oddělení si můžete vyžádat literaturu k novým výrobkům Epson a získat informace o nejbližším prodejci nebo servisním místě. Obdržíte zde odpovědi na nejrůznější typy otázek.

Telefonní čísla na linku technické pomoci jsou:

Telefon: 1300 361 054

Fax: (02) 8899 3789

Prosíme vás, abyste si před telefonátem připravili všechny důležité informace. Čím více informací si připravíte, tím rychleji najdeme řešení vzniklého problému. K těmto informacím patří dokumentace produktu Epson, typ počítače, operační systém, používané aplikace a všechny další informace, které považujete za důležité nám sdělit.

## Jak získat pomoc

### Pomoc uživatelům v Singapuru

Zdroje informací, podpory a servisu nabízené společností Epson Singapore jsou:

#### Web

(<http://www.epson.com.sg>)

K dispozici jsou informace o specifikacích produktů, ovladače ke stažení, často kladené otázky (FAQ), prodej a technická podpora prostřednictvím elektronické pošty.

#### Linka technické pomoci Epson (Telefon: (65) 6586 3111)

S týmem našich operátorů můžete telefonicky konzultovat následující:

- Dotazy k prodeji a informacím o produktech
- Dotazy a problémy související s použitím produktů
- Dotazy k servisu a záruce

### Pomoc uživatelům v Thajsku

Kontakty pro poskytnutí informací, podpory a servisu jsou:

#### Web

(<http://www.epson.co.th>)

K dispozici jsou informace o specifikacích produktů, ovladače ke stažení, často kladené otázky (FAQ) a podpora prostřednictvím elektronické pošty.

#### Epson Hotline (Telefon: (66) 2685-9899)

S týmem našich operátorů můžete telefonicky konzultovat následující:

- Dotazy k prodeji a informacím o produktech
- Dotazy a problémy související s použitím produktů
- Dotazy k servisu a záruce

### Pomoc uživatelům ve Vietnamu

Kontakty pro poskytnutí informací, podpory a servisu jsou:

Epson Hotline (Telefon): 84-8-823-9239

Servisní centrum: 80 Truong Dinh Street, District 1, Hochiminh City  
Vietnam

### Pomoc uživatelům v Indonésii

Kontakty pro poskytnutí informací, podpory a servisu jsou:

#### Web

(<http://www.epson.co.id>)

- Informace o specifikacích produktů, ovladače ke stažení
- Často kladené otázky (FAQ), dotazy k prodeji a podpoře prostřednictvím elektronické pošty

#### Epson Hotline

- Dotazy k prodeji a informacím o produktech
- Technická podpora  
Telefon: (62) 21-572 4350  
Fax: (62) 21-572 4357

#### Servisní centrum Epson

Jakarta Mangga Dua Mall 3rd floor No 3A/B  
Jl. Arteri Mangga Dua,  
Jakarta

Telefon/fax: (62) 21-62301104

Bandung Lippo Center 8th floor  
Jl. Gatot Subroto No.2  
Bandung

Telefon/fax: (62) 22-7303766

**Jak získat pomoc**

Surabaya	Hitech Mall It IIB No. 12 Jl. Kusuma Bangsa 116 – 118 Surabaya
	Telefon: (62) 31-5355035 Fax: (62) 31-5477837
Yogyakarta	Hotel Natour Garuda Jl. Malioboro No. 60 Yogyakarta
	Telefon: (62) 274-565478
Medan	Wisma HSBC 4th floor Jl. Diponegoro No. 11 Medan
	Telefon/fax: (62) 61-4516173
Makassar	MTC Karebosi Lt. III Kav. P7-8 Jl. Ahmad Yani No.49 Makassar
	Telefon: (62) 411-350147/411-350148

---

**Pomoc uživatelům v Hongkongu**

S dotazy k technické podpoře a dalším poprodejním službám se prosím obračejte na společnost Epson Hong Kong Limited.

**Internetová stránka**

Společnost Epson Hong Kong založila místní internetové stránky jak v čínském, tak anglickém jazyce, na kterých najdou uživatelé následující informace:

- Informace o produktech
- Odpovědi na často kladené otázky (FAQ)
- Nejnovější verze ovladačů k produktům Epson

Uživatelé mohou stránky navštívit na adrese:

<http://www.epson.com.hk>

**Horká linka technické podpory**

Tým technické podpory můžete rovněž kontaktovat telefonicky nebo faxem na následujících číslech:

Telefon: (852) 2827-8911

Fax: (852) 2827-4383

---

**Pomoc uživatelům v Malajsii**

Kontakty pro poskytnutí informací, podpory a servisu jsou:

**Web**

<http://www.epson.com.my>

- Informace o specifikacích produktů, ovladače ke stažení
- Často kladené otázky (FAQ), dotazy k prodeji a podpoře prostřednictvím elektronické pošty

**Epson Trading (M) Sdn. Bhd.**

Ústředí.

Telefon: 603-56288288

Fax: 603-56288388/399

**Linka technické pomoci Epson**

- Dotazy k prodeji a informacím o produktech (infolinka)  
Telefon: 603-56288222
- Dotazy k servisu a záruce, použití produktů a technické podpoře (technická linka)  
Telefon: 603-56288333

---

**Pomoc uživatelům v Indii**

Kontakty pro poskytnutí informací, podpory a servisu jsou:

**Web**

<http://www.epson.co.in>

Informace o specifikacích produktů, ovladače ke stažení a dotazy k produktům.

## Jak získat pomoc

### Epson India — ústředí — Bangalore

Telefon: 080-30515000

Fax: 30515005

### Epson India — regionální pobočky:

Místo	Telefonní číslo	Faxové číslo
Mumbai	022-28261515/ 16/17	022-28257287
Delhi	011-30615000	011-30615005
Chennai	044-30277500	044-30277575
Kolkata	033-22831589/90	033-22831591
Hyderabad	040-66331738/39	040-66328633
Cochin	0484-2357950	0484-2357950
Coimbatore	0422-2380002	NA
Pune	020-30286000/ 30286001/ 30286002	020-30286000
Ahmedabad	079-26407176/77	079-26407347

### Linka technické podpory

Servis, informace o produktech, objednávky kazet —  
18004250011 (9:00 – 21:00) — bezplatné telefonní číslo.

Servis (CDMA a mobilní telefony) — 3900 1600  
(9:00 – 18:00) zadejte místní STD předvolbu

### Pomoc uživatelům na Filipínách

S dotazy k technické podpoře a dalším poprodejním službám se prosím obraťte na společnost Epson Philippines Corporation na následující telefonní a faxová čísla a e-mailové adresy:

Páteřní linka: (63-2) 706 2609

Fax: (63-2) 706 2665

Přímá linka (63-2) 706 2625  
technické pod-  
pory:

E-mail: [epchelpdesk@epc.epson.com.ph](mailto:epchelpdesk@epc.epson.com.ph)

#### Web

(<http://www.epson.com.ph>)

K dispozici jsou informace o specifikacích produktů, ovladače ke stažení, často kladené otázky (FAQ) a podpora prostřednictvím elektronické pošty.

**Bezplatná linka: 1800-1069-EPSON(37766)**

S týmem našich operátorů můžete telefonicky konzultovat následující:

- Dotazy k prodeji a informacím o produktech
- Dotazy a problémy související s použitím produktů
- Dotazy k servisu a záruce

---

# Licenční podmínky softwaru

---

## Licence k softwaru s otevřeným zdrojovým kódem

---

### Bonjour

This printer product includes the open source software programs which apply the Apple Public Source License Version 1.2 or its latest version ("Bonjour Programs").

We provide the source code of the Bonjour Programs pursuant to the Apple Public Source License Version 1.2 or its latest version until five (5) years after the discontinuation of same model of this printer product. If you desire to receive the source code of the Bonjour Programs, please see the "Contacting Customer Support" in Appendix or Printing Guide of this User's Guide, and contact the customer support of your region.

You can redistribute Bonjour Programs and/or modify it under the terms of the Apple Public Source License Version 1.2 or its latest version.

These Bonjour Programs are WITHOUT ANY WARRANTY; without even the implied warranty of MERCHANTABILITY AND FITNESS FOR A PARTICULAR PURPOSE.

The Apple Public Source License Version 1.2 is as follows. You also can see the Apple Public Source License Version 1.2 at <http://www.opensource.apple.com/apsl/>.

APPLE PUBLIC SOURCE LICENSE  
Version 2.0 - August 6, 2003

1. General; Definitions. This License applies to any program or other work which Apple Computer, Inc. ("Apple") makes publicly available and which contains a notice placed by Apple identifying such program or work as "Original Code" and stating that it is subject to the terms of this Apple Public Source License version 2.0 ("License"). As used in this License:

1.1 "Applicable Patent Rights" mean: (a) in the case where Apple is the grantor of rights, (i) claims of patents that are now or hereafter acquired, owned by or assigned to Apple and (ii) that cover subject matter contained in the Original Code, but only to the extent necessary to use, reproduce and/or distribute the Original Code without infringement; and (b) in the case where You are the grantor of rights, (i) claims of patents that are now or hereafter acquired, owned by or assigned to You and (ii) that cover subject matter in Your Modifications, taken alone or in combination with Original Code.

1.2 "Contributor" means any person or entity that creates or contributes to the creation of Modifications.

1.3 "Covered Code" means the Original Code, Modifications, the combination of Original Code and any Modifications, and/or any respective portions thereof.

1.4 "Externally Deploy" means: (a) to sublicense, distribute or otherwise make Covered Code available, directly or indirectly, to anyone other than You; and/or (b) to use Covered Code, alone or as part of a Larger Work, in any way to provide a service, including but not limited to delivery of content, through electronic communication with a client other than You.

1.5 "Larger Work" means a work which combines Covered Code or portions thereof with code not governed by the terms of this License.

## Licenční podmínky softwaru

1.6 "Modifications" mean any addition to, deletion from, and/or change to, the substance and/or structure of the Original Code, any previous Modifications, the combination of Original Code and any previous Modifications, and/or any respective portions thereof. When code is released as a series of files, a Modification is: (a) any addition to or deletion from the contents of a file containing Covered Code; and/or (b) any new file or other representation of computer program statements that contains any part of Covered Code.

1.7 "Original Code" means (a) the Source Code of a program or other work as originally made available by Apple under this License, including the Source Code of any updates or upgrades to such programs or works made available by Apple under this License, and that has been expressly identified by Apple as such in the header file(s) of such work; and (b) the object code compiled from such Source Code and originally made available by Apple under this License

1.8 "Source Code" means the human readable form of a program or other work that is suitable for making modifications to it, including all modules it contains, plus any associated interface definition files, scripts used to control compilation and installation of an executable (object code).

1.9 "You" or "Your" means an individual or a legal entity exercising rights under this License. For legal entities, "You" or "Your" includes any entity which controls, is controlled by, or is under common control with, You, where "control" means (a) the power, direct or indirect, to cause the direction or management of such entity, whether by contract or otherwise, or (b) ownership of fifty percent (50%) or more of the outstanding shares or beneficial ownership of such entity.

2. Permitted Uses; Conditions & Restrictions. Subject to the terms and conditions of this License, Apple hereby grants You, effective on the date You accept this License and download the Original Code, a world-wide, royalty-free, non-exclusive license, to the extent of Apple's Applicable Patent Rights and copyrights covering the Original Code, to do the following:

2.1 Unmodified Code. You may use, reproduce, display, perform, internally distribute within Your organization, and Externally Deploy verbatim, unmodified copies of the Original Code, for commercial or non-commercial purposes, provided that in each instance:

(a) You must retain and reproduce in all copies of Original Code the copyright and other proprietary notices and disclaimers of Apple as they appear in the Original Code, and keep intact all notices in the Original Code that refer to this License; and

(b) You must include a copy of this License with every copy of Source Code of Covered Code and documentation You distribute or Externally Deploy, and You may not offer or impose any terms on such Source Code that alter or restrict this License or the recipients' rights hereunder, except as permitted under Section 6.

2.2 Modified Code. You may modify Covered Code and use, reproduce, display, perform, internally distribute within Your organization, and Externally Deploy Your Modifications and Covered Code, for commercial or non-commercial purposes, provided that in each instance You also meet all of these conditions:

(a) You must satisfy all the conditions of Section 2.1 with respect to the Source Code of the Covered Code;

(b) You must duplicate, to the extent it does not already exist, the notice in Exhibit A in each file of the Source Code of all Your Modifications, and cause the modified files to carry prominent notices stating that You changed the files and the date of any change; and

(c) If You Externally Deploy Your Modifications, You must make Source Code of all Your Externally Deployed Modifications either available to those to whom You have Externally Deployed Your Modifications, or publicly available. Source Code of Your Externally Deployed Modifications must be released under the terms set forth in this License, including the license grants set forth in Section 3 below, for as long as you Externally Deploy the Covered Code or twelve (12) months from the date of initial External Deployment, whichever is longer. You should preferably distribute the Source Code of Your Externally Deployed Modifications electronically (e.g. download from a web site).

## Licenční podmínky softwaru

2.3 Distribution of Executable Versions. In addition, if You Externally Deploy Covered Code (Original Code and/or Modifications) in object code, executable form only, You must include a prominent notice, in the code itself as well as in related documentation, stating that Source Code of the Covered Code is available under the terms of this License with information on how and where to obtain such Source Code.

2.4 Third Party Rights. You expressly acknowledge and agree that although Apple and each Contributor grants the licenses to their respective portions of the Covered Code set forth herein, no assurances are provided by Apple or any Contributor that the Covered Code does not infringe the patent or other intellectual property rights of any other entity. Apple and each Contributor disclaim any liability to You for claims brought by any other entity based on infringement of intellectual property rights or otherwise. As a condition to exercising the rights and licenses granted hereunder, You hereby assume sole responsibility to secure any other intellectual property rights needed, if any. For example, if a third party patent license is required to allow You to distribute the Covered Code, it is Your responsibility to acquire that license before distributing the Covered Code.

3. Your Grants. In consideration of, and as a condition to, the licenses granted to You under this License, You hereby grant to any person or entity receiving or distributing Covered Code under this License a non-exclusive, royalty-free, perpetual, irrevocable license, under Your Applicable Patent Rights and other intellectual property rights (other than patent) owned or controlled by You, to use, reproduce, display, perform, modify, sublicense, distribute and Externally Deploy Your Modifications of the same scope and extent as Apple's licenses under Sections 2.1 and 2.2 above.

4. Larger Works. You may create a Larger Work by combining Covered Code with other code not governed by the terms of this License and distribute the Larger Work as a single product. In each such instance, You must make sure the requirements of this License are fulfilled for the Covered Code or any portion thereof.

5. Limitations on Patent License. Except as expressly stated in Section 2, no other patent rights, express or implied, are granted by Apple herein. Modifications and/or Larger Works may require additional patent licenses from Apple which Apple may grant in its sole discretion.

6. Additional Terms. You may choose to offer, and to charge a fee for, warranty, support, indemnity or liability obligations and/or other rights consistent with the scope of the license granted herein ("Additional Terms") to one or more recipients of Covered Code. However, You may do so only on Your own behalf and as Your sole responsibility, and not on behalf of Apple or any Contributor. You must obtain the recipient's agreement that any such Additional Terms are offered by You alone, and You hereby agree to indemnify, defend and hold Apple and every Contributor harmless for any liability incurred by or claims asserted against Apple or such Contributor by reason of any such Additional Terms.

7. Versions of the License. Apple may publish revised and/or new versions of this License from time to time. Each version will be given a distinguishing version number. Once Original Code has been published under a particular version of this License, You may continue to use it under the terms of that version. You may also choose to use such Original Code under the terms of any subsequent version of this License published by Apple. No one other than Apple has the right to modify the terms applicable to Covered Code created under this License.



**Licenční podmínky softwaru**

8. NO WARRANTY OR SUPPORT. The Covered Code may contain in whole or in part pre-release, untested, or not fully tested works. The Covered Code may contain errors that could cause failures or loss of data, and may be incomplete or contain inaccuracies. You expressly acknowledge and agree that use of the Covered Code, or any portion thereof, is at Your sole and entire risk. THE COVERED CODE IS PROVIDED "AS IS" AND WITHOUT WARRANTY, UPGRADES OR SUPPORT OF ANY KIND AND APPLE AND APPLE'S LICENSOR(S) (COLLECTIVELY REFERRED TO AS "APPLE" FOR THE PURPOSES OF SECTIONS 8 AND 9) AND ALL CONTRIBUTORS EXPRESSLY DISCLAIM ALL WARRANTIES AND/OR CONDITIONS, EXPRESS OR IMPLIED, INCLUDING, BUT NOT LIMITED TO, THE IMPLIED WARRANTIES AND/OR CONDITIONS OF MERCHANTABILITY, OF SATISFACTORY QUALITY, OF FITNESS FOR A PARTICULAR PURPOSE, OF ACCURACY, OF QUIET ENJOYMENT, AND NONINFRINGEMENT OF THIRD PARTY RIGHTS. APPLE AND EACH CONTRIBUTOR DOES NOT WARRANT AGAINST INTERFERENCE WITH YOUR ENJOYMENT OF THE COVERED CODE, THAT THE FUNCTIONS CONTAINED IN THE COVERED CODE WILL MEET YOUR REQUIREMENTS, THAT THE OPERATION OF THE COVERED CODE WILL BE UNINTERRUPTED OR ERROR-FREE, OR THAT DEFECTS IN THE COVERED CODE WILL BE CORRECTED. NO ORAL OR WRITTEN INFORMATION OR ADVICE GIVEN BY APPLE, AN APPLE AUTHORIZED REPRESENTATIVE OR ANY CONTRIBUTOR SHALL CREATE A WARRANTY. You acknowledge that the Covered Code is not intended for use in the operation of nuclear facilities, aircraft navigation, communication systems, or air traffic control machines in which case the failure of the Covered Code could lead to death, personal injury, or severe physical or environmental damage.

9. LIMITATION OF LIABILITY. TO THE EXTENT NOT PROHIBITED BY LAW, IN NO EVENT SHALL APPLE OR ANY CONTRIBUTOR BE LIABLE FOR ANY INCIDENTAL, SPECIAL, INDIRECT OR CONSEQUENTIAL DAMAGES ARISING OUT OF OR RELATING TO THIS LICENSE OR YOUR USE OR INABILITY TO USE THE COVERED CODE, OR ANY PORTION THEREOF, WHETHER UNDER A THEORY OF CONTRACT, WARRANTY, TORT (INCLUDING NEGLIGENCE), PRODUCTS LIABILITY OR OTHERWISE, EVEN IF APPLE OR SUCH CONTRIBUTOR HAS BEEN ADVISED OF THE POSSIBILITY OF SUCH DAMAGES AND NOTWITHSTANDING THE FAILURE OF ESSENTIAL PURPOSE OF ANY REMEDY. SOME JURISDICTIONS DO NOT ALLOW THE LIMITATION OF LIABILITY OF INCIDENTAL OR CONSEQUENTIAL DAMAGES, SO THIS LIMITATION MAY NOT APPLY TO YOU. In no event shall Apple's total liability to You for all damages (other than as may be required by applicable law) under this License exceed the amount of fifty dollars (\$50.00).

10. Trademarks. This License does not grant any rights to use the trademarks or trade names "Apple", "Apple Computer", "Mac", "Mac OS", "QuickTime", "QuickTime Streaming Server" or any other trademarks, service marks, logos or trade names belonging to Apple (collectively "Apple Marks") or to any trademark, service mark, logo or trade name belonging to any Contributor. You agree not to use any Apple Marks in or as part of the name of products derived from the Original Code or to endorse or promote products derived from the Original Code other than as expressly permitted by and in strict compliance at all times with Apple's third party trademark usage guidelines which are posted at <http://www.apple.com/legal/guidelinesfor3rdparties.html>.

11. Ownership. Subject to the licenses granted under this License, each Contributor retains all rights, title and interest in and to any Modifications made by such Contributor. Apple retains all rights, title and interest in and to the Original Code and any Modifications made by or on behalf of Apple ("Apple Modifications"), and such Apple Modifications will not be automatically subject to this License. Apple may, at its sole discretion, choose to license such Apple Modifications under this License, or on different terms from those contained in this License or may choose not to license them at all.

12. Termination.

12.1 Termination. This License and the rights granted hereunder will terminate:

(a) automatically without notice from Apple if You fail to comply with any term(s) of this License and fail to cure such breach within 30 days of becoming aware of such breach;

(b) immediately in the event of the circumstances described in Section 13.5(b); or

## Licenční podmínky softwaru

(c) automatically without notice from Apple if You, at any time during the term of this License, commence an action for patent infringement against Apple; provided that Apple did not first commence an action for patent infringement against You in that instance.

12.2 Effect of Termination. Upon termination, You agree to immediately stop any further use, reproduction, modification, sublicensing and distribution of the Covered Code. All sublicenses to the Covered Code which have been properly granted prior to termination shall survive any termination of this License. Provisions which, by their nature, should remain in effect beyond the termination of this License shall survive, including but not limited to Sections 3, 5, 8, 9, 10, 11, 12.2 and 13. No party will be liable to any other for compensation, indemnity or damages of any sort solely as a result of terminating this License in accordance with its terms, and termination of this License will be without prejudice to any other right or remedy of any party.

### 13. Miscellaneous.

13.1 Government End Users. The Covered Code is a "commercial item" as defined in FAR 2.101. Government software and technical data rights in the Covered Code include only those rights customarily provided to the public as defined in this License. This customary commercial license in technical data and software is provided in accordance with FAR 12.211 (Technical Data) and 12.212 (Computer Software) and, for Department of Defense purchases, DFAR 252.227-7015 (Technical Data -- Commercial Items) and 227.7202-3 (Rights in Commercial Computer Software or Computer Software Documentation). Accordingly, all U.S. Government End Users acquire Covered Code with only those rights set forth herein.

13.2 Relationship of Parties. This License will not be construed as creating an agency, partnership, joint venture or any other form of legal association between or among You, Apple or any Contributor, and You will not represent to the contrary, whether expressly, by implication, appearance or otherwise.

13.3 Independent Development. Nothing in this License will impair Apple's right to acquire, license, develop, have others develop for it, market and/or distribute technology or products that perform the same or similar functions as, or otherwise compete with, Modifications, Larger Works, technology or products that You may develop, produce, market or distribute.

13.4 Waiver; Construction. Failure by Apple or any Contributor to enforce any provision of this License will not be deemed a waiver of future enforcement of that or any other provision. Any law or regulation which provides that the language of a contract shall be construed against the drafter will not apply to this License.

13.5 Severability. (a) If for any reason a court of competent jurisdiction finds any provision of this License, or portion thereof, to be unenforceable, that provision of the License will be enforced to the maximum extent permissible so as to effect the economic benefits and intent of the parties, and the remainder of this License will continue in full force and effect. (b) Notwithstanding the foregoing, if applicable law prohibits or restricts You from fully and/or specifically complying with Sections 2 and/or 3 or prevents the enforceability of either of those Sections, this License will immediately terminate and You must immediately discontinue any use of the Covered Code and destroy all copies of it that are in your possession or control.

13.6 Dispute Resolution. Any litigation or other dispute resolution between You and Apple relating to this License shall take place in the Northern District of California, and You and Apple hereby consent to the personal jurisdiction of, and venue in, the state and federal courts within that District with respect to this License. The application of the United Nations Convention on Contracts for the International Sale of Goods is expressly excluded.

13.7 Entire Agreement; Governing Law. This License constitutes the entire agreement between the parties with respect to the subject matter hereof. This License shall be governed by the laws of the United States and the State of California, except that body of California law concerning conflicts of law.

Where You are located in the province of Quebec, Canada, the following clause applies: The parties hereby confirm that they have requested that this License and all related documents be drafted in English.

## Licenční podmínky softwaru

Les parties ont exigé que le présent contrat et tous les documents connexes soient rédigés en anglais.

EXHIBIT A.

"Portions Copyright (c) 1999-2003 Apple Computer, Inc. All Rights Reserved.

This file contains Original Code and/or Modifications of Original Code as defined in and that are subject to the Apple Public Source License Version 2.0 (the 'License'). You may not use this file except in compliance with the License. Please obtain a copy of the License at <http://www.opensource.apple.com/apsl/> and read it before using this file.

The Original Code and all software distributed under the License are distributed on an 'AS IS' basis, WITHOUT WARRANTY OF ANY KIND, EITHER EXPRESS OR IMPLIED, AND APPLE HEREBY DISCLAIMS ALL SUCH WARRANTIES, INCLUDING WITHOUT LIMITATION, ANY WARRANTIES OF MERCHANTABILITY, FITNESS FOR A PARTICULAR PURPOSE, QUIET ENJOYMENT OR NON-INFRINGEMENT. Please see the License for the specific language governing rights and limitations under the License."

## Jiné softwarové licence

---

### Info-ZIP copyright and license

This is version 2007-Mar-4 of the Info-ZIP license. The definitive version of this document should be available at <ftp://ftp.info-zip.org/pub/infozip/license.html> indefinitely and a copy at <http://www.info-zip.org/pub/infozip/license.html>.

Copyright © 1990-2007 Info-ZIP. All rights reserved.

For the purposes of this copyright and license, "Info-ZIP" is defined as the following set of individuals:

Mark Adler, John Bush, Karl Davis, Harald Denker, Jean-Michel Dubois, Jean-loup Gailly, Hunter Goatley, Ed Gordon, Ian Gorman, Chris Herborth, Dirk Haase, Greg Hartwig, Robert Heath, Jonathan Hudson, Paul Kienitz, David Kirschbaum, Johnny Lee, Onno van der Linden, Igor Mandrichenko, Steve P. Miller, Sergio Monesi, Keith Owens, George Petrov, Greg Roelofs, Kai Uwe Rommel, Steve Salisbury, Dave Smith, Steven M. Schweda, Christian Spieler, Cosmin Truta, Antoine Verheijen, Paul von Behren, Rich Wales, Mike White.

This software is provided "as is," without warranty of any kind, express or implied. In no event shall Info-ZIP or its contributors be held liable for any direct, indirect, incidental, special or consequential damages arising out of the use of or inability to use this software.

Permission is granted to anyone to use this software for any purpose, including commercial applications, and to alter it and redistribute it freely, subject to the above disclaimer and the following restrictions:

1. Redistributions of source code (in whole or in part) must retain the above copyright notice, definition, disclaimer, and this list of conditions.
2. Redistributions in binary form (compiled executables and libraries) must reproduce the above copyright notice, definition, disclaimer, and this list of conditions in documentation and/or other materials provided with the distribution. The sole exception to this condition is redistribution of a standard UnZipSFX binary (including SFXWiz) as part of a self-extracting archive; that is permitted without inclusion of this license, as long as the normal SFX banner has not been removed from the binary or disabled.

**Licenční podmínky softwaru**

3. Altered versions--including, but not limited to, ports to new operating systems, existing ports with new graphical interfaces, versions with modified or added functionality, and dynamic, shared, or static library versions not from Info-ZIP--must be plainly marked as such and must not be misrepresented as being the original source or, if binaries, compiled from the original source. Such altered versions also must not be misrepresented as being Info-ZIP releases--including, but not limited to, labeling of the altered versions with the names "Info-ZIP" (or any variation thereof, including, but not limited to, different capitalizations), "Pocket UnZip", "WiZ" or "MacZip" without the explicit permission of Info-ZIP. Such altered versions are further prohibited from misrepresentative use of the Zip-Bugs or Info-ZIP e-mail addresses or the Info-ZIP URL(s), such as to imply Info-ZIP will provide support for the altered versions.
4. Info-ZIP retains the right to use the names "Info-ZIP", "Zip", "UnZip", "UnZipSFX", "WiZ", "Pocket UnZip", "Pocket Zip", and "MacZip" for its own source and binary releases.