

SC-F9300 Series

Benutzerhandbuch

Copyright und Marken

Copyright und Marken

Kein Teil dieses Handbuchs darf in irgendeiner Form (Druck, Fotokopie, Mikrofilm oder ein anderes Verfahren) ohne die schriftliche Genehmigung der Seiko Epson Corporation reproduziert oder unter Verwendung elektronischer Systeme verarbeitet, vervielfältigt oder verbreitet werden. Die hierin enthaltenen Informationen sind ausschließlich für diesen Epson-Drucker bestimmt. Epson übernimmt keine Verantwortung für die Anwendung dieser Informationen auf andere Produkte.

Weder die Seiko Epson Corporation noch eine ihrer Tochtergesellschaften haften dem Käufer des Produkts gegenüber für Schäden infolge von Unfällen, Fehlgebrauch sowie Reparaturen und Abänderungen, die von dritter, nicht autorisierter Seite vorgenommen wurden, sowie (außer USA) für Schäden infolge von Nichtbeachtung der Bedienungs- und Wartungsanleitungen von Seiko Epson Corporation.

Die Seiko Epson Corporation haftet nicht für Schäden oder Störungen durch Einsatz von Optionen oder Zubehör, wenn dieses nicht originale Epson-Produkte sind oder keine ausdrückliche Zulassung der Seiko Epson Corporation als Epson Approved Products haben.

Die Seiko Epson Corporation kann nicht haftbar gemacht werden für Schäden aufgrund elektromagnetischer Interferenzen, die aus der Verwendung von Schnittstellenkabeln herrühren, die nicht von der Seiko Epson Corporation als „Epson Approved Products“ genehmigt wurden.

EPSON und EPSON EXCEED YOUR VISION oder EXCEED YOUR VISION sowie die entsprechenden Symbole sind eingetragene Marken oder Handelszeichen der Seiko Epson Corporation.

Microsoft®, Windows®, and Windows Vista® are registered trademarks of Microsoft Corporation.

Apple®, Macintosh®, Mac OS®, and OS X® are registered trademarks of Apple Inc.

Intel® is a registered trademark of Intel Corporation.

PowerPC® is a registered trademark of International Business Machines Corporation.

Bemcot™ is a trademark of Asahi Kasei Corporation.

YouTube® and the YouTube logo are registered trademarks or trademarks of YouTube, LLC.

Allgemeiner Hinweis: Alle in dieser Dokumentation verwendeten Produktnamen dienen lediglich Identifikationszwecken und sind Marken der jeweiligen Firmen. Epson dementiert jegliche und alle Rechte an diesen Marken.

© 2017 Seiko Epson Corporation. All rights reserved.

Inhalt

Copyright und Marken

Einführung

Druckerteile.	5
Vorderteil.	5
Ansicht von rechts.	8
Innen.	10
Rückseite.	11
Schieber.	13
Bedienfeld.	13
Beschreibung der Anzeige.	15
Funktionen.	18
Erzielen von hoher Produktivität.	18
Überragende Bedienerfreundlichkeit.	19
Hohe Druckqualität.	20
Hinweise zu Verwendung und Aufbewahrung.	20
Raum für die Aufstellung.	20
Hinweise zur Druckerverwendung.	20
Wenn Sie den Drucker nicht verwenden.	21
Hinweise für den Umgang mit Tintensets und Tintenbehältern.	22
Handhabung von Medien.	22
Informationen zur mitgelieferten Software.	24
Starten Epson Control Dashboard.	26
Beim Zugriff auf das Epson Control Dashboard über einen anderen Computer.	26
Verlassen des Epson Control Dashboard.	26
Verwenden des EPSON Software Updater.	27
Deinstallieren der Software.	27

Standardbedienung

Vorsichtsmaßnahmen im Umgang mit Medien	29
Hinweise zum Einlegen von Medien.	29
Einlegen von Medien.	30
Verwenden der Aufrolleinheit.	36
Wichtige Punkte für eine korrekte Aufnahme	37
Einsetzen des Rollenkerns.	38
Aufrollen mit der bedruckten Seite nach innen	41
Aufrollen mit der bedruckten Seite nach außen	43
Einstellungen für eingelegte Medien.	45
Entfernen der Aufnahmerolle.	47

Drucken der Restmedium-Menge.	47
Schneiden von Medien.	47
Entfernen von Medien.	49
Vor dem Drucken.	50
Neue Medieneinstellungen speichern.	50
Typen und Zusammenfassung der Medieneinstellungen.	50
Einfacher Medien-Setup.	51
Medieneinstellung.	53
Medieneinstellung (Auto. Zufuhranpassung)	54
Medieneinstellung (Manuell).	54
Änderung von Einstellungen während des Druckens.	56
Änderung der Heiztemperatur.	56
Korrektur von Streifen.	57
Druckbereich.	58

Wartung

Durchführungszeitpunkt verschiedener Wartungsvorgänge.	61
Reinigungsorte und Reinigungsabstände.	61
Austauschen und Auffüllen von Verbrauchsmaterial.	62
Reguläre Wartung.	62
Sonstige Wartung.	63
Was Sie benötigen.	64
Vorsichtsmaßnahmen bei der Wartung.	65
Tägliche Reinigung.	66
Durchführung der regelmäßigen Reinigung.	67
Verwenden von Tintenreiniger.	67
Bewegen des Druckkopfes.	68
Reinigen des Druckkopfbereiches.	68
Reinigung im Deckelbereich.	70
Abschluss der Reinigung.	72
Tintenauffüllung.	72
Intervalle für das Auffüllen von Tinte.	72
Vorsichtsmaßnahmen für das Auffüllen von Tinte.	73
Vorgehensweise beim Auffüllen von Tinte.	74
Vorgehensweise beim Umrühren von Schwarztinte mit hoher Dichte.	79
Entsorgen von Abfalltinte.	81
Zeitplan für Vorbereitung und Austausch.	81
Abfalltintenzähler.	81
Ersetzen des Resttintenbehälters.	81

Inhalt

Austauschen des Kopfreinigungssets.	83
Zeitplan für Vorbereitung und Austausch.	83
Austauschen des Kopfreinigungssets.	84
Auswechseln der Medienhalteplatten.	85
Austauschverfahren.	85
Entsorgung von gebrauchten Verbrauchsmaterialien.	88
Entsorgung.	88
Prüfen auf verstopfte Düsen.	88
Methoden zur Prüfung auf Verstopfung.	88
Düsentestmuster drucken.	89
Druckkopfreinigung.	89
Typen der Druckkopfreinigung.	89
Druckkopfreinigungsvorgang.	90
Reinigen der Kühlfläche.	91
Auftragen von Schmierfett auf die Wagenstange	92
Position der Wagenstange und des verwendeten Kissens.	92
Schmierverfahren für die Wagenstange A.	92
Schmierverfahren für die Wagenstange B.	94
Lagern des Schmiermittels.	95

Verwenden des Bedienfeldmenüs

Menübedienung.	96
Menüliste.	97
Das Menü im Detail.	102
Das Menü Medien-Setup.	102
Das Menü Drucker-Setup.	108
Das Menü Wartung.	112
Das Menü Druckerstatus.	114
Das Menü Voreinstellungen.	114

Fehlersuchanleitung

Wenn eine Meldung angezeigt wird.	116
Wenn eine Wartungsanforderung/ Serviceanforderung auftritt.	118
Fehlerbehebung.	119
Sie können nicht drucken (weil der Drucker nicht funktioniert).	119
Der Drucker klingt als ob er druckt, druckt aber nicht.	120
Die Ausdrücke entsprechen nicht Ihren Erwartungen.	120
Medium.	122
Sonstige.	124

Anhang

Optionen und Verbrauchsmaterialien.	125
Unterstützte Medien.	127
Bewegen und Transportieren des Druckers.	127
Bewegen des Druckers.	127
Transport.	128
Parallele Anpassungen für die automatische Aufrolleinheit.	129
Vorbereitungen für die parallele Anpassung.	129
Durchführen der Anpassung.	129
Die Liste der Medieneinstellungen für jeden Medientyp.	137
Systemvoraussetzungen.	138
Epson Control Dashboard.	138
Epson Edge Print.	139
Technische Daten	140

Wo Sie Hilfe bekommen

Website für technischen Support.	142
Kontaktaufnahme mit dem Epson-Kundendienst.	142
Bevor Sie sich an Epson wenden.	142
Hilfe für Anwender in Nordamerika.	143
Hilfe für Anwender in Europa.	143
Hilfe für Anwender in Taiwan.	143
Hilfe für Anwender in Australien.	144
Hilfe für Anwender in Singapur.	145
Hilfe für Anwender in Thailand.	145
Hilfe für Anwender in Vietnam.	145
Hilfe für Anwender in Indonesien.	145
Hilfe für Anwender in Hong Kong.	146
Hilfe für Anwender in Malaysia.	146
Hilfe für Anwender in Indien.	147
Hilfe für Anwender auf den Philippinen.	147

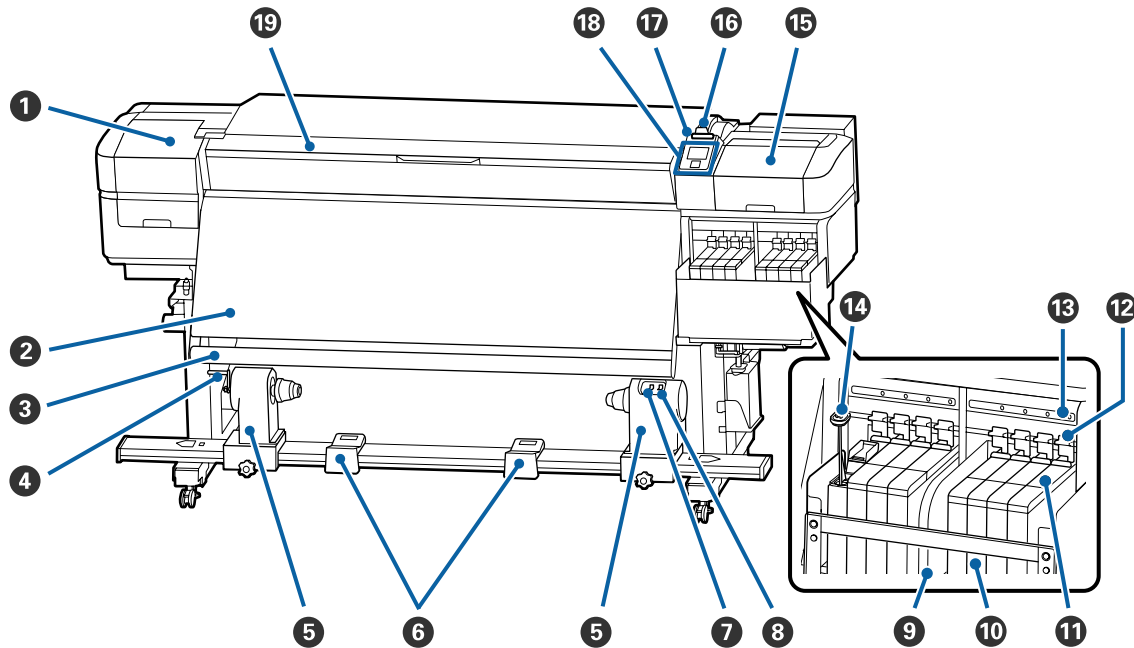
Softwarelizenzbedingungen

Open Source-Softwarelizenzen.	148
Bonjour.	148
Andere Softwarelizenzen.	153
Info-ZIP copyright and license.	153

Einführung

Druckerteile

Vorderteil



1 Wartungsabdeckung (links)

Öffnen Sie diese Abdeckung zur Reinigung des Bereiches um den Druckkopf. Im Druckerbetrieb normalerweise geschlossen.

 „Reinigen des Druckkopfbereiches“ auf Seite 68

2 Heizung

Das Heizgerät kann verwendet werden, um die Tinte nach dem Drucken schnell zu trocknen.

 „Änderung der Heiztemperatur“ auf Seite 56

3 Medienführungsleiste

Mit der Leiste wird die Spannung aufrechterhalten, damit das Medium beim Aufnehmen nicht durchhängt.

4 Griff

Drehen Sie den Griff, um den Rollenkernelhalter auf den Rollenkern zu drücken und Druck auf den Rollenkern auszuüben, nachdem Sie den Rollenkern auf den linken Rollenkernelhalter aufgesetzt haben.

Einführung

5 Rollenkernelhalter

Positionieren Sie den Rollenkernel zur Aufnahme der zu bedruckenden Medien auf diesen Haltern. Es gibt die gleichen Teile links und rechts.

 „Verwenden der Aufrolleinheit“ auf Seite 36

6 Rollenaufgabe

Legen Sie das Medium beim Herausnehmen der Aufnahme­rolle vorübergehend auf diesen Auflagen ab. Es gibt die gleichen Teile links und rechts.

7 Schalter Auto

Wählen Sie mit diesem Schalter die Richtung der automatischen Aufnahme. Wählen Sie Off, um die automatische Aufnahme zu deaktivieren.

8 Schalter Manual

Wählen Sie mit diesem Schalter die Richtung der manuellen Aufnahme. Die eingestellte Option ist wirksam, wenn der Schalter Auto in der Position Off steht.

9 Kühlfläche

Dieses Bauteil verhindert, dass die Tintentemperatur im Tintenbehälter ansteigt, wenn ein handelsübliches Heizgerät verwendet wird. Reinigen Sie die Kühlfläche, wenn die Sicht in den Tintenbehälter aufgrund von anhaftender Tinte erschwert wird.

 „Reinigen der Kühlfläche“ auf Seite 91

10 Tintenbehälter

Enthält die zum Drucken verwendete Tinte.

11 Schieber

 „Schieber“ auf Seite 13

12 Verriegelungshebel

Stellen Sie beim Entfernen des Schiebers zum Austauschen der Chipeinheit die Verriegelungshebel zum Entsperren auf. Achten Sie darauf, nach dem Einbau der Schieber die Verriegelungshebel wieder abzusenken.

13 Prüfleuchten für Chipeinheit

Diese leuchten auf, um bestimmte Zustände der Chipeinheit zu signalisieren.

Ein : Überprüfen Sie die Meldung am Bedienfeld-Display und führen Sie die entsprechenden Maßnahmen durch.

Aus : Kein Fehler.

14 Rührstab

Im Lieferumfang nur für Tintenbehälter für High Density Black (Hoch deckendes Schwarz). Rühren sie die Tinte im Tintenbehälter einmal in der Woche mit dem Rührstab um.

Einführung

15 **Wartungsabdeckung (rechts)**

Öffnen Sie diese Abdeckung zur Reinigung der Bereiche um den Deckel. Im Druckerbetrieb normalerweise geschlossen.

 „Reinigung im Deckelbereich“ auf Seite 70

16 **Medienladehebel**

Stellen Sie den Medienladehebel nach dem Einlegen des Mediums nach unten, um das Medium zu sichern. Stellen Sie den Hebel nach oben, um das Medium vor dem Herausnehmen zu lösen.

17 **Warnlampe**

Diese Lampe leuchtet oder blinkt, wenn ein Fehler auftritt.

Leuchten/ : Es ist ein Fehler aufgetreten. Die Art des Fehlers ist daran abzulesen, wie die Leuchte leuchtet
Blinken oder blinkt. Überprüfen Sie den Inhalt der Fehlermeldung in dem Fenster des Bedienfeldes.

Aus : Kein Fehler.

18 **Bedienfeld**

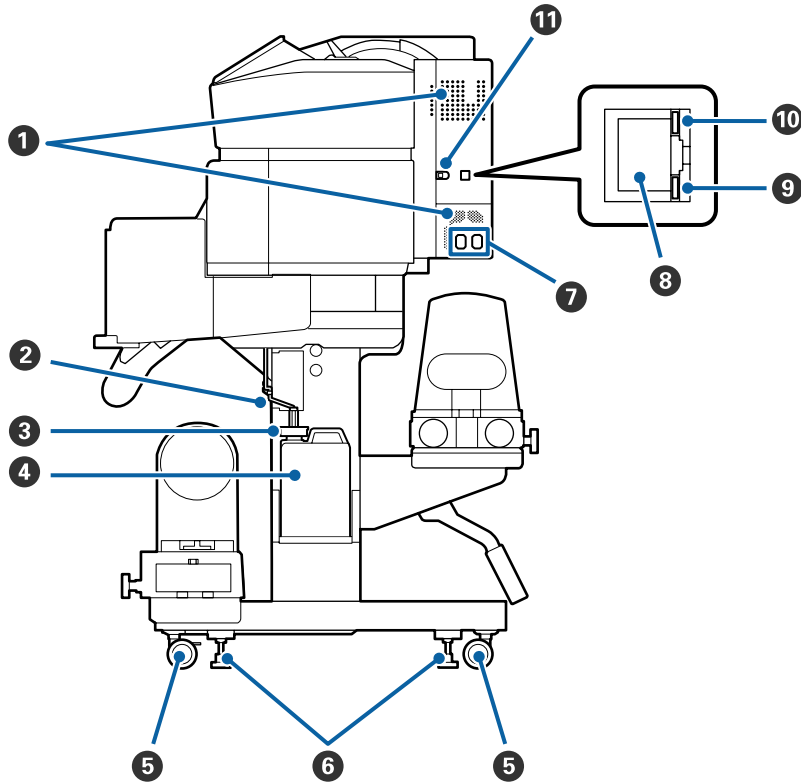
 „Bedienfeld“ auf Seite 13

19 **Vordere Abdeckung**

Zum Einlegen eines Mediums, zur Innenreinigung des Druckers oder zum Entfernen von Papierstau öffnen. Im Druckerbetrieb normalerweise geschlossen.

Einführung

Ansicht von rechts



1 Lüftungsschlitze

Sorgen Sie für Luftzufuhr ins Innere des Druckers. Diese Lüftungsschlitze nicht blockieren.

2 Resttintenschlauch

Die Schläuche dienen dazu, die Abfalltinte auszustößen. Das Schlauchende muss während des Druckerbetriebs in Resttintenbehälter sein.

3 Stopfen

Dieses Teil verhindert ein Verspritzen beim Entfernen von Resttinte.

Die Öffnung des Resttintenbehälter sollte während des normalen Druckbetriebs außer beim Austausch des Resttintenbehälter geschlossen sein.

4 Resttintenbehälter

In diesem Behälter wird die Resttinte gesammelt.

Ersetzen Sie die Resttintenbehälter durch eine neue Flasche, wenn Sie vom Bedienfeld dazu aufgefordert werden.

 „Entsorgen von Abfalltinte“ auf Seite 81


5 Laufrollen

An jedem Ständerbein sind zwei Laufrollen angebracht. Wenn die Aufstellung abgeschlossen ist, sollten die vorderen Laufrollen während des Druckerbetriebs arretiert bleiben.

Einführung

6 Einsteller

Prüfen Sie am Füllstandanzeige des Drucker, ob er stabil steht und passen Sie dementsprechend die Einsteller an, wenn Sie den Drucker auf Teppichboden oder abfallendem Fußboden aufstellen.

 *Installationshandbuch*

7 Netzbuchse 1/Netzbuchse 2

Zum Anschließen des Netzkabels. Achten Sie darauf, beide Kabel anzuschließen.

8 LAN-Anschluss

Zum Anschließen des LAN-Kabels. Abgeschirmtes, verdrehtes Kabel verwenden (Kategorie 5e oder höher).

9 Datenleuchte

Die Datenlampen leuchten oder blinken und zeigen den Status der Netzwerkverbindung und den Empfang von Daten an.

Ein : Verbunden.

Blinkt : Verbunden. Der Drucker empfängt Daten.

10 Statuslampe

Die Farbe gibt die Geschwindigkeit der Netzwerkkommunikation an.

Rot : 100Base-TX

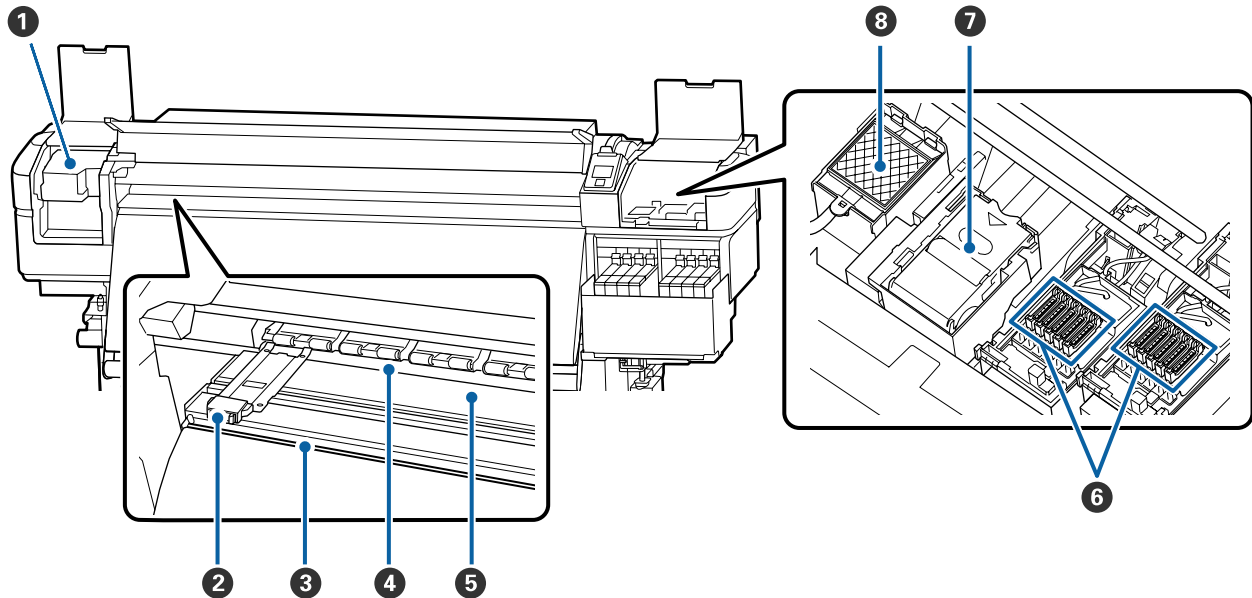
Grün : 1000Base-T

11 USB-Anschluss

Zum Anschließen des USB-Kabels.

Innen

Die Druckqualität kann sich verschlechtern, wenn eines der folgenden Teile verschmutzt ist. Reinigen oder ersetzen Sie diese Teile regelmäßig entsprechend den Beschreibungen in den jeweiligen nachfolgenden Abschnitten.



1 Druckkopf

Der Druckkopf drückt durch Bewegungen nach links und rechts und gleichzeitigem Tintenausstoß. Mindestens einmal pro Monat reinigen.

„Reinigen des Druckkopfbereiches“ auf Seite 68

2 Medienhalteplatten

Die Medienhalteplatten verhindern das Hochrutschen der Medien und halten Fasern an den Schnittträgern der Medien davon ab, den Druckkopf zu berühren. Positionieren Sie die Platten vor dem Druck auf beiden Seiten des Mediums.

„Einlegen von Medien“ auf Seite 30

3 Nut für Messer

Führen Sie die Klinge eines (handelsüblichen) Messers zum Schneiden des Mediums durch diese Nut.

„Schneiden von Medien“ auf Seite 47

4 Druckrollen

Diese Rollen drücken während des Drucks auf das Medium.

„Tägliche Reinigung“ auf Seite 66

Einführung

5 Walze

Dieses Teil fixiert das Medium durch Saugwirkung für gleichmäßigen Druck und Medieneinzug.

☞ „Tägliche Reinigung“ auf Seite 66

6 Deckel

Wenn nicht gedruckt wird, schützen diese Deckel die Druckkopfdüsen vor dem Austrocknen. Mindestens einmal pro Monat reinigen.

☞ „Reinigung im Deckelbereich“ auf Seite 70

7 Wischereinheit

Der Wischereinheit entfernt Tinte von der Oberfläche der Druckkopfdüsen. Der Wischereinheit ist Verbrauchsmaterial. Tauschen Sie ihn aus, wenn Sie vom Bedienfeld dazu aufgefordert werden.

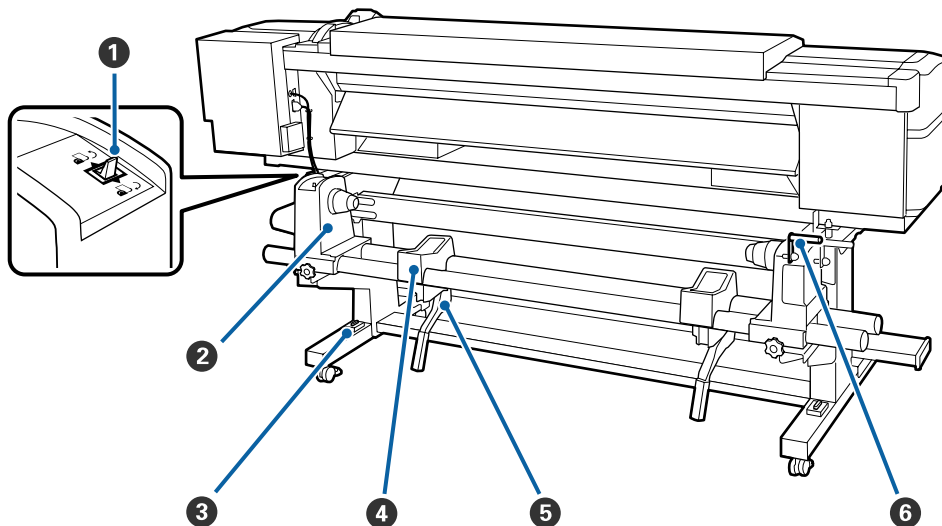
☞ „Austauschen des Kopfreinigungssets“ auf Seite 83

8 Spülkissen

Während des Spülens wird Tinte auf dieses Kissen entladen. Es ist Verbrauchsmaterial. Tauschen Sie gleichzeitig den Wischereinheit aus.

☞ „Austauschen des Kopfreinigungssets“ auf Seite 83

Rückseite



1 Transportschalter

Mit dem Transportschalter wird das Medium beim Einlegen und zum Aufwickeln beim Auswechseln transportiert.


2 Rollenhalter

Setzen Sie das Medium auf diese Halter. Es gibt die gleichen Teile links und rechts.

Einführung

3 Füllstandsanzeige

Prüfen Sie, ob der Drucker waagrecht steht, wenn Sie ihn auf Teppichfußboden oder abfallendem Fußboden aufstellen. Es gibt die gleichen Teile links und rechts.

 *Installationshandbuch*

4 Rollenauflage

Legen Sie das Medium vor dem Einsetzen auf die Rollenhalter auf diese Auflagen. Es gibt die gleichen Teile links und rechts.

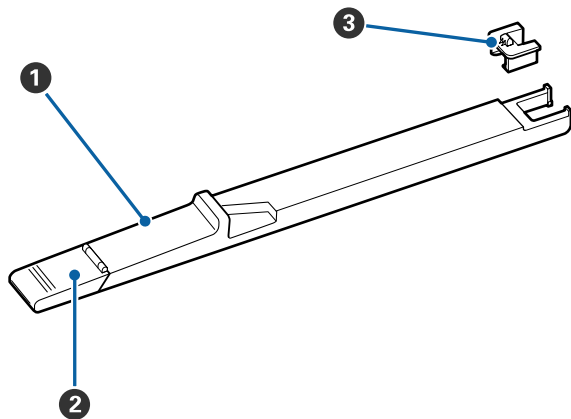
5 Hubhebel

Wenn das auf die Rollenhalter einzulegende Medium schwer ist, können Sie das Medium ohne Anstrengung mit diesen Hebeln auf die Höhe der Rollenhalter anheben. Diese befinden sich auf der rechten und auf der linken Seite.

6 Griff

Setzen Sie das Medium auf den rechten Rollenhalter ein und drehen Sie den Griff, um den Halter auf den Rollenkern zu drücken.

Schieber



1 Schieber

Montieren Sie die mit dem Tintenset gelieferte Chipeinheit.

„Tintenauffüllung“ auf Seite 72

2 Tinteneinlassabdeckung

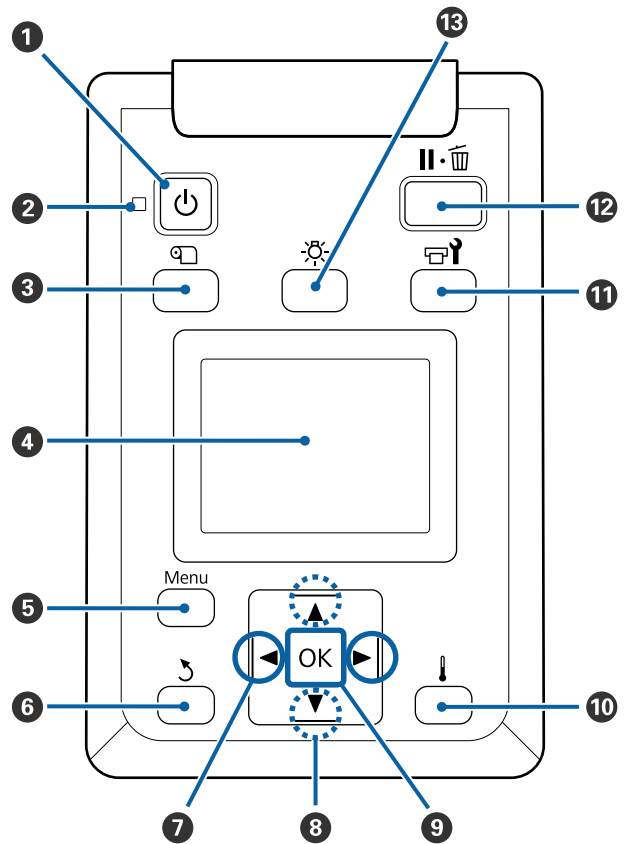
Öffnen Sie diese beim Auffüllen des Tintenbehälters mit Tinte.

3 Chip-Einheit

Der IC-Chip ist eine integrierte Baugruppe.

Diese ist Bestandteil des Tintensets.

Bedienfeld



1 Taste (Netztaste)

Zum Ein- und Ausschalten des Druckers.

2 Anzeige (Netzanzeige)

Der Betriebsstatus des Druckers wird mit einer leuchtenden oder blinkenden Anzeige signalisiert.

Ein : Der Drucker ist eingeschaltet.

Blinkt: Drucker empfängt Daten, Druckkopfreinigung läuft oder andere Funktionen laufen während des Herunterfahrens.

Aus : Der Drucker ist ausgeschaltet.

Einführung

3  **Taste (Taste Medien-Setup)**


Wenn Sie diese Taste drücken, wird das Menü Medien-Setup auf dem Bildschirm angezeigt, das die Funktionen **Auf Schn.pos. Einzieh.**, **Restmedien**, **Medium Auswählen**, **Einstellungen Anpassen** und **Einfacher Medien-Setup** enthält.

 „Das Menü Medien-Setup“ auf Seite 102

Mit diesen Funktionen können Sie die Medienzufuhr während des Druckens steuern.

 „Korrektur von Streifen“ auf Seite 57

4 **Anzeige**

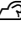
Zeigt den Druckerstatus, Menüs, Fehlermeldungen usw.  „Beschreibung der Anzeige“ auf Seite 15

5 **Menu Taste**

Drücken Sie diese Taste zum Aufrufen von Menüs.

 „Verwenden des Bedienfeldmenüs“ auf Seite 96


6 **Taste ↶ (Zurück-Taste)**

Drücken Sie diese Taste, um zum vorherigen Menü zurückzukehren, wenn Optionen angezeigt werden.  „Menübedienung“ auf Seite 96

7 **Tasten ◀▶ (Pfeiltasten links und rechts)**

Geben Sie mithilfe der Position des Mauszeigers im Setup-Menü einen **Einstellungsname** oder eine **IP-Adresse** ein.

8 **▲/▼ Tasten (Pfeiltasten oben und unten)**

- Wenn der Medienladehebel in einer abgesenkten Position ist und die Taste ▼ gedrückt wird, wird das Medium zugeführt. Beim Drücken der Taste ▲ wird das Medium aufgewickelt. Dies geschieht unabhängig davon, wie das eingelegte Medium aufgerollt ist. Beachten Sie, dass das Medium beim Aufwickeln mit ▲ stoppt, wenn die Mediumkante die Druckstartposition erreicht. Das Aufwickeln kann durch Loslassen der Taste und erneutes Drücken fortgesetzt werden.
- Bei angehobenem Medienladehebel ist die Taste zum Aufwickeln abhängig davon, wie das eingelegte Medium aufgerollt ist. Druckbare Seite Außen: Drücken Sie die Taste ▲. Druckbare Seite Innen: Drücken Sie die Taste ▼. Halten Sie die Taste gedrückt, um das Medium bis auf 25 cm aufzuwickeln.
- Bei der Anzeige von Menüs können mit diesen Tasten Menüpunkte und Optionen gewählt werden.  „Menübedienung“ auf Seite 96

9 **OK Taste**

- Drücken Sie diese Taste, wenn ein Menüpunkt markiert ist, werden die Optionen für diese Auswahl angezeigt.
- Drücken Sie diese Taste, wenn eine Option markiert ist, wird das markierte Element gewählt oder die gewählte Funktion wird ausgeführt.
- Drücken Sie diese Taste, während das akustische Signal ertönt, wird das Signal ausgeschaltet.

10  **Taste (Taste Heizen/Trocknen)**

Das Menü Heizen & Trocknen wird angezeigt, mit den Optionen **Vorheizungsstart**, **Heizungstemperatur**, **Leervorschub**, **Trock.zeit Pro Durchg.** und **Vorschub Für Nachheizg.** Die **Heizungstemperatur** lässt sich nur während des Druckens einstellen.

 „Änderung der Heiztemperatur“ auf Seite 56

11 **Taste  (Wartungstaste)**

Das Menü Wartung wird angezeigt, mit den Optionen **Düsentest**, **Reinigung**, **Druckkopfwartung**, **Tintenflasche Ersetzen**, **Druckkopfreinigungsset**, and **Sonstige Wartung**. Während eines Druckvorgangs werden trotz Tastendruck keine Vorgänge ausgeführt.

 „Das Menü Wartung“ auf Seite 112

Einführung

12 Taste II (Taste Pause/Abbrechen)

- ❑ Die Betätigung dieser Taste während des Druckens aktiviert den Pausemodus. Um den Pausemodus zu beenden, drücken Sie die II-Taste erneut oder wählen Sie **Pause Abbrechen** im Display und drücken dann OK. Um laufende Druckaufträge abzubrechen, wählen Sie **Job Abbrechen** im Display und drücken dann OK.
- ❑ Wenn Sie diese Taste während einer Menüanzeige drücken, werden die Menüs geschlossen und der Drucker kehrt in den Bereitstatus zurück.

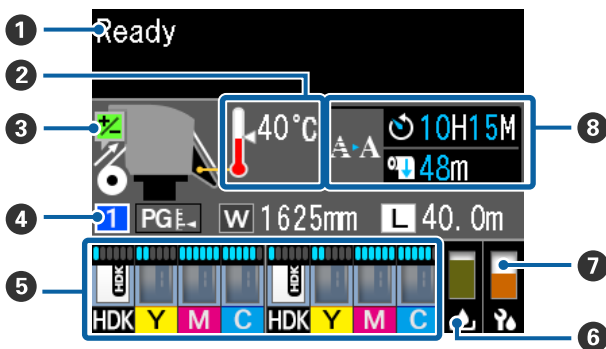
13 [-] Taste (Taste Licht)

Schalten Sie mit dieser Taste internes Licht aus, wenn es brennt.

Schalten Sie mit dieser Taste internes Licht ein, wenn es aus ist.

Wenn Sie einen Vorgang ausführen, der das Einschalten des Lichts nicht zulässt, bleibt das Licht aus.

Beschreibung der Anzeige



1 Meldungen

Zeigt Druckerstatus, Betrieb und Fehlermeldungen an.

☞ „Wenn eine Meldung angezeigt wird“ auf Seite 116

2 Heizungstemperatur

Die Thermometersymbole zeigen den ungefähren Wert der aktuellen Heizungstemperaturen an.



: Die Heizung hat die eingestellte Temperatur erreicht.



: Die Heizung hat die eingestellte Temperatur nicht erreicht.

3 Informationen zur Vorschubeinstellung während des Druckens

Diese Informationen werden angezeigt, wenn der Einstellungswert während des Druckens festgelegt wird.

☞ „Korrektur von Streifen“ auf Seite 57

4 Medieninformation

Es werden wie unten dargestellt Angaben zu den Medien angezeigt.

1 : Dies ist die Einstellungsnummer für das ausgewählte Medium.

PGE : Die Werte für den Walzenabstand werden wie unten gezeigt durch ihre Position auf dem Symbol dargestellt.

PGE: 1,6, **PGE**: 2,0, **PGE**: 2,5

W : Dies ist die Breite für das ausgewählte Medium.

L / **L** : Bei **L**: Die verbleibende Medienmenge (Länge des restlichen Rollenmediums) wird in Abstufungen von 0,1 m angezeigt.

Bei **L**: Die gedruckte Länge pro Auftrag wird in Abstufungen von 1 m angezeigt.

Ändern Sie die Anzeige unter **Bildschirmanzeige** im Einstellungsmenü.

Falls die **Länge** in **Restmedien** auf **Aus** eingestellt ist, wird die verbleibende Medienmenge nicht angezeigt.

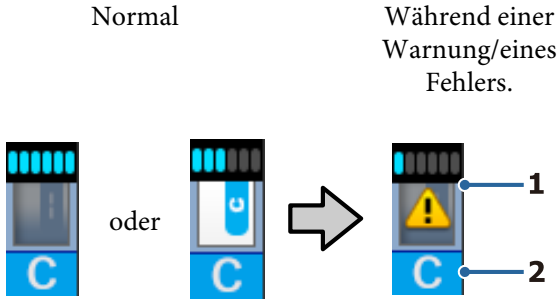
☞ „Das Menü Medien-Setup“ auf Seite 102

Einführung

5 Geschätzte Resttintenmenge und Status der Chiipeinheit

Die geschätzte Tintenmenge und der Status der im Drucker installierten Chiipeinheit wird angezeigt.

Das Display wechselt wie unten gezeigt bei Warnungen oder Fehlern.



1 Statusanzeigen

Der Status der Chiipeinheit und die Anzeigen zur Schätzung und Anzeige der Resttintenmenge werden wie folgt angezeigt.



: Aufgrund der Schätzung ist voraussichtlich genug Tinte im Tintenbehälter vorhanden, sodass keine Probleme beim Drucken auftreten sollten.

Die Anzahl der Indikatorstufen verringert sich anhand der geschätzten Resttintenmenge.

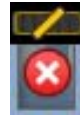


: Die geschätzte Resttintenmenge ist gering.

Bereiten Sie ein neues Tintenset vor.



: Die geschätzte Resttintenmenge ist bald an der Grenze. Überprüfen Sie die Resttintenmenge, tauschen Sie die Chip-Einheit aus und füllen Sie die Tinte nach, sobald der Resttintenstand 70 mm oder weniger vom Boden des Tintenbehälters entfernt ist. Falls der Resttintenstand mehr als 70 mm vom Boden des Tintenbehälters entfernt ist, verwenden Sie den Drucker vor dem Austauschen und Nachfüllen, bis der Tintenstand weniger als 70 mm beträgt.



: Der Druckvorgang wurde angehalten, da die geschätzte Resttintenmenge den Grenzwert erreicht hat.

Tauschen Sie mit einem Tintenset die Chiipeinheit aus und füllen Sie Tinte nach.

Die Unterseite der Indikatoren wechselt je nach Status der Chiipeinheit, wie nachstehend dargestellt.



: Eine Chiipeinheit zur automatischen Befüllung* wurde eingesetzt.

Wenn die geschätzte Resttintenmenge anfängt, knapp zu werden, wird kein Warnhinweis bezüglich des geringen Tintenstands angezeigt. Füllen Sie die Tinte mit einem Tintensatz auf, wenn der Resttintenstand 70 mm oder weniger vom Boden des Tintentanks entfernt ist.



: (Bei blinkender Anzeige)

Der eingesetzte Chip zur automatischen Befüllung* wurde entfernt.

Durch das Absenken der Verriegelungshebel wird das normale Symbol angezeigt.

Die von Ihnen entfernte Chiipeinheit ist wie neu.



: Das automatische Befüllen kann nicht durchgeführt werden, da die Verriegelungshebel aufgestellt sind. Senken Sie die Verriegelungshebel ab.

Einführung



/ Dies bezieht sich auf einen der folgenden Statuszustände.

: Positionieren Sie die Chipeinheit neu, oder wechseln Sie sie durch eine korrekte Chipeinheit aus.

- Die Chipeinheit wurde falsch montiert.
- Eine Chipeinheit für ein Tintenset mit einer vom Tintenbehälter abweichenden Farbe wurde montiert.
- Eine Chipeinheit für ein mit diesem Drucker nicht kompatibles Tintenset wurde montiert.

* Wenn eine Chipeinheit im Drucker montiert wurde, werden die in der neuen Chipeinheit registrierten Angaben zur Resttintenmenge des Tintensets automatisch in den Drucker geschrieben. Das Schreiben der Angaben aus der Chipeinheit in den Drucker wird als „Aufladen“ bezeichnet. Nach Abschluss des Aufladens zeigen die Indikatorstufen „voll“ an, und das Symbol für den Aufladezustand wird grau hinterlegt. Nach dem Aufladen wird die zuvor im Drucker montierte Chipeinheit nicht mehr benötigt. Das Aufladen findet automatisch statt, wenn die Indikatorstufe 0 erreicht, falls eine nicht mehr benötigte Chipeinheit entfernt wird und durch eine neue Chipeinheit ersetzt wird.

Das Montieren einer neuen Chip-Einheit im Drucker zur automatischen Aufladung wird als „Reservieren“ bezeichnet.

Das Reservieren kann jederzeit erfolgen, wenn die Niveauanzeige für die Resttinte zwischen 1 und 6 steht.

2 Tintenfarbcodes

HDK : High Density Black (Hoch deckendes Schwarz)

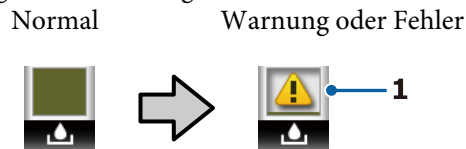
Y : Yellow (Gelb)

M : Magenta

C : Cyan


6 Resttintenbehälter


Zeigt den geschätzten verfügbaren Platz in der Resttintenbehälter an. Wenn der Resttintenbehälter fast voll ist oder ein Fehler auftritt, ändert sich die Anzeige wie unten dargestellt.



1 Statusanzeigen

Der Status der Resttintenbehälter wird wie folgt angezeigt.


 : Kein Fehler. Die Anzeige ändert sich je nach verfügbarer Restkapazität.

 : Die Resttintenbehälter ist fast voll. Neue Resttintenbehälter.

 : Die Resttintenbehälter ist voll. Ersetzen Sie die Resttintenbehälter.

7 Zustand des Kopfreinigungssets

Die Anleitung für den Austausch des Kopfreinigungssets wird angezeigt.

 : Mit fortschreitender Nutzungsdauer geht die Restanzeige langsam zurück.

8 Hinweis zum Zeitpunkt der periodischen/automatischen Reinigung

Hinweise zur Durchführung der periodischen/automatischen Reinigung* werden wie nachstehend dargestellt angezeigt.

Wann diese durchgeführt werden, hängt in hohem Maße von der Umgebungstemperatur der Druckköpfe ab. Zudem kann eine automatische Reinigung nach dem Wiedereinschalten erfolgen, auch wenn kein Hinweis angezeigt wird.

Einführung

- ** H** M : Diese Meldung erscheint 24 Stunden vor dem Durchführen der automatischen bzw. periodischen Reinigung (wenn das entsprechende Intervall unter **Druckzeit** eingestellt wurde).
- *** m : Diese Meldung erscheint 20 Minuten vor dem Durchführen der periodischen Reinigung (wenn das entsprechende Intervall unter **Mediennutzung** eingestellt wurde).

Falls Sie unterbrechungsfrei drucken möchten, obwohl der Zeitpunkt für die Kopfreinigung ansteht, ist das Aktivieren von **Präventive Reinigung** im erweiterten Einstellungs Menü ein gutes Mittel gegen eine Unterbrechung während des Druckvorgangs.

 „Das Menü Wartung“ auf Seite 112

- * Die automatische Reinigung ist eine Kopfreinigung, die der Drucker automatisch nach einer bestimmten Zeit durchführt, um den guten Zustand des Druckkopfs zu erhalten.

Funktionen

Dieser Großformat-Farbtintenstrahldrucker unterstützt Rollenmedien mit einer Breite von 1626 mm (64 Zoll). Die Hauptfunktionen dieses Druckers werden weiter unten beschrieben.

Erzielen von hoher Produktivität

Verbesserte Trocknungsleistung durch eingebaute Heizung

Die Heizung kann Tinte fast ohne Zeitverzug trocknen, was zu mehr Druckqualität und Produktivität führt.

Medieneinzugseinheit mit Walzen bis zu 45 kg

Der Medieneinzugseinheit kann Rollen mit hoher Kapazität, externen Durchmesser bis zu 250 mm und bis zu 45 kg Gewicht aufnehmen und stellt damit sicher, dass Medien nicht mehr so oft ersetzt werden müssen.

Aufrolleinheit ist Standard

Mit der Aufrolleinheit werden bedruckte Medien sauber und ohne Falten automatisch aufgerollt. Durch die Präzisionsaufnahmeeinrichtung wird hohes Druckaufkommen und fortlaufender, unbeaufsichtigter Druck nach Büroschluss mit Sublimationstintendruckern für den Dauerbetrieb ermöglicht.

Tintenbehälter mit hoher Kapazität installiert

Ein Tintenbehälter mit hoher Kapazität ist installiert, um eine hohe Produktivität zu gewährleisten. Die Tintenset-Nachfüllpackungen sind auch in großen Gebinden von 1000 ml erhältlich. Dadurch entfällt der umständliche Neukauf von Tintenpatronen.

Hochgeschwindigkeitsdruck

Der 2-Kopf-Wechselbetrieb ermöglicht Druckvorgänge mit hoher Geschwindigkeit. Zudem sorgen jeweils zwei Tintenbehälter pro Farbe ebenfalls für hohe Druckgeschwindigkeit.

Überragende Bedienerfreundlichkeit

Einfache Medieninstallation und Aufnahme

Da für die Rollen- und Rollenkernelhalter keine Spindeln erforderlich sind, entfällt das Anbringen von Spindeln vor der Medieninstallation. Bringen Sie das Medium einfach zum Drucker und legen Sie es direkt ein. Kein Jonglieren mehr mit langen Spindeln macht die Medieninstallation selbst bei wenig Raum ganz einfach.

Durch das Vorhandensein von Rollenaufgaben zur Ablage von Medien während des Einlegens können die Medien mühelos auf die Höhe der Rollenhalter befördert werden.

Unterstützt (nur Windows) „Epson Edge Print“, eine RIP-Software mit grundlegendem Funktionsumfang

„Epson Edge Print“ ist die von Epson entwickelte Standard RIP-Software. Diese Software ist vollgepackt mit der überragenden Bildverarbeitungstechnik von Epson, mit der Sie die maximale Druckgeschwindigkeit und Bildqualität für Ihren Drucker erschließen. Ganz wie ein Druckertreiber lässt sich Epson Edge Print mühelos bedienen, und es lassen sich Medieneinstellungen hinterlegen und der Druckerstatus anzeigen.

Legen Sie einfach optimale Druckeinstellungen für die verwendeten Medien fest

Ihnen steht eine Vielzahl Einstellungen zur Verfügung, um optimal und entsprechend Format und Typ der verwendeten Medien zu drucken. Wenn Sie im Setup-Menü **Einfacher Medien-Setup** aktivieren, können Sie schnell und einfach viele Einstellungen gemäß Medientyp festlegen.

Wenn Sie die „Epson Control Dashboard“ Software nutzen, können Sie die Einstellungsdateien (EMX) für Drucker von Epson herunterladen und einrichten. EMX ist eine Datei mit Druckeinstellungen für jeden Medientyp und Druckinformationen, die für den Druck auf handelsüblichen Medien unerlässlich sind, beispielsweise Einstellungen für beim Drucker registrierte Medien, ICC-Profil für RIP, die Anzahl der Durchgänge sowie die Auflösung. Hinterlegen Sie zur einfachen Durchführung optimaler Druckaufträge einfach die Medieneinstellungen im Drucker und legen Sie dann die Druckinformationen entweder mit der Druckeranwendung „Epson Edge Print“ oder einem handelsüblichen RIP fest.

Wartungsfreundlichkeit

Druckqualität kann nur durch Wartung sichergestellt werden. Die im Drucker integrierten Wischereinheit reduzieren die Reinigungsvorgänge. Auch die Konstruktion dieses Druckers lässt viel Raum für die Wartung, die dadurch im Handumdrehen erledigt ist.


Zudem lassen sich Düsenverstopfungen mittels der Funktion zur periodischen Reinigung vermeiden.

Einfaches Überprüfen der Druckbedingungen

Die Druckbedingungen lassen sich während des Druckvorgangs anhand automatischer LED-Anzeigen im Druckerinnern ablesen.

Fehler-/Warnmeldungen per E-Mail

EpsonNet Config Der in die Netzwerkschnittstelle eingebaute Internet-Browser ermöglicht den Empfang von E-Mail-Benachrichtigungen. Nachdem die E-Mail-Benachrichtigung konfiguriert wurde, sendet der Drucker Fehlermeldungen und Warnungen an ausgewählte E-Mail-Adressen. Der Drucker kann über Nacht oder ähnlichen Situation unbeaufsichtigt betrieben werden.

Starten EpsonNet Config (mit Internet-Browser)
 *Netzwerkhandbuch* (pdf)

Optischer und akustischer Fehleralarm

Wenn ein Fehler auftritt, ertönt ein Signal und die Warnlampe leuchtet auf. Die große Warnlampe ist auch aus der Entfernung deutlich sichtbar.

Gleichzeitig ertönt ein Warnsignal, um durch unbemerkte Fehler verursachte unnötige Ausfallzeiten zu vermeiden.

High-Speed USB/Gigabit Ethernet

Der Drucker ist mit schnellen USB- und 100-Base-TX/1000-Base-T-Netzwerkschnittstellen ausgestattet.

Hohe Druckqualität

Verwenden von High Density Black (Hoch deckendes Schwarz)

High Density Black (Hoch deckendes Schwarz) bietet einen noch satteren, tieferen Schwarzton durch eine höhere Konzentration im Vergleich zur einfachen Black (Schwarz). Zudem wurde die Farbspanne erweitert, um lebendige Farben mit kräftigem Kontrast entstehen zu lassen.

Stabilisieren der Medienposition beim Drucken

Ein optimierte Walzenform stabilisiert die Medienposition während des Druckvorgangs, um eine hohe Druckqualität zu gewährleisten.

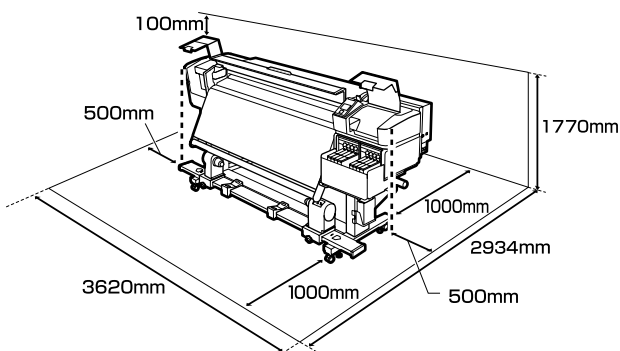
Hinweise zu Verwendung und Aufbewahrung

Raum für die Aufstellung

Achten Sie darauf, dass der folgende Raum frei von anderen Objekten bereitsteht, damit der Papierauswurf und das Wechseln von Verbrauchsmaterial nicht behindert werden.




Die Außenabmessungen des Druckers finden Sie unter „Technische Daten“.

 „Technische Daten“ auf Seite 140



Hinweise zur Druckerverwendung

Beachten Sie bei der Verwendung dieses Druckers die folgenden Punkte, um Ausfälle, Störungen und eine Verschlechterung der Druckqualität zu vermeiden.

- ❑ Wenn Sie den Drucker einsetzen, beachten Sie den unter „Technische Daten“ angegebenen Betriebstemperatur- und Feuchtigkeitsbereich.  „Technische Daten“ auf Seite 140
Beachten Sie jedoch, dass die gewünschten Ergebnisse möglicherweise nicht erreicht werden, wenn zwar die Temperatur- und Feuchtigkeitsgrenzwerte für den Drucker, jedoch nicht für das Medium eingehalten werden. Achten Sie darauf, dass die Betriebsbedingungen für das Medium geeignet sind. Weitere Informationen finden Sie in der mit dem Medium gelieferten Dokumentation.
Wenn Sie außerdem den Drucker in einer trockenen oder klimatisierten Umgebung, oder in direktem Sonnenlicht verwenden, achten Sie auf eine geeignete Luftfeuchtigkeit.
- ❑ Vermeiden Sie den Betrieb des Druckers an Standorten mit Wärmequellen oder direkten Luftzügen durch Ventilatoren oder Klimaanlage. Die Druckkopfdüsen könnten austrocknen und verstopfen.
- ❑ Bei Verwendung einer handelsüblichen Heizung empfehlen wir, diese innerhalb des empfohlenen Betriebstemperaturbereichs zu verwenden. Der Betrieb außerhalb des empfohlenen Bereichs kann zu einem Rückgang der Druckqualität oder zum Verstopfen der Druckköpfe führen.  „Technische Daten“ auf Seite 140
- ❑ Den Resttintenschlauch nicht knicken oder daran zerren. Tinte könnte im Inneren des Druckers oder um den Drucker herum auslaufen.
- ❑ Wartungsarbeiten wie Reinigung und Austausch müssen je nach Nutzungshäufigkeit oder empfohlenen Abständen durchgeführt werden. Wenn die regelmäßige Wartung ausbleibt, kann sich die Druckqualität verringern. Ohne geeignete Wartung kann die weitere Verwendung den Druckkopf beschädigen.  „Reinigungsart und Reinigungsabstände“ auf Seite 61

Einführung

- ❑ Möglicherweise bleibt die Abdeckung des Druckkopfes aus (der Druckkopf wird nicht auf der rechten Seite positioniert), wenn der Drucker während eines Medienstaus oder beim Auftreten eines anderen Fehlers ausgeschaltet wird. Die Abdeckung ist eine Funktion, die automatisch den Druckkopf mit einer Hülle (Deckel) bedeckt, um den Druckkopf vor dem Austrocknen zu schützen. Schalten Sie den Drucker in diesem Fall wieder ein und warten Sie, bis die Abdeckung automatisch ausgeführt wird.
- ❑ Wenn der Drucker eingeschaltet ist, ziehen Sie nicht den Netzstecker und trennen Sie nicht die Stromversorgung mit der Haussicherung. Dadurch könnte der Druckkopf nicht richtig abgedeckt werden. Schalten Sie den Drucker in diesem Fall wieder ein und warten Sie, bis die Abdeckung automatisch ausgeführt wird.
- ❑ Um die Düsen vor dem Verstopfen zu schützen, wird der Druckkopf nach dem Drucken in festgelegten Intervallen automatisch gereinigt. Stellen Sie sicher, dass die Resttintenbehälter immer am Platz ist, wenn der Drucker eingeschaltet ist.
- ❑ Neben des Verbrauchs der Tinte während des Druckvorgangs wird Tinte auch während der Druckkopfreinigung und anderen Wartungsvorgängen verbraucht, mit denen der Druckkopf betriebsbereit gehalten wird.
- ❑ Um die gewünschte Farbgebung zu sichern, sollte die Raumtemperatur konstant zwischen 15 bis 25 °C betragen.

Wenn Sie den Drucker nicht verwenden

Wenn Sie den Drucker nicht verwenden, beachten Sie die folgenden Punkte zur Druckeraufbewahrung. Wenn Sie den Drucker nicht sachgemäß aufbewahren, können Sie bei der nächsten Verwendung möglicherweise nicht mehr drucken.

- ❑ Schalten Sie bei längerem Nichtgebrauch des Druckers etwa einmal alle 7 Tage den Strom ein. Wenn Sie über einen längeren Zeitraum nicht drucken, können die Druckkopfdüsen verstopfen. Wenn der Drucker eingeschaltet und gestartet ist, wird die Druckkopfreinigung automatisch durchgeführt. Das Reinigen des Druckkopfes verhindert ein Verstopfen der Druckköpfe und

hilft bei der Erhaltung der Druckqualität. Schalten Sie den Drucker nicht aus, solange die Reinigung läuft.

- ❑ Ein Service-Techniker muss bei Nichtgebrauch für länger als 2 Wochen eine vor- und nachbereitende Wartung durchführen. Die vor- und nachbereitende Wartung wird gegen Gebühr durchgeführt. Zudem sind je nach Umgebung und Lagerungsdauer bei der nachbereitenden Wartung Reparaturen erforderlich, selbst wenn die vorbereitende Wartung durchgeführt wurde. Falls Reparaturen erforderlich sind, werden diese gegen Gebühr durchgeführt. Wenden Sie sich an Ihren Händler oder an den Epson Support.
- ❑ Die Druckrollen können ein im Drucker zurückgelassenes Medium zerknittern. Außerdem kann das Medium wellig werden oder sich wölben, was Staus verursachen und dazu führen kann, dass der Druckkopf auf das Medium trifft. Nehmen Sie das Medium heraus, bevor Sie den Drucker zur Aufbewahrung abstellen.
- ❑ Prüfen Sie vor der Aufbewahrung, dass der Druckkopf abgedeckt ist (der Druckkopf ist ganz rechts außen positioniert). Wird der Druckkopf über einen längeren Zeitraum nicht abgedeckt, kann die Druckqualität darunter leiden.

Hinweis:

Wenn der Druckkopf nicht abgedeckt ist, schalten Sie den Drucker ein und dann wieder aus.

- ❑ Schließen Sie vor der Aufbewahrung des Druckers alle Abdeckungen. Wenn Sie den Drucker über einen längeren Zeitraum nicht benutzen, stülpen Sie eine antistatische Hülle oder Abdeckung über den Drucker, um ihn vor Staub zu schützen. Da die Druckkopfdüsen sehr klein sind, können sie leicht verstopfen, wenn Staub auf den Druckkopf gerät, wodurch ein einwandfreies Drucken möglicherweise verhindert wird.
- ❑ Wenn Sie den Drucker über einen längeren Zeitraum nicht benutzt haben, prüfen Sie vor dem Drucken die Druckköpfe auf verstopfte Düsen. Reinigen Sie die Druckköpfe, wenn diese verstopft sind.

 „Prüfen auf verstopfte Düsen“ auf Seite 88

Einführung

- ❑ Stellen Sie bei der Lagerung des Drucker sicher, dass er eben steht: lagern Sie ihn nicht gekippt, auf eine Seite oder auf den Kopf gestellt.

Hinweise für den Umgang mit Tintensets und Tintenbehältern

Beachten Sie die folgenden Punkte beim Umgang mit Tintensets und Tintenbehältern.

- ❑ Die Tintenbehälter nicht entfernen. Beim Installieren der Tintenbehälter werden Anpassungen vorgenommen. Durch das Entfernen der Behälter können Qualität und Leistung beeinträchtigt werden.
- ❑ Bewahren Sie Tintensets bei Raumtemperatur und an einem Ort auf, der nicht direktem Sonnenlicht ausgesetzt ist.
- ❑ Um die Druckqualität sicherzustellen, verbrauchen Sie die Tinte aller Tintenbehälter vor dem jeweils früheren Datum:
 - ❑ Verfallsdatum auf dem Tintenset
 - ❑ 25 Tage nach Auffüllen des Tintenbehälters
- ❑ Tintensets, die für längere Zeit bei niedrigen Temperaturen gelagert wurden, sollten über einen Zeitraum von etwa 4 Stunden auf Raumtemperatur angepasst werden.
- ❑ Leeren Sie beim Nachfüllen des Tintenbehälters mit Tinte die gesamte Tinte des Tintensets rückstandslos.
- ❑ Füllen Sie den Tintenbehälter umgehend nach dem Öffnen des Tintensets.
- ❑ Legen Sie keine Gegenstände auf die Tintenbehälter und setzen Sie die Tintenbehälter keinen starken Erschütterungen aus. Der Tintenbehälter könnte sich lösen. Wenden Sie sich an den Epson-Support, falls sich der Tintenbehälter gelöst hat.

Handhabung von Medien

Bei der Handhabung und beim Aufbewahren von Medien sollten Sie Folgendes beachten. Medien, die nicht einwandfrei sind, können keine gute Druckqualität liefern.

Lesen Sie immer die mit dem jeweiligen Medientyp gelieferte Dokumentation.

Hinweise zur Handhabung

- ❑ Medien nicht falten oder die zu bedruckende Oberfläche beschädigen.
- ❑ Zu bedruckende Oberflächen nicht berühren. Feuchtigkeit und Fett von den Händen kann die Druckqualität beeinträchtigen.
- ❑ Medien bei der Handhabung an beiden Kanten halten. Es wird empfohlen, Baumwollhandschuhe zu tragen.
- ❑ Medien trocken halten.
- ❑ Verpackungsmaterial sollte zur Aufbewahrung von Medien verwendet und nicht weggeworfen werden.
- ❑ Vermeiden Sie Plätze, die direkter Sonneneinstrahlung, starker Hitze oder Feuchtigkeit ausgesetzt sind.
- ❑ Bei Nichtgebrauch sollten Medien aus dem Drucker herausgenommen, aufgewickelt und in der Originalverpackung aufbewahrt werden. Die Qualität von längere Zeit im Drucker zurückgelassenen Medien kann sich verschlechtern.

Handhabung von Medien nach dem Drucken

Um langlebige und hochwertige Druckergebnisse zu bewahren, beachten Sie die folgenden Punkte.

- ❑ Reiben oder kratzen Sie nicht auf der bedruckten Oberfläche. Durch Reiben oder Kratzen kann sich die Tinte ablösen.
- ❑ Die bedruckte Oberfläche nicht berühren, da sich dadurch die Tinte ablösen kann.
- ❑ Achten Sie darauf, dass die Ausdrücke vollständig getrocknet sind, bevor sie gefaltet oder gestapelt werden. Falls die Ausdrücke ohne ausreichende Trocknungszeit gestapelt oder entnommen werden, kann der Aufdruck beschädigt werden.
- ❑ Vermeiden Sie direkte Sonneneinstrahlung.

Einführung

- ❑ Um Farbveränderungen zu vermeiden, folgen Sie bei Ausstellung und Lagerung von Ausdrucken den Hinweisen in der mit den Medien gelieferten Dokumentation.

Informationen zur mitgelieferten Software

Im Lieferumfang des Druckers befinden sich die folgenden beiden CD-Typen.

- ❑ Software-Disc
Eine Beschreibung der mitgelieferten Software finden Sie im folgenden Abschnitt.
- ❑ Epson Edge Print Disc
Epson Edge Print ist eine benutzerfreundliche RIP-Software zur einfachen Nutzung.
Lesen Sie bezüglich der Installation der Software das *Installationshandbuch* (Broschüre).
Details zum Funktionsumfang finden Sie in der Online-Hilfe.


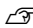
Die folgenden Anwendungen auf der mitgelieferten Software-Disk stehen für Windows zur Verfügung. Die Software für Mac OS X und Computer ohne CD/DVD-Laufwerk kann von <http://epson.sn> installiert werden. Installieren Sie bei Bedarf.

Informationen über diese Anwendungen finden Sie im *Netzwerkhandbuch* (Online-Handbuch) oder in der Online-Hilfe der betreffenden Anwendung.

Hinweis:

Druckertreiber werden nicht bereitgestellt. Zum Drucken ist ein RIP-Programm erforderlich. Die Epson Software RIP, „Epson Edge Print“ befindet sich im Lieferumfang des Druckers auf einer separaten CD.

Plug-ins für den Drucker finden Sie auf der Webseite von Epson.

Software name	Zusammenfassung
Epson Control Dashboard	<ul style="list-style-type: none"> ❑ Außerdem können Sie die folgenden Informationen von Epson im Internet erwerben. <ul style="list-style-type: none"> ❑ Dateien mit Druckereinstellungen (EMX). ❑ Update-Informationen für die Drucker-Firmware (Sie können die Firmware auch einfach im Epson Control Dashboard aktualisieren). ❑ Update-Informationen (stehen Updates zur Verfügung, öffnen Sie EPSON Software Updater und führen das Update aus) für die Software und die Handbücher auf der mitgelieferten Software-Disk und im Setup-Navigator. ❑ Informationen von Epson. ❑ Wenn Sie das Epson Control Dashboard installiert haben, können Sie den Status des Druckers überwachen, der per Netzwerk oder USB-Verbindung an den Computer angeschlossen ist. ❑ Sie können von einem Computer einfach und schnell Einstellungen festlegen und an den Drucker senden. <p> „Starten Epson Control Dashboard“ auf Seite 26</p> <p> „Verlassen des Epson Control Dashboard“ auf Seite 26</p>
EPSON Software Updater	Die Software prüft, ob im Internet neue Updates zur Verfügung stehen und installiert sie ggf. Es besteht auch die Möglichkeit, Handbücher, Epson Control Dashboard und Epson Edge Print für den Drucker zu aktualisieren.
Epson communications drivers (Epson-Kommunikationstreiber)	(Nur Windows) Epson communications drivers (Epson-Kommunikationstreiber) sind beim Gebrauch von Epson Control Dashboard, Epson Edge Print erforderlich und auch beim Anschluss eines Computers an den Drucker über USB. Stellen Sie sicher, dass die Treiber installiert sind.

Einführung

Software name	Zusammenfassung
Install Navi	Dies ist das Installationsprogramm. Während der Installation können Sie einfach den Assistenten verwenden, um die Adresseinstellungen für die Verbindung mit dem Netzwerk einzustellen.
EpsonNet Config SE	Mit dieser Software können Sie vom Computer aus verschiedene Netzwerkeinstellungen für den Drucker konfigurieren. Das ist nützlich, weil Sie so Adressen und Namen mit der Tastatur eingeben können.

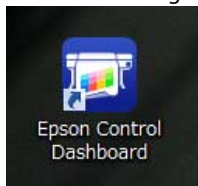
Starten Epson Control Dashboard

Epson Control Dashboard ist eine Web-Anwendung.

- Das Programm kann mit einer der folgenden beiden Methoden gestartet werden.

Windows

- ☐ Doppelklicken Sie auf das Symbol **Epson Control Dashboard** auf Ihrem Desktop. Das Symbol **Epson Control Dashboard** wird bei der Installation dieser Anwendung erstellt.



- ☐ Klicken Sie auf **Start (Startseite) > All Programs (Alle Programme)** (oder **Programs (Programme)**) > **Epson Software > Epson Control Dashboard**.

Mac OS X

- ☐ Klicken Sie auf das Symbol Epson Control Dashboard auf dem Dock. Das Symbol Epson Control Dashboard wird bei der Installation dieser Anwendung erstellt.



- ☐ Doppelklicken Sie auf die Symbole **Applications (Anwendungen) — Epson Software — Epson Control Dashboard — Epson Control Dashboard**.

Linux

Wählen Sie **Epson Control Dashboard** unter **Others (Sonstige)** im Hauptmenü.

- Epson Control Dashboard startet.

Weitere Informationen, siehe Hilfe im Epson Control Dashboard.

Beim Zugriff auf das Epson Control Dashboard über einen anderen Computer

Folgen Sie den untenstehenden Schritten zum Zugriff auf das Epson Control Dashboard, wenn dieses auf einem anderen Computer installiert wurde.

Sie können auf das Epson Control Dashboard über einen Computer am selben Netzwerk zugreifen, mit dem auch der Computer verbunden ist, auf dem es installiert wurde.

Sie müssen das Epson Control Dashboard nicht auf dem Startcomputer installieren.

- Starten Sie einen Browser auf dem Computer, auf dem Sie den Zugriff vornehmen möchten.

- Geben Sie in die Adressleiste Folgendes ein:
`http://xxxxxxxxxxxxx:30561`

Geben Sie für `xxxxxxxxxxxxx` den Namen und die IP-Adresse des Computers ein, auf dem das Epson Control Dashboard installiert wurde.

Hinweis:

Wenn der Zugriff aufgrund einer Firewall nicht möglich ist, kontaktieren Sie Ihren Netzwerkadministrator und gehen Sie dann wie folgt vor:

- ☐ Klicken Sie unter **Allow a program through Windows Firewall (Programm durch die Windows-Firewall kommunizieren lassen)** auf **Allow another program (Anderes Programm zulassen)** und wählen Sie dann auf dem Bildschirm zum Hinzufügen `C:\Program Files (x86)\Epson Software\Control Dashboard\bin\Node.exe` aus.
- ☐ Überprüfen Sie, ob **Evented I/O for V8 JavaScript** in der Liste zugelassener Programme aufgeführt wird.

Verlassen des Epson Control Dashboard

Schließen Sie den Internet-Browser.

Verwenden des EPSON Software Updater

Überprüfen der Verfügbarkeit von Software-Updates

- 1 Prüfen Sie Folgendes.
 - Der Computer ist an das Internet angeschlossen.
 - Der Drucker und der Computer können kommunizieren.

- 2 Starten Sie EPSON Software Updater.
Windows 8.1/Windows 8

Geben Sie den Namen der Software in die Suche ein und wählen Sie das angezeigte Symbol.

Außer Windows 8.1/Windows 8

Klicken Sie auf Start (Startseite) > **All Programs (Alle Programme)** (oder **Programs (Programme)**) > **Epson Software** > **EPSON Software Updater**.

Mac OS X

Klicken Sie auf **Move (Verschieben) — Applications (Anwendungen) — Epson Software — EPSON Software Updater**.

Hinweis:

*In Windows können Sie das Update auch durch Anklicken des Druckersymbols in der Werkzeugleiste des Desktops starten. Wählen Sie dazu **Software Update (Softwareaktualisierung)**.*

- 3 Software und Handbücher aktualisieren.
Folgen Sie den Hinweisen am Bildschirm, um fortzufahren.

Wichtig:

Schalten Sie den Computer oder Drucker während der Aktualisierung nicht aus.

Hinweis:

Software die in der Liste nicht angezeigt wird, kann mit dem EPSON Software Updater nicht aktualisiert werden. Prüfen Sie auf der Webseite von Epson, ob aktuelle Versionen der Software zur Verfügung stehen.

<http://www.epson.com>

Erhalten von Update-Benachrichtigungen

- 1 Starten Sie EPSON Software Updater.
- 2 Klicken Sie auf **Auto update settings (Einstellungen für automatische Aktualisierung)**.
- 3 Wählen Sie ein Intervall für die Prüfung nach Updates im Kontrollkästchen **Interval to Check (Intervall für die Prüfung)**, und klicken Sie dann auf **OK**.

Deinstallieren der Software

Wichtig:

- Melden Sie sich bei einem „Computer administrator (Computeradministrator)“-Konto (einem Konto mit administrative privileges (Administratorrechten)) an.*
- Geben Sie bei Aufforderung das Administratorkennwort ein und setzen Sie den Vorgang fort.*
- Beenden Sie alle Programme, die derzeit ausgeführt werden.*

Windows

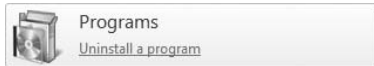
Dieser Abschnitt beschreibt an einem Beispiel, wie Sie das Epson Control Dashboard und die Epson communications drivers (Epson-Kommunikationstreiber) deinstallieren.

- 1 Schalten Sie den Drucker aus und trennen Sie das Schnittstellenkabel.

Einführung

- 2** Rufen Sie die **Control Panel (Systemsteuerung)** auf und klicken Sie auf **Uninstall a program (Programm deinstallieren)** in der Kategorie **Programs (Programme)**.

Öffnen Sie in Windows XP die **Control Panel (Systemsteuerung)** und klicken Sie auf **Add or Remove Programs (Programme hinzufügen oder entfernen)**.



- 3** Wählen Sie die Software aus, die entfernt werden soll, und klicken Sie dann auf **Uninstall/Change (Deinstallieren/ändern)** (oder **Change/Remove (Ändern/Entfernen)**).

Die folgende Auswahl löscht die Epson communications drivers (Epson-Kommunikationstreiber). Die Modellnummer erscheint in XXXXX.

- EPSON SC-SXXXXX Series Comm Driver Printer Uninstall

Wählen Sie, um das **Epson Control Dashboard** zu deinstallieren, Epson Control Dashboard.

- 4** Wählen Sie das Symbol für den Zieldrucker, und klicken Sie auf **OK**.
- 5** Folgen Sie den Hinweisen am Bildschirm, um fortzufahren.

Wenn die Bestätigungsmeldung zum Löschen angezeigt wird, klicken Sie auf **Yes (Ja)**.

Wenn Sie den Epson communications drivers (Epson-Kommunikationstreiber) erneut installieren, starten Sie den Computer neu.

Mac OS X

Im Folgenden wird beschrieben, wie Sie das Epson Control Dashboard verschieben.

- 1** **Epson Control Dashboard** verlassen.

- 2** Doppelklicken Sie **Applications (Anwendungen) — Epson Software — Epson Control Dashboard — Epson Control Dashboard Uninstaller**.

Folgen Sie den Hinweisen am Bildschirm, um fortzufahren.

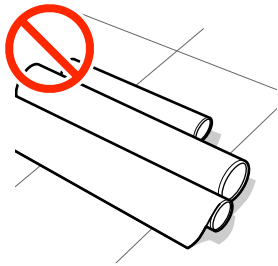
Standardbedienung

Vorsichtsmaßnahmen im Umgang mit Medien

Wenn die folgenden Hinweise beim Umgang mit Medien nicht beachtet werden, können kleine Mengen an Staub und Fusseln an der Medienoberfläche haften bleiben, zu Tintentropfen in den Druckergebnissen führen oder die Düsen verstopfen.

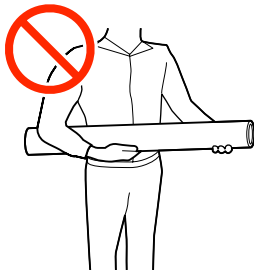
Belichtete Medien direkt auf den Boden legen.

Medien sollten aufgewickelt und in der Originalverpackung aufbewahrt werden.



Beim Transport der Medien darf die Medienoberfläche nicht gegen Kleidung gedrückt werden.

Medien sollten bis kurz vor dem Einlegen der Medien auf den Drucker in ihrer Verpackung gehandhabt werden.



Hinweise zum Einlegen von Medien

Vorsicht:

- Die Heizung kann sehr heiß werden — achten Sie auf entsprechende Vorsichtsmaßnahmen. Nichtbeachtung der erforderlichen Vorsichtsmaßnahmen kann zu Verbrennungen führen.
- Schwere Medien sollten nicht von einer Person alleine getragen werden. Wir empfehlen, für Gewichte ab 40 kg eine Hebevorrichtung zu verwenden.
- Achten Sie darauf, dass Sie sich beim Öffnen oder Schließen der Frontabdeckung nicht die Hand einklemmen. Nichtbeachtung dieser Vorsichtsmaßnahme kann zu Verletzungen führen.
- Reiben Sie Ihre Hände nicht an den Kanten der Medien. Die Kanten der Medien sind scharf und können Schnittverletzungen verursachen.

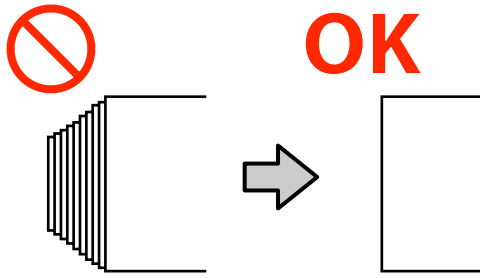
Legen Sie das Medium unmittelbar vor dem Drucken ein.

Die Druckrollen können ein im Drucker zurückgelassenes Medium zerknittern. Außerdem kann das Medium wellig werden oder sich wölben, was Staus verursachen und dazu führen kann, dass der Druckkopf auf das Medium trifft.

Legen Sie Medien nicht ein, wenn die linke und rechte Kante ungleichmäßig sind.

Wenn beim Einlegen der Medien die rechte und linke Kante der Rolle ungleichmäßig sind, können Probleme beim Medientransport dazu führen, dass sich das Medium während des Druckens verschiebt. Richten Sie die Kanten durch Aufwickeln aus oder verwenden Sie eine Rolle, die keine Probleme aufweist.

Standardbedienung



Medien, die nicht verwendet werden können

Verwenden Sie keine Medien, die gefaltet, zerknittert, abgewetzt oder verschmutzt sind, wie in den folgenden Abbildungen gezeigt. Die Medien könnten sich abheben und in Kontakt mit den Druckköpfen gelangen und diese beschädigen.

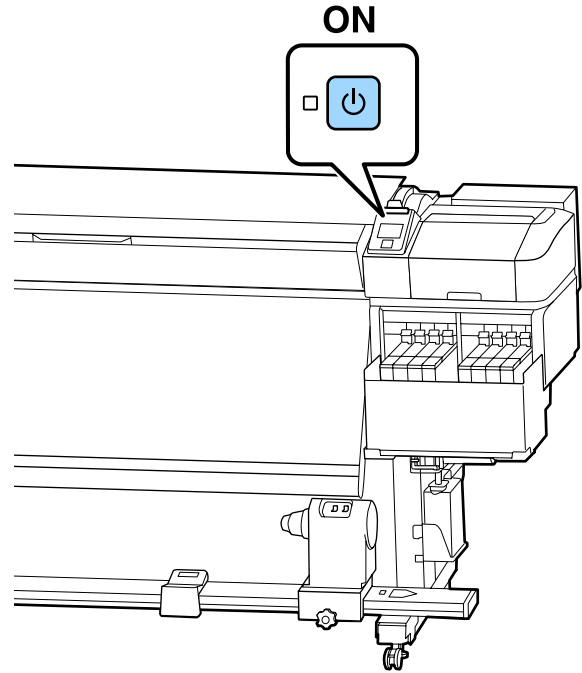


Einlegen von Medien

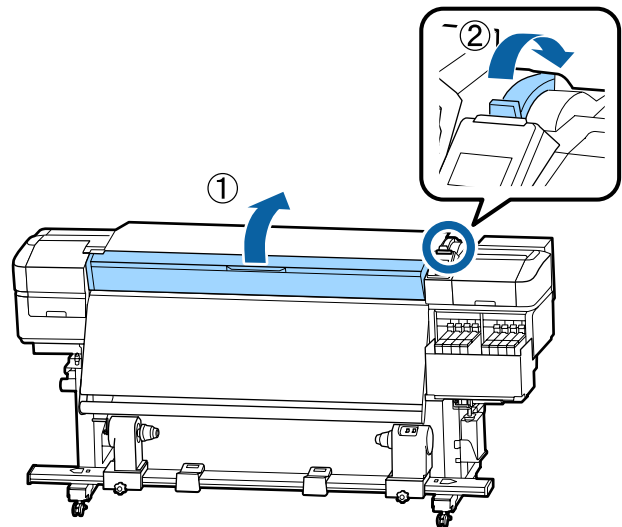
Sehen Sie sich das Verfahren auf einem Video auf YouTube an.

[Video Manual](#)

- 1 Drücken Sie die Taste  und warten Sie, bis **Medium einlegen** angezeigt wird.

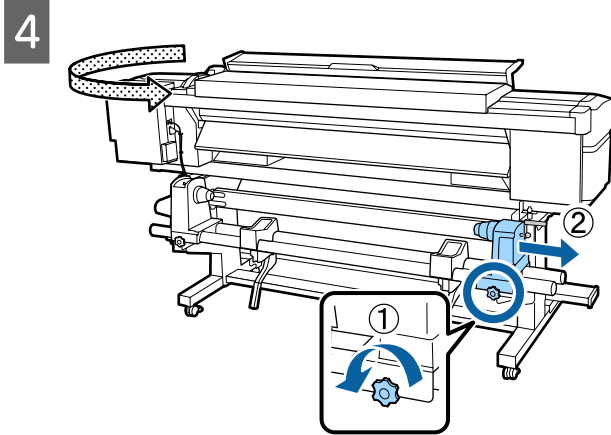
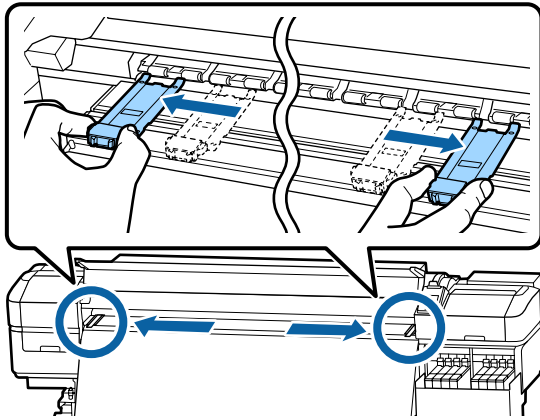


- 2 Öffnen Sie die Frontabdeckung und senken Sie dann den Medienladehebel.



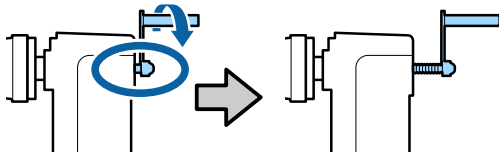
Standardbedienung

- 3** Halten Sie die Laschen der Medienhalteplatte an beiden Seiten fest und bewegen Sie die Platte weg und hin zu beiden Kanten der Walze.

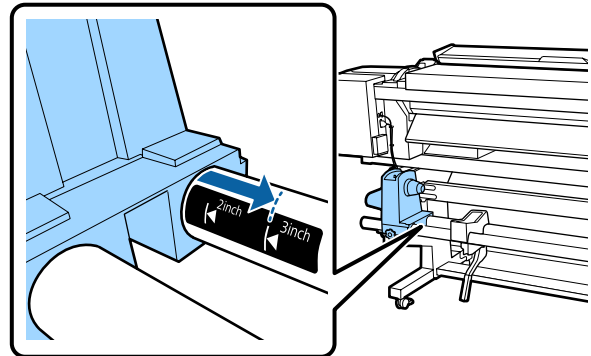


! **Wichtig:**

Wenn der Kurbelgriff am rechten Rollenhalter nicht sichtbar ist, drehen Sie den Griff nach vorne bis zum Anschlag. Das Medium kann nicht richtig eingelegt werden, wenn der Kurbelgriff nicht sichtbar ist.

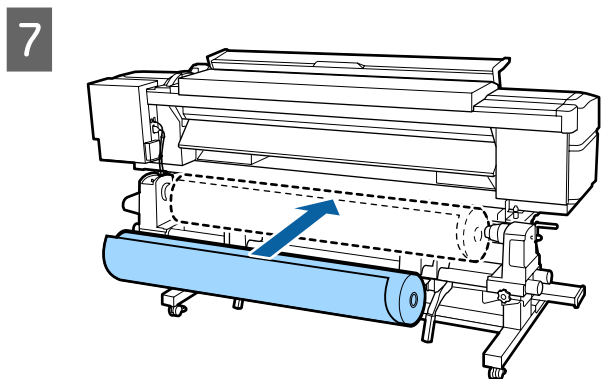
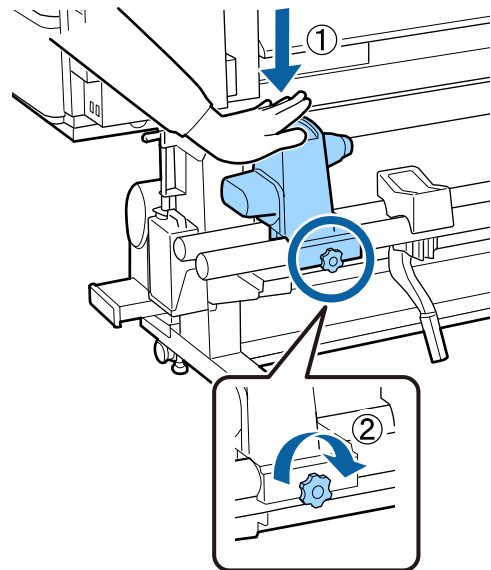


- 5** Bewegen Sie den Rollenhalter entsprechend des Innendurchmessers der Rolle des eingelegten Mediums an die festgelegte Position.



- 6** Ziehen Sie die Halteschraube an, während Sie von der Oberseite des Rollenhalters drücken, bis diese sich nicht mehr dreht.

Ziehen Sie die Schraube so fest an, dass sich der Rollenhalter nicht bewegt.

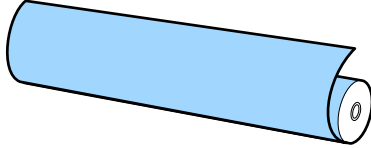


Standardbedienung

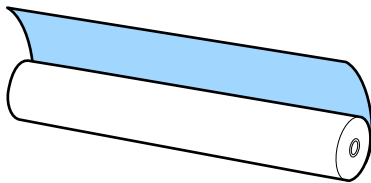
Hinweis:

Die Vorgehensweise des Auflegens der Rollenmedien hängt wie im Folgenden beschrieben davon ab, wie das Medium aufgerollt ist.

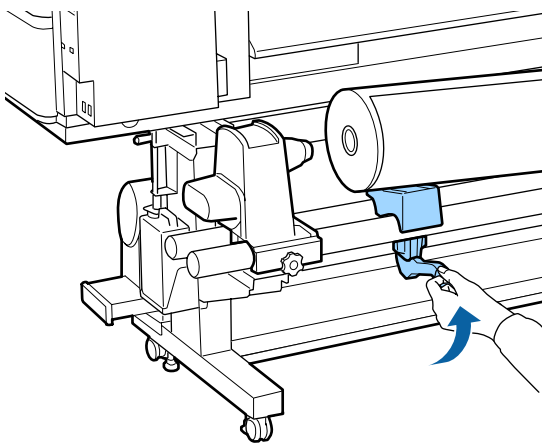
Druckbare Seite Außen



Druckbare Seite Innen

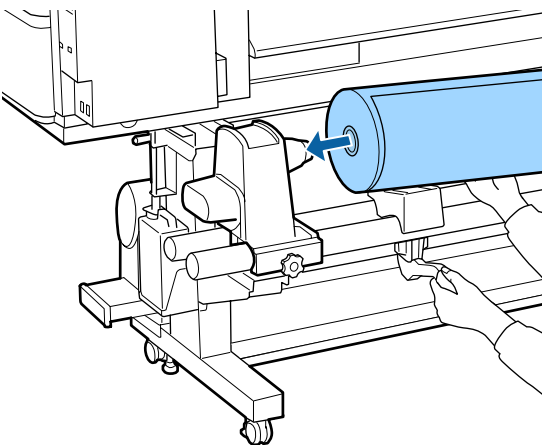


8



9

Setzen Sie den Rollenkern des Mediums fest im Rollenhalter ein.

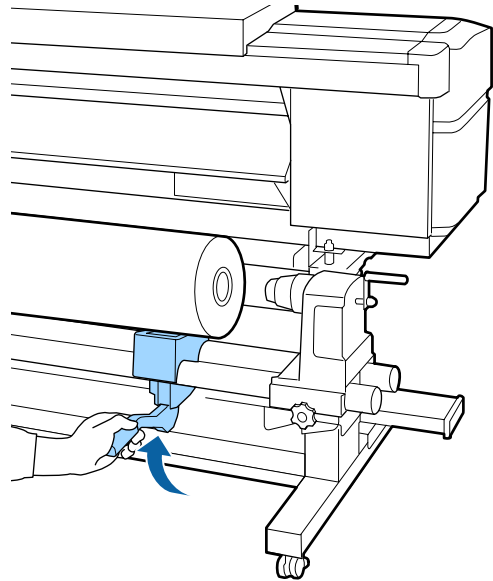


Hinweis:

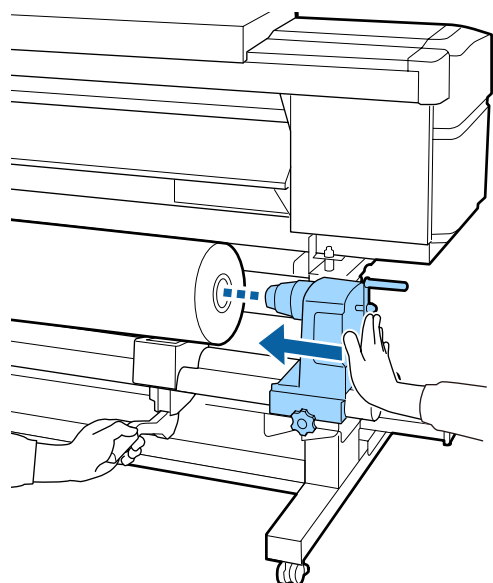
Wenn die Medienrolle einen äußeren Durchmesser von weniger als 140 mm aufweist, erreicht der Rollenkern beim Anheben mithilfe des Hubhebels nicht den Halter.

Heben Sie ihn mit Ihren Händen an und setzen Sie den Rollenkern im Rollenhalter ein.

10



11



Standardbedienung

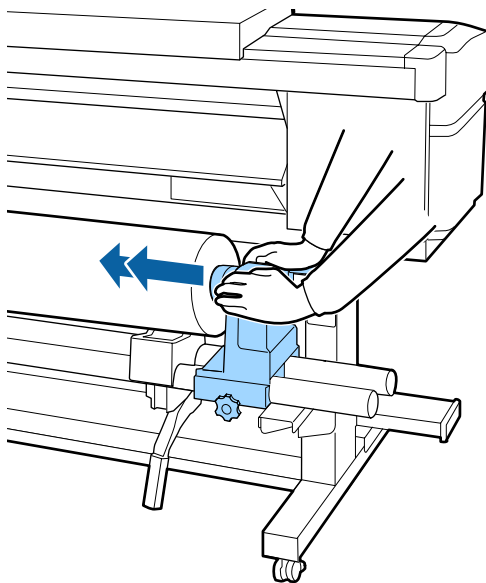
Hinweis:

Wenn die Medienrolle einen äußeren Durchmesser von weniger als 140 mm aufweist, erreicht der Rollenkernel beim Anheben mithilfe des Hubhebels nicht den Halter.

Heben Sie ihn mit Ihren Händen an und setzen Sie den Rollenkernel im Rollenhalter ein.

12

Drücken Sie die Oberseite des Rollenhalters zweimal in Richtung des Rollenendes, um sicherzustellen, dass der Rollenhalter ausreichend in den Rollenkernel eingeführt wurde.



! Wichtig:

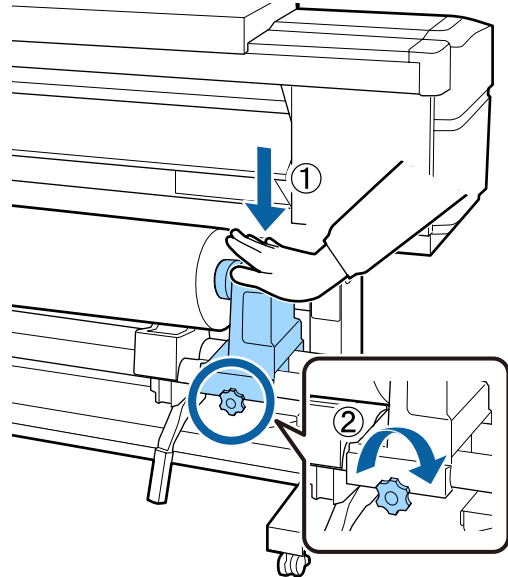
Wenn der Rollenhalter nicht ausreichend in den Rollenkernel eingeschoben ist, werden die Medien während des Druckens aufgrund des Schlupfs zwischen dem Rollenhalter und dem Rollenkernel nicht ordnungsgemäß transportiert.

Das kann zu Streifenbildung bei den Druckergebnissen führen.

13

Ziehen Sie die Halteschraube an, während Sie von der Oberseite des Rollenhalters drücken, bis diese sich nicht mehr dreht.

Ziehen Sie die Schraube so fest an, dass sich der Rollenhalter nicht bewegt.

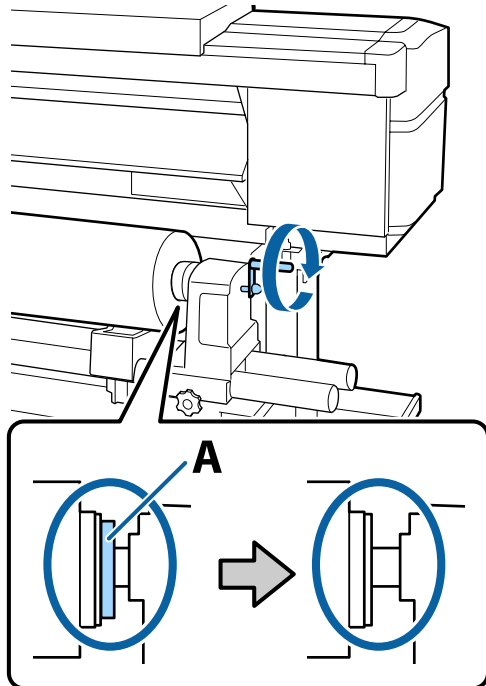


! Wichtig:

Wenn die Rollenhalterschraube lose ist, kann sich der Rollenhalter während des Druckens verschieben. Das kann zu Streifen und Unebenheiten bei den Druckergebnissen führen.

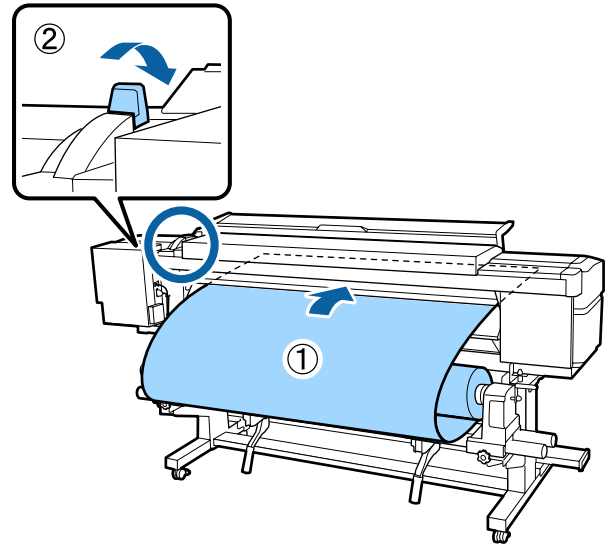
Standardbedienung

- 14** Drehen Sie mit der Kurbel, bis Teil A in der Abbildung unten vollständig eingesetzt ist.

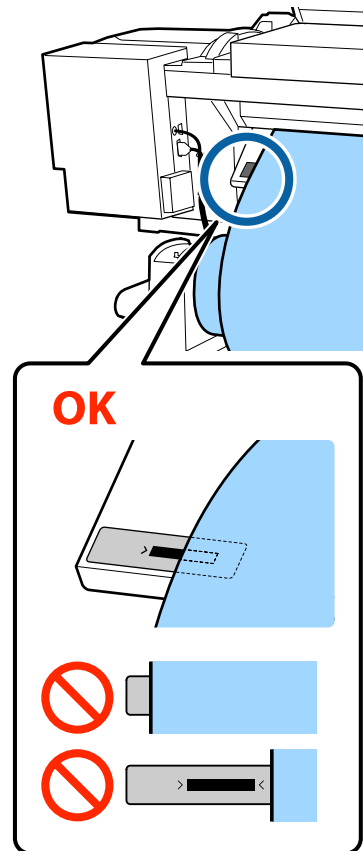


! **Wichtig:**
 Sobald Teil A nicht mehr sichtbar ist, die Kurbel nicht mehr drehen. Die Nichtbeachtung dieses Hinweises kann zu einer Beschädigung des Rollenhalters führen.
 Wenn Teil A immer noch sichtbar ist, obwohl die Kurbel bis zum Anschlag gedreht ist, drehen Sie die Kurbel zurück. Lösen Sie die Rollenhalterschraube auf der rechten Seite, und beginnen Sie wieder ab Schritt 4.

- 15** Führen Sie das Medium etwa 30 cm in die Öffnung ein, und senken Sie dann den Medienladehebel.



- 16** Überprüfen Sie, ob sich die linke Medienkante in Reichweite des in der folgenden Abbildung markierten Rechtecks befindet.

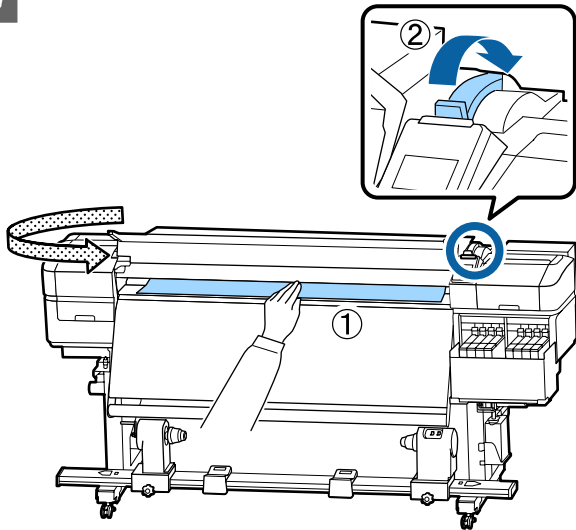


Standardbedienung

! Wichtig:

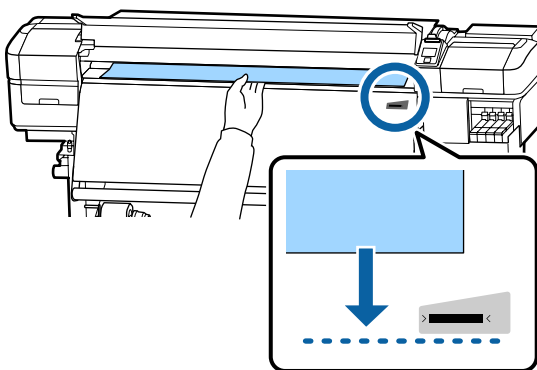
Falls sich die linke Medienkante nicht innerhalb des schwarzen Quadrats befindet, führen Sie die Schritte 5–16 in umgekehrter Reihenfolge aus, um die Position des Rollenhalters zu justieren. Versuchen Sie nicht, die Rollenhalter zu verstellen, solange diese in das Medium einglegt sind.

17



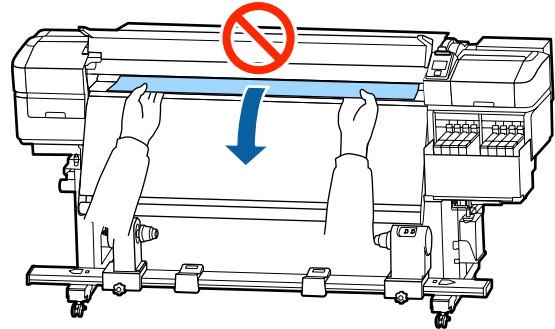
18

Halten Sie den mittleren Teil des Mediums in einer Hand und ziehen Sie es gerade, bis es auf die untere Kante der Beschriftung auf der Heizung ausgerichtet ist.



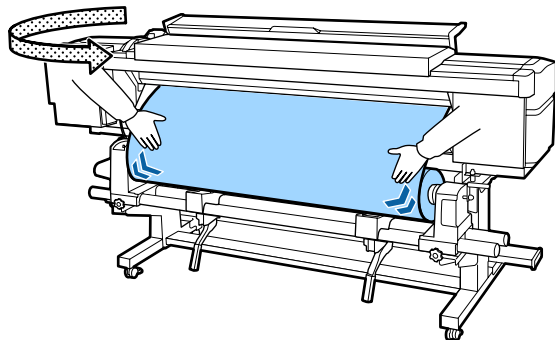
19

Nicht mit beiden Händen ziehen. Die Medien könnten dabei verkanten oder verschoben werden.



20

Tippen Sie leicht auf beide Enden des Mediums und überprüfen Sie, ob ein Spannungsunterschied zwischen der linken und der rechten Seite vorliegt.



Im Falle eines Spannungsunterschieds kann das Medium locker werden.

Heben Sie von der Vorderseite des Druckers aus den Medienladehebel an und spannen Sie das Medium.

Senken Sie danach den Medienladehebel.

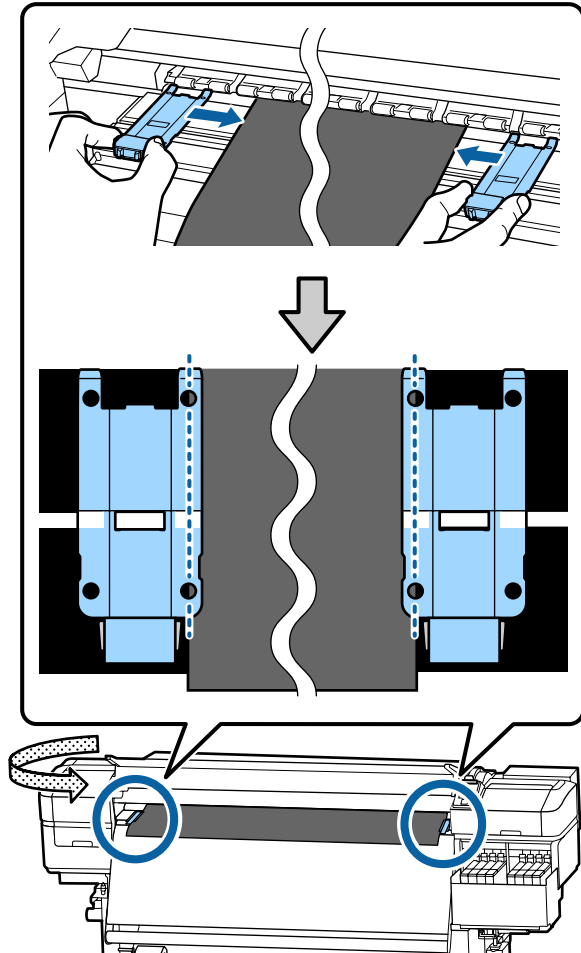
Standardbedienung

21

Halten Sie die Laschen der Medienhalteplatte an beiden Seiten fest und bewegen Sie die Platte zur Kante des Mediums.

Passen Sie die Position so an, dass die Kanten des Mediums auf die Mitte der runden Löcher in den Medienhalteplatten ausgerichtet sind.

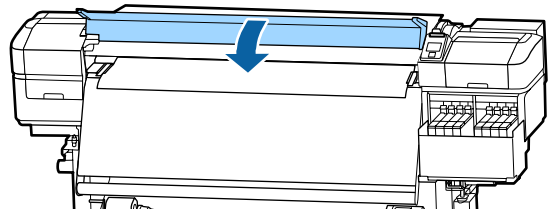
Die Medienhalteplatten sorgen dafür, dass das Medium sich nicht aufwölbt und Fasern der Vorschubkante des Mediums nicht den Druckkopf berühren.



! Wichtig:

- ❑ Verwenden Sie die Medienhalteplatten nicht bei Medien mit einer Stärke von 0,4 mm oder darüber. Die Medienhalteplatten könnten den Druckkopf berühren und ihn beschädigen.
- ❑ Platzieren Sie die Medien stets so, dass sich ihre Ränder in der Mitte der runden Öffnungen befinden. Eine falsche Platzierung kann beim Drucken zu Streifenbildung (Querstreifen, ungleichmäßigen Farbtönen oder Schlieren) führen.
- ❑ Verschieben Sie die Medienhalteplatten, wenn sie nicht im Einsatz sind, jeweils an das linke und das rechte Ende der Walze.
- ❑ Verwenden Sie die Medienhalteplatten nicht, wenn die Ränder der zu bedruckenden Medien verunreinigt sind.

22



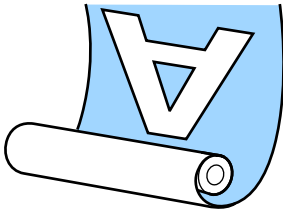
Verwenden der Aufrolleinheit

Aufrolleinheit rollt das Medium während des Drucks automatisch auf und erhöht die Effizienz des unbeaufsichtigten Vorgangs.

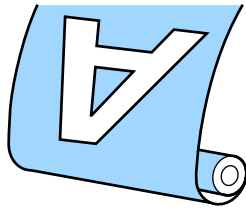
Die Aufrolleinheit des Druckers kann das Medium in einer der folgenden Richtungen aufrollen.

Standardbedienung

Gedruckte Seite innen



Gedruckte Seite außen



Beim Aufrollen mit der gedruckten Seite innen ist die bedruckte Oberfläche auf der Rolle innen. In den meisten Fällen ist „Gedruckte Seite innen“ empfehlenswert.

Beim Aufrollen mit der gedruckten Seite außen ist die bedruckte Oberfläche auf der Rolle außen.

Sehen Sie sich das Verfahren auf einem Video auf YouTube an.

[Video Manual](#)

⚠ Vorsicht:

- ❑ Halten Sie sich beim Einlegen von Medien oder Rollenkernen sowie beim Entfernen der Medien an die Anweisungen in der Bedienungsanleitung. Das Fallenlassen von Medien, Rollenkernen oder Aufnahmerollen kann zu Verletzungen führen.
- ❑ Achten Sie darauf, dass Ihre Hände und Haar nicht in den Medieneinzugseinheit oder die Aufrollereinheit, wenn sie in Betrieb sind. Nichtbeachtung dieser Vorsichtsmaßnahme kann zu Verletzungen führen.

Wichtige Punkte für eine korrekte Aufnahme

Beachten Sie folgende Punkte für die korrekte Aufnahme von Medien.

- ❑ Wir empfehlen den Einsatz eines Aufnahmerollenkerns mit derselben Breite wie das Medium. Wenn ein Aufnahmerollenkern mit einer davon abweichenden Breite verwendet wird, kann sich der Aufnahmerollenkern verbiegen, was zu einer falschen Aufnahme des Mediums führen würde.

- ❑ Wir empfehlen für die Medienaufnahme „Gedruckte Seite innen“. „Gedruckte Seite außen“ kann eine Bewegung des Mediums verursachen und eine erhebliche Fehlausrichtung relativ zur Rolle bewirken. Wenn eine richtige Aufnahme mit „Gedruckte Seite außen“ nicht möglich ist, verwenden Sie die Einstellung „Gedruckte Seite innen“.
- ❑ Medien mit einer Breite unter 36 Zoll können sich bewegen und falsch aufgenommen werden.
- ❑ Montieren Sie keine Aufnahmerollenkerne wie die in folgender Abbildung gezeigten. Die Aufnahmespannung wäre ungleichmäßig und der Kern würde freidrehen. Das Ergebnis wäre eine falsche Papierwicklung, die im Druckerzeugnis zu Streifenbildung führen kann.

Kanten sind abgenutzt



Verformt



Standardbedienung

Einsetzen des Rollenkerns

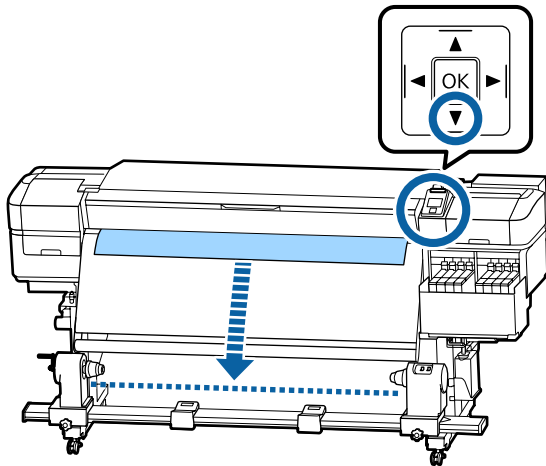
Vorbereitung

Bereiten Sie einen Aufnahmerollenkern mit derselben Breite wie das Medium vor.

Legen Sie handelsübliches Klebeband bereit.

Einlegen

- Halten Sie die Taste ▼ gedrückt, nachdem Sie überprüft haben, dass das Medium korrekt eingelegt wurde, bis die Medienkante den Rollenkernel erreicht.

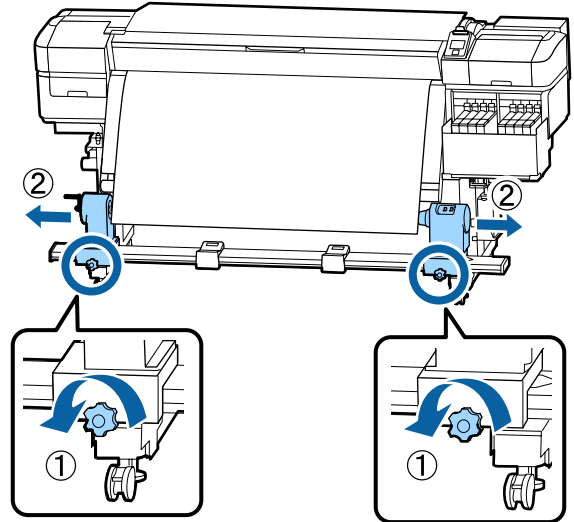


! Wichtig:

Pressen Sie immer die Taste ▼ für den Medieneinzug. Wird das Medium von Hand gezogen, kann es sich beim Aufrollen verdrehen.

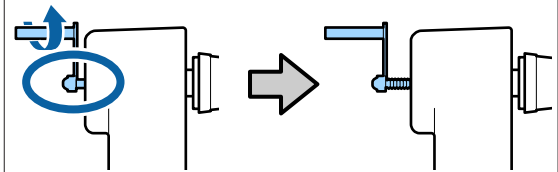
- Lösen Sie die Halteschrauben des Rollenkernelhalters an beiden Seiten und justieren Sie die Rollenkernelhalter, sodass der Abstand zwischen beiden breiter als das Medium ist.

Wenn die Rollenaufgaben nicht gleichmäßig positioniert sind, bewegen Sie sie bis diese gleichmäßig sind.



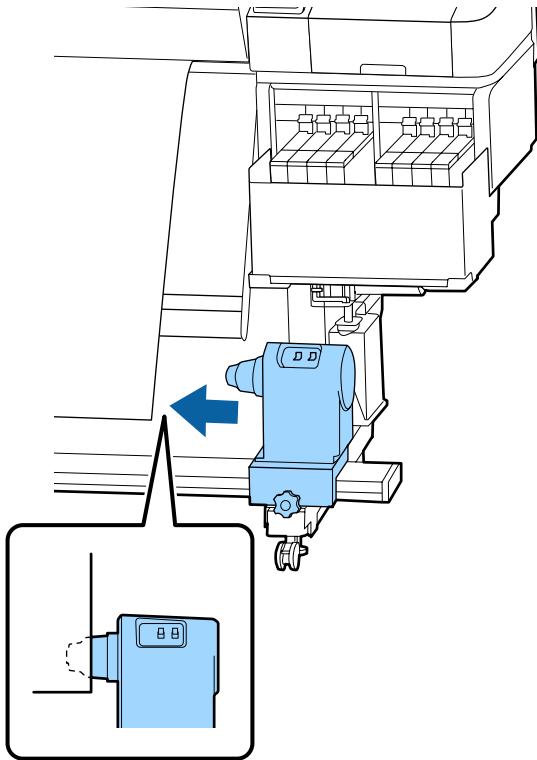
! Wichtig:

Wenn der Kurbelgriff am linken Rollkern nicht sichtbar ist, drehen Sie den Griff wie in der Abbildung gezeigt bis zum Anschlag nach vorne. Der Rollenkernel kann nicht richtig eingelegt werden, wenn der Kurbelgriff nicht sichtbar ist.

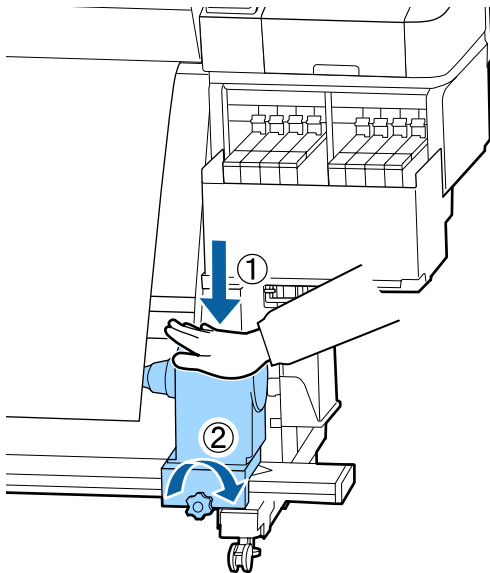


Standardbedienung

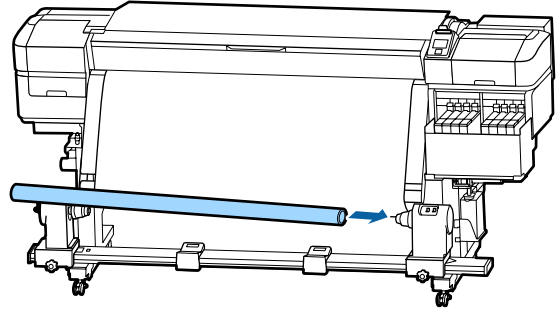
- 3** Richten Sie den rechten Rollenkernelhalter mit der rechten Medienkante aus, und bewegen Sie diesen dorthin.



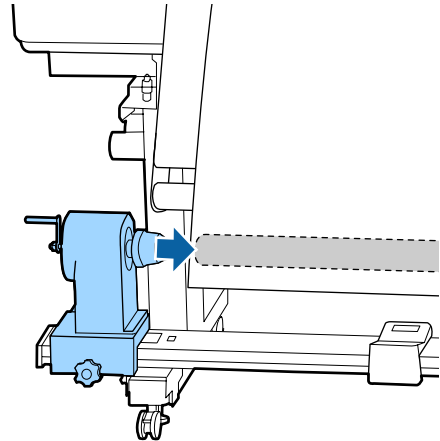
- 4** Ziehen Sie die Halteschraube fest, während Sie von der Oberseite des Rollenkernelhalters drücken.



- 5** Setzen Sie den Rollenkernel auf den rechten Halter.



- 6** Achten Sie darauf, dass der linke Rollenkernelhalter vollständig in den Rollenkernel eingeführt wurde, und dass der Rollenkernel und die Medienkanten nicht falsch ausgerichtet sind.



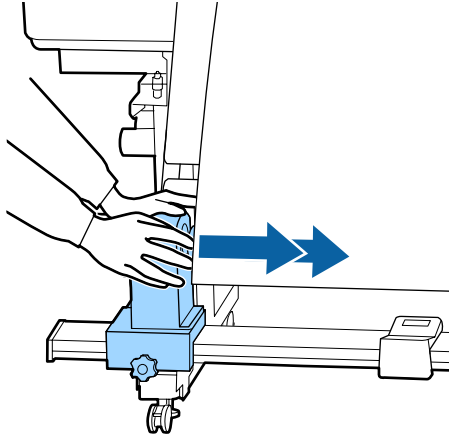
! Wichtig:

Falls die Medienkanten falsch ausgerichtet sind, kann das Medium nicht korrekt aufgenommen werden. Falls die Kanten falsch ausgerichtet sind, lösen Sie die Halteschraube des rechten Rollenkernelhalters und beginnen Sie erneut bei Schritt 3.

Standardbedienung

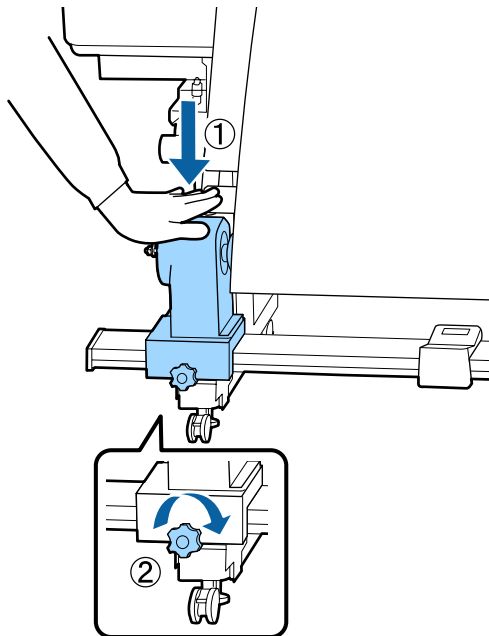
7 Drücken Sie die Oberseite des Rollenkernelhalters zweimal in Richtung des Rollenendes, um sicherzustellen, dass der Rollenkernel ausreichend in den Rollenkernelhalter eingeführt wurde.

Achten Sie darauf, dass der Rollenkernel und die Medienkanten nicht falsch ausgerichtet sind.

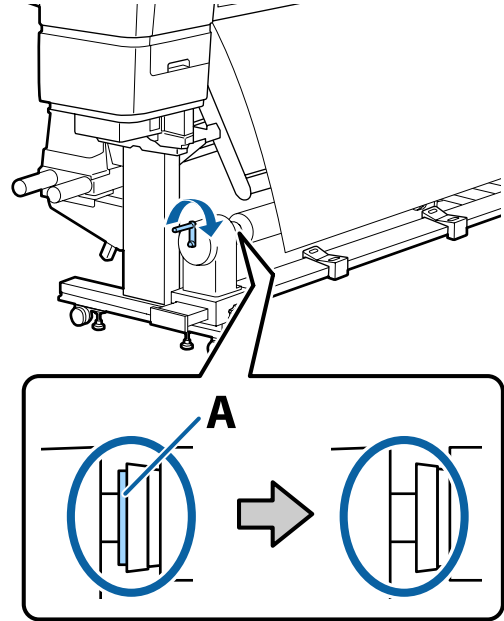


8 Ziehen Sie die Halteschraube an, während Sie von der Oberseite des linken Rollenkernelhalters drücken.

Ziehen Sie die Schraube so fest an, dass sich der Rollenkernelhalter nicht bewegt.



9 Drehen Sie mit der Kurbel, bis Teil A in der Abbildung unten vollständig eingesetzt ist.



! **Wichtig:**

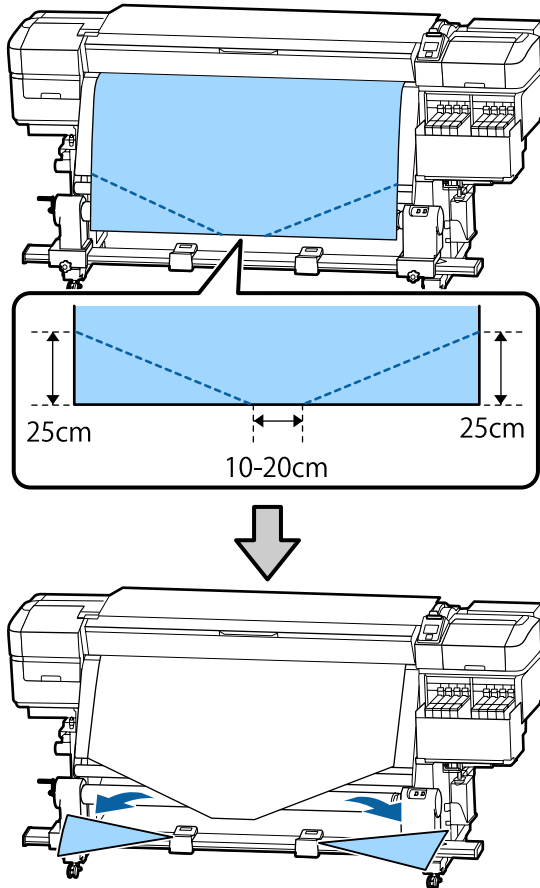
Sobald Teil A nicht mehr sichtbar ist, die Kurbel nicht mehr drehen.

Falls Teil A auch dann noch sichtbar ist, wenn die Kurbel bis zum Anschlag gedreht wurde, ist der Rollenkernelhalter möglicherweise nicht richtig eingelegt. Wiederholen Sie ab Schritt 6.

Standardbedienung

10 Lassen Sie einen 10 bis 20 cm breiten Abschnitt in der Mitte des Mediums übrig und schneiden Sie von den linken und rechten Ecken des Mediums aus mit mindestens 25 cm vertikalem Abstand.

Durch das Abschneiden des Mediums werden Probleme verhindert, wie z. B. dass die linke und rechte Ecke des Mediums gefaltet und beim Start des Aufrollens eingeklemmt wird.



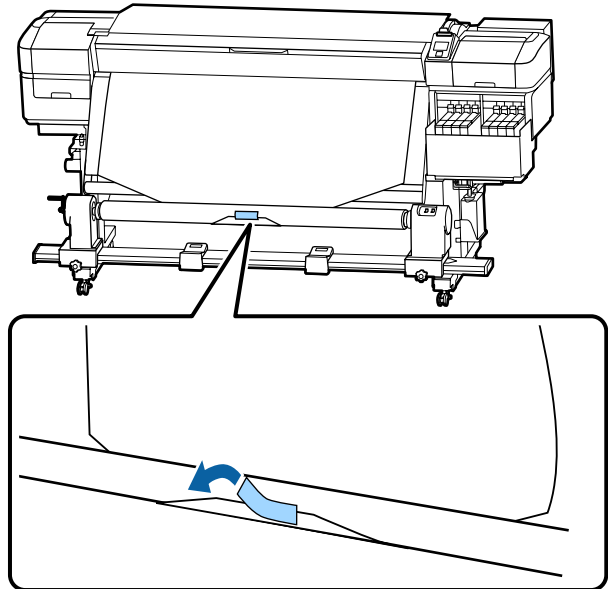
Befolgen Sie diese Schritte, je nachdem wie das Medium aufgerollt ist.

Informationen zum Aufrollen mit bedruckter Seite nach innen, siehe [☞](#) „Aufrollen mit der bedruckten Seite nach innen“ auf Seite 41.

Informationen zum Aufrollen mit bedruckter Seite nach außen, siehe [☞](#) „Aufrollen mit der bedruckten Seite nach außen“ auf Seite 43.

Aufrollen mit der bedruckten Seite nach innen

1 Ziehen Sie das Medium gerade nach unten, wickeln Sie es von hinten nach vorne um den Rollenkern und befestigen Sie es mit im Handel erhältlichen Klebeband.

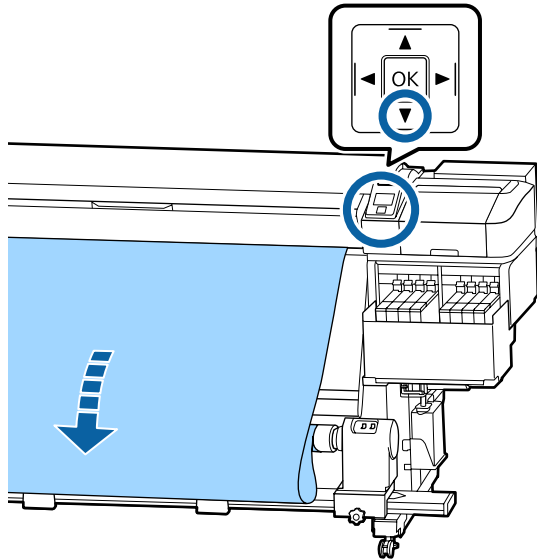


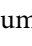
! Wichtig:

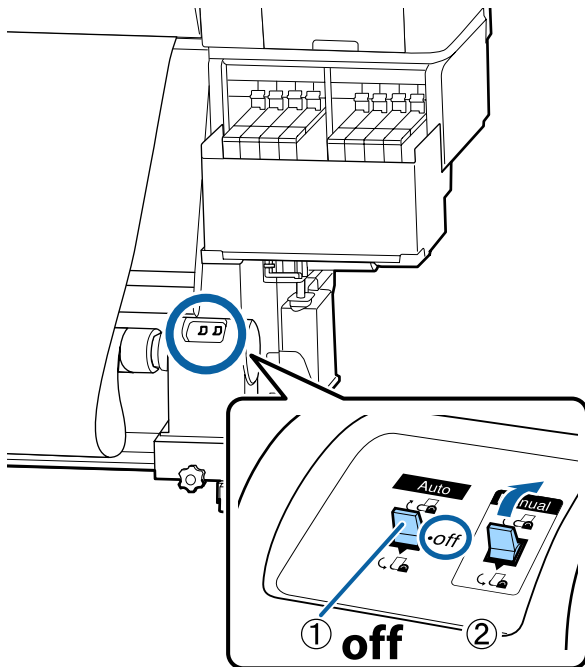
Befestigen Sie das Medium am Rollenkern, während das Medium fest gespannt ist. Wenn das Medium locker eingespannt wird, kann sich das Medium bei der Aufnahme verschieben.

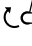
Standardbedienung

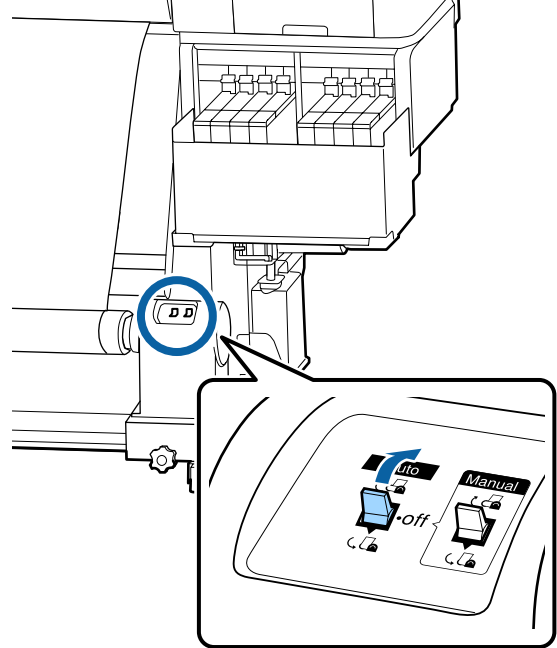
- 2** Halten Sie die Taste ▼ am Bedienfeld gedrückt, um genug Medium vorzuschieben, damit sich dieses einmal um den Aufnahmerollenkern wickeln kann.



- 3** Bringen Sie den Schalter Auto in die Stellung Off, und halten Sie den Schalter Manual auf der Seite  gedrückt, um das Medium während einer Wicklung um den Kern aufzunehmen.

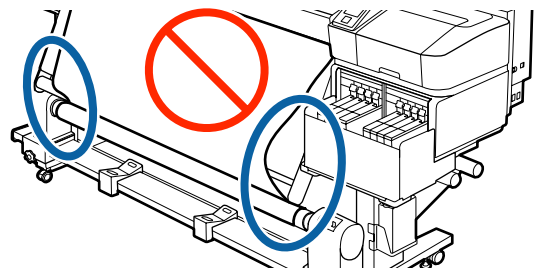


- 4** Stellen Sie den Auto-Schalter auf .



- 5** Prüfen Sie, dass das Medium befestigt ist, ohne locker zu sein.

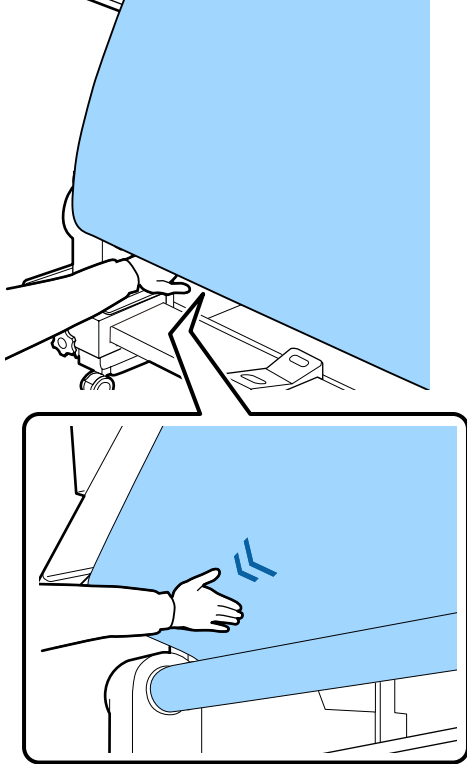
Wenn die Spannung auf der linken und rechten Seite des Mediums in den in der folgenden Abbildung gezeigten Bereichen unterschiedlich ist, wird das Medium nicht richtig aufgerollt. Wenn eine Seite lose ist, starten Sie den Vorgang ab Schritt 1 neu.



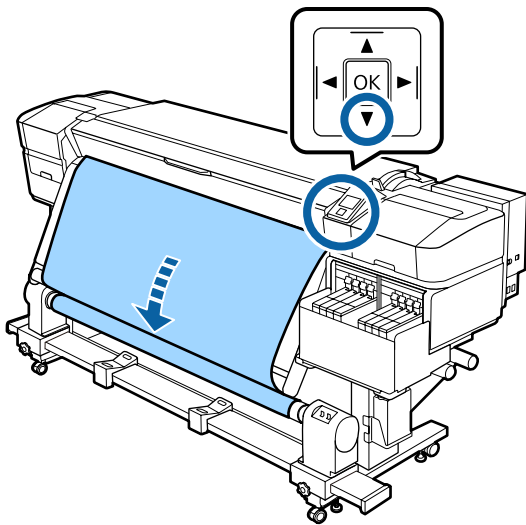
Standardbedienung

Hinweis:

Sie können Unterschiede in der Spannung feststellen, indem Sie leicht auf beide Kanten des Mediums tippen, wie unten in der Abbildung gezeigt.

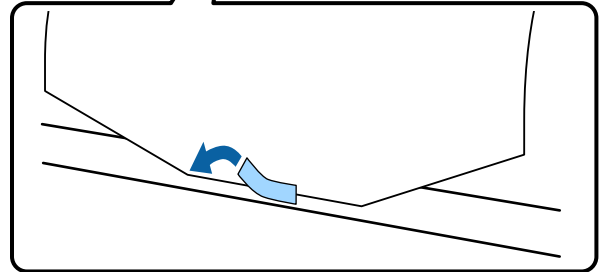
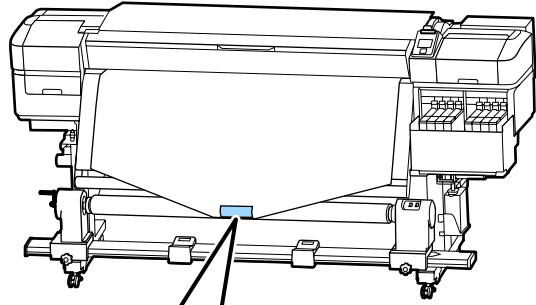


- 6** Halten Sie die Taste ▼ gedrückt, bis die Medienkanten aufgenommen werden und sich ein- bis zweimal um den Kern gewickelt haben.



Aufrollen mit der bedruckten Seite nach außen

- 1** Bringen Sie das Medium am Kern der Aufnahmerolle mit handelsüblichem Klebeband an. Ziehen Sie dabei den Mittelteil des Mediums gerade nach unten.

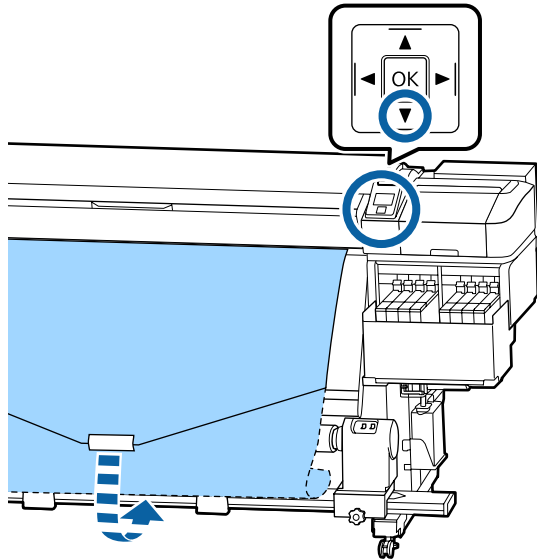


! Wichtig:

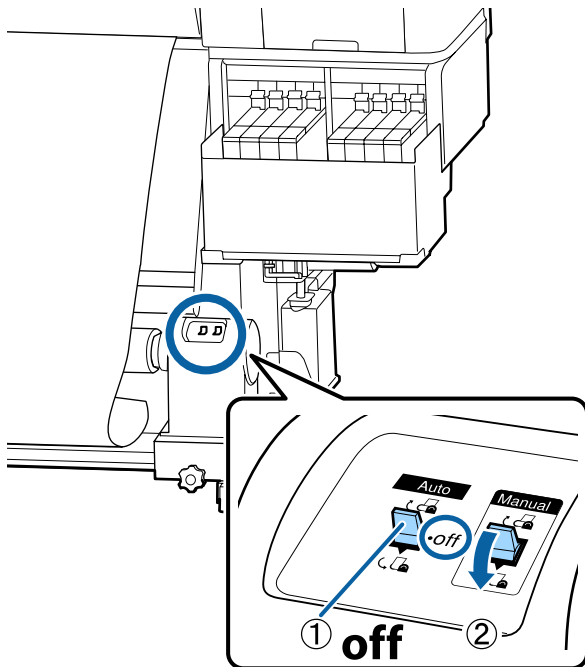
Befestigen Sie das Medium am Rollenkern, während das Medium fest gespannt ist. Wenn das Medium locker eingespannt wird, kann sich das Medium bei der Aufnahme verschieben.

Standardbedienung

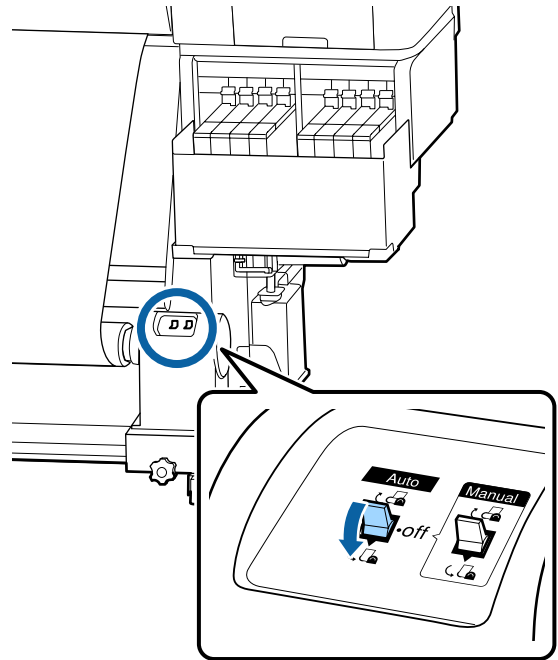
- 2** Halten Sie die Taste ▼ am Bedienfeld gedrückt, um genug Medium vorzuschieben, damit sich dieses einmal um den Aufnahmerollenkern wickeln kann.



- 3** Bringen Sie den Schalter Auto in die Stellung Off, und halten Sie den Schalter Manual auf der Seite ⌂ gedrückt, um das Medium während einer Wicklung um den Kern aufzunehmen.

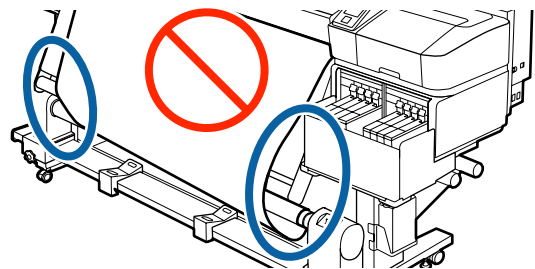


- 4** Stellen Sie den Auto-Schalter auf ⌂ .



- 5** Prüfen Sie, dass das Medium befestigt ist, ohne locker zu sein.

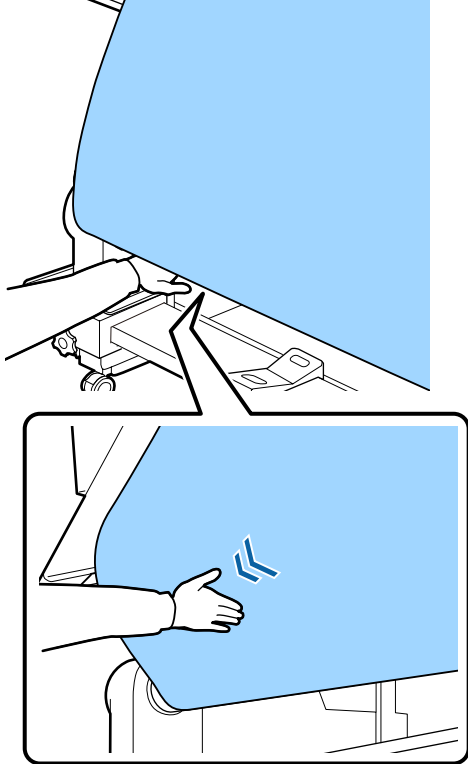
Wenn die Spannung auf der linken und rechten Seite des Mediums in den in der folgenden Abbildung gezeigten Bereichen unterschiedlich ist, wird das Medium nicht richtig aufgerollt. Wenn eine Seite lose ist, starten Sie den Vorgang ab Schritt 1 neu.



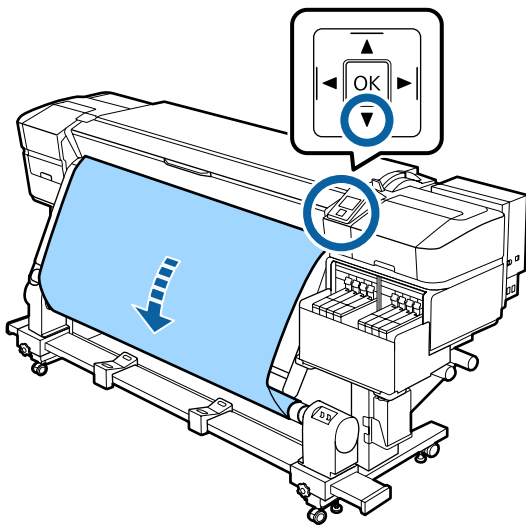
Standardbedienung

Hinweis:

Sie können Unterschiede in der Spannung feststellen, indem Sie leicht auf beide Kanten des Mediums tippen, wie unten in der Abbildung gezeigt.



- 6** Halten Sie die Taste ▼ gedrückt, bis das Medium aufgenommen wird und sich ein- bis zweimal um den Kern gewickelt haben.



Einstellungen für eingelegte Medien

Wenn Sie mit dem Einlegen von Medien fertig sind, folgen Sie den Anweisungen auf dem Bedienfeld, um die Einstellungen für das eingelegte Medium vorzunehmen.

1. Wählen Sie die Medieneinstellungsnummer

Wählen Sie die Medieneinstellungsnummer, in welcher die Druckeinstellungen registriert wurden.



2. Wählen Sie die Rollenaufwickelspezifikationen

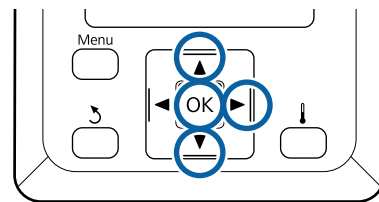
Wählen Sie den Rollentyp für die eingelegte Medienrolle.



3. Legen Sie die Medienlänge fest

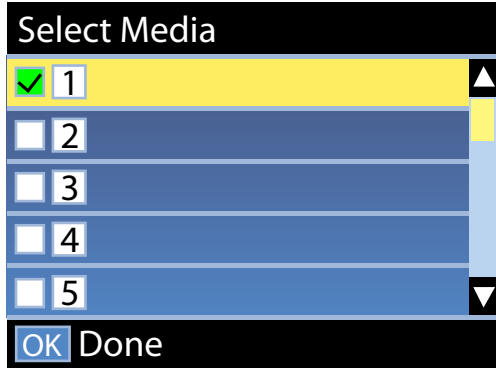
Legen Sie die Länge des eingelegten Mediums fest.

In den folgenden Einstellungen verwendete Tasten



Standardbedienung

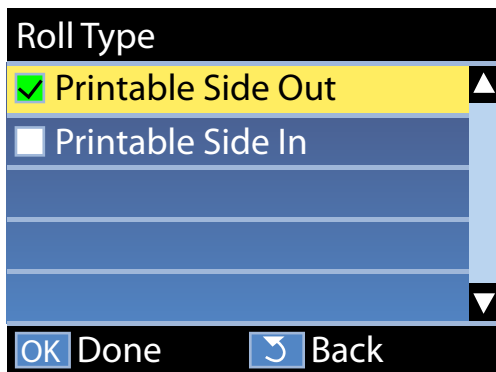
- 1 Wählen Sie mit der Taste ▼/▲ die Medieneinstellungsnummer unter der die Druckeinstellungen registriert wurden und drücken Sie dann die Taste OK.



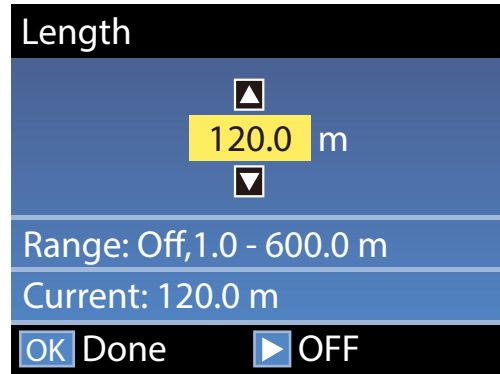
Wenn noch keine Medieneinstellungen für neue Medien vorgenommen wurden, wählen Sie eine unzugeordnete Nummer aus, schließen Sie das Einlegen des Mediums ab und führen Sie dann Einfacher Medien-Setup durch.

➤ „Neue Medieneinstellungen speichern“ auf Seite 50

- 2 Wählen Sie mit den Tasten ▼/▲ den Rollentyp des eingelegten Mediums und drücken Sie dann die Taste OK.



- 3 Der Bildschirm, auf dem Sie die Länge des geladenen Mediums eingeben können, wird angezeigt. Wählen Sie mit den Tasten ▼/▲ eine Länge zwischen 1,0 und 600,0 m und drücken Sie dann die Taste OK.



Legen Sie den Wert fest, wenn die verbleibende Mediumsmenge auf die Rolle gedruckt wird.

Drücken Sie die Taste ►, wenn Sie Aus wählen möchten. Wenn Sie Aus wählen, wird die verbleibende Menge nicht errechnet.

Hinweis:
Zwei Funktionen sind in Restmedien-Setup — Ein aktiviert.

Mit den folgenden beiden Funktionen erhalten Sie die ungefähre Menge von verfügbarem Medium vor dem Drucken. So ist es einfacher, den Zeitpunkt für den nächsten Medienwechsel zu bestimmen.

- Anzeige der Restmedium-Menge**
 Die Bedienfeldanzeige zeigt die ungefähre Restmediummenge basierend auf der für das Medium eingestellten Länge und der während des Drucks verbrauchten Menge.
- Restmedien-Warnung**
 Eine Warnung erscheint, wenn die Restmediummenge einen bestimmten Wert erreicht.

Zur Meldung, dass der Drucker bereit ist zu drucken, zeigt er nach einer kurzen Pause Bereit an. Übertragen Sie die Druckdaten vom Computer.

Entfernen der Aufnahmerolle

Folgen Sie zum Austauschen von Medien den unten stehenden Schritten.

1. Drücken Sie die Mediumrestmenge. (Wenn Restmedien auf Ein gestellt ist.)



2. Schneiden Sie das Medium.



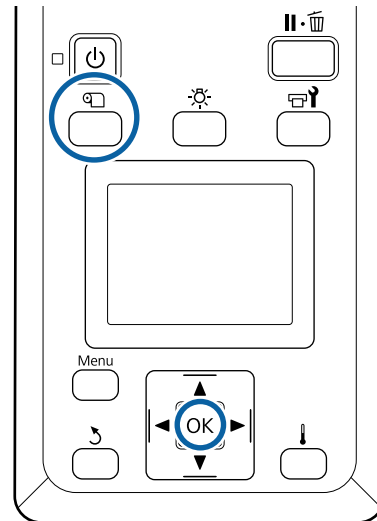
3. Entfernen Sie das Medium.


Drucken der Restmedium-Menge

Durch Drucken der verbleibenden Mediumrestmenge können Sie diesen Wert überprüfen, wenn das Medium das nächste Mal eingelegt wird und die Medienlänge eingeben. Dies ist nützlich für die genaue Verwaltung der Mediumrestmenge. Die verbleibende Menge kann nicht gedruckt werden, wenn **Restmedien-Setup** auf **Aus** gestellt ist.

Im folgenden Abschnitt wird beschrieben, wie die Restmedien-Menge gedruckt werden kann.

In den folgenden Einstellungen verwendete Tasten



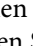
- 1** Prüfen Sie, dass der Drucker druckbereit ist.
- 2** Drücken Sie die Taste , wählen Sie **Restmedien** und drücken Sie dann die Taste OK.
- 3** Wählen Sie **Restmed.-Länge Drucken** und drücken Sie OK.
- 4** Drücken Sie die Taste OK, um die Restmedien-Menge zu drucken.

Schneiden von Medien

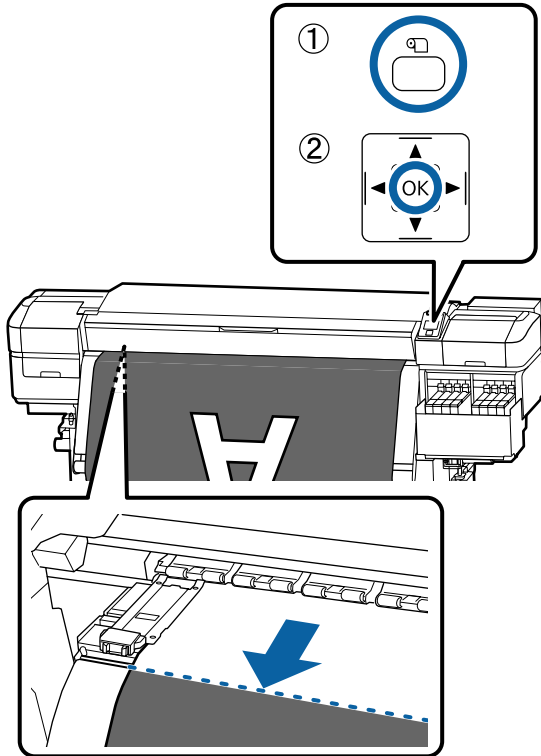
Vorsicht:

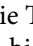
- Die Heizung kann sehr heiß werden — achten Sie auf entsprechende Vorsichtsmaßnahmen. Nichtbeachtung der erforderlichen Vorsichtsmaßnahmen kann zu Verbrennungen führen.
- Achten Sie beim Zuschneiden von Medien darauf, sich nicht mit Cutter oder anderen Klingen zu verletzen.

Standardbedienung

- 1** Drücken Sie die Taste , wählen Sie **Auf Schn.pos. Einzieh.** und drücken Sie dann die Taste **OK**.

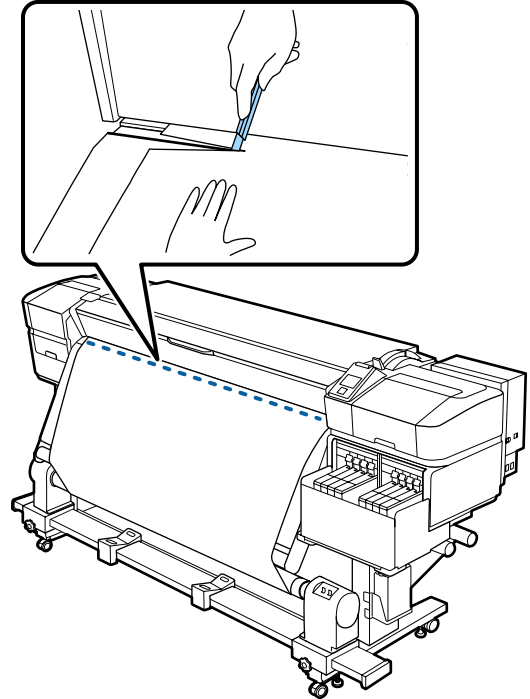
Die hintere Kante des Mediums wird zur Schneidposition (Nut für das Messer) transportiert.



Wenn Sie die verbleibende Medienmenge gedruckt haben, drücken Sie die Taste , um das Medium zurückzuwickeln, bis diese Information auf der Rollenseite hinter der Nut für das Messer erscheint.

- 2** Heben Sie den Cutter und bewegen Sie ihn so, dass die Cutterklinge passgenau in die Nut für das Messer eingreift.

Wenn Sie Ihre Hand aufgrund der vorderen Abdeckung nicht richtig positionieren können, öffnen Sie die vordere Abdeckung und schneiden Sie dann.

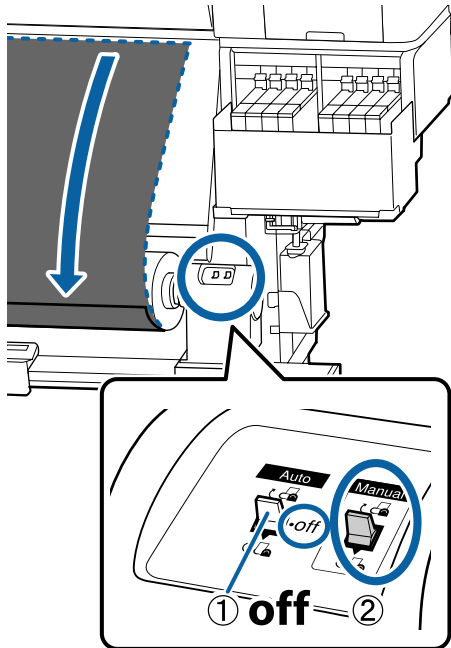


! Wichtig:

Achten Sie beim Schneiden des Mediums darauf, dass es sich nicht innerhalb der vorderen Abdeckung hebt und das es sich nicht vor dem Drucken von den Halteplatten löst.

Standardbedienung

- 3** Schalten Sie Auto auf Off. Rollen Sie das geschnittene Medium vollständig auf, indem Sie je nachdem, wie das Medium aufgerollt wurde, den Schalter Manual betätigen.

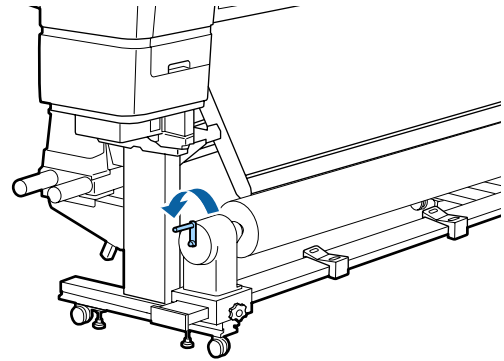


Entfernen von Medien

! Vorsicht:

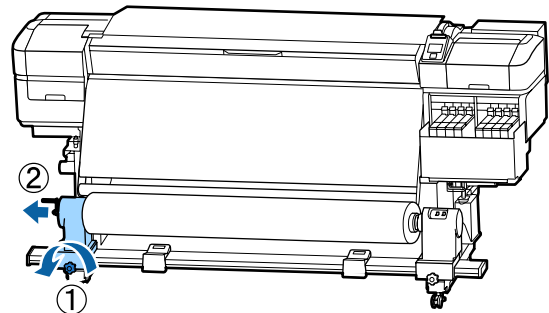
- Wenn ein Medium mehr als 20 kg wiegt, sollte es nicht von einer Person alleine getragen werden. Beim Einlegen oder Entfernen von Medien sollten mindestens zwei Personen verwendet werden.
- Halten Sie sich beim Einlegen von Medien oder Rollenkernen sowie beim Entfernen der Aufnahmerolle an die Anweisungen in der Bedienungsanleitung. Das Fallenlassen von Medien, Rollenkernen oder Aufnahmerollen kann zu Verletzungen führen.

- 1** Drehen Sie die Kurbel des linken Rollenkernelhalters

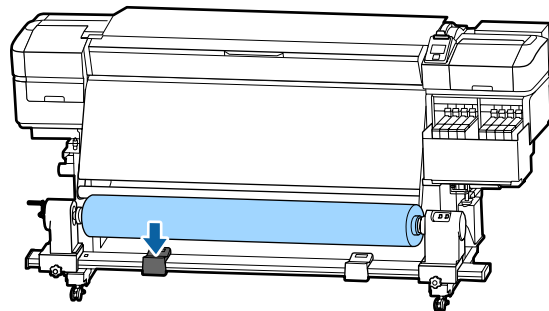


- 2** Um zu verhindern, dass das Medium von der Rolle rutscht, stützen Sie die Rolle am linken Ende.

- 3** Lösen Sie die linke Rollenkernelhalter-Feststellschraube und entfernen Sie den Rollenkernelhalter von der Rolle.



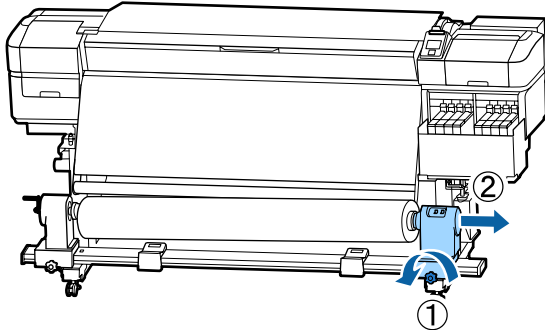
- 4** Senken Sie die Rolle ab auf die Rollenauflage.



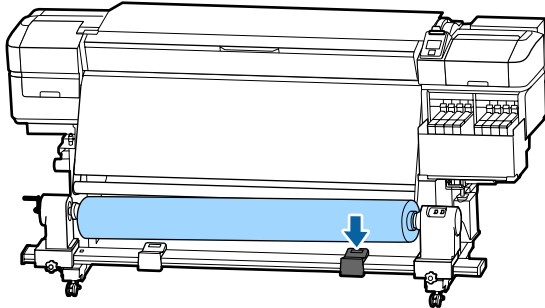
- 5** Um zu verhindern, dass das Medium von der Rolle rutscht, stützen Sie die Rolle am rechten Ende.

Standardbedienung

- 6** Lösen Sie die rechte Rollenkernelter-Feststellschraube und entfernen Sie den Rollenkernelter von der Rolle.



- 7** Senken Sie die Rolle ab auf die Rollenaufgabe.



- 8** Um Medien aus der rückseitigen Medieneinzugseinheit zu entfernen, kehren Sie die Schritte zum Einlegen einfach um.

Vor dem Drucken

Führen Sie jeden Morgen vor dem Druckereinsatz die folgende Inspektion durch, um die Druckqualität zu bewahren.

Prüfen Sie die Resttintenmenge:

Prüfen Sie den Tintenstand. Falls der Resttintenstand weniger als 70 mm vom Boden des Tintenbehälters entfernt ist, ersetzen Sie die Chip-Einheit und füllen Sie die Tinte auf.

Während des Druckens kann bei laufendem Druckvorgang die Chipeinheit ausgetauscht werden und Tinte aufgefüllt werden, wenn der Resttintenstand 70 mm oder weniger vom Boden des Tintenbehälters entfernt ist.

„Vorgehensweise beim Auffüllen von Tinte“ auf Seite 74

Prüfmuster Drucken

Drucken Sie zur Prüfung auf verstopfte Düsen ein Testmuster.

Reinigen Sie den Druckkopf, wenn Teile des Musters blass sind oder fehlen.

Drucken Sie ein Testmuster „Düsentestmuster drucken“ auf Seite 89

Druckkopfreinigung „Druckkopfreinigung“ auf Seite 89

Neue Medieneinstellungen speichern

Typen und Zusammenfassung der Medieneinstellungen

Um unter den für das verwendete Medium optimalen Bedingungen zu drucken, müssen Sie die Druckinformationen und geeignete Einstellungswerte im Drucker und der RIP registrieren.

Jedes Medium hat eigene Charakteristiken, beispielsweise einen hohen Tintenbedarf beim Drucken oder die Trocknungszeit. Wenn der Druckvorgang nicht auf diese Charakteristiken abgestimmt wird, ergibt sich eine möglicherweise ungenügende Druckqualität.

Die Suche nach den optimalen Druckereinstellungen für einzelne Medientypen kann jedoch ein komplexer und zeitraubender Vorgang sein.

Die Medieneinstellungen lassen sich auf eine der folgenden Methoden schnell und einfach beim Drucker registrieren.

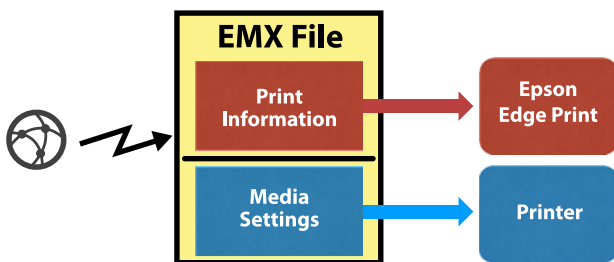
- Einfacher Medien-Setup
Dieses Verfahren eignet sich für schnelles Drucken. Wählen Sie nach dem Registrieren von Medieneinstellungen beim Drucker unter Einfacher Medien-Setup die generischen Druckinformationen aus, die bereits im mitgelieferten RIP (Epson Edge Print) registriert waren.

Standardbedienung

- Registrieren Sie über das Epson Control Dashboard die Medieneinstellungen beim Drucker.

Durch das Verwenden von Druckeinstellungsdateien (EMX), die von Epson kostenlos zur Verfügung gestellt werden, können Sie auf einfache Weise eine Druckqualität erzielen, als wäre das gesamte Setup von Experten durchgeführt worden.

Eine EMX-Datei ist eine Druckeinstellungsdatei für einzelne Medientypen und enthält folgende Daten, die für das optimale Bedrucken handelsüblicher Medien erforderlich sind.



Einfacher Medien-Setup vom Setup-Menü des Druckers ausführen

Wenn Sie den im Drucker eingelegten Medientyp wählen, werden die entsprechenden Einstellungen geladen. Nehmen Sie als nächstes Medienanpassung zur Optimierung der Einstellungen für die aktuelle Medienbreite vor, bestimmen Sie, ob das Medium auf der Aufrollleinheit angebracht wurde oder nicht, und so weiter.

Wählen Sie für das Anpassen der Medien entweder **Auto. Zufuhranpassung** oder **Manuell**. Führen Sie normalerweise nach der **Auto. Zufuhranpassung** die Option **Manuell** — Druckerkopfjustage im Menü **Medieneinstellung** aus.

Bei **Auto. Zufuhranpassung** passt sich der Medienvorschub automatisch beim Drucken und Auslesen des Medienanpassungsmusters an.

Die ungefähre Maximallänge des Mediums, die zur Durchführung des Testmusters erforderlich ist, wird unten angegeben.

Etwa 670 mm

Überprüfen Sie bei **Manuell** visuell die gedruckten Medienanpassungsmuster, und führen Sie dann die Anpassungen durch Eingabe der Anpassungswerte aus.

Die ungefähre Maximallänge des Mediums, die zur Durchführung des Testmusters erforderlich ist, wird unten angegeben.

Vorschubeinstellung	Etwa 330 mm
Druckerkopfjustage	
Im 1-Kopf-Modus	Etwa 270 mm
Im 2-Kopf-Modus	Etwa 320 mm

Registrieren der Medieneinstellungen im Epson Control Dashboard

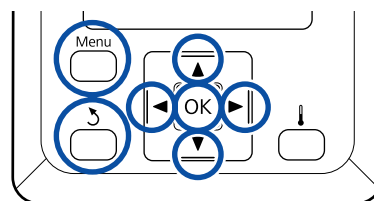
Installieren Sie Epson Control Dashboard über „Epson Setup Navi“ (<http://epson.sn>) oder die mitgelieferte Software-Disc und starten Sie die Software. Medieneinstellungen können Sie in Ihrem Drucker über die im Web verfügbaren Medieneinstellungen oder im gleichen Druckermodell gespeicherten Medieneinstellungen registrieren.

Weitere Einzelheiten finden Sie in der Online-Hilfe für Epson Control Dashboard.

Im Folgenden wird das Verfahren **Einfacher Medien-Setup** erklärt.

Einfacher Medien-Setup

In den folgenden Einstellungen verwendete Tasten



- Prüfen Sie, dass der Drucker bereit ist, und drücken Sie dann die Taste **Menu**.
Das Einstellungsmenü wird angezeigt.
- Wählen Sie **Medien-Setup** und drücken Sie dann **OK**.

Standardbedienung

- 3** Wählen Sie mit den Tasten ▼ oder ▲ das **Einfacher Medien-Setup** und drücken Sie anschließend Taste OK.
- 4** Wählen Sie mit den Tasten ▼/▲ die gewünschte Mediennummer und drücken Sie die Taste OK.

Falls eine Nummer mit gespeicherten Einstellungen ausgewählt wird, werden die vorhandenen Einstellungen überschrieben.
- 5** Der Einstellungsname wurde registriert.

Benennen Sie die Medieneinstellungsbank. Markante Namen erleichtern später die Auswahl der Banken für die Optimierung.

Verwenden Sie die Tasten ▼/▲ zur Anzeige von Buchstaben und Symbolen. Wenn das gewünschte Zeichen angezeigt wird, drücken Sie ► zur Auswahl der nächsten Eingabeposition.

Fehler können durch Löschen des vorherigen Zeichens mit der Taste ◀ korrigiert und der Cursor um eine Stelle zurückgesetzt werden.
- 6** Drücken Sie nach der Eingabe des Namens die Taste OK.
- 7** Wählen Sie mit den Tasten ▼/▲ den Medientyp des eingelegten Mediums und drücken Sie dann die Taste OK.

Medientyp	Papiergewicht (g/m ²)
Am dünnsten	60 oder weniger
Dünn	61 bis 80
Dick	81 bis 120
Am dicksten	121 oder höher
Kleber	.*

* Wählen Sie ungeachtet des Papiergewichts **Kleber** für selbstklebende Medien.

- 8** Drücken Sie die Tasten ▼/▲, wählen Sie entweder Auto. Zufuhranpassung oder Manuell aus, und drücken Sie dann die Taste OK.

Bei der Durchführung von **Auto**.
Zufuhranpassung: Ein Justagemuster wird gedruckt. Nach der Abschluss der automatischen Justage ist der Einfacher Medien-Setup abgeschlossen und Sie kehren zum Statusanzeigebildschirm zurück.

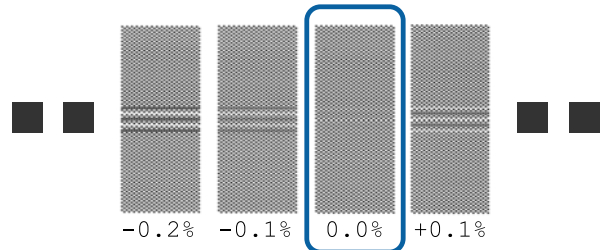
Fahren Sie fort, indem Sie eine manuelle Druckerkopfjustage durchführen.

☞ „Medieneinstellung (Manuell)“ auf Seite 54

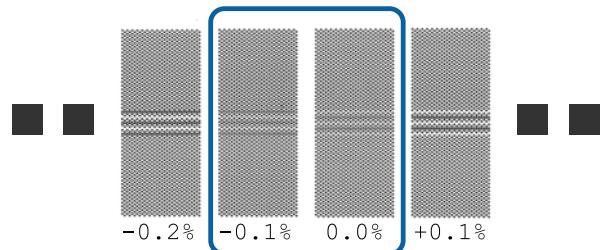
Bei der Ausführung von **Manuell:** Ein Justagemuster wird gedruckt. Sobald das Muster gedruckt wurde, fahren Sie fort mit Schritt 9, da der Bildschirm zur Eingabe des Anpassungswerts bereits angezeigt wird.

- 9** Überprüfen Sie das gedruckte Muster.

Es werden zwei Gruppen von gedruckten Mustern ausgedruckt, A und B. Wählen Sie in jeder Gruppe das Muster mit den wenigsten Überschneidungen oder Lücken. Wählen Sie in den nachfolgend gezeigten Fällen „0,0“ aus.



Sind bei Muster dieselben Überschneidungen und Lücken gedruckt, geben Sie in Schritt 10 den Mittelwert ein. Wählen Sie in den nachfolgend gezeigten Fällen „-0,05 %“ aus.



Falls alle Justagemuster entweder überlappende oder falsch ausgerichtete Muster enthalten, und nicht eines als positiv heraussteht, geben Sie zunächst „0,0 %“ ein.

Standardbedienung

In diesem Fall wird der Medienvorschub nicht angepasst. Führen Sie die folgenden Schritte aus, um Einfacher Medien-Setup abzuschließen, und führen Sie dann Manuell – Vorschubeinstellung – 500-mm-Muster im Menü Medieneinstellung aus.

☞ „Vorschubeinstellung“ auf Seite 54

10 Es wird der Bildschirm zur Überprüfung der Ergebnisse des gedruckten Musters angezeigt.

Drücken Sie die Tasten ▼/▲ geben Sie den unter den gedruckten Mustern der Gruppe A aus Schritt 9 gedruckten Wert ein und drücken Sie die Taste OK.

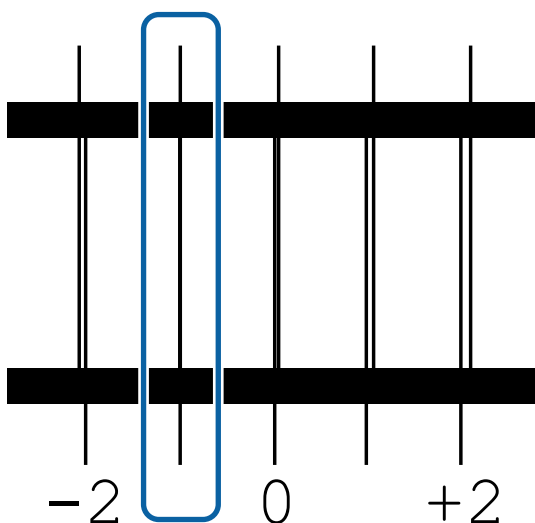
Legen Sie auf diese Weise auch B fest.

Nach dem erneuten Ausdruck der Muster, wird der Bildschirm für die Eingabe der angepassten Werte angezeigt.

11 Überprüfen Sie das gedruckte Muster.

Status	Justagemuster
Im 1-Kopf-Modus	4 Blöcke, A bis D
Im 2-Kopf-Modus	12 Blöcke, A bis L

Wählen Sie in beiden Gruppen das beste Linienmuster (alle Linien überschneiden sich). Wählen Sie in den nachfolgend gezeigten Fällen „-1“ aus.



12 Es erscheint der Bildschirm für die Eingabe der Werte.

Drücken Sie die Tasten ▲/▼ und ändern Sie den Wert auf den in Schritt 11 aufgezeichneten Wert und drücken Sie dann die Taste OK.

13 Wenn mehrere Prüfmuster gedruckt wurden, wählen Sie die Nummer je Prüfmuster und drücken Sie dann die Taste OK.

Drücken Sie die Tasten ▲/▼ und ändern Sie den Wert auf den in Schritt 11 aufgezeichneten Wert und drücken Sie dann die Taste OK.

Nachdem Sie den endgültigen Wert eingegeben haben, wird der Statusbildschirm angezeigt.

Ausführen von Einstellungen Anpassen nach der Registrierung

Wenn Sie nach der Registrierung **Medientyp** oder **Erweit. Einstellungen** in **Einstellungen Anpassen** ausführen, müssen Sie **Medieneinstellung** erneut durchführen.

☞ „Medieneinstellung“ auf Seite 53

Medieneinstellung

Verwenden Sie dieses Menü in folgenden Fällen.

Beim Durchführen einer Druckerkopfjustage nach Abschluss von Auto. Zufuhranpassung für Einfacher Medien-Setup.

Beim Registrieren von Medieneinstellungswerten aus mit Epson Control Dashboard gedownloadeten EMX-Dateien im Drucker.

Wenn nach Ausführung der Medieneinstellungen die folgenden Bedingungen eintreten.

- Wenn selbst nach Durchführung von Auto. Zufuhranpassung eine Streifenbildung im Druckerzeugnis vorliegt. Wählen Sie **Manuell** und führen Sie dann **Vorschubeinstellung – Standard** durch
- Wenn der Medientyp gleich ist, aber die Breite unterschiedlich

Standardbedienung



- ❑ Bei der Änderung von **Erweit. Einstellungen** nach dem Speichern der Medieneinstellungen

Medieneinstellung (Auto. Zufuhranpassung)

Stellen Sie den Medienvorschub beim Drucken eines Musters ein, wie bei der Option Auto. Zufuhranpassung in Einfacher Medien-Setup.

Die ungefähre Maximallänge des Mediums, die zur Durchführung des Testmusters erforderlich ist, wird unten angegeben.

Etwa 670 mm

- 1 Achten Sie darauf, dass der Drucker bereit ist, und laden Sie die Medien gemäß der tatsächlichen Nutzungsbedingungen.
Bringen Sie die Medien am Rollkern an, wenn Sie Aufrolleinheit aktivieren.
 „Einlegen von Medien“ auf Seite 30
 „Verwenden der Aufrolleinheit“ auf Seite 36
- 2 Drücken Sie die Taste **Menu**.
Das Einstellungsmenü wird angezeigt.
- 3 Wählen Sie die Optionen in der Reihenfolge **Medien-Setup — Einstellungen Anpassen — Medieneinstellung — Auto. Zufuhranpassung**.
- 4 Wenn Sie die Taste OK drücken, startet die automatische Anpassung und es wird ein Druckmuster gedruckt.
Warten Sie, bis die Anpassung abgeschlossen ist.

Medieneinstellung (Manuell)

Vorschubeinstellung

Dieses Menü wird verwendet, wenn Streifenbildung (horizontale Streifen oder ungleichmäßige Farbtöne) im Druckerzeugnis auftreten.

Für die Einstellung stehen folgende Optionen zur Verfügung: **Standard**, **100-mm-Muster**, **250-mm-Muster** oder **500-mm-Muster**.

Standard

Gewöhnlich wird diese Einstellung gewählt.

100-mm-Muster, 250-mm-Muster und 500-mm-Muster

Nehmen Sie in folgenden Fällen eine Auswahl vor.

- ❑ Wenn selbst nach Durchführung der Einstellungen für Standard eine Streifenbildung im Druckerzeugnis vorliegt
- ❑ Wenn eine Überprüfung der Muster für Standard aufgrund durchschlagender Tinte usw. schwierig ist
- ❑ Wenn mit akkurater Länge gedruckt werden soll

Falls nach Durchführung von **100-mm-Muster** und **250-mm-Muster** das Medium scheinbar noch immer nicht vollständig ausgerichtet ist, führen Sie ein **500-mm-Muster** durch.

Die ungefähre Maximallänge des Mediums, die zur Durchführung des Testmusters erforderlich ist, wird unten angegeben.



Beim Durchführen von **Standard**: Etwa 330 mm

Beim Durchführen von **100-mm-Muster**: Etwa 570 mm

Beim Durchführen von **250-mm-Muster**: Etwa 720 mm

Beim Durchführen von **500-mm-Muster**: Etwa 970 mm

Einstellungsvorgang

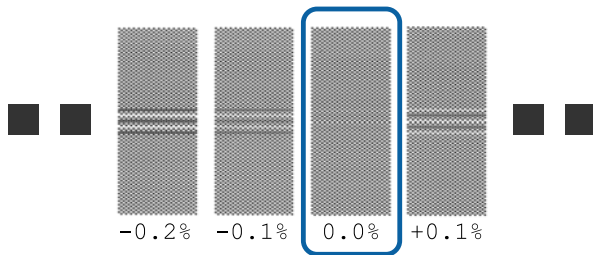
- 1 Achten Sie darauf, dass der Drucker bereit ist, und laden Sie die Medien gemäß der tatsächlichen Nutzungsbedingungen.
Bringen Sie die Medien am Rollkern an, wenn Sie Aufrolleinheit aktivieren.
 „Einlegen von Medien“ auf Seite 30
 „Verwenden der Aufrolleinheit“ auf Seite 36
- 2 Drücken Sie die Taste **Menu**.
Das Einstellungsmenü wird angezeigt.

Standardbedienung

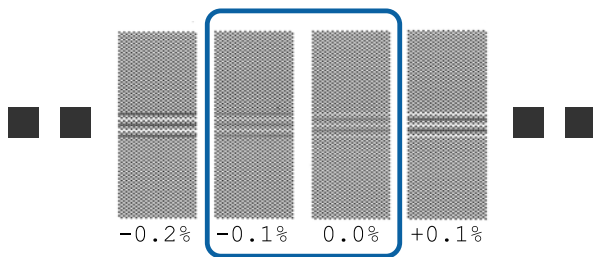
- 3** Wählen Sie **Medien-Setup — Einstellungen Anpassen — Medieneinstellung — Manuell — Vorschubeinstellung**.
- 4** Drücken Sie die Tasten **▼/▲** und wählen Sie die auszuführende Vorschubeinstellung aus.
- 5** Drücken Sie zum Ausdruck eines gedruckten Musters die Taste **OK**.
Warten Sie, bis der Druck beendet ist.
- 6** Überprüfen Sie das gedruckte Muster.

Wenn Standard gewählt wurde

Es werden zwei Gruppen von gedruckten Mustern ausgedruckt, A und B. Wählen Sie in jeder Gruppe das Muster mit den wenigsten Überschneidungen oder Lücken. Wählen Sie in den nachfolgend gezeigten Fällen „0,0“ aus.



Sind bei Muster dieselben Überschneidungen und Lücken gedruckt, geben Sie in Schritt 7 den Mittelwert ein. Wählen Sie in den nachfolgend gezeigten Fällen „-0,05 %“ aus.

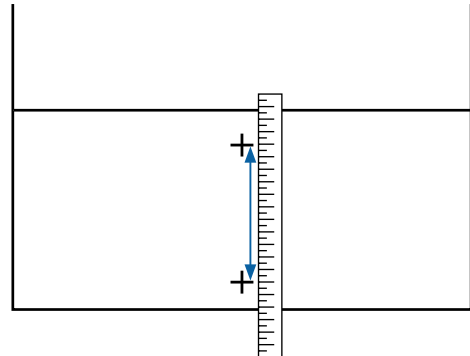


Falls alle Justagemuster entweder überlappende oder falsch ausgerichtete Muster enthalten, und nicht eines als positiv heraussteht, geben Sie zunächst „0,0 %“ ein.

In diesem Fall wird der Medienvorschub nicht angepasst. Führen Sie die folgenden Schritte aus, um die Vorschubeinstellung abzuschließen, und führen sie dann Vorschubeinstellung — **500-mm-Muster** aus.

Wenn 100-mm-Muster, 250-mm-Muster oder 500-mm-Muster ausgewählt ist

Messen Sie mit einer Skala von 0,5 mm.



- 7** Es wird der Bildschirm zur Eingabe der Bestätigung der Ergebnisse des gedruckten Musters angezeigt.

Wenn Standard gewählt wurde

Geben Sie den unter den ausgewählten Druckmustern der Gruppen A und B gedruckten Wert ein und drücken Sie dann die Taste **OK**.

Wenn 100-mm-Muster, 250-mm-Muster oder 500-mm-Muster ausgewählt ist

Legen Sie den in Schritt 6 festgelegten Wert fest und drücken Sie die Taste **OK**.

Nachdem die Einstellung abgeschlossen ist, wird der Statusbildschirm angezeigt.

Druckerkopfjustage

Abhängig vom Modell oder des verwendeten Einstellungsstatus unterscheidet sich die erforderliche Medien-Maximallänge zum Druck des Testmusters wie folgt:

Status	Länge des verwendeten Mediums
Im 1-Kopf-Modus	Etwas 270 mm
Im 2-Kopf-Modus	Etwas 320 mm

Standardbedienung

Einstellungsvorgang

1 Achten Sie darauf, dass der Drucker bereit ist, und laden Sie die Medien gemäß der tatsächlichen Nutzungsbedingungen.

Bringen Sie die Medien am Rollkern an, wenn Sie Aufrolleinheit aktivieren.

„Einlegen von Medien“ auf Seite 30

„Verwenden der Aufrolleinheit“ auf Seite 36

2 Drücken Sie die Taste **Menu**.
Das Einstellungsmenü wird angezeigt.

3 Wählen Sie **Medien-Setup — Einstellungen Anpassen — Medieneinstellung — Manuell — Druckerkopfjustage**.

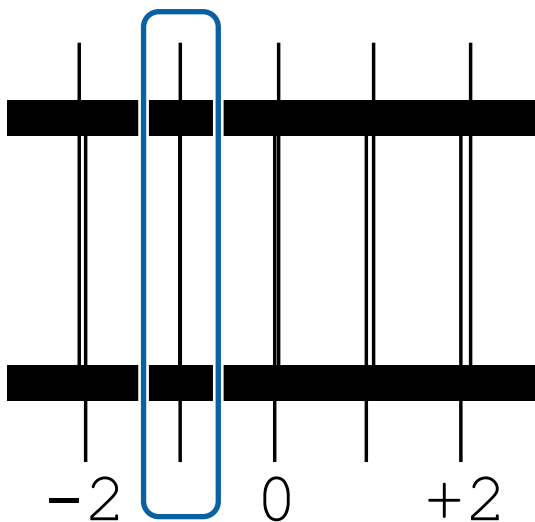
4 Drücken Sie zum Ausdruck eines gedruckten Musters die Taste **OK**.

Warten Sie, bis der Druck beendet ist.

5 Überprüfen Sie das gedruckte Muster.

Status	Justagemuster
Im 1-Kopf-Modus	4 Blöcke, A bis D
Im 2-Kopf-Modus	12 Blöcke, A bis L

Wählen Sie in beiden Gruppen das beste Linienmuster (alle Linien überschneiden sich). Wählen Sie in den nachfolgend gezeigten Fällen „-1“ aus.



6 Es erscheint der Bildschirm für die Eingabe der Werte.

Drücken Sie die Tasten **▲/▼** und geben Sie die Nummer des in Schritt 5 aufgezeichneten Musters ein. Drücken Sie dann die Taste **OK**.

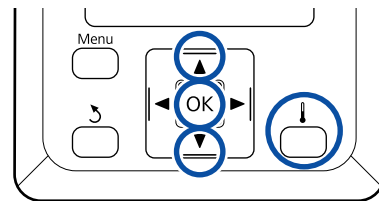
7 Wenn mehrere Prüfmuster gedruckt wurden, wählen Sie die Nummer je Prüfmuster und drücken Sie dann die Taste **OK**.

Wenn Sie die Musternummer für die letzte Farbe eingegeben haben, wird das Medien-Setup-Menü angezeigt.

Änderung von Einstellungen während des Druckens

Änderung der Heiztemperatur

In den folgenden Einstellungen verwendete Tasten



1 Drücken Sie während des Drucks die Taste . Das Menü **Heizen & Trocknen** wird angezeigt.

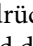
2 Wählen Sie mit den Tasten **▼/▲** die Option **Heizungstemperatur** aus, und drücken Sie dann die Taste **OK**.

3 Wählen Sie einen Wert.

Stellen Sie mit den Tasten **▼/▲** die Temperatur ein.

4 Wenn Sie die Taste **OK** drücken, werden die Einstellungen für das aktuell gewählte Medium aktualisiert und das Medium **Heizen & Trocknen** wird angezeigt.

Standardbedienung

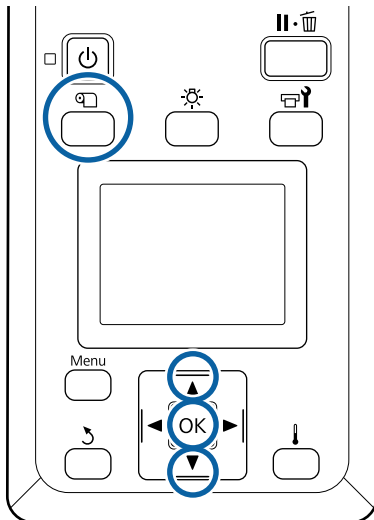
5 Wenn Sie die Taste  drücken, wird das Menü geschlossen und es wird der Statusbildschirm angezeigt.

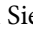
Hinweis:
Die Zeit bis zum Erreichen der angegebenen Heizungstemperaturen variiert entsprechend der Umgebungstemperatur.

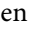
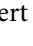
Korrektur von Streifen

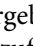
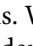
Wenn Sie während des Drucks Streifen korrigieren möchten, führen Sie Vorschubeinstellung.

In den folgenden Einstellungen verwendete Tasten



1 Drücken Sie während des Drucks die Taste . Der aktuelle Justagewert wird angezeigt.

2 Ändern Sie den aktuellen Wert mit /. Wenn der Vorschub zu klein ist, treten schwarze oder dunkle Streifen auf; vergrößern Sie den Vorschub. Ist dagegen der Vorschub zu groß, treten weiße oder blasse Streifen auf; verringern Sie den Vorschub.

3 Prüfen Sie das Druckergebnis. Wenn Sie mit den Ergebnissen nicht zufrieden sind, geben Sie mit / einen Einstellungswert ein. Hierdurch wird der Wert für **Vorschubeinstellung** in den aktuell ausgewählten Medieneinstellungen geändert.

4 Drücken Sie die Taste OK, um den Statusbildschirm aufzurufen.

Hinweis:
Wenn die Einstellung geändert wird, zeigt das Bedienfeld-Display das nachfolgend gezeigte Symbol. Um dieses Symbol zu löschen, führen Sie folgende Schritte aus.

- Neustart des **Vorschubeinstellung**.
- Führen Sie **Einstell. Wiederherst.** aus.

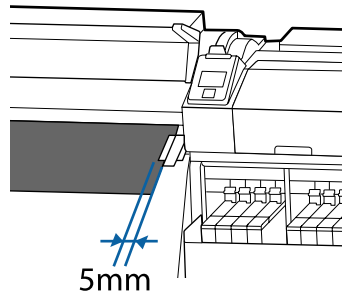
Standardbedienung

Druckbereich

Der von dem Drucker erkannte linke und rechte Rand der Medien ändert sich wie unten dargestellt in Abhängigkeit von den Einstellungen unter Prüfung Mediumformat.

Prüfung Mediumformat **Ein** : Der Drucker erkennt den linken und rechten Rand der eingelegten Medien automatisch.

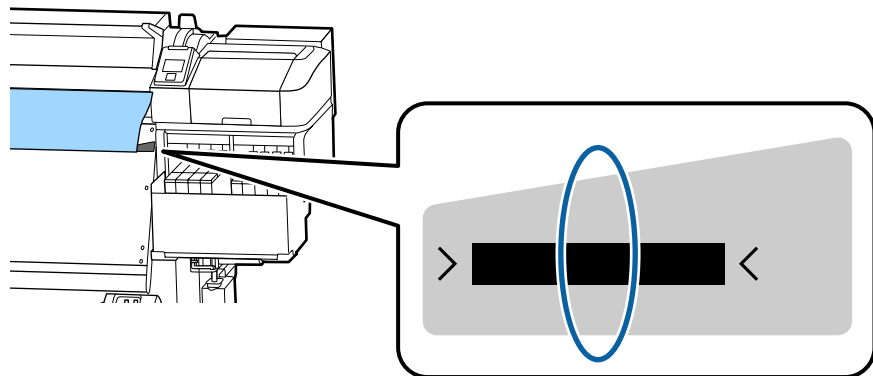
Wenn die Medienhalteplatten im Bereich von 5 mm zur linken und rechten Kante des Mediums angebracht sind, werden Sie als Medienkante erkannt.



Bei fehlerhaft angebrachten Medienhalteplatten werden die Ränder der Medien nicht korrekt erkannt.

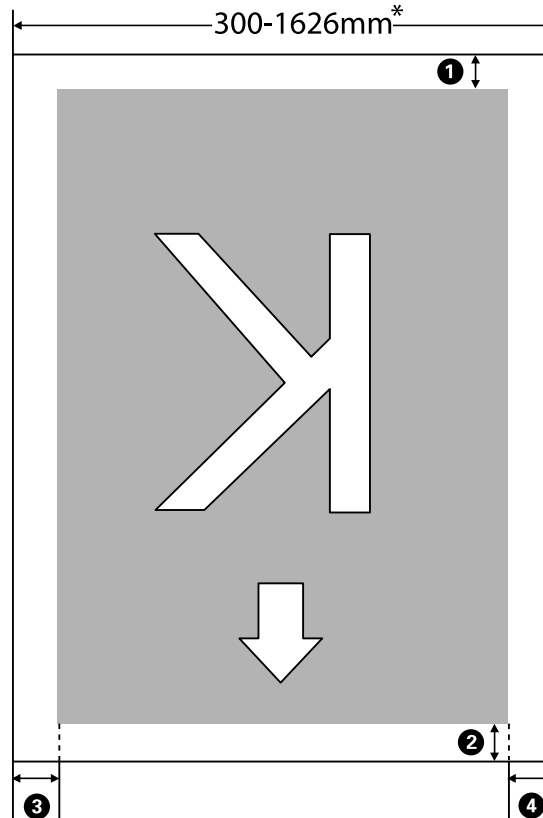
 „Einlegen von Medien“ auf Seite 30

Prüfung Mediumformat **Aus** : Die Mitte des schwarzen Rechtecks auf der Beschriftung der Nachheizung (s. Abb. unten) ist die Standardposition für die Lage des rechten Randes des Mediums verwendet. Ungeachtet der Breite der jeweils eingelegten Medien wird der linke Rand des Mediums auf 1626 mm (64 Zoll) links vom Standard für den rechten Rand festgelegt.



Standardbedienung

Der graue Bereich in der Abbildung unten zeigt den Druckbereich. Der Pfeil kennzeichnet die Transportrichtung.



* Ist Prüfung Mediumformat auf **Aus**, ergeben sich ungeachtet der Breite der eingelegten Medien 1626 mm (64 Zoll).

1 bis 4 geben die Ränder an allen vier Seiten an. Im Folgenden erhalten Sie ausführlichere Informationen.


Position des Randes	Erläuterung	Verfügbarer Einstellbereich
1 Rückseite *1, *2	Kann in RIP festgelegt werden. Zur Aufrechterhaltung der Genauigkeit beim Medieneinzug werden Einstellungen unter 5 oder über 17 mm jeweils auf eben diese Werte umgestellt.	5 bis 17 mm
2 Vorderkante *1	Kann in RIP festgelegt werden. Variiert je nach der Länge, um die das Medium beim Einlegen gezogen wurde. Beim Endlosdruck werden die Ränder, auch dann wenn die in RIP eingestellten hinzugefügt wurden, zur Aufrechterhaltung der Genauigkeit beim Medieneinzug auf 5 mm geändert, wenn ihr Einstellwert darunter liegt.	Mindestens 5 mm
3 Linke Kante *3, *4	Der im Einstellungs Menü des Druckers festgelegte Wert für den Seitenrand (Links). Standardeinstellung 5 mm.	3 bis 25 mm
4 Rechte Kante *3, *4	Der Gesamtbetrag der im Einstellungs Menü des Druckers für die Druckstartposition und den Seitenrand (Rechts) festgelegten Werte. Die Standardeinstellung für die Druckstartposition beträgt 0, die für den Seitenrand (Rechts) 5 mm.	3 bis 825 mm

Standardbedienung

- *1 Der eingestellte Rand kann je nach verwendetem RIP von dem tatsächlichen Druckergebnis abweichen. Wenden Sie sich an den RIP-Hersteller, um weitere Informationen zu erhalten.
- *2 Durch Auswahl von **Kein Rand** unter **Rand zwischen Seiten** im Einstellungsmenü für den Drucker lassen sich die Ränder im Bereich -10 mm bis +10 mm einstellen.
- *3 Je nach verwendeter RIP-Software steht dies möglicherweise zur Verfügung. Wenden Sie sich an den RIP-Hersteller, um weitere Informationen zu erhalten.
- *4 Achten Sie beim Einstellen der Ränder auf folgende Punkte.
 - Lassen Sie bei Verwendung von Medienhalteplatten mindestens 10 mm Rand. Kleinere Ränder können dazu führen, dass der Drucker auf die Platten druckt.
 - Wenn die Gesamtbreite der zu druckenden Daten sowie die festgelegten linken und rechten Ränder den Druckbereich übersteigen, wird ein Teil der Daten nicht gedruckt.

Hinweis:

Die folgenden Punkte werden nicht eingehalten, wenn Prüfung Mediumformat auf **Aus** gestellt ist. Das kann dazu führen, dass außerhalb der linken oder rechten Kanten der Medien gedruckt wird. Außerhalb der Medienkanten verwendete Tinte hinterlässt Flecken innen im Drucker.

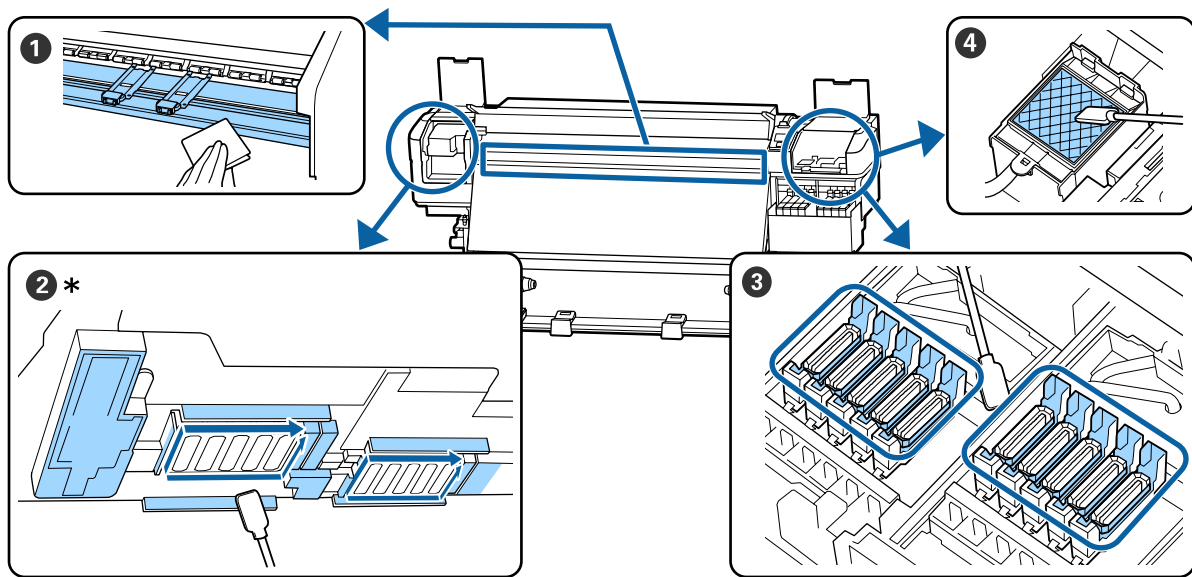
- Stellen Sie sicher, dass die Druckdatenbreite die Breite des eingelegten Mediums nicht überschreitet.
- Wenn Medien links von der Referenzposition auf der rechten Seite eingelegt werden, richten Sie die **Druckstartposition** auf die Position aus, wo das Medium eingestellt ist.
 „Das Menü Drucker-Setup“ auf Seite 108

Wartung

Durchführungszeitpunkt verschiedener Wartungsvorgänge

Reinigungsorte und Reinigungsabstände

Wenn Sie den Drucker nicht reinigen, können die Düsen verstopfen oder es treten Tintenflecken auf.



Durchführungszeitpunkt	Zu reinigendes Bauteil
Vor der täglichen Betriebsaufnahme	<p>① Walzen und Medienhalteplatten</p> <p>☞ „Tägliche Reinigung“ auf Seite 66</p>
Mindestens einmal pro Monat	<p>② Um den Druckkopf herum</p> <p>③ Deckel</p> <p>④ Spülkissen (wenn beschmutzt)</p> <p>☞ „Durchführung der regelmäßigen Reinigung“ auf Seite 67</p> <p>Sehen Sie sich das Verfahren auf einem Video auf YouTube an. Video Manual</p>

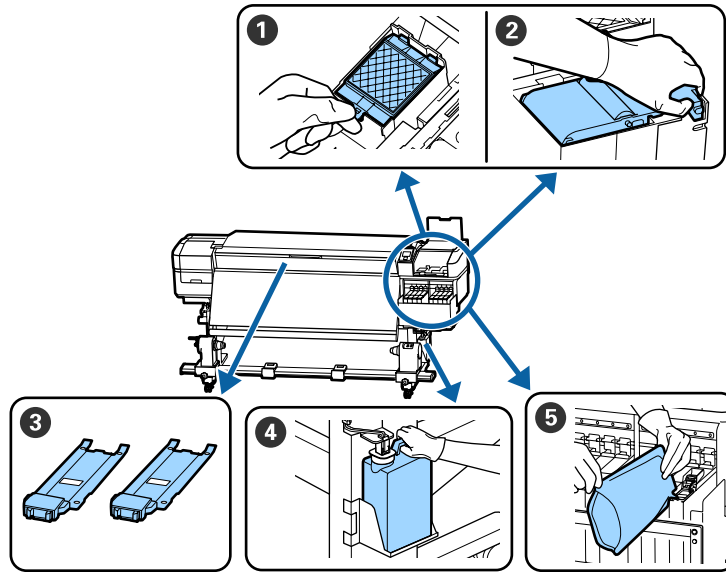
! **Wichtig:**

Der Drucker enthält Präzisionsinstrumente. Wenn Fusseln oder Staub an den Druckkopfdüsen haften, verringert sich die Druckqualität.

Führen Sie abhängig von der Umgebung und des verwendeten Mediums die regelmäßige Reinigung häufiger durch.

Wartung

Austauschen und Auffüllen von Verbrauchsmaterial







Durchführungszeitpunkt	Zu ersetzendes Bauteil
Wenn in der Anzeige des Bedienfeldes die Meldung „Austausch vorbereiten“ erscheint	<ul style="list-style-type: none"> ❶ Spülkissen ❷ Wischereinheit 🔗 „Austauschen des Kopfreinigungssets“ auf Seite 83 ❹ Resttintenbehälter 🔗 „Entsorgen von Abfalltinte“ auf Seite 81
Sobald eine Warnung zu niedrigem Tintenstand auf dem Bedienfeld-Display angezeigt wird	<ul style="list-style-type: none"> ❺ Tintenauffüllung 🔗 „Tintenauffüllung“ auf Seite 72
Wenn die Platten verformt oder beschädigt sind	<ul style="list-style-type: none"> ❸ Medienhalteplatten 🔗 „Auswechseln der Medienhalteplatten“ auf Seite 85

Reguläre Wartung

Durchführungszeitpunkt	Bedienung
Einmal wöchentlich	<p>Schwarztinte mit hoher Dichte umrühren</p> <p>🔗 „Vorgehensweise beim Umrühren von Schwarztinte mit hoher Dichte“ auf Seite 79</p>

Wartung

Sonstige Wartung

Durchführungszeitpunkt	Bedienung
<ul style="list-style-type: none"> <input type="checkbox"/> Beim Überprüfen der Düsen auf Verstopfung <input type="checkbox"/> Beim Überprüfen, welche Farben verstopft sind <input type="checkbox"/> Bei Auftreten von horizontalen Streifen oder ungleichmäßigen Farbtönen (Streifenbildung) 	<p>Prüfen auf verstopfte Düsen</p> <p> „Prüfen auf verstopfte Düsen“ auf Seite 88</p>
<p>Wenn eine Verstopfung nach der Überprüfung auf verstopfte Düsen festgestellt wird</p>	<p>Druckkopfreinigung</p> <p> „Druckkopfreinigung“ auf Seite 89</p>
<p>Wenn es aufgrund einer Verschmutzung der Kühlfläche schwierig ist, in die Tintenbehälter zu sehen</p>	<p>Kühlfläche reinigen</p> <p> „Reinigen der Kühlfläche“ auf Seite 91</p>
<p>Wenn eine Aufforderung zum Schmieren im Bedienfeld-Display angezeigt wird</p>	<p>Auftragen des mitgelieferten Schmierfetts auf die Wagenstange</p> <p> „Auftragen von Schmierfetts auf die Wagenstange“ auf Seite 92</p>

Wartung

Was Sie benötigen

Halten Sie die folgenden Artikel bereit, bevor Sie mit der Reinigung und dem Ersetzen beginnen.

Wenn die mitgelieferten Teile vollständig verbraucht sind, muss neues Verbrauchsmaterial erworben werden.

Verwenden Sie beim Austausch von Tintensets und bei der Durchführung von Wartungsschritten nur Original-Verbrauchsmaterial.

 „Optionen und Verbrauchsmaterialien“ auf Seite 125

Wenn sich Ihre Handschuhe abgenutzt haben, halten Sie im Handel erhältliche Nitrilhandschuhe bereit.

Schutzbrille (handelsüblich)

Schützt die Augen vor Tinte und Tintenreiniger.

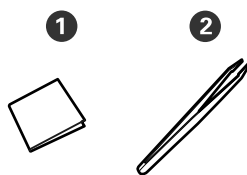
Maske (handelsüblich)

Schützt Nase und Mund vor Tinte und Tintenreiniger.

Werkzeugset für die Wartung (im Lieferumfang des Druckers enthalten)

Zur allgemeinen Reinigung

Die folgenden Artikel sind in dem Set enthalten.



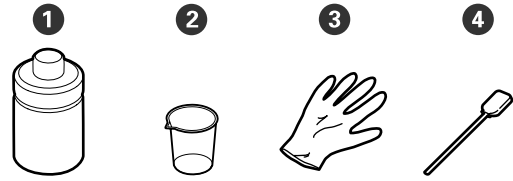
❶ Reinraum-Wischtücher (x100)

❷ Pinzette (x1)

Wartungskit (im Lieferumfang des Druckers enthalten)

Verwenden Sie diese zum Abwischen von Tintenflecken.

Die folgenden Artikel sind in dem Set enthalten.



❶ Tintenreiniger (x1)

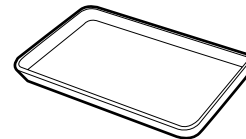
❷ Becher (x1)

❸ Handschuhe (x12)

❹ Reinigungsstäbchen (x25)

Verwendung  „Verwenden von Tintenreiniger“ auf Seite 67

Ein Metallfach (im Lieferumfang des Druckers enthalten)



Zur Ablage von Reinigungswerkzeugen, entferntem Gebrauchsmaterial oder Tintenreiniger im Behälter, der mit dem Drucker geliefert wurde.

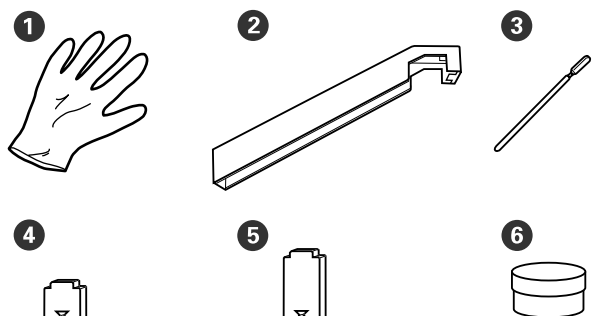
Weiches Tuch (im Handel erhältlich)

Zur Verwendung bei der Reinigung im Innern der vorderen Abdeckung. Verwenden Sie ein fusselfreies, antistatisches Material.

Schmiermittelsatz (im Lieferumfang des Druckers enthalten)

Beim Auftragen des Schmierfetts auf die Wagenstange verwenden.

Die folgenden Artikel sind in dem Set enthalten.



Wartung

- ❶ Handschuhe (x16)
- ❷ Schmierwerkzeug (x1)
- ❸ Reinigungsstäbchen (x8)
- ❹ Pad A (x16)
- ❺ Pad B (x16)
- ❻ Schmierfett (x2)

Vorsichtsmaßnahmen bei der Wartung

Beachten Sie beim Reinigen und Austausch von Teilen die folgenden Punkte.



Vorsicht:

- ❑ *Lagern Sie Tintensets, Tintenreiniger, Schmierfett und Abfalltinte außerhalb der Reichweite von Kindern.*
- ❑ *Tragen Sie während der Wartungsarbeiten Schutzkleidung, einschließlich Schutzbrille, Handschuhen und einer Schutzmaske. Wenn Flüssigkeiten wie Tinte, Tintenreiniger oder Schmiermittel auf die Haut, in die Augen oder den Mund gelangt, unverzüglich die folgenden Maßnahmen ergreifen:*
 - ❑ *Wenn Flüssigkeit auf die Haut gerät, unverzüglich mit reichlich Seifenlösung abwaschen. Bei Hautreizungen oder -verfärbungen einen Arzt aufsuchen.*
 - ❑ *Wenn Flüssigkeit in die Augen gelangt, sofort mit Wasser ausspülen. Nichtbeachtung dieser Vorsichtsmaßnahme könnte zu blutunterlaufenen Augen oder einer leichten Entzündung führen. Bei Fortbestehen der Probleme einen Arzt aufsuchen.*
 - ❑ *Wenn Flüssigkeit in den Mund gelangt, sofort einen Arzt aufsuchen.*
 - ❑ *Wenn Flüssigkeit geschluckt wird, nicht das Erbrechen der Person hervorrufen, sondern sofort einen Arzt aufsuchen. Falls die Person sich erbricht, kann Flüssigkeit in die Luftröhre gelangen, was gefährlich sein kann.*
- ❑ Entfernen Sie vor dem Fortsetzen der Reinigung oder dem Austauschen des Kopfreinigungssets die Medien aus dem Drucker.
- ❑ Berühren Sie keine Riemen, Platinen oder andere Teile, die nicht gereinigt werden müssen. Nichtbeachtung dieser Vorsichtsmaßnahme könnte zu Funktionsstörungen oder verringerter Druckqualität führen.
- ❑ Verwenden Sie ausschließlich die mitgelieferten oder im Wartungskit (Verbrauchsmaterialien-Kit, separat erhältlich) enthaltenen Reinigungsstäbchen. Andere Arten von Reinigungsstäbchen erzeugen Fusseln und beschädigen den Druckkopf.

Wartung

- ❑ Verwenden Sie immer frische Reinigungsstäbchen. Wiederverwendete Reinigungsstäbchen können das Entfernen von Flecken noch erschweren.
- ❑ Die Spitzen der Reinigungsstäbchen nicht berühren. Fett von den Händen kann den Druckkopf beschädigen.
- ❑ Verwenden Sie zur Reinigung im Bereich des Druckkopfs, der Kappen usw. keine anderen Mittel als den angegebenen Tintenreiniger. Die Nutzung anderer Mittel kann zu Fehlfunktionen oder verringerter Druckqualität führen.
- ❑ Berühren Sie vor der Reinigung einen metallenen Gegenstand, um statische Aufladungen zu entladen.

Tägliche Reinigung

Wenn Fussel, Staub oder Tinte an der Walze oder den Medienhalteplatten haften, könnte dies Düsen verstopfen oder zu Tintentropfen führen.

Zur Gewährleistung der optimalen Druckqualität empfehlen wir die Reinigung täglich vor der Aufnahme des Betriebs.

Vorsicht:

- ❑ *Die Heizung kann sehr heiß werden — achten Sie auf entsprechende Vorsichtsmaßnahmen. Nichtbeachtung der erforderlichen Vorsichtsmaßnahmen kann zu Verbrennungen führen.*
- ❑ *Achten Sie darauf, dass Sie sich beim Öffnen oder Schließen der Frontabdeckung nicht die Hand einklemmen. Nichtbeachtung dieser Vorsichtsmaßnahme kann zu Verletzungen führen.*

Wichtig:

Verwenden Sie keinen Tintenreiniger bei der Reinigung der Walze oder der Medienhalteplatten. Nichtbeachtung dieser Vorsichtsmaßnahme kann zu beschädigten Teilen führen.

- 1** Stellen Sie sicher, dass der Drucker ausgeschaltet und das Display aus ist. Ziehen Sie dann das Netzkabel aus der Steckdose.

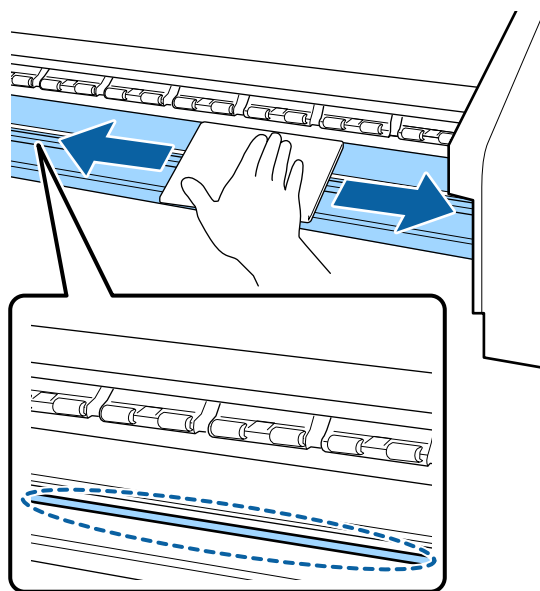
Ziehen Sie beide Netzkabel ab.

- 2** Warten Sie nach dem Abziehen des Netzsteckers etwa eine Minute.

- 3** Öffnen Sie die vordere Abdeckung.

- 4** Tauchen Sie ein weiches Tuch in Wasser, wringen Sie es gründlich aus und wischen Sie dann jegliche Tinte, Fussel oder Staubansammlungen an der Walze ab.

Entfernen Sie Fusseln und Staub vorsichtig aus der Walzennut.



- 5** Tauchen Sie ein weiches Tuch in Wasser, wringen Sie es gründlich aus und wischen Sie dann jegliche Fussel oder Staubansammlungen an den Medienhalteplatten ab.

Wichtig:


Wenn Medien mit Klebstoff verwendet wurden, Klebstoffreste mit einem neutralen, verdünnten Reinigungsmittel entfernen. Wenn Sie den Druck fortsetzen, wenn Klebstoff an der Rückseite klebt, kann dieser gegen den Druckkopf reiben.

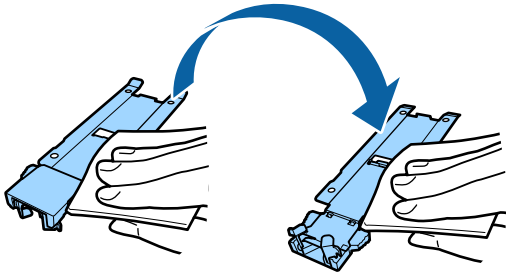
Wartung

Beim Verwenden von Medien mit Klebstoff und wenn Tinte haften bleibt

Entfernen Sie die Medienhalteplatten vom Drucker und reinigen Sie die Vorder- und Rückseite der Platten.

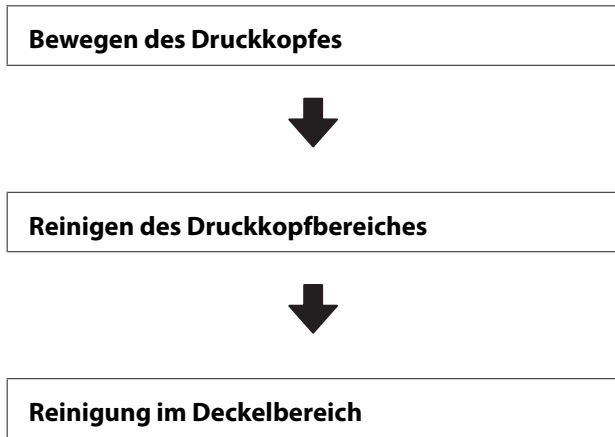
Achten Sie darauf, die Platten nach dem Entfernen der Verschmutzungen wieder an der ursprünglichen Position zu befestigen.

Entfernen und Installieren der Medienhalteplatten  „Auswechseln der Medienhalteplatten“ auf Seite 85



Durchführung der regelmäßigen Reinigung

Reinigen Sie die Teile in folgender Reihenfolge.




! Wichtig:
 Diese Nachricht wird auf dem Display des Bedienfelds angezeigt, wenn die letzte Reinigung länger als einen Monat zurückliegt. Führen Sie die regelmäßige Reinigung so bald wie möglich durch, wenn diese Nachricht erscheint.
Anleitung prüfen und regelm. Reinig. ausführen.

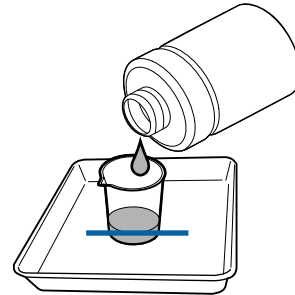
Verwenden von Tintenreiniger

Reinigen Sie nur die im Handbuch angegebenen Teile mit Tintenreiniger. Der Einsatz von Tintenreiniger an anderen Druckerteilen könnte das Produkt beschädigen.

Lesen Sie vor Beginn der Prozedur unbedingt folgende Hinweise:

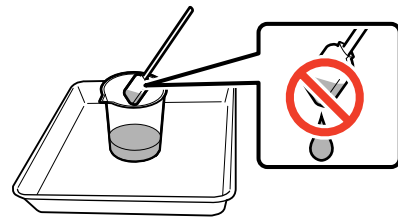
 „Vorsichtsmaßnahmen bei der Wartung“ auf Seite 65

- 1** Stellen Sie den Behälter, der mit dem Tintenreiniger geliefert wurde, auf das Metallfach, und füllen Sie etwa 10 ml Tintenreiniger in den Behälter.



- 2** Befeuchten Sie das Reinigungsstäbchen mit Tintenreiniger.

Achten Sie darauf, dass kein Tintenreiniger vom Reinigungsstäbchen tropft.



Schütten Sie Tintenreiniger in einen Behälter, um ein Reiraum-Wischtuch mit Tintenreiniger zu befeuchten.

Wartung

! Wichtig:

- ❑ *Verwenden Sie keinen Tintenreiniger, der bereits zur Reinigung verwendet wurde. Durch verschmutzten Tintenreiniger werden Flecken noch schlimmer.*
- ❑ *Verschließen Sie den Deckel des Tintenreiniger fest, und lagern Sie ihn bei Raumtemperatur außerhalb der direkten Sonneneinstrahlung, hohen Temperaturen oder Feuchtigkeit.*
- ❑ *Benutzer Tintenreiniger, Reinigungsstäbchen und Reinraum-Wischtücher sind Sondermüll. Entsorgen Sie sie in derselben Weise wie Abfalltinte.
 ➔ „Entsorgung von gebrauchten Verbrauchsmaterialien“ auf Seite 88*

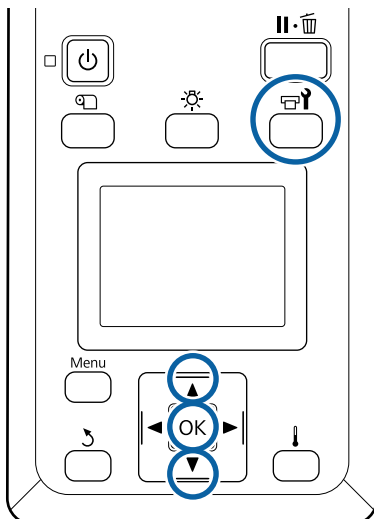
Bewegen des Druckkopfes

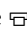
Dieser Abschnitt beschreibt, wie Sie den Druckkopf in die Reinigungsposition versetzen.

! Wichtig:

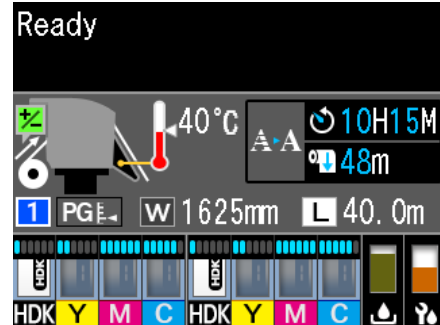
Führen Sie zum Positionieren des Druckkopfes unbedingt die nachstehenden Schritte aus. Manuelles Bewegen des Druckkopfes kann Funktionsstörungen verursachen.

In den folgenden Einstellungen verwendete Tasten



1 Achten Sie darauf, dass der im Folgenden gezeigte Statusbildschirm angezeigt wird, und drücken Sie dann die Taste .

Das Menü Wartung wird angezeigt.



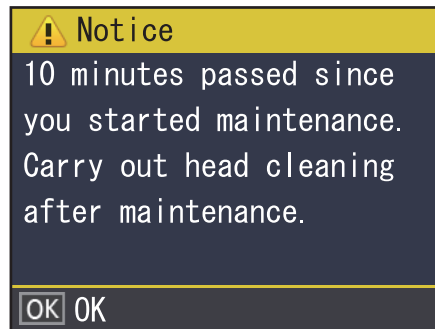
2 Wählen Sie mit den Tasten ▼/▲ den Menüpunkt **Druckkopfwartung** und drücken Sie OK.

3 Verwenden Sie die Tasten ▼/▲ zur Auswahl von **Normale Reinigung** und drücken Sie dann zweimal die Taste OK.

Der Druckkopf bewegt sich in die Reinigungsposition.

Hinweis:

Das akustische Signal ertönt etwa 10 Minuten, nachdem der Druckkopf bewegt wurde (Standardeinstellung). Drücken Sie die Taste OK, um den Reinigungsprozess fortzusetzen. Nach 10 Minuten ertönt das Tonsignal erneut.



Reinigen des Druckkopfbereiches

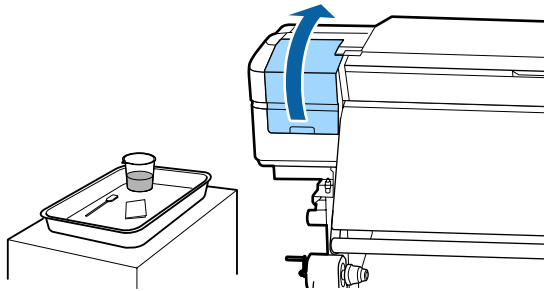
Wenn Sie beim Überprüfen des Bereiches um den Druckkopf herum Tintenklumpen, Fusseln oder Staub bemerken, reinigen Sie den Bereich, indem Sie wie unten aufgeführt vorgehen.

Wartung

Lesen Sie vor Beginn der Prozedur unbedingt folgende Hinweise:

 „Vorsichtsmaßnahmen bei der Wartung“ auf Seite 65

- 1** Achten Sie darauf, dass der Druckkopf sich auf die linke Seite des Druckers bewegt hat, und öffnen Sie dann die linke Wartungsabdeckung.



- 2** Befeuchten Sie das Reinigungsstäbchen mit Tintenreiniger.

Verwenden Sie jeweils neue Reinigungsstäbchen und Tintenreiniger.

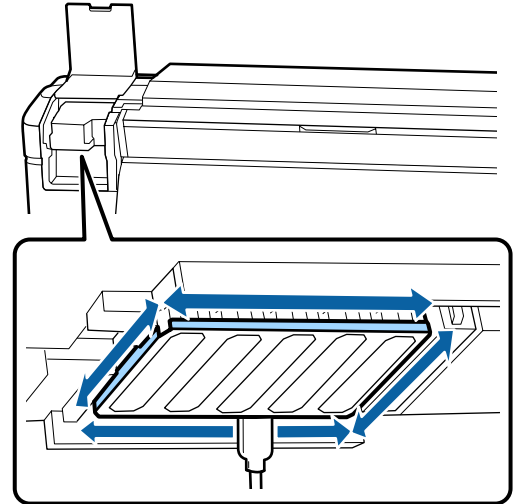
 „Verwenden von Tintenreiniger“ auf Seite 67


! Wichtig:

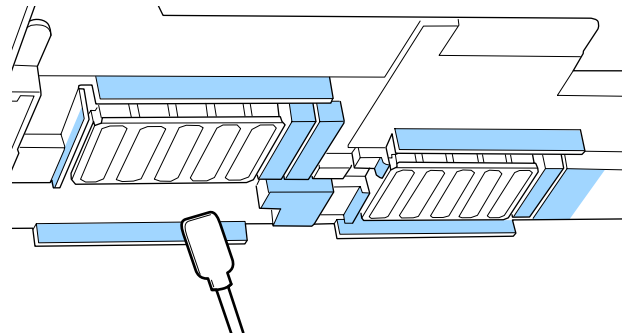
- Spülen Sie bei jedem Schritt ein Reinigungsstäbchen mit Tintenreiniger.
- Nach dem Entfernen eines Tintenklumpens mit einem Reinigungsstäbchen, wischen Sie mit einem Reinraum-Wischtuch nach.


- 3** Wischen Sie haftende Tinte, Fussel und Staub von den unten mit Pfeilen gekennzeichneten Teilen ab.

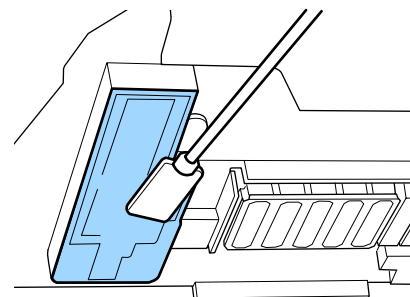
Wischen Sie die Bereiche um beide Druckköpfe.



- 4** Wischen Sie haftende Tinte, Fussel und Staub von den unten mit  gekennzeichneten Teilen ab.



- 5** Wischen Sie haftende Tinte, Fussel und Staub von den unten mit  gekennzeichneten Teilen ab.



- 6** Schließen Sie die linke Wartungsabdeckung.

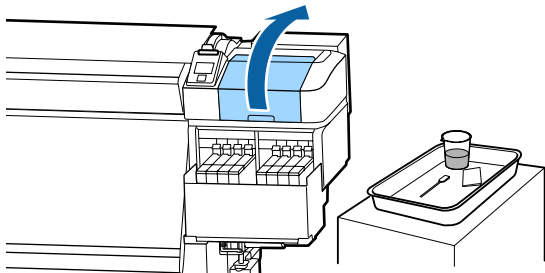
Reinigung im Deckelbereich

Lesen Sie vor Beginn der Prozedur unbedingt folgende Hinweise:

☞ „Vorsichtsmaßnahmen bei der Wartung“ auf Seite 65

Reinigen von Kappen

- 1** Öffnen Sie die rechte Wartungsabdeckung.



- 2** Befeuchten Sie das Reinigungsstäbchen mit Tintenreiniger.

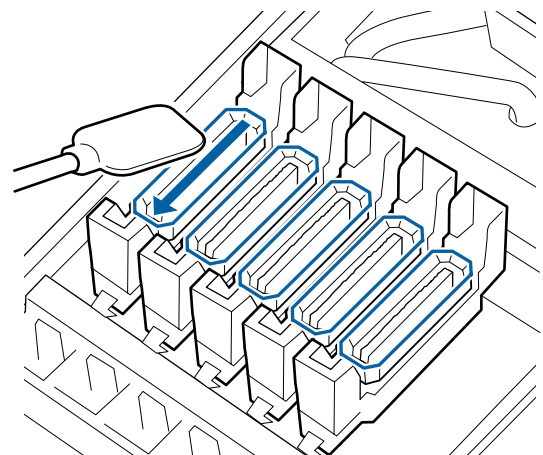
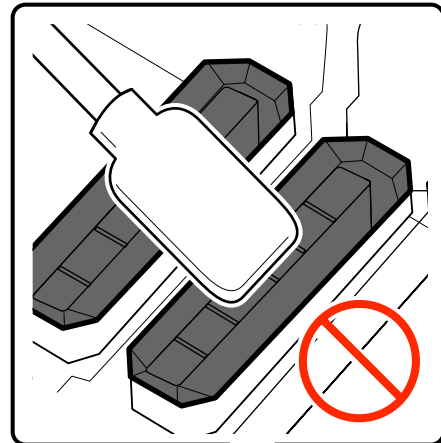
☞ „Verwenden von Tintenreiniger“ auf Seite 67

- 3** Halten Sie das Reinigungsstäbchen flach und wischen Sie die Ränder der Deckel ab.

Die Deckel haben zwei Blöcke. Reinigen Sie alle Deckel.

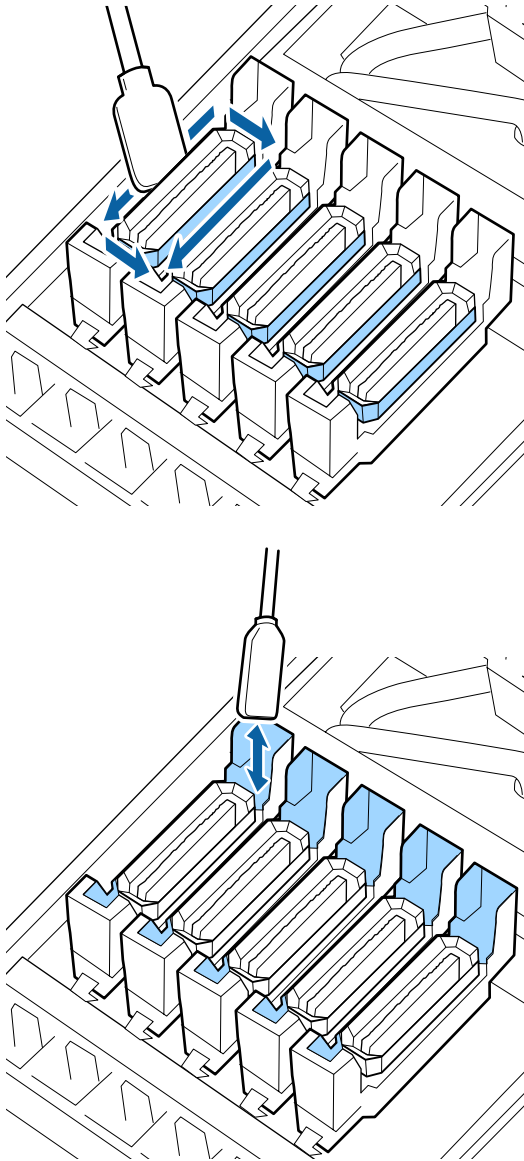
! Wichtig:

Berühren Sie bei der Verwendung eines Reinigungsstäbchens oder einer Pinzette nicht die Innenseite der Deckel, und drücken Sie nicht fest gegen die Ränder oder die umgebenden Bereiche des Deckels. Das Teil könnte verformt werden und deshalb nicht mehr richtig schließen.



Wartung

- 4** Halten Sie das Reinigungsstäbchen senkrecht, und wischen Sie den Außenbereich aller Kappen und die Innenseite aller Führungen.



Bei der Reinigung der Deckel zu beachtende Punkte

- Haften Fussel an der Innenseite des Deckels?
- Haften Fussel am Spülkissen?

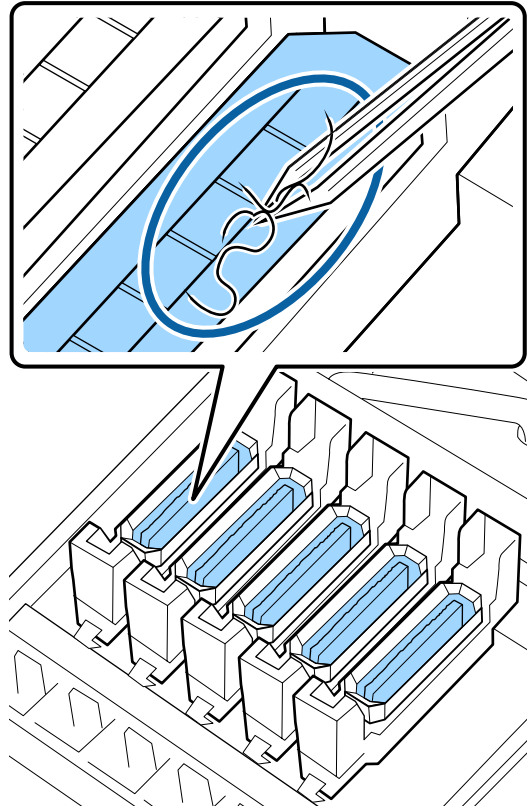
Falls diese nicht verschmutzt sind, ist die Reinigung abgeschlossen.

„Abschluss der Reinigung“ auf Seite 72

Sollten sie eine Reinigung erfordern, beziehen Sie sich auf folgende Abschnitte und führen Sie die notwendige Reinigung durch.

Wenn sich im Deckel Fusseln oder Staub abgesetzt haben

Entfernen Sie sie mit der Spitze eines Reinigungsstäbchens oder mit einer Pinzette.



Wenn keine weiteren Teile gereinigt werden müssen, fahren Sie mit dem folgenden Abschnitt fort.

„Abschluss der Reinigung“ auf Seite 72

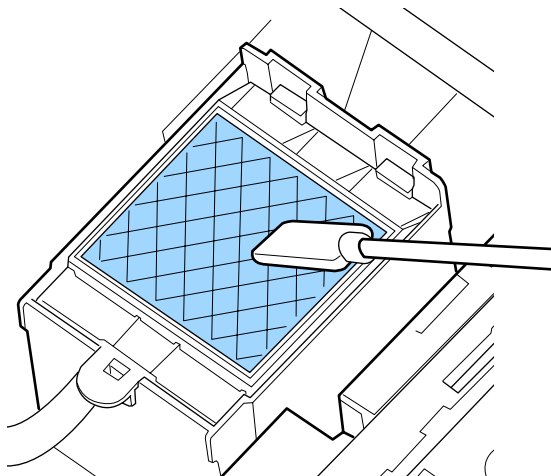
Wenn Fussel am Spülkissen haften

Wischen Sie Fusseln und Staub mit der Spitze eines Reinigungsstäbchens ab.

Wichtig:

Achten Sie darauf, die Metallfläche der Oberfläche nicht zu verformen. Wenn sie deformiert wird, kann dadurch der Druckkopf beschädigt werden.

Wartung



Wenn keine weiteren Teile gereinigt werden müssen, fahren Sie mit dem folgenden Abschnitt fort.

☞ „Abschluss der Reinigung“ auf Seite 72

Abschluss der Reinigung

Schließen Sie nach der Reinigung die rechte Wartungsabdeckung und drücken Sie die Taste OK.

Die Menüs werden geschlossen, wenn der Druckkopf in seine Ausgangsposition zurückgekehrt ist.

Prüfen Sie die Düsen, um ohne Unterbrechung zu drucken.

☞ „Düsentestmuster drucken“ auf Seite 89

Entsorgung von benutztem Tintenreiniger, Reinigungsstäbchen und Reinraum-Wischtüchern

☞ „Entsorgung von gebrauchten Verbrauchsmaterialien“ auf Seite 88

Tintenauffüllung

Intervalle für das Auffüllen von Tinte

Behandeln Sie umgehend die folgenden beiden Punkte, wenn die Meldung **Tintenstand prüfen** am Bildschirm des Bedienfelds angezeigt wird.

- ❑ Bereiten Sie ein Tintenset der betreffenden Farbe vor.
- ❑ Prüfen Sie den Tintenstand. Falls der Resttintenstand weniger als 70 mm vom Boden des Tintenbehälters entfernt ist, ersetzen Sie die Chip-Einheit und füllen Sie die Tinte auf.

Das Drucken ist nicht möglich, wenn auch nur eine Farbe den Status **Füllung verbraucht** oder **Tintentank auffüllen** hat. Wenn die Meldung **Tintenstand prüfen** während eines Druckauftrags erscheint, kann während des laufenden Druckvorgangs die Chip-Einheit ausgetauscht werden und Tinte aufgefüllt werden.

Mit dem Drucker kompatible Tintensets ☞ „Optionen und Verbrauchsmaterialien“ auf Seite 125

! Wichtig:

Dieser Drucker ist mit einem Resttinten-Warnsystem ausgestattet. Angaben zu der in einem Set verfügbaren Tintenmenge wird in der Chip-Einheit aufgezeichnet, die Teil eines neuen Tintensets ist. Diese Aufzeichnung wird dann an den Drucker übermittelt, wenn die Chip-Einheit im Drucker montiert wird.

Das Resttinten-Warnsystem schätzt die verbleibende Tinte anhand der Tintennutzungsbedingungen und der an den Drucker übermittelten Angabe zur Tintenmenge in dem betreffenden Tintenset und zeigt entsprechende Meldungen an.

Um die Genauigkeit dieses Systems zu erhalten, tauschen Sie die Chip-Einheit aus und füllen Sie die Tinte möglichst rasch nach, sobald der Resttintenstand 70 mm oder weniger vom Boden des Tintenbehälters entfernt ist.

Das Schreiben der Angaben zu der verbleibenden Tintenmenge in einem Tintenset beim Installieren einer Chip-Einheit im Drucker wird als „Aufladen“ bezeichnet.

Nach dem Aufladen wird die zuvor im Drucker montierte Chipeinheit nicht mehr benötigt. Falls die Chip-Einheit durch die dem neuen Tintenset beiliegende Chip-Einheit ersetzt wird, erfolgt das Aufladen automatisch bei Bedarf.

Wartung

Das Installieren einer neuen Chip-Einheit im Drucker zur automatischen Aufladung wird als „Reservieren“ bezeichnet.

Das Reservieren kann jederzeit erfolgen, wenn die Niveauanzeige für die Resttinte zwischen 1 und 6 steht.

Nach dem Reservieren wird jedoch keine Warnung angezeigt, wenn der geschätzte Tintenstand niedrig wird. Füllen Sie die Tinte mit einem Tintensatz auf, wenn der Resttintenstand 70 mm oder weniger vom Boden des Tintentanks entfernt ist.

Eine Anleitung zum Austauschen der Chip-Einheiten finden Sie in den Schritten 2–6 unter „Vorgehensweise beim Nachfüllen von Tinte“.

 „Vorgehensweise beim Auffüllen von Tinte“ auf Seite 74

Es lässt sich durch Inspektion des Zustandssymbols der Chip-Einheit ermitteln, ob diese reserviert ist.

 „Beschreibung der Anzeige“ auf Seite 15

Vorsichtsmaßnahmen für das Auffüllen von Tinte

Lesen Sie vor dem Durchführen des Vorgangs das Sicherheitsdatenblatt.

Sie können das Datenblatt von Ihrer örtlichen Epson-Website herunterladen.




Vorsicht:

Beachten Sie folgende Punkte beim Auffüllen von Tinte

- Brechen Sie die Öffnung des Tintenset-Stutzens vorsichtig ab. Falls die Düse zu rasch abgeschnitten wird, kann Tinte verspritzen.
- Offene Tintensets nicht zusammendrücken. Tinte kann austreten.
- Neigen Sie das Tintenset beim Ausgießen der Tinte in den Tintenbehälter leicht.

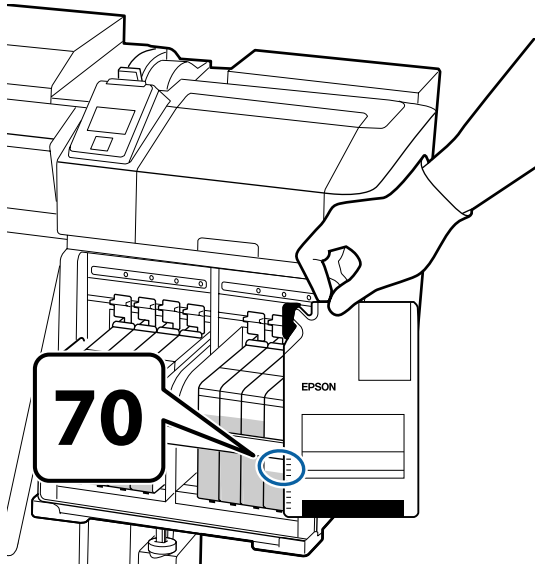


Wichtig:

- Es wird empfohlen, ausschließlich originale Epson-Tintensets zu verwenden. Epson haftet nicht für die Qualität oder Zuverlässigkeit von Tinten anderer Hersteller. Die Verwendung von Tinten anderer Hersteller kann Beschädigungen verursachen, die nicht der Gewährleistung durch Epson unterliegen, und unter bestimmten Umständen Funktionsstörungen bei dem Drucker hervorrufen. Informationen über den Chip-Einheit-Status von Fremdprodukten werden möglicherweise nicht angezeigt, und die Verwendung von Fremdprodukten wird als mögliche Information für den Kundendienst protokolliert.
- Originale Epson-Tinte kann zu weiteren, hier nicht aufgeführten Schäden führen, die nicht von den Epson-Garantien gedeckt sind.  „Optionen und Verbrauchsmaterialien“ auf Seite 125
- Legen Sie keine Gegenstände auf den Tintenbehälter und setzen Sie den Tintenbehälter keinen starken Erschütterungen aus. Der Tintenbehälter könnte sich lösen. Wenden Sie sich an Ihren Händler oder an den Epson Support.

Vorgehensweise beim Auffüllen von Tinte

- 1** Falls die Meldung **Tintenstand prüfen** am Bildschirm des Bedienfelds angezeigt wird, überprüfen Sie den Tintenstand im Tintenbehälter anhand der am Tintenset angebrachten Skala.



Falls der Resttintenstand höher als 70 mm vom Boden des Tintenbehälters steht

Wir empfehlen den Drucker weiterhin zu verwenden, bis der Resttintenstand 70 mm vom Boden des Tintenbehälters steht, damit die gesamte Tinte des neuen Tintensets verwendet werden kann, um den Tintenbehälter neu zu befüllen.

Falls der Resttintenstand 70 mm oder weniger beträgt:

Fahren Sie mit Schritt 2 fort.

Weiter bei Schritt 7, wenn die Chip-Einheit reserviert wurde.

! Wichtig:

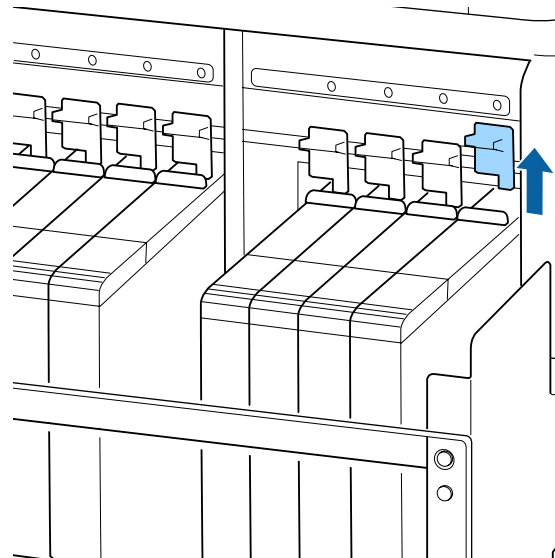
*Falls der Resttintenstand höher als 70 mm vom Boden des Tintenbehälters steht und die Meldung **Tintentank Auffüllen** erscheint, ist es an der Zeit, den Tintenbehälter auszutauschen. Tauschen Sie den Tintenbehälter aus. Das Austauschen und Reparaturen werden gegen eine Gebühr durchgeführt.*

Beim Austauschen und während Reparaturen wird die Tinte im Tintenbehälter entsorgt. Dies ist erforderlich, da feiner Schmutz, Staub und andere Fremdkörper im Tintenbehälter eine Fehlfunktion des Behälters verursachen könnten.

Das Austauschintervall für den Tintenbehälter hängt von der Nutzungsumgebung und verschiedenen Bedingungen ab.

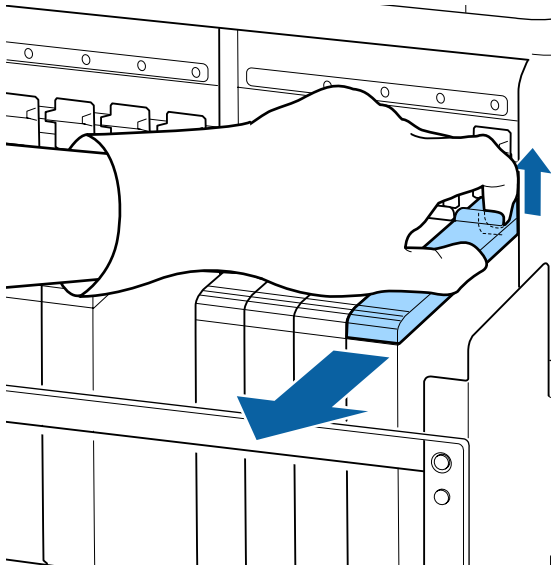
Wenden Sie sich an Ihren Händler oder an den Epson Support.

- 2** Stellen Sie den Verriegelungshebel des Schiebers an der Chip-Einheit, die Sie auswechseln möchten, nach oben.



Wartung

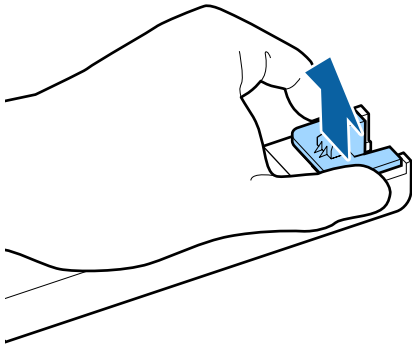
- 3** Setzen Sie einen Finger in die Einbuchtung oben am Schieber, und ziehen Sie gerade nach außen.



! **Wichtig:**

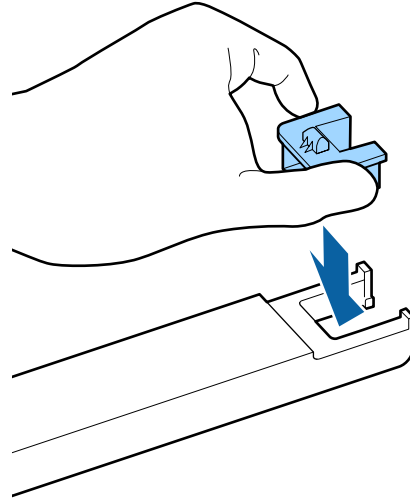
Den Schieber nicht neigen. Wenn die Chip-Einheit herunterfällt, kann sie defekt werden.

- 4** Entfernen Sie die Chip-Einheit vom Schieber.

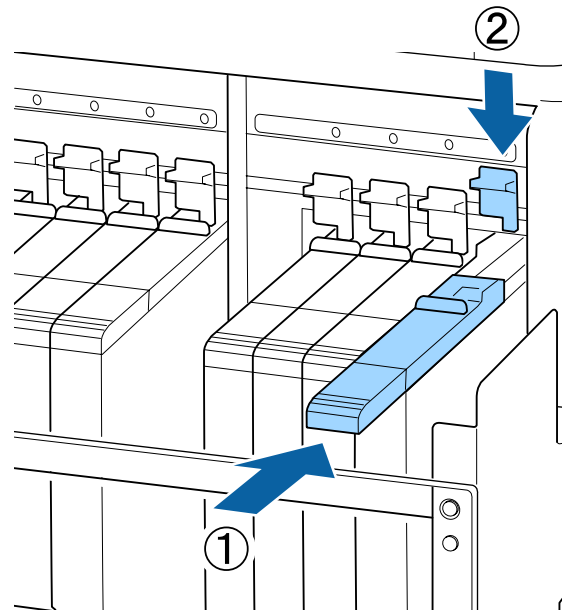


- 5** Befestigen Sie die mit dem neuen Tintenset gelieferte Chip-Einheit am Schieber.

Achten Sie beim Installieren darauf, dass die Farbe auf dem Etikett des Schiebers mit der Farbe am Etikett der Chip-Einheit übereinstimmt.



- 6** Halten Sie den Schieber gerade und setzen Sie ihn ein, und stellen Sie dann den Sperrhebel nach unten.

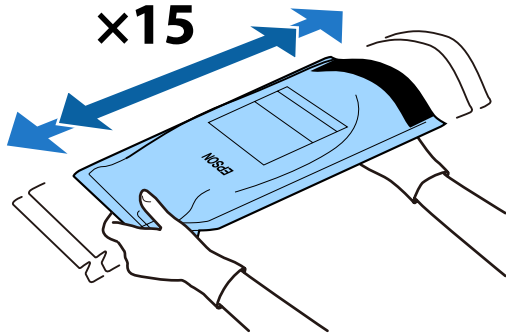


! **Wichtig:**

Drücken Sie den Schieber nicht zu fest hinein. Nichtbeachtung dieser Vorsichtsmaßnahme könnte den Drucker beschädigen.

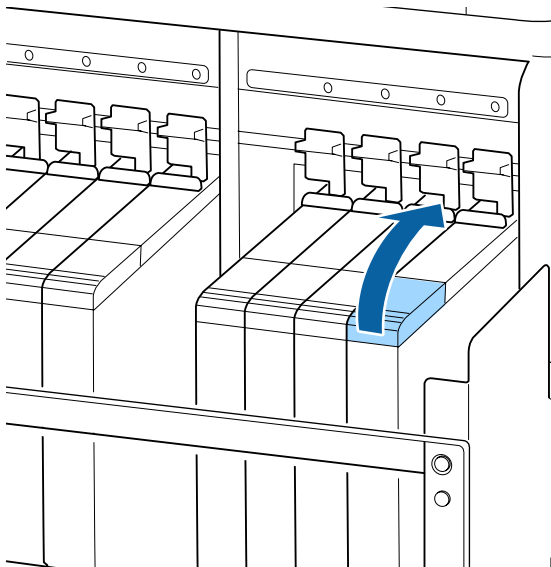
Wartung

- 7** Schütteln Sie das neue Tintenset wie in der Abbildung gezeigt waagrecht etwa 5 cm nach links und rechts, etwa 15 Mal in 5 Sekunden.



- 8** Achten Sie darauf, dass keine Warnungen oder Fehler am Bildschirm des Bedienfelds angezeigt werden, und öffnen Sie dann die Tinteneinlassabdeckung des Schiebers.

Wenn eine Warnung oder ein Fehler angezeigt wird, beheben Sie die Warnung/den Fehler anhand der Anleitung, und fahren Sie dann mit folgenden Vorgängen fort.



- 9** Entfernen Sie die Tinteneinlassabdeckung vom Tintenbehälter.

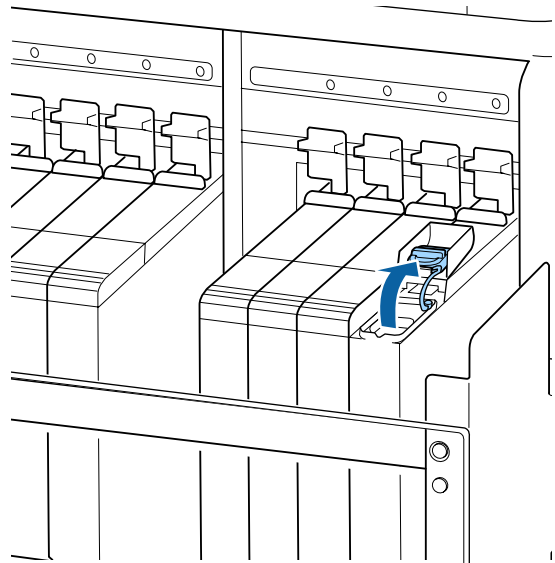
Die Vorgehensweise zum Entfernen der Tinteneinlassabdeckung ist von der Art der nachgefüllten Tinte abhängig.



Wichtig:

Entfernen Sie die Tinteneinlassabdeckung langsam. Falls die Abdeckung zu rasch entfernt wird, kann Tinte verspritzen.

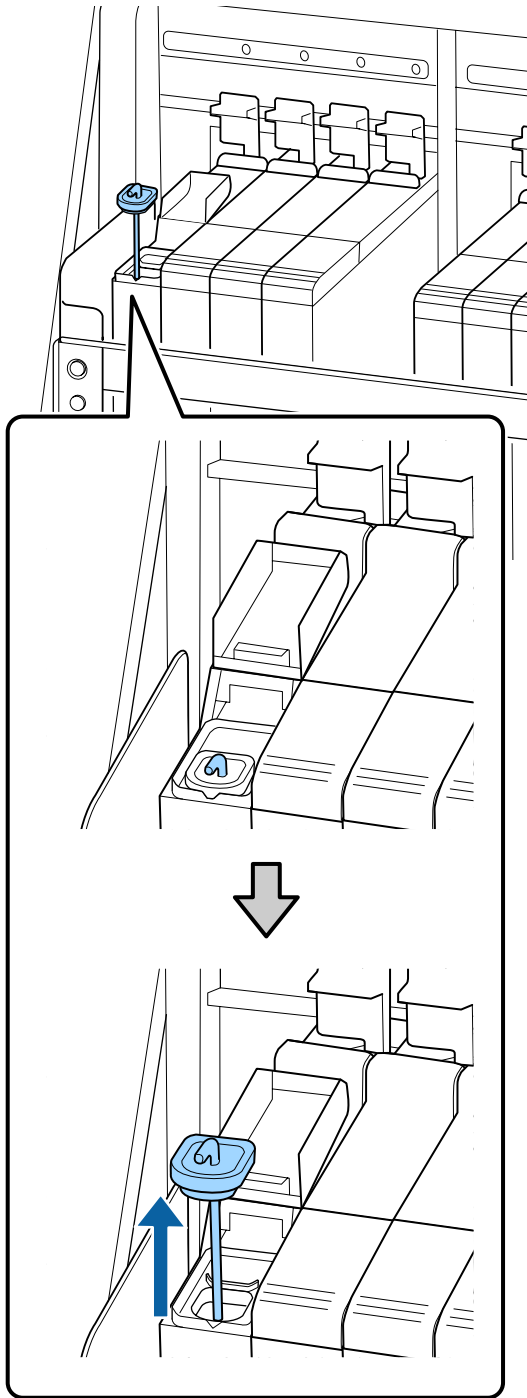
Nicht Schwarztinte mit hoher Dichte



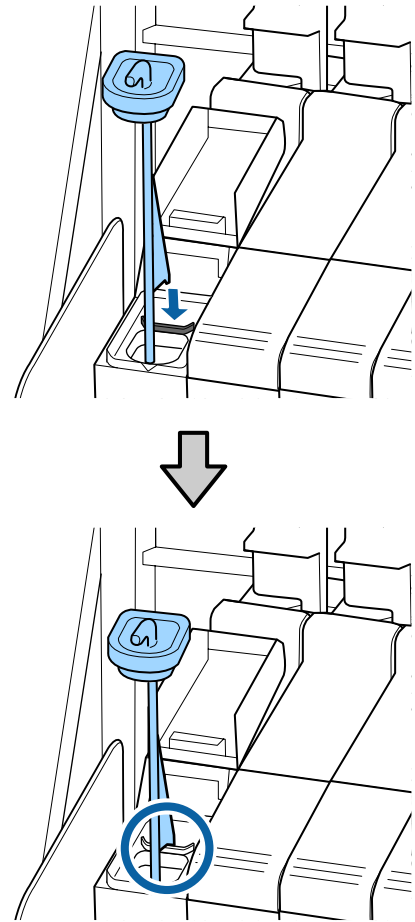
Schwarztinte mit hoher Dichte

- (1) Fassen Sie den Haken der Tinteneinlassabdeckung, und ziehen Sie ihn nach oben. Es bleibt Tinte haften, wenn zum Entfernen der Tinteneinlassabdeckung ein anderer Bereich festgehalten wird.

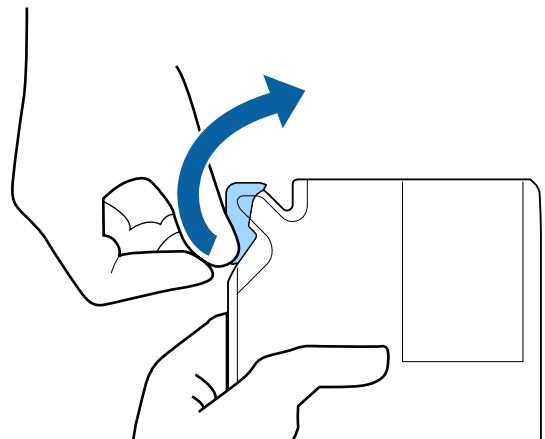
Wartung



(2) Hängen Sie den Rührstab an den Vorsprung am Tintenbehälter.



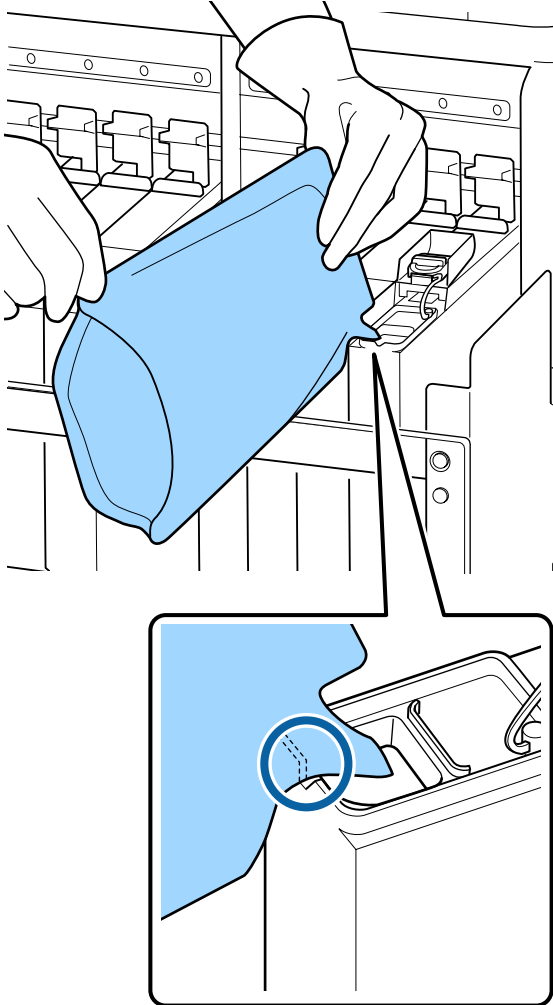
10 Ziehen Sie die Öffnung des Tintenset-Stutzens ab.



Wartung

11 Füllen Sie den Tintenbehälter mit Tinte aus dem Tintenset.

Führen Sie den Stutzen des Tintensets in die Aussparung der Tinteneinlassabdeckung, und neigen Sie das Set langsam zum Ausgießen der Tinte.



! **Wichtig:**

Leeren Sie die gesamte Tinte des Tintensets rückstandslos.

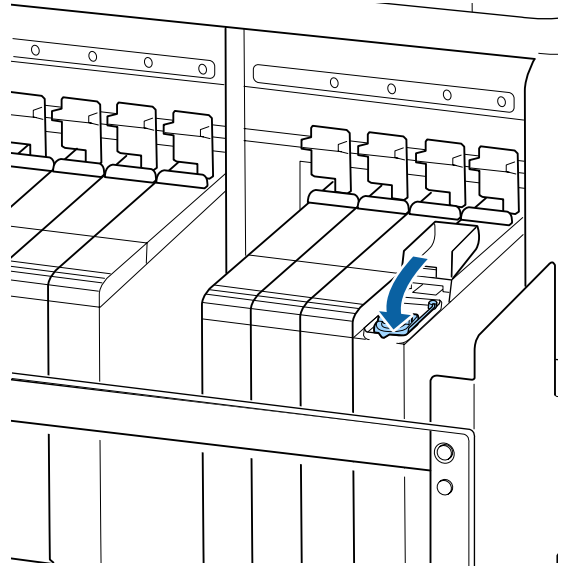
Verwenden Sie die Tinte eines Tintensets nicht zum Auffüllen mehrerer Tintenbehälter.

Das könnte dazu führen, dass Meldungen des Resttinten-Warnsystems nicht korrekt angezeigt werden.

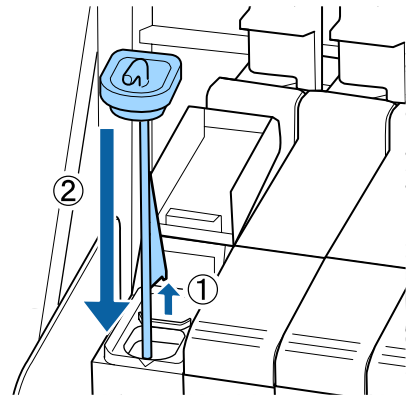
12 Befestigen Sie die Tinteneinlassabdeckung wieder auf dem Tintenbehälter.

Die Vorgehensweise zum Befestigen der Tinteneinlassabdeckung ist von der Art der nachgefüllten Tinte abhängig.

Nicht Schwarztinte mit hoher Dichte



Schwarztinte mit hoher Dichte

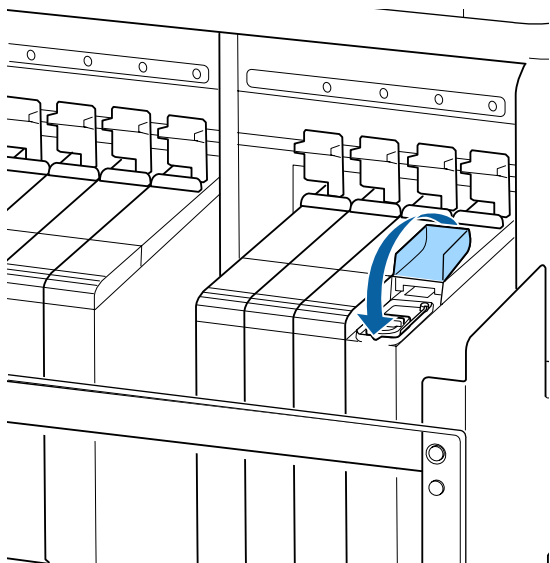


! **Wichtig:**

Die Tinteneinlassabdeckung fest herunterdrücken, damit sie sich nicht löst. Falls der Schieber beim Herausziehen in Kontakt mit der Tinteneinlassabdeckung kommt, könnte diese beschädigt werden.

Wartung

- 13** Schließen Sie die Tinteneinlassabdeckung des Schiebers.



Wenn beim Auffüllen der Tinte etwas davon an der Kühlfläche haftet, entfernen Sie die Kühlfläche und reinigen Sie sie.

 „Reinigen der Kühlfläche“ auf Seite 91

Vorgehensweise beim Umrühren von Schwarztinte mit hoher Dichte

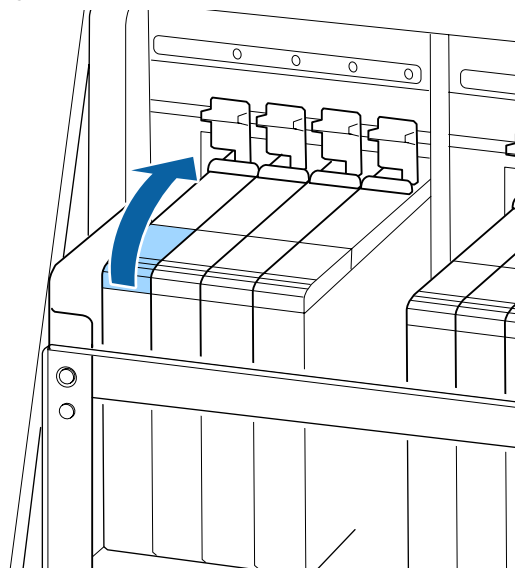
Eine Eigenschaft von Schwarztinte mit hoher Dichte ist, dass sie sich leicht absetzt. Rühren sie den Tintenbehälter einmal in der Woche um. Falls sich die Tinte absetzt und dann gedruckt wird, kann es zu Farbunterschieden der Druckerzeugnisse kommen.

Ein Umrühren der Tinte ist jederzeit möglich, ob ein Druckvorgang läuft oder der Drucker ein- oder ausgeschaltet ist.

Lesen Sie vor Beginn der Prozedur unbedingt folgende Hinweise:

 „Vorsichtsmaßnahmen bei der Wartung“ auf Seite 65

- 1** Öffnen Sie die Tinteneinlassabdeckung für den Schieber, auf dem das Tintenetikett „HDK“ angebracht ist.



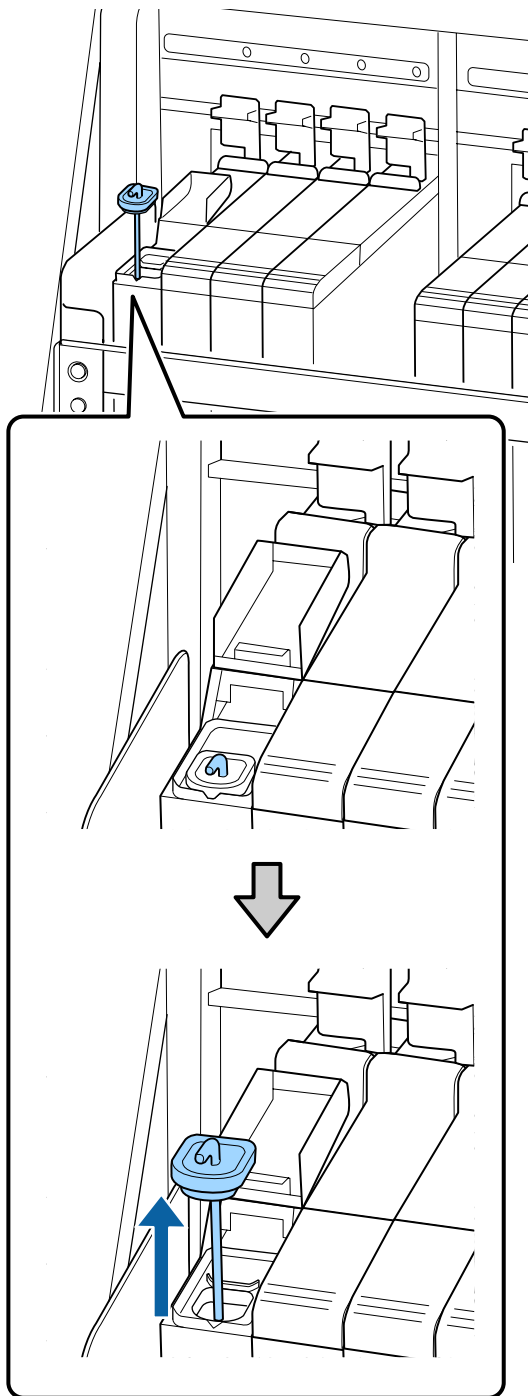
- 2** Entfernen Sie die Tinteneinlassabdeckung vom Tintenbehälter.

Fassen Sie den Haken der Tinteneinlassabdeckung, und ziehen Sie ihn nach oben. Es bleibt Tinte haften, wenn zum Entfernen der Tinteneinlassabdeckung ein anderer Bereich festgehalten wird.

 **Wichtig:**

Entfernen Sie die Tinteneinlassabdeckung langsam. Falls die Abdeckung zu rasch entfernt wird, kann Tinte verspritzen.

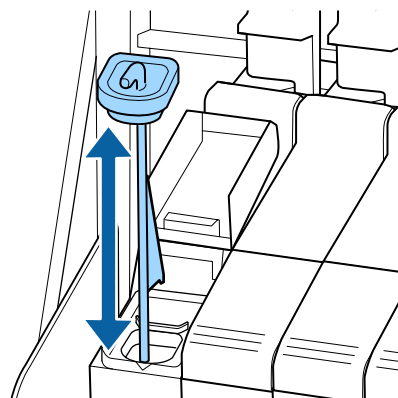
Wartung



3

Bewegen Sie den Rührstab in Abständen von einer Sekunde auf und ab. Wiederholen Sie diesen Vorgang etwa 15 Mal.

Bringen Sie beim Auf- und Abbewegen des Rührstabs die Tinteneinlassabdeckung in Kontakt mit dem Tintenbehälter und heben sie hoch, bis der Haken des Rührstabs vollständig sichtbar ist.

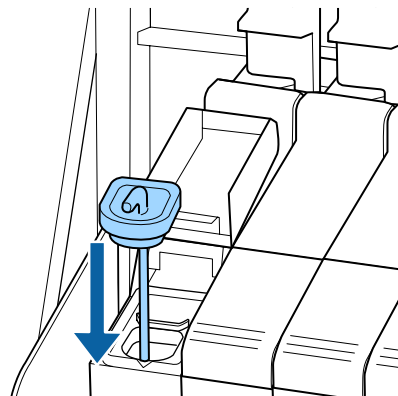


! Wichtig:

Bewegen Sie den Rührstab langsam. Falls er zu rasch entfernt wird, kann Tinte verspritzen.

4

Befestigen Sie die Tinteneinlassabdeckung wieder auf dem Tintenbehälter.

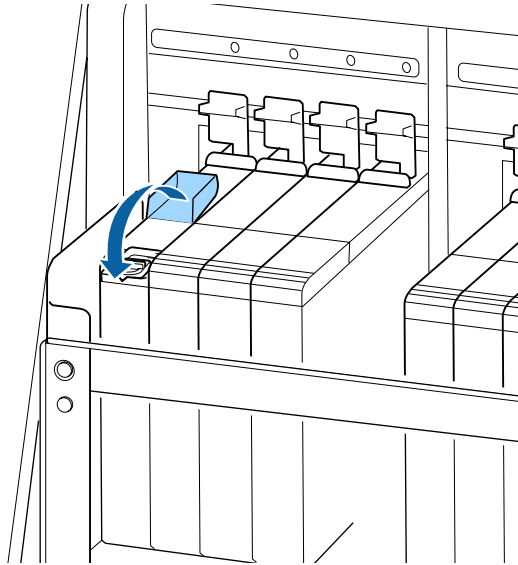


! Wichtig:

Die Tinteneinlassabdeckung fest herunterdrücken, damit sie sich nicht löst. Falls der Schieber beim Herausziehen in Kontakt mit der Tinteneinlassabdeckung kommt, könnte diese beschädigt werden.

5

Schließen Sie die Tinteneinlassabdeckung.



Entsorgen von Abfalltinte

Zeitplan für Vorbereitung und Austausch

Wenn Mit leerer Abfalltinten-flasche ersetzen. angezeigt wird,

Bereiten Sie so bald wie möglich eine neue Resttintenbehälter vor.

Wenn Sie die Resttintenbehälter zu diesem Zeitpunkt aufgrund z.B. des Nachtbetriebs austauschen möchten, wählen Sie **Tintenflasche Ersetzen** im Setup-Menü und tauschen Sie den Behälter dann aus. Wenn Sie den Behälter austauschen und zuvor nicht **Tintenflasche Ersetzen** gewählt haben, funktioniert der Abfalltintenzähler nicht korrekt.

Wartungsmenü „Das Menü Wartung“ auf Seite 112

Abfalltintenzähler „Abfalltintenzähler“ auf Seite 81

Wichtig:

Entfernen Sie keinesfalls den Resttintenbehälter während des Druckens oder bei der Kopfreinigung, sofern keine Bildschirm-Anweisung dazu erscheint. Nichtbeachtung dieser Vorsichtsmaßnahme kann dazu führen, dass Tinte austritt.

Abfalltintenfl. ersetzen und drücken . wird angezeigt.

Ersetzen Sie die Resttintenbehälter sofort durch einen neuen Behälter.

Austauschverfahren „Ersetzen des Resttintenbehälters“ auf Seite 81

Abfalltintenzähler

Der Drucker verfolgt mithilfe des Abfalltintenzählers die Abfalltintenmenge und zeigt eine Meldung an, wenn der Zähler den Warnbereich erreicht.

Abfalltintenfl. ersetzen und drücken . und tauschen Sie die Resttintenbehälter durch eine neue aus, der Zähler wird automatisch zurückgesetzt.

Wenn Sie die Abfalltintenflasche austauschen müssen, bevor die Meldung angezeigt wird, wählen Sie **Tintenflasche Ersetzen** im Setup-Menü.

Wartungsmenü „Das Menü Wartung“ auf Seite 112

Wichtig:

Wenn Sie die Resttintenbehälter auswechseln, bevor Sie von einer Meldung dazu aufgefordert werden, stets den Testtintenzähler zurücksetzen. Ansonsten werden Sie bei der nächsten Meldung nicht mehr gemäß des korrekten Austauschintervalls für die Resttintenbehälter benachrichtigt.

Ersetzen des Resttintenbehälters

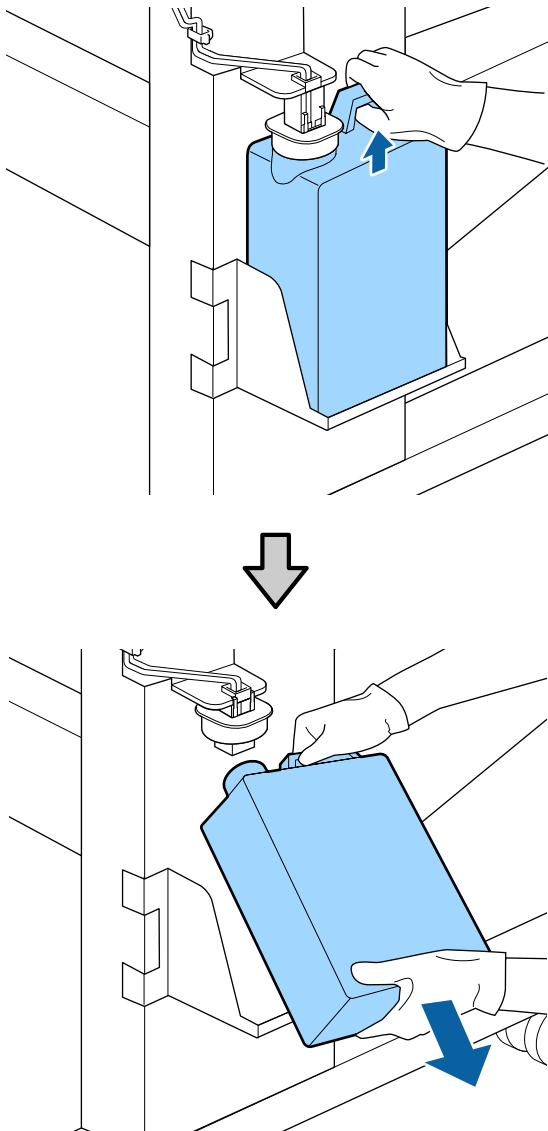
Befolgen Sie die nachstehende Anleitung zum Austauschen der Teile.

Wartung

Lesen Sie vor Beginn der Prozedur unbedingt folgende Hinweise:

☞ „Vorsichtsmaßnahmen bei der Wartung“ auf Seite 65

- 1** Entfernen Sie die Resttintenbehälter vom Halter des Resttintenbehälter.



Reinigen Sie die eventuell verschmutzte Rückseite des Stopfens.

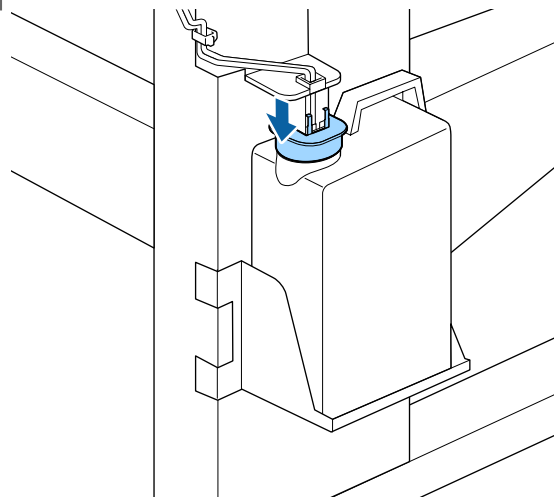
- 2** Schieben Sie den Abfalltintenschlauch in die Öffnung der Resttintenbehälter und platzieren Sie die Resttintenbehälter wieder am Halter.

Verschließen Sie die Abdeckung der verbrauchten Resttintenbehälter fest.

! **Wichtig:**

- ☐ Achten Sie darauf zu prüfen, dass der Abfalltintenschlauch in die Öffnung des Resttintenbehälters eingeführt ist. Wenn der Schlauch nicht in den Behälter eingeführt ist, wird die Tinte im Umgebungsbereich verspritzt.
- ☐ Sie benötigen die Abdeckung der Resttintenbehälter zur Entsorgung der Abfalltinte. Werfen Sie den Deckel nicht weg, sondern bewahren Sie ihn an einem sicheren Ort auf.

- 3** Drücken Sie den Stopfen ein.



! **Wichtig:**

Versiegeln Sie den Flaschenhals mit dem Stopfen. Falls eine Lücke bleibt, kann Abfalltinte verspritzen und die umgebenden Bereiche verschmutzen.

- 4** Drücken Sie die Taste OK.

- 5** Überprüfen Sie erneut, um sicher zu gehen, dass eine neue Resttintenbehälter ordnungsgemäß eingesetzt worden ist. Drücken Sie die Taste OK, um den Abfalltintenzähler zu löschen.

Lassen Sie die Abfalltinte in der Resttintenbehälter zur Entsorgung. Nicht in einen anderen Behälter umfüllen.

Wartung

Hinweis:

Beachten Sie folgende Punkte beim Umfüllen von Abfalltinte aus der Abfalltintenflasche in einen anderen Behälter.

- Verwenden Sie zum Umfüllen von Abfalltinte einen Behälter aus PE (Polyethylen).
- Befestigen Sie den mit dem Drucker gelieferten Stutzen am Rand der Abfalltintenflasche und füllen Sie die Abfalltinte um.
- Vergießen Sie die Abfalltinte vorsichtig. Ein schnelles Vergießen der Abfalltinte kann dazu führen, dass sie verschüttet oder spritzt.
- Lagern Sie die Abfalltinte, indem Sie den Deckel fest auf den Behälter setzen, in den Sie die Tinte umgefüllt haben.

Entsorgung verbrauchter Abfalltinte und Resttintenbehälter [☞](#) „Entsorgung“ auf Seite 88

Austauschen des Kopfreinigungssets

Zeitplan für Vorbereitung und Austausch

Wenn Druckkopfreinigungsset ist bald abgelaufen. angezeigt wird

Bereiten Sie möglichst rasch ein neues Kopfreinigungsset vor.


Wenn Sie die Teile zu diesem Zeitpunkt aufgrund von Übernachtsarbeiten ersetzen möchten, wählen Sie **Druckkopfreinigungsset** aus dem Setup-Menü und ersetzen Sie die Teile. Falls Sie die Teile ersetzen, ohne die Funktion **Druckkopfreinigungsset** auszuführen, wird der Kopfreinigungsset-Zähler nicht korrekt bedient.

Wartungsmenü [☞](#) „Das Menü Wartung“ auf Seite 112

 **Wichtig:**

Informationen zum Kopfreinigungsset-Zähler

Der Drucker verfolgt die verbrauchten Mengen mit dem Kopfreinigungsset-Zähler und zeigt eine Meldung an, wenn der Zähler die Warnstufe erreicht.

Falls Sie die Teile ersetzen, wenn die Meldung „ **Kopfreinig.-Set Nutzung**“ angezeigt wird, wird der Zähler automatisch gelöscht.

Wenn Sie die Teile austauschen müssen, bevor die Meldung angezeigt wird, wählen Sie **Druckkopfreinigungsset** im Setup-Menü.

Wartungsmenü [☞](#) „Das Menü Wartung“ auf Seite 112

Wenn **Kopfreinig.-Set Nutzung** angezeigt wird

Lesen Sie hierzu die folgende Seite, und tauschen Sie alle im Kopfreinigungsset enthaltenen Teile aus. Drucken ist nicht möglich, wenn die Teile nicht ausgetauscht werden.

Das Kopfreinigungsset enthält folgende Teile.

- Wischereinheit (x1)
- Spülkissen (x1)
- Handschuhe (x2)

Wählen Sie stets ein Ersatz-Kopfreinigungsset aus, das für diesen Drucker vorgesehen ist.


[☞](#) „Optionen und Verbrauchsmaterialien“ auf Seite 125

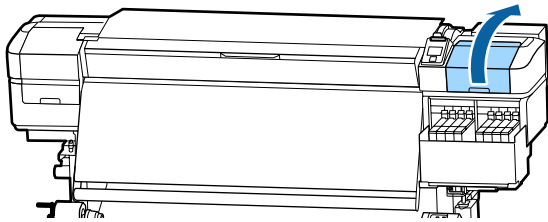
Lesen Sie vor Beginn der Prozedur unbedingt folgende Hinweise:

[☞](#) „Vorsichtsmaßnahmen bei der Wartung“ auf Seite 65

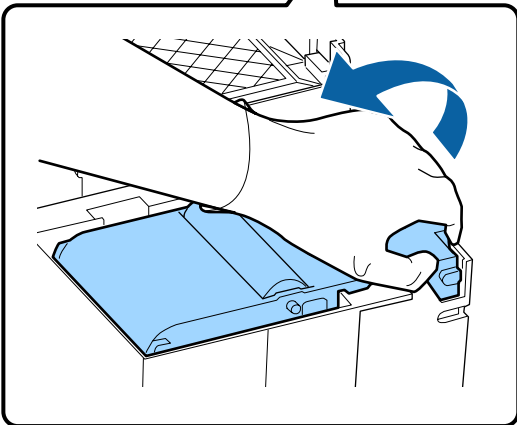
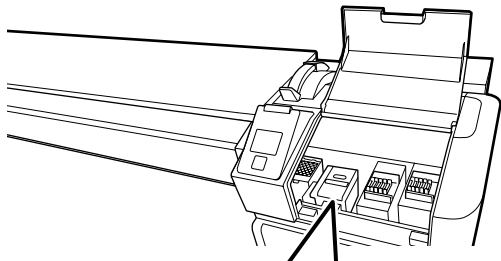
Wartung

Austauschen des Kopfreinigungssets

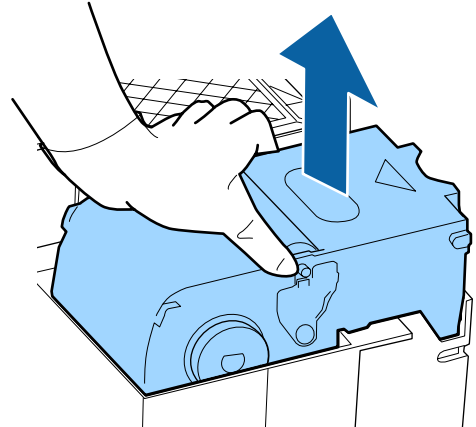
- 1 Drücken Sie die Taste OK am Bildschirm  **Kopfreinig.-Set Nutzung.**
- 2 Eine Bestätigungsmeldung erscheint zweimalig. Überprüfen Sie die Bildschirmanzeige sorgfältig, und drücken Sie dann die Taste OK.
- 3 Nachdem der Druckkopf sich auf die linke Seite des Druckers bewegt hat, öffnen Sie die rechte Wartungsabdeckung.



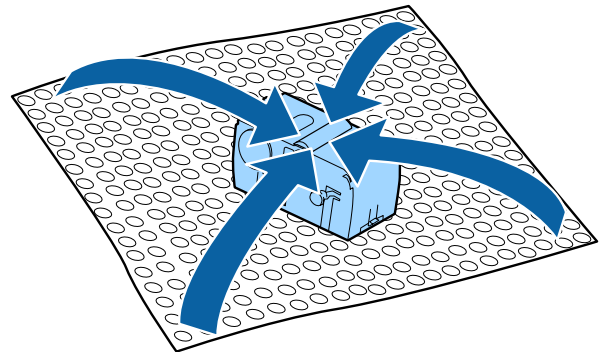
- 4 Platzieren Sie Ihre Finger in der Einkerbung auf der Rückseite des Wischereinheits und kippen Sie ihn etwas nach vorn.



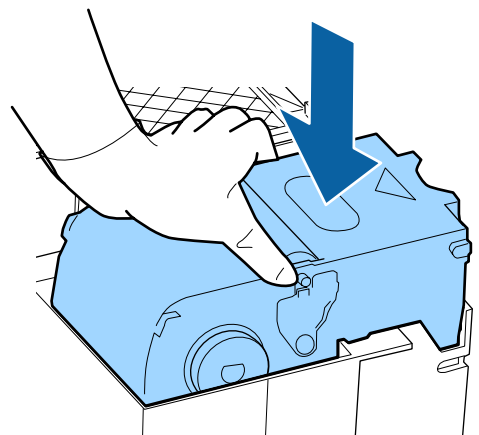
- 5 Greifen Sie an den Seiten und ziehen Sie ihn gerade heraus.



- 6 Um das Verschmutzen Ihrer Umgebung mit Tinte zu verhindern, wickeln Sie den verbrauchten Wischereinheit in die Verpackung des neuen Wischereinheits ein.



- 7 Setzen Sie den neuen Wischereinheit ein. Drücken Sie auf den Anschlusspunkt bis Sie ein Klicken hören.

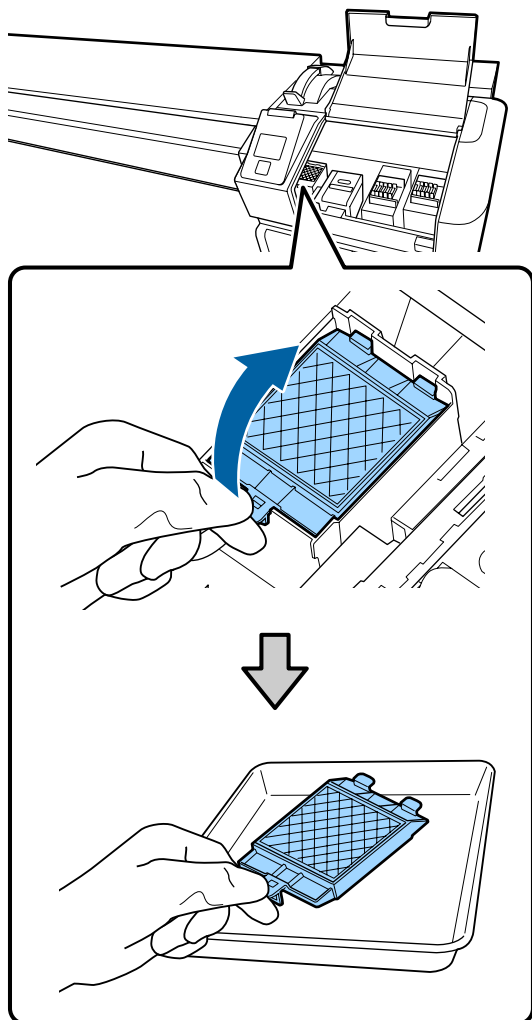


- 8 Drücken Sie nach dem Austausch des Wischereinheits die Taste OK.

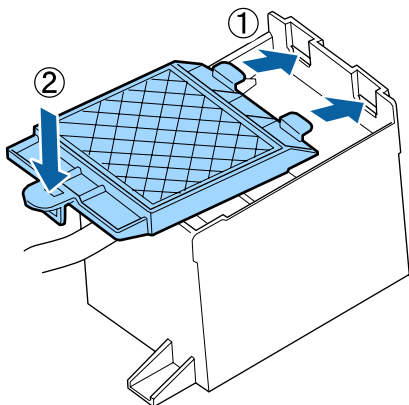
Wartung

- 9** Heben Sie die Lasche am Spülkissen an und entfernen Sie sie.

Entfernen Sie das Spülkissen und legen Sie es auf das Metallfach.



- 10** Setzen Sie die beiden Haltenasen am Spülkissen in die Steckplätze am Drucker und drücken Sie auf die Lasche, bis das Kissen hörbar einrastet.



- 11** Drücken Sie nach dem Austausch des Spülkissens die Taste OK.

- 12** Schließen Sie die Wartungsabdeckung und drücken Sie OK.

- 13** Auf dem Bildschirm wird eine Bestätigungsnachricht angezeigt. Lesen Sie die Nachricht, wählen Sie **Ja** und drücken Sie die Taste OK.

Entsorgen verbrauchter Kopfreinigungssets
 „Entsorgung“ auf Seite 88

Auswechseln der Medienhalteplatten

Wenn die mit dem Drucker gelieferten Medienhalteplatten verformt oder beschädigt sind, müssen sie durch neue ersetzt werden.

Wenden Sie sich an Ihren Händler oder an den Epson Support.

Wichtig:

Wenn eine verformte oder beschädigte Medienhalteplatte weiterverwendet wird, können Schäden am Druckkopf auftreten.

Austauschverfahren

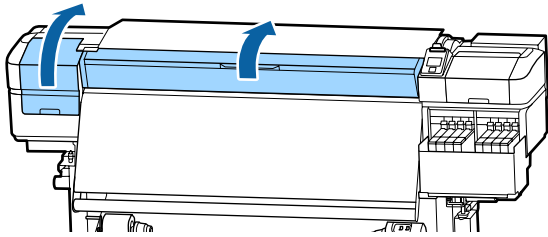
- 1** Entfernen Sie die Medien und schalten Sie den Drucker aus. Prüfen Sie, ob das Display des Bildschirms aus ist und ziehen Sie das Netzkabel aus der Steckdose.

„Entfernen der Aufnahmerolle“ auf Seite 47

Ziehen Sie beide Netzkabel ab.

Wartung

- 2** Warten Sie ein Minute und öffnen Sie dann die linke Wartungsabdeckung und die vordere Abdeckung.

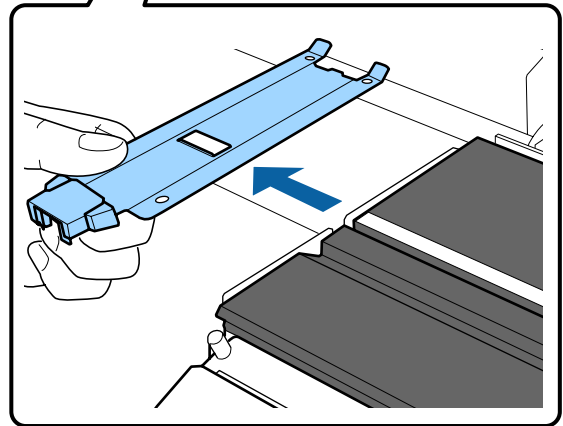
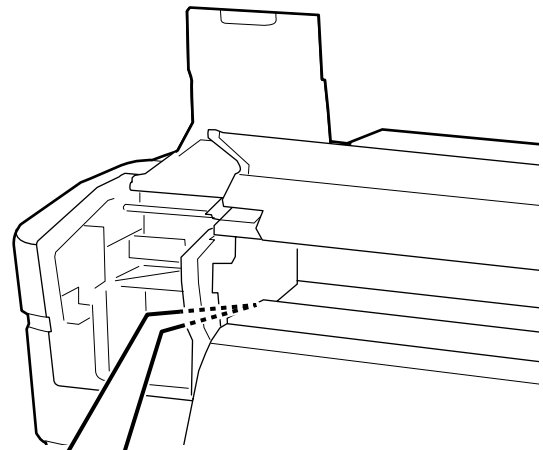
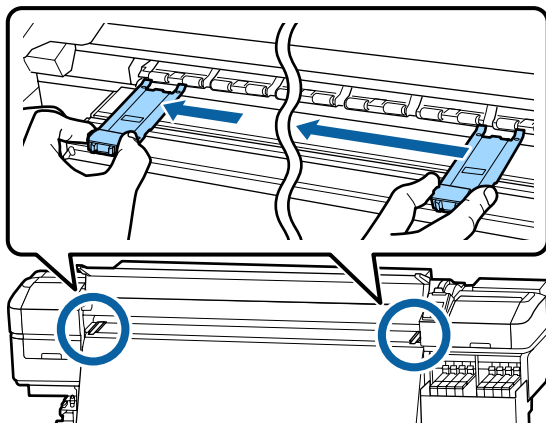


- 3** Um sie zu entfernen, schieben Sie die Platte an den linken Rand der Walze, während Sie die Laschen der Medienhalteplatte an beiden Seiten festhalten.

Nehmen Sie zuerst die linke Seite der Medienhalteplatte heraus, wenn Sie sie austauschen, und dann die rechte Seite.

! **Wichtig:**

Achten Sie darauf, die Medienhalteplatte am linken Rand der Walze zu entfernen. Falls die Platte am rechten Rand entfernt wird, fällt sie in den Drucker und löst eine Fehlfunktion aus.



- 4** Setzen Sie eine neue Medienhalteplatte am linken Rand der Walze ein.

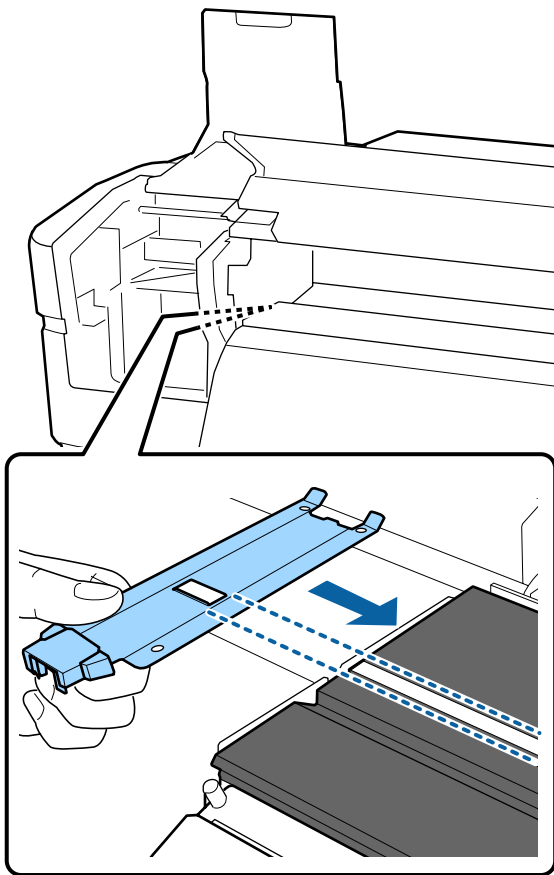
! **Wichtig:**

Sie können die Medienhalteplatten nicht von rechts anbringen.

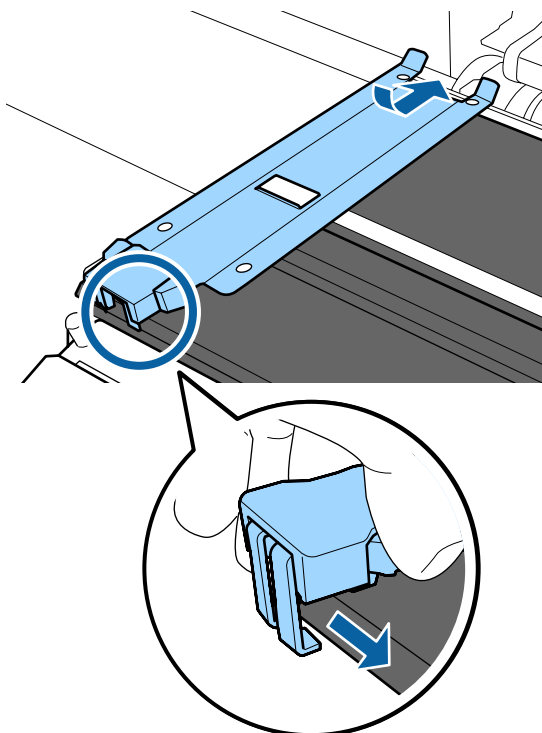
Achten Sie beim Einsetzen der Platte auf folgende Punkte:

- (1) Richten Sie die weiße Linie auf der Walze mit der Linie auf der Medienhalteplatte aus.

Wartung

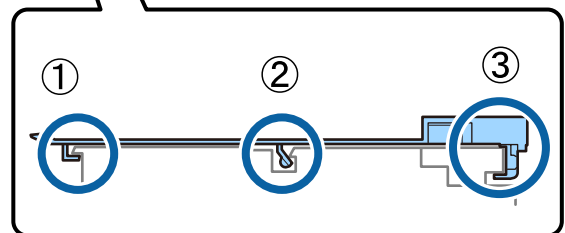
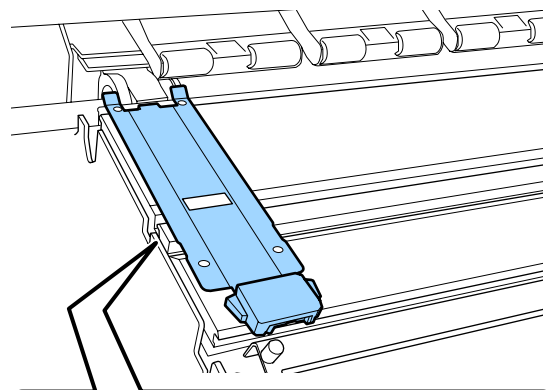


(2) Befestigen Sie die mit Haken versehenen Abschnitte an der vorderen Ecke der Walze, während Sie die Spitze der Metallplatte gegen die Walze drücken.



5 Achten Sie darauf, dass die mit Haken versehenen Abschnitt an der Rückseite der Medienhalteplatte wie nachstehend gezeigt fest angebracht werden, und dass sie ohne Spalt zwischen Platte und Walzen angebracht werden.

- ① In Spitze einhaken: Ecken der Walze
- ② In Rückseite des quadratischen Lochs einhaken: Kerbe vor der weißen Linie
- ③ In Rückseite der Lasche einhaken: Vordere Ecke der Walze



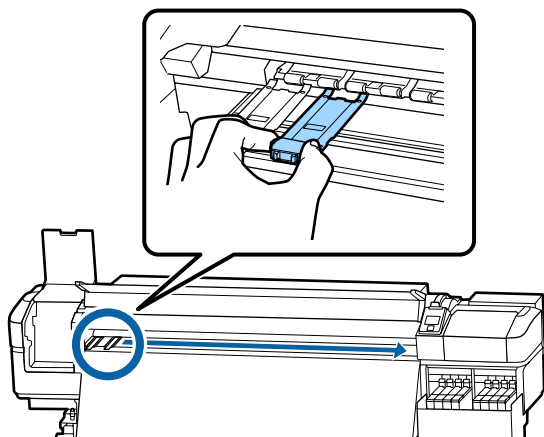
! Wichtig:

Wenn die mit Haken versehenen Abschnitte nicht korrekt positioniert sind, fahren Sie mit Schritt 3 fort, um sie erneut zu befestigen. Andernfalls kann der Kopf beschädigt werden.

Wartung

- 6** Schieben Sie die Platten jeweils auf die linke bzw. rechte Seite der Walze, während Sie die Laschen der Medienhalteplatten an beiden Seiten festhalten.

Durch Loslassen der Lasche wird die Medienhalteplatte fixiert.



- 7** Schließen Sie die linke Wartungsabdeckung und die vordere Abdeckung.

Entsorgung von gebrauchten Verbrauchsmaterialien

Entsorgung

Die folgenden verbrauchten Teile mit daran haftender Tinte gelten als Industrieabfall.

- Reinigungsstäbchen
- Reinraum-Wischtuch
- Tintenreiniger
- Abfalltinte
- Resttintenbehälter
- Wischereinheit
- Spülkissen
- Medien nach dem Drucken

Diese Abfälle sind gemäß den lokalen Gesetzen und Vorschriften zu entsorgen. Beauftragen Sie beispielsweise ein industrielles Entsorgungsunternehmen mit der Entsorgung. Übermitteln Sie in diesem Fall das Sicherheitsdatenblatt an das industrielle Entsorgungsunternehmen.

Sie können das Datenblatt von Ihrer örtlichen Epson-Website herunterladen.

Prüfen auf verstopfte Düsen

Es wird empfohlen, die Düsen vor jedem Druck auf Verstopfung zu prüfen, um Qualitätsergebnisse sicherzustellen.

Methoden zur Prüfung auf Verstopfung

Folgende zwei Möglichkeiten bestehen zur Überprüfung auf verstopfte Düsen.

Düsenmuster bei Bedarf

Um vor dem Druck auf Verstopfungen zu prüfen oder auf Streifen und ungleichmäßige Farbtöne auf dem Ausdruck, drucken Sie ein Düsenmuster aus. Kontrollieren Sie das gedruckte Muster visuell, um festzustellen, ob die Düsen verstopft sind.

Informationen dazu finden Sie nachstehend.

 [„Düsentestmuster drucken“ auf Seite 89](#)

Je nach Breite der eingelegten Medien können Sie Material sparen, indem Sie zusätzliche Testmuster in den Platz neben den vorhandenen Testmustern drucken:

- Wenn die Breite mindestens 51 Zoll, aber weniger als 64 Zoll beträgt, können bis zu drei Muster gedruckt werden (eins links, eins in der Mitte, eins rechts).
- Wenn die Breite mindestens 34 Zoll, aber weniger als 51 Zoll beträgt, können bis zu zwei Muster gedruckt werden (eins links, eins rechts).

Wartung

- ❑ Muster können nicht nebeneinander gedruckt werden, wenn **Prüfung Mediumformat** auf **Aus** gesetzt ist und die Breite der Medien weniger als 34 Zoll beträgt,

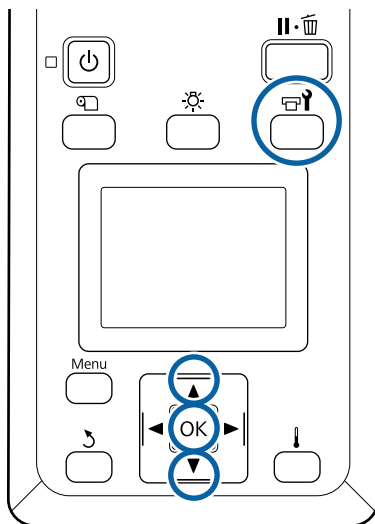
Zw. Seiten Düsentest - Muster Drucken

Nachdem der Druck der festlegten Anzahl Seiten beendet ist, wird die nächste Seite auf dem Druckmuster gedruckt. Nach dem Druck können Sie anhand einer visuellen Prüfung bestimmen, ob in den Ausdrucken blasse oder fehlende Farben vorhanden sind oder auftreten werden.

☞ „Das Menü Drucker-Setup“ auf Seite 108

Düsentestmuster drucken

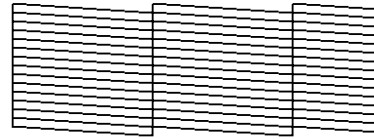
In den folgenden Einstellungen verwendete Tasten



- 1** Prüfen Sie, dass der Drucker bereit ist, und drücken Sie dann ☞. Das Menü Wartung wird angezeigt.
- 2** Wählen Sie **Düsentest** und drücken Sie dann OK. Ein Düsenmuster wird gedruckt.

- 3** Schneiden Sie die Medien nach Bedarf zu und prüfen Sie die gedruckten Muster.

Beispiel saubere Düsen



Das Muster enthält keine Lücken.

Beispiel verstopfte Düsen



Starten Sie eine Druckkopfreinigung, wenn Segmente im Muster fehlen.

☞ „Druckkopfreinigung“ auf Seite 89

! Wichtig:
 Entfernen Sie vor der Wiederaufnahme des Druckvorgangs immer die Verstopfungen der Düsen aller Farben. Falls Düsen (einschließlich verstopfter Düsen bei nicht verwendeten Farben) verstopft bleiben, wenn der Druckvorgang fortgesetzt wird, können die Verstopfungen nicht mehr entfernt werden.

- 4** Die Menüs werden geschlossen, wenn der Druck abgeschlossen ist.

Druckkopfreinigung

Typen der Druckkopfreinigung

Die Druckkopfreinigung ist in zwei Typen aufgeteilt.

Durchführen der Druckkopfreinigung bei Bedarf

Drucken Sie ein Druckmuster erneut und prüfen Sie auf blasse Farben oder fehlende Segmente, die darauf hinweisen, dass die Düsen nach der Druckkopfreinigung verstopft sind.

Wartung

Die Druckkopfreinigung kann ohne Unterbrechung des Drucks ausgeführt werden. Beachten Sie jedoch, dass sich Farbtöne im Ausdruck ändern können, wenn der Druck fortgesetzt wird.

Informationen dazu finden Sie nachstehend.

☞ „Druckkopfreinigungsvorgang“ auf Seite 90

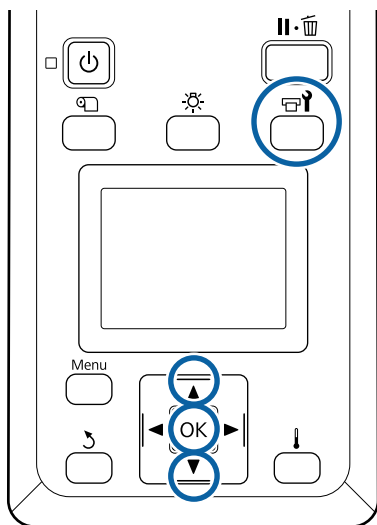
Periodische Druckkopfreinigung

Führen sie eine periodische Druckkopfreinigung als vorbeugende Maßnahme durch, bevor sich tatsächlich Verstopfungen in den Düsen bilden. Stellen Sie die Mediennutzung und das Intervall unter Druckzeit ein.

Regelmäßiger CL Zyklus ☞ „Das Menü Medien-Setup“ auf Seite 102

Druckkopfreinigungsvorgang

In den folgenden Einstellungen verwendete Tasten



- 1 Prüfen Sie, dass der Drucker bereit ist, und drücken Sie dann ☞. Das Menü Wartung wird angezeigt. Drücken Sie die Taste II-☞, wenn Sie während des Drucks reinigen möchten.
- 2 Wählen Sie mit den Tasten ▼/▲ den Menüpunkt **Reinigung** und drücken Sie anschließend OK.

- 3 Wählen Sie eine Reinigungsstufe und drücken Sie OK.

Für die Druckkopfreinigung stehen zwei Stufen zur Verfügung.

Führen Sie zuerst die **Reinigung (Leicht)** durch. Führen Sie **Reinigung (Stark)** aus, falls auch nach der Durchführung von Reinigung (Leicht) noch blasse oder fehlende Segmente auf den gedruckten Testmustern vorhanden sind.

- 4 Wählen Sie die gewünschte Reinigungsmethode für jede Düsenreihe.

Alle Düsen

Wählen Sie diese Option, wenn alle Muster im gedruckten Prüfergebnis blasse oder fehlende Segmente enthalten. Fahren Sie nach dem Treffen Ihrer Auswahl mit Schritt 6 fort.

Ausgewählte Düsen

Wählen Sie diese Option, wenn Sie nur in einigen der nummerierten Muster (Düsenreihen) verblasste oder fehlende Segmente bemerken. Sie können mehrere Düsenreihen wählen.

- 5 Wählen Sie die Düsenreihen, die gereinigt werden sollen.
 - (1) Wählen Sie mit den Tasten ▼/▲ im Muster den Düsenbereich mit verblassenden Farben und fehlenden Segmenten und drücken Sie die Taste OK.
 - (2) Nach der Auswahl der Bereiche, die Sie reinigen möchten, wählen Sie Ausführen Mit Auswahl und drücken die Taste OK.

- 6 Die Druckkopfreinigung beginnt.

Wenn die Reinigung abgeschlossen ist, wird eine Bestätigungsmeldung angezeigt.

Wenn Sie den Drucker in Schritt 1 angehalten haben, wird der Druck nach Abschluss der Druckkopfreinigung fortgesetzt. Prüfen Sie im Ausdruck, ob das Problem gelöst ist.

Wartung

7 Um ein Druckmuster zu prüfen und den Status der Verstopfung zu klären, wählen Sie mit den Tasten ▼/▲ die Option **Düsentest** und drücken dann die Taste OK.

Beim Drucken eines Testmusters auf dem Medienrand, auf dem bereits ein Testmuster gedruckt wurde, drücken Sie die Taste ▲, um die Druckstartposition zur Druckrollenposition zu verschieben.

Wenn Sie **Beenden** wählen und das Menü OK drücken, schließt sich das Setup-Menü.

Die Düsen sind nach der Ausführung mehrerer Druckkopfreinigungen weiterhin verstopft.

Die Bereiche um die Druckköpfe sind möglicherweise verschmutzt.

Führen Sie die folgenden Schritte aus.

(1) Führen Sie im Setup-Menü **Autom. Kopfwartung** aus.

 „Das Menü **Wartung**“ auf Seite 112

Die Verstopfung ist nach den Schritten (1) und (2) nicht beseitigt.

(2) Führen Sie die normale Reinigung durch.

 „Durchführung der regelmäßigen Reinigung“ auf Seite 67

Reinigen der Kühlfläche

Wenn die Sicht in den Tintenbehälter aufgrund von anhaftender Tinte erschwert wird, entfernen Sie die Kühlfläche und reinigen Sie sie.

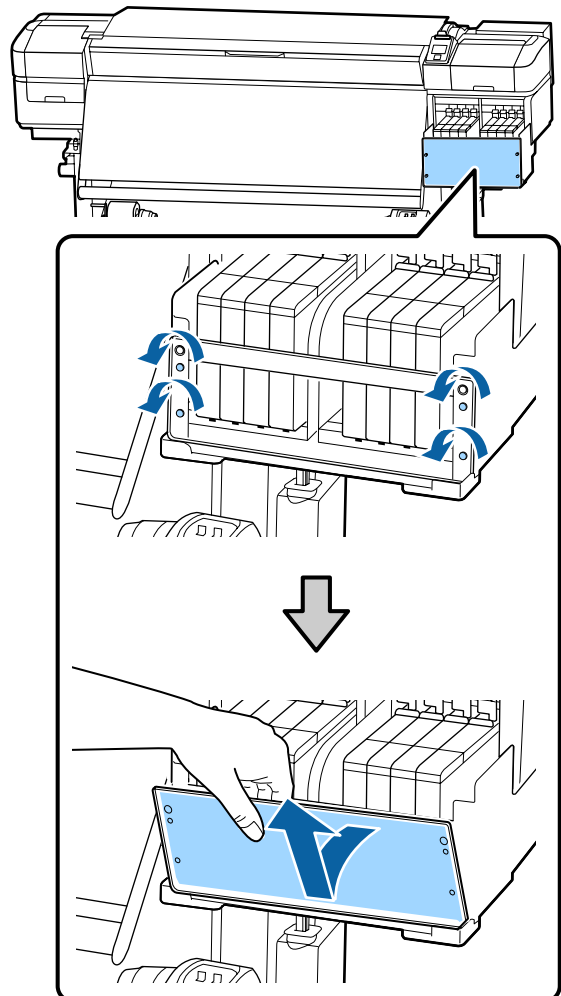
Für die folgenden Arbeiten ist ein Kreuzschlitz-Schraubendreher erforderlich. Achten Sie darauf, einen solchen zur Hand zu haben.

Lesen Sie vor Beginn der Prozedur unbedingt folgende Hinweise:

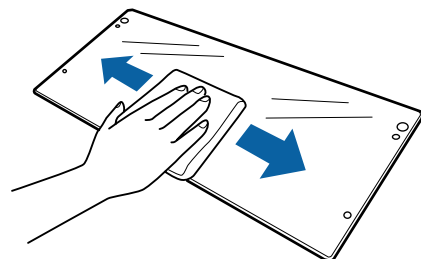
 „Vorsichtsmaßnahmen bei der Wartung“ auf Seite 65

1 Entfernen der Kühlfläche.

Lösen Sie die vier Halteschrauben der Kühlfläche und nehmen Sie die Kühlfläche ab.

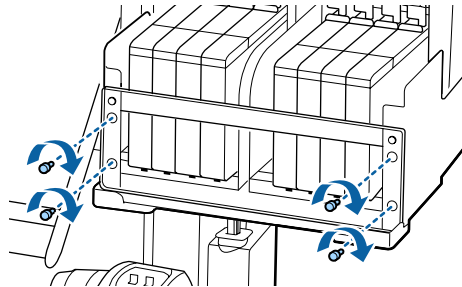


2 Tauchen Sie ein weiches Tuch in Wasser, wringen Sie es gründlich aus und wischen Sie dann jegliche Tinte ab, die an der Kühlfläche haftet.



Wartung

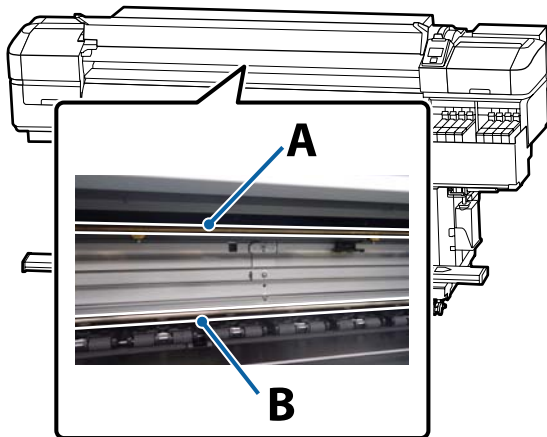
- 3** Anbringen der Kühlfläche.
Richten Sie die Lochung der Kühlfläche mit den entsprechenden Bohrungen des Tintenbehälters aus, und ziehen Sie die Schrauben fest.



Auftragen von Schmierfett auf die Wagenstange

Wenn Schmiermittel für sekund. Stange anwen. Siehe Handb. auf dem Bildschirm des Bedienfelds angezeigt wird, tragen Sie mit den folgenden Schritten Schmiermittel auf die sekundäre Stange auf.

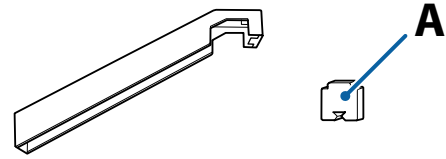
Position der Wagenstange und des verwendeten Kissens



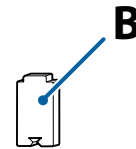
Der Drucker hat zwei Wagenstangen, Stange A und Stange B. Tragen Sie mithilfe des Schmiermittelsatzes, der im Lieferumfang des Druckers enthalten ist, Schmiermittel auf beide Stangen auf.

Je nach Stange variiert das Schmiermittelwerkzeug, wie hier gezeigt.

Wagenstange A



Wagenstange B

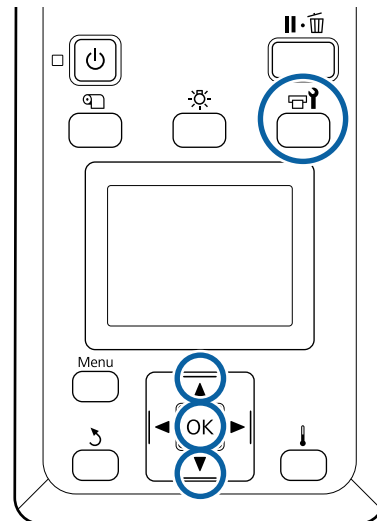


Lesen Sie vor Beginn der Prozedur unbedingt folgende Hinweise:

„Vorsichtsmaßnahmen bei der Wartung“ auf Seite 65

Schmierverfahren für die Wagenstange A

In den folgenden Einstellungen verwendete Tasten



- 1** Prüfen Sie, dass der Drucker bereit ist, und drücken Sie dann . Das Menü Wartung wird angezeigt.
- 2** Wählen Sie mit der Taste **Sonstige Wartung** und drücken Sie anschließend Taste OK.

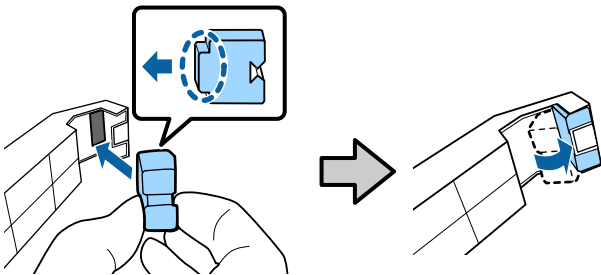
Wartung

- 3 Wählen Sie mit der Taste ▲ **Wagenstange schmieren** und drücken Sie anschließend Taste OK.

Wenn **Schmier-Kit erforderlich. Fortfahren?** angezeigt wird. Stellen Sie sicher, dass der Schmiermittelsatz griffbereit ist.

- 4 Wählen Sie **Ja** aus und drücken Sie OK.

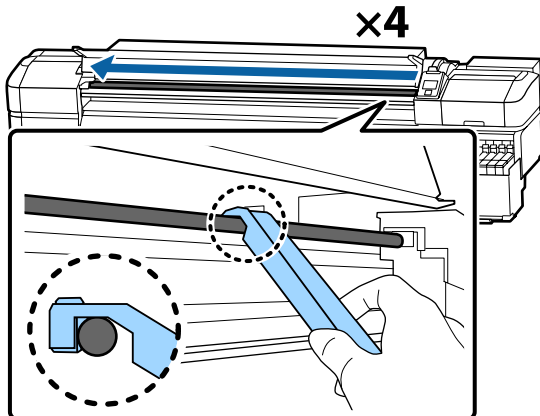
- 5 Schieben Sie die Lasche des Pads A (neu) fest in die rechteckige Nut am Schmierwerkzeug und ziehen Sie das Pad wie gezeigt auf.



- 6 Öffnen Sie die vordere Abdeckung.

- 7 Halten Sie das Kissen des Werkzeugs fest an die Rückseite der Wagenstange A und schieben Sie es dann gleichmäßig vom rechten bis zum linken Ende, um Flecken auf der Stange abzuwischen.

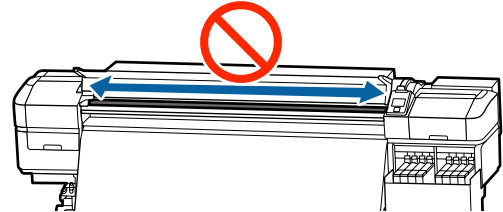
Wiederholen Sie diesen Vorgang vier Mal.



! Wichtig:

Schieben Sie das Werkzeug nicht vor und zurück.

In diesem Fall schieben Sie Staub zur Standby-Position des Druckkopfs und es kann zu Fehlfunktionen kommen.



- 8 Entfernen Sie das schmutzige Pad vom Werkzeug.

- 9 Befestigen Sie ein frisches Pad A am Schmierwerkzeug.

- 10 Rühren Sie das Schmiermittel in dem Behälter mit einem unbenutzten Reinigungsstäbchen etwa zehn Mal um.

- 11 Wischen Sie das Ende des Reinigungsstäbchens am Rand des Behälters ab, um überschüssiges Fett zu entfernen.

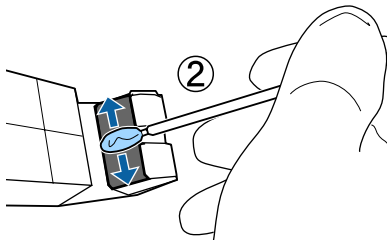
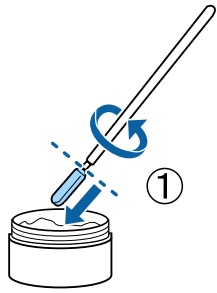
! Wichtig:

Wenn das überschüssige Fett nicht entfernt wird, könnte herabfallendes Fett die Walze und die Medien verschmutzen.

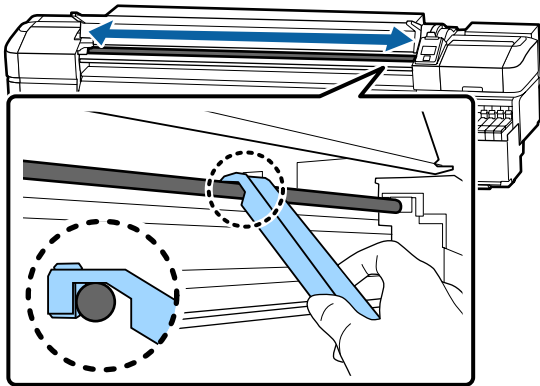
- 12 Tragen Sie mit einem sauberen Reinigungsstäbchen wie nachfolgend gezeigt Fett auf das Pad auf, das Sie am Werkzeug befestigt haben.

- (1) Schieben Sie die Spitze des Reinigungsstäbchens vollständig in den Behälter und drehen Sie es zwei- bis dreimal, damit genug Schmierfett am Stäbchen ist.
- (2) Tragen Sie das Schmierfett auf das Pad am Werkzeug auf.

Wartung



13 Halten Sie das Kissen des Werkzeugs wie in Schritt 7 beschrieben und schieben Sie das Schmierwerkzeug zwei Mal vor und zurück.

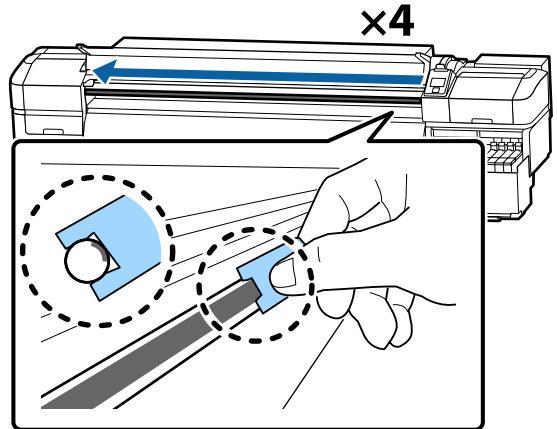


Tragen Sie dann das Schmierfett auf die Wagenstange B auf.

Schmierverfahren für die Wagenstange B

1 Halten Sie ein neues Kissen B fest gegen den grauen Teil der Stange (wie in der Abbildung gezeigt) und schieben Sie es gleichmäßig vom rechten zum linken Ende, um Flecken auf der Stange zu entfernen.

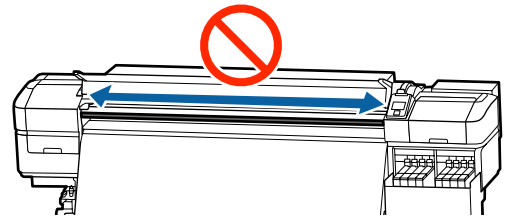
Wiederholen Sie diesen Vorgang vier Mal.



! Wichtig:

Schieben Sie das Kissen B nicht vor und zurück.

In diesem Fall schieben Sie Staub zur Standby-Position des Druckkopfs und es kann zu Fehlfunktionen kommen.



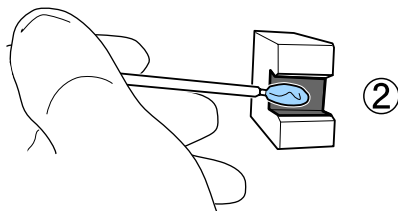
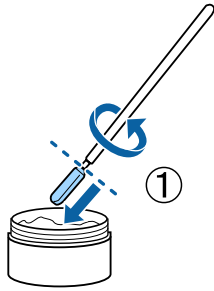
2 Tragen Sie wie in Schritt 1 Schmiermittel auf das neue Pad B auf, siehe unten.

Ersetzen Sie das Pad B, das Sie in Schritt 1 verwendet haben. Es darf nicht wiederverwendet werden.

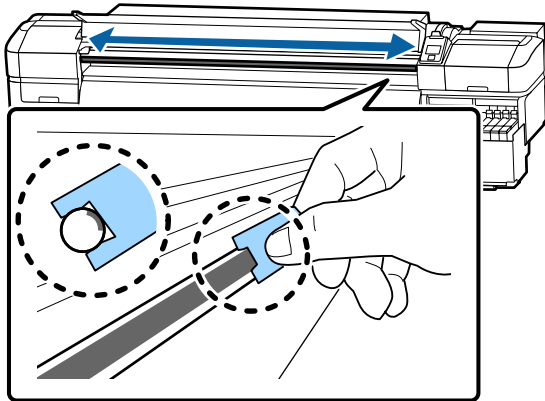
(1) Schieben Sie die Spitze des Reinigungsstäbchens vollständig in den Behälter und drehen Sie es zwei- bis dreimal, damit genug Schmierfett am Stäbchen ist.

(2) Tragen Sie Schmiermittel auf das neue Pad B auf.

Wartung



- 3** Halten Sie das Kissen B wie in Schritt 1 beschrieben und schieben Sie das Kissen zwei Mal vor und zurück.



- 4** Schließen Sie die vordere Abdeckung und drücken Sie die Taste OK.
Der Schlitten bewegt sich vor und zurück.

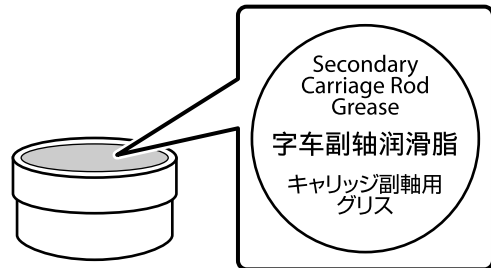
- 5** Entfernen Sie das beschmutzte Pad und verstauen Sie das Schmierwerkzeug anschließend zusammen mit dem Schmiermittel.

Entsorgung benutzter Pads, Reinigungsstäbchen und anderen Artikeln, mit denen Fett aufgetragen wird

„Entsorgung von gebrauchten Verbrauchsmaterialien“ auf Seite 88

Lagern des Schmiermittels

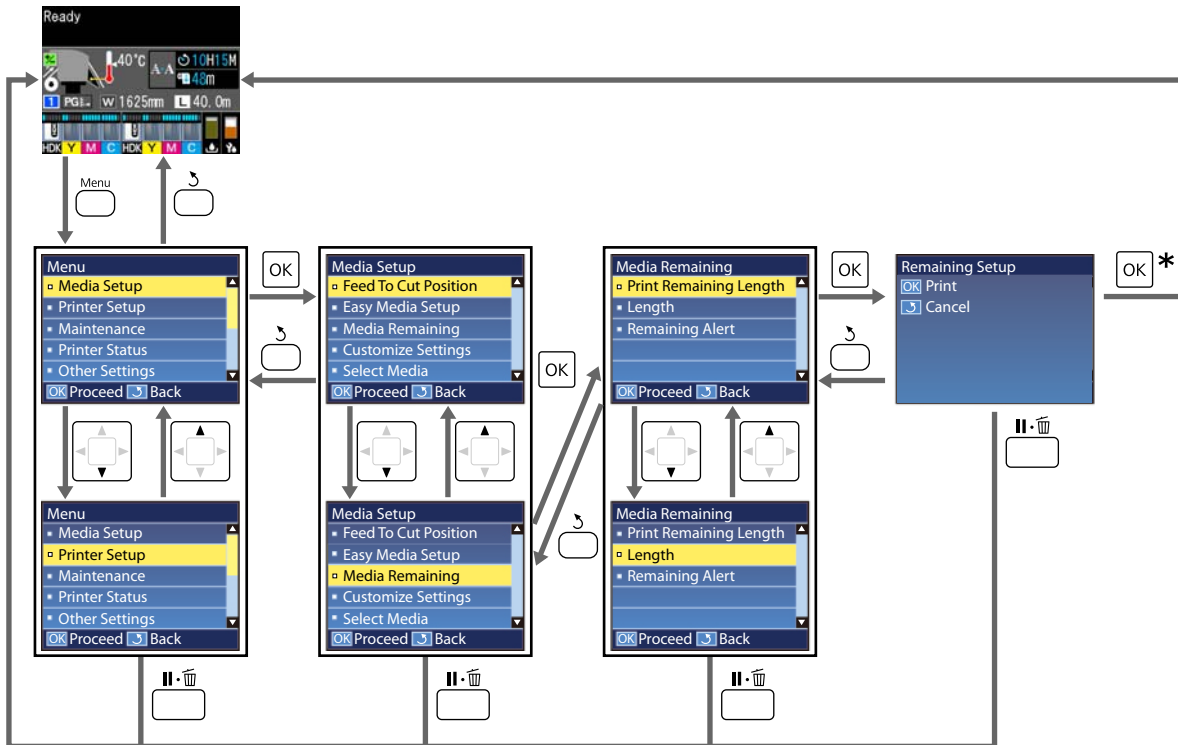
- Setzen Sie den Deckel wieder auf, um zu verhindern, dass Fremdkörper in das Fett fallen.
- Bewahren Sie den Behälter mit dem Deckel nach oben bei Raumtemperatur und an einem Ort auf, der nicht direktem Sonnenlicht ausgesetzt ist.



Verwenden des Bedienfeldmenüs

Menübedienung

Die Menüs werden wie nachfolgend dargestellt verwendet.



* Wenn Sie drücken oder eine ausgewählte Einstellung vornehmen und die Taste OK drücken, erscheint der Statusbildschirm, sobald der Vorgang abgeschlossen ist.

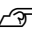
Wenn Sie einen Menüpunkt auswählen und die Taste OK drücken, muss der Vorgang gewöhnlich bestätigt werden und Sie kehren zum vorherigen Bildschirm zurück.

Verwenden des Bedienfeldmenüs

Menüliste

Die folgenden Punkte und Parameter können im Menü eingestellt und ausgeführt werden. Weitere Informationen zu den einzelnen Punkten finden Sie auf den Referenzseiten.

Medien-Setup

Weitere Informationen zu diesen Punkten, siehe  „Das Menü Medien-Setup“ auf Seite 102.

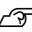
Einstellung	Parameter
Auf Schn.pos. Einzieh.	Sendet das Ende des Ausdruck zur Nut des Messers.
Einfacher Medien-Setup	Registrieren Sie einfach neue Medien.
Bildschirmanzeige	Restmedien, Drucklänge
Restmedien	
Restmed.-Länge Drucken	Drucken
Länge	Aus, 1,0 bis 600,0 m
Restmedien-Warnung	1 bis 15 m
Drucklänge rücksetzen	
Manuell Zurücksetzen	Ausführen
Autom. Zurücksetzen	Aus, Pro Job
Einstellungen Anpassen	
Aktuelle Einstellungen	
1 bis 30 (Nummer der Medieneinstellung)	
Einstellungsname	Bis zu 22 Zeichen halber Größe
Medientyp	Am dünnsten, Dünn, Dick, Am dicksten, Kleber
Medieneinstellung	
Auto. Zufuhranpassung	Drucken
Manuell	
Vorschubeinstellung	Standard, 100-mm-Muster, 250-mm-Muster, 500-mm-Muster
Druckerkopfjustage	Drucken
Erweit. Einstellungen	
Walzenabstand	1.6, 2.0, 2.5

Verwenden des Bedienfeldmenüs

Einstellung	Parameter
Heizen & Trocknen	
Heizungstemperatur	Aus, 30 °C bis 55 °C
Trock.zeit Pro Durchg.	0 bis 10 Sec
Leervorschub	Schnell, Standard, Langsam, Sehr langsam
Vorschub Für Nachheizg	Ein, Aus
Zusatztrockner	Ein, Aus
Transportspannung	Lv1 bis Lv8
Aufnahmespannung	Autom., Lv1 bis Lv9
Medien-Ansaugung	Lv 0 bis Lv 10
Kopfbewegung	Datenbreite, Druck. Volle Breite, Medienbreite
Mehr.Schichten Druck	Aus, 2 bis 8
Trans.Geschw.Begrenz.	Ein, Aus
Andruckrollenlast	Leicht, Mittel, Stark
Schiefelauf Beseitigen	Ein, Aus
Regelmäßiger CL Zyklus	
Autom.	
Manuell	
Druckzeit	
Zeit eingeben	1 bis 240 Stunden
Reinigungszeitpunkt	Zwischen den Seiten, Nach Seitenhälfte
Reinigungsstufe	Leicht, Stark
Mediennutzung	
Wert eingeben	1 bis 999
Reinigungszeitpunkt	Zwischen den Seiten, Nach Seitenhälfte
Reinigungsstufe	Leicht, Stark
Aus	
Anhaften verhindern	Ein, Aus
Druckstreifen red.	Aus, Leicht, Mittel, Stark
Einstell. Wiederherst.	Ja, Nein
Medium Auswählen	1 bis 30 (Nummer der Medieneinstellung)

Verwenden des Bedienfeldmenüs

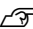
Drucker-Setup

Weitere Informationen zu diesen Punkten, siehe  „Das Menü Drucker-Setup“ auf Seite 108

Einstellung	Parameter
Randeinstellung	
Seitenrand (Rechts)	3 bis 25 mm
Seitenrand (Links)	3 bis 25 mm
Druckstartposition	0 bis 800 mm
Rand zwischen Seiten	Standard, -10 mm bis +10 mm
Falt. Medium überspr.	Ein, Aus
Medienprüfung	
Prüfung Mediumformat	Ein, Aus
Prüfung Mediumende	Ein, Aus
Prüfung Medium Schief	Ein, Aus
Medienende Option	Weiter, Drucker stoppen
Zw. Seiten Düsentest	
Aus	-
Muster Drucken	1 bis 10
Lampeneinstellung	Autom., Manuell
Kopfmodus	2-Kopf-Modus, Head1, Head2
Ruhe Modus	15 bis 240 Minuten
Füllungseinstellung	
Füllzeitpkt Verlängern	
Ziel-Tintenbehälter auswählen	Ein, Aus
Zwangsfüllung	
Ziel-Tintenbehälter auswählen	Ausführen, Abbrechen
Reinigung im Standby	
Reinigungszeitpunkt	Aus, 1 bis 240 h
Reinigungsstufe	Leicht, Stark
Interv. Druckk.-Wart.	20 bis 400 m
Einstell. Wiederherst.	Ja, Nein

Verwenden des Bedienfeldmenüs

Wartung

Weitere Informationen zu diesen Punkten, siehe  „Das Menü Wartung“ auf Seite 112

Einstellung	Parameter
Düsentest	
Rechts drucken	Drucken (Die verfügbaren Optionen sind von den ausgewählten Optionen für Prüfung Mediumformat und von der Breite des verwendeten Mediums abhängig.)
In der Mitte drucken	
Links drucken	
Reinigung	
Reinigung (Leicht)	Alle Düsen
Reinigung (Stark)	Ausgewählte Düsen
Präventive Reinigung	Ausführen, Abbrechen
Druckkopfwartung	
Autom. Kopfwartung	Ausführen
Normale Reinigung	Kopf Bewegen
Tintenflasche Ersetzen	-
Druckkopfreinigungsset	-
Sonstige Wartung	
Wagenstange schmieren	Ja, Nein

Druckerstatus

Details des Menüs  „Das Menü Druckerstatus“ auf Seite 114

Einstellung	Parameter
Firmwareversion	XXXXXXXX,X_XX,XXXX

Voreinstellungen

Details des Menüs  „Das Menü Voreinstellungen“ auf Seite 114

Einstellung	Parameter
Netzwerk-Setup	


Verwenden des Bedienfeldmenüs

Einstellung	Parameter
Einstell. IP-Adresse	
Autom.	-
Bedienfeld	IP: 000.000.000.000 – 255.255.255.255 SM: 000.000.000.000 – 255.255.255.255 DG: 000.000.000.000 – 255.255.255.255
Statusblatt Drucken	Drucken
Einstell. Wiederherst.	Ja, Nein
Voreinstellungen	
Datum und Uhrzeit	JJ/MM/TT HH:MM
Sprache/Language	Japanisch, Englisch, Französisch, Italienisch, Deutsch, Portugiesisch, Spanisch, Holländisch, Russisch, Koreanisch, Chinesisch, Türkisch
Einheiten	
Einheit: Länge	m, ft/in
Einheit: Temperatur	°C, °F
Warntoneinstellung	Ein, Aus
Warnlampeneinstellung	Ein, Aus
Alle Einst. Zurücks	Ja, Nein




Verwenden des Bedienfeldmenüs

Das Menü im Detail


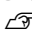
Das Menü Medien-Setup

Das Menü Medien-Setup kann direkt durch Drücken der Taste  aufgerufen werden.

* Zeigt die Standardeinstellungen an.

Einstellung	Parameter	Erläuterung
Auf Schn.pos. Einzieh.		Sendet das Ende des Ausdruck zur Nut des Messers.
Einfacher Medien-Setup		Mit dem Assistenten können Sie einfach und schnell Medieneinstellungen registrieren, um optimal und entsprechend Format und Typ der verwendeten Medien zu drucken.  „ Neue Medieneinstellungen speichern “ auf Seite 50
Bildschirmanzeige		
Restmedien		Wählen Sie ein Element aus, um Medieninformationen für den Statusbildschirm anzuzeigen.
Drucklänge		Bei Auswahl von Restmedien wird die Länge des verbleibenden Rollenmediums nach dem Symbol  in Schritten von 0,1 m angezeigt. Bei Auswahl von Drucklänge wird die Drucklänge pro Auftrag nach dem Symbol  in Schritten von 1 m angezeigt. In diesem Wert wurde die mithilfe der Taste Medienvorschub bzw. über die Nachheizung vorgeschobene Medienlänge nicht berücksichtigt. Falls die Länge in Restmedien auf Aus eingestellt ist, wird die verbleibende Medienmenge nicht am Statusbildschirm angezeigt. Falls Autom. Zurücksetzen auf Aus steht unter der im nächsten Abschnitt besprochenen Option Drucklänge rücksetzen , wird ein kumulativer Wert für die Drucklänge angezeigt, bis Manuell Zurücksetzen ausgeführt wird.
Restmedien		
Restmed.-Länge Drucken	Drucken	Verwenden Sie Restmed.-Länge Drucken zum Drucken der Restmedien auf der aktuellen Rolle, bevor Sie diese durch ein anderes Medium ersetzen. Sie können dann diesen Wert als Medienlänge eingeben, wenn Sie die Rolle das nächste Mal verwenden.
Länge	Aus, 1,0 bis 600,0 m (120*)	Geben Sie einen Wert für die Gesamtrollenlänge zwischen 1,0 und 600,0 m ein. (Sie können die Einstellung in Schritten von 0,5 m vornehmen.) Wenn Sie Aus wählen, wird die folgende Menge nicht errechnet. <input type="checkbox"/> Zeigt die Restmedien auf dem Statusbildschirm an <input type="checkbox"/> Warnmeldungen für die verbleibende Medienmenge anzeigen
Restmedien-Warnung	1 bis 15 m (5*)	Wenn die Restmedien diese Länge erreichen, wird eine Warnmeldung angezeigt. Wählen Sie einen Wert zwischen 1 und 15 m ein. (Sie können die Einstellung in Schritten von 1 m vornehmen.)
Drucklänge rücksetzen		

Verwenden des Bedienfeldmenüs

Einstellung	Parameter	Erläuterung
Manuell Zurücksetzen		Beim Drücken der Taste OK wird der Wert für Drucklänge auf 0 zurückgesetzt.
Autom. Zurücksetzen	Aus	Wählen Sie entweder Aus (den Wert für Drucklänge nicht automatisch zurücksetzen) oder Pro Job (Zu Beginn des nächsten Druckauftrags zurücksetzen). Wenn Aus ausgewählt ist, wird der Wert erst beim Ausführen von Manuell Zurücksetzen zurückgesetzt. Beim Erreichen des Werts 9999 wird der Wert jedoch automatisch auf 0 zurückgesetzt. Wenn Pro Job ausgewählt ist, wird der Wert auf 0 zurückgesetzt, wenn der nächste Auftrag begonnen wird, damit die Drucklänge dieses Auftrags überprüft werden kann. Auch während des Druckens ist eine Überprüfung der bisher gedruckten Menge möglich.
	Pro Job*	
Einstellungen Anpassen		
Aktuelle Einstellungen		Um die aktuell ausgewählte Einstellung zu ändern, wählen Sie Aktuelle Einstellungen . Wählen Sie bei der Veränderung bestimmter Medieneinstellungen, die Einstellungsnummer der Zielmedien. Folgende Tabelle zeigt Details zu den Einstellungspunkten.  „Punkt Medieneinstellung“ auf Seite 103
1 bis 30 (Nummer der Medieneinstellung) XXXXXXXXXXXX (zeigt den Namen des registrierten benutzerdefinierten Papiers)		
Medium Auswählen		
1 bis 30 (Nummer der Medieneinstellung) XXXXXXXXXXXX (zeigt den Namen des registrierten benutzerdefinierten Papiers)		Wählen Sie die Medieneinstellungen, die zum Drucken verwendet werden sollen. Führen Sie zum Registrieren neuer Einstellungen entweder Einfacher Medien-Setup aus, oder registrieren Sie die Medieneinstellungen im Drucker über das mitgelieferte Epson Control Dashboard.  „Neue Medieneinstellungen speichern“ auf Seite 50 Ändern Sie die Einstellungen in Einstellungen Anpassen .

Punkt Medieneinstellung


Die optimalen Medieneinstellungen ergeben sich entweder nach Durchführung von **Einfacher Medien-Setup**, oder durch Registrieren der Medieneinstellungen im Drucker über das mitgelieferte Epson Control Dashboard. Verwenden Sie diesen Punkt normalerweise unverändert. Beim Gebrauch bestimmter Medien oder falls Probleme wie Anstoßen des Druckkopfes oder Streifenbildung auftreten, ändern Sie die Standardeinstellung.

Die Standardeinstellungen für jede der folgenden Einstellungen sind von dem als **Medientyp** eingestellten Wert abhängig. Siehe die folgenden Details mit Standardeinstellungen für jeden Medientyp.

 „Die Liste der Medieneinstellungen für jeden Medientyp“ auf Seite 137

Einstellung	Parameter	Erläuterung
Einstellungsname		Benennen Sie die Medieneinstellungsbank mit bis zu 22 Zeichen halber Größe. Markante Namen erleichtern später die Auswahl der Banken für die Optimierung.

Verwenden des Bedienfeldmenüs

Einstellung	Parameter	Erläuterung
Medientyp	Am dünnsten	Wählen Sie den Medientyp der eingelegten Medien.
	Dünn	Der Drucker speichert die optimalen Medieneinstellungen nach Medientypen. Wenn sich der Medientyp ändert, werden alle Einstellungen der registrierten Medien der aktuellen Einstellungsnummer an den geänderten Wert des Medientyps angepasst.
	Dick	
	Am dicksten	Die Richtwerte für das Papiergewicht (g/m ²) einzelner Medientypen sind wie folgt. Am dünnsten: 60 oder weniger Dünn: 61 bis 80 Dick: 81 bis 120 Am dicksten: 121 oder höher Kleber: Wählen Sie für selbstklebende Medien ungeachtet des Papiergewichts Kleber aus.
	Kleber	
Medieneinstellung		
Auto. Zufuhranpassung	Drucken	Stellen Sie diese in folgenden Fällen ein. <ul style="list-style-type: none"> <input type="checkbox"/> Beim Durchführen einer Druckerkopfjustage nach Abschluss von Auto. Zufuhranpassung für Einfacher Medien-Setup. <input type="checkbox"/> Beim Registrieren von Medieneinstellungswerten mit Epson Control Dashboard. <input type="checkbox"/> Wenn nach Ausführung der Medieneinstellungen die folgenden Bedingungen eintreten. <ul style="list-style-type: none"> <input type="checkbox"/> Wenn selbst nach Durchführung von Auto. Zufuhranpassung eine Streifenbildung im Druckerzeugnis vorliegt. <input type="checkbox"/> Wenn der Medientyp gleich ist, aber die Breite unterschiedlich. <input type="checkbox"/> Bei der Änderung von Erweit. Einstellungen nach dem Speichern der Medieneinstellungen. Einstellungstyp und Ausführen der Verfahren  „Medieneinstellung“ auf Seite 53
Manuell		
Vorschubeinstellung		
Standard	Drucken	
100-mm-Muster	Drucken	
250-mm-Muster	Drucken	
500-mm-Muster	Drucken	
Druckerkopfjustage	Drucken	
Erweit. Einstellungen		
Walzenabstand	1.6	Wählen Sie den Walzenabstand (Abstand zwischen Druckkopf und Medium). Für die meisten Situationen wird die Standardeinstellung 2.0 empfohlen. Falls die Druckergebnisse Kratzer oder Flecken aufweisen, lässt sich mit der Einstellung 2.5 möglicherweise eine Verbesserung erzielen. Die Einstellung eines größeren Walzenabstands kann jedoch zu Tintenflecken im Drucker, verringerter Druckqualität und einer kürzeren Produktlebensdauer führen.
	2.0	
	2.5	

Verwenden des Bedienfeldmenüs

Einstellung	Parameter	Erläuterung
Heizen & Trocknen		
Heizungstemperatur	Aus, 30 °C bis 55 °C (50*)	Zum Einstellen der Heiztemperatur.
Trock.zeit Pro Durchg.	0 bis 10 Sek. (0*)	<p>Wählen Sie die Zeit für die Druckkopfpause zur Trocknen nach jedem Durchgang. Wählen Sie aus den Werten von 0,0 bis 10,0 Sekunden. Die Zeit zum Trocknen der Tinte variiert mit der Tintendichte und dem verwendeten Medium. Wenn die Tinte auf dem Medium verwischt, stellen Sie eine längere Zeit für das Trocknen der Tinte ein.</p> <p>Durch Erhöhen der Trocknungszeit erhöht sich auch die für den Druck benötigte Zeit.</p> <p>Um eine durchgängige Trocknungsdauer selbst bei wechselnder Medienbreite zu gewährleisten, stellen Sie die folgenden Werte je nach Breite des eingelegten Mediums ein.</p> <p>64 Zoll: 2,3 Sekunden 52 Zoll: 2,0 Sekunden 44 Zoll: 1,8 Sekunden 42 Zoll: 1,7 Sekunden 36 Zoll: 1,6 Sekunden 24 Zoll: 1,3 Sekunden</p>
Leervorschub	Schnell	<p>Der Medienvorschub erfolgt schneller für Druckabschnitte ohne Druckdaten (leere Bereiche).</p> <p>Leere Bereiche lassen sich mit der Option Schnell überspringen. Falls die Tinte bei dieser Einstellung nicht schnell genug trocknet, empfehlen wir je nach Anzahl der Durchgänge des Druckvorgangs folgende Einstellungs-werte.</p> <p>1 bis 3 Durchgänge: Standard 4 Durchgänge: Langsam 6 oder mehr Durchgänge: Sehr langsam</p>
	Standard*	
	Langsam	
	Sehr langsam	
Vorschub Für Nachheiz	Ein	<p>Wählt aus, ob das bedruckte Ende nach dem Drucken der Nachheizung zugeführt wird (Ein) oder nicht (Aus).</p> <p>Wählen Sie Ein, wenn das Medium vor Beginn des nächsten Druckauftrages abgeschnitten wird. Beachten Sie jedoch, dass sich dabei der Rand vergrößert.</p>
	Aus*	
Transportspannung	Lv1 bis Lv8 (Lv6*)	Erhöhen Sie die Spannung, wenn das Medium während des Druckens zerknittert. Je höher der Wert ist, desto höher ist die Spannung.
Aufnahmespannung		
Autom.*	-	<p>Normal, Autom. wird verwendet. Falls beim Drucken Falten im Medium entstehen, empfehlen wir die Einstellung Manuell mit anschließender Verringerung des Werts.</p> <p>Nehmen Sie dieselben Einstellungen vor, falls Tinte an der Rückseite der Aufnahmewalze haftet. Falls dicke Medien nicht korrekt aufgewickelt werden, empfehlen wir die Einstellung Manuell mit anschließender Vergrößerung des Werts. Je höher der Wert ist, desto höher ist die Spannung.</p>
Manuell	Lv1 bis Lv9	
Medien-Ansaugung	0 bis 10 (8*)	<p>Wenn das Medium auf der Walze gewellt ist, erhöhen Sie die Medien-Ansaugung. Je höher der Wert ist, desto höher ist die Ansaugung.</p> <p>Falls bei dünnen oder weichen Medien Körnigkeit oder Unschärfe im Druckergebnis erkannt wird, verringern Sie die Medien-Ansaugung.</p>

Verwenden des Bedienfeldmenüs

Einstellung	Parameter	Erläuterung
Kopfbewegung	Datenbreite*	<p>Wählen Sie den Bereich, in dem sich der Druckkopf während des Drucks bewegt.</p> <p>Datenbreite: Die Druckköpfe bewegen sich innerhalb des Bereichs der eingestellten Druckdatenbreite. Die Begrenzung des Druckkopfbewegungsumfangs erhöht die Druckgeschwindigkeit.</p> <p>Druck. Volle Breite: Die Druckköpfe bewegen sich innerhalb des Bereichs der maximalen Medienbreite des Druckers. Wählen Sie diese Option für gleichmäßigere Druckergebnisse bei weniger Variationen.</p> <p>Medienbreite: Die Druckköpfe bewegen sich innerhalb des Bereichs der Medienbreite des eingelegten Mediums.</p>
	Druck. Volle Breite	
	Medienbreite	
Mehr.Schichten Druck	Aus*	Wählen Sie, wie oft eine Zeile gedruckt werden soll.
	2 bis 8	Erhöhen Sie die Frequenz, um Druckvorgänge mit hoher Dichte mit Leuchtkastenfolie durchzuführen.
Trans.Geschw.Begrenz.	Ein	<p>Aus empfiehlt sich nur unter normalen Bedingungen.</p> <p>Setzen Sie die Einstellung auf Ein, wenn die Medien haften, sich falten oder dünne Medien leicht reißen können.</p> <p>Bei Einstellung Ein verringert sich die Geschwindigkeit des Druckers.</p>
	Aus*	
Andruckrollenlast	Niedrig	<p>Wenn Folgendes beim Drucken auftritt, legen Sie weniger Medien ein und verringern Sie den Druck auf die Walzen (beispielsweise: Mittel auf Leicht).</p> <ul style="list-style-type: none"> <input type="checkbox"/> Das Medium wickelt sich um die Druckrollen. <input type="checkbox"/> Aufgrund reibender Druckköpfe kommt es zu Rückständen. <input type="checkbox"/> Die Rückstände auf den Walzen haften an den Medien.
	Mittel*	
	Hoch	
Schieflauf Beseitigen	Ein*	<p>Wählen Sie (Ein oder Aus), um ggf. den Schieflauf der eingelegten Medien zu beseitigen. Für die meisten Situationen wird die Standardeinstellung Ein empfohlen. Stellen Sie die Einstellung auf Aus, wenn die Walzen aufgrund der Korrektur des Schieflaufs auf den Medien Spuren hinterlassen.</p>
	Aus	


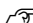
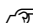
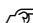
Verwenden des Bedienfeldmenüs

Einstellung	Parameter	Erläuterung
Regelmäßiger CL Zyklus		
Autom.		Die Druckkopfreinigung wird zu einem bequemen Zeitpunkt gemäß den Medieneinstellungen ausgeführt. Wird jedoch der festgelegte Zeitpunkt während des Druckens erreicht, erfolgt die Druckkopfreinigung nach dem Abschluss des Druckvorgangs.
Manuell		Zum Einstellen des Intervalls für die periodische Reinigung unter Druckzeit oder Mediennutzung.
Druckzeit		Wenn Druckzeit ausgewählt ist, stellen Sie unter Zeit eingeben ein, wie lang die akkumulierte Druckzeit sein soll, bevor eine Druckkopfreinigung erfolgt.
Zeit eingeben	1 bis 240 Stunden	
Reinigungszeitpunkt	Zwischen den Seiten	Wenn Mediennutzung ausgewählt ist, stellen Sie unter Wert eingeben ein, wie viele Meter des Mediums für den Medienvorschub wie Drucken oder Trocknen verbraucht werden sollen, bevor eine Druckkopfreinigung erfolgt.
	Nach Seitenhälfte	
Reinigungsstufe	Leicht	Für Reinigungszeitpunkt wird eingestellt, dass die Druckkopfreinigung direkt nach Ablauf der Zeitspanne für die periodische Reinigung erfolgt, oder nach Ende der in Druck befindlichen Seite bzw. bevor der Druckvorgang der nächsten Seite beginnt. Da die Reinigung während des Druckvorgangs erfolgt, wenn die Einstellung Nach Seitenhälfte aktiv ist, können eine Verringerung der Druckqualität oder ein Schleifen des Druckkopfs auftreten.
	Stark	
Mediennutzung		Reinigungsstufe legt die Intensität der Reinigung fest.
Wert eingeben	1 bis 999	
Reinigungszeitpunkt	Zwischen den Seiten	
	Nach Seitenhälfte	
Reinigungsstufe	Leicht	
	Hoch	
Aus*		Weder eine automatische, noch eine manuelle Reinigung erfolgt.
Anhaften verhindern	Ein	Zur Auswahl, ob Anti-Haft-Maßnahmen ausgeführt werden (Ein) oder nicht (Aus), wenn der Drucker eingeschaltet wird, der Druckvorgang beginnt, usw. Aus empfiehlt sich nur unter normalen Bedingungen. Je nach Medientyp haften diese leicht an der Walze. Das Ausführen von Vorgängen, während Medien an der Walze haften, kann zu einem falschen Einzug der Medien und Papierstau führen. Verwenden Sie in diesem Fall die Option Ein . Die Zeit zur Ausführung von Vorgängen dauert länger, wenn Ein ausgewählt wurde.
	Aus*	
Druckstreifen red.	Aus*	Bei normalem Betrieb empfehlen wir die Option „Aus“.
	Leicht	Falls vertikale oder horizontale Verfärbungen im Ausdruck erscheinen, aktivieren Sie diese Funktion für weniger ausgeprägte Streifen.
	Mittel	
	Hoch	
Einstell. Wiederherst.	Ja	Bei Auswahl von Ja wird der Inhalt der konfigurierten Medieneinstellungen auf die Standardeinstellungen zurückgesetzt.
	Nein	

Verwenden des Bedienfeldmenüs

Das Menü Drucker-Setup



* Zeigt die Standardeinstellungen an.

Einstellung	Parameter	Erläuterung
Randeinstellung		
Seitenrand (Rechts)	3 bis 25 mm (5*)	Wählen Sie die Breite des rechten Randes für in den Drucker eingelegte Medien. Weitere Einzelheiten finden Sie nachstehend.  „Druckbereich“ auf Seite 58
Seitenrand (Links)	3 bis 25 mm (5*)	Wählen Sie die Breite des linken Randes für in den Drucker eingelegte Medien. Weitere Einzelheiten finden Sie nachstehend.  „Druckbereich“ auf Seite 58
Druckstartposition	0 bis 800 mm (0*)	Stellen Sie diesen Parameter ein, wenn Sie mehr in der Mitte des Mediums drucken oder den Druckbereich links vom Seitenrand (Rechts) verschieben möchten. Der Bereich zwischen der rechten Medienkante und der Druckstartposition bleibt leer. Wenn für Seitenrand (Rechts) ein Wert gewählt ist, bleibt ein zusätzlicher Bereich entsprechend der eingestellten Breite für Seitenrand (Rechts) leer. Weitere Einzelheiten finden Sie nachstehend.  „Druckbereich“ auf Seite 58
Rand zwischen Seiten		
Standard*	-	Der Rand zwischen den Seiten lässt sich anpassen. Auch nach den Anpassungen kann sich die Randbreite je nach Medium und Nutzungsumgebung ändern. Die Randbreite wird größer, wenn die Zahl in Plusrichtung verschoben wird, und kleiner, wenn die Zahl in Minusrichtung verschoben wird.  „Druckbereich“ auf Seite 58
Kein Rand	-10 mm zu +10 mm	
Falt. Medium überspr.	Ein	Aus empfiehlt sich nur unter normalen Bedingungen.
	Aus*	Falls der Druckkopf aufgrund einer Faltenbildung des Mediums durch zu lange Verweilzeit auf der Heizung an diesem reibt, stellen Sie diese Einstellung auf Ein . Verwenden Sie die Option Ein , um das Medium 200 mm vorzuschieben und eine Faltenbildung beim Drucken nicht kontinuierlicher Aufträge zu vermeiden. In folgenden Situationen wird das Medium nicht vorgeschoben, selbst wenn die Einstellung Ein aktiv ist. <input type="checkbox"/> Beim Drucker kontinuierlicher Aufträge. <input type="checkbox"/> Wenn Rand zwischen Seiten auf Kein Rand eingestellt ist.
Medienprüfung		


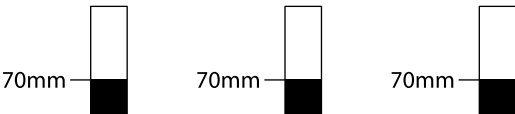

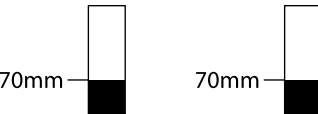

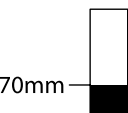
Verwenden des Bedienfeldmenüs

Einstellung	Parameter	Erläuterung
Prüfung Mediumformat	Ein*	Wählen Sie, ob der Drucker die Kanten des Mediums automatisch (Ein) oder nicht automatisch (Aus), erkennt. Versuchen Sie es mit Aus , wenn der Drucker einen Mediumformatfehler anzeigt, obwohl das Medium korrekt eingelegt wurde. Beachten Sie jedoch, dass der Drucker möglicherweise über die Medienkanten hinaus druckt, wenn Aus eingestellt ist. Außerhalb der Medienkanten verwendete Tinte hinterlässt Flecken innen im Drucker. Wir empfehlen generell den Betrieb mit der Einstellung Ein . Geänderte Einstellungen wurden beim nächsten Medienwechsel angewendet.
	Aus	
Prüfung Mediumende	Ein*	Wählen Sie, ob der Drucker das Ende des Mediums automatisch (Ein) oder nicht automatisch (Aus), erkennt. Versuchen Sie es mit Aus , wenn der Drucker Kein Medium anzeigt, obwohl das Medium korrekt eingelegt wurde. Wir empfehlen generell den Betrieb mit der Einstellung Ein .
	Aus	
Prüfung Medium Schief	Ein*	Erkennt der Drucker schief laufende Medien, hört er auf zu drucken und zeigt eine Fehlermeldung an (Ein) oder er setzt den Druck fort (Aus). Für die meisten Fälle wird Ein empfohlen, da ein schiefes Medium zu Stau im Drucker führen kann.
	Aus	
Medienende Option	Weiter*	Wählen Sie beim Wechseln des Mediums während des Druckvorgangs Weiter (restliche Daten nach dem Medienwechsel drucken) oder Drucker stoppen (nicht drucken).
	Drucker stoppen	
Zw. Seiten Düsentest		
Aus	-	Periodischen Düsentest aktivieren.
Muster Drucken	1 bis 10 (1*)	Bei der Einstellung Aus wird Zw. Seiten Düsentest nicht durchgeführt. Muster Drucken druckt ein Prüfmuster mitten im Drucklauf, nachdem die eingestellte Anzahl der Seiten gedruckt wurde. Nach dem Druck können Sie anhand einer visuellen Prüfung des Musters bestimmen, ob in den Ausdrucken blasse oder fehlende Farben vorhanden sind oder auftreten werden.
Lampeneinstellung	Autom.*	Legen Sie fest, ob sich das Licht der Abdeckung des Vorderteils automatisch (Autom.) ein- und ausschaltet oder ob Sie den Tasten auf dem Bedienfeld manuell betätigen (Manuell). Bei Autom. schaltet sich das Licht beim Drucken und anderen Vorgängen automatisch ein. Ist der Vorgang beendet geht es aus. Bei Manuell müssen Sie die Taste [☞] auf dem Bedienfeld betätigen, um das Licht an- und auszuschalten. Wenn Sie einen Vorgang ausführen, der das Einschalten des Lichts nicht zulässt, schaltet sich das Licht an, sobald das wieder möglich ist.
	Manuell	
Kopfmodus	2-Kopf-Modus*	2-Kopf-Modus kann in den meisten Situationen verwendet werden.
	Head1	Falls zum Beispiel weiterhin eine verstopfte Düse in einem einzelnen Druckkopf vorhanden ist und die Verstopfung nach wiederholter Druckkopfreinigung nicht beseitigt werden konnte, können Sie mit dem nicht verstopften Druckkopf weiterdrucken. Diese Funktion ist besonders praktisch, weil der Druckvorgang während der Arbeitszeit fortgesetzt werden kann und Autom. Kopfwartung und andere Wartungsarbeiten nach der Arbeitszeit erfolgen können. Überprüfen Sie das beim Düsentest gedruckte Prüfmuster und wählen Sie dann den freien Druckkopf aus.
	Head2	

Verwenden des Bedienfeldmenüs

Einstellung	Parameter	Erläuterung
Ruhe Modus	15 bis 240 Minuten (15*)	<p>Werden keine Fehler festgestellt und der Drucker hat für einen bestimmten Zeitraum keine Druckaufträge, wechselt er in den Ruhemodus. Im Ruhemodus werden das Bedienfeld und die Heizung abgeschaltet und die internen Motoren und anderen Bauteile verbrauchen weniger Energie.</p> <p>Um die Bedienfeldanzeige wieder zu aktivieren, drücken Sie im Bedienfeld eine beliebige Taste, außer . Die Bedienfeldanzeige wird jedoch wieder ausgeschaltet, wenn unter diesen Bedingungen innerhalb von 30 Sekunden keine Funktionen ausgeführt werden. Drucker und Heizungen werden erst wieder bei Empfang eines Druckauftrages, Bedienung des Medienladehebels oder bei einer Funktion, die die Drucker-Hardware benötigt, voll aktiviert.</p> <p>Drücken Sie die Taste  und führen Sie Vorheizungsstart aus, damit der Drucker aus dem Ruhemodus aufwacht und mit dem Vorheizungsstart beginnt.</p>
Füllungseinstellung		

Verwenden des Bedienfeldmenüs

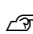
Einstellung	Parameter	Erläuterung
Füllzeitpkt Verlängern		
Ziel-Tintenbehälter auswählen	Ein	<p>Wenn bei der Nutzung einer reservierten Chipeinheit eine Diskrepanz zwischen dem geschätzten Resttintenstand und dem angezeigten Zeitpunkt des Auffüllens von Tinte (wenn der Tintenstand 70 mm von der Unterseite des Tintentanks beträgt), gehen Sie wie folgt vor, um diese Diskrepanz zu beseitigen.</p>
	Aus*	<p>Wählen Sie die Einstellung Ein, falls die Anzeige um 2 oder mehr Stufen gefallen ist (siehe folgende Abbildung), wenn der Zeitpunkt zum Auffüllen von Tinte erreicht ist.</p> <p>Anzeige</p>  <p>Tintenbehälter</p>  <p>Wählen Sie die Einstellung Aus, falls die Anzeige voll ist oder um 1 Stufe gefallen ist (siehe folgende Abbildung), wenn der Zeitpunkt zum Auffüllen von Tinte erreicht ist.</p> <p>Anzeige</p>  <p>Tintenbehälter</p>  <p>Bei fortgesetzter Nutzung des Druckers mit der Einstellung Ein ist möglicherweise eine Zwangsfüllung erforderlich.</p> <p>Diese Einstellung kann nicht angepasst werden, wenn die Anzeige nur noch 1 verbleibende Stufe hat, wenn der Zeitpunkt zum Auffüllen von Tinte erreicht ist. Führen Sie in diesem Fall eine Zwangsfüllung durch, wie im nächsten Abschnitt gezeigt.</p>
Zwangsfüllung		
Ziel-Tintenbehälter auswählen		<p>Führen Sie diesen Vorgang aus, wenn bei der fortgesetzten Nutzung einer reservierten Chipeinheit eine Diskrepanz zwischen der Restanzeige und dem Zeitpunkt zum Auffüllen der Tinte besteht, und nur noch 1 Stufe verbleibt (siehe folgende Abbildung).</p> <p>Anzeige</p>  <p>Tintenbehälter</p>  <p>Setzen Sie eine neue Chipeinheit auf den Schieber des Ziel-Tintenbehälters und montieren Sie diesen am Drucker. Nehmen Sie anschließend die genannte Einstellung vor. Durch das Auswählen des Ziel-Tintenbehälters in dieser Einstellung und Drücken der Taste OK wird die aktuelle Ladung storniert, und der Drucker wird aus der im Voraus montierten Chipeinheit frisch geladen.. Eine stornierte Ladung lässt sich nicht erneut laden oder in den Ursprungszustand zurücksetzen.</p> <p>Diese Einstellung lässt sich nicht in einem Zustand nutzen, in dem noch mehr als 2 Stufen auf der Anzeige verbleiben.</p>

Verwenden des Bedienfeldmenüs




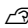
Einstellung	Parameter	Erläuterung
Reinigung im Standby		
Reinigungszeitpunkt	Aus, 1 bis 240 h (72*)	Stellt die Zeitspanne ein, nach der die periodische Druckkopfreinigung durchgeführt wird, wenn der Drucker nicht verwendet wird. In der Einstellung Aus erfolgt keine Druckkopfreinigung. Reinigungsstufe legt die Intensität der Reinigung fest.
Reinigungsstufe	Leicht	
	Stark*	
Interv. Druckk.-Wart.	20 bis 400 m (400*)	Die automatische Druckkopfreinigung wird ausgeführt, wenn die kumulative Länge des gedruckten Mediums die für diese Einstellung eingestellten Werte erreicht. Die automatische Druckkopfreinigung wird vor dem Beginn des jeweils nächsten Druckauftrags durchgeführt, sobald die eingestellte Länge beim Drucken erreicht wird.
Einstell. Wiederherst.	Ja	Wählen Sie Ja , um alle Menüpunkte im Menü Drucker-Setup auf die Standardwerte zurückzusetzen.
	Nein	

Das Menü Wartung

Das Menü Wartung kann direkt durch Drücken der Taste  aufgerufen werden.

Einstellung	Parameter	Erläuterung
Düsentest		
Rechts drucken	Drucken	Ein Düsenmuster wird gedruckt. Prüfen Sie das Muster visuell und führen Sie eine Druckkopfreinigung durch, wenn Sie blasse oder fehlende Farben feststellen.  „Düsentestmuster drucken“ auf Seite 89 Die verfügbaren Optionen sind von den ausgewählten Optionen für Prüfung Mediumformat und von der Breite des verwendeten Mediums abhängig.
In der Mitte drucken		
Links drucken		
Reinigung		

Verwenden des Bedienfeldmenüs

Einstellung		Parameter	Erläuterung
Reinigung (Leicht)			Sie können für die Druckkopfreinigung aus zwei Arten auswählen.
Alle Düsen			Verwenden Sie zunächst die Option Reinigung (Leicht) . Falls die Verstopfungen auch nach Durchführung von Reinigung (Leicht) nicht beseitigt wurden, führen Sie Reinigung (Stark) durch.
Reinigung (Stark)			Beachten Sie bei der Reinigung (Stark) die Anzahl von Mustern, die blasse oder fehlende Farben enthalten und reinigen Sie ausgewählte Düsen, die Probleme aufweisen.  „Druckkopfreinigung“ auf Seite 89
Ausgewählte Düsen	Kopf1 XX/XX Kopf2 XX/XX Nehmen Sie Ihre Auswahl vor und führen Sie eine Druckkopfreinigung durch (der Tintenfarbcode wird als XX angezeigt).		
Präventive Reinigung		Ausführen	Falls aufgrund einer entsprechenden Meldung am Bedienfeld-Display davon auszugehen ist, dass die automatische/periodische Kopfreinigung in die Ausführung eines Druckauftrags fällt, können Sie mit dieser Funktion eine Unterbrechung durch die Druckkopfreinigung vermeiden und den Druckvorgang unterbrechungsfrei fortsetzen. Dadurch wird unabhängig von der automatischen/periodischen Reinigung auch die Meldung am Bedienfeld-Display entfernt. Die Nachricht am Bedienfeld-Display bezüglich der automatischen/periodischen Reinigung wird möglicherweise auch entfernt, wenn Reinigung (Stark) durchgeführt wird.
Druckkopfwartung			
Autom. Kopfwartung	Ausführen		Führen Sie diese Funktion aus, wenn selbst nach Durchführung der Druckkopfreinigung noch Düsenverstopfung oder Tintentropfen auftreten.  <i>Bedienungsanleitung</i> (booklet/PDF)
Normale Reinigung	Kopf Bewegen		Führen Sie diese Funktion mehrmals im Monat durch oder wenn Anleitung prüfen und regelm. Reinig. ausführen. am Bedienfeld-Display angezeigt wird.  „Durchführung der regelmäßigen Reinigung“ auf Seite 67
Tintenflasche Ersetzen			Öffnen Sie dieses Menü, falls Sie den Resttintenbehälter austauschen, bevor die Meldung zum Austauschen des Resttintenbehälter am Bedienfeld-Display angezeigt wird.
Druckkopfreinigungsset			Öffnen Sie dieses Menü, falls Sie das Druckkopfreinigungsset austauschen, bevor die Meldung zum Austauschen des Druckkopfreinigungssets am Bedienfeld-Display angezeigt wird.
Sonstige Wartung			
Wagenstange schmieren	Ja		Wenn Schmiermittel für sekund. Stange anwen. Siehe Handb. auf dem Bildschirm des Bedienfelds angezeigt wird, wählen Sie Ja , um Schmiermittel auf die sekundäre Stange aufzutragen.  „Auftragen von Schmierfett auf die Wagenstange“ auf Seite 92
	Nein		

Verwenden des Bedienfeldmenüs

Das Menü Druckerstatus

Einstellung	Parameter	Erläuterung
Firmwareversion	XXXXXXXX,X_XX,XXXX	Anzeige der Firmwareversion des Druckers.

Das Menü Voreinstellungen

* Zeigt die Standardeinstellungen an.

Einstellung	Parameter	Erläuterung
Netzwerk-Setup		
Einstell. IP-Adresse		
Autom.	-	Wählen Sie, ob die IP-Adressen automatisch mithilfe von DHCP (Autom.) oder manuell (Bedienfeld) abgerufen werden. Geben Sie bei Auswahl von Bedienfeld eine IP-Adresse, Subnetzmaske und die Standard-Gateway-Adresse ein. Ausführliche Informationen erhalten Sie von Ihrem Systemadministrator.
Bedienfeld	IP: XXX.XXX.XXX.XXX	
	SM: XXX.XXX.XXX.XXX	
	DG: XXX.XXX.XXX.XXX	
Statusblatt Drucken	Drucken	Auswählen, um den aktuellen Netzwerk-Setup zu drucken. Verwenden Sie diese Option für eine vollständige Übersicht der Netzwerkeinstellungen.
Einstell. Wiederherst.	Ja	Wählen Sie Ja , um alle Menüpunkte im Menü Netzwerk-Setup auf die Standardwerte zurückzusetzen.
	Nein	
Voreinstellungen		
Datum und Uhrzeit	JJ/MM/TT HH:MM	Stellen Sie die interne Uhr des Druckers ein. Die hier eingestellte Zeit wird verwendet, um den Druckerstatus in den Auftragsprotokollen und dem Epson Control Dashboard anzuzeigen.

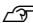

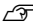

Verwenden des Bedienfeldmenüs

Einstellung	Parameter	Erläuterung
Sprache/Language	Japanisch	Wählen Sie die Sprache für die Bedienfeldanzeige.
	Englisch*	
	Französisch	
	Italienisch	
	Deutsch	
	Portugiesisch	
	Spanisch	
	Holländisch	
	Russisch	
	Koreanisch	
	Chinesisch	
Türkisch		
Einheiten		
Einheit: Länge	m*	Wählen Sie die Längeneinheit für die Bedienfeldanzeige und für den Druck von Testmustern.
	ft/in	
Einheit: Temperatur	°C*	Wählen Sie die Temperatureinheit zur Anzeige im Bedienfeld.
	°F	
Warntoneinstellung	Ein*	Aktivieren (Ein) oder deaktivieren (Aus) Sie den Summer, der ertönt, wenn ein Fehler aufgetreten ist.
	Aus	
Warnlampeneinstellung	Ein*	Aktivieren (Ein) oder deaktivieren (Aus) Sie die Alarmlampe, die leuchtet, wenn ein Fehler aufgetreten ist.
	Aus	
Alle Einst. Zurücks	Ja	Wenn Sie Ja wählen, werden alle Einstellungen des Konfigurationsmenüs außer den Voreinstellungen zurückgesetzt.
	Nein	


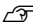
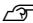

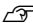


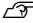
Fehlersuchanleitung

Wenn eine Meldung angezeigt wird


Wird eine der folgenden Meldungen angezeigt, lesen und befolgen Sie die nachstehenden Anweisungen.

Meldungen	Maßnahme
Mit leerer Abfalltinten-flasche ersetzen.	Die Resttintenbehälter ist fast voll. Neue Resttintenbehälter.  „Optionen und Verbrauchsmaterialien“ auf Seite 125
Fehler Chip-Einheit Chip-Einheit nicht erkannt. Chip-Einheit ersetzen.	<input type="checkbox"/> Dies bezieht sich auf einen der folgenden Statuszustände. Positionieren Sie die Chipeinheit neu, oder wechseln Sie sie durch eine korrekte Chipeinheit aus. <ul style="list-style-type: none"> <input type="checkbox"/> Die Chipeinheit wurde falsch montiert. <input type="checkbox"/> Eine Chipeinheit für ein Tintenset mit einer vom Tintenbehälter abweichenden Farbe wurde montiert. <input type="checkbox"/> Eine Chipeinheit für ein mit diesem Drucker nicht kompatibles Tintenset wurde montiert. <input type="checkbox"/> Auf der Chipeinheit ist möglicherweise Kondensation aufgetreten. Lassen Sie sie mindestens vier Stunden bei Raumtemperatur liegen, bevor Sie die Chipeinheit montieren.  „Hinweise für den Umgang mit Tintensets und Tintenbehältern“ auf Seite 22
Fehler Chip-Einheit Nicht erkannt. Chipeinheit entfernen oder ersetzen.	
Fehler Chip-Einheit Chip-Einheit nicht erkannt. Wird diese Tinte von diesem Drucker unterstützt?	
Fehler Chip-Einheit Mit Chip-Einheit ersetzen, die von diesem Drucker unterstützt wird.	
Tintenstand prüfen	<p>Nur noch wenig Tinte vorhanden. Achten Sie umgehend auf die folgenden beiden Punkte.</p> <input type="checkbox"/> Bereiten Sie ein Tintenset der betreffenden Farbe vor.  „Optionen und Verbrauchsmaterialien“ auf Seite 125
Druck hält an, wenn Chip-Einh. nicht ersetzt wird.	
Warmlauf OK Druckstart erzwingen	Eine oder mehrere Heizungen werden noch auf die angegebene Temperatur aufgeheizt. Um den Druck zu starten, ohne auf das Aufheizen der Heizungen zu warten, drücken Sie die Taste OK.
Düsenverstopf. erkannt. Reinigung empfohlen.	Halten Sie den Druckvorgang an und führen Sie eine Druckkopfreinigung durch, wenn Sie es nach Prüfung der Druckergebnisse für erforderlich halten.  „Druckkopfreinigung“ auf Seite 89
F/W Installationsfehler Firmware-Update fehlgesch. Drucker neu starten.	Schalten Sie den Drucker aus, warten Sie ein paar Minuten und schalten Sie den Drucker dann wieder ein. Aktualisieren Sie die Firmware im Epson Control Dashboard erneut. Wenn diese Meldung im Bedienfeld erneut erscheint, wenden Sie sich an Ihren Händler oder den Epson Support.
Nutzungsdauer des Druckkopfes bald abgelaufen.	Die Nutzungsdauer des aktuellen Druckkopfes ist bald abgelaufen. Wenden Sie sich an Ihren Händler oder an den Epson Support.

Fehlersuchanleitung

Meldungen	Maßnahme
Autom. Aufrolleinheit angehalten.	<p>Das Medium ist nicht ordnungsgemäß an der Aufrolleinheit angebracht.</p> <p>Drücken Sie die Taste  und wählen Sie Job Abbrechen, um den Druck abubrechen.</p> <p>Kippen Sie den Schalter Auto an der Aufrolleinheit in die Position Off, schalten Sie dann zurück und bringen Sie das Medium wieder an der Aufrolleinheit an.</p> <p> „Aufrollen mit der bedruckten Seite nach außen“ auf Seite 43</p> <p> „Aufrollen mit der bedruckten Seite nach innen“ auf Seite 41</p>
Interne Temp. hoch Raumtemperatur senken.	<p>Senken Sie die Raumtemperatur, bis diese sich innerhalb des unter „Technische Daten“ beschriebenen Temperaturbereichs befindet.</p> <p> „Technische Daten“ auf Seite 140</p>
Interne Temp. hoch Drucker ausschalten. Drucker abkühlen lassen und wieder einschalten.	<p>Schalten Sie die Stromversorgung des Druckers aus, und senken Sie die Raumtemperatur, bis diese sich innerhalb des unter „Technische Daten“ beschriebenen Temperaturbereichs befindet.</p> <p>Schalten Sie die Stromversorgung des Druckers wieder ein, wenn sich die Raumtemperatur verringert hat.</p> <p>Derselbe Fehler wird bei eingeschalteter Stromversorgung wieder auftreten, solange die Temperatur nicht ausreichend verringert wurde.</p> <p> „Technische Daten“ auf Seite 140</p>
Mediumformatfehler Richtiges Mediumformat einlegen.	<p>Das aktuell eingelegte Medium hat nicht die richtige Breite. Stellen Sie den Medienladehebel nach oben und nehmen Sie das Medium heraus.</p> <p>Die kleinste, vom Drucker unterstützte Breite beträgt 300 mm. Achten Sie darauf, dass die Medien mindestens 300 mm breit sind.</p> <p>Wenn diese Nachricht angezeigt wird, obwohl die Breite der Medien korrekt ist, druckt der Printer möglicherweise, wenn in Prüfung Mediumformat die Option Aus gewählt wurde.</p> <p> „Das Menü Drucker-Setup“ auf Seite 108</p>
<p>Mediumsensorfehler Problem mit eingelegtem Medium oder Sensor. Fehlerdetails, siehe Handbuch.</p> <p>Mediumsensorfehler Fehlerdetails, siehe Handbuch. Manuell einstellen?</p>	<p>Drücken Sie , um die Meldung von der Anzeige zu löschen.</p> <p>Auto. Zufuhranpassung in Medieneinstellung und Auto. Zufuhranpassung in Einfacher Medien-Setup kann bei folgenden Medien, Einstellungen oder Umgebungen nicht ausgeführt werden.</p> <ul style="list-style-type: none"> <input type="checkbox"/> Unebene Medien. <input type="checkbox"/> Medien mit durchschlagenden Farben. <input type="checkbox"/> Walzenabstand ist in den Medieneinstellungen auf 2.5 eingestellt. <input type="checkbox"/> Der Drucker wird an einem Ort mit direkter Sonneneinstrahlung oder Störungen durch andere Umgebungslichtquellen verwendet. <p>Führen Sie in diesen Fällen das manuelle Menü durch.</p> <p> „Medieneinstellung“ auf Seite 53</p> <p>Wenn der Drucker Störungen durch andere Umgebungslichtquellen ausgesetzt ist, schirmen Sie den Drucker von diesen Quellen ab und versuchen Sie, den Vorgang erneut auszuführen. Wenn der Vorgang nach dem Abschirmen des Druckers fehlgeschlagen ist, führen Sie das manuelle Menü aus.</p> <p>Falls die obigen Bedingungen nicht zutreffen, wenn Auto. Zufuhranpassung für Einfacher Medien-Setup und Medieneinstellung ausgeführt wird, lesen Sie bitte im Online-Handbuch zum Thema Problembehebung und Tipps.</p>

Fehlersuchanleitung

Meldungen	Maßnahme
<p>Rollentypfehler Medienladehebel lösen und dann zurücksetzen, dann Rollentyp auf aktuelles Medium einstellen.</p>	<p><input type="checkbox"/> Entspricht der beim Laden des Mediums angegebene Rollentyp dem tatsächlich eingelegten Rollentyp? Stellen Sie den Medienladehebel nach oben, um den Fehler zu beheben. Stellen Sie den Medienladehebel nach unten und befolgen Sie die Display-Anweisungen des Druckers, um den Rollentyp korrekt festzulegen.</p>
<p>Anleitung prüfen und regelm. Reinig. ausführen.</p>	<p>Diese Nachricht wird angezeigt, wenn mindestens einen Monat keine reguläre Reinigung durchgeführt wurde. Wenn Sie den Drucker weiterhin ohne regelmäßige Reinigung verwenden, können Tintentropfen, verstopfte Düsen oder Druckkopfschäden im Drucker auftreten.</p> <p> „Durchführung der regelmäßigen Reinigung“ auf Seite 67</p>

Wenn eine Wartungsanforderung/ Serviceanforderung auftritt

Fehlermeldungen	Maßnahme
<p>Wartungsanforderung Bald Teileersatz/Jetzt Teileersatz XXXXXXXX</p>	<p>Eine Druckerkomponente hat bald das Ende ihrer Nutzungsdauer erreicht. Wenden Sie sich an Ihren Händler oder den Epson Support und teilen Sie den Wartungsanforderungscode mit. Sie können die Wartungsanforderungen erst löschen, wenn die Komponente ersetzt worden ist. Ein Kundendienstruf tritt auf, wenn Sie den Drucker weiterverwenden.</p>
<p>Kundendienst Rufen XXXX Fehler XXXX Aus-u. wieder ein-schalten. Ist dies ohne Erfolg, Code notieren und Kundendienst rufen.</p>	<p>Eine Serviceanforderung tritt auf, wenn:</p> <ul style="list-style-type: none"> <input type="checkbox"/> Das Netzkabel nicht richtig angeschlossen ist <input type="checkbox"/> Ein Fehler auftritt, der nicht gelöscht werden kann <p>Wenn eine Serviceanforderung aufgetreten ist, beendet der Drucker automatisch den Druckvorgang. Schalten Sie den Drucker aus, trennen Sie das Netzkabel von der Steckdose und von der Netzanschlussbuchse am Drucker und stellen Sie die Verbindungen erneut her. Schalten Sie den Drucker mehrmals erneut ein.</p> <p>Wenn die gleiche Serviceanforderung im LCD-Display angezeigt wird, wenden Sie sich zur Unterstützung an den Epson Support. Teilen Sie den Servicecode „XXXX“ mit.</p>

Fehlerbehebung

Sie können nicht drucken (weil der Drucker nicht funktioniert)

Der Drucker schaltet sich nicht ein

- **Ist das Netzkabel in die Netzsteckdose und den Drucker eingesteckt?**

Achten Sie darauf, dass das Netzkabel druckerseitig fest sitzt.

- **Liegt ein Problem der Netzsteckdose vor?**

Prüfen Sie anhand eines anderen Elektrogerätes, ob die Netzsteckdose wirklich funktioniert.

Der Drucker kommuniziert nicht mit dem Computer

- **Ist das Kabel richtig eingesteckt?**

Stellen Sie sicher, dass das Druckerschnittstellenkabel fest und am richtigen Anschluss des Computers und des Druckers angeschlossen ist. Achten Sie auch darauf, dass das Kabel nicht beschädigt oder geknickt ist. Versuchen Sie die Verbindung ggf. mit einem Ersatzkabel.

- **Entspricht die Spezifikation des Schnittstellenkabels Ihrem Computer?**

Stellen Sie sicher, dass die Spezifikationen des Anschlusskabels denen des Druckers und des Computers entsprechen.

 „Technische Daten“ auf Seite 140

- **Falls ein USB-Hub verwendet wird, ist dieser ordnungsgemäß angeschlossen?**

Die USB-Spezifikation sieht ein Hintereinanderschalten von bis zu fünf USB-Hubs vor. Wir empfehlen jedoch, den Drucker mit dem ersten Hub zu verbinden, der direkt mit dem Computer verbunden ist. Abhängig vom verwendeten Hub kann es sein, dass der Druckerbetrieb instabil wird. Verbinden Sie in diesem Fall das USB-Kabel direkt mit dem USB-Anschluss des Computers.

- **Wird der USB-Hub korrekt erkannt?**

Stellen Sie sicher, dass der USB-Hub vom Computer korrekt erkannt wird. Wenn ja, trennen Sie den USB-Hub vom Computer und verbinden Sie den Computer direkt mit dem Drucker. Bitten Sie den Hersteller des USB-Hubs um Informationen über den Hub.

In der Netzwerkumgebung kann nicht gedruckt werden

- **Sind die Netzwerkeinstellungen richtig?**

Informieren Sie sich bei Ihrem Netzwerkadministrator nach den Netzwerkeinstellungen.

- **Verbinden Sie den Drucker mit einem USB-Kabel direkt mit dem Drucker und versuchen Sie dann zu drucken.**

Falls Sie über USB drucken können, liegt das Problem in der Netzwerkumgebung. Bitten Sie Ihren Systemadministrator oder lesen Sie das Handbuch Ihres Netzwerksystems. Wenn Sie nicht über USB drucken können, siehe entsprechenden Abschnitt in diesem Benutzerhandbuch.

Der Drucker hat einen Fehler

- **Prüfen Sie anhand der Leuchtanzeigen und Meldungen am Bedienfeld des Druckers, ob Fehler im Drucker aufgetreten sind.**


 „Bedienfeld“ auf Seite 13

 „Wenn eine Meldung angezeigt wird“ auf Seite 116

Der Drucker klingt als ob er druckt, druckt aber nicht

Der Druckkopf bewegt sich, druckt aber nicht

■ Prüfen Sie die Druckerfunktion.

Drucken Sie ein Testmuster. Da der Testmusterdruck auch ohne Computerverbindung möglich ist, können Druckerfunktion und Status mit einem Testmuster geprüft werden.  „Düsentestmuster drucken“ auf Seite 89

Maßnahmen für den Fall, dass ein Testmuster nicht richtig gedruckt wird, finden Sie im folgenden Abschnitt.

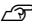
Testmuster wird nicht einwandfrei gedruckt

■ Führen Sie eine Druckkopfreinigung durch.

Die Düsen sind ggf. verstopft. Drucken Sie nach der Druckkopfreinigung erneut ein Testmuster.

 „Druckkopfreinigung“ auf Seite 89

■ Wurde der Drucker seit längerer Zeit nicht mehr benutzt?

Wenn der Drucker seit längerer Zeit nicht mehr benutzt wurde, sind die Düsen eingetrocknet und könnten verstopft sein. Schritte für den Fall, dass der Drucker längere Zeit nicht in Betrieb war.  „Wenn Sie den Drucker nicht verwenden“ auf Seite 21

Die Ausdrücke entsprechen nicht Ihren Erwartungen

Die Druckqualität ist schlecht, ungleichmäßig, zu hell, zu dunkel, sichtbar körnig oder mit abweichenden Farbtönen

■ Sind die Druckkopfdüsen verstopft?

Wenn Düsen verstopft sind, sprüht aus bestimmten Düsen keine Tinte und die Druckqualität lässt nach. Versuchen Sie, ein Testmuster zu drucken.

 „Düsentestmuster drucken“ auf Seite 89

■ Führen Sie eine Druckerkopfjustage durch.

Aufgrund des kleinen Abstandes zwischen Druckkopf und Medium kann das Auftreffen der Tinte bei den verschiedenen Tintenfarben durch Feuchtigkeit, Temperatur, vom Druckkopf verursachte Fliehkräfte oder der Druckkopfrichtung von rechts nach links oder links nach rechts beeinträchtigt werden, und ebenfalls durch die Verwendung zweier Druckköpfe. Im Ergebnis kann das Druckerzeugnis deutliche Körnigkeit oder Unschärfe aufweisen.

Wählen Sie **Medieneinstellung — Druckerkopfjustage** in den Medieneinstellungen, um einen Druckkopfausrichtungsfehler anzupassen, der während des Druckvorgangs auftritt.

 „Druckerkopfjustage“ auf Seite 55

■ Führen Sie Vorschubeinstellung durch.

Große Unregelmäßigkeiten im Vorschub verursachen Streifenbildung (horizontale Streifen, ungleichmäßige Farbtöne oder Bänder). Wählen Sie **Medieneinstellung — Vorschubeinstellung** in den Medieneinstellungen, um Anpassungen anhand des Zielmediums vorzunehmen.

 „Vorschubeinstellung“ auf Seite 54

■ Verwenden Sie ein Originaltintenset von Epson?

Der Drucker ist für die Verwendung mit Epson-Tintensets konzipiert. Bei Verwendung von Fremdhersteller-Tintensets werden Ausdrücke möglicherweise blass oder das gedruckte Bild wird verändert, weil die Resttinte nicht richtig erkannt wird. Verwenden Sie unbedingt das richtige Tintenset.

Fehlersuchanleitung

■ Verwenden Sie ein altes Tintenset?

Bei Verwendung eines alten Tintensets nimmt die Druckqualität ab. Verbrauchen Sie die Tinte bis zu dem auf dem Tintenset abgedruckten Verfallsdatum bzw. innerhalb von 25 Tagen ab Befüllen des Tintenbehälters vollständig.

■ Haben die Heizungen die richtige Temperatur?

Erhöhen Sie die Temperatur, wenn die Druckergebnisse verschwommen oder verschmiert sind oder die Tinte gerinnt. Beachten Sie jedoch, dass eine zu hohe Temperatur dazu führen kann, dass das Medium schrumpft, knittert oder nachlässt.

Außerdem kann es sein, dass die Heizungen bei niedrigen Umgebungstemperaturen etwas Zeit benötigen, um die gewünschte Temperatur zu erreichen. Wenn das Medium zu kalt ist, haben die Heizungen möglicherweise auch nach Erreichen der gewählten Temperatur nicht den gewünschten Effekt. Verwenden Sie das Medium erst, wenn es Raumtemperatur erreicht hat.

■ Sind die Medieneinstellungen korrekt?

Prüfen Sie, dass die Medieneinstellungen in der RIP-Software oder im Drucker dem aktuell verwendeten Medium entsprechen.

■ Ist Datenbreite für Kopfbewegung eingestellt?

Die Auswahl von **Datenbreite** für **Kopfbewegung** im Setup-Menü erhöht die Druckgeschwindigkeit, verringert aber leicht die Druckqualität. Wählen Sie für Ergebnisse in besserer Qualität **Druck. Volle Breite** für **Kopfbewegung**.

 „Das Menü Drucker-Setup“ auf Seite 108

■ Haben Sie den Ausdruck mit der Bildschirmanzeige verglichen?

Da Monitore und Drucker Farben auf unterschiedliche Weise erzeugen, werden Druckfarben nicht immer mit den Bildschirmfarben perfekt übereinstimmen.

■ Wurde während des Drucks eine Druckerabdeckung geöffnet?

Das Öffnen von Abdeckungen während des Drucks verursacht ein abruptes Anhalten des Druckkopfes und dadurch ungleichmäßige Farben. Während des Drucks die Abdeckungen nicht öffnen.

Der Ausdruck wird nicht korrekt auf dem Medium positioniert

■ Ist das Medium korrekt eingelegt und sind die Ränder richtig?

Wenn das Medium nicht richtig eingelegt ist, können aus der Mitte versetzte Druckergebnisse oder teilweise nicht gedruckte Daten die Folge sein. Sie sollten auch prüfen, ob für **Seitenrand** und **Druckstartposition** im Setup-Menü die richtigen Optionen eingestellt sind.

 „Einlegen von Medien“ auf Seite 30

 „Das Menü Drucker-Setup“ auf Seite 108

■ Ist das Medium schief eingelegt?

Wurde im Setup-Menü unter **Prüfung Medium Schief** die Option **Aus** gewählt, wird der Druck auch bei schief eingelegten Medien fortgesetzt und es wird außerhalb des Druckbereichs gedruckt. Legen Sie im Menü für **Prüfung Medium Schief** die Option **Ein** fest.

 „Das Menü Drucker-Setup“ auf Seite 108

■ Ist das Medium für die Druckdaten breit genug?

Obwohl der Drucker normalerweise bei einem zu weiten Druckbild stoppt, werden die Daten außerhalb der Kanten des Medium gedruckt, wenn im Setup-Menü für **Prüfung Mediumformat** die Option **Aus** gewählt wurde. Wählen Sie im Setup-Menü **Ein** für **Prüfung Mediumformat**.

 „Das Menü Drucker-Setup“ auf Seite 108

Fehlersuchanleitung

Vertikale, bündige Linien sind nicht ausgerichtet

■ **Ist das Medium wellig?**
 Einige Medientypen werden unter bestimmten Bedingungen (Feuchtigkeit und Temperatur) wellig, wenn Sie in den Drucker eingelegt sind. Wenn sich Wellen gebildet haben, drücken Sie die Taste ▼ im Bedienfeld, um das Medium zu transportieren und den betroffenen Bereich zu meiden. Es wird empfohlen, Temperatur und Feuchtigkeit zu senken, um die Wellenbildung zu verhindern.

■ **Ist der Druckkopf nicht richtig ausgerichtet?**
 Ist der Druckkopf nicht richtig ausgerichtet, sind bündige Linien ggf. entsprechend versetzt. Wählen Sie in diesem Fall **Medieneinstellung — Druckkopfjustage** in den Medieneinstellungen, um einen Druckkopfausrichtungsfehler anzupassen, der während des Druckvorgangs auftritt.
 ☞ „Druckkopfjustage“ auf Seite 55

Medium

Medienstau

■ **Ist das Medium verdreht, gefaltet, gebogen, verknittert oder gewellt?**
 Schneiden Sie verdrehte, gefaltete, gebogene, verknitterte oder gewellte Teile ab.
 ☞ „Schneiden von Medien“ auf Seite 47

■ **Wurde das Medium erst kurz vor dem Druckvorgang eingelegt?**
 Die Druckrollen können Medien verknittern, die im Drucker verbleiben, oder die Medien können sich wellen oder verdrehen.

■ **Ist das Medium zu dick oder zu dünn?**

- ☐ Prüfen Sie die Medieneigenschaften um festzustellen, ob das Medium im Drucker verwendet werden kann.
 ☞ „Unterstützte Medien“ auf Seite 127
- ☐ Informationen über das Konfigurieren von Druckeinstellungen mit Software-RIP, wenden Sie sich an den RIP-Hersteller.

■ **Ist Medien-Ansaugung zu stark eingestellt?**
 Verringern Sie in den Medieneinstellungen die Medien-Ansaugung (die Kraft, mit der das Medium entlang des Transportwegs gesaugt wird).
 ☞ „Punkt Medieneinstellung“ auf Seite 103

Drucker druckt nach Rollenende weiter

■ **Ist die Einstellung, dass der Drucker die Enden der Medien erkennen soll, auf Aus gesetzt?**
 Wenn **Prüfung Mediumende** auf **Aus** im Menü Drucker-Setup gesetzt ist, wird das Ende des Mediums nicht erkannt.
 ☞ „Das Menü Drucker-Setup“ auf Seite 108

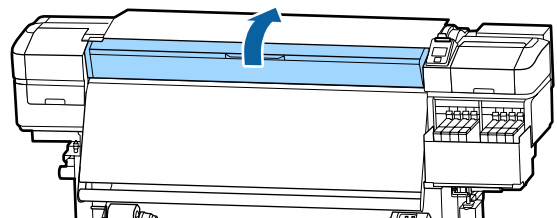
Entfernen von gestauten Medien

Führen Sie zum Beheben des Medienstaus die folgenden Schritte aus.

⚠ Vorsicht:
Achten Sie darauf, dass Sie sich beim Öffnen oder Schließen der Frontabdeckung nicht die Hand einklemmen. Nichtbeachtung dieser Vorsichtsmaßnahme kann zu Verletzungen führen.

1 Schalten Sie den Drucker aus.
 Wenn eine Meldung angezeigt wird und der Drucker nicht ausschaltet, trennen Sie beide Netzkabel.

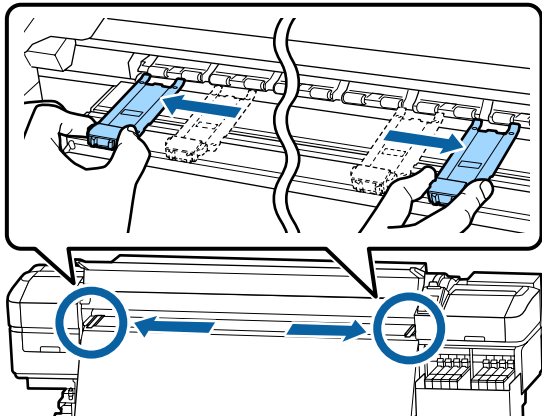
2 Öffnen Sie die vordere Abdeckung.



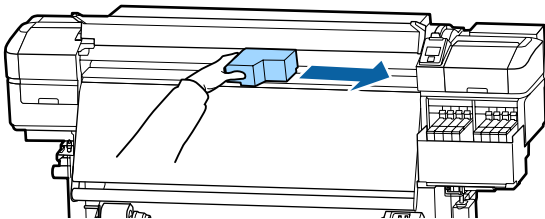
Fehlersuchanleitung

- 3** Verschieben Sie die Medienhalteplatten nach rechts und links der Walzen. Halten Sie beide Laschen der Medienhalteplatten, um sie zu verschieben.

! Wichtig:
 Verwenden Sie den Drucker nicht mehr, wenn die Medienhalteplatten verformt sind. Wenn Sie ihn weiter verwenden, könnten die Druckrollen oder der Druckkopf beschädigt werden.
 Wenden Sie sich an Ihren Händler oder an den Epson Support.

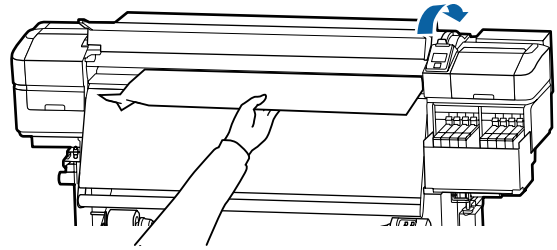


- 4** Wenn der Druckkopf über dem Medium steht, bewegen Sie ihn weg vom Stau.

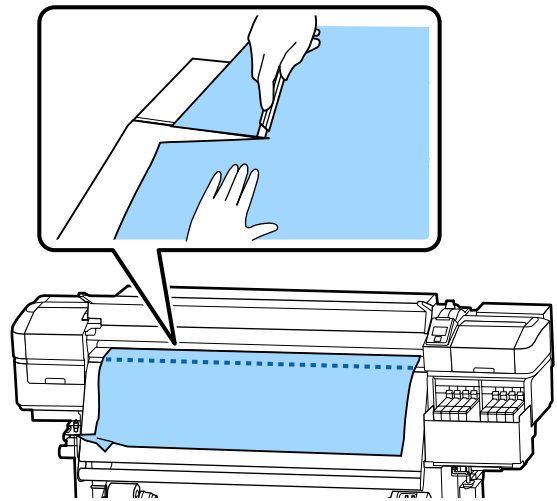


! Wichtig:
 Bewegen Sie den Druckkopf erst, wenn die Medienhalteplatten zur Seite geschoben wurden. Der Kontakt mit verformten Medienhalteplatten könnte den Druckkopf beschädigen.

- 5** Stellen Sie den Medienladehebel nach oben.



- 6** Ziehen Sie das Medium zur Nut für das Messer und schneiden Sie mit dem Messer zerrissene oder zerknitterte Medienteile ab.



- 7** Wickeln Sie das geschnittene Medium manuell auf.

- 8** Entfernen Sie das Medium vollständig aus dem Druckerinnenraum.

- 9** Schalten Sie den Drucker ein.

! Wichtig:
 Wenn der Drucker längere Zeit ausgeschaltet bleibt, ist der Druckkopf nicht abgedeckt, trocknet aus und druckt beim nächsten Druckeinsatz nicht mehr richtig.
 Einschalten des Druckers deckt den Druckkopf automatisch ab.

Legen Sie das Medium neu ein und setzen Sie den Druck fort.

„Einlegen von Medien“ auf Seite 30

Medium verrutscht beim Druckbeginn

- **Wird das Medium zwischenzeitlich mit der Einstellung Vorschub Für Nachheizg auf Kurz, aufwickeln oder Lang, aufwickeln geschnitten?**

Wird das Medium direkt nach dem Druck geschnitten und dann zu Beginn des nächsten Auftrags zurückgewickelt, kann das Medium vom Druckroller abrutschen. Der Druck kann dann nicht durchgeführt werden.

Halten Sie beim Schneiden nach dem Drucken die Taste ▲ gedrückt, um das Ende des Ausdrucks zur Nut des Messers zurückzuwickeln und dann zu schneiden.

Sonstige

Diskrepanzen zwischen der Zeitangabe bis zum Auffüllen von Tinte und der Ladezustandsanzeige

- **Aufgrund des Nutzungszustands und der Nutzungsumgebung kann sich eine Diskrepanz entwickeln.**

Diese Diskrepanz lässt sich möglicherweise durch Ausführen von **Füllungseinstellung** im Menü **Drucker-Setup** beseitigen. Weitere Einzelheiten finden Sie nachstehend.

📖 „Das Menü Drucker-Setup“ auf Seite 108

Wenn die Diskrepanz auch nach Ausführen von **Füllungseinstellung** nicht beseitigt wird, beseitigen Sie die Diskrepanz, indem Sie die Chipeinheit verwenden, ohne eine Reservierung vorzunehmen.

Heizung schaltet sich automatisch aus

- Die Heizung schaltet sich automatisch aus, wenn für eine bestimmte Zeit kein Druckauftrag ausgeführt wird und keine druckerinternen Fehler auftreten. Die Zeitspanne, bis sich die Heizung automatisch auf Aus stellt, kann im Setup-Menü mithilfe der Option **Ruhe Modus** gewählt werden. 📖 „Das Menü Drucker-Setup“ auf Seite 108

Die Heizungen werden bei Empfang eines Druckauftrages, Bedienung des Medienladehebels oder bei einer Funktion, die die Drucker-Hardware benötigt, aktiviert.

Das Bedienfeld-Display wird immer wieder dunkel

- **Ist der Drucker im Ruhemodus?**

Wenn in der im Setup-Menü unter **Ruhe Modus** festgelegten Zeit keine Vorgänge ausgeführt wurden. Die Zeit, bevor in den Ruhemodus gewechselt wird, kann im Menü Drucker-Setup eingestellt werden.

📖 „Das Menü Drucker-Setup“ auf Seite 108

Bei Empfang eines Druckauftrages, Bedienung des Medienladehebels oder bei einer Funktion, die die Drucker-Hardware benötigt, werden die Heizungen wieder aktiviert und der Ruhemodus beendet.

Passwort für den Schutz des Netzwerk-Setups vergessen

- **Wenden Sie sich an Ihren Händler oder an den Epson Support.**

Die rote Leuchte im Drucker leuchtet

- **Dies ist kein Fehler.**

Bei der roten Leuchte handelt es sich um ein Licht im Drucker.

Anhang

Neueste Informationen finden Sie auf der Website von Epson (Stand Mai 2017).

Optionen und Verbrauchsmaterialien

Tintensets

Druckermodell	Farbe	Teilenummer
SC-F9300 SC-F9330 SC-F9360	High Density Black (Hoch deckendes Schwarz)	T741X
	Cyan	T7412
	Magenta	T7413
	Yellow (Gelb)	T7414
SC-F9380	High Density Black (Hoch deckendes Schwarz)	T742X
	Cyan	T7422
	Magenta	T7423
	Yellow (Gelb)	T7424

Es wird empfohlen, ausschließlich originale Epson-Tintenpatronen zu verwenden. Epson haftet nicht für die Qualität oder Zuverlässigkeit von Tinten anderer Hersteller. Die Verwendung von Tinten anderer Hersteller kann Beschädigungen verursachen, die nicht der Gewährleistung durch Epson unterliegen, und unter bestimmten Umständen Funktionsstörungen bei dem Drucker hervorrufen.

Informationen über den Tintenstand von Fremdprodukten werden möglicherweise nicht angezeigt, und die Verwendung von Fremdprodukten wird als mögliche Information für den Kundendienst protokolliert.

Sonstige

Produkt	Teilenummer	Erläuterung
Druckkopfreinigungsset (außer für SC-F9380)	C13S210051	Die folgenden Verbrauchsmaterialien sind in einem Wartungskit enthalten.
Druckkopfreinigungsset (für SC-F9380)	C13S210052	<input type="checkbox"/> Wischereinheit (x1) <input type="checkbox"/> Spülkissen (x1) <input type="checkbox"/> Handschuhe (x2)
Wartungskit (außer für SC-F9380)	C13S210063	Die folgenden Verbrauchsmaterialien sind in einem Wartungskit enthalten.
Wartungskit (für SC-F9380)	C13S210064	<input type="checkbox"/> Tintenreiniger (x1) <input type="checkbox"/> Becher (x1) <input type="checkbox"/> Handschuh (x12) <input type="checkbox"/> Reinigungsstäbchen (x25)

Anhang

Produkt	Teilenummer	Erläuterung
Resttintenbehälter	T7240	Entspricht exakt der im Lieferumfang des Druckers enthaltenen Resttintenbehälter.
Cleaning Stick (Reinigungsstäbchen)	C13S090013	Entspricht dem mit dem Drucker gelieferten.
Clean Room Wiper (Reinraum-Wischtuch)*1	C13S090016	

*1 In einigen Ländern und Regionen nicht käuflich zu erwerben. Beim Kauf handelsüblicher Produkte empfehlen wir BEMCOT M-3II von Asahi Kasei Corporation.

Unterstützte Medien

Die folgenden Medien können mit dem Drucker verwendet werden.

Die Druckqualität hängt zu einem großen Teil von Typ und Qualität des Mediums ab. Wählen Sie ein Medium, das für die aktuelle Aufgabe geeignet ist. Informationen dazu finden Sie in der mit dem Medium gelieferten Dokumentation oder wenden Sie sich an den Hersteller. Bevor Sie Medien in großen Mengen kaufen, sollten Sie ein kleineres Muster drucken und die Ergebnisse überprüfen.



Vorsicht:

Schwere Medien sollten nicht von einer Person alleine getragen werden.

Wir empfehlen, für Gewichte ab 40 kg eine Hebevorrichtung zu verwenden.



Wichtig:

Kein Medium verwenden, das geknautscht, abgewetzt, eingerissen oder verschmutzt ist.

Rollmedien

Rollenkerngröße	2 oder 3 Zoll
Rollenaußendurchmesser	Bis zu 250 mm
Medienbreite	300 bis 1626 mm (64 Zoll)
Mediendicke	0,04 mm zu 1,00 mm
Rollengewicht	Maximum 45 kg*

* Folgende Spezifikation gilt für Hebevorrichtungen, die für das Heben von Lasten über 40 kg geeignet sind.

- Dicke von Gabel und Tisch: unter 28 mm.
- Die Oberfläche von Gabel und Tisch lässt sich auf rund 190 mm vom Boden absenken.

Bewegen und Transportieren des Druckers

In diesem Abschnitt wird beschrieben, wie das Produkt bewegt und transportiert wird.

Bewegen des Druckers

In diesem Abschnitt wird angenommen, dass das Produkt an einen anderen Standort auf derselben Etage bewegt wird, ohne Treppen, Rampen oder Aufzüge zu passieren. Informationen zum Transportieren des Druckers zwischen Etagen oder in ein anderes Gebäude finden Sie weiter unten.


 [„Transport“ auf Seite 128](#)



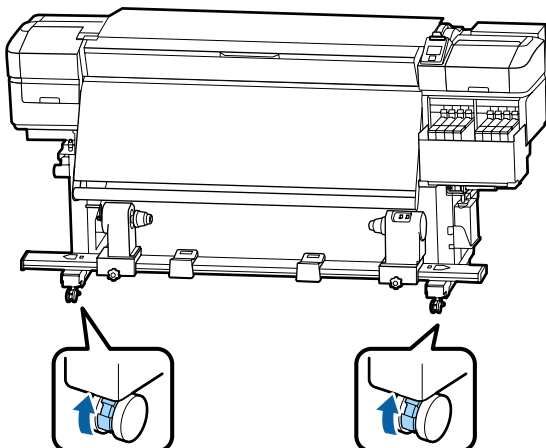
Vorsicht:

Das Produkt während des Bewegens nicht mehr als 10 Grad nach vorne oder hinten kippen. Nichtbeachtung dieser Vorsichtsmaßnahme könnte dazu führen, dass der Drucker umfällt und Unfälle verursacht.

Vorbereitung

- 1** Prüfen Sie, dass der Drucker ausgeschaltet ist.
- 2** Entfernen Sie die Resttintenbehälter.
 [„Ersetzen des Resttintenbehälters“ auf Seite 81](#)
- 3** Trennen Sie alle Netzkabel und alle anderen Kabel.
- 4** Entfernen Sie das Medium aus dem Medieneinzugseinheit und der Aufrolleinheit.

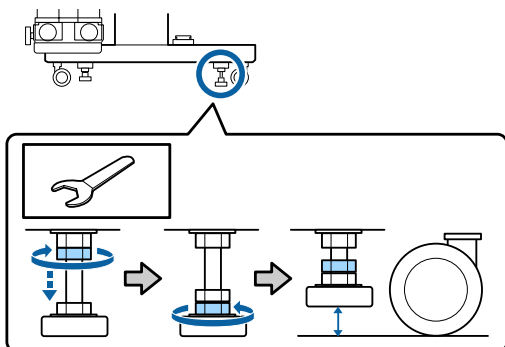
- 5** Lösen Sie die zwei Roller an der Vorderseite.



! **Wichtig:**

Heben Sie die Einsteller über die Rollen, bevor Sie versuchen den Drucker zu bewegen, um die Aufstellung des Druckers anzupassen. Wird der Drucker ohne Anheben der Einsteller bewegt, kann das zu Fehlfunktionen führen. Sie benötigen einen Schlüssel, um die Einsteller anzupassen.

1. Lösen Sie die Mutter oben auf dem Einsteller.
2. Drehen Sie die Mutter unten entgegen dem Uhrzeigersinn.
3. Prüfen Sie, ob sie sich über den Rollen befindet.



- 6** Bewegen Sie den Drucker.

! **Wichtig:**

Bewegen Sie den Drucker in Innenräumen über kurze Entfernungen und auf ebenen Böden mit den Laufrollen am Druckerständer. Die Laufrollen können nicht für den Transport verwendet werden.

Aufstellen nach dem Bewegen

Führen Sie nach dem Bewegen des Druckers die folgenden Schritte aus, um ihn für den nächsten Einsatz vorzubereiten.

- 1** Überprüfen Sie, ob der Standort für die Installation geeignet ist, und installieren Sie den Drucker.

☞ *Installationshandbuch* (Broschüre)

Falls Ihnen das *Installationshandbuch* nicht vorliegt, wenden Sie sich an Ihren Händler oder an den Epson-Support.

☞ „Wo Sie Hilfe bekommen“ auf Seite 142

- 2** Nehmen Sie parallele Anpassungen an der automatischen Aufrolleinheit vor.

☞ „Parallele Anpassungen für die automatische Aufrolleinheit“ auf Seite 129

- 3** Stecken Sie die Netzkabel ein und schalten Sie den Drucker ein.

☞ *Installationshandbuch* (Broschüre)

- 4** Führen Sie einen Düsentest zur Prüfung auf verstopfte Düsen aus.

☞ „Düsentestmuster drucken“ auf Seite 89

- 5** Führen Sie im Setup-Menü **Medieneinstellung** aus und prüfen Sie die Druckqualität.

☞ „Medieneinstellung“ auf Seite 53

Transport

Bevor Sie den Drucker transportieren, wenden Sie sich an Ihren Händler oder den Epson Support.

☞ „Wo Sie Hilfe bekommen“ auf Seite 142

Parallele Anpassungen für die automatische Aufrolleinheit

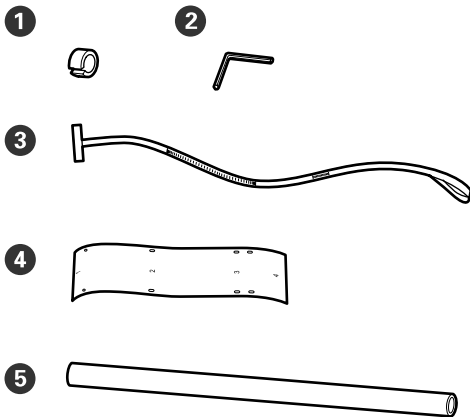
Nehmen Sie in folgenden Situationen parallele Anpassungen an der Aufrolleinheit vor.

- Bei Problemen der Medienaufnahme, beispielsweise wenn es zu erheblichen Fehlansichtungen der Rolle kommt
- Der Drucker wurde bewegt

Zwei Personen sollten die parallele Anpassung durchführen, da gleichzeitig an der Vorder- und an der Rückseite Arbeitsschritte erforderlich sind.

Vorbereitungen für die parallele Anpassung

Führen Sie die parallele Anpassung mit dem im Lieferumfang befindlichen kürzeren Rollenkerne und den Anpassungswerkzeugen aus. Bereiten Sie folgende Hilfsmittel vor, bevor Sie mit der Anpassung beginnen.



1	Gegengewichte
2	Sechskantschlüssel
3	Folie a
4	Folie b (x2)
5	Rollenkerne (kürzere Rolle)

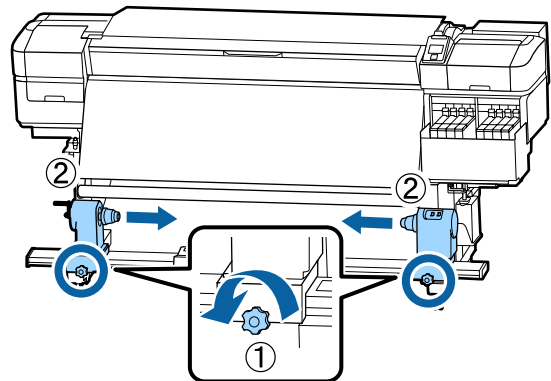
Hinweis:

Die selbstklebende Seite könnte verschmutzt sein, wenn Sie eine bereits verwendete Folie erneut benutzen. Befeuchten Sie ein fusselfreies Tuch mit Wasser, wringen Sie es aus, und verwenden Sie es dann, um an der Rückseite anhaftenden Staub und Fussel abzuwischen.

Durchführen der Anpassung

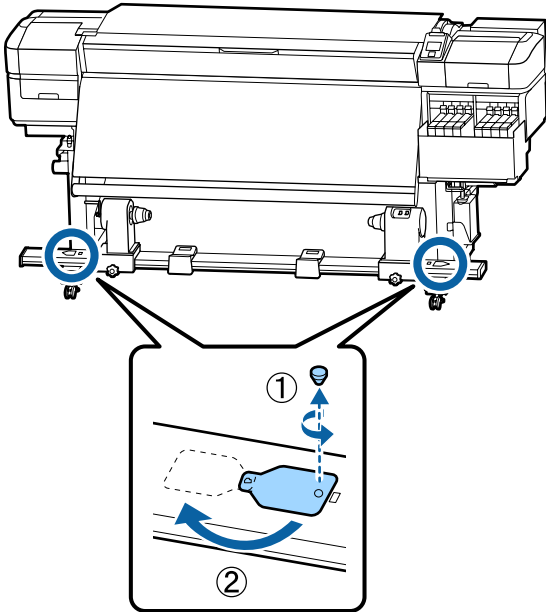
Überprüfen der parallelen Ausrichtung

- 1 Prüfen Sie, dass der Drucker ausgeschaltet ist.
- 2 Lösen Sie beide Sperrschrauben des Rollenkernelhalters und bewegen Sie den Rollenkernelhalter nach innen.

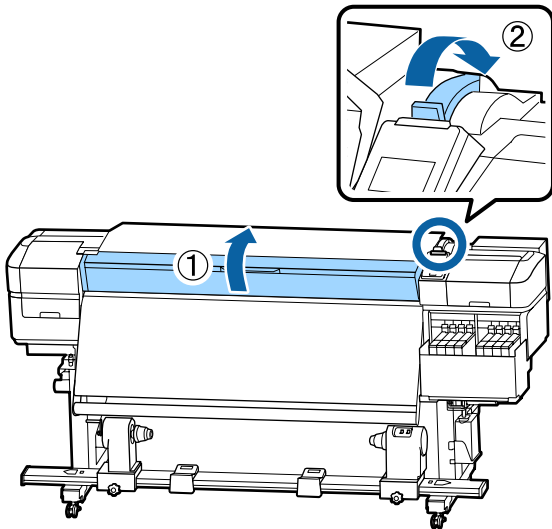


Anhang

- 3** Entfernen Sie die Schrauben wie in der folgenden Abbildung gezeigt, und drehen Sie dann die Abdeckung, um sie zu öffnen.



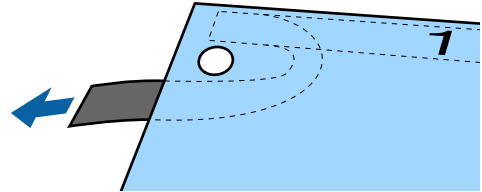
- 4** Öffnen Sie die Frontabdeckung und stellen Sie dann den Medienladehebel hoch.



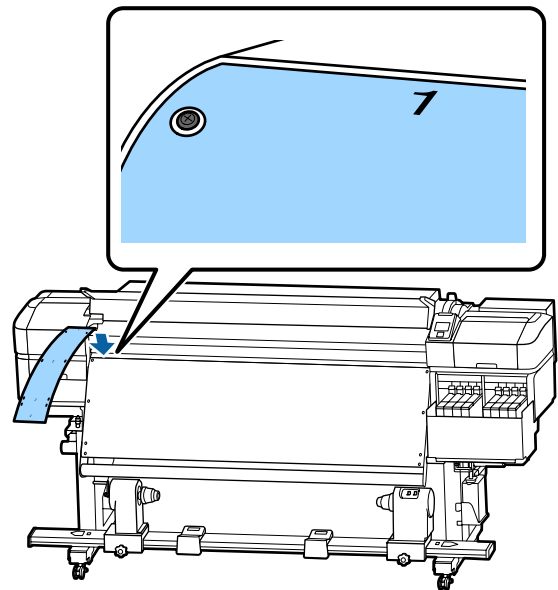
- 5** Richten Sie wie in der Abbildung gezeigt Loch 1 von Folie b mit der Schraube an der Oberseite des Heizers aus, und befestigen Sie sie.

Hinweis:

- ❑ Ziehen Sie eine eventuell vorhandene Schutzfolie von der Rückseite ab.

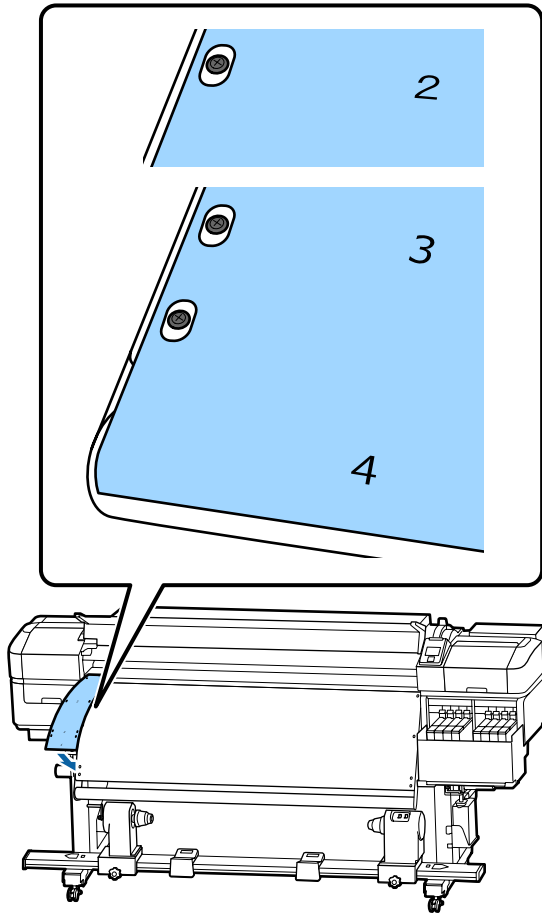


- ❑ Die selbstklebende Seite könnte verschmutzt sein, wenn Sie eine bereits verwendete Folie erneut benutzen. Befeuchten Sie ein fusselfreies Tuch mit Wasser, wringen Sie es aus, und verwenden Sie es dann, um an der Rückseite anhaftenden Staub und Fussel abzuwischen.



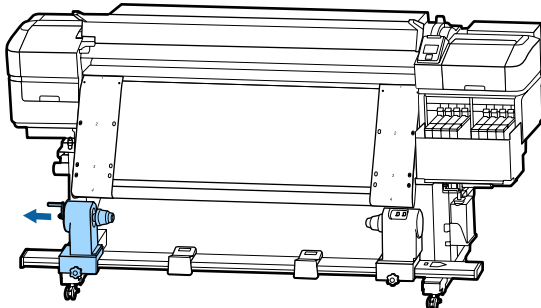
Anhang

- 6** Richten Sie wie in der Abbildung gezeigt Loch 2, Loch 3 und Loch 4 von Folie b mit den Schrauben an der linken Seite des Heizers aus, und befestigen Sie sie.



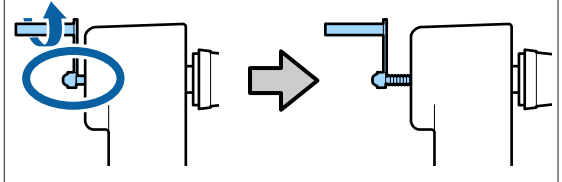
- 7** Wiederholen Sie Schritte 5 und 6, um eine weitere Folie b an der rechten Seite des Heizers zu befestigen.

- 8** Bewegen Sie den linken Rollenhalter nach außen.

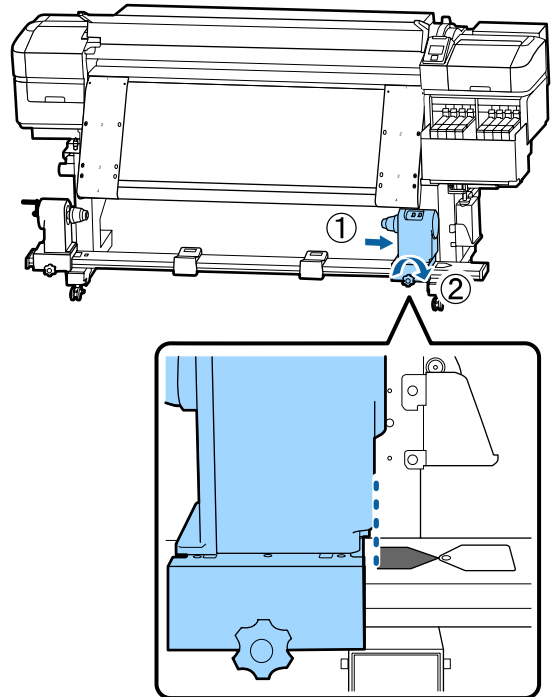


! **Wichtig:**

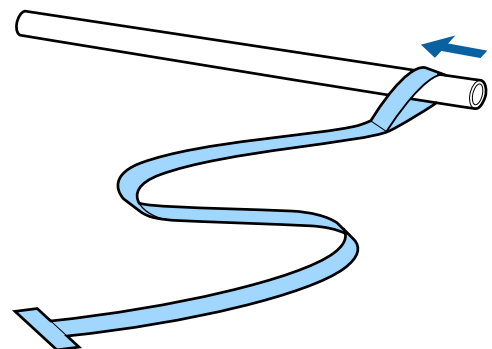
Wenn der Kurbelgriff am linken Rollkern nicht sichtbar ist, drehen Sie den Griff wie in der Abbildung gezeigt bis zum Anschlag nach vorne. Der Rollkern kann nicht richtig eingelegt werden, wenn der Kurbelgriff nicht sichtbar ist.



- 9** Richten Sie den rechten Rollenhalter an der gestrichelten Linie aus und ziehen Sie dann die Sperrschraube des Rollenhalters fest.

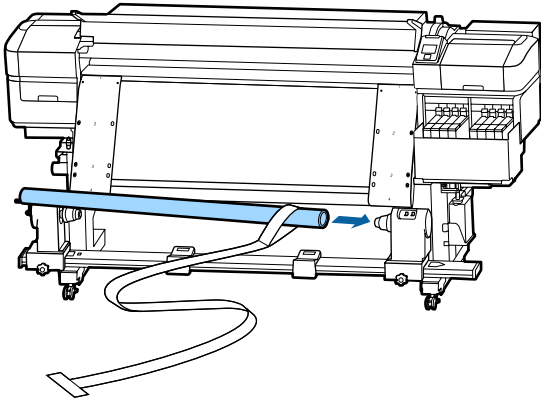


- 10** Führen Sie eine Folie durch den Rollkern.

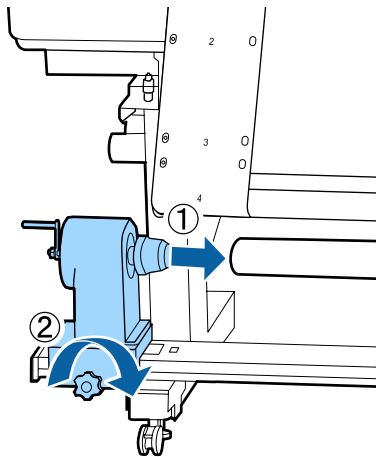


Anhang

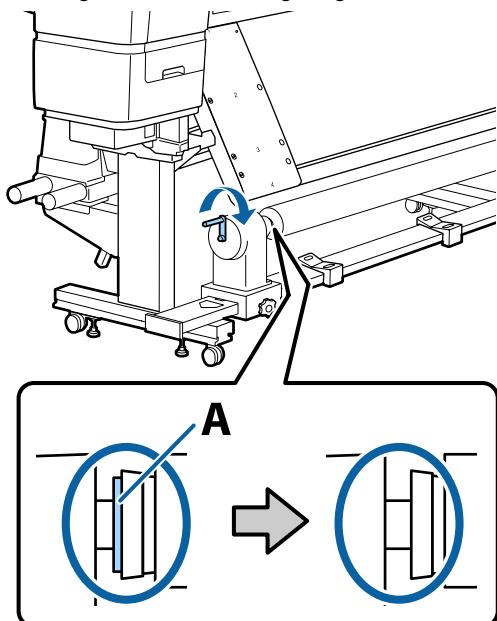
- 11** Setzen Sie den Rollkern in den rechten Rollkernhalter ein.



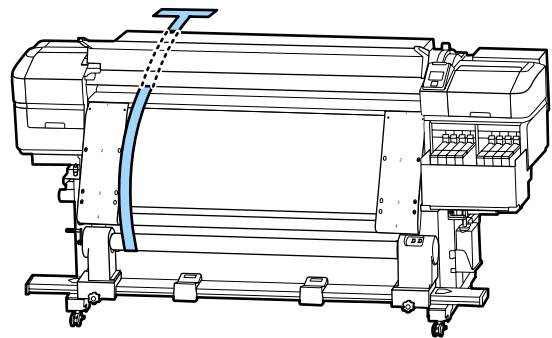
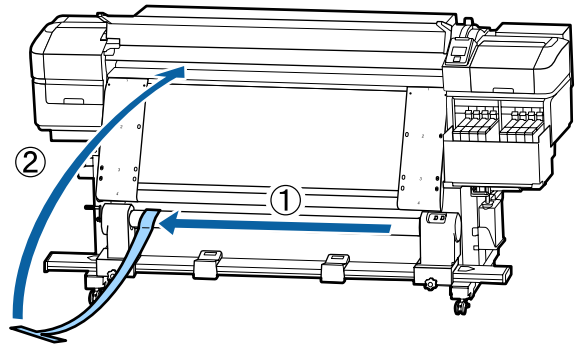
- 12** Setzen Sie den linken Rollkernhalter ein und ziehen Sie die Sperrschraube des Rollkernhalters fest.



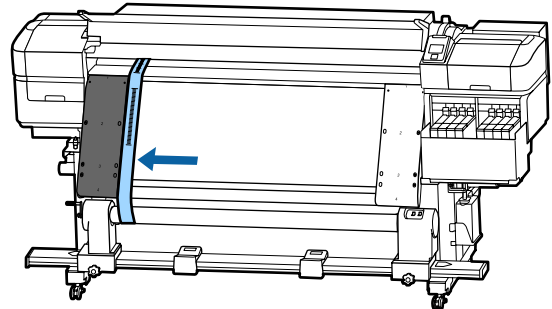
- 13** Drehen Sie mit der Kurbel, bis Teil A in der Abbildung unten vollständig eingesetzt ist.



- 14** Bringen Sie Folie a in Richtung der linken Seite von Folie b, und führen Sie dann die Vorderkante von Film a in den Drucker ein.

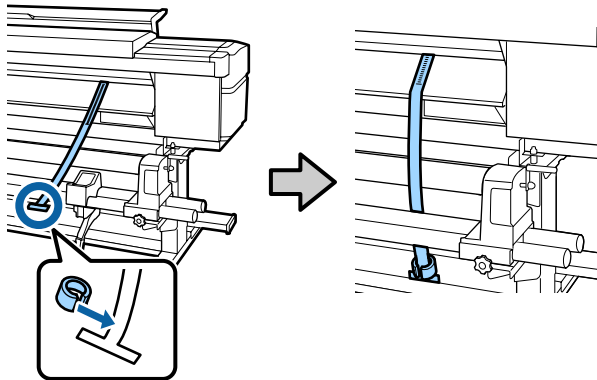


- 15** Bringen Sie Folie a links genau neben Folie b.

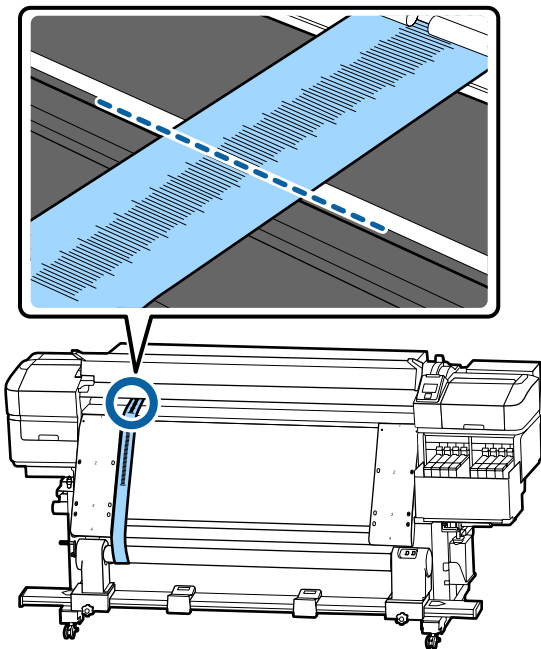


Anhang

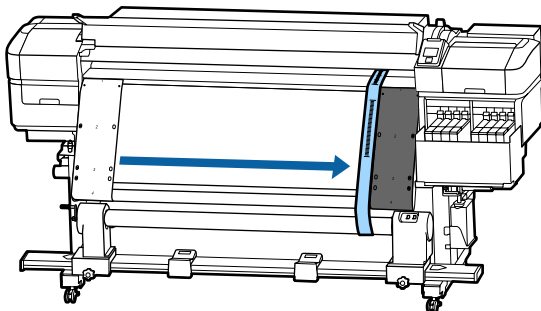
- 16** Befestigen Sie ein Gegengewicht an Folie a auf der Rückseite des Druckers, sodass das Gewicht gemäß folgender Abbildung hängt.



- 17** Notieren Sie den Skalenwert, bei dem Folie a die Vorderkante der weißen Linie auf der Walze überlappt, nachdem Folie a zur Ruhe gekommen ist.



- 18** Heben Sie Folie a auf der Vorder- und Rückseite des Druckers an. Verschieben Sie die Folie so, dass diese rechts genau neben Folie b liegt.

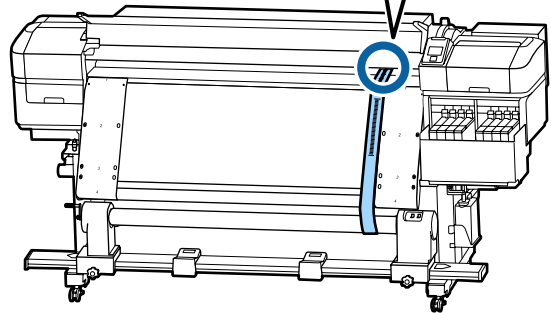
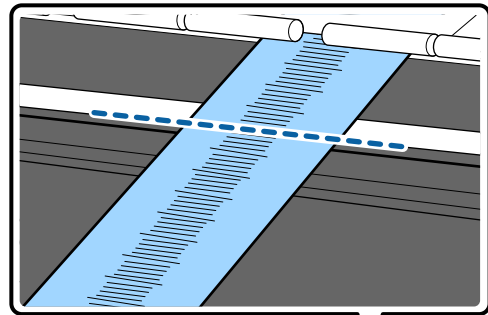


- 19** Notieren Sie den Skalenwert an der Vorderkante der weißen Linie auf der Walze, nachdem Folie a zur Ruhe gekommen ist.

Falls die Differenz beider Messwerte mehr als 0,5 mm beträgt, fahren Sie mit den Anpassungen im nächsten Abschnitt fort.

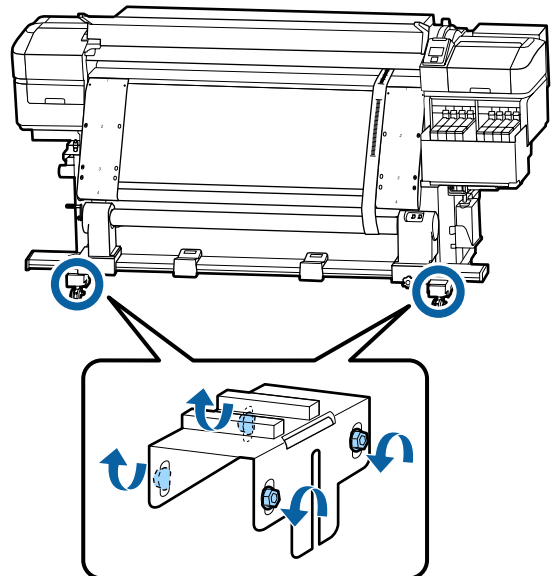
Falls die Differenz unter 0,5 mm beträgt, sind keine Anpassungen erforderlich. Beachten Sie Folgendes beim Entfernen der Folien.

„Fertigstellen der Anpassungen“ auf Seite 135



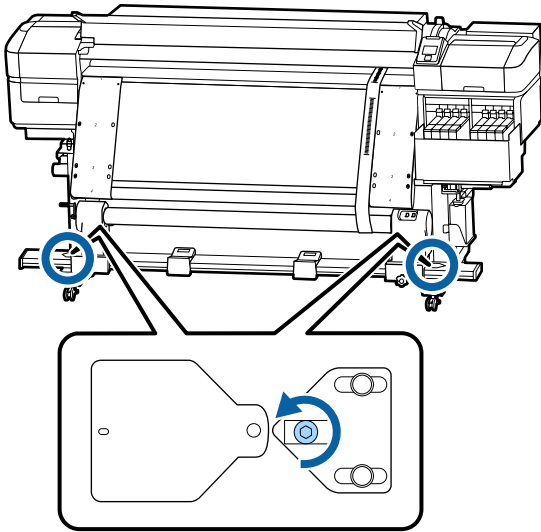
Anpassungen

- 1** Lösen Sie alle Fixierschrauben aus Metall, wie in folgenden Abbildung gezeigt.

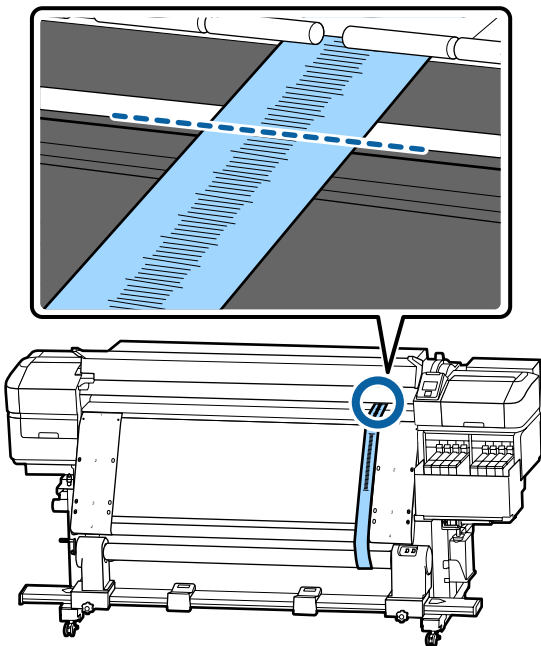


Anhang

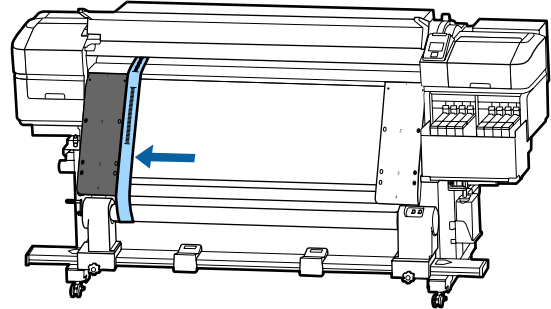
- 2** Lösen die Justierschrauben auf beiden Seiten wie in der folgenden Abbildung gezeigt.



- 3** Achten Sie darauf, dass Folie a perfekt an Film b ausgerichtet ist, und notieren Sie dann den Skalenwert, bei dem Folie a die Vorderkante der weißen Linie auf der Walze überlappt.



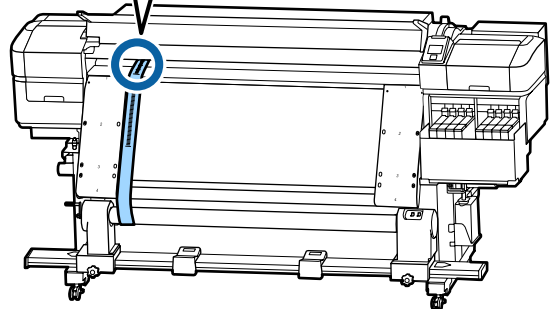
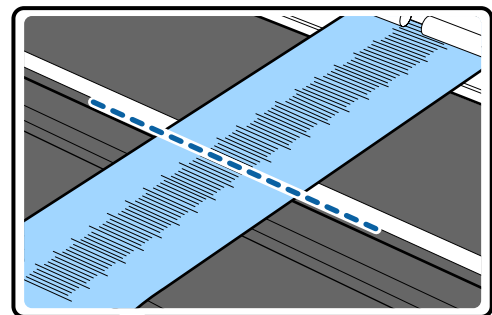
- 4** Verschieben Sie Folie a so, dass diese links genau an Folie b ausgerichtet ist.



- 5** Notieren Sie den Skalenwert an der Vorderkante der weißen Linie auf der Walze, nachdem Folie a zur Ruhe gekommen ist.

Falls die Differenz beider Messwerte mehr als 0,5 mm beträgt, fahren Sie mit Schritt 6 fort, um die Schraube mit dem höheren Wert zu justieren.

Falls die Differenz unter 0,5 mm beträgt, fahren Sie fort mit Schritt 7.



- 6** Richten Sie auf der zu justierenden Seite Folie a perfekt an Folie b aus.

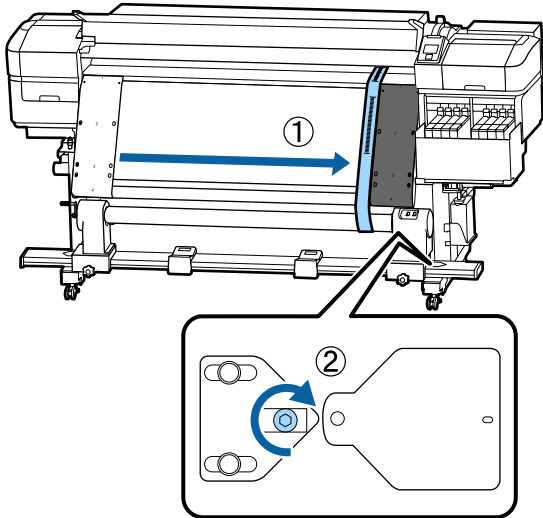
Drehen Sie bei gleichzeitiger Beobachtung des Skalenwerts die Justierschraube im Uhrzeigersinn, bis die Differenz der Werte beider Seiten weniger als 0,5 mm beträgt.

Die Skala bewegt sich von dem Ort, an dem Spannung vorhanden ist, wenn die Schraube gedreht wird.

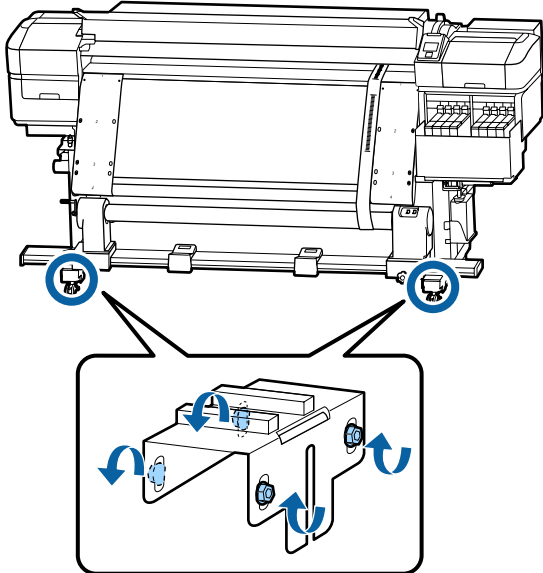
Eine volle Umdrehung der Schraube verringert den Wert um etwa 0,6 mm.

Anhang

Beispiel Wenn der rechte Wert zu hoch ist



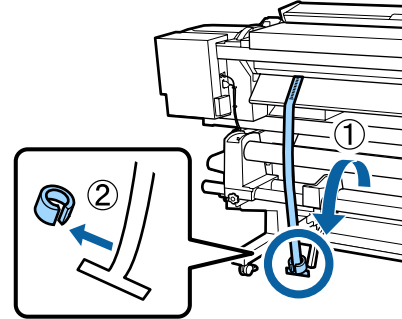
- 7** Ziehen Sie alle Schrauben fest, wie in folgender Abbildung gezeigt.



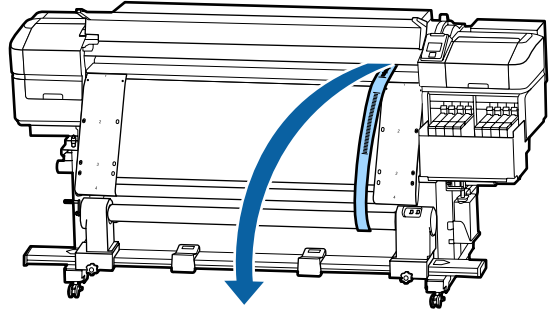
Fahren Sie dann mit dem nächsten Abschnitt (Fertigstellen der Anpassungen) fort.

Fertigstellen der Anpassungen

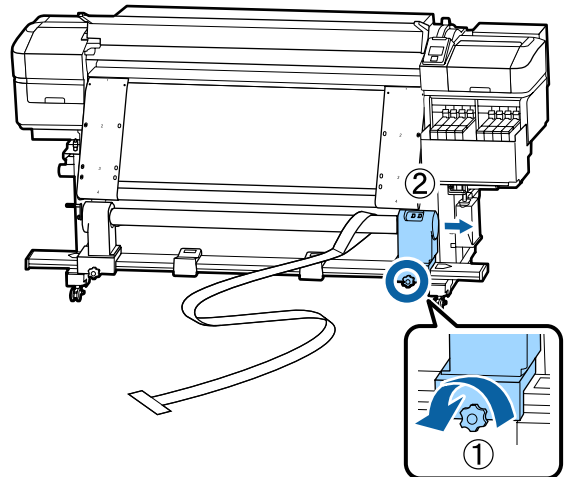
- 1** Entfernen Sie das an der Folie befestigte Gegengewicht an der Rückseite des Druckers.



- 2** Ziehen Sie Folie a aus der Vorderseite des Druckers.

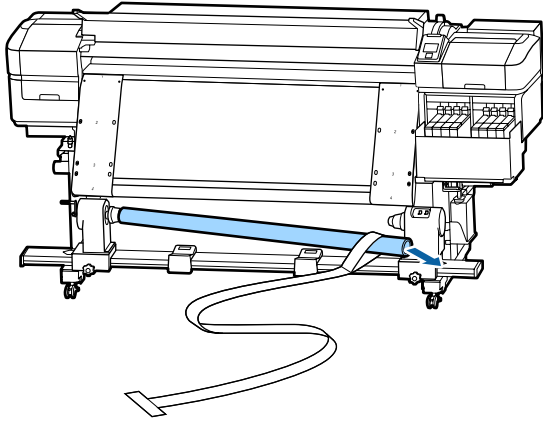


- 3** Lösen Sie die Sperrschrauben des rechten Rollenkernelhalters und entfernen Sie den Rollenkernelhalter.

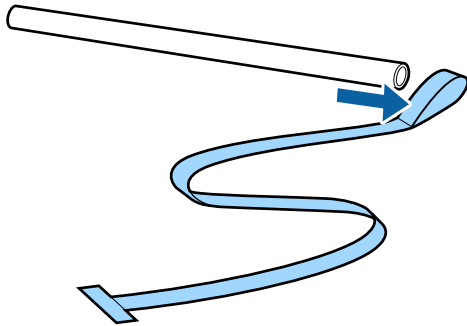


Anhang

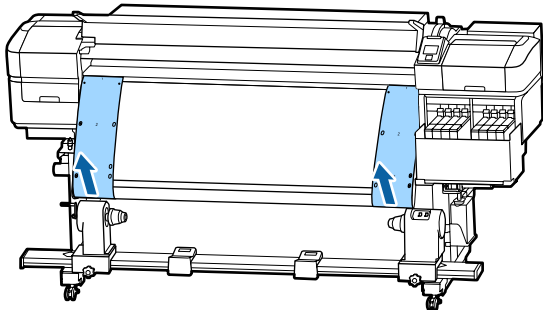
4 Entfernen Sie den Rollenkern.



5 Entfernen Sie Folie a aus dem Rollenkern.



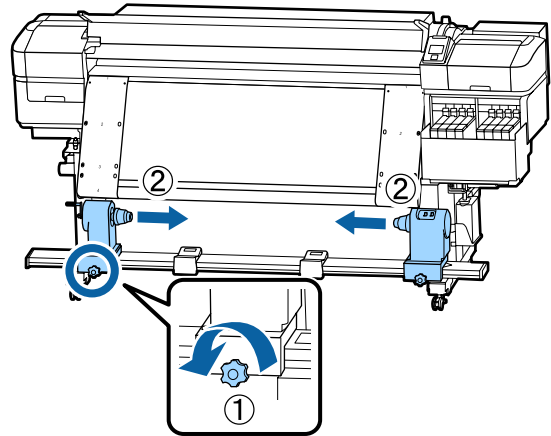
6 Entfernen Sie Folie b aus dem Drucker.



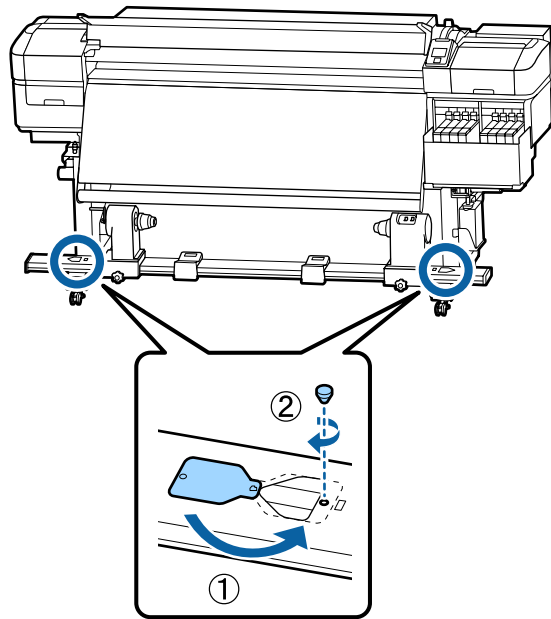
Hinweis:

Lagern Sie Folie a und Folie b zusammen mit dem Gegengewicht, ohne dass sich Falten bilden. Falls die Folien erneut verwendet werden sollen, entfernen Sie Staub usw. und spannen Sie die Folie vor der Wiederverwendung sorgfältig.

7 Lösen Sie die Sperrschraube des linken Rollenkernhalters und bewegen Sie beide Rollenkernhalter nach innen.



8 Drehen Sie die in der folgenden Abbildung gezeigte Abdeckung, und ziehen Sie dann die Schraube fest.



Anhang

Die Liste der Medieneinstellungen für jeden Medientyp

Die Tabelle zeigt die registrierten Medieneinstellungen eines ausgewählten Medientyps

Einstellung	Medientyp				
	Am dünnsten	Dünn	Dick	Am dicksten	Kleber
Walzenabstand	2.0	2.0	2.0	2.0	2.0
Heizungstemperatur	50 °C	50 °C	50 °C	50 °C	50 °C
Trock.zeit Pro Durchg.	0 s	0 s	0 s	0 s	0 s
Vorschub Für Nach- heizg	Aus	Aus	Aus	Aus	Aus
Leervorschub	Standard	Standard	Standard	Standard	Standard
Transportspannung	Lv6	Lv6	Lv6	Lv6	Lv6
Aufnahmespannung	Lv1	Lv6	Lv6	Lv6	Lv6
Medien-Ansaugung	Lv2	Lv8	Lv8	Lv8	Lv8
Kopfbewegung	Datenbreite	Datenbreite	Datenbreite	Datenbreite	Datenbreite
Mehr.Schichten Druck	Aus	Aus	Aus	Aus	Aus
Trans.Geschw.Beg- renz.	Aus	Aus	Aus	Aus	Aus
Andruckrollenlast	Mittel	Mittel	Mittel	Mittel	Mittel
Schieflauf Beseitigen	Ein	Ein	Ein	Ein	Ein
Regelmäßiger CL Zy- klus	Aus	Aus	Aus	Aus	Aus
Anhaften verhindern	Ein	Aus	Aus	Aus	Aus
Druckstreifen red.	Aus	Aus	Aus	Aus	Aus

Systemvoraussetzungen

Jede Software kann in folgenden Umgebungen genutzt werden (Stand Juli 2017).

Die unterstützten Betriebssysteme können sich ändern.

Neueste Informationen finden Sie auf der Website von Epson

Epson Control Dashboard

Das Epson Control Dashboard kann in folgenden Umgebungen verwendet werden.

Wichtig:

Stellen Sie sicher, dass der Computer, auf dem das Epson Control Dashboard installiert ist, die folgenden Voraussetzungen erfüllt.

Sind die Voraussetzungen nicht erfüllt, kann die Software den Drucker nicht ordnungsgemäß überwachen.

- Deaktivieren Sie auf Ihrem Computer den Ruhezustand.
- Deaktivieren Sie den Ruhemodus, damit der Computer nicht in den Ruhemodus wechselt.

Windows

Betriebssysteme	Windows Vista SP2/Windows Vista x64 SP2 Windows 7 SP1/Windows 7 x64 SP1 Windows 8/Windows 8 x64 Windows 8.1/Windows 8.1 x64 Windows 10/Windows 10 x64
Prozessor	Intel Core2Duo 2,0 GHz oder höher
Freier Speicherplatz	Mindestens 1 GB
Festplatte (freier Speicherplatz bei der Installation)	Mindestens 300 MB
Bildschirmauflösung	1280 × 1024 oder höher
Kommunikationsschnittstelle	High Speed USB Ethernet 1000Base-T
Browser	Windows Internet Explorer Verwenden Sie die aktuellste Version. (Internet Explorer 9 oder höher)

Mac OS X

Betriebssysteme	Mac OS X v10.6.8 oder später
Prozessor	Intel Core2Duo 2,0 GHz oder höher

Anhang

Freier Speicherplatz	Mindestens 1 GB
Festplatte (freier Speicherplatz bei der Installation)	Mindestens 300 MB
Bildschirmauflösung	1280 × 1024 oder höher
Kommunikationsschnittstelle	High Speed USB Ethernet 1000Base-T
Browser	Safari 5.1 oder höher

Linux

Distribution	Caldera Debian 2.2 oder höher Debian 8.6 64bit (nur MATE-Desktop-Umgebung)
Prozessor	Intel Core2Duo 2,0 GHz oder höher
Freier Speicherplatz	Mindestens 1 GB
Festplatte (freier Speicherplatz bei der Installation)	Mindestens 300MB
Bildschirmauflösung	1280 × 1024 oder höher
Kommunikationsschnittstelle	High Speed USB Ethernet 1000Base-T
Browser	Firefox 17 oder später (einschließlich IceWeasel)

Epson Edge Print

Betriebssystem (OS)	Windows 7 SP1/Windows 7 SP1 x64 Windows 8/Windows 8 x64 Windows 8.1/Windows 8.1 x64 Windows 10/Windows 10 x64 * 64-Bit wird empfohlen
Prozessor	Core2Duo Mindestens 3,0 GHz
Freier Speicherplatz	Mindestens 2 GB
Festplatte (freier Speicherplatz bei der Installation)	Mindestens 50 GB
Bildschirmauflösung	1280 × 1024 oder besser
Kommunikationsschnittstelle	Hi-Speed USB Ethernet 100Base-TX/1000Base-T

Technische Daten

Druckerspezifikationen	
Druckmethode	Tintenstrahl Drucktechnik
Düsenkonfiguration	360 Düsen × 2 × 2 Reihen × 4 Farben (High Density Black (Hoch deckendes Schwarz), Cyan, Magenta, Yellow (Gelb))
Auflösung (maximal)	720 × 1440 dpi
Steuercode	ESC/P-Raster (unveröffentlichter Befehlssatz)
Medienzuführung	Walzeneinzug
Eingebauter Speicher	512 MB für Hauptplatine 128 MB für Netzwerk
Schnittstelle	Hi-Speed USB-kompatibel nach Spezifikation USB 2.0. 100Base-TX/1000Base-T*1 (10Base-T wird nicht unterstützt)
Nennspannung (Nr. 1, Nr. 2)	100 bis 120 V~ 200 bis 240 V~
Nennfrequenz (Nr. 1 und Nr. 2)	50/60 Hz
Nennstrom (Nr. 1, Nr. 2)	10 A (100 bis 120 V AC) 5 A (200 bis 240 V AC)
Leistungsaufnahme (Insgesamt für Nummern 1 und 2)	Druck: Ca. 570 W Ruhemodus: Ca. 340 W Ruhemodus: Etwa 14 W Ausgeschaltet: Etwa 1,0 W
Temperatur und Feuchtigkeit (ohne Kondensation)	
Beim Drucken	15 bis 25 °C, 40 bis 60%
Medieneinzug oder Wartung usw.	15 bis 35 °C, 20 bis 80%
Lagerung (Vor dem Entpacken)	-20 bis 60 °C, 5 bis 85% (Innerhalb von 120 Stunden bei 60 °C, innerhalb eines Monats bei 40 °C)
Lagerung (Vor dem Auffüllen von Tinte)	-20 bis 40 °C, 5 bis 85% (Innerhalb eines Monats bei 40 °C)

Druckerspezifikationen

Temperatur- und Feuchtigkeitsbereich

Grauer Bereich: Beim Einlegen von Medien oder Wartung usw.

Schraffierter Bereich: beim Drucken

Abmessungen	Bei Lagerung: 2620 (W) × 934 (D) × 1332 (H) mm Bei maximaler Größe: 2620 (W) × 1109 (D) × 1670 (H) mm
Gewicht*2	Etwa 290 kg

* 1. Abgeschirmtes, verdrehtes Kabel verwenden (Kategorie 5e oder höher).

* 2. Tinte nicht im Lieferumfang.



Wichtig:

Diesen Drucker in Höhenlagen unter 2000 m verwenden.



Warnung:

Dieses Produkt entspricht Klasse A. In einer häuslichen Umgebung könnte dieses Produkt Funkstörungen verursachen. In diesem Fall sind entsprechende Gegenmaßnahmen zu ergreifen.

Anhang

Tintendaten	
Typ	Dedizierte Tintensets
Sublimationstinte	High Density Black (Hoch deckendes Schwarz), Cyan, Magenta, Yellow (Gelb)
Verbrauchsdatum	Aufdruck mit Verfallsdatum auf Tintenset (bei normaler Lagertemperatur)
Ablauf der Druckqualitätsgarantie	25 Tage (ab dem Tag des Befüllens mit einem Tintenset)
Lagertemperatur	5 bis 35 °C
Kapazität	1000 ml

Hinweis:

Um die gewünschte Farbgebung zu sichern, sollte die Raumtemperatur konstant zwischen 15 bis 25 °C betragen.

Angaben zur EU-Konformitätserklärung

Der genaue Wortlaut der EU-Konformitätserklärung für dieses Gerät ist unter folgender Internetadresse abrufbar.

<http://www.epson.eu/conformity>

Wo Sie Hilfe bekommen

Website für technischen Support

Die Webseite für die technische Kundenbetreuung von Epson bietet Rat und Hilfe bei Problemen, die nicht mithilfe der in Ihren Produktunterlagen gegebenen Hinweise zur Fehlerbehebung gelöst werden können. Wenn Sie über einen Internetbrowser verfügen und Zugang zum Internet haben, besuchen Sie die Website unter:

<http://support.epson.net/>

Um Zugang zu den neuesten Treibern, häufig gestellten Fragen (FAQ), Handbüchern und sonstigen herunterladbaren Objekten zu erhalten, besuchen Sie die Website unter:

<http://www.epson.com>

Wählen Sie dann den Abschnitt „Support“ Ihrer regionalen Epson-Website aus.

Kontaktaufnahme mit dem Epson-Kundendienst

Bevor Sie sich an Epson wenden

Wenn das Epson-Produkt nicht ordnungsgemäß funktioniert und Sie das Problem nicht mit Hilfe der Informationen zur Fehlerbehebung in der Produktdokumentation lösen können, wenden Sie sich an den Epson-Kundendienst. Wenn der Epson-Kundendienst für Ihr Land nachfolgend nicht aufgeführt ist, wenden Sie sich an den Fachhändler, bei dem Sie dieses Produkt erworben haben.

Der Epson-Kundendienst kann Ihnen schneller helfen, wenn Sie die folgenden Informationen vor dem Anruf zur Hand haben:

- Seriennummer des Produkts
(Das Typenschild mit der Seriennummer befindet sich in der Regel auf der Geräterückseite.)
- Produktmodell
- Softwareversion des Produkts
(Klicken Sie auf **About**, **Version Info** oder eine ähnliche Schaltfläche in der Produktsoftware.)
- Marke und Modell Ihres Computers
- Name und Version des auf Ihrem Computer installierten Betriebssystems
- Namen und Versionen der Anwendungssoftware, die Sie mit dem Produkt verwenden

Wo Sie Hilfe bekommen

Hilfe für Anwender in Nordamerika

Epson stellt die die unten aufgeführten technischen Unterstützungsdienste zur Verfügung.

Internetsupport

Besuchen Sie die Webseite von Epson unter <http://epson.com/support> und wählen Sie Ihr Produkt zur Lösung häufig auftretender Probleme. Sie können Treiber und Dokumentationen herunterladen, Tipps zu häufig gestellten Fragen (FAQ) und zur Problembehandlung erhalten und E-Mail-Nachrichten mit Ihren Fragen an Epson senden.

Telefonsupport durch Supportmitarbeiter

Dial: (562) 276-1300 (USA) oder (905) 709-9475 (Kanada), 6:00 bis 18:00 Uhr pazifische Zeit, montags bis freitags. Tage und Uhrzeiten, an bzw. zu denen Support erhältlich ist, können ohne vorherige Ankündigung geändert werden. Möglicherweise Anrufgebühren bzw. Ferngesprächsgebühren.

Bevor Sie den Epson-Support anrufen, sollten Sie die folgenden Informationen bereit halten:

- Produktname
- Seriennummer des Produkts
- Kaufbeleg (beispielsweise Kassenbon) und Kaufdatum
- Computerkonfiguration
- Beschreibung des Problems

Hinweis:

Technische Supportinformationen zur Verwendung anderer Software auf Ihrem System finden Sie in der Dokumentation der betreffenden Software.

Verbrauchsmaterial und Zubehör kaufen

Sie können Original Epson-Tintenpatronen, Farbbandkassette, Papier und Zubehör bei den von Epson autorisierten Wiederverkäufern kaufen. Den nächstgelegenen Wiederverkäufer erreichen Sie unter der Nummer 800-GO-EPSON (800-463-7766). Sie können auf im Internet kaufen

<http://www.epsonstore.com> (USA) oder

<http://www.epson.ca> (Kanada).

Hilfe für Anwender in Europa

Im **Gesamteuropäischen Garantieschein** finden Sie Informationen, wie Sie sich an den Epson-Kundendienst wenden können.

Hilfe für Anwender in Taiwan

Kontaktdaten für Informationen, Support und Services:

World Wide Web

(<http://www.epson.com.tw>)

Informationen zu Produktspezifikationen, Treiber zum Herunterladen und Produkthanfragen sind verfügbar.

Epson HelpDesk

(Rufnummer: +0800212873)

Unser HelpDesk-Team kann Sie telefonisch bei folgenden Problemen unterstützen:

- Verkaufsanfragen und Produktinformationen
- Fragen zur Produktverwendung oder bei Problemen
- Fragen zu Reparaturservice und Gewährleistung

Epson-Service-Center:

Telefonnummer	Faxnummer	Adresse
02-23416969	02-23417070	No.20, Beiping E. Rd., Zhongzheng Dist., Taipei City 100, Taiwan

Wo Sie Hilfe bekommen

Telefonnummer	Faxnummer	Adresse
02-27491234	02-27495955	1F., No.16, Sec. 5, Nan-jing E. Rd., Songshan Dist., Taipei City 105, Taiwan
02-32340688	02-32340699	No.1, Ln. 359, Sec. 2, Zhongshan Rd., Zhonghe City, Taipei County 235, Taiwan
039-605007	039-600969	No.342-1, Guangrong Rd., Luodong Township, Yilan County 265, Taiwan
038-312966	038-312977	No.87, Guolian 2nd Rd., Hualien City, Hualien County 970, Taiwan
03-4393119	03-4396589	5F., No.2, Nandong Rd., Pingzhen City, Taoyuan County 32455, Taiwan (R.O.C.)
03-5325077	03-5320092	1F., No.9, Ln. 379, Sec. 1, Jingguo Rd., North Dist., Hsinchu City 300, Taiwan
04-23011502	04-23011503	3F., No.30, Dahe Rd., West Dist., Taichung City 40341, Taiwan (R.O.C.)
04-23805000	04-23806000	No.530, Sec. 4, Henan Rd., Nantun Dist., Taichung City 408, Taiwan
05-2784222	05-2784555	No.463, Zhongxiao Rd., East Dist., Chiayi City 600, Taiwan
06-2221666	06-2112555	No.141, Gongyuan N. Rd., North Dist., Tainan City 704, Taiwan
07-5520918	07-5540926	1F., No.337, Minghua Rd., Gushan Dist., Kaohsiung City 804, Taiwan
07-3222445	07-3218085	No.51, Shandong St., Sanmin Dist., Kaohsiung City 807, Taiwan
08-7344771	08-7344802	1F., No.113, Shengli Rd., Pingtung City, Pingtung County 900, Taiwan

Hilfe für Anwender in Australien

Epson Australia ist bestrebt, Ihnen einen hohen Kundendienststandard zu bieten. Zusätzlich zu der Produktdokumentation bieten wir folgende Informationsquellen:

Ihr Fachhändler

Vergessen Sie nicht, dass Ihr Fachhändler Ihnen häufig beim Identifizieren und Beheben von Problemen behilflich sein kann. Ihr Fachhändler sollte stets der erste sein, an den Sie sich bei einem Problem wenden. Er kann Probleme häufig schnell und leicht beheben und Ihnen Ratschläge zu den nächsten Schritten geben.

Internet-URL

<http://www.epson.com.au>

Zugang zu den Websites von Epson Australia. Es lohnt sich, hier immer wieder mal vorbeizusurfen! Die Website bietet die Möglichkeit, Treiber herunterzuladen, mit Epson direkt Kontakt aufzunehmen, neue Informationen über neue Produkte abzurufen und den Technischen Support (über E-Mail) zu kontaktieren.

Epson Helpdesk

Der Epson Helpdesk ist als letzte Sicherheit gedacht, um zu gewährleisten, dass unsere Kunden bei Problemen einen Ansprechpartner haben. Das Fachpersonal des Helpdesk kann Ihnen bei der Installation, Konfiguration und beim Betrieb Ihres Epson-Produkts behilflich sein. Unser Pre-Sales-Helpdesk-Team kann Ihnen Informationen zu den neuesten Epson-Produkten liefern und Ihnen Auskunft über den nächstgelegenen Vertragshändler oder Kundendienst geben. Eine Vielzahl von Anfragen werden hier beantwortet.

Die Rufnummern des Helpdesks sind folgende:

Telefon: 1300 361 054

Fax: (02) 8899 3789

Wo Sie Hilfe bekommen

Bitte halten Sie bei einem Anruf alle relevanten Informationen bereit. Je mehr Informationen Sie geben können, desto schneller können wir Ihnen bei der Lösung des Problems behilflich sein. Diese Informationen umfassen die Epson-Produktdokumentation, die Art des Computers, das Betriebssystem, die Anwendungsprogramme und alle weiteren Informationen, die Sie für wichtig erachten.

Hilfe für Anwender in Singapur

Folgende Informationsquellen, Support und Services erhalten Sie bei Epson Singapore:

World Wide Web

(<http://www.epson.com.sg>)

Informationen zu Produktspezifikationen, Treiber zum Herunterladen, Häufig gestellte Fragen (FAQ), Verkaufsanfragen and technischer Support sind per E-Mail erhältlich.

Epson HelpDesk

(Rufnummer: (65) 6586 3111)

Unser HelpDesk-Team kann Sie telefonisch bei folgenden Problemen unterstützen:

- Verkaufsanfragen und Produktinformationen
- Fragen zur Produktverwendung oder bei Problemen
- Fragen zu Reparaturservice und Gewährleistung

Hilfe für Anwender in Thailand

Kontaktdaten für Informationen, Support und Services:

World Wide Web

(<http://www.epson.co.th>)

Informationen zu Produktspezifikationen, Treiber zum Herunterladen, Häufig gestellte Fragen (FAQ), E-Mails sind verfügbar.

Epson-Hotline

(Telefon: (66) 2685-9899)

Unser Hotline-Team kann Sie telefonisch bei folgenden Problemen unterstützen:

- Verkaufsanfragen und Produktinformationen
- Fragen zur Produktverwendung oder bei Problemen
- Fragen zu Reparaturservice und Gewährleistung

Hilfe für Anwender in Vietnam

Kontaktdaten für Informationen, Support und Services:

Epson-Hotline (Telefon): 84-8-823-9239

Service-Center: 80 Truong Dinh Street, District 1, Hochiminh City
Vietnam

Hilfe für Anwender in Indonesien

Kontaktdaten für Informationen, Support und Services:

World Wide Web

(<http://www.epson.co.id>)

- Informationen zu Produktspezifikationen, Treiber zum Herunterladen
- Häufig gestellte Fragen (FAQ), Fragen zum Verkauf, Fragen per E-Mail

Epson-Hotline

- Verkaufsanfragen und Produktinformationen
- Technischer Support
 - Telefon: (62) 21-572 4350
 - Fax: (62) 21-572 4357

Wo Sie Hilfe bekommen

Epson-Service-Center

Jakarta Mangga Dua Mall 3rd floor No. 3A/B
Jl. Arteri Mangga Dua,
Jakarta

Telefon/Fax: (62) 21-62301104

Bandung Lippo Center 8th floor
Jl. Gatot Subroto No. 2
Bandung

Telefon/Fax: (62) 22-7303766

Surabaya Hitech Mall It IIB No. 12
Jl. Kusuma Bangsa 116 – 118
Surabaya

Telefon: (62) 31-5355035
Fax: (62) 31-5477837

Yogyakarta Hotel Natour Garuda
Jl. Malioboro No. 60
Yogyakarta

Telefon: (62) 274-565478

Medan Wisma HSBC 4th floor
Jl. Diponegoro No. 11
Medan

Telefon/Fax: (62) 61-4516173

Makassar MTC Karebosi Lt. III Kav. P7-8
Jl. Ahmad Yani No. 49
Makassar

Telefon: (62) 411-350147/411-350148

Hilfe für Anwender in Hong Kong

Anwender werden gebeten, sich an Epson Hong Kong Limited zu wenden, um technischen Support und andere Kundendienstleistungen zu erhalten.

Homepage im Internet

Epson Hong Kong hat eine lokale Homepage in Chinesisch und Englisch im Internet eingerichtet, um Benutzern die folgenden Informationen bereitzustellen:

- Produktinformationen

- Antworten auf häufig gestellte Fragen (FAQs)

- Neueste Versionen von Treibern für Epson-Produkte

Anwender können über folgende Adresse auf unsere Homepage im World Wide Web zugreifen:

<http://www.epson.com.hk>

Hotline für technischen Support

Sie können sich auch unter den folgenden Telefon- und Faxnummern an unsere technischen Mitarbeiter wenden:

Telefon: (852) 2827-8911

Fax: (852) 2827-4383

Hilfe für Anwender in Malaysia

Kontaktdaten für Informationen, Support und Services:

World Wide Web

(<http://www.epson.com.my>)

- Informationen zu Produktspezifikationen, Treiber zum Herunterladen

- Häufig gestellte Fragen (FAQ), Fragen zum Verkauf, Fragen per E-Mail

Epson Trading (M) Sdn. Bhd.

Hauptsitz.

Telefon: 603-56288288

Fax: 603-56288388/399

Epson Helpdesk

- Verkaufsanfragen und Produktinformationen (Infoline)

Telefon: 603-56288222

Wo Sie Hilfe bekommen

- Fragen zu Reparaturservices & Gewährleistung, Produktverwendung und zum technischen Support (Techline)

Telefon: 603-56288333

Hilfe für Anwender in Indien

Kontaktdaten für Informationen, Support und Services:

World Wide Web

(<http://www.epson.co.in>)

Informationen zu Produktspezifikationen, Treiber zum Herunterladen und Produktanfragen sind verfügbar.

Epson Indien Hauptsitz — Bangalore

Telefon: 080-30515000

Fax: 30515005

Epson Indien — Regionale Geschäftsstellen:

Standort	Telefonnummer	Faxnummer
Mumbai	022-28261515/ 16/17	022-28257287
Delhi	011-30615000	011-30615005
Chennai	044-30277500	044-30277575
Kolkata	033-22831589/90	033-22831591
Hyderabad	040-66331738/39	040-66328633
Cochin	0484-2357950	0484-2357950
Coimbatore	0422-2380002	NA
Pune	020-30286000/ 30286001/ 30286002	020-30286000
Ahmedabad	079-26407176/77	079-26407347

Helpline

Für Service, Produktinfo oder Patronenbestellungen — 18004250011 (9 bis 21 Uhr) — gebührenfrei.

Für Service (CDMA & Mobile Anwender) — 3900 1600 (9 bis 18 Uhr), lokale Vorwahl voranstellen

Hilfe für Anwender auf den Philippinen

Anwender werden gebeten, sich unter den nachfolgenden Telefon- und Faxnummern und nachfolgender E-Mail-Adresse an Epson Philippines Corporation zu wenden, um technischen Support und andere Kundendienstleistungen zu erhalten:

Ferngespräche: (63-2) 706 2609

Fax: (63-2) 706 2665

Helpdesk-Direktion: (63-2) 706 2625

E-Mail: epchelpdesk@epc.epson.com.ph

World Wide Web

(<http://www.epson.com.ph>)

Informationen zu Produktspezifikationen, Treiber zum Herunterladen, Häufig gestellte Fragen (FAQ) und Fragen per E-Mails sind verfügbar.

Gebührenfreie Nr. 1800-1069-EPSON(37766)

Unser Hotline-Team kann Sie telefonisch bei folgenden Problemen unterstützen:

- Verkaufsanfragen und Produktinformationen
- Fragen zur Produktverwendung oder bei Problemen
- Fragen zu Reparaturservice und Gewährleistung

Softwarelizenzbedingungen

Open Source-Softwarelizenzen

Bonjour

This printer product includes the open source software programs which apply the Apple Public Source License Version 1.2 or its latest version ("Bonjour Programs").

We provide the source code of the Bonjour Programs pursuant to the Apple Public Source License Version 1.2 or its latest version until five (5) years after the discontinuation of same model of this printer product. If you desire to receive the source code of the Bonjour Programs, please see the "Contacting Customer Support" in Appendix or Printing Guide of this User's Guide, and contact the customer support of your region.

You can redistribute Bonjour Programs and/or modify it under the terms of the Apple Public Source License Version 1.2 or its latest version.

These Bonjour Programs are WITHOUT ANY WARRANTY; without even the implied warranty of MERCHANTABILITY AND FITNESS FOR A PARTICULAR PURPOSE.

The Apple Public Source License Version 1.2 is as follows. You also can see the Apple Public Source License Version 1.2 at <http://www.opensource.apple.com/apsl/>.

APPLE PUBLIC SOURCE LICENSE
Version 2.0 - August 6, 2003

1. General; Definitions. This License applies to any program or other work which Apple Computer, Inc. ("Apple") makes publicly available and which contains a notice placed by Apple identifying such program or work as "Original Code" and stating that it is subject to the terms of this Apple Public Source License version 2.0 ("License"). As used in this License:

1.1 "Applicable Patent Rights" mean: (a) in the case where Apple is the grantor of rights, (i) claims of patents that are now or hereafter acquired, owned by or assigned to Apple and (ii) that cover subject matter contained in the Original Code, but only to the extent necessary to use, reproduce and/or distribute the Original Code without infringement; and (b) in the case where You are the grantor of rights, (i) claims of patents that are now or hereafter acquired, owned by or assigned to You and (ii) that cover subject matter in Your Modifications, taken alone or in combination with Original Code.

1.2 "Contributor" means any person or entity that creates or contributes to the creation of Modifications.

1.3 "Covered Code" means the Original Code, Modifications, the combination of Original Code and any Modifications, and/or any respective portions thereof.

1.4 "Externally Deploy" means: (a) to sublicense, distribute or otherwise make Covered Code available, directly or indirectly, to anyone other than You; and/or (b) to use Covered Code, alone or as part of a Larger Work, in any way to provide a service, including but not limited to delivery of content, through electronic communication with a client other than You.

1.5 "Larger Work" means a work which combines Covered Code or portions thereof with code not governed by the terms of this License.

Softwarelizenzbedingungen

1.6 "Modifications" mean any addition to, deletion from, and/or change to, the substance and/or structure of the Original Code, any previous Modifications, the combination of Original Code and any previous Modifications, and/or any respective portions thereof. When code is released as a series of files, a Modification is: (a) any addition to or deletion from the contents of a file containing Covered Code; and/or (b) any new file or other representation of computer program statements that contains any part of Covered Code.

1.7 "Original Code" means (a) the Source Code of a program or other work as originally made available by Apple under this License, including the Source Code of any updates or upgrades to such programs or works made available by Apple under this License, and that has been expressly identified by Apple as such in the header file(s) of such work; and (b) the object code compiled from such Source Code and originally made available by Apple under this License

1.8 "Source Code" means the human readable form of a program or other work that is suitable for making modifications to it, including all modules it contains, plus any associated interface definition files, scripts used to control compilation and installation of an executable (object code).

1.9 "You" or "Your" means an individual or a legal entity exercising rights under this License. For legal entities, "You" or "Your" includes any entity which controls, is controlled by, or is under common control with, You, where "control" means (a) the power, direct or indirect, to cause the direction or management of such entity, whether by contract or otherwise, or (b) ownership of fifty percent (50%) or more of the outstanding shares or beneficial ownership of such entity.

2. Permitted Uses; Conditions & Restrictions. Subject to the terms and conditions of this License, Apple hereby grants You, effective on the date You accept this License and download the Original Code, a world-wide, royalty-free, non-exclusive license, to the extent of Apple's Applicable Patent Rights and copyrights covering the Original Code, to do the following:

2.1 Unmodified Code. You may use, reproduce, display, perform, internally distribute within Your organization, and Externally Deploy verbatim, unmodified copies of the Original Code, for commercial or non-commercial purposes, provided that in each instance:

(a) You must retain and reproduce in all copies of Original Code the copyright and other proprietary notices and disclaimers of Apple as they appear in the Original Code, and keep intact all notices in the Original Code that refer to this License; and

(b) You must include a copy of this License with every copy of Source Code of Covered Code and documentation You distribute or Externally Deploy, and You may not offer or impose any terms on such Source Code that alter or restrict this License or the recipients' rights hereunder, except as permitted under Section 6.

2.2 Modified Code. You may modify Covered Code and use, reproduce, display, perform, internally distribute within Your organization, and Externally Deploy Your Modifications and Covered Code, for commercial or non-commercial purposes, provided that in each instance You also meet all of these conditions:

(a) You must satisfy all the conditions of Section 2.1 with respect to the Source Code of the Covered Code;

(b) You must duplicate, to the extent it does not already exist, the notice in Exhibit A in each file of the Source Code of all Your Modifications, and cause the modified files to carry prominent notices stating that You changed the files and the date of any change; and

(c) If You Externally Deploy Your Modifications, You must make Source Code of all Your Externally Deployed Modifications either available to those to whom You have Externally Deployed Your Modifications, or publicly available. Source Code of Your Externally Deployed Modifications must be released under the terms set forth in this License, including the license grants set forth in Section 3 below, for as long as you Externally Deploy the Covered Code or twelve (12) months from the date of initial External Deployment, whichever is longer. You should preferably distribute the Source Code of Your Externally Deployed Modifications electronically (e.g. download from a web site).

Softwarelizenzbedingungen

2.3 Distribution of Executable Versions. In addition, if You Externally Deploy Covered Code (Original Code and/or Modifications) in object code, executable form only, You must include a prominent notice, in the code itself as well as in related documentation, stating that Source Code of the Covered Code is available under the terms of this License with information on how and where to obtain such Source Code.

2.4 Third Party Rights. You expressly acknowledge and agree that although Apple and each Contributor grants the licenses to their respective portions of the Covered Code set forth herein, no assurances are provided by Apple or any Contributor that the Covered Code does not infringe the patent or other intellectual property rights of any other entity. Apple and each Contributor disclaim any liability to You for claims brought by any other entity based on infringement of intellectual property rights or otherwise. As a condition to exercising the rights and licenses granted hereunder, You hereby assume sole responsibility to secure any other intellectual property rights needed, if any. For example, if a third party patent license is required to allow You to distribute the Covered Code, it is Your responsibility to acquire that license before distributing the Covered Code.

3. Your Grants. In consideration of, and as a condition to, the licenses granted to You under this License, You hereby grant to any person or entity receiving or distributing Covered Code under this License a non-exclusive, royalty-free, perpetual, irrevocable license, under Your Applicable Patent Rights and other intellectual property rights (other than patent) owned or controlled by You, to use, reproduce, display, perform, modify, sublicense, distribute and Externally Deploy Your Modifications of the same scope and extent as Apple's licenses under Sections 2.1 and 2.2 above.

4. Larger Works. You may create a Larger Work by combining Covered Code with other code not governed by the terms of this License and distribute the Larger Work as a single product. In each such instance, You must make sure the requirements of this License are fulfilled for the Covered Code or any portion thereof.

5. Limitations on Patent License. Except as expressly stated in Section 2, no other patent rights, express or implied, are granted by Apple herein. Modifications and/or Larger Works may require additional patent licenses from Apple which Apple may grant in its sole discretion.

6. Additional Terms. You may choose to offer, and to charge a fee for, warranty, support, indemnity or liability obligations and/or other rights consistent with the scope of the license granted herein ("Additional Terms") to one or more recipients of Covered Code. However, You may do so only on Your own behalf and as Your sole responsibility, and not on behalf of Apple or any Contributor. You must obtain the recipient's agreement that any such Additional Terms are offered by You alone, and You hereby agree to indemnify, defend and hold Apple and every Contributor harmless for any liability incurred by or claims asserted against Apple or such Contributor by reason of any such Additional Terms.

7. Versions of the License. Apple may publish revised and/or new versions of this License from time to time. Each version will be given a distinguishing version number. Once Original Code has been published under a particular version of this License, You may continue to use it under the terms of that version. You may also choose to use such Original Code under the terms of any subsequent version of this License published by Apple. No one other than Apple has the right to modify the terms applicable to Covered Code created under this License.

Softwarelizenzbedingungen

8. NO WARRANTY OR SUPPORT. The Covered Code may contain in whole or in part pre-release, untested, or not fully tested works. The Covered Code may contain errors that could cause failures or loss of data, and may be incomplete or contain inaccuracies. You expressly acknowledge and agree that use of the Covered Code, or any portion thereof, is at Your sole and entire risk. THE COVERED CODE IS PROVIDED "AS IS" AND WITHOUT WARRANTY, UPGRADES OR SUPPORT OF ANY KIND AND APPLE AND APPLE'S LICENSOR(S) (COLLECTIVELY REFERRED TO AS "APPLE" FOR THE PURPOSES OF SECTIONS 8 AND 9) AND ALL CONTRIBUTORS EXPRESSLY DISCLAIM ALL WARRANTIES AND/OR CONDITIONS, EXPRESS OR IMPLIED, INCLUDING, BUT NOT LIMITED TO, THE IMPLIED WARRANTIES AND/OR CONDITIONS OF MERCHANTABILITY, OF SATISFACTORY QUALITY, OF FITNESS FOR A PARTICULAR PURPOSE, OF ACCURACY, OF QUIET ENJOYMENT, AND NONINFRINGEMENT OF THIRD PARTY RIGHTS. APPLE AND EACH CONTRIBUTOR DOES NOT WARRANT AGAINST INTERFERENCE WITH YOUR ENJOYMENT OF THE COVERED CODE, THAT THE FUNCTIONS CONTAINED IN THE COVERED CODE WILL MEET YOUR REQUIREMENTS, THAT THE OPERATION OF THE COVERED CODE WILL BE UNINTERRUPTED OR ERROR-FREE, OR THAT DEFECTS IN THE COVERED CODE WILL BE CORRECTED. NO ORAL OR WRITTEN INFORMATION OR ADVICE GIVEN BY APPLE, AN APPLE AUTHORIZED REPRESENTATIVE OR ANY CONTRIBUTOR SHALL CREATE A WARRANTY. You acknowledge that the Covered Code is not intended for use in the operation of nuclear facilities, aircraft navigation, communication systems, or air traffic control machines in which case the failure of the Covered Code could lead to death, personal injury, or severe physical or environmental damage.

9. LIMITATION OF LIABILITY. TO THE EXTENT NOT PROHIBITED BY LAW, IN NO EVENT SHALL APPLE OR ANY CONTRIBUTOR BE LIABLE FOR ANY INCIDENTAL, SPECIAL, INDIRECT OR CONSEQUENTIAL DAMAGES ARISING OUT OF OR RELATING TO THIS LICENSE OR YOUR USE OR INABILITY TO USE THE COVERED CODE, OR ANY PORTION THEREOF, WHETHER UNDER A THEORY OF CONTRACT, WARRANTY, TORT (INCLUDING NEGLIGENCE), PRODUCTS LIABILITY OR OTHERWISE, EVEN IF APPLE OR SUCH CONTRIBUTOR HAS BEEN ADVISED OF THE POSSIBILITY OF SUCH DAMAGES AND NOTWITHSTANDING THE FAILURE OF ESSENTIAL PURPOSE OF ANY REMEDY. SOME JURISDICTIONS DO NOT ALLOW THE LIMITATION OF LIABILITY OF INCIDENTAL OR CONSEQUENTIAL DAMAGES, SO THIS LIMITATION MAY NOT APPLY TO YOU. In no event shall Apple's total liability to You for all damages (other than as may be required by applicable law) under this License exceed the amount of fifty dollars (\$50.00).

10. Trademarks. This License does not grant any rights to use the trademarks or trade names "Apple", "Apple Computer", "Mac", "Mac OS", "QuickTime", "QuickTime Streaming Server" or any other trademarks, service marks, logos or trade names belonging to Apple (collectively "Apple Marks") or to any trademark, service mark, logo or trade name belonging to any Contributor. You agree not to use any Apple Marks in or as part of the name of products derived from the Original Code or to endorse or promote products derived from the Original Code other than as expressly permitted by and in strict compliance at all times with Apple's third party trademark usage guidelines which are posted at <http://www.apple.com/legal/guidelinesfor3rdparties.html>.

11. Ownership. Subject to the licenses granted under this License, each Contributor retains all rights, title and interest in and to any Modifications made by such Contributor. Apple retains all rights, title and interest in and to the Original Code and any Modifications made by or on behalf of Apple ("Apple Modifications"), and such Apple Modifications will not be automatically subject to this License. Apple may, at its sole discretion, choose to license such Apple Modifications under this License, or on different terms from those contained in this License or may choose not to license them at all.

12. Termination.

12.1 Termination. This License and the rights granted hereunder will terminate:

(a) automatically without notice from Apple if You fail to comply with any term(s) of this License and fail to cure such breach within 30 days of becoming aware of such breach;

(b) immediately in the event of the circumstances described in Section 13.5(b); or

Softwarelizenzbedingungen

(c) automatically without notice from Apple if You, at any time during the term of this License, commence an action for patent infringement against Apple; provided that Apple did not first commence an action for patent infringement against You in that instance.

12.2 Effect of Termination. Upon termination, You agree to immediately stop any further use, reproduction, modification, sublicensing and distribution of the Covered Code. All sublicenses to the Covered Code which have been properly granted prior to termination shall survive any termination of this License. Provisions which, by their nature, should remain in effect beyond the termination of this License shall survive, including but not limited to Sections 3, 5, 8, 9, 10, 11, 12.2 and 13. No party will be liable to any other for compensation, indemnity or damages of any sort solely as a result of terminating this License in accordance with its terms, and termination of this License will be without prejudice to any other right or remedy of any party.

13. Miscellaneous.

13.1 Government End Users. The Covered Code is a "commercial item" as defined in FAR 2.101. Government software and technical data rights in the Covered Code include only those rights customarily provided to the public as defined in this License. This customary commercial license in technical data and software is provided in accordance with FAR 12.211 (Technical Data) and 12.212 (Computer Software) and, for Department of Defense purchases, DFAR 252.227-7015 (Technical Data -- Commercial Items) and 227.7202-3 (Rights in Commercial Computer Software or Computer Software Documentation). Accordingly, all U.S. Government End Users acquire Covered Code with only those rights set forth herein.

13.2 Relationship of Parties. This License will not be construed as creating an agency, partnership, joint venture or any other form of legal association between or among You, Apple or any Contributor, and You will not represent to the contrary, whether expressly, by implication, appearance or otherwise.

13.3 Independent Development. Nothing in this License will impair Apple's right to acquire, license, develop, have others develop for it, market and/or distribute technology or products that perform the same or similar functions as, or otherwise compete with, Modifications, Larger Works, technology or products that You may develop, produce, market or distribute.

13.4 Waiver; Construction. Failure by Apple or any Contributor to enforce any provision of this License will not be deemed a waiver of future enforcement of that or any other provision. Any law or regulation which provides that the language of a contract shall be construed against the drafter will not apply to this License.

13.5 Severability. (a) If for any reason a court of competent jurisdiction finds any provision of this License, or portion thereof, to be unenforceable, that provision of the License will be enforced to the maximum extent permissible so as to effect the economic benefits and intent of the parties, and the remainder of this License will continue in full force and effect. (b) Notwithstanding the foregoing, if applicable law prohibits or restricts You from fully and/or specifically complying with Sections 2 and/or 3 or prevents the enforceability of either of those Sections, this License will immediately terminate and You must immediately discontinue any use of the Covered Code and destroy all copies of it that are in your possession or control.

13.6 Dispute Resolution. Any litigation or other dispute resolution between You and Apple relating to this License shall take place in the Northern District of California, and You and Apple hereby consent to the personal jurisdiction of, and venue in, the state and federal courts within that District with respect to this License. The application of the United Nations Convention on Contracts for the International Sale of Goods is expressly excluded.

13.7 Entire Agreement; Governing Law. This License constitutes the entire agreement between the parties with respect to the subject matter hereof. This License shall be governed by the laws of the United States and the State of California, except that body of California law concerning conflicts of law.

Where You are located in the province of Quebec, Canada, the following clause applies: The parties hereby confirm that they have requested that this License and all related documents be drafted in English.

Softwarelizenzbedingungen

Les parties ont exigé que le présent contrat et tous les documents connexes soient rédigés en anglais.

EXHIBIT A.

"Portions Copyright (c) 1999-2003 Apple Computer, Inc. All Rights Reserved.

This file contains Original Code and/or Modifications of Original Code as defined in and that are subject to the Apple Public Source License Version 2.0 (the 'License'). You may not use this file except in compliance with the License. Please obtain a copy of the License at <http://www.opensource.apple.com/apsl/> and read it before using this file.

The Original Code and all software distributed under the License are distributed on an 'AS IS' basis, WITHOUT WARRANTY OF ANY KIND, EITHER EXPRESS OR IMPLIED, AND APPLE HEREBY DISCLAIMS ALL SUCH WARRANTIES, INCLUDING WITHOUT LIMITATION, ANY WARRANTIES OF MERCHANTABILITY, FITNESS FOR A PARTICULAR PURPOSE, QUIET ENJOYMENT OR NON-INFRINGEMENT. Please see the License for the specific language governing rights and limitations under the License."

Andere Softwarelizenzen

Info-ZIP copyright and license

This is version 2007-Mar-4 of the Info-ZIP license. The definitive version of this document should be available at <ftp://ftp.info-zip.org/pub/infozip/license.html> indefinitely and a copy at <http://www.info-zip.org/pub/infozip/license.html>.

Copyright © 1990-2007 Info-ZIP. All rights reserved.

For the purposes of this copyright and license, "Info-ZIP" is defined as the following set of individuals:

Mark Adler, John Bush, Karl Davis, Harald Denker, Jean-Michel Dubois, Jean-loup Gailly, Hunter Goatley, Ed Gordon, Ian Gorman, Chris Herborth, Dirk Haase, Greg Hartwig, Robert Heath, Jonathan Hudson, Paul Kienitz, David Kirschbaum, Johnny Lee, Onno van der Linden, Igor Mandrichenko, Steve P. Miller, Sergio Monesi, Keith Owens, George Petrov, Greg Roelofs, Kai Uwe Rommel, Steve Salisbury, Dave Smith, Steven M. Schweda, Christian Spieler, Cosmin Truta, Antoine Verheijen, Paul von Behren, Rich Wales, Mike White.

This software is provided "as is," without warranty of any kind, express or implied. In no event shall Info-ZIP or its contributors be held liable for any direct, indirect, incidental, special or consequential damages arising out of the use of or inability to use this software.

Permission is granted to anyone to use this software for any purpose, including commercial applications, and to alter it and redistribute it freely, subject to the above disclaimer and the following restrictions:

1. Redistributions of source code (in whole or in part) must retain the above copyright notice, definition, disclaimer, and this list of conditions.
2. Redistributions in binary form (compiled executables and libraries) must reproduce the above copyright notice, definition, disclaimer, and this list of conditions in documentation and/or other materials provided with the distribution. The sole exception to this condition is redistribution of a standard UnZipSFX binary (including SFXWiz) as part of a self-extracting archive; that is permitted without inclusion of this license, as long as the normal SFX banner has not been removed from the binary or disabled.

Softwarelizenzbedingungen

3. Altered versions--including, but not limited to, ports to new operating systems, existing ports with new graphical interfaces, versions with modified or added functionality, and dynamic, shared, or static library versions not from Info-ZIP--must be plainly marked as such and must not be misrepresented as being the original source or, if binaries, compiled from the original source. Such altered versions also must not be misrepresented as being Info-ZIP releases--including, but not limited to, labeling of the altered versions with the names "Info-ZIP" (or any variation thereof, including, but not limited to, different capitalizations), "Pocket UnZip", "WiZ" or "MacZip" without the explicit permission of Info-ZIP. Such altered versions are further prohibited from misrepresentative use of the Zip-Bugs or Info-ZIP e-mail addresses or the Info-ZIP URL(s), such as to imply Info-ZIP will provide support for the altered versions.
4. Info-ZIP retains the right to use the names "Info-ZIP", "Zip", "UnZip", "UnZipSFX", "WiZ", "Pocket UnZip", "Pocket Zip", and "MacZip" for its own source and binary releases.