

# SC-F9300 Series

# Kasutusjuhend

---

## Kopeerimisõigused ja kaubamärgid

---

# Kopeerimisõigused ja kaubamärgid

Ühtki käesoleva väljaande osa ei tohi ilma ettevõtte Seiko Epson Corporation eelneva kirjaliku loata paljundada, talletada ega edasi anda, mis tahes kujul ega mingite elektrooniliste, mehaaniliste, kopeerimistehniliste, salvestus- ega muude vahenditega. Käesolev informatsioon on ette nähtud kasutamiseks ainult selle Epsoni printeriga. Epson ei ole vastutav selle informatsiooni kasutamise eest teiste printeritega.

Ettevõtte Seiko Epson Corporation ja tema sidusettevõtted ei vastuta käesoleva toote ostjate ega kolmandate poolte ees mis tahes kahjustuste, kahjude, saamata jäänud tulude või lisakulude eest, mis võivad tekkida õnnetuse või toote väärkasutuse tagajärjel või autoriseerimata muudatuste või paranduste tegemisel ning (v.a USA-s) Seiko Epson Corporationi tegevus- ja hooldusjuhiste eeskirjade mittetäitmisel.

Ettevõtte Seiko Epson Corporation ei võta endale vastutust mis tahes kahjustuste või probleemide tekkimise eest, kui need on tekkinud muude lisaseadmete või kulutarvikute kasutamisel, mis ei kannu tähistust Original Epson Products (Epsoni originaaltoode) või Epson Approved Products by Seiko Epson Corporation (Seiko Epson Corporationi heakskiiduga toode).

Ettevõtte Seiko Epson Corporation ei võta endale vastutust mis tahes kahjustuste eest, kui see on tekkinud elektromagnetilistest häiretest, kasutades ühenduskaablit, mis ei kannu tähistust Epson Approved Products by Seiko Epson Corporation (Seiko Epson Corporationi heakskiiduga toode).

EPSON, EPSON EXCEED YOUR VISION või EXCEED YOUR VISION ja nende logod on registreeritud kaubamärgid või ettevõtte Seiko Epson Corporation kaubamärgid.

Microsoft®, Windows®, and Windows Vista® are registered trademarks of Microsoft Corporation.

Apple®, Macintosh®, Mac OS®, and OS X® are registered trademarks of Apple Inc.

Intel® is a registered trademark of Intel Corporation.

PowerPC® is a registered trademark of International Business Machines Corporation.

Bemcot™ is a trademark of Asahi Kasei Corporation.

YouTube® and the YouTube logo are registered trademarks or trademarks of YouTube, LLC.

*Üldine teadaanne: muid siintoodud tootenimesid on kasutatud ainult identifitseerimise eesmärgil ja need võivad olla teiste vastavate omanike kaubamärgid. Epson loobub kõigist õigustest selliste kaubamärkide suhtes.*

© 2017 Seiko Epson Corporation. All rights reserved.

## Sisukord

### Kopeerimisõigused ja kaubamärgid

### Sissejuhatus

Printeri osad. . . . .	5
Esikülg. . . . .	5
Parempoolne vaade. . . . .	7
Sisemus. . . . .	9
Taga. . . . .	10
Liugur. . . . .	12
Juhtpaneel. . . . .	12
Kuvari mõistmine. . . . .	14
Funktsioonid. . . . .	17
Kõrge tootlikkuse saavutamine. . . . .	17
Erakordne kasutamiskiirus. . . . .	17
Kõrge prindikvaliteet. . . . .	18
Märkused kasutamise ja hoiundamise kohta. . . . .	18
Paigaldusruum. . . . .	18
Märkused printeri kasutamise kohta. . . . .	18
Märkused printeri mittekasutamise kohta. . . . .	19
Märkused tindipakkide ja tindimahutite käsitlemise kohta. . . . .	20
Kandja käitlemine. . . . .	20
Lisatud tarkvara tutvustus. . . . .	21
Käivitamine Epson Control Dashboard. . . . .	23
Teises arvutis rakendusele Epson Control Dashboard juurdepääsu hankimine. . . . .	23
Rakendusest Epson Control Dashboard väljumine. . . . .	23
Rakenduse EPSON Software Updater kasutamine. . . . .	24
Tarkvara desinstallimine. . . . .	24

### Põhitoimingud

Ettevaatusabinõud kandja käitlemisel. . . . .	26
Märkused kandja laadimise kohta. . . . .	26
Kandja laadimine. . . . .	27
Auto pinguti kasutamine. . . . .	33
Olulised punktid õigeks vastuvõtmiseks. . . . .	33
Rullisüdamik kinnitamine. . . . .	34
Vastuvõtmine prinditud külg allpool. . . . .	38
Vastuvõtmine prinditud külg ülespidi. . . . .	40
Laaditud kandja seadistused. . . . .	41
Vastuvõturulli eemaldamine. . . . .	42
Järelejäänud kandja koguse printimine. . . . .	43
Kandja lõikamine. . . . .	43

Kandja eemaldamine. . . . .	44
Enne printimist. . . . .	45
Uue kandja sätete salvestamine. . . . .	46
Kandja sätete tüübid ja kokkuvõte. . . . .	46
Easy Media Setup kasutamine. . . . .	47
Media Adjust. . . . .	48
Media Adjust (Auto Feed Adjustment). . . . .	49
Media Adjust (Manual). . . . .	49
Sätete muutmine printimise ajal. . . . .	51
Soojendi temperatuuri muutmine. . . . .	51
Triipefekti korrigeerimine. . . . .	52
Prindiala. . . . .	53

### Hooldus

Erinevate hooldustoimingute läbiviimise aeg. . . . .	56
Hoolduskohad ja hooldusaeg. . . . .	56
Kulutarvikute asendamine ja täitmine. . . . .	57
Regulaarne hooldus. . . . .	57
Muu hooldus. . . . .	57
Mida teil vaja läheb. . . . .	59
Ettevaatusabinõud hooldusel. . . . .	60
Igapäevane puhastus. . . . .	60
Korrapärase puhastuse läbiviimine. . . . .	61
Kasutamine: tindi puhastaja. . . . .	61
Prindipea liigutamine. . . . .	62
Prindipea ümbruse puhastamine. . . . .	63
Korkide ümbruse puhastamine. . . . .	64
Puhastamise lõpetamine. . . . .	66
Tindi lisamine. . . . .	66
Tindi lisamise intervall. . . . .	66
Ettevaatusabinõud tindi lisamisel. . . . .	67
Tindi lisamise protseduur. . . . .	67
Kõrge densiteediga musta tindi segamisprotseduur. . . . .	72
Tindijääkidest vabanemine. . . . .	74
Ette valmistamise ja vahetamise ajastamine. . . . .	74
Jääktindi loendur. . . . .	75
Hoolduskonteiner vahetamine. . . . .	75
Prindipea puhastuskomplekti vahetamine. . . . .	76
Ette valmistamise ja vahetamise ajastamine. . . . .	76
Prindipea puhastuskomplekti vahetamise õpetus. . . . .	77
Kandja servaplaatide vahetamine. . . . .	79
Vahetamine. . . . .	79
Kasutatud kulutarvikute kõrvaldamine. . . . .	81

## Sisukord

Kõrvaldamine. . . . .	81
Ummistunud pihustite kontrollimine. . . . .	81
Võimalused ummistuste kontrollimiseks. . . . .	81
Düüside kontrollimustrite printimine. . . . .	82
Prindipea puhastus. . . . .	82
Prindipea puhastuse liigid. . . . .	82
Prindipea puhastamine. . . . .	83
Soojuskaitse puhastamine. . . . .	84
Kelguvardale määride kandmine. . . . .	85
Kelguvarda ja kasutatud padja asukoht. . . . .	85
Kelguvarda A määrimisprotseduur. . . . .	85
Kelguvarda B määrimisprotseduur. . . . .	87
Määrideaine hoiustamine. . . . .	88

**Juhtpaneeli menüü kasutamine**

Menüü toimingud. . . . .	89
Menüüloend. . . . .	90
Menüü üksikasjad. . . . .	95
Menüü Media Setup. . . . .	95
Menüü Printer Setup. . . . .	100
Menüü Maintenance. . . . .	104
Menüü Printer Status. . . . .	105
Menüü Preference. . . . .	105

**Probleemide lahendamine**

Kui kuvatakse teade. . . . .	107
Hoolduse vajaduse/teeninduse vajaduse korral. . . . .	109
Tõrkeotsing. . . . .	110
Te ei saa printida (sest printer ei tööta). . . . .	110
Printerist kostab printimisele iseloomulikku heli, kuid printer ei prindi. . . . .	110
Väljaprintidid pole ootuspärased. . . . .	111
Kandja. . . . .	112
Muud. . . . .	114

**Lisa**

Lisaseadmed ja kulumaterjalid. . . . .	116
Toetatud kandjad. . . . .	118
Printeri liigutamine ja transportimine. . . . .	118
Printeri liigutamine. . . . .	118
Transportimine. . . . .	119
Paralleelsed kohandused Auto pingutile. . . . .	120
Paralleelse kohanduse ettevalmistamine. . . . .	120
Reguleerimine. . . . .	120
Kandjasätete nimekiri vastavalt igale kandjatüübile. . . . .	128
Süsteeminõuded. . . . .	129

Epson Control Dashboard. . . . .	129
Epson Edge Print. . . . .	130
Tehniliste andmete tabel. . . . .	131

**Kust saada abi**

Tehnilise toe veebisait. . . . .	133
Epsoni toe poole pöördumine. . . . .	133
Enne pöördumist Epsonisse. . . . .	133
Spikker Põhja-Ameerika kasutajatele. . . . .	134
Spikker Euroopa kasutajatele. . . . .	134
Spikker Taiwani kasutajatele. . . . .	134
Spikker Austraalia kasutajatele. . . . .	135
Spikker Singapuri kasutajatele. . . . .	135
Spikker Tai kasutajatele. . . . .	136
Spikker Vietnami kasutajatele. . . . .	136
Spikker Indoneesia kasutajatele. . . . .	136
Spikker Hongkongi kasutajatele. . . . .	137
Spikker Malaisia kasutajatele. . . . .	137
Spikker India kasutajatele. . . . .	137
Spikker Filipiinide kasutajatele. . . . .	138

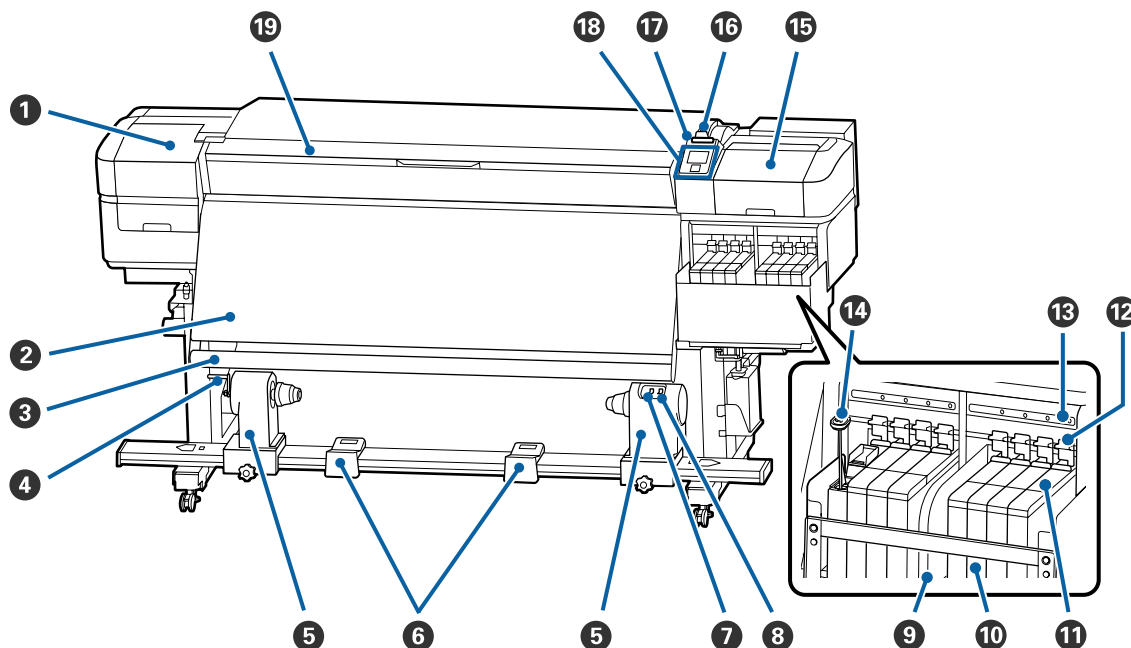
**Tarkvara litsentsitingimused**

Vabavara litsentsid. . . . .	139
Bonjour. . . . .	139
Teised tarkvaralitsentsid. . . . .	144
Info-ZIP copyright and license. . . . .	144

# Sissejuhatus

## Printeri osad

### Esikülg



#### 1 Hoolduskaas (vasak)

Avage see kaas, et puhastada prindipead ümbritsevat ala. Printeri kasutamise ajal on see üldjuhul suletud.

 „Prindipea ümbruse puhastamine” lk 63

#### 2 Soojendi

Soojendit saab kasutada kiireks printimisjärgseks tindi kuivatamiseks.

 „Soojendi temperatuuri muutmine” lk 51

#### 3 Kandja juhthoob

Hoob hoiab pinget, et kandja vastuvõtmisel ei lõtvuks.

#### 4 Käepide

Pärast rullisüdamiku paigaldamist vasakpoolsele rullisüdamiku hoidjale pöörake käepidet, et rullisüdamiku hoidjat suruda ja rullisüdamikule survet avaldada.

## Sissejuhatus

### 5 Rullisüdamiku hoidja

Asetage rullisüdamik kandja vastuvõtmiseks nendele hoidjatele. Nii paremal kui ka vasakul on mõned osad.

 „Auto pinguti kasutamine” lk 33

### 6 Rullitugi

Toetage kandja ajutiselt nendele tugedele, kui te eemaldate vastuvõturulli. Nii paremal kui ka vasakul on mõned osad.

### 7 Lüliti Auto

Kasutage seda lülitit, et valida automaatne vastuvõttasuund. Valige Off, et automaatne vastuvõtt välja lülitada.

### 8 Lüliti Manual

Kasutage seda lülitit, et valida manuaalne vastuvõttasuund. Tehtud valik rakendub, kui lüliti Auto on asendis Off.

### 9 Soojuskaitse

See ei võimalda tindimahutis tindi temperatuuril tõusta, kui kasutate kaubandusvõrgus müüdavat soojendit. Kui tindimahuti sisse on soojuskaitsele kleepunud tindi tõttu raske näha, puhastage seda.

 „Soojuskaitse puhastamine” lk 84

### 10 Tindimahuti

Selles hoitakse printimiseks kasutatavat tinti.

### 11 Liugur

 „Liugur” lk 12

### 12 Lukustushoovad

Kiibi asendamiseks liugurit eemaldades tõstke lukustushoovad luku avamiseks üles. Pärast liuguri paigaldamist langetage kindlasti lukustushoovad.

### 13 Kiibi kontroll-lambid

Need süttivad kiibiga seotud teadete näitamiseks.

Põleb : Kontrollige juhtpaneeli ekraanil olevat teadet ja tehke asjakohased toimingud.

Ei põle : Tõrget ei ole.

### 14 Segamisvars

See on kaasas vaid tindimahutitega, milles on tint High Density Black (Kõrge densiteediga must). Segage tindimahutis segamispulgaga tinti kord nädalas.

### 15 Hoolduskaas (parem)

Avage see kaas, et puhastada kõrge ümbritsev ala. Printeri kasutamise ajal on see üldjuhul suletud.

 „Korkide ümbruse puhastamine” lk 64

## Sissejuhatus

### 16 Kandja laadimise hoob

Pärast kandja laadimist langetage kandja laadimise hoob, et kandja paigal püsiks. Tõstke hoob üles, et kandja enne eemaldamist vabastada.

### 17 Hoiatuslamp

See tuli süttib või vilgub, kui ilmneb tõrge.

Põleb/vilgub : Tekkinud on tõrge. Tõrke tüübile viitab see, kuidas tuli põleb või vilgub. Vaadake juhtpaneeli ekraanil tõrkesisu.

Ei põle : Tõrget ei ole.

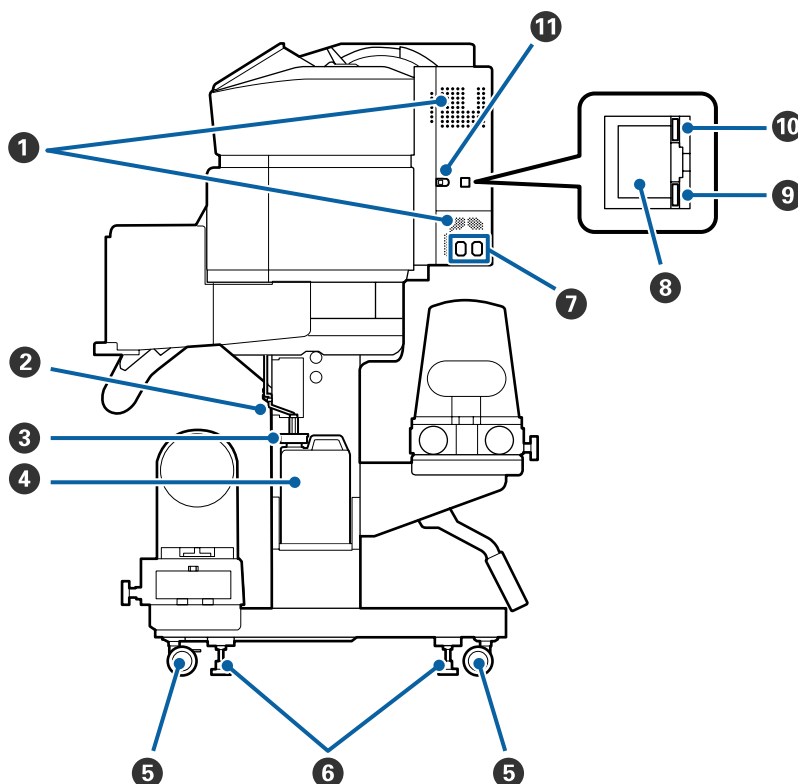
### 18 Juhtpaneel

 „Juhtpaneel” lk 12

### 19 Esikaas

Avage kaas kandja sisestamiseks, printeri sisemuse puhastamiseks või ummistunud kandja eemaldamiseks. Printeri kasutamise ajal on see üldjuhul suletud.

## Parempoolne vaade



### 1 Öhuvooluavad

Võimaldab õhu ligipääsu printerile. Ärge neid avasid kinni katke.

## Sissejuhatus

### 2 Jääktindi toru

Jääktindi väljutamise torud. Veenduge, et printeri kasutamise ajal on selle toru ots jääktindipudelis Hoolduskonteiner.

### 3 Tõkis

See takistab pritsimist, kui eemaldatakse jääkinti.

Printimise ajal peab Hoolduskonteiner ava olema suletud, välja arvatud juhul, kui vahetate Hoolduskonteiner.

### 4 Hoolduskonteiner

Tindijäägid kogutakse sellesse konteinerisse.

Kui juhtpaneelil kuvatakse vastav teade, vahetage Hoolduskonteiner uue vastu välja.


 „Tindijääkidest vabanemine” lk 74

### 5 Rattad

Igal jalal on kaks ratast. Kui te olete paigaldamise lõpetanud, tuleb esimesed rattad printeri kasutamise ajal lukustada.

### 6 Regulaatorid

Kui paigaldate seadet vaipkattega või kaldus põrandale, kontrollige printeri paiknemist tasapinna suhtes ja reguleerige seda, et tagada printeri stabiilsus.

 Seadistusjuhend

### 7 Vahelduvvoolu sisend #1/vahelduvvoolu sisend #2

Ühendab toitekaabli. Ühendage kindlasti mõlemad kaablid.

### 8 LAN-port

Ühendab LAN-kaabli. Kasutage varjestatud bifilaarkaablit (kategooria 5e või kõrgem).

### 9 Andmetuli

Andmetuli süttib või vilgub, et näidata võrguühenduse olekut ja seda, kas printer võtab andmeid vastu.

Põleb : Ühendatud.

Vilgub : Ühendatud. Andmete vastuvõtmine.

### 10 Olekulamp

Värv näitab võrguside kiirust.

Punane : 100Base-TX

Roheline : 1000Base-T



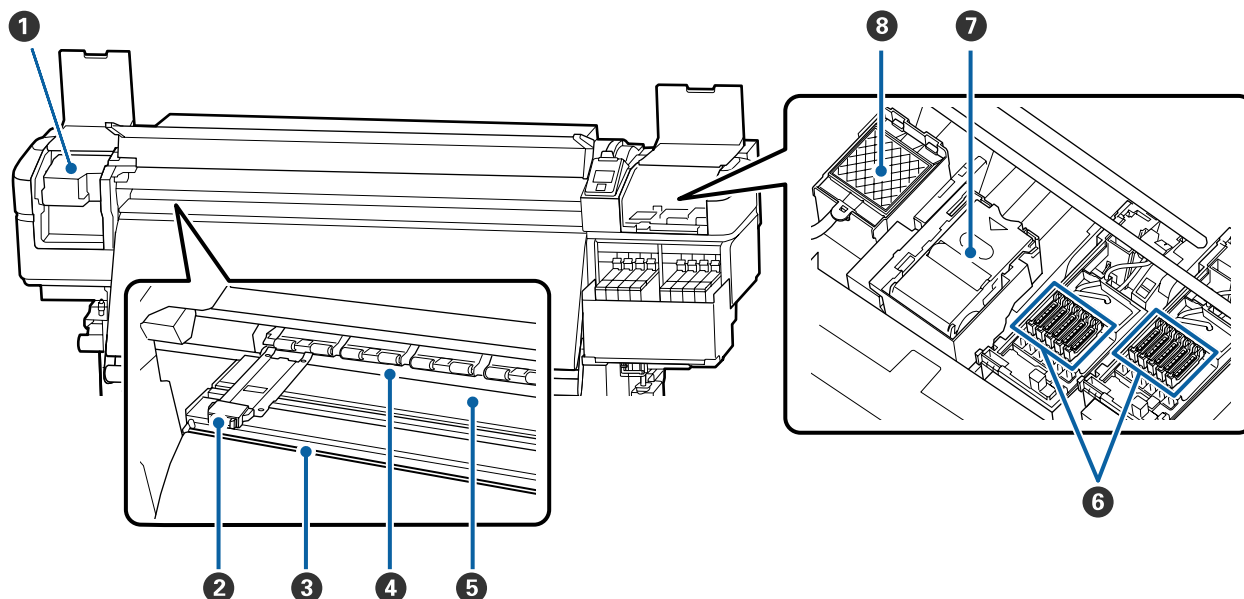
## Sissejuhatus

### 11 USB-port

Ühendab USB-kaabli.

## Sisemus

Mustus järgmistes kohtades võib prindikvaliteeti halvendada. Puhastage neid kohti regulaarselt, nagu on kirjeldatud allpool viitejaotistes loetletud peatükkides.



### 1 Prindipea

Prindipea prindib, liikudes tindi väljastamise ajal vasakule ja paremale. Puhastage vähemalt kord kuus.

 „Prindipea ümbruse puhastamine” lk 63

### 2 Kandja servaplaadid

Kandja servaplaadid ei lase kandjal ülespoole liikuda ja takistavad narmastel kandja löikeserval prindipea vastu minemist. Asetage plaadid enne printimist mõlemale poole kandjat.

 „Kandja laadimine” lk 27

### 3 Lõikuri soon

Viige lõikuri (turul müügil) tera mööda seda soont alla, et kandjat lõigata.

 „Kandja lõikamine” lk 43

### 4 Surverullid

Need rullid suruvad printimise ajal vastu kandjat.

 „Igapäevane puhastus” lk 60

## Sissejuhatus

### 5 Trükisilinder

See tõmbab ja fikseerib kandjat, et printimine ja kandja söötmine oleks sujuv.

 „Igapäevane puhastus” lk 60

### 6 Korgid

Kui parasjagu just ei prindita, katavad need korgid prindipea düüse, et need ära ei kuivaks. Puhastage vähemalt kord kuus.

 „Korkide ümbruse puhastamine” lk 64

### 7 Puhasti

Prindipeapuhasti eemaldab tindi prindipea düüside pinnalt. Puhasti on kulutarvik. Kui juhtpaneelil kuvatakse vastav teade, vahetage see uue vastu välja.

 „Prindipea puhastuskomplekti vahetamine” lk 76

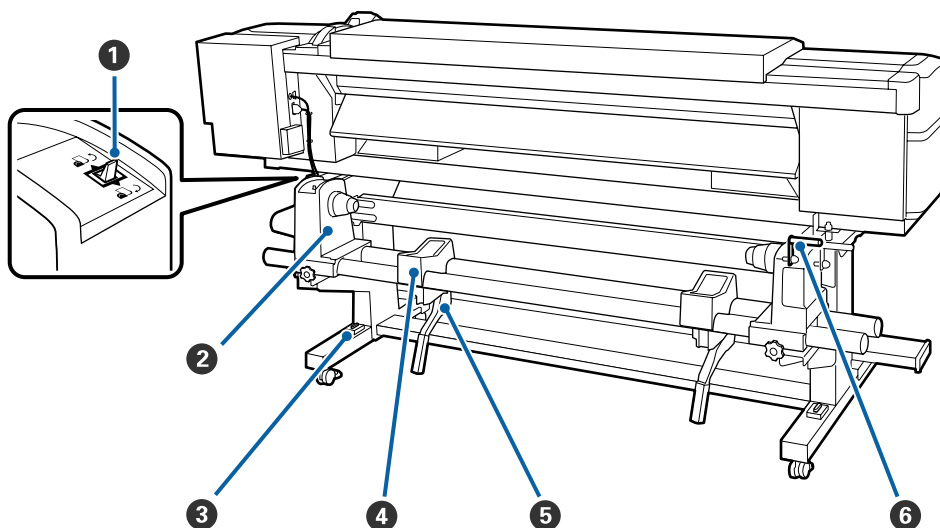
### 8 Loputuspadi

Tint lastakse loputuse ajal sellele padjale. Tegemist on kulutarvikuga. Vahetage samal ajal välja ka puhasti.

 „Prindipea puhastuskomplekti vahetamine” lk 76

---

## Taga



### 1 Ajamilüliti

Ajamilüliti kasutatakse laadimisel kandja söötmiseks ja kandja tagasikerimiseks vahetamise ajal.


### 2 Rullihoidja

Paigutage kandja nendele hoidjatele. Nii paremal kui ka vasakul on mõned osad.

## Sissejuhatus

### 3 Loodimine

Kui paigaldate printerit vaipkattega või kaldus põrandale, kontrollige, et printer on horisontaalselt loodis. Nii paremal kui ka vasakul on mõned osad.

 *Seadistusjuhend*

### 4 Rullitugi

Toetage kandja enne rullihoidjatele asetamist nendele tugeledele. Nii paremal kui ka vasakul on mõned osad.

### 5 Tõstehoob

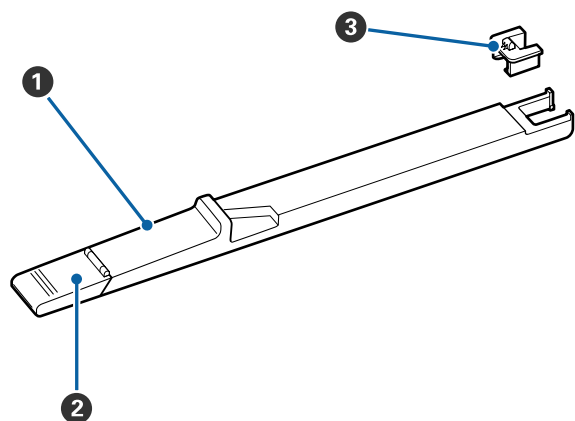
Kui rullihoidjatele paigaldatav kandja on raske, kasutage neid hoobasid, et kandja lihtsasti rullihoidjate kõrguseni tõsta. Need asuvad nii vasakul kui paremal küljel.

### 6 Käepide

Pärast kandja paigaldamist parempoolsele rullihoidjale pöörake käepidet, et hoidjat suruda ja rullisüdamikule survet avaldada.

## Sissejuhatus

## Liugur



## 1 Liugur

Kinnitage kiip, mis on tindipakiga kaasas.

 „Tindi lisamine” lk 66

## 2 Tindi sisselaske kaas

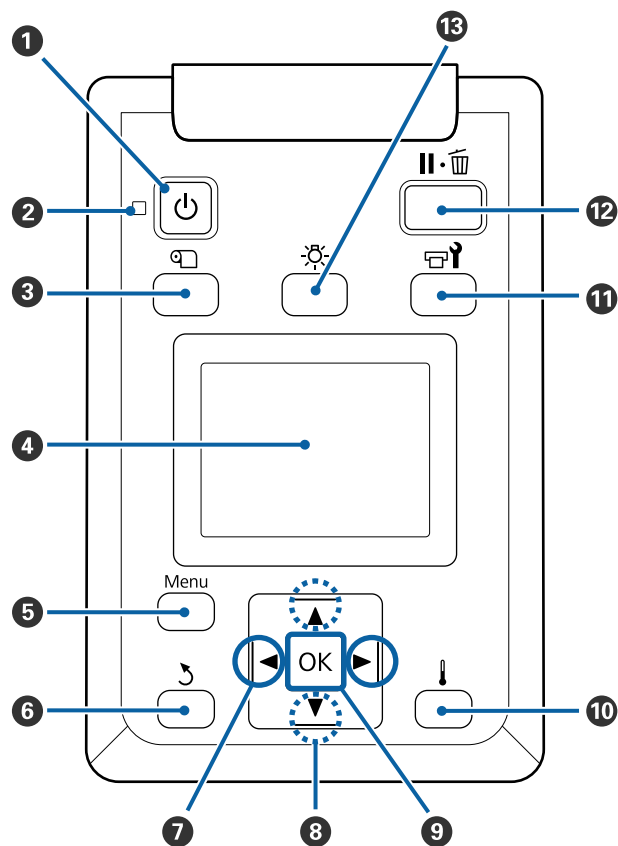
Avage see, kui täidate tindimahutit tindiga.

## 3 Kiip


IC-kiip on sisseehitatud üksus.

See on tindipakiga kaasas.

## Juhtpaneel

1  **nupp (toitenupp)**

Lülitab toite sisse ja välja.

2  **tuli (toitetuli)**

Printeri töötamisolekust annab teada põlev või vilgub tuli.

Põleb : Toide on sisselülitatud.

Vilgub : Printer võtab vastu andmeid, puhastab prindipead või teeb muid toiminguid väljalülitamise ajal.

Ei põle : Toide on väljalülitatud.

## Sissejuhatus

**3**  **nupp (nupp media setup)**


Sellele nupule vajutamisel kuvatakse ekraanil menüü Media Setup, mis võimaldab valida funktsioonide **Feed To Cut Position**, **Media Remaining**, **Select Media**, **Customize Settings** ja **Easy Media Setup** vahel.

 „Menüü Media Setup” lk 95

Kui vajutate seda printimise ajal, saate reguleerida kandja söötmist.

 „Triipefekti korrigeerimine” lk 52

**4** **Ekraan**


Kuvab teateid printeri oleku, menüüde, tõrgeteade- te jms kohta.  „Kuvari mõistmine” lk 14

**5** **Menu nupp**

Vajutage sellele nupule, et kuvada menüüsid.

 „Juhtpaneeli menüü kasutamine” lk 89


**6** **↵ nupp (tagasinupp)**

Vajutage seda nuppu, et väljuda eelmisesse menüüs- se, kui kuvatakse suvandid.  „Menüü toimin- gud” lk 89

**7** **◀/▶ nupud (vasakule ja paremale noole nupud)**

Kasutage kursori liigutamiseks näiteks juhul, kui si- sestate häälestusmenüüs **Setting Name** või **IP ad- dress**.

**8** **Nupud ▲/▼ (üles- ja allannupp)**

- Kui kandja laadimise hoob on allasendis ja vajutatakse nupule ▼, siis söödetakse kandja ette. Kui vajutatakse nupule ▲, siis keritakse kandja tagasi. See toimub sõltumata sellest, kuidas laaditud kandjat rullitakse. Arvestage, et kui te kerite tagasi nupuga ▲, siis kandja jääb seisma, kui selle serv jõuab printimise alustamise kohani. Tagasikerimist saab jätkata, kui te nupu vabastate ja seejärel seda uuesti vajutate.
- Kui kandja laadimise hoob on üleval, siis sõltub kandja tagasikerimise nupp sellest, kuidas laaditud kandjat rullitakse. Printable Side Out: vajutage nupule ▲. Printable Side In: vajutage nupule ▼. Hoidke nuppu all, et kerida kandja tagasi kuni 25 cm.
- Neid nuppe saab menüüde kuvamise ajal kasutada menüükirjete ja -suvandite valimiseks.  „Menüü toimingud” lk 89

**9** **OK nupp**

- Kui mõni menüükirje on esiletõstetud ja seda nuppu vajutatakse, kuvatakse valitud kirje suvandid.
- Kui mõni suvand on esile tõstetud ja seda nuppu vajutatakse, siis valitakse esiletõstetud kirje või tehakse valitud toiming.
- Hoiatussumisti töötamise ajal sellele nupule vajutamine peatab sumisti.

**10** **! -nupp (kuumutus-/kuivatusnupp)**

Kuvatakse menüü Heating & Drying, kus saate ka- sutada funktsioone **Start Preheat**, **Heater Tempe- rature**, **Blank Area Feed**, **Drying Time Per Pass** ja **After Heater Feed**. **Heater Temperature** on vali- tav ainult printimise ajal.

 „Soojendi temperatuuri muutmine” lk 51

**11** **🔧 nupp (hoolduse nupp)**

Kuvatakse menüü Maintenance ja saate kasutada funktsioone **Nozzle Check**, **Cleaning**, **Head Main- tenance**, **Replace Ink Bottle**, **Head Cleaning Set** ja **Other Maintenance**. Toiminguid ei tehta printimi- se ajal ühegi nupu vajutamise korral.

 „Menüü Maintenance” lk 104

## Sissejuhatus

## 12 II-⏸ nupp (tee paus/tühista nupp)

- ☐ Kui nuppu vajutatakse printimise ajal, läheb printer pausiolekusse. Pausioleku vabastamiseks vajutage uuesti nuppu II-⏸ või valige ekraanilt **Pause Cancel** ning vajutage seejärel nuppu OK. Töödeldavate printimistööde tühistamiseks valige ekraanilt **Job Cancel** ning vajutage seejärel nuppu OK.
- ☐ Kui seda nuppu vajutatakse menüüde kuvamise ajal, menüü sulgub ja printer naaseb valmisolekusse.

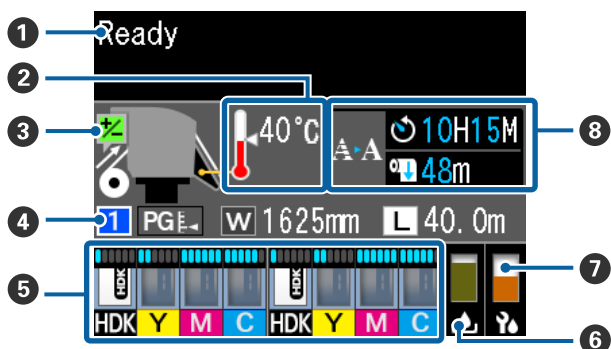
## 13 [-☀-] nupp (valgustusnupp)

Vajutage seda nuppu sisemise valgustuse väljalülitamiseks, kui valgustus on sees.

Vajutage seda nuppu sisemise valgustuse sisselülitamiseks, kui valgustus on väljas.

Kui vajutate nuppu sellise töö käigus, mille puhul pole tule põlemine lubatud, valgustus sisse ei lülitu.

## Kuvari mõistmine



## 1 Teated

Kuvab teateid printeri oleku, toimingute ja tõrgete kohta.

☞ „Kui kuvatakse teade” lk 107

## 2 Soojendi temperatuur

Termomeetri ikoonid annavad teada soojendite ligikaudse hetketemperatuuri.



: Soojendi on saavutanud valitud temperatuuri.



: Soojendi ei ole saavutanud valitud temperatuuri.

## 3 Söötmise reguleerimise teave printimise ajal


See teave kuvatakse siis, kui printimise ajal täpsustatakse reguleerimisväärtust.

☞ „Triipefekti korrigeerimine” lk 52

## 4 Kandja teave

See näitab kandjaga seotud teavet, nagu allpool toodud.

**1** : See on valitud kandja sätte number.

**PG** : Paberitoe vahe väärtuseid näidatakse vastavalt asukohale ikoonil , nagu on allpool toodud.

**PG**: 1,6; **PG**: 2,0; **PG**: 2.5

**W** : See on laaditud kandja laius.

**L** / **L** : Kui on **L**: Järelejäänud kandja kogust (järelejäänud rullkandja pikkus) kuvatakse sammu pikkusega 0,1 m.

Kui on **L**: Printimise pikkust töö kohta kuvatakse sammu pikkusega 1 m.

Kuva muutmiseks kasutage sättemenüü kirjet **Screen Display**.

Kui valite suvandi **Length** sätteks menüüs **Media Remaining** sätte **Off**, ei kuvata järelejäänud kandja pikkust.

☞ „Menüü Media Setup” lk 95

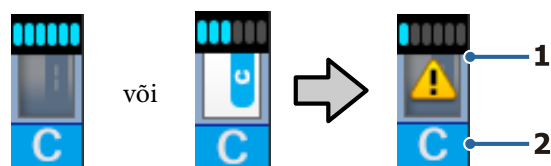
## 5 Hinnanguline tindi kogus ja kiibi olek

Kuvatakse hinnangulist tindi kogust ja printerisse paigaldatud kiibi olekut.

Kuva muutub allpool näidatud viisil, kui esineb hoiatus või tõrge.

Tavaline

Hoiatuse või tõrke korral



## Sissejuhatus

## 1 Olekuindikaatorid

Kiibi oleku ja prognoositava järelejäänud tindi koguse näidikud on alljärgnevad.



: Tindimahutis on probleemideta printimiseks hinnanguliselt piisavalt tinti.

Näidikutasemeid vähendatakse vastavalt hinnangulisele tindi kogusele.

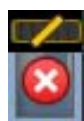


: Tinti on hinnanguliselt vähe.

Pange valmis uus tindipakk.



: Tinti on hinnanguliselt otsa lõppemas. Kontrollige tindi kogust ja asendage kiip ning lisage tinti, kui tindi on tindimahuti põhjast alles 70 mm või vähem. Kui tindi on tindimahuti põhjast alles rohkem kui 70 mm, jätkake printimist, kuni tindi järelejäänud kogus on alla 70 mm, seejärel asendage kiip ja lisage tinti.



: Printimine on seiskunud, sest tint on otsas.

Asendage kiip ja lisage üks pakk tinti.

Näidikute alumine osa muutub vastavalt kiibi olekule, nagu allpool kirjeldatud.



: Paigaldatud on kiip automaatselt laadimiseks\*.

Kui tint on hinnanguliselt otsa lõppemas, ei väljastata hoiatust tindi otsalõppemise kohta. Lisage ühe tindipaki jagu tinti, kui tindi on tindimahuti põhjast alles 70 mm või vähem.



: (Vilgub)

Paigaldatud automaatselt laadimise\* kiip on eemaldatud.

Lukustushoobade langetamisel kuvatakse normaalne ikoon.

Teie eemaldatud kiip on sama hea kui uus.



: Automaatset laadimist ei saa läbi viia, sest lukustushoovad on üles tõstatatud. Langetage lukustushoovad.



/ See viitab ühele alljärgnevatest olekutest.

: Paigaldage kiip uuesti või vahetage see õige kiibi vastu.

Kiip on valesti paigaldatud.

Paigaldatud kiip on ette nähtud tindimahutist erinevat värvi tindipaki jaoks.

Paigaldatud on tindipaki kiip, mis pole selle printeriga ühilduv.

\* Kui kiip paigaldatakse printerisse, kirjutatakse printerisse kohe automaatselt teave järelejäänud tindi koguse kohta tindipakis, mis on uues kiibis registreeritud. Kiibi teave kirjutamist printerisse nimetatakse „laadimiseks”. Kui laadimine on lõpetatud, lähevad näidikud täis ja laadimisoleku ikoon muutub halliks. Pärast laadimist ei ole printerisse paigaldatud kiipi rohkem vaja. Laadimine toimub näidikutasemel 0 automaatselt, kui te eemaldate ebavajaliku kiibi ja asendate selle uuega. Automaatselt laadimiseks uue kiibi paigaldamist nimetatakse „reserveerimiseks”. Reserveerimist saab teha ükskõik millal, kui prognoositud allesoleva tindikoguse indikaatori tase on 1 ja 6 vahel.

## 2 Tindi värvikoodid

HDK : High Density Black (Kõrge tihedusega must)

Y : Yellow (Kollane)

M : Magenta

C : Cyan (Tsüaan)

## 6 Jäätindipudeli Hoolduskonteiner olek

Kuvatakse, kui palju on jäätindipudelis Hoolduskonteiner ligikaudu vaba ruumi. Kuva muutub allnäidatud viisil, kui hoolduskonteiner on täis saamas või kui ilmneb tõrge.

Tavaline

Hoiatus või tõrge



1

## Sissejuhatus

### 1 Olekuindikaatorid

Hoolduskonteiner olekut kuvatakse vastavalt alljärgnevale.



: Tõrget ei ole. Näidik muutub, et näidata allesjäänud mahtu.



: Hoolduskonteiner on peaaegu täis. Pange valmis uus Hoolduskonteiner.



: Hoolduskonteiner on täis. Vahetage see välja uue jääktindipudeli Hoolduskonteiner vastu.

### 7 Prindipea puhastuskomplekti olek

Kuvatakse prindipea puhastuskomplekti vahetamise juhised.



: Näidik langeb aegamööda koos vahetuskuupäeva lähenemisega.

### 8 Teatis regulaarse/automaatse puhastamise läbiviimisaja kohta

Teatised selle kohta, millal peab aset leidma regulaarne või automaatne puhastus\*, kuvatakse, nagu on allpool näidatud.

Nende toimumisajad muutuvad palju, olenees prindipeasid ümbritsevast temperatuurist. Lisaks võidakse toite sisselülitamisel automaatne puhastus läbi viia teatise kuvast sõltumata.

\*\* H\*\* M : See kuvatakse 24 tundi enne automaatse või regulaarse puhastuse läbiviimist (kui intervall on suvandis **Printing Time** määratud).

\*\*\* m : See kuvatakse 20 minutit enne regulaarse puhastuse läbiviimist (kui intervall on suvandis **Media Usage** määratud).

Kui tahate printida ajal, mil kätte on jõudmas prindipea puhastamise aeg, aitab funktsioon **Preventive Cleaning** täpsemate sätete menüüs printimise poole pealt katkestamist ära hoida.

 „Menüü Maintenance” lk 104

\* Automaatne puhastus on prindipea puhastus, mida printer viib teatud aja tagant automaatselt läbi, et prindipead püsiksid heas seisukorras.



## Sissejuhatus

# Funktsioonid

See suureformaadiline värviline tindiprinter toetab rullkandjat laiusega 1626 mm (64 tolli). Allpool on ära toodud selle printeri põhiomadused.

## Kõrge tootlikkuse saavutamine

### Kiirem kuivamine tänu sisseehitatud soojendile

Soojendi kuivatab tindi praktiliselt hetkega, mis parandab printikvaliteeti ja tootlikkust.

### Paberi söötja Mahutab kuni 45 kg kaaluvaid rulle

Paberi söötja suudab toime tulla suurte rullidega, mille väiline diameeter on kuni 250 mm ja mis kaaluvad kuni 45 kg, tagades seeläbi selle, et kandjat ei pea nii tihti vahetama.

### Auto pinguti kuulub standardvarustusse

Automaatne vastuvõtuseade võtab printitud kandja automaatselt vastu sellesse kortse tekkida laskmata. Suuremahulised ja öised katkematud printitööd suure täpsusega vastuvõtuga, mis on vajalik katkematult töötavates sublimatsioonprinterites.

### Paigaldatud suuremahuline tindimahuti

Kõrge tootlikkuse saavutamiseks on paigaldatud suuremahuline tindimahuti. Ka täitmiseks mõeldud tindipakid on saadaval suuremahulistena — 1000 ml. Nii ei pea te tüütult sageli tindikassette vahetama.

### Kiire printimine

2 peaga vahelduva töö konfiguratsioon võimaldab kiiret printimist. Lisaks on kiireks printimiseks iga värvi kohta kaks tindimahutit.

## Erakordne kasutamisihtsus

### Kandja kiire paigaldamine ja vastuvõtmine

Rull ja rullisüdamiku hoidjad ei vaja spindleid, seega ei ole ka enne kandja paigaldamist vaja spindleid kinnitada. Paigaldage kandja otse printerisse. Kuna te ei pea pikkade spindlitega tegelema, on kandja paigaldamine kiire isegi piiratud ruumiga kohtades.

Kandja toetamiseks paigalduse ajal on olemas ka rullitoed, seega on kandjat lihtne rullihoidjate kõrgusele tõsta.

### Lihtsate funktsioonidega RIP-tarkvara „Epson Edge Print“ tugi (ainult Windows)

„Epson Edge Print“ on Epsoni arendatud standardne RIP-tarkvara. Selles leiduvad Epsoni kõrgkvaliteetsed pilditööstustehnoloogiad annavad teie printerile maksimaalse printimiskiiruse ja pildikvaliteedi. Epson Edge Printi saab igaüks kasutada sarnaselt tavalisele printeridraiverile, selles saab registreerida kandja sätteid ja kuvada printeri olekut.

### Kasutatava kandja jaoks optimaalsete printimissätete registreerimine on lihtne

Valikus on mitmed erinevad sätteid, mis võimaldavad optimaalset printimist vastavalt kasutatava kandja suurusele ja tüübile. Kui häälestusmenüüs on lubatud funktsioon **Easy Media Setup**, võite kiiresti ja lihtsalt registreerida mitmed sätteid vastavalt kandja tüübile.

Kui kasutate tarkvara „Epson Control Dashboard“, võite alla laadida ja seadistada Epsoni printimissätete faile (EMX). EMX on printimissätete fail, mis on saadaval iga kandjatüübi jaoks ning sisaldab printimisteavet, mis on vajalik korrektseks printimiseks müügil olevatele kandjatele. See teave hõlmab printeris registreeritud kandjate sätteid, ICC profiile kasutamiseks rastertöötusel (RIP), tööäikude arvu ja eraldusvõimet. Et muuta printimine mugavalt optimaalseks, peate vaid registreerima kandja sätteid printeris ning seejärel täpsustama printimisteabe, kasutades kas printeri rakendust „Epson Edge Print“ või kaubandusvõrgust ostetud RIP-tarkvara.

### Lihtne hooldada

Printikvaliteedi saab tagada vaid hooldusega. Tänu printerisse sisseehitatud puhastitele on puhastustoimingute arvu vähendatud. Lisaks on selle printeri kujundus selline, mis jätab hooldamiseks palju ruumi, muutes selle lihtsaks.

Lisaks saate düüside ummistumist ära hoida regulaarse puhastuse funktsiooni abil.


### Printeri olekut on lihtne kontrollida

Printeri olekut on lihtne kontrollida, sest printeris olev LED-lamp läheb printimise ajal automaatselt põlema.

### Meiliteavitus tõrke/hoiatuse korral

EpsonNet Config printeri võrguliidesesse ehitatud veebibrauseriga süsteem võimaldab meiliteavitust. Kui olete meiliteavitused seadistanud, saadab printer veateateid ja hoiatusi valitud meiliaadressidele, mis kindlustab teile meelarahu ajal, mil printer jäetakse ööseks ilma järelevalveta tööle või muudes sarnastes olukordades.

Alustab EpsonNet Config (veebibrauseriga)

 [Võrgujuhend \(pdf\)](#)

### Tule ja sumisti tõrketeaded

Kui ilmneb tõrge, teeb sumisti häält ja märgutuli läheb põlema. Suur märgutuli on hästi nähtav ka eemalt.

Sumisti teeb samal ajal häält, et hoida ära ajakadu, mis on põhjustatud tähelepanuta jäävatest tõrgetest tulenevatest seisakutest.

### Kiire USB/gigabitine Ethernet

Printer on varustatud kiire USB-liidesega ja 100 Base-TX/1000 Base-T võrguliidestega.

## Kõrge prindikvaliteet

### Tindi High Density Black (Kõrge densiteediga must) kasutamine

High Density Black (Kõrge densiteediga must) annab veelgi rikkalikuma ja sügavama musta värvi, olles suurema musta kontsentratsiooniga kui tint Black (Must). Lisaks võimaldab suurendatud värvihaare luua julgete kontrastide saavutamiseks erksaid värvitoone.

### Kandja asendi stabiliseerimine printimise ajal

Optimeeritud kujuga paberitugi stabiliseerib printimise ajal kandja asendit, et tagada kõrge prindikvaliteet.

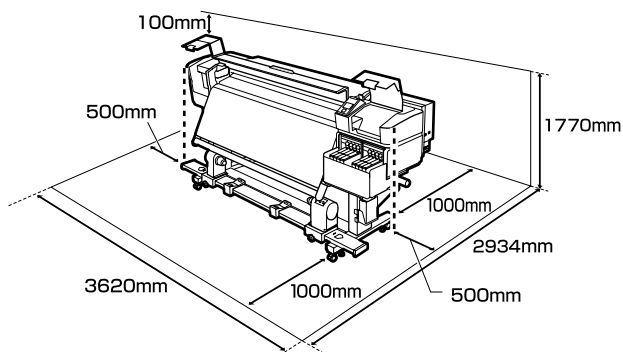
## Märkused kasutamise ja hoiundamise kohta

### Paigaldusruum

Jälgige, et te tagate järgneva ruumi, kus ei ole lisaks mingeid teisi esemeid, nii et mitte miski ei takistaks paberi väljastamist ja kulumaterjalide vahetamist.


Printeri välismõõtmed leiate tabelist „Tehniliste andmete tabel”.

 [„Tehniliste andmete tabel” lk 131](#)



### Märkused printeri kasutamise kohta

Lugege palun printeri kasutamisel läbi järgmised punktid, et vältida seadme töökorrast väljaminemisi, tõrkeid ja prindi kvaliteedi langemist.

- ❑ Jälgige printeri kasutamise ajal „Tehniliste andmete tabelis” kirjeldatud töötemperatuure ja õhuniiskuse vahemikke.  [„Tehniliste andmete tabel” lk 131](#)

Arvestage siiski, et soovitud tulemust ei pruugi õnnestuda saavutada, kui temperatuur ja õhuniiskus jäävad printeri jaoks lubatud piiridesse, aga kandja jaoks mitte. Veenduge, et tööolud on kandjale sobivad. Täpsemat teavet leiate kandjaga kaasasolevast dokumentatsioonist. Samuti tuleb kuivades piirkondades, konditsioneeritud õhuga keskkonnas või otsese päikesevalguse käes töötades säilitada sobiv õhuniiskus.

## Sissejuhatus

- ❑ Vältige printeri kasutamist kohtades, kus on soojusallikaid või kust ventilaatorid või kliimaseadmed võtavad otseselt õhku. Prindipea düüsid võivad ära kuivada ja ummistuda.
- ❑ Kui kasutate kaubandusvõrgus müüdavate soojendite, soovitage seda kasutada soovitatud töötemperatuuri vahemikus. Kasutamine väljaspool soovitatud vahemikku võib prindikvaliteeti vähendada või põhjustada prindipeade düüside ummistumist.  
☞ „Tehniliste andmete tabel” lk 131
- ❑ Ärge painutage ega sikutage jäätkindi toru. Tint võib printeri sees või ümber maha minna.
- ❑ Sellised hooldustööd nagu puhastamine ja asendamine tuleb teostada vastavalt kasutusjuhendile või soovitatud ajavahemike tagant. Korrapärase hoolduse tegemata jätmine võib põhjustada prindikvaliteedis langust. Nõuetekohase hooldamise puudumisel võib jätkuv kasutamine prindipead kahjustada.  
☞ „Hoolduskohad ja hooldusaeg” lk 56
- ❑ Prindipea ei pruugi olla korgiga kaetud (prindipea ei pruugi naasta paremasse serva), kui printer lülitatakse välja kinni jäänud paberi või tõrke ilmumise tõttu. Korkimine on funktsioon, millega automaatselt kaetakse prindipea korgiga (kaanega), et vältida prindipea kuivamist. Sellisel puhul lülitage toide sisse ning oodake, kuni korkimine automaatselt aset leiab.
- ❑ Kui toide on sisse lülitatud, ärge eemaldage toitepistikut ega deaktiveerige ahelakatkestajat. Prindipea ei pruugi olla nõuetekohaselt korgitud. Sellisel puhul lülitage toide sisse ning oodake, kuni korkimine automaatselt aset leiab.
- ❑ Prindipead puhastatakse pärast printimist automaatselt kindlaksmääratud intervallidega, et düüsid ei ummistuks. Veenduge, et alati, mil printer on sisse lülitatud, on Hoolduskonteiner oma kohal.
- ❑ Lisaks kulumisele printimise ajal kulub tinti ka prindipea puhastamiseks ja muude prindipea hooldustoimingute ajal, mis prindipead töökorras hoida aitavad.
- ❑ Soovitud värvide tagamiseks peab ruumitemperatuur olema ühtlaselt vahemikus 15–25 °C.

## Märkused printeri mittekasutamise kohta

Kui te printerit ei kasuta, pidage printeri hoiundamisel silmas järgmisi punkte. Kui printerit ei hoiustata korralikult, ei pruugi teil olla võimalik järgmisel kasutamiskorral korralikult printida.


- ❑ Lülitage toide sisse iga 7 päeva tagant, kui te ei kasuta printerit pikka aega. Kui te pikemat aega ei prindi, võib juhtuda, et prindipea düüsid ummistuvad. Pea puhastatakse automaatselt pärast printeri sisselülitamist ja käivitamist. Pea puhastamine ennetab selle ummistumist ja säilitab printimise kvaliteedi. Ärge lülitage printerit enne puhastamise lõpetamist välja.
- ❑ Kui printerit ei kasutata kauem kui 2 nädalat, peab hooldustehnik läbi viima eel- ja järelhoolduse. Eel- ja järelhoolduse teenus on tasuline. Lisaks võib olenevalt säilitamise keskkonnast ja kestusest järelhoolduse käigus vajalik olla remont, isegi kui tehtud on eelhooldus. Kui vajalik on remont, tehakse see tasu eest. Võtke ühendust edasimüüjaga või Epsoni toega.
- ❑ Surverullid võivad printerisse jäänud kandjat kortsutada. Kandja võib muutuda ka laineliseks või koolduda, mis võib põhjustada ummistusi või kandja kokkupuute prindipeaga. Eemaldage kandja enne printeri hoiundamist.
- ❑ Hoiustage printer, olles eelnevalt veendunud, et prindipea on korgitud (prindipea asub paremal lõpus). Kui prindipea jääb pikaks ajaks korkimata, võib prindi kvaliteet langeda.

### Märkus:

*Kui prindipea ei ole korgitud, lülitage printer sisse ning seejärel välja.*

- ❑ Sulgege enne printeri hoiundamist kõik kaaned. Kui te ei kasuta printerit pikka aega, asetage printerile tolmu eest kaitsmiseks antistaatiline riie. Prindipea düüsid on väga väikesed ning nad ummistuvad kergelt, kui peen tolmu satub prindipeale, mistõttu teil ei pruugi õnnestuda korralikult printida.

## Sissejuhatus

- ❑ Kui printer on pikemat aega kasutamata seisnud, kontrollige prindipeasid enne printimise alustamist ummistuste suhtes. Kui prindipead on ummistunud, puhastage neid.  
 „Ummistunud pihustite kontrollimine” lk 81
- ❑ Printerit hoiundades jälgige, et see oleks tasaselt: ärge hoiundage printerit kaldu, külili ega tagurpidi.

## Märkused tindipakkide ja tindimahutite käsitlemise kohta

Tindipakkide ja tindimahutite käsitlemisel arvestage järgmiste punktidega.

- ❑ Ärge eemaldage tindimahuteid. Tindimahutid jäävad reguleerimise ajal paigaldatuks. Nende eemaldamine võib mõjutada negatiivselt kvaliteeti ja tööd.
- ❑ Hoidke tindipakke toatemperatuuril asukohas, kus ei ole otsest päikesevalgust.
- ❑ Prindikvaliteedi tagamiseks kasutage mahutist ära kogu tint enne järgmisi kuupäevi.
  - ❑ Tindipakile märgitud aegumiskuupäev
  - ❑ 25 päeva pärast tindimahuti täitmist
- ❑ Tindipakke, mida on pikka aega hoitud madalal temperatuuril, tuleb enne kasutamist hoida neli tundi toatemperatuuril.
- ❑ Kui täidate tindimahutit tindiga, valage tindipakist välja kogu tint.
- ❑ Täitke tindimahuti tindiga kohe, kui olete tindipaki avanud.
- ❑ Ärge asetage midagi tindimahutitele ega põrutage neid. Tindimahuti võib lahti tulla. Kui tindimahuti tuleb lahti, pöörduge edasimüüja või Epsoni toe poole.

## Kandja käitlemine

Kandja käitlemisel ja hoiundamisel pidage silmas järgmist. Halvas seisukorras kandja ei anna tulemuseks kvaliteetset väljaprinti.

Lugege igat tüüpi kandjatega kaasasolevat dokumentatsiooni.

## Märkused käsitlemise kohta

- ❑ Ärge murdke kandjat ega kahjustage selle prinditavat pinda.
- ❑ Ärge puudutage prinditavat pinda. Teie kätel leiduv niiskus ja rasvad võivad mõjutada prindi kvaliteeti.
- ❑ Kandja käitlemisel hoidke seda mõlemast servast. Soovitame teil kanda puuvillaseid kindaid.
- ❑ Hoidke kandja kuivana.
- ❑ Pakkematerjale saab kasutada kandja hoiundamiseks ja neid on parem mitte ära visata.
- ❑ Vältige kohti, kuhu ulatub otsene päikesevalgus, liigne soojus või õhuniiskus.
- ❑ Kui kandja ei ole kasutuses, tuleb see printerist eemaldada, kokku kerida ja paigutada hoiundamiseks originaalpakendisse. Kandja pikemaks ajaks printerisse jätmine võib selle kvaliteeti rikkuda.

## Kandja käitlemine pärast printimist

Lugege kauakestvate ja kõrgekvaliteetsete prinditulemuste saamiseks läbi järgmised punktid.

- ❑ Ärge hõõruge ega kriimustage prindipead. Kui neid hõõruda või kriimustada, siis võib värv maha kooruda.
- ❑ Ärge puudutage prinditud pinda, sest see võib tindi eemaldada.
- ❑ Veenduge enne kokkumurdmist või virnastamist, et väljaprintid oleksid täiesti kuivad. Kui väljaprinte virnastatakse või võetakse vastu enne, kui need on piisavalt kuivanud, võib prinditud pind saada kahjustada.
- ❑ Vältige otsest päikesevalgust.
- ❑ Värvide tuhmumise vältimiseks eksponeerige ja hoiundage väljaprinte kandja dokumentatsiooni juhtnööride kohaselt.

## Sissejuhatus

## Lisatud tarkvara tutvustus

Printeriga on kaasas järgmised kahte tüüpi CD-plaadid

- ❑ Tarkvaraketas  
Lisatud tarkvara kohta vaadake kirjeldusi järgmisest jaotisest.
- ❑ Epson Edge Print — plaat  
Epson Edge Print on lihtsasti kasutatav RIP-tarkvara.  
Tarkvara installimise õpetust lugege brošüürist *Seadistusjuhend*.  
Funktsioonide kohta lugege lähemalt võrguspikrist.


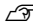
Operatsioonisüsteemile Windows on tarkvarakettal saadaval järgmised rakendused. Operatsioonisüsteemi Mac OS X ja ilma kettaajamita arvutite korral saate tarkvara installida aadressilt <http://epson.sn>. Installige nõuete kohaselt.

Nende rakenduste kohta täpsema teabe saamiseks vaadake juhendit *Võrgujuhend* (veebis olev kasutusjuhend) või kasutage veebis konkreetse rakenduse jaoks pakutavat abiteenust.

**Märkus:**

*Printeri draiverid ei kuulu komplekti. Printimiseks on vajalik tarkvaraline rasterprotsessor. Epsoni RIP-tarkvara „Epson Edge Print” on sellele printerile lisatud eraldi CD-plaadil.*

*Epsoni veebisaidil on printeri jaoks saadaval lisandmoodulid.*

Tarkvara nimetus	Kokkuvõte
Epson Control Dashboard	<ul style="list-style-type: none"> <li>❑ Järgnev Epsoni poolt avaldatud teave on hõlpsasti leitav internetist. <ul style="list-style-type: none"> <li>❑ Printimissätete (EMX) failid.</li> <li>❑ Printeri püsivara värskendusteave (saate püsivara hõlpsasti värskendada Epson Control Dashboard kaudu).</li> <li>❑ Värskendage tarkvara ja kasutusjuhendeid puudutavat teavet (kui värskendusteave on saadaval, käivitage värskenduse teostamiseks EPSON Software Updater), mis on paigaldatud kaasas olnud tarkvarakettalt ja seadistusjuhi abil.</li> <li>❑ Epsoni avaldatud teave.</li> </ul> </li> <li>❑ Kui paigaldatud on Epson Control Dashboard, saate jälgida võrgu- või USB-ühenduse abil arvutiga ühendatud printeri olekut.</li> <li>❑ Saate kerge vaevaga määrata ja muuta arvutist kandja sätteid ja edastada need printerile.</li> </ul> <p> „Käivitamine Epson Control Dashboard” lk 23</p> <p> „Rakendusest Epson Control Dashboard väljumine” lk 23</p>
EPSON Software Updater	Tarkvara kontrollib internetist, kas saadaval uus tarkvara või värskendusteave ning selle olemasolul paigaldab selle. Lisaks on värskendatavad printeri kasutusjuhendid, Epson Control Dashboard ja Epson Edge Print.
Epson communications drivers (Epsoni sidedraivereid)	(Ainult Windows) Epson communications drivers (Epsoni sidedraivereid) on nõutav, kui kasutatakse tarkvara Epson Control Dashboard, Epson Edge Print ja kui arvutit ühendatakse printeriga USB kaudu. Veenduge, et need on paigaldatud.

**Sissejuhatus**

<b>Tarkvara nimetus</b>	<b>Kokkuvõte</b>
Install Navi	See on installer. Installimise ajal saate võrguühenduse aadressi sätete määramiseks kasutada lihtsat viisardit.
EpsonNet Config SE	Selle tarkvaraga saate te oma arvutist konfigureerida erinevaid printeri võrguseadeid. See on väga kasulik, kuna võimaldab teil klaviatuuri abil sisestada aadresse ja nimesid.

## Käivitamine Epson Control Dashboard

Epson Control Dashboard veebirakenduse puhul.

1

Rakendust saab käivitada järgneval kahel viisil.

### Windows

- ❑ Topeltklõpsake töölaual rakenduse **Epson Control Dashboard** ikooni. Rakenduse **Epson Control Dashboard** ikoon luuakse, kui rakendus paigaldatakse.



- ❑ Klõpsake **Start (Alusta) > All Programs (Kõik programmid)** (või **Programs (Programmide)**) > **Epson Software > Epson Control Dashboard**.

### Mac OS X

- ❑ Klõpsake dokil rakenduse Epson Control Dashboard ikoonil. Rakenduse Epson Control Dashboard ikoon luuakse, kui rakendus paigaldatakse.



- ❑ Topeltklõpsake ikoonidel **Applications (Rakendused) — Epson Software — Epson Control Dashboard — Epson Control Dashboard**.

### Linux

Valige **Epson Control Dashboard** peamenüü suvandis **Others (Muud)**.

2

Epson Control Dashboard käivitub.

Täpsem teave rakenduse Epson Control Dashboard abiinfost.

## Teises arvutis rakendusele Epson Control Dashboard juurdepääsu hankimine

Järgige allolevaid suuniseid, et hankida juurdepääs teise arvutusse installitud rakendusele Epson Control Dashboard.

Saate hankida juurdepääsu rakendusele Epson Control Dashboard arvutist, mis on samas võrgus, kui arvuti, kuhu rakendus on installitud.

Te ei pea installima rakendust Epson Control Dashboard käivitusarvutisse.

1

Avage brauser arvutis, kust soovite juurdepääsu hankida.

2

Sisestage aadressiribale järgmine tekst:

`http://xxxxxxxxxxxxx:30561`

Teksti xxxxxxxxxxxx asemel sisestage selle arvuti IP-aadress, kuhu Epson Control Dashboard on installitud.

### Märkus:

*Kui tulemüür takistab juurdepääsu, võtke ühendust võrguadministraatoriga ja tehke seejärel järgmised toimingud.*

- ❑ Jaotises **Allow a program through Windows Firewall (Luba programm läbi Windowsi tulemüüri)** klõpsake valikut **Allow another program (Luba teine programm)** ja valige lisamiskraanil **C:\Program Files (x86)\Epson Software\Control Dashboard\bin\Node.exe**.
- ❑ Kontrollige, et **Evented I/O for V8 JavaScript** kuvataks lubatud programmide loendis.

## Rakendusest Epson Control Dashboard väljumine

Sulgege veebibrauser.

## Rakenduse EPSON Software Updater kasutamine

### Tarkvaravärskenduse saadavuse kontrollimine

- 1 Kontrollige järgmist olekut.
  - Arvuti on internetiga ühendatud.
  - Printer ja arvuti saavad omavahel infot edastada.

- 2 Käivitage EPSON Software Updater.  
**Windows 8.1/Windows 8**

Sisestage otsingusse tarkvara nimetus ja valige kuvatav ikoon.

#### Välja arvatud Windows 8.1/Windows 8

Klõpsake Start (Alusta) > **All Programs (Kõik programmid)** (või **Programs (Programmid)**) > **Epson Software** > **EPSON Software Updater**.

#### Mac OS X

Klõpsake Move (Teisalda) — **Applications (Rakendused)** — **Epson Software** — **EPSON Software Updater**.

#### Märkus:

Operatsioonisüsteemi Windows puhul saate rakenduse käivitada ka töölaua tööriistaribal oleval printeri ikoonil klõpsates ja valides **Software Update (Tarkvaravärskendus)**.

- 3 Värskendage tarkvara ja kasutusjuhendeid.  
Jätkamiseks järgige ekraanil kuvatavaid juhtnõre.

#### Oluline:

Ärge lülitage arvutit ega printerit värskendamise ajal välja.

#### Märkus:

Tarkvara, mida loendis ei kuvata, ei ole võimalik rakendust EPSON Software Updater kasutades paigaldada. Kontrollige Epsoni veebilehelt, kas saadaval on tarkvara uusimaid versioone.

<http://www.epson.com>

### Värskendusteavituste saamine

- 1 Käivitage EPSON Software Updater.
- 2 Klõpsake valikut **Auto update settings (Automaatvärskenduse sätted)**.
- 3 Valige värskenduste kontrollimise intervall printeri boksis **Interval to Check (Kontrollimise intervall)** ja klõpsake nuppu **OK**.

## Tarkvara desinstallimine

#### Oluline:

- Logige sisse kasutaja „Computer administrator (Arvutiadministraator)” kontoga (konto, millel on administrative privileges (administraatoriõigused)).
- Sisestage arvutiülesõiduparool, kui seda küsitakse, ja lõpetage toiming.
- Väljuge kõigist teistest rakendustest, mis töötavad.

#### Windows

Selles osas on kirjeldatud, kuidas eemaldada rakendust Epson Control Dashboard ja Epson communications drivers (Epsoni sidedraivereid), kasutades neid näitena.

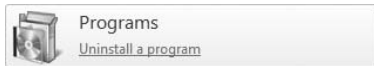
- 1 Lülitage printer välja ning ühendage liideskaabel lahti.



## Sissejuhatus

- 2** Avage **Control Panel (Juhtpaneel)** ning klõpsake suvandile **Uninstall a program (Desinstalli programm)** kategoorias **Programs (Programmid)**.

Windows XP puhul avage **Control Panel (Juhtpaneel)** ja klõpsake **Add or Remove Programs (Lisa või eemalda programme)**.



- 3** Valige tarkvara, mida soovite eemaldada ja klõpsake **Uninstall/Change (Desinstalli/muuda)** (või **Change/Remove (Muuda/eemalda)**).

Järgnev valik kustutab Epson communications drivers (Epsoni sidedraivereid). Mudelinumber kuvatakse tähtede XXXXX asemel

- EPSON SC-SXXXXX Series Comm Driver Printer  
Uninstall

Rakenduse **Epson Control Dashboard** eemaldamiseks valige Epson Control Dashboard.

- 4** Valige eemaldatava printeri ikoon ning seejärel klõpsake **OK**.

- 5** Jätkamiseks järgige ekraanil kuvatavaid juhtnööre.

Kui kuvatakse kustutamise kinnitusteade, klõpsake nuppu **Yes (Jah)**.

Kui tei installite Epson communications drivers (Epsoni sidedraivereid) uuesti, taaskäivitage arvuti.

### Mac OS X

Järgnevalt on kirjeldatud, kuidas eemaldada rakendust Epson Control Dashboard.

- 1** Väljuge rakendusest **Epson Control Dashboard**.
- 2** Topeltklõpsake **Applications (Rakendused) — Epson Software — Epson Control Dashboard — Epson Control Dashboard Uninstaller**.
- Jätkamiseks järgige ekraanil kuvatavaid juhtnööre.

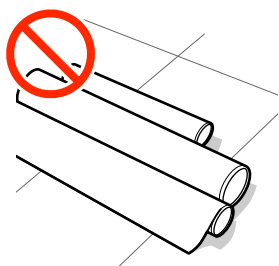
## Põhitoimingud

### Ettevaatusabinõud kandja käitlemisel

Kui kandja käitlemisel eiratakse alljärgnevaid juhiseid, võib kandja pinnale kleepuda väikseses koguses tolmu ja kiude, mis põhjustavad väljaprintide määrdumist tindiplekkidega või düüside ummistumist.

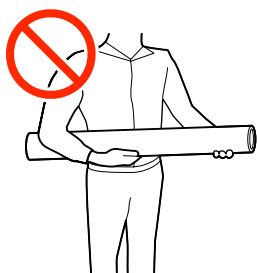
#### Ärge asetage kaitsmata kandjat otse põrandale.

Hoiundamiseks tuleks kandja tagasi kerida ja paigutada originaalpakendisse.



#### Ärge suruge kandjat selle tõstmisel oma riiete vastu.

Hoidke kandjat selle individuaalses pakendis kuni hetkeni, mil selle printerisse laadite.



## Märkused kandja laadimise kohta

#### Ettevaatust:

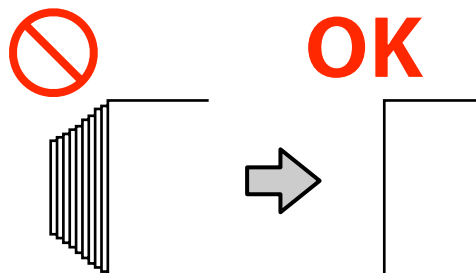
- Soojendi võib olla kuum, järgige kõiki vajalikke ettevaatusabinõusid. Kui te ei pea kinni asjakohastest ettevaatusabinõudest, võite ennast põletada.
- Kuna kandja on raske, ei tohiks seda kanda vaid üks inimene. Soovitame kasutada üle 40 kg kaaluva kandja jaoks tõstjat.
- Eesmise kaane avamisel olge ettevaatlik, et teie käed või sõrmed ei jääks selle vahele. Selle nõude eiramine võib põhjustada kehavigastusi.
- Ärge hõõruge kätega kandja servi. Kandja servad on teravad ja võivad põhjustada vigastusi.

#### Laadige kandja vahetult enne printimist.

Surverullid võivad printerisse jäänud kandjat kortsutada. Kandja võib muutuda ka laineliseks või koolduda, mis võib põhjustada ummistusi või kandja kokkupuute prindipeaga.

#### Ärge laadige kandjat, kui parem ja vasak serv pole ühtlased.

Kui kandja laadimisel on rulli parem ja vasak serv ebahütlane, võivad kandja söötmise probleemid põhjustada kandja liikumahakkamist printimise ajal. Kerige rull servade joondamiseks tagasi või kasutage probleemivaba rulli.



## Põhitoimingud

## Kasutamiseks mittesobiv kandja

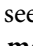
Ärge kasutage kokkumurtud, kortsunud, kulunud, rebenenud ega määrdunud kandjaid, nagu on allpool toodud joonistel näidatud. Kandja võib üles tõusta ja minna vastu prindipeasid ning neid kahjustada.

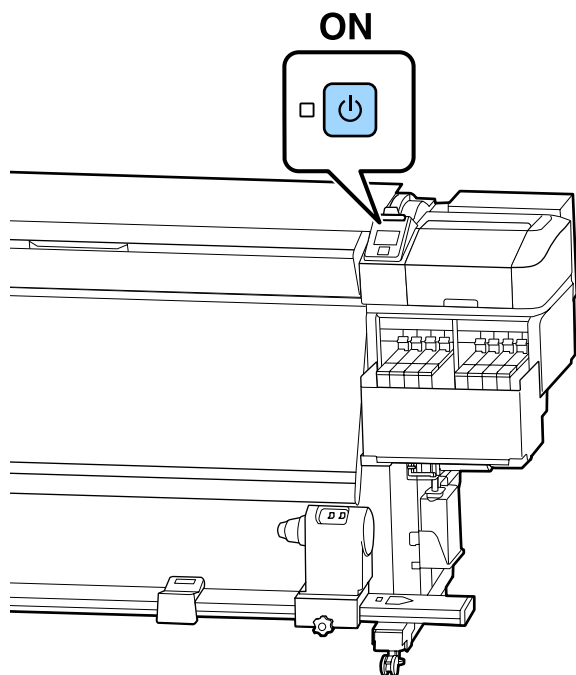


## Kandja laadimine

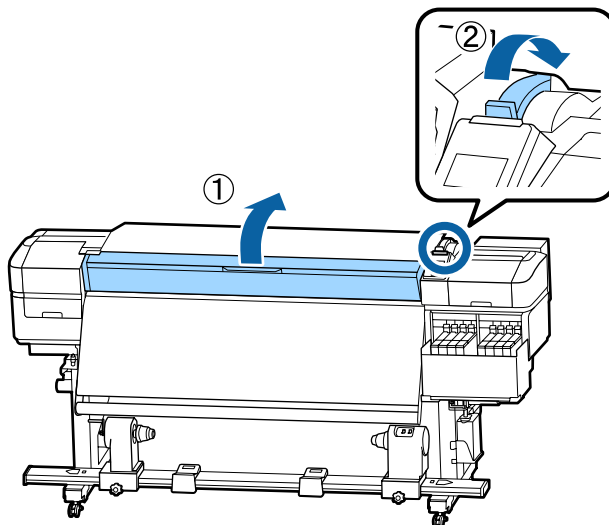
Selle protsessiga saate tutvuda video kaudu veebilehel YouTube.

## Video Manual

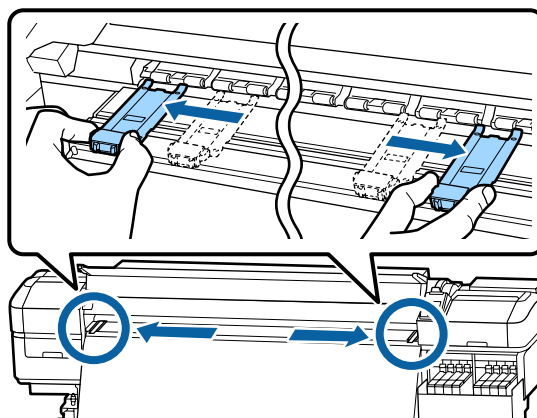
- 1 Vajutage nuppu  ning seejärel oodake, kuni ekraanil kuvatakse **Load media**.



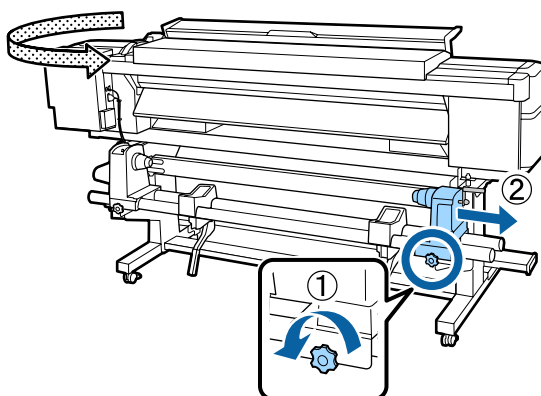
- 2 Avage esikaas ja seejärel langetage kandja laadimise hooba.



- 3 Hoides kandja servaplaadi sakke külgedel, liigutage plaat trükipressi servade suunas tee pealt eest ära.



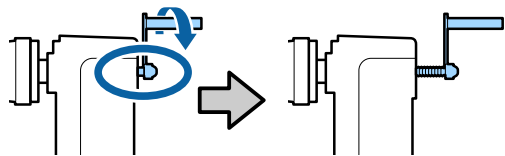
- 4



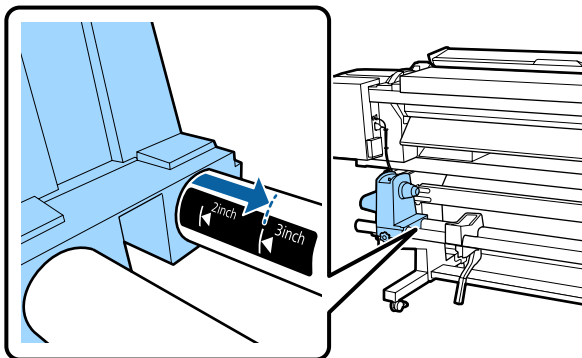
Põhitoimingud

**!** Oluline:

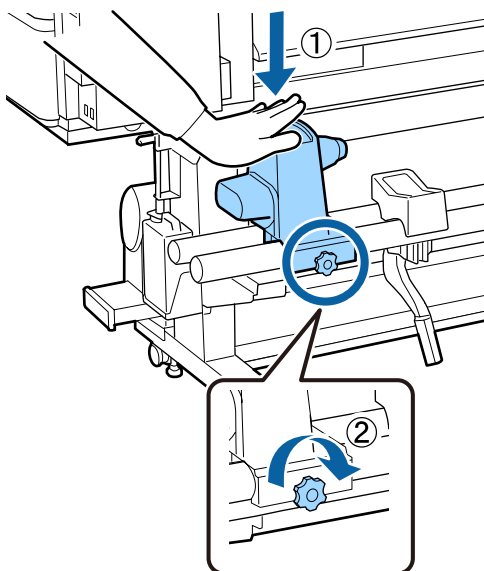
Kui parempoolse hoidja käepideme võll ei ole nähtav, pöörake käepidet edasi, kuni see peatub. Kandjat ei saa korralikult laadida, kui käepideme võll ei ole nähtav.



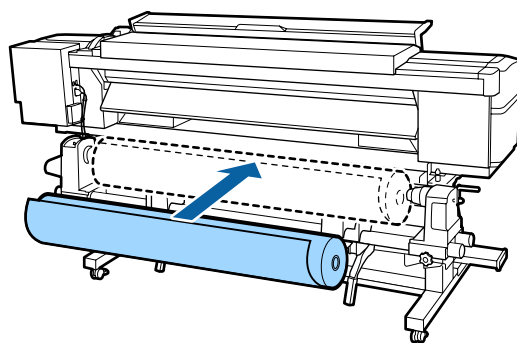
**5** Liigutage vastavalt laaditava kandja rulli siseläbimõõdule rullihoidja ettenähtud asendisse.



**6** Vajutage rullihoidja ülaosa ja pingutage samal ajal kinnituskrugi, kuni seda ei saa enam keerata. Pingutage seda, et rullihoidja ei liiguks.



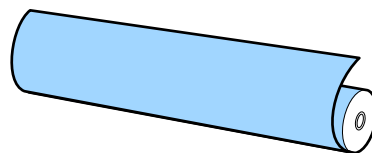
**7**



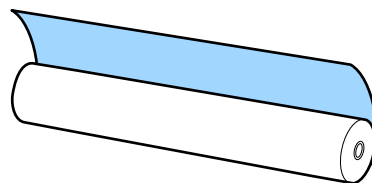
**Märkus:**

Rullkandja paigaldamismeetod erineb olenevalt kandja rullimisviisist.

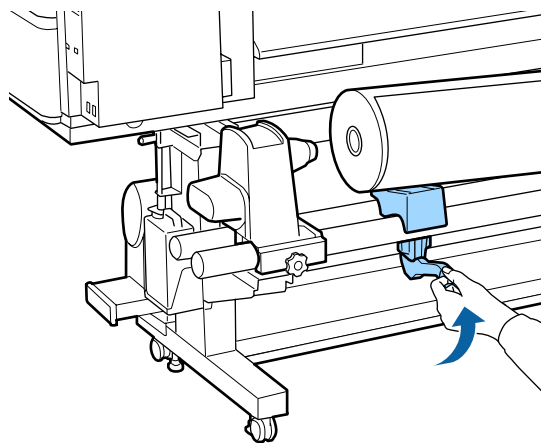
**Printable Side Out**



**Printable Side In**

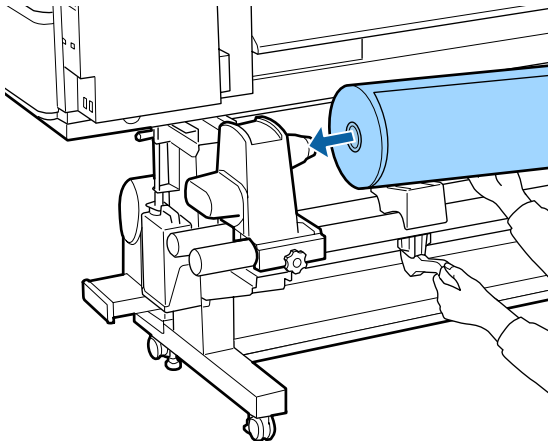


**8**



Põhitoimingud

- 9 Sisestage kandja rullisüdamik kindlalt rulli hoidjale.

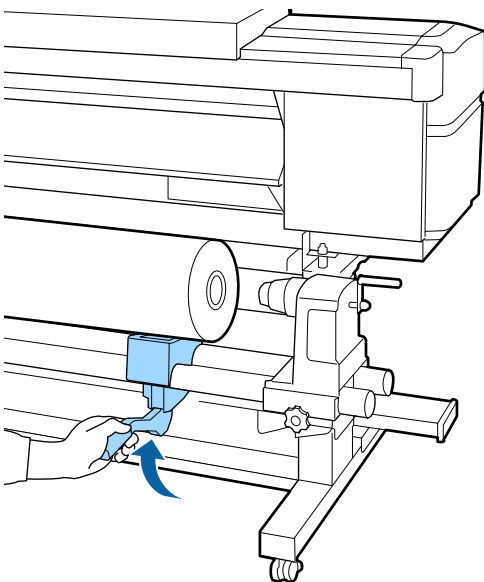


**Märkus:**

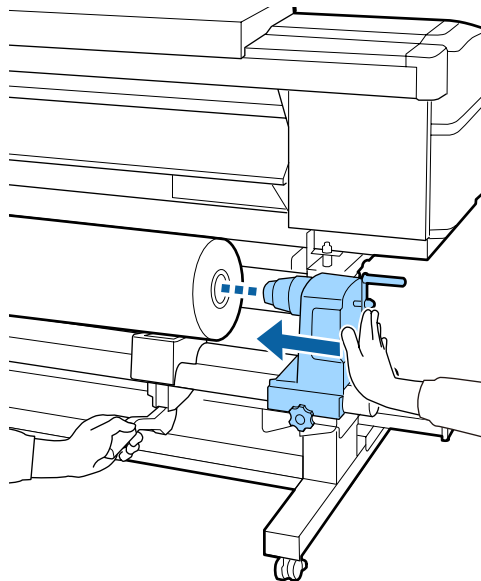
Kui kandja rulli väline läbimõõt on väiksem kui 140 mm, ei ulatu rullisüdamik rullihoidjani, kui seda tõstehoova abil tõstetakse.

Tõstke seda kätega ja sisestage rullisüdamik rullihoidjasse.

- 10



- 11



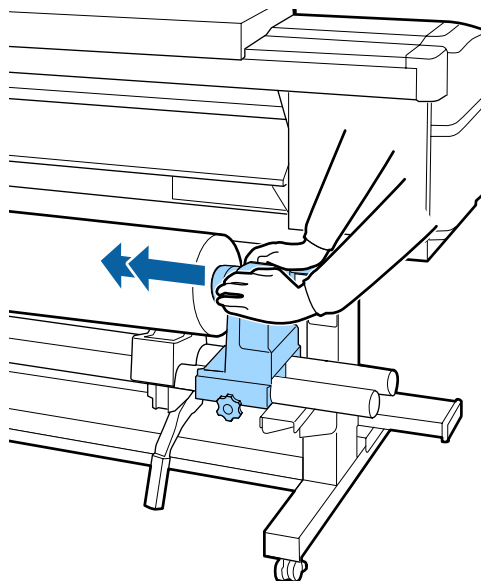
**Märkus:**

Kui kandja rulli väline läbimõõt on väiksem kui 140 mm, ei ulatu rullisüdamik rullihoidjani, kui seda tõstehoova abil tõstetakse.

Tõstke seda kätega ja sisestage rullisüdamik rullihoidjasse.

- 12

Rullihoidja piisava rullisüdamikku sisestamise tagamiseks vajutage rullihoidjat kaks korda pealt rulli otste poole.



## Põhitoimingud

**! Oluline:**

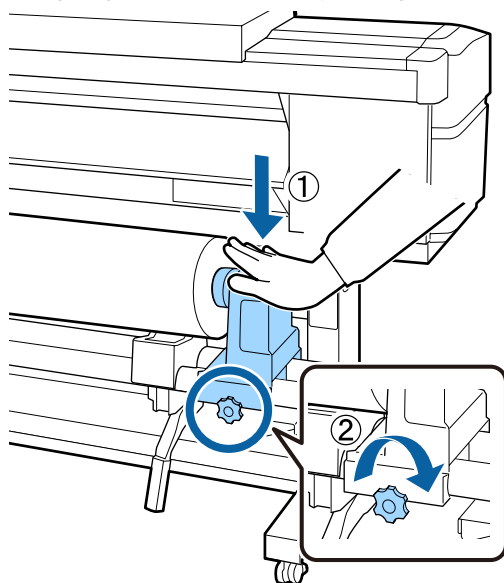
Kui rullihoidja ei ole südamikus piisavalt sügavale lükatud, siis ei söödetä printimisel kandjat õigesti, kuna rullihoidja ja -südamiku vahel tekib libisemine.

See võib printimisel põhjustada triipefekti.

13

Vajutage rullihoidja ülaosa ja pingutage samal ajal kinnituskrugi, kuni seda ei saa enam keerata.

Pingutage seda, et rullihoidja ei liiguks.

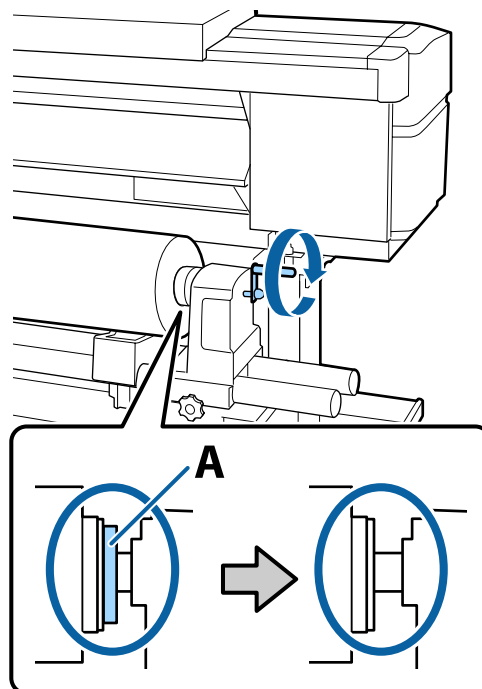


**! Oluline:**

Kui rullihoidja kruvi on lõtv, siis võib hoidja printimise ajal liikuma hakata. See võib põhjustada triipe ja ebahühtlast värvijagunemist printimistulemustes.

14

Pöörake käepidet, kuni allpool toodud joonisel näidatud detail A on täielikult sisestatud.



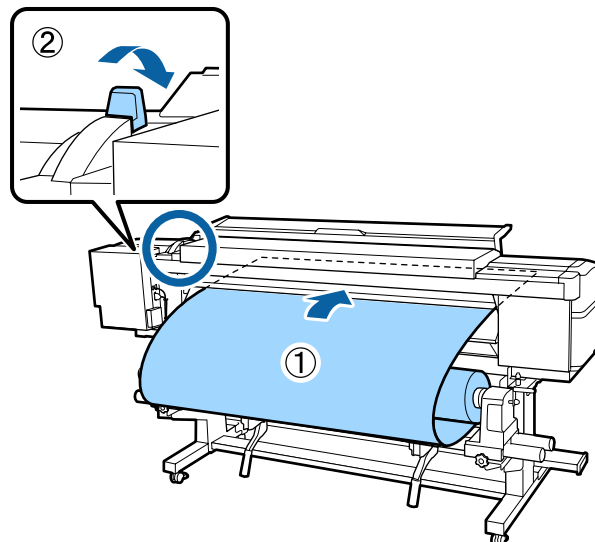
**! Oluline:**

Kui detail A on peidus, ärge käepidet rohkem pöörake. Kui te sellest ettevaatusabinõust kinni ei pea, võib see kahjustada rullihoidjat.

Kui detail A on nähtav ka pärast käepideme täielikku pööramist, siis pöörake käepide tagasi. Lõdvestage paremal küljel asuv rullihoidja kruvi ja alustage uuesti alates sammust 4.

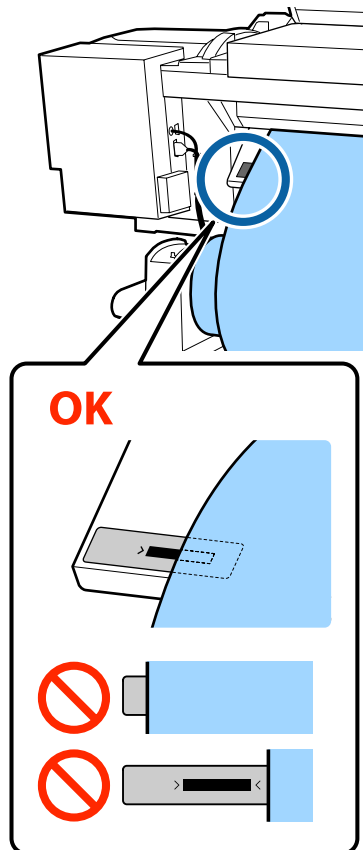
15

Sisestage kandja ligikaudu 30 cm sügavusele avasse ja langetage siis kandja laadimise hoob.



Põhitoimingud

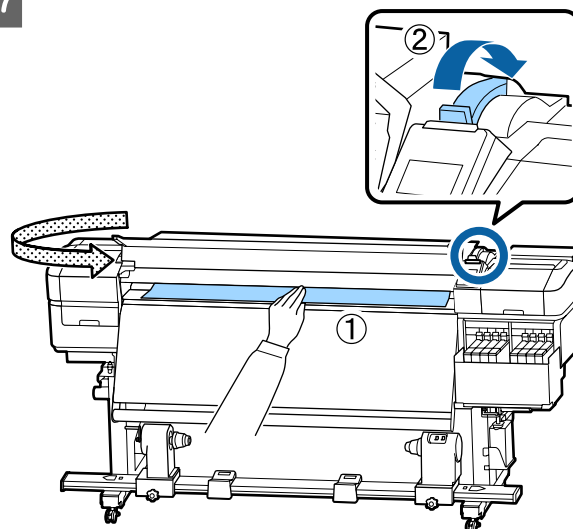
- 16** Veenduge, et kandja vasak serv oleks allpool toodud joonisel näidatud sildi nelinurga ulatuses.



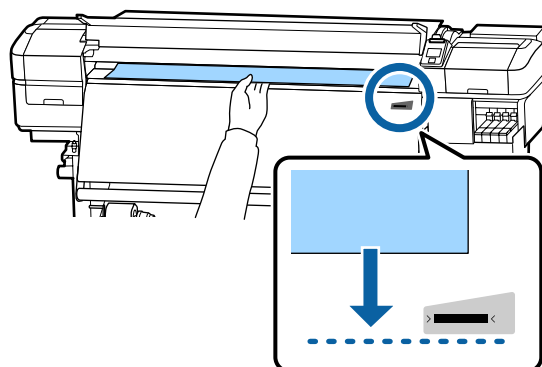
**!** Oluline:

Kui kandja vasak serv ei ole sildi musta ruudu sees, teostage sammud 5 kuni 16 vastupidises järjekorras, et reguleerida rullihoidja asukohta. Ärge püüdke rullihoidjaid ümber paigutada, kui need on kandjasse sisestatud.

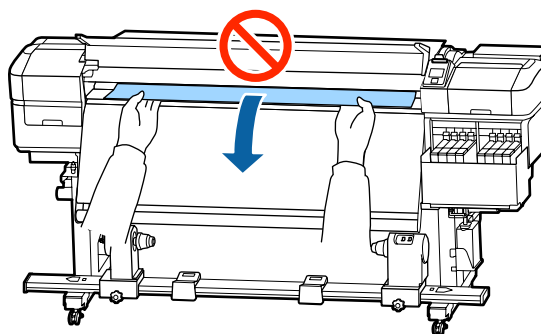
- 17**



- 18** Hoidke kandja keskkohast ühe käega kinni ja tõmmake seda otse, kuni see on samal joonel soojendil oleva sildi alumise servaga.

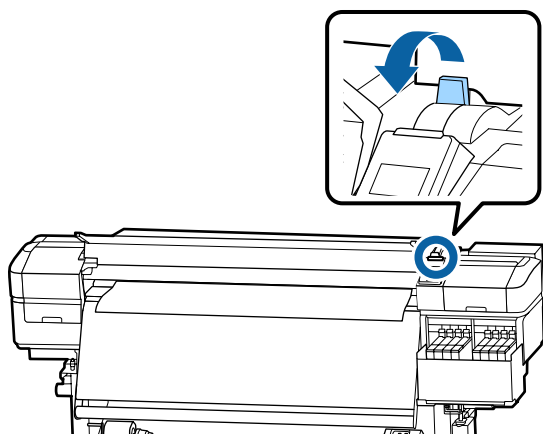


Ärge tõmmake kandjat kahe käega. See võib põhjustada kandja ebasümmeetriat või liikumist.



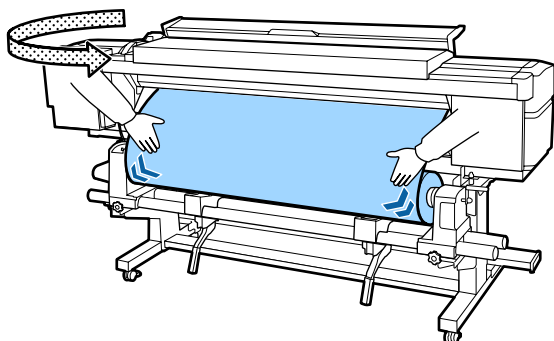
Põhitoimingud

19



20

Koputage kergelt vastu kandja mõlemat serva, et teha kindlaks, kas vasema ja parema poole vahel esineb pinge erinevust.



Kui pinge on erinev, siis muutub kandja lõdvaks.

Tõstke printeri esiosas kandja laadimise hoob üles ja eemaldage kandjas oleva lõtvus.

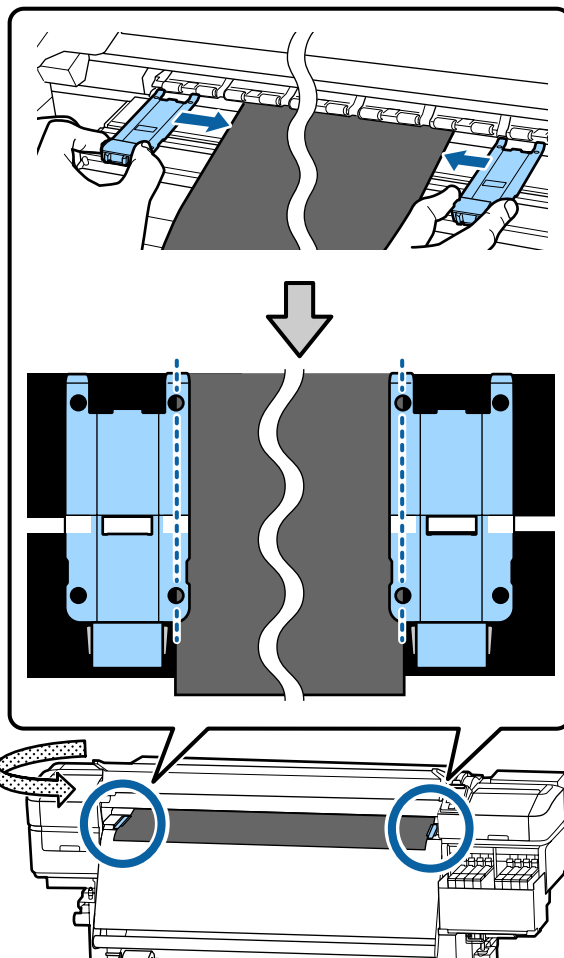
Kui lõtvus on eemaldatud, siis laske kandja laadimise hoob alla.

21

Hoidke kandja servaplaadi sakke külgedel ja nihutage samal ajal plaat kandja ülemise servani.

Paigutage kandja servad kohakuti kandja servaplaatides olevate ümmarguste aukude keskkohaga.

Kandja servaplaadid ei lase kandjal üles tõusta ja hoiavad kandja lõigatud serva kiude prindipeast eemal.



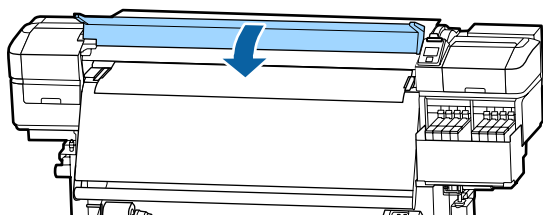


## Põhitoimingud

**Oluline:**

- Ärge kasutage kandja servaplaate kandja puhul, mille paksus on 0,4 mm või enam. Kandja servaplaadid võivad minna vastu prindipead ja seda kahjustada.
- Asetage plaadid alati nii, et kandja servad oleksid ümarate aukude keskkohas. Vale paigutus põhjustab printimise ajal triipefekti (horisontaalsed triibud, värvitoonide ebahühtlus, jooned).
- Kui kandja servaplaadid pole kasutusel, siis nihutage need trükisilindri äärtesse.
- Ärge kasutage kandja servaplaate, kui trükitava kandja küljed on määrdunud.

22

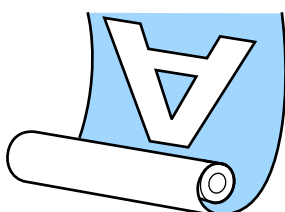


## Auto pinguti kasutamine

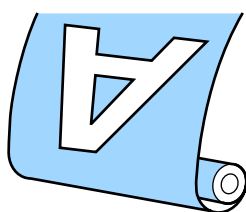
Automaatne vastuvõtuseade Auto pinguti võtab printimise ajal automaatselt kandjat vastu, mis parandab mehitamata printeri töö tõhusust.

Selle printeri puhul võtab automaatne vastuvõtuseade Auto pinguti vastu kandjaid ühel järgmistel kujul.

Prinditud pool all



Prinditud pool üleval



Prinditud pool all vastuvõtmisel läheb prinditud külge rulli välimisele küljele. Enamikus olukordades on soovitatav vastuvõtmine prinditud külge seespool.

Prinditud pool üleval vastuvõtmisel läheb prinditud külge rulli välimisele küljele.

Selle protsessiga saate tutvuda video kaudu veebilehel YouTube.

[Video Manual](#)

**Ettevaatust:**

- Järgige kandja või rullisüdamike laadimisel ja kandja eemaldamisel vastuvõturullilt kasutusjuhendis toodud instruksioone. Kandja, rullisüdamike või vastuvõturullide mahapillamine võib põhjustada vigastusi.
- Veenduge, et teie käed ja juukseid ei jää kinni seadmetesse Paberi söötja või Auto pinguti nende töö käigus. Selle nõude eiramine võib põhjustada kehavigastusi.

## Olulised punktid õigeks vastuvõtmiseks

Kandja õigesti vastuvõtmiseks tuleb järgida allpool toodud punkte.

- Soovitame kasutada kandjaga sama laiusega vastuvõturulli südamikku. Kui kasutatakse kandjast erineva laiusega vastuvõturulli südamikku, võib vastuvõturulli südamik painduda ja kandja võetakse valesti vastu.
- Soovitame kandjat vastu võtta prinditud külge seespool. Vastuvõtmisel prinditud küljega väljaspool võib kandja liikuda ja rulli suhtes valesti joonduda. Kui vastuvõtmine prinditud külge väljaspool ei ole võimalik, võtke kandja vastu prinditud külge seespool.
- Kandja, mille laius on väiksem kui 36 tolli, võib liikuda ja see võidakse valesti vastu võtta.

## Põhitoimingud

- ❑ Ärge kinnitage vastuvõturulli südamikke nii, nagu need on kinnitatud allpool toodud joonisel. Vastasel korral muutub vastuvõtupinge ebahühtlaseks ja südamikku tekib pöörlemisel lõtk. Seetõttu ei kerita paberit õigesti, mis omakorda tekitab väljaprintidele triibud.

Servad on kulunud



Deformatsioon



## Rullisüdamiku kinnitamine

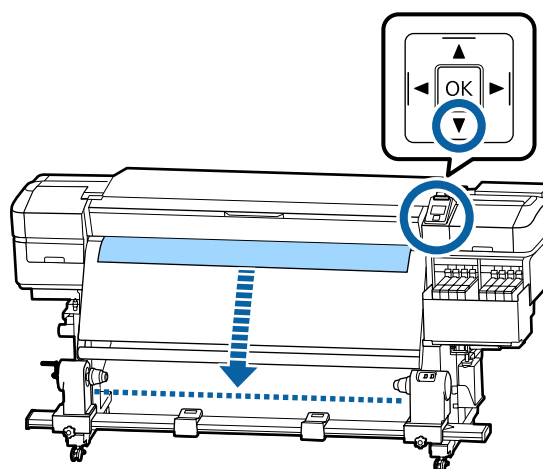
### Ette valmistamine

Kasutage kandjaga sama laiusega vastuvõturulli südamikku.

Kasutage kaubandusvõrgus müüdavat kleeplinti.

### Laadimine

- 1 Kui olete kontrollinud, kas kandja on õigesti laaditud, hoidke all nuppu ▼, kuni kandja serv jõuab rullisüdamiku hoidjani.



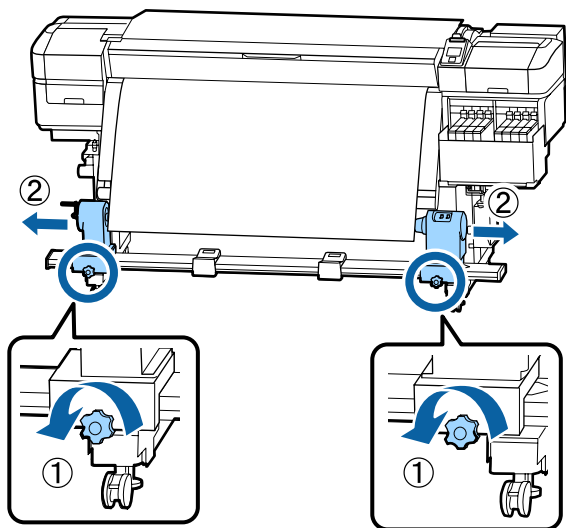
#### **!** Oluline:

Kandja ettesöötmiseks vajutage alati nuppu ▼. Kandja käsitsi tõmbamisel võib kandja vastuvõtmisel kortsu minna.

## Põhitoimingud

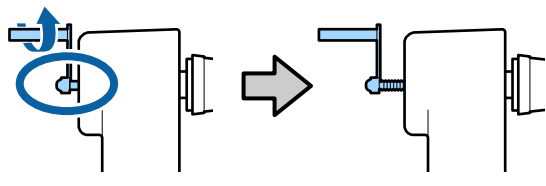
- 2** Lõdvendage mõlemalt poolt rullisüdamiku hoidja kinnituskruve ja reguleerige rullisüdamiku hoidjaid, et nendevaheline kaugus oleks suurem kandja laiusest.

Kui rulli toed ei ole paigutatud ühtlaselt, liigutage neid, et need oleksid samal kaugusel.

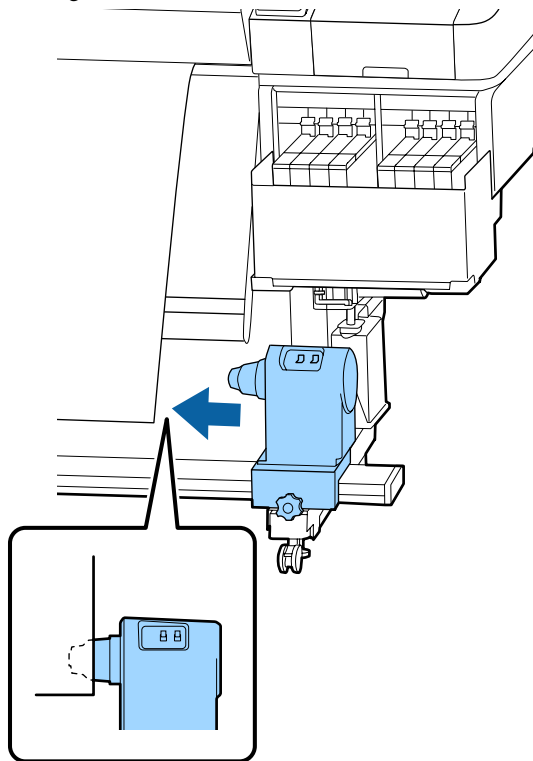


**!** **Oluline:**

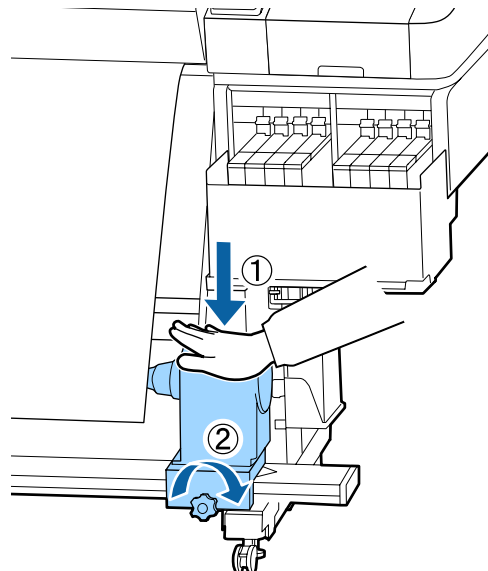
Kui vasakpoolse rullisüdamiku käepideme võll ei ole nähtav, pöörake käepide lõpuni, nagu on joonisel näidatud. Rullisüdamikku ei saa korralikult laadida, kui käepideme võll ei ole nähtav.



- 3** Joondage rullisüdamiku hoidja kandja parema servaga.

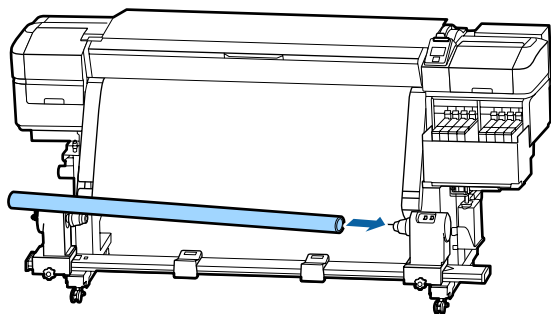


- 4** Vajutage rullisüdamiku hoidja ülaosa ja pingutage samal ajal kinnituskrivi oma kohale.

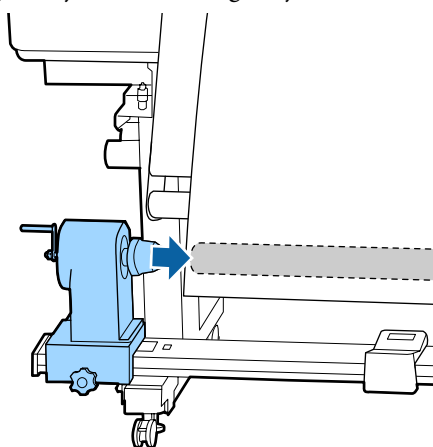


## Põhitoimingud

- 5 Sisestage rullisüdamik paremale hoidjale.



- 6 Kontrollige, kas rullisüdamiku hoidja vasak pool on täielikult sisestatud ja rullisüdamik ning kandja servad on õigesti joondatud.

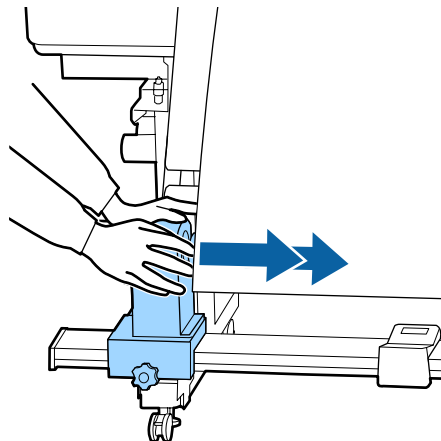


**!** Oluline:

Kui kandja servad ei ole õigesti joondatud, ei saa kandjat õigesti vastu võtta. Kui servad ei ole õigesti joondatud, lõdvendage parempoolse rullisüdamiku hoidja kinnituskrugi ja seejärel alustage uuesti sammust 3.

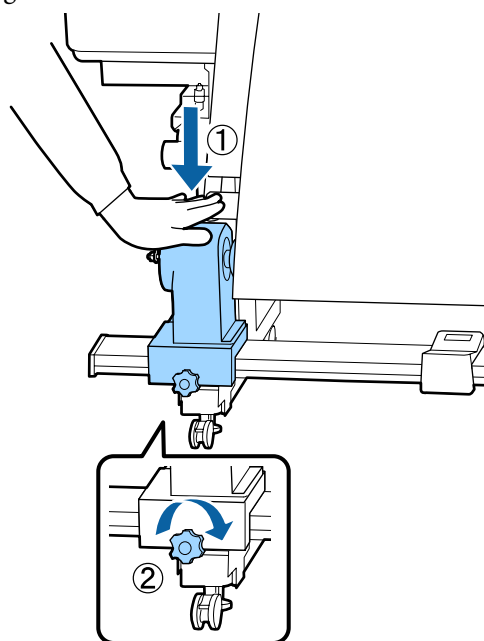
- 7 Rullisüdamiku hoidja piisava rullisüdamikku sisestamise tagamiseks vajutage rullisüdamiku hoidjat kaks korda pealt rulli otste poole.

Kontrollige, kas rullisüdamik ja kandja servad on õigesti joondatud.



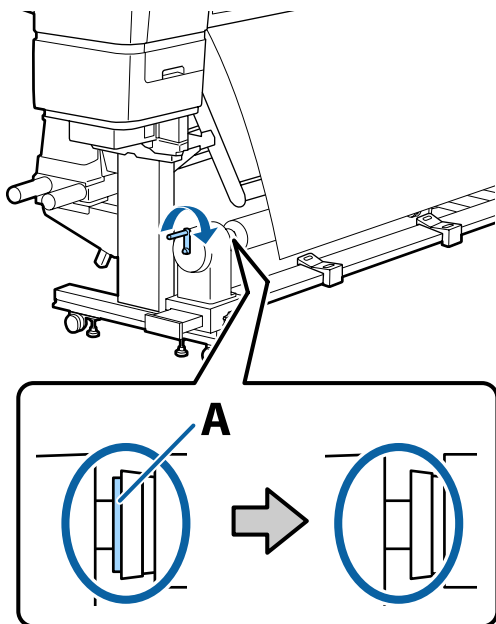
- 8 Vajutage rullisüdamiku hoidja ülaosa vasakut külge ja pingutage samal ajal kinnituskrugi.

Pingutage seda, et rullisüdamiku hoidja ei liiguks.



## Põhitoimingud

- 9** Pöörake käepidet, kuni allpool toodud joonisel näidatud detail A on täielikult sisestatud.



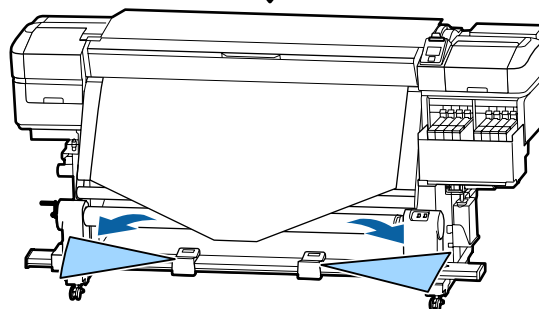
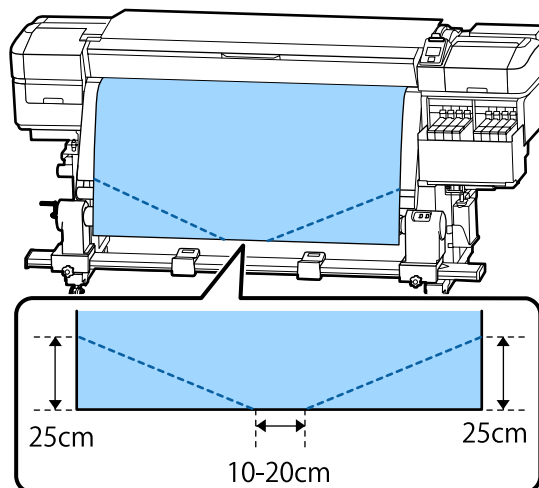
**!** **Oluline:**

Kui detail A on peidus, ärge käepidet rohkem pöörake.


Kui detail A on nähtav ka pärast käepideme lõpuni pööramist, ei pruugi rullisüdamiku hoidja olla lõpuni sisestatud. Pöörduge tagasi sammu 6 juurde.

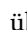
- 10** Jätke kandja keskpaika 10 cm kuni 20 cm laiune osa ja lõigake vähemalt 25 cm kõrguselt kandja vasem ja parem nurk ära.

Kandja lõikamisega välditakse söötmissprobleeme, nt kandja vasaku ja parema nurga voltimist ja vastuvõtmise käivitumisel.



Järgmiste sammude jaoks tutvuge järgnevate juhistega sõltuvalt kandja rullimisviisist.

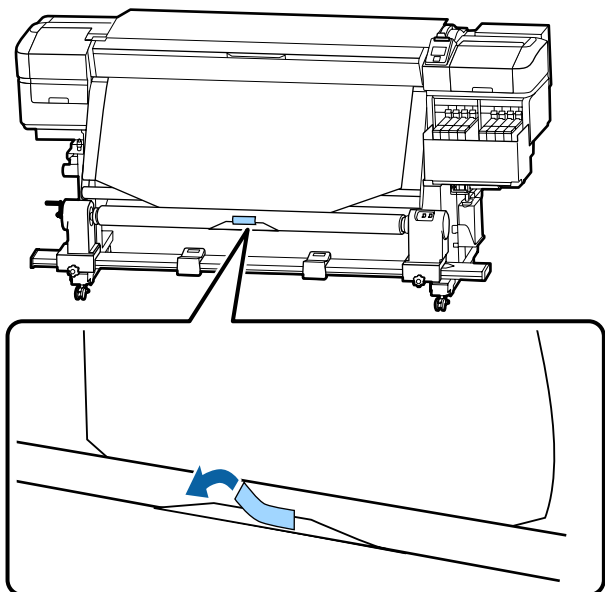
Kui soovite teavet vastuvõtmise kohta printitud külj all, vaadake  „Vastuvõtmine printitud külj allpool” lk 38.

Kui soovite teavet vastuvõtmise kohta printitud külj ülespidi, vaadake  „Vastuvõtmine printitud külj ülespidi” lk 40.

## Põhitoimingud

## Vastuvõtmine prinditud külj allpool

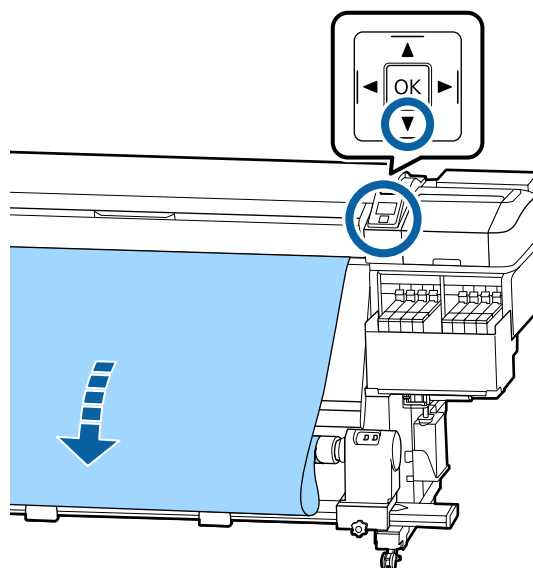
- 1** Kui tõmbate kandja keskosa sirgelt allapoole, keerake see suunaga tagantpoolt ettepoole ümber rullisüdamiku ja kinnitage see kaubandusvõrgust kättesaadava kleeplindiga.



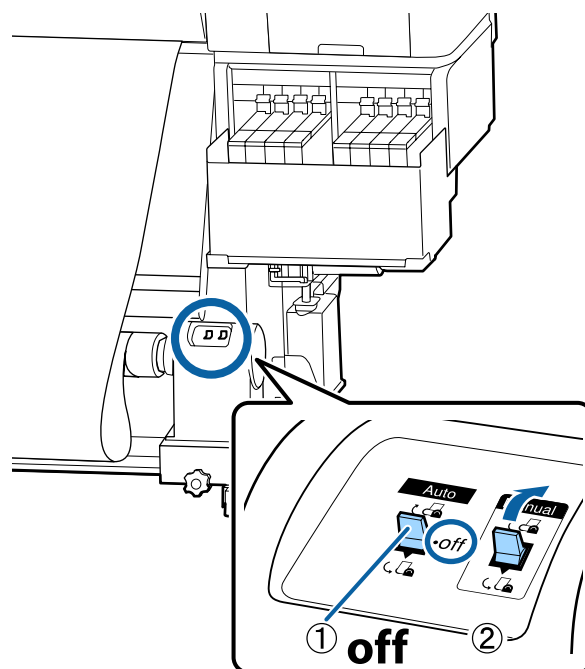
**!** **Oluline:**

Kinnitage kandja tihedalt vastuvõturulli südamiku külge. Kui kandja kinnitatakse lõdvalt, võib see vastuvõtmise ajal liikuma hakata.


- 2** Hoidke juhtpaneelil all nuppu ▼, et sõota kandjat piisavalt palju ühekordseks vastuvõturulli südamiku ümber kerimiseks.

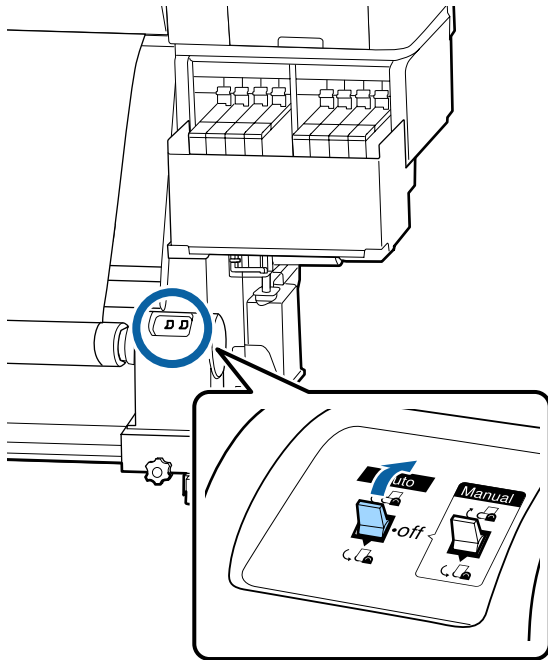


- 3** Lülitage lüliti Auto asendisse Off ja hoidke all lüliti Manual küljel tähisega ☰, et võtta vastu piisavalt kandjat ühekordseks kerimiseks ümber südamiku.



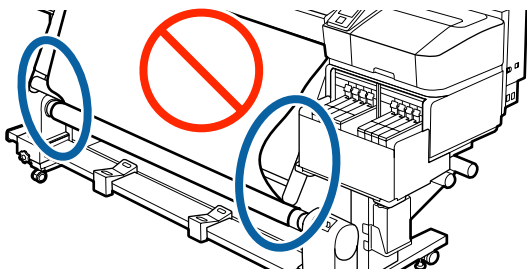
## Põhitoimingud

- 4 Lükake lüliti Auto asendisse .



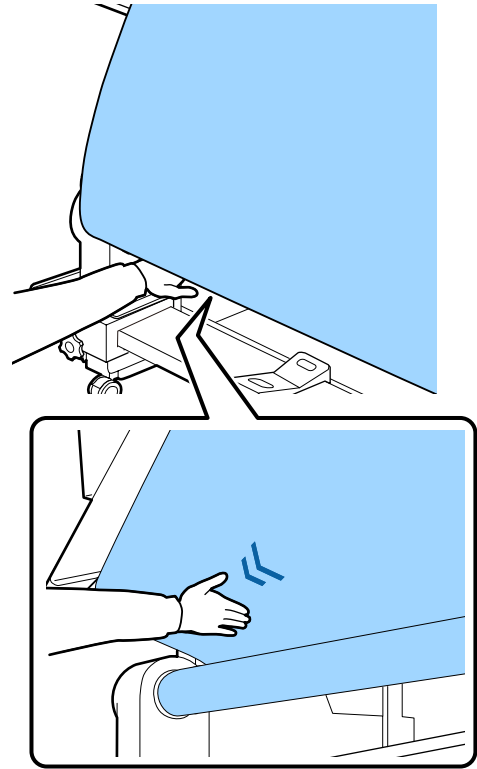
- 5 Veenduge, et kandja on kindlalt kinnitatud.

Kui pinge on kandja vasakul ja paremal küljel alloleval joonisel näidatud kohtades erinev, siis ei toimu kandja vastuvõtmine õigesti. Kui üks külg on lõtv, alustage protseduuri alates sammust 1 uuesti.

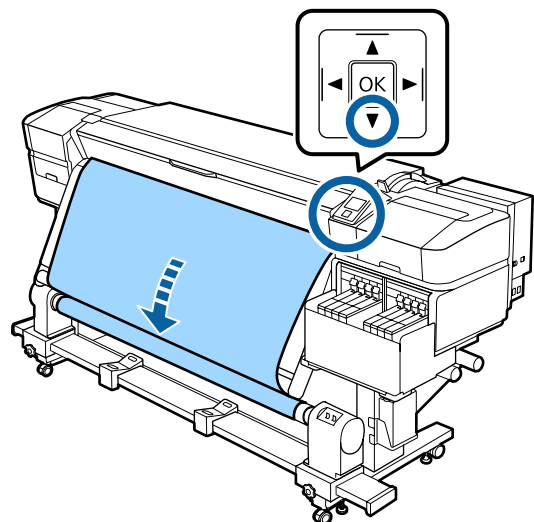


### Märkus:

Pingeerinevuste kontrollimiseks võite kergelt koputada kandja mõlemale servale, nagu on näidatud alloleval joonisel.



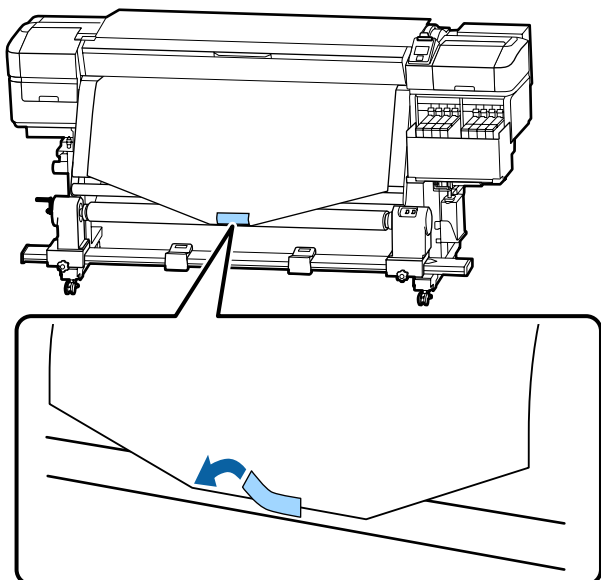
- 6 Hoidke nuppu ▼ all, kuni kandja servad võetakse vastu ja keritakse ühe- või kahekordselt ümber südamikule.



## Põhitoimingud

## Vastuvõtmine prinditud külge ülespidi

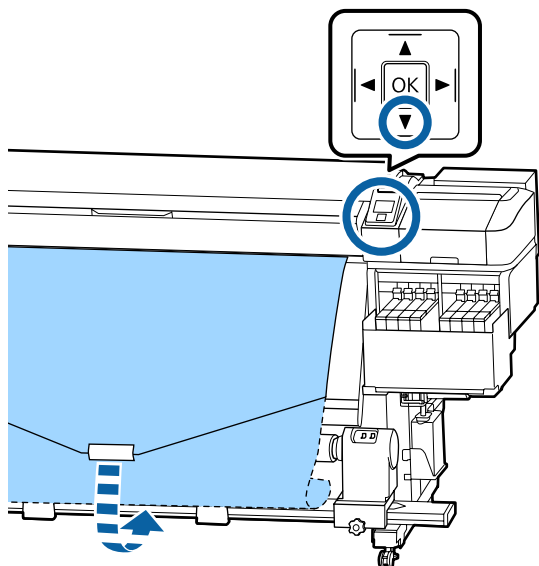
- 1** Tõmmates kandja keskpunkti otse alla, kinnitage kandja mõne kaubandusvõrgust saadaoleva teibiga vastuvõturulli südamiku külge.



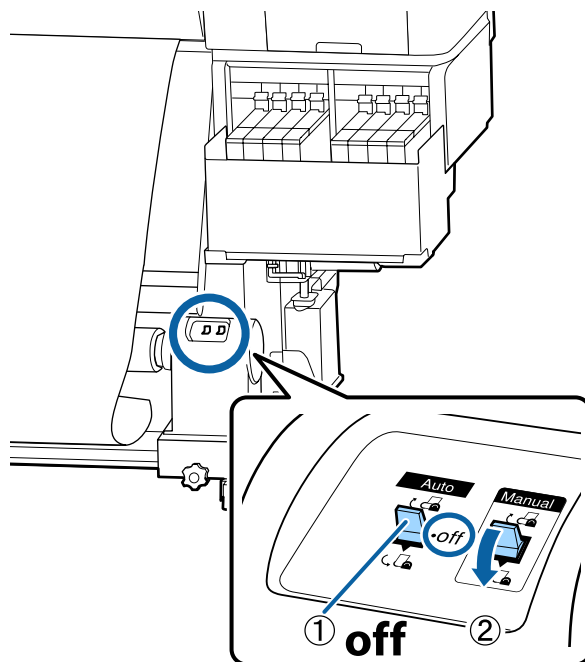
**!** **Oluline:**

Kinnitage kandja tihedalt vastuvõturulli südamiku külge. Kui kandja kinnitatakse lõdvalt, võib see vastuvõtmise ajal liikuma hakata.

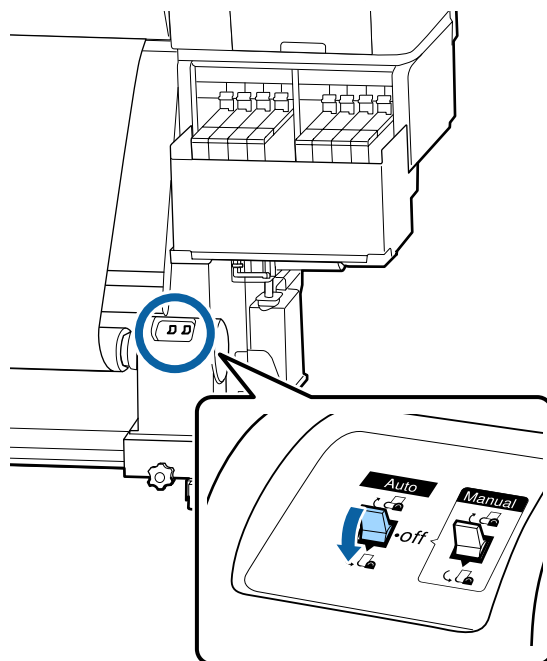
- 2** Hoidke juhtpaneelil all nuppu ▼, et sööta kandjat piisavalt palju ühekordseks vastuvõturulli südamiku ümber kerimiseks.



- 3** Lülitage lüliti Auto asendisse Off ja hoidke all lüliti Manual küljel tähisega ☰, et võtta vastu piisavalt kandjat ühekordseks kerimiseks ümber südamiku.



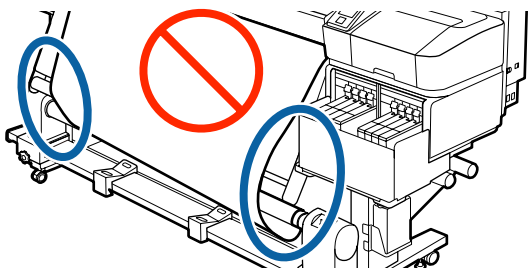
- 4** Lükake lüliti Auto asendisse ☰.



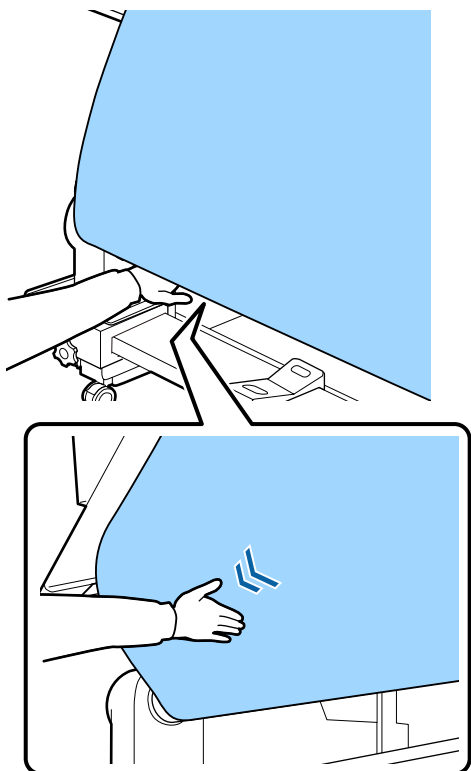


## Põhitoimingud

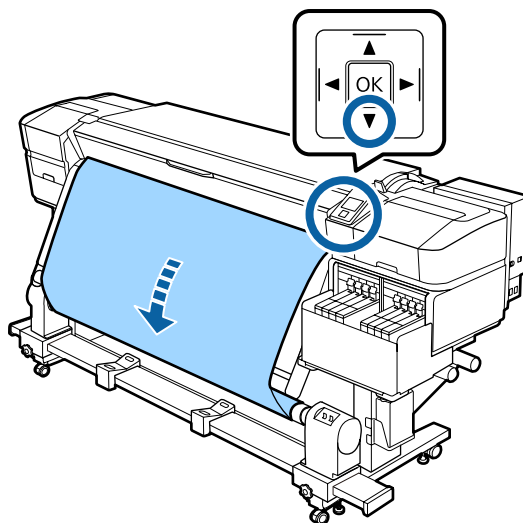
- 5** Veenduge, et kandja on kindlalt kinnitatud. Kui pinge on kandja vasakul ja paremal küljel alloleval joonisel näidatud kohtades erinev, siis ei toimu kandja vastuvõtmine õigesti. Kui üks külg on lõtv, alustage protseduuri alates sammust 1 uuesti.

**Märkus:**

Pingeerinevuste kontrollimiseks võite kergelt koputada kandja mõlemale servale, nagu on näidatud alloleval joonisel.



- 6** Hoidke nuppu ▼ all, kuni kandja võetakse vastu ja keritakse ühe- või kahekordselt ümber südamikule.



## Laaditud kandja seadistused

Kui olete kandja sisse laadimise lõpetanud, siis järgige juhtpaneelil olevaid juhiseid laaditud kandja seadistuste tegemise kohta.

### 1. Valige kandja seadistusnumber

Valige kandja seadistusnumber, millega on seotud trükimise seadistused.



### 2. Valige rulli keeramise sätted

Valige sisse laaditud kandjale vastav rulli tüüp.

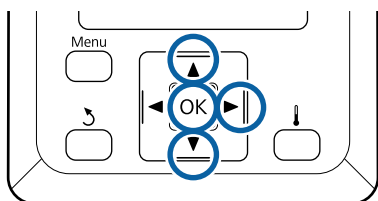


### 3. Valige kandja pikkus

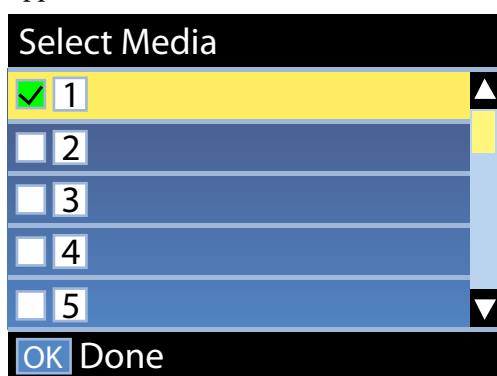
Valige sisse laaditud kandja pikkus.

## Põhitoimingud

Alljärgnevat es seadistustes kasutatavad nupud



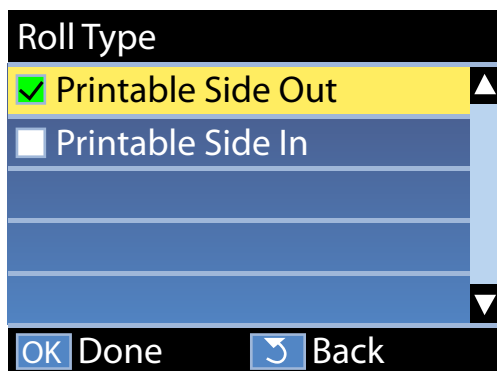
- 1 Kasutage nuppe ▼/▲, et valida kandja sätte number, mille kohta on registreeritud printimissätet, ning seejärel vajutage nuppu OK.



Kui uuele kandjale vastavad sätet puuduvad, valige vaba number, lõpetage kanda laadimine ja viige läbi Easy Media Setup.

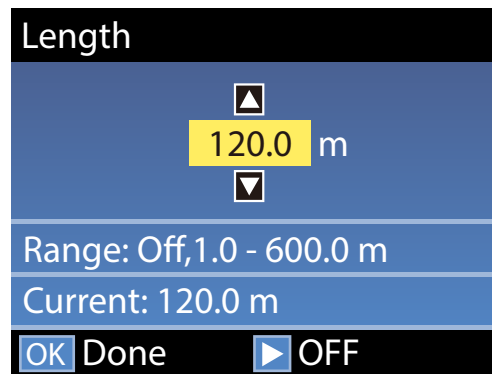
☞ „Uue kandja sätete salvestamine” lk 46

- 2 Kasutage nuppe ▼/▲, et valida rulli tüüp, mis vastab laaditud rulli omale, ning seejärel vajutage nuppu OK.



- 3 Ilmub nähtavale aken, milles saate sisestada laaditud kandja pikkuse.

Kasutage nuppu ▼/▲, et valida pikkus vahemikus 1,0 kuni 600,0 m, ning vajutage nuppu OK.



Sisestage väärtus, mille puhul alles jäänud kandja kogus trükitakse rullile.

Vajutage nuppu ►, kui soovite valida sätte Off. Kui valite sätte Off, siis järelejäänud kogust ei arvutata.

**Märkus:**

**Kaks funktsiooni, mis on lubatud valikuga Remaining Setup — On**

Järgmised kaks funktsiooni annavad teile enne printimist hinnangu alles jäänud kandja ligikaudse koguse kohta, mis aitab kergemini kindlaks teha, millal on vaja kandja asendada.

- Alles jäänud kandja koguse näitamine  
Juhtpaneel näitab alles jäänud kandja ligikaudset kogust, mis põhineb kandja seadistatud pikkusele ja trükkimisel ära kasutatud kogusele.
- Alles jäänud kandja hoiatus  
Kui alles jäänud kandja kogus jõuab kindlaks määratud tasemeni, siis näidatakse hoiatust.

Pärast lühikest pausu kuvatakse printerist tekst Ready, mis näitab, et printer on printimiseks valmis. Saatke arvutist printimiseks andmed.

## Vastuvõturulli eemaldamine

Kandja asendamisel järgige järgmisi samme.

## Põhitoimingud

1. Trükkige alles jäänud kandja välja. (Kui suvandi Media Remaining säte on On)



2. Lõigake kandja ära.



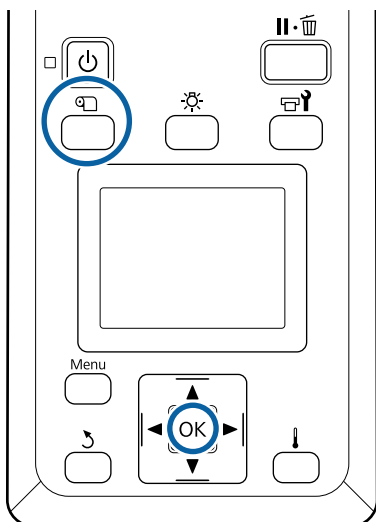
3. Eemaldage kandja.

## Järelejäänud kandja koguse printimine

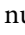
Trükkides alles jäänud koguse eemaldatava kandja peale, saate antud väärtust järgmisel kandja laadimisel kasutada kandja pikkuse sisestamisel. See on kasulik alles jääva kandja koguse täpseks haldamiseks. Järelejäänud kogust ei saa printida, kui suvandi Remaining Setup säte on Off.

Järgmine jaotis kirjeldab, kuidas printida järelejäänud kandja kogust.

Alljärgnevatel seadistustel kasutatavad nupud



1 Kontrollige, kas printer on printimiseks valmis.

2 Vajutage nuppu , valige **Media Remaining** ning vajutage seejärel nuppu OK.


3 Valige **Print Remaining Length** ja vajutage nuppu OK.

4 Vajutage nuppu OK, et printida järelejäänud kandja kogus.

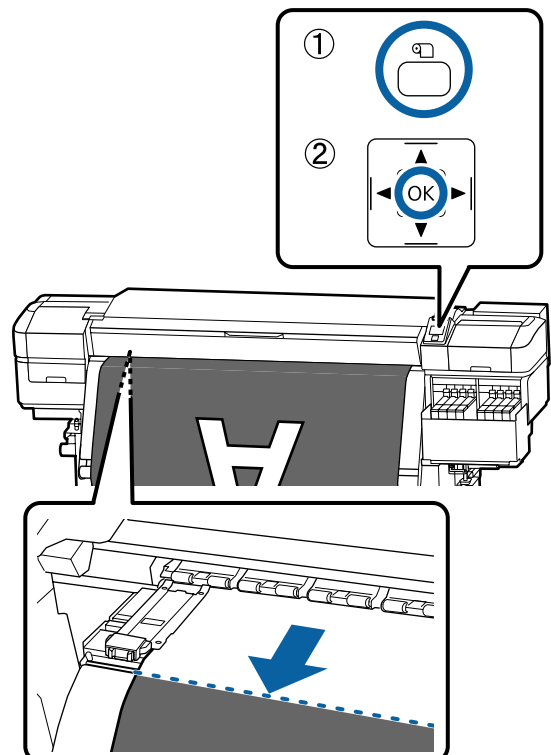
## Kandja lõikamine

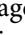
### Ettevaatust:

- Soojendi võib olla kuum, järgige kõiki vajalikke ettevaatusabinõusid. Kui te ei pea kinni asjakohastest ettevaatusabinõudest, võite ennast põletada.
- Kandja lõikamisel hoiduge lõikamast lõikuri või muude teradega oma sõrmi või käsi.

1 Vajutage nuppu , valige **Feed To Cut Position** ning vajutage seejärel nuppu OK.

Trükimaterjali tagaserv söödetakse äralõikeasendisse (lõikuri soon)

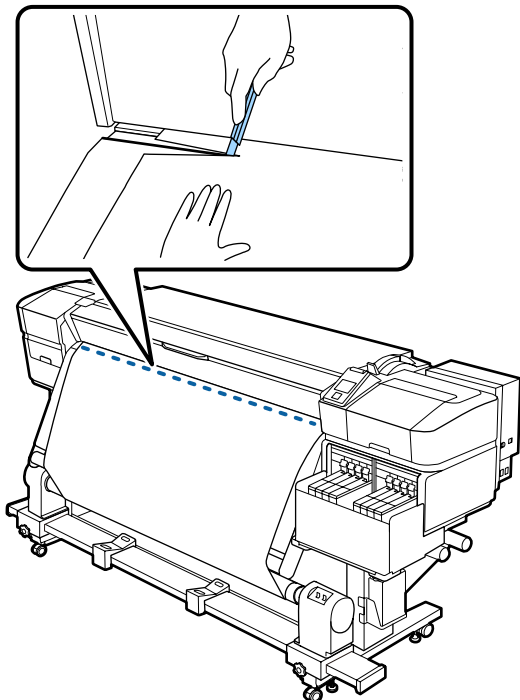


Kui olete printinud järelejäänud kandja koguse, vajutage nuppu , et kerida kandja nii palju tagasi, et see teave jääks rulli küljele pärast lõikuri soont, nii et teave jääb pärast kandja lõikamist rullile.

## Põhitoimingud

- 2** Tõstke lõikur üles ja liigutage seda nii, et lõikuri tera läheks korralikult lõikuri soonde.

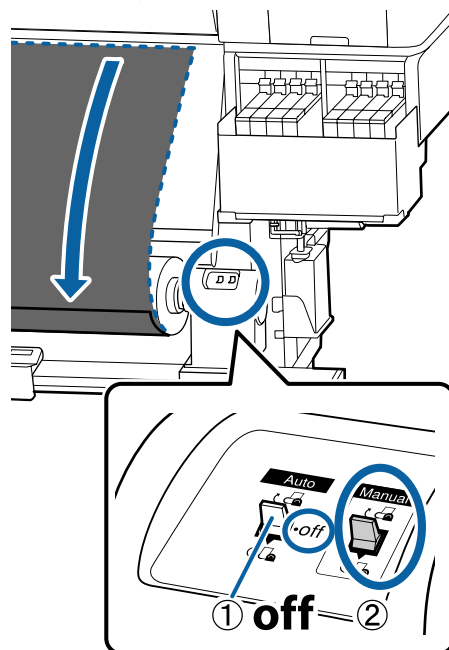
Kui te ei saa esikaane tõttu kätt õigesti asetada, avage esikaas ja lõigake kandjat seejärel.



**!** **Oluline:**

Kandja lõikamisel veenduge, et see esikaane sees üles ei kerki ega ole enne printimist kandja servaplaadi küljest lahti tulnud.

- 3** Viige lüliti Auto asendisse Off. Võtke lõigatud kandja tervenisti vastu, kasutades lüliti Manual vastavalt kandja rullimisviisile.

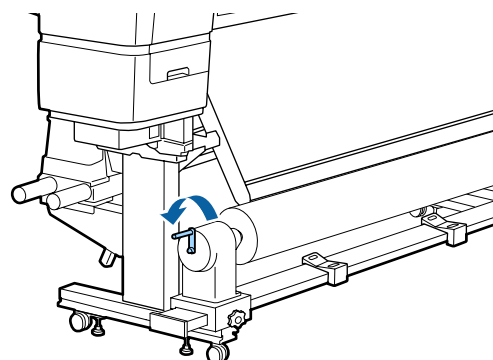


## Kandja eemaldamine

**!** **Ettevaatust:**

- ❑ Kui kandja kaalub enam kui 20 kg, siis peaks seda kandma mitmekesi. Kandja sisse laadimisel või eemaldamisel peavad osalema vähemalt kaks inimest.
- ❑ Järgige kandja või rullisüdamike laadimisel ja vastuvõturulli eemaldamisel vastuvõturullilt juhendi instruksioone. Kandja, rullisüdamike või vastuvõturullide mahapillamine võib põhjustada vigastusi.

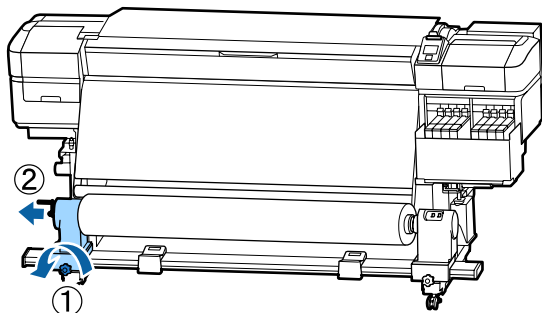
- 1** Pöörake vasakpoolse rullisüdamiku hoidja käepidet.



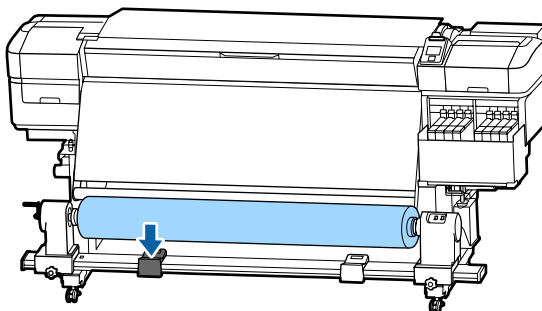
## Põhitoimingud

**2** Et kandja rulli ümbert maha ei libiseks, toetage rulli vasakust otsast.

**3** Lõdvendage vasakut rullisüdamiku hoidja fiksaator kruvi ja eemaldage rullisüdamiku hoidja rullilt.

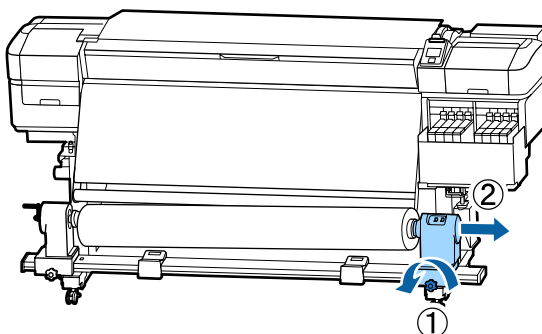


**4** Langetage rull rullitoele.

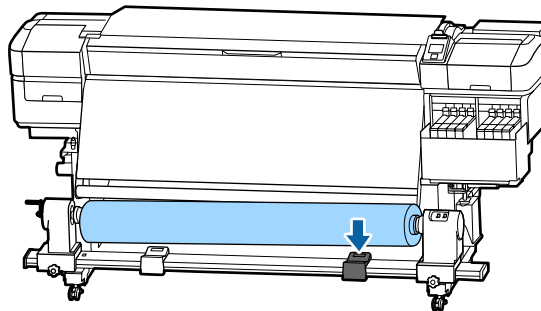


**5** Et kandja rulli ümbert maha ei libiseks, toetage rulli paremast otsast.

**6** Lõdvendage paremat rullisüdamiku hoidja fiksaator kruvi ja eemaldage rullisüdamiku hoidja rullilt.



**7** Langetage rull rullitoele.



**8** Kandja eemaldamiseks tagumiselt kandja sööturilt tehke laadimisele vastupidises järjekorras sammu.

## Enne printimist

Printikvaliteedi hoidmiseks tehke enne iga tööpäeva algust järgmine ülevaatus.

### Kontrollige järelejäänud tindihulka.

Kontrollige tindi taset. Kui tindi on tindimahuti põhjast alles 70 mm või vähem, asendage kiip ja lisage tinti.

Saate printimise ajal vahetada ära kiibi ja lisada tinti printimist katkestamata, kui tindi on tindimahuti põhjast alles 70 mm või vähem.

„Tindi lisamise protseduur” lk 67

### Kontrollmusteri printimine

Printige kontrollmuster, et tuvastada ummistunud düüse.

Puhastage printipea, kui osa mustri on ähmane või puudub.

Kontrollmusteri printimine „Düüside kontrollmusterite printimine” lk 82

Printipea puhastus „Printipea puhastus” lk 82

## Uue kandja sätete salvestamine

### Kandja sätete tüübid ja kokkuvõte

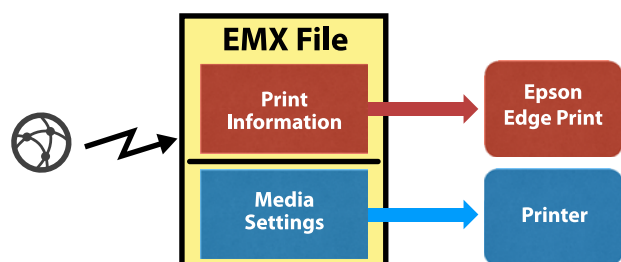
Kasutatava kandja jaoks optimaalsete tingimustega printimiseks peate registreerima printeris ja RIP-tarkvaras printimisteabe ja sätteväärtused, mis sobivad kasutatavale kandjale.

Igal kandjal on erinevad omadused, näiteks võib mõni kandja vajada suures koguses tinti ja seetõttu kauem kuivada. Kui printimisel nende omadustega ei arvestata, ei pruugi tulemus olla rahuldav.

Iga kandja jaoks optimaalsete prindisätete leidmine võib aga olla keerukas ja aeganõudev ettevõtmine.

Saate kerge vaevaga kandja sätteid printeris registreerida, kasutades ühte järgmistest meetoditest.

- ❑ Easy Media Setup  
See sobib kiireks printimiseks. Pärast kandja sätete registreerimist printeris valige funktsioonis Easy Media Setup üldine printimisteave, mis on juba lisatud RIP-tarkvarasse registreeritud (Epson Edge Print).
- ❑ Registreerige kandja sätteid printerisse tarkvarast Epson Control Dashboard.  
Kui kasutate prindisätete faile (EMX), mis on Epsonilt tasuta saadaval, saate lihtsasti printida prindikvaliteediga, mis on samaväärne professionaalse häälestusega printimisega. EMX-fail on prindisätete fail igale kandja tüübile, mis sisaldab alljärgnevat teavet, mida on vaja optimaalseks printimiseks kaubandusvõrgus müüdavale kandjale.



### Kandja seadistamise Easy Media Setup teostamine printeri häälestusmenüü kaudu

Kui valite printerisse laaditud kandja tüübi, laaditakse kandja jaoks sobivad sätteid. Olenemata sellest, kas kandja on paigaldatud Auto pinguti või mitte, toimub seejärel kandja reguleerimine, et optimeerida sätteid kasutatava kandja laiuse jms järgi.

Kandja reguleerimiseks võite teha valiku **Auto Feed Adjustment** või **Manual**. Valiku **Auto Feed Adjustment**, järel tuleb üldiselt läbi viia **Manual** — **Head Alignment** menüüs **Media Adjust**.

Funktsiooniga **Auto Feed Adjustment** reguleeritakse automaatselt kandja söötmist printimise ja kandja reguleerimismustri lugemise ajal.

Allpool on ära toodud ligikaudne kandja maksimumpikkus, mis on vajalik kontrollmusteri printimiseks.

Ligikaudu 670 mm

Valiku **Manual** korral kontrollige visuaalselt printitud kandja reguleerimismustreid ja seejärel tehke kohandusi, sisestades vastavad väärtused.

Allpool on ära toodud ligikaudne kandja maksimumpikkus, mis on vajalik kontrollmusteri printimiseks.

Feed Adjustment	Ligikaudu 330 mm
Head Alignment	
1 peaga režiimis	Ligikaudu 270 mm
2 peaga režiimis	Ligikaudu 320 mm

### Kandja sätete registreerimine rakenduses Epson Control Dashboard

Installige Epson Control Dashboard jaotisest „Epson Setup Navi (Epsoni häälestusvalikud)” (<http://epson.sn>) või lisatud tarkvarakettalt ning käivitage tarkvara. Saate registreerida printerisse kandja sätteid, kasutades veebis saadaolevaid kandja sätteid või sätteid, mis on salvestatud samasse printerimudelisse.

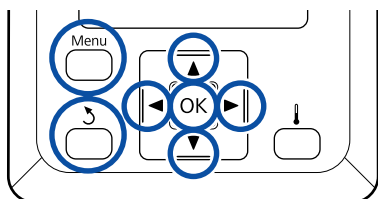
## Põhitoimingud

Lisateavet vaadake rakenduse Epson Control Dashboard veebiabist.

Järgnevalt on kirjeldatud **Easy Media Setup** kasutamist.

## Easy Media Setup kasutamine

Alljärgnevatel seadistustel kasutatavad nupud



- 1 Kui olete kontrollinud, kas printer on valmis, vajutage nuppu **Menu**.  
Kuvatakse sättemenüü.
- 2 Valige **Media Setup** ja vajutage nuppu **OK**.
- 3 Kasutage nuppe ▼ või ▲, et valida **Easy Media Setup** ning seejärel vajutage nuppu **OK**.
- 4 Kasutage nuppe ▼/▲, et valida soovitud kandja number, ja vajutage nuppu **OK**.  
Kui valitakse salvestatud sätetega number, kirjutatakse olemasolevad sätted üle.
- 5 Sätte nimi on registreeritud.  
Pange kandja sättepangale nimi. Selgelt eristuva nime kasutamine muudab õige panga valimise lihtsamaks.  
Kasutage nuppe ▼/▲, et kuvada tähti ja sümboleid. Kui kuvatakse soovitud märk, vajutage nuppu ►, et valida järgmise kirje asukoht.  
Vigasid saab kustutada nupuga ◀, mis kustutab eelmise märgi ja viib kursori ühe punkti võrra tagasi.
- 6 Pärast nime sisestamist vajutage nuppu **OK**.

- 7 Kasutage nuppe ▼/▲, et valida kandja tüüp, mis vastab laaditud kandja omale, ning seejärel vajutage nuppu **OK**.

Kandjatüüp	Paberi kaal (g/m <sup>2</sup> )
Thinnest	60 või vähem
Thin	61 kuni 80
Thick	81 kuni 120
Thickest	121 või rohkem
Adhesive	_*

\* Liimuva kandja korral valige paberi kaalust olenemata **Adhesive**.

- 8 Vajutage nuppu ▼/▲, valige kas **Auto Feed Adjustment** või **Manual** ja seejärel vajutage nuppu **OK**.

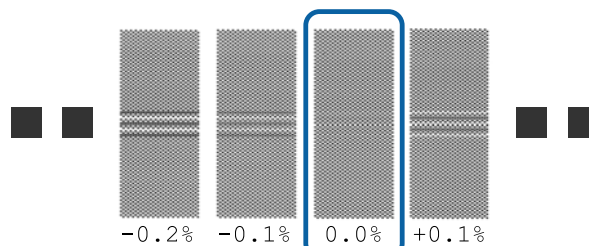
Funktsiooni **Auto Feed Adjustment** rakendamisel: printitakse reguleerimismuster. Kui automaatne reguleerimine on lõppenud, on Easy Media Setup lõpule viidud ja teile kuvatakse uuesti olekuekraan.

Jätkake funktsiooni **Head Alignment** käitsi läbiviimisega.

☞ „Media Adjust (Manual)” lk 49

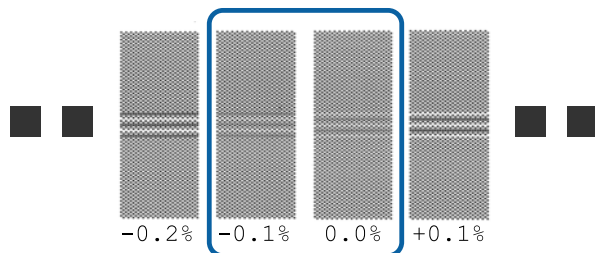
Kui rakendate valiku **Manual**, printitakse reguleerimismuster. Kui mustri printimine on lõpetatud, jätkake sammust 9, sest reguleerimisväärtuse sisestusekraan on juba kuvatud.

- 9 Kontrollige printitud reguleerimismustrit.  
Printitakse kaks gruppi reguleerimismustreid, A ja B. Valige iga grupi puhul selline muster, milles esineb kõige vähem kattumist ja vahesid. Allpool toodud juhtudel valige „0,0”.



## Põhitoimingud

Kui esineb mustreid, mille puhul on kattumised ja vahed samasugused, sisestage etapis nr 10 keskmine väärtus. Allpool toodud juhtudel sisestage „-0,05%”.



Kui kõik reguleerimismustrid sisaldavad kattumisi või joondamatust ja teil ei õnnestu vaid ühte mustrit valida, sisestage hetkel lihtsalt „0,0%”.

Sel juhul ei reguleerita kandja söötmist. Funktsiooni Easy Media Setup kasutamiseks teostage allpool toodud sammud ja seejärel viige läbi Manual — Feed Adjustment — **500mm Pattern** menüüs Media Adjust.

„Feed Adjust” lk 49

**10** Kuvatakse ekraan, kus saab sisestada reguleerimismustri kontrollimise tulemused.

Vajutage nuppe ▼/▲ ja seadistage väärtus, mis prinditi grupis A etapis 9 valitud mustri all, ning seejärel vajutage nuppu OK.

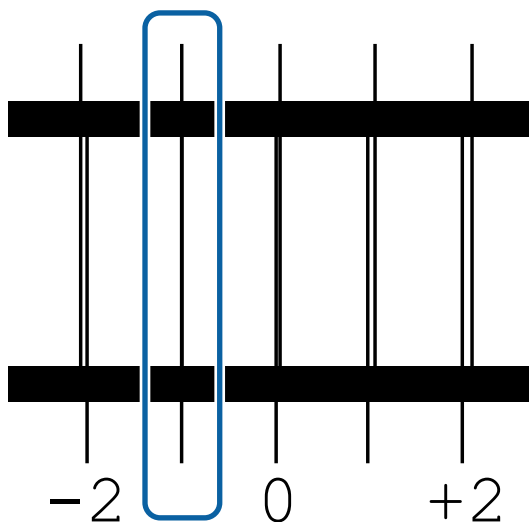
Seadistage B samamoodi.

Reguleerimisväärtuse sisestamise ekraan kuvatakse, kui reguleerimismustri printimist alustatakse uuesti ja kui printimine on lõppenud.

**11** Kontrollige prinditud reguleerimismustrit.

Olek	Reguleerimismuster
1 peaga režiimis	4 plokki, A kuni D
2 peaga režiimis	12 plokki, A kuni L

Valige mõlemal juhul kõige täpsema joondusega muster (kõik jooned kattuvad). Allpool toodud juhtudel valige „-1”.



**12** Kuvatakse ekraan väärtuste sisestamiseks.

Kasutage nuppe ▲/▼, et muuta etapis 11 salvestatud väärtust ning seejärel vajutage nuppu OK.

**13** Mitme kontrollmusteri printimisel valige arv mustri kohta ja vahutage nupule OK.

Kasutage nuppe ▲/▼, et muuta etapis 11 salvestatud väärtust ning seejärel vajutage nuppu OK.

Kui sisestate viimase sätte, kuvatakse oleku ekraan.

### Pärast registreerimise sätete kohandamise Customize Settings teostamine

Kui teostate pärast registreerimist suvandi **Customize Settings** all valikuid **Media Type** või **Advanced Settings** peate uuesti läbi viima kandja reguleerimise **Media Adjust**.

„Media Adjust” lk 48

## Media Adjust

Kasutage seda menüüd allpool toodud juhtudel.



## Põhitoimingud

**Kui kasutate funktsiooni Head Alignment pärast funktsiooni Auto Feed Adjustment kasutamist funktsiooni Easy Media Setup jaoks.**

**Kui kandja sätteväärtusi alla laaditud EMX-failidele registreeritakse printerisse rakendusega Epson Control Dashboard.**

**Kui pärast kandja reguleerimist esinevad järgmised tingimused.**

- Väljaprintidel on triibud pärast seda, kui on kasutatud funktsiooni Auto Feed Adjustment Valige **Manual** ja seejärel viige läbi **Feed Adjustment — Standard**
- Kui kandja tüüp on sama, aga laius on erinev
- Kui sätteid **Advanced Settings** pärast kandja sätete salvestamist muudetakse

## Media Adjust (Auto Feed Adjustment)

Reguleerige kandja söötmist mustri printimise ajal samamoodi, nagu funktsiooniga Auto Feed Adjustment suvandis Easy Media Setup.

Allpool on ära toodud ligikaudne kandja maksimumpikkus, mis on vajalik kontrollmusteri printimiseks.

Ligikaudu 670 mm

**1** Kontrollige, et printer oleks valmis ja laadige kandja vastavalt tegelikele kasutustingimustele.

Kui kasutate automaatset vastuvõtuseadet Auto pinguti, kinnitage kandja rullisüdamikule.

 „Kandja laadimine” lk 27

 „Auto pinguti kasutamine” lk 33

**2** Vajutage nuppu **Menu**.

Kuvatakse sättemenüü.

**3** Valige järjekorras **Media Setup — Customize Settings — Media Adjust — Auto Feed Adjustment**.

**4**

Kui te vajutate nuppu OK, käivitatakse automaatne reguleerimine ning prinditakse reguleerimismuster.

Oodake, kuni reguleerimine on lõppenud.

## Media Adjust (Manual)

### Feed Adjustment

Seda menüüd kasutatakse, kui väljaprintidel tuvastatakse triipefekti (horisontaalsed triibud, värvitoonide ebahühtlus, jooned).

Kohandusi saate teha, kui teete valiku **Standard**, **100mm Pattern**, **250mm Pattern** või **500mm Pattern**.

#### Standard

Tavaliselt tehakse see valik.

#### 100mm Pattern, 250mm Pattern ja 500mm Pattern

Tehke valik allpool toodud juhtudel.

- Väljaprintidel on triibud ka pärast seda, kui kohandused on tehtud suvandiga Standard
- Kui mustrite kontrollimine on ülevalgumise jms tõttu raskendatud suvandiga Standard
- Kui tahate printida täpse pikkusega

Kui pärast suvandite **100mm Pattern** ja **250mm Pattern** kasutamist tunnete, et kandja pole endiselt päris õigesti joondatud, kasutage suvandit **500mm Pattern**.

Allpool on ära toodud ligikaudne kandja maksimumpikkus, mis on vajalik kontrollmusteri printimiseks.

Suvandiga **Standard**: ligikaudu 330 mm

Suvandiga **100mm Pattern**: ligikaudu 570 mm

Suvandiga **250mm Pattern**: ligikaudu 720 mm

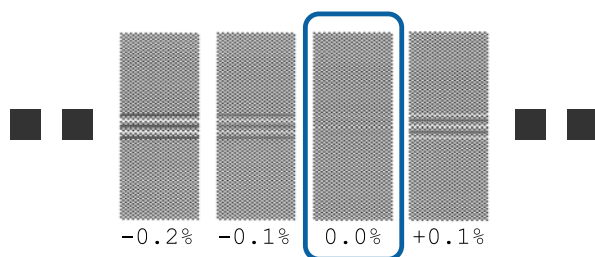
Suvandiga **500mm Pattern**: ligikaudu 970 mm

## Põhitoimingud

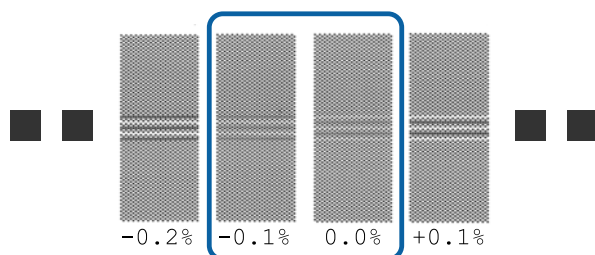
### Seadistamine

- 1 Kontrollige, et printer oleks valmis ja laadige kandja vastavalt tegelikele kasutustingimustele.  
Kui kasutate automaatset vastuvõtuseadet Auto pinguti, kinnitage kandja rullisüdamikule.  
[☞ „Kandja laadimine” lk 27](#)  
[☞ „Auto pinguti kasutamine” lk 33](#)
- 2 Vajutage nuppu **Menu**.  
Kuvatakse sättemenüü.
- 3 Valige **Media Setup — Customize Settings — Media Adjust — Manual — Feed Adjustment**.
- 4 Vajutage nuppu ▼/▲ ning valige täitmiseks Feed Adjustment.
- 5 Vajutage nuppu **OK**, et printida reguleerimismuster.  
Oodake, kuni printimine on lõppenud.
- 6 Kontrollige prinditud reguleerimismustrit.  
**Kui valitud on Standard**

Printitakse kaks gruppi reguleerimismustreid, A ja B. Valige iga grupi puhul selline muster, milles esineb kõige vähem kattumist ja vahesid. Allpool toodud juhtudel valige „0,0”.



Kui esineb mustreid, mille puhul on kattumised ja vahed samasugused, sisestage etapis nr 7 keskmine väärtus. Allpool toodud juhtudel sisestage „-0,05%”.

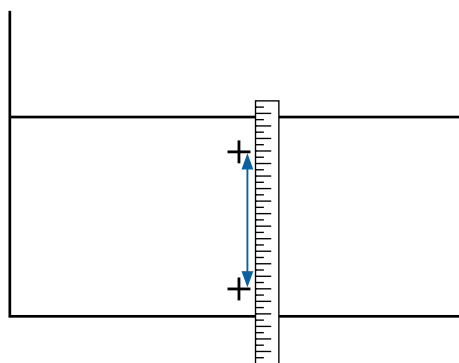


Kui kõik reguleerimismustrid sisaldavad kattumisi või joondamatust ja teil ei õnnestu vaid ühte mustrit valida, sisestage hetkel lihtsalt „0,0%”.

Sel juhul ei reguleerita kandja sötmist. Funktsiooni Feed Adjustment kasutamiseks teostage allpool toodud sammud ja seejärel viige läbi Feed Adjustment — **500mm Pattern**.

### Kui valitud on 100mm Pattern, 250mm Pattern või 500mm Pattern

Mõõtke, kasutades kuni 0,5 mm skaalat.



- 7 Kuvatakse ekraan, kus saab sisestada reguleerimismustri kinnitustulemused.

### Kui valitud on Standard

Määrake gruppide A ja B all valitud printitud mustrite väärtused ning vajutage seejärel nuppu **OK**.

### Kui valitud on 100mm Pattern, 250mm Pattern või 500mm Pattern

Määrake etapis 6 määratletud väärtused ja vajutage seejärel nuppu **OK**.

Kui sätete reguleerimine on lõpetatud, kuvatakse oleku ekraan.

## Head Alignment

Kasutatavast mudelist või sätte olekust olenevalt erineb testmusteri printimiseks vajaliku kandja maksimumpikkus järgnevalt.

Olek	Kasutatava kandja pikkus
1 peaga režiimis	Ligikaudu 270 mm
2 peaga režiimis	Ligikaudu 320 mm

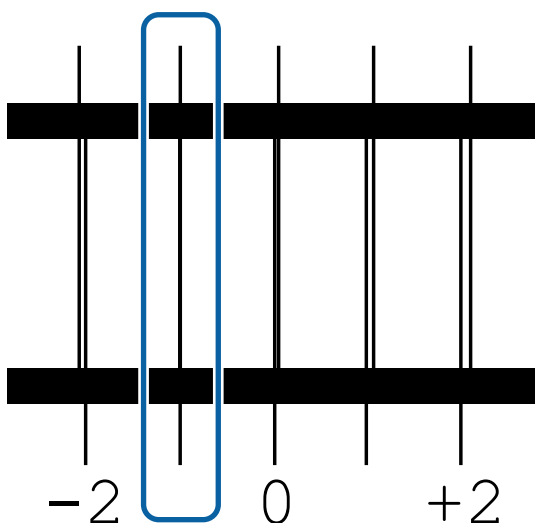
## Põhitoimingud

## Seadistamine

- 1 Kontrollige, et printer oleks valmis ja laadige kandja vastavalt tegelikele kasutustingimustele.  
Kui kasutate automaatset vastuvõtuseadet Auto pinguti, kinnitage kandja rullisüdamikule.  
[☞ „Kandja laadimine” lk 27](#)  
[☞ „Auto pinguti kasutamine” lk 33](#)
- 2 Vajutage nuppu **Menu**.  
Kuvatakse sättemenüü.
- 3 Valige **Media Setup — Customize Settings — Media Adjust — Manual — Head Alignment**.
- 4 Vajutage nuppu **OK**, et printida reguleerimismuster.  
Oodake, kuni printimine on lõppenud.
- 5 Kontrollige prinditud reguleerimismustrit.

Olek	Reguleerimismuster
1 peaga režiimis	4 plokki, A kuni D
2 peaga režiimis	12 plokki, A kuni L

Valige mõlemal juhul kõige täpsema joendusega muster (kõik jooned kattuvad). Allpool toodud juhtudel valige „-1”.



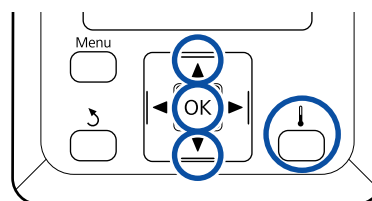
- 6 Kuvatakse ekraan väärtuste sisestamiseks.  
Kasutage nuppe ▲/▼, et sisestada etapis 5 salvestatud mustri number ning seejärel vajutage nuppu **OK**.
- 7 Mitme kontrollmusteri printimisel valige arv mustri kohta ja vahutage nupule **OK**.

Kui te sisestate mustri numbri viimasele värville, kuvatakse kandja häälestusmenüü.

## Sätete muutmine printimise ajal

### Soojendi temperatuuri muutmine

Alljärgnevides seadistustes kasutatavad nupud



- 1 Vajutage printimise ajal nuppu .  
Kuvatakse menüü **Heating & Drying**.
- 2 Vajutage nuppu ▼/▲, et valida **Heater Temperature**, ja seejärel vajutage nuppu **OK**.
- 3 Valige väärtus.  
Vajutage temperatuuri määramiseks nuppu ▼/▲.
- 4 Kui vajutate nuppu **OK**, uuendatakse hetkel valitud kandja sätteid ning kuvatakse menüü **Heating & Drying**.
- 5 Vajutades nuppu , sulgub menüü ning kuvatakse olekuekraan.

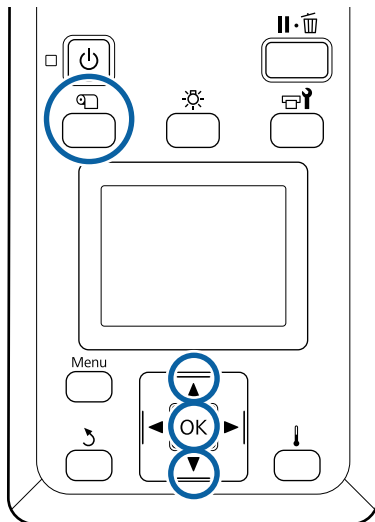
**Märkus:**


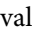



Soojenditel määratud temperatuuri saavutamiseks kuluv aeg erineb olenevalt ümbritsevast temperatuurist.

## Triipefeki korrigeerimine

Kui te soovite printimise ajal triipefeki korrigeerida, valige Feed Adjustment.

Alljärgnevatel seadistustel kasutatavad nupud



- 1 Vajutage printimise ajal nuppu .  
Kuvatakse hetkel valitud reguleerimisväärtus.
- 2 Kasutage nuppe /, et hetkel valitud väärtust muuta.  
Kui söödeta kogus on liiga väike, ilmuvad mustad (tumedad) triibud; reguleerige söötmise kogust ülespoole.  
Kui aga söödeta kogus on liiga suur, ilmuvad valged (heledad) triibud; reguleerige söötmise kogust allapoole.
- 3 Kontrollige printimistulemust. Kui tulemus ei rahulda teid, kasutage nuppe /, et väärtust muuta.  
See uuendab hetkel valitud kandja sätetes suvandi **Feed Adjustment** sätteväärtust.

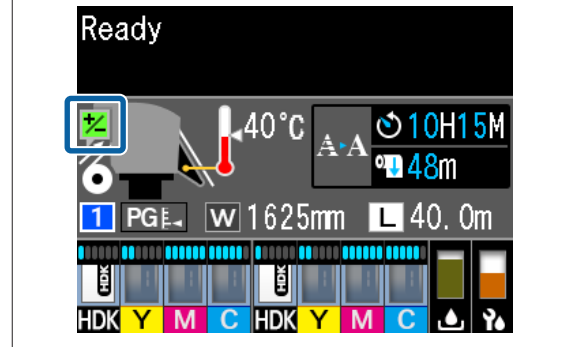
4

Vajutage olekuekraani kuvamiseks nuppu OK.

### Märkus:

Kui sätet muudetakse, kuvatakse juhtpaneeli ekraanile ikoon, nagu allpool näidatud. Selle ikooni eemaldamiseks viige läbi järgmised toimingud.

- Taaskäivitage **Feed Adjustment**.
- Käivitage **Restore Settings**.



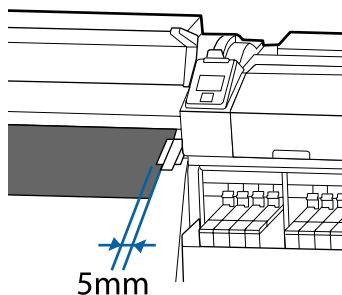
## Põhitoimingud

## Prindiala

**Printeri pool tuvastatud kandja parem ja vasak serv varieeruvad vastavalt allpool näidatud Media Size Check seadistusele.**

Media Size Check **On** : Printer tuvastab kasutatava kandja vasaku ja parema serva automaatselt.

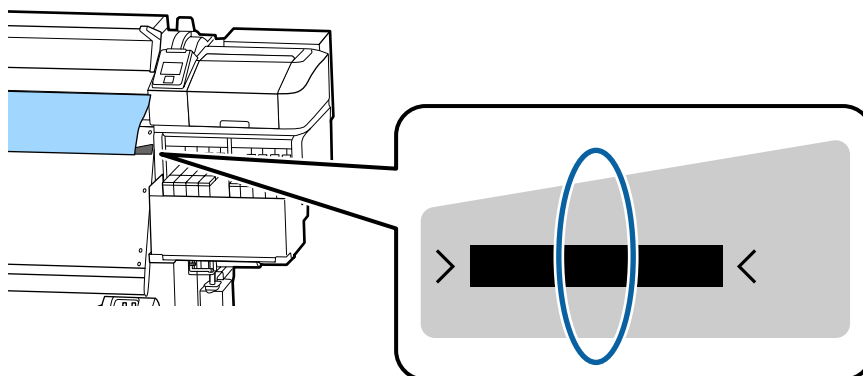
Kui kandja servaplaadid on kinnitatud, siis loetakse kandja servaks 5 mm kandja vasakust ja paremast servast.



Kui kandjat servaplaadid on valesti kinnitatud, ei tuvastata kandja servi korrektselt.

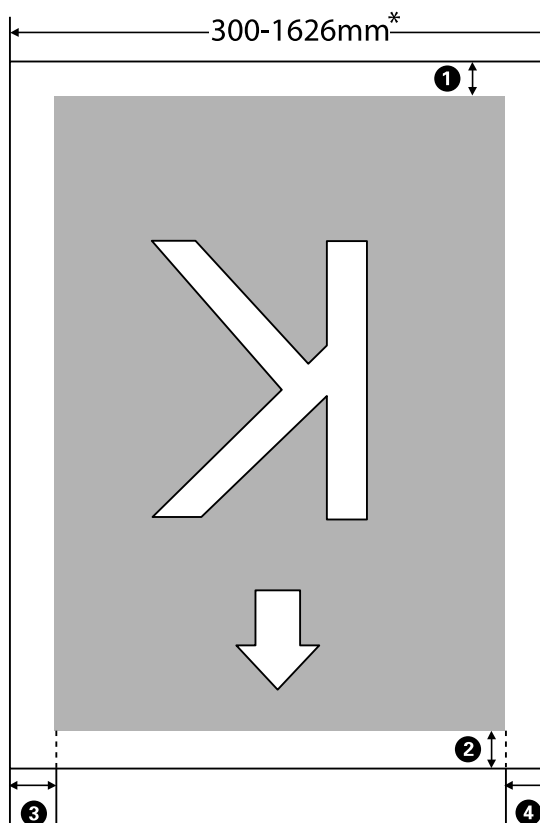
 „Kandja laadimine” lk 27

Media Size Check **Off** : Kandja parema serva standardseks asukohaks on soojendi sildil oleva musta nelinurga keskkohht (vt allpool olevat illustratsiooni). Olenemata kasutatava kandja laiusest eeldatakse, et kandja vasak serv on 1626 mm (64 tolli) parema serva standardsest asukohast arvestatuna.



## Põhitoimingud

Alljärgneval joonisel kujutatud hall ala tähistab printitavat ala. Nool viitab söötmise suunale.



\* Kui suvandi Media Size Check säte on **Off**, on see 1626 mm (64 tolli), olenemata laaditud kandja laiuusest.

**1–4** näitab iga nelja külje veeriseid. Lisateabe saamiseks vaadake järgnevat.

Veerise asend	Selgitus	Saadaval seadistuste vahemik
1 Tagumine <sup>*1, *2</sup>	See on seadistatav RIPis. Juhul kui seadistused on vähem kui 5 mm või enam kui 17 mm, lülitatakse need kandja sisestamise täpsuse tagamiseks vastavalt 5 mm ja 17 mm peale.	5 kuni 17 mm
2 Esiserv <sup>*1</sup>	See on seadistatav RIPis. Erineb vastavalt sellele, kui pikalt kandjat laadimisel tõmmati. Järjepideva printimise puhul, isegi kui veerised on määratud RIPis, lülitatakse väiksem, kui 5 mm seadistus täpsuse huvides 5 mm peale.	5 mm või enam
3 Vasak serv <sup>*3, *4</sup>	Side Margin(Left) jaoks printeri menüüst valitud väärtus. Vaikeväärtus on 5 mm.	3 kuni 25 mm
4 Parem serv <sup>*3, *4</sup>	Print Start Position ja Side Margin(Right) jaoks printeri menüüst valitud väärtuste summa. Print Start Position vaikeväärtuseks on 0 mm ja Side Margin(Right) vaikeväärtuseks on 5 mm.	3 kuni 825 mm


\*1 Sõltuvalt kasutatavast RIPist võivad seadistatud veerised ja reaalne printimise tulemus erineda. Täpsemat teavet saate RIPi tootjalt.

## Põhitoimingud

- \*2 Kui printeri sätete menüüs määratakse **No Margin** suvandi **Margin Between Pages** sätteks, saate kohandada veeriseid vahemikus -10 mm kuni +10 mm.
- \*3 See võib olla RIPis saadaval, olenevalt kasutatavast RIPi tarkvarast. Täpsemat teavet saate RIPi tootjalt.
- \*4 Pöörake veeriste seadistamisel tähelepanu järgnevatele punktidele.
  - Kandja servaplaatide kasutamisel jätke 10 mm või laiemad veerised. Kitsamate veeristega võib printer üle plaatide printida.
  - Kui prindiantmete laiuse ja määratud vasaku ja parema külje veeris kokku on suurem kui prindiala, siis jääb osa andmetest printimata.

**Märkus:**

Kui järgmisi punkte ei arvestata ja suvandi *Media Size Check* säte on **Off**, võidakse printida üle kandja vasaku ja parema serva. Väljaspool kandja servi kasutatud tint jätab printeri sisse plekid.

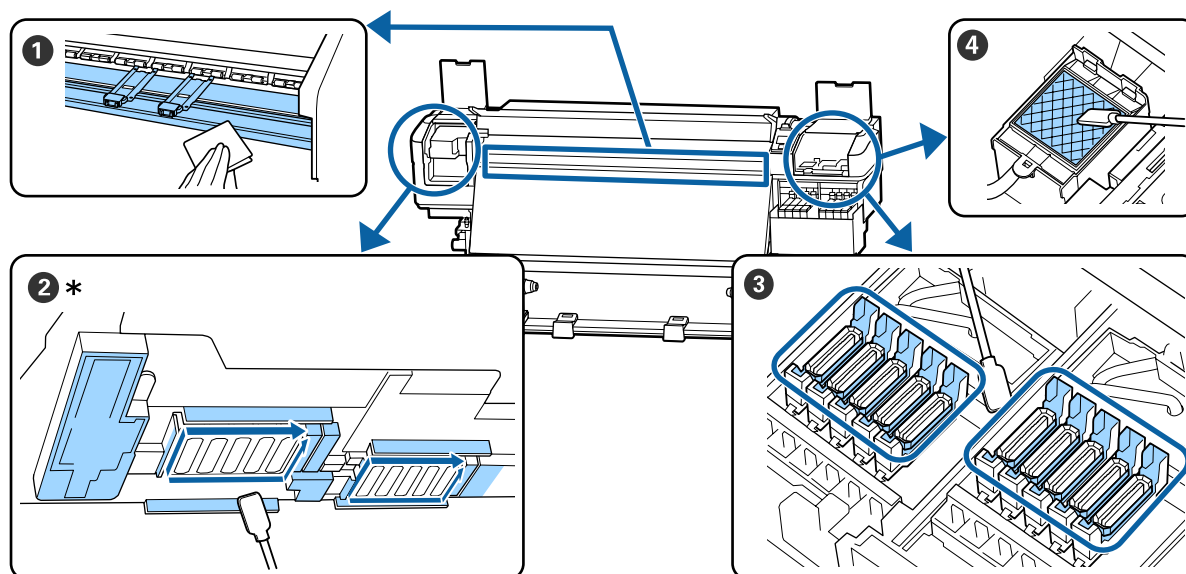
- Veenduge, et printimisandmed ei ületa laaditud kandja laiust.
- Kui kandja laaditakse parempoolsest viitekohast vasakule siis joondage sätestus **Print Start Position** asendiga, mis on seadistatud kandjale.  
 „Menüü Printer Setup” lk 100

# Hooldus

## Erinevate hooldustoimingute läbiviimise aeg

### Hoolduskohad ja hooldusaeg

Kui te jätkate printerime kasutamist ilma puhastustoiminguid läbi viimata, võib see viia ummistunud düüside ja tindiplekkide tekkeni.



Tegemise aeg	Puhastatav komponent
Igapäevase töö alustamisel	<p>① Paberitugi ja kandja servaplaadid</p> <p>📄 „Igapäevane puhastus“ lk 60</p>
Vähemalt kord kuus	<p>② Prindipea ümbrus</p> <p>③ Korgid</p> <p>④ Loputuspadi (kui see on määrdunud)</p> <p>📄 „Korrapärase puhastuse läbiviimine“ lk 61</p> <p>Selle protsessiga saate tutvuda video kaudu veebilehel YouTube.</p> <p><a href="#">Video Manual</a></p>



#### Oluline:

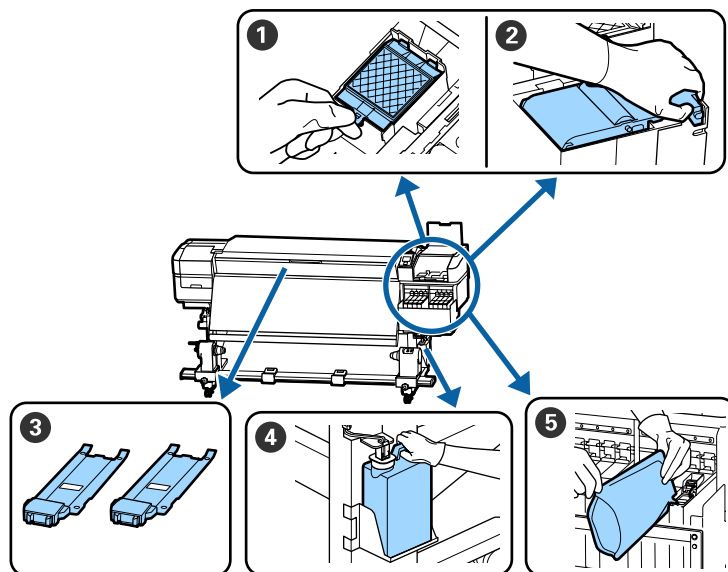
Printer sisaldab täpsusinstrumente. Kui prindipea külge on kleepunud ebemed või tolm, siis vähendab see trükkivaliteeti.

Sõltuvalt keskkonnast ja kasutatavast kandjast tuleb puhastust läbi viia sagedamini.



## Hooldus

## Kulutarvikute asendamine ja täitmine



Tegemise aeg	Vahetatav komponent
Ettevalmistamise- ja asendamisteate kuvamisel juhtpaneeli ekraanile	<p>① Loputuspadi</p> <p>② Puhasti</p> <p> „Prindipea puhastuskomplekti vahetamine” lk 76</p> <p>④ Hoolduskonteiner</p> <p> „Tindijääkidest vabanemine” lk 74</p>
Siis, kui juhtpaneelile ilmub madala tindi taseme hoiatus	<p>⑤ Tindi lisamine</p> <p> „Tindi lisamine” lk 66</p>
Kui plaadid on deformeerunud või kahjustatud	<p>③ Kandja servaplaadid</p> <p> „Kandja servaplaatide vahetamine” lk 79</p>

## Regulaarne hooldus

Tegemise aeg	Toiming
Kord nädalas	<p>Segage kõrge densiteediga musta tinti</p> <p> „Kõrge densiteediga musta tindi segamisprotseduur” lk 72</p>

## Muu hooldus

Tegemise aeg	Toiming
<p><input type="checkbox"/> Düüside ummistuste kontrollimisel</p> <p><input type="checkbox"/> Värvide ummistuste kontrollimisel</p> <p><input type="checkbox"/> Esineb horisontaaljooni või värvitoonide ebaühtlust (triipefekt)</p>	<p>Ummistunud pihustite kontrollimine</p> <p> „Ummistunud pihustite kontrollimine” lk 81</p>

**Hooldus**

<b>Tegemise aeg</b>	<b>Toiming</b>
Kui düüsummistuste otsimisel leitakse ummistus	Prindipea puhastus  „Prindipea puhastus“ lk 82
Kui tindimahutite sisse ei ole soojuskaitsele kogunenud mustuse tõttu näha	Puhastage soojuskaitset  „Soojuskaitse puhastamine“ lk 84
Kui juhtpaneelil kuvatakse õlitusteadet	Kaasas olnud määrdeaine määrimine kelguvardale  „Kelguvardale määrde kandmine“ lk 85

## Mida teil vaja läheb

Pange enne puhastamist ja asendamist valmis järgmised esemed.

Kui lisatud komponendid on täielikult kasutatud, ostke uued kulutarvikud.

Tindipakkide asendamisel või hoolduse tegemisel valmistage ette originaalosaad.

 „Lisaseadmed ja kulumaterjalid” lk 116

Kui teie kindad on ära kulunud, siis valmistage ette kaubandusvõrgust saadaolevad nitrilkindad.

### Kaitseprillid (turul müügil)

Kaitsevad teie silmi tindi ja tindi puhastaja eest.

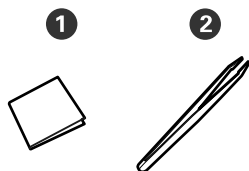
### Mask (turul müügil)

Kaitseb teie nina ja suud tindi ja tindi puhastaja eest.

### Hooldustööriistade komplekt (printeriga kaasas)

Üldiseks puhastamiseks.

Komplekti kuulub alljärgnev.



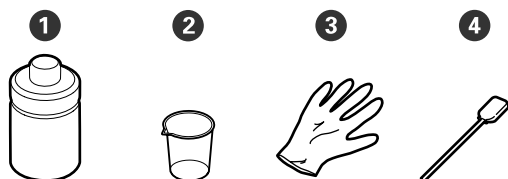
① Puhastustampoonid (x100)

② Pintsetid (x1)

### Hoolduspakk (printeriga kaasas)

Kasutage tindiplekkide pühkimiseks.

Komplekti kuulub alljärgnev.



① Tindi puhastaja (x1)

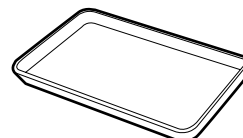
② Tops (x1)

③ Kindad (x12)

④ Puhastuspulk (x25)

Kasutamise õpetus  „Kasutamine: tindi puhastaja” lk 61

### Metallalus (tarnitakse koos printeriga)



Kasutage eemaldatud kulutarvikute või tindi puhastaja printeriga kaasas olevasse anumasse panemisel.

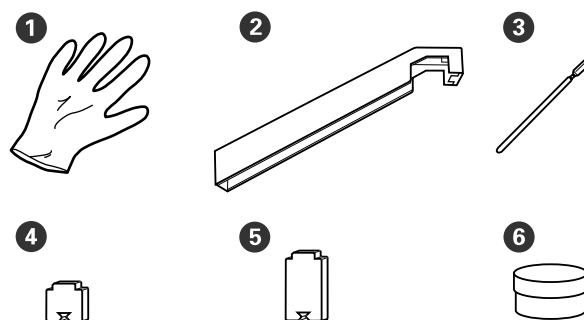
### Pehme riidelapp (saadaval kaubandusvõrgust)

Kasutage esikaane seest puhastamiseks. Kasutage materjali, mis ei jäta maha kiude ega tekita staatilist elektrit.

### Määrdekomplekt (printeriga kaasas)

Kasutage kelguvarda määrimisel.

Komplekti kuulub alljärgnev.



① Kindad (x16)

② Määrdevahend (x1)

③ Puhastuspulgad (x8)

④ Padi A (x16)

⑤ Padi B (x16)

⑥ Määre (x2)

## Ettevaatusabinõud hooldusel

Osade puhastamisel ja asendamisel pöörake tähelepanu järgmistele punktidele.

### Ettevaatust:

- Hoidke tindipakke, tindi puhastaja, määrdeainet ja jääktinti lastele kättesaamatus kohas.
- Hoolduse ajal kandke isikukaitsevahendeid, nagu kaitseprillid, kindad ja mask. Kui tint, jääktint, tindi puhastaja tindi puhastaja või määre satuvad teie nahale, silmadesse või suhu, tehke toimige järgmiselt.
  - Kui vedelik läheb teie nahale, peske see viivitamatult rohke seebiveega maha. Nahaärrituse või nahavärvi muutuse korral pidage nõu arstiga.
  - Kui vedelik satub silma, loputage silmi kohe veega. Kui te sellest ettevaatusabinõust kinni ei pea, võib silmadesse valguda veri või tekkida kerge põletik. Kui probleem ei kao, pidage nõu arstiga.
  - Kui vedelik satub teile suhu, pidage viivitamatult nõu arstiga.
  - Vedeliku allaneelamise korral ärge sundige inimest oksendama, vaid pidage viivitamatult nõu arstiga. Kui inimest sunnitakse oksendama, võib vedelik sattuda hingetorru, mis võib olla ohtlik.
- Eemaldage kandja printerist, enne kui jätkate puhastamist või prindipea puhastuskomplekti vahetamist.
- Ärge kunagi puudutage rihmasid, montaažiplaate ega detaile, mida ei ole vaja puhastada. Kui te sellest ettevaatusabinõust kinni ei pea, võib see põhjustada printeri rikke või prindikvaliteeti halvendada.
- Kasutage ainult tarnitud või hoolduskomplektis olevaid puhastuspulki. Muud tüüpi kiude tekitavad pulgad kahjustavad prindipead.

- Kasutage alati värskeid puhastuspulki. Pulkade korduskasutamine võib plekkide eemaldamise muuta veelgi raskemaks.
- Ärge puudutage puhastuspulkade otsi. Teie kätelt pärinev õli võib prindipead kahjustada.
- Ärge kasutage prindipea, korkide jne ümbert puhastamiseks ettenähtust erinevat tindi puhastajat. Millegi muu kasutamine võib põhjustada rikke või halvendada prindikvaliteeti.
- Puudutage enne töö alustamist metallist eset, et vabastada võimalik staatiline elekter.

## Igapäevane puhastus

Kui kiud, tolm või tint kleepub trükisilindri või kandja servaplaatide külge, võib see põhjustada düüside ummistumist või tinditilkade moodustumist.

Selleks, et trükkimise kvaliteet säiliks optimaalsena, soovime igal päeval enne töö alustamist puhastada.

### Ettevaatust:

- Soojendi võib olla kuum, järgige kõiki vajalikke ettevaatusabinõusid. Kui te ei pea kinni asjakohastest ettevaatusabinõudest, võite ennast põletada.
- Eesmise kaane avamisel olge ettevaatlik, et teie käed või sõrmed ei jääks selle vahele. Selle nõude eiramine võib põhjustada kehavigastusi.

### Oluline:

Ärge kasutage tindi puhastaja paberitoe ega kandjat hoidvate plaatide puhastamiseks. Selle nõude eiramine võib põhjustada detailide vigastusi.

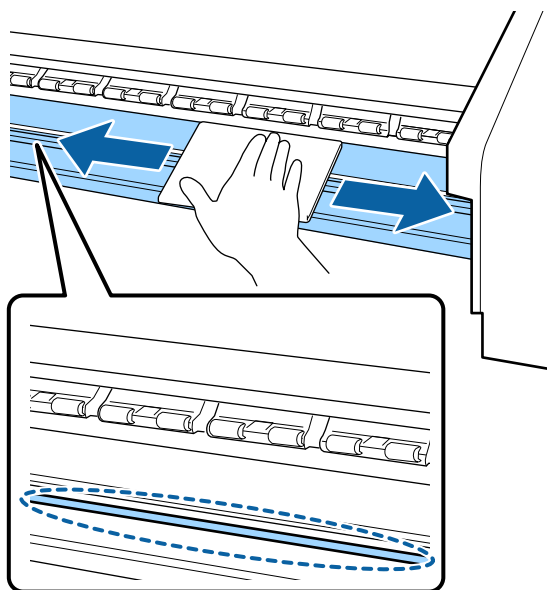
- 1** Veenduge, et printer on välja lülitatud ja ekraan kustunud. Eemaldage toitejuhe vooluvõrgust. Ühendage mõlemad toitekaablid lahti.
- 2** Pärast toitekaabli lahtutamist oodake üks minut.

## Hooldus

**3** Avage esikaas.

**4** Kastke pehme lapp vette, väänake see põhjalikult kuivaks ja pühkige maha trükisilindri külge kleepunud tint, ebemed ja tolm.

Eemaldage hoolikalt aluse õnarusse kogunenud kiud ja tolm.



**5** Kastke pehme lapp vette, väänake see põhjalikult kuivaks ja pühkige maha kandja servaplaatide külge kleepunud ebemed ja tolm.

**!** **Oluline:**

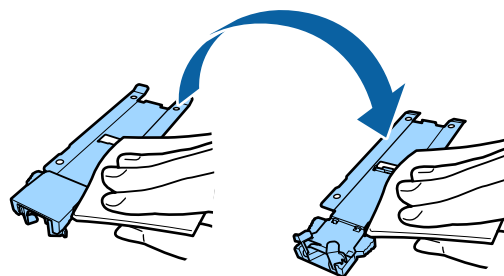
*Kui kasutatud on liimiga kandjat, pühkige liim maha lahjendatud neutraalse puhastusvahendiga. Kui jätkate printimist ja tagaosa külge on kleepunud liim, siis võib see vastu prindipead hõõruda.*

**Liimiga kandja kasutamisel, kui tint külge kinni jääb**

Eemaldage kandja servaplaadid printeri küljest ja puhastage plaatide esi- ja tagakülge.

Kui plekid on eemaldatud, kinnitage plaadid kindlasti tagasi oma algpositsioonidele.

Kandja servaplaatide eemaldamine ja paigaldamine ➤ „Kandja servaplaatide vahetamine” lk 79



## Korrapärase puhastuse läbiviimine

Puhastage osad etteantud järjekorras.

**Prindipea liigutamine**



**Prindipea ümbruse puhastamine**



**Korkide ümbruse puhastamine**

**!** **Oluline:**

*Juhtpaneeli ekraanil kuvatakse järgmine teade, kui puhastamist ei ole läbi viidud kuu aega. Kui juhtpaneelil näidatakse sellist teadet, siis viige puhastust läbi nii pea kui võimalik.*

**Refer to the manual and perform regular cleaning.**

## Kasutamine: tindi puhastaja

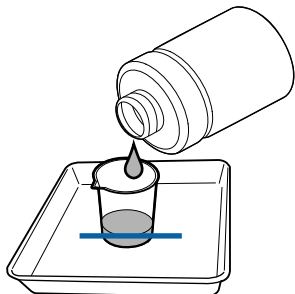
Kasutage tindi puhastajat tindi puhastaja ainult kasutusjuhendis mainitud osade puhastamiseks. Kui te kasutate tindi puhastaja muude printeri detailide puhastamiseks, võib see toodet kahjustada.

Enne selle protseduuri alustamist lugege kindlasti järgmist jaotist:

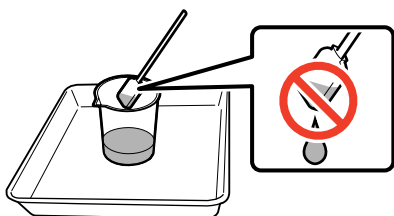
## Hooldus

## ☞ „Ettevaatusabinõud hooldusel” lk 60

- 1 Pange tindi puhastaja kaasas olnud tops metallalusele ja kallake ligikaudu 10 ml tindi puhastaja topsi.



- 2 Niisutage puhastuspulka tindi puhastaja. Ärge laske tindi puhastaja puhastuspulgalt tilkuda.



Puhastustampooni niisutamisel tindi puhastaja kasutage topsi valatud tindi puhastaja.

**!** **Oluline:**

- ❑ Ärge kasutage tindi puhastaja mitu korda. Saastunud tindi puhastaja kasutamine süvendab määrdumist.
- ❑ Sulgege tindi puhastaja kaas tihedalt ja hoidke seda toatemperatuuril otsese päikesevalguse ja niiskuse eest eemal.
- ❑ Kasutatud tindi puhastaja, puhastuspulk ja puhastustampoonid on tööstusjätmed. Vabanege nendest sama moodi, nagu jääktindist.  
☞ „Kasutatud kulutarvikute kõrvaldamine” lk 81

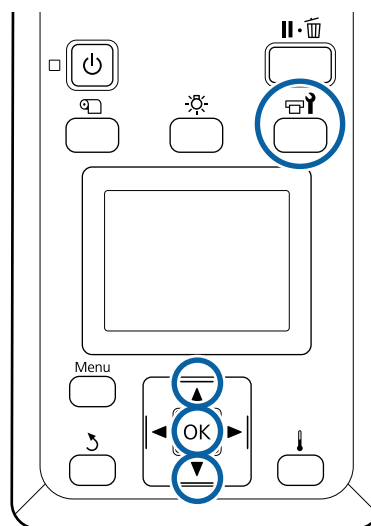
## Prindipea liigutamine

Käesolev osa kirjeldab seda, kuidas prindipead puhastusasendisse liigutada.

**!** **Oluline:**

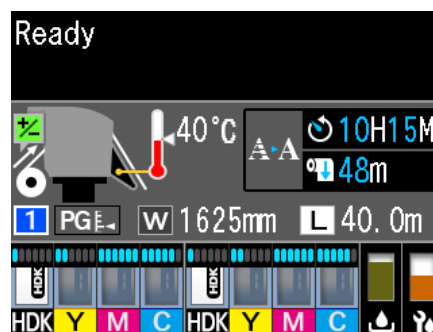
Prindipea paigutamisel järgige kindlasti alltoodud samme. Prindipea käsitsi liigutamine võib põhjustada rikke.

Alljärgnevatel seadistustel kasutatavad nupud



- 1 Kontrollige, kas allpool toodud olekuekraan on kuvatud, ja seejärel vajutage nuppu ☞.

Kuvatakse menüü Maintenance.

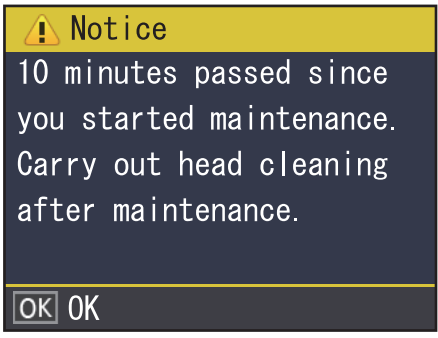


- 2 Kasutage nuppe ▼/▲, et valida **Head Maintenance**, ja vajutage nuppu OK.
- 3 Vajutage nuppu ▼/▲, et valida **Regular Cleaning**, ja seejärel vajutage kaks korda nuppu OK.

Prindipea liigub puhastamisasendisse.

**Märkus:**

Sumisti teeb häält 10 minutit pärast prindipea liigutamist (vaikesäte). Vajutage nuppu OK, et puhastustoimingut jätkata. Pärast 10 minuti möödumist teeb sumisti uuesti häält.



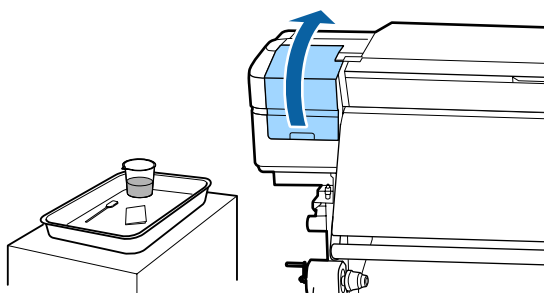
## Prindipea ümbruse puhastamine

Kui märkate tindiklompe, kiude või tolmu prindipea ümbruses puhastage ala järgnevalt.

Enne selle protseduuri alustamist lugege kindlasti järgmist jaotist:

„Ettevaatusabinõud hooldusel” lk 60

- 1** Kontrollige, kas prindipea on liikunud printeri vasakusse otsa, ja seejärel avage vasakpoolne hoolduskaas.



- 2** Niisutage puhastuspulka tindi puhastaja. Nii puhastuspulk kui tindi puhastaja peavad olema uued.

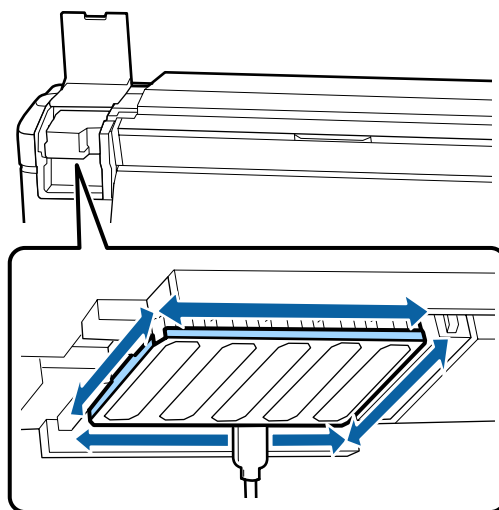
„Kasutamine: tindi puhastaja” lk 61

**! Oluline:**

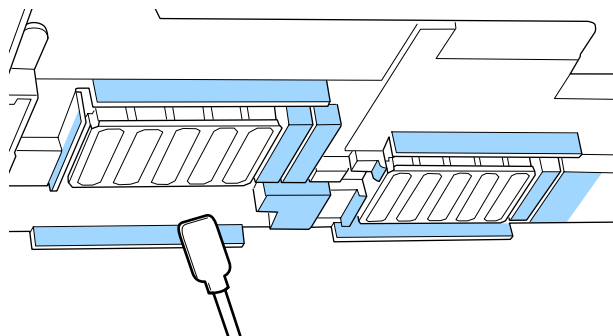
- Loputage puhastuspulka iga sammu juures tindi puhastaja.
- Pärast tindiklombi puhastuspulgaga eemaldamist pühkige puhtaks puhastustampooniga.

- 3** Pühkige nooltega tähistatud osade küljest ära sinna kleepunud tint, ebemed ja tolm.

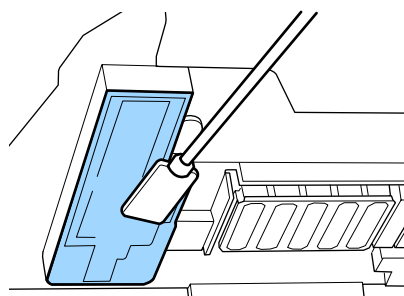
Pühkige mõlema prindipea ümbert.



- 4** Pühkige ära sinna kleepunud tint, ebemed ja tolm sellistelt osadelt, mis on tähistatud .



- 5** Pühkige ära sinna kleepunud tint, ebemed ja tolm sellistelt osadelt, mis on tähistatud .



- 6** Sulgege vasakpoolne hoolduskaas.

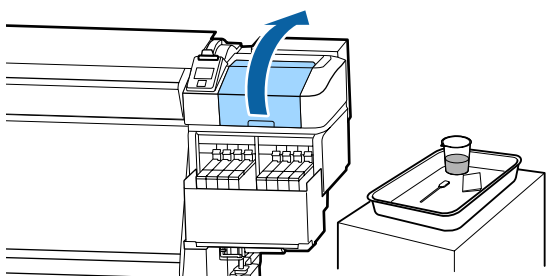
## Korkide ümbruse puhastamine

Enne selle protseduuri alustamist lugege kindlasti järgmist jaotist:

 „Ettevaatusabinõud hooldusel” lk 60

## Korkide puhastamine

- 1** Avage parempoolne hoolduskaas.



- 2** Niisutage puhastuspulka tindi puhastaja.

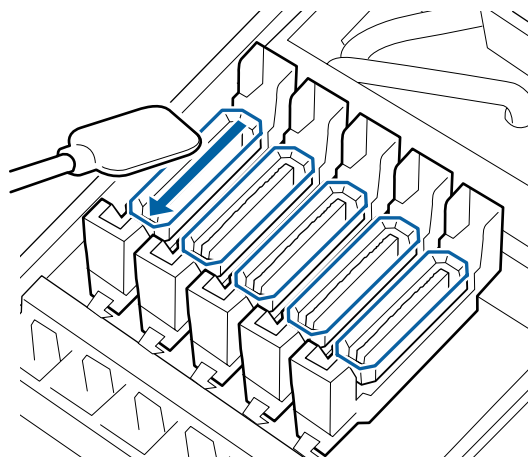
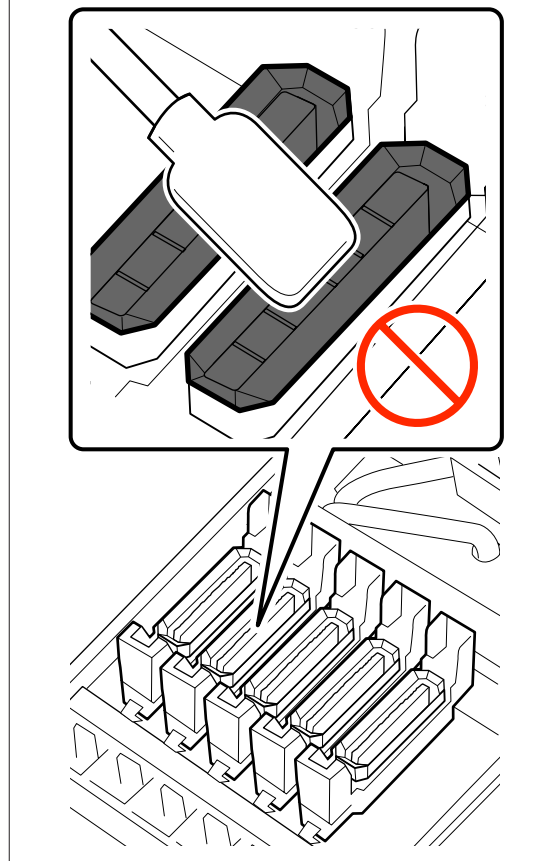
 „Kasutamine: tindi puhastaja” lk 61

- 3** Hoidke puhastuspulka maaga paralleelselt ja puhastage korkide välisservasid.

Korke on 2 plokki. Puhastage kõik korgid.

### Oluline:

*Kui kasutate puhastuspulka või näpitsaid, ärge puudutage korki sisemust ja ärge suruge tugevalt vastu servi ega korkide ümbrust. Nii võite detaili vigastada ning korki ei saa enam korralikult sulgeda.*

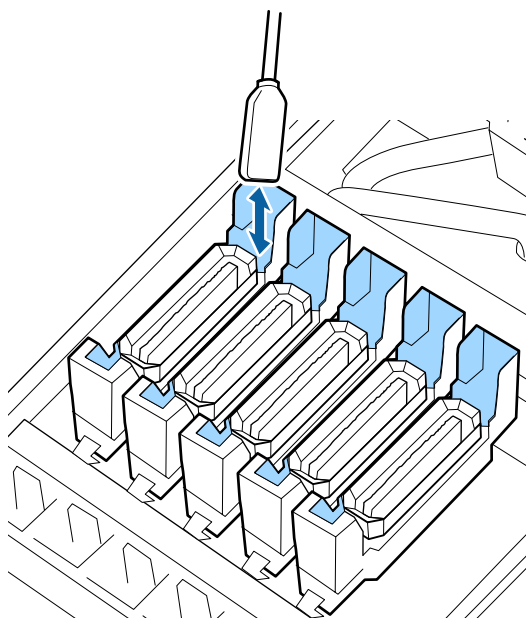
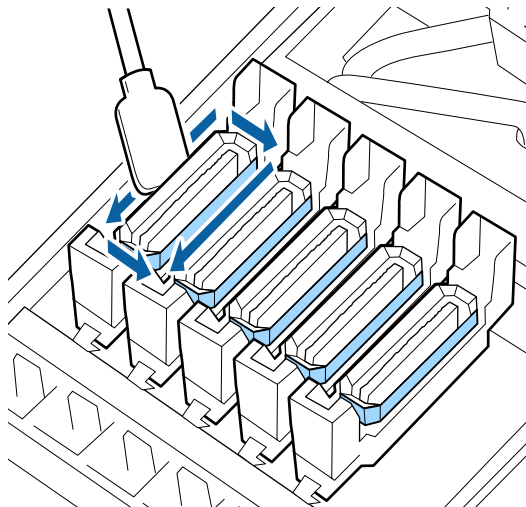




## Hooldus

4

Hoidke puhastuspulka ristloodis ja pühkige kõiki korke väljast ning kõiki juhikuid seest.



#### Korkide puhastamisel olulised punktid

- Kas korgi sisemuse külge on kleepunud ebemeid?
- Kas loputuspadja külge on kleepunud ebemeid?

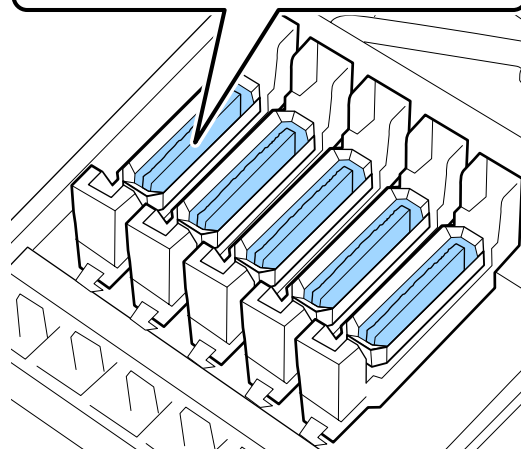
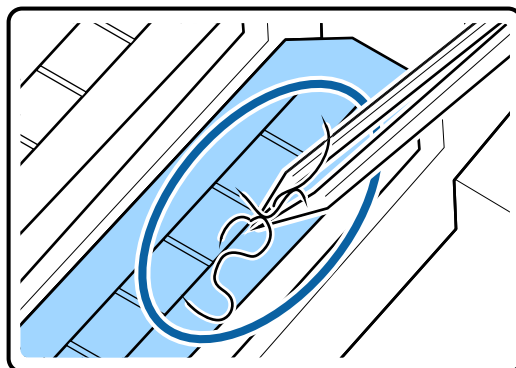
Kui need ei ole määrdunud, on puhastamine lõppenud.

 „Puhastamise lõpetamine” lk 66


Kui need vajavad puhastamist, siis tutvuge järgnevate osadega ja viige läbi puhastus.

### Kui korgil on kiude või tolmu

Eemaldage puhastuspulga otsa või pintsettide abil.



Kui ühtegi teist osa pole vaja puhastada, siis minge edasi järgmise alajaotuse juurde.

 „Puhastamise lõpetamine” lk 66

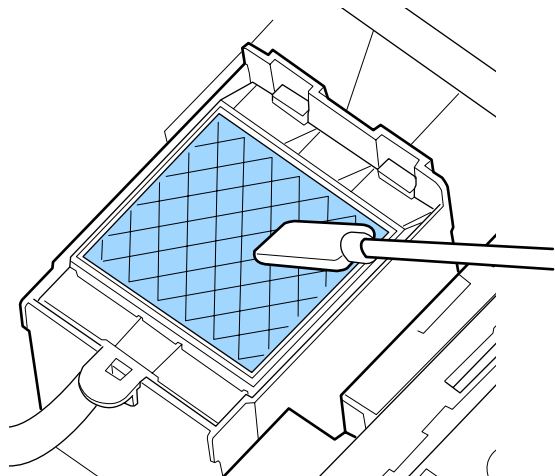
### Kui loputuspadja külge on kleepunud ebemed

Pühkige puhastuspulga otsaga ebemed ja tolm ära.

#### Oluline:

Ärge vigastage pealispinna metallist osa. Selle vigastamine võib kahjustada prindipead.

## Hooldus



Kui ühtegi teist osa pole vaja puhastada, siis minge edasi järgmise alajaotuse juurde.

☞ „Puhastamise lõpetamine” lk 66

## Puhastamise lõpetamine

Pärast puhastamise lõpetamist sulgege parempoolne hoolduskaas ja vajutage nuppu OK.

Menüüd suletakse, kui printipea naaseb oma normaalasendisse.

Väljatrükkide pidevaks tegemiseks viige läbi Nozzle Check.

☞ „Düüside kontrollmustrite printimine” lk 82

Kasutatud tindi puhastaja, puhastuspulkade ja puhastustampoonide kõrvaldamine ☞ „Kasutatud kulutarvikute kõrvaldamine” lk 81

## Tindi lisamine

### Tindi lisamise intervall

Kui juhtpaneeli ekraanil kuvatakse teade **Check Ink Levels**, kandke viivitamatult hoolt alljärgneva kahe asja eest.

- ☐ Pange valmis õige värvi tindipakk.

- ☐ Kontrollige tindi taset. Kui tinti on tindimahuti põhjast alles 70 mm või vähem, asendage kiip ja lisage tinti.

Printimine ei ole võimalik, kui kasvõi ühe värvi olek on **Charge Expended** või **Refill Ink Tank**. Kui printitöö ajal kuvatakse teade **Check Ink Levels**, võite kiibi asendada ja lisada tinti printimise ajal.

Selle printeriga ühilduvad tindipakid

☞ „Lisaseadmed ja kulumaterjalid” lk 116

### **!** Oluline:

*Printeril on allesoleva tindikoguse hoiatussüsteem. Teave ühes pakis oleva tindi koguse kohta salvestatakse uue tindipakiga kaasnevasse kiipi. See teave kirjutatakse printerisse, kui kiip paigaldatakse printerisse.*

*Allesoleva tindi hoiatussüsteem prognoosib allesoleva tindi koguse vastavalt kasutustingimustele ja printerisse kirjutatud teabele ühes pakis oleva tindi kohta ning kuvab seejärel teate.*

*Süsteemi täpsuse säilitamiseks asendage kiip ja lisage tinti esimesel võimalusel, kui tinti on tindimahuti põhjast alles 70 mm või vähem.*

Kiibi paigaldamisel ühes tindipakis allesoleva tindikoguse kohta teabe kirjutamist nimetatakse „laadimiseks”.

Pärast laadimist ei ole printerisse paigaldatud kiipi rohkem vaja. Kui te asendate selle uue tindipaki külge kinnitatud kiibiga, viiakse laadimine vajaduse korral läbi automaatselt.

Automaatseks laadimiseks uue kiibi paigaldamist nimetatakse „reserveerimiseks”.

Reserveerimist saab teha ükskõik millal, kui prognoositud allesoleva tindikoguse indikaatori tase on 1 ja 6 vahel.

Pärast reserveerimist ei kuvata aga hoiatust, kui prognoositud tindikogus on madal. Lisage ühe tindipaki jagu tinti, kui tinti on tindimahuti põhjast alles 70 mm või vähem.

Kiibivahetuse protseduuri on kirjeldatud jaotise „Tindi lisamise protseduur” sammudes 2–6.

 „Tindi lisamise protseduur” lk 67

Saate kontrollida, kas kiip on reserveeritud, vaadates kiibi oleku ikooni.

 „Kuvari mõistmine” lk 14

## Ettevaatusabinõud tindi lisamisel

Enne protseduuri tegemist lugege läbi ohutussertifikaat.

Laadige see alla oma kohalikult Epsoni veebisaidilt.



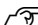
### Ettevaatust:

Tindi lisamisel arvestage alljärgnevaga.

- Rebige ettevaatlikult küljest tindipaki tila ava.  
Kui löikate düüsi liiga kiiresti, võib tint laiali pritsida.
- Ärge pigistage tindipakki lahti. Tint võib maha voolata.
- Kallutage tindipakki ettevaatlikult, kui valate tinti tindimahutisse.



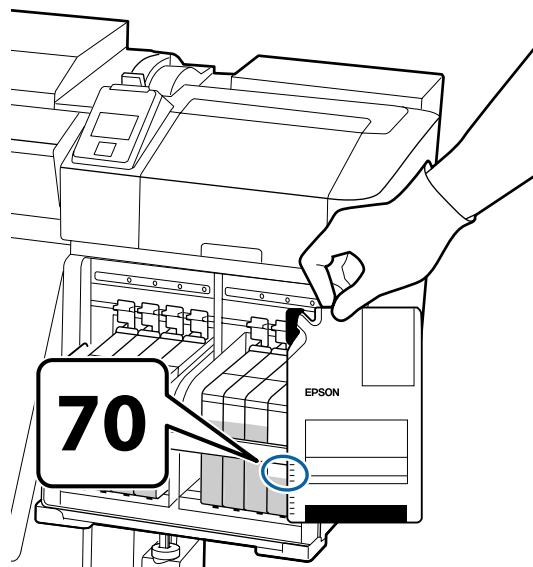
### Oluline:

- Epson soovib kasutada originaalseid Epsoni tindipakke.  
Epson ei saa tagada mitteoriginaalse tindi kvaliteeti ega usaldusväärsust.  
Mitteoriginaalse tindi kasutamine võib põhjustada Epsoni garantiiga katmata kahjustusi ning tingida teatud puhkudel printeri talitlushäireid.  
Mitteoriginaalse kiibi olekut puudutavat teavet ei pruugita kuvada ning mitteoriginaalse tindi kasutamine jäädvustatakse, et seda saaks vajaduse korral teenindustoes kasutada.
- Ära toodetest erinev originaalne Epsoni tint võib põhjustada kahjustusi, mida Epsoni garantiid ei kata.  
 „Lisaseadmed ja kulumaterjalid” lk 116
- Ärge asetage tindimahutile esemeid ega pörutage seda. Tindimahuti võib lahti tulla. Võtke ühendust edasimüüjaga või Epsoni toega.

## Tindi lisamise protseduur

1

Kui juhtpaneelil on kuvatud teade **Check Ink Levels**, kontrollige tindi taset tindimahutis, kasutades tindipakil olevat skaalat.



## Hooldus

**Kui tinti on tindimahuti põhjast alles rohkem kui 70 mm**

Soovitame jätkata printeri kasutamist, kuni tinti on tindimahuti põhjast alles 70 mm, et saaksite tinti lisades ära kasutada kogu uues tindipakis oleva tindi.

**Kui tinti on alles 70 mm või vähem**

Liikuge edasi 2. sammu juurde.

Kui kiip on reserveeritud, minge sammu 7 juurde.

**! Oluline:**

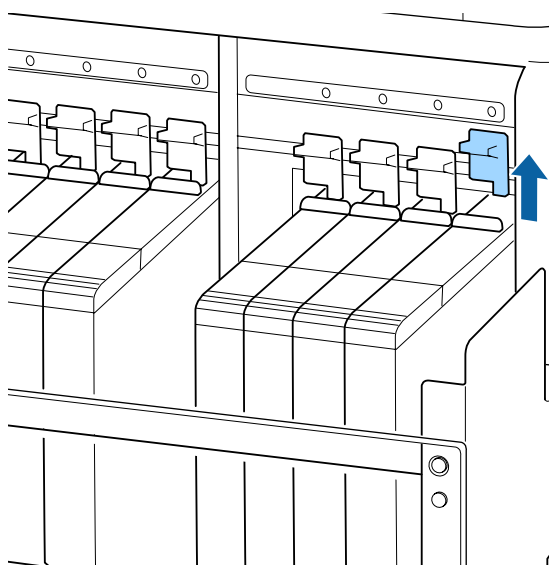
Kui tinti on tindimahuti põhjast alles 70 mm või rohkem ja kuvatakse teade **Refill Ink Tank**, on aeg välja vahetada tindimahuti. Vahetage ära tindimahuti. Vahetamist ja remonti tehakse tasuta.

Vahetamise ja remondi käigus kõrvaldatakse tindimahuti kasutuselt. See on vajalik, kuna tindimahutis tindiga segunenud peen mustus, tolm ja muud võõrkehad võivad põhjustada tindimahuti rikke.

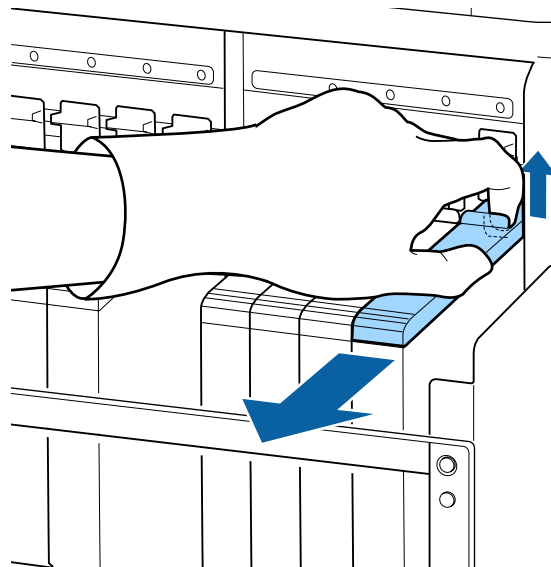
Tindimahuti vahetusvälp oleneb kasutuskeskkonnast ja -tingimustest.

Võtke ühendust edasimüüjaga või Epsoni toega.

- 2** Tõstke üles vahetatava kiibi liuguri lukustushoob.

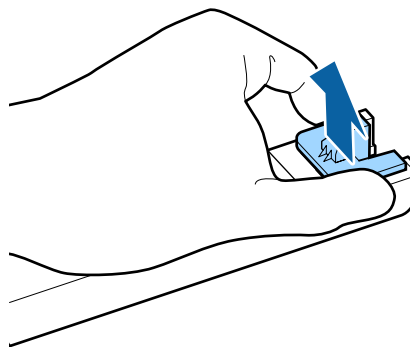


- 3** Sisestage sõrm liuguril olevasse lohku ja tõmmake seda otse väljapoole.

**! Oluline:**

Ärge kallutage liugurit. Kui kiip kukub maha, võib see katki minna.

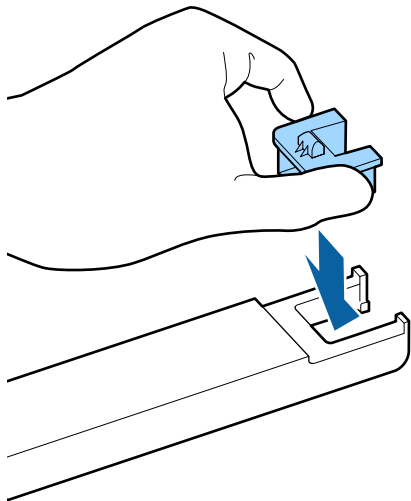
- 4** Eemaldage kiip liugurilt.



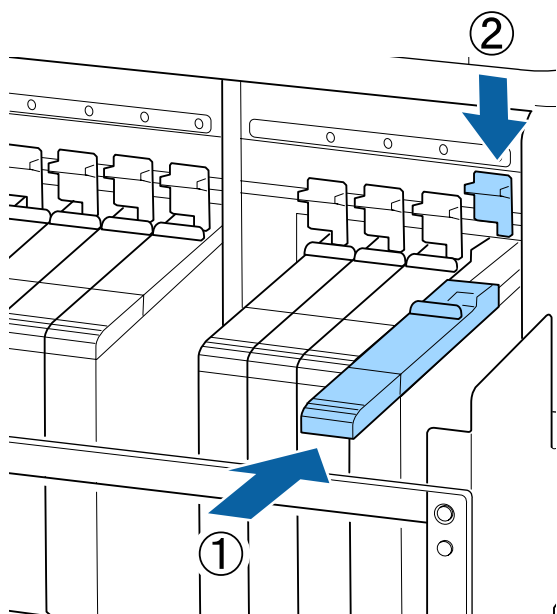
## Hooldus

- 5** Kinnitage uue tindipakiga kaasnev kiip liuguri külge.

Paigaldamisel kontrollige, et liuguril oleva sildi värv oleks sama kiibil oleva sildi värviga.



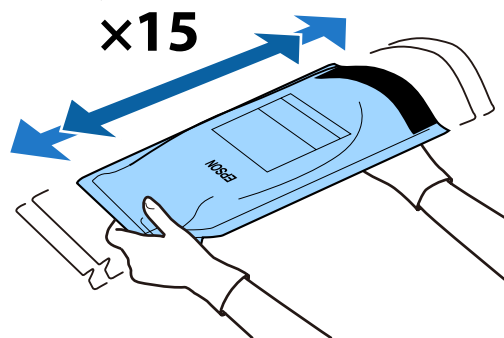
- 6** Hoidke liugurit loodis ja sisestage see, seejärel langetage lukustushoob.



**!** **Oluline:**

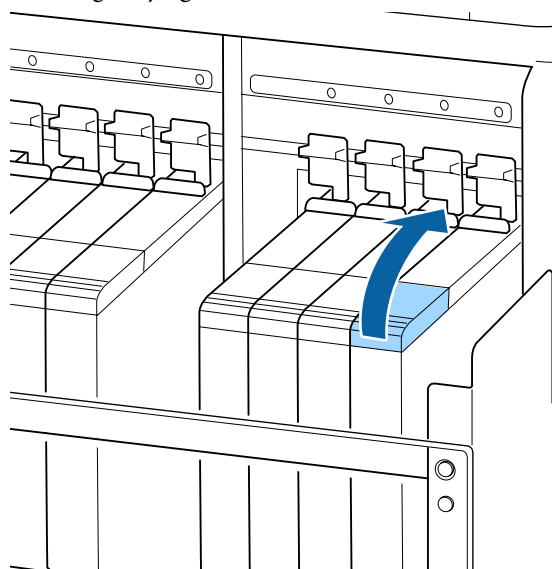
Ärge lükake liugurit sisse liiga suure jõuga. Vastasel korral võib printer kahjustada saada.

- 7** Raputage uut tindipakki 5 sekundi jooksul horisontaals ligikaudu 15 korda umbes 5 cm vasakule ja paremale.



- 8** Kontrollige, et juhtpaneeli ekraanil ei oleks kuvatud ühtegi tõrketeadet, ja seejärel avage liuguri tindi sisselaske kaas.

Kui kuvatud on hoiatus või tõrge, lahendage hoiatus/tõrge vastavalt juhistelet ning seejärel toimige alljärgnevalt.



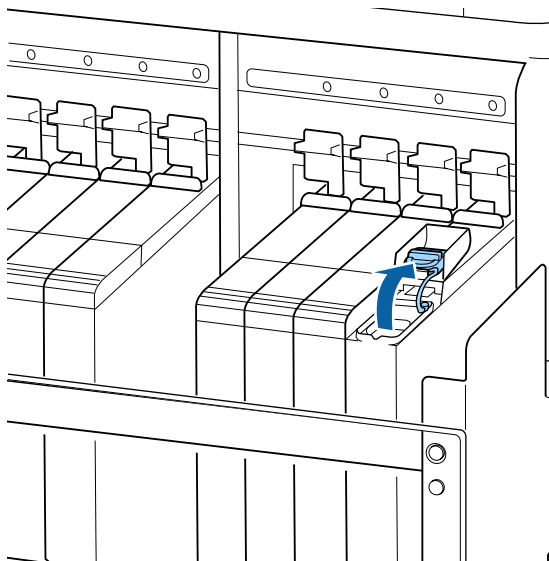
- 9** Eemaldage tindimahutilt tindi sisselaske kork. Tindi sisselaske korgi eemaldamise meetod erineb olenevalt lisatava tindi tüübist.

**!** **Oluline:**

Eemaldage aeglaselt tindi sisselaske kork. Kui eemaldate korgi liiga kiiresti, võib tint laiali pritsida.

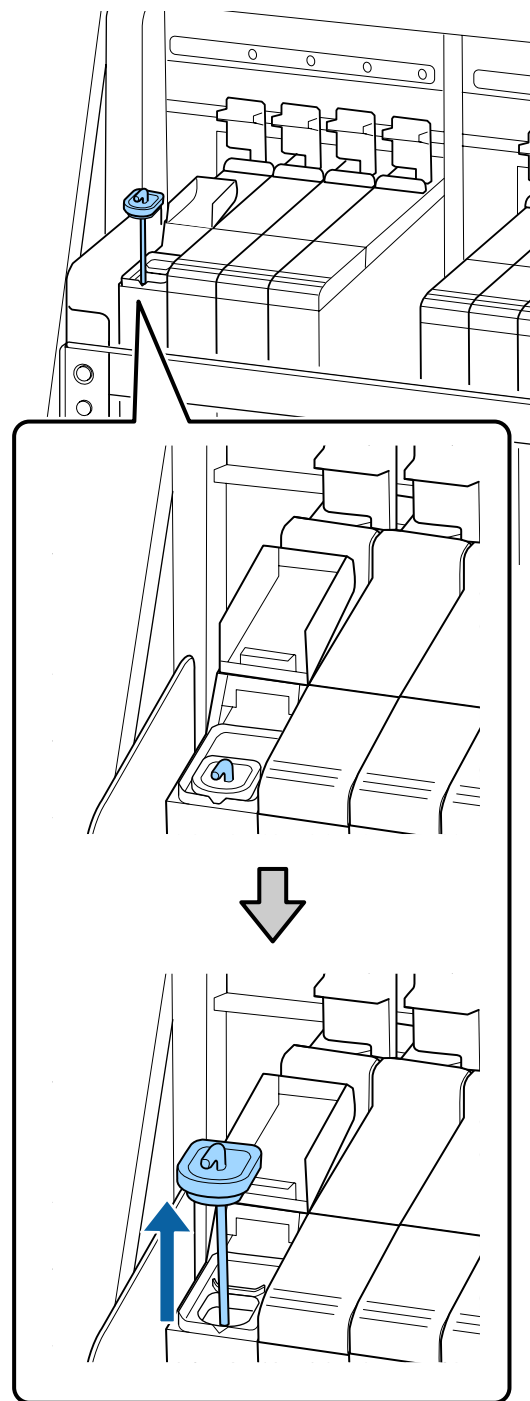
## Hooldus

### Muu tint kui kõrge densiteediga must tint



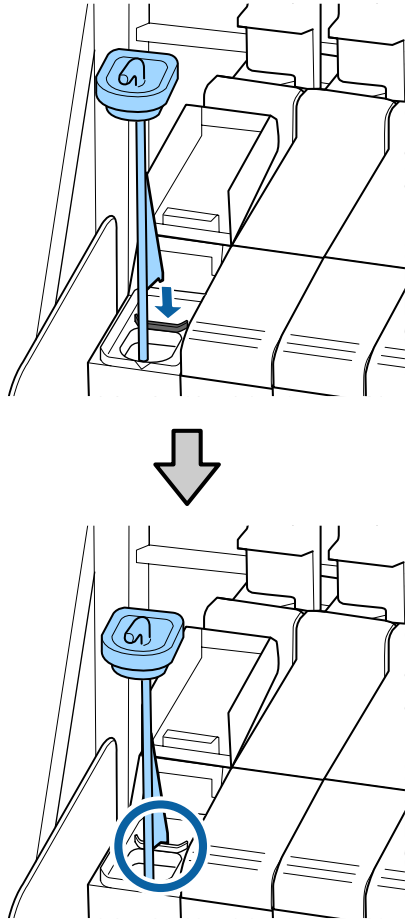
### Kõrge densiteediga must tint

- (1) Võtke kinni tindi sisselaske korgi konksust ja tõmmake seda üles. Tint kleepub, kui hoiate tindi sisselaske korgi eemaldamisel kinni muust osast.

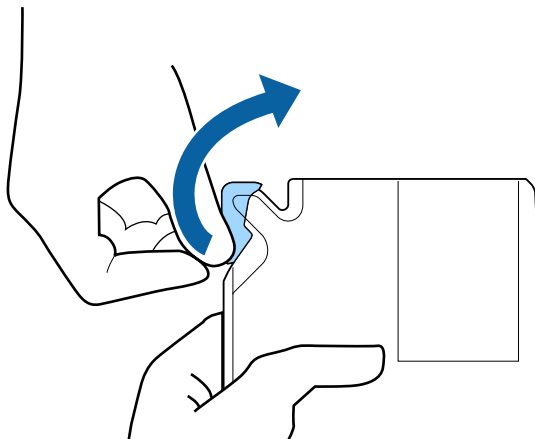


- (2) Kinnitage segamispulk tindimahuti väljaulatuva osa külge.

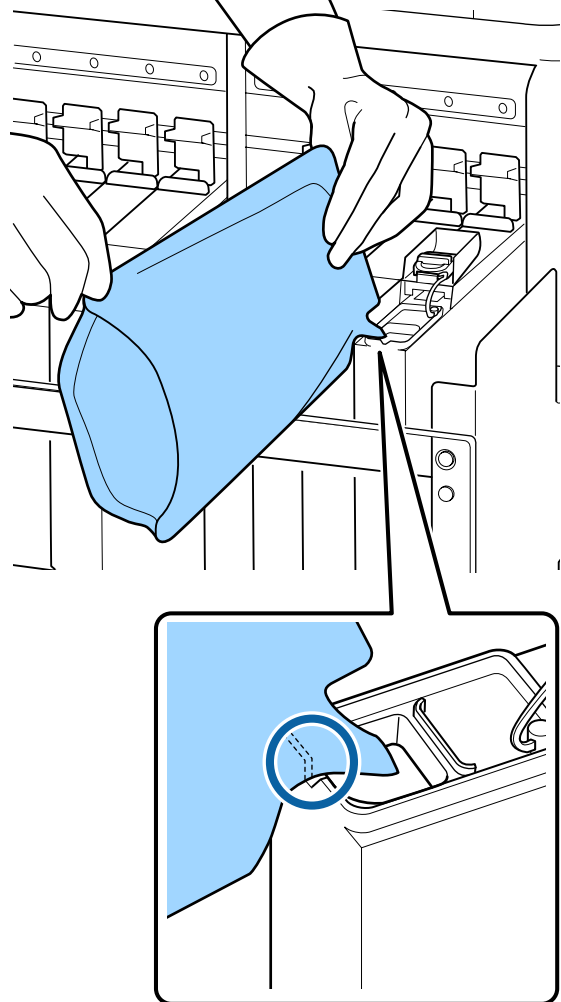
## Hooldus



**10** Rebige küljest tindipaki tila ava.



**11** Täitke tindimahuti tindipakis oleva tindiga.  
Sisestage tindipaki tila tindimahuti tindi sisselaske soonde ja kallutage seda aeglaselt, et tint välja valada.



**!** **Oluline:**

Valage tindipakist välja kogu tint.

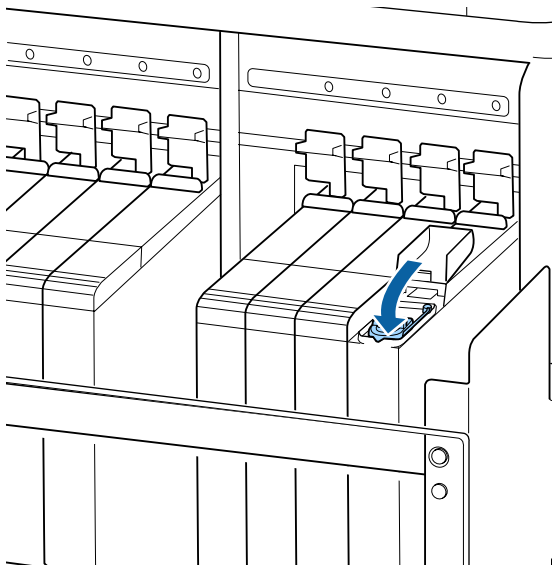
Ärge kasutage tindipakis olevat tinti mitme tindimahuti täitmiseks.

Vastasel korral võidakse allesoleva tindikoguse hoiatussüsteemi teateid valesti kuvada.

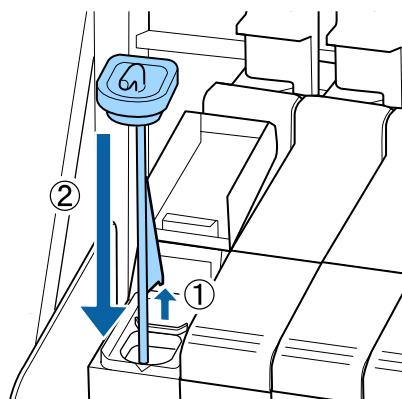
**12** Pange tindi sisselaske kork tagasi tindimahutile.  
Tindi sisselaske korki kinnitamise meetod erineb olenevalt lisatava tindi tüübist.

## Hooldus

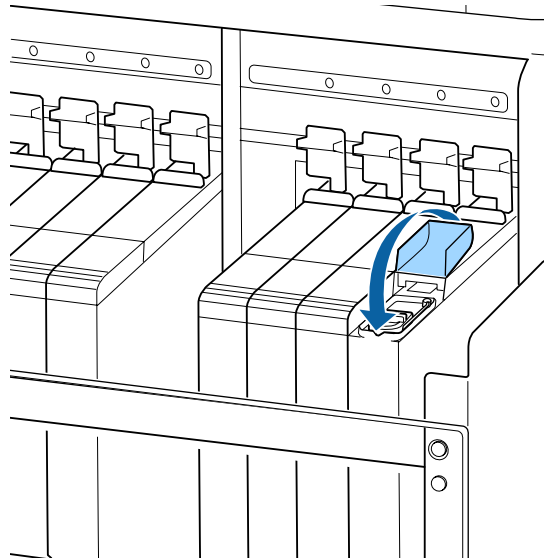
## Muu tint kui kõrge densiteediga must tint



## Kõrge densiteediga must tint

**!** Oluline:

Vajutage tindi sisselaske korki tugevalt alla, et see lahti ei tuleks. Kui tindi sisselaske kork läheb väljatõmbamise käigus vastu liugurit, võib kork kahjustada saada.

**13** Sulgege liuguri tindi sisselaske kaas.

Kui tint kleepub lisamise käigus soojuskaitsele, eemaldage soojuskaitse ja puhastage seda.

 „Soojuskaitse puhastamine” lk 84

## Kõrge densiteediga musta tindi segamisprotseduur

Kõrge densiteediga mustale tindile on iseloomulik sademe tekkimine. Segage tindimahutis tinti kord nädalas. Kui tekkinud on sade, võivad värvid olla väljaprintidel erinevad.

Võite tinti segada millal iganes soovite, olenemata sellest, kas prindite või kas printer on sisse või välja lülitatud.

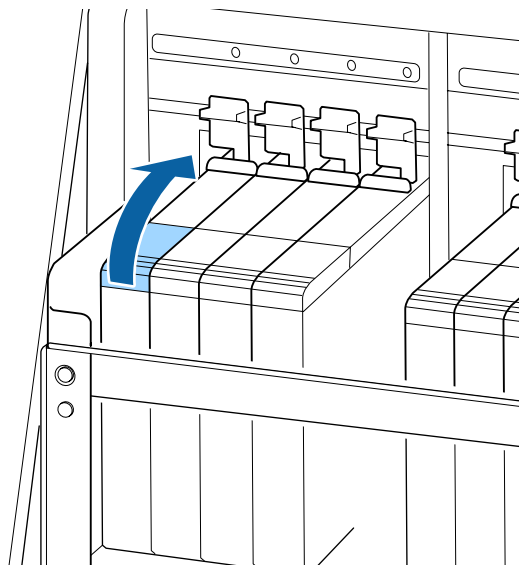
Enne selle protseduuri alustamist lugege kindlasti järgmist jaotist:

 „Ettevaatusabinõud hooldusel” lk 60



## Hooldus

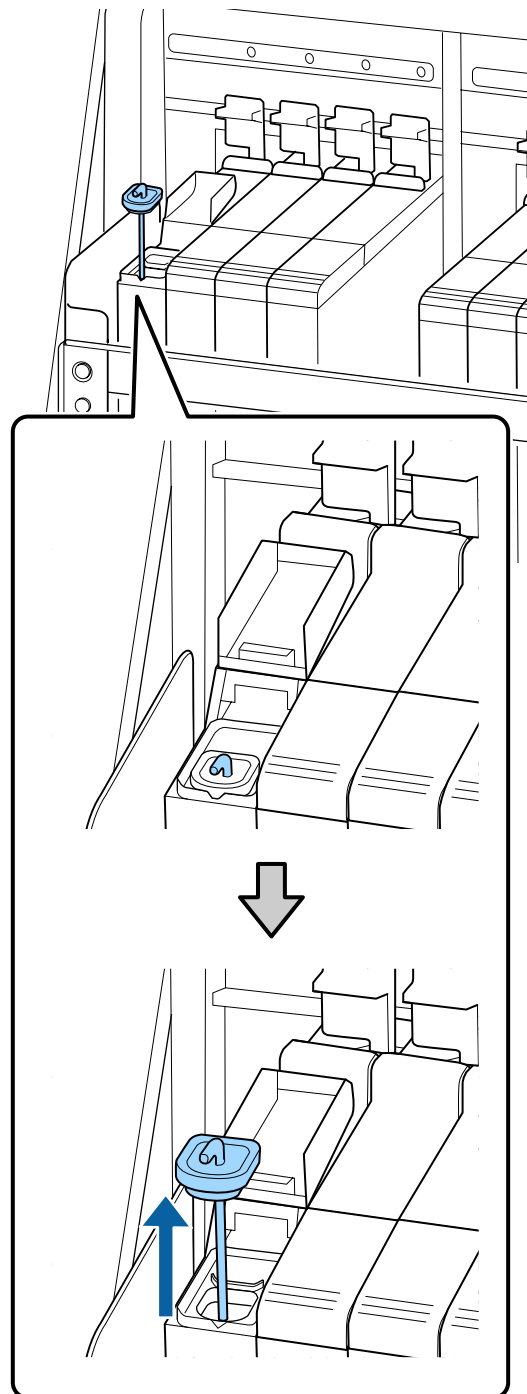
- 1 Avage sildiga HDK liuguri tindi sisselaske kaas.



- 2 Eemaldage tindimahutilt tindi sisselaske kork.  
Võtke kinni tindi sisselaske korgi konksust ja tõmmake seda üles. Tint kleepub, kui hoiate tindi sisselaske korgi eemaldamisel kinni muust osast.

**!** *Oluline:*

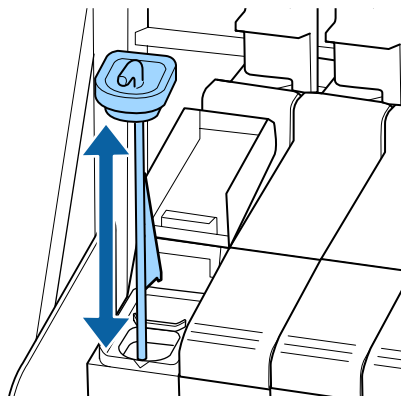
*Eemaldage aeglaselt tindi sisselaske kork.  
Kui eemaldate korgi liiga kiiresti, võib tint  
laili pritsida.*



## Hooldus

- 3** Liigutage ühesekundilise intervalliga segamispulka üles ja alla. Korrake ligikaudu 15 korda.

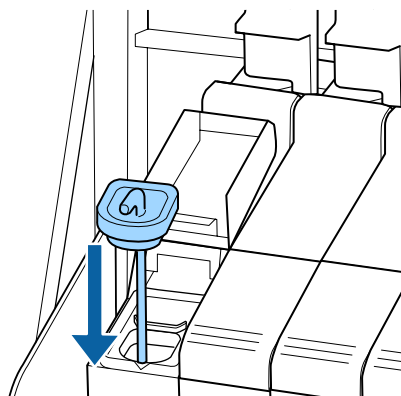
Kui liigutate segamispulka üles ja alla, puudutage tindi sisselaske korgiga tindimahutit ja tõstke seda üles, kuni näete segamispulgal olevat konksu tervenisti.



**!** **Oluline:**

Liigutage segamispulka aeglaselt. Kui liigutate seda liiga kiiresti, võib tint laiali pritsida.

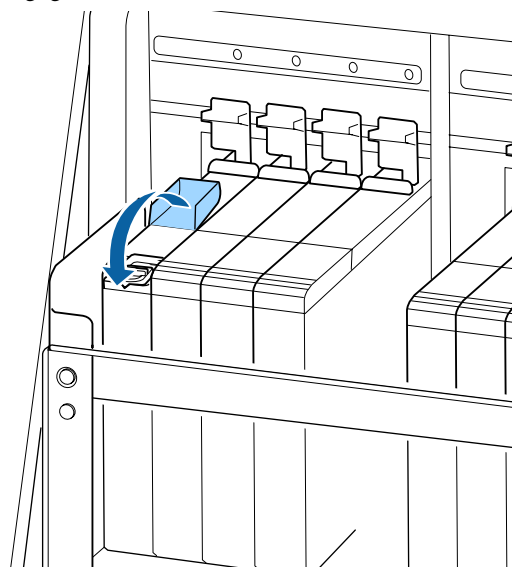
- 4** Pange tindi sisselaske kork tagasi tindimahutile.



**!** **Oluline:**

Vajutage tindi sisselaske korki tugevalt alla, et see lahti ei tuleks. Kui tindi sisselaske kork läheb väljatõmbamise käigus vastu liugurit, võib kork kahjustada saada.

- 5** Sulgege tindi sisselaske kaas.



## Tindijääkidest vabanemine

### Ette valmistamise ja vahetamise ajastamine

**Kui kuvatud on Prepare empty waste ink bottle.**

Valmistage ette uus jääktindipudel Hoolduskonteiner niipea kui võimalik.

Kui soovite jääktindipudeli Hoolduskonteinerselles etapis öösel töötamise pärast või muudel põhjustel ära vahetada, siis valige häälestusmenüüst **Replace Ink Bottle** ja seejärel asendage pudel. Kui vahetate pudeli ilma valikut **Replace Ink Bottle** tegemata, ei hakka jääktindi loendur korralikult tööle.

Hooldusmenüü  „Menüü Maintenance” lk 104

Jääktindi loendur  „Jääktindi loendur” lk 75

**!** **Oluline:**

Ärge kunagi eemaldage Hoolduskonteiner printimise ega prindipeade puhastamise ajal, kui just ekraanil pole kuvatud juhiseid, mis seda nõuavad. Selle ettevaatusabinõu eiramine võib põhjustada tindilekke.

## Hooldus

**Replace waste ink bottle and press **OK**.** — kuvatakse ekraanil

Asendage jääktindipudel Hoolduskonteinerkohe uue pudeliga.

Vahetamine  „Hoolduskonteiner vahetamine” lk 75

## Jääktindi loendur

Printer jälgib tindijäägi loendurit ja kuvab teate, kui see jõuab hoiatusasemeni. **Replace waste ink bottle and press **OK**.** — vahetage Hoolduskonteiner uue vastu ning loendur lähtestatakse automaatselt.

Kui soovite jääktindipudeli välja vahetada enne teate kuvamist, siis valige häälestusmenüüst funktsioon **Replace Ink Bottle**.

Hooldusmenüü  „Menüü Maintenance” lk 104

### Oluline:

*Kui vahetate jääktindipudeli Hoolduskonteiner välja enne, kui saate sellekohase teate, siis nullige alati jääktindi loendur. Vastasel juhul näidatakse jääktindipudeli Hoolduskonteiner asendusintervalli alates järgmisest teatest vaesti.*

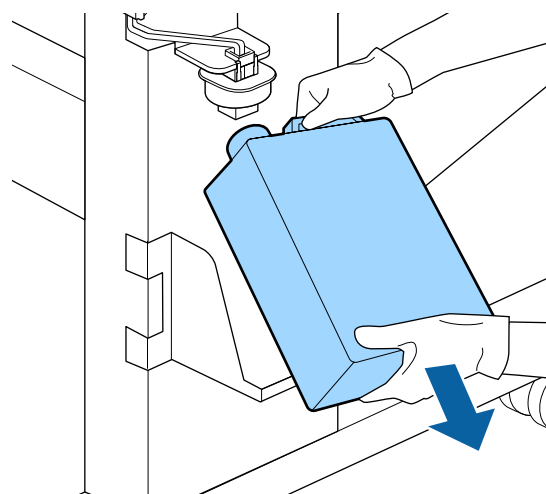
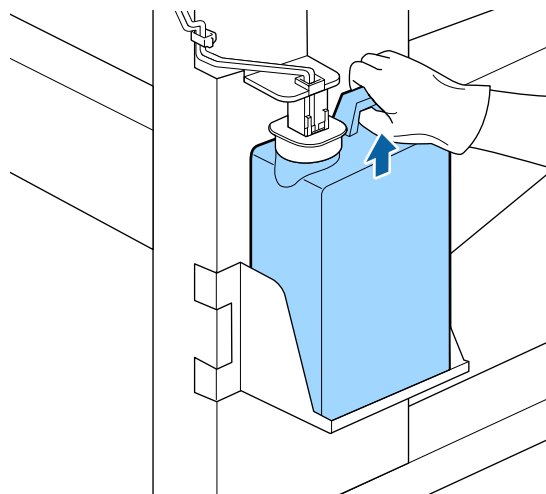
## Hoolduskonteiner vahetamine

Järgige osade vahetamiseks alljärgnevat protseduuri.

Enne selle protseduuri alustamist lugege kindlasti järgmist jaotist:

 „Ettevaatusabinõud hooldusel” lk 60

**1** Eemaldage jääktindipudel Hoolduskonteiner jääktindipudeli Hoolduskonteiner hoidikust.



Kui tõkise tagakülg on määrdunud, pühkige see puhtaks.

**2** Sisestage jääktindi toru uue jääktindipudeli Hoolduskonteiner avasse ning asetage jääktindipudel Hoolduskonteiner hoidikusse.

Sulgege kasutatud jääktindipudel Hoolduskonteiner tihedalt.

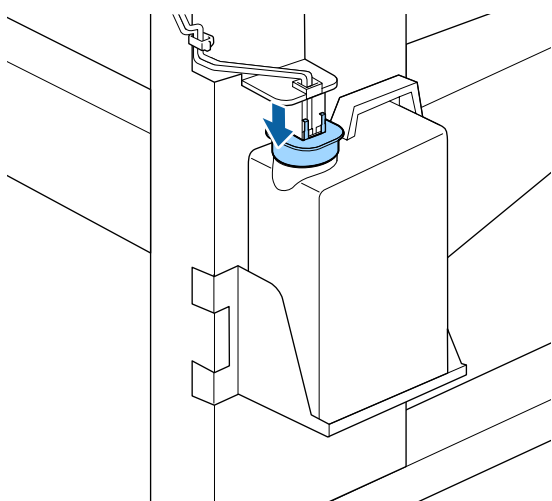
## Hooldus

**!** **Oluline:**

- ❑ Kontrollige kindlasti, et jääktindi toru on sisestatud hoolduskonteineri avasse. Tint voolab ümbritsevale alale, kui toru ei ole pudelisse sisestatud.
- ❑ Teil läheb jääktindipudeli Hoolduskonteiner kaant jääktindi äraviskamiseks tarvis. Hoidke kaant turvalises kohas; ärge visake seda ära.

3

Langetage tõkis.

**!** **Oluline:**

Sulgege pudeli suu tõkisega. Kui pudeliavasse jääb vahe, võib tint välja pritsida ja ümbrust määrada.

4

Vajutage nuppu OK.

5

Kontrollige uuesti üle, kas uus Hoolduskonteiner on õigesti paigaldatud. Vajutage nuppu OK, et jääktindi loendur nullida.

Jätke jääktint äraviskamiseks jääktindipudelisse Hoolduskonteiner; ärge valage seda ümber teise konteinerisse.

**Märkus:**

Jääktindi kallamisel hoolduskonteinerist muusse konteinerisse pidage silmas alljärgnevat.

- ❑ Kasutage jääktindi jaoks polüetüleenist konteinerit.
- ❑ Kinnitage printeriga kaasnev tila hoolduskonteineri servale ja kallake jääktint ümber.
- ❑ Valage jääktinti ettevaatlikult. Jääktindi liiga kiiresti valamisel võib see maha voolata ja laiali pritsida.
- ❑ Hoidke jääktinti hermeetiliselt suletud kaane all konteineris, kuhu selle valasite.

Vabanemine kasutatud jääktindist ja jääktindipudelist Hoolduskonteiner ➤ „Kõrvaldamine” lk 81

## Prindipea puhastuskomplekti vahetamine

### Ette valmistamise ja vahetamise ajastamine

**Kui kuvatud on Head cleaning set is nearing end of life.**

Pange esimesel võimalusel valmis uus prindipea puhastuskomplekt.

Kui soovite selles etapis näiteks öise töö vms tõttu osi välja vahetada, valige häälestusmenüüs **Head Cleaning Set** ja vahetage osad välja. Kui te ei tee enne nende vahetamist valikut **Head Cleaning Set**, ei funktsioneerigi prindipea puhastuskomplekti loendur õigesti.

Hooldusmenüü ➤ „Menüü Maintenance” lk 104

## Hooldus

**!** **Oluline:****Teave prindipea puhastuskomplekti kohta**

Printer peab prindipea puhastuskomplekti loenduri abil arvet tarvikute kulumise üle ja kuvab teate, kui loendur jõuab hoiatustasemeni.

Kui vahetate osi teate „**Head Cleaning Set Life**” kuvamise ajal, nullitakse loendur automaatselt.

Kui soovite osi vahetada enne teate kuvamist, valige häälestusmenüüs **Head Cleaning Set**.

Hooldusmenüü  „Menüü Maintenance” lk 104

**Kui kuvatud on  Head Cleaning Set Life**

Lugege järgmist lehekülge ja asendage kõik prindipea puhastuskomplekti osad. Kui osasid ära ei vahetata, siis ei ole võimalik printida.

Prindipea puhastuskomplekti kuuluvad järgmised osad.

- Puhasti (x1)
- Loputuspadi (x1)
- Kindad (x2)

Valige asenduseks alati selle printeri jaoks mõeldud prindipea puhastuskomplekt.

 „Lisaseadmed ja kulumaterjalid” lk 116

Enne selle protseduuri alustamist lugege kindlasti järgmist jaotist:

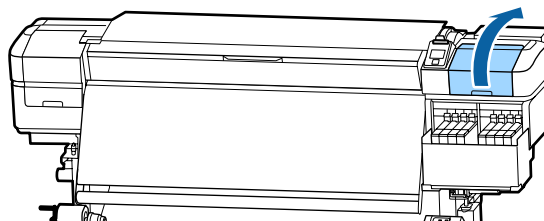
 „Ettevaatusabinõud hooldusel” lk 60

## Prindipea puhastuskomplekti vahetamise õpetus

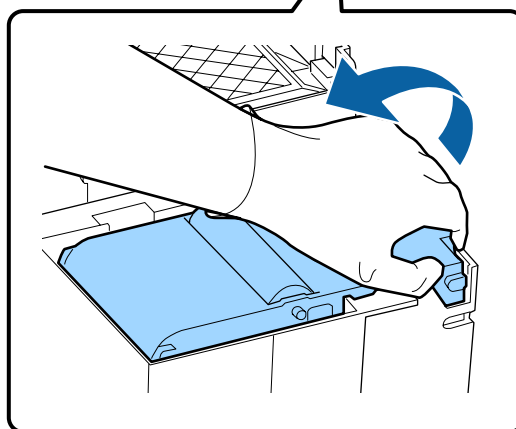
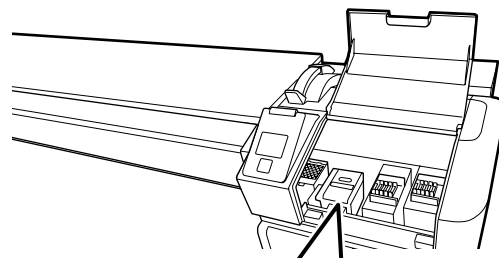
- 1** Vajutage nuppu OK ekraanil  **Head Cleaning Set Life**.

- 2** Kaks korda kuvatakse kinnitusteade.  
Lugege hoolikalt igal ekraanil olevat teavet ja seejärel klõpsake nuppu OK.

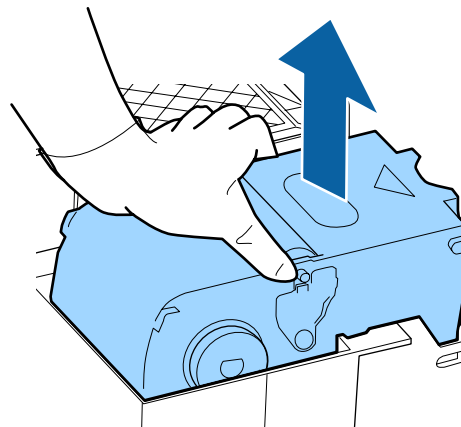
- 3** Kui prindipea on liikunud printeri vasakusse otsa, avage parempoolne hoolduskaas.



- 4** Asetage sõrmed puhasti tagaosa peal olevasse soonde ja kallutage seda veidi ettepoole.

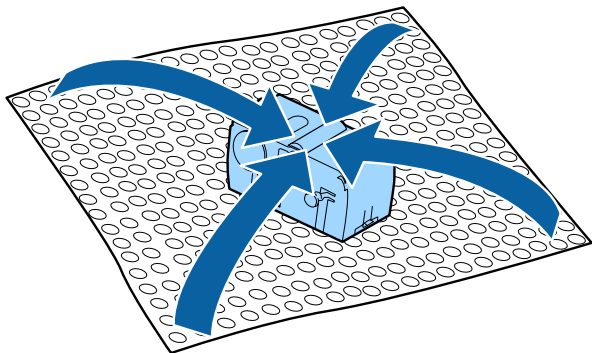


- 5** Haarake külgedest ja tõmmake seda välja tõstmiseks otse üles.

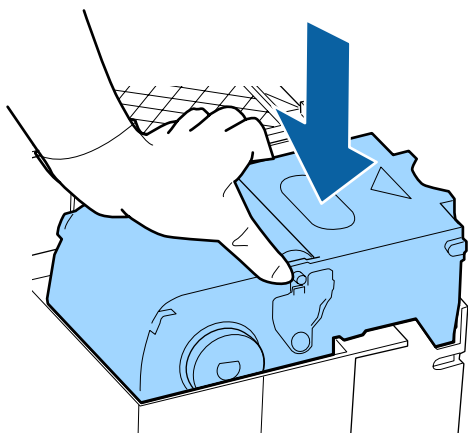


## Hooldus

- 6** Selleks, et ümbruskonda tindiga mitte ära määrada, keerake kasutatud puhasti uue puhastiga kaasas olevasse pakendisse.

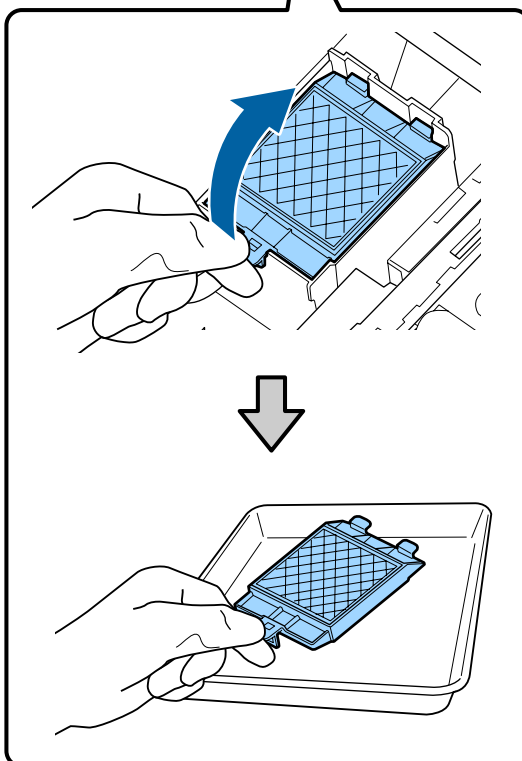
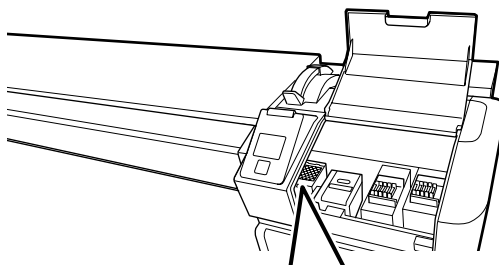


- 7** Sisestage uus puhasti. Asetage kinnituskohale ja suruge peale, kuni kuulete klõpsatust.

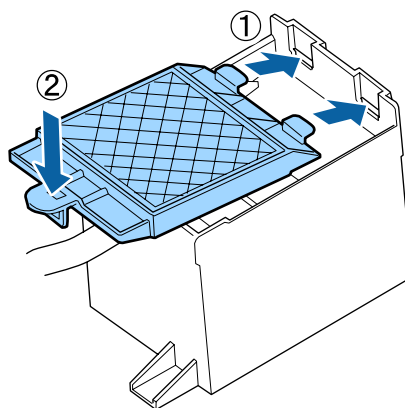


- 8** Pärast puhasti vahetamist vajutage nuppu OK.

- 9** Tõstke loputuspadjal olev lapats üles ja võtke loputuspadi välja.



- 10** Sisestage loputuspadja kaks konksu printeri piludesse ja suruge lapatsit alla, kuni padi klõpsuga oma kohale kinnitub.



- 11** Pärast loputuspadja vahetamist vajutage nuppu OK.

## Hooldus

**12** Sulgege hoolduskaas ning vajutage seejärel nuppu OK.

**13** Ekraanil kuvatakse kinnitusteade. Kontrollige teate sisu, valige **Yes** ning vajutage seejärel nuppu OK.

Kasutatud prindipea puhastuskomplektide kõrvaldamine ➤ „Kõrvaldamine” lk 81

## Kandja servaplaatide vahetamine

Kui printeriga kaasas olevad kandja servaplaadid deformeeruvad või saavad kahjustada, vahetage need tingimata uute vastu välja.

Võtke ühendust edasimüüjaga või Epsoni toega.

**!** **Oluline:**

*Kui deformeerunud või kahjustatud kandja servaplaadi kasutamist jätkatakse, võib see kahjustada prindipead.*

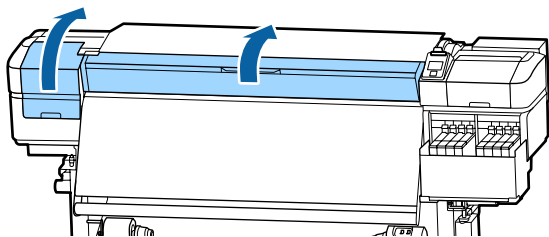
### Vahetamine

**1** Eemaldage kandja ning lülitage printer välja. Kontrollige, et kuvar oleks välja lülitunud, ning seejärel ühendage toitekaabel seinakontaktist lahti.

➤ „Vastuvõturulli eemaldamine” lk 42

Ühendage mõlemad toitekaablid lahti.

**2** Jätke printer hetkeks seisma ning avage seejärel vasakpoolne hoolduskaas ning esikaas.

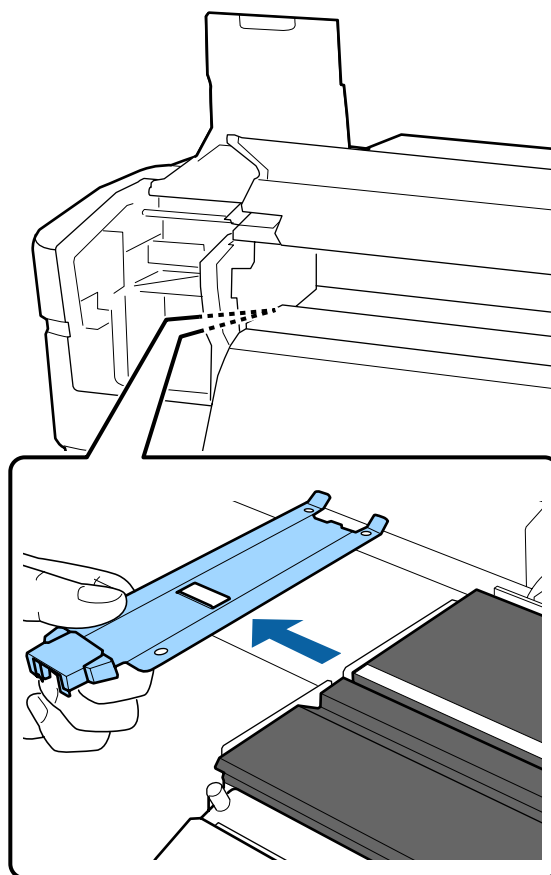
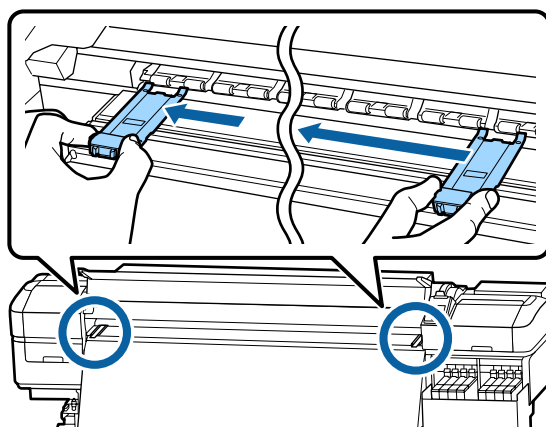


**3** Hoidke mõlemalt küljelt kandja servaplaati sakkidest ja liigutage plaat selle eemaldamiseks pressplaadi vasakusse serva.

Kandja parema servaplaadi vahetamisel eemaldage kõigepealt vasak ja seejärel parem pool.

**!** **Oluline:**

*Eemaldage kandja servaplaadid kindlasti pressplaadi vasakust äärest. Kui plaat eemaldatakse paremast äärest, kukub see printeri sisse ja põhjustab talitlushäireid.*



## Hooldus

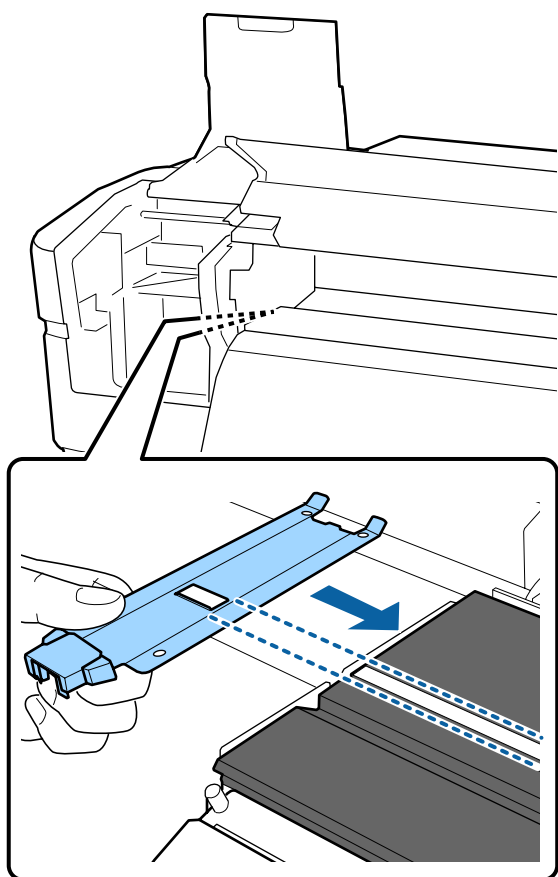
- 4** Sisestage uus kandja servaplaat pressplaadi vasakusse äärde.

**! Oluline:**

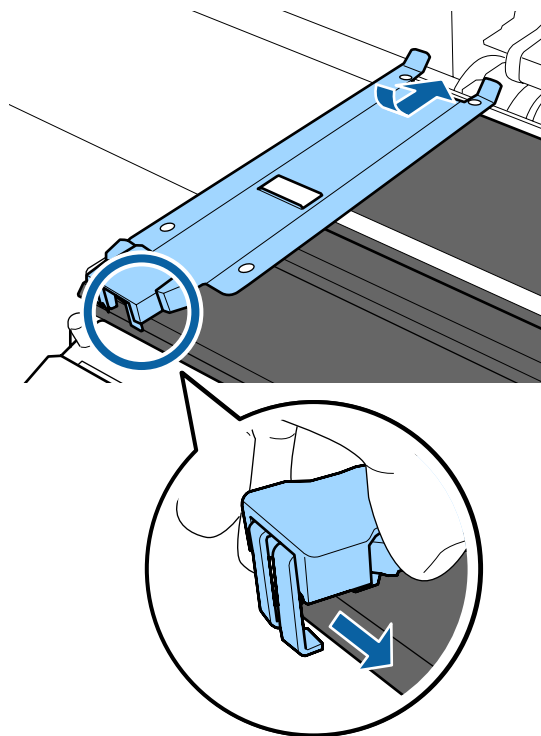
*Kandja servaplaate ei ole võimalik kinnitada paremast äärest.*

Plaadi sisestamisel pidage silmas kahte alljärgnevat asjaolu.

- (1) Joondage pressplaadi valge joon joonega kandja servaplaadil.

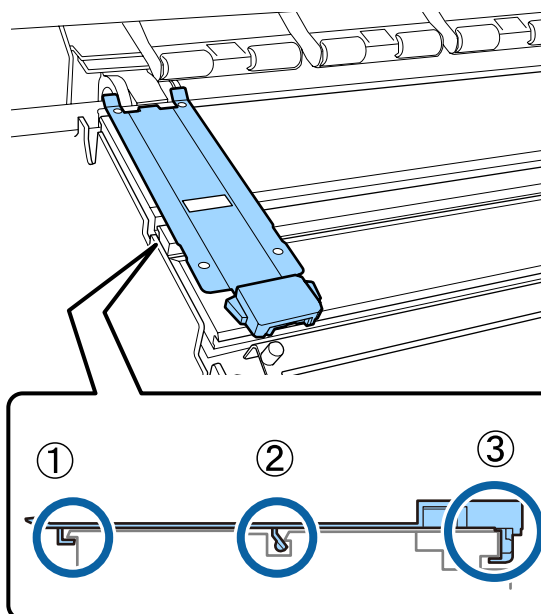


- (2) Vajutage metallplaadi ülemist otsa vastu pressplaati ning kinnitage haakuvad osad pressplaadi esinurga külge.



- 5** Kontrollige, et kolm haakuvat osa kandja servaplaadi tagumisel serval oleksid allnäidatud viisil kindlalt kinnitatud, jätmata vahet pressplaadi ja kandja servaplaadi vahele.

- ① Konks otsa sisse: pressplaadi nurgad
- ② Konks kandilise augu tagumise serva külge: soon valge joone ees
- ③ Konks lapatsi tagumise serva külge: pressplaadi esinurk





## Hooldus

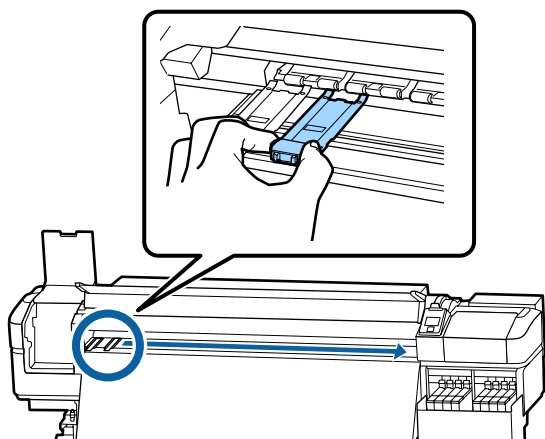
### **!** Oluline:

Kui haakuvad osad ei paikne õiges kohas, minge tagasi sammu 3 juurde, et need uuesti kinnitada. Muidu võib printidepe kahjustada saada.

6

Hoidke mõlemat kandja servaplaati mõlemalt küljelt sakkidest ja liigutage mõlemad plaadid vastavalt pressplaadi vasakusse ja paremasse serva.

Saki lahtilaskmisel fikseerub kandja servaplaat kohale.



7

Sulgege vasak hoolduskaas ja esikaas.

## Kasutatud kulutarvikute kõrvaldamine

### Kõrvaldamine

Järgmised tindiga määrduvad kasutatud osad liigitatakse tööstuslike jäätmete alla.

- Puhastuspulk
- Puhastustampoon
- Tindi puhastaja
- Jäaktint
- Hoolduskonteiner
- Puhasti

- Loputuspadi
- Kandja pärast printimist

Kõrvaldage jäätmed vastavalt kohalikele seadustele ja eeskirjadele. Nendest vabanemiseks võite näiteks sõlmida lepingu tööstusjäätmeid käitleva ettevõttega. Sellisel juhul esitage tööstusjäätmeid käitlevale ettevõttele „Ohutussertifikaat”.

Laadige see alla oma kohalikult Epsoni veebisaidilt.

## Ummistunud pihustite kontrollimine

Me soovime teil kvaliteetsete tulemuste tagamiseks kontrollida düüside ummistumist iga kord, kui te printite.

### Võimalused ummistuste kontrollimiseks

Düüside ummistust saab kontrollida kahel alljärgneval meetodil.

#### Nõudel düüsimuster

Kui soovite enne printimist kontrollida, et ei oleks ummistusi või triipe ega ebahütlusi printimisel, printige välja düüside kontrollmuster. Vaadeldge trükitud düüside kontrollmustrit, et veenduda, kas düüsid on ummistunud.

Lisateabe saamiseks vaadake järgnevat.

 „Düüside kontrollmustrite printimine” lk 82

Olenevalt kasutatava kandja laiuselt, saate kandjat kokku hoida, kui printite uusi kontrollmustreid juba printitud kontrollmusteri kõrval.

- Kui laius on 51 tolli või rohkem, aga vähem kui 64 tolli, saab kõrvuti printida kuni kolm mustrit (vasakule, keskele ja paremale).
- Kui laius on 34 tolli või rohkem, aga vähem kui 51 tolli, saab kõrvuti printida kuni kaks mustrit (vasakule ja paremale).

## Hooldus

- ❑ Mustreid ei ole võimalik kõrvuti printida, kui kandja laius on väiksem kui 34 tolli või kui suvandi **Media Size Check** säte on **Off**.

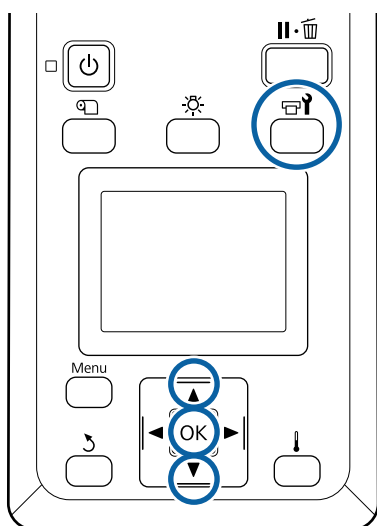
### Btw Pages Nozzle Check - Print Pattern

Kui prinditud on soovitud arv lehekülgi, prinditakse järgmine lehekülg prinditud kontrollmusteri peale. Kui printimine on lõpetatud, saate mustrit visuaalselt kontrollida, et otsustada, kas eelneval või järgneval väljatrükil on ähmaseid või puuduvaid värve.

☞ „Menüü Printer Setup” lk 100

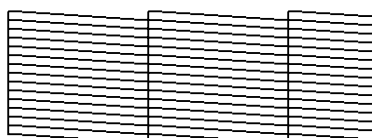
## Düüside kontrollmusterite printimine

Alljärgnevas seadistustes kasutatavad nupud



- 1** Kui olete kontrollinud, kas printer on valmis, vajutage nuppu . Kuvatakse menüü Maintenance.
- 2** Valige **Nozzle Check**, valige asukoht ja vajutage nuppu OK. Prinditakse düüsimuster.
- 3** Lõigake kandjat vastavalt vajadusele ja kontrollige seejärel prinditud mustreid.

### Puhaste pihustite näide



Mustris ei ole vahesid.

### Ummistunud pihustite näide



Kui mustris on puuduvaid osasid, puhastage prindipea.

☞ „Prindipea puhastus” lk 82

### Oluline:

Enne uuesti kasutamist eemaldage alati ummistused kõigi värvide düüsidest. Kui uuesti printima hakkamisel on düüsid endiselt ummistunud (sh nende värvide, mida ei kasutata), siis ei ole enam võimalik ummistust eemaldada.

- 4** Kui printimine on lõppenud, menüüd suletakse.

## Prindipea puhastus

### Prindipea puhastuse liigid

Prindipea puhastus jaguneb järgnevasse kahte liiki.

#### Teostage prindipea puhastust vastavalt vajadusele.

Trükkige kontrollmuster uuesti välja ning veenduge, et ei oleks ähmaseid või puuduvaid kohti, et teha kindlaks, kas pärast prindipea puhastust esineb veel ummistusi.

Prindipeade puhastust on võimalik ka printimise ajal läbi viia, kui panete töö pausile. Arvestage siiski, et väljatrüki värvitoonid võivad printimise jätkamisel olla muutunud.

Lisateabe saamiseks vaadake järgnevat.

☞ „Prindipea puhastamine” lk 83

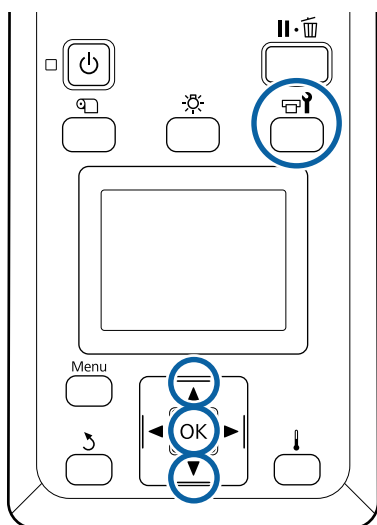
## Prindipea regulaarne puhastus

Puhastage ennetava meetmena prindipead regulaarselt, et düüsid ei saaks tekkida ummistusi. Määrake Media Usage ja intervall suvandis Printing Time.

Periodic CL Cycle ☞ „Menüü Media Setup” lk 95

## Prindipea puhastamine

Alljärgnevat seadistustes kasutatavad nupud



- 1 Kui olete kontrollinud, kas printer on valmis, vajutage nuppu ☞. Kuvatakse menüü Maintenance. Printimise ajal puhastuse läbiviimiseks vajutage nuppu ☞.

- 2 Kasutage nuppe ▼/▲, et valida **Cleaning**, ja vajutage nuppu OK.

- 3 Valige puhastuse tase ning vajutage seejärel nuppu OK.

Peade puhastuseks on saadaval kaks taset.

Viige esmalt läbi taseme **Cleaning (Light)** puhastus. Viige läbi **Cleaning (Heavy)**, kui prinditud kontrollmustritel on ka pärast funktsiooni Cleaning (Light) kasutamist ähmaseid või puuduvaid segmente.

- 4 Valige iga düüside rea jaoks puhastusmeetod, mida soovite kasutada.

### All Nozzles

Valige see suvand, kui kõik prinditud düüside kontrollmusterid sisaldavad ähmaseid või puuduvaid kohti. Pärast valiku tegemist siirduge sammu 6.

### Selected Nozzles

Valige see suvand, kui ähmased või puuduvad segmendid esinevad vaid mõnedes kontrollmusteri nummerdatud mustrites (düüside ridades). Te võite valida mitu düüside rida.

- 5 Valige düüside read, mida puhastada.
  - (1) Kasutage nuppe ▼/▲, et valida düüside read, millel esineb ähmaseid või puuduvaid kohti, ning vajutage seejärel nuppu OK.
  - (2) Pärast seda, kui olete valinud read, mida soovite puhastada, valige Execute With Selection ning vajutage nuppu OK.

- 6 Prindipea puhastamine algab. Kui puhastamine on lõppenud, siis kuvatakse kinnitusteade.

Kui te printeri sammus 1 tegite pausi, jätkub printimine pärast prindipea puhastamise lõppemist; kontrollige väljaprinti, et kontrollida, kas probleem on lahenenud.

- 7 Kontrollmusteri printimiseks ning ummistuse oleku kontrollimiseks kasutage nuppe ▼/▲, et valida **Nozzle Check**, ning vajutage seejärel nuppu OK.

Kui prindite kontrollmusteri kandja veerisele, millele kontrollmuster on juba prinditud, siis vajutage nuppu ▲, et viia printimise lähtekoht surverullide asukohale.

Häälestusmenüü sulgub, kui valite **Exit** ning vajutate nuppu OK.

## Prindipead on pärast korduvat prindipeade puhastust ikkagi ummistunud

Prindipeade ümber olevad alad võivad olla määrdunud.

Tegutsege järgnevalt.

## Hooldus

- (1) Valige häälestusmenüüst **Auto Head Maintenance**.

 „Menüü Maintenance” lk 104

Kui (1) ei kõrvalda ummistust, viige läbi (2).

- (2) Teostage korrapärane puhastus.

 „Korrapärase puhastuse läbiviimine” lk 61

## Soojuskaitse puhastamine

Kui tindimahuti sisse on soojuskaitsele kleepunud tindi tõttu raske näha, eemaldage soojuskaitse ja puhastage seda.

Alljärgneva töö jaoks on vajalik ristpeakruvits. Pange see enne töö alustamist kindlasti valmis.

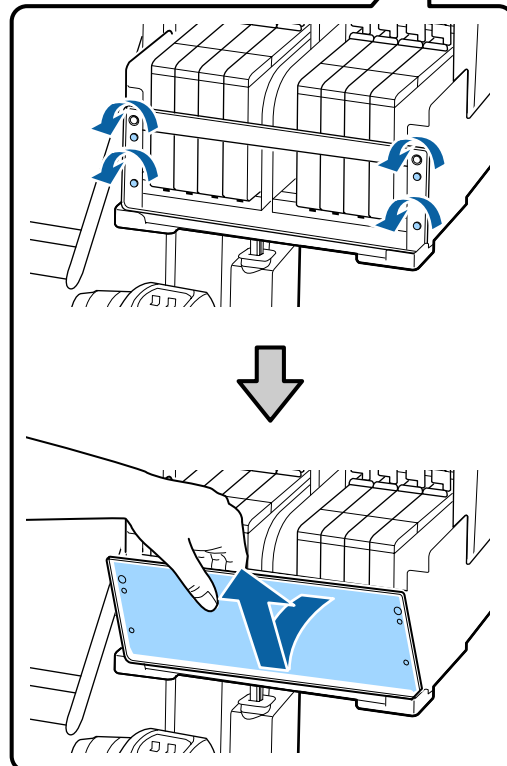
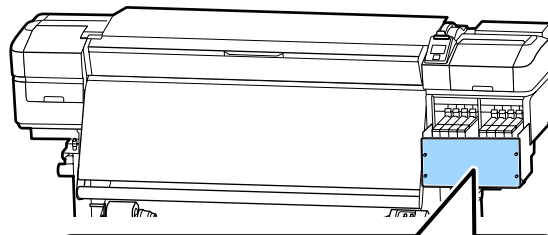
Enne selle protseduuri alustamist lugege kindlasti järgmist jaotist:

 „Ettevaatusabinõud hooldusel” lk 60

1

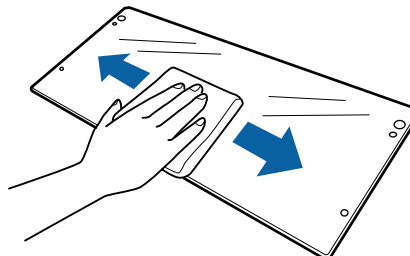
Eemaldage soojuskaitse.

Soojuskaitse eemaldamiseks keerake seda paigas hoidvad neli kruvi täiesti lahti.



2

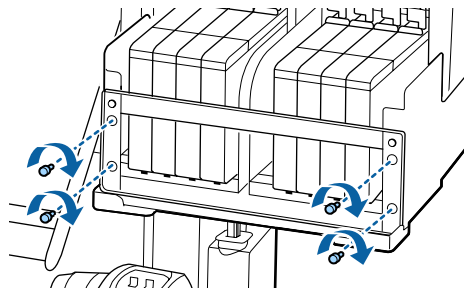
Kastke pehme lapp vette, väänake see põhjalikult kuivaks ja pühkige maha kogu soojuskaitsele kleepunud tint.



## Hooldus

**3** Paigaldage soojuskaitse tagasi.

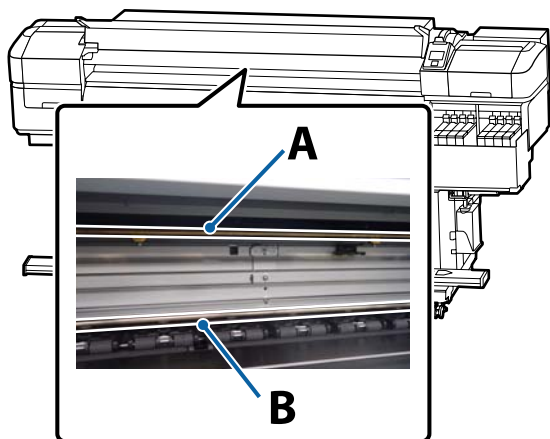
Joondage soojuskaitse augud aukudega tindimahuti hoidjas ning kruvige kruvid tugevalt kinni.



## Kelguvardale määre kandmine

Kui kuvatakse teade **Apply secondary carriage rod grease**. See manual., siis järgige alltoodud samme, et kanda kelguvardale määret niipea kui võimalik.

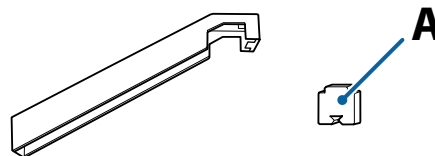
### Kelguvarda ja kasutatud padja asukoht



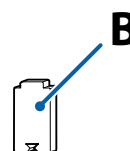
Printeril on kaks kelguvarrast: varras A ja varras B. Määrige mõlemat varrast, kasutades selleks printeriga kaasas olevat määrimiskomplekti.

Määrimiseks kasutatav tööriist erineb vastavalt vardale, nagu on näidatud allpool.

#### Kelguvarras A



#### Kelguvarras B

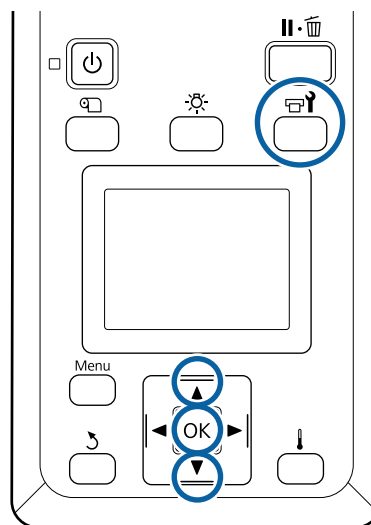


Enne selle protseduuri alustamist lugege kindlasti järgmist jaotist:

„Ettevaatusabinõud hooldusel” lk 60

## Kelguvarda A määrimisprotseduur

Alljärgnevatel seadistustel kasutatavad nupud



**1** Kui olete kontrollinud, kas printer on valmis, vajutage nuppu .

Kuvatakse hooldusmenüü.

**2** Kasutage nuppu , et valida **Other maintenance**, ning vajutage seejärel nuppu OK.

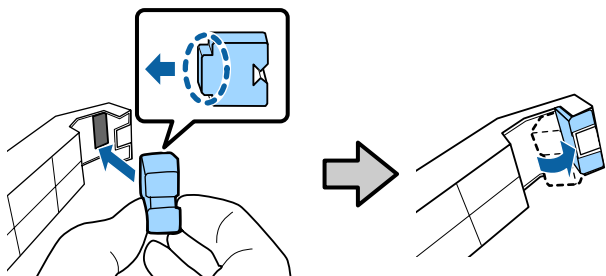
## Hooldus

- 3** Kasutage nuppu **▲**, et valida **Grease Carriage Rod**, ning vajutage seejärel nuppu **OK**.

Kui kuvatakse teade **Grease kit is needed. Continue?** Veenduge, et teil oleks käepärast kasutusvalmis määrimiskomplekt.

- 4** Valige **Yes** ja vajutage nuppu **OK**.

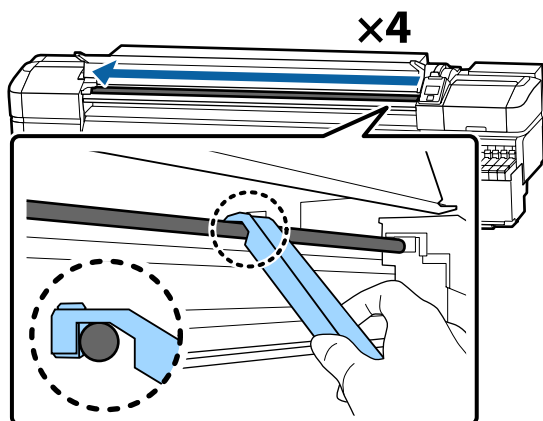
- 5** Sisestage (uue) padja A sakk kindlalt määrde tööriistal olevasse nelinurksesse pesa ja paigaldage padi näidatud viisil tööriistale.



- 6** Avage esikaas.

- 7** Hoidke tööriistapatja kindlalt vastu kelguvarrast A ja libistage seda vardal olevate plekkide eemaldamiseks seejärel sujuvalt paremast otsast vasakusse otsa.

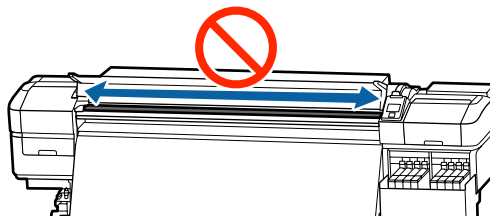
Korrake seda toimingut neli korda.



**!** **Oluline:**

Ärge libistage tööriista edasi ja tagasi.

Kui libistate tööriista edasi ja tagasi, liigub tolm prindipea ooteasendisse ja see võib põhjustada printeri rikke.



- 8** Eemaldage määrduanud padi tööriistalt.

- 9** Kinnitage määrde tööriista külge värske padi A.

- 10** Kasutage uut puhastuspulka ja segage anum as määrdeainet umbes kümme korda.

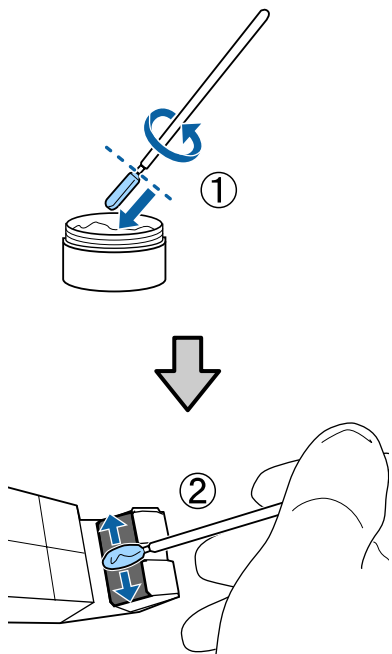
- 11** Pühkige puhastuspulga ots vastu anuma serva, et eemaldada sellelt üleliigne määrdeaine.

**!** **Oluline:**

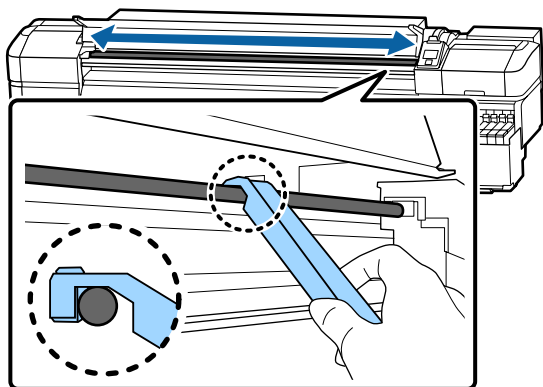
Kui üleliigset määrdeainet ei eemaldata, võib see maha tilkuda ja määrda pressplaati ja kandjat.

- 12** Kandke puhastuspulgaga määrdeainet tööriista külge kinnitatud padjale, nagu allpool kirjeldatud.

- (1) Sisestage puhastuspulga ots täielikult konteinerisse ning pöörake seda 2 kuni 3 korda, et pulgal olev määrdeaine kogus oleks piisav.
- (2) Kandke määrdeaine tööriista küljes olevale padjale.



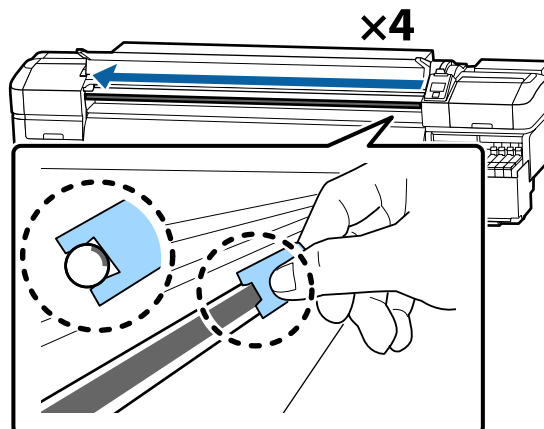
- 13** Hoidke tööriistapatja nii, nagu on kirjeldatud 7. sammus, ning libistage märdetööriista kaks korda edasi ja tagasi.



Järgmiseks kandke määrdeinet kelguvardale B.

## Kelguvarda B määrimisprotseduur

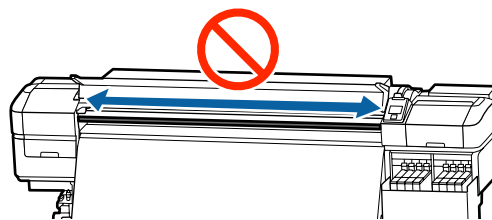
- 1** Hoidke uut patja B kindlalt varda halli osa vastas, nii nagu on näidatud joonisel, ja libistage seda vardal olevate plekkide eemaldamiseks paremast otsast vasakusse otsa. Korrake seda toimingut neli korda.



### **!** Oluline:

Ärge libistage patja B edasi ja tagasi.

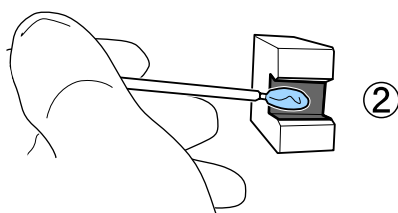
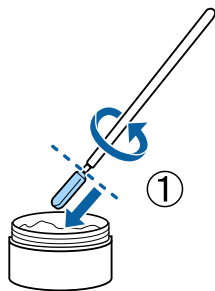
Kui libistate tööriista edasi ja tagasi, liigub tolm prindipea ooteasendisse ja see võib põhjustada printeri rikke.



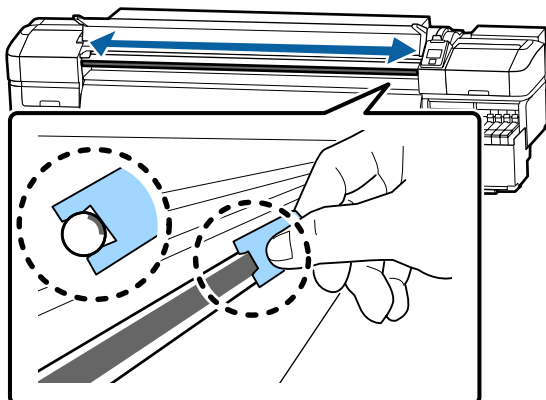
- 2** Kandke värsketele padjale B määrde nii, nagu on kirjeldatud allpool.

Vahetage välja sammu 1 juures kasutatud padi B. Neid ei tohiks korduvalt kasutada.

- (1) Sisestage puhastuspulga ots täielikult konteinerisse ning pöörake seda 2 kuni 3 korda, et pulgal olev määrdeaine kogus oleks piisav.
- (2) Kandke värsketele padjale B määrde.



- 3** Hoidke patja B nii, nagu on kirjeldatud 1. sammus, ning libistage patja kaks korda edasi ja tagasi.




- 4** Sulgege esikaas ning vajutage seejärel nuppu OK.

Kelk liigub tagasi ja edasi.

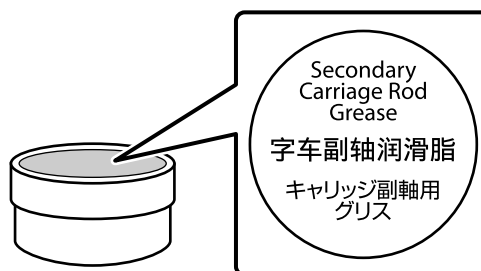
- 5** Eemaldage määrdunud padi määrdetööriista küljest ja hoidke määrdetööriista koos määrdeainega.

Vabanemine kasutatud patjadest, puhastuspulkadest ja muudest määrdeaine pealekandmiseks kasutatud esemetest

 „Kasutatud kulutarvikute kõrvaldamine” lk 81

## Määrdeaine hoiustamine

- ❑ Pange kork uuesti peale, et võõrkehade ei kukuks määrdeainesse.
- ❑ Hoiundage anumad kork üleval toatemperatuuril asukohas, kus ei ole otsest päikesevalgust.

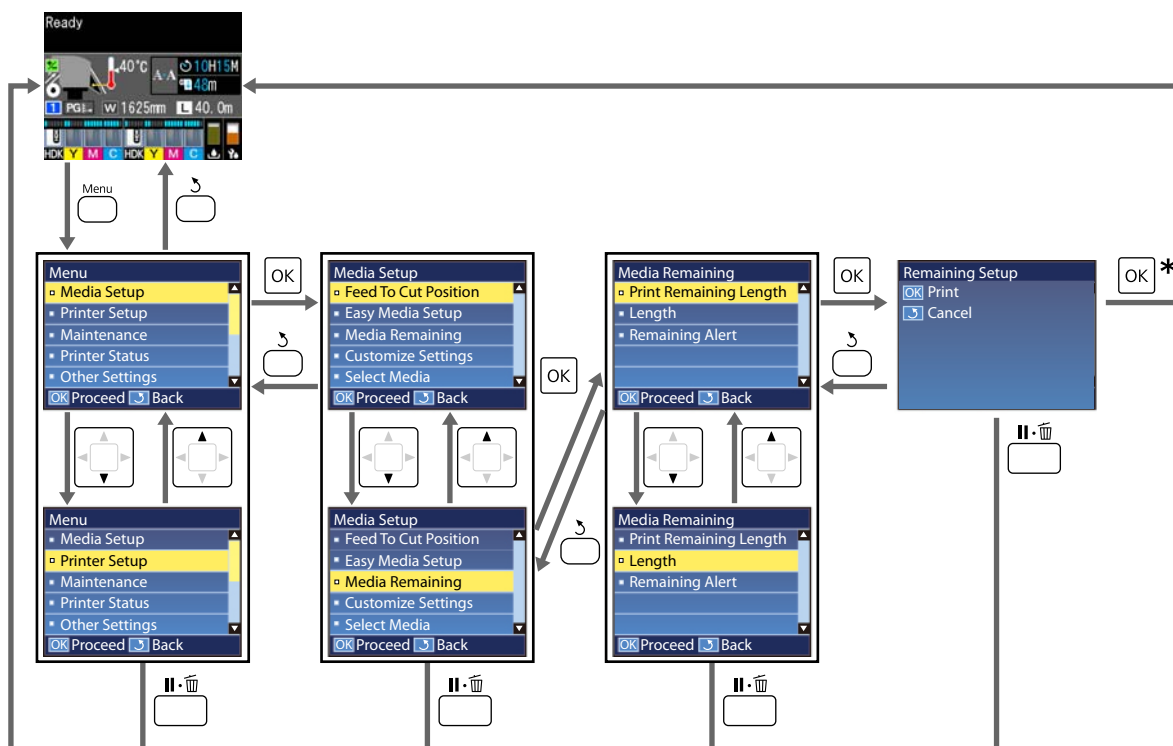




# Juhtpaneeli menüü kasutamine

## Menüü toimingud

Menüüsid kasutatakse allnäidatud viisil.



\* Printimisel või kohendamisel pärast valiku tegemist ning nupu OK vajutamist kuvatakse olekuaken, kui protsess on lõppenud.


Kui valite kirje ning vajutate nuppu OK, kinnitatakse tavaliselt valik ning teid viiakse tagasi eelmisele kuvale.

## Juhtpaneeli menüü kasutamine

# Menüüloend

Menüüst saab määrata ja käivitada järgnevaid kirjeid ja parameetreid. Üksikasjade vaatamiseks iga kirje kohta vaadake viidatud lehekülgi.

## Media Setup

Lisateavet nende kirjete kohta saate  „Menüü Media Setup” lk 95.


Üksus	Parameeter
Feed To Cut Position	Saadab trükise lõpu lõikaja soonde
Easy Media Setup	Registreerib uusi kandjaseadistusi hõlpsalt
Screen Display	Media Remaining, Print Length
Media Remaining	
Print Remaining Length	Print
Length	Off, 1,0 kuni 600,0 m
Remaining Alert	1 kuni 15 m
Reset Print Length	
Manual Reset	Execute
Auto Reset	Off, Per Job
Customize Settings	
Current Settings	
1 kuni 30 (kandja sätte number)	
Setting Name	Kuni 22 poolsuurt märki
Media Type	Thinnest, Thin, Thick, Thickest, Adhesive
Media Adjust	
Auto Feed Adjustment	Print
Manual	
Feed Adjustment	Standard, 100mm Pattern, 250mm Pattern, 500mm Pattern
Head Alignment	Print
Advanced Settings	
Platen Gap	1.6, 2.0, 2.5

## Juhtpaneeli menüü kasutamine

Üksus	Parameeter
Heating & Drying	
Heater Temperature	Off, 30 °C kuni 55 °C
Drying Time Per Pass	0 kuni 10 s
Blank Area Feed	Quick, Standard, Slow, Slowest
After Heater Feed	On, Off
Additional Dryer	On, Off
Feeding Tension	Lv1 kuni Lv8
Take-up Tension	Auto, Lv1 kuni Lv9
Media Suction	Lv 0 kuni Lv 10
Head Movement	Data Width, Printer Full Width, Media Width
Multi Strike Printing	Off, 2 kuni 8
Feed Speed Limiter	On, Off
Pressure Roller Load	Light, Medium, Heavy
Remove Skew	On, Off
Periodic CL Cycle	
Auto	
Manual	
Printing Time	
Enter Time	1 kuni 240 tundi
When To Clean	Between Pages, Middle Of Page
Cleaning Level	Light, Heavy
Media Usage	
Enter Value	1 kuni 999
When To Clean	Between Pages, Middle Of Page
Cleaning Level	Light, Heavy
Off	
Prevent Sticking	On, Off
Reduce Print Streak	Off, Light, Medium, Heavy
Restore Settings	Yes, No
Select Media	1 kuni 30 (kandja sätte number)

## Juhtpaneeli menüü kasutamine


### Printer Setup

Lisateavet nende kirjete kohta saate  „Menüü Printer Setup” lk 100

Üksus	Parameeter
Margin Setting	
Side Margin(Right)	3 kuni 25 mm
Side Margin(Left)	3 kuni 25 mm
Print Start Position	0 kuni 800 mm
Margin Between Pages	Standard, -10 mm kuni +10 mm
Skip Wrinkled Media	On, Off
Media Check	
Media Size Check	On, Off
Media End Check	On, Off
Media Skew Check	On, Off
Media End Option	Continue, Stop Printing
Btw Pages Nozzle Check	
Off	-
Print Pattern	1 kuni 10
Lamp Setting	Auto, Manual
Head Mode	2 Heads Mode, Head1, Head2
Sleep Mode	15 kuni 240 minutit
Charge Setting	
Extend Charge Timing	
Select Target Ink Tank	On, Off
Forced Charge	
Select Target Ink Tank	Execute, Cancel
Cleaning During Standby	
When To Clean	Off, 1 kuni 240 h
Cleaning Level	Light, Heavy
Head Maint. Interval	20 kuni 400 m
Restore Settings	Yes, No

## Juhtpaneeli menüü kasutamine

### Maintenance

Lisateavet nende kirjete kohta saate  „Menüü Maintenance” lk 104

Üksus	Parameeter
Nozzle Check	
Print At Right	Print (Saadaolevad sätted erinevad olenevalt suvandi <b>Media Size Check</b> sättest ja kasutatava kandja laiusest.)
Print At Center	
Print At Left	
Cleaning	
Cleaning (Light)	All Nozzles
Cleaning (Heavy)	Selected Nozzles
Preventive Cleaning	Execute, Cancel
Head Maintenance	
Auto Head Maintenance	Execute
Regular Cleaning	Move Head
Replace Ink Bottle	-
Head Cleaning Set	-
Other maintenance	
Grease Carriage Rod	Yes, No

### Printer Status

Menüü üksikasjad  „Menüü Printer Status” lk 105

Üksus	Parameeter
Firmware Version	XXXXXXXX,X_XX,XXXX

### Preference

Menüü üksikasjad  „Menüü Preference” lk 105

Üksus	Parameeter
Network Setup	

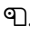
## Juhtpaneeli menüü kasutamine

Üksus	Parameeter
IP Address Setting	
Auto	-
Panel	IP: 000.000.000.000 – 255.255.255.255 SM: 000.000.000.000 – 255.255.255.255 DG: 000.000.000.000 – 255.255.255.255
Print Status Sheet	Print
Restore Settings	Yes, No
Preferences	
Date And Time	MM/DD/YY HH:MM
Language	Jaapani, Inglise, Prantsuse, Itaalia, Saksa, Portugali, Hispaania, Hollandi, Vene, Korea, Hiina, Türgi
Units	
Unit: Length	m, ft/in
Unit: Temperature	°C, °F
Alert Sound Setting	On, Off
Alert Lamp Setting	On, Off
Reset All Settings	Yes, No

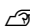


## Juhtpaneeli menüü kasutamine

## Menüü üksikasjad


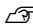
## Menüü Media Setup

Menüüsse Media Setup pääsemiseks vajutage nuppu .

\* märgib vaikimisi seadeid.

Üksus	Parameeter	Selgitus
Feed To Cut Position		Saadab trükise lõpu lõikaja süvendisse.
Easy Media Setup		Viisardi abil saate kiirelt ja hõlpsalt registreerida kandja sätteid, et nende abil muuta printimine optimaalseks vastavalt kasutatava kandja suurusele ja tüübile.  „Uue kandja sätete salvestamine“ lk 46
Screen Display		
Media Remaining		Valige üksus, et kuvada olekuekraanil kandja teave.
Print Length		Kui valitud on <b>Media Remaining</b> , kuvatakse järelejäänud rullkandja pikkust ikooni  järel sammu pikkusega 0,1 m. Kui valitud on <b>Print Length</b> , kuvatakse töö kohta printitavat pikkust ikooni  järel sammu pikkusega 1 m. Sellesse ei ole arvestatud kandja söötmissuuna või järelsoojendi söödud kogust. Kui valite suvandi <b>Length</b> sätteks menüüs <b>Media Remaining</b> sätete <b>Off</b> , ei kuvata järelejäänud kandja pikkust olekuekraanil. Kui suvandi <b>Auto Reset</b> sätteks määratakse <b>Off</b> järgmise jaotise suvandis <b>Reset Print Length</b> , kuvatakse printimise pikkuse kumulatiivset väärtust seni, kuni viite läbi toimingu <b>Manual Reset</b> .
Media Remaining		
Print Remaining Length	Print	Kasutage suvandit <b>Print Remaining Length</b> , et printida printeris oleva rullkandja järelejäänud kogus, enne kui te asendate selle muud tüüpi kandjaga. Te saate sisestada selle arvu kandja pikkusena, kui te järgmisel korral sama rulli kasutate.
Length	Off, 1,0 kuni 600,0 m (120*)	Sisestage rulli kogupikkuseks väärtus vahemikus 1,0 ja 600,0 m. Seadistada saab 0,5 m sammudena. Kui teete valiku <b>Off</b> , ei arvutata järgnevat allesolevat kogust. <input type="checkbox"/> Järelejäänud kandja koguse kuvamine olekuekraanil <input type="checkbox"/> Kuvatakse hoiatus allesoleva kandja koguse kohta
Remaining Alert	1 kuni 15 m (5*)	Hoiatus kuvatakse siis, kui kandja järelejäänud kogus selle pikkuseni jõuab. Sisestage väärtus vahemikus 1 ja 15 m. Seadistada saab 1 m sammudena.
Reset Print Length		

## Juhtpaneeli menüü kasutamine

Üksus	Parameeter	Selgitus
Manual Reset		Nupu OK vajutamisel taastatakse printimise pikkuse väärtuseks 0.
Auto Reset	Off	Valige kas <b>Off</b> (printimise pikkuse väärtust ei lähtestata automaatselt) või <b>Per Job</b> (lähtestatakse järgmise töö printimise alustamisel).
	Per Job*	Kui valitud on <b>Off</b> , ei lähtestata väärtust enne, kui viite läbi toimingu <b>Manual Reset</b> . Kui aga väärtus jõuab arvuni 9999, lähtestub see automaatselt väärtusele 0.  Kui valitud on <b>Per Job</b> , taastatakse väärtuseks 0, kui algab järgmise töö printimine, et saaksite kontrollida printimise pikkust töö kohta. Samuti saate printimise ajal kontrollida, kui kaugel printitöö on.
Customize Settings		
Current Settings		Hetkel valitud sätte muutmiseks valige <b>Current Settings</b> . Spetsiifiliste kandjasätete muutmisel valige sätte number sihtkandja jaoks.
1 kuni 30 (kandja sätte number) XXXXXXXXXXXX (kuvab registreeritud kohandatud paberi nime)		Vaadake sätte sisu üksikasju allpool toodud tabelist.   „Kandja sätteüksus“ lk 96
Select Media		
1 kuni 30 (kandja sätte number) XXXXXXXXXXXX (kuvab registreeritud kohandatud paberi nime)		Valige printimisel kasutatavad kandja sätted.  Uute sätete registreerimiseks kasutage funktsiooni <b>Easy Media Setup</b> või registreerige kandja sätted printeris rakendusega Epson Control Dashboard.   „Uue kandja sätete salvestamine“ lk 46  Muutke seadistuste sisu suvandi <b>Customize Settings</b> alt.

## Kandja sätteüksus

Optimaalsed kandja sätteväärtused määratakse kas funktsiooniga **Easy Media Setup** või registreerides kandja sätted printeris rakendusega Epson Control Dashboard. Üldjuhul kasutage seda olemasoleval kujul. Kui kasutate erikandjat või väljaprintidel on tuvastatavad probleemid, nagu printipea vastukäimine või triipefekt, siis muutke vaikesätet.


Kõigi alljärgnevat üksuste vaikesätteid erinevad olenevalt suvandis **Media Type** määratud sätetest. Täpsem teave igale kandjatüübile määratud vaikesätete kohta on toodud allpool.

 „Kandjasätete nimekiri vastavalt igale kandjatüübile“ lk 128

Üksus	Parameeter	Selgitus
Setting Name		Andke kandja sättepangale kuni 22 poolsuurest märgist koosnev nimi. Selgelt eristuva nime kasutamine muudab õige panga valimise lihtsamaks.



## Juhtpaneeli menüü kasutamine

Üksus	Parameeter	Selgitus
Media Type	Thinnest	Valige kandja tüüp vastavalt laaditud kandjale.
	Thin	Printer salvestab optimaalsed kandjasätteid vastavalt kandja tüübile. Kandjatüübi muutmisel muutuvad kõik valitud kandjasätete numbriga registreeritud kandjasätteid vastavalt meediatüübi väärtustes tehtud muudatustele.
	Thick	
	Thickest	Allpool on toodud suunised iga kandjatüübi paberi kaalu kohta (g/m <sup>2</sup> ).
	Adhesive	Thinnest: 60 või vähem Thin: 61 kuni 80 Thick: 81 kuni 120 Thickest: 121 või rohkem Adhesive: liimuva kandja korral valige paberi kaalust olenemata <b>Adhesive</b> .
Media Adjust		
Auto Feed Adjustment	Print	Määrake need allpool toodud juhtudel.
Manual		<input type="checkbox"/> Kui kasutate funktsiooni Head Alignment pärast funktsiooni Auto Feed Adjustment kasutamist funktsiooni Easy Media Setup jaoks.
Feed Adjustment		<input type="checkbox"/> Kui kandja sätteväärtusi alla laaditud EMX-failidele registreeritakse printerisse rakendusega Epson Control Dashboard.
Standard	Print	<input type="checkbox"/> Kui pärast kandja reguleerimist esinevad järgmised tingimused.
100mm Pattern	Print	<input type="checkbox"/> Väljaprintidel on triibud pärast seda, kui on kasutatud funktsiooni Auto Feed Adjustment.
250mm Pattern	Print	<input type="checkbox"/> Kui kandja tüüp on sama, aga laius on erinev.
500mm Pattern	Print	<input type="checkbox"/> Kui sätteid <b>Advanced Settings</b> pärast kandja sätete salvestamist muudetakse.
Head Alignment	Print	Reguleerimise tüübid ja läbiviimine  „Media Adjust“ lk 48
Advanced Settings		
Platen Gap	1.6	Valige paberitoe vahe (prindipea ja kandja vaheline kaugus).
	2.0*	Vaikesäte <b>2.0</b> on soovituslik enamiku olukordade korral. Kui väljaprintid on kriimulised või määrdunud, võib säte <b>2.5</b> nende kvaliteeti parandada. Vajalike suurema vahe valimise korral võivad aga printeri sisse tekkida tindiplekid, prindikvaliteet võib langeda või võib väheneda toote eluiga.
	2.5	

## Juhtpaneeli menüü kasutamine

Üksus	Parameeter	Selgitus
Heating & Drying		
Heater Temperature	Off, 30 °C kuni 55 °C (50*)	Saate määrata soojendi temperatuuri.
Drying Time Per Pass	0 kuni 10 s (0*)	<p>Valige aeg, millal prindipea pärast iga käiku kuivamiseks peatuse teeb. Valige väärtus vahemikus 0,0 kuni 10,0 sekundit. Tindi kuivamiseks kuluv aeg erineb olenevalt tindi tihedusest ja kasutatavast kandjast. Kui tint kandjal hägustub, seadke tindi kuivamise aeg pikemaks.</p> <p>Kuivamisaja pikendamise suurendab printimiseks kuluvat aega.</p> <p>Kui tahate, et kuivamisaja püsiks muutumatuna isegi kandja laiuse muutmisel, määrake vastavalt laaditud kandja laiusele alljärgnevad väärtused.</p> <p>64 tolli: 2,3 sekundit  52 tolli: 2,0 sekundit  44 tolli: 1,8 sekundit  42 tolli: 1,7 sekundit  36 tolli: 1,6 sekundit  24 tolli: 1,3 sekundit</p>
Blank Area Feed	Quick	Kandjat söödetakse andmete puudumise korral (tühjad alad) prinditöö ajal kiiresti.
	Standard*	Tühjad alad jäetakse vahele sättega <b>Quick</b> . Kui tint ei kuiva selle sättega piisavalt, soovime kasutada alljärgnevat sätteväärtusi vastavalt printimise töökäikude arvule.
	Slow	1–3 käiku: <b>Standard</b>
	Slowest	4 käiku: <b>Slow</b> 6 või rohkem käiku: <b>Slowest</b>
After Heater Feed	On	Valige, kas sööta väljaprinti lõpp pärast printimist soojendisse ( <b>On</b> ) või mitte ( <b>Off</b> ).
	Off*	Valige <b>On</b> , kui kandja enne järgmise töö algust läbi löigatakse. Arvestage, et see suurendab veerist.
Feeding Tension	Lv1 kuni Lv8 (Lv6*)	Suurendage pinget, kui kandjasse tekivad printimisel kortsud. Mida kõrgem on väärtus, seda suurem on pinge.
Take-up Tension		
Auto*	-	Tavaliselt on kasutusel <b>Auto</b> . Kui printimise käigus tekkivad kandjasse kortsud, soovime teha valiku <b>Manual</b> ja muuta sätte väärtust väiksemaks.
Manual	Lv1 kuni Lv9	Määrake samad sätted, kui tint kleepub vastuvõturulli tagaküljele. Kui paksu kandjat ei kerita õigesti, soovime teha valiku <b>Manual</b> ja muuta sätte väärtust suuremaks. Mida kõrgem on väärtus, seda suurem on pinge.
Media Suction	0 kuni 10 (8*)	<p>Kui kandja on pressplaadil kooldus, suurendage suvandi <b>Media Suction</b> väärtust. Mida kõrgem on väärtus, seda suurem on imemisrõhk.</p> <p>Kui väljaprintidid õhukesel või pehme kandjal on teralised või fookusest väljas või kandjat ei söödeta õigesti, vähendage suvandi <b>Media Suction</b> väärtust.</p>

## Juhtpaneeli menüü kasutamine

Üksus	Parameeter	Selgitus
Head Movement	Data Width*	Valige vahemik, milles prindipea printimise ajal liigub.
	Printer Full Width	<b>Data Width:</b> prindipead liiguvad prindiantmete laiuse ulatuses. Prindipeade liikumisulatus piiramine suurendab printimiskiirust.
	Media width	<b>Printer Full Width:</b> prindipead liiguvad printeri maksimaalse suurusega kandja laiuse ulatuses. Valige see suvand, et väljaprintid oleksid ühtlasema kvaliteediga. <b>Media Width:</b> prindipead liiguvad laaditud kandja laiuse ulatuses.
Multi Strike Printing	Off*	Valige, mitu korda igat joont prinditakse.
	2 kuni 8	Suure tihedusega printimiseks suvandiga Backlit Film suurendage sagedust.
Feed Speed Limiter	On	<b>Off</b> on tavatingimustes soovitatav säte.
	Off*	Valige säte <b>On</b> , kui kandja kleepub, kortsus või rebeneb kergelt õhukesele kandjale printimise korral. Kui see säte on <b>On</b> , muutub printimiskiirus aeglasemaks.
Pressure Roller Load	Low	Kui printimisel juhtub alljärgnev, võib olla võimalik seda vältida, muutes laaditud kandjat nii, et see avaldaks rullidele vähem survet (näiteks: valikult <b>Medium</b> valikule <b>Light</b> ). <input type="checkbox"/> Kui surverullide ümber on märgata kortsumist. <input type="checkbox"/> Kui peade löögid põhjustavad plekkide teket. <input type="checkbox"/> Rullidel olevad plekid jäävad kandjale.
	Medium*	
	High	
Remove Skew	On*	Valige, kas printerisse laaditud kandja kallet korrigeeritakse või mitte ( <b>On</b> või <b>Off</b> ). Vaikesäte <b>On</b> on soovitatav enamiku olukordade korral. Valige säte <b>Off</b> , kui kandjal on näha kalde korrigeerimisest tulenevaid rullide jälgi.
	Off	





## Juhtpaneeli menüü kasutamine

Üksus	Parameeter	Selgitus
Periodic CL Cycle		
Auto		Teostab prindipeade puhastuse kõige sobivamal ajal vastavalt kandja sätetele. Kui puhastamiseks määratud aeg jõuab kätte printimise ajal, puhastatakse prindipead pärast printimise lõpetamist.
Manual		Määrake regulaarse puhastuse intervall suvandis Printing Time või Media Usage.
Printing Time		Kui valitud on <b>Printing Time</b> , määrake suvandis <b>Enter Time</b> , kui pikk peab olema liidetud printimisaeg, et viia läbi prindipea puhastus.
Enter Time	1 kuni 240 tundi	
When To Clean	Between Pages Middle Of Page	Kui valitud on <b>Media Usage</b> , määrake suvandis <b>Enter Value</b> , mitu meetril kandjat peab olema söödud (nt printimiseks või kuivatuseks sööt-misel), et viia läbi prindipea puhastus.
Cleaning Level	Light Heavy	Suvandiga <b>When To Clean</b> määrake, kas regulaarne prindipea puhastus viiakse läbi, isegi kui lehekülje printimine on pooleli, või sellega oodatakse lehe printimise lõpuni ja puhastus viiakse läbi enne järgmise lehe printimist. Kuna sättega <b>Middle Of Page</b> viiakse puhastus läbi printimise ajal, võib prindikvaliteet langeda või võivad prindipead lohiseda.
Media Usage		<b>Cleaning Level</b> määrab peade puhastuse tugevusastme.
Enter Value	1 kuni 999	
When To Clean	Between Pages Middle Of Page	
Cleaning Level	Light High	
Off*		Ei tehta automaatset ega manuaalset regulaarset puhastust.
Prevent Sticking	On Off*	Valige, kas läbi viiakse kleepumisvastased toimingud ( <b>On</b> ) või mitte ( <b>Off</b> ), kui printer sisse lülitatakse, kui alustatakse printimist jne. <b>Off</b> on tavatingimustes soovitatav säte. Olenevalt kandja tüübist võib see kleepuda paberitoele. Kui toiminguid alustatakse paberitoele kleepunud kandjaga, ei pruugita kandjat õigesti sööta ja tekkida võib paberiummistus. Kui see juhtub, valige <b>On</b> . Toimingutele kulub rohkem aega, kui valitud on <b>On</b> .
Reduce Print Streak	Off* Light Medium High	Tavatingimustes soovitate kasutada sätet Off. Kui väljaprintidile tekkivad vertikaalsed või diagonaalsed triibud, valige triipude vähem nähtavaks tegemiseks see säte.
Restore Settings	Yes No	Kui valitakse <b>Yes</b> , siis läheb valitud kandja seadistuste sisu tagasi vaikimisi säteteks.


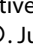

## Menüü Printer Setup

\* märgib vaikimisi seadeid.


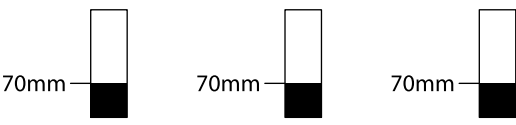

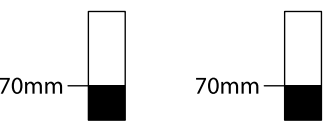


## Juhtpaneeli menüü kasutamine

Üksus	Parameeter	Selgitus
Margin Setting		
Side Margin(Right)	3 kuni 25 mm (5*)	Valige parema veerise laius, kui kandja on printerisse laaditud. Lisateabe saamiseks vaadake järgnevat.  „Prindiala“ lk 53
Side Margin(Left)	3 kuni 25 mm (5*)	Valige vasaku veerise laius, kui kandja on printerisse laaditud. Lisateabe saamiseks vaadake järgnevat.  „Prindiala“ lk 53
Print Start Position	0 kuni 800 mm (0*)	Reguleerige seda parameetrit, kui te soovite printida kandja keskkoha lähedalt või nihutada prinditava ala sättest <b>Side Margin(Right)</b> vasakule. Ala, mis jääb kandja parema serva ja suvandi <b>Print Start Position</b> sätte vahele, jäetakse tühjaks. Kui suvandile <b>Side Margin(Right)</b> valitakse väärtus, jäetakse lisaala tühjaks, mis vastab suvandile <b>Side Margin(Right)</b> valitud laiusele. Lisateabe saamiseks vaadake järgnevat.  „Prindiala“ lk 53
Margin Between Pages		
Standard*	-	Saate reguleerida lehekülgede vahele jäävat veerist. Veerise suurus võib olenevalt kandjast ja kasutuskeskkonnast muutuda ka pärast kohanduste tegemist.  Veeris suureneb, kui numbrit liigutatakse suunas +, veeris väheneb, kui numbrit liigutatakse suunas -.   „Prindiala“ lk 53
No Margin	-10 mm kuni +10 mm	
Skip Wrinkled Media	On	<b>Off</b> on tavatingimustes soovitatav säte.
	Off*	Kui kandjale on soojendile jätmise tõttu tekkinud kortsud ja prindipea hõõrub nende vastu, määrake selle suvandi sätteks <b>On</b> .  Valige säte <b>On</b> , et süüta kandjat enne printimist kortsude vältimiseks 200 mm, kui prinditöö ei ole pidev. Allpool toodud olukordades kandjat ei süüdata, isegi kui sätteks on määratud <b>On</b> .  <input type="checkbox"/> Pidevate prinditööde korral. <input type="checkbox"/> Kui suvandi <b>Margin Between Pages</b> säte on <b>No Margin</b> .
Media Check		
Media Size Check	On*	Valige, kas printer tuvastab automaatselt ( <b>On</b> ) või ei tuvasta automaatselt ( <b>Off</b> ) kandja servi. Proovige sätet <b>Off</b> , kui printer kuvab teate <b>Media Size Error</b> siis, kui kandja on õigesti paigutatud. Arvestage, et printer võib printida üle kandja servade, kui valitud on <b>Off</b> . Väljaspool kandja servi kasutatud tint jätab printeri sisse plekid. Üldiselt soovitame kasutada sätet <b>On</b> .  Muudetud sätted võetakse kasutusele, kui kandja uuesti laaditakse.
	Off	
Media End Check	On*	Valige, kas printer tuvastab automaatselt ( <b>On</b> ) või ei tuvasta automaatselt ( <b>Off</b> ) kandja lõpu. Proovige sätet <b>Off</b> , kui printer kuvab teate <b>Media Out</b> siis, kui kandja on õigesti paigutatud. Üldiselt soovitame kasutada sätet <b>On</b> .
	Off	
Media Skew Check	On*	Kandja kalde tuvastamisel printer kas lõpetab printimise ning kuvab veateate ( <b>On</b> ) või jätkab printimist ( <b>Off</b> ). <b>On</b> on soovitatav enamiku olukordade korral, sest viltune kandja võib printerisse kinni jääda.
	Off	

## Juhtpaneeli menüü kasutamine

Üksus	Parameeter	Selgitus
Media End Option	Continue*	Kui vahetate kandjat printimise ajal, valige kas <b>Continue</b> (ülejäanud andmed prinditakse pärast vahetust) või <b>Stop Printing</b> (printimist ei jätkata).
	Stop Printing	
Btw Pages Nozzle Check		
Off	-	Seadke düüside kontroll toimuma regulaarselt.
Print Pattern	1 kuni 10 (1*)	Kui see säte on <b>Off</b> , toimingut Btw Pages Nozzle Check läbi ei viida. <b>Print Pattern</b> prindib kontrollmusteri printitöö keskel, kui printitud on määratud lehekülgede arv. Kui printimine on lõpetatud, saate kontrollmusterit visuaalselt kontrollida, et otsustada, kas eelneval või järgneval väljatrükil on ähmaseid või puuduvaid värve.
Lamp Setting	Auto*	Valige, kas esikaane sees olev valgus lülitatakse sisse/välja automaatselt ( <b>Auto</b> ) või selleks tuleb vajadusel kasutada paneelil olevat nuppu ( <b>Manual</b> ).  Seadistuse <b>Auto</b> korral lülitub tuli printimisel automaatselt sisse ning toiming lõpetamisel automaatselt välja.  Kui valitud on <b>Manual</b> , peate lambi sisse-/väljalülitamiseks vajutama juhtpaneelil nuppu  . Kui vajutate nuppu ajal, mil käimas on toiming, mis ei luba tule sisselülitamist, lülitub tuli sisse niipea kui võimalik.
	Manual	
Head Mode	2 Heads Mode*	Kasutage enamasti <b>2 Heads Mode</b> .  Nt kui ühes printipeas on ummistunud düüs ja seda ei õnnestu pea korduva puhastamisega eemaldada, siis võite printimist jätkata ummistusevaba printipeaga. See on mugav funktsioon, kuna võimaldab tööajal printida ning kasutada hooldusfunktsioone nagu <b>Auto Head Maintenance</b> jmt pärast tööd.  Kontrollige mustrit, mis on trükitud toimingus <b>Nozzle Check</b> , ja valige seejärel ummistunud printipea.
	Head1	
	Head2	
Sleep Mode	15 kuni 240 minutit (15*)	Printer läheb režiimile Sleep Mode, kui ühtegi viga ei ole tuvastatud ning kindla ajaperioodi vältel ei ole printer vastu võtnud ühtegi printimistööd. Režiimil Sleep Mode lülituvad välja kõik soojendid ja juhtpaneel ning sisemised mootorid ja muud komponendid tarbivad vähem elektrienergiat.  Juhtpaneeli ekraani aktiveerimiseks vajutage juhtpaneelil ükskõik millist nuppu, välja arvatud  . Juhtpaneeli ekraan lülitub aga uuesti välja, kui nendel tingimustel ei tehta järgneva 30 sekundi jooksul ühtegi toimingut. Printer ja soojendid aktiveeritakse täielikult alles siis, kui printer võtab vastu printimistöö, kui kasutatakse kandja laadimise hooba või tehakse printeri riistvaraga mõni muu toiming.  Unerežiimist väljumiseks ja soojendi eelsoojenduse kohe käivitamiseks vajutage nuppu  ja valige <b>Start Preheat</b> .
Charge Settings		


## Juhtpaneeli menüü kasutamine



Üksus	Parameeter	Selgitus
Extend Charge Timing		
Select Target Ink Tank	On	<p>Kui olete kiibi reserveerinud ja jätkate selle kasutamist ning ekraanil oleva hinnangulise tinditaseme näidu ja tindi lisamise aja (aeg, mil tinti on tindimahuti põhjast 70 mm) vahel on erinevus, toimige erinevuse korrigeerimiseks alljärgnevalt.</p> <p>Määrake selleks sätteks <b>On</b>, kui näidik on tindi lisamise ajaks liikunud alla 2 või enam taset (vt allpool olevat joonist).</p> <p>Näidik</p>  <p>Tindimahuti</p>  <p>Määrake selleks sätteks <b>Off</b>, kui näidik on täis või on tindi lisamise ajaks liikunud alla 1 taseme (vt allpool olevat joonist).</p> <p>Näidik</p>  <p>Tindimahuti</p>  <p>Printeri kasutamise jätkamine, kui valitud on <b>On</b> võib nõuda funktsiooni <b>Forced Charge</b> kasutamist.</p> <p>Te ei saa seda sätet reguleerida, kui näidikul on tindi lisamise ajaks alles vaid 1 tase. Viige läbi <b>Forced Charge</b>, nagu on kirjeldatud järgmises jaotises.</p>
	Off*	
Forced Charge		
Select Target Ink Tank		<p>Kasutage seda, kui esineb erinevus näidiku suhtes ja näidikul on alles ainult 1 tase (vt allpool olevat joonist), kui on aeg lisada tinti ja jätkata kiibi kasutamist.</p> <p>Näidik</p>  <p>Tindimahuti</p>  <p>Pange uus kiip vastava tindimahuti liugurile ja paigaldage see printerisse, enne kui selle sätte valite. Kui valite sihiks oleva tindimahuti ning vajutate nuppu OK, tühistatakse laadimine ning printer laaditakse uuesti kiibist, mis eelnevalt printerisse paigaldati. Tühistatud laadimist ei saa uuesti kasutada ega algolekusse tagasi viia.</p> <p>Seda sätet ei saa kasutada olekus, kus näidikul on rohkem kui 2 taset.</p>
Cleaning During Standby		

## Juhtpaneeli menüü kasutamine

Üksus	Parameeter	Selgitus
When To Clean	Off, 1 kuni 240 h (72 <sup>*</sup> )	Määrake aeg, millal viiakse läbi prindipeade regulaarne puhastus, kui printerit ei kasutata.
Cleaning Level	Light	Prindipeade puhastust ei toimu, kui see säte on <b>Off</b> .
	Heavy <sup>*</sup>	<b>Cleaning Level</b> määrab peade puhastuse tugevusastme.
Head Maint. Interval	20 kuni 400 m (400 <sup>*</sup> )	Automaatne prindipeade hooldus viiakse läbi, kui prinditud kandja kogupikkus jõuab selle sättega määratud väärtuseni. Automaatne prindipeade hooldus viiakse läbi enne, kui algab järgmine prinditöö, kui selle sättega määratud kogupikkus jõuab kätte printimise ajal.
Restore Settings	Yes	Valige <b>Yes</b> , et taastada kõigi menüü <b>Printer Setup</b> kirjete vaikesätted.
	No	



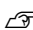
## Menüü Maintenance

Otse menüüsse Maintenance pääsemiseks vajutage nuppu .

Üksus	Parameeter	Selgitus
Nozzle Check		
Print At Right	Print	Prinditakse düüsimuster. Kontrollige mustrit visuaalselt ja kui te tuvastate ähmaseid või puuduvaid värve, puhastage prindipea.  „Düüside kontrollmusterite printimine“ lk 82
Print At Center		
Print At Left		
Saadaolevad sätted erinevad olenevalt suvandi <b>Media Size Check</b> sättest ja kasutatava kandja laiusest.		
Cleaning		
Cleaning (Light)		Valida on võimalik kahte tüüpi peade puhastuse vahel. Esmalt viige läbi <b>Cleaning (Light)</b> . Kui ummistusi ei kõrvaldata pärast funktsiooni <b>Cleaning (Light)</b> kasutamist, viige läbi <b>Cleaning (Heavy)</b> . Kui teete valiku <b>Cleaning (Heavy)</b> , märkige üles ähmaste või puuduvate värvidega mustrite numbrid ning puhastage valitud probleemseid düüse.  „Prindipea puhastus“ lk 82
All Nozzles		
Cleaning (Heavy)		
Selected Nozzles	Head1 XX/XX Head2 XX/XX Tehke valik ja viige läbi peade puhastus (XX tähistab tindi värvi koodi).	
Preventive Cleaning	Execute	Kui teatis juhtpaneeli ekraanil hoiatab teid eelseisva regulaarse/automaatse prindipeade puhastuse eest ja te arvate, et see võib aset leida ajal, mil teil on pooleli prinditöö, saate töökatkestuse vältimiseks prindipea puhastuse juba eelnevalt ära teha. See kustutab ka juhtpaneeli ekraanilt teatise regulaarse/automaatse prindipeade puhastuse läbiviimise kohta. Teatis regulaarse/automaatse prindipeade puhastuse läbiviimise kohta võidakse kustutada ka siis, kui kasutate funktsiooni <b>Cleaning (Heavy)</b> .
Head Maintenance		



## Juhtpaneeli menüü kasutamine

Üksus	Parameeter	Selgitus
Auto Head Maintenance	Execute	Tehke seda, kui pärast peade puhastust esineb endiselt düüside ummistust või tindi tilkumist.  Kasutajajuhend (voldik/PDF)
Regular Cleaning	Move Head	Tehke seda sagedamini kui kord kuus või siis, kui juhtpaneeli ekraanil kuvatakse <b>Refer to manual and perform regular cleaning.</b>  „Korrapärase puhastuse läbiviimine“ lk 61
Replace Ink Bottle		Kui vahetate Hoolduskonteiner välja enne, kui juhtpaneeli ekraanil kuvatakse teade, et on aeg vahetada ära Hoolduskonteiner, kasutage selleks seda menüüd.
Head Cleaning Set		Kui vahetate prindipea puhastuskomplekti välja enne, kui juhtpaneeli ekraanil kuvatakse teade, et on aeg vahetada ära prindipea puhastuskomplekt, kasutage selleks seda menüüd.
Other maintenance		
Grease Carriage Rod	Yes	Kui kuvatakse teade <b>Apply secondary carriage rod grease. See manual.</b> , siis valige <b>Yes</b> , et kanda kelguvardale lisamääret.  „Kelguvardale määre kandmine“ lk 85
	No	

## Menüü Printer Status

Üksus	Parameeter	Selgitus
Firmware Version	XXXXXXXX,X_XX,XXXX	Printeris kasutatav Firmware Version.

## Menüü Preference

\* märgib vaikimisi seadeid.

Üksus	Parameeter	Selgitus
Network Setup		
IP Address Setting		
Auto	-	Valige kas IP-aadressid määratakse automaatselt, kasutades DHCPd ( <b>Auto</b> ) või manuaalselt ( <b>Panel</b> ). Kui on valitud <b>Panel</b> , sisetage IP-aadress, alamvõrgumask ja vaikelüüsi aadress. Pöörduge oma süsteemihalduri poole üksikasjaliku teabe saamiseks.
Panel	IP: XXX.XXX.XXX.XXX	
	SM: XXX.XXX.XXX.XXX	
	DG: XXX.XXX.XXX.XXX	
Print Status Sheet	Print	Valige, et printida praegune häälestuse Network Setup olek. Kasutage seda teavet, et omada täielikku ülevaadet võrgusätetest.
Restore Settings	Yes	Valige <b>Yes</b> , et taastada kõigi menüü Network Setup kirjete vaikesätteid.
	No	
Preferences		

## Juhtpaneeli menüü kasutamine

Üksus	Parameeter	Selgitus
Date And Time	MM/DD/YY HH:MM	Seadistage printeri sisemine kell. Siin määratud aega kasutatakse printeri oleku kuvamiseks töölogides ja rakenduses Epson Control Dashboard.
Language	Jaapani	Valige juhtpaneeli ekraanil kasutatav keel.
	Inglise*	
	Prantsuse	
	Itaalia	
	Saksa	
	Portugali	
	Hispaania	
	Hollandi	
	Vene	
	Korea	
	Hiina	
Türgi		
Units		
Unit: Length	m*	Valige pikkusühikud, mida kasutatakse juhtpaneeli ekraanil ja kontrollmustrite printimisel.
	ft/in	
Unit: Temperature	°C*	Valige juhtpaneeli ekraanil kasutatavad temperatuuriühikud.
	°F	
Alert Sound Setting	On*	Lülitage sisse ( <b>On</b> ) või välja ( <b>Off</b> ) helisignaali, mis kõlab vea esinemise korral.
	Off	
Alert Lamp Setting	On*	Lülitage sisse ( <b>On</b> ) või välja ( <b>Off</b> ) märgulamp, mis süttib vea esinemise korral.
	Off	
Reset All Settings	Yes	Kui valite <b>Yes</b> , taastatakse kõigi seadistuste menüüs olevate seadistuste, välja arvatud jaotuse <b>Preferences</b> , vaikeseaded.
	No	

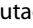





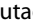

# Probleemide lahendamine

## Kui kuvatakse teade


Kui kuvatakse mõni järgnevatest teadetest, lugege ja järgige alltoodud juhiseid.

Teated	Tegevus	
Prepare empty waste ink bottle.	Hoolduskonteiner hakkab täis saama. Pange valmis uus Hoolduskonteiner. <a href="#">☞ „Lisaseadmed ja kulumaterjalid“ lk 116</a>	
Chip unit error Chip unit not recognized. Replace chip unit.	<input type="checkbox"/> See viitab ühele alljärgnevatest olekutest. Paigaldage kiip uuesti või vahetage see õige kiibi vastu. <ul style="list-style-type: none"> <li><input type="checkbox"/> Kiip on valesti paigaldatud.</li> <li><input type="checkbox"/> Paigaldatud kiip on ette nähtud tindimahutist erinevat värvi tindipaki jaoks.</li> <li><input type="checkbox"/> Paigaldatud on tindipaki kiip, mis pole selle printeriga ühilduv.</li> </ul>	
Chip unit error Cannot be recognized. Remove or replace chip unit.		
Chip unit error Chip unit not recognized. Is this ink supported by this printer model?		<input type="checkbox"/> Kiibile võib olla kogunenud kondensatsioon. Hoidke kiipi vähemalt neli tundi toatemperatuuril, enne kui selle paigaldate. <a href="#">☞ „Märkused tindipakkide ja tindimahutite käsitlemise kohta“ lk 20</a>
Chip unit error Replace with chip unit that supports this printer.		
Check Ink Levels	Tint on otsa lõppemas. Kandke viivitamatult hoold alljärgneva kahe asja eest.	
Printing will pause if chip unit is not replaced.	<input type="checkbox"/> Pange valmis õige värvi tindipakk. <a href="#">☞ „Lisaseadmed ja kulumaterjalid“ lk 116</a> <input type="checkbox"/> Kontrollige tindi taset. Kui tinti on tindimahuti põhjast alles 70 mm või vähem, asendage kiip ja lisage tinti. <a href="#">☞ „Tindi lisamise protseduur“ lk 67</a>	
Warming Up... OK Force to start printing	Ühte või mitut soojendit alles soojendatakse määratud temperatuurini. Kui te soovite hakata printima enne soojendi soojenemist, vajutage nuppu OK.	
Clogged nozzles detected. Cleaning recommended.	Lõpetage printimine ja puhastage prindipea, kui te väljaprinte kontrollides leiate, et see on vajalik. <a href="#">☞ „Prindipea puhastus“ lk 82</a>	
F/W Install Error Firmware update failed. Restart the printer.	Lülitage printer välja, oodake mõni minut ning lülitage seejärel printer uuesti sisse. Kasutage valikut Epson Control Dashboard, et püsivara uuesti värskendada. Kui see teade ilmub uuesti juhtpaneelile, pöörduge palun oma edasimüüja või Epsoni toe poole.	
Print head is nearing end of service life.	Praeguse prindipea kasutusiga hakkab lõppema. Võtke ühendust edasimüüjaga või Epsoni toega.	

## Probleemide lahendamine

Teated	Tegevus
Auto Take-up Reel Unit stopped.	<p>Kandja ei ole automaatsesse vastuvõtuseadmesse Auto pinguti korrektselt kinnitatud.</p> <p>Vajutage nuppu  ja valige printimise tühistamiseks <b>Job Cancel</b>.</p> <p>Pöörake automaatse vastuvõtuseadme Auto pinguti Auto lülitit asendisse Off ning seejärel tagasi ja kinnitage kandja uuesti automaatsesse vastuvõtuseadmesse Auto pinguti.</p> <p> „Vastuvõtmine prinditud külg ülespidi“ lk 40</p> <p> „Vastuvõtmine prinditud külg allpool“ lk 38</p>
Internal Temp. High Lower room temperature.	<p>Langetage ruumi temperatuuri, kuni see on vahemikus, mis on toodud „Tehniliste andmete tabelis“.</p> <p> „Tehniliste andmete tabel“ lk 131</p>
Internal Temp. High Turn printer off. Wait for printer to cool and then turn on again.	<p>Lülitage printeri toide välja ja langetage ruumi temperatuuri, kuni see on vahemikus, mis on toodud „Tehniliste andmete tabelis“.</p> <p>Kui ruumi temperatuur on langenud, lülitage printeri toide sisse.</p> <p>Kui temperatuur ei ole piisavalt langenud, esineb sama viga uuesti, isegi kui toide on sisse lülitatud.</p> <p> „Tehniliste andmete tabel“ lk 131</p>
Media Size Error Load correct size media.	<p>Praegu laaditud kandja ei ole õige laiusega. Tõstke kandja laadimise hoob üles ja eemaldage kandja.</p> <p>Printeri poolt toetatav minimaalne laius on 300 mm. Veenduge, et kandja oleks vähemalt 300 mm lai.</p> <p>Kui seda teadet kuvatakse ka siis, kui kandja on õige laiusega, võib printer printida, kui suvandi <b>Media Size Check</b> sätteks määrata <b>Off</b>.</p> <p> „Menüü Printer Setup“ lk 100</p>
<p>Media Sensor Error Loaded media or sensor has a problem. Refer to the manual for error details.</p> <p>Media Sensor Error Refer to manual for details of error. Adjust manually?</p>	<p>Vajutage nuppu , et teade ekraanilt kustutada.</p> <p>Auto Feed Adjustment menüüs <b>Media Adjust</b> ja Auto Feed Adjustment menüüs Easy Media Setup ei ole kasutatavad allpool toodud kandja, sätete ega keskkondade korral.</p> <ul style="list-style-type: none"> <li><input type="checkbox"/> Ebaühtlase pinnaga kandja.</li> <li><input type="checkbox"/> Kandja, millest tint imendub kergelt läbi.</li> <li><input type="checkbox"/> Kandja sätetest on suvandi <b>Platen Gap</b> sätteks valitud <b>2.5</b>.</li> <li><input type="checkbox"/> Printerit kasutatakse otsese päikesevalguse käes või segavad seda muud ümbritsevad valgusallikad.</li> </ul> <p>Nendel juhtudel kasutage manuaalset menüüd.</p> <p> „Media Adjust“ lk 48</p> <p>Kui printerit segavad ümbritsevad valgusallikad, varjake printerit nende eest ja proovige funktsiooni uuesti kasutada; see võib nüüd õnnestuda. Kui funktsiooni kasutamine nurjub ka pärast printeri varjestamist, kasutage manuaalset menüüd.</p> <p>Kui ülalpool toodu ei kehti toimingu Auto Feed Adjustment kasutamise korral funktsiooni Easy Media Setup ja Media Adjust jaoks, lugege võrgujuhendit Veaotsing &amp; nõuanded.</p>

## Probleemide lahendamine

Teated	Tegevus
Roll Type Error Release and then reset the media loading lever, then match Roll Type setting to actual media.	<input type="checkbox"/> Kas suvandi <b>Roll Type</b> säte, mis valiti kandjat laadides vastab tegelikule rulli tüübile? Tõstke kandja laadimise hoob üles, et tõrge lahendada. Langetage kandja laadimise hoob uuesti ja järgige printeri ekraanile ilmuvaid juhiseid, et suvand <b>Roll Type</b> õigesti määrata.
Refer to manual and perform regular cleaning.	<p>Seda teadet kuvatakse, kui regulaarset hooldust ei ole läbi viidud enam kui ühe kuu jooksul. Kui jätkate printeri kasutamist regulaarset puhastust tegemata, võib printeris esineda tinditilku, düüsiummistusi või prindipea kahjustusi.</p> <p> „Korrapärase puhastuse läbiviimine“ lk 61</p>

## Hoolduse vajaduse/teeninduse vajaduse korral

Tõrketeaded	Tegevus
Maintenance Request Replace Part Now/Replace Part Soon XXXXXXXX	<p>Mõne printeriosa kasutamisega läheneb oma tööea lõpule.</p> <p>Pöörduge oma edasimüüja või Epsoni toe poole ning rääkige neile hooldenõude koodist.</p> <p>Hooldenõuet ei ole teil võimalik kustutada seni, kuni detail on vahetatud. Printeri kasutamise jätkamisel tekib teeninduse vajadus.</p>
Call For Service XXXX Error XXXX Power off and then on. If this doesn't work, note the code and call for service.	<p>Teeninduse küsimine toimub, kui:</p> <ul style="list-style-type: none"> <li><input type="checkbox"/> Toitekaabel ei ole kindlalt ühendatud.</li> <li><input type="checkbox"/> Aset leiab tõrge, mida ei saa kustutada.</li> </ul> <p>Kui tekib teenindusvajadus, lõpetab printer automaatselt printimise. Lülitage printer välja, ühendage toitekaabel seinakontaktist ning printeri vahelduvvoolupistikust välja ning ühendage seejärel tagasi kokku. Lülitage printer uuesti mitu korda sisse.</p> <p>Kui vedelkristallekraanile kuvatakse uuesti sama teeninduskutsung, pöörduge abi saamiseks edasimüüja või Epsoni toe poole. Õelge neile teeninduse vajaduse kood „XXXX“.</p>

## Tõrkeotsing

### Te ei saa printida (sest printer ei tööta)

#### Printer ei lülitu sisse

■ **Kas toitekaabel on ühendatud elektrivõrguga ja printeriga?**

Kontrollige, et toitekaabel on kindlalt printeriga ühendatud.

■ **Kas elektrivõrgus on mingi probleem?**

Kontrollige, et teie vooluvõrk on töökorras, ühendades sellega mõne teise elektriseadme toitejuhtme.

#### Printer ei suhtle arvutiga

■ **Kas kaabel on korralikult ühendatud?**

Veenduge, et printeri liideskaabel on korralikult arvuti õigesse terminali ühendatud. Ühtlasi kontrollige, et kaabel pole katki ega väändunud. Kui teil on olemas varukaabel, proovige sellega ühendada.

■ **Kas liideskaabli tehnilised andmed vastavad arvuti spetsifikatsioonidele?**

Veenduge, et liideskaabli tehnilised andmed vastavad printeri ja arvuti spetsifikatsioonidele.

 „Tehniliste andmete tabel“ lk 131

■ **Kui te kasutate USB-jaoturit — kas selle kasutus vastab nõuetele?**

USB spetsifikatsioonis on võimalik kuni viis USB-jaoturi pärgühendust. Sellegipoolest soovitame me teil ühendada printer esimese jaoturiga, mis on arvutiga otseühenduses. Olenevalt kasutatavast jaoturist, võib printeri kasutamine muutuda ebastabiilseks. Kui nii peaks juhtuma, ühendage USB-pistik otse oma arvuti USB-porti.

■ **Kas USB-jaotur on nõuetekohaselt tuvastatud?**

Veenduge, et USB-jaotur on arvutis nõuetekohaselt tuvastatud. Kui arvuti külge on ühendatud USB-jaotur, lahutage see ja ühendage arvuti otse printeriga. Küsige USB-jaoturi töö kohta infot USB-jaoturi tootja käest.

#### Te ei saa võrgukeskkonnas printida

■ **Kas võrguseaded on õiged?**

Küsige oma võrguadministraatorilt võrguseaded.

■ **Ühendage printer USB-kaabliga otse arvutiga ja proovige printida.**

Kui te saate USB kaudu printida, on probleemid võrgukeskkonnas. Küsige oma süsteemiadministraatorilt või vaadake võrgusüsteemi kasutusjuhendit. Kui te ei saa USB kaudu printida, vaadake kasutusjuhendi vastavat jaotist.

#### Printeris on tõrge

■ **Kinnitage, kas printeris on tekkinud tõrked, kontrollides indikaatoreid ja teateid printeri juhtpaneelilt.**


 „Juhtpaneel“ lk 12

 „Kui kuvatakse teade“ lk 107

### Printerist kostab printimisele iseloomulikku heli, kuid printer ei prindi

#### Prindipea liigub, kuid midagi ei prindita

■ **Kontrollige, kas printer töötab.**

Printige kontrollmuster. Kontrollmustreid saab printida printerit arvutiga ühendamata ja nende abil saab kontrollida printeri tööd ja olekut.  „Düüside kontrollmustrite printimine“ lk 82

Vaadake järgmist jaotist, et saada teavet, kuidas käituda siis, kui mustrit ei prindita korrektselt.

## Probleemide lahendamine

## Kontrollmusterit ei prindita korrektselt

#### ■ Puhastage prindipea.

Pihustid võivad olla ummistunud. Pärast prindipea puhastamist printige kontrollmuster uuesti.

 „Prindipea puhastus“ lk 82

#### ■ Kas printer on pikemat aega kasutamata seisnud?

Kui printer on pikemat aega kasutamata seisnud, võivad pihustid olla kuivanud ja ummistunud. Sammud juhuks, kui printerit ei ole pikka aega kasutatud

 „Märkused printeri mittekasutamise kohta“ lk 19

## Väljaprintidid pole ootuspärased

### Prindikvaliteet on kehv, ebahütlane, liiga hele, liiga tume, selgelt teraline või toonierisustega

#### ■ Kas prindipea düüsid on ummistunud?

Kui pihustid on ummistunud, siis osad pihustid tinti enam ei pritsi ning prindi kvaliteet langeb. Proovige printida kontrollmuster.

 „Düüside kontrollmusterite printimine“ lk 82

#### ■ Viige läbi Head Alignment.

Kuna prindipea ja kandja vahel on väike vahe, võivad erinevat värvi tintide maandumiskohad olla mõjutatud niiskusest, temperatuurist, prindipea tekitatud inertsi või prindipea suunast, kui see liigub paremalt vasakule või vasakult paremale või kui kasutatakse kahte prindipead. Selle tulemusel võivad väljaprintidid paista selgelt teralised või fookusest väljas.

Valige kandja sätetest **Media Adjust — Head Alignment**, et reguleerida printimise ajal esinevat prindipea vale joondust.

 „Head Alignment“ lk 50

#### ■ Viige läbi Feed Adjustment.

Suured erinevused söödetasas koguses põhjustavad triipefekti (horisontaalsed triibud, värvitoonide ebahütlus, jooned). Valige kandja sätetest **Media Adjust — Feed Adjustment**, et reguleerida vastavalt sihtkandjale.

 „Feed Adjustment“ lk 49

#### ■ Kas kasutate originaalset Epsoni tindipakki?

See printer on mõeldud kasutamiseks Epsoni tindipakkidega. Kui te ei kasuta Epsoni tindipakke, võivad väljaprintidid olla ähmased või prinditud kujutise värv võib muutuda, sest järelejäänud tindi kogust ei tuvastata õigesti. Kasutage kindlasti õiget tindipakki.

#### ■ Kas kasutate vana tindipakki?

Vana tindipaki kasutamise korral prindikvaliteet langeb. Kasutage kogu tint ära kas tindipakile märgitud aegumiskuupäevaks või 25 päeva jooksul tindimahu täitmise kuupäevast.

#### ■ Kas soojendid on õige temperatuuriga?

Tõstke temperatuuri, kui väljaprintidid on hägused, määrdunud või kui tint läheb klompi. Arvestage, et temperatuuri liiga kõrgeks tõstes võib kandja kokku tõmbuda, kortsuda või kaotada oma kvaliteedi.

Samuti võib soojenditel soovitud temperatuuri saavutamiseks kuluda pisut aega, kui töökeskkonna temperatuur on madal. Soojendid ei pruugi pärast valitud temperatuuri saavutamist avaldada soovitud mõju, kui kandja on liiga külm. Laske kandjal enne kasutamist soojeneda kuni toatemperatuurini.

#### ■ Kas kandja sätted on õiged?

Kontrollige, et kandja sätted vastaksid realselt tarkvaralises rasterprotsessoris või printeris kasutatavale kandjale.

#### ■ Kas Data Width on valitud suvandi Head Movement sätteks?

Kui te määrate häälestusmenüüst **Data Width** suvandi **Head Movement** sätteks, siis suureneb printimiskiirus, aga prindikvaliteet võib pisut halveneda. Parema kvaliteedi jaoks valige **Printer Full Width** suvandi **Head Movement** sätteks.

 „Menüü Printer Setup“ lk 100

## Probleemide lahendamine

### ■ Kas te olete võrrelnud printitud tulemusi kujutisega ekraanil?

Kuna kuvarid ja printerid edastavad värve erinevalt, ei sarnane printitud värvid alati täielikult ekraanil kuvatavate värvidega.

### ■ Kas printeri kaas oli printimise ajal lahti?

Kaante avamine printimise ajal põhjustab printipea äkilise peatumise, mille tulemusel jäävad värvid ebaühtlaseks. Ärge avage kaasi, kui printimine on pooleli.

## Prindiala ei ole kandjal õigesti paigutatud

### ■ Kas kandja on õigesti laaditud ja veerised on õiged?

Kui kandja ei ole nõuetekohaselt laaditud, võib printer printimisel keskkohast kõrvale kalduda ja osa andmeid võivad jääda printimata. Kontrollige, kas häälestusmenüü suvandite **Side Margin** ja **Print Start Position** sätted on õiged.

 „Kandja laadimine“ lk 27

 „Menüü Printer Setup“ lk 100

### ■ Kas kandja on viltu?

Kui häälestusmenüüs on suvandi **Media Skew Check** sätteks valitud **Off**, jätkub printimine ka siis, kui kandja on kaldu ja andmed jäävad väljapoole prindiala. Määrake menüüs suvandi **Media Skew Check** sätteks **On**.

 „Menüü Printer Setup“ lk 100

### ■ Kas kandja on prindiantmete jaoks piisavalt lai?

Ehkki printimine peatub tavaliselt, kui printitav kujutis on laiem kui kandja, printitakse andmed väljapoole kandja servi, kui häälestusmenüüs on suvandi **Media Size Check** sätteks valitud **Off**. Valige häälestusmenüüs suvandi **Media Size Check** sätteks **On**.

 „Menüü Printer Setup“ lk 100

## Vertikaalsed jooned on valesti joondatud

### ■ Kas kandja on laineline?

Teatud tüüpi kandjatesse võivad printerisse paigaldatuna tekkida mõnedel tingimustel (niiskus ja temperatuur) lained. Laine tekkimisel vajutage juhtpaneelil nuppu ▼, et kandjat sööta ja mõjutatud ala vältida. Me soovime lainete tekkimise ennetamiseks langetada temperatuuri ja õhuniiskust.

### ■ Kas printipea on valesti joondatud?

Kui printipea on valesti joondatud, võivad korrapärased jooned olla valesti joondatud. Valige sel juhul kandja sätetest **Media Adjust — Head Alignment**, et reguleerida printimise ajal esinevat printipea valejoondust.

 „Head Alignment“ lk 50

## Kandja

### Kandja kinnijäämine

#### ■ Kas kandja on kooldus, volditud, kõver, kortsus või laineline?

Lõigake küljest osa, mis on kooldus, volditud, kõver, kortsus või laineline.

 „Kandja lõikamine“ lk 43

#### ■ Kas kandja laaditi vahetult enne printimist?

Surverullid võivad printerisse jäetud kandjat kortsutada või võib kandja koolduda.

#### ■ Kas kandja on liiga paks või liiga õhuke?

Kontrollige kandja andmeid, et teha kindlaks, kas seda tohib printeris kasutada.

 „Toetatud kandjad“ lk 118

Et saada teavet printerisätete konfigureerimise kohta tarkvaralisest rasterprotsessorist, võtke ühendust rasterprotsessori tootjaga.



## Probleemide lahendamine

■ **Kas suvandi Media Suction väärtus on liiga kõrge?**

Vähendage kandja sätetes suvandi Media Suction (jõud, mis tõmbab kandjat selle rajal alla) väärtust.

☞ „Kandja sätteksus“ lk 96

## Printimine ei lõppe, kui rull tühjaks saab

■ **Kas suvand, millega printer tuvastab kandja lõppu, on seatud sättele Off?**

Kui suvandi **Media End Check** sätteks on menüüs Printer Setup määratud **Off**, ei tuvasta printer kandja lõppu.

☞ „Menüü Printer Setup“ lk 100

## Kinnijäänud kandja eemaldamine

Järgige alltoodud samme, et kinni jäänud kandja eemaldada.

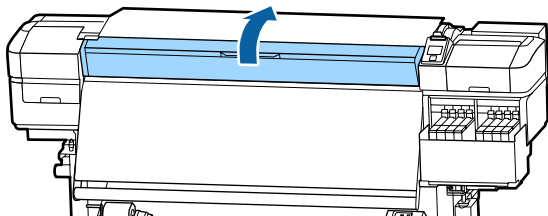
**⚠ Ettevaatust:**

Eesmise kaane avamisel olge ettevaatlik, et teie käed või sõrmed ei jääks selle vahele. Selle nõude eiramine võib põhjustada kehavigastusi.

**1** Lülitage printer välja.

Kui kuvatakse teade ja printer ei lülitu välja, lahutage mõlemad toitekaablid.

**2** Avage esikaas.



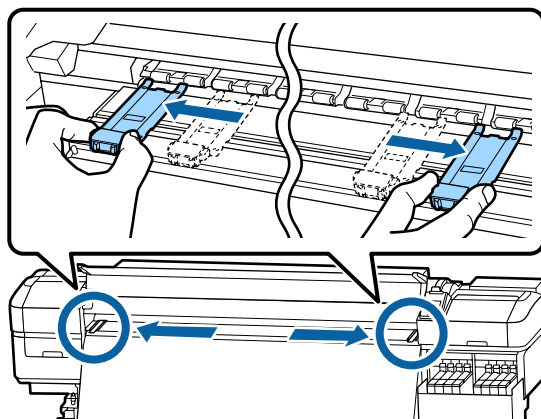
**3**

Liigutage kandja servaplaate pressplaadi paremal ja vasakul küljel. Kandja servaplaatide liigutamiseks hoidke nende mõlemat lapatsit.

**⚠ Oluline:**

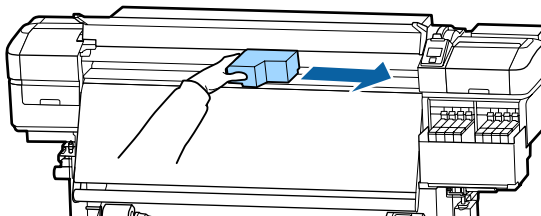
Lõpetage printeri kasutamine, kui kandja servaplaadid on deformeerunud. Jätkuv printeri kasutamine võib kahjustada surverulle või prindipead.

Võtke ühendust edasimüüjaga või Epsoni toega.



**4**

Kui prindipea on kandja kohal, liigutage see ummistusest eemale.

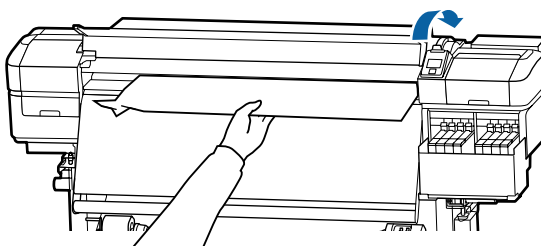


**⚠ Oluline:**

Liigutage prindipead ainult pärast seda, kui olete kandja servaplaadid eest võtnud. Kontakt deformeerunud kandja servaplaatidega võib kahjustada prindipead.

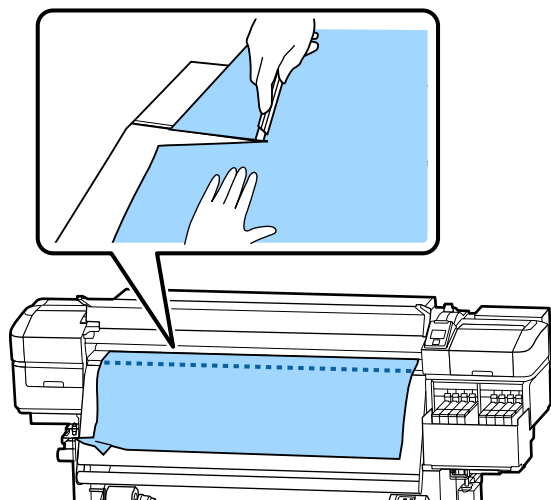
**5**

Tõstke kandja laadimise hoob.



## Probleemide lahendamine

- 6 Tõmmake kandja lõikuri soone ja kasutage lõikurit, et eemaldada rebenenud või kortsus alad.



- 7 Kerige lõigatud kandja käsitsi tagasi.
- 8 Eemaldage printeri sisse jäänud kandja.
- 9 Lülitage printer sisse.

**!** **Oluline:**

*Kui printer jääb pikemaks ajaks väljalülitatuks, seisab prindipea ilma korgita ja kuivab ära ning ei suuda printimise jätkudes enam korralikult printida.*

*Printeri automaatne sisselülitamine katab prindipea korgiga.*

Laadige kandja uuesti ning jätkake printimist.

„Kandja laadimine” lk 27

## Kandja libiseb pärast printimise alustamist

- **Kas te lõikate kandjat suvandi After Heater Feed sättega Short, Rewind või Long, Rewind?**

Kui kandjat lõigatakse kohe pärast printimise lõppemist ning keritakse tagasi järgmise prinditöö alguses, võib kandja surverullilt maha libiseda ja printimine ei õnnestu.

Kui lõikate pärast printimist, vajutage nuppu ▲, et kerida prinditöö ots lõikuri soone ja lõigake kandjat seejärel.

## Muud

### Erinevused tindi täitmisperioodi ja laadimisoleku kuva vahel

- **Erinevused võivad olla tingitud kasutusolekust ja kasutuskeskkonnast.**

Tei võib õnnestuda erinevused kõrvaldada, kasutades funktsiooni **Charge Setting** menüüs **Printer Setup**. Lisateabe saamiseks vaadake järgnevat.

„Menüü Printer Setup” lk 100

Kui erinevus ei kao ka pärast funktsiooni **Charge Setting** kasutamist, kõrvaldage erinevused, jätkates kiibi kasutamist ilma reserveerimiseta.

### Soojendi lülitub automaatselt välja

- Soojendi lülitub välja, kui mõnda aega ei võeta vastu ühtegi prinditööd ja printeris ei esine ühtegi viga. Aega, mille möödumisel lülituvad soojendid sättele Off saab valida häälestusmenüü suvandis **Sleep Mode**.

„Menüü Printer Setup” lk 100

Soojendid aktiveeritakse uuesti, kui printer võtab vastu printimistöö, kasutatakse kandja laadimise hooba või tehakse printeri riistvaraga mõni muu toiming.

## Juhtpaneel jätkab väljalülitamist

### ■ Kas printer on unerežiimis?

Kui printeriga ei tehta ühtegi toimingud ajaperioodil, mis on määratud häälestusmenüü valiku **Sleep Mode** all, siseneb printer unerežiimi. Ooteperioodi, mille möödumisel printer unerežiimi lülitub, on võimalik muuta menüüst Printer Setup.

 „Menüü Printer Setup“ lk 100

Soojendid aktiveeritakse ja printer tuleb puhkerežiimist välja, kui võetakse vastu printimistöö, kasutatakse kandja laadimise hooba või tehakse printeri riistvaraga mõni muu toiming.

## Olete unustanud võrgu seadistamise kaitseparooli

### ■ Võtke ühendust edasimüüjaga või Epsoni toega.

## Punane tuli printeri sees põleb

### ■ See ei ole tõrge.

Punane tuli on lamp printeri sees.

# Lisa

Uusima teabe saamiseks vt Epsoni veebilehte (seisuga mai 2017).

## Lisaseadmed ja kulumaterjalid

### Tindipakid

Printeri mudel	Värv	Detaili number
SC-F9300 SC-F9330 SC-F9360	High Density Black (Kõrge densiteediga must)	T741X
	Cyan (Tsüaan)	T7412
	Magenta	T7413
	Yellow (Kollane)	T7414
SC-F9380	High Density Black (Kõrge densiteediga must)	T742X
	Cyan (Tsüaan)	T7422
	Magenta	T7423
	Yellow (Kollane)	T7424

Epson soovib kasutada originaalseid Epsoni tindikassette. Epson ei saa tagada mitteoriginaalse tindi kvaliteeti ega usaldusväärsust. Mitteoriginaalse tindi kasutamine võib põhjustada Epsoni garantiiga katmata kahjustusi ning tingida teatud puhkudel printeri ebaühtlast toimimist.

Mitteoriginaalse tindi taset puudutavat teavet ei pruugita kuvada ning mitteoriginaalse tindi kasutamine jäädvustatakse teenindustoes võimaliku kasutamise jaoks.

### Muud

Toode	Detaili number	Selgitus
Head Cleaning Set (välja arvatud SC-F9380)	C13S210051	Üks kulutarvikute komplekt sisaldab järgnevaid kuluartikleid.
Head Cleaning Set (SC-F9380)	C13S210052	<input type="checkbox"/> Puhasti (x1) <input type="checkbox"/> Loputus padi (x1) <input type="checkbox"/> Kindad (x2)
Hoolduspakk (välja arvatud SC-F9380)	C13S210063	Üks kulutarvikute komplekt sisaldab järgnevaid kuluartikleid.
Hoolduspakk (SC-F9380)	C13S210064	<input type="checkbox"/> Tindi puhastaja (x1) <input type="checkbox"/> Tops (x1) <input type="checkbox"/> Kinnas (x12) <input type="checkbox"/> Puhastuspulk (x25)

## Lisa

Toode	Detaili number	Selgitus
Hoolduskonteiner	T7240	Identne printeriga kaasas olevale jääktindipudelile Hoolduskonteiner.
Cleaning Stick (Puhastuspulk)	C13S090013	Identne printeriga kaasas oleva tootega.
Clean Room Wiper (Puhastustampoon)*1	C13S090016	

\*1 Osades riikides ja piirkondades ei müüda. Soovitame tarvikute ostmiseks Asahi Kasei Corporationi BEMCOT M-3II.

## Toetatud kandjad

Printeriga saab kasutada järgnevaid kandjaid.

Kasutatava kandja tüüp ja kvaliteet mõjutab tugevalt prindikvaliteeti. Valige kandja, mis sobib tehtava tööga. Kasutuse kohta vaadake teavet kandjaga kaasa pandud dokumentatsioonist või võtke ühendust tootjaga. Enne suure koguse kandja ostmist proovige printida väiksemale näidisele ja kontrollige tulemusi.



### Ettevaatust:

Kuna kandja on raske, ei tohiks seda kanda vaid üks inimene.

Soovitame kasutada üle 40 kg kaaluva kandja jaoks töstjat.



### Oluline:

Ärge kasutage kortsus, kulunud, rebenenud või määrdunud kandjat.

### Rullkandja

Rullisüdamiku suurus	2 või 3 tolli
Rulli väline diameeter	Kuni 250 mm
Kandja laius	300 kuni 1626 mm (64 tolli)
Kandja paksus	0,04 mm kuni 1,00 mm
Rulli kaal	Maksimaalselt 45 kg*

\* Enam kui 40 kg kaaluva kandja laadimiseks kasutatava töstuki tehnilised andmed on järgmised.

- Kahvli ja laua paksus: vähem kui 28 mm.
- Kahvli ja laua saab langetada ligikaudu 190 mm kõrgusele pörandast.

## Printeri liigutamine ja transportimine

Käesolevas jaotises on kirjeldatud, kuidas toodet liigutada ja transportida.

### Printeri liigutamine

Selles jaotises eeldatakse, et toodet liigutatakse teise asukohta samal korrusel ilma treppe, kaldteid või lifte kasutamata. Teavet printeri liigutamise kohta korruste vahel või teise hoonesse leiate altpoolt.

 „Transportimine” lk 119



### Ettevaatust:

Ärge kallutage toodet liigutamise ajal rohkem kui 10 kraadi ette- või tahapoole. Kui seda ettevaatusabinõu eiratakse, võib printer ümber kukkuda ja õnnetuse põhjustada.

### Ettevalmistamine

1

Kontrollige, et printer on välja lülitatud.

2

Eemaldage Hoolduskonteiner.

 „Hoolduskonteiner vahetamine” lk 75

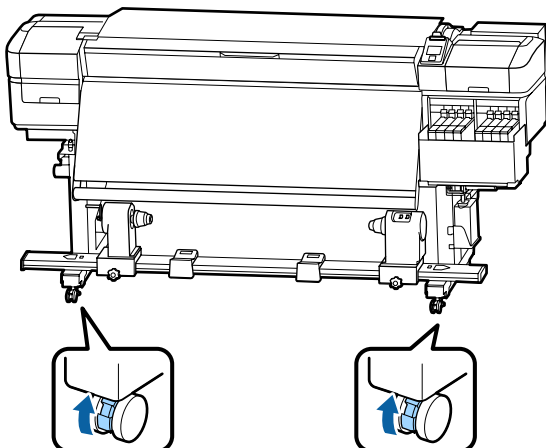
3

Ühendage voolujuhtmed ja muud kaablid lahti.

4

Eemaldage kandja söötmissüskusest Paberi söötja ning automaatselt vastuvõtuseadmest Auto pinguti.

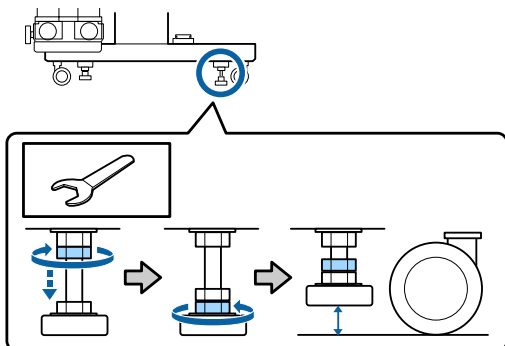
**5** Vabastage kaks rullikut printeri eesosas.



**!** **Oluline:**

Regulaatorite abil tasapinnalisust kohandades veenduge, et tõstaksite kohandajad rullikutest kõrgemale enne, kui printerit liigutada püüate. Printeri tõstmine ilma regulaatoreid tõstmata võib põhjustada tõrkeid. Regulaatorite kohandamiseks vajate printeriga kaasas olevat mutrivõtit.

1. Keerake regulaatori peal olev mutter lahti.
2. Keerake alumist mutrit vastupäeva.
3. Kontrollige, et see oleks rullikust kõrgemal.



**6** Liigutage printerit.

**!** **Oluline:**

Kasutage spetsiaalse printeristendi rattaid, et liigutada printerit sisetingimustes tasasel põrandal lühikese vahemaa kaugusele. Neid ei saa kasutada transportimiseks.

## Liigutamisjärgne häälestamine

Pärast printeri liigutamist järgige alltoodud samme, et see kasutamiseks ette valmistada.

- 1** Kontrollige, kas asukoht on paigaldamiseks sobilik ja seadke printer üles.  
 ☞ *Seadistusjuhend* (voldik)  
 Kui teil puudub *Seadistusjuhend*, võtke ühendust Epsoni toega.  
 ☞ „Kust saada abi” lk 133
- 2** Tehke paralleelsed kohandused Auto pingutile.  
 ☞ „Paralleelsed kohandused Auto pingutile” lk 120
- 3** Ühendage toitekaablid ja lülitage printer sisse.  
 ☞ *Seadistusjuhend* (voldik)
- 4** Kontrollige düüse, et tuvastada ummistunud düüsid.  
 ☞ „Düüside kontrollmustrite printimine” lk 82
- 5** Teostage seadistusmenüüs toiming **Media Adjust** ning kontrollige väljatrüki kvaliteeti.  
 ☞ „Media Adjust” lk 48

## Transportimine

Enne printeri transportimist võtke ühendust edasimüüja või Epsoni toega.

☞ „Kust saada abi” lk 133

## Paralleelsed kohandused Auto pingutile

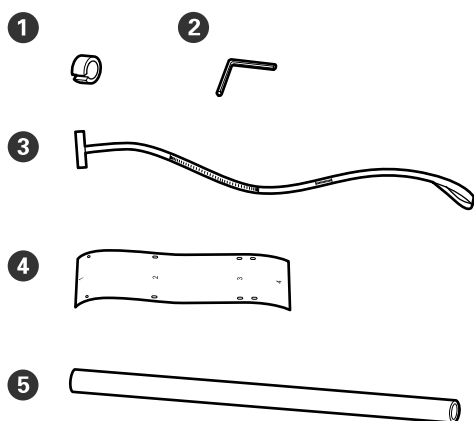
Allpool toodud olukordades tehke paralleelsed kohandused Auto pinguti.

- ❑ Kui vastuvõtuga on probleeme, näiteks põhjustab see rulli suhtes olulist joondamatust
- ❑ Printerit on liigutatud

Paralleelseid kohandusi peavad tegema kaks inimest, sest printeri esi- ja tagaküljel tuleb töid teha samal ajal

### Paralleelse kohanduse ettevalmistamine

Kasutage paralleelse kohanduse jaoks lisatud lühemat rullisüdamikku ja reguleerimistöriistu. Enne reguleerimise alustamist pange avlmsis alljärgnevad vahendid.



❶	Vastukaalud
❷	Kuuskantvõti
❸	Kile a
❹	Kile b (x2)
❺	Rullisüdamik (lühem rull)

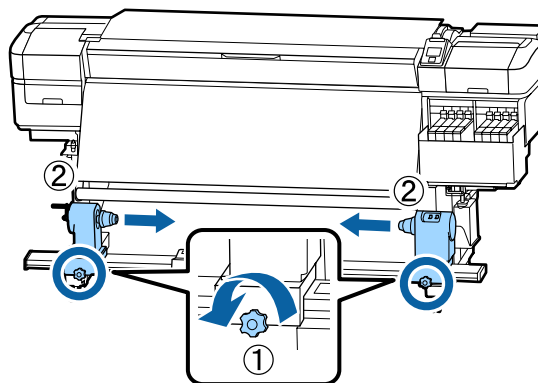
#### Märkus:

Liimuv külg võib olla määratud, kui kasutate uuesti kilet, mida on korra juba kasutatud. Niisutage kiuvaba lappi vees, väänake see välja ja pühkige siis sellega maha tolm ja ebemed, mis on kleepunud vastasküljele.

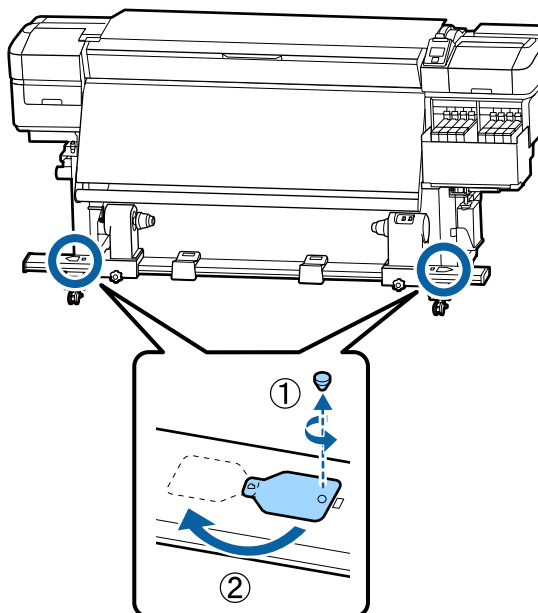
## Reguleerimine

### Paralleelsuse kontrollimine

- 1 Kontrollige, et printer on välja lülitatud.
- 2 Lõdvendage mõlemad rullisüdamiku lukustuskruid ja viige rullisüdamiku hoidjad sissepoole.

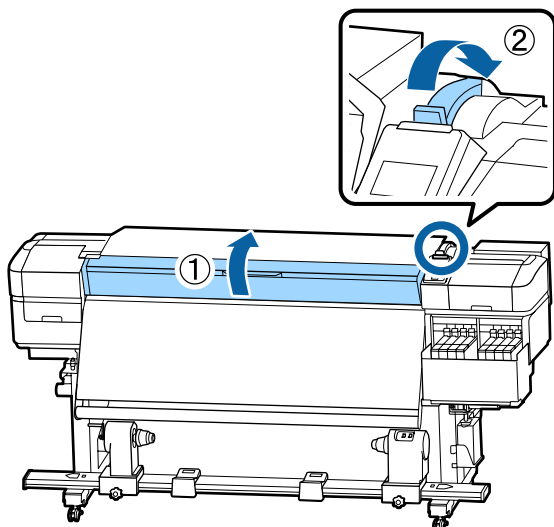


- 3 Eemaldage allpool oleval joonisel näidatud kruvid ja pöörake kaant, et see avada.





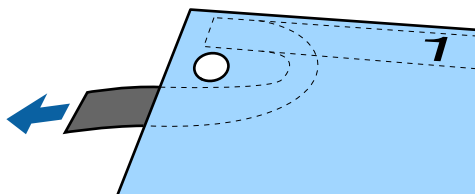
- 4** Avage esikaas ja tõstke üles kandja laadimise hoob.



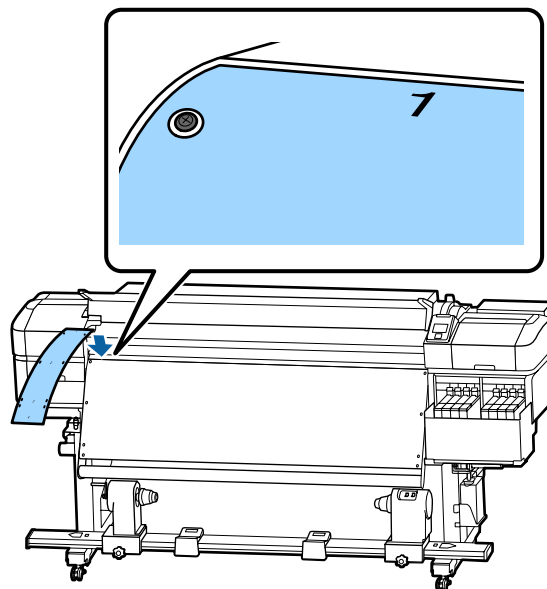
- 5** Nagu on näidatud joonisel, joondage kile b auk 1 kruvidega soojendi ülasas ja kleepige see siis peale.

**Märkus:**

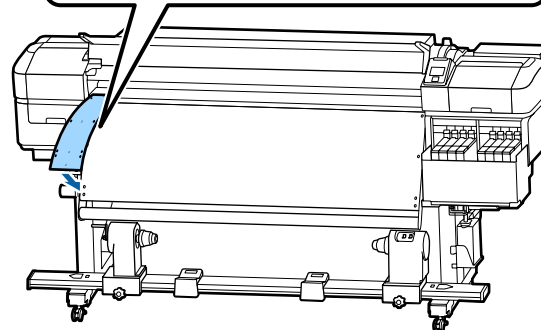
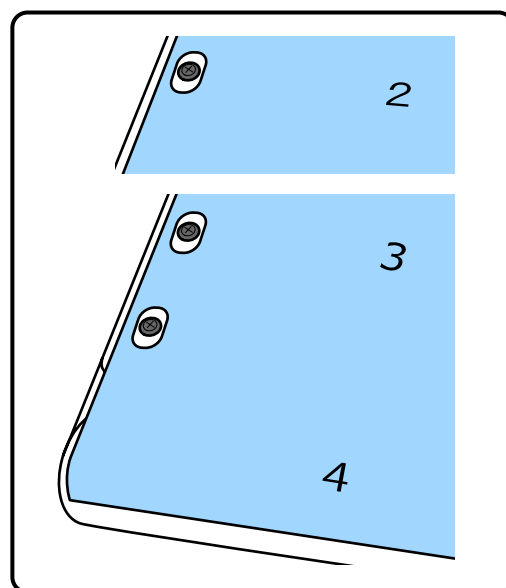
- Koorige tagant maha kaitsekile.



- Liimuv külg võib olla märdunud, kui kasutate uuesti kilet, mida on korra juba kasutatud. Niisutage kiuvaba lappi vees, väänake see välja ja pühkige siis sellega maha tolm ja ebemed, mis on kleepunud vastasküljele.

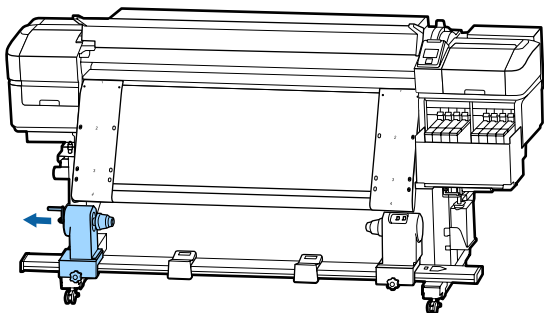


- 6** Nagu on näidatud joonisel, joondage kile b auk 2, auk 3 ja auk 4 kruvidega soojendi vasakul serval ja kleepige need siis peale.



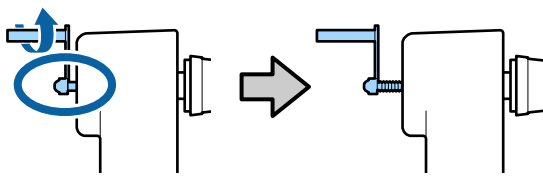
- 7** Korrake samme 5 ja 6, et kinnitada teine kile b soojendi paremale küljele.

**8** Viige vasak rullisüdamiku hoidja väljapoole.

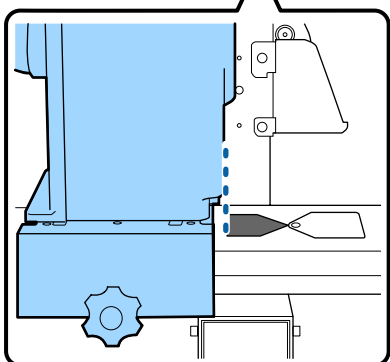
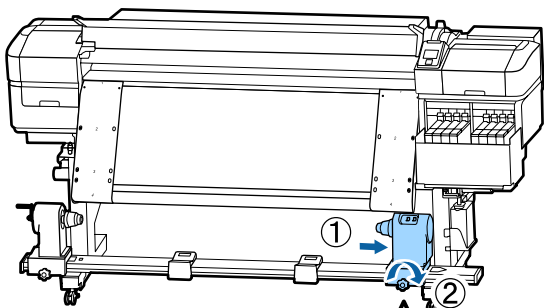


**!** **Oluline:**

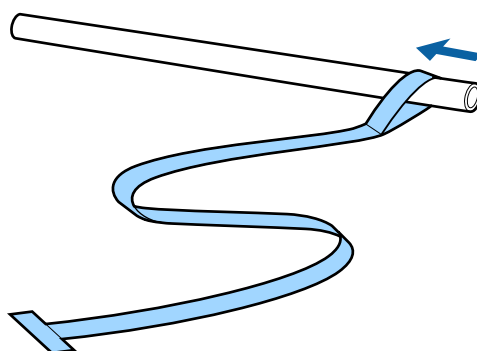
*Kui vasakpoolse rullisüdamiku käepideme völli ei ole nähtav, pöörake käepideme lõpuni, nagu on joonisel näidatud. Rullisüdamikku ei saa korralikult laadida, kui käepideme völli ei ole nähtav.*



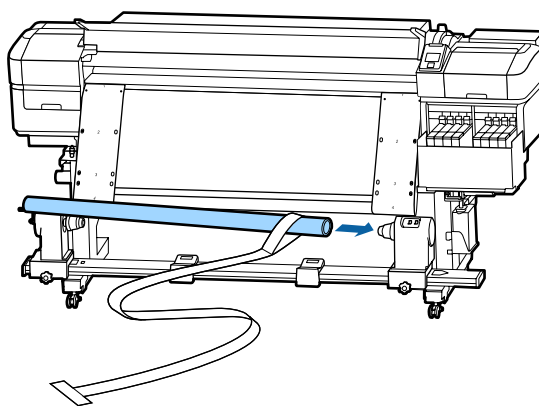
**9** Joendage parempoolne rullisüdamiku hoidja punktiirjoonega ja seejärel keerake kinni rullisüdamiku hoidja lukustuskruvi.



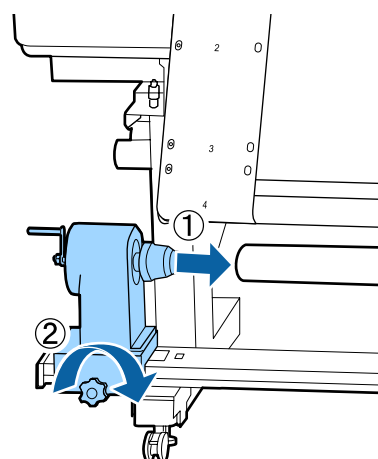
**10** Viige kile a läbi rullisüdamiku.



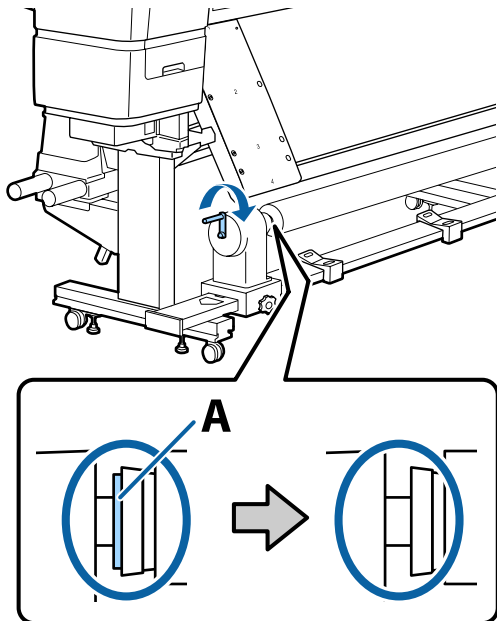
**11** Sisestage rullisüdamik parempoolsesse rullisüdamiku hoidjasse.



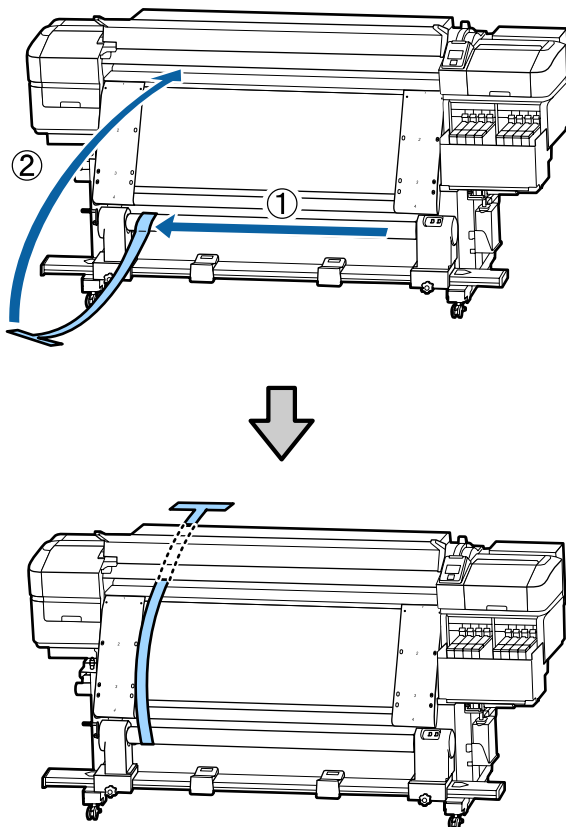
**12** Sisestage vasakpoolne rullisüdamiku hoidja ja seejärel pingutage rullisüdamiku hoidja lukustuskruvi.



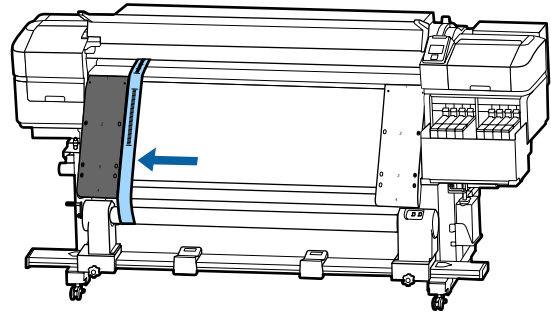
- 13** Pöörake käepidet, kuni allpool toodud joonisel näidatud detail A on täielikult sisestatud.



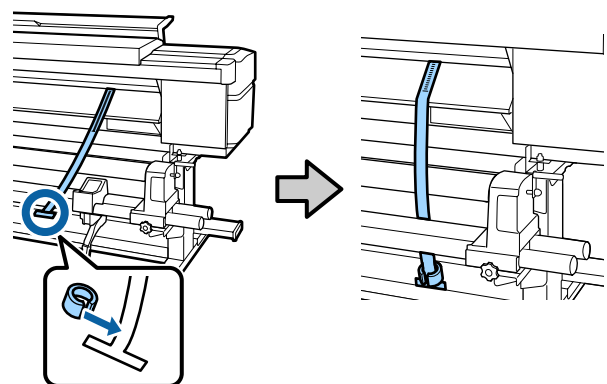
- 14** Liigutage kilet a kile b vasaku külje poole ja seejärel sisestage kile a eesmine serv printerisse.



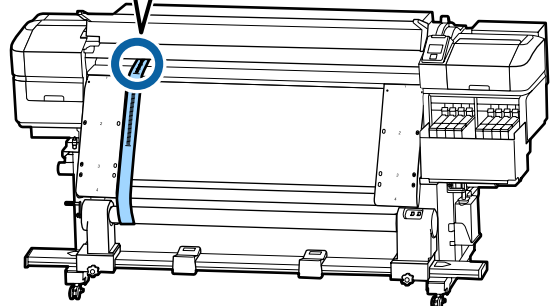
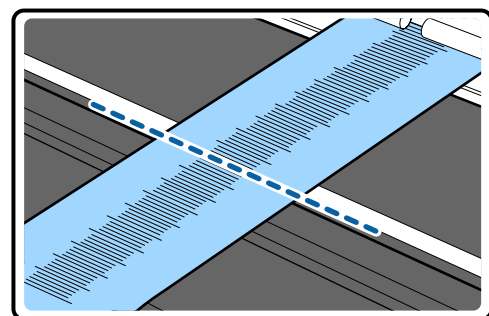
- 15** Liigutage kile a vasakul täpselt kile b kõrvale.



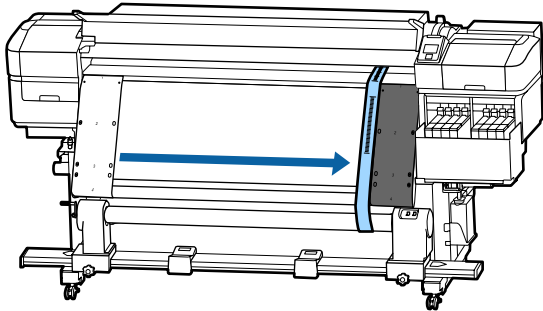
- 16** Kinnitage vastukaal printeri tagaküljel kile a külge, lastes sellel rippuda, nagu on näidatud allpool toodud joonisel.



- 17** Kui kile a enam ei kiigu, märkige üles skaala väärtus, kus kile a katab paberitoe valge joone esiserva.



- 18** Tõstke kilet a printeri eest ja tagant. Liigutage seda nii, et see joonduks täpselt paremal killega b.

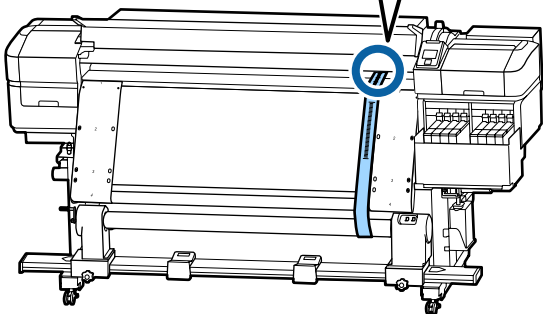
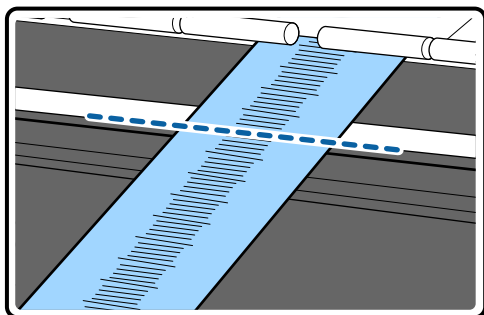


- 19** Kui kile a jääb paigale, märkige üles skaala väärtus paberitoe valge joone esiserval.

Kui külgede väärtuste vahe on suurem kui 0,5 mm, jätkake kohandustega järgmises jaotises.

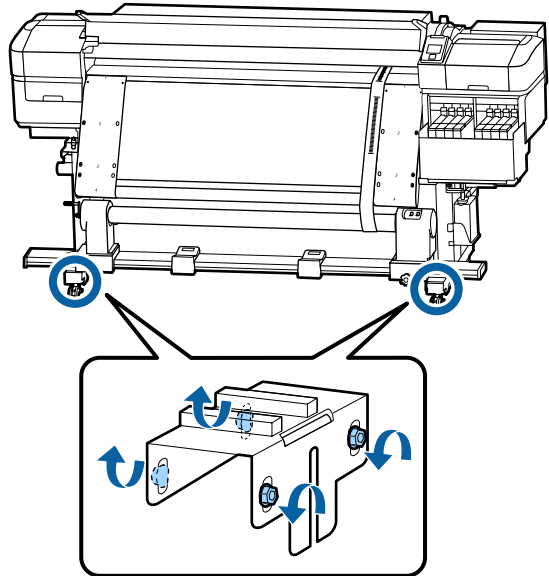
Kui erinevus on väiksem kui 0,5 mm, pole kohandusi vaja teha. Kilede eemaldamiseks järgige allpool toodud juhiseid.

 „Kohanduste lõpuleviimine” lk 126

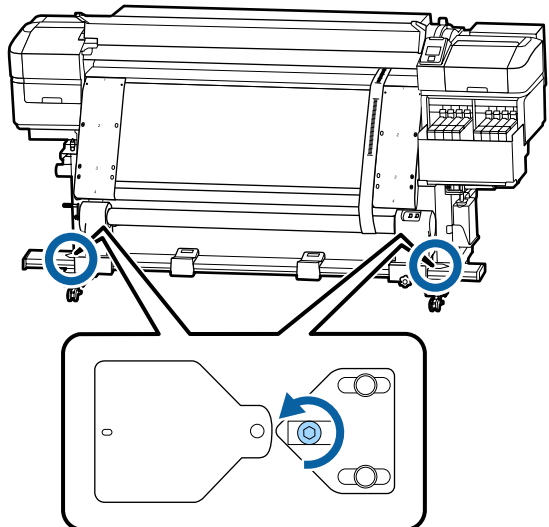


## Kohandused

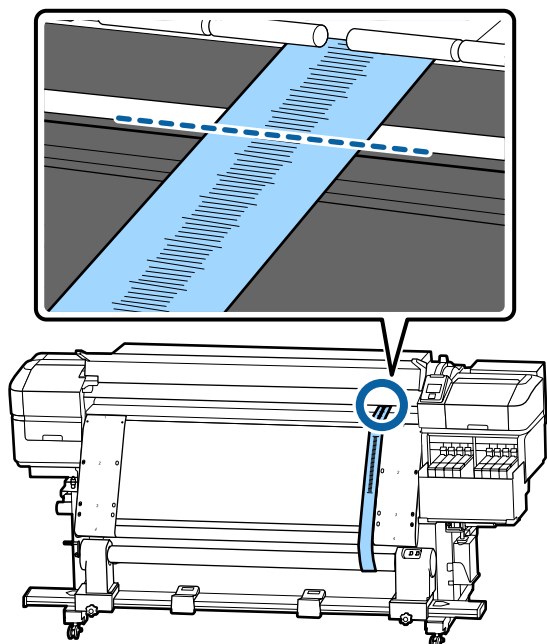
- 1** Lõdvendage kõik allpool joonisel toodud metallist kinnituskruvid.



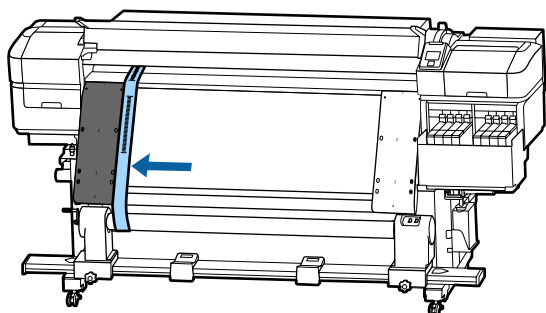
- 2** Lõdvendage täielikult allpool joonisel toodud mõlemal küljel asuvad reguleerimiskruvid.



- 3** Kontrollige, et kile a oleks täpselt joondatud kilega b, ja seejärel märkige üles skaala väärtus, kus kile a katab paberitoe valge joone esiserva.



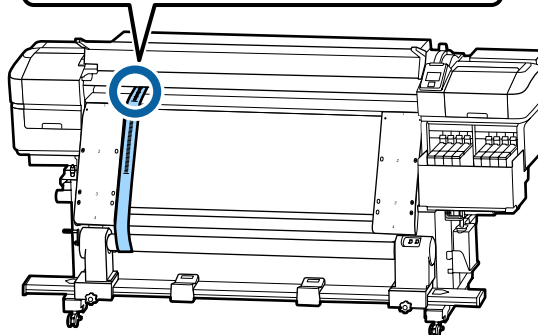
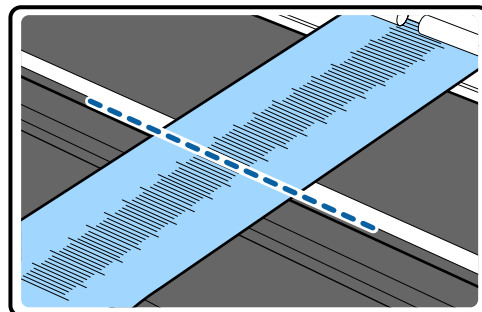
- 4** Liigutage kilet a nii, et see joonduks täpselt vasakul kilega b.



- 5** Kui kile a jääb paigale, märkige üles skaala väärtus paberitoe valge joone esiserval.

Kui külgede väärtuste vahe on suurem kui 0,5 mm, jätkake sammust 6, et kohandada kõrgema väärtusega kruvi.

Kui erinevus on väiksem kui 0,5 mm, jätkake sammust 7.

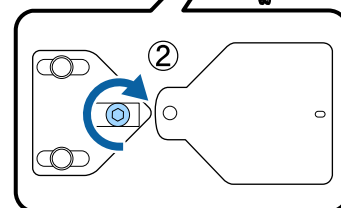
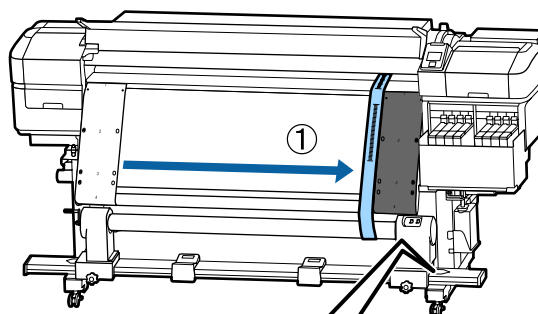


- 6** Joondage kile a täpselt kilega b küljel, mida tuleb reguleerida. Pöörake skaala kontrollimise ajal reguleerimiskruvi päripäeva, kuni erinevus külgede väärtuste vahel on väiksem kui 0,5 mm.

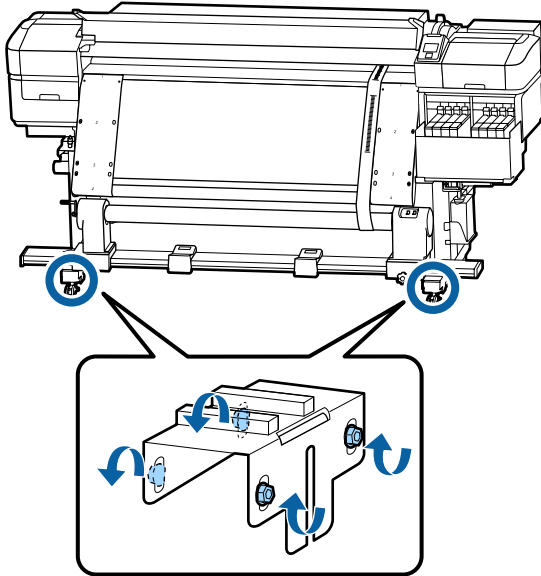
Skaala liigub kruvi keeramisel ära pinges kohast.

Kruvi üks täispööre muudab väärtuse umbes 0,6 mm väiksemaks.

**Näide, kui parema külje väärtus on kõrge**



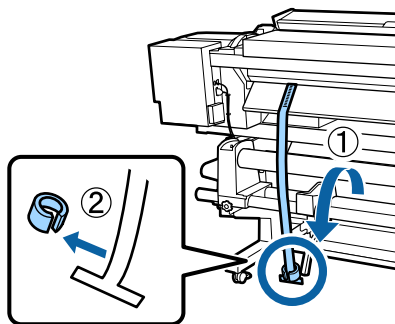
- 7** Pingutage kindlalt kõiki kruvisid allpool toodud joonisel.



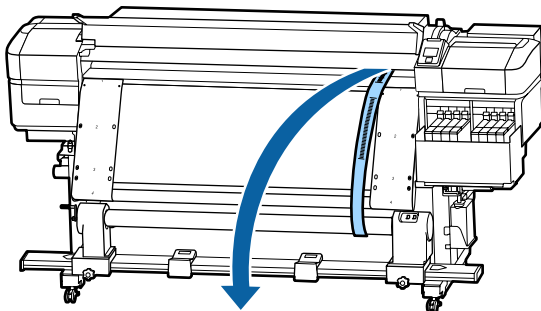
Seejärel minge järgmisse jaotisse „Kohanduste lõpuleviimine”

### Kohanduste lõpuleviimine

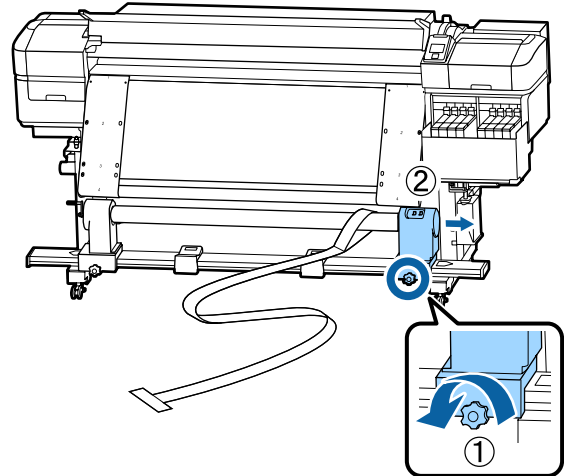
- 1** Eemaldage printeri tagaküljel kile külge kinnitatud vastukaal.



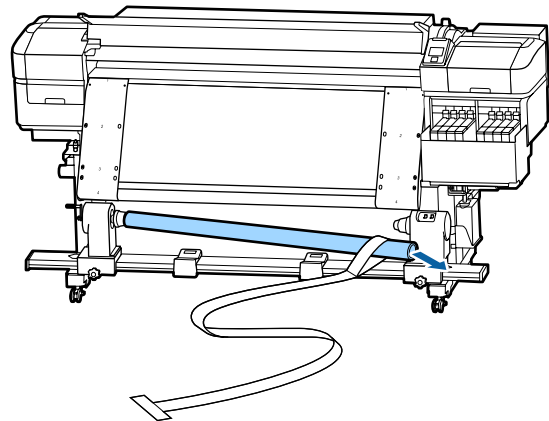
- 2** Tõmmake kile a printeri eest välja.



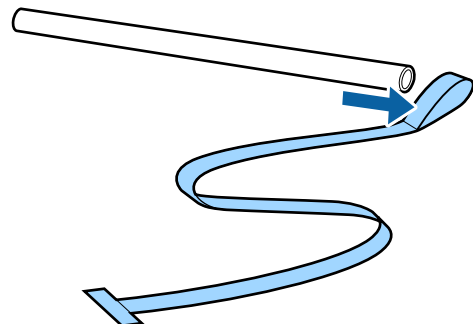
- 3** Lõdvendage paremal küljel olevad rullisüdamiku hoidja lukustuskruvid ja eemaldage rullisüdamiku hoidja.



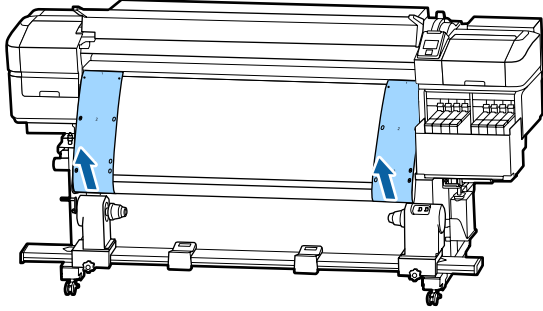
- 4** Eemaldage rullisüdamik.



- 5** Eemaldage kile a rullisüdamikust.



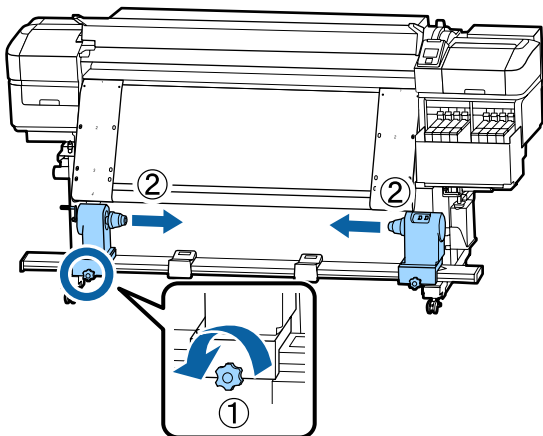
**6** Eemaldage kile b printerist.



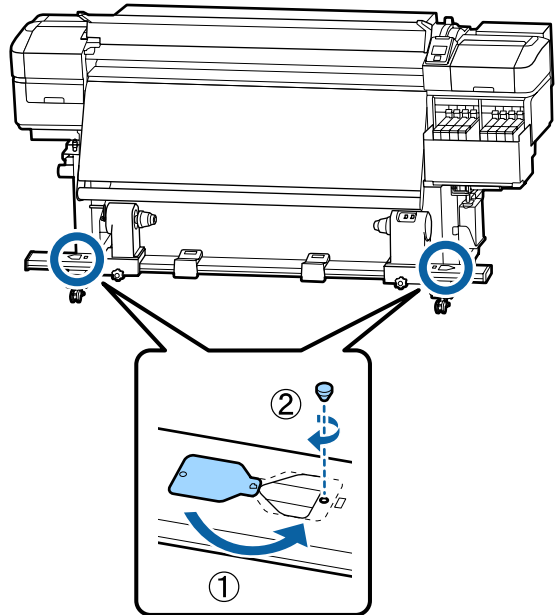
**Märkus:**

Hoidke kilesid a ja b koos vastukaaluga, murdmata neid kokku. Kui plaanite kilesid uuesti kasutada, eemaldage neilt tolm jmt ning venitage neid enne kasutamist.

**7** Lõdvendage vasakul küljel olev rullisüdamiku hoidja lukustuskrugi ja viige mõlemad rullisüdamiku hoidjad sissepoole.



**8** Pöörake allpool toodud joonisel olevat kaant, et see sulgeda, ja keerake kruvi kinni.



## Kandjasätete nimekiri vastavalt igale kandjatüübile

Järgnev tabel näitab kandjasätteid, mis registreeritakse kandjatüübi valimisel.

Üksus	Kandjatüüp				
	Thinnest	Thin	Thick	Thickest	Adhesive
Platen Gap	2.0	2.0	2.0	2.0	2.0
Heater Temperature	50 °C	50 °C	50 °C	50 °C	50 °C
Drying Time Per Pass	0 sec	0 sec	0 sec	0 sec	0 sec
After Heater Feed	Off	Off	Off	Off	Off
Blank Area Feed	Standard	Standard	Standard	Standard	Standard
Feeding Tension	Lv6	Lv6	Lv6	Lv6	Lv6
Take-up Tension	Lv1	Lv6	Lv6	Lv6	Lv6
Media Suction	Lv2	Lv8	Lv8	Lv8	Lv8
Head Movement	Data Width	Data Width	Data Width	Data Width	Data Width
Multi Strike Printing	Off	Off	Off	Off	Off
Feed Speed Limiter	Off	Off	Off	Off	Off
Pressure Roller Load	Medium	Medium	Medium	Medium	Medium
Remove Skew	On	On	On	On	On
Periodic CL Cycle	Off	Off	Off	Off	Off
Prevent Sticking	On	Off	Off	Off	Off
Reduce Print Streak	Off	Off	Off	Off	Off



## Süsteeminõuded

Igat tarkvara saab kasutada alljärgnevates keskkondades (seisuga juuli 2017).

Toetatud operatsioonisüsteemid võivad muutuda.

Uusima teabe saamiseks vt Epsoni veebilehte

---

### Epson Control Dashboard

Epson Control Dashboard on kasutatav järgnevates keskkondades.



#### **Oluline:**

*Veenduge, et arvuti, millele Epson Control Dashboard installeeritakse, vastaks järgnevatele tingimustele.*

*Kui neid nõudeid ei täideta, ei suuda tarkvara printerit korrektselt jälgida.*

- Lülitage välja oma arvuti uinakufunktsioon.
- Lülitage välja unerežiim, et arvuti ei saaks unerežiimile minna.

#### Windows

Operatsioonisüsteemid	Windows Vista SP2/Windows Vista x64 SP2 Windows 7 SP1/Windows 7 x64 SP1 Windows 8/Windows 8 x64 Windows 8.1/Windows 8.1 x64 Windows 10/Windows 10 x64
Protsessor	Intel Core2Duo 2,0 GHz või parem
Vaba mälu	1 GB või enam
Kõvakettaruum (vaba ruumi installeerimise hetkel)	300 MB või enam
Kuvari eraldusvõime	1280 × 1024 või rohkem
Suhtlusliides	High Speed USB Ethernet 1000Base-T
Veebilehitseja	Windows Internet Explorer Kasutage kõige uuemat versiooni. (Internet Explorer 9 või uuem)

#### Mac OS X

Operatsioonisüsteemid	Mac OS X v10.6.8 või uuem
Protsessor	Intel Core2Duo 2,0 GHz või parem
Vaba mälu	1 GB või enam

**Lisa**

Kõvakettaruum (vaba ruumi installeerimise hetkel)	300 MB või enam
Kuvari eraldusvõime	1280 × 1024 või rohkem
Suhtlusliides	High Speed USB Ethernet 1000Base-T
Veebilehitseja	Safari 5.1 või uuem

**Linux**

Distributsioon	Caldera Debian 2.2 või uuem Debian 8.6, 64 bitti (ainult töölauakeskkond MATE)
Protsessor	Intel Core2Duo 2,0 GHz või parem
Vaba mälu	1 GB või enam
Kõvakettaruum (vaba ruumi installeerimise hetkel)	300 MB või enam
Kuvari eraldusvõime	1280 × 1024 või rohkem
Suhtlusliides	High Speed USB Ethernet 1000Base-T
Veebilehitseja	Firefox 17 või uuem (kaasa arvatud IceWeasel)

**Epson Edge Print**

Operatsioonisüsteem (OS)	Windows 7 SP1/Windows 7 SP1 x64 Windows 8/Windows 8 x64 Windows 8.1/Windows 8.1 x64 Windows 10/Windows 10 x64 * Soovitavalt 64 bitti
Protsessor	Core2Duo 3,0 GHz või enam
Vaba mälu	2 GB või enam
Kõvakettaruum (vaba ruumi installeerimise hetkel)	50 GB või enam
Kuvari eraldusvõime	1280 × 1024 või rohkem
Suhtlusliides	Hi-Speed USB Ethernet 100Base-TX/1000Base-T

## Tehniliste andmete tabel

Printeri tehnilised andmed	
Printimisviis	Nõudel tindiprint
Düüside konfiguratsioon	360 düüsi × 2 × 2 rida × 4 värvi (High Density Black (Kõrge densteediga must), Cyan (Tsüaan), Magenta, Yellow (Kollane))
Resolutsioon (maksimum)	720 × 1440 punkt/toll
Juhtkood	ESC/P raster (avalikustamata käsk)
Kandja söötmise meetod	Hõõrsöötmine
Sisseehitatud mälu	512 MB põhiseadmele 128 MB võrgule
Liides	Hi-Speed USB-ühilduv koos USB 2.0 spetsifikatsiooniga. 100Base-TX/1000Base-T*1 (10Base-T ei ole toetatud)
Nimipinge (#1, #2)	Vahelduvvool 100 kuni 120 V Vahelduvvool 200 kuni 240 V
Nimisagedus (#1 and #2)	50/60 Hz
Nimivool (#1, #2)	10 A (vahelduvvool 100 kuni 120 V) 5 A (vahelduvvool 200 kuni 240 V)
Voolutarve (kokku numbritele #1 ja #2)	Printimine: ligikaudu 570 W Valmisoleku režiimis: ligikaudu 340 W Puhkerežiimis: ligikaudu 14 W Toide väljas: umbes 1,0 W
Temperatuur ja niiskus (kondensatsioonita)	

Printeri tehnilised andmed	
Printimisel	15 kuni 25 °C, 40 kuni 60%
Kandja laadimisel või hooldamisel jne	15 kuni 35 °C, 20 kuni 80%
Hoiundamisel (enne pakendist eemaldamist)	-20 kuni 60 °C, 5 kuni 85% (120 tunni jooksul 60 °C, kuu jooksul 40 °C)
Hoiundamisel (enne tindi laadimist)	-20 kuni 40 °C, 5 kuni 85% (kuu jooksul 40 °C)
<p>Temperatuur ja niiskusvahemik</p> <p>Hall ala: kandja laadimise, hoolduse jne ajal</p> <p>Triibutatud ala: printimisel</p>	
Mõõtmed	Hoiundamisel: 2620 (L) × 934 (S) × 1332 (K) mm Täissuuruses: 2620 (L) × 1109 (S) × 1670 (K) mm
Kaal*2	Ligikaudu 290 kg

\* 1. Kasutage varjestatud bifilaarkaablit (kategooria 5e või parem).

\* 2. Ei sisalda tinti.



### Oluline:

Kasutage seda printerit merepinnast kuni 2000 m kõrgusel.

**Hoiatus:**

Tegemist on A-klassi tootega. Kodustes tingimustes võib toode põhjustada raadiohäireid, mis puhul peab kasutaja võtma tarvitusele vastavad meetmed.

**Tindi andmed**

Tüüp	Sihtotstarbeline tindipakk
Sublimatsioonitint	High Density Black (Kõrge densiteediga must), Cyan (Tsüaan), Magenta, Yellow (Kollane)
Kasuta kuni kuupäevani	Tindipakile trükitud kuupäev (normaaltemperatuuril hoidmisel)
Prindi kvaliteedi garantii aegumine	25 päeva (alates tindipakist tindimahuti täitmise kuupäevast)
Hoiundamistemperatuur	5 kuni 35 °C
Maht	1000 ml

**Märkus:**

Soovitud värvide tagamiseks peab ruumitemperatuur olema ühtlaselt vahemikus 15–25 °C.

**Euroopa Liidu vastavusdeklaratsiooni teave**

Selle seadme Euroopa Liidu vastavusdeklaratsiooni terviklik tekst on saadaval järgmisel veebiaadressil.

<http://www.epson.eu/conformity>

---

## Kust saada abi

---

### Tehnilise toe veebisait

Epsoni tehnilise toe veebisait pakub lahendust neile probleemidele, mida ei õnnestu lahendada toote kasutusjuhendis leiduva tõrkeotsingu teabe abil. Kui teil on veebibrauser ja internetiühendus, avage lehekülj:

<http://support.epson.net/>

Kui teil on tarvis uusimaid draivereid, KKK-d või teisi allalaaditavaid üksusi, minge veebilehele:

<http://www.epson.com>

Seejärel valige oma kohaliku Epsoni veebilehe sektsioon Tugi.

## Epsoni toe poole pöördumine

---

### Enne pöördumist Epsonisse

Kui teie ostetud Epsoni toode ei tööta korralikult ja teil ei õnnestu probleemi lahendada toote dokumentatsioonis sisalduva tõrkeotsingu teabe abil, pöörduge abi saamiseks Epsoni klienditoe poole. Kui allpool olevas loendis ei ole teie piirkonna Epsoni kliendituge välja toodud, pöörduge teile toote müünud edasimüüja poole.

Epsoni klienditoe teenindajal on teid hõlpsam aidata, kui oskate omalt poolt anda järgmist teavet:

- Toote seerianumber  
(Seerianumbri silt on harilikult toote tagaküljel.)
- Printeri mudel
- Toote tarkvaraversioon  
(Klõpsake **About**, **Version Info** või sarnast nuppu toote tarkvaras.)
- Teie arvuti tootemark ja mudel
- Teie arvuti opsüsteemi nimi ja versioon
- Nende tarkvararakenduste nimed ja versioonid, mida te tavaliselt koos printeriga kasutate

## Spikker Põhja-Ameerika kasutajatele

Epson pakub järgnevaid tehnilise toe teenuseid.

### Interneti tugi

Külastage Epsoni kodulehte aadressil <http://epson.com/support> ning valige oma toode, et leida lahendusi tavapäraselt esinevatele probleemidele. Saate alla laadida draivereid ja dokumente, hankida KKK ja tõrketeadete nõuandeid või saata oma küsimustega e-kirja Epsonile.

### Võtke ühendust klienditoe esindajaga

Valige: (562) 276-1300 (USA) või (905) 709-9475 (Kanada), 6.00–18.00 Vaikse ookeani aeg, E–R. Klienditoe töötunnid võivad muutuda ette teatamata. Kohalduda võivad eritasud või kaugekõne tasud.

Enne, kui helistate Epson, olge valmis esitama järgmisi andmeid:

- Toote nimi
- Toote seerianumber
- Otsutšekk ja ostukuupäev
- Arvuti konfiguratsioon
- Probleemi kirjeldus

**Märkus:**

Teiste tarkvarade kasutamiseks oma süsteemis vaadake nende tarkvarade tehnilise teabe dokumente.

### Ostke tagavaratooteid ja tarvikuid

Epsoni volitatud edasimüüjalt saate osta endale originaaltarvikuid — tindikassette, lintkassette, paberit jne. Lähima edasimüüja leidmiseks helistage numbril 800-GO-EPSON (800 463 7766). Samuti võite sooritada ostu veebis leheküljel <http://www.epsonstore.com> (müük USAs) või <http://www.epson.ca> (müük Kanadas).

## Spikker Euroopa kasutajatele

Vaadake oma Üle-Euroopaliselt **garantiidokumendilt**, kuidas Epsoni klienditoe poole pöörduda.

## Spikker Taiwani kasutajatele

Informatsiooni, teenuste ja hoolduse kontaktandmed on:

### Veebileht

(<http://www.epson.com.tw>)

Pakume informatsiooni tootespetsifikatsioonide kohta, draivereid allalaadimiseks ja tootepäringuid.

### Epsoni konsultatsioonipunkt (Telefon: +0800212873)

Meie konsultatsioonipunkti meeskond aitab teid telefoni teel järgnevas:

- Müügiuuringud ja tooteteave
- Küsimused või probleemid toote kasutamisel
- Järelepäringud parandusteenuste ja garantii kohta

### Teeninduskeskus:

Telefoni-number	Faksinumber	Address
02-23416969	02-23417070	No.20, Beiping E. Rd., Zhongzheng Dist., Taipei City 100, Taiwan
02-27491234	02-27495955	1F., No.16, Sec. 5, Nanjing E. Rd., Songshan Dist., Taipei City 105, Taiwan
02-32340688	02-32340699	No.1, Ln. 359, Sec. 2, Zhongshan Rd., Zhonghe City, Taipei County 235, Taiwan
039-605007	039-600969	No.342-1, Guangrong Rd., Luodong Township, Yilan County 265, Taiwan

## Kust saada abi

Telefoni-number	Faksinumber	Address
038-312966	038-312977	No.87, Guolian 2nd Rd., Hualien City, Hualien County 970, Taiwan
03-4393119	03-4396589	5F., No.2, Nandong Rd., Pingzhen City, Taoyuan County 32455, Taiwan (Hiina Vabariik)
03-5325077	03-5320092	1F., No.9, Ln. 379, Sec. 1, Jingguo Rd., North Dist., Hsinchu City 300, Taiwan
04-23011502	04-23011503	3F., No.30, Dahe Rd., West Dist., Taichung City 40341, Taiwan (Hiina Vabariik)
04-23805000	04-23806000	No.530, Sec. 4, Henan Rd., Nantun Dist., Taichung City 408, Taiwan
05-2784222	05-2784555	No.463, Zhongxiao Rd., East Dist., Chiayi City 600, Taiwan
06-2221666	06-2112555	No.141, Gongyuan N. Rd., North Dist., Tainan City 704, Taiwan
07-5520918	07-5540926	1F., No.337, Minghua Rd., Gushan Dist., Kaohsiung City 804, Taiwan
07-3222445	07-3218085	No.51, Shandong St., Sanmin Dist., Kaohsiung City 807, Taiwan
08-7344771	08-7344802	1F., No.113, Shengli Rd., Pingtung City, Pingtung County 900, Taiwan

## Spikker Austraalia kasutajatele

Epson Australia soovib pakkuda teile kõrgetasemelist kliendituge. Lisaks teie toote dokumentidele pakume teabe saamiseks järgmisi allikaid:

## Teie müügiagent

Ärge unustage, et teie müügiagent oskab tihti tuvastada ja lahendada probleeme. Alati helistage esmalt oma müügiagendile, et leida probleemidele lahendusi; nad oskavad tihtipeale lahendada probleeme kiiresti ja lihtsalt ning oskavad nõu anda, mida edasi teha.

## Interneti-URL

<http://www.epson.com.au>

Avage Epson Australia veebileht. Siin tasub pisut ringi surfata! Veebileht pakub draiveritele allalaadimisvõimalusi, Epsoni kontaktpunkte, informatsiooni uute toodete kohta ning ka tehnilist tuge (e-post).

## Epsoni konsultatsioonipunkt

Epsoni konsultatsioonipunkti pakutakse viimase abiväena, mida kasutame, et meie klientidel oleks juurdepääs nõuannetele. Konsultatsioonipunkti operaatorid saavad teid aidata installimises, konfigureerimises ja Epsoni tootega töötamisel. Meie müügieelne konsultatsioonipunkt pakub uute Epsoni toodete kohta kirjandust ja annab teada, kus asub lähim müügiagent või hooldusagent. Siin vastatakse paljudele küsimustele.

Konsultatsioonipunkti numbrid on:

Telefon: 1300 361 054

Faks: (02) 8899 3789

Soovitame enne helistamist koguda kokku asjakohase informatsiooni. Mida rohkem informatsiooni on teil olemas, seda siiremini saame lahendada probleemi. See informatsioon hõlmab Epsoni toote dokumente, arvutitüüpi, opsüsteemi, tarkvararakendusprogramme ja teisi andmeid, mis tunduvad teile tähtsad.

## Spikker Singapuri kasutajatele

Epson Singapore poolt pakutavad informatsiooni-, teenuste- ja hooldusvõimalused on:

## Kust saada abi

**Internetiaadress****(<http://www.epson.com.sg>)**

E-kirjade kaudu saab informatsiooni tootespetsifikatsioonide, draiverite allalaadimiste, sagedaste küsimuste, müügiuuringute ja ka tehnilise toe kohta.

**Epsoni konsultatsioonipunkt****(Telefon: (65) 6586 3111)**

Meie konsultatsioonipunkti meeskond aitab teid telefoni teel järgnevas:

- Müügiuuringud ja tooteteave
- Küsimused või probleemid toote kasutamisel
- Järelepäringud parandusteenuste ja garantii kohta

**Spikker Tai kasutajatele**

Informatsiooni, teenuste ja hoolduse kontaktandmed on:

**Internetiaadress****(<http://www.epson.co.th>)**

E-kirjade kaudu saab informatsiooni tootespetsifikatsioonide, draiverite allalaadimiste ja sagedaste küsimuste kohta.

**Epsoni kuum liin****(Telefon: (66) 2685-9899)**

Meie kuuma liini meeskond aitab teid telefoni teel järgnevas:

- Müügiuuringud ja tooteteave
- Küsimused või probleemid toote kasutamisel
- Järelepäringud parandusteenuste ja garantii kohta

**Spikker Vietnami kasutajatele**

Informatsiooni, teenuste ja hoolduse kontaktandmed on:

Epsoni kuum liin (Telefon): 84-8-823-9239

Teeninduskeskus: 80 Truong Dinh Street, District 1, Hochiminh City Vietnam

**Spikker Indoneesia kasutajatele**

Informatsiooni, teenuste ja hoolduse kontaktandmed on:

**Internetiaadress****(<http://www.epson.co.id>)**

- Informatsioon tootespetsifikatsioonide kohta, draiverid allalaadimiseks
- Sagedased küsimused, müügiuuringud, küsimused e-posti teel

**Epsoni kuum liin**

- Müügiuuringud ja tooteteave
- Tehniline tugi  
Telefon: (62) 21-572 4350  
Faks: (62) 21-572 4357

**Epsoni teeninduskeskus**

Jakarta Mangga Dua Mall 3rd floor No. 3A/B  
Jl. Arteri Mangga Dua,  
Jakarta

Telefon/faks: (62) 21-62301104

Bandung Lippo Center 8th floor  
Jl. Gatot Subroto No.2  
Bandung

Telefon/faks: (62) 22-7303766



**Kust saada abi**

Surabaya Hitech Mall It IIB No. 12  
Jl. Kusuma Bangsa 116–118  
Surabaya

Telefon: (62) 31-5355035  
Faks: (62) 31-5477837

Yogyakarta Hotel Natour Garuda  
Jl. Malioboro No. 60  
Yogyakarta

Telefon: (62) 274-565478

Medan Wisma HSBC 4th floor  
Jl. Diponegoro No. 11  
Medan

Telefon/faks: (62) 61-4516173

Makassar MTC Karebosi Lt. III Kav. P7-8  
Jl. Ahmad Yani No.49  
Makassar

Telefon: (62) 411-350147/411-350148

---

**Spikker Hongkongi kasutajatele**

Tehnilise toe ja ka teiste müüjajärgsete teenuste saamiseks võivad kasutajad võtta ühendust Epson Hong Kong Limited'iga.

**Interneti koduleht**

Epson Hong Kong on loonud oma kodulehe internetis nii hiina kui ka inglise keeles, et pakkuda kasutajatele järgnevat informatsiooni:

- Tooteteave
- Vastused sagedastele küsimustele
- Viimased Epsoni tootedraiverite versioonid

Meie kodulehe aadress on:

<http://www.epson.com.hk>

**Tehnilise toe kuum liin**

Võite võtta ühendust ka meie insenertehnilise personaliga:

Telefon: (852) 2827-8911

Faks: (852) 2827-4383

---

**Spikker Malaisia kasutajatele**

Informatsiooni, teenuste ja hoolduse kontaktandmed on:

**Internetiaadress**

**(<http://www.epson.com.my>)**

- Informatsioon tootespetsifikatsioonide kohta, draiverid allalaadimiseks
- Sagedased küsimused, müügiuuringud, küsimused e-posti teel

**Epson Trading (M) Sdn. Bhd.**

Peakontor.

Telefon: 603-56288288

Faks: 603-56288388/399

**Epsoni konsultatsioonipunkt**

- Müügiuuringud ja tooteteave (infoliin)  
Telefon: 603-56288222
- Järelepäringud parandusteenuste ja garantii, toote kasutamise ja tehnilise toe kohta (Techline)  
Telefon: 603-56288333

---

**Spikker India kasutajatele**

Informatsiooni, teenuste ja hoolduse kontaktandmed on:

**Internetiaadress**

**(<http://www.epson.co.in>)**

Pakume informatsiooni tootespetsifikatsioonide kohta, draivereid allalaadimiseks ja tootepäringuid.

**Kust saada abi****Epson India Peakontor — Bangalore**

Telefon: 080-30515000

Faks: 30515005

**Epson India piirkonna kontorid:**

Asukoht	Telefoninumber	Faksinumber
Mumbai	022-28261515/ 16/17	022-28257287
Delhi	011-30615000	011-30615005
Chennai	044-30277500	044-30277575
Kolkata	033-22831589/90	033-22831591
Hyderabad	040-66331738/39	040-66328633
Cochin	0484-2357950	0484-2357950
Coimbatore	0422-2380002	NA
Pune	020-30286000/ 30286001/ 30286002	020-30286000
Ahmedabad	079-26407176/77	079-26407347

**Abiliin**

Teeninduse, tooteteabe või kassettide tellimiseks helistage tasuta numbrile — 18004250011 (09.00–21.00).

Teenindus (CDMA ja mobiilikasutajad) — 3900 1600 (09.00–18.00) prefiks kohalik STD-kood

**Spikker Filipiinide kasutajatele**

Tehnilise toe ja ka teiste müügijärgsete teenuste saamiseks võivad kasutajad võtta ühendust Epson Philippines Corporationiga järgnevate telefoni- või faksinumbrite ja e-posti aadressi kaudu:

Pealiin: (63-2) 706 2609

Faks: (63-2) 706 2665

Konsultatsioo- (63-2) 706 2625  
nipunkti otse-  
liin:E-post: [epchelpdesk@epc.epson.com.ph](mailto:epchelpdesk@epc.epson.com.ph)**Internetiaadress**[\(http://www.epson.com.ph\)](http://www.epson.com.ph)

Pakume informatsiooni tootespetsifikatsioonide, draiverite allalaadimiste ja sagedaste küsimuste kohta ja e-posti teel vastame päringutele.

**Maksuvaba nr. 1800-1069-EPSON(37766)**

Meie kuuma liini meeskond aitab teid telefoni teel järgnevas:

- Müügiuuringud ja tooteteave
- Küsimused või probleemid toote kasutamisel
- Järelepäringud parandusteenuste ja garantii kohta

---

# Tarkvara litsentsitingimused

---

## Vabavara litsentsid

---

### Bonjour

This printer product includes the open source software programs which apply the Apple Public Source License Version 1.2 or its latest version ("Bonjour Programs").

We provide the source code of the Bonjour Programs pursuant to the Apple Public Source License Version 1.2 or its latest version until five (5) years after the discontinuation of same model of this printer product. If you desire to receive the source code of the Bonjour Programs, please see the "Contacting Customer Support" in Appendix or Printing Guide of this User's Guide, and contact the customer support of your region.

You can redistribute Bonjour Programs and/or modify it under the terms of the Apple Public Source License Version 1.2 or its latest version.

These Bonjour Programs are WITHOUT ANY WARRANTY; without even the implied warranty of MERCHANTABILITY AND FITNESS FOR A PARTICULAR PURPOSE.

The Apple Public Source License Version 1.2 is as follows. You also can see the Apple Public Source License Version 1.2 at <http://www.opensource.apple.com/apsl/>.

APPLE PUBLIC SOURCE LICENSE  
Version 2.0 - August 6, 2003

1. General; Definitions. This License applies to any program or other work which Apple Computer, Inc. ("Apple") makes publicly available and which contains a notice placed by Apple identifying such program or work as "Original Code" and stating that it is subject to the terms of this Apple Public Source License version 2.0 ("License"). As used in this License:

1.1 "Applicable Patent Rights" mean: (a) in the case where Apple is the grantor of rights, (i) claims of patents that are now or hereafter acquired, owned by or assigned to Apple and (ii) that cover subject matter contained in the Original Code, but only to the extent necessary to use, reproduce and/or distribute the Original Code without infringement; and (b) in the case where You are the grantor of rights, (i) claims of patents that are now or hereafter acquired, owned by or assigned to You and (ii) that cover subject matter in Your Modifications, taken alone or in combination with Original Code.

1.2 "Contributor" means any person or entity that creates or contributes to the creation of Modifications.

1.3 "Covered Code" means the Original Code, Modifications, the combination of Original Code and any Modifications, and/or any respective portions thereof.

1.4 "Externally Deploy" means: (a) to sublicense, distribute or otherwise make Covered Code available, directly or indirectly, to anyone other than You; and/or (b) to use Covered Code, alone or as part of a Larger Work, in any way to provide a service, including but not limited to delivery of content, through electronic communication with a client other than You.

1.5 "Larger Work" means a work which combines Covered Code or portions thereof with code not governed by the terms of this License.

## Tarkvara litsentsitingimused

1.6 "Modifications" mean any addition to, deletion from, and/or change to, the substance and/or structure of the Original Code, any previous Modifications, the combination of Original Code and any previous Modifications, and/or any respective portions thereof. When code is released as a series of files, a Modification is: (a) any addition to or deletion from the contents of a file containing Covered Code; and/or (b) any new file or other representation of computer program statements that contains any part of Covered Code.

1.7 "Original Code" means (a) the Source Code of a program or other work as originally made available by Apple under this License, including the Source Code of any updates or upgrades to such programs or works made available by Apple under this License, and that has been expressly identified by Apple as such in the header file(s) of such work; and (b) the object code compiled from such Source Code and originally made available by Apple under this License

1.8 "Source Code" means the human readable form of a program or other work that is suitable for making modifications to it, including all modules it contains, plus any associated interface definition files, scripts used to control compilation and installation of an executable (object code).

1.9 "You" or "Your" means an individual or a legal entity exercising rights under this License. For legal entities, "You" or "Your" includes any entity which controls, is controlled by, or is under common control with, You, where "control" means (a) the power, direct or indirect, to cause the direction or management of such entity, whether by contract or otherwise, or (b) ownership of fifty percent (50%) or more of the outstanding shares or beneficial ownership of such entity.

2. Permitted Uses; Conditions & Restrictions. Subject to the terms and conditions of this License, Apple hereby grants You, effective on the date You accept this License and download the Original Code, a world-wide, royalty-free, non-exclusive license, to the extent of Apple's Applicable Patent Rights and copyrights covering the Original Code, to do the following:

2.1 Unmodified Code. You may use, reproduce, display, perform, internally distribute within Your organization, and Externally Deploy verbatim, unmodified copies of the Original Code, for commercial or non-commercial purposes, provided that in each instance:

(a) You must retain and reproduce in all copies of Original Code the copyright and other proprietary notices and disclaimers of Apple as they appear in the Original Code, and keep intact all notices in the Original Code that refer to this License; and

(b) You must include a copy of this License with every copy of Source Code of Covered Code and documentation You distribute or Externally Deploy, and You may not offer or impose any terms on such Source Code that alter or restrict this License or the recipients' rights hereunder, except as permitted under Section 6.

2.2 Modified Code. You may modify Covered Code and use, reproduce, display, perform, internally distribute within Your organization, and Externally Deploy Your Modifications and Covered Code, for commercial or non-commercial purposes, provided that in each instance You also meet all of these conditions:

(a) You must satisfy all the conditions of Section 2.1 with respect to the Source Code of the Covered Code;

(b) You must duplicate, to the extent it does not already exist, the notice in Exhibit A in each file of the Source Code of all Your Modifications, and cause the modified files to carry prominent notices stating that You changed the files and the date of any change; and

(c) If You Externally Deploy Your Modifications, You must make Source Code of all Your Externally Deployed Modifications either available to those to whom You have Externally Deployed Your Modifications, or publicly available. Source Code of Your Externally Deployed Modifications must be released under the terms set forth in this License, including the license grants set forth in Section 3 below, for as long as you Externally Deploy the Covered Code or twelve (12) months from the date of initial External Deployment, whichever is longer. You should preferably distribute the Source Code of Your Externally Deployed Modifications electronically (e.g. download from a web site).

## Tarkvara litsentsitingimused

2.3 Distribution of Executable Versions. In addition, if You Externally Deploy Covered Code (Original Code and/or Modifications) in object code, executable form only, You must include a prominent notice, in the code itself as well as in related documentation, stating that Source Code of the Covered Code is available under the terms of this License with information on how and where to obtain such Source Code.

2.4 Third Party Rights. You expressly acknowledge and agree that although Apple and each Contributor grants the licenses to their respective portions of the Covered Code set forth herein, no assurances are provided by Apple or any Contributor that the Covered Code does not infringe the patent or other intellectual property rights of any other entity. Apple and each Contributor disclaim any liability to You for claims brought by any other entity based on infringement of intellectual property rights or otherwise. As a condition to exercising the rights and licenses granted hereunder, You hereby assume sole responsibility to secure any other intellectual property rights needed, if any. For example, if a third party patent license is required to allow You to distribute the Covered Code, it is Your responsibility to acquire that license before distributing the Covered Code.

3. Your Grants. In consideration of, and as a condition to, the licenses granted to You under this License, You hereby grant to any person or entity receiving or distributing Covered Code under this License a non-exclusive, royalty-free, perpetual, irrevocable license, under Your Applicable Patent Rights and other intellectual property rights (other than patent) owned or controlled by You, to use, reproduce, display, perform, modify, sublicense, distribute and Externally Deploy Your Modifications of the same scope and extent as Apple's licenses under Sections 2.1 and 2.2 above.

4. Larger Works. You may create a Larger Work by combining Covered Code with other code not governed by the terms of this License and distribute the Larger Work as a single product. In each such instance, You must make sure the requirements of this License are fulfilled for the Covered Code or any portion thereof.

5. Limitations on Patent License. Except as expressly stated in Section 2, no other patent rights, express or implied, are granted by Apple herein. Modifications and/or Larger Works may require additional patent licenses from Apple which Apple may grant in its sole discretion.

6. Additional Terms. You may choose to offer, and to charge a fee for, warranty, support, indemnity or liability obligations and/or other rights consistent with the scope of the license granted herein ("Additional Terms") to one or more recipients of Covered Code. However, You may do so only on Your own behalf and as Your sole responsibility, and not on behalf of Apple or any Contributor. You must obtain the recipient's agreement that any such Additional Terms are offered by You alone, and You hereby agree to indemnify, defend and hold Apple and every Contributor harmless for any liability incurred by or claims asserted against Apple or such Contributor by reason of any such Additional Terms.

7. Versions of the License. Apple may publish revised and/or new versions of this License from time to time. Each version will be given a distinguishing version number. Once Original Code has been published under a particular version of this License, You may continue to use it under the terms of that version. You may also choose to use such Original Code under the terms of any subsequent version of this License published by Apple. No one other than Apple has the right to modify the terms applicable to Covered Code created under this License.

## Tarkvara litsentsitingimused

8. NO WARRANTY OR SUPPORT. The Covered Code may contain in whole or in part pre-release, untested, or not fully tested works. The Covered Code may contain errors that could cause failures or loss of data, and may be incomplete or contain inaccuracies. You expressly acknowledge and agree that use of the Covered Code, or any portion thereof, is at Your sole and entire risk. THE COVERED CODE IS PROVIDED "AS IS" AND WITHOUT WARRANTY, UPGRADES OR SUPPORT OF ANY KIND AND APPLE AND APPLE'S LICENSOR(S) (COLLECTIVELY REFERRED TO AS "APPLE" FOR THE PURPOSES OF SECTIONS 8 AND 9) AND ALL CONTRIBUTORS EXPRESSLY DISCLAIM ALL WARRANTIES AND/OR CONDITIONS, EXPRESS OR IMPLIED, INCLUDING, BUT NOT LIMITED TO, THE IMPLIED WARRANTIES AND/OR CONDITIONS OF MERCHANTABILITY, OF SATISFACTORY QUALITY, OF FITNESS FOR A PARTICULAR PURPOSE, OF ACCURACY, OF QUIET ENJOYMENT, AND NONINFRINGEMENT OF THIRD PARTY RIGHTS. APPLE AND EACH CONTRIBUTOR DOES NOT WARRANT AGAINST INTERFERENCE WITH YOUR ENJOYMENT OF THE COVERED CODE, THAT THE FUNCTIONS CONTAINED IN THE COVERED CODE WILL MEET YOUR REQUIREMENTS, THAT THE OPERATION OF THE COVERED CODE WILL BE UNINTERRUPTED OR ERROR-FREE, OR THAT DEFECTS IN THE COVERED CODE WILL BE CORRECTED. NO ORAL OR WRITTEN INFORMATION OR ADVICE GIVEN BY APPLE, AN APPLE AUTHORIZED REPRESENTATIVE OR ANY CONTRIBUTOR SHALL CREATE A WARRANTY. You acknowledge that the Covered Code is not intended for use in the operation of nuclear facilities, aircraft navigation, communication systems, or air traffic control machines in which case the failure of the Covered Code could lead to death, personal injury, or severe physical or environmental damage.

9. LIMITATION OF LIABILITY. TO THE EXTENT NOT PROHIBITED BY LAW, IN NO EVENT SHALL APPLE OR ANY CONTRIBUTOR BE LIABLE FOR ANY INCIDENTAL, SPECIAL, INDIRECT OR CONSEQUENTIAL DAMAGES ARISING OUT OF OR RELATING TO THIS LICENSE OR YOUR USE OR INABILITY TO USE THE COVERED CODE, OR ANY PORTION THEREOF, WHETHER UNDER A THEORY OF CONTRACT, WARRANTY, TORT (INCLUDING NEGLIGENCE), PRODUCTS LIABILITY OR OTHERWISE, EVEN IF APPLE OR SUCH CONTRIBUTOR HAS BEEN ADVISED OF THE POSSIBILITY OF SUCH DAMAGES AND NOTWITHSTANDING THE FAILURE OF ESSENTIAL PURPOSE OF ANY REMEDY. SOME JURISDICTIONS DO NOT ALLOW THE LIMITATION OF LIABILITY OF INCIDENTAL OR CONSEQUENTIAL DAMAGES, SO THIS LIMITATION MAY NOT APPLY TO YOU. In no event shall Apple's total liability to You for all damages (other than as may be required by applicable law) under this License exceed the amount of fifty dollars (\$50.00).

10. Trademarks. This License does not grant any rights to use the trademarks or trade names "Apple", "Apple Computer", "Mac", "Mac OS", "QuickTime", "QuickTime Streaming Server" or any other trademarks, service marks, logos or trade names belonging to Apple (collectively "Apple Marks") or to any trademark, service mark, logo or trade name belonging to any Contributor. You agree not to use any Apple Marks in or as part of the name of products derived from the Original Code or to endorse or promote products derived from the Original Code other than as expressly permitted by and in strict compliance at all times with Apple's third party trademark usage guidelines which are posted at <http://www.apple.com/legal/guidelinesfor3rdparties.html>.

11. Ownership. Subject to the licenses granted under this License, each Contributor retains all rights, title and interest in and to any Modifications made by such Contributor. Apple retains all rights, title and interest in and to the Original Code and any Modifications made by or on behalf of Apple ("Apple Modifications"), and such Apple Modifications will not be automatically subject to this License. Apple may, at its sole discretion, choose to license such Apple Modifications under this License, or on different terms from those contained in this License or may choose not to license them at all.

12. Termination.

12.1 Termination. This License and the rights granted hereunder will terminate:

(a) automatically without notice from Apple if You fail to comply with any term(s) of this License and fail to cure such breach within 30 days of becoming aware of such breach;

(b) immediately in the event of the circumstances described in Section 13.5(b); or

**Tarkvara litsentsitingimused**

(c) automatically without notice from Apple if You, at any time during the term of this License, commence an action for patent infringement against Apple; provided that Apple did not first commence an action for patent infringement against You in that instance.

12.2 Effect of Termination. Upon termination, You agree to immediately stop any further use, reproduction, modification, sublicensing and distribution of the Covered Code. All sublicenses to the Covered Code which have been properly granted prior to termination shall survive any termination of this License. Provisions which, by their nature, should remain in effect beyond the termination of this License shall survive, including but not limited to Sections 3, 5, 8, 9, 10, 11, 12.2 and 13. No party will be liable to any other for compensation, indemnity or damages of any sort solely as a result of terminating this License in accordance with its terms, and termination of this License will be without prejudice to any other right or remedy of any party.

**13. Miscellaneous.**

13.1 Government End Users. The Covered Code is a "commercial item" as defined in FAR 2.101. Government software and technical data rights in the Covered Code include only those rights customarily provided to the public as defined in this License. This customary commercial license in technical data and software is provided in accordance with FAR 12.211 (Technical Data) and 12.212 (Computer Software) and, for Department of Defense purchases, DFAR 252.227-7015 (Technical Data -- Commercial Items) and 227.7202-3 (Rights in Commercial Computer Software or Computer Software Documentation). Accordingly, all U.S. Government End Users acquire Covered Code with only those rights set forth herein.

13.2 Relationship of Parties. This License will not be construed as creating an agency, partnership, joint venture or any other form of legal association between or among You, Apple or any Contributor, and You will not represent to the contrary, whether expressly, by implication, appearance or otherwise.

13.3 Independent Development. Nothing in this License will impair Apple's right to acquire, license, develop, have others develop for it, market and/or distribute technology or products that perform the same or similar functions as, or otherwise compete with, Modifications, Larger Works, technology or products that You may develop, produce, market or distribute.

13.4 Waiver; Construction. Failure by Apple or any Contributor to enforce any provision of this License will not be deemed a waiver of future enforcement of that or any other provision. Any law or regulation which provides that the language of a contract shall be construed against the drafter will not apply to this License.

13.5 Severability. (a) If for any reason a court of competent jurisdiction finds any provision of this License, or portion thereof, to be unenforceable, that provision of the License will be enforced to the maximum extent permissible so as to effect the economic benefits and intent of the parties, and the remainder of this License will continue in full force and effect. (b) Notwithstanding the foregoing, if applicable law prohibits or restricts You from fully and/or specifically complying with Sections 2 and/or 3 or prevents the enforceability of either of those Sections, this License will immediately terminate and You must immediately discontinue any use of the Covered Code and destroy all copies of it that are in your possession or control.

13.6 Dispute Resolution. Any litigation or other dispute resolution between You and Apple relating to this License shall take place in the Northern District of California, and You and Apple hereby consent to the personal jurisdiction of, and venue in, the state and federal courts within that District with respect to this License. The application of the United Nations Convention on Contracts for the International Sale of Goods is expressly excluded.

13.7 Entire Agreement; Governing Law. This License constitutes the entire agreement between the parties with respect to the subject matter hereof. This License shall be governed by the laws of the United States and the State of California, except that body of California law concerning conflicts of law.

Where You are located in the province of Quebec, Canada, the following clause applies: The parties hereby confirm that they have requested that this License and all related documents be drafted in English.

## Tarkvara litsentsitingimused

Les parties ont exigé que le présent contrat et tous les documents connexes soient rédigés en anglais.

EXHIBIT A.

"Portions Copyright (c) 1999-2003 Apple Computer, Inc. All Rights Reserved.

This file contains Original Code and/or Modifications of Original Code as defined in and that are subject to the Apple Public Source License Version 2.0 (the 'License'). You may not use this file except in compliance with the License. Please obtain a copy of the License at <http://www.opensource.apple.com/apsl/> and read it before using this file.

The Original Code and all software distributed under the License are distributed on an 'AS IS' basis, WITHOUT WARRANTY OF ANY KIND, EITHER EXPRESS OR IMPLIED, AND APPLE HEREBY DISCLAIMS ALL SUCH WARRANTIES, INCLUDING WITHOUT LIMITATION, ANY WARRANTIES OF MERCHANTABILITY, FITNESS FOR A PARTICULAR PURPOSE, QUIET ENJOYMENT OR NON-INFRINGEMENT. Please see the License for the specific language governing rights and limitations under the License."

## Teised tarkvaralitsentsid

---

### Info-ZIP copyright and license

This is version 2007-Mar-4 of the Info-ZIP license. The definitive version of this document should be available at <ftp://ftp.info-zip.org/pub/infozip/license.html> indefinitely and a copy at <http://www.info-zip.org/pub/infozip/license.html>.

Copyright © 1990-2007 Info-ZIP. All rights reserved.

For the purposes of this copyright and license, "Info-ZIP" is defined as the following set of individuals:

Mark Adler, John Bush, Karl Davis, Harald Denker, Jean-Michel Dubois, Jean-loup Gailly, Hunter Goatley, Ed Gordon, Ian Gorman, Chris Herborth, Dirk Haase, Greg Hartwig, Robert Heath, Jonathan Hudson, Paul Kienitz, David Kirschbaum, Johnny Lee, Onno van der Linden, Igor Mandrichenko, Steve P. Miller, Sergio Monesi, Keith Owens, George Petrov, Greg Roelofs, Kai Uwe Rommel, Steve Salisbury, Dave Smith, Steven M. Schweda, Christian Spieler, Cosmin Truta, Antoine Verheijen, Paul von Behren, Rich Wales, Mike White.

This software is provided "as is," without warranty of any kind, express or implied. In no event shall Info-ZIP or its contributors be held liable for any direct, indirect, incidental, special or consequential damages arising out of the use of or inability to use this software.

Permission is granted to anyone to use this software for any purpose, including commercial applications, and to alter it and redistribute it freely, subject to the above disclaimer and the following restrictions:

1. Redistributions of source code (in whole or in part) must retain the above copyright notice, definition, disclaimer, and this list of conditions.
2. Redistributions in binary form (compiled executables and libraries) must reproduce the above copyright notice, definition, disclaimer, and this list of conditions in documentation and/or other materials provided with the distribution. The sole exception to this condition is redistribution of a standard UnZipSFX binary (including SFXWiz) as part of a self-extracting archive; that is permitted without inclusion of this license, as long as the normal SFX banner has not been removed from the binary or disabled.



**Tarkvara litsentsitingimused**

3. Altered versions--including, but not limited to, ports to new operating systems, existing ports with new graphical interfaces, versions with modified or added functionality, and dynamic, shared, or static library versions not from Info-ZIP--must be plainly marked as such and must not be misrepresented as being the original source or, if binaries, compiled from the original source. Such altered versions also must not be misrepresented as being Info-ZIP releases--including, but not limited to, labeling of the altered versions with the names "Info-ZIP" (or any variation thereof, including, but not limited to, different capitalizations), "Pocket UnZip", "WiZ" or "MacZip" without the explicit permission of Info-ZIP. Such altered versions are further prohibited from misrepresentative use of the Zip-Bugs or Info-ZIP e-mail addresses or the Info-ZIP URL(s), such as to imply Info-ZIP will provide support for the altered versions.
4. Info-ZIP retains the right to use the names "Info-ZIP", "Zip", "UnZip", "UnZipSFX", "WiZ", "Pocket UnZip", "Pocket Zip", and "MacZip" for its own source and binary releases.