

SC-F9300 Series

Használati útmutató

Szerzői jogok és védjegyek

Szerzői jogok és védjegyek

A Seiko Epson Corporation előzetes írásbeli engedélye nélkül e kiadványnak egyetlen része sem sokszorosítható, nem tárolható adatlekérdező rendszerben és nem továbbítható semmilyen formában és módon, beleértve az elektronikus és a mechanikus eljárásokat, valamint a fénymásolást és az adathordozón való tárolást is. Az itt található információk csak erre az Epson nyomtatóra vonatkoznak. Epson nem felel ezen információknak más nyomtatókra való alkalmazásáért.

Sem a Seiko Epson Corporation, sem annak tagjai nem felelősek ezen termék vevője vagy harmadik személyek előtt olyan károkért, veszteségekért, költségekért vagy kiadásokért, amelyeknek a vevő vagy harmadik személyek teszik ki magukat, ezen termék okozta baleset, vagy a termék nem megfelelő használata, a termékkel való visszaélés, illetve ennek jóváhagyás nélküli módosítása, javítása vagy átalakítása vagy (kivéve az Egyesült Államokat) a Seiko Epson Corporation üzemeltetési és karbantartási utasításai betartásának elmulasztása miatt.

A Seiko Epson Corporation nem tehető felelőssé semmilyen olyan kárért vagy problémáért, amely nem a Seiko Epson Corporation által Original Epson Products (Eredeti Epson termék) vagy Epson Approved Products (Az Epson által bevizsgált és jóváhagyott termék) terméknek minősített valamely kiegészítő vagy kellék (pl. tintapatron, papír stb.) használatából adódik.

Seiko Epson Corporation nem tehető felelőssé semmilyen, az elektromágneses interferencia által okozott kárért, amely bármely más interfész kábel használata következtében jött létre, mint amelyeket a Seiko Epson Corporation megjelölt, mint Epson Approved Products (Az Epson által bevizsgált és jóváhagyott termék).

Az EPSON és az EPSON EXCEED YOUR VISION, illetve az EXCEED YOUR VISION és ezek emblémái a Seiko Epson Corporation bejegyzett védjegyei vagy védjegyei.

Microsoft®, Windows®, and Windows Vista® are registered trademarks of Microsoft Corporation.

Apple®, Macintosh®, Mac OS®, and OS X® are registered trademarks of Apple Inc.

Intel® is a registered trademark of Intel Corporation.

PowerPC® is a registered trademark of International Business Machines Corporation.

Bemcot™ is a trademark of Asahi Kasei Corporation.

YouTube® and the YouTube logo are registered trademarks or trademarks of YouTube, LLC.

Általános jellegű megjegyzés: Az itt használt egyéb terméknevek kizárólag az azonosítás célját szolgálják, és előfordulhat, hogy tulajdonosaik védjeggyel védték azokat. Az Epson minden és mindennemű jogról lemond ezekkel a megjelölésekkel kapcsolatban.

© 2017 Seiko Epson Corporation. All rights reserved.

Tartalomjegyzék

Szerzői jogok és védjegyek

Bevezetés

Nyomtató alkatrészek.	5
Elülső rész.	5
Jobb oldal nézet.	8
A készülék belseje.	10
A készülék hátsó része.	11
Csúszka.	13
Kezelőpanel.	13
A kijelző megértése.	15
Jellemzők.	18
Nagy teljesítmény realizálása.	18
Könnyű kezelhetőség.	18
Magas nyomtatási minőség.	19
A kezelés és a tárolás tudnivalói.	19
Az elhelyezéshez szükséges hely.	19
Megjegyzések a nyomtató használatához.	20
Megjegyzések esetekhez, mikor nem használja a nyomtatót.	20
Megjegyzések a tintacsomaggal és a tintatartállyal kapcsolatosan.	21
A papír kezelése.	21
A mellékelt szoftver bemutatása.	23
Az Epson Control Dashboard indítása.	25
Az Epson Control Dashboard elérése egy másik számítógépről.	25
Kilépés az Epson Control Dashboard programból.	25
Az EPSON Software Updater használata.	26
A szoftver eltávolítása.	26

Alapműveletek

Hordozóanyagok kezelésére vonatkozó óvintézkedések.	28
Megjegyzések a hordozóanyag betöltéséhez.	28
Hordozóanyag betöltése.	29
Az Automata feltekerő egység használata.	35
Fontos pontok a megfelelő feltekeréshez.	35
A tekercsmag csatlakoztatása.	36
Feltekerés a Nyomtatott oldallal befelé.	40
Feltekerés a Nyomtatott oldallal kifelé.	42
A betöltött hordozóanyag beállítása.	44
A feltekerő tekercs eltávolítása.	45

A hátralévő papír mennyiségének kinyomtatása.	45
A papír elvágása.	46
A hordozóanyag eltávolítása.	47
Nyomtatás előtt.	48
Új hordozóanyag beállítások mentése.	49
A papírbeállítások típusa és összegzése.	49
Easy Media Setup procedúra.	50
Media Adjust.	52
Media Adjust (Auto Feed Adjustment).	52
Media Adjust (Manual).	52
Beállítások módosítása nyomtatás közben.	55
A melegítő hőmérsékletének megváltoztatása.	55
Sávosodás javítása.	55
Nyomtatható terület.	57

Karbantartás

Különböző karbantartási műveletek elvégzése.	60
Tisztítási helyek és időzítés.	60
Kellékanyagok cseréje és feltöltése.	61
Rendszeres karbantartás.	61
Egyéb karbantartás.	62
Szükséges eszközök.	63
Karbantartással kapcsolatos óvintézkedések.	64
Napi tisztítás.	64
Szokásos tisztítás elvégzése.	65
A tinta tisztító használata.	66
A nyomtatófej mozgatása.	66
A nyomtatófej körüli terület megtisztítása.	67
A kupakok körüli terület megtisztítása.	68
A tisztítás befejezése.	70
Tinta utántöltés.	70
Tinta utántöltés gyakorisága.	70
Óvintézkedések tinta utántöltésekor.	71
Tinta utántöltési eljárás.	71
A nagy sűrűségű fekete tinta összekeverési eljárása.	77
A hulladék tinta ártalmatlanítása.	79
Előkészítés és a csere időzítése.	79
Waste Ink Counter.	79
A Hulladék festékgyűjtő tartály cseréje.	79
Fejtisztító készlet cseréje.	81
Előkészítés és a csere időzítése.	81
Fejtisztító készlet cseréjének módja.	82

Tartalomjegyzék

A hordozóanyagszél-tartó lemezek cseréje.	83
A csere menete.	83
A használt fogyóeszközök ártalmatlanítása.	86
Ártalmatlanítás.	86
Eltömődött fúvókák keresése.	86
Az eltömődések ellenőrzése.	86
Fúvóka-ellenőrző minták nyomtatása.	87
A nyomtatófej tisztítása.	87
A nyomtatófej tisztításának típusai.	87
Fejtisztítási eljárás.	88
Tisztítsa meg a hőpajzsot.	89
Kenőanyag felvitele a hordozórúdra.	90
A hordozórúd és a használt párna helye.	90
Az A hordozórúd kenési eljárása.	90
Az B hordozórúd kenési eljárása.	92
A kenőanyag tárolása.	93

A kezelőpanel menüjének használata

Menüműveletek.	94
Menülista.	95
A menü részletei.	100
A Media Setup menü.	100
A Printer Setup menü.	106
A Maintenance menü.	110
A Printer Status menü.	111
A Preference menü.	112

Problémamegoldás

Hibaüzenet megjelenése esetén.	114
Karbantartási hívás/Szervizhívás esetén.	116
Hibaelhárítás.	117
Nem lehet nyomtatni (mert a nyomtató nem működik).	117
A nyomtató olyan hangokat ad, mintha nyomtatna, de semmit sem nyomtat.	118
A nyomtatok nem felelnek meg az elvárásoknak	118
Papír.	120
Egyéb.	122

Függelék

Kiegészítők és fogyóeszközök.	123
Támogatott nyomathordozók.	125
A nyomtató áthelyezése és szállítása.	125
A nyomtató áthelyezése.	125
Szállítás.	126

Párhuzamos igazítást itt: Automata feltekerő egység.	127
A párhuzamos igazítás előkészülete.	127
Hogyan hajtsa végre az igazítást.	127
Az egyes hordozóanyag típusok beállításainak listája.	135
Rendszerkövetelmények.	136
Epson Control Dashboard.	136
Epson Edge Print.	137
Műszaki adatok táblázata.	138

Hol kaphatok segítséget?

Terméktámogatási webhely.	140
Az Epson ügyfélszolgálat elérhetősége.	140
Epsonnal való kapcsolatfelvétel előtt.	140
Segítség észak-amerikai felhasználóknak.	141
Segítség európai felhasználóknak.	141
Segítség tajvani felhasználóknak.	141
Segítség ausztráliai felhasználóknak.	142
Segítség szingapúri felhasználóknak.	143
Segítség thaiföldi felhasználóknak.	143
Segítség vietnami felhasználóknak.	143
Segítség indonéziai felhasználóknak.	143
Segítség hongkongi felhasználóknak.	144
Segítség malajziai felhasználóknak.	144
Segítség indiai felhasználóknak.	145
Segítség fülöp-szigeteki felhasználóknak.	145

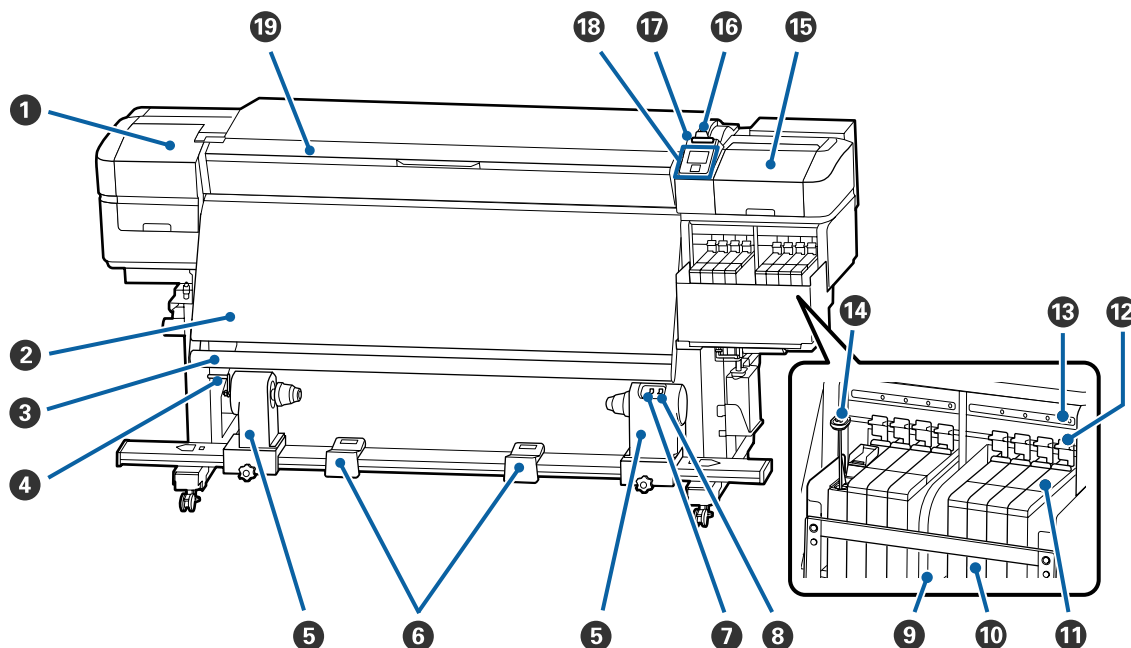
A szoftver licencfeltételei

Nyílt forráskódú szoftverlicenckek.	147
Bonjour.	147
Más szoftverlicenckek.	152
Info-ZIP copyright and license.	152

Bevezetés

Nyomtató alkatrészek

Elülső rész



1 Karbantartási fedél (bal)

Nyissa ki ezt a fedelet és tisztítsa meg a nyomtatófej körüli területet. A nyomtató hagyományos használatakor be van csukva.

 „A nyomtatófej körüli terület megtisztítása“ 67. oldal

2 Melegítő

A melegítő segítségével a tinta gyorsan megszárad nyomtatás után.

 „A melegítő hőmérsékletének megváltoztatása“ 55. oldal

3 Hordozóanyag-vezető

A vezető fenntartja a papír feszességét, hogy ne ereszkedjen meg betöltés közben.


4 Fogantyú

Miután a tekerccsmagot helyezte a bal oldali tekerccsmag-tartóra, a fogantyú elforgatásával nyomja le a tekerccsmag-tartót és helyezze nyomás alá a tekerccsmagot.

Bevezetés

5 Tekeretsmag tartó

A papír feltekerésére használt tekeretsmag ezekre a tartókra helyezhető. Bal és jobb oldalon is ugyanazok az alkatrészek találhatók.

 „Az Automata feltekerő egység használata“ 35. oldal

6 Tekercestartó

A papírt ideiglenesen ezek a tartók tartják a feltekerő tekerets eltávolításakor. Bal és jobb oldalon is ugyanazok az alkatrészek találhatók.

7 Auto kapcsoló

Ezzel a kapcsolóval lehet átállítani az automatikus feltekerés irányát. A feltekerés az Off gombbal kapcsolható ki.

8 Manual kapcsoló

Ezzel a kapcsolóval lehet átállítani a manuális feltekerés irányát. A kiválasztott lehetőség akkor lép érvénybe, ha az Auto kapcsoló Off állásban van.

9 Hőpajzs

Így megelőzhető a tinta hőmérsékletének emelkedése a tintatartályban, amennyiben kereskedelmi forgalomban kapható melegítő használ. Ha már nem látszik jól a tintatartály belseje, mert a tinta rátapadt a hőpajzsra, akkor tisztítsa meg.

 „Tisztítsa meg a hőpajzsot“ 89. oldal

10 Tintatartály

A nyomtatáshoz használt tinta tárolóedénye.

11 Csúszka

 „Csúszka“ 13. oldal

12 Rögzítőkarok

Amikor eltávolítja a csúszkát a lapkaegység kicseréléséhez, akkor a kioldáshoz emelje meg a rögzítőkarokat. A csúszka visszahelyezése után feltétlenül engedje le a rögzítőkarokat.

13 A lapkaegységet ellenőrző lámpák

Kigyulladnak, ha a lapkaegységgel kapcsolatos üzeneteket észlelnek.

Bekapcsol- : Ellenőrizze a kezelőpanel képernyőjén megjelenő üzenetet és hajtsa végre a szükséges
va intézkedéseket.

Ki : Nincs hiba.

14 Keverő pálca

Csak a High Density Black (Magas denzitású fekete) tintához való tintatartállyal kapható. Hetente egyszer keverje össze a tintatartályban lévő tintát a keverőpálcával.

Bevezetés

15 Karbantartási fedél (jobb)

Nyissa ki ezt a fedelet, és tisztítsa meg a kupakok körüli területet. A nyomtató hagyományos használatakor be van csukva.

 „A kupakok körüli terület megtisztítása“ 68. oldal

16 Papírbetöltő kar

A papír betöltése után hajtsa le a papírbetöltő kart, hogy a papír a helyén maradjon. Emelje meg a kart a papír kioldásához eltávolítás előtt.

17 Figyelmeztető lámpa

A lámpa világít vagy villog, ha hiba történik.

Világít/Vil- : Hiba történt. A hiba típusát a lámpa világításának vagy villogásának módja jelzi. Ellenőrizze a log hibával kapcsolatos kijelzéseket a kezelőpanel képernyőjén.

Ki : Nincs hiba.

18 Kezelőpanel

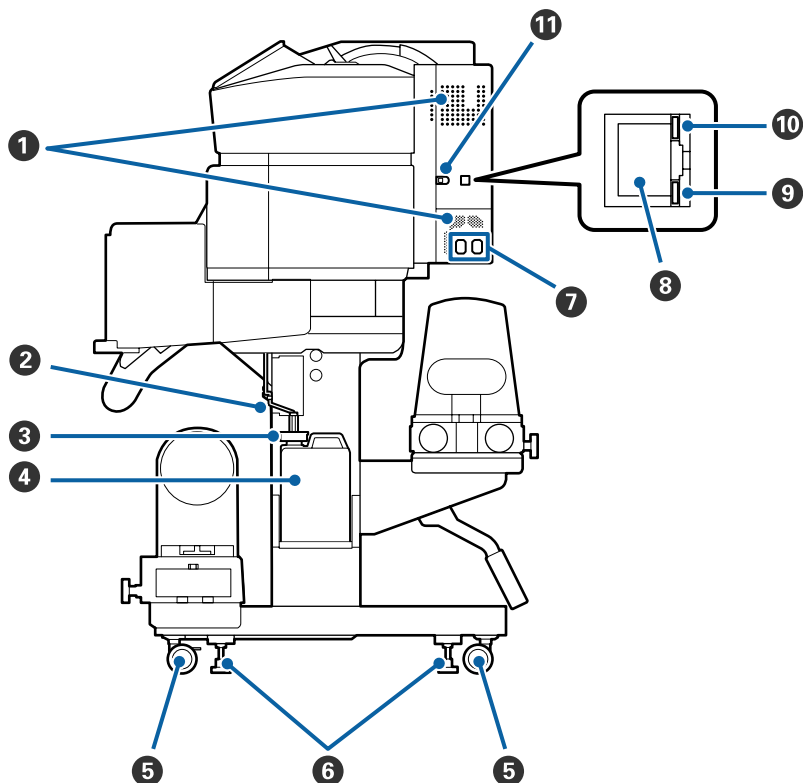
 „Kezelőpanel“ 13. oldal

19 Elülső borítás

Papír betöltésekor, a nyomtató belsejének tisztításakor, valamint a papírelakadások megszüntetésekor nyissa ki. A nyomtató hagyományos használatakor be van csukva.

Bevezetés

Jobb oldal nézet

**1 Ventilátorok**

Lehetővé teszik a levegő beáramlását a nyomtatóba. Ne takarja el a kimeneti nyílásukat.

2 Hulladékfesték-ürítő cső

A használt tinta elvezetésére szolgáló csövek. Ügyeljen rá, hogy a nyomtató használata közben a cső vége a Hulladék festékgyűjtő tartály legyen.

3 Záróbetét

Megelőzi a tinta felszabadulása közbeni kifröccsenést.

A nyomtatást a Hulladék festékgyűjtő tartály lezárt kiömlőnyílása mellett végezze, kivéve, ha a Hulladék festékgyűjtő tartály cseréjét végzi.

4 Hulladék festékgyűjtő tartály

Ebben a tartályban gyűlik össze a hulladékfesték.

Cserélje egy új Hulladék festékgyűjtő tartály, amikor a kezelőpanelen megjelenik az erre felszólító üzenet.

 [„A hulladék tinta ártalmatlanítása“ 79. oldal](#)


5 Görgők

Valamennyi lábon két görgő van. Az üzembe helyezést követően az első görgőket rögzíteni kell a nyomtató használata közben.

Bevezetés

6 Beállítók

Ha a készüléket szőnyeggel borított vagy ferde padlón helyezi el, ellenőrizze a nyomtató vízszintmérőjét, és állítsa be a beállítókat úgy, hogy a nyomtató vízszintes helyzetben maradjon.

 *Üzembe helyezési útmutató*

7 1. hálózati bemenet/2. hálózati bemenet

A tápkábel csatlakoztatására szolgál. Ügyeljen rá, hogy minkét kábelt csatlakoztatni kell.

8 LAN aljzat

A LAN kábel csatlakoztatására szolgál. Használjon árnyékolt, csavart érpárú kábelt (5e vagy magasabb kategóriájút).

9 Adatlámpa

Az adatlámpa világítással vagy villogással jelzi a hálózati kapcsolat állapotát, és azt, hogy a nyomtató kap-e adatot.

Bekapcsol- : Csatlakoztatva.
va

Villog : Csatlakoztatva. Beérkező adat.

10 Állapotjelző lámpa

A lámpa színe a hálózati kommunikáció sebességét mutatja.

Piros : 100Base-TX

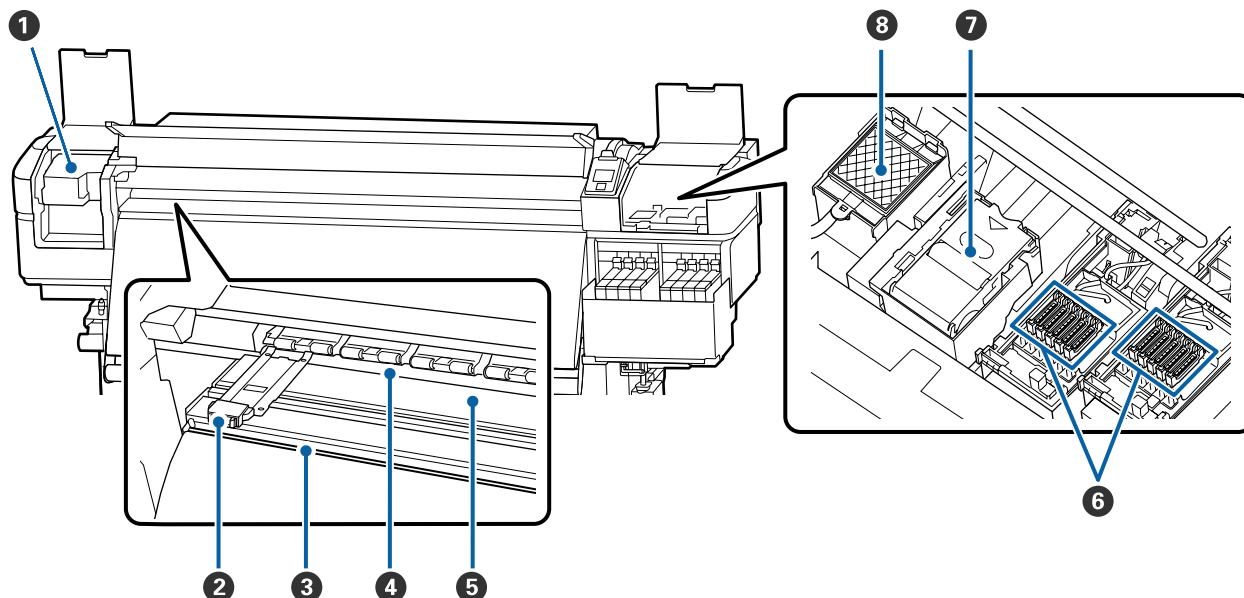
Zöld : 1000Base-T

11 USB aljzat

Az USB kábel csatlakoztatására szolgál.

A készülék belseje

Az alábbi alkatrészekben felhalmozódott por csökkentheti a nyomtatási minőséget. Rendszeresen tisztítsa meg vagy cserélje ki ezeket az alkatrészeket az alábbi hivatkozásokban felsorolt fejezetekben leírtak szerint.



1 Nyomtatófej

Nyomtatás során a nyomtatófej jobbra és balra mozog és tintát bocsát ki. Tisztítsa meg legalább havonta egyszer.

„A nyomtatófej körüli terület megtisztítása“ 67. oldal

2 Hordozóanyagszél-tartó lemezek

A hordozóanyagszél-tartó lapok megakadályozzák, hogy a hordozóanyag félrecsússzon, és hogy a hordozóanyag vágott szélé hozzáérjen a nyomtatófejhez. Nyomtatás előtt állítsa be a papír pozícióját mindkét oldalon.

„Hordozóanyag betöltése“ 29. oldal

3 Vágási horony

E horony mentén kell végigcsúsztatni a (külön megvásárolható) vágókést a papír elvágásához.

„A papír elvágása“ 46. oldal

4 Nyomógörgők

Ezek a görgők lenyomják a papírt nyomtatás közben.

„Napi tisztítás“ 64. oldal

5 Nyomólemez

Behúzza és rögzíti a hordozóanyagot az egyenletes nyomtatás és a hordozóanyag egyenletes adagolása érdekében.

„Napi tisztítás“ 64. oldal

Bevezetés

6 Kupakok

A nyomtatás kivételével ezek a kupakok fedik a nyomtatófej fúvókáit, nehogy kiszáradjanak. Tisztítsa meg legalább havonta egyszer.

☞ „A kupakok körüli terület megtisztítása“ 68. oldal

7 Törlő egység

A törlő eltávolítja a tintát a nyomtatófej fúvókáinak felületéről. A törlő egység fogyóeszköz. Cserélje ki, amikor a kezelőpanelen erre felszólító üzenet jelenik meg.

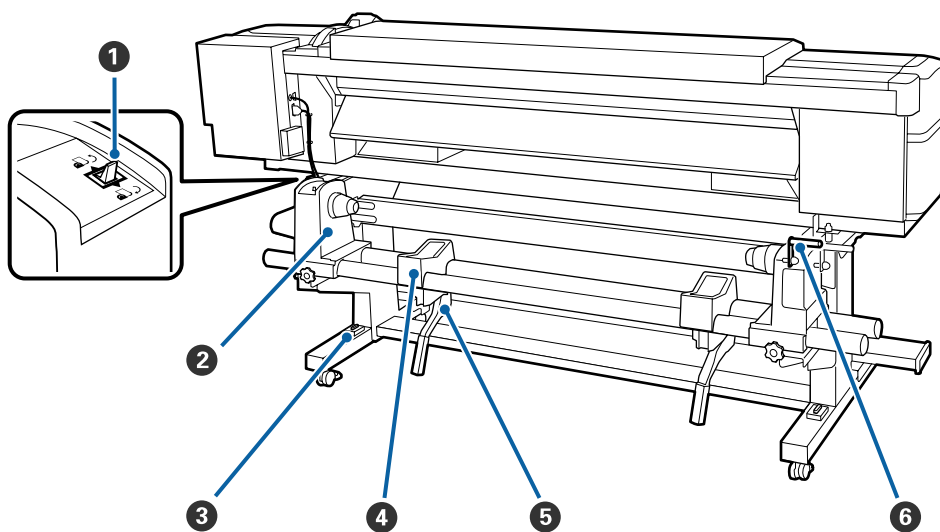
☞ „Fejtisztító készlet cseréje“ 81. oldal

8 Öblítőpárna

Öblítés közben erre a párnára folyik a tinta. Ez egy fogyóeszköz. Egyidejűleg a törlő egységet is cserélje.

☞ „Fejtisztító készlet cseréje“ 81. oldal

A készülék hátsó része



1 Továbbító kapcsoló

A kapcsoló segítségével adagolható a papír betöltés közben, vagy visszacsévévelhető a papír cseréje esetén.

2 Tekercestartó

Ezekre a tartókra helyezze a papírt. Bal és jobb oldalon is ugyanazok az alkatrészek találhatók.

3 Vízszintmérő

Ha szőnyeggel borított vagy ferde padlón helyezi el, gondoskodjon róla, hogy a nyomtató vízszintesen álljon. Bal és jobb oldalon is ugyanazok az alkatrészek találhatók.

☞ Üzembe helyezési útmutató

Bevezetés

4 Tekerstartó

Ezekre a tartókra helyezhető a papír a tekerstartókra történő helyezés előtt. Bal és jobb oldalon is ugyanazok az alkatrészek találhatók.

5 Emelőkar

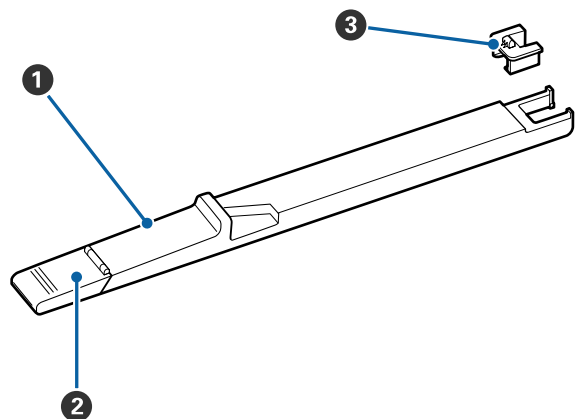
Ha a tekerstartókra helyezni kívánt papír nehéz, ezekkel a karokkal könnyen fel lehet emelni a papírt a tekerstartók szintjére. A bal és jobb oldalon is megtalálhatóak.

6 Fogantyú

Miután a megfelelő tekerstartóra helyezte a papírt, a fogantyú elforgatásával nyomja le a tartót és helyezze nyomás alá a tekercsmagot.

Bevezetés

Csúszka



1 Csúszka

Szerelje fel a tintacsomagban található lapkaegységet.

„Tinta utántöltés“ 70. oldal

2 Tintabemenet fedele

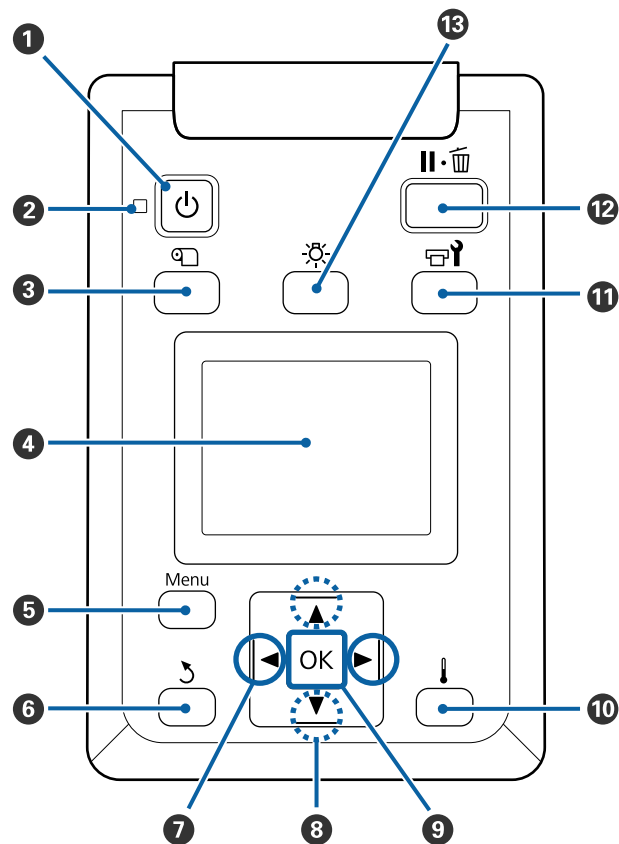
Nyissa ki, amikor újratölti a tintatartályt tintával.

3 Lapkaegység

Az IC chip egy beépített egység.

Része a tintacsomagnak.

Kezelőpanel



1 gomb (be/kikapcsolás)

A nyomtató ki- és bekapcsolására szolgál.

2 jelzőfény (tápellátásjelző fény)

A nyomtató tápellátásának állapotát mutatja villogító vagy villogó jelzéssel.

Bekapcsol- : A készülék be van kapcsolva.
va

Villog : A nyomtató adatokat fogad, vagy fej-
tisztítást vagy más leállás közbeni mű-
veletet végez.

Ki : A készülék ki van kapcsolva.

Bevezetés

3  **gomb (a media setup gombja)**

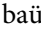
A gomb megnyomása után a képernyőn megjelenik Media Setup menü, amely a következő műveleteket kínálja fel: **Feed To Cut Position, Media Remaining, Select Media, Customize Settings** és **Easy Media Setup**.

 „A Media Setup menü“ 100. oldal


Ha nyomtatás közben nyomja meg, módosíthatja a papíradagolót.

 „Sávosság javítása“ 55. oldal

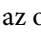
4 **Kijelző**

Megjeleníti a képernyő állapotát, a menüket, a hibüzeneteket, stb.  „A kijelző megértése“ 15. oldal

5 **Menu gomb**

A gomb megnyomásakor megjelennek a menük.  „A kezelőpanel menüjének használata“ 94. oldal

6 **↶ gomb (vissza)**

E gomb megnyomásával kiléphet az előző menüből az opciók megjelenésekor.  „Menüműveletek“ 94. oldal


7 **◀▶ gombok (jobbra és balra nyíl gombok)**

Segítségével mozgatható a kurzor olyan feladatok elvégzésekor, mint a **Setting Name** vagy **IP address** beírása a beállítások menüben.

8 **▲/▼ gombok (fel és le gombok)**

- Lehajtott töltőkar esetén és a ▼ gomb lenyomásakor a papír továbbbítódik. A ▲ gomb megnyomásával hátrafelé csévélhető a papír. Ez a betöltött hordozóanyag tekerceselésétől függetlenül megtörténik.

Felhívjuk a figyelmét, hogy ha a ▲ gombot használja visszacsévélésre, a papír leáll, amikor a széle eléri a kiindulási nyomtatási pozíciót. A visszacsévélés a gomb elengedésével és újbóli megnyomásával folytatható.

- A papírbetöltő kar felemelésekor a papír visszacsévélésére használt gomb a papír tekerceselésétől függ.
Printable Side Out: Nyomja meg a ▲ gombot.
Printable Side In: Nyomja meg a ▼ gombot.
A papír 25 cm-re történő visszacsévéléséhez tartsa lenyomva a gombot.
- A menük megjelenésekor ezek a gombok használhatók a menüsorok és lehetőségek kiválasztására.  „Menüműveletek“ 94. oldal

9 **OK gomb**

- Ha akkor nyomja meg a gombot, amikor egy menüelem ki van emelve, akkor megjelennek a kijelölt elemhez tartozó lehetőségek.
- Ha akkor nyomja meg a gombot, amikor egy lehetőség ki van emelve, akkor kijelölődik a kiemelt elem vagy végrehajtodik a kiválasztott művelet.
- Ennek a gombnak a figyelmeztető hangjelzés közben történő megnyomása leállítja a hangjelzést.

10 **🔥 gomb (melegítés/szárítás gomb)**

Megjelenik a Heating & Drying menü, mely a következő műveleteket kínálja fel: **Start Preheat, Heater Temperature, Blank Area Feed, Drying Time Per Pass**, és **After Heater Feed**. A **Heater Temperature** menüpontot csak nyomtatás közben állíthatja be.

 „A melegítő hőmérsékletének megváltoztatása“ 55. oldal

11 **🔧 gomb (karbantartás)**

Megjelenik a Maintenance mely a következő műveleteket kínálja fel: **Nozzle Check, Cleaning, Head Maintenance, Replace Ink Bottle, Head Cleaning Set**, és **Other Maintenance**. Nyomtatás alatt a műveletek nem aktiválhatóak, függetlenül attól, hogy mely gombokat nyomja meg.

 „A Maintenance menü“ 110. oldal

Bevezetés

12 II-☐ gomb (megállás/mégse)

- ☐ A nyomtató szünet módba lép, ha nyomtatás közben megnyomja ezt a gombot. A szünet módból való kilépéshez nyomja meg ismét a II-☐ gombot, vagy válassza a **Pause Cancel** lehetőséget a kijelzőn, és nyomja meg az OK gombot. A feldolgozás alatt álló nyomtatási feladatok visszavonásához nyomja meg a **Job Cancel** gombot a kijelzőn, majd nyomja meg az OK gombot.
- ☐ Ha akkor nyomja meg a gombot, amikor a menük megjelennek, a menük bezáródnak és a nyomtató visszatér a készenléti állapotba.

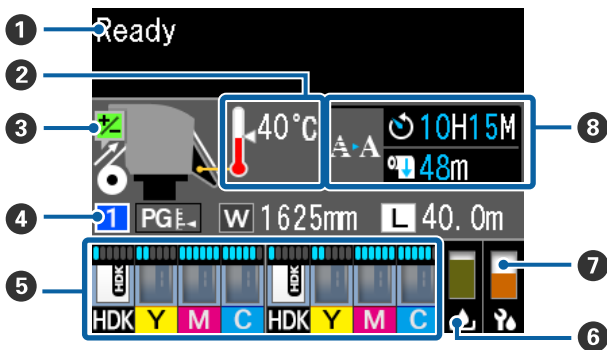
13 [-☐-] gomb (világítás gomb)

Ha a belső lámpa világít, a gomb megnyomása kikapcsolja a világítást.

Ha a belső lámpa nem világít, a gomb megnyomása bekapcsolja a világítást.

Ha azonban egy olyan művelet közben nyomja meg a gombot, amely nem teszi lehetővé a világítás bekapcsolását, a lámpa kikapcsolt állapotban marad.

A kijelző megértése



1 Üzenetek

Megjeleníti a nyomtató állapotát, mutatja annak működését és a hibaüzeneteket.

☞ „Hibaüzenet megjelenése esetén“ 114. oldal

2 A melegítő hőmérséklete

A hőmérő ikonok hozzávetőlegesen jelzik a melegítő hőmérsékletét.



: A melegítő elérte a beállított hőmérsékletet.



: A melegítő még nem érte el a beállított hőmérsékletet.

3 Adagolás-beállítási információ nyomtatás közben


Ez az információ akkor jelenik meg, ha a beállítási értéket nyomtatás közben adják meg.

☞ „Sávosság javítása“ 55. oldal

4 Papír adatok

A papírral kapcsolatos információkat jelez, az alább látható módon.

1 : A papírhoz választott beállítási szám látható.

PG E- : A lemezrés értékeit az  ikonon látható pozíciójuk határozza meg, ahogyan az alább látható.

PG E- : 1,6, PG E- : 2,0, PG E- : 2,5

W : A betöltött papír szélessége látható.

L / : Amikor L : A hátralévő papír mennyisége (a papírtekercs hossza) a következő lépésközzel jelenik meg: 0,1 m.

Amikor L : A nyomtatási munkánkénti nyomtatási hossz a következő lépésközzel jelenik meg: 1 m.

Megváltoztatja a kijelzőt a **Screen Display** menüpont segítségével a beállítások menüben.

Ha beállítja a **Length** lehetőséget a **Media Remaining** részben az **Off** pozícióba, akkor a hátralévő papír mennyisége nem jelenik meg a kijelzőn.

☞ „A Media Setup menü“ 100. oldal

5 A tinta becsült mennyisége és a lapkaegység státusza

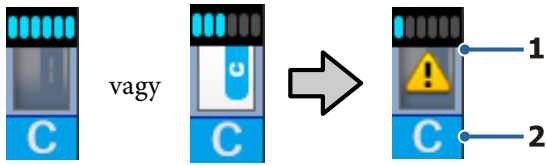
A tinta becsült mennyisége és a nyomtatóra szerelt lapkaegység státusza jelenik meg a kijelzőn.

Ha figyelmeztetés vagy hiba merül fel, a kijelző a lent látható módon megváltozik.

Bevezetés

Normális működés

Figyelmeztetés vagy hiba idején



1 Állapotjelzők

A lapkaegység státusza és a jelzők, melyek megbecsülik és kijelzik a tinta mennyiségét az alábbi módon.



: A becslés szerint elegendő mennyiségű tinta van a tintatartályban a problémamentes nyomtatáshoz.

A jelzősávok száma a becslült tinta mennyiségével arányosan csökken.

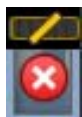


: A tinta becslült mennyisége alacsony.

Készítsen elő egy új tintacsomagot.



: A tinta becslült mennyisége közelít ahhoz a mennyiséghez, ami csak a karbantartáshoz elegendő. Ellenőrizze a tinta mennyiségét, cserélje ki a lapkaegységet és töltsse fel a tintát minél hamarabb, amint a hátralévő tintaszint 70 mm vagy kevesebb a tintatartály aljától számítva. Ha a hátralévő tintaszint több, mint 70 mm a tintatartály aljától számítva, akkor használja a nyomtatót a megszokott módon mindaddig, amíg a tinta szintje 70 mm alá csökken, és akkor cserélje ki vagy töltsse fel a tartályt.



: A nyomtatás leállt, mert a tinta becslült mennyisége elérte a határértéket.

Cserélje ki a lapkaegységet és töltsse fel a tintát egy csomagnyi mennyiséggel.

A jelzők alja a lapkaegység státuszától függően változik, amint az alább látható.



: Az automatikus töltést* szolgáló lapkaegységet felszerelték.

Ha a becslült tintamennyiség kezd kifogni, akkor nem jelenik meg erre vonatkozó figyelmeztetés. Töltsse fel egy tintacsomaggal, ha a hátralévő tintamennyiség 70 mm vagy kevesebb a tartály aljától számítva.



: (Ha villog)

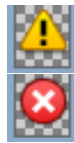
A felszerelt automatikus töltést* szolgáló chipet eltávolították.

A rögzítőkarok leengedését a kijelzőn egy normál ikon jelzi.

Az Ön által eltávolított lapkaegység újszerű állapotban van.



: Az automatikus töltés nem hajtható végre, mert a rögzítőkarok megegyező helyzetben vannak. Engedje le a rögzítőkarokat.



/ A következő állapotok egyikére vonatkozik.

Igazítsa meg vagy cserélje ki egy megfelelő példányra a lapkaegységet.

- A lapkaegységet nem szabályosan szerelték fel.
- A tintacsomaghoz tartozó lapkaegység más színű, mint amire fel lett szerelve.
- A nyomtatóra felszerelt tintacsomaghoz tartozó lapkaegység nem kompatibilis a nyomtatóval.

* Ha a lapkaegységet felszerelik a nyomtatóra, akkor a lapkaegységhez rendelt tintacsomagban rendelkezésre álló tinta becslült mennyisége automatikusan beíródik a nyomtatóba. A lapkaegység információjának a nyomtatóba írását „töltés”-nek hívják.

Ha a töltés befejeződött, a jelzősávok szintje megtelik, és a töltési státuszt jelző ikon szürke színűvé változik.

A „feltöltés” követően a nyomtatóra szerelt lapkaegységre már nincs szükség.

A töltés automatikusan megtörténik, amennyiben a jelzősáv eléri a 0 szintet, ha a lapkaegységet, melyre nincs többé szükség, lecseréli egy új lapkaegységre.

Az új lapkaegység nyomtatóra helyezése az automatikus „töltés” elvégzése érdekében az ún. „tartalékolás”.

Bevezetés

A „tartalékolás” bármikor elvégezhető, ha a becsült tintaszint 1 és 6 közé esik.

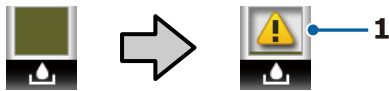
2 Festékszínkódok

- HDK : High Density Black (Magas denzitású fekete)
 Y : Yellow (Sárga)
 M : Magenta (Bíbor)
 C : Cyan (Cían)

6 Hulladék festékgyűjtő tartály állapota




A Hulladék festékgyűjtő tartály hátralévő hozzávétőleges kapacitását jelzi. A kijelző az alábbiak szerint változik, ha a hulladékfesték-gyűjtő tartály majdnem tele van, vagy ha hiba történik.

Normális működés Figyelmeztetés vagy hiba




1 Állapotjelzők

A Hulladék festékgyűjtő tartály állapotai a következők lehetnek.

-  : Nincs hiba. A visszajelző változása jelzi a hátralévő kapacitást.
-  : A Hulladék festékgyűjtő tartály majdnem megtelt. Helyezzen készenlétbe egy új Hulladék festékgyűjtő tartály.
-  : A Hulladék festékgyűjtő tartály megtelt. Helyezzen be egy új Hulladék festékgyűjtő tartály.

7 A fejtisztító készlet állapota

A fejtisztító készlet kicserélésére vonatkozó útmutató látható.

-  : Ahogy közeledik a csere ideje, a jelzősáv mérete fokozatosan csökken.

8 Jegyezze fel, mikor van szükség időnkénti/ automatikus tisztításra

Az időnkénti vagy automatikus tisztítás* idejére vonatkozó feljegyzések az alábbiaknak megfelelően jelennek meg.

Az elvégzéséhez szükséges idő nagyban függ a nyomtatófejek környezetének hőmérsékletétől. Ezen kívül az automatikus tisztítás megtörténhet a feljegyzés megjelenésétől függetlenül, amikor a nyomtatót újra áram alá helyezi.

** H** M : Megjelenik 24 órával az automatikus és időszakos tisztítás aktuális ideje előtt (amennyiben beállítja az intervallumot a **Printing Time** menüpontban).

*** m : Megjelenik 20 perccel az időszakos tisztítás aktuális ideje előtt (amennyiben beállítja az intervallumot a **Media Usage** menüpontban).

Ha akkor szeretne nyomtatni, amikor a fejek megtisztítása már időszerű, akkor alkalmazza a **Preventive Cleaning** menüpontot a speciális beállítások menüben, így megelőzheti a nyomtatási feladat megszakadását.

 „A Maintenance menü” 110. oldal

* Az automata tisztítás során a fej tisztítása történik, melyet a nyomtató hajt végre egy bizonyos idő elteltével annak érdekében, hogy a nyomtatófejek megfelelő állapotban legyenek.

Jellemzők

Ebbe a nagy formátumú színes tintasugaras nyomtatóba 1626 mm (64") széles papírtekercs helyezhető. E nyomtató legfontosabb funkcióit és jellemzőit az alábbiakban ismertetjük.

Nagy teljesítmény realizálása

Megnövekedett szárítási teljesítmény a beépített melegítőnek köszönhetően

A melegítő szinte azonnal megszáritja a tintát, mely javítja a nyomtatás minőségét és termelékenységét.

Médium adagoló egység Legfeljebb 45 kg súlyú tekercset fogad

A Médium adagoló egység legfeljebb 250 mm átmérőjű és 45 kg súlyú papírtekercset tud befogadni, és biztosítja, hogy ritkábban kelljen cserélni a papírt.

Automata feltekerő egység (alaptartozék)

Az automata feltekerő egység automatikusan, egyenletesen, gyűródés nélkül tekeri fel a papírt. A nagy mennyiségben elvégzett és folyamatos éjszakai nyomtatást a rendkívül pontos feltekerés segítségével értük el a folyamatos jellegű szublimációs nyomtatás támogatása érdekében.

Nagy kapacitású tintatartály behelyezve

Nagy kapacitású tartály lett behelyezve a magas termelékenység elérésére érdekében. A tintacsomag utántöltők nagy, 1000 ml mennyiségű kiszerezésben is elérhetőek. Nem lesz gondja azzal, hogy gyakran kelljen cserélni a tintapatronokat.

Nagy sebességű nyomtatás

A 2-fejes eltolás konfigurációja nagy sebességű nyomtatást tesz lehetővé. Emellett a színenként két darab felszerelt tintatartály is a nagy sebességű nyomtatást támogatja.

Könnyű kezelhetőség

Egyszerű papírbehelyezés és -feltekerés

A tekercs- és tekercsmag-tartók nem igényelnek orsót, így nincs szükség orsóra a papír behelyezése előtt. A papírtekercs minden további nélkül a nyomtatóba helyezhető. Nem kell a hosszú orsókkal foglalkozni, így a papír még szűk helyen is pillanatok alatt behelyezhető.

Mivel a tekercstámasztók elegendő helyet nyújtanak ahhoz, hogy a hordozóanyag kellően felfeküdjön, így a hordozóanyag könnyedén felemelhető a tekercstámasztók szintjére.

Támogatás (kizárólag Windows operációs rendszerrel ellátott nyomtatók számára) „Epson Edge Print”, egy RIP szoftver, mely rendelkezik az alapvető funkciókkal

„Epson Edge Print” az Epson által fejlesztett szabványos RIP program. Az Epson legkiválóbb képfeldolgozási technológiájával felszerelve a maximális nyomtatási sebességet és képminőséget biztosítja a nyomtatója számára. Egy nyomtató-illesztőprogramhoz hasonlóan bárki könnyedén kezelheti az Epson Edge Print programot, továbbá regisztrálhatja a hordozóanyag beállításait és megjelenítheti a kijelzőn a nyomtató állapotát.

A használt hordozóanyag optimális beállításainak egyszerű megadása

Sokféle beállítás áll rendelkezésére a használt hordozóanyag méretének és típusának megfelelő optimális nyomtatás érdekében. A beállítási menü **Easy Media Setup** elemének engedélyezésével a hordozóanyag típusának megfelelő sokféle beállítást adhat meg gyorsan és egyszerűen.

A(z) „Epson Control Dashboard” szoftver használata esetén letöltheti és beállíthatja az Epson által kínált nyomtatásbeállítási (EMX) fájlokat. Az EMX fájlok az egyes hordozóanyag típusokhoz tartozó nyomtatásbeállítási fájlok, melyek a kereskedelemben kapható hordozóanyagok helyes nyomtatásához szükséges nyomtatási beállításokat tartalmazzák, mint például a nyomtatón rögzített hordozóanyag beállításai, a RIP beállításoknál használt ICC profilok, a menetek száma és a felbontás. A nyomtatás optimalizálásához csupán regisztrálni kell a hordozóanyag beállításait a nyomtatóba, ezután pedig a nyomtatási információkat kell megadni akár a(z) „Epson Edge Print” nyomtatási alkalmazás, akár a kereskedelmi forgalomban kapható RIP segítségével.

Bevezetés

Könnyű karbantartás

A nyomtatási minőség csak karbantartással biztosítható. Kevesebb tisztítási műveletre van szükség a nyomtatóba beépített törlőknek köszönhetően. A nyomtató kialakítása bőven hagy helyet a karbantartásnak, így leegyszerűsítve azt.

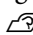
Ezenfelül megelőzheti a fűvókák eldugulását az időszakos tisztítási funkció segítségével.

A nyomtatvány ellenőrzése egyszerű

A nyomtatvány állapotát könnyen ellenőrizheti, mert a nyomtató belsejében elhelyezkedő LED lámpa a nyomtatás alatt automatikusan világít.

Hibajelzés/figyelmeztetés e-mailben

A nyomtató hálózati interfészébe épített, webböngészőt is tartalmazó EpsonNet Config rendszer e-mailes értesítési lehetőséget is kínál. Miután beállították az e-mailes értesítéseket, a nyomtató elküldi a hibaüzeneteket és figyelmeztetéseket a megadott e-mail címekre, így biztosítva a nyugalmat, ha a nyomtatót az éjszakai működés során magára hagyták, és egyéb hasonló helyzetben.

A (webböngészőt tartalmazó) EpsonNet Config elindítása  [Hálózati útmutató](#) (pdf)

Hibajelzés lámpákkal és hangjelzéssel

Ha hiba történik, megszólal egy hangjelzés és felgyullad egy figyelmeztető lámpa. A nagyméretű figyelmeztető lámpa még távolról is jól látható.

Ezzel egyidejűleg megszólal egy hangjelzés, hogy minél kevesebb idő menjen kárba amiatt, hogy a hiba miatti leállás észrevétlen marad.

Nagysebességű USB/Gigabit Ethernet

A nyomtatóban nagysebességű USB és 100Base-TX/1000Base-T hálózati interfészek találhatók.

Magas nyomtatási minőség

High Density Black (Magas denzitású fekete) tinta felhasználása

High Density Black (Magas denzitású fekete) tinta még sötétebb és gazdagabb fekete színt kínál a koncentráltabb fekete színével a Black (Fekete) tintához képest. Ezenkívül a színskálát kibővítettük, élénk színeket alkotva a szembetűnő kontrasztok eléréséért.

Rögzíti a papírt a nyomtatás során

Az optimalizált lemez rögzíti a papír helyzetét a nyomtatás során, így biztosítva a magas színvonalú nyomtatást.

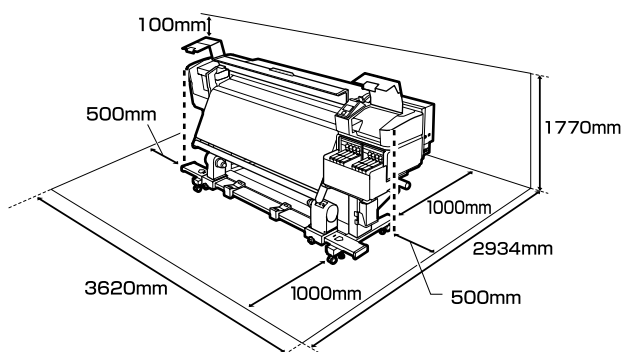
A kezelés és a tárolás tudnivalói

Az elhelyezéshez szükséges hely

Ellenőrizze, hogy az alábbiakban megadott méreteknek megfelelően úgy biztosítsa a készülék számára a szabad helyet, hogy ne legyenek a működtetést akadályozó objektumok, így a papírkiadás és a fogyóeszközök cseréje ne legyen akadályozva.

A készülék külső méretével kapcsolatos információkért lásd a „Műszaki adatok táblázata” című részt.




 „Műszaki adatok táblázata” 138. oldal



Bevezetés

Megjegyzések a nyomtató használatához

Olvassa el az alábbi pontokat a nyomtató biztonságos, hibamentes használatához és minőségi nyomatok készítéséhez.

- ❑ A nyomtató használatakor ellenőrizze a „Műszaki adatok táblázata” című részben a működési hőmérsékletet és a páratartalmat.  „Műszaki adatok táblázata” 138. oldal
Felhívjuk a figyelmet azonban, hogy lehet, hogy nem jön létre a kívánt eredmény, ha a hőmérséklet és a páratartalom a nyomtató számára meghatározott határértékek között van, de nem a papír számára meghatározott értékek között. Ügyeljen rá, hogy az üzemi körülmények megfeleljenek a papírnak. Bővebb tájékoztatást a papírhoz tartozó dokumentációban talál. Ha száraz, légkondicionált környezetben, vagy közvetlen napfénynek kitéve nyomtat, akkor gondoskodjon a megfelelő páratartalomról.
- ❑ Ne használja a nyomtatót olyan helyeken, ahol hőforrás található, vagy amely ventilátorok vagy légkondicionálók közvetlen légáramának van kitéve. Kiszáradhatnak és eltömődhetnek a nyomtatófej fűvókái.
- ❑ Ha kereskedelmi forgalomban is kapható melegítőt használ, akkor javasoljuk, hogy azt a gyártó által javasolt hőmérsékleten működtesse. Ha nem a gyártó által javasolt hőmérsékleten működteti, az a nyomtatási minőség romlását okozhatja vagy eltömítheti a nyomtatófejeket.  „Műszaki adatok táblázata” 138. oldal
- ❑ Ne hajlítsa és ne törje meg a hulladékfesték-gyűjtő csövet. A tinta a nyomtatóba és a nyomtató köré folyhat.
- ❑ A karbantartást, mint például a tisztítást vagy a cserét a használat gyakoriságának megfelelően vagy ajánlott időközönként kell elvégezni. A rendszeres karbantartás elmulasztása csökkentheti a nyomtatási minőséget. Megfelelő karbantartás hiányában a folyamatos használat kárt tehet a nyomtatófejben.  „Tisztítási helyek és időzítés” 60. oldal

- ❑ Lehet, hogy nincs kupak a nyomtatófejen (a nyomtatófej nem tud visszatérni jobb oldalra), ha a nyomtató ki van kapcsolva, ha a papír elakadt, vagy ha hiba történt. A kupakolási funkció során a készülék automatikusan kupakkal (fedővel) fedi le a nyomtatófejet, hogy megakadályozza azt a beszáradástól. Ebben az esetben kapcsolja be a készüléket, és várjon addig, amíg a kupakolási funkció automatikusan végre nem hajtódik.
- ❑ Ha a készülék be van kapcsolva, akkor ne távolítsa el a tápellátás csatlakozóját és ne szakítsa meg az áramkört a megszakítónál. Ilyenkor a nyomtató nem biztos, hogy szabályosan fogja lezárni a nyomtatófejet kupakkal. Ebben az esetben kapcsolja be a készüléket, és várjon addig, amíg a kupakolási funkció automatikusan végre nem hajtódik.
- ❑ Nyomtatás után a nyomtatófej állandó időközönként automatikusan megtisztítódik, nehogy a fűvóka eltömődjön. Ügyeljen rá, hogy a Hulladék festékgyűjtő tartály a helyén legyen, ha a nyomtató be van kapcsolva.
- ❑ A rendszer a nyomtatáshoz hasonlóan a fej tisztítás és a nyomtatófej üzemképességének fenntartásához szükséges egyéb karbantartás során is használja a tintát.
- ❑ A kívánt nyomtatási szín eléréséhez 15 és 25 °C közötti szobahőmérsékleten nyomtasson.

Megjegyzések esetekhez, mikor nem használja a nyomtatót

Ha nem használja a készüléket, akkor a tárolással kapcsolatos alábbi információk a mérvadóak. Ha a készüléket helytelenül tárolja, akkor előfordulhat, hogy nem fog tudni megfelelően nyomtatni a következő használat alkalmával.


- ❑ Ha a nyomtató hosszabb ideig nincs használatban, akkor hetente egyszer kapcsolja be. Ha hosszabb ideig nem használja a nyomtatót, akkor eltömődhetnek a nyomtatófej fűvókái. A fej megtisztítása automatikusan történik a nyomtató bekapcsolása után. A nyomtatófej megtisztítása megelőzi azok eltömődését és segít fenntartani a nyomtatási minőséget. Ne kapcsolja ki a nyomtatót, amíg a tisztítás be nem fejeződött.

Bevezetés

- ❑ Ha a nyomtató több, mint 2 hétig nincs használatban, akkor egy karbantartó-mérnök által elvégzett elő- és utókarbantartásra van szükség. Az elvégzett elő- és utókarbantartási munkálatok díjkötelesek. Emellett a nyomtató tárolási helyétől és idejétől függően javításokra lehet szükség az utókarbantartás során, még akkor is, ha az előkarbantartási munkálatokat elvégezték. Ha javításokra van szükség, akkor azt díjfizetés ellenében végezzük el. Forduljon a forgalmazóhoz vagy az Epson terméktámogatáshoz.
- ❑ A nyomógörgők összegyűrhetik a nyomtatóban maradt papírt. A papír hullámosodhat és felgöndörödhet, ami elakadásokat okozhat, vagy ennek eredményeként a papír a nyomtatófejhez érhet. Távolítsa el a papírt, mielőtt hosszabb ideig tárolná a nyomtatót.
- ❑ A nyomtató tárolásához győződjön meg arról, hogy a nyomtatófej a kupakkal (fedővel) le lett-e fedve (a nyomtatófej a jobb oldali pozíciójában van-e). Ha a nyomtatófej hosszú ideig nincs kupakkal lefedve, akkor a nyomtatási minőség romolhat.

Megjegyzés:

Ha a nyomtatófej nincs kupakkal lefedve, akkor kapcsolja be, majd ismét ki a készüléket.

- ❑ Zárja be az összes fedelet, mielőtt hosszabb ideig tárolná a nyomtatót. Ha hosszú ideig nem használja a készüléket, akkor a pormentes és biztonságos tárolás érdekében fedje be azt egy antisztatikus anyaggal. A nyomtatófej fúvókái nagyon kicsik és könnyedén eltömődhetnek, ha por kerül a nyomtatófejre, ami a nyomtatási minőséget veszélyezteti.
- ❑ Ha sokáig nem használta a készüléket, akkor a nyomtatás megkezdése előtt ellenőrizze, hogy a nyomtatófejek el vannak-e dugulva. Tisztítsa meg a fejeket, ha a nyomtatófejek el vannak tömődve.  „Eltömődött fúvókák keresése“ 86. oldal
- ❑ A nyomtató tárolásakor ügyeljen rá, hogy síkban legyen: ne tárolja ferdén, az oldalára fordítva vagy fejjel lefelé.

Megjegyzések a tintacsomaggal és a tintatartállyal kapcsolatosan

Vegye figyelembe a következőket, amikor a tintacsomagokat vagy a tintatartályokat kezeli.

- ❑ Ne távolítsa el a tintatartályokat. A tintatartály beszerelések elvégezzük a beállításokat. Ezek eltávolítása hatással lehet a nyomtatás minőségére és a teljesítményre.
- ❑ A tintacsomagokat szobahőmérsékleten tárolja olyan helyen, ahol nincsenek kitéve közvetlen napfénynek.
- ❑ A nyomtatási minőség biztosítása érdekében a következő leghamarabbi lejáratú idejű tintatartály behelyezése előtt használja fel az összes tintát a tintatronból:
 - ❑ A lejáratú idő a tintacsomagon van feltüntetve
 - ❑ 25 nappal a tintatartály feltöltése után
- ❑ Azokat a tintacsomagokat, melyeket hosszabb ideig alacsony hőmérsékleten tároltak, a felhasználás előtt négy órával szobahőmérsékletű helyiségben kell hagyni.
- ❑ Ha újratölti a tintatartályt tintával, akkor teljesen öntse ki azt a tintacsomagból, hogy semmi se maradjon benne.
- ❑ Ha a tintacsomagot kinyitotta, azonnal töltsse fel a tartályt.
- ❑ Ne tegyen semmit a tintatartályokra, és ne tegye ki azokat erős ütéseknek. A tintatartály leválhat. Ha a tintatartály levált, forduljon a forgalmazóhoz vagy az Epson Terméktámogatáshoz.

A papír kezelése

Ügyeljen az alábbiakra a papír kezelésekor vagy tárolásakor. Rossz állapotú papírra nem készíthető jó minőségű nyomat.

Feltétlenül olvassa el a papírhoz mellékelt dokumentációt.

A kezelés tudnivalói

- A papíron nem lehet hajtás és a nyomtatási felület nem lehet sérült.
- Ne érjen a nyomtatási felülethez. A kézzől átvihető nedvesség és olajok negatívan befolyásolhatják a nyomtatási minőséget.
- A két szélénél fogja meg a papírt. Gyapjúkesztyű viselése javasolt.
- Tartsa szárazon a papírt.
- Ne dobja el a csomagolóanyagot, hanem használja a papír tárolására.
- Kerülje a napsugárzás közvetlen hatásának, a túlzott hőnek vagy a nedvességnek kitett helyeket.
- Használaton kívül a papírt ki kell venni a nyomtatóból, vissza kell csévélni, és az eredeti csomagolásában kell tárolni. Ha hosszabb ideig a nyomtatóban tartja a papírt, akkor az károsodhat.

A papír kezelése nyomtatás után

A hosszú ideig olvasható, jó minőségű nyomatok érdekében tartsa be az alábbiakat.

- Ne sértse meg a nyomtatott felületet. Ha a nyomtatott felületet dörzsöli vagy karcolja, akkor a festék lepereghet.
- Ne érjen a nyomtatott felülethez, mert a festék leválhat.
- Ügyeljen rá, hogy a nyomtatványok teljesen szárazak legyenek, mielőtt azokat összehajtja vagy egymás tetejére teszi. Ha nem várja meg, hogy az teljesen szárazak legyenek a dokumentumok összehajtás vagy egymásra pakolás előtt, akkor a nyomtatott felület megsérülhet.
- Kerülje a napsugárzás közvetlen hatását.
- Az elszíneződés megakadályozása érdekében a papírhoz mellékelt utasításoknak megfelelően tárolja a nyomatokat.

Bevezetés

A mellékelt szoftver bemutatása

A következő kétféle CD lemez tartozik a nyomtatóhoz.

- ❑ Szoftver-lemez
A mellékelt szoftver leírását a következő részben találja.
- ❑ Epson Edge Print lemez
Epson Edge Print egy szoftver RIP, mely a jól érthető használati utasítások segítségével könnyedén kezelhető. A szoftver telepítésének leírását a *Üzembe helyezési útmutató* (telepítési útmutató) füzetben találja meg. További részleteket a funkciókkal kapcsolatban az online súgóban talál.


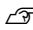
A mellékelt szoftverlemez az alábbi Windows alkalmazásokat tartalmazza. Amennyiben Mac OS X operációs rendszerű, vagy optikai lemezmeghajtó nélküli a számítógépe, a szoftver a következő helyről telepíthető: <http://epson.sn>. Telepítse őket igény szerint.

Az alkalmazásokkal kapcsolatban bővebb tájékoztatás található a *Hálózati útmutató* nevű online útmutatóban vagy az adott alkalmazás online súgójában.

Megjegyzés:

Nyomtatómeghajtót nem tartalmaz. A nyomtatáshoz szükség van egy RIP szoftverre. Az Epson Software RIP, „Epson Edge Print”, a nyomtatóhoz mellékelve egy külön CD-lemezen található.

Az Epson weboldalán megtalálhatók a nyomtatóhoz tartozó beépülő bővítmények.

Szoftver neve	Összefoglalás
Epson Control Dashboard	<ul style="list-style-type: none"> ❑ Az alábbi információkat egyszerű elérni az interneten, ahol azokat az Epson közzétette. <ul style="list-style-type: none"> ❑ Nyomtatásbeállítási (EMX) fájlok ❑ A nyomtató firmware frissítésével kapcsolatos információk (a firmware frissítése egyszerű az Epson Control Dashboard programmal) ❑ A mellékelt szoftverlemezről telepített szoftverekkel és kézikönyvekkel kapcsolatos információk frissítése (ha frissítési információ jelent meg, indítsa el a EPSON Software Updater programot a frissítés végrehajtásához) ❑ Az Epson által közzétett információk ❑ Ha telepítette az Epson Control Dashboard programot, ellenőrizheti a számítógéphez hálózaton vagy USB-n keresztül csatlakozó nyomtató állapotát. ❑ A médiumok beállításait egyszerűen megadhatja és módosíthatja egy számítógépen, és rögzítheti a nyomtatón. <p> „Az Epson Control Dashboard indítása” 25. oldal</p> <p> „Kilépés az Epson Control Dashboard programból” 25. oldal</p>
EPSON Software Updater	A szoftver ellenőrzi, hogy elérhető-e új szoftver vagy frissítési információ az interneten, és ha igen, telepíti azokat. A nyomtatóhoz tartozó kézikönyveket, a(z) Epson Control Dashboard, és a(z) Epson Edge Print is frissítheti.
Epson communications drivers (Epson kommunikációs illesztőprogramokat)	(Csak Windows esetén) Szükség van az Epson communications drivers (Epson kommunikációs illesztőprogramokat) telepítésére, a(z) Epson Control Dashboard, Epson Edge Print használatának esetében, valamint a számítógép és a nyomtató USB-meghajtó segítségével történő csatlakozásakor. Ellenőrizze, hogy ezek telepítve vannak.

Bevezetés

Szoftver neve	Összefoglalás
Install Navi	Ez a telepítő. A telepítés során a hálózati kapcsolódáshoz szükséges címbeállítás alatt könnyedén navigálhat a varázsló segítségével.
EpsonNet Config SE	Ezzel a szoftverrel a nyomtató hálózati beállításait hajthatja végre a számítógépről. Különösen akkor hasznos, ha címeket és neveket kell megadni a billentyűzetet használva.

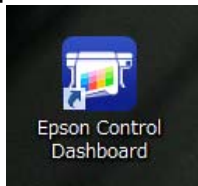
Az Epson Control Dashboard indítása

Az Epson Control Dashboard egy webes alkalmazás.

- 1 Az alkalmazás az alábbi két módszer egyikével indítható el.

Windows

- Kattintson duplán az asztalon lévő **Epson Control Dashboard** ikonra. Az alkalmazás telepítésekor létrejön az **Epson Control Dashboard** ikon.



- Kattintson a **Start > All Programs (Minden program)** (vagy a **Programs (Programok)**) > **Epson Software > Epson Control Dashboard** elemre.

Mac OS X

- Kattintson a dokk Epson Control Dashboard ikonjára. Az alkalmazás telepítésekor létrejön az Epson Control Dashboard ikon.



- Kattintson az **Applications (Alkalmazások)** — **Epson Software** — **Epson Control Dashboard** — **Epson Control Dashboard** ikonra.

Linux

Válassza ki a(z) **Epson Control Dashboard** lehetőséget az **Others (Egyebek)** opción belül a fő menüben.

- 2 Az Epson Control Dashboard elindul.

Részletek az Epson Control Dashboard súgójában találhatóak.

Az Epson Control Dashboard elérése egy másik számítógépről

Az alábbi lépések követésével elérhető az Epson Control Dashboard, amennyiben másik számítógépre telepítették.

Az Epson Control Dashboard olyan számítógépről érhető el, amelyik ugyanazon a hálózaton található, amelyikhez a telepített verziót tartalmazó számítógép is csatlakozik.

Az Epson Control Dashboard telepítése nem szükséges azon a számítógépen, amelyikről nyomtatni szeretne.

- 1 Indítson el egy böngészőt azon a számítógépen, amelyen el szeretné érni a szolgáltatást.

- 2 Írja be a következőt a címsávba.
`http://xxxxxxxxxxxx:30561`

Az xxxxxxxxxxxx helyére írja be annak a számítógépnek a nevét és e-mail címét, amelyiken az Epson Control Dashboard telepítve van.

Megjegyzés:

Ha tűzfal miatt nem tudja elérni a szolgáltatást, forduljon hálózati rendszergazdjához, majd végezze el a következő folyamatot.

- Az **Allow a program through Windows Firewall (Program átengedése a Windows tűzfalon)** lehetőségnél kattintson az **Allow another program (Másik program engedélyezése)** pontra, majd válassza ki az **C:\Program Files (x86)\Epson Software\Control Dashboard\bin\Node.exe** programot az **Hozzáadás képernyőn**.*
- Győződjön meg róla, hogy megjelenik az **Evented I/O for V8 JavaScript** az engedélyezett programok listáján.*

Kilépés az Epson Control Dashboard programból

Zárja be a webböngészőt.

Az EPSON Software Updater használata

A szoftver-frissítés elérhetőségének ellenőrzése

- 1 Ellenőrizze az alábbiakat.
 - A számítógép csatlakozik az internethez.
 - A nyomtató és a számítógép képes kommunikálni egymással.

- 2 Indítsa el az EPSON Software Updater programot.

Windows 8.1/Windows 8

Írja be a szoftver nevét a keresőmezőbe, és válassza ki a megjelenített ikont.

Windows 8.1/Windows 8 rendszertől eltérő rendszer esetén

Kattintson a Start > **All Programs (Minden program)** (vagy a **Programs (Programok)**) > **Epson Software** > **EPSON Software Updater** elemre.

Mac OS X

Kattintson a **Move (Áthelyezés) — Applications (Alkalmazások) — Epson Software — EPSON Software Updater** elemre.

Megjegyzés:

Windows esetén úgy is elindíthatja a programot, hogy az asztal eszköztárának nyomtató ikonjára kattint, és a **Software Update (Szoftver frissítés)** elemet választja.

- 3 A szoftver és a kézikönyvek frissítése.
Kövesse a képernyőn megjelenő utasításokat a folytatáshoz.

Fontos:

A frissítés közben ne kapcsolja ki a számítógépet vagy a nyomtatót.

Megjegyzés:

A listában nem szereplő szoftver frissítéséhez az EPSON Software Updater nem használható. A szoftver legújabb verziójához keresse fel az Epson weboldalát.

<http://www.epson.com>

Frissítési értesítők fogadása

- 1 Indítsa el az EPSON Software Updater programot.
- 2 Kattintson az **Auto update settings (Automatikus frissítési beállítások)** lehetőségre.
- 3 Válasszon egy intervallumot a nyomtató **Interval to Check (Keresési időköz)** elemében a frissítések ellenőrzésére, majd kattintson az **OK** gombra.

A szoftver eltávolítása

Fontos:

- Jelentkezzen be egy „Computer administrator (A számítógép rendszergazdája)” fiókba (egy administrative privileges (rendszergazdai jogosultságokkal) rendelkező fiók).
- Írja be a rendszergazda-jelszót, ha a rendszer kéri, majd hajtsa végre a további műveleteket.
- Lépjen ki minden más, esetleg futó alkalmazásból.

Windows

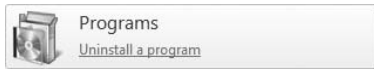
Ez a rész az Epson Control Dashboard program és az Epson communications drivers (Epson kommunikációs illesztőprogramokat) eltávolításának módját ismerteti, azokat példaként használva.

- 1 Kapcsolja ki a nyomtatót és húzza ki az interfész kábelt.

Bevezetés

- 2** Menjen a **Control Panel (Vezérlőpult)** lehetőségre, majd kattintson az **Uninstall a program (Program eltávolítása)** lehetőségre a **Programs (Programok)** kategória alatt.

Windows XP használata esetén nyissa meg a **Control Panel (Vezérlőpult)** elemet, és kattintson az **Add or Remove Programs (Programok telepítése és törlése)** lehetőségre.



- 3** Válassza ki az eltávolítani kívánt szoftvert, majd kattintson az **Uninstall/Change (Eltávolítás/Módosítás)** (vagy a **Change/Remove (Módosítás/eltávolítás)**) lehetőségre.

Az alábbiak kiválasztása törli az Epson communications drivers (Epson kommunikációs illesztőprogramokat). Az XXXXX helyett a modellszám látható.

- EPSON SC-SXXXXX Series Comm Driver Printer Uninstall

Az **Epson Control Dashboard** eltávolításához kattintson az Epson Control Dashboard lehetőségre.

- 4** Válassza a célnyomtató ikont, majd kattintson az **OK** gombra.

- 5** Kövesse a képernyőn megjelenő utasításokat a folytatáshoz.

A megerősítést kérő üzenetnél kattintson a **Yes (Igen)** gombra.

Ha újratelepíti az Epson communications drivers (Epson kommunikációs illesztőprogramokat), indítsa újra a számítógépet.

Mac OS X

Az Epson Control Dashboard programot az alábbiak szerint kell eltávolítani.

- 1** Lépjen ki az **Epson Control Dashboard** programból.

- 2** Kattintson duplán az **Applications (Alkalmazások) — Epson Software — Epson Control Dashboard — Epson Control Dashboard Uninstaller** elemre.

Kövesse a képernyőn megjelenő utasításokat a folytatáshoz.

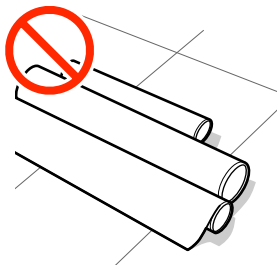
Alapműveletek

Hordozóanyagok kezelésére vonatkozó óvintézkedések

Ha a hordozóanyag használatával kapcsolatos alábbi pontokat nem tartja be, kisebb mennyiségű por vagy szősz ragadhat a hordozóanyag felszínére, ami tintacseppeket eredményezhet a nyomtatásban vagy a fűvókák eltömődését okozhatja.

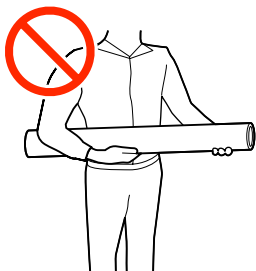
Ne tegye a papírt közvetlenül a padlóra.

Használaton kívül a papírt vissza kell csévélni, és az eredeti csomagolásában kell tárolni.



Szállítás közben a papír felülete nem érintkezhet ruhával.

Tartsa a hordozóanyagot az eredeti csomagolásában, míg a hordozóanyagot be nem tölti a nyomtatóba.



Megjegyzések a hordozóanyag betöltéséhez

⚠ Vigyázat:

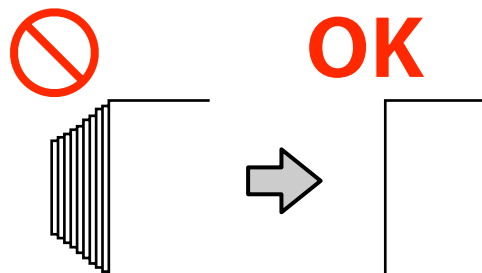
- ❑ A melegítő forró lehet, ezért tegye meg a szükséges óvintézkedéseket. A szükséges óvintézkedések elmulasztása égési sérülést okozhat.
- ❑ Mivel a papír nehéz, ne egy személy szállítsa. A 40 kg-nál nehezebb hordozóanyagokhoz emelő használata ajánlott.
- ❑ Ügyeljen arra, hogy az elülső fedél nyitásakor vagy zárásakor ne hógyszoruljon a keze vagy az ujjja. Ha nem tartja be ezeket az óvintézkedéseket, akkor megsérülhet.
- ❑ Ne simítsa kezével végig a hordozóanyagok szélét. A hordozóanyagok szélei élesek és sérülést okozhatnak.

Közvetlenül nyomtatás előtt töltsse be a hordozóanyagot.

A nyomógörgők összegyűrhetik a nyomtatóban maradt papírt. A papír hullámosodhat és felgöndörödhet, ami elakadásokat okozhat, vagy ennek eredményeként a papír a nyomtatófejhez érhet.

Ne állítson be hordozóanyagot, ha annak bal és jobb széle egyenetlen.

Ha a betöltött papírtekercs jobb és bal szélei egyenlőtlenek, a papíradagolási problémák a papír nyomtatás közbeni elfordulását okozhatják. Tekercselje át a papírt, hogy összeigazítsa a széleket; vagy használjon hibátlan tekercset.



Alapműveletek

Nem használható hordozóanyagok

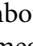
Ne használjon meghajlott, gyűrött, kopott, szakadt vagy piszkos hordozóanyagot (ahogy az alábbi ábrákon látható). A hordozóanyag felemelkedhet, hozzáérhet a nyomtatófejekhez és károsíthatja azokat.

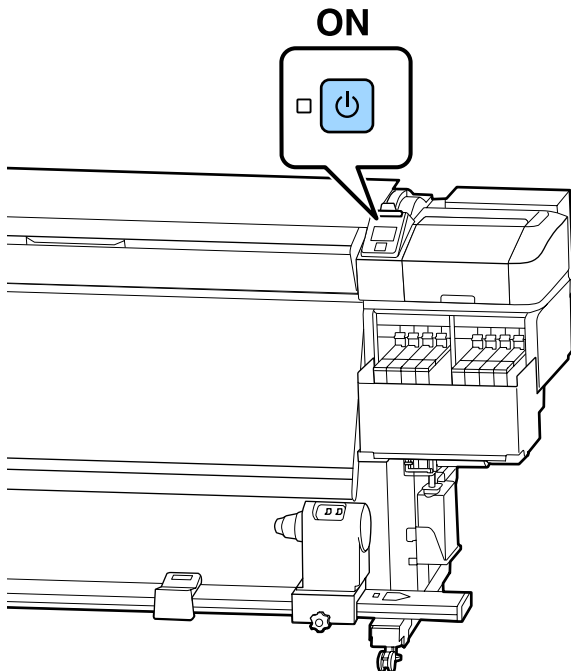


Hordozóanyag betöltése

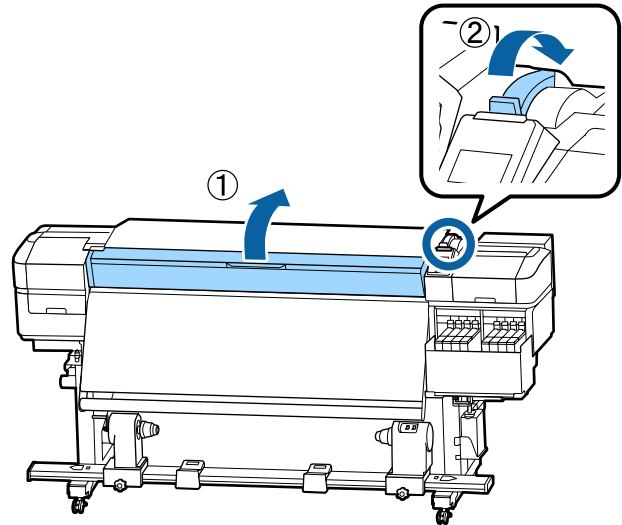
Az eljárást bemutató videó a YouTube videomegosztón megtekinthető.

Video Manual

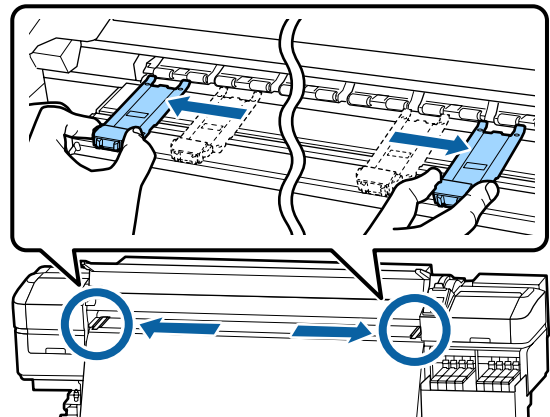
- 1 Nyomja meg a(z)  gombot, majd várjon amíg a(z) **Load media.** opció megjelenik a képernyőn.



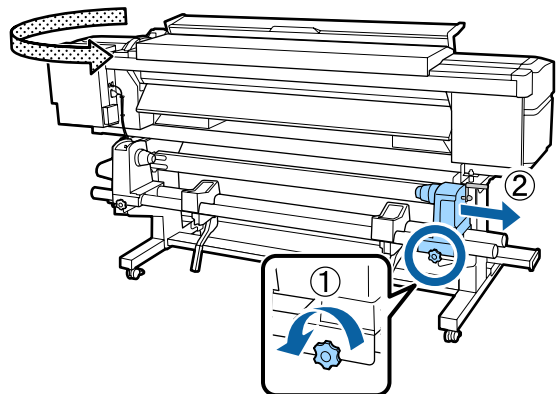
- 2 Nyissa fel az előlő fedelet, majd engedje le a hordozóanyag-betöltő kart.



- 3 A hordozóanyagszél-tartó lemez mindkét oldalán fogja meg a fület, és mozgassa a lemezt félre, a lemez szélei felé.



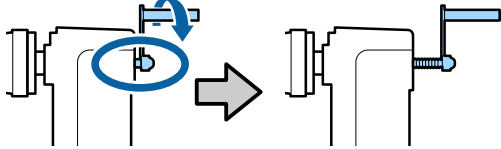
- 4



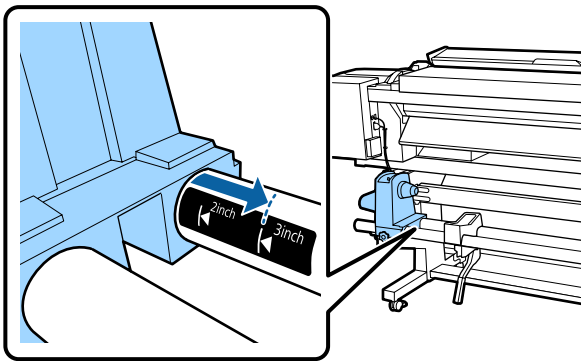
Alapműveletek

Fontos:

Ha a tartó jobb oldali fogantyújának tengelye nem látható, forgassa el a fogantyút előre felé ütközésig. A papírt nem lehet megfelelően behelyezni, ha a fogantyú tengelye nem látható.

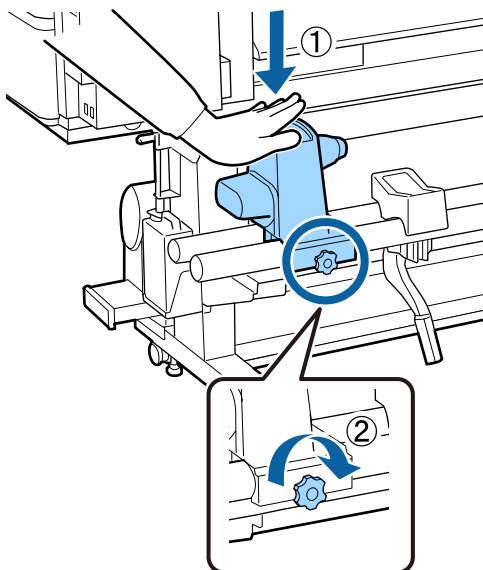


- 5** Mozgassa a tekercstartót a betöltendő hordozóanyag tekercsének belső átmérőjéhez megfelelően beállított pozícióhoz.

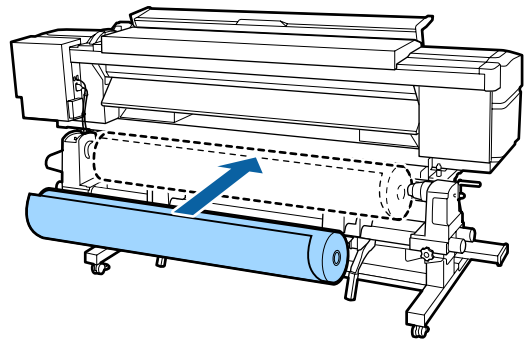


- 6** A tekercstartó felső részének nyomása közben húzza meg teljesen a rögzítő csavart.

Húzza meg úgy, hogy a tekercstartó ne mozduljon el.



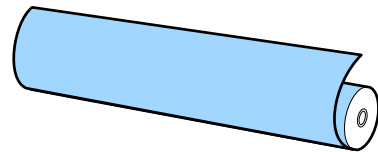
7



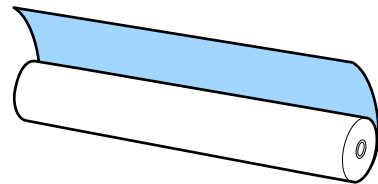
Megjegyzés:

A hordozóanyag-tekercs elhelyezés módszere a hordozóanyag feltekercselési módjától függően, a következők szerint változik.

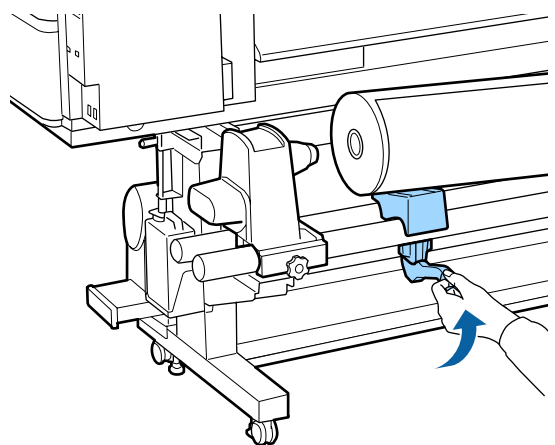
Printable Side Out



Printable Side In

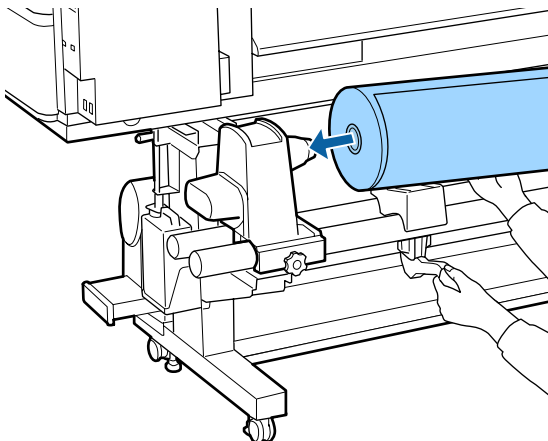


8



Alapműveletek

- 9** A hordozóanyag tekercsmagját szilárdan illessze rá a tekercstartóra.

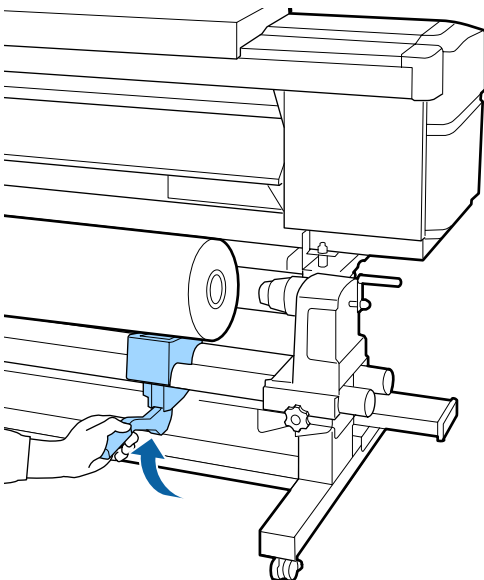


Megjegyzés:

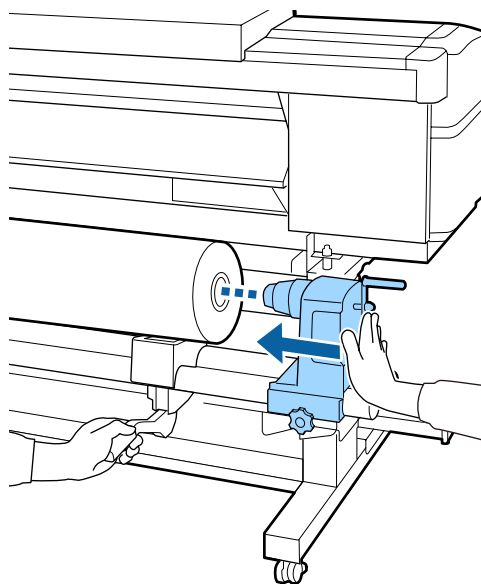
Ha a hordozóanyag-tekercs külső átmérője kisebb, mint 140 mm, akkor az emelőkarral történő megemeléskor a tekercsmag nem fogja elérni a tekercstartót.

Emelje meg kézzel, és a tekercsmagot illessze a tekercstartóra.

- 10**



- 11**



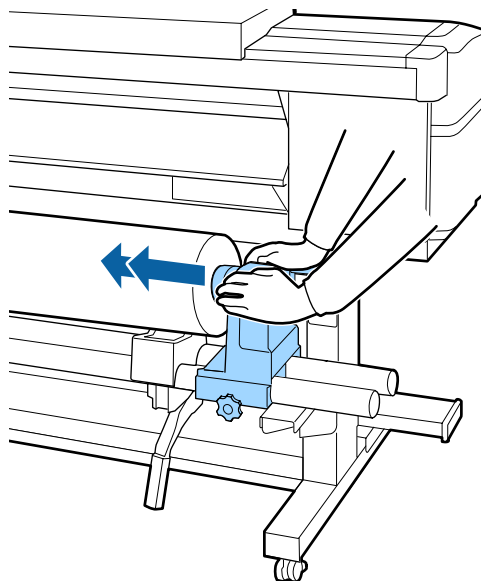
Megjegyzés:

Ha a hordozóanyag-tekercs külső átmérője kisebb, mint 140 mm, akkor az emelőkarral történő megemeléskor a tekercsmag nem fogja elérni a tekercstartót.

Emelje meg kézzel, és a tekercsmagot illessze a tekercstartóra.

- 12**

- Nyomja a tekercstartó felső részét a tekercs végéhez kétszer, hogy ellenőrizze, a tekercstartó megfelelően be van-e illesztve a tekercsmagba.



Alapműveletek

! Fontos:

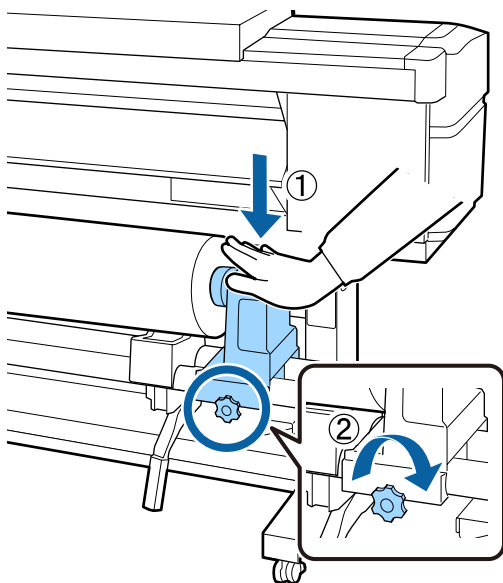
Ha a tekercestartó nem megfelelően van behelyezve a tekeresmagba, a papír a tekercestartó és a tekeresmag közti csúszás miatt helytelenül továbbítódik a nyomtatás alatt.

Ez sávokat okozhat a nyomtatban.

13

A tekercestartó felső részének nyomása közben húzza meg teljesen a rögzítő csavart.

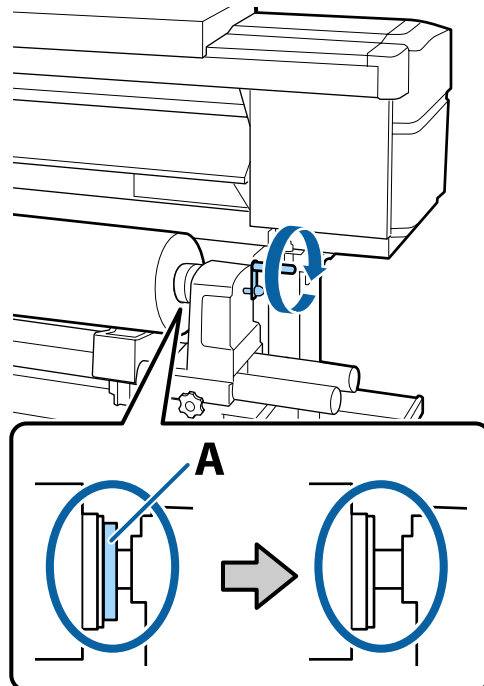
Húzza meg úgy, hogy a tekercestartó ne mozduljon el.

**! Fontos:**

Ha a tekercestartó csavarja laza, a tekercestartó mozoghat a nyomtatás alatt. Ez csíkokat és egyenetlenségeket okozhat a nyomtatban.

14

Forgassa el a kart, amíg az alábbi ábrán lévő A alkatrész teljesen be nincs helyezve.

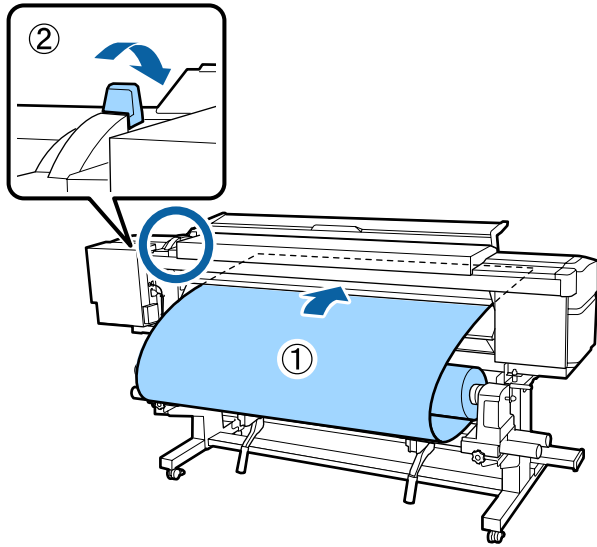
**! Fontos:**

Amint az A alkatrész eltűnik, ne forgassa tovább a kart. Az óvintézkedés figyelmen kívül hagyása kárt tehet a tekercestartóban.

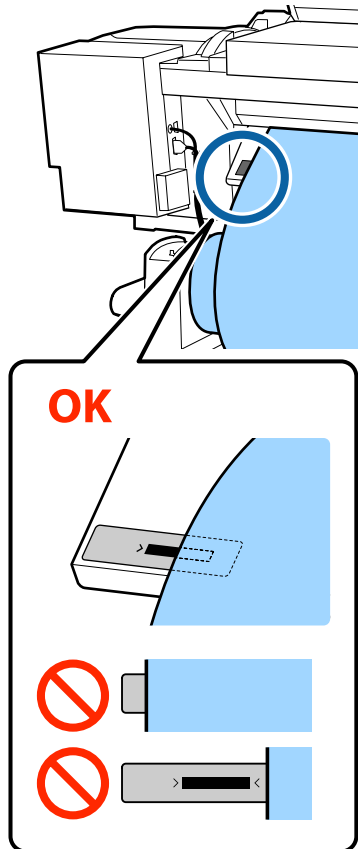
Ha az A alkatrész még a fogantyú teljes elforgatása után is látható, csévélje vissza a fogantyút. Lazítsa meg a tekercestartó csavarját a jobb oldalon, majd indítsa újra a 4. lépéstől.

Alapműveletek

- 15** Illessze be a nyílásba a hordozóanyagot körülbelül 30 centiméternyire, majd hajtsa le a hordozóanyag-betöltő kart.



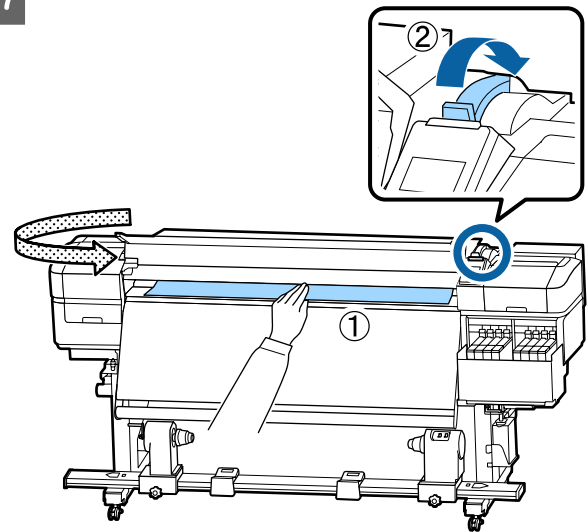
- 16** Ellenőrizze, hogy a hordozóanyag bal széle a címke ábrán látható négyszögének tartományába esik-e.



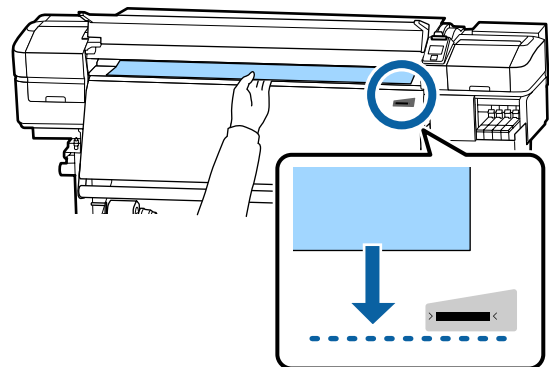
Fontos:

Ha a hordozóanyag bal széle nem esik a címke fekete mezőjébe, végezze el a 5 – 16. lépéseket fordított sorrendben a tekerstartó helyzetének beállítása érdekében. Ne próbálja meg a tekerstartók helyzetét megváltoztatni, amíg azok be vannak helyezve a hordozóanyagba.

- 17**

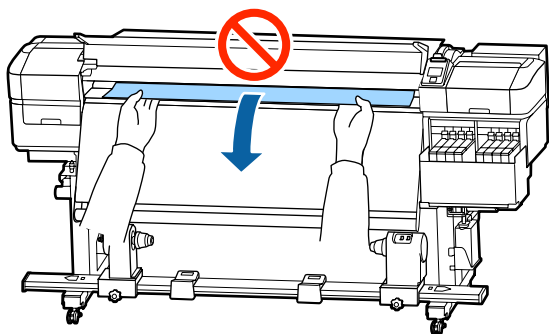


- 18** Egyik kezével tartsa a hordozóanyag közepét, és húzza egyenesen, amíg nem illeszkedik a melegítőn levő címke alsó éléhez.

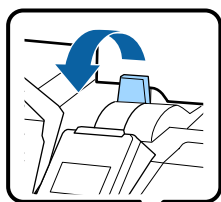


Alapműveletek

Ne húzza ki a papírt két kézzel. Ellenkező esetben a papír elferdülhet vagy elmozdulhat.

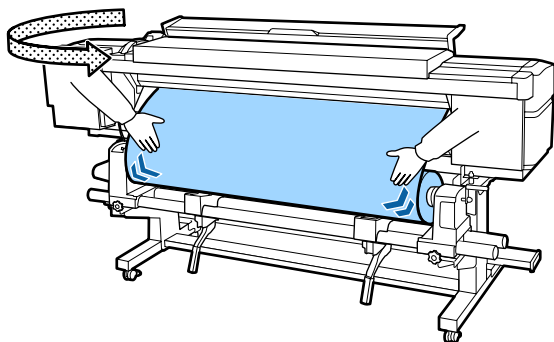


19



20

Óvatosan tapintsa meg a hordozóanyag mindkét végét, és ellenőrizze, hogy van-e eltérés a bal és a jobb szél feszessége között.



Ha a feszességben eltérés van, a hordozóanyag meglazulhat.

A nyomtató elejétől emelje fel a hordozóanyag-betöltő kart, és igazítsa ki a hordozóanyag lazaságát.

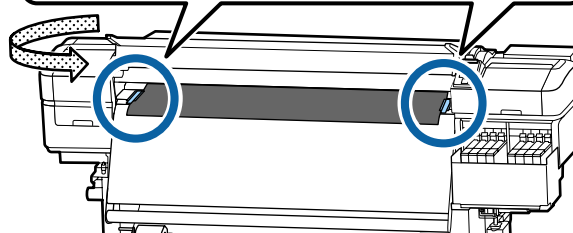
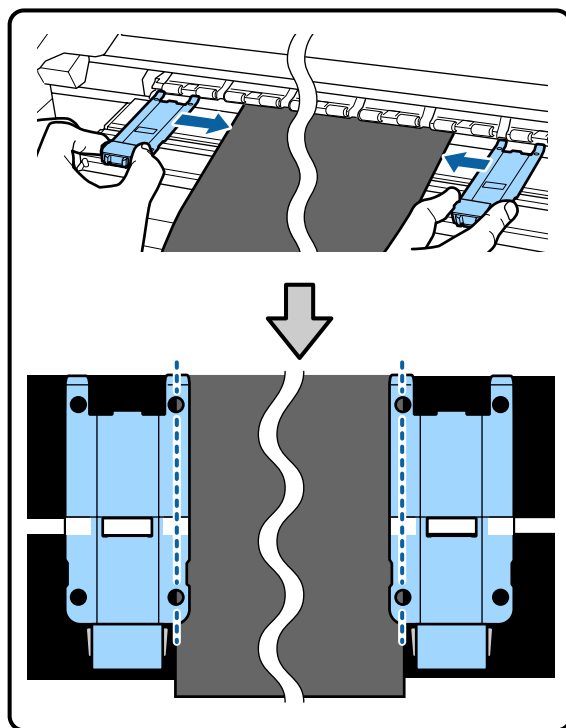
A lazaság megszüntetése után ismét engedje le a betöltőkart.

21

A hordozóanyag-szél-tartó lemez mindkét oldalán fogja meg a fület, és mozgassa a lemezt a hordozóanyag felső széléhez.

Állítsa be a hordozóanyagot úgy, hogy a szélei a hordozóanyag-szél-tartó lemezek kerek lyukainak közepéhez legyenek illesztve.

A hordozóanyag-szél-tartó lemezek megakadályozzák, hogy a hordozóanyag felcsússzon, és megakadályozzák továbbá, hogy a hordozóanyag vágott szélének rostszálai ne érjenek hozzá a nyomtatófejhez.

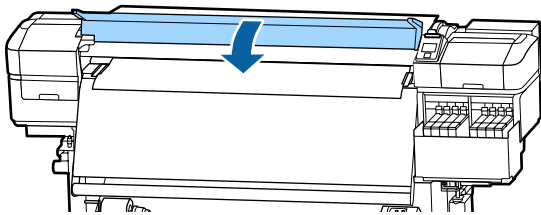


Alapműveletek

Fontos:

- ❑ Ne használja a hordozóanyagszél-tartó lemezeket 0,4 mm-es vagy ennél vastagabb hordozóanyag esetében. Ellenkező esetben a hordozóanyagszél-tartó lemezek hozzáérhetnek a nyomtatófejhez és kárt tehetnek benne.
- ❑ Mindig úgy helyezze el a lemezeket, hogy a papír szélei a kerek lyukak közepén legyenek. A helytelen elhelyezés sávokat (vízszintes sávokat, tintaegyenletlenséget vagy csíkokat) okozhat a nyomtatás alatt.
- ❑ Használaton kívül tolja a hordozóanyagszél-tartó lemezeket a lap jobb és bal széléhez.
- ❑ Ne használja a hordozóanyagszél-tartó lemezeket, ha a nyomtatott hordozóanyag szélei elmosódottak.

22

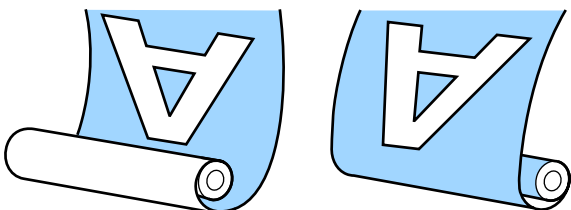


Az Automata feltekerő egység használata

Az Automata feltekerő egység automatikusan feltekeri a papírt nyomtatás után, és ez javítja a felügyelet nélküli működés hatékonyságát.

Az e nyomtatóhoz való Automata feltekerő egység az alábbi irányok valamelyikében tudja feltekerni a papírt.

Nyomtatható oldal befelé Nyomtatható oldal kifelé



A nyomtatott oldallal befelé történő feltekeréskor a nyomtatott felület a tekercs belsejére kerül. A „Nyomtatható oldal befelé” opció ajánlott a legtöbb esetben.

A nyomtatott oldallal kifelé történő feltekeréskor a nyomtatott felület a tekercs külsejére kerül.

Az eljárást bemutató videó a YouTube videomegosztón megtekinthető.

Video Manual

Vigyázat:

- ❑ Hordozóanyag vagy tekercsmagok betöltésénél vagy a hordozóanyag feltekerő tekercsről való eltávolításánál kövesse az útmutatóban leírtakat. A hordozóanyag a tekercsmagok vagy a feltekerő egységek leejtése sérülést okozhat.
- ❑ Ügyeljen rá, hogy a kezét vagy a haját működés közben ne kapja el a Médium adagoló egység vagy az Automata feltekerő egység. Ha nem tartja be ezeket az óvintézkedéseket, akkor megsérülhet.

Fontos pontok a megfelelő feltekeréshez

A hordozóanyag megfelelő feltekerése érdekében figyeljen az alábbi pontokra.

- ❑ A hordozóanyag szélességével azonos szélességű feltekerő tekercsmag használatát javasoljuk. Ha más szélességű feltekerő tekercsmagot használ, a feltekerő tekercsmag meghajolhat, és előfordulhat, hogy a hordozóanyagot nem kapja fel megfelelően.
- ❑ A hordozóanyag feltekeréséhez azt ajánljuk, hogy a „Nyomtatható oldal befelé” opciót alkalmazza. A „Nyomtatható oldal kifelé” opció következtében a hordozóanyag elmozdulhat, és így nagy lehet az eltérés a tekercsben. Ha a feltekerés „Nyomtatható oldal kifelé” opcióval nem végezhető el megfelelően, akkor végezze el a feltekerést „Nyomtatható oldal befelé” opcióval.

Alapműveletek

- ❑ A 36 hüvelyknél (91,44 cm) keskenyebb hordozóanyag elmozdulhat, és előfordulhat, hogy a készülék nem tudja megfelelően feltekercselni.
- ❑ Ne csatlakoztassa a feltekerő tekercsmagokat az alábbi ábrán látható módon. A feltekercselés feszessége nem lesz egyenletes, és a mag lazán fog pörögni. Ennek következtében a papír nem lesz megfelelően tekercselve, ami sávok megjelenését okozhatja a nyomatokon.

A szélek kopottak



Deformálódott



A tekercsmag csatlakoztatása

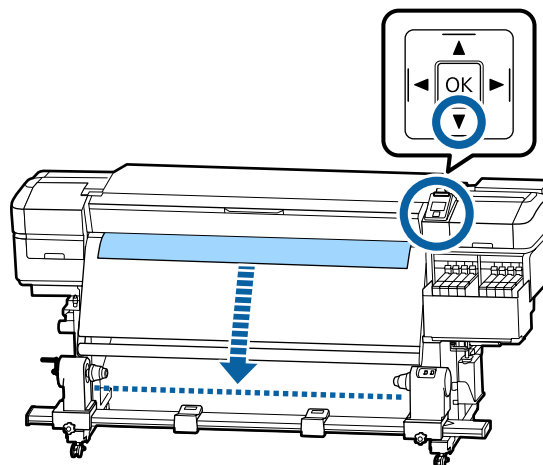
Előkészítés

Használjon a hordozóanyag szélességével azonos szélességű feltekerő tekercsmagot.

Használjon kereskedelmi forgalomban kapható ragasztószalagot.

Betöltés

- 1 Miután ellenőrizte, hogy a hordozóanyag megfelelően van-e betöltve, a(z) ▼ gombot tartsa lenyomva, amíg a hordozóanyag széle el nem éri a tekercsmag-tartót.



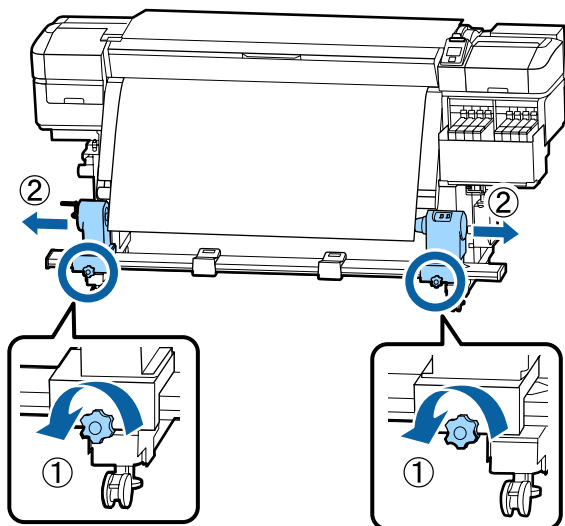
Fontos:

A hordozóanyag betöltéséhez mindig nyomja meg a ▼ gombot. Ha a hordozóanyagot kézzel húzza, az meggyűrődhet a feltekercs közben.

Alapműveletek

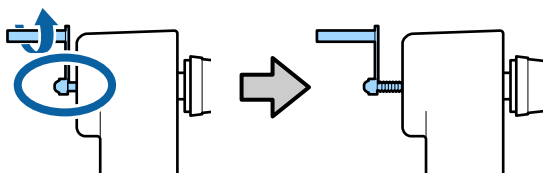
- 2** Lazítsa meg mindkét oldalon a tekercsmag-tartót rögzítő csavarokat, és állítsa be a tekercsmag-tartókat úgy, hogy a köztük lévő távolság szélesebb legyen, mint a hordozóanyag.

Ha a tekercstartók nem egyenletesen vannak pozícionálva, akkor mozgassa el őket úgy, hogy egyenletesen álljanak.

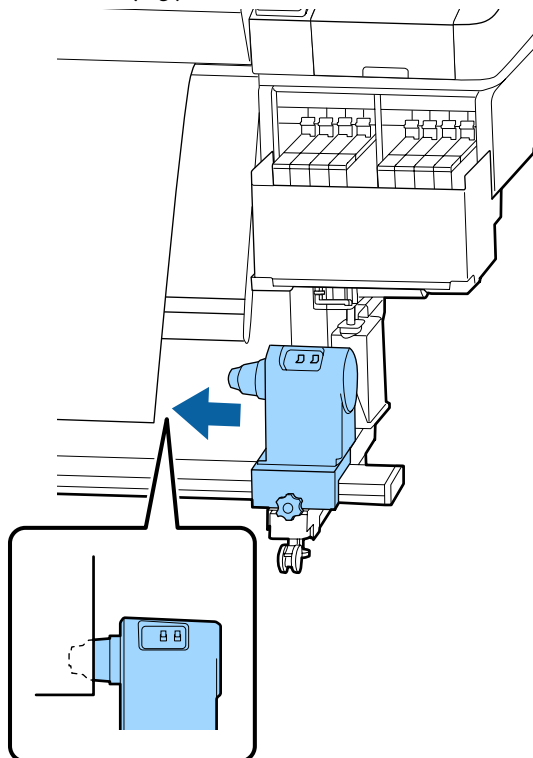


! Fontos:

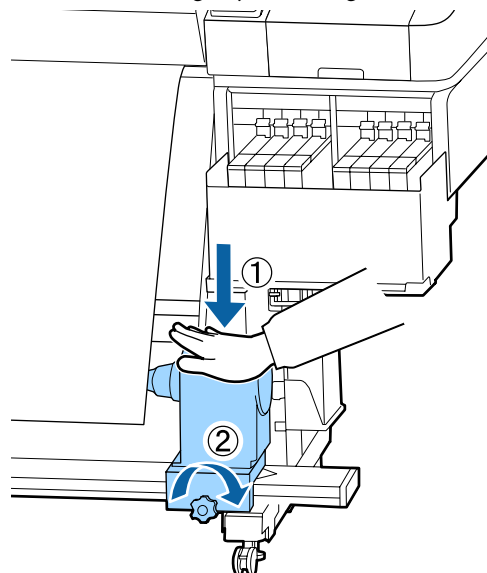
Ha a baloldali tekercsmag fogantyújának tengelye nem látható, forgassa el a fogantyút az ábrán látható módon ütközésig. A tekercsmagot nem lehet megfelelően behelyezni, ha a fogantyú tengelye nem látható.



- 3** Igazítsa a jobboldali tekercsmag-tartót a hordozóanyag jobb széléhez.

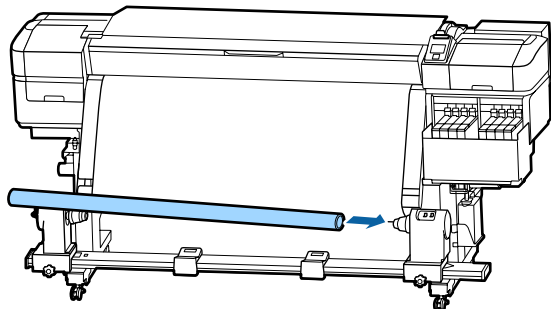


- 4** A tekercsmag-tartó felső részének nyomása közben húzza meg teljesen a rögzítő csavart.

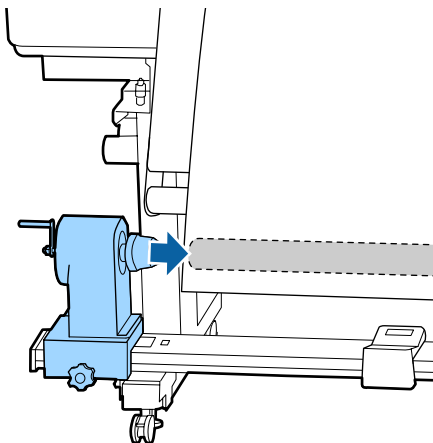


Alapműveletek

- 5** Helyezze be a tekerccsmagot a tekerccsmag tartóba.



- 6** Ellenőrizze, hogy a baloldali tekerccsmag-tartó teljesen bele van-e helyezve a tekerccstartóba, és hogy a tekerccsmag és a hordozóanyag szélei nem mozdultak-e el.

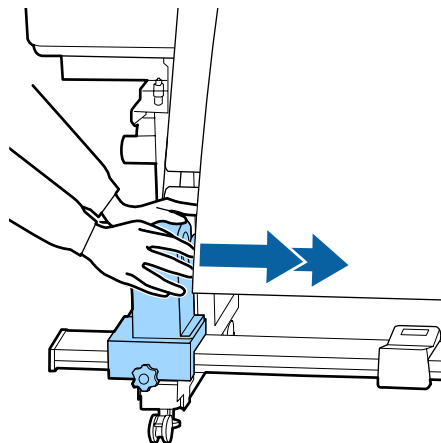


! **Fontos:**

Ha a hordozóanyag szélei elmozdulnak, a készülék nem tudja megfelelően feltekerccselni a hordozóanyagot. Ha a szélek elmozdultak, lazítsa meg a jobboldali tekerccsmag-tartó rögzítő csavarját, majd kezdje újra a 3. lépéstől.

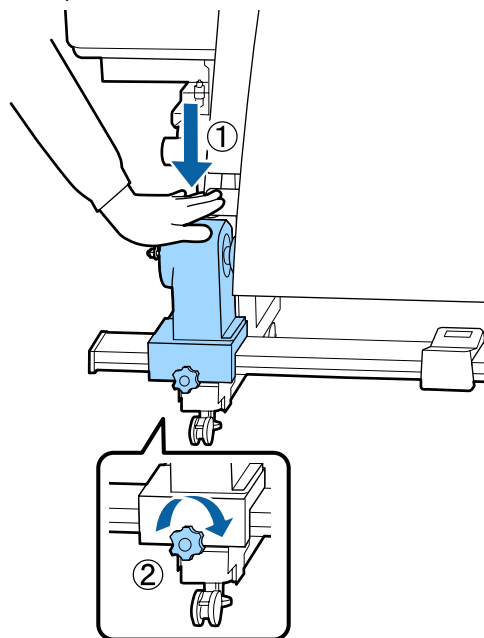
- 7** Nyomja a tekerccsmag-tartó felső részét a tekerccs végéhez kétszer, hogy ellenőrizze, a tekerccsmag-tartó megfelelően be van-e illesztve a tekerccsmagba.

Ellenőrizze, hogy a tekerccsmag és a hordozóanyag szélei nem mozdultak-e el.



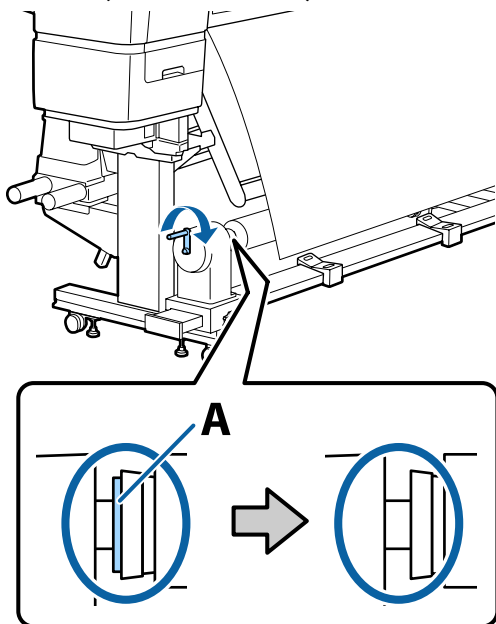
- 8** A baloldali tekerccsmag-tartó felső részének nyomása közben húzza meg teljesen a rögzítő csavart.

Húzza meg úgy, hogy a tekerccsmag-tartó ne mozduljon el.



Alpműveletek

- 9** Forgassa el a kart, amíg az alábbi ábrán lévő A alkatrész teljesen be nincs helyezve.



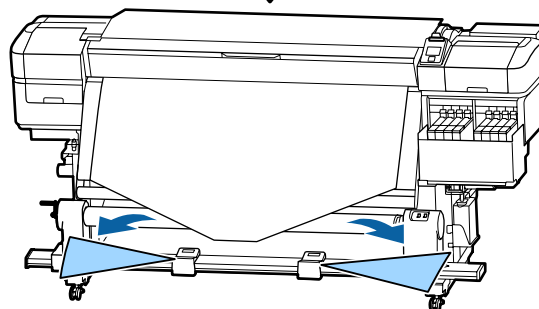
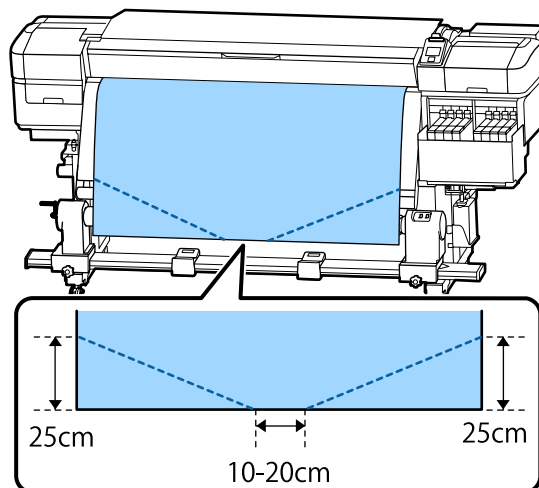
! **Fontos:**

Amint az A alkatrész eltűnik, ne forgassa tovább a kart.

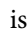
Ha a(z) A alkatrész még mindig látható, miután a fogantyút teljesen elfordította, előfordulhat, hogy a tekeresmag-tartó nincs teljesen behelyezve. Térjen vissza a 6. lépéshez.

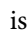
- 10** A hordozóanyag közepén hagyjon 10 – 20 cm széles részt, és a hordozóanyag bal és jobb sarkából legalább 25 cm magas részt vágjon le.

A Sarkok levágása megelőzi hogy a tekercs a betöltéskor azok behajtódnak vagy elakadjanak a feltekerés elején.



A következő lépésekhez olvassa el az alábbiakat a hordozóanyag feltekeréselétől függően.

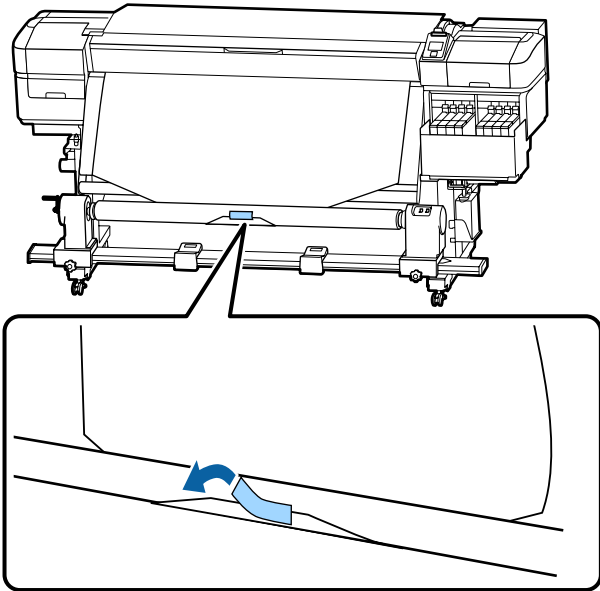
A nyomtatott oldallal befelé irányú feltekerés ismertetéséhez olvassa el  „Feltekerés a Nyomtatott oldallal befelé“ 40. oldal.

A nyomtatott oldallal kifelé irányú feltekerés ismertetéséhez olvassa el  „Feltekerés a Nyomtatott oldallal kifelé“ 42. oldal.

Alapműveletek

Feltekerés a Nyomtatott oldallal befelé

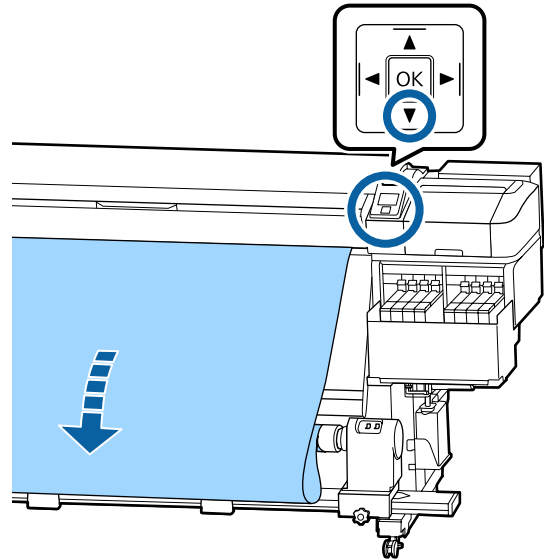
- 1** Miközben a hordozóanyag közepét egyenesen lefelé húzza, tekerje a tekercsmag köré hátulról előre, és rögzítse kereskedelmi forgalomban kapható ragasztószalaggal.



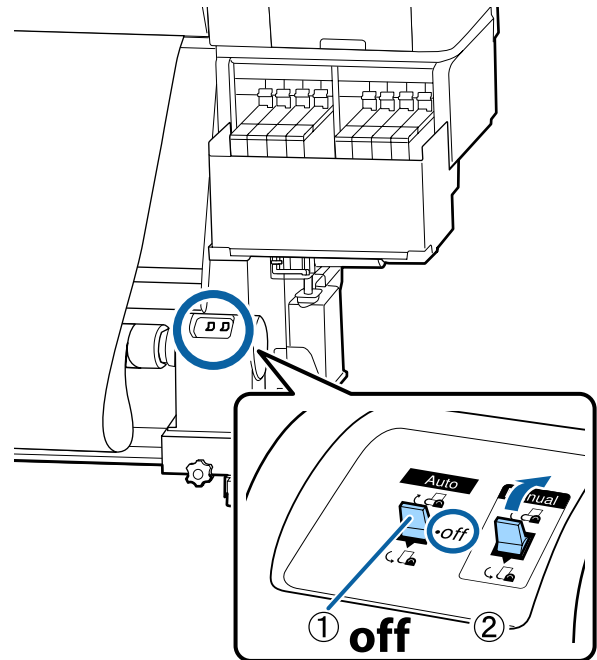
! Fontos:

A hordozóanyagot úgy helyezze a feltekerő tekercsmaghoz, hogy a hordozóanyagot erősen húzza. Ha a hordozóanyag lazán van behelyezve, a hordozóanyag a feltekerés alatt elmozdulhat.


- 2** Nyomja le a(z) ▼ gombot a kezelőpanelen, hogy elegendő hordozóanyagot adagoljon ahhoz, hogy az egyszer feltekerhető legyen a feltekerő tekercsmagra.

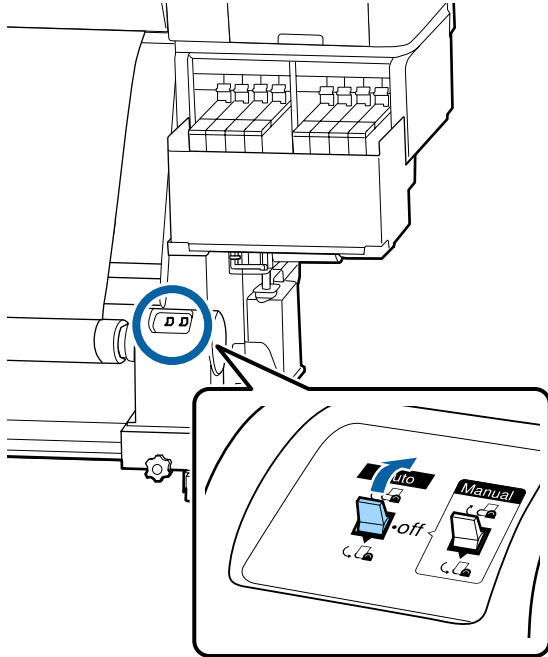


- 3** A(z) Auto kapcsolót fordítsa Off állásba, és nyomja le a(z) Manual kapcsolót a(z) oldalán, hogy a készülék egy rétegben feltekerje a hordozóanyagot a magra.



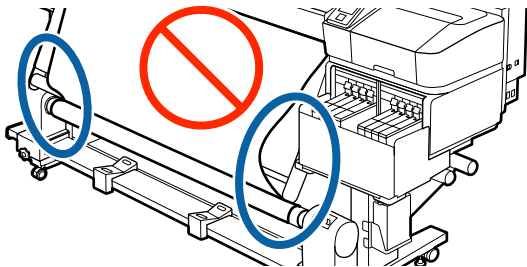
Alapműveletek

- 4 Állítsa át a Auto kapcsolót  állásba.



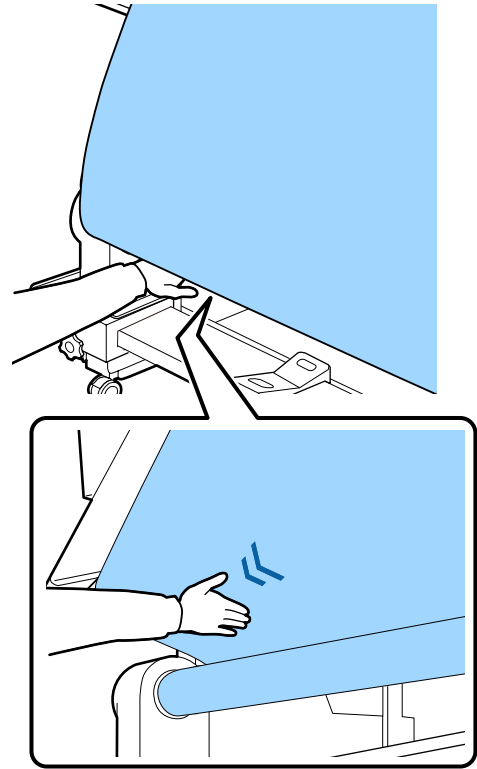
- 5 Ellenőrizze, hogy a papír nem pontatlanul lesz felillesztve.

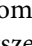
Ha a papír bal és jobb oldalán tapasztalható feszesség különbözik a lenti ábrán látható területeken, a papír nem tekeredik fel megfelelően. Ha laza az egyik oldal, kezdje előlről a folyamatot az 1. lépéstől.

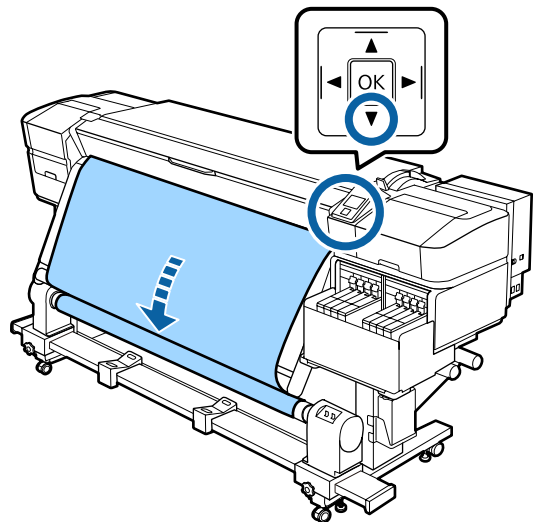


Megjegyzés:

A feszességi különbségeket úgy ellenőrizheti, hogy a papír mindkét szélén gyengéden koppint, ahogyan azt a lenti ábra is mutatja.



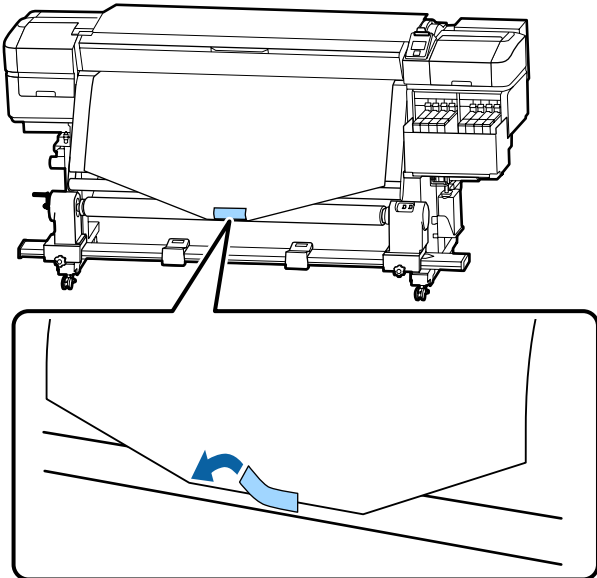
- 6 Tartsa lenyomva a(z)  gombot, amíg a készülék egyszer vagy kétszer fel nem tekerte a hordozóanyag széleit.



Alapműveletek

Feltekerés a Nyomtatott oldallal kifelé

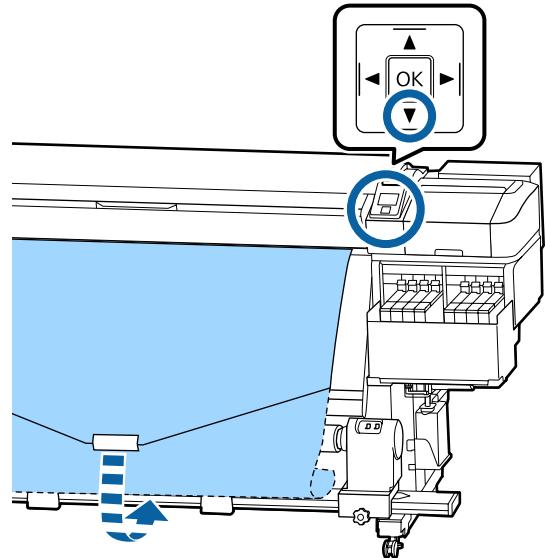
- 1** Mialatt egyenesen lenyomja a papír középső részét, kereskedelemben kapható ragasztószalaggal illessze fel a papírt a feltekerő tekercsmaghoz.



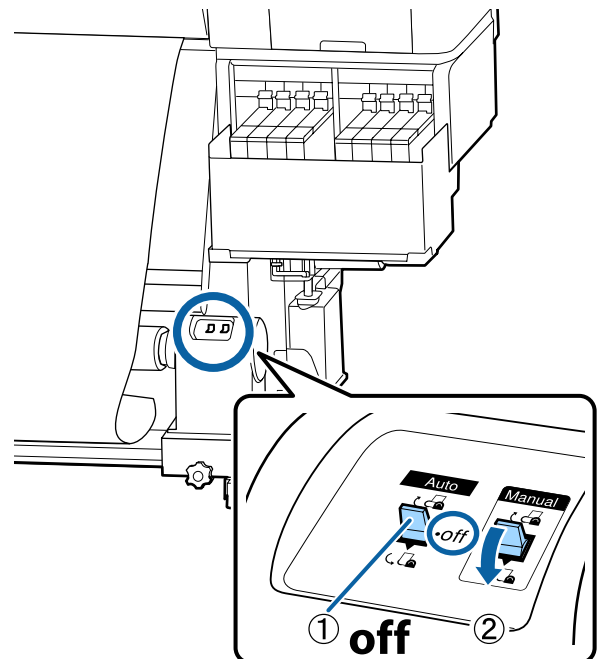
! **Fontos:**

A hordozóanyagot úgy helyezze a feltekerő tekercsmaghoz, hogy a hordozóanyagot erősen húzza. Ha a hordozóanyag lazán van behelyezve, a hordozóanyag a feltekerés alatt elmozdulhat.


- 2** Nyomja le a(z) ▼ gombot a kezelőpanelen, hogy elegendő hordozóanyagot adagoljon ahhoz, hogy az egyszer feltekerhető legyen a feltekerő tekercsmagra.

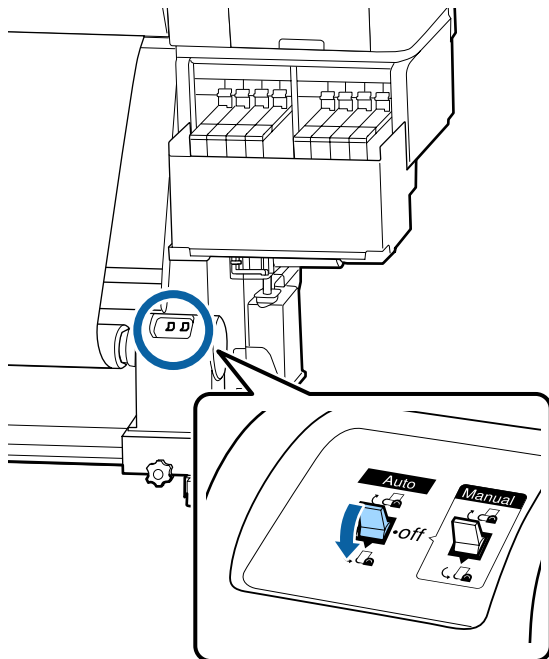


- 3** A(z) Auto kapcsolót fordítsa Off állásba, és nyomja le a(z) Manual kapcsolót a(z) (D) oldalon, hogy a készülék egy rétegben feltekerje a hordozóanyagot a magra.



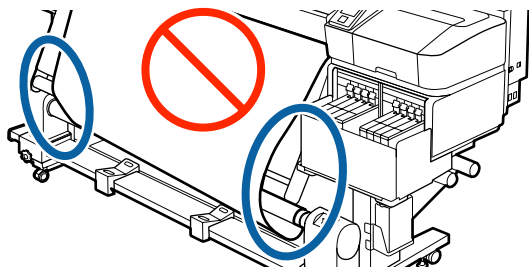
Alapműveletek

- 4** Állítsa át a Auto kapcsolót  állásba.



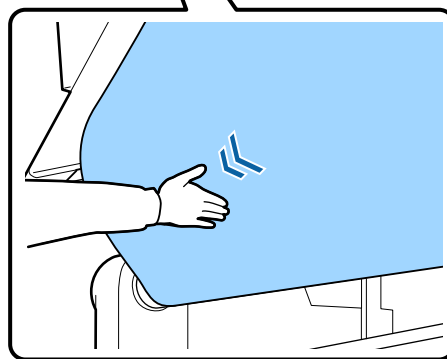
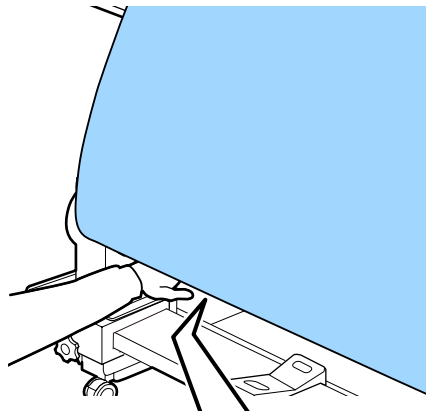
- 5** Ellenőrizze, hogy a papír nem pontatlanul lesz felillesztve.

Ha a papír bal és jobb oldalán tapasztalható feszesség különbözik a lenti ábrán látható területeken, a papír nem tekeredik fel megfelelően. Ha laza az egyik oldal, kezdje előlről a folyamatot az 1. lépéstől.

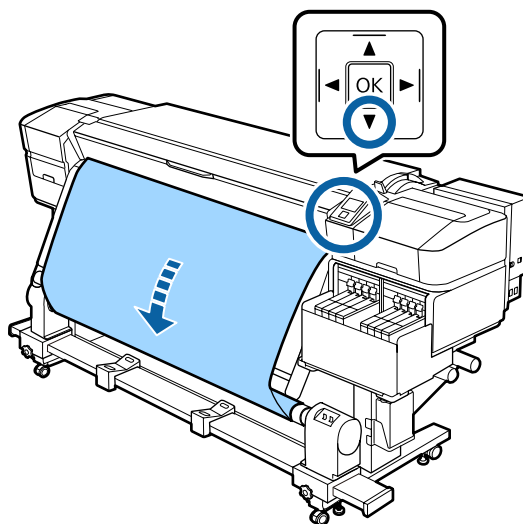


Megjegyzés:

A feszességi különbségeket úgy ellenőrizheti, hogy a papír mindkét szélén gyengéden koppint, ahogyan azt a lenti ábra is mutatja.



- 6** Tartsa lenyomva a(z) ▼ gombot, amíg a készülék egyszer vagy kétszer fel nem tekerte a hordozóanyagot.



Alapműveletek

A betöltött hordozóanyag beállításai

Ha befejezte a hordozóanyag betöltését, a betöltött hordozóanyag beállításainak elvégzéséhez kövesse a kezelőpanelen megjelenő útmutatót.

1. Válassza ki a hordozóanyag beállításának számát

Válassza ki a hordozóanyag beállításának számát, amelyhez a rendszer bejegyzí a nyomtatóbeállításokat.



2. Válassza ki a tekerceslés műszaki jellemzőit

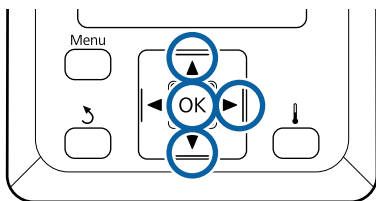
Válassza ki a betöltött hordozóanyag-tekercs tekercs típusát.



3. Állítsa be a hordozóanyag hosszát

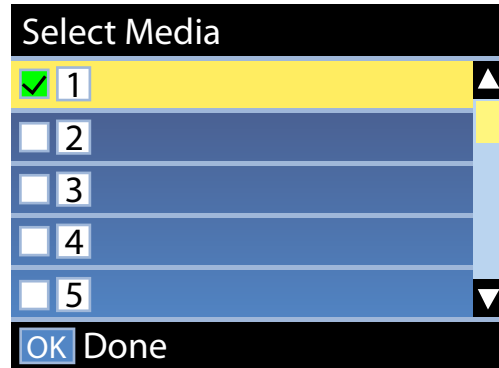
Állítsa be a betöltött hordozóanyag hosszát.

Gombok, melyek az alábbi beállításokban használatosak



1

A ▼/▲ gombokkal válassza ki a hordozóanyag beállításának számát, amelyen a rendszer a nyomtatóbeállítást bejegyzte, majd nyomja meg a OK gombot.

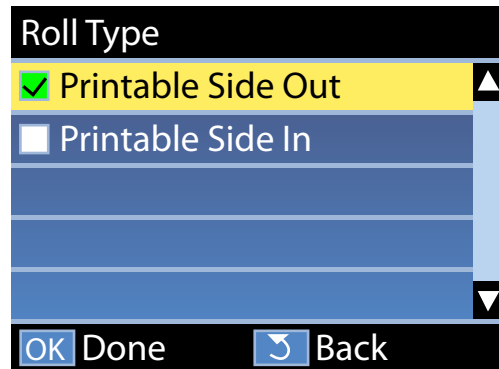


Ha új hordozóanyaghoz még nem végezte el a hordozóanyag beállításait, válasszon egy szabad számot, végezze el a hordozóanyag betöltését, majd végezze el az Easy Media Setup műveletet.

[„Új hordozóanyag beállítások mentése“ 49. oldal](#)

2

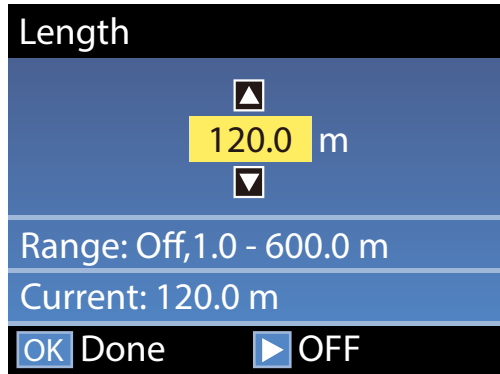
Használja a ▼/▲ gombokat a tekercs típus kiválasztásához ami megfelel a betöltött tekercsnek majd nyomja meg a OK gombot.



Alapműveletek

3 Megjelenik a betöltött hordozóanyag hosszának megadására szolgáló képernyő.

A(z) ▼/▲ gombok segítségével válassza ki a 1,0 és 600,0 m közötti hosszúságot, és nyomja le a(z) OK gombot.



Állítsa be, hogy a tekercsen hátralévő hordozóanyag mikor legyen nyomtatva.

Nyomja le a(z) ► gombot, ha szeretné kiválasztani a(z) Off lehetőséget. A(z) Off lehetőség választása esetén a rendszer nem számítja ki a hátralévő mennyiséget.

Megjegyzés:**A Remaining Setup — On beállítás két funkciót tesz lehetővé.**

A következő két funkció közelítő tájékoztatást ad a nyomtatásra még felhasználható hordozóanyag hozzáférhető mennyiségéről, ami megkönnyíti annak megállapítását, hogy mikor kell hordozóanyagot cserélni.

- A hátralévő hordozóanyag-mennyiség megjelenítése**
A kijelzőpanelen megjelenik hátralévő hordozóanyagok a nyomtatás közben elhasznált hordozóanyag-mennyiség alapján számított mennyisége.
- Remaining Alert**
Figyelmeztetés jelenik meg, ha a hátralévő hordozóanyag-mennyiség eléri egyelőre meghatározott szintet.

Egy rövid szünet után a nyomtatón megjelenik a Ready szöveg, amely jelzi, hogy a nyomtató készen áll a nyomtatásra. Küldje el a számítógépről a nyomtatni kívánt adatokat.

A feltekerő tekercs eltávolítása

Kövesse az alábbi lépéseket a hordozóanyag cseréjéhez.

1. A hátralévő hordozóanyag mennyiségének kinyomtatása. (Ha a Media Remaining beállítás On értékre van állítva)



2. Vágja el a hordozóanyagot.



3. Távolítsa el a hordozóanyagot.

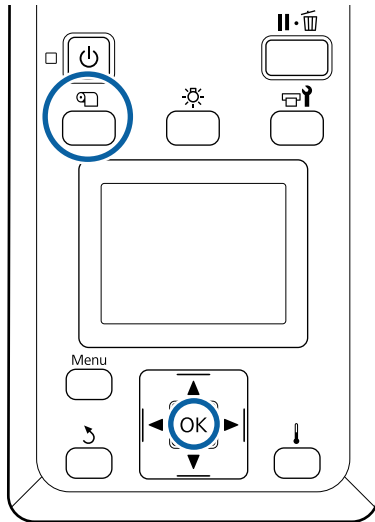
A hátralévő papír mennyiségének kinyomtatása


Az eltávolítandó hordozóanyagra nyomtatott hátralévő mennyiség révén ez az érték a következő hordozóanyag-betöltésnél ellenőrizhető, és megadható a hordozóanyag hossza. Ez hasznos a hátralévő hordozóanyag-mennyiség pontos kezeléséhez. Ha a **Remaining Setup Off** értékre van állítva, akkor a hátralévő mennyiség nem nyomtatható.

Az alábbi rész azt ismerteti, hogyan kell kinyomtatni a hátralévő papír mennyiségét.

Alapműveletek

Gombok, melyek az alábbi beállításokban használatosak




- 1 Ellenőrizze, hogy a nyomtató készen áll-e a nyomtatásra.
- 2 Nyomja meg a  gombot, majd válassza ki a **Media Remaining** elemet, és nyomja meg a OK gombot.
- 3 Válassza ki a **Print Remaining Length** elemet, és nyomja meg a OK gombot.
- 4 A hátralévő papír mennyiségének kinyomtatásához nyomja meg a OK gombot.

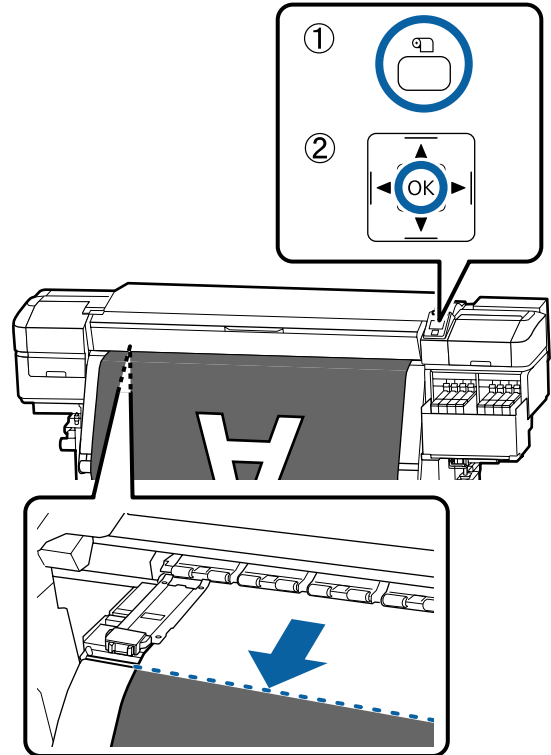
A papír elvágása


Vigyázat:

- A melegítő forró lehet, ezért tegye meg a szükséges óvintézkedéseket. A szükséges óvintézkedések elmulasztása égési sérülést okozhat.
- A hordozóanyag vágásakor vigyázzon, nehogy a vágóval vagy más pengékkel elvágja az ujját vagy a kezét.

- 1 Nyomja meg a  gombot, majd válassza ki a **Feed To Cut Position** elemet, és nyomja meg a OK gombot.

A nyomtatás kilépő éle a vágási pozícióhoz (vágóhoronyhoz) mozog.

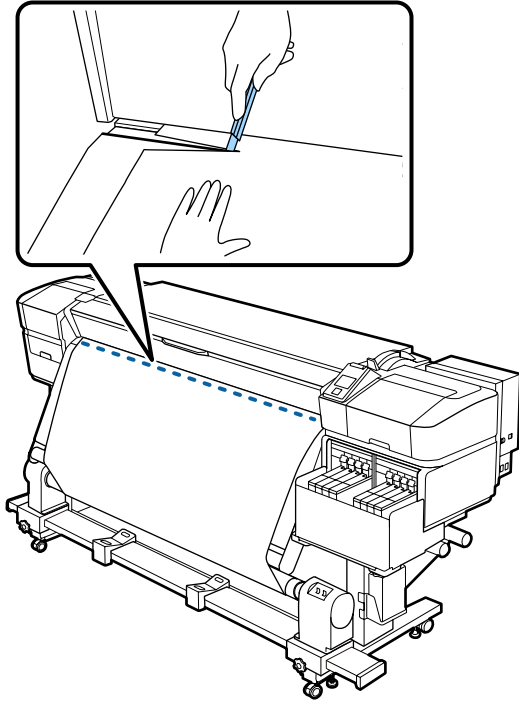


Ha kinyomtatta a hátralévő papír mennyiségét, nyomja meg a  gombot a papír visszacsévéeléséhez, hogy ez az információ megjelenjen a tekercs oldalán, a vágóhorony mellett, mert így biztosítható, hogy az információ megmaradjon a papír elvágása után is.

Alapműveletek

- 2** Emelje fel a vágót, majd mozgassa úgy, hogy a vágóél megfelelően beleillesszék a vágási horonyba.

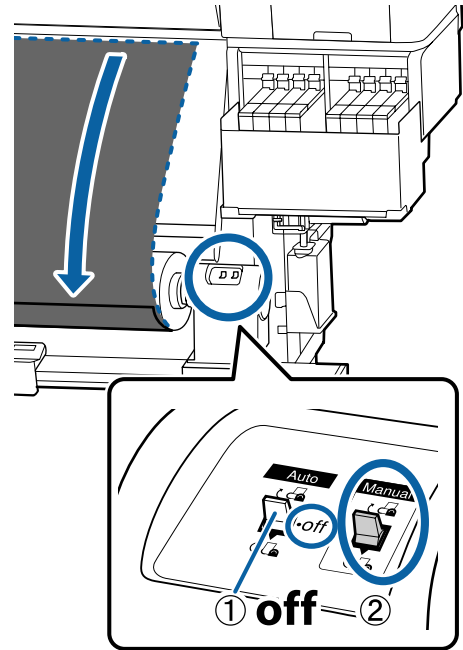
Ha az elülső fedél miatt nem tudja a megfelelő pozícióba helyezni a kezét, nyissa fel az elülső fedelet, és csak utána vágjon.



Fontos:

A papír elvágásánál ügyeljen arra, hogy a nyomtatás előtt nem emelkedett fel az elülső fedélen belül, és nem szabadult ki a hordozóanyagszél-lemezek közül.

- 3** Állítsa át az Auto kapcsolót Off állásba. A Manual kapcsolónak hordozóanyag tekeréssel szerinti működtetésével tekerje fel teljesen a hordozóanyagot.



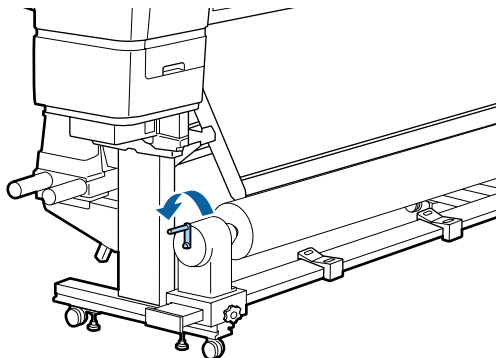
A hordozóanyag eltávolítása

⚠ Vigyázat:

- ❑ Ha a hordozóanyag 20 kg-nál nehezebb, ne egy személy szállítsa. A hordozóanyag betöltését vagy eltávolítását legalább ketten végezzék.
- ❑ Hordozóanyag vagy tekerésmagok betöltésénél vagy a feltekerő tekerés eltávolításánál kövesse az útmutatóban leírtakat.
A hordozóanyag a tekerésmagok vagy a feltekerő egységek leejtése sérülést okozhat.

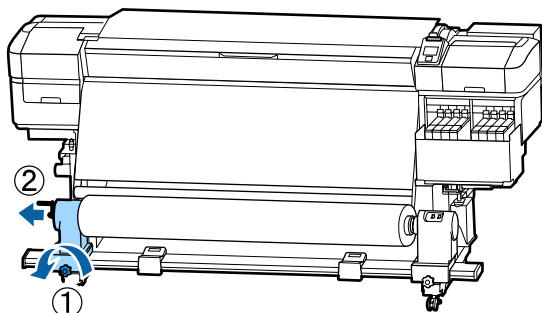
Alapműveletek

- 1 Forgassa el a baloldali tekerccsmag-tartó fogantyúját.

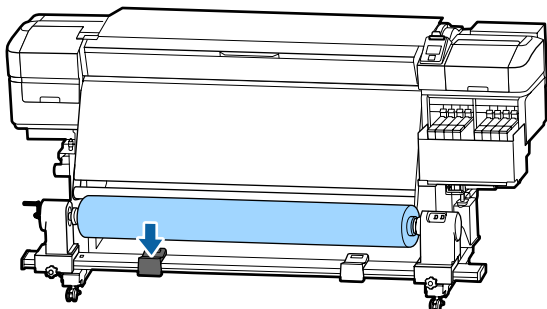


- 2 Annak megakadályozása érdekében, hogy a papír lecsússzon a tekercsről, támassza alá a tekercs bal oldali végét.

- 3 Lazítsa meg a tekerccsmag bal oldali tartójának rögzítőcsavarját és távolítsa el a tekerccsmag tartót a papírtekercsből.

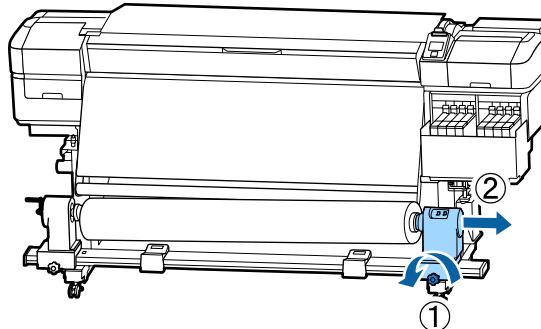


- 4 Engedje rá a papírtekercszet a tekerccstámasztóra.

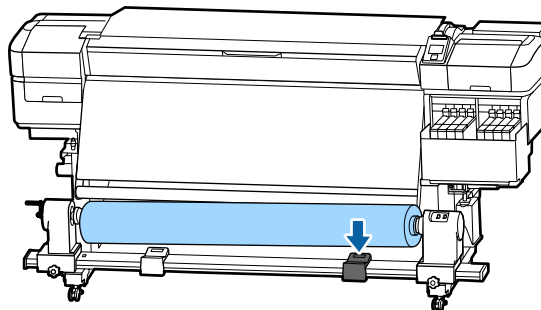


- 5 Annak megakadályozása érdekében, hogy a papír lecsússzon a tekercsről, támassza alá a tekercs jobb oldali végét.

- 6 Lazítsa meg a tekerccsmag jobb oldali tartójának rögzítőcsavarját és távolítsa el a tekerccsmag tartót a papírtekercsből.



- 7 Engedje rá a papírtekercszet a tekerccstámasztóra.



- 8 A hordozóanyagának a hátsó hordozóanyag-adagoló egységről való eltávolításához hajtsa végre fordított sorrendben a behelyezés lépéseit.

Nyomtatás előtt

A nyomtatás minőségének fenntartása érdekében minden nap, a munka megkezdése előtt végezze el a következő ellenőrzést.

Ellenőrizze a hátralévő tinta mennyiségét

Ellenőrizze a tintaszintet. Ha a tartályban lévő tinta 70 mm vagy annál kevesebb (a tartály aljától számítva), akkor cserélje ki a lapkaegységet és töltsen fel a tintát.

Nyomtatási munkafolyamat közben kicserélheti a lapkaegységet és feltöltheti a tintát, amennyiben a hátralévő tintaszint 70 mm vagy kevesebb a tintatartály aljától számítva.

 „Tinta utántöltési eljárás” 71. oldal

Alapműveletek

Ellenőrző mintázat nyomtatása

Nyomtasson ki egy ellenőrző mintázatot annak megállapítására, hogy nem tömődtek-e el a fúvókák.

Végezze el a nyomtatófej tisztítását, ha a mintázat egyes részei halványak vagy hiányoznak.

Ellenőrző mintázat nyomtatása [🔗](#) „Fúvóka-ellenőrző minták nyomtatása“ 87. oldal

A nyomtatófej tisztítása [🔗](#) „A nyomtatófej tisztítása“ 87. oldal

Új hordozóanyag beállítások mentése

A papírbeállítások típusa és összegzése

A felhasznált hordozóanyag optimális feltételekkel való nyomtatásához be kell regisztrálni a nyomtatási információkat, valamint a használni kívánt hordozóanyagoknak megfelelő értékeket kell beállítania a nyomtató és a RIP esetében.

Mindegyik hordozóanyagoknak megvannak a maga sajátosságai, mint például nagy mennyiségű tinta felhasználása nyomtatás során vagy a száradási idő. Ha a nyomtatást nem ennek megfelelően végzi el, akkor a nyomtatási eredmény nem lesz kielégítő.

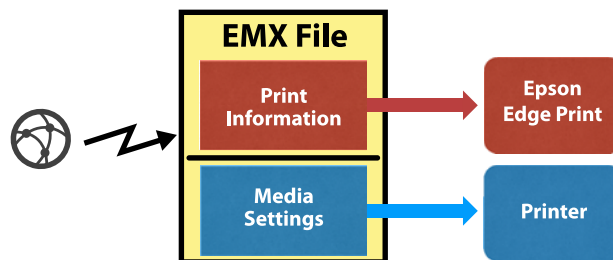
Ugyanakkor az optimális nyomtatási beállítások kikeresgélése minden egyes hordozóanyaghoz bonyolult és időigényes erőfeszítés lehet.

Egyszerűen és gyorsan rögzítheti a hordozóanyag beállítási értékeit a nyomtatón a következő módszerek egyikével.

- Easy Media Setup
Gyors nyomtatásra alkalmas. Miután regisztrálta a hordozóanyag adatait a nyomtatóra, az Easy Media Setup menüben válassza ki az általános nyomtatási információt, melyet a mellékelt RIP esetében már regisztrált (Epson Edge Print).
- Regisztrálja a média beállításokat a nyomtatóra a(z) Epson Control Dashboard lehetőségéből. A nyomtatási beállítások fájlok (EMX) segítségével, melyet az Epson ingyenes bocsát az

Ön rendelkezésére, könnyedén nyomtathat olyan minőségben, mintha a beállításokat szakemberek végezték volna el.

A(z) EMX fájl az egyes hordozóanyag típusokhoz tartozó nyomtatásbeállítási fájl, mely a kereskedelemben kapható hordozóanyagok optimális nyomtatásához szükséges nyomtatási beállításokat tartalmazza.



Easy Media Setup végrehajtása a nyomtató beállítási menüjéből

A betöltött hordozóanyag típusának kiválasztásakor a megfelelő beállítások betöltése is megtörténik. Ezt követően módosítsa a papírbeállításokat a jelenlegi papírszélességnek megfelelően, attól függően, hogy a papír Automata feltekerő egység található-e stb.

A hordozóanyag igazításához választhatja az **Auto Feed Adjustment** vagy a **Manual** lehetőséget. Normál esetben az **Auto Feed Adjustment**, után hajtsa végre a **Manual — Head Alignment** műveletet a **Media Adjust** menüben.

Az **Auto Feed Adjustment** funkció esetében a hordozóanyag-adagolót automatikusan beállítja a rendszer, miközben nyomtat és beolvassa a hordozóanyag beállítási mintázatot.

Az alábbi tesztminta nyomtatásához a hordozóanyag közelítőleg teljes hossza szükséges.

Kb. 670 mm

A **Manual** funkció esetében vizuálisan ellenőrizze a hordozóanyag kinyomtatott beállítási mintázatait, és tegye meg a szükséges beállításokat a beállítási értékek bevitelével.

Az alábbi tesztminta nyomtatásához a hordozóanyag közelítőleg teljes hossza szükséges.

Feed Adjustment	Kb. 330 mm
Head Alignment	

Alapműveletek

1 head (1 fejes) üzemmódban	Kb. 270 mm
2 head (2 fejes) üzemmódban	Kb. 320 mm

Hordozóanyag beállítás rögzítése az Epson Control Dashboard programban

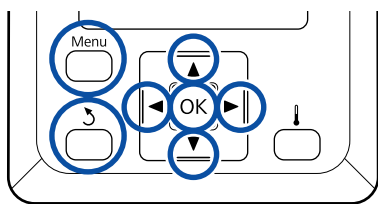
Telepítse a(z) Epson Control Dashboard programot innen: „Epson Setup Navi” (<http://epson.sn>) vagy a mellékelt lemezről, és indítsa el a szoftvert. A hordozóbeállításokat regisztrálhatja nyomtatóján az interneten található, illetve az azonos nyomtatótípusnál elmentett hordozóbeállítások alapján.

További részletek az Epson Control Dashboard internetes súgójában találhatók.

Az alábbiakban az **Easy Media Setup** beállítási procedúrát mutatjuk be.

Easy Media Setup procedúra

Gombok, melyek az alábbi beállításokban használatosak



- 1 Miután ellenőrizte, hogy a nyomtató üzemkész, nyomja meg a **Menu** gombot.
Megjelenik a beállítások menüje.
- 2 Válassza ki a **Media Setup** elemet, és nyomja meg a **OK** gombot.
- 3 A **▼** vagy a **▲** gomb használatával válassza ki az **Easy Media Setup** lehetőséget, majd nyomja meg a **OK** gombot.

- 4 A **▼/▲** gombokkal válassza ki a kívánt hordozóanyag számát, majd nyomja meg a **OK** gombot.

Ha mentett beállítással rendelkező számot választ, akkor a rendszer felülírja a meglévő beállításokat.

- 5 A rendszer rögzíti a beállítás nevét.
Adjon nevet a papírbeállítás-készletnek. Egyedi nevekkel később könnyen kiválaszthatja a használni kívánt beállításkészletet.

A **▼/▲** gombokkal betűket és számokat jeleníthet meg. Ha megjelent a kívánt karakter, nyomja meg a **▶** gombot a következő beírási pozíció kijelöléséhez.

Ha hibás karaktert írt be, a **◀** gomb lenyomásával törölheti az előző karaktert és egy hellyel visszább viheti a kurzort.

- 6 A név beírása után nyomja meg a **OK** gombot.

- 7 Használja a **▼/▲** gombokat a betöltött hordozóanyagnak megfelelő hordozóanyag típus kiválasztásához, majd nyomja meg a **OK** gombot.

Hordozóanyag típusa	Papír súlya (g/m ²)
Thinnest	60 vagy kevesebb
Thin	61 – 80
Thick	81 – 120
Thickest	121 vagy több
Adhesive	-*

* Válassza ki az **Adhesive** lehetőséget az öntapadó hordozóanyag kiválasztásához, a papír súlya nem számít.

- 8 Nyomja meg a **▼/▲** gombokat, válassza vagy a(z) Auto Feed Adjustment funkciót vagy a Manual lehetőséget, majd nyomja meg a(z) **OK** gombot.

Amikor az **Auto Feed Adjustment** funkciót használja: A készülék kinyomtat egy beállítási mintát. Amikor véget ér az automatikus beállítás, az Easy Media Setup folyamat befejeződik, és Ön visszakérül az állapotjelző képernyőre.

Alapműveletek

Folytassa kézi irányítással a Head Alignment funkciót.

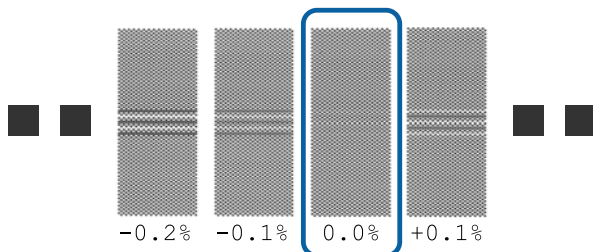
☞ „Media Adjust (Manual)” 52. oldal

A **Manual** elem végrehajtásánál egy módosítási mintát nyomtat a készülék. Amennyiben a minta kinyomtatódott, folytassa a 9. lépéssel, mivel a kijelzőn megjelent a beállítási értékeket kérő képernyő.

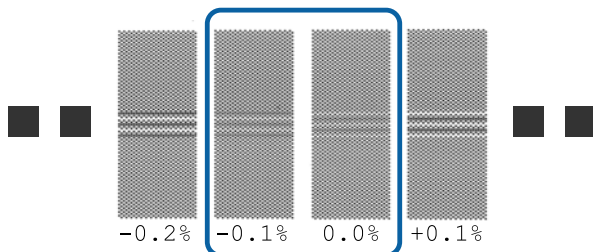
9

Ellenőrizze le a kinyomtatott beállítási mintát.

Két beállítási mintacsoportot, A-t és B-t nyomtat a készülék. Mindkét csoportban válassza ki a legkevesebb átfedést vagy kihagyást tartalmazó mintát. Az alább látható esetekben válassza a „0,0” lehetőséget.



Ha vannak egyforma átfedést vagy kihagyást tartalmazó minták, a 10. lépésben válassza a középső értéket. Az alább látható esetekben válassza a „-0,05%” lehetőséget.



Ha a beállítási minta átfedésben van vagy elcsúszott, és nem tudja lecsökkenteni egyre, akkor írja be a „0,0” értéket az időtartamhoz.

Ebben az esetben a hordozóanyag adagolója nincs megigazítva. A befejezéshez hajtva végre a következő lépéseket: Easy Media Setup, majd hajtva végre a Manual — Feed Adjustment — **500mm Pattern** funkciót a Media Adjust menüben. ☞ „Feed Adjustment” 52. oldal

10

Megjelenik a beállítási minta megerősítő eredményeinek beírását szolgáló képernyő.

A ▼/▲ gombokkal állítsa be a 9. lépés A csoportjában kiválasztott minta alatt nyomtatott értéket, majd nyomja meg a **OK** gombot.

A B beállításnál ugyanígy járjon el.

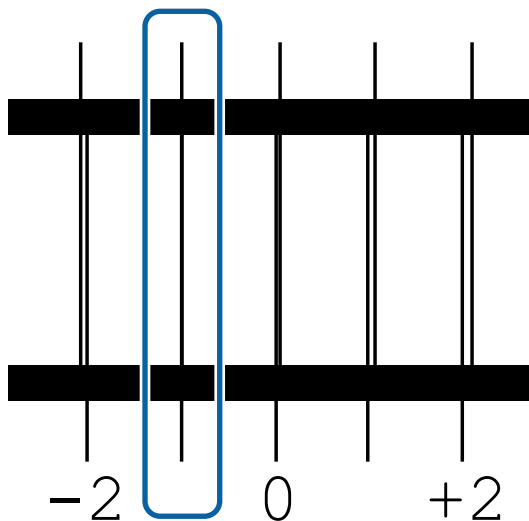
Amikor a nyomtatás újraindul a módosítási mintánál, és a nyomtatás befejeződik, megjelenik a módosítás értékének beírását kérő képernyő.

11

Ellenőrizze le a kinyomtatott beállítási mintát.

Állapot	Beállítási minta
1 head (1 fejes) üzemmódban	4 tömb, A-tól D-ig
2 head (2 fejes) üzemmódban	12 tömb, A-tól L-ig

Mindkét esetben válassza ki a legfinomabb vonalakkból álló mintát (minden vonal fedi egymást). Az alább látható esetekben válassza a „-1” lehetőséget.



12

Megjelenik az értékek beírását kérő képernyő.

A ▲/▼ gombok használatával módosítsa a 11. lépésben kapott értékeket, majd nyomja meg a **OK** gombot.

Alapműveletek

13 Amikor több ellenőrző mintát nyomtat, válassza ki a számokat mintánként, majd nyomja meg a OK gombot.

A ▲/▼ gombok használatával módosítsa a 11. lépésben kapott értékeket, majd nyomja meg a OK gombot.

A végső beállítás beírásánál megjelenik az állapotjelző képernyő.

A Customize Settings eljárás végrehajtása a beállítások rögzítése után

A rögzítés után a **Customize Settings** menü **Media Type** vagy **Advanced Settings** elemének végrehajtásakor újra el kell végezni a **Media Adjust** beállítást.

 „Media Adjust“ 52. oldal

Media Adjust

A menüt a következő esetekben használja.

Amennyiben a Head Alignment funkciót az Auto Feed Adjustment után hajtja végre az Easy Media Setup menüben készen van.

Amikor a hordozóanyag értékek a(z) EMX fájl számára, melyeket a nyomtatóra lettek letöltve és regisztrálva a(z) Epson Control Dashboard használata során.

Ha a hordozóanyag beállítása után a következők tapasztalhatók.

- Ha csíkozódás látható a nyomatokon, annak ellenére, hogy végrehajtotta az Auto Feed Adjustment funkciót.
Válassza ki a **Manual** funkciót, majd hajtja végre a **Feed Adjustment — Standard** funkciót
- Ha ugyanaz a hordozóanyag, de eltérő a szélessége
- Ha módosítja az **Advanced Settings** beállítást a hordozóanyag-beállítások mentése után

Media Adjust (Auto Feed Adjustment)

Állítsa be a hordozóanyag adagolót a minta nyomtatása közben, mint ahogyan az Auto Feed Adjustment esetében, melyet az Easy Media Setup menüpontban végzett el.

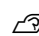
Az alábbi tesztminta nyomtatásához a hordozóanyag közelítőleg teljes hossza szükséges.

Kb. 670 mm

1 Ellenőrizze, hogy a nyomtató készen áll-e, majd tölts be a hordozóanyagot a tényleges használati körülményeknek megfelelően.

Az Automata feltekerő egység használata esetén rögzítse a hordozóanyagot a tekerésmaghoz.

 „Hordozóanyag betöltése“ 29. oldal

 „Az Automata feltekerő egység használata“ 35. oldal

2 Nyomja meg a **Menu** gombot.

Megjelenik a beállítások menüje.

3 Válassza a következő sorrendben: **Media Setup — Customize Settings — Media Adjust — Auto Feed Adjustment**.

4 A OK gomb megnyomásakor elindul az automatikus beállítás, és a készülék egy beállítási mintát nyomtat.

Várja meg a beállítás befejeződését.

Media Adjust (Manual)

Feed Adjustment

Ez a menü akkor szükséges, ha a nyomatokon sávosság (vízszintes sávok, tintaegyenletlenség vagy csíkok) észlelhető.

A következőkből választva végezheti el a beállításokat: **Standard**, **100mm Pattern**, **250mm Pattern**, vagy **500mm Pattern**.

Standard

Általában ezt érdemes választani.

Alapműveletek

100mm Pattern, 250mm Pattern, és 500mm Pattern

Válasszon a következő esetekben.

- Ha csíkozódás látható a nyomatokon, annak ellenére, hogy végrehajtotta a Standard funkció beállításait
- Ha nehéz ellenőrizni, mert átüt a tinta a papíron stb. a mintában a Standard számára
- Ha a megfelelő hosszúsággal szeretne nyomtatni

Ha egy **100mm Pattern** és egy **250mm Pattern** kinyomtatása esetében még mindig azt érzi, hogy a hordozóanyag nincs beigazítva rendesen, akkor nyomtasson egy **500mm Pattern**.

Az alábbi tesztminta nyomtatásához a hordozóanyag közelítőleg teljes hossza szükséges.

Ha **Standard** funkciót használ: Körülbelül 330 mm

Ha **100mm Pattern** nyomtat: Körülbelül 570 mm

Ha **250mm Pattern** nyomtat: Körülbelül 720 mm


Ha **500mm Pattern** nyomtat: Körülbelül 970 mm

Beállítási eljárás

- 1** Ellenőrizze, hogy a nyomtató készen áll-e, majd töltsse be a hordozóanyagot a tényleges használati körülményeknek megfelelően.

Az Automata feltekerő egység használata esetén rögzítse a hordozóanyagot a tekerésmaghoz.

 „Hordozóanyag betöltése“ 29. oldal

 „Az Automata feltekerő egység használata“ 35. oldal

- 2** Nyomja meg a **Menu** gombot.
Megjelenik a beállítások menüje.
- 3** Válassza a **Media Setup — Customize Settings — Media Adjust — Manual — Feed Adjustment** elemet.
- 4** Nyomja meg a **▼/▲** gombokat és válassza a Feed Adjustment funkciót a végrehajtáshoz.

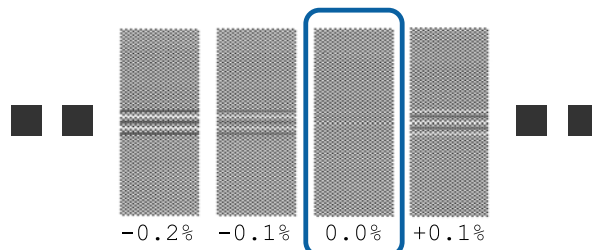
- 5** A beállítási minta kinyomtatásához nyomja meg a **OK** gombot.

Várja meg a nyomtatás befejeződését.

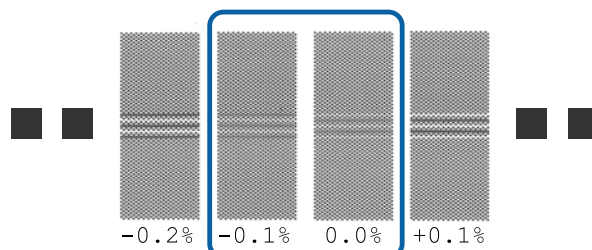
- 6** Ellenőrizze le a kinyomtatott beállítási mintát.

Standard beállítás esetén

Két beállítási mintacsoportot, A-t és B-t nyomtat a készülék. Mindkét csoportban válassza ki a legkevesebb átfedést vagy kihagyást tartalmazó mintát. Az alább látható esetekben válassza a „0,0” lehetőséget.



Ha vannak egyforma átfedést vagy kihagyást tartalmazó minták, a 7. lépésben válassza a középső értéket. Az alább látható esetekben válassza a „-0,05%” lehetőséget.



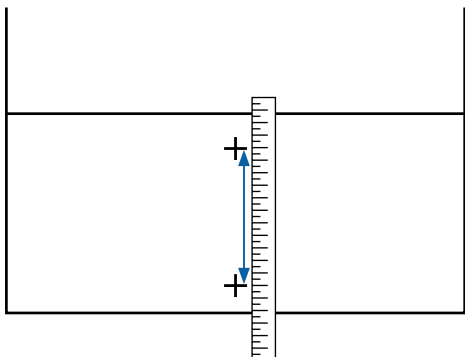
Ha a beállítási minta átfedésben van vagy elcsúszott, és nem tudja lecsökkenteni egyre, akkor írja be a „0,0” értéket az időtartamhoz.

Ebben az esetben a hordozóanyag adagolója nincs megigazítva. Tegye meg a következő lépéseket a Feed Adjustment kivitelezéséhez, majd hajtsa végre a Feed Adjustment — **500mm Pattern** funkciót.

Alapműveletek

Ha a 100mm Pattern, a 250mm Pattern, vagy az 500mm Pattern funkciót választotta ki.

Végezze el a mérést egy legalább 0,5 mm-es osztásközt használó vonalzóval.



- 7** Megjelenik a beállítási minta megerősítő eredményeinek beírását szolgáló képernyő.

Standard beállítás esetén

Állítsa be az A és B esetben kiválasztott minta alatt szereplő értékeket, és nyomja meg a OK gombot.

Ha a 100mm Pattern, a 250mm Pattern, vagy az 500mm Pattern funkciót választotta ki.

Állítsa be a 6. lépésben kapott értéket, és nyomja meg a OK gombot.

A beállítások végén az állapotjelző képernyő jelenik meg.

Head Alignment

A használt típustól vagy beállítási állapottól függően a nyomtatáshoz szükséges maximális hordozóhossz az alábbiak szerint változik.

Állapot	A használt hordozó hossza
1 head (1 fejes) üzemmódban	Kb. 270 mm
2 head (2 fejes) üzemmódban	Kb. 320 mm

Beállítási eljárás

- 1** Ellenőrizze, hogy a nyomtató készen áll-e, majd töltsse be a hordozóanyagot a tényleges használati körülményeknek megfelelően.

Az Automata feltekerő egység használata esetén rögzítse a hordozóanyagot a tekercsmaghoz.

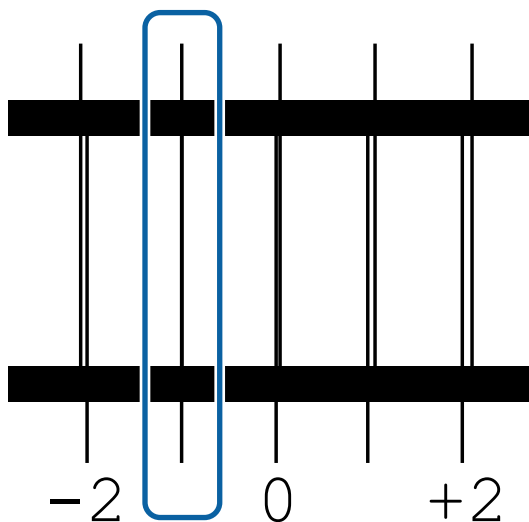
„Hordozóanyag betöltése“ 29. oldal

„Az Automata feltekerő egység használata“ 35. oldal

- 2** Nyomja meg a **Menu** gombot.
Megjelenik a beállítások menüje.
- 3** Válassza a **Media Setup — Customize Settings — Media Adjust — Manual — Head Alignment** elemet.
- 4** A beállítási minta kinyomtatásához nyomja meg a **OK** gombot.
Várja meg a nyomtatás befejeződését.
- 5** Ellenőrizze le a kinyomtatott beállítási mintát.

Állapot	Beállítási minta
1 head (1 fejes) üzemmódban	4 tömb, A-tól D-ig
2 head (2 fejes) üzemmódban	12 tömb, A-tól L-ig

Mindkét esetben válassza ki a legfinomabb vonalakból álló mintát (minden vonal fedi egymást). Az alább látható esetekben válassza a „-1” lehetőséget.



- 6** Megjelenik az értékek beírását kérő képernyő.
A ▲/▼ gombok használatával, írja be az 5. lépésben feljegyzett minta számát, majd nyomja meg a OK gombot.
- 7** Amikor több ellenőrző mintát nyomtat, válassza ki a számokat mintánként, majd nyomja meg a OK gombot.

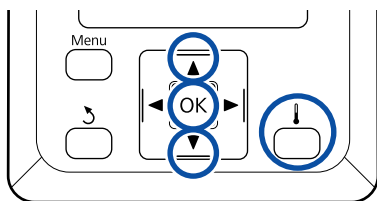
Alapműveletek

Miután beírta az utolsó színhez tartozó mintázat számát, megjelenik a papírbeállítási menü.

Beállítások módosítása nyomtatás közben

A melegítő hőmérsékletének megváltoztatása

Gombok, melyek az alábbi beállításokban használatosak



- 1 Nyomja meg a gombot nyomtatás közben. Megjelenik a **Heating & Drying** menü.
- 2 Nyomja meg a(z) / gombokat a **Heater Temperature** kiválasztásához, majd nyomja meg a(z) OK gombot.
- 3 Válasszon egy értéket. Nyomja meg a(z) / gombokat a hőmérséklet beállításához.
- 4 A OK gomb megnyomásakor az éppen kiválasztott hordozóanyag beállításait módosítja a rendszer, és megjelenik a Heating & Drying menü.
- 5 Az gomb megnyomásakor a menü bezáródik, és megjelenik az állapotjelző képernyő.

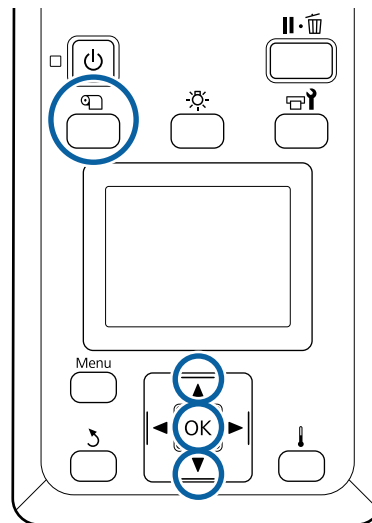
Megjegyzés:

Az ahhoz szükséges idő, hogy a melegítők a kívánt hőmérsékletre melegedjenek, a környezeti hőmérséklettől függ.

Sávosság javítása

Ha nyomtatáskor javítani szeretné a sávosságot, hajtson végre a Feed Adjustment műveletet.

Gombok, melyek az alábbi beállításokban használatosak



- 1 Nyomja meg a gombot nyomtatás közben. Megjelenik az aktuálisan beállított érték.
- 2 A / gombokkal módosítsa az aktuális értéket. Ha az adagolás mértéke túl kicsi, fekete sávok (sötét csíkok) jelennek meg. Állítsa nagyobb értékre az adagolást. Ha azonban az adagolás mértéke túl nagy, fehér sávok (világos csíkok) jelennek meg. Állítsa kisebb értékre az adagolást.
- 3 Ellenőrizze a nyomatot. Ha nem elégedett az eredménnyel, a / gombokkal módosítsa az értéket. Ez módosítja a **Feed Adjustment** beállítási értékét az aktuálisan kiválasztott hordozóanyag-beállításokban.

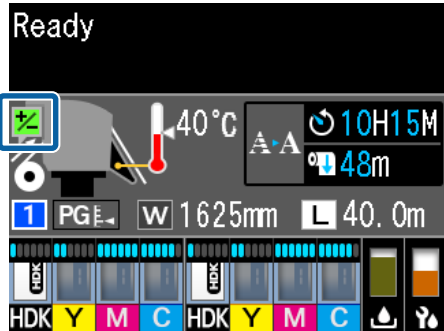
Alapműveletek

- 4 Nyomja meg a OK gombot az állapotjelző képernyő megjelenítéséhez.

Megjegyzés:

Ha a beállítás módosult, a kezelőpanel képernyőjén megjelenik az alábbi ikon. Ennek az ikonnak a törléséhez végezze el a következő műveleteket.

- Indítsa újra a **Feed Adjustment** műveletet.
- Végezze el a **Restore Settings** műveletet.



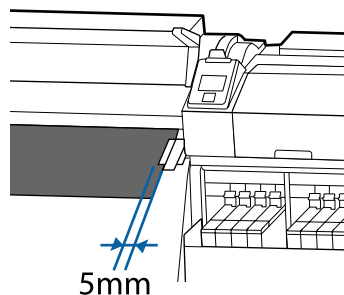
Alapműveletek

Nyomtatható terület

A papírméret nyomtató által felismert bal és jobb oldali szélei a Media Size Check elem beállításától függően változik.

Media Size Check On : A nyomtató automatikusan felismeri a betöltött papír bal és jobb szélét.

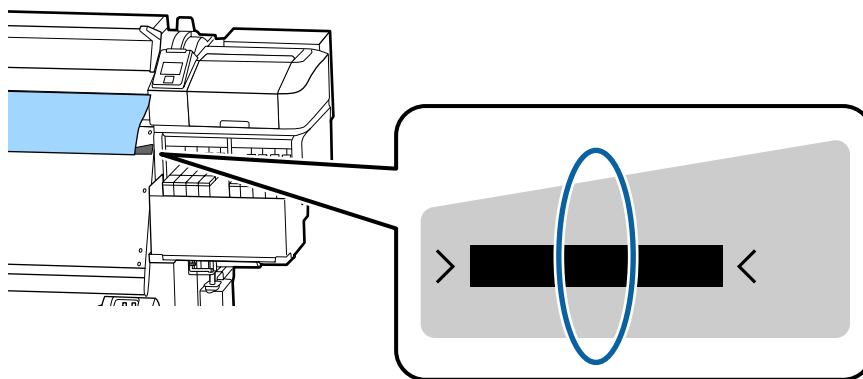
A hordozóanyag-szél-tartó lemezek csatlakoztatásakor a hordozóanyag bal és jobb szélén 5 mm-en belül kerül felismerésre a papír széle.



Amennyiben a hordozóanyag-tartó lemezek nincsenek megfelelően rögzítve, a hordozó széleinek észlelése nem lesz helyes.

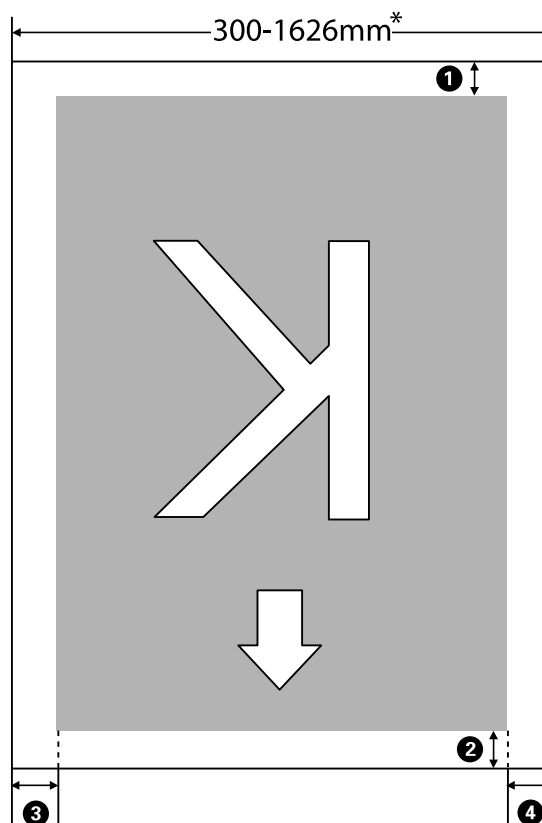
 „Hordozóanyag betöltése“ 29. oldal

Media Size Check Off : A melegítő címkéjén lévő fekete négyszög közepe (lásd az alábbi ábrát) szolgál alappontként a hordozóanyag jobb szélének pozíciójához. A hordozóanyag bal oldali széle a betöltött papírtól függetlenül 1,626 mm (64") lesz a jobb oldali alapponttól számítva.



Alapműveletek

Az alábbi ábrán látható szürke terület a nyomtatható terület. A nyíl az adagolás irányát jelzi.



* Amennyiben a Media Size Check beállítása **Off**, akkor ez az érték 1,626 mm (64") lesz, függetlenül a betöltött hordozóanyag szélességétől.

1 – 4: a négy oldal margóit jelölik. További részletek a következőkben találhatóak.


Margópozíció	Magyarázat	Elérhető beállítástartomány
1 Hátsó* ^{1, 2}	A RIP szoftverben állítható be. A papíradagolás pontosságának fenntartása érdekében amennyiben a beállítások 5 mm-nél alacsonyabbak vagy 17 mm-nél magasabbak, akkor azokat 5 mm-re, illetve 17 mm-re állítja be a rendszer.	5 – 17 mm
2 Belépő él* ¹	A RIP szoftverben állítható be. A papír kihúzásának hosszúságával tér el a papír betöltése után. A folyamatos nyomtatáshoz annak ellenére, hogy a RIP szoftverben beállított margókat alkalmazzuk, a papíradagolás pontosságának fenntartása érdekében az 5 mm alatti beállításokat 5 mm-re alakítjuk.	5 mm vagy több
3 Bal szél* ^{3, 4}	A nyomtató beállítási menüjében a Side Margin(Left) számára megadott érték. Az alapértelmezett beállítás 5 mm.	3 – 25 mm
4 Jobb szél* ^{3, 4}	A nyomtató beállítási menüjében a Print Start Position és a Side Margin(Right) számára megadott teljes érték. A Print Start Position alapértelmezett beállítása 0 mm, a Side Margin(Right) alapértelmezett beállítása pedig 5 mm.	3 – 825 mm

Alapműveletek

- *1 A beállított margó és a tényleges nyomtatási kimenetek eltérők lehetnek a használt RIP szoftvertől függően. További információért forduljon a RIP gyártójához.
- *2 A **No Margin** választásával a **Margin Between Pages** menüpontban a nyomtató beállítási menüjében, a margót a -10 mm és +10 mm közötti tartományban állíthatja.
- *3 Elérhető lehet a RIP szoftverben a használt RIP szoftvertől függően. További információért forduljon a RIP gyártójához.
- *4 A makrók beállításakor vegye figyelembe a következőket.
 - A hordozóanyagszél-tartó lemezek használatakor hagyjon legalább 10 mm margót. Ha keskenyebb a margó, akkor előfordulhat, hogy a nyomtató a lemezekre nyomtat.
 - Ha a nyomtatandó adatok szélességének teljes értéke és a bal és jobb oldali margók túlnyúlnak a nyomtatható területen, az adatok egy része nem lesz kinyomtatva.

Megjegyzés:

Ha nem veszi figyelembe az alábbiakat, amikor a *Media Size Check* állapota **Off**, a nyomtatás a papír bal és jobb szélén kívül történhet. A papír szélén túli nyomtatásra használt tinta összefesti a nyomtatót.

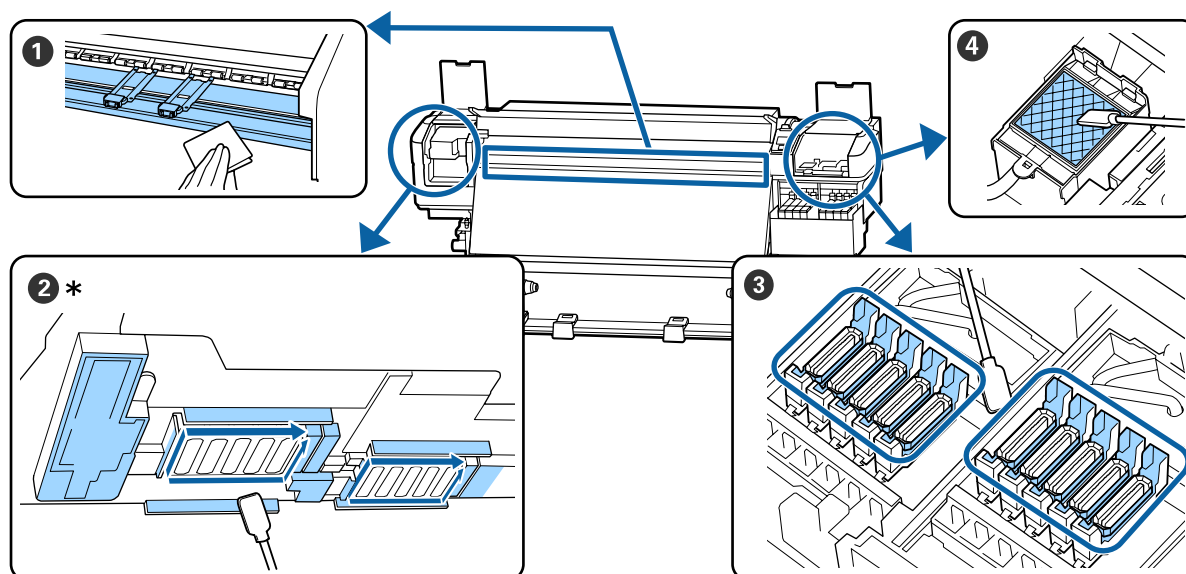
- Bizonyosodjon meg róla, hogy a nyomtatandó adatok szélessége nem lépi túl a betöltött papír szélességét.
- Ha a papír a jobb oldali referenciapozíciótól balra van betöltve, állítsa egy vonalba a **Print Start Position** beállítását azzal a pozícióval, ahova a papír van beállítva.
 „A Printer Setup menü“ 106. oldal

Karbantartás

Különböző karbantartási műveletek elvégzése

Tisztítási helyek és időzítés

Ha a nyomtatót tisztítás nélkül használja tovább, eltömődhetnek a fúvókák vagy tintapacák keletkezhetnek.



Mikor szükséges elvégezni	Megtisztítandó alkatrész
A napi munka megkezdésénél	<p>① Nyomólemez és hordozóanyagszél-tartó lemezek</p> <p> „Napi tisztítás” 64. oldal</p>
Legalább havonta egyszer	<p>② A nyomatófej körül</p> <p>③ Kupakok</p> <p>④ Öblítőpárna (ha piszkos)</p> <p> „Szokásos tisztítás elvégzése” 65. oldal</p> <p>Az eljárást bemutató videó a YouTube videomegosztón megtekinthető. Video Manual</p>

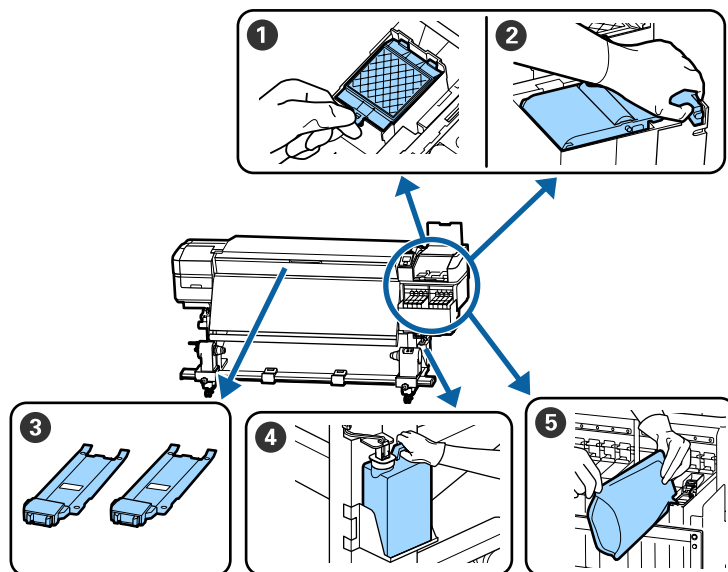
Fontos:

A nyomtató precíziós műszaki szerkezeteket tartalmaz. Ha a nyomatófejen levő fúvókákra bármilyen szősz vagy por tapad, a nyomtatási minőség romlik.

A környezettől és a használt hordozóanyagtól függően végezze el gyakrabban a szokásos tisztítást.

Karbantartás

Kellékanyagok cseréje és feltöltése




Mikor szükséges elvégezni	Cserélendő alkatrész
Szükséges, amikor a kezelőpanelen megjelenik a cseréire való felkészülést jelző üzenet	<p>❶ Öblítőpárna</p> <p>❷ Törlő egység</p> <p>📖 „Fejtisztító készlet cseréje” 81. oldal</p> <p>❹ Hulladék festékgyűjtő tartály</p> <p>📖 „A hulladék tinta ártalmatlanítása” 79. oldal</p>
Amint a kezelőpanel kijelzőjén megjelenik az alacsony tintaszintre figyelmeztető jelzés	<p>❺ Tinta utántöltés</p> <p>📖 „Tinta utántöltés” 70. oldal</p>
Ha a lemezek eldeformálódtak vagy megsérültek	<p>❸ Hordozóanyagszél-tartó lemezek</p> <p>📖 „A hordozóanyagszél-tartó lemezek cseréje” 83. oldal</p>

Rendszeres karbantartás

Mikor szükséges elvégezni	Művelet
Heti egyszer	<p>A nagy sűrűségű fekete tinta összekeverése</p> <p>📖 „A nagy sűrűségű fekete tinta összekeverési eljárása” 77. oldal</p>

Karbantartás

Egyéb karbantartás

Mikor szükséges elvégezni	Művelet
<ul style="list-style-type: none"> <input type="checkbox"/> Az eltömődött fúvókák keresésekor <input type="checkbox"/> Az eltömődött színek keresésekor <input type="checkbox"/> Vízszintes csíkok vagy tintaegyenletlenség (sávosság) jelenik meg 	<p>Eltömődött fúvókák keresése</p> <p> „Eltömődött fúvókák keresése” 86. oldal</p>
<p>Amikor eltömődést talál az eltömődött fúvókák ellenőrzése során</p>	<p>A nyomtatófej tisztítása</p> <p> „A nyomtatófej tisztítása” 87. oldal</p>
<p>Ha a hópajzson található szennyeződés miatt nehéz belelátni a tintatartályokba</p>	<p>Tisztítsa meg a hópajzsot</p> <p> „Tisztítsa meg a hópajzsot” 89. oldal</p>
<p>Ha a kezelőpanelen megjelenik a kenést jelző üzenet</p>	<p>A mellékelt kenőanyag felvitele a hordozórúdra</p> <p> „Kenőanyag felvitele a hordozórúdra” 90. oldal</p>

Karbantartás

Szükséges eszközök

Készítse elő az alábbi eszközöket a tisztítás és csere megkezdése előtt.

Ha a mellékelt alkatrészeket teljesen elhasználta, vásároljon új kellékanyagokat.

Tintacsomagok cseréjénél vagy karbantartásnál eredeti alkatrészeket készítsen elő.

 „Kiegészítők és fogyóeszközök“ 123. oldal

Ha a kesztyűje elhasználódott, készítsen elő kereskedelmi forgalomban kapható nitril kesztyűt.

Védőszemüveg (külön kapható)

Védi a szemet a tintától és a tinta tisztító.

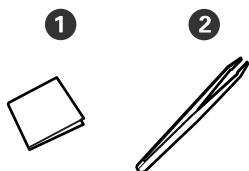
Maszk (külön kapható)

Védi az orrot és a száját a tintától és az tinta tisztító anyagtól.

Karbantartó eszköz-készlet (a nyomtatóhoz mellékelve)

Általános tisztításhoz.

A következő eszközök megtalálhatóak készletben.



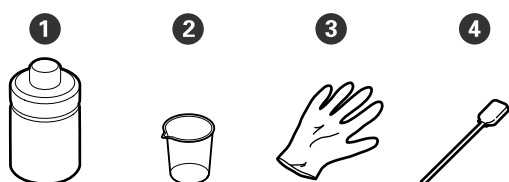
① Tiszta háztartási törölkendő (100 db)

② Csipesz (1 db)

Karbantartó készlet (a nyomtatóhoz mellékelve)

Használja ezeket a tintafoltok letörlésére.

A következő eszközök megtalálhatóak készletben.




① Tinta tisztító (1 db)

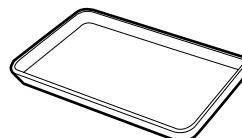
② Csésze (1 db)

③ Kesztyű (12 db)

④ Tisztító pálca (25 db)

Hogyan kell ezeket használni  „A tinta tisztító használata“ 66. oldal

Fémálca (amit a nyomtatóhoz adtak)



Tisztítóeszközök, eltávolított kellékanyagok vagy a nyomtatóhoz mellékelt tartályban mozgatott tinta tisztító elhelyezésére használható.

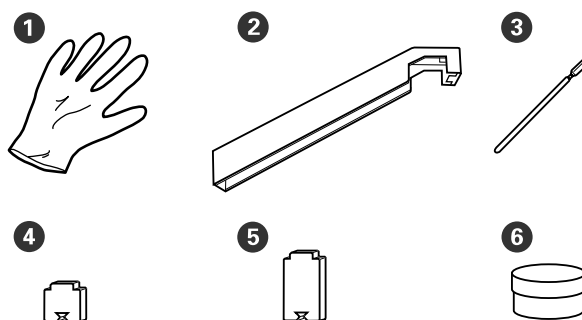
Puha törölrongy (külön kapható)

Az elülső fedél belsejének tisztítására használja. Olyan anyagot használjon, amely nem szőszöl és nem generál statikus töltést.

Kenőanyag készlet (a nyomtatóhoz mellékelve)

A hordozórúd kenéséhez használja.

A következő eszközök megtalálhatóak készletben.



① Kesztyű (16 db)

② Kenőanyag eszköz (1 db)

③ Tisztítópálca (8 db)

④ „A“ párna (16 db)

⑤ „B“ párna (16 db)

⑥ Kenőanyag (2 db)

Karbantartással kapcsolatos óvintézkedések

Az alkatrészek tisztításánál és cseréjénél vegye figyelembe a következőket.



Vigyázat:

- ❑ A tintacsomagokat, atinta tisztító, a kenőanyagot vagy a használt tintát a gyermekek számára nem hozzáférhető helyen tárolja.
- ❑ Karbantartás során viseljen védőruhát, védőszemüveget, védőkesztyűvel és maszkkal. Ha tinta, használt tinta, tinta tisztító vagy kenőanyag kerül a bőrére, szemébe vagy a szájába, tegye a következőket:
 - ❑ Ha a folyadék a bőrére kerül, azonnal mossa le nagy mennyiségű szappanos vízzel. Forduljon orvoshoz, ha bőrirritációt vagy elszíneződést tapasztal.
 - ❑ Ha a folyadék a szemébe kerül, azonnal öblítse ki vízzel. Ennek elmulasztása a szem bevérszéséhez vagy enyhe gyulladáshoz vezethet. Ha a probléma továbbra is fennáll, forduljon orvoshoz.
 - ❑ Ha a folyadék a szájába kerül, azonnal forduljon orvoshoz.
 - ❑ Ha az érintett lenyelte a folyadékot, ne erőltesse a hányást, és azonnal forduljon orvoshoz. Ha az érintettet hányásra kényszerítik, a folyadék a légcsőbe kerülhet, ami veszélyes lehet.
- ❑ A tisztítás megkezdése vagy fejtisztító készlet cseréje előtt vegye ki a hordozóanyagot a nyomtatóból.
- ❑ Soha ne érintse meg a hajtószíjakat, az áramkörti lapokat és bármilyen olyan alkatrészt, amelyet nem kell tisztítani. Ennek elmulasztása meghibásodáshoz vezethet vagy rossz nyomtatási minőséget eredményezhet.

- ❑ Kizárólag a kapható tisztítópálcikákat vagy a karbantartó csomagban található tisztítópálcikákat használja. Másfajta bolyhosodó tisztítópálca kárt tehet a nyomtatófejben.
- ❑ Mindig új tisztítópálcákat használjon. Ha többször használja a tisztítópálcákat, még nehezebb lehet eltávolítani a szennyeződéseket.
- ❑ Ne érintse meg a tisztítópálcák végét. A bőrfelületről rákerülő olaj kárt tehet a nyomtatófejben.
- ❑ Kizárólag az adott tinta tisztítót használja a nyomtatófej, kupakok stb. tisztítására. Egyéb anyag használata meghibásodáshoz vagy rosszabb nyomtatási minőséghez vezethet.
- ❑ A munka megkezdése előtt érintsen meg egy fémtárgyat az esetleges sztatikus elektromosság levezetése érdekében.

Napi tisztítás

Ha a nyomólemeze és hordozóanyagszél-tartó lemezekre szösz, por vagy tinta tapad, eltávolíthatja a fűvókákat vagy tintacsepegést okozhat.

Az optimális nyomtatási minőség fenntartása érdekében naponta, munkakezdés előtt elvégzett tisztítást javasolunk.



Vigyázat:

- ❑ A melegítő forró lehet, ezért tegye meg a szükséges óvintézkedéseket. A szükséges óvintézkedések elmulasztása égési sérülést okozhat.
- ❑ Ügyeljen arra, hogy az elülső fedél nyitásakor vagy zárásakor ne hogy beszoruljon a keze vagy az ujjja. Ha nem tartja be ezeket az óvintézkedéseket, akkor megsérülhet.

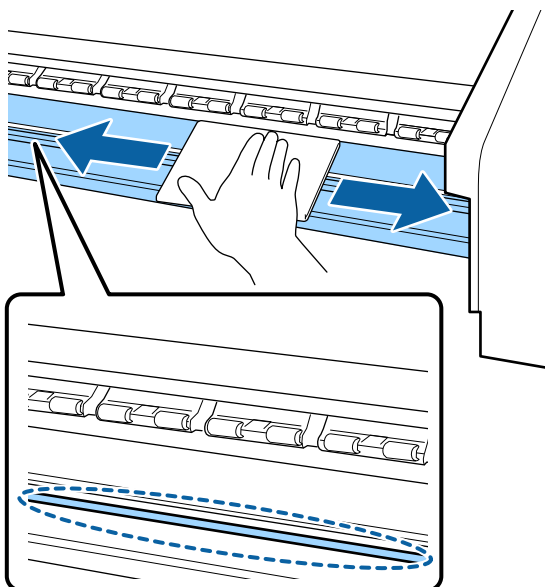


Fontos:

Ne használjon tinta tisztító a nyomólemez vagy a hordozóanyagszél-tartó lemezek tisztításához. Ha nem tartja be ezeket az óvintézkedéseket, akkor sérülés következhet be.

Karbantartás

- 1 Ellenőrizze, hogy a nyomtató és a kijelző is ki van-e kapcsolva, majd húzza ki a tápkábelt a csatlakozóaljzatból.
Húzza ki mindkét tápkábelt.
- 2 A tápcsatlakozó kihúzása után várjon egy percet.
- 3 Nyissa ki az elülső fedelet.
- 4 Nedvesítsen be vízzel egy puha törlőkendőt, csavarja ki alaposan, majd törölje le a nyomólemeze tapadt tintát, szöszt vagy port.
Gondosan távolítsa el a lemez hornyába ragadt szöszt és port.



- 5 Nedvesítsen be vízzel egy puha törlőkendőt, csavarja ki alaposan, majd törölje le a hordozóanyagszél-tartó lemezekhez tapadt tintát, szöszt vagy port.

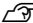
! **Fontos:**

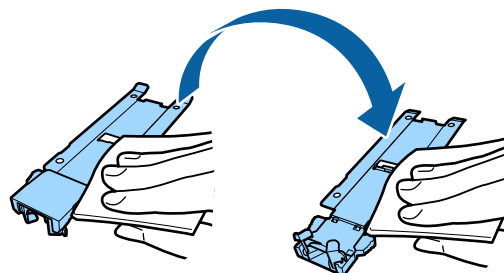
Ha ragasztós hordozóanyagot használt, a ragasztót feloldott semleges tisztítószer használatával törölje le. Ha a hátsó részhez tapadt ragasztóval együtt folytatja a nyomtatást, akkor előfordulhat, hogy az anyag a nyomtatófejhez dörzsölődik.

Ragasztós hordozóanyag használata esetén, és a tinta megtapadása után

Távolítsa el a hordozóanyagszél-tartó lemezeket a nyomtatóról, majd tisztítsa meg a lemezek elejét és hátulját.

Ügyeljen rá, hogy a szennyeződések eltávolítása után a lemezeket visszahelyezze az eredeti helyükre.

A hordozóanyagszél-tartó lemezek eltávolítása és felszerelése  „A hordozóanyagszél-tartó lemezek cseréje“ 83. oldal



Szokásos tisztítás elvégzése

Az alkatrészeket a következő sorrendben tisztítsa meg.

A nyomtatófej mozgatása



A nyomtatófej körüli terület megtisztítása



A kupakok körüli terület megtisztítása

! **Fontos:**

A következő üzenet jelenik meg a kezelőpanel képernyőjén, ha egy hónapon át nem tisztították meg a készüléket. Az üzenet megjelenése után a lehető leghamarabb hajtsa végre a szokásos tisztítást.

Refer to the manual and perform regular cleaning.

Karbantartás

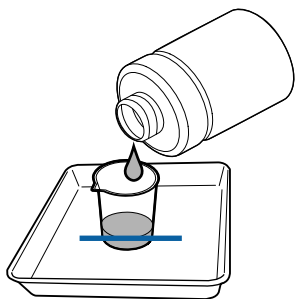
A tinta tisztító használata

A tinta tisztító csak a kézikönyvben jelzett alkatrészek tisztításához használja. Ha a nyomtató más részein használja a tinta tisztítót, kárt tehet a termékben.

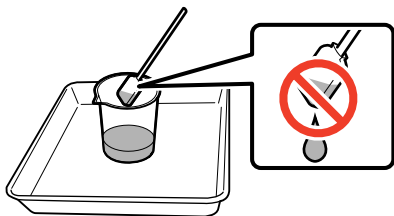
Az eljárás megkezdése előtt feltétlenül olvassa el a következőket:

☞ „Karbantartással kapcsolatos óvintézkedések“ 64. oldal

- 1 A tinta tisztító mellékelt csészét helyezze a fémtálcára, és öntsön kb. 10 ml tinta tisztítót a csészébe.



- 2 Nedvesítse be tinta tisztító a tisztítópálcát. Ne hagyja, hogy a tinta tisztító lecsöpögjön a tisztító pálcáról.



Amikor egy tiszta háztartási törlőkendőt megnedvesít tinta tisztító, használja a tinta tisztítót, hogy azt előbb egy csészébe öntötte ki.

! Fontos:

- ❑ Ne használja fel a korábban használt tinta tisztító a következő alkalommal. A piszkos tinta tisztító használata a foltosodást tovább rontja.
- ❑ Szorosan zárja le a tinta tisztító fedelét, és tárolja szobahőmérsékleten, közvetlen napfénytől, magas hőmérséklettől és páratartalomtól távol.
- ❑ A használt tinta tisztító, tisztítópálca és házi törlőkendő ipari hulladéknak minősül. Ártalmatlanításuknak a használt tintával azonos módon kell történnie.
☞ „A használt fogyóeszközök ártalmatlanítása“ 86. oldal

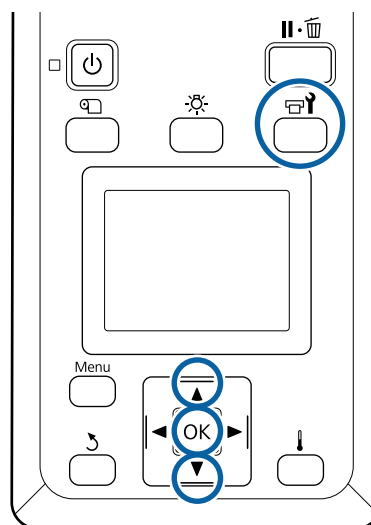
A nyomtatófej mozgatása

Ez a rész azt ismerteti, hogyan kell a nyomtatófejet a tisztítási pozícióba mozgatni.


! Fontos:

A nyomtatófej pozicionálásakor feltétlenül kövesse az alábbi lépéseket. A nyomtatófej manuális mozgatása meghibásodáshoz vezethet.

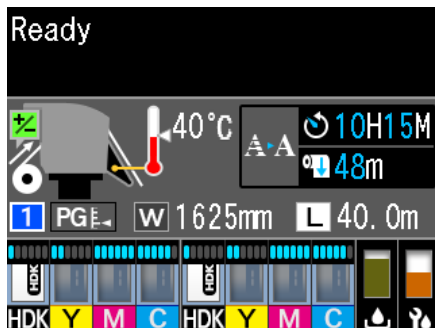
Gombok, melyek az alábbi beállításokban használatosak



Karbantartás

- 1** Ellenőrizze, hogy a képernyőn az alább jelzett állapot jelenik-e meg, majd nyomja meg a(z)  gombot.

Megjelenik a Maintenance menü.

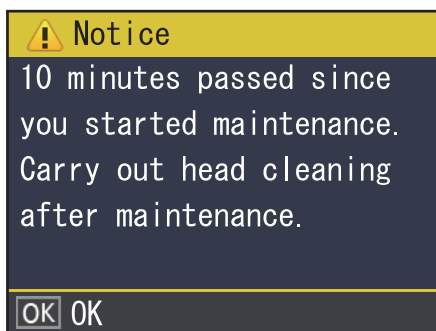


- 2** A ▼/▲ gombokkal válassza ki a **Head Maintenance** elemet, és nyomja meg a OK gombot.
- 3** Nyomja meg a(z) ▼/▲ gombokat a(z) **Regular Cleaning** opció kiválasztásához, majd nyomja meg a(z) OK gombot kétszer.

A nyomtatófej a tisztítási pozícióba áll.

Megjegyzés:

A hangjelzés a nyomtatófej eltávolítása után 10 perccel szólal meg (alapbeállítás). A tisztítás folytatásához nyomja meg a OK gombot. További 10 perc elteltével a hangjelzés ismét megszólal.



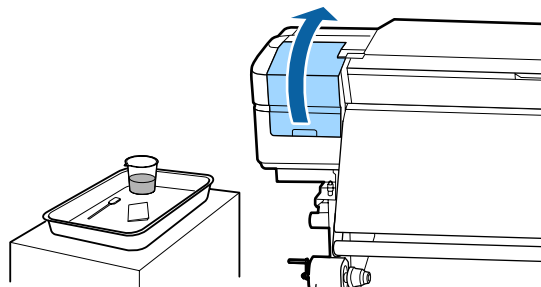
A nyomtatófej körüli terület megtisztítása

Ha a tinta összemosódását, szöszet vagy port észlel a nyomtatófej körüli terület ellenőrzésekor, tisztítsa ki a területet az alábbi lépések követésével.

Az eljárás megkezdése előtt feltétlenül olvassa el a következőket:

 „Karbantartással kapcsolatos óvintézkedések“ 64. oldal

- 1** Ellenőrizze, hogy a nyomtatófej a nyomtató bal végére mozgott, majd nyissa fel a baloldali karbantartási fedelet.



- 2** Nedvesítse be tinta tisztító a tisztítópálcát. Használjon új tisztítópálcát és tinta tisztító.

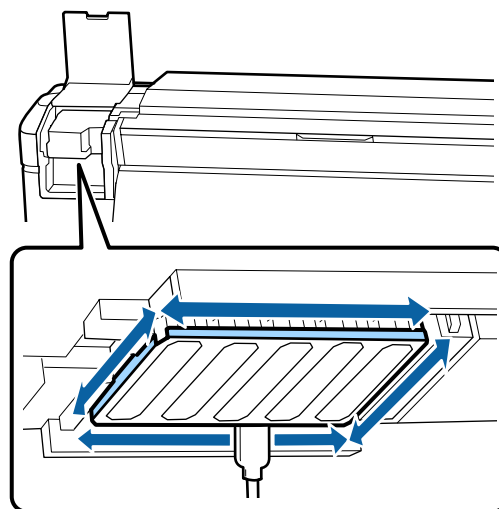
 „A tinta tisztító használata“ 66. oldal

! Fontos:


- Minden lépésnél nedvesítsen meg egy tisztítópálcát tinta tisztító használatával.
- A rátapadt tintadarab tisztítópálcával való eltávolítása után törölje le a területet tiszta házi törölkendővel.

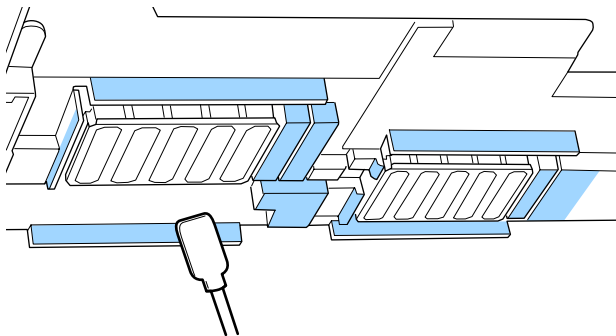
- 3** Törölje le a rátapadt tintát, szösz és port a nyilakkal jelzett részokről.


Mindkét nyomtatófej környékét tisztítsa meg.

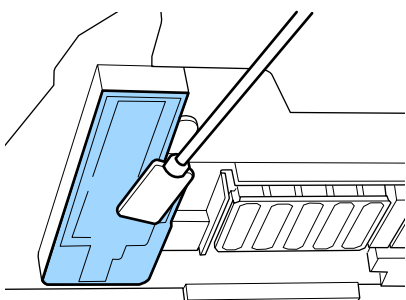


Karbantartás

- 4** Törölje le a rátapadt tintát, szösz és port az alább  módon jelzett részekről.



- 5** Törölje le a rátapadt tintát, szösz és port az alább  módon jelzett részekről.



- 6** Zárja be a baloldali karbantartási fedelet.

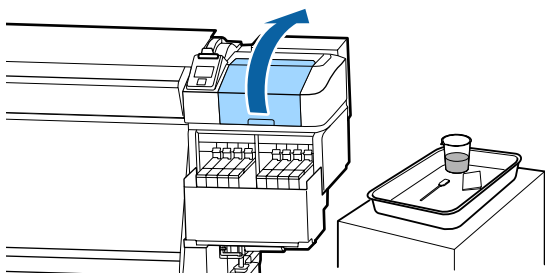
A kupakok körüli terület megtisztítása

Az eljárás megkezdése előtt feltétlenül olvassa el a következőket:

 „Karbantartással kapcsolatos óvintézkedések“ 64. oldal

A kupakok tisztítása

- 1** Nyissa ki a jobboldali karbantartási fedelet.



- 2** Nedvesítse be tinta tisztító a tisztítópálcát.

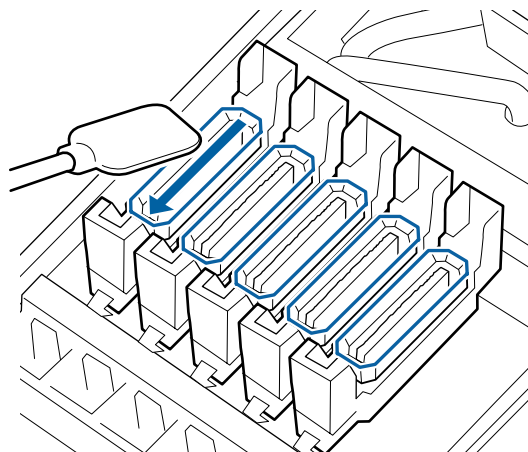
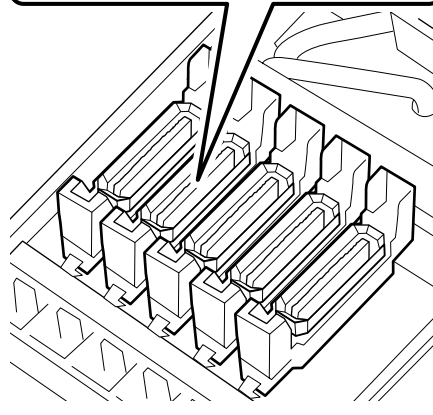
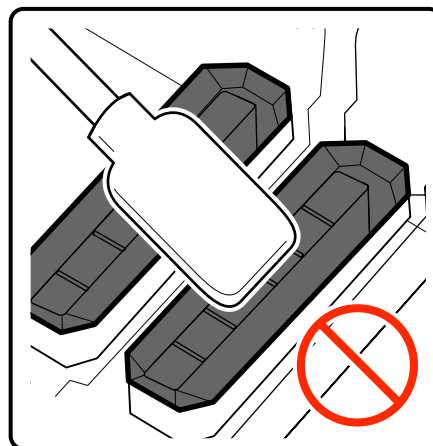
 „A tinta tisztító használata“ 66. oldal

- 3** Tartsa a tisztítópálcát laposan és törölje le az összes kupak szélét.

A kupakok 2 részből állnak. Az összes kupakot tisztítsa meg.

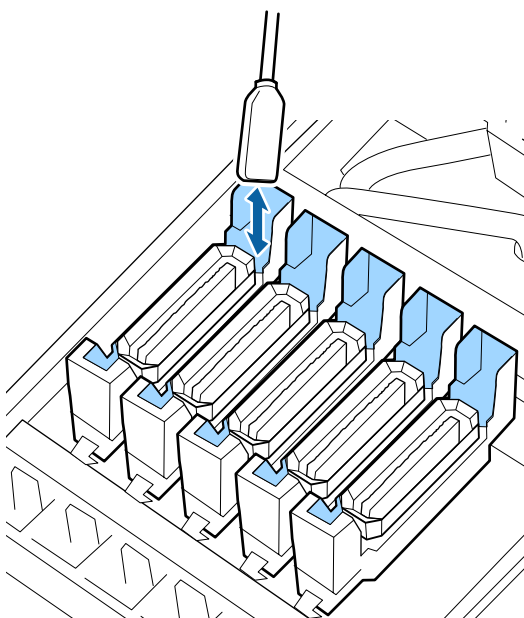
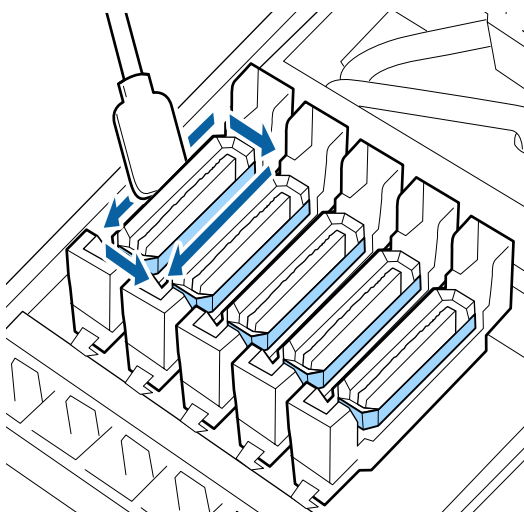
! Fontos:

Tisztítópálca vagy csipesz használata esetén ne érjen hozzá a kupak belső részéhez, és ne nyomja erősen a szélekhez vagy a kupakot körülvevő területhez. Eldeformálódhat az alkatrész, és nem fog többé rendesen záródni.



Karbantartás

- 4** Tartsa a tisztítópálcat merőlegesen, és törölje ki az összes kupak külső részét és az összes vezető belső részét.



Amiket a kupakok tisztításánál figyelembe kell venni

- Tapadt-e szősz a kupak belsejébe?
- Tapadt-e szősz az öblítőpárnához?

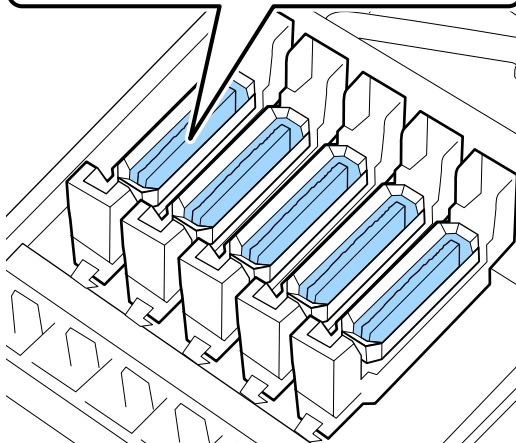
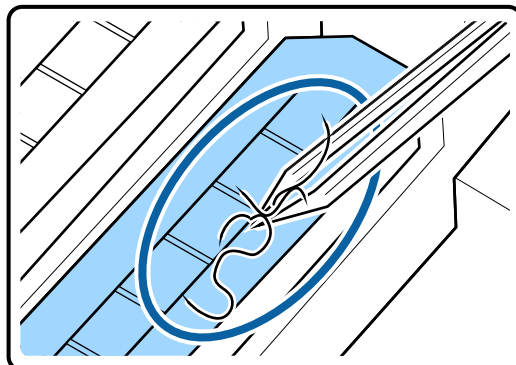
Ha nem szennyezettek, akkor a tisztítás kész.

„A tisztítás befejezése“ 70. oldal

Ha ezek a részek tisztítást igényelnek, akkor olvassa el a következő részeket és végezze el a szükséges tisztítást.

Ha szősz vagy por van a kupakban

Távolítsa el a szennyeződést a tisztítópálca hegyével vagy egy csipesszel.



Ha más alkatrész nem igényel tisztítást, lépjen a következő részhez.

„A tisztítás befejezése“ 70. oldal

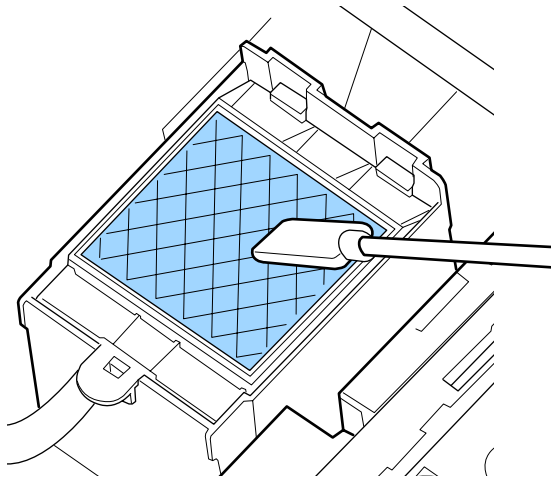
Ha szősz tapadt az öblítőpárnához

Törölje le a szőszet és port egy tisztítópálca hegyével.

Fontos:

Ne deformálja el a felső felszín fém részét. Ha eldeformálódik, sérülést okozhat a nyomtatófejben.

Karbantartás



Ha más alkatrész nem igényel tisztítást, lépjen a következő részhez.

☞ „A tisztítás befejezése“ 70. oldal

A tisztítás befejezése

A tisztítás elvégzését követően zárja le a jobboldali karbantartási fedelet és nyomja meg a(z) OK gombot.

A menük bezáródnak, amikor a nyomtatófej visszatér normál pozícióba.

Folyamatos nyomatkészítéshez végezze el a fúvókák ellenőrzését.

☞ „Fúvóka-ellenőrző minták nyomtatása“ 87. oldal

Használt tinta tisztító, tisztító pálca és törlőkendő ártalmatlanítása ☞ „A használt fogyóeszközök ártalmatlanítása“ 86. oldal

Tinta utántöltés

Tinta utántöltés gyakorisága

Amint a(z) **Check Ink Levels** üzenet megjelenik a kezelőpanel képernyőjén, azonnal végezze el az alábbi két pontot.

- ❑ Készítsen elő egy megfelelő színű tintacsomagot.

- ❑ Ellenőrizze a tintaszintet. Ha a tartályban lévő tinta 70 mm vagy annál kevesebb (a tartály aljától számítva), akkor cserélje ki a lapkaegységet és töltsse fel a tintát.

A nyomtatás nem lehetséges, ha valamelyik tinta **Charge Expended** vagy **Refill Ink Tank** állapotban van. Ha a(z) **Check Ink Levels** üzenet jelenik meg egy nyomtatási feladat közben, akkor kicserélheti a lapkaegységet, és feltöltheti a tintát, miközben a nyomtatás folytatódik.

A tintacsomagok kompatibilisek a nyomtatóval
☞ „Kiegészítők és fogyóeszközök“ 123. oldal

! Fontos:

Ez a nyomtató rendelkezik egy a hátralévő tintaszintet jelző figyelmeztető rendszerrel. Az egy csomagban rendelkezésre álló tintamennyiséget az új tintacsomagban található lapkaegység rögzíti. Ez az információ beíródik a nyomtatóba, amikor a lapkaegységet felszereli a nyomtatóra.

A hátralévő tintaszintre figyelmeztető rendszer megbecsüli a hátralévő tinta mennyiségét a tinta felhasználásának körülményei és a tintacsomagban rendelkezésre álló tintamennyiséggel kapcsolatos információk alapján, majd megjelenít egy üzenetet.

A rendszer pontosságának fenntartása érdekében cserélje ki a lapkaegységet és töltsse fel a tintát minél hamarabb, amint a hátralévő tintaszint 70 mm vagy kevesebb a tintatartály aljától számítva.

Az egy csomagban rendelkezésre álló tintamennyiséggel kapcsolatos információk beírása egy lapkaegység behelyezésekor az ún. „feltöltés”.

A „feltöltést” követően a nyomtatóra szerelt lapkaegységre már nincs szükség. Ha kicseréli egy új tintacsomaghoz tartozó lapkaegységre, a „feltöltés” automatikusan megtörténik, amennyiben szükséges.

Az új lapkaegység nyomtatóba behelyezése az automatikus „feltöltés” elvégzése érdekében az ún. „tartalékolás”.

A „tartalékolás” bármikor elvégezhető, ha a becsült tintaszint 1 és 6 közé esik.

Karbantartás

Amennyiben a „tartalékolást” elvégzi, nem jelenik meg figyelmeztető üzenet, amikor a becsült tintaszint alacsony lesz. Töltse fel egy tintacsomaggal, ha a hátralévő tintamennyiség 70 mm vagy kevesebb a tartály aljától számítva.

A lapkaegység cseréjének folyamatát megtalálja a „Tinta utántöltési eljárás” rész 2–6. lépésében.

 „Tinta utántöltési eljárás” 71. oldal

Ellenőrizheti, hogy a lapkaegység tartalékolva van-e vagy sem, ha a lapkaegység állapot ikonját megnézi.

 „A kijelző megértése” 15. oldal

Óvintézkedések tinta utántöltésekor

Az eljárás elvégzése előtt olvassa el a biztonsági adatlapot.

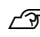
Az adatlapot letöltheti az Epson helyi weboldaláról.

Vigyázat:

A tintapatronok újratöltésekor ügyeljen a következőkre.

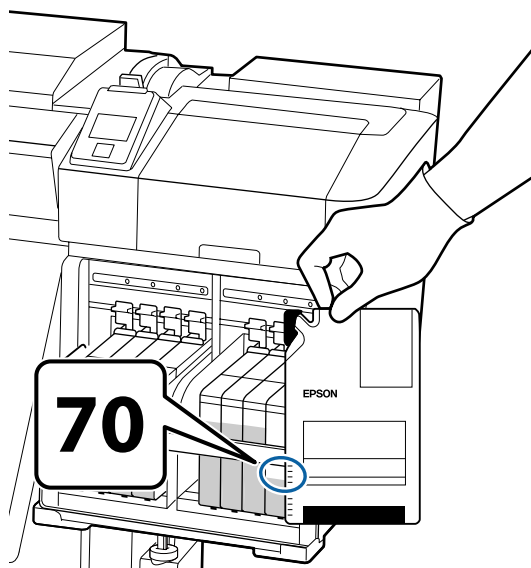
- Óvatosan tépje le a tintacsomag kiömlőnyílását.
Ha túl gyorsan vágja le a fúvókát, a tinta kispriccelhet.
- Ne nyomja össze a nyitott tintacsomagot.
A tinta kifolyhat.
- Óvatosan döntse el a tintacsomagot, mikor a tintát a tintatartályba önti.

Fontos:

- Az Epson eredeti Epson tintacsomagok használatát javasolja.
Az Epson nem garantálhatja a nem eredeti tintapatronok minőségét és megbízhatóságát. A nem eredeti tintapatronok olyan károkat okozhatnak, amelyekre az Epson garanciája nem vonatkozik. Bizonyos körülmények között a nyomtató működése kiszámíthatatlanná válhat.
Lehetséges, hogy a nem eredeti lapkaegység állapotára vonatkozó információk nem jelennek meg, és a nem eredeti tinta használatának ténye rögzítésre kerül, hogy a javítással foglalkozó szakemberek felhasználhassák azt.
- Ha nem itt meghatározott eredeti Epson tintát használ, az olyan károsodást okozhat, amelyre az Epson garancia nem terjed ki.
 „Kiegészítők és fogyóeszközök” 123. oldal
- Ne tegyen semmit a tintatartályra, vagy ne tegye ki azt erős ütéseknek. A tintatartály leválhat.
Forduljon a forgalmazóhoz vagy az Epson terméktámogatáshoz.

Tinta utántöltési eljárás

- 1** Ha megjelenik a(z) **Check Ink Levels** üzenet a kezelőpanel képernyőjén, ellenőrizze a tintaszintet a tartályban a tintatartályban lévő skála segítségével.



Karbantartás

Ha a hátralévő tinta szintje magasabb, mint 70 mm a tartály aljától számítva:

Azt ajánljuk, hogy használja tovább a nyomtatót, amíg a tintaszint el nem éri a 70 mm-t a tartály aljától mérve, így az utántöltéshez felhasználhatja az új tintacsomagban lévő összes tintát.

Ha a hátralévő tinta szintje 70 mm vagy kevesebb:

Folytassa a 2. lépéssel.

Lépjen a 7. lépésre, ha a lapkaegység tartalékoltva volt.

! Fontos:

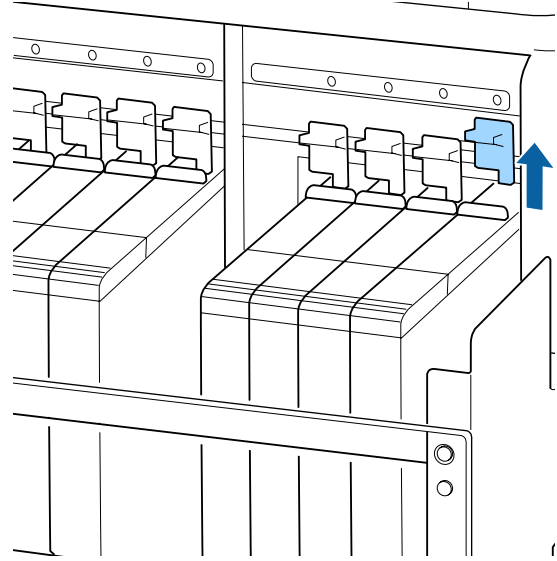
Ha a hátralévő tinta szintje 70 mm vagy annál magasabb a tartály aljától számítva, és a(z) **Refill Ink Tank** üzenet nem tűnik el, akkor ideje kicserélni a tintatartályt. Cserélje ki a tintatartályt. A cserék és javítások díjkötelesek.

A csere és javítás közben a tintatartályban lévő tintát leválasztják. Ez azért szükséges, mert a finom szennyeződések, por vagy idegentestek a tintatartályban lévő tintával keveredve a tintatartály meghibásodásához vezetnek.

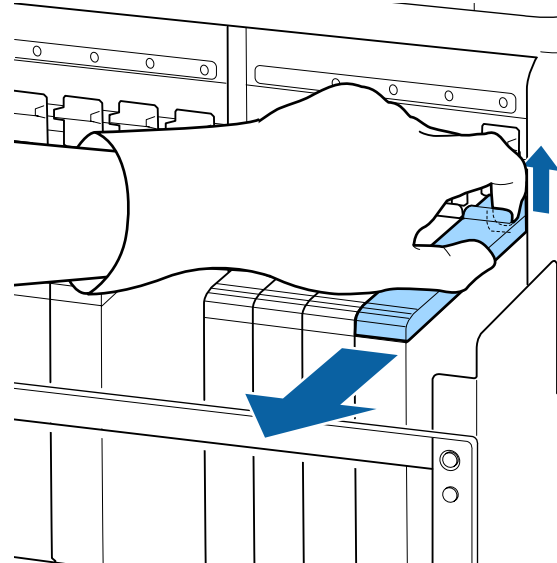
A tintatartályt a felhasználási körülményektől és feltételektől függő gyakorisággal kell végezni.

Forduljon a forgalmazóhoz vagy az Epson terméktámogatáshoz.

- 2** Emelje fel a kicserélni kívánt lapkaegység csúszkájának rögzítő karját.



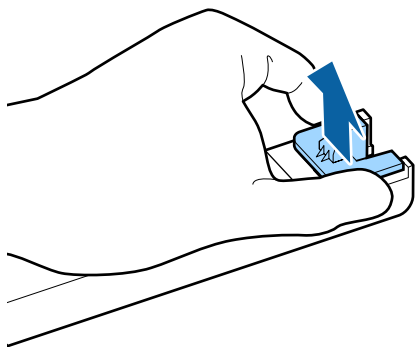
- 3** Helyezze az egyik ujját a csúszka tetején lévő mélyedésbe és húzza egyenesen kifelé.

**! Fontos:**

Ne döntse meg a csúszkát. Ha a lapkaegység kiesik, akkor eltörhet.

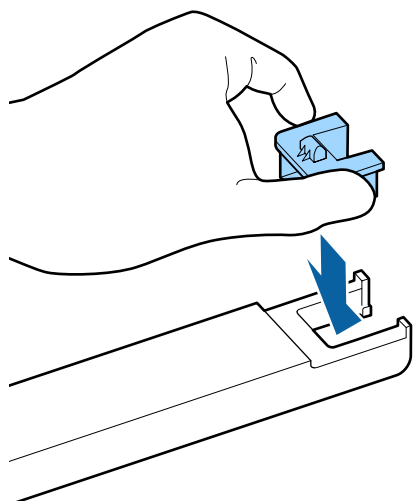
Karbantartás

- 4** Vegye ki a lapkaegységet a csúszkából.

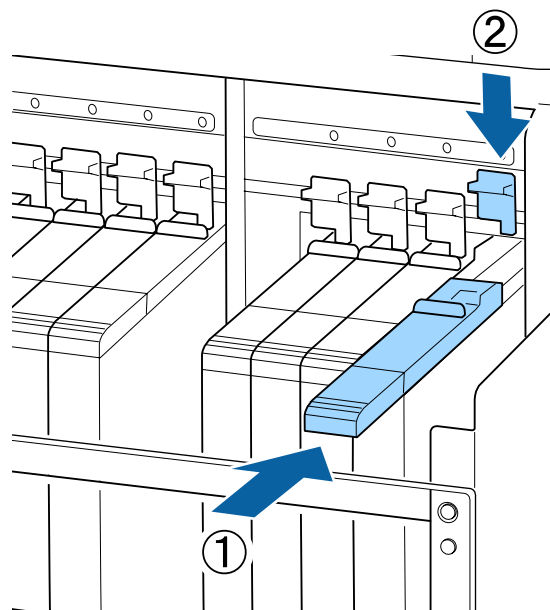


- 5** Helyezze be az új tintacsomaggal kapott lapkaegységet a csúszkába.

Behelyezéskor ellenőrizze, hogy csúszkán található szín egyezik-e a lapkaegységen található címke színével.



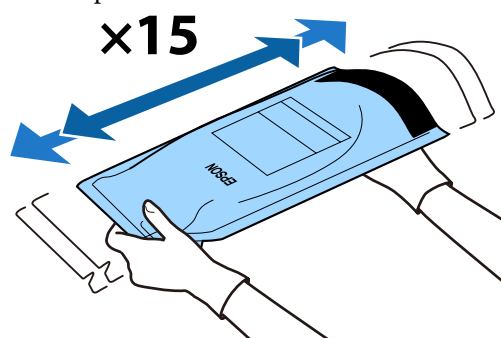
- 6** Tartsa szintben a csúszkát, helyezze be, majd hajtsa le a rögzítő kart.



! Fontos:

A csúszka benyomásához ne alkalmazzon túlzott mértékű erőt. Az óvintézkedés figyelmen kívül hagyása kárt tehet a nyomtatóban.

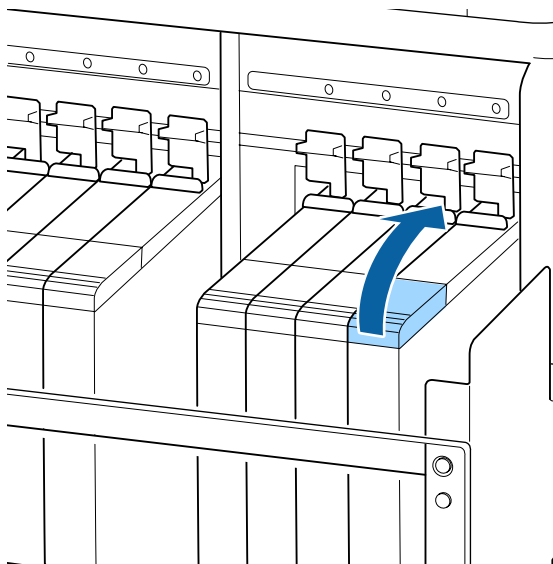
- 7** Az ábrán látható módon függőlegesen rázza fel az új tintacsomagot hozzávetőlegesen 5 cm-t mozgatva balra és jobbra, nagyjából 15-ször 5 másodperc alatt.



Karbantartás

- 8** Ellenőrizze, hogy nincs-e figyelmeztetés vagy hiba a kezelőpanel képernyőjén, majd nyissa fel a csúszka tintabemeneti fedelét.

Ha a kezelőpanel képernyőjén figyelmeztetés vagy hibaüzenet található, az utasítások szerint oldja meg a problémát, majd folytassa az alábbi műveletekkel.



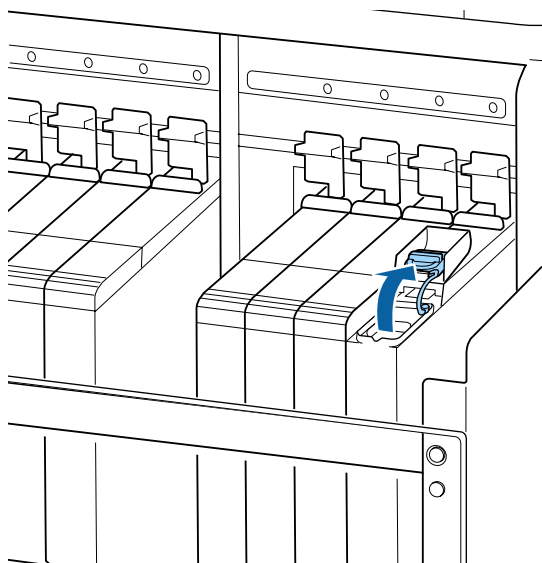
- 9** Távolítsa el a tintabemeneti kupakot a tintatartályról.

A kupak eltávolításának módja függ az utántöltendő tinta típusától.

! **Fontos:**

Lassan vegye le a tintabemeneti kupakot. Ha túl gyorsan veszi le a kupakot, a tinta kispriccelhet.

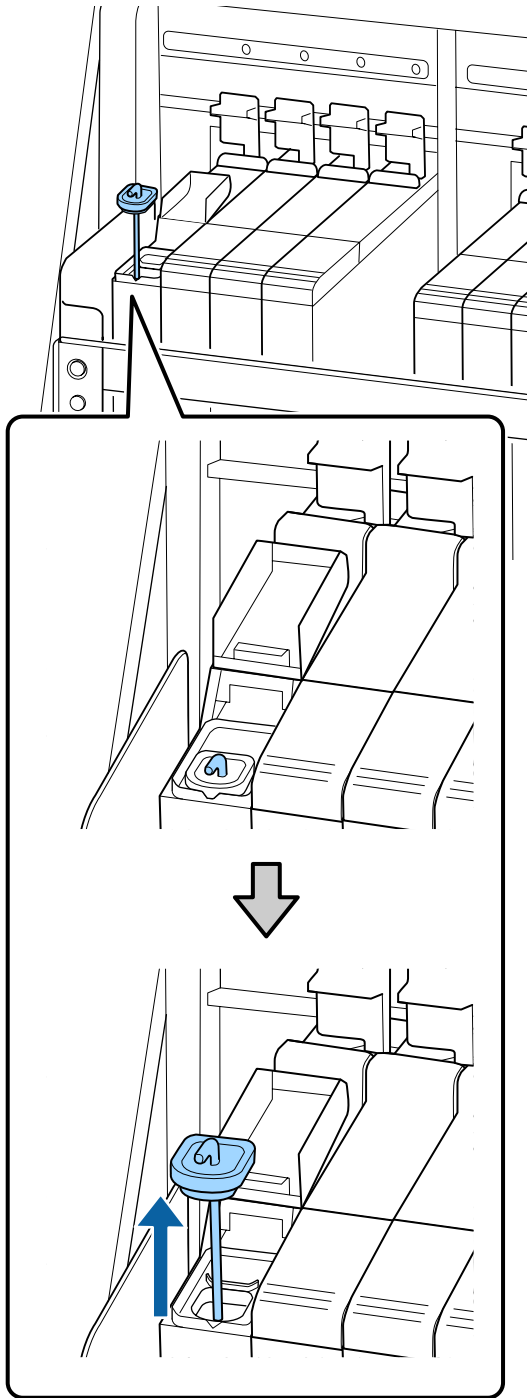
Nagy sűrűségű fekete tintától eltérő tinta



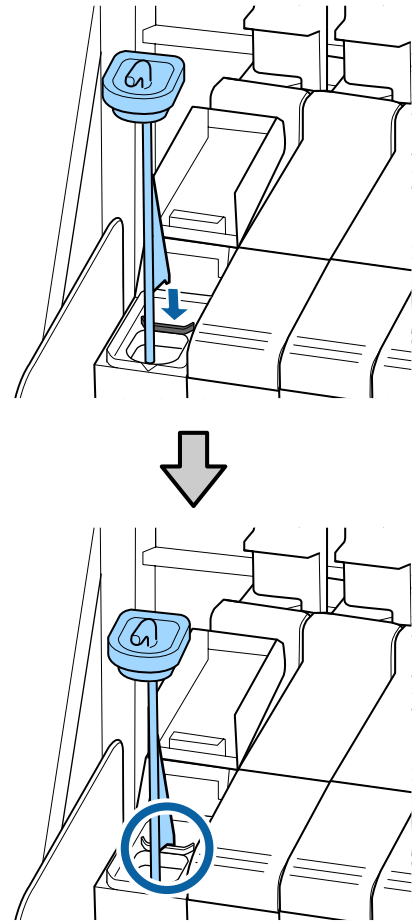
Nagy sűrűségű fekete tinta

- (1) Fogja meg a bemeneti kupak kampóját, és húzza felfelé. A tinta rá fog tapadni, ha egy másik részét fogja a tintabemeneti kupak eltávolítása érdekében.

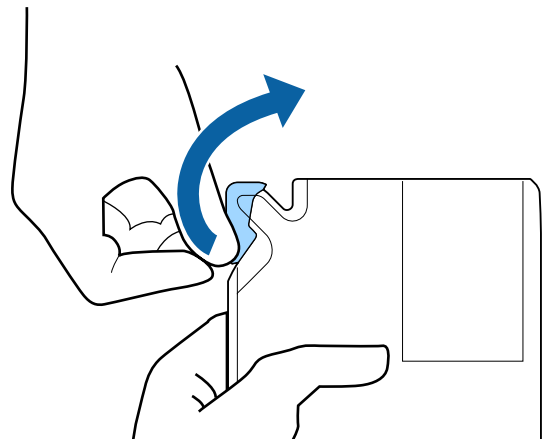
Karbantartás



(2) Akassza be a keverőpálcát a tintatartály kinyúló részébe.



10 Tépje le a tintacsomag kiömlőnyílását.

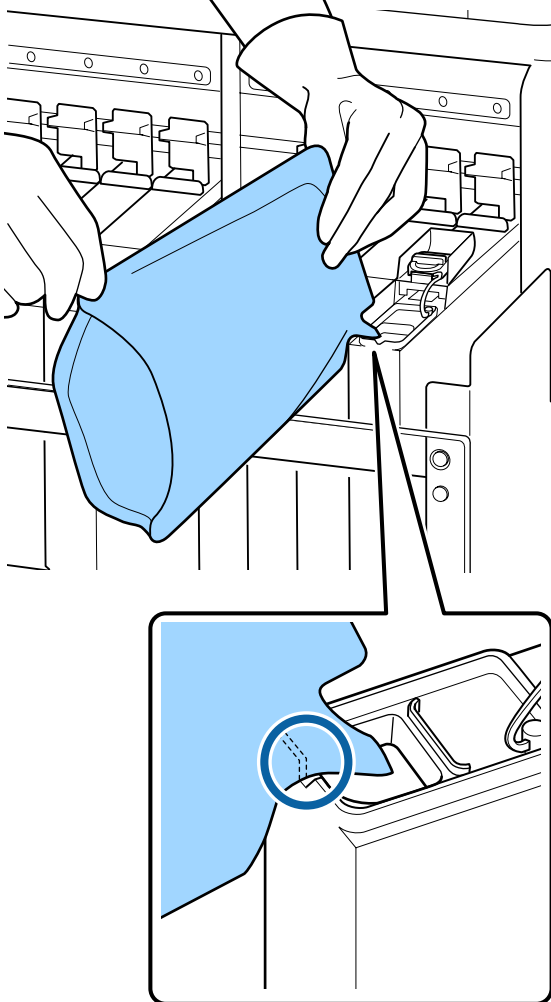


Karbantartás

11

Töltse be a tintát a tartályba a tintacsomagból.

Helyezze a tintacsomag kiömlőnyílását a tintatartály bemeneti hornyába, és lassan eldöntve öntse ki a tintát.



Fontos:

Teljesen öntse ki a tintát a tintacsomagból, hogy semmi se maradjon benne.

A tintacsomagban található tintát ne használja fel több tintatartály utántöltésére.

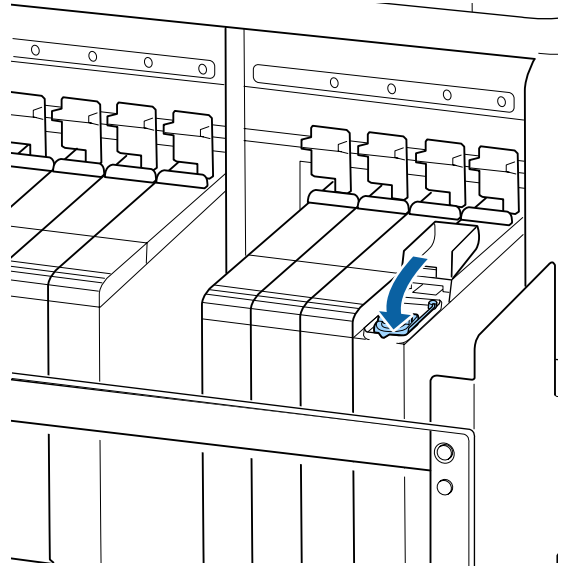
Ellenkező esetben előfordulhat, hogy a hátralévő tinta mennyiségére vonatkozó figyelmeztető üzenetek nem jelennek meg megfelelően.

12

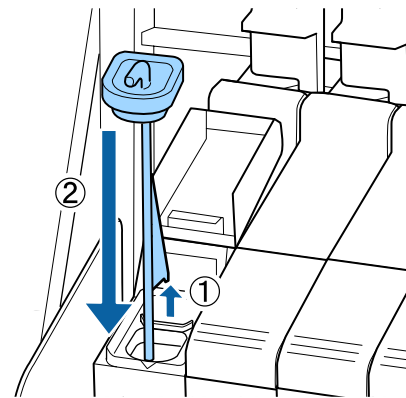
A tintabemeneti kupakot tegye vissza a tintatartályra.

A kupak felhelyezésének módja függ az utántöltendő tinta típusától.

Nagy sűrűségű fekete tintától eltérő tinta



Nagy sűrűségű fekete tinta

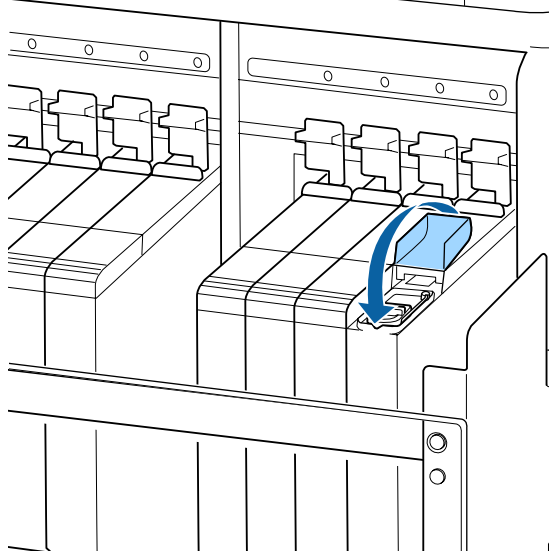


Fontos:

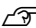
Nyomja a tintabemeneti kupakot lefelé határozottan, így nem fog leválni. Ha a csúszka érintkezik a tintabemeneti kupakkal, amikor kihúzza azt, akkor a kupak megsérülhet.

Karbantartás

- 13** Zárja le a csúszka tintabemeneti fedelét.



Ha a tinta hozzátapad a hőpajzshoz a tinta utántöltése közben, vegye ki a hőpajzsot és tisztítsa meg.

 „Tisztítsa meg a hőpajzsot“ 89. oldal

A nagy sűrűségű fekete tinta összekeverési eljárása

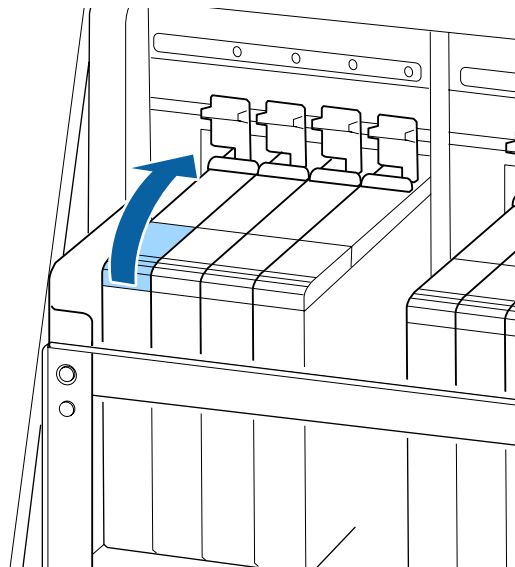
A nagy sűrűségű fekete tinta jellemzője, hogy könnyen leülepszik. Hetente egyszer keverje össze a tintatartályban lévő tintát. Ha a tinta leülepszik, az nyomtatáskor nem egységes színekhez vezethet a nyomatokon.

Bármikor összekeverheti a tintát, amikor szeretné a nyomtatástól, vagy a nyomtató ki- vagy bekapcsolt állapotától függetlenül.

Az eljárás megkezdése előtt feltétlenül olvassa el a következőket:

 „Karbantartással kapcsolatos óvintézkedések“ 64. oldal

- 1** Nyissa fel a csúszka azon tintabemeneti fedelét, amelyiken a HDK tinta címke található.



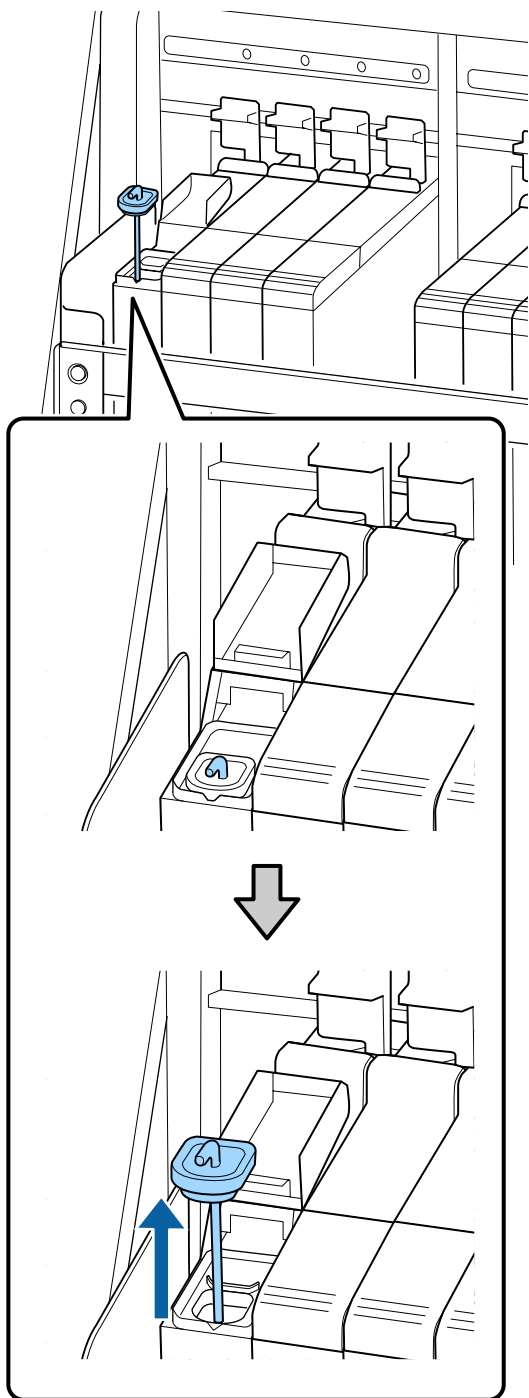
- 2** Távolítsa el a tintabemeneti kupakot a tintatartályról.

Fogja meg a bemeneti kupak kampóját, és húzza felfelé. A tinta rá fog tapadni, ha egy másik részét fogja a tintabemeneti kupak eltávolítása érdekében.

 **Fontos:**

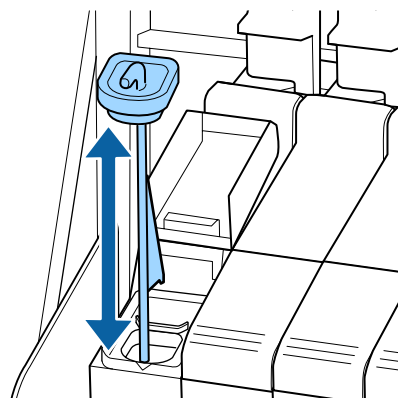
Lassan vegye le a tintabemeneti kupakot. Ha túl gyorsan veszi le a kupakot, a tinta kispriccelhet.

Karbantartás



- 3** Egy másodperces szünetekkel mozgassa a keverő pálcát fel és le. Ismételje meg nagyjából 15-ször.

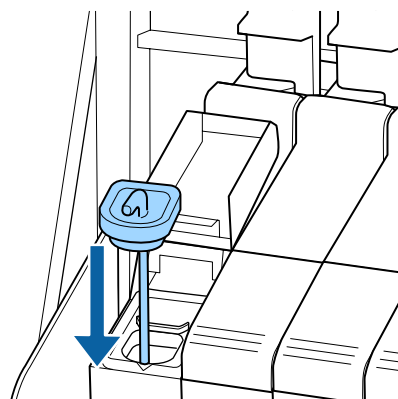
Miközben a keverőpálcát fel-le mozgatja, érintse a tintabemeneti kupakot a tintatartályhoz, és emelje fel addig, amíg teljesen nem látja a keverő pálcán található kampót.



! **Fontos:**

Lassan mozgassa a keverő pálcát. Ha túl gyorsan mozgatja, a tinta kispriccelhet.

- 4** A tintabemeneti kupakot tegye vissza a tintatartályra.

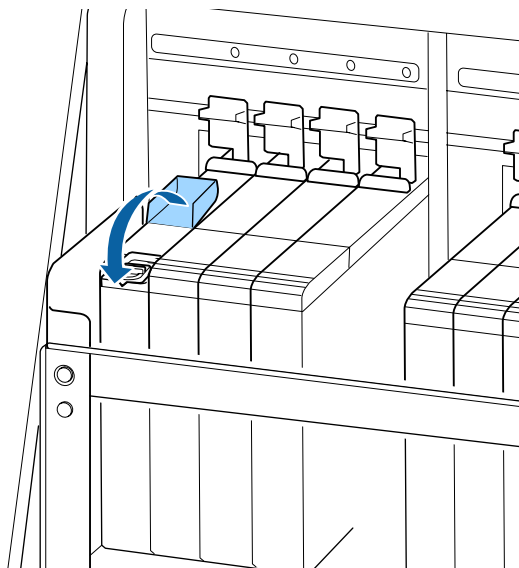


! **Fontos:**

Nyomja a tintabemeneti kupakot lefelé határozottan, így nem fog leválni. Ha a csúszka érintkezik a tintabemeneti kupakkal, amikor kihúzza azt, akkor a kupak megsérülhet.

5

Zárja le a tintabemeneti fedelet.




A hulladék tinta ártalmatlanítása


Előkészítés és a csere időzítése

Ha megjelenik a(z) Prepare empty waste ink bottle. üzenet,

A lehető legrövidebb időn belül készítsen elő egy új Hulladék festékgyűjtő tartályt.

Ha a Hulladék festékgyűjtő tartály éjszakai használat stb. miatt ebben a szakaszban kívánja kicserélni, a telepítési menüből válassza a **Replace Ink Bottle** lehetőséget, majd cserélje ki a tartályt. Ha a cserét a **Replace Ink Bottle** lehetőség kiválasztása nélkül hajtja végre, akkor a használttinta-számláló nem fog megfelelően működni.

Karbantartás menü  „A Maintenance menü“ 110. oldal

Használttinta-számláló  „Waste Ink Counter“ 79. oldal

Fontos:

Soha ne távolítsa el a Hulladék festékgyűjtő tartályt nyomtatás vagy a fejek tisztítása közben, kivéve erre a képernyőn megjelenő utasítások kérést. Ennek elmulasztása a tinta szivárgását eredményezheti.

Megjelenik a(z) Replace waste ink bottle and press OK . üzenet


A Hulladék festékgyűjtő tartályt azonnal cserélje új tartályra.

A csere menete  „A Hulladék festékgyűjtő tartály cseréje“ 79. oldal

Waste Ink Counter

A nyomtató egy hulladék tinta számlálót alkalmaz a hulladék tinta méréséhez és üzenetet jelenít meg, ha a számláló eléri a figyelmeztetési szintet. **Replace waste ink bottle and press OK .** és kicseréli a Hulladék festékgyűjtő tartályt egy újra, akkor a számláló automatikusan előről kezdi a számlálást.

Ha a használttinta-gyűjtő tartályt az üzenet megjelenése előtt kell kicserélnie, a beállítási menüből válassza a **Replace Ink Bottle** lehetőséget.

Karbantartás menü  „A Maintenance menü“ 110. oldal

Fontos:

Amennyiben a Hulladék festékgyűjtő tartály az üzenet megjelenése előtt cseréli ki, minden esetben nullázza a használttinta-számlálót. Ellenkező esetben a Hulladék festékgyűjtő tartály cserélésére vonatkozó időtartamok nem a megfelelő időpontban fognak megjelenni.

A Hulladék festékgyűjtő tartály cseréje

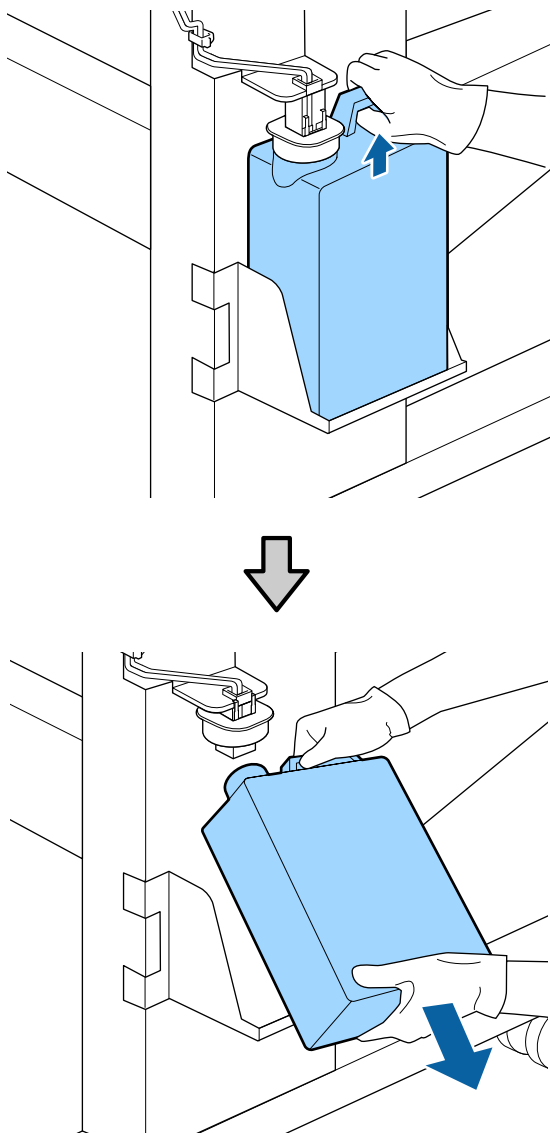
Az alkatrészek cseréjéhez kövesse az alábbi eljárást.

Az eljárás megkezdése előtt feltétlenül olvassa el a következőket:

 „Karbantartással kapcsolatos óvintézkedések“ 64. oldal

Karbantartás

- 1** Távolítsa el a Hulladék festékgyűjtő tartály a Hulladék festékgyűjtő tartály tartójából.



Ha a záróbetét hátsó oldala bepiszkolódik, törölje le.

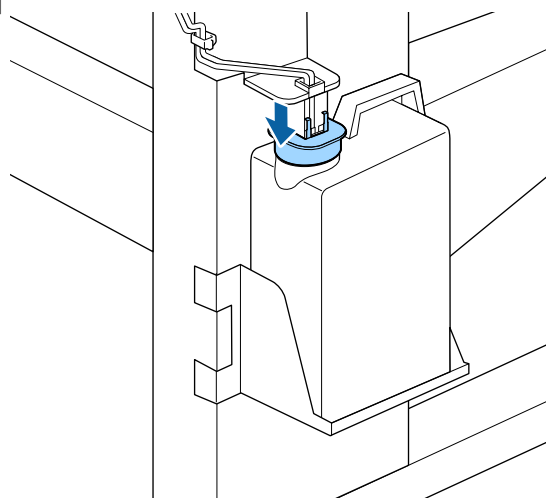
- 2** Helyezze be a használttinta-gyűjtő csövet az új Hulladék festékgyűjtő tartály nyílásába, és helyezze a Hulladék festékgyűjtő tartály a tartójába.

Zárja le szorosan az elhasznált Hulladék festékgyűjtő tartály fedelét.

! Fontos:

- ❑ Ellenőrizze, hogy a hulladék festékgyűjtő cső a hulladék festékgyűjtő tartály nyílásába legyen helyezve. Ha a cső nincs behelyezve a tartályba, tinta folyik ki a környező területre.
- ❑ A használt tinta ártalmatlanításakor szükség lesz a Hulladék festékgyűjtő tartály fedelére. Tartsa biztonságos helyen és ne dobja el a fedelet.

- 3** Engedje le a záróbetétet.



! Fontos:

A záróbetéttel zárja le a tartály száját. Ha rés marad, a használt tinta kifröccsenhet és beszennyezheti a környező területet.

- 4** Nyomja meg a OK gombot.

- 5** Ellenőrizze ismét, hogy az új Hulladék festékgyűjtő tartály megfelelően van-e behelyezve. Nyomja le a OK gombot a hulladék festékgyűjtő tartály számlálójának lenullázásához.

Hagyja a használt tintát a Hulladék festékgyűjtő tartály az ártalmatlanításhoz, ne öntse át másik tartályba.

Karbantartás

Megjegyzés:

Az alábbi utasításokat tartsa észben, amikor a használt tintát egy hulladék festékgyűjtő tartályból egy másik tárolóba helyezi át.

- A használt tinta tárolásához polietilénből készült tárolót használjon.
- A nyomtató kifolyónyílását illessze a hulladék festékgyűjtő tartály pereméhez, és helyezze át a használt tintát.
- Óvatosan engedje le a használt tintát. Ha gyorsan engedi le a használt tintát, akkor kiömölhet vagy kifröccsenhet.
- A használt tintát tárolja abban a tárolóban, amelybe leengedte, biztonságosan lezárt tetővel.

A használt tinta és a Hulladék festékgyűjtő tartály ártalmatlanítása [☞](#) „Ártalmatlanítás“ 86. oldal

Fejtisztító készlet cseréje

Előkészítés és a csere időzítése

Ha megjelenik a(z) Head cleaning set is nearing end of life. üzenet

A lehető legrövidebb időn belül készítsen elő egy új fejtisztító készletet.

Ha az alkatrészeket éjszakai használat stb. miatt ebben a szakaszban kívánja kicserélni, a beállítási menüből alkalmazza **Head Cleaning Set** lehetőséget, majd cserélje ki az alkatrészeket. Ha a(z) **Head Cleaning Set** alkalmazása nélkül cseréli ki őket, fejtisztító készlet számlálójá nem fog megfelelően működni.

Karbantartás menü [☞](#) „A Maintenance menü“ 110. oldal

Fontos:

Fejtisztító készlet számlálójá

A nyomtató egy fejtisztító készlet-számlálót alkalmaz a felhasznált mennyiség méréséhez, és üzenetet jelenít meg, ha a számláló eléri a figyelmeztetési szintet.

Ha az alkatrészeket a(z) **Head Cleaning Set Life** (Fejtisztító készlet élettartama) üzenet megjelenésekor cseréli ki, a számláló automatikusan előről kezdi a számlálást.

Ha az alkatrészeket az üzenet megjelenése előtt kell kicserélnie, a beállítási menüből válassza a(z) **Head Cleaning Set** lehetőséget.

Karbantartás menü [☞](#) „A Maintenance menü“ 110. oldal

Ha megjelenik a(z) **Head Cleaning Set Life** üzenet

Olvassa el a következő oldalt, és cseréljen ki minden alkatrészt a fejtisztító készletben. Nyomtatás nem végezhető, ha az alkatrészek nincsenek kicserélve.

A fejtisztító készlet az alábbi alkatrészeket tartalmazza.

- Törlő egység (1 db)
- Öblítőpárna (1 db)
- Kesztyű (2 db)


Mindig az adott nyomtatóhoz készült csere fejtisztító készletet válassza.

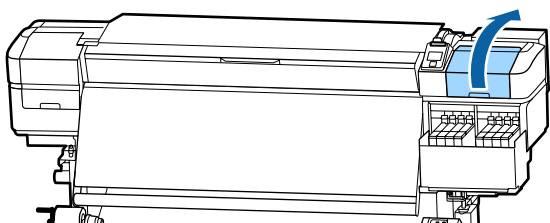
[☞](#) „Kiegészítők és fogyóeszközök“ 123. oldal

Az eljárás megkezdése előtt feltétlenül olvassa el a következőket:

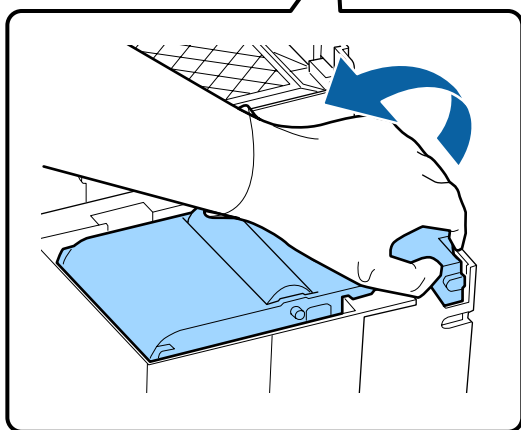
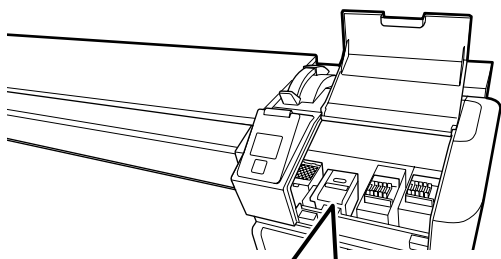
[☞](#) „Karbantartással kapcsolatos óvintézkedések“ 64. oldal

Fejtisztító készlet cseréjének módja

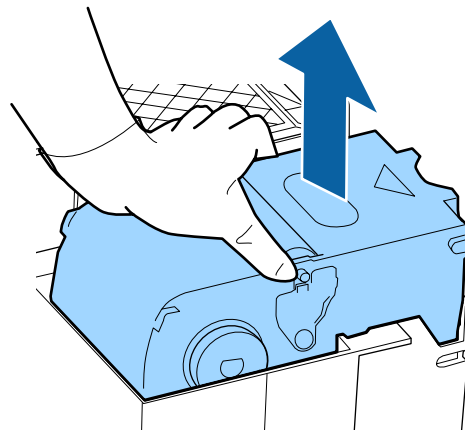
- 1 Nyomja meg a(z) OK gombot a(z)  Head Cleaning Set Life képernyőn.
- 2 Kétszer jelenik meg egy megerősítő üzenet. Hagyja jóvá teljesen a tartalmat az egyes képernyőkön, majd kattintson a(z) OK gombra.
- 3 Miután a nyomtatófej a nyomtató bal végére mozgott, nyissa ki a jobb oldali karbantartási fedelet.



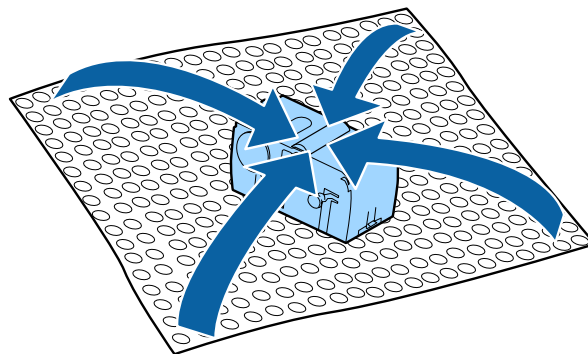
- 4 Helyezze ujjait a törlő egység hátán levő horonyba, és kissé billentse előre.



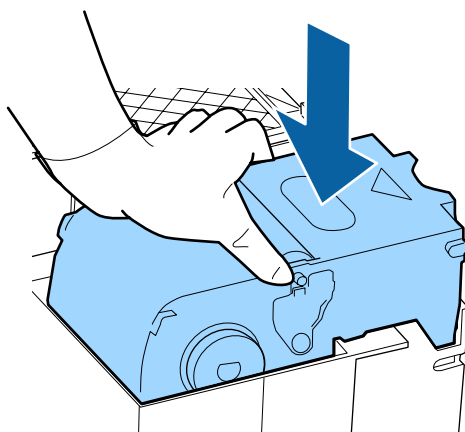
- 5 Fogja meg az egység oldalait és húzza egyenesen felfelé a kiemeléshez.



- 6 A környezet tintával való beszennyezésének elkerülése érdekében a használt törlő egységet csomagolja be az új törlő egység csomagolásába.



- 7 Helyezzen be egy új törlő egységet. Helyezze a rögzítési pontra és nyomja meg, amíg kattanást nem hall.

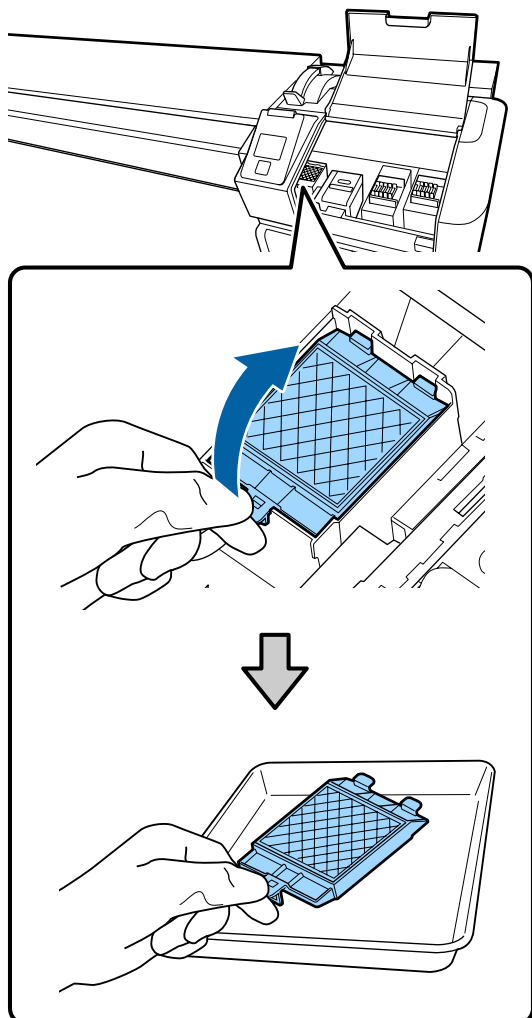


- 8 A törlő egység cseréje után nyomja meg a OK gombot.

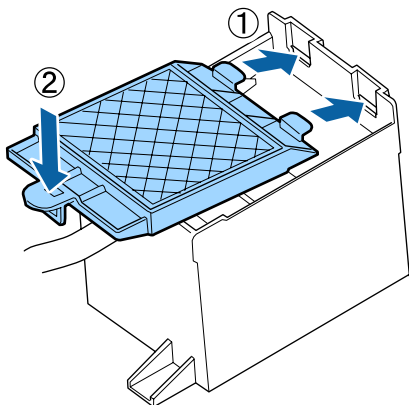
Karbantartás

- 9** Emelje fel az öblítőpárnán levő fület, és távolítsa el.

Vegye ki az eltávolított öblítőpárnát, és tegye egy fém tálcára.



- 10** Helyezze az öblítőpárnán lévő két kampót a nyomtatón levő résekbe, és nyomja le a fület, amíg a helyére nem kattann.



- 11** Az öblítőpárna cseréje után nyomja meg a OK gombot.

- 12** Zárja be a karbantartási fedelet, majd nyomja meg a OK gombot.

- 13** A képernyőn egy megerősítő üzenet jelenik meg. Ellenőrizze az üzenet tartalmát, válassza a Yes lehetőséget, majd nyomja meg a OK gombot.

Használt fejtisztító készletek ártalmatlanítása

„Ártalmatlanítás“ 86. oldal

A hordozóanyagszél-tartó lemezek cseréje

Ha a nyomtatóhoz mellékelt hordozóanyagszél-tartó lemezek eldeformálódtak vagy megsérültek, feltétlenül cserélje azokat újra.

Forduljon a forgalmazóhoz vagy az Epson terméktámogatáshoz.

Fontos:

Ha az eldeformálódott vagy sérült hordozóanyagszél-tartó lemezt továbbra is használja, az a nyomtatófej sérülését okozhatja.

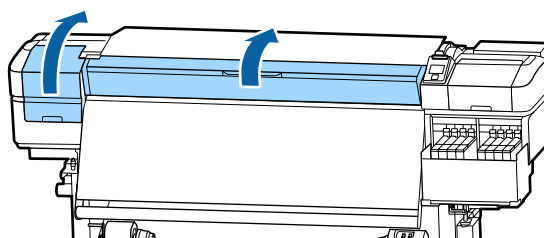
A csere menete

- 1** Távolítsa el a hordozóanyagot, és kapcsolja ki a nyomtatót. Ellenőrizze, hogy a képernyő kikapcsolt, és húzza ki a tápkábelt az aljzatból.

„A feltekerő tekercs eltávolítása“ 45. oldal

Húzza ki mindkét tápkábelt.

- 2** Ne nyúljon a nyomtatóhoz egy percig, majd nyissa ki a bal oldali karbantartó fedelet és az elülső fedelet.



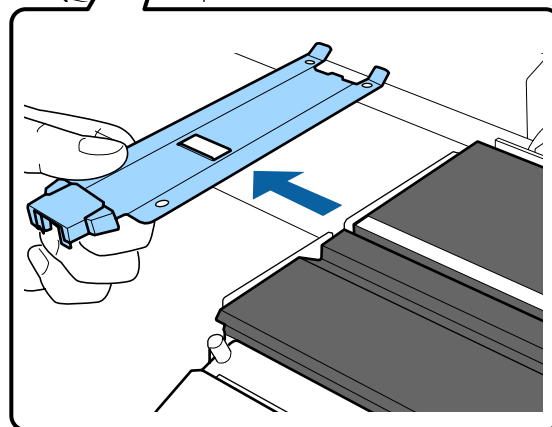
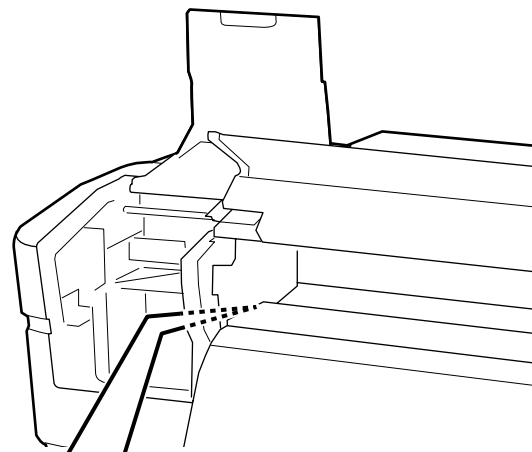
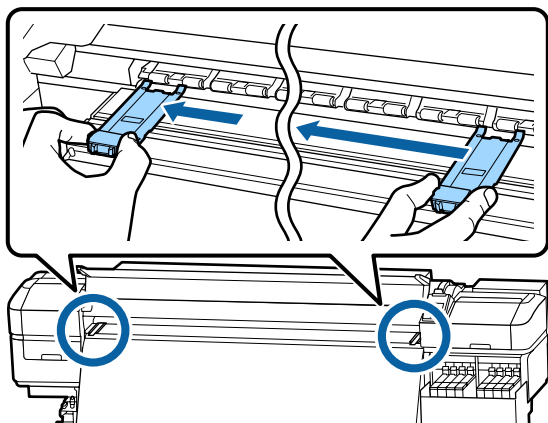
Karbantartás

3 A hordozóanyagyszél-tartó lemezek mindkét oldalán fogja meg a fület, és az eltávolításhoz mozgassa a lemezt a lap bal széléhez.

A jobb oldali hordozóanyagyszél-tartó lemez cseréjénél előbb távolítsa el a bal oldalt, majd távolítsa el a jobb oldalt.

! **Fontos:**

Ügyeljen rá, hogy a hordozóanyagyszél-tartó lemezt a lap bal szélétől indulva távolítsa el. Ha a lemezt a jobb szélről indulva távolítja el, akkor a lemez a nyomtató belsejébe esik és meghibásodást okoz.



4 A lap bal szélébe helyezze be az új hordozóanyagyszél-tartó lemezt.

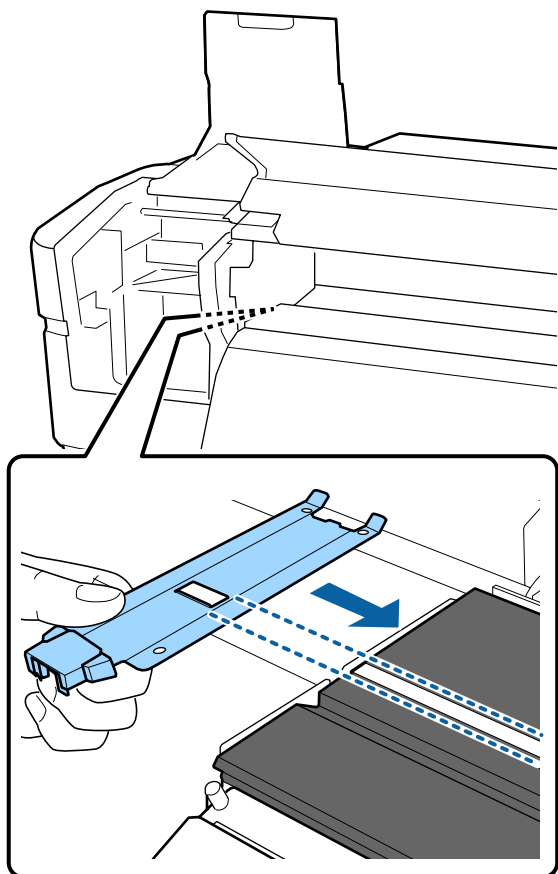
! **Fontos:**

A hordozóanyagyszél-tartó lemezeket nem lehet a jobb oldalról csatlakoztatni.

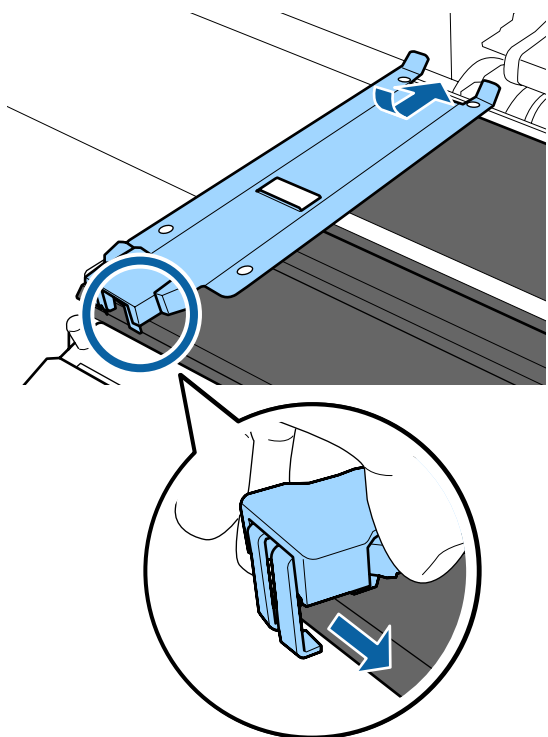
A lemez behelyezésekor ellenőrizze a következő két pontot.

(1) A lapon levő fehér vonalat igazítsa a hordozóanyagyszél-tartó lemez vonalához.

Karbantartás



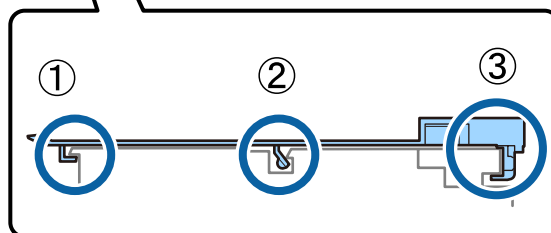
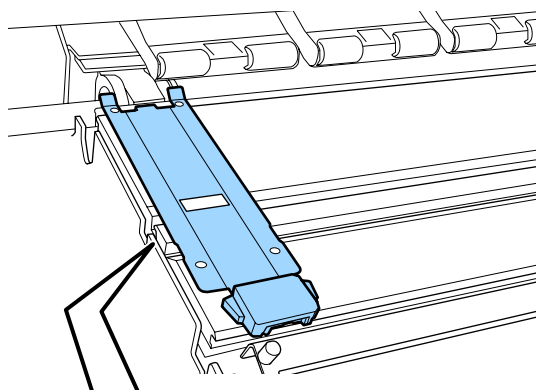
(2) A fémlemez hegyét nyomja a laphoz, és a kampós részeket rögzítse a lap elülső sarkához.



5

Ellenőrizze, hogy a két kampós rész a hordozóanyagszél-tartó lemez hátulján biztonságosan van-e rögzítve, az alábbi ábra szerint, és hogy nem maradt rész a hordozóanyagszél-tartó lemez és a lap között.

- ① Kampó a peremnél: A lap sarkai
- ② Kampó a négyzetes lyuk hátsó részénél: Horony a fehér vonal előtt
- ③ Kampó a fül hátsó részén: A lap elülső sarka



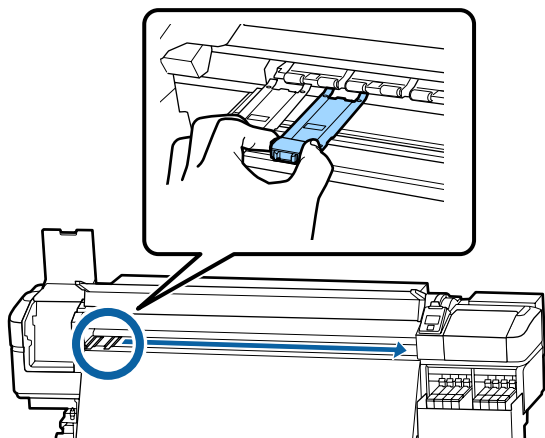
! Fontos:

Ha a kampós részek rögzítése hibás, térjen vissza a 3. lépéshez az újbóli rögzítéshez. Ellenkező esetben a fej megsérülhet.

Karbantartás

- 6** A hordozóanyagszél-tartó lemez mindkét oldalán fogja meg a fület, és mozgassa a két lemezt a lap bal, illetve jobb széléhez.

A fül elengedése rögzíti a hordozóanyagszél-tartó lemezt.



- 7** Csukja be a bal oldali karbantartófedelelet és az elülső fedelelet.

A használt fogyóeszközök ártalmatlanítása

Ártalmatlanítás

A következő tintaszennyezéses alkatrészek ipari hulladéknak minősülnek.

- Tisztítópálca
- Tiszta háztartási törlőkendő
- Tinta tisztító
- Használt tinta
- Hulladék festékgyűjtő tartály
- Törlő egység
- Öblítőpárna
- Hordozóanyag nyomtatás után

Ezeket a tárgyakat a hatályban lévő helyi törvényeknek és jogszabályoknak megfelelően ártalmatlanítsa. Az ártalmatlanítás érdekében például vegye fel a kapcsolatot egy ipari hulladékokkal foglalkozó vállalattal. Ezekben az esetekben a „Biztonsági adatlap“-ot is mellékelje az ipari hulladékot ártalmatlanító vállalatnak.

Az adatlapot letöltheti az Epson helyi weboldaláról.

Eltömődött fűvókák keresése

Javasoljuk, hogy minden nyomtatáskor ellenőrizze a fűvókák eltömődését a minőségi nyomtatás érdekében.

Az eltömődések ellenőrzése

A következőkben 2 módszer látható az eldugult fűvókák ellenőrzésére.

Tesztmintázat igény szerint

Ha a nyomtatás előtt garantálni szeretné, hogy ne legyen eltömődés, csíkok vagy egyenetlenség a nyomtatás eredményében, nyomtasson egy fűvóka ellenőrző mintázatot. Vegye szemügyre a kinyomtatott ellenőrzési mintázatot annak eldöntéséhez, hogy a fűvókák eltömődtek-e.

Részletek a következőkben találhatóak.

 „Fűvóka-ellenőrző minták nyomtatása“ 87. oldal

A betöltött hordozóanyag szélességétől függően hordozóanyag takarítható meg, ha a további tesztmintákat a meglévő minta melletti helyre nyomtatják:

- Ha a szélesség legalább 51 hüvelyk (1,23 m) de kisebb, mint 64 hüvelyk (1,62 m), akkor legfeljebb három minta nyomtatható (egy balra, egy középre és egy jobbra).
- Ha a szélesség legalább 34 hüvelyk (86,36 cm) de kisebb, mint 51 hüvelyk (1,23 m), akkor legfeljebb két minta nyomtatható (egy balra és egy jobbra).

Karbantartás

- ❑ Ha a hordozóanyag szélessége kisebb, mint 34 hüvelyk (86,36 cm) vagy ha a **Media Size Check** beállítása **Off**, akkor a minták nem nyomtathatók egymás mellé.

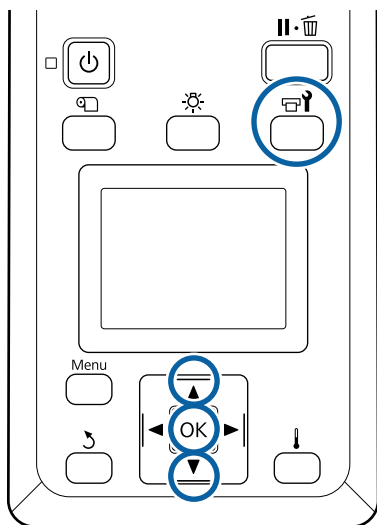
Btw Pages Nozzle Check - Print Pattern

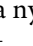
Amikor a megadott számú oldal nyomtatása befejeződött, a készülék kinyomtatja az ellenőrzési minta következő oldalát. Ha a teljes nyomtatás elkészült, szemrevételezheti a mintázatot annak megállapítása érdekében, hogy vannak-e halvány vagy hiányzó színek az előző vagy a következő nyomaton.

 „A Printer Setup menü“ 106. oldal

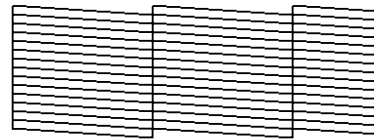
Fúvóka-ellenőrző minták nyomtatása

Gombok, melyek az alábbi beállításokban használatosak



- 1** Miután ellenőrizte, hogy a nyomtató üzemkész, nyomja meg a  gombot.
Megjelenik a Maintenance menü.
- 2** Válassza ki a **Nozzle Check** elemet, válasszon pozíciót, majd nyomja meg a OK gombot.
Kinyomtatódik egy fúvókatesztelő mintázat.

- 3** Vágja le a hordozóanyagot szükség szerint, majd ellenőrizze a kinyomtatott mintát.

Példa tiszta, problémamentes fúvókákra

A mintázat nem tartalmaz réseket.

Példa eltömődött fúvókákra

Végezze el a nyomtatófej tisztítását, ha a mintázat bármely része hiányzik.

 „A nyomtatófej tisztítása“ 87. oldal

Fontos:

Mindig távolítsa el az eltömődéseket minden szín fúvókájából a használat folytatása előtt. Ha az eltömődött fúvókák (beleértve a nem használt színek eltömődött fúvókáit) megmaradnak a használat folytatása után is, az eltömődések már nem eltávolíthatók.

- 4** A nyomtatás végeztével a menük bezáródnak.

A nyomtatófej tisztítása

A nyomtatófej tisztításának típusai

A nyomtatófej tisztításának az alábbi két típusa van.

Válassza az igényeknek megfelelő fejtisztítást

Nyomtasson újból egy ellenőrzési mintát, és keressen halvány vagy hiányzó részeket annak ellenőrzéséhez, hogy van-e eltömődés a nyomtatófej tisztításának végrehajtása után.

Karbantartás


Nyomatás közben is végre lehet hajtani a nyomtatófej tisztítását a nyomtatási feladat szüneteltetésével. Ne feledje azonban, hogy a nyomtatás folytatásakor módosulhatnak a szintónusok.

Részletek a következőkben találhatók.

 „Fejtisztítási eljárás“ 88. oldal

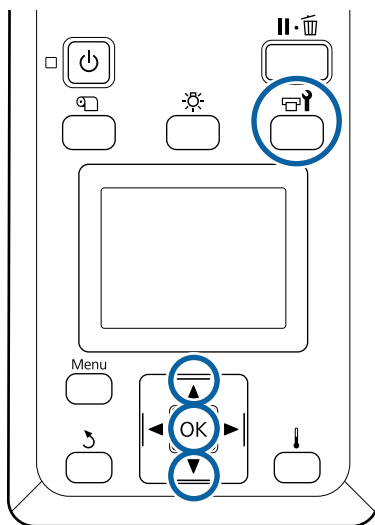
A fej időszakos tisztítása

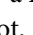
Megelőző intézkedésként hajtsa végre a fejk időszakos tisztítását, mielőtt a fűvókák eldugulnának. Állítsa be a Media Usage (Hordozóanyag használat) funkciót és a Printing Time (Nyomatási idő) intervallumát.

Periodic CL Cycle  „A Media Setup menü“ 100. oldal


Fejtisztítási eljárás



Gombok, melyek az alábbi beállításokban használatosak



- 1 Miután ellenőrizte, hogy a nyomtató üzemkés, nyomja meg a  gombot.

Megjelenik a Maintenance menü.

Ha nyomtatás közben szeretné végrehajtani a tisztítást, nyomja meg a  gombot.

- 2 A / gombokkal válassza ki a **Cleaning** elemet, és nyomja meg a **OK** gombot.

- 3 Válasszon ki egy tisztítási szintet, majd nyomja meg a **OK** gombot.

Két szint közül lehet választani a nyomtatófej tisztításánál.

Először a **Cleaning (Light)** műveletet végezze el. Végezzen **Cleaning (Heavy)** műveletet, ha a Kíméletes tisztítást követően az ellenőrző mintában halvány vagy hiányzó szakaszok találhatók.



- 4 Válassza ki az egyes fűvókásorokhoz használni kívánt tisztítási módot.

All Nozzles

Akkor válassza ezt a lehetőséget, ha a fűvóka-ellenőrzés során kinyomtatott valamennyi mintázatban halvány vagy hiányos részek vannak. A választás után folytassa a 6. lépéssel.

Selected Nozzles

Ezt válassza, ha a kinyomtatott ellenőrző mintán a számozott minták (fűvókacsoportok) közül csak néhányon észlel halvány vagy hiányos részeket. Több fűvókacsoportot is kiválaszthat.

- 5 Válassza ki a megtisztítandó fűvókacsoportokat.
 - (1) A / gombokkal válassza ki azt a fűvókacsoportot, amelynek a mintázatában halvány vagy hiányos részek vannak, majd nyomja meg a **OK** gombot.
 - (2) A megtisztítani kívánt csoportok kiválasztása után válassza az **Execute With Selection** lehetőséget, majd nyomja meg a **OK** gombot.

- 6 Elkezdődik a fejtisztítás.

A tisztítás befejezése után a képernyőn egy megerősítő üzenet jelenik meg.

Ha az 1. lépésben szüneteltette a nyomtatást, a nyomtatófej megtisztítása után a nyomtatás folytatódik; ellenőrizze a nyomatot, hogy sikerült-e megoldani a problémát.

Karbantartás

7 Ellenőrző minta nyomtatásához és az eltömődés állapotának ellenőrzéséhez használja a ▼/▲ gombokat a **Nozzle Check** művelet kiválasztásához, majd nyomja meg a OK gombot.

Ha olyan hordozóanyag margójára nyomtat ellenőrző mintát, amelyre korábban már nyomtattak ellenőrző mintát, akkor nyomja meg a ▲ gombot a nyomtatás indítási pozíciójának a nyomógörgők pozíciójához való áthelyezéséhez.

Ha az **Exit** lehetőséget választja, és megnyomja a OK menüt, bezáródik a beállítási menü.

Ha a fúvókák többszöri nyomtatófej tisztítás után is el vannak tömődve

Lehetséges, hogy a nyomtatófejek környéke beszennyeződött.

Tegye a következőket.

(1) Végezze el az **Auto Head Maintenance** műveletet a beállítási menüből.

 „A Maintenance menü“ 110. oldal

Ha az (1) végrehajtása után nem szűnik meg az eltömődés, hajtja végre (2)-t.

(2) Végezzen szokásos tisztítást.

 „Szokásos tisztítás elvégzése“ 65. oldal

Tisztítsa meg a hőpajzsot

Ha már nem látszik jól a tintatartály belseje, mert a tinta rátapadt a hőpajzsra, akkor távolítsa el a hőpajzsot és tisztítsa meg.

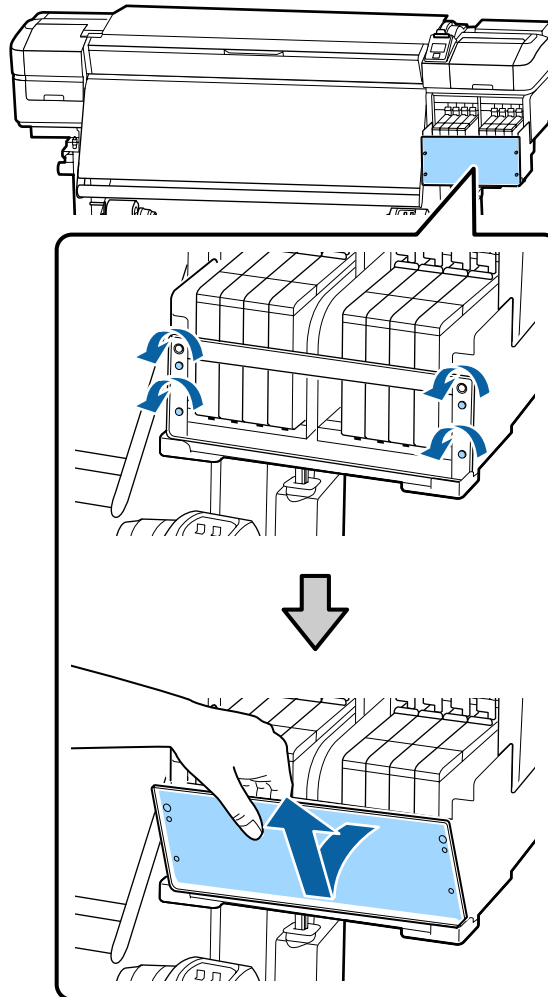
Egy Phillips-fejű csavarhúzó szükséges a következő munka kivitelezéséhez. Ügyeljen rá, hogy legyen kéznél egy, mielőtt belekezd a munkálatokba.

Az eljárás megkezdése előtt feltétlenül olvassa el a következőket:

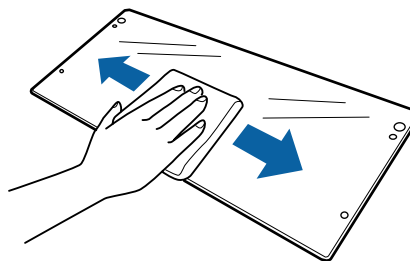
 „Karbantartással kapcsolatos óvintézkedések“ 64. oldal

1 Távolítsa el a hőpajzsot.

Teljes mértékben lazítsa meg a csavarokat melyek a hőpajzsot a helyén tartják, hogy eltávolíthassa a hőpajzsot.



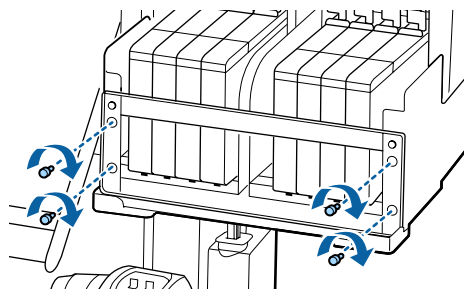
2 Nedvesítsen be vízzel egy puha törlőkendőt, csavarja ki alaposan, majd törölje le a melegítőlapra tapadt tintát.



Karbantartás

3 Tegye vissza a hőpajzsot.

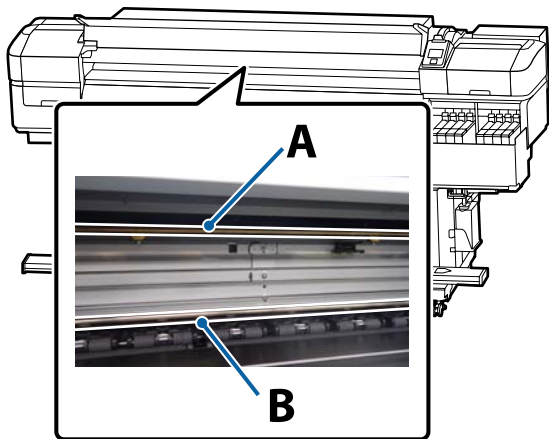
Igazítsa a pajzs furatait a tintatartály-tartó furataihoz, és jól húzza meg a csavarokat.



Kenőanyag felvitele a hordozórúdra

Ha a kezelőpanel képernyőjén megjelenik az **Apply secondary carriage rod grease. See manual.** üzenet, az alábbi lépéseket követve a lehető leghamarabb vigye fel a kenőanyagot a hordozórúdra.

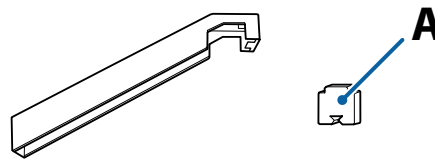
A hordozórúd és a használt párna helye



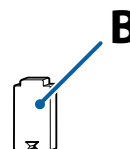
Két hordozórúd található a készülékben: A és B. Mindkét rudat kenje meg a nyomtatóhoz mellékelt kenőanyag készlettel.

A kenőanyag felvitelére szolgáló eszköz a rúdtól függ az alábbi ábrán látható módon.

A hordozórúd



B hordozórúd

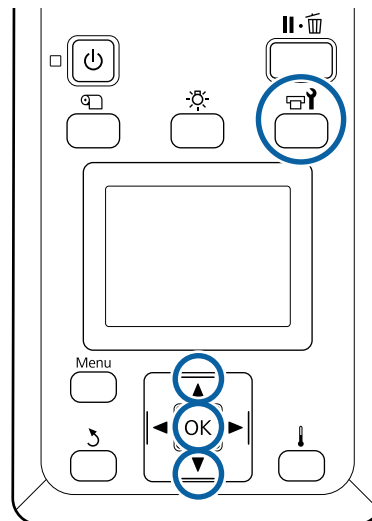


Az eljárás megkezdése előtt feltétlenül olvassa el a következőket:

[„Karbantartással kapcsolatos óvintézkedések“ 64. oldal](#)

Az A hordozórúd kenési eljárása

Gombok, melyek az alábbi beállításokban használatosak



- 1** Miután ellenőrizte, hogy a nyomtató üzemkész, nyomja meg a gombot. Megjelenik a Maintenance (Karbantartás) menü.
- 2** A gombbal válassza ki az **Other maintenance** elemet, és nyomja meg a OK gombot.

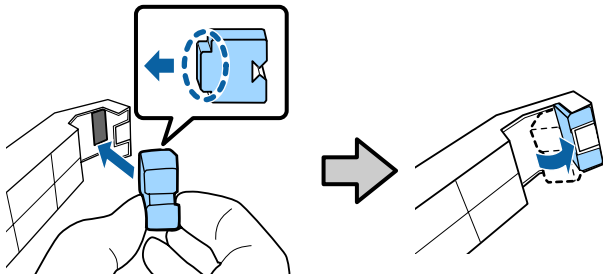
Karbantartás

- 3** A ▲ gombbal válassza ki a **Grease Carriage Rod** elemet, és nyomja meg a OK gombot.

Ha a képernyőn megjelenik a **Grease kit is needed. Continue?** üzenet. Legyen készenlétben a kenőanyag készlet.

- 4** Válassza ki a **Yes** lehetőséget, majd nyomja meg a OK gombot.

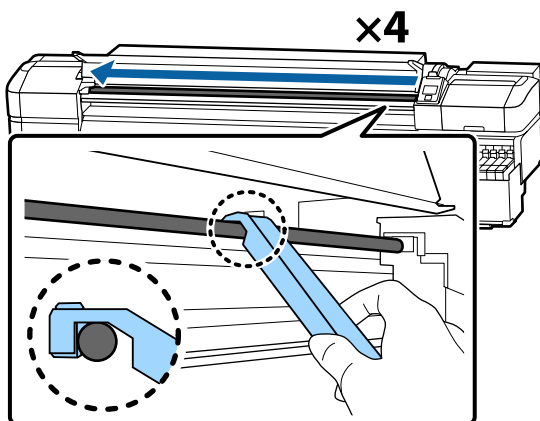
- 5** Az (új) A párna fülét illessze be szorosan a kenőeszközön levő négyzetes nyílásba, majd rögzítse a párnát az eszközhöz az ábra szerint.



- 6** Nyissa ki az elülső fedelet.

- 7** Szorítsa az eszköz párnáját az A hordozórúdhoz, és finoman csúsztassa végig a jobb szélétől a bal széléig és vissza a rúdon található szennyeződések eltávolításához.

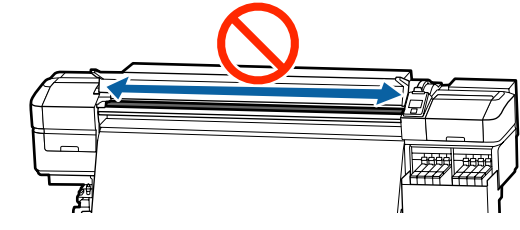
Ismételje meg a műveletet négyszer.



! Fontos:

Ne csúsztassa az eszközt előre-hátra.

Ha előre-hátra csúsztatja az eszközt, akkor a por a nyomtatófej készletléti állásához kerülhet, és ez hibás működéshez vezethet.



- 8** Vegye ki a koszos párnát az eszközből.

- 9** Rögzítsen új A párnát a kenőeszközhöz.

- 10** Egy új tisztítópálcával kb. tízszer keverje meg a kenőanyagot a tartályban.

- 11** A felesleges kenőanyagot a tartály szélével törölje le a tisztítópálca végéről.

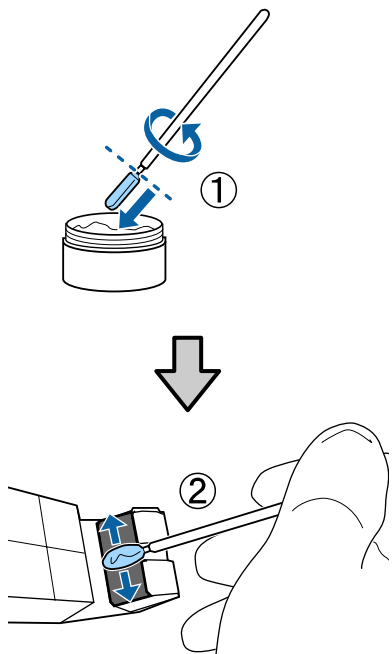
! Fontos:

Ha nem távolítja el a felesleget, az a kenőanyag lecsepegését, így a lap és a hordozóanyag bepiszkolódását okozhatja.

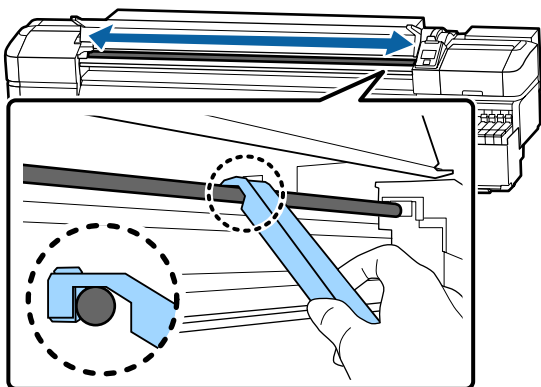
- 12** Egy tisztítópálcával az alább leírtak szerint vigye fel a kenőanyagot a párnára, melyet az eszközhöz rögzített.

- (1) A tisztítópálca végét teljes hosszában illessze a tartályba, és tekerje meg kétszer-háromszor, hogy elegendő kenőanyag kerüljön a pálcára.
- (2) Vigye fel a kenőanyagot az eszközön lévő párnára.

Karbantartás



- 13** Szorítsa le az eszköz párnáját a 7. lépésben leírtak szerint, és csúsztassa a kenőszkört előre és hátra kétszer.

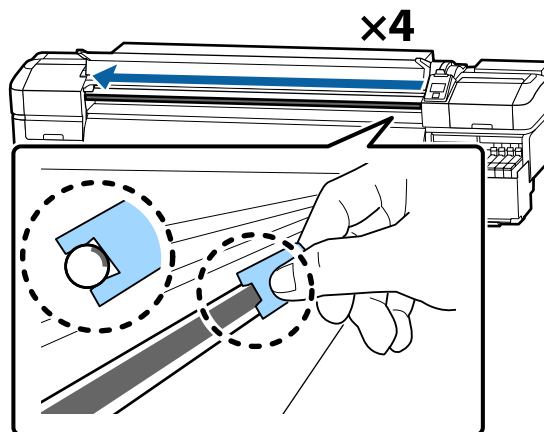


Ezután vigye fel a kenőanyagot a B hordozórúdra.

Az B hordozórúd kenési eljárása

- 1** Szorítson egy új párnát a B hordozórúd szürke részéhez az ábrának megfelelő módon, és finoman csúsztassa végig a jobb szélétől a bal széléig és vissza a rúdon található szennyeződések eltávolításához.

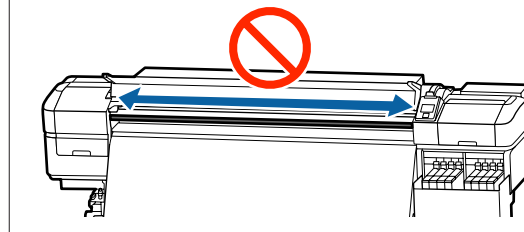
Ismételje meg a műveletet négyszer.



Fontos:

Ne csúsztassa a B párnát előre-hátra.

Ha előre-hátra csúsztatja az eszközt, akkor a por a nyomtatófej készlet állásához kerülhet, és ez hibás működéshez vezethet.

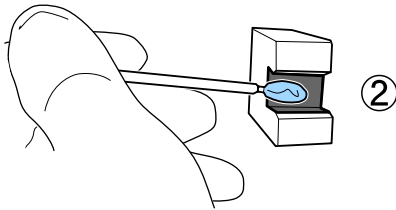
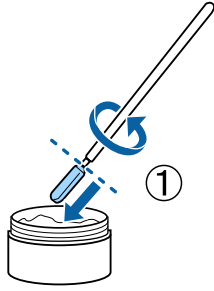


- 2** Az alább bemutatott módon vigye fel a kenőanyagot az új B párnára.

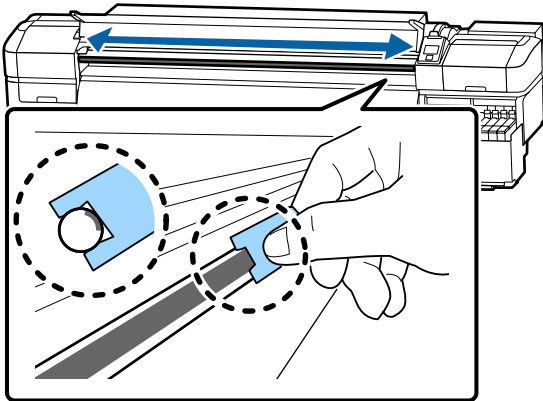
Cserélje ki az 1. lépésben használt B párnát. Ezeket nem szabad többször használni.

- (1) A tisztítópálca végét teljes hosszában illessze a tartályba, és tekerje meg kétszer-háromszor, hogy elegendő kenőanyag kerüljön a pálcára.
- (2) Vigye fel a kenőanyagot az új B párnára.

Karbantartás



- 3** Szorítsa le a B párnát az 1. lépésben leírtak szerint, és csúsztassa a párnát előre és hátra kétszer.




- 4** Zárja be az elülső fedelet, majd nyomja meg a OK gombot.

A kocsi oda-vissza mozog.

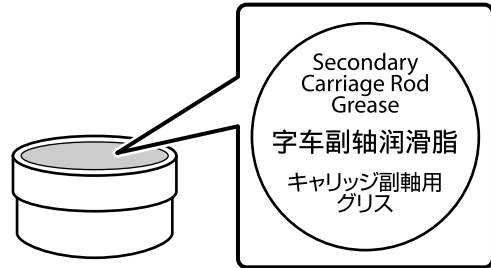
- 5** A kenőeszköz végéről távolítsa el a beszennyeződött párnát, majd rakja el a kenőeszközt a kenőanyaggal együtt.

A kenőanyag alkalmazásához használt, elhasználódott párnák, tisztítópálcák és egyéb elemek ártalmatlanítása

 „A használt fogyóeszközök ártalmatlanítása“ 86. oldal

A kenőanyag tárolása

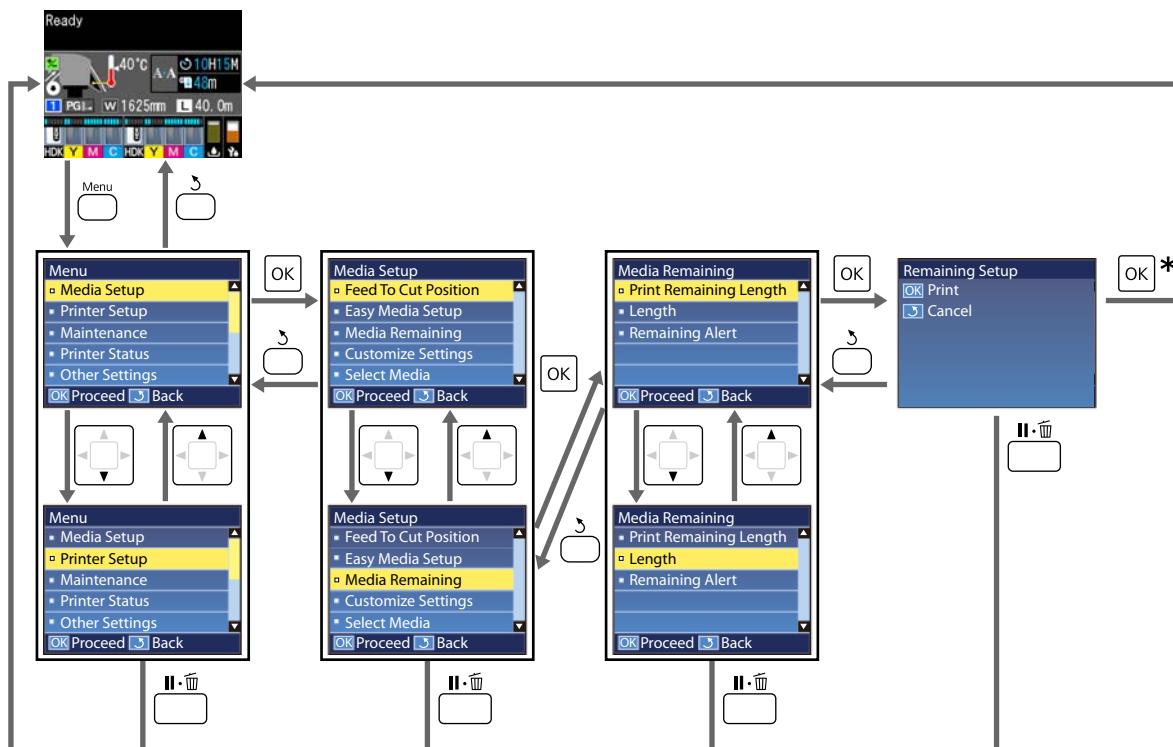
- ❑ Helyezze vissza a kupakot, hogy idegen testek ne eshessenek a kenőanyagba.
- ❑ A tartályt szobahőmérsékleten, kupakkal felfelé tárolja olyan helyen, amely nincs kitéve közvetlen napfénynek.



A kezelőpanel menüjének használata

Menüműveletek

A menük használata az alábbiak szerint történik.



* Nyomtatáskor vagy egy elem kiválasztása utáni módosításkor, majd a OK gomb megnyomásakor a művelet befejeződése után megjelenik az állapotjelző képernyő.


Alapesetben egy elem kiválasztásakor a OK gomb megnyomásával a választás megerősítést nyer, és visszatér az előző képernyő.

A kezelőpanel menüjének használata

Menülista

A Menüben az alábbi menüpontok hajthatók végre és az alábbi paraméterek állíthatók be. Az egyes menüpontokkal kapcsolatos bővebb tájékoztatás a referenciaoldalakon található.

Media Setup

Bővebb tájékoztatás ezekkel a menüpontokkal kapcsolatban  „A Media Setup menü“ 100. oldal


Menüpont	Paraméter
Feed To Cut Position	A készülék a nyomat végét a vágóhoronyhoz küldi
Easy Media Setup	Új hordozóanyag beállítások egyszerű rögzítése
Screen Display	Media Remaining, Print Length
Media Remaining	
Print Remaining Length	Print
Length	Off, 1,0 – 600,0 m
Remaining Alert	1 – 15 m
Reset Print Length	
Manual Reset	Execute
Auto Reset	Off, Per Job
Customize Settings	
Current Settings	
1 – 30 (a hordozóanyag beállítás-száma)	
Setting Name	Legfeljebb 22 félméretű karakter
Media Type	Thinnest, Thin, Thick, Thickest, Adhesive
Media Adjust	
Auto Feed Adjustment	Print
Manual	
Feed Adjustment	Standard, 100mm Pattern, 250mm Pattern, 500mm Pattern
Head Alignment	Print
Advanced Settings	
Platen Gap	1.6, 2.0, 2.5

A kezelőpanel menüjének használata

Menüpont	Paraméter
Heating & Drying	
Heater Temperature	Off, 30 °C és 55 °C között
Drying Time Per Pass	0 – 10 mp
Blank Area Feed	Quick, Standard, Slow, Slowest
After Heater Feed	On, Off
Additional Dryer	On, Off
Feeding Tension	Lv1 és Lv8 között
Take-up Tension	Auto, Lv1 és Lv9 között
Media Suction	Lv 0 és Lv 10 között
Head Movement	Data Width, Printer Full Width, Media Width
Multi Strike Printing	Off, 2 és 8 között
Feed Speed Limiter	On, Off
Pressure Roller Load	Light, Medium, Heavy
Remove Skew	On, Off
Periodic CL Cycle	
Auto	
Manual	
Printing Time	
Enter Time	1 és 240 óra között
When To Clean	Between Pages, Middle Of Page
Cleaning Level	Light, Heavy
Media Usage	
Enter Value	1 – 999
When To Clean	Between Pages, Middle Of Page
Cleaning Level	Light, Heavy
Off	
Prevent Sticking	On, Off
Reduce Print Streak	Off, Light, Medium, Heavy
Restore Settings	Yes, No
Select Media	1 – 30 (a hordozóanyag beállítás-száma)

A kezelőpanel menüjének használata

Printer Setup

Bővebb tájékoztatás ezekkel a menüpontokkal kapcsolatban  „A Printer Setup menü“ 106. oldal

Menüpont	Paraméter
Margin Setting	
Side Margin(Right)	3 – 25 mm
Side Margin(Left)	3 – 25 mm
Print Start Position	0 – 800 mm
Margin Between Pages	Standard, -10 mm és +10 mm között
Skip Wrinkled Media	On, Off
Media Check	
Media Size Check	On, Off
Media End Check	On, Off
Media Skew Check	On, Off
Media End Option	Continue, Stop Printing
Btw Pages Nozzle Check	
Off	-
Print Pattern	1 – 10
Lamp Setting	Auto, Manual
Head Mode	2 Heads Mode, Head1, Head2
Sleep Mode	15 – 240 perc
Charge Setting	
Extend Charge Timing	
Válassza ki a cél tintatartályt	On, Off
Forced Charge	
Válassza ki a cél tintatartályt	Execute, Cancel
Cleaning During Standby	
When To Clean	Off, 1 és 240 óra között
Cleaning Level	Light, Heavy
Head Maint. Interval	20 – 400 m
Restore Settings	Yes, No

A kezelőpanel menüjének használata

Maintenance

Bővebb tájékoztatás ezekkel a menüpontokkal kapcsolatban: [🔗 „A Maintenance menü“ 110. oldal](#)

Menüpont	Paraméter
Nozzle Check	
Print At Right	Print (Az elérhető lehetőségek a Media Size Check művelethez kiválasztott beállítástól és a használt hordozóanyag szélességétől függően változik.)
Print At Center	
Print At Left	
Cleaning	
Cleaning (Light)	All Nozzles
Cleaning (Heavy)	Selected Nozzles
Preventive Cleaning	Execute, Cancel
Head Maintenance	
Auto Head Maintenance	Execute
Regular Cleaning	Move Head
Replace Ink Bottle	-
Head Cleaning Set	-
Other maintenance	
Grease Carriage Rod	Yes, No

Printer Status

Részletek a menüről [🔗 „A Printer Status menü“ 111. oldal](#)

Menüpont	Paraméter
Firmware Version	XXXXXXXX,X_XX,XXXX

Preference

Részletek a menüről [🔗 „A Preference menü“ 112. oldal](#)

Menüpont	Paraméter
Network Setup	

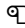
A kezelőpanel menüjének használata

Menüpont	Paraméter
IP Address Setting	
Auto	-
Panel	IP: 000.000.000.000 – 255.255.255.255 SM: 000.000.000.000 – 255.255.255.255 DG: 000.000.000.000 – 255.255.255.255
Print Status Sheet	Print
Restore Settings	Yes, No
Preferences	
Date And Time	HH/NN/ÉÉ ÓÓ:PP
Language	Japán, Angol, Francia, Olasz, Német, Portugál, Spanyol, Holland, Orosz, Koreai, Kínai, Török
Units	
Unit: Length	m, ft/in
Unit: Temperature	°C, °F
Alert Sound Setting	On, Off
Alert Lamp Setting	On, Off
Reset All Settings	Yes, No




A kezelőpanel menüjének használata

A menü részletei

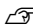

A Media Setup menü

A Media Setup menü a  gomb megnyomásával érhető el közvetlenül.

* Jelöli az alapértelmezett beállításokat.

Menüpont	Paraméter	Magyarázat
Feed To Cut Position		A készülék a nyomtatás végét a vágóhoronyhoz küldi.
Easy Media Setup		Gyorsan és egyszerűen rögzítheti a hordozóanyag beállításokat a varázsló segítségével a használt hordozóanyag méretének és típusának optimális nyomtatása érdekében.  „Új hordozóanyag beállítások mentése” 49. oldal
Screen Display		
Media Remaining		Válassza ki az elemet a hordozóanyag információjának megjelenítéséért az állapotot jelző képernyőn.
Print Length		Ha a Media Remaining funkciót választja, akkor hátralévő feltekercselt hordozóanyag hosszúsága jelenik meg a(z)  ikon után, a lépték mértéke: 0,1 m. Ha a Print Length funkciót választja, akkor a munkamenetenként kinyomtatott hossz jelenik meg a(z)  ikon után, a lépték mértéke: 1 m. A hordozóanyag-adagoló gomb által adagolt mennyiség vagy a meglejtő utáni mennyiség nem számít bele. Ha beállítja a Length lehetőséget a Media Remaining részben az Off pozícióba, akkor a hátralévő papír mennyisége nem jelenik meg az állapotjelző kijelzőn. Ha az Auto Reset lehetőséget Off értékre állítja a következő rész Reset Print Length menüpontjában, akkor a nyomtatási hossz felhalmozott értéke jelenik meg a kijelzőn mindaddig, amíg a Manual Reset funkciót be nem állítja.
Media Remaining		
Print Remaining Length	Print	A Print Remaining Length segítségével kinyomtathatja az aktuális tekercsen lévő papír mennyiségét, mielőtt másfajta papírra cserélné azt. A tekercs legközelebbi használatakor beírhatja ezt az értéket a papírtekercs hosszaként.
Length	Off, 1,0 és 600,0 m között (120*)	Írjon be egy értéket 1,0 és 600,0 m között. Lépésköz: 0,5 m. Az Off lehetőség választása esetén a rendszer ettől kezdve nem számítja ki a hátralévő mennyiséget. <input type="checkbox"/> Megjelenik a kijelzőn a hordozóanyag az állapotjelző képernyőn <input type="checkbox"/> A hordozóanyag hátralévő mennyiségével kapcsolatos figyelmeztető üzenet megjelenítése
Remaining Alert	1 – 15 m (5*)	Figyelmeztetés jelenik meg, ha a papír hátralévő mennyisége a beállított érték alá csökken. Válasszon egy 1 és 15 m közötti értéket. Lépésköz: 1 m.
Reset Print Length		

A kezelőpanel menüjének használata

Menüpont	Paraméter	Magyarázat
Manual Reset		Ha megnyomja a(z) OK gombot, a nyomtatási hossz 0 értékre áll vissza.
Auto Reset	Off	<p>Válassza ki az Off lehetőséget (ne állítsa automatikusan alapértékre a nyomtatási értéket) vagy a Per Job lehetőséget (a nyomtatási értéket alapértékre állítja, ha új munkafolyamatot kezd nyomtatni).</p> <p>Ha az Off lehetőséget választja ki, akkor az érték nem tér vissza az alapértékre amíg be nem állítja a Manual Reset segítségével. Azonban ha a számláló eléri a 9999 értéket, akkor az automatikusan visszaáll a 0 értékre.</p> <p>Ha a Per Job lehetőséget választja, akkor a számláló visszatér a 0 értékre, amikor új munkafolyamatot kezd nyomtatni, így ellenőrizheti a munkafolyamatonkénti nyomtatási hosszt. Nyomtatás közben azt is ellenőrizheti, mennyire halad a nyomtatási folyamat.</p>
	Per Job*	
Customize Settings		
Current Settings		<p>Az aktuálisan kiválasztott beállítás módosításához válassza a Current Settings lehetőséget. Adott hordozóanyag beállítások módosításánál válassza ki a célhordozóanyag beállítási számát.</p> <p>Az egyes beállítások részleteihez lásd az alábbi táblázatot.</p> <p> „Hordozóanyag beállítás elem” 101. oldal</p>
	1 – 30 (a hordozóanyag beállítás-száma) XXXXXXXXXX (a regisztrált egyéni papír nevét jeleníti meg)	
Select Media		
	1 – 30 (a hordozóanyag beállítás-száma) XXXXXXXXXX (a regisztrált egyéni papír nevét jeleníti meg)	<p>Válassza ki a nyomtatásra használt papír beállításait.</p> <p>Új beállítások regisztrálásához vagy állítsa be az Easy Media Setup funkciót vagy regisztrálja a hordozóanyag beállításait a nyomtatóba a mellékelt Epson Control Dashboard segítségével.</p> <p> „Új hordozóanyag beállítások mentése” 49. oldal</p> <p>Módosítsa a beállítás tartalmát a Customize Settings menüpontban.</p>

Hordozóanyag beállítás elem

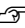
Az optimális beállítások értékeinek regisztrálásához vagy állítsa be az **Easy Media Setup** funkciót vagy regisztrálja a hordozóanyag beállításait a nyomtatóba a mellékelt Epson Control Dashboard segítségével. Normál esetben használja jelen állapotában. Különleges hordozóanyag használatakor, vagy probléma, például fejsúrlódás vagy a nyomatokon sávosság észlelése esetén módosítsa az alapértelmezett értéket.

A következő elemek alapértelmezett beállításai különböznek, a **Media Type** menüpontban beállított tartalomtól függően. Alább olvashatja az egyes hordozóanyag típusok alapbeállításainak részleteit.

 „Az egyes hordozóanyag típusok beállításainak listája” 135. oldal

Menüpont	Paraméter	Magyarázat
Setting Name		A papírbeállítás-készlet nevét legfeljebb 22 félméretű karakterrel adhatja meg. Egyedi nevekkel később könnyen kiválaszthatja a használni kívánt beállításkészletet.

A kezelőpanel menüjének használata

Menüpont	Paraméter	Magyarázat
Media Type	Thinnest	Válassza ki a betöltött hordozóanyagnak megfelelő hordozóanyag típust.
	Thin	A nyomtató eltávolja a hordozóanyag típusának megfelelő optimális hordozóanyag beállításokat. Ha a hordozóanyag típusát módosítják, minden egyes beállítás, melyet az aktuális hordozóanyag beállítási számnál rögzítettek, átváltozik a módosítás utáni hordozóanyag típushoz tartozó értékre.
	Thick	
	Thickest	A papír súlyára vonatkozó útmutatások (g/m ²) az egyes hordozóanyagra vonatkozóan a következőkben találhatóak. Thinnest: 60 vagy kevesebb Thin: 61 – 80 Thick: 81 – 120 Thickest: 121 vagy több Adhesive: öntapadó hordozóanyagokhoz válassza a(z) Adhesive lehetőséget, a papír súlya nem számít.
	Adhesive	
Media Adjust		
Auto Feed Adjustment	Print	Ezeket állítsa be a következő esetekben.
Manual		<input type="checkbox"/> Amennyiben a Head Alignment funkciót az Auto Feed Adjustment után hajtja végre az Easy Media Setup menüben készen van <input type="checkbox"/> Ha a letöltött EMX fájlok hordozóanyagainak beállítási értékeit regisztrálta a nyomtatóba a(z) Epson Control Dashboard segítségével. <input type="checkbox"/> Ha a hordozóanyag beállítása után a következők tapasztalhatók. <input type="checkbox"/> Ha csíkozódás látható a nyomatokon, annak ellenére, hogy végrehajtotta az Auto Feed Adjustment funkciót. <input type="checkbox"/> Ha ugyanaz a hordozóanyag, de eltérő a szélessége. <input type="checkbox"/> Ha módosítja az Advanced Settings beállítást a hordozóanyag-beállítások mentése után. A beállítás típusai és végrehajtásának módja  „Media Adjust“ 52. oldal
Feed Adjustment		
Standard	Print	
100mm Pattern	Print	
250mm Pattern	Print	
500mm Pattern	Print	
Head Alignment	Print	
Advanced Settings		
Platen Gap	1.6	Állítsa be a lemezrést, ami a nyomtatófej és a papír közötti távolság.
	2.0*	A legtöbb esetben a 2.0 értékű alapbeállítás ajánlott. Ha a nyomtatvány karcos vagy elkenődött, a(z) 2.5 beállításával javíthat rajta. Azonban ha a szükségesnél nagyobb távolságot választ, akkor a nyomtatóban tintafoltok keletkezhetnek, csökkenhet a nyomtatási minőség és a termék élettartama.
	2.5	

A kezelőpanel menüjének használata

Menüpont	Paraméter	Magyarázat
Heating & Drying		
Heater Temperature	Off, 30 °C és 55 °C között (50*)	Beállíthatja a melegítő hőmérsékletét.
Drying Time Per Pass	0 – 10 mp (0*)	<p>Itt megadhatja azt az időt, ameddig a nyomtatófej szünetel, hogy lehetőséget adjon a szárításra minden egyes nyomtatási művelet után. Az értéket 0,0 és 10,0 másodperc között adhatja meg. A tinta megszáradásához szükséges idő a tinta sűrűségétől és a felhasznált papírtól függ. Ha a tinta elkenődik a papíron, állítson be hosszabb tintaszárítási időt.</p> <p>A szárítási idő növelése a nyomtatási időt is növeli.</p> <p>Ha a szárítási időtartamot egyenletesen szeretné tartani, még abban az esetben is, ha a hordozóanyag szélessége változik, állítsa be a következő értékeket a betöltendő hordozóanyag szélességének megfelelően.</p> <p>162,56 cm (64 hüvelyk): 2,3 másodperc 132,08 cm (52 hüvelyk): 2,0 másodperc 111,76 cm (44 hüvelyk): 1,8 másodperc 106,68 cm (42 hüvelyk): 1,7 másodperc 91,44 cm (36 hüvelyk): 1,6 másodperc 60,96 cm (24 hüvelyk): 1,3 másodperc</p>
Blank Area Feed	Quick	A nyomtatási munkafolyamat során a hordozóanyag gyorsan adagolódik a részekhez, ahol nincs bevitt adat (üres terület).
	Standard*	Ugorja át az üres területeket a Quick menüpont beállításával. Ha a tinta nem szárad elég gyorsan ezen beállítás alatt, a következő beállítást javasoljuk a menetek számától függően a nyomtatás során.
	Slow	1 – 3 menet: Standard
	Slowest	4 menet: Slow 6 vagy annál több menet: Slowest
After Heater Feed	On	Válassza a következő opciót, ha a nyomtatás után a nyomtatvány végét be akarja adagolni a melegítőbe: (On) vagy válassza a következőt, ha az előbbieket nem szeretné: (Off).
	Off*	Akkor válassza az On beállítást, ha a papír el lesz vágva a következő feladat előtt. Vegye figyelembe, hogy a margó meg fog növekedni.
Feeding Tension	Lv1 és Lv8 között (Lv6*)	Növelje a feszességet, ha nyomtatás közben ráncok jelennek meg a papíron. Minél nagyobb az érték, annál nagyobb a feszesség.
Take-up Tension		
Auto*	-	Általában az Auto van használatban. Ha a nyomtatás során meggyűrődik a hordozóanyag, akkor javasoljuk, hogy a Manual beállítás alkalmazza, majd módosítsa a beállítási értékeket kisebbre.
Manual	Lv1 és Lv9 között	Ugyanezt a beállítást alkalmazza abban az esetben is, ha a tinta a tekerelőhenger hátuljára tapad. Ha a nyomtató nem húzza be a hordozóanyagot a megfelelő módon, akkor javasoljuk, hogy a Manual beállítás alkalmazza, majd módosítsa a beállítási értékeket nagyobbra. Minél nagyobb az érték, annál nagyobb a feszesség.
Media Suction	0 és 10 között (8*)	<p>Ha a hordozóanyag a lapon hullámos, növelje a Media Suction értékét. Minél nagyobb az érték, annál nagyobb a vákuum.</p> <p>Ha a vékony vagy lágy hordozóanyag használata esetén kapott nyomatokon szemcsésedés vagy élettenség észlelhető, vagy ha a hordozóanyag adagolása nem normál módon történik, csökkentse a Media Suction értékét.</p>

A kezelőpanel menüjének használata

Menüpont	Paraméter	Magyarázat
Head Movement	Data Width*	<p>Megadhatja, hogy a nyomtatófej milyen tartományban mozduljon el nyomtatás közben.</p> <p>Data Width: A nyomtatófejek az adatok szélességének sávjában mozognak. A nyomtatófejek mozgásának korlátozása növeli a nyomtatási sebességet.</p> <p>Printer Full Width: A nyomtatófejek a nyomtató hordozóanyagának maximális szélességében mozognak. Akkor válassza ki ezt a beállítást, ha egyenletesebb nyomtatási eredményt szeretne kisebb eltérésekkel.</p> <p>Media Width: A nyomtatófejek a betöltött hordozóanyag szélességében mozognak.</p>
	Printer Full Width	
	Media width	
Multi Strike Printing	Off*	Megadhatja, hogy hányszor történjen egy sor nyomtatása.
	2 – 8	Backlit Film használatával végzett nagy sűrűségű nyomtatáskor növelje a gyakoriságot.
Feed Speed Limiter	On	Normál körülmények között az Off lehetőség ajánlott.
	Off*	Akkor válassza az On beállítást, ha a hordozóanyag összeragad vagy gyűrődik, illetve ha könnyen szakad a vékony hordozóanyagra való nyomtatásnál. Az On beállításnál a nyomtatási sebesség lelassul.
Pressure Roller Load	Low	<p>Ha következők tapasztalhatók a nyomtatásnál, a jelenség esetleg megszüntethető egy olyan terheléssel, amely csökkenti a nyomást a görgőkön (például Medium — Light).</p> <ul style="list-style-type: none"> <input type="checkbox"/> Ha a nyomógörgőknél gyűrődik az anyag. <input type="checkbox"/> Ha pacák keletkeznek a nyomtatófej odacsapódása miatt. <input type="checkbox"/> Ha a görgőn lévő kosz a hordozóanyagra kerül.
	Medium*	
	High	
Remove Skew	On*	Válassza ki, hogy történjen-e (On vagy Off) ferdeség javítás a nyomtatóba töltött hordozónál. A legtöbb esetben az On értékű alapbeállítás ajánlott. Állítsa be az Off értéket, ha a görgők nyomot hagynak a hordozóanyagon a ferdeség javítás miatt.
	Off	




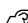
A kezelőpanel menüjének használata

Menüpont	Paraméter	Magyarázat
Periodic CL Cycle		
Auto		Nyomtatófej tisztítást hajt végre a legalkalmasabb pillanatban a hordozóanyag beállítások alapján. Ha a rendszeres tisztításhoz megadott időt a rendszer nyomtatás közben éri el, akkor a fejtisztításra a nyomtatás befejezése után kerül sor.
Manual		Állítsa be az időszakos tisztítás intervallumát a Printing Time vagy a Media Usage menüpontban.
Printing Time		Ha a Printing Time lehetőséget választja, állítsa be az Enter Time menüpontban az összesített nyomtatási időt, amelynek a következő fejtisztítás előtt el kell telnie.
Enter Time	1 és 240 óra között	
When To Clean	Between Pages Middle Of Page	Ha a Media Usage funkciót választotta, akkor az Enter Value lehetőségben állítsa be, hogy hány méter hordozóanyag felhasználása után (melyet a rendszer a médiaadagolóhoz ((mint például nyomtatás vagy szártás)) használt fel) történjen a fej megtisztítása.
Cleaning Level	Light Heavy	A When To Clean funkció esetében a fej tisztításának idejét állíthatja be, még abban az esetben is, ha a rendszer az időszakos tisztítás idejét éppen egy nyomtatási munkafeladat közben éri el, vagy két munkalap nyomtatása között. Mivel a tisztítás a nyomtatási munkafolyamat közben zajlik a Middle Of Page funkció beállítása esetén, a nyomtatás minősége csökkenhet vagy a fejek húzhatnak.
Media Usage		A Cleaning Level beállítás határozza meg a nyomtatófej tisztításának erősségét.
Enter Value	1 – 999	
When To Clean	Between Pages Middle Of Page	
Cleaning Level	Light High	
Off*		Sem az Automatikus, sem a Kézi időszakos tisztítás nincs végrehajtva.
Prevent Sticking	On Off*	Kapcsolja be a nem tapadó működési módot (On) vagy kapcsolja ki azt (Off), amikor a nyomtató kikapcsolt állapotban van, ha nyomtatási munkafolyamatot kezd meg stb. Normál körülmények között az Off lehetőség ajánlott. A felhasznált hordozóanyag típusától függően némely fajta könnyen odatapad a nyomólemezhöz. A nyomtatás megkezdése olyan nyomólemezekkel, melyekre rátapadt a hordozóanyag, a hordozóanyag helytelen adagolását és a papír elakadását eredményezheti. Állítsa be az On lehetőséget, amennyiben ez történt. A működés ideje hosszabb lehet abban az esetben, ha az On lehetőséget állította be.
Reduce Print Streak	Off* Light Medium High	Normál körülmények között az Off (Ki) lehetőség ajánlott. Ha a nyomtatásban vízszintes vagy átlós csíkok jelennek meg, akkor ezt állítsa be a kevésbé feltűnő csíkozódás érdekében.
Restore Settings	Yes No	A Yes kiválasztásakor a kiválasztott papírbeállítások tartalma visszaáll a gyári alapbeállításra.

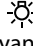
A kezelőpanel menüjének használata

A Printer Setup menü



* Jelöli az alapértelmezett beállításokat.

Menüpont	Paraméter	Magyarázat
Margin Setting		
Side Margin(Right)	3 – 25 mm (5*)	Adja meg a nyomtatóban lévő papír jobb oldali margójának szélességét. További információ a következőkben található.  „Nyomtatható terület” 57. oldal
Side Margin(Left)	3 – 25 mm (5*)	Adja meg a nyomtatóban lévő papír bal oldali margójának szélességét. További információ a következőkben található.  „Nyomtatható terület” 57. oldal
Print Start Position	0 – 800 mm (0*)	Akkor állítsa be ezt a paramétert, ha a papír közepétől szeretne nyomtatni, vagy ha balra szeretné tolni a nyomtatott területet a Side Margin(Right) beállítástól. A papír jobb oldali széle és a Print Start Position közötti terület üresen marad. Ha érték van kiválasztva a Side Margin(Right) beállításhoz, a Side Margin(Right) esetében kiválasztott szélességnek megfelelő további terület is üresen marad. További információ a következőkben található.  „Nyomtatható terület” 57. oldal
Margin Between Pages		
Standard*	-	Beállíthatja az oldalak közötti margókat. Azonban a beállítás után is változhat a margó mérete, a felhasznált hordozóanyag és a felhasználási környezettől függően. A margó mérete növekszik, amennyiben a szám a + irányba mozdul, és csökken, ha a - irányba.  „Nyomtatható terület” 57. oldal
No Margin	-10 mm – +10 mm	
Skip Wrinkled Media	On	Normál körülmények között az Off lehetőség ajánlott.
	Off*	Ha a nyomtatófej kopott a melegítőn hagyott hordozóanyag által okozott gyűrődések miatt, akkor állítsa be az On lehetőséget. Nem folyamatos nyomtatási munka esetében kapcsolja On állásba 200 mm-es hordozóanyag beadagolásához a gyűrődések megelőzésének érdekében. A következőkben leírt helyzetekben, amikor a nyomtató On állásban van. <input type="checkbox"/> Ha folyamatos nyomtatási munkát végez. <input type="checkbox"/> Ha a Margin Between Pages funkció No Margin lehetőségre van állítva.
Media Check		


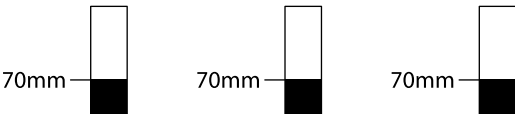

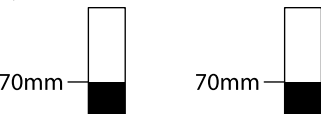


A kezelőpanel menüjének használata

Menüpont	Paraméter	Magyarázat
Media Size Check	On*	Megadhatja, hogy a nyomtató automatikusan érzékelje (On) vagy ne érzékelje (Off) a hordozóanyag szélét. Próbálja ki az Off beállítást, ha a nyomtatón a Media Size Error üzenet jelenik meg annak ellenére, hogy a papír megfelelően van betöltve. Azonban felhívjuk a figyelmet arra, hogy az Off beállítás esetén a nyomtató a papír szélén túl is nyomtathat. A papír szélén túli nyomtatásra használt tinta összefesti a nyomtatót. Általános használat esetén javasolt a beállítást On értéken használni. A megváltoztatott beállítások a hordozóanyag betöltése során megjelennek.
	Off	
Media End Check	On*	Megadhatja, hogy a nyomtató automatikusan érzékelje (On) vagy ne érzékelje (Off) a hordozóanyag végét. Próbálja az Off beállítást, ha a nyomtató Media Out üzenetet jelenít meg, megfelelően betöltött hordozóanyag mellett. Általános használat esetén javasolt a beállítást On értéken használni.
	Off	
Media Skew Check	On*	A hordozóanyag ferdeségének észlelésekor a nyomtató vagy leállítja a nyomtatást és hibaüzenetet jelenít meg (On), vagy folytatja a nyomtatást (Off). A legtöbb esetben az On beállítást javasoljuk, mivel a ferde papír elakadhat a nyomtatóban.
	Off	
Media End Option	Continue*	Hordozóanyag nyomtatás közbeni kicseréléséhez válassza ki a Continue lehetőséget (a csere után nyomtassa ki a hátramaradt adatot) vagy a Stop Printing lehetőséget (nem nyomtat).
	Stop Printing	
Btw Pages Nozzle Check		
Off	-	Időnkénti alkalmazásához állítsa be a Nozzle Check (Fúvóka ellenőrzés) lehetőséget. Ha a beállítás értéke Off , akkor abban az esetben a Btw Pages Nozzle Check akkor a fúvókák ellenőrzése az oldalak között nem történik meg. A Print Pattern egy ellenőrző mintát nyomtat a nyomtatási munkafolyamat közben, a beállított számú kinyomtatott oldal után. Ha a teljes nyomtatás elkészült, szemrevételezheti az ellenőrző mintázatot annak megállapítása érdekében, hogy vannak-e halvány vagy hiányzó színek az előző vagy a következő nyomaton.
Print Pattern	1 – 10 (1*)	
Lamp Setting	Auto*	Adja meg, hogy az első fedélen belül lévő lámpát automatikusan kapcsolja be/ki a rendszer (Auto), vagy pedig a panelen lévő gombot szeretné használni (Manual). Auto beállítás esetén a lámpa automatikusan bekapcsol a nyomtatás-kor stb., a művelet befejezése után pedig kikapcsol. A Manual beállítás esetén meg kell nyomni a  gombot a kezelőpanelen a lámpa be- és kikapcsolásához. Ha egy olyan művelet közben nyomja meg a gombot, amely nem teszi lehetővé a világítás bekapcsolását, a lámpa akkor kapcsol be, amikor erre először adódik lehetőség.
	Manual	
Head Mode	2 Heads Mode*	A legtöbb esetben 2 Heads Mode lehetőséget használjon.
	Head1	Például ha egy egyedüli nyomtatófejben van egy eltömődött fúvóka, és az eltömődés a fej ismételt megtisztítása után sem távolítható el, folytassa a nyomtatást az el nem tömődött nyomtatófejjel. Ez az opció azért kényelmes, mert a nyomtatás a munka ideje alatt is folytatódhat, és a Auto Head Maintenance művelet és egyéb karbantartások a munka után is elvégezhetők. Ellenőrizze a Nozzle Check -ben nyomtatott tesztmintázatot, majd válassza ki az el nem tömődött fejet.
	Head2	

A kezelőpanel menüjének használata

Menüpont	Paraméter	Magyarázat
Sleep Mode	15 – 240 perc (15*)	<p>A nyomtató alvó üzemmódba lép, ha nem észlel hibát, és egy megadott ideig nem kap nyomtatási feladatot. Alvó üzemmódban az összes melegítő kikapcsol, a vezérlőpult kikapcsol, és a belső motorok és egyéb alkatrészek kevesebb áramot fogyasztanak.</p> <p>A vezérlőpult kijelzőjének újbóli aktiválásához nyomjon meg egy gombot a vezérlőpulton a  kivételével. A vezérlőpult kijelzője azonban 30 másodpercnyi inaktivitás után újból kikapcsol. A nyomtató és a melegítők teljesen újraaktiválódnak nyomtatási feladat érkezésekor, a papírbe-töltő kar használatakor vagy ha a nyomtató hardverét érintő más műveletet hajtanak végre.</p> <p>Ha szeretné, hogy a készülék visszatérjen az alvó üzemmódból, és rögtön szeretné előmelegíteni a melegítőt, nyomja meg a(z)  gombot, és hajtsa végre a Start Preheat műveletet.</p>
Charge Settings		

A kezelőpanel menüjének használata


Menüpont	Paraméter	Magyarázat
Extend Charge Timing		
Válassza ki a cél tintatartályt	On	<p>Ha lefoglalt egy lapkaegységet és továbbra is használja, akkor amennyiben eltérés jelentkezik a képernyőn megjelenő becsült tinta mennyisége és a tinta utántöltése között (amikor a tinta szintje 70 mm a tartály aljától számítva), hajtsa végre a következő beállításokat az eltérés megszüntetése érdekében.</p> <p>A beállítási értéket állítsa On helyzetbe, ha a jelölő 2 vagy több egységgel lejjebb süllyedt (az alábbi illusztráción látható módon) ha a tinta utántöltése szükséges.</p> <p>Visszajelző</p>  <p>Tintatartály</p>  <p>A beállítási értéket állítsa Off helyzetbe, ha a jelölő teljes értéket mutat vagy 1 egységgel lejjebb süllyedt (az alábbi illusztráción látható módon), ha a tinta utántöltése szükséges.</p> <p>Visszajelző</p>  <p>Tintatartály</p>  <p>Ha továbbhasználja a nyomtatót, mialatt az On helyzetben van, akkor előfordulhat, hogy Forced Charge funkcióra lesz szükség.</p> <p>Nem módosíthat ezen a beállításon, ha a jelzőszint a legalsó értéken van, ha a tinta utántöltése szükséges. Hajtsa végre a Forced Charge funkciót, ahogyan a következő részben látható.</p>
	Off*	
Forced Charge		
Válassza ki a cél tintatartályt		<p>Hajtsa végre a következőt, amennyiben a kijelző eltérő értéket mutat és már csak 1 egység látható (az alábbi látható illusztráció alapján), ha a tinta utántöltése szükséges, de még használatban van a lefoglalt lapka.</p> <p>Visszajelző</p>  <p>Tintatartály</p>  <p>Helyezzen fel egy új lapkaegységet a céltartály rögzítőkarjára és előbb szerelje fel a nyomtatóra, majd végezze el a szükséges beállításokat. A beállításban a céltartály kiválasztásával és a(z)OK gomb megnyomásával törölheti a töltést, és a nyomtató újonnan töltődik fel az előzőleg felszerelt lapkaegység segítségével. A már törölt töltést nem lehet újraindítani vagy az eredeti állapotába visszaállítani.</p> <p>Ez a beállítás nem hajtható végre, ha a kijelzőn 2 vagy annál több egység látható.</p>

A kezelőpanel menüjének használata

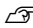

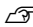

Menüpont	Paraméter	Magyarázat
Cleaning During Standby		
When To Clean	Off, 1 és 240 óra között (72*)	Ha a nyomtató nincs használatban, akkor állítsa be az időt az időszakos tisztításhoz.
Cleaning Level	Light	A Head cleaning (Fej tisztítása) nem történik meg, ha az Off állásban van.
	Heavy*	A Cleaning Level beállítás határozza meg a nyomtatófej tisztításának erősségét.
Head Maint. Interval	20 és 400 m között (400*)	Az automatikus fej karbantartás automatikusan történik, amennyiben a nyomtatott hordozóanyag felhalmozott hossza eléri az ebben a beállításban megadott értéket. Az automatikus fej karbantartás a következő nyomtatási munkafolyamat előtt történik meg, amikor az ebben a beállításban megadott hossz értékét a rendszer eléri.
Restore Settings	Yes	A Yes kiválasztásakor a Printer Setup menü valamennyi eleme visszaáll a gyári alapbeállításra.
	No	

A Maintenance menü

A Maintenance menü a  gomb megnyomásával érhető el közvetlenül.

Menüpont	Paraméter	Magyarázat
Nozzle Check		
Print At Right	Print	Kinyomtatódik egy fúvókatesztelő mintázat. Szemrevételezze a mintázatot és végezze el a nyomtatófej tisztítását, ha halvány vagy hiányzó színeket lát.  „Fúvóka-ellenőrző minták nyomtatása” 87. oldal
Print At Center		
Print At Left		
Cleaning		

A kezelőpanel menüjének használata

Menüpont	Paraméter	Magyarázat
Cleaning (Light)		A nyomtatófejhez két típusú tisztítás állítható be.
All Nozzles		Először hajtja végre a következőt: Cleaning (Light) . Ha elvégezte a Cleaning (Light) funkciót, de az eltömődések mégsem tisztultak ki, akkor alkalmazza a következő funkciót: Cleaning (Heavy) .
Cleaning (Heavy)		Cleaning (Heavy) beállítás esetén jegyezze fel a mintázatok számát, melyek halvány vagy hiányzó színeket tartalmaznak, és tisztítsa meg a kiválasztott problémás fúvókákat.
Selected Nozzles	Head1 XX/XX Head2 XX/XX Válassza ki a kívánt fejet majd hajtja végre a tisztítást (a tintaszín azonosítóját a(z) XX jeleníti meg.)	 „A nyomtatófej tisztítása” 87. oldal
Preventive Cleaning	Execute	Ha a kezelőpanel képernyőjén megjelenő üzenet miatt úgy gondolja, hogy a fejek tisztítása egy nyomtatási munkafolyamat közben fog megtörténni, akkor ezt megelőzheti azzal, hogy a tisztítást a nyomtatási munkafolyamat előtt végzi el. Amennyiben így tesz, akkor a kezelőpanel képernyőjéről letűnik a rendszeres/automatikus tisztítással kapcsolatos üzenet. Ez az üzenet akkor is eltűnik, ha a Cleaning (Heavy) funkciót hajtja végre.
Head Maintenance		
Auto Head Maintenance	Execute	Hajtsa végre a következőket, ha tisztítás után a fúvókák még mindig elvannak dugulva vagy tintacsöpögés fordul elő.  Üzemeltetői Útmutató (füzet/PDF)
Regular Cleaning	Move Head	Hajtsa végre többször is egy hónapban, vagy amikor Refer to manual and perform regular cleaning jelenik meg a kezelőpanel képernyőjén.  „Szokásos tisztítás elvégzése” 65. oldal
Replace Ink Bottle		Ha kicseréli a Hulladék festékgyűjtő tartály mielőtt egy üzenet jelezné, hogy ideje kicserélni a Hulladék festékgyűjtő tartály, akkor megteheti ennek a menünek az alapján.
Head Cleaning Set		Ha kicseréli a fejeket megtisztító készletet mielőtt egy üzenet jelezné, hogy ideje kicserélni azt, akkor megteheti ennek a menünek az alapján.
Other maintenance		
Grease Carriage Rod	Yes	Ha a kezelőpanel képernyőjén megjelenik az Apply secondary carriage rod grease. See manual. üzenet, válassza a Yes lehetőséget a hordozórúd kenéséhez.  „Kenőanyag felvitele a hordozórúdra” 90. oldal
	No	

A Printer Status menü

Menüpont	Paraméter	Magyarázat
Firmware Version	XXXXXXXX,X_XX,XXXX	A nyomtató Firmware Version megjelenítése.

A kezelőpanel menüjének használata

A Preference menü

* Jelöli az alapértelmezett beállításokat.

Menüpont	Paraméter	Magyarázat
Network Setup		
IP Address Setting		
Auto	-	Válassza ki, hogy az IP-címek lekérése automatikusan DHCP használatával (Auto) vagy manuálisan (Panel) történjen. A Panel kiválasztása esetén írja be az IP-címet, az alhálózati maszkot és az alapértelmezett átjáró címét. A pontos adatokat érdeklődjön meg a rendszergazdától.
Panel	IP: XXX.XXX.XXX.XXX	
	SM: XXX.XXX.XXX.XXX	
	DG: XXX.XXX.XXX.XXX	
Print Status Sheet	Print	Válassza a jelenlegi Network Setup állapotának kinyomtatásához. Ezen adatok segítségével teljesen áttekintheti a hálózati beállításokat.
Restore Settings	Yes	A Yes kiválasztásakor a Network Setup menü valamennyi eleme visszaáll a gyári alapbeállításra.
	No	
Preferences		
Date And Time	HH/NN/ÉÉ ÓÓ:PP	A nyomtató beépített órájának beállítása. Az itt beállított időtartam mutatja a kijelzőn a nyomtató állapotát a munkanaplóban és a(z) Epson Control Dashboard helyen.

A kezelőpanel menüjének használata

Menüpont	Paraméter	Magyarázat
Language	Japán	Adja meg a vezérlőpult kijelzőjén használni kívánt nyelvet.
	Angol*	
	Francia	
	Olasz	
	Német	
	Portugál	
	Spanyol	
	Holland	
	Orosz	
	Koreai	
	Kínai	
Török		
Units		
Unit: Length	m*	Válassza ki a vezérlőpult kijelzőjén és a tesztmintázatok nyomtatása során használt hossz mértéket.
	ft/in	
Unit: Temperature	°C*	Adja meg a vezérlőpult kijelzőjén használni kívánt hőmérsékleti mértékegységet.
	°F	
Alert Sound Setting	On*	A hiba esetén megszólaló hangjelzés bekapcsolása (On) vagy kikapcsolása (Off).
	Off	
Alert Lamp Setting	On*	A hiba esetén felgyulladó figyelmeztető lámpa bekapcsolása (On) vagy kikapcsolása (Off).
	Off	
Reset All Settings	Yes	Yes választása esetén a Preferences menüpont beállításai kivételével a konfigurációs menü minden beállítása visszatér az alapértékre.
	No	


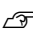


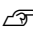

Problémamegoldás

Hibaüzenet megjelenése esetén


Ha az alábbi üzenetek egyike jelenik meg, olvassa el és kövesse az alábbi utasításokat.

Üzenetek	Teendő
Prepare empty waste ink bottle.	A Hulladék festékgyűjtő tartály hamarosan megtelik. Helyezzen készenlétbe egy új Hulladék festékgyűjtő tartály. ☞ „Kiegészítők és fogyóeszközök” 123. oldal
Chip unit error Chip unit not recognized. Replace chip unit.	<input type="checkbox"/> A következő állapotok egyikére vonatkozik. Igazítsa meg vagy cserélje ki egy megfelelő példányra a lapkaegységet. <ul style="list-style-type: none"> <input type="checkbox"/> A lapkaegységet nem szabályosan szerelték fel. <input type="checkbox"/> A tintacsomaghoz tartozó lapkaegység más színű, mint amire fel lett szerelve. <input type="checkbox"/> A nyomtatóra felszerelt tintacsomaghoz tartozó lapkaegység nem kompatibilis a nyomtatóval. <input type="checkbox"/> Lehet, hogy kondenzáció történt a lapkaegységen. Felszerelés előtt a lapkaegységet legalább négy órán keresztül szobahőmérsékleten kell tartani. ☞ „Megjegyzések a tintacsomaggal és a tintatartállyal kapcsolatosan” 21. oldal
Chip unit error Cannot be recognized. Remove or replace chip unit.	
Chip unit error Chip unit not recognized. Is this ink supported by this printer model?	
Chip unit error Replace with chip unit that supports this printer.	
Check Ink Levels	The ink is running low. Azonnal végezze el a következő két pontot.
Printing will pause if chip unit is not replaced.	<input type="checkbox"/> Készítsen elő egy megfelelő színű tintacsomagot. ☞ „Kiegészítők és fogyóeszközök” 123. oldal <input type="checkbox"/> Ellenőrizze a tintaszintet. Ha a tartályban lévő tinta 70 mm vagy annál kevesebb (a tartály aljától számítva), akkor cserélje ki a lapkaegységet és töltsse fel a tintát. ☞ „Tinta utántöltési eljárás” 71. oldal
Warming Up... OK Force to start printing	Egy vagy több melegítő még mindig melegszik a meghatározott hőmérsékletre. Ha a melegítő bemelegedése nélkül szeretné elkezdni a nyomtatást, nyomja meg a OK gombot.
Clogged nozzles detected. Cleaning recommended.	Hagyja abba a nyomtatást, és tisztítsa meg a fejeket, ha azt szükségesnek látja a nyomtatási eredmények alapján. ☞ „A nyomtatófej tisztítása” 87. oldal
F/W Install Error Firmware update failed. Restart the printer.	Kapcsolja ki a nyomtatót, várjon pár percre, majd kapcsolja ismét be. Az Epson Control Dashboard segítségével frissítse újból a firmware-t. Ha ez az üzenet ismét megjelenik a kezelőpanelen, akkor vegye fel a kapcsolatot az Epson terméktámogatással.
Print head is nearing end of service life.	Az aktuális nyomtatófej hamarosan eléri élettartama végét. Forduljon a forgalmazóhoz vagy az Epson terméktámogatáshoz.

Problémamegoldás

Üzenetek	Teendő
Auto Take-up Reel Unit stopped.	<p>A papír az Automata feltekerő egység nincs megfelelően rögzítve.</p> <p>Nyomja meg a II gombot és válassza a Job Cancel lehetőséget a nyomtatás visszavonásához.</p> <p>Állítsa az Auto kapcsolót az Automata feltekerő egység az Off pozícióba, majd kapcsolja vissza, és csatlakoztassa újból a hordozóanyagot az Automata feltekerő egység.</p> <p> „Feltekerés a Nyomtatott oldallal kifelé” 42. oldal</p> <p> „Feltekerés a Nyomtatott oldallal befelé” 40. oldal</p>
Internal Temp. High Lower room temperature.	<p>Csökkentse a szoba hőmérsékletét, amíg az a „Műszaki adatok táblázatában” szereplő értékek közötti értékre nem hűl le.</p> <p> „Műszaki adatok táblázata” 138. oldal</p>
Internal Temp. High Turn printer off. Wait for printer to cool and then turn on again.	<p>Áramtalanítsa a nyomtatót, majd csökkentse a szoba hőmérsékletét amíg az a „Műszaki adatok táblázatában” szereplő értékek közötti értékre nem hűl le.</p> <p>Ha a szoba hőmérséklete lecsökkent, kapcsolja be újra a nyomtatót.</p> <p>Ugyanez a hiba fog előfordulni, még akkor is, ha a nyomtató áram alatt van, amennyiben a szoba hőmérséklete nem csökkent le a megfelelő hőmérsékletre.</p> <p> „Műszaki adatok táblázata” 138. oldal</p>
Media Size Error Load correct size media.	<p>Nem a megfelelő szélességű papír van betöltve. Emelje meg a papírbetöltő kart és távolítsa el a papírt.</p> <p>A nyomtató által támogatott legkisebb szélesség 300 mm. Ellenőrizze, hogy a hordozóanyag szélessége legalább 300 mm.</p> <p>Ha ez az üzenet annak ellenére jelenik meg, hogy a papír szélessége megfelelő, a nyomtató nyomtathat, ha a Media Size Check esetében az Off beállítás van kiválasztva.</p> <p> „A Printer Setup menü” 106. oldal</p>
Media Sensor Error Loaded media or sensor has a problem. Refer to the manual for error details. Media Sensor Error Refer to manual for details of error. Adjust manually?	<p>Nyomja meg a II gombot az üzenet törléséhez.</p> <p>Az Auto Feed Adjustment itt: Media Adjust és az Auto Feed Adjustment itt: Easy Media Setup nem hajtható végre a következő hordozóanyagok, beállítások vagy környezeti tényezők esetében.</p> <ul style="list-style-type: none"> <input type="checkbox"/> Egyenetlen felszínű hordozóanyag <input type="checkbox"/> Könnyen átnedvesedő hordozóanyag <input type="checkbox"/> A hordozóanyag-beállításokban a Platen Gap értéke 2.5 <input type="checkbox"/> A nyomtatót olyan helyen használják, amely napfénynek vagy más környezeti fényforrás zavarásának van kitéve <p>Ilyen esetekben hajtsa végre a manuális menü műveleteit.</p> <p> „Media Adjust” 52. oldal</p> <p>Ha a nyomtató környezeti fényforrásokból származó interferenciának van kitéve, árnyékolja le a nyomtatót ezektől a forrásoktól és végezze el ismét a műveletet; lehetséges, hogy sikerül. Ha a művelet a nyomtató árnyékolása után is sikertelen, hajtsa végre a manuális menü műveleteit.</p> <p>Ha a fentiek nem érvényesek, amikor végrehajtja a Auto Feed Adjustment funkciót itt: Easy Media Setup és a Media Adjust funkciót, akkor tájékozódjon az online elérhető kézikönyvből: Hibaelhárítás és tanácsok.</p>

Problémamegoldás

Üzenetek	Teendő
Roll Type Error Release and then reset the media loading lever, then match Roll Type setting to actual media.	<ul style="list-style-type: none"> <input type="checkbox"/> A hordozóanyag betöltésekor megadott Roll Type beállítás megfelel a tényleges tekercestípusnak? A hiba megoldásához emelje meg a hordozóanyag-betöltő kart. Engedje le ismét a hordozóanyag-betöltő kart, majd kövesse a nyomtató képernyőn megjelenő útmutatását a Roll Type beállítás megfelelő elvégzéséhez.
Refer to manual and perform regular cleaning.	<p>Ez az üzenet akkor jelenik meg, ha nem hajtották végre a szokásos tisztítást több, mint egy hónapig. Ha a rendszeres tisztítás elvégzése nélkül tovább használja a nyomtatót, akkor a nyomtatóban tintacseppek, fűvóka-eltömődés vagy nyomtatófej-károsodás alakulhat ki.</p> <p> „Szokásos tisztítás elvégzése” 65. oldal</p>

Karbantartási hívás/Szervizhívás esetén

Hibaüzenetek	Teendő
Maintenance Request Replace Part Now/Replace Part Soon XXXXXXXX	<p>A nyomtató valamelyik egysége élettartama végéhez közelít.</p> <p>Vegye fel a kapcsolatot az Epson terméktámogatással, és közölje velük a karbantartási hívás kódját.</p> <p>Nem törölheti a karbantartási hívást, amíg a szóban forgó egység cseréje nem kerül. A készülék szervizhívást kezdeményez, ha folytatja a használatot.</p>
Call For Service XXXX Error XXXX Power off and then on. If this doesn't work, note the code and call for service.	<p>Szervizhívás akkor történik, ha:</p> <ul style="list-style-type: none"> <input type="checkbox"/> A tápkábel nincs megfelelően csatlakoztatva <input type="checkbox"/> Nem megszüntethető hiba lépett fel <p>Ha szervizhívás történik, akkor a készülék automatikusan leállítja a nyomtatást. Kapcsolja ki a nyomtatót, csatlakoztassa le a tápkábelt a fali csatlakozóaljzatról és a nyomtató AC bemenetéről, majd csatlakoztassa vissza. Kapcsolja ismét be a készüléket, többször is.</p> <p>Segítségért forduljon az Epson terméktámogatáshoz, ha ugyanaz a szervizhívás-üzenet jelenik meg az LCD kijelzőn. A szakemberekkel közölje a szervizhívás kódját: „XXXX”.</p>

Hibaelhárítás

Nem lehet nyomtatni (mert a nyomtató nem működik)

A nyomtató nem kapcsolódik be

- **Be van dugva a tápkábel csatlakozódugója az elektromos csatlakozóaljzatba vagy a nyomtatóba?**

Győződjön meg róla, hogy a tápkábel megbízhatóan be van dugva a nyomtatóba.

- **Valamilyen probléma van az elektromos csatlakozóaljzattal?**

Ellenőrizze, hogy a csatlakozóaljzat működik-e; ehhez csatlakoztassa a tápkábelt egy másik elektromos készülékhez.

A nyomtató nem képes kommunikálni a számítógéppel

- **Megfelelően van bedugva a kábel csatlakozódugója?**

Ellenőrizze, hogy a nyomtató interfészkábele megfelelően van-e csatlakoztatva a számítógéphez és a nyomtatóhoz. Azt is ellenőrizze, hogy nem szakadt-e el vagy nem hajlik-e meg túlzottan a kábel. Ha van tartalék kábele, akkor próbálkozzon azzal.

- **Megfelelnek-e az interfész kábel specifikációi a számítógép műszaki adatainak?**

Ellenőrizze, hogy az interfészkábel műszaki adatai megfelelnek-e a nyomtató és a számítógép követelményeinek.

 „Műszaki adatok táblázata” 138. oldal

- **Szabályosan használják az USB hub hálózati kapcsolóelemet?**

Az USB specifikációja szerint 5 USB hub hálózati kapcsolóelemet lehet láncba kapcsolni. Ajánlatos azonban a nyomtatót a számítógéphez közvetlenül csatlakozó első hub hálózati kapcsolóelemhez bekötni. A használt hub-tól függően előfordulhat, hogy a nyomtató működése instabil lesz. Ha ezt tapasztalja, akkor csatlakoztassa az USB kábelt közvetlenül a számítógép USB portjába.

- **A rendszer szabályosan felismerte az USB hub hálózati kapcsolóelemet?**

Győződjön meg róla, hogy a számítógép szabályosan felismerte az USB hub hálózati kapcsolóelemet. Ha igen, válassza le az USB hubot a számítógépről és csatlakoztassa a nyomtatót közvetlenül a számítógéphez. Az USB hub hálózati kapcsolóelem működéséről érdeklődjön a gyártónál.

Nem tud nyomtatni az adott hálózati környezetben

- **Szabályosak a hálózati beállítások?**

A hálózati beállításokat érdeklődjön meg a rendszergazdától.

- **USB kábellel csatlakoztassa a nyomtatót közvetlenül a számítógéphez, majd próbáljon nyomtatni.**

Ha képes nyomtatni az USB kábelen keresztül, akkor a problémák a hálózati környezetben keresendők. Forduljon a rendszergazdához vagy olvassa el a hálózati rendszer kézikönyvét. Ha nem tud nyomtatni az USB kábelt használva, akkor lásd a Használati útmutató megfelelő fejezetét.

A nyomtató hibát jelez

- **Vizsgálja meg, hogy tényleg keletkezett-e hiba a nyomtatóban, ellenőrizve a nyomtató kezelőtábláján lévő jelzőlámpákat és üzeneteket.**

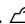
 „Kezelőpanel” 13. oldal

 „Hibaüzenet megjelenése esetén” 114. oldal

A nyomtató olyan hangokat ad, mintha nyomtatna, de semmit sem nyomtat

A nyomtatófej mozog, de semmit sem nyomtat

■ Ellenőrizze a nyomtató működését.

Nyomtasson ki egy tesztmintázatot. A tesztmintázatok anélkül is kinyomtathatók, hogy a nyomtató számítógépre lenne csatlakoztatva, és így ellenőrizhető a nyomtató funkciói és állapota.  „Fúvóka-ellenőrző minták nyomtatása” 87. oldal

Az alábbi részben bővebb tájékoztatás található arról, hogy mi a teendő, ha a minta nem nyomtatódik ki megfelelően.


A tesztmintázat nem nyomtatódik ki megfelelően

■ Végezze el a fej tisztítását.

A fúvókák el lehetnek tömődve. A fejtisztítás után nyomtassa ki ismét a tesztmintázatot.

 „A nyomtatófej tisztítása” 87. oldal

■ Hosszú ideig nem használták a nyomtatót?

Amennyiben a nyomtatót hosszú ideig nem használták, úgy a fúvókák beszáradhattak és eltömődhetnek. A nyomtató hosszú kihagyás utáni használatával kapcsolatos részletek  „Megjegyzések esetekhez, mikor nem használja a nyomtatót” 20. oldal

A nyomatok nem felelnek meg az elvárásoknak

Gyenge a nyomtatás minősége, a nyomtatási kép nem egyenletes, túl világos, túl sötét vagy feltűnően szemcsés, illetve eltérő az árnyalat

■ Eltömődtek a nyomtatófej fúvókái?

Ha a fúvókák el vannak tömődve, akkor adott fúvókák nem képesek a tinta kibocsátására, és a nyomtatási minőség csökken. Próbáljon meg kinyomtattni egy tesztmintázatot.

 „Fúvóka-ellenőrző minták nyomtatása” 87. oldal

■ Végezze el a Head Alignment műveletet.

Mivel egy kis rés van a nyomtatófej és a papír között, a különböző színű tinták becsapódásának helyét befolyásolhatja a páratartalom, a hőmérséklet, a nyomtatófej által keltett tehetetlenségi erők, valamint a nyomtatófej mozgásának iránya (balról jobbra vagy jobbról balra) vagy két nyomtatófej használata. Ennek eredményeként a nyomtatás feltűnően szemcsés vagy életlen lehet.

A nyomtatás közben fellépő nyomtatófej-igazítási hibák javításához a hordozóanyag-beállításoknál válassza a **Media Adjust — Head Alignment** lehetőséget.

 „Head Alignment” 54. oldal

■ Végezze el a Feed Adjustment műveletet.

Az adagolási mennyiség nagy eltérései sávokat (vízszintes sávokat, tintaegyenletlenséget vagy csíkokat) okoznak. A cél hordozóanyag alapján történő beállítások elvégzéséhez a hordozóanyag-beállításoknál válassza a **Media Adjust — Feed Adjustment** lehetőséget.

 „Feed Adjustment” 52. oldal

■ Eredeti Epson tintacsomagot használ?

Ezt a nyomtatót Epson tintacsomagokkal történő használatra tervezték. Nem eredeti Epson tintacsomag használatkor a nyomtatás halvány lehet vagy a nyomtatási kép színe változhat, mivel a készülék nem érzékeli szabályosan a maradék tintát. Feltétlenül használja a megfelelő tintacsomagot.

Problémamegoldás

■ Régi tintacsomagot használ?

Régi tintacsomag használatakor a nyomtatás minősége romlik. Használja fel a tinta teljes mennyiségét vagy a tintacsomagon feltüntetett lejárati időig, vagy legkésőbb a tintatartály megtöltésétől számított 25. napig.

■ Megfelelő hőmérsékletűek a melegítők?

Növelje a hőmérsékletet, ha a nyomtatási eredmény elmosódott, elkenődött, vagy a tinta összecsomósodik. Felhívjuk a figyelmet azonban, hogy a hőmérséklet túl magasra emelése esetén a tinta összezsugorodhat, ráncosodhat vagy tönkremehet.

Emellett a melegítőknek időre lehet szükségük a kívánt hőmérséklet eléréséhez, ha a környezeti hőmérséklet túl alacsony. Lehet, hogy a melegítők a beállított hőmérséklet elérése után sem érik el a kívánt hatást, ha a papír túl hideg. Hagyja, hogy a papír szobahőmérsékletre melegedjen használat előtt.

■ Helyesek a papírbeállítások?

Ellenőrizze, hogy papírbeállítások a RIP szoftverben vagy a nyomtatón megfelelnek-e a ténylegesen használt papírnak.

■ Ki van választva a Data Width a Head Movement esetében?

Ha a beállítások menü **Head Movement** sorában kiválasztja a **Data Width** elemet, az növeli a nyomtatási sebességet, de némileg csökkenti a nyomtatási minőséget. Jobb minőségű eredmény érdekében válassza ki a **Printer Full Width** lehetőséget a **Head Movement** esetében.

 „A Printer Setup menü” 106. oldal

■ Összehasonlított a nyomtatási eredményt a monitoron látható képpel?

Mivel a monitorok és a nyomtatók különböző módon állítják elő a színeket, ezért a nyomtatott színek nem mindig lesznek azonosak a képernyőn láthatókkal.

■ Ki lett nyitva a nyomtató nyomtatás közben?

A fedelek nyomtatás közbeni felnyitásakor a nyomtatófej hirtelen megáll, ami egyenetlen színeloszlást okoz. Ne nyissa ki a fedelet, ha nyomtatás van folyamatban.

A nyomtatás nem a megfelelő pozícióban helyezkedik el a papíron

■ Megfelelően van betöltve a papír és megfelelőek a margók?

Ha a papír nincs megfelelően betöltve, a nyomtatás nem lesz középen, vagy az adatok egy része nem nyomtatódik ki. Azt is ellenőriznie kell, hogy a megfelelő beállítások vannak-e kiválasztva a beállítási menü **Side Margin** és **Print Start Position** elemei esetében.

 „Hordozóanyag betöltése” 29. oldal

 „A Printer Setup menü” 106. oldal

■ Ferdén áll a papír?

Ha a beállítási menü **Media Skew Check** eleme esetében az **Off** érték van kiválasztva, a nyomtatás akkor is folytatódik, ha a papír ferde, és az adatok a nyomtatási területen kívülre kerülnek. Állítsa a **Media Skew Check** beállítást az **On** értékre a Menüben.

 „A Printer Setup menü” 106. oldal

■ Elég széles a papír az adatok kinyomtatásához?

Bár a nyomtatás normál esetben leáll, ha a nyomtatott kép szélesebb, mint a hordozóanyag, az adatok a hordozóanyag szélén túl is kinyomtatódnak, ha a beállítási menü **Media Size Check** elemének beállítása **Off**. Állítsa **On** értékre a beállítási menü **Media Size Check** elemét.

 „A Printer Setup menü” 106. oldal

A függőleges vezetők vonalak rosszul illeszkednek

■ Hullámos a papír?

Bizonyos fajta papírok a nyomtatóba helyezve hullámosodhatnak meghatározott körülmények (páratartalom és hőmérséklet) esetén. Ha ez történik, nyomja meg a ▼ gombot a vezérlőpulton a papír adagolásához és az érintett terület elkerüléséhez. Javasoljuk, hogy csökkentse a hőmérsékletet és a páratartalmat a hullámosodás megelőzése érdekében.

Problémamegoldás

■ A nyomtatófej nincs jól beigazítva?

Ha a nyomtatófej rosszul van beigazítva, akkor nyomtatáskor az előnyomott vonalak nem fognak illeszkedni. Ebben az esetben a nyomtatás közben fellépő nyomtatófej-igazítási hibák javításához a hordozóanyag-beállításoknál válassza a **Media Adjust — Head Alignment** lehetőséget.

 „Head Alignment” 54. oldal

Papír

Hordozóanyag-elakadások

■ A hordozóanyag felpöndörödött, behajtott, meghajlott, gyűrött vagy hullámos?

Vágja le a felpöndörödött, gyűrött, hullámos, behajtott vagy meghajlott részt.

 „A papír elvágása” 46. oldal

■ A hordozóanyagot közvetlenül nyomtatás előtt töltötték be?

A nyomógörgők meggyűrhetik a nyomtatóban maradt hordozóanyagot, illetve a hordozóanyag hullámosodhat vagy felpöndörödhet.

■ Túl vastag vagy túl vékony a papír?

- Ellenőrizze a papír beállításait annak megállapításához, hogy használható-e a nyomtatóval.

 „Támogatott nyomathordozók” 125. oldal

- A nyomtatási beállításoknak a szoftveres RIP használatával történő konfigurálásával kapcsolatos információkért forduljon a RIP gyártójához.

■ A Media Suction túl magasra van állítva?

A hordozóanyag beállításainál csökkentse a Media Suction lehetőséget (azt az erőt, amivel a nyomtató a hordozóanyagot behúzza és továbbítja a nyomtató belsejébe).

 „Hordozóanyag beállítás elem” 101. oldal

A nyomtatás nem áll le, ha a tekercs véget ér

■ A nyomtatót a hordozóanyag végének észlelésére beállító elem Off értékre van állítva?

Ha a Printer Setup menü **Media End Check** beállításának értéke **Off**, akkor a készülék nem észleli a hordozóanyag végét.

 „A Printer Setup menü” 106. oldal

Az elakadt hordozóanyag eltávolítása

Kövesse az alábbi lépéseket az elakadt papír eltávolításához.

Vigyázat:

Ügyeljen arra, hogy az elülső fedél nyitásakor vagy zárásakor ne hagyja be a kezét vagy az ujját. Ha nem tartja be ezeket az óvintézkedéseket, akkor megsérülhet.

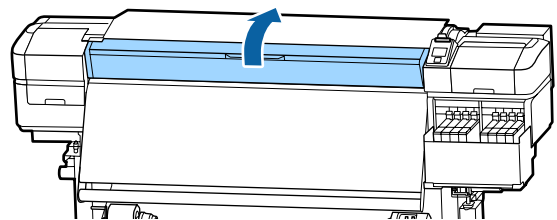
1

Kapcsolja ki a nyomtatót.

Ha üzenet jelenik meg és a nyomtató nem kapcsol ki, húzza ki mindkét tápkábelt.

2

Nyissa ki az elülső fedelet.



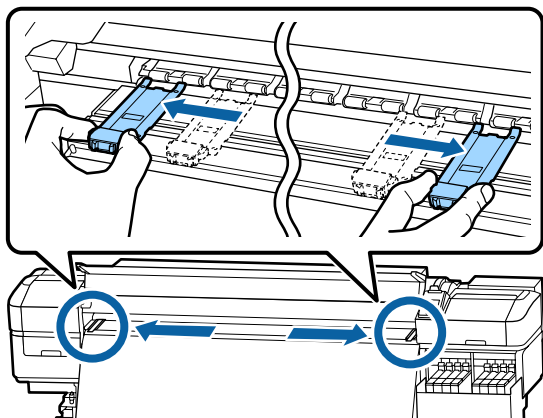
Problémamegoldás

- 3** A hordozóanyagyszél-tartó lemezeket mozgassa a lap jobb és bal szélé felé. A hordozóanyagyszél-tartó lemezek mozgatásához fogja meg az azokon levő mindkét fület.

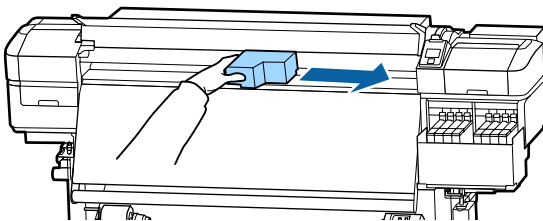
! **Fontos:**

Ne használja a nyomtatót, ha a hordozóanyagyszél-tartó lemezek eldeformálódtak. A további használat kárt tehet a nyomógörgőkben vagy a nyomtatófejben.

Forduljon a forgalmazóhoz vagy az Epson terméktámogatáshoz.



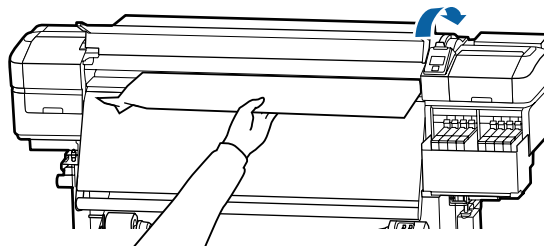
- 4** Ha a nyomtatófej a papír fölött van, távolítsa el az elakadás mellől.



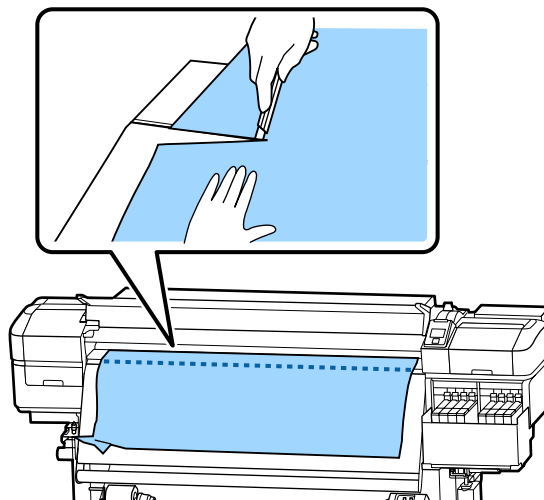
! **Fontos:**

Csak a hordozóanyagyszél-tartó lemezek eltávolítása után mozgassa a nyomtatófejet. A deformálódott hordozóanyagyszél-tartó lemezekkel való érintkezés kárt tehet a nyomtatófejben.

- 5** Emelje fel a papírtartó kart.



- 6** Húzza a papírt a vágóhoronyhoz és egy vágókéssel távolítsa el a szakadt vagy ráncos részeket.



- 7** Kézzel csévélje vissza az elvágott papírt.

- 8** Távolítsa el a nyomtatóban maradt papírt.

- 9** Kapcsolja be a nyomtatót.

! **Fontos:**

Ha hosszabb ideig kikapcsolva hagyja a nyomtatót, és a nyomtatófej kupak nélkül marad és kiszárad, akkor a nyomtatás folytatásakor nem fog megfelelően nyomtatni.

A nyomtató bekapcsolásakor automatikusan kupak kerül a nyomtatófejre.

Töltse be újra a papírt, és folytassa a nyomtatást.

 „Hordozóanyag betöltése“ 29. oldal

Elcsúszik a papír a nyomtatás indításakor

- **Csak részben vágja el a hordozóanyagot az After Heater Feed következő beállításainak segítségével: Short, Rewind vagy Long, Rewind?**

Ha a papír elvágása épp a nyomtatás befejezése utáni pontban történik, majd a papírt visszatekerceslik a következő nyomtatási feladat megkezdése előtt, akkor a papír lecsúszhat a fészítőgörgőről, és ilyenkor a nyomtatást nem lehet végrehajtani.

Ha el szeretné vágni a papírt a nyomtatás után, tartsa lenyomva a ▲ gombot ahhoz, hogy a nyomtatás végét a vágó vágatához igazítsa, és ezt követően hajtsa csak végre a vágást.

Egyéb

Kijelzi a tinta újratöltési időszakok és a feltöltések állapota közötti különbségeket


- **A különbségek a felhasználási állapottól és a felhasználás környezetétől függően fordulhatnak elő.**

Lehetséges, hogy meg tudja szüntetni a különbségeket a **Charge Setting** beállításával a **Printer Setup** menüben. További információ a következőkben található.

 „A Printer Setup menü” 106. oldal

Ha ez nem sikerült, még úgy sem, hogy beállította a **Charge Setting** menüt, akkor megszüntetheti a különbségeket a lapkaegység használatával foglalás nélkül.

A melegítő automatikusan kikapcsol

- A melegítő kikapcsol, amennyiben egy ideig nem érkezik nyomtatási feladat és a nyomtatót érintő hiba sem merül fel. A melegítők automatikus kikapcsolásáig (Off) hátralévő idő a beállítási menü **Sleep Mode** beállításával választható ki.  „A Printer Setup menü” 106. oldal

A melegítők újraaktiválódnak nyomtatási feladat érkezésekor, a papírbetöltő kar használatakor vagy ha a nyomtató hardverét érintő más műveletet hajtanak végre.

A kezelőpanel kijelzője mindig kikapcsol

- **A nyomtató alvó módban van?**

Ha a beállítási menü **Sleep Mode** beállításánál megadott ideig nem hajtanak végre műveletet a nyomtatón, a nyomtató alvó üzemmódba kapcsol. A nyomtató alvó üzemmódba való kapcsolásáig hátralévő idő a Printer Setup menüben módosítható.

 „A Printer Setup menü” 106. oldal

A melegítők újraaktiválódnak és az alvó üzemmódot érkező nyomtatási feladat érkezésekor, a papírbetöltő kar használatakor vagy ha a nyomtató hardverét érintő más műveletet hajtanak végre.

A hálózatbeállítási védelem elfelejtett jelszava

- **Forduljon a forgalmazóhoz vagy az Epson terméktámogatáshoz.**

A nyomtató belsejében világít egy piros fény

- **Ez nem jelent meghibásodást.**

A piros fény egy jelzőlámpa a nyomtató belsejében.

Függelék

A legújabb információkat lásd az Epson weblapján (2017. májusi állapot).

Kiegészítők és fogyóeszközök

Tintacsomagok

Nyomatótípus	Szín	Cikkszám	
SC-F9300	High Density Black (Magas denzitású fekete)	T741X	
SC-F9330			
SC-F9360		Cyan (Cián)	T7412
		Magenta (Bíbor)	T7413
	Yellow (Sárga)	T7414	
SC-F9380	High Density Black (Magas denzitású fekete)	T742X	
	Cyan (Cián)	T7422	
	Magenta (Bíbor)	T7423	
	Yellow (Sárga)	T7424	

Az Epson eredeti Epson tintapatronok használatát javasolja. Az Epson nem garantálhatja a nem eredeti tintapatronok minőségét és megbízhatóságát. A nem eredeti tintapatronok olyan károkat okozhatnak, amelyekre az Epson garanciája nem vonatkozik. Bizonyos körülmények között a nyomtató működése kiszámíthatatlanná válhat.

Lehetséges, hogy a nem eredeti tinta töltöttségi szintjéről szóló információk nem jelennek meg, és a nem eredeti tinta használatának ténye rögzítésre kerül, hogy a javítással foglalkozó szakemberek felhasználhassák azt.

Egyéb

Termék	Cikkszám	Magyarázat
Head Cleaning Set (kivéve SC-F9380)	C13S210051	Egy karbantartó készlet a következő kellékanyagokat tartalmazza.
Head Cleaning Set (SC-F9380)	C13S210052	<input type="checkbox"/> Törlő egység (1 db) <input type="checkbox"/> Öblítőpárna (1 db) <input type="checkbox"/> Kesztyű (2 db)
Karbantartó készlet (kivéve SC-F9380)	C13S210063	Egy karbantartó készlet a következő kellékanyagokat tartalmazza.
Karbantartó készlet (SC-F9380)	C13S210064	<input type="checkbox"/> Tinta tisztító (1 db) <input type="checkbox"/> Csésze (1 db) <input type="checkbox"/> Kesztyű (12 db) <input type="checkbox"/> Tisztító pálca (25 db)

Függelék

Termék	Cikkszám	Magyarázat
Hulladék festékgyűjtő tartály	T7240	Ugyanaz, mint a nyomtatóhoz mellékelt Hulladék festékgyűjtő tartály.
Cleaning Stick (Tisztító pálca)	C13S090013	Ugyanaz, mint a nyomtatóhoz mellékelt termék.
Clean Room Wiper (Tiszta háztartási törölkendő)*1	C13S090016	

*1 Nem kapható néhány országban vagy régióban. Kereskedelmi termékek vásárlásakor javasolt a BEMCOT M-3II az Asahi Kasei Corporationtól.

Támogatott nyomathordozók

Az alábbi típusú papírok használhatók a nyomtatóval.

A felhasznált papír típusa és minősége nagymértékben befolyásolja a nyomtatási minőséget. A feladatnak megfelelő papírt válasszon. A használatnál kapcsolatban bővebb tájékoztatást talál a papírhoz mellékelt dokumentációban, vagy közvetlenül a gyártóhoz fordulva. Mielőtt nagy mennyiségben vesz papírt, próbáljon meg nyomtatni egy kisebb mintán és ellenőrizze az eredményeket.



Vigyázat:

Mivel a papír nehéz, ne egy személy szállítsa.

A 40 kg-nál nehezebb hordozóanyagokhoz emelő használata ajánlott.



Fontos:

Ne használjon gyűrött, kopott, szakadozott, vagy piszkos papírt.

Papírtekercs

A tekercsmag mérete	2 vagy 3 hüvelyk
A tekercs külső átmérője	Legfeljebb 250 mm
A papír szélessége	300 – 1626 mm (64")
A papír vastagsága	0,04 mm – 1,00 mm
A tekercs súlya	Maximum 45 kg*

* A rakodók számára, akik 40 kg súlynál nehezebb tárgyakat mozgatnak, a műszaki leírások az alábbiakban találhatóak.

- A villa és az asztal vastagsága: kevesebb, mint 28 mm.
- A villa és az asztal felülete leengedhető, nagyjából 190 mm távolságra a talajtól.

A nyomtató áthelyezése és szállítása

Ez a rész azt írja le, hogyan kell áthelyezni és szállítani a terméket.

A nyomtató áthelyezése

Ez a rész azt feltételezi, hogy a terméket ugyanazon a szinten helyezik át másik helyre lépcső, rámpa vagy lift használata nélkül. A nyomtató szintek vagy épületek közötti áthelyezésével kapcsolatos információk lejjebb olvashatók.



„Szállítás” 126. oldal



Vigyázat:

Áthelyezés közben ne döntse meg a terméket 10 foknál nagyobb mértékben előre vagy hátra. Ellenkező esetben a nyomtató felborulhat, ami balesetveszélyes.

Felkészülés

1

Győződjön meg róla, hogy a nyomtató ki van kapcsolva.

2

Távolítsa el a Hulladék festékgyűjtő tartályt.



„A Hulladék festékgyűjtő tartály cseréje” 79. oldal

3

Válassza le a tápkábeleket és minden más kábelt.

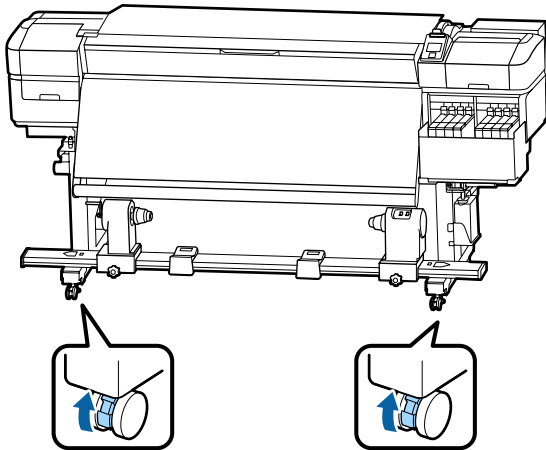
4

Távolítsa el a papírt a Médium adagoló egység és az Automata feltekerő egység.

Függelék

5

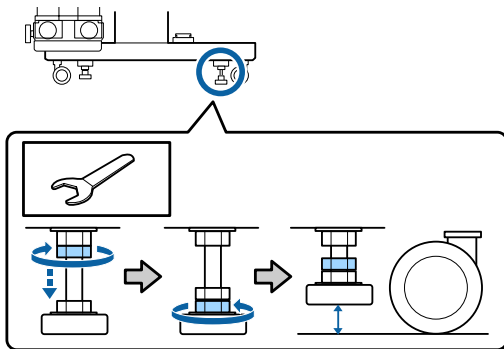
Oldja ki az elülső két rögzítőt.



Fontos:

Ha a beállítókkal vízszintesbe állítja a készüléket, ügyeljen rá, hogy a nyomtató mozgatása előtt a beállítókat a rögzítőknél magasabbra állítja. Ha a nyomtatót a beállítók emelése nélkül mozgatják, hibás működés léphet fel. A beállítók átállításához szükség van a mellékelt csavarkulcsra.

1. Lazítsa meg a beállító tetején lévő csavaranyát.
2. Forgassa az alul lévő csavaranyát az óramutató járásával ellentétes irányba.
3. Ellenőrizze, hogy a rögzítőknél magasabban van.



6

Helyezze át a nyomtatót.

Fontos:

Az e célra szolgáló kitámasztókon lévő görgőkkel a nyomtató beltérben, rövid távon és sík padlón áthelyezhető. Szállításra nem használhatók.

Áthelyezés utáni üzembe helyezés

A nyomtató áthelyezése után kövesse az alábbi üzembe helyezési lépéseket.

1

Ellenőrizze, hogy a hely megfelelő a telepítéshez, majd telepítse a nyomtatót.

[Üzembe helyezési útmutató \(füzet\)](#)

Ha nem rendelkezik *Üzembe helyezési útmutató* dokumentummal, forduljon a forgalmazóhoz vagy az Epson terméktámogatáshoz.

[„Hol kaphatok segítséget?“ 140. oldal](#)

2

Végezze el a párhuzamos igazítást itt: Auto Take-up Reel Unit (Automata feltekerő egység).

[„Párhuzamos igazítást itt: Automata feltekerő egység“ 127. oldal](#)

3

Dugja be a nyomtató tápkábeleit, és kapcsolja be a nyomtatót.

[Üzembe helyezési útmutató \(füzet\)](#)

4

Végezzen fűvóka-ellenőrzést annak megállapítására, hogy nem tömődtek-e el a fűvókák.

[„Fűvóka-ellenőrző minták nyomtatása“ 87. oldal](#)

5

Végezze el a beállítási menü **Media Adjust** műveletét, majd ellenőrizze a nyomtatási minőséget.

[„Media Adjust“ 52. oldal](#)

Szállítás

A nyomtató szállítása előtt lépjen kapcsolatba a forgalmazóval vagy az Epson terméktámogatással.

[„Hol kaphatok segítséget?“ 140. oldal](#)

Párhuzamos igazítást itt: Automata feltekerő egység

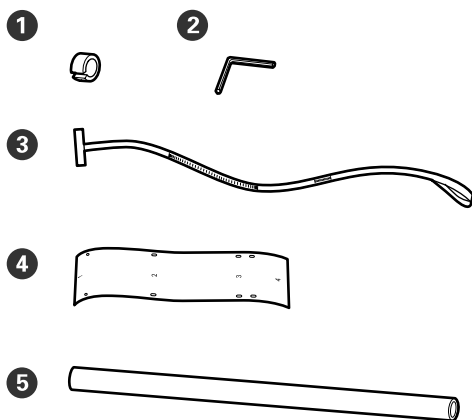
A következő helyzetekben végezze el a párhuzamos igazítást itt: Automata feltekerő egység.

- ❑ Amikor a feltekeréssel vannak problémák, például nagyobb elcsúszás keletkezik a tekercsen
- ❑ A nyomtatót elmozdították

Két ember végezze az igazítást, mivel egy időben a nyomtató elülső és hátsó részénél is el kell végezni a munkálatokat.

A párhuzamos igazítás előkészülete

Az igazítást a melléklet tekerccsmaggal és beállítási eszközökkel végezze el. Készítse elő a következő eszközöket, mielőtt a munkálatot elkezdi.



❶	Ellensúlyok
❷	Hatszögletű imbuszkulcs
❸	Fólia a
❹	Fólia b (x2)
❺	Tekerccsmag (rövid tekercs)

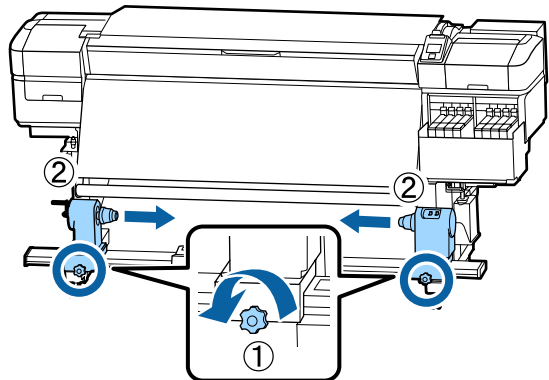
Megjegyzés:

Az egyszer már felhasznált fólia ragasztós oldala koszos lehet. Szőszmentes rongyot áztasson be vízbe, csavarja ki és törölje le a hátoldalhoz ragadt port és a szőszöket.

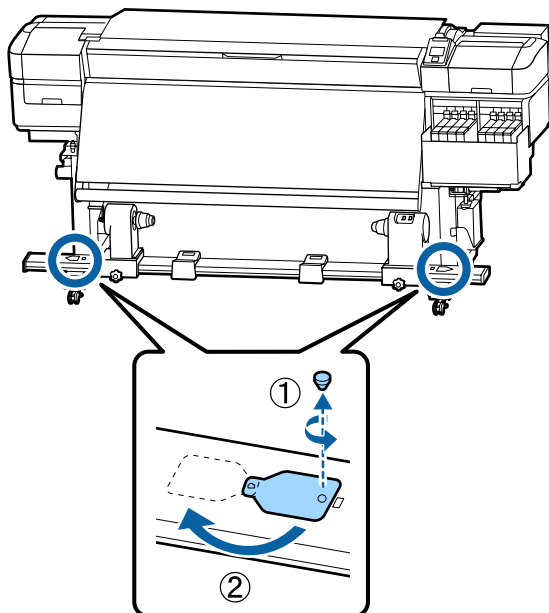
Hogyan hajtsa végre az igazítást

Ellenőrizze a párhuzamosságot

- 1 Győződjön meg róla, hogy a nyomtató ki van kapcsolva.
- 2 Lazítsa meg mindkét tekerccsmag zárócsavarját és mozgassa a tekerccsmag-tartókat befelé.

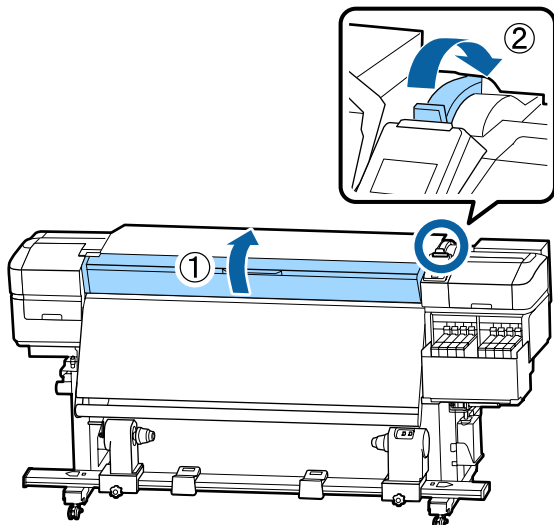


- 3 Távolítsa el a csavarokat az alábbi illusztráció alapján és fordítsa el a burkolatot a kinyitáshoz.



Függelék

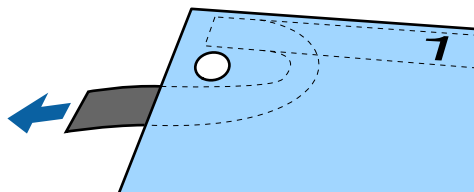
- 4** Nyissa fel az elülső fedelet, majd emelje fel a hordozóanyag-betöltő kart.



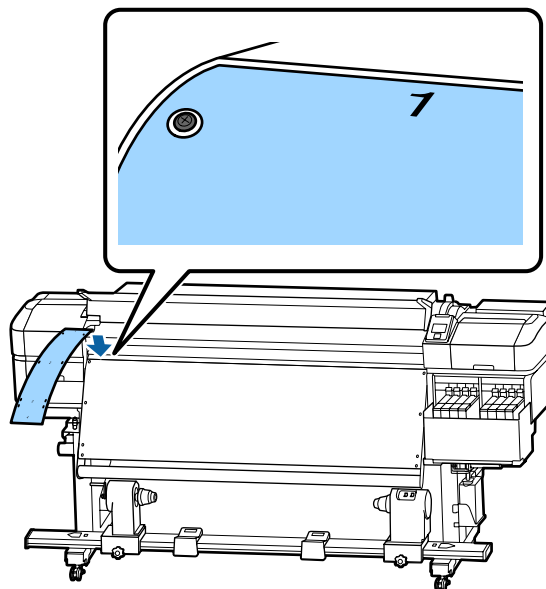
- 5** Ahogyan azt az illusztráció is mutatja, a „b” jelű fólia 1-es nyílása legyen egy vonalban a melegítő tetején elhelyezkedő csavarral, majd ragassza oda.

Megjegyzés:

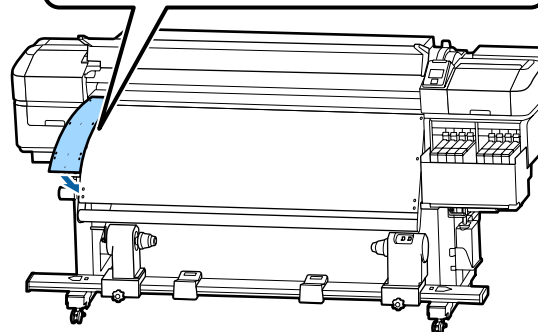
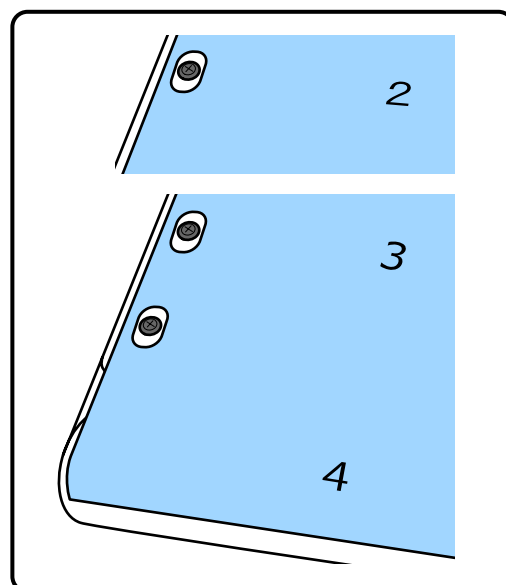
- A hátoldalról távolítsa el a védőfóliát.



- Az egyszer már felhasznált fólia ragasztós oldala koszos lehet. Szőszmentes rongyot áztasson be vízbe, csavarja ki és törölje le a hátoldalhoz ragadt port és a szőszöket.



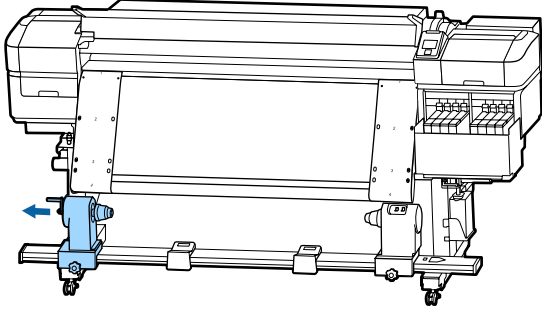
- 6** Ahogyan azt az illusztráció is mutatja, a „b” jelű fólia 2-es, 3-as és 4-es nyílása legyen egy vonalban a melegítő bal oldalán elhelyezkedő csavarokkal, majd ragassza oda őket.



- 7** Ismétlje meg az 5 és 6 lépéseket a melegítő oldalához történő további „b” típusú fólia ragasztásához.

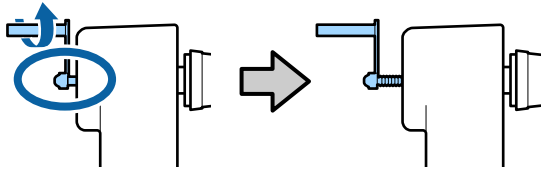
Függelék

8 Mozgassa a bal oldali tekeresmag-tartót kifelé.

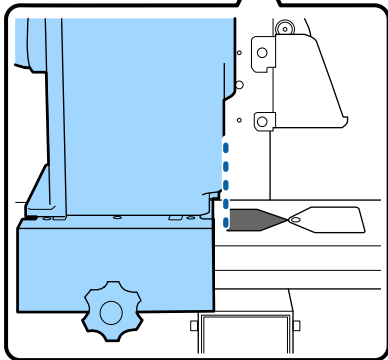
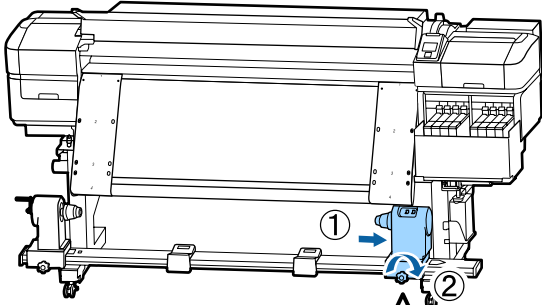


! Fontos:

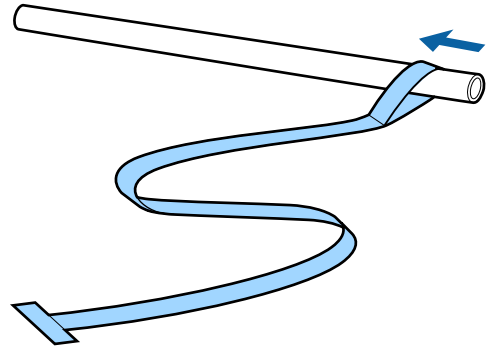
Ha a baloldali tekeresmag fogantyújának tengelye nem látható, forgassa el a fogantyút az ábrán látható módon ütközésig. A tekeresmagot nem lehet megfelelően behelyezni, ha a fogantyú tengelye nem látható.



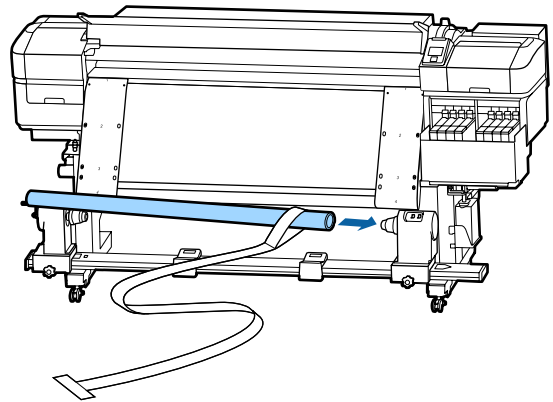
9 Igazítsa a jobb oldali tekeresmag-tartót a pontozott vonalhoz, majd húzza meg a tekeresmag-tartó rögzítőcsavarját.



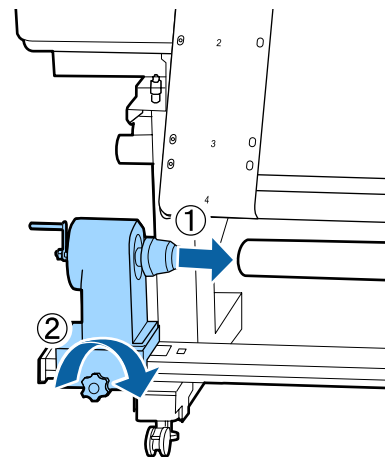
10 Engedjen át egy fóliát a tekeresmagon.



11 Helyezze be a tekeresmagot a jobb oldali tekeresmag-tartóba.

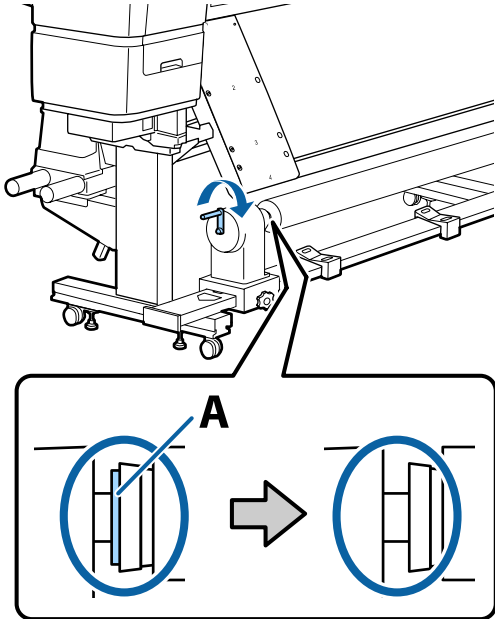


12 Helyezze be a bal oldali tekeresmag-tartót, majd húzza meg a tekeresmag-tartó rögzítőcsavarját.

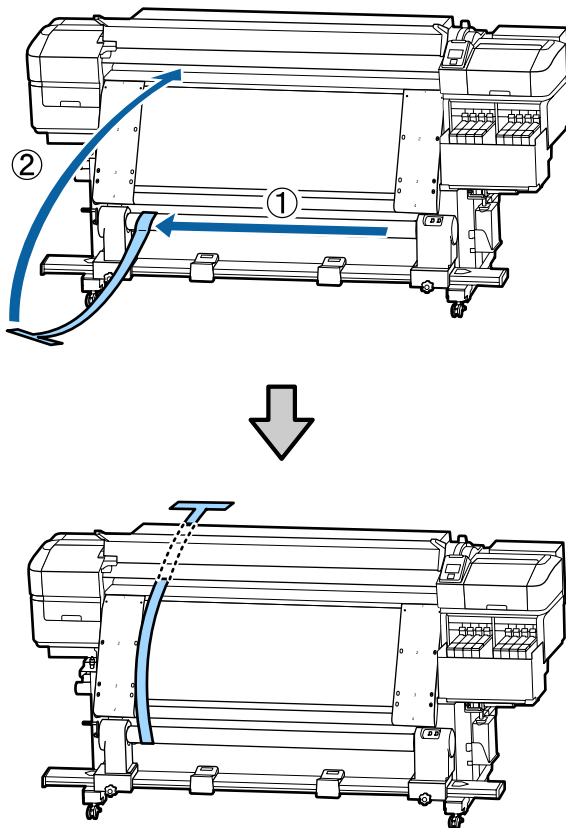


Függelék

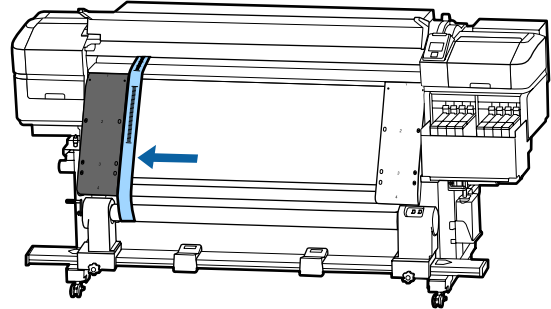
- 13** Forgassa el a fogantyút, amíg az ábrán lévő „A” jelű alkatrész teljesen be nincs helyezve.



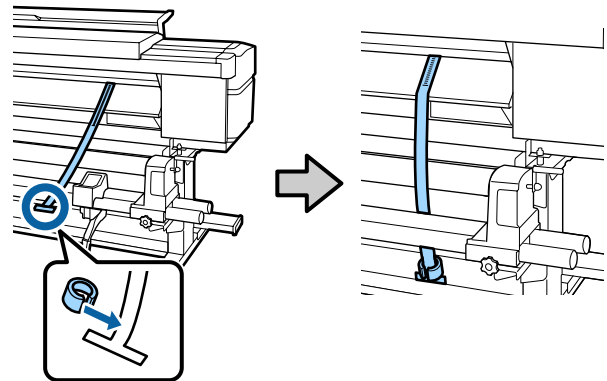
- 14** Közelítse az „a” jelű fóliát a „b” jelű fólia bal oldalához, majd illessze a fólia vezetőélét a nyomtatóba.



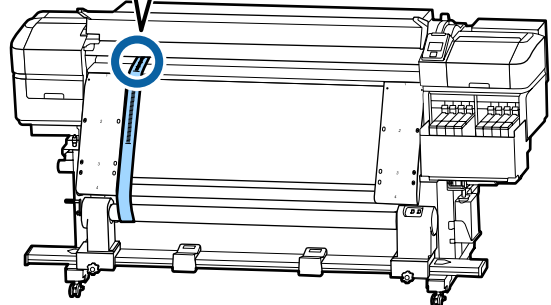
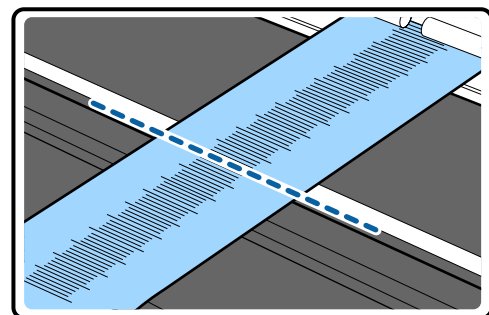
- 15** Hozza párhuzamba az „a” jelű fóliát a bal oldalon elhelyezkedő „b” jelű fóliával.



- 16** Tegyen egy ellensúlyt az „a” jelű fóliára a nyomtató hátsó részénél, és hagyja azt lógni az alábbi illusztráció alapján.

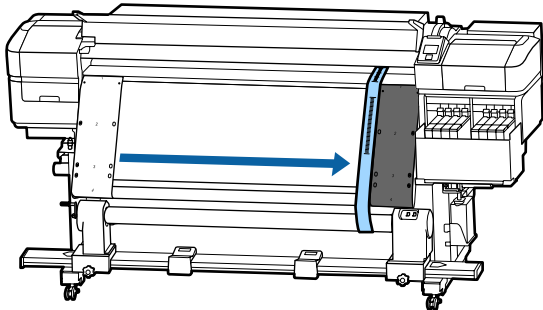


- 17** Miután az „a” jelű fólia megállt, jegyezze fel az átfedés mértékét, ahol a fólia átfedi a nyomólemezen lévő fehér vonalat a nyomtató elején.



Függelék

- 18** Emelje fel az „a” jelű fóliát a nyomtató elejénél és hátuljánál. Mozgassa meg, így az tökéletesen igazodik a jobb oldalon elhelyezkedő „b” jelű fóliához.

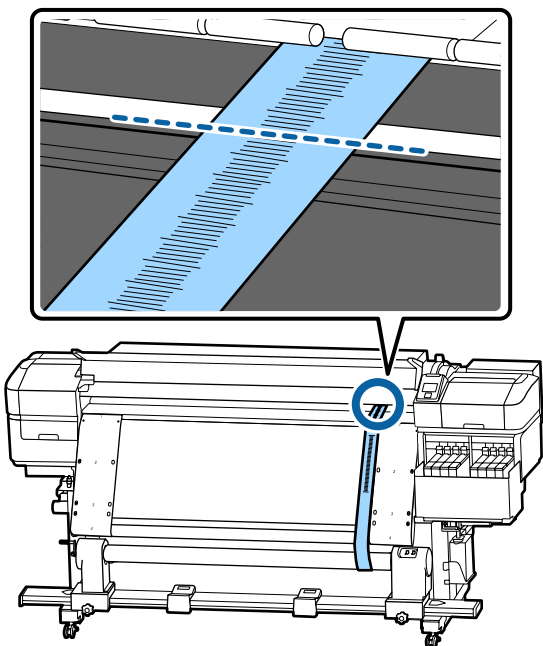


- 19** Miután az „a” jelű fólia megállt, jegyezze fel az átfedés mértékét a nyomólemezen lévő fehér vonalnál a nyomtató elején.

Ha a két oldalon feljegyzett érték között a különbség nagyobb, mint 0,5 mm, akkor hajtsa végre a következő részben leírt beállítást.

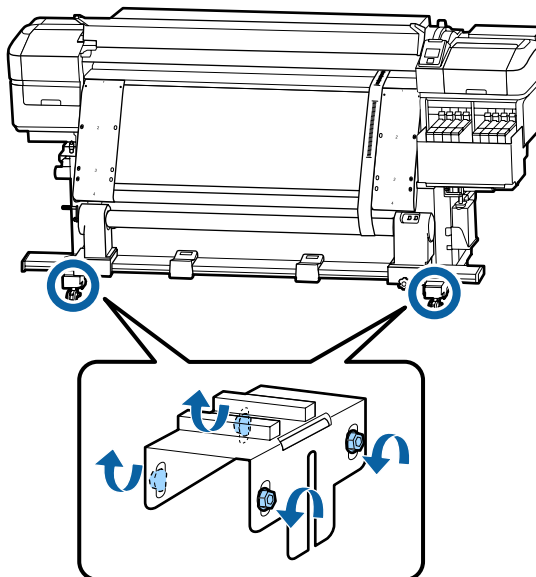
Ha a különbség 0,5 mm alatti, akkor nincs szükség beállításra. A fóliák eltávolításához olvassa el a következő részt.

📖 „A beállítások befejezése“ 133. oldal

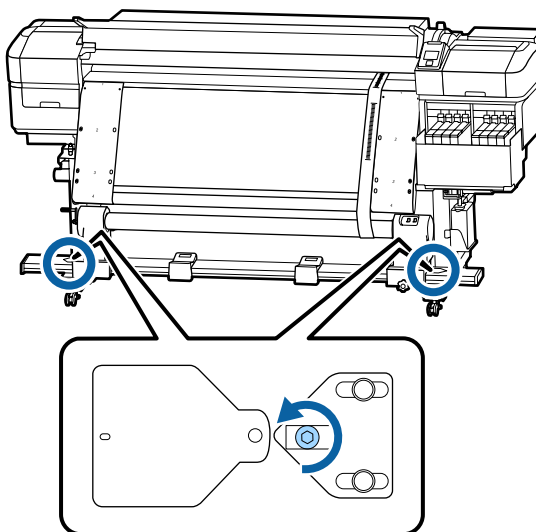


Beállítás

- 1** Lazítsa meg az összes fém rögzítőcsavart, melyeket a lenti illusztráción láthat.

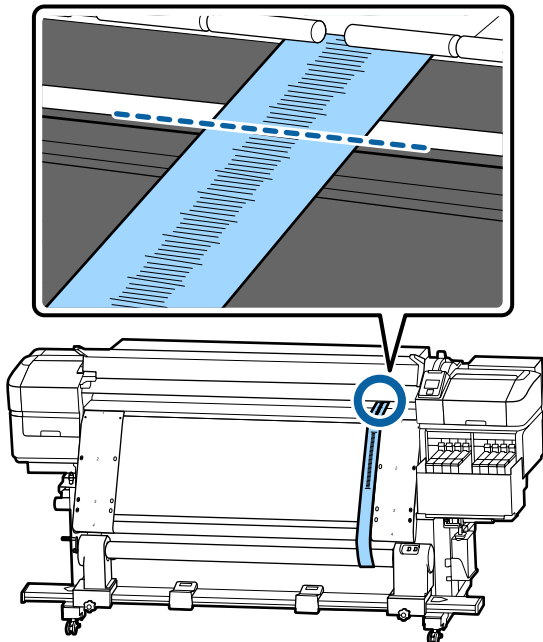


- 2** Teljes mértékben lazítsa meg az állítócsavarokat mindkét oldalon, ahogyan a lenti illusztráción látható.

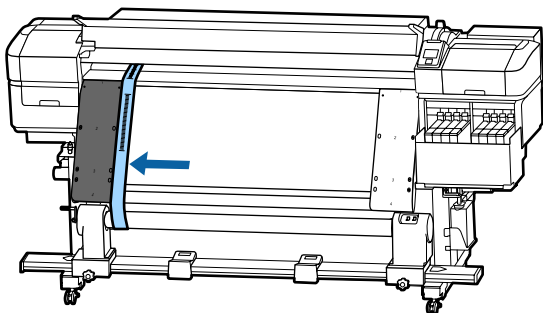


Függelék

- 3** Ellenőrizze, hogy az „a” jelű fólia teljes mértékben hozzá van igazítva a „b” jelű fóliához, majd jegyezze fel az átfedés mértékét, ahol a fólia átfedi a nyomólemezen lévő fehér vonalat a nyomtató elején.



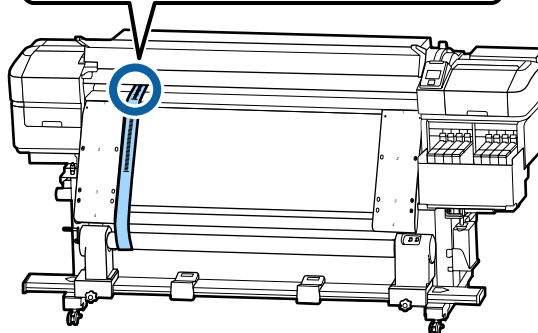
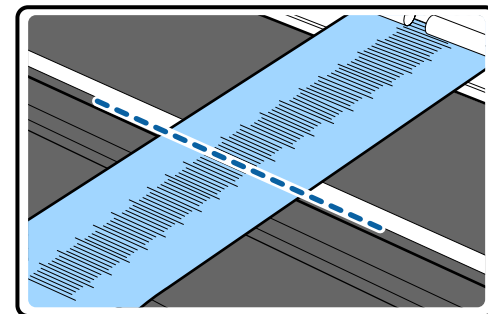
- 4** Mozdassa meg az „a” jelű fóliát, így az tökéletesen igazodik a bal oldalon elhelyezkedő „b” jelű fóliához



- 5** Miután az „a” jelű fólia megállt, jegyezze fel az átfedés mértékét a nyomólemezen lévő fehér vonalnál a nyomtató elején.

Ha a két oldalon feljegyzett érték között a különbség nagyobb, mint 0,5 mm, akkor hajtsa végre a 6. lépésben leírtakat, hogy a csavarokat nagyobb értékre állíthassa.

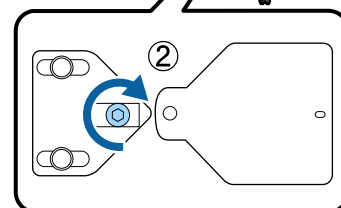
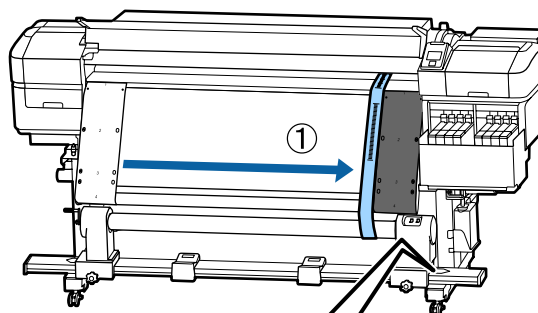
Ha a különbség 0,5 mm alatti, akkor hajtsa végre a 7. lépésben leírtakat.



- 6** Igazítsa a fóliát a „b” jelű fóliához azon az oldalon, ahol az igazítást el kell végezni. A skála ellenőrzése során fordítsa el az állítócsavarokat az óramutató járásával megegyező irányba, amíg a két oldal közötti érték kisebb nem lesz, mint 0,5 mm.

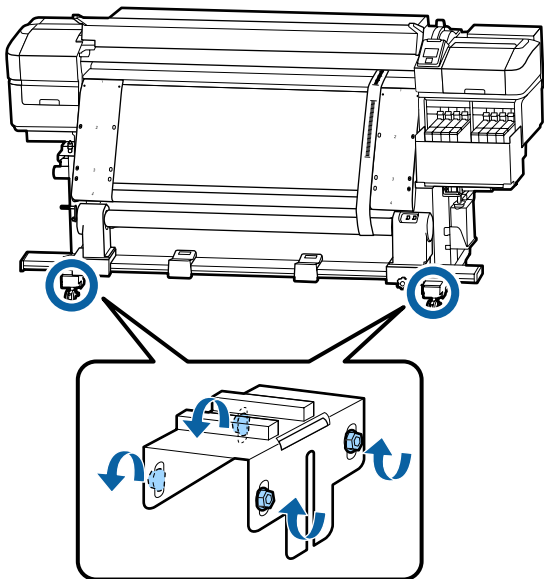
A skála elmozdul a helyről, ahol feszültség keletkezik, amikor a csavart meghúzzák. A csavar egyszeri teljes körbefordításával az értéket nagyjából 0,6 mm-rel lehet csökkenteni.

Például amikor a jobb oldali érték túl magas.



Függelék

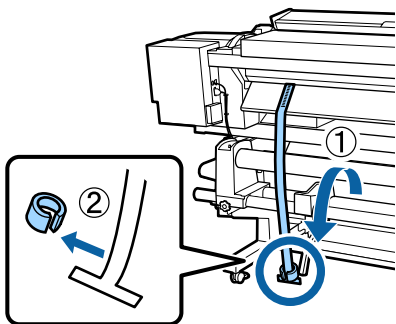
- 7** Biztonságosan húzza meg a csavarokat a következő illusztráció alapján.



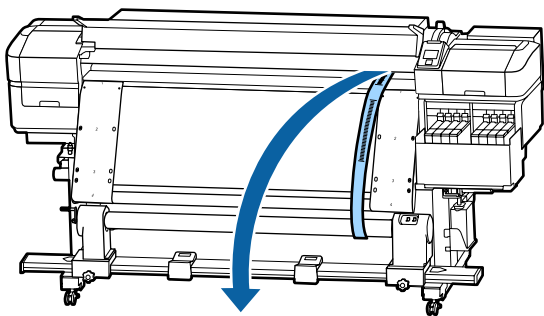
Majd folytassa a következő résszel, a Beállítások befejezésével.

A beállítások befejezése

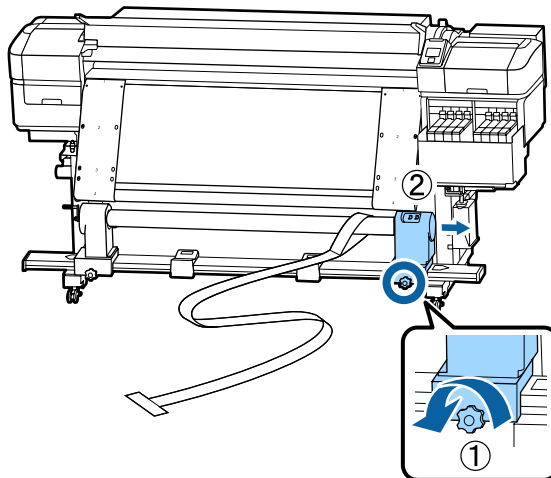
- 1** Távolítsa el az „a” jelű fóliára elhelyezett ellensúlyt a nyomtató hátsó részénél.



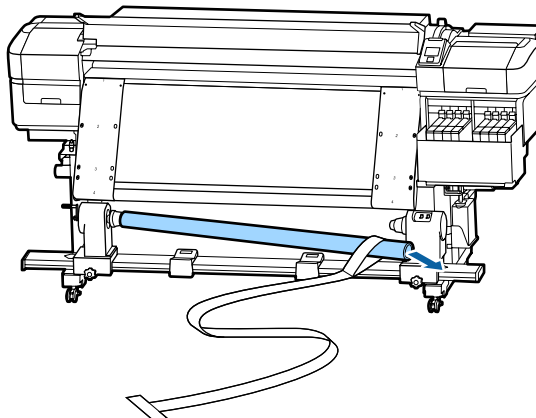
- 2** Húzza ki az „a” jelű fóliát a nyomtató elejénél a gépből.



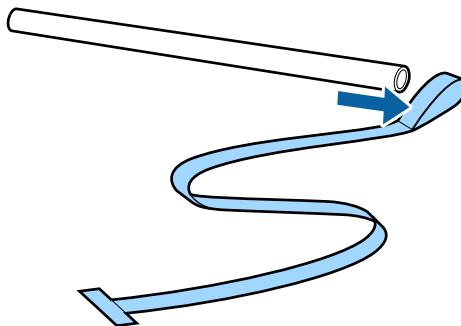
- 3** Lazítsa meg a tekerccsmag-tartó rögzítőcsavarjait a jobb oldalon és távolítsa el a tekerccsmag-tartót.



- 4** Távolítsa el a tekerccsmagot.

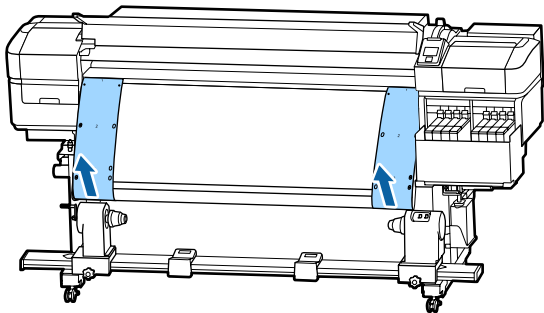


- 5** Távolítsa el az „a” jelű fóliát a tekerccsmagról.



Függelék

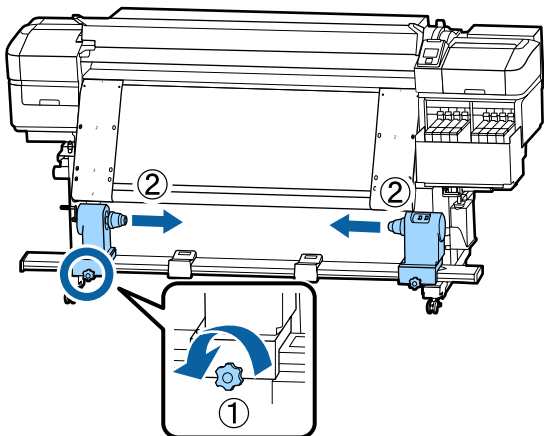
- 6** Távolítsa el a „b” jelű fóliát a nyomtatóból.



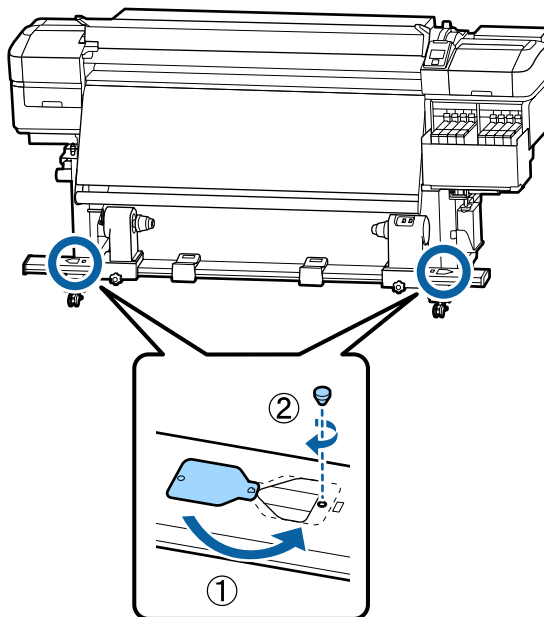
Megjegyzés:

Gyűrődésmentesen tárolja együtt az „a” és „b” jelű fóliákat az ellensúllyal együtt. Ha ismét használni akarja a fóliákat, akkor távolítsa el róluk a port stb. és alaposan nyújtsa ki őket.

- 7** Lazítsa meg a tekercsmag-tartó rögzítőcsavarjait a bal oldalon, majd mozgassa mindkét tekercsmag-tartót befelé.



- 8** Fordítsa el az illusztráción látható burkolatot a bezáráshoz, majd húzza meg a csavart.



Függelék

Az egyes hordozóanyag típusok beállításainak listája

A következő táblázatban bemutatjuk az egy hordozóanyag típusoknál rögzített hordozóanyag beállításokat.

Menüpont	Hordozóanyag típusa				
	Thinnest	Thin	Thick	Thickest	Adhesive
Platen Gap	2.0	2.0	2.0	2.0	2.0
Heater Temperature	50 °C	50 °C	50 °C	50 °C	50 °C
Drying Time Per Pass	0 sec	0 sec	0 sec	0 sec	0 sec
After Heater Feed	Off	Off	Off	Off	Off
Blank Area Feed	Standard	Standard	Standard	Standard	Standard
Feeding Tension	Lv6	Lv6	Lv6	Lv6	Lv6
Take-up Tension	Lv1	Lv6	Lv6	Lv6	Lv6
Media Suction	Lv2	Lv8	Lv8	Lv8	Lv8
Head Movement	Data Width	Data Width	Data Width	Data Width	Data Width
Multi Strike Printing	Off	Off	Off	Off	Off
Feed Speed Limiter	Off	Off	Off	Off	Off
Pressure Roller Load	Medium	Medium	Medium	Medium	Medium
Remove Skew	On	On	On	On	On
Periodic CL Cycle	Off	Off	Off	Off	Off
Prevent Sticking	On	Off	Off	Off	Off
Reduce Print Streak	Off	Off	Off	Off	Off

Rendszerkövetelmények

A szoftverek az alábbi környezetekben használhatók (a 2017. júliusi állapot alapján).

A támogatott operációs rendszerek változhatnak.

A legújabb információkat lásd az Epson weblapján

Epson Control Dashboard

Az Epson Control Dashboard program a következő környezetekben használható.

Fontos:

Ügyeljen rá, hogy a számítógép, melyre az Epson Control Dashboard programot telepítik, megfelel a következő követelményeknek.

Ha ezek a követelmények nem teljesülnek, a szoftver nem tudja megfelelően felügyelni a nyomtatót.

- Tiltsa le a számítógépének hibernálási funkcióját.
- Tiltsa le az alvó üzemmódot, hogy a számítógép ne lépjen alvó állapotba.

Windows

Operációs rendszerek	Windows Vista SP2/Windows Vista x64 SP2 Windows 7 SP1/Windows 7 x64 SP1 Windows 8/Windows 8 x64 Windows 8.1/Windows 8.1 x64 Windows 10/Windows 10 x64
CPU	Intel Core2Duo 2,0 GHz vagy több
Szabad memória	1 GB vagy több
Merevlemez (szabad tárhely a telepítés során)	300 MB vagy több
Képernyő felbontása	1280 × 1024 vagy jobb
Kommunikációs interfész	Nagysebességű USB Ethernet 1000Base-T
Böngésző	Windows Internet Explorer Használja a legfrissebb verziót (Internet Explorer 9 vagy újabb)

Mac OS X

Operációs rendszerek	Mac OS X v10.6.8 vagy újabb
CPU	Intel Core2Duo 2,0 GHz vagy több
Szabad memória	1 GB vagy több

Függelék

Merevlemez (szabad tárhely a telepítés során)	300 MB vagy több
Képernyő felbontása	1280 × 1024 vagy jobb
Kommunikációs interfész	Nagysebességű USB Ethernet 1000Base-T
Böngésző	Safari 5.1 vagy újabb

Linux

Disztribúció	Caldera Debian 2.2 vagy újabb Debian 8.6 64 bites (kizárólag MATE asztali környezet)
CPU	Intel Core2Duo 2,0 GHz vagy több
Szabad memória	1 GB vagy több
Merevlemez (szabad tárhely a telepítés során)	300 MB vagy több
Képernyő felbontása	1280 × 1024 vagy jobb
Kommunikációs interfész	Nagysebességű USB Ethernet 1000Base-T
Böngésző	Firefox 17 vagy újabb (beleértve az IceWeasel-t)

Epson Edge Print

Operációs rendszer (OS)	Windows 7 SP1/Windows 7 SP1 x64 Windows 8/Windows 8 x64 Windows 8.1/Windows 8.1 x64 Windows 10/Windows 10 x64 * A 64 bites javasolt
CPU	Core2Duo 3,0 GHz vagy több
Szabad memória	2 GB vagy több
Merevlemez-meghajtó (szabad tárhely a telepítés során)	50 GB vagy több
Képernyő felbontása	1280 × 1024 vagy jobb
Kommunikációs interfész	Hi-Speed USB Ethernet 100Base-TX/1000Base-T

Függelék

Műszaki adatok táblázata

A nyomtató műszaki adatai	
Nyomatási módszer	Igény szerinti tintasugaras nyomtatás
Fúvókák	360 fúvóka × 2 × 2 sor × 4 szín (High Density Black (Magas denzitású fekete), Cyan (Cián), Magenta (Bíbor), Yellow (Sárga))
Felbontás (maximum)	720 × 1440 dpi
Vezérlőkód	ESC/P raszter (nem dokumentált parancs)
A papír adagolásának módja	Dörzsfelületes behúzás
Beépített memória	512 MB központi 128 MB hálózati
Interfész	Gyors USB kompatibilitás (USB 2.0 szabvány) 100Base-TX/1000Base-T*1 (A 10Base-T nem támogatott)
Névleges feszültség (1. és 2.)	100 és 120 V közötti váltóáram (AC) 200 és 240 V közötti váltóáram (AC)
Névleges frekvencia (1. és 2.)	50/60 Hz
Névleges áramerősség (1. és 2.)	10 A (100 – 120 V~) 5 A (200 – 240 V~)
Energiafogyasztás (az 1 és 2 számok összege)	Nyomatás: kb. 570 W Üzemkész állapot: kb. 340 W Alvó üzemmód: kb. 14 W Kikapcsolt állapot: kb. 1,0 W
Hőmérséklet és páratartalom (kondenzáció nélkül)	

A nyomtató műszaki adatai	
Nyomatáskor	15 – 25 °C, 40 – 60%
Hordozóanyagok betöltése vagy karbantartás, stb.	15 – 35 °C, 20 – 80%
Tároláskor (kicsomagolás előtt)	-20 – 60 °C, 5 – 85% 120 órán belül 60 °C (egy hónapon belül 40 °C)
Tároláskor (a tinta betöltése előtt)	-20 – 40 °C, 5 – 85% (egy hónapon belül 40 °C)
<p>Hőmérséklet és páratartalom</p> <p>Szürke terület: Amikor hordozóanyagot tölt be, karbantartás során, stb.</p> <p>Besatírozott vonalak: nyomtatáskor</p> <p>(%)</p> <p>Méret</p> <p>Tárolás során: 2620 (Sz) × 934 (Mé) × 1332 (Ma) mm A legnagyobb méret esetében: 2620 (Sz) × 1109 (Mé) × 1670 (Ma) mm</p> <p>Súly*2</p> <p>Kb. 290 kg</p>	

*1: Árnyékolt, csavart érpár használata (5e. vagy magasabb kategóriájú).

*2: A tintát nem tartalmazza.

**Fontos:**

2000 m-nél alacsonyabb tengerszint feletti magasságnál használja a nyomtatót.

Függelék

**Figyelmeztetés:**

Ez egy A kategóriájú termék. Lakókörnyezetben a termék rádiózavarást okozhat, amely esetben a felhasználót kötelezhetik a megfelelő intézkedések megtételére.

Tinta műszaki adatok

Típus	Külön tintacsomagok
Szublimációs tinta	High Density Black (Magas denzitású fekete), Cyan (Cían), Magenta (Bíbor), Yellow (Sárga)
Felhasználható	A lejárat dátum a tintacsomagon található (normál hőmérsékleten tárolja)
A nyomtatási minőségre vállalt garancia lejárat ideje	25 nap (a tintatartály tintacsomaggal történt újratöltésétől számítva)
Tárolási hőmérséklet	5 – 35 °C
Kapacitás	1000 ml

Megjegyzés:

A kívánt nyomtatási szín eléréséhez 15 és 25 °C közötti szobahőmérsékleten nyomtasson.

EK Megfelelőségi nyilatkozattal kapcsolatos információk

A berendezésre vonatkozó EK Megfelelőségi nyilatkozat teljes szövege az alábbi internetes címen érhető el.

<http://www.epson.eu/conformity>

Hol kaphatok segítséget?

Hol kaphatok segítséget?

Terméktámogatási webhely

Az Epson terméktámogatási webhelye az olyan problémák megoldásában segít, amelyeket a nyomtató dokumentációjában lévő hibaelhárítási információk alapján nem sikerült megoldani. Ha van böngészőprogramja és csatlakozni tud az Internethez, lépjen be a webhelyre:

<http://support.epson.net/>

Ha a legújabb illesztőkre, GYIK-re, útmutatókra, vagy egyéb letölthető programokra van szüksége, akkor látogasson el a következő webhelyre:

<http://www.epson.com>

Ezután, válassza ki a helyi Epson webhelyének a támogatás lapját.

Az Epson ügyfélszolgálat elérhetősége

Epsonnal való kapcsolatfelvétel előtt

Ha az Epson termék nem működik megfelelően és a termék dokumentációjához adott hibaelhárítási információkkal nem tudja megoldani a problémát, akkor kérjen segítséget az Epson ügyfélszolgálatától. Ha nem szerepel a listán az ön környékén levő Epson ügyfélszolgálat, lépjen kapcsolatba azzal a forgalmazóval, akitől beszerezte a terméket.

Az Epson ügyfélszolgálat sokkal gyorsabban tud segíteni, ha megadja nekik a következő információkat:

- A termék gyári száma
(A gyári szám címkéje általában a termék hátoldalán található.)
- Termékmodell
- A termék szoftververziója
(Kattintson a termék szoftverében az **About, Version Info** vagy más ehhez hasonló menüsorra.)
- A számítógép márkája és modellje
- A számítógép operációs rendszerének neve és verziószáma
- A termékkel általában használt szoftverek neve és verziószáma

Hol kaphatok segítséget?

Segítség észak-amerikai felhasználóknak

Epson az alább felsorolt terméktámogatási szolgáltatásokat nyújtja.

Internet támogatás

Látogasson el Epson támogatási weboldalra <http://epson.com/support> és válassza ki a termékét érintő gyakori problémákra vonatkozó megoldásokat. Meghajtókat és dokumentációt lehet letölteni, Gyakran feltett kérdések és hibaelhárításra vonatkozóan kaphat tanácsokat, vagy e-mailben forduljon Epson-hoz a kérdéseivel.

Beszéljen egy Támogatási képviselővel

Tárcsázza: (562) 276-1300 (USA), vagy (905) 709-9475 (Kanada), reggel 6-tól este 6-ig, csendes-óceáni idő, hétfőtől péntekig. A támogatási időpontok napjai és órái előzetes értesítés nélkül módosíthatók. Emelt díj vagy távolsági díjak felszámítása megtörténhet.

Mielőtt Epsont felhívná, készítse elő a következő információkat.

- Termék neve
- A termék gyári száma
- A vétel bizonyítéka (pl. számla) és a vásárlás dátuma
- Számítógép konfiguráció
- A probléma leírása

Megjegyzés:

Rendszerének bármely más szoftveréhez való segítségért lásd a szoftver dokumentációját terméktámogatásra vonatkozó információkért.

Készlet és tartozékok vásárlása

Eredeti Epson tintapatronokat, szalagkazettákat, papírt és tartozékokat egy arra felhatalmazott Epson viszonteladótól szerezhet be. A legközelebbi eladó hollétére vonatkozó információért, hívja 800-GO-EPSON (800-463-7766) telefonszámot. Vagy online is vásárolhat: <http://www.epsonstore.com> (Egyesült Államokbeli vevők) vagy <http://www.epson.ca> (Kanadai vevők).

Segítség európai felhasználóknak

Az Epson támogatás eléréséről bővebb információ a **Pán-európai jótállási dokumentumban** található.

Segítség tajvani felhasználóknak

Az információk, a támogatás és szolgáltatások elérhetőségei a következők:

World Wide Web

(<http://www.epson.com.tw>)

Termék specifikációkra, letölthető illesztőkre, és termék kérdésekre vonatkozó információk állnak rendelkezésre.

Epson Forródrót (Telefon: +0800212873)

Forródrót csapatunk telefonon keresztül a következőkben nyújthat segítséget:

- Vásárlói kérdések és termékinformációk
- Termék használatára vonatkozó kérdés vagy probléma
- Javításra és garanciára vonatkozó kérdések

Hol kaphatok segítséget?**Szervizközpont:**

Telefon-szám	Fax-szám	Cím
02-23416969	02-23417070	No.20, Beiping E. Rd., Zhongzheng Dist., Taipei City 100, Taiwan
02-27491234	02-27495955	1F., No.16, Sec. 5, Nanjing E. Rd., Songshan Dist., Taipei City 105, Taiwan
02-32340688	02-32340699	No.1, Ln. 359, Sec. 2, Zhongshan Rd., Zhonghe City, Taipei County 235, Taiwan
039-605007	039-600969	No.342-1, Guangrong Rd., Luodong Township, Yilan County 265, Taiwan
038-312966	038-312977	No.87, Guolian 2nd Rd., Hualien City, Hualien County 970, Taiwan
03-4393119	03-4396589	5F., No.2, Nandong Rd., Pingzhen City, Taoyuan County 32455, Taiwan (R.O.C.)
03-5325077	03-5320092	1F., No.9, Ln. 379, Sec. 1, Jingguo Rd., North Dist., Hsinchu City 300, Taiwan
04-23011502	04-23011503	3F., No.30, Dahe Rd., West Dist., Taichung City 40341, Taiwan (R.O.C.)
04-23805000	04-23806000	No.530, Sec. 4, Henan Rd., Nantun Dist., Taichung City 408, Taiwan
05-2784222	05-2784555	No.463, Zhongxiao Rd., East Dist., Chiayi City 600, Taiwan
06-2221666	06-2112555	No.141, Gongyuan N. Rd., North Dist., Tainan City 704, Taiwan
07-5520918	07-5540926	1F., No.337, Minghua Rd., Gushan Dist., Kaohsiung City 804, Taiwan
07-3222445	07-3218085	No.51, Shandong St., Sanmin Dist., Kaohsiung City 807, Taiwan

Telefon-szám	Fax-szám	Cím
08-7344771	08-7344802	1F., No.113, Shengli Rd., Pingtung City, Pingtung County 900, Taiwan

Segítség ausztráliai felhasználóknak

Az ausztráliai Epson magas színvonalú ügyfélszolgálatot szeretne biztosítani. A termékdokumentáció mellett, a következő forrásokból szerezhet információt:

Forgalmazó

Ne felejtse, hogy a forgalmazója gyakran azonosítani tudja a hibát és meg tudja oldani a problémákat. Először mindig a forgalmazót hívja fel tanácsért, gyakran gyorsan és könnyedén meg tudják oldani a problémákat, és tanácsot tudnak adni a következő lépésre nézve.

Internetcím

<http://www.epson.com.au>

Lépjén be az Epson ausztráliai weblapjaira. Az alkalmi böngészés itt kifizetődik! Erről a webhelyről illesztőket tölthet le, Epson kirendeltségekre vonatkozó információkat, új termékinformációkat és terméktámogatást kaphat (e-mail).

Epson Forródrót

Végső esetben az Epson forródrót segít abban, hogy bizonyosak lehessünk, hogy ügyfeleink hozzájutnak a tanácshoz. A forródrót kezelői segíteni tudnak az Epson termékek telepítésében, konfigurálásában és üzemeltetésében. Az eladás-előtti forródrót csapatunk információval lát el az új Epson termékekről, és tanácsokkal a legközelebbi forgalmazó vagy javítóegység helyéről. Itt számos kérésére választ kap.

A Forródrót számok:

Telefon: 1300 361 054

Fax: (02) 8899 3789

Hol kaphatok segítséget?

Ha felvív, ajánlatos, ha rendelkezik az összes ide vonatkozó információval. Minél több információt készít elő, annál gyorsabban tudjuk megoldani a problémát. Az információk között kell lenni az Epson termékdokumentációnak, a számítógép típusának, az operációs rendszernek, és minden olyan információnak, amire úgy érzi, hogy szüksége lehet.

Segítség szingapúri felhasználóknak

A szingapúri Epson információforrásai, támogatása és szolgáltatásai:

World Wide Web

(<http://www.epson.com.sg>)

A termékspecifikációkra, letölthető illesztőkre, Gyakran feltett kérdésekre, vásárlói kérdésekre, és terméktámogatásra vonatkozó információk e-mailen keresztül érhetők el.

Epson Forródrót

(Telefon: (65) 6586 3111)

Forródrót csapatunk telefonon keresztül a következőkben nyújthat segítséget:

- Vásárlói kérdések és termékinformációk
- Termék használatára vonatkozó kérdés vagy probléma
- Javításra és garanciára vonatkozó kérdések

Segítség thaiföldi felhasználóknak

Az információk, a támogatás és szolgáltatások elérhetőségei a következők:

World Wide Web

(<http://www.epson.co.th>)

A termékspecifikációkra, letölthető illesztőkre, Gyakran feltett kérdésekre, vonatkozó információk és e-mail rendelkezésre állnak.

Epson Forródrót

(Telefon: (66) 2685-9899)

Forródrót csapatunk telefonon keresztül a következőkben nyújthat segítséget:

- Vásárlói kérdések és termékinformációk
- Termék használatára vonatkozó kérdés vagy probléma
- Javításra és garanciára vonatkozó kérdések

Segítség vietnami felhasználóknak

Az információk, a támogatás és szolgáltatások elérhetőségei a következők:

Epson Forródrót (Telefon): 84-8-823-9239

Javítóközpont: 80 Truong Dinh Street, District 1, Hochiminh City Vietnam

Segítség indonéziai felhasználóknak

Az információk, a támogatás és szolgáltatások elérhetőségei a következők:

World Wide Web

(<http://www.epson.co.id>)

- Termékspecifikációkra és letölthető illesztőkre vonatkozó információk
- Gyakran feltett kérdések, vásárlói kérdések, kérdések e-mailen keresztül

Epson Forródrót

- Vásárlói kérdések és termékinformációk
- Terméktámogatás
Telefon: (62) 21-572 4350

Hol kaphatok segítséget?

Fax: (62) 21-572 4357

Epson javítóközpont

Jakarta Mangga Dua Mall 3rd floor No. 3A/B
Jl. Arteri Mangga Dua,
Jakarta

Telefon/fax: (62) 21-62301104

Bandung Lippo Center 8th floor
Jl. Gatot Subroto No.2
Bandung

Telefon/fax: (62) 22-7303766

Surabaya Hitech Mall It IIB No. 12
Jl. Kusuma Bangsa 116 – 118
Surabaya

Telefon: (62) 31-5355035

Fax: (62) 31-5477837

Yogyakarta Hotel Natour Garuda
Jl. Malioboro No. 60
Yogyakarta

Telefon: (62) 274-565478

Medan Wisma HSBC 4th floor
Jl. Diponegoro No. 11
Medan

Telefon/fax: (62) 61-4516173

Makassar MTC Karebosi Lt. III Kav. P7-8
Jl. Ahmad Yani No.49
Makassar

Telefon: (62) 411-350147/411-350148

Segítség hongkongi felhasználóknak

Terméktámogatás és egyéb vevőszolgáltatásokhoz a felhasználók vegyék fel a kapcsolatot az Epson Hong Kong Limited-del.

Honlap

Epson Hong Kong egy helyi honlapot működtet kínai és angol nyelven, hogy a következő információkkal lássa el a felhasználókat:

- Termékinformáció
- Válaszok a Gyakran feltett kérdésekre
- Az Epson illesztőprogramok legújabb verziói

Honlapunk a világhálón:

<http://www.epson.com.hk>**Terméktámogatás forródrót**

Műszaki csapatunk telefon- és faxszámai:

Telefon: (852) 2827-8911

Fax: (852) 2827-4383

Segítség malajziai felhasználóknak

Az információk, a támogatás és szolgáltatások elérhetőségei a következők:

World Wide Web**(<http://www.epson.com.my>)**

- Termékspecifikációkra és letölthető illesztőkre vonatkozó információk
- Gyakran feltett kérdések, vásárlói kérdések, kérdések e-mailen keresztül

Epson Trading (M) Sdn. Bhd.

Központi iroda.

Telefon: 603-56288288

Fax: 603-56288388/399

Hol kaphatok segítséget?**Epson Forródrót**

- Vásárlói kérdések és termékinformációk (információs vonal)

Telefon: 603-56288222

- Javítási szolgáltatásokra és garanciára, termékhasználatra és terméktámogatásra vonatkozó kérdések (műszaki vonal)

Telefon: 603-56288333

Segítség indiai felhasználóknak

Az információk, a támogatás és szolgáltatások elérhetőségei a következők:

World Wide Web

(<http://www.epson.co.in>)

Termék specifikációkra, letölthető illesztőkre, és termék kérdésekre vonatkozó információk állnak rendelkezésre.

Epson India központi iroda — Bangalore

Telefon: 080-30515000

Fax: 30515005

Epson India regionális irodák:

Hely	Telefonszám	Fax-szám
Mumbai	022-28261515/ 16/17	022-28257287
Delhi	011-30615000	011-30615005
Chennai	044-30277500	044-30277575
Kolkata	033-22831589/90	033-22831591
Hyderabad	040-66331738/39	040-66328633
Cochin	0484-2357950	0484-2357950
Coimbatore	0422-2380002	NA

Hely	Telefonszám	Fax-szám
Pune	020-30286000/ 30286001/ 30286002	020-30286000
Ahmedabad	079-26407176/77	079-26407347

Segélyvonal

Javítási vagy termékinformációkra, vagy patron rendeléséhez — 18004250011 (9AM – 9PM) — Ez ingyenes szám.

Javításhoz (CDMA & mobil felhasználók) — 3900 1600 (9AM – 6PM) Helyi előképző STD kód

Segítség fülöp-szigeteki felhasználóknak

Terméktámogatásért vagy egyéb vétel utáni szolgáltatásért, a felhasználók lépjenek kapcsolatba az Epson Philippines Corporation az alábbi telefon- és fax-számokon vagy e-mail címen.

Fővonal: (63-2) 706 2609

Fax: (63-2) 706 2665

Közvetlen ügy- (63-2) 706 2625
félszolgálati telefonvonal:

E-mail: epchelpdesk@epc.epson.com.ph

World Wide Web

(<http://www.epson.com.ph>)

A termékspecifikációkra, letölthető illesztőkre, Gyakran feltett kérdésekre, és E-mailben feltett kérdésekre vonatkozó információk rendelkezésre állnak.

Ingyenes telefonszám: 1800-1069-EPSON(37766)

Forródrót csapatunk telefonon keresztül a következőkben nyújthat segítséget:

- Vásárlói kérdések és termékinformációk
- Termék használatára vonatkozó kérdés vagy probléma

Hol kaphatok segítséget?

- Javításra és garanciára vonatkozó kérdések

A szoftver licencfeltételei

Nyílt forráskódú szoftverlicenck

Bonjour

This printer product includes the open source software programs which apply the Apple Public Source License Version1.2 or its latest version ("Bonjour Programs").

We provide the source code of the Bonjour Programs pursuant to the Apple Public Source License Version1.2 or its latest version until five (5) years after the discontinuation of same model of this printer product. If you desire to receive the source code of the Bonjour Programs, please see the "Contacting Customer Support" in Appendix or Printing Guide of this User's Guide, and contact the customer support of your region.

You can redistribute Bonjour Programs and/or modify it under the terms of the Apple Public Source License Version1.2 or its latest version.

These Bonjour Programs are WITHOUT ANY WARRANTY; without even the implied warranty of MERCHANTABILITY AND FITNESS FOR A PARTICULAR PURPOSE.

The Apple Public Source License Version1.2 is as follows. You also can see the Apple Public Source License Version1.2 at <http://www.opensource.apple.com/apsl/>.

APPLE PUBLIC SOURCE LICENSE
Version 2.0 - August 6, 2003

1. General; Definitions. This License applies to any program or other work which Apple Computer, Inc. ("Apple") makes publicly available and which contains a notice placed by Apple identifying such program or work as "Original Code" and stating that it is subject to the terms of this Apple Public Source License version 2.0 ("License"). As used in this License:

1.1 "Applicable Patent Rights" mean: (a) in the case where Apple is the grantor of rights, (i) claims of patents that are now or hereafter acquired, owned by or assigned to Apple and (ii) that cover subject matter contained in the Original Code, but only to the extent necessary to use, reproduce and/or distribute the Original Code without infringement; and (b) in the case where You are the grantor of rights, (i) claims of patents that are now or hereafter acquired, owned by or assigned to You and (ii) that cover subject matter in Your Modifications, taken alone or in combination with Original Code.

1.2 "Contributor" means any person or entity that creates or contributes to the creation of Modifications.

1.3 "Covered Code" means the Original Code, Modifications, the combination of Original Code and any Modifications, and/or any respective portions thereof.

1.4 "Externally Deploy" means: (a) to sublicense, distribute or otherwise make Covered Code available, directly or indirectly, to anyone other than You; and/or (b) to use Covered Code, alone or as part of a Larger Work, in any way to provide a service, including but not limited to delivery of content, through electronic communication with a client other than You.

1.5 "Larger Work" means a work which combines Covered Code or portions thereof with code not governed by the terms of this License.

A szoftver licencfeltételei

1.6 "Modifications" mean any addition to, deletion from, and/or change to, the substance and/or structure of the Original Code, any previous Modifications, the combination of Original Code and any previous Modifications, and/or any respective portions thereof. When code is released as a series of files, a Modification is: (a) any addition to or deletion from the contents of a file containing Covered Code; and/or (b) any new file or other representation of computer program statements that contains any part of Covered Code.

1.7 "Original Code" means (a) the Source Code of a program or other work as originally made available by Apple under this License, including the Source Code of any updates or upgrades to such programs or works made available by Apple under this License, and that has been expressly identified by Apple as such in the header file(s) of such work; and (b) the object code compiled from such Source Code and originally made available by Apple under this License

1.8 "Source Code" means the human readable form of a program or other work that is suitable for making modifications to it, including all modules it contains, plus any associated interface definition files, scripts used to control compilation and installation of an executable (object code).

1.9 "You" or "Your" means an individual or a legal entity exercising rights under this License. For legal entities, "You" or "Your" includes any entity which controls, is controlled by, or is under common control with, You, where "control" means (a) the power, direct or indirect, to cause the direction or management of such entity, whether by contract or otherwise, or (b) ownership of fifty percent (50%) or more of the outstanding shares or beneficial ownership of such entity.

2. Permitted Uses; Conditions & Restrictions. Subject to the terms and conditions of this License, Apple hereby grants You, effective on the date You accept this License and download the Original Code, a world-wide, royalty-free, non-exclusive license, to the extent of Apple's Applicable Patent Rights and copyrights covering the Original Code, to do the following:

2.1 Unmodified Code. You may use, reproduce, display, perform, internally distribute within Your organization, and Externally Deploy verbatim, unmodified copies of the Original Code, for commercial or non-commercial purposes, provided that in each instance:

(a) You must retain and reproduce in all copies of Original Code the copyright and other proprietary notices and disclaimers of Apple as they appear in the Original Code, and keep intact all notices in the Original Code that refer to this License; and

(b) You must include a copy of this License with every copy of Source Code of Covered Code and documentation You distribute or Externally Deploy, and You may not offer or impose any terms on such Source Code that alter or restrict this License or the recipients' rights hereunder, except as permitted under Section 6.

2.2 Modified Code. You may modify Covered Code and use, reproduce, display, perform, internally distribute within Your organization, and Externally Deploy Your Modifications and Covered Code, for commercial or non-commercial purposes, provided that in each instance You also meet all of these conditions:

(a) You must satisfy all the conditions of Section 2.1 with respect to the Source Code of the Covered Code;

(b) You must duplicate, to the extent it does not already exist, the notice in Exhibit A in each file of the Source Code of all Your Modifications, and cause the modified files to carry prominent notices stating that You changed the files and the date of any change; and

(c) If You Externally Deploy Your Modifications, You must make Source Code of all Your Externally Deployed Modifications either available to those to whom You have Externally Deployed Your Modifications, or publicly available. Source Code of Your Externally Deployed Modifications must be released under the terms set forth in this License, including the license grants set forth in Section 3 below, for as long as you Externally Deploy the Covered Code or twelve (12) months from the date of initial External Deployment, whichever is longer. You should preferably distribute the Source Code of Your Externally Deployed Modifications electronically (e.g. download from a web site).

A szoftver licencfeltételei

2.3 Distribution of Executable Versions. In addition, if You Externally Deploy Covered Code (Original Code and/or Modifications) in object code, executable form only, You must include a prominent notice, in the code itself as well as in related documentation, stating that Source Code of the Covered Code is available under the terms of this License with information on how and where to obtain such Source Code.

2.4 Third Party Rights. You expressly acknowledge and agree that although Apple and each Contributor grants the licenses to their respective portions of the Covered Code set forth herein, no assurances are provided by Apple or any Contributor that the Covered Code does not infringe the patent or other intellectual property rights of any other entity. Apple and each Contributor disclaim any liability to You for claims brought by any other entity based on infringement of intellectual property rights or otherwise. As a condition to exercising the rights and licenses granted hereunder, You hereby assume sole responsibility to secure any other intellectual property rights needed, if any. For example, if a third party patent license is required to allow You to distribute the Covered Code, it is Your responsibility to acquire that license before distributing the Covered Code.

3. Your Grants. In consideration of, and as a condition to, the licenses granted to You under this License, You hereby grant to any person or entity receiving or distributing Covered Code under this License a non-exclusive, royalty-free, perpetual, irrevocable license, under Your Applicable Patent Rights and other intellectual property rights (other than patent) owned or controlled by You, to use, reproduce, display, perform, modify, sublicense, distribute and Externally Deploy Your Modifications of the same scope and extent as Apple's licenses under Sections 2.1 and 2.2 above.

4. Larger Works. You may create a Larger Work by combining Covered Code with other code not governed by the terms of this License and distribute the Larger Work as a single product. In each such instance, You must make sure the requirements of this License are fulfilled for the Covered Code or any portion thereof.

5. Limitations on Patent License. Except as expressly stated in Section 2, no other patent rights, express or implied, are granted by Apple herein. Modifications and/or Larger Works may require additional patent licenses from Apple which Apple may grant in its sole discretion.

6. Additional Terms. You may choose to offer, and to charge a fee for, warranty, support, indemnity or liability obligations and/or other rights consistent with the scope of the license granted herein ("Additional Terms") to one or more recipients of Covered Code. However, You may do so only on Your own behalf and as Your sole responsibility, and not on behalf of Apple or any Contributor. You must obtain the recipient's agreement that any such Additional Terms are offered by You alone, and You hereby agree to indemnify, defend and hold Apple and every Contributor harmless for any liability incurred by or claims asserted against Apple or such Contributor by reason of any such Additional Terms.

7. Versions of the License. Apple may publish revised and/or new versions of this License from time to time. Each version will be given a distinguishing version number. Once Original Code has been published under a particular version of this License, You may continue to use it under the terms of that version. You may also choose to use such Original Code under the terms of any subsequent version of this License published by Apple. No one other than Apple has the right to modify the terms applicable to Covered Code created under this License.

A szoftver licencfeltételei

8. NO WARRANTY OR SUPPORT. The Covered Code may contain in whole or in part pre-release, untested, or not fully tested works. The Covered Code may contain errors that could cause failures or loss of data, and may be incomplete or contain inaccuracies. You expressly acknowledge and agree that use of the Covered Code, or any portion thereof, is at Your sole and entire risk. THE COVERED CODE IS PROVIDED "AS IS" AND WITHOUT WARRANTY, UPGRADES OR SUPPORT OF ANY KIND AND APPLE AND APPLE'S LICENSOR(S) (COLLECTIVELY REFERRED TO AS "APPLE" FOR THE PURPOSES OF SECTIONS 8 AND 9) AND ALL CONTRIBUTORS EXPRESSLY DISCLAIM ALL WARRANTIES AND/OR CONDITIONS, EXPRESS OR IMPLIED, INCLUDING, BUT NOT LIMITED TO, THE IMPLIED WARRANTIES AND/OR CONDITIONS OF MERCHANTABILITY, OF SATISFACTORY QUALITY, OF FITNESS FOR A PARTICULAR PURPOSE, OF ACCURACY, OF QUIET ENJOYMENT, AND NONINFRINGEMENT OF THIRD PARTY RIGHTS. APPLE AND EACH CONTRIBUTOR DOES NOT WARRANT AGAINST INTERFERENCE WITH YOUR ENJOYMENT OF THE COVERED CODE, THAT THE FUNCTIONS CONTAINED IN THE COVERED CODE WILL MEET YOUR REQUIREMENTS, THAT THE OPERATION OF THE COVERED CODE WILL BE UNINTERRUPTED OR ERROR-FREE, OR THAT DEFECTS IN THE COVERED CODE WILL BE CORRECTED. NO ORAL OR WRITTEN INFORMATION OR ADVICE GIVEN BY APPLE, AN APPLE AUTHORIZED REPRESENTATIVE OR ANY CONTRIBUTOR SHALL CREATE A WARRANTY. You acknowledge that the Covered Code is not intended for use in the operation of nuclear facilities, aircraft navigation, communication systems, or air traffic control machines in which case the failure of the Covered Code could lead to death, personal injury, or severe physical or environmental damage.

9. LIMITATION OF LIABILITY. TO THE EXTENT NOT PROHIBITED BY LAW, IN NO EVENT SHALL APPLE OR ANY CONTRIBUTOR BE LIABLE FOR ANY INCIDENTAL, SPECIAL, INDIRECT OR CONSEQUENTIAL DAMAGES ARISING OUT OF OR RELATING TO THIS LICENSE OR YOUR USE OR INABILITY TO USE THE COVERED CODE, OR ANY PORTION THEREOF, WHETHER UNDER A THEORY OF CONTRACT, WARRANTY, TORT (INCLUDING NEGLIGENCE), PRODUCTS LIABILITY OR OTHERWISE, EVEN IF APPLE OR SUCH CONTRIBUTOR HAS BEEN ADVISED OF THE POSSIBILITY OF SUCH DAMAGES AND NOTWITHSTANDING THE FAILURE OF ESSENTIAL PURPOSE OF ANY REMEDY. SOME JURISDICTIONS DO NOT ALLOW THE LIMITATION OF LIABILITY OF INCIDENTAL OR CONSEQUENTIAL DAMAGES, SO THIS LIMITATION MAY NOT APPLY TO YOU. In no event shall Apple's total liability to You for all damages (other than as may be required by applicable law) under this License exceed the amount of fifty dollars (\$50.00).

10. Trademarks. This License does not grant any rights to use the trademarks or trade names "Apple", "Apple Computer", "Mac", "Mac OS", "QuickTime", "QuickTime Streaming Server" or any other trademarks, service marks, logos or trade names belonging to Apple (collectively "Apple Marks") or to any trademark, service mark, logo or trade name belonging to any Contributor. You agree not to use any Apple Marks in or as part of the name of products derived from the Original Code or to endorse or promote products derived from the Original Code other than as expressly permitted by and in strict compliance at all times with Apple's third party trademark usage guidelines which are posted at <http://www.apple.com/legal/guidelinesfor3rdparties.html>.

11. Ownership. Subject to the licenses granted under this License, each Contributor retains all rights, title and interest in and to any Modifications made by such Contributor. Apple retains all rights, title and interest in and to the Original Code and any Modifications made by or on behalf of Apple ("Apple Modifications"), and such Apple Modifications will not be automatically subject to this License. Apple may, at its sole discretion, choose to license such Apple Modifications under this License, or on different terms from those contained in this License or may choose not to license them at all.

12. Termination.

12.1 Termination. This License and the rights granted hereunder will terminate:

(a) automatically without notice from Apple if You fail to comply with any term(s) of this License and fail to cure such breach within 30 days of becoming aware of such breach;

(b) immediately in the event of the circumstances described in Section 13.5(b); or

A szoftver licencfeltételei

(c) automatically without notice from Apple if You, at any time during the term of this License, commence an action for patent infringement against Apple; provided that Apple did not first commence an action for patent infringement against You in that instance.

12.2 Effect of Termination. Upon termination, You agree to immediately stop any further use, reproduction, modification, sublicensing and distribution of the Covered Code. All sublicenses to the Covered Code which have been properly granted prior to termination shall survive any termination of this License. Provisions which, by their nature, should remain in effect beyond the termination of this License shall survive, including but not limited to Sections 3, 5, 8, 9, 10, 11, 12.2 and 13. No party will be liable to any other for compensation, indemnity or damages of any sort solely as a result of terminating this License in accordance with its terms, and termination of this License will be without prejudice to any other right or remedy of any party.

13. Miscellaneous.

13.1 Government End Users. The Covered Code is a "commercial item" as defined in FAR 2.101. Government software and technical data rights in the Covered Code include only those rights customarily provided to the public as defined in this License. This customary commercial license in technical data and software is provided in accordance with FAR 12.211 (Technical Data) and 12.212 (Computer Software) and, for Department of Defense purchases, DFAR 252.227-7015 (Technical Data -- Commercial Items) and 227.7202-3 (Rights in Commercial Computer Software or Computer Software Documentation). Accordingly, all U.S. Government End Users acquire Covered Code with only those rights set forth herein.

13.2 Relationship of Parties. This License will not be construed as creating an agency, partnership, joint venture or any other form of legal association between or among You, Apple or any Contributor, and You will not represent to the contrary, whether expressly, by implication, appearance or otherwise.

13.3 Independent Development. Nothing in this License will impair Apple's right to acquire, license, develop, have others develop for it, market and/or distribute technology or products that perform the same or similar functions as, or otherwise compete with, Modifications, Larger Works, technology or products that You may develop, produce, market or distribute.

13.4 Waiver; Construction. Failure by Apple or any Contributor to enforce any provision of this License will not be deemed a waiver of future enforcement of that or any other provision. Any law or regulation which provides that the language of a contract shall be construed against the drafter will not apply to this License.

13.5 Severability. (a) If for any reason a court of competent jurisdiction finds any provision of this License, or portion thereof, to be unenforceable, that provision of the License will be enforced to the maximum extent permissible so as to effect the economic benefits and intent of the parties, and the remainder of this License will continue in full force and effect. (b) Notwithstanding the foregoing, if applicable law prohibits or restricts You from fully and/or specifically complying with Sections 2 and/or 3 or prevents the enforceability of either of those Sections, this License will immediately terminate and You must immediately discontinue any use of the Covered Code and destroy all copies of it that are in your possession or control.

13.6 Dispute Resolution. Any litigation or other dispute resolution between You and Apple relating to this License shall take place in the Northern District of California, and You and Apple hereby consent to the personal jurisdiction of, and venue in, the state and federal courts within that District with respect to this License. The application of the United Nations Convention on Contracts for the International Sale of Goods is expressly excluded.

13.7 Entire Agreement; Governing Law. This License constitutes the entire agreement between the parties with respect to the subject matter hereof. This License shall be governed by the laws of the United States and the State of California, except that body of California law concerning conflicts of law.

Where You are located in the province of Quebec, Canada, the following clause applies: The parties hereby confirm that they have requested that this License and all related documents be drafted in English.

A szoftver licencfeltételei

Les parties ont exigé que le présent contrat et tous les documents connexes soient rédigés en anglais.

EXHIBIT A.

"Portions Copyright (c) 1999-2003 Apple Computer, Inc. All Rights Reserved.

This file contains Original Code and/or Modifications of Original Code as defined in and that are subject to the Apple Public Source License Version 2.0 (the 'License'). You may not use this file except in compliance with the License. Please obtain a copy of the License at <http://www.opensource.apple.com/apsl/> and read it before using this file.

The Original Code and all software distributed under the License are distributed on an 'AS IS' basis, WITHOUT WARRANTY OF ANY KIND, EITHER EXPRESS OR IMPLIED, AND APPLE HEREBY DISCLAIMS ALL SUCH WARRANTIES, INCLUDING WITHOUT LIMITATION, ANY WARRANTIES OF MERCHANTABILITY, FITNESS FOR A PARTICULAR PURPOSE, QUIET ENJOYMENT OR NON-INFRINGEMENT. Please see the License for the specific language governing rights and limitations under the License."

Más szoftverlicencek

Info-ZIP copyright and license

This is version 2007-Mar-4 of the Info-ZIP license. The definitive version of this document should be available at <ftp://ftp.info-zip.org/pub/infozip/license.html> indefinitely and a copy at <http://www.info-zip.org/pub/infozip/license.html>.

Copyright © 1990-2007 Info-ZIP. All rights reserved.

For the purposes of this copyright and license, "Info-ZIP" is defined as the following set of individuals:

Mark Adler, John Bush, Karl Davis, Harald Denker, Jean-Michel Dubois, Jean-loup Gailly, Hunter Goatley, Ed Gordon, Ian Gorman, Chris Herborth, Dirk Haase, Greg Hartwig, Robert Heath, Jonathan Hudson, Paul Kienitz, David Kirschbaum, Johnny Lee, Onno van der Linden, Igor Mandrichenko, Steve P. Miller, Sergio Monesi, Keith Owens, George Petrov, Greg Roelofs, Kai Uwe Rommel, Steve Salisbury, Dave Smith, Steven M. Schweda, Christian Spieler, Cosmin Truta, Antoine Verheijen, Paul von Behren, Rich Wales, Mike White.

This software is provided "as is," without warranty of any kind, express or implied. In no event shall Info-ZIP or its contributors be held liable for any direct, indirect, incidental, special or consequential damages arising out of the use of or inability to use this software.

Permission is granted to anyone to use this software for any purpose, including commercial applications, and to alter it and redistribute it freely, subject to the above disclaimer and the following restrictions:

1. Redistributions of source code (in whole or in part) must retain the above copyright notice, definition, disclaimer, and this list of conditions.
2. Redistributions in binary form (compiled executables and libraries) must reproduce the above copyright notice, definition, disclaimer, and this list of conditions in documentation and/or other materials provided with the distribution. The sole exception to this condition is redistribution of a standard UnZipSFX binary (including SFXWiz) as part of a self-extracting archive; that is permitted without inclusion of this license, as long as the normal SFX banner has not been removed from the binary or disabled.

A szoftver licencfeltételei

3. Altered versions--including, but not limited to, ports to new operating systems, existing ports with new graphical interfaces, versions with modified or added functionality, and dynamic, shared, or static library versions not from Info-ZIP--must be plainly marked as such and must not be misrepresented as being the original source or, if binaries, compiled from the original source. Such altered versions also must not be misrepresented as being Info-ZIP releases--including, but not limited to, labeling of the altered versions with the names "Info-ZIP" (or any variation thereof, including, but not limited to, different capitalizations), "Pocket UnZip", "WiZ" or "MacZip" without the explicit permission of Info-ZIP. Such altered versions are further prohibited from misrepresentative use of the Zip-Bugs or Info-ZIP e-mail addresses or the Info-ZIP URL(s), such as to imply Info-ZIP will provide support for the altered versions.
4. Info-ZIP retains the right to use the names "Info-ZIP", "Zip", "UnZip", "UnZipSFX", "WiZ", "Pocket UnZip", "Pocket Zip", and "MacZip" for its own source and binary releases.