

SC-F9300 Series

Guida utente

Copyrights e Marchi registrati

Copyrights e Marchi registrati

Nessuna parte di questa pubblicazione può essere riprodotta, memorizzata in sistemi informatici o trasmessa in qualsiasi forma o con qualsiasi mezzo, elettronico, meccanico, con fotocopie, registrazioni o altro mezzo, senza il consenso scritto di Seiko Epson Corporation. Le informazioni qui contenute riguardano solo questa stampante Epson. Epson non è responsabile per l'utilizzo di queste informazioni in riferimento ad altre stampanti.

Né Seiko Epson Corporation, né suoi affiliati sono responsabili verso l'acquirente di questo prodotto o verso terzi per danni, perdite, costi o spese sostenuti o patiti dall'acquirente o da terzi in conseguenza di: incidenti, cattivo uso o abuso di questo prodotto o modifiche, riparazioni o alterazioni non autorizzate effettuate sullo stesso o (esclusi gli Stati Uniti) la mancata stretta osservanza delle istruzioni operative e di manutenzione di Seiko Epson Corporation.

Seiko Epson Corporation non è responsabile per danni o problemi originati dall'uso di opzioni o materiali di consumo altri da quelli designati come prodotti originali Epson o prodotti approvati Epson da parte di Seiko Epson Corporation.

Seiko Epson Corporation non può essere ritenuta responsabile per danni cagionati da interferenze elettromagnetiche che avvengono per l'uso di cavi di interfaccia diversi dai prodotti approvati Epson specificati da Seiko Epson Corporation.

EPSON e EPSON EXCEED YOUR VISION o EXCEED YOUR VISION ed i relativi logo sono marchi commerciali registrati o marchi di Seiko Epson Corporation.

Microsoft®, Windows®, and Windows Vista® are registered trademarks of Microsoft Corporation.

Apple®, Macintosh®, Mac OS®, and OS X® are registered trademarks of Apple Inc.

Intel® is a registered trademark of Intel Corporation.

PowerPC® is a registered trademark of International Business Machines Corporation.

Bemcot™ is a trademark of Asahi Kasei Corporation.

YouTube® and the YouTube logo are registered trademarks or trademarks of YouTube, LLC.

Avviso generale: gli altri nomi di prodotto qui riportati sono utilizzati solo a scopo identificativo e possono essere marchi dei rispettivi proprietari. Epson non riconosce alcun altro diritto relativamente a tali marchi.

© 2017 Seiko Epson Corporation. All rights reserved.

Sommaro

Copyrights e Marchi registrati

Introduzione

Parti della stampante.	5
Sezione anteriore.	5
Lato destro.	8
Interno.	10
Retro.	11
Slider.	13
Pannello di controllo.	13
Apprendimento del display.	15
Funzioni.	18
Elevata produttività.	18
Maggiore facilità d'uso.	19
Stampa ad alta qualità.	20
Note sull'uso e la conservazione.	20
Spazio di installazione.	20
Note per l'uso della stampante.	20
Note in caso di stampante non in uso.	21
Note sulla manipolazione delle confezioni e delle taniche di inchiostro.	21
Gestione dei supporti.	22
Introduzione al software in dotazione.	23
Avvio di Epson Control Dashboard.	25
Accesso a Epson Control Dashboard da un altro computer.	25
Chiusura di Epson Control Dashboard.	25
Utilizzo di EPSON Software Updater.	26
Disinstallazione del software.	26

Funzionamento generale

Precauzioni durante la manipolazione dei supporti.	28
Note sul caricamento dei supporti.	28
Caricamento di supporti.	29
Uso del Riavvolgitore automatico.	35
Punti importanti per il corretto riavvolgimento.	35
Montaggio dell'anima rotolo.	36
Avvolgimento con il lato stampato rivolto verso l'interno.	40
Avvolgimento con il lato stampato rivolto verso l'esterno.	42
Impostazioni per caricamento supporti.	44
Rimozione del rotolo riavvolto.	45

Stampa della quantità di supporto residuo.	45
Taglio del supporto.	46
Rimozione supporto.	47
Prima della stampa.	48
Salvataggio delle nuove impostazioni del supporto.	49
Riepilogo e tipo di impostazioni supporto.	49
Procedura Impost Facile Supporti.	50
Regolaz. Supporto.	52
Regolaz. Supporto (Reg. alim. auto).	52
Regolaz. Supporto (Manuale).	52
Modificare le impostazioni durante la stampa.	55
Modifica della temperatura del riscaldatore.	55
Correzione effetto strisce.	55
Area di stampa.	57

Manutenzione

Quando si procede a diversi interventi di manutenzione.	60
Sedi e Tempi Pulizia.	60
Sostituzione e riempimento consumabili.	61
Manutenzione regolare.	61
Altra Manutenzione.	62
Articoli necessari.	63
Precauzioni in merito alla manutenzione.	64
Pulizia giornaliera.	64
Effettuare la pulizia con regolarità.	65
Uso del kit solvente per inchiostro.	66
Spostamento della testina di stampa.	66
Pulizia dell'area circostante la testina di stampa	67
Pulizia dell'area circostante ai Cappucci.	68
Completamento della pulizia.	70
Riempimento inchiostro.	70
Periodo per riempimento dell'inchiostro.	70
Precauzioni quando si riempie l'inchiostro.	71
Procedura per riempire l'inchiostro.	72
Procedura per agitare l'inchiostro nero ad alta intensità.	77
Smaltimento dell'inchiostro di scarico.	79
Tempo di preparazione e sostituzione.	79
Contatore Inch Scarico.	80
Sostituzione della Tanica di scarico inchiostro	80
Sostituzione del set pulizia testine.	81

Sommario

Tempo di preparazione e sostituzione.	81
Come effettuare la sostituzione del set pulizia testine.	82
Sostituire le piastre laterali del supporto.	84
Procedura di sostituzione.	84
Smaltire i materiali di consumo usati.	86
Smaltimento.	86
Controllo di eventuali ugelli ostruiti.	87
Metodi di verifica di ostruzioni.	87
Stampa motivi verifica ugelli.	87
Pulizia della testina.	88
Tipi di pulizia della testina.	88
Procedure pulizia testina.	88
Pulizia dello schermo termico.	89
Applicazione di grasso all'asta carrello.	90
Posizione asta carrello e tampone usato.	90
Procedura di ingrassaggio dell'asta carrello A	91
Procedura di ingrassaggio dell'asta carrello B	93
Conservazione del grasso.	94

Utilizzo dei menu del pannello di controllo

Funzionamento dei Menu.	95
Elenco dei Menu.	96
Dettagli del Menu.	101
Menu Impostaz Support.	101
Menù Impostaz Stampante.	107
Menu Manutenzione.	111
Menu Stato Stampante.	113
Menu Preferenze.	113

Risoluzione dei problemi

Quando viene visualizzato un messaggio.	115
In caso di messaggi sulle chiamate di manutenzione/assistenza.	117
Risoluzione dei problemi.	118
Non è possibile stampare (perché la stampante non funziona).	118
La stampante emette un rumore come se stesse stampando, ma non viene stampato nulla.	119
Il risultato di stampa non è quello previsto.	119
Supporto.	121
Altri.	123

Appendice

Unità opzionali e materiali di consumo.	124
Tipi di carta supportati.	126
Spostamento e trasporto della stampante.	126
Spostamento della stampante.	126
Trasporto.	127
Regolazione parallela del riavvolgitore automatico.	128
Operazioni preparatorie per la regolazione parallela.	128
Effettuare la regolazione.	128
Elenco impostazioni supporto per ogni tipo di supporto.	136
Requisiti di sistema.	137
Epson Control Dashboard.	137
Epson Edge Print.	138
Tabella delle specifiche.	139

Dove rivolgersi per l'assistenza

Sito web del supporto tecnico.	141
Contattare l'assistenza Epson.	141
Prima di contattare Epson.	141
Assistenza agli utenti residenti in America settentrionale.	142
Assistenza per gli utenti residenti in Europa.	142
Assistenza per gli utenti residenti in Taiwan.	142
Assistenza per gli utenti residenti in Australia	143
Assistenza per gli utenti residenti a Singapore	144
Assistenza per gli utenti residenti in Thailandia	144
Assistenza per gli utenti residenti in Vietnam	144
Assistenza per gli utenti residenti in Indonesia	144
Assistenza per gli utenti residenti ad Hong Kong.	145
Assistenza per gli utenti residenti in Malesia.	145
Assistenza per gli utenti residenti in India.	146
Assistenza per gli utenti residenti nelle Filippine.	146

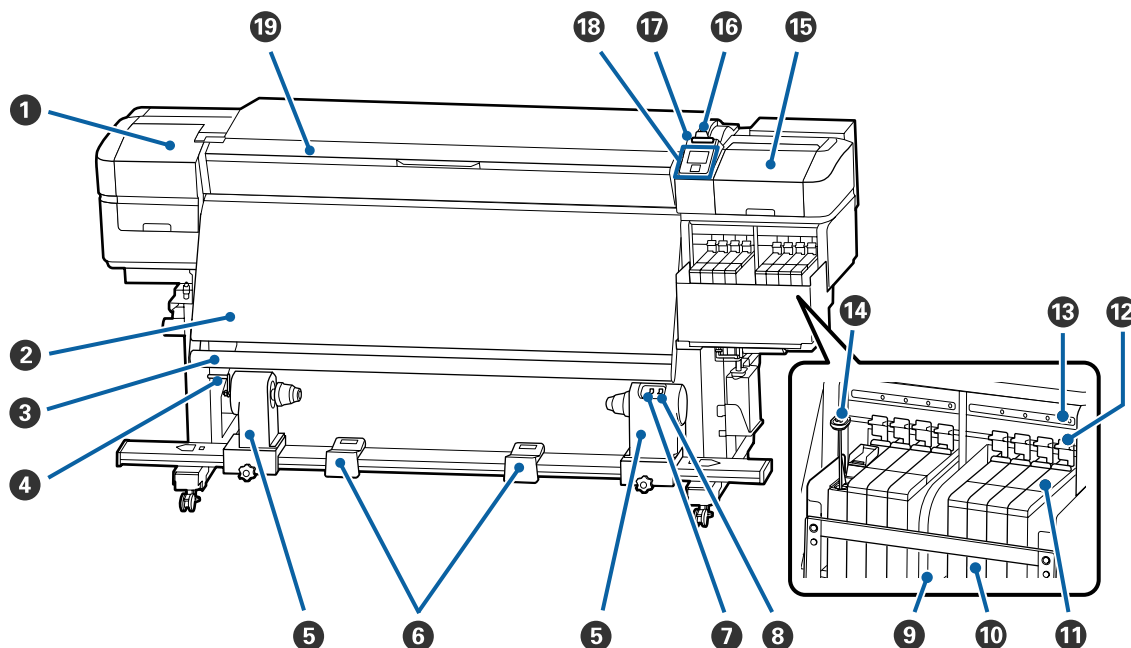
Termini della licenza software

Licenze software Open Source.	148
Bonjour.	148
Altre licenze software.	153
Info-ZIP copyright and license.	153

Introduzione

Parti della stampante

Sezione anteriore



1 Coperchio di manutenzione (sinistra)

Aprire questo coperchio per pulire l'area che circonda la testina di stampa. Risulta chiuso durante l'uso normale della stampante.

[“Pulizia dell'area circostante la testina di stampa” a pagina 67](#)

2 Riscaldatore

Il riscaldatore può essere utilizzato per essiccare rapidamente l'inchiostro dopo la stampa.

[“Modifica della temperatura del riscaldatore” a pagina 55](#)

3 Barra di guida supporto

La barra mantiene la tensione per evitare che i supporti cartacei cedano durante il riavvolgimento.

4 Maniglia

Dopo aver collocato l'anima rotolo sul supporto dell'anima rotolo di sinistra, ruotare la maniglia per premere il supporto dell'anima rotolo e applicare pressione sull'anima rotolo.

Introduzione

5 Supporto per anima rotolo

Collocare l'anima rotolo per il riavvolgimento dei supporti cartacei su tali supporti. Sono presenti le stesse parti a sinistra e a destra.

 [“Uso del Riavvolgitore automatico” a pagina 35](#)

6 Appoggio per rotolo

Consente di sostenere temporaneamente i supporti cartacei quando si rimuove il rotolo riavvolto. Sono presenti le stesse parti a sinistra e a destra.

7 Interruttore Auto

Utilizzare questo interruttore per selezionare la direzione di riavvolgimento automatico. Scegliere Off per disattivare il riavvolgimento automatico.

8 Interruttore Manual

Utilizzare questo interruttore per selezionare la direzione di riavvolgimento manuale. L'opzione selezionata viene abilitata quando l'interruttore Auto è nella posizione Off.

9 Schermo termico


Ciò evita un innalzamento della temperatura dell'inchiostro nella tanica di inchiostro quando si utilizza un riscaldatore disponibile in commercio. Se risulta difficile vedere all'interno della tanica di inchiostro poiché l'inchiostro ha aderito allo schermo termico, pulirlo.

 [“Pulizia dello schermo termico” a pagina 89](#)

10 Tanica di inchiostro

Contiene l'inchiostro da utilizzare per la stampa.

11 Slider

 [“Slider” a pagina 13](#)

12 Leve di arresto

Quando si rimuove lo slider per sostituire l'unità chip, sollevare le leve di arresto per sbloccarlo. Una volta installato lo slider, assicurarsi di abbassare le leve di arresto.

13 Spie di verifica unità chip

Si illuminano per indicare messaggi relativi all'unità chip.

Accesa : Verificare il messaggio sullo schermo del pannello di controllo ed effettuare le operazioni necessarie.

Spenta : Nessun errore.

14 Miscelatore

È in dotazione solo con le taniche per inchiostro High Density Black (Nero Alta Densità). Mescolare l'inchiostro all'interno tanica con il miscelatore una volta a settimana.

Introduzione

15 Coperchio di manutenzione (destra)

Aprire questo coperchio per pulire l'area che circonda i cappucci. Risulta chiuso durante l'uso normale della stampante.

 [“Pulizia dell'area circostante ai Cappucci” a pagina 68](#)

16 Leva di caricamento supporto

Dopo aver caricato il supporto, abbassare la leva di caricamento supporto per mantenere il supporto in posizione. Sollevare la leva per rilasciare il supporto prima della rimozione.

17 Spia di avviso

Questa spia si illumina o lampeggia quando si verifica un errore.

Spia/lam- : Si è verificato un errore. Il tipo di errore è indicato dalla modalità di accensione o
peggio lampeggiamento della spia. Verificare il contenuto dell'errore nello schermo del pannello di controllo.

Spenta : Nessun errore.

18 Pannello di controllo

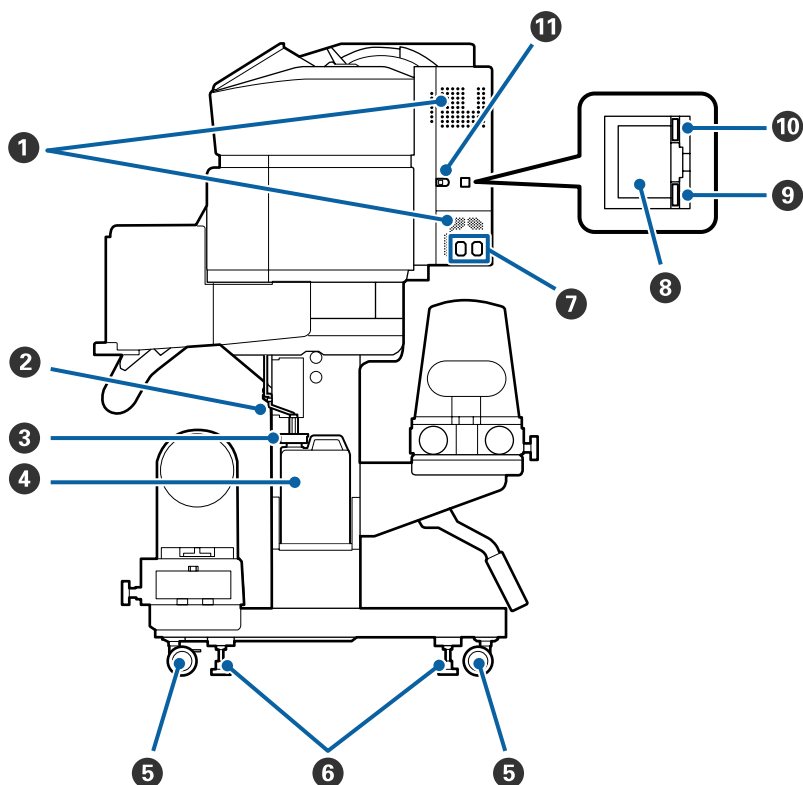
 [“Pannello di controllo” a pagina 13](#)

19 Coperchio anteriore

Aprire quando occorre caricare i supporti, pulire l'interno della stampante o rimuovere i supporti inceppati. Risulta chiuso durante l'uso normale della stampante.

Introduzione

Lato destro

**1 Fessure di ventilazione**

Permettono all'aria di entrare nella stampante. Non ostruire tali fessure.

2 Tubo di scarico inchiostro

Tubi di espulsione inchiostro di scarico. Assicurarsi che l'estremità di questo tubo sia inserita nella Tanica di scarico inchiostro quando la stampante è in uso.

3 Tappo

Evita gli schizzi quando si espelle l'inchiostro di scarico.

Stampare con l'apertura della Tanica di scarico inchiostro sigillata, tranne quando si sostituisce la Tanica di scarico inchiostro.

4 Tanica di scarico inchiostro

L'inchiostro di scarico viene raccolto in questa tanica.

Sostituirla con una Tanica di scarico inchiostro nuova quando nel pannello di controllo viene visualizzato un messaggio con tale richiesta.

 [“Smaltimento dell'inchiostro di scarico” a pagina 79](#)


5 Rotelle

Sono presenti due rotelle su ciascuna gamba. Al termine dell'installazione, le rotelle anteriori devono venire bloccate quando la stampante è in uso.

Introduzione

6 Regolatori

Per l'installazione su un pavimento con moquette o un pavimento in pendenza, controllare l'indicatore di livello della stampante e adattare i regolatori in modo da mantenere stabile la stampante.

 *Guida di installazione*

7 Ingresso CA #1/Ingresso CA #2

Consente di collegare il cavo di alimentazione. Assicurarsi di collegare entrambi i cavi.

8 Porta LAN

Consente la connessione del cavo LAN. Utilizzare un cavo schermato a coppie intrecciate (categoria 5e o superiore).

9 Spia dei dati

La spia dei dati si accende o lampeggia per indicare lo stato della connessione di rete e se la stampante sta ricevendo dati.

Accesa : Connessa.

Lampeggiante : Connessa. Ricezione dati.

10 Spia di stato

Il colore indica la velocità della connessione di rete.

Rossa : 100Base-TX

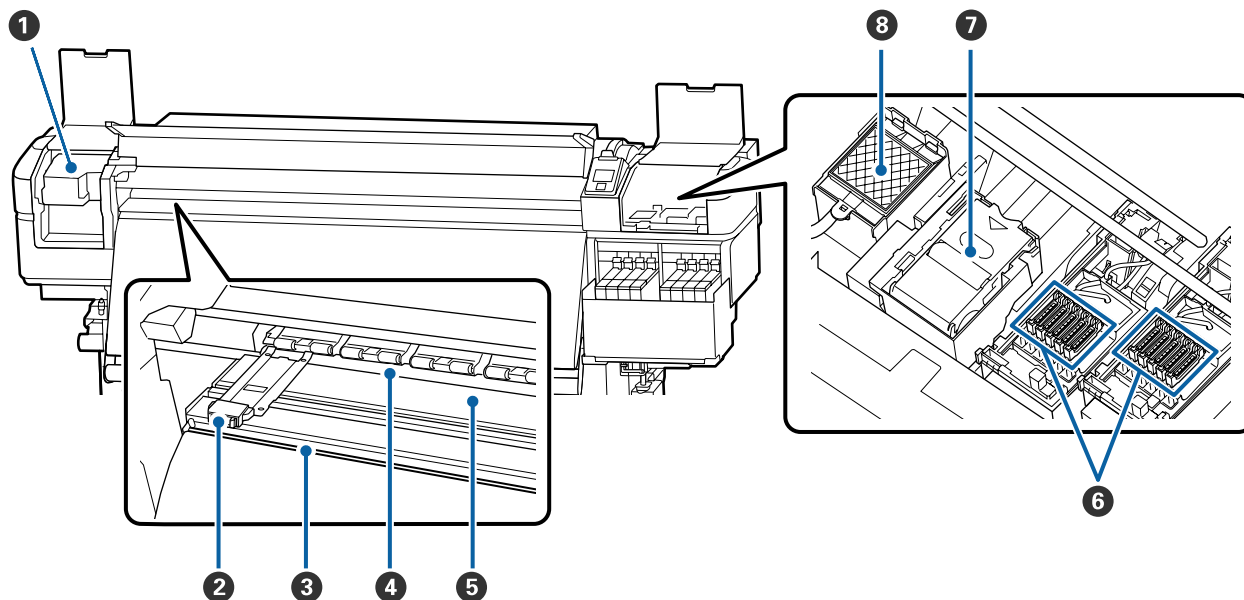
Verde : 1000Base-T

11 Porta USB

Consente la connessione del cavo USB.

Interno

Eventuale sporco su una delle seguenti parti può ridurre la qualità di stampa. Pulire regolarmente o sostituire queste parti come descritto nei capitoli elencati nelle sezioni di riferimento sotto riportate.



1 Testina di stampa

La testina di stampa stampa spostandosi da sinistra a destra ed erogando l'inchiostro. Pulire almeno una volta al mese

[“Pulizia dell'area circostante la testina di stampa” a pagina 67](#)

2 Piastre laterali del supporto

Le piastre laterali del supporto impediscono che i supporti avanzino verso l'alto e che le fibre sul bordo tagliato dei supporti entrino a contatto con la testina di stampa. Sistemare le piastre su entrambi i lati del supporto prima di stampare.

[“Caricamento di supporti” a pagina 29](#)

3 Scanalatura per taglierina

Far scorrere la lama di una taglierina (disponibile in commercio) su questa scanalatura per tagliare i supporti.

[“Taglio del supporto” a pagina 46](#)

4 Rulli di pressione

Tali rulli premono sui supporti durante la stampa.

[“Pulizia giornaliera” a pagina 64](#)

Introduzione

5 Platina

Preleva e regola i supporti per una stampa omogenea e l'alimentazione dei supporti.

 [“Pulizia giornaliera” a pagina 64](#)

6 Cappucci

Tranne che in fase di stampa, tali cappucci coprono gli ugelli della testina di stampa per evitare l'essiccazione dell'inchiostro sugli stessi. Pulire almeno una volta al mese

 [“Pulizia dell'area circostante ai Cappucci” a pagina 68](#)

7 Unità Dispos. Pulizia

Il dispositivo di pulizia rimuove l'inchiostro dagli ugelli della testina di stampa. L'unità dispositivo di pulizia è una parte di consumo. Sostituire quando nel pannello di controllo viene visualizzato un messaggio con tale richiesta.

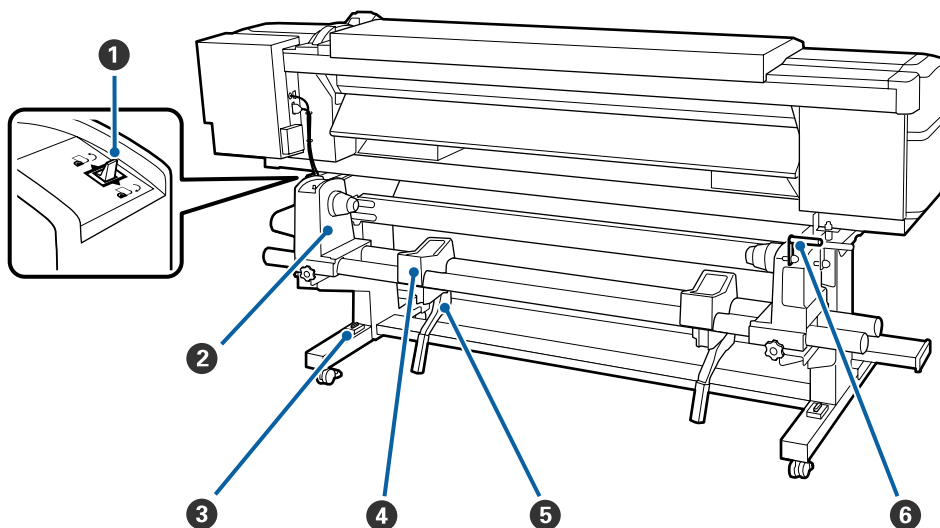
 [“Sostituzione del set pulizia testine” a pagina 81](#)

8 Tampone di assorbimento

Una certa quantità di inchiostro viene assorbita in questo tampone durante l'erogazione. Questa è una parte di consumo; sostituire anche l'unità dispositivo di pulizia.

 [“Sostituzione del set pulizia testine” a pagina 81](#)

Retro



1 Interruttore di azionamento

L'interruttore di azionamento viene utilizzato per alimentare il supporto durante il caricamento e il riavvolgimento per la sostituzione.


Introduzione

2 Portarotolo

Collocare i supporti cartacei su tali portarotolo. Sono presenti le stesse parti a sinistra e a destra.

3 Indicatore di livello

Per l'installazione su un pavimento con moquette o un pavimento in pendenza, controllare l'indicatore di livello della stampante. Sono presenti le stesse parti a sinistra e a destra.

 Guida di installazione

4 Appoggio per rotolo

Sistemare i supporti cartacei su tali appoggi prima di collocarli nei portarotolo. Sono presenti le stesse parti a sinistra e a destra.

5 Leva di sollevamento

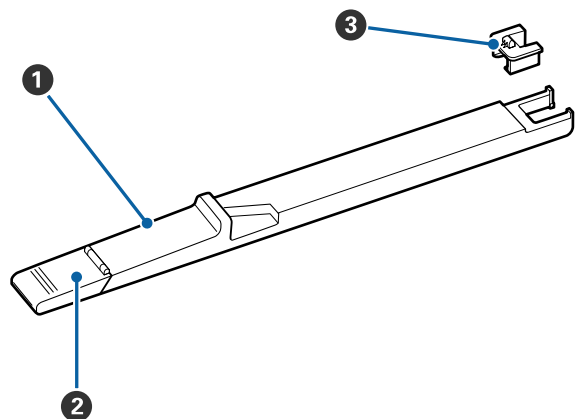
Se il supporto cartaceo da caricare sui portarotolo è pesante, utilizzare queste leve per sollevare con facilità i supporti cartacei al livello dei portarotolo. Sono presenti su entrambi i lati sinistro e destro.

6 Maniglia

Dopo aver collocato i supporti cartacei sul portarotolo destro, ruotare la maniglia per premere il portarotolo e applicare pressione sull'anima rotolo.

Introduzione

Slider



1 Slider

Installare l'unità chip inclusa nelle confezione di inchiostro.

[“Riempimento inchiostro” a pagina 70](#)

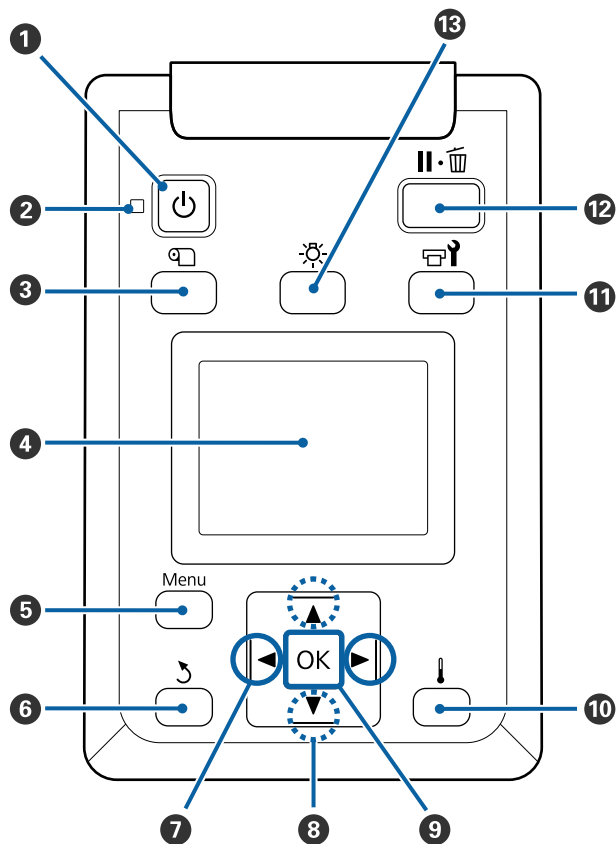
2 Coperchio ingresso inchiostro

Aprirlo per riempire la tanica di inchiostro.

3 Unità chip

Il chip IC è un'unità integrata,
inclusa nella confezione di inchiostro.

Pannello di controllo



1 Tasto (tasto di alimentazione)

Consente di accendere e spegnere la stampante.

2 Spia (spia di alimentazione)

Lo stato di funzionamento della stampante viene indicato da una spia accesa o lampeggiante.

Accesa : La stampante è accesa.

Lampeggiante : La stampante sta ricevendo dati o sta eseguendo la pulizia della testina o altre operazioni durante l'arresto.

Spenta : La stampante è spenta.

Introduzione

3 Tasto (tasto di Impostaz Support)


Premendo questo tasto si visualizza il menu Impostaz Support sullo schermo per eseguire **Fino Posizione Taglio**, **Supporti Rimanenti**, **Seleziona Supporto**, **Personalizza Impostaz** e **Impost Facile Supporti**.

 [“Menu Impostaz Support” a pagina 101](#)

Se si preme questo tasto durante la stampa è possibile regolare l'alimentazione supporti.

 [“Correzione effetto strisce” a pagina 55](#)

4 Display

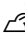
Visualizza lo stato della stampante, i menu, i messaggi di errore e altro ancora.  [“Apprendimento del display” a pagina 15](#)

5 Tasto Menu

Premere questo tasto per visualizzare i menu.

 [“Utilizzo dei menu del pannello di controllo” a pagina 95](#)

6 Tasto (tasto indietro)

Premere questo tasto per tornare al menu precedente quando sono visualizzate le opzioni.  [“Funzionamento dei Menu” a pagina 95](#)

7 Tasti (tasti freccia sinistra e destra)

Utilizzare per posizionare il cursore quando si eseguono operazioni quali l'immissione di un **Nome Impostazione** o di un **Indirizzo IP** nel menu di impostazione.

8 ▲/▼ tasti (tasti in alto ed in basso)

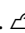
- Quando la leva di caricamento supporto si trova in posizione abbassata e si preme il pulsante ▼, il supporto viene alimentato. Se si preme il pulsante ▲, il supporto verrà riavvolto. Questo si verifica indipendentemente dal modo in cui il supporto caricato è stato avvolto.

Tenere presente che quando il tasto ▲ viene utilizzato per il riavvolgimento, il supporto si arresterà quando il relativo bordo raggiunge la posizione di inizio stampa. Il riavvolgimento può essere ripreso rilasciando il tasto e quindi premendolo un'altra volta.

- Quando la leva di caricamento supporto si trova in posizione sollevata, il pulsante per riavvolgere il supporto dipende dalla modalità in cui è stato avvolto il supporto caricato.

Lato stampabile est.: premere il pulsante ▲.
Lato stampabile int.: premere il pulsante ▼.

Tenere il pulsante premuto per riavvolgere il supporto fino a 25 cm.

- Quando sono visualizzati i menu, tali tasti possono essere utilizzati per selezionare le voci e le opzioni dei menu.  [“Funzionamento dei Menu” a pagina 95](#)

9 Tasto OK

- Premendo questo tasto quando è evidenziata una voce di menu è possibile visualizzare le opzioni della voce selezionata.
- Premendo questo tasto quando è evidenziata un'opzione è possibile selezionare la voce evidenziata o eseguire l'operazione selezionata.
- Premendo questo tasto quando il segnale acustico dell'allarme è in funzione, lo si tacita.

10 tasto (tasto di riscaldamento e asciugatura)

Nel menu Riscald. e Asciugatura visualizzato, è possibile selezionare **Preriscald. Avvio**, **Temperatura Riscaldat.**, **Aliment. area vuota**, **Tempo Essic. X Passata** e **Alimentaz. Post Essic.**. Durante la stampa è possibile impostare solo l'opzione **Temperatura Riscaldat.**

 [“Modifica della temperatura del riscaldatore” a pagina 55](#)


Introduzione

11 Tasto (tasto di manutenzione)

Nel menu Manutenzione visualizzato, è possibile selezionare **Verifica Ugelli**, **Pulizia**, **Manutenzione Testina**, **Sost. Bottiglia Inch.**, **Set pulizia testine** e **Altra Manutenzione**. Nessuna operazione viene effettuata durante la stampa, indipendentemente dal tasto premuto.

 “Menu Manutenzione” a pagina 111

12 Tasto (tasto di pausa/annullamento)

- ❑ La stampante viene impostata in stato di pausa se premuto durante la stampa. Per annullare lo stato di pausa, premere di nuovo il tasto  o selezionare **Annulla Pausa** nello schermo e quindi premere il tasto OK. Per annullare i lavori di stampa in elaborazione, selezionare **Annulla Lavoro** nello schermo e quindi premere il tasto OK.
- ❑ Premendo questo tasto quando sono visualizzati i menu, i menu vengono chiusi e la stampante torna allo stato di pronta.

13 (tasto spia)


Premere quando la spia interna è accesa per spegnerla.

Premere quando la spia interna è spenta per accenderla.

Tuttavia, quando si preme il tasto durante un'operazione che non consente di accendere la spia, essa rimane spenta.

1 Messaggi

Visualizza lo stato, il funzionamento e i messaggi di errore della stampante.

 “Quando viene visualizzato un messaggio” a pagina 115

2 Temperatura Riscaldat.

Le icone del termometro forniscono un'indicazione approssimata delle temperature correnti dei riscaldatori.



: Il riscaldatore ha raggiunto la temperatura selezionata.



: Il riscaldatore non ha raggiunto la temperatura selezionata.

3 Informazioni regolazione alimentazione durante la stampa


Le informazioni sono visualizzate quando il valore di regolazione è precisato nel corso della stampa.

 “Correzione effetto strisce” a pagina 55

4 Informazioni sui supporti

Visualizza informazioni relative ai supporti, come mostrato di seguito.

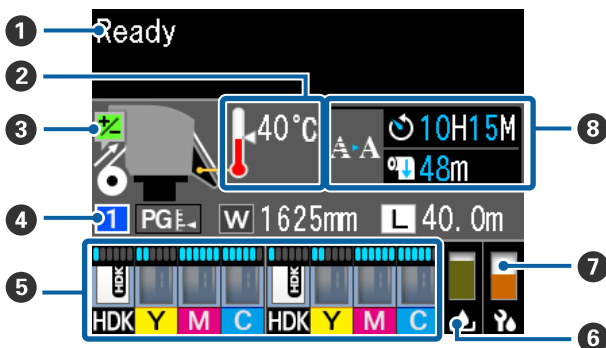
1 : Si tratta del numero di impostazione relativo al supporto selezionato.

PG : I valori dello spessore sono indicati dalle loro posizioni sull'icona , come mostrato di seguito.



PG: 1,6, **PG**: 2,0, **PG**: 2,5

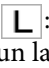
W : Questo è lo spessore del supporto caricato.

Apprendimento del display



Introduzione

 / : Se compare  : La quantità di supporto rimanente (lunghezza del rotolo rimanente) è visualizzata in incrementi di 0,1 m.

Se compare  : La lunghezza di stampa per ciascun lavoro è visualizzata in incrementi di 1 m.

Cambiare la visualizzazione tramite **Visualizzaz. Schermata** nel menu di impostazione.

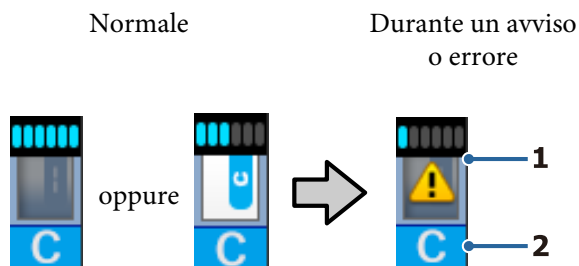
Se si imposta la **Lunghezza in Supporti Rimanenti** su **Off**, i supporti rimanenti non vengono visualizzati.

 [“Menu Impostaz Support” a pagina 101](#)

5 Quantità di inchiostro stimata e stato dell'unità chip


Vengono visualizzati la quantità stimata di inchiostro e lo stato dell'unità chip installata sulla stampante.

La visualizzazione cambia, come mostrato di seguito, in presenza di un avviso o errore.




1 Indicatori di stato


Lo stato dell'unità chip e degli indicatori che misurano e mostrano la quantità di inchiostro viene visualizzato come segue.

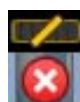
 : Viene rilevata una quantità sufficiente di inchiostro nella tanica di inchiostro ed è possibile stampare senza problemi.

Il numero di livelli dell'indicatore diminuisce in base alla quantità di inchiostro stimata.

 : Viene rilevata una quantità di inchiostro ridotta.


Preparare una nuova confezione di inchiostro.

 : La quantità di inchiostro rilevata ha quasi raggiunto il limite di utilizzo. Verificare la quantità di inchiostro, quindi sostituire l'unità chip e riempire l'inchiostro con una nuova confezione se il livello di inchiostro rimanente si trova a 70 mm o meno dal fondo della tanica. Se il livello di inchiostro rimanente si trova a oltre 70 mm dal bordo della tanica, continuare a utilizzare la stampante finché non si trova al di sotto dei 70 mm prima di effettuare la sostituzione e il riempimento.


 : La stampa si è interrotta poiché la quantità di inchiostro stimata ha raggiunto il limite di utilizzo.

Sostituire l'unità chip e riempire l'inchiostro con una nuova confezione.

La parte inferiore degli indicatori cambia in base allo stato dell'unità chip, come mostrato di seguito.

 : Viene installata un'unità chip per la ricarica automatica*.

Quando l'inchiostro stimato è in esaurimento, il relativo avviso non viene visualizzato. Riempire l'inchiostro con una confezione di inchiostro se l'inchiostro rimanente è a 70 mm o meno dal fondo della tanica.

 : (Se lampeggia)

L'unità chip per la ricarica automatica* precedentemente installata è stata rimossa.

Se si abbassano le leve di arresto, viene visualizzata l'icona normale.

L'unità chip rimossa è come nuova.

Introduzione



: Non è possibile effettuare la ricarica automatica poiché le leve di arresto sono sollevate. Abbassare le leve di arresto.



/ Si riferisce a uno dei seguenti stati.
: Riposizionare l'unità chip, oppure sostituirla con un'unità chip corretta.

- L'unità chip non è stata installata correttamente.
- È stata installata un'unità chip per una confezione di inchiostro di un colore diverso da quello della tanica.
- È stata installata un'unità chip per una confezione di inchiostro incompatibile con questa stampante.

* Quando sulla stampante viene installata un'unità chip, le informazioni relative alla quantità di inchiostro disponibile nella confezione di inchiostro registrate nella nuova unità chip vengono salvate automaticamente sulla stampante. Il salvataggio delle informazioni dell'unità chip sulla stampante viene chiamato "ricarica".

Al completamento della ricarica, tutti i livelli dell'indicatore si illuminano e l'icona dello stato della ricarica diventa grigia. Dopo la ricarica, non è più necessaria l'unità chip installata sulla stampante.

La ricarica viene effettuata automaticamente quando il livello dell'indicatore raggiunge lo 0 se si rimuove un'unità chip non più necessaria e la si sostituisce con una nuova. L'operazione di installazione di una nuova unità chip sulla stampante per eseguire la ricarica automatica è chiamata "riserva".

La riserva può essere fatta in qualsiasi momento se il livello dell'indicatore della quantità stimata di inchiostro è compreso tra 1 e 6.

2 Codici di colore inchiostro

HDK : High Density Black (Nero Alta Densità)

Y : Yellow (Giallo)

M : Magenta

C : Cyan (Ciano)

6 Stato della Tanica di scarico inchiostro

Mostra la quantità approssimata di spazio disponibile nella Tanica di scarico inchiostro. La visualizzazione cambia come mostrato sotto quando la tanica di scarico inchiostro è quasi piena o si verifica un errore.

Normale



Avviso o errore



1

1 Indicatori di stato

Lo stato della Tanica di scarico inchiostro viene mostrato come segue.



: Nessun errore. L'indicatore cambia in modo da mostrare la quantità di spazio disponibile.



: La Tanica di scarico inchiostro è quasi piena. Predisporre una nuova Tanica di scarico inchiostro.



: La Tanica di scarico inchiostro è piena. Sostituire con una nuova Tanica di scarico inchiostro.

7 Stato del set pulizia testine

Vengono visualizzate le istruzioni per la sostituzione del set pulizia testine.



: Man mano che si avvicina il momento della sostituzione, l'indicatore si riduce gradualmente.

8 Avviso relativo alla pulizia periodica/automatica

Gli avvisi che indicano quando effettuare la pulizia periodica o automatica* vengono visualizzati come mostrato di seguito.

La frequenza di queste operazioni varia considerevolmente in base alla temperatura ambientale delle testine di stampa. Inoltre, la pulizia automatica può essere effettuata indipendentemente dalla visualizzazione dell'avviso quando la stampante viene accesa nuovamente.

Introduzione

** H** M : Compare 24 ore prima del momento in cui è necessario effettuare la pulizia automatica e la pulizia periodica (se è stato impostato l'intervallo in **Tempo di stampa**).

*** m : Compare 20 minuti prima del momento in cui è necessario effettuare la pulizia periodica (se è stato impostato l'intervallo in **Uso supporto**).

Se si desidera stampare anche se è quasi arrivato il momento di effettuare la pulizia delle testine, è utile aggiungere l'opzione **Pulizia preventiva** nel menu di impostazione prima di procedere per evitare che la stampa venga interrotta.

 [“Menu Manutenzione” a pagina 111](#)

* La pulizia automatica è la pulizia delle testine effettuata automaticamente dalla stampante al termine di un intervallo di tempo predefinito per conservare le testine in buono stato.

Funzioni

Questa stampante a getto d'inchiostro a colori di grande formato utilizza supporti cartacei in rotolo con larghezza di 1626 mm (64 pollici). Le funzionalità principali di questa stampante vengono descritte di seguito.

Elevata produttività

Migliori prestazioni di asciugatura grazie al riscaldatore integrato

Il riscaldatore è in grado di asciugare l'inchiostro quasi istantaneamente, migliorando la qualità e la produttività di stampa.

Unità di alimentazione supporto Alloggia rotoli fino a 45 kg

L'Unità di alimentazione supporto consente di gestire rotoli ad alta capacità con diametri esterni fino a 250 mm e con peso fino a 45 kg e permette quindi di sostituire i supporti con minore frequenza.

Riavvolgitore automatico in dotazione standard

Il riavvolgitore automatico consente di riavvolgere i supporti stampati in modo uniforme e senza pieghe. È possibile effettuare stampe di grandi volumi e stampe notturne in continuo grazie ai riavvolgitori ad alta precisione necessari per supportare stampanti a sublimazione costante.

Tanica di inchiostro ad alta capacità installata

La tanica di inchiostro ad alta capacità integrata assicura un'elevata produttività. Le cartucce di inchiostro sostitutive sono disponibili anche in grandi volumi pari a 1000 ml. Non sarà necessario sostituire frequentemente le cartucce di inchiostro.

Stampa a velocità elevata

Una configurazione di suddivisione in due testine consente la stampa ad alta velocità. Inoltre, sono disponibili due taniche di inchiostro per ogni colore per supportare la stampa ad alta velocità.

Introduzione

Maggiore facilità d'uso

Installazione dei supporti e sollevamento facilitati

I portarotolo e i supporti per anima rotolo non richiedono l'uso di rulli di alloggiamento da montare prima di installare i supporti cartacei. È sufficiente trasportare i supporti cartacei alla stampante e installarli direttamente. Non è più necessario far uso di lunghi rulli di alloggiamento e l'installazione dei supporti risulta agevole anche in spazi limitati.

Poiché sono disponibili anche supporti per rotolo che forniscono un alloggiamento per i supporti cartacei durante l'installazione, è possibile sollevare senza sforzo i supporti cartacei fino al livello dei portarotolo.

Supporta (solo Windows) "Epson Edge Print", un software RIP con funzioni di base

"Epson Edge Print" è il software RIP standard sviluppato da Epson. Dotato delle migliori tecnologie di elaborazione delle immagini di Epson, assicura la massima velocità di stampa e un'elevata qualità delle immagini. Epson Edge Print è utilizzabile con facilità da chiunque proprio come un driver di stampa, per salvare le impostazioni relative ai supporti e visualizzare lo stato della stampante.

Facile registrazione delle impostazioni di stampa ottimali per il supporto da utilizzare

Sono disponibili svariate impostazioni che consentono di eseguire una stampa ottimale in base al formato e al tipo del supporto da utilizzare. Quando l'opzione **Impost Facile Supporti** è abilitata nel menu di impostazione, è possibile registrare svariate impostazioni in modo semplice e veloce in base al tipo di supporto.

Quando si utilizza il software "Epson Control Dashboard", è possibile scaricare e impostare i file delle impostazioni di stampa (EMX) forniti da Epson. Un EMX è un file delle impostazioni di stampa per ciascun tipo di supporto e include informazioni di stampa necessarie per stampare correttamente su supporti disponibili in commercio, tra cui impostazioni per supporti registrati nella stampante, profili ICC da utilizzare in RIP, il numero di passi e la risoluzione. Per effettuare stampe ottimali con facilità, basta registrare le impostazioni dei supporti nella stampante e specificare le informazioni di stampa utilizzando l'applicazione di stampa "Epson Edge Print" in dotazione o un RIP disponibile in commercio.

Facilità di manutenzione

La qualità di stampa può venire assicurata solo tramite manutenzione. Gli interventi di pulizia sono stati ridotti tramite dispositivi di pulizia incorporati nella stampante. Inoltre, il design di questa stampante lascia ampi spazi per semplificare le operazioni di manutenzione.

Inoltre, è possibile evitare che gli ugelli si ostruiscano con la funzione di pulizia periodica.

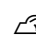
Verificare lo stato della stampante è semplice

È possibile verificare le condizioni della stampante con facilità grazie alla spia LED al suo interno, che si illumina automaticamente durante la stampa.

Notifica di errore/avviso tramite email

Il sistema EpsonNet Config con browser Web incorporato nell'interfaccia di rete della stampante offre funzionalità di notifica tramite email. Se configurata per la notifica tramite e-mail, la stampante invierà errori e avvisi agli indirizzi e-mail selezionati, garantendo tranquillità quando la stampante non è sorvegliata durante le operazioni notturne o in altre situazioni simili.

Avvio di EpsonNet Config (con browser Web)

 Guida di rete (pdf)

Avvisi di errore tramite spia e segnale acustico

Quando si verifica un errore, verrà emesso un segnale acustico e la spia di avviso si illuminerà. La spia di avviso di grandi dimensioni è estremamente visibile, anche a lunghe distanze.

Verrà contemporaneamente emesso un segnale acustico affinché non vi siano interruzioni di lavoro a causa di errori passati inosservati.

Ethernet ad alta velocità USB/Gigabit

La stampante è dotata di interfacce di rete USB ad alta velocità e 100 Base-TX/1000 Base-T.

Stampa ad alta qualità

Utilizzo dell'inchiostro High Density Black (Nero Alta Densità)

High Density Black (Nero Alta Densità) è in grado di offrire una tonalità di nero ancora più scura e intensa migliorando la concentrazione del nero rispetto all'inchiostro Black (Nero). Inoltre, la gamma di colori è stata ampliata, realizzando in tal modo colori vivaci per creare contrasti audaci.

Stabilizzare la posizione del supporto durante la stampa

La forma ottimizzata della platina stabilizza la posizione del supporto durante la stampa per garantire un'elevata qualità di stampa.

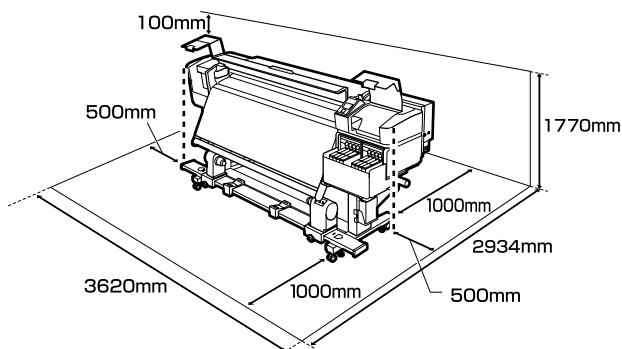
Note sull'uso e la conservazione

Spazio di installazione

Assicurarsi di predisporre lo spazio che segue e di rimuovere eventuali altri oggetti in modo che l'espulsione della carta e la sostituzione dei materiali di consumo non risulti ostacolata.

Per le dimensioni esterne della stampante, vedere la "Tabella delle specifiche".

☞ "Tabella delle specifiche" a pagina 139



Note per l'uso della stampante

Tenere presente i seguenti punti quando si utilizza la stampante, al fine di evitare rotture, funzionamenti difettosi e diminuzioni della qualità di stampa.

- ❑ Quando si utilizza la stampante, rispettare i valori di temperatura e umidità di esercizio descritti nella sezione "Tabella delle specifiche".
☞ "Tabella delle specifiche" a pagina 139
Tenere tuttavia presente che i risultati desiderati potrebbero non venire raggiunti se la temperatura e l'umidità rientrano nei limiti della stampante ma non nei limiti relativi ai supporti cartacei. Assicurarsi che le condizioni operative siano adatte per i supporti. Per ulteriori informazioni, vedere la documentazione fornita con i supporti. Inoltre, quando si opera in luoghi secchi, ambienti con condizionamento d'aria o alla luce solare diretta, mantenere un livello di umidità appropriato.
- ❑ Evitare l'uso della stampante in luoghi con sorgenti di calore o esposti a correnti dirette da ventilatori o condizionatori d'aria. Gli ugelli della testina di stampa potrebbero essiccarsi e ostruirsi.
- ❑ Quando si utilizza un riscaldatore disponibile in commercio, si consiglia di rispettare l'intervallo di temperatura di esercizio indicato. L'utilizzo del riscaldatore al di fuori dell'intervallo consigliato può causare una riduzione della qualità di stampa o l'ostruzione degli ugelli delle testine di stampa.
☞ "Tabella delle specifiche" a pagina 139
- ❑ Non piegare o stratonare il tubo di scarico inchiostro. L'inchiostro potrebbe fuoriuscire all'interno o intorno alla stampante.
- ❑ La manutenzione, come la pulizia e la sostituzione, deve essere effettuata in base alla frequenza di utilizzo o agli intervalli raccomandati. In mancanza di una manutenzione regolare, la qualità di stampa potrebbe diminuire. In assenza di manutenzione appropriata, l'uso continuato può danneggiare la testina di stampa.
☞ "Sedi e Tempi Pulizia" a pagina 60
- ❑ La testina di stampa potrebbe non venire sigillata (la testina di stampa non torna sul lato destro) se la stampante viene spenta quando i supporti sono inceppati o si verifica un errore. Il sigillamento è una funzione di copertura automatica della testina di stampa con un tappo (coperchietto) per evitare che la testina di stampa si secchi. In questo caso, accendere la stampante e attendere qualche istante fino a che il sigillamento viene automaticamente eseguito.

Introduzione

- ❑ Quando la stampante è accesa, non rimuovere la spina di alimentazione o staccare la corrente dall'interruttore generale. La testina di stampa potrebbe non venire sigillata in modo corretto. In questo caso, accendere la stampante e attendere qualche istante fino a che il sigillamento viene automaticamente eseguito.
- ❑ La testina di stampa viene automaticamente pulita a intervalli fissi dopo la stampa affinché gli ugelli non si ostruiscano. Assicurarsi che la Tanica di scarico inchiostro sia posizionata ogniqualvolta che la stampante viene accesa.
- ❑ Oltre ad essere utilizzato durante la stampa, l'inchiostro viene usato per la pulizia della testina e per altre attività di manutenzione necessarie a garantire il corretto funzionamento della testina di stampa.
- ❑ Per garantire che i colori delle stampe corrispondano a quelli desiderati, mantenere una temperatura ambiente costante compresa tra 15 e 25 °C.

Note in caso di stampante non in uso

Se la stampante non è in uso, tenere presente i seguenti punti per la conservazione della stampante. Se la stampante non viene conservata correttamente, potrebbe non risultare possibile stampare in modo appropriato durante il successivo utilizzo.


- ❑ In caso di inutilizzo per un periodo prolungato, accendere la stampante una volta ogni 7 giorni. Se non si stampa per un lungo periodo di tempo, gli ugelli della testina di stampa potrebbero ostruirsi. La pulizia della testina verrà eseguita automaticamente dopo l'accensione e l'avvio della stampante. La pulizia della testina ne impedisce l'ostruzione e mantiene la qualità di stampa. Non spegnere la stampante fino al completamento della pulizia.
- ❑ Se la stampante non viene utilizzata per più di 2 settimane, un tecnico deve effettuare la manutenzione prima e dopo il periodo di inutilizzo. Queste operazioni di manutenzione vengono fornite a pagamento. Inoltre, anche se viene eseguita la manutenzione preventiva, potrebbero essere necessarie riparazioni durante il periodo successivo in

funzione dell'ambiente e del periodo di conservazione. Se sono necessarie riparazioni, verranno effettuate a pagamento. Contattare il rivenditore locale o l'assistenza Epson.

- ❑ I rulli di pressione possono increspare i supporti cartacei rimasti nella stampante. I supporti possono inoltre divenire ondulati o piegati, causando inceppamenti o venendo in contatto con la testina di stampa. Rimuovere i supporti prima di mettere a riposo la stampante.
- ❑ Riporre la stampante dopo aver verificato che la testina di stampa sia stata sigillata (testina di stampa posizionata nell'angolo destro). Se la testina di stampa viene lasciata priva di sigillatura per un periodo prolungato, la qualità di stampa potrebbe diminuire.

Nota:

Se la testina di stampa non è sigillata, accendere e quindi spegnere la stampante.

- ❑ Chiudere tutti i coperchi prima di mettere a riposo la stampante. Se la stampante non viene utilizzata per un periodo prolungato, posizionare un panno o una copertura antistatica sulla stampante per prevenire il deposito di polvere. Gli ugelli della testina di stampa sono estremamente piccoli e possono ostruirsi facilmente se della polvere fine raggiunge la testina di stampa; in questo caso, la stampa potrebbe non risultare corretta.
- ❑ Se la stampante non è stata utilizzata per un lungo periodo di tempo, controllare gli ugelli delle testine di stampa prima di stampare. Pulire le testine di stampa se sono ostruite.  [“Controllo di eventuali ugelli ostruiti” a pagina 87](#)
- ❑ Quando si ripone la stampante, assicurarsi che sia posizionata in piano; non conservarla in posizione angolata, su un'estremità o capovolta.

Note sulla manipolazione delle confezioni e delle taniche di inchiostro

Quando si maneggiano le confezioni e le taniche di inchiostro, osservare quanto segue.

Introduzione

- ❑ Non rimuovere le taniche di inchiostro. Dopo l'installazione, alle taniche di inchiostro vengono apportate alcune regolazioni. La loro rimozione potrebbe danneggiarne la qualità e le prestazioni.
- ❑ Conservare le confezioni di inchiostro a temperatura ambiente in un locale che non sia esposto alla luce solare diretta.
- ❑ Per garantire una qualità di stampa ottimale, utilizzare tutto l'inchiostro della tanica prima dello scadere delle seguenti date:
 - ❑ Data di scadenza indicata sulla confezione di inchiostro
 - ❑ 25 giorni dopo il riempimento della tanica di inchiostro
- ❑ Si consiglia di attendere per 4 ore prima dell'uso che le confezioni di inchiostro conservate a basse temperature per un lungo periodo di tempo tornino alla temperatura ambiente.
- ❑ Quando si riempie una tanica di inchiostro, versare tutto l'inchiostro della confezione in modo che non ne rimanga alcun residuo.
- ❑ Riempire immediatamente la tanica di inchiostro una volta aperta la confezione.
- ❑ Non posizionare nulla sulle taniche di inchiostro né sottoporre la tanica a forti urti. La tanica di inchiostro potrebbe staccarsi. Se la tanica d'inchiostro si stacca, contattare il rivenditore locale o l'assistenza Epson.

Gestione dei supporti

Tenere presente quanto segue quando si maneggiano o si ripongono i supporti cartacei. I supporti in condizioni scadenti non produrranno stampe di buona qualità.

Assicurarsi di leggere la documentazione fornita con ogni tipo di supporto.

Note sulla gestione

- ❑ Non piegare i supporti o danneggiare la superficie stampabile.

- ❑ Non toccare la superficie stampabile. Tracce umide o oleose sulle mani possono avere effetto sulla qualità di stampa.
- ❑ Quando si maneggiano i supporti, tenerli dai bordi. Si consiglia di indossare dei guanti di cotone.
- ❑ Mantenere asciutti i supporti.
- ❑ I materiali di imballaggio possono essere utilizzati per conservare i supporti e non devono essere gettati.
- ❑ Evitare di esporre la stampante alla luce diretta del sole, a fonti di calore elevato o all'umidità.
- ❑ Quando non vengono utilizzati, i supporti cartacei devono venire rimossi dalla stampante, riavvolti e inseriti nelle confezioni originali. Se i supporti vengono lasciati nella stampante per periodi prolungati possono deteriorarsi.

Gestione dei supporti dopo la stampa

Per ottenere risultati di stampa di lunga durata e qualità ottimale, tenere presente i seguenti punti.

- ❑ Non strofinare o graffiare la superficie stampata. Altrimenti, l'inchiostro potrebbe staccarsi.
- ❑ Non toccare la superficie stampata; l'inchiostro potrebbe venire rimosso.
- ❑ Assicurarsi che le stampe siano completamente asciutte prima di piegarle o sovrapporle. Se le stampe vengono impilate o avvolte senza essere sufficientemente asciutte, la superficie di stampa potrebbe danneggiarsi.
- ❑ Evitare la luce diretta del sole.
- ❑ Per evitare lo scolorimento, esibire e conservare le stampe come descritto nella documentazione fornita con i supporti cartacei.

Introduzione

Introduzione al software in dotazione

Con questa stampante sono inclusi i seguenti 2 tipi di CD.

- ❑ Disco del software
Consultare la seguente sezione per le descrizioni del software in dotazione.
- ❑ Epson Edge Print Disco Epson Edge Print
Epson Edge Print Epson Edge Print è un software RIP utilizzabile con facilità grazie alle funzioni intuitive. Consultare la *Guida di installazione* (manuale) per istruzioni sull'installazione del software. Consultare la guida online per maggiori dettagli sulle funzioni.


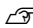
Le seguenti applicazioni sono disponibili per Windows nel disco del software fornito in dotazione. Se si utilizza un computer con sistema operativo Mac OS X o un computer senza unità disco, è possibile installare il software da <http://epson.sn>. Installare come richiesto.

Per informazioni su tali applicazioni, vedere la *Guida di rete* (manuale online) o la guida online della specifica applicazione.

Nota:

I driver della stampante non sono forniti. Per la stampa è richiesto un software RIP. Il software RIP Epson, "Epson Edge Print", è incluso con questa stampante su un CD separato.

Il sito web Epson fornisce plug-in per la stampante.

Nome software	Descrizione
Epson Control Dashboard	<ul style="list-style-type: none"> ❑ È possibile acquisire facilmente la seguente gamma di informazioni fornite da Epson in internet. <ul style="list-style-type: none"> ❑ File delle impostazioni di stampa (EMX) ❑ Aggiornamento delle informazioni per il firmware della stampante (è possibile aggiornare facilmente il firmware da Epson Control Dashboard) ❑ Aggiornamento delle informazioni (quando le informazioni sono disponibili, lanciare EPSON Software Updater per eseguire l'aggiornamento) per software e manuali installati dal disco del software fornito e impostare il navigatore ❑ Informazioni da Epson ❑ Con Epson Control Dashboard installato, è possibile monitorare lo stato della stampante collegata a un computer tramite una rete o connessione USB. ❑ È possibile eseguire e modificare facilmente le impostazioni dei supporti da un computer e registrarle nella stampante. <p> "Avvio di Epson Control Dashboard" a pagina 25</p> <p> "Chiusura di Epson Control Dashboard" a pagina 25</p>
EPSON Software Updater	Il software verifica se sono disponibili nuovo software o aggiornamenti in Internet e li installa qualora disponibili. È inoltre possibile aggiornare i manuali, Epson Control Dashboard e Epson Edge Print per questa stampante.
Epson communications drivers (Driver di comunicazione Epson)	(Solo Windows) Epson communications drivers (Driver di comunicazione Epson) è necessario quando si utilizza Epson Control Dashboard, Epson Edge Print e quando si collega un computer alla stampante tramite USB. Assicurarsi che siano installati.

Introduzione

Nome software	Descrizione
Install Navi	È il programma di installazione. Durante l'installazione, è possibile utilizzare una semplice procedura guidata per impostare gli indirizzi per la connessione a una rete.
EpsonNet Config SE	Con questo software, è possibile configurare varie impostazioni di rete per la stampante dal computer. Ciò risulta utile in quanto consente di immettere indirizzi e nomi tramite la tastiera.

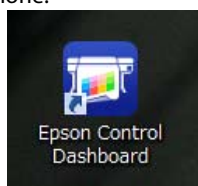
Avvio di Epson Control Dashboard

Epson Control Dashboard è un'applicazione Web.

- 1 L'applicazione può essere avviata tramite uno dei seguenti due metodi.

Windows

- ❑ Fare doppio clic sull'icona **Epson Control Dashboard** sul desktop. L'icona **Epson Control Dashboard** viene creata all'installazione dell'applicazione.



- ❑ Fare clic su **Start > All Programs (Tutti i programmi)** (o **Programs (Programmi)**) > **Epson Software > Epson Control Dashboard**.

Mac OS X

- ❑ Fare clic sull'icona Epson Control Dashboard nel pannello nel dock. L'icona Epson Control Dashboard viene creata all'installazione dell'applicazione.



- ❑ Fare doppio clic sulle icone **Applications (Applicazioni) — Epson Software — Epson Control Dashboard — Epson Control Dashboard**.

Linux

Selezionare **Epson Control Dashboard in Others (Altri)** nel menu principale.

- 2 Si avvia Epson Control Dashboard.

Per maggiori dettagli, fare riferimento ad Epson Control Dashboard aiuto.

Accesso a Epson Control Dashboard da un altro computer

Seguire i passi sotto per accedere a Epson Control Dashboard quando installata su un altro computer.

È possibile accedere a Epson Control Dashboard da un computer nella stessa rete cui è connesso il computer su cui è installato.

Non è necessario installare Epson Control Dashboard nel computer di avvio.

- 1 Avviare un browser sul computer da cui si desidera accedere.

- 2 Immettere quanto segue nella barra degli indirizzi.

`http://xxxxxxxxxxxx:30561`

Per xxxxxxxxxxxx, inserire il nome e l'indirizzo IP del computer su cui Epson Control Dashboard è installato.

Nota:

Se non è possibile accedere a causa di un firewall, contattare l'amministratore di rete, e quindi eseguire la seguente procedura.

- ❑ *In Allow a program through Windows Firewall (Consenti programma con Windows Firewall), fare click su Allow another program (Consenti altro programma), quindi selezionare C:\Program Files (x86)\Epson Software\Control Dashboard\bin\Node.exe sulla schermata Aggiungi.*
- ❑ *Controllare che Evented I/O for V8 JavaScript sia visualizzato nella lista dei programmi ammessi.*

Chiusura di Epson Control Dashboard

Chiudere il browser Web.

Utilizzo di EPSON Software Updater

Verifica della disponibilità di aggiornamenti software

- 1 Controllare lo stato seguente.
 - Il computer è collegato a Internet.
 - La stampante e il computer possono comunicare.

- 2 Avviare EPSON Software Updater.
Windows 8.1/Windows 8

Inserire il nome del software nell'accesso alla ricerca e selezionare l'icona visualizzata.

Eccetto per Windows 8.1/Windows 8

Fare clic su Start > **All Programs (Tutti i programmi)** (o **Programs (Programmi)**) > **Epson Software** > **EPSON Software Updater**.

Mac OS X

Fare clic su **Move (Sposta) — Applications (Applicazioni) — Epson Software — EPSON Software Updater**.

Nota:

In Windows, è anche possibile iniziare facendo clic sull'icona della stampante nella barra degli strumenti del desktop e selezionando **Software Update (Aggiornamento software)**.

- 3 Aggiornare il software e i manuali.
Seguire le istruzioni visualizzate sullo schermo per continuare.

! Importante:

Non spegnere il computer o la stampante durante l'aggiornamento.

Nota:

Il software non visualizzato nell'elenco non può essere aggiornato con EPSON Software Updater. Verificare le ultime versioni del software dal sito Web Epson.

<http://www.epson.com>

Ricezione di notifiche sugli aggiornamenti

- 1 Avviare EPSON Software Updater.
- 2 Fare clic su **Auto update settings (Impostazioni aggiornamento automatico)**.
- 3 Selezionare un intervallo per la ricerca di aggiornamenti nella casella **Interval to Check (Intervallo di verifica)** della stampante, quindi fare clic su **OK**.

Disinstallazione del software

! Importante:

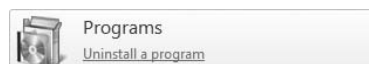
- Accedere con un account di Computer administrator (Amministratore del Computer) (un account con amministrative privileges (privilegi amministrativi)).
- Immettere la password di amministratore quando viene richiesto e quindi procedere con le operazioni.
- Uscire da ogni altra applicazione in esecuzione.

Windows

In questa sezione viene descritta la modalità di disinstallazione di Epson Control Dashboard e dei Epson communications drivers (Driver di comunicazione Epson), utilizzandoli come esempi.

- 1 Spegnere la stampante, quindi scollegare il cavo di interfaccia.
- 2 Andare a **Control Panel (Pannello di controllo)** e fare clic su **Uninstall a program (Disinstalla un programma)** dalla categoria **Programs (Programmi)**.

In Windows XP, andare a **Control Panel (Pannello di controllo)** e fare clic su **Add or Remove Programs (Installazione applicazioni)**.



Introduzione

- 3 Selezionare il software da rimuovere e quindi fare clic su **Uninstall/Change (Disinstalla/Cambia)** (o **Change/Remove (Cambia/Rimuovi)**).

Selezionando le seguenti opzioni si eliminano i Epson communications drivers (Driver di comunicazione Epson). Il numero del modello compare in XXXXX.

- EPSON SC-SXXXXX Series Comm Driver Printer Uninstall

Per disinstallare **Epson Control Dashboard**, selezionare Epson Control Dashboard.

- 4 Selezionare l'icona della stampante di destinazione, e quindi fare clic su **OK**.
- 5 Seguire le istruzioni visualizzate sullo schermo per continuare.
Quando viene visualizzato un messaggio di conferma eliminazione, fare clic su **Yes (Sì)**.

Se si stanno reinstallando i Epson communications drivers (Driver di comunicazione Epson), riavviare il computer.

Mac OS X

Di seguito viene descritta la modalità di rimozione di Epson Control Dashboard.

- 1 Uscire **Epson Control Dashboard**.
- 2 Fare doppio clic su **Applications (Applicazioni) — Epson Software — Epson Control Dashboard — Epson Control Dashboard Uninstaller**.
Seguire le istruzioni visualizzate sullo schermo per continuare.

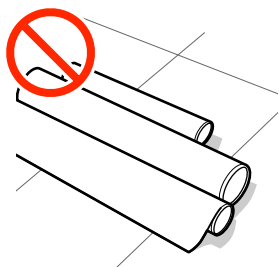
Funzionamento generale

Precauzioni durante la manipolazione dei supporti

Se i seguenti punti non vengono osservati durante la manipolazione dei supporti, piccole quantità di polvere e lanugine possono aderire alla superficie dei supporti e provocando la fuoriuscita dell'inchiostro nella stampa o l'ostruzione degli ugelli.

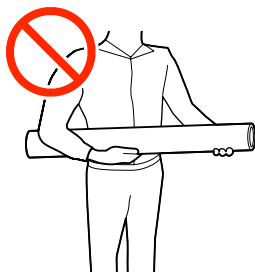
Non posizionare i supporti esposti direttamente sul pavimento.

I supporti devono essere riavvolti e inseriti nella confezione originale per la conservazione.



Non trasportare i supporti con la superficie premuta contro gli indumenti.

Maneggiare i supporti nelle singole confezioni fino a poco prima di caricare i supporti nella stampante.



Note sul caricamento dei supporti

⚠ Attenzione:

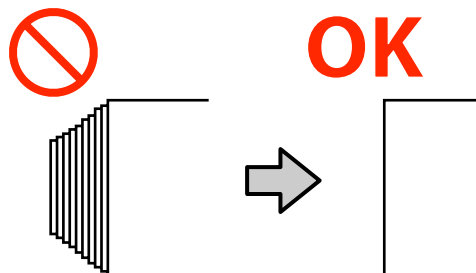
- ❑ *Il riscaldatore può essere caldo; osservare tutte le precauzioni necessarie. La mancata osservanza delle precauzioni richieste può comportare il rischio di ustioni.*
- ❑ *Poiché i supporti sono pesanti, non devono essere trasportati da una sola persona. Si consiglia di utilizzare un sollevatore per i supporti che pesano più di 40 kg.*
- ❑ *Fare attenzione a non intrappolare le mani o le dita durante l'apertura o la chiusura del coperchio anteriore. La mancata osservanza di questa precauzione può comportare rischi di lesione.*
- ❑ *Non strofinare le mani lungo i bordi dei supporti. I bordi dei supporti sono taglienti e possono causare lesioni.*

Caricare il supporto appena prima della stampa.

I rulli di pressione possono increspare i supporti cartacei rimasti nella stampante. I supporti possono inoltre divenire ondulati o piegati, causando inceppamenti o venendo in contatto con la testina di stampa.

Non caricare supporti se i bordi destro e sinistro sono irregolari.

Se il supporto viene caricato e i bordi destro e sinistro del rullo sono irregolari, i problemi di alimentazione dei supporti possono causare lo spostamento dei supporti durante la stampa. Riavvolgere per allineare i bordi o utilizzare un rullo senza problemi.



Funzionamento generale

Supporti che non possono essere usati


Non usare supporti piegati, increspati, segnati, usurati o sporchi, come mostrato nelle figure seguenti. I supporti potrebbero sollevarsi, toccare le testine di stampa e danneggiarle.

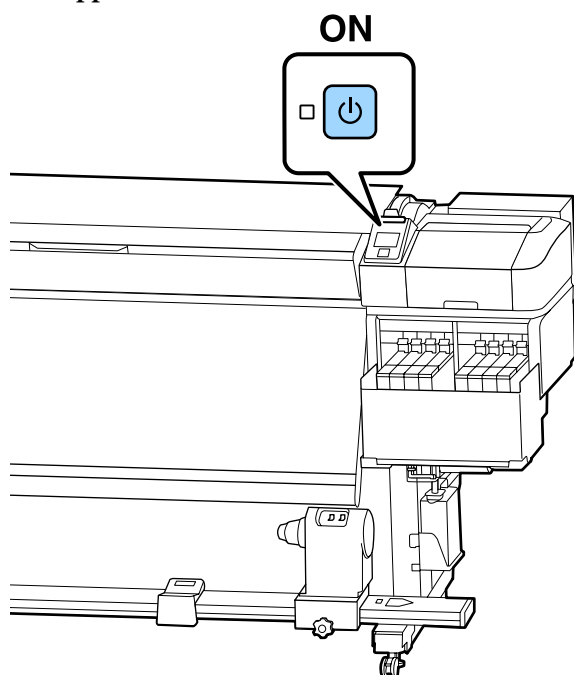


Caricamento di supporti

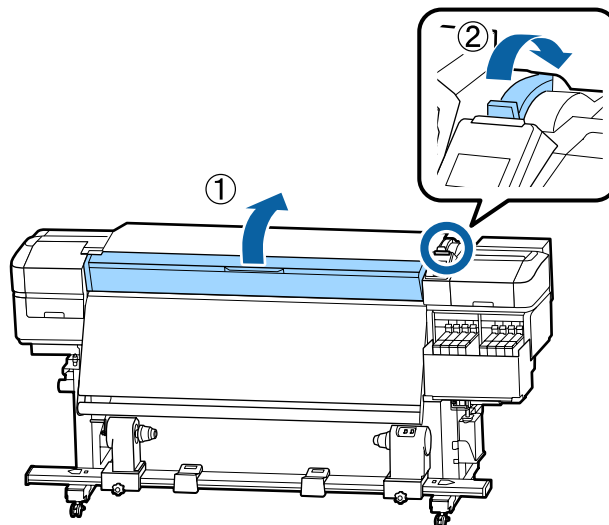
È possibile controllare la procedura in un video su YouTube.

[Video Manual](#)

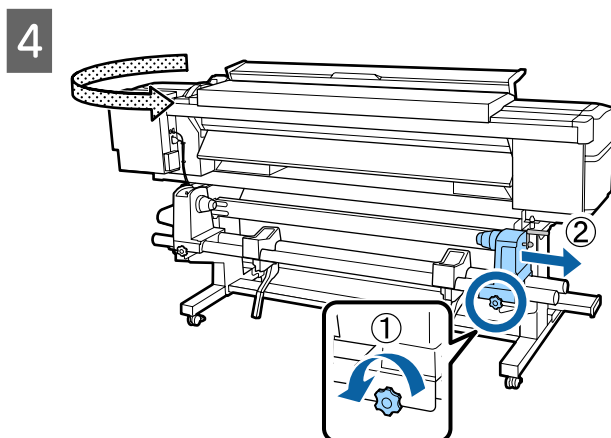
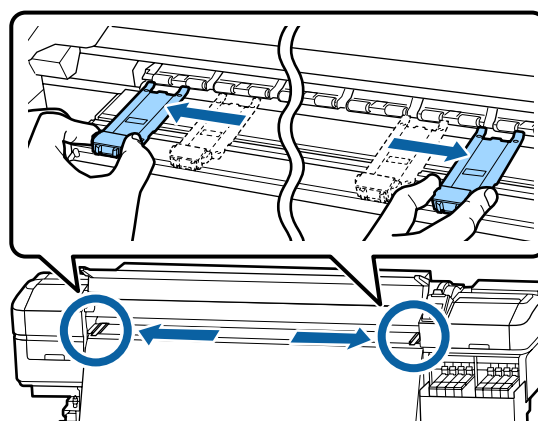
- 1 Premere il tasto  e attendere finché **Caricare supporti** non viene visualizzato sullo schermo.



- 2 Aprire il coperchio anteriore, quindi abbassare la leva di caricamento supporto.



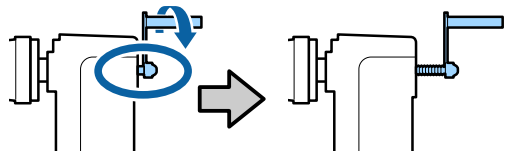
- 3 Mentre si trattengono entrambe le linguette sulla piastra laterale del supporto da entrambi i lati, spostare la piastra sul bordo sinistro della platina.



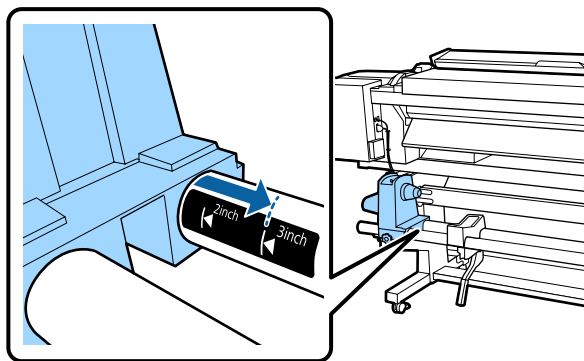
Funzionamento generale

! Importante:

Se l'alberino della maniglia del portarotolo destro non è visibile, ruotare la maniglia in avanti fino all'arresto. I supporti cartacei non possono essere caricati in modo corretto se l'alberino della maniglia non risulta visibile.

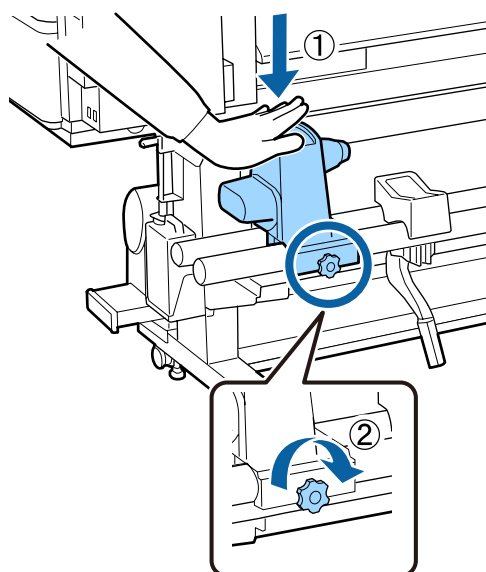


- 5** Spostare il porta rotolo nella posizione impostata in base al diametro interno del rotolo dei supporti che saranno caricati.

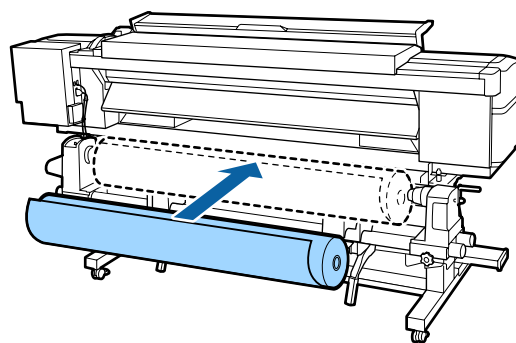


- 6** Tenendo premuto dalla parte superiore del porta rotolo, stringere la vite di fissaggio fino al suo arresto.

Stringere in modo che il porta rotolo non si muova.



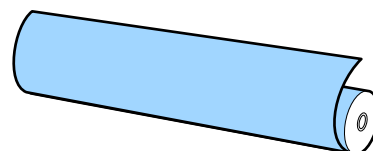
7



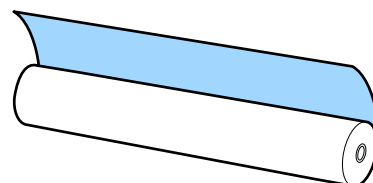
Nota:

Il metodo di posizionamento dei supporti del rullo varia a seconda di come il supporto è stato avvolto.

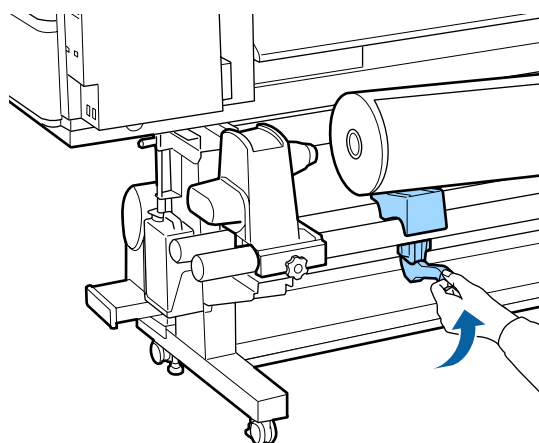
Lato stampabile est.



Lato stampabile int.

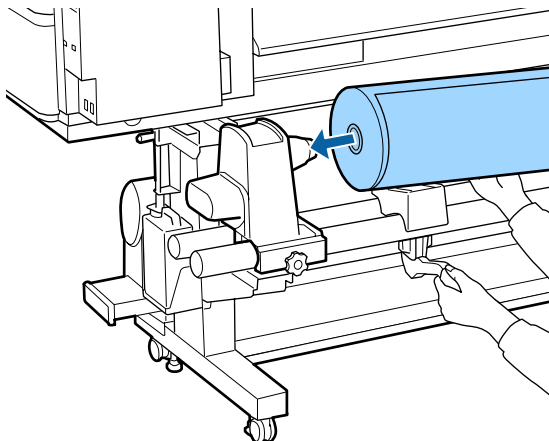


8



Funzionamento generale

- 9** Inserire saldamente l'anima del rotolo del supporto sul porta rotolo.

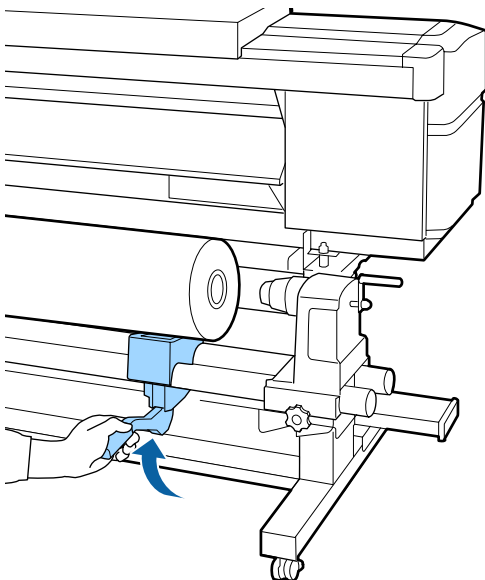


Nota:

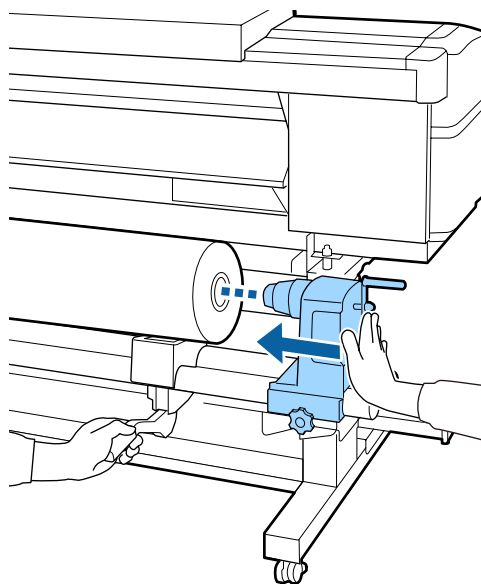
Se il rotolo ha un diametro esterno inferiore a 140 mm, l'anima del rotolo non raggiungerà il supporto del rotolo quando viene sollevato usando la leva di sollevamento.

Sollevare con le mani, e inserire l'anima del rotolo nel porta rotolo.

10



11



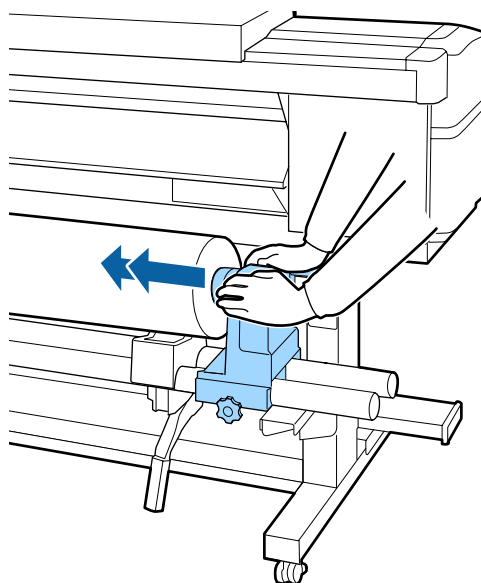
Nota:

Se il rotolo ha un diametro esterno inferiore a 140 mm, l'anima del rotolo non raggiungerà il supporto del rotolo quando viene sollevato usando la leva di sollevamento.

Sollevare con le mani, e inserire l'anima del rotolo nel porta rotolo.

12

- Per garantire che il porta rotolo sia sufficientemente inserito nell'anima del rotolo, spingere la parte superiore del supporto del rotolo verso la fine del rotolo due volte.



Funzionamento generale

! *Importante:*

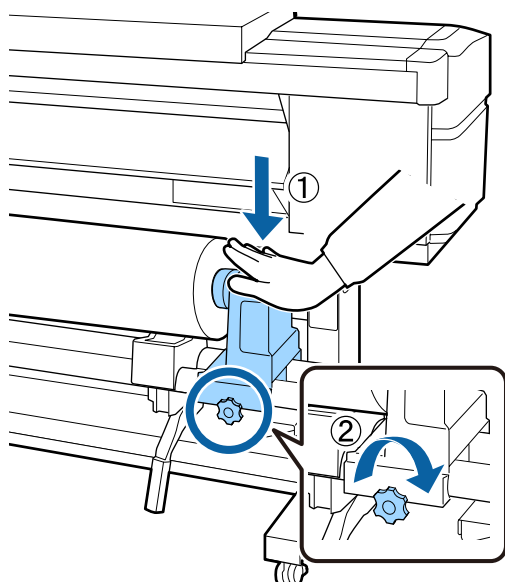
Se il portarotolo non è inserito a sufficienza nell'anima del rotolo, il supporto non viene alimentato correttamente durante la stampa a causa dello slittamento tra il portarotolo e l'anima del rotolo.

Questo può provocare strisce sui risultati di stampa.

13

Tenendo premuto dalla parte superiore del porta rotolo, stringere la vite di fissaggio fino al suo arresto.

Stringere in modo che il porta rotolo non si muova.

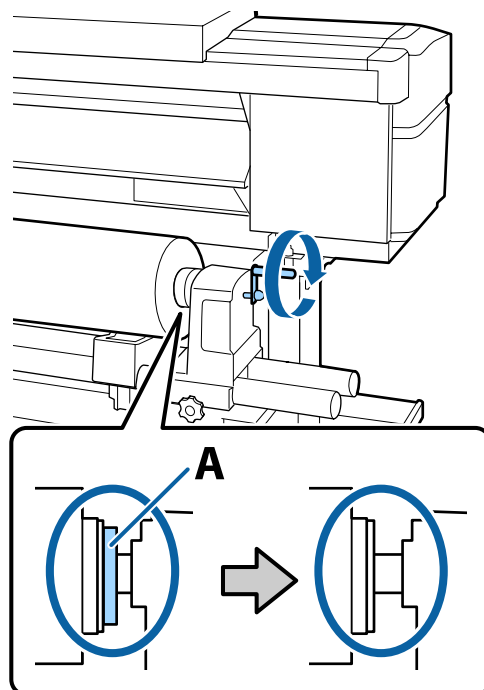


! *Importante:*

Se la vite del portarotolo è troppo allentata, il portarotolo può spostarsi durante la stampa. Questo può provocare strisce e irregolarità sui risultati di stampa.

14

Ruotare la maniglia fino a che la parte A nella figura sotto riportata risulta interamente inserita.



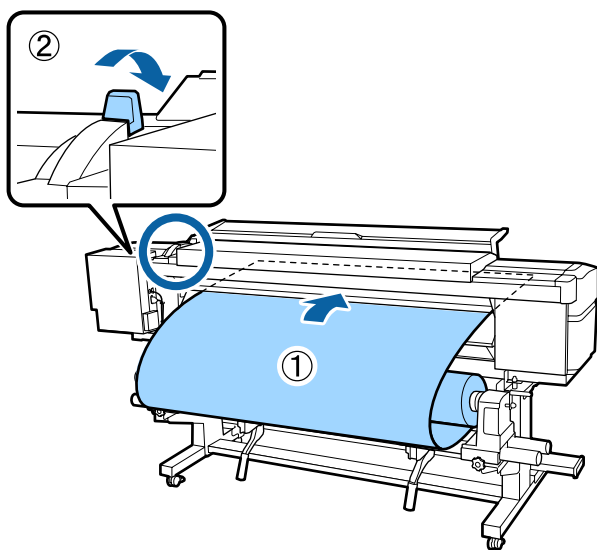
! *Importante:*

Una volta che la parte A risulta non visibile, non ruotare ulteriormente la maniglia. La mancata osservanza di questa precauzione può comportare danni al portarotolo.

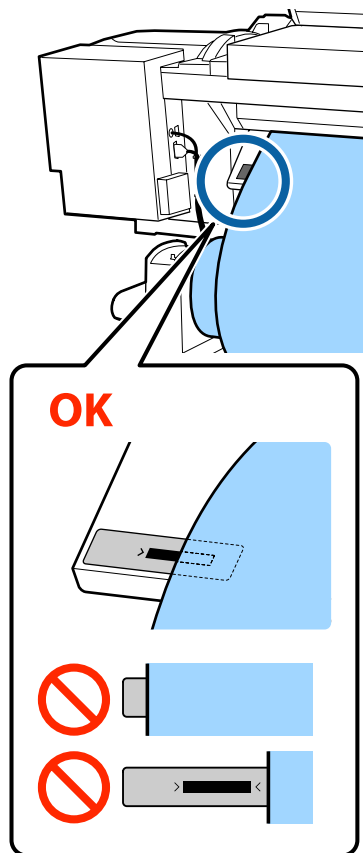
Se la parte A è ancora visibile, anche dopo aver ruotato completamente la maniglia, riavvolgere la maniglia. Allentare la vite del porta rotolo sul lato destro, quindi ripartire dal passaggio 4.

Funzionamento generale

- 15** Inserire il supporto circa di 30 cm nell'apertura, e poi abbassare la lega di caricamento del supporto.



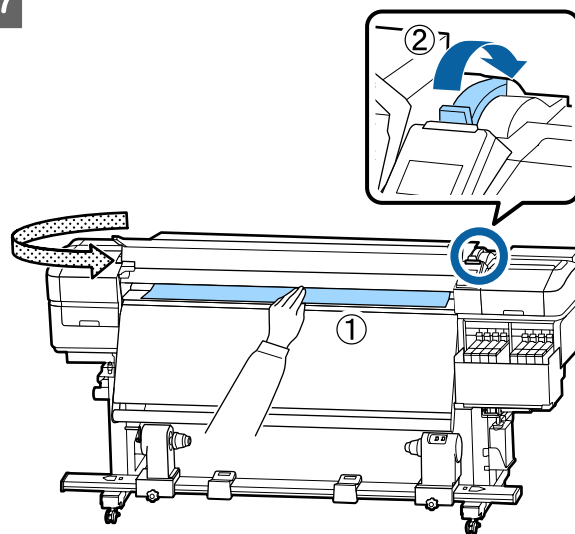
- 16** Confermare che il bordo sinistro del supporto è all'interno del rettangolo dell'etichetta nella figura sotto.



! Importante:

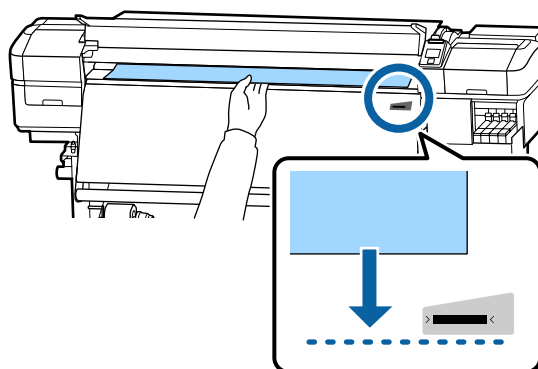
Se il bordo sinistro del supporto non è all'interno del quadrato nero dell'etichetta, eseguire i passi da 5 a 16 in senso inverso per regolare la posizione del porta rotolo. Non tentare di riposizionare i porta rotoli mentre sono inseriti nei supporti.

- 17**



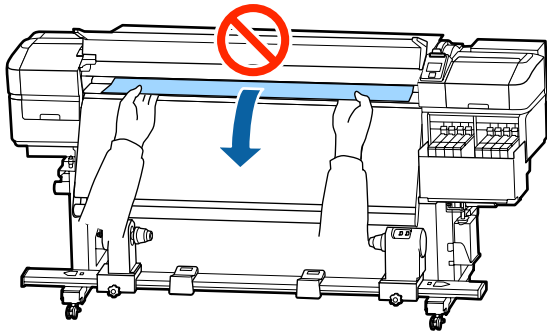
- 18**

Stringere il supporto con una mano, tirarlo finché non è allineato con il bordo inferiore dell'etichetta sul riscaldatore.

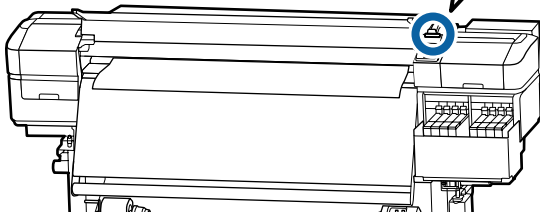
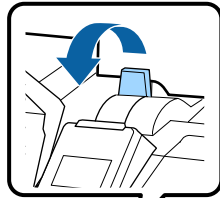


Funzionamento generale

Non tirare il supporto con entrambe le mani. Ciò potrebbe causare l'inclinazione o il movimento del supporto.

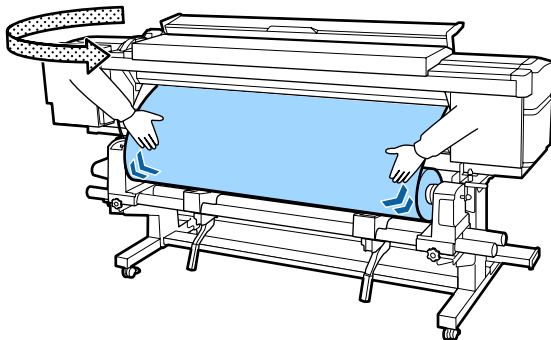


19



20

Toccare leggermente entrambi i lati del supporto, e verificare se vi è una differenza di tensione tra i lati sinistro e destro.



Se vi è una differenza di tensione, il supporto si allenta.

Dalla parte anteriore della stampante, sollevare la leva di caricamento supporto, e correggere l'allentamento.

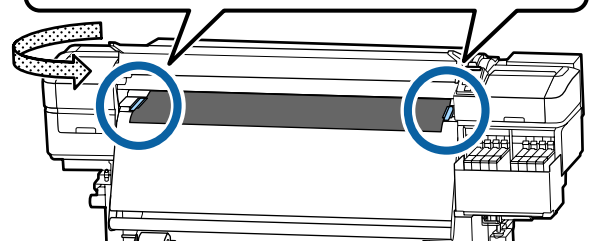
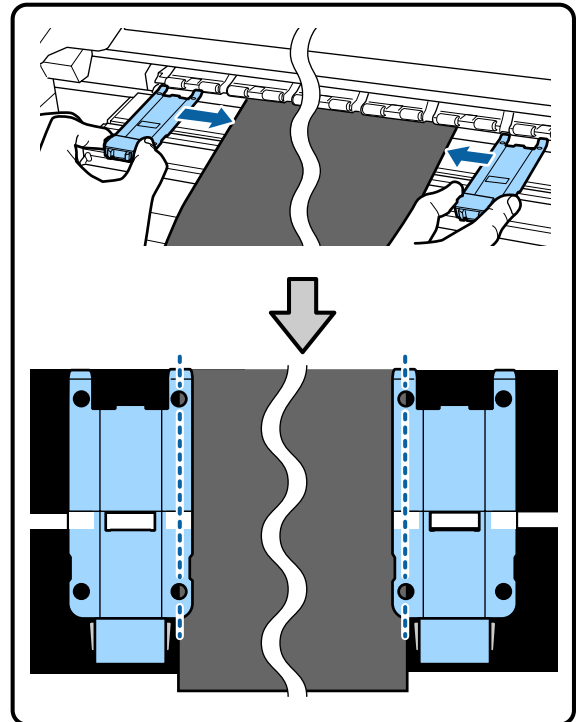
Una volta corretto, abbassare la leva di caricamento del supporto.

21

Tenendo le linguette della piastra laterale del supporto su entrambi i lati, spostare la piastra al bordo superiore del supporto.

Regolare in modo che i bordi del supporto siano allineati con il centro dei fori rotondi nelle piastre laterali del supporto.

Le piastre laterali del supporto evitano che i supporti si sollevino e li mantengono sul bordo di taglio per non toccare la testina di stampa.

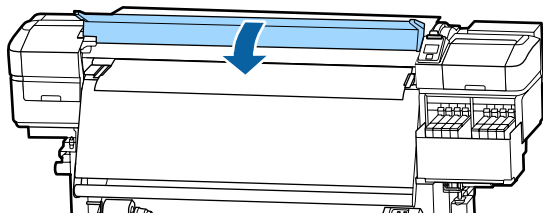


Funzionamento generale

! **Importante:**

- ❑ Non usare le piastre laterali del supporto con spessore di 0,4 mm o più. Le piastre laterali del supporto potrebbero toccare e danneggiare la testina di stampa.
- ❑ Posizionare sempre le piastre in modo che i bordi del supporto risultino al centro dei fori rotondi. Un posizionamento errato causa l'effetto strisce (strisce orizzontali, righe o striature di colori non uniformi) durante la stampa.
- ❑ Spostare le piastre laterali del supporto verso i bordi sinistro e destro della platina quando non sono in uso.
- ❑ Non usare le piastre laterali del supporto se i lati della carta stampata sono macchiati.

22



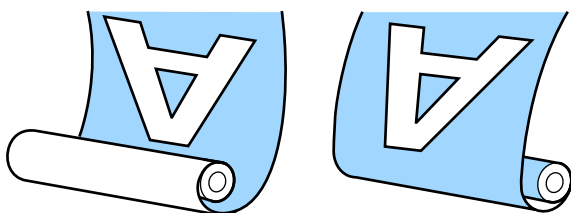
Uso del Riavvolgitore automatico

Il Riavvolgitore automatico riavvolge automaticamente il supporto non appena viene stampato migliorando l'efficienza delle operazioni non sorvegliate.

Il Riavvolgitore automatico per questa stampante può riavvolgere il supporto in una delle seguenti direzioni.

Lato stampato in.

Lato stampato est.



Avvolgere con il lato stampato all'interno colloca la superficie stampata all'interno del rotolo. "Lato stampato in." è consigliato nella maggior parte delle situazioni.

Avvolgere con il lato stampato all'esterno colloca la superficie stampata all'esterno del rotolo.

È possibile controllare la procedura in un video su YouTube.

[Video Manual](#)

! **Attenzione:**

- ❑ Seguire le istruzioni del manuale quando si caricano i supporti o le anime rotolo, o quando si rimuove il supporto dal rullo di riavvolgimento. Far cadere i supporti, i nuclei dei rulli o i rulli di riavvolgimento può causare lesioni.
- ❑ Assicurarci che le mani o i capelli non restino incastrati nell'Unità di alimentazione supporto o nel Riavvolgitore automatico mentre sono in funzione. La mancata osservanza di questa precauzione può comportare rischi di lesione.

Punti importanti per il corretto riavvolgimento

Osservare i seguenti punti per il corretto riavvolgimento dei supporti.

- ❑ Si consiglia di utilizzare un'anima del rotolo di riavvolgimento con la stessa larghezza del supporto. Se l'anima del rotolo di riavvolgimento utilizzata ha una larghezza diversa può piegarsi, e il supporto verrà riavvolto non correttamente.
- ❑ Si consiglia di utilizzare "lato stampato in." per il riavvolgimento del supporto. "Lato stampato est." può causare lo spostamento del supporto, creando un grande disallineamento con il rotolo. Quando il riavvolgimento non può essere fatto correttamente con "lato stampato est.", eseguire il riavvolgimento utilizzando "lato stampato in".
- ❑ Supporti più piccoli di 91,44 cm (36 pollici) di larghezza possono muoversi ed essere presi in modo non corretto.

Funzionamento generale

- ❑ Non applicare anime del rotolo di riavvolgimento come quelli mostrati nella figura seguente. La tensione del riavvolgimento sarà irregolare e l'anima girerà liberamente. Di conseguenza, la carta non si potrà avvolgere correttamente, causando strisce nei risultati di stampa.

I bordi sono usurati



Deformati



Montaggio dell'anima rotolo

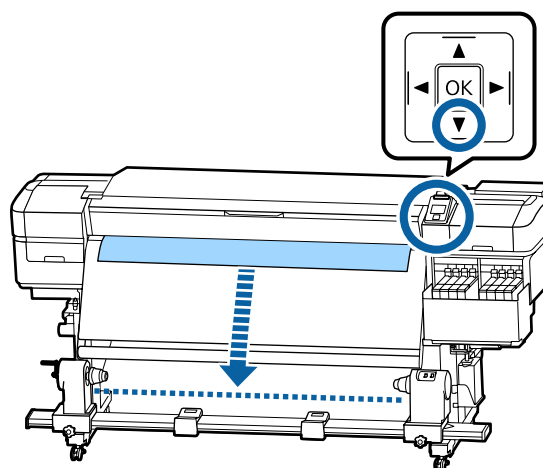
Preparazione

Utilizzare un'anima del rotolo di riavvolgimento che abbia la stessa larghezza del supporto.

Prendere un nastro adesivo disponibile in commercio.

Caricamento

- 1 Dopo aver verificato che il supporto sia caricato correttamente, mantenere il tasto ▼ premuto finché il bordo del supporto non raggiunge il centro del supporto dell'anima rotolo.



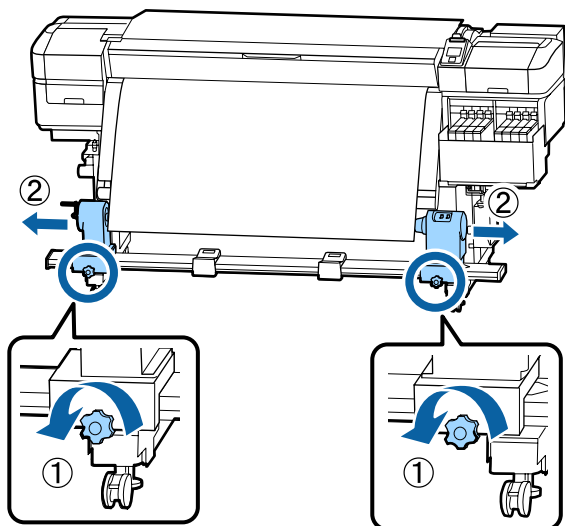
! *Importante:*

Tenere sempre premuto il tasto ▼ per alimentare il supporto. Se il supporto viene tirato a mano, il supporto può ruotarsi durante il riavvolgimento.

Funzionamento generale

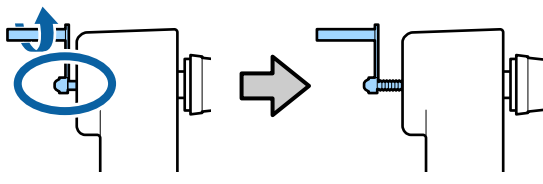
- 2** Allentare le viti di fissaggio del supporto del porta rotolo su entrambi i lati e regolare i porta rotoli in modo che la distanza tra i due è più ampia rispetto al supporto.

Se i supporti del rotolo non sono posizionati in modo uniforme, spostarli in modo che lo siano.

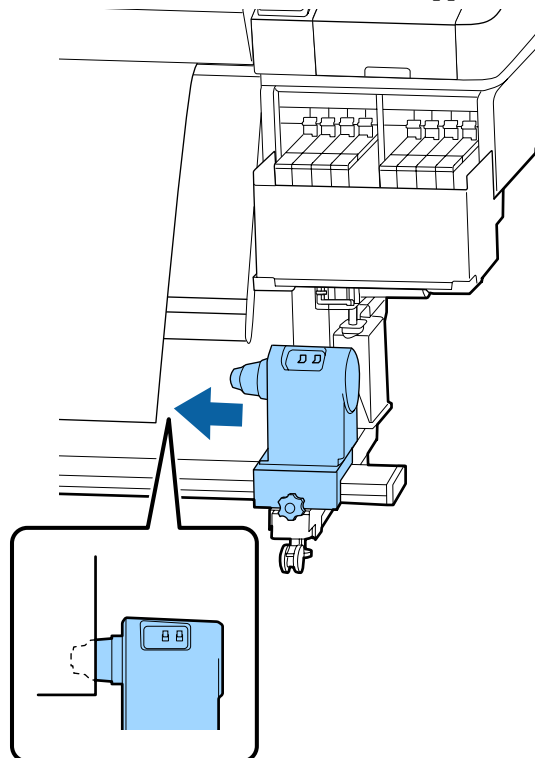


! **Importante:**

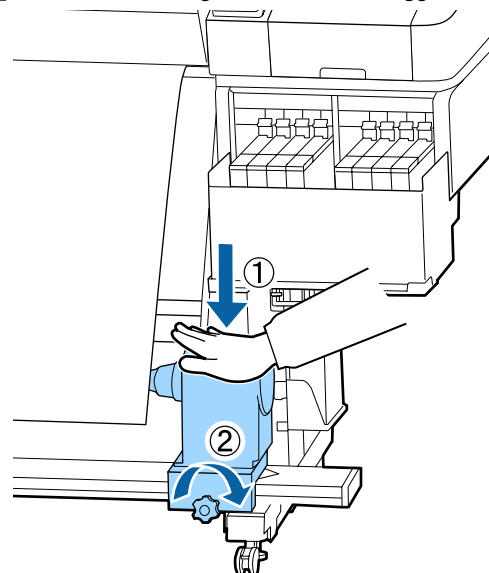
Se l'alberino della maniglia dell'anima rotolo destro non è visibile, ruotare la maniglia in avanti fino all'arresto. Il rotolo non può essere caricato in modo corretto se l'alberino della maniglia non risulta visibile.



- 3** Allineare e spostare il supporto dell'anima del rotolo di destra al bordo destro del supporto.

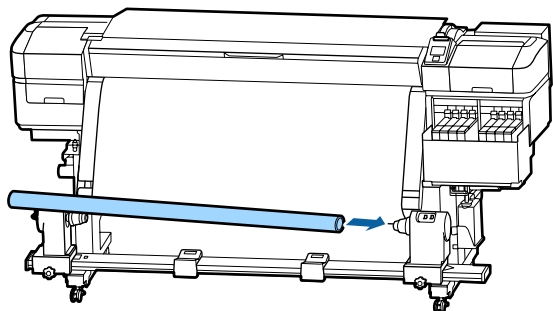


- 4** Tenendo premuto dalla parte superiore del porta rotolo, stringere la vite di fissaggio.

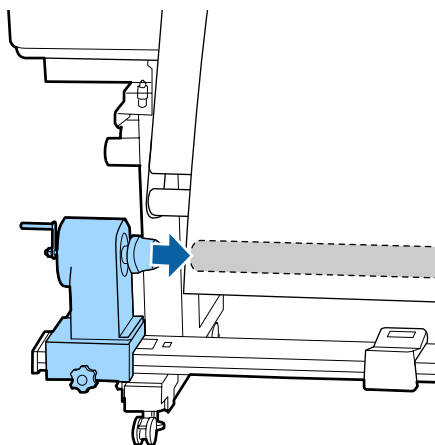


Funzionamento generale

- 5** Inserire l'anima rotolo nel supporto per anima rotolo destro.



- 6** Verificare che il supporto dell'anima del rotolo di sinistra sia completamente inserito nel rotolo e che l'anima del rotolo e i bordi del supporto non siano correttamente allineati.

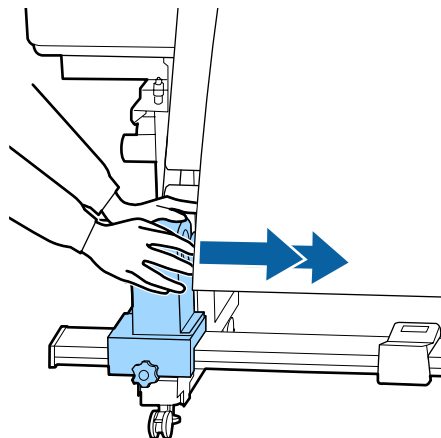


! **Importante:**

Se i bordi del supporto sono disallineati, il supporto non può essere preso correttamente. Se i bordi sono disallineati, allentare la vite di fissaggio del supporto dell'anima del rotolo di destra, e quindi ripartire dal passo 3.

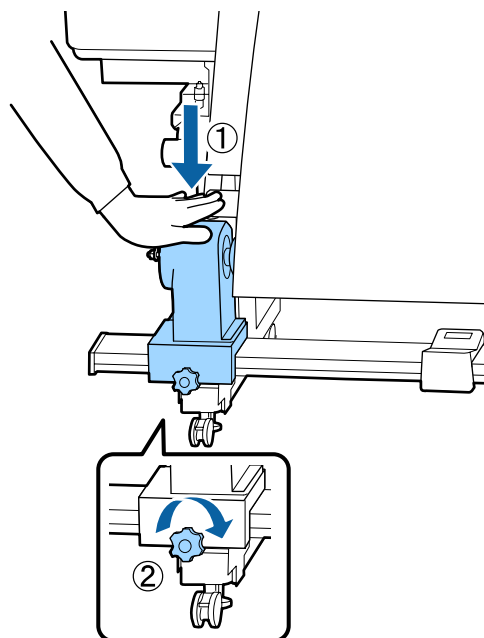
- 7** Per garantire che il supporto dell'anima del rotolo sia sufficientemente inserito nell'anima del rotolo, spingere la parte superiore del supporto del rotolo verso la fine del rotolo due volte.

Confermare che l'anima del rotolo e i bordi del supporto non sono disallineati.



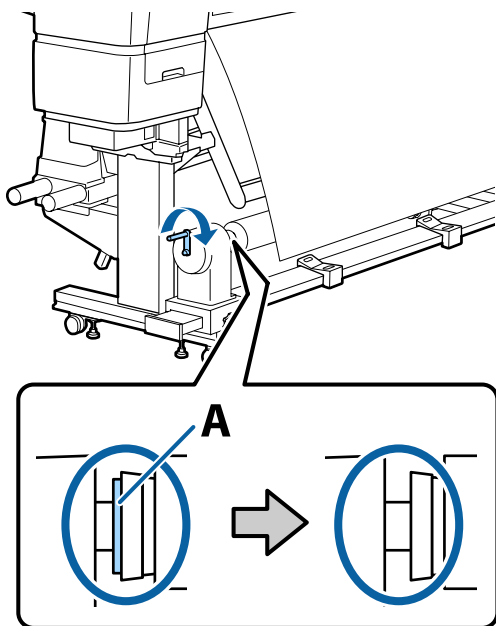
- 8** Tenendo premuto dalla parte superiore della porta rotolo di sinistra, stringere la vite di fissaggio.

Stringere in modo che il supporto dell'anima del rotolo non si muova.



Funzionamento generale

- 9** Ruotare la maniglia fino a che la parte A nella figura sotto riportata risulta interamente inserita.



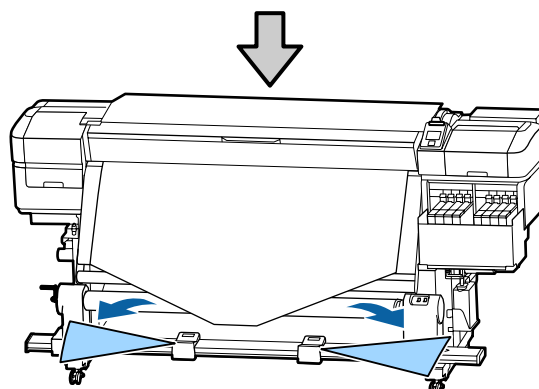
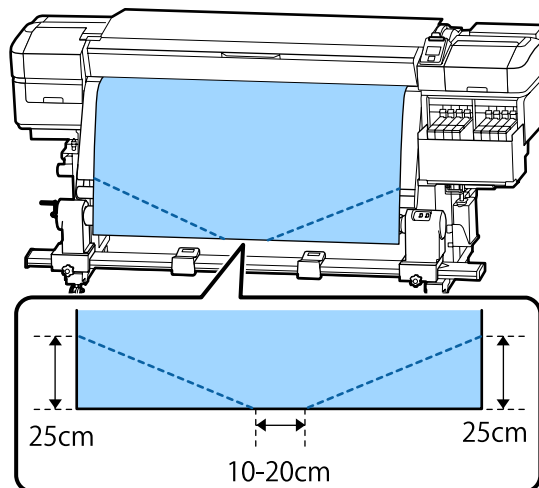
! Importante:

Una volta che la parte A risulta non visibile, non ruotare ulteriormente la maniglia.

Se la parte A è ancora visibile anche dopo che la maniglia è stata ruotata completamente, il supporto dell'anima rotolo potrebbe non essere completamente inserito. Ritornare al passo 6.

- 10** Lasciare una vasta sezione da 10 a 20 cm al centro del supporto e tagliare almeno 25 cm di altezza dagli angoli destro e sinistro del foglio.

Il taglio del supporto previene problemi di alimentazione, come ad esempio la piegatura e l'inceppamento degli angoli sinistro e destro del supporto.



Per i passaggi successivi, vedere quanto indicato di seguito a seconda di come è arrotolato il supporto.

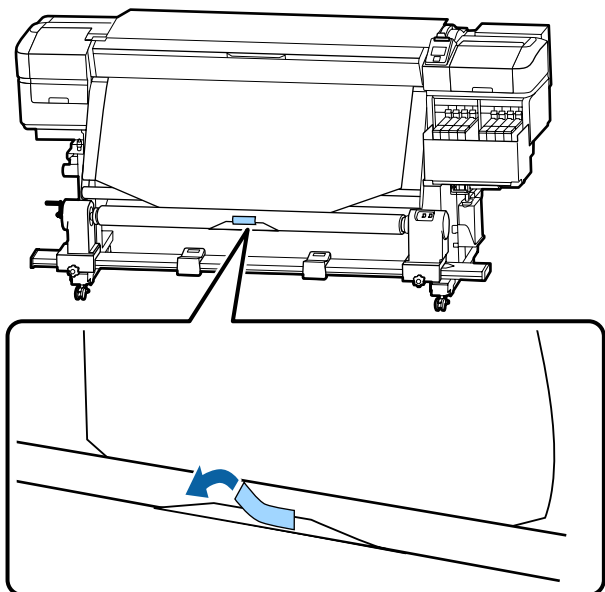
Per informazioni sull'avvolgimento con il lato stampato rivolto verso l'interno, vedere [☞ "Avvolgimento con il lato stampato rivolto verso l'interno" a pagina 40.](#)

Per informazioni sull'avvolgimento con il lato stampato rivolto verso l'esterno, vedere [☞ "Avvolgimento con il lato stampato rivolto verso l'esterno" a pagina 42.](#)

Funzionamento generale

Avvolgimento con il lato stampato rivolto verso l'interno

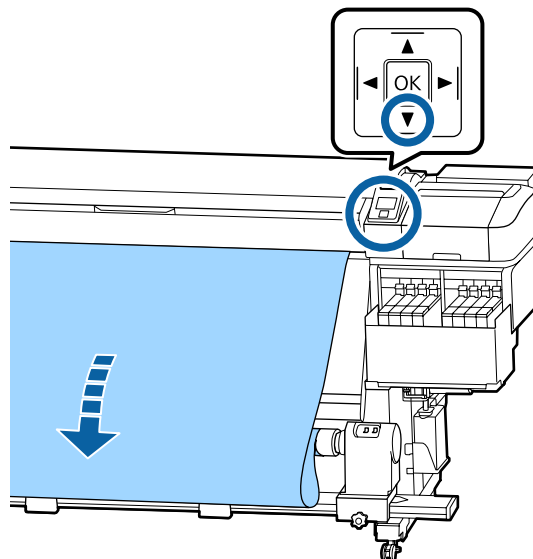
- 1** Tirando verso il basso il centro del supporto, avvolgerlo intorno all'anima rotolo da dietro in avanti, e fissarlo utilizzando del nastro adesivo disponibile in commercio.



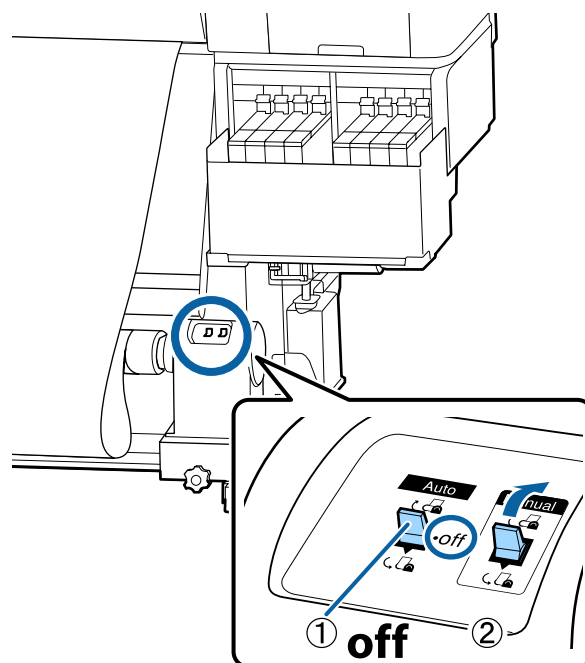
! Importante:

Fissare il supporto tirato all'anima del rotolo di riavvolgimento. Se il supporto è fissato in un modo lento, può spostarsi durante il caricamento.


- 2** Tenere premuto il tasto ▼ sul pannello di controllo per alimentare sufficientemente il supporto con un singolo giro intorno all'anima del rotolo di riavvolgimento.

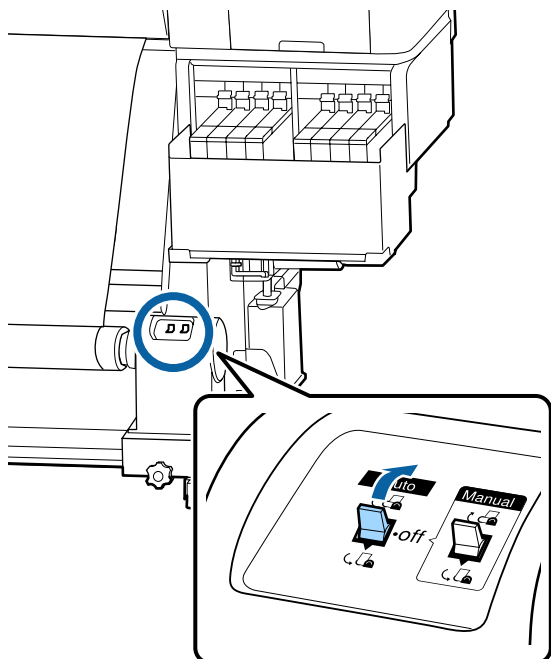


- 3** Posizionare l'interruttore Auto su Off e tenere premuto l'interruttore Manual sul lato per riavvolgere il supporto con un solo giro intorno all'anima.



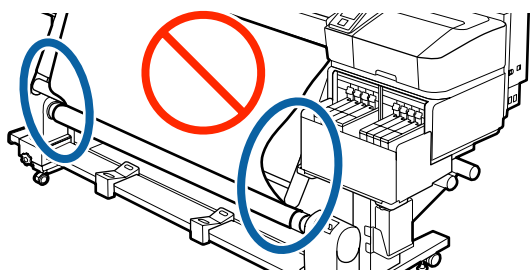
Funzionamento generale

- 4** Portare l'interruttore Auto su  .



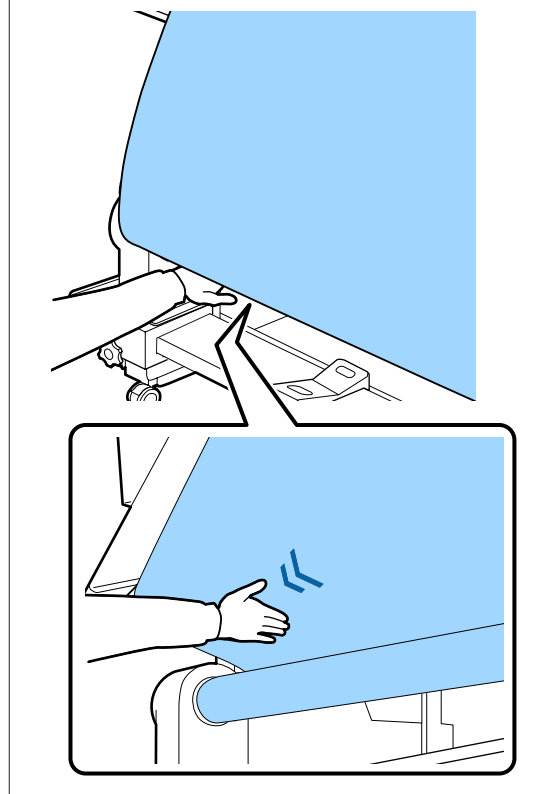
- 5** Verificare che il supporto sia fissato senza essere allentato.

Se la tensione sulla sinistra e sulla destra del supporto è differente nelle aree mostrate nella figura seguente, i supporti non saranno avvolti correttamente. Quando un lato è allentato, riavviare la procedura dal passaggio 1.

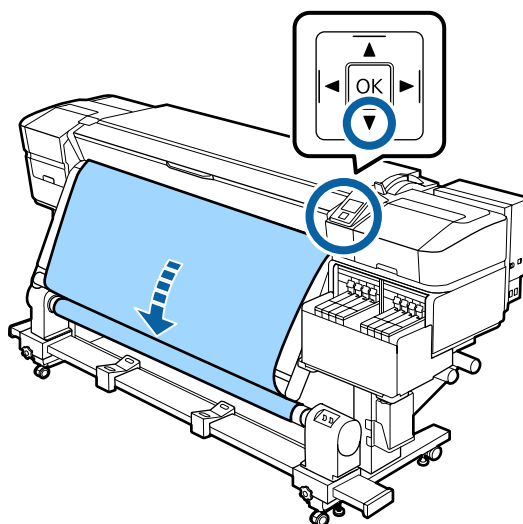


Nota:

È possibile verificare le differenze di tensione battendo leggermente entrambi i bordi del supporto, come mostrato nella figura seguente.



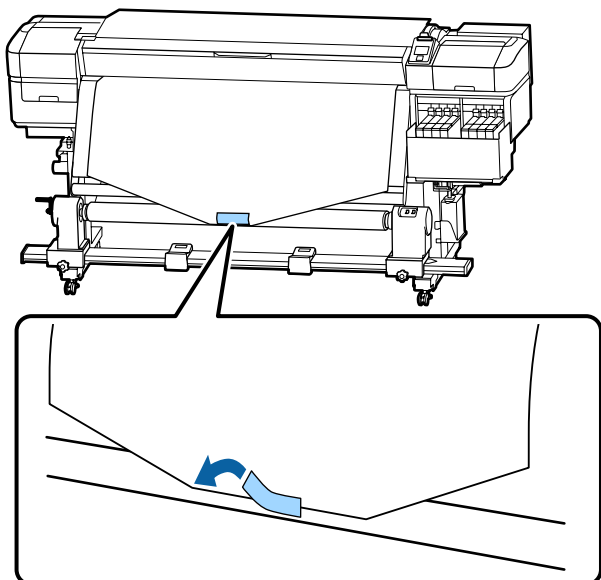
- 6** Tenere premuto il tasto ▼ finché i bordi del supporto non vengono prelevati e avvolti intorno all'anima una o due volte.



Funzionamento generale

Avvolgimento con il lato stampato rivolto verso l'esterno

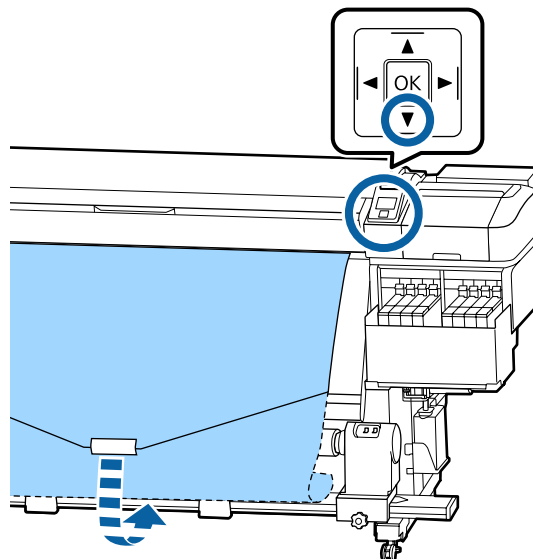
- 1** Tirando la sezione centrale del supporto verso il basso, fissare il supporto sull'anima di avvolgimento del rotolo con nastro adesivo disponibile in commercio.



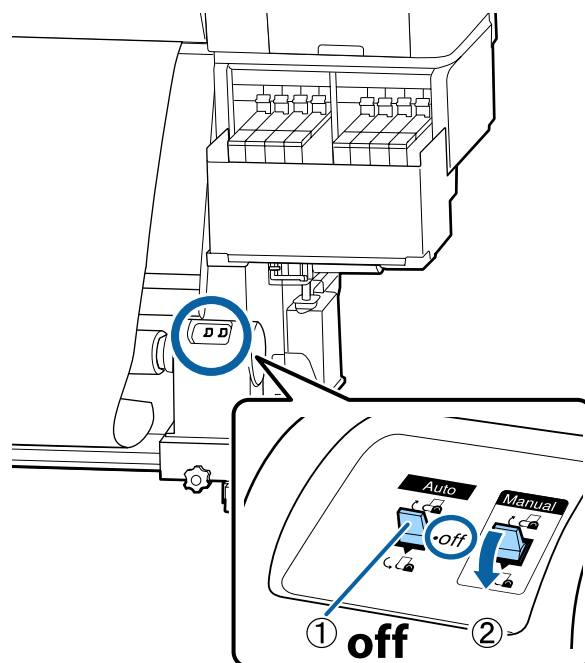
! **Importante:**

Fissare il supporto tirato all'anima del rotolo di riavvolgimento. Se il supporto è fissato in un modo lento, può spostarsi durante il caricamento.

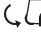
- 2** Tenere premuto il tasto ▼ sul pannello di controllo per alimentare sufficientemente il supporto con un singolo giro intorno all'anima del rotolo di riavvolgimento.

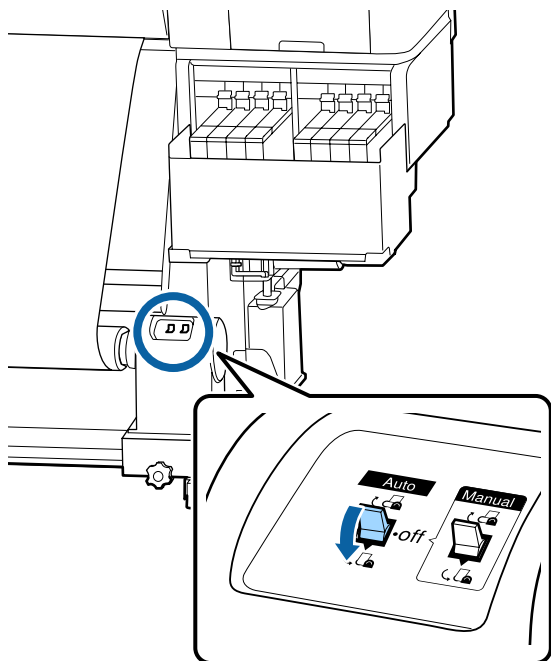


- 3** Posizionare l'interruttore Auto su Off e tenere premuto l'interruttore Manual sul lato (↶) per riavvolgere il supporto con un solo giro intorno all'anima.



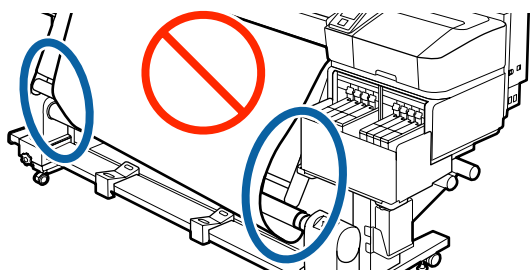
Funzionamento generale

- 4** Portare l'interruttore Auto su  .



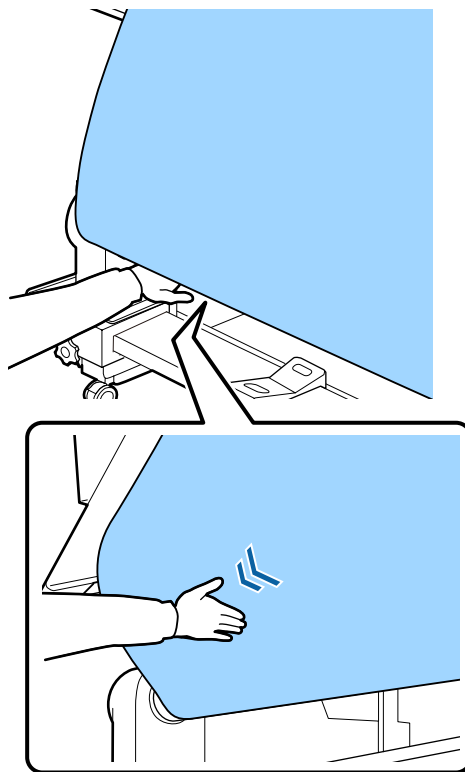
- 5** Verificare che il supporto sia fissato senza essere allentato.

Se la tensione sulla sinistra e sulla destra del supporto è differente nelle aree mostrate nella figura seguente, i supporti non saranno avvolti correttamente. Quando un lato è allentato, riavviare la procedura dal passaggio 1.

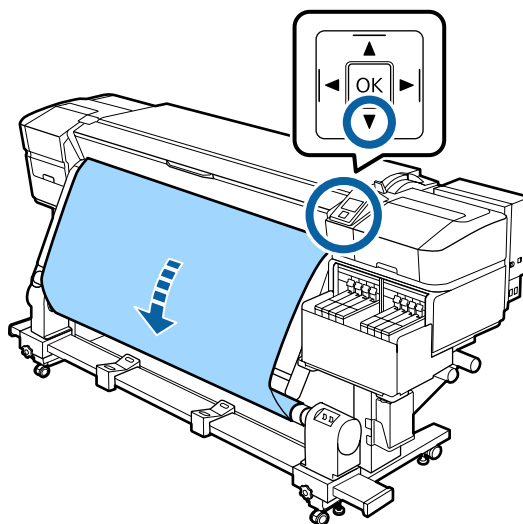


Nota:

È possibile verificare le differenze di tensione battendo leggermente entrambi i bordi del supporto, come mostrato nella figura seguente.



- 6** Tenere premuto il tasto ▼ finché il supporto non viene prelevato e avvolto intorno all'anima una o due volte.



Funzionamento generale

Impostazioni per caricamento supporti

Una volta terminato il caricamento dei supporti, seguire le istruzioni visualizzate sul pannello di controllo per effettuare le impostazioni per il materiale caricato.

1. Selezionare il numero di impostazione del supporto

Selezionare il numero di impostazione del supporto per cui sono state registrate le impostazioni di stampa.



2. Seleziona le specifiche del rotolo di avvolgimento

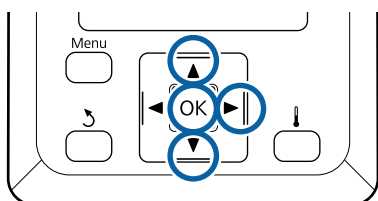
Selezionare il tipo di rotolo per il rotolo di supporto caricato.



3. Impostare la lunghezza supporto

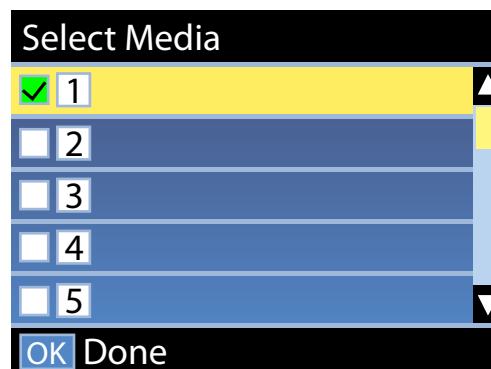
Impostare la lunghezza del supporto caricato.

Tasti da utilizzare nelle seguenti impostazioni



1

Usare i tasti ▼/▲ per selezionare il numero di impostazione del supporto per cui sono state registrate le impostazioni di stampa, quindi premere il tasto OK.

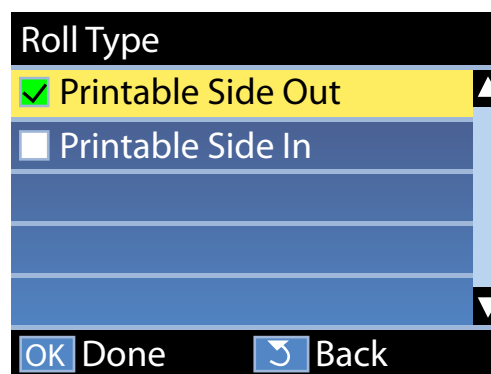


Se le impostazioni dei supporti non sono ancora state effettuate per i nuovi supporti, selezionare un numero non assegnato, finire di caricare i supporti, e quindi eseguire Impost Facile Supporti.

[🔗 “Salvataggio delle nuove impostazioni del supporto” a pagina 49](#)

2

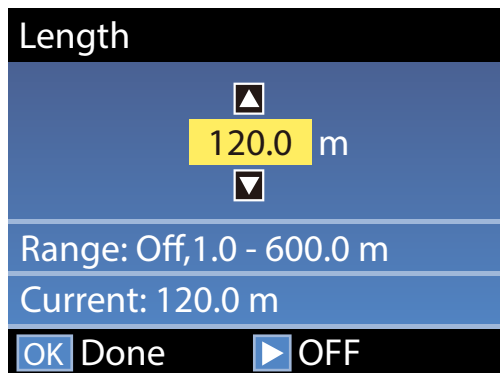
Usare i tasti ▼/▲ per selezionare il tipo di rotolo che corrisponde a quello caricato, quindi premere il tasto OK.



Funzionamento generale

- 3** Viene visualizzata la schermata in cui è possibile inserire la lunghezza del materiale caricato.

Utilizzare i tasti ▼/▲ per scegliere una lunghezza compresa tra 1,0 e 600,0 m e premere il tasto OK.



Impostare il valore di quantità residua di materiale stampato sul rotolo.

Premere il tasto ► se si vuole selezionare Off. Quando si seleziona Off, la quantità residua non viene calcolata.

Nota:

Sono abilitate due funzioni in Config Rimanente — On

Le seguenti due funzioni danno un'idea generale della quantità di supporti disponibili prima della stampa, rendendo più facile sapere quando è richiesta la sostituzione del supporto.

- Mostrare la quantità di materiale residuo*
Il display del pannello di controllo mostra la quantità approssimativa di materiale rimasto in base alla lunghezza del supporto e alla quantità utilizzata durante la stampa.
- Avviso Rimanente*
Un avviso viene visualizzato quando la quantità di supporto rimasto raggiunge un determinato livello.

Nella stampante verrà visualizzato Pronta dopo una breve pausa, indicando che la stampante è pronta per la stampa. Trasmettere i dati da stampare dal computer.

Rimozione del rotolo riavvolto

Seguire i passi che seguono per la sostituzione del supporto.

1. Stampare la quantità rimanente di supporto. (Quando Supporti Rimanenti è impostato su On)



2. Tagliare il supporto.



3. Rimuovere i supporti.

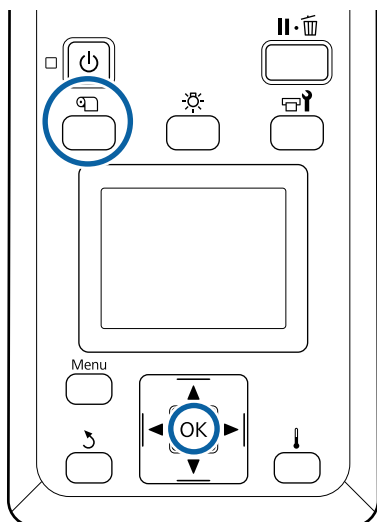
Stampa della quantità di supporto residuo


Stampando sul supporto residuo in fase di rimozione, è possibile controllare questo valore la prossima volta che viene caricato il supporto e si immette la sua lunghezza. Ciò è utile per la gestione accurata della quantità di supporto residuo. La quantità residua non può essere stampata quando **Config Rimanente** è impostato su **Off**.

Nella sezione che segue viene descritta la modalità di stampa della quantità di supporto residuo.

Funzionamento generale

Tasti da utilizzare nelle seguenti impostazioni




- 1 Verificare che la stampante sia pronta per la stampa.
- 2 Premere il tasto , selezionare **Supporti Rimanenti**, quindi premere il tasto OK.
- 3 Selezionare **Stampa Lungh Rimanente** e premere il tasto OK.
- 4 Premere il tasto OK per stampare la quantità di supporto residuo.

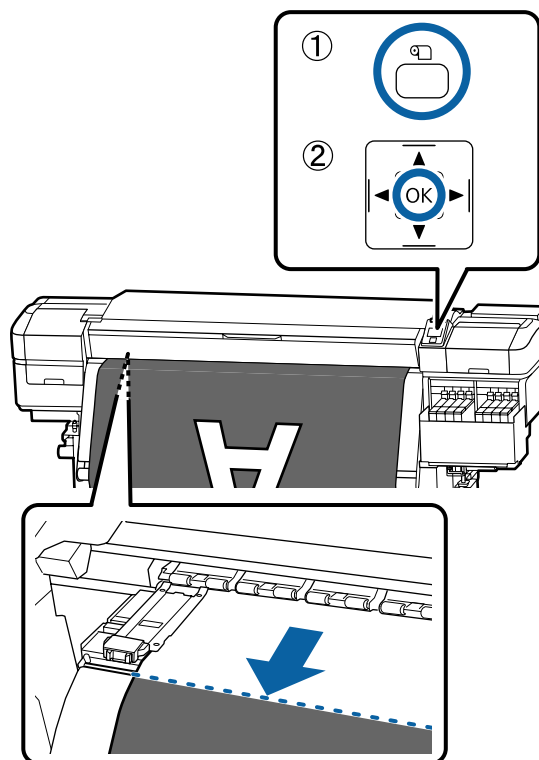
Taglio del supporto

Attenzione:

- Il riscaldatore può essere caldo; osservare tutte le precauzioni necessarie. La mancata osservanza delle precauzioni richieste può comportare il rischio di ustioni.
- Nel tagliare i supporti, fare attenzione a non tagliarsi dita o mani con la taglierina o con altre lame.

- 1 Premere il tasto , selezionare **Fino Posizione Taglio**, quindi premere il tasto OK.

Il bordo di uscita della stampa viene alimentato alla posizione di taglio (cutter groove).

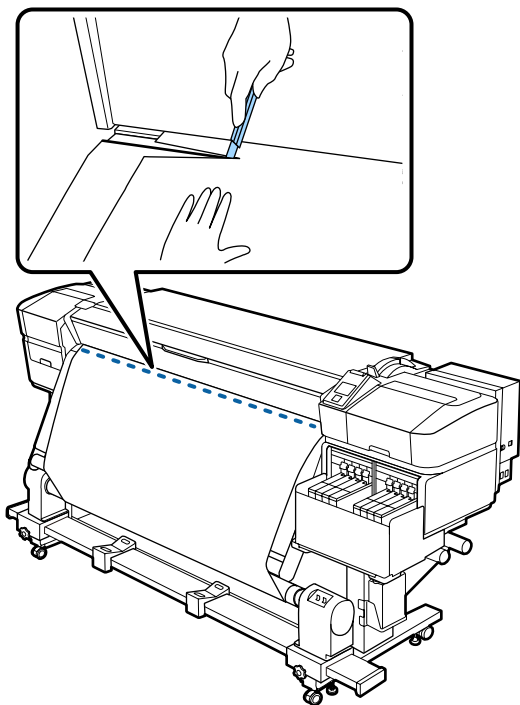


Se è stata stampata la quantità di supporto residuo, premere il tasto ▲ per riavvolgere il supporto fino a visualizzare le informazioni sul lato del rullo oltre la scanalatura per taglierina così che rimanga sul rotolo dopo che il supporto viene tagliato.

Funzionamento generale

- 2** Sollevare la taglierina, quindi spostarla in modo che la lama si inserisca correttamente nella scanalatura della taglierina.

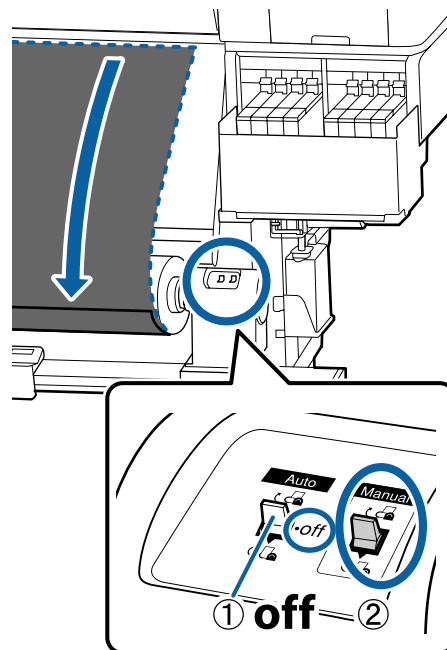
Se non è possibile posizionare la mano correttamente a causa del coperchio anteriore, aprire il coperchio anteriore e poi tagliare.



! Importante:

Quando si taglia il supporto, verificare che questo non si alzi all'interno del coperchio anteriore o non fuoriesca liberamente dalla piastra laterale del supporto prima di procedere alla stampa.

- 3** Posizionare Auto su Off. Riavvolgere il supporto di taglio completamente attivando Manual l'interruttore a seconda di come il supporto è stato avvolto.

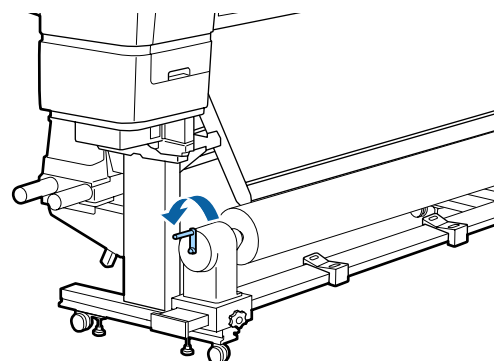


Rimozione supporto

! Attenzione:

- ❑ Se il supporto pesa più di 20 kg, non deve essere trasportato da una sola persona. Durante il caricamento o la rimozione del supporto, utilizzare almeno due persone.
- ❑ Seguire le istruzioni del manuale quando si caricano i supporti o le anime rotolo, o quando si rimuove il rullo di riavvolgimento. Far cadere i supporti, i nuclei dei rulli o i rulli di riavvolgimento può causare lesioni.

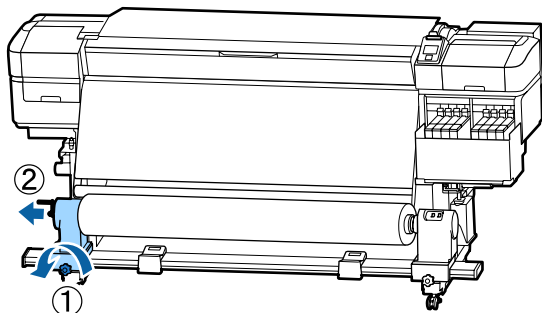
- 1** Ruotare la maniglia del supporto dell'anima del rotolo di sinistra.



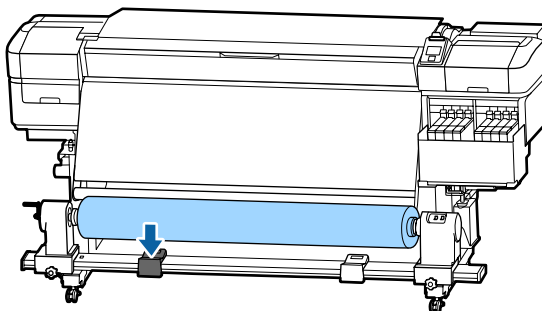
Funzionamento generale

2 Per evitare che il supporto cartaceo si svolga dal rotolo, sostenere il rotolo all'estremità sinistra.

3 Allentare la vite di fissaggio del supporto per anima rotolo sinistro e rimuovere il supporto per anima rotolo dal rotolo.

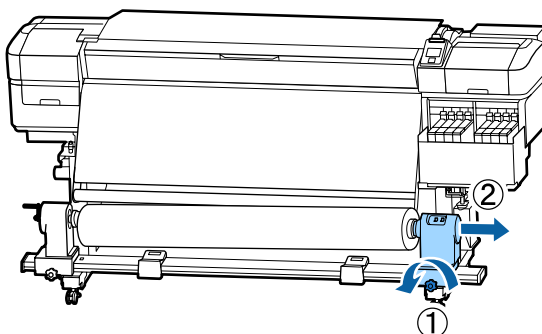


4 Abbassare il rotolo sull'appoggio per rotolo.

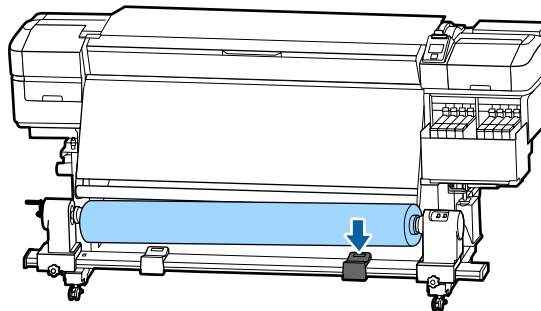


5 Per evitare che il supporto cartaceo si svolga dal rotolo, sostenere il rotolo all'estremità destra.

6 Allentare la vite di fissaggio del supporto per anima rotolo destro e rimuovere il supporto per anima rotolo dal rotolo.



7 Abbassare il rotolo sull'appoggio per rotolo.



8 Per rimuovere i supporti dall'unità posteriore di alimentazione supporto, invertire i passaggi effettuati per caricarli.

Prima della stampa

Per preservare la qualità di stampa, eseguire le seguenti ispezioni prima di iniziare il lavoro quotidiano.

Verificare la quantità di inchiostro rimanente:

Verificare il livello dell'inchiostro. Se l'inchiostro rimanente è di 70 mm o meno dal fondo della tanica di inchiostro, sostituire l'unità chip e riempire l'inchiostro.

Durante la stampa, è possibile sostituire l'unità chip e rabboccare l'inchiostro quando il livello di inchiostro è a 70 mm o meno dal fondo della tanica.

☞ [“Procedura per riempire l'inchiostro” a pagina 72](#)

Stampa Motivo Verifica

Stampare un motivo di verifica per controllare l'eventuale presenza di ugelli ostruiti.

Eseguire la pulizia della testina se parti del motivo appaiono sbiadite o mancanti.

Stampa di un motivo di verifica ☞ [“Stampa motivi verifica ugelli” a pagina 87](#)

Pulizia della testina ☞ [“Pulizia della testina” a pagina 88](#)

Salvataggio delle nuove impostazioni del supporto

Riepilogo e tipo di impostazioni supporto

Per stampare nelle condizioni ottimali per il supporto in uso, registrare le informazioni di stampa e i valori di impostazione appropriati per il supporto utilizzato sulla stampante e sul RIP.

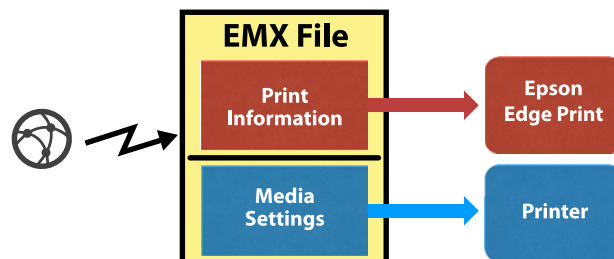
Ogni supporto ha le proprie caratteristiche particolari: alcuni, per esempio, richiedono una grande quantità di inchiostro per la stampa o un tempo di asciugatura più lungo. Se la stampa non viene effettuata in base a tali caratteristiche, non si otterranno risultati di stampa soddisfacenti.

Tuttavia, individuare le impostazioni di stampa ottimali per ciascun tipo di supporto può risultare un'operazione complessa e richiedere molto tempo.

È possibile salvare i valori di impostazione dei supporti nella stampante in modo semplice e rapido utilizzando uno dei metodi seguenti.

- ❑ **Impost Facile Supporti**
È ideale per la stampa rapida. Dopo aver registrato le impostazioni dei supporti sulla stampante in **Impost Facile Supporti**, selezionare le informazioni di stampa generiche già registrate sul RIP in dotazione (Epson Edge Print).
- ❑ **Registrare le impostazioni dei supporti sulla stampante da Epson Control Dashboard.**
Utilizzando i file delle impostazioni di stampa (EMX) forniti gratuitamente da Epson, è possibile stampare con facilità con la stessa qualità di stampa che si otterrebbe con una configurazione effettuata da un esperto.
Un file EMX è un file delle impostazioni di stampa per ciascun tipo di supporto e contiene le seguenti informazioni necessarie per stampare in

modo ottimale sui supporti disponibili in commercio.



Esecuzione dell'opzione **Impost Facile Supporti** dal menu di impostazione della stampante

Quando si seleziona il tipo di supporto caricato nella stampante, vengono caricate le impostazioni specifiche. Successivamente, vengono eseguite le regolazioni supporto per ottimizzare le impostazioni per la larghezza del supporto corrente, se il supporto è installato su Riavvolgitore automatico o meno, e così via.

Per regolare i supporti, è possibile scegliere tra **Reg. alim. auto** o **Manuale**. Solitamente, dopo aver selezionato **Reg. alim. auto**, eseguire **Manuale** — **Allineam Testina** nel menu **Regolaz. Supporto**.

Con **Reg. alim. auto**, l'alimentazione del supporto viene regolata automaticamente durante la stampa e la lettura del motivo di regolazione supporto.

La lunghezza massima approssimativa del supporto richiesta per stampare il motivo di prova è precisata in seguito.

Circa 670 mm

Con **Manuale**, controllare visivamente il motivo di regolazione stampato, quindi effettuare le regolazioni inserendo i valori appropriati.

La lunghezza massima approssimativa del supporto richiesta per stampare il motivo di prova è precisata in seguito.

Regolazione Alimentaz.	Circa 330 mm
Allineam Testina	
Nella modalità 1 Testina	Circa 270 mm
Nella modalità 2 Testina	Circa 320 mm

Funzionamento generale

Registrazione impostazioni supporti con Epson Control Dashboard

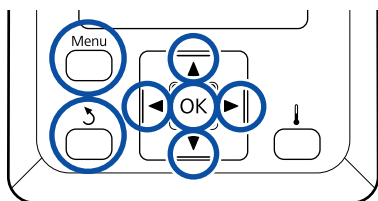
Installare Epson Control Dashboard da “Epson Setup Navi (Impostazione Epson Navi)” (<http://epson.sn>) o dal disco fornito e avviare il software. È possibile registrare le impostazioni dei supporti per la stampante utilizzando le impostazioni disponibili nelle impostazioni Web o dei supporti salvati nello stesso modello di stampante.

Per maggiori informazioni, fare riferimento alla guida online Epson Control Dashboard.

Di seguito è indicata la procedura per **Impost Facile Supporti**.

Procedura Impost Facile Supporti

Tasti da utilizzare nelle seguenti impostazioni



- 1** Dopo aver verificato che la stampante sia pronta, premere il tasto **Menu**.
Verrà visualizzato il menu di impostazione.
- 2** Selezionare **Impostaz Support** e premere il tasto **OK**.
- 3** Utilizzare il tasto **▼** o **▲** per selezionare **Impost Facile Supporti** e premere il tasto **OK**.
- 4** Utilizzare i tasti **▼/▲** per selezionare il numero di supporto desiderato e premere il tasto **OK**.
Se fosse selezionato un numero con le impostazioni salvate, le impostazioni esistenti saranno sovrascritte.

- 5** Il nome dell'impostazione viene registrato.

Assegnare un nome alla posizione di memoria impostazioni. Utilizzando nomi specifici risulterà più agevole selezionare le posizioni di memoria.

Utilizzare i tasti **▼/▲** per visualizzare le lettere e i simboli. Quando viene visualizzato il carattere desiderato, premere il tasto **▶** per selezionare la successiva posizione di immissione.

Eventuali errori possono essere cancellati premendo il tasto **◀** per eliminare il carattere precedente e spostare il cursore indietro di una posizione.

- 6** Dopo aver immesso il nome, premere il tasto **OK**.

- 7** Usare i tasti **▼/▲** per selezionare il tipo di supporto che corrisponde a quello caricato, quindi premere il tasto **OK**.

Tipo Supporto	Grammatura carta (g/m ²)
Molto sottile	60 o inferiore
Sottile	Da 61 a 80
Spessa	Da 81 a 120
Molto spessa	121 o superiore
Adesivo	-*

* Selezionare **Adesivo** per i supporti adesivi, indipendentemente dalla grammatura carta.

- 8** Premere i tasti **▼/▲**, selezionare **Reg. alim. auto** o **Manuale**, quindi premere il tasto **OK**.

Se si seleziona l'opzione **Reg. alim. auto**: viene stampato un motivo di regolazione. Quando la regolazione automatica è completata, **Impost Facile Supporti** è completata e si ritorna alla schermata di visualizzazione dello stato.

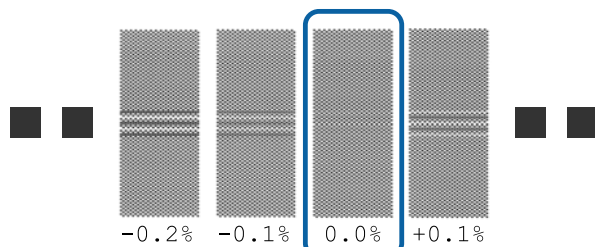
Proseguire effettuando l'**Allineam Testina** manualmente.

 [“Regolaz. Supporto \(Manuale\)” a pagina 52](#)

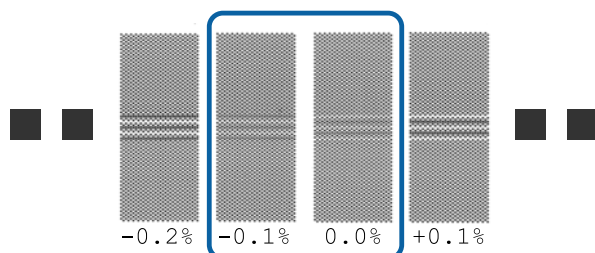
Quando si esegue **Manuale**: viene stampato un motivo di regolazione. Una volta stampato il motivo, andare al passaggio 9 poiché la schermata di inserimento del valore di regolazione viene già visualizzata.

Funzionamento generale

- 9** Verificare il motivo di regolazione stampato. Vengono stampati due gruppi di motivi di regolazione, A e B. Selezionare il motivo con sovrapposizione o spazi minimi per ciascun gruppo. Selezionare “0.0” nei casi illustrati di seguito.



In presenza di motivi con sovrapposizione o spazi uguali, inserire il valore medio nel passaggio 10. Inserire “-0.05%” nei casi indicati di seguito.



Se tutti i motivi di regolazione contengono sovrapposizioni o disallineamenti e non è possibile restringerli a uno solo, inserire “0.0%” temporaneamente.

In questo caso, l'alimentazione del supporto non viene regolata. Attenersi alla seguente procedura per completare l'Impost Facile Supporti, quindi eseguire Manuale — Regolazione Alimentaz. — **Motivo 500mm** nel menu Regolaz. Supporto. ➔ “Regolazione Alimentaz.” a pagina 52

- 10** Viene visualizzata la schermata per inserire i risultati di controllo per il motivo di regolazione.

Premere i tasti ▼/▲ e impostare il valore stampato sotto il motivo selezionato nel gruppo A dal passaggio 9, quindi premere il tasto OK.

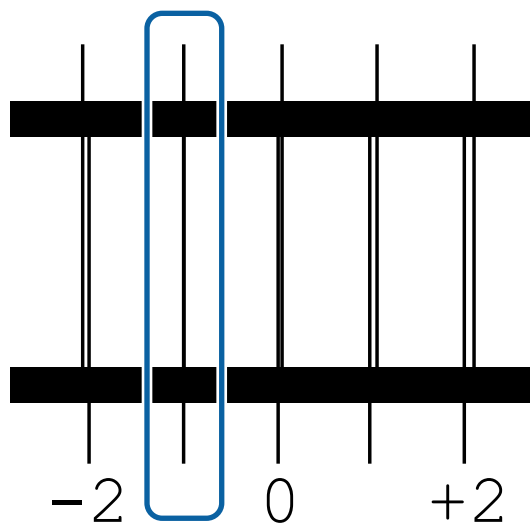
Impostare B nello stesso modo.

Quando la stampa viene riavviata per il motivo di regolazione e la stampa è completa, appare la schermata di inserimento del valore di regolazione.

- 11** Verificare il motivo di regolazione stampato.

Stato	Motivo di regolazione
Nella modalità 1 Testina	4 blocchi, da A a D
Nella modalità 2 Testina	12 blocchi, da A a L

Per entrambi, selezionare il motivo con le righe più sottili (tutte le righe si sovrappongono). Selezionare “-1” nei casi illustrati di seguito.



- 12** Viene visualizzata la schermata per inserire i valori.

Utilizzare i tasti ▲/▼, modificare il valore con quello registrato nel Passaggio 11 e premere il tasto OK.

- 13** Quando devono essere stampati più motivi di controllo, selezionare il numero di motivi di controllo, quindi premere il tasto OK.

Utilizzare i tasti ▲/▼, modificare il valore con quello registrato nel Passaggio 11 e premere il tasto OK.

Quando si inserisce l'impostazione finale, appare lo schermo di visualizzazione dello stato.

Personalizza Impostaz dopo la registrazione

Dopo la registrazione, quando si esegue **Tipo Supporto** o **Impostazioni Avanzate** in **Personalizza Impostaz**, è necessario eseguire di nuovo **Regolaz. Supporto**.

Funzionamento generale

 [“Regolaz. Supporto” a pagina 52](#)

Regolaz. Supporto

Utilizzare questo menu nei seguenti casi.

Se si esegue un Allineam Testina dopo il completamento della Reg. alim. auto per Impost Facile Supporti

Se i valori di impostazione dei supporti per i file EMX scaricati sono stati salvati sulla stampante tramite Epson Control Dashboard.

Se si verificano le seguenti condizioni dopo aver eseguito la regolazione del supporto.

- Nei risultati di stampa sono visibili striature dopo aver effettuato una Reg. alim. auto
Selezionare **Manuale**, quindi impostare **Regolazione Alimentaz. — Standard**
- Il tipo di supporto è lo stesso ma la larghezza è diversa
- Quando si modificano le **Impostazioni Avanzate** dopo aver salvato le impostazioni del supporto

Regolaz. Supporto (Reg. alim. auto)

Regolare l'alimentazione supporto durante la stampa di un motivo, proprio come per la Reg. alim. auto effettuata in Impost Facile Supporti.

La lunghezza massima approssimativa del supporto richiesta per stampare il motivo di prova è precisata in seguito.

Circa 670 mm

- 1** Controllare che la stampante sia pronta e caricare il supporto in base alle effettive condizioni di utilizzo.

Quando si utilizza il Riavvolgitore automatico, inserire il supporto nell'anima rotolo.

 [“Caricamento di supporti” a pagina 29](#)

 [“Uso del Riavvolgitore automatico” a pagina 35](#)

- 2** Premere il tasto **Menu**.
Verrà visualizzato il menu di impostazione.
- 3** Selezionare nell'ordine **Impostaz Support — Personalizza Impostaz — Regolaz. Supporto — Reg. alim. auto**.
- 4** Quando si preme OK, la regolazione automatica ha inizio e viene stampato un motivo di regolazione.

Attendere finché la regolazione è completa.

Regolaz. Supporto (Manuale)

Regolazione Alimentaz.

Questo menù viene utilizzato quando viene rilevato l'effetto strisce (strisce orizzontali, righe o striature di colori non uniformi) nei risultati di stampa.

È possibile effettuare regolazioni selezionando **Standard**, **Motivo 100mm**, **Motivo 250mm** o **Motivo 500mm**.

Standard

Generalmente questa opzione è selezionata.

Motivo 100mm, Motivo 250mm e Motivo 500mm

Selezionare un'opzione nei seguenti casi.

- Nei risultati di stampa sono visibili striature anche dopo aver effettuato le regolazioni per l'opzione Standard
- È difficile effettuare una verifica a causa di macchie di inchiostro, ecc. nei motivi per l'opzione Standard
- Si desidera stampare con precisione lunghi lavori

Se dopo aver stampato il **Motivo 100mm** e il **Motivo 250mm** si osserva che il supporto non è ancora allineato completamente, stampare un **Motivo 500mm**.

La lunghezza massima approssimativa del supporto richiesta per stampare il motivo di prova è precisata in seguito.

Se si imposta **Standard**: Circa 330 mm

Funzionamento generale

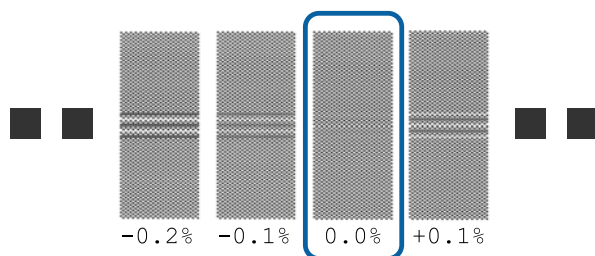
Se si imposta **Motivo 100mm**: Circa 570 mm

Se si imposta **Motivo 250mm**: Circa 720 mm

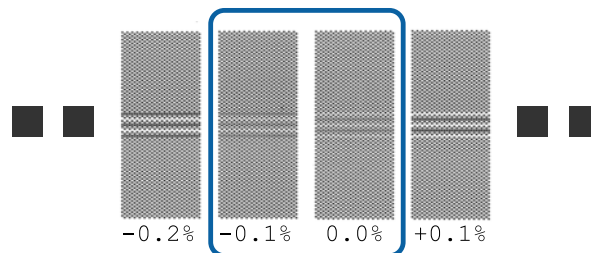
Se si imposta **Motivo 500mm**: Circa 970 mm

Impostare la procedura

- 1 Controllare che la stampante sia pronta e caricare il supporto in base alle effettive condizioni di utilizzo.
Quando si utilizza il Riavvolgitore automatico, inserire il supporto nell'anima rotolo.
[☞ “Caricamento di supporti” a pagina 29](#)
[☞ “Uso del Riavvolgitore automatico” a pagina 35](#)
- 2 Premere il tasto **Menu**.
Verrà visualizzato il menu di impostazione.
- 3 Selezionare **Impostaz Support — Personalizza Impostaz — Regolaz. Supporto — Manuale — Regolazione Alimentaz.**
- 4 Premere i tasti **▼/▲** e selezionare **Regolazione Alimentaz.** per procedere.
- 5 Premere il tasto **OK** per stampare il motivo di regolazione.
Attendere finché la stampa è completa.
- 6 Verificare il motivo di regolazione stampato.
Quando è selezionata la regolazione Standard
Vengono stampati due gruppi di motivi di regolazione, A e B. Selezionare il motivo con sovrapposizione o spazi minimi per ciascun gruppo. Selezionare “0.0” nei casi illustrati di seguito.



In presenza di motivi con sovrapposizione o spazi uguali, inserire il valore medio nel passaggio 7. Inserire “-0.05%” nei casi indicati di seguito.

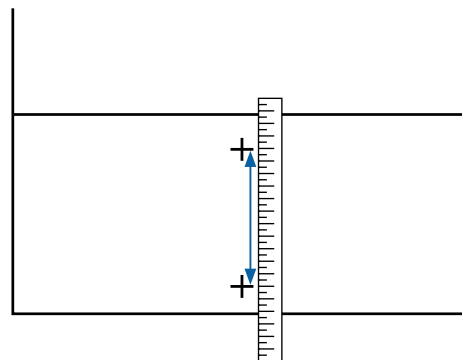


Se tutti i motivi di regolazione contengono sovrapposizioni o disallineamenti e non è possibile restringerli a uno solo, inserire “0.0%” temporaneamente.

In questo caso, l'alimentazione del supporto non viene regolata. Attenersi alla seguente procedura per completare la Regolazione Alimentaz., quindi selezionare **Regolazione Alimentaz. — Motivo 500mm**.

Se si seleziona Motivo 100mm, Motivo 250mm o Motivo 500mm

Eseguire la misurazione utilizzando una scala fino a 0,5 mm.



- 7 Viene visualizzata la schermata per inserire i risultati di conferma per il motivo di regolazione.

Quando è selezionata la regolazione Standard

Impostare i valori stampati sotto i motivi selezionati in A e B, quindi premere il tasto **OK**.

Se si seleziona Motivo 100mm, Motivo 250mm o Motivo 500mm

Selezionare il valore definito al punto 6, quindi premere il tasto **OK**.

Quando le impostazioni sono complete, appare lo schermo di visualizzazione dello stato.

Funzionamento generale

Allineam Testina

A seconda del modello o dello stato dell'impostazione usata, la lunghezza massima dei supporti necessari per stampare il modello di prova varia come illustrato di seguito.

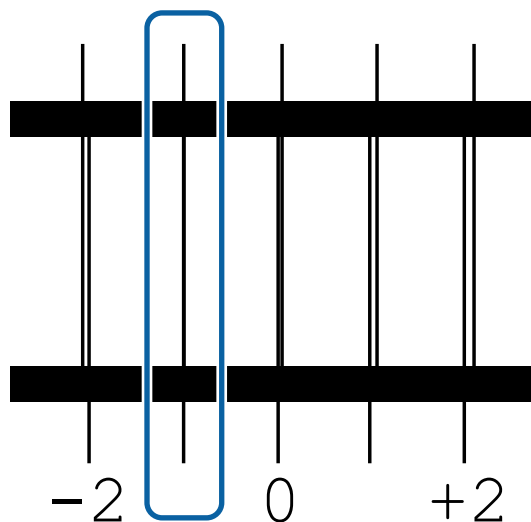
Stato	Lunghezza del supporto utilizzato
Nella modalità 1 Testina	Circa 270 mm
Nella modalità 2 Testina	Circa 320 mm

Impostare la procedura

- 1 Controllare che la stampante sia pronta e caricare il supporto in base alle effettive condizioni di utilizzo.
Quando si utilizza il Riavvolgitore automatico, inserire il supporto nell'anima rotolo.
[🔗 “Caricamento di supporti” a pagina 29](#)
[🔗 “Uso del Riavvolgitore automatico” a pagina 35](#)
- 2 Premere il tasto **Menu**.
Verrà visualizzato il menu di impostazione.
- 3 Selezionare **Impostaz Support — Personalizza Impostaz — Regolaz. Supporto — Manuale — Allineam Testina**.
- 4 Premere il tasto **OK** per stampare il motivo di regolazione.
Attendere finché la stampa è completa.
- 5 Verificare il motivo di regolazione stampato.

Stato	Motivo di regolazione
Nella modalità 1 Testina	4 blocchi, da A a D
Nella modalità 2 Testina	12 blocchi, da A a L

Per entrambi, selezionare il motivo con le righe più sottili (tutte le righe si sovrappongono). Selezionare “-1” nei casi illustrati di seguito.



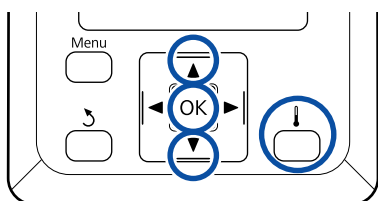
- 6 Viene visualizzata la schermata per inserire i valori.
Utilizzare i tasti **▲/▼**, immettere il numero del motivo annotato al passaggio 5 e premere il tasto **OK**.
- 7 Quando devono essere stampati più motivi di controllo, selezionare il numero di motivi di controllo, quindi premere il tasto **OK**.






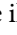
Quando si immette il numero di motivo per l'ultimo colore, verrà visualizzato il menu di impostazione supporto.

Modificare le impostazioni durante la stampa

Modifica della temperatura del riscaldatore

Tasti da utilizzare nelle seguenti impostazioni



- 1 Premere il tasto  durante la stampa. Viene visualizzato il menu **Riscald. e Asciugatura**.
- 2 Premere i tasti / per selezionare **Temperatura Riscaldat.**, quindi premere il tasto OK.
- 3 Scegliere un valore. Premere i tasti / per impostare la temperatura.
- 4 Quando si preme il tasto OK sono aggiornate le impostazioni per il supporto selezionato e viene visualizzato il menu Riscald. e Asciugatura.
- 5 Quando si preme il tasto , il menu viene chiuso e appare lo schermo di visualizzazione dello stato.

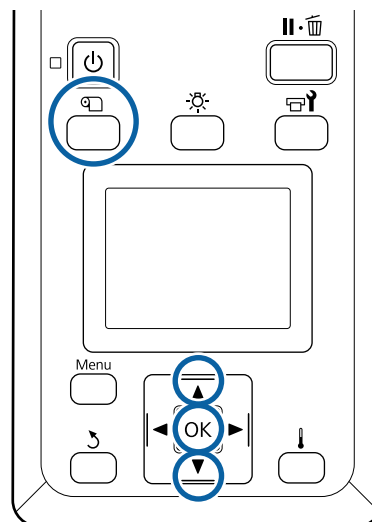
Nota:






Il tempo richiesto per i riscaldatori per raggiungere le temperature specificate varia a seconda della temperatura ambiente.

Correzione effetto strisce

Per correggere l'effetto strisce durante la stampa, eseguire Regolazione Alimentaz.

Tasti da utilizzare nelle seguenti impostazioni



- 1 Premere il tasto  durante la stampa. Viene visualizzato l'attuale valore di correzione.
- 2 Utilizzare i tasti / per modificare il valore corrente.
Se la quantità di alimentazione è troppo piccola, appariranno delle bande nere (strisce scure); regolare la quantità di alimentazione verso l'alto.
Se, al contrario, la quantità di alimentazione è troppo grande, appariranno delle bande bianche (strisce chiare); regolare la quantità di alimentazione verso il basso.
- 3 Controllare il risultato della stampa. Se non si è soddisfatti dei risultati, utilizzare i tasti / per cambiare il valore.
Così si aggiorna il valore dell'impostazione della **Regolazione Alimentaz.** a livello delle impostazioni del supporto attualmente selezionate.

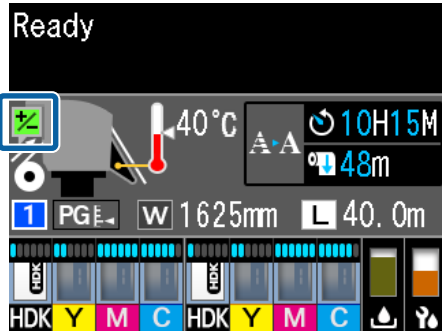
Funzionamento generale

- 4 Premere il tasto OK per visualizzare la schermata di visualizzazione dello stato.

Nota:

Se l'impostazione è stata modificata, l'icona viene visualizzata sulla schermata del pannello di controllo come illustrato in seguito. Per cancellare l'icona, procedere alle seguenti operazioni.

- Riavviare **Regolazione Alimentaz.**
- Eseguire **Ripristina Impostaz.**



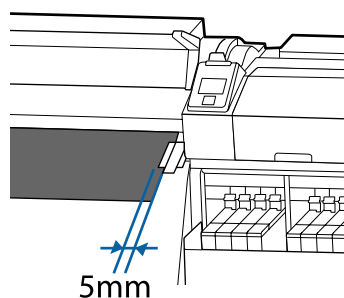
Funzionamento generale

Area di stampa

I bordi sinistro e destro del supporto riconosciuti dalla stampante variano come mostrato di seguito a seconda delle impostazioni Verifica Dim. Supporto.

Verifica Dim. Supporto: On La stampante rileva automaticamente i bordi sinistro e destro del supporto caricato.

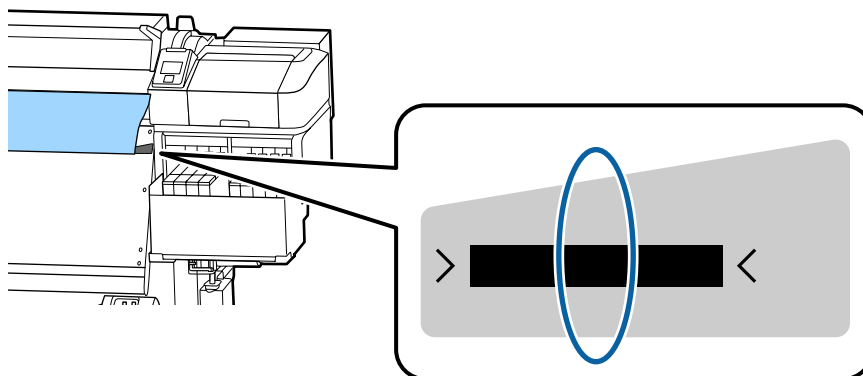
Una volta fissate le piastre laterali del supporto, la zona entro 5 mm dai bordi sinistro e destro del supporto viene riconosciuta come bordo del supporto.



I bordi del supporto non sono rilevati correttamente se le piastre laterali del supporto non sono posizionate correttamente.

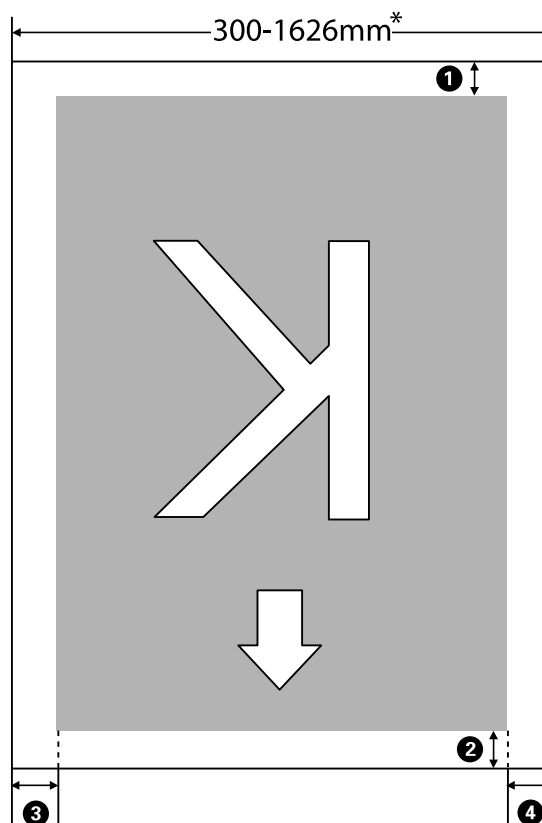
 [“Caricamento di supporti” a pagina 29](#)

Verifica Dim. Supporto: Off Il centro del rettangolo nero sull'etichetta del riscaldatore (nella figura sotto) viene utilizzato come posizione standard per il bordo destro del supporto. Indipendentemente dalla larghezza del supporto caricato, il bordo sinistro del supporto deve essere 1626 mm (64 pollici) dalla posizione standard per il bordo destro.



Funzionamento generale

L'area grigia nella figura sotto riportata indica l'area stampabile. La freccia indica la direzione di alimentazione.



* Quando Verifica Dim. Supporto è su **Off**, questo è 1,626 mm (64 pollici) indipendentemente della larghezza del supporto caricato.

Da ① a ④ indicano i margini sui quattro lati. Per maggiori dettagli, fare riferimento a:


Posizione margine	Spiegazione	Intervallo di impostazioni disponibili
① Posteriore ^{*1, *2}	Può essere impostato in RIP. Per mantenere l'accuratezza nell'alimentazione dei supporti, se le impostazioni sono inferiori a 5 mm o superiori a 17 mm, tali impostazioni devono essere spostate rispettivamente su 5 mm e su 17 mm.	Da 5 a 17 mm
② Bordo anteriore ^{*1}	Può essere impostato in RIP. Il valore differisce per la lunghezza con cui è stato tirato il supporto al momento del caricamento. Per la stampa in continuo, nonostante si aggiungano i margini impostati in RIP, per mantenere l'accuratezza nell'alimentazione dei supporti, se l'impostazione è inferiore a 5 mm, tale impostazione dovrà essere spostata a 5 mm.	5 mm o più
③ Bordo sinistro ^{*3, *4}	Il valore selezionato per Margine Lato(Sinistra) nel menù di impostazione. Il valore predefinito è 5 mm.	Da 3 a 25 mm
④ Bordo destro ^{*3, *4}	Il totale dei valori selezionati per Stampa Posizione Avvio e per Margine Lato(Destra) nel menù di impostazione. L'impostazione predefinita per Stampa Posizione Avvio è 0 mm e per Margine Lato(Destra) è 5 mm.	Da 3 a 825 mm

Funzionamento generale

- *1 Il margine impostato e i risultati di stampa reali possono variare a seconda del RIP utilizzato. Contattare il produttore del RIP per ulteriori informazioni.
- *2 Selezionando **Nessun margine** in **Margine Tra Pagine** dal menu di impostazione della stampante, è possibile regolare i margini in un intervallo compreso tra -10 e 10 mm.
- *3 Disponibile nel RIP a seconda del software RIP utilizzato. Contattare il produttore del RIP per ulteriori informazioni.
- *4 Prendere nota dei seguenti punti durante l'impostazione dei margini.
 - Lasciare margini di 10 mm o superiori quando si utilizzano le piastre laterali del supporto. Margini inferiori possono comportare la stampa sopra le piastre.
 - Se il totale della larghezza dei dati di stampa e i margini di sinistra e destra impostati superano l'area stampabile, una porzione dei dati non verrà stampata.

Nota:

Se i seguenti punti non vengono osservati quando *Verifica Dim. Supporto* è **Off**, la stampa può oltrepassare i margini sinistro e destro del supporto. L'inchiostro versato oltre i bordi del supporto macchierà l'interno della stampante.

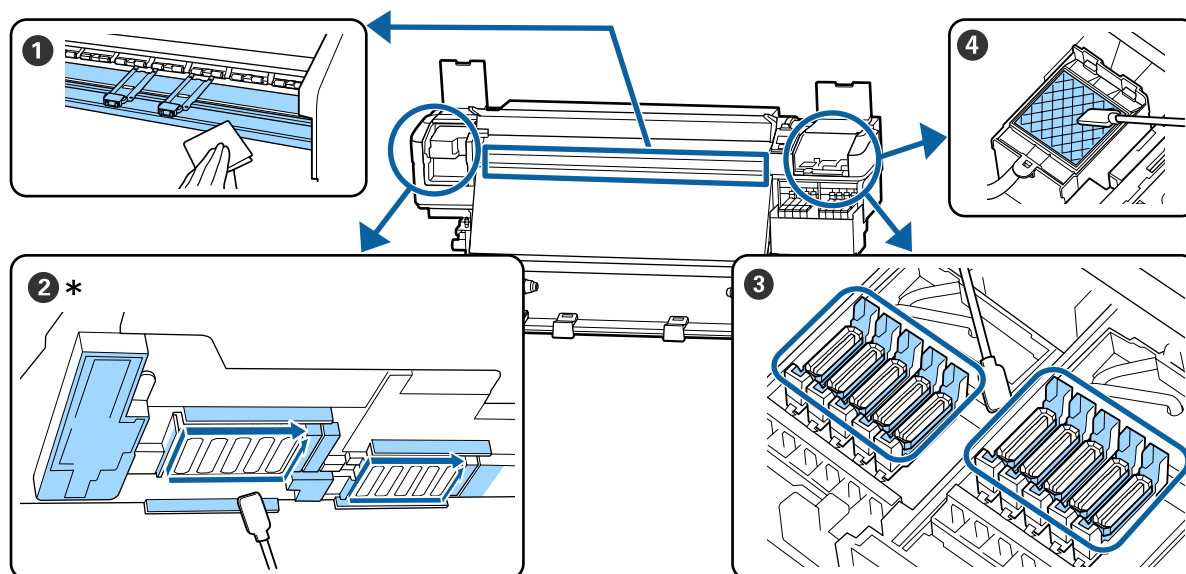
- Assicurarsi che la larghezza dei dati di stampa non superi la larghezza del supporto caricato.
- Quando il supporto viene caricato a sinistra della posizione di riferimento del lato destro, allineare l'impostazione di **Stampa Posizione Avvio** con la posizione di impostazione del supporto.
 *“Menù Impostaz Stampante” a pagina 107*

Manutenzione

Quando si procede a diversi interventi di manutenzione

Sedi e Tempi Pulizia

Se si continuasse ad utilizzare la stampante senza procedere a pulizia, ciò potrebbe causare ostruzione degli ugelli o gocciolamento dell'inchiostro.



Quando si procede	Componente da pulire
Quando si avvia il lavoro ogni giorno	<p>① Platina e piastre laterali del supporto</p> <p> "Pulizia giornaliera" a pagina 64</p>
Almeno una volta al mese	<p>② Intorno alla testina di stampa</p> <p>③ Cappucci</p> <p>④ Tampone di assorbimento (se sporco)</p> <p> "Effettuare la pulizia con regolarità" a pagina 65</p> <p>È possibile controllare la procedura in un video su YouTube.</p> <p>Video Manual</p>

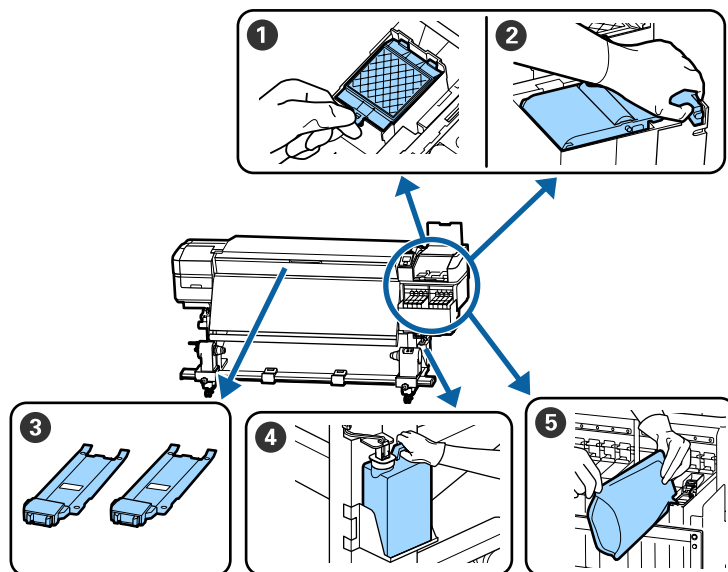
Importante:

La stampante contiene strumenti di precisione. Se fili o polvere aderiscono agli ugelli sulla testina di stampa, la qualità di stampa si ridurrà.

Eseguire la pulizia regolare con maggiore frequenza a seconda dell'ambiente e dell'utilizzo dei supporti.

Manutenzione

Sostituzione e riempimento consumabili







Quando si procede	Componente da sostituire
Quando appare un messaggio di preparazione e sostituzione sullo schermo del pannello di controllo	<ul style="list-style-type: none"> ❶ Tamponi di assorbimento ❷ Unità Dispos. Pulizia 🔗 "Sostituzione del set pulizia testine" a pagina 81 ❹ Tanica di scarico inchiostro 🔗 "Smaltimento dell'inchiostro di scarico" a pagina 79
Non appena viene visualizzato un avviso di livello basso di inchiostro sul display del pannello di controllo	<ul style="list-style-type: none"> ❺ Riempimento inchiostro 🔗 "Riempimento inchiostro" a pagina 70
Quando le piastre sono deformate o danneggiate	<ul style="list-style-type: none"> ❸ Piastre laterali del supporto 🔗 "Sostituire le piastre laterali del supporto" a pagina 84

Manutenzione regolare

Quando si procede	Operazione
Settimanalmente	Agitare l'inchiostro nero ad alta intensità 🔗 "Procedura per agitare l'inchiostro nero ad alta intensità" a pagina 77

Altra Manutenzione


Quando si procede	Operazione
<ul style="list-style-type: none"> <input type="checkbox"/> Per controllare se gli ugelli sono ostruiti <input type="checkbox"/> Per controllare quali colori sono ostruiti <input type="checkbox"/> Compaiono strisce orizzontali o irregolarità di tinta (strisce) 	<p>Controllo di eventuali ugelli ostruiti</p> <p> "Controllo di eventuali ugelli ostruiti" a pagina 87</p>
Quando si riscontra la presenza di un'ostruzione dopo aver effettuato il controllo di ostruzioni negli ugelli	<p>Pulizia della testina</p> <p> "Pulizia della testina" a pagina 88</p>
Quando è difficile vedere all'interno delle taniche di inchiostro a causa dello sporco sullo schermo termico	<p>Pulizia dello schermo termico</p> <p> "Pulizia dello schermo termico" a pagina 89</p>
Quando viene visualizzato un messaggio di ingrassaggio sul pannello di controllo	<p>Applicare il grasso fornito all'asta carrello</p> <p> "Applicazione di grasso all'asta carrello" a pagina 90</p>

Articoli necessari

Predisporre i seguenti articoli prima di iniziare la pulizia e la sostituzione.

Quando i pezzi fornito sono stati utilizzati completamente, acquistare nuovi materiali di consumo.

Preparare ricambi originali durante la sostituzione delle confezioni di inchiostro o la manutenzione.

 [“Unità opzionali e materiali di consumo” a pagina 124](#)

Se i vostri guanti sono consumato, preparare guanti di nitrile disponibili in commercio.

Occhiali protettivi (disponibili in commercio)

Protegge gli occhi da inchiostro e kit solvente per inchiostro.

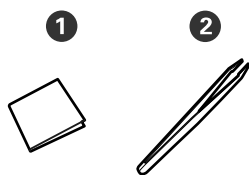
Maschera (disponibili in commercio)

Protegge naso e bocca da inchiostro e kit solvente per inchiostro.

Strumenti di manutenzione (in dotazione con la stampante)

Per la pulizia generale.

Sono inclusi nel set gli accessori seguenti.



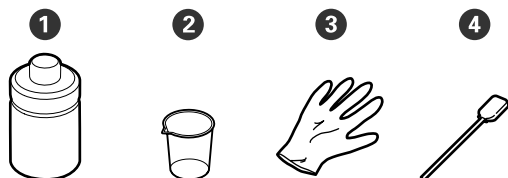
① Strofinacci (x100)

② Pinzette (x1)

Kit di manutenzione (in dotazione con la stampante)

Da utilizzare per togliere le macchie di inchiostro.

Sono inclusi nel kit gli accessori seguenti.



① Kit solvente per inchiostro (x1)

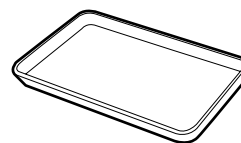
② Cappucci (x1)

③ Guanti (x12)

④ Bastoncino per la pulizia (x25)

Modalità di utilizzo  [“Uso del kit solvente per inchiostro” a pagina 66](#)

Un vassoio metallico (in dotazione con la stampante)



Utilizzare quando si spostano utensili per la pulizia, materiali di consumo o kit solvente per inchiostro nel contenitore fornito in dotazione con la stampante.

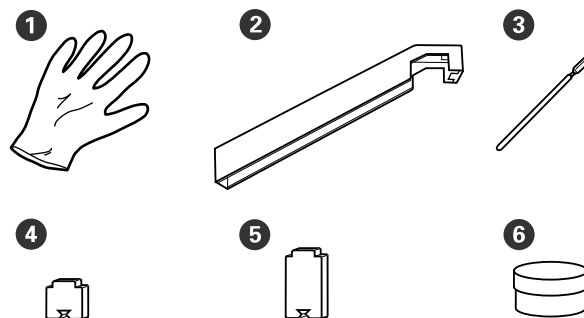
Panno morbido (disponibile sul mercato)

Da utilizzare per pulire l'interno del coperchio anteriore. Utilizzare materiale che non genera pelucchi o elettricità statica.

Un kit di grasso (in dotazione con la stampante)

Utilizzare quando si applica il grasso all'asse del carrello.

Sono inclusi nel set gli accessori seguenti.



① Guanti (x16)

② Utensile per grasso (x1)

③ Bastoncini per la pulizia (x8)

④ Tampone A (x16)

⑤ Tampone B (x16)

⑥ Grasso (x2)

Precauzioni in merito alla manutenzione

Fare attenzione ai seguenti punti durante la pulizia e la sostituzione delle parti.

Attenzione:

- Conservare le confezioni di inchiostro, il kit solvente per inchiostro, il lubrificante e l'inchiostro di scarico in un luogo fuori dalla portata dei bambini.*
- Nel corso della manutenzione, indossare capi di abbigliamento di protezione, tra cui occhiali di protezione, guanti ed una maschera. Se liquidi come l'inchiostro di scarico, il kit solvente per inchiostro o il lubrificante entrano a contatto con la pelle oppure con occhi o bocca, adottare le seguenti misure:*
 - Se del liquido viene versato sulla pelle, lavare immediatamente utilizzando grandi volumi di acqua e sapone. Consultare un medico se la pelle appare irritata o scolorita.*
 - Se del liquido entra a contatto con gli occhi, sciacquare immediatamente con acqua. La mancata osservanza di questa precauzione può comportare rischi di arrossamento o infiammazione leggera agli occhi. Se il problema persistesse, rivolgersi ad un medico.*
 - Se un liquido entrasse in contatto con la bocca, rivolgersi immediatamente ad un medico.*
 - Se il liquido fosse ingoiata, non indurre il vomito, e consultare immediatamente un medico. Se fosse indotto il vomito, c'è il rischio di pericolosa ostruzione della trachea.*
- Rimuovere il supporto dalla stampante prima di procedere con la pulizia o la sostituzione del set di pulizia della testina.
- Non toccare mai le cinghie, le schede dei circuiti o altre parti che non richiedono pulizia. La mancata osservanza di questa precauzione può comportare rischi di funzionamento difettoso o di riduzione della qualità di stampa.

- Utilizzare esclusivamente i bastoncini di pulizia in dotazione o i bastoncini inclusi nel Kit di manutenzione. Altri tipi di bastoncino che lasciano tracce di filamenti possono danneggiare la testina di stampa.
- Utilizzare sempre bastoncini di pulizia nuovi. I bastoncini riutilizzati possono creare delle macchie ancora più difficili da rimuovere.
- Non toccare le estremità dei bastoncini. Le sostanze oleose presenti nella mani possono danneggiare la testina di stampa.
- Non usare altro che il kit solvente per inchiostro specificato durante la pulizia attorno alla testina di stampa, ai cappucci, ecc Utilizzare qualsiasi altra cosa potrebbe causare malfunzionamenti o riduzione della qualità di stampa.
- Toccare un oggetto metallico prima di iniziare a operare, al fine di scaricare eventuale elettricità statica.

Pulizia giornaliera

Quando filamenti, polvere o inchiostro aderiscono alla patina o alle piastre laterali del supporto, ciò potrebbe causare l'ostruzione degli ugelli o il gocciolamento dell'inchiostro.

Per mantenere un'ottima qualità di stampa, si consiglia di effettuare la pulizia ogni giorno, prima di iniziare il lavoro.

Attenzione:

- Il riscaldatore può essere caldo; osservare tutte le precauzioni necessarie. La mancata osservanza delle precauzioni richieste può comportare il rischio di ustioni.*
- Fare attenzione a non intrappolare le mani o le dita durante l'apertura o la chiusura del coperchio anteriore. La mancata osservanza di questa precauzione può comportare rischi di lesione.*

Manutenzione

! Importante:

Non usare il kit solvente per inchiostro nella pulizia della platina o delle piastre di supporto. La mancata osservanza di questa precauzione può comportare danni ai componenti.

1 Accertarsi che la stampante sia spenta e che il display sia spento, quindi staccare la spina di alimentazione dalla presa di corrente elettrica.

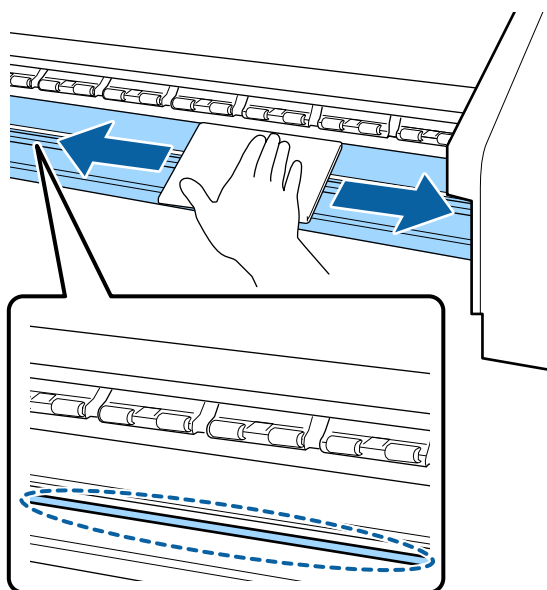
Scollegare entrambi i cavi di alimentazione.

2 Attendere un minuto dopo aver staccato la spina di alimentazione.

3 Aprire il coperchio anteriore.

4 Immergere un panno morbido in acqua, strizzarlo bene, ed eliminare inchiostro, filamenti o polvere sulla patina.

Rimuovere delicatamente polvere e lanuggine bloccata nella scanalatura della platina.



5 Immergere un panno morbido in acqua, strizzarlo bene, ed eliminare filamenti o polvere sulle piastre laterali del supporto.

! Importante:

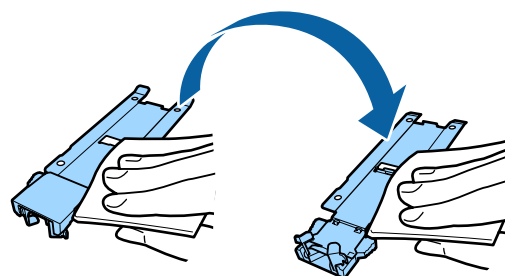
Quando viene utilizzato un supporto con colla, pulire la colla utilizzando un detergente neutro diluito. Se si continua a stampare mentre la colla è attaccata alla parte posteriore, questa può sfregare contro la testina di stampa.

Quando si utilizzano supporti con colla e l'inchiostro aderisce

Rimuovere le piastre laterali del supporto dalla stampante e pulire le piastre davanti e dietro.

Quando le macchie sono rimosse, assicurarsi di fissare nuovamente le piastre nelle loro posizioni originali.

Rimozione e installazione delle piastre laterali del supporto ➔ [“Sostituire le piastre laterali del supporto” a pagina 84](#)

**Effettuare la pulizia con regolarità**

Pulire le parti nel seguente ordine.

Spostamento della testina di stampa



Pulizia dell'area circostante la testina di stampa



Pulizia dell'area circostante ai Cappucci

! Importante:

Il seguente messaggio viene visualizzato sul display del pannello di controllo, se la pulizia non è stata eseguita da un mese. Quando viene visualizzato il messaggio, eseguire una pulizia regolare appena possibile.

Consultare il manuale e eseguire regolarmente la pulizia

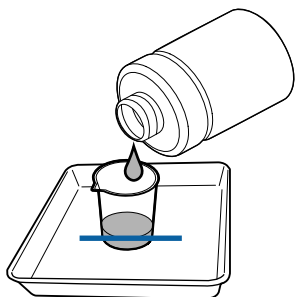
Uso del kit solvente per inchiostro

Usare esclusivamente il kit solvente per inchiostro per pulire le parti indicate nel manuale. L'uso del kit solvente per inchiostro in altre parti della stampante può danneggiare il prodotto.

Prima di attivare la procedura, assicurarsi di aver letto quanto segue:

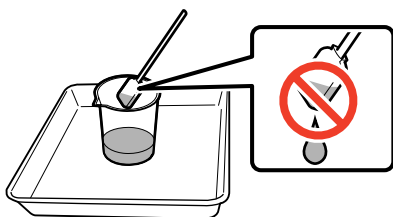
 [“Precauzioni in merito alla manutenzione” a pagina 64](#)

- 1 Appoggiare il contenitore fornito con il kit solvente per inchiostro sul vassoio in metallo e versare circa 10 ml di kit solvente per inchiostro nel contenitore.



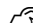
- 2 Inumidire il bastoncino di pulizia nel kit solvente per inchiostro.

Evitare che il kit solvente per inchiostro goccioli dal bastoncino di pulizia.



Quando si inumidisce uno strofinaccio con il kit solvente per inchiostro, utilizzare il kit solvente per inchiostro versato in un contenitore.

! Importante:

- ❑ Non usare il kit solvente per inchiostro già usato. Utilizzare il kit solvente per inchiostro sporco peggiorerà la macchia.
- ❑ Chiudere con forza il coperchio del kit solvente per inchiostro e conservarlo a temperatura ambiente, lontano dalla luce solare diretta e da alte temperature o umidità.
- ❑ Il kit solvente per inchiostro, il bastoncino di pulizia, gli strofinacci sono rifiuti industriali. Smaltirli nello stesso modo degli inchiostri di scarico.
 [“Smaltire i materiali di consumo usati” a pagina 86](#)

Spostamento della testina di stampa

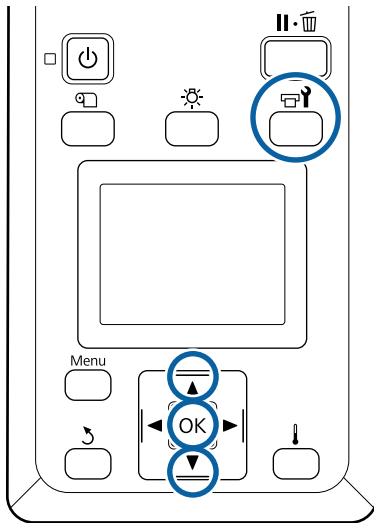
Questa sezione descrive come mettere nella posizione di pulizia la testina di stampa.


! Importante:

Assicurarsi di seguire i passaggi sotto riportati quando si sposta la testina di stampa. Lo spostamento manuale della testina di stampa può causare funzionamenti difettosi.

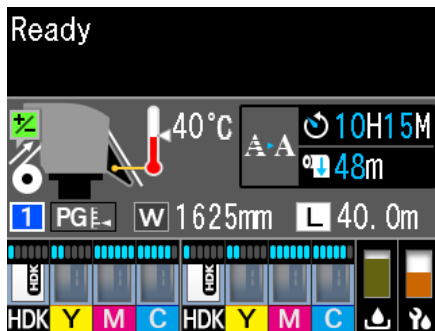
Manutenzione

Tasti da utilizzare nelle seguenti impostazioni



- 1 Verificare che venga visualizzata la schermata di stato mostrata qui sotto, quindi premere il tasto .

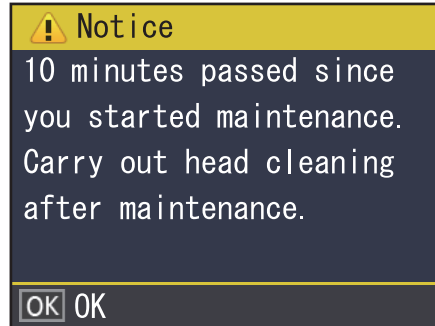
Verrà visualizzato il menu Manutenzione.



- 2 Utilizzare i tasti ▼/▲ per selezionare **Manutenzione Testina** e premere il tasto OK.
- 3 Usare i tasti Press the ▼/▲ per selezionare **Pulizia Normale**, quindi premere il tasto OK due volte.

La testina di stampa si sposta nella posizione di pulizia.

Nota:
L'allarme sonoro rimane attivato per 10 minuti dopo che la testina della stampante si è spostata (impostazione di serie). Premere il tasto OK per continuare la procedura di pulizia. Dopo altri 10 minuti, il segnale acustico si riattiva.



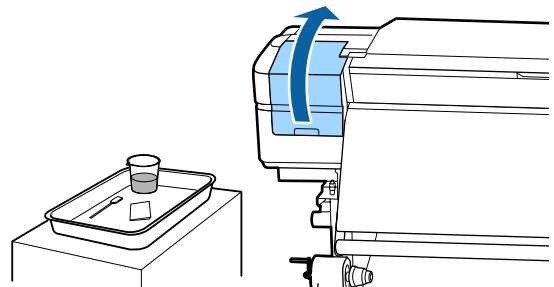
Pulizia dell'area circostante la testina di stampa

In caso di coaguli di inchiostro, polvere o lanugine quando si controlla l'area circostante la testina di stampa, pulire l'area seguendo i seguenti passaggi.

Prima di attivare la procedura, assicurarsi di aver letto quanto segue:

 [“Precauzioni in merito alla manutenzione” a pagina 64](#)

- 1 Controllare che la testina di stampa si sia spostata all'estremità sinistra della stampante, quindi aprire il coperchio sinistro per la manutenzione.



- 2 Inumidire il bastoncino di pulizia nel kit solvente per inchiostro.
Utilizzare prodotti nuovi sia per il bastoncino per pulizia che per il kit solvente per inchiostro.

 [“Uso del kit solvente per inchiostro” a pagina 66](#)

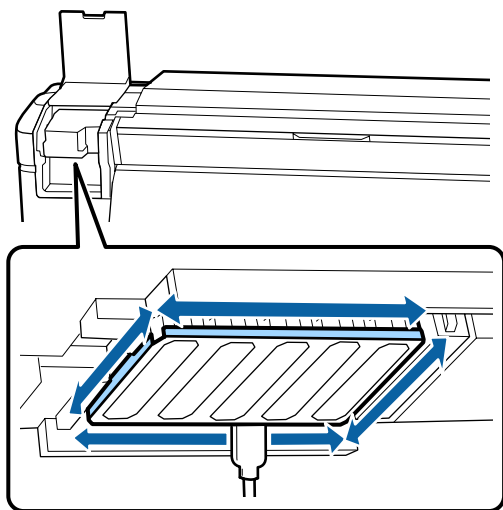
Manutenzione

! Importante:

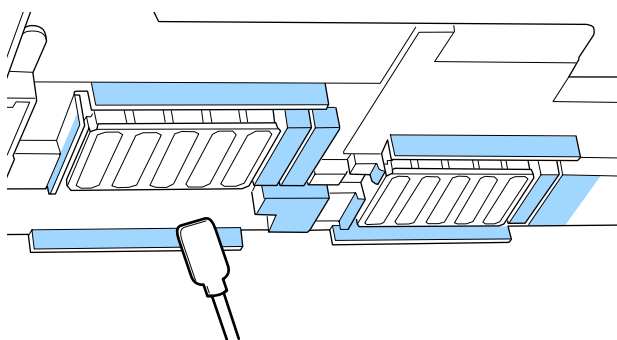
- ❑ Sciacquare il bastoncino per pulizia utilizzando il kit solvente per inchiostro per ogni passaggio.
- ❑ Dopo aver rimosso un coagulo di inchiostro con un bastoncino di pulizia, pulire con uno strofinaccio.

- 3** Pulire l'inchiostro aderito, i filamenti e la polvere dalle parti che sono indicate dalle frecce di seguito.

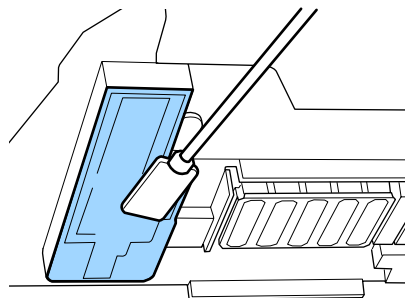
Pulire l'area circostante le testine di stampa.



- 4** Pulire l'inchiostro aderito, i filamenti e la polvere dalle parti che sono indicate da sotto.



- 5** Pulire l'inchiostro aderito, i filamenti e la polvere dalle parti che sono indicate da sotto.



- 6** Chiudere il coperchio di manutenzione sinistro.

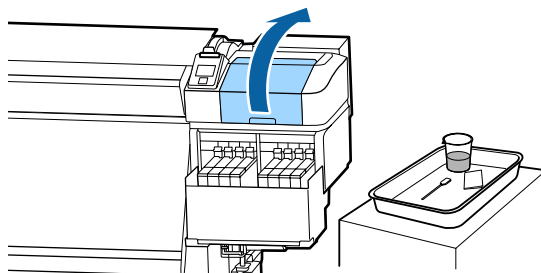
Pulizia dell'area circostante ai Cappucci

Prima di attivare la procedura, assicurarsi di aver letto quanto segue:

[👉 “Precauzioni in merito alla manutenzione” a pagina 64](#)

Pulizia dei cappucci

- 1** Aprire il coperchio di manutenzione destro.



- 2** Inumidire il bastoncino di pulizia nel kit solvente per inchiostro.

[👉 “Uso del kit solvente per inchiostro” a pagina 66](#)

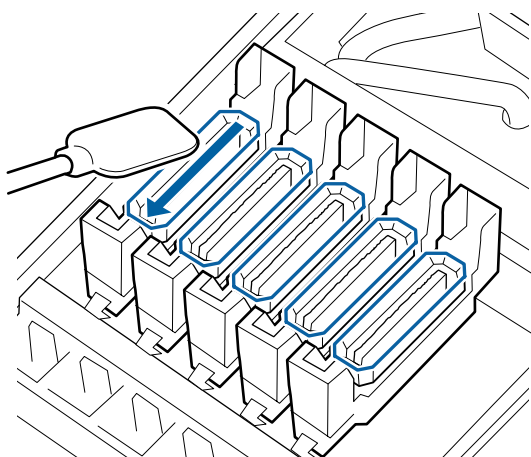
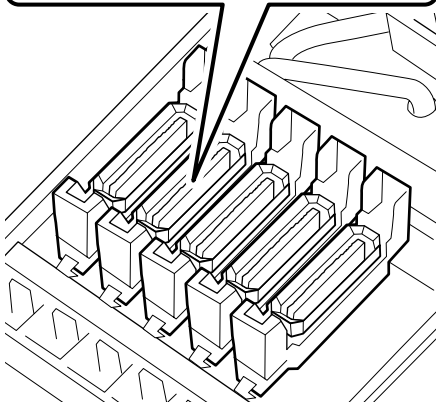
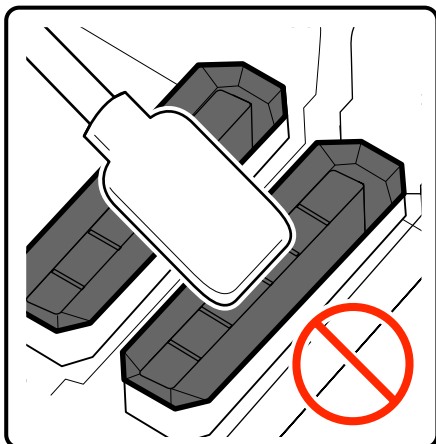
- 3** Tenere il bastoncino piatto e pulire l'area esterna dei cappucci.

I cappucci hanno due blocchi. Pulire tutti i cappucci.

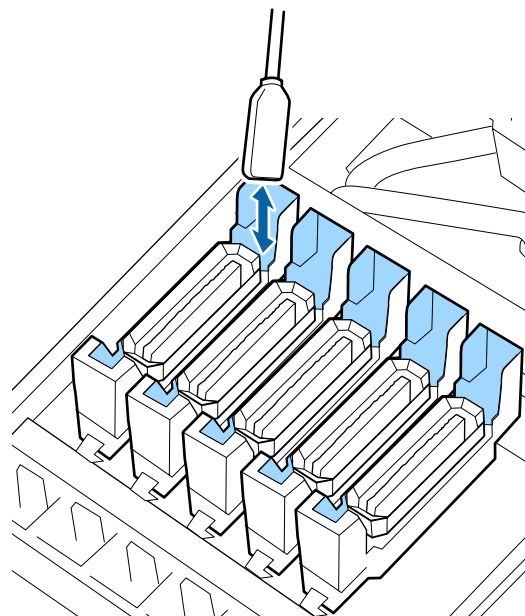
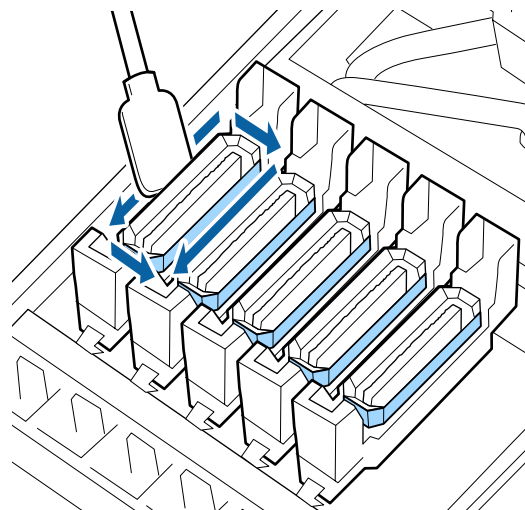
Manutenzione

! **Importante:**

Quando si utilizza un bastoncino per pulizia o le pinzette, non toccare la parte interna del cappuccio e non spingere con forza contro i bordi o la zona intorno al cappuccio. Il componente potrebbe deformarsi, e potrebbe non essere più possibile eseguire correttamente il sigillamento.

**4**

Tenere il bastoncino per pulizia perpendicolarmente e pulire le aree esterne di tutti i cappucci e l'interno di tutte le guide.

**Punti di attenzione nella pulizia dei cappucci**

- C'è qualche residuo di filamento attaccato alla parte interna del cappuccio?
- C'è qualche residuo di filamento attaccato al tampone di lavaggio?

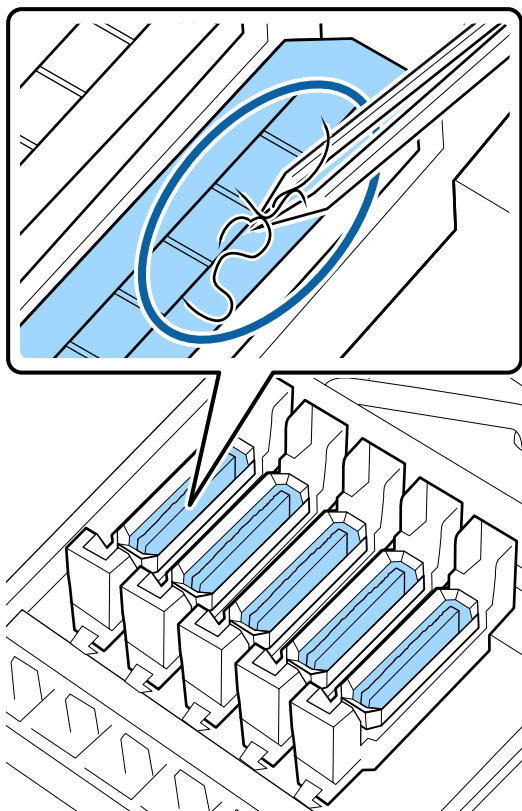
Se non sono sporchi, la pulizia è completata.

 [“Completamento della pulizia” a pagina 70](#)

Se hanno bisogno di pulizia, vedere le seguenti sezioni e eseguire la pulizia necessaria.

Se ci sono lanugine o polvere nel cappuccio

Rimuoverle utilizzando la punta di un bastoncino di pulizia o una pinzetta.



Se è necessario pulire altre parti, passare alla sezione successiva.

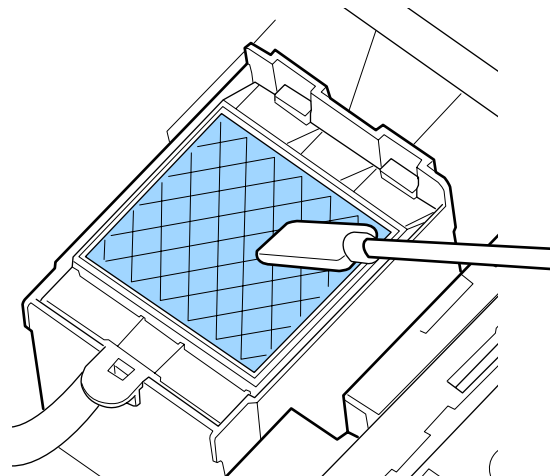
 [“Completamento della pulizia” a pagina 70](#)

Quando vi è residuo di filamento attaccato al tampone di lavaggio

Rimuovere filamenti e polvere con la punta di un bastoncino per pulizia.

Importante:

Non deformare la sezione metallica della superficie superiore. In caso contrario, può danneggiare la testina di stampa.



Se è necessario pulire altre parti, passare alla sezione successiva.

 [“Completamento della pulizia” a pagina 70](#)


Completamento della pulizia

Dopo che la pulizia è completata, richiudere il coperchio di manutenzione destro e premere il tasto OK.

I menù verranno chiusi quando la testina di stampa torna nella posizione normale.

Per continuare le stampe, eseguire la Verifica Ugelli.

 [“Stampa motivi verifica ugelli” a pagina 87](#)

Smaltimento di kit solvente per inchiostro, bastoncini per pulizia e strofinacci usati  [“Smaltire i materiali di consumo usati” a pagina 86](#)

Riempimento inchiostro


Periodo per riempimento dell'inchiostro

Fare attenzione immediatamente ai seguenti due punti quando viene visualizzato il messaggio **Verifica livelli** sullo schermo del pannello di controllo.

Manutenzione

- ❑ Preparare una confezione di inchiostro del colore appropriato.
- ❑ Verificare il livello dell'inchiostro. Se l'inchiostro rimanente è di 70 mm o meno dal fondo della tanica di inchiostro, sostituire l'unità chip e riempire l'inchiostro.

La stampa non può essere effettuata se anche un solo colore è nello stato **Carica Esaurita**, o **Riempire Tanica Inch.** Se appare il messaggio **Verifica livelli** durante un lavoro di stampa, è possibile sostituire l'unità chip e riempire l'inchiostro mentre la stampa continua.

Confezioni di inchiostro compatibili con questa stampante  [“Unità opzionali e materiali di consumo” a pagina 124](#)

Importante:

Questa stampante è dotata di un sistema di allarme inchiostro rimanente. L'informazione sulla quantità di inchiostro disponibile in una confezione è registrata nell'unità chip fornito con una nuova confezione di inchiostro. Queste informazioni vengono inviate alla stampante quando l'unità chip è installata sulla stampante.

Il sistema di allarme di inchiostro rimanente stima l'inchiostro rimanente in base alle condizioni di utilizzo dell'inchiostro e le informazioni inviate alla stampante circa la quantità di inchiostro disponibile in una confezione, e quindi visualizza un messaggio.

Per mantenere la precisione di questo sistema, sostituire l'unità chip e riempire l'inchiostro appena possibile dopo che l'inchiostro rimanente è a 70 mm o meno dal fondo della tanica.

Scrivere le informazioni sulla quantità disponibile di inchiostro in una confezione di inchiostro quando un'unità chip è installata sulla stampante si chiama “ricarica”.


Dopo la ricarica, non è più necessaria l'unità chip installata sulla stampante. Se la si sostituisce con l'unità chip allegata a una nuova confezione di inchiostro, la ricarica sarà fatta automaticamente quando necessario.

L'operazione di installazione di una nuova unità chip sulla stampante per eseguire la ricarica automatica si chiama “Riserva”.

La riserva può essere fatta in qualsiasi momento se il livello dell'indicatore della quantità stimata di inchiostro è compreso tra 1 e 6.

Tuttavia, quando è presente la riserva e l'inchiostro è in esaurimento, non viene visualizzato alcun messaggio di avviso. Riempire l'inchiostro con una confezione di inchiostro se l'inchiostro rimanente è a 70 mm o meno dal fondo della tanica.

Vedere i passi da 2 a 6 nella “Procedura per il riempimento inchiostro” per la procedura di sostituzione dell'unità chip.

 [“Procedura per riempire l'inchiostro” a pagina 72](#)

È possibile verificare se un'unità chip è riservata o meno, osservando l'icona di stato dell'unità chip.

 [“Apprendimento del display” a pagina 15](#)

Precauzioni quando si riempie l'inchiostro

Leggere la scheda di sicurezza prima di eseguire la procedura.

È possibile scaricare tale foglio dal sito Web Epson locale.

Attenzione:

Fare attenzione ai seguenti punti durante il riempimento dell'inchiostro.

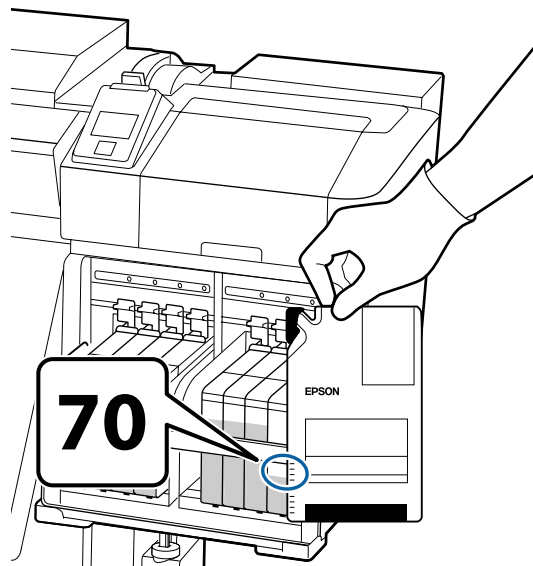
- ❑ *Strappare delicatamente l'ugello di apertura della confezione di inchiostro. Se si taglia l'ugello troppo in fretta, l'inchiostro potrebbe schizzare.*
- ❑ *Non schiacciare le confezioni di inchiostro aperte. L'inchiostro potrebbe fuoriuscire.*
- ❑ *Inclinare delicatamente la confezione di inchiostro quando si versa l'inchiostro nella tanica.*

! Importante:

- ❑ *Epson raccomanda l'uso di confezioni di inchiostro originali Epson. Epson non garantisce la qualità o l'affidabilità di inchiostri non originali. L'uso di inchiostro non originale potrebbe provocare danni non coperti dalle condizioni di garanzia Epson e, in determinate circostanze, potrebbe causare un funzionamento non corretto della stampante. Le informazioni relative allo stato di unità chip non originali potrebbero non venire visualizzate e l'uso di inchiostro non originale viene registrato per un eventuale uso in sede di assistenza.*
- ❑ *Inchiostro Epson originale, diverso da quelli specificati qui, potrebbe causare danni non coperti dalle condizioni di garanzia Epson.*
 🔗 *“Unità opzionali e materiali di consumo” a pagina 124*
- ❑ *Non posizionare oggetti sul serbatoio di inchiostro o sottoporre il serbatoio dell'inchiostro a impatti forti. La tanica di inchiostro potrebbe staccarsi. Contattare il rivenditore locale o l'assistenza Epson.*

Procedura per riempire l'inchiostro

- 1 Se viene visualizzato il messaggio **Verifica livelli** sul pannello di controllo, controllare il livello di inchiostro nella tanica usando la scala graduata sulla tanica d'inchiostro.



Se il livello di inchiostro rimanente è al di sopra di 70 mm dalla base della tanica:

Si consiglia di continuare ad utilizzare la stampante fino a quando il livello di inchiostro rimanente è di 70 mm dalla base della tanica di inchiostro in modo che sia possibile utilizzare tutto l'inchiostro di una nuova confezione per riempire la tanica.

Se il livello di inchiostro rimanente è di 70 mm o meno:

Andare al passaggio 2.

Andare al passaggio 7 se l'unità chip è stata riservata.

Manutenzione

! Importante:

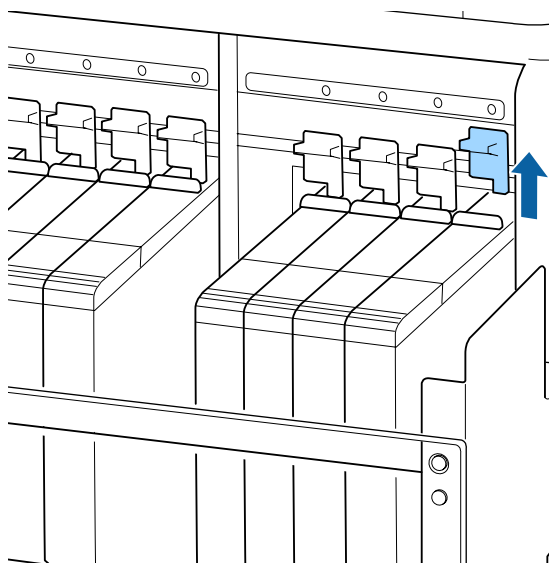
Quando l'inchiostro residuo è a 70 mm o meno dal fondo della tanica, apparirà il messaggio **Riempire Tanica Inch.** Sostituire la tanica dell'inchiostro. Le sostituzioni e le riparazioni saranno fornite a pagamento.

Durante le sostituzioni e le riparazioni, l'inchiostro nella tanica viene scartato. Questo è necessario perché polveri sottili, sporcizia e altri corpi estranei miscelati nell'inchiostro nella tanica causano il malfunzionamento della tanica stessa.

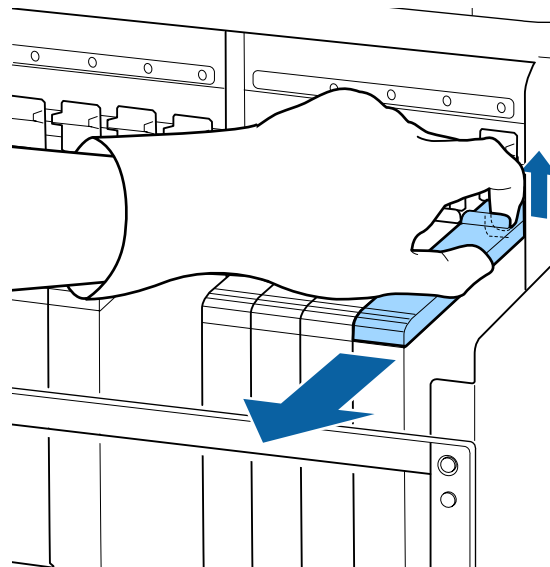
L'intervallo di sostituzione della tanica di inchiostro dipende dall'ambiente e dalle condizioni di utilizzo.

Contattare il rivenditore locale o l'assistenza Epson.

- 2** Sollevare la leva di arresto per lo slider dell'unità chip da sostituire.

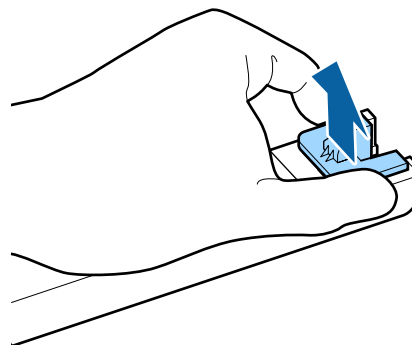


- 3** Inserire un dito nella rientranza nella parte superiore dello slider e tirare verso se stessi.

**! Importante:**

Non inclinare lo slider. Se l'unità chip cade potrebbe rompersi.

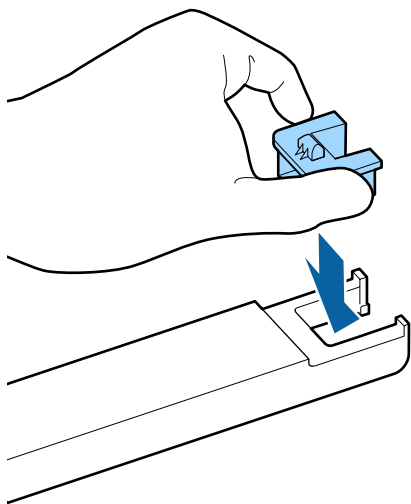
- 4** Rimuovere l'unità chip dallo slider.



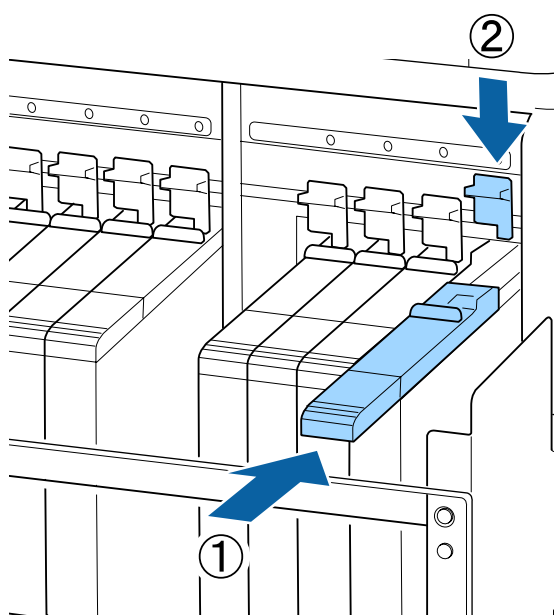
Manutenzione

- 5** Collegare l'unità chip fornita con la nuova tanica di inchiostro allo slider.

Durante l'installazione controllare e confermare che il colore dell'etichetta sullo slider corrisponde al colore dell'etichetta sull'unità chip.



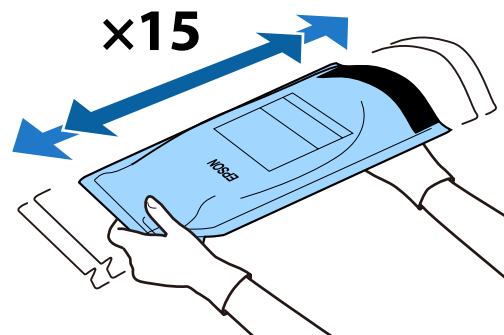
- 6** Tenere il livello dello slider e inserirlo, quindi abbassare la leva di blocco.



! **Importante:**

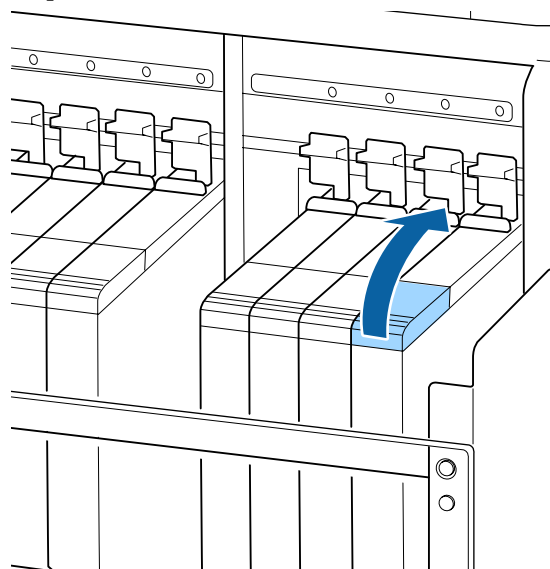
Non spingere lo slider con troppa forza. La mancata osservanza di questa precauzione può comportare danni alla stampante.

- 7** Come mostrato in figura, scuotere la nuova confezione di inchiostro orizzontalmente, circa 5 cm a sinistra e a destra, per circa 15 volte in 5 secondi.



- 8** Confermare che nessun messaggio di errore è visualizzato sullo schermo del pannello di controllo, quindi aprire il coperchio dell'ingresso inchiostro dello slider.

Quando viene visualizzato un messaggio di avviso o di errore, risolvere l'avviso/errore secondo le istruzioni, poi effettuare le seguenti operazioni.



- 9** Rimuovere il cappuccio ingresso inchiostro dalla tanica.

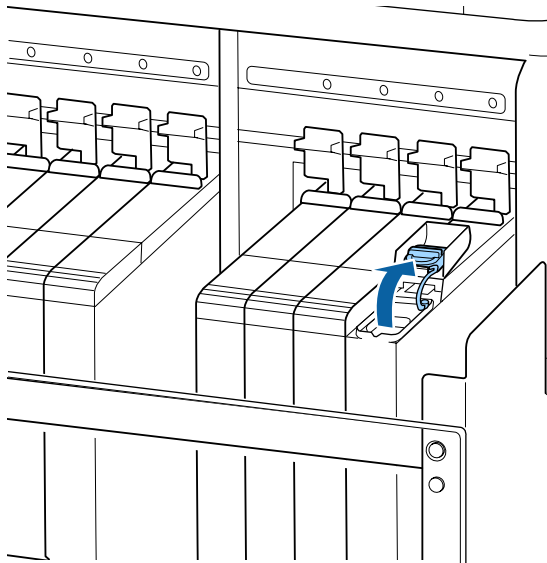
Il metodo per rimuovere il cappuccio ingresso inchiostro differisce a seconda del tipo di inchiostro da riempire.

! **Importante:**

Rimuovere lentamente il cappuccio ingresso inchiostro. Se si rimuove il cappuccio troppo in fretta, l'inchiostro potrebbe schizzare.

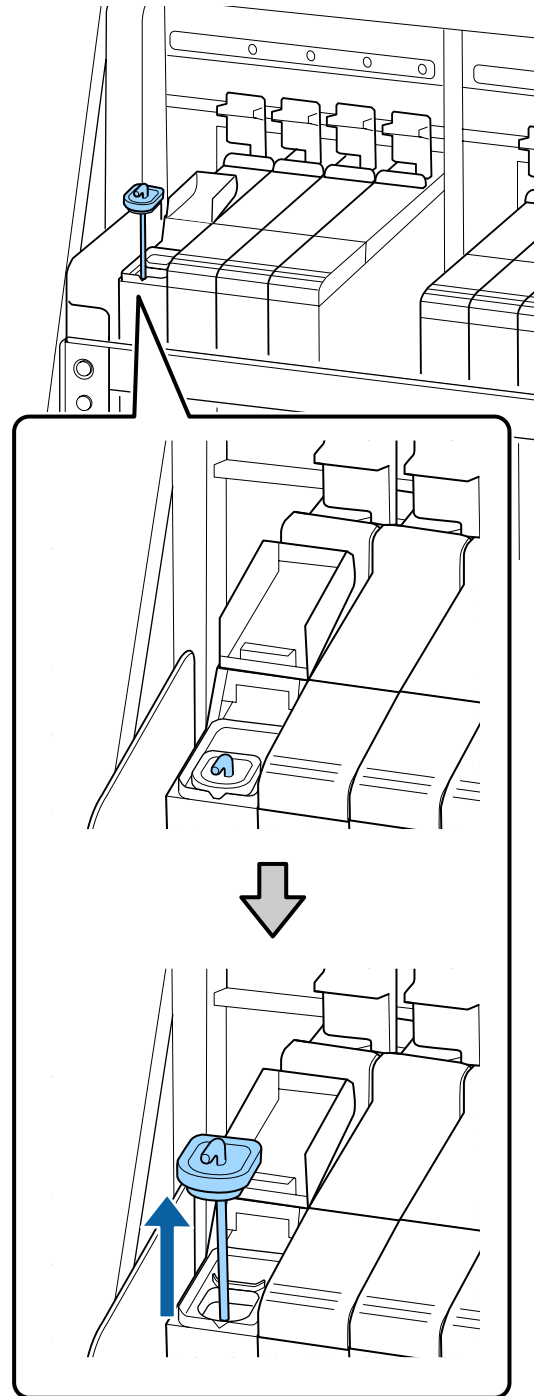
Manutenzione

Inchiostro diverso da quello nero ad alta densità



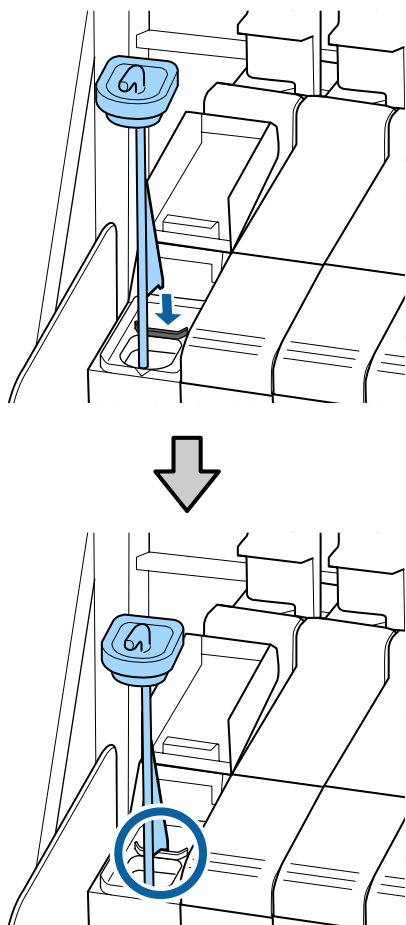
Inchiostro nero ad alta intensità

- (1) Afferrare il gancio del cappuccio di ingresso dell'inchiostro e sollevarlo. L'inchiostro aderirà se si tiene un'altra parte per rimuovere il cappuccio di ingresso dell'inchiostro.

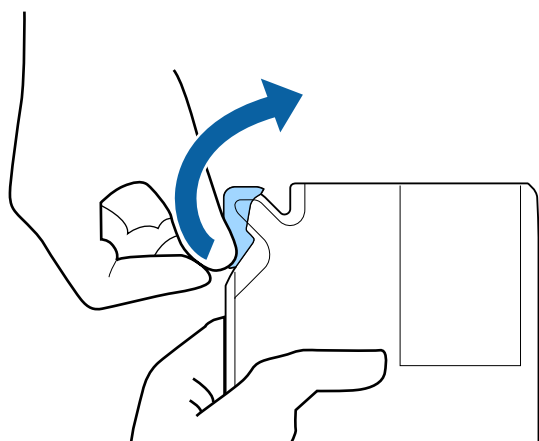


- (2) Agganciare il miscelatore alla sporgenza sulla tanica di inchiostro.

Manutenzione

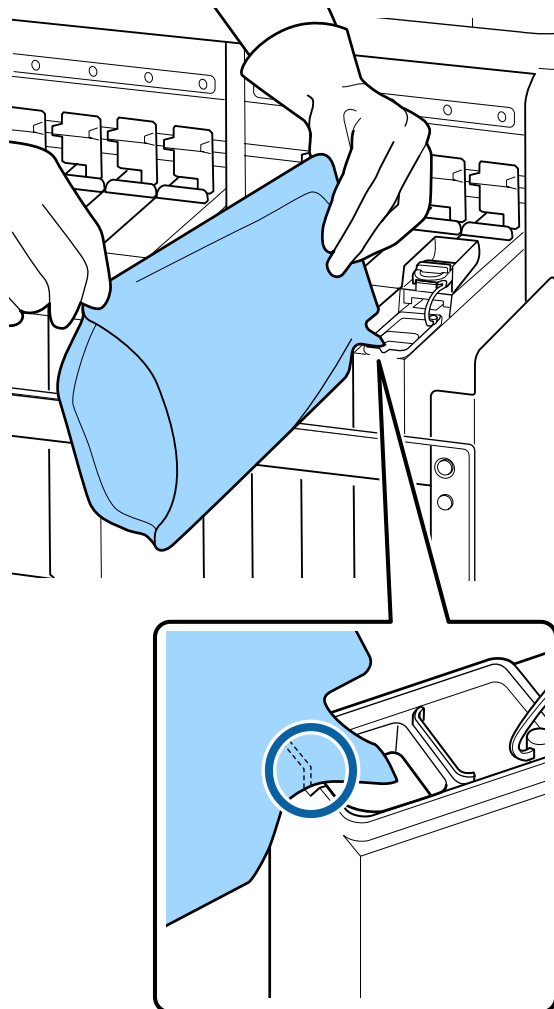


10 Strappare l'ugello di apertura della confezione di inchiostro.



11 Riempire la tanica di inchiostro con l'inchiostro dalla confezione.

Inserire l'ugello della confezione di inchiostro nell'apertura della tanica e lentamente inclinare per versare l'inchiostro.



! **Importante:**

Versare tutto l'inchiostro della confezione in modo che non ne rimanga alcun residuo.

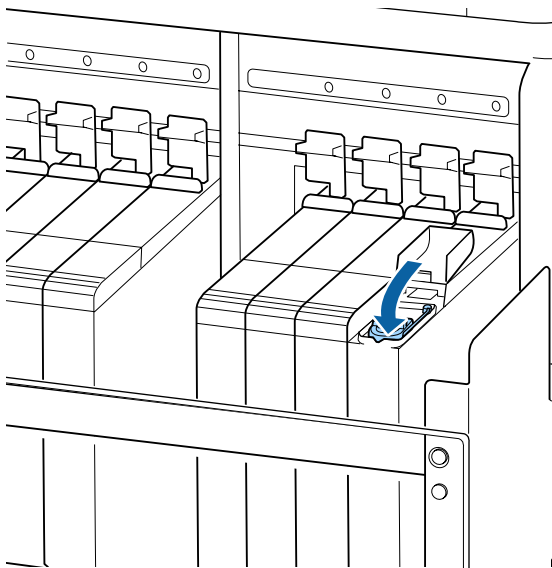
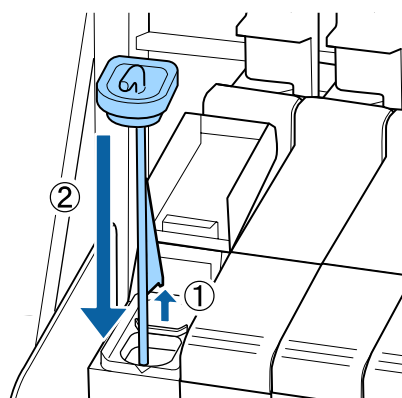
Non usare l'inchiostro di una confezione per riempire più taniche di inchiostro.

Ciò può far visualizzare non correttamente i messaggi dal sistema di allarme dell'inchiostro rimanente.

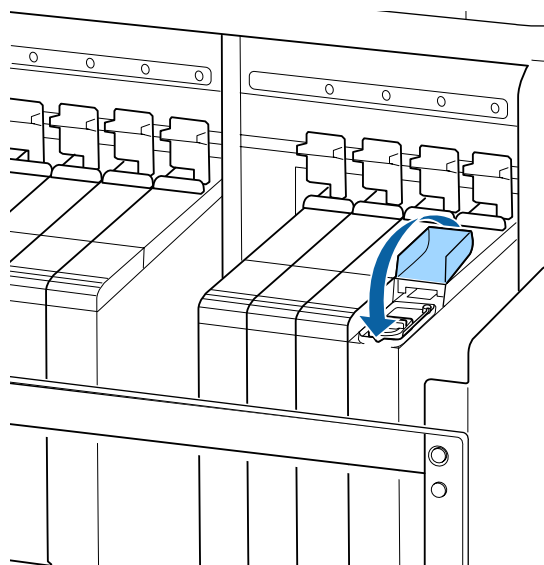
12 Rimettere il cappuccio ingresso inchiostro nella tanica.

Il metodo per rimettere il cappuccio ingresso inchiostro differisce a seconda del tipo di inchiostro che è stato riempito.

Manutenzione

Inchiostro diverso da quello nero ad alta densità**Inchiostro nero ad alta intensità****! Importante:**

Premere il cappuccio di ingresso dell'inchiostro saldamente in modo che non si stacchi. Se lo slider viene a contatto con il cappuccio di ingresso dell'inchiostro quando lo si tira fuori, il cappuccio potrebbe danneggiarsi.

13 Chiudere il coperchio ingresso inchiostro dello slider.

Quando l'inchiostro aderisce allo schermo termico durante il riempimento, rimuovere lo schermo termico e pulirlo.

☞ [“Pulizia dello schermo termico” a pagina 89](#)

Procedura per agitare l'inchiostro nero ad alta intensità

Una caratteristica dell'inchiostro nero ad alta densità è che si sedimenta facilmente. Mescolare l'inchiostro nella tanica una volta alla settimana. Ci possono essere differenze di colore nelle stampe se la stampa viene eseguita quando si verifica la sedimentazione.

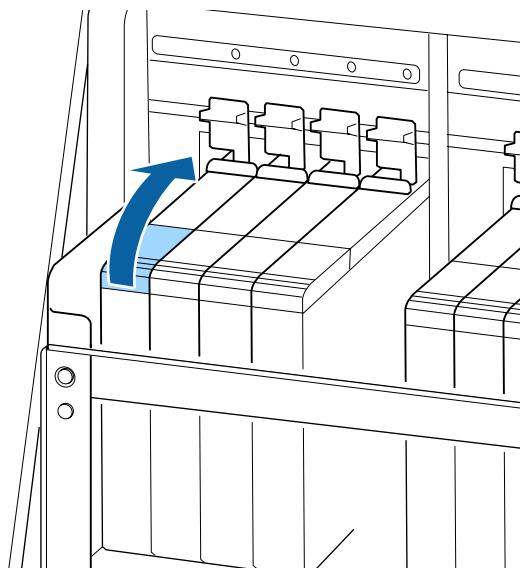
È possibile mescolare l'inchiostro ogni volta che si vuole, a prescindere se si stampa o se la stampante è accesa o spenta.

Prima di attivare la procedura, assicurarsi di aver letto quanto segue:

☞ [“Precauzioni in merito alla manutenzione” a pagina 64](#)

Manutenzione

- 1 Aprire il coperchio di ingresso dell'inchiostro dello slider su cui è attaccata l'etichetta inchiostro HDK.

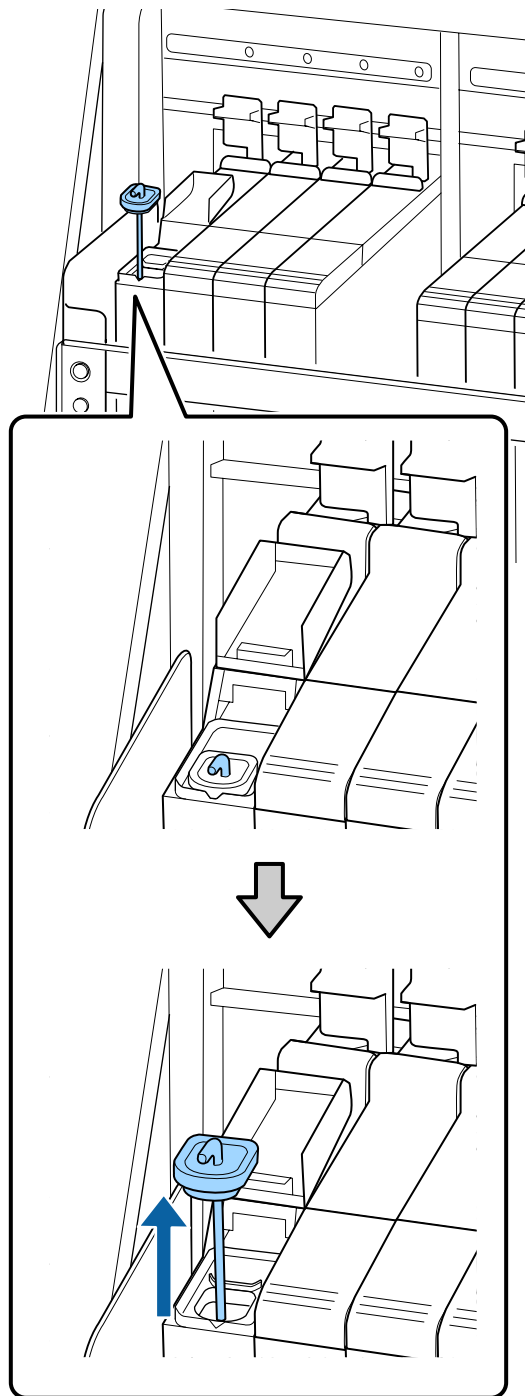


- 2 Rimuovere il cappuccio ingresso inchiostro dalla tanica.

Afferrare il gancio del cappuccio di ingresso dell'inchiostro e sollevarlo. L'inchiostro aderirà se si tiene un'altra parte per rimuovere il cappuccio di ingresso dell'inchiostro.

! Importante:

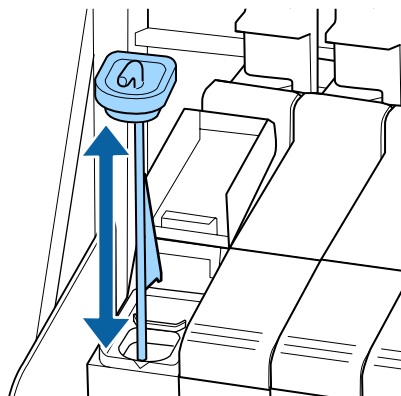
Rimuovere lentamente il cappuccio ingresso inchiostro. Se si rimuove il cappuccio troppo in fretta, l'inchiostro potrebbe schizzare.



Manutenzione

- 3** In intervalli di un secondo, spostare il miscelatore su e giù. Ripetere 15 volte.

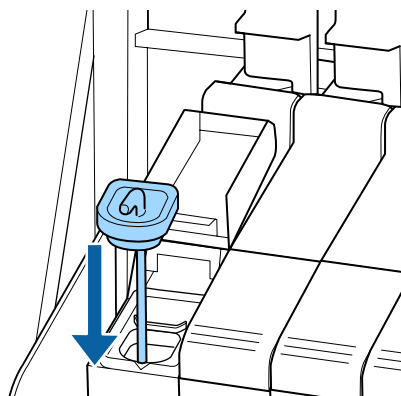
Quando si sposta il miscelatore su e giù, toccare il cappuccio di ingresso dell'inchiostro nella tanica e sollevarlo fino a vedere completamente il gancio sul miscelatore.



! **Importante:**

Muovere il miscelatore lentamente. Se lo si muove troppo in fretta, l'inchiostro potrebbe schizzare.

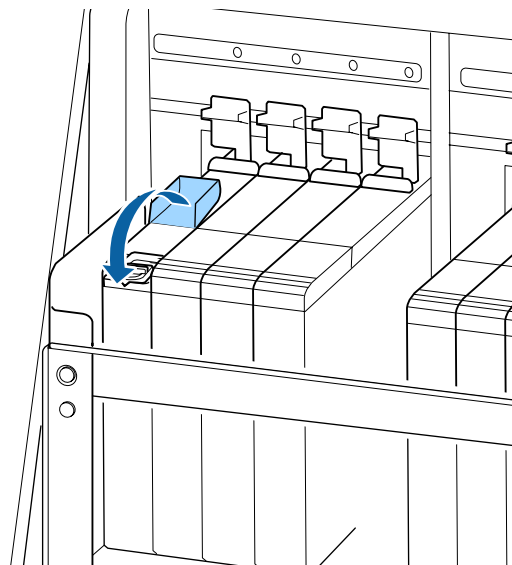
- 4** Rimettere il cappuccio ingresso inchiostro nella tanica.



! **Importante:**

Premere il cappuccio di ingresso dell'inchiostro saldamente in modo che non si stacchi. Se lo slider viene a contatto con il cappuccio di ingresso dell'inchiostro quando lo si tira fuori, il cappuccio potrebbe danneggiarsi.

- 5** Chiudere il coperchio ingresso inchiostro.




Smaltimento dell'inchiostro di scarico


Tempo di preparazione e sostituzione

Quando viene visualizzato Sostituire con bottiglia di scarico vuota.

Preparare una nuova Tanica di scarico inchiostro non appena possibile.

Quando si desidera sostituire la Tanica di scarico inchiostro in questa fase a causa di operazioni notturne e così via, selezionare **Sost. Bottiglia Inch.** dal menu di configurazione, quindi sostituire la bottiglia. Se si effettua la sostituzione senza selezionare **Sost. Bottiglia Inch.**, il contatore inchiostro di scarico non funzionerà correttamente.

Menu Manutenzione  [“Menu Manutenzione” a pagina 111](#)

Contatore inchiostro di scarico  [“Contatore Inch Scarico” a pagina 80](#)


Manutenzione

Importante:

Non rimuovere mai la Tanica di scarico inchiostro durante la stampa o mentre vengono pulite le testine, a meno che non compaiano le istruzioni su schermo. La mancata osservanza di questa precauzione può causare perdite di inchiostro.

Compare Cambiare la bottiglia di scarico e premere **OK**.


Sostituire immediatamente la Tanica di scarico inchiostro con una nuova bottiglia.

Procedura di sostituzione  [“Sostituzione della Tanica di scarico inchiostro” a pagina 80](#)

Contatore Inch Scarico

La stampante utilizza un contatore che tiene traccia dell'inchiostro di scarico e visualizza un messaggio quando il contatore raggiunge il livello di avviso. **Cambiare la bottiglia di scarico e premere **OK****., quindi sostituire la Tanica di scarico inchiostro con una nuova; il contatore viene reimpostato automaticamente.

Se è necessario sostituire la tanica dell'inchiostro di scarico prima della visualizzazione del messaggio, selezionare **Sost. Bottiglia Inch.** dal menu di configurazione.

Menu Manutenzione  [“Menu Manutenzione” a pagina 111](#)

Importante:

Se si sostituisce la Tanica di scarico inchiostro prima di essere richiesto da un messaggio, deselegionare sempre il contatore dell'inchiostro di scarto. Altrimenti, l'intervallo di sostituzione per la Tanica di scarico inchiostro non sarà più correttamente notificato dal messaggio successivo.

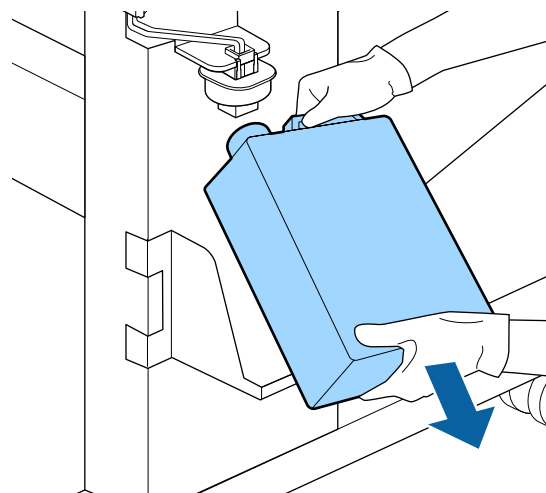
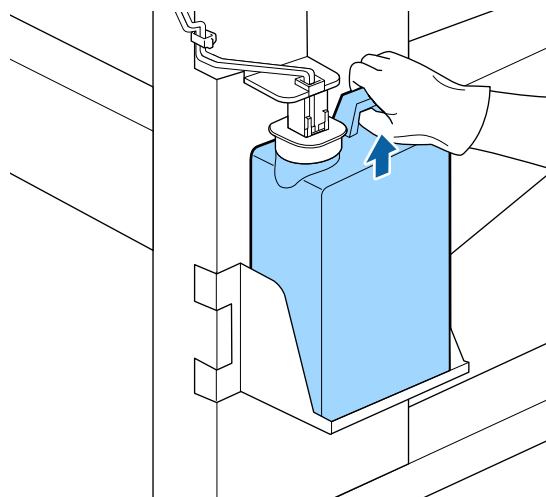
Sostituzione della Tanica di scarico inchiostro

Seguire la procedura descritta di seguito per sostituire le parti.

Prima di attivare la procedura, assicurarsi di aver letto quanto segue:

 [“Precauzioni in merito alla manutenzione” a pagina 64](#)

- 1 Rimuovere la Tanica di scarico inchiostro dal supporto per Tanica di scarico inchiostro.



Se la parte posteriore del tappo è macchiata, pulirla.

- 2 Inserire il tubo dell'inchiostro di scarto nella bocca della nuova Tanica di scarico inchiostro e posizionare la Tanica di scarico inchiostro nel supporto.

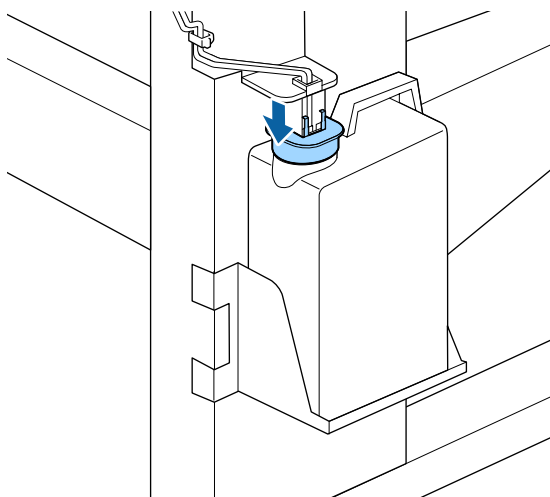
Sigillare strettamente il coperchio sulla Tanica di scarico inchiostro usata.

Manutenzione

! Importante:

- ❑ Assicurarsi di verificare che il tubo di scarico inchiostro sia inserito nell'apertura della tanica di scarico inchiostro. Se il tubo non è inserito nella tanica, l'inchiostro verrà versato nell'area circostante.
- ❑ Sarà necessario il coperchio per la Tanica di scarico inchiostro nello smaltimento dell'inchiostro di scarico. Conservare il coperchio in un luogo sicuro e non gettarlo.

3 Abbassare il tappo.

**! Importante:**

Sigillare la bocca della bottiglia con il tappo. Se c'è uno spazio, l'inchiostro residuo può fuoriuscire e macchiare l'area circostante.

4 Premere il tasto OK.

5 Controllare nuovamente per verificare che una nuova Tanica di scarico inchiostro sia stata installata correttamente. Premere il tasto OK per azzerare il contatore inchiostro di scarico.

Lasciare l'inchiostro di scarico nella Tanica di scarico inchiostro per lo smaltimento; non trasferirlo in un altro contenitore.

Nota:

Fare attenzione ai seguenti punti durante il trasferimento dell'inchiostro di scarto dalla tanica di scarico inchiostro ad un altro contenitore.

- ❑ Utilizzare un contenitore in PE (polietilene) per trasferire l'inchiostro di scarto.
- ❑ Agganciare l'erogatore fornito con la stampante al bordo della tanica di scarico inchiostro e trasferire l'inchiostro di scarto.
- ❑ Versare accuratamente l'inchiostro di scarto. Versare l'inchiostro di scarto velocemente può causarne la fuoriuscita e schizzi.
- ❑ Conservare l'inchiostro di scarto chiudendo saldamente il coperchio del contenitore in cui lo si è trasferito.

Smaltimento dell'inchiostro di scarico usato e Tanica di scarico inchiostro ➔ [“Smaltimento” a pagina 86](#)

Sostituzione del set pulizia testine

Tempo di preparazione e sostituzione

Quando viene visualizzato Il set pulizia testine è quasi termine vita utile

Preparare un nuovo set pulizia testine non appena possibile.

Se si desidera sostituire le parti in questa fase a causa di operazioni notturne e così via, selezionare **Set pulizia testine** dal menu di impostazione, quindi sostituire le parti. Se le si sostituisce senza selezionare **Set pulizia testine**, il contatore del set di pulizia testine non funzionerà correttamente.


Menu Manutenzione ➔ [“Menu Manutenzione” a pagina 111](#)

! Importante:**Informazioni sul contatore set pulizia testine**

La stampante traccia le quantità consumate con il contatore set pulizia testine e visualizza un messaggio quando il contatore raggiunge il livello di attenzione.

Se si sostituiscono le parti quando viene visualizzato il messaggio “**✖ Fine durata set pulizia**”, il contatore viene azzerato automaticamente.

Se è necessario sostituire le parti prima che il messaggio venga visualizzato, selezionare **Set pulizia testine** dal menu di impostazione.

Menu Manutenzione  “Menu Manutenzione” a pagina 111


Quando viene visualizzato **✖ Fine durata set pulizia**

Vedere la pagina seguente, e sostituire tutte le parti incluse nel set pulizia testine. Non è possibile stampare senza sostituire le parti.

I set pulizia testine contengono le parti seguenti.

- Unità Dispos. Pulizia (x1)
- Tamponi di assorbimento (x1)
- Guanti (x2)

Scegliere sempre un set di pulizia testine di sostituzione specifico per questa stampante.

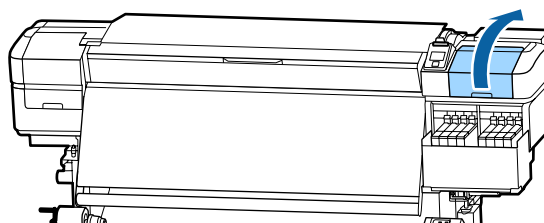
 “Unità opzionali e materiali di consumo” a pagina 124

Prima di attivare la procedura, assicurarsi di aver letto quanto segue:

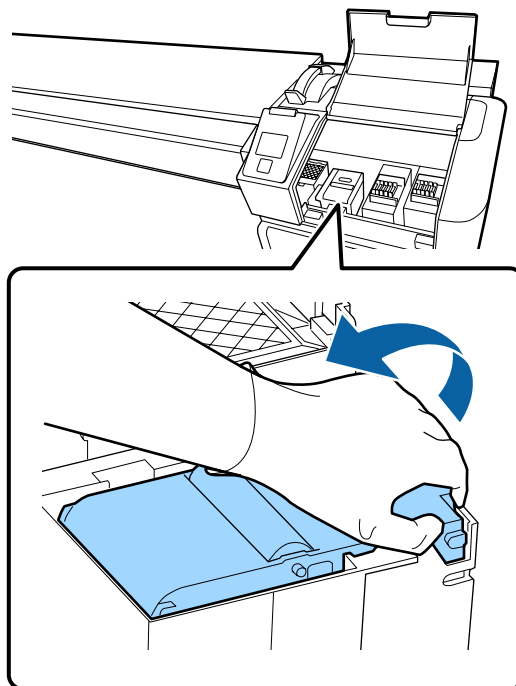
 “Precauzioni in merito alla manutenzione” a pagina 64

Come effettuare la sostituzione del set pulizia testine

- 1** Premere il tasto OK nella schermata **✖ Fine durata set pulizia**.
- 2** Appare due volte un messaggio di conferma. Verificare attentamente il contenuto di ogni schermata, quindi fare clic sul tasto OK.
- 3** Quando la testina di stampa si sposta all'estremità sinistra della stampante, aprire il coperchio destro per la manutenzione.

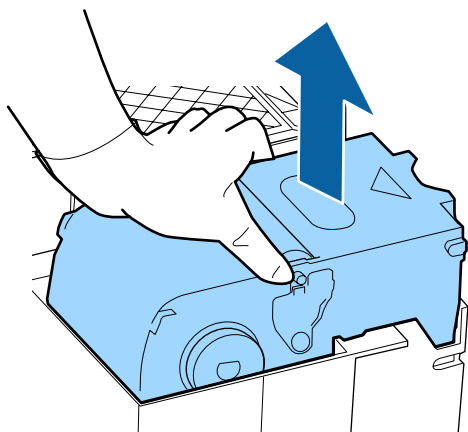


- 4** Posizionare le dita nella scanalatura sul retro dell'unità dispos. pulizia, e inclinarlo un po' in avanti.

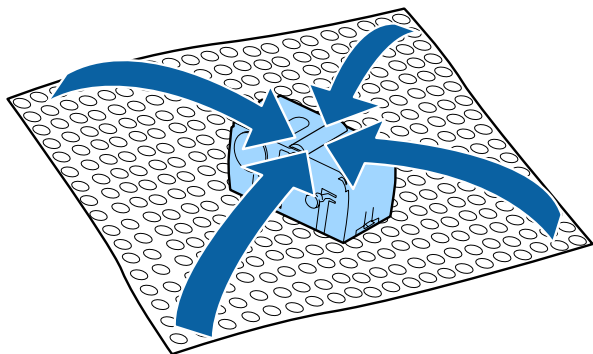


Manutenzione

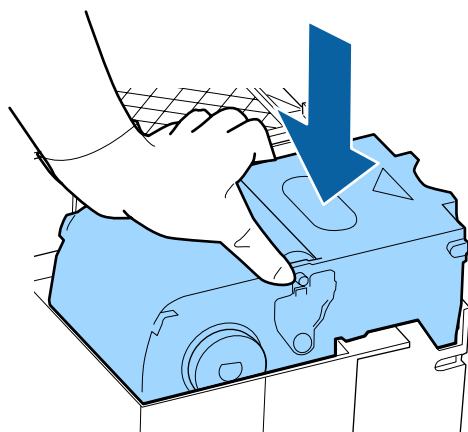
- 5** Afferrare i lati e tirare verso l'alto per estrarlo.



- 6** Per evitare di sporcare l'ambiente circostante con l'inchiostro, avvolgere l'unità dispos. pulizia utilizzato nell'imballaggio fornito con la nuova unità dispos. pulizia.



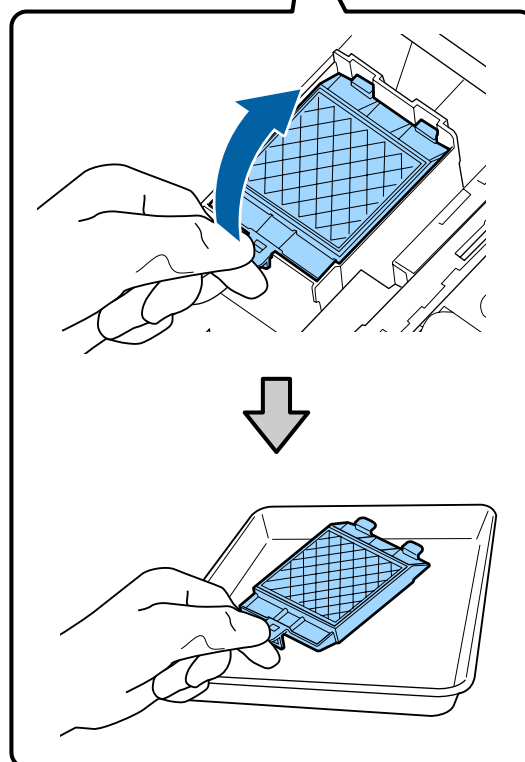
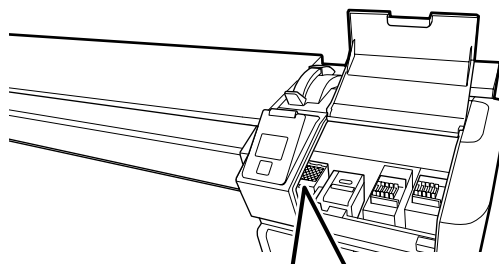
- 7** Inserire la nuova unità dispos. pulizia.
Collocare sul punto di montaggio e premere verso il basso fino allo scatto.



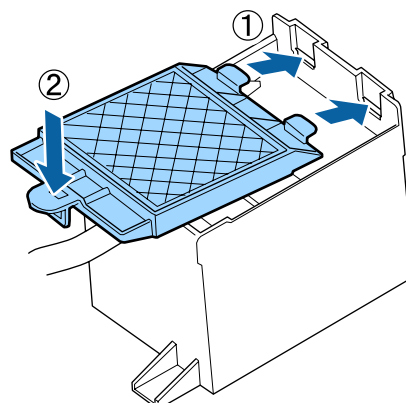
- 8** Dopo la sostituzione dell'unità dispos. pulizia, premere il tasto OK.

- 9** Sollevare la scheda sul tampone di assorbimento, e rimuoverlo.

Rimuovere il tampone di assorbimento tolto e posizionarlo nel vassoio metallico.




- 10** Inserire i due ganci sul tampone di assorbimento nelle fessure della stampante e premere la linguetta verso il basso fino a quando il tampone scatta in posizione.



Manutenzione

- 11 Dopo la sostituzione del tampone di assorbimento, premere il tasto OK.
- 12 Chiudere il coperchio di manutenzione, quindi premere il tasto OK.
- 13 Un messaggio di conferma viene visualizzato sullo schermo. Controllare il contenuto del messaggio, selezionare **Si**, quindi premere il tasto OK.

Smaltimento dei set di pulizia testine usati
 “Smaltimento” a pagina 86

Sostituire le piastre laterali del supporto

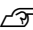
Quando le piastre laterali del supporto fornite con la stampante sono deformate o danneggiate, assicurarsi di sostituirle con piastre nuove.

Contattare il rivenditore locale o l'assistenza Epson.

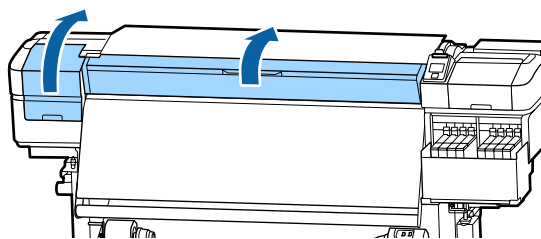
Importante:

Se una piastra laterale del supporto danneggiata o deformata continuasse ad essere utilizzata, potrebbe danneggiare la testina della stampante.

Procedura di sostituzione

- 1 Rimuovere il supporto e disattivare la stampante. Verificare che lo schermo sia stato spento, quindi scollegare il cavo di alimentazione dalla presa.
 “Rimozione del rotolo riavvolto” a pagina 45
 Scollegare entrambi i cavi di alimentazione.

- 2 Allontanarsi dalla stampante per un minuto, quindi aprire il coperchio sinistro per la manutenzione e il coperchio anteriore.

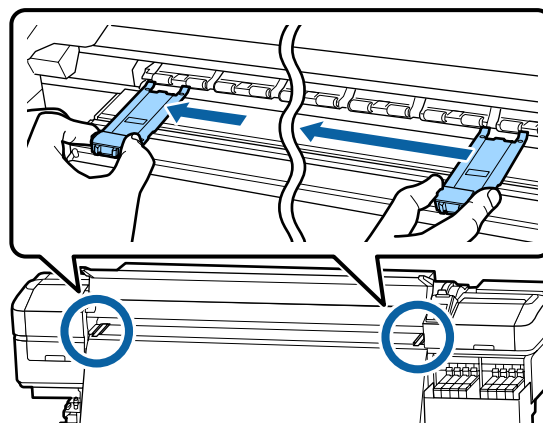


- 3 Mentre si trattengono entrambe le linguette sulla piastra laterale del supporto da entrambe i lati, spostare la piastra sul bordo sinistro della platina per rimuoverla.

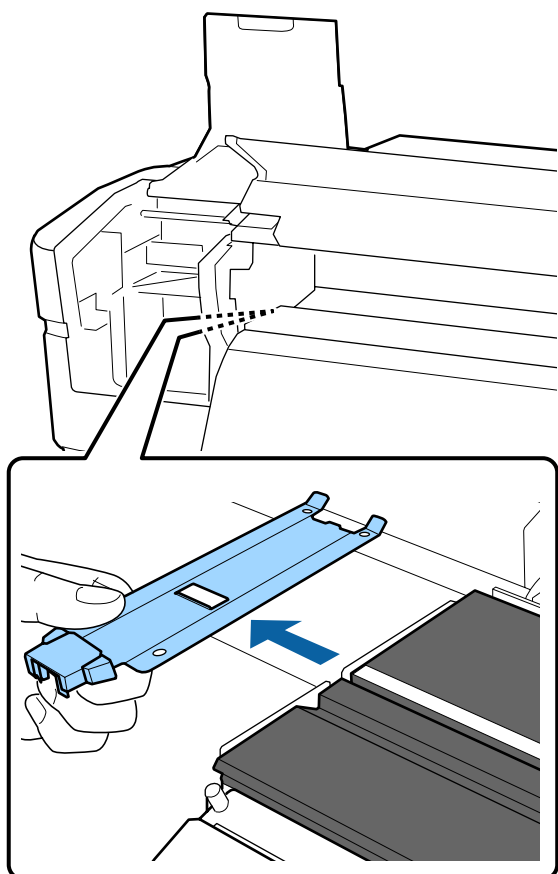
Quando si sostituisce la piastra laterale destra del supporto, rimuovere prima il lato sinistro, quindi quello destro.

Importante:

Controllare di rimuovere la piastra laterale del supporto dal bordo sinistro della platina. Se la platina fosse rimossa dal bordo destro, cadrà nella stampante provocandone il funzionamento non corretto.



Manutenzione



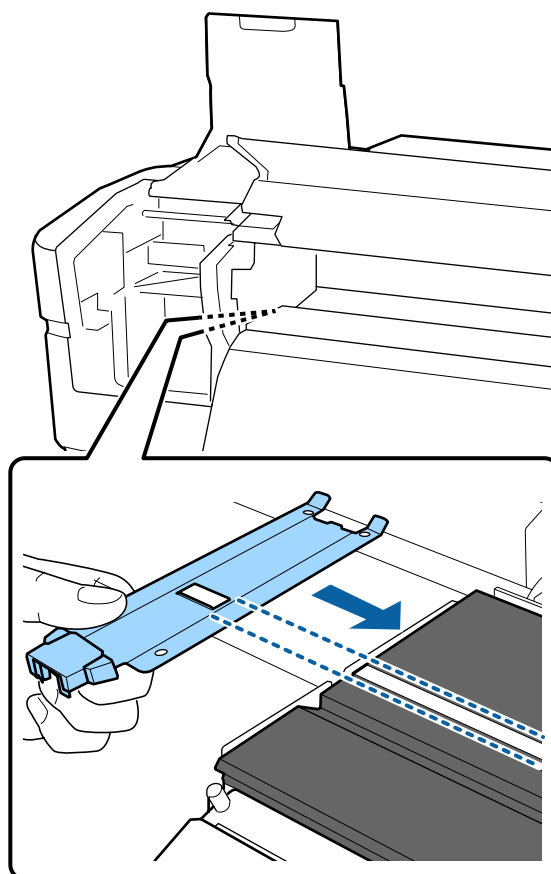
4 Inserire una nuova piastra laterale del supporto nel bordo sinistro della platina.

! *Importante:*

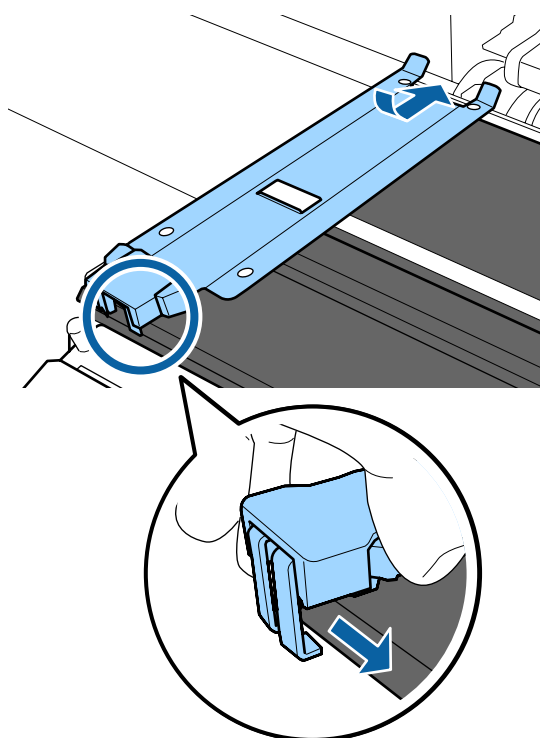
Non è possibile collegare le piastre laterali del supporto dal lato destro.

Quando si inserisce la piastra, controllare i seguenti due punti.

(1) Allineare la riga bianca sulla platina con quella della piastra laterale del supporto.



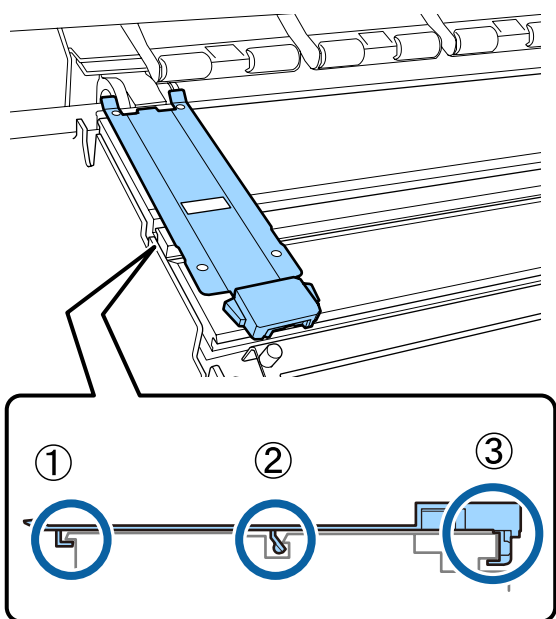
(2) Mentre si preme la punta della piastra metallica contro la platina, fissare le sezioni agganciate sull'angolo anteriore della platina.



Manutenzione

5 Controllare che le tre sezioni agganciate sul retro della piastra laterale del supporto siano fissate correttamente come illustrato in seguito e che siano fissate senza alcuno spessore tra la platina e la piastra laterale del supporto.

- ① Agganciare nell'estremità: Angoli del rullo.
- ② Agganciare nella parte posteriore del foro quadrato: scanalatura di fronte alla linea bianca
- ③ Agganciare nella parte posteriore della linguetta: Angolo frontale del rullo.

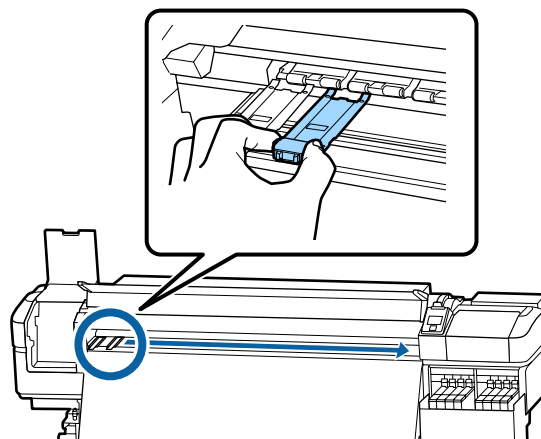


! Importante:

Se le sezioni agganciate non fossero posizionate correttamente, tornare al Passaggio 3 per fissare nuovamente. Altrimenti c'è il rischio di danno alla testina di stampa.

6 Mentre si trattengono le linguette su ogni piastra laterale del supporto da entrambi i lati, spostare le piastre sui bordi sinistro e destro della platina rispettivamente.

Rilasciando la linguetta si fissa la piastra laterale del supporto.



7 Chiudere il coperchio di manutenzione sinistro ed il coperchio anteriore.

Smaltire i materiali di consumo usati

Smaltimento

Le seguenti parti usate con inchiostro aderito sono classificate come rifiuti industriali.

- Bastoncino di pulizia
- Strofinaccio
- Kit solvente per inchiostro
- Inchiostro di scarico
- Tanica di scarico inchiostro
- Unità Dispos. Pulizia
- Tampone di assorbimento
- Supporti dopo la stampa

Manutenzione

Smaltire le articoli in base alle leggi e alle normative locali. Ad esempio, assumere una società di smaltimento di rifiuti industriali per lo smaltimento. In tali casi, presentare la “Scheda di sicurezza” all'azienda di smaltimento di rifiuti industriali.

È possibile scaricare tale foglio dal sito Web Epson locale.

Controllo di eventuali ugelli ostruiti

Si consiglia di controllare eventuali ostruzioni degli ugelli ad ogni stampa, al fine di garantire risultati di qualità.

Metodi di verifica di ostruzioni

È possibile verificare eventuali ostruzioni degli ugelli nei seguenti due modi.

Motivo di controllo ugelli a richiesta

Quando si desidera verificare che non vi siano ostruzioni o strisce e irregolarità nella stampa prima di stampare, stampare un motivo di controllo degli ugelli. Controllare visivamente il motivo di controllo degli ugelli stampato per verificare se gli ugelli sono ostruiti.

Per dettagli, fare riferimento a:

[“Stampa motivi verifica ugelli” a pagina 87](#)

A seconda della larghezza del supporto utilizzato, è possibile risparmiare supporto stampando altri motivi di prova nello spazio oltre un motivo esistente:

- ❑ Se la larghezza corrisponde o fosse superiore a 51 pollici ma inferiore a 64 pollici, potranno essere stampati fino a tre motivi (uno a sinistra, uno nel centro ed uno a destra).
- ❑ Se la larghezza corrisponde o fosse pari superiore a 34 pollici ma inferiore a 51 pollici, potranno essere stampati fino a due motivi (uno a sinistra ed uno a destra).

- ❑ I motivi non potranno essere stampati uno accanto all'altro se la larghezza del supporto è inferiore a 34 pollici e se **Verifica Dim. Supporto** è impostato su **Off**.

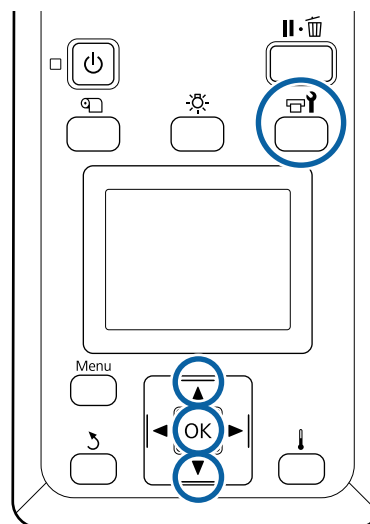
Contr. Ugelli Tra Pag. - Stampa Motivo

Quando termina la stampa del numero di pagine impostato, la pagina successiva viene stampata sul motivo di controllo stampato. Al termine di tutta la stampa, è possibile osservare visivamente il motivo per verificare l'eventuale presenza di colori sbiaditi o mancanti nella stampa precedente o successiva.

[“Menù Impostaz Stampante” a pagina 107](#)

Stampa motivi verifica ugelli

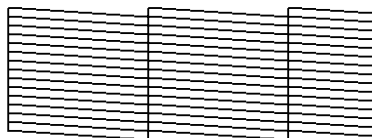
Tasti da utilizzare nelle seguenti impostazioni



- 1** Dopo aver verificato che la stampante sia pronta, premere il tasto . Verrà visualizzato il menu Manutenzione.
- 2** Selezionare **Verifica Ugelli**, scegliere la posizione e premere il tasto **OK**. Verrà stampato un motivo di controllo ugelli.

- 3** Tagliare i supporti, se necessario, e quindi controllare i motivi stampati.

Esempio di ugelli puliti



Il motivo non contiene spazi vuoti.

Esempio di ugelli ostruiti



Eseguire la pulizia della testina se eventuali segmenti risultano mancanti nel motivo.

☞ “Pulizia della testina” a pagina 88

! *Importante:*

Rimuovere sempre le ostruzioni dagli ugelli di tutti i colori prima di riutilizzarli. Se vengono utilizzati ugelli ostruiti (inclusi ugelli intasati per i colori che non vengono utilizzati), le ostruzioni non possono più essere rimosse.

- 4** I menu si chiudono quando la stampa è completata.

Pulizia della testina

Tipi di pulizia della testina

La pulizia della testina è composta dai due seguenti tipi.

Eseguire la pulizia della testina secondo necessità

Ristampare un motivo di controllo e verificare la presenza colori sbiaditi o mancanti per controllare se vi sono ostruzioni dopo aver eseguito la pulizia della testina.

È possibile eseguire la pulizia della testina durante la stampa mettendo in pausa il lavoro. Tenere tuttavia presente che le tonalità di colore nella stampa possono risultare diverse quando la stampa viene ripresa.

Per dettagli, fare riferimento a:

☞ “Procedure pulizia testina” a pagina 88

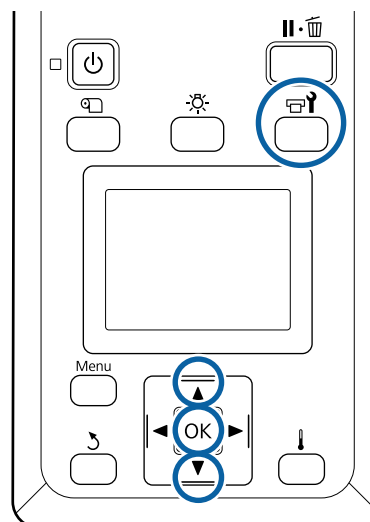
Pulizia periodica della testina

Effettuare preventivamente una pulizia periodica della testina prima che si verifichi un'ostruzione degli ugelli. Impostare l'Uso supporto e l'intervallo in Tempo di stampa.

Ciclo CL Periodico ☞ “Menu Impostaz Support” a pagina 101

Procedure pulizia testina

Tasti da utilizzare nelle seguenti impostazioni



- 1** Dopo aver verificato che la stampante sia pronta, premere il tasto ☞. Verrà visualizzato il menu Manutenzione. Per eseguire la pulizia durante la stampa, premere il pulsante ☞.
- 2** Utilizzare i tasti ▼/▲ per selezionare **Pulizia** e premere il tasto OK.
- 3** Selezionare un livello di pulizia, quindi premere il tasto OK.
La pulizia della testina prevede due livelli.

Manutenzione

Effettuare dapprima la **Pulizia (Leggero)**. Effettuare **Pulizia (Profondo)** se ci sono segmenti deboli o mancanti sui motivi di controllo stampati dopo aver effettuato una Pulizia (Leggero).

- 4** Selezionare il metodo di pulizia che si desidera utilizzare per ogni riga di ugelli.

Tutti Gli Ugelli

Scegliere questa opzione se tutti i motivi nei risultati di verifica ugelli stampati contengono segmenti sbiaditi o mancanti. Dopo aver fatto la selezione, procedere al passo 6.

Ugelli Selezionati

Selezionare questa opzione se ci sono segmenti deboli o mancanti in solo alcuni dei modelli numerati (array ugelli) nel motivo di controllo. È possibile selezionare più serie di ugelli.

- 5** Scegliere le serie di ugelli da pulire.

- (1) Usare i tasti ▼/▲ per scegliere i gruppi di ugelli con segmenti deboli o mancanti nel motivo, quindi premere il tasto OK.
- (2) Dopo aver selezionato gli array che si desidera pulire, selezionare Esegui Con Selezione, quindi premere il tasto OK.

- 6** Avvio pulizia testina.

Un messaggio di conferma viene visualizzato al completamento della pulizia.

Se la stampante è stata messa in pausa al passaggio 1, la stampa verrà ripresa al completamento della pulizia della testina; osservare la stampa per verificare se il problema è stato risolto o meno.

- 7** Per stampare un motivo di controllo e verificare lo stato dell'ostruzione, utilizzare i tasti ▼/▲ per selezionare **Verifica Ugelli**, quindi premere il tasto OK.

Quando si stampa un motivo di controllo a margine del supporto su cui è già stato stampato un motivo di controllo, premere il tasto ▲ per spostare la posizione di inizio stampa alla posizione dei rulli di pressione.

Quando si seleziona **Esci** e si preme il menu OK, il menu delle impostazioni si chiude.

Gli ugelli sono ancora ostruiti dopo aver eseguito diverse volte la pulizia della testina

Le zone intorno le testine di stampa possono essere sporche.


Procedere come indicato di seguito.

- (1) Eseguire **Automanutenzione Test**, dal menu di impostazioni.

 [“Menu Manutenzione” a pagina 111](#)

Se l'ostruzione non viene eliminata dopo l'esecuzione del passaggio (1), procedere con il passaggio (2).

- (2) Effettuare regolarmente la pulizia.

 [“Effettuare la pulizia con regolarità” a pagina 65](#)

Pulizia dello schermo termico

Se risulta difficile vedere all'interno della tanica di inchiostro poiché l'inchiostro ha aderito allo schermo termico, rimuovere lo schermo termico e pulirlo.

Per eseguire la seguente operazione è necessario un cacciavite a taglio Philips. Procurarsene uno prima di procedere.

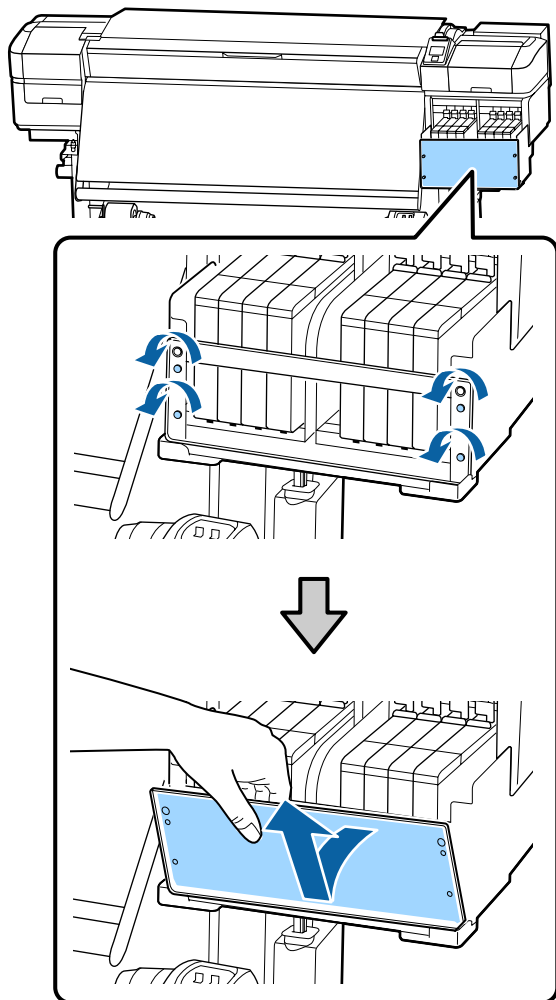
Prima di attivare la procedura, assicurarsi di aver letto quanto segue:

 [“Precauzioni in merito alla manutenzione” a pagina 64](#)

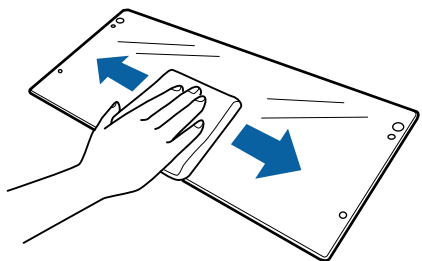
Manutenzione

1 Rimuovere lo schermo termico.

Allentare completamente le quattro viti che fissano lo schermo termico in posizione per rimuoverlo.

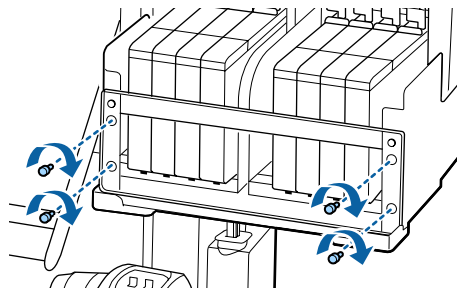


2 Immergere un panno morbido in acqua, strizzarlo con cura e pulire l'inchiostro che ha aderito allo schermo termico.



3 Installare lo schermo termico.

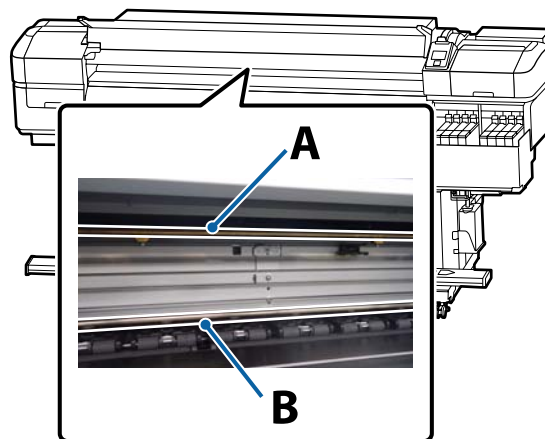
Allineare i fori dello schermo termico a quelli del supporto della tanica di inchiostro, quindi stringere le viti.



Applicazione di grasso all'asta carrello

Quando **Ap. grasso asse secondario carrello**. Vedere **manuale**. appare sullo schermo del pannello di controllo, procedere come indicato di seguito per applicare il grasso all'asta del carrello nel più breve tempo possibile.

Posizione asta carrello e tampone usato

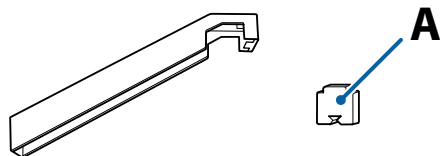


Sono presenti due aste carrello, asta A e asta B. Applicare il grasso a entrambe le aste usando l'apposito kit fornito con la stampante.

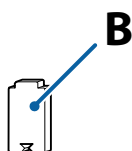
Lo strumento di applicazione grasso varia in base all'asta, come mostrato di seguito.

Manutenzione

Asta carrello A



Asta carrello B

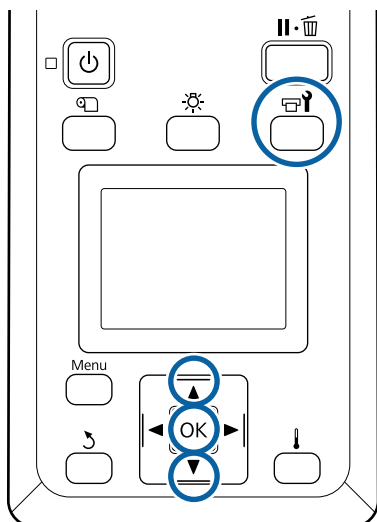



Prima di attivare la procedura, assicurarsi di aver letto quanto segue:

 [“Precauzioni in merito alla manutenzione” a pagina 64](#)

Procedura di ingrassaggio dell'asta carrello A

Tasti da utilizzare nelle seguenti impostazioni



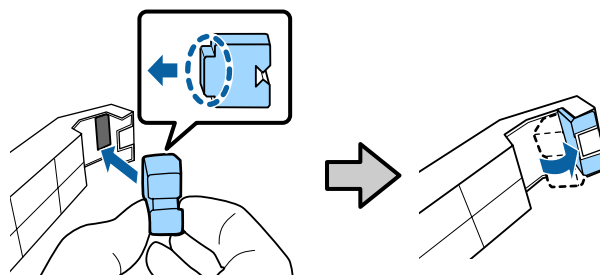
- 1 Dopo aver verificato che la stampante sia pronta, premere il tasto . Verrà visualizzato il menù Manutenzione.
- 2 Usare il pulsante ▲ per selezionare **Altra Manutenzione**, quindi premere il pulsante OK.

- 3 Usare il pulsante ▲ per selezionare **Ingrassa Asta Carrello**, quindi premere il pulsante OK.

Quando appare **Richiesto kit grasso. Continuare?** Verificare di avere un kit di grasso pronto per l'uso.

- 4 Selezionare **Sì**, quindi premere il tasto OK.

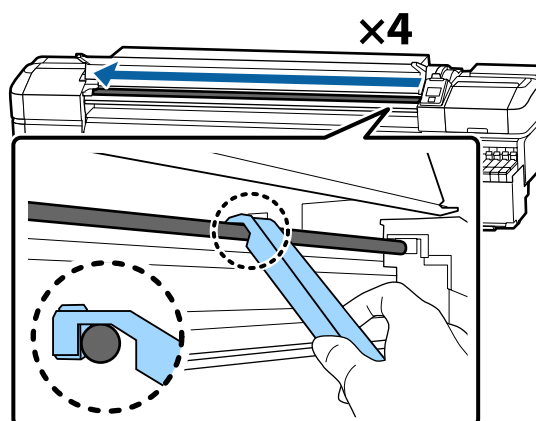
- 5 Inserire la linguetta del tampone A (nuovo) saldamente nello slot rettangolare sull'utensile di ingrassamento e fissare il tampone all'utensile come illustrato.



- 6 Aprire il coperchio anteriore.

- 7 Tenere il tampone dell'utensile saldamente contro la parte posteriore dell'asta carrello A, quindi farlo scorrere uniformemente dall'estremità destra all'estremità sinistra per rimuovere le macchie sul carrello.

Ripetere quattro volte.

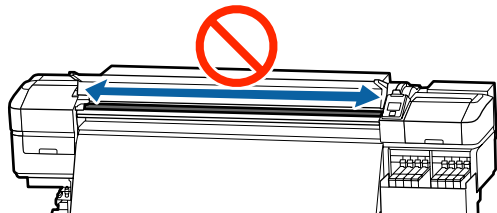


Manutenzione

! Importante:

Non far scorrere l'utensile avanti e indietro.

Se lo si fa scorrere avanti e indietro, la polvere verrà spostata nella posizione di stand-by della testina di stampa e potrebbe verificarsi un malfunzionamento.

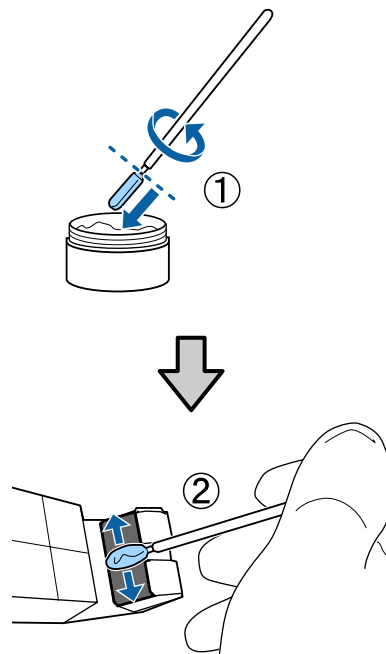


- 8 Rimuovere il tampone sporco dall'utensile.
- 9 Fissare un nuovo tampone A all'utensile di ingrassaggio.
- 10 Utilizzando un bastoncino di pulizia pulito, girare il grasso nel contenitore circa dieci volte.
- 11 Pulire la punta del bastoncino di pulizia sul bordo del contenitore per rimuovere il grasso in eccesso.

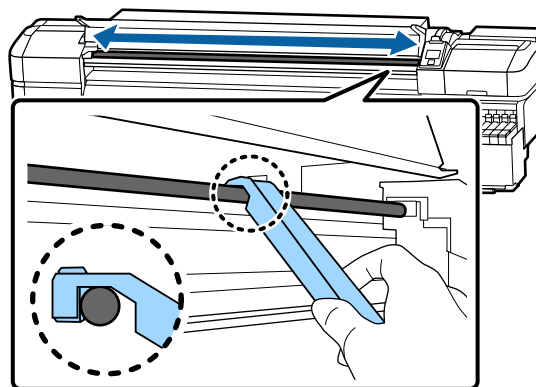
! Importante:

La mancata rimozione del grasso in eccesso provocherà la caduta di grasso che sporcherà la platina ed il supporto.

- 12 Utilizzando il bastoncino di pulizia, applicare grasso sul tampone applicato all'utensile come descritto in seguito.
 - (1) Inserire la punta del bastoncino di pulizia completamente nel contenitore e ruotarla 2-3 volte per prelevare una quantità sufficiente di grasso.
 - (2) Applicare il grasso al tampone sull'utensile.



- 13 Tenere il tampone dell'utensile come descritto al passaggio 7, e far scorrere l'utensile di ingrassamento avanti e indietro due volte.

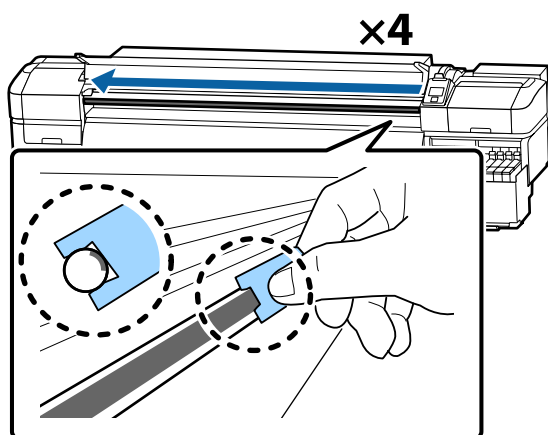


Quindi, applicare il grasso all'asta del carrello B.

Procedura di ingrassaggio dell'asta carrello B

- 1** Tenere un nuovo tampone B saldamente contro la parte grigia del carrello come mostrato in figura, quindi farlo scorrere uniformemente dall'estremità destra all'estremità sinistra per rimuovere le macchie sul carrello.

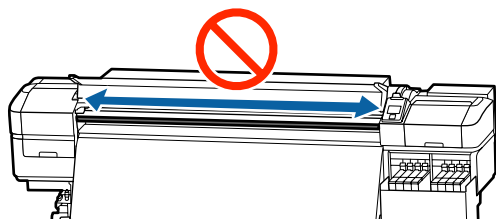
Ripetere quattro volte.



! *Importante:*

Non far scorrere il tampone B avanti e indietro.

Se lo si fa scorrere avanti e indietro, la polvere verrà spostata nella posizione di stand-by della testina di stampa e potrebbe verificarsi un malfunzionamento.

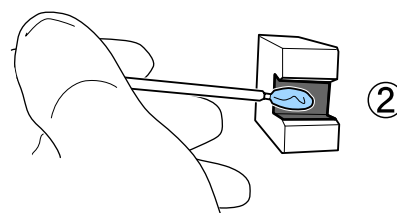
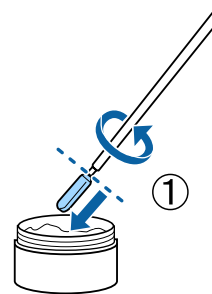


- 2** Applicare il grasso al nuovo tampone B come descritto di seguito.

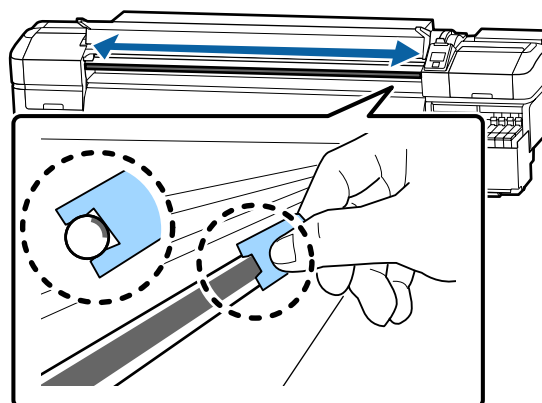
Sostituire il tampone B utilizzato nel passaggio 1. Questi non devono essere riutilizzati.

- (1) Inserire la punta del bastoncino di pulizia completamente nel contenitore e ruotarla 2-3 volte per prelevare una quantità sufficiente di grasso.

- (2) Applicare il grasso al nuovo tampone B.



- 3** Tenere il tampone B come descritto al passaggio 1, e farlo scorrere avanti e indietro due volte.



- 4** Chiudere il coperchio anteriore e premere il tasto OK.

Il carrello si sposta avanti e indietro.

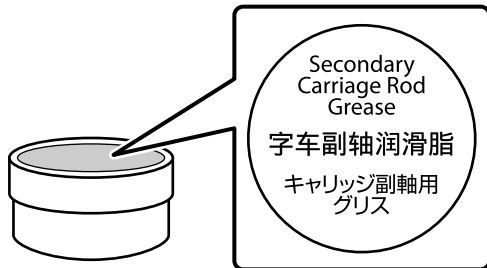
- 5** Rimuovere il tampone sporco dall'utensile con grasso e riporre l'utensile con il grasso.

Smaltire i tamponi usati, i bastoncini di pulizia ed altre prodotti utilizzati per applicare grasso.

 “Smaltire i materiali di consumo usati” a pagina 86

Conservazione del grasso

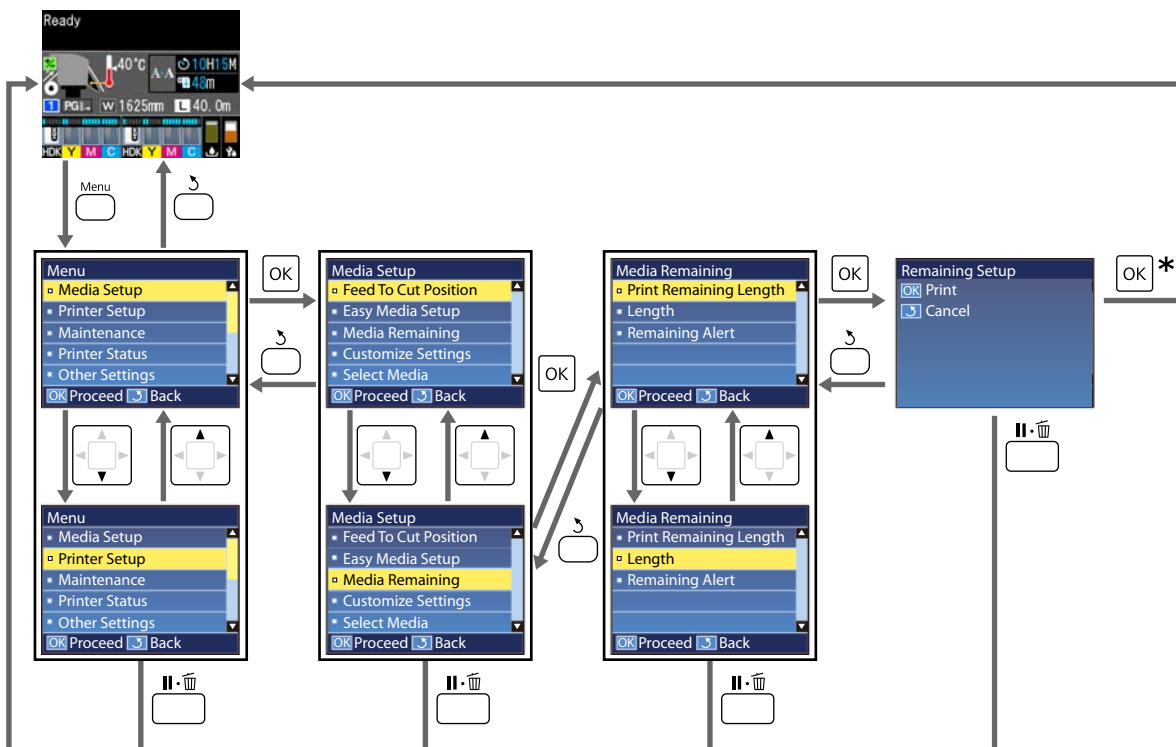
- ❑ Sostituire il coperchio per evitare che corpi estranei cadano nel grasso.
- ❑ Conservare il contenitore a temperatura ambiente con il cappuccio in un locale che non sia esposto alla luce solare diretta.



Utilizzo dei menu del pannello di controllo

Funzionamento dei Menu

I menu vengono utilizzati come descritto di seguito.



* Quando si esegue la stampa o la regolazione dopo avere selezionato un elemento e si preme il pulsante OK, al termine del processo appare la schermata di visualizzazione stato.


Normalmente, quando si seleziona un elemento e si preme il pulsante OK, la scelta viene confermata e si ritorna alla schermata precedente.

Utilizzo dei menu del pannello di controllo

Elenco dei Menu

Le voci e i parametri che seguono possono essere impostati ed eseguiti nel menu. Per maggiori dettagli su ciascun elemento, fare riferimento alle relative pagine.

Impostaz Support

Per ulteriori informazioni su tali opzioni, vedere  “Menu Impostaz Support” a pagina 101.


Opzione	Parametro
Fino Posizione Taglio	Invia la fine della stampa alla scanalatura per taglierina
Impost Facile Supporti	Registra le impostazioni dei nuovi supporti con facilità
Visualizzaz. Schermata	Supporti Rimanenti, Lunghezza stampa
Supporti Rimanenti	
Stampa Lungh Rimanente	Stampa
Lunghezza	Off, da 1,0 a 600,0 m
Avviso Rimanente	Da 1 a 15 m
Ripristina lung stampa	
Reset Manuale	Esegui
Reset Automatico	Off, Per Lavoro
Personalizza Impostaz	
Impostazioni Correnti	
Da 1 a 30 (numero di impostazione del supporto)	
Nome Impostazione	Fino a 22 caratteri a mezza grandezza
Tipo Supporto	Molto sottile, Sottile, Spessa, Molto spessa, Adesivo
Regolaz. Supporto	
Reg. alim. auto	Stampa
Manuale	
Regolazione Alimentaz.	Standard, Motivo 100mm, Motivo 250mm, Motivo 500mm
Allineam Testina	Stampa
Impostazioni Avanzate	
Spessore	1.6, 2.0, 2.5

Utilizzo dei menu del pannello di controllo

Opzione	Parametro
Riscald. e Asciugatura	
Temperatura Riscaldat.	Off, da 30 °C a 55 °C
Tempo Essic. X Passata	Da 0 a 10 sec
Aliment. area vuota	Rapida, Standard, Lenta, Molto lenta
Alimentaz. Post Essic.	On, Off
Essiccatore Aggiuntivo	On, Off
Tensione Alimentazione	Da Lv1 a Lv8
Tensione Avvolgimento	Automatico, da Lv1 a Lv9
Aspirazione Supporto	Da Lv 0 a Lv 10
Movimento Testina	Larghezza Dati, Largh. Tot Stamp., Larghezza supporto
Stampa Più Strati	Off, da 2 a 8
Limitatore Vel. Alim.	On, Off
Carico Rullo Pressione	Leggero, Medio, Profondo
Rimuovi Inclinazione	On, Off
Ciclo CL Periodico	
Automatico	
Manuale	
Tempo di stampa	
Inserisci tempo	Da 1 a 240 ore
Quando Pulire	Tra Pagine, Durante Stampa Pagina
Livello Pulizia	Leggero, Profondo
Uso supporto	
Immettere Valore	Da 1 a 999
Quando Pulire	Tra Pagine, Durante Stampa Pagina
Livello Pulizia	Leggero, Profondo
Off	
Evita Adesione	On, Off
Riduci strisce stampa	Off, Leggero, Medio, Profondo
Ripristina Impostaz.	Sì, No
Seleziona Supporto	Da 1 a 30 (numero di impostazione del supporto)

Utilizzo dei menu del pannello di controllo


Impostaz Stampante

Per ulteriori informazioni su tali opzioni, vedere  [“Menù Impostaz Stampante” a pagina 107](#)

Opzione	Parametro
Impostazione Margine	
Margine Lato(Destra)	Da 3 a 25 mm
Margine Lato(Sinistra)	Da 3 a 25 mm
Stampa Posizione Avvio	Da 0 a 800 mm
Margine Tra Pagine	Standard, da -10 mm a +10 mm
Salta supp. con grinze	On, Off
Verifica Supporto	
Verifica Dim. Supporto	On, Off
Verifica Fine Supporto	On, Off
Verif. Incl. Supporto	On, Off
Opzione Fine Supporto	Continua, Arresta stampa
Contr. Ugelli Tra Pag.	
Off	-
Stampa Motivo	Da 1 a 10
Impostazione Lampada	Automatico, Manuale
Modalità Testina	Modo 2 Testine, Head1, Head2
Modalità Sleep	Da 15 a 240 minuti
Impostazione Carica	
Modif. momento carica	
Selezione della tanica inch. di destinazione	On, Off
Carica Forzata	
Selezione della tanica inch. di destinazione	Esegui, Annulla
Pulizia in standby	
Quando Pulire	Off, da 1 a 240 ore
Livello Pulizia	Leggero, Profondo
Interv.manut. testine	Da 20 a 400 m
Ripristina Impostaz.	Sì, No

Utilizzo dei menu del pannello di controllo

Manutenzione

Per ulteriori informazioni su tali opzioni, vedere  [“Menu Manutenzione” a pagina 111](#)

Opzione	Parametro
Verifica Ugelli	
Stampa a destra	Stampa (Le opzioni disponibili variano con l'opzione selezionata per Verifica Dim. Supporto e la larghezza del supporto utilizzata).
Stampa al centro	
Stampa a sinistra	
Pulizia	
Pulizia (Leggero)	Tutti Gli Ugelli
Pulizia (Profondo)	Ugelli Selezionati
Pulizia preventiva	Esegui, Annulla
Manutenzione Testina	
Automanutenzione Test.	Esegui
Pulizia Normale	Sposta Testina
Sost. Bottiglia Inch.	-
Set pulizia testine	-
Altra Manutenzione	
Ingrassa Asta Carrello	Sì, No

Stato Stampante

Dettagli sul menù  [“Menu Stato Stampante” a pagina 113](#)

Opzione	Parametro
Versione Firmware	XXXXXXXX,X_XX,XXXX

Preferenze

Dettagli sul menù  [“Menu Preferenze” a pagina 113](#)

Opzione	Parametro
Configuraz Rete	

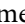
Utilizzo dei menu del pannello di controllo

Opzione	Parametro
Imposta Indirizzo IP	
Automatico	-
Pannello	IP: 000.000.000.000 – 255.255.255.255 SM: 000.000.000.000 – 255.255.255.255 DG: 000.000.000.000 – 255.255.255.255
Stampa Foglio Stato	Stampa
Ripristina Impostaz.	Sì, No
Preferenze	
Data E Ora	MM/GG/AA HH:MM
Lingua/Language	Giapponese, inglese, francese, italiano, tedesco, portoghese, spagnolo, olandese, russo, coreano, cinese, turco
Unità	
Unità: Lunghezza	m, ft/in
Unità: Temperatura	°C, °F
Impost. Suono Avviso	On, Off
Impost. Spia Avviso	On, Off
Reset Impostazioni	Sì, No

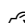


Utilizzo dei menu del pannello di controllo

Dettagli del Menu



Menu Impostaz Support

È possibile accedere direttamente al menu Impostaz Support premendo il tasto .

* Indica le impostazioni predefinite.

Opzione	Parametro	Spiegazione
Fino Posizione Taglio		Invia la fine della stampa alla scanalatura per taglierina.
Impost Facile Supporti		È possibile registrare in modo rapido e semplice le impostazioni dei supporti usando la procedura guidata per stampare correttamente in base alla dimensione e al tipo di supporto usato.  "Salvataggio delle nuove impostazioni del supporto" a pagina 49
Visualizzaz. Schermata		
Supporti Rimanenti		Selezionare questa voce per visualizzare le informazioni sui supporti nella schermata di stato.
Lunghezza stampa		Se si seleziona Supporti Rimanenti , accanto all'icona  viene visualizzata la lunghezza del rotolo rimanente in incrementi di 0,1 m. Se si seleziona Lunghezza stampa , accanto all'icona  viene visualizzata la lunghezza stampata per ciascun lavoro in incrementi di 1 m. La quantità alimentata con il tasto di alimentazione supporti o il post-riscaldatore non è inclusa. Se si imposta la Lunghezza in Supporti Rimanenti su Off , i supporti rimanenti non vengono visualizzati nella schermata di stato. Se si imposta Reset Automatico su Off in Ripristina lung stampa della sezione successiva, viene visualizzato un valore cumulativo relativo alla lunghezza di stampa finché non si esegue un Reset Manuale .
Supporti Rimanenti		
Stampa Lungh Rimanente	Stampa	Utilizzare Stampa Lungh Rimanente per stampare la quantità di supporto residuo sul rotolo corrente prima di sostituirlo con un altro tipo di supporto da caricare. È possibile quindi immettere questo numero come lunghezza del supporto al successivo uso del rotolo.
Lunghezza	Off, da 1,0 a 600,0 m (120*)	Immettere un valore per la lunghezza totale del rotolo tra 1,0 e 600,0 m. Si possono impostare incrementi di 0,5 m. Se si seleziona Off , la seguente quantità residua non viene calcolata. <input type="checkbox"/> Visualizzare il supporto rimanente sulla schermata di stato. <input type="checkbox"/> Visualizzare il messaggio di avvertimento per la quantità rimanente di supporto.
Avviso Rimanente	Da 1 a 15 m (5*)	Se la quantità di supporto rimanente raggiunge questa lunghezza, verrà visualizzato un avviso. Scegliere un valore da 1 a 15 m. Si possono impostare incrementi di 1 m.
Ripristina lung stampa		

Utilizzo dei menu del pannello di controllo

Opzione	Parametro	Spiegazione
Reset Manuale		Quando si preme il tasto OK, il valore relativo alla lunghezza di stampa ritorna a 0.
Reset Automatico	Off	<p>Selezionare Off (non resettare automaticamente il valore della lunghezza di stampa) o Per Lavoro (resettare quando si inizia a stampare il lavoro successivo).</p> <p>Se si seleziona Off, il valore non viene resettato finché non si esegue il Reset Manuale. Tuttavia, al raggiungimento del valore 9999, viene resettato automaticamente e ritorna a 0.</p> <p>Se si seleziona Per Lavoro, il valore ritorna a 0 all'avvio della stampa del lavoro successivo, in modo che sia possibile verificare la lunghezza di stampa per ciascun lavoro. Inoltre, è possibile verificare lo stato di avanzamento della stampa in corso.</p>
	Per Lavoro*	
Personalizza Impostaz		
Impostazioni Correnti		<p>Per cambiare l'impostazione attualmente selezionata, selezionare Impostazioni Correnti. Quando si modificano le impostazioni specifiche dei supporti, selezionare il numero dell'impostazione per il supporto target.</p> <p>Consultare la tabella seguente per dettagli sul contenuto delle impostazioni.</p> <p> "Voce di impostazione del supporto" a pagina 102</p>
Da 1 a 30 (numero di impostazione del supporto) XXXXXXXXXXXX (visualizza il nome della carta personalizzata registrata)		
Seleziona Supporto		
Da 1 a 30 (numero di impostazione del supporto) XXXXXXXXXXXX (visualizza il nome della carta personalizzata registrata)		<p>Scegliere le impostazioni del supporto utilizzate per la stampa.</p> <p>Per registrare nuove impostazioni, effettuare un'Impost Facile Supporti o registrare le impostazioni dei supporti sulla stampante tramite la Epson Control Dashboard in dotazione.</p> <p> "Salvataggio delle nuove impostazioni del supporto" a pagina 49</p> <p>Modificare il contenuto delle impostazioni in Personalizza Impostaz.</p>

Voce di impostazione del supporto

È possibile impostare i valori ottimali dei supporti effettuando un'**Impost Facile Supporti** o registrando le impostazioni dei supporti sulla stampante tramite la Epson Control Dashboard in dotazione. Generalmente, utilizzare le impostazioni predefinite. Se si utilizza un supporto speciale o viene rilevato un problema, per esempio segni sulla superficie di stampa o strisce nei risultati di stampa, modificare le impostazioni predefinite.

Le impostazioni predefinite per ognuna delle seguenti voci variano in base ai valori impostati in **Tipo Supporto**. Vedere di seguito i dettagli sulle impostazioni predefinite per ciascuna tipologia di supporto.

 ["Elenco impostazioni supporto per ogni tipo di supporto" a pagina 136](#)

Opzione	Parametro	Spiegazione
Nome Impostazione		Assegnare un nome alla posizione di memoria impostazioni utilizzando fino a 22 caratteri di media grandezza. Utilizzando nomi specifici risulterà più agevole selezionare le posizioni di memoria.

Utilizzo dei menu del pannello di controllo

Opzione	Parametro	Spiegazione
Tipo Supporto	Molto sottile	Selezionare il tipo di supporto in base al supporto caricato.
	Sottile	La stampante memorizza impostazioni del supporto ottimali in base al tipo di supporto. Quando si cambia il tipo di supporto, ciascuna impostazione del supporto registrato nel numero di impostazione del supporto corrente cambia in base al valore del tipo di supporto dopo la sostituzione.
	Spessa	
	Molto spessa	Di seguito sono riportate le linee guida relative alla grammatura carta (g/m ²) di ciascun tipo di supporto.
	Adesivo	Molto sottile: 60 o inferiore Sottile: Da 61 a 80 Spessa: Da 81 a 120 Molto spessa: 121 o superiore Adesivo: per i supporti adesivi, selezionare Adesivo , indipendentemente dalla grammatura carta.
Regolaz. Supporto		
Reg. alim. auto	Stampa	Impostare queste voci nei seguenti casi. <ul style="list-style-type: none"> <input type="checkbox"/> Se si esegue un Allineam Testina dopo il completamento della Reg. alim. auto per Impost Facile Supporti. <input type="checkbox"/> Se i valori di impostazione dei supporti per i file EMX scaricati sono stati salvati sulla stampante tramite Epson Control Dashboard. <input type="checkbox"/> Se si verificano le seguenti condizioni dopo aver eseguito la regolazione del supporto. <ul style="list-style-type: none"> <input type="checkbox"/> Nei risultati di stampa sono visibili striature dopo aver effettuato una Reg. alim. auto. <input type="checkbox"/> Quando il tipo di supporto è lo stesso ma la larghezza è diversa. <input type="checkbox"/> Quando si modifica Impostazioni Avanzate dopo aver salvato le impostazioni del supporto. Tipi di regolazione e procedura di esecuzione ➔ "Regolaz. Supporto" a pagina 52
Manuale		
Regolazione Alimentaz.		
Standard	Stampa	
Motivo 100mm	Stampa	
Motivo 250mm	Stampa	
Motivo 500mm	Stampa	
Allineam Testina	Stampa	
Impostazioni Avanzate		
Spessore	1.6	Selezionare lo spessore (rappresenta la distanza tra la testina di stampa e il supporto cartaceo).
	2.0*	L'impostazione predefinita di 2.0 è consigliata nella maggior parte della situazioni. Se appaiono graffi o macchie nei risultati di stampa, è possibile risolvere questo problema impostando 2,5 . Tuttavia, la scelta di uno spessore superiore al necessario può comportare il rilascio di macchie di inchiostro all'interno della stampante, una minore qualità di stampa e una durata minore del prodotto.
	2.5	

Utilizzo dei menu del pannello di controllo

Opzione	Parametro	Spiegazione
Riscald. e Asciugatura		
Temperatura Riscal- dat.	Off, da 30 °C a 55 °C (50*)	È possibile impostare la temperatura del riscaldatore.
Tempo Essic. X Pas- sata	Da 0 a 10 sec (0*)	<p>Selezionare il tempo di pausa della testina di stampa per consentire l'essiccazione dopo ciascun passaggio. Scegliere tra valori compresi tra 0 e 10 secondi. Il tempo necessario per l'essiccazione dell'inchiostro varia a seconda della densità dell'inchiostro e del supporto utilizzato. Se l'inchiostro presenta sbavature sul supporto, impostare un tempo superiore per l'asciugatura dell'inchiostro.</p> <p>L'aumento del tempo di asciugatura aumenta il tempo necessario per la stampa.</p> <p>Se si desidera mantenere un tempo di essiccazione costante anche quando la larghezza del supporto cambia, impostare i seguenti valori in base alla larghezza del supporto caricato.</p> <p>64 pollici: 2,3 secondi 52 pollici: 2,0 secondi 44 pollici: 1,8 secondi 42 pollici: 1,7 secondi 36 pollici: 1,6 secondi 24 pollici: 1,3 secondi</p>
Aliment. area vuota	Rapida	Il supporto viene caricato rapidamente nelle parti di un lavoro di stampa che non contengono dati (aree vuote).
	Standard*	<p>Saltare le aree vuote impostando Rapida. Se l'inchiostro non si asciuga a sufficienza quando si imposta questa opzione, si consiglia di utilizzare i seguenti valori di impostazione in base al numero di passaggi durante la stampa.</p> <p>Da 1 a 3 passaggi: Standard 4 passaggi: Lenta 6 o più passaggi: Molto lenta</p>
	Lenta	
	Molto lenta	
Alimentaz. Post Es- sic.	On	
	Off*	Selezionare On se il supporto verrà tagliato prima dell'inizio del lavoro successivo. Tuttavia, tenere presente che il margine aumenterà.
Tensione Alimentazio- ne	Da Lv1 a Lv8 (Lv6*)	Aumentare la tensione se appaiono delle increspature nel supporto durante la stampa. Quanto maggiore è il valore, tanto più alta è la tensione.
Tensione Avvolgimento		
Automatico*	-	<p>Solitamente, si utilizza l'opzione Automatico. Se i supporti presentano pieghe durante la stampa, si consiglia di impostare l'opzione Manuale e ridurre il valore di impostazione.</p> <p>Effettuare le stesse impostazioni se l'inchiostro aderisce al retro del rotolo di avvolgimento. Se i supporti spessi non vengono avvolti correttamente, si consiglia di impostare l'opzione Manuale e aumentare il valore di impostazione. Quanto maggiore è il valore, tanto più alta è la tensione.</p>
Manuale	Da Lv1 a Lv9	
Aspirazione Supporto	Da 0 a 10 (8*)	<p>Quando il supporto è ondulato sulla platina aumentare l'Aspirazione Supporto. Quanto maggiore è il valore, tanto più alta è l'aspirazione.</p> <p>Se fossero rilevate granulosità o fuori fuoco sui risultati di stampa ottenuti con un supporto sottile o morbido oppure se il supporto non fosse alimentato correttamente, ridurre l' Aspirazione Supporto.</p>

Utilizzo dei menu del pannello di controllo

Opzione	Parametro	Spiegazione
Movimento Testina	Larghezza Dati*	Scegliere l'intervallo di spostamento della testina durante la stampa.
	Largh. Tot Stamp.	Larghezza Dati: Le testine di stampa si spostano lungo l'intervallo della larghezza dei dati di stampa. La limitazione della corsa della testina di stampa aumenta la velocità di stampa.
	Larghezza supporto	Largh. Tot Stamp.: Le testine di stampa si spostano lungo l'intervallo della larghezza massima del supporto della stampante. Selezionare questa opzione per risultati di stampa più uniformi. Larghezza supporto: Le testine di stampa si spostano lungo l'intervallo della larghezza del supporto caricato.
Stampa Più Strati	Off*	Scegliere il numero di passaggi di stampa su ciascuna riga.
	Da 2 a 8	Per effettuare una stampa ad alta densità utilizzando Pellicola retroillum, aumentare la frequenza.
Limitatore Vel. Alim.	On	Off è l'impostazione consigliata in circostanze normali.
	Off*	Impostarla su On se il supporto si attacca, si arriccia o si strappa facilmente quando si stampa su un supporto sottile. Quando si imposta su On , la velocità di stampa si riduce.
Carico Rullo Pressione	Bassa	Se durante la stampa si verifica quanto segue, è possibile evitarlo passando a un carico che riduce la pressione sui rulli (esempio: Medio a Leggero).
	Medio*	<input type="checkbox"/> Se ci sono grinze attorno ai rulli di pressione.
	Alta	<input type="checkbox"/> Se ci sono macchie dovute alla collisione della testa. <input type="checkbox"/> Quando le macchie sul rullo si fissano sul supporto.
Rimuovi Inclinazione	On*	Selezionare se eseguire o meno (On o Off) la correzione dell'inclinazione per il supporto caricato nella stampante. Nella maggior parte della situazioni si consiglia di utilizzare l'impostazione predefinita On . Impostare Off se sul supporto appaiono tracce provenienti dai rulli a causa della correzione dell'inclinazione.
	Off	


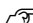

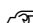
Utilizzo dei menu del pannello di controllo

Opzione	Parametro	Spiegazione	
Ciclo CL Periodico			
Automatico		Esegue la pulizia della testina all'orario più adatto in base alle impostazioni del supporto.	
		Se il tempo precisato per la pulizia periodica fosse raggiunto durante la stampa, si procederà alla pulizia della testina al completamento della stampa.	
Manuale	Impostare l'intervallo per la pulizia periodica in Tempo di stampa o Uso supporto.		
	Tempo di stampa		
	Inserisci tempo	Da 1 a 240 ore	Se si seleziona Tempo di stampa , impostare in Inserisci tempo la lunghezza totale del tempo di stampa da raggiungere prima di effettuare una pulizia della testina.
	Quando Pulire	Tra Pagine	Se si seleziona Uso supporto , impostare in Immettere Valore i metri di lunghezza del supporto utilizzato per l'alimentazione (per stampa o asciugatura) da raggiungere prima di effettuare una pulizia della testina.
		Durante Stampa Pagina	
	Livello Pulizia	Leggero	Per Quando Pulire , impostare l'esecuzione di una pulizia della testina anche se il momento specificato per la pulizia periodica viene raggiunto durante la stampa, oppure impostare il momento della pulizia dopo il completamento della stampa di una pagina e prima dell'inizio della stampa della pagina successiva. Poiché la pulizia viene effettuata durante la stampa se si imposta Durante Stampa Pagina , la qualità di stampa potrebbe peggiorare o le testine potrebbero spostarsi.
		Profondo	
	Uso supporto		
	Immettere Valore	Da 1 a 999	Livello Pulizia consente di impostare il livello di pulizia della testina.
	Quando Pulire	Tra Pagine	
Durante Stampa Pagina			
Livello Pulizia	Leggero		
	Alta		
Off*		Non viene eseguita né la pulizia periodica Automatica né quella Manuale.	
Evita Adesione	On	Scegliere se effettuare operazioni per evitare adesioni (On) o meno (Off) quando la stampante è accesa, quando la stampa si avvia, ecc.	
	Off*	Off è l'impostazione consigliata in circostanze normali. Alcune tipologie di supporti possono aderire facilmente alla platina. Se si avviano operazioni quando un supporto è attaccato alla platina, il supporto potrebbe non essere alimentato correttamente, causando un inceppamento della carta. Se ciò accade, impostare On . Le operazioni richiedono più tempo se viene impostato On .	
Riduci strisce stampa	Off*	Si consiglia di utilizzare l'opzione Off in circostanze normali.	
	Leggero	Se nella stampa compaiono strisce di colore verticali o diagonali, impostare questa opzione per renderle meno evidenti.	
	Medio		
	Alta		
Ripristina Impostaz.	Sì	Se si seleziona Sì , il contenuto delle impostazioni del supporto selezionato viene ripristinato alle impostazioni predefinite.	
	No		


Utilizzo dei menu del pannello di controllo

Menù Impostaz Stampante



* Indica le impostazioni predefinite.

Opzione	Parametro	Spiegazione
Impostazione Margine		
Margine Lato(Destra)	Da 3 a 25 mm (5*)	Scegliere la larghezza del margine destro quando il supporto viene caricato nella stampante. Per maggiori informazioni, fare riferimento a:  "Area di stampa" a pagina 57
Margine Lato(Sinistra)	Da 3 a 25 mm (5*)	Scegliere la larghezza del margine sinistro quando il supporto viene caricato nella stampante. Per maggiori informazioni, fare riferimento a:  "Area di stampa" a pagina 57
Stampa Posizione Avvio	Da 0 a 800 mm (0*)	Regolare questo parametro se si desidera stampare dalla posizione approssimata al centro del supporto o se si desidera spostare l'area stampata dall'impostazione di Margine Lato(Destra) . L'area tra il bordo destro del supporto e la posizione di Stampa Posizione Avvio viene lasciata vuota. Se viene selezionato un valore per Margine Lato(Destra) , un'area supplementare corrispondente alla larghezza impostata in Margine Lato(Destra) verrà lasciata vuota. Per maggiori informazioni, fare riferimento a:  "Area di stampa" a pagina 57
Margine Tra Pagine		
Standard*	-	È possibile regolare un margine tra le pagine. Anche dopo le regolazioni, la dimensione del margine può cambiare a seconda del supporto e dell'ambiente d'uso. Il margine aumenta quando il numero viene spostato nella direzione + e diminuisce quando il numero viene spostato nella direzione -.  "Area di stampa" a pagina 57
Nessun margine	Da -10mm a +10mm	
Salta supp. con grinze	On	Off è l'impostazione consigliata in circostanze normali.
	Off*	Se la testina di stampa risulta graffiata a causa delle pieghe che compaiono se si lascia un supporto sul riscaldatore, impostare questa opzione su On . Impostare questa opzione su On per alimentare supporti da 200 mm ed evitare la formazione di pieghe quando si stampano lavori non continui. Nei seguenti casi, il supporto non viene alimentato anche se questa opzione è impostata su On . <input type="checkbox"/> Quando si stampano lavori in continuo. <input type="checkbox"/> Quando il Margine Tra Pagine è impostato su Nessun margine .
Verifica Supporto		


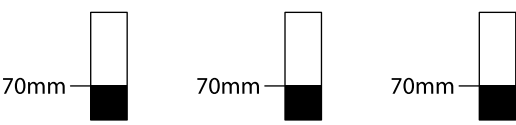

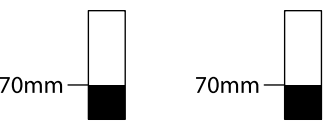

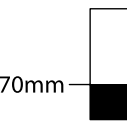
Utilizzo dei menu del pannello di controllo

Opzione	Parametro	Spiegazione
Verifica Dim. Supporto	On*	Scegliere se la stampante rileva automaticamente (On) o meno (Off) i bordi del supporto. Provare l'impostazione Off se la stampante visualizza Errore Dimens. Supporto quando il supporto è caricato correttamente. Tuttavia, tenere presente che la stampante potrebbe stampare oltre i bordi del supporto quando si seleziona Off . L'inchiostro versato oltre i bordi del supporto macchierà l'interno della stampante. Generalmente, si consiglia di impostare questa opzione su On . Le impostazioni modificate vengono applicate quando il supporto viene ricaricato.
	Off	
Verifica Fine Supporto	On*	Scegliere se abilitare (On) o disabilitare (Off) la rilevazione automatica della fine del supporto. Provare a selezionare Off se la stampante visualizza Supporti esauriti nonostante i supporti siano caricati correttamente. Generalmente, si consiglia di impostare questa opzione su On .
	Off	
Verif. Incl. Supporto	On*	Quando viene rilevato un supporto inclinato, la stampa viene arrestata e compare un errore (On), oppure la stampa prosegue (Off). On è l'impostazione consigliata nella maggior parte dei casi, in quanto un supporto inclinato può causare inceppamenti nella stampante.
	Off	
Opzione Fine Supporto	Continua*	Se si sostituiscono i supporti durante la stampa, selezionare Continua (stampare i dati rimanenti dopo la sostituzione) o Arresta stampa (non stampare).
	Arresta stampa	
Contr. Ugelli Tra Pag.		
Off	-	Impostare l'esecuzione periodica del Controllo ugelli.
Stampa Motivo	Da 1 a 10 (1*)	Se si imposta questa opzione su Off , il Contr. Ugelli Tra Pag. non viene effettuato. Stampa Motivo consente di stampare un motivo di controllo durante un lavoro di stampa una volta completata la stampa del numero di pagine impostato. Al termine dell'intero lavoro di stampa, è possibile osservare visivamente il motivo di controllo per verificare l'eventuale presenza di colori sbiaditi o mancanti nella stampa precedente o successiva.
Impostazione Lampada	Automatico*	Selezionare se attivare/disattivare la luce all'interno del coperchio anteriore automaticamente (Automatico) o se usare il pulsante sul pannello secondo necessità (Manuale). In Automatico , la luce si accende automaticamente durante la stampa e così via, e si spegne al termine dell'operazione. In Manuale , è necessario premere il tasto  sul pannello di controllo per accendere/spegnere la luce. Quando si preme il pulsante durante un'operazione che non consente l'accensione della luce, la luce si accende appena possibile.
	Manuale	
Modalità Testina	Modo 2 Testine*	Utilizzare in Modo 2 Testine nella maggior parte delle situazioni.
	Head1	Per esempio, se c'è un ugello intasato in un'unica testina di stampa e l'ostruzione non può essere rimossa dopo una pulizia ripetuta della testina, è possibile continuare a stampare utilizzando la testina di stampa non intasata. Questa funzione è utile perché la stampa può continuare durante l'orario di lavoro ed è possibile effettuare l' Automanutenzione Test. e altre operazioni di manutenzione dopo il lavoro. Controllare il motivo di controllo stampato in Verifica Ugelli , quindi selezionare la testina non ostruita.
	Head2	

Utilizzo dei menu del pannello di controllo

Opzione	Parametro	Spiegazione
Modalità Sleep	Da 15 a 240 minuti (15*)	<p>La stampante entra in modalità riposo quando non vengono rilevati errori e non vengono ricevuti lavori di stampa per un determinato periodo di tempo. In modalità di riposo, tutti i riscaldatori si disattivano, il pannello di controllo si spegne e i motori interni e gli altri componenti consumano meno energia.</p> <p>Per riattivare il display del pannello di controllo, premere un qualsiasi tasto del pannello ad eccezione di . Tuttavia, il display del pannello di controllo si spegnerà nuovamente se non vengono eseguite operazioni per altri 30 secondi in tali condizioni. La stampante e i riscaldatori verranno completamente riattivati solo se si riceve un lavoro di stampa, si utilizza la leva di caricamento supporto o si compie un'altra operazione relativa all'hardware della stampante.</p> <p>Per uscire dalla modalità di riposo e iniziare a predisporre i riscaldatori, premere il tasto  ed eseguire Preriscald. Avvio.</p>
Impostazione Carica		


Utilizzo dei menu del pannello di controllo


Opzione	Parametro	Spiegazione
Modif. momento carica		
Selezione della tanica inch. di destinazione	On	<p>Se è stata riservata un'unità chip e si continua a utilizzarla, se si verifica una discrepanza tra la quantità di inchiostro stimata indicata sullo schermo e il momento in cui è necessario ricaricare l'inchiostro (quando il livello di inchiostro si trova a 70 mm dal fondo della tanica), effettuare le seguenti impostazioni per correggere la discrepanza.</p> <p>Impostare questa opzione su On se l'indicatore è sceso di 2 o più livelli (fare riferimento alla figura seguente) quando è il momento di ricaricare l'inchiostro.</p> <p>Indicatore</p>  <p>Tanica di inchiostro</p>  <p>Impostare questa opzione su Off se tutti i livelli dell'indicatore sono illuminati o se manca 1 livello (fare riferimento alla figura seguente) quando è il momento di ricaricare l'inchiostro.</p> <p>Indicatore</p>  <p>Tanica di inchiostro</p>  <p>Se si continua a utilizzare la stampante mentre è impostato On, potrebbe essere necessaria una Carica Forzata.</p> <p>Non è possibile regolare questa impostazione se l'indicatore presenta 1 solo livello rimanente quando è il momento di ricaricare l'inchiostro. Effettuare una Carica Forzata, come mostrato nella sezione seguente.</p>
	Off*	
Carica Forzata		
Selezione della tanica inch. di destinazione		<p>Effettuare questa operazione se si verifica una discrepanza con l'indicatore se è presente 1 solo livello rimanente (fare riferimento alla figura seguente) quando è il momento di ricaricare l'inchiostro mentre si continua a utilizzare un chip riservato.</p> <p>Indicatore</p>  <p>Tanica di inchiostro</p>  <p>Configurare una nuova unità chip sullo slider della tanica di inchiostro desiderata e installarla sulla stampante prima di procedere, quindi effettuare questa impostazione. Se si seleziona la tanica di inchiostro desiderata in questa impostazione e si preme il tasto OK, la ricarica viene annullata e la stampante viene ricaricata dall'unità chip installata in precedenza. Non è possibile ripristinare una ricarica annullata allo stato originale.</p> <p>Questa impostazione non può essere effettuata quando nell'indicatore sono presenti più di 2 livelli.</p>

Utilizzo dei menu del pannello di controllo

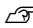


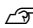
Opzione	Parametro	Spiegazione
Pulizia in standby		
Quando Pulire	Off, da 1 a 240 ore (72*)	Impostare il momento in cui effettuare una pulizia periodica della testina quando la stampante non viene utilizzata
Livello Pulizia	Leggero	La pulizia della testina non verrà effettuata se questa opzione è impostata su Off .
	Profondo*	Livello Pulizia consente di impostare il livello di pulizia della testina.
Interv.manut. testine	Da 20 a 400 m (400*)	La manutenzione automatica della testina viene effettuata automaticamente quando la lunghezza totale dei supporti stampati raggiunge i valori impostati. La manutenzione automatica della testina viene effettuata prima dell'inizio del lavoro di stampa successivo se la lunghezza di questo valore di impostazione viene raggiunta durante la stampa.
Ripristina Impostaz.	Sì	Selezionare Sì per ripristinare tutte le voci del menu Impostaz Stampante sulle impostazioni predefinite.
	No	

Menu Manutenzione

È possibile accedere direttamente al menu Manutenzione premendo il tasto .

Opzione	Parametro	Spiegazione
Verifica Ugelli		
Stampa a destra	Stampa	Verrà stampato un motivo di controllo ugelli. Ispezionare visivamente il motivo ed eseguire la pulizia della testina se si notano colori sbiaditi o mancanti.  "Stampa motivi verifica ugelli" a pagina 87
Stampa al centro		
Stampa a sinistra		
Pulizia		

Utilizzo dei menu del pannello di controllo

Opzione	Parametro	Spiegazione
Pulizia (Leggero)		È possibile impostare due tipi di pulizia della testina.
Tutti Gli Ugelli		Innanzitutto, effettuare una Pulizia (Leggero) . Se gli ugelli sono ostruiti anche dopo aver effettuato una Pulizia (Leggero) , effettuare una Pulizia (Profondo) .
Pulizia (Profondo)		Quando si seleziona Pulizia (Profondo) , annotare i numeri dei motivi che contengono colori sbiaditi o mancanti e pulire gli ugelli selezionati che presentano problemi.  "Pulizia della testina" a pagina 88
Ugelli Selezionati	Head1 XX/XX Head2 XX/XX Selezionare una testina, quindi effettuare la pulizia (il codice del colore di inchiostro è indicato da XX).	
Pulizia preventiva	Esegui	Se si prevede che la pulizia della testina verrà effettuata durante un lavoro di stampa (sullo schermo del pannello di controllo compare un avviso relativo al momento di esecuzione della pulizia periodica/automatica), è possibile evitare l'interruzione dovuta alla pulizia della testina e proseguire con la stampa come previsto effettuando la pulizia prima di procedere. Se si effettua questa operazione, relativo al momento di esecuzione della pulizia periodica/automatica verrà rimosso dallo schermo del pannello di controllo. L'avviso relativo al momento di esecuzione della pulizia periodica/automatica potrebbe essere rimosso anche se si esegue una Pulizia (Profondo) .
Manutenzione Testina		
Automanutenzione Test.	Esegui	Effettuare questa operazione se si verificano ostruzioni degli ugelli o fuoriuscite di inchiostro una volta eseguita la pulizia delle testine.  Guida per operatore (manuale/PDF)
Pulizia Normale	Sposta Testina	Effettuare questa operazione più di una volta al mese o nel caso in cui Consultare il manuale e eseguire regolarm pulizia compaia sullo schermo del pannello di controllo.  "Effettuare la pulizia con regolarità" a pagina 65
Sost. Bottiglia Inch.		Usare questo menu se si desidera sostituire la Tanica di scarico inchiostro prima che il messaggio che indica che è necessario sostituire la Tanica di scarico inchiostro compaia sullo schermo del pannello di controllo.
Set pulizia testine		Usare questo menu se si desidera sostituire il set pulizia testine prima che il messaggio che indica che è necessario sostituire il set pulizia testine compaia sullo schermo del pannello di controllo.
Altra Manutenzione		
Ingrassa Asta Carrello	Sì	Quando Ap. grasso asse secondario carrello. Vedere manuale. è il messaggio visualizzato sulla schermata del pannello di controllo, selezionare Sì per ingrassare l'asse del carrello.  "Applicazione di grasso all'asta carrello" a pagina 90
	No	

Utilizzo dei menu del pannello di controllo

Menu Stato Stampante

Opzione	Parametro	Spiegazione
Versione Firmware	XXXXXXXX,X_XX,XXXX	Visualizzare la Versione Firmware della stampante.

Menu Preferenze

* Indica le impostazioni predefinite.

Opzione	Parametro	Spiegazione
Configuraz Rete		
Imposta Indirizzo IP		
Automatico	-	Scegliere se acquisire gli indirizzi IP automaticamente (Automatico) tramite DHCP o manualmente (Pannello). Se si seleziona Pannello , immettere un indirizzo IP, una maschera di sottorete e un indirizzo gateway predefinito. Per informazioni dettagliate, contattare l'amministratore di sistema.
Pannello	IP: XXX.XXX.XXX.XXX	
	SM: XXX.XXX.XXX.XXX	
	DG: XXX.XXX.XXX.XXX	
Stampa Foglio Stato	Stampa	Selezionare per stampare lo stato corrente di Configuraz Rete. Utilizzare tali informazioni per ottenere una panoramica completa sulle impostazioni di rete.
Ripristina Impostaz.	Sì	Selezionare Sì per ripristinare tutte le voci del menu Configuraz Rete sulle impostazioni predefinite.
	No	
Preferenze		
Data E Ora	MM/GG/AA HH:MM	Impostare l'orologio incorporato della stampante. Il tempo che è impostato qui viene utilizzato per visualizzare lo stato della stampante nei log dei lavori e sull'Epson Control Dashboard.



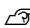


Utilizzo dei menu del pannello di controllo

Opzione	Parametro	Spiegazione
Lingua/Language	Giapponese	Selezionare la lingua da utilizzare nel display del pannello di controllo.
	Inglese	
	Francese	
	Italiano	
	Tedesco	
	Portoghese	
	Spagnolo	
	Olandese	
	Russo	
	Coreano	
	Cinese	
Turco		
Unità		
Unità: Lunghezza	m*	Scegliere le unità di misura da utilizzare nel display del pannello di controllo e per la stampa dei motivi di prova.
	ft/in	
Unità: Temperatura	°C*	Selezionare le unità di temperatura da utilizzare nel display del pannello di controllo.
	°F	
Impost. Suono Avviso	On*	Abilitare (On) o disabilitare (Off) il segnale acustico che viene emesso quando si verifica un errore.
	Off	
Impost. Spia Avviso	On*	Abilitare (On) o disabilitare (Off) la spia di avviso che si accende quando si verifica un errore.
	Off	
Reset Impostazioni	Sì	Quando si seleziona Sì , tutte le impostazioni nel menu di configurazione, tranne le voci in Preferenze , tornano ai valori predefiniti.
	No	

Risoluzione dei problemi

Quando viene visualizzato un messaggio

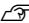
Se viene visualizzato uno dei seguenti messaggi, leggere e seguire le istruzioni sotto riportate.

Messaggi	Operazione da eseguire
Sostituire con bottiglia di scarico vuota.	La Tanica di scarico inchiostro è quasi piena. Predisporre una nuova Tanica di scarico inchiostro.  "Unità opzionali e materiali di consumo" a pagina 124
Errore Unità Chip Unità chip sconosciuta. Sostituire l'unità chip.	<input type="checkbox"/> Si riferisce a uno dei seguenti stati. Riposizionare l'unità chip, oppure sostituirla con un'unità chip corretta. <ul style="list-style-type: none"> <input type="checkbox"/> L'unità chip non è stata installata correttamente. <input type="checkbox"/> È stata installata un'unità chip per una confezione di inchiostro di un colore diverso da quello della tanica. <input type="checkbox"/> È stata installata un'unità chip per una confezione di inchiostro incompatibile con questa stampante. <input type="checkbox"/> Potrebbe essersi formata della condensa sull'unità chip. Prima di montare l'unità chip, lasciarla a temperatura ambiente per almeno quattro ore.  "Note sulla manipolazione delle confezioni e delle taniche di inchiostro" a pagina 21
Errore Unità Chip Riconoscimento impossibile. Rimuovere o sostituire l'unità chip.	
Errore Unità Chip Unità chip sconosciuta. Inchiostro supportato da questo modello stampante?	
Errore Unità Chip Sostituire con unità chip che supporti questa stampante.	
Verifica livelli inchiostro	L'inchiostro scarseggia. Fare attenzione immediatamente ai seguenti due punti.
Stampa in pausa se l'unità chip non viene sostituita.	<input type="checkbox"/> Preparare una confezione di inchiostro del colore appropriato.  "Unità opzionali e materiali di consumo" a pagina 124 <input type="checkbox"/> Verificare il livello dell'inchiostro. Se l'inchiostro rimanente è di 70 mm o meno dal fondo della tanica di inchiostro, sostituire l'unità chip e riempire l'inchiostro.  "Procedura per riempire l'inchiostro" a pagina 72
Riscaldamento In Corso OK Avvio stampa forzato	Uno o più riscaldatori è in fase di riscaldamento per raggiungere la temperatura specificata. Per avviare la stampa senza attendere che il riscaldatore si riscaldi, premere il tasto OK.
Rilevata ostr. ugelli. Si consiglia pulizia.	Interrompere la stampa ed eseguire la pulizia della testina se si ritiene necessaria dopo aver visionato i risultati di stampa.  "Pulizia della testina" a pagina 88
Errore Installaz. F/W Aggiorn. firmware fallito. Riavviare la stampante.	Spegnere la stampante, attendere qualche minuto e quindi riaccenderla. Utilizzare Epson Control Dashboard per aggiornare nuovamente il firmware. Se questo messaggio appare di nuovo sul pannello di controllo, contattare il rivenditore locale o l'assistenza Epson.
La testina di stampa è prossima a fine durata.	La testina di stampa corrente è prossima alla fine della durata utile. Contattare il rivenditore locale o l'assistenza Epson.

Risoluzione dei problemi

Messaggi	Operazione da eseguire
Unità di riavvolgimento arrestata.	<p>Il supporto non è correttamente montato sul Riavvolgitore automatico.</p> <p>Premere il tasto II e selezionare Annulla Lavoro per annullare la stampa.</p> <p>Portare l'interruttore Auto del Riavvolgitore automatico su Off, quindi riportarlo in posizione originale e rimontare il supporto sul Riavvolgitore automatico.</p> <p>☞ "Avvolgimento con il lato stampato rivolto verso l'esterno" a pagina 42</p> <p>☞ "Avvolgimento con il lato stampato rivolto verso l'interno" a pagina 40</p>
Temp. interna alta Abbassare temp. ambiente.	<p>Abbassare la temperatura ambiente fino a farla rientrare nell'intervallo di temperatura descritto nella "Tabella delle specifiche".</p> <p>☞ "Tabella delle specifiche" a pagina 139</p>
Temp. interna alta Spegner la stampante. Attendere che si raffreddi e riaccendere.	<p>Spegnere la stampante e abbassare la temperatura ambiente fino a farla rientrare nell'intervallo di temperatura descritto nella "Tabella delle specifiche".</p> <p>Quando la temperatura ambiente è diminuita, accendere la stampante.</p> <p>Lo stesso errore si verificherà, anche se la stampante è accesa, se la temperatura non è completamente diminuita.</p> <p>☞ "Tabella delle specifiche" a pagina 139</p>
Errore Dimens. Supporto Caricare supporti di formato corretto.	<p>Il supporto correttamente caricato non è della larghezza adatta. Sollevare la leva di caricamento supporto e rimuovere il supporto.</p> <p>La larghezza minima supportata dalla stampante è 300 mm. Verificare che il supporto abbia una larghezza minima di 300 mm.</p> <p>Se questo messaggio viene visualizzato anche quando il supporto è della larghezza corretta, la stampante potrà stampare se si seleziona Off come impostazione di Verifica Dim. Supporto.</p> <p>☞ "Menù Impostaz Stampante" a pagina 107</p>
Err. Sensore Supporti Problema con supporto o sensore caricato. Vedere il manuale per dettagli sull'errore. Err. Sensore Supporti Vedere il manuale per dettagli sull'errore. Regolare manualmente?	<p>Premere II per cancellare il messaggio dal display.</p> <p>Impossibile eseguire Reg. alim. auto in Regolaz. Supporto e Reg. alim. auto in Impost Facile Supporti con i seguenti supporti, impostazioni o ambienti.</p> <ul style="list-style-type: none"> <input type="checkbox"/> Supporto con superficie irregolare. <input type="checkbox"/> Supporto che scorre facilmente. <input type="checkbox"/> Lo Spessore è impostato su 2.5 nelle impostazioni supporto. <input type="checkbox"/> La stampante è utilizzata in una posizione esposta alla luce solare diretta o a interferenze da altre sorgenti luminose ambientali. <p>In questi casi, eseguire il menù manuale.</p> <p>☞ "Regolaz. Supporto" a pagina 52</p> <p>Se la stampante fosse esposta ad interferenza da fonti di luce ambientale, proteggerla da tali fonti e ripetere la funzione, potrebbe andare a buon fine. Quando la funzione non si attiva anche dopo aver oscurato la stampante, eseguire il menù manuale.</p> <p>Se quanto sopra non si verifica mentre si effettua la Reg. alim. auto per Impost Facile Supporti e Regolaz. Supporto, fare riferimento al manuale online, Risoluzione dei problemi e suggerimenti.</p>

Risoluzione dei problemi

Messaggi	Operazione da eseguire
<p>Errore Tipo Rotolo Rilasciare e reimpostare la leva di caricamento supporti, quindi abbinare l'impostazione di Tip Rotolo al supporto reale.</p>	<p><input type="checkbox"/> Il Tipo Rotolo precisato sul caricamento supporto è compatibile con il tipo di rullo effettivo? Sollevare la leva di caricamento supporto e risolvere l'errore. Abbassare nuovamente la leva di carico supporto e poi, seguendo le istruzioni a video sulla stampante, precisare correttamente il Tipo Rotolo.</p>
<p>Consultare il manuale e eseguire regolarmente pulizia</p>	<p>Questo messaggio viene visualizzato quando non si è proceduto a pulizia regolare per oltre un mese. Se si continuasse ad utilizzare la stampante senza procedere a regolare pulizia, potrebbero cadere gocce di inchiostro oppure verificarsi ostruzione ugelli o danni alla testina di stampa sulla stampante stessa.</p> <p> "Effettuare la pulizia con regolarità" a pagina 65</p>

In caso di messaggi sulle chiamate di manutenzione/assistenza

Messaggi di errore	Operazione da eseguire
<p>Richiesta Manutenzione Sostit. A Breve /Sostit. Parte Ora XXXXXXXX</p>	<p>Uno dei componenti utilizzato nella stampante ha quasi raggiunto la fine della durata utile.</p> <p>Contattare il rivenditore locale o l'assistenza Epson e specificare il codice di richiesta manutenzione.</p> <p>Non risulta possibile rimuovere la richiesta di manutenzione fino alla sostituzione del componente. Se si continua a usare la stampante, si verificherà una chiamata di assistenza.</p>
<p>Chiamare Assistenza XXXX Errore XXXX Spegner e accendere. Se non funziona, annotare il codice e chiamare assistenza.</p>	<p>Una chiamata di assistenza si verifica quando:</p> <ul style="list-style-type: none"> <input type="checkbox"/> Il cavo di alimentazione non è collegato in modo saldo <input type="checkbox"/> Si verifica un errore non risolvibile dall'utente <p>Quando si verifica una chiamata di assistenza, la stampante interrompe automaticamente la stampa. Spegner la stampante, scollegare il cavo di alimentazione dalla presa e dall'ingresso CA sulla stampante e quindi ricollegare. Accendere la stampante nuovamente per diverse volte.</p> <p>Se la stessa chiamata di assistenza viene visualizzata sul display LCD, contattare il rivenditore locale o l'assistenza Epson per ottenere assistenza. Indicare che il codice di assistenza è "XXXX".</p>

Risoluzione dei problemi

Non è possibile stampare (perché la stampante non funziona)

La stampante non si accende

- **Il cavo di alimentazione è inserito nella presa elettrica o nella stampante?**

Assicurarsi che il cavo di alimentazione sia ben inserito nella stampante.

- **C'è qualche problema con la presa elettrica?**

Assicurarsi che la presa elettrica funzioni collegando il cavo di alimentazione di un altro apparecchio elettrico.

La stampante non comunica con il computer

- **Il cavo è inserito correttamente?**

Accertarsi che il cavo d'interfaccia della stampante sia collegato saldamente al terminale corretto del computer e della stampante. Inoltre accertarsi che il cavo non sia rotto o piegato. Se si dispone di un cavo di scorta, provare a connettere il cavo di scorta.

- **Le specifiche del cavo d'interfaccia corrispondono a quelle del computer?**

Accertarsi che le specifiche del cavo di interfaccia corrispondano a quelle della stampante e del computer.

 ["Tabella delle specifiche" a pagina 139](#)

- **Se si utilizza un hub USB, lo si sta usando correttamente?**

Nelle specifiche USB, sono possibili catene a margherita fino a 5 hub USB. In ogni caso, si consiglia di collegare la stampante al primo hub collegato direttamente al computer. A seconda dell'hub in uso, le operazioni della stampante potrebbero divenire poco stabili. Se ciò si verifica, collegare il cavo USB direttamente alla porta USB del computer.

- **L'hub USB è stato riconosciuto correttamente?**

Accertarsi che l'hub USB venga riconosciuto correttamente nel computer. In caso affermativo, disconnettere l'hub USB dal computer e connettere il computer direttamente alla stampante. Chiedere informazioni sul funzionamento dell'hub USB al produttore dell'hub USB.

Non risulta possibile stampare nell'ambiente di rete

- **Le configurazioni di rete sono corrette?**

Chiedere informazioni sulle configurazioni di rete all'amministratore di rete.

- **Collegare la stampante direttamente al computer usando un cavo USB e quindi provare a stampare.**

Se si riesce a stampare tramite USB, significa che ci sono dei problemi nell'ambiente di rete. Chiedere all'amministratore del sistema o consultare il manuale del sistema di rete. Se non si riesce a stampare tramite USB, vedere la sezione appropriata in questa Guida utente.

La stampante ha un errore

- **Confermare se gli errori si sono verificati nella stampante controllando le spie ed i messaggi sul pannello di controllo della stampante.**

 ["Pannello di controllo" a pagina 13](#)

 ["Quando viene visualizzato un messaggio" a pagina 115](#)

La stampante emette un rumore come se stesse stampando, ma non viene stampato nulla

La testina di stampa si sposta ma non viene eseguita la stampa

■ Verificare il funzionamento della stampante.

Stampare un motivo di prova. I motivi di prova possono essere stampati senza collegare la stampante a un computer e possono quindi essere utilizzati per verificare il funzionamento e lo stato della stampante. [🔗 "Stampa motivi verifica ugelli" a pagina 87](#)

Per informazioni sulle operazioni da eseguire se il motivo non viene stampato correttamente, vedere la sezione seguente.

Il motivo di prova non viene stampato correttamente

■ Eseguire la pulizia della testina.

Gli ugelli potrebbero essere ostruiti. Stampare nuovamente un motivo di prova dopo aver eseguito la pulizia della testina.

[🔗 "Pulizia della testina" a pagina 88](#)

■ La stampante non è stata utilizzata per un lungo periodo di tempo?

Se la stampante non è stata utilizzata per un lungo periodo di tempo, l'inchiostro potrebbe essersi essiccato e aver ostruito gli ugelli. Passaggi da eseguire quando la stampante non è stata utilizzata per un periodo prolungato. [🔗 "Note in caso di stampante non in uso" a pagina 21](#)

Il risultato di stampa non è quello previsto

La qualità di stampa è scarsa, irregolare, troppo chiara o troppo scura, c'è un'evidente granulosità o il tono è diverso

■ Gli ugelli della testina di stampa sono ostruiti?

Se degli ugelli sono ostruiti, tali ugelli non erogano inchiostro e la qualità di stampa diminuisce. Provare a stampare un motivo di prova.

[🔗 "Stampa motivi verifica ugelli" a pagina 87](#)

■ Procedere ad Allineam Testina.

Poiché esiste un sottile spessore tra la testina di stampa e il supporto, i punti di atterraggio dei diversi colori di inchiostro possono venire influenzati da umidità, temperatura, forze inerziali impartite dalla testina di stampa, dalla direzione di spostamento della testina da destra a sinistra o da sinistra a destra, oppure dall'uso di due testine di stampa. Di conseguenza la stampa potrebbe presentare un'ovvia granulosità o risultato fuori fuoco.

Selezionare **Regolaz. Supporto** — **Allineam Testina** a livello delle configurazioni supporto per regolare un allineamento non corretto della testina di stampa che si è verificato nel corso della stampa.

[🔗 "Allineam Testina" a pagina 54](#)

■ Procedere a Regolazione Alimentaz.

Eventuali grosse discrepanze nella quantità di alimentazione causano l'effetto strisce (strisce orizzontali, righe o striature di colori non uniformi). Selezionare **Regolaz. Supporto** — **Regolazione Alimentaz.** nelle impostazioni supporto per procedere a regolazioni in base al supporto target.

[🔗 "Regolazione Alimentaz." a pagina 52](#)

Risoluzione dei problemi

■ Si sta utilizzando una confezione di inchiostro originale Epson?

Questa stampante è studiata per l'uso con le confezioni di inchiostro Epson. Se si usano confezioni di inchiostro non originali Epson, le stampe potrebbero risultare chiare oppure il colore dell'immagine stampata potrebbe cambiare in quanto il livello di inchiostro rimanente non viene rilevato correttamente. Accertarsi di utilizzare la confezione di inchiostro corretta.

■ Si sta usando una confezione di inchiostro vecchia?

La qualità di stampa diminuisce se si usa una confezione di inchiostro datata. Utilizzare completamente l'inchiostro prima della data di scadenza indicata sul pacco inchiostro oppure entro 25 giorni dal giorno in cui la tanica di inchiostro è stata riempita.

■ I riscaldatori sono alla temperatura corretta?

Alzare la temperatura se i risultati di stampa sono offuscati o macchiati oppure se l'inchiostro si raggruppa. Tenere tuttavia presente che un innalzamento eccessivo della temperatura può causare il restringimento, la spiegazzatura o il deterioramento del supporto.

Inoltre, i riscaldatori potrebbero richiedere del tempo per raggiungere la temperatura desiderata se la temperatura ambiente è bassa. Se il supporto è troppo freddo, i riscaldatori potrebbero inoltre non fornire l'effetto desiderato dopo il raggiungimento della temperatura selezionata. Attendere che il supporto si porti a temperatura ambiente prima dell'uso.

■ Le impostazioni del supporto sono corrette?

Verificare che le impostazioni del supporto nel software RIP o nella stampante corrispondano al supporto effettivamente in uso.

■ È selezionato Larghezza Dati per Movimento Testina?

Se si seleziona **Larghezza Dati** per **Movimento Testina** nel menu di impostazione, la velocità di stampa aumenta ma la qualità di stampa potrebbe diminuire leggermente. Per risultati di qualità migliore, selezionare **Largh. Tot Stamp.** per **Movimento Testina**.

 ["Menù Impostaz Stampante" a pagina 107](#)

■ È stato confrontato il risultato di stampa con l'immagine sul monitor?

Siccome i monitor e le stampante producono i colori in modo diverso, i colori stampati non corrispondono sempre perfettamente con i colori sullo schermo.

■ Il coperchio della stampante è stato aperto durante la stampa?

L'apertura di coperchi durante la stampa comporta il brusco arresto della testina di stampa, con conseguenti colori non uniformi nella stampa. Non aprire i coperchi mentre la stampa è in corso.

La stampa non è posizionata correttamente sul supporto

■ Il supporto è caricato correttamente e i margini sono appropriati?

Se il supporto non è caricato correttamente, i risultati potrebbero non risultare centrati o parte dei dati potrebbero non venire stampati. Verificare sempre che siano impostate le opzioni corrette per **Margine Lato** e **Stampa Posizione Avvio** nel menu di impostazione.

 ["Caricamento di supporti" a pagina 29](#)

 ["Menù Impostaz Stampante" a pagina 107](#)

■ Il supporto è inclinato di traverso?

Se è selezionato **Off** per **Verif. Incl. Supporto** nel menu di impostazione, la stampa continuerà anche se il supporto è inclinato e i dati appariranno esternamente all'area di stampa. Impostare **Verif. Incl. Supporto** su **On** nel menu.

 ["Menù Impostaz Stampante" a pagina 107](#)

■ Il supporto è sufficientemente largo per i dati di stampa?

Sebbene la stampa generalmente si interrompa se l'immagine di stampa è più larga rispetto al supporto, i dati verranno stampati oltre i bordi del supporto se è selezionato **Off** per **Verifica Dim. Supporto** nel menu di impostazione. Scegliere **On** per **Verifica Dim. Supporto** nel menu di impostazione.

 ["Menù Impostaz Stampante" a pagina 107](#)

Risoluzione dei problemi

Le linee rette verticali risultano fuori allineamento

■ Il supporto è ondulato?

Alcuni tipi di supporto possono divenire ondulati in determinate condizioni di umidità e temperatura quando installati nella stampante. Se si nota un'ondulazione, premere il tasto ▼ nel pannello di controllo per alimentare il supporto ed evitare l'area interessata. Si consiglia di abbassare la temperatura e l'umidità per evitare la formazione di ondulazioni.

■ La testina di stampa non è correttamente allineata?

Se la testina di stampa è fuori allineamento, le linee rette potrebbero risultare fuori allineamento allo stesso modo. In tal caso, selezionare **Regolaz. Supporto — Allineam Testina** a livello delle configurazioni supporto per regolare un allineamento non corretto della testina di stampa che si è verificato nel corso della stampa.

🔗 ["Allineam Testina" a pagina 54](#)

Supporto

Inceppamenti del supporto

■ Il supporto è arricciato, piegato, curvato, increspato o ondulato?

Tagliare e rimuovere il pezzo arricciato, piegato, curvato, increspato o ondulato.

🔗 ["Taglio del supporto" a pagina 46](#)

■ Il supporto è caricato appena prima della stampa?

I rulli di pressione potrebbero provocare l'arricciamento del supporto nella stampante oppure il supporto potrebbe risultare ondulato o increspato.

■ Il supporto è troppo spesso o troppo sottile?

❑ Verificare le specifiche del supporto per assicurarsi che possa essere utilizzato nella stampante.

🔗 ["Tipi di carta supportati" a pagina 126](#)

❑ Per informazioni su come configurare le impostazioni di stampa utilizzando il software RIP, contattare il produttore RIP.

■ L'impostazione di Aspirazione Supporto è troppo elevata?

Nelle impostazioni dei supporti, ridurre l'Aspirazione Supporto (la forza che aspira i supporti lungo il relativo percorso).

🔗 ["Voce di impostazione del supporto" a pagina 102](#)

La stampa non si arresta quando termina il rotolo

■ La voce per fare in modo che la stampante rilevi la fine del supporto è impostata su Off?

Quando **Verifica Fine Supporto** è impostata a **Off** dal menu **Impostaz Stampante**, la fine del supporto non viene rilevata.

🔗 ["Menù Impostaz Stampante" a pagina 107](#)

Rimozione di supporti inceppati

Per rimuovere i supporti inceppati, effettuare i passaggi che seguono.

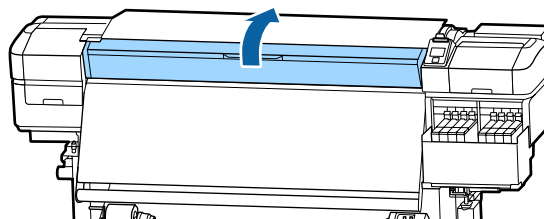
⚠ **Attenzione:**

Fare attenzione a non intrappolare le mani o le dita durante l'apertura o la chiusura del coperchio anteriore. La mancata osservanza di questa precauzione può comportare rischi di lesione.

1 Spegnere la stampante.

Se viene visualizzato un messaggio e la stampante non si spegne, scollegare entrambi i cavi di alimentazione.

2 Aprire il coperchio anteriore.



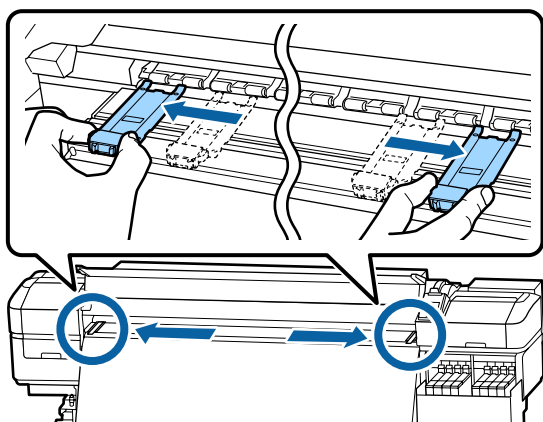
Risoluzione dei problemi

- 3** Spostare le piastre laterali del supporto sui lati sinistro e destro della platina. Impugnare entrambe le linguette sulle piastre laterali del supporto per spostarle.

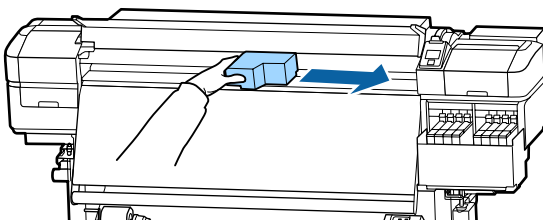
! Importante:

Cessare l'uso della stampante se le piastre laterali supporto sono deformate. Se si continua l'uso, i rulli di pressione o la testina di stampa possono venire danneggiati.

Contattare il rivenditore locale o l'assistenza Epson.



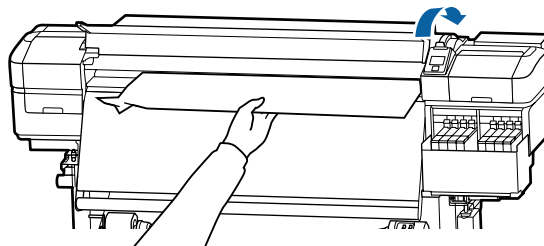
- 4** Se la testina di stampa è situata sopra il supporto, spostarla dall'inceppamento.



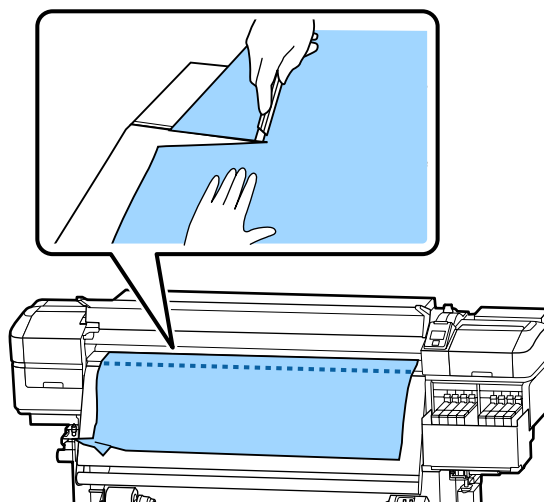
! Importante:

Spostare la testina di stampa soltanto dopo aver rimosso le piastre laterali del supporto. Il contatto con piastre laterali del supporto deformate può danneggiare la testina di stampa.

- 5** Alzare la leva di caricamento del supporto.



- 6** Tirare il supporto sulla scanalatura per taglierina e utilizzare una taglierina per rimuovere le parti strappate o stropicciate.



- 7** Riavvolgere manualmente il supporto tagliato.

- 8** Rimuovere eventuali parti di supporto che permangono all'interno della stampante.


- 9** Accendere la stampante.

! Importante:

Se la stampante viene lasciata spenta per un periodo prolungato, la testina di stampa rimarrà priva di copertura e l'inchiostro si essiccherà su di essa; di conseguenza, la stampa successiva non risulterà appropriata.

L'accensione della stampante sigilla automaticamente la testina di stampa.

Ricaricare il supporto e riprendere la stampa.

 [“Caricamento di supporti” a pagina 29](#)

Il supporto scivola quando inizia la stampa

- **I supporti vengono tagliati parzialmente con Alimentaz. Post Essic. impostata su Breve, riavvolgimento o Lunga, riavvolgimento?**

Se il supporto viene tagliato in corrispondenza del punto appena dopo la stampa e poi riavvolto quando il lavoro di stampa successivo inizia, il supporto può uscire dal rullo di pressurizzazione e la stampa non può essere eseguita.

Quando si taglia dopo la stampa, tenere premuto il tasto ▲ per riavvolgere la fine della stampa alla scansatura per taglierina, e poi tagliare.

Altri

Discrepanze nel periodo di ricarica di inchiostro e visualizzazione dello stato di carica

- **Ci possono essere discrepanze dovute allo stato di utilizzo e all'ambiente di utilizzo.**

Può essere possibile eliminare le discrepanze selezionando **Impostazione Carica** nel menu **Impostaz Stampante**. Per maggiori informazioni, fare riferimento a:

🔗 ["Menù Impostaz Stampante" a pagina 107](#)

Se non vengono eliminate anche quando si seleziona **Impostazione Carica**, eliminare le discrepanze continuando a usare il chip senza fare una riserva.

Il riscaldatore si spegne automaticamente

- Il riscaldatore si spegne se nessun lavoro di stampa viene ricevuto per qualche tempo e non si verifica alcun errore nella stampante. Il tempo al cui scadere i riscaldatori si spegneranno Off automaticamente può essere selezionato tramite l'opzione **Modalità Sleep** nel menu di impostazione. 🔗 ["Menù Impostaz Stampante" a pagina 107](#)

I riscaldatori verranno completamente riattivati se si riceve un lavoro di stampa, si utilizza la leva di caricamento supporto o si compie un'altra operazione relativa all'hardware della stampante.

Lo schermo del pannello di controllo si spegne in continuazione

- **La stampante è in modalità Sleep?**

Quando non si eseguono operazioni sulla stampante per il periodo impostato in **Modalità Sleep** dal menu di impostazione, la stampante entra in modalità di riposo. Il tempo all'impostazione della modalità di riposo può essere modificato nel menu **Impostaz Stampante**.

🔗 ["Menù Impostaz Stampante" a pagina 107](#)

I riscaldatori verranno completamente riattivati e la modalità di riposo terminerà se si riceve un lavoro di stampa, si utilizza la leva di caricamento supporto o si compie un'altra operazione relativa all'hardware della stampante.

Password dimenticata per protezione impostazione rete

- **Contattare il rivenditore locale o l'assistenza Epson.**

La spia luminosa rossa è accesa all'interno della stampante

- **Non è un errore.**

La spia luminosa rossa è una luce situata all'interno della stampante.

Appendice

Per ottenere gli ultimi aggiornamenti, visitare il sito Web Epson (a maggio 2017).

Unità opzionali e materiali di consumo

Confezioni di inchiostro

Modello di stampante	Colore	Numero parte
SC-F9300 SC-F9330 SC-F9360	High Density Black (Nero Alta Densità)	T741X
	Cyan (Ciano)	T7412
	Magenta	T7413
	Yellow (Giallo)	T7414
SC-F9380	High Density Black (Nero Alta Densità)	T742X
	Cyan (Ciano)	T7422
	Magenta	T7423
	Yellow (Giallo)	T7424

Epson raccomanda l'uso di cartucce di inchiostro originali Epson. Epson non garantisce la qualità o l'affidabilità di inchiostri non originali. L'uso di inchiostro non originale potrebbe provocare danni non coperti dalle condizioni di garanzia Epson e, in determinate circostanze, potrebbe causare un funzionamento non corretto della stampante. Le informazioni relative ai livelli dell'inchiostro non originale potrebbero non venire visualizzate e l'uso di inchiostro non originale viene registrato per un eventuale uso in sede di assistenza.

Altri

Prodotto	Numero parte	Spiegazione
Set pulizia testine (eccetto per SC-F9380)	C13S210051	Le seguenti parti di consumo sono comprese in un set di manutenzione.
Set pulizia testine (per SC-F9380)	C13S210052	<input type="checkbox"/> Unità Dispos. Pulizia (x1) <input type="checkbox"/> Tampone di assorbimento (x1) <input type="checkbox"/> Guanti (x2)
Kit di manutenzione (eccetto per SC-F9380)	C13S210063	Le seguenti parti di consumo sono comprese in un set di manutenzione.
Kit di manutenzione (per SC-F9380)	C13S210064	<input type="checkbox"/> Kit solvente per inchiostro (x1) <input type="checkbox"/> Cappucci (x1) <input type="checkbox"/> Guanto (x12) <input type="checkbox"/> Bastoncino per la pulizia (x25)

Appendice

Prodotto	Numero parte	Spiegazione
Tanica di scarico inchiostro	T7240	Identica alla Tanica di scarico inchiostro in dotazione con la stampante.
Cleaning Stick (Bastoncino per la pulizia)	C13S090013	Identica al prodotto in dotazione con la stampante.
Clean Room Wiper (Strofinaccio)*1	C13S090016	

*1 Non disponibile per l'acquisto in alcuni paesi e regioni. Consigliamo BEMCOT M-3II di Asahi Kasei Corporation per l'acquisto di prodotti commerciali.

Tipi di carta supportati

I seguenti supporti non possono essere utilizzati con la stampante.

La qualità di stampa viene fortemente influenzata dal tipo e dalla qualità del supporto di stampa utilizzato. Scegliere un supporto appropriato per stampa prevista. Per informazioni sull'uso, vedere la documentazione fornita con il supporto o contattare il produttore del supporto. Prima di acquistare grandi quantità di supporti, provare a stampare su un campione più ridotto e controllare i risultati.

Attenzione:

Poiché i supporti sono pesanti, non devono essere trasportati da una sola persona.

Si consiglia di utilizzare un sollevatore per i supporti che pesano più di 40 kg.

Importante:

Non utilizzare supporti che siano increspatis, segnati, consumati o sporchi.

Supporto in rotolo

Dimensioni anima rotolo	2 o 3 pollici
Diametro esterno rotolo	Fino a 250 mm
Larghezza supporto	Da 300 a 1626 mm (64 pollici)
Spessore supporto	Da 0,04 mm a 1,00 mm
Peso rotolo	Massimo 45 kg*

* Le specifiche dei sollevatori che possono essere utilizzati per caricare supporti che pesano più di 40 kg sono riportate di seguito.

- Spessore forca e tavola: meno di 28 mm.
- La superficie della forca e della tavola può essere abbassata di circa 190 mm rispetto al pavimento.

Spostamento e trasporto della stampante

In questa sezione viene descritta la modalità di spostamento e trasporto del prodotto.

Spostamento della stampante


In questa sezione si presume che il prodotto sia da spostare in altro locale posto sullo stesso piano senza attraversamento di scale, rampe o elevatori. Per informazioni sullo spostamento della stampante tra piani o edifici diversi, vedere quanto segue.

 [“Trasporto” a pagina 127](#)

Attenzione:

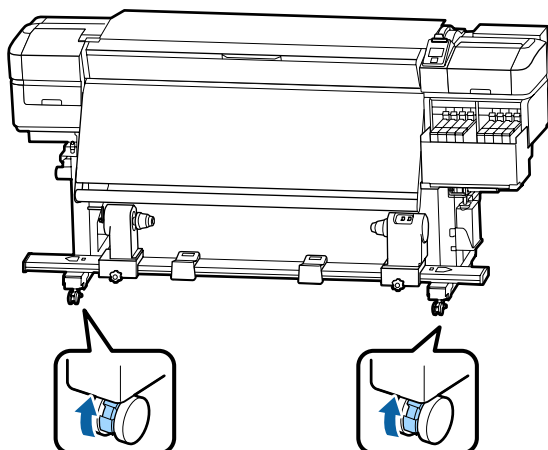
Non inclinare il prodotto di più di 10 gradi in avanti o indietro durante lo spostamento. La mancata osservanza di questa precauzione può comportare il ribaltamento della stampante con conseguenti rischi di incidente.

Preparazione

- 1 Accertarsi che la stampante sia spenta.
- 2 Rimuovere la Tanica di scarico inchiostro.
 [“Sostituzione della Tanica di scarico inchiostro” a pagina 80](#)
- 3 Scollegare i cavi di alimentazione e ogni altro cavo.
- 4 Rimuovere il supporto dall'Unità di alimentazione supporto e dal Riavvolgitore automatico.

Appendice

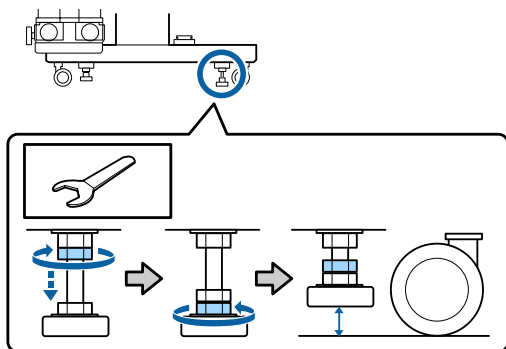
- 5** Sbloccare le due rotelle sulla parte anteriore.



! **Importante:**

Quando si esegue la regolazione del livello usando i regolatori, accertarsi di sollevare i regolatori sopra le rotelle prima di spostare la stampante. Lo spostamento della stampante senza sollevare i regolatori può causare funzionamenti difettosi. È necessaria la chiave fornita per la regolazione dei regolatori.

1. Allentare il dado nella parte superiore del regolatore.
2. Ruotare il dado sul fondo in senso antiorario.
3. Verificare che si trovi sopra la rotella.



- 6** Spostare la stampante.

! **Importante:**

Utilizzare le ruote pivotante dell'apposito piedistallo della stampante per spostarla in interni a breve distanza su piani allo stesso livello. Non utilizzarle per il trasporto.

Installazione post-spostamento

Dopo aver spostato la stampante, effettuare i passaggi che seguono per prepararla all'uso.

- 1** Controllare la migliore posizione per l'installazione ed impostare la stampante.
 - Guida di installazione (manuale)
 - Se non si disponesse della *Guida di installazione*, contattare il rivenditore locale o il Supporto Epson.
 - “Dove rivolgersi per l'assistenza” a pagina 141
- 2** Procedere alla regolazione parallela del riavvolgitore automatico.
 - “Regolazione parallela del riavvolgitore automatico” a pagina 128
- 3** Collegare i cavi di alimentazione e accendere la stampante.
 - Guida di installazione (manuale)
- 4** Eseguire una verifica degli ugelli per controllare l'eventuale presenza di ugelli ostruiti.
 - “Stampa motivi verifica ugelli” a pagina 87
- 5** Procedere a **Regolaz. Supporto** nel menu di impostazioni e controllare la qualità di stampa.
 - “Regolaz. Supporto” a pagina 52

Trasporto

Prima di trasportare la stampante, contattare il rivenditore locale o l'assistenza Epson.

- “Dove rivolgersi per l'assistenza” a pagina 141

Regolazione parallela del riavvolgitore automatico

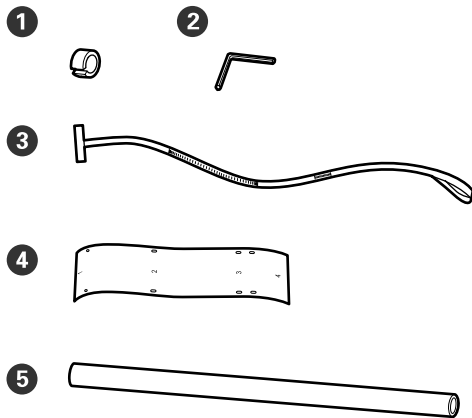
Nei seguenti casi, procedere alla regolazione parallela del Riavvolgitore automatico.

- ❑ Quando ci sono problemi con l'avvio e si formano, ad esempio, grandi disallineamenti con il rotolo
- ❑ La stampante è stata spostata

Occorrono due persone per eseguire le operazioni di regolazione parallela perché bisogna operare contemporaneamente sul lato anteriore e posteriore della stampante.

Operazioni preparatorie per la regolazione parallela

Eseguire la regolazione parallela utilizzando l'anima del rotolo più corta inclusa e gli strumenti di regolazione. Avere a disposizione i seguenti strumenti prima di iniziare la regolazione.



❶	Contrappesi
❷	Chiave a brugola
❸	Pellicola a
❹	Pellicola b (x2)
❺	Anima rotolo (rotolo più corto)

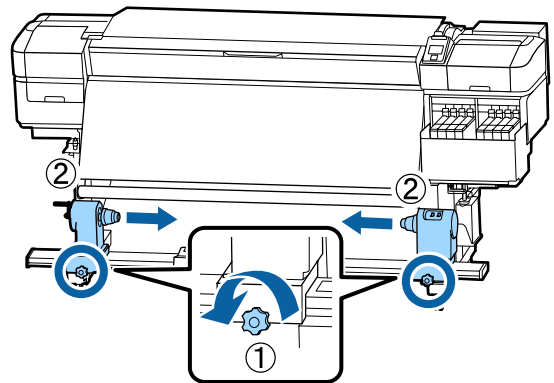
Nota:

Il lato adesivo può essere sporco se si utilizza una pellicola che è già utilizzata una volta. Bagnare un panno privo di filamenti in acqua, strizzarlo quindi utilizzarlo per rimuovere lo sporco e i filamenti incollati al lato inferiore.

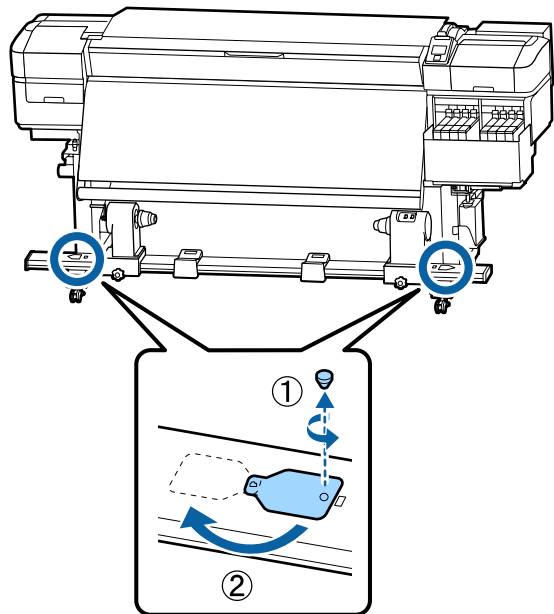
Effettuare la regolazione

Controllare il parallelismo

- 1 Accertarsi che la stampante sia spenta.
- 2 Allentare entrambe le viti di bloccaggio del supporto dell'anima rotolo e spostare i supporti dell'anima rotolo in avanti.

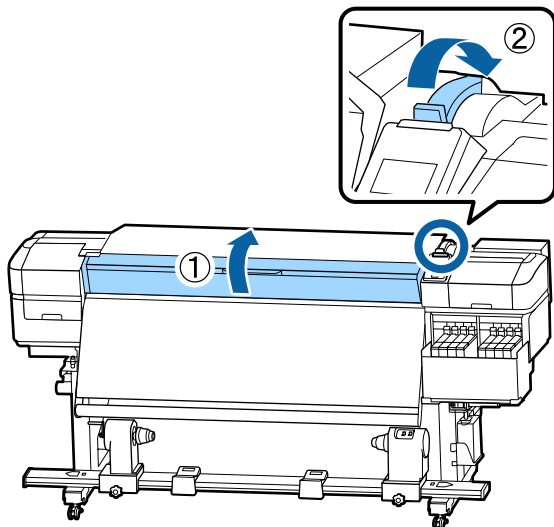


- 3 Rimuovere le viti come da figura qui sotto, quindi girare il coperchio per aprirlo.



Appendice

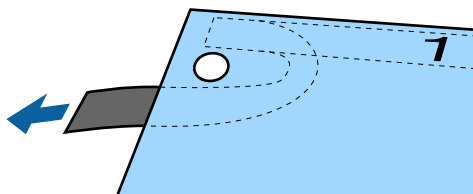
- 4** Aprire il coperchio anteriore e sollevare la leva di caricamento supporto.



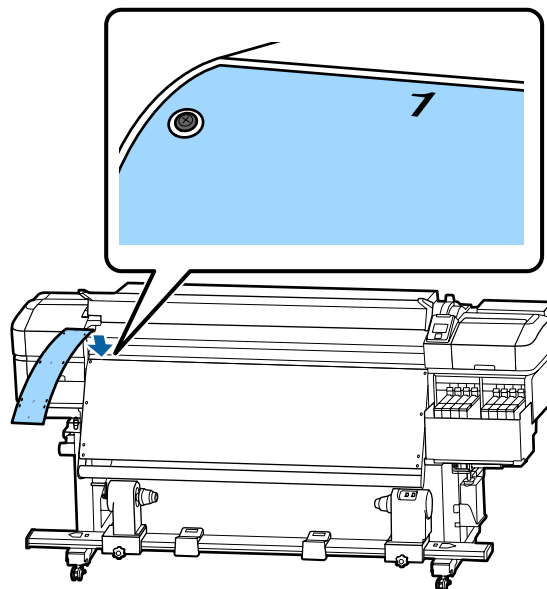
- 5** Come mostrato nella figura, allineare il Foro 1 del film b con la vite nella parte superiore del riscaldatore quindi farlo aderire.

Nota:

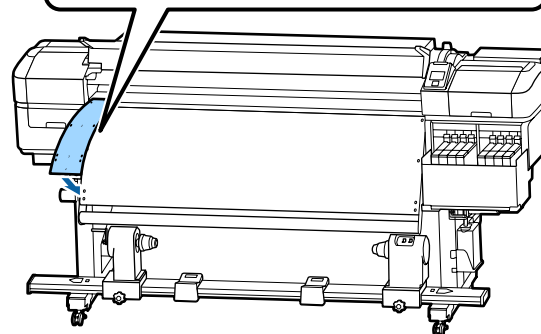
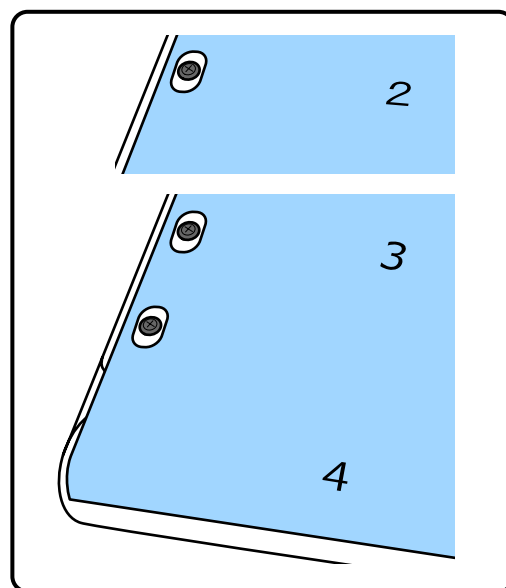
- ❑ Staccare la pellicola protettiva dalla parte posteriore.



- ❑ Il lato adesivo può essere sporco se si utilizza una pellicola che è già utilizzata una volta. Bagnare un panno privo di filamenti in acqua, strizzarlo quindi utilizzarlo per rimuovere lo sporco e i filamenti incollati al lato inferiore.



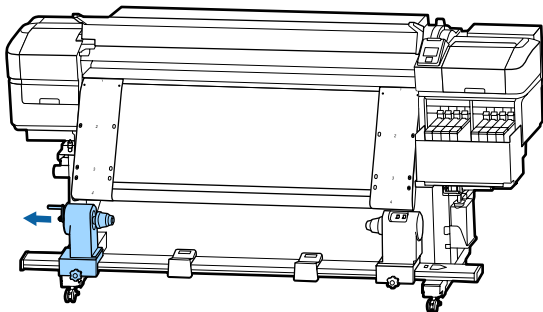
- 6** Come mostrato nella figura, allineare il Foro 2, il Foro 3 e il Foro 4 del film b con le viti nel bordo sinistro del riscaldatore quindi farli aderire.



- 7** Ripetere i passaggi 5 e 6 per fissare un'altra pellicola b al lato destro del riscaldatore.

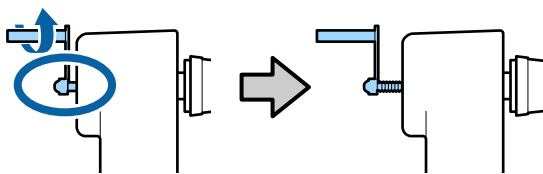
Appendice

- 8** Spostare verso l'esterno il supporto dell'anima rotolo sinistro.

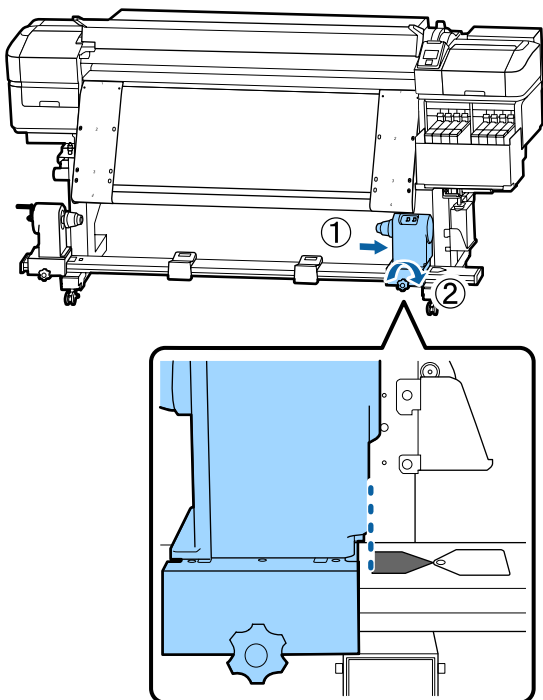


! Importante:

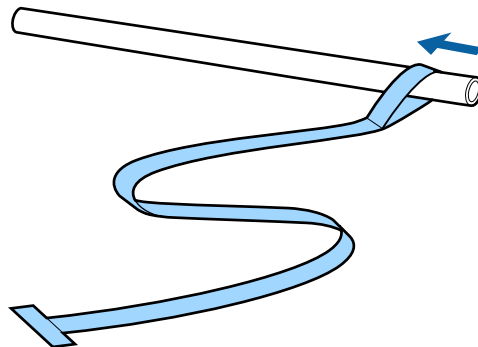
Se l'alberino della maniglia dell'anima rotolo destro non è visibile, ruotare la maniglia in avanti fino all'arresto. Il rotolo non può essere caricato in modo corretto se l'alberino della maniglia non risulta visibile.



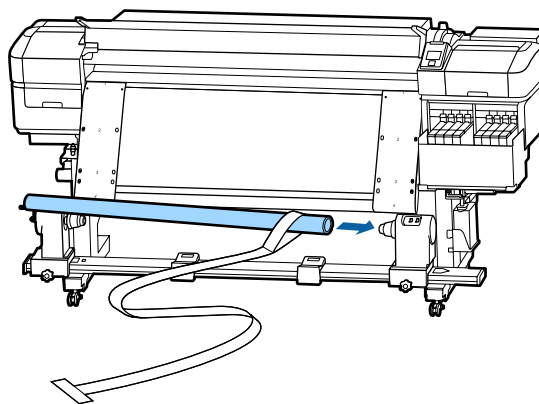
- 9** Allineare il supporto dell'anima rotolo destro con la linea tratteggiata, quindi serrare la vite di bloccaggio del supporto dell'anima rotolo.



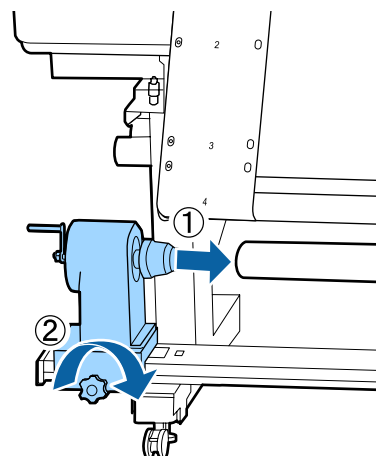
- 10** Far passare il film a attraverso l'anima rotolo.



- 11** Inserire l'anima rotolo nel supporto dell'anima rotolo di destra.

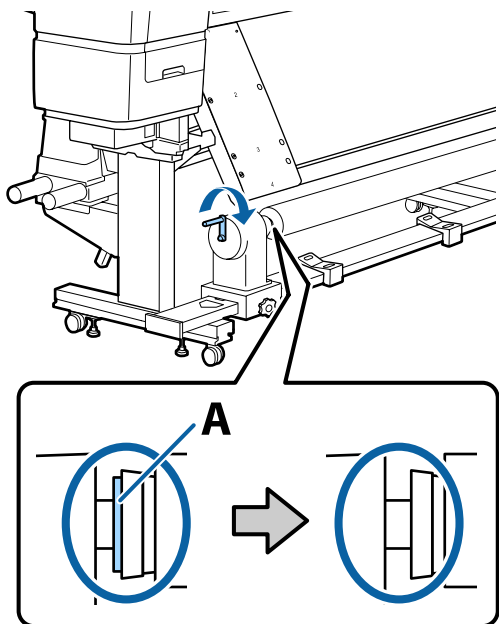


- 12** Inserire il supporto dell'anima rotolo sinistro, quindi serrare la vite di bloccaggio del supporto dell'anima rotolo.

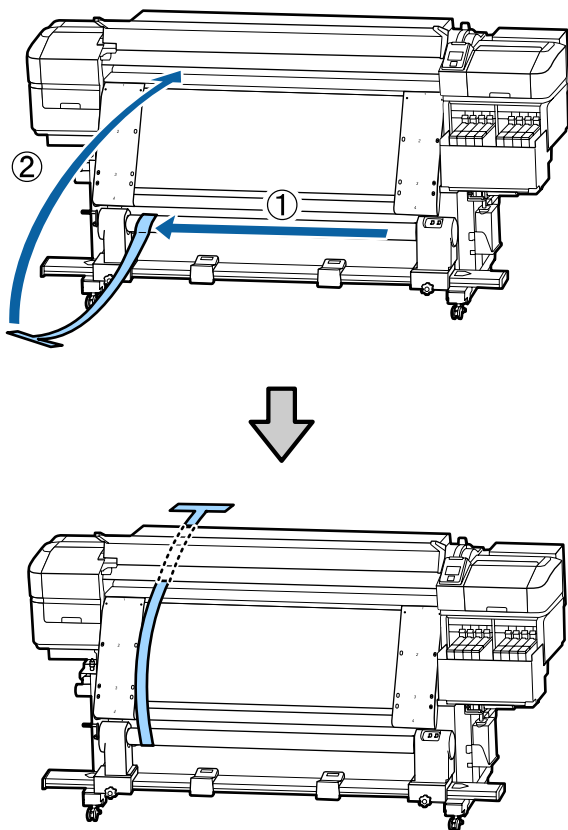


Appendice

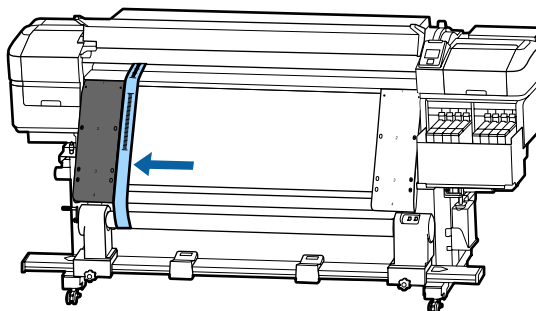
- 13** Ruotare la maniglia fino a che la parte A nella figura sotto sia interamente inserita.



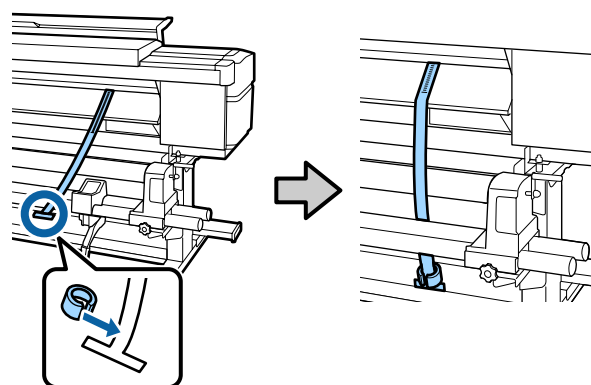
- 14** Portare la pellicola a verso il lato sinistro della pellicola b e quindi inserire il bordo iniziale della pellicola a nella stampante.



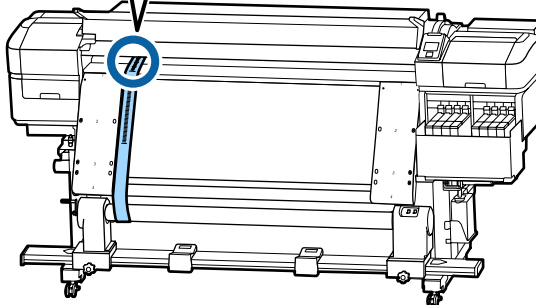
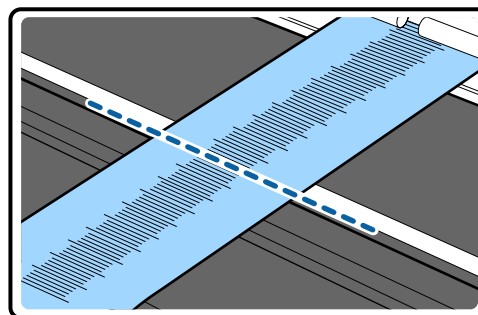
- 15** Affiancare perfettamente la pellicola a alla pellicola b sul lato sinistro.



- 16** Fissare un contrappeso alla pellicola a sul retro della stampante, lasciandola pendere come mostrato nella figura seguente.

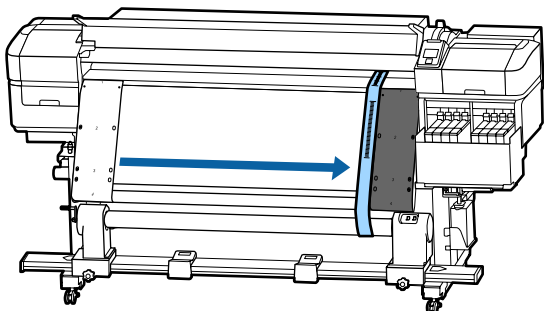


- 17** Quando la pellicola a cessa di oscillare, registrare il valore della scala graduata del punto in cui la pellicola a si sovrappone al lato anteriore della linea bianca della platina.



Appendice

- 18** Sollevare la pellicola a nella parte anteriore e posteriore della stampante. Spostarla in modo che sia perfettamente allineata con la pellicola b sul lato destro.

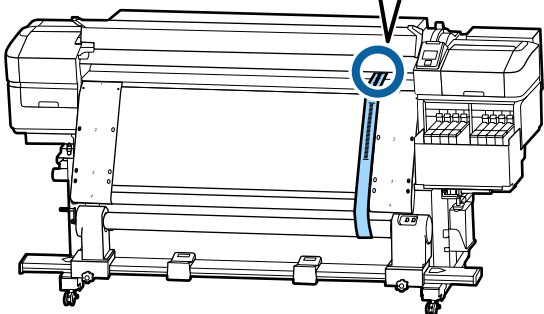
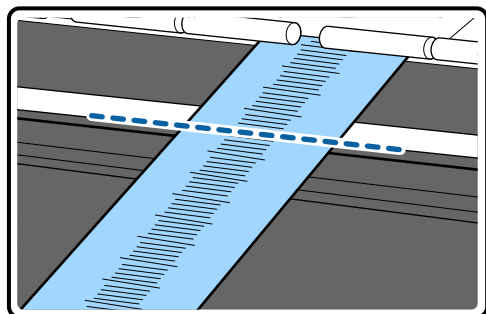


- 19** Quando la pellicola a è ferma, registrare il valore della scala graduata nel lato anteriore della linea bianca della platina.

Se la differenza tra i valori di entrambi i lati è superiore a 0,5 mm, procedere alle regolazioni nella sezione successiva.

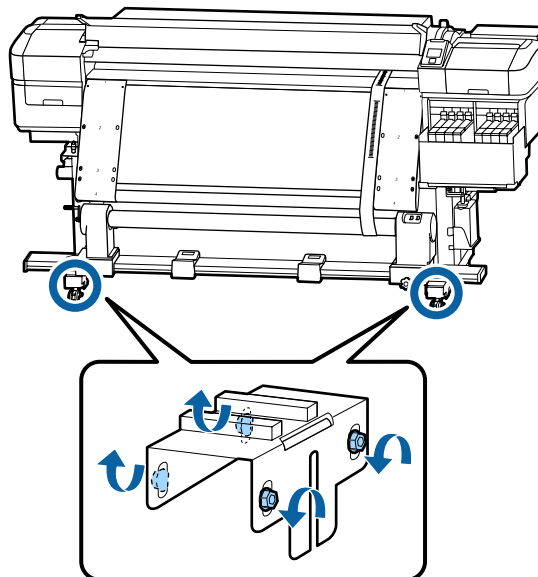
Se la differenza è inferiore a 0,5 mm, non è necessaria alcuna regolazione. Per rimuovere le pellicole, fare riferimento a quanto segue.

🔗 [“Completamento delle regolazioni” a pagina 134](#)

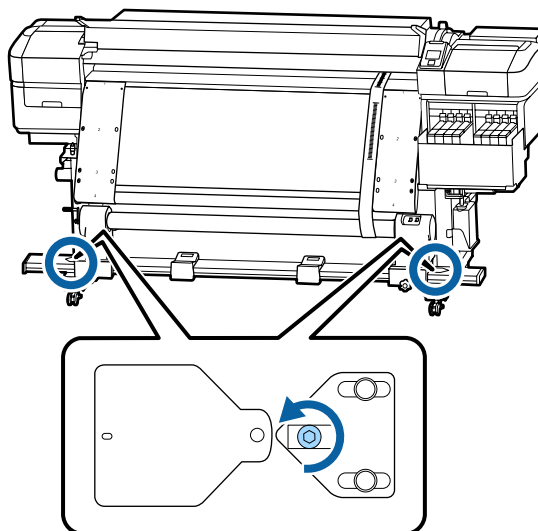


Regolazioni

- 1** Allentare tutte le viti di fissaggio in metallo nella figura sottostante.

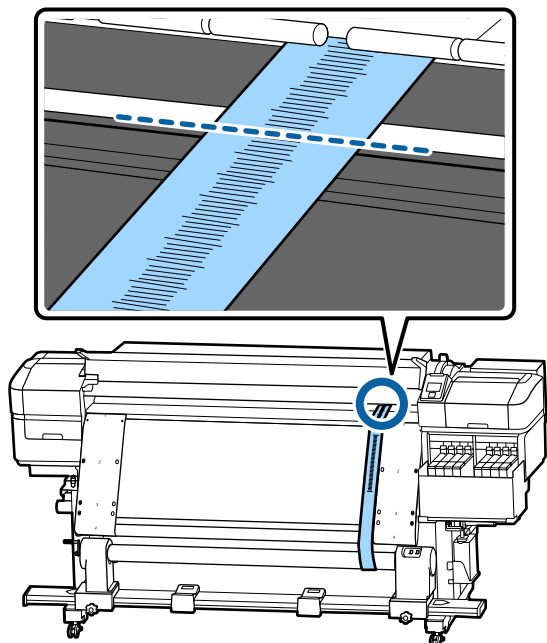


- 2** Allentare completamente le viti di regolazione su entrambi i lati nella figura sottostante.

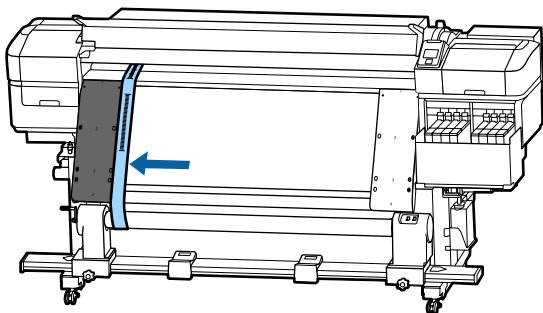


Appendice

- 3** Controllare che la pellicola a sia perfettamente allineata con la pellicola b e quindi registrare il valore della scala graduata del punto in cui la pellicola a si sovrappone al bordo anteriore della linea bianca sulla platina.



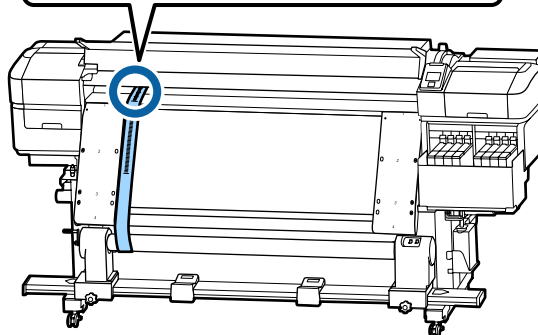
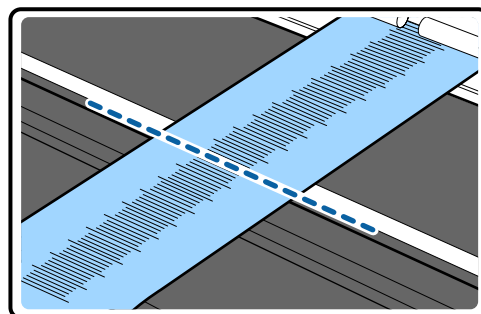
- 4** Spostare la pellicola in modo che sia perfettamente allineata con la pellicola b sul lato destro



- 5** Quando la pellicola a è ferma, registrare il valore della scala graduata nel lato anteriore della linea bianca della platina.

Se la differenza tra i valori di entrambi i lati è superiore a 0,5 mm, procedere al passaggio 6 per regolare la vite con il valore più alto.

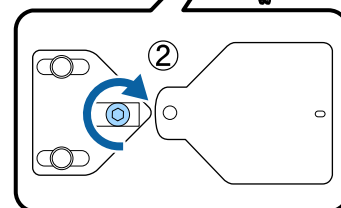
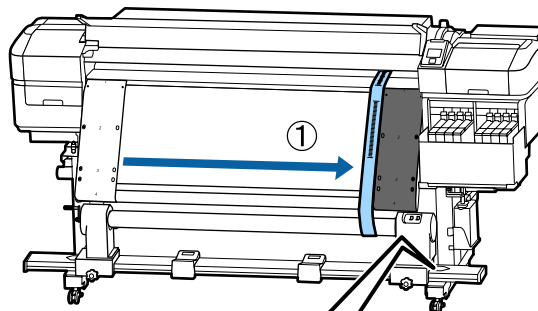
Se la differenza è inferiore a 0,5 mm, procedere al passaggio 7.



- 6** Allineare la pellicola a perfettamente con la pellicola b sul lato da regolare. Mentre si controlla la scala graduata, ruotare la vite di regolazione in senso orario finché la differenza dei valori per entrambi i lati non è inferiore a 0,5 mm.

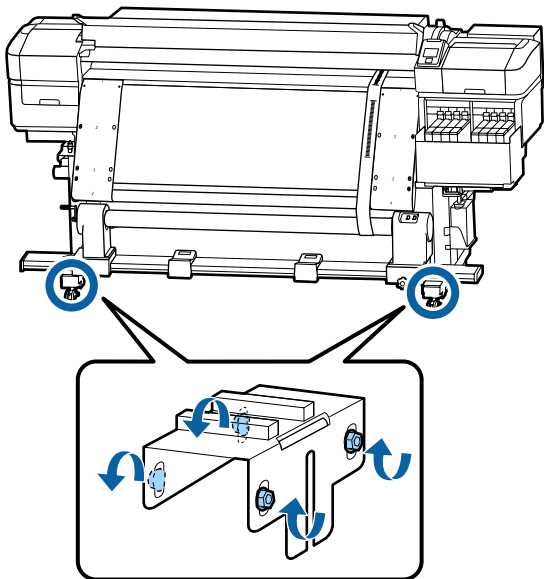
Quando la vite viene girata, la scala graduata si sposta dal punto in cui è presente tensione. Ruotando completamente la vite una volta, il valore diminuisce di circa 0,6 mm.

Esempio quando il valore del lato destro è elevato



Appendice

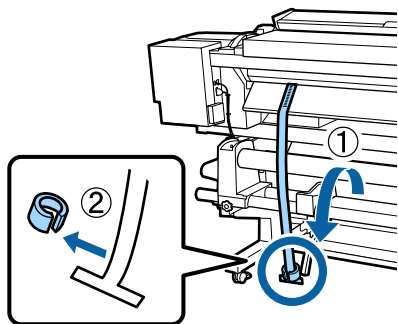
- 7** Serrare saldamente tutte le viti nella figura seguente.



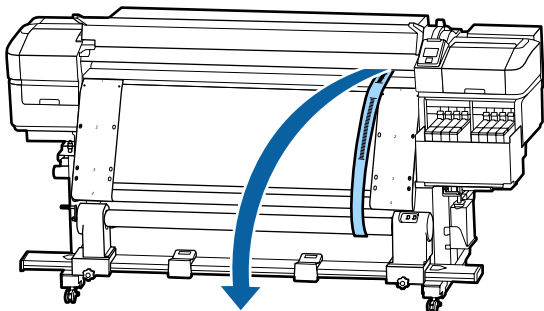
Quindi, passare alla sezione successiva, Completamento delle regolazioni.

Completamento delle regolazioni

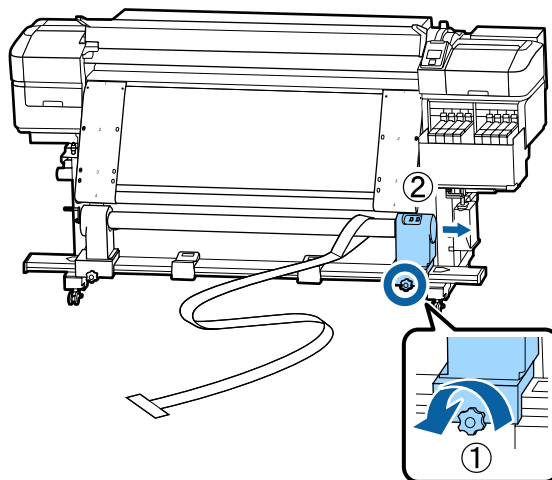
- 1** Rimuovere il contrappeso fissato alla pellicola a sul retro della stampante.



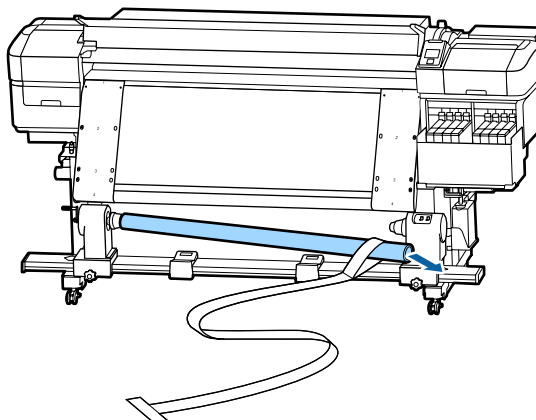
- 2** Tirare la pellicola a dalla parte anteriore della stampante.



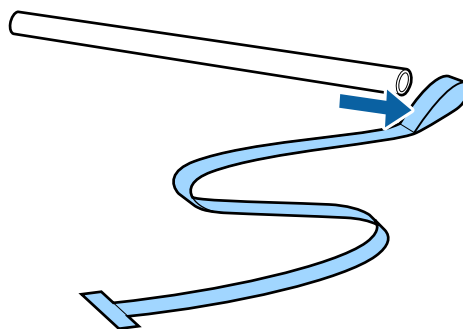
- 3** Allentare la vite di bloccaggio del supporto dell'anima rotolo sul lato destro e rimuovere il supporto dell'anima rotolo.



- 4** Rimuovere l'anima rotolo.

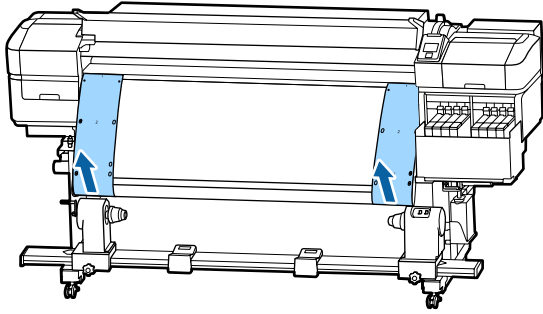


- 5** Rimuovere la pellicola a dall'anima rotolo.



Appendice

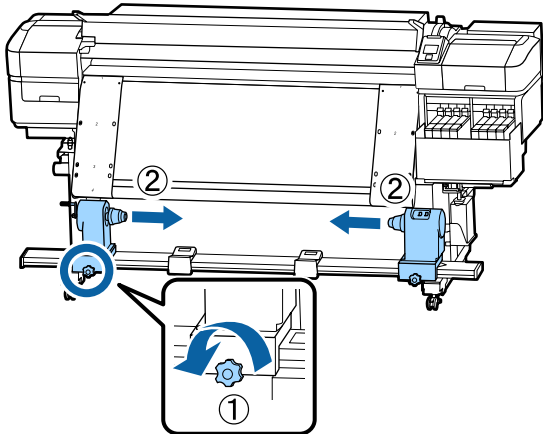
6 Rimuovere la pellicola b dalla stampante.



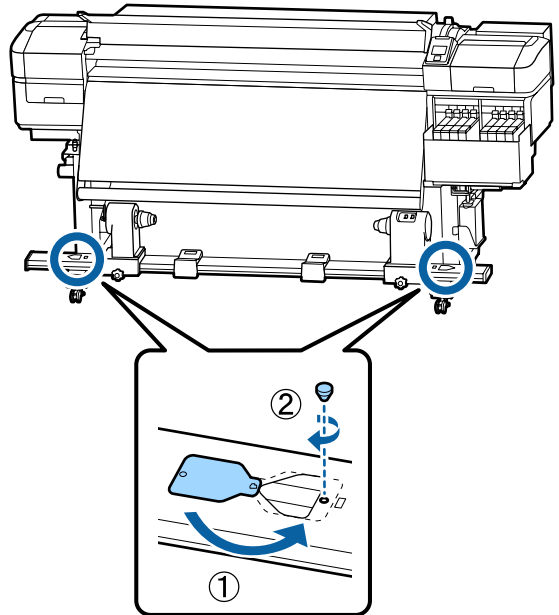
Nota:

Facendo attenzione affinché non ci siano pieghe, conservare le pellicole a e b insieme al contrappeso. Se si prevede di utilizzare nuovamente le pellicole, rimuovere la polvere, ecc., e distenderle bene prima dell'uso.

7 Allentare la vite di bloccaggio del supporto dell'anima rotolo sul lato sinistro quindi spostare entrambi i supporti dell'anima rotolo in avanti.



8 Ruotare il coperchio nella figura sotto per chiuderlo e quindi serrare la vite.



Appendice

Elenco impostazioni supporto per ogni tipo di supporto

La tabella seguente mostra le impostazioni del supporto registrate dopo la selezione di un tipo di supporto.

Opzione	Tipo Supporto				
	Molto sottile	Sottile	Spessa	Molto spessa	Adesivo
Spessore	2.0	2.0	2.0	2.0	2.0
Temperatura Riscaldat.	50 °C	50 °C	50 °C	50 °C	50 °C
Tempo Essic. X Passata	0 sec	0 sec	0 sec	0 sec	0 sec
Alimentaz. Post Essic.	Off	Off	Off	Off	Off
Aliment. area vuota	Standard	Standard	Standard	Standard	Standard
Tensione Alimentazione	Lv6	Lv6	Lv6	Lv6	Lv6
Tensione Avvolgimento	Lv1	Lv6	Lv6	Lv6	Lv6
Aspirazione Supporto	Lv2	Lv8	Lv8	Lv8	Lv8
Movimento Testina	Larghezza Dati	Larghezza Dati	Larghezza Dati	Larghezza Dati	Larghezza Dati
Stampa Più Strati	Off	Off	Off	Off	Off
Limitatore Vel. Alim.	Off	Off	Off	Off	Off
Carico Rullo Pressione	Medio	Medio	Medio	Medio	Medio
Rimuovi Inclinazione	On	On	On	On	On
Ciclo CL Periodico	Off	Off	Off	Off	Off
Evita Adesione	On	Off	Off	Off	Off
Riduci strisce stampa	Off	Off	Off	Off	Off

Requisiti di sistema

Ogni software può essere usato nei seguenti ambienti (a partire da luglio 2017).

I sistemi operativi supportati potrebbero cambiare.

Per ottenere gli ultimi aggiornamenti, visitare il sito Web Epson

Epson Control Dashboard

Epson Control Dashboard può essere usato nei seguenti ambienti.

 **Importante:**

Accertarsi che il computer su cui è installato Epson Control Dashboard soddisfi i seguenti requisiti.
Se questi requisiti non vengono soddisfatti, il software non può monitorare correttamente la stampante.

- Disabilitare la funzione di blocco del computer.
- Disabilitare la funzione di riposo affinché il computer non entri in stato di riposo.

Windows

Sistemi operativi	Windows Vista SP2/Windows Vista x64 SP2 Windows 7 SP1/Windows 7 x64 SP1 Windows 8/Windows 8 x64 Windows 8.1/Windows 8.1 x64 Windows 10/Windows 10 x64
CPU	Intel Core2Duo 2,0GHz o più
Memoria libera	1 GB o più
Disco rigido (spazio libero durante l'installazione)	300 MB o più
Risoluzione display	1280 × 1024 o superiore
Interfaccia di comunicazione	USB a velocità elevata Ethernet 1000Base-T
Browser	Windows Internet Explorer Utilizzare la versione più recente. (Internet Explorer 9 o successiva)

Mac OS X

Sistemi operativi	Mac OS X v10.6.8 o versioni successive
CPU	Intel Core2Duo 2,0 GHz o più
Memoria libera	1 GB o più

Appendice

Disco rigido (spazio libero durante l'installazione)	300 MB o più
Risoluzione display	1280 × 1024 o superiore
Interfaccia di comunicazione	USB a velocità elevata Ethernet 1000Base-T
Browser	Safari 5.1 o versione successiva

Linux

Distribution	Caldera Debian 2.2 o successive Debian 8.6 64bit (solo per ambiente desktop MATE)
CPU	Intel Core2Duo 2,0 GHz o più
Memoria libera	1 GB o più
Disco rigido (spazio libero durante l'installazione)	300 MB o più
Risoluzione display	1280 × 1024 o superiore
Interfaccia di comunicazione	USB a velocità elevata Ethernet 1000Base-T
Browser	Firefox 17 o successive (incluso IceWeasel)

Epson Edge Print

Sistema operativo (OS)	Windows 7 SP1/Windows 7 SP1 x64 Windows 8/Windows 8 x64 Windows 8.1/Windows 8.1 x64 Windows 10/Windows 10 x64 * È consigliata la versione a 64 bit
CPU	Core2Duo 3,0 GHz o più
Memoria libera	2 GB o più
Unità disco rigido (spazio libero durante l'installazione)	50 GB o più
Risoluzione display	1280 × 1024 o superiore
Interfaccia di comunicazione	USB ad alta velocità Ethernet 100Base-TX/1000Base-T

Appendice

Tabella delle specifiche

Specifiche della stampante	
Metodo di stampa	A getto d'inchiostro
Configurazione ugelli	360 ugelli × 2 × 2 righe × 4 colori (High Density Black (Nero Alta Densità), Cyan (Ciano), Magenta, Yellow (Giallo))
Risoluzione (massimo)	720 × 1440 dpi
Codice controllo	ESC/P raster (comando non rivelato)
Metodo di alimentazione supporto	Alimentazione a frizione
Memoria incorporata	512 MB per principale 128 MB per rete
Interfaccia	Hi-Speed USB-Compatibile con le specifiche USB 2.0. 100Base-TX/1000Base-T* ¹ (10Base-T non è supportato)
Tensione nominale (#1, #2)	Da 100 a 120 V CA Da 200 a 240 V CA
Frequenza nominale (#1 e #2)	50/60 Hz
Corrente nominale (#1, #2)	10 A (da 100 a 120 V CA) 5 A (da 200 a 240 V CA)
Consumo elettrico (totale per i numeri #1 e #2)	Stampa: circa 570 W Modalità Pronto: circa 340 W Modalità Riposo: circa 14 W Spegnimento: circa 1,0 W
Temperatura e umidità (senza condensazione)	

Specifiche della stampante	
In stampa	da 15 a 25 °C, da 40 a 60%
Caricamento supporti o manutenzione, ecc.	da 15 a 35 °C, da 20 a 80%
In magazzino (Prima del disimballaggio)	da -20 a 60 °C, da 5 a 85% (Entro 120 ore a 60 °C, entro un mese a 40 °C)
In magazzino (Prima del caricamento dell'inchiostro)	da -20 a 40 °C, da 5 a 85% (Entro un mese a 40 °C)
<p>Intervallo temperatura e umidità</p> <p>Area grigia: durante il caricamento o la manutenzione del supporto, ecc.</p> <p>Linee quadrettate: Durante la stampa di</p> <p>(%)</p> <p>90</p> <p>80</p> <p>70</p> <p>60</p> <p>50</p> <p>40</p> <p>30</p> <p>20</p> <p>15 20 25 30 32 35 40 (°C)</p>	
Dimensioni	Quando non in uso: 2620 (L) × 934 (P) × 1332 (A) mm Dimensione massima: 2620 (L) × 1109 (P) × 1670 (A) mm
Peso* ²	Circa 290 kg

* 1. Utilizzare un cavo schermato a coppie intrecciate (categoria 5e o superiore).

* 2. Inchiostro non incluso.



Importante:

Utilizzare questa stampante ad altitudini inferiori a 2000 m.

Appendice



Avvertenza:

Questo è un prodotto di classe A. Questo prodotto può causare in un ambiente domestico interferenze radio, nel qual caso l'utente può essere tenuto a prendere misure adeguate.

Specifiche dell'inchiostro

Tipo	Confezioni d'inchiostro dedicate
Inchiostro a sublimazione	High Density Black (Nero Alta Densità), Cyan (Ciano), Magenta, Yellow (Giallo)
Scadenza d'uso	Data stampata sulla confezione di inchiostro (conservare a temperatura normale)
Scadenza garanzia per qualità di stampa	25 giorni (dal giorno in cui la tanica di inchiostro è stata riempita con una confezione d'inchiostro)
Temperatura di conservazione	Da 5 a 35 °C
Capacità	1000 ml

Nota:

Per garantire che i colori delle stampe corrispondano a quelli desiderati, mantenere una temperatura ambiente costante compresa tra 15 e 25 °C.

Informazione sulla dichiarazione di conformità UE

Il testo integrale della dichiarazione di conformità UE di questa apparecchiatura è disponibile al seguente indirizzo Internet.

<http://www.epson.eu/conformity>

Dove rivolgersi per l'assistenza

Sito web del supporto tecnico

Il sito web del Supporto Tecnico Epson fornisce assistenza sui problemi che l'utente non riesce a risolvere dopo aver consultato le informazioni sulla risoluzione dei problemi contenute nella documentazione fornita. Se si dispone di un Web browser e ci si può collegare ad Internet, accedere al sito all'indirizzo:

<http://support.epson.net/>

Per ottenere i driver più aggiornati, le risposte alle domande ricorrenti, i manuali o altri materiali scaricabili, andare sul sito all'indirizzo:

<http://www.epson.com>

Quindi selezionare la sezione relativa all'assistenza del sito Web Epson locale.

Contattare l'assistenza Epson

Prima di contattare Epson

Se il prodotto Epson non sta funzionando correttamente e non si riesce a risolvere il problema applicando le soluzioni proposte nella documentazione del prodotto, contattare il centro di assistenza tecnica Epson. Se l'assistenza Epson per la vostra zona non è elencata qui sotto, contattare il rivenditore dove è stato acquistato il prodotto.

Il centro di assistenza Epson potrà rispondere con maggiore celerità se vengono fornite le seguenti informazioni:

- Numero di serie del prodotto
(l'etichetta del numero di serie si trova di solito sul retro del prodotto.)
- Modello del prodotto
- Versione del software del prodotto
(fare clic su **About**, **Version Info** o su un pulsante simile nel software del prodotto.)
- Marca e modello del computer
- Il nome e la versione del sistema operativo del computer
- Nome e versione delle applicazioni usate di solito con il prodotto

Dove rivolgersi per l'assistenza

Assistenza agli utenti residenti in America settentrionale

Epson fornisce i servizi di supporto tecnico elencati qui sotto.

Supporto Internet

Visitare il sito Web di supporto Epson <http://epson.com/support> e selezionare il prodotto in uso per le soluzioni ai problemi comuni. E' possibile scaricare driver e documentazioni, accedere alle risposte alle domande ricorrenti e avere consigli sulla risoluzione dei problemi, oppure inviare una email con le domande da fare a Epson.

Parlare con un addetto all'assistenza

Comporre: (562) 276-1300 (U.S.), o (905) 709-9475 (Canada), dalle 6 alle 18, Orario del Pacifico, da lunedì a venerdì. I giorni e le ore disponibili per ricevere assistenza sono soggetti a modifiche senza preavviso. Potrebbero essere applicati costi per telefonate su lunga distanza.

Prima di chiamare l'assistenza Epson, preparare le seguenti informazioni:

- Nome del prodotto
- Numero di serie del prodotto
- Prova di acquisto (come lo scontrino del negozio) e data di acquisto
- Configurazione del computer
- Descrizione del problema

Nota:

Per ottenere assistenza su come utilizzare qualsiasi altro software presente nel computer, consultare la documentazione di quel software per avere informazioni sul supporto tecnico.

Acquistare prodotti di consumo ed accessori

E' possibile acquistare cartucce originali Epson, nastri, carta ed accessori presso un rivenditore autorizzato Epson. Per trovare il rivenditore più vicino, chiamare 800-GO-EPSON (800-463-7766). Oppure, acquistare in linea all'indirizzo <http://www.epsonstore.com> (USA) o <http://www.epson.ca> (Canada).

Assistenza per gli utenti residenti in Europa

Per informazioni su come contattare l'assistenza Epson, controllare il **Documento di garanzia Paneuropeo**.

Assistenza per gli utenti residenti in Taiwan

I contatti per ottenere informazioni, supporto e servizi sono:

World Wide Web

<http://www.epson.com.tw>

Sono disponibili informazioni sulle specifiche di un prodotto, driver da scaricare, e domande sui prodotti.

HelpDesk Epson

(Tel: +0800212873)

Il nostro team di assistenza può assistervi telefonicamente su:

- Domande sulla vendita e sulle informazioni di un prodotto
- Domande sull'utilizzo o su problemi relativi ad un prodotto
- Domande sul servizio di riparazione e sulla garanzia

Dove rivolgersi per l'assistenza

Centro assistenza riparazioni:

Numero di telefono	Numero di fax	Indirizzo
02-23416969	02-23417070	No.20, Beiping E. Rd., Zhongzheng Dist., Taipei City 100, Taiwan
02-27491234	02-27495955	1F., No.16, Sec. 5, Nanjing E. Rd., Songshan Dist., Taipei City 105, Taiwan
02-32340688	02-32340699	No.1, Ln. 359, Sec. 2, Zhongshan Rd., Zhonghe City, Taipei County 235, Taiwan
039-605007	039-600969	No.342-1, Guangrong Rd., Luodong Township, Yilan County 265, Taiwan
038-312966	038-312977	No.87, Guolian 2nd Rd., Hualien City, Hualien County 970, Taiwan
03-4393119	03-4396589	5F., No.2, Nandong Rd., Pingzhen City, Taoyuan County 32455, Taiwan (R.O.C.)
03-5325077	03-5320092	1F., No.9, Ln. 379, Sec. 1, Jingguo Rd., North Dist., Hsinchu City 300, Taiwan
04-23011502	04-23011503	3F., No.30, Dahe Rd., West Dist., Taichung City 40341, Taiwan (R.O.C.)
04-23805000	04-23806000	No.530, Sec. 4, Henan Rd., Nantun Dist., Taichung City 408, Taiwan
05-2784222	05-2784555	No.463, Zhongxiao Rd., East Dist., Chiayi City 600, Taiwan
06-2221666	06-2112555	No.141, Gongyuan N. Rd., North Dist., Tainan City 704, Taiwan
07-5520918	07-5540926	1F., No.337, Minghua Rd., Gushan Dist., Kaohsiung City 804, Taiwan
07-3222445	07-3218085	No.51, Shandong St., Sanmin Dist., Kaohsiung City 807, Taiwan

Numero di telefono	Numero di fax	Indirizzo
08-7344771	08-7344802	1F., No.113, Shengli Rd., Pingtung City, Pingtung County 900, Taiwan

Assistenza per gli utenti residenti in Australia

Epson Australia desidera fornirvi un servizio clienti di alto livello. Oltre alla documentazione sul prodotto, vi forniamo le seguenti fonti per ottenere informazioni:

Il vostro rivenditore

Non dimenticatevi che il vostro rivenditore è spesso in grado di identificare e risolvere i problemi. Il rivenditore dovrebbe sempre essere la prima chiamata per avere consigli su un problema; spesso possono risolvere i problemi in modo rapido e semplice, oppure dare consigli sul prossimo passo da fare.

URL Internet

<http://www.epson.com.au>

Accedere alle pagine Epson Australia World Wide Web pages. Vale la pena di usare il modem per fare una visita! Il sito offre un'area dove scaricare driver, punti di contatto Epson, informazioni sui nuovi prodotti e supporto tecnico (email).

Helpdesk Epson

L'assistenza Epson viene fornita come backup finale per essere sicuri che i nostri clienti possano accedere ai consigli. Gli operatori del centro di assistenza possono assistervi durante l'installazione, la configurazione e il funzionamento del vostro prodotto Epson. Il nostro personale di assistenza pre-vendita può fornire documentazione sui nuovi prodotti Epson e comunicare dove si trova il rivenditore o il centro di assistenza più vicino. Molti tipi di domande possono essere riposte qui.

I numeri del centro di assistenza sono:

Telefono: 1300 361 054

Fax: (02) 8899 3789

Dove rivolgersi per l'assistenza

Vi consigliamo di avere a portata di mano tutte le informazioni più importanti quando telefonate. Più informazioni avete, e più celermente potremo aiutarvi a risolvere il problema. Queste informazioni comprendono la documentazione del vostro prodotto Epson, il tipo di computer, il sistema operativo, le applicazioni e qualsiasi altra informazione che pensate possa servire.

Assistenza per gli utenti residenti a Singapore

Fonti di informazione, assistenza e servizi disponibili da Epson Singapore sono:

World Wide Web (<http://www.epson.com.sg>)

Sono disponibili informazioni sulle specifiche di un prodotto, driver da scaricare, risposte alle domande ricorrenti (FAQ), domande sulla vendita, e supporto tecnico via email.

HelpDesk Epson (Telefono: (65) 6586 3111)

Il nostro team di assistenza può assistervi telefonicamente su:

- Domande sulla vendita e sulle informazioni di un prodotto
- Domande sull'utilizzo o su problemi relativi ad un prodotto
- Domande sul servizio di riparazione e sulla garanzia

Assistenza per gli utenti residenti in Tailandia

I contatti per ottenere informazioni, supporto e servizi sono:

World Wide Web (<http://www.epson.co.th>)

Sono disponibili informazioni sulle specifiche di un prodotto, driver da scaricare, risposte alle domande ricorrenti (FAQ), e indirizzi email.

Epson Hotline (Telefono: (66) 2685-9899)

Il nostro team di assistenza può assistervi telefonicamente su:

- Domande sulla vendita e sulle informazioni di un prodotto
- Domande sull'utilizzo o su problemi relativi ad un prodotto
- Domande sul servizio di riparazione e sulla garanzia

Assistenza per gli utenti residenti in Vietnam

I contatti per ottenere informazioni, supporto e servizi sono:

Epson Hotline (Telefono): 84-8-823-9239

Centro di assistenza: 80 Truong Dinh Street, District 1, Hochiminh City Vietnam

Assistenza per gli utenti residenti in Indonesia

I contatti per ottenere informazioni, supporto e servizi sono:

World Wide Web (<http://www.epson.co.id>)

- Informazioni sulle specifiche di un prodotto, driver da scaricare
- Risposte alle domande ricorrenti (FAQ), domande sulla vendita, domande tramite email

Epson Hotline

- Domande sulla vendita e sulle informazioni di un prodotto

Dove rivolgersi per l'assistenza

Supporto tecnico

Telefono: (62) 21-572 4350

Fax: (62) 21-572 4357

Centro di assistenza Epson

Jakarta Mangga Dua Mall 3rd floor No 3A/B
Jl. Arteri Mangga Dua,
Jakarta

Telefono/Fax: (62) 21-62301104

Bandung Lippo Center 8th floor
Jl. Gatot Subroto No.2
Bandung

Telefono/Fax: (62) 22-7303766

Surabaya Hitech Mall It IIB No. 12
Jl. Kusuma Bangsa 116 – 118
Surabaya

Telefono: (62) 31-5355035
Fax: (62) 31-5477837

Yogyakarta Hotel Natour Garuda
Jl. Malioboro No. 60
Yogyakarta

Telefono: (62) 274-565478

Medan Wisma HSBC 4th floor
Jl. Diponegoro No. 11
Medan

Telefono/Fax: (62) 61-4516173

Makassar MTC Karebosi Lt. III Kav. P7-8
Jl. Ahmad Yani No.49
Makassar

Telefono:
(62) 411-350147/411-350148

Assistenza per gli utenti residenti ad Hong Kong

Per ottenere supporto tecnico oltre ad altri servizi post-vendita, gli utenti sono invitati a contattare Epson Hong Kong Limited.

Home page Internet

Epson Hong Kong ha creato una home page locale sia in lingua Cinese che in lingua Inglese su Internet per fornire agli utenti le seguenti informazioni:

- Informazioni sul prodotto
- Risposte alle domande ricorrenti (FAQ)
- Ultime versioni dei driver per i prodotti Epson

Gli utenti possono visitare la nostra pagina Web all'indirizzo:

<http://www.epson.com.hk>

Linea di supporto tecnico

Potete anche contattare il nostro personale tecnico ai seguenti numeri di telefono e fax:

Telefono: (852) 2827-8911

Fax: (852) 2827-4383

Assistenza per gli utenti residenti in Malesia

I contatti per ottenere informazioni, supporto e servizi sono:

World Wide Web

<http://www.epson.com.my>

- Informazioni sulle specifiche di un prodotto, driver da scaricare
- Risposte alle domande ricorrenti (FAQ), domande sulla vendita, domande tramite email

Epson Trading (M) Sdn. Bhd.

Head Office.

Telefono: 603-56288288

Fax: 603-56288388/399

Dove rivolgersi per l'assistenza

Helpdesk Epson

- Domande sulla vendita e sulle informazioni di un prodotto (Infoline)
Telefono: 603-56288222
- Domande su servizi di riparazione e garanzia, uso del prodotto e supporto tecnico (Techline)
Telefono: 603-56288333

Assistenza per gli utenti residenti in India

I contatti per ottenere informazioni, supporto e servizi sono:

World Wide Web

(<http://www.epson.co.in>)

Sono disponibili informazioni sulle specifiche di un prodotto, driver da scaricare, e domande sui prodotti.

Sede Centrale di Epson India a Bangalore

Telefono: 080-30515000

Fax: 30515005

Uffici regionali Epson India:

Luogo	Numero di telefono	Numero di fax
Mumbai	022-28261515/ 16/17	022-28257287
Delhi	011-30615000	011-30615005
Chennai	044-30277500	044-30277575
Kolkata	033-22831589/90	033-22831591
Hyderabad	040-66331738/39	040-66328633
Cochin	0484-2357950	0484-2357950
Coimbatore	0422-2380002	NA

Luogo	Numero di telefono	Numero di fax
Pune	020-30286000/ 30286001/ 30286002	020-30286000
Ahmedabad	079-26407176/77	079-26407347

Helpline

Per assistenza, info sui prodotti o per ordinare le cartucce — 18004250011 (9AM – 9PM) — Si tratta di un numero verde gratuito.

Per assistenza (CDMA & utenti mobili) — 3900 1600 (9AM – 6PM) Prefisso locale codice STD

Assistenza per gli utenti residenti nelle Filippine

Per ottenere supporto tecnico e altri servizi post-vendita, gli utenti sono pregati di contattare Epson Philippines Corporation ai numeri di telefono e di fax e all'indirizzo email sotto riportati:

Linea diretta: (63-2) 706 2609

Fax: (63-2) 706 2665

Linea diretta (63-2) 706 2625
con l'helpdesk:

E-mail: epchelpdesk@epc.epson.com.ph

World Wide Web

(<http://www.epson.com.ph>)

Sono disponibili informazioni sulle specifiche di un prodotto, driver da scaricare, risposte alle domande ricorrenti (FAQ), e domande tramite email.

Numero verde 1800-1069-EPSON(37766)

Il nostro team di assistenza può assistervi telefonicamente su:

- Domande sulla vendita e sulle informazioni di un prodotto
- Domande sull'utilizzo o su problemi relativi ad un prodotto

Dove rivolgersi per l'assistenza

- Domande sul servizio di riparazione e sulla garanzia

Termini della licenza software

Licenze software Open Source

Bonjour

This printer product includes the open source software programs which apply the Apple Public Source License Version 1.2 or its latest version ("Bonjour Programs").

We provide the source code of the Bonjour Programs pursuant to the Apple Public Source License Version 1.2 or its latest version until five (5) years after the discontinuation of same model of this printer product. If you desire to receive the source code of the Bonjour Programs, please see the "Contacting Customer Support" in Appendix or Printing Guide of this User's Guide, and contact the customer support of your region.

You can redistribute Bonjour Programs and/or modify it under the terms of the Apple Public Source License Version 1.2 or its latest version.

These Bonjour Programs are WITHOUT ANY WARRANTY; without even the implied warranty of MERCHANTABILITY AND FITNESS FOR A PARTICULAR PURPOSE.

The Apple Public Source License Version 1.2 is as follows. You also can see the Apple Public Source License Version 1.2 at <http://www.opensource.apple.com/apsl/>.

APPLE PUBLIC SOURCE LICENSE
Version 2.0 - August 6, 2003

1. General; Definitions. This License applies to any program or other work which Apple Computer, Inc. ("Apple") makes publicly available and which contains a notice placed by Apple identifying such program or work as "Original Code" and stating that it is subject to the terms of this Apple Public Source License version 2.0 ("License"). As used in this License:

1.1 "Applicable Patent Rights" mean: (a) in the case where Apple is the grantor of rights, (i) claims of patents that are now or hereafter acquired, owned by or assigned to Apple and (ii) that cover subject matter contained in the Original Code, but only to the extent necessary to use, reproduce and/or distribute the Original Code without infringement; and (b) in the case where You are the grantor of rights, (i) claims of patents that are now or hereafter acquired, owned by or assigned to You and (ii) that cover subject matter in Your Modifications, taken alone or in combination with Original Code.

1.2 "Contributor" means any person or entity that creates or contributes to the creation of Modifications.

1.3 "Covered Code" means the Original Code, Modifications, the combination of Original Code and any Modifications, and/or any respective portions thereof.

1.4 "Externally Deploy" means: (a) to sublicense, distribute or otherwise make Covered Code available, directly or indirectly, to anyone other than You; and/or (b) to use Covered Code, alone or as part of a Larger Work, in any way to provide a service, including but not limited to delivery of content, through electronic communication with a client other than You.

1.5 "Larger Work" means a work which combines Covered Code or portions thereof with code not governed by the terms of this License.

Termini della licenza software

1.6 "Modifications" mean any addition to, deletion from, and/or change to, the substance and/or structure of the Original Code, any previous Modifications, the combination of Original Code and any previous Modifications, and/or any respective portions thereof. When code is released as a series of files, a Modification is: (a) any addition to or deletion from the contents of a file containing Covered Code; and/or (b) any new file or other representation of computer program statements that contains any part of Covered Code.

1.7 "Original Code" means (a) the Source Code of a program or other work as originally made available by Apple under this License, including the Source Code of any updates or upgrades to such programs or works made available by Apple under this License, and that has been expressly identified by Apple as such in the header file(s) of such work; and (b) the object code compiled from such Source Code and originally made available by Apple under this License

1.8 "Source Code" means the human readable form of a program or other work that is suitable for making modifications to it, including all modules it contains, plus any associated interface definition files, scripts used to control compilation and installation of an executable (object code).

1.9 "You" or "Your" means an individual or a legal entity exercising rights under this License. For legal entities, "You" or "Your" includes any entity which controls, is controlled by, or is under common control with, You, where "control" means (a) the power, direct or indirect, to cause the direction or management of such entity, whether by contract or otherwise, or (b) ownership of fifty percent (50%) or more of the outstanding shares or beneficial ownership of such entity.

2. Permitted Uses; Conditions & Restrictions. Subject to the terms and conditions of this License, Apple hereby grants You, effective on the date You accept this License and download the Original Code, a world-wide, royalty-free, non-exclusive license, to the extent of Apple's Applicable Patent Rights and copyrights covering the Original Code, to do the following:

2.1 Unmodified Code. You may use, reproduce, display, perform, internally distribute within Your organization, and Externally Deploy verbatim, unmodified copies of the Original Code, for commercial or non-commercial purposes, provided that in each instance:

(a) You must retain and reproduce in all copies of Original Code the copyright and other proprietary notices and disclaimers of Apple as they appear in the Original Code, and keep intact all notices in the Original Code that refer to this License; and

(b) You must include a copy of this License with every copy of Source Code of Covered Code and documentation You distribute or Externally Deploy, and You may not offer or impose any terms on such Source Code that alter or restrict this License or the recipients' rights hereunder, except as permitted under Section 6.

2.2 Modified Code. You may modify Covered Code and use, reproduce, display, perform, internally distribute within Your organization, and Externally Deploy Your Modifications and Covered Code, for commercial or non-commercial purposes, provided that in each instance You also meet all of these conditions:

(a) You must satisfy all the conditions of Section 2.1 with respect to the Source Code of the Covered Code;

(b) You must duplicate, to the extent it does not already exist, the notice in Exhibit A in each file of the Source Code of all Your Modifications, and cause the modified files to carry prominent notices stating that You changed the files and the date of any change; and

(c) If You Externally Deploy Your Modifications, You must make Source Code of all Your Externally Deployed Modifications either available to those to whom You have Externally Deployed Your Modifications, or publicly available. Source Code of Your Externally Deployed Modifications must be released under the terms set forth in this License, including the license grants set forth in Section 3 below, for as long as you Externally Deploy the Covered Code or twelve (12) months from the date of initial External Deployment, whichever is longer. You should preferably distribute the Source Code of Your Externally Deployed Modifications electronically (e.g. download from a web site).

Termini della licenza software

2.3 Distribution of Executable Versions. In addition, if You Externally Deploy Covered Code (Original Code and/or Modifications) in object code, executable form only, You must include a prominent notice, in the code itself as well as in related documentation, stating that Source Code of the Covered Code is available under the terms of this License with information on how and where to obtain such Source Code.

2.4 Third Party Rights. You expressly acknowledge and agree that although Apple and each Contributor grants the licenses to their respective portions of the Covered Code set forth herein, no assurances are provided by Apple or any Contributor that the Covered Code does not infringe the patent or other intellectual property rights of any other entity. Apple and each Contributor disclaim any liability to You for claims brought by any other entity based on infringement of intellectual property rights or otherwise. As a condition to exercising the rights and licenses granted hereunder, You hereby assume sole responsibility to secure any other intellectual property rights needed, if any. For example, if a third party patent license is required to allow You to distribute the Covered Code, it is Your responsibility to acquire that license before distributing the Covered Code.

3. Your Grants. In consideration of, and as a condition to, the licenses granted to You under this License, You hereby grant to any person or entity receiving or distributing Covered Code under this License a non-exclusive, royalty-free, perpetual, irrevocable license, under Your Applicable Patent Rights and other intellectual property rights (other than patent) owned or controlled by You, to use, reproduce, display, perform, modify, sublicense, distribute and Externally Deploy Your Modifications of the same scope and extent as Apple's licenses under Sections 2.1 and 2.2 above.

4. Larger Works. You may create a Larger Work by combining Covered Code with other code not governed by the terms of this License and distribute the Larger Work as a single product. In each such instance, You must make sure the requirements of this License are fulfilled for the Covered Code or any portion thereof.

5. Limitations on Patent License. Except as expressly stated in Section 2, no other patent rights, express or implied, are granted by Apple herein. Modifications and/or Larger Works may require additional patent licenses from Apple which Apple may grant in its sole discretion.

6. Additional Terms. You may choose to offer, and to charge a fee for, warranty, support, indemnity or liability obligations and/or other rights consistent with the scope of the license granted herein ("Additional Terms") to one or more recipients of Covered Code. However, You may do so only on Your own behalf and as Your sole responsibility, and not on behalf of Apple or any Contributor. You must obtain the recipient's agreement that any such Additional Terms are offered by You alone, and You hereby agree to indemnify, defend and hold Apple and every Contributor harmless for any liability incurred by or claims asserted against Apple or such Contributor by reason of any such Additional Terms.

7. Versions of the License. Apple may publish revised and/or new versions of this License from time to time. Each version will be given a distinguishing version number. Once Original Code has been published under a particular version of this License, You may continue to use it under the terms of that version. You may also choose to use such Original Code under the terms of any subsequent version of this License published by Apple. No one other than Apple has the right to modify the terms applicable to Covered Code created under this License.

Termini della licenza software

8. NO WARRANTY OR SUPPORT. The Covered Code may contain in whole or in part pre-release, untested, or not fully tested works. The Covered Code may contain errors that could cause failures or loss of data, and may be incomplete or contain inaccuracies. You expressly acknowledge and agree that use of the Covered Code, or any portion thereof, is at Your sole and entire risk. THE COVERED CODE IS PROVIDED "AS IS" AND WITHOUT WARRANTY, UPGRADES OR SUPPORT OF ANY KIND AND APPLE AND APPLE'S LICENSOR(S) (COLLECTIVELY REFERRED TO AS "APPLE" FOR THE PURPOSES OF SECTIONS 8 AND 9) AND ALL CONTRIBUTORS EXPRESSLY DISCLAIM ALL WARRANTIES AND/OR CONDITIONS, EXPRESS OR IMPLIED, INCLUDING, BUT NOT LIMITED TO, THE IMPLIED WARRANTIES AND/OR CONDITIONS OF MERCHANTABILITY, OF SATISFACTORY QUALITY, OF FITNESS FOR A PARTICULAR PURPOSE, OF ACCURACY, OF QUIET ENJOYMENT, AND NONINFRINGEMENT OF THIRD PARTY RIGHTS. APPLE AND EACH CONTRIBUTOR DOES NOT WARRANT AGAINST INTERFERENCE WITH YOUR ENJOYMENT OF THE COVERED CODE, THAT THE FUNCTIONS CONTAINED IN THE COVERED CODE WILL MEET YOUR REQUIREMENTS, THAT THE OPERATION OF THE COVERED CODE WILL BE UNINTERRUPTED OR ERROR-FREE, OR THAT DEFECTS IN THE COVERED CODE WILL BE CORRECTED. NO ORAL OR WRITTEN INFORMATION OR ADVICE GIVEN BY APPLE, AN APPLE AUTHORIZED REPRESENTATIVE OR ANY CONTRIBUTOR SHALL CREATE A WARRANTY. You acknowledge that the Covered Code is not intended for use in the operation of nuclear facilities, aircraft navigation, communication systems, or air traffic control machines in which case the failure of the Covered Code could lead to death, personal injury, or severe physical or environmental damage.

9. LIMITATION OF LIABILITY. TO THE EXTENT NOT PROHIBITED BY LAW, IN NO EVENT SHALL APPLE OR ANY CONTRIBUTOR BE LIABLE FOR ANY INCIDENTAL, SPECIAL, INDIRECT OR CONSEQUENTIAL DAMAGES ARISING OUT OF OR RELATING TO THIS LICENSE OR YOUR USE OR INABILITY TO USE THE COVERED CODE, OR ANY PORTION THEREOF, WHETHER UNDER A THEORY OF CONTRACT, WARRANTY, TORT (INCLUDING NEGLIGENCE), PRODUCTS LIABILITY OR OTHERWISE, EVEN IF APPLE OR SUCH CONTRIBUTOR HAS BEEN ADVISED OF THE POSSIBILITY OF SUCH DAMAGES AND NOTWITHSTANDING THE FAILURE OF ESSENTIAL PURPOSE OF ANY REMEDY. SOME JURISDICTIONS DO NOT ALLOW THE LIMITATION OF LIABILITY OF INCIDENTAL OR CONSEQUENTIAL DAMAGES, SO THIS LIMITATION MAY NOT APPLY TO YOU. In no event shall Apple's total liability to You for all damages (other than as may be required by applicable law) under this License exceed the amount of fifty dollars (\$50.00).

10. Trademarks. This License does not grant any rights to use the trademarks or trade names "Apple", "Apple Computer", "Mac", "Mac OS", "QuickTime", "QuickTime Streaming Server" or any other trademarks, service marks, logos or trade names belonging to Apple (collectively "Apple Marks") or to any trademark, service mark, logo or trade name belonging to any Contributor. You agree not to use any Apple Marks in or as part of the name of products derived from the Original Code or to endorse or promote products derived from the Original Code other than as expressly permitted by and in strict compliance at all times with Apple's third party trademark usage guidelines which are posted at <http://www.apple.com/legal/guidelinesfor3rdparties.html>.

11. Ownership. Subject to the licenses granted under this License, each Contributor retains all rights, title and interest in and to any Modifications made by such Contributor. Apple retains all rights, title and interest in and to the Original Code and any Modifications made by or on behalf of Apple ("Apple Modifications"), and such Apple Modifications will not be automatically subject to this License. Apple may, at its sole discretion, choose to license such Apple Modifications under this License, or on different terms from those contained in this License or may choose not to license them at all.

12. Termination.

12.1 Termination. This License and the rights granted hereunder will terminate:

(a) automatically without notice from Apple if You fail to comply with any term(s) of this License and fail to cure such breach within 30 days of becoming aware of such breach;

(b) immediately in the event of the circumstances described in Section 13.5(b); or

Termini della licenza software

(c) automatically without notice from Apple if You, at any time during the term of this License, commence an action for patent infringement against Apple; provided that Apple did not first commence an action for patent infringement against You in that instance.

12.2 Effect of Termination. Upon termination, You agree to immediately stop any further use, reproduction, modification, sublicensing and distribution of the Covered Code. All sublicenses to the Covered Code which have been properly granted prior to termination shall survive any termination of this License. Provisions which, by their nature, should remain in effect beyond the termination of this License shall survive, including but not limited to Sections 3, 5, 8, 9, 10, 11, 12.2 and 13. No party will be liable to any other for compensation, indemnity or damages of any sort solely as a result of terminating this License in accordance with its terms, and termination of this License will be without prejudice to any other right or remedy of any party.

13. Miscellaneous.

13.1 Government End Users. The Covered Code is a "commercial item" as defined in FAR 2.101. Government software and technical data rights in the Covered Code include only those rights customarily provided to the public as defined in this License. This customary commercial license in technical data and software is provided in accordance with FAR 12.211 (Technical Data) and 12.212 (Computer Software) and, for Department of Defense purchases, DFAR 252.227-7015 (Technical Data -- Commercial Items) and 227.7202-3 (Rights in Commercial Computer Software or Computer Software Documentation). Accordingly, all U.S. Government End Users acquire Covered Code with only those rights set forth herein.

13.2 Relationship of Parties. This License will not be construed as creating an agency, partnership, joint venture or any other form of legal association between or among You, Apple or any Contributor, and You will not represent to the contrary, whether expressly, by implication, appearance or otherwise.

13.3 Independent Development. Nothing in this License will impair Apple's right to acquire, license, develop, have others develop for it, market and/or distribute technology or products that perform the same or similar functions as, or otherwise compete with, Modifications, Larger Works, technology or products that You may develop, produce, market or distribute.

13.4 Waiver; Construction. Failure by Apple or any Contributor to enforce any provision of this License will not be deemed a waiver of future enforcement of that or any other provision. Any law or regulation which provides that the language of a contract shall be construed against the drafter will not apply to this License.

13.5 Severability. (a) If for any reason a court of competent jurisdiction finds any provision of this License, or portion thereof, to be unenforceable, that provision of the License will be enforced to the maximum extent permissible so as to effect the economic benefits and intent of the parties, and the remainder of this License will continue in full force and effect. (b) Notwithstanding the foregoing, if applicable law prohibits or restricts You from fully and/or specifically complying with Sections 2 and/or 3 or prevents the enforceability of either of those Sections, this License will immediately terminate and You must immediately discontinue any use of the Covered Code and destroy all copies of it that are in your possession or control.

13.6 Dispute Resolution. Any litigation or other dispute resolution between You and Apple relating to this License shall take place in the Northern District of California, and You and Apple hereby consent to the personal jurisdiction of, and venue in, the state and federal courts within that District with respect to this License. The application of the United Nations Convention on Contracts for the International Sale of Goods is expressly excluded.

13.7 Entire Agreement; Governing Law. This License constitutes the entire agreement between the parties with respect to the subject matter hereof. This License shall be governed by the laws of the United States and the State of California, except that body of California law concerning conflicts of law.

Where You are located in the province of Quebec, Canada, the following clause applies: The parties hereby confirm that they have requested that this License and all related documents be drafted in English.

Termini della licenza software

Les parties ont exigé que le présent contrat et tous les documents connexes soient rédigés en anglais.

EXHIBIT A.

"Portions Copyright (c) 1999-2003 Apple Computer, Inc. All Rights Reserved.

This file contains Original Code and/or Modifications of Original Code as defined in and that are subject to the Apple Public Source License Version 2.0 (the 'License'). You may not use this file except in compliance with the License. Please obtain a copy of the License at <http://www.opensource.apple.com/apsl/> and read it before using this file.

The Original Code and all software distributed under the License are distributed on an 'AS IS' basis, WITHOUT WARRANTY OF ANY KIND, EITHER EXPRESS OR IMPLIED, AND APPLE HEREBY DISCLAIMS ALL SUCH WARRANTIES, INCLUDING WITHOUT LIMITATION, ANY WARRANTIES OF MERCHANTABILITY, FITNESS FOR A PARTICULAR PURPOSE, QUIET ENJOYMENT OR NON-INFRINGEMENT. Please see the License for the specific language governing rights and limitations under the License."

Altre licenze software

Info-ZIP copyright and license

This is version 2007-Mar-4 of the Info-ZIP license. The definitive version of this document should be available at <ftp://ftp.info-zip.org/pub/infozip/license.html> indefinitely and a copy at <http://www.info-zip.org/pub/infozip/license.html>.

Copyright © 1990-2007 Info-ZIP. All rights reserved.

For the purposes of this copyright and license, "Info-ZIP" is defined as the following set of individuals:

Mark Adler, John Bush, Karl Davis, Harald Denker, Jean-Michel Dubois, Jean-loup Gailly, Hunter Goatley, Ed Gordon, Ian Gorman, Chris Herborth, Dirk Haase, Greg Hartwig, Robert Heath, Jonathan Hudson, Paul Kienitz, David Kirschbaum, Johnny Lee, Onno van der Linden, Igor Mandrichenko, Steve P. Miller, Sergio Monesi, Keith Owens, George Petrov, Greg Roelofs, Kai Uwe Rommel, Steve Salisbury, Dave Smith, Steven M. Schweda, Christian Spieler, Cosmin Truta, Antoine Verheijen, Paul von Behren, Rich Wales, Mike White.

This software is provided "as is," without warranty of any kind, express or implied. In no event shall Info-ZIP or its contributors be held liable for any direct, indirect, incidental, special or consequential damages arising out of the use of or inability to use this software.

Permission is granted to anyone to use this software for any purpose, including commercial applications, and to alter it and redistribute it freely, subject to the above disclaimer and the following restrictions:

1. Redistributions of source code (in whole or in part) must retain the above copyright notice, definition, disclaimer, and this list of conditions.
2. Redistributions in binary form (compiled executables and libraries) must reproduce the above copyright notice, definition, disclaimer, and this list of conditions in documentation and/or other materials provided with the distribution. The sole exception to this condition is redistribution of a standard UnZipSFX binary (including SFXWiz) as part of a self-extracting archive; that is permitted without inclusion of this license, as long as the normal SFX banner has not been removed from the binary or disabled.

Termini della licenza software

3. Altered versions--including, but not limited to, ports to new operating systems, existing ports with new graphical interfaces, versions with modified or added functionality, and dynamic, shared, or static library versions not from Info-ZIP--must be plainly marked as such and must not be misrepresented as being the original source or, if binaries, compiled from the original source. Such altered versions also must not be misrepresented as being Info-ZIP releases--including, but not limited to, labeling of the altered versions with the names "Info-ZIP" (or any variation thereof, including, but not limited to, different capitalizations), "Pocket UnZip", "WiZ" or "MacZip" without the explicit permission of Info-ZIP. Such altered versions are further prohibited from misrepresentative use of the Zip-Bugs or Info-ZIP e-mail addresses or the Info-ZIP URL(s), such as to imply Info-ZIP will provide support for the altered versions.
4. Info-ZIP retains the right to use the names "Info-ZIP", "Zip", "UnZip", "UnZipSFX", "WiZ", "Pocket UnZip", "Pocket Zip", and "MacZip" for its own source and binary releases.