

ET-16500 / L1455

# Manual de usuario

# Copyright

Ninguna parte de esta publicación puede ser reproducida, almacenada en un sistema de recuperación o transmitida de ninguna forma ni por ningún medio, electrónico, mecánico, fotocopiado, grabación o de otra manera, sin el permiso previo por escrito de Seiko Epson Corporation. No se asume ninguna responsabilidad de patente con respecto al uso de la información contenida en este documento. Tampoco se asume ninguna responsabilidad por los daños resultantes del uso de la información aquí contenida. La información contenida en este manual está diseñada únicamente para su uso con este producto Epson. Epson no es responsable del uso de esta información si se aplica a otros productos.

Ni Seiko Epson Corporation ni sus afiliados serán responsables ante el comprador de este producto o de terceros por daños, pérdidas, costes o gastos incurridos por el comprador o terceros como resultado de un accidente, mal uso o abuso de este producto o de un uso no autorizado, modificaciones, reparaciones o alteraciones de este producto, o (excluyendo los EE.UU.) el incumplimiento estricto de las instrucciones de operación y mantenimiento de Seiko Epson Corporation.

Seiko Epson Corporation y sus afiliados no serán responsables de los daños o problemas derivados del uso de opciones o productos consumibles distintos de los designados como productos originales Epson o productos aprobados por Seiko Epson Corporation.

Seiko Epson Corporation no se hace responsable de los daños resultantes de las interferencias electromagnéticas que se producen por el uso de cualquier cable de interfaz distinto de los designados como productos aprobados por Seiko Epson Corporation.

© 2017 Seiko Epson Corporation

El contenido de este manual y las especificaciones de este producto están sujetos a cambios sin previo aviso.

# Marcas comerciales

- ❑ EPSON® es una marca comercial registrada y EPSON EXCEED YOUR VISION o EXCEED YOUR VISION es una marca comercial de Seiko Epson Corporation.
- ❑ Epson Scan 2 software is based in part on the work of the Independent JPEG Group.
- ❑ libtiff

Copyright © 1988-1997 Sam Leffler

Copyright © 1991-1997 Silicon Graphics, Inc.

Permission to use, copy, modify, distribute, and sell this software and its documentation for any purpose is hereby granted without fee, provided that (i) the above copyright notices and this permission notice appear in all copies of the software and related documentation, and (ii) the names of Sam Leffler and Silicon Graphics may not be used in any advertising or publicity relating to the software without the specific, prior written permission of Sam Leffler and Silicon Graphics.

THE SOFTWARE IS PROVIDED "AS-IS" AND WITHOUT WARRANTY OF ANY KIND, EXPRESS, IMPLIED OR OTHERWISE, INCLUDING WITHOUT LIMITATION, ANY WARRANTY OF MERCHANTABILITY OR FITNESS FOR A PARTICULAR PURPOSE.

IN NO EVENT SHALL SAM LEFFLER OR SILICON GRAPHICS BE LIABLE FOR ANY SPECIAL, INCIDENTAL, INDIRECT OR CONSEQUENTIAL DAMAGES OF ANY KIND, OR ANY DAMAGES WHATSOEVER RESULTING FROM LOSS OF USE, DATA OR PROFITS, WHETHER OR NOT ADVISED OF THE POSSIBILITY OF DAMAGE, AND ON ANY THEORY OF LIABILITY, ARISING OUT OF OR IN CONNECTION WITH THE USE OR PERFORMANCE OF THIS SOFTWARE.

- ❑ SDXC Logo is a trademark of SD-3C, LLC.



- ❑ Memory Stick Duo, Memory Stick PRO Duo, Memory Stick PRO-HG Duo, Memory Stick Micro, and MagicGate Memory Stick Duo are trademarks of Sony Corporation.



- ❑ Microsoft®, Windows®, and Windows Vista® are registered trademarks of Microsoft Corporation.
- ❑ Apple, Macintosh, macOS, OS X, Bonjour, Safari, iPad, iPhone, iPod touch, and iTunes are trademarks of Apple Inc., registered in the U.S. and other countries.
- ❑ Google Cloud Print, Chrome, Chrome OS, and Android are trademarks of Google Inc.
- ❑ Adobe and Adobe Reader are either registered trademarks or trademarks of Adobe Systems Incorporated in the United States and/or other countries.
- ❑ Intel® is a registered trademark of Intel Corporation.
- ❑ Aviso general: Los nombres de otros productos utilizados en esta documentación se citan con el mero fin de su identificación y son marcas comerciales de sus propietarios respectivos. Epson renuncia a cualquier derecho sobre esas marcas.

## Índice

### Copyright

### Marcas comerciales

### Acerca de este manual

Introducción a los manuales. . . . .	9
Marcas y símbolos. . . . .	9
Descripciones utilizadas en este manual. . . . .	10
Referencias del sistema operativo. . . . .	10

### Instrucciones importantes

Instrucciones de seguridad. . . . .	11
Instrucciones de seguridad para la tinta. . . . .	12
Advertencias y avisos de la impresora. . . . .	12
Advertencias y avisos para la configuración de la impresora. . . . .	12
Advertencias y avisos para el uso de la impresora. . . . .	13
Advertencias y avisos para el transporte o el almacenamiento de la impresora. . . . .	14
Advertencias y avisos para el uso de la impresora con una conexión inalámbrica. . . . .	14
Advertencias y avisos para el uso de tarjetas de memoria. . . . .	14
Advertencias y avisos para el uso de la pantalla táctil. . . . .	14
Protección de la información personal. . . . .	15

### Elementos básicos de la impresora

Nombres y funciones de las piezas. . . . .	16
Panel de control. . . . .	19
Botones y luces. . . . .	19
Iconos que aparecen en la pantalla LCD. . . . .	20
Iconos del teclado de software de la pantalla LCD. . . . .	21
Modo Ajustes. . . . .	22

### Configuración de red

Típos de conexión de red. . . . .	23
Conexión Ethernet. . . . .	23
Conexión Wi-Fi. . . . .	23
Conexión Wi-Fi Direct. . . . .	24
Conexión a un ordenador. . . . .	25
Conexión a un dispositivo inteligente. . . . .	26

Configuración del Wi-Fi desde el panel de control. . . . .	26
Configuración manual del Wi-Fi. . . . .	27
Configuración del Wi-Fi mediante configuración por botón de comando (WPS). . . . .	28
Configuración del Wi-Fi estableciendo un código PIN (WPS). . . . .	29
Configuración de Wi-Fi Direct. . . . .	29
Configuración de los ajustes avanzados de red desde el panel de control. . . . .	31
Comprobación del estado de conexión a la red. . . . .	33
Comprobación del estado de la red mediante el icono de red. . . . .	33
Comprobación del estado de la red desde el panel de control. . . . .	33
Impresión de un informe de conexión de red. . . . .	34
Impresión de una hoja de estado de red. . . . .	40
Cambio o adición de puntos de acceso nuevos. . . . .	40
Cambio del modo de conexión a un ordenador. . . . .	40
Deshabilitación de la conexión Wi-Fi desde el panel de control. . . . .	42
Desconexión de Wi-Fi Direct desde el panel de control. . . . .	42
Restablecimiento de la configuración de red desde el panel de control. . . . .	42

### Configuración de administrador

Bloqueo de la configuración de la impresora mediante una contraseña de administrador. . . . .	44
Desbloqueo de la configuración de la impresora. . . . .	44

### Carga del papel

Precauciones en la manipulación del papel. . . . .	45
Papel disponible y capacidades. . . . .	46
Lista de tipos de papel. . . . .	47
Cargue papel en la Cassette de papel. . . . .	48
Cargue papel en la Ranura alim post. papel. . . . .	51

### Colocación de originales

Originales disponibles en ADF. . . . .	55
Colocación de originales en el ADF. . . . .	55
Colocación de originales en el ADF para la copia 2-up. . . . .	57
Colocación de originales en el Cristal del escáner. . . . .	57

**Inserción de una tarjeta de memoria**

- Tarjetas de memoria compatibles. . . . . 59
- Inserción y extracción de una tarjeta de memoria. . 59

**Administración de contactos**

- Registro de contactos. . . . . 61
- Registro de grupos de contactos. . . . . 62
- Registro de contactos en un ordenador. . . . . 62
- Creación de copias de seguridad de contactos utilizando un ordenador. . . . . 62

**Impresión**

- Impresión desde el panel de control. . . . . 64
  - Impresión de un archivo JPEG. . . . . 64
  - Impresión de un archivo TIFF. . . . . 65
  - Opciones de menú para Disp. memoria. . . . . 66
- Impresión desde un ordenador. . . . . 67
  - Elementos básicos de la impresión - Windows. . . 67
  - Conceptos de impresión básicos — Mac OS. . . . 69
  - Impresión a doble cara. . . . . 71
  - Impresión de varias páginas en una hoja. . . . . 73
  - Impresión ajustada al tamaño del papel. . . . . 74
  - Impresión de varios archivos juntos (solo para Windows). . . . . 76
  - Impresión de una imagen en varias hojas para crear un póster (solo para Windows). . . . . 77
  - Impresión mediante funciones avanzadas. . . . . 83
  - Impresión de fotos con Epson Easy Photo Print. . 86
- Impresión desde dispositivos inteligentes. . . . . 86
  - Mediante Epson iPrint. . . . . 86
- Cancelar la impresión. . . . . 88
  - Cancelación de la impresión — Botón de la impresora. . . . . 88
  - Cancelación de la impresión - Menú Estado. . . . 88
  - Cancelación de impresión - Windows. . . . . 88
  - Cancelar la impresión — Mac OS. . . . . 88

**Copia**

- Opciones de menú del modo Copiar. . . . . 90

**Escaneado**

- Escaneado desde el panel de control. . . . . 93
  - Escaneado y envío por correo electrónico. . . . . 93
  - Escaneado y almacenamiento en una carpeta de red o un servidor de FTP. . . . . 94
  - Escaneado y almacenamiento en un dispositivo de memoria. . . . . 96

- Escaneado y almacenamiento en la nube. . . . . 97
- Escaneado en un ordenador. . . . . 98
- Escaneado y almacenamiento en un ordenador (WSD). . . . . 99
  - Opciones comunes de menú para escanear. . . . 101
- Escaneado desde un ordenador. . . . . 102
  - Escaneado mediante Epson Scan 2. . . . . 102
- Escaneado desde dispositivos inteligentes. . . . . 105
  - Instalación de Epson iPrint. . . . . 105
  - Escaneado mediante Epson iPrint. . . . . 105

**Envío de fax**

- Configuración de un fax. . . . . 107
  - Conexión a una línea telefónica. . . . . 107
  - Ajustes de fax básicos. . . . . 110
- Envío de fax. . . . . 113
  - Operaciones básicas de envío de fax. . . . . 113
  - Diversos métodos de envío de fax. . . . . 115
- Recepción de faxes. . . . . 119
  - Configuración del modo de recepción. . . . . 119
  - Diversos métodos de recepción de fax. . . . . 120
  - Almacenamiento y reenvío de faxes recibidos. . 122
- Usa de otras características de fax. . . . . 127
  - Impresión del informe y la lista de fax. . . . . 127
  - Configuración de seguridad de los faxes. . . . . 128
  - Comprobación de trabajos de fax. . . . . 128
- Opciones de menú del modo Fax. . . . . 130
- Opciones de Configuración del fax. . . . . 132
  - Config. pred. de usuario. . . . . 133
  - Configuración de envío. . . . . 133
  - Config. de recepción. . . . . 133
  - Configuración salida. . . . . 134
  - Configuración básica. . . . . 135
  - Config de seg. . . . . 136
  - Comprobar conexión de fax. . . . . 136
  - Asistente config. fax. . . . . 136

**Rellenado de tinta y sustitución de las cajas de mantenimiento**

- Comprobación del estado de la tinta restante y la caja de mantenimiento. . . . . 138
  - Comprobación del estado de la caja de mantenimiento - Panel de control.** . . . . . 138
    - Comprobación del estado de la tinta restante y la caja de mantenimiento - Windows. . . . . 138
    - Comprobación del estado de la tinta restante y la caja de mantenimiento — Mac OS. . . . . 138
- Códigos de los botes de tinta. . . . . 139

## Índice

Precauciones en la manipulación de botes de tinta	139
Rellenado de los tanques de tinta.	140
Código de la caja de mantenimiento.	144
Precauciones al manipular la caja de mantenimiento.	144
Reemplazar una caja de mantenimiento.	144

**Mantenimiento de la impresora**

Comprobación y limpieza del cabezal de impresión.	147
Comprobación y limpieza del cabezal de impresión - Panel de control.	147
Comprobación y limpieza del cabezal de impresión - Windows.	148
Comprobación y limpieza del cabezal de impresión — Mac OS.	148
Sustitución de la tinta de los tubos.	149
Sustitución de la tinta de los tubos - Windows.	149
Sustitución de la tinta dentro de los tubos de tinta — Mac OS.	149
Alineación del cabezal de impresión.	149
Alineación del cabezal de impresión - Panel de control.	150
Limpieza de la trayectoria de papel por manchas de tinta.	151
Limpieza del ADF.	151
Limpieza del Cristal del escáner.	153
Consulta del total de páginas que han avanzado por la impresora.	154
Consulta del total de páginas que han avanzado por la impresora con el panel de control.	154
Consulta del total de páginas que han avanzado por la impresora en Windows.	154
Comprobación del total de páginas alimentadas a través de la impresora — Mac OS	154
Ahorro de energía.	155
Ahorro de energía - Panel de control.	155

**Opciones de menú del modo config.**

Vida de servicio de la caja de mantenimiento.	156
Opciones de menú para Mantenimiento.	156
Opciones de menú para Config. papel.	157
Opciones de menú para Hoja estado impresión.	157
Opciones de menú para Estado de la red.	157
Opciones de menú para Configuración admin.	158
Opciones de menú para Admin. del sistema.	158
Config. de la impresora.	158

Config. común.	159
Config. de Wi-Fi/Red.	161
Servicios Epson Connect.	162
Ser. Google Cloud Print.	162
Config. universal impres.	163
Modo ah.o de energía.	163
Restaurar config pred.	164

**Servicio de red e información del software**

Servicio Epson Connect.	165
Web Config.	165
Ejecución de Web Config en un navegador web	166
Ejecutar Web Config en Windows.	166
Ejecutar Web Config en Mac OS.	167
Controlador de la impresora para Windows.	167
Configuración del funcionamiento del controlador de impresora para Windows.	168
Controlador de la impresora para Mac OS.	168
Ajustar la configuración de funcionamiento del controlador de impresora para Mac OS.	169
Aplicación para escanear documentos e imágenes (Epson Scan 2).	169
Epson Event Manager.	170
Controlador PC-FAX (controlador del fax).	170
FAX Utility.	171
Epson Easy Photo Print.	171
E-Web Print (solo para Windows).	172
EPSON Software Updater.	172
Aplicación para configurar varios dispositivos (EpsonNet Config).	173
Desinstalación de aplicaciones.	173
Desinstalación de aplicaciones — Windows.	173
Desinstalación de aplicaciones — Mac OS.	174
Instalación de aplicaciones.	175
Actualización de aplicaciones y firmware.	175

**Resolución de problemas**

Comprobación del estado de la impresora.	177
Consulta de mensajes en la pantalla LCD.	177
Código de error en el menú Estado.	178
Comprobación del estado de la impresora en Windows.	183
Comprobación del estado de la impresora — Mac OS.	183
Extracción de papel atascado.	183

## Índice

Extracción de papel atascado de la Ranura alim post. papel. . . . .	184	Patrones tipo mosaico en las impresiones. . . . .	205
Extracción de papel atascado del interior de la impresora. . . . .	184	Aparecen colores desiguales, manchas, puntos o líneas rectas en la imagen copiada. . . . .	206
Extracción de papel atascado de la Cassette de papel. . . . .	185	Aparecen patrones moiré (trama arrugada o sombreada) en la imagen copiada. . . . .	206
Extracción de papel atascado desde Cubierta posterior 1 and Cubierta posterior 2. . . . .	188	En la copia aparece una imagen del reverso del original. . . . .	206
Extracción de papel atascado de la ADF. . . . .	190	El problema de impresión no se ha resuelto. . . . .	206
El papel no avanza correctamente. . . . .	192	Otros problemas de impresión. . . . .	207
El papel se atasca. . . . .	193	La impresión es demasiado lenta. . . . .	207
Entran varias hojas de papel a la vez. . . . .	193	La impresión se ralentiza notablemente durante la impresión continua. . . . .	207
Entran a la vez varias hojas de papel. . . . .	193	No puedo iniciar el escaneado. . . . .	207
El papel no avanza. . . . .	193	No puedo empezar a escanear cuando utilizo el panel de control. . . . .	208
El original no avanza en el ADF. . . . .	193	Problemas con la imagen escaneada. . . . .	209
Problemas de alimentación y del panel de control. . . . .	194	Colores irregulares, suciedad, manchas, y similares al escanear desde el cristal del escáner . . . . .	209
No se produce el encendido. . . . .	194	Aparecen líneas rectas al escanear desde ADF. . . . .	209
No se produce el apagado. . . . .	194	La calidad de la imagen es tosca. . . . .	209
Apagado automático. . . . .	194	Aparecen offsets en el fondo de las imágenes. . . . .	209
La pantalla LCD se oscurece. . . . .	195	El texto está borroso. . . . .	210
No puedo imprimir desde un ordenador. . . . .	195	Aparecen patrones de Moiré (sombras estriadas). . . . .	210
Cuando no se puede configurar la red. . . . .	196	No se puede escanear el área correcta en el cristal del escáner. . . . .	210
No puedo conectarme desde otros dispositivos incluso cuando la configuración de red no da problemas. . . . .	196	No se reconoce el texto correctamente cuando se guarda como Searchable PDF. . . . .	211
Comprobación del SSID conectado a la impresora. . . . .	198	No puedo solucionar problemas con la imagen escaneada. . . . .	211
Comprobación del SSID del ordenador. . . . .	198	Otros problemas de escaneado. . . . .	212
De repente la impresora no puede imprimir a través de la conexión de red. . . . .	199	La velocidad de escaneo es lenta. . . . .	212
De repente la impresora no puede imprimir mediante una conexión USB. . . . .	200	No se puede enviar la imagen escaneada por correo electrónico. . . . .	212
Problemas de impresión. . . . .	200	El escaneado se detiene cuando se realiza en PDF/Multi-TIFF. . . . .	213
La impresión sale rayada o faltan colores. . . . .	200	Problemas al enviar y recibir faxes. . . . .	213
Aparecen bandas o colores incorrectos. . . . .	200	No se puede enviar o recibir faxes. . . . .	213
Aparecen bandas coloreadas aproximadamente cada 2.5 cm. . . . .	201	No se pueden enviar faxes. . . . .	214
Impresiones borrosas, con bandas verticales o desalineadas. . . . .	201	No se pueden enviar faxes a un destinatario especificado. . . . .	215
La calidad de la impresión es baja. . . . .	202	No se pueden enviar faxes a una hora especificada. . . . .	215
Las fotografías impresas salen pegajosas. . . . .	203	No se pueden recibir faxes. . . . .	215
Las imágenes/fotos se imprimen con los colores incorrectos. . . . .	203	Se produce un error de memoria llena. . . . .	216
La posición, el tamaño o los márgenes de la impresión son incorrectos. . . . .	203	Baja calidad de faxes enviados. . . . .	216
El papel tiene manchas o arañazos. . . . .	204	Los faxes se envían con un tamaño erróneo. . . . .	217
Salen manchas de tinta en las impresiones automáticas por las 2 caras. . . . .	205	Baja calidad del fax recibido. . . . .	217
Los caracteres impresos son incorrectos o ilegibles. . . . .	205	No se pueden recibir faxes en tamaño A3. . . . .	218
La imagen impresa aparece invertida. . . . .	205	No se imprimen los faxes recibidos. . . . .	218
		Otros problemas de faxes. . . . .	218

## Índice

No se pueden realizar llamadas en el teléfono conectado. . . . .	218	Comprobación de una conexión con el servidor de correo electrónico. . . . .	238
El contestador automático no puede responder a llamadas de voz. . . . .	218	Dónde obtener ayuda. . . . .	238
El número de fax del remitente no aparece en los faxes recibidos o está equivocado. . . . .	219	Sitio web de soporte técnico. . . . .	238
Otros problemas. . . . .	219	Cómo ponerse en contacto con el servicio técnico de Epson. . . . .	239
Ligera descarga eléctrica al tocar la impresora. . . . .	219		
Ruido durante el funcionamiento. . . . .	219		
Se ha eliminado la Ranura alim post. papel. . . . .	219		
La fecha y hora son incorrectas. . . . .	220		
No se reconoce el dispositivo de memoria. . . . .	220		
No se pueden guardar datos en un dispositivo de memoria. . . . .	220		
Ha olvidado la contraseña. . . . .	220		
La aplicación está bloqueada por un firewall (solo Windows). . . . .	220		
"?" aparece en la pantalla Selección de foto. . . . .	221		
Aparece un mensaje indicándole que ponga a cero los niveles de tinta. . . . .	221		
 <b>Apéndice</b>			
Especificaciones técnicas. . . . .	222		
Especificaciones de la impresora. . . . .	222		
Especificaciones del escáner. . . . .	223		
Especificaciones de interfaz. . . . .	223		
Especificaciones de fax. . . . .	223		
Lista de funciones de red. . . . .	224		
Especificaciones Wi-Fi. . . . .	226		
Especificaciones Ethernet. . . . .	226		
Protocolo de seguridad. . . . .	226		
Servicios de terceros admitidos. . . . .	226		
Especificaciones de los dispositivos de almacenamiento externos. . . . .	227		
Dimensiones. . . . .	228		
Especificaciones eléctricas. . . . .	229		
Especificaciones ambientales. . . . .	229		
Requisitos del sistema. . . . .	230		
Información sobre regulaciones. . . . .	230		
Normas y homologaciones. . . . .	230		
Restricciones de copiado. . . . .	231		
Transporte de la impresora. . . . .	232		
Acceso a un dispositivo de almacenamiento externo desde un ordenador. . . . .	235		
Utilizar un servidor de correo electrónico. . . . .	236		
Configuración de un servidor de correo electrónico. . . . .	236		
Elementos de configuración del servidor de correo electrónico. . . . .	237		



# Acerca de este manual

---

## Introducción a los manuales

Su impresora Epson se entrega acompañada de los siguientes manuales. Además de los manuales, consulte los diferentes tipos de información de ayuda disponibles en la propia impresora o en las aplicaciones Epson.

- Instrucciones importantes de seguridad (manual en papel)  
Proporciona instrucciones para garantizar el uso seguro de esta impresora.
- Para empezar (manual en papel)  
Proporciona información sobre la configuración de la impresora y la instalación del software.
- Manual de usuario (manual digital)  
Este manual. Proporciona información global e instrucciones sobre el uso de la impresora, sobre la configuración de la red cuando se utiliza la impresora en una red y sobre solución de problemas.
- Manual del administrador (manual digital)  
Proporciona a los administradores de red información acerca de la administración y configuración de impresoras.

Siga estos procedimientos para conseguir las últimas versiones de dichos manuales.

- Manual en papel  
Vaya al sitio web de soporte técnico de Epson Europe <http://www.epson.eu/Support> o al sitio web de soporte técnico mundial de Epson: <http://support.epson.net/>.
- Manual digital  
Inicie EPSON Software Updater en el ordenador. EPSON Software Updater verá si hay actualizaciones disponibles de software Epson y de manuales digitales, y le permitirá descargarse las versiones más recientes.

### Información relacionada

- ➔ [“EPSON Software Updater” de la página 172](#)

---

## Marcas y símbolos

**Precaución:**

*Instrucciones que deben seguirse estrictamente para evitar daños físicos.*

**Importante:**

*Instrucciones que deben seguirse para evitar daños materiales en el equipo.*

**Nota:**

*Proporciona información complementaria y de referencia.*

- ➔ Información relacionada

## Acerca de este manual

Vínculos a secciones relacionadas.

---

## Descripciones utilizadas en este manual

- Los volcados de pantalla sobre el controlador de la impresora y Epson Scan 2 (controlador del escáner) son de Windows 10 o OS X El Capitan. El contenido que aparece en las pantallas varía según el modelo y la situación.
- Las ilustraciones de la impresora que se utilizan en este manual son solo ejemplos. Aunque puede haber ligeras diferencias según el modelo, el método de funcionamiento es el mismo.
- Algunos de los elementos de menú en la pantalla LCD varían según el modelo y la configuración.

---

## Referencias del sistema operativo

### Windows

En este manual, términos como "Windows 10", "Windows 8.1", "Windows 8", "Windows 7", "Windows Vista", "Windows XP", "Windows Server 2016", "Windows Server 2012 R2", "Windows Server 2012", "Windows Server 2008 R2", "Windows Server 2008", "Windows Server 2003 R2" y "Windows Server 2003" se refieren a los siguientes sistemas operativos. Además, "Windows" se utiliza para referirse a todas las versiones.

- Sistema operativo Microsoft® Windows® 10
- Sistema operativo Microsoft® Windows® 8.1
- Sistema operativo Microsoft® Windows® 8
- Sistema operativo Microsoft® Windows® 7
- Sistema operativo Microsoft® Windows Vista®
- Sistema operativo Microsoft® Windows® XP
- Sistema operativo Microsoft® Windows® XP Professional x64 Edition
- Sistema operativo Microsoft® Windows Server® 2016
- Sistema operativo Microsoft® Windows Server® 2012 R2
- Sistema operativo Microsoft® Windows Server® 2012
- Sistema operativo Microsoft® Windows Server® 2008 R2
- Sistema operativo Microsoft® Windows Server® 2008
- Sistema operativo Microsoft® Windows Server® 2003 R2
- Sistema operativo Microsoft® Windows Server® 2003

### Mac OS

En este manual, "Mac OS" se utiliza para referirse a macOS Sierra, OS X El Capitan, OS X Yosemite, OS X Mavericks, OS X Mountain Lion, Mac OS X v10.7.x y Mac OS X v10.6.8.

# Instrucciones importantes

---

## Instrucciones de seguridad

Lea y siga estas instrucciones para garantizar el uso seguro de esta impresora. Conserve este manual para referencias futuras. Siga también todos los avisos y las instrucciones en la impresora.

- Algunos de los símbolos utilizados en la impresora sirven para garantizar la seguridad y el uso correcto de la impresora. Visite el siguiente sitio web para averiguar cuál es el significado de los símbolos.  
<http://support.epson.net/symbols>
- Utilice únicamente el cable de alimentación que incluye la impresora y no lo use con ningún otro equipo. El uso de otros cables con esta impresora o el uso del cable de alimentación incluido con otros equipos podría provocar un incendio o una descarga eléctrica.
- Confirme que su cable de CA cumple la norma de seguridad local pertinente.
- Nunca desmonte, modifique ni intente reparar el cable de alimentación, el enchufe, la unidad de la impresora, la unidad del escáner ni sus accesorios, salvo como se describe específicamente en los manuales de la impresora.
- Desenchufe la impresora y póngase en contacto con personal técnico cualificado ante las siguientes situaciones:  
El cable o el enchufe están estropeados; ha entrado líquido en la impresora; esta se ha caído o se ha dañado la carcasa; la impresora no funciona con normalidad o muestra un cambio en su rendimiento. No ajuste ningún control que no figure en las instrucciones de uso.
- Coloque la impresora cerca de una toma de pared de la que pueda desenchufarla con facilidad.
- No coloque ni deje la impresora al aire libre, cerca de suciedad o polvo, agua, fuentes de calor o en lugares sometidos a golpes, vibraciones, altas temperaturas o humedad.
- Procure que no se vierta ningún líquido dentro de la impresora y no utilizar esta con las manos mojadas.
- Mantenga la impresora alejada como mínimo 22 cm de estimuladores cardíacos. Las ondas de radio de esta impresora pueden afectar negativamente al funcionamiento de los estimuladores cardíacos.
- Si la pantalla LCD está dañada, póngase en contacto con su proveedor. Si la solución de cristal líquido entra en contacto con las manos, láveselas con abundante agua y jabón. Si la solución de cristal líquido entra en contacto con los ojos, enjuáguelos inmediatamente con abundante agua. Si, aun después de lavarse a conciencia, sigue notando molestias o problemas de vista, acuda a un médico de inmediato.
- Evite el uso del teléfono durante una tormenta eléctrica. Existe un riesgo remoto de sufrir una descarga eléctrica de los rayos.
- No utilice el teléfono para informar de un escape de gas en las proximidades de la fuga.

## Instrucciones importantes

- ❑ La impresora es pesada y no debe ser cargada ni transportada por menos de dos personas. Al levantar la impresora, dos o más personas deben colocarse en las posiciones correctas como se muestra abajo.



---

## Instrucciones de seguridad para la tinta

- ❑ No toque la tinta cuando maneje los tanques y sus tapas, botes de tinta abiertos o sus tapas.
  - ❑ Si se mancha la piel de tinta, lave la zona a conciencia con agua y jabón.
  - ❑ Si le entra tinta en los ojos, láveselos inmediatamente con agua. Si, incluso tras un enjuague a fondo, sigue notando molestias o problemas en la vista, acuda a un médico de inmediato.
  - ❑ Si le entra tinta en la boca, acuda al médico enseguida.
- ❑ No desarme la caja de mantenimiento; la tinta podría entrar en contacto con los ojos o la piel.
- ❑ No incline ni agite un bote de tinta después de quitarle el precinto, pues podría salirse la tinta.
- ❑ Mantenga los botes, el tanque de tinta y la caja de mantenimiento lejos del alcance de los niños. No permita que los niños ingieran ni manipulen los botes de tinta ni sus tapas.

---

## Advertencias y avisos de la impresora

Lea y siga estas instrucciones para evitar daños en su propiedad o en la impresora. Asegúrese de conservar este manual para futuras consultas.



## Advertencias y avisos para la configuración de la impresora

- ❑ No tape ni obstruya los orificios de ventilación o las entradas de aire de la impresora.
- ❑ Utilice solo el tipo de corriente indicado en la etiqueta de la impresora.
- ❑ No utilice enchufes montados en el mismo circuito que aparatos tales como fotocopiadoras o sistemas de aire acondicionado que se apaguen y enciendan regularmente.

## Instrucciones importantes

- No utilice tomas de corriente controladas por interruptores de pared o temporizadores automáticos.
- Mantenga alejado el ordenador de fuentes potenciales de interferencia electromagnética, tales como altavoces o receptores de teléfonos inalámbricos.
- Los cables del sistema de alimentación no se deben colocar en lugares donde se puedan quemar, cortar, desgastar, enredar o enmarañar. No coloque ningún objeto sobre los cables de suministro de corriente, ni los coloque allí donde se puedan pisar o aplastar. Tenga especial cuidado de que todos los cables del sistema de alimentación permanezcan rectos en los extremos y en los puntos de entrada y salida del transformador.
- Si utiliza un cable alargador con la impresora, asegúrese de que el amperaje total de los dispositivos conectados al alargador no supere la capacidad total del cable. Compruebe también que el amperaje total de los dispositivos enchufados a la toma de pared no supere la capacidad total de esta.
- Si tiene previsto utilizar la impresora en Alemania, la instalación del edificio debe estar protegida por un disyuntor de 10 o 16 amperios para proporcionar una protección contra cortocircuitos y sobrecargas de corriente adecuada para la impresora.
- Cuando conecte la impresora a un ordenador o a otro dispositivo con un cable, compruebe que los conectores tengan la orientación correcta. Cada conector tiene una única orientación correcta. Si inserta un conector con la orientación errónea, puede dañar los dos dispositivos conectados por el cable.
- Coloque la impresora sobre una superficie plana y estable que sea mayor que la base de la impresora en todas las direcciones. La impresora no funcionará correctamente si está inclinada en un ángulo.
- Deje espacio por encima de la impresora para poder levantar completamente la cubierta para documentos.
- Deje suficiente espacio suficiente delante de la impresora para que el papel salga por completo.
- Evite los lugares expuestos a cambios súbitos de temperatura y humedad. Mantenga la impresora alejada de la luz directa del sol, de una luz fuerte o de fuentes de calor.

## Advertencias y avisos para el uso de la impresora

- No introduzca objetos por las ranuras de la impresora.
- No introduzca la mano en la impresora durante la impresión.
- No toque el cable plano blanco ni los tubos de tinta del interior de la impresora.
- No utilice aerosoles que contengan gases inflamables en el interior o las proximidades de la impresora. Podría provocar un incendio.
- No desplace el cartucho de tinta con la mano, ya que podría dañar la impresora.
- Tenga cuidado de no pillarse los dedos cuando cierre el escáner.
- No presione con demasiada fuerza el cristal del escáner al colocar los originales.
- Compruebe visualmente los niveles de tinta en los tanques de tinta actuales. Si sigue utilizando la impresora cuando la tinta se ha agotado podría averiarla. Epson recomienda rellenar el tanque hasta la línea superior cuando la impresora esté inactiva para poner a cero el nivel de tinta.
- Para apagar el producto, utilice siempre el botón . No desenchufe la impresora ni apague el interruptor hasta que el indicador luminoso  deje de parpadear.
- Cuando no vaya a utilizar la impresora durante mucho tiempo, desenchufe el cable de alimentación de la toma eléctrica de la pared.

## Instrucciones importantes

### Advertencias y avisos para el transporte o el almacenamiento de la impresora

- Cuando guarde o transporte la impresora, no la incline, no la coloque verticalmente ni le dé la vuelta; de lo contrario, podría derramarse tinta.
- Antes de trasladar la impresora, compruebe que el cabezal de impresión esté en la posición de reposo (a la derecha del todo).

### Advertencias y avisos para el uso de la impresora con una conexión inalámbrica

- Las ondas de radio de esta impresora pueden afectar negativamente al funcionamiento de los aparatos médicos. Si utiliza esta impresora en el interior de instalaciones médicas o cerca de aparatos médicos, siga las instrucciones del personal autorizado representante del centro sanitario y todas las advertencias e instrucciones anunciadas en los aparatos médicos.
- Las ondas de radio de esta impresora pueden afectar negativamente a dispositivos controlados automáticamente (puertas automáticas o alarmas de incendios, por ejemplo), y podrían provocar accidentes debido a un mal funcionamiento. Si utiliza esta impresora cerca de dispositivos controlados automáticamente, siga todas las advertencias e instrucciones escritas en los dispositivos.

### Advertencias y avisos para el uso de tarjetas de memoria

- No extraiga una tarjeta de memoria ni apague la impresora cuando el indicador luminoso de la tarjeta de memoria parpadee.
- Los métodos de uso de las tarjetas de memoria varían en función del tipo de tarjeta. Consulte el manual que se envía con la tarjeta de memoria para obtener más detalles.
- Utilice solamente tarjetas de memoria compatibles con la impresora.

#### Información relacionada

- ➔ [“Especificaciones de las tarjetas de memoria compatibles” de la página 227](#)

### Advertencias y avisos para el uso de la pantalla táctil

- La pantalla LCD puede mostrar algunos puntitos claros u oscuros y, debido a sus características, puede tener un brillo irregular. Esto es normal y no indica ningún fallo de la pantalla.
- Límpiela únicamente con un paño seco y suave. No utilice productos de limpieza líquidos ni químicos.
- La carcasa exterior de la pantalla táctil podría romperse si recibe un fuerte impacto. Póngase en contacto con su distribuidor si la superficie del panel se fractura o se raja y no toque o intente retirar las piezas rotas.
- Ejercer un poco de presión en la pantalla táctil con el dedo. No presione con demasiada fuerza ni con las uñas.
- No use objetos punzantes como bolígrafos o lápices afilados para realizar operaciones.
- La condensación en el interior de la pantalla táctil debido a cambios repentinos de temperatura o humedad puede hacer que el rendimiento empeore.

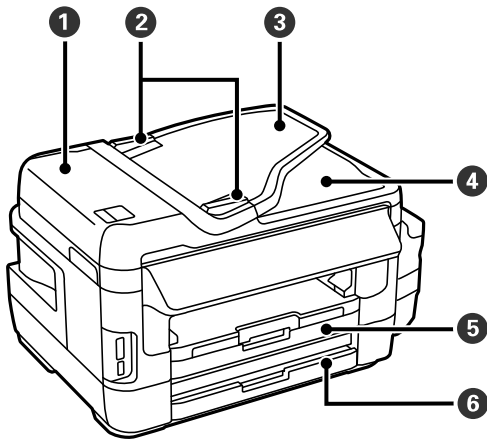
---

## **Protección de la información personal**

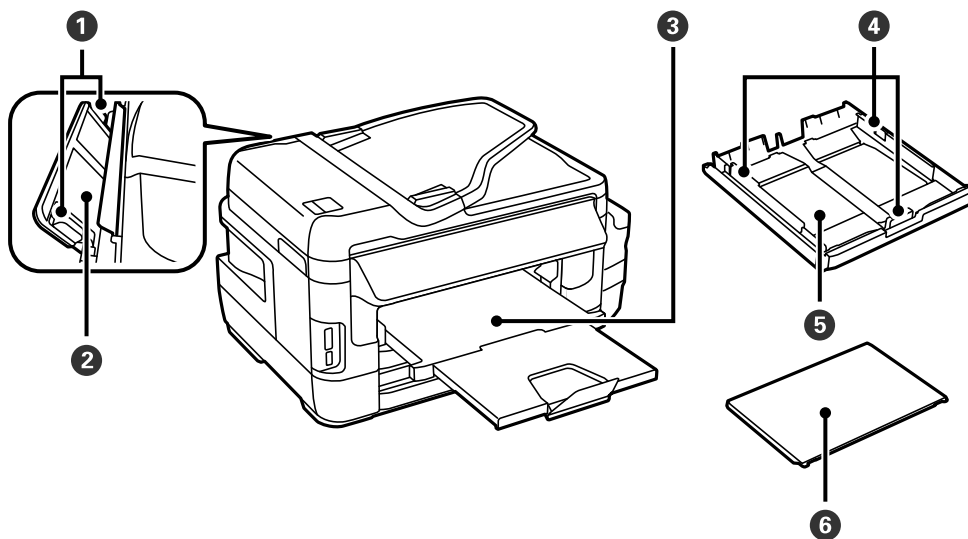
Si le regala la impresora a alguien o se deshace de ella, borre la memoria seleccionando **config. > Admin. del sistema > Restaurar config pred. > Borrar todos los datos y la config.** en el panel de control.

# Elementos básicos de la impresora

## Nombres y funciones de las piezas



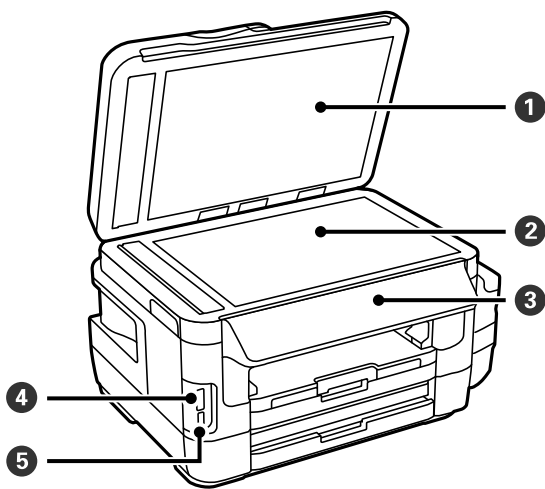
1	Cubierta del ADF (alimentador automático de documentos)	Ábrala para retirar los originales atascados en el ADF.
2	Guía lateral del ADF	Proporciona los originales directamente a la impresora. Deslice hasta los bordes de los originales.
3	Bandeja de entrada del ADF	Proporciona los originales automáticamente.
4	Bandeja de salida del ADF	Sujeta los originales expulsados del ADF.
5	Cassette de papel 1	Carga papel.
6	Cassette de papel 2	





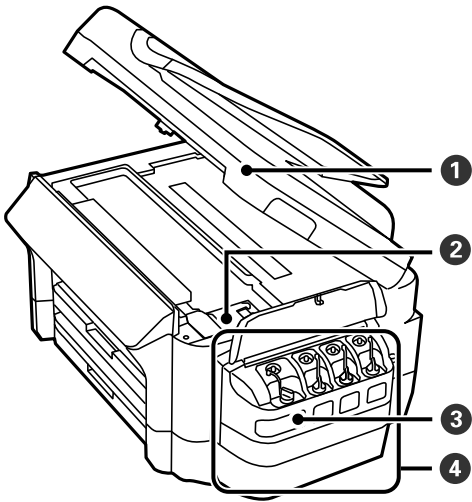
## Elementos básicos de la impresora

①	Guía lateral	Proporciona el papel directamente a la impresora. Deslice hasta los bordes del papel.
②	Ranura alim post. papel	Cargue manualmente una hoja de papel a la vez.
③	Bandeja de salida	Retiene el papel expulsado.
④	Guía lateral	Proporciona el papel directamente a la impresora. Deslice hasta los bordes del papel.
⑤	Cassette de papel	Carga papel.
⑥	Cubierta para la unidad de cassette de papel	Impide que entren sustancias ajenas en el cassette de papel.

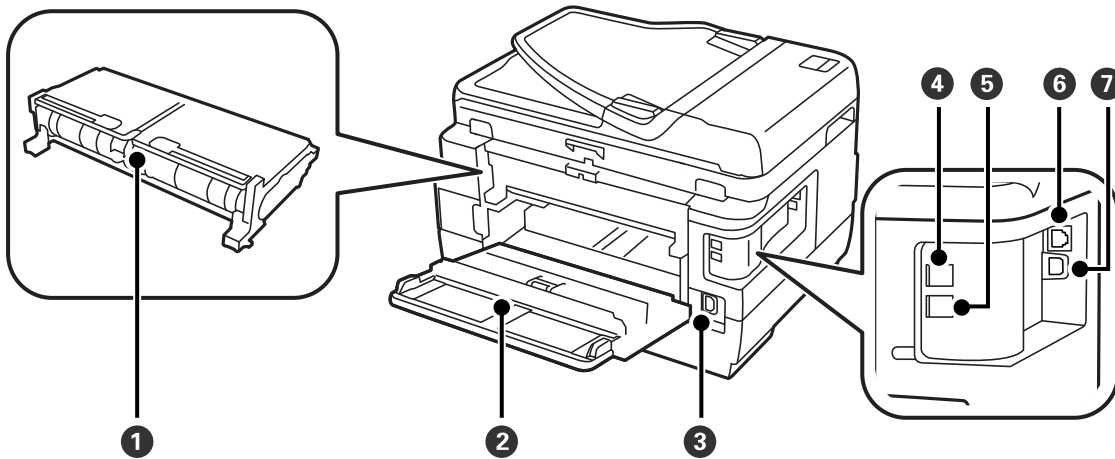


①	Cubierta para documentos	Bloquea la luz externa durante el escaneado.
②	Cristal del escáner	Coloque los originales.
③	Panel de control	Controla el funcionamiento de la impresora.
④	Ranura para tarjetas de memoria	Inserte una tarjeta de memoria.
⑤	Puerto USB de interfaz externa	Se usa para conectar dispositivos de memoria.

**Elementos básicos de la impresora**



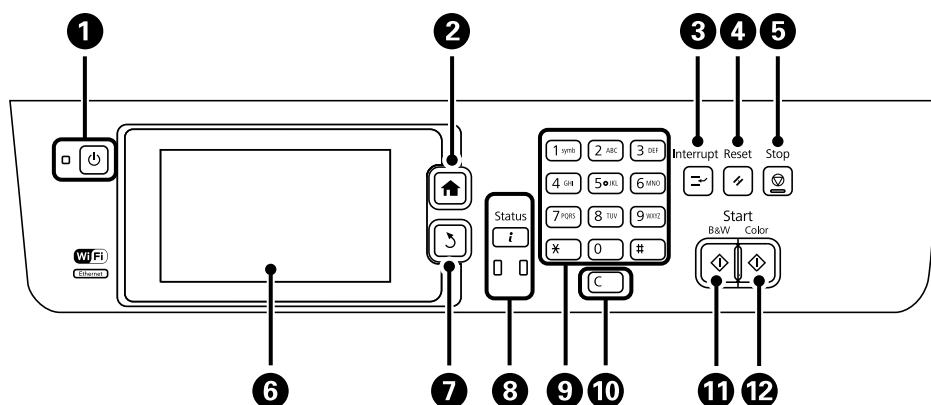
1	Unidad de escáner	Escanea los originales colocados. Se debe abrir para retirar los originales atascados dentro de la impresora.
2	Cabezal de impresión (bajo esta sección)	Proporciona tinta.
3	Depósito de tinta (tanque de tinta)	Suministra tinta al cabezal de impresión.
4	Unidad de tanques de tinta	Contiene los tanques de tinta.



1	Cubierta posterior 2	Extráigalo al retirar el papel atascado.
2	Cubierta posterior 1	Ábrala al sustituir la caja de mantenimiento o al retirar el papel atascado.
3	Entrada de CA	Permite la conexión del cable de alimentación.
4	Puerto LINE	Permite la conexión a una línea telefónica.
5	Puerto EXT.	Permite la conexión a dispositivos telefónicos externos.
6	Puerto LAN	Permite la conexión de un cable LAN.
7	Puerto USB	Permite la conexión de un cable USB.

## Panel de control

### Botones y luces



1		Enciende y apaga la impresora. Desenchufe el cable de alimentación cuando la luz de encendido esté apagada.
2		Muestra la pantalla de inicio.
3		Pone en pausa el trabajo actual y permite interrumpir otro trabajo. Vuelva a pulsar este botón para reiniciar un trabajo que esté en pausa.
4		Recupera la configuración predeterminada del usuario de los ajustes actuales. Si la configuración predeterminada del usuario no se ha realizado, recupera los valores predeterminados de fábrica.
5		Detiene la operación en curso.
6	-	Muestra menús y mensajes. Toque la pantalla LCD para seleccionar un menú y desplácese deslizando el dedo.
7		Lleva de nuevo a la pantalla anterior.
8		Muestra el <b>Menú estado</b> . Se puede comprobar el estado de la impresora y el historial de trabajos.  La luz de error de la izquierda parpadea o se enciende si se produce un error.  La luz de datos de la derecha parpadea cuando la impresora está procesando datos. Se enciende cuando hay trabajos en cola.
9	0 - 9 *, #	Escribe números, caracteres y símbolos.
10	c	Borra parámetros de número, como el número de copias.
11		Empieza a imprimir, copiar, escanear y enviar fax en blanco y negro.
12		Empieza a imprimir, copiar, escanear y enviar fax en color.

## Elementos básicos de la impresora

### Menú estado

Pulse el botón **i** del panel de control.

#### Info. de la impresora

Muestra el estado de los consumibles y los errores que se hayan producido en la impresora. Seleccione el error en la lista para ver el mensaje de error.

#### Monitor de trabajo

Muestra la lista de trabajos en curso y de trabajos en espera de procesamiento. También se pueden cancelar trabajos.

#### Historial de trabajos

Muestra el historial de trabajos. Si ha habido un error en un trabajo, en el historial se muestra un código de error.

#### Almacenamiento de trab








Seleccione **Bandeja de entrada** para que se muestren los faxes recibidos guardados en la memoria de la impresora.

### Información relacionada










➔ [“Código de error en el menú Estado” de la página 178](#)

## Iconos que aparecen en la pantalla LCD

Los iconos siguientes se muestran en la pantalla LCD en función del estado de la impresora. Pulse el icono de red para comprobar la configuración de red actual y configurar la conexión Wi-Fi.

	Pulse este icono para consultar instrucciones de funcionamiento, por ejemplo cómo cargar papel y cómo colocar originales.
	Se enciende cuando se colocan originales en el ADF.
	Se enciende cuando la caja de mantenimiento está casi llena. Pulse el botón <b>i</b> y luego seleccione <b>Info. de la impresora</b> para comprobar el estado.
	Se enciende cuando la caja de mantenimiento está llena. Pulse el botón <b>i</b> y luego seleccione <b>Info. de la impresora</b> para comprobar el estado.
	Se enciende cuando los documentos recibidos que todavía no se han leído, impreso o guardado, se almacenan en la memoria de la impresora.
	Se enciende cuando la impresora está recibiendo o enviando faxes.
	Indica el uso de memoria de fax.

## Elementos básicos de la impresora

	Indica que la memoria de fax está llena.
	Indica el número de faxes recibidos sin procesar o sin leer. Este icono se muestra en el icono de modo de fax. Cuando el número de faxes supera los 10, el icono cambia a <b>10+</b> . Para obtener más detalles, consulte la sección que describe la pantalla cuando un fax recibido no se ha procesado.
	Indica que la impresora se está conectando a una red inalámbrica (Wi-Fi) o con cable (Ethernet).
	Se enciende cuando la impresora está conectada a una red con cable (Ethernet).
	Se enciende cuando la impresora está conectada a una red inalámbrica (Wi-Fi). El número de barras indica la intensidad de la señal de conexión. Cuantas más barras hay, más intensa es la señal de conexión.
	Indica que hay un problema de conexión a la red inalámbrica (Wi-Fi), o que la impresora está buscando una conexión de red inalámbrica (Wi-Fi).
	Indica que la impresora está conectada a una red inalámbrica (Wi-Fi) en modo ad hoc.
	Indica que la impresora está conectada a una red inalámbrica (Wi-Fi) en modo Wi-Fi Direct.
	Indica que la impresora está conectada a una red inalámbrica (Wi-Fi) en modo AP simple.

## Información relacionada





- ➔ “Notificación de faxes recibidos sin procesar” de la página 128
- ➔ “Se produce un error de memoria llena” de la página 216

## Iconos del teclado de software de la pantalla LCD






Puede usar la pantalla de teclado de software para introducir caracteres y símbolos al registrar un contacto, configurar la red, etc. El teclado en pantalla muestra los iconos siguientes.

**Nota:**

Los iconos disponibles dependen del elemento ajustado.

	Cambia de mayúsculas a minúsculas, y viceversa.
	Cambia el tipo de caracteres. 123#: Escribe números y símbolos.
	ABC: Escribe letras.
	ÁÄÂ: Escribe caracteres especiales, como diéresis y acentos.

## Elementos básicos de la impresora

	Cambia la distribución del teclado.
	Introduce un espacio.
	Elimina el carácter situado a la izquierda.
	Escribe un carácter.
	Introduce una pausa (de 3 segundos) en el marcado. Se escribe un guion (-) como marca de la pausa.

## Modo Ajustes

Puede registrar los parámetros de copia, fax y escaneado más utilizados como valores preestablecidos. Para registrar un valor preestablecido, seleccione **Ajustes** en la pantalla de inicio, seleccione **Agregar nuevo**, y luego seleccione la característica para la que desea registrar un contacto. Realice la configuración necesaria, pulse **Guardar**, y luego escriba un nombre para el valor preestablecido.

Para cargar un valor preestablecido, selecciónelo en la lista.

Pulse **Ajuste** en la pantalla de cada característica. Puede registrar la dirección (excepto las direcciones que se hayan introducido directamente y los contactos de la lista de direcciones de LDAP) y los valores actuales.

### Menú

Muestra los detalles de los valores preestablecidos registrados y permite cambiarles el nombre, editarlos y eliminarlos.

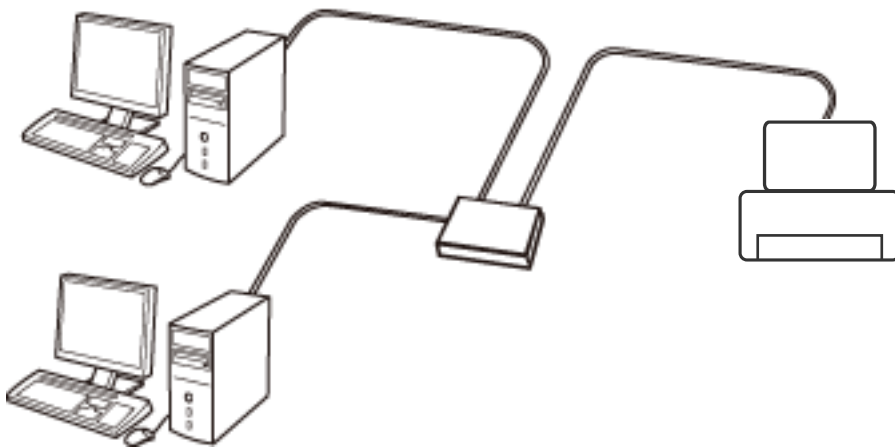
# Configuración de red

## Tipos de conexión de red

Puede usar los siguientes métodos de conexión.

### Conexión Ethernet

Conecte la impresora a un concentrador con un cable Ethernet.

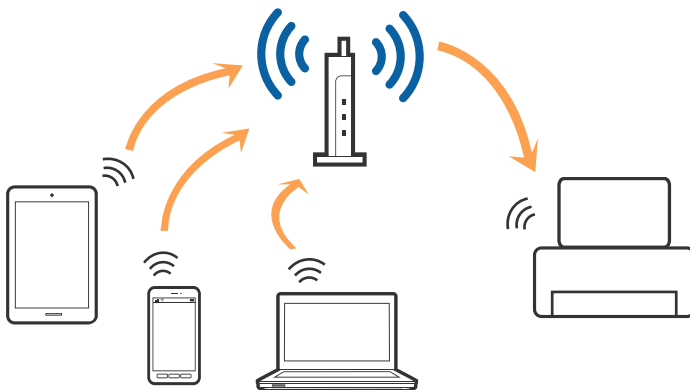


#### Información relacionada

➔ [“Elementos de configuración de los ajustes avanzados de red” de la página 31](#)

### Conexión Wi-Fi

Conecte la impresora y el ordenador o dispositivo inteligente al punto de acceso. Este es el método de conexión típico para redes domésticas o de oficinas en las que los ordenadores están conectados por Wi-Fi a través del punto de acceso.



## Configuración de red

### Información relacionada

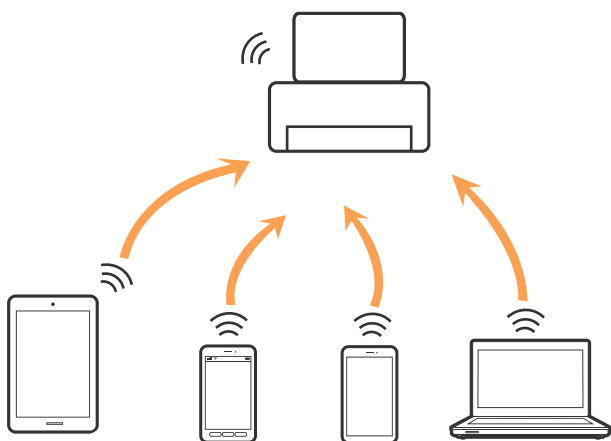
- ➔ “Configuración manual del Wi-Fi” de la página 27
- ➔ “Configuración del Wi-Fi mediante configuración por botón de comando (WPS)” de la página 28
- ➔ “Configuración del Wi-Fi estableciendo un código PIN (WPS)” de la página 29

## Conexión Wi-Fi Direct

Siga este método de conexión si no utiliza la red Wi-Fi de casa o de la oficina, o cuando quiera conectar la impresora directamente al ordenador o dispositivo inteligente.

### Modo AP sencillo

La impresora se conecta en modo AP sencillo cuando la configura utilizando **Config. de Wi-Fi Direct** si no ha realizado la configuración Wi-Fi de la impresora. En este modo, la impresora desempeña las funciones de punto de acceso y puede conectar un máximo de cuatro dispositivos a ella sin tener que usar un punto de acceso estándar. No obstante, los dispositivos inteligentes conectados directamente a la impresora no pueden comunicarse entre ellos a través de la impresora.



La impresora se puede conectar por Ethernet y el modo AP sencillo simultáneamente.

### Información relacionada

- ➔ “Configuración de ajustes de Wi-Fi Direct cuando Wi-Fi está inhabilitado (modo AP sencillo)” de la página 30

### Modo Wi-Fi Direct

La impresora se conecta en modo Wi-Fi Direct cuando la configura utilizando **Config. de Wi-Fi Direct** si ha realizado la configuración Wi-Fi de la impresora. El método de conexión varía según el dispositivo que se conecta a la impresora, como dispositivos iOS, dispositivos que admiten Wi-Fi Direct, etc.





## Configuración de red

### Nota:

- Se puede conectar solamente un dispositivo a la impresora en modo Wi-Fi Direct.
- Puesto que el modo Wi-Fi Direct es un método de conexión temporal, le recomendamos que, si desea utilizar el dispositivo en manera constante, realice la conexión mediante Wi-Fi.

### Información relacionada

- ➔ [“Configuración de ajustes de Wi-Fi Direct cuando Wi-Fi está habilitado \(modo Wi-Fi Direct\)” de la página 31](#)

## Conexión a un ordenador

Se recomienda el uso del instalador para conectar la impresora a un ordenador. Puede ejecutar el controlador usando uno de los siguientes métodos.

- Instalación desde la página web

Acceda a la siguiente página web y, a continuación, introduzca el nombre del producto.

<http://epson.sn>

Vaya a **Configuración**, y haga clic en **Descargar** en el apartado descarga y conexión. Haga clic o doble clic sobre el archivo descargado para ejecutar el instalador. Siga las instrucciones de la pantalla.

- Instalación a través del disco de software (solo para los modelos que vienen con un disco de software y para los usuarios con ordenadores con lector de discos).

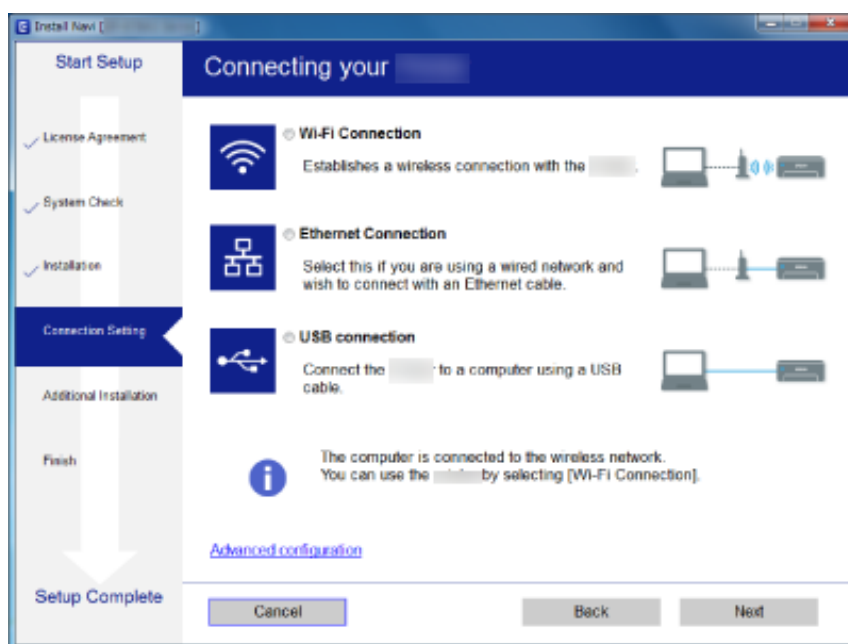
Inserte el disco de software en el ordenador y, a continuación, siga las instrucciones que aparecen en la pantalla.

### Selección del modo de conexión

Siga las instrucciones que aparecen en la pantalla hasta que visualice la siguiente pantalla y, a continuación, seleccione el modo de conexión de la impresora al ordenador.

- Windows

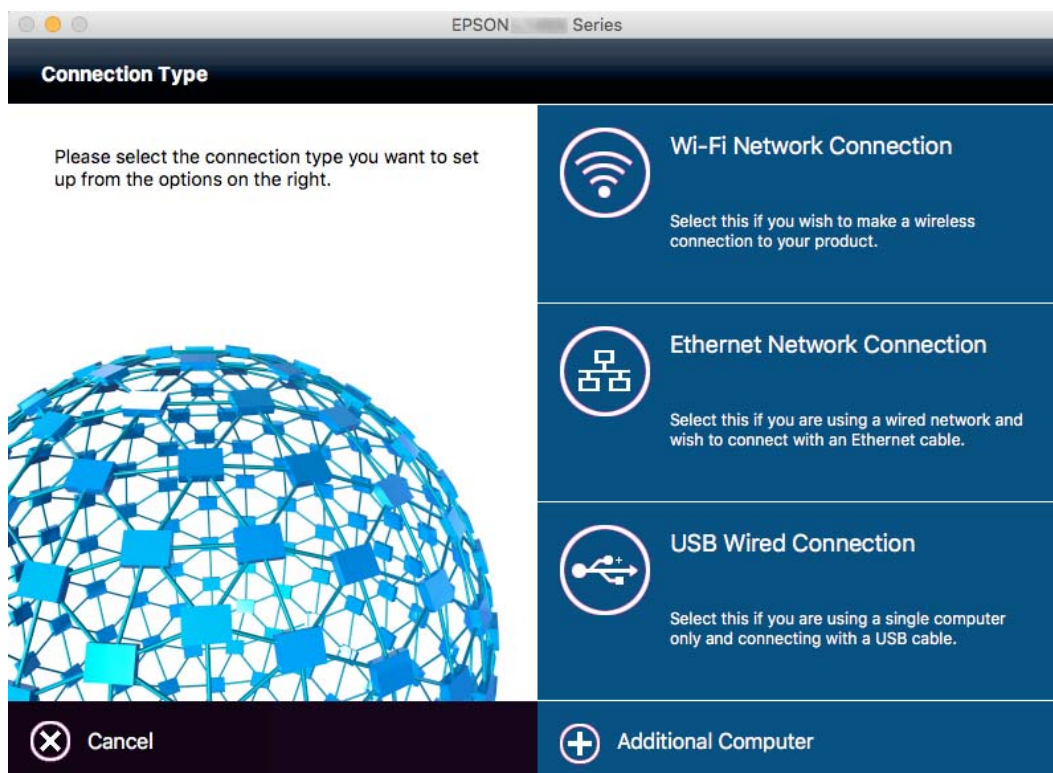
Seleccione el tipo de conexión y, a continuación, haga clic en **Siguiente**.



## Configuración de red

### Mac OS

Seleccione el tipo de conexión.



Siga las instrucciones de la pantalla. El software necesario está instalado.

## Conexión a un dispositivo inteligente

Puede usar la impresora desde un dispositivo inteligente cuando conecte la impresora a la misma red Wi-Fi (SSID) que el dispositivo inteligente. Para usar la impresora desde un dispositivo inteligente, configúrelo desde la siguiente página web. Acceda a la página web desde el dispositivo inteligente que desee conectar a la impresora.

<http://epson.sn> > Configuración

### Nota:

*Si desea conectar un ordenador y un dispositivo inteligente a la impresora a la vez, se recomienda conectar el ordenador primero.*

## Configuración del Wi-Fi desde el panel de control

Se pueden hacer ajustes o configurar la red desde el panel de control de la impresora. Tras conectar la impresora a la red, conéctese a la impresora desde el dispositivo que quiera usar (ordenador, smartphone, tablet y demás dispositivos).

### Información relacionada

- ➔ “Configuración manual del Wi-Fi” de la página 27
- ➔ “Configuración del Wi-Fi mediante configuración por botón de comando (WPS)” de la página 28

## Configuración de red

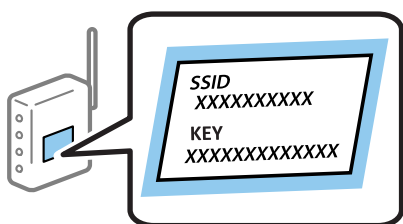
- ➔ “Configuración del Wi-Fi estableciendo un código PIN (WPS)” de la página 29
- ➔ “Configuración de Wi-Fi Direct” de la página 29

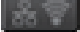
### Configuración manual del Wi-Fi

Puede configurar manualmente con el panel de control de la impresora los datos necesarios para conectarse a un punto de acceso. Para configurarlos manualmente, necesita saber el SSID y la contraseña del punto de acceso.

**Nota:**

Si utiliza el punto de acceso con su configuración predeterminada, utilice el SSID y la contraseña escritos en la etiqueta. Si no conoce el SSID ni la contraseña, consulte a la persona que configuró el punto de acceso o la documentación que acompaña al punto.



1. En la pantalla de inicio, pulse .
2. Seleccione **Config. Wi-Fi**.
3. Seleccione **Asistente de instalación Wi-Fi**.
4. Seleccione el SSID para el punto de acceso.


**Nota:**

- Si el SSID al que desea conectarse no se muestra en el panel de control de la impresora, seleccione **Otras redes** y, a continuación, escriba el SSID directamente.
- Si no conoce el SSID, vea si figura en la etiqueta del punto de acceso. Si utiliza el punto de acceso con su configuración predeterminada, escriba el SSID que figura en la etiqueta.

5. Pulse **Contraseña** y luego escriba la contraseña.

**Nota:**


- La contraseña distingue entre mayúsculas y minúsculas.
- Si no conoce la contraseña, vea si figura en la etiqueta del punto de acceso. Si utiliza el punto de acceso con su configuración predeterminada, escriba la contraseña que figura en la etiqueta. La contraseña también puede denominarse “Clave”, “Frase de entrada”, etc.
- Si no conoce la contraseña para el punto de acceso, consulte el manual del punto de acceso o pregunte a la persona que lo configuró.

6. Cuando termine la configuración, pulse .
7. Revise los ajustes y pulse **Proceder**.
8. Pulse **Aceptar**.

## Configuración de red

9. Pulse **Hecho** para finalizar.

**Nota:**

Si no se puede realizar la conexión, cargue papel de tamaño A4 y pulse el botón  para imprimir un informe de conexión.

### Información relacionada

- ➔ “Comprobación del estado de conexión a la red” de la página 33
- ➔ “Cuando no se puede configurar la red” de la página 196


## Configuración del Wi-Fi mediante configuración por botón de comando (WPS)

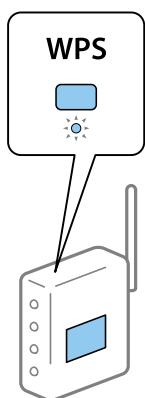
Puede configurar automáticamente una red Wi-Fi pulsando un botón de punto de acceso. Si se cumplen las siguientes condiciones, puede configurarla con este método.

- Si el punto de acceso es compatible con WPS (configuración protegida de Wi-Fi).
- Si la conexión Wi-Fi actual se estableció mediante la pulsación de un botón de punto de acceso.

**Nota:**

Si no encuentra el botón o la está configurando con el software, consulte el manual del punto de acceso.

1. En la pantalla de inicio, pulse .
2. Seleccione **Config. Wi-Fi**.
3. Seleccione **Configuración de pulsador (WPS)**.
4. Mantenga pulsado el botón [WPS] del punto de acceso hasta que el indicador de seguridad se ponga intermitente.



Si no sabe dónde se encuentra el botón [WPS] o no hay botones en el punto de acceso, consulte el manual del punto de acceso.

5. Pulse **Proceder**.
6. Cuando se muestre un mensaje de finalización, pulse **Aceptar**.

La pantalla se cerrará automáticamente al cabo de un tiempo determinado si no pulsa **Aceptar**.

## Configuración de red

**Nota:**

Si no se logra conectar, reinicie el punto de acceso, acérquelo a la impresora y vuelva a intentarlo. Si aun así sigue sin funcionar, imprima un informe de conexión de red y consulte la solución.


7. Pulse **Aceptar**.

### Información relacionada

- ➔ [“Comprobación del estado de conexión a la red” de la página 33](#)
- ➔ [“Cuando no se puede configurar la red” de la página 196](#)

## Configuración del Wi-Fi estableciendo un código PIN (WPS)

Puede conectarse automáticamente a un punto de acceso utilizando un código PIN. Con este método, puede configurar si un punto de acceso está capacitado para la WPS (configuración protegida de Wi-Fi). Utilice un ordenador para escribir un código PIN en el punto de acceso.

1. En la pantalla de inicio, pulse .
2. Seleccione **Config. Wi-Fi**.
3. Seleccione **Conf. código PIN (WPS)**.
4. En menos de 2 minutos, use el ordenador para escribir en el punto de acceso el código PIN (un número de 8 cifras) mostrado en el panel de control de la impresora.

**Nota:**

En el manual que acompaña a su punto de acceso encontrará las instrucciones para escribir un código PIN.

5. Pulse **Proceder**.
6. Cuando se muestre un mensaje de finalización, pulse **Aceptar**.

La pantalla se cerrará automáticamente al cabo de un tiempo determinado si no pulsa **Aceptar**.

**Nota:**

Si no se logra conectar, reinicie el punto de acceso, acérquelo a la impresora y vuelva a intentarlo. Si aun así sigue sin funcionar, imprima un informe de conexión y consulte la solución.

7. Pulse **Aceptar**.

### Información relacionada

- ➔ [“Comprobación del estado de conexión a la red” de la página 33](#)
- ➔ [“Cuando no se puede configurar la red” de la página 196](#)

## Configuración de Wi-Fi Direct

Con este método, puede conectar la impresora directamente a dispositivos sin usar ningún punto de acceso. La impresora hace las funciones de punto de acceso. El modo de conexión varía según se haya o no realizado la configuración de Wi-Fi.

## Configuración de red

### **Importante:**

Cuando se conecta desde el ordenador o el dispositivo inteligente a la impresora usando la conexión Wi-Fi Direct, la impresora se conecta a la misma red Wi-Fi (SSID) que el ordenador o dispositivo inteligente y se establece una comunicación entre los mismos. Puesto que el ordenador o dispositivo inteligente se conecta automáticamente a otra red Wi-Fi disponible si se apaga la impresora, no se conecta a la red Wi-Fi previa de nuevo si se enciende la impresora. Conéctese de nuevo desde su ordenador o dispositivo inteligente al SSID de la impresora mediante una conexión Wi-Fi Direct. Si no desea conectarse cada vez que encienda o apague la impresora, se recomienda usar una red Wi-Fi conectando la impresora a un punto de acceso.


### Información relacionada

- ➔ [“Configuración de ajustes de Wi-Fi Direct cuando Wi-Fi está inhabilitado \(modo AP sencillo\)”](#) de la página 30
- ➔ [“Configuración de ajustes de Wi-Fi Direct cuando Wi-Fi está habilitado \(modo Wi-Fi Direct\)”](#) de la página 31

## Configuración de ajustes de Wi-Fi Direct cuando Wi-Fi está inhabilitado (modo AP sencillo)

### Nota:

En este modo, la impresora se puede conectar al mismo tiempo mediante Ethernet. Además, puede conectar hasta cuatro dispositivos a la impresora.

1. En la pantalla de inicio, pulse .
2. Seleccione **Config. Wi-Fi**.
3. Seleccione **Config. de Wi-Fi Direct**.
4. Seleccione **Config. de conexión**.
5. Seleccione **Proceder**.  
Si quiere cambiar la contraseña, seleccione **Cambiar contraseña** y siga las instrucciones de la pantalla.
6. Desplácese por la pantalla y compruebe el SSID y la contraseña. En la pantalla de conexión de red del ordenador o la pantalla de Wi-Fi del dispositivo inteligente, seleccione el SSID que se muestra en el panel de control de la impresora para realizar la conexión.
7. Escriba la contraseña mostrada en el panel de control de la impresora.
8. Una vez establecida la conexión, pulse **Hecho** en el panel de control de la impresora.

### Información relacionada

- ➔ [“Comprobación del estado de conexión a la red”](#) de la página 33
- ➔ [“Cuando no se puede configurar la red”](#) de la página 196


## Configuración de ajustes de Wi-Fi Direct cuando Wi-Fi está habilitado (modo Wi-Fi Direct)



### Importante:

Puesto que la impresora se desconecta de la red Wi-Fi cuando está conectada en modo Wi-Fi Direct, no puede utilizar la impresora a través de la red Wi-Fi. Si desconecta la conexión en modo Wi-Fi Direct, la impresora se vuelve a conectar a la red Wi-Fi anterior.

El método de conexión para el modo Wi-Fi Direct es prácticamente el mismo que para el modo AP

sencillo. Seleccione  > **Config. Wi-Fi** > **Config. de Wi-Fi Direct** > **Config. de conexión** en el panel de control de la impresora, pulse **Proceder** y luego inicie la conexión desde el dispositivo. Cuando se conecta la impresora, se muestra el mensaje en el panel de control de la impresora y el ícono de red en la pantalla de inicio cambia al ícono de modo Wi-Fi Direct.

### Nota:

Puede conectar en modo Wi-Fi Direct solamente desde dispositivos Android. Antes de conectar, inicie Web Config y luego seleccione **Configuración básica** > **Ajuste de Wi-Fi Direct** > **Conectarse solo a los dispositivos Wi-Fi Direct** para configurar la impresora. El método para iniciar conexión desde la impresora es el mismo que para el modo Wi-Fi Direct.


Si conecta en modo Wi-Fi Direct desde determinados dispositivos inteligentes, solo podrá realizar la conexión utilizando el modo Wi-Fi Direct cuando se conecte a la impresora desde el dispositivo inteligente, y no necesita escribir el SSID y la contraseña ya que la impresora y los dispositivos se comunican directamente entre sí para conectarse.

### Información relacionada

- ➔ [“Comprobación del estado de conexión a la red” de la página 33](#)
- ➔ [“Cuando no se puede configurar la red” de la página 196](#)

## Configuración de los ajustes avanzados de red desde el panel de control

Puede cambiar el nombre de la impresora de red, la configuración de TCP/IP, el servidor DNS y otros ajustes. Antes de hacer ningún cambio, compruebe su entorno de red.

1. En la pantalla de inicio, pulse .
2. Seleccione **Menú**.
3. Seleccione **Config. de Wi-Fi/Red**.
4. Seleccione **Configuración avanzada**.
5. Seleccione la opción de menú para ajustes y luego seleccione o especifique los valores de ajuste.

### Elementos de configuración de los ajustes avanzados de red

Seleccione la opción de menú para ajustes y luego seleccione o especifique los valores de ajuste.

## Configuración de red

### Nombre de la impresora

Escriba el nombre de la impresora. Se admiten los siguientes caracteres.

Límite de caracteres: entre 2 y 15 (debe introducir mínimo 2 caracteres)


Caracteres aceptados: A-Z, a-z, 0-9 y -.

Caracteres que no puede utilizar al principio: 0-9.

Caracteres que no puede utilizar al final: -

### **Nota:**



Si pulsa el botón  sin escribir el nombre de la impresora, se configurará el nombre predeterminado de la impresora (EPSON y los últimos seis dígitos de la dirección MAC de la impresora).

### Dirección TCP/IP

Automático

Elija si va a usar un punto de acceso de su casa o si permite que se adquiera la dirección automáticamente mediante DHCP.

Manual

Elija si no quiere que se cambie la dirección IP de la impresora. Escriba **Dirección IP**, **Máscara de subred** y **Puerta enlace predet.**, correspondientes a su entorno de red.

### Servidor DNS

Automático

Elija si quiere adquirir la dirección IP automáticamente.

Manual

Elija si quiere configurar una dirección única de servidor DNS en la impresora. Escriba las direcciones del **Servidor DNS princ.** y el **Servidor DNS secund.**

### Servidor proxy

Uso

Siga estos pasos si utiliza un servidor proxy en su entorno de red y quiere configurarlo en la impresora. Escriba la dirección y el número de puerto del servidor proxy.

No usar

Siga estos pasos si utiliza la impresora en un entorno de red doméstica.

### Servidor correo elect.

Configuración del servidor

Especifique el método de autenticación para que la impresora acceda al servidor de correo desde Desactivado, POP antes de SMTP, o SMTP-AUTH.

Comprobar conexión

Puede comprobar la conexión para servidor de correo. Consulte *Manual del administrador* si se produce un error al realizar **Comprobar conexión**.



## Configuración de red

### Dirección IPv6

#### Habilitar

Seleccione esto cuando utilice una dirección IPv6.

#### Deshabilitar

Seleccione esto cuando utilice una dirección IPv4.

### Wi-Fi Direct

#### Habilitar

Le permite a los ordenadores o los dispositivos inteligentes conectarse a través de Wi-Fi Direct.

#### Deshabilitar

Rechaza a los ordenadores o los dispositivos inteligentes que intentan conectarse a través de Wi-Fi Direct. Si **Deshabilitar** se encuentra seleccionado, ningún ordenador ni dispositivo inteligente se podrá conectar directamente a la impresora.

### Compartir red MS

#### Habilitar

Utilice el servicio MS Network.

#### Deshabilitar

Prohíba compartir archivos mediante el servicio MS Network. No puede compartir archivos mediante escaneado de red.

---

## Comprobación del estado de conexión a la red

Puede comprobar el estado de conexión de red de la siguiente forma.

### Comprobación del estado de la red mediante el icono de red

Para conocer el estado de la conexión a la red, fíjese en el icono de la red que hay en la pantalla de inicio de la impresora. El icono cambia según el tipo de conexión y la intensidad de la onda de radio.

#### Información relacionada


➔ [“Iconos que aparecen en la pantalla LCD” de la página 20](#)

### Comprobación del estado de la red desde el panel de control

Cuando su impresora está conectada a la red, también puede ver otros datos relacionados con la red pulsando los menús de red que quiera consultar.



1. Acceda a **config.** desde la pantalla de inicio.
2. Seleccione **Estado de la red.**

## Configuración de red

- Si quiere consultar la información, seleccione los menús que quiera consultar.
  - Estado Wi-Fi/Red  
Muestra los datos de la red (Nombre impresora, Obtener dirección IP, Puerta de enlace predeterminada, Modo configuración servidor DNS, etc.) para las conexiones por Ethernet o Wi-Fi.
  - Estado de Wi-Fi Direct  
Muestra los datos de la red (Nombre impresora, Conexión, Obtener dirección IP, Puerta de enlace predeterminada, etc.) para las conexiones por Wi-Fi Direct.
  - Est. serv. correo elec.
  - Estado Epson Connect  
Muestra los datos registrados para los servicios de Epson Connect.
  - Est. Google Cloud Print  
Muestra los datos registrados para los servicios y el estado de la conexión.
- Pulse **Aceptar**. para volver a la pantalla de menús o **Imprimir** para imprimir una hoja de estado de red.  
Cuando pulse **Imprimir**, asegúrese de que se haya cargado papel normal de tamaño A4 en la impresora y luego pulse el botón  para imprimir.

## Impresión de un informe de conexión de red

Puede imprimir un informe de conexión de red para comprobar el estado de la conexión entre la impresora y el punto de acceso.

- Cargue papel normal tamaño A4 en la impresora.
- En la pantalla de inicio, pulse .
- Seleccione **Menú**.
- Seleccione **Config. de Wi-Fi/Red > Comprobar conexión**.
- Pulse el botón  para imprimir el informe de conexión de red.  
Si se produce un error, lea el informe de conexión de red y siga las soluciones indicadas en él.

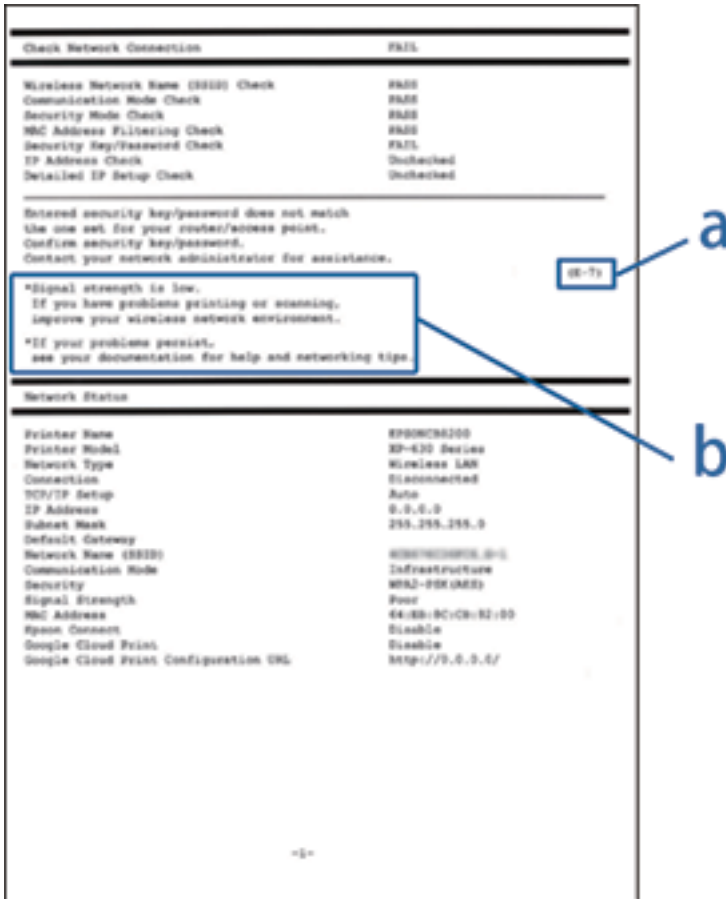
### Información relacionada

- ➔ [“Mensajes y soluciones que aparecen en el informe de conexión de red” de la página 35](#)

## Configuración de red

### Mensajes y soluciones que aparecen en el informe de conexión de red

Compruebe los mensajes y los códigos de error en el informe de conexión de red y, a continuación, siga las soluciones.



a: Código de error

b: Mensajes del entorno de red

#### a: Código de error

Código	Mensaje	Solución
E-1	Compruebe que el cable de red esté conectado y que dispositivos de red como concentrador, enrutador o punto de acceso estén encendidos.	<ul style="list-style-type: none"> <li><input type="checkbox"/> Asegúrese de que el cable de Ethernet está conectado a la impresora, a un concentrador o a otros dispositivos de red.</li> <li><input type="checkbox"/> Asegúrese de que el concentrador u otros dispositivos de red están encendidos.</li> </ul>

## Configuración de red

Código	Mensaje	Solución
E-2	No se han encontrado nombres de red inalámbrica (SSID). Confirme que el enrutador/punto de acceso esté activado y que la red inalámbrica (SSID) esté correctamente configurada. Si necesita asistencia, póngase en contacto con su administrador de red.	<ul style="list-style-type: none"> <li><input type="checkbox"/> Asegúrese de que el punto de acceso está encendido.</li> <li><input type="checkbox"/> Compruebe que el equipo u otros dispositivos están conectados correctamente al punto de acceso.</li> <li><input type="checkbox"/> Coloque la impresora cerca del punto de acceso. Quite cualquier obstáculo entre ellos.</li> <li><input type="checkbox"/> Si ha especificado el SSID manualmente, compruebe que es correcto. Puede comprobar el SSID en la sección Estado de la red del informe de conexión de red.</li> <li><input type="checkbox"/> Para establecer una red utilizando Configuración de pulsador (WPS), compruebe que el punto de acceso admite la funcionalidad WPS. Si no admite la funcionalidad WPS, no podrá establecer una red utilizando Configuración de pulsador (WPS).</li> <li><input type="checkbox"/> Si desea conectar la impresora y un equipo en modo Ad Hoc, configure el equipo en dicho modo, inicie una conexión y, a continuación, realice la configuración de red de la impresora.</li> <li><input type="checkbox"/> Compruebe que solamente se utilicen caracteres ASCII (caracteres alfanuméricos y símbolos) para el SSID. La impresora no puede mostrar un SSID que contenga caracteres que no sean ASCII.</li> </ul>
E-3	No se han encontrado nombres de red inalámbrica (SSID). Confirme que el nombre de red inalámbrica (SSID) del PC que desea conectar esté correctamente configurado. Si necesita asistencia, póngase en contacto con su administrador de red.	<ul style="list-style-type: none"> <li><input type="checkbox"/> Para establecer una conexión en modo Ad hoc, asegúrese de que el equipo está encendido. Si está apagado, enciéndalo y, a continuación, realice la configuración de red de la impresora.</li> <li><input type="checkbox"/> Coloque el equipo cerca de la impresora.</li> </ul>
E-4	El modo de comunicación Wi-Fi (IEEE802.11b/g/n) no se corresponde con la configuración actual de la impresora. Configure el mismo modo de comunicación para la impresora, el enrutador/punto de acceso y el PC. Si necesita asistencia, póngase en contacto con su administrador de red.	Asegúrese de que el estándar Wi-Fi establecido en el punto de acceso coincide con el estándar Wi-Fi de la impresora. Si el estándar no coincide, ajuste el estándar Wi-Fi en el punto de acceso. Consulte la documentación proporcionada con el punto de acceso para obtener detalles.
E-5	El modo de seguridad (ej. WEP, WPA) no se corresponde con la configuración actual de la impresora. Confirme el modo de seguridad. Si necesita asistencia, póngase en contacto con su administrador de red.	<p>Asegúrese de que el tipo de seguridad del punto de acceso está establecido en uno de los siguientes. Si no lo está, cambie el tipo de seguridad en el punto de acceso y, a continuación, restablezca la configuración de red de la impresora.</p> <ul style="list-style-type: none"> <li><input type="checkbox"/> WEP de 64 bits (40 bits)</li> <li><input type="checkbox"/> WEP de 128 bits (104 bits)</li> <li><input type="checkbox"/> WPA PSK (TKIP/AES)*</li> <li><input type="checkbox"/> WPA2 PSK (TKIP/AES)*</li> <li><input type="checkbox"/> WPA (TKIP/AES)</li> <li><input type="checkbox"/> WPA2 (TKIP/AES)</li> </ul> <p>* : WPA PSK también se conoce como WPA personal. WPA2 PSK también se conoce como WPA2 personal.</p>

## Configuración de red

Código	Mensaje	Solución
E-6	Es posible que la dirección MAC de su impresora esté filtrada. Compruebe si su enrutador/punto de acceso presenta restricciones como filtro de dirección MAC. Consulte la documentación del enrutador/punto de acceso o, si necesita asistencia, póngase en contacto con su administrador de red.	<ul style="list-style-type: none"> <li><input type="checkbox"/> Compruebe si la dirección MAC está inhabilitada. Si está habilitada, registre la dirección MAC de la impresora de forma que no se filtre. Consulte la documentación proporcionada con el punto de acceso para obtener detalles. Puede comprobar la dirección MAC de la impresora en la pantalla de estado de la red que se encuentra en el panel de control de la impresora o imprimiendo una hoja de estado de la red.</li> <li><input type="checkbox"/> Si la autenticación compartida del punto de acceso está habilitada en el método de seguridad WEP, asegúrese de que el índice y la clave de autenticación son correctos.</li> </ul>
E-7	La clave/contraseña de seguridad introducida no se corresponde con la configurada para su enrutador/punto de acceso. Confirme la clave/contraseña de seguridad. Si necesita asistencia, póngase en contacto con su administrador de red.	<ul style="list-style-type: none"> <li><input type="checkbox"/> La contraseña establecida en el punto de acceso y la contraseña introducida no coinciden. La contraseña distingue entre mayúsculas y minúsculas. Escriba la contraseña correcta.</li> <li><input type="checkbox"/> Si la conexión Wi-Fi se desconecta de repente, compruebe lo siguiente. Si fuera de aplicación cualquiera de estas opciones, restablezca la configuración de la red utilizando el disco de software suministrado o mediante el software descargado desde el sitio Web. <a href="http://epson.sn">http://epson.sn</a></li> <li><input type="checkbox"/> Se agregó a la red otro dispositivo inteligente a través de Configuración de pulsador (WPS).</li> <li><input type="checkbox"/> La red Wi-Fi se configuró utilizando cualquier método diferente a Configuración de pulsador (WPS) desde el disco de software suministrado.</li> </ul>
E-8	Se ha asignado a la impresora una dirección IP incorrecta. Confirme la configuración de la dirección IP del dispositivo de red (nodo, enrutador o punto de acceso). Si necesita asistencia, póngase en contacto con su administrador de red.	<ul style="list-style-type: none"> <li><input type="checkbox"/> Habilite DHCP en el punto de acceso cuando la opción Obtener dirección IP de la impresora esté establecida en <b>Automático</b>.</li> <li><input type="checkbox"/> Si la opción Obtener dirección IP se encuentra establecida como <b>Manual</b>, la dirección IP que configuró manualmente está fuera del intervalo (por ejemplo: 0.0.0.0) y se encuentra inhabilitada. Establezca una dirección IP válida.</li> </ul>
E-9	Confirme la configuración de la conexión y de la red del PC u otro dispositivo. Está disponible la conexión mediante la configuración EpsonNet Setup. Si necesita asistencia, póngase en contacto con su administrador de red.	<p>Compruebe lo siguiente.</p> <ul style="list-style-type: none"> <li><input type="checkbox"/> Los dispositivos están encendidos.</li> <li><input type="checkbox"/> Puede acceder a Internet y a otros equipos o dispositivos de red que se encuentren en la misma red desde los dispositivos que desea conectar a la impresora.</li> </ul> <p>Si sigue sin funcionar después de comprobar lo anterior, restablezca la configuración de red utilizando el disco de software suministrado o mediante el software descargado desde el sitio Web. <a href="http://epson.sn">http://epson.sn</a></p>

## Configuración de red

Código	Mensaje	Solución
E-10	<p>Confirme la configuración de la dirección IP, la máscara de subred y la puerta de enlace predeterminada. Está disponible la conexión mediante la configuración EpsonNet Setup. Si necesita asistencia, póngase en contacto con su administrador de red.</p>	<p>Compruebe lo siguiente.</p> <ul style="list-style-type: none"> <li><input type="checkbox"/> Otros dispositivos de la red están encendidos.</li> <li><input type="checkbox"/> Las direcciones de red (dirección IP, máscara de subred y puerta de enlace predeterminada) son correctas si ha establecido la opción Obtener dirección IP de la impresora en <b>Manual</b>.</li> </ul> <p>Restablezca la dirección de red si fuera incorrecta. Puede comprobar la dirección IP, la máscara de subred y la puerta de enlace predeterminada en la pantalla de estado de la red que se encuentra en el panel de control de la impresora o imprimiendo una hoja de estado de la red.</p> <p>Cuando DHCP esté habilitada, cambie la opción Obtener dirección IP de la impresora a <b>Automático</b>. Si desea establecer la dirección IP manualmente, compruebe la dirección IP del punto de acceso y, a continuación, seleccione <b>Manual</b> en el panel de control de la impresora. Establezca la máscara de subred en [255.255.255.0].</p>
E-11	<p>La configuración no se ha completado satisfactoriamente. Confirme la configuración de la puerta de enlace predeterminada. Está disponible la conexión mediante la configuración EpsonNet Setup. Si necesita asistencia, póngase en contacto con su administrador de red.</p>	<p>Compruebe lo siguiente.</p> <ul style="list-style-type: none"> <li><input type="checkbox"/> La dirección de la puerta de enlace predeterminada es correcta cuando establece la configuración de TCP/IP de la impresora en <b>Manual</b>.</li> <li><input type="checkbox"/> El dispositivo que está establecido como puerta de enlace predeterminada está encendido.</li> </ul> <p>Establezca la dirección de la puerta de enlace predeterminada correcta. Puede comprobar la dirección de la puerta de enlace predeterminada en la pantalla de estado de la red que se encuentra en el panel de control de la impresora o imprimiendo una hoja de estado de la red.</p>
E-12	<p>Confirme lo siguiente:</p> <ul style="list-style-type: none"> <li><input type="checkbox"/> Clave de seguridad/contraseña sea correcta</li> <li><input type="checkbox"/> Índice de clave de seguridad/contraseña sea el primer número</li> <li><input type="checkbox"/> Configuración de dirección IP, máscara de subred o puerta de enlace predeterminada sea correcta</li> </ul> <p>Si necesita asistencia, póngase en contacto con su administrador de red.</p>	<p>Compruebe lo siguiente.</p> <ul style="list-style-type: none"> <li><input type="checkbox"/> Otros dispositivos de la red están encendidos.</li> <li><input type="checkbox"/> Las direcciones de red (dirección IP, máscara de subred y puerta de enlace predeterminada) son correctas si las especifica manualmente.</li> <li><input type="checkbox"/> Las direcciones de red para otros dispositivos (máscara de subred y puerta de enlace predeterminada) son las mismas.</li> <li><input type="checkbox"/> La dirección IP no entra en conflicto con otros dispositivos.</li> </ul> <p>Si sigue sin funcionar después de comprobar lo anterior, pruebe lo siguiente.</p> <ul style="list-style-type: none"> <li><input type="checkbox"/> Realice la configuración de red en el equipo que se encuentra en la misma red que la impresora utilizando el disco de software suministrado o mediante el software descargado desde el sitio Web. <a href="http://epson.sn">http://epson.sn</a></li> <li><input type="checkbox"/> Puede registrar varias contraseñas en un punto de acceso que use el tipo de seguridad WEP. Si se registran varias contraseñas, compruebe si la primera contraseña registrada está establecida en la impresora.</li> </ul>

## Configuración de red

Código	Mensaje	Solución
E-13	<p>Confirme lo siguiente:</p> <ul style="list-style-type: none"> <li><input type="checkbox"/> Clave de seguridad/contraseña sea correcta</li> <li><input type="checkbox"/> Índice de clave de seguridad/contraseña sea el primer número</li> <li><input type="checkbox"/> Configuración de red y conexión del PC u otro dispositivo sea correcta</li> </ul> <p>Si necesita asistencia, póngase en contacto con su administrador de red.</p>	<p>Compruebe lo siguiente.</p> <ul style="list-style-type: none"> <li><input type="checkbox"/> Los dispositivos de red, como un punto de acceso, concentrador y router, están encendidos.</li> <li><input type="checkbox"/> La configuración TCP/IP de los dispositivos de red no se ha definido manualmente. (Si la configuración TCP/IP de la impresora está establecida automáticamente mientras la configuración TCP/IP de otros dispositivos de red se realiza de forma manual, la red de la impresora puede ser diferente a la de otros dispositivos.)</li> </ul> <p>Si sigue sin funcionar después de comprobar lo anterior, pruebe lo siguiente.</p> <ul style="list-style-type: none"> <li><input type="checkbox"/> Realice la configuración de red en el equipo que se encuentra en la misma red que la impresora utilizando el disco de software suministrado o mediante el software descargado desde el sitio Web. <a href="http://epson.sn">http://epson.sn</a></li> <li><input type="checkbox"/> Puede registrar varias contraseñas en un punto de acceso que use el tipo de seguridad WEP. Si se registran varias contraseñas, compruebe si la primera contraseña registrada está establecida en la impresora.</li> </ul>

### b: Mensajes del entorno de red

Mensaje	Solución
*Múltiples nombres de red (SSID) que se corresponden con el nombre de red (SSID) que ha introducido se han detectado. Confirme el nombre de red(SSID).	Se puede establecer el mismo SSID en varios puntos de acceso. Compruebe la configuración de los puntos de acceso y cambie el SSID.
*La intensidad de señal es baja. Si tiene problemas al imprimir o escanear, mejore su entorno de red inalámbrica.	La velocidad de impresión puede ser lenta o la impresión puede detenerse debido a una intensidad de señal media. Si coloca la impresora cerca del punto de acceso o quita cualquier obstáculo entre dicho punto de acceso y la impresora, se puede mejorar el entorno.
*Un conflicto de canal de enrutador/punto de acceso ha sido detectado. Si tiene problemas al imprimir o escanear, mejore su entorno de red inalámbrica.	La interferencia de señal puede estar causada por otras redes inalámbricas utilizadas en salas o edificios cercanos. La colocación de la impresora cerca del punto de acceso o el cambio de la configuración del canal del punto de acceso puede mejorar el entorno. Consulte la documentación proporcionada con el punto de acceso para obtener detalles.
*La intensidad de señal es baja. Un conflicto de canal de enrutador/punto de acceso ha sido detectado. Si tiene problemas al imprimir o escanear, mejore su entorno de red inalámbrica.	La velocidad de impresión puede ser lenta o la impresión puede detenerse debido a una intensidad de señal mala. La interferencia de señal puede estar causada por otras redes inalámbricas utilizadas en salas o edificios cercanos. La colocación de la impresora cerca del punto de acceso o el cambio de la configuración del canal del punto de acceso puede mejorar el entorno. Consulte la documentación proporcionada con el punto de acceso para obtener detalles.
*No se puede conectar más dispositivos. Desconecte un dispositivo conectado para agregar otro.	Puede conectar simultáneamente hasta cuatro ordenadores y dispositivos inteligentes en modo AP sencillo. Para agregar otro ordenador o dispositivo inteligente, desconecte antes uno de los dispositivos conectados.


### Información relacionada

➔ [“Conexión a un ordenador” de la página 25](#)

➔ “Cuando no se puede configurar la red” de la página 196

## Impresión de una hoja de estado de red

Puede comprobar la información detallada de la red imprimiendo la hoja de estado de red.

1. Cargue papel normal tamaño A4 en la impresora.
2. Acceda a **config.** desde la pantalla de inicio.
3. Seleccione **Estado de la red > Estado Wi-Fi/Red.**
4. Pulse **Imprimir.**
5. Pulse el botón .

---

## Cambio o adición de puntos de acceso nuevos

Si el SSID cambia debido a la sustitución de un punto de acceso, o se añade un nuevo punto de acceso y se establece un nuevo entorno de red, reconfigure los ajustes Wi-Fi.

### Información relacionada

➔ “Cambio del modo de conexión a un ordenador” de la página 40

---

## Cambio del modo de conexión a un ordenador

Uso del instalador y la reconfiguración de un modo diferente de conexión.

- Instalación desde la página web

Acceda a la siguiente página web y, a continuación, introduzca el nombre del producto.

<http://epson.sn>

Vaya a **Configuración**, y haga clic en **Descargar** en el apartado descarga y conexión. Haga clic o doble clic sobre el archivo descargado para ejecutar el instalador. Siga las instrucciones de la pantalla.

- Instalación a través del disco de software (solo para los modelos que vienen con un disco de software y para los usuarios con ordenadores con lector de discos).

Inserte el disco de software en el ordenador y, a continuación, siga las instrucciones que aparecen en la pantalla.

### Selección de otro modo de conexión

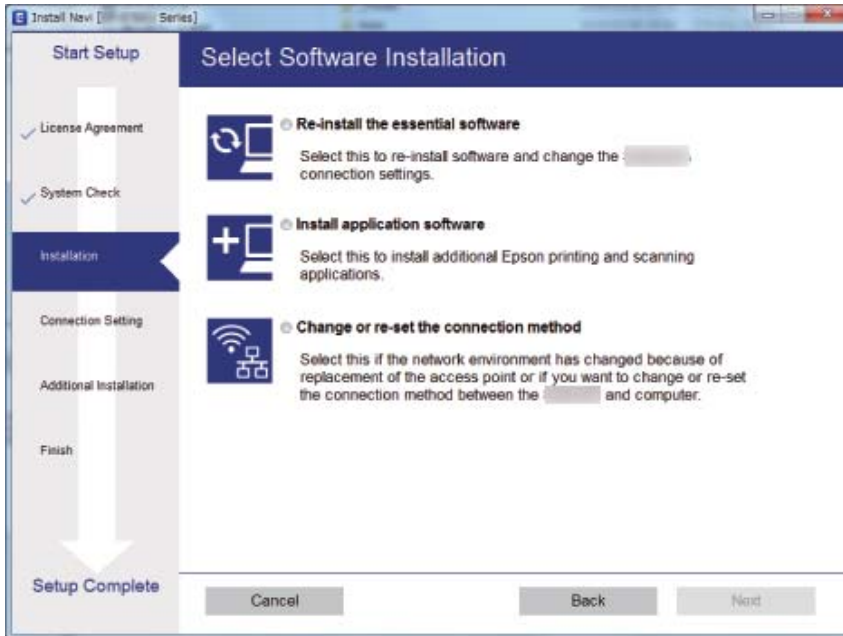
Siga las instrucciones que aparecen en la pantalla hasta que visualice la siguiente pantalla.



## Configuración de red

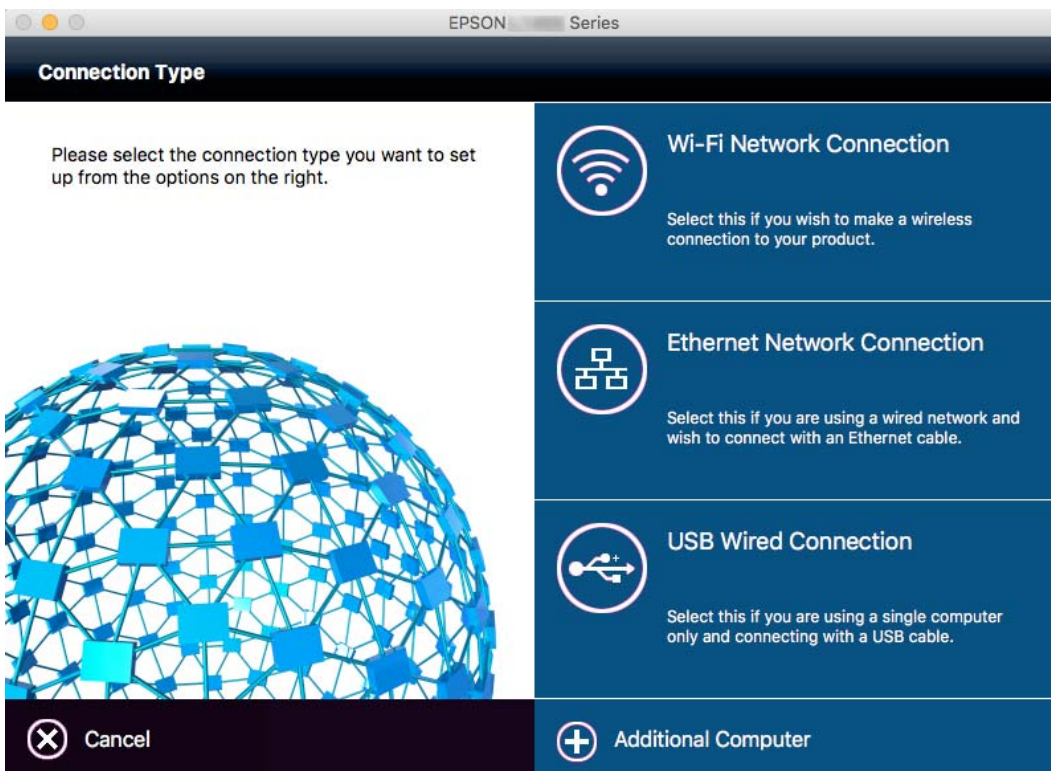
### Windows

Seleccione **Cambiar o restablecer el método de conexión** en la pantalla Seleccionar instalación de software y, a continuación, haga clic en **Siguiente**.



### Mac OS


Seleccione cómo desea conectar la impresora al ordenador.



---

## Deshabilitación de la conexión Wi-Fi desde el panel de control

Cuando deshabilite la red Wi-Fi, se interrumpirá la conexión vía Wi-Fi.


1. En la pantalla de inicio, pulse .
2. Seleccione **Config. Wi-Fi**.
3. Seleccione **Deshabilitar Wi-Fi**.
4. Lea el mensaje y seleccione **Sí**.
5. Pulse **Hecho**.

---

## Desconexión de Wi-Fi Direct desde el panel de control

**Nota:**

- Cuando se inhabilita el modo AP sencillo, se desconectan todos los dispositivos que estaban conectados a la impresora en ese modo. Si quiere desconectar un dispositivo en concreto, tiene que hacerlo desde el dispositivo y no de la impresora.
- Si desconecta el modo Wi-Fi Direct desde la impresora o desde un dispositivo, la red recuperará su configuración original.

1. En la pantalla de inicio, pulse .
2. Seleccione **Config. Wi-Fi**.
3. Seleccione **Config. de Wi-Fi Direct**.
4. Seleccione **Desconectado**.
5. Lea el mensaje y seleccione **Sí**.
6. Pulse **Hecho**.

---

## Restablecimiento de la configuración de red desde el panel de control

Puede recuperar todos los ajustes predeterminados de la red.

1. Acceda a **config.** desde la pantalla de inicio.
2. Seleccione **Admin. del sistema**.
3. Seleccione **Restaurar config pred.**
4. Seleccione **Config. de Wi-Fi/Red**.

## Configuración de red

5. Lea el mensaje y seleccione **Sí**.
6. Pulse **Aceptar**.

# Configuración de administrador

---

## Bloqueo de la configuración de la impresora mediante una contraseña de administrador

Puede definir una contraseña de administrador para bloquear la configuración de la impresora, de forma que otros usuarios no la puedan cambiar. Puede bloquear los parámetros siguientes.

- Admin. del sistema
- Modo ah.o de energía
- Ajustes
- Contactos

No se pueden cambiar parámetros sin especificar la contraseña. La contraseña también es necesaria al realizar la configuración mediante Web Config o EpsonNet Config.

**Importante:**

*No olvide la contraseña. Si se le olvida la contraseña, póngase en contacto con el servicio de soporte técnico de Epson.*

1. Acceda a **config.** desde la pantalla de inicio.
2. Seleccione **Configuración admin. > Contraseña admin.**
3. Seleccione **Registrar** y escriba una contraseña.
4. Vuelva a escribir la contraseña.
5. Seleccione la opción **Configuración bloqueo** y actívela.

---

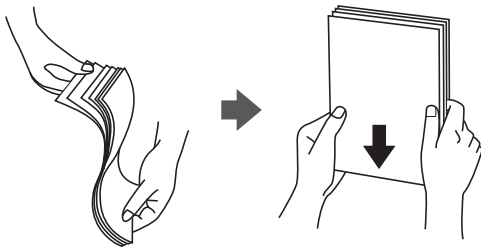
## Desbloqueo de la configuración de la impresora

1. Acceda a **config.** desde la pantalla de inicio.
2. Seleccione **Configuración admin..**
3. Escriba la contraseña de administrador.
4. Seleccione la opción **Configuración bloqueo** y desactívela.

# Carga del papel

## Precauciones en la manipulación del papel

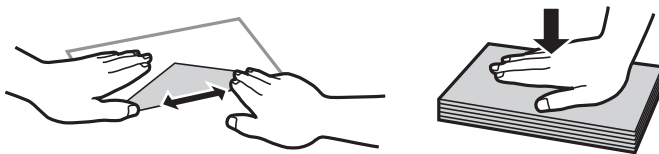
- ❑ Consulte las hojas de instrucciones suministradas junto con el papel.
- ❑ Airee y alinee los bordes del papel antes de cargarlo. No airee ni curve el papel fotográfico. Podría dañar la cara imprimible.



- ❑ Si el papel está curvado, alíselo o enróllelo ligeramente en dirección contraria antes de cargarlo. La impresión en papel curvado puede causar atascos de papel y manchas de tinta en la impresión.



- ❑ No utilice papel ondulado, rasgado, cortado, doblado, húmedo, demasiado grueso, demasiado fino, o con adhesivos pegados. El uso de estos tipos de papel causa atascos de papel y manchas de tinta en la impresión.
- ❑ Asegúrese de utilizar papel de grano largo. Si no está seguro de qué papel está usando, consúltelo en el paquete del papel o póngase en contacto con el fabricante para comprobar las características del papel.
- ❑ Airee y alinee los bordes de los sobres antes de cargarlos. Cuando los sobres apilados contengan aire, presiónelos para aplastarlos antes de cargarlos.



- ❑ No utilice sobres que estén curvados o doblados. El uso de estos sobres causa atascos de papel y manchas de tinta en la impresión.
- ❑ No use sobres con superficies adhesivas en las solapas ni sobres con ventana.
- ❑ No use sobres demasiado finos, ya que pueden curvarse durante la impresión.

## Carga del papel

## Información relacionada

➔ [“Especificaciones de la impresora” de la página 222](#)

## Papel disponible y capacidades

Epson recomienda el uso de papel Epson original para garantizar impresiones de alta calidad.

### Papel genuino de Epson

Nombre del papel	Tamaño	Capacidad de carga (hojas)			Impresión a doble cara
		Cassette de papel 1	Cassette de papel 2	Ranura alim post. papel	
Epson Bright White Ink Jet Paper	A4	200	200	1	Auto Manual*
Epson Premium Glossy Photo Paper	A3+, A3, A4, 13×18 cm (5×7 pulg.), 16:9 grande (102×181 mm), 10×15 cm (4×6 pulg.)	20	–	1	–
Epson Matte Paper-Heavyweight	A3+, A3, A4	20	–	1	–
Epson Photo Quality Ink Jet Paper	A3+, A3, A4	80	–	1	–

\* Puede cargar hasta 30 hojas de papel con una cara ya impresa.

#### Nota:

- ❑ La disponibilidad de papeles depende del país. Póngase en contacto con el servicio técnico de Epson para obtener información actualizada sobre el papel disponible en su zona.
- ❑ Cuando se imprime en papel Epson original con un tamaño definido por el usuario, solo están disponibles los parámetros de calidad de impresión **Estándar** o **Normal**. Aunque algunos controladores de impresoras permiten seleccionar una calidad de impresión superior, las impresiones se realizan utilizando **Estándar** o **Normal**.

## Carga del papel

### Papel disponible comercialmente

Nombre del papel	Tamaño	Capacidad de carga (hojas o sobres)			Impresión a doble cara
		Cassette de papel 1	Cassette de papel 2	Ranura alim post. papel	
Papel normal Papel de copia Membrete Papel reciclado Papel de color Papel preimpreso	A3, B4, Legal, Carta, A4, B5	Hasta la línea indicada con el símbolo del triángulo de la guía lateral.		1	Auto Manual*1
	A5	Hasta la línea indicada con el símbolo del triángulo de la guía lateral.	-		-
	A6				
	Definido por el usuario (mm) De 89×127 a 329×1200 mm	1	-	1	Automático*2 Manual
	Definido por el usuario (mm) De 182×257 a 329×1200 mm	-	1	-	Automático*3 Manual
Papel grueso	A3, B4, Legal, Carta, A4, B5, A5, Definido por el usuario	-	-	1	-
Sobre	Sobre #10, Sobre DL, Sobre C4, Sobre C6	10	-	1	-

\*1 Puede cargar hasta 30 hojas de papel con una cara ya impresa.

\*2 Definido por el usuario (impresión a doble cara automática): De 148×210 (A5) a 297×431,8 mm

\*3 Definido por el usuario (impresión a doble cara automática): De 182×257 (B5) a 297×431,8 mm

### Información relacionada

➔ [“Nombres y funciones de las piezas” de la página 16](#)

➔ [“Sitio web de soporte técnico” de la página 238](#)

## Lista de tipos de papel

Para obtener unos resultados de impresión óptimos, seleccione el tipo de papel pertinente.

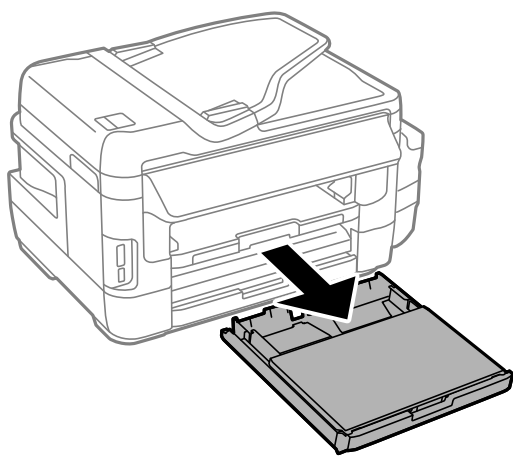
Nombre del papel	Tipo papel	
	Panel de control	Controlador de impresora
Papel normal, papel de copia Epson Bright White Ink Jet Paper	Papel Normal	Papel Normal

## Carga del papel

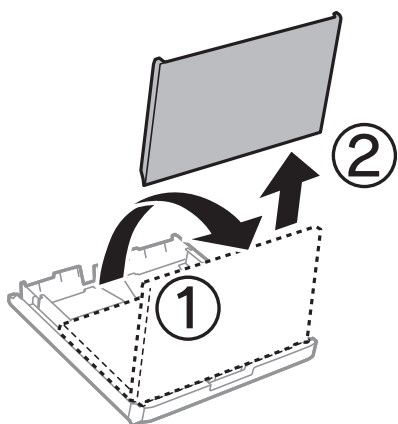
Nombre del papel	Tipo papel	
	Panel de control	Controlador de impresora
Epson Premium Glossy Photo Paper	Premium Glossy	Epson Premium Glossy
Epson Matte Paper-Heavyweight	Matte	Epson Matte
Epson Photo Quality Ink Jet Paper		
Papel grueso	Papel grueso	Papel grueso
Sobre	Sobre	Sobre
Membrete	Encabezado	Encabezado
Papel reciclado	Reciclado	Reciclado
Papel preimpreso	Preimpreso	Preimpreso
Papel de color	Color	Color

## Cargue papel en la Cassette de papel

1. Compruebe que la impresora no esté en funcionamiento y luego extraiga la cassette de papel.



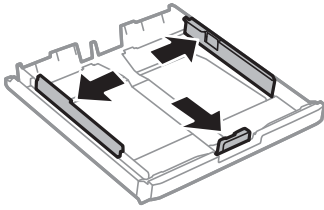
2. Quite la cubierta para la unidad de cassette de papel del cassette de papel.





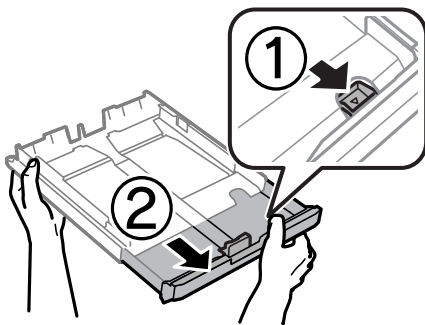
## Carga del papel

3. Deslice las guías laterales hasta su posición máxima.

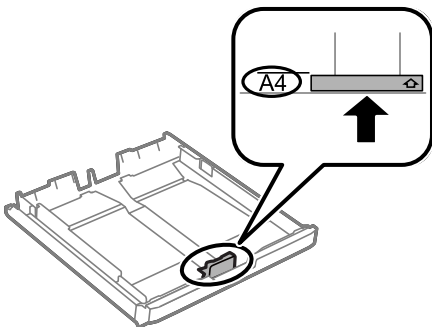


**Nota:**

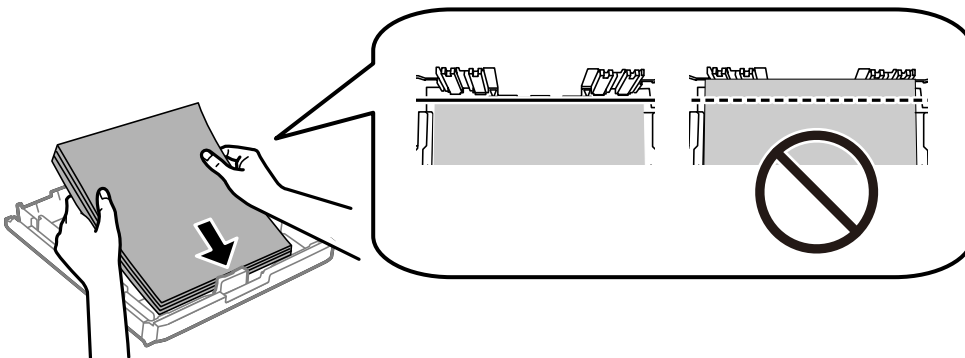
Cuando utilice papel con un tamaño superior a A4, extienda la cassette de papel.



4. Deslice la guía del borde delantero para ajustarla al tamaño de papel que desea usar.

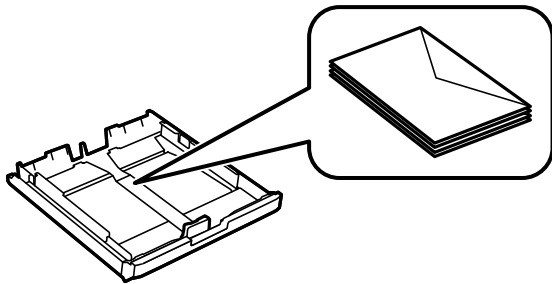


5. Con la cara imprimible boca abajo, cargue el papel contra la guía del borde delantero.



## Carga del papel

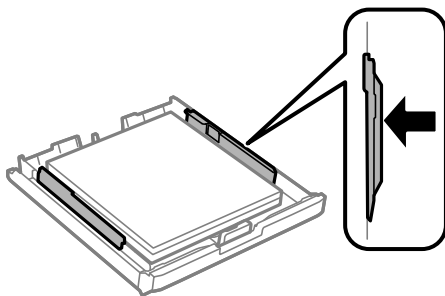
Para sobres:



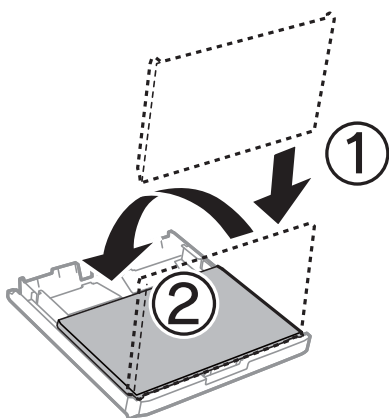
**!** *Importante:*

*No cargue más hojas que el número máximo especificado para el papel. Si es papel normal, no lo cargue por encima de la línea que hay justo debajo del símbolo de triángulo del interior de la guía lateral.*

6. Deslice las guías laterales hasta los bordes del papel.



7. Vuelva a colocar la cubierta para la unidad de cassette de papel.



8. Inserte la cassette de papel completamente.

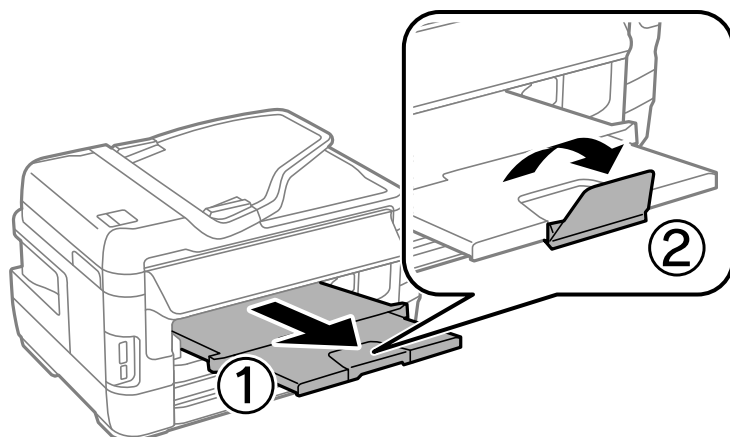
9. En el panel de control, establezca el tamaño y tipo del papel que haya cargado en la cassette de papel.

**Nota:**

*También puede mostrar la pantalla con los parámetros de tamaño y tipo de papel seleccionando **config.** > **Config. papel.***

## Carga del papel

10. Despliegue la bandeja de salida.



### Información relacionada

- ➔ [“Precauciones en la manipulación del papel”](#) de la página 45
- ➔ [“Papel disponible y capacidades”](#) de la página 46

## Cargue papel en la Ranura alim post. papel

Puede cargar una hoja suelta de cualquier tipo de papel compatible en la ranura alim post. papel. También puede cargar papel grueso (hasta 0,3 mm de grosor) y perforado, el cual no se puede cargar en la cassette de papel. No obstante, aunque tengan el grosor indicado, algunos papeles no avanzan correctamente, pues también depende de su dureza.

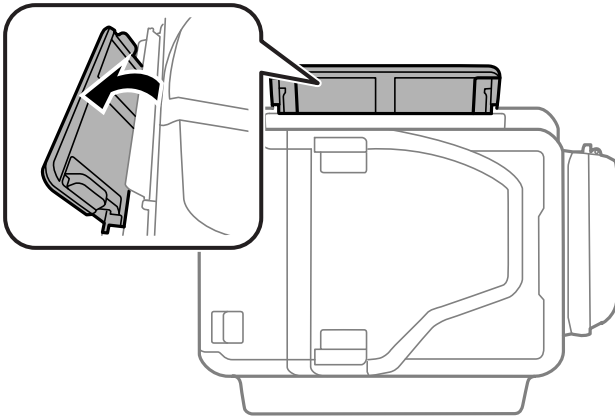
### **!** *Importante:*

*No cargue papel en la ranura alim post. papel hasta que así se lo indique la impresora. Si lo hiciera, se expulsaría el papel en blanco.*

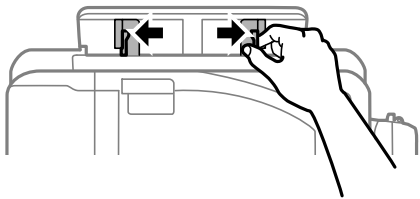
1. Siga uno de estos pasos.
  - Si va a imprimir desde el panel de control: seleccione ranura alim post. papel como ajuste de **Fuente papel**, configure otros ajustes de impresión y pulse el botón **◆**.
  - Si va a imprimir desde un ordenador: seleccione ranura alim post. papel como ajuste de **Fuente Papel**, configure otros ajustes de impresión y haga clic en **Imprimir**.
2. Se mostrará un mensaje en el panel de control que le indica que cargue papel. Siga las instrucciones descritas a continuación para cargar el papel.

## Carga del papel

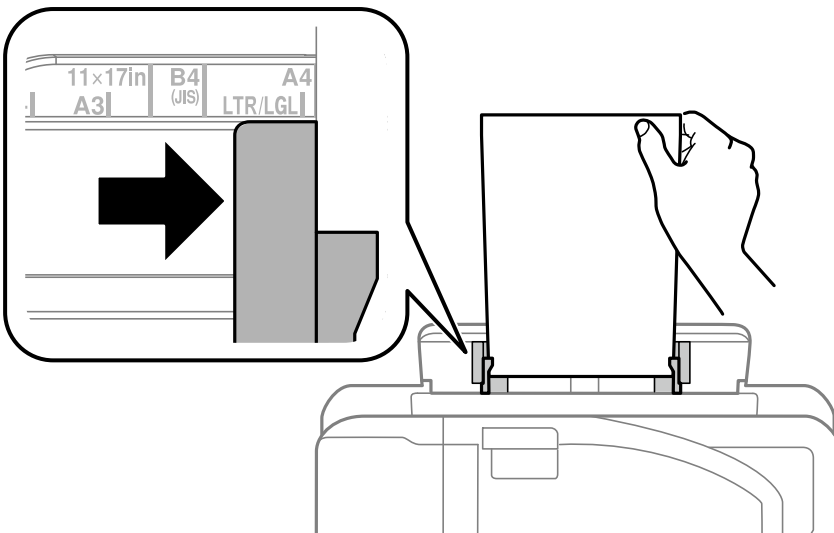
3. Abra la ranura alim post. papel.



4. Despliegue las guías laterales.

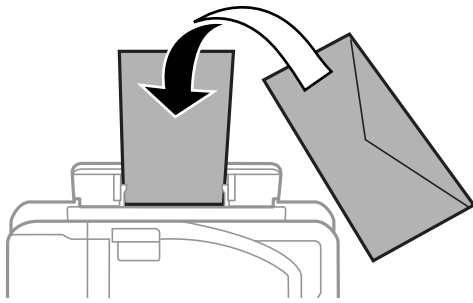


5. Mientras sostiene una sola hoja de papel en el centro de la ranura alim post. papel, con la cara imprimible hacia arriba, deslice las guías laterales hacia los bordes del papel.

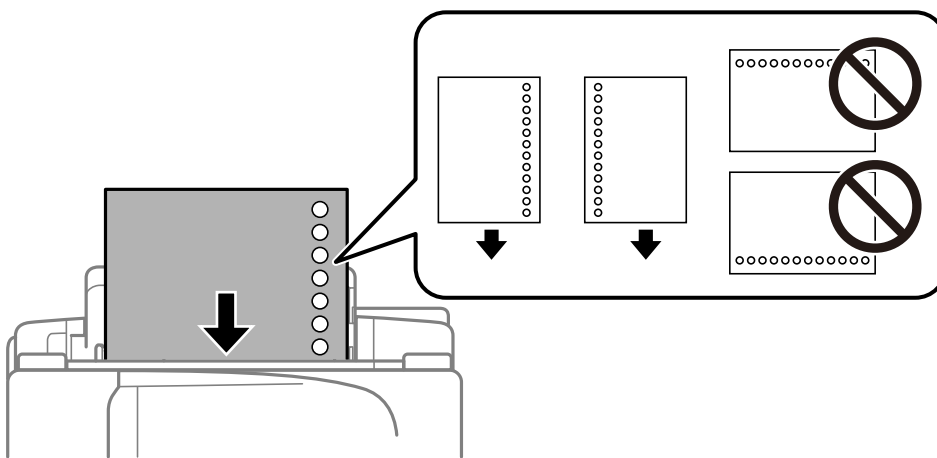


## Carga del papel

- ❑ Sobres



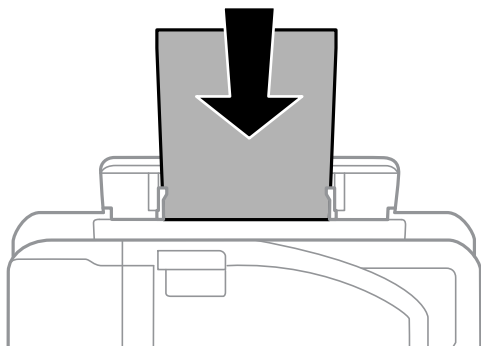
- ❑ Papel perforado



**Nota:**

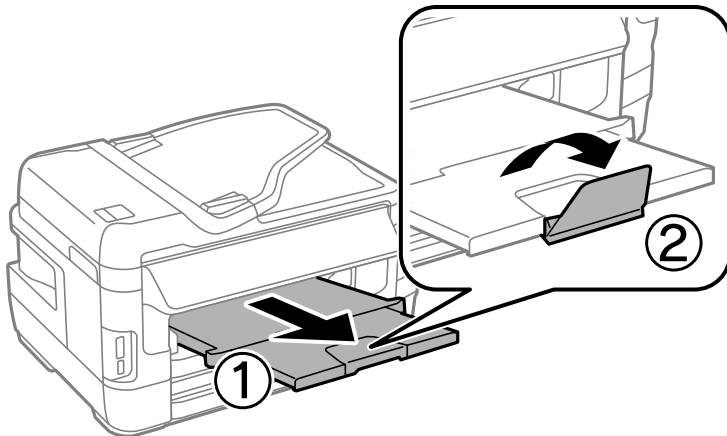
- ❑ *Cargue una sola hoja de papel normal de tamaño definido con las perforaciones de encuadernación a la izquierda o derecha.*
- ❑ *Ajuste la posición de impresión del archivo para que no se imprima sobre las perforaciones.*
- ❑ *La impresión automática a dos caras no se puede utilizar con papel preperforado.*


6. Inserte el papel hasta que la impresora tire de él parcialmente.



## Carga del papel

7. Despliegue la bandeja de salida.



8. Pulse el botón  para iniciar la impresión.

### Información relacionada

- ➔ [“Precauciones en la manipulación del papel”](#) de la página 45
- ➔ [“Papel disponible y capacidades”](#) de la página 46

# Colocación de originales

Coloque los originales en el cristal del escáner o en el ADF. Utilice el cristal del escáner para los originales que el ADF no admita.

Puede escanear varios originales y por ambas caras al mismo tiempo con el ADF.

---

## Originales disponibles en ADF

Tamaños de papel disponibles	A5 a A3, Ledger
Tipo de papel	Papel normal
Grosor del papel (peso del papel)	64 a 95 g/m <sup>2</sup>
Capacidad de carga	35 hojas o 3.5 mm

Incluso si el original cumple con las especificaciones de papel que se pueden colocar en el ADF, es posible que no se recojan desde el ADF o que la calidad del escaneado disminuya en función de las propiedades o la calidad del papel.



**Importante:**

*No introduzca fotografías o ilustraciones originales valiosas en el ADF. Un error en la alimentación puede arrugar o dañar el original. En su lugar, escanee estos documentos en cristal del escáner.*

Para evitar atascos de papel, no coloque los originales siguientes en el ADF. Para estos tipos, utilice el cristal del escáner.

- Originales rasgados, doblados, arrugados, deteriorados o curvados
- Originales con agujeros de encuadernación
- Originales fijados con cinta adhesiva, grapas, clips, etc.
- Originales que llevan pegados cintas o papeles
- Originales con corte irregular o ángulos no rectos
- Originales encuadernados
- Transparencias, papel de transferencia térmica o carbón

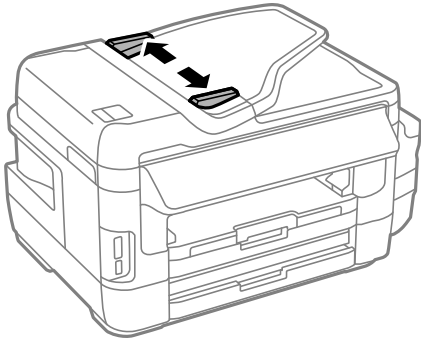
---

## Colocación de originales en el ADF

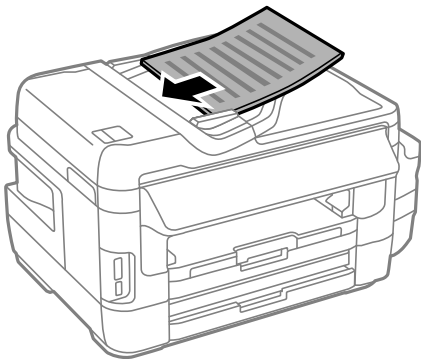
1. Alinee los bordes de los originales.

## Colocación de originales

2. Deslice las guías laterales del ADF.

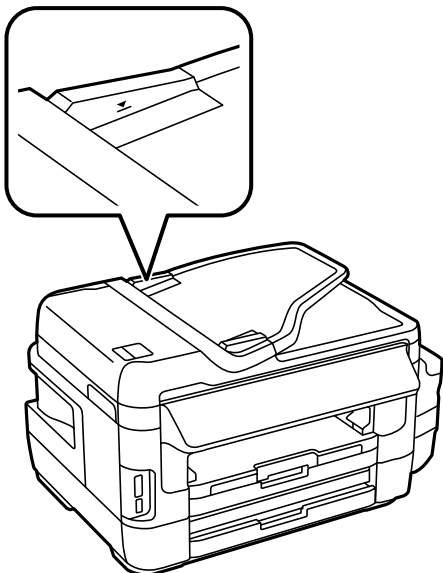


3. Coloque los originales en el centro del ADF, cara arriba.



**!** **Importante:**

- No cargue originales por encima de la línea indicada por el triángulo en el ADF.

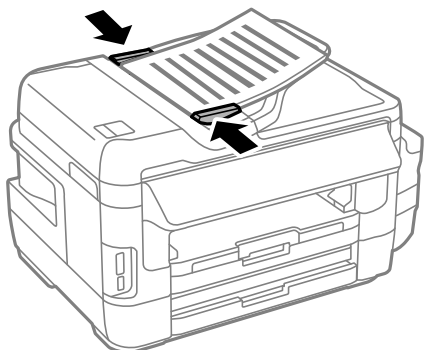


- No añada originales durante el escaneado.



## Colocación de originales

4. Deslice las guías laterales hasta el borde de los originales.



### Información relacionada

➔ [“Originales disponibles en ADF” de la página 55](#)

## Colocación de originales en el ADF para la copia 2-up

Coloque los originales en la dirección correcta y seleccione el ajuste de orientación.

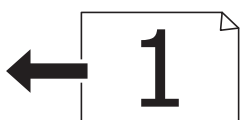
- Originales en vertical: Seleccione **Vertical** en el panel de control como se explica a continuación.

**Copiar > Configuración > Orient. doc. > Vertical**



- Originales en horizontal: Seleccione **Paisaje** en el panel de control como se explica a continuación.

**Copiar > Configuración > Orient. doc. > Paisaje**



---

## Colocación de originales en el Cristal del escáner

### **Precaución:**

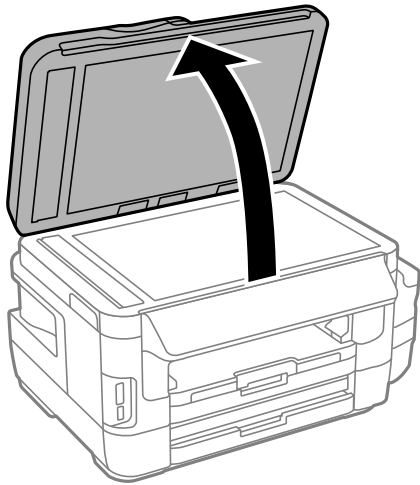
*Tenga cuidado de no pillarse los dedos o la mano cuando abra o cierre la cubierta para documentos. De lo contrario, podría hacerse daño.*

### **Importante:**

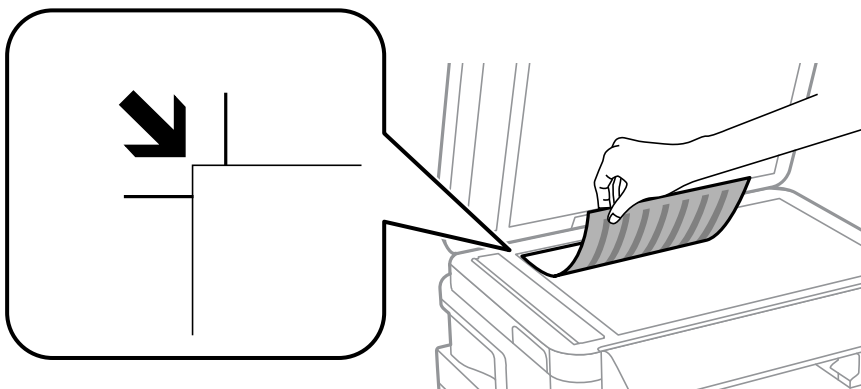
*Al colocar originales voluminosos, como libros, evite que la luz exterior incida directamente sobre el cristal del escáner.*

## Colocación de originales

1. Abra la cubierta para documentos.



2. Elimine las manchas y el polvo del cristal del escáner.
3. Coloque el original boca abajo y deslícelo hasta la marca de la esquina.



**Nota:**

- ❑ Un margen de 1,5 mm desde los bordes del cristal del escáner no entra dentro del escaneado.
- ❑ Cuando se colocan originales en el ADF y en el cristal del escáner, se da prioridad a los originales en el ADF.

4. Cierre la tapa con cuidado.



**Importante:**

No aplique mucha fuerza en el cristal del escáner o en la cubierta para documentos. De lo contrario, es posible que se dañen.

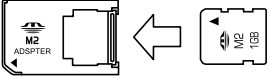
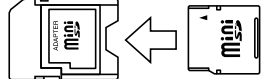

5. Retire los originales después de escanearlos.

**Nota:**

Si deja los originales en el cristal del escáner mucho tiempo, se pueden quedar pegados a la superficie del cristal.

# Inserción de una tarjeta de memoria

## Tarjetas de memoria compatibles.

	Memory Stick Duo* Memory Stick PRO Duo* Memory Stick PRO-HG Duo* Memory Stick Micro* MagicGate Memory Stick Duo*
	miniSD* miniSDHC* microSD* microSDHC* microSDXC*
	SD SDHC SDXC

\* Instale un adaptador en la ranura de tarjetas de memoria para que encaje la tarjeta. Si no, es posible que la tarjeta quede atascada.

### Información relacionada

➔ [“Especificaciones de las tarjetas de memoria compatibles” de la página 227](#)

## Inserción y extracción de una tarjeta de memoria

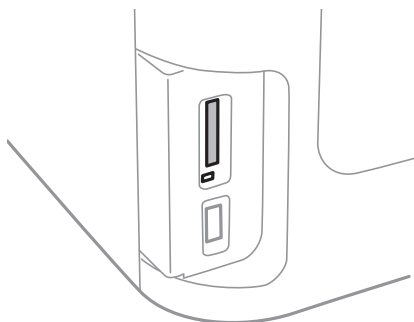
1. Inserte una tarjeta de memoria en la impresora.

La impresora empezará a leer los datos y el indicador se pondrá intermitente. Cuando termine de leer, el indicador se quedará iluminado pero sin parpadear.

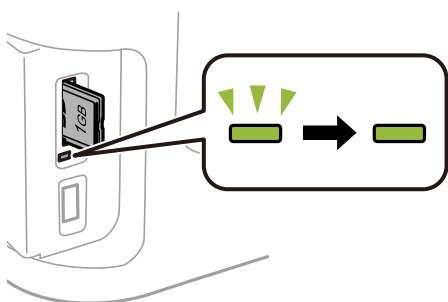
## Inserción de una tarjeta de memoria

**!** *Importante:*

- Inserte una tarjeta de memoria directamente en la impresora.*
- No introduzca la tarjeta del todo. No la fuerce hasta el fondo de la ranura.*



2. Cuando acabe de usar la tarjeta de memoria, compruebe que el indicador no esté intermitente y luego sáquela.



**!** *Importante:*

*Si saca la tarjeta de memoria cuando el indicador está intermitente, podría perder los datos guardados en ella.*

**Nota:**

*Si accede a la tarjeta de memoria con un ordenador, tiene que seleccionar la opción de extracción segura en el ordenador para sacarla.*

### Información relacionada

- ➔ [“Acceso a un dispositivo de almacenamiento externo desde un ordenador” de la página 235](#)

# Administración de contactos

La creación de una lista de contactos permite introducir destinos con facilidad. Puede registrar hasta 200 entradas, y puede usar esta lista de contactos cuando introduzca un número de fax, un destino para adjuntar una imagen escaneada a un correo electrónico o al guardar una imagen escaneada en una carpeta de red.

También puede registrar contactos en el servidor LDAP. Consulte en la *Manual del administrador* cómo registrar contactos en el servidor LDAP.

---

## Registro de contactos

**Nota:**

Antes de registrar contactos, asegúrese de que también ha definido la configuración del servidor de correo electrónico para utilizar la dirección de correo electrónico.


1. Seleccione **Contactos** en la pantalla de inicio, el modo **Digitalizar** o el modo **Fax**.
2. Pulse **Menú** y luego seleccione **Añadir entrada**.
3. Seleccione el tipo de contacto que desea registrar.
  - Fax: Registre un contacto (número de fax) para enviar un fax.
  - Correo electr.: Registre una dirección de correo electrónico para enviar una imagen escaneada o reenviar un fax recibido.
  - Carpeta de red/FTP: Registre una carpeta de red para guardar una imagen escaneada o un fax recibido.

**Nota:**

Esta pantalla se muestra cuando se abre la lista de contactos desde la pantalla de inicio.

4. Seleccione el número de entrada que desee registrar.
5. Realice la configuración necesaria para cada modo.

**Nota:**

Al introducir un número de fax, especifique un código de acceso externo antes del número si el sistema telefónico es PBX y el código es necesario para acceder a una línea externa. Si el código de acceso ya se ha definido en el parámetro **Tipo de línea**, introduzca almohadilla (#) en lugar del código de acceso. Para agregar una pausa (pausa de tres segundos) durante el marcado, introduzca un guion pulsando .

6. Pulse **Guardar**.

**Nota:**

- Para editar o eliminar una entrada, pulse el icono de información situado a la derecha de la entrada de destino y, a continuación, pulse **Editar** o **Eliminar**.
- Puede registrar una dirección que esté registrada en el servidor LDAP en la lista de contactos locales de la impresora. Muestre una entrada, y luego pulse **Guardar**.

### Información relacionada

➔ [“Utilizar un servidor de correo electrónico” de la página 236](#)

---

## Registro de grupos de contactos

Si agrega contactos a un grupo puede enviar un fax o enviar una imagen escaneada por correo electrónico a varios destinos a la vez.

1. Seleccione **Contactos** en la pantalla de inicio, el modo **Digitalizar** o el modo **Fax**.
2. Pulse **Menú** y luego seleccione **Añadir grupo**.
3. Seleccione el tipo de dirección de grupo que desea registrar.
  - Fax: Registre un contacto (número de fax) para enviar un fax.
  - Correo electr.: Registre una dirección de correo electrónico para enviar una imagen escaneada o reenviar un fax recibido.

**Nota:**

*Esta pantalla se muestra cuando se abre la lista de contactos desde la pantalla de inicio.*

4. Seleccione el número de entrada que desee registrar.
5. Introduzca **Nombre** y **Palabra índice**, y luego pulse **Proceder**.
6. Pulse la casilla de los contactos que desee agregar al grupo.

**Nota:**

- Puede agregar un máximo de 199 contactos.
- Para anular una selección, vuelva a pulsar la casilla del contacto.

7. Pulse **Guardar**.

**Nota:**

*Para editar o eliminar un contacto agrupado, pulse el icono de información situado a la derecha del contacto agrupado de destino y, a continuación, pulse **Editar** o **Eliminar**.*

---

## Registro de contactos en un ordenador

Utilizando EpsonNet Config, puede crear una lista de contactos en su ordenador e importarla a la impresora. Consulte el manual de EpsonNet Config para obtener más detalles.

### Información relacionada

➔ [“Aplicación para configurar varios dispositivos \(EpsonNet Config\)” de la página 173](#)

---

## Creación de copias de seguridad de contactos utilizando un ordenador

Usando EpsonNet Config, puede hacer copias de seguridad en el ordenador de los datos de contacto almacenados en la impresora. Consulte el manual de EpsonNet Config para obtener más detalles.

## Administración de contactos

Los datos de los contactos podrían perderse por un error de la impresora. Es aconsejable hacer una copia de seguridad de los datos siempre que se modifiquen. Epson no se responsabilizará de la pérdida de ningún dato, de la copia de seguridad ni de la recuperación de datos y/o ajustes durante el periodo de garantía.

### Información relacionada

➔ [“Aplicación para configurar varios dispositivos \(EpsonNet Config\)”](#) de la página 173

# Impresión

## Impresión desde el panel de control

Puede imprimir datos desde una tarjeta de memoria o un dispositivo USB externo.

### Impresión de un archivo JPEG

1. Cargue papel en la impresora.

 **Importante:**

- Cuando cargue la cassette de papel, configure los ajustes del papel en el panel de control.
- Cuando cargue la ranura alim post. papel, no cargue papel hasta que así se lo indique la impresora.

2. Inserte un dispositivo de memoria.

 **Importante:**

No saque el dispositivo de memoria hasta que termine la impresión.

3. Acceda a **Disp. memoria** desde el menú Inicio.

4. Seleccione **JPEG**.

**Nota:**

- Si hay más de 999 imágenes en el dispositivo de memoria, las imágenes se dividen en grupos automáticamente y aparece la pantalla de selección de grupo. Seleccione el grupo que contenga la imagen que desee imprimir. Las imágenes se ordenan por la fecha en que se realizaron.
- Para seleccionar otro grupo, seleccione el menú como se muestra a continuación.  
**Disp. memoria > JPEG > Opciones > Seleccionar grupo.**

5. Seleccione la imagen que quiera imprimir.

6. Especifique el número de copias con el teclado numérico en el panel de control.

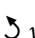
7. Pulse **Ajustes** para realizar la configuración de ajuste del color.

**Nota:**

Para obtener más información sobre la configuración detallada, consulte los menús del dispositivo de memoria.

8. Pulse el botón .

**Nota:**

Para seleccionar más imágenes, pulse el botón  y, a continuación, repita el paso 5 o deslice el dedo horizontalmente para cambiar la imagen. A continuación, repita los pasos 6 y 7.




## Impresión

9. Pulse **Configuración** para realizar los ajustes de impresión.

**Nota:**

*Para obtener más información sobre la configuración detallada, consulte los menús del dispositivo de memoria.*

10. Pulse **Proceder** para confirmar los ajustes de impresión.
11. Pulse uno de los botones  para establecer el modo de color y, a continuación, inicie la impresión.

### Información relacionada

- ➔ “Cargue papel en la Cassette de papel” de la página 48
- ➔ “Cargue papel en la Ranura alim post. papel” de la página 51
- ➔ “Inserción de una tarjeta de memoria” de la página 59
- ➔ “Opciones de menú para Disp. memoria” de la página 66

## Impresión de un archivo TIFF

1. Cargue papel en la impresora.



**Importante:**



- Cuando cargue la cassette de papel, configure los ajustes del papel en el panel de control.
- Cuando cargue la ranura alim post. papel, no cargue papel hasta que así se lo indique la impresora.

2. Inserte un dispositivo de memoria.



**Importante:**

*No saque el dispositivo de memoria hasta que termine la impresión.*

3. Seleccione **Disp. memoria** desde el menú Inicio.
  4. Seleccione **TIFF**.
  5. Seleccione el archivo que desee imprimir.
  6. Revise la información del archivo y pulse **Proceder**.
  7. Especifique el número de copias con el teclado numérico en el panel de control.
  8. Pulse **Configuración** para realizar los ajustes de impresión.
- Nota:**  
*Para obtener más información sobre la configuración detallada, consulte los menús del dispositivo de memoria.*
9. Pulse el botón  y **Proceder** para confirmar los ajustes de impresión.
  10. Pulse uno de los botones  para establecer el modo de color y, a continuación, inicie la impresión.

### Información relacionada

- ➔ “Cargue papel en la Cassette de papel” de la página 48
- ➔ “Cargue papel en la Ranura alim post. papel” de la página 51
- ➔ “Inserción de una tarjeta de memoria” de la página 59
- ➔ “Opciones de menú para Disp. memoria” de la página 66

## Opciones de menú para Disp. memoria

### Nota:

Los menús disponibles pueden variar en función de formato del archivo que está imprimiendo.

#### Formato de archivo

Seleccione **JPEG** o **TIFF** para imprimir el archivo del dispositivo memoria.

#### Número de copias

Especifique el número de impresiones.

#### Configuración

Fuente de papel

Seleccione la fuente de papel que desee usar. Si selecciona **Ranura post alim pap**, seleccione el tamaño y el tipo de papel que desea cargar en la ranura alim post. papel.

Calidad

Seleccione la calidad de impresión. Si selecciona **La mejor** la impresión tiene mejor calidad pero es más lenta.

Fecha

Seleccione el formato de fecha si quiere imprimirla en las fotos que incluyan la fecha en que se hicieron o guardaron. Hay algunas composiciones que no permiten imprimir la fecha.

Ajustar marco

Si la proporción de aspecto de los datos de la imagen es distinta de la el tamaño de papel, la imagen se amplía/reduce automáticamente de modo que los lados más cortos coincidan con los lados cortos del papel. El lado más largo de la imagen, si es mayor que el lado largo del papel, se recorta. Es posible que esta opción no funcione con fotos panorámicas.

Bidireccional

Imprime mientras el cabezal de impresión se mueve hacia la izquierda y la derecha. Si las líneas rayadas verticales/horizontales salen borrosas o desalineadas en la impresión, pruebe a habilitar esta opción para resolver el problema. No obstante, tenga en cuenta que la impresión será más lenta.

Orden de impresión

Seleccione **Última página arriba** para imprimir desde la primera página de un archivo. Seleccione **Primera página arriba** para imprimir desde la última página de un archivo.

#### Ajustes

Ajustar foto

Seleccione el método de corrección de la imagen.

## Impresión

- Corregir ojos rojos

Arregla los ojos rojos de las fotos. Las correcciones no se aplican al archivo original, solo a las impresiones. Dependiendo del tipo de foto, se pueden corregir otras partes de la imagen, además de los ojos.

### Opciones

- Seleccionar imágenes

**Selec. todas las imágenes** selecciona todas las imágenes del dispositivo de memoria.

- Seleccionar grupo

Seleccione este menú para seleccionar otro grupo.

---

## Impresión desde un ordenador

Si no puede cambiar alguno de los ajustes del controlador de impresora, es posible que los haya restringido el administrador. Obtenga la información necesaria del administrador de la impresora.

## Elementos básicos de la impresión - Windows

### Nota:

- Consulte la ayuda en línea para ver las explicaciones de los elementos de configuración. Haga clic con el botón secundario en un elemento y luego haga clic en **Ayuda**.
- Las operaciones pueden variar según la aplicación. Si desea más información, consulte la ayuda de la aplicación.

1. Cargue papel en la impresora.



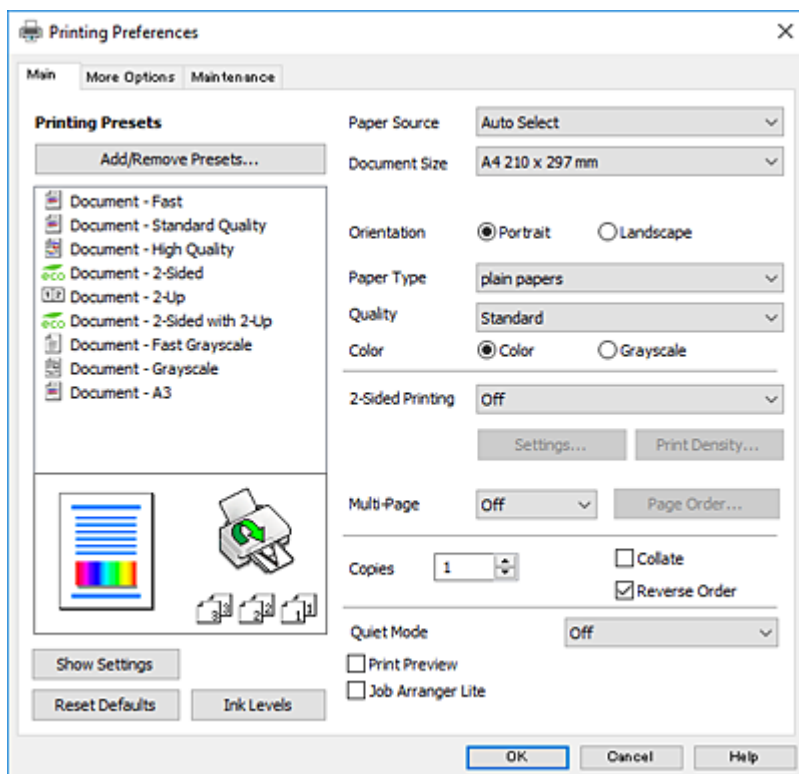
### Importante:

- Cuando cargue la cassette de papel, configure los ajustes del papel en el panel de control.
- Si va a cargar el papel en la ranura alim post. papel, empiece a imprimir con el controlador de impresora antes de cargarlo. Seleccione Ranura alim post. papel en el ajuste de Fuente Papel del controlador de impresora. Cuando se inicie la impresión, el controlador se lo indicará. Siga las instrucciones de la pantalla de la impresora para cargar papel.

2. Abra el archivo que desee imprimir.
3. Seleccione **Imprimir** o **Configurar impresora** en el menú **Archivo**.
4. Seleccione la impresora.

## Impresión

5. Seleccione **Preferencias** o **Propiedades** para acceder a la ventana del controlador de la impresora.



6. Configure los siguientes ajustes.

- Fuente Papel: Seleccione la fuente de papel en la que cargó el papel.
- Tamaño de Documento: Seleccione el tamaño del papel que cargó en la impresora.
- Orientación: Seleccione la orientación que definió en la aplicación.
- Tipo de Papel: Seleccione el tipo de papel que haya cargado.
- Calidad: Seleccione la calidad de impresión. Si selecciona **Alta** la impresión tiene mejor calidad pero es más lenta.
- Color: Seleccione **Escala de Grises** si desea imprimir en negro o en tonos grises.

**Nota:**

- Si va a imprimir datos de alta densidad en papel normal, papel con membrete o papel preimpreso, seleccione *Estándar-Vivo* como valor de Calidad para que la impresión sea más intensa.
- Si va a imprimir sobres, seleccione la opción *Horizontal* para el ajuste **Orientación**.

7. Haga clic en **Aceptar** para cerrar la ventana del controlador de impresora.

8. Haga clic en **Imprimir**.

### Información relacionada

- ➔ “Papel disponible y capacidades” de la página 46
- ➔ “Cargue papel en la Cassette de papel” de la página 48
- ➔ “Cargue papel en la Ranura alim post. papel” de la página 51
- ➔ “Lista de tipos de papel” de la página 47

## Conceptos de impresión básicos — Mac OS

### Nota:

- ❑ En las explicaciones del apartado, se utiliza TextEdit como ejemplo. Las operaciones y las pantallas varían según la aplicación. Si desea más información, consulte la ayuda de la aplicación.
- ❑ Para imprimir sobres, utilice la aplicación para girar los datos 180 grados. Si desea más información, consulte la ayuda de la aplicación.

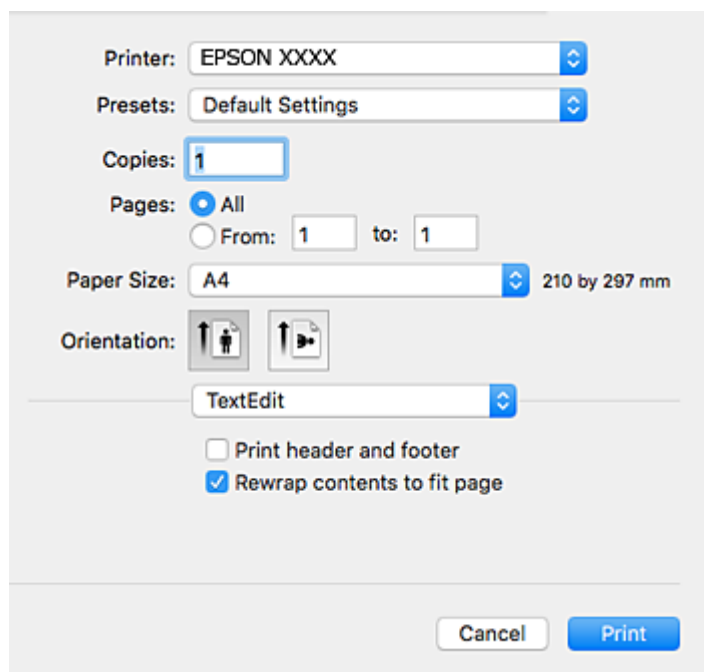
1. Cargue papel en la impresora.

#### ! Importante:

- ❑ Cuando cargue la cassette de papel, configure los ajustes del papel en el panel de control.
- ❑ Si va a cargar el papel en la ranura **alim post. papel**, empiece a imprimir con el controlador de impresora antes de cargarlo. Seleccione **Ranura alim post. papel** como el ajuste **Origen de papel** del controlador de impresora. Cuando se inicie la impresión, el controlador se lo indicará. Siga las instrucciones de la pantalla de la impresora para cargar papel.

2. Abra el archivo que desee imprimir.
3. Seleccione **Imprimir** en el menú **Archivo** u otro comando para acceder a la ventana del diálogo de impresión.

Si es preciso, haga clic en **Mostrar detalles** o ▼ para expandir la ventana de impresión.



4. Configure los siguientes ajustes.

- ❑ Impresora: Seleccione la impresora.
- ❑ Preajustes: Seleccione esta opción cuando desee usar la configuración registrada.
- ❑ Tamaño papel: Seleccione el tamaño del papel que cargó en la impresora.
- ❑ Orientación: Seleccione la orientación que definió en la aplicación.

## Impresión


**Nota:**

- Si no ve los menús arriba mostrados, cierre la ventana de impresión, seleccione la opción **Ajustar página** del menú **Archivo** y configure los ajustes.
- Seleccione la orientación horizontal cuando imprima sobres.

5. Seleccione **Ajustes Impresión** en el menú emergente.

**Nota:**

En OS X Mountain Lion o posterior, si no se muestra el menú **Ajustes Impresión**, el controlador de impresora Epson no se ha instalado correctamente.

Seleccione **Preferencias del sistema** en el menú  > **Impresoras y escáneres** (o **Impresión y Escaneado**, **Impresión y Fax**), quite la impresora y vuelva a agregarla. Consulte la sección siguiente para agregar una impresora.

<http://epson.sn>

6. Configure los siguientes ajustes.

- Origen de papel: Seleccione la fuente de papel en la que cargó el papel.
- Tipo papel: Seleccione el tipo de papel que haya cargado.
- Resolución: Seleccione la calidad de impresión. Si selecciona **Fino** la impresión tiene mejor calidad pero es más lenta.
- Escala de Grises: Seleccione esta opción para imprimir en negro o escala de grises.

**Nota:**

Si va a imprimir datos de alta densidad en papel normal, papel con membrete o papel preimpreso, seleccione **Normal-Vivo** como configuración de **Resolución** para que la impresión sea más intensa.

7. Haga clic en **Imprimir**.

**Información relacionada**

- ➔ “Papel disponible y capacidades” de la página 46
- ➔ “Cargue papel en la Cassette de papel” de la página 48
- ➔ “Cargue papel en la Ranura alim post. papel” de la página 51
- ➔ “Lista de tipos de papel” de la página 47

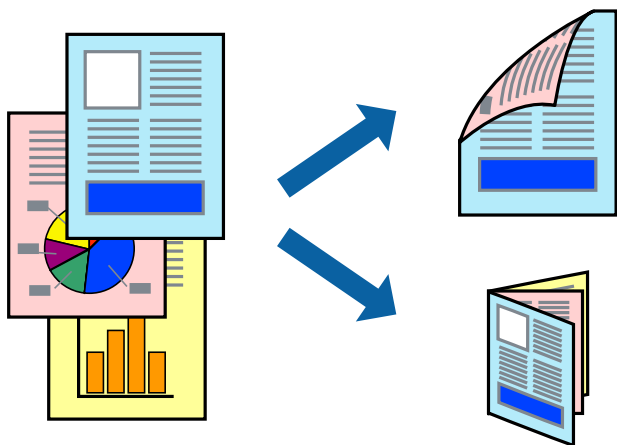
**Impresión a doble cara**

Puede usar cualquiera de los dos métodos siguientes para imprimir por ambas caras del papel.

- Impresión automática a doble cara
- Impresión manual a doble cara (solo Windows)

Cuando la impresora haya terminado de imprimir la primera cara, voltee el papel para imprimir por la otra.

También puede imprimir un folleto, que se puede obtener plegando la copia impresa (solo Windows).

**Nota:**

- Si no utiliza papel apropiado para la impresión a doble cara, la calidad podría mermar y podrían producirse atascos de papel.
- Según el papel y los datos, puede que la tinta traspase el papel y se vea por la otra cara.

**Información relacionada**

- ➔ “Papel disponible y capacidades” de la página 46

**Impresión a doble cara - Windows****Nota:**

- La impresión manual a doble cara está disponible cuando se ha activado **EPSON Status Monitor 3**. Si se ha desactivado **EPSON Status Monitor 3**, acceda al controlador de la impresora, haga clic en **Más ajustes** en la ficha **Utilidades** y seleccione **Activar EPSON Status Monitor 3**.
- La impresión a doble cara manual puede no estar disponible si se accede a la impresora a través de una red, o si la impresora es de uso compartido.

1. Cargue papel en la impresora.

## Impresión

- Abra el archivo que desee imprimir.
- Acceda a la ventana del controlador de la impresora.
- Seleccione **Automática (Encuadernación borde largo)**, **Automática (Encuadernación borde corto)**, **Manual (Encuadernación borde largo)**, o **Manual (Encuadernación borde corto)** en **Impresión a 2 caras** en la ficha **Principal**.
- Haga clic en **Ajustes**, realice los ajustes pertinentes y haga clic en **Aceptar**.

**Nota:**

*Para imprimir un folleto plegado, seleccione **Folleto**.*

- Haga clic en **Densidad impresión**, seleccione el tipo de documento en **Seleccione el tipo de documento.**, y luego haga clic en **Aceptar**.

El controlador de la impresora establece automáticamente las opciones de **Ajustes** para ese tipo de documento.

**Nota:**

*La impresión puede resultar lenta según la combinación de opciones seleccionadas para **Seleccione el tipo de documento**. en la ventana **Ajuste de la densidad de impresión** y para **Calidad** en la ficha **Principal**.*

*Para la impresión a dos caras manual, el parámetro **Ajuste de la densidad de impresión** no está disponible.*

- Establezca el resto de los elementos en las fichas **Principal** y **Más Opciones** según sea preciso, y haga clic en **Aceptar**.

- Haga clic en **Imprimir**.

En el caso de la impresión manual a doble cara, cuando ha terminado de imprimirse la primera cara, aparece una ventana emergente en el ordenador. Siga las instrucciones en pantalla.

### Información relacionada

- ➔ [“Cargue papel en la Cassette de papel” de la página 48](#)
- ➔ [“Cargue papel en la Ranura alim post. papel” de la página 51](#)
- ➔ [“Elementos básicos de la impresión - Windows” de la página 67](#)

## Impresión por las 2 caras — Mac OS

- Cargue papel en la impresora.
- Abra el archivo que desee imprimir.
- Acceda al diálogo de impresión.
- Seleccione **Ajustes de la impresión a dos caras** en el menú emergente.
- Seleccione la encuadernación y el **Tipo de documento**.

**Nota:**

*La impresión puede resultar lenta según el valor de **Tipo de documento**.*

*Si va a imprimir datos de alta densidad, como fotos o gráficos, seleccione **Texto y gráficos** o **Texto y fotos** como valor de **Tipo de documento**. Si se producen marcas o si la tinta traspasa el papel y se ve por la otra cara, ajuste la densidad de la impresión y el tiempo del secado de la tinta haciendo clic en la marca de flecha que hay al lado de **Ajustes**.*



## Impresión

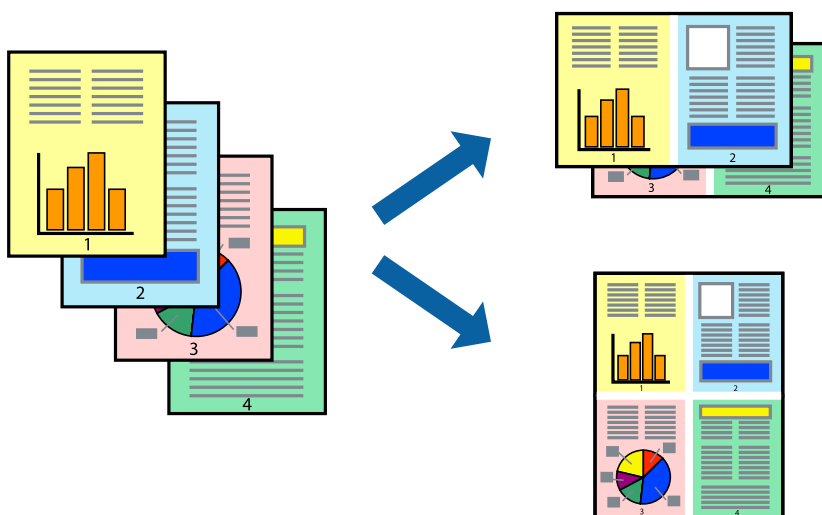
6. Configure el resto de elementos conforme sea necesario.
7. Haga clic en **Imprimir**.

### Información relacionada

- ➔ “Cargue papel en la Cassette de papel” de la página 48
- ➔ “Cargue papel en la Ranura alim post. papel” de la página 51
- ➔ “Conceptos de impresión básicos — Mac OS” de la página 69

## Impresión de varias páginas en una hoja

Puede imprimir dos o cuatro páginas de datos en una misma hoja de papel.



## Impresión de varias páginas en una hoja - Windows

1. Cargue papel en la impresora.
2. Abra el archivo que desee imprimir.
3. Acceda a la ventana del controlador de la impresora.
4. Seleccione **2-Up** o **4-Up** como valor del parámetro **Multi páginas** en la ficha **Principal**.
5. Haga clic en **Orden de página**, realice los ajustes pertinentes y haga clic en **Aceptar** para cerrar la ventana.
6. Establezca el resto de los elementos en las fichas **Principal** y **Más Opciones** según sea preciso, y haga clic en **Aceptar**.
7. Haga clic en **Imprimir**.

### Información relacionada

- ➔ “Cargue papel en la Cassette de papel” de la página 48
- ➔ “Cargue papel en la Ranura alim post. papel” de la página 51

## Impresión

➔ “Elementos básicos de la impresión - Windows” de la página 67

### Impresión de varias páginas en una hoja — Mac OS

1. Cargue papel en la impresora.
2. Abra el archivo que desee imprimir.
3. Acceda al diálogo de impresión.
4. Seleccione **Diseño** en el menú emergente.
5. Establezca el número de páginas en **Páginas por hoja**, la **Orientación** (orden de página), y **Borde**.
6. Configure otros ajustes si es necesario.
7. Haga clic en **Imprimir**.

#### Información relacionada

- ➔ “Cargue papel en la Cassette de papel” de la página 48
- ➔ “Cargue papel en la Ranura alim post. papel” de la página 51
- ➔ “Conceptos de impresión básicos — Mac OS” de la página 69

### Impresión ajustada al tamaño del papel

Puede imprimir ajustándose al tamaño del papel que cargó en la impresora.



### Impresión ajustada al tamaño del papel - Windows

1. Cargue papel en la impresora.
2. Abra el archivo que desee imprimir.
3. Acceda a la ventana del controlador de la impresora.

## Impresión

4. Realice los ajustes siguientes en la ficha **Más Opciones**.
  - Tamaño de Documento: Seleccione el tamaño del papel que definió en la aplicación.
  - Salida de Papel: Seleccione el tamaño del papel que cargó en la impresora.  
**Ajustar a Página** se selecciona automáticamente.

**Nota:**

*Si desea imprimir una imagen reducida en el centro de la página, seleccione **Centro**.*

5. Establezca el resto de los elementos en las fichas **Principal** y **Más Opciones** según sea preciso, y haga clic en **Aceptar**.
6. Haga clic en **Imprimir**.

### Información relacionada

- ➔ [“Cargue papel en la Cassette de papel” de la página 48](#)
- ➔ [“Cargue papel en la Ranura alim post. papel” de la página 51](#)
- ➔ [“Elementos básicos de la impresión - Windows” de la página 67](#)

## Impresión ajustada al tamaño del papel — Mac OS

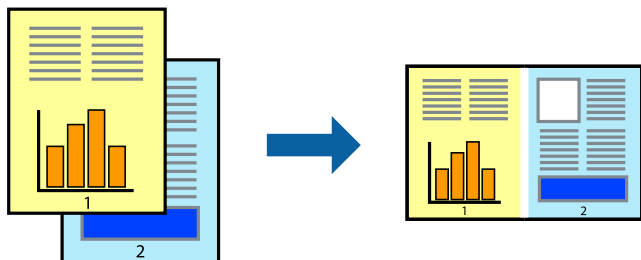
1. Cargue papel en la impresora.
2. Abra el archivo que desee imprimir.
3. Acceda al diálogo de impresión.
4. Seleccione el tamaño del papel que definió en la aplicación como valor del parámetro **Tamaño papel**.
5. Seleccione **Gestión del papel** en el menú emergente.
6. Seleccione **Ajustar al tamaño del papel**.
7. Seleccione el tamaño de papel que cargó en la impresora como valor del parámetro **Tamaño del papel de destino**.
8. Configure otros ajustes si es necesario.
9. Haga clic en **Imprimir**.

### Información relacionada

- ➔ [“Cargue papel en la Cassette de papel” de la página 48](#)
- ➔ [“Cargue papel en la Ranura alim post. papel” de la página 51](#)
- ➔ [“Conceptos de impresión básicos — Mac OS” de la página 69](#)

## Impresión de varios archivos juntos (solo para Windows)

**Organizador simple de trabajos** permite combinar varios archivos creados por diferentes aplicaciones e imprimirlos como un solo trabajo de impresión. Puede especificar la configuración de impresión de archivos combinados, por ejemplo el diseño, el orden de impresión y la orientación.



1. Cargue papel en la impresora.
2. Abra el archivo que desee imprimir.
3. Acceda a la ventana del controlador de la impresora.
4. Seleccione **Organizador simple de trabajos** en la ficha **Principal**.
5. Haga clic en **Aceptar** para cerrar la ventana del controlador de impresora.
6. Haga clic en **Imprimir**.

Aparece la ventana **Organizador simple de trabajos** y se agrega el trabajo de impresión al **Proyecto de impresión**.

7. Con la ventana **Organizador simple de trabajos** abierta, abra el archivo que desee combinar con el actual y repita los pasos 3 al 6.

**Nota:**

- Si cierra la ventana **Organizador simple de trabajos**, se elimina el **Proyecto de impresión** que no se haya guardado. Para imprimir posteriormente, seleccione **Guardar** en el menú **Archivo**.
- Para abrir un **Proyecto de impresión** guardado en **Organizador simple de trabajos**, haga clic en **Organizador simple de trabajos** en la ficha **Utilidades** del controlador de la impresora. A continuación, seleccione **Abrir** en el menú **Archivo** para seleccionar el archivo. Los archivos se guardan con la extensión ".ecl".

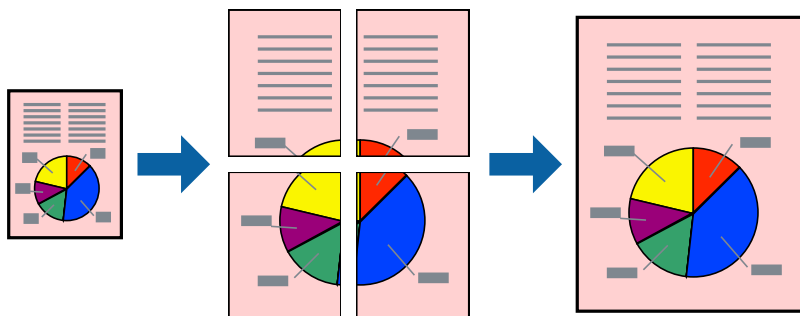
8. Seleccione los menús **Composición** y **Editar** en **Organizador simple de trabajos** para editar el **Proyecto de impresión** según sea preciso. Consulte la ayuda de Organizador simple de trabajos para obtener más detalles.
9. Seleccione **Imprimir** en el menú **Archivo**.

### Información relacionada

- ➔ [“Cargue papel en la Cassette de papel” de la página 48](#)
- ➔ [“Cargue papel en la Ranura alim post. papel” de la página 51](#)
- ➔ [“Elementos básicos de la impresión - Windows” de la página 67](#)

## Impresión de una imagen en varias hojas para crear un póster (solo para Windows)

Esta característica permite imprimir una imagen en varias hojas de papel. Puede crear un póster más grande pegándolas juntas.



1. Cargue papel en la impresora.
2. Abra el archivo que desee imprimir.
3. Acceda a la ventana del controlador de la impresora.
4. Seleccione **2x1 Póster**, **2x2 Póster**, **3x3 Póster** o **4x4 Póster** en **Multi páginas**, en la ficha **Principal**.
5. Haga clic en **Ajustes**, realice los ajustes pertinentes y haga clic en **Aceptar**.

**Nota:**

*Imprimir Líneas de Corte* le permite imprimir una guía de corte.

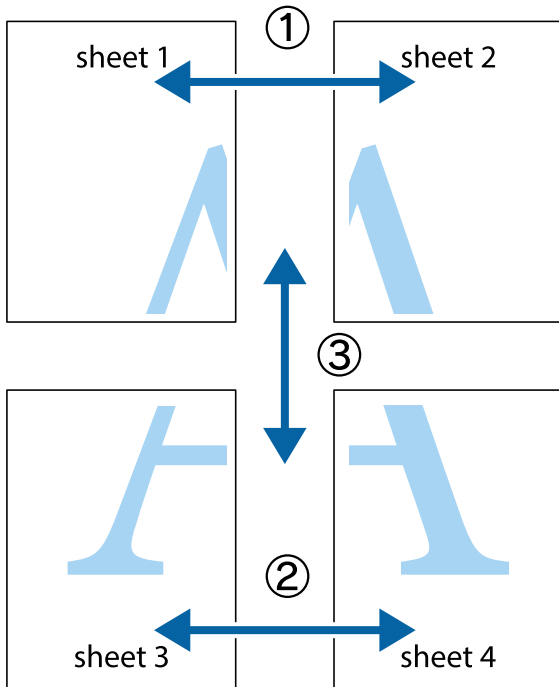
6. Establezca el resto de los elementos en las fichas **Principal** y **Más Opciones** según sea preciso, y haga clic en **Aceptar**.
7. Haga clic en **Imprimir**.

### Información relacionada

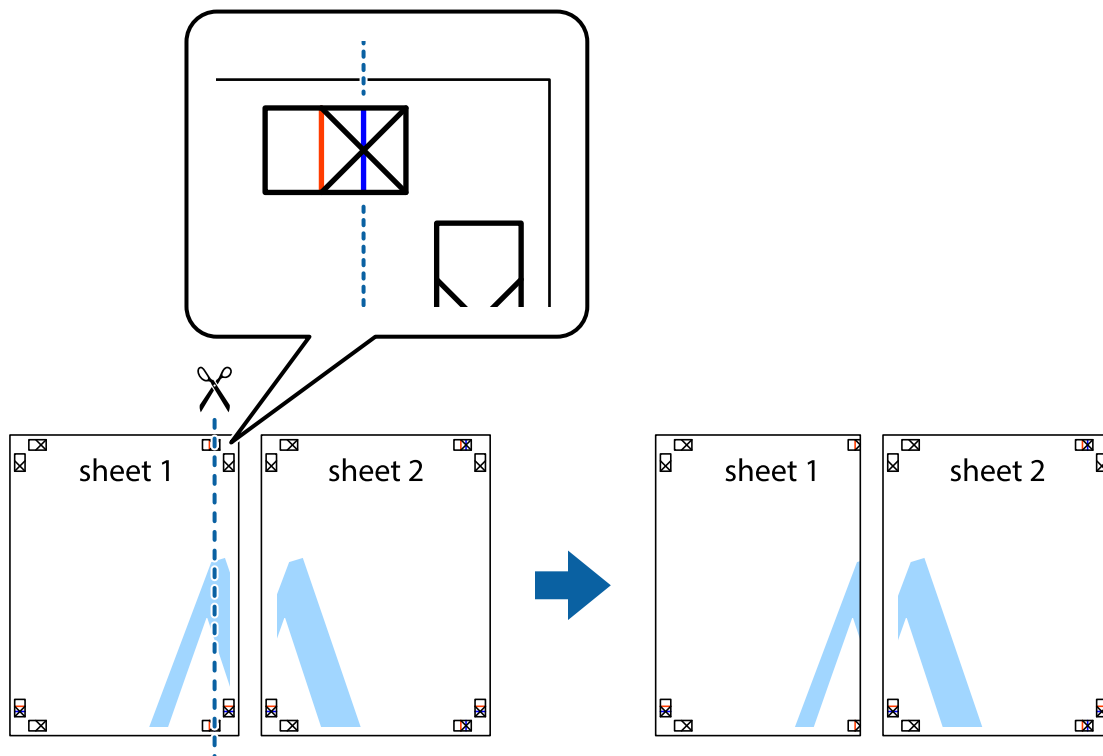
- ➔ “Cargue papel en la Cassette de papel” de la página 48
- ➔ “Cargue papel en la Ranura alim post. papel” de la página 51
- ➔ “Elementos básicos de la impresión - Windows” de la página 67

## Creación de afiches mediante Superposición de Marcas de Alineación

A continuación presentamos un ejemplo de cómo crear un póster cuando se ha seleccionado **2x2 Póster** y se ha seleccionado **Superposición de Marcas de Alineación** en **Imprimir Líneas de Corte**.

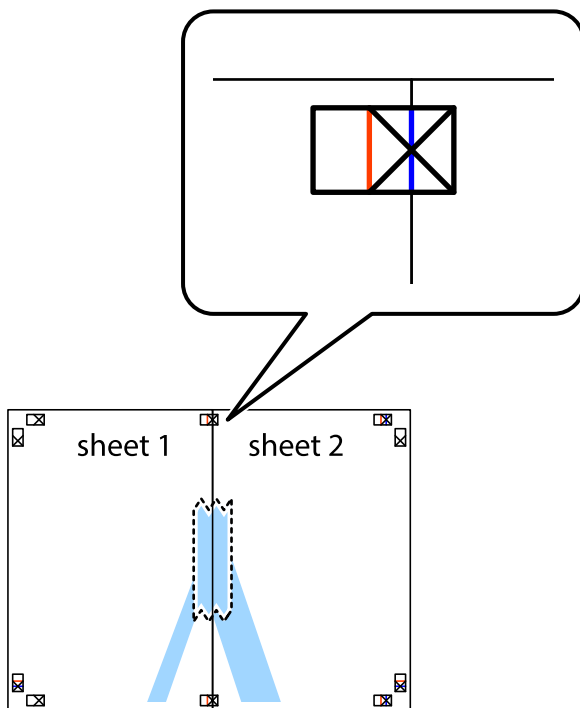


1. Prepare Sheet 1 y Sheet 2. Recorte los márgenes de la Sheet 1 por la línea vertical azul, atravesando el centro de las marcas de cruz superior e inferior.

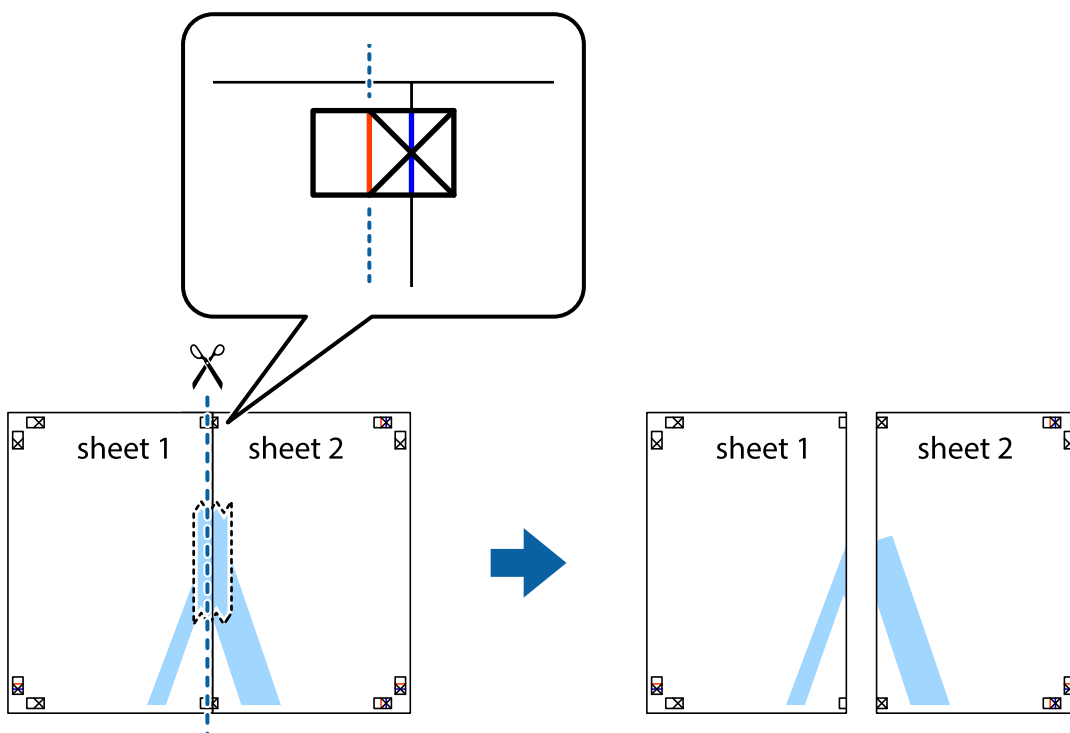


## Impresión

- Coloque el borde de la Sheet 1 encima de la Sheet 2 y luego pegue temporalmente las hojas por la parte de atrás con cinta adhesiva.



- Corte en dos las hojas pegadas con cinta por la línea vertical roja atravesando los marcadores de alineación (esta vez, la línea a la izquierda de las marcas de cruz).

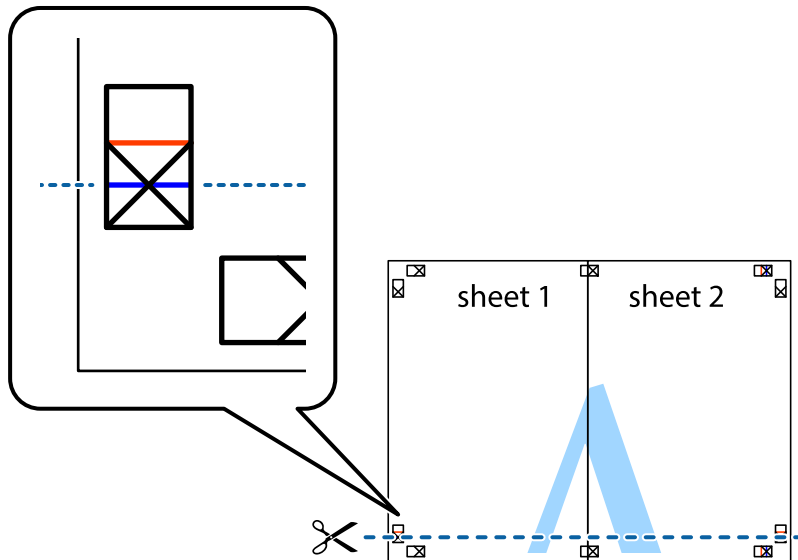


## Impresión

4. Una las hojas por la parte de atrás con cinta adhesiva.



5. Repita los pasos 1 a 4 para unir con cinta adhesiva la Sheet 3 y la Sheet 4.
6. Recorte los márgenes de la Sheet 1 y la Sheet 2 por la línea horizontal azul, atravesando el centro de las marcas de cruz izquierda y derecha.





## Impresión

7. Coloque el borde de la Sheet 1 y la Sheet 2 encima de la Sheet 3 y la Sheet 4 y alinee las marcas de cruz. A continuación, pegue temporalmente las hojas por la parte de atrás.

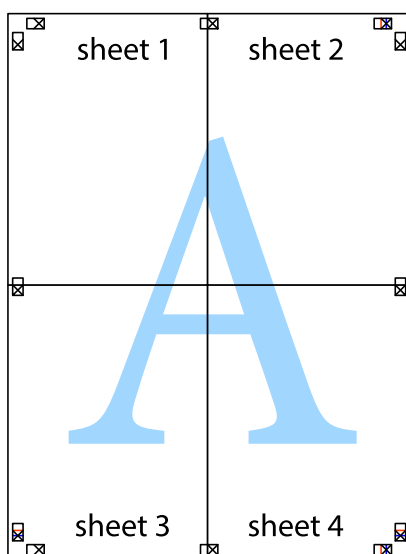


### Impresión

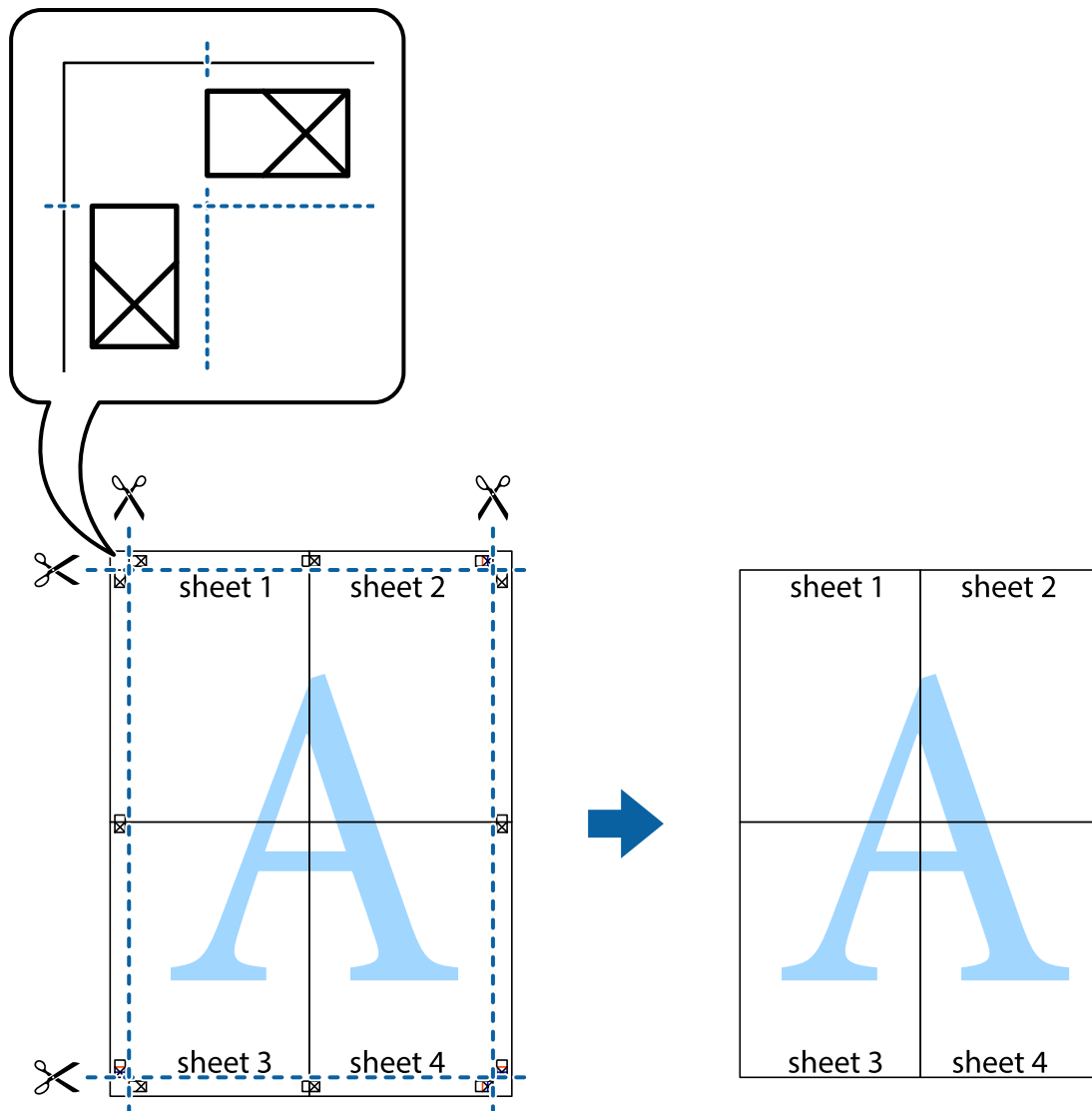
- Corte en dos las hojas pegadas con cinta por la línea horizontal roja atravesando los marcadores de alineación (esta vez, la línea arriba de las marcas de cruz).



- Una las hojas por la parte de atrás con cinta adhesiva.



10. Recorte los márgenes restantes por la guía exterior.



## Impresión mediante funciones avanzadas

Esta sección describe varias funciones adicionales de diseño e impresión disponibles en el controlador de la impresora.

### Información relacionada

- ➔ “Controlador de la impresora para Windows” de la página 167
- ➔ “Controlador de la impresora para Mac OS” de la página 168

## Adición de un ajuste predefinido de impresión para imprimir con más facilidad

Si crea un valor preestablecido con la configuración de la impresora que utiliza con frecuencia en el controlador de impresora, puede imprimir fácilmente seleccionando en la lista el valor preestablecido.

## Impresión

### Windows

Para agregar un valor preestablecido, establezca elementos como **Tamaño de Documento** y **Tipo de Papel** en la ficha **Principal** o **Más Opciones**, y luego haga clic en **Añadir/Quitar predefinidos** en **Predefinidos impresión**.

**Nota:**

Para eliminar un ajuste predefinido que haya añadido, haga clic en **Añadir/Quitar predefinidos**, seleccione el nombre del ajuste predefinido en cuestión y elimínelo.

### Mac OS

Acceda al diálogo de impresión. Para agregar un valor preestablecido, establezca elementos como **Tamaño papel** y **Tipo papel**, y luego guarde la configuración actual como valor preestablecido en el parámetro **Predefinidos**.

**Nota:**

Para eliminar un ajuste predefinido que haya añadido, haga clic en **Predefinidos > Mostrar predefinidos**, seleccione el nombre del ajuste predefinido en cuestión y elimínelo.

## Impresión de un documento reducido o ampliado

Puede reducir o ampliar el tamaño de un documento en un porcentaje específico.

### Windows

Establezca el **Tamaño de Documento** en la ficha **Más Opciones**. Seleccione **Reducir/Ampliar Documento**, **Ampliar a** e introduzca un porcentaje.

### Mac OS

**Nota:**

Las operaciones varían según la aplicación. Si desea más información, consulte la ayuda de la aplicación.

Seleccione **Ajustar página** (o **Imprimir**) en el menú **Archivo**. Seleccione la impresora desde **Formato para**, seleccione el tamaño del papel e introduzca un porcentaje en **Escala**. Cierre la ventana, y luego imprima siguiendo las instrucciones básicas de impresión.

### Información relacionada

➔ [“Conceptos de impresión básicos — Mac OS” de la página 69](#)

## Ajuste del color de la impresión

Puede ajustar los colores utilizados en el trabajo de impresión.

Con **PhotoEnhance** se imprimen imágenes más nítidas y colores más vivos porque ajusta automáticamente el contraste, la saturación y el brillo de los datos de imagen originales.

**Nota:**

Estos ajustes no afectan a los datos originales.

**PhotoEnhance** ajusta el color analizando la ubicación del objetivo. Por consiguiente, si ha cambiado la ubicación del objetivo al reducir, ampliar, recortar o girar la imagen, el color puede cambiar inesperadamente. Si la imagen está mal enfocada, los tonos pueden no parecer naturales. Si el color cambia o no es natural, imprima en un modo que no sea **PhotoEnhance**.

## Impresión

### Windows

Seleccione el método de corrección de color en el ajuste **Corrección del color** de la ficha **Más Opciones**.

Si selecciona **Automático**, los colores se adaptarán automáticamente al tipo de papel y a los ajustes de calidad de impresión. Si selecciona **Personaliz** y hace clic en **Más opciones**, puede configurar sus propios ajustes.

### Mac OS

Acceda al diálogo de impresión. Seleccione **Ajuste de color** en el menú emergente y luego seleccione **EPSON Ajuste Color**. Seleccione **Opciones de color** en el menú emergente y luego seleccione una de las opciones disponibles. Haga clic en la flecha junto a **Más Ajustes** y realice los ajustes necesarios.

### Impresión de un patrón contra copia (solo Windows)

Los documentos se pueden imprimir con letras invisibles, por ejemplo "Copia". Estas letras aparecen cuando se fotocopia el documento, de forma que las copias se distinguen del original. También puede agregar un patrón contra copia propio.

#### **Nota:**

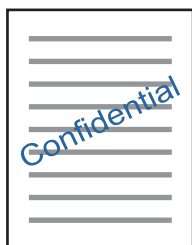
*Esta característica solo está disponible si se han seleccionado los parámetros siguientes.*

- Tipo de Papel: Papel Normal*
- Calidad: Estándar*
- Impresión a doble cara automática Desactivado:*
- Corrección del color: Automático*
- Papel granulado corto: Desactivado:*

Haga clic en **Características de la marca de fondo** en la ficha **Más Opciones** y seleccione un patrón contra copia. Haga clic en **Ajustes** para cambiar detalles como el tamaño y la densidad.

### Impresión de una marca de agua (solo para Windows)

Puede imprimir una marca de agua, por ejemplo "Confidencial", en las impresiones. También puede agregar sus propias marcas de agua.



Haga clic en **Características de la marca de fondo** en la ficha **Más Opciones** y seleccione una marca de agua. Haga clic en **Ajustes** para cambiar detalles como la densidad y la posición de la marca de agua.

### Impresión de un encabezado y pie de página (solo Windows)

Puede imprimir información como un nombre de usuario y la fecha de impresión como encabezados o pies de página.

## Impresión

Haga clic en **Características de la marca de fondo** en la ficha **Más Opciones** y luego seleccione **Encabezado y pie**. Haga clic en **Ajustes** y seleccione los elementos necesarios en la lista desplegable.

### Impresión de fotos con Epson Easy Photo Print

Epson Easy Photo Print le permite disponer e imprimir las fotos fácilmente en diversos tipos de papel. Si desea más información, consulte la ayuda de la aplicación.

**Nota:**

*Si imprime con papel fotográfico genuino de Epson, obtendrá la máxima calidad en unas impresiones tan vivas como nítidas.*

#### Información relacionada

➔ [“Epson Easy Photo Print” de la página 171](#)

---

## Impresión desde dispositivos inteligentes

### Mediante Epson iPrint

Epson iPrint es una aplicación que permite imprimir fotos, documentos y páginas web desde un dispositivo inteligente, como un smartphone o tablet. Puede elegir entre utilizar la impresión local (imprimir con un dispositivo inteligente conectado a la misma red inalámbrica que su impresora) o la impresión remota (imprimir por Internet desde una ubicación remota). Para usar la impresión remota, registre su impresora en el servicio Epson Connect.



#### Información relacionada

➔ [“Servicio Epson Connect” de la página 165](#)

### Instalación de Epson iPrint

Puede instalar Epson iPrint en su dispositivo inteligente mediante la URL o el código QR siguiente.

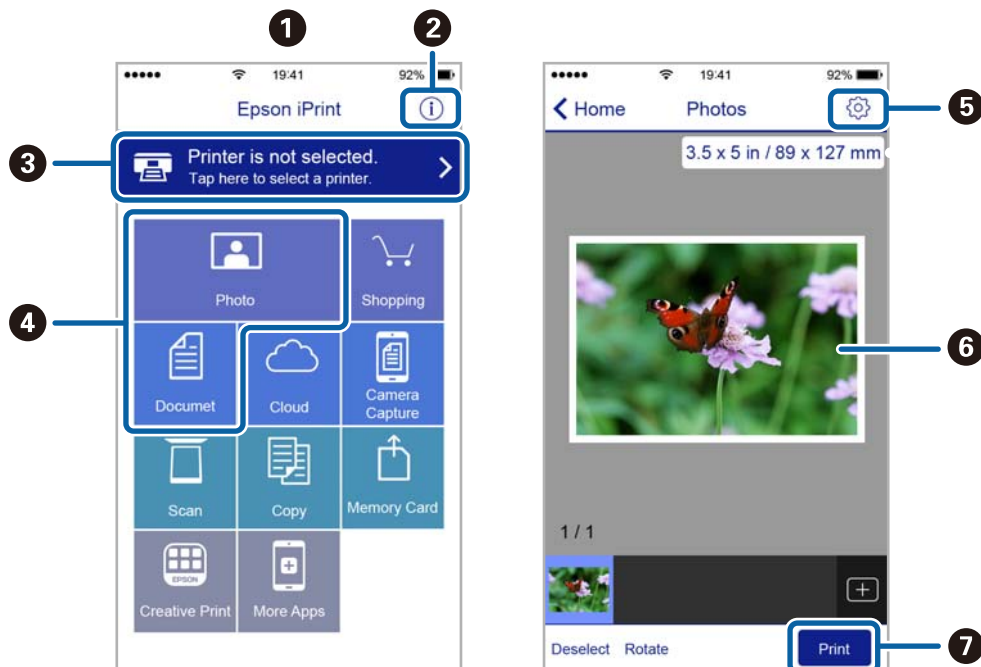
<http://ipr.to/c>



## Impresión

### Impresión con Epson iPrint

Inicie Epson iPrint desde su dispositivo inteligente y seleccione el elemento que desee usar en la pantalla de inicio. Las pantallas siguientes están sujetas a cambios sin previo aviso. El contenido puede variar en función del producto.



1	Pantalla de inicio que aparece al iniciarse la aplicación.
2	Muestra información sobre la configuración de la impresora, así como preguntas más frecuentes (FAQ).
3	Muestra la pantalla donde se puede seleccionar y configurar la impresora. Una vez seleccionada la impresora, no necesitará volver a seleccionarla.
4	Seleccione lo que desea imprimir, como fotos y documentos.
5	Muestra la pantalla para la configuración de parámetros de la impresora, como el tamaño y tipo del papel.
6	Muestra fotos y documentos que ha seleccionado.
7	Inicia la impresión.

**Nota:**

Si desea imprimir desde el menú de documentos con un iPhone, iPad o iPod touch que ejecuten iOS, inicie Epson iPrint después de transferir el documento que vaya a imprimir mediante la función para compartir archivos de iTunes.


---

## Cancelar la impresión

**Nota:**

- ❑ *En Windows, no se puede cancelar un trabajo de impresión desde el ordenador una vez que se ha enviado por completo a la impresora. En ese caso, cancele el trabajo de impresión desde el panel de control de la impresora.*
- ❑ *Al imprimir varias páginas desde Mac OS, no se pueden cancelar todos los trabajos mediante el panel de control. En ese caso, cancele el trabajo de impresión desde el ordenador.*
- ❑ *Si ha enviado un trabajo de impresión desde Mac OS X v10.6.8 a través de la red, quizás no pueda cancelar la impresión desde el ordenador. En ese caso, cancele el trabajo de impresión desde el panel de control de la impresora.*

### Cancelación de la impresión — Botón de la impresora

Pulse el botón  para cancelar el trabajo de impresión en curso.

### Cancelación de la impresión - Menú Estado

1. Pulse el botón **i** para que se muestre el **Menú estado**.
2. Seleccione **Monitor de trabajo > Imprimir trabajo**.  
La lista contiene los trabajos en curso y los trabajos que están en espera.
3. Seleccione el trabajo que desee cancelar.
4. Pulse **Cancel**.

### Cancelación de impresión - Windows

1. Acceda a la ventana del controlador de la impresora.
2. Seleccione la ficha **Utilidades**.
3. Haga clic en **Cola de impresión**.
4. Haga clic con el botón secundario en el trabajo que desee cancelar y seleccione **Cancelar**.

**Información relacionada**

➔ [“Controlador de la impresora para Windows” de la página 167](#)

### Cancelar la impresión — Mac OS


1. Haga clic en el icono de la impresora que hay en el **Dock**.
2. Seleccione el trabajo que desee cancelar.



## Impresión

3. Cancele el trabajo.

- OS X Mountain Lion o posterior

Haga clic en  junto al indicador de progreso.

- De Mac OS X v10.6.8 a v10.7.x

Haga clic en **Eliminar**.

# Copia

1. Cargue papel en la impresora.

Cuando cargue la ranura alim post. papel, no cargue papel hasta que así se lo indique la impresora.

**Importante:**

Configure los ajustes del papel en el panel de control.

2. Coloque los originales.

Si quiere copiar varios originales o hacer copias por las 2 caras, coloque todos los originales en el ADF.

3. Acceda a **Copiar** desde la pantalla de inicio.

4. Especifique el número de copias con el teclado numérico.

5. Pulse **Diseño** y luego seleccione el diseño adecuado.

6. Realice otros ajustes si es necesario. Para realizar ajustes detallados, pulse **Configuración**.

**Nota:**

Pulse **Ajuste** para guardar los ajustes como valor preestablecido.

Pulse **Vista pre.** para previsualizar los resultados de la copia. Tenga en cuenta que no puede previsualizarlos cuando hay originales en el ADF.

7. Pulse el botón

**Información relacionada**

- ➔ [“Cargue papel en la Cassette de papel” de la página 48](#)
- ➔ [“Cargue papel en la Ranura alim post. papel” de la página 51](#)
- ➔ [“Colocación de originales” de la página 55](#)
- ➔ [“Opciones de menú del modo Copiar” de la página 90](#)

---

## Opciones de menú del modo Copiar

**Nota:**

Los menús disponibles varían según el diseño seleccionado.

**Número de copias**

Introduzca el número de copias.

**Diseño**

- Con bordes

Copia con márgenes.

## Copia

2 por cara

Copia dos originales de una sola cara en una hoja de papel con la disposición 2-up.

4 por cara

Copia cuatro originales de una sola cara en una hoja de papel con la disposición 4-up.

DNI

Escanea las dos caras de un carnet de identidad y las copia en una cara de papel de tamaño A4.

Dividir pág.

Copia dos páginas opuestas de un folleto en dos hojas de papel distintas.

### Tamaño doc.

Seleccione el tamaño del original.

### Zoom

Configura la relación de ampliación del aumento o la reducción.

Tamaño pers.

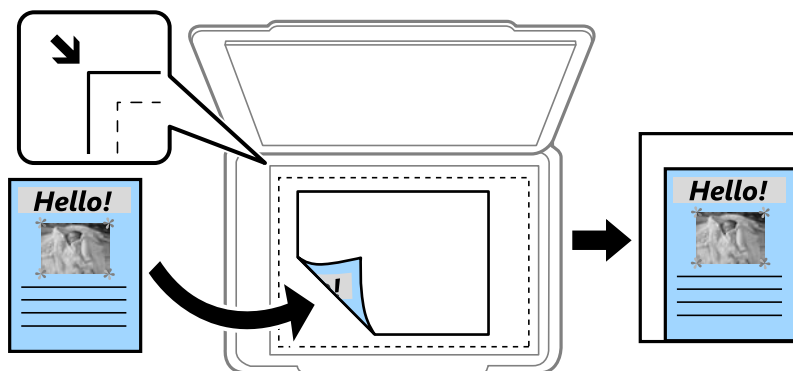
Especifica el porcentaje de ampliación/reducción del original dentro del intervalo 25-400%.

Tamaño real

Copia con un aumento del 100%.

Autoaj. Pág.

Detecta el área de escaneo y, de forma automática, aumenta o reduce el original para adaptarlo al tamaño de papel seleccionado. Si hay márgenes blancos alrededor del original, los márgenes blancos pegados a la marca de esquina del cristal del escáner se consideran área de escaneo, pero es posible que los del lado opuesto se recorten.



A3->A4 y otros

Aumenta o reduce el original, de forma automática, para adaptarlo a un tamaño concreto de papel.

### Fuente de papel

Seleccione la fuente de papel que desee usar. Seleccione **Automático** para introducir papel automáticamente con los parámetros de la **Config. papel** que se seleccionaron al cargar el papel. Si selecciona Ranura post alim pap, seleccione el tamaño y el tipo de papel que desea cargar en la ranura alim post. papel.

## Copia

### a doble cara

Desactivado

Copia una cara del original en una cara del papel.

2>2 caras

Copia las dos caras de un original a doble cara en las dos caras de una hoja de papel.

1>2 caras

Copia dos originales a una cara en las dos caras de una hoja de papel. Pulse **Avanzado** para configurar la posición de encuadernación del papel.

2>1 cara

Copia las dos caras de un original a doble cara en dos hojas de papel a una cara. Pulse **Avanzado** para configurar la posición de encuadernación del original.

### Orient. doc.

Seleccione la orientación del original.

### Calidad

Copia en calidad óptima para coincidir con el tipo de original.

### Densidad

Aumente la densidad si las copias apenas se ven. Reduzca la densidad si aparecen manchas de tinta.

### Orden diseño

Seleccione el diseño de copia de varias páginas si ha seleccionado **2 por cara** o **4 por cara** en **Diseño**.

### Orden digital.

Seleccione la página de un folleto que se debe escanear si ha seleccionado **Dividir pág.** en **Diseño**.

### Quitar sombra

Quita las sombras que aparecen en el centro de las copias al copiar un folleto o en los bordes de las copias al copiar papel grueso.

### Quitar aguj.

Quita los agujeros de la encuadernación al copiar.

### Compag. copias

Imprime en orden varias copias de varios originales intercalados y las agrupa en lotes.

### Tiempo de secado

Elija el tiempo de secado de las copias por las 2 caras. Aumente el tiempo de secado si aparecen manchas de tinta.

# Escaneado

## Escaneado desde el panel de control

### Escaneado y envío por correo electrónico

Puede enviar archivos de imágenes escaneados por correo electrónico directamente desde la impresora mediante un servidor de correo electrónico que ya esté configurado. Antes de usar esta característica debe configurar el servidor de correo electrónico.

Puede especificar la dirección de correo electrónico escribiéndola directamente, pero puede resultar más fácil si primero la registra en la lista de contactos.

**Nota:**

- Antes de usar esta característica, asegúrese de que las configuraciones **Fecha y hora** y **Dif. horaria** son correctas. Acceda a los menús desde **config.** > **Admin. del sistema** > **Config. común** > **Conf. de fecha y hora**.
- En lugar de esta función, puede seleccionar **Correo electr.** como formato cuando escanee al ordenador desde el panel de control. Puede enviar un correo electrónico escribiendo la dirección en un ordenador conectado a esta impresora. Cuando escanee a un ordenador, asegúrese de que este está encendido.

1. Coloque los originales.

**Nota:**

*Si quiere escanear varios originales o escanear por las 2 caras, coloque todos los originales en el ADF.*

2. Acceda a **Digitalizar** desde la pantalla de inicio.

3. Seleccione **Correo electr.**.

4. Introduzca las direcciones de correo electrónico.

- Para seleccionar los contactos de la lista: pulse **Contactos**, seleccione un contacto y, a continuación, pulse **Proceder**.
- Para escribir la dirección de correo electrónico manualmente: seleccione **Intro. dir. correo elec.** > **Intro. dir. correo elec.**, escriba la dirección de correo electrónico, y luego pulse la tecla Entrar del ángulo inferior derecho de la pantalla.

**Nota:**


*Los correos electrónicos se pueden enviar a un máximo de 10 direcciones individuales y grupos.*

5. Pulse **Formato** y luego seleccione el formato de archivo.

6. Pulse **Menú** y realice los ajustes de **Configuración de correo electrónico** y **Configuración básica**.

**Nota:**

- Puede especificar el tamaño máximo de los archivos que se puede adjuntar al correo electrónico en **Ta máx arch ad**.
- Si selecciona PDF como formato de archivo, puede establecer una contraseña para proteger el archivo. Seleccione **Configuración PDF** y realice los ajustes que desee.
- Pulse **Ajuste** para guardar los ajustes como valor preestablecido.

7. Pulse el botón .

## Escaneado

### Información relacionada

- ➔ “Configuración de un servidor de correo electrónico” de la página 236
- ➔ “Administración de contactos” de la página 61
- ➔ “Escaneado en un ordenador” de la página 98
- ➔ “Colocación de originales” de la página 55
- ➔ “Modo Ajustes” de la página 22
- ➔ “Opciones comunes de menú para escanear” de la página 101

## Opciones de menú para escanear a un correo electrónico

### Contactos

Seleccione en la lista de contactos direcciones de correo electrónico a las que enviar la imagen escaneada.

### Formato

Seleccione el formato en el que se debe guardar la imagen escaneada. Si selecciona **TIFF (una p)** o **TIFF (var. p)**, solo está disponible el escaneado monocromo.

### Menú

- Configuración de correo electrónico

#### Asunto

Escriba un asunto para el correo electrónico en caracteres alfanuméricos y símbolos.

#### Prefijo nombre de archivo

Escriba un prefijo para el nombre de las imágenes en caracteres alfanuméricos y símbolos.

- Configuración básica

Establezca los ajustes de escaneo para los originales. Para obtener más información, consulte los menús de configuración en el escaneo.

- Digitalizar informe

Imprime un historial que muestra cuándo y a qué direcciones de correo electrónico se han enviado las imágenes escaneadas.

### Información relacionada

- ➔ “Opciones comunes de menú para escanear” de la página 101

## Escaneado y almacenamiento en una carpeta de red o un servidor de FTP

Puede guardar las imágenes escaneadas en una carpeta concreta de la red. Puede especificar la carpeta escribiendo su ruta de acceso directamente, pero puede resultar más fácil si primero registra la información de la carpeta en la lista de contactos.

### Nota:

Antes de usar esta característica, asegúrese de que las configuraciones **Fecha y hora** y **Dif. horaria** son correctas. Acceda a los menús desde **config. > Admin. del sistema > Config. común > Conf. de fecha y hora**.

## Escaneado

1. Coloque los originales.

**Nota:**

*Si quiere escanear varios originales o escanear por las 2 caras, coloque todos los originales en el ADF.*

2. Acceda a **Digitalizar** desde la pantalla de inicio.

3. Seleccione **Carpeta de red/FTP**.

4. Especifique la carpeta.

Para seleccionar los contactos de la lista: pulse **Contactos**, seleccione un contacto y, a continuación, pulse **Proceder**.

Para escribir la ruta de acceso de la carpeta directamente: pulse **Introduzca ubicación**. Seleccione **Modo de comunicación**, escriba la ruta de acceso de la carpeta como **Ubicación**, y luego realice otros ajustes de carpeta si es necesario.

**Nota:**

*Introduzca la ruta de la carpeta en el siguiente formato.*

*Al utilizar SMB como el modo de comunicación:*

*\\nombre de host\nombre de carpeta*

*Al utilizar FTP como el modo de comunicación:*

*ftp://nombre de host/nombre de carpeta*


5. Pulse **Formato** y luego seleccione el formato de archivo.

6. Pulse **Menú** y realice los ajustes de **Config de archivo** y **Configuración básica**.

**Nota:**

Si selecciona PDF como formato de archivo, puede establecer una contraseña para proteger el archivo. Seleccione **Configuración básica** > **Configuración PDF** y realice los ajustes que desee.

Pulse **Ajuste** para guardar los ajustes como valor preestablecido.

7. Pulse el botón .

### Información relacionada

- ➔ [“Administración de contactos” de la página 61](#)
- ➔ [“Colocación de originales” de la página 55](#)
- ➔ [“Modo Ajustes” de la página 22](#)
- ➔ [“Opciones comunes de menú para escanear” de la página 101](#)

## Opciones de menú para la carpeta de red o el servidor de FTP

### Contactos

En la lista de contactos, seleccione una carpeta en la que guardar la imagen escaneada. No es necesario definir parámetros de ubicación cuando se ha seleccionado una carpeta de la lista de contactos.

### Ubicación

Modo de comunicación

Seleccione el modo de comunicación.

## Escaneado

- Ubicación  
Seleccione una ruta de carpeta en la que se debe guardar la imagen escaneada.
- Nombre de usuario  
Especifique un nombre de usuario para la carpeta seleccionada.
- Contraseña  
Especifique una contraseña para la carpeta seleccionada.
- Modo de conexión  
Seleccione el modo de conexión.
- Número puerto  
Especifique un número de puerto.

### Formato

Seleccione el formato en el que se debe guardar la imagen escaneada. Si selecciona **TIFF (var. p)**, solo está disponible el escaneado monocromo.

### Menú

- Config de archivo  
Escriba un prefijo para el nombre de las imágenes en **Prefijo nombre de archivo** en caracteres alfanuméricos y símbolos.
- Configuración básica  
Establezca los ajustes de escaneo para los originales. Para obtener más información, consulte los menús de configuración en el escaneo.
- Digitalizar informe  
Imprime un historial que muestra cuándo y a qué carpeta se han enviado las imágenes escaneadas.

### Información relacionada

➔ [“Opciones comunes de menú para escanear” de la página 101](#)

## Escaneado y almacenamiento en un dispositivo de memoria

Puede guardar las imágenes escaneadas en un dispositivo de memoria.

1. Inserte un dispositivo de memoria en la ranura para tarjetas de memoria o en el puerto USB de interfaz externa de la impresora.

2. Coloque los originales.

**Nota:**

*Si quiere escanear varios originales o escanear por las 2 caras, coloque todos los originales en el ADF.*

3. Acceda a **Digitalizar** desde la pantalla de inicio.

4. Seleccione **Disp. memoria**.

5. Pulse **Formato** y luego seleccione el formato de guardar archivo.




## Escaneado

6. Pulse **Configuración** y ajuste los parámetros de escaneado.

**Nota:**

- Si selecciona PDF como formato de archivo, puede establecer una contraseña para proteger el archivo. Seleccione **Configuración PDF** y realice los ajustes que desee.
- Pulse **Ajuste** para guardar los ajustes como valor preestablecido.

7. Pulse el botón .

### Información relacionada

- ➔ “Nombres y funciones de las piezas” de la página 16
- ➔ “Colocación de originales” de la página 55
- ➔ “Modo Ajustes” de la página 22
- ➔ “Opciones comunes de menú para escanear” de la página 101

## Opciones de menú para escanear a un dispositivo de memoria

### Formato

Seleccione el formato en el que se debe guardar la imagen escaneada. Si selecciona **TIFF (var. p)**, solo está disponible el escaneado monocromo.

### Configuración

Establezca los ajustes de escaneo para los originales. Para obtener más información, consulte los menús de configuración en el escaneo.

### Información relacionada

- ➔ “Opciones comunes de menú para escanear” de la página 101

## Escaneado y almacenamiento en la nube

Puede enviar imágenes escaneadas a servicios en la nube. Antes de usar esta función, configúrela con Epson Connect. En el siguiente portal web de Epson Connect encontrará información detallada.

<https://www.epsonconnect.com/>

<http://www.epsonconnect.eu> (solo Europa)

1. Compruebe que ha configurado los ajustes con Epson Connect.
2. Coloque los originales.

**Nota:**

*Si quiere escanear varios originales o escanear por las 2 caras, coloque todos los originales en el ADF.*


3. Acceda a **Digitalizar** desde la pantalla de inicio.
4. Seleccione **Nube**.
5. Seleccione un destino.

## Escaneado

6. Pulse **Formato** y luego seleccione el formato de guardar archivo.
7. Pulse **Configuración** y ajuste los parámetros de escaneado.

**Nota:**

Pulse **Ajuste** para guardar los ajustes como valor preestablecido.

8. Pulse el botón .

### Información relacionada

- ➔ [“Colocación de originales” de la página 55](#)
- ➔ [“Opciones comunes de menú para escanear” de la página 101](#)

## Opciones de menú para escanear en la nube

### Formato

Seleccione el formato en el que se debe guardar la imagen escaneada.

### Configuración

Establezca los ajustes de escaneo para los originales. Para obtener más información, consulte los menús de configuración en el escaneo.

### Información relacionada

- ➔ [“Opciones comunes de menú para escanear” de la página 101](#)

## Escaneado en un ordenador

Puede guardar las imágenes escaneadas en un ordenador.



**Importante:**

Antes de utilizar esta función, compruebe que tenga instalados Epson Scan 2 y Epson Event Manager en su ordenador.

1. Coloque los originales.

**Nota:**

Si quiere escanear varios originales o escanear por las 2 caras, coloque todos los originales en el ADF.

2. Acceda a **Digitalizar** desde la pantalla de inicio.
3. Seleccione **PC**.

## Escaneado

4. Seleccione el ordenador donde quiera guardar las imágenes escaneadas.

**Nota:**

- Puede cambiar la configuración de escaneado, como el tamaño de escaneado, la carpeta donde guardar o el formato en el que guardar mediante Epson Event Manager.
- Si la impresora está conectada a una red, puede seleccionar el ordenador en el que va a guardar la imagen escaneada. En el panel de control de la impresora puede ver hasta 20 ordenadores.
- Cuando se detecte en la red el ordenador en el que quiere guardar las imágenes escaneadas, verá los 15 primeros caracteres del nombre del ordenador en el panel de control. Si configura **Nombre escáner de red (alfanumérico)** en Epson Event Manager, se mostrará en el panel de control.

5. Pulse **Formato** y luego seleccione el formato de archivo.


**Nota:**

Cuando seleccione **Correo electr.**, puede adjuntar la imagen escaneada a un correo electrónico.

6. Establezca **Área digital** y los ajustes a **doble cara** si es necesario.

**Nota:**

Pulse **Ajuste** para guardar los ajustes como valor preestablecido.

7. Pulse el botón .

### Información relacionada

- ➔ [“Colocación de originales” de la página 55](#)
- ➔ [“Opciones comunes de menú para escanear” de la página 101](#)

## Opciones de menú para escanear a un ordenador

### a doble cara

Escanea las dos caras del original.

### Área digital

Seleccione el área de escaneado. Para usar los ajustes de Epson Event Manager, seleccione **Definido por el Event Manager**.

### Formato

Seleccione el formato en el que se debe guardar la imagen escaneada.

## Escaneado y almacenamiento en un ordenador (WSD)

**Nota:**

- Esta función solo está disponible en ordenadores con Windows 10/Windows 8.1/Windows 8/Windows 7/Windows Vista.
- Si utiliza Windows 7/Windows Vista, tiene que configurar antes su ordenador para usar esta función.


1. Coloque los originales.

**Nota:**

Si quiere escanear varios originales, coloque todos los originales en el ADF.

2. Acceda a **Digitalizar** desde la pantalla de inicio.

## Escaneado

3. Seleccione **PC (WSD)**.
4. Seleccione un ordenador.
5. Pulse el botón .

### Información relacionada

➔ [“Colocación de originales” de la página 55](#)

## Configuración de un puerto WSD

En este apartado se explica cómo configurar un puerto WSD para Windows 7/Windows Vista.

### Nota:

Para Windows 10/Windows 8.1/Windows 8, el puerto WSD se configura automáticamente.

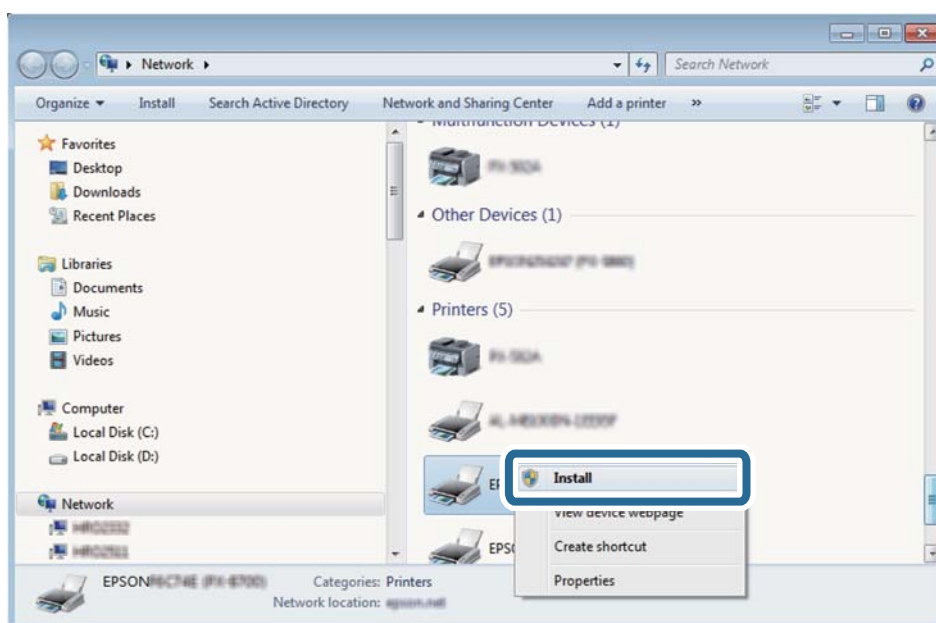
Es necesario lo siguiente para configurar un puerto WSD.

- Que la impresora y el ordenador estén conectados a la red.
- Que el controlador de impresora esté instalado en el ordenador.

1. Encienda la impresora.
2. Haga clic en inicio y luego en **Red** en el ordenador.
3. Haga clic con el botón derecho en la impresora y luego clic en **Instalar**.

Haga clic en **Continuar** cuando se abra la pantalla **Control de cuentas de usuario**.

Haga clic en **Desinstalar** y vuelva a empezar si aparece la pantalla **Desinstalar**.

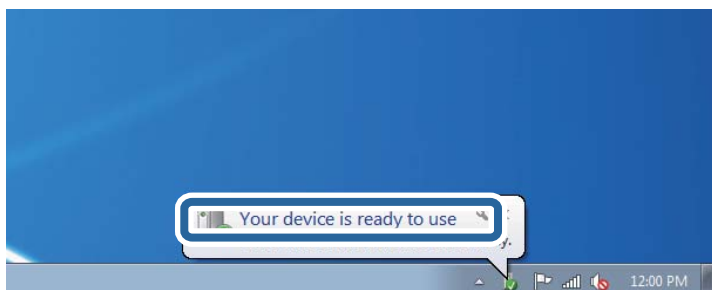


## Escaneado

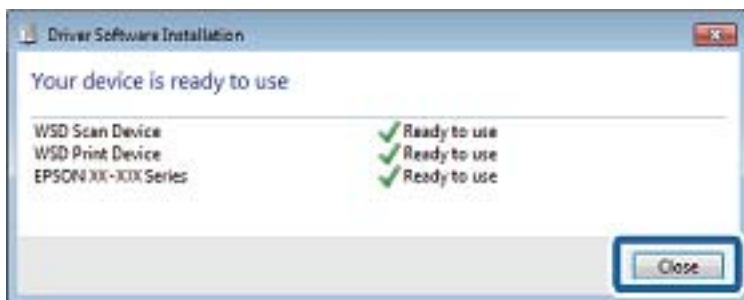
**Nota:**

El nombre de impresora que configure en la red y el nombre del modelo (EPSON XXXXXX (XX-XXXX)) se muestran en la pantalla de red. Puede consultar el nombre de la impresora configurado en la red en el panel de control de la impresora o imprimiendo una hoja de estado de la red.

4. Haga clic en **El dispositivo está listo para usarse**.



5. Lea el mensaje y haga clic en **Cerrar**.



6. Abra la pantalla de **Dispositivos e impresoras**.

- Windows 7

Haga clic en Inicio > **Panel de control** > **Hardware y sonido** (o **Hardware**) > **Dispositivos e impresoras**.

- Windows Vista

Haga clic en Inicio > **Panel de control** > **Hardware y sonido** > **Impresoras**.

7. Compruebe que aparezca un icono con el nombre de la impresora en la red.

Seleccione el nombre de la impresora cuando imprima con WSD.

### Información relacionada

➔ [“Impresión de una hoja de estado de red” de la página 40](#)

## Opciones comunes de menú para escanear

A continuación se muestran los menús disponibles cuando selecciona **Menú > Configuración básica** o elige **Configuración** en cada menú de escaneo.

**Nota:**

Los menús disponibles varían en función del tipo de destino, como correo electrónico o carpeta, y del formato en el que se guardan las imágenes escaneadas.

## Escaneado

### Resolución

Seleccione la resolución de escaneado.

### Área digital

Seleccione el área de escaneado. Si quiere recortar el espacio blanco en torno al texto o la imagen al escanear, seleccione **Recort autom.**. Si quiere escanear con la superficie máxima del cristal del escáner, seleccione **Área máxima**.

### a doble cara

Escanea las dos caras del original. Si escanea a doble cara, seleccione **Dirección de encuad.** y luego seleccione la posición de encuadernación del original.

### Tipo doc.

Seleccione el tipo del original.

### Densidad

Seleccione el contraste de la imagen escaneada.

### Orient. doc.

Seleccione la orientación del original.

### Ratio compres.

Seleccione la proporción de compresión de la imagen escaneada.

### Configuración PDF

Si ha seleccionado **PDF** como formato de guardado, use esta configuración para proteger los archivos PDF.

Contraseña doc. abierto

Crea un archivo PDF que requiere una contraseña para abrirlo.

Contraseña permisos

Crea un archivo PDF que requiere una contraseña para imprimirlo o modificarlo.

### Ta máx arch ad

Seleccione el tamaño de archivo máximo que se puede adjuntar al correo electrónico.

---

## Escaneado desde un ordenador

### Escaneado mediante Epson Scan 2

Puede escanear mediante el controlador del escáner "Epson Scan 2". Puede escanear originales mediante los ajustes detallados adecuados para documentos de texto.

Consulte la ayuda de Epson Scan 2 para obtener una descripción de cada elemento de configuración.

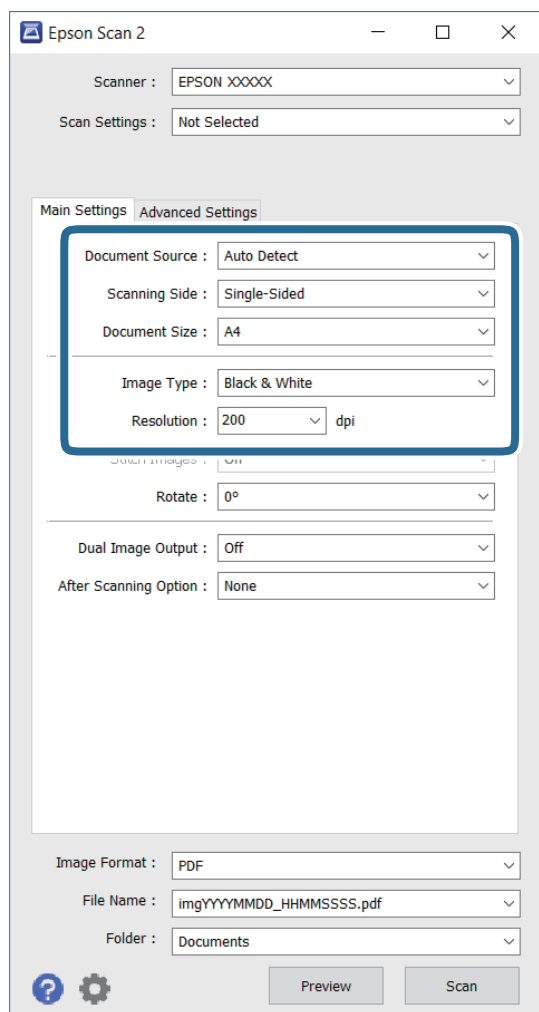
## Escaneado

1. Coloque el original.

**Nota:**

*Si quiere escanear varios originales, colóquelos en el ADF.*

2. Inicie Epson Scan 2.
3. Realice los ajustes siguientes en la ficha **Ajustes Principales**.



- Origen Documento:** Seleccione la fuente donde se colocó el original.
  - Cara escaneado:** Seleccione el lado del original que desee escanear cuando escanee desde el ADF.
  - Tamaño documento:** Seleccione el tamaño del original que colocó.
  - Tipo Imagen:** Seleccione el color para guardar la imagen escaneada.
  - Resolución:** Seleccione la resolución.
4. Realice otros ajustes de escaneo si es necesario.
    - Puede obtener una vista previa de la imagen escaneada haciendo clic en el botón **Previsualización**. La ventana de vista previa se abre y se muestra la imagen previsualizada.  
Cuando obtiene una vista previa utilizando el ADF, el original se expulsa del ADF. Vuelva a colocar el original expulsado.

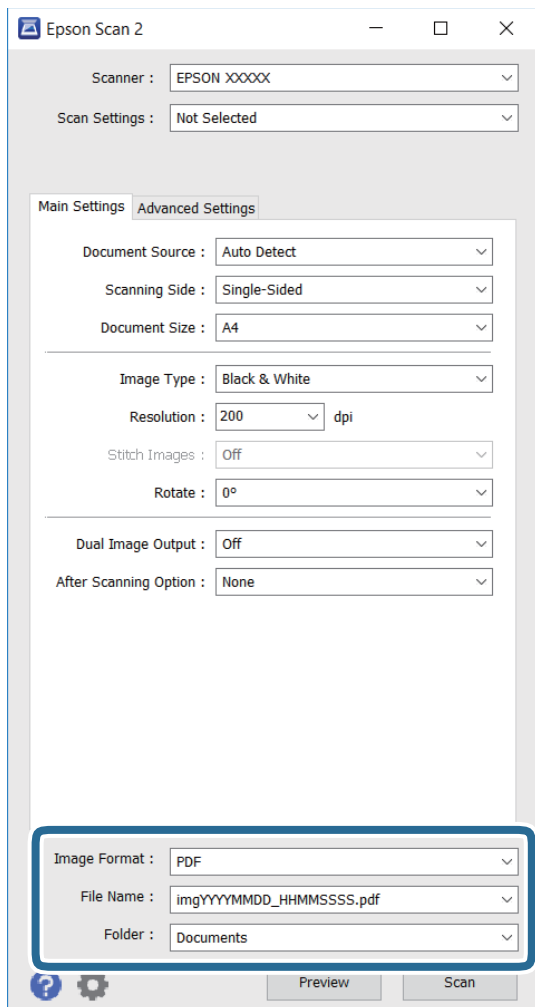
## Escaneado

- ❑ En la ficha **Ajustes avanzados** puede realizar la configuración de ajuste de la imagen adecuada para documentos de texto, como se indica a continuación.
  - ❑ **Desenfocar máscara:** Puede mejorar y avivar los contornos de la imagen.
  - ❑ **Destramado:** Puede quitar los patrones de moiré (sombras parecidas a una telaraña) que aparecen al escanear papeles impresos, como por ejemplo una revista.
  - ❑ **Mejora del texto:** Puede hacer que las letras borrosas del original sean claras y nítidas.
  - ❑ **Auto Segmentación de Área:** Puede hacer que las letras sean nítidas y las imágenes suaves cuando escanee en blanco y negro un documento que contiene imágenes.

**Nota:**

Dependiendo de otros ajustes que realice, es posible que los elementos no estén disponibles.

5. Establezca el ajuste de almacenamiento de archivos.



- ❑ **Formato de Imagen:** Seleccione el formato de almacenamiento en la lista. Puede realizar ajustes detallados para cada formato de almacenamiento excepto para BITMAP y PNG. Seleccione **Opciones** en la lista después de seleccionar el formato de almacenamiento.
- ❑ **Nombre de archivo:** Confirme el nombre de archivo de almacenamiento mostrado. Puede cambiar el ajuste para el nombre de archivo seleccionando **Ajustes** en la lista.



## Escaneado

- ❑ **Carpeta:** Seleccione la carpeta de almacenamiento para la imagen escaneada en la lista.  
Puede seleccionar otra carpeta o crear una nueva eligiendo **Seleccionar** en la lista.

6. Haga clic en **Escanear**.

### Información relacionada

- ➔ “Colocación de originales” de la página 55
- ➔ “Aplicación para escanear documentos e imágenes (Epson Scan 2)” de la página 169

---

## Escaneado desde dispositivos inteligentes

La aplicación Epson iPrint le permite escanear fotos y documentos desde un dispositivo inteligente (un smartphone o una tableta, por ejemplo) que esté conectado a la misma red inalámbrica que su impresora. Puede guardar los datos escaneados en un dispositivo inteligente o en servicios en la nube, enviarlos por correo electrónico o imprimirlos.



### Instalación de Epson iPrint

Puede instalar Epson iPrint en su dispositivo inteligente mediante la URL o el código QR siguiente.

<http://ipr.to/c>

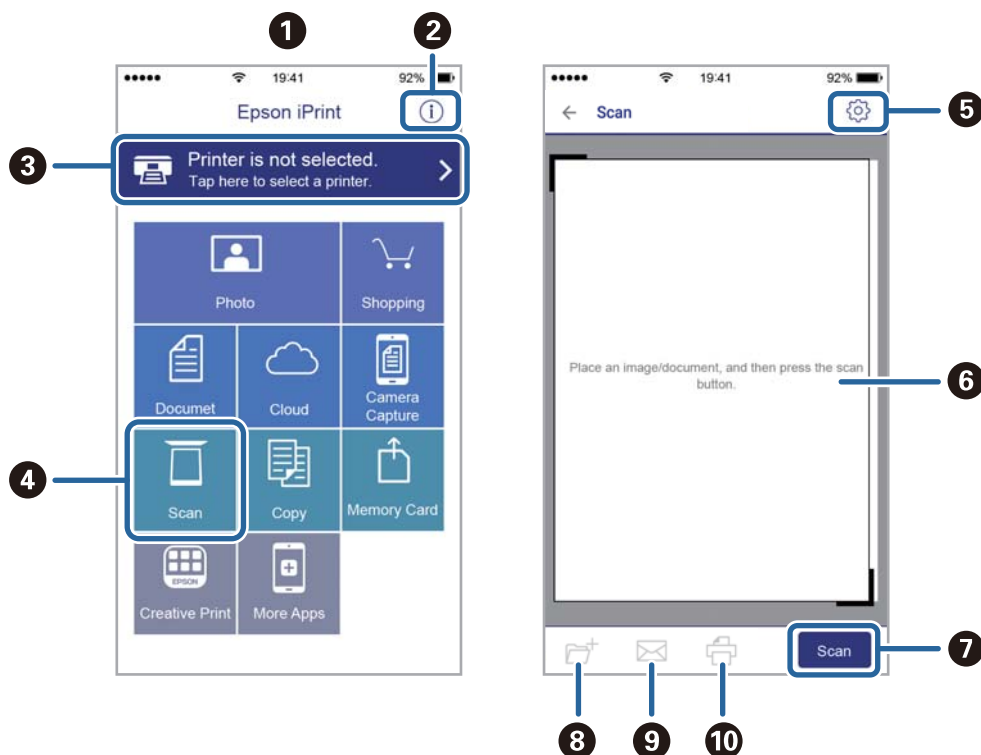


### Escaneado mediante Epson iPrint

Inicie Epson iPrint desde su dispositivo inteligente y seleccione el elemento que desee usar en la pantalla de inicio.

## Escaneado

Las pantallas siguientes están sujetas a cambios sin previo aviso.



1	Pantalla de inicio que aparece al iniciarse la aplicación.
2	Muestra información sobre la configuración de la impresora, así como preguntas más frecuentes (FAQ).
3	Muestra la pantalla donde se puede seleccionar y configurar la impresora. Una vez seleccionada la impresora, no necesitará volver a seleccionarla.
4	Muestra la pantalla de escaneo.
5	Muestra la pantalla donde se pueden configurar parámetros del escaneo, como la resolución.
6	Muestra las imágenes escaneadas.
7	Inicia el escaneo.
8	Muestra la pantalla donde se pueden guardar los datos escaneados en un dispositivo inteligente o en servicios en la nube.
9	Muestra la pantalla donde se pueden enviar por correo electrónico los datos escaneados.
10	Muestra la pantalla donde se pueden imprimir los datos escaneados.

# Envío de fax

---

## Configuración de un fax

### Conexión a una línea telefónica

#### Líneas telefónicas compatibles

Puede usar la impresora con líneas telefónicas analógicas estándar (PSTN = Red telefónica conmutada y sistemas telefónicos PBX (central telefónica privada).

Quizás no pueda usar la impresora con los siguientes sistemas o líneas telefónicas.

- Línea telefónica VoIP, por ejemplo DSL o servicio digital de fibra óptica
- Línea telefónica digital (ISDN)
- Algunos sistemas telefónicos PBX
- Si hay adaptadores conectados entre la toma telefónica y la impresora. Puede tratarse de adaptadores de terminal, adaptadores de VoIP, divisores o un enrutador DSL.

#### Conexión de la impresora a una línea telefónica

Conecte la impresora a una toma telefónica con un cable de teléfono RJ-11 (6P2C). Al conectar un teléfono a la impresora, utilice un segundo cable de teléfono RJ-11 (6P2C).

Dependiendo de la región, la impresora se podría suministrar con un cable telefónico. Si es así, utilice ese cable.

Podría tener que enchufar el cable telefónico a un adaptador suministrado para su país o región.

**Importante:**

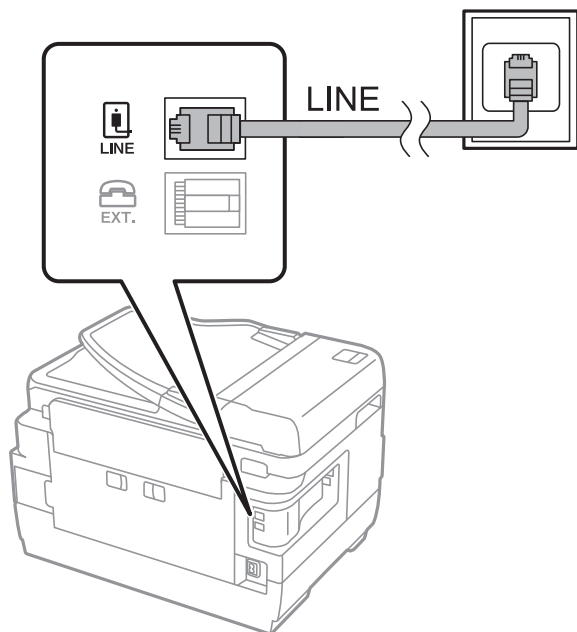
*Quite el tapón del puerto EXT. de la impresora solo si va a conectar el teléfono a la impresora. No lo quite si no va a conectar el teléfono.*

En zonas donde se produzcan frecuentes tormentas eléctricas, es aconsejable usar un protector contra sobretensiones.

## Envío de fax

### **Conexión a una línea telefónica estándar (PSTN) o PBX**

Conecte un cable telefónico de la toma telefónica o el puerto PBX en el puerto LINE de la parte posterior de la impresora.



### **Información relacionada**

➔ [“Ajustes de fax para un sistema telefónico PBX” de la página 112](#)

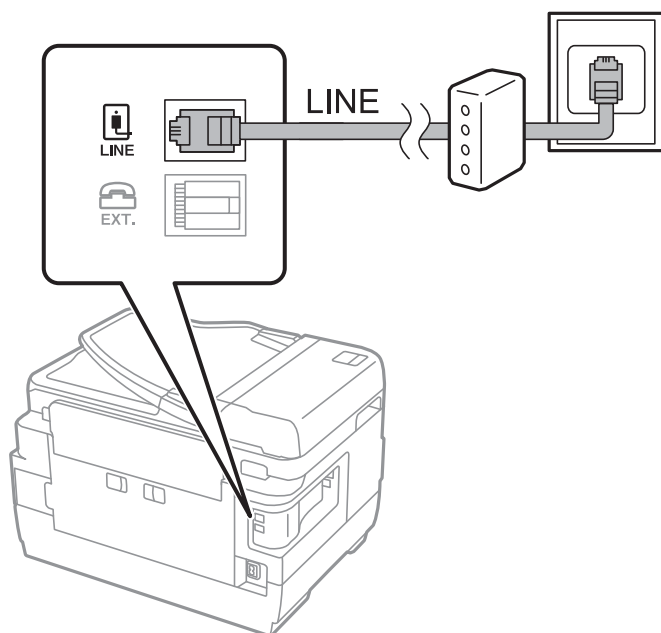
### **Conexión a DSL o ISDN**

Conecte un cable telefónico del módem DSL o el adaptador de terminal ISDN en el puerto LINE de la parte posterior de la impresora. Consulte la documentación del módem o del adaptador para obtener información detallada.

## Envío de fax

### Nota:

Si el módem DSL no cuenta con un filtro de DSL incorporado, conecte un filtro de DSL independiente.



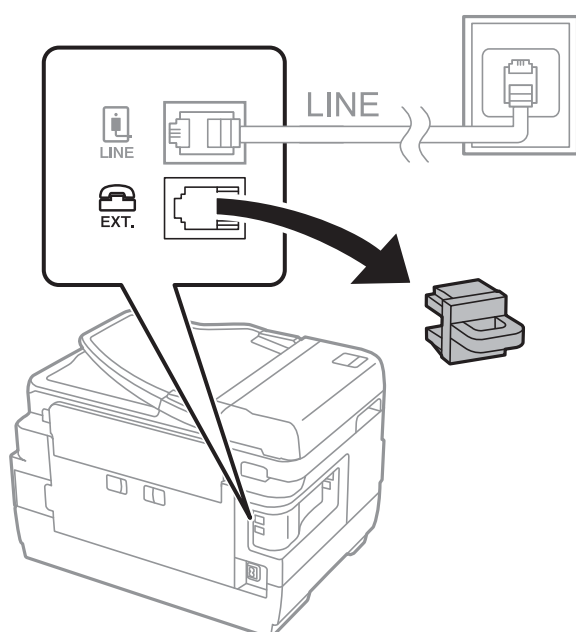
## Conexión del teléfono a la impresora

Si va a usar la impresora y el teléfono con una sola línea telefónica, conecte el teléfono a la impresora.

### Nota:

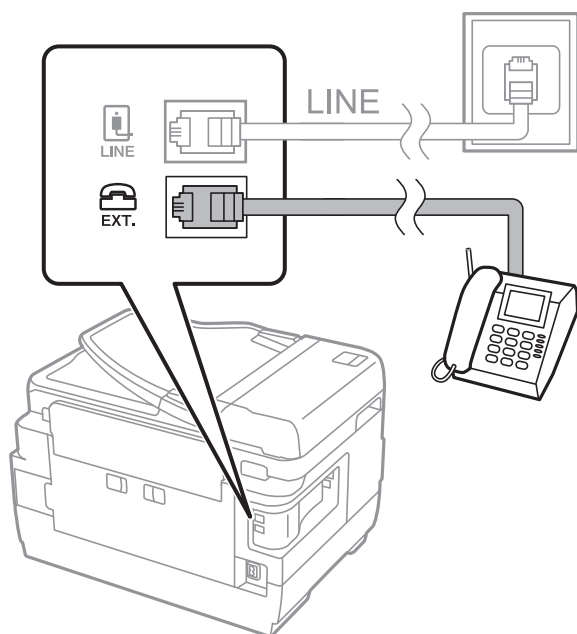
- Si su teléfono tiene una función de fax, desactívela antes de realizar la conexión. Consulte los manuales del teléfono para obtener información detallada.
- Si conecta un contestador automático, asegúrese de que el parámetro **Tonos para responder** de la impresora esté establecido en un valor más alto que el número de tonos en el que se establece la respuesta de la llamada por parte del contestador automático.

1. Quite el tapón del puerto EXT. de la parte posterior de la impresora.



## Envío de fax

- Conecte el teléfono y el puerto EXT. con un cable telefónico.



### ! Importante:

*Si va a compartir una sola línea telefónica, asegúrese de conectar el teléfono al puerto EXT. de la impresora. Si divide la línea para conectar el teléfono y la impresora por separado, el teléfono y la impresora no funcionan correctamente.*

- Descuelgue el auricular del teléfono conectado y compruebe que en la pantalla LCD aparece el mensaje [La línea telefónica está en uso.].

Si no aparece el mensaje, compruebe que el cable telefónico está bien conectado al puerto EXT..

### Información relacionada

➔ [“Configuración del contestador automático” de la página 120](#)

## Ajustes de fax básicos

Realice en primer lugar los ajustes de fax básicos, por ejemplo **Modo recep.**, con el **Asistente config. fax** y configure después los demás parámetros si es necesario.

El **Asistente config. fax** se abre automáticamente la primera vez que se enciende la impresora. Una vez que haya configurado los ajustes, no tendrá que volver a hacerlo salvo en el caso de que cambie el entorno de la conexión.

Si un administrador ha bloqueado los parámetros, solo el administrador podrá realizar los ajustes.

## Ajustes básicos de fax mediante el Asistente config. fax

Realice la configuración básica de fax siguiendo las instrucciones en pantalla.

## Envío de fax

1. Conecte la impresora a la línea telefónica.



### **Importante:**

*Al finalizar el asistente, se lleva a cabo una comprobación automática de la conexión de fax, por lo que debe conectar la impresora a la línea telefónica antes de iniciar el asistente.*

2. Acceda a **config.** desde la pantalla de inicio.

3. Seleccione **Admin. del sistema > Configuración del fax > Asistente config. fax** y, a continuación, pulse **Iniciar**.

Se inicia el asistente.

4. En la pantalla de entrada del encabezado de fax, escriba su nombre de remitente; por ejemplo, el nombre de su empresa.

### **Nota:**

*El nombre de remitente y el número de fax aparecen como encabezado de los faxes salientes.*

5. En la pantalla de entrada del número de fax, escriba su número de fax.

6. En la pantalla **Configuración DRD**, ajuste los parámetros siguientes.

Si está suscrito a un servicio de tono especial de su compañía telefónica, pulse **Proceder**, seleccione el patrón de tono que se debe usar para los faxes entrantes y vaya al paso 9. **Modo recep.** se ajusta automáticamente en **Automático**.

Si no necesita configurar esta opción, pulse **Saltar** y proceda al siguiente paso.

### **Nota:**

*El servicio de timbre característico, ofrecido por muchas empresas de telefonía (el nombre del servicio varía según la empresa), le permite tener varios números de teléfono en una sola línea. Se asigna un patrón de timbre diferente a cada número. Puede usar uno para llamadas de voz y otro para llamadas de fax. Seleccione en **DRD** el patrón de tonos asignado a las llamadas de fax.*

*Según la región, **Activado** y **Desactivado** se muestran como opciones de **DRD**. Seleccione **Activado** para usar la función de tonos especiales.*

7. En la pantalla **Config. modo recibir**, indique si va a usar el teléfono conectado a la impresora.

Si se ha conectado: pulse **Sí** y vaya al siguiente paso.

Si no se ha conectado: pulse **No** y vaya al paso 9. **Modo recep.** se ajusta en **Automático**.

8. En la pantalla **Config. modo recibir**, indique si desea recibir los faxes automáticamente.

Para recibirlos automáticamente: pulse **Sí**. **Modo recep.** se ajusta en **Automático**.

Para recibirlos manualmente: pulse **No**. **Modo recep.** se ajusta en **Manual**.

9. En la pantalla **Confirmar configuración**, revise los ajustes que ha realizado y pulse **Proceder**.

Para corregir o cambiar parámetros, pulse el botón ↵.

10. Pulse **Iniciar** para ejecutar la comprobación de la conexión de fax y, cuando se le pida que imprima el resultado de la comprobación, pulse el botón ⬠.

Se imprime un informe que indica el estado de la conexión.

## Envío de fax

### Nota:

- ❑ Si el informe contiene errores, siga las instrucciones del informe para solucionarlos.
- ❑ Si se muestra la pantalla **Selec. tipo de línea**, seleccione el tipo de línea. Si va a conectar la impresora a un sistema telefónico PBX o un adaptador de terminal, seleccione **PBX**.
- ❑ Si aparece la pantalla **Selec. detec. tono marc.**, seleccione **Deshabilitar**.  
Con todo, si selecciona **Deshabilitar**, la impresora podría omitir el primer dígito de un número de fax al marcar y enviar el fax a un número erróneo.

### Información relacionada

- ➔ [“Conexión de la impresora a una línea telefónica” de la página 107](#)
- ➔ [“Configuración del modo de recepción” de la página 119](#)
- ➔ [“Ajustes de fax para un sistema telefónico PBX” de la página 112](#)
- ➔ [“Opciones de Configuración del fax” de la página 132](#)

## Ajustes de fax básicos uno por uno

Puede ajustar los parámetros de fax sin usar el asistente de configuración de fax. Para ello, debe seleccionar los menús de los parámetros uno por uno. También se pueden cambiar los parámetros ajustados con el asistente. Para obtener información detallada, consulte la lista de menús de la configuración de fax.

### Información relacionada

- ➔ [“Opciones de Configuración del fax” de la página 132](#)

### Ajustes de fax para un sistema telefónico PBX

Realice los ajustes siguientes si la impresora se va a utilizar en una oficina donde se usen extensiones y se requiera un código de acceso externo, por ejemplo 0 o 9, para acceder a una línea externa.

1. Acceda a **config.** desde la pantalla de inicio.
2. Seleccione **Admin. del sistema > Configuración del fax > Configuración básica > Tipo de línea**.
3. Seleccione **PBX**.
4. En la pantalla **Código acceso**, seleccione **Uso**.
5. Pulse el campo **Código acceso**, introduzca el código de acceso externo que se use en el sistema telefónico, y luego pulse la tecla Entrar del ángulo inferior derecho de la pantalla.

El código de acceso se almacena en la pantalla. Al enviar un fax a un número de fax externo, introduzca # (almohadilla) en lugar del código de acceso externo.

### Nota:

Cuando se introduce # (almohadilla) al principio de un número de fax, al marcar la impresora la sustituye con el código de acceso almacenado. El uso de # contribuye a evitar problemas de conexión al conectarse a una línea externa.

### Ajustes de fuente de papel para recibir faxes

Puede configurar la impresora para que determinadas fuentes de papel no se usen para imprimir documentos recibidos e informes de fax. De manera predeterminada, todas las fuentes de papel están habilitadas para la



## Envío de fax

impresión de faxes. Utilice esta característica si no quiere usar papel en una determinada fuente de papel para la impresión de faxes.

1. Acceda a **config.** desde la pantalla de inicio.
2. Seleccione **Admin. del sistema > Config. de la impresora > Conf. origen de papel > Selec. config. auto. > Fax.**
3. Seleccione la fuente de papel que no desee usar para imprimir faxes y desactívela.

---

## Envío de fax

### Operaciones básicas de envío de fax

Envíe los faxes en color o en blanco y negro. Si los envía en blanco y negro, puede previsualizar la imagen escaneada en la pantalla LCD antes de enviarlos.

**Nota:**

- Si el número de fax comunica o hay otro problema, la impresora vuelve a marcar automáticamente transcurrido un minuto.
- Puede reservar hasta 50 faxes monocromos incluso si la línea telefónica se está usando para una llamada de voz, enviando otro fax o recibiendo un fax. Puede comprobar o cancelar los trabajos de fax en **Monitor de trabajo en Menú estado.**
- Si ha habilitado la característica **Guardar datos del error**, los faxes con errores se guardan y puede volver a enviarlos desde **Monitor de trabajo en Menú estado.**

### Envío de faxes desde el panel de control

1. Coloque los originales.


**Nota:**

*Puede enviar hasta 100 páginas en una transmisión. Con todo, según la cantidad de memoria disponible, quizás no pueda enviar faxes incluso de menos de 100 páginas.*

2. Acceda a **Fax** desde la pantalla de inicio.
3. Especifique el destinatario.
  - Para hacerlo manualmente: introduzca los números con el teclado numérico del panel de control o de la pantalla LCD, y luego pulse la tecla Entrar del ángulo inferior derecho de la pantalla.
  - Para seleccionar desde la lista de contactos: Pulse **Contactos**, pulse la casilla de verificación para añadir una marca de verificación al contacto y pulse **Proceder.**
  - Para seleccionar desde el historial de faxes enviados: Pulse **Historial**, seleccione un destinatario y luego pulse **Menú > Enviar a este num..**

## Envío de fax

### Nota:




- Puede enviar el mismo fax monocromo a un máximo de 200 destinatarios. Los faxes en color se pueden enviar a un solo destinatario a la vez.
- Para agregar una pausa (pausa de tres segundos) durante el marcado, introduzca un guion pulsando .
- Cuando se activa **Restric. marcado directo** en **Config de seg.**, sólo pueden seleccionar destinatarios de fax de la lista de contactos o del historial de faxes enviados. No se pueden introducir números de fax manualmente.
- Si se establece un código de acceso externo en **Tipo de línea**, introduzca “#” (almohadilla) en lugar del código de acceso externo al principio del número de fax.
- Para eliminar destinatarios que haya introducido, abra la lista de destinatarios pulsando el campo de la pantalla que muestre un número de fax o el número de destinatarios, seleccione al destinatario en la lista, y luego seleccione **Borrar de la lista**.

4. Pulse el botón **Menú**, seleccione **Config. de envío de fax** y luego ajuste parámetros como la resolución y el método de envío, según sea preciso.

### Nota:


- Para enviar originales con 2 caras, habilite **ADF a doble cara**. Tenga en cuenta que con esta configuración no se pueden enviar faxes en color.
- Pulse **Ajuste** en la pantalla superior del fax para guardar la configuración y los destinatarios actuales en **Ajuste**. Los destinatarios podrían no guardarse en función de cómo los especificó, como al introducir manualmente un número de fax.

5. Cuando envíe un fax monocromo, pulse **Vista pre.** en la pantalla superior del fax para revisar el documento escaneado.


- : Mueve la pantalla en la dirección de las flechas.
- : Reduce o amplía el tamaño.
- : Va a la página anterior o siguiente.
- Volver intento: Cancela la previsualización.
- Ver: Muestra u oculta los iconos de funcionamiento.

### Nota:

- Tras la previsualización, el fax no se puede enviar en color.
- Si está activado **Envío directo**, no se puede obtener la previsualización.
- Si no pulsa la pantalla de previsualización durante los primeros 20 segundos, el fax se enviará automáticamente.
- La calidad de imagen de un fax enviado puede ser distinta a la de la previsualización, dependiendo de las capacidades de la máquina del destinatario.

6. Pulse el botón .

### Nota:

- Para cancelar el envío, pulse el botón .
- Enviar un fax en color tarda más, porque la impresora realiza el escaneado y el envío a la vez. Mientras la impresora está enviando un fax en color no se puede usar ninguna otra función.

### Información relacionada

- ➔ [“Colocación de originales” de la página 55](#)
- ➔ [“Opciones de menú del modo Fax” de la página 130](#)

## Envío de fax

- ➔ “Comprobación de trabajos de fax” de la página 128
- ➔ “Administración de contactos” de la página 61
- ➔ “Modo Ajustes” de la página 22


### Envío de faxes marcando desde el teléfono externo

Un fax se puede enviar marcando desde el teléfono conectado si se desea hablar por teléfono antes de enviar un fax o si la máquina de fax del destinatario no pasa al modo de fax automáticamente.

1. Coloque los originales.

**Nota:**

*Puede enviar hasta 100 páginas en una transmisión.*

2. Descuelgue el auricular del teléfono conectado y marque el número de fax del destinatario desde el teléfono.
3. Pulse **Iniciar fax** en el panel de control de la impresora y luego pulse **Enviar**.
4. Pulse **Menú**, seleccione **Config. de envío de fax**, y luego ajuste parámetros como la resolución y el método de envío.
5. Cuando oiga el tono de fax, pulse el botón  y luego cuelgue el auricular.

**Nota:**

*Si se marca un número desde el teléfono conectado, el envío de un fax tarda más, porque la impresora realiza el escaneado y el envío a la vez. Mientras se está enviando el fax no se puede usar ninguna otra función.*

#### Información relacionada

- ➔ “Colocación de originales” de la página 55
- ➔ “Opciones de menú del modo Fax” de la página 130

### Diversos métodos de envío de fax

#### Envío de faxes tras confirmar el estado del destinatario

Puede enviar un fax mientras escucha sonido o voz desde el altavoz de la impresora al marcar, comunicar y transmitir. También puede usar esta característica si desea recibir un fax desde un servicio de sondeo de fax siguiendo instrucciones de audio.

1. Coloque los originales.
2. Acceda a **Fax** desde la pantalla de inicio.
3. Pulse **Colgado**.

**Nota:**

*El volumen del sonido del altavoz se puede ajustar.*


4. Especifique el destinatario.

## Envío de fax

5. Cuando oiga un tono de fax, pulse **Env./recibir** y luego pulse **Enviar**.

**Nota:**

*Si recibe un fax desde un servicio de sondeo de fax y escucha instrucciones en audio, siga las instrucciones para manejar la impresora.*


6. Pulse el botón .

### Información relacionada

- ➔ “Envío de faxes desde el panel de control” de la página 113
- ➔ “Recepción de faxes con espera de respuesta (Recepción de sondeo)” de la página 121
- ➔ “Colocación de originales” de la página 55
- ➔ “Opciones de menú del modo Fax” de la página 130

## Envío de faxes a una hora especificada (Enviar fax más tarde)

Puede establecer un fax para que se envíe a una hora especificada. Si se especifica la hora de envío, solo se pueden enviar faxes monocromos.

1. Coloque los originales.
2. Acceda a **Fax** desde la pantalla de inicio.
3. Especifique el destinatario.
4. Pulse **Menú** y seleccione **Enviar fax más tarde**.
5. Pulse **Activado**, especifique la hora de envío del fax y luego pulse **Aceptar**.
6. Pulse **Menú**, seleccione **Config. de envío de fax**, y luego ajuste parámetros como la resolución y el método de envío.
7. Pulse el botón  (blanco y negro).

**Nota:**

*Puede cancelar el fax desde el **Monitor de trabajo** del **Menú estado**.*


### Información relacionada

- ➔ “Envío de faxes desde el panel de control” de la página 113
- ➔ “Colocación de originales” de la página 55
- ➔ “Opciones de menú del modo Fax” de la página 130
- ➔ “Comprobación de trabajos de fax” de la página 128

## Almacenamiento de un fax sin especificar destinatario (Almacenar datos de fax)

Puede almacenar hasta 100 páginas de un solo documento en blanco y negro. Así puede tardar menos tiempo en escanear el documento si tiene que enviarlo a menudo.

## Envío de fax

1. Coloque los originales.
2. Acceda a **Fax** desde la pantalla de inicio.
3. Pulse **Menú**, seleccione **Almacenar datos de fax**, y luego active la función.
4. Pulse **Menú**, seleccione **Config. de envío de fax**, y luego ajuste parámetros como la resolución y el método de envío.
5. Pulse el botón  (blanco y negro).


Para enviar o eliminar el documento almacenado, pulse el botón **i** para mostrar **Menú estado**, seleccione **Monitor de trabajo** > **Trab de comunica**, elija el documento y, a continuación, siga las instrucciones de la pantalla.

### Información relacionada

- ➔ [“Envío de faxes desde el panel de control” de la página 113](#)
- ➔ [“Colocación de originales” de la página 55](#)
- ➔ [“Opciones de menú del modo Fax” de la página 130](#)
- ➔ [“Comprobación de trabajos de fax” de la página 128](#)

## Envío de faxes a petición (Envío de sondeo)

Puede almacenar hasta 100 páginas de un solo documento en blanco y negro para sondeo de fax. El documento almacenado se envía cuando lo solicita otra máquina de fax que tiene la característica de recepción de sondeo.

1. Coloque los originales.
2. Acceda a **Fax** desde la pantalla de inicio.
3. Pulse **Menú**, seleccione **Envío de sondeo**, y luego active la función.
4. Pulse **Menú**, seleccione **Config. de envío de fax**, y luego ajuste parámetros como la resolución y el método de envío.
5. Pulse el botón  (blanco y negro).

Para eliminar el documento almacenado, pulse el botón **i** para mostrar **Menú estado**, seleccione **Monitor de trabajo** > **Trab de comunica**, elija el documento que desea eliminar y, a continuación, seleccione **Eliminar**.

### Información relacionada

- ➔ [“Envío de faxes desde el panel de control” de la página 113](#)
- ➔ [“Colocación de originales” de la página 55](#)
- ➔ [“Opciones de menú del modo Fax” de la página 130](#)
- ➔ [“Comprobación de trabajos de fax” de la página 128](#)

## Envío de varias páginas de un documento monocromo (Envío directo)

Cuando se envía un fax en blanco y negro, el documento escaneado se almacena temporalmente en la memoria de la impresora. En consecuencia, el envío de muchas puede hacer que se agote la memoria de la impresora y se

## Envío de fax

detenga el envío del fax. Para evitar este problema, active la función **Envío directo**, si bien el envío del fax tarda más, porque la impresora realiza el escaneado y el envío a la vez. Esta función se puede usar cuando hay un único destinatario.

En la pantalla de inicio, seleccione **Fax > Menú > Config. de envío de fax > Envío directo > Activado**.

### Envío de fax con prioridad (Envío prioritario)

Puede enviar un documento urgente antes que los demás faxes en espera.

En la pantalla de inicio, seleccione **Fax > Menú > Config. de envío de fax > Envío prioritario > Activado**.

**Nota:**

*No se puede enviar un documento con prioridad si está teniendo lugar una de las acciones siguientes, ya que la impresora no puede aceptar otro fax.*

- Envío de un fax monocromo con Envío directo activado
- Envío de un fax en color
- Envío de un fax mediante un teléfono conectado
- Envío de un fax desde el ordenador

### Envío de documentos de distinto tamaño desde el ADF (Escáner cont. desde ADF)

Si pone originales de distintos tamaños en el ADF, todos los originales se envían con el mayor tamaño de todos. Puede enviarlos con sus tamaños originales ordenándolos y colocándolos por tamaño, o colocándolos uno por uno.

Antes de colocar los originales, seleccione **Fax > Menú > Config. de envío de fax > Escáner cont. desde ADF > Activado** en la pantalla de inicio. Siga las instrucciones en pantalla para colocar los originales.

La impresora almacena los documentos escaneados y los envía como un solo documento.

**Nota:**

*Si no se realiza acción alguna en la impresora durante 20 segundos una vez que se solicita la colocación del original siguiente, la impresora se detiene y empieza a enviar el documento.*

### Enviar varios faxes al mismo destinatario a la vez (Enviar lote)

Si hay varios faxes en espera de ser enviados al mismo destinatario, puede configurar la impresora de forma que los agrupe para enviarlos a la vez. Se pueden enviar hasta 5 documentos a la vez, con un máximo de 100 páginas en total. De esta forma se pueden reducir los gastos de conexión reduciendo el número de transmisiones.

En la pantalla de inicio, seleccione **config. > Admin. del sistema > Configuración del fax > Configuración de envío > Enviar lote > Activado**.

## Envío de fax

**Nota:**

- Los faxes programados también se agrupan si coinciden el destinatario y la hora de envío del fax.
- Enviar lote** no se aplica en los siguientes trabajos de fax.
  - Fax monocromo con **Envío prioritario** activado
  - Fax monocromo con **Envío directo** activado
  - Faxes en color
  - Faxes enviados desde el ordenador

## Envío de un fax desde un ordenador

Los faxes se pueden enviar desde el ordenador utilizando la FAX Utility y el controlador PC-FAX. Consulte la ayuda de FAX Utility y del controlador PC-FAX para obtener instrucciones de funcionamiento.

**Información relacionada**

- ➔ [“Controlador PC-FAX \(controlador del fax\)” de la página 170](#)
- ➔ [“FAX Utility” de la página 171](#)

---

# Recepción de faxes

## Configuración del modo de recepción

Puede establecer el **Modo recep.** con el **Asistente config. fax**. La primera vez que configure la característica de fax es aconsejable que use **Asistente config. fax**. Si desea cambiar parámetros del **Modo recep.** uno por uno, realice los pasos siguientes.

1. Acceda a **config.** desde la pantalla de inicio.
2. Seleccione **Admin. del sistema > Configuración del fax > Config. de recepción > Modo recep.**
3. Seleccione el modo de recepción.
  - Automático: Recomendado para casos en que el fax se use muy a menudo. La impresora recibe automáticamente un fax tras el número de tonos especificado.

**Importante:**

Si no conecta un teléfono a la impresora, seleccione el modo **Automático**.

- Manual: Recomendado para usuarios que no usan el fax a menudo, o si se desea recibir los faxes después de responder a llamadas con el teléfono conectado. Cuando reciba un fax, descuelgue el auricular y utilice la impresora.

**Nota:**

Si activa la función **Recep. remota**, solo puede empezar a recibir un fax mediante el teléfono conectado.

## Envío de fax

### Información relacionada

- ➔ “Ajustes básicos de fax mediante el Asistente config. fax” de la página 110
- ➔ “Recepción de faxes manual” de la página 120
- ➔ “Recepción de faxes mediante un teléfono conectado (Recep. remota)” de la página 120

## Configuración del contestador automático

Para usar un contestador automático es necesario configurarlo.

- Establezca el **Modo recep.** de la impresora en **Automático**.
- Establezca el parámetro **Tonos para responder** de la impresora en un número mayor que el número de tonos del contestador automático. Si no lo hace así, el contestador no puede recibir llamadas de voz para grabar mensajes de voz. Consulte los manuales del contestador automático para obtener información detallada.

El parámetro **Tonos para responder** podría no aparecer, dependiendo de la región.

### Información relacionada

- ➔ “Config. de recepción” de la página 133

## Diversos métodos de recepción de fax


### Recepción de faxes manual

Si conecta un teléfono y establece el parámetro **Modo recep.** en **Manual**, realice los pasos siguientes para recibir faxes.

1. Cuando suene el teléfono, descuelgue el auricular.
2. Cuando escuche un tono de fax, pulse **Iniciar fax** en la pantalla LCD de la impresora.

**Nota:**

*Si activa la función **Recep. remota**, solo puede empezar a recibir un fax mediante el teléfono conectado.*

3. Pulse **Recibir**.
4. Pulse el botón  y luego cuelgue el auricular.

### Información relacionada

- ➔ “Recepción de faxes mediante un teléfono conectado (Recep. remota)” de la página 120
- ➔ “Almacenamiento de faxes recibidos en la bandeja de entrada” de la página 122
- ➔ “Ajustes de fuente de papel para recibir faxes” de la página 112

## Recepción de faxes mediante un teléfono conectado (Recep. remota)

Para recibir un fax manualmente, debe utilizar la impresora después de descolgar el auricular del teléfono. Si usa la característica **Recep. remota**, puede empezar a recibir un fax utilizando solo el teléfono.



## Envío de fax

La característica **Recep. remota** está disponible con teléfonos compatibles con la marcación por tonos.

### Información relacionada

➔ [“Recepción de faxes manual” de la página 120](#)

### Configuración de Recep. remota

1. Acceda a **config.** desde la pantalla de inicio.
2. Seleccione **Admin. del sistema > Configuración del fax > Config. de recepción > Recep. remota.**
3. Después de activar **Recep. remota**, introduzca un código de dos dígitos (se puede introducir 0 a 9, \* y #) en el campo **Código inicio.**
4. Pulse **Aceptar.**

### Uso de Recep. remota

1. Cuando suene el teléfono, descuelgue el auricular.
2. Cuando escuche un tono de fax, introduzca el código de inicio con el teléfono.
3. Tras confirmar que la impresora ha empezado a recibir el fax, cuelgue el auricular.

## Recepción de faxes con espera de respuesta (Recepción de sondeo)

Puede recibir un fax almacenado en otra máquina de fax marcando el número de fax. Utilice esta función para recibir un documento desde un servicio de información de fax. Sin embargo, si el servicio de información de fax posee una función de instrucciones de voz que necesita seguir para recibir un documento, no podrá utilizar esta función.


#### **Nota:**

*Para recibir un documento desde un servicio de información de fax que utiliza instrucciones de voz, simplemente marque el número de fax con la función **Colgado** o el teléfono conectado y utilice el teléfono y la impresora siguiendo las instrucciones de voz.*

1. Acceda a **Fax** desde la pantalla de inicio.
2. Seleccione **Menú > Recepción de sondeo** y, a continuación, active la función.
3. Introduzca el número de fax.

#### **Nota:**

*Quando se activa **Restric. marcado directo** en **Config de seg.**, sólo pueden seleccionar destinatarios de fax de la lista de contactos o del historial de faxes enviados. No se pueden introducir números de fax manualmente.*

4. Pulse el botón .

### Información relacionada

➔ [“Envío de faxes tras confirmar el estado del destinatario” de la página 115](#)

## Envío de fax

➔ [“Envío de faxes marcando desde el teléfono externo” de la página 115](#)

## Almacenamiento y reenvío de faxes recibidos

La impresora proporciona las siguientes características para guardar y reenviar faxes recibidos.

- Almacenamiento en la bandeja de entrada de la impresora
- Almacenamiento en un dispositivo de memoria externo
- Almacenamiento en un ordenador
- Reenvío a otra máquina de fax, a una dirección de correo electrónico o a una carpeta compartida en una red

### Nota:

- Las características anteriores se pueden utilizar a la vez. Si las utiliza a la vez, los documentos recibidos se guardan en la bandeja de entrada, en un dispositivo de memoria externo o en un ordenador y se reenvían al destino especificado.*
- Cuando hay documentos recibidos que todavía no se han leído, guardado o reenviado, el número de trabajos sin procesar se muestra en el icono de modo de fax.*

### Información relacionada

- ➔ [“Almacenamiento de faxes recibidos en la bandeja de entrada” de la página 122](#)
- ➔ [“Almacenamiento de faxes recibidos en un dispositivo de memoria externo” de la página 123](#)
- ➔ [“Almacenamiento de faxes recibidos en un ordenador” de la página 124](#)
- ➔ [“Reenvío de los faxes recibidos” de la página 125](#)
- ➔ [“Notificación de faxes recibidos sin procesar” de la página 128](#)

## Almacenamiento de faxes recibidos en la bandeja de entrada

Puede establecer que los faxes recibidos se guarden en la bandeja de entrada de la impresora. Se pueden guardar hasta 100 documentos. Si utiliza esta característica, los documentos recibidos no se imprimen automáticamente. Puede verlos en la pantalla LCD de la impresora e imprimirlos solo cuando sea necesario.

### Nota:

*El almacenamiento de 100 documentos puede que no sea posible dependiendo de las condiciones de uso, como el tamaño de archivo de los documentos guardados y el uso de varias características de almacenamiento de faxes simultáneamente.*

### Establecimiento del almacenamiento de faxes recibidos en la bandeja de entrada

1. Acceda a **config.** desde la pantalla de inicio.
2. Seleccione **Admin. del sistema > Configuración del fax > Configuración salida > Salida de fax.**
3. Compruebe la configuración actual que se muestra en la pantalla y pulse **Configuración.**
4. Seleccione **Guardar a bandeja entr. > Sí.**
5. Seleccione la opción que desea utilizar cuando la bandeja de entrada está llena.
  - Recibir e imprimir faxes:** La impresora imprime todos los documentos recibidos que no se pueden guardar en la bandeja de entrada.
  - Rechazar faxes entrantes:** La impresora no responde a llamadas de faxes entrantes.

## Envío de fax

**Consulta de los faxes recibidos en la pantalla LCD**

1. Acceda a **Fax** desde la pantalla de inicio.






**Nota:**

*Cuando haya faxes recibidos que no se hayan leído, el número de documentos sin leer se mostrará en el icono de modo de fax en la pantalla de inicio.*

2. Seleccione **Abrir band. ent.**
3. Si la bandeja de entrada está protegida mediante contraseña, especifique la contraseña de la bandeja de entrada o la del administrador.

4. Seleccione en la lista el fax que desee consultar.

Se mostrará el contenido del fax.

- : Gira la imagen 90 grados hacia la derecha.
- : Mueve la pantalla en la dirección de las flechas.
- : Reduce o amplía el tamaño.
- : Va a la página anterior o siguiente.
- Ver: Muestra u oculta los iconos de funcionamiento.
- : Elimina los documentos previsualizados.

5. Pulse **Menú**, decida si imprimir o eliminar el documento que ha consultado, y luego siga las instrucciones en pantalla.

**Importante:**

*Si la impresora se queda sin memoria, la recepción y el envío de faxes se deshabilitan. Elimine los documentos que ya ha leído o imprimido.*

**Información relacionada**

- ➔ [“Notificación de faxes recibidos sin procesar” de la página 128](#)
- ➔ [“Opciones de Configuración del fax” de la página 132](#)


**Almacenamiento de faxes recibidos en un dispositivo de memoria externo**

Puede establecer que los documentos recibidos se conviertan a formato PDF y guardarlos en un dispositivo de memoria externo conectado a la impresora. También puede establecer que los documentos e impriman automáticamente mientras se guardan en el dispositivo de memoria.

## Envío de fax

### **Importante:**

Los documentos recibidos se guardan en la memoria de la impresora temporalmente antes de guardarse en el dispositivo de memoria conectado a dicho impresora. Dado que un error de llenado de memoria deshabilita el envío y la recepción de faxes, mantenga el dispositivo de memoria conectado a la impresora. El número de documentos que se han guardado en la memoria de la impresora temporalmente se muestra en el icono del modo de fax en la pantalla de inicio

1. Conecte un dispositivo de memoria externo a la impresora.
2. Acceda a **config.** desde la pantalla de inicio.
3. Seleccione **Admin. del sistema > Configuración del fax > Configuración salida > Salida de fax.**
4. Compruebe la configuración actual que se muestra en la pantalla y pulse **Configuración.**
5. Seleccione **Otras configuraciones > Crear carpeta para guardar.**
6. Revise el mensaje que aparece en la pantalla y, a continuación, pulse **Crear.**  
Se creará una carpeta en el dispositivo de memoria para guardar documentos recibidos.
7. Pulse el botón  para volver a la pantalla **Salida de fax.**
8. Seleccione **Guardar a dispos. mem. > Sí.** Para imprimir los documentos automáticamente al guardarlos en el dispositivo de memoria, seleccione **Sí e imprimir.**

### Información relacionada

➔ [“Notificación de faxes recibidos sin procesar” de la página 128](#)

## Almacenamiento de faxes recibidos en un ordenador

Puede establecer que los documentos recibidos se conviertan a formato PDF y guardarlos en un ordenador conectado a la impresora. También puede establecer que los documentos e impriman automáticamente mientras se guardan en el ordenador.

Debe utilizar FAX Utility para realizar el ajuste. Instale FAX Utility en el ordenador.

Las instrucciones de FAX Utility de Windows varían según la versión que se esté usando. Este documento proporciona instrucciones para Version 1.XX. Para FAX Utility Version 2.XX para Windows, consulte **Operaciones básicas** en la Ayuda en línea de FAX Utility. Para comprobar la versión que está utilizando, haga clic con el botón derecho en la barra de título de FAX Utility y, a continuación, haga clic en **Información sobre la versión.**

### **Importante:**

- Establezca el modo de recepción de la impresora **Automático.**
- Los documentos recibidos se guardan en la memoria de la impresora temporalmente antes de guardarse en el ordenador establecido para guardar los faxes. Dado que un error de llenado de memoria deshabilita el envío y la recepción de faxes, mantenga el ordenador encendido. El número de documentos que se han guardado en la memoria de la impresora temporalmente se muestra en el icono del modo de fax en la pantalla de inicio.

1. Inicie FAX Utility en el ordenador conectado a la impresora.

## Envío de fax

- Abra la pantalla de configuración de FAX Utility.

**Nota:**

Si se muestra la pantalla para escribir la contraseña, introduzca la contraseña. Si no sabe la contraseña, póngase en contacto con el administrador de la impresora.

- Windows

Haga clic en **Ajustes de fax para impresora**, seleccione la impresora y, a continuación, haga clic en **Ajustes de salida de faxes recibidos**.

- Mac OS X

Haga clic en **Monitor de recepción de faxes**, seleccione la impresora y, a continuación, haga clic en **Ajustes de recepción**.

- Haga clic en **Guardar faxes en este ordenador** y clic en **Examinar** y especifique la carpeta para guardar los documentos recibidos.
- Realice otros ajustes si es necesario.

**Nota:**

Para obtener detalles sobre los elementos de configuración e instrucciones, consulte la ayuda de FAX Utility.

- Envíe la información de configuración a su impresora.

- Windows

Haga clic en **OK**.

- Mac OS X

Haga clic en **Enviar**.

Si desea guardar e imprimir al mismo tiempo, vaya al siguiente paso.

- En el panel de control de la impresora, seleccione **config. > Admin. del sistema > Configuración del fax > Configuración salida**.
- En la pantalla **Salida de fax**, seleccione **Configuración, Guardar al PC** y, a continuación, seleccione **Sí e imprimir**.

**Nota:**

Para dejar de guardar e imprimir documento recibido en el ordenador, ajuste **Guardar al PC** en **No**. También puede utilizar FAX Utility para cambiar la configuración. Sin embargo, no se permite el cambio de FAX Utility mientras hay faxes recibidos que no se han guardado en el ordenador.

### Información relacionada

- ➔ [“Configuración del modo de recepción” de la página 119](#)
- ➔ [“FAX Utility” de la página 171](#)
- ➔ [“Notificación de faxes recibidos sin procesar” de la página 128](#)

## Reenvío de los faxes recibidos

Puede configurar el reenvío de los documentos recibidos a otra máquina de fax, o su conversión a formato PDF y su reenvío a una carpeta compartida de una red o a una dirección de correo electrónico. Los documentos reenviados se eliminan de la impresora. Registre primero a los destinatarios del reenvío en la lista de contactos. Para reenviar a una dirección de correo electrónico, también debe ajustar la configuración del servidor de correo.

## Envío de fax

### Nota:

- Los documentos en color no se pueden reenviar a otra máquina de fax. Se procesan como documentos que no se han podido reenviar.
- Antes de usar esta característica, asegúrese de que las configuraciones **Fecha y hora** y **Dif. horaria** son correctas. Acceda a los menús desde **Admin. del sistema > Config. común**.

1. Acceda a **config.** desde la pantalla de inicio.
2. Seleccione **Admin. del sistema > Configuración del fax > Configuración salida > Salida de fax**.
3. Compruebe la configuración actual que se muestra en la pantalla y pulse **Configuración**.
4. Seleccione **Enviar > Sí**.

### Nota:

Para imprimir los documentos automáticamente sin reenviarlos, seleccione **Sí e imprimir**.

5. Seleccione **Otras configuraciones > A dónde enviar**.

6. Seleccione en la lista de contactos los destinos de reenvío.

### Nota:

Pulse **Ver** para ordenar los contactos por funciones de impresora.

Se pueden especificar hasta cinco destinos de reenvío. Pulse la casilla de verificación para seleccionar el destino. Pulse la casilla de nuevo para cancelar la selección.

7. Cuando haya terminado de seleccionar los destinos de reenvío, pulse **Proceder**.
8. Compruebe que los destinos de reenvío que ha seleccionado son correctos y, a continuación, pulse **Cerrar**.
9. Seleccione **Opc. cuad prod error env**.
10. Seleccione si desea imprimir los documentos recibidos o guardarlos en la bandeja de entrada de la impresora cuando falle el reenvío de estos.



### Importante:

Cuando la bandeja de entrada esté llena, el envío y recepción de faxes se deshabilitará. Debe eliminar los documentos de la bandeja de entrada una vez comprobados. El número de documentos que no se han podido reenviar se muestra en el icono del modo de fax en la pantalla de inicio, junto con otros trabajos no procesados.

11. Al reenviar a una dirección de correo electrónico se puede especificar un asunto para el mensaje. Seleccione **Asunto correo electr. a env** y escriba el asunto.

### Nota:

- Si ha seleccionado una carpeta compartida en una red o una dirección de correo electrónico como destino de reenvío, le recomendamos que compruebe si puede enviar una imagen escaneada a su destino en el modo de exploración. Seleccione **Digitalizar > Correo electr.**, o **Digitalizar > Carpeta de red/FTP** en la pantalla principal, seleccione el destino y, a continuación, inicie el escaneado.
- Puede configurar la recepción de una nueva notificación de fax en un ordenador Windows cuando los documentos recibidos se guarden en una carpeta compartida de una red. Utilice FAX Utility para ajustar la configuración. Para obtener más detalles, vea la ayuda de FAX Utility.

### Información relacionada

- ➔ [“Configuración salida” de la página 134](#)

## Envío de fax

- ➔ “Administración de contactos” de la página 61
- ➔ “Utilizar un servidor de correo electrónico” de la página 236
- ➔ “Consulta de los faxes recibidos en la pantalla LCD” de la página 123
- ➔ “Notificación de faxes recibidos sin procesar” de la página 128
- ➔ “Escaneado y envío por correo electrónico” de la página 93
- ➔ “Escaneado y almacenamiento en una carpeta de red o un servidor de FTP” de la página 94
- ➔ “FAX Utility” de la página 171

---

## Usa de otras características de fax

### Impresión del informe y la lista de fax

#### Impresión manual del informe de fax

1. Acceda a **Fax** desde la pantalla de inicio.
2. Seleccione **Menú > Informe del fax**.
3. Seleccione el fax que desee imprimir y siga las instrucciones en pantalla.

**Nota:**

*El formato del informe se puede cambiar. En la pantalla de inicio, seleccione **config. > Admin. del sistema >***

***Configuración del fax > Configuración salida**, y luego cambie los parámetros **Adj. imagen a informe o Formato del informe**.*

#### Información relacionada

- ➔ “Opciones de menú del modo Fax” de la página 130
- ➔ “Configuración salida” de la página 134

### Configuración de la impresión automática de informes de fax

Puede configurar la impresión automática de los siguientes informes de fax.

#### Informe de transmisión

En la pantalla de inicio, seleccione **config. > Admin. del sistema > Configuración del fax > Config. pred. de usuario > Informe de transmisión**, y luego seleccione **Imprimir** o **Imprimir en error**.

**Nota:**

*Para cambiar los parámetros al enviar un fax, pulse **Menú** en la pantalla superior de fax, y luego seleccione **Config. de envío de fax > Informe de transmisión**.*

#### Enviando informe

En la pantalla de inicio, seleccione **config. > Admin. del sistema > Configuración del fax > Configuración salida > Enviando informe**, y luego seleccione **Imprimir** o **Imprimir en error**.

## Envío de fax

### Registro del fax

En la pantalla de inicio, seleccione **config.** > **Admin. del sistema** > **Configuración del fax** > **Configuración salida** > **Impr. auto. reg. fax**, y luego seleccione **Encendido(cada 30)** o **Encendido(hora)**.

### Información relacionada

- ➔ “Opciones de menú del modo Fax” de la página 130
- ➔ “Configuración salida” de la página 134

## Configuración de seguridad de los faxes

Puede configurar parámetros de seguridad para evitar el envío de un fax al destinatario equivocado, o impedir que los documentos recibidos se filtren o pierdan. También puede eliminar las copias de seguridad de los datos de fax.

1. Acceda a **config.** desde la pantalla de inicio.
2. Seleccione **Admin. del sistema** > **Configuración del fax** > **Config de seg.**
3. Seleccione el menú y realice los ajustes necesarios.

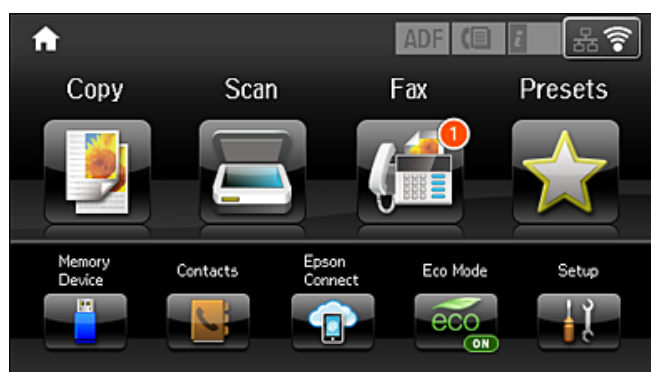
### Información relacionada

- ➔ “Config de seg.” de la página 136

## Comprobación de trabajos de fax

### Notificación de faxes recibidos sin procesar

Cuando hay documentos recibidos sin procesar, el número de trabajos sin procesar se muestra en el icono de modo de fax en la pantalla de inicio. Cuando el número de faxes supera los 10, el icono cambia a **10+**. Consulte la tabla siguiente para obtener una definición de "sin procesar".



Configuración de salida de fax recibido	Estado sin procesar
Impresión*1	Hay documentos recibidos esperando para imprimirse o la impresión está en curso.



## Envío de fax

Configuración de salida de fax recibido	Estado sin procesar
Almacenamiento en la bandeja de entrada	Hay documentos recibidos sin leer en la bandeja de entrada.
Almacenamiento en un dispositivo de memoria externo	Hay documentos recibidos que no se han guardado en el dispositivo porque no hay ningún dispositivo que contenga una carpeta específicamente creada para guardar documentos recibidos conectado a la impresora. También puede haber otras razones.
Almacenamiento en un ordenador	Hay documentos recibidos que no se han guardado en el ordenador porque este se encuentra en el modo de suspensión. También puede haber otras razones.
Reenvío	Hay documentos recibidos que no se han reenviado o no se pudieron reenviar*2.

\*1 : Si no establece ninguna de las configuraciones de salida de fax o cuando establece que los documentos recibidos se impriman mientras se guardan en un dispositivo de memoria externo o en un ordenador.

\*2 : Cuando ha establecido guardar documentos que no se pudieron reenviar en la bandeja de entrada, hay documentos sin leer que no se pudieron reenviar en la bandeja de entrada. Cuando ha establecido imprimir documentos que no se pudieron reenviar, la impresión no se completa.

**Nota:**

Si utiliza varias de las configuraciones de salida de fax, el número de trabajos sin procesar se puede mostrar como "2" o "3" incluso si solamente se ha recibido un fax. Por ejemplo, si ha establecido guardar los faxes en la bandeja de entrada y en un ordenador, y se recibe un fax, el número de trabajos sin procesar se muestra como "2" si el fax no se ha guardado en la bandeja de entrada y en un ordenador.

**Información relacionada**

- ➔ "Almacenamiento de faxes recibidos en la bandeja de entrada" de la página 122
- ➔ "Almacenamiento de faxes recibidos en un dispositivo de memoria externo" de la página 123
- ➔ "Almacenamiento de faxes recibidos en un ordenador" de la página 124
- ➔ "Reenvío de los faxes recibidos" de la página 125
- ➔ "Consulta de los faxes recibidos en la pantalla LCD" de la página 123
- ➔ "Comprobación de trabajos de fax en curso" de la página 129

**Comprobación de trabajos de fax en curso**

Puede comprobar, cancelar, imprimir, reenviar o eliminar los siguientes documentos de fax.

- Documentos recibidos que todavía no se han impreso.
- Documentos que todavía no se han enviado.
- Documentos almacenados mediante **Envío de sondeo** o **Almacenar datos de fax**.
- Documentos en los que se produjo un error y no se han enviado **Guardar datos del error**).
- Documentos recibidos que no se han guardado en un ordenador o en un dispositivo de memoria externo

1. Pulse el botón **i**.
2. Seleccione **Monitor de trabajo**, y luego seleccione **Trab de comunica** o **Imprimir trabajo**.
3. Seleccione el trabajo que desee comprobar.

## Comprobación del historial de trabajos de fax

Puede consultar el historial de los trabajos de fax enviados o recibidos. Los registros de faxes recibidos contienen los documentos recibidos, de forma que se pueden volver a imprimir. No se pueden imprimir ni reenviar documentos desde el registro de envío.

1. Pulse el botón **i**.
2. Seleccione **Historial de trabajos**, y luego seleccione **Recibir trabajo** o **Enviar trabajo**.
3. Seleccione el trabajo que desee comprobar.

**Nota:**

*Todos los documentos recibidos se guardan en el **Historial de trabajos**, de forma que se pueden volver a imprimir, pero se eliminan en orden cronológico cuando se agota la memoria de la impresora.*

## Consulta de los documentos recibidos en la bandeja de entrada

Puede consultar los documentos recibidos almacenados en la bandeja de entrada.

1. Pulse el botón **i**.
2. Seleccione **Almacenamiento de trab** y luego seleccione **Bandeja de entrada**.

**Nota:**

*Pulse **Menú** para que aparezca el menú de impresión o eliminación de todos los documentos de la bandeja de entrada.*

3. Seleccione el fax que desee consultar.

Se muestra el contenido del documento.

**Nota:**

Pulse **Menú**, y luego seleccione **Detalles** para ver información detallada como la fecha y la hora, y el remitente.

La impresora no puede enviar ni recibir mensajes si la impresora está llena. Es aconsejable eliminar los documentos que se han consultado o impreso.

---

## Opciones de menú del modo Fax

- Introducir nº de fax  
Escriba el número de fax.
- Resolución  
Seleccione la resolución del fax saliente. Seleccione **Foto** para originales que contienen texto e imágenes.
- Densidad  
Configura la densidad del fax enviado.
- Tamaño docto (cristal)  
Seleccione el tamaño y la orientación del original que ha colocado en el cristal del escáner.
- ADF a doble cara  
Escanea las dos caras de los originales colocados en el ADF y envía un fax en blanco y negro.

## Envío de fax

### Contactos

Seleccione un destinatario en la lista de contactos. También puede añadir o modificar un contacto.

### Historial

Seleccione un destinatario desde el historial de faxes enviados. También puede agregar el destinatario a la lista de contactos.

### Colgado

Puede enviar un fax mientras escucha sonido o voz desde el altavoz de la impresora al marcar, comunicar y transmitir.

### Config. de envío de fax

Seleccione los menús del panel de control como se explica a continuación.

#### **Fax > Menú > Config. de envío de fax**

##### Resolución

Seleccione la resolución del fax saliente. Seleccione **Foto** para originales que contienen texto e imágenes.

##### Densidad

Configura la densidad del fax enviado.

##### Tamaño docto (cristal)

Seleccione el tamaño y la orientación del original que ha colocado en el cristal del escáner.

##### ADF a doble cara

Escanea las dos caras de los originales colocados en el ADF y envía un fax en blanco y negro.

##### Envío directo

Envía faxes en blanco y negro a un solo destinatario en cuanto se conecta, sin guardar la imagen escaneada en la memoria. Si no habilita esta opción, la impresora inicia la transmisión después de guardar la imagen escaneada en la memoria y puede provocar un error de llenado de memoria al enviar muchas páginas. Mediante esta opción, puede evitar el error, pero se tarda más tiempo en enviar el fax. No puede usar esta opción con la opción **ADF a doble cara** ni para enviar un fax a varios destinatarios.

##### Envío prioritario

Envía el fax actual antes que otros faxes que esperan a ser enviados.

##### Escáner cont. desde ADF

Cuando se envía un fax desde el ADF, no puede agregar originales a dicho ADF después de iniciar el escaneo. Si pone originales de distintos tamaños en el ADF, todos los originales se envían con el mayor tamaño de todos. Habilite esta opción de forma que la impresora pregunte si desea escanear otra página después de que un original del ADF haya terminado de escanearse. A continuación, puede ordenar y escanear los originales por tamaño y enviarlos como un solo fax.

##### Informe de transmisión

Imprime automáticamente un informe de transmisión nada más enviar un fax. Seleccione **Imprimir en error** para imprimir un informe solo si se produce un error.

### Enviar fax más tarde

Seleccione los menús del panel de control como se explica a continuación.

#### **Fax > Menú > Enviar fax más tarde**

## Envío de fax

Envía un fax a la hora especificada. Solamente hay disponible un fax en blanco y negro cuando se utiliza esta opción.

### Recepción de sondeo

Seleccione los menús del panel de control como se explica a continuación.

#### **Fax > Menú > Recepción de sondeo**

Conecta con el número de fax marcado y recibe un fax guardado en la máquina de fax. Puede usar esta opción para recibir un fax de un servicio de información de fax.

### Envío de sondeo

Seleccione los menús del panel de control como se explica a continuación.

#### **Fax > Menú > Envío de sondeo**

Almacena un documento escaneado (hasta 100 páginas en blanco y negro) para sondeo y lo envía automáticamente cuando otro equipo de fax lo solicita mediante la función de recepción de sondeo del dispositivo.

### Almacenar datos de fax

Seleccione los menús del panel de control como se explica a continuación.

#### **Fax > Menú > Almacenar datos de fax**

Almacena un documento escaneado (hasta 100 páginas en blanco y negro) y le permite enviarlo cuando es necesario.

### Informe del fax

Seleccione los menús del panel de control como se explica a continuación.

#### **Fax > Menú > Informe del fax**

Lista de configs. del fax

Imprime la configuración de fax actual.

Registro del fax

Imprime automáticamente un informe de transmisión nada más enviar un fax. Puede configurar este informe para que se imprima automáticamente mediante el menú siguiente.

**config. > Admin. del sistema > Configuración del fax > Configuración salida > Impr. auto. reg. fax**

Última transmisión

Imprime un informe del fax anterior que fue enviado o recibido mediante sondeo.

Doctos de fax almacenados

Imprime la lista de los documentos de fax almacenados en la memoria de la impresora, por ejemplo los trabajos sin acabar.

Traza de protocolo

Imprime un informe detallado del fax anterior que se envió o recibió.

---

## Opciones de Configuración del fax

Seleccione los menús del panel de control como se explica a continuación.

## Envío de fax

config. > Admin. del sistema > Configuración del fax

### Config. pred. de usuario

Seleccione los menús del panel de control como se explica a continuación.

config. > Admin. del sistema > Configuración del fax > Config. pred. de usuario

La configuración definida en este menú es la predeterminada para el envío de fax. Para obtener explicaciones de los elementos de ajuste, consulte **Config. de envío de fax** en el modo Fax.

#### Información relacionada

➔ [“Opciones de menú del modo Fax” de la página 130](#)

### Configuración de envío

Seleccione los menús del panel de control como se explica a continuación.

config. > Admin. del sistema > Configuración del fax > Configuración de envío

#### Rotación auto.

Un original de tamaño A4 colocado en el ADF o en el cristal del escáner con su lado largo hacia la izquierda se envía como fax de tamaño A3. Habilite esta opción para girar la imagen escaneada para enviarla como tamaño A4.

#### Enviar lote

Cuando hay varios faxes en espera de ser enviados al mismo destinatario, esta opción los agrupa para enviarlos a la vez. Se pueden enviar hasta cinco documentos a la vez, con un máximo de 100 páginas en total. De esta forma se pueden reducir los gastos de conexión reduciendo el número de transmisiones.

#### Guardar datos del error

Guarda en la memoria de la impresora los documentos que no se enviaron. Los documentos se pueden reenviar desde el **Menú estado**.

### Config. de recepción

Seleccione los menús del panel de control como se explica a continuación.

config. > Admin. del sistema > Configuración del fax > Config. de recepción

#### Modo recep.

Seleccione el modo de recepción.

#### DRD

Si está suscrito a un servicio de tono especial de su compañía telefónica, seleccione el patrón de tono que se debe usar para los faxes entrantes. El servicio de timbre característico, ofrecido por muchas empresas de telefonía (el nombre del servicio varía según la empresa), le permite tener varios números de teléfono en una sola línea. Se asigna un patrón de timbre distinto a cada número. Puede usar uno para llamadas de voz y otro para llamadas de fax. Según la región, esta opción estará **Activado** o **Desactivado**.

## Envío de fax

### Tonos para responder

Seleccione el número de tonos que se deben producir antes de que la impresora reciba un fax automáticamente.

### Recep. remota

Si responde a una llamada de fax entrante desde un teléfono conectado a la impresora, puede iniciar la recepción del fax especificando el código con el teléfono.

## Configuración salida

Seleccione los menús del panel de control como se explica a continuación.

**config. > Admin. del sistema > Configuración del fax > Configuración salida**

### Salida de fax

Puede determinar que los documentos recibidos se guarden en la bandeja de entrada, un dispositivo de memoria o un ordenador, o reenviar los documentos.

### Reducción automática

Reduce los documentos recibidos de gran tamaño para que se ajusten al papel en la fuente de papel. Es posible que la reducción no se pueda realizar siempre, según los datos recibidos. Si esta opción está desactivada, los documentos grandes se imprimen con el tamaño original en varias hojas, o podría recibirse una segunda hoja en blanco.

### Rotación auto.

Gira un documento horizontal recibido en tamaño A5, B5, A4 o Carta de forma que se imprima en papel del tamaño correcto. Este parámetro se aplica si se han definido varias fuentes de papel para la impresión de fax en **Conf. origen de papel > Selec. config. auto.**, y la configuración de tamaño de papel de las fuentes de papel son A3 y A4, B4 y B5, o A4 y A5.

### Organización impresión

Imprime los documentos recibidos desde la última página (impresión en orden descendente), de forma que se apilen con el orden de páginas correcto. Si queda poca memoria en la impresora, esta función podría no estar disponible.

### Tiempo susp. impr.

Guarda en la memoria de la impresora los documentos recibidos durante el periodo especificado, pero no los imprime. Cuando llega la hora especificada de reinicio de la impresión, los documentos se imprimen automáticamente. Esta función se puede usar para eliminar el ruido por la noche o evitar que los documentos confidenciales puedan quedar expuestos si no hay nadie junto a la máquina. Antes de usar esta característica, asegúrese de que hay suficiente memoria disponible. Incluso antes de la hora de reinicio, puede comprobar e imprimir los documentos recibidos individualmente desde **Menú estado**.

### Enviando informe

Imprime un informe después de reenviar un documento recibido.

### Adj. imagen a informe

Imprime un **Informe de transmisión** con una imagen de la primera página del documento enviado. Si quiere imprimir la parte de arriba de la página sin reducirla, seleccione **Encendido (imagen grande)**. Si

## Envío de fax

quiere imprimir toda la página, reduciéndola para que quepa en el informe, seleccione **Encendido (imagen pequeña)**.

### Impr. auto. reg. fax

Imprime el registro de fax automáticamente. Si quiere que se imprima un registro cuando se terminen 30 trabajos de fax, seleccione **Encendido(cada 30)**. Si quiere imprimir el registro a la hora especificada, seleccione **Encendido(hora)**. Con todo, si el número de trabajos de fax pasa de 30, el registro se imprime antes de la hora especificada.

### Formato del informe

Seleccione un formato para los informes de fax que no sea **Traza de protocolo**. Seleccione **Detalle** para imprimir informes con códigos de error.

## Configuración básica

Seleccione los menús del panel de control como se explica a continuación.

**config. > Admin. del sistema > Configuración del fax > Configuración básica**

### Veloc.fax

Seleccione la velocidad de transmisión de fax. Es aconsejable seleccionar **Baja(9.600 bps)** si se produce un error de comunicación a menudo, al enviar o recibir fax al o desde el extranjero, o si se usa un servicio telefónico IP (VoIP).

### ECM

Corrige automáticamente errores de transmisión de fax (modo de corrección de errores), causados normalmente por ruido en la línea telefónica. Si esta opción está desactivada, no se pueden enviar ni recibir documentos en color.

### Detección tono marc.

Detecta un tono de marcado antes de empezar a marcar. Si la impresora está conectada a una PBX (central telefónica privada) o una línea telefónica digital, podría no empezar a marcar. En ese caso, cambie el valor de **Tipo de línea** a **PBX**. Si el problema no se soluciona, desactive esta función. Sin embargo, si se desactiva esta función, se podría eliminar el primer dígito de un número de fax y enviarse el fax a un número erróneo.

### Modo de marcado

Seleccione el tipo de sistema telefónico al que ha conectado la impresora. Si se configura en **Pulso**, puede cambiar temporalmente el modo de marcado de pulsos a tonos pulsando \* (se introduce "T") al especificar números en la pantalla superior del fax. En algunas regiones puede que este ajuste no se muestre.

### Tipo de línea

Seleccione el tipo de línea a la que ha conectado la impresora. Si utiliza la impresora en un entorno con extensiones telefónicas y tiene que marcar un código para acceder a una línea exterior (0 y 9, por ejemplo), seleccione **PBX** y registre el código de acceso. Si ha registrado el código de acceso, cuando vaya a enviar un fax a un número exterior solo tendrá que escribir # (almohadilla) en vez del código de acceso. Si está en un entorno que usa un módem ADSL o un adaptador de terminal, también le recomendamos establecerlo en **PBX**.

## Envío de fax

### Encabezado

Introduzca el nombre y número de fax del remitente. Aparecerán como encabezado en los faxes salientes. Puede escribir un máximo de 40 caracteres en el nombre y un máximo de 20 dígitos en el número de fax.

## Config de seg.

Seleccione los menús del panel de control como se explica a continuación.

**config. > Admin. del sistema > Configuración del fax > Config de seg.**

### Restric. marcado directo

Active esta opción para impedir que se puedan especificar números de fax del destinatario manualmente, permitiendo al usuario seleccionar destinatarios solamente desde la lista de contactos o el historial de envío. Seleccione **Introducir dos veces** para que el usuario tenga que volver a especificar el número de fax si se especificó manualmente.

### Conf. lista direcciones

Muestra una pantalla de confirmación de destinatario antes de empezar la transmisión.

### Conf. contras. ban. ent

La contraseña protege la bandeja de entrada mediante contraseña e impide a los usuarios ver faxes recibidos. Seleccione **Cambiar** para cambiar la contraseña, o **Restablecer** para cancelar la protección mediante contraseña. Para cambiar o restablecer la contraseña se necesita la contraseña actual.

### Borrado aut dat cop seg

A fin de prepararse para un corte de luz (debido a un fallo del suministro eléctrico o a un uso incorrecto), la impresora almacena temporalmente en su memoria copias de seguridad de los documentos enviados y recibidos. Habilite esta opción para borrar automáticamente las copias de seguridad cuando el envío o recepción de un documento se completa correctamente y las copias de seguridad dejan de ser necesarias.

### Borrar datos copia seg.

Borra todas las copias de seguridad almacenadas temporalmente en la memoria de la impresora. Ejecute esta función antes de dar la impresora a otra persona o deshacerse de ella.

## Comprobar conexión de fax

Seleccione los menús del panel de control como se explica a continuación.

**config. > Admin. del sistema > Configuración del fax > Comprobar conexión de fax**

Comprueba si la impresora está conectada a la línea telefónica y lista para la transmisión de fax, e imprime el resultado de la comprobación en papel A4 normal.

## Asistente config. fax

Seleccione los menús del panel de control como se explica a continuación.

**config. > Admin. del sistema > Configuración del fax > Asistente config. fax**



## **Envío de fax**

Seleccione esta función para realizar la configuración básica de fax, siguiendo las instrucciones en pantalla. Para obtener más información, consulte la página con la descripción de la configuración básica de fax.

# Rellenado de tinta y sustitución de las cajas de mantenimiento

---

## Comprobación del estado de la tinta restante y la caja de mantenimiento

Puede comprobar los niveles de tinta aproximados desde el ordenador.

Para saber cuánta tinta queda, mire los niveles de todos los tanques de tinta de la impresora.

Puede comprobar la vida útil aproximada de la caja de mantenimiento desde el panel de control o el ordenador.

### Comprobación del estado de la caja de mantenimiento - Panel de control

1. Pulse el botón **i** del panel de control.
2. Seleccione **Info. de la impresora**.

**Nota:**

*El indicador del extremo derecho indica el espacio que queda disponible en la caja de mantenimiento.*

### Comprobación del estado de la tinta restante y la caja de mantenimiento - Windows

1. Acceda a la ventana del controlador de la impresora.
2. Haga clic en **EPSON Status Monitor 3** en la ficha **Utilidades**.


**Nota:**

*Si se ha desactivado **EPSON Status Monitor 3**, haga clic en **Más ajustes** en la ficha **Utilidades** y seleccione **Activar EPSON Status Monitor 3**.*

#### Información relacionada

➔ [“Controlador de la impresora para Windows” de la página 167](#)

### Comprobación del estado de la tinta restante y la caja de mantenimiento — Mac OS

1. Seleccione **Preferencias del sistema** en el menú  > **Impresoras y escáneres** (o **Impresión y escaneado, Impresión y fax**) y seleccione la impresora.
2. Haga clic en **Opciones y recambios** > **Utilidad** > **Abrir Utilidad Impresoras**.

## Rellenado de tinta y sustitución de las cajas de mantenimiento

- Haga clic en **EPSON Status Monitor**.

## Códigos de los botes de tinta

Epson recomienda el uso de botes de tinta genuinos de Epson. La garantía Epson no cubre el daño provocado por otras tintas distintas a las especificadas, incluyendo cualquier tinta Epson original que no haya sido diseñada para esta impresora o cualquier tinta de terceros.

Otros productos no fabricados por Epson pueden averiar la impresora, daños no cubiertos por la garantía de Epson, y, en determinadas condiciones, un funcionamiento anormal de la impresora.

Los códigos de los botes de tinta Epson originales son los siguientes:

BK: Black (Negro)	C: Cyan (Cian)	M: Magenta	Y: Yellow (Amarillo)
774	664	664	664



### Importante:

*El uso de tinta que no sea la genuina de Epson indicada aquí puede provocar averías no cubiertas por la garantía de Epson.*

### Nota:

- Los códigos de los botes de tinta pueden variar en función de la ubicación. Póngase en contacto con el servicio técnico de Epson para obtener los códigos correctos de su zona.
- Si se encuentra en Europa, en la siguiente web encontrará información sobre la duración de los botes de tinta de Epson.  
<http://www.epson.eu/pageyield>

### Información relacionada

- ➔ [“Sitio web de soporte técnico” de la página 238](#)

## Precauciones en la manipulación de botes de tinta

Antes de rellenar los botes de tinta, lea las siguientes instrucciones.

### Precauciones de manipulación

- Utilice los botes de tinta con el código de pieza adecuado para esta impresora.
- Manipule la tinta de esta impresora con mucho cuidado. Al rellenar los tanques, la tinta puede salpicar. Las manchas de tinta a veces son imposibles de eliminar.
- Guarde los botes de tinta a una temperatura ambiente normal, siempre alejados de la luz solar directa.
- Epson no recomienda el uso del bote de tinta después de la fecha de caducidad indicada en el paquete.
- Guarde los botes de tinta en el mismo ambiente que la impresora.
- Cuando guarde o transporte un bote de tinta sin el precinto, no lo incline ni lo someta a golpes ni a cambios de temperatura. De lo contrario, podría salirse la tinta aunque el bote esté bien cerrado. Cuando lo tape, el bote de tinta debe estar siempre vertical. Tome medidas cuando transporte el bote para impedir que pierda tinta.

## Rellenado de tinta y sustitución de las cajas de mantenimiento

- Si guarda un bote de tinta en un sitio frío y luego lo lleva a un interior caldeado, antes de utilizarlo déjelo calentarse a la temperatura ambiente por lo menos 3 horas.
- No abra el paquete del bote de tinta hasta que esté preparado para rellenar el tanque. El bote está envasado al vacío para conservar todas sus propiedades. Si un bote de tinta pasa mucho tiempo desembalado sin usarse, es posible que ya no pueda imprimir con normalidad.
- Compruebe visualmente los niveles de tinta en los tanques de tinta actuales. Si sigue utilizando la impresora cuando la tinta se ha agotado podría averiarla. Epson recomienda rellenar el tanque hasta la línea superior cuando la impresora esté inactiva para poner a cero el nivel de tinta.
- Para garantizar la mejor calidad de impresión y proteger el cabezal, el tanque cuenta con una reserva de tinta variable disponible cuando la impresora avisa para rellenarlo. El rendimiento que se menciona no incluye esta reserva.
- Para lograr resultados de impresión óptimos, rellene los tanques de tinta hasta la línea superior al menos una vez al año.
- Aunque los botes de tinta puedan contener material reciclado, no afecta al funcionamiento ni al rendimiento de la impresora.
- Las especificaciones y el aspecto de los botes de tinta están sujetas a cambios sin previo aviso para su mejora.
- Las siguientes cifras son variables, dependen de las imágenes que se impriman, del tipo de papel, de la frecuencia de las impresiones y de las condiciones ambientales tales como la temperatura.

### Consumo de tinta

- Para mantener el cabezal de impresión a su rendimiento óptimo, no solo se consume algo de tinta de todos los tanques al imprimir, sino también en operaciones de mantenimiento como es la limpieza del cabezal de impresión.
- Al imprimir en monocromo o escala de grises, pueden utilizarse tintas de color en vez de tinta negra en función de los ajustes de la calidad de impresión o el tipo de papel. Ello se debe a que se utiliza una mezcla de tintas de color para crear el negro.
- Durante la configuración inicial se utiliza parte de la tinta de los botes suministrados junto con la impresora. A fin de producir impresiones de alta calidad, el cabezal de impresión de la impresora se carga completamente de tinta. Este proceso consume cierta tinta, por lo que estos botes imprimirán menos páginas que los botes de tinta que instale después.

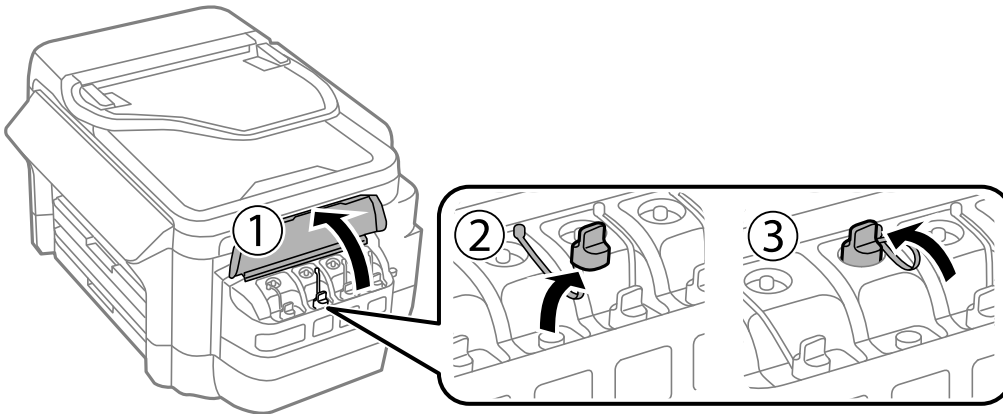
---

## Rellenado de los tanques de tinta

1. Acceda a **config.** desde la pantalla de inicio.
2. Seleccione **Mantenimiento > Restablecer niveles de tinta.**
3. Pulse **Proceder.**

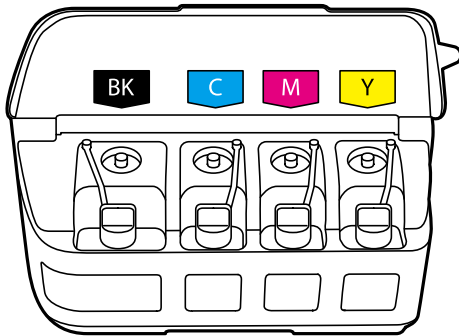
## Rellenado de tinta y sustitución de las cajas de mantenimiento

4. Abra la cubierta de la unidad de tanques de tinta y quite la tapa del tanque. Después de quitar la tapa, coloque la parte que sobresale en el tanque de tinta tal y como se muestra en el punto 3 en la ilustración siguiente.

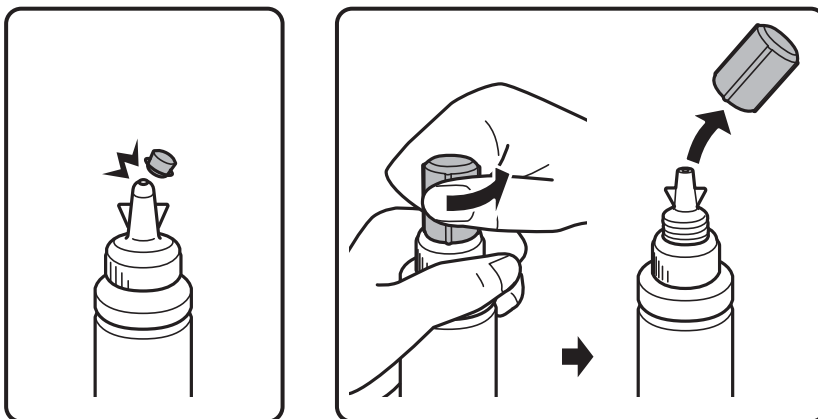


**!** **Importante:**

- Procure no derramar la tinta.
- Confirme que el tanque tenga el mismo color que la tinta con la que va a rellenarlo.



5. Retire la punta de la tapa o extraiga su cubierta.

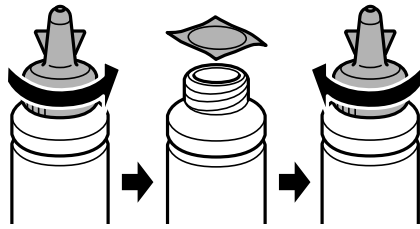


**Nota:**

- El diseño de los botes de tinta varía en función de la fecha de fabricación y del lugar de compra.
- No tire la punta de la tapa a la basura ni su cubierta. Si queda algo de tinta en el bote después de rellenar el tanque, utilice la punta de la tapa o su cubierta para cerrar el bote de tinta.

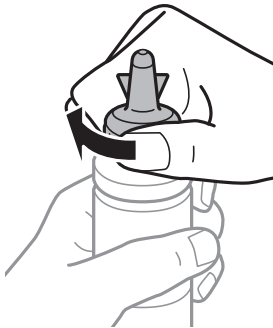
## Rellenado de tinta y sustitución de las cajas de mantenimiento

- Destape el bote de tinta, retire el precinto y vuelva a instalar la tapa.

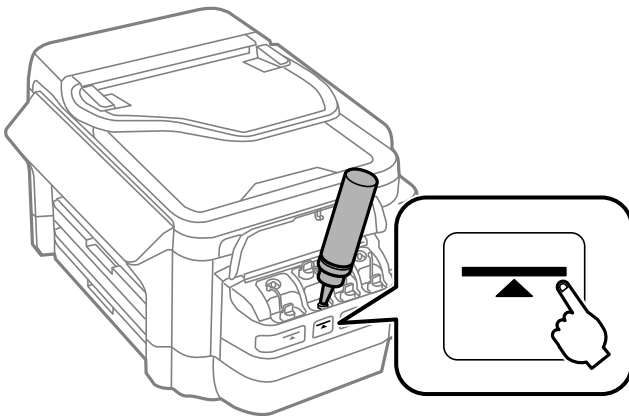


**!** *Importante:*

*Cierre bien la tapa del bote de tinta para evitar pérdidas de tinta.*



- Rellene el tanque con la tinta de su color hasta la línea superior indicada en el tanque.



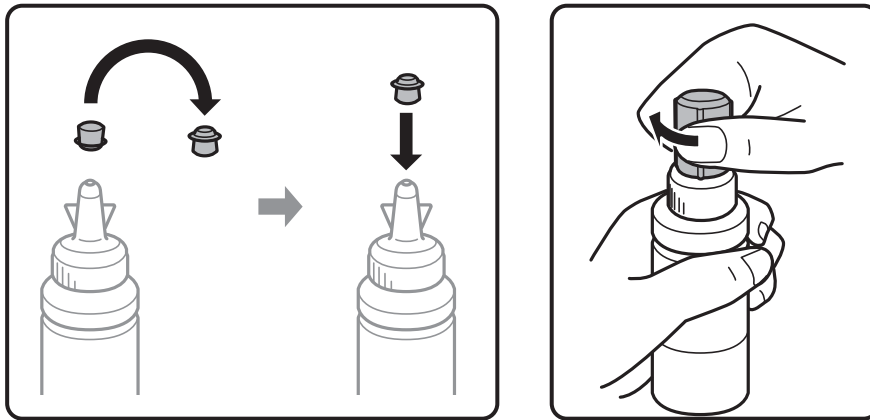
**!** *Importante:*

*Podría ser difícil ver dentro del tanque de tinta. Rellene con cuidado el tanque de tinta para evitar que la tinta se derrame de la entrada de tinta.*

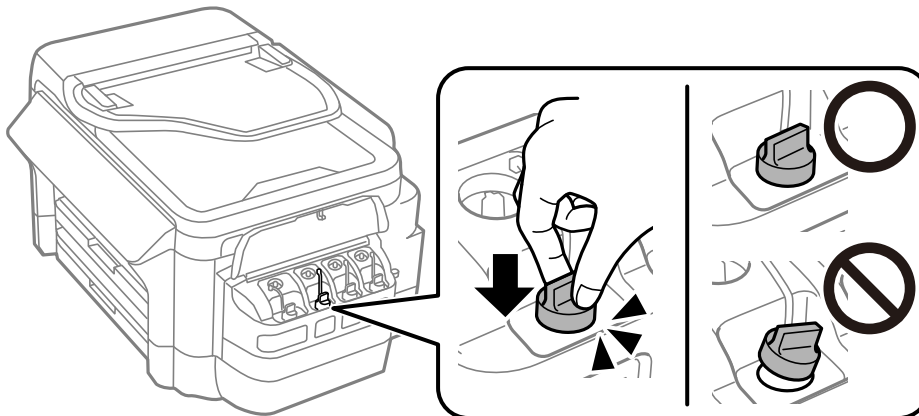
## Rellenado de tinta y sustitución de las cajas de mantenimiento

**Nota:**

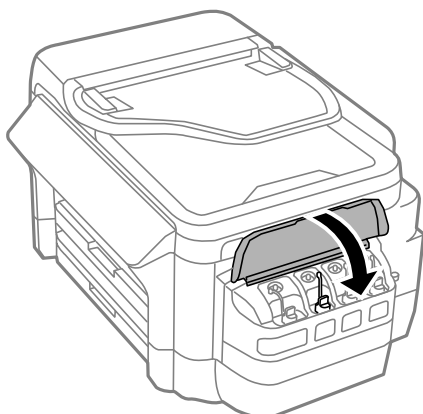
Si queda algo de tinta en el bote después de rellenar el tanque hasta la línea superior, instale la parte superior de la tapa o la cubierta de la tapa de forma segura y guarde dicho bote en posición vertical para utilizarlo más adelante.



8. Cierre bien la tapa del tanque de tinta.



9. Cierre la cubierta de la unidad de tanques de tinta.



10. Seleccione el color que rellenó y, a continuación, pulse **Hecho**.

## Rellenado de tinta y sustitución de las cajas de mantenimiento

11. Confirme el mensaje y, a continuación, pulse OK.

**Nota:**

*Puede poner a cero los niveles de tinta aunque no haya rellenado de tinta hasta la línea superior. Tenga en cuenta que esto podría causar una diferencia entre los niveles aproximados de tinta y los niveles reales. Para que su impresora siga funcionando en las mejores condiciones, rellene los tanques de tinta hasta la línea superior y, a continuación, ponga a cero los niveles de tinta.*

### Información relacionada

- ➔ “Códigos de los botes de tinta” de la página 139
- ➔ “Precauciones en la manipulación de botes de tinta” de la página 139

---

## Código de la caja de mantenimiento

Epson recomienda la utilización de una caja de mantenimiento Epson original.

El código de la caja de mantenimiento Epson original es el siguiente.

T6711

---

## Precauciones al manipular la caja de mantenimiento

Lea las instrucciones siguientes antes de sustituir la caja de mantenimiento.

- No toque el chip verde situado en el lateral de la caja de mantenimiento. Podría impedir el funcionamiento e impresión normales.
- No incline la caja de mantenimiento usada mientras no esté precintada en la funda de plástico; de lo contrario, podría derramarse tinta.
- Conserve la caja de mantenimiento alejada de la luz directa del sol.
- No sustituya la caja de mantenimiento durante la impresión; de lo contrario, podría derramarse tinta.
- No reutilice una caja de mantenimiento que haya sido retirada y haya permanecido desconectada durante un largo periodo de tiempo. La tinta dentro de la caja se habrá solidificado y no se podrá absorber más tinta.
- No retire la caja de mantenimiento excepto cuando la cambie, de lo contrario podría producirse una fuga de tinta.

---

## Reemplazar una caja de mantenimiento

En algunos ciclos de impresión puede recogerse en la caja de mantenimiento una pequeña cantidad de tinta excedente. Para impedir el derrame de tinta de la caja de mantenimiento, la impresora se ha diseñado para que deje de imprimir cuando la capacidad de absorción de la caja de mantenimiento alcanza su límite. Si esto es necesario, y con qué frecuencia lo es, dependerá del número de páginas que imprima, el tipo de material que desee imprimir y el número de ciclos de limpieza que realice la impresora. Sustituya la caja de mantenimiento cuando se le pida. El Epson Status Monitor, la pantalla LCD o las luces del panel de control le avisarán cuando sea necesaria la sustitución de esta pieza. La necesidad de sustituir la caja no significa que la impresora haya dejado de funcionar de acuerdo con las especificaciones. La garantía de Epson no se hace cargo del coste de esta sustitución. Se trata de una pieza cuyo mantenimiento es responsabilidad del usuario.



## Rellenado de tinta y sustitución de las cajas de mantenimiento

**Nota:**

Cuando está llena, no se puede imprimir hasta que se sustituye para evitar que se derrame tinta. Con todo, se pueden realizar operaciones como el envío de faxes y el almacenamiento de datos en un dispositivo USB externo.

1. Retire la nueva caja de mantenimiento del paquete.



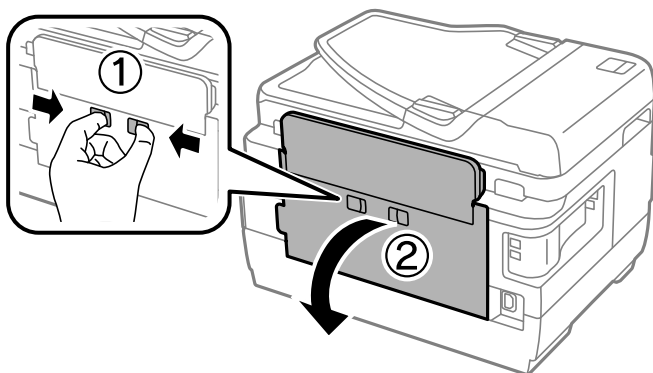
**Importante:**

No toque el chip verde situado en el lateral de la caja de mantenimiento. Podría impedir el funcionamiento e impresión normales.

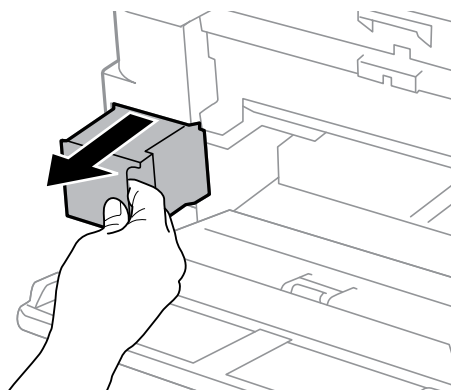
**Nota:**

Con la nueva caja de mantenimiento se proporciona una bolsa transparente para la caja de mantenimiento usada.

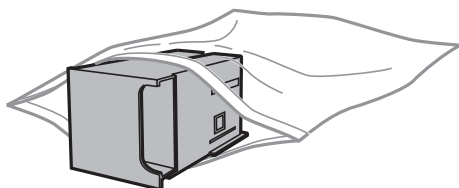
2. Abra la cubierta posterior 1.



3. Retire la caja de mantenimiento usada.



4. Coloque la caja de mantenimiento usada en la bolsa transparente que se entrega con la nueva y cierre la bolsa.



## Rellenado de tinta y sustitución de las cajas de mantenimiento



**Importante:**

*No incline la caja de mantenimiento usada mientras no esté precintada en la funda de plástico; de lo contrario, podría derramarse tinta.*

5. Inserte totalmente la nueva caja de mantenimiento en la impresora.
6. Cierre la cubierta posterior 1.

### Información relacionada

- ➔ [“Código de la caja de mantenimiento” de la página 144](#)
- ➔ [“Precauciones al manipular la caja de mantenimiento” de la página 144](#)

# Mantenimiento de la impresora

## Comprobación y limpieza del cabezal de impresión

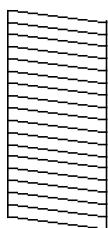
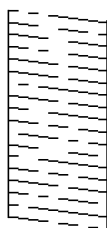
Si los inyectores están obstruidos, las impresiones se debilitan, aparecen bandas o colores inesperados. Cuando la calidad de impresión ha decaído, utilice la función de test de inyectores y compruebe si estos están obstruidos. Si los inyectores están obstruidos, limpie el cabezal de impresión.

### **Importante:**

- No abra el escáner ni apague la impresora durante la limpieza de los cabezales. Si la limpieza del cabezal no se ha completado, no se podrá imprimir.
- Como la limpieza del cabezal de impresión consume algo de tinta, limpie el cabezal solo si la calidad decae.
- Si queda poca tinta, quizá no pueda limpiar el cabezal de impresión. Prepare un bote de tinta nuevo.
- Si ha repetido tres veces este procedimiento (test de inyectores y limpieza del cabezal) y la calidad de la impresión no ha mejorado, deje la impresora inactiva unas 12 horas, vuelva a ejecutar el test de inyectores y repita la limpieza de cabezales si es necesario. Se recomienda apagar la impresora. Si la calidad sigue sin mejorar, diríjase al Soporte Técnico de Epson.
- Para impedir que el cabezal de impresión se seque, no desenchufe la impresora cuando esté encendida.

## Comprobación y limpieza del cabezal de impresión - Panel de control

1. Cargue papel normal tamaño A4 en la cassette de papel 1.
2. Acceda a **config.** desde la pantalla de inicio.
3. Seleccione **Mantenimiento > Com. boquilla cab. imp.**
4. Siga las instrucciones en pantalla para imprimir el patrón de comprobación del inyector.
5. Examine el patrón impreso. Si ve que faltan segmentos o partes de líneas como se muestra en el patrón "NG", es posible que los inyectores del cabezal de impresión estén obstruidos. Vaya al paso siguiente. Si no detecta que faltan segmentos o partes de líneas como se muestra en el siguiente patrón "OK", significa que los cabezales no están obstruidos. Cierre la función de comprobación de inyectores.

**OK****NG**

## Mantenimiento de la impresora

**Nota:**

*El patrón de test puede variar por modelo.*

6. Seleccione **Limpiar cab. de impr.**
7. Seleccione una de las siguientes opciones conforme al resultado del test de inyectores.
  - Todos los colores:** Cuando se encuentra un defecto en el patrón de todos los colores (BK, Y, M y C).
  - Todos excepto el negro:** Cuando se encuentra un defecto en el patrón de todos los colores excepto el negro (Y, M y C)
  - Solo el negro:** Cuando se encuentra un defecto solo en el patrón de negro (BK)
8. Cuando haya terminado la limpieza, vuelva a imprimir el patrón de comprobación de los inyectores. Repita la limpieza y la impresión del patrón hasta que todas las líneas se impriman correctamente.

### Información relacionada

➔ [“Cargue papel en la Cassette de papel” de la página 48](#)


## Comprobación y limpieza del cabezal de impresión - Windows

1. Cargue papel normal tamaño A4 en la cassette de papel 1.
2. Acceda a la ventana del controlador de la impresora.
3. Haga clic en **Test de inyectores** en la ficha **Utilidades**.
4. Siga las instrucciones de la pantalla.

### Información relacionada

- ➔ [“Cargue papel en la Cassette de papel” de la página 48](#)
- ➔ [“Controlador de la impresora para Windows” de la página 167](#)

## Comprobación y limpieza del cabezal de impresión — Mac OS

1. Cargue papel normal tamaño A4 en la cassette de papel 1.
2. Seleccione **Preferencias del sistema** en el menú  > **Impresoras y escáneres** (o **Impresión y escaneado, Impresión y fax**) y seleccione la impresora.
3. Haga clic en **Opciones y recambios** > **Utilidad** > **Abrir Utilidad Impresoras**.
4. Haga clic en **Test de inyectores**.
5. Siga las instrucciones de la pantalla.

### Información relacionada

➔ [“Cargue papel en la Cassette de papel” de la página 48](#)

---

## Sustitución de la tinta de los tubos

Si hace uno o dos meses que no utiliza la impresora y observa que en las impresiones aparecen bandas o faltan colores, quizá tenga que sustituir la tinta del interior de los tubos para solucionar el problema. Con la utilidad **Limpieza a chorro de la tinta** puede sustituir toda la tinta que contienen los tubos.

### **Importante:**

- Esta función consume mucha tinta. Antes de utilizarla, confirme que haya tinta suficiente en los tanques de la impresora. Si no hay bastante, rellene los tanques de tinta.*
- La caja de mantenimiento alcanza su capacidad antes si se usa esta función. Reemplace la caja de mantenimiento cuando la capacidad de absorción de la misma haya alcanzado su límite.*
- Después de usar la utilidad Limpieza a chorro de la tinta, apague la impresora y espere 12 horas como mínimo. Con esta función mejora la calidad de la impresión al cabo de 12 horas, pero siempre dejando más de 12 horas entre un uso de esta función y el siguiente. Si ha probado todos los métodos descritos y el problema no se ha resuelto, consulte al Servicio Técnico de Epson.*

### Información relacionada

➔ [“Reemplazar una caja de mantenimiento” de la página 144](#)


## Sustitución de la tinta de los tubos - Windows

1. Acceda a la ventana del controlador de la impresora.
2. Haga clic en **Limpieza a chorro de la tinta** en la ficha **Utilidades**.
3. Siga las instrucciones en pantalla.

### Información relacionada

➔ [“Controlador de la impresora para Windows” de la página 167](#)

## Sustitución de la tinta dentro de los tubos de tinta — Mac OS

1. Seleccione **Preferencias del sistema** en el menú  > **Impresoras y escáneres** (o **Impresión y escaneado, Impresión y fax**) y seleccione la impresora.
2. Haga clic en **Opciones y recambios** > **Utilidad** > **Abrir Utilidad Impresoras**.
3. Haga clic en **Limpieza a chorro de la tinta**.
4. Siga las instrucciones de la pantalla.

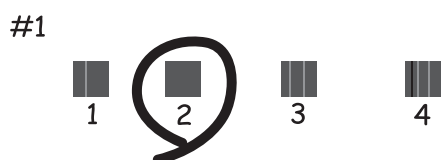
---

## Alineación del cabezal de impresión

Ni nota que las líneas verticales no están bien alineadas, o imágenes borrosas, alinee el cabezal de impresión.

## Alineación del cabezal de impresión - Panel de control

1. Cargue papel normal tamaño A4 en la cassette de papel 1.
2. Acceda a **config.** desde la pantalla de inicio.
3. Seleccione **Mantenimiento > Alineación de cabezal.**
4. Seleccione **Alineación vertical** o **Alineación horizontal**, y luego siga las instrucciones en pantalla para imprimir un patrón de alineación.
  - Alineación vertical: Seleccione esta opción si las impresiones están borrosas o las líneas de regla verticales están mal alineadas.
  - Alineación horizontal: Seleccione esta opción si hay bandas horizontales a distancias regulares.
5. Siga las instrucciones que aparecen en pantalla para alinear el cabezal de impresión.
  - Alineación vertical: Introduzca el número del patrón más sólido en cada grupo.



- Alineación horizontal: Busque y especifique el número del patrón menos separado y solapado.



**Nota:**

*El patrón de test puede variar por modelo.*

### Información relacionada

➔ [“Cargue papel en la Cassette de papel” de la página 48](#)

## Limpieza de la trayectoria de papel por manchas de tinta

Cuando las impresiones tengan manchas o arañazos, limpie el rodillo en el interior.

**!** *Importante:*

*No utilice papel para limpiar el interior de la impresora. Los inyectores del cabezal de impresión pueden obstruirse con hilas.*

1. Cargue papel normal de tamaño A3 en la fuente de papel que desee limpiar.
2. Acceda a **config.** desde la pantalla de inicio.
3. Seleccione **Mantenimiento > Limpieza de guía papel.**
4. Seleccione la fuente de papel y siga las instrucciones en pantalla para limpiar el recorrido del papel.

**Nota:**

*Repita este procedimiento hasta que el papel no quede manchado de tinta. Si las impresiones siguen teniendo manchas o arañazos, limpie las demás fuentes de papel.*

### Información relacionada

➔ [“Cargue papel en la Cassette de papel” de la página 48](#)

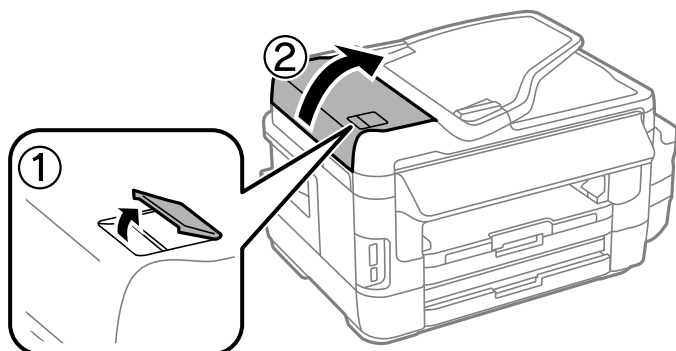
## Limpieza del ADF

Cuando las imágenes copiadas o escaneadas en el ADF tengan manchas o los originales no avancen correctamente en el ADF, limpie el ADF.

**!** *Importante:*

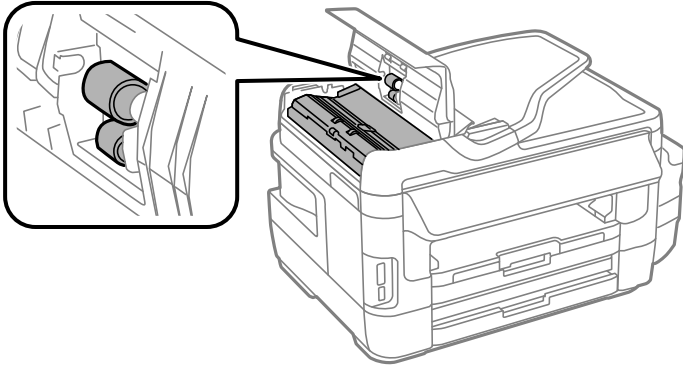
*Nunca utilice alcohol ni disolventes para limpiar la limpieza. Esos productos químicos pueden averiar la impresora.*

1. Abra la tapa del ADF.

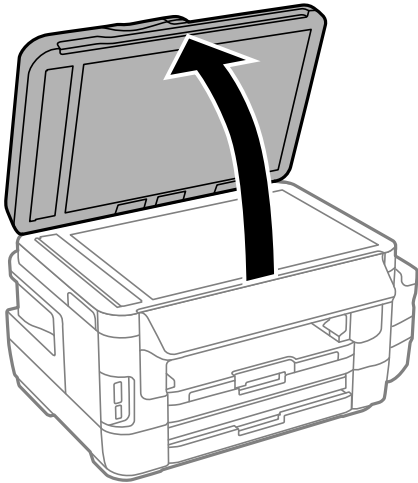


## Mantenimiento de la impresora

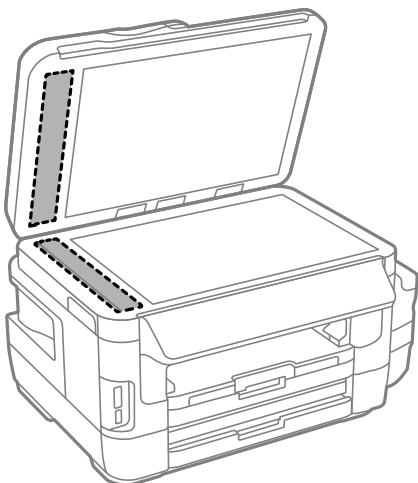
- Utilice un paño suave y seco para limpiar el rodillo y el interior del ADF.



- Abra la cubierta para documentos.



- Limpie la parte que se indica en la ilustración.





## Mantenimiento de la impresora

**Nota:**

- Si el cristal se ensucia con grasa o con algún otro material difícil de eliminar, utilice un paño suave humedecido con un poco de limpiacristales para limpiarlo. Seque todo el líquido restante.
- No presione la superficie del cristal con fuerza.
- Tenga cuidado de no rayar ni dañar la superficie del cristal. Una superficie de cristal dañada puede provocar la disminución de la calidad del escaneado.

---

## Limpeza del Cristal del escáner

Si las copias o las imágenes escaneadas presentan manchas o rayas, limpie el cristal del escáner.



**Precaución:**

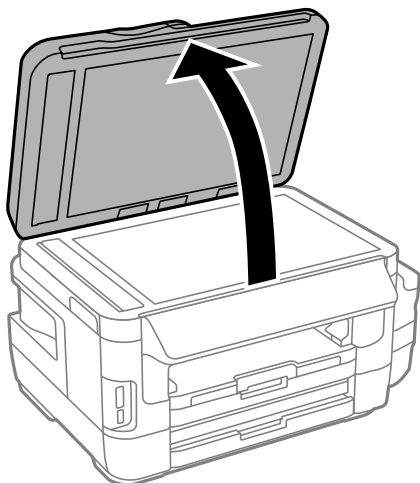
Tenga cuidado de no pillarse los dedos o la mano cuando abra o cierre la cubierta para documentos. Podría lesionarse.



**Importante:**

Nunca utilice alcohol ni disolventes para limpiar la impresora. Esos productos químicos pueden averiar la impresora.

1. Abra la cubierta para documentos.



2. Utilice un paño seco, limpio y suave para limpiar la superficie del cristal del escáner.

**Nota:**

- Si el cristal se ensucia con grasa o con algún otro material difícil de eliminar, utilice un paño suave humedecido con un poco de limpiacristales para limpiarlo. Seque todo líquido restante.
- No presione el cristal con demasiada fuerza.
- No raye ni estropee la superficie del cristal. Una superficie del cristal dañada puede provocar la disminución de la calidad del escaneado.

---

## Consulta del total de páginas que han avanzado por la impresora

Puede saber cuántas páginas en total han avanzado por la impresora.

### Consulta del total de páginas que han avanzado por la impresora con el panel de control

Este dato se imprime junto con el patrón de test de inyectores.

1. Cargue papel normal tamaño A4 en la cassette de papel 1.
2. Acceda a **config.** desde la pantalla de inicio.
3. Seleccione **Mantenimiento > Com. boquilla cab. imp.**.
4. Siga las instrucciones en pantalla para imprimir el patrón de comprobación del inyector.

#### Información relacionada

➔ [“Cargue papel en la Cassette de papel” de la página 48](#)


### Consulta del total de páginas que han avanzado por la impresora en Windows

1. Acceda a la ventana del controlador de la impresora.
2. Haga clic en **Información de la Impresora y Opciones** en la ficha **Utilidades**.

#### Información relacionada

➔ [“Controlador de la impresora para Windows” de la página 167](#)

### Comprobación del total de páginas alimentadas a través de la impresora — Mac OS

1. Seleccione **Preferencias del sistema** en el menú  > **Impresoras y escáneres** (o **Impresión y escaneado, Impresión y fax**) y seleccione la impresora.
2. Haga clic en **Opciones y recambios > Utilidad > Abrir Utilidad Impresoras**.
3. Haga clic en **Información de la Impresora y opciones**.

---

## Ahorro de energía

La impresora entra en el modo de reposo o se apaga automáticamente cuando lleva un tiempo determinado inactiva. Se puede ajustar la hora antes de aplicar la gestión de energía. Cualquier incremento afectará a la eficacia energética del producto. Antes de modificar el valor, piense en las implicaciones medioambientales.

Según el lugar de compra, es posible que la impresora tenga disponible una función que la apaga automáticamente si no se conecta a la red durante 30 minutos.

### Ahorro de energía - Panel de control

1. Acceda a **config.** en la pantalla de inicio y seleccione **Admin. del sistema**.
2. Seleccione **Config. común**.
3. Siga uno de estos pasos.
  - Seleccione **Tempor apagado** o **Ajustes de apagado** > **Apagar si no hay actividad** o **Apagar si se desconecta** y realice los ajustes que desee.
  - Seleccione **Tempor apagado** o **Temporizador apagado**, y realice los ajustes que desee.

**Nota:**

*Es posible que su producto tenga la función **Ajustes de apagado** o **Temporizador apagado**, según el lugar de compra.*

# Opciones de menú del modo config.

Si selecciona **config.** en la pantalla de inicio desde el panel de control, puede configurar ajustes de la impresora o realizar operaciones de mantenimiento.

---

## Vida de servicio de la caja de mantenimiento

Seleccione los menús del panel de control como se explica a continuación.

### **config.** > **Vida de servicio de la caja de mantenimiento**

Muestra el tiempo de servicio aproximado de la caja de mantenimiento. Si se muestra un signo de exclamación, la caja de mantenimiento está casi llena. Si se muestra un icono x, la caja de mantenimiento está llena.

#### **Información relacionada**

➔ [“Reemplazar una caja de mantenimiento” de la página 144](#)

---

## Opciones de menú para Mantenimiento

Seleccione los menús del panel de control como se explica a continuación.

### **config.** > **Mantenimiento**

#### Com. boquilla cab. imp.

Imprime un patrón para comprobar si las boquillas del cabezal de impresión están obstruidas.

#### Limpieza cabezal impr.

Limpia los inyectores del cabezal de impresión obstruidos.

#### Restablecer niveles de tinta

Restablece los niveles de tinta al 100% cuando se rellena el tanque de tinta.

#### Alineación de cabezal

Ajusta el cabezal de impresión para mejorar la calidad de la impresión.

Ejecute **Alineación vertical** si las impresiones están borrosas, o el texto y las líneas no están alineados.

Ejecute **Alineación horizontal** si en las impresiones hay bandas horizontales a intervalos regulares.

#### Papel grueso

Reduce las manchas de tinta al imprimir. Active esta característica solo si ve manchas de tinta en las impresiones, ya que podría reducir la velocidad de impresión.

#### Limpieza de guía papel

Use esta característica para introducir papel normal para realizar una limpieza si aparecen manchas de tinta, o si ha habido un problema con los rodillos internos o el alimentador de papel.

## Opciones de menú del modo config.

### Sacar papel

Use esta característica si quedan trozos de papel dentro de la impresora incluso después de quitar el papel atascado.

#### Información relacionada

- ➔ [“Comprobación y limpieza del cabezal de impresión” de la página 147](#)
- ➔ [“Alineación del cabezal de impresión” de la página 149](#)
- ➔ [“Rellenado de los tanques de tinta” de la página 140](#)
- ➔ [“Limpieza de la trayectoria de papel por manchas de tinta” de la página 151](#)
- ➔ [“Extracción de papel atascado del interior de la impresora” de la página 184](#)

---

## Opciones de menú para Config. papel

Seleccione los menús del panel de control como se explica a continuación.

**config. > Config. papel**

Seleccione el tamaño y tipo de papel que cargó en la fuente de papel.

#### Información relacionada

- ➔ [“Carga del papel” de la página 45](#)

---

## Opciones de menú para Hoja estado impresión

Seleccione los menús del panel de control como se explica a continuación.

**config. > Hoja estado impresión**

#### Hoja de estado configuración

Imprime una hoja de información sobre el estado y la configuración actuales de la impresora.

#### Hoja de estado de suministros

Imprime una hoja de información sobre el estado de los consumibles.

#### Hoja de historial de uso

Imprime una hoja de información con el historial de uso de la impresora.

---

## Opciones de menú para Estado de la red

Seleccione los menús del panel de control como se explica a continuación.

**config. > Estado de la red**

## Opciones de menú del modo config.

### Estado Wi-Fi/Red

Muestra o imprime la configuración actual de la red.

### Estado de Wi-Fi Direct

Muestra o imprime la configuración actual de Wi-Fi Direct.

### Est. serv. correo elec.

Muestra la configuración actual del servidor de correo electrónico.

### Estado Epson Connect

Indica si la impresora está registrada y conectada al servicio Epson Connect.

### Est. Google Cloud Print

Indica si la impresora está registrada y conectada a Google Cloud Print.

### Información relacionada

- ➔ [“Configuración del Wi-Fi desde el panel de control” de la página 26](#)
- ➔ [“Comprobación del estado de conexión a la red” de la página 33](#)

---

## Opciones de menú para Configuración admin.

Seleccione los menús del panel de control como se explica a continuación.

### **config. > Configuración admin.**

Estos menús permiten al administrador registrar una contraseña de administrador para impedir que otros usuarios cambien la configuración de la impresora.

#### Contraseña admin

Establezca, cambie o restablezca la contraseña de administrador. Si se le olvida la contraseña, póngase en contacto con el servicio de soporte técnico de Epson.

#### Configuración bloqueo

Seleccione si desea bloquear o no el panel de control usando la contraseña registrada en Contraseña admin.

### Información relacionada

- ➔ [“Bloqueo de la configuración de la impresora mediante una contraseña de administrador” de la página 44](#)

---

## Opciones de menú para Admin. del sistema

### Config. de la impresora

Seleccione los menús del panel de control como se explica a continuación.

## Opciones de menú del modo config.

### config. > Admin. del sistema > Config. de la impresora

#### Conf. origen de papel

Cambio auto. A4/carta

Proporciona papel desde la fuente de papel configurada para tamaño A4 si no hay fuente de papel configurada para Carta. Proporciona papel desde la fuente de papel configurada para tamaño Carta si no hay fuente de papel configurada para A4.

Selec. config. auto.

Especifique la fuente desde la que se debe proporcionar papel. Si hay más de una fuente de papel habilitada, el papel se alimenta desde una de las fuentes cuya configuración de papel coincide con el trabajo de impresión.

Aviso error

Seleccione si desea o no que la impresora muestre un mensaje de error si la configuración del tamaño o tipo de papel de **Config. papel** del modo **config.** y la configuración de impresión no coinciden.

#### Soluc. autom. de errores

Seleccione qué medida se debe tomar si se produce un error de impresión a doble cara.

Encendido

Si se envía un trabajo de impresión a doble cara y no hay disponible papel compatible con la impresión a doble cara, aparece un mensaje de error en la impresora y después se imprime automáticamente solo en una cara del papel.

Apagado

En la impresora aparece un mensaje de error y se cancela la impresión.

#### Interfaz disp. de mem.

Disp. memoria

Seleccione si permitir o no que la impresora acceda al dispositivo de memoria insertado. Desactive esta función para detener el almacenamiento de datos en el dispositivo de memoria. Esto evita que documentos confidenciales se eliminen de forma ilegal.

Comp. archivs

Determine si conceder acceso de escritura al dispositivo de memoria desde un ordenador conectado mediante USB o conectado a través de la red.

#### Conex. PC a través USB

Seleccione si la impresora permite o no el acceso desde un ordenador conectado a través de USB.

Desactive esta función para no permitir la impresión o el escaneado que no se haya enviado a través de una conexión de red.

## Config. común

Seleccione los menús del panel de control como se explica a continuación.

### config. > Admin. del sistema > Config. común

## Opciones de menú del modo config.

### Brillo LCD

Permite ajustar el brillo de la pantalla LCD.

### Sonido

Permite ajustar el volumen y seleccionar el tipo de audio.

### Tempor apagado

Seleccione el plazo de tiempo que debe transcurrir para que la impresora pase al modo de reposo (modo de ahorro de energía) cuando no se está realizando ninguna operación. Transcurrido ese plazo, la pantalla LCD se pone en negro.

### Ajustes de apagado

Es posible que su producto tenga disponible esta función o la función Temporizador apagado, según el lugar de compra.

Apagar si no hay actividad

Si no se realiza ninguna operación durante un tiempo determinado, apaga la impresora automáticamente. Se puede ajustar la hora antes de aplicar la gestión de energía. Cualquier incremento afectará a la eficacia energética del producto. Antes de modificar el valor, piense en las implicaciones medioambientales.

Apagar si se desconecta

Apaga la impresora después de 30 minutos cuando todos los puertos, incluyendo el puerto LINE, están desconectados.

### Temporizador apagado

Es posible que su producto tenga disponible esta función o la función Ajustes de apagado, según el lugar de compra.

Si no se realiza ninguna operación durante un tiempo determinado, apaga la impresora automáticamente. Se puede ajustar la hora antes de aplicar la gestión de energía. Cualquier incremento afectará a la eficacia energética del producto. Antes de modificar el valor, piense en las implicaciones medioambientales.

### Conf. de fecha y hora

Fecha y hora

Especifique la fecha y hora actuales.

Horario de verano

Seleccione la opción de horario de verano de su región.

Dif. horaria

Especifique la diferencia entre la hora local y UTC (Tiempo universal coordinado).

### País o región

Seleccione el país o la región para mostrar.

### Idioma/Language

Seleccione el idioma de visualización.



## Opciones de menú del modo config.

### Agotado tiempo func.

Si esta característica está activada, la pantalla LCD vuelve a mostrar la pantalla de inicio si no se realiza ninguna operación transcurridos unos tres minutos.

## Config. de Wi-Fi/Red

Seleccione los menús en el panel de control como se describe a continuación.

### config. > Admin. del sistema > Config. de Wi-Fi/Red

#### Estado Wi-Fi/Red

Muestra o imprime la configuración de red y el estado de conexión.

#### Config. Wi-Fi

Asistente de instalación Wi-Fi

Seleccione un SSID, escriba una contraseña y conecte la impresora a una red inalámbrica (Wi-Fi).

Configuración de pulsador (WPS)

Conecte la impresora a una red inalámbrica pulsando el botón WPS de su enrutador inalámbrico.

Conf. código PIN (WPS)

En la utilidad del enrutador inalámbrico, escriba el código PIN mostrado en la pantalla de la impresora para conectarla a una red inalámbrica (Wi-Fi).

Conexión autom. Wi-Fi

Conecta la impresora a una red inalámbrica (Wi-Fi) mediante un ordenador conectado al punto de acceso. Inserte en el ordenador el disco del software de la impresora y siga las instrucciones que aparezcan en pantalla. Cuando se le indique que realice una función con la impresora, ejecute este menú.

Deshabilitar Wi-Fi

Desactiva la conexión apagando la señal de la Wi-Fi sin eliminar los datos de la red. Si quiere activar la conexión, configure otra vez la red inalámbrica (Wi-Fi).

Config. de Wi-Fi Direct

Conecta la impresora a una red inalámbrica (Wi-Fi) sin ningún enrutador inalámbrico.

#### Comprobar conexión

Comprueba el estado de la conexión de red e imprime el informe de conexión de red. Si existe algún problema de conexión, revise el informe para solucionarlo.

#### Configuración avanzada

Realice los siguientes ajustes.

Nombre de la impresora

Dirección TCP/IP

Servidor DNS

Servidor proxy

Servidor correo elect.

Dirección IPv6

## Opciones de menú del modo config.

- Wi-Fi Direct
- Compartir red MS

### Información relacionada

- ➔ “Configuración del Wi-Fi mediante configuración por botón de comando (WPS)” de la página 28
- ➔ “Configuración del Wi-Fi estableciendo un código PIN (WPS)” de la página 29
- ➔ “Deshabilitación de la conexión Wi-Fi desde el panel de control” de la página 42
- ➔ “Configuración de Wi-Fi Direct” de la página 29
- ➔ “Mensajes y soluciones que aparecen en el informe de conexión de red” de la página 35
- ➔ “Configuración de los ajustes avanzados de red desde el panel de control” de la página 31

## Servicios Epson Connect

Seleccione los menús del panel de control como se explica a continuación.

**config. > Admin. del sistema > Servicios Epson Connect**

### Cómo

Proporciona una breve descripción de los servicios de Epson Connect.

### Configuración

- Suspender o reanudar  
Elija entre interrumpir y reanudar los servicios de Epson Connect.
- Restaurar config pred.  
Recupera los valores predeterminados de los ajustes.

Para obtener indicaciones sobre el registro y el uso, consulte el siguiente sitio web del portal.

<https://www.epsonconnect.com/>

<http://www.epsonconnect.eu> (solo Europa)

### Información relacionada

- ➔ “Servicio Epson Connect” de la página 165

## Ser. Google Cloud Print

Seleccione los menús del panel de control como se explica a continuación.

**config. > Admin. del sistema > Ser. Google Cloud Print**

### Cómo

Proporciona una breve descripción de los servicios de Google Cloud Print.

## Opciones de menú del modo config.

### Configuración

- Suspender o reanudar

Elija entre interrumpir y reanudar los servicios de Google Cloud Print.

- Restaurar config pred.

Recupera los valores predeterminados de los ajustes.

Para obtener indicaciones sobre el registro y el uso, consulte el siguiente sitio web del portal.

<https://www.epsonconnect.com/>

<http://www.epsonconnect.eu> (solo Europa)

## Config. universal impres.

Seleccione los menús del panel de control como se explica a continuación.

**config. > Admin. del sistema > Config. universal impres.**

Esta configuración de impresión se aplica al imprimir con un dispositivo externo sin usar el controlador de impresora.

### Offset superior

Permite ajustar el margen superior del papel.

### Offset izquierda

Permite ajustar el margen izquierdo del papel.

### Offset superior posterior

Ajuste el margen superior del reverso de la página si va a imprimir a doble cara.

### Offset izquierda posterior

Ajuste el margen izquierdo del reverso de la página si va a imprimir a doble cara.

### Comprobar anchura papel

Comprueba la anchura del papel antes de que la impresora empiece a imprimir. Así se evita que se imprima fuera de los bordes del papel si el tamaño del papel no es correcto. No obstante, el tiempo de impresión también es algo mayor.

### Tiempo de secado

Seleccione el tiempo de secado cuando se esté imprimiendo a doble cara.

### Saltar página en blanco

Omite automáticamente las páginas en blanco de los datos de impresión.

## Modo ah.o de energía

Seleccione los menús del panel de control como se explica a continuación.

**config. > Admin. del sistema > Modo ah.o de energía**

## Opciones de menú del modo config.

Aplica los ajustes para el ahorro de energía y de recursos. Si habilite esta función puede realizar los siguientes ajustes. Cuando **Modo ah.o de energía** está desactivado, se aplican los ajustes configurados en **Config. común**.

### Configurar

- Tempor apagado

Seleccione el plazo de tiempo que debe transcurrir para que la impresora pase al modo de reposo (modo de ahorro de energía) cuando no se está realizando ninguna operación. Transcurrido ese plazo, la pantalla LCD se pone en negro.

- Brillo LCD

Permite ajustar el brillo de la pantalla LCD.

- D cara (Copia)

Define la copia a doble cara como configuración predeterminada.

## Restaurar config pred.

Seleccione los menús del panel de control como se explica a continuación.

**config. > Admin. del sistema > Restaurar config pred.**

### Config. de Wi-Fi/Red

Recupera los valores predeterminados de los ajustes de red.

### Ajustes copia

Recupera los valores predeterminados de los ajustes de los siguientes menús.

**config. > Admin. del sistema > Ajustes copia**

### Config. digitalización

Recupera los valores predeterminados de los ajustes de los siguientes menús.

**config. > Admin. del sistema > Config. digitalización**

### Configuración del fax

Recupera los valores predeterminados de los ajustes de envío, recepción y conexión de los siguientes menús.

**config. > Admin. del sistema > Configuración del fax**

### Borrar todos los datos y la config.

Recupera los valores predeterminados de todos los ajustes.

# Servicio de red e información del software

Esta sección presenta los servicios de red y los productos de software disponibles para su impresora desde la página web de Epson o el disco de software que acompaña al producto.

---

## Servicio Epson Connect

Si usa el servicio Epson Connect (disponible en Internet), puede imprimir desde un smartphone, tablet PC o portátil, en todo momento y prácticamente desde cualquier lugar.

Estas son las funciones disponibles en Internet.

Email Print	Impresión remota Epson iPrint	Scan to Cloud	Remote Print Driver
✓	✓	✓	✓

Consulte el sitio web del portal de Epson Connect para obtener información detallada.

<https://www.epsonconnect.com/>

<http://www.epsonconnect.eu> (solo Europa)

---

## Web Config

Web Config es una aplicación que se ejecuta en el navegador (Internet Explorer o Safari, por ejemplo) de un ordenador o de un dispositivo inteligente. Puede confirmar el estado de la impresora o cambiar los ajustes del servicio de red y de la impresora. Para usar Web Config, conecte la impresora y el ordenador o dispositivo a la misma red.

**Nota:**

Se admiten los siguientes navegadores.

Sistema operativo	Navegador
Windows XP o posterior	Internet Explorer 8 o posterior, Firefox*, Chrome*
Mac OS X v10.6.8 o posterior	Safari*, Firefox*, Chrome*
iOS*	Safari*
Android 2.3 o posterior	Navegador predeterminado
Chrome OS*	Navegador predeterminado

\* Use la versión más reciente.

## Ejecución de Web Config en un navegador web

1. Averigüe la dirección IP de la impresora.

Seleccione **config.** > **Estado de la red** > **Estado Wi-Fi/Red** en la pantalla de inicio y consulte la dirección IP de la impresora.

2. Inicie un navegador web desde un ordenador o dispositivo inteligente. A continuación, introduzca la dirección IP de la impresora.

Formato:

IPv4: http://la dirección IP de la impresora/

IPv6: http://[la dirección IP de la impresora]/

Ejemplos:

IPv4: http://192.168.100.201/

IPv6: http://[2001:db8::1000:1]/

**Nota:**

Mediante el dispositivo inteligente también puede ejecutar Web Config desde la pantalla de mantenimiento de Epson iPrint.

### Información relacionada

➔ [“Impresión con Epson iPrint” de la página 87](#)

## Ejecutar Web Config en Windows

Al conectar un ordenador a la impresora a través de WSD, siga los pasos que se detallan a continuación para ejecutar Web Config.

1. Acceda a la pantalla de dispositivos e impresoras en Windows.

Windows 10/Windows Server 2016

Haga clic con el botón secundario en el botón de inicio, o manténgalo pulsado, y seleccione **Panel de control** > **Ver dispositivos e impresoras en Hardware y sonido**.

Windows 8.1/Windows 8/Windows Server 2012 R2/Windows Server 2012

Seleccione **Escritorio** > **Configuración** > **Panel de control** > **Ver dispositivos e impresoras en Hardware y sonido** (o **Hardware**).

Windows 7/Windows Server 2008 R2

Haga clic en el botón de inicio y seleccione **Panel de control** > **Ver dispositivos e impresoras en Hardware y sonido**.


Windows Vista/Windows Server 2008

Haga clic en el botón de inicio y seleccione **Panel de control** > **Impresoras en Hardware y sonido**.

2. Haga clic con el botón secundario en la impresora y seleccione **Propiedades**.

3. Seleccione la ficha **Servicio web** y haga clic en la URL.

## Ejecutar Web Config en Mac OS

1. Seleccione **Preferencias del sistema** en el menú  > **Impresoras y escáneres** (o **Impresión y escaneado**, **Impresión y fax**) y seleccione la impresora.
2. Haga clic en **Opciones y recambios** > **Mostrar página web de la impresora**.

---

## Controlador de la impresora para Windows

El controlador de impresora controla la impresora en base a los comandos emitidos por otra aplicación. Para obtener una impresión óptima, debe configurar los ajustes en el controlador de impresora. También puede consultar el estado de la impresora o mantenerla en buenas condiciones mediante la utilidad del controlador de impresora.

**Nota:**

*El idioma del controlador de impresora puede cambiarse. Seleccione el idioma deseado en el ajuste **Idioma** de la ficha **Utilidades**.*

### Acceso al controlador de impresora desde otras aplicaciones

Para configurar ajustes que solo afecten a la aplicación que utilice, tiene que acceder al controlador desde esa aplicación.

Seleccione **Imprimir** o **Configurar impresora** en el menú **Archivo**. Seleccione su impresora y haga clic en **Preferencias** o en **Propiedades**.

**Nota:**

*Las operaciones varían según la aplicación. Si desea más información, consulte la ayuda de la aplicación.*

### Acceso al controlador de la impresora desde el panel de control

Para realizar ajustes que afecten a todas las aplicaciones, acceda desde el panel de control.

Windows 10/Windows Server 2016

Haga clic con el botón secundario en el botón de inicio, o manténgalo pulsado, y seleccione **Panel de control** > **Ver dispositivos e impresoras** en **Hardware y sonido**. Haga clic con el botón secundario en la impresora, o pulse y mantenga la pulsación, y seleccione **Preferencias de impresión**.

Windows 8.1/Windows 8/Windows Server 2012 R2/Windows Server 2012

Seleccione **Escritorio** > **Configuración** > **Panel de control** > **Ver dispositivos e impresoras** en **Hardware y sonido**. Haga clic con el botón secundario en la impresora, o pulse y mantenga la pulsación, y seleccione **Preferencias de impresión**.

Windows 7/Windows Server 2008 R2

Haga clic en el botón de inicio y seleccione **Panel de control** > **Ver dispositivos e impresoras** en **Hardware y sonido**. Haga clic con el botón secundario en la impresora y seleccione **Preferencias de impresión**.

Windows Vista/Windows Server 2008

Haga clic en el botón de inicio y seleccione **Panel de control** > **Impresoras** en **Hardware y sonido**. Haga clic con el botón secundario en la impresora y seleccione **Seleccionar preferencias de impresión**.

Windows XP/Windows Server 2003 R2/Windows Server 2003

Haga clic en el botón de inicio y seleccione **Panel de control** > **Impresoras y otro hardware** > **Impresoras y faxes**. Haga clic con el botón secundario en la impresora y seleccione **Preferencias de impresión**.

## Servicio de red e información del software

### Cómo acceder al controlador de impresora desde el icono de la impresora de la barra de tareas

El icono de la impresora que hay en la barra de tareas es un acceso directo para abrir rápidamente el controlador de impresora.

Si hace clic en el icono de la impresora y selecciona **Ajustes de la impresora**, podrá acceder a la misma ventana de ajustes de la impresora que se abre en el panel de control. Si quiere conocer el estado de la impresora, haga doble clic en este icono.

**Nota:**

*Si el icono de la impresora no aparece en la barra de tareas, abra la ventana del controlador de impresora, haga clic en la opción **Preferencias de Monitorización** de la ficha **Utilidades** y seleccione **Registre el icono de acceso directo en la barra de tareas**.*

### Inicio de la utilidad

Acceda a la ventana del controlador de la impresora. Haga clic en la ficha **Utilidades**.

## Configuración del funcionamiento del controlador de impresora para Windows

Puede realizar ajustes, como la activación de **EPSON Status Monitor 3**.

1. Acceda a la ventana del controlador de la impresora.
2. Haga clic en **Más ajustes** en la ficha **Utilidades**.
3. Realice los ajustes pertinentes y haga clic en **Aceptar**.  
Consulte la ayuda en línea para ver las explicaciones de los elementos de configuración.

### Información relacionada

➔ [“Controlador de la impresora para Windows” de la página 167](#)

---

## Controlador de la impresora para Mac OS

El controlador de impresora controla la impresora en base a los comandos emitidos por otra aplicación. Para obtener una impresión óptima, debe configurar los ajustes en el controlador de impresora. También puede consultar el estado de la impresora o mantenerla en buenas condiciones mediante la utilidad del controlador de impresora.

### Acceso al controlador de impresora desde otras aplicaciones


Haga clic en **Ajustar página** o en **Imprimir** en el menú **Archivo** de su aplicación. Si es necesario, haga clic en **Mostrar detalles** o ▼ para expandir la ventana de impresión.

**Nota:**

*Dependiendo de la aplicación que esté utilizando, **Ajustar página** podría no mostrarse en el menú **Archivo**, y las operaciones para mostrar la pantalla de impresión podrían variar. Si desea más información, consulte la ayuda de la aplicación.*



## Inicio de la utilidad

Seleccione **Preferencias del sistema** en el menú  > **Impresoras y escáneres** (o **Impresión y escaneado**, **Impresión y fax**) y seleccione la impresora. Haga clic en **Opciones y recambios** > **Utilidad** > **Abrir Utilidad Impresoras**.

## Ajustar la configuración de funcionamiento del controlador de impresora para Mac OS

### Ajustes de funcionamiento del controlador de impresora para Mac OS

Seleccione **Preferencias del sistema** en el menú  > **Impresoras y escáneres** (o **Impresión y escaneado**, **Impresión y fax**) y seleccione la impresora. Haga clic en **Opciones y recambios** > **Opciones** (o **Controlador**).

### Ajustes de funcionamiento en el controlador de impresora de Mac OS

- Papel Grueso y sobres:** Evita que aparezcan manchas de tinta al imprimir en papel grueso. Pero tenga en cuenta que, si lo activa, la impresión será más lenta.
- Omitir Pag en Blanco:** Evita la impresión de páginas en blanco.
- Modo silencioso:** Consigue que la impresora haga menos ruido, pero también que imprima más despacio.
- Impresión alta velocidad:** Imprime cuando el cabezal de impresión se mueve en ambas direcciones. La velocidad de impresión es mayor, pero la calidad puede mermar.
- Notificaciones de advertencia:** Permite que el controlador de la impresora muestre notificaciones de advertencia.
- Establecer comunicación en dos sentidos:** Por lo general, se debe establecer en **Activado**. Seleccione **Desactivado** cuando no se pueda obtener la información de la impresora porque se comparte con otros ordenadores Windows en una red o por la causa que sea.

---

## Aplicación para escanear documentos e imágenes (Epson Scan 2)

Epson Scan 2 es una aplicación para controlar el escaneado. Puede ajustar el tamaño, la resolución, el brillo, el contraste y la calidad de la imagen escaneada. También puede iniciar Epson Scan 2 desde una aplicación de escaneado compatible con TWAIN. Si desea más información, consulte la ayuda de la aplicación.

### Iniciar en Windows

**Nota:**

En los sistemas operativos Windows Server, asegúrese de que la característica **Experiencia de escritorio** esté instalada.

- Windows 10/Windows Server 2016  
Haga clic en el botón Inicio y, a continuación, seleccione **EPSON** > **Epson Scan 2**.
- Windows 8.1/Windows 8/Windows Server 2012 R2/Windows Server 2012  
Introduzca el nombre de la aplicación en el símbolo de búsqueda y luego seleccione el icono que aparece.

## Servicio de red e información del software

- ❑ Windows 7/Windows Vista/Windows XP/Windows Server 2008 R2/Windows Server 2008/Windows Server 2003 R2/Windows Server 2003

Haga clic en el botón de inicio y seleccione **Todos los programas** o **Programas > EPSON > Epson Scan 2> Epson Scan 2**.

### Iniciar en Mac OS

**Nota:**

*Epson Scan 2 no admite la función de cambio rápido de usuario de Mac OS. Desactive el cambio rápido de usuario.*

Seleccione **Ir > Aplicaciones > Epson Software > Epson Scan 2**.

---

## Epson Event Manager

Epson Event Manager es una aplicación que permite gestionar el escaneado desde el panel de control y guardar imágenes en el ordenador. Puede agregar su propia configuración como valores preestablecidos (ejemplos: tipo de documento, ubicación de carpeta donde guardar, formato de imagen). Si desea más información, consulte la ayuda de la aplicación.

**Nota:**

*No se admiten los sistemas operativos Windows Server.*

### Iniciar en Windows

- ❑ Windows 10

Haga clic en el botón de inicio y seleccione **Epson Software > Event Manager**.

- ❑ Windows 8.1/Windows 8

Introduzca el nombre de la aplicación en el símbolo de búsqueda y luego seleccione el icono que aparece.

- ❑ Windows 7/Windows Vista/Windows XP

Haga clic en el botón de inicio y seleccione **Todos los programas** o **Programas > Epson Software > Event Manager**.

### Iniciar en Mac OS

Seleccione **Ir > Aplicaciones > Epson Software > Event Manager**.

### Información relacionada

➔ [“Escaneado en un ordenador” de la página 98](#)

---

## Controlador PC-FAX (controlador del fax)

El controlador PC-FAX es una aplicación que permite enviar como fax directamente desde el ordenador un documento creado en una aplicación aparte. El controlador PC-FAX se instala al instalar FAX Utility. Si desea más información, consulte la ayuda de la aplicación.

**Nota:**

- ❑ *No se admiten los sistemas operativos Windows Server.*

- ❑ *El funcionamiento varía según la aplicación que se use para crear el documento. Si desea más información, consulte la ayuda de la aplicación.*

### Acceso desde Windows

En la aplicación, seleccione **Imprimir** o **Configurar impresión** en el menú **Archivo**. Seleccione la impresora (FAX) y haga clic en **Preferencias** o **Propiedades**.

### Acceso desde Mac OS

En la aplicación, seleccione **Imprimir** en el menú **Archivo**. Seleccione la impresora (FAX) como valor del parámetro **Impresora** y luego **Ajustes de fax** o **Ajustes destinatario** en el menú emergente.

---

## FAX Utility

FAX Utility es una aplicación que permite configurar diversos parámetros para enviar faxes desde un ordenador. Se puede crear o editar la lista de contactos que se debe usar al enviar un fax, configurar el almacenamiento en el ordenador de los faxes recibidos en formato PDF, etc. Si desea más información, consulte la ayuda de la aplicación.


#### Nota:

- No se admiten los sistemas operativos Windows Server.
- Asegúrese de que ha instalado el controlador de impresora antes de instalar FAX Utility.

### Inicio en Windows

- Windows 10  
Haga clic en el botón de inicio y seleccione **Epson Software > FAX Utility**.
- Windows 8.1/Windows 8  
Introduzca el nombre de la aplicación en el símbolo de búsqueda y luego seleccione el icono que aparece.
- Windows 7/Windows Vista/Windows XP  
Haga clic en el botón de inicio y seleccione **Todos los programas (o Programas) > Epson Software > FAX Utility**.

### Inicio en Mac OS

Seleccione **Preferencias del sistema** en el menú  > **Impresoras y escáneres (o Impresión y escaneado, Impresión y fax)** y luego seleccione la impresora (FAX). Haga clic en **Opciones y recambios > Utilidad > Abrir Utilidad Impresoras**.

---

## Epson Easy Photo Print

Epson Easy Photo Print es una aplicación que permite imprimir fácilmente fotos con varios diseños. Puede obtener una vista previa de la foto y ajustar las imágenes o la posición. También puede imprimir fotos con un marco. Si desea más información, consulte la ayuda de la aplicación.

#### Nota:

- No se admiten los sistemas operativos Windows Server.
- Para usar esta aplicación tiene que instalar el controlador de la impresora.

### Iniciar en Windows

- Windows 10  
Haga clic en el botón de inicio y seleccione **Epson Software > Epson Easy Photo Print**.

## Servicio de red e información del software

### Windows 8.1/Windows 8

Introduzca el nombre de la aplicación en el símbolo de búsqueda y luego seleccione el icono que aparece.

### Windows 7/Windows Vista/Windows XP

Haga clic en el botón de inicio y seleccione **Todos los programas** o **Programas > Epson Software > Epson Easy Photo Print**.

### Iniciar en Mac OS

Seleccione **Ir > Aplicaciones > Epson Software > Epson Easy Photo Print**.

---

## E-Web Print (solo para Windows)

E-Web Print es una aplicación que permite imprimir fácilmente páginas web con varios diseños. Si desea más información, consulte la ayuda de la aplicación. Puede acceder a la ayuda desde el menú **E-Web Print** en la barra de herramientas **E-Web Print**.

### **Nota:**

No se admiten los sistemas operativos Windows Server.

Compruebe los navegadores compatibles y la versión más reciente en el sitio de descarga.

### Inicio

Cuando se instala E-Web Print, se muestra en el navegador. Haga clic en **Imprimir** o **Sujetador**.

---

## EPSON Software Updater

EPSON Software Updater es una aplicación que busca software nuevo o actualizado en Internet y lo instala. También se puede actualizar el firmware y el manual de la impresora.

### **Nota:**

No se admiten los sistemas operativos Windows Server.

### Iniciar en Windows

#### Windows 10

Haga clic en el botón de inicio y seleccione **Epson Software > EPSON Software Updater**.

#### Windows 8.1/Windows 8

Introduzca el nombre de la aplicación en el símbolo de búsqueda y luego seleccione el icono que aparece.

#### Windows 7/Windows Vista/Windows XP

Haga clic en el botón de inicio y seleccione **Todos los programas** (o **Programas**) > **Epson Software > EPSON Software Updater**.

### **Nota:**

Otra forma de iniciar EPSON Software Updater es hacer clic en el icono de la impresora que hay en la barra de tareas del escritorio y seleccionar **Actualización de software**.

### Iniciar en Mac OS

Seleccione **Ir > Aplicaciones > Epson Software > EPSON Software Updater**.

---

## Aplicación para configurar varios dispositivos (EpsonNet Config)

EpsonNet Config es una aplicación que permite establecer las direcciones y los protocolos de la interfaz de red. Consulte el manual de funcionamiento de EpsonNet Config o la ayuda de la aplicación para obtener más detalles.

### Iniciar en Windows

- Windows 10/Windows Server 2016

Haga clic en el botón de inicio y seleccione **EpsonNet > EpsonNet Config**.

- Windows 8.1/Windows 8/Windows Server 2012 R2/Windows Server 2012

Introduzca el nombre de la aplicación en el símbolo de búsqueda y luego seleccione el icono que aparece.

- Windows 7/Windows Vista/Windows XP/Windows Server 2008 R2/Windows Server 2008/Windows Server 2003 R2/Windows Server 2003

Haga clic en el botón de inicio y seleccione **Todos los programas o Programas > EpsonNet > EpsonNet Config SE > EpsonNet Config**.

### Iniciar en Mac OS


Ir > **Aplicaciones > Epson Software > EpsonNet > EpsonNet Config SE > EpsonNet Config**.

---

## Desinstalación de aplicaciones

Inicie sesión en el ordenador como administrador. Introduzca la contraseña del administrador si el ordenador lo pide.



### Desinstalación de aplicaciones — Windows

1. Pulse el botón  para apagar la impresora.
2. Salga de todas las aplicaciones en ejecución.
3. Abra el **Panel de control**:
  - Windows 10/Windows Server 2016  
Haga clic con el botón derecho en el botón de inicio o púselo y manténgalo pulsado y, a continuación, seleccione **Panel de control**.
  - Windows 8.1/Windows 8/Windows Server 2012 R2/Windows Server 2012  
Seleccione **Escritorio > Configuración > Panel de control**.
  - Windows 7/Windows Vista/Windows XP/Windows Server 2008 R2/Windows Server 2008/Windows Server 2003 R2/Windows Server 2003  
Haga clic en el botón Inicio y seleccione **Panel de control**.

## Servicio de red e información del software

4. Abra **Desinstalar un programa** (o **Agregar o quitar programas**):
    - Windows 10/Windows 8.1/Windows 8/Windows 7/Windows Vista/Windows Server 2016/Windows Server 2012 R2/Windows Server 2012/Windows Server 2008 R2/Windows Server 2008  
Seleccione **Desinstalar un programa** en la categoría **Programas**.
    - Windows XP/Windows Server 2003 R2/Windows Server 2003  
Haga clic en **Agregar o quitar programas**.
  5. Seleccione la aplicación que desee desinstalar.  
Si hay trabajos de impresión no puede desinstalar el controlador de la impresora. Elimínelos espere a que los trabajos se impriman antes de desinstalar.
  6. Desinstalación de aplicaciones:
    - Windows 10/Windows 8.1/Windows 8/Windows 7/Windows Vista/Windows Server 2016/Windows Server 2012 R2/Windows Server 2012/Windows Server 2008 R2/Windows Server 2008  
Haga clic en **Desinstalar o cambiar** o en **Desinstalar**.
    - Windows XP/Windows Server 2003 R2/Windows Server 2003  
Haga clic en **Cambiar o quitar** o en **Quitar**.
- Nota:**  
*Si aparece la ventana **Control de cuentas de usuario**, haga clic en **Continuar**.*
7. Siga las instrucciones que aparezcan en la pantalla.

## Desinstalación de aplicaciones — Mac OS

1. Descargue Uninstaller usando EPSON Software Updater.  
Una vez que descargue el Uninstaller, no tendrá que descargarlo de nuevo cada vez que desinstale la aplicación.
2. Pulse el botón  para apagar la impresora.
3. Para desinstalar el controlador de impresora o el controlador PC-FAX, seleccione la opción **Preferencias del sistema** del menú  > **Impresoras y escáneres** (o **Impresión y Escaneado, Impresión y Fax**), y quite la impresora de la lista de impresoras activas.
4. Salga de todas las aplicaciones en ejecución.
5. Seleccione **Ir > Aplicaciones > Epson Software > Uninstaller**.
6. Seleccione la aplicación que desee y haga clic en **Eliminar**.



**Importante:**

*El Uninstaller quita del ordenador todos los controladores de impresoras de inyección de tinta Epson. Si usa varias impresoras de inyección de tinta Epson y desea quitar solo alguno de los controladores, elimínelos todos primero y, después, vuelva a instalar el controlador necesario.*

**Nota:**

Si no puede encontrar la aplicación que desea desinstalar en la lista de aplicaciones, no podrá desinstalarla utilizando el Uninstaller. En este caso, seleccione **Ir > Aplicaciones > Epson Software**, seleccione la aplicación que desea desinstalar y arrástrela al icono de papelera.

**Información relacionada**

➔ [“EPSON Software Updater” de la página 172](#)

---

## Instalación de aplicaciones

Conecte su ordenador a la red e instale la última versión de las aplicaciones de la web.

**Nota:**

- Inicie sesión en el ordenador como administrador. Introduzca la contraseña del administrador si el ordenador lo pide.
- Para reinstalar una aplicación debe desinstalarla primero.

1. Salga de todas las aplicaciones en ejecución.
2. Al instalar el controlador de impresora o Epson Scan 2, desconecte la impresora y el ordenador temporalmente.

**Nota:**

No conecte la impresora y el ordenador hasta que se le indique.

3. Instale las aplicaciones siguiendo las instrucciones en el sitio web de abajo.

<http://epson.sn>

**Nota:**

Si está utilizando un ordenador con Windows y no puede descargar las aplicaciones desde el sitio web, instálas desde el disco de software que recibió con la impresora.

**Información relacionada**

➔ [“Desinstalación de aplicaciones” de la página 173](#)

---

## Actualización de aplicaciones y firmware

Quizás pueda eliminar ciertos problemas, y mejorar o agregar funciones, actualizando las aplicaciones y el firmware. Cerciórese de utilizar la versión más reciente de las aplicaciones y del firmware.

1. Cerciórese de que la impresora y el ordenador estén conectados, y de que el último esté conectado a Internet.
2. Inicie EPSON Software Updater, y actualice las aplicaciones o el firmware.



**Importante:**

No apague el ordenador ni la impresora durante la actualización.

## Servicio de red e información del software

**Nota:**

*Si no puede encontrar la aplicación que desea actualizar en la lista, no podrá actualizarla mediante el EPSON Software Updater. Busque las versiones más recientes de las aplicaciones en el sitio web local de Epson.*

<http://www.epson.com>

### Información relacionada

➔ [“EPSON Software Updater” de la página 172](#)



# Resolución de problemas

## Comprobación del estado de la impresora

### Consulta de mensajes en la pantalla LCD

Si aparece un mensaje de error en la pantalla LCD, siga las instrucciones en pantalla o las soluciones de abajo para solucionar el problema.

Mensajes de error	Soluciones
Error de la impres. Apagar e inténtelo de nuevo. Para más detalles, consulte la doc.	Quite todo el papel o material protector de la impresora y el cassette de papel. Si el mensaje sigue mostrándose después de apagar la alimentación y volverla a encender, póngase en contacto con el servicio de soporte técnico de Epson.
No se ha detectado tono de marcado.	<p>El problema se podría resolver seleccionando <b>config. &gt; Admin. del sistema &gt; Configuración del fax &gt; Configuración básica &gt; Tipo de línea</b>, y luego <b>PBX</b>. Si el sistema telefónico requiere un código de acceso externo para obtener una línea externa, establezca el código de acceso tras seleccionar <b>PBX</b>. Use # (almohadilla) en lugar del código de acceso al introducir un número de fax externo. De esta forma la conexión es más segura.</p> <p>Si sigue apareciendo el mensaje de error, desactive el parámetro <b>Detección tono marc.</b>. Sin embargo, si se desactiva esta función, se podría eliminar el primer dígito de un número de fax y enviarse el fax a un número erróneo.</p>
Error al recibir faxes porque la capacidad de datos de fax está llena. Pulse [i] para más información.	<p>Los faxes recibidos pueden acumularse sin procesarse debido a las siguientes razones.</p> <ul style="list-style-type: none"> <li><input type="checkbox"/> No se puede imprimir porque se ha producido un error en la impresora. Solucione el error de la impresora. Para comprobar los detalles y las soluciones para el error, pulse el botón <b>i</b> y, a continuación, seleccione <b>Info. de la impresora</b>.</li> <li><input type="checkbox"/> No se puede guardar en el ordenador o en el dispositivo de memoria. Para averiguar si los faxes recibidos se han guardado o no, pulse el botón <b>i</b> y seleccione <b>Monitor de trabajo &gt; Trab de comunica</b>. Para guardar los faxes recibidos, encienda el ordenador o conecte un dispositivo de memoria a la impresora.</li> </ul>
Combinación de dirección IP y máscara de subred no válida. Consulte la documentación.	Escriba la dirección IP correcta o la puerta de enlace predeterminada. Si necesita asistencia, póngase en contacto con su administrador de red.
El certificado raíz ha caducado. Actualice el certificado raíz para utilizar el servic. de nube.	Ejecute Web Config y actualice el certificado raíz.


## Resolución de problemas

Mensajes de error	Soluciones
Recovery Mode	<p>La impresora se ha iniciado en modo de recuperación porque se produjo un error en la actualización del firmware. Siga los pasos de abajo para intentar actualizar de nuevo el firmware.</p> <ol style="list-style-type: none"> <li>1. Conecte el ordenador a la impresora mediante un cable USB. (Durante el modo de recuperación, no puede actualizar el firmware en una conexión de red.)</li> <li>2. Visite el sitio web local de Epson para obtener más instrucciones.</li> </ol>

### Información relacionada

- ➔ [“Cómo ponerse en contacto con el servicio técnico de Epson” de la página 239](#)
- ➔ [“Instalación de aplicaciones” de la página 175](#)
- ➔ [“Actualización de aplicaciones y firmware” de la página 175](#)

## Código de error en el menú Estado

Si un trabajo no se lleva a cabo correctamente, consulte el código de error que aparece en el historial de cada trabajo. Puede hacerlo pulsando el botón  y luego seleccionando **Historial de trabajos**. Consulte la tabla siguiente para buscar el problema y su solución.

Código	Problema	Solución
001	El producto se apago por un corte de suministro eléctrico.	-
109	El fax recibido ya se había eliminado.	-
110	El trabajo se imprimió solo a una cara porque el papel cargado no admite la impresión a dos caras.	Si desea imprimir a 2 caras, cargue papel compatible con la impresión a 2 caras.
201	La memoria está llena.	<ul style="list-style-type: none"> <li><input type="checkbox"/> Imprima los faxes recibidos desde el Monitor de trabajo en el <b>Almacenamiento de trab.</b></li> <li><input type="checkbox"/> Elimine faxes recibidos y guardados en la bandeja de entrada desde el <b>Almacenamiento de trab</b> del <b>Menú estado</b>.</li> <li><input type="checkbox"/> Si va a enviar un fax monocromo a un solo destino, puede enviarlo mediante Direct Send.</li> <li><input type="checkbox"/> Divida los originales en lotes para enviarlos en varias tandas.</li> </ul>
202	La máquina receptora desconecta la línea.	Espere un rato y vuelva a intentarlo.
203	El producto no detecta el tono de marcación.	<ul style="list-style-type: none"> <li><input type="checkbox"/> Asegúrese de que el cable de teléfono esté conectado correctamente y que funcione la línea telefónica.</li> <li><input type="checkbox"/> Si la impresora está conectada a la centralita PBX o al adaptador de terminal, cambie el parámetro <b>Tipo de línea</b> a <b>PBX</b>.</li> <li><input type="checkbox"/> Seleccione <b>config. &gt; Admin. del sistema &gt; Configuración del fax &gt; Configuración básica &gt; Detección tono marc.</b> y luego deshabilite el ajuste de tono de marcado.</li> </ul>

## Resolución de problemas

Código	Problema	Solución
204	La máquina receptora comunica.	Espere un rato y vuelva a intentarlo.
205	La máquina receptora no responde.	Espere un rato y vuelva a intentarlo.
206	El cable telefónico no está bien conectado a los puertos LINE y EXT. del producto.	Compruebe la conexión de los puertos LINE y EXT. de la impresora.
207	El producto no está conectado a la línea telefónica.	Conecte el cable telefónico a una línea telefónica.
208	El fax no se pudo enviar a alguno de los destinatarios especificados.	Imprima un <b>Registro del fax</b> o informe de <b>Última transmisión</b> de faxes anteriores desde <b>Informe del fax</b> en el modo de fax para comprobar cuál es el destino con error. Si está activado el parámetro <b>Guardar datos del error</b> , puede volver a enviar un fax desde el <b>Monitor de trabajo</b> del <b>Menú estado</b> .
301	No hay suficiente espacio de almacenamiento para guardar los datos en el dispositivo de memoria.	<input type="checkbox"/> Aumente el espacio de almacenamiento en el dispositivo de memoria. <input type="checkbox"/> Reduzca el número de documentos. <input type="checkbox"/> Reduzca la resolución de escaneado o aumente la proporción de compresión para reducir el tamaño de la imagen escaneada.
302	El dispositivo de memoria está protegido contra escritura.	Desactive la protección contra escritura del dispositivo de memoria.
303	No se ha creado una carpeta para guardar la imagen escaneada.	Inserte otro dispositivo de memoria.
304	Se ha quitado el dispositivo de memoria.	Vuelva a insertarlo.
305	Se ha producido un error al guardar los datos en el dispositivo de memoria.	Si se accede al dispositivo externo desde un ordenador, espere unos instantes y vuelva a intentarlo.
306	La memoria está llena.	Espere a que se terminen otros trabajos en curso.
311	Se ha producido un error de DNS.	<input type="checkbox"/> Seleccione <b>config. &gt; Admin. del sistema &gt; Config. de Wi-Fi/Red &gt; Configuración avanzada &gt; Servidor DNS</b> y luego compruebe la configuración de DNS. <input type="checkbox"/> Compruebe la configuración de DNS del servidor, el ordenador o el punto de acceso.
312	Se ha producido un error de autenticación.	Seleccione <b>config. &gt; Admin. del sistema &gt; Config. de Wi-Fi/Red &gt; Configuración avanzada &gt; Servidor correo elect. &gt; Configuración del servidor</b> y luego compruebe la configuración del servidor.

## Resolución de problemas

Código	Problema	Solución
313	Se ha producido un error de comunicación.	<ul style="list-style-type: none"> <li><input type="checkbox"/> Imprima un informe de conexión de red para comprobar si la impresora está conectada a la red.</li> <li><input type="checkbox"/> Seleccione <b>config. &gt; Admin. del sistema &gt; Config. de Wi-Fi/Red &gt; Configuración avanzada &gt; Servidor correo elect. &gt; Configuración del servidor</b> para comprobar si la configuración del servidor de correo electrónico es correcta.</li> <li><input type="checkbox"/> El método de autenticación de la configuración y del servidor de correo electrónico pueden no coincidir. Cuando seleccione <b>Desactivado</b> como el método de autenticación, asegúrese de que el método de autenticación del servidor de correo electrónico se establece en Ninguno.</li> <li><input type="checkbox"/> Ejecute <b>Comprobar conexión</b> para el servidor de correo electrónico para confirmar el error. Consulte la <i>Manual del administrador</i> para obtener información detallada.</li> </ul>
314	El tamaño de los datos es mayor que el máximo admitido para archivos adjuntos.	<ul style="list-style-type: none"> <li><input type="checkbox"/> Aumente el valor de <b>Ta máx arch ad</b> en la configuración de escaneado.</li> <li><input type="checkbox"/> Reduzca la resolución de escaneado o aumente la proporción de compresión para reducir el tamaño de la imagen escaneada.</li> </ul>
315	La memoria está llena.	Vuelva a intentarlo cuando terminen otros trabajos en curso.
321	Se ha producido un error de DNS.	<ul style="list-style-type: none"> <li><input type="checkbox"/> Seleccione <b>config. &gt; Admin. del sistema &gt; Config. de Wi-Fi/Red &gt; Configuración avanzada &gt; Servidor DNS</b> y luego compruebe la configuración de DNS.</li> <li><input type="checkbox"/> Compruebe la configuración de DNS del servidor, el ordenador o el punto de acceso.</li> </ul>
322	Se ha producido un error de autenticación.	Compruebe el parámetro <b>Ubicación</b> .
323	Se ha producido un error de comunicación.	<ul style="list-style-type: none"> <li><input type="checkbox"/> Imprima un informe de conexión de red para comprobar si la impresora está conectada a la red.</li> <li><input type="checkbox"/> Compruebe si el ajuste <b>Ubicación</b> es correcto. Acceda a la carpeta seleccionada desde un ordenador para comprobar si realmente se puede acceder a ella.</li> <li><input type="checkbox"/> Compruebe si la comunicación está bloqueada mediante un firewall.</li> </ul>
324	Ya hay un archivo con el mismo nombre en la carpeta especificada.	<ul style="list-style-type: none"> <li><input type="checkbox"/> Elimine el archivo del mismo nombre.</li> <li><input type="checkbox"/> Cambie el prefijo de nombre de archivo en <b>Config de archivo</b>.</li> </ul>
325	No hay espacio de almacenamiento suficiente en la carpeta especificada.	<ul style="list-style-type: none"> <li><input type="checkbox"/> Aumente el espacio de almacenamiento en la carpeta.</li> <li><input type="checkbox"/> Reduzca el número de documentos.</li> <li><input type="checkbox"/> Reduzca la resolución de escaneado o aumente la proporción de compresión para reducir el tamaño de la imagen escaneada.</li> </ul>

## Resolución de problemas

Código	Problema	Solución
327	La memoria está llena.	Espere a que se terminen otros trabajos en curso.
328	El destino era el equivocado o no existe.	Compruebe el parámetro <b>Ubicación</b> .
331	Se ha producido un error de comunicación al obtener la lista de destinos.	<input type="checkbox"/> Imprima un informe de conexión de red para comprobar si la impresora está conectada a la red. <input type="checkbox"/> Compruebe si la impresora está registrada en los servicios de Epson Connect y se ha creado una <b>Lista de destinos</b> . Consulte el sitio web del portal de Epson Connect para obtener información detallada. <a href="https://www.epsonconnect.com/">https://www.epsonconnect.com/</a> <a href="http://www.epsonconnect.eu">http://www.epsonconnect.eu</a> (solo Europa)
332	No hay suficiente espacio de almacenamiento para guardar la imagen escaneada en el almacenamiento de destino.	Reduzca el número de documentos.
333	El destino no se encontró porque la información de destino se cargó en el servidor antes de enviar la imagen escaneada.	Vuelva a seleccionar el destino.
334	Se ha producido un error al enviar la imagen escaneada.	-
341	Se ha producido un error de comunicación.	<input type="checkbox"/> Compruebe la conexión de la impresora y el ordenador. Si se conecta a través de una red, imprima un informe de conexión de red para comprobar si la impresora está conectada a la red. <input type="checkbox"/> Asegúrese de que Epson Event Manager está instalado en el ordenador.
401	No hay suficiente espacio de almacenamiento para guardar los datos en el dispositivo de memoria.	Aumente el espacio de almacenamiento en el dispositivo de memoria.
402	El dispositivo de memoria está protegido contra escritura.	Desactive la protección contra escritura del dispositivo de memoria.
404	Se ha quitado el dispositivo de memoria.	Vuelva a insertarlo.
405	Se ha producido un error al guardar los datos en el dispositivo de memoria.	<input type="checkbox"/> Vuelva a insertarlo. <input type="checkbox"/> Use otro dispositivo de memoria en el que haya creado una carpeta mediante la función <b>Crear carpeta para guardar</b> .
411	Se ha producido un error de DNS.	<input type="checkbox"/> Seleccione <b>config. &gt; Admin. del sistema &gt; Config. de Wi-Fi/Red &gt; Configuración avanzada &gt; Servidor DNS</b> y luego compruebe la configuración de DNS. <input type="checkbox"/> Compruebe la configuración de DNS del servidor, el ordenador o el punto de acceso.
412	Se ha producido un error de autenticación.	Seleccione <b>config. &gt; Admin. del sistema &gt; Config. de Wi-Fi/Red &gt; Configuración avanzada &gt; Servidor correo elect. &gt; Configuración del servidor</b> y luego compruebe la configuración del servidor.

## Resolución de problemas

Código	Problema	Solución
413	Se ha producido un error de comunicación.	<ul style="list-style-type: none"> <li><input type="checkbox"/> Imprima un informe de conexión de red para comprobar si la impresora está conectada a la red.</li> <li><input type="checkbox"/> Seleccione <b>config. &gt; Admin. del sistema &gt; Config. de Wi-Fi/Red &gt; Configuración avanzada &gt; Servidor correo elect. &gt; Configuración del servidor</b> para comprobar si la configuración del servidor de correo electrónico es correcta.</li> <li><input type="checkbox"/> El método de autenticación de la configuración y del servidor de correo electrónico pueden no coincidir. Cuando seleccione <b>Desactivado</b> como el método de autenticación, asegúrese de que el método de autenticación del servidor de correo electrónico se establece en Ninguno.</li> <li><input type="checkbox"/> Ejecute <b>Comprobar conexión</b> para el servidor de correo electrónico para confirmar el error. Consulte la <i>Manual del administrador</i> para obtener información detallada.</li> </ul>
421	Se ha producido un error de DNS.	<ul style="list-style-type: none"> <li><input type="checkbox"/> Seleccione <b>config. &gt; Admin. del sistema &gt; Config. de Wi-Fi/Red &gt; Configuración avanzada &gt; Servidor DNS</b> y luego compruebe la configuración de DNS.</li> <li><input type="checkbox"/> Compruebe la configuración de DNS del servidor, el ordenador o el punto de acceso.</li> </ul>
422	Se ha producido un error de autenticación.	<p>Seleccione <b>config. &gt; Admin. del sistema &gt; Configuración del fax &gt; Configuración salida &gt; Salida de fax &gt; Otras configuraciones</b> y luego compruebe la configuración de la carpeta seleccionada en <b>A dónde enviar</b>.</p>
423	Se ha producido un error de comunicación. También puede ser que haya abierto un archivo con el mismo nombre o que el archivo sea de solo lectura.	<ul style="list-style-type: none"> <li><input type="checkbox"/> Imprima un informe de conexión de red para comprobar si la impresora está conectada a la red.</li> <li><input type="checkbox"/> Seleccione <b>config. &gt; Admin. del sistema &gt; Configuración del fax &gt; Configuración salida &gt; Salida de fax &gt; Otras configuraciones</b> y luego compruebe la configuración de la carpeta seleccionada en <b>A dónde enviar</b>.</li> <li><input type="checkbox"/> Cierre el archivo que tiene el mismo nombre o desactive la protección de solo lectura.</li> <li><input type="checkbox"/> Acceda a la carpeta seleccionada desde un ordenador para comprobar si realmente se puede acceder a ella.</li> <li><input type="checkbox"/> Compruebe si la comunicación está bloqueada mediante un firewall.</li> </ul>
425	No hay espacio de almacenamiento suficiente en la carpeta de destino de reenvío.	Aumente el espacio de almacenamiento en la carpeta de destino de reenvío.
428	El destino era el equivocado o no existe.	<p>Seleccione <b>config. &gt; Admin. del sistema &gt; Configuración del fax &gt; Configuración salida &gt; Salida de fax &gt; Otras configuraciones</b> y luego compruebe la configuración de la carpeta seleccionada en <b>A dónde enviar</b>.</p>

## Resolución de problemas

### Información relacionada

- ➔ “Conexión a una línea telefónica” de la página 107
- ➔ “Impresión de un informe de conexión de red” de la página 34
- ➔ “Comprobación de una conexión con el servidor de correo electrónico” de la página 238
- ➔ “Servicio Epson Connect” de la página 165
- ➔ “Opciones de menú para escanear a un ordenador” de la página 99
- ➔ “Opciones de Configuración del fax” de la página 132
- ➔ “Papel disponible y capacidades” de la página 46

## Comprobación del estado de la impresora en Windows

1. Acceda a la ventana del controlador de la impresora.
2. Haga clic en **EPSON Status Monitor 3** en la ficha **Utilidades**.


**Nota:**

- Otra forma de saber el estado de la impresora es haciendo doble clic en el icono de la impresora que hay en la barra de tareas. Si no hay ningún icono de impresora en la barra de tareas, haga clic en la opción **Preferencias de Monitorización** de la ficha **Utilidades** y seleccione **Registre el icono de acceso directo en la barra de tareas**.
- Si se ha desactivado **EPSON Status Monitor 3**, haga clic en **Más ajustes** en la ficha **Utilidades** y seleccione **Activar EPSON Status Monitor 3**.

### Información relacionada

- ➔ “Controlador de la impresora para Windows” de la página 167

## Comprobación del estado de la impresora — Mac OS

1. Seleccione **Preferencias del sistema** en el menú  > **Impresoras y escáneres** (o **Impresión y escaneado, Impresión y fax**) y seleccione la impresora.
2. Haga clic en **Opciones y recambios** > **Utilidad** > **Abrir Utilidad Impresoras**.
3. Haga clic en **EPSON Status Monitor**.  
Puede comprobar el estado de la impresora, los niveles de tinta y el estado de error.

---

## Extracción de papel atascado

Consulte el error que aparece en el panel de control y siga las instrucciones para retirar el papel atascado, incluidos los trozos rotos. A continuación, borre el error.

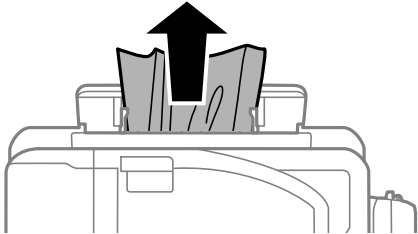


**Importante:**

Extraiga con cuidado el papel atascado. Si lo hace con fuerza, puede dañar la impresora.

## Extracción de papel atascado de la Ranura alim post. papel

Extraiga el papel atascado.

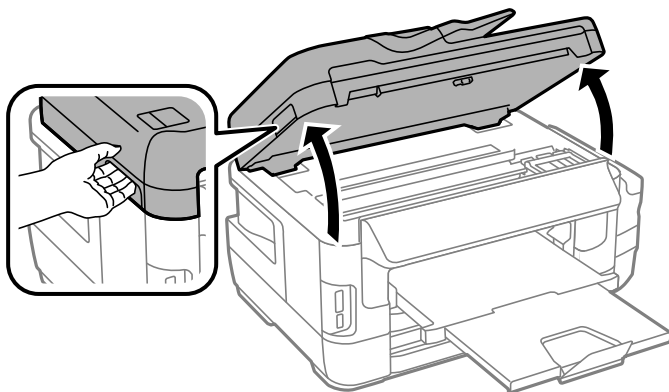


## Extracción de papel atascado del interior de la impresora

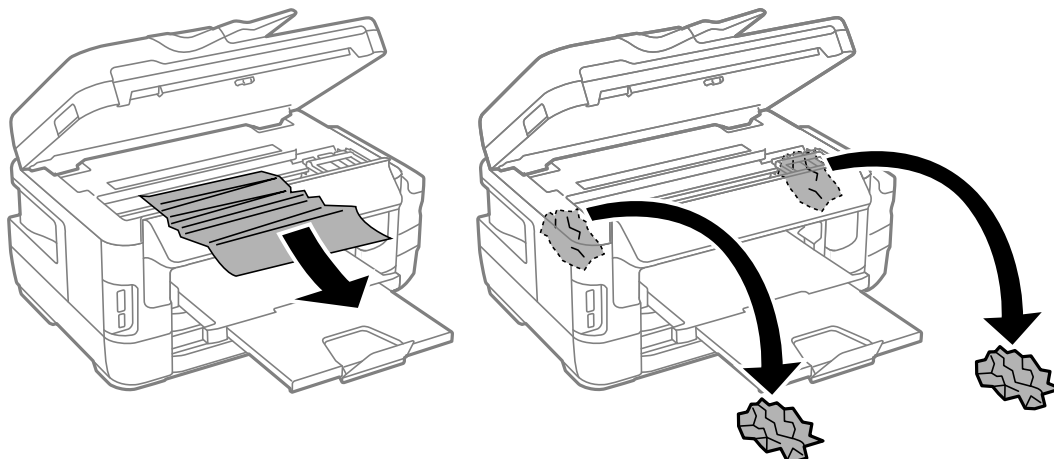
**⚠ Precaución:**

- ❑ *Tenga cuidado de no pillarse los dedos o la mano al abrir o cerrar el escáner. De lo contrario, podría hacerse daño.*
- ❑ *No toque nunca los botones del panel de control si tiene la mano dentro de la impresora. Si la impresora se pone en funcionamiento, podría causar lesiones. No toque las piezas sobresalientes para evitar lesiones.*

1. Abra el escáner con la cubierta para documentos cerrada.



2. Extraiga el papel atascado.

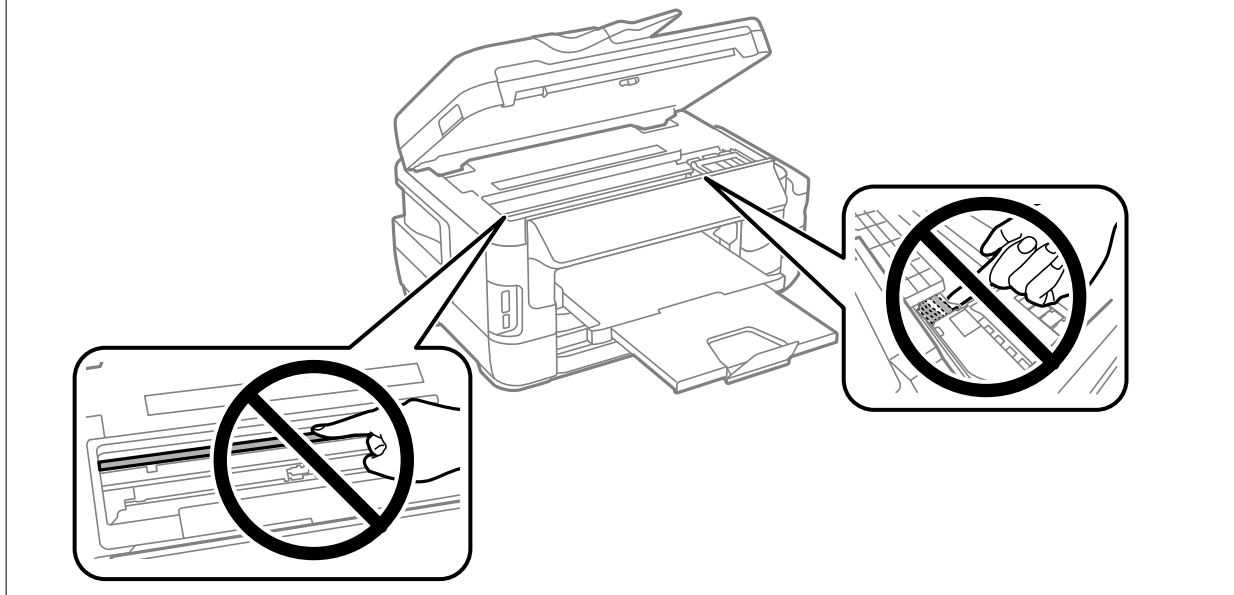




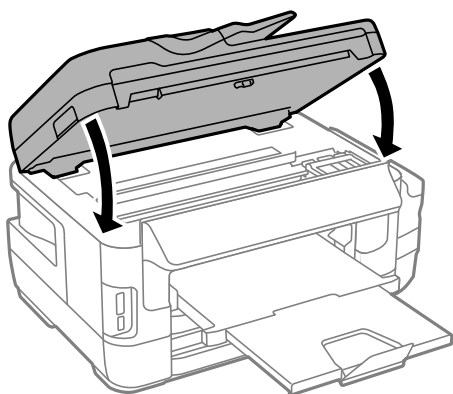
## Resolución de problemas

**!** *Importante:*

No toque el cable plano blanco, la pieza translúcida ni los tubos de tinta del interior de la impresora. Podría provocar un funcionamiento inadecuado.



3. Cierre el escáner.

**Nota:**

Si queda algún trozo de papel roto, seleccione **Sacar papel** en el panel de control como se describe a continuación después de borrar el error de atasco de papel. Así le será más fácil quitar los pedazos de papel roto.

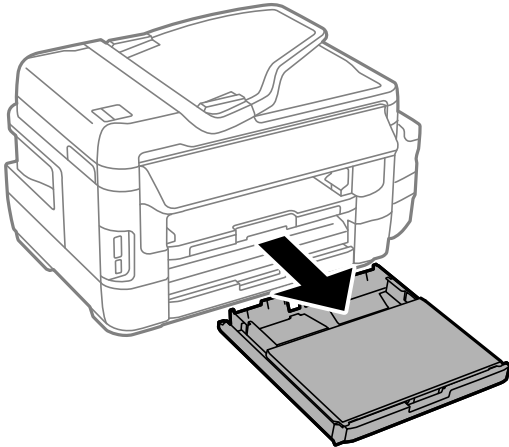
*config.* > *Mantenimiento* > *Sacar papel*

## Extracción de papel atascado de la Cassette de papel

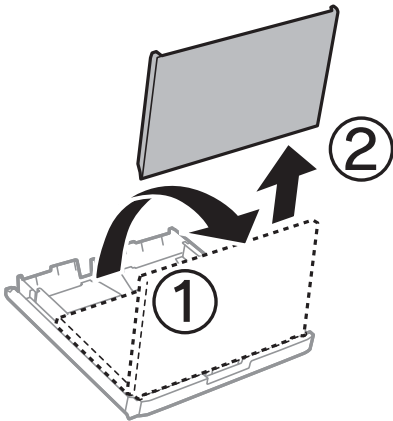
1. Cierre la bandeja de salida.

## Resolución de problemas

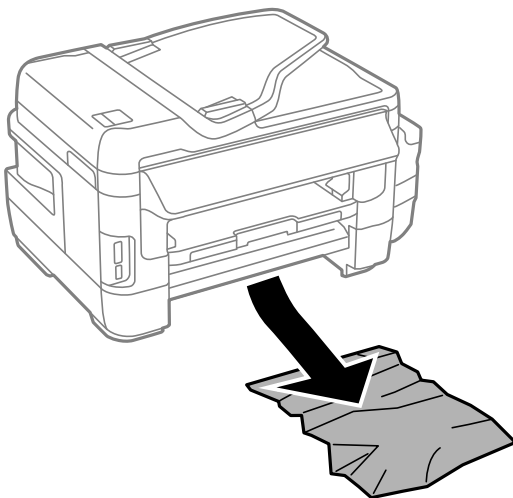
2. Extraiga la cassette de papel.



3. Retire la cubierta para la unidad de cassette de papel.

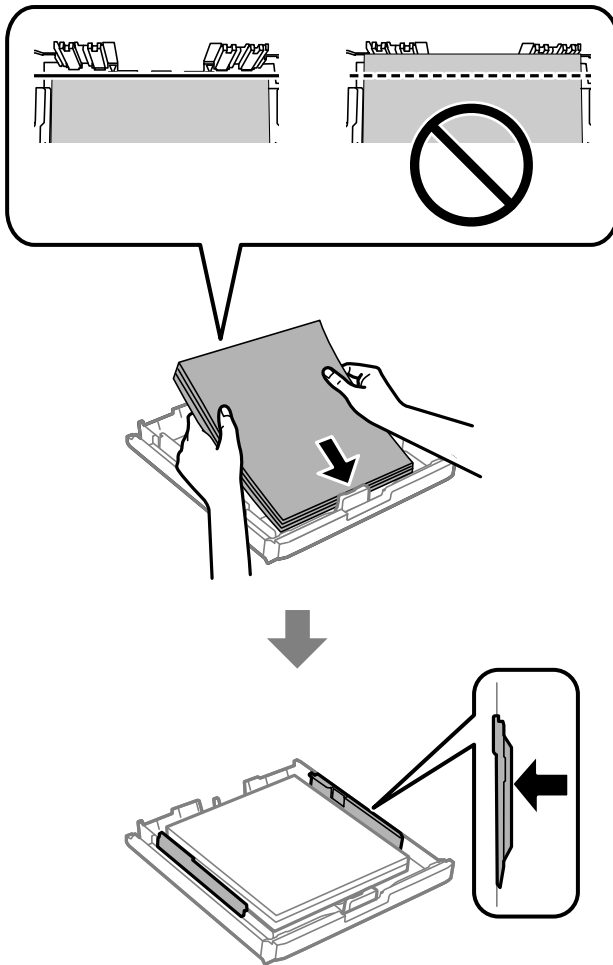


4. Extraiga el papel atascado del cassette de papel.
5. Extraiga el papel atascado dentro de la impresora.



## Resolución de problemas

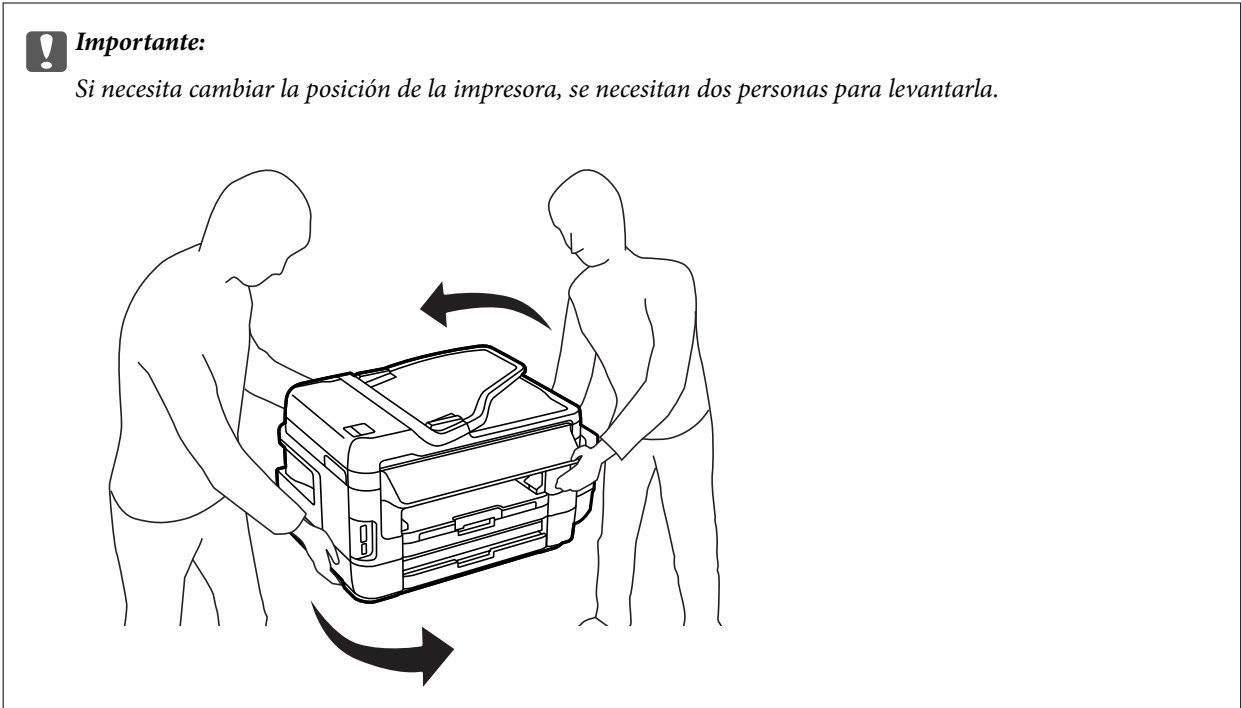
6. Alinee los bordes del papel y deslice las guías laterales hasta ellos.



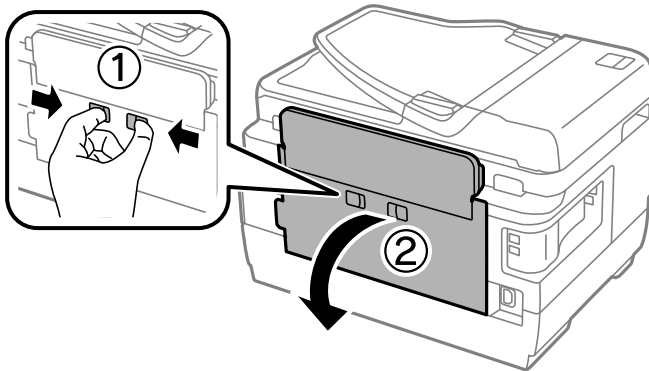
7. Vuelva a colocar la cubierta para la unidad de cassette de papel.
8. Inserte la cassette de papel en la impresora.

## Extracción de papel atascado desde Cubierta posterior 1 and Cubierta posterior 2

1. Gire el producto.

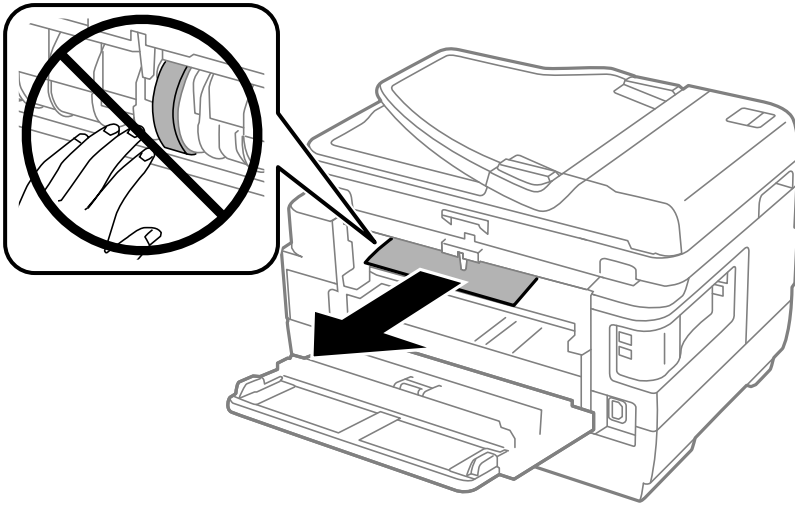


2. Abra la cubierta posterior 1.

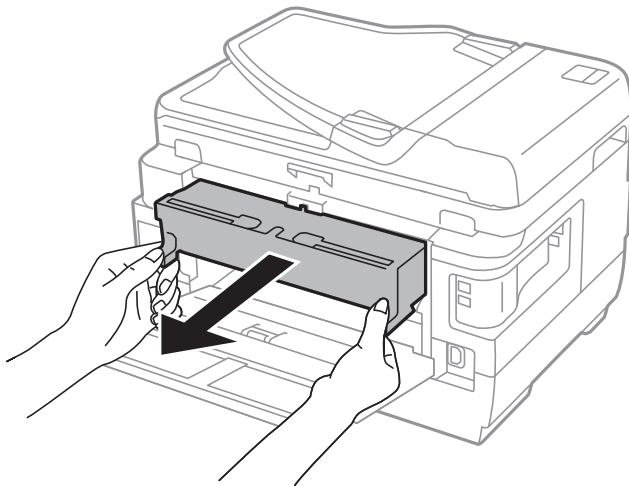


## Resolución de problemas

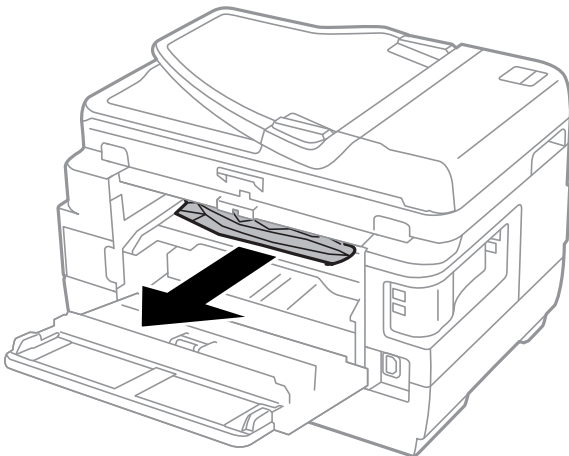
3. Extraiga el papel atascado.



4. Extraiga la cubierta posterior 2.

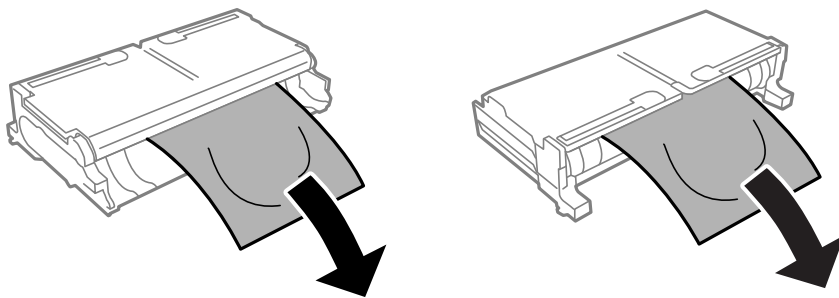


5. Extraiga el papel atascado.

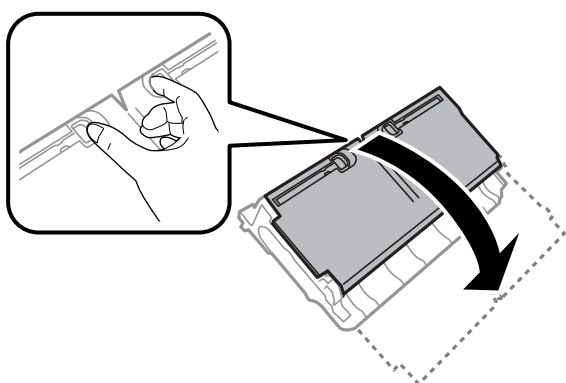


## Resolución de problemas

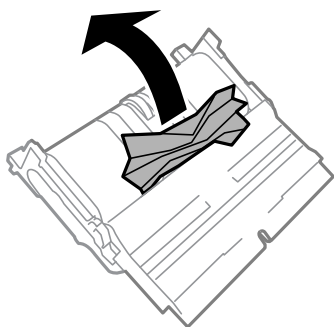
6. Extraiga el papel atascado de la cubierta posterior 2.



7. Abra la cubierta posterior 2.



8. Extraiga el papel atascado.



9. Cierre la cubierta posterior 2.
10. Inserte la cubierta posterior 2 en la impresora.
11. Cierre la cubierta posterior 1.

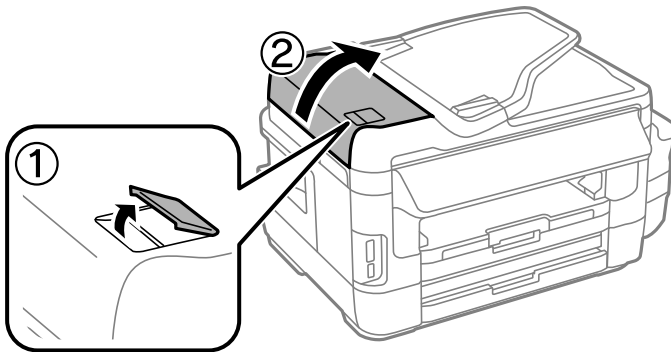
## Extracción de papel atascado de la ADF

 **Precaución:**

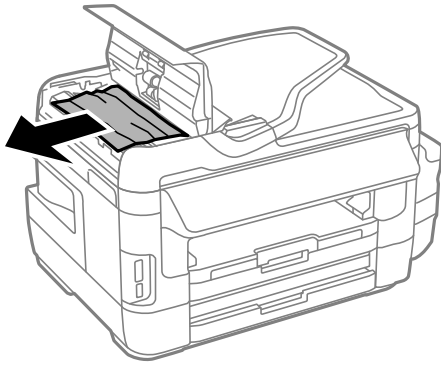
*Tenga cuidado de no pillarse los dedos cuando cierre la cubierta para documentos. De lo contrario, podría hacerse daño.*

## Resolución de problemas

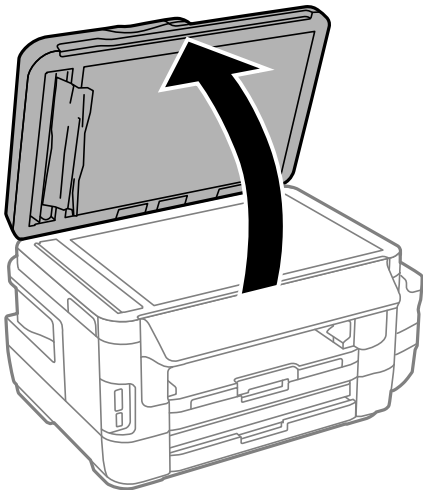
1. Abra la cubierta del ADF.



2. Extraiga el papel atascado.

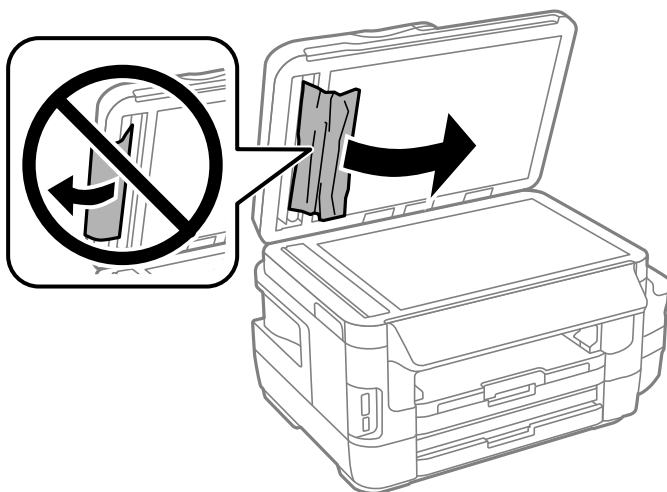


3. Cierre la cubierta del ADF.
4. Abra la cubierta para documentos.

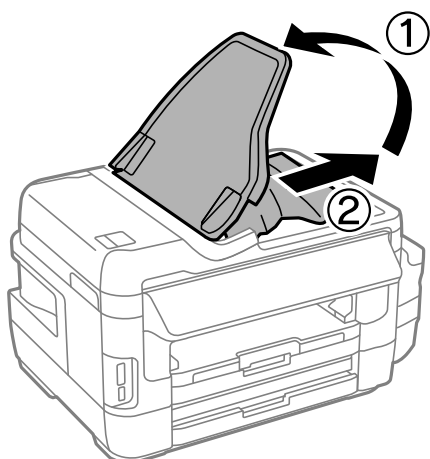


## Resolución de problemas

5. Extraiga el papel atascado.



6. Cierre la cubierta para documentos.
7. Levante la bandeja de entrada del ADF y extraiga el papel atascado.



---

## El papel no avanza correctamente

Compruebe los siguientes puntos y, a continuación, efectúe las acciones correspondientes para solucionar el problema.

- Coloque la impresora en una superficie plana y utilícela en las condiciones ambientales recomendadas.
- Use papel admitido por esta impresora.
- Siga las precauciones en la manipulación del papel.
- Asegúrese de que la configuración del tamaño y el tipo de papel coincide con el tamaño y el tipo de papel reales cargados en la impresora.

### Información relacionada

- ➔ [“Especificaciones ambientales” de la página 229](#)
- ➔ [“Precauciones en la manipulación del papel” de la página 45](#)



## Resolución de problemas

- ➔ “Papel disponible y capacidades” de la página 46
- ➔ “Lista de tipos de papel” de la página 47

### El papel se atasca

Cargue papel en la dirección correcta y deslice las guías laterales hasta los bordes del papel.

#### Información relacionada

- ➔ “Extracción de papel atascado” de la página 183
- ➔ “Cargue papel en la Cassette de papel” de la página 48
- ➔ “Cargue papel en la Ranura alim post. papel” de la página 51

### Entran varias hojas de papel a la vez

Cargue papel en la dirección correcta y deslice las guías laterales hasta los bordes del papel.

#### Información relacionada

- ➔ “Cargue papel en la Cassette de papel” de la página 48
- ➔ “Cargue papel en la Ranura alim post. papel” de la página 51

### Entran a la vez varias hojas de papel

Cuando se proporcionan varias hojas de papel a la vez durante la impresión manual a doble cara, retire todo el papel que haya en la impresora antes de volver a cargarlo.

### El papel no avanza

No cargue más hojas que el número máximo especificado para el papel. Si es papel normal, no lo cargue por encima de la línea indicada por el triángulo de la guía lateral.

#### Información relacionada

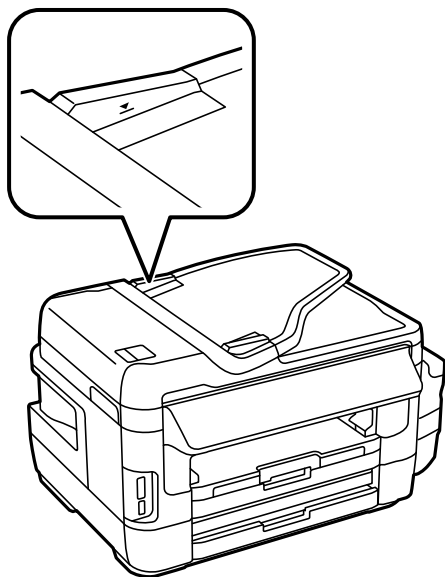
- ➔ “Papel disponible y capacidades” de la página 46

### El original no avanza en el ADF

- Use originales admitidos por el ADF.
- Cargue los originales en la dirección correcta y deslice las guías laterales ADF hasta los bordes de los originales.
- Limpie el interior del alimentador automático de documentos (ADF).

## Resolución de problemas

- No cargue originales por encima de la línea indicada por el triángulo en el ADF.



- Compruebe que el icono del ADF aparezca en el panel de control. Si no aparece, vuelva a colocar los originales.


### Información relacionada

- ➔ [“Originales disponibles en ADF” de la página 55](#)
- ➔ [“Colocación de originales en el ADF” de la página 55](#)
- ➔ [“Limpieza del ADF” de la página 151](#)



---

## Problemas de alimentación y del panel de control

### No se produce el encendido

- Compruebe que el cable de alimentación esté bien enchufado.
- Mantenga presionado el botón  durante un rato más.

### No se produce el apagado

Mantenga presionado el botón  durante un rato más. Si aún no puede apagar la impresora, desconecte el cable de alimentación. Para que no se seque el cabezal de impresión, vuelva a encender y apagar la impresora pulsando el botón .

### Apagado automático

- Seleccione **config. > Admin. del sistema > Config. común > Ajustes de apagado** y luego deshabilite los ajustes **Apagar si no hay actividad** y **Apagar si se desconecta**.

## Resolución de problemas

- Seleccione **config. > Admin. del sistema > Config. común** y luego deshabilite el ajuste **Temporizador apagado**.

**Nota:**

Es posible que su producto tenga la función **Ajustes de apagado** o **Temporizador apagado**, según el lugar de compra.

## La pantalla LCD se oscurece

La impresora está en modo de reposo. Pulse en cualquier parte de la pantalla LCD para que recupere su estado anterior.

---

## No puedo imprimir desde un ordenador

### Comprobación de la conexión

- Conecte bien el cable USB a la impresora y al ordenador.
- Si usa un concentrador USB, pruebe conectando la impresora directamente al ordenador.
- Si no puede imprimir por red, consulte la página que describe el método de conexión desde el ordenador.

### Comprobación del software y los datos

- Asegúrese de que el controlador de la impresora instalado es original de Epson. Si no hay un controlador original de Epson instalado, las funciones disponibles serán limitadas. Le recomendamos utilizar un controlador original de Epson. Consulte el siguiente enlace para obtener más información sobre este problema.
- Si va a imprimir una imagen de un gran volumen de datos, es posible que el ordenador se quede sin memoria. Imprima la imagen con una resolución inferior o en un tamaño menor.


### Comprobación del estado de la impresora desde el ordenador (Windows)

Haga clic en **Cola de impresión** en la pestaña **Utilidades** del controlador de la impresora y compruebe lo siguiente.

- Compruebe si hay trabajos de impresión en pausa.  
Cancele la impresión si es preciso.
- Cerciérese de que la impresora no esté desconectada o no configurada.  
Si la impresora está desconectada o no configurada, borre este valor en el menú **Impresora**.
- Compruebe que la impresora esté seleccionada como predeterminada en el menú **Impresora** (debe haber una marca de verificación en el elemento de menú).  
Si la impresora no aparece seleccionada como predeterminada, selecciónela.
- Tiene que confirmar que el puerto de la impresora seleccionado en las opciones **Propiedad > Puerto** del menú **Impresora** es el correcto. Para hacerlo, siga estos pasos.  
Seleccione “**USBXXX**” para una conexión USB o “**EpsonNet Print Port**” para una conexión de red.

### Comprobación del estado de la impresora desde el ordenador (Mac OS)

Asegúrese de que el estado de la impresora no sea **Pausa**.


Seleccione **Preferencias del sistema** en el menú  > **Impresoras y escáneres** (o **Impresión y Escaneado, Impresión y fax**) y haga doble clic en la impresora. Si la impresora está en pausa, haga clic en **Reanudar** (o en **Reanudar impresora**).

**Información relacionada**

- ➔ [“Conexión a un ordenador” de la página 25](#)
- ➔ [“Instalación de aplicaciones” de la página 175](#)
- ➔ [“Cancelar la impresión” de la página 88](#)

---

## Cuando no se puede configurar la red

- Apague los dispositivos que quiera conectar a la red. Espere unos 10 segundos y, a continuación, encienda los dispositivos en el siguiente orden; punto de acceso, ordenador o dispositivo inteligente y, a continuación, la impresora. Acerque la impresora y el ordenador o dispositivo inteligente al punto de acceso para mejorar la comunicación por ondas de radio y, a continuación, intente configurar los ajustes de red de nuevo.
- En la pantalla de inicio, pulse . Seleccione **Menú > Config. de Wi-Fi/Red > Comprobar conexión** e imprima el informe de conexión de red. Si se produce un error, lea el informe de conexión de red y siga las soluciones indicadas en él.

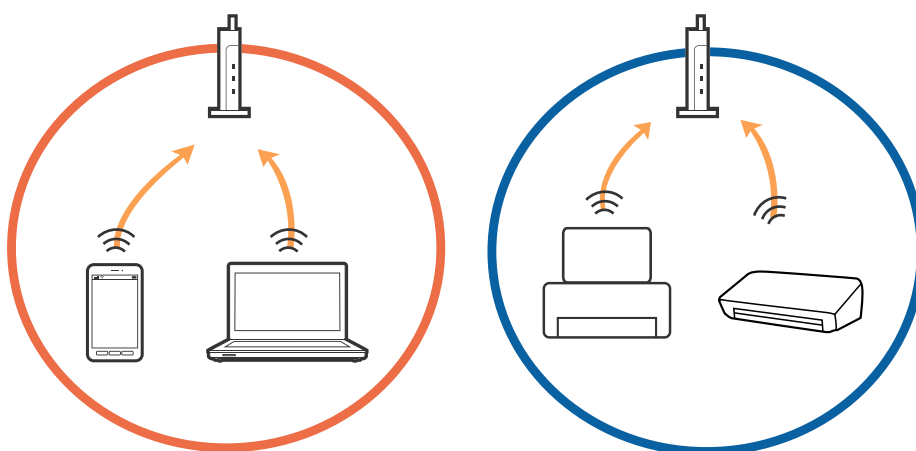
**Información relacionada**

- ➔ [“No puedo conectarme desde otros dispositivos incluso cuando la configuración de red no da problemas” de la página 196](#)
- ➔ [“Mensajes y soluciones que aparecen en el informe de conexión de red” de la página 35](#)

## No puedo conectarme desde otros dispositivos incluso cuando la configuración de red no da problemas

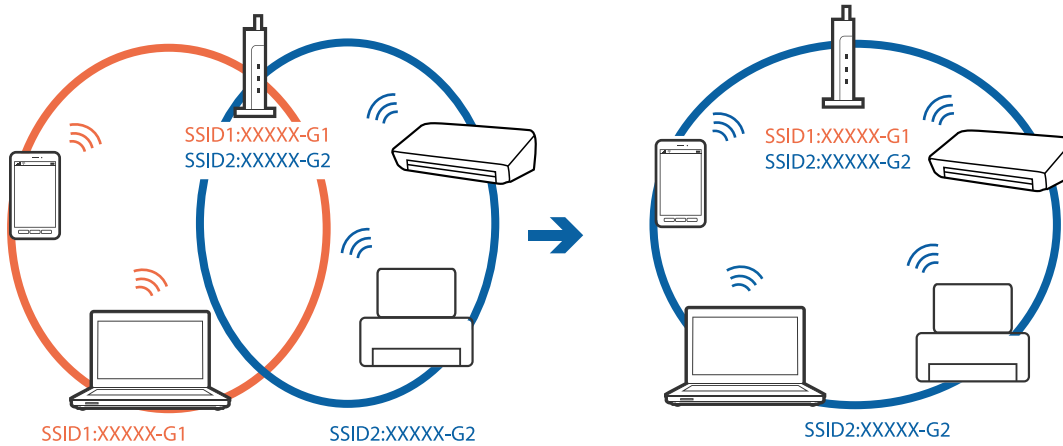
Si no puede conectarse a la impresora desde su ordenador o dispositivo inteligente aunque el informe de conexión de red no muestre problemas, compruebe lo siguiente.

- Cuando use múltiples puntos de acceso a la vez, quizás no pueda usar la impresora desde el ordenador o dispositivo inteligente dependiendo de la configuración de los puntos de acceso. Conecte el ordenador o dispositivo inteligente al mismo punto de acceso que la impresora.

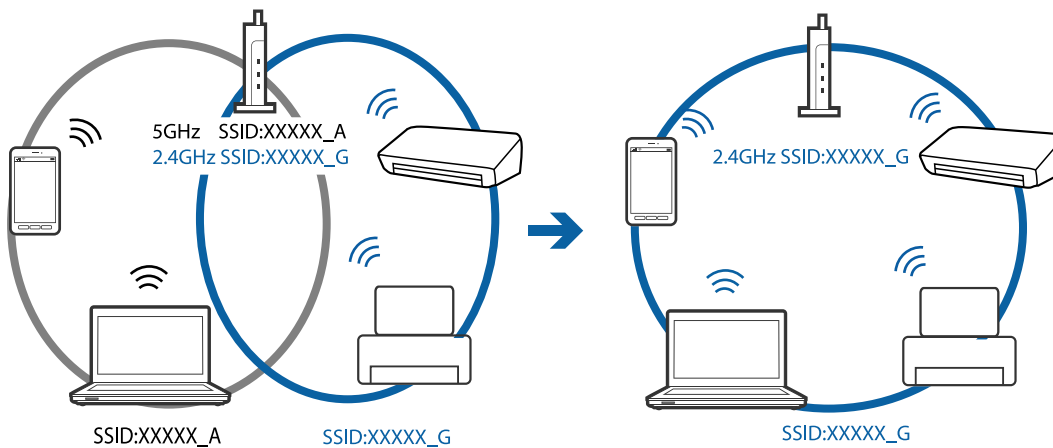


### Resolución de problemas

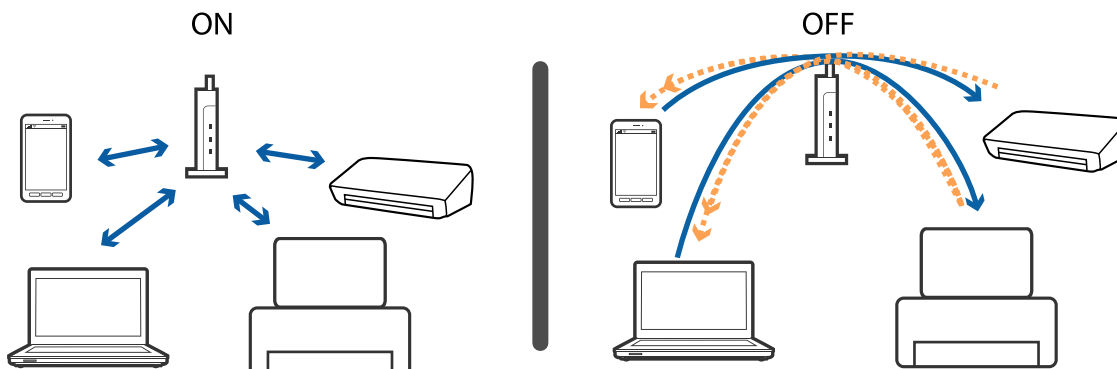
- ❑ Quizá no pueda conectarse al punto de acceso cuando el punto de acceso tenga múltiples SSIDs y haya dispositivos conectados a SSIDs diferentes en el mismo punto de acceso. Conecte el ordenador o dispositivo inteligente al mismo SSID que la impresora.



- ❑ Un punto de acceso que sea compatible con ambas IEEE802.11a y IEEE802.11g tiene SSIDs de 2,4 GHz y 5 GHz. Si conecta el ordenador o dispositivo inteligente a un SSID de 5 GHz, no podrá conectarse con la impresora porque la impresora solo es compatible con la comunicación a 2,4 GHz. Conecte el ordenador o dispositivo inteligente al mismo SSID que la impresora.




- ❑ La mayoría de puntos de acceso cuentan con una función de separador de privacidad que bloquea la comunicación desde dispositivos no autorizados. Si no puede conectarse a la red incluso cuando los dispositivos y puntos de acceso estén conectados al mismo SSID, desactive el separador de privacidad en el punto de acceso. Consulte el manual suministrado con el punto de acceso para más información.



**Información relacionada**

- ➔ “Comprobación del SSID conectado a la impresora” de la página 198
- ➔ “Comprobación del SSID del ordenador” de la página 198

**Comprobación del SSID conectado a la impresora**

En la pantalla de inicio, pulse . Seleccione Menú > Config. de Wi-Fi/Red > Estado Wi-Fi/Red. Los SSID se muestran en la red Wi-Fi.

**Comprobación del SSID del ordenador****Windows**

Haga clic en  en la bandeja de tareas del escritorio. Compruebe en la lista el nombre de la SSID conectada.




## Mac OS

Haga clic en el icono Wi-Fi en la parte superior de la pantalla del ordenador. Se visualiza una lista de SSIDs y el SSID conectado se indica con una marca de verificación.




---

## De repente la impresora no puede imprimir a través de la conexión de red

- Si ha cambiado su punto de acceso o proveedor, intente configurar de nuevo los ajustes de red de la impresora. Conecte el ordenador o dispositivo inteligente al mismo SSID que la impresora.
- Apague los dispositivos que quiera conectar a la red. Espere unos 10 segundos y, a continuación, encienda los dispositivos en el siguiente orden; punto de acceso, ordenador o dispositivo inteligente y, a continuación, la impresora. Acerque la impresora y el ordenador o dispositivo inteligente al punto de acceso para mejorar la comunicación por ondas de radio y, a continuación, intente configurar los ajustes de red de nuevo.
- En Windows, haga clic en **Cola de impresión** en la pestaña **Utilidades** del controlador de la impresora y compruebe lo siguiente.
  - Compruebe si hay trabajos de impresión en pausa. Cancele la impresión si es preciso.
  - Cerciórese de que la impresora no esté desconectada o no configurada. Si la impresora está desconectada o no configurada, borre este valor en el menú **Impresora**.
  - Compruebe que la impresora esté seleccionada como predeterminada en el menú **Impresora** (debe haber una marca de verificación en el elemento de menú).  
Si la impresora no aparece seleccionada como predeterminada, selecciónela.
  - Compruebe si el puerto seleccionado es el correcto en **Propiedades de la impresora > Puerto**
- En la pantalla de inicio, pulse . Seleccione **Menú > Config. de Wi-Fi/Red > Comprobar conexión** e imprima el informe de conexión de red. Si el informe muestra que la conexión de red ha fallado, compruebe el informe de conexión de red y siga las soluciones impresas.
- Intente acceder a una página web desde su ordenador para comprobar que la configuración de red de su ordenador es correcta. Si no puede acceder a ningún sitio web, hay un problema con el ordenador. Consulte el manual de su ordenador para más información.

### Información relacionada

- ➔ [“Comprobación del SSID conectado a la impresora” de la página 198](#)

## Resolución de problemas

- ➔ [“Comprobación del SSID del ordenador” de la página 198](#)
- ➔ [“Mensajes y soluciones que aparecen en el informe de conexión de red” de la página 35](#)
- ➔ [“No puedo conectarme desde otros dispositivos incluso cuando la configuración de red no da problemas” de la página 196](#)

---

## De repente la impresora no puede imprimir mediante una conexión USB

- Desconecte el cable USB del ordenador. Haga clic con el botón derecho en el icono de la impresora que aparece en el ordenador y, a continuación, seleccione **Quitar Dispositivo**. Después, conecte el cable USB al ordenador e intente hacer una impresión de prueba. Si le es posible imprimir, la configuración ha finalizado.
- Siga los pasos del manual en papel que viene junto a la impresora para volver a configurar la impresora.

---

## Problemas de impresión

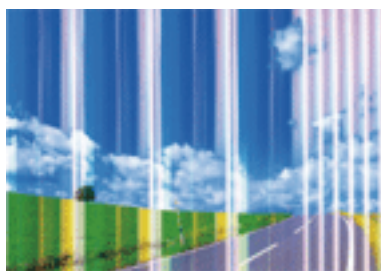
### La impresión sale rayada o faltan colores

Si no ha utilizado la impresora durante un tiempo prolongado, es posible que los inyectores de los cabezales de impresión estén obstruidos y las gotas de tinta no se descarguen. Realice un test de inyectores y luego limpie el cabezal de impresión si alguno de los inyectores del cabezal de impresión está obstruido.

#### Información relacionada

- ➔ [“Comprobación y limpieza del cabezal de impresión” de la página 147](#)

### Aparecen bandas o colores incorrectos



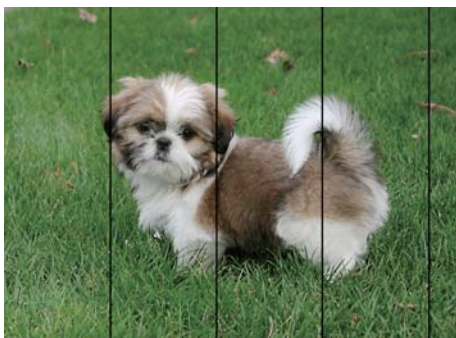
Los inyectores del cabezal de impresión pueden estar obstruidos. Ejecute un test de inyectores para comprobar si están obstruidos los inyectores del cabezal de impresión. Si hay algún inyector obstruido, limpie el cabezal de impresión.

#### Información relacionada

- ➔ [“Comprobación y limpieza del cabezal de impresión” de la página 147](#)



## Aparecen bandas coloreadas aproximadamente cada 2.5 cm



- Seleccione el tipo de papel adecuado para el papel que haya cargado en la impresora.
- Alinee el cabezal de impresión mediante la función **Alineación horizontal**.
- Cuando imprima en papel normal, utilice un ajuste de calidad más alto.

### Información relacionada

- ➔ [“Lista de tipos de papel” de la página 47](#)
- ➔ [“Alineación del cabezal de impresión” de la página 149](#)

## Impresiones borrosas, con bandas verticales o desalineadas



enthalten alle  
Aufdruck. W  
↓ 5008 "Regel

Alinee el cabezal de impresión mediante la función **Alineación vertical**.

### Información relacionada

- ➔ [“Alineación del cabezal de impresión” de la página 149](#)


## La calidad de la impresión no ha mejorado después de alinear el cabezal

Con la impresión en dos sentidos (bidireccional o de alta velocidad), el cabezal imprime mientras se mueve en ambos sentidos y las líneas verticales pueden quedar desalineadas. Si no ha mejorado la calidad de la impresión, inhabilite el ajuste bidireccional (o alta velocidad). Si inhabilita este ajuste, la impresión será más lenta.

- Panel de control
  - Inhabilite **Bidireccional** en los ajustes de impresión.
- Windows
  - Anule la selección de **Bidireccional** en la pestaña **Más Opciones** del controlador de impresora.

## Resolución de problemas

### Mac OS

Seleccione **Preferencias del sistema** en el menú  > **Impresoras y escáneres** (o **Impresión y escaneado**, **Impresión y fax**) y seleccione la impresora. Haga clic en **Opciones y recambios** > **Opciones** (o **Controlador**). Seleccione **Desactivado** como el ajuste de **Impresión alta velocidad**.

### Información relacionada

➔ [“Opciones de menú para Disp. memoria” de la página 66](#)

## La calidad de la impresión es baja

Compruebe lo siguiente si la calidad de impresión es baja debido a la presencia de imágenes borrosas, bandas, colores ausentes o desvaídos o desalineación.

- Confirme que la carga inicial de tinta haya terminado.
- Realice un test de inyectores y luego limpie el cabezal de impresión si alguno de los inyectores del cabezal de impresión está obstruido.
- Si la impresora no se ha utilizado durante uno o dos meses, sustituya la tinta de los tubos de tinta.
- Alinee el cabezal de impresión.
- Use papel admitido por esta impresora.
- Seleccione el tipo de papel adecuado para el papel que haya cargado en la impresora.
- No imprima en papel húmedo, dañado o demasiado viejo.
- Si el papel está curvado o el sobre contiene aire, alíselo.
- Imprima con un ajuste de calidad más alta.
- Si ha seleccionado **Estándar-Vivo** como parámetro de calidad en el controlador de impresora de Windows, cámbielo a **Estándar**. Si ha seleccionado **Normal-Vivo** como parámetro de calidad en el controlador de impresora de Mac OS, cámbielo a **Normal**.
- No apile el papel inmediatamente después de imprimir.
- Seque completamente las impresiones antes de archivarlas o mostrarlas. Al secar las impresiones, evite la luz solar directa, no use un secador y no toque la cara impresa del papel.
- Al imprimir imágenes o fotos, Epson recomienda el uso de papel Epson original en vez de papel normal. Imprima en la cara imprimible del papel Epson original.
- Procure utilizar botes de tinta originales de Epson. Este producto está diseñado para ajustar los colores en base al uso de botes de tinta genuinos de Epson. Si utiliza botes de tinta de otra marca, la impresión puede tener peor calidad.
- Utilice los botes de tinta con el código de pieza adecuado para esta impresora.
- Epson no recomienda el uso del bote de tinta después de la fecha de caducidad indicada en el paquete.

### Información relacionada

- ➔ [“Rellenado de los tanques de tinta” de la página 140](#)
- ➔ [“Comprobación y limpieza del cabezal de impresión” de la página 147](#)
- ➔ [“Alineación del cabezal de impresión” de la página 149](#)
- ➔ [“Papel disponible y capacidades” de la página 46](#)
- ➔ [“Lista de tipos de papel” de la página 47](#)

## Resolución de problemas

- ➔ [“Precauciones en la manipulación del papel” de la página 45](#)
- ➔ [“Códigos de los botes de tinta” de la página 139](#)

### Las fotografías impresas salen pegajosas

Es posible que esté imprimiendo en el lado del papel fotográfico equivocado. Asegúrese de estar imprimiendo en la cara imprimible.

Si imprime en el lado del papel fotográfico equivocado, deberá limpiar el recorrido del papel.

#### Información relacionada

- ➔ [“Limpieza de la trayectoria de papel por manchas de tinta” de la página 151](#)

### Las imágenes/fotos se imprimen con los colores incorrectos

Si va a imprimir desde el panel de control o con el controlador de la impresora Windows, se aplica la opción de ajuste automático de fotos de Epson de forma predeterminada, según el tipo de papel. Pruebe a cambiar el ajuste.

#### Panel de control

Cambie el ajuste **Detección de escena** de **Automática** a cualquier otra opción. Si el cambio de ajuste no funciona, seleccione cualquier otra opción que no sea **Activado** como el valor de ajuste de **Ajustar foto**.

#### Controlador de la impresora para Windows

En la ficha **Más Opciones**, seleccione **Personaliz** en **Corrección del color** y, a continuación, haga clic en **Más opciones**. Cambie el ajuste **Corrección de escena** de **Auto corrección** a cualquier otra opción. Si el cambio de ajuste no resuelve el problema, utilice cualquier método de corrección del color que no sea **PhotoEnhance** en **Color**.

#### Información relacionada

- ➔ [“Opciones de menú para Disp. memoria” de la página 66](#)
- ➔ [“Ajuste del color de la impresión” de la página 84](#)

### La posición, el tamaño o los márgenes de la impresión son incorrectos

- Cargue papel en la dirección correcta y deslice las guías laterales hasta los bordes del papel.
- Al colocar originales en el cristal del escáner, alinee la esquina del original con la esquina indicada con un símbolo en el marco del cristal del escáner. Si los extremos de la copia se recortan, aleje el original ligeramente de los extremos.
- Si va a colocar los originales en el cristal del escáner, limpie el cristal del escáner y la cubierta para documentos. Si hay polvo o manchas en el cristal, el área de copia se puede ampliar para incluirlos, y producir una posición de copia errónea o imágenes pequeñas.
- Seleccione el **Tamaño doc.** apropiado en los ajustes de copia. Si ha colocado la impresora a la luz solar directa o cerca de una fuente de luz es posible que el cristal del escáner no detecte el documento correctamente.
- Seleccione el ajuste de tamaño de papel adecuado.
- Ajuste el valor del margen en la aplicación de modo que se encuentre dentro del área imprimible.

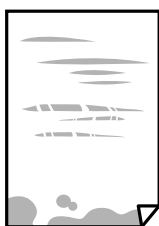
## Resolución de problemas

### Información relacionada

- ➔ “Cargue papel en la Cassette de papel” de la página 48
- ➔ “Cargue papel en la Ranura alim post. papel” de la página 51
- ➔ “Colocación de originales en el Cristal del escáner” de la página 57
- ➔ “Limpieza del Cristal del escáner” de la página 153
- ➔ “Área imprimible” de la página 222


## El papel tiene manchas o arañazos

- Cuando aparezcan bandas horizontales al principio o al final de las hojas, cargue el papel en la dirección correcta y deslice las guías laterales hasta que toquen los bordes del papel.



- Cuando aparezcan bandas verticales o se corra la tinta, limpie el recorrido del papel.



- Coloque el papel en una superficie plana para comprobar si está curvado. Si lo está, alíselo.
- Cuando el papel grueso salga rayado, habilite el ajuste para reducir el rayado. Si activa este ajuste, la impresión podría ser de calidad inferior o más lenta.
  - Panel de control  
 Seleccione **config.** > **Mantenimiento** en la pantalla de inicio y active **Papel grueso**.
  - Windows  
 Haga clic en **Más ajustes** en la ficha **Utilidades** del controlador de impresora y, a continuación, seleccione **Papel Grueso y sobres**.  
 Si el papel sigue sufriendo arañazos después de ajustar la configuración de **Papel Grueso y sobres**, seleccione **Papel granulado corto** en la ventana **Más ajustes** del controlador de la impresora.
  - Mac OS  
 Seleccione **Preferencias del sistema** en el menú  > **Impresoras y escáneres** (o **Impresión y escaneado**, **Impresión y fax**) y seleccione la impresora. Haga clic en **Opciones y recambios** > **Opciones** (o **Controlador**). Seleccione **Activado** como ajuste de **Papel Grueso y sobres**.
- Cuando imprima a 2 caras manualmente, compruebe que la tinta esté completamente seca antes de volver a cargar el papel.

## Resolución de problemas

### Información relacionada

- ➔ [“Cargue papel en la Cassette de papel” de la página 48](#)
- ➔ [“Cargue papel en la Ranura alim post. papel” de la página 51](#)
- ➔ [“Limpieza de la trayectoria de papel por manchas de tinta” de la página 151](#)

## Salen manchas de tinta en las impresiones automáticas por las 2 caras

Si utiliza la función de impresión a 2 caras automática y va a imprimir datos de alta densidad (imágenes y gráficos, por ejemplo), configure una densidad de impresión inferior y un tiempo de secado más largo.

### Información relacionada

- ➔ [“Impresión a doble cara” de la página 71](#)
- ➔ [“Opciones de menú del modo Copiar” de la página 90](#)

## Los caracteres impresos son incorrectos o ilegibles

- Conecte bien el cable USB a la impresora y al ordenador.
- Cancele todos los trabajos de impresión en pausa.
- No ponga el ordenador en modo **Hibernar** o **Suspender** manualmente mientras se imprime. Se podrían imprimir páginas con texto ilegible la próxima vez que inicie el ordenador.

### Información relacionada

- ➔ [“Cancelar la impresión” de la página 88](#)

## La imagen impresa aparece invertida

Borre cualquier parámetro de imagen invertida en el controlador de la impresora o en la aplicación.

- Windows  
Anule la selección de **Espejo** en la ficha **Más Opciones** del controlador de la impresora.
- Mac OS  
Anule la selección de **Espejo** en el menú **Ajustes Impresión** del controlador de la impresora.

## Patrones tipo mosaico en las impresiones

Al imprimir imágenes o fotos, hágalo con datos de alta resolución. Las imágenes en los sitios web normalmente son de baja resolución aunque se vean bien en pantalla. Por ello su calidad de impresión puede ser inferior.

## Aparecen colores desiguales, manchas, puntos o líneas rectas en la imagen copiada

- Limpie el recorrido del papel.
- Limpie el cristal del escáner.
- Limpie el ADF.
- No presione demasiado el original o la cubierta para documentos cuando coloque los originales en el cristal del escáner.
- Cuando el papel adquiere manchas, reduzca el valor de la densidad de la copia.

### Información relacionada

- ➔ [“Limpieza de la trayectoria de papel por manchas de tinta” de la página 151](#)
- ➔ [“Limpieza del Cristal del escáner” de la página 153](#)
- ➔ [“Limpieza del ADF” de la página 151](#)
- ➔ [“Opciones de menú del modo Copiar” de la página 90](#)

## Aparecen patrones moiré (trama arrugada o sombreada) en la imagen copiada

Cambie los valores de reducción y ampliación, o cambie un poco el ángulo de colocación del original.

### Información relacionada

- ➔ [“Opciones de menú del modo Copiar” de la página 90](#)

## En la copia aparece una imagen del reverso del original

- Coloque los originales finos en el cristal del escáner y luego coloque encima un trozo de papel negro.
- Reduzca la densidad de la copia en el panel de control.

### Información relacionada

- ➔ [“Opciones de menú del modo Copiar” de la página 90](#)

## El problema de impresión no se ha resuelto

Si ha probado todas las soluciones y no ha resuelto el problema, intente desinstalar y volver a instalar el controlador de la impresora.



### Información relacionada

- ➔ [“Desinstalación de aplicaciones” de la página 173](#)
- ➔ [“Instalación de aplicaciones” de la página 175](#)

---

## Otros problemas de impresión

### La impresión es demasiado lenta

- Cierre todas las aplicaciones que no necesite.
- Reduzca el ajuste de calidad. La impresión de alta calidad reduce la velocidad de impresión.
- Active el parámetro bidireccional (o alta velocidad). Cuando se activa este parámetro, el cabezal imprime mientras se mueve en ambas direcciones y la velocidad de impresión aumenta.
  - Panel de control  
Al imprimir archivos JPEG o TIFF, pulse **Configuración**, y luego active **Bidireccional**.
  - Windows  
Seleccione **Bidireccional** en la pestaña **Más Opciones** del controlador de la impresora.
  - Mac OS  
Seleccione **Preferencias del sistema** en el menú  > **Impresoras y escáneres** (o **Impresión y escaneado, Impresión y fax**) y seleccione la impresora. Haga clic en **Opciones y recambios** > **Opciones** (o **Controlador**). Seleccione **Activado** como el ajuste de **Impresión alta velocidad**.
- Inhabilite el **Modo silencioso**.
  - Windows  
Seleccione **Desactivada** como ajuste de **Modo silencioso** en la pestaña **Principal** del controlador de la impresora.
  - Mac OS  
Seleccione **Preferencias del sistema** en el menú  > **Impresoras y escáneres** (o **Impresión y escaneado, Impresión y fax**) y seleccione la impresora. Haga clic en **Opciones y recambios** > **Opciones** (o **Controlador**). Seleccione **Desactivado** como el ajuste de **Modo silencioso**.

#### Información relacionada

➔ [“Opciones de menú para Disp. memoria” de la página 66](#)

### La impresión se ralentiza notablemente durante la impresión continua

La impresión se ralentiza para evitar que el mecanismo de la impresora se sobrecaliente y se dañe. Sin embargo, puede seguir imprimiendo. Para volver a la velocidad normal de impresión, deje la impresora inactiva durante al menos 30 minutos. La velocidad de impresión no vuelve a su estado normal si la alimentación está apagada.

---

## No puedo iniciar el escaneado

- Si está activada la función de control de acceso para una impresora, es necesario introducir un identificador de usuario y una contraseña para escanear. Si no sabe la contraseña, póngase en contacto con el administrador del sistema.

## Resolución de problemas

- Si está activada la función de control de acceso, quizás no se pueda escanear con Mac OS. Póngase en contacto con el administrador del sistema.
- Si está escaneando con el ADF (alimentador automático de documentos), compruebe que estén cerradas la cubierta para documentos y la del ADF.
- Conecte bien el cable USB a la impresora y al ordenador. Si usa un concentrador USB, pruebe conectando la impresora directamente al ordenador.
- Si escanea a alta resolución a través de una red, puede producirse un error de comunicación. Reduzca la resolución.
- Asegúrese de que está seleccionada la impresora correcta (escáner) en Epson Scan 2.

### Verifique que el sistema detecte la impresora cuando utilice Windows

En Windows, cerciórese de que la impresora (escáner) aparece en **Escáneres y cámaras**. La impresora (escáner) debería aparecer como "EPSON XXXXX (nombre de la impresora)". Si no aparece, desinstale y vuelva a instalar Epson Scan 2. Consulte lo siguiente para acceder a **Escáneres y cámaras**.

#### Windows 10

Haga clic con el botón derecho en el botón de Inicio o manténgalo pulsado, seleccione **Panel de control**, introduzca "Escáneres y cámaras" en el cuadro de búsqueda, haga clic en **Ver escáneres y cámaras** y compruebe si aparece la impresora.

#### Windows 8.1/Windows 8/Windows Server 2012 R2/Windows Server 2012

Seleccione **Escritorio > Configuración > Panel de control**, introduzca "Escáneres y cámaras" en el cuadro de búsqueda, haga clic en **Mostrar escáneres y cámaras** y compruebe si aparece la impresora.

#### Windows 7/Windows Server 2008 R2

Haga clic en el botón de Inicio y seleccione **Panel de control**, introduzca "Escáneres y cámaras" en el cuadro de búsqueda, haga clic en **Ver escáneres y cámaras** y compruebe si aparece la impresora.

#### Windows Vista/Windows Server 2008

Haga clic en el botón de Inicio, seleccione **Panel de control > Hardware y sonido > Escáneres y cámaras** y compruebe si aparece la impresora.

#### Windows XP/Windows Server 2003 R2/Windows Server 2003

Haga clic en el botón de Inicio, seleccione **Panel de control > Impresoras y otro hardware > Escáneres y cámaras** y compruebe si aparece la impresora.

### Información relacionada

➔ ["Desinstalación de aplicaciones" de la página 173](#)

➔ ["Instalación de aplicaciones" de la página 175](#)

## No puedo empezar a escanear cuando utilizo el panel de control

- Compruebe que Epson Scan 2 y Epson Event Manager estén instalados correctamente.
- Compruebe el parámetro de escaneado asignado en Epson Event Manager.

### Información relacionada

➔ ["Aplicación para escanear documentos e imágenes \(Epson Scan 2\)" de la página 169](#)

➔ ["Epson Event Manager" de la página 170](#)



---

## Problemas con la imagen escaneada

### Colores irregulares, suciedad, manchas, y similares al escanear desde el cristal del escáner

- Limpie el cristal del escáner.
- Retire la basura y suciedad que se adhiera al original.
- No presione con demasiada fuerza en el original o en la cubierta de los documentos. Si presiona con demasiada fuerza, pueden producirse desenfoque, manchas y puntos.

#### Información relacionada

- ➔ [“Limpieza del Cristal del escáner” de la página 153](#)

### Aparecen líneas rectas al escanear desde ADF

- Limpie el ADF .  
Aparecen líneas rectas en la imagen cuando hay basura o suciedad en el ADF.
- Retire la basura y suciedad que se adhiera al original.

#### Información relacionada

- ➔ [“Limpieza del ADF” de la página 151](#)

### La calidad de la imagen es tosca

- En Epson Scan 2, ajuste la imagen usando los elementos de la pestaña **Ajustes avanzados** y, a continuación, escanee.
- Si la resolución es baja, intente incrementar la resolución y escanee de nuevo.

#### Información relacionada

- ➔ [“Escaneado mediante Epson Scan 2” de la página 102](#)
- ➔ [“Opciones comunes de menú para escanear” de la página 101](#)

### Aparecen offsets en el fondo de las imágenes

Puede que aparezcan las imágenes de la parte trasera del original en la imagen escaneada.

- En Epson Scan 2, seleccione la pestaña **Ajustes avanzados** y, a continuación, ajuste el **Brillo**.  
Esta función puede no estar habilitada dependiendo de la configuración de la pestaña **Ajustes Principales > Tipo Imagen** o de otros ajustes de la pestaña **Ajustes avanzados**.
- En Epson Scan 2, seleccione la pestaña **Ajustes avanzados** y, a continuación, **Opción Imagen > Mejora del texto**.

## Resolución de problemas

- Cuando escanee desde el cristal del escáner, coloque papel negro o un protector de escritorio sobre el original.

### Información relacionada

- ➔ “Escaneado mediante Epson Scan 2” de la página 102
- ➔ “Opciones comunes de menú para escanear” de la página 101
- ➔ “Colocación de originales” de la página 55

## El texto está borroso

- En Epson Scan 2, seleccione la pestaña **Ajustes avanzados** y, a continuación, **Opción Imagen > Mejora del texto**.
- En Epson Scan 2, cuando el **Tipo Imagen** en la pestaña **Ajustes Principales** está configurado como **Blanco y negro**, ajuste el **Umbral** en la pestaña **Ajustes avanzados**. Cuando incremente el **Umbral**, el negro se hace más intenso.
- Si la resolución es baja, intente incrementar la resolución y escanee de nuevo.

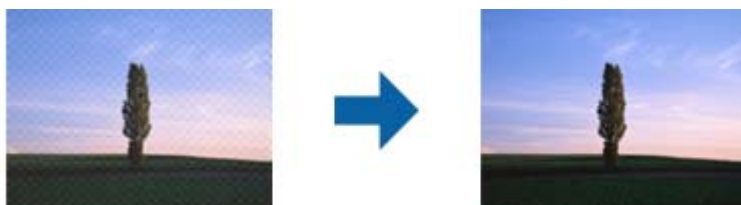
### Información relacionada

- ➔ “Escaneado mediante Epson Scan 2” de la página 102
- ➔ “Opciones comunes de menú para escanear” de la página 101

## Aparecen patrones de Moiré (sombras estriadas)

Si el original es un documento impreso, pueden aparecer patrones de Moiré (sombras estriadas) en la imagen escaneada.

- En la pestaña **Ajustes avanzados** Epson Scan 2, seleccione **Destramado**.



- Cambie la resolución y escanee de nuevo.

### Información relacionada

- ➔ “Escaneado mediante Epson Scan 2” de la página 102
- ➔ “Opciones comunes de menú para escanear” de la página 101

## No se puede escanear el área correcta en el cristal del escáner

- Asegúrese de que el original está colocado correctamente en las marcas de alineación.
- Si falta el borde de la imagen escaneada, aleje el original ligeramente del borde del cristal del escáner.

## Resolución de problemas

- ❑ Cuando escanee desde el panel de control y seleccione la función de recorte automático del área de escaneo, quite cualquier mancha o suciedad del cristal del escáner y de la cubierta para documentos. Si hay cualquier mancha o suciedad en el original, el intervalo de escaneo se expande para incluirla.
- ❑ Seleccione el tamaño de documento apropiado en los ajustes de escaneo. Si ha colocado la impresora a la luz solar directa o cerca de una fuente de luz es posible que el cristal del escáner no detecte el tamaño de documento correctamente.

### Información relacionada

- ➔ [“Colocación de originales” de la página 55](#)
- ➔ [“Limpieza del Cristal del escáner” de la página 153](#)

## No se reconoce el texto correctamente cuando se guarda como Searchable PDF

- ❑ En la ventana **Opciones de formato de imagen** en Epson Scan 2, compruebe que el **Idioma del Texto** está establecido correctamente en la pestaña **Texto**.
- ❑ Compruebe que se coloca derecho el original.
- ❑ Use un original con texto claro. El reconocimiento de texto puede verse afectado negativamente en los siguientes tipos de originales.
  - ❑ Originales que ya hayan sido copiados varias veces
  - ❑ Originales recibidos por fax (con baja resolución)
  - ❑ Originales en los que los espacios entre las letras o entre las líneas sean demasiado pequeños
  - ❑ Originales con renglones o subrayado sobre el texto
  - ❑ Originales con texto manuscrito
  - ❑ Originales con arrugas o pliegues
- ❑ En Epson Scan 2, cuando el **Tipo Imagen** en la pestaña **Ajustes Principales** está configurado como **Blanco y negro**, ajuste el **Umbral** en la pestaña **Ajustes avanzados**. Cuando incremente el **Umbral**, la zona de color negro se hace más grande.
- ❑ En Epson Scan 2, seleccione la pestaña **Ajustes avanzados** y, a continuación, **Opción Imagen > Mejora del texto**.

### Información relacionada

- ➔ [“Escaneado mediante Epson Scan 2” de la página 102](#)

## No puedo solucionar problemas con la imagen escaneada

Si ha probado todas las soluciones y no ha resuelto el problema, inicie la configuración de Epson Scan 2 usando Epson Scan 2 Utility.

### Nota:

*Epson Scan 2 Utility es una aplicación suministrada con Epson Scan 2.*

## Resolución de problemas

### 1. Inicie Epson Scan 2 Utility.

- Windows 10/Windows Server 2016

Haga clic en el botón de Inicio y seleccione **EPSON > Epson Scan 2 Utility**.

- Windows 8.1/Windows 8/Windows Server 2012 R2/Windows Server 2012

Introduzca el nombre de la aplicación en el acceso a Buscar y luego seleccione el icono que aparezca.

- Windows 7/Windows Vista/Windows XP/Windows Server 2008 R2/Windows Server 2008/Windows Server 2003 R2/Windows Server 2003

Haga clic en el botón inicio y, a continuación, seleccione **Todos los programas** o **Programas > EPSON > Epson Scan 2 > Epson Scan 2 Utility**.

- Mac OS

Seleccione **Ir > Aplicaciones > Epson Software > Epson Scan 2 Utility**.

### 2. Seleccione la pestaña **Otros**.

### 3. Haga clic en **Reiniciar**.

**Nota:**

*Si la reinicialización no soluciona el problema, desinstale y vuelva a instalar Epson Scan 2.*


#### Información relacionada

- ➔ [“Desinstalación de aplicaciones” de la página 173](#)
- ➔ [“Instalación de aplicaciones” de la página 175](#)

---

## Otros problemas de escaneado

### La velocidad de escaneo es lenta

- Reduzca la resolución y, a continuación, vuelva a escanear. Cuando la resolución es alta, el escaneo puede tardar cierto tiempo.
- La velocidad de escaneo se puede reducir según las funciones de ajuste de la imagen de Epson Scan 2.
- En la pantalla **Configuración** que se muestra al hacer clic en el botón  en Epson Scan 2, si establece **Modo silencioso** en la ficha **Escanear**, la velocidad de escaneo se puede reducir.

#### Información relacionada

- ➔ [“Escaneado mediante Epson Scan 2” de la página 102](#)
- ➔ [“Opciones comunes de menú para escanear” de la página 101](#)

### No se puede enviar la imagen escaneada por correo electrónico

Asegúrese de que ha definido la configuración del servidor de correo electrónico.

## Resolución de problemas

### Información relacionada

- ➔ [“Configuración de un servidor de correo electrónico” de la página 236](#)

## El escaneado se detiene cuando se realiza en PDF/Multi-TIFF

- Cuando se escanea utilizando Epson Scan 2, se pueden escanear continuamente hasta 999 páginas en formato PDF y hasta 200 en formato Multi-TIFF. Cuando escanee utilizando el panel de control, puede escanear continuamente hasta 50 páginas en un escaneo a una sola cara utilizando el ADF, y hasta 100 páginas en un escaneo a doble cara utilizando el ADF y cuando se escanea utilizando el cristal del escáner.
- Para escanear grandes volúmenes, recomendamos hacerlo en escala de grises.
- Aumente el espacio libre en el disco duro del ordenador. El escaneado podría detenerse si no hay suficiente espacio libre en el disco.
- Pruebe a escanear con una resolución inferior. El escaneado se detiene si el tamaño total de los datos alcanza el límite.

### Información relacionada

- ➔ [“Escaneado mediante Epson Scan 2” de la página 102](#)
- ➔ [“Opciones comunes de menú para escanear” de la página 101](#)

---

## Problemas al enviar y recibir faxes

### No se puede enviar o recibir faxes

- Use **Comprobar conexión de fax** en el panel de control para ejecutar la comprobación automática de conexión de fax. Pruebe las soluciones que aparecen en el informe.
- Consulte el código de error del trabajo de fax correspondiente y pruebe las soluciones descritas en la lista de códigos de error.
- Compruebe la configuración de **Tipo de línea**. Si la establece en **PBX** podría resolver el problema. Si el sistema telefónico requiere un código de acceso externo para obtener una línea externa, registre el código de acceso en la impresora e introduzca # (almohadilla) delante de los números de fax al enviar.
- Si se produce un error de comunicación, cambie el ajuste **Veloc.fax** a **Baja(9.600 bps)** en el panel de control.
- Compruebe que la toma telefónica funciona correctamente enchufando un teléfono para probarla. Si no puede hacer ni recibir llamadas, póngase en contacto con la empresa de telecomunicaciones.
- Para hacer la conexión a una línea telefónica DSL, debe usar un módem DSL que tenga un filtro de DSL integrado, o instalar un filtro independiente en la línea. Póngase en contacto con su proveedor de DSL.
- Para hacer la conexión a una línea telefónica DSL, conecte la impresora directamente al conector telefónico de la pared y luego compruebe que la impresora puede enviar un fax. Si funciona, el problema podría deberse al filtro de DSL. Póngase en contacto con su proveedor de DSL.
- Active **ECMECM** en el panel de control. No se pueden enviar ni recibir faxes en colores si **ECM** está desactivado.
- Para enviar o recibir faxes con el ordenador, asegúrese de que la impresora está conectada mediante un cable USB o a través de la red y que el controlador de PC-FAX está instalado en el ordenador. El controlador de PC-FAX se instala junto con FAX Utility.

## Resolución de problemas



- ❑ En Windows, compruebe que la impresora (el fax) aparezca en **Dispositivos e impresoras, Impresora, o Impresoras y otro hardware**. La impresora (fax) aparece como “EPSON XXXXX (FAX)”. Si no aparece, desinstale y vuelva a instalar FAX Utility. Consulte lo siguiente para acceder a **Dispositivos e impresoras, Impresora, o Impresoras y otro hardware**.
  - ❑ Windows 10
 

Haga clic con el botón secundario en el botón de inicio o manténgalo pulsado y seleccione **Panel de control > Ver dispositivos e impresoras en Hardware y sonido**.
  - ❑ Windows 8.1/Windows 8
 

Seleccione **Escritorio > Configuración > Panel de control > Ver dispositivos e impresoras en Hardware y sonido** o **Hardware**.
  - ❑ Windows 7
 

Haga clic en el botón de inicio y seleccione **Panel de control > Ver dispositivos e impresoras en Hardware y sonido** o **Hardware**.
  - ❑ Windows Vista
 

Haga clic en el botón de inicio y seleccione **Panel de control > Impresoras en Hardware y sonido**.
  - ❑ Windows XP
 

Haga clic en el botón de inicio y seleccione **Configuración > Panel de control > Impresoras y otro hardware > Impresoras y faxes**.
- ❑ En Mac OS, compruebe lo siguiente.
  - ❑ Seleccione **Preferencias del sistema** en el menú  > **Impresoras y escáneres** (o **Impresión y escaneado, Impresión y fax**) y asegúrese de que aparece la impresora (el fax). La impresora (fax) se muestra como “FAX XXXX (USB)” o “FAX XXXX (IP)”. Si no aparece, haga clic en [+] y registre la impresora (fax).
  - ❑ Seleccione **Preferencias del sistema** en el menú  > **Impresoras y escáneres** (o **Impresión y Escaneado, Impresión y fax**) y haga doble clic en la impresora (el fax). Si la impresora está en pausa, haga clic en **Reanudar** (o en **Reanudar impresora**).

### Información relacionada

- ➔ [“Comprobar conexión de fax” de la página 136](#)
- ➔ [“Configuración básica” de la página 135](#)
- ➔ [“Código de error en el menú Estado” de la página 178](#)
- ➔ [“Ajustes de fax para un sistema telefónico PBX” de la página 112](#)
- ➔ [“Conexión de la impresora a una línea telefónica” de la página 107](#)
- ➔ [“Desinstalación de aplicaciones” de la página 173](#)
- ➔ [“Instalación de aplicaciones” de la página 175](#)

## No se pueden enviar faxes

- ❑ Si está activada la función de restricción de usuarios, se necesitan un identificador de usuario y una contraseña para utilizar la impresora. Póngase en contacto con el administrador si no conoce la contraseña.
- ❑ Si está activada la función de restricción de usuarios y envía un fax desde un ordenador, la autenticación de usuario se realiza con el nombre de usuario y la contraseña establecidos en el controlador de impresora. Si no puede enviar un fax por un error de autenticación, póngase en contacto con el administrador.

## Resolución de problemas


- ❑ Configure la información de encabezado para los faxes salientes en el panel de control. Algunas máquinas de fax rechazan automáticamente los faxes entrantes que no tienen información de encabezado.
- ❑ Si ha bloqueado su identificador de autor de llamada, desbloquéelo. Algunos teléfonos y máquinas de fax rechazan automáticamente las llamadas anónimas.
- ❑ Pregunte al destinatario si el número de fax es el correcto y si su máquina de fax está lista para recibir faxes.

### Información relacionada

- ➔ [“Configuración básica” de la página 135](#)
- ➔ [“No se puede enviar o recibir faxes” de la página 213](#)

## No se pueden enviar faxes a un destinatario especificado

Compruebe lo siguiente si no puede enviar faxes a un destinatario especificado porque se produce un error.

- ❑ Si la máquina del destinatario no descuelga en un plazo de 50 segundos después de que la impresora ha terminado de llamar, la llamada se interrumpe con un error. Marque mediante la característica **Colgado** o con un teléfono conectado para comprobar cuánto se tarda en escuchar un tono de fax. Si se tarda más de 50 segundos, agregue pausas después del número de fax para enviar el fax. Pulse  para introducir la pausa. Se escribe un guion como marca de la pausa. Una pausa dura unos tres segundos. Agregue varias pausas si es necesario.
- ❑ Si ha seleccionado al destinatario en la lista de contactos, compruebe que la información registrada es correcta. Si lo es, seleccione al destinatario en la lista de contactos, pulse **Editar** y cambie **Veloc.fax** a **Baja(9.600 bps)**.

### Información relacionada

- ➔ [“Envío de faxes tras confirmar el estado del destinatario” de la página 115](#)
- ➔ [“Envío de faxes marcando desde el teléfono externo” de la página 115](#)
- ➔ [“Administración de contactos” de la página 61](#)
- ➔ [“No se puede enviar o recibir faxes” de la página 213](#)

## No se pueden enviar faxes a una hora especificada

Establezca la fecha y hora correctamente en el panel de control.

### Información relacionada

- ➔ [“Envío de faxes a una hora especificada \(Enviar fax más tarde\)” de la página 116](#)
- ➔ [“Config. común” de la página 159](#)

## No se pueden recibir faxes

- ❑ Si se ha suscrito a un servicio de reenvío de llamadas, quizás la impresora no pueda recibir faxes. Póngase en contacto con el proveedor del servicio.
- ❑ Si no ha conectado un teléfono a la impresora, establezca el parámetro **Modo recep.** en **Automático** en el panel de control.

## Resolución de problemas

- En las siguientes condiciones, la impresora se queda sin memoria y no puede recibir faxes. Consulte la solución de problemas para obtener información sobre el control de un error de memoria llena.
  - 100 documentos recibidos se han guardado en la bandeja de entrada.
  - La memoria de la impresora está llena (100 %).

### Información relacionada

- ➔ [“Config. de recepción” de la página 133](#)
- ➔ [“No se puede enviar o recibir faxes” de la página 213](#)
- ➔ [“Se produce un error de memoria llena” de la página 216](#)

## Se produce un error de memoria llena

- Si la impresora se ha configurado para guardar los faxes recibidos en la bandeja de entrada, elimine de la bandeja los faxes que ya haya leído.
- Si la impresora se ha configurado para guardar los faxes recibidos en un ordenador, encienda el ordenador correspondiente. Una vez que los faxes se guardan en el ordenador, se eliminan de la memoria de la impresora.
- Si la impresora se ha configurado para guardar los faxes recibidos en un dispositivo de memoria, conecte a la impresora el dispositivo en el haya creado una carpeta para guardar los faxes. Una vez que los faxes se guardan en el dispositivo, se eliminan de la memoria de la impresora. Asegúrese de que el dispositivo tiene memoria disponible suficiente y no está protegido contra escritura.
- Incluso si la memoria está llena, puede enviar un fax monocromo con la función **Envío directo**. También puede enviar un fax marcando desde un dispositivo telefónico externo o mediante la función **Colgado**. También puede dividir los originales en dos o más lotes para enviarlos en varias tandas.
- Si la impresora no puede imprimir un fax recibido por errores de la impresora, como atascos de papel, se puede producir el error de memoria llena. Resuelva el problema de la impresora y póngase en contacto con el remitente para que le vuelva a enviar el fax.

### Información relacionada

- ➔ [“Almacenamiento de faxes recibidos en la bandeja de entrada” de la página 122](#)
- ➔ [“Almacenamiento de faxes recibidos en un ordenador” de la página 124](#)
- ➔ [“Almacenamiento de faxes recibidos en un dispositivo de memoria externo” de la página 123](#)
- ➔ [“Envío de varias páginas de un documento monocromo \(Envío directo\)” de la página 117](#)
- ➔ [“Envío de faxes marcando desde el teléfono externo” de la página 115](#)
- ➔ [“Envío de faxes tras confirmar el estado del destinatario” de la página 115](#)
- ➔ [“Extracción de papel atascado” de la página 183](#)

## Baja calidad de faxes enviados

- Limpie el cristal del escáner.
- Limpie el ADF.
- Cambie el parámetro **Resolución** en el panel de control. Si los originales contienen texto y fotos, seleccione **Foto**.
- Cambie el parámetro **Densidad** en el panel de control.



## Resolución de problemas

- Si no conoce las capacidades de la máquina de fax de destino, active la característica Direct Send o seleccione **Buena** en el parámetro **Resolución**.

Si selecciona **Súper fino** o **Ultra fino** para un fax monocromo y lo envía sin usar la característica **Envío directo**, la impresora podría reducir la resolución automáticamente.

- Active el parámetro ECM en el panel de control.

### Información relacionada

- ➔ [“Opciones de menú del modo Fax” de la página 130](#)
- ➔ [“Configuración básica” de la página 135](#)
- ➔ [“Limpieza del Cristal del escáner” de la página 153](#)
- ➔ [“Limpieza del ADF” de la página 151](#)

## Los faxes se envían con un tamaño erróneo

- Antes de enviar un documento de tamaño A3, pregunte al destinatario si su máquina admite el tamaño A3. Si en informe de transmisión de fax se indica **Aceptar (tamaño red.)**, la máquina de fax del destinatario no admite el tamaño A3.
- Al enviar un fax utilizando el cristal del escáner, coloque el original correctamente alineando la esquina con la marca de origen. Seleccione el tamaño del original en el panel de control.
- Si ha colocado la impresora a la luz solar directa o cerca de una fuente de luz es posible que el cristal del escáner no detecte el documento correctamente. Seleccione el tamaño del original en el panel de control.
- Limpie el cristal del escáner y la cubierta para documentos. Si hay polvo o manchas en el cristal, el área de escaneado se puede ampliar para incluirlos, y producir una posición de impresión errónea o imágenes pequeñas.

### Información relacionada

- ➔ [“Opciones de menú del modo Fax” de la página 130](#)
- ➔ [“Colocación de originales” de la página 55](#)
- ➔ [“Limpieza del Cristal del escáner” de la página 153](#)

## Baja calidad del fax recibido

- Active el parámetro ECM en el panel de control.
- Pida al remitente que lo envíe en un modo de mayor calidad.
- Vuelva a imprimir el fax recibido. Seleccione **Historial de trabajos** en el **Menú estado** para volver a imprimirlo.

### Información relacionada

- ➔ [“Configuración básica” de la página 135](#)
- ➔ [“Comprobación del historial de trabajos de fax” de la página 130](#)

## No se pueden recibir faxes en tamaño A3

Compruebe que el parámetro de tamaño de papel de la fuente de papel que contiene papel A3 se ha establecido en A3, y que la fuente de papel se ha configurado para su uso con la función de fax. Seleccione **config.** > **Admin. del sistema** > **Config. de la impresora** > **Conf. origen de papel** > **Selec. config. auto.** > **Fax**, y luego compruebe las fuentes de papel activadas.

### Información relacionada

➔ [“Config. de la impresora” de la página 158](#)

## No se imprimen los faxes recibidos

- Si se produce un error en la impresora, como un atasco del papel, no se pueden imprimir los faxes recibidos. Compruebe la impresora.
- Si la impresora se ha configurado para guardar los faxes recibidos en la bandeja de entrada, los faxes no se imprimen automáticamente. Compruebe el parámetro **Salida de fax**.

### Información relacionada

- ➔ [“Comprobación del estado de la impresora” de la página 177](#)
- ➔ [“Extracción de papel atascado” de la página 183](#)
- ➔ [“Almacenamiento de faxes recibidos en la bandeja de entrada” de la página 122](#)

---

## Otros problemas de faxes

### No se pueden realizar llamadas en el teléfono conectado

Conecte el teléfono al puerto EXT. de la impresora y descuelgue el auricular. Si no puede oír el tono, conecte correctamente el cable telefónico.

### Información relacionada

➔ [“Conexión del teléfono a la impresora” de la página 109](#)

### El contestador automático no puede responder a llamadas de voz

En el panel de control, establezca el parámetro **Tonos para responder** de la impresora en un número más alto que el número de tonos del contestador automático.

### Información relacionada

- ➔ [“Config. de recepción” de la página 133](#)
- ➔ [“Configuración del contestador automático” de la página 120](#)

## El número de fax del remitente no aparece en los faxes recibidos o está equivocado

El remitente podría no haber configurado la información de encabezado de fax o no haberlo hecho correctamente. Póngase en contacto con el remitente.

---

## Otros problemas

### Ligera descarga eléctrica al tocar la impresora

Si hay muchos periféricos conectados al ordenador, quizás sienta una ligera descarga eléctrica al tocar la impresora. Instale un cable a tierra desde el ordenador que está conectado a la impresora.


### Ruido durante el funcionamiento

Si se escucha mucho ruido durante el funcionamiento, active el **Modo silencioso**. Tenga en cuenta que, si lo activa, la impresión será más lenta.


- Controlador de impresora de Windows

Habilite **Modo silencioso** en la pestaña **Principal**.

- Controlador de impresora de Mac OS

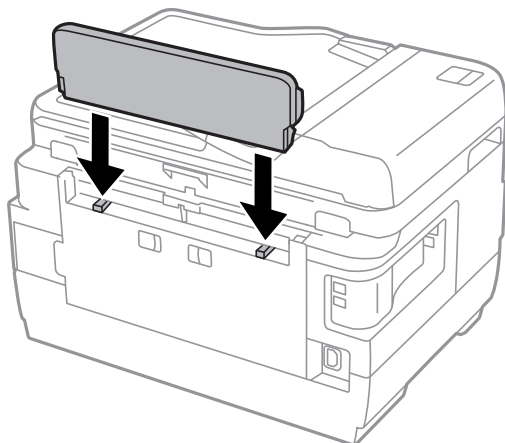
Seleccione **Preferencias del sistema** en el menú  > **Impresoras y escáneres** (o **Impresión y escaneado**, **Impresión y fax**) y seleccione la impresora. Haga clic en **Opciones y recambios** > **Opciones** (o **Controlador**). Seleccione **Activado** como el ajuste de **Modo silencioso**.

- Epson Scan 2

Haga clic en el botón  para abrir la ventana **Configuración**. A continuación, establezca **Modo silencioso** en la pestaña **Escanear**.

### Se ha eliminado la Ranura alim post. papel

Vuelva a colocar la ranura alim post. papel sosteniéndola verticalmente como se muestra a continuación.



## La fecha y hora son incorrectas

Establezca la fecha y hora correctamente en el panel de control. Tras un apagón causado por un rayo o si no hay electricidad durante mucho tiempo, el reloj podría mostrar la hora incorrecta.

### Información relacionada

➔ [“Config. común” de la página 159](#)

## No se reconoce el dispositivo de memoria

Active el dispositivo de memoria en los ajustes de **Interfaz disp. de mem.** del panel de control.

### Información relacionada

➔ [“Config. de la impresora” de la página 158](#)

## No se pueden guardar datos en un dispositivo de memoria

- Inserte el dispositivo de memoria en la impresora y luego seleccione **Salida de fax > Otras configuraciones > Crear carpeta para guardar** para crear una carpeta en el dispositivo de memoria en la que guardar documentos. No se pueden usar dispositivos de memoria que no contengan una carpeta.
- Compruebe que el dispositivo de memoria no está protegido contra escritura.
- Compruebe que el dispositivo de memoria tiene suficiente memoria disponible. Si no hay memoria suficiente, no se pueden guardar datos.

### Información relacionada

➔ [“Almacenamiento de faxes recibidos en un dispositivo de memoria externo” de la página 123](#)

➔ [“Especificaciones de los dispositivos de almacenamiento externos” de la página 227](#)

## Ha olvidado la contraseña

Si se le olvida la contraseña de administrador, póngase en contacto con el servicio de soporte técnico de Epson.

### Información relacionada

➔ [“Cómo ponerse en contacto con el servicio técnico de Epson” de la página 239](#)

## La aplicación está bloqueada por un firewall (solo Windows)

Agregue la aplicación como programa admitido por el servidor de seguridad de Windows en la configuración de seguridad, en el **Panel de control**.

## "?" aparece en la pantalla Selección de foto

Cuando el archivo de imágenes no es compatible con el producto, en la pantalla LCD aparece el signo "?".

### Información relacionada

➔ [“Especificaciones de datos admitidos” de la página 228](#)

## Aparece un mensaje indicándole que ponga a cero los niveles de tinta

Rellene todos los tanques de tinta especificados (o todos), seleccione el color que haya rellenado en la pantalla LCD y pulse **Hecho** para poner a cero los niveles.

A veces el mensaje aparece cuando todavía queda tinta en el tanque, depende de las condiciones de uso.

Si el mensaje sigue apareciendo incluso cuando queda más de la mitad de tinta en los tanques, es posible que la impresora esté averiada. Póngase en contacto con el servicio técnico de Epson.

### Información relacionada

➔ [“Rellenado de los tanques de tinta” de la página 140](#)

# Apéndice

## Especificaciones técnicas

La siguiente información es a partir de agosto de 2013.

### Especificaciones de la impresora

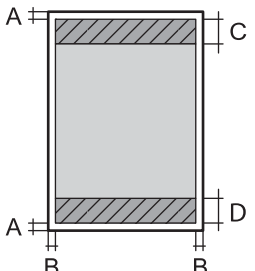
Colocación del inyector del cabezal de impresión		Boquillas de tinta negra: 400×2 filas Inyectores de tinta de color: 128×2 filas para cada color
Gramaje del papel*	Papel normal	64 a 90 g/m <sup>2</sup> (17 a 24 lb)
	Papel grueso	91 a 256 g/m <sup>2</sup> (25 a 68 lb)
	Sobre	Sobre #10, DL, C6: 75 a 90 g/m <sup>2</sup> (20 a 24 lb) Sobre C4: 80 a 100 g/m <sup>2</sup> (21 a 26 lb)

\* Aunque el grosor del papel esté dentro de este intervalo, es posible que el papel no se introduzca en la impresora o que la calidad de impresión se vea negativamente afectada en función de las propiedades o de la calidad del papel.

### Área imprimible

#### Área imprimible de las hojas sueltas

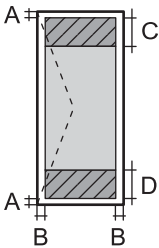
La calidad de impresión puede decaer en áreas sombreadas debido al mecanismo de la impresora.

	A	3.0 mm (0.12 pulg.)
	B	3.0 mm (0.12 pulg.)
	C	47.0 mm (1.85 pulg.)
	D	45.0 mm (1.77 pulg.)

#### Área imprimible de los sobres

La calidad de impresión puede decaer en áreas sombreadas debido al mecanismo de la impresora.

## Apéndice

	A	3.0 mm (0.12 pulg.)
	B	5.0 mm (0.20 pulg.)
	C	47.0 mm (1.85 pulg.)
	D	18.0 mm (0.71 pulg.)

## Especificaciones del escáner

Tipo de escáner	Plano
Dispositivo fotoeléctrico	CIS
Píxeles efectivos	14040×20400 píxeles (1200 ppp)
Tamaño máximo del documento	297×431.8 mm (11.7×17 pulg.) A3
Resolución de escaneado	1200 ppp (escaneado principal) 2400 ppp (escaneado secundario)
Resolución de salida	50 a 9600 ppp en incrementos de 1 ppp
Intensidad de color	<p>Color</p> <ul style="list-style-type: none"> <li><input type="checkbox"/> 48 bits por píxel interno (16 bits por píxel por color interno)</li> <li><input type="checkbox"/> 24 bits por píxel externo (8 bits por píxel por color externo)</li> </ul> <p>Escala de grises</p> <ul style="list-style-type: none"> <li><input type="checkbox"/> 16 bits por píxel interno</li> <li><input type="checkbox"/> 8 bits por píxel externo</li> </ul> <p>Blanco y negro</p> <ul style="list-style-type: none"> <li><input type="checkbox"/> 16 bits por píxel interno</li> <li><input type="checkbox"/> 1 bits por píxel externo</li> </ul>
Fuente de luz	LED

## Especificaciones de interfaz

Para ordenador	USB de alta velocidad
Para dispositivo USB externo	USB de alta velocidad

## Especificaciones de fax

Tipo de fax	Capacidad de envío de faxes en color y blanco y negro de forma directa (ITU-T Súper Grupo 3)
-------------	--

## Apéndice

Líneas compatibles	Líneas telefónicas y sistemas telefónicos PBX (Private Branch Exchange) analógicos estándar
Velocidad	Hasta 33.6 kbps
Resolución	<p>Monocromo</p> <ul style="list-style-type: none"> <li><input type="checkbox"/> Estándar: 8 pel/mm×3,85 línea/mm (203 pel/pulg.×98 línea/pulg.)</li> <li><input type="checkbox"/> Buena: 8 pel/mm×7,7 línea/mm (203 pel/pulg.×196 línea/pulg.)</li> <li><input type="checkbox"/> Súper fino: 8 pel/mm×15,4 línea/mm (203 pel/pulg.×392 línea/pulg.)</li> <li><input type="checkbox"/> Ultra fino: 16 pel/mm×15,4 línea/mm (406 pel/pulg.×392 línea/pulg.)</li> <li><input type="checkbox"/> Foto: 8 pel/mm×7,7 línea/mm (203 pel/pulg.×196 línea/pulg.)</li> </ul> <p>Color</p> <ul style="list-style-type: none"> <li><input type="checkbox"/> Buena: 200×200 ppp</li> <li><input type="checkbox"/> Foto: 200×200 ppp</li> </ul>
Memoria de páginas	Hasta 550 páginas (cuando se reciben como gráfico ITU-T Núm. 1 en modo borrador monocromo)
Repetición de marcado*	2 veces (con intervalos de 1 minutos)
Interfaz	Línea telefónica RJ-11, Conexión telefónica RJ-11

\* Las especificaciones pueden ser distintas en cada país o región.

## Lista de funciones de red

Funciones		Compatibles	Observaciones		
Interfaces de red	Ethernet	✓	-		
	Wi-Fi	Infraestructura	✓	-	
		Ad hoc	✓	-	
		Wi-Fi Direct	Modo AP sencillo	✓	-
			Modo Wi-Fi Direct	✓	-
Conexión simultánea	Ethernet	Modo AP sencillo	✓	-	
	Wi-Fi (Infraestructura)	Modo AP sencillo	-	-	
	Ad hoc	Modo AP sencillo	-	-	



## Apéndice

Funciones		Compatibles	Observaciones	
Operación del panel	Configuración Wi-Fi	Asistente de configuración de red Wi-Fi	✓	-
		Configuración por botón de comando (WPS)	✓	-
		Configuración del código PIN	✓	-
		Conexión automática a la red Wi-Fi	✓	-
		Configuración de Wi-Fi Direct	✓	-
	Configuración de red general		✓	-
	Comprobación de la conexión de red		✓	-
	Estado de la red		✓	-
	Impresión de la hoja de estado de red		✓	-
	Deshabilitar Wi-Fi		✓	-
Restablecer los ajustes predeterminados de fábrica		✓	-	
Configuración de intercambio de archivos		✓	-	
Impresión por red	EpsonNet Print (Windows)	IPv4	✓	-
	Standard TCP/IP (Windows)	IPv4, IPv6	✓	-
	Impresión WSD (Windows)	IPv4, IPv6	✓	Windows Vista o posterior
	Impresión Bonjour (Mac OS)	IPv4, IPv6	✓	-
	Impresión IPP (Windows, Mac OS)	IPv4, IPv6	✓	-
	UPnP Impresión	IPv4	-	Información de dispositivo
	PictBridge Impresión (Wi-Fi)	IPv4	-	Cámara digital
	Epson Connect (impresión por correo electrónico)	IPv4	✓	-
	Google Cloud Print	IPv4, IPv6	✓	-
Escaneo en red	Epson Scan 2	IPv4, IPv6	✓	-
	Event Manager	IPv4	✓	-
	Epson Connect (escanear a la nube)	IPv4	✓	-
	ADF (Giro automático)		✓	-

## Apéndice

Funciones			Compatibles	Observaciones
Fax	Envío de faxes	IPv4	✓	–
	Recepción de faxes	IPv4	✓	–

## Especificaciones Wi-Fi

Normas	IEEE802.11b/g/n* <sup>1</sup>
Intervalo de frecuencias	2,4 GHz
Máxima potencia de radiofrecuencia transmitida	18.2 dBm (EIRP)
Modos de coordinación	Infraestructura, ad hoc* <sup>2</sup> , Wi-Fi Direct* <sup>3</sup> * <sup>4</sup>
Seguridades inalámbricas	WEP (64/128bit), WPA2-PSK (AES)* <sup>5</sup>

\*1 Cumple la norma IEEE 802.11b/g/n o IEEE 802.11b/g, según el lugar de compra.

\*2 No se admite en IEEE 802.11n.

\*3 No se admite en IEEE 802.11b.

\*4 El modo AP simple es compatible con una conexión Wi-Fi (infraestructura) o Ethernet.

\*5 Cumple normas WPA2 y admite WPA/WPA2 Personal.

## Especificaciones Ethernet

Normas	IEEE802.3i (10BASE-T)* <sup>1</sup> IEEE802.3u (100BASE-TX) IEEE802.3az (Ethernet con eficiencia energética)* <sup>2</sup>
Modo de comunicación	Auto, dúplex completo a 10 Mbps, medio dúplex a 10 Mbps, dúplex completo a 100 Mbps, dúplex medio a 100 Mbps
Conector	RJ-45

\*1 Use un cable de categoría 5e o superior STP (Shielded twisted pair) para evitar el riesgo de interferencias radiales.

\*2 El dispositivo conectado debe cumplir las normas IEEE802.3az.

## Protocolo de seguridad

SSL/TLS	Servidor/Cliente HTTPS, IPPS
---------	------------------------------

## Servicios de terceros admitidos

Google Cloud Print
--------------------

## Especificaciones de los dispositivos de almacenamiento externos

### Especificaciones de las tarjetas de memoria compatibles

Tarjetas de memoria compatibles	Capacidades máximas
Memory Stick Duo*	128 MB
Memory Stick PRO Duo* Memory Stick PRO-HG Duo*	32 GB
MagicGate Memory Stick Duo*	128 MB
Memory Stick Micro*	32 GB
miniSD*	2 GB
miniSDHC*	32 GB
microSD*	2 GB
microSDHC*	32 GB
microSDXC*	64 GB
SD	2 GB
SDHC	32 GB
SDXC	64 GB

\* Instale un adaptador en la ranura de tarjetas de memoria para que encaje la tarjeta. Si no, es posible que la tarjeta quede atascada.

### Voltajes de las tarjetas de memoria compatibles

Tipo 3,3 V, tipo voltaje dual (3,3 V y 5 V) (voltaje: 3,3 V)

No se admiten las tarjetas de memoria de 5 V.

Corriente máxima suministrada

Memory Stick/PRO: 100 mA

SD: 200 mA

### Especificaciones de los dispositivos de almacenamiento externos compatibles

Dispositivos de almacenamiento externos compatibles	Capacidades máximas
Unidad MO*	1,3 GB
Unidad de disco duro* Unidad Flash USB	2 TB (con formato FAT, FAT32 o exFAT)

## Apéndice

\* No recomendamos el uso de dispositivos externos con alimentación USB. Utilice solamente dispositivos USB externos con fuentes de energía CA independientes.

No puede utilizar los siguientes dispositivos:

- Un dispositivo que exija un controlador exclusivo.
- Un dispositivo con configuración de seguridad (contraseña, cifrado, etc.).
- Un dispositivo con un concentrador de USB incorporado.

Epson no garantiza el funcionamiento completo de dispositivos conectados de forma externa.

## Especificaciones de datos admitidos

Formato de archivo	JPEG con norma Exif versión 2.3, capturado por cámaras digitales compatibles con DCF* <sup>1</sup> versión 1.0 o 2.0* <sup>2</sup>  Imágenes compatibles con TIFF 6.0 como se indica a continuación <input type="checkbox"/> Imágenes a todo color RGB (sin compresión) <input type="checkbox"/> Imágenes binarias (sin compresión ni codificación CCITT)
Tamaño de imagen	Horizontal: 80 a 10200 píxeles Vertical: 80 a 10200 píxeles
Tamaño de archivo	Menos de 2 GB
Número máximo de archivos	JPEG: 9990* <sup>3</sup> TIFF: 999

\*1 Regla de diseño para sistema de archivos de cámaras.

\*2 No se admiten datos fotográficos almacenados en cámaras digitales con memoria integrada.

\*3 Se pueden mostrar hasta 999 archivos a la vez. (Si el número de archivos excede los 999, los archivos aparecen en grupos.)

### Nota:

"?" aparece en la pantalla LCD cuando la impresora no puede reconocer el archivo de imagen. En esta situación, si selecciona un diseño de varias imágenes, se imprimirán secciones en blanco.

## Dimensiones

Dimensiones	<p>Almacenamiento</p> <ul style="list-style-type: none"> <li><input type="checkbox"/> Ancho: 666 mm (26.2 pulg.)</li> <li><input type="checkbox"/> Largo: 486 mm (19.1 pulg.)</li> <li><input type="checkbox"/> Alto: 418 mm (16.5 pulg.)</li> </ul> <p>Impresión</p> <ul style="list-style-type: none"> <li><input type="checkbox"/> Ancho: 666 mm (26.2 pulg.)</li> <li><input type="checkbox"/> Largo: 817 mm (32.2 pulg.)</li> <li><input type="checkbox"/> Alto: 418 mm (16.5 pulg.)</li> </ul>
Gramaje*	Aprox. 23.0 kg (50.7 libras)

## Apéndice

\* Sin la tinta y el cable de alimentación.

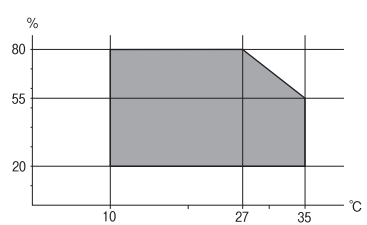
### Especificaciones eléctricas

Modelo	Modelo de 100 a 240 V	Modelo de 220 a 240 V
Intervalo de frecuencias nominal	De 50 a 60 Hz	De 50 a 60 Hz
Intensidad nominal	1.0 a 0.6 A	0.6 A
Consumo energético (con conexión USB)	Copia autónoma: aprox. 20 W (ISO/IEC24712) Modo activa: aprox. 8.9 W Modo de suspensión: aprox. 1.9 W Apagada: aprox. 0.4 W	Copia autónoma: aprox. 20 W (ISO/IEC24712) Modo activa: aprox. 9.1 W Modo de suspensión: aprox. 2.0 W Apagada: aprox. 0.45 W

**Nota:**

- Consulte el voltaje de la impresora en su etiqueta.
- Para los usuarios europeos, véase el siguiente sitio web para obtener más información acerca del consumo energético.  
<http://www.epson.eu/energy-consumption>
- Para los usuarios en Bélgica el consumo energético al copiar puede variar.  
Consulte <http://www.epson.be> para ver las especificaciones más recientes.

### Especificaciones ambientales

Funcionamiento	<p>Use la impresora dentro del intervalo que se muestra en el gráfico siguiente.</p>  <p>Temperatura: 10 a 35°C Humedad: 20 a 80% HR (sin condensación)</p>
Almacenamiento	<p>Temperatura: -20 a 40°C* Humedad: 5 a 85% HR (sin condensación)</p>

\* Se puede almacenar durante un mes a 40°C.

### Especificaciones ambientales para los botes de tinta

Temperatura de almacenamiento	de -20 a 40 °C (de -4 a 104 °F)*
-------------------------------	----------------------------------

## Apéndice

Temperatura de congelación	-15 °C (5 °F) La tinta tarda en descongelarse y estar lista para su uso unas 2 horas a 25 °C (77 °F).
----------------------------	--

\* Se puede almacenar durante un mes a 40 °C (104 °F).

## Requisitos del sistema

- Windows 10 (32 bits, 64 bits)/Windows 8.1 (32 bits, 64 bits)/Windows 8 (32 bits, 64 bits)/Windows 7 (32 bits, 64 bits)/Windows Vista (32 bits, 64 bits)/Windows XP SP3 o posterior (32 bits)/Windows XP Professional x64 Edition/Windows Server 2016/Windows Server 2012 R2/Windows Server 2012/Windows Server 2008 R2/Windows Server 2008/Windows Server 2003 R2/Windows Server 2003 SP2 o posterior
- macOS Sierra/OS X El Capitan/OS X Yosemite/OS X Mavericks/OS X Mountain Lion/Mac OS X v10.7.x/Mac OS X v10.6.8

### Nota:

- Mac OS puede no admitir algunas aplicaciones y características.
- El sistema de archivos UNIX (UFS) para Mac OS no es compatible.

---

## Información sobre regulaciones

### Normas y homologaciones

#### Normas y homologaciones del modelo de EE.UU.

Seguridad	UL60950-1 CAN/CSA-C22.2 No.60950-1
EMC	FCC Part 15 Subpart B Class B CAN/CSA-CEI/IEC CISPR 22 Class B

Este equipo contiene el módulo inalámbrico siguiente.

Fabricante: Askey Computer Corporation

Tipo: WLU6117-D69 (RoHS)

Este producto se ajusta a la parte 15 de las normas de la FCC y RSS-210 de las normas de IC. Epson no puede aceptar ninguna responsabilidad por el no cumplimiento de los requisitos de protección que sea resultado de una modificación no recomendada del producto. La utilización de este aparato está sujeta a las dos condiciones siguientes: (1) este dispositivo no debe causar interferencias perjudiciales, y (2) este dispositivo debe aceptar toda interferencia recibida, incluidas las provocadas por un manejo erróneo del dispositivo.

Para evitar interferencias de radio, este dispositivo se ha diseñado para su uso en interiores y alejado de ventanas para ofrecer el máximo blindaje. El equipo (o su antena transmisora) que se instale en exteriores estará sujeto a la concesión de una licencia.

Este equipo cumple con los límites de exposición a la radiación establecidos por la FCC/IC para un entorno no controlado y cumple las directrices del Suplemento C/OET65 sobre exposición a radiofrecuencia (RF) de la FCC y

## Apéndice

las normas RSS-102 sobre exposición a radiofrecuencia (RF) de la IC. Este equipo debe ser instalado y operado de manera que el emisor de radiaciones esté a una distancia mínima de 7,9 pulgadas (20 cm) del cuerpo de una persona (excluyendo las extremidades: manos, muñecas, pies y tobillos).

### Normas y homologaciones del modelo europeo

Para los usuarios europeos

Por la presente, Seiko Epson Corporation declara que el siguiente modelo de equipo de radio está en conformidad con la Directiva 2014/53/EU. La totalidad del texto de la declaración de conformidad de la UE está disponible en la siguiente página web.

<http://www.epson.eu/conformity>

C441D

Para uso únicamente en Irlanda, Reino Unido, Austria, Alemania, Liechtenstein, Suiza, Francia, Bélgica, Luxemburgo, Holanda, Italia, Portugal, España, Dinamarca, Finlandia, Noruega, Suecia, Islandia, Croacia, Chipre, Grecia, Eslovenia, Malta, Bulgaria, República Checa, Estonia, Hungría, Letonia, Lituania, Polonia, Rumanía, Eslovaquia.

Epson no puede aceptar ninguna responsabilidad por el no cumplimiento de los requisitos de protección que sea resultado de una modificación no recomendada de los productos.



### Estándares y aprobaciones para modelos australianos

CEM	AS/NZS CISPR32 Class B
-----	------------------------

Epson declara por la presente que los siguientes modelos están en conformidad con los requisitos fundamentales y otras estipulaciones vigentes de AS/NZS4268:

C441D

Epson no se hace responsable de ningún incumplimiento de los requisitos de protección resultantes de una modificación no recomendada de los productos.

### Restricciones de copiado

Observe las siguientes restricciones para realizar un uso responsable y legal de la impresora.

Está prohibida por ley la copia de los documentos siguientes:

- Billetes bancarios, monedas, valores cotizables emitidos por el gobierno, bonos garantizados emitidos por el gobierno y obligaciones municipales
- Sellos de correo sin usar, tarjetas postales de franqueo pagado y otros documentos postales oficiales franqueados
- Timbres fiscales y bonos emitidos por el gobierno según el procedimiento legal

Sea prudente a la hora de copiar los documentos siguientes:

- Valores cotizables privados (títulos de acciones, títulos negociables, cheques, etc.), abonos mensuales, billetes de tarifa reducida, etc.

## Apéndice

- Pasaportes, carnés de conducir, certificados médicos, tarjetas de peaje, cupones de comida, tickets, etc.

**Nota:**

*También puede estar prohibida por ley la copia de estos artículos.*

Uso responsable de materiales con copyright:

Las impresoras no deberían utilizarse incorrectamente copiando materiales sujetos a copyright. A menos que actúe por consejo de un abogado bien informado, sea responsable y respetuoso y obtenga el permiso del titular del copyright antes de copiar material publicado.

---

## Transporte de la impresora

Cuando necesite transportar la impresora para cambiarla de sitio o repararla, siga estos pasos para embalarla.

 **Precaución:**

- Tenga cuidado de no pillarse los dedos o la mano al abrir o cerrar el escáner. De lo contrario, podría hacerse daño.*
- Cuando mueva la impresora, téngala en una posición estable. Si no lo hace así podría sufrir lesiones físicas.*
- Ya que la impresora es pesada, debería ser transportada siempre por dos o más personas al desembalarla y cambiarla de sitio.*
- Cuando levante la impresora, ponga las manos en las posiciones que se indican a continuación. Si no lo hace así, la impresora podría caerse o usted podría pillarse los dedos al volver a colocarla.*



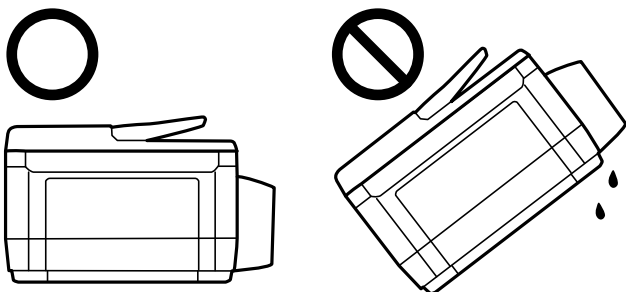
- Cuando transporte la impresora, no la incline más de 10 grados, ya que de lo contrario la impresora podría caerse.*




## Apéndice

**!** *Importante:*

- ❑ Cuando guarde o transporte la impresora, no la incline, no la coloque verticalmente ni le dé la vuelta; de lo contrario, podría derramarse tinta.



- ❑ Deje instalada la caja de mantenimiento; de lo contrario, puede derramarse tinta durante el transporte.
- ❑ Cuando guarde o transporte un bote de tinta sin el precinto, no lo incline ni lo someta a golpes ni a cambios de temperatura. De lo contrario, podría salirse la tinta aunque el bote esté bien cerrado. Cuando lo tape, el bote de tinta debe estar siempre vertical. Tome medidas cuando transporte el bote para impedir que pierda tinta.
- ❑ No meta botes de tinta abiertos en la misma caja que la impresora.

1. Apague la impresora pulsando el botón .
2. Cerciórese de que el indicador luminoso de la alimentación no esté iluminado y desconecte el cable de alimentación.

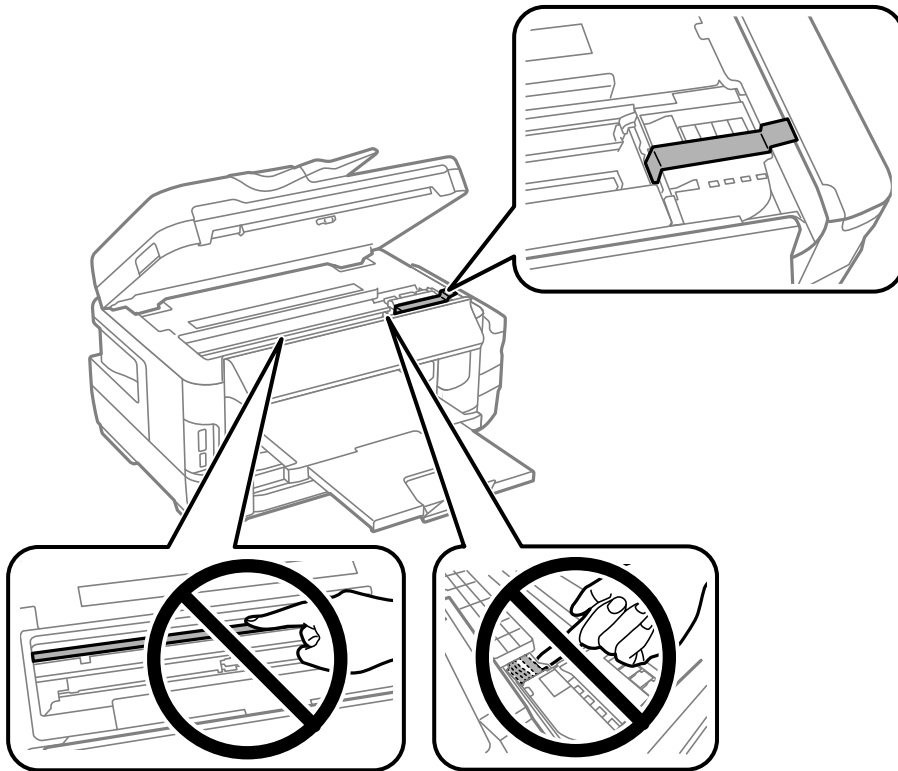
**!** *Importante:*

*Desenchufe el cable de alimentación cuando la luz de encendido esté apagada. De lo contrario, el cabezal de impresión no regresará a la posición de reposo, hará que la tinta se seque e imposibilitará la impresión.*

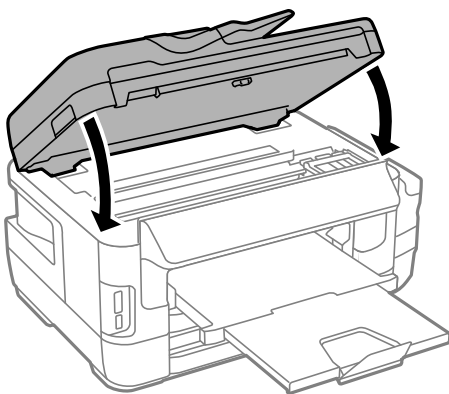
3. Desconecte todos los cables, como el de alimentación y el USB.
4. Compruebe que no haya ninguna tarjeta de memoria insertada en la impresora.
5. Retire todo el papel de la impresora.
6. Asegúrese de que no haya ningún original en la impresora.

Apéndice

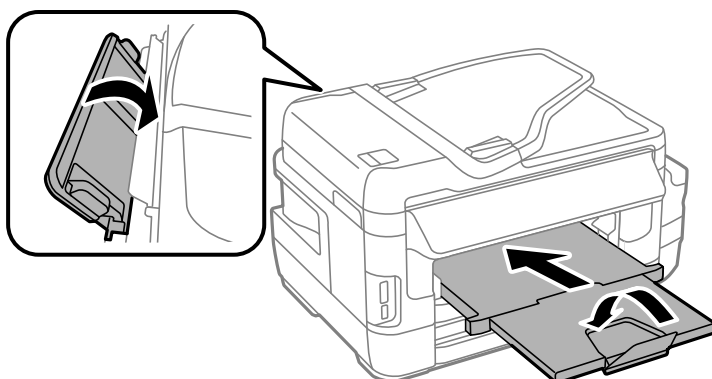
7. Abra el escáner con la cubierta para documentos cerrada. Fije con cinta el cabezal de impresión a la carcasa.



8. Cierre el escáner.

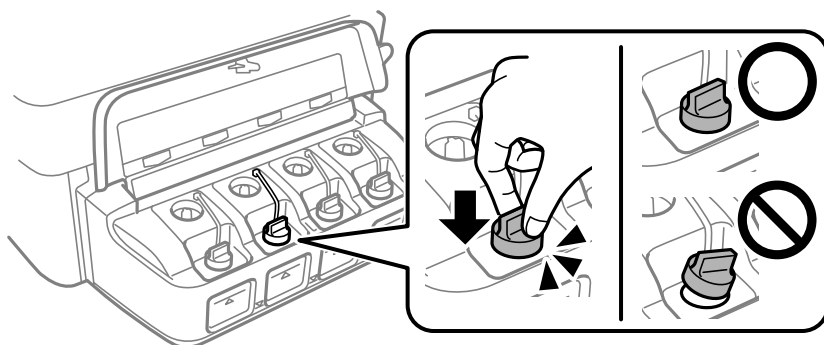


9. Preparación para embalar la impresora.



## Apéndice

10. Asegúrese de instalar de forma segura la tapa del tanque de tinta.



11. Embale la impresora en su caja, con materiales protectores.

La próxima vez que use la impresora, no se olvide de quitar la cinta que sujeta el cabezal de impresión. Si la calidad de impresión ha disminuido la próxima vez que imprima, limpie y alinee el cabezal de impresión.

### Información relacionada

- ➔ [“Nombres y funciones de las piezas” de la página 16](#)
- ➔ [“Comprobación y limpieza del cabezal de impresión” de la página 147](#)
- ➔ [“Alineación del cabezal de impresión” de la página 149](#)

## Acceso a un dispositivo de almacenamiento externo desde un ordenador

Con un ordenador, puede leer o grabar datos en un dispositivo de almacenamiento externo (una tarjeta de memoria, por ejemplo) que esté insertado en la impresora.

### ! Importante:

- Quite la protección contra escritura de la tarjeta de memoria e insértela.
- Si guarda una imagen en la tarjeta de memoria con un ordenador, en la pantalla LCD no se mostrará la imagen ni se actualizará el número de fotos. Saque la tarjeta de memoria y vuelva a insertarla.
- Al compartir un dispositivo externo insertado en la impresora entre ordenadores conectados mediante USB a través de una red, el acceso de escritura solo se permite a los equipos que estén conectados por el método seleccionado en la impresora. Para escribir en el dispositivo de almacenamiento externo, seleccione un método de conexión en el siguiente menú en el panel de control de la impresora.  
**config. > Admin. del sistema > Config. de la impresora > Interfaz disp. de mem. > Comp. archivs**

### Nota:

Si ha conectado un dispositivo grande de almacenamiento (un disco duro de 2 TB, por ejemplo), el ordenador tardará un rato en reconocer los datos.

### Windows

Seleccione un dispositivo de almacenamiento externo en **Equipo** o en **Mi PC**. Se mostrarán los datos que contiene el dispositivo de almacenamiento externo.

## Apéndice

### Nota:

Si ha conectado la impresora a la red sin usar el disco de software ni Web Installer, asigne una ranura de tarjeta de memoria o un puerto USB como unidad de red. Abra **Ejecutar** e introduzca un nombre de impresora \\XXXXXX o la dirección IP de una impresora \\XXX.XXX.XXX.XXX para **Abrir**. Haga clic con el botón secundario en el icono de un dispositivo para asignar la red. La unidad de red aparece en **Equipo** o **Mi PC**.

### Mac OS

Seleccione el icono del dispositivo correspondiente. Se mostrarán los datos que contiene el dispositivo de almacenamiento externo.

### Nota:

- Para extraer un dispositivo externo de almacenamiento, arrastre y coloque su icono y suéltelo en la papelera. Si no lo hace, es posible que los datos de la unidad compartida no se muestren correctamente cuando inserte otro dispositivo externo de almacenamiento.
- Para acceder a un dispositivo de almacenamiento externo a través de la red, seleccione **Go > Connect to Server** en el menú del escritorio. Introduzca un nombre de impresora `cifs://XXXXXX` o `smb://XXXXXX` (en el que "xxxxx" sea el nombre de la impresora) en **Dirección de servidor** y, continuación, haga clic en **Conectar**.

### Información relacionada

- ➔ [“Advertencias y avisos para el uso de tarjetas de memoria” de la página 14](#)
- ➔ [“Inserción de una tarjeta de memoria” de la página 59](#)
- ➔ [“Especificaciones de los dispositivos de almacenamiento externos” de la página 227](#)

---

## Utilizar un servidor de correo electrónico

Para utilizar las funciones de conector micro, como por ejemplo las funciones de escaneado o de reenvío de fax, necesita configurar el servidor de correo electrónico.

### Configuración de un servidor de correo electrónico

Antes de configurar el servidor de correo, siga estos pasos:

- Compruebe que la impresora esté conectada a una red.
- Lea la información que tenga sobre el servidor de correo: la documentación del proveedor de servicios que usó para configurar el correo en su ordenador, etc.

### Nota:

Si usa un servicio de correo gratuito (de Internet, por ejemplo), busque en la Web la información que necesite sobre el servidor de correo.

1. Acceda a **config.** desde la pantalla de inicio.
2. Seleccione **Admin. del sistema > Config. de Wi-Fi/Red > Configuración avanzada**.
3. Seleccione **Servidor correo elect. > Configuración del servidor**.

## Apéndice

## 4. Seleccione el método de autenticación de su servidor de correo.

**Importante:**

Dispone de los siguientes métodos de autenticación: SSL y STARTTLS no son compatibles.

- Ninguno
- SMTP (SMTP AUTH)
- POP antes de SMTP

Pregunte a su proveedor de servicios de Internet cuál es el método de autenticación del servidor de correo.

Si se ha mejorado la seguridad (si se exige la comunicación con el protocolo SSL, por ejemplo), la impresora no podrá comunicarse con el servidor de correo aunque sea el método de autenticación correcto. En el sitio web de soporte técnico de Epson encontrará la información más reciente al respecto.

<http://www.epson.eu/Support> (Europa)

<http://support.epson.net/> (fuera de Europa)

## 5. Configure los ajustes adecuados.

Los ajustes necesarios varían según el método de autenticación elegido. Escriba los datos de su servidor de correo.

6. Pulse **Aceptar**.**Nota:**

- Si aparece un mensaje de error, revise los ajustes del servidor de correo para confirmar que sean los correctos.
- Si ha completado los ajustes pero no puede enviar un mensaje, revise el método de autenticación del servidor de correo electrónico que está usando.

**Información relacionada**

➔ “Elementos de configuración del servidor de correo electrónico” de la página 237

**Elementos de configuración del servidor de correo electrónico**

Elementos	Explicaciones
Método de autent.	Muestra el método de autenticación seleccionado.
Cuenta autenticada	Si selecciona <b>SMTP-AUTH</b> o <b>POP antes de SMTP</b> como <b>Método de autent.</b> , escriba el nombre de usuario (dirección de correo electrónico) registrado en el servidor de correo electrónico; dicho nombre debe tener 30 caracteres como máximo.
Contraseña autentic.	Si selecciona <b>SMTP-AUTH</b> o <b>POP antes de SMTP</b> como <b>Método de autent.</b> , escriba la contraseña de la cuenta autenticada (20 caracteres como máximo).
Dir. correo remitente	Especifique la dirección de correo electrónico que utiliza la impresora para enviar correos electrónicos. Puede especificar la dirección de correo electrónico existente. Para tener claro que el correo electrónico se está enviando desde la impresora, puede adquirir una dirección específicamente para esta y escribirla aquí.

## Apéndice

Elementos	Explicaciones
Dirección serv. SMTP	Escriba la dirección del servidor que envía el correo electrónico (servidor SMTP).
Nr puerto serv. SMTP	Escriba el número de puerto del servidor que envía el correo electrónico (servidor SMTP).
Dirección serv. POP3	Si selecciona <b>POP antes de SMTP</b> como el <b>Método de autent.</b> , escriba la dirección del servidor que recibe el correo electrónico (servidor POP3).
Nr puerto serv. POP3	Si selecciona <b>POP antes de SMTP</b> como el <b>Método de autent.</b> , escriba el número de puerto del servidor de correo electrónico que recibe el correo electrónico (servidor POP3).

## Comprobación de una conexión con el servidor de correo electrónico

1. Acceda a **config.** desde la pantalla de inicio.
2. Seleccione **Admin. del sistema > Config. de Wi-Fi/Red > Configuración avanzada.**
3. Seleccione **Servidor correo elect. > Comprobar conexión** para asegurarse de que la impresora está conectada al servidor de correo electrónico.

**Nota:**

- Si aparece un mensaje de error, compruebe si la configuración del servidor de correo electrónico es correcta.
- Cuando no pueda enviar un correo electrónico aunque la conexión sea correcta, compruebe el método de autenticación del servidor de correo electrónico que está utilizando.

---

## Dónde obtener ayuda

### Sitio web de soporte técnico

Si necesita más ayuda, visite el sitio web de servicio técnico de Epson que se muestra abajo. Seleccione su país o región, y vaya a la sección de servicio técnico del sitio web local de Epson. Los controladores más recientes, las preguntas más frecuentes, los manuales y otras descargas también están disponibles en el sitio.

<http://support.epson.net/>

<http://www.epson.eu/Support> (Europa)

Si su producto EPSON no funciona correctamente y no consigue resolver el problema, póngase en contacto con el servicio técnico de EPSON para obtener asistencia.

## Cómo ponerse en contacto con el servicio técnico de Epson

### Antes de dirigirse a Epson

Si su producto EPSON no funciona correctamente y no consigue resolver el problema haciendo uso de los manuales para la solución de problemas del producto, póngase en contacto con el servicio técnico de EPSON para obtener asistencia. Si no figura ningún servicio técnico de Epson para su zona en la lista siguiente, póngase en contacto con el distribuidor de su producto.

En el servicio técnico de Epson podrán ayudarle con mayor rapidez si les proporciona los siguientes datos:

- Número de serie del producto  
(La etiqueta del número de serie suele encontrarse en la parte posterior del producto.)
- Modelo del producto
- Versión del software del producto  
(Haga clic en **About**, **Version Info** o en un botón similar del software del producto.)
- Marca y modelo del ordenador
- El nombre y la versión del sistema operativo de su ordenador
- Los nombres y las versiones de las aplicaciones que suele usar con el producto

**Nota:**

*En función del producto, los datos de la lista de marcación para los ajustes de fax y/o red pueden estar almacenados en la memoria del producto. Debido a una avería o reparación de un producto se pueden perder datos y/o ajustes. Epson no se responsabilizará de la pérdida de ningún dato, de la copia de seguridad ni de la recuperación de datos y/o ajustes durante el periodo de garantía. Recomendamos que realice sus propias copias de seguridad de datos o tome nota de los ajustes.*

### Ayuda para los usuarios en Europa

En su Documento de Garantía Paneuropea encontrará los datos de contacto del servicio técnico de Epson.

### Ayuda para los usuarios en Taiwán

Encontrará información, asistencia técnica y servicios en:

**Internet**

<http://www.epson.com.tw>

Información sobre especificaciones de productos, controladores que puede descargar y consultas sobre productos.

**Servicio de información Epson (Epson HelpDesk)**

Teléfono: +886-2-80242008

El equipo de nuestro Servicio de información le ofrece estos servicios por teléfono:

- Información sobre ventas y productos
- Preguntas o problemas sobre la utilización de productos
- Información sobre el servicio de reparaciones y la garantía

## Apéndice

### Centro de servicio de reparación:

<http://www.tekcare.com.tw/branchMap.page>

TekCare corporation es un centro técnico autorizado de Epson Taiwan Technology & Trading Ltd.

## Ayuda para los usuarios en Australia

Epson Australia desea ofrecerle al cliente un servicio de alto nivel. Además de los manuales de su producto, le ofrecemos las fuentes de información siguientes:

### Dirección URL en Internet

<http://www.epson.com.au>

Visite las páginas web de Epson Australia. ¡Merece la pena traer su módem hasta aquí para hacer algo de surf! Este sitio ofrece una zona de descarga de controladores, puntos de encuentro con Epson, información nueva sobre productos y asistencia técnica (por correo electrónico).

### Servicio de información Epson (Epson Helpdesk)

Teléfono: 1300-361-054

El objetivo del Servicio de información de Epson (Epson Helpdesk) es garantizar que nuestros clientes tengan acceso a asesoramiento. Los operadores del Servicio de información pueden ayudarle a instalar, configurar y trabajar con su producto Epson. El personal de nuestro Servicio de información preventiva puede proporcionarle documentación sobre los productos Epson más recientes e informarle sobre dónde se encuentra el distribuidor o el agente del servicio más cercano. Aquí encontrará respuestas a preguntas de muchos tipos.

Le aconsejamos que tenga a mano todos los datos necesarios cuando llame por teléfono. Cuanta más información tenga preparada, más rápido podremos ayudarle a resolver el problema. Esta información incluye los manuales de su producto Epson, el tipo de ordenador, el sistema operativo, las aplicaciones de software y cualquier dato que usted estime preciso.

### Transporte de producto

Epson recomienda conservar el embalaje del producto para su transporte posterior. Asimismo, se recomienda sujetar el depósito de tinta con cinta y mantener el producto en posición vertical.

## Ayuda para los usuarios de Nueva Zelanda

Epson Nueva Zelanda desea ofrecerle al cliente un servicio de alto nivel. Además de la documentación de su producto, le ofrecemos las fuentes de información siguientes:

### Dirección URL en Internet

<http://www.epson.co.nz>

Visite las páginas web de Epson Nueva Zelanda. ¡Merece la pena traer su módem hasta aquí para hacer algo de surf! Este sitio ofrece una zona de descarga de controladores, puntos de encuentro con Epson, información nueva sobre productos y asistencia técnica (por correo electrónico).

### Servicio de información Epson (Epson Helpdesk)

Teléfono: 0800 237 766



## Apéndice

El objetivo del Servicio de información de Epson (Epson Helpdesk) es garantizar que nuestros clientes tengan acceso a asesoramiento. Los operadores del Servicio de información pueden ayudarle a instalar, configurar y trabajar con su producto Epson. El personal de nuestro Servicio de información preventiva puede proporcionarle documentación sobre los productos Epson más recientes e informarle sobre dónde se encuentra el distribuidor o el agente del servicio más cercano. Aquí encontrará respuestas a preguntas de muchos tipos.

Le aconsejamos que tenga a mano todos los datos necesarios cuando llame por teléfono. Cuanta más información tenga preparada, más rápido podremos ayudarle a resolver el problema. Esta información incluye la documentación de su producto Epson, el tipo de ordenador, el sistema operativo, las aplicaciones de software y cualquier dato que usted estime preciso.

### Transporte de producto

Epson recomienda conservar el embalaje del producto para su transporte posterior. Asimismo, se recomienda sujetar el depósito de tinta con cinta y mantener el producto en posición vertical.

## Ayuda para los usuarios en Singapur

Desde Epson Singapur, podrá acceder a las siguientes fuentes de información, asistencia técnica y servicios:

### Internet

<http://www.epson.com.sg>

Información sobre especificaciones de productos, controladores que puede descargar, preguntas más frecuentes (FAQ), información sobre ventas y asistencia técnica por correo electrónico.

### Servicio de información de Epson (Epson Helpdesk)

Número gratuito: 800-120-5564

El equipo de nuestro Servicio de información le ofrece estos servicios por teléfono:

- Información sobre ventas y productos
- Preguntas sobre el uso de productos o solución de problemas
- Información sobre el servicio de reparaciones y la garantía

## Ayuda para los usuarios en Tailandia

Encontrará información, asistencia técnica y servicios en:

### Internet

<http://www.epson.co.th>

Información sobre especificaciones de productos, controladores que puede descargar, preguntas más frecuentes (FAQ) y correo electrónico.

### Hotline de Epson

Teléfono: 66-2685-9899

Correo electrónico: [support@eth.epson.co.th](mailto:support@eth.epson.co.th)

El equipo de nuestra Hotline le ofrece estos servicios por teléfono:

- Información sobre ventas y productos

## Apéndice

- Preguntas o problemas sobre la utilización de productos
- Información sobre el servicio de reparaciones y la garantía

### Ayuda para los usuarios en Vietnam

Encontrará información, asistencia técnica y servicios en:

#### Hotline de Epson

Teléfono (ciudad de Ho Chi Minh): 84-8-823-9239

Teléfono (ciudad de Hanói): 84-4-3978-4785, 84-4-3978-4775

#### Centro de atención al cliente de Epson

65 Truong Dinh Street, District 1, Hochiminh City, Vietnam.

29 Tue Tinh, Quan Hai Ba Trung, Hanoi City, Vietnam

### Ayuda para los usuarios en Indonesia

Encontrará información, asistencia técnica y servicios en:

#### Internet

<http://www.epson.co.id>

- Información sobre especificaciones de productos, controladores para descargar
- Preguntas más frecuentes (FAQ), información sobre ventas, preguntas por correo electrónico

#### Hotline de Epson

Teléfono: 62-1500-766

Fax: 62-21-808-66-799

El equipo de nuestra Hotline le ofrece estos servicios por teléfono o fax:

- Información sobre ventas y productos
- Soporte técnico

#### Centro de atención al cliente de Epson

Provincia	Nombre de la empresa	Dirección	Teléfono Correo electrónico
DKI JAKARTA	ESS Jakarta MG. DUA	RUKO MANGGA DUA MALL NO. 48 JL. ARTERI MANGGA DUA - JAKARTA UTARA-DKI	(+6221)62301104 jkt-technical1@epson-indonesia.co.id
NORTH SUMATERA	ESC Medan	Kompleks Graha Niaga, Jl. Bambu II No. A-4, Medan- 20114	(+6261)42066090/42066091 mdn-technical@epson-indonesia.co.id

## Apéndice

Provincia	Nombre de la empresa	Dirección	Teléfono Correo electrónico
WEST JAWA	ESC Bandung	JL. CIHAMPELAS NO. 48A-BANDUNG JABAR 40116	(+6222)4207033 bdg-technical@epson-indonesia.co.id
DI YOGYAKARTA	ESC Yogyakarta	YAP Square, Blok A No.6 Jl. C Simanjutak YOGYAKARTA - DIY	(+62274)581065 ygy-technical@epson-indonesia.co.id
EAST JAWA	ESC Surabaya	HITECH MALL LT.2 BLOK A NO. 24 JL. KUSUMA BANGSA NO. 116 -118 - SURABAYA JATIM	(+6231)5355035 sby-technical@epson-indonesia.co.id
SOUTH SULAWESI	ESC Makassar	JL. GUNUNG BAWAKARAENG NO. 68E - MAKASSAR SULSEL	(+62411)328212 mksr-technical@epson-indonesia.co.id
WEST KALIMANTAN	ESC Pontianak	JL. NUSA INDAH I NO. 40A PONTIANAK KALBAR 78117	(+62561)735507 pontianak-technical@epson-indonesia.co.id
PEKANBARU	ESC PEKANBARU	JL. TUANKU TAMBUSAI NO. 353 - PEKANBARU RIAU	(+62761)21420 pkb-technical@epson-indonesia.co.id
DKI JAKARTA	ESS JAKARTA KEIAI	WISMA KEIAI LT. 1 JL. JEND. SUDIRMAN KAV. 3 JAKPUS DKI JAKARTA	(+6221)5724335 ess.support@epson-indonesia.co.id
EAST JAWA	ESS SURABAYA	JL. JAWA NO. 2-4 KAV. 29, RUKO SURYA INTI, SURABAYA - JATIM	(+6231)5014949 esssby.support@epson-indonesia.co.id
BANTEN	ESS SERPONG	Ruko mall WTC MATAHARI no. 953 SERPONG - Banten	(+6221)53167051 esstag.support@epson-indonesia.co.id
CENTRAL JAWA	ESS SEMARANG	Komplek Ruko Metro Plaza Blok C20 , Jl. MT Haryono No 970 Semarang - Jawa tengah	(+6224)8313807 esssmg.support@epson-indonesia.co.id
EAST KALIMANTAN	ESC SAMARINDA	Jl. KH. Wahid Hasyim (M. Yamin) Kel. Sempaja Selatan Kec. Samarinda Utara Samarinda- Kalimantan Timur (samping kantor pos)	(+62541)7272904 escsmd.support@epson-indonesia.co.id
SOUTH SUMATERA	ESC PALEMBANG	Jl. H.M. Rasyid Nawawi no.249, kelurahan 9 ilir Palembang - Sumsel	(+62711)311330 escplg.support@epson-indonesia.co.id
EAST JAVA	ESC JEMBER	Jl. Panglima Besar Sudirman No.1 D JEMBER - JAWA TIMUR (Depan Balai Penelitian dan Pengolahan Kakao)	(+62331) 486468,488373 jmr-admin@epson-indonesia.co.id jmr-technical@epson-indonesia.co.id

## Apéndice

Provincia	Nombre de la empresa	Dirección	Teléfono Correo electrónico
NORTH SULAWESI	ESC MANADO	Tekno @Megamall, Megamall LG TK-21 Jl. Piere Tendean Kawasan Megamas Boulevard Manado 95111	(+62431)7210033 MND-ADMIN@EPSON- INDONESIA.CO.ID

Si su ciudad no aparece aquí, llame a la Hotline: 08071137766.

## Ayuda para los usuarios en Hong Kong

Para obtener asistencia técnica y otros servicios posventa, los usuarios pueden ponerse en contacto con Epson Hong Kong Limited.

### Página principal de Internet

<http://www.epson.com.hk>

Epson Hong Kong ha establecido una página inicial local en Internet, en chino y en inglés, para ofrecer a sus clientes lo siguiente:

- Información sobre productos
- Respuestas a las preguntas más frecuentes (FAQ)
- Últimas versiones de los controladores de productos Epson

### Hotline de servicio técnico

También puede ponerse en contacto con nuestro personal técnico en los siguientes números de teléfono y de fax:

Teléfono: 852-2827-8911

Fax: 852-2827-4383

## Ayuda para los usuarios en Malasia

Encontrará información, asistencia técnica y servicios en:

### Internet

<http://www.epson.com.my>

- Información sobre especificaciones de productos, controladores para descargar
- Preguntas más frecuentes (FAQ), información sobre ventas, preguntas por correo electrónico

### Centro de atención telefónica de Epson

Teléfono: +60 1800-8-17349

- Información sobre ventas y productos
- Preguntas o problemas sobre la utilización de productos
- Información sobre los servicios de reparaciones y la garantía

## Apéndice

### Sede central

Teléfono: 603-56288288

Fax: 603-5628 8388/603-5621 2088

## Ayuda para los usuarios en la India

Encontrará información, asistencia técnica y servicios en:

### Internet

<http://www.epson.co.in>

Información sobre especificaciones de productos, controladores que puede descargar y consultas sobre productos.

### Línea de ayuda (Helpline)

- Reparaciones, información sobre el producto y pedido de consumibles (BSNL, líneas telefónicas)

Número gratuito: 18004250011

Accesible de 9:00 a 18:00, de lunes a sábado (excepto festivos)

- Reparaciones (usuarios de CDMA y de móviles)

Número gratuito: 186030001600

Accesible de 9:00 a 18:00, de lunes a sábado (excepto festivos)

## Ayuda para los usuarios de las Filipinas

Para obtener asistencia técnica y otros servicios posventa, los usuarios pueden ponerse en contacto con Epson Philippines Corporation a través de los siguientes números de teléfono y de fax y esta dirección de correo electrónico:

### Internet

<http://www.epson.com.ph>

Información sobre especificaciones de productos, controladores que puede descargar, preguntas más frecuentes (FAQ) e información por correo electrónico.

### Atención al cliente de Epson Philippines

Número gratuito: (PLDT) 1-800-1069-37766

Número gratuito: (Digital) 1-800-3-0037766

Metro Manila: (+632)441-9030

Sitio web: <https://www.epson.com.ph/contact>

Correo electrónico: [customercare@epc.epson.com.ph](mailto:customercare@epc.epson.com.ph)

Accesible de 9:00 a 18:00, de lunes a sábado (excepto festivos)

Nuestro equipo de Atención al cliente le ofrece estos servicios por teléfono:

- Información sobre ventas y productos
- Preguntas o problemas sobre la utilización de productos
- Información sobre el servicio de reparaciones y la garantía

## Apéndice

### **Epson Philippines Corporation**

Centralita: +632-706-2609

Fax: +632-706-2663