

ET-16500 / L1455

# Guide d'utilisation

# Copyright

Aucune partie de cette publication ne peut être reproduite, stockée dans un système de système de récupération de données, ni transmise, sous quelque forme que ce soit ni par aucun procédé électronique ou mécanique, y compris la photocopie, l'enregistrement ou autrement, sans le consentement écrit préalable de Seiko Epson Corporation. Aucune responsabilité ne sera engagée relative à l'utilisation des informations contenues dans ce manuel. Aucune responsabilité n'est assumée pour les dommages résultant des informations contenues dans ce manuel. L'information contenue dans la présente ne peut être utilisée qu'avec ce produit Epson. Epson décline toute responsabilité de l'utilisation de ces informations appliquées à d'autres produits.

Neither Seiko Epson Corporation et ses filiales ne peuvent être tenus responsables par l'acheteur de ce produit ou des tiers de tout dommage, perte, coût ou dépense encourus par l'acheteur ou des tiers à la suite d'un accident, d'une mauvaise utilisation, d'un abus ou des modifications, réparations ou altérations non autorisées de ce produit, ou (sauf aux États-Unis) le non-respect strict des instructions d'exploitation et de maintenance de Seiko Epson Corporation.

Seiko Epson Corporation et ses filiales ne peuvent être tenus responsables des dommages ou des problèmes découlant de l'utilisation d'options ou de consommables autres que ceux désignés comme des produits Epson authentiques approuvés par Seiko Epson Corporation.

Seiko Epson Corporation ne pourra être tenu pour responsable des dommages résultant des interférences électromagnétiques dues à l'utilisation de câbles d'interface autres que ceux désignés comme produits Epson approuvés par Seiko Epson Corporation.

© 2017 Seiko Epson Corporation

Le contenu de ce manuel et les caractéristiques de ce produit sont modifiables sans préavis.

# Marques commerciales

- ❑ EPSON® est une marque commerciale déposée et EPSON EXCEED YOUR VISION ou EXCEED YOUR VISION est une marque commerciale de Seiko Epson Corporation.
- ❑ Epson Scan 2 software is based in part on the work of the Independent JPEG Group.
- ❑ libtiff

Copyright © 1988-1997 Sam Leffler

Copyright © 1991-1997 Silicon Graphics, Inc.

Permission to use, copy, modify, distribute, and sell this software and its documentation for any purpose is hereby granted without fee, provided that (i) the above copyright notices and this permission notice appear in all copies of the software and related documentation, and (ii) the names of Sam Leffler and Silicon Graphics may not be used in any advertising or publicity relating to the software without the specific, prior written permission of Sam Leffler and Silicon Graphics.

THE SOFTWARE IS PROVIDED "AS-IS" AND WITHOUT WARRANTY OF ANY KIND, EXPRESS, IMPLIED OR OTHERWISE, INCLUDING WITHOUT LIMITATION, ANY WARRANTY OF MERCHANTABILITY OR FITNESS FOR A PARTICULAR PURPOSE.

IN NO EVENT SHALL SAM LEFFLER OR SILICON GRAPHICS BE LIABLE FOR ANY SPECIAL, INCIDENTAL, INDIRECT OR CONSEQUENTIAL DAMAGES OF ANY KIND, OR ANY DAMAGES WHATSOEVER RESULTING FROM LOSS OF USE, DATA OR PROFITS, WHETHER OR NOT ADVISED OF THE POSSIBILITY OF DAMAGE, AND ON ANY THEORY OF LIABILITY, ARISING OUT OF OR IN CONNECTION WITH THE USE OR PERFORMANCE OF THIS SOFTWARE.

- ❑ SDXC Logo is a trademark of SD-3C, LLC.



- ❑ Memory Stick Duo, Memory Stick PRO Duo, Memory Stick PRO-HG Duo, Memory Stick Micro, and MagicGate Memory Stick Duo are trademarks of Sony Corporation.



- ❑ Microsoft®, Windows®, and Windows Vista® are registered trademarks of Microsoft Corporation.
- ❑ Apple, Macintosh, macOS, OS X, Bonjour, Safari, iPad, iPhone, iPod touch, and iTunes are trademarks of Apple Inc., registered in the U.S. and other countries.
- ❑ Google Cloud Print, Chrome, Chrome OS, and Android are trademarks of Google Inc.
- ❑ Adobe and Adobe Reader are either registered trademarks or trademarks of Adobe Systems Incorporated in the United States and/or other countries.
- ❑ Intel® is a registered trademark of Intel Corporation.
- ❑ Avis général : les autres noms de produit utilisés dans ce manuel sont donnés uniquement à titre d'identification et peuvent être des noms de marque de leur détenteur respectif. Epson dénie toute responsabilité vis-à-vis de ces marques.

## Table des matières

### Copyright

### Marques commerciales

### À propos de ce manuel

Présentation des manuels. . . . .	9
Repères et symboles. . . . .	9
Descriptions utilisées dans ce manuel. . . . .	10
Références du système d'exploitation. . . . .	10

### Consignes importantes

Consignes de sécurité. . . . .	11
Instructions de sécurité pour l'encre. . . . .	12
Conseils et avertissements concernant l'imprimante. . . . .	12
Conseils et avertissements relatifs à la configuration de l'imprimante. . . . .	13
Conseils et avertissements relatifs à l'utilisation de l'imprimante. . . . .	13
Conseils et avertissements relatifs au transport ou au stockage de l'imprimante. . . . .	14
Conseils et avertissements relatifs à l'utilisation de l'imprimante avec une connexion sans fil. . . . .	14
Conseils et avertissements relatifs à l'utilisation de cartes mémoire. . . . .	14
Conseils et avertissements relatifs à l'utilisation de l'écran tactile. . . . .	14
Protection de vos informations personnelles. . . . .	15

### Informations de base sur l'imprimante

Nom et fonction des pièces. . . . .	16
Panneau de commande. . . . .	19
Touches et voyants. . . . .	19
Icônes affichées sur l'écran LCD. . . . .	20
Icônes affichées sur le clavier logiciel de l'écran LCD. . . . .	21
Mode Prédéf.. . . . .	22

### Paramètres réseau

Types de connexion réseau. . . . .	23
Connexion Ethernet. . . . .	23
Connexion Wi-Fi. . . . .	23
Connexion à Wi-Fi Direct. . . . .	24

Connexion à un ordinateur. . . . .	25
Connexion à un périphérique connecté. . . . .	26
Réglage des paramètres Wi-Fi depuis le panneau de commande. . . . .	26
Réglage manuel des paramètres Wi-Fi. . . . .	27
Réglage des paramètres Wi-Fi par pression sur une touche (WPS). . . . .	28
Réglage des paramètres Wi-Fi via PIN Code Setup (WPS). . . . .	29
Réglage des paramètres Wi-Fi Direct. . . . .	29
Configuration des paramètres réseau avancé à partir du panneau de commande. . . . .	31
Vérification de l'état de la connexion réseau. . . . .	33
Vérification de l'état du réseau à l'aide de l'icône réseau. . . . .	33
Vérification de l'état du réseau à partir du panneau de commande. . . . .	33
Impression d'un rapport de connexion réseau. . . . .	34
Impression d'une feuille d'état du réseau. . . . .	40
Remplacement ou ajout de nouveaux points d'accès. . . . .	40
Modification de la méthode de connexion à un ordinateur. . . . .	40
Désactivation du Wi-Fi à partir du panneau de commande. . . . .	42
Désactivation du Wi-Fi Direct à partir du panneau de commande. . . . .	42
Rétablissement des paramètres réseau à partir du panneau de commande. . . . .	42

### Administrator Settings (Réglages de l'administrateur)

Verrouillage des paramètres de l'imprimante à l'aide d'un mot de passe administrateur. . . . .	44
Déverrouillage des paramètres de l'imprimante. . . . .	44

### Chargement du papier

Précautions de manipulation du papier. . . . .	45
Papiers disponibles et capacité. . . . .	46
Liste des types de papier. . . . .	47
Chargement de papier dans le Bac papier. . . . .	48
Chargement de papier dans le Fente insertion arrière. . . . .	51

## Table des matières

**Mise en place de documents originaux**

Originaux disponibles sur le ADF. . . . .	55
Positionnement des originaux dans le chargeur automatique de documents. . . . .	55
Mise en place de documents originaux dans le ADF pour la copie 2 en 1. . . . .	57
Positionnement des originaux sur la Vitre du scanner. . . . .	57

**Insertion d'une carte mémoire**

Cartes mémoire prises en charge. . . . .	60
Insertion et retrait d'une carte mémoire. . . . .	60

**Gestion des contacts**

Enregistrement de contacts. . . . .	62
Enregistrement de contacts groupés. . . . .	63
Enregistrement de contacts sur un ordinateur. . . . .	63
Sauvegarde de contacts avec un ordinateur. . . . .	63

**Impression**

Impression à partir du panneau de commande. . . . .	65
Impression d'un fichier JPEG. . . . .	65
Impression d'un fichier TIFF. . . . .	66
Options de menus pour Dispos mém. . . . .	67
Impression à partir d'un ordinateur. . . . .	68
Impression de base - Windows. . . . .	68
Informations de base sur l'impression — Mac OS. . . . .	70
Impression recto verso. . . . .	72
Impression de plusieurs pages sur une seule feuille. . . . .	74
Adaptation à la taille du papier. . . . .	75
Impression de plusieurs fichiers ensemble (Windows uniquement). . . . .	77
Impression d'une image sur plusieurs feuilles pour créer une affiche (pour Windows uniquement). . . . .	78
Impression à l'aide des fonctions avancées. . . . .	84
Impression de photos à l'aide de l'application Epson Easy Photo Print. . . . .	87
Impression depuis des dispositifs intelligents. . . . .	87
Utilisation d'Epson iPrint. . . . .	87
Annulation de l'impression. . . . .	89
Annulation de l'impression — Bouton imprimante. . . . .	89
Annulation de l'impression - Menu État. . . . .	89
Annulation d'une impression - Windows. . . . .	89

Annulation de l'impression — Mac OS. . . . .	89
--	----

**Copie**

Options de menus pour le mode Copie. . . . .	91
--	----

**Numérisation**

Numérisation à l'aide du panneau de commande. . . . .	95
Numérisation vers un email. . . . .	95
Numérisation vers un dossier réseau ou un serveur FTP. . . . .	96
Numérisation vers un dispositif mémoire. . . . .	98
Numérisation vers le Cloud. . . . .	99
Numérisation vers un ordinateur. . . . .	100
Numérisation vers un ordinateur (WSD). . . . .	101
Options de menus communes pour la numérisation. . . . .	104
Numérisation à partir d'un ordinateur. . . . .	105
Numérisation à l'aide de Epson Scan 2. . . . .	105
Numérisation depuis des dispositifs connectés. . . . .	108
Installation de l'application Epson iPrint. . . . .	108
Numérisation à l'aide de Epson iPrint. . . . .	108

**Télécopie**

Configuration d'un fax. . . . .	110
Connexion à une ligne téléphonique. . . . .	110
Définition des paramètres fax de base. . . . .	113
Envoi de télécopies. . . . .	116
Opérations de base d'envoi de fax. . . . .	116
Diverses manières d'envoyer des fax. . . . .	118
Réception de télécopies. . . . .	122
Définition du mode de réception. . . . .	122
Diverses manières de recevoir des fax. . . . .	123
Enregistrement et transfert des fax reçus. . . . .	125
Utilisation des autres fonctionnalités de fax. . . . .	130
Impression d'un rapport de fax et d'une liste de fax. . . . .	130
Paramétrage de la sécurité pour la fonction fax. . . . .	131
Vérification des tâches de fax. . . . .	132
Options de menus pour le mode Fax. . . . .	134
Options Param. fax. . . . .	136
Utiliser param. défaut. . . . .	136
Param. d'envoi. . . . .	136
Param. de réception. . . . .	137
Param. de sortie. . . . .	137
Param. de base. . . . .	138
Param. de sécurité. . . . .	139
Vérif. connex fax. . . . .	140

## Table des matières

Assistant param fax. . . . .	140	Vérification du nombre total de pages entraînés dans l'imprimante — Mac OS. . . . .	158
<b>Remplissage de l'encre et remplacement des boîtiers de maintenance</b>		Économies d'énergie. . . . .	158
Vérification du niveau des cartouches d'encre et du boîtier de maintenance. . . . .	141	Économies d'énergie - Panneau de commande. . . . .	158
<b>Vérification de l'état du boîtier de maintenance - Panneau de commande.</b> . . . .	141	<b>Options de menus pour le mode Configuration</b>	
Vérification du niveau des cartouches d'encre et du boîtier de maintenance - Windows. . . . .	141	Durée de vue du boîtier de maintenance. . . . .	159
Vérification du niveau des cartouches d'encre et du boîtier de maintenance — Mac OS. . . . .	141	Options de menus pour Entretien. . . . .	159
Codes des bouteilles d'encre. . . . .	142	Options de menus pour Config. papier. . . . .	160
Précautions de manipulation des bouteilles d'encre	142	Options de menus pour Impr.feui.d'état. . . . .	160
Remplissage des réservoirs d'encre. . . . .	143	Options de menus pour État réseau. . . . .	161
Code du boîtier de maintenance. . . . .	147	Options de menus pour Param admin. . . . .	161
Précautions de manipulation du boîtier de maintenance. . . . .	147	Options de menus pour Administration système. . . . .	162
Remplacement du boîtier de maintenance. . . . .	147	Param imprim. . . . .	162
<b>Entretien de l'imprimante</b>		Param. communs. . . . .	163
Vérification et nettoyage de la tête d'impression. . . . .	150	Param. Wi-Fi/Réseau. . . . .	164
Vérification et nettoyage de la tête d'impression - panneau de commande. . . . .	150	Services Epson Connect. . . . .	165
Vérification et nettoyage de la tête d'impression - Windows. . . . .	151	Serv. Impres. Google Cloud. . . . .	165
Vérification et nettoyage de la tête d'impression — Mac OS. . . . .	151	Param. d'impr univ. . . . .	166
Remplacement de l'encre des tubes d'encre. . . . .	152	Mode Éco. . . . .	166
Remplacement de l'encre des tubes d'encre - Windows. . . . .	152	Rest param défaut. . . . .	167
Remplacement de l'encre des tubes d'encre — Mac OS. . . . .	152	<b>Informations sur les services réseau et les logiciels</b>	
Alignement de la tête d'impression. . . . .	153	Service Epson Connect. . . . .	168
Alignement de la tête d'impression - Panneau de commande. . . . .	153	Web Config. . . . .	168
Nettoyer le trajet du papier en cas de traces d'encre. . . . .	154	Exécuter Web Config sur un navigateur Web. . . . .	169
Nettoyage du chargeur automatique de documents	154	Exécution de Web Config sous Windows. . . . .	169
Nettoyage de la Vitre du scanner. . . . .	156	Exécution de Web Config sous Mac OS. . . . .	170
Vérification du nombre total de pages entraînés dans l'imprimante. . . . .	157	Pilote d'imprimante Windows. . . . .	170
Vérification du nombre total de pages entraînés dans l'imprimante - panneau de commande. . . . .	157	Configuration des paramètres de fonctionnement pour le pilote de l'imprimante Windows. . . . .	171
Vérification du nombre total de pages entraînés dans l'imprimante - Windows. . . . .	158	Pilote d'imprimante Mac OS. . . . .	171
		Configuration des paramètres de fonctionnement pour le pilote de l'imprimante Mac OS. . . . .	172
		Application pour la numérisation et le transfert d'images (Epson Scan 2). . . . .	172
		Epson Event Manager. . . . .	173
		Pilote PC-FAX (pilote de fax). . . . .	174
		FAX Utility. . . . .	174
		Epson Easy Photo Print. . . . .	175
		E-Web Print (uniquement sur Windows). . . . .	175
		EPSON Software Updater. . . . .	175

## Table des matières

Application pour la configuration de plusieurs périphériques (EpsonNet Config). . . . .	176	Soudain, l'imprimante ne peut plus imprimer via une connexion USB. . . . .	203
Désinstallation des applications. . . . .	176	Problèmes d'impression. . . . .	204
Désinstallation d'applications — Windows. . . . .	177	L'impression est rayée ou une couleur manque. .204	
Désinstallation des applications — Mac OS. . . . .	177	Apparition de bandes ou de couleurs inattendues. . . . .	204
Installation des applications. . . . .	178	Des bandes colorées apparaissent à intervalles de 2.5 cm environ. . . . .	204
Mise à jour des applications et du firmware. . . . .	179	Impressions floues, bandes verticales ou problème d'alignement. . . . .	205
<b>Résolution de problèmes</b>		La qualité d'impression est mauvaise. . . . .	205
Vérification du statut de l'imprimante. . . . .	180	Les photos imprimées sont collantes. . . . .	206
Vérification des messages sur l'écran LCD. . . . .	180	Des images ou des photos sont imprimées dans des couleurs imprévues. . . . .	207
Code d'erreur sur le Menu État. . . . .	181	La position, la taille ou les marges de l'impression sont incorrectes. . . . .	207
Vérification du statut de l'imprimante - Windows. . . . .	186	Le papier est taché ou éraflé. . . . .	208
Vérification du statut de l'imprimante — Mac OS. . . . .	186	Le papier est taché lors de l'impression recto verso automatique. . . . .	209
Retrait du papier coincé. . . . .	187	Les caractères imprimés sont incorrects ou déformés. . . . .	209
Retrait de papier coincé dans l'Fente insertion arrière. . . . .	187	L'image imprimée est inversée. . . . .	209
Retrait de papier coincé à l'intérieur de l'imprimante. . . . .	187	Motifs de mosaïque dans les impressions. . . . .	209
Retrait de papier coincé dans l'Bac papier. . . . .	189	Apparition de couleurs irrégulières, de taches, points ou lignes droites sur l'image copiée. . . . .	209
Retrait de papier coincé du Couvercle arrière 1 et du Couvercle arrière 2. . . . .	191	Des motifs moirés (hachures croisées) apparaissent sur l'image copiée. . . . .	210
Retrait de papier coincé dans l'ADF. . . . .	193	Une image du verso du document original apparaît sur l'image copiée. . . . .	210
Le papier ne s'alimente pas correctement. . . . .	195	Le problème d'impression n'a pas pu être résolu. . . . .	210
Bourrage papier. . . . .	196	Autres problèmes d'impression. . . . .	210
Le papier est entraîné de travers. . . . .	196	L'impression est trop lente. . . . .	210
Plusieurs feuilles de papier sont entraînées en même temps. . . . .	196	L'impression ralentit fortement lors d'une impression en continu. . . . .	211
Aucune alimentation papier. . . . .	196	Impossible de lancer la numérisation. . . . .	211
Les documents originaux ne sont pas entraînés dans le chargeur automatique de documents. . . . .	196	Impossible de lancer la numérisation à partir du panneau de configuration. . . . .	212
Problèmes d'alimentation et du panneau de configuration. . . . .	197	Problèmes relatifs aux images numérisées. . . . .	213
L'imprimante ne s'allume pas. . . . .	197	Couleurs inégales, salissure, taches et autres apparaissent lors de la numérisation sur la vitre du scanner. . . . .	213
L'imprimante n'est pas mise hors tension. . . . .	197	Des lignes droites apparaissent lors de la numérisation avec le ADF. . . . .	213
Mise hors tension automatique. . . . .	198	Image de qualité insuffisante. . . . .	213
L'écran LCD devient noir. . . . .	198	Apparition d'un décalage dans l'arrière-plan des images. . . . .	213
Impression à partir d'un ordinateur impossible. . . . .	198	Le texte est flou. . . . .	214
Vous ne pouvez pas définir de paramètres réseau. . . . .	199	Apparition de motifs de moirage. . . . .	214
Impossible de se connecter à partir d'appareils même en l'absence de problème réseau. . . . .	199	Impossible de numériser la zone correcte sur la vitre du scanner. . . . .	214
Vérification du SSID connecté à l'imprimante. . . . .	201		
Vérification du SSID pour l'ordinateur. . . . .	202		
Soudain, l'imprimante ne peut plus imprimer sur le réseau. . . . .	203		

## Table des matières

Le texte n'est pas reconnu correctement lors de l'enregistrement en tant que Searchable PDF	215	Spécifications de l'imprimante.	226
Impossible de résoudre les problèmes de l'image numérisée.	215	Spécifications du scanner.	227
Autres problèmes de numérisation.	216	Caractéristiques de l'interface.	227
La vitesse de numérisation est lente.	216	Spécifications du fax.	227
Impossible d'envoyer l'image numérisée par e-mail.	216	Liste des fonctions réseau.	228
La numérisation s'arrête en cas de numérisation vers PDF/Multi-TIFF.	217	Spécifications Wi-Fi.	230
Problèmes lors de l'envoi ou de la réception de fax	217	Spécifications Ethernet.	230
Impossible d'envoyer ou de recevoir des fax.	217	Protocole de sécurité.	230
Impossible d'envoyer des fax.	218	Services tiers pris en charge.	230
Impossible d'envoyer des fax à un destinataire spécifié.	219	Caractéristiques des périphériques de stockage externes.	231
Impossible d'envoyer des fax à un moment spécifié.	219	Dimensions.	232
Impossible de recevoir des fax.	220	Caractéristiques électriques.	233
Une erreur de mémoire pleine survient.	220	Caractéristiques environnementales.	233
La qualité des fax envoyés est mauvaise.	221	Configuration requise.	234
Les fax sont envoyés à la mauvaise taille.	221	Informations réglementaires.	234
La qualité des fax reçus est mauvaise.	221	Normes et conformité.	234
Impossible de recevoir des fax de taille A3.	222	Restrictions relatives à la copie.	235
Les fax reçus ne sont pas imprimés.	222	Transport de l'imprimante.	236
Autres problèmes relatifs aux fax.	222	Accès au dispositif de stockage externe depuis un ordinateur.	239
Impossible de passer des appels sur le téléphone connecté.	222	Utiliser un serveur de messagerie.	240
Le répondeur ne prend pas en charge les appels vocaux.	223	Configurer un serveur de messagerie.	241
Le numéro de fax de l'expéditeur ne s'affiche pas sur les fax reçus ou le numéro est erroné.	223	Éléments de configuration du serveur de messagerie.	242
Autres problèmes.	223	Vérifier une connexion à un serveur de messagerie.	242
Electrocution légère lorsque l'on touche l'imprimante.	223	Où trouver de l'aide.	243
Le fonctionnement est bruyant.	223	Site Web du support technique.	243
La Fente insertion arrière est retirée.	224	Contacteur l'assistance Epson.	243
La date et l'heure sont incorrectes.	224		
Le périphérique mémoire n'est pas reconnu.	224		
Impossible d'enregistrer des données sur un dispositif mémoire.	224		
Mot de passe oublié.	225		
L'application est bloquée par un pare-feu (uniquement pour Windows).	225		
Un point d'interrogation (?) s'affiche sur l'écran de sélection des photos.	225		
Un message vous invitant à réinitialiser les niveaux d'encre s'affiche.	225		
<b>Annexe</b>			
Caractéristiques techniques.	226		



# À propos de ce manuel

---

## Présentation des manuels

Les manuels suivants sont fournis avec votre imprimante Epson. En plus des manuels, vous pouvez consulter les différents types d'informations d'aide disponibles à partir de l'imprimante ou des applications logicielles Epson.

- Consignes de sécurité importantes (manuel imprimé)  
Fournit des consignes de sécurité pour une utilisation sûre de cette imprimante.
- Démarrez ici (manuel imprimé)  
Fournit des informations de configuration de l'imprimante et d'installation des logiciels
- Guide d'utilisation (manuel au format numérique)  
Le présent manuel. Propose des informations et instructions générales sur l'utilisation de l'imprimante, les paramètres réseau lors de l'utilisation de l'imprimante sur un réseau, et la résolution des problèmes.
- Guide de l'administrateur (manuel au format numérique)  
Fournit aux administrateurs des informations relatives à la gestion et au paramétrage de l'imprimante.

Vous pouvez procéder comme suit pour obtenir les dernières versions des manuels susmentionnés.

- Manuel papier  
Consultez le site Web d'assistance de Epson Europe à l'adresse <http://www.epson.eu/Support> ou le site Web d'assistance de Epson international à l'adresse <http://support.epson.net/>.
- Manuel numérique  
Lancez l'application EPSON Software Updater sur votre ordinateur. L'application EPSON Software Updater identifie les mises à jour disponibles pour les manuels numériques et les applications logicielles Epson et vous permet de télécharger les dernières versions.

### Informations connexes

➔ « EPSON Software Updater » à la page 175

---

## Repères et symboles

**Attention:**

*Instructions à suivre à la lettre pour éviter des blessures corporelles.*

**Important:**

*Mises en garde à respecter pour éviter d'endommager votre équipement.*

**Remarque:**

*Fournis des informations complémentaires et de référence.*

➔ Informations connexes

## À propos de ce manuel

Liens vers les sections correspondantes.

---

## Descriptions utilisées dans ce manuel

- Les captures d'écran du pilote de l'imprimante et les écrans d'Epson Scan 2 (pilote du scanner) proviennent de Windows 10 ou OS X El Capitan. Le contenu affiché sur les écrans dépend du modèle et de la situation.
- Les illustrations de l'imprimante utilisées dans ce manuel sont fournies à titre d'exemple seulement. Bien qu'il puisse y avoir de légères différences selon le modèle, la méthode de fonctionnement est identique.
- Certaines options de menu affichées sur l'écran LCD varient selon le modèle et les paramètres.

---

## Références du système d'exploitation

### Windows

Dans ce manuel, les termes comme « Windows 10 », « Windows 8.1 », « Windows 8 », « Windows 7 », « Windows Vista », « Windows XP », « Windows Server 2016 », « Windows Server 2012 R2 », « Windows Server 2012 », « Windows Server 2008 R2 », « Windows Server 2008 », « Windows Server 2003 R2 » et « Windows Server 2003 » font référence aux systèmes d'exploitation suivants. De plus, « Windows » est utilisé pour faire référence à toutes les versions.

- Système d'exploitation Microsoft® Windows® 10
- Système d'exploitation Microsoft® Windows® 8.1
- Système d'exploitation Microsoft® Windows® 8
- Système d'exploitation Microsoft® Windows® 7
- Système d'exploitation Microsoft® Windows Vista®
- Système d'exploitation Microsoft® Windows® XP
- Système d'exploitation Microsoft® Windows® XP Professional x64 Edition
- Système d'exploitation Microsoft® Windows Server® 2016
- Système d'exploitation Microsoft® Windows Server® 2012 R2
- Système d'exploitation Microsoft® Windows Server® 2012
- Système d'exploitation Microsoft® Windows Server® 2008 R2
- Système d'exploitation Microsoft® Windows Server® 2008
- Système d'exploitation Microsoft® Windows Server® 2003 R2
- Système d'exploitation Microsoft® Windows Server® 2003

### Mac OS

Dans ce manuel, « Mac OS » est utilisé pour faire référence à « macOS Sierra », « OS X El Capitan », « OS X Yosemite », « OS X Mavericks », « OS X Mountain Lion », « Mac OS X v10.7.x », et « Mac OS X v10.6.8 ».

# Consignes importantes

---

## Consignes de sécurité

Lisez et suivez ces instructions pour garantir une utilisation sûre de l'imprimante. Veillez à conserver ce manuel pour pouvoir vous y reporter ultérieurement. Veillez également à suivre l'ensemble des avertissements et des instructions figurant sur l'imprimante.

- ❑ Certains des symboles utilisés sur votre imprimante sont destinés à garantir la sécurité et l'utilisation correcte de l'imprimante. Rendez-vous sur le site Web suivant pour connaître la signification des symboles.  
<http://support.epson.net/symbols>
- ❑ Utilisez uniquement le cordon d'alimentation fourni avec l'imprimante et ne l'utilisez avec aucun autre équipement. L'utilisation d'autres cordons avec cette imprimante ou l'utilisation de ce cordon d'alimentation avec un autre équipement pourrait vous exposer à des risques d'incendie ou d'électrocution.
- ❑ Veillez à ce que votre cordon d'alimentation soit conforme aux normes de sécurité locales applicables.
- ❑ Sauf indication contraire spécifique dans les guides de l'imprimante, ne procédez jamais à des travaux de démontage, de modification ou de réparation au niveau du cordon d'alimentation, de sa fiche, du module imprimante, du module scanner ou des accessoires.
- ❑ Débranchez l'imprimante et faites appel à un technicien qualifié dans les circonstances suivantes :  
Le cordon d'alimentation ou sa fiche est endommagé, du liquide a coulé dans l'imprimante, l'imprimante est tombée ou le boîtier a été endommagé, l'imprimante ne fonctionne pas normalement ou ses performances ont changé de manière sensible. N'ajustez pas les commandes non traitées dans les instructions de fonctionnement.
- ❑ Placez l'imprimante à proximité d'une prise de courant permettant un débranchement facile du cordon d'alimentation.
- ❑ Ne placez et ne rangez pas l'imprimante à l'extérieur, dans des lieux particulièrement sales ou poussiéreux, à proximité de points d'eau ou de sources de chaleur, ou dans des lieux soumis à des chocs, des vibrations, des températures élevées ou de l'humidité.
- ❑ Veillez à ne pas renverser de liquide sur l'imprimante et à ne pas la manipuler les mains mouillées.
- ❑ Maintenez l'imprimante à au moins 22 cm de distance des stimulateurs cardiaques. Les ondes radio générées par l'imprimante peuvent affecter de manière négative le fonctionnement des stimulateurs cardiaques.
- ❑ Si l'écran LCD est endommagé, contactez votre revendeur. En cas de contact de la solution à base de cristaux liquides avec vos mains, lavez-les soigneusement avec de l'eau et du savon. En cas de contact de la solution à base de cristaux liquides avec vos yeux, rincez-les abondamment avec de l'eau. Si une gêne ou des problèmes de vision subsistent après un nettoyage approfondi, consultez immédiatement un médecin.
- ❑ Évitez de téléphoner pendant un orage. Les éclairs pourraient provoquer un risque d'électrocution.
- ❑ Ne téléphonez pas pour signaler une fuite de gaz lorsque vous êtes à proximité de la fuite.

## Consignes importantes

- ❑ L'imprimante est lourde et doit être soulevée ou transportée par au moins deux personnes. Pour soulever l'imprimante, les deux personnes (au minimum) doivent adopter la position correcte illustrée ci-dessous.



---

## Instructions de sécurité pour l'encre

- ❑ Veillez à ne pas toucher l'encre lorsque vous manipulez les réservoirs d'encre, le capuchon des réservoirs d'encre et les bouteilles d'encre ouvertes ou le capuchon des bouteilles d'encre ouvertes.
  - ❑ En cas de contact de l'encre avec la peau, nettoyez énergiquement la région à l'eau et au savon.
  - ❑ En cas de contact avec les yeux, rincez-les abondamment avec de l'eau. Si une gêne ou des problèmes de vision subsistent après un nettoyage approfondi, consultez immédiatement un médecin.
  - ❑ En cas de contact de l'encre avec l'intérieur de votre bouche, consultez un médecin dans les plus brefs délais.
- ❑ Ne démontez pas le boîtier de maintenance, car de l'encre pourrait être projetée dans vos yeux ou sur votre peau.
- ❑ N'inclinez pas et ne secouez pas les bouteilles d'encre une fois le film étanche retiré, cela peut entraîner des fuites.
- ❑ Conservez les bouteilles d'encre, l'unité des réservoirs d'encre et le boîtier de maintenance hors de portée des enfants. Ne laissez pas les enfants boire dedans ou manipuler les bouteilles d'encre et le capuchon des bouteilles d'encre.

---

## Conseils et avertissements concernant l'imprimante

Lisez et suivez ces consignes pour éviter d'endommager l'imprimante ou vos installations. Veillez à conserver ce manuel pour pouvoir le consulter ultérieurement.



**Consignes importantes****Conseils et avertissements relatifs à la configuration de l'imprimante**

- Veillez à ne pas obstruer ou recouvrir les ouvertures de l'imprimante.
- Utilisez uniquement le type de source d'alimentation électrique indiquée sur l'étiquette de l'imprimante.
- Évitez l'utilisation de prises de courant reliées au même circuit que les photocopieurs ou les systèmes de climatisation qui sont fréquemment arrêtés et mis en marche.
- Évitez d'utiliser des prises de courant commandées par un interrupteur mural ou une temporisation automatique.
- Placez l'ensemble du système informatique à l'écart des sources potentielles de parasites électromagnétiques telles que les haut-parleurs ou les bases fixes des téléphones sans fil.
- Les cordons d'alimentation électrique doivent être placés de manière à éviter tout phénomène d'abrasion, de coupure, de frottement, de recourbement ou de pliure. Ne placez aucun objet sur les cordons d'alimentation électrique et faites en sorte que l'on ne puisse pas marcher ou rouler sur les cordons d'alimentation électrique. Veillez à ce que tous les cordons d'alimentation électrique soient bien droits aux extrémités et aux points d'entrée et de sortie du transformateur.
- Si vous utilisez une rallonge avec l'imprimante, veillez à ce que l'ampérage maximum des périphériques reliés à la rallonge ne dépasse pas celui du cordon. De même, veillez à ce que l'ampérage total des périphériques branchés sur la prise de courant ne dépasse pas le courant maximum que celle-ci peut supporter.
- Si vous devez utiliser l'imprimante en Allemagne, le réseau électrique de l'immeuble doit être protégé par un disjoncteur de 10 ou 16 ampères pour assurer une protection adéquate contre les courts-circuits et les surintensités.
- Lors du raccordement de l'imprimante à un ordinateur ou un autre périphérique à l'aide d'un câble, assurez-vous que les connecteurs sont orientés correctement. Les connecteurs ne disposent que d'une seule orientation correcte. Si les connecteurs ne sont pas insérés correctement, les deux périphériques reliés par le câble risquent d'être endommagés.
- Placez l'imprimante sur une surface plane et stable sensiblement plus grande que la base du produit. L'imprimante ne fonctionnera pas correctement si elle est placée dans une position inclinée.
- Laissez suffisamment d'espace au-dessus de l'imprimante pour pouvoir entièrement lever le capot de documents.
- Laissez suffisamment de place devant l'imprimante pour que le papier puisse être éjecté sans problème.
- Évitez les emplacements soumis à des variations rapides de température et d'humidité. Maintenez également l'imprimante à l'écart du rayonnement solaire direct, des fortes lumières et des sources de chaleur.

**Conseils et avertissements relatifs à l'utilisation de l'imprimante**

- N'insérez aucun objet à travers les orifices de l'imprimante.
- Ne placez pas vos mains à l'intérieur de l'imprimante au cours de l'impression.
- Ne touchez pas le câble plat blanc et les tubes d'encre situés à l'intérieur de l'imprimante.
- N'utilisez pas de produits en aérosol contenant des gaz inflammables à l'intérieur ou autour de l'imprimante, faute de quoi vous risquez de provoquer un incendie.
- Ne retirez pas la tête d'impression manuellement. Vous pourriez endommager l'imprimante.
- Veillez à ne pas coincer vos doigts lorsque vous fermez le module scanner.
- N'appuyez pas trop fort sur la vitre du scanner lors de la mise en place des documents originaux.

## Consignes importantes

- ❑ Vérifiez visuellement les niveaux d'encre dans les réservoirs d'encre physiques. Continuer à utiliser l'imprimante alors que l'encre est épuisée peut endommager l'imprimante. Epson vous recommande de remplir le réservoir d'encre jusqu'à la ligne supérieure lorsque l'imprimante ne fonctionne pas pour réinitialiser le niveau d'encre.
- ❑ Mettez toujours l'imprimante hors tension en appuyant sur le bouton . Ne débranchez pas l'imprimante et ne la mettez pas hors tension au niveau de la prise tant que le voyant  clignote.
- ❑ Si vous ne comptez pas utiliser l'imprimante pendant une période de temps prolongée, veillez à retirer le cordon d'alimentation de la prise électrique.

## Conseils et avertissements relatifs au transport ou au stockage de l'imprimante

- ❑ Lors du stockage ou du transport de l'imprimante, évitez de l'incliner, de la placer verticalement ou de la renverser, faute de quoi de l'encre risque de fuir.
- ❑ Avant de transporter l'imprimante, assurez-vous que la tête d'impression est en position initiale (à l'extrême droite).

## Conseils et avertissements relatifs à l'utilisation de l'imprimante avec une connexion sans fil

- ❑ Les ondes radio générées par l'imprimante peuvent avoir un effet négatif sur le fonctionnement des équipements électroniques médicaux et entraîner des dysfonctionnements. Lors de l'utilisation de l'imprimante dans des établissements médicaux ou à proximité d'équipements médicaux, respectez les consignes du personnel autorisé représentant l'établissement et l'ensemble des avertissements et des consignes figurant sur l'équipement médical.
- ❑ Les ondes radio générées par l'imprimante peuvent avoir un effet négatif sur le fonctionnement des dispositifs contrôlés de manière automatique, tels que les portes automatiques ou les alarmes incendie, par exemple, et causer des accidents liés à des dysfonctionnements. Lors de l'utilisation de l'imprimante à proximité de dispositifs contrôlés de manière automatique, respectez l'ensemble des avertissements et des consignes figurant sur les dispositifs.

## Conseils et avertissements relatifs à l'utilisation de cartes mémoire

- ❑ Lorsque le voyant de la carte mémoire clignote, il ne faut pas la retirer ni mettre l'imprimante hors tension.
- ❑ Les méthodes d'utilisation des cartes mémoire varient selon le type de carte. Pour plus de détails, veillez à vous reporter au manuel fourni avec votre carte mémoire.
- ❑ Utilisez uniquement des cartes mémoire compatibles avec l'imprimante.

### Informations connexes

➔ [« Caractéristiques relatives aux cartes mémoire prises en charge » à la page 231](#)

## Conseils et avertissements relatifs à l'utilisation de l'écran tactile

- ❑ Il est possible que quelques petits points lumineux ou noirs apparaissent sur l'écran LCD. De même, il est possible que la luminosité de l'écran LCD soit irrégulière en raison de ses caractéristiques. Il s'agit de phénomènes normaux, qui n'indiquent absolument pas que l'écran est endommagé.

### Consignes importantes

- ❑ Utilisez uniquement un chiffon sec et doux pour le nettoyage. N'utilisez pas de nettoyeurs liquides ou chimiques.
- ❑ Le couvercle extérieur de l'écran tactile peut se briser en cas d'impact important. Contactez votre revendeur en cas de craquelure ou de fissure de l'écran. Ne le touchez pas et ne tentez pas de retirer le verre brisé.
- ❑ Avec votre doigt, appuyez délicatement sur l'écran tactile. N'exercez pas une forte pression et ne le touchez pas avec vos ongles.
- ❑ N'utilisez pas d'objets pointus tels que des stylos bille ou des crayons pointus pour effectuer les opérations.
- ❑ La présence de condensation à l'intérieur de l'écran tactile causée par des changements brusques de température ou du taux d'humidité peut entraîner la détérioration de ses performances.

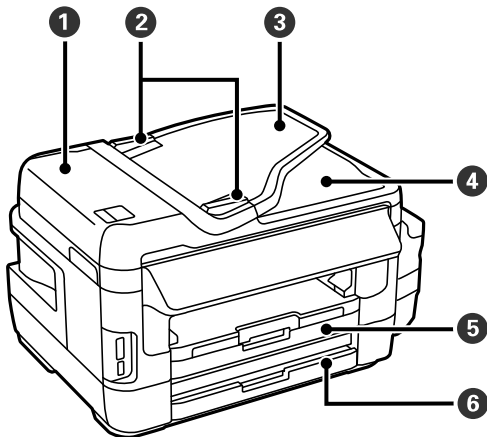
---

## Protection de vos informations personnelles

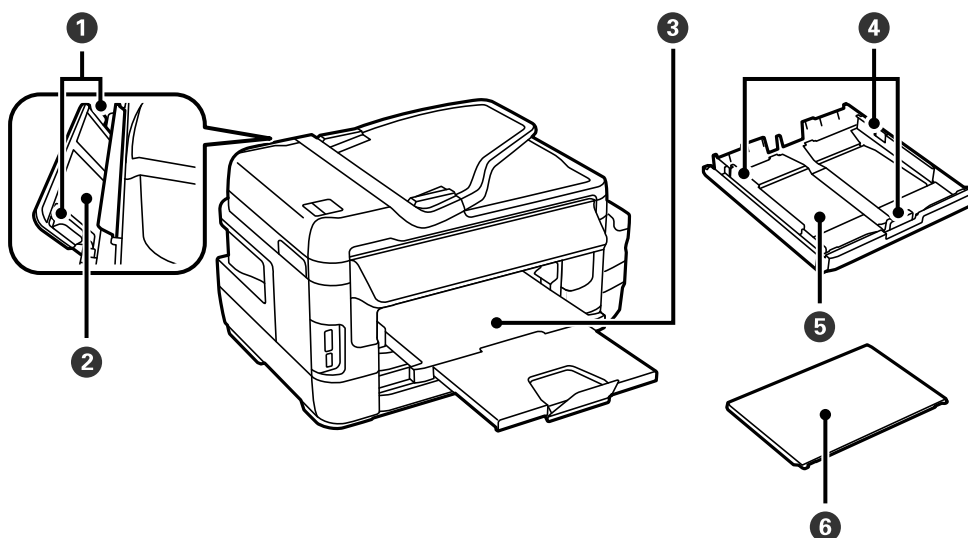
Si vous donnez l'imprimante à une autre personne ou que vous la mettez au rebut, effacez toutes les informations personnelles enregistrées dans la mémoire de l'imprimante en sélectionnant **Configuration > Administration système > Rest param défaut > Eff ttes données et param** dans le panneau de commande.

# Informations de base sur l'imprimante

## Nom et fonction des pièces



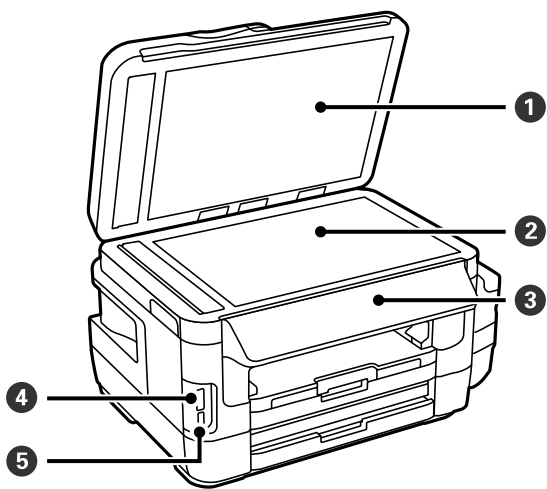
1	Couvercle du chargeur automatique de documents ADF (Automatic Document Feeder)	Ouvrez-le pour retirer les originaux coincés dans le chargeur ADF.
2	Guide latéral du ADF	Permet d'insérer les documents originaux droit dans l'imprimante. Faites glisser les guides latéraux contre les bords des documents originaux.
3	Bac d'alimentation du ADF	Permet d'insérer automatiquement les documents originaux.
4	Bac de sortie du ADF	Contient les documents originaux éjectés depuis le ADF.
5	Bac papier 1	Charge le papier.
6	Bac papier 2	





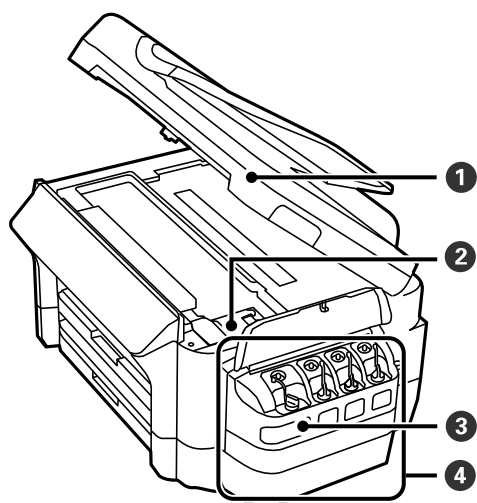
### Informations de base sur l'imprimante

①	Guide latéral	Permet d'insérer le papier droit dans l'imprimante. Faites glisser les guides latéraux contre les bords du papier.
②	Fente insertion arrière	Insérez une feuille à la fois manuellement.
③	Bac de sortie	Contient le papier éjecté.
④	Guide latéral	Permet d'insérer le papier droit dans l'imprimante. Faites glisser les guides latéraux contre les bords du papier.
⑤	Bac papier	Charge le papier.
⑥	Couvercle du bac papier	Permet d'empêcher des substances étrangères de pénétrer dans la bac papier.

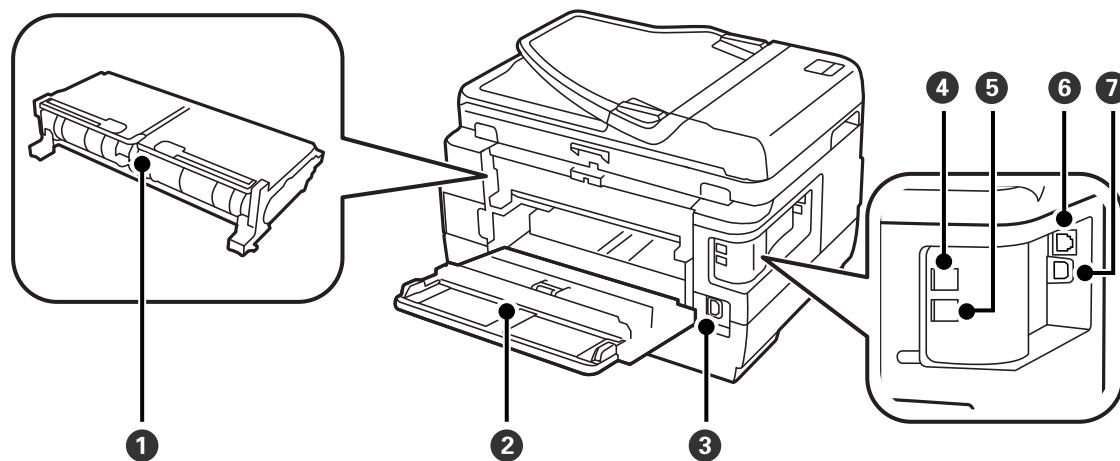


①	Couvercle de documents	Bloque la lumière externe pendant la numérisation.
②	Vitre du scanner	Placez les documents originaux.
③	Panneau de commande	Permet d'utiliser l'imprimante.
④	Emplacement pour carte mémoire	Permet d'insérer une carte mémoire.
⑤	Port USB de l'interface externe	Connecte les dispositifs mémoire.

### Informations de base sur l'imprimante



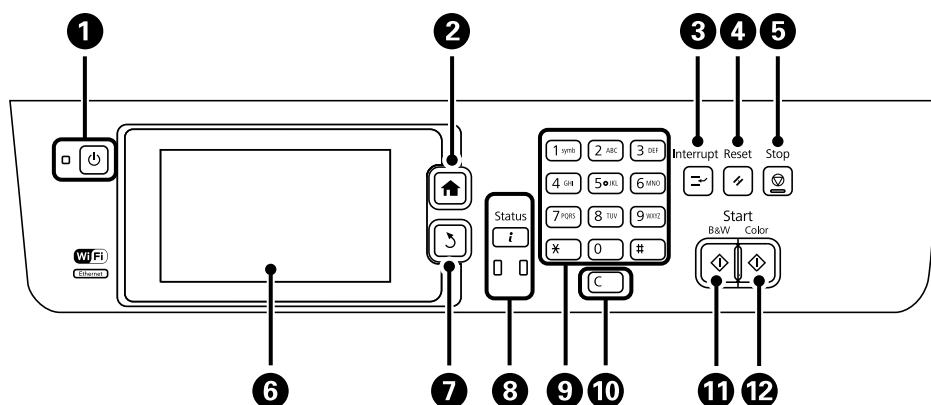
①	Unité scanner	Permet de numériser les documents originaux mis en place. Ouvrez-le pour retirer le papier coincé dans le chargeur.
②	Tête d'impression (dans cette partie)	Envoie l'encre.
③	Réservoir d'encre	Alimente la tête d'impression en encre.
④	Unité des réservoirs d'encre	Contient les réservoirs d'encre.



①	Couvercle arrière 2	Retirez-le pour dégager le papier coincé.
②	Couvercle arrière 1	Ouvrez-le pour remplacer le boîtier de maintenance ou pour retirer du papier coincé.
③	Prise CA	Permet de connecter le cordon d'alimentation.
④	Port LINE	Permet de connecter une ligne téléphonique.
⑤	Port EXT.	Connexion de dispositifs téléphoniques externes
⑥	Port LAN	Connecte un câble LAN.
⑦	Port USB	Connecte un câble USB.

# Panneau de commande

## Touches et voyants



1		Permet de mettre le produit sous ou hors tension. Débranchez le cordon d'alimentation lorsque le voyant d'alimentation est éteint.
2		Affiche l'écran d'accueil.
3		Met la tâche en cours en pause et vous permet d'interrompre une autre tâche. Appuyez à nouveau sur ce bouton pour redémarrer une tâche interrompue.
4		Réinitialise les paramètres actuels aux valeurs par défaut de l'utilisateur. Si aucun paramètre par défaut n'a été défini par l'utilisateur, les valeurs d'usine par défaut sont rétablies.
5		Permet d'arrêter l'opération en cours.
6	-	Affiche les menus et les messages. Touchez l'écran LCD pour sélectionner un menu, et faites glisser vos doigts dessus pour faire défiler les données à l'écran.
7		Permet de retourner à l'écran précédent.
8		Affiche le <b>Menu État</b> . Vous pouvez vérifier l'état de l'imprimante et l'historique des tâches. Le voyant d'erreur à gauche clignote ou s'allume en cas d'erreur. Le voyant de données à droite clignote lorsque l'imprimante traite des données. Il s'allume lorsque des tâches sont en attente.
9	0 - 9 *, #	Saisit des nombres, des caractères et des symboles.
10	c	Efface les paramètres de nombre comme le nombre de copies.
11		Lance l'impression, la copie, la numérisation et la télécopie en noir et blanc.
12		Lance l'impression, la copie, la numérisation et la télécopie en couleur.

## Menu État

Appuyez sur le bouton **i** sur le panneau de commande.

## Informations de base sur l'imprimante

### Infos imprim

Affiche l'état des consommables et les erreurs éventuelles survenues dans l'imprimante. Sélectionnez l'erreur à partir de la liste pour afficher le message d'erreur.

### Moniteur tâches

Affiche une liste de tâches en cours et en attente de traitement. Vous pouvez également annuler les tâches.

### Historique des tâches

Affiche l'historique des tâches. Si une tâche a échoué, un code d'erreur est affiché dans l'historique.

### Stockage des tâches









Sélectionnez **Boîte de réception** pour afficher les fax reçus stockés dans la mémoire de l'imprimante.

### Informations connexes









➔ [« Code d'erreur sur le Menu État » à la page 181](#)

## Icônes affichées sur l'écran LCD

Les icônes suivantes sont affichées sur l'écran LCD selon l'état de l'imprimante. Appuyez sur l'icône réseau pour vérifier les paramètres réseau actuels et définir les paramètres Wi-Fi.

	Appuyez sur cette icône pour afficher les instructions de fonctionnement comme les processus de chargement du papier ou de placement des originaux.
	S'allume lorsque des originaux sont placés dans le chargeur.
	S'allume lorsque le boîtier de maintenance est presque plein. Appuyez sur le bouton <b>i</b> , puis sélectionnez <b>Infos imprim</b> pour vérifier l'état.
	S'allume lorsque le boîtier de maintenance est plein. Appuyez sur le bouton <b>i</b> , puis sélectionnez <b>Infos imprim</b> pour vérifier l'état.
	S'allume lorsque les documents reçus qui n'ont pas encore été lus, imprimés ou enregistrés sont stockés dans la mémoire de l'imprimante.
	S'allume lorsque l'imprimante reçoit ou envoie des télécopies.
	Indique l'utilisation de la mémoire du fax.
	Indique que la mémoire du fax est pleine.

## Informations de base sur l'imprimante

	<p>Indique le nombre de fax reçus non traités ou non lus. Cette icône s'affiche sur l'icône du mode fax. Lorsque le nombre de fax dépasse 10, l'icône se change en <b>10+</b>. Pour plus de détails, consultez la section qui décrit l'affichage quand un fax reçu n'a pas été traité.</p>
	<p>Indique que l'imprimante est connectée à un réseau sans fil (Wi-Fi) ou filaire (Ethernet).</p>
	<p>S'allume pendant que l'imprimante est connectée à un réseau filaire (Ethernet).</p>
	<p>S'allume pendant que l'imprimante est connectée à un réseau sans fil (Wi-Fi). Le nombre de barres indique la force du signal de la connexion. Plus le nombre de barres est élevé, plus le signal est fort.</p>
	<p>Indique qu'il y a un problème avec la connexion réseau sans fil (Wi-Fi) de l'imprimante ou que l'imprimante recherche actuellement une connexion réseau sans fil (Wi-Fi).</p>
	<p>Indique que l'imprimante est connectée à un réseau sans fil (Wi-Fi) en mode ad hoc.</p>
	<p>Indique que l'imprimante est connectée à un réseau sans fil (Wi-Fi) en mode Wi-Fi direct.</p>
	<p>Indique que l'imprimante est connectée à un réseau sans fil (Wi-Fi) en mode Simple AP.</p>

### Informations connexes





- ➔ « Notification de fax reçus non traités » à la page 132
- ➔ « Une erreur de mémoire pleine survient » à la page 220

## Icônes affichées sur le clavier logiciel de l'écran LCD






Vous pouvez saisir des caractères et des symboles en utilisant l'écran du clavier logiciel lorsque vous enregistrez un contact, définissez les paramètres réseau, et ainsi de suite. Les icônes suivantes sont affichées sur l'écran du clavier logiciel.

### Remarque:

Les icônes disponibles varient selon l'élément de paramétrage.

	<p>Passer des majuscules aux minuscules.</p>
  	<p>Permet de modifier le type de caractères.</p> <p>123# : saisit des chiffres et des symboles.</p> <p>ABC : saisit des lettres.</p> <p>ÀÄÅ : saisit des caractères spéciaux comme des trémas et des accents.</p>

## Informations de base sur l'imprimante

	Modifie la disposition du clavier.
	Saisit un espace.
	Supprime un caractère à gauche.
	Saisit un caractère.
	Permet de saisir une pause (pause de trois secondes) lors de la numérotation. Un tiret (-) est saisi comme marque de la pause.

## Mode Prédéf.

Vous pouvez enregistrer dans vos prédefiniions les paramètres de copie, de fax et de numérisation fréquemment utilisés. Pour enregistrer une prédefiniion, sélectionnez **Prédéf.** à partir de l'écran d'accueil, sélectionnez **Ajouter nouveau**, puis sélectionnez la fonctionnalité pour laquelle vous souhaitez enregistrer un contact. Définissez les paramètres nécessaires, appuyez sur **Enreg.**, puis entrez un nom pour la prédefiniion.

Pour charger une prédefiniion enregistrée, sélectionnez la prédefiniion à partir de la liste.

Appuyez sur **Prédéf.** sur l'écran de chaque fonctionnalité. Vous pouvez enregistrer l'adresse (sauf l'adresse qui a été directement saisie et les contacts dans la liste d'adresses LDAP) et les paramètres actuels.

### Menu

Affiche les détails des prédefiniions enregistrées, et permet de changer leur nom, de les modifier et de les supprimer.

# Paramètres réseau

## Types de connexion réseau

Vous pouvez utiliser les méthodes de connexion suivantes.

### Connexion Ethernet

Connectez l'imprimante à un concentrateur à l'aide d'un câble Ethernet.

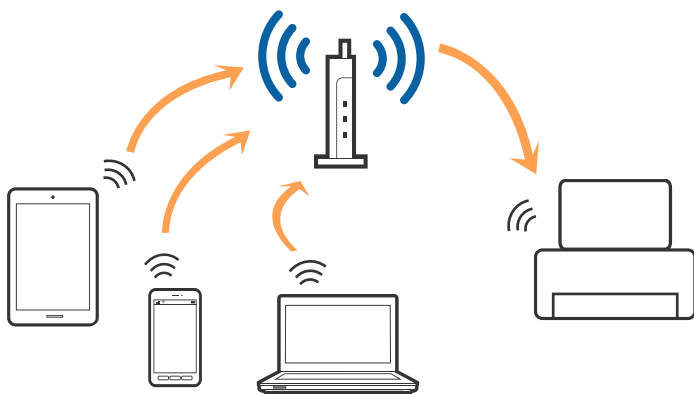


#### Informations connexes

➔ [« Configuration des options des Paramètres réseau avancés »](#) à la page 31

### Connexion Wi-Fi

Connectez l'imprimante et l'ordinateur, le smartphone ou la tablette au point d'accès. Il s'agit de la méthode de connexion habituelle pour les réseaux privés et professionnels dans lesquels les ordinateurs sont reliés par Wi-Fi via un point d'accès.



## Paramètres réseau

### Informations connexes

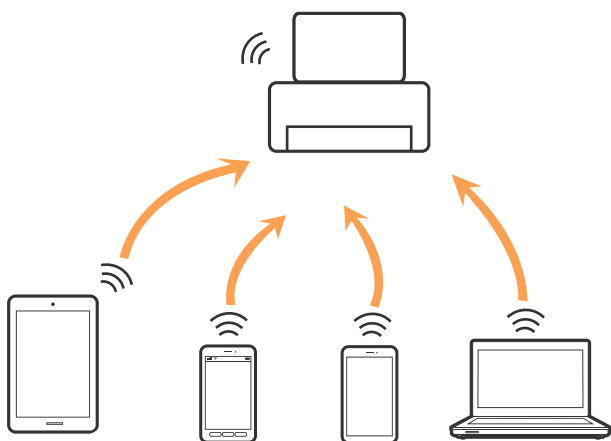
- ➔ « Réglage manuel des paramètres Wi-Fi » à la page 27
- ➔ « Réglage des paramètres Wi-Fi par pression sur une touche (WPS) » à la page 28
- ➔ « Réglage des paramètres Wi-Fi via PIN Code Setup (WPS) » à la page 29

## Connexion à Wi-Fi Direct

Cette méthode de connexion est recommandée lorsque vous n'utilisez pas le Wi-Fi chez vous ou au bureau, ou lorsque vous voulez connecter directement l'imprimante et l'ordinateur ou le périphérique intelligent.

### Mode Simple AP

L'imprimante est connectée en Mode Simple AP lorsque vous la configurez via **Config Wi-Fi Direct** si les paramètres Wi-Fi de l'imprimante n'ont pas été configurés. En mode Simple AP, l'imprimante fait office de point d'accès, et vous pouvez y connecter un maximum de quatre périphériques, sans utiliser de point d'accès standard. Les périphériques directement connectés à l'imprimante ne peuvent cependant communiquer les uns avec les autres via l'imprimante.



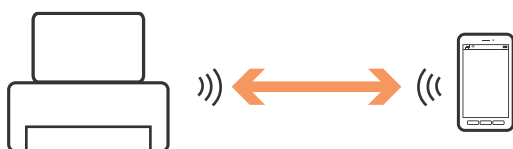
L'imprimante peut être connectée simultanément via Ethernet et en mode Simple AP.

### Informations connexes

- ➔ « Configuration des paramètres Wi-Fi Direct lorsque le réseau Wi-Fi est désactivé (Mode Simple AP) » à la page 30

### Mode Wi-Fi Direct

L'imprimante est connectée en mode Wi-Fi Direct lorsque vous la configurez au moyen de **Config Wi-Fi Direct** si les paramètres Wi-Fi de l'imprimante ont été réglés. Le mode de connexion varie en fonction du dispositif qui se connecte à l'imprimante, tels que des appareils iOS, des appareils qui prennent en charge Wi-Fi Direct, etc.





## Paramètres réseau

### Remarque:

- Un seul dispositif peut se connecter à l'imprimante en mode Wi-Fi Direct mode.
- Étant donné que le mode Wi-Fi Direct est un mode de connexion temporaire, nous recommandons de vous connecter en Wi-Fi si vous souhaitez utiliser le dispositif en permanence.

### Informations connexes

- ➔ « Configuration des paramètres Wi-Fi Direct lorsque le Wi-Fi est activé (mode Wi-Fi Direct) » à la page 31

---

## Connexion à un ordinateur

Nous recommandons d'utiliser le programme d'installation pour connecter l'imprimante à un ordinateur. Vous pouvez exécuter le programme d'installation en utilisant l'une des méthodes suivantes.

- Configuration à partir du site Web

Accédez au site web suivant, puis saisissez le nom du produit.

<http://epson.sn>

Rendez-vous sur **Installation**, puis cliquez sur **Télécharger** dans la partie Téléchargement et connexion. Cliquez ou double-cliquez sur le fichier téléchargé pour exécuter le programme d'installation. Suivez les instructions affichées à l'écran.

- Configuration à partir du disque de logiciels (uniquement pour les modèles livrés avec un disque de logiciels et les utilisateurs ayant un ordinateur équipé d'un lecteur de disques.)

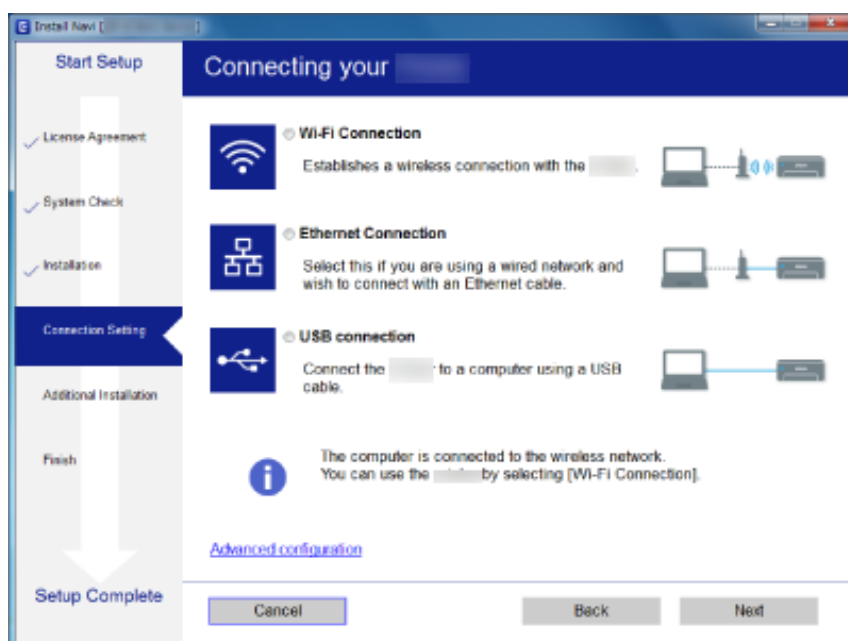
Insérez le disque de logiciels dans l'ordinateur, puis suivez les instructions affichées à l'écran.

### Sélection des méthodes de connexion

Suivez les instructions affichées à l'écran jusqu'à ce que l'écran suivant soit affiché, puis sélectionnez la méthode de connexion de l'imprimante à l'ordinateur.

- Windows

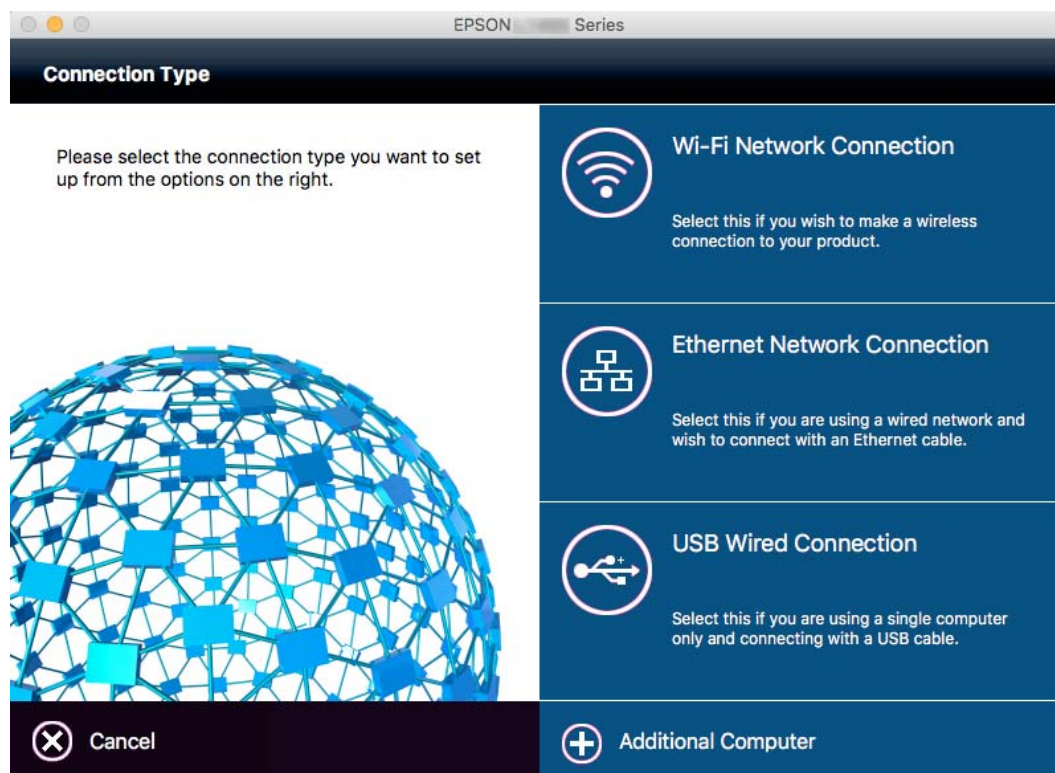
Sélectionnez le type de connexion, puis cliquez sur **Suivant**.



## Paramètres réseau

### Mac OS

Sélectionnez le type de connexion.



Suivez les instructions affichées à l'écran. Le logiciel nécessaire est installé.

---

## Connexion à un périphérique connecté

Vous pouvez utiliser l'imprimante à partir d'un périphérique connecté lorsqu'elle est connectée au même réseau Wi-Fi (SSID) que lui. Pour utiliser l'imprimante depuis un périphérique connecté, installez-la depuis le site web suivant. Accédez au site web depuis le périphérique connecté que vous voulez relier à l'imprimante.

<http://epson.sn> > **Installation**

### Remarque:

*Si vous voulez connecter simultanément un ordinateur et un autre périphérique à l'imprimante, nous vous recommandons de commencer par connecter l'ordinateur.*

---

## Réglage des paramètres Wi-Fi depuis le panneau de commande

Vous pouvez définir les paramètres réseau à partir du panneau de commande de l'imprimante. Une fois l'imprimante reliée au réseau, connectez-y l'appareil que vous voulez utiliser (ordinateur, smartphone, tablette, etc.)

### Informations connexes

➔ « Réglage manuel des paramètres Wi-Fi » à la page 27

## Paramètres réseau

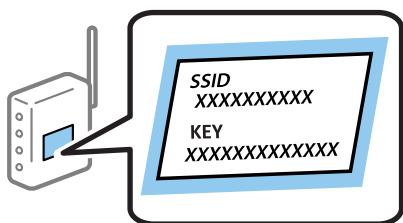
- ➔ « Réglage des paramètres Wi-Fi par pression sur une touche (WPS) » à la page 28
- ➔ « Réglage des paramètres Wi-Fi via PIN Code Setup (WPS) » à la page 29
- ➔ « Réglage des paramètres Wi-Fi Direct » à la page 29


## Réglage manuel des paramètres Wi-Fi

Vous pouvez configurer manuellement les informations nécessaires à la connexion à un point d'accès à partir du panneau de commande de l'imprimante. Pour procéder à la configuration manuellement, vous devez disposer du SSID et du mot de passe du point d'accès.

### Remarque:

Si vous utilisez un point d'accès dont les paramètres par défaut n'ont pas été modifiés, le SSID et le mot de passe figurent sur l'étiquette. Si vous ne connaissez pas le SSID et le mot de passe, contactez la personne qui a configuré le point d'accès ou reportez-vous à la documentation fournie avec le point d'accès.




1. Appuyez sur  à l'écran d'accueil.
2. Sélectionnez **Configuration Wi-Fi**.
3. Sélectionnez **Assistant de configuration Wi-Fi**.
4. Sélectionnez le SSID du point d'accès.

### Remarque:

- Si le SSID auquel vous souhaitez vous connecter n'est pas affiché sur le panneau de commande de l'imprimante, sélectionnez **Autres réseaux**, puis saisissez directement le SSID.
  - Si vous ne connaissez pas le SSID, déterminez s'il figure sur l'étiquette du point d'accès. Si vous utilisez un point d'accès dont les paramètres par défaut n'ont pas été modifiés, le SSID à utiliser figure sur l'étiquette.
5. Appuyez sur **Mot de passe**, puis sélectionnez le mot de passe.

### Remarque:

- Le mot de passe est sensible à la casse.
- Si vous ne connaissez pas le mot de passe, déterminez s'il figure sur l'étiquette du point d'accès. Si vous utilisez un point d'accès dont les paramètres par défaut n'ont pas été modifiés, le mot de passe à utiliser figure sur l'étiquette. Le mot de passe peut également être appelé une clé, une phrase de passe, etc.
- Si vous ne connaissez pas le mot de passe du point d'accès, reportez-vous à la documentation fournie avec le point d'accès ou contactez la personne qui a configuré le point d'accès.


6. Une fois la configuration terminée, appuyez sur .

7. Vérifiez les paramètres, puis appuyez sur **Continu**.

## Paramètres réseau

8. Appuyez sur **OK**.
9. Appuyez sur **Fini** pour terminer.

**Remarque:**

Si vous ne parvenez pas à vous connecter, chargez du papier ordinaire au format A4, puis appuyez sur le bouton  pour imprimer un rapport de connexion.

### Informations connexes

- ➔ « Vérification de l'état de la connexion réseau » à la page 33
- ➔ « Vous ne pouvez pas définir de paramètres réseau » à la page 199


## Réglage des paramètres Wi-Fi par pression sur une touche (WPS)

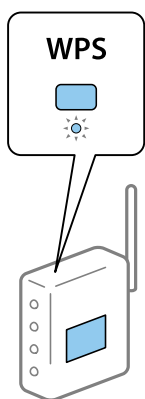
Vous pouvez configurer automatiquement un réseau Wi-Fi en appuyant sur une touche au niveau du point d'accès. Vous pouvez procéder à la configuration de cette manière si les conditions suivantes sont remplies.

- Le point d'accès gère le WPS (Wi-Fi Protected Setup).
- L'actuelle connexion Wi-Fi a été établie en appuyant sur une touche au niveau du point d'accès.

**Remarque:**

Si vous ne parvenez pas à trouver la touche ou si vous procédez à la configuration à l'aide du logiciel, reportez-vous à la documentation fournie avec le point d'accès.

1. Appuyez sur  sur l'écran d'accueil.
2. Sélectionnez **Configuration Wi-Fi**.
3. Sélectionnez **Config. boutons poussoirs (WPS)**.
4. Maintenez la touche [WPS] du point d'accès enfoncée jusqu'à ce que le voyant de sécurité clignote.



Si vous ne savez pas où se trouve la touche [WPS] ou s'il n'y a pas de touches sur le point d'accès, reportez-vous à la documentation fournie avec le point d'accès pour plus de détails.

5. Appuyez sur **Continu**.
6. Lorsqu'un message de finalisation s'affiche, appuyez sur **OK**.  
L'écran se ferme automatiquement à la suite après une durée spécifique si vous n'appuyez pas sur **OK**.

## Paramètres réseau

**Remarque:**

En cas d'échec de la connexion, redémarrez le point d'accès, rapprochez-le de l'imprimante et réessayez. Si cela ne fonctionne toujours pas, imprimez un rapport de connexion réseau et consultez la solution.


- Appuyez sur **OK**.

### Informations connexes

- ➔ « Vérification de l'état de la connexion réseau » à la page 33
- ➔ « Vous ne pouvez pas définir de paramètres réseau » à la page 199

## Réglage des paramètres Wi-Fi via PIN Code Setup (WPS)

Vous pouvez automatiquement vous connecter à un point d'accès en utilisant un code PIN. Vous pouvez utiliser cette méthode de configuration si le point d'accès gère le WPS (Wi-Fi Protected Setup). Utilisez un ordinateur pour saisir un code PIN au niveau du point d'accès.

- Appuyez sur  sur l'écran d'accueil.
- Sélectionnez **Configuration Wi-Fi**.
- Sélectionnez **Config. code PIN (WPS)**.
- Utilisez votre ordinateur pour saisir dans les deux minutes le code PIN (un numéro à huit chiffres) affiché sur le panneau de commande de l'imprimante au niveau du point d'accès.

**Remarque:**

Reportez-vous à la documentation fournie avec votre point d'accès pour plus de détails concernant la saisie du code PIN.

- Appuyez sur **Continu**.
- Lorsqu'un message de finalisation s'affiche, appuyez sur **OK**.  
L'écran se ferme automatiquement à la suite après une durée spécifique si vous n'appuyez pas sur **OK**.

**Remarque:**

En cas d'échec de la connexion, redémarrez le point d'accès, rapprochez-le de l'imprimante et réessayez. Si cela ne fonctionne toujours pas, imprimez un rapport de connexion et consultez la solution.

- Appuyez sur **OK**.

### Informations connexes

- ➔ « Vérification de l'état de la connexion réseau » à la page 33
- ➔ « Vous ne pouvez pas définir de paramètres réseau » à la page 199

## Réglage des paramètres Wi-Fi Direct

Cette méthode vous permet de connecter directement l'imprimante aux périphériques sans point d'accès. L'imprimante fait office de point d'accès. Le mode de connexion varie si les paramètres Wi-Fi ont été configurés ou non.

## Paramètres réseau

### Important:

Lorsque vous vous connectez depuis l'ordinateur ou un périphérique à l'imprimante via la connexion Wi-Fi Direct, l'imprimante est reliée au même réseau Wi-Fi (Wi-Fi) que l'ordinateur ou le périphérique connecté, et la communication est établie entre les deux. Si l'imprimante est éteinte, l'ordinateur ou le périphérique est connecté automatiquement à l'autre réseau Wi-Fi disponible, il n'est donc pas reconnecté au précédent réseau Wi-Fi si l'imprimante est remise sous tension. Connectez de nouveau au SSID de l'imprimante pour la connexion Wi-Fi Direct depuis l'ordinateur ou le périphérique connecté. Si vous ne voulez pas vous connecter à chaque fois que vous éteignez et rallumez l'imprimante, nous vous conseillons d'utiliser le réseau Wi-Fi en connectant l'imprimante à un point d'accès.


### Informations connexes

- ➔ « Configuration des paramètres Wi-Fi Direct lorsque le réseau Wi-Fi est désactivé (Mode Simple AP) » à la page 30
- ➔ « Configuration des paramètres Wi-Fi Direct lorsque le Wi-Fi est activé (mode Wi-Fi Direct) » à la page 31

## Configuration des paramètres Wi-Fi Direct lorsque le réseau Wi-Fi est désactivé (Mode Simple AP)

### Remarque:

Dans ce mode, il est possible de connecter l'imprimante par Ethernet en même temps. Vous pouvez également connecter jusqu'à quatre périphériques à l'imprimante.

1. Appuyez sur  sur l'écran d'accueil.
2. Sélectionnez **Configuration Wi-Fi**.
3. Sélectionnez **Config Wi-Fi Direct**.
4. Sélectionnez **Configuration connexion**.
5. Sélectionnez **Continu**.  
Si vous souhaitez modifier le mot de passe, sélectionnez **Changer MdPasse** puis suivez les instructions à l'écran.
6. Faites défiler l'écran et vérifiez le SSID et le mot de passe. Au niveau de l'écran de connexion réseau de l'ordinateur ou de l'écran Wi-Fi du périphérique intelligent, sélectionnez le SSID affiché sur le panneau de commande de l'imprimante pour vous connecter.
7. Saisissez le mot de passe affiché sur le panneau de commande de l'imprimante.
8. Une fois la connexion établie, appuyez sur **Fini** sur le panneau de commande de l'imprimante.


### Informations connexes

- ➔ « Vérification de l'état de la connexion réseau » à la page 33
- ➔ « Vous ne pouvez pas définir de paramètres réseau » à la page 199

## Configuration des paramètres Wi-Fi Direct lorsque le Wi-Fi est activé (mode Wi-Fi Direct)

### Important:

Étant donné que l'imprimante est déconnectée du réseau Wi-Fi lorsqu'elle est connectée en mode Wi-Fi Direct, vous ne pouvez pas utiliser l'imprimante via le réseau Wi-Fi. Si vous désactivez la connexion en mode Wi-Fi Direct, l'imprimante est alors reconnectée au réseau Wi-Fi précédent.

Le mode de connexion pour le mode Wi-Fi Direct est à peu près identique au mode Simple AP. Sélectionnez  > **Configuration Wi-Fi** > **Config Wi-Fi Direct** > **Configuration connexion** sur le panneau de commande de l'imprimante, appuyez sur **Continu**, puis commencez à vous connecter depuis le périphérique. Le message est affiché sur le panneau de commande de l'imprimante et sur l'écran d'accueil, l'icône du réseau passe à l'icône du mode Wi-Fi Direct dès lors que l'imprimante est connectée.

### Remarque:

Vous pouvez vous connecter en mode Wi-Fi Direct uniquement à partir des périphériques Android. Avant de vous connecter, démarrez Web Config, puis sélectionnez **Paramètres de base** > **Configuration de Wi-Fi Direct** > **Connecte uniquement aux appareils Wi-Fi Direct** pour configurer l'imprimante. La méthode pour initier une connexion à partir d'une imprimante est identique à celle d'une connexion en mode Wi-Fi Direct.


Si vous vous connectez en mode Wi-Fi Direct à partir de périphériques intelligents spécifiques, vous pouvez vous connecter uniquement en utilisant le mode Wi-Fi Direct lorsque vous vous connectez à une imprimante à partir du périphérique intelligent, et vous n'avez pas besoin de saisir un SSID et un mot de passe, car l'imprimante et les périphériques communiquent directement entre eux pour se connecter.

### Informations connexes

- ➔ « Vérification de l'état de la connexion réseau » à la page 33
- ➔ « Vous ne pouvez pas définir de paramètres réseau » à la page 199

## Configuration des paramètres réseau avancé à partir du panneau de commande

Vous pouvez modifier le nom de l'imprimante réseau, la configuration TCP/IP, le serveur DNS, etc. Vérifiez votre environnement réseau avant de procéder aux modifications.

1. Appuyez sur  sur l'écran d'accueil.
2. Sélectionnez **Menu**.
3. Sélectionnez **Param. Wi-Fi/Réseau**.
4. Sélectionnez **Configuration avancée**.
5. Sélectionnez les paramètres de l'option de menu, puis sélectionnez ou spécifiez les valeurs du paramètre.

## Configuration des options des Paramètres réseau avancés

Sélectionnez les paramètres de l'option de menu, puis sélectionnez ou spécifiez les valeurs du paramètre.

## Paramètres réseau


### Nom de l'imprimante

Saisissez le nom de l'imprimante. Vous pouvez saisir les caractères suivants.

- Limites de caractères : 2 à 15 (vous devez saisir au moins deux caractères)
- Caractères utilisables : A à Z, a à z, 0 à 9, -.
- Caractères ne pouvant être utilisés au début : 0 à 9.
- Caractères ne pouvant être utilisés à la fin : -

### Remarque:



Si vous appuyez sur la touche  sans saisir le nom de l'imprimante, le nom d'imprimante par défaut (EPSON et les six derniers chiffres de l'adresse MAC) est sélectionné.

### Adresse TCP/IP

#### Auto

Sélectionnez cette option si vous utilisez un point d'accès chez vous ou si vous autorisez l'obtention automatique de l'adresse IP via DHCP.

#### Manuel

Sélectionnez cette option si vous ne souhaitez pas que l'adresse IP de l'imprimante soit modifiée. Saisissez le **Adresse IP**, **Masque de s-réseau**, et **Passerelle par défaut**, correspondant à votre environnement réseau.

### Serveur DNS

#### Auto

Sélectionnez cette option si vous souhaitez obtenir l'adresse IP automatiquement.

#### Manuel

Sélectionnez cette option si vous souhaitez attribuer une adresse de serveur DNS unique à l'imprimante. Saisissez les adresses du **Serveur DNS primaire** et du **Serveur DNS secondaire**.

### Serveur Proxy

#### Utiliser

Sélectionnez cette option si vous utilisez un serveur proxy dans votre environnement réseau et souhaitez le configurer au niveau de l'imprimante. Saisissez le numéro de port et l'adresse du serveur proxy.

#### Ne pas utiliser

Sélectionnez cette option lorsque vous utilisez l'imprimante dans un environnement réseau domestique.

### Serveur d'email

#### Param. serveur

Choisissez la méthode d'authentification pour que l'imprimante accède au serveur de messagerie entre Arrêt, POP avant SMTP ou SMTP-AUTH.

#### Vérification connexion

Vous pouvez vérifier la connexion au serveur de messagerie. Voir le *Guide de l'administrateur* en cas d'erreur au cours de la **Vérification connexion**.



## Paramètres réseau

### Adresse IPv6

#### Activer

Sélectionnez cette option si vous utilisez une adresse IPv6.

#### Désactiver

Sélectionnez cette option si vous utilisez une adresse IPv4.

### Wi-Fi Direct

#### Activer

Permet aux ordinateurs ou aux périphériques intelligents de se connecter via Wi-Fi Direct.

#### Désactiver

Rejette les ordinateurs ou les périphériques intelligents qui tentent de se connecter via Wi-Fi Direct. Si **Désactiver** est sélectionné, aucun ordinateur ni périphérique intelligent ne peut se connecter directement à l'imprimante.

### Partage réseau MS

#### Activer

Utilisez le service réseau MS.

#### Désactiver

Interdisez le partage de fichiers via le service de réseau MS. Vous ne pouvez pas partager des fichiers en effectuant une numérisation sur le réseau.

---

## Vérification de l'état de la connexion réseau

Vous pouvez vérifier l'état de la connexion réseau de la façon suivante.

### Vérification de l'état du réseau à l'aide de l'icône réseau

Vous pouvez vérifier l'état de la connexion réseau à l'aide de l'icône réseau de l'écran d'accueil de l'imprimante. L'icône change en fonction du type de connexion et de l'intensité des ondes radio.

#### Informations connexes

➔ [« Icônes affichées sur l'écran LCD » à la page 20](#)

### Vérification de l'état du réseau à partir du panneau de commande

Si votre imprimante est connectée au réseau, vous pouvez également afficher d'autres informations liées au réseau en appuyant sur les menus réseau que vous souhaitez consulter.

1. Accédez à **Configuration** à partir de l'écran d'accueil.
2. Sélectionnez **État réseau**.

## Paramètres réseau

3. Pour consulter les informations, sélectionnez les menus que vous souhaitez afficher.

État Wi-Fi/réseau

Affiche les informations réseau (Nom de l'imprimante, Obtenir l'adresse IP, Passerelle par défaut, Mode de configuration du serveur DNS, etc.) pour les connexions Ethernet ou Wi-Fi.

État Wi-Fi Direct

Affiche les informations réseau (Nom de l'imprimante, Connexion, Obtenir l'adresse IP, Passerelle par défaut, etc.) pour les connexions Wi-Fi Direct.

État serveur de messagerie


État Epson Connect

Affiche les informations enregistrées pour les services Epson Connect.

État impr Google Cloud

Affiche les informations enregistrées pour les services et le statut de connexion.

4. Appuyez sur **OK** pour revenir à l'écran de menu ou sur **Imprimer** pour imprimer un rapport d'état du réseau.

Lorsque vous appuyez sur **Imprimer**, assurez-vous que du papier ordinateur au format A4 est chargé dans l'imprimante, puis appuyez sur la touche  pour imprimer.

## Impression d'un rapport de connexion réseau


Vous pouvez imprimer un rapport de connexion réseau pour contrôler l'état entre l'imprimante et le point d'accès.

1. Chargez du papier ordinaire de format A4 dans l'imprimante.

2. Appuyez sur  sur l'écran d'accueil.

3. Sélectionnez **Menu**.

4. Sélectionnez **Param. Wi-Fi/Réseau > Vérification connexion**.

5. Appuyez sur la touche  pour imprimer le rapport de connexion réseau.

En cas d'erreur, consultez le rapport de connexion réseau, puis suivez les solutions imprimées.

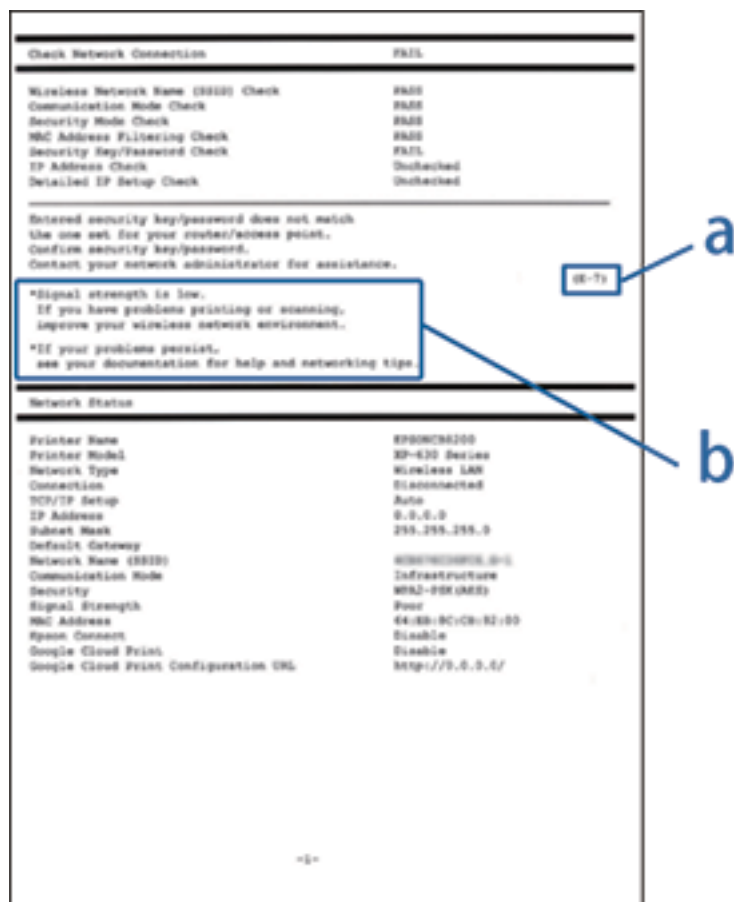
### Informations connexes

➔ [« Messages et solutions sur le rapport de connexion réseau » à la page 35](#)

## Paramètres réseau

### Messages et solutions sur le rapport de connexion réseau

Vérifiez les messages et les codes d'erreur dans le rapport de connexion réseau, puis suivez les solutions.



a. Code d'erreur

b. Messages dans l'environnement réseau

#### a. Code d'erreur

Code	Message	Solution
E-1	Vérifiez que le câble réseau est connecté et que les périphériques réseau, tels que le concentrateur, le routeur ou le point d'accès, sont sous tension.	<ul style="list-style-type: none"> <li><input type="checkbox"/> Assurez-vous que le câble Ethernet est connecté à l'imprimante, à un concentrateur ou à d'autres périphériques réseau.</li> <li><input type="checkbox"/> Assurez-vous que le concentrateur ou autres périphériques réseau sont sous tension.</li> </ul>

## Paramètres réseau

Code	Message	Solution
E-2	Aucun nom de réseau sans fil (SSID) localisé. Vérifiez que le routeur/point d'accès est sous tension et que le réseau sans fil (SSID) est correctement configuré. Contactez votre administrateur réseau pour obtenir de l'aide.	<ul style="list-style-type: none"> <li><input type="checkbox"/> Assurez-vous que le point d'accès est sous tension.</li> <li><input type="checkbox"/> Vérifiez que l'ordinateur ou les autres périphériques sont correctement connectés au point d'accès.</li> <li><input type="checkbox"/> Placez l'imprimante à proximité du point d'accès. Retirez les obstacles entre eux.</li> <li><input type="checkbox"/> Si vous avez saisi le SSID manuellement, vérifiez qu'il est correct. Vous pouvez vérifier le SSID dans la partie État réseau du rapport de connexion réseau.</li> <li><input type="checkbox"/> Pour créer un réseau à l'aide de la configuration Config. boutons poussoirs (WPS), vérifiez que le point d'accès prend en charge WPS. Si ce n'est pas le cas, vous ne pouvez créer un réseau à l'aide de la configuration Config. boutons poussoirs (WPS).</li> <li><input type="checkbox"/> Si vous souhaitez connecter l'imprimante et un ordinateur en mode Ad Hoc, configurez votre ordinateur en mode Ad Hoc, démarrez une connexion, puis définissez les paramètres réseau de l'imprimante.</li> <li><input type="checkbox"/> Vérifiez que seuls des caractères ASCII (caractères alphanumériques et symboles) sont utilisés pour le SSID. L'imprimante ne peut afficher un SSID qui contient des caractères autres que des caractères ASCII.</li> </ul>
E-3	Aucun nom de réseau sans fil (SSID) localisé. Vérifiez que le nom du réseau sans fil (SSID) du PC que vous voulez connecter est correctement configuré. Contactez votre administrateur réseau pour obtenir de l'aide.	<ul style="list-style-type: none"> <li><input type="checkbox"/> Pour établir une connexion en mode Ad Hoc, assurez-vous que l'ordinateur est sous tension. S'il est hors tension, mettez-le sous tension, puis définissez les paramètres réseau de l'imprimante.</li> <li><input type="checkbox"/> Placez l'ordinateur à proximité de l'imprimante.</li> </ul>
E-4	Le mode de communication Wi-Fi (IEEE802.11b/g/n) ne correspond pas au réglage actuel de l'imprimante. Réglez le même mode de communication pour l'imprimante, le routeur/point d'accès et le PC. Contactez votre administrateur réseau pour obtenir de l'aide.	Assurez-vous que la norme Wi-Fi définie sur le point d'accès correspond à celle de l'imprimante. Si la norme ne correspond pas, réglez la norme Wi-Fi sur le point d'accès. Reportez-vous à la documentation fournie avec le point d'accès pour plus de détails.
E-5	Le mode de sécurité (par ex. WEP, WPA) ne correspond pas au réglage actuel de l'imprimante. Vérifiez le mode de sécurité. Contactez votre administrateur réseau pour obtenir de l'aide.	<p>Assurez-vous que le type de sécurité du point d'accès est réglé sur l'un des cas suivants. Si ce n'est pas le cas, modifiez le type de sécurité sur le point d'accès, puis réinitialisez les paramètres réseau de l'imprimante.</p> <ul style="list-style-type: none"> <li><input type="checkbox"/> WEP 64 bits (40 bits)</li> <li><input type="checkbox"/> WEP 128 bits (104 bits)</li> <li><input type="checkbox"/> WPA PSK (TKIP/AES)*</li> <li><input type="checkbox"/> WPA2 PSK (TKIP/AES)*</li> <li><input type="checkbox"/> WPA (TKIP/AES)</li> <li><input type="checkbox"/> WPA2 (TKIP/AES)</li> </ul> <p>* : WPA PSK est également appelé WPA Personal. WPA2 PSK est également appelé WPA2 Personal.</p>

## Paramètres réseau

Code	Message	Solution
E-6	L'adresse MAC de votre imprimante est peut-être filtrée. Déterminez si le routeur/point d'accès dispose de limitations, telles que le filtrage des adresses MAC. Reportez-vous à la documentation du routeur/point d'accès ou contactez votre administrateur réseau pour obtenir de l'aide.	<ul style="list-style-type: none"> <li><input type="checkbox"/> Vérifiez que l'adresse MAC est désactivée. Si elle est activée, enregistrez l'adresse MAC de l'imprimante de manière à ce qu'elle ne soit pas filtrée. Reportez-vous à la documentation fournie avec le point d'accès pour plus de détails. Vous pouvez vérifier l'adresse MAC de l'imprimante à partir de l'écran d'état du réseau sur le panneau de commande de l'imprimante ou en imprimant une feuille d'état du réseau.</li> <li><input type="checkbox"/> Si l'authentification partagée du point d'accès est activée au niveau de la méthode de sécurité WEP, assurez-vous que la clé d'authentification et l'index sont corrects.</li> </ul>
E-7	Le mot de passe/la clé de sécurité entré(e) ne correspond pas au réglage de votre routeur/point d'accès. Vérifiez le mot de passe/la clé de sécurité. Contactez votre administrateur réseau pour obtenir de l'aide.	<ul style="list-style-type: none"> <li><input type="checkbox"/> Le mot de passe défini sur le point d'accès et le mot de passe saisi ne correspondent pas. Le mot de passe est sensible à la casse. Saisissez le mot de passe correct.</li> <li><input type="checkbox"/> Si la connexion Wi-Fi est soudainement coupée, vérifiez les éléments suivants. Si l'un de ces éléments s'applique, réinitialisez les paramètres réseau à l'aide du disque de logiciels fourni ou du logiciel téléchargé à partir du site Web. <a href="http://epson.sn">http://epson.sn</a></li> <li><input type="checkbox"/> Un autre périphérique intelligent a été ajouté au réseau en utilisant la configuration Config. boutons poussoirs (WPS).</li> <li><input type="checkbox"/> Le réseau Wi-Fi a été configuré en utilisant une méthode autre que la configuration Config. boutons poussoirs (WPS) à partir du disque de logiciels fourni.</li> </ul>
E-8	Une adresse IP incorrecte est affectée à l'imprimante. Vérifiez la configuration d'adresse IP du périphérique réseau (concentrateur, routeur ou point d'accès). Contactez votre administrateur réseau pour obtenir de l'aide.	<ul style="list-style-type: none"> <li><input type="checkbox"/> Activez la fonction DHCP sur le point d'accès lorsque l'option Obtenir l'adresse IP de l'imprimante est réglée sur <b>Auto</b>.</li> <li><input type="checkbox"/> Si l'option Obtenir l'adresse IP est définie sur <b>Manuel</b>, l'adresse IP définie manuellement est en-dehors de la plage (par exemple 0.0.0.0), et est désactivée. Définissez une adresse IP valable.</li> </ul>
E-9	Vérifiez la connexion et la configuration réseau de l'ordinateur PC ou des autres périphériques. La connexion à l'aide de EpsonNet Setup est possible. Contactez votre administrateur réseau pour obtenir de l'aide.	<p>Vérifiez les éléments suivants.</p> <ul style="list-style-type: none"> <li><input type="checkbox"/> Les périphériques sont sous tension.</li> <li><input type="checkbox"/> Vous pouvez accéder à Internet et aux autres ordinateurs ou périphériques réseau sur le même réseau à partir des périphériques que vous souhaitez connecter à l'imprimante.</li> </ul> <p>Si la connexion ne fonctionne toujours pas après vérification des points ci-dessus, réinitialisez les paramètres réseau à l'aide du disque de logiciels fourni ou du logiciel téléchargé à partir du site Web. <a href="http://epson.sn">http://epson.sn</a></p>

## Paramètres réseau

Code	Message	Solution
E-10	Vérifiez la configuration de l'adresse IP, du masque de sous-réseau et de la passerelle par défaut. La connexion à l'aide de EpsonNet Setup est possible. Contactez votre administrateur réseau pour obtenir de l'aide.	<p>Vérifiez les éléments suivants.</p> <ul style="list-style-type: none"> <li><input type="checkbox"/> Les autres périphériques réseau sont sous tension.</li> <li><input type="checkbox"/> Les adresses réseau (adresse IP, masque de sous-réseau et passerelle par défaut) sont correctes si vous avez réglé l'option Obtenir l'adresse IP de l'imprimante sur <b>Manuel</b>.</li> </ul> <p>Réinitialisez les adresses réseau si elles sont incorrectes. Vous pouvez vérifier l'adresse IP, le masque de sous-réseau et la passerelle par défaut à partir de l'écran d'état du réseau sur le panneau de commande de l'imprimante ou en imprimant une feuille d'état du réseau.</p> <p>Lorsque la fonction DHCP est activée, réglez l'option Obtenir l'adresse IP de l'imprimante sur <b>Auto</b>. Si vous souhaitez définir l'adresse IP manuellement, vérifiez l'adresse IP du point d'accès, puis sélectionnez <b>Manuel</b> sur le panneau de commande de l'imprimante. Réglez le masque de sous-réseau sur [255.255.255.0].</p>
E-11	La configuration est incomplète. Vérifiez la configuration de la passerelle par défaut. La connexion à l'aide de EpsonNet Setup est possible. Contactez votre administrateur réseau pour obtenir de l'aide.	<p>Vérifiez les éléments suivants.</p> <ul style="list-style-type: none"> <li><input type="checkbox"/> L'adresse de la passerelle par défaut est correcte lorsque vous réglez la configuration TCP/IP de l'imprimante sur <b>Manuel</b>.</li> <li><input type="checkbox"/> L'appareil réglé en tant que passerelle par défaut est sous tension.</li> </ul> <p>Sélectionnez une adresse correcte pour la passerelle par défaut. Vous pouvez vérifier l'adresse de la passerelle par défaut depuis l'écran d'état du réseau sur le panneau de commande de l'imprimante ou en imprimant une feuille d'état du réseau.</p>
E-12	<p>Vérifiez les éléments suivants :</p> <ul style="list-style-type: none"> <li><input type="checkbox"/> la clé de sécurité/le mot de passe saisi(e) est correct(e)</li> <li><input type="checkbox"/> l'index de la clé de sécurité/du mot de passe est réglé sur le 1er nombre</li> <li><input type="checkbox"/> la configuration de l'adresse IP, du masque de sous-réseau ou de la passerelle par défaut est correcte</li> </ul> <p>Contactez votre administrateur réseau pour obtenir de l'aide.</p>	<p>Vérifiez les éléments suivants.</p> <ul style="list-style-type: none"> <li><input type="checkbox"/> Les autres périphériques réseau sont sous tension.</li> <li><input type="checkbox"/> Les adresses réseau (adresse IP, masque de sous-réseau et passerelle par défaut) sont correctes si vous les saisissez manuellement.</li> <li><input type="checkbox"/> Les adresses réseau pour les autres périphériques (masque de sous-réseau et passerelle par défaut) sont les mêmes.</li> <li><input type="checkbox"/> L'adresse IP n'est pas en conflit avec d'autres périphériques.</li> </ul> <p>Si vous ne pouvez toujours pas vous connecter après avoir vérifié les points ci-dessus, essayez ce qui suit.</p> <ul style="list-style-type: none"> <li><input type="checkbox"/> Définissez les paramètres réseau sur l'ordinateur se trouvant sur le même réseau que l'imprimante à l'aide du disque de logiciels fourni ou du logiciel téléchargé à partir du site Web. <a href="http://epson.sn">http://epson.sn</a></li> <li><input type="checkbox"/> Vous pouvez enregistrer plusieurs mots de passe sur un point d'accès qui utilise le type de sécurité WEP. Si plusieurs mots de passe sont enregistrés, vérifiez que le premier mot de passe enregistré est configuré sur l'imprimante.</li> </ul>

## Paramètres réseau

Code	Message	Solution
E-13	<p>Vérifiez les éléments suivants :</p> <ul style="list-style-type: none"> <li><input type="checkbox"/> la clé de sécurité/le mot de passe saisi(e) est correct(e)</li> <li><input type="checkbox"/> l'index de la clé de sécurité/du mot de passe est réglé sur le 1er nombre</li> <li><input type="checkbox"/> la connexion et la configuration réseau de l'ordinateur PC ou des autres périphériques sont correctes</li> </ul> <p>Contactez votre administrateur réseau pour obtenir de l'aide.</p>	<p>Vérifiez les éléments suivants.</p> <ul style="list-style-type: none"> <li><input type="checkbox"/> Les périphériques réseau (point d'accès, concentrateur, routeur, etc.) sont sous tension.</li> <li><input type="checkbox"/> La configuration TCP/IP pour les périphériques réseau n'a pas été effectuée manuellement. (si la configuration TCP/IP de l'imprimante est effectuée automatiquement alors que la configuration TCP/IP d'autres périphériques réseau est effectuée manuellement, il est possible que le réseau de l'imprimante ne corresponde pas à celui des autres périphériques)</li> </ul> <p>Si vous ne pouvez toujours pas vous connecter après avoir vérifié les points ci-dessus, essayez ce qui suit.</p> <ul style="list-style-type: none"> <li><input type="checkbox"/> Définissez les paramètres réseau sur l'ordinateur se trouvant sur le même réseau que l'imprimante à l'aide du disque de logiciels fourni ou du logiciel téléchargé à partir du site Web. <a href="http://epson.sn">http://epson.sn</a></li> <li><input type="checkbox"/> Vous pouvez enregistrer plusieurs mots de passe sur un point d'accès qui utilise le type de sécurité WEP. Si plusieurs mots de passe sont enregistrés, vérifiez que le premier mot de passe enregistré est configuré sur l'imprimante.</li> </ul>

## b. Messages dans l'environnement réseau


Message	Solution
*Plusieurs noms de réseaux (SSID) correspondant au nom de réseau (SSID) saisi ont été détectés. Vérifiez le nom de réseau (SSID).	Le même SSID peut être configuré sur plusieurs points d'accès. Vérifiez les paramètres sur les points d'accès, puis modifiez le SSID.
*La force du signal est faible. Si vous rencontrez des problèmes pour imprimer ou numériser, améliorez votre environnement réseau sans fil.	La vitesse d'impression peut être réduite ou l'impression peut s'arrêter en cas d'intensité du signal moyenne. Vous pouvez améliorer l'environnement en plaçant l'imprimante à proximité du point d'accès ou en retirant les obstacles entre le point d'accès et l'imprimante.
*Un conflit au niveau du routeur/point d'accès a été détecté. Si vous rencontrez des problèmes pour imprimer ou numériser, améliorez votre environnement réseau sans fil.	Les réseaux sans fil utilisés dans les pièces ou bâtiments proches peuvent entraîner des interférences au niveau des signaux. Vous pouvez améliorer l'environnement en plaçant l'imprimante à proximité du point d'accès ou en modifiant le paramétrage du canal du point d'accès. Reportez-vous à la documentation fournie avec le point d'accès pour plus de détails.
*La force du signal est faible. Un conflit au niveau du routeur/point d'accès a été détecté. Si vous rencontrez des problèmes pour imprimer ou numériser, améliorez votre environnement réseau sans fil.	La vitesse d'impression peut être réduite ou l'impression peut s'arrêter en cas de faible intensité du signal. Les réseaux sans fil utilisés dans les pièces ou bâtiments proches peuvent entraîner des interférences au niveau des signaux. Vous pouvez améliorer l'environnement en plaçant l'imprimante à proximité du point d'accès ou en modifiant le paramétrage du canal du point d'accès. Reportez-vous à la documentation fournie avec le point d'accès pour plus de détails.
*Aucun périphérique supplémentaire ne peut être connecté. Déconnecter un des périphériques connectés pour en ajouter un autre.	Vous pouvez connecter simultanément jusqu'à quatre ordinateurs et périphériques intelligents en mode Simple AP. Pour ajouter un autre ordinateur ou périphérique, déconnectez d'abord l'un des périphériques connectés.

**Informations connexes**

- ➔ « Connexion à un ordinateur » à la page 25
- ➔ « Vous ne pouvez pas définir de paramètres réseau » à la page 199

## Impression d'une feuille d'état du réseau

Vous pouvez vérifier les informations réseau détaillées en les imprimant.

1. Chargez du papier ordinaire de format A4 dans l'imprimante.
2. Accédez à **Configuration** à partir de l'écran d'accueil.
3. Sélectionnez **État réseau** > **État Wi-Fi/réseau**.
4. Appuyez sur **Imprimer**.
5. Appuyez sur le bouton .

---

## Remplacement ou ajout de nouveaux points d'accès

Si le SSID change suite au remplacement d'un point d'accès, ou si un point d'accès est ajouté et qu'un nouvel environnement réseau est mis en place, redéfinissez les paramètres Wi-Fi.

**Informations connexes**

- ➔ « Modification de la méthode de connexion à un ordinateur » à la page 40

---

## Modification de la méthode de connexion à un ordinateur

Utilisation du programme d'installation pour indiquer une méthode de connexion différente.

- Configuration à partir du site Web

Accédez au site web suivant, puis saisissez le nom du produit.

<http://epson.sn>

Rendez-vous sur **Installation**, puis cliquez sur **Télécharger** dans la partie Téléchargement et connexion. Cliquez ou double-cliquez sur le fichier téléchargé pour exécuter le programme d'installation. Suivez les instructions affichées à l'écran.

- Configuration à partir du disque de logiciels (uniquement pour les modèles livrés avec un disque de logiciels et les utilisateurs ayant un ordinateur équipé d'un lecteur de disques.)

Insérez le disque de logiciels dans l'ordinateur, puis suivez les instructions affichées à l'écran.

**Sélection de la modification des méthodes de connexion**

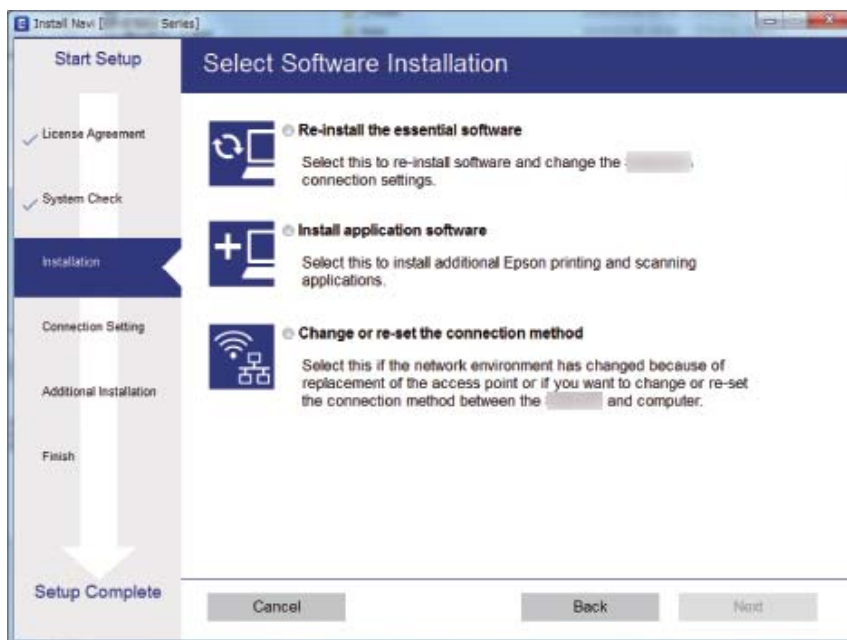
Suivez les instructions affichées à l'écran jusqu'à ce que l'écran suivant s'affiche.



## Paramètres réseau

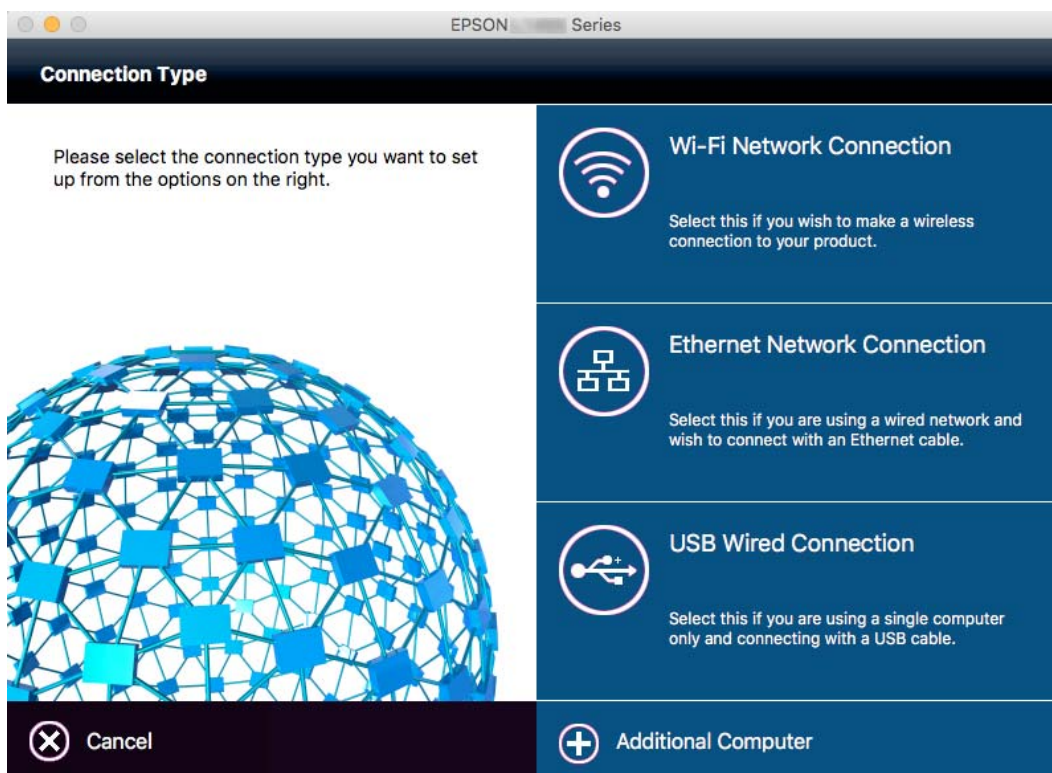
### Windows

Sélectionnez **Modifiez ou redéfinissez la méthode de connexion** sur l'écran Sélectionner les logiciels à installer, puis cliquez sur **Suivant**.



### Mac OS


Sélectionnez comment vous voulez connecter l'imprimante à votre ordinateur.



---

## Désactivation du Wi-Fi à partir du panneau de commande

La connexion Wi-Fi est coupée lorsque le Wi-Fi est désactivé.


1. Appuyez sur  à l'écran d'accueil.
2. Sélectionnez **Configuration Wi-Fi**.
3. Sélectionnez **Désactiver le Wi-Fi**.
4. Consultez le message, puis sélectionnez **Oui**.
5. Appuyez sur **Fini**.

---

## Désactivation du Wi-Fi Direct à partir du panneau de commande

### Remarque:

- Lorsque le mode Simple AP est désactivé, tous les périphériques connectés à l'imprimante en mode Simple AP sont déconnectés. Si vous souhaitez déconnecter un périphérique spécifique, procédez à la déconnexion à partir du périphérique plutôt que de l'imprimante.
- Si vous déconnectez le mode Wi-Fi Direct depuis l'imprimante ou un périphérique, la configuration originale du réseau est rétablie.

1. Appuyez sur  à l'écran d'accueil.
2. Sélectionnez **Configuration Wi-Fi**.
3. Sélectionnez **Config Wi-Fi Direct**.
4. Sélectionnez **Déconnecter**.
5. Consultez le message, puis sélectionnez **Oui**.
6. Appuyez sur **Fini**.

---

## Rétablissement des paramètres réseau à partir du panneau de commande

Vous pouvez réinitialiser tous les paramètres réseau.

1. Accédez à **Configuration** à partir de l'écran d'accueil.
2. Sélectionnez **Administration système**.

## Paramètres réseau

3. Sélectionnez **Rest param défaut**.
4. Sélectionnez **Param. Wi-Fi/Réseau**.
5. Consultez le message, puis sélectionnez **Oui**.
6. Appuyez sur **OK**.

# Administrator Settings (Réglages de l'administrateur)

---

## Verrouillage des paramètres de l'imprimante à l'aide d'un mot de passe administrateur

Vous pouvez définir un mot de passe administrateur pour verrouiller les paramètres de l'imprimante afin d'empêcher leur modification par d'autres utilisateurs. Vous pouvez verrouiller les paramètres suivants.

- Administration système
- Mode Éco
- Prédéf.
- Contacts

Vous ne pouvez pas modifier les paramètres sans saisir le mot de passe. Ce mot de passe est également requis lorsque vous définissez les paramètres à l'aide de Web Config ou EpsonNet Config.

**Important:**

*N'oubliez pas le mot de passe. Si vous oubliez le mot de passe, contactez l'assistance Epson.*

1. Accédez à **Configuration** à partir de l'écran d'accueil.
2. Sélectionnez **Param admin > Mot de passe Admin**.
3. Sélectionnez **Enreg.**, puis saisissez un mot de passe.
4. Saisissez de nouveau le mot de passe.
5. Sélectionnez **Verrouiller le réglage**, puis activez-le.

---

## Déverrouillage des paramètres de l'imprimante

1. Accédez à **Configuration** à partir de l'écran d'accueil.
2. Sélectionnez **Param admin**.
3. Saisissez le mot de passe administrateur.
4. Sélectionnez **Verrouiller le réglage**, puis désactivez-le.

# Chargement du papier

## Précautions de manipulation du papier

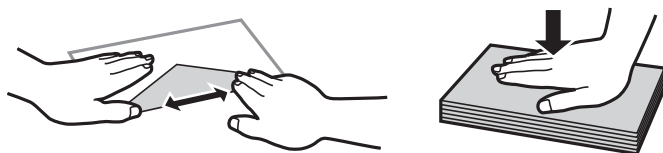
- ❑ Lisez les fiches d'instruction fournies avec le papier.
- ❑ Ventilez et alignez les bords du papier avant de le charger. Ne ventilez pas et ne gondolez pas le papier photo. Vous risquez sinon d'endommager la surface d'impression.



- ❑ Si le papier gondole, aplatissez-le ou courbez-le légèrement dans le sens inverse avant de le charger. Une impression sur papier gondolé peut provoquer des bourrages papier et maculer le tirage.



- ❑ N'utilisez du papier ondulé, déchiré, coupé, plié, humide, trop épais, trop fin, ni du papier sur lequel des autocollants sont apposés. L'utilisation de ces types de papier peut provoquer des bourrages papier et maculer le tirage.
- ❑ Assurez-vous que vous utilisez du papier à grain long. Si vous n'êtes pas sûr du type de papier que vous utilisez, vérifiez l'emballage du papier ou contactez le fabricant pour confirmer les spécifications du papier.
- ❑ Ventilez et alignez les enveloppes avant de les charger. Lorsque les enveloppes empilées sont gonflées d'air, appuyez dessus pour les aplatir avant de les charger.



- ❑ N'utilisez pas des enveloppes gondolées ou pliées. L'utilisation de ces types d'enveloppes peut provoquer des bourrages papier et maculer le tirage.
- ❑ N'utilisez pas des enveloppes comportant des surfaces collantes sur les rabats, ni des enveloppes à fenêtres.
- ❑ Évitez d'utiliser des enveloppes trop fines. Elles risquent de gondoler pendant l'impression.

## Chargement du papier

## Informations connexes

➔ « Spécifications de l'imprimante » à la page 226

## Papiers disponibles et capacité

Epson vous recommande d'utiliser du papier d'origine Epson pour obtenir des impressions de haute qualité.

### Papier Epson authentique

Nom du support	Taille	Capacité de chargement (feuilles)			Impression recto verso
		Bac papier 1	Bac papier 2	Fente insertion arrière	
Epson Bright White Ink Jet Paper	A4	200	200	1	Automatique Manuel*
Epson Premium Glossy Photo Paper	A3+, A3, A4, 13×18 cm (5×7 po), format 16:9 (102×181 mm), 10×15 cm (4×6 po)	20	–	1	–
Epson Matte Paper-Heavyweight	A3+, A3, A4	20	–	1	–
Epson Photo Quality Ink Jet Paper	A3+, A3, A4	80	–	1	–

\* Vous pouvez charger un maximum de 30 feuilles pour le papier dont un côté est déjà imprimé.

#### Remarque:

- ❑ La disponibilité du papier varie selon les régions. Pour les informations les plus récentes sur le papier disponible dans votre région, contactez le support Epson.
- ❑ Lorsque vous imprimez sur du papier Epson authentique dans une taille personnalisée, seuls les paramètres de qualité d'impression **Standard** ou **Normal** sont disponibles. Bien que certains pilotes d'imprimante vous permettent de sélectionner une qualité d'impression supérieure, les documents sont imprimés en mode **Standard** ou **Normal**.

## Chargement du papier

### Papier disponible dans le commerce

Nom du support	Taille	Capacité de chargement (feuilles ou enveloppes)			Impression recto verso
		Bac papier 1	Bac papier 2	Fente insertion arrière	
Papier ordinaire Papier de copie En tête Papier recyclé Papier couleur Papier pré-imprimé	A3, B4, Legal, Letter, A4, B5	Jusqu'à la ligne indiquée par le symbole triangulaire sur le guide latéral.		1	Automatique Manuel*1
	A5	Jusqu'à la ligne indiquée par le symbole triangulaire sur le guide latéral.	–		–
	A6	Jusqu'à la ligne indiquée par le symbole triangulaire sur le guide latéral.	–	–	–
	Défini par l'utilisateur (mm) 89×127 à 329×1200 mm	1	–	1	Auto*2 Manuel
	Défini par l'utilisateur (mm) 182×257 à 329×1200 mm	–	1	–	Auto*3 Manuel
Papier épais	A3, B4, Legal, Letter, A4, B5, A5, défini par l'utilisateur	–	–	1	–
Enveloppe	Enveloppe #10, Enveloppe DL, Enveloppe C4, Enveloppe C6	10	–	1	–

\*1 Vous pouvez charger un maximum de 30 feuilles pour le papier dont un côté est déjà imprimé.

\*2 Défini par l'utilisateur (impression recto verso automatique) : 148×210 (A5) à 297×431,8 mm

\*3 Défini par l'utilisateur (impression recto verso automatique) : 182×257 (B5) à 297×431,8 mm

### Informations connexes

➔ « Nom et fonction des pièces » à la page 16

➔ « Site Web du support technique » à la page 243

## Liste des types de papier

Pour des résultats optimaux, sélectionnez le type de papier adapté au papier.

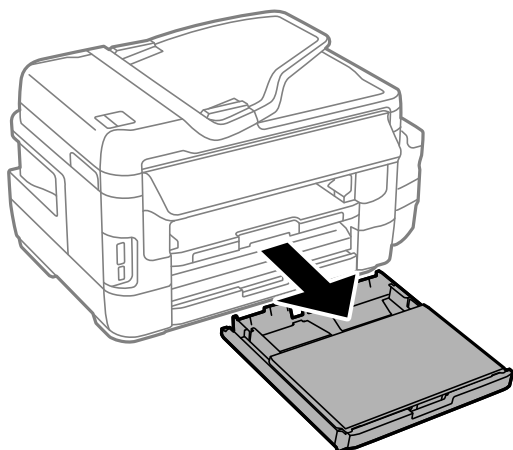
## Chargement du papier

Nom du support	Type de support	
	Panneau de commande	Pilote de l'imprimante
Papier ordinaire, papier de copie Epson Bright White Ink Jet Paper	Papier ordinaire	Papier ordinaire
Epson Premium Glossy Photo Paper	Prem. Glacé	Epson Premium Glacé
Epson Matte Paper-Heavyweight	Mat	Epson Mat
Epson Photo Quality Ink Jet Paper		
Papier épais	Papier épais	Papier épais
Enveloppe	Enveloppe	Enveloppe
En tête	En tête	En tête
Papier recyclé	Recyclé	Recyclé
Papier pré-imprimé	Pré-imprimé	Pré-imprimé
Papier en couleur	Couleur	Couleur

---

## Chargement de papier dans le Bac papier

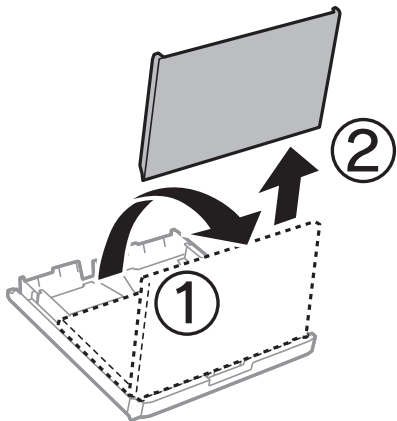
1. Assurez-vous que l'imprimante n'est pas en état de fonctionnement, puis retirez le bac papier.



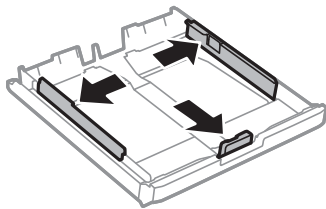


## Chargement du papier

2. Retirez le Couvercle du bac papier de la bac papier.

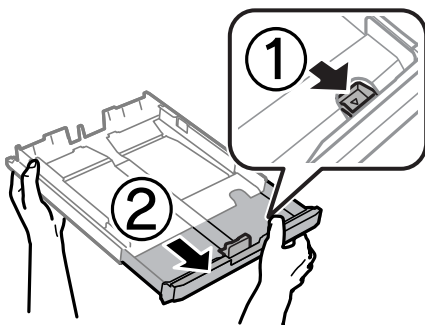


3. Faites glisser les guides latéraux en position maximale.

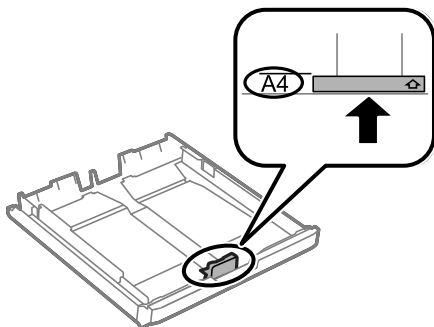


**Remarque:**

*Si vous utilisez du papier d'une taille supérieure au format A4, déployez le bac papier.*

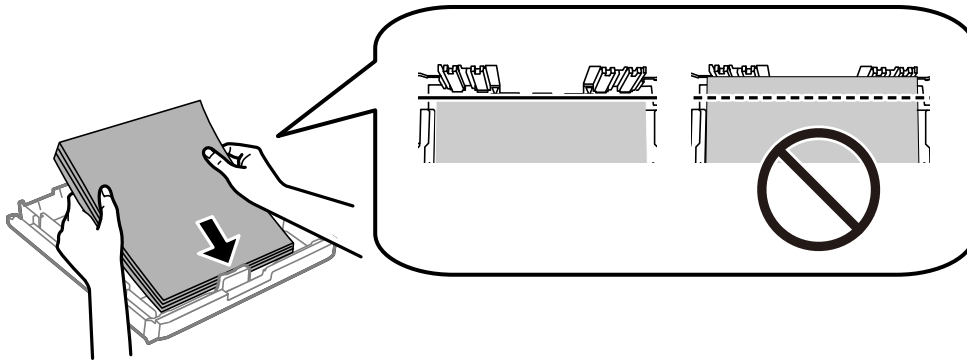


4. Ajustez la position du guide latéral avant au format du papier que vous souhaitez utiliser.

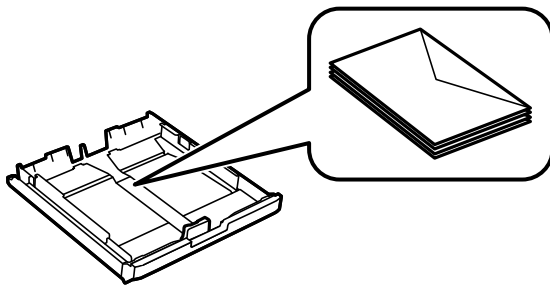


## Chargement du papier

5. Côté à imprimer vers le bas, chargez du papier contre le guide latéral avant.



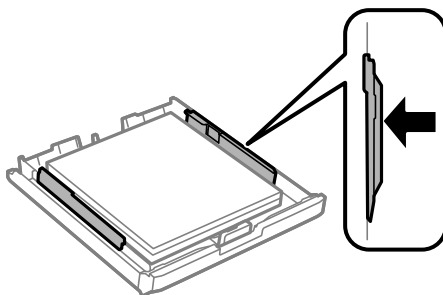
Pour les enveloppes :



**!** *Important:*

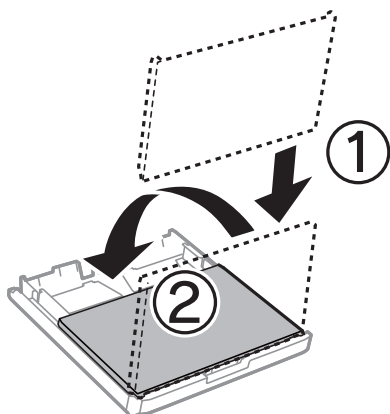
*Ne chargez pas plus de feuilles que le nombre maximum indiqué pour le papier. Si vous utilisez du papier ordinaire, ne chargez pas le papier au-delà de la ligne située sous le symbole de triangle, à l'intérieur du guide latéral.*

6. Faites glisser les guides latéraux contre les bords des papiers.



## Chargement du papier

7. Remplacez le Couvercle du bac papier.

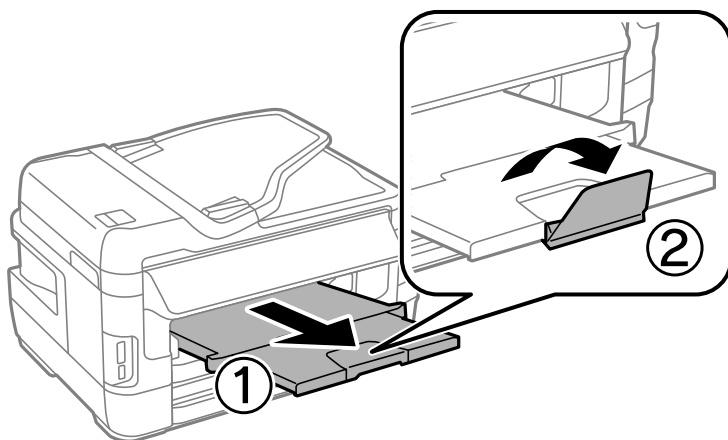


8. Insérez le bac papier tout au fond.
9. Dans le panneau de commande, définissez la taille et le type du papier chargé dans l'bac papier.

**Remarque:**

Vous pouvez également afficher l'écran des paramètres de taille et de type du papier en sélectionnant **Configuration > Config. papier**.

10. Faites coulisser le bac de sortie.



### Informations connexes

- ➔ « Précautions de manipulation du papier » à la page 45
- ➔ « Papiers disponibles et capacité » à la page 46

---


## Chargement de papier dans le Fente insertion arrière

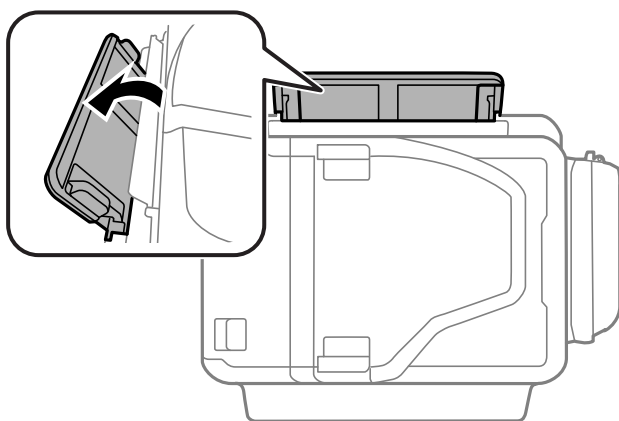
Vous pouvez charger une feuille de tous les types de papier pris en charge dans la fente insertion arrière. Vous pouvez également charger du papier épais (0,3 mm d'épaisseur maximum) et du papier pré-perforé qui ne peuvent être chargés dans le bac papier. Il est cependant possible que certains papiers ne soient pas insérés correctement en fonction de leur rigidité, même si leur épaisseur est conforme à cette plage.

## Chargement du papier

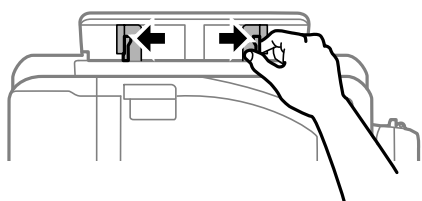
**!** *Important:*

*Ne chargez pas de papier dans la fente insertion arrière avant que l'imprimante vous invite à le faire. Le papier non imprimé sera éjecté.*

1. Procédez de l'une des manières suivantes.
  - En cas d'impression depuis le panneau de commande : sélectionnez fente insertion arrière pour le paramètre **Source papier**, définissez les autres paramètres d'impression, puis appuyez sur la touche .
  - En cas d'impression depuis un ordinateur : sélectionnez fente insertion arrière pour le paramètre **Alimentation**, définissez les autres paramètres d'impression, puis cliquez sur **Imprimer**.
2. Un message s'affiche sur le panneau de commande pour vous indiquer de charger du papier. Procédez comme suit pour charger le papier.
3. Ouvrez le fente insertion arrière.

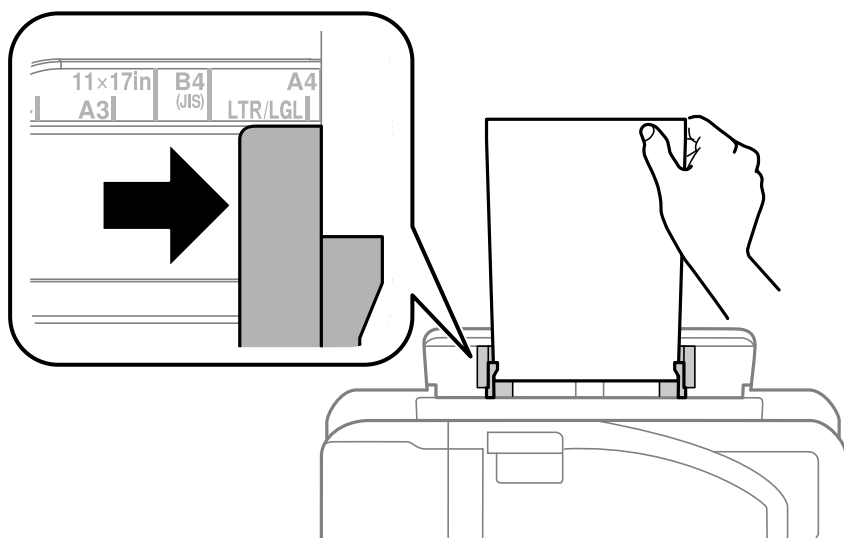


4. Faites glisser les guides latéraux vers l'extérieur.

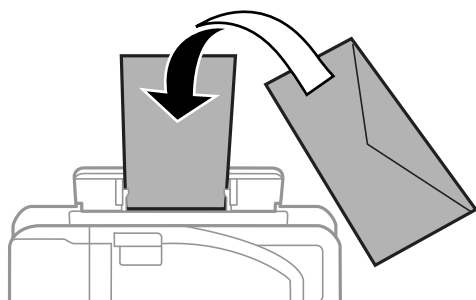


## Chargement du papier

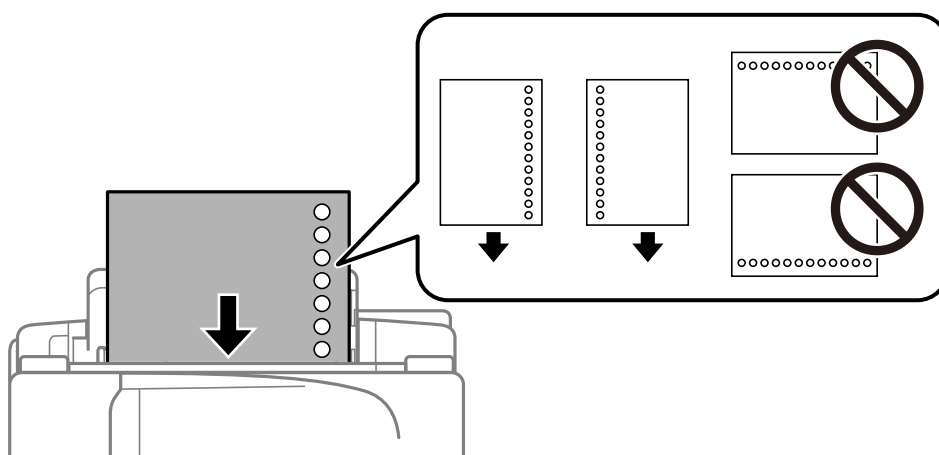
5. Tout en chargeant une feuille de papier au centre de la fente insertion arrière, avec le côté imprimable orienté vers le haut, faites glisser les guides latéraux sur les bords du papier.



- Enveloppes



- Papier pré-perforé

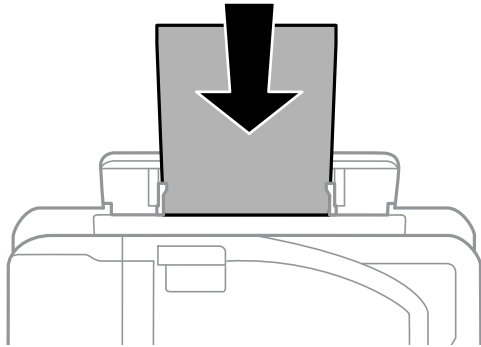


**Remarque:**

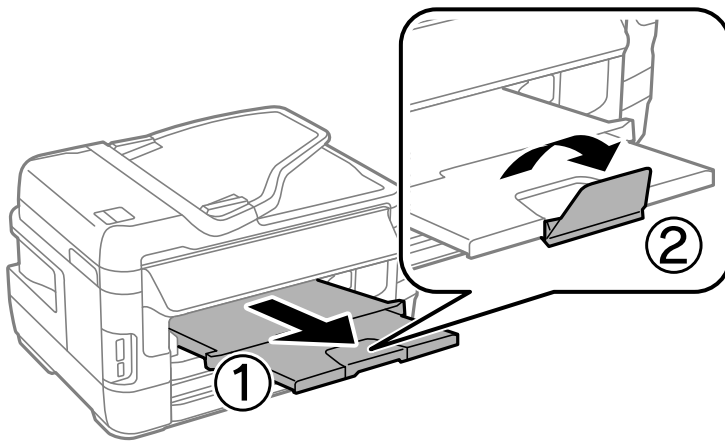
- Chargez une feuille de papier ordinaire de format défini avec les trous de reliure sur la gauche ou la droite.
- Ajustez la position d'impression de votre fichier pour éviter d'imprimer sur les trous.
- L'impression recto verso automatique n'est pas disponible pour le papier pré-imprimé.


## Chargement du papier

6. Insérez le papier jusqu'à ce que l'imprimante rentre partiellement le papier.



7. Faites coulisser le bac de sortie.



8. Appuyez sur la touche  pour lancer l'impression.

### Informations connexes

- ➔ « Précautions de manipulation du papier » à la page 45
- ➔ « Papiers disponibles et capacité » à la page 46

# Mise en place de documents originaux

Placez les documents originaux sur la vitre du scanner ou dans le chargeur automatique de documents. Utilisez la vitre du scanner pour les documents originaux non pris en charge par le chargeur.

Si vous utilisez le chargeur automatique de documents, vous pouvez numériser plusieurs documents originaux, recto verso, en même temps.

## Originaux disponibles sur le ADF

Tailles de papier disponibles	A5 à A3, Ledger
Type de papier	Papier ordinaire
Épaisseur du papier (grammage du papier)	64 à 95 g/m <sup>2</sup>
Capacité de chargement	35 feuilles ou 3.5 mm

Même si le document original est conforme aux caractéristiques des supports utilisables avec le chargeur automatique de documents, il ne peut pas être alimenté par le chargeur automatique de documents, ou la qualité de numérisation peut s'amoinrir en fonction des caractéristiques ou de la qualité du papier.



**Important:**

*N'alimentez pas de photographies ou d'illustrations originales de valeur dans le chargeur automatique de documents. Une mauvaise alimentation pourrait endommager ou froisser le document. Numérisez plutôt ces documents sur la vitre du scanner.*

Pour éviter les bourrages papier, évitez de placer les documents originaux suivants dans le ADF. Pour ces types, utilisez la vitre du scanner.

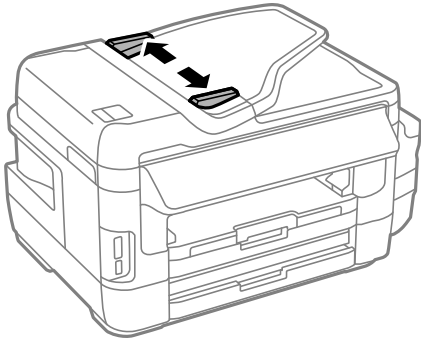
- Documents originaux déchirés, froissés, détériorés ou gondolés
- Documents originaux avec trous de reliure
- Originaux fixés ensemble avec un adhésif, des agrafes, des trombones, etc.
- Documents originaux sur lesquels des autocollants ou des étiquettes sont collés
- Documents originaux au découpage irrégulier ou non droits
- Documents originaux reliés
- Transparents, papier à transfert thermique ou papier carbone

## Positionnement des originaux dans le chargeur automatique de documents

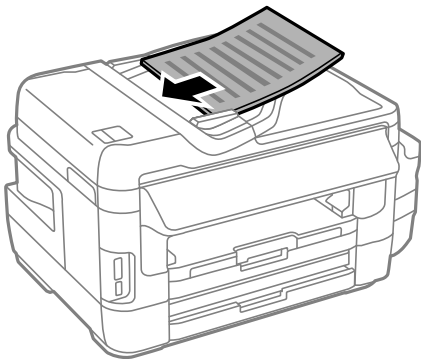
1. Aligned les bords des originaux.

## Mise en place de documents originaux

2. Faites glisser le guide latéral du chargeur.

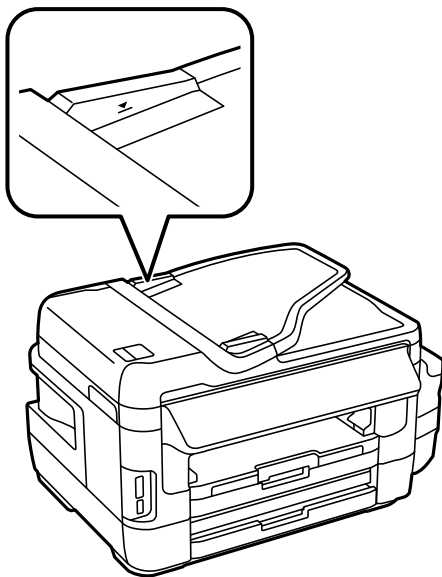


3. Placez les originaux au centre du chargeur, la face vers le haut.



**!** **Important:**

- ❑ Ne chargez pas les documents originaux au-delà de la ligne indiquée par le symbole triangulaire sur le chargeur automatique.

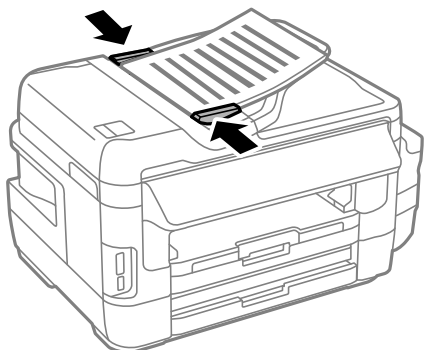


- ❑ N'ajoutez pas de documents originaux lors de la numérisation.



## Mise en place de documents originaux

4. Faites glisser le guide latéral du chargeur contre le bord des documents originaux.



### Informations connexes

➔ « Originaux disponibles sur le ADF » à la page 55

## Mise en place de documents originaux dans le ADF pour la copie 2 en 1

Placez les originaux dans le bon sens et sélectionnez le paramètre d'orientation.

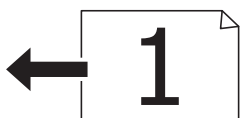
- Originaux en orientation portrait : sélectionnez **Portrait** sur le panneau de commande comme indiqué ci-dessous.

Copie > Param. > Orient du doc > Portrait



- Originaux en orientation paysage : sélectionnez **Paysage** sur le panneau de commande comme indiqué ci-dessous.

Copie > Param. > Orient du doc > Paysage



---

## Positionnement des originaux sur la Vitre du scanner



### Attention:

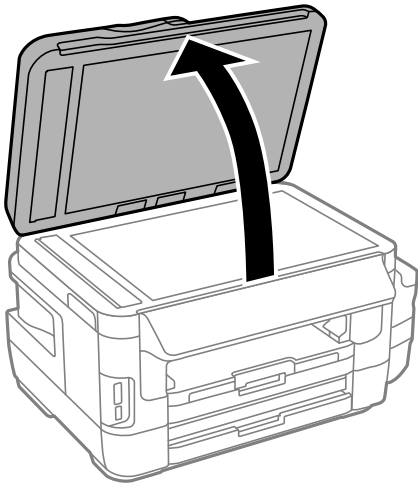
*Veillez à ne pas coincer vos mains ou vos doigts lors de l'ouverture ou de la fermeture du couvercle de document.  
Vous risqueriez de vous blesser.*

## Mise en place de documents originaux

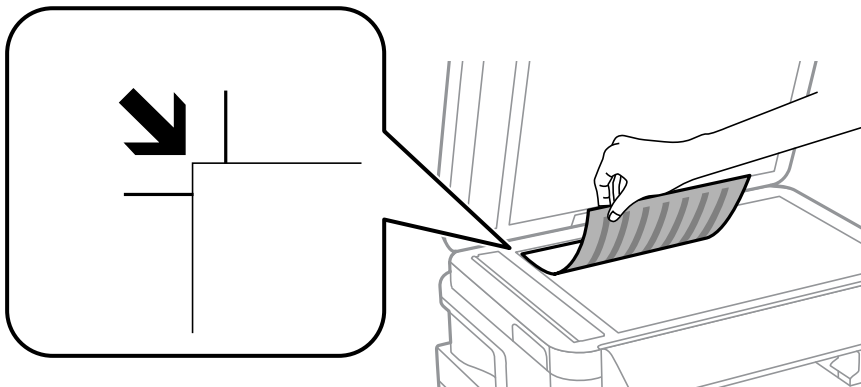
**!** *Important:*

*Lorsque vous placez des originaux épais, par exemple des livres, évitez que la lumière extérieure tombe directement sur la vitre du scanner.*

1. Ouvrez le couvercle de documents.



2. Retirez la poussière ou les taches présentes sur la vitre du scanner.
3. Placez l'original avec la face vers bas et faites-le glisser vers la marque au coin.



**Remarque:**

- Une bande de 1,5 mm à partir des bords de la vitre du scanner n'est pas numérisée.
- Lorsque des originaux sont placés dans le chargeur et sur la vitre du scanner, la priorité est donnée aux originaux qui se trouvent dans le chargeur.

4. Fermez le couvercle délicatement.

**!** *Important:*

*Ne forcez pas excessivement sur la vitre du scanner ou le couvercle de document. Cela pourrait les endommager.*

## Mise en place de documents originaux

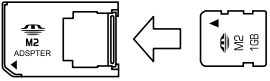
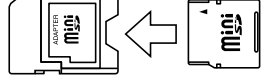

5. Retirez les documents originaux après la numérisation.

**Remarque:**

*Si vous laissez les documents originaux sur la vitre du scanner pendant une période prolongée, ils risquent de coller à la surface de la vitre.*

# Insertion d'une carte mémoire

## Cartes mémoire prises en charge

	Memory Stick Duo* Memory Stick PRO Duo* Memory Stick PRO-HG Duo* Memory Stick Micro* MagicGate Memory Stick Duo*
	miniSD* miniSDHC* microSD* microSDHC* microSDXC*
	SD SDHC SDXC

\* Fixez un adaptateur pour permettre l'insertion dans l'emplacement pour carte mémoire, faute de quoi la carte risque de rester coincée.

### Informations connexes

➔ [« Caractéristiques relatives aux cartes mémoire prises en charge » à la page 231](#)

## Insertion et retrait d'une carte mémoire

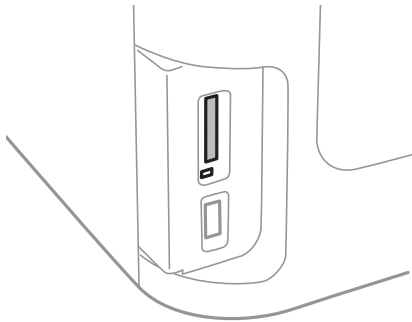
1. Insérez une carte mémoire dans l'imprimante.

L'imprimante commence à lire les données et le voyant clignote. Une fois la lecture terminée, le voyant cesse de clignoter et reste allumé.

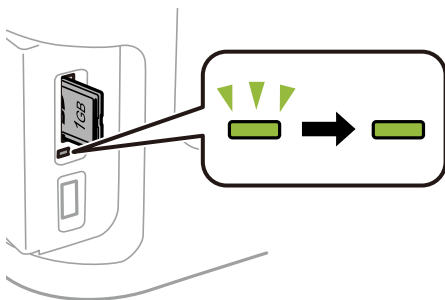
## Insertion d'une carte mémoire

**!** *Important:*

- ❑ *Insérez la carte mémoire bien droit dans l'imprimante.*
- ❑ *Elle ne doit pas être enfoncée complètement. N'insérez pas la carte en forçant jusqu'au fond de l'emplacement.*



2. Lorsque vous avez terminé d'utiliser la carte mémoire, vérifiez que le voyant ne clignote pas, puis retirez la carte.



**!** *Important:*

*Si vous retirez la carte mémoire alors que le voyant clignote, vous risquez de perdre les données de la carte mémoire.*

**Remarque:**

*Si vous accédez à la carte mémoire depuis un ordinateur, vous devez la retirer en toute sécurité depuis l'ordinateur.*

### Informations connexes

➔ « [Accès au dispositif de stockage externe depuis un ordinateur](#) » à la page 239

# Gestion des contacts

L'enregistrement d'une liste de contacts vous permet de saisir des destinataires plus facilement. Vous pouvez enregistrer jusqu'à 200 entrées et vous pouvez utiliser les listes de contacts lorsque vous saisissez un numéro de fax, précisez une destination pour joindre une image numérisée à un courrier électronique et enregistrez une image numérisée dans un dossier du réseau.

Vous pouvez également enregistrer les contacts sur le serveur LDAP. Voir le *Guide de l'administrateur* pour enregistrer les contacts sur le serveur LDAP.

---

## Enregistrement de contacts

### Remarque:

Avant d'enregistrer des contacts, assurez-vous que vous avez également configuré les paramètres du serveur de messagerie pour utiliser l'adresse e-mail.


1. Sélectionnez **Contacts** à partir de l'écran d'accueil, le mode **Numériser** ou le mode **Fax**.
2. Appuyez sur **Menu**, puis sélectionnez **Ajouter entrée**.
3. Sélectionnez le type de contact que vous souhaitez enregistrer.
  - Fax : Enregistrez un contact (numéro de fax) pour envoyer une télécopie.
  - Email : Enregistrez une adresse e-mail pour envoyer une image numérisée ou transférer une télécopie reçue.
  - Dossier réseau/FTP : Enregistrez un dossier réseau pour enregistrer une image numérisée ou une télécopie reçue.

### Remarque:

Cet écran est affiché lorsque vous ouvrez la liste des contacts à partir de l'écran d'accueil.

4. Sélectionnez le numéro d'entrée que vous souhaitez enregistrer.
5. Définissez les paramètres nécessaires pour chaque mode.

### Remarque:

Lorsque vous entrez un numéro de fax, saisissez un code d'accès externe au début du numéro de fax si votre système téléphonique est de type PBX et que vous avez besoin d'un code d'accès pour obtenir une ligne externe. Si le code d'accès a été défini dans le paramètre **Type de ligne**, saisissez un dièse (#) au lieu du code d'accès. Pour ajouter une pause (pause de trois secondes) pendant la numérotation, saisissez un tiret en appuyant sur .

6. Appuyez sur **Enreg.**.

### Remarque:

- Pour modifier ou supprimer une entrée, appuyez sur l'icône d'informations sur le droit de l'entrée cible, puis appuyez sur **Modifier** ou **Supprimer**.
- Vous pouvez enregistrer une adresse mémorisée sur le serveur LDAP dans la liste de contacts locale de l'imprimante. Affichez une entrée, puis appuyez sur **Enreg.**.

## Informations connexes

➔ « Utiliser un serveur de messagerie » à la page 240

---

## Enregistrement de contacts groupés

L'ajout de contacts à un groupe vous permet d'envoyer un fax ou une image numérisée par email à plusieurs destinataires simultanément.

1. Sélectionnez **Contacts** à partir de l'écran d'accueil, le mode **Numériser** ou le mode **Fax**.
2. Appuyez sur **Menu**, puis sélectionnez **Ajouter groupe**.
3. Sélectionnez le type d'adresse de groupe que vous souhaitez enregistrer.
  - Fax : Enregistrez un contact (numéro de fax) pour envoyer une télécopie.
  - Email : Enregistrez une adresse e-mail pour envoyer une image numérisée ou transférer une télécopie reçue.

**Remarque:**

*Cet écran est affiché lorsque vous ouvrez la liste des contacts à partir de l'écran d'accueil.*

4. Sélectionnez le numéro d'entrée que vous souhaitez enregistrer.
5. Entrez **Nom** et **Mot d'index**, puis appuyez sur **Continu**.
6. Appuyez sur les cases à cocher des contacts que vous souhaitez enregistrer dans le groupe.

**Remarque:**

- Vous pouvez enregistrer jusqu'à 199 contacts.
- Pour désélectionner un contact, appuyez de nouveau sur sa case à cocher.

7. Appuyez sur **Enreg.**.

**Remarque:**

*Pour modifier ou supprimer un contact groupé, appuyez sur l'icône d'informations sur la droite du contact groupé cible, puis appuyez sur **Modifier** ou **Supprimer**.*

---

## Enregistrement de contacts sur un ordinateur

Grâce à EpsonNet Config, vous pouvez créer une liste de contacts sur votre ordinateur et l'importer dans l'imprimante. Consultez le manuel de EpsonNet Config pour plus de détails.

### Informations connexes

➔ [« Application pour la configuration de plusieurs périphériques \(EpsonNet Config\) » à la page 176](#)

---

## Sauvegarde de contacts avec un ordinateur

Avec EpsonNet Config, vous pouvez sauvegarder sur l'ordinateur les données des contacts enregistrés dans l'imprimante. Consultez le manuel de EpsonNet Config pour plus de détails.

Les données de contact risquent d'être perdues suite à une anomalie de fonctionnement de l'imprimante. Il est conseillé d'effectuer une sauvegarde des données à chaque mise à jour des données. Epson ne sera pas tenue responsable de la perte de données, de la sauvegarde ou de la restauration de données et/ou paramètres et ce, même pendant une période de garantie.

## Gestion des contacts

### Informations connexes

➔ [« Application pour la configuration de plusieurs périphériques \(EpsonNet Config\) »](#) à la page 176



# Impression

## Impression à partir du panneau de commande

Vous pouvez imprimer des données depuis une carte mémoire ou un périphérique USB externe.

### Impression d'un fichier JPEG

1. Chargez du papier dans l'imprimante.

 **Important:**

- Lors du chargement dans le bac papier, définissez les paramètres papier sur le panneau de commande.
- En cas de chargement dans la fente insertion arrière, ne chargez pas le papier jusqu'à ce que l'imprimante vous y invite.

2. Insérez un dispositif mémoire.

 **Important:**

Ne retirez pas le dispositif mémoire avant la fin de l'impression.

3. Saisissez **Dispos mém** dans le menu Accueil.

4. Sélectionnez **JPEG**.

**Remarque:**

- Si vous avez plus de 999 images dans votre dispositif mémoire, les images sont automatiquement divisées en groupes et l'écran de sélection des groupes s'affiche. Sélectionnez le groupe contenant l'image que vous souhaitez imprimer. Les images sont triées en fonction de la date où elles ont été prises.
- Pour sélectionner un autre groupe, sélectionnez le menu comme indiqué ci-dessous.  
**Dispos mém > JPEG > Options > Sélect. un groupe.**


5. Sélectionnez l'image que vous souhaitez imprimer.

6. Saisissez le nombre d'impressions à l'aide du pavé numérique sur le panneau de commande.

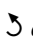
7. Appuyez sur **Réglages** pour effectuer les réglages des couleurs.

**Remarque:**

Pour plus d'informations sur les réglages détaillés, consultez les menus du dispositif mémoire.

8. Appuyez sur le bouton .

**Remarque:**


Pour sélectionner plus d'images, appuyez sur le bouton  et répétez l'étape 5 ou faites glisser horizontalement pour changer l'image. Puis répétez les étapes 6 à 7.

## Impression

- Appuyez sur **Param.** pour effectuer les réglages d'impression.

**Remarque:**

*Pour plus d'informations sur les réglages détaillés, consultez les menus du dispositif mémoire.*

- Appuyez sur **Continu** pour confirmer les réglages d'impression.
- Appuyez sur l'un des boutons  pour définir le mode couleur, puis lancez l'impression.

### Informations connexes

- ➔ « Chargement de papier dans le Bac papier » à la page 48
- ➔ « Chargement de papier dans le Fente insertion arrière » à la page 51
- ➔ « Insertion d'une carte mémoire » à la page 60
- ➔ « Options de menus pour Dispos mém » à la page 67

## Impression d'un fichier TIFF

- Chargez du papier dans l'imprimante.



**Important:**



- Lors du chargement dans le bac papier, définissez les paramètres papier sur le panneau de commande.
- En cas de chargement dans le fente insertion arrière, ne chargez pas le papier jusqu'à ce que l'imprimante vous y invite.

- Insérez un dispositif mémoire.



**Important:**

*Ne retirez pas le dispositif mémoire avant la fin de l'impression.*

- Sélectionnez **Dispos mém** dans le menu Accueil.
  - Sélectionnez **TIFF**.
  - Sélectionnez le fichier que vous voulez imprimer.
  - Vérifiez les informations sur le fichier, puis appuyez sur **Continu**.
  - Saisissez le nombre d'impressions à l'aide du pavé numérique sur le panneau de commande.
  - Appuyez sur **Param.** pour effectuer les réglages d'impression.
- Remarque:**  
*Pour plus d'informations sur les réglages détaillés, consultez les menus du dispositif mémoire.*
- Appuyez sur le bouton , puis appuyez sur **Continu** pour confirmer les réglages d'impression.
  - Appuyez sur l'un des boutons  pour définir le mode couleur, puis lancez l'impression.

## Impression

### Informations connexes

- ➔ « Chargement de papier dans le Bac papier » à la page 48
- ➔ « Chargement de papier dans le Fente insertion arrière » à la page 51
- ➔ « Insertion d'une carte mémoire » à la page 60
- ➔ « Options de menus pour Dispos mém » à la page 67

## Options de menus pour Dispos mém

### Remarque:

Les menus disponibles varient selon le format du fichier que vous imprimez.

#### Format de fichier

Sélectionnez **JPEG** ou **TIFF** pour imprimer le fichier dans le dispositif mémoire.

#### Nombre de copies

Saisissez le nombre d'impressions.

#### Param.

##### Source papier

Sélectionnez la source de papier que vous souhaitez utiliser. Lorsque vous sélectionnez **Fente insertion arrière**, sélectionnez le format et le type du papier que vous souhaitez charger dans le fente insertion arrière.

##### Qualité

Sélectionnez la qualité d'impression. L'option **Meilleur** permet d'obtenir une impression de meilleure qualité, l'impression peut cependant être plus lente.

##### Date

Sélectionnez le format utilisé pour imprimer la date sur les photos pour les photos incluant la date de prise de vue ou d'enregistrement. La date n'est pas imprimée dans le cadre de certaines dispositions.

##### Adapter au cadre

Si le rapport hauteur/largeur des données de l'image et de la taille du papier est différent, l'image est automatiquement agrandie ou réduite de manière à ce que le côté court corresponde au côté court du papier. Le côté long de l'image est rogné s'il dépasse le côté long du papier. Il est possible que cette fonctionnalité ne fonctionne pas pour les photos panoramiques.

##### Bidirectionnelle

Permet de procéder à l'impression tandis que la tête d'impression se déplace vers la gauche et vers la droite. Si des lignes verticales ou horizontales de votre impression semblent floues ou mal alignées, la désactivation de cette fonctionnalité peut permettre de résoudre le problème, la vitesse d'impression risque cependant d'être réduite.

##### Ordre d'impr

Sélectionnez **Dernière page au-dessus** pour imprimer à partir de la première page d'un fichier. Sélectionnez **Première page au-dessus** pour imprimer à partir de la dernière page d'un fichier.

#### Réglages

##### Améliorer

Sélectionnez la méthode de correction de l'image.

## Impression

- Corr. yeux rouges

Corrige les yeux rouges dans les photos. Les corrections ne sont pas appliquées au fichier original, seulement aux impressions. Selon le type de photo, des parties de l'image autres que les yeux seront peut-être corrigées.

### Options

- Sélectionner images

**Sélectionner ttes images** sélectionne toutes les images du dispositif mémoire.

- Sélect. un groupe

Sélectionnez ce menu pour sélectionner un autre groupe.

## Impression à partir d'un ordinateur

Si vous ne pouvez pas modifier certains paramètres du pilote d'impression, ceux-ci ont peut-être été restreints par l'administrateur. Contactez votre administrateur d'imprimante pour obtenir de l'aide.

### Impression de base - Windows

#### Remarque:

- Reportez-vous à l'aide en ligne pour plus d'explications sur les éléments de paramétrage. Cliquez sur un élément avec le bouton droit de la souris, puis cliquez sur **Aide**.
- Le fonctionnement peut varier selon l'application. Pour plus de détails, reportez-vous à l'aide de l'application.

1. Chargez du papier dans l'imprimante.



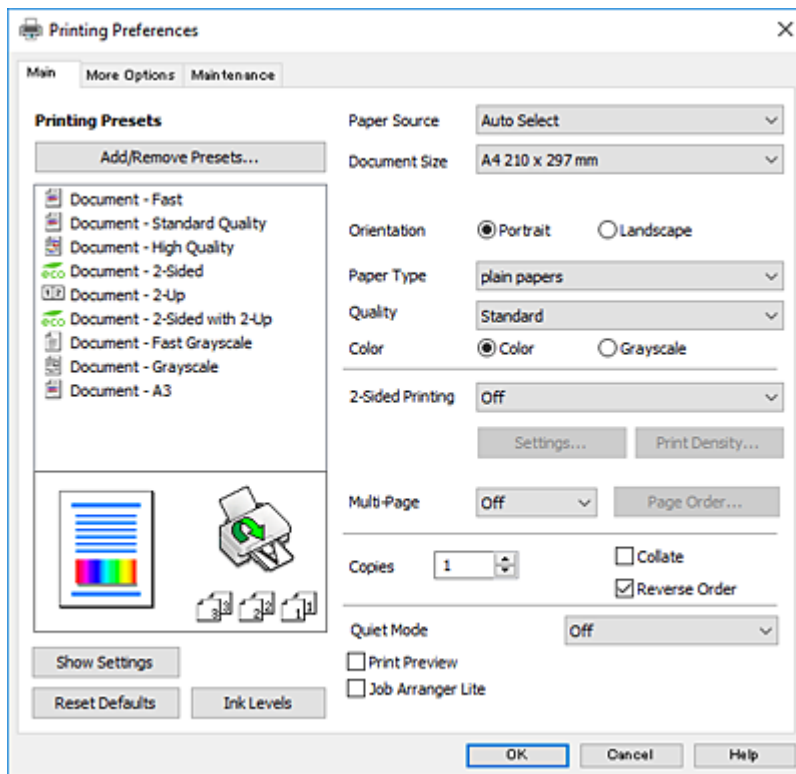
#### **Important:**

- Lors du chargement dans le bac papier, définissez les paramètres papier sur le panneau de commande.
- Lors du chargement dans la fente insertion arrière, lancez l'impression à partir du pilote d'impression avant de charger le papier. Sélectionnez Fente insertion arrière pour le paramètre Alimentation dans le pilote d'impression. Au lancement de l'impression, le pilote d'impression vous indique que l'impression est en cours. Suivez les instructions affichées sur l'écran de l'imprimante pour charger le papier.

2. Ouvrez le fichier que vous souhaitez imprimer.
3. Sélectionnez **Imprimer** ou **Configuration de l'impression** dans le menu **Fichier**.
4. sélectionnez votre imprimante.

## Impression

5. Sélectionnez **Préférences** ou **Propriétés** pour ouvrir la fenêtre du pilote d'impression.



6. Définissez les paramètres suivants.

- Alimentation : sélectionnez la source de papier dans laquelle vous avez chargé le papier.
- Format document : sélectionnez la taille du papier chargé dans l'imprimante.
- Orientation : sélectionnez l'orientation de papier définie dans l'application.
- Type de papier : sélectionnez le type de papier chargé.
- Qualité : sélectionnez la qualité d'impression. L'option **Supérieure** permet d'obtenir une impression de meilleure qualité, l'impression peut cependant être plus lente.
- Couleur : sélectionnez **Niveaux de gris** si vous souhaitez imprimer en noir ou en nuances de gris.

**Remarque:**

- Si vous imprimez des données à haute densité sur du papier ordinaire, du papier à en-tête ou du papier pré-imprimé, sélectionnez *Standard* - vif comme paramètre *Qualité* pour une impression plus nette.
- Lors de l'impression sur des enveloppes, sélectionnez *Paysage* pour le paramètre **Orientation**.

7. Cliquez sur **OK** pour fermer la fenêtre du pilote d'impression.

8. Cliquez sur **Imprimer**.

### Informations connexes

- ➔ « Papiers disponibles et capacité » à la page 46
- ➔ « Chargement de papier dans le Bac papier » à la page 48
- ➔ « Chargement de papier dans le Fente insertion arrière » à la page 51
- ➔ « Liste des types de papier » à la page 47

## Informations de base sur l'impression — Mac OS

### Remarque:

- ❑ Les explications de la section sont basées sur TextEdit. Le fonctionnement et les écrans varient en fonction de l'application. Pour plus de détails, reportez-vous à l'aide de l'application.
- ❑ Lorsque vous imprimez des enveloppes, utilisez l'application pour faire pivoter les données de 180 degrés. Pour plus de détails, reportez-vous à l'aide de l'application.

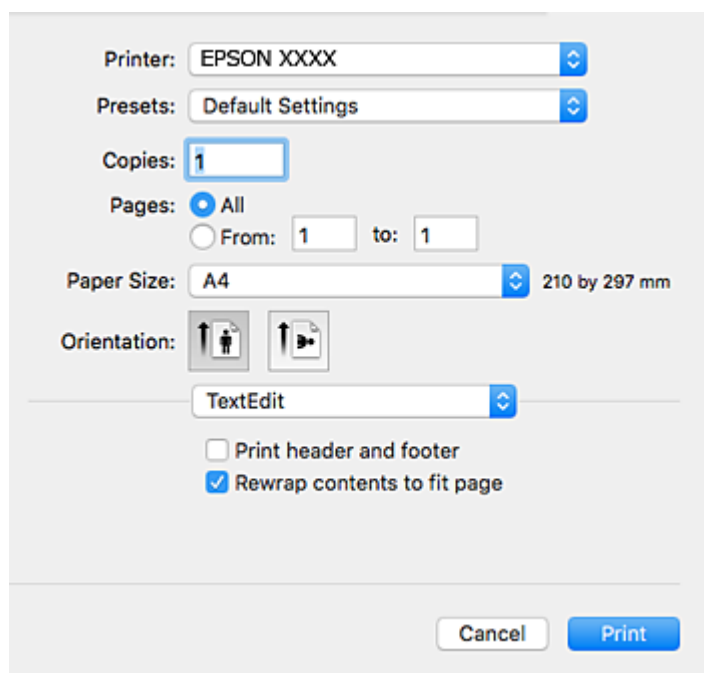
1. Chargez du papier dans l'imprimante.

### ! Important:

- ❑ Lors du chargement dans le bac papier, définissez les paramètres papier sur le panneau de commande.
- ❑ Lors du chargement dans la fente insertion arrière, lancez l'impression à partir du pilote d'impression avant de charger le papier. Sélectionnez **Fente insertion arrière** pour le paramètre **Alimentation** dans le pilote d'impression. Au lancement de l'impression, le pilote d'impression vous indique que l'impression est en cours. Suivez les instructions affichées sur l'écran de l'imprimante pour charger le papier.

2. Ouvrez le fichier que vous souhaitez imprimer.
3. Sélectionnez **Imprimer** dans le menu **Fichier** ou une autre commande pour accéder à la zone de dialogue d'impression.

Si nécessaire, cliquez sur **Afficher les détails** ou ▼ pour agrandir la fenêtre d'impression.



4. Définissez les paramètres suivants.
  - ❑ Imprimante : sélectionnez votre imprimante.
  - ❑ Paramètres prédéfinis : sélectionnez cette option lorsque vous souhaitez utiliser les paramètres enregistrés.
  - ❑ Taille papier : sélectionnez la taille du papier chargé dans l'imprimante.
  - ❑ Orientation : sélectionnez l'orientation de papier définie dans l'application.

## Impression


**Remarque:**

- Si les menus ci-dessus ne sont pas affichés, fermez la fenêtre d'impression, sélectionnez **Format d'impression** dans le menu **Fichier**, puis définissez les paramètres.
- Lors de l'impression sur des enveloppes, sélectionnez l'orientation paysage.

5. Sélectionnez **Configuration Imprimante** dans le menu contextuel.

**Remarque:**

Sous OS X Mountain Lion ou ultérieur, si le menu **Configuration Imprimante** ne s'affiche pas, le pilote d'impression Epson n'a pas été installé correctement.

Sélectionnez **Préférences système** à partir du menu  > **Imprimantes et fax** (ou **Impression et numérisation**, **Impression et fax**), supprimez l'imprimante, puis ajoutez-la de nouveau. Voir la section suivante pour savoir comment ajouter une imprimante.

<http://epson.sn>

6. Définissez les paramètres suivants.

- Alimentation : sélectionnez la source de papier dans laquelle vous avez chargé le papier.
- Support : sélectionnez le type de papier chargé.
- Qualité : sélectionnez la qualité d'impression. L'option **Fine** permet d'obtenir une impression de meilleure qualité, l'impression peut cependant être plus lente.
- Niveaux de gris : sélectionnez cette option pour imprimer en noir ou en nuances de gris.

**Remarque:**

Si vous imprimez des données à haute densité sur du papier ordinaire, du papier à en-tête ou du papier pré-imprimé, sélectionnez **Normal - vif** comme paramètre **Qualité** pour une impression plus nette.

7. Cliquez sur **Imprimer**.

## Impression

### Informations connexes

- ➔ « Papiers disponibles et capacité » à la page 46
- ➔ « Chargement de papier dans le Bac papier » à la page 48
- ➔ « Chargement de papier dans le Fente insertion arrière » à la page 51
- ➔ « Liste des types de papier » à la page 47

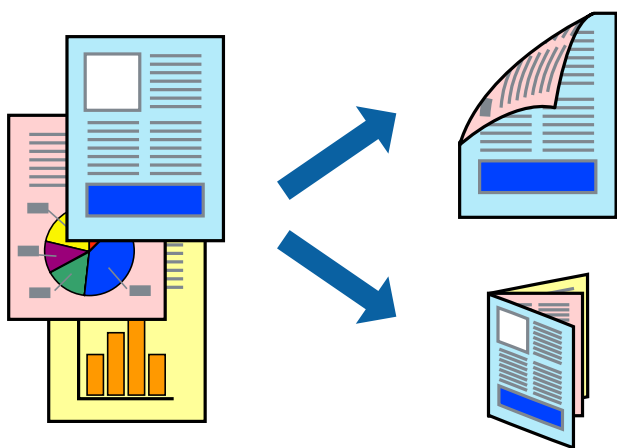
## Impression recto verso

Vous pouvez utiliser l'une des méthodes suivantes pour imprimer sur les deux faces du papier.

- Impression recto verso automatique
- Impression recto verso manuelle (uniquement pour Windows)

Lorsque l'imprimante a terminé d'imprimer le premier côté, retournez le papier afin que l'impression se poursuive de l'autre côté.

Vous pouvez également imprimer un livret qui peut être créé en pliant l'impression. (Uniquement pour Windows)



### Remarque:

- Si vous utilisez un papier qui n'est pas adapté à l'impression recto verso, la qualité d'impression peut diminuer et des bourrages papier survenir.
- Selon le papier et les données, il est possible que l'encre traverse le papier.

### Informations connexes

- ➔ « Papiers disponibles et capacité » à la page 46

## Impression recto verso - Windows

### Remarque:

- L'impression recto verso manuelle est disponible lorsque **EPSON Status Monitor 3** est activé. Si **EPSON Status Monitor 3** est désactivé, accédez au pilote de l'imprimante, cliquez sur **Paramètres étendus** dans l'onglet **Utilitaire**, puis sélectionnez **Activer EPSON Status Monitor 3**.
- Il se peut que la fonctionnalité d'impression recto verso ne soit pas disponible lorsque l'imprimante est utilisée en réseau ou en tant qu'imprimante partagée.

1. Chargez le papier dans l'imprimante.



## Impression

2. Ouvrez le fichier que vous voulez imprimer.
3. Ouvrez la fenêtre du pilote de l'imprimante.
4. Sélectionnez **Auto (reliure côté long)**, **Auto (reliure côté court)**, **Manuel (reliure côté long)** ou **Manuel (reliure côté court)** à partir de **Impression recto verso** sur l'onglet **Principal**.
5. Cliquez sur **Configuration**, définissez les paramètres appropriés, puis cliquez sur **OK**.

**Remarque:**

*Pour imprimer un livret plié, sélectionnez **Livret**.*

6. Cliquez sur **Densité d'impression**, sélectionnez le type de document sous **Sélectionner le type de document**, puis cliquez sur **OK**.

Le pilote de l'imprimante sélectionne automatiquement les options **Réglages** adaptées à ce type de document.

**Remarque:**

- L'impression peut être lente selon la combinaison d'options sélectionnées pour **Sélectionner le type de document** dans la fenêtre **Réglage de la densité d'impression** et pour **Qualité** dans l'onglet **Principal**.*
- En cas d'impression recto verso manuelle, le paramètre **Réglage de la densité d'impression** n'est pas disponible.*

7. Définissez d'autres éléments dans les onglets **Principal** et **Plus d'options** selon vos besoins, puis cliquez sur **OK**.

8. Cliquez sur **Imprimer**.

Dans le cas de l'impression recto verso manuelle, une fois le premier côté imprimé, une fenêtre contextuelle s'affiche sur l'ordinateur. Suivez les instructions qui s'affichent à l'écran.

### Informations connexes

- ➔ [« Chargement de papier dans le Bac papier » à la page 48](#)
- ➔ [« Chargement de papier dans le Fente insertion arrière » à la page 51](#)
- ➔ [« Impression de base - Windows » à la page 68](#)

## Impression recto verso — Mac OS

1. Chargez du papier dans l'imprimante.
2. Ouvrez le fichier que vous souhaitez imprimer.
3. Accédez à la zone de dialogue d'impression.
4. Sélectionnez **Param. d'impr. recto verso** dans le menu contextuel.
5. Sélectionnez les reliures et le **Type de document**.

**Remarque:**

- Selon le paramètre **Type de document**, l'impression peut être lente.*
- Si vous imprimez des données à haute densité telles que des photos ou des graphiques, sélectionnez **Texte & Graphiques** ou **Texte & Photos** comme paramètre **Type de document**. Si des rayures apparaissent ou si l'image transparait sur le verso, ajustez la densité d'impression et le temps de séchage de l'encre en cliquant sur la flèche en regard de **Réglages**.*

## Impression

6. Définissez les autres éléments si nécessaire.
7. Cliquez sur **Imprimer**.

### Informations connexes

- ➔ « Chargement de papier dans le Bac papier » à la page 48
- ➔ « Chargement de papier dans le Fente insertion arrière » à la page 51
- ➔ « Informations de base sur l'impression — Mac OS » à la page 70

## Impression de plusieurs pages sur une seule feuille

Vous pouvez imprimer deux ou quatre pages de données sur une seule feuille de papier.



## Impression de plusieurs pages sur une seule feuille - Windows

1. Chargez le papier dans l'imprimante.
2. Ouvrez le fichier que vous voulez imprimer.
3. Ouvrez la fenêtre du pilote de l'imprimante.
4. Sélectionnez **2 en 1** ou **4 en 1** comme paramètre **Multi-Pages** dans l'onglet **Principal**.
5. Cliquez sur **Ordre page**, effectuez les réglages appropriés, puis cliquez sur **OK** pour fermer la fenêtre.
6. Définissez d'autres éléments dans les onglets **Principal** et **Plus d'options** selon vos besoins, puis cliquez sur **OK**.
7. Cliquez sur **Imprimer**.

### Informations connexes

- ➔ « Chargement de papier dans le Bac papier » à la page 48
- ➔ « Chargement de papier dans le Fente insertion arrière » à la page 51

## Impression

➔ « Impression de base - Windows » à la page 68

### Impression de plusieurs pages sur une seule feuille — Mac OS

1. Chargez du papier dans l'imprimante.
2. Ouvrez le fichier que vous souhaitez imprimer.
3. Accédez à la zone de dialogue d'impression.
4. Sélectionnez **Mise en page** dans le menu contextuel.
5. Définissez le nombre de pages dans **Pages par feuille**, et les options **Sens de la mise en page** (ordre des pages) et **Bordure**.
6. Définissez les autres éléments dans la mesure requise.
7. Cliquez sur **Imprimer**.

#### Informations connexes

- ➔ « Chargement de papier dans le Bac papier » à la page 48
- ➔ « Chargement de papier dans le Fente insertion arrière » à la page 51
- ➔ « Informations de base sur l'impression — Mac OS » à la page 70

### Adaptation à la taille du papier

Vous pouvez imprimer de telle sorte que l'impression s'adapte à la taille du papier chargé dans l'imprimante.



### Adaptation à la taille du papier - Windows

1. Chargez le papier dans l'imprimante.
2. Ouvrez le fichier que vous voulez imprimer.
3. Ouvrez la fenêtre du pilote de l'imprimante.

## Impression

4. Définissez les paramètres suivants dans l'onglet **Plus d'options** :
  - Format document : sélectionnez la taille de papier définie dans l'application.
  - Sortie papier : sélectionnez la taille du papier chargé dans l'imprimante.  
**Ajuster à la page** est automatiquement sélectionné.

**Remarque:**

*Si vous souhaitez imprimer une image réduite au centre de la page, sélectionnez **Centre**.*

5. Définissez d'autres éléments dans les onglets **Principal** et **Plus d'options** selon vos besoins, puis cliquez sur **OK**.
6. Cliquez sur **Imprimer**.

### Informations connexes

- ➔ « [Chargement de papier dans le Bac papier](#) » à la page 48
- ➔ « [Chargement de papier dans le Fente insertion arrière](#) » à la page 51
- ➔ « [Impression de base - Windows](#) » à la page 68

## Adaptation à la taille du papier — Mac OS

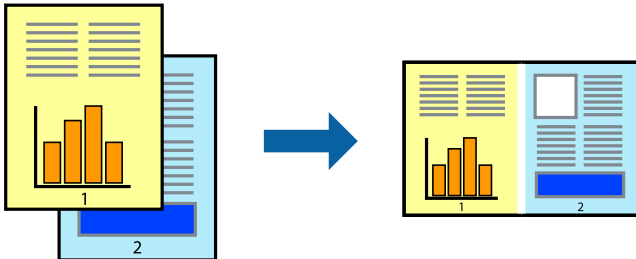
1. Chargez du papier dans l'imprimante.
2. Ouvrez le fichier que vous souhaitez imprimer.
3. Accédez à la zone de dialogue d'impression.
4. Sélectionnez la taille de papier définie dans l'application comme paramètre **Taille papier**.
5. Sélectionnez **Gestion du papier** dans le menu contextuel.
6. Sélectionnez **Adapter à la taille du papier**.
7. Sélectionnez la taille du papier chargé dans l'imprimante comme paramètre **Taille du papier de destination**.
8. Définissez les autres éléments dans la mesure requise.
9. Cliquez sur **Imprimer**.

### Informations connexes

- ➔ « [Chargement de papier dans le Bac papier](#) » à la page 48
- ➔ « [Chargement de papier dans le Fente insertion arrière](#) » à la page 51
- ➔ « [Informations de base sur l'impression — Mac OS](#) » à la page 70

## Impression de plusieurs fichiers ensemble (Windows uniquement)

L'**Arrangeur d'impressions simple** vous permet de combiner plusieurs fichiers créés par différentes applications et de les imprimer comme une tâche d'impression unique. Vous pouvez définir les paramètres d'impression pour les fichiers combinés, comme la mise en page, l'ordre d'impression et l'orientation.



1. Chargez du papier dans l'imprimante.
2. Ouvrez le fichier que vous souhaitez imprimer.
3. Accédez à la fenêtre du pilote d'impression.
4. Sélectionnez **Arrangeur d'impressions simple** dans l'onglet **Principal**.
5. Cliquez sur **OK** pour fermer la fenêtre du pilote d'impression.
6. Cliquez sur **Imprimer**.

La fenêtre **Arrangeur d'impressions simple** s'affiche et le travail d'impression est ajouté au **Projet d'impression**.

7. Avec la fenêtre **Arrangeur d'impressions simple** ouverte, ouvrez le fichier que vous souhaitez combiner avec le fichier actuel, puis répétez les étapes 3 à 6.

**Remarque:**

- Si vous fermez la fenêtre **Arrangeur d'impressions simple**, le **Projet d'impression** non enregistré est supprimé. Pour imprimer ultérieurement, sélectionnez **Enregistrer** à partir du menu **Fichier**.
- Pour ouvrir un **Projet d'impression** enregistré dans l'**Arrangeur d'impressions simple**, cliquez sur **Arrangeur d'impressions simple** dans l'onglet **Utilitaire** du pilote de l'imprimante. Sélectionnez ensuite **Ouvrir** dans le menu **Fichier** pour sélectionner le fichier. L'extension des fichiers enregistrés est « ecl ».

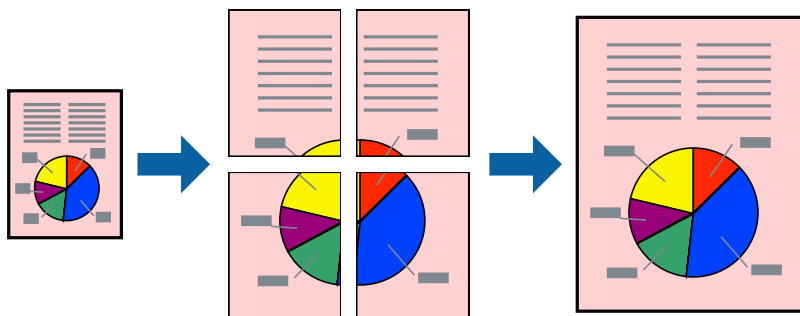
8. Sélectionnez les menus **Organisation** et **Modifier** dans **Arrangeur d'impressions simple** pour modifier le **Projet d'impression** comme nécessaire. Reportez-vous à l'aide **Arrangeur d'impressions simple** pour des informations détaillées.
9. Sélectionnez **Imprimer** dans le menu **Fichier**.

### Informations connexes

- ➔ « Chargement de papier dans le Bac papier » à la page 48
- ➔ « Chargement de papier dans le Fente insertion arrière » à la page 51
- ➔ « Impression de base - Windows » à la page 68

## Impression d'une image sur plusieurs feuilles pour créer une affiche (pour Windows uniquement)

Cette fonctionnalité vous permet d'imprimer une image sur plusieurs feuilles de papier. Vous pouvez créer une affiche plus grande en les assemblant.



1. Chargez du papier dans l'imprimante.
2. Ouvrez le fichier que vous souhaitez imprimer.
3. Accédez à la fenêtre du pilote d'impression.
4. Sélectionnez **Poster 2 x 1**, **Poster 2 x 2**, **Poster 3 x 3** ou **Poster 4 x 4** à partir de **Multi-Pages** sur l'onglet **Principal**.
5. Cliquez sur **Configuration**, définissez les paramètres appropriés, puis cliquez sur **OK**.

**Remarque:**

*Imprimer les marques de coupe vous permet d'imprimer un guide pour le découpage.*

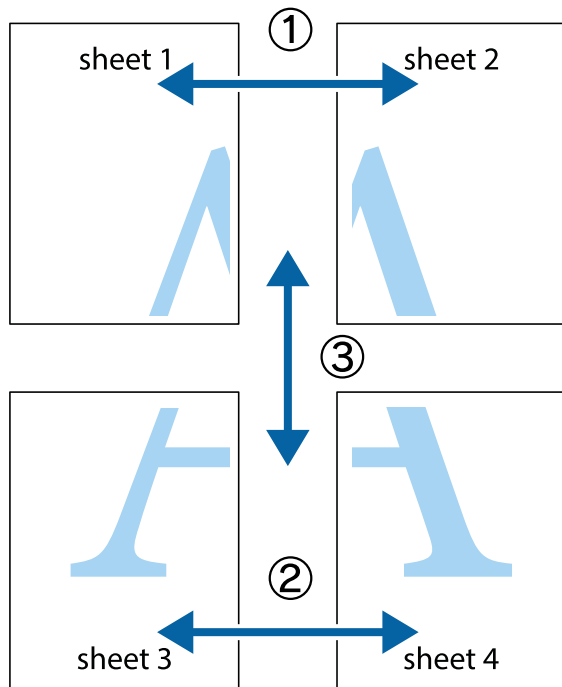
6. Définissez d'autres éléments dans les onglets **Principal** et **Plus d'options** selon vos besoins, puis cliquez sur **OK**.
7. Cliquez sur **Imprimer**.

### Informations connexes

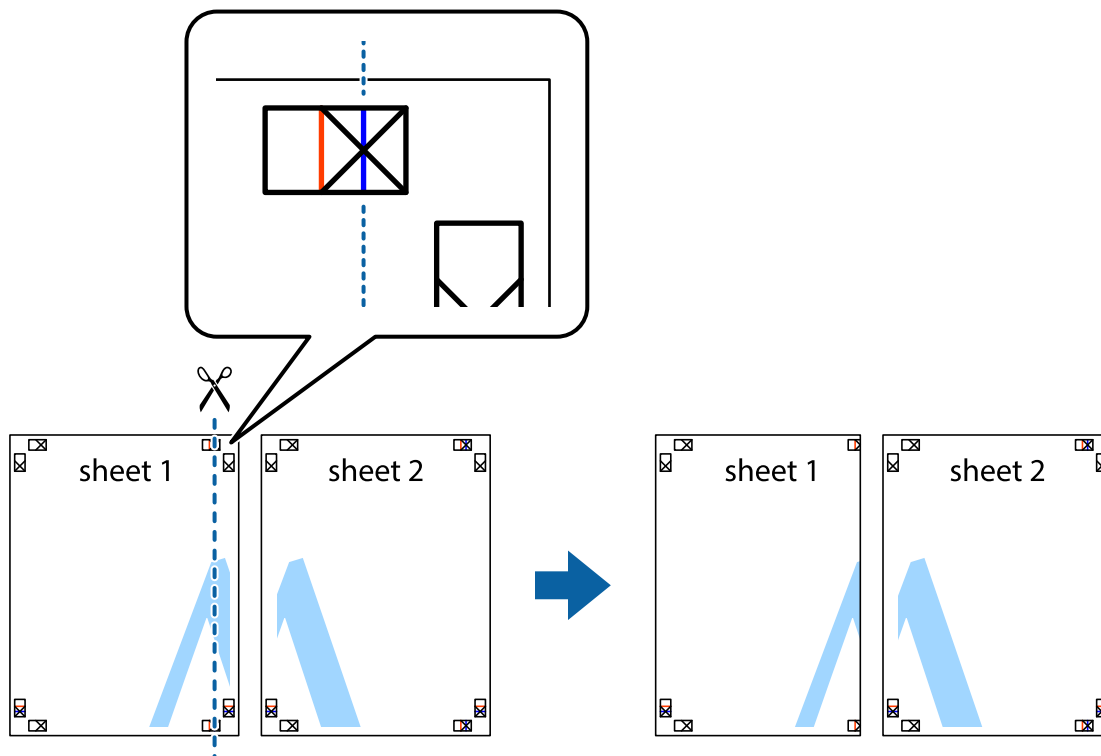
- ➔ « Chargement de papier dans le Bac papier » à la page 48
- ➔ « Chargement de papier dans le Fente insertion arrière » à la page 51
- ➔ « Impression de base - Windows » à la page 68

## Création de posters à l'aide des Guides de recouvrement

Voici un exemple de la procédure de création d'un poster lorsque **Poster 2 x 2** est sélectionné, et **Guides de recouvrement** est sélectionné dans **Imprimer les marques de coupe**.

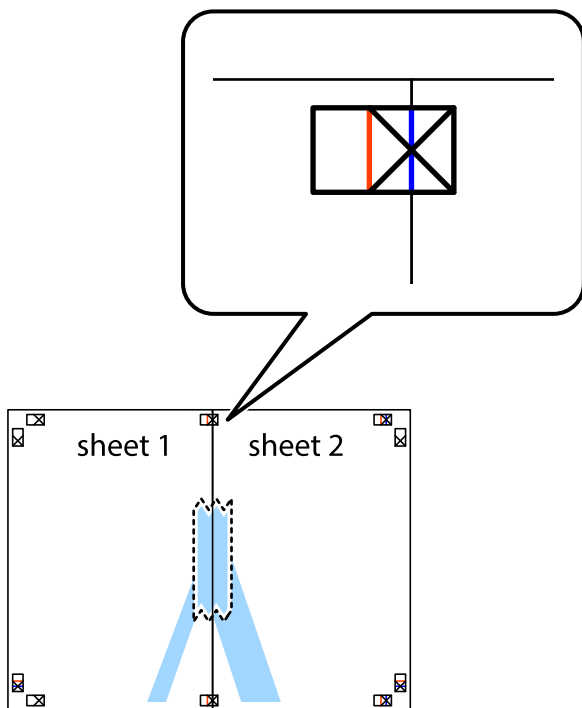


1. Préparez Sheet 1 et Sheet 2. Coupez les marges de Sheet 1 le long de la ligne bleue verticale en passant par le centre des croix inférieure et supérieure.

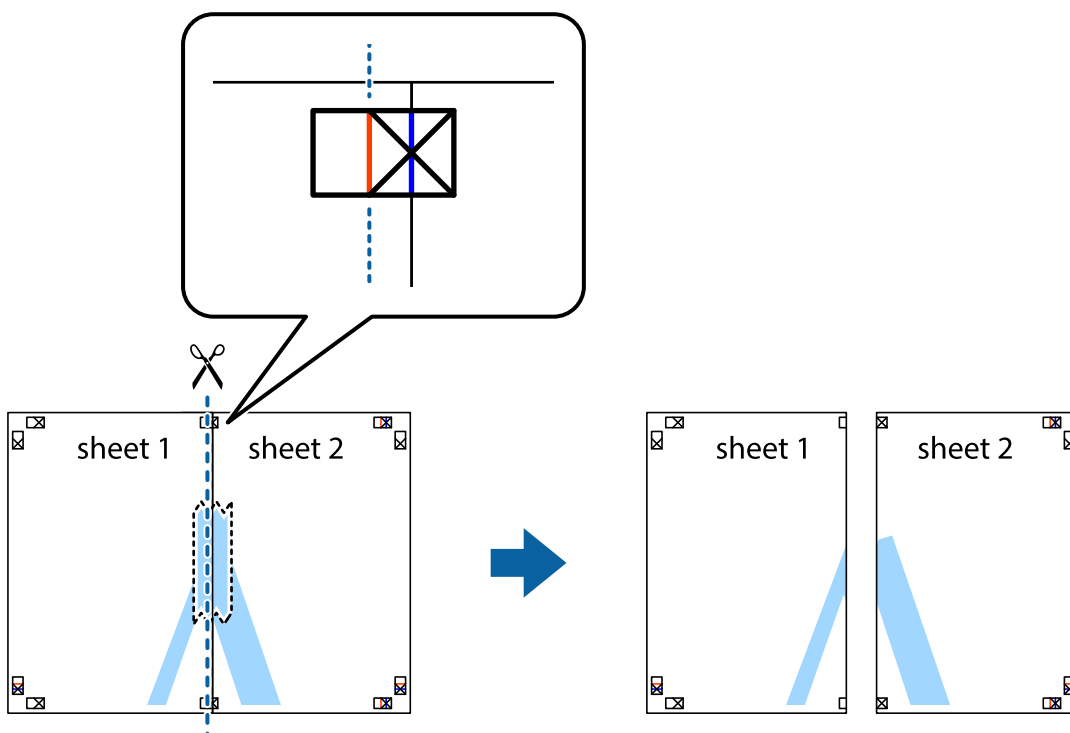


## Impression

2. Placez le bord de Sheet 1 en haut de Sheet 2 et alignez les croix, puis collez temporairement les deux feuilles ensemble par l'arrière.



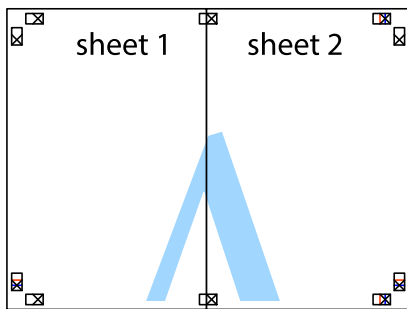
3. Coupez les feuilles collées en deux le long de la ligne rouge verticale en passant par les guides de recouvrement (cette fois, la ligne à gauche des croix).



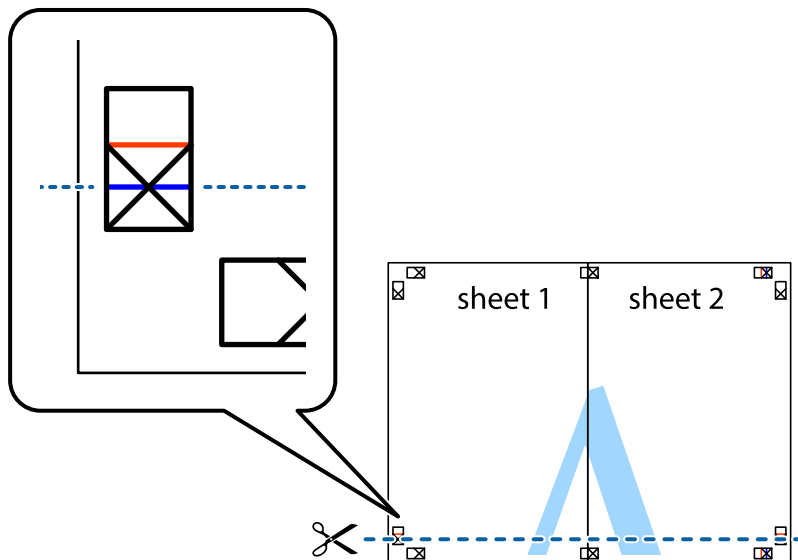


## Impression

- Collez les feuilles ensemble par l'arrière.

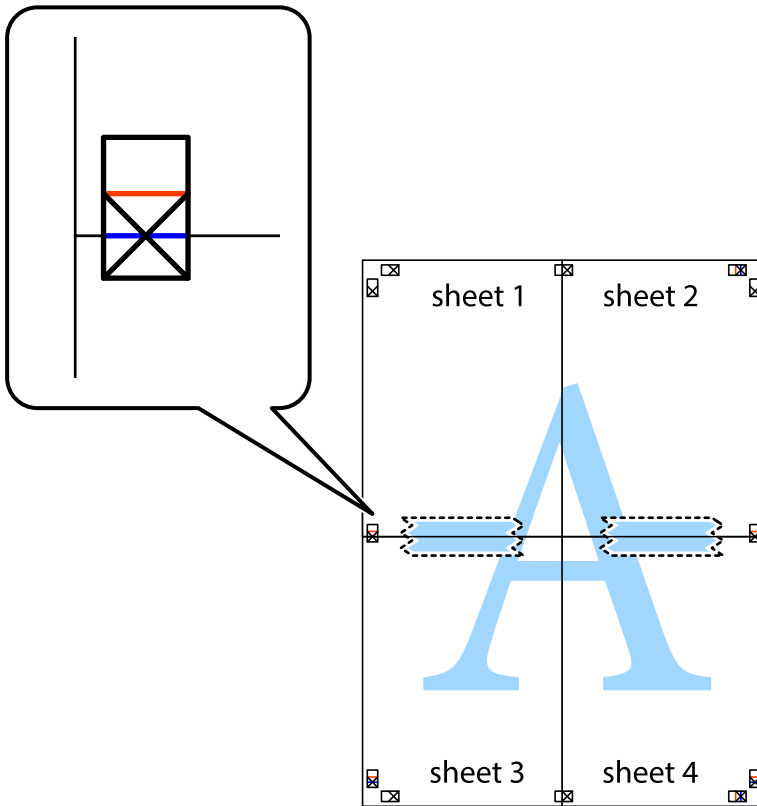


- Répétez les étapes 1 à 4 pour coller Sheet 3 à Sheet 4.
- Coupez les marges des Sheet 1 et Sheet 2 le long de la ligne bleue horizontale en passant par le centre des croix gauche et droite.



## Impression

7. Placez le bord de Sheet 1 et Sheet 2 en haut de Sheet 3 et Sheet 4, et alignez les croix, puis collez-les temporairement par l'arrière.

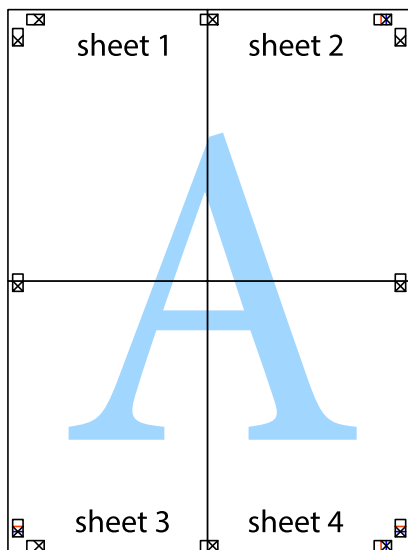


### Impression

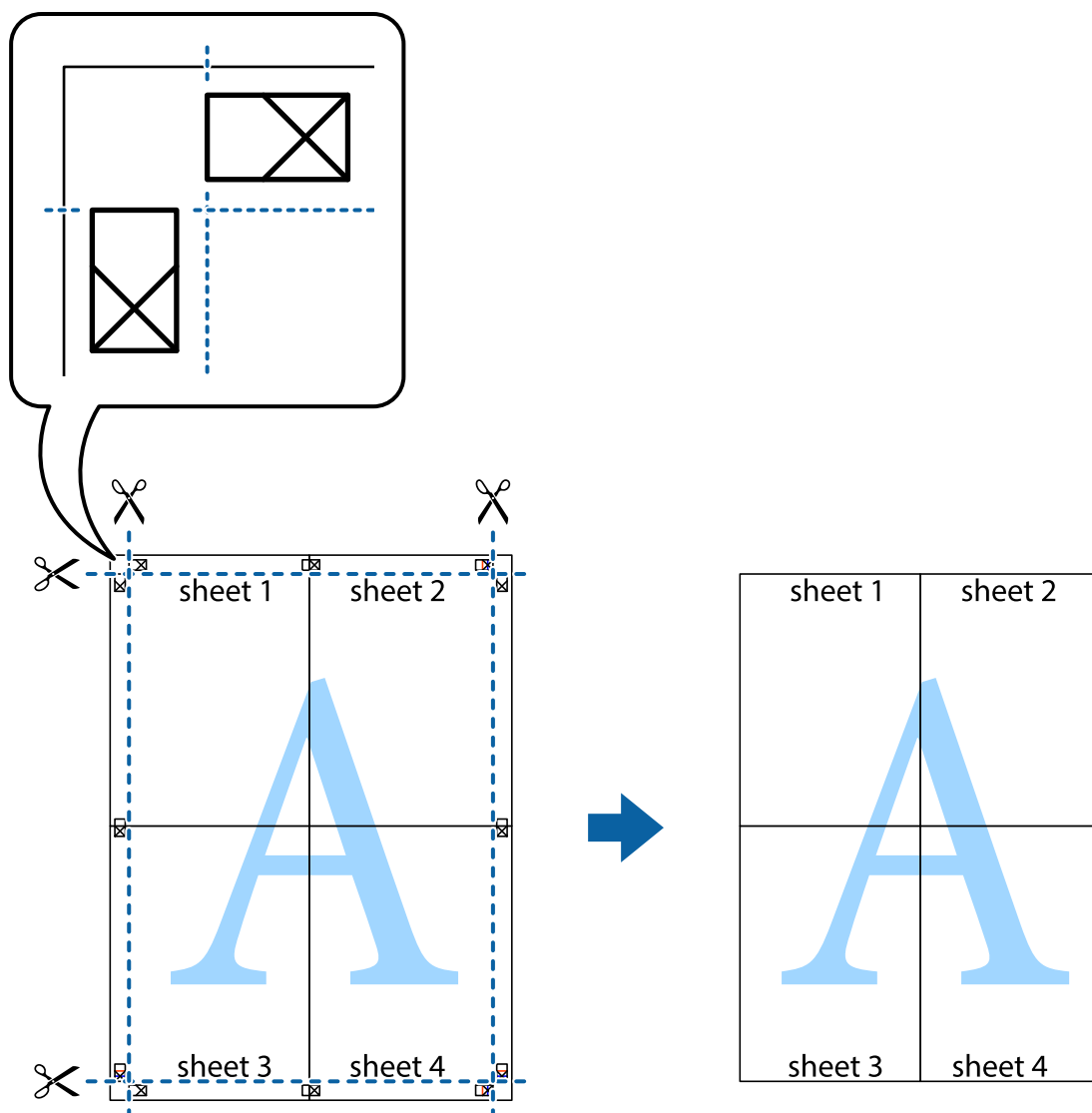
- Coupez les feuilles collées en deux le long de la ligne rouge horizontale en passant par les guides de recouvrement (cette fois, la ligne au dessus des croix).



- Collez les feuilles ensemble par l'arrière.



10. Coupez les bords restants le long du guide extérieur.



## Impression à l'aide des fonctions avancées

Cette section présente de nombreuses mises en page et fonctions d'impression supplémentaires disponibles sur le pilote de l'imprimante.

### Informations connexes

- ➔ « Pilote d'imprimante Windows » à la page 170
- ➔ « Pilote d'imprimante Mac OS » à la page 171

## Ajout d'un ensemble de paramètres d'impression prédéfinis pour faciliter l'impression

Si vous créez votre propre présélection de paramètres d'impression fréquemment utilisés sur le pilote d'impression, vous pouvez facilement procéder à l'impression en sélectionnant la présélection dans une liste.

## Impression

### Windows

Pour ajouter vos propres prédéfinitions, définissez des éléments tels que la **Format document** et le **Type de papier** dans l'onglet **Principal** ou **Plus d'options**, puis cliquez sur **Ajouter/supprimer les éléments prédéfinis** dans **Présélections impression**.

**Remarque:**

Pour supprimer un ensemble de paramètres prédéfinis ajouté, cliquez sur **Ajouter/supprimer les éléments prédéfinis**, sélectionnez le nom de l'ensemble que vous souhaitez supprimer de la liste et supprimez-le.

### Mac OS

Accédez à la zone de dialogue d'impression. Pour ajouter vos propres prédéfinitions, définissez des éléments tels que la **Taille papier** et le **Support**, puis enregistrez les paramètres actuels en tant que prédéfinitions dans le paramètre **Prédéfinition**.

**Remarque:**

Pour supprimer un ensemble de paramètres prédéfinis ajouté, cliquez sur **Prédéfinitions** > **Afficher les prédéfinitions**, sélectionnez le nom de l'ensemble que vous souhaitez supprimer de la liste et supprimez-le.

## Impression d'un document agrandi ou réduit

Vous pouvez réduire ou agrandir la taille d'un document d'une valeur en pourcentage donnée.

### Windows

Définissez le **Format document** sur l'onglet **Plus d'options**. Sélectionnez **Réduire/Agrandir le document, Zoom**, puis saisissez un pourcentage.

### Mac OS

**Remarque:**

Le fonctionnement varie selon l'application. Pour plus de détails, reportez-vous à l'aide de l'application.

Sélectionnez **Configuration de la page** (ou **Imprimer**) dans le menu **Fichier**. Sélectionnez l'imprimante dans **Format pour**, sélectionnez la taille du papier, puis saisissez un pourcentage dans **Echelle**. Fermez la fenêtre, puis imprimez conformément aux instructions d'impression standard.

### Informations connexes

➔ [« Informations de base sur l'impression — Mac OS » à la page 70](#)

## Réglage des couleurs d'impression

Vous pouvez régler les couleurs utilisées pour la tâche d'impression.

L'option **PhotoEnhance** permet d'obtenir des images plus nettes et des couleurs plus vives grâce au réglage automatique du contraste, de la saturation et de la luminosité des données de l'image d'origine.

**Remarque:**

- Ces réglages ne sont pas appliqués aux données d'origine.
- PhotoEnhance** ajuste la couleur en analysant l'emplacement du sujet. Par conséquent, si vous avez modifié l'emplacement du sujet en réduisant, agrandissant, rognant ou faisant pivoter l'image, la couleur peut changer de manière inattendue. Si l'image est floue, la tonalité peut sembler artificielle. Si les couleurs sont modifiées ou prennent des tons peu naturels, imprimez avec un autre mode que **PhotoEnhance**.

## Impression

### Windows

Sélectionnez le mode de correction des couleurs sous **Correction des couleurs** au niveau de l'onglet **Plus d'options**.

Si vous sélectionnez **Automatique**, les couleurs sont automatiquement réglées en fonction du type de papier et de la qualité d'impression. Vous pouvez définir vos propres paramètres si vous sélectionnez **Perso.** et cliquez sur **Plus d'options**.

### Mac OS

Accédez à la zone de dialogue d'impression. Sélectionnez **Correspondance des couleurs** dans le menu contextuel, puis sélectionnez **Calibration EPSON**. Sélectionnez **Options couleur** dans le menu contextuel, puis sélectionnez l'une des options disponibles. Cliquez sur la flèche en regard de **Avancé** et appliquez les paramètres appropriés.

## Impression d'un motif de protection contre la copie (uniquement pour Windows)

Vous pouvez imprimer des documents avec des lettres invisibles comme "Copie". Ces lettres apparaissent lorsque le document est photocopié, afin de distinguer les copies de l'original. Vous pouvez également ajouter votre propre motif de protection contre la copie.

#### Remarque:

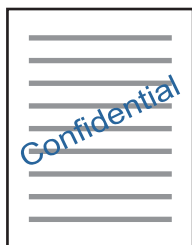
Cette fonctionnalité est uniquement disponible lorsque les paramètres suivants sont sélectionnés.

- Type de papier: Papier ordinaire
- Qualité: Standard
- Impression recto verso automatique : Désactivé
- Correction des couleurs: Automatique
- Papier grainé court : Désactivé

Cliquez sur **Caractéristiques des filigranes** sur l'onglet **Plus d'options**, puis sélectionnez un motif de protection contre la copie. Cliquez sur **Configuration** pour modifier des détails tels que la taille et la densité.

## Impression de filigrane (Windows uniquement)

Vous pouvez imprimer un filigrane, par exemple "Confidentiel", sur vos impressions. Vous pouvez également ajouter votre propre filigrane.



Cliquez sur **Caractéristiques des filigranes** sur l'onglet **Plus d'options**, puis sélectionnez un filigrane. Cliquez sur **Configuration** pour modifier des détails tels que la densité et la position du filigrane.

## Impression

### Impression d'un en-tête et d'un bas de page (uniquement pour Windows)

Vous pouvez imprimer des informations comme le nom d'utilisateur ou la date d'impression sur l'en-tête ou le bas de page.

Cliquez sur **Caractéristiques des filigranes** dans l'onglet **Plus d'options**, puis sélectionnez **En-tête/Pied de page**. Cliquez sur **Configuration** et sélectionnez les éléments nécessaires à partir du menu déroulant.

### Impression de photos à l'aide de l'application Epson Easy Photo Print

L'application Epson Easy Photo Print vous permet d'organiser et d'imprimer facilement des photos sur différents types de papier. Pour plus de détails, reportez-vous à l'aide de l'application.

**Remarque:**

*L'utilisation de papier photo d'origine Epson permet de bénéficier d'une qualité d'encre optimale, les impressions sont en outre vives et lumineuses.*

#### Informations connexes

➔ [« Epson Easy Photo Print » à la page 175](#)

---

## Impression depuis des dispositifs intelligents

### Utilisation d'Epson iPrint

Epson iPrint est une application qui vous permet d'imprimer des photos, documents et pages Web à partir d'un dispositif intelligent, tel qu'un smartphone ou une tablette. Vous pouvez utiliser l'impression locale (impression depuis un appareil intelligent connecté au même réseau sans fil que l'imprimante) ou l'impression à distance (impression depuis un site distant via Internet). Pour utiliser l'impression distante, enregistrez votre imprimante dans le service Epson Connect.



#### Informations connexes

➔ [« Service Epson Connect » à la page 168](#)

### Installation de l'application Epson iPrint

Vous pouvez installer Epson iPrint sur votre dispositif intelligent à partir de l'URL ou du code QR suivant.

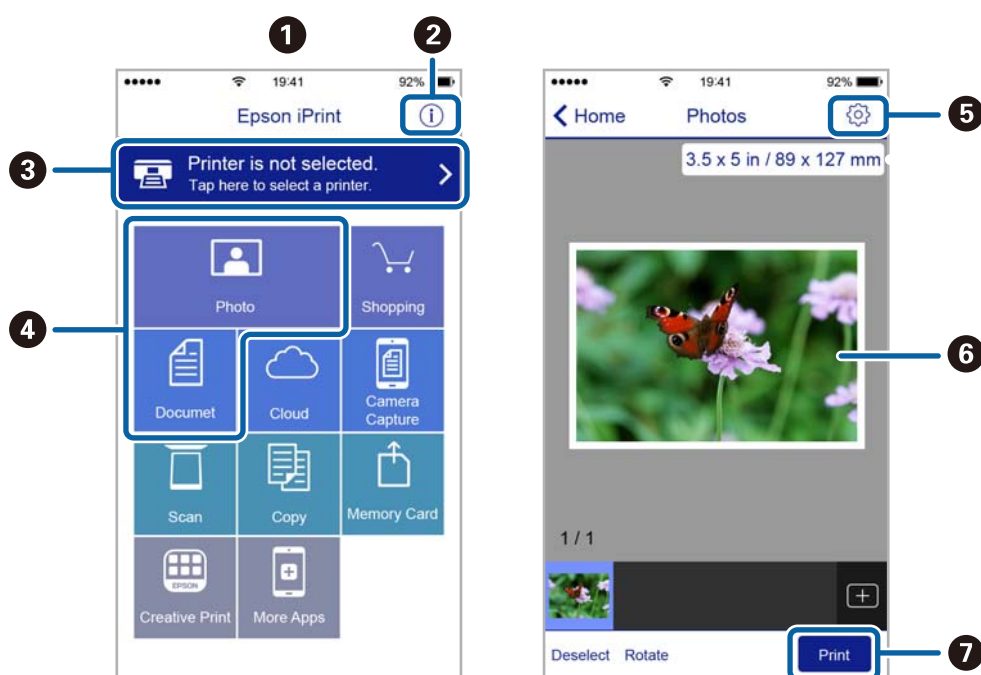
## Impression

<http://ipr.to/c>



### Impression à l'aide de l'application Epson iPrint

Lancez Epson iPrint depuis votre dispositif connecté et sélectionnez l'élément à utiliser à partir de l'écran d'accueil. Les écrans suivants peuvent être modifiés sans avis préalable. Le contenu peut varier en fonction du produit.



①	Écran d'accueil affiché au démarrage de l'application.
②	Affiche des informations concernant la configuration de l'imprimante ainsi qu'un FAQ.
③	Affiche l'écran permettant de sélectionner l'imprimante et de définir ses paramètres. Une fois que vous avez sélectionné l'imprimante, vous n'avez pas besoin de la sélectionner à nouveau la fois suivante.
④	Sélectionnez ce que vous souhaitez imprimer, par exemple photos ou documents.
⑤	Affiche l'écran permettant de définir les paramètres d'impression tels que la taille et le type de papier.
⑥	Affiche les photos et documents que vous avez sélectionnés.
⑦	Lance l'impression.

**Remarque:**

Pour imprimer à partir du menu document avec un iPhone, iPad ou iPod touch exécutant iOS, lancez Epson iPrint après avoir transféré le document que vous souhaitez imprimer à l'aide de la fonction de partage de fichiers dans iTunes.




---

## Annulation de l'impression

**Remarque:**

- ❑ *Dans Windows, vous ne pouvez pas annuler une tâche d'impression une fois que celle-ci est entièrement envoyée à l'imprimante. Dans ce cas, vous devez annuler le travail d'impression à l'aide du panneau de commande sur l'imprimante.*
- ❑ *Lors de l'impression de plusieurs pages à partir de Mac OS, vous ne pouvez pas annuler toutes les tâches d'impression à partir du panneau de commande. Vous devez alors annuler le travail d'impression depuis l'ordinateur.*
- ❑ *Si vous avez envoyé un travail d'impression à partir de Mac OS X v10.6.8 via un réseau, il est possible que vous ne puissiez pas l'annuler à partir de l'ordinateur. Dans ce cas, vous devez annuler le travail d'impression à l'aide du panneau de commande sur l'imprimante.*

### Annulation de l'impression — Bouton imprimante

Appuyez sur le bouton  pour annuler une tâche d'impression en cours.

### Annulation de l'impression - Menu État

1. Appuyez sur le bouton **i** pour afficher **Menu État**.
2. Sélectionnez **Moniteur tâches > Tâche d'impr.**  
Les tâches en cours et les tâches en attente sont affichées dans la liste.
3. Sélectionnez la tâche que vous souhaitez annuler.
4. Appuyez sur **Annuler**.

### Annulation d'une impression - Windows

1. Ouvrez la fenêtre du pilote de l'imprimante.
2. Sélectionnez l'onglet **Utilitaire**.
3. Cliquez sur **File d'attente**.
4. Cliquez avec le bouton droit de la souris sur le travail que vous souhaitez annuler et sélectionnez **Annuler**.

**Informations connexes**

➔ [« Pilote d'imprimante Windows » à la page 170](#)


### Annulation de l'impression — Mac OS

1. Cliquez sur l'icône de l'imprimante dans le **Dock**.
2. Sélectionnez le travail que vous souhaitez annuler.

## Impression

3. Annulez la tâche.

- ❑ OS X Mountain Lion ou ultérieur

Cliquez sur  en regard de l'indicateur de progression.

- ❑ Mac OS X v10.6.8 à v10.7.x

Cliquez sur **Supprimer**.

# Copie

1. Chargez du papier dans l'imprimante.

En cas de chargement dans le fente insertion arrière, ne chargez pas le papier jusqu'à ce que l'imprimante vous y invite.



**Important:**

Définissez les paramètres papier sur le panneau de commande.

2. Placez les documents originaux.

Si vous souhaitez copier plusieurs documents originaux ou effectuer des copies recto verso, placez tous les documents originaux dans le ADF.

3. Accédez à **Copie** à partir de l'écran d'accueil.


4. Saisissez le nombre de copies à l'aide du pavé numérique.

5. Appuyez sur **Disposit.**, puis sélectionnez la mise en page appropriée.

6. Définissez les autres paramètres comme vous le souhaitez. Vous pouvez définir des paramètres avancés en appuyant sur **Param.**

**Remarque:**

- Appuyez sur **Prédéf** pour enregistrer vos paramètres en tant que prédéfinition.
- Appuyez sur **Aperçu** pour obtenir un aperçu des résultats de la copie. Toutefois, la prévisualisation est impossible lorsque vous avez placé les originaux dans le ADF.

7. Appuyez sur la touche .

## Informations connexes

- ➔ « Chargement de papier dans le Bac papier » à la page 48
- ➔ « Chargement de papier dans le Fente insertion arrière » à la page 51
- ➔ « Mise en place de documents originaux » à la page 55
- ➔ « Options de menus pour le mode Copie » à la page 91

---

## Options de menus pour le mode Copie

**Remarque:**

Les menus disponibles varient selon la mise en page sélectionnée.

### Nombre de copies

Saisissez le nombre de copies.

## Copie

### Disposit.

- Avec bordures  
Permet de réaliser des copies avec des marges sur les bords.
- 2-haut  
Permet de copier deux documents originaux recto sur une feuille unique selon la disposition 2 en 1.
- 4-haut  
Permet de copier quatre documents originaux recto sur une feuille unique selon la disposition 4 en 1.
- Carte ID  
Numérise les deux côtés d'une carte d'identité et les copie sur un côté d'une feuille A4.
- Partage pages  
Copie deux pages d'un livret se faisant face sur deux feuilles de papier distinctes.

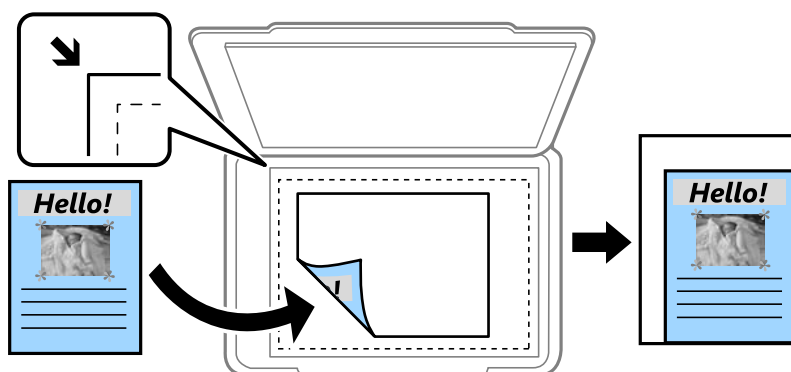
### Taille document

Sélectionnez la taille de votre original.

### Zoom

Configure le taux d'agrandissement pour l'agrandissement ou la réduction.

- Taille perso  
Permet de définir le taux d'agrandissement utilisé pour agrandir ou réduire le document original dans une plage comprise entre 25 et 400 %.
- Taille réelle  
Permet de réaliser des copies avec un taux d'agrandissement de 100 %.
- Aj page auto  
Permet de détecter la zone de numérisation et d'agrandir ou de réduire automatiquement le document original en fonction de la taille de papier sélectionnée. S'il y a des marges blanches autour du document original, les marges blanches à partir de la marque dans le coin de la vitre de numérisation sont détectées en tant que zone de numérisation, il est cependant possible que les marges de l'autre côté soient rognées.



- A3->A4 et autres  
Permet d'agrandir ou de réduire automatiquement le document original en fonction d'une taille de papier spécifique.

## Copie

### Source papier

Sélectionnez la source de papier que vous souhaitez utiliser. Sélectionnez **Auto** pour alimenter automatiquement en papier à l'aide des paramètres **Config. papier** définis lorsque vous avez chargé le papier. Lorsque vous sélectionnez Fente insertion arrière, sélectionnez le format et le type du papier que vous souhaitez charger dans le fente insertion arrière.

### Rec/Ver

Arrêt

Permet de copier une copie du document d'origine sur un côté du papier.

2> 2-Faces

Permet de copier les deux côtés d'un document d'origine recto verso sur les deux côtés d'une feuille de papier.

1> 2-Faces

Permet de copier deux documents originaux recto sur les deux côtés d'une feuille de papier. Appuyez sur **Avancé** pour configurer la position de la reliure du papier.

2> 1-Faces

Permet de copier les deux côtés d'un document d'origine recto verso sur un côté de deux feuilles de papier. Appuyez sur **Avancé** pour configurer la position de la reliure de votre original.

### Orient du doc

Sélectionnez l'orientation de votre document original.

### Qualité

Effectue une copie en qualité optimale en fonction du type d'original.

### Densité

Augmentez le niveau de densité si les copies sont pâles. Réduisez le niveau de densité en cas de taches d'encre.

### Ord dispos

Sélectionnez la mise à page des copies pour plusieurs pages lorsque vous avez sélectionné **2-haut** ou **4-haut** comme paramètre **Disposit.**.

### Ordre de numér.

Sélectionnez la page d'un livret, qui doit être numérisée lorsque vous avez sélectionné **Partage pages** comme paramètre **Disposit.**.

### Enlever ombre

Supprime les ombres qui apparaissent au milieu des copies lors de la copie d'un livret, ou qui apparaissent autour des copies lors de la copie de papier épais.

### Retirer perforations

Supprime les trous de reliure lors de la copie.

### Assembler copies

Imprime plusieurs copies de plusieurs originaux assemblées dans l'ordre et les arrange par groupes.

## **Copie**

### **Temps de séchage**

Sélectionnez la durée de séchage pour la copie recto verso. Augmentez la durée de séchage en cas de taches d'encre.

# Numérisation

## Numérisation à l'aide du panneau de commande

### Numérisation vers un email

Vous pouvez envoyer des fichiers image numérisés par email directement à partir de l'imprimante via un serveur email préconfiguré. Avant d'utiliser cette fonctionnalité, vous devez configurer le serveur email.

Vous pouvez indiquer l'adresse email en la saisissant directement, mais il peut être plus pratique de commencer par enregistrer l'adresse email dans votre liste de contacts.

**Remarque:**

- Avant d'utiliser cette fonctionnalité, assurez-vous que les paramètres **Date/Heure** et **Décalage horaire** de l'imprimante sont corrects. Accédez aux menus depuis **Configuration > Administration système > Param. communs > Régl. Date/Heure**.
- Au lieu de cette fonction, vous pouvez sélectionner **Email** comme format lorsque vous numérisez vers l'ordinateur à partir du panneau de commande. Vous pouvez envoyer un e-mail en saisissant l'adresse sur un ordinateur connecté à cette imprimante. Lorsque vous numérisez vers un ordinateur, assurez-vous que l'ordinateur est allumé.

1. Placez les documents originaux.

**Remarque:**

Si vous souhaitez numériser plusieurs documents originaux ou effectuer des numérisations recto verso, placez tous les documents originaux dans le ADF.

2. Accédez à **Numériser** à partir de l'écran d'accueil.

3. Sélectionnez **Email**.

4. Saisissez les adresses email.

- Pour sélectionner dans la liste des contacts : appuyez sur **Contacts**, sélectionnez un contact, puis appuyez sur **Continu**.
- Pour saisir l'adresse e-mail manuellement : sélectionnez **Entrez adr e-mail > Entrez adr e-mail**, saisissez l'adresse email, puis appuyez sur la touche Entrée dans le coin inférieur droit de l'écran.

**Remarque:**


Vous pouvez envoyer des emails à un maximum de 10 adresses email et groupes.

5. Appuyez sur **Format**, puis sélectionnez le format de fichier.

6. Appuyez sur **Menu**, puis définissez les paramètres pour **Param email** et **Param de base**.

**Remarque:**

- Vous pouvez indiquer la taille maximale des fichiers qui peuvent être joints à un email dans **Taille max fichier joint**.
- Lorsque vous sélectionnez le format de fichier PDF, vous pouvez définir un mot de passe pour protéger le fichier. Sélectionnez **PDF Réglages**, puis définissez les paramètres.
- Appuyez sur **Prédéfin** pour enregistrer vos paramètres en tant que prédéfinition.

7. Appuyez sur la touche .

### Informations connexes

- ➔ « Configurer un serveur de messagerie » à la page 241
- ➔ « Gestion des contacts » à la page 62
- ➔ « Numérisation vers un ordinateur » à la page 100
- ➔ « Mise en place de documents originaux » à la page 55
- ➔ « Mode Prédéf. » à la page 22
- ➔ « Options de menus communes pour la numérisation » à la page 104

## Options de menu pour la numérisation vers un e-mail

### Contacts

Sélectionnez les adresses email auxquelles envoyer l'image numérisée à partir de la liste des contacts.

### Format

Sélectionnez le format auquel enregistrer l'image numérisée. Lorsque vous sélectionnez **TIFF (page unique)** ou **TIFF (multipage)**, seule la numérisation monochrome est disponible.

### Menu

- Param email

#### Sujet

Saisissez l'objet de l'e-mail en caractères alphanumériques et symboles.

#### Préfixe nom de fichier

Saisissez un préfixe pour le nom des images en caractères alphanumériques et symboles.

- Param de base

Définissez les paramètres de numérisation pour les originaux. Consultez les menus des paramètres communs de numérisation pour plus de détails.

- Rapport de numér.

Affiche un historique qui indique les dates et les adresses e-mail auxquelles les images numérisées ont été envoyées.

### Informations connexes

- ➔ « Options de menus communes pour la numérisation » à la page 104

## Numérisation vers un dossier réseau ou un serveur FTP

Vous pouvez enregistrer l'image numérisée vers un dossier spécifique sur un réseau. Vous pouvez indiquer le dossier en saisissant directement un chemin de dossier, mais il peut être plus pratique de commencer par enregistrer les informations du dossier dans votre liste de contacts.

### Remarque:

Avant d'utiliser cette fonctionnalité, assurez-vous que les paramètres **Date/Heure** et **Décalage horaire** de l'imprimante sont corrects. Accédez aux menus depuis **Configuration > Administration système > Param. communs > Régl. Date/Heure**.



## Numérisation

1. Placez les documents originaux.

**Remarque:**

*Si vous souhaitez numériser plusieurs documents originaux ou effectuer des numérisations recto verso, placez tous les documents originaux dans le ADF.*

2. Accédez à **Numériser** à partir de l'écran d'accueil.

3. Sélectionnez **Dossier réseau/FTP**.

4. Indiquez le dossier.

Pour sélectionner dans la liste des contacts : appuyez sur **Contacts**, sélectionnez un contact, puis appuyez sur **Continu**.

Pour saisir directement le chemin d'accès du dossier : appuyez sur **Entrez emplacement**. Sélectionnez **Mode de communication**, saisissez le chemin de dossier comme **Emplacement**, puis définissez les autres paramètres de dossier.

**Remarque:**

*Saisissez l'emplacement du dossier dans le format suivant.*

*En cas d'utilisation de SMB comme mode de communication :*

*\\nom d'hôte\nom de dossier*

*En cas d'utilisation de FTP comme mode de communication :*

*ftp://nom d'hôte/nom de dossier*

5. Appuyez sur **Format**, puis sélectionnez le format de fichier.

6. Appuyez sur **Menu**, puis définissez les paramètres pour **Param fichier** et **Param de base**.

**Remarque:**

Lorsque vous sélectionnez le format de fichier PDF, vous pouvez définir un mot de passe pour protéger le fichier. Sélectionnez **Param de base** > **PDF Réglages**, puis définissez les paramètres.

Appuyez sur **Prédéf** pour enregistrer vos paramètres en tant que prédéfinition.

7. Appuyez sur la touche **◇**.

### Informations connexes

➔ « Gestion des contacts » à la page 62

➔ « Mise en place de documents originaux » à la page 55

➔ « Mode Prédéf. » à la page 22

➔ « Options de menus communes pour la numérisation » à la page 104

## Options de menu pour un dossier réseau ou un serveur FTP

### Contacts

Sélectionnez un dossier dans lequel enregistrer l'image numérisée à partir de la liste des contacts. Vous n'avez pas besoin de définir des paramètres d'emplacement lorsque vous avez sélectionné un dossier à partir de la liste des contacts.

## Numérisation

### Emplacement

- Mode de communication  
Sélectionnez le mode de communication.
- Emplacement  
Saisissez le chemin du dossier dans lequel enregistrer l'image numérisée.
- Nom utilisateur  
Saisissez un nom d'utilisateur pour le dossier indiqué.
- Mot de passe  
Saisissez un mot de passe pour le dossier indiqué.
- Mode de connexion  
Sélectionnez le mode de connexion.
- Num. port  
Entrez un numéro de port.

### Format

Sélectionnez le format auquel enregistrer l'image numérisée. Lorsque vous sélectionnez **TIFF (multipage)**, seule la numérisation monochrome est disponible.

### Menu

- Param fichier  
Saisissez un préfixe pour le nom des images dans **Préfixe nom de fichier** en caractères alphanumériques et symboles.
- Param de base  
Définissez les paramètres de numérisation pour les originaux. Consultez les menus des paramètres communs de numérisation pour plus de détails.
- Rapport de numér.  
Affiche un historique qui indique les dates et le dossier auxquels les images numérisées ont été envoyées.

### Informations connexes

➔ [« Options de menus communes pour la numérisation » à la page 104](#)

## Numérisation vers un dispositif mémoire

Vous pouvez enregistrer l'image numérisée sur un dispositif mémoire.

1. Insérez un dispositif mémoire dans l'emplacement de carte mémoire ou le port USB de l'interface externe de l'imprimante.
2. Placez les documents originaux.

**Remarque:**

*Si vous souhaitez numériser plusieurs documents originaux ou effectuer des numérisations recto verso, placez tous les documents originaux dans le ADF.*


3. Accédez à **Numériser** à partir de l'écran d'accueil.

## Numérisation

4. Sélectionnez **Dispos mém.**
5. Appuyez sur **Format**, puis sélectionnez le format d'enregistrement du fichier.
6. Appuyez sur **Param.**, puis définissez les paramètres de numérisation.

**Remarque:**

- Lorsque vous sélectionnez le format de fichier PDF, vous pouvez définir un mot de passe pour protéger le fichier. Sélectionnez **PDF Réglages**, puis définissez les paramètres.
- Appuyez sur **Prédéf** pour enregistrer vos paramètres en tant que prédéfinition.

7. Appuyez sur la touche .

### Informations connexes

- ➔ « Nom et fonction des pièces » à la page 16
- ➔ « Mise en place de documents originaux » à la page 55
- ➔ « Mode Prédéf. » à la page 22
- ➔ « Options de menus communes pour la numérisation » à la page 104

## Options de menu pour la numérisation vers un dispositif mémoire

### Format

Sélectionnez le format auquel enregistrer l'image numérisée. Lorsque vous sélectionnez **TIFF (multipage)**, seule la numérisation noir et blanc est disponible.

### Param.

Définissez les paramètres de numérisation pour les originaux. Consultez les menus des paramètres communs de numérisation pour plus de détails.

### Informations connexes

- ➔ « Options de menus communes pour la numérisation » à la page 104

## Numérisation vers le Cloud

Vous pouvez envoyer les images numérisées au service Cloud. Avant d'utiliser cette fonctionnalité, définissez les paramètres à l'aide de l'application Epson Connect. Pour plus de détails, reportez-vous au site Web du portail Epson Connect.

<https://www.epsonconnect.com/>

<http://www.epsonconnect.eu> (Europe uniquement)

1. Veillez à bien définir les paramètres à l'aide de l'application Epson Connect.
2. Placez les documents originaux.

**Remarque:**


Si vous souhaitez numériser plusieurs documents originaux ou effectuer des numérisations recto verso, placez tous les documents originaux dans le ADF.

## Numérisation

3. Accédez à **Numériser** à partir de l'écran d'accueil.
4. Sélectionnez **Cloud**.
5. Sélectionnez une destination.
6. Appuyez sur **Format**, puis sélectionnez le format d'enregistrement du fichier.
7. Appuyez sur **Param.**, puis définissez les paramètres de numérisation.

**Remarque:**

Appuyez sur **Prédéf** pour enregistrer vos paramètres en tant que prédéfinition.

8. Appuyez sur la touche .

### Informations connexes

- ➔ [« Mise en place de documents originaux » à la page 55](#)
- ➔ [« Options de menus communes pour la numérisation » à la page 104](#)

## Option de menu pour la numérisation vers le Cloud

### Format

Sélectionnez le format auquel enregistrer l'image numérisée.

### Param.

Définissez les paramètres de numérisation pour les originaux. Consultez les menus des paramètres communs de numérisation pour plus de détails.

### Informations connexes

- ➔ [« Options de menus communes pour la numérisation » à la page 104](#)

## Numérisation vers un ordinateur

Vous pouvez enregistrer l'image numérisée sur un ordinateur.



**Important:**

Avant d'utiliser cette fonctionnalité, assurez-vous que les applications Epson Scan 2 et Epson Event Manager sont installées sur votre ordinateur.

1. Placez les documents originaux.

**Remarque:**

Si vous souhaitez numériser plusieurs documents originaux ou effectuer des numérisations recto verso, placez tous les documents originaux dans le ADF.

2. Accédez à **Numériser** à partir de l'écran d'accueil.
3. Sélectionnez **Ordinateur**.

## Numérisation

4. Sélectionnez l'ordinateur sur lequel les images numérisées doivent être enregistrées.

**Remarque:**

- ❑ Vous pouvez modifier les paramètres de numérisation, tels que le format de numérisation, le dossier d'enregistrement ou le format d'enregistrement à l'aide de l'application Epson Event Manager.
- ❑ Si l'imprimante est connectée à un réseau, vous pouvez sélectionner l'ordinateur sur lequel vous souhaitez enregistrer les images numérisées. Il est possible d'afficher un maximum de 20 ordinateurs sur le panneau de commande de l'imprimante.
- ❑ Lorsque l'ordinateur sur lequel vous souhaitez enregistrer les images numérisées est détecté sur le réseau, les 15 premiers caractères du nom de l'ordinateur sont affichés sur le panneau de commande. Si vous définissez le paramètre **Nom de la numérisation réseau (alphanumérique)** dans l'application Epson Event Manager, le nom s'affiche sur le panneau de commande.

5. Appuyez sur **Format**, puis sélectionnez le format de fichier.


**Remarque:**

Lorsque **Email** est sélectionné, vous pouvez joindre l'image numérisée à un e-mail.

6. Réglez les paramètres **Zone de numér.** et **Rec/Ver** si nécessaire.

**Remarque:**

Appuyez sur **Prédéf** pour enregistrer vos paramètres en tant que prédéfinition.

7. Appuyez sur la touche .

### Informations connexes

- ➔ « Mise en place de documents originaux » à la page 55
- ➔ « Options de menus communes pour la numérisation » à la page 104

## Options de menu pour la numérisation vers un ordinateur

### Rec/Ver

Permet de numériser les deux côtés du document original.

### Zone de numér.

Sélectionnez la zone de numérisation. Pour utiliser les paramètres dans Epson Event Manager, sélectionnez **Défini par Event Manager**.

### Format

Sélectionnez le format auquel enregistrer l'image numérisée.

## Numérisation vers un ordinateur (WSD)

**Remarque:**


- ❑ Cette fonctionnalité est uniquement disponible pour les ordinateurs exécutant Windows 10/Windows 8.1/Windows 8/Windows 7/Windows Vista.
- ❑ Si vous utilisez Windows 7/Windows Vista, vous devez configurer votre ordinateur au préalable à l'aide de cette fonctionnalité.

## Numérisation

1. Placez les documents originaux.

**Remarque:**

*Si vous souhaitez numériser plusieurs documents originaux, placez tous les documents originaux sur le ADF.*

2. Accédez à **Numériser** à partir de l'écran d'accueil.
3. Sélectionnez **Ordi (WSD)**.
4. Sélectionnez un ordinateur.
5. Appuyez sur la touche .

### Informations connexes

➔ [« Mise en place de documents originaux » à la page 55](#)

## Configuration d'un port WSD

Cette section indique comment configurer un port WSD sous Windows 7/Windows Vista.

**Remarque:**

*Sous Windows 10/Windows 8.1/Windows 8, le port WSD est automatiquement configuré.*

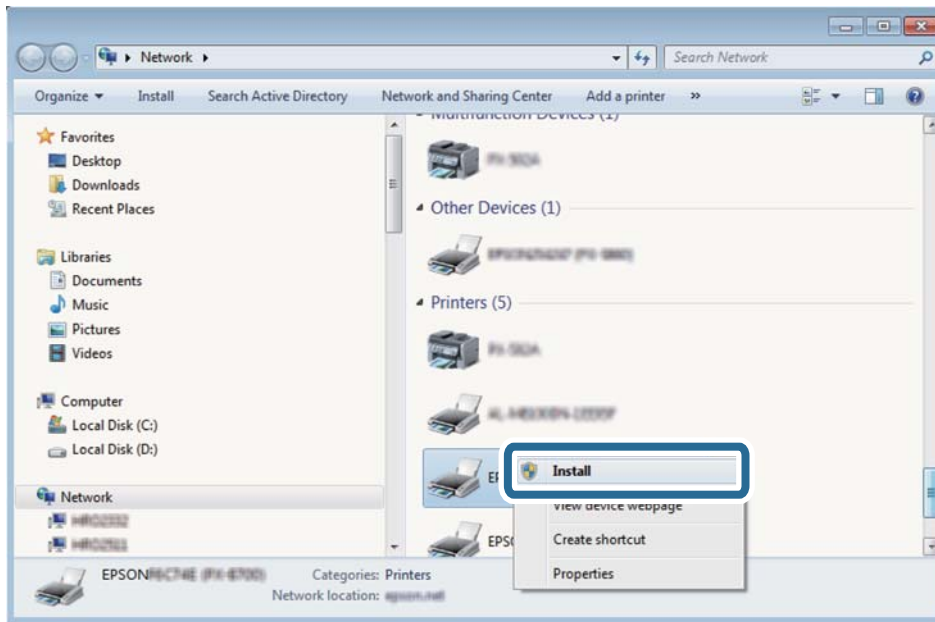
La configuration d'un port WSD nécessite les éléments suivants.

- L'imprimante et l'ordinateur sont connectés au réseau.
- Le pilote d'impression est installé sur l'ordinateur.

1. Mettez l'imprimante sous tension.
2. Cliquez sur Démarrer, puis cliquez sur **Réseau** au niveau de l'ordinateur.
3. Cliquez avec le bouton droit de la souris sur l'imprimante, puis cliquez sur **Installer**. Cliquez sur **Continuer** lorsque l'écran **Contrôle de compte d'utilisateur** s'affiche.

## Numérisation

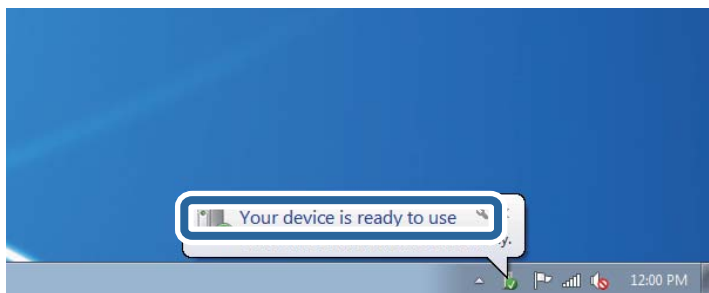
Cliquez sur **Désinstaller** et redémarrez si l'écran **Désinstaller** s'affiche.



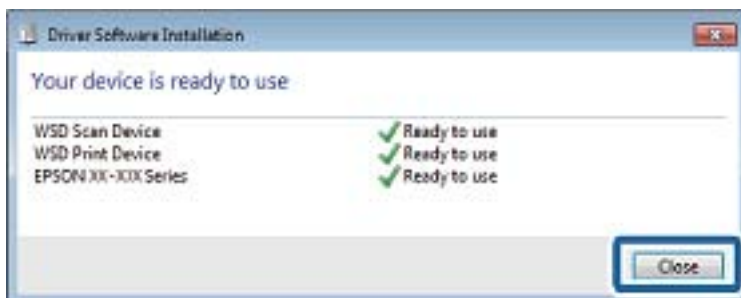
**Remarque:**

Le nom de l'imprimante définie pour le nom de réseau et de modèle (EPSON XXXXXX (XX-XXXX)) est affiché sur l'écran réseau. Vous pouvez vérifier le nom de l'imprimante à partir du panneau de commande de l'imprimante ou en imprimant une feuille d'état du réseau.

4. Cliquez sur **Votre périphérique est prêt à être utilisé.**



5. Consultez le message, puis cliquez sur **Fermer.**



## Numérisation

6. Ouvrez l'écran **Périphériques et imprimantes**.

Windows 7

Cliquez sur **Panneau de configuration > Matériel et audio** (ou **Matériel**) > **Périphériques et imprimantes**.

Windows Vista

Cliquez sur Démarrer > **Panneau de configuration > Matériel et audio > Imprimantes**.

7. Vérifiez qu'une icône avec le nom réseau de l'imprimante est affichée.

Sélectionnez le nom de l'imprimante lors de l'utilisation d'un port WSD.

### Informations connexes

➔ « [Impression d'une feuille d'état du réseau](#) » à la page 40

## Options de menus communes pour la numérisation

Les menus suivants sont disponibles lorsque vous sélectionnez **Menu > Param de base**, ou **Param.** dans chaque menu de numérisation.

### **Remarque:**

*Les menus disponibles varient selon le type de destination, comme un email ou un dossier, et le format auquel les images numérisées ont été enregistrées.*

#### Résolution

Sélectionnez la résolution de numérisation.

#### Zone de numér.

Sélectionnez la zone de numérisation. Sélectionnez **Recadr auto** pour rogner l'espace blanc situé autour du texte ou de l'image lors de la numérisation. Pour numériser toute la surface de la vitre du scanner, sélectionnez **Zone Max**.

#### Rec/Ver

Permet de numériser les deux côtés du document original. Lors de la numérisation recto verso, sélectionnez **Sens de reliure**, puis sélectionnez la position de reliure du document original.

#### Type de document

Sélectionnez le type de votre document original.

#### Densité

Sélectionnez le contraste de l'image numérisée.

#### Orient du doc

Sélectionnez l'orientation de votre document original.

#### Taux de compression

Sélectionnez le niveau de compression de l'image numérisée.



## Numérisation

### PDF Réglages

Si vous avez sélectionné **PDF** comme paramètre de format d'enregistrement, utilisez ces paramètres pour protéger les fichiers PDF.

- MdPasse d'ouvert de doc

Crée un fichier PDF qui nécessite un mot de passe à l'ouverture.

- MdPasse autorisations

Crée un fichier PDF qui nécessite un mot de passe pour l'impression ou la modification.

### Taille max fichier joint

Sélectionnez la taille de fichier maximale qui peut être jointe à l'email.

---

## Numérisation à partir d'un ordinateur

### Numérisation à l'aide de Epson Scan 2

Vous pouvez numériser à l'aide du pilote de scanner Epson Scan 2. Vous pouvez numériser des originaux avec des réglages détaillés adaptés aux documents texte.

Reportez-vous à l'aide d'Epson Scan 2 pour plus d'explications sur chaque élément de paramétrage.

1. Placez l'original.

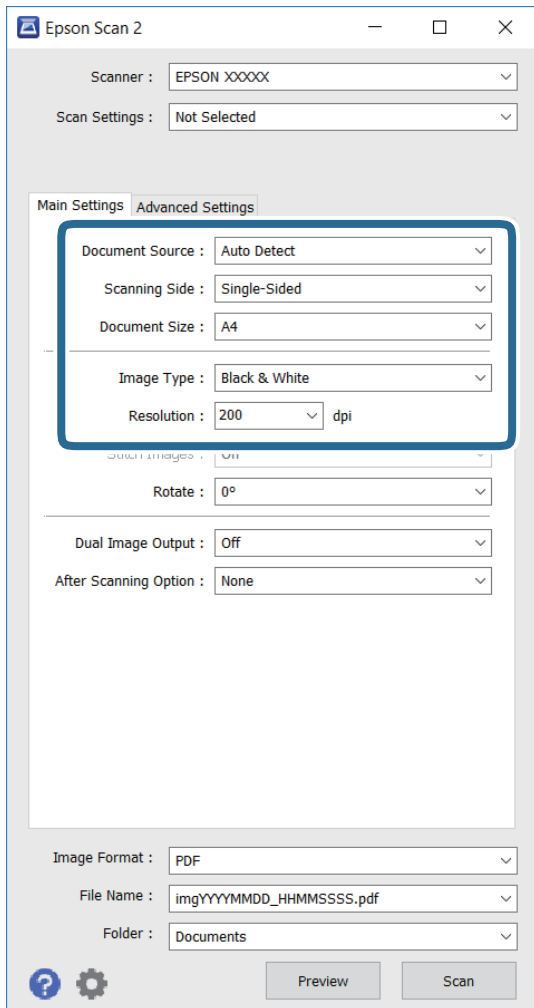
**Remarque:**

*Si vous souhaitez numériser plusieurs documents originaux, placez-les dans le ADF.*

2. Lancez l'application Epson Scan 2.

## Numérisation

3. Définissez les paramètres suivants dans l'onglet **Paramètres principaux** :



- Source du document** : sélectionnez la source où l'original est placé.
- Face de numérisation** : sélectionnez la face de l'original que vous souhaitez numériser lorsque vous numérisez depuis le ADF.
- Taille du document** : sélectionnez le format de l'original que vous avez placé.
- Type d'image** : sélectionnez la couleur pour l'enregistrement de l'image numérisée.
- Résolution** : sélectionnez la résolution.

4. Définissez d'autres paramètres de numérisation si nécessaire.

- Vous pouvez prévisualiser l'image numérisée en cliquant sur le bouton **Aperçu**. La fenêtre de prévisualisation s'ouvre avec l'image d'aperçu.  
Lorsque vous effectuez un aperçu avec le ADF, l'original est éjecté du ADF. Placez à nouveau l'original éjecté.

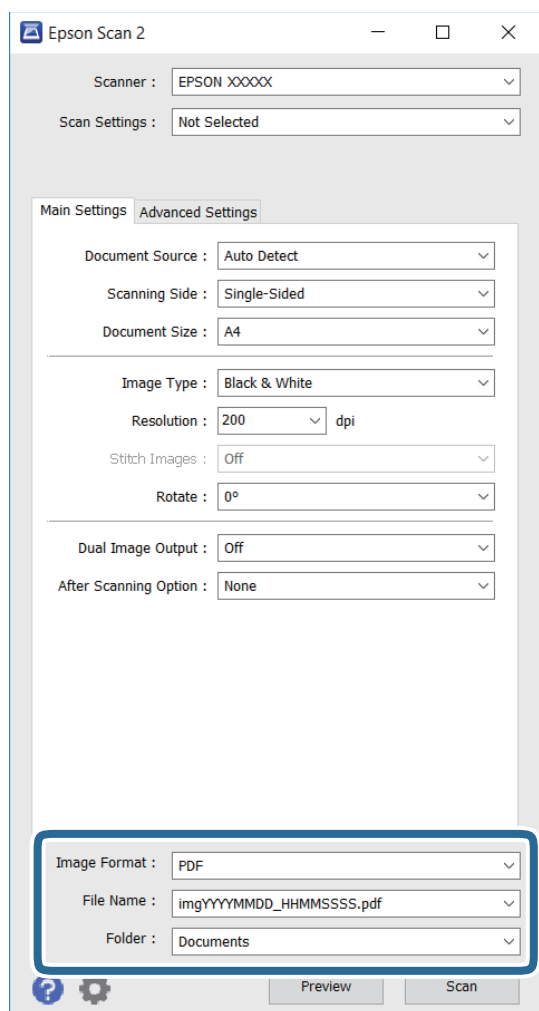
## Numérisation

- ❑ Dans l'onglet **Paramètres avancés**, vous pouvez effectuer des réglages d'image détaillés adaptés aux documents texte, notamment les suivants.
  - ❑ **Netteté** : Vous pouvez améliorer et affiner les contours de l'image.
  - ❑ **Détramage** : Vous pouvez supprimer les motifs de moiré (ombres en toile) qui apparaissent lors de la numérisation de documents imprimés tels que les magazines.
  - ❑ **Optimisation du texte** : Vous pouvez rendre les lettres floues de l'original claires et nettes.
  - ❑ **Segmentation zone auto** : Vous pouvez rendre les lettres claires et les images lisses lorsque vous numérisez en noir et blanc un document qui contient des images.

**Remarque:**

*Ces éléments peuvent ne pas être disponibles en fonction des autres réglages effectués.*

5. Définissez les paramètres d'enregistrement des fichiers.



- ❑ **Format de l'image** : Sélectionnez le format d'enregistrement dans la liste.  
Vous pouvez effectuer des réglages détaillés pour chaque format d'enregistrement, sauf BITMAP et PNG. Sélectionnez **Options** dans la liste après avoir sélectionné le format d'enregistrement.
- ❑ **Nom de fichier** : Confirmez le nom d'enregistrement du fichier affiché.  
Vous pouvez modifier les paramètres pour le nom du fichier en sélectionnant **Paramètre** dans la liste.

## Numérisation

- ❑ **Dossier** : Sélectionnez le dossier d'enregistrement de l'image numérisée dans la liste.

Vous pouvez sélectionner un autre dossier ou créer un nouveau dossier en sélectionnant **Sélectionner** dans la liste.

6. Cliquez sur **Numériser**.

### Informations connexes

- ➔ « Mise en place de documents originaux » à la page 55
- ➔ « Application pour la numérisation et le transfert d'images (Epson Scan 2) » à la page 172

---

## Numérisation depuis des dispositifs connectés

L'application Epson iPrint vous permet de numériser des photos et des documents à partir d'un dispositif intelligent, tel qu'un smartphone ou une tablette, connecté au même réseau sans fil que l'imprimante. Vous pouvez enregistrer les données numérisées sur un dispositif intelligent ou des services de cloud, les envoyer par email ou encore les imprimer.



### Installation de l'application Epson iPrint

Vous pouvez installer Epson iPrint sur votre dispositif intelligent à partir de l'URL ou du code QR suivant.

<http://ipr.to/c>

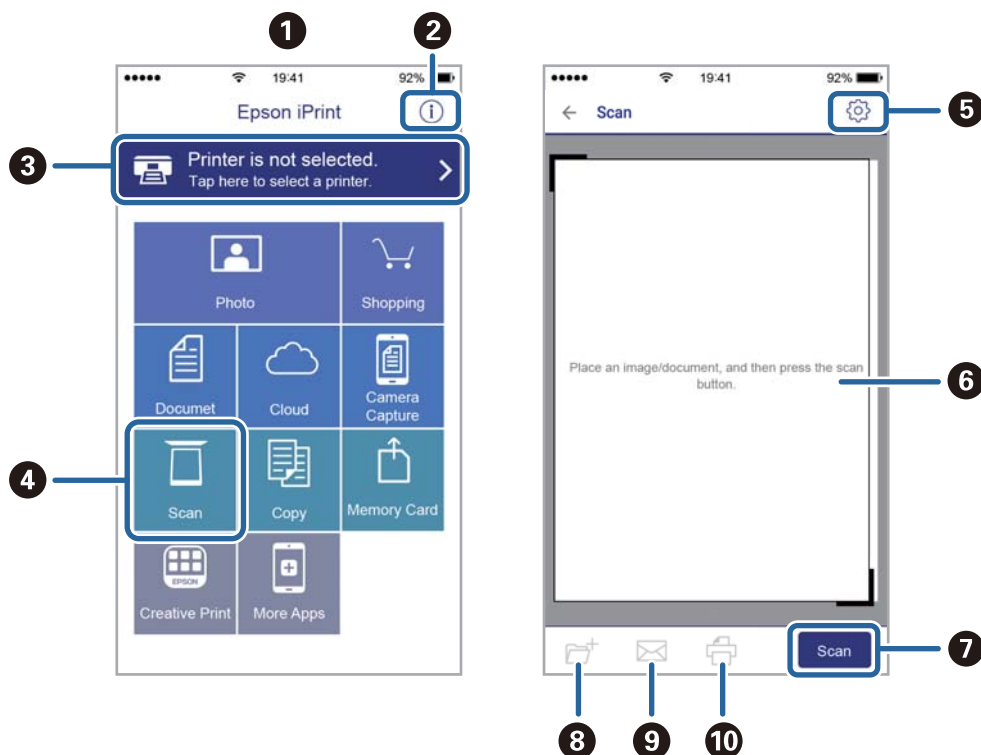


### Numérisation à l'aide de Epson iPrint

Lancez Epson iPrint depuis votre dispositif connecté et sélectionnez l'élément à utiliser à partir de l'écran d'accueil.

## Numérisation

Les écrans suivants peuvent être modifiés sans avis préalable.



1	Écran d'accueil affiché au démarrage de l'application.
2	Affiche des informations concernant la configuration de l'imprimante ainsi qu'un FAQ.
3	Affiche l'écran permettant de sélectionner l'imprimante et de définir ses paramètres. Une fois que vous avez sélectionné l'imprimante, vous n'avez pas besoin de la sélectionner à nouveau la fois suivante.
4	Affiche l'écran de numérisation.
5	Affiche l'écran où vous pouvez définir les paramètres de numérisation tels que la résolution.
6	Affiche les images numérisées.
7	Lance la numérisation.
8	Affiche l'écran où vous pouvez enregistrer les données numérisées sur un dispositif intelligent ou des services de cloud.
9	Affiche l'écran vous permettant d'envoyer les données numérisées par email.
10	Affiche l'écran vous permettant d'imprimer les données numérisées.

# Télécopie

---

## Configuration d'un fax

### Connexion à une ligne téléphonique

#### Lignes téléphoniques compatibles

Vous pouvez utiliser l'imprimante via des lignes téléphoniques analogiques standard (RTC = réseau téléphonique commuté) et des systèmes téléphoniques PBX (PBX = commutateur téléphonique privé).

Vous pouvez rencontrer des problèmes si vous utilisez l'imprimante avec les lignes et systèmes de lignes téléphoniques suivants.


- Ligne téléphonique VoIP telle une ligne DSL ou un service numérique de fibre optique
- Ligne téléphonique numérique (RNIS)
- Certains systèmes téléphoniques PBX
- Lorsque des adaptateurs tels des adaptateurs de terminal, des adaptateurs VoIP, des séparateurs, ou des routeurs DSL sont connectés entre la prise téléphonique murale et l'imprimante.

#### Connexion de l'imprimante à la ligne téléphonique

Connectez l'imprimante à une prise téléphonique murale à l'aide d'un câble téléphonique RJ-11 (6P2C). Lors de la connexion d'un téléphone à l'imprimante, utilisez un deuxième câble téléphonique RJ-11 (6P2C).

Selon la zone, un câble de téléphone peut être livré avec l'imprimante. Si le câble est inclus, utilisez celui-ci.

Il est possible que deviez connecter le câble de téléphone à un adaptateur fourni pour votre région ou pays.

 **Important:**

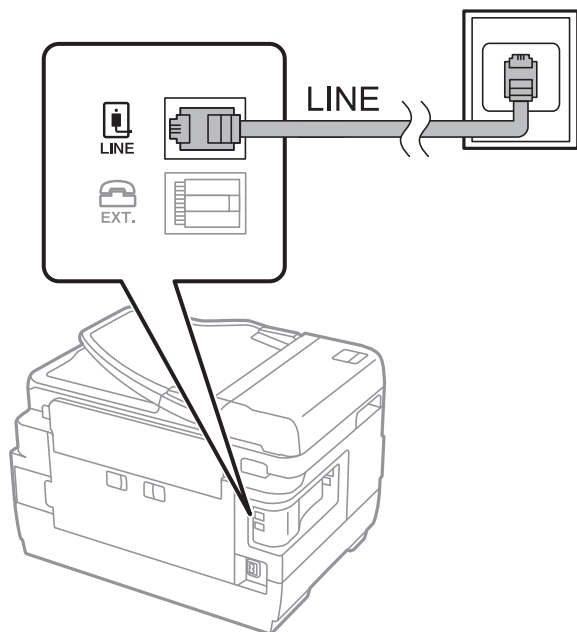
*Retirez le cache du port EXT. de l'imprimante uniquement lorsque vous connectez votre téléphone à l'imprimante. Ne retirez pas le cache si vous ne connectez pas votre téléphone.*

Dans les zones où les risques de foudroiement sont élevés, nous vous recommandons d'utiliser un parasurtenseur.

## Télécopie

### Connexion à la ligne téléphonique standard (RTC) ou à la ligne PBX

Branchez un câble de téléphone à la prise téléphonique murale ou au port PBX, puis branchez-le au port LINE situé à l'arrière de l'imprimante.



### Informations connexes

➔ [« Définition des paramètres pour un système téléphonique PBX » à la page 115](#)

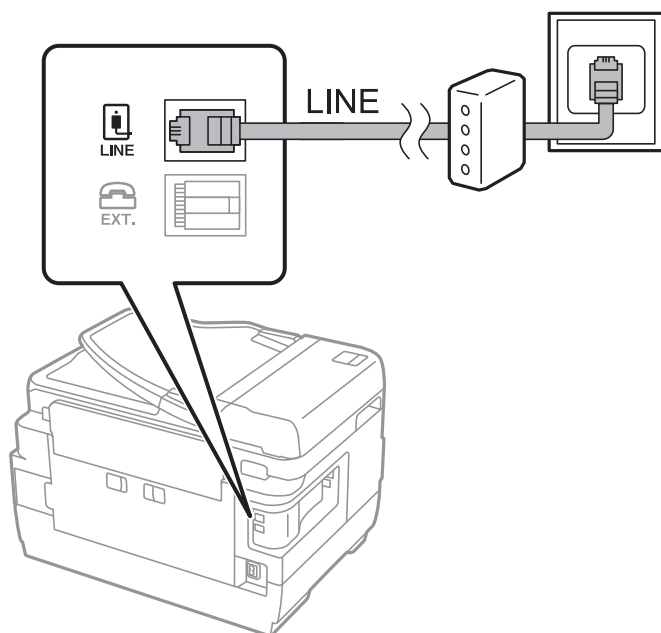
### Connexion à la ligne DSL ou RNIS

Branchez un câble de téléphone au modem DSL ou à l'adaptateur de terminal RNIS, puis branchez-le au port LINE situé à l'arrière de l'imprimante. Reportez-vous aux manuels fournis avec le modem ou l'adaptateur pour plus de détails.

## Télécopie

**Remarque:**

Si aucun filtre DSL n'est intégré à votre modem DSL, branchez un filtre DSL distinct.



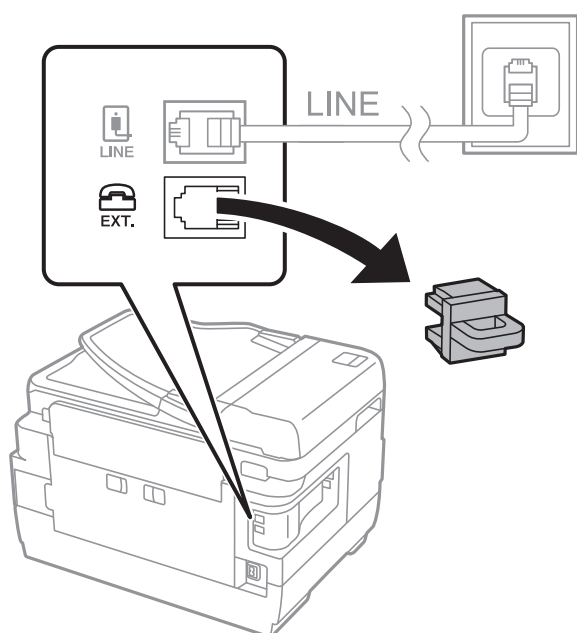
## Connexion de votre dispositif téléphonique à l'imprimante

Si vous utilisez l'imprimante et votre téléphone sur une même ligne téléphonique, connectez le téléphone à l'imprimante.

**Remarque:**

- Si votre dispositif téléphonique est doté d'une fonction fax, désactivez la fonction fax avant la connexion. Reportez-vous aux manuels fournis avec le dispositif téléphonique pour plus de détails.
- Si vous connectez un répondeur, assurez-vous que le paramètre **Sonneries avant réponse** de l'imprimante est réglé sur un nombre supérieur au nombre de sonneries sur lequel votre répondeur est réglé pour répondre à un appel.

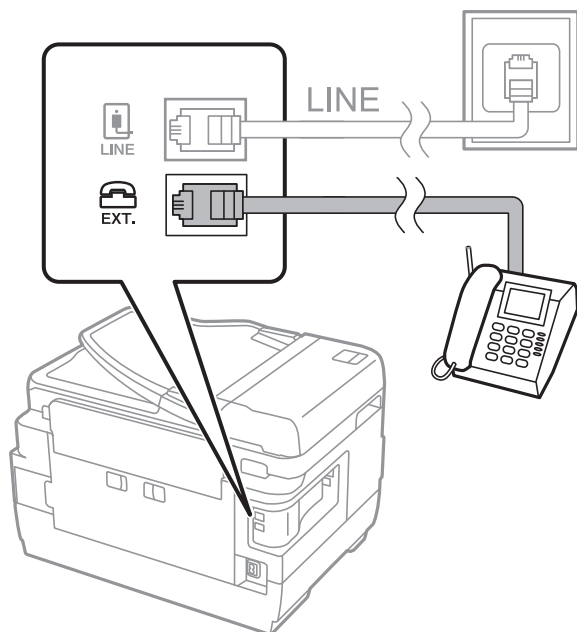
1. Retirez le cache du port EXT. à l'arrière de l'imprimante.





## Télécopie

- Connectez le dispositif téléphonique au port EXT. à l'aide d'un câble téléphonique.



### ! Important:

Lorsque vous partagez une unique ligne téléphonique, assurez-vous de brancher le dispositif téléphonique au port EXT. de l'imprimante. Si vous séparez la ligne pour connecter le dispositif téléphonique et l'imprimante séparément, le téléphone et l'imprimante ne fonctionnent pas correctement.

- Décrochez le combiné du dispositif téléphonique connecté et confirmez l'affichage du message [Ligne téléphonique utilisée.] sur l'écran LCD.

Si le message ne s'affiche pas, vérifiez que le câble téléphonique est connecté de manière sécurisée au port EXT..

### Informations connexes

➔ « Paramètres du répondeur » à la page 123

## Définition des paramètres fax de base

Commencez par définir les paramètres fax de base comme **Mode réception** à l'aide du **Assistant param fax**, puis configurez les autres paramètres comme requis.

Le **Assistant param fax** est automatiquement affiché lorsque l'imprimante est mise sous tension pour la première fois. Une fois que vous avez défini les paramètres, il n'est pas nécessaire de les redéfinir, sauf si l'environnement de connexion est modifié.

Si un administrateur a verrouillé les paramètres, seul l'administrateur peut définir les paramètres.

## Définition des paramètres fax de base à l'aide du Assistant param fax

Définissez les paramètres fax de base en suivant les instructions qui s'affichent à l'écran.

## Télécopie

1. Connectez l'imprimante à la ligne téléphonique.



**Important:**

*Une vérification automatique de la connexion fax est exécutée à la fin de l'assistant, c'est pourquoi vous devez vous assurer de connecter l'imprimante à la ligne téléphonique avant de lancer l'assistant.*

2. Accédez à **Configuration** à partir de l'écran d'accueil.
3. Sélectionnez **Administration système > Param. fax > Assistant param fax**, puis appuyez sur **Démarrer**.  
L'assistant démarre.
4. Sur l'écran de saisie de l'en-tête du fax, saisissez votre nom d'expéditeur, comme le nom de votre entreprise.  
**Remarque:**  
*Votre nom d'expéditeur et votre numéro de fax apparaissent comme en-tête des fax envoyés.*
5. Sur l'écran de saisie du numéro de téléphone, saisissez votre numéro de fax.
6. Sur l'écran **Réglage DRD**, définissez les paramètres suivants.
  - Si vous êtes inscrit à un service de sonnerie distincte auprès de votre fournisseur téléphonique : appuyez sur **Continu**, sélectionnez le modèle de sonnerie à utiliser pour les fax entrants, puis rendez-vous à l'étape 9. **Mode réception** est automatiquement défini sur **Auto**.
  - Si vous n'avez pas défini cette option : appuyez sur **Sauter**, et passez à l'étape suivante.

**Remarque:**

  - Les services de sonnerie distincte, proposés par plusieurs fournisseurs téléphoniques (le nom diffère selon les fournisseurs) vous permettent de concentrer plusieurs numéros de téléphone sur une seule ligne téléphonique. Un modèle de sonnerie différent est attribué à chaque numéro. Vous pouvez utiliser un numéro pour les appels vocaux et un autre pour les appels de télécopie. Sélectionnez le modèle de sonnerie attribué aux appels fax dans **DRD**.*
  - Selon la région, **Marche** et **Arrêt** sont affichés dans les options **DRD**. Sélectionnez **Marche** pour utiliser la fonctionnalité de sonnerie distincte.*
7. Sur l'écran **Réglage Mode réception**, indiquez si vous utilisez le dispositif téléphonique connecté à l'imprimante.
  - Lorsque vous êtes connecté, appuyez sur **Oui**, puis passez à l'étape suivante.
  - Lorsque vous n'êtes pas connecté, appuyez sur **Non**, puis passez à l'étape 9. **Mode réception** est défini sur **Auto**.
8. Sur l'écran **Réglage Mode réception**, indiquez si vous souhaitez recevoir les fax automatiquement.
  - Pour recevoir automatiquement : appuyez sur **Oui**. **Mode réception** est défini sur **Auto**.
  - Pour recevoir manuellement : appuyez sur **Non**. **Mode réception** est défini sur **Manuel**.
9. Sur l'écran **Confirmer les réglages**, vérifiez les paramètres que vous avez définis, puis appuyez sur **Continu**.  
Pour corriger ou modifier les paramètres, appuyez sur la touche **↵**.
10. Appuyez sur **Démarrer** pour vérifier la connexion fax, puis lorsque l'écran vous invite à imprimer le résultat de la vérification, appuyez sur le bouton **◇**.  
Un rapport du résultat de la vérification indiquant l'état de la connexion est imprimé.

## Télécopie

### Remarque:

- ❑ Si des erreurs sont identifiées, suivez les instructions sur le rapport pour les résoudre.
- ❑ Si l'écran **Sélect. type de ligne** s'affiche, sélectionnez le type de ligne. Lorsque vous connectez l'imprimante à un système PBX ou à un adaptateur de terminal, sélectionnez **PBX**.
- ❑ Si l'écran **Sélect. Détection de tonalité** s'affiche, sélectionnez **Désactiver**.  
Toutefois, la définition de ce paramètre sur **Désactiver** risque de pousser l'imprimante à sauter le premier chiffre d'un numéro de télécopie et envoyer ainsi la télécopie à un mauvais numéro.

### Informations connexes

- ➔ « Connexion de l'imprimante à la ligne téléphonique » à la page 110
- ➔ « Définition du mode de réception » à la page 122
- ➔ « Définition des paramètres pour un système téléphonique PBX » à la page 115
- ➔ « Options Param. fax » à la page 136

## Définition individuelle des paramètres fax de base

Vous pouvez définir les paramètres fax sans utiliser l'assistant de paramétrage fax en sélectionnant chaque menu de paramètres individuellement. Les paramètres configurés à l'aide de l'assistant peuvent également être modifiés. Pour plus de détails, affichez la liste des menus de fax dans les paramètres fax.

### Informations connexes

- ➔ « Options Param. fax » à la page 136

### Définition des paramètres pour un système téléphonique PBX

Définissez les paramètres suivants lorsque vous utilisez l'imprimante dans un bureau qui utilise des extensions et nécessite des codes d'accès externes, comme le 0 ou le 9, pour accéder à une liste externe.

1. Accédez à **Configuration** à partir de l'écran d'accueil.
2. Sélectionnez **Administration système > Param. fax > Param de base > Type de ligne**.
3. Sélectionnez **PBX**.
4. Sur l'écran **Code d'accès**, sélectionnez **Utiliser**.
5. Appuyez sur le champ **Code d'accès**, saisissez le code d'accès externe utilisé pour votre système téléphonique, puis appuyez sur la touche Entrée dans le coin inférieur droit de l'écran.

Le code d'accès est stocké dans l'imprimante. Lors de l'envoi d'un fax à un numéro de fax externe, saisissez # (dièse) au lieu du code d'accès réel.

### Remarque:

Lorsque le caractère # (dièse) est saisi au début du numéro de fax, l'imprimante remplace le # par le code d'accès stocké lors de la numérotation. L'utilisation du caractère # permet d'éviter les problèmes lors de la connexion à une ligne externe.

## Télécopie

### Définition des réglages source papier pour la réception de fax

Vous pouvez définir l'imprimante de sorte que les sources de papier ne soient pas utilisées pour l'impression des documents reçus et des rapports fax. Par défaut, toutes les sources de papier sont activées pour l'impression des fax. Utilisez cette fonctionnalité si vous ne voulez pas utiliser une source de papier spécifique pour l'impression des fax.

1. Accédez à **Configuration** à partir de l'écran d'accueil.
2. Sélectionnez **Administration système > Param imprim > Réglages source papier > Sélect. auto param. > Fax**.
3. Sélectionnez la source de papier que vous ne souhaitez pas utiliser pour l'impression de fax, puis désactivez-la.

## Envoi de télécopies

### Opérations de base d'envoi de fax

Envoyez des fax en couleurs ou monochromes (N&B). Lors de l'envoi de fax en monochrome, vous pouvez prévisualiser l'image numérisée sur l'écran LCD avant l'envoi.

#### Remarque:

- Si le numéro de fax est occupé ou en cas de problème, l'imprimante recompose automatiquement le numéro après une minute.
- Vous pouvez réserver jusqu'à 50 tâches de fax monochromes même si la ligne téléphonique est utilisée pour un appel vocal, l'envoi d'un autre fax, ou la réception d'un fax. Vous pouvez vérifier ou annuler les tâches de fax réservées à partir de **Moniteur tâches** dans **Menu État**.
- Si vous avez activé la fonctionnalité **Enreg données de panne**, les fax qui ont échoué sont enregistrés, et vous pouvez les renvoyer à partir de **Moniteur tâches** dans **Menu État**.

### Envoi de fax à l'aide du panneau de commande

1. Placez les documents originaux.


#### Remarque:

*Vous pouvez envoyer jusqu'à 100 pages en une seule transmission. Toutefois, selon la quantité de mémoire restante, vous ne pourrez peut-être pas envoyer de fax, même s'ils font moins de 100 pages.*

2. Accédez à **Fax** à partir de l'écran d'accueil.
3. Indiquez le destinataire.
  - Pour une saisie manuelle : entrez les numéros à l'aide du pavé numérique situé sur le panneau de commande ou sur l'écran LCD, puis appuyez sur la touche **Entrée** dans le coin inférieur droit de l'écran.
  - Pour sélectionner à partir de la liste des contacts : appuyez sur **Contacts**, appuyez sur la boîte à cocher pour ajouter une coche à un contact, puis appuyez sur **Continu**.
  - Pour sélectionner dans l'historique des télécopies envoyées : appuyez sur **Historique**, sélectionnez un destinataire, puis appuyez sur **Menu > Envoyer à ce numéro**.

## Télécopie

**Remarque:**




- Vous pouvez envoyer le même fax monochrome à un maximum de 200 destinataires. Un fax en couleurs ne peut être envoyé qu'à un seul destinataire à la fois.
- Pour ajouter une pause (pause de trois secondes) pendant la numérotation, saisissez un tiret en appuyant sur .
- Lorsque **Restrictions de numérotation directe** dans **Param. de sécurité** est activé, vous pouvez sélectionner uniquement les destinataires de fax à partir de la liste de contacts ou de l'historique des fax envoyés. Vous ne pouvez pas saisir de numéro de fax manuellement.
- Si vous avez défini un code d'accès externe dans **Type de ligne**, saisissez le caractère # (dièse) au lieu du code d'accès externe réel au début du numéro de fax.
- Pour effacer les destinataires que vous avez entrés, affichez la liste des destinataires en appuyant sur le champ sur l'écran qui affiche un numéro de fax ou le nombre de destinataires, sélectionnez le destinataire dans la liste, puis sélectionnez **Supprimer de la liste**.

4. Appuyez sur **Menu**, sélectionnez **Rég. envoi fax**, puis définissez les paramètres comme la résolution et la méthode d'envoi comme vous le souhaitez.

**Remarque:**


- Pour envoyer des originaux recto verso, activez **ADF Rec/Ver**. Toutefois, vous ne pouvez pas envoyer de fax en couleurs avec ce paramètre.
- Appuyez sur **Prédéf** sur l'écran principal de fax pour enregistrer les paramètres et les destinataires actuels dans **Prédéf**. Les destinataires peuvent ne pas être enregistrés en fonction de la façon dont vous les avez spécifiés, par exemple en saisissant un numéro de fax manuellement.

5. Lors de l'envoi d'un fax monochrome, appuyez sur **Aperçu** sur l'écran supérieur de fax pour vérifier le document numérisé.


-  : permet de déplacer l'écran dans le sens des flèches.
-  : permet de réduire ou d'agrandir.
-  : permet d'afficher la page précédente ou la page suivante.
- Réessayer : annule la prévisualisation.
- Visualiser : affiche ou masque les icônes de commande.

**Remarque:**

- Vous ne pouvez pas envoyer de fax en couleurs après prévisualisation.
- Lorsque **Envoi direct** est activé, vous ne pouvez pas prévisualiser.
- Si vous ne touchez pas l'écran de prévisualisation pendant 20 secondes, le fax est automatiquement envoyé.
- La qualité d'image d'un fax envoyé peut être différente de celle de la prévisualisation selon les capacités de la machine du destinataire.

6. Appuyez sur la touche .

**Remarque:**

- Pour annuler l'envoi, appuyez sur la touche .
- L'envoi d'un fax en couleurs demande plus de temps car l'imprimante effectue la numérisation en même temps que l'envoi. Vous ne pouvez pas utiliser les autres fonctionnalités pendant que l'imprimante envoie un fax en couleurs.

**Informations connexes**

- ➔ « Mise en place de documents originaux » à la page 55

## Télécopie

- ➔ « Options de menus pour le mode Fax » à la page 134
- ➔ « Vérification des tâches de fax » à la page 132
- ➔ « Gestion des contacts » à la page 62
- ➔ « Mode Prédéf. » à la page 22


### Envoi de fax via la numérotation sur un dispositif téléphonique externe

Vous pouvez envoyer un fax en numérotant via le téléphone connecté lorsque vous souhaitez parler au téléphone avant d'envoyer un fax, ou lorsque le télécopieur du destinataire ne passe pas automatiquement en mode fax.

1. Placez les originaux.

**Remarque:**

*Vous pouvez envoyer jusqu'à 100 pages au cours d'une même transmission.*

2. décrochez le combiné du téléphone connecté puis numérotez le numéro de fax du destinataire à l'aide du téléphone.
3. Appuyez sur **Démarrer fax** sur le panneau de commande de l'imprimante, puis appuyez sur **Envoyer**.
4. Appuyez sur **Menu**, sélectionnez **Rég. envoi fax**, puis définissez les paramètres comme la résolution et la méthode d'envoi comme vous le souhaitez.
5. Lorsque vous entendez une tonalité de fax, appuyez sur le bouton , puis raccrochez le combiné.

**Remarque:**

*Lorsqu'un numéro est composé à l'aide du téléphone connecté, l'envoi d'un fax demande plus de temps car l'imprimante effectue la numérisation en même temps que l'envoi. Vous ne pouvez pas utiliser les autres fonctionnalités lors de l'envoi du fax.*

#### Informations connexes

- ➔ « Mise en place de documents originaux » à la page 55
- ➔ « Options de menus pour le mode Fax » à la page 134

## Diverses manières d'envoyer des fax

### Envoi de fax après confirmation de l'état du destinataire

Vous pouvez envoyer un fax pendant l'écoute de sons ou de voix via le haut-parleur de l'imprimante pendant la numérotation, la communication ou la transmission. Vous pouvez également utiliser cette fonctionnalité lorsque vous souhaitez recevoir un fax à partir d'un service de réception par invitation en suivant les instructions audio.

1. Placez les originaux.
2. Accédez à **Fax** à partir de l'écran d'accueil.
3. Appuyez sur **Raccroché**.

**Remarque:**


*Vous pouvez ajuster le volume sonore du haut-parleur.*

## Télécopie

- Indiquez le destinataire.
- Lorsque vous entendez une tonalité de fax, appuyez sur **Env/Recev**, puis appuyez sur **Envoyer**.

**Remarque:**

*Lorsque vous recevez un fax depuis un service de réception par invitation et que vous entendez les instructions audio, suivez ces instructions pour effectuer les opérations de l'imprimante.*


- Appuyez sur le bouton .

### Informations connexes

- ➔ « Envoi de fax à l'aide du panneau de commande » à la page 116
- ➔ « Réception de fax par invitation (Réception vote) » à la page 124
- ➔ « Mise en place de documents originaux » à la page 55
- ➔ « Options de menus pour le mode Fax » à la page 134

## Envoi de fax à un moment donné (Envoi différé fax)

Vous pouvez paramétrer l'envoi d'un fax à un moment donné. Seuls les fax monochromes peuvent être programmés pour être envoyés à un moment donné.

- Placez les documents originaux.
- Accédez à **Fax** à partir de l'écran d'accueil.
- Indiquez le destinataire.
- Appuyez sur **Menu**, puis sélectionnez **Envoi différé fax**.
- Appuyez sur **Marche**, définissez l'heure à laquelle vous souhaitez envoyer le fax, puis appuyez sur **OK**.
- Appuyez sur **Menu**, sélectionnez **Rég. envoi fax**, puis définissez les paramètres comme la résolution et la méthode d'envoi comme vous le souhaitez.
- Appuyez sur le bouton  (N&B).

**Remarque:**

*Pour annuler le fax, annulez l'envoi à partir de **Moniteur tâches** dans **Menu État**.*


### Informations connexes

- ➔ « Envoi de fax à l'aide du panneau de commande » à la page 116
- ➔ « Mise en place de documents originaux » à la page 55
- ➔ « Options de menus pour le mode Fax » à la page 134
- ➔ « Vérification des tâches de fax » à la page 132

## Stockage d'un fax sans indiquer de destinataire (Mémoriser données fax)

Vous pouvez stocker jusqu'à 100 pages d'un même document en monochrome. Cela vous permet de gagner du temps sur la numérisation du document lorsque vous devez régulièrement envoyer le même document.

## Télécopie

1. Placez les documents originaux.
2. Accédez à **Fax** à partir de l'écran d'accueil.
3. Appuyez sur **Menu**, sélectionnez **Mémoriser données fax**, puis activez la fonction.
4. Appuyez sur **Menu**, sélectionnez **Rég. envoi fax**, puis définissez les paramètres comme la résolution et la méthode d'envoi comme vous le souhaitez.
5. Appuyez sur le bouton  (N&B).


Pour envoyer ou supprimer le document stocké, appuyez sur le bouton **i** pour afficher **Menu État**, sélectionnez **Moniteur tâches** > **Tâche de communication**, sélectionnez le document, puis suivez les instructions à l'écran.

### Informations connexes

- ➔ « Envoi de fax à l'aide du panneau de commande » à la page 116
- ➔ « Mise en place de documents originaux » à la page 55
- ➔ « Options de menus pour le mode Fax » à la page 134
- ➔ « Vérification des tâches de fax » à la page 132

## Envoi de fax à la demande (Envoi vote)

Vous pouvez stocker jusqu'à 100 pages d'un même document en monochrome pour un fax sur invitation. Le document stocké est envoyé à la demande de l'autre télécopieur doté d'une fonctionnalité de réception à la demande.

1. Placez les documents originaux.
2. Accédez à **Fax** à partir de l'écran d'accueil.
3. Appuyez sur **Menu**, sélectionnez **Envoi vote**, puis activez la fonction.
4. Appuyez sur **Menu**, sélectionnez **Rég. envoi fax**, puis définissez les paramètres comme la résolution et la méthode d'envoi comme vous le souhaitez.
5. Appuyez sur le bouton  (N&B).

Pour supprimer le document stocké, appuyez sur le bouton **i** pour afficher **Menu État**, sélectionnez **Moniteur tâches** > **Tâche de communication**, sélectionnez le document à supprimer, puis sélectionnez **Supprimer**.

### Informations connexes

- ➔ « Envoi de fax à l'aide du panneau de commande » à la page 116
- ➔ « Mise en place de documents originaux » à la page 55
- ➔ « Options de menus pour le mode Fax » à la page 134
- ➔ « Vérification des tâches de fax » à la page 132



## Télécopie

### Envoi de plusieurs pages d'un document monochrome (Envoi direct)

Lors de l'envoi d'un fax monochrome, le document numérisé est stocké temporairement dans la mémoire de l'imprimante. De ce fait, l'envoi de plusieurs pages peut saturer la mémoire de l'imprimante et interrompre l'envoi de fax. Vous pouvez éviter ce problème en activant la fonctionnalité **Envoi direct**. Toutefois, l'envoi du fax demande plus de temps car l'imprimante effectue la numérisation en même temps que l'envoi. Vous pouvez utiliser cette fonctionnalité pour un seul destinataire.

À partir de l'écran d'accueil, sélectionnez **Fax > Menu > Rég. envoi fax > Envoi direct > Marche**.

### Envoi d'un fax de manière préférentielle (Envoi prioritaire)

Vous pouvez envoyer un document urgent avant les autres fax en attente.

À partir de l'écran d'accueil, sélectionnez **Fax > Menu > Rég. envoi fax > Envoi prioritaire > Marche**.

**Remarque:**

*Vous ne pouvez pas envoyer votre document de manière préférentielle si l'une des activités suivantes est en cours, car l'imprimante ne peut pas accepter un autre fax.*

- Envoi d'un fax monochrome avec activation de Envoi direct
- Envoi d'un fax en couleurs
- Envoi d'un fax à l'aide d'un téléphone connecté
- Envoi d'un fax envoyé depuis l'ordinateur

### Envoi de documents de tailles différentes à l'aide du chargeur (Numér. continue depuis ADF)

Si vous disposez des originaux de tailles différentes dans le chargeur, tous les originaux sont envoyés à la taille du plus grand d'entre eux. Vous pouvez les envoyer dans leur taille originale en les triant et les disposant par taille, ou en les disposant un par un.

Avant de placer les originaux, sélectionnez **Fax > Menu > Rég. envoi fax > Numér. continue depuis ADF > Marche** à partir de l'écran d'accueil. Suivez les instructions qui s'affichent à l'écran pour disposer les originaux.

L'imprimante stocke les documents numérisés et les envoie comme un seul document.

**Remarque:**

*Si vous n'utilisez pas l'imprimante pendant plus de 20 secondes après avoir été invité à disposer les originaux suivants, l'imprimante interrompt le stockage et lance l'envoi de documents.*

### Envoi simultané de plusieurs fax au même destinataire (Envoi par lots)

Si vous devez envoyer plusieurs fax au même destinataire, vous pouvez paramétrer l'imprimante pour les regrouper et tous les envoyer en même temps. Vous pouvez envoyer jusqu'à 5 documents (jusqu'à 100 pages au total) à la fois. Cela vous aide à économiser les frais de connexion en réduisant le nombre de transmissions.

À partir de l'écran d'accueil, sélectionnez **Configuration > Administration système > Param. fax > Param. d'envoi > Envoi par lots > Marche**.

## Télécopie

**Remarque:**

- Les fax planifiés sont également groupés lorsque le destinataire et l'heure d'envoi correspondent.
- Envoi par lots** n'est pas appliqué aux tâches de fax suivantes.
  - Monochrome avec activation de **Envoi prioritaire**
  - Monochrome avec activation de **Envoi direct**
  - Fax en couleurs
  - Fax envoyés depuis l'ordinateur

### Envoi d'un fax à partir d'un ordinateur

Vous pouvez envoyer des fax à partir de l'ordinateur à l'aide du pilote FAX Utility et PC-FAX. Reportez-vous à la rubrique d'aide relative au pilote FAX Utility et PC-FAX pour obtenir des instructions de fonctionnement.

**Informations connexes**

- ➔ « [Pilote PC-FAX \(pilote de fax\)](#) » à la page 174
- ➔ « [FAX Utility](#) » à la page 174

---

## Réception de télécopies

### Définition du mode de réception

Vous pouvez définir **Mode réception** à l'aide de **Assistant param fax**. Lorsque vous paramétrez la fonctionnalité de fax pour la première fois, nous vous recommandons d'utiliser le **Assistant param fax**. Si vous souhaitez modifier les paramètres **Mode réception** individuellement, suivez les étapes ci-dessous.

1. Accédez à **Configuration** à partir de l'écran d'accueil.
2. Sélectionnez **Administration système > Param. fax > Param. de réception > Mode réception**.
3. Sélectionnez le mode de réception.
  - Auto** : Recommandé pour les utilisateurs intensifs de fax. L'imprimante reçoit automatiquement un fax après le nombre de sonneries que vous avez spécifié.

**Important:**

Si vous ne connectez pas de téléphone à l'imprimante, sélectionnez le mode **Auto**.

- Manuel** : recommandé pour les utilisateurs qui n'envoient pas souvent de fax, ou qui souhaitent recevoir un fax après avoir répondu aux appels via le téléphone connecté. Lors de la réception d'un fax, décrochez le combiné, puis utilisez l'imprimante.

**Remarque:**

Si vous activez la fonctionnalité **Réception à distance**, vous pouvez commencer à recevoir un fax à l'aide du téléphone connecté.

## Télécopie

### Informations connexes

- ➔ « Définition des paramètres fax de base à l'aide du Assistant param fax » à la page 113
- ➔ « Réception manuelle de fax » à la page 123
- ➔ « Réception de fax à l'aide d'un téléphone connecté (Réception à distance) » à la page 124

## Paramètres du répondeur

Vous devez paramétrer le répondeur pour pouvoir l'utiliser.

- Définissez le **Mode réception** de l'imprimante sur **Auto**.
- Définissez le paramètre **Sonneries avant réponse** de l'imprimante sur un nombre supérieur au nombre de sonneries pour le répondeur. Sinon le répondeur ne peut pas recevoir d'appels vocaux pour enregistrer des messages vocaux. Reportez-vous aux manuels fournis avec le répondeur pour des informations sur ses paramètres.

Le paramètre **Sonneries avant réponse** peut ne pas s'afficher selon la région.

### Informations connexes

- ➔ « Param. de réception » à la page 137

## Diverses manières de recevoir des fax


### Réception manuelle de fax

Lorsque vous connectez un téléphone et définissez le paramètre **Mode réception** de l'imprimante sur **Manuel**, suivez les étapes ci-dessous pour recevoir des fax.

1. Lorsque le téléphone sonne, décrochez le combiné.
2. Lorsque vous entendez une tonalité de fax, appuyez sur **Démarrer fax** sur l'écran LCD de l'imprimante.

**Remarque:**

*Si vous activez la fonctionnalité **Réception à distance**, vous pouvez commencer à recevoir un fax à l'aide du téléphone connecté.*

3. Appuyez sur **Réception**.
4. Appuyez sur le bouton , puis raccrochez le combiné.

### Informations connexes

- ➔ « Réception de fax à l'aide d'un téléphone connecté (Réception à distance) » à la page 124
- ➔ « Enregistrement des fax reçus dans la boîte de réception » à la page 125
- ➔ « Définition des réglages source papier pour la réception de fax » à la page 116

## Télécopie

### Réception de fax à l'aide d'un téléphone connecté (Réception à distance)

Pour recevoir un fax manuellement, vous devez utiliser l'imprimante après avoir décroché le combiné du téléphone. En utilisant la fonctionnalité **Réception à distance**, vous pouvez commencer à recevoir un fax uniquement à l'aide du téléphone.

La fonctionnalité **Réception à distance** est disponible pour les téléphones qui prennent en charge la numérotation à tonalité.

#### Informations connexes

➔ « Réception manuelle de fax » à la page 123

#### Configuration de Réception à distance

1. Accédez à **Configuration** à partir de l'écran d'accueil.
2. Sélectionnez **Administration système > Param. fax > Param. de réception > Réception à distance**.
3. Après l'activation de **Réception à distance**, saisissez un code à deux chiffres (vous pouvez utiliser les chiffres entre 0 et 9 ainsi que les caractères \* et #) dans le champ **Code de démarr.**
4. Appuyez sur **OK**.

#### Utilisation de Réception à distance

1. Lorsque le téléphone sonne, décrochez le combiné.
2. Lorsque vous entendez une tonalité de fax, saisissez le code de démarrage à l'aide du téléphone.
3. Après confirmation que l'imprimante a commencé à recevoir le fax, raccrochez le combiné.

### Réception de fax par invitation (Réception vote)

Vous pouvez recevoir une télécopie stockée sur un autre télécopieur en composant le numéro de télécopieur. Utilisez cette fonctionnalité pour recevoir un document à partir d'un service d'information par télécopie. Cependant, si le service d'information par télécopie dispose d'une fonctionnalité d'instructions audio que vous devez suivre pour recevoir un document, vous ne pouvez pas utiliser cette fonctionnalité.

#### Remarque:

*Pour recevoir un document à partir d'un service d'information par fax qui utilise les instructions audio, composez simplement le numéro de fax à l'aide de la fonctionnalité **Raccroché** ou du téléphone connecté, puis utilisez le téléphone et l'imprimante en suivant les instructions audio.*


1. Accédez à **Fax** à partir de l'écran d'accueil.
2. Sélectionnez **Menu > Réception vote**, puis activez la fonction.

## Télécopie

- Entrez le numéro de fax.

**Remarque:**

Lorsque **Restrictions de numérotation directe** dans **Param. de sécurité** est activé, vous pouvez sélectionner uniquement les destinataires de fax à partir de la liste de contacts ou de l'historique des fax envoyés. Vous ne pouvez pas saisir de numéro de fax manuellement.

- Appuyez sur la touche .

### Informations connexes

- ➔ « Envoi de fax après confirmation de l'état du destinataire » à la page 118
- ➔ « Envoi de fax via la numérotation sur un dispositif téléphonique externe » à la page 118

## Enregistrement et transfert des fax reçus

L'imprimante propose les fonctionnalités suivantes pour enregistrer et transférer les fax reçus.

- Enregistrement dans la boîte de réception de l'imprimante
- Enregistrement sur un dispositif mémoire externe
- Enregistrement sur un ordinateur
- Transfert vers un autre fax, une adresse e-mail ou un dossier partagé sur un réseau

**Remarque:**

- Toutes ces fonctionnalités peuvent être utilisées en même temps. Si vous les utilisez toutes en même temps, les documents reçus sont enregistrés dans la boîte de réception, sur un dispositif mémoire externe, sur un ordinateur et transférés vers la destination spécifiée.
- Lorsque des documents reçus n'ont pas encore été lus, enregistrés ou transférés, le nombre de tâches non traitées s'affiche sur l'icône du mode fax.

### Informations connexes

- ➔ « Enregistrement des fax reçus dans la boîte de réception » à la page 125
- ➔ « Enregistrement des télécopies reçues sur un périphérique mémoire externe » à la page 127
- ➔ « Enregistrement des télécopies reçues sur un ordinateur » à la page 127
- ➔ « Transfert des fax reçus » à la page 129
- ➔ « Notification de fax reçus non traités » à la page 132

## Enregistrement des fax reçus dans la boîte de réception

Vous pouvez régler l'imprimante pour recevoir les fax dans la boîte de réception. Vous pouvez enregistrer jusqu'à 100 documents. Si vous utilisez cette fonctionnalité, les documents reçus ne sont pas automatiquement imprimés. Vous pouvez les afficher sur l'écran LCD de l'imprimante et les imprimer si nécessaire.

**Remarque:**

Il peut ne pas être possible d'enregistrer 100 documents en fonction des conditions d'utilisation, par exemple la taille de fichier des documents enregistrés et l'utilisation de plusieurs fonctionnalités d'enregistrement de fax à la fois.






## Télécopie

### Réglage de l'enregistrement des fax reçus dans la boîte de réception

1. Accédez à **Configuration** à partir de l'écran d'accueil.
2. Sélectionnez **Administration système > Param. fax > Param. de sortie > Sortie fax**.
3. Vérifiez les paramètres actuels affichés à l'écran, puis appuyez sur **Param.**.
4. Sélectionnez **Enreg. dans boîte de réception > Oui**.
5. Sélectionnez l'option à utiliser lorsque la boîte de réception est pleine.
  - Recevoir et imprimer les fax** : L'imprimante imprime tous les documents reçus qui ne peuvent pas être enregistrés dans la boîte de réception.
  - Rejeter les fax entrants** : L'imprimante ne répond pas aux appels de fax entrants.

### Vérification des télécopies reçues sur l'écran LCD

1. Accédez à **Fax** à partir de l'écran d'accueil.
 

**Remarque:**  
Lorsque des fax reçus non lus sont présents, le nombre de documents non lus s'affiche sur l'icône du mode fax sur l'écran d'accueil.
2. Sélectionnez **Ouvrir boîte de réception**.
3. Si la boîte de réception est protégée par mot de passe, saisissez le mot de passe de la boîte de réception ou le mot de passe administrateur.
4. Dans la liste, sélectionnez le fax à visualiser.  
Le contenu du fax s'affiche.
  -  : permet de faire pivoter l'image de 90 degrés vers la droite.
  -  : permet de déplacer l'écran dans le sens des flèches.
  -  : permet de réduire ou d'agrandir.
  -  : permet d'afficher la page précédente ou la page suivante.
  - Visualiser : affiche ou masque les icônes de commande.
  -  : Supprime les documents en aperçu.
5. Appuyez sur **Menu**, choisissez d'imprimer ou de supprimer les documents que vous avez consultés, puis suivez les instructions affichées à l'écran.

 **Important:**

*Si l'imprimante manque de mémoire, la réception et l'envoi de télécopies sont désactivés. Supprimez les documents que vous avez déjà lus ou imprimés.*

## Télécopie

### Informations connexes

- ➔ « Notification de fax reçus non traités » à la page 132
- ➔ « Options Param. fax » à la page 136


## Enregistrement des télécopies reçues sur un périphérique mémoire externe

Vous pouvez régler l'imprimante pour convertir les documents reçus au format PDF et les enregistrer dans le périphérique mémoire connecté à l'imprimante. Vous pouvez également régler l'imprimante de manière à imprimer automatiquement les documents tout en les enregistrant sur un périphérique mémoire.



### **Important:**

*Les documents reçus sont temporairement enregistrés dans la mémoire de l'imprimante avant que les documents soient enregistrés dans le dispositif mémoire connecté à l'imprimante. Une erreur de mémoire pleine désactive l'envoi et la réception des télécopies, par conséquent laissez le dispositif mémoire connecté à l'imprimante. Le nombre de documents enregistrés temporairement dans la mémoire de l'imprimante s'affiche sur l'icône du mode fax de l'écran d'accueil.*

1. Connectez un périphérique mémoire externe à l'imprimante.
2. Accédez à **Configuration** à partir de l'écran d'accueil.
3. Sélectionnez **Administration système** > **Param. fax** > **Param. de sortie** > **Sortie fax**.
4. Vérifiez les paramètres affichés à l'écran, puis appuyez sur **Param.**.
5. Sélectionnez **Autres réglages** > **Créer un dossier pour enreg.**
6. Vérifiez le message à l'écran, puis appuyez sur **Créer**.  
Un dossier est créé sur le périphérique mémoire pour enregistrer les documents reçus.
7. Appuyez sur le bouton  pour revenir à l'écran **Sortie fax**.
8. Sélectionnez **Enreg. sur le dispos mém** > **Oui**. Pour imprimer automatiquement les documents pendant que vous les enregistrez sur le dispositif mémoire, sélectionnez **Oui et Imprimer**.

### Informations connexes

- ➔ « Notification de fax reçus non traités » à la page 132

## Enregistrement des télécopies reçues sur un ordinateur

Vous pouvez régler l'imprimante pour convertir les documents reçus au format PDF et les enregistrer sur un ordinateur connecté à l'imprimante. Vous pouvez également régler l'imprimante de manière à imprimer automatiquement les documents tout en les enregistrant sur l'ordinateur.

Vous devez utiliser FAX Utility pour effectuer le réglage. Installez FAX Utility sur l'ordinateur.

Les instructions FAX Utility de Windows varient en fonction de la version utilisée. Ce document fournit les instructions pour la Version 1.XX. Pour FAX Utility Version 2.XX de Windows, consultez la section **Opérations de base** de l'aide en ligne FAX Utility. Pour connaître la version utilisée, cliquez avec le bouton droit sur la barre de titre FAX Utility, puis cliquez sur **Informations sur la version**.

## Télécopie

**!** **Important:**

- Réglez le mode de réception de l'imprimante sur **Auto**.
- Les documents reçus sont temporairement enregistrés dans la mémoire de l'imprimante avant que les documents soient enregistrés sur l'ordinateur défini pour l'enregistrement des télécopies. Une erreur de mémoire pleine désactive l'envoi et la réception des télécopies, par conséquent laissez allumé l'ordinateur. Le nombre de documents enregistrés temporairement dans la mémoire de l'imprimante s'affiche sur l'icône du mode fax de l'écran d'accueil.

1. Démarrez FAX Utility sur l'ordinateur connecté à l'imprimante.
2. Ouvrez l'écran de configuration de FAX Utility.

**Remarque:**

Si un écran de saisie de mot de passe s'affiche, saisissez le mot de passe. Si vous ne connaissez pas le mot de passe, contactez votre administrateur d'imprimante.

 Windows

Cliquez sur **Paramètres fax pour l'imprimante**, sélectionnez l'imprimante, puis cliquez sur **Paramètres de sortie des fax reçus**.

 Mac OS X

Cliquez sur **Moniteur de réception de fax**, sélectionnez l'imprimante, puis cliquez sur **Paramètres de réception**.

3. Cliquez sur **Enregistrer des fax sur cet ordinateur**, puis sur **Parcourir** pour spécifier le dossier dans lequel enregistrer les documents reçus.
4. Définissez les autres paramètres comme vous le souhaitez.

**Remarque:**

Pour plus de détails sur les éléments de configuration et les instructions, consultez l'aide de FAX Utility.

5. Envoyez les informations de configuration sur votre imprimante.

 Windows

Cliquez sur **OK**.

 Mac OS X

Cliquez sur **Envoyer**.

Rendez-vous à l'étape suivante si vous voulez sauvegarder et imprimer en même temps.

6. Sur le panneau de commande de l'imprimante, sélectionnez **Configuration > Administration système > Param. fax > Param. de sortie**.
7. Sur l'écran **Sortie fax**, sélectionnez **Param., Enreg. sur ordi**, puis **Oui et Imprimer**.

**Remarque:**

Pour arrêter d'enregistrer les documents reçus sur l'ordinateur, réglez **Enreg. sur ordi** sur **Non**. Vous pouvez également utiliser FAX Utility pour modifier le réglage, cependant, les changements depuis FAX Utility ne sont pas autorisés lorsque des télécopies reçues qui n'ont pas été enregistrées sur l'ordinateur sont présentes.

**Informations connexes**

➔ [« Définition du mode de réception » à la page 122](#)



## Télécopie

- ➔ « FAX Utility » à la page 174
- ➔ « Notification de fax reçus non traités » à la page 132

### Transfert des fax reçus

Vous pouvez régler les paramètres pour transférer les documents reçus vers un autre fax ou convertir les documents au format PDF et les transférer vers un dossier partagé sur un réseau ou vers une adresse e-mail. Les documents transférés sont supprimés de l'imprimante. Enregistrez d'abord les destinations de transfert dans la liste des contacts. Pour transférer vers une adresse e-mail, vous devez également configurer les paramètres du serveur de messagerie.

**Remarque:**

- Les documents en couleur ne peuvent pas être transférés vers un autre fax. Ils sont traités en tant que documents dont le transfert a échoué.
- Avant d'utiliser cette fonctionnalité, assurez-vous que les paramètres **Date/Heure** et **Décalage horaire** de l'imprimante sont corrects. Accédez aux menus depuis **Administration système > Param. communs**.

1. Accédez à **Configuration** à partir de l'écran d'accueil.
2. Sélectionnez **Administration système > Param. fax > Param. de sortie > Sortie fax**.
3. Vérifiez les paramètres affichés à l'écran, puis appuyez sur **Param..**
4. Sélectionnez **Transférer > Oui**.

**Remarque:**

*Pour imprimer automatiquement les documents pendant leur transfert, sélectionnez **Oui et Imprimer**.*

5. Sélectionnez **Autres réglages > Où transférer**.
  6. Sélectionnez les destinations de transfert dans la liste des contacts.
- Remarque:**
- Appuyez sur **Visualiser** pour trier les contacts par fonctionnalité de l'imprimante.
  - Vous pouvez définir jusqu'à cinq destinations de transfert. Appuyez sur la case à cocher pour sélectionner la destination. Appuyez à nouveau sur la case pour annuler la sélection.
7. Une fois la sélection des destinations de transfert terminée, appuyez sur **Continu**.
  8. Vérifiez que les destinations de transfert que vous avez sélectionnées sont correctes, puis appuyez sur **Fermer**.
  9. Sélectionnez **Options lors d'échec transmission**.
  10. Choisissez soit d'imprimer les documents reçus soit de les enregistrer dans la boîte de réception de l'imprimante en cas d'échec de leur transfert.



**Important:**

*Lorsque la boîte de réception est pleine, l'envoi et la réception de fax sont désactivés. Vous devez supprimer les documents de la boîte de réception une fois qu'ils ont été consultés. Le nombre de documents qui n'ont pas pu être transférés s'affiche sur l'icône du mode fax de l'écran d'accueil, en plus des autres tâches non traitées.*

## Télécopie

11. Lors du transfert vers une adresse e-mail, vous pouvez indiquer un sujet pour l'e-mail. Sélectionnez **Objet email à transférer** et saisissez le sujet.

**Remarque:**

- ❑ Si vous avez sélectionné un dossier partagé sur un réseau ou une adresse e-mail en tant que destination de transfert, nous vous recommandons de tester si vous pouvez envoyer une image numérisée à la destination en mode numérisation. Sélectionnez **Numériser > Email** ou **Numériser > Dossier réseau/FTP** depuis l'écran d'accueil, sélectionnez la destination, puis commencez à numériser.
- ❑ Vous pouvez régler les paramètres pour recevoir une notification de nouveau fax sur un ordinateur Windows quand les documents reçus sont enregistrés dans un dossier partagé sur un réseau. Utilisez FAX Utility pour faire les réglages. Pour plus de détails, consultez l'aide de FAX Utility.

### Informations connexes

- ➔ « Param. de sortie » à la page 137
- ➔ « Gestion des contacts » à la page 62
- ➔ « Utiliser un serveur de messagerie » à la page 240
- ➔ « Vérification des télécopies reçues sur l'écran LCD » à la page 126
- ➔ « Notification de fax reçus non traités » à la page 132
- ➔ « Numérisation vers un email » à la page 95
- ➔ « Numérisation vers un dossier réseau ou un serveur FTP » à la page 96
- ➔ « FAX Utility » à la page 174

---

## Utilisation des autres fonctionnalités de fax

### Impression d'un rapport de fax et d'une liste de fax

#### Impression manuelle d'un rapport de fax

1. Accédez à **Fax** à partir de l'écran d'accueil.
2. Sélectionnez **Menu > Rapport de fax**.
3. Sélectionnez le rapport à imprimer, puis suivez les instructions affichées à l'écran.

**Remarque:**

Vous pouvez modifier le format du rapport. À partir de l'écran d'accueil, sélectionnez **Configuration > Administration système > Param. fax > Param. de sortie**, puis modifiez les paramètres **Attacher une image au rapport** ou **Format rapport**.

### Informations connexes

- ➔ « Options de menus pour le mode Fax » à la page 134
- ➔ « Param. de sortie » à la page 137

## Paramétrage automatique de l'impression des rapports de fax

Vous pouvez définir les paramètres afin d'imprimer les rapports de fax suivants.

### Rapp. Transmiss.

À partir de l'écran d'accueil, sélectionnez **Configuration > Administration système > Param. fax > Utiliser param. défaut > Rapp. Transmiss.**, puis sélectionnez **Imprimer** ou **Imprimer sur erreur**.

#### Remarque:

Pour modifier le paramètre lors de l'envoi d'un fax, appuyez sur **Menu** sur l'écran supérieur de fax, puis sélectionnez **Rég. envoi fax > Rapp. Transmiss.**

### Rapport transfert

À partir de l'écran d'accueil, sélectionnez **Configuration > Administration système > Param. fax > Param. de sortie > Rapport transfert**, puis sélectionnez **Imprimer** ou **Imprimer sur erreur**.

### Journal fax

À partir de l'écran d'accueil, sélectionnez **Configuration > Administration système > Param. fax > Param. de sortie > Impr auto journ fax**, puis sélectionnez **Le(Chaque 30)** ou **A(Heure)**.

### Informations connexes

- ➔ « Options de menus pour le mode Fax » à la page 134
- ➔ « Param. de sortie » à la page 137

## Paramétrage de la sécurité pour la fonction fax

Vous pouvez définir des paramètres de sécurité pour empêcher l'envoi de fax au mauvais destinataire, ou empêcher la fuite ou la perte de documents reçus. Vous pouvez également supprimer les données de fax sauvegardées.

1. Accédez à **Configuration** à partir de l'écran d'accueil.
2. Sélectionnez **Administration système > Param. fax > Param. de sécurité**.
3. Sélectionnez le menu, puis définissez les paramètres.

### Informations connexes

- ➔ « Param. de sécurité » à la page 139

## Vérification des tâches de fax

### Notification de fax reçus non traités

Lorsque des documents reçus non traités sont présents, le nombre de tâches non traitées s'affiche sur l'icône du mode fax sur l'écran d'accueil. Lorsque le nombre de fax dépasse 10, l'icône se change en 10+. Consultez le tableau ci-dessous pour une définition de « non traité ».



Options de sortie des fax reçus	État non traité
Impression*1	Les documents reçus sont en attente d'impression ou une impression est en cours.
Enregistrement dans la boîte de réception	Des documents reçus non lus se trouvent dans la boîte de réception.
Enregistrement sur un périphérique mémoire externe	Des documents reçus n'ont pas été enregistrés sur le périphérique, car aucun périphérique connecté à l'imprimante ne contient un dossier spécialement créé pour enregistrer les documents ou pour d'autres raisons.
Enregistrement sur un ordinateur	Des documents reçus n'ont pas été enregistrés sur l'ordinateur, car l'ordinateur est en mode veille ou pour d'autres raisons.
Transfert	Des documents reçus n'ont pas été transférés ou n'ont pas pu être transférés*2.

\*1 : Lorsque vous n'avez défini aucune des options de sortie de fax ou lorsque vous avez réglé l'imprimante pour imprimer les documents reçus tout en les enregistrant sur un dispositif mémoire externe ou un ordinateur.

\*2 : Lorsque vous avez réglé l'imprimante pour enregistrer les documents qui n'ont pas pu être transférés dans la boîte de réception, des documents non lus qui n'ont pas pu être transférés se trouvent dans la boîte de réception. Lorsque vous avez réglé l'imprimante pour imprimer les documents qui n'ont pas pu être transférés, l'impression ne se termine pas.

#### Remarque:

Si vous utilisez plusieurs des options de sortie de fax, le nombre de tâches non traitées peut s'afficher sous la forme « 2 » ou « 3 » même si un seul fax a été reçu. Par exemple, si vous avez réglé l'imprimante pour enregistrer les fax dans la boîte de réception et sur un ordinateur et qu'un fax est reçu, le nombre de tâches non traitées s'affiche sous la forme « 2 », si le fax n'a pas été enregistré dans la boîte de réception ou sur un ordinateur.

#### Informations connexes

- ➔ « Enregistrement des fax reçus dans la boîte de réception » à la page 125
- ➔ « Enregistrement des télécopies reçues sur un périphérique mémoire externe » à la page 127
- ➔ « Enregistrement des télécopies reçues sur un ordinateur » à la page 127

## Télécopie

- ➔ « Transfert des fax reçus » à la page 129
- ➔ « Vérification des télécopies reçues sur l'écran LCD » à la page 126
- ➔ « Vérification des tâches de fax en cours » à la page 133

### Vérification des tâches de fax en cours

Vous pouvez vérifier, annuler, imprimer ou supprimer les documents fax suivants.

- Documents reçus qui n'ont pas encore été imprimés.
- Documents qui n'ont pas encore été envoyés.
- Documents stockés à l'aide de **Envoi vote** ou **Mémoriser données fax**.
- Documents dont l'envoi a échoué (si vous avez activé **Enreg données de panne**).
- Les documents reçus qui n'ont pas été enregistrés sur un ordinateur ou un dispositif mémoire externe

1. Appuyez sur le bouton **i**.
2. Sélectionnez **Moniteur tâches**, puis sélectionnez **Tâche de communication** ou **Tâche d'impr.**
3. Sélectionnez une tâche à vérifier.

### Vérification de l'historique des tâches de fax

Vous pouvez vérifier l'historique des tâches de fax envoyés ou reçus. Les journaux de fax reçus comprennent les documents reçus, pour vous permettre de les imprimer à nouveau. Vous ne pouvez pas imprimer ou renvoyer des documents déjà envoyés à partir du journal d'envoi.

1. Appuyez sur le bouton **i**.
2. Sélectionnez **Historique des tâches**, puis sélectionnez **Tâche de réception** ou **Tâche d'envoi**.
3. Sélectionnez une tâche à vérifier.

**Remarque:**

*Tous les documents reçus sont stockés dans **Historique des tâches** pour vous permettre de les imprimer à nouveau, mais ils sont supprimés par ordre chronologique lorsque l'imprimante manque de mémoire.*

### Vérification des documents reçus dans la boîte de réception

Vous pouvez vérifier les documents reçus stockés dans la boîte de réception de l'imprimante.

1. Appuyez sur le bouton **i**.
2. Sélectionnez **Stockage des tâches**, puis sélectionnez **Boîte de réception**.

**Remarque:**

*Appuyez sur **Menu** pour afficher les menus pour l'impression ou la suppression de tous les documents dans la boîte de réception.*

3. Sélectionnez un fax à vérifier.  
Le contenu du document s'affiche.

## Télécopie

### Remarque:

- Appuyez sur **Menu**, puis sélectionnez **Détails** pour afficher des informations détaillées comme la date et l'heure, et l'expéditeur.
- L'imprimante ne peut pas recevoir ou envoyer de fax lorsque la mémoire est pleine. Nous vous recommandons de supprimer les documents consultés ou imprimés.

---

## Options de menus pour le mode Fax

### Introd. num de fax

Saisissez manuellement un numéro de télécopieur.

### Résolution

Sélectionnez la résolution de la télécopie à envoyer. Sélectionnez **Photo** pour les documents originaux qui contiennent à la fois du texte et des images.

### Densité

Permet de définir la densité de la télécopie à envoyer.

### Taille document (vitre)

Sélectionnez la taille et l'orientation de l'original que vous avez placé sur le vitre du scanner.

### ADF Rec/Ver

Permet de numériser les deux côtés des documents originaux placés dans le chargeur automatique de documents et d'envoyer une télécopie en noir et blanc.

### Contacts

Sélectionnez un destinataire dans la liste des contacts. Vous pouvez également ajouter ou modifier un contact.

### Historique

Sélectionnez un destinataire à partir de l'historique des télécopies envoyées. Vous pouvez également ajouter le destinataire à la liste de contacts.

### Raccroché

Vous pouvez envoyer un fax pendant l'écoute de sons ou de voix via le haut-parleur de l'imprimante pendant la numérotation, la communication ou la transmission.

### Rég. envoi fax

Sélectionnez les menus sur le panneau de commande comme indiqué ci-dessous.

#### **Fax > Menu > Rég. envoi fax**

### Résolution

Sélectionnez la résolution de la télécopie à envoyer. Sélectionnez **Photo** pour les documents originaux qui contiennent à la fois du texte et des images.

### Densité

Permet de définir la densité de la télécopie à envoyer.

### Taille document (vitre)

Sélectionnez la taille et l'orientation de l'original que vous avez placé sur le vitre du scanner.

### ADF Rec/Ver

Permet de numériser les deux côtés des documents originaux placés dans le chargeur automatique de documents et d'envoyer une télécopie en noir et blanc.

## Télécopie

### Envoi direct

Permet d'envoyer des télécopies en noir et blanc à un destinataire dès que la connexion est établie, sans enregistrer l'image numérisée en mémoire. Si vous n'activez pas cette option, l'imprimante commence la transmission après avoir enregistré l'image numérisée en mémoire et peut causer une erreur de mémoire pleine lors de l'envoi d'un grand nombre de pages. En utilisant cette option, vous pouvez éviter l'erreur, mais l'envoi de la télécopie prend plus de temps. Vous ne pouvez pas utiliser cette option lorsque l'option **ADF Rec/Ver** est sélectionnée et lors de l'envoi d'une télécopie à plusieurs destinataires.

### Envoi prioritaire

Envoie la télécopie actuelle avant les autres télécopies en attente d'envoi.

### Numér. continue depuis ADF

Lorsque vous envoyez une télécopie depuis le chargeur automatique de documents, vous ne pouvez pas ajouter d'originaux dans le chargeur automatique de documents après le début de la numérisation. Si vous disposez des originaux de tailles différentes dans le chargeur, tous les originaux sont envoyés à la taille du plus grand d'entre eux. Activez cette option pour que l'imprimante vous demande si vous souhaitez numériser une autre page après la fin de la numérisation d'un original dans le chargeur automatique de documents. Ensuite, vous pouvez trier et numériser vos originaux par format et les envoyer en une seule télécopie.

### Rapp. Transmiss.

Permet d'imprimer automatiquement un rapport de transmission après l'envoi d'une télécopie. Sélectionnez **Imprimer sur erreur** pour imprimer le rapport uniquement en cas d'erreur.

## Envoi différé fax

Sélectionnez les menus sur le panneau de commande comme indiqué ci-dessous.

### **Fax > Menu > Envoi différé fax**

Permet d'envoyer la télécopie à une heure que vous avez définie. Seule une télécopie monochrome est disponible avec cette option.

## Réception vote

Sélectionnez les menus sur le panneau de commande comme indiqué ci-dessous.

### **Fax > Menu > Réception vote**

Permet de se connecter au numéro de télécopieur saisi et de recevoir la télécopie stockée dans le télécopieur. Vous pouvez utiliser cette option pour la réception d'une télécopie depuis un service d'information par télécopie.

## Envoi vote

Sélectionnez les menus sur le panneau de commande comme indiqué ci-dessous.

### **Fax > Menu > Envoi vote**

Stocke un document numérisé (jusqu'à 100 pages en noir et blanc) pour interrogation et l'envoi automatiquement lorsqu'un autre télécopieur le demande via la fonction de réception d'interrogation de l'appareil.

## Mémoriser données fax

Sélectionnez les menus sur le panneau de commande comme indiqué ci-dessous.

### **Fax > Menu > Mémoriser données fax**

## Télécopie

Stocke un document numérisé (jusqu'à 100 pages en noir et blanc) et vous permet de l'envoyer dès que nécessaire.

### Rapport de fax

Sélectionnez les menus sur le panneau de commande comme indiqué ci-dessous.

#### **Fax > Menu > Rapport de fax**

Liste param fax

Permet d'imprimer les paramètres définis pour la télécopie.

Journal fax

Permet d'imprimer automatiquement un rapport de transmission après l'envoi d'une télécopie. Vous pouvez définir les paramètres de manière à imprimer automatiquement ce rapport à l'aide du menu suivant.

#### **Configuration > Administration système > Param. fax > Param. de sortie > Impr auto journ fax**

Dernière transmission

Permet d'imprimer un rapport pour la dernière télécopie envoyée ou reçue par invitation à émettre.

Documents fax enregistrés

Imprime une liste de documents fax stockés dans la mémoire de l'imprimante, comme les tâches incomplètes.

Trace protocole

Permet d'imprimer un rapport détaillé pour la dernière télécopie envoyée ou reçue.

## Options Param. fax

Sélectionnez les menus sur le panneau de commande comme indiqué ci-dessous.

#### **Configuration > Administration système > Param. fax**

### Utiliser param. défaut

Sélectionnez les menus sur le panneau de commande comme indiqué ci-dessous.

#### **Configuration > Administration système > Param. fax > Utiliser param. défaut**

Les paramètres définis dans ce menu deviennent vos paramètres par défaut pour l'envoi de télécopies. Pour plus d'explications sur les éléments de paramétrage, reportez-vous aux **Rég. envoi fax** dans Fax

#### Informations connexes

➔ [« Options de menus pour le mode Fax » à la page 134](#)

### Param. d'envoi

Sélectionnez les menus sur le panneau de commande comme indiqué ci-dessous.

#### **Configuration > Administration système > Param. fax > Param. d'envoi**



## Télécopie

### Rotation auto

Un original de taille A4 placé dans le chargeur ou sur la vitre du scanner avec son bord le plus long orienté vers la gauche est envoyé en tant que fax de taille A3. Activez cette option pour faire pivoter l'image numérisée pour l'envoyer au format A4.

### Envoi par lots

Si plusieurs télécopies sont en attente d'envoi au même destinataire, cela les regroupe et les envoie tous en même temps. Vous pouvez envoyer jusqu'à cinq documents (jusqu'à 100 pages au total) à la fois. Cela vous aide à économiser les frais de connexion en réduisant le nombre de transmissions.

### Enreg données de panne

Enregistre les documents qui n'ont pas pu être envoyés dans la mémoire de l'imprimante. Vous pouvez renvoyer les documents à partir du **Menu État**.

## Param. de réception

Sélectionnez les menus sur le panneau de commande comme indiqué ci-dessous.

**Configuration > Administration système > Param. fax > Param. de réception**

### Mode réception

Sélectionnez le mode de réception.

### DRD

Si vous êtes inscrit à un service de sonnerie distincte auprès de votre fournisseur téléphonique, sélectionnez le modèle de sonnerie à utiliser pour les télécopies entrantes. Les services de sonnerie distincte, proposés par plusieurs fournisseurs téléphoniques (le nom du service diffère selon les fournisseurs), vous permettent de concentrer plusieurs numéros de téléphone sur une seule ligne téléphonique. Un modèle de sonnerie différent est attribué à chaque numéro. Vous pouvez utiliser un numéro pour les appels vocaux et un autre pour les appels de télécopie. Selon la région, cette option est réglée sur **Marche** ou **Arrêt**.

### Sonneries avant réponse

Sélectionnez le nombre de sonneries effectives avant la réception automatique d'une télécopie par l'imprimante.

### Réception à distance

Lorsque vous répondez à un appel de télécopie entrant sur un téléphone connecté à l'imprimante, vous pouvez lancer la réception de la télécopie en saisissant le code à l'aide du téléphone.

## Param. de sortie

Sélectionnez les menus sur le panneau de commande comme indiqué ci-dessous.

**Configuration > Administration système > Param. fax > Param. de sortie**

### Sortie fax

Vous pouvez configurer l'imprimante pour recevoir les documents dans la boîte de réception, sur un dispositif mémoire, ou sur un ordinateur, ou transférer les documents.

## Télécopie

### Réduction automatique

Permet de réduire les documents reçus de grande taille en fonction du papier de la source de papier. Selon les données reçues, il est possible que la réduction ne puisse pas toujours être effectuée. Si cette fonctionnalité est désactivée, les documents de grande taille sont imprimés selon leur taille originale sur plusieurs feuilles ou une deuxième page blanche est éjectée.

### Rotation auto

Fait pivoter un document reçu avec une mise en page en paysage au format A5, B5, A4 ou Lettre, afin de l'imprimer au bon format de papier. Ce paramètre est appliqué lorsque deux sources de papier ou plus sont définies pour l'impression des fax dans **Réglages source papier > Sélect. auto param.**, et que les paramètres de format de papier des sources de papier sont A3 et A4, B4 et B5 ou A4 et A5.

### Pile de collecte

Permet d'imprimer les documents reçus à partir de la dernière page (impression par ordre décroissant) de manière à ce que les documents imprimés soient empilés dans l'ordre de pages correct. Si l'imprimante manque de mémoire, il est possible que cette fonctionnalité ne soit pas disponible.

### Temps suspension impr

Permet d'enregistrer les documents reçus au cours de la période de temps définie dans la mémoire de l'imprimante sans les imprimer. À l'heure définie pour le redémarrage de l'impression, les documents sont automatiquement imprimés. Cette fonctionnalité peut être utilisée pour réduire le bruit la nuit ou pour empêcher la divulgation de documents confidentiels en votre absence. Avant d'utiliser cette fonctionnalité, assurez-vous de disposer de suffisamment de mémoire. Même avant l'heure de redémarrage, vous pouvez consulter et imprimer les documents reçus individuellement dans le **Menu État**.

### Rapport transfert

Imprime un rapport après le transfert d'un document reçu.

### Attacher une image au rapport

Imprime un **Rapp. Transmiss.** avec une image de la première page du document envoyé. Sélectionnez **Marche (grande image)** pour imprimer la partie supérieure de la page sans réduction. Sélectionnez **Marche (petite image)** pour imprimer l'intégralité de la page en la réduisant en fonction du rapport.

### Impr auto journ fax

Permet d'imprimer automatiquement le journal de télécopie. Sélectionnez **Le(Chaque 30)** pour imprimer un journal tous les 30 travaux de télécopie effectués. Sélectionnez **A(Heure)** pour imprimer le journal à une heure définie. Toutefois, si le nombre de travaux de télécopie est supérieur à 30, le journal est imprimé avant l'heure indiquée.

### Format rapport

Sélectionnez un format autre que **Trace protocole** pour les rapports de télécopie. Sélectionnez **Détail** pour imprimer avec les codes d'erreur.

## Param de base

Sélectionnez les menus sur le panneau de commande comme indiqué ci-dessous.

**Configuration > Administration système > Param. fax > Param de base**

## Télécopie

### Vitesse fax

Sélectionnez la vitesse de transmission des télécopies. Nous vous recommandons de sélectionner l'option **Faible(9 600bps)** en cas d'erreurs de communication fréquentes, lors de l'envoi/la réception d'une télécopie de l'étranger ou lorsque vous utilisez un service téléphonique IP (VoIP).

### ECM

Permet de corriger automatiquement les erreurs dans la transmission de télécopies (mode de correction des erreurs), généralement causées par du bruit sur la ligne téléphonique. Si cette fonctionnalité est désactivée, vous ne pouvez pas recevoir ou envoyer de documents en couleur.

### Détection de tonalité

Permet de détecter une tonalité avant de commencer la numérotation. Si l'imprimante est connectée à un autocommutateur privé ou une ligne téléphonique numérique, il est possible que l'imprimante ne parvienne pas à procéder à la numérotation. Vous devez alors régler le paramètre **Type de ligne** sur **PBX**. Si cela ne fonctionne pas, désactivez cette fonctionnalité. La désactivation de cette fonctionnalité peut toutefois supprimer le premier chiffre du numéro de télécopieur et envoyer la télécopie à un mauvais numéro.

### Mode numérotation

Sélectionnez le type de système téléphonique auquel vous avez connecté l'imprimante. Lorsque l'option **Impulsion** est sélectionnée, vous pouvez faire temporairement basculer le mode de numérotation d'impulsion à tonalité en appuyant sur \* (la lettre T est saisie) tout en saisissant les numéros sur l'écran supérieur du télécopieur. Il est possible que ce paramètre ne s'affiche pas selon la région.

### Type de ligne

Sélectionnez le type de ligne à laquelle l'imprimante est connectée. Lors de l'utilisation de l'imprimante dans un environnement qui utilise des extensions et nécessite un code d'accès externe, tel que 0 et 9, pour obtenir une ligne extérieure, sélectionnez **PBX** et enregistrez le code d'accès. Une fois le code d'accès enregistré, saisissez # (dièse) à la place du code d'accès lors de l'envoi d'une télécopie à un numéro de télécopieur extérieur. Pour les environnements utilisant un modem DSL ou un adaptateur de terminal, un réglage sur **PBX** est également recommandé.

### En-tête

Saisissez votre nom d'expéditeur et votre numéro de télécopieur. Ceux-ci apparaissent dans l'en-tête des télécopies sortantes. Vous pouvez saisir jusqu'à 40 caractères pour votre nom et jusqu'à 20 chiffres pour votre numéro de télécopieur.

## Param. de sécurité

Sélectionnez les menus sur le panneau de commande comme indiqué ci-dessous.

**Configuration > Administration système > Param. fax > Param. de sécurité**

### Restrictions de numérotation directe

Activez cette option pour désactiver la saisie manuelle des numéros de fax des destinataires, ce qui permet à l'opérateur de ne sélectionner que des destinataires présents dans la liste de contacts ou dans l'historique des envois. Sélectionnez **Entrez deux fois** pour demander à l'opérateur de saisir le numéro de fax à nouveau lorsque le numéro a été saisi manuellement.

## Télécopie

### Confirmer liste d'adresses

Affiche un écran de confirmation de destinataire avant le lancement de la transmission.

### Rég MdPasse de Bte récep

Le mot de passe empêche les utilisateurs de voir les télécopies reçues dans la boîte de réception. Sélectionnez **Changer** pour modifier le mot de passe, et sélectionnez **Réinitialiser** pour annuler la protection par mot de passe. Lors de la modification ou de la réinitialisation du mot de passe, le mot de passe actuel est requis.

### Effac auto donn. sauveg

L'imprimante stocke temporairement en mémoire des copies de sauvegarde des documents envoyés et reçus pour parer aux coupures de courant imprévues liées à une panne électrique ou un fonctionnement incorrect. Activez cette option pour effacer automatiquement les sauvegardes lorsque l'envoi ou la réception d'un document sont effectués avec succès et que les sauvegardes deviennent inutiles.

### Effac. données sauvegarde

Permet d'effacer toutes les copies de sauvegarde temporairement stockées dans la mémoire de l'imprimante. Exécutez cette fonctionnalité avant de donner l'imprimante ou de la mettre au rebut.

## Vérif. connex fax

Sélectionnez les menus sur le panneau de commande comme indiqué ci-dessous.

**Configuration > Administration système > Param. fax > Vérif. connex fax**

Permet de vérifier que l'imprimante est connectée à la ligne téléphonique et prête pour la transmission de la télécopie et d'imprimer le résultat de la vérification sur du papier ordinaire au format A4.

## Assistant param fax

Sélectionnez les menus sur le panneau de commande comme indiqué ci-dessous.

**Configuration > Administration système > Param. fax > Assistant param fax**

Définissez les paramètres de fax de base en suivant les instructions qui s'affichent à l'écran. Pour plus de détails, reportez-vous à la page qui décrit les paramètres de base du fax.

# Remplissage de l'encre et remplacement des boîtiers de maintenance

---

## Vérification du niveau des cartouches d'encre et du boîtier de maintenance

Vous pouvez vérifier les niveaux d'encre approximatifs à partir de l'ordinateur.

Pour confirmer la quantité d'encre restante, vérifiez visuellement les niveaux d'encre de tous les réservoirs de l'imprimante.

Vous pouvez vérifier la durée de vie approximative du boîtier de maintenance à partir du panneau de configuration de votre ordinateur.

## Vérification de l'état du boîtier de maintenance - Panneau de commande

1. Appuyez sur le bouton **i** sur le panneau de commande.
2. Sélectionnez **Infos imprim.**

**Remarque:**

L'indicateur à l'extrémité droite indique l'espace disponible dans le boîtier de maintenance.

## Vérification du niveau des cartouches d'encre et du boîtier de maintenance - Windows

1. Accédez à la fenêtre du pilote d'impression.
2. Cliquez sur **EPSON Status Monitor 3** au niveau de l'onglet **Utilitaire**.

**Remarque:**

Si **EPSON Status Monitor 3** est désactivé, cliquez sur **Paramètres étendus** dans l'onglet **Utilitaire**, puis sélectionnez **Activer EPSON Status Monitor 3**.

### Informations connexes

➔ [« Pilote d'imprimante Windows » à la page 170](#)

## Vérification du niveau des cartouches d'encre et du boîtier de maintenance — Mac OS

1. Sélectionnez **Préférences système** à partir du menu  > **Imprimantes et scanners** (ou **Impression et numérisation, Imprimantes et fax**), puis sélectionnez l'imprimante.

## Remplissage de l'encre et remplacement des boîtiers de maintenance

2. Cliquez sur **Options et consommables > Utilitaire > Ouvrir l'utilitaire de l'imprimante.**
3. Cliquez sur **EPSON Status Monitor.**

---

## Codes des bouteilles d'encre

Epson vous recommande d'utiliser des bouteilles d'encre d'origine Epson. La garantie Epson ne couvre pas les dommages causés par des encres autres que celles spécifiées, y compris toute encre Epson authentique non conçue pour cette imprimante ou toute encre tierce.

Les produits non fabriqués par Epson peuvent occasionner des dommages non couverts par les garanties proposées par Epson et, dans certains cas, peuvent entraîner un fonctionnement imprévisible de l'imprimante.

Les codes des bouteilles d'encre d'origine Epson sont les suivants.

BK : Black (Noir)	C : Cyan	M : Magenta	Y : Yellow (Jaune)
774	664	664	664



### Important:

*L'utilisation d'encre d'origine Epson autre que l'encre indiquée peut entraîner des dommages non couverts par les garanties proposées par Epson.*

### Remarque:

- Les codes de bouteille d'encre peuvent varier selon la région. Pour obtenir les bons codes pour votre région, contactez l'assistance Epson.
- Les utilisateurs européens peuvent consulter le site Web suivant pour plus d'informations concernant le rendement des bouteilles d'encre Epson.  
<http://www.epson.eu/pageyield>

### Informations connexes

- ➔ « Site Web du support technique » à la page 243

---

## Précautions de manipulation des bouteilles d'encre

Lisez les consignes suivantes avant de remplir les réservoirs d'encre.

### Précautions de manipulation

- Utilisez les bouteilles d'encre dont les références sont adaptées à cette imprimante.
- Cette imprimante requiert une manipulation prudente de l'encre. L'encre peut être projetée lors du remplissage des réservoirs d'encre. Les taches d'encre présentes sur vos vêtements ou vos affaires peuvent être indélébiles.
- Stockez les bouteilles d'encre à température ambiante normale et conservez-les à l'abri de la lumière directe du soleil.
- Epson vous recommande d'utiliser les bouteilles d'encre avant la date imprimée sur l'emballage.
- Stockez les bouteilles d'encre dans le même environnement que l'imprimante.

## Remplissage de l'encre et remplacement des boîtiers de maintenance

- ❑ Lors du stockage ou du transport d'une bouteille d'encre une fois le film étanche retiré, n'inclinez pas la bouteille et ne la soumettez pas à des impacts ou des changements de température. Faut de quoi de l'encre risque de fuir, même si le capuchon de la bouteille d'encre est bien fermé. Veillez à tenir la bouteille d'encre bien droite lorsque vous fermez le capuchon et à prendre des mesures pour éviter les fuites d'encre lors du transport de la bouteille.
- ❑ Lorsque vous sortez une bouteille d'encre d'un site de stockage au frais, laissez-la réchauffer à température ambiante pendant au moins trois heures avant de l'utiliser.
- ❑ N'ouvrez pas l'emballage de la bouteille d'encre avant d'être prêt à remplir le réservoir d'encre. La bouteille d'encre est emballée sous vide pour préserver sa fiabilité. Si vous déballez une bouteille d'encre longtemps avant de l'utiliser, il est possible que l'impression ne se déroule pas normalement.
- ❑ Vérifiez visuellement les niveaux d'encre dans les réservoirs d'encre physiques. Continuer à utiliser l'imprimante alors que l'encre est épuisée peut endommager l'imprimante. Epson vous recommande de remplir le réservoir d'encre jusqu'à la ligne supérieure lorsque l'imprimante ne fonctionne pas pour réinitialiser le niveau d'encre.
- ❑ Afin d'obtenir une qualité d'impression optimale et de protéger la tête d'impression, il reste encore une quantité variable d'encre dans le réservoir lorsque l'imprimante vous demande d'ajouter de l'encre. Les rendements estimés excluent cette réserve.
- ❑ Pour obtenir des résultats d'impression optimaux, remplissez les réservoirs d'encre jusqu'à la ligne supérieure au moins une fois tous les ans.
- ❑ Les bouteilles d'encre peuvent contenir des matériaux recyclés, cela n'affecte cependant pas le fonctionnement et les performances de l'imprimante.
- ❑ Les caractéristiques ou l'aspect des bouteilles d'encre peuvent être améliorés sans notification préalable.
- ❑ Les rendements indiqués peuvent varier en fonction des images imprimées, du type de papier utilisé, de la fréquence des impressions et des conditions environnementales, telles que la température.

### Consommation d'encre

- ❑ Pour préserver des performances optimales de la tête d'impression, de l'encre de tous les réservoirs est consommée lors de l'impression mais également lors d'opérations de maintenance, telles que le nettoyage de la tête d'impression.
- ❑ Lorsque vous imprimez en monochrome ou en niveaux de gris, les encres couleur au lieu de l'encre noire peuvent être utilisées en fonction du paramètre de type de papier ou de qualité d'impression. Ceci est dû au fait que plusieurs encres couleur sont utilisées pour créer du noir.
- ❑ L'encre des bouteilles fournies avec l'imprimante est partiellement utilisée lors de la configuration initiale. Afin de produire des impressions de haute qualité, la tête d'impression est chargée d'encre. Ce processus unique consomme une certaine quantité d'encre, il est donc possible que ces bouteilles impriment moins de pages que les bouteilles d'encre suivantes.

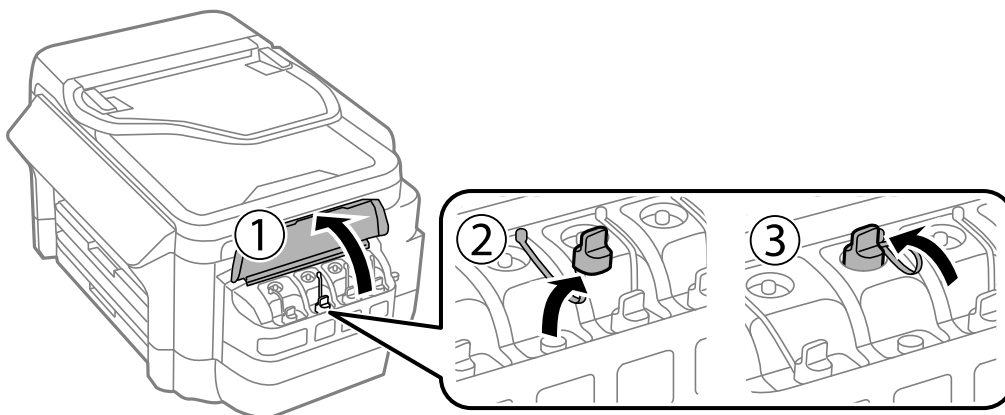
---

## Remplissage des réservoirs d'encre

1. Accédez à **Configuration** à partir de l'écran d'accueil.
2. Sélectionnez **Entretien > Réinitialiser niveaux d'encre**.
3. Appuyez sur **Continu**.

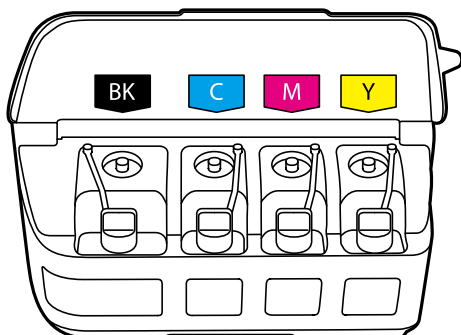
## Remplissage de l'encre et remplacement des boîtiers de maintenance

4. Ouvrez le couvercle de l'unité des réservoirs d'encre, puis retirez le capuchon du réservoir d'encre. Après avoir enlevé le capuchon, placez-le sur la partie saillante sur le réservoir d'encre, comme en élément 3 sur l'illustration ci-dessous.

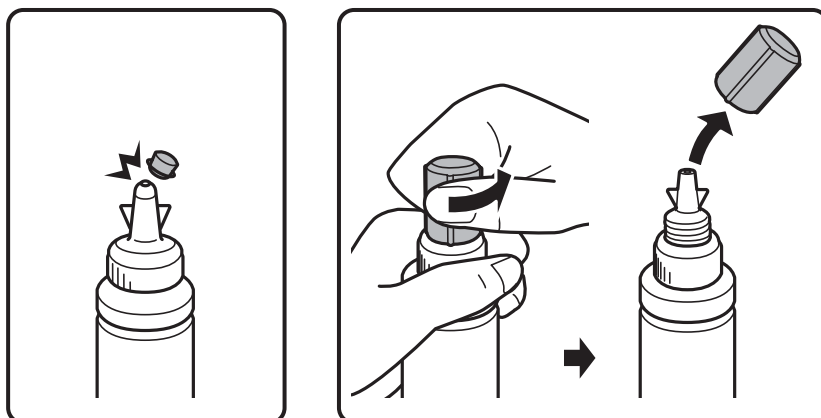


**!** *Important:*

- Veillez à ne pas renverser d'encre.*
- Assurez-vous que la couleur du réservoir d'encre correspond à la couleur de l'encre que vous souhaitez ajouter.*



5. Détachez la partie supérieure du capuchon ou retirez sa protection.



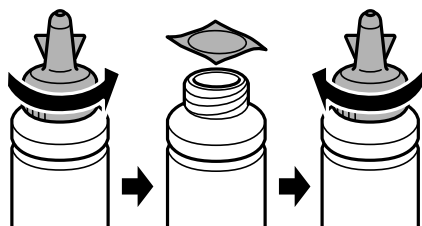


## Remplissage de l'encre et remplacement des boîtiers de maintenance

**Remarque:**

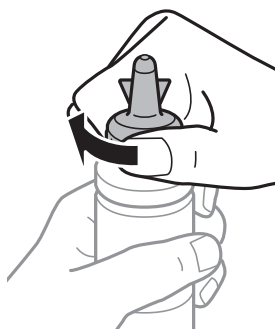
- ❑ La forme des flacons d'encre peut varier selon la date de production et le lieu d'achat.
- ❑ Ne mettez pas la partie supérieure du capuchon ni sa protection au rebut. S'il reste de l'encre dans la bouteille une fois le réservoir rempli, fermez le capuchon de la bouteille d'encre à l'aide de la partie supérieure du capuchon ou de sa protection.

6. Retirez le capuchon du flacon d'encre, retirez le film étanche, puis remettez le capuchon.

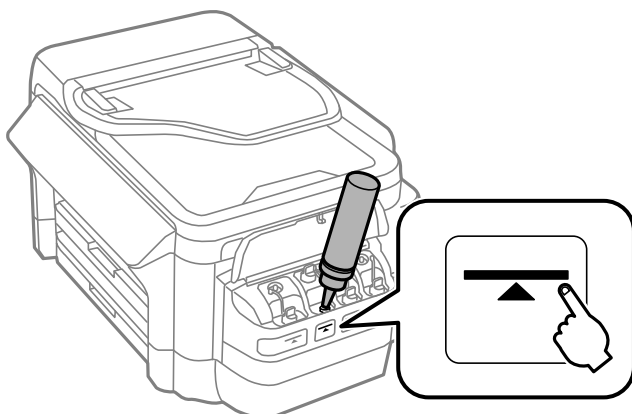


**! Important:**

Fermez bien le capuchon de la bouteille d'encre, faute de quoi de l'encre risque de fuir.



7. Remplissez le réservoir d'encre de la couleur correcte jusqu'à la ligne supérieure du réservoir.



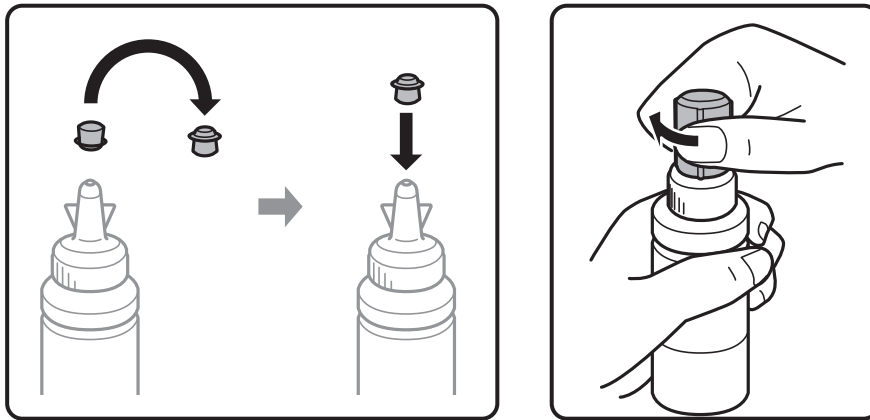
**! Important:**

Il peut être difficile de voir à l'intérieur du réservoir d'encre. Remplissez soigneusement le réservoir d'encre pour empêcher l'encre de s'écouler de l'orifice d'entrée.

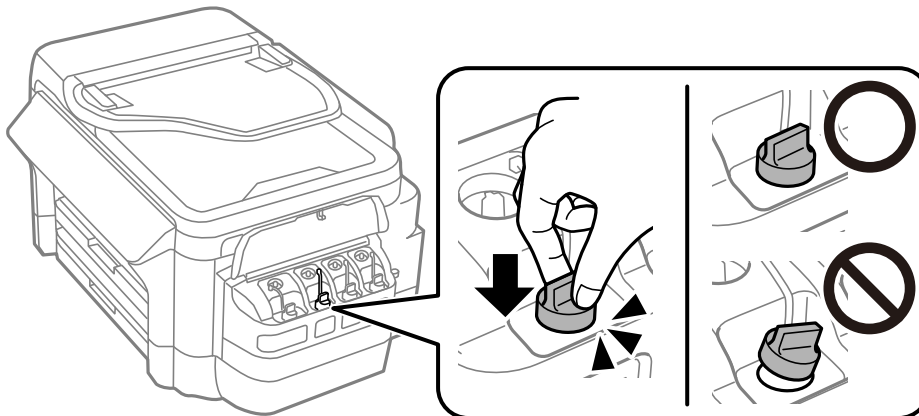
## Remplissage de l'encre et remplacement des boîtiers de maintenance

**Remarque:**

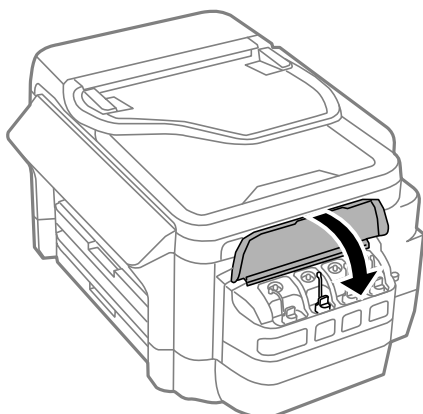
S'il reste de l'encre dans la bouteille une fois le réservoir d'encre rempli jusqu'à la ligne supérieure, fixez bien le haut du capuchon ou sa protection et stockez la bouteille d'encre bien droite pour l'utiliser ultérieurement.



8. Fermez bien le capuchon du réservoir d'encre.



9. Fermez le couvercle de l'unité des réservoirs d'encre.



10. Sélectionnez la couleur que vous avez ajoutée, puis appuyez sur **Fini**.

## Remplissage de l'encre et remplacement des boîtiers de maintenance

11. Confirmez le message, puis appuyez sur OK.

**Remarque:**

Vous pouvez réinitialiser les niveaux d'encre même si vous n'avez pas ajouté d'encre jusqu'à la ligne supérieure. Veuillez noter que cela peut entraîner une différence entre les niveaux d'encre approximatifs et les niveaux d'encre réels. Pour que votre imprimante continue de fonctionner dans des conditions optimales, remplissez les réservoirs d'encre jusqu'à la ligne supérieure, puis réinitialisez les niveaux d'encre.

**Informations connexes**

- ➔ « Codes des bouteilles d'encre » à la page 142
- ➔ « Précautions de manipulation des bouteilles d'encre » à la page 142

---

## Code du boîtier de maintenance

Nous vous recommandons d'utiliser un boîtier de maintenance d'origine Epson.

Le code suivant correspond au boîtier de maintenance Epson authentique.

T6711

---

## Précautions de manipulation du boîtier de maintenance

Lisez les instructions suivantes avant de procéder au remplacement du boîtier de manipulation.

- Ne touchez pas la puce verte située sur le côté du boîtier de maintenance. Cela pourrait perturber le fonctionnement normal et l'impression.
- N'inclinez pas le boîtier de maintenance usagé avant de l'avoir placé dans le sac en plastique fermé hermétiquement, car cela pourrait provoquer une fuite.
- Maintenez le boîtier de maintenance à l'abri de la lumière directe du soleil.
- Ne remplacez pas le boîtier de maintenance au cours de l'impression, car cela pourrait provoquer une fuite.
- Ne réutilisez pas un boîtier de maintenance qui a été retiré et laissé de côté pendant une longue période. L'encre contenue dans le boîtier se sera solidifiée, empêchant l'absorption d'encre supplémentaire.
- Afin d'éviter tout risque de fuite d'encre, ne retirez pas le boîtier de maintenance lors du remplacement.

---

## Remplacement du boîtier de maintenance

Au cours de certains cycles d'impression, une infime quantité d'encre en surplus peut être récupérée dans le boîtier de maintenance. Pour éviter la fuite d'encre depuis le boîtier de maintenance, l'imprimante est conçue pour stopper l'impression lorsque la capacité d'absorption du boîtier de maintenance a atteint ses limites. La nécessité et la fréquence de cette procédure dépendent du nombre de pages imprimées, du type de support et du nombre de cycles de nettoyage effectués par l'imprimante. Remplacez le boîtier de maintenance lorsque vous y êtes invité. L'utilitaire Epson Status Monitor, votre écran LCD ou des voyants sur le panneau de configuration vous avertiront quand cet élément devra être remplacé. La nécessité de remplacer le boîtier ne signifie pas que votre imprimante ne fonctionne plus conformément aux spécifications. La garantie Epson ne couvre pas le coût de ce remplacement. L'utilisateur peut procéder lui-même à l'entretien de cette pièce.

## Remplissage de l'encre et remplacement des boîtiers de maintenance

**Remarque:**

Lorsque celui-ci est plein, vous ne pouvez pas imprimer avant de l'avoir remplacé pour éviter les fuites d'encre. Toutefois, vous pouvez effectuer des opérations comme l'envoi de fax et l'enregistrement de données sur un dispositif USB externe.

1. Retirez le boîtier de maintenance de remplacement de son emballage.

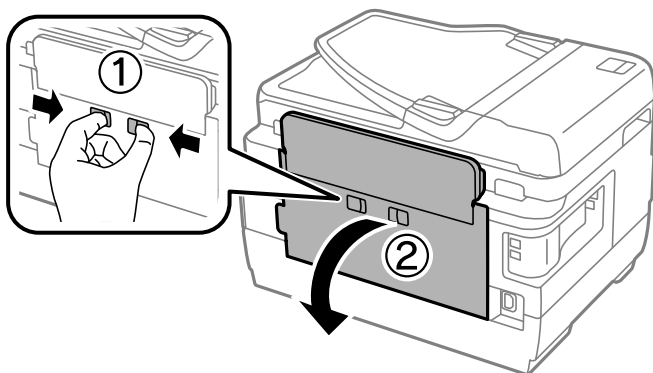
**! Important:**

Ne touchez pas la puce verte située sur le côté du boîtier de maintenance. Cela pourrait perturber le fonctionnement normal et l'impression.

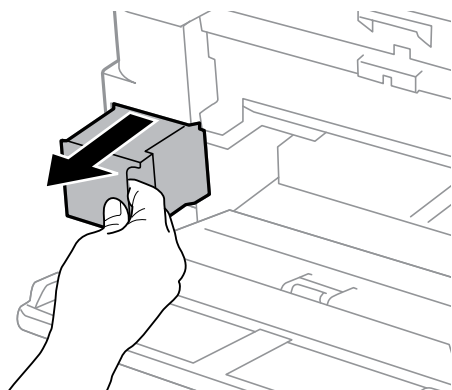
**Remarque:**

Un sac transparent destiné au boîtier de maintenance usagé est fourni avec le nouveau boîtier de maintenance.

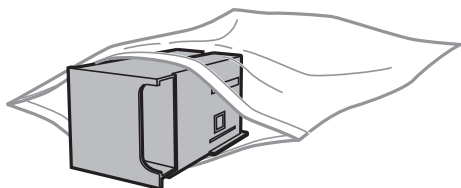
2. Ouvrez le couvercle arrière 1.



3. Retirez le boîtier de maintenance usé.



4. Placez le boîtier de maintenance usagé dans le sac transparent fourni avec le nouveau boîtier de maintenance et fermez le sac hermétiquement.



## Remplissage de l'encre et remplacement des boîtiers de maintenance



**Important:**

*N'inclinez pas le boîtier de maintenance usagé avant de l'avoir placé dans le sac en plastique fermé hermétiquement, car cela pourrait provoquer une fuite.*

5. Insérez le nouveau boîtier de maintenance tout au fond de l'imprimante.
6. Fermez le couvercle arrière 1.

### Informations connexes

- ➔ [« Code du boîtier de maintenance » à la page 147](#)
- ➔ [« Précautions de manipulation du boîtier de maintenance » à la page 147](#)

# Entretien de l'imprimante

## Vérification et nettoyage de la tête d'impression

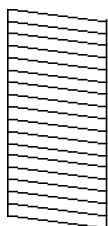
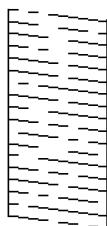
Si les buses sont obstruées, les impressions deviennent pâles, des bandes sont visibles ou des couleurs inattendues apparaissent. Lorsque la qualité d'impression diminue, utilisez la fonction de vérification des buses pour vérifier si ces dernières sont obstruées. Si c'est le cas, nettoyez la tête d'impression.

### Important:

- N'ouvrez pas le scanner et ne mettez pas l'imprimante hors tension pendant le nettoyage de la tête d'impression. Si le nettoyage de la tête d'impression est incomplet, vous risquez de ne pas pouvoir imprimer.
- Dans la mesure où le nettoyage de la tête utilise de l'encre, il est conseillé d'effectuer cette opération uniquement en cas de diminution de la qualité.
- Si le niveau d'encre est faible, il est possible que vous ne puissiez pas nettoyer la tête d'impression. Préparez une bouteille d'encre neuve.
- Si la qualité d'impression ne s'améliore pas une fois la vérification des buses et le nettoyage de la tête effectués trois fois, patientez au moins 12 heures sans procéder à aucune impression, puis effectuez une nouvelle vérification des buses et répétez le nettoyage de la tête si nécessaire. Nous vous recommandons de mettre l'imprimante hors tension. Si la qualité d'impression ne s'améliore pas, contactez le support Epson.
- Pour éviter que la tête d'impression ne sèche, ne débranchez pas l'imprimante lorsqu'elle est allumée.

## Vérification et nettoyage de la tête d'impression - panneau de commande

1. Chargez du papier ordinaire au format A4 dans le bac papier 1.
2. Accédez à **Configuration** à partir de l'écran d'accueil.
3. Sélectionnez **Entretien > Tête d'impr Vérification des buses**.
4. Suivez les instructions à l'écran pour imprimer le motif de vérification des buses.
5. Examinez le motif imprimé. En cas de lignes incomplètes ou de segments manquants, comme indiqué sur le motif « NG », il est possible que les buses de la tête d'impression soient obstruées. Passez à l'étape suivante. Si vous ne voyez aucune ligne incomplète ou aucun segment manquant comme indiqué sur le motif « OK », les buses ne sont pas obstruées. Fermez l'utilitaire de nettoyage des buses.

**OK****NG**

## Entretien de l'imprimante

**Remarque:**

Le motif de test peut varier selon le modèle.

- Sélectionnez **Nettoyez tête impr.**
- Sélectionnez l'une des options ci-dessous selon le résultat de la vérification des buses.
  - Toutes les couleurs** : Lorsque vous remarquez un défaut dans le motif de toutes les couleurs (BK, Y, M et C)
  - Toutes sauf noir** : Lorsque vous remarquez un défaut dans le motif de toutes les couleurs sauf le noir (Y, M et C)
  - Noir uniquement** : Lorsque vous remarquez un défaut uniquement dans le motif du noir (BK)
- Une fois le nettoyage terminé, imprimez à nouveau le motif de vérification des buses. Répétez le nettoyage et l'impression du motif jusqu'à ce que toutes les lignes s'impriment correctement.

### Informations connexes

➔ [« Chargement de papier dans le Bac papier » à la page 48](#)

## Vérification et nettoyage de la tête d'impression - Windows


- Chargez du papier ordinaire au format A4 dans le bac papier 1.
- Accédez à la fenêtre du pilote d'impression.
- Cliquez sur **Vérification des buses** au niveau de l'onglet **Utilitaire**.
- Suivez les instructions affichées à l'écran.

### Informations connexes

➔ [« Chargement de papier dans le Bac papier » à la page 48](#)

➔ [« Pilote d'imprimante Windows » à la page 170](#)

## Vérification et nettoyage de la tête d'impression — Mac OS

- Chargez du papier ordinaire au format A4 dans le bac papier 1.
- Sélectionnez **Préférences système** à partir du menu  > **Imprimantes et scanners** (ou **Impression et numérisation, Imprimantes et fax**), puis sélectionnez l'imprimante.
- Cliquez sur **Options et consommables** > **Utilitaire** > **Ouvrir l'utilitaire de l'imprimante**.
- Cliquez sur **Vérification des buses**.
- Suivez les instructions affichées à l'écran.

### Informations connexes

➔ [« Chargement de papier dans le Bac papier » à la page 48](#)

## Remplacement de l'encre des tubes d'encre

Si vous n'avez pas utilisé l'imprimante pendant un mois ou deux et que vous remarquez des bandes ou des couleurs manquantes sur les tirages, il est possible que vous deviez remplacer l'encre des tubes d'encre pour résoudre le problème. L'utilitaire **Lavage d'encre haute-pression** vous permet de remplacer l'encre se trouvant dans les tubes d'encre.

### **Important:**

- Cette fonctionnalité consomme une quantité importante d'encre. Avant d'utiliser cette fonctionnalité, vérifiez que les réservoirs d'encre de l'imprimante contiennent suffisamment d'encre. Dans le cas contraire, remplissez les réservoirs d'encre.
- Le boîtier de maintenance se remplit plus vite lorsque vous utilisez cette option. Remplacez le boîtier de maintenance lorsque sa capacité d'absorption a atteint sa limite.
- Une fois l'utilitaire Lavage d'encre haute-pression exécuté, mettez l'imprimante hors tension et patientez pendant au moins 12 heures. Cette fonctionnalité améliore la qualité d'impression au bout de 12 heures, elle ne peut cependant être utilisée de nouveau dans les 12 heures qui suivent la dernière utilisation. Si le problème persiste une fois toutes les méthodes susmentionnées appliquées, contactez l'assistance Epson.

### Informations connexes

➔ [« Remplacement du boîtier de maintenance » à la page 147](#)


## Remplacement de l'encre des tubes d'encre - Windows

1. Accédez à la fenêtre du pilote d'impression.
2. Cliquez sur **Lavage d'encre haute-pression** dans l'onglet **Utilitaire**.
3. Suivez les instructions qui s'affichent à l'écran.

### Informations connexes

➔ [« Pilote d'imprimante Windows » à la page 170](#)

## Remplacement de l'encre des tubes d'encre — Mac OS

1. Sélectionnez **Préférences système** à partir du menu  > **Imprimantes et scanners** (ou **Impression et numérisation, Imprimantes et fax**), puis sélectionnez l'imprimante.
2. Cliquez sur **Options et consommables** > **Utilitaire** > **Ouvrir l'utilitaire de l'imprimante**.
3. Cliquez sur **Lavage d'encre haute-pression**.
4. Suivez les instructions affichées à l'écran.

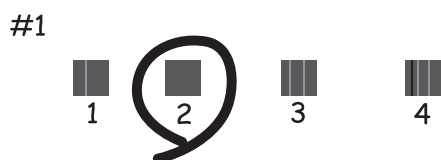


## Alignement de la tête d'impression

Si vous constatez un désalignement des lignes verticales ou des images floues, alignez la tête d'impression.

### Alignement de la tête d'impression - Panneau de commande

1. Chargez du papier ordinaire au format A4 dans le bac papier 1.
2. Accédez à **Configuration** à partir de l'écran d'accueil.
3. Sélectionnez **Entretien** > **Alignement de la tête**.
4. Sélectionnez **Alignement vertical** ou **Alignement horizontal**, puis suivez les instructions à l'écran pour imprimer un motif d'alignement.
  - Alignement vertical** : sélectionnez cette option si vos impressions sont floues ou que les lignes verticales en sont pas correctement alignées.
  - Alignement horizontal** : sélectionnez cette option si vous constatez la présence de bandes horizontales à intervalles réguliers.
5. Suivez les instructions qui s'affichent pour aligner la tête d'impression.
  - Alignement vertical** : recherchez et saisissez le numéro du motif le plus régulier de chaque groupe.



- Alignement horizontal** : recherchez et saisissez le numéro pour le motif le moins séparé et qui se chevauche le moins.



**Remarque:**

Le motif de test peut varier selon le modèle.

## Entretien de l'imprimante


### Informations connexes

➔ « [Chargement de papier dans le Bac papier](#) » à la page 48

---

## Nettoyer le trajet du papier en cas de traces d'encre

Si les impressions sont tachées ou rayées, nettoyez l'intérieur du rouleau.

 **Important:**

*N'utilisez pas de mouchoir en papier pour nettoyer l'intérieur de l'imprimante. Les buses de la tête d'impression sont peut-être obstruées par de la poussière.*

1. Chargez du papier ordinaire A3 dans la source de papier que vous souhaitez nettoyer.
2. Accédez à **Configuration** à partir de l'écran d'accueil.
3. Sélectionnez **Entretien > Nettoyage guide papier**.
4. Sélectionnez la source de papier, puis suivez les instructions à l'écran pour nettoyer le guide d'insertion du papier.

**Remarque:**

*Répétez cette procédure jusqu'à ce que le papier ne soit plus taché d'encre. Si les impressions sont encore tachées ou comme éraflées, nettoyez les autres sources de papier.*


### Informations connexes

➔ « [Chargement de papier dans le Bac papier](#) » à la page 48

---

## Nettoyage du chargeur automatique de documents

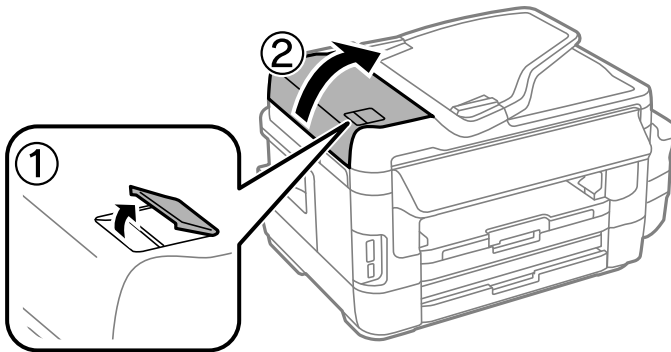
Si les images copiées ou numérisées depuis le chargeur automatique de documents sont tachées ou que les originaux ne sont pas alimentés correctement dans le chargeur, nettoyez le chargeur.

 **Important:**

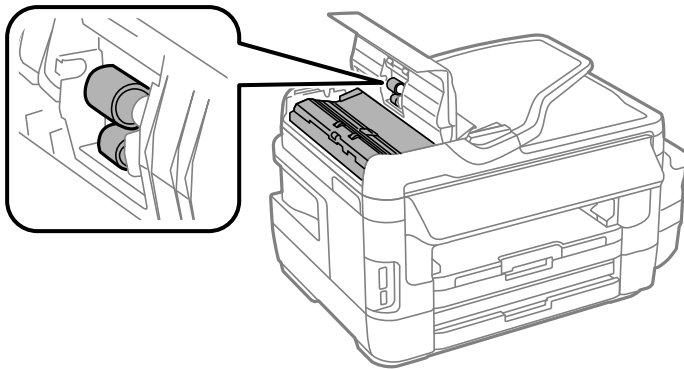
*Ne nettoyez jamais l'imprimante avec de l'alcool ou des diluants. Ces produits chimiques peuvent endommager le produit.*

## Entretien de l'imprimante

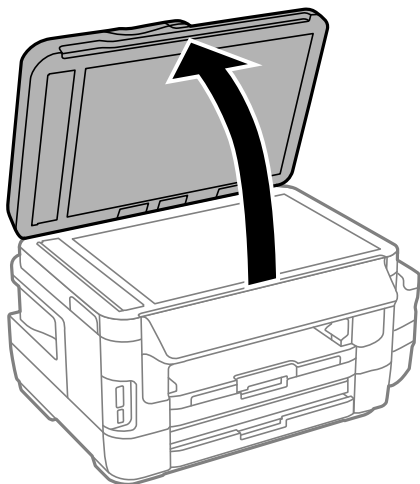
1. Ouvrez le couvercle du chargeur.



2. Nettoyez le rouleau et l'intérieur du chargeur à l'aide d'un chiffon doux, sec et propre.

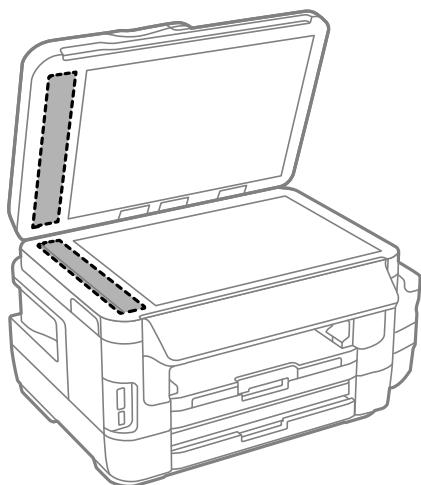


3. Ouvrez le couvercle de documents.



## Entretien de l'imprimante

4. Nettoyez la partie indiquée sur l'illustration.



**Remarque:**

- Si la surface de la vitre est tachée avec de la graisse ou autre substance difficile à ôter, retirez la tache à l'aide d'une faible quantité de produit nettoyant pour les vitres et d'un chiffon doux. Essuyez l'excédent de liquide.
- N'appuyez pas trop fort sur la surface de la vitre.
- Veillez à ne pas rayer ou endommager la surface de la vitre. Si la surface de la vitre est endommagée, la qualité de numérisation risque de baisser.

---

## Nettoyage de la Vitre du scanner

Si les copies ou les images numérisées sont tachées ou rayées, nettoyez la vitre du scanner.

 **Attention:**

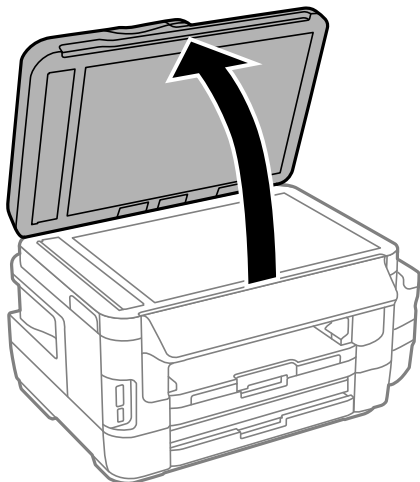
Veillez à ne pas vous coincer la main ou les doigts lors de l'ouverture ou de la fermeture du capot de documents. Dans le cas contraire, vous risquez de vous blesser.

 **Important:**

N'utilisez jamais d'alcool ou de diluant pour nettoyer l'imprimante. Ces produits chimiques peuvent endommager l'imprimante.

## Entretien de l'imprimante

1. Ouvrez le couvercle de documents.



2. Utilisez un chiffon doux, sec et propre pour nettoyer la surface de la vitre du scanner.

**Remarque:**

- Si la surface de la vitre est tachée avec de la graisse ou un autre matériau difficile à enlever, utilisez une petite quantité de nettoyant pour vitres et un chiffon doux pour la nettoyer. Essuyez complètement le liquide restant.
- N'appuyez pas trop fort sur la surface de la vitre.
- Veillez à ne pas rayer ou endommager la surface de la vitre. Une surface de vitre endommagée peut nuire à la qualité de numérisation.

---

## Vérification du nombre total de pages entraînés dans l'imprimante

Vous pouvez consulter le nombre total de pages entraînés dans l'imprimante.

### Vérification du nombre total de pages entraînés dans l'imprimante - panneau de commande

Les informations sont imprimées avec le motif de vérification des buses.

1. Chargez du papier ordinaire au format A4 dans le bac papier 1.
2. Accédez à **Configuration** à partir de l'écran d'accueil.
3. Sélectionnez **Entretien > Tête d'impr Vérification des buses**.
4. Suivez les instructions à l'écran pour imprimer le motif de vérification des buses.

#### Informations connexes

➔ « [Chargement de papier dans le Bac papier](#) » à la page 48


## Vérification du nombre total de pages entraînées dans l'imprimante - Windows

1. Accédez à la fenêtre du pilote d'impression.
2. Cliquez sur **Informations imprimante et options** dans l'onglet **Utilitaire**.

### Informations connexes

➔ « [Pilote d'imprimante Windows](#) » à la page 170

## Vérification du nombre total de pages entraînées dans l'imprimante — Mac OS

1. Sélectionnez **Préférences système** à partir du menu  > **Imprimantes et scanners** (ou **Impression et numérisation, Imprimantes et fax**), puis sélectionnez l'imprimante.
2. Cliquez sur **Options et consommables** > **Utilitaire** > **Ouvrir l'utilitaire de l'imprimante**.
3. Cliquez sur **Informations imprimante et options**.

---

## Économies d'énergie

Le mode de veille de l'imprimante est activé ou l'imprimante est automatiquement désactivée si aucune opération n'est effectuée pendant une période donnée. Vous pouvez régler la durée avant application de la fonction de gestion de l'énergie. Toute augmentation affectera l'efficacité énergétique du produit. Prenez en compte l'environnement avant d'apporter une modification.

Selon le lieu d'achat, l'imprimante peut disposer d'une fonction qui l'éteint automatiquement si elle n'est pas connectée au réseau pendant 30 minutes.

## Économies d'énergie - Panneau de commande

1. Accédez à l'option **Configuration** à partir de l'écran d'accueil, puis sélectionnez **Administration système**.
2. Sélectionnez **Param. communs**.
3. Procédez de l'une des manières suivantes.
  - Sélectionnez **Minut. veille, Réglages d'arrêt** > **Arrêt si inactif** ou **Arrêt si déconnecté**, puis définissez les paramètres.
  - Sélectionnez **Minut. veille** ou **Temporisation arrêt**, puis définissez les paramètres.

### Remarque:

*Votre produit peut disposer de la fonction **Réglages d'arrêt** ou **Temporisation arrêt** selon le lieu d'achat.*

# Options de menus pour le mode Configuration

La sélection de l'option **Configuration** sur l'écran d'accueil à partir du panneau de commande vous permet de définir les paramètres de l'imprimante ou de procéder à l'entretien de l'imprimante.

---

## Durée de vue du boîtier de maintenance

Sélectionnez les menus sur le panneau de commande comme indiqué ci-dessous.

### **Configuration** > **Durée de vue du boîtier de maintenance**

Affichage de la durée de vie approximative du boîtier de maintenance. Si un point d'exclamation s'affiche, le boîtier de maintenance est presque plein. Si une icône en forme de x s'affiche, le boîtier de maintenance est plein.

#### **Informations connexes**

➔ [« Remplacement du boîtier de maintenance » à la page 147](#)

---

## Options de menus pour Entretien

Sélectionnez les menus sur le panneau de commande comme indiqué ci-dessous.

### **Configuration** > **Entretien**

#### Tête d'impr Vérification des buses

Permet d'imprimer un motif pour vérifier que les buses de la tête d'impression ne sont pas obstruées.

#### Nettoyage tête d'impr.

Permet de nettoyer les buses obstruées de la tête d'impression.

#### Réinitialiser niveaux d'encre

Réinitialise les niveaux d'encre à 100 % lors du remplissage du réservoir d'encre.

#### Alignement de la tête

Permet d'ajuster la tête d'impression pour améliorer la qualité de l'impression.

Exécutez la procédure **Alignement vertical** si vos impressions sont floues ou que le texte et les lignes ne sont pas correctement alignés.

Exécutez la procédure **Alignement horizontal** si vos impressions contiennent des bandes horizontales à intervalles réguliers.

#### Pap. épais

Réduit les taches d'encre lors de l'impression. Activez cette fonctionnalité uniquement si vous constatez des taches d'encre sur vos impressions, car elle peut réduire la vitesse d'impression.

## Options de menus pour le mode Configuration

### Nettoyage guide papier

Utilisez cette fonctionnalité pour alimenter en papier ordinaire en cas de taches d'encre sur les rouleaux intérieurs ou de problème d'alimentation papier.

### Retirer le papier

Utilisez cette fonctionnalité si des bouts de papier déchirés restent dans l'imprimante même après avoir retiré le papier coincé.

### Informations connexes

- ➔ « Vérification et nettoyage de la tête d'impression » à la page 150
- ➔ « Alignement de la tête d'impression » à la page 153
- ➔ « Remplissage des réservoirs d'encre » à la page 143
- ➔ « Nettoyer le trajet du papier en cas de traces d'encre » à la page 154
- ➔ « Retrait de papier coincé à l'intérieur de l'imprimante » à la page 187

---

## Options de menus pour Config. papier

Sélectionnez les menus sur le panneau de commande comme indiqué ci-dessous.

### Configuration > Config. papier

Sélectionnez la taille et le type du papier chargé dans la source de papier.

### Informations connexes

- ➔ « Chargement du papier » à la page 45

---

## Options de menus pour Impr.feui.d'état

Sélectionnez les menus sur le panneau de commande comme indiqué ci-dessous.

### Configuration > Impr.feui.d'état

#### Fiche d'état de config.

Imprime une feuille d'information indiquant l'état et les paramètres actuels de l'imprimante.

#### Fiche d'état des consommables

Imprime une feuille d'information indiquant l'état des consommables.

#### Fiche d'historique d'utilisation

Imprime une feuille d'information indiquant l'historique de l'utilisation de l'imprimante.



---

## Options de menus pour État réseau

Sélectionnez les menus sur le panneau de commande comme indiqué ci-dessous.

### Configuration > État réseau

#### État Wi-Fi/réseau

Affiche ou imprime les paramètres réseau actuels.

#### État Wi-Fi Direct

Affiche ou imprime les réglages actuels de Wi-Fi Direct.

#### État serveur de messagerie

Affiche les paramètres de serveur d'email actuels.

#### État Epson Connect

Indique si l'imprimante est enregistrée et connectée à Epson Connect.

#### État impr Google Cloud

Indique si l'imprimante est enregistrée et connectée à Google Cloud Print.

### Informations connexes

➔ [« Réglage des paramètres Wi-Fi depuis le panneau de commande » à la page 26](#)

➔ [« Vérification de l'état de la connexion réseau » à la page 33](#)

---

## Options de menus pour Param admin

Sélectionnez les menus sur le panneau de commande comme indiqué ci-dessous.

### Configuration > Param admin

Ces menus permettent à un administrateur d'enregistrer un mot de passe administrateur pour protéger les paramètres de l'imprimante et empêcher leur modification par d'autres utilisateurs.

#### Mot de passe Admin

Définissez, modifiez ou réinitialisez le mot de passe administrateur. Si vous oubliez le mot de passe, contactez l'assistance Epson.

#### Verrouiller le réglage

Choisissez de verrouiller ou non le panneau de commande avec le mot de passe enregistré dans Mot de passe Admin.

### Informations connexes

➔ [« Verrouillage des paramètres de l'imprimante à l'aide d'un mot de passe administrateur » à la page 44](#)

---

# Options de menus pour Administration système

## Param imprim

Sélectionnez les menus sur le panneau de commande comme indiqué ci-dessous.

### Configuration > Administration système > Param imprim

#### Réglages source papier

Modif auto A4/Lettre

Alimente en papier à partir de la source définie comme papier au format A4 lorsqu'aucune source de papier n'est définie au format Lettre, ou alimente à partir de la source de papier définie comme papier au format Lettre lorsqu'aucune source n'est définie au format A4.

Sélect. auto param.

Indiquez la source de papier à utiliser. Lorsque plusieurs sources de papier sont activées, le papier est alimenté à partir de la source de papier dont les paramètres de papier correspondent à la tâche d'impression.

Avis d'erreur

Sélectionnez si l'imprimante affiche un message d'erreur ou non lorsque les paramètres de format ou de type du papier dans **Config. papier** depuis le mode de **Configuration** et les paramètres d'impression ne correspondent pas.

#### Solveur d'erreur auto

Sélectionnez une action à effectuer en cas d'erreur lors d'une impression recto verso.

allumé

Si une tâche recto verso est envoyée et qu'aucun papier disponible ne prend en charge l'impression recto verso, l'imprimante affiche un message d'erreur, puis imprime automatiquement sur un seul côté du papier.

Désactivé

L'imprimante affiche un message d'erreur et annule l'impression.

#### Interface dispositif mém

Dispos mém

Sélectionnez si l'imprimante peut ou non accéder à un périphérique mémoire inséré. Désactivez cette fonction pour arrêter d'enregistrer les données sur le périphérique mémoire. Cela empêche de supprimer illégalement des documents confidentiels.

Partage fich.

Choisissez de donner l'accès en écriture au dispositif mémoire à partir d'un ordinateur connecté par USB ou d'un ordinateur connecté par réseau.

#### PC Connexion via USB

Sélectionnez si l'imprimante autorise ou non un accès depuis un ordinateur connecté via USB.

Désactivez cette fonction pour restreindre les impressions et les numérisations n'étant pas envoyées par une connexion réseau.

## Options de menus pour le mode Configuration

### Param. communs

Sélectionnez les menus sur le panneau de commande comme indiqué ci-dessous.

#### Configuration > Administration système > Param. communs

##### Luminosité LCD

Règle la luminosité de l'écran LCD.

##### Son

Règle le volume et sélectionne le type de son.

##### Minut. veille

Sélectionnez la durée après laquelle l'imprimante passe en mode veille (mode économie d'énergie) lorsqu'aucune opération n'est effectuée. L'écran LCD devient noir lorsque le temps défini est écoulé.

##### Réglages d'arrêt

Votre produit peut disposer de cette fonction ou de la fonction Temporisation arrêt selon le lieu d'achat.

###### Arrêt si inactif

Permet de mettre automatiquement l'imprimante hors tension si aucune opération n'est effectuée pendant une période de temps définie. Vous pouvez régler la durée avant application de la fonction de gestion de l'énergie. Toute augmentation affectera l'efficacité énergétique du produit. Prenez en compte l'environnement avant d'apporter une modification.

###### Arrêt si déconnecté

Éteint l'imprimante après 30 minutes si tous les ports réseau y compris le port LINE sont déconnectés.

##### Temporisation arrêt

Votre produit peut disposer de cette fonction ou de la fonction Réglages d'arrêt selon le lieu d'achat.

Permet de mettre automatiquement l'imprimante hors tension si aucune opération n'est effectuée pendant une période de temps définie. Vous pouvez régler la durée avant application de la fonction de gestion de l'énergie. Toute augmentation affecte l'efficacité énergétique du produit. Prenez en compte l'environnement avant d'apporter une modification.

##### Régl. Date/Heure

###### Date/Heure

Saisissez la date et l'heure actuelles.

###### Heure d'été

Sélectionnez le paramètre d'heure d'été qui s'applique à votre région.

###### Décalage horaire

Saisissez le décalage horaire entre votre heure locale et l'heure UTC (Temps Universel Coordonné).

##### Pays/Région

Sélectionnez le pays ou la région d'affichage.

##### Langue/Language

Sélectionnez la langue d'affichage.

## Options de menus pour le mode Configuration

### Expiration opération

Si cette fonctionnalité est activée, l'écran LCD retourne à l'écran d'accueil lorsqu'aucune opération n'est effectuée pendant environ trois minutes.

## Param. Wi-Fi/Réseau

Sélectionnez les menus sur le panneau de commande comme indiqué ci-dessous.

### Configuration > Administration système > Param. Wi-Fi/Réseau

#### État Wi-Fi/réseau

Permet d'afficher ou d'imprimer les paramètres réseau et l'état de la connexion.

#### Configuration Wi-Fi

Assistant de configuration Wi-Fi

Sélectionnez un SSID, saisissez un mot de passe, puis connectez l'imprimante à un réseau sans fil (Wi-Fi).

Config. boutons poussoirs (WPS)

Permet de connecter l'imprimante à un réseau sans fil en appuyant sur le bouton WPS situé sur le routeur sans fil.

Config. code PIN (WPS)

Dans l'utilitaire du routeur sans fil, saisissez le code PIN affiché sur l'écran de l'imprimante pour connecter l'imprimante à un réseau sans fil (Wi-Fi).

Connexion Wi-Fi auto

Permet de connecter l'imprimante à un réseau sans fil (Wi-Fi) à l'aide d'un ordinateur connecté au point d'accès. Insérez le disque de logiciels fourni avec l'imprimante dans l'ordinateur, puis suivez les instructions affichées à l'écran. Exécutez ce menu lorsque vous êtes invité à utiliser l'imprimante.

Désactiver le Wi-Fi

Permet de désactiver la connexion en désactivant le signal sans fil sans supprimer les informations relatives au réseau. Pour activer la connexion, vous devez reconfigurer le réseau sans fil (Wi-Fi).

Config Wi-Fi Direct

Permet de connecter l'imprimante à un réseau sans fil (Wi-Fi) sans l'aide d'un routeur sans fil.

#### Vérification connexion

Permet de vérifier le statut de la connexion réseau et d'imprimer le rapport de connexion réseau. Si la connexion rencontre des problèmes, consultez le rapport pour les résoudre.

#### Configuration avancée

Définissez les paramètres détaillés suivants.

Nom de l'imprimante

Adresse TCP/IP

Serveur DNS

Serveur Proxy

Serveur d'email

## Options de menus pour le mode Configuration

- Adresse IPv6
- Wi-Fi Direct
- Partage réseau MS

### Informations connexes

- ➔ « Réglage des paramètres Wi-Fi par pression sur une touche (WPS) » à la page 28
- ➔ « Réglage des paramètres Wi-Fi via PIN Code Setup (WPS) » à la page 29
- ➔ « Désactivation du Wi-Fi à partir du panneau de commande » à la page 42
- ➔ « Réglage des paramètres Wi-Fi Direct » à la page 29
- ➔ « Messages et solutions sur le rapport de connexion réseau » à la page 35
- ➔ « Configuration des paramètres réseau avancé à partir du panneau de commande » à la page 31

## Services Epson Connect

Sélectionnez les menus sur le panneau de commande comme indiqué ci-dessous.

### Configuration > Administration système > Services Epson Connect

#### Comment faire

Fournit une brève description des services Epson Connect.

#### Param.

- Suspendre/Reprendre  
Indiquez si vous souhaitez suspendre ou reprendre les services Epson Connect.
- Rest param défaut  
Permet de réinitialiser les paramètres.

Pour vous enregistrer ou consulter les guides d'utilisation, visitez le portail Web suivant.

<https://www.epsonconnect.com/>

<http://www.epsonconnect.eu> (Europe uniquement)

### Informations connexes

- ➔ « Service Epson Connect » à la page 168

## Serv. Impres. Google Cloud

Sélectionnez les menus sur le panneau de commande comme indiqué ci-dessous.

### Configuration > Administration système > Serv. Impres. Google Cloud

#### Comment faire

Fournit une brève description des services Google Cloud Print.

## Options de menus pour le mode Configuration

### Param.

- Suspendre/Reprendre

Indiquez si vous souhaitez suspendre ou reprendre les services Google Cloud Print.

- Rest param défaut

Permet de réinitialiser les paramètres.

Pour vous enregistrer ou consulter les guides d'utilisation, visitez le portail Web suivant.

<https://www.epsonconnect.com/>

<http://www.epsonconnect.eu> (Europe uniquement)

## Param. d'impr univ

Sélectionnez les menus sur le panneau de commande comme indiqué ci-dessous.

**Configuration > Administration système > Param. d'impr univ**

Ces paramètres d'impression sont appliqués lorsque vous imprimez à l'aide d'un dispositif externe sans utiliser le pilote de l'imprimante.

### Décalage supérieur

Définissez la marge supérieure du papier.

### Décal. gauche

Définissez la marge gauche du papier.

### Décalage supérieur en arrière

Définissez la marge supérieure pour l'arrière de la page en cas d'impression recto verso.

### Décal. gauche en arrière

Définissez la marge de gauche pour l'arrière de la page en cas d'impression recto verso.

### Vérifiez largeur papier

Vérifiez la largeur de papier avant que l'imprimante ne lance l'impression. Cela empêche l'impression au-delà des bords du papier lorsque le paramètre de taille du papier est erroné. Cependant, l'impression dure alors un peu plus longtemps.

### Temps de séchage

Sélectionnez le temps de séchage en cas d'impression recto verso.

### Sauter pages blanches

Saute automatiquement les pages blanches dans les données d'impression.

## Mode Éco

Sélectionnez les menus sur le panneau de commande comme indiqué ci-dessous.

**Configuration > Administration système > Mode Éco**

## Options de menus pour le mode Configuration

Applique les paramètres pour l'énergie et l'économie de ressources. Activer cette fonctionnalité vous permet d'effectuer les réglages suivants. Lorsque vous désactivez **Mode Éco**, les paramètres définis dans **Param. communs** sont appliqués.

### Configurer

Minut. veille

Sélectionnez la durée après laquelle l'imprimante passe en mode veille (mode économie d'énergie) lorsqu'aucune opération n'est effectuée. L'écran LCD devient noir lorsque le temps défini est écoulé.

Luminosité LCD

Règle la luminosité de l'écran LCD.

Rec/Ver(copie)

Définit la copie recto verso comme paramètre par défaut.

## Rest param défaut

Sélectionnez les menus sur le panneau de commande comme indiqué ci-dessous.

### **Configuration > Administration système > Rest param défaut**

#### Param. Wi-Fi/Réseau

Réinitialise les paramètres réseau aux valeurs par défaut.

#### Param de copie

Permet de réinitialiser les paramètres des menus suivants aux valeurs par défaut.

#### **Configuration > Administration système > Param de copie**

#### Param. de numér.

Permet de réinitialiser les paramètres des menus suivants aux valeurs par défaut.

#### **Configuration > Administration système > Param. de numér.**

#### Param. fax

Permet de réinitialiser les paramètres d'envoi, de réception et de connexion des menus suivants aux valeurs par défaut.

#### **Configuration > Administration système > Param. fax**

#### Eff ttes données et param

Réinitialise tous les paramètres aux valeurs par défaut.

# Informations sur les services réseau et les logiciels

Cette partie présente les services réseau et les produits logiciels disponibles pour votre imprimante depuis le site Web Epson ou le disque de logiciel fourni.

---

## Service Epson Connect

Grâce au service Epson Connect disponible sur Internet, vous pouvez imprimer depuis votre smartphone, votre tablette PC ou votre ordinateur portable, à tout moment et quasiment partout.

Les fonctionnalités disponibles sur Internet sont les suivantes.

Email Print	Impression à distance Epson iPrint	Scan to Cloud	Remote Print Driver
✓	✓	✓	✓

Pour plus de détails, reportez-vous au site Web du portail Epson Connect.

<https://www.epsonconnect.com/>

<http://www.epsonconnect.eu> (Europe uniquement)

---

## Web Config

Web Config est une application qui fonctionne dans un navigateur Web, tel que Internet Explorer ou Safari, sur un ordinateur ou un périphérique intelligent. Vous pouvez vérifier le statut de l'imprimante ou modifier les paramètres du service réseau et de l'imprimante. Pour utiliser l'application Web Config, connectez l'imprimante et l'ordinateur ou le périphérique au même réseau.

**Remarque:**

Les navigateurs suivants sont pris en charge.

Système d'exploitation	Navigateur
Windows XP ou ultérieur	Internet Explorer 8 ou version supérieure, Firefox*, Chrome*
Mac OS X v10.6.8 ou ultérieur	Safari*, Firefox*, Chrome*
iOS*	Safari*
Android 2.3 ou ultérieur	Navigateur par défaut
Chrome OS*	Navigateur par défaut

\* Utilisez la version la plus récente



## Exécuter Web Config sur un navigateur Web

1. Vérifiez l'adresse IP de l'imprimante.

Sélectionnez **Configuration** > **État réseau** > **État Wi-Fi/réseau** à partir de l'écran d'accueil, puis vérifiez l'adresse IP de l'imprimante.

2. Lancez un navigateur Web depuis un ordinateur ou un périphérique connecté, puis saisissez l'adresse IP de l'imprimante.

Format :

IPv4 : http://adresse IP de l'imprimante/

IPv6 : http://[adresse IP de l'imprimante]/

Exemples :

IPv4 : http://192.168.100.201/

IPv6 : http://[2001:db8::1000:1]/

**Remarque:**

Grâce au périphérique connecté, vous pouvez également exécuter Web Config depuis l'écran de maintenance de l'application Epson iPrint.

### Informations connexes


➔ [« Impression à l'aide de l'application Epson iPrint » à la page 88](#)

## Exécution de Web Config sous Windows

Lors de la connexion d'un ordinateur à l'imprimante avec WSD, suivez les étapes ci-dessous pour exécuter Web Config.

1. Accédez à l'écran des périphériques et des imprimantes dans Windows.
  - Windows 10/Windows Server 2016  
Faites un clic droit sur le bouton Démarrer ou appuyez dessus et maintenez-le enfoncé, puis sélectionnez **Panneau de configuration** > **Afficher les périphériques et imprimantes** sous **Matériel et audio**.
  - Windows 8.1/Windows 8/Windows Server 2012 R2/Windows Server 2012  
Sélectionnez **Bureau** > **Paramètres** > **Panneau de configuration** > **Afficher les périphériques et imprimantes** dans **Matériel et audio** (ou **Matériel**).
  - Windows 7/Windows Server 2008 R2  
Cliquez sur le bouton Démarrer, puis sélectionnez **Panneau de configuration** > **Afficher les périphériques et imprimantes** sous **Matériel et audio**.
  - Windows Vista/Windows Server 2008  
Cliquez sur le bouton Démarrer, puis sélectionnez **Panneau de configuration** > **Imprimantes** (sous **Matériel et audio**).
2. Cliquez avec le bouton droit de la souris sur l'imprimante, puis sélectionnez **Propriétés**.
3. Sélectionnez l'onglet **Services Web** et cliquez sur l'URL.

## Exécution de Web Config sous Mac OS

1. Sélectionnez **Préférences système** à partir du menu  > **Imprimantes et scanners** (ou **Impression et numérisation, Imprimantes et fax**), puis sélectionnez l'imprimante.
2. Cliquez sur **Options et fournitures** > **Afficher la page Web de l'imprimante**.

---

## Pilote d'imprimante Windows

Le pilote de l'imprimante contrôle l'imprimante en fonction des commandes d'une application. La définition des paramètres du pilote de l'imprimante permet d'obtenir des résultats d'impression optimaux. Vous pouvez également vérifier le statut de l'imprimante ou préserver son fonctionnement à l'aide de l'utilitaire du pilote de l'imprimante.

### Remarque:

*Vous pouvez modifier la langue du pilote de l'imprimante. Sélectionnez la langue que vous souhaitez utiliser sous le paramètre **Langue** au niveau de l'onglet **Utilitaire**.*

### Accès au pilote de l'imprimante à partir des applications

Pour définir des paramètres qui s'appliquent uniquement à l'application que vous utilisez, vous devez accéder au pilote de l'imprimante depuis l'application en question.

Sélectionnez **Imprimer** ou **Configuration de l'impression** dans le menu **Fichier**. Sélectionnez votre imprimante, puis cliquez sur **Préférences** ou **Propriétés**.

### Remarque:

*Le fonctionnement varie selon l'application. Pour plus de détails, reportez-vous à l'aide de l'application.*

### Accès au pilote d'impression à partir du panneau de commande

Pour configurer les paramètres qui s'appliquent à toutes les applications, accédez-y à partir du panneau de commande.

#### Windows 10/Windows Server 2016

Faites un clic droit sur le bouton Démarrer ou appuyez dessus et maintenez-le enfoncé, puis sélectionnez **Panneau de configuration** > **Afficher les périphériques et imprimantes** sous **Matériel et audio**. Cliquez avec le bouton droit de la souris sur l'imprimante, ou maintenez-le enfoncé et sélectionnez **Options d'impression**.

#### Windows 8.1/Windows 8/Windows Server 2012 R2/Windows Server 2012

Sélectionnez **Bureau** > **Paramètres** > **Panneau de configuration** > **Afficher les périphériques et imprimantes** sous **Matériel et audio**. Cliquez avec le bouton droit de la souris sur l'imprimante, ou maintenez-le enfoncé et sélectionnez **Options d'impression**.

#### Windows 7/Windows Server 2008 R2

Cliquez sur le bouton Démarrer, puis sélectionnez **Panneau de configuration** > **Afficher les périphériques et imprimantes** sous **Matériel et audio**. Cliquez avec le bouton droit de la souris sur votre imprimante, puis sélectionnez **Options d'impression**.

#### Windows Vista/Windows Server 2008

Cliquez sur le bouton Démarrer, puis sélectionnez **Panneau de configuration** > **Imprimantes** (sous **Matériel et audio**). Cliquez avec le bouton droit de la souris sur votre imprimante, puis sélectionnez **Sélectionnez les préférences d'impression**.

## Informations sur les services réseau et les logiciels

### ☐ Windows XP/Windows Server 2003 R2/Windows Server 2003

Cliquez sur le bouton Démarrer, puis sélectionnez **Panneau de configuration > Imprimantes et autre matériel > Imprimantes et télécopieurs**. Cliquez avec le bouton droit de la souris sur votre imprimante, puis sélectionnez **Options d'impression**.

### Accès au pilote d'impression à partir de l'icône de l'imprimante dans la barre des tâches

L'icône de l'imprimante dans la barre des tâches du bureau est une icône de raccourci vous permettant d'accéder rapidement au pilote de l'imprimante.

Si vous cliquez sur l'icône de l'imprimante et sélectionnez **Paramètres imprimante**, vous pouvez accéder à la même fenêtre de paramètres de l'imprimante que celle affichée sur le panneau de commande. Vous pouvez vérifier le statut de l'imprimante si vous double-cliquez sur cette icône.

#### *Remarque:*

*Si l'icône de l'imprimante n'est pas affichée dans la barre des tâches, accédez à la fenêtre du pilote de l'imprimante, cliquez sur **Préférences du contrôle** au niveau de l'onglet **Utilitaire** et sélectionnez **Enregistrez l'icône du raccourci dans la barre des tâches**.*

### Démarrage de l'utilitaire

Accédez à la fenêtre du pilote d'impression. Cliquez sur l'onglet **Utilitaire**.

## Configuration des paramètres de fonctionnement pour le pilote de l'imprimante Windows

Vous pouvez définir des paramètres tels que l'activation d'**EPSON Status Monitor 3**.

1. Ouvrez la fenêtre du pilote de l'imprimante.
2. Cliquez sur **Paramètres étendus** dans l'onglet **Utilitaire**.
3. Définissez les paramètres appropriés, puis cliquez sur **OK**.  
Reportez-vous à l'aide en ligne pour plus d'explications sur les éléments de paramétrage.

### Informations connexes

➔ [« Pilote d'imprimante Windows » à la page 170](#)

---

## Pilote d'imprimante Mac OS

Le pilote de l'imprimante contrôle l'imprimante en fonction des commandes d'une application. La définition des paramètres du pilote de l'imprimante permet d'obtenir des résultats d'impression optimaux. Vous pouvez également vérifier le statut de l'imprimante ou préserver son fonctionnement à l'aide de l'utilitaire du pilote de l'imprimante.

### Accès au pilote de l'imprimante à partir des applications


Cliquez sur **Configuration de la page** ou **Imprimer** dans le menu **Fichier** de votre application. Si nécessaire, cliquez sur **Afficher les détails** (ou ▼) pour agrandir la fenêtre d'impression.

## Informations sur les services réseau et les logiciels

### Remarque:


En fonction de l'application utilisée, **Configuration de la page** peut ne pas s'afficher dans le menu **Fichier** et les opérations pour afficher l'écran d'impression peuvent différer. Pour plus de détails, reportez-vous à l'aide de l'application.

### Démarrage de l'utilitaire

Sélectionnez **Préférences système** à partir du menu  > **Imprimantes et scanners** (ou **Impression et numérisation, Imprimantes et fax**), puis sélectionnez l'imprimante. Cliquez sur **Options et consommables** > **Utilitaire** > **Ouvrir l'utilitaire de l'imprimante**.

## Configuration des paramètres de fonctionnement pour le pilote de l'imprimante Mac OS

### Accès à la fenêtre Paramètres de fonctionnement du pilote d'impression Mac OS

Sélectionnez **Préférences système** à partir du menu  > **Imprimantes et scanners** (ou **Impression et numérisation, Imprimantes et fax**), puis sélectionnez l'imprimante. Cliquez sur **Options et fournitures** > **Options** (ou **Pilote**).

### Paramètres de fonctionnement pour le pilote de l'imprimante Mac OS

- Papier épais et enveloppes: permet d'éviter que l'encre le tache le papier lors de l'impression sur du papier épais. Cette option peut cependant réduire la vitesse d'impression.
- Sauter page blanche: permet de ne pas imprimer les pages blanches.
- Mode silencieux : permet de limiter le bruit produit par l'imprimante, il est cependant possible que la vitesse d'impression soit réduite.
- Impression vitesse rapide: permet de procéder à l'impression avec la tête d'impression qui se déplace dans les deux sens. La vitesse d'impression est plus élevée mais la qualité peut décliner.
- Notifications d'avertissement: permet au pilote d'impression d'afficher des notifications d'avertissement.
- Etablir la communication bidirectionnelle: cette option doit généralement être réglée sur **Oui**. Il n'est pas possible de sélectionner **Non** lors de l'acquisition des informations de l'imprimante en raison du partage de l'imprimante avec les ordinateurs Windows d'un réseau ou pour toute autre raison.

---

## Application pour la numérisation et le transfert d'images (Epson Scan 2)

Epson Scan 2 est une application pour le contrôle de la numérisation. Vous pouvez définir la taille, la résolution, la luminosité, le contraste et la qualité de l'image numérisée. Vous pouvez également démarrer Epson Scan 2 à partir d'une application de numérisation compatible TWAIN. Pour plus de détails, reportez-vous à l'aide de l'application.

## Informations sur les services réseau et les logiciels

### Démarrage sous Windows

**Remarque:**

Pour les systèmes d'exploitation Windows Server, assurez-vous que la fonctionnalité **Expérience utilisateur** est installée.

Windows 10/Windows Server 2016

Cliquez sur le bouton Démarrer, puis sélectionnez **EPSON > Epson Scan 2**.

Windows 8.1/Windows 8/Windows Server 2012 R2/Windows Server 2012

Entrez le nom de l'application dans l'icône Rechercher, puis sélectionnez l'icône affichée.

Windows 7/Windows Vista/Windows XP/Windows Server 2008 R2/Windows Server 2008/Windows Server 2003 R2/Windows Server 2003

Cliquez sur le bouton Démarrer, puis sélectionnez **Tous les programmes** ou **Programmes > EPSON > Epson Scan 2 > Epson Scan 2**.

### Démarrage sous Mac OS

**Remarque:**

*Epson Scan 2 ne prend pas en charge la fonctionnalité de changement rapide de compte utilisateur du système Mac OS. Désactivez la fonctionnalité de changement rapide de compte d'utilisateur.*

Sélectionnez **Aller > Applications > Epson Software > Epson Scan 2**.

---

## Epson Event Manager

Epson Event Manager est une application qui vous permet de gérer la numérisation à partir du panneau de commande et d'enregistrer des images sur un ordinateur. Vous pouvez ajouter vos propres paramètres en tant que paramètres prédéfinis, par exemple le type de document, l'emplacement du dossier d'enregistrement et le format d'image. Pour plus de détails, reportez-vous à l'aide de l'application.

**Remarque:**

*Les systèmes d'exploitation Windows Server ne sont pas pris en charge.*

### Démarrage sous Windows

Windows 10

Appuyez sur le bouton Démarrer, puis sélectionnez **Epson Software > Event Manager**.

Windows 8.1/Windows 8

Entrez le nom de l'application dans l'icône Rechercher, puis sélectionnez l'icône affichée.

Windows 7/Windows Vista/Windows XP

Cliquez sur le bouton Démarrer, puis sélectionnez **Tous les programmes** ou **Programmes > Epson Software > Event Manager**.

### Démarrage sous Mac OS

Sélectionnez **Aller > Applications > Epson Software > Event Manager**.

### Informations connexes

➔ [« Numérisation vers un ordinateur » à la page 100](#)

---

## Pilote PC-FAX (pilote de fax)

Le pilote PC-FAX est une application qui permet d'envoyer un document, créé sur une application séparée, directement en tant que fax à partir de l'ordinateur. Le pilote PC-FAX est installé lorsque vous installez Fax Utility. Pour plus de détails, reportez-vous à l'aide de l'application.

**Remarque:**

- Les systèmes d'exploitation Windows Server ne sont pas pris en charge.
- Le fonctionnement est différent en fonction de l'application utilisée pour créer le document. Pour plus de détails, reportez-vous à l'aide de l'application.

**Accès sous Windows**

Dans l'application, sélectionnez **Imprimer** ou **Configuration de l'impression** dans le menu **Fichier**. Sélectionnez votre imprimante (FAX), puis cliquez sur **Préférences** ou **Propriétés**.

**Accès sous Mac OS**

Dans l'application, sélectionnez **Imprimer** dans le menu **Fichier**. Sélectionnez votre imprimante (FAX) comme paramètre **Imprimante**, puis sélectionnez **Paramètres fax** or **Paramètres du destinataire** dans le menu contextuel.

---

## FAX Utility

FAX Utility est une application qui vous permet de configurer divers paramètres pour l'envoi de fax à partir d'un ordinateur. Vous pouvez créer ou modifier la liste des contacts à utiliser lors de l'envoi d'un fax, configurer l'enregistrement des fax reçus au format PDF sur l'ordinateur, et plus encore. Pour plus de détails, reportez-vous à l'aide de l'application.

**Remarque:**

- Les systèmes d'exploitation Windows Server ne sont pas pris en charge.
- Assurez-vous d'avoir installé le pilote d'impression avant d'installer FAX Utility.

**Démarrage sous Windows**

- Windows 10

Cliquez sur le bouton Démarrer, puis sélectionnez **Epson Software > FAX Utility**.


- Windows 8.1/Windows 8

Entrez le nom de l'application dans l'icône Rechercher, puis sélectionnez l'icône affichée.

- Windows 7/Windows Vista/Windows XP

Cliquez sur le bouton Démarrer, puis sélectionnez **Tous les programmes** (ou **Programmes**) > **Epson Software > FAX Utility**.

**Démarrage sous Mac OS**

Sélectionnez **Préférences système** à partir du menu  > **Imprimantes et scanners** (ou **Impression et numérisation, Impression et fax**), puis sélectionnez l'imprimante (FAX). Cliquez sur **Options et consommables > Utilitaire > Ouvrir l'utilitaire de l'imprimante**.

---

## Epson Easy Photo Print

Epson Easy Photo Print est une application qui vous permet d'imprimer facilement des photos avec différentes mises en page. Vous pouvez prévisualiser l'image de la photo et ajuster les images ou la position. Vous pouvez également imprimer des photos avec un cadre. Pour plus de détails, reportez-vous à l'aide de l'application.

**Remarque:**

- Les systèmes d'exploitation Windows Server ne sont pas pris en charge.
- Vous devez installer le pilote de l'imprimante pour pouvoir utiliser cette application.

**Démarrage sous Windows**

- Windows 10

Appuyez sur le bouton Démarrer, puis sélectionnez **Epson Software > Epson Easy Photo Print**.

- Windows 8.1/Windows 8

Entrez le nom de l'application dans l'icône Rechercher, puis sélectionnez l'icône affichée.

- Windows 7/Windows Vista/Windows XP

Cliquez sur le bouton Démarrer, puis sélectionnez **Tous les programmes** ou **Programmes > Epson Software > Epson Easy Photo Print**.

**Démarrage sous Mac OS**

Sélectionnez **Aller > Applications > Epson Software > Epson Easy Photo Print**.

---

## E-Web Print (uniquement sur Windows)

E-Web Print est une application qui vous permet d'imprimer facilement des pages Web avec différentes mises en page. Pour plus de détails, reportez-vous à l'aide de l'application. Vous pouvez accéder à l'aide à partir du menu **E-Web Print** dans la barre d'outils **E-Web Print**.

**Remarque:**

- Les systèmes d'exploitation Windows Server ne sont pas pris en charge.
- Vérifiez les navigateurs pris en charge et la dernière version depuis le site de téléchargement.

**Démarrage**

Lorsque vous installez E-Web Print, celui-ci s'affiche dans votre navigateur. Cliquez sur **Imprimer** ou **Rogner**.

---

## EPSON Software Updater

EPSON Software Updater est une application qui recherche les logiciels nouveaux ou mis à jour sur Internet et les installe. Vous pouvez également mettre à jour le firmware et le manuel de l'imprimante.

**Remarque:**

Les systèmes d'exploitation Windows Server ne sont pas pris en charge.

## Informations sur les services réseau et les logiciels

### Démarrage sous Windows

Windows 10

Cliquez sur le bouton Démarrer, puis sélectionnez **Epson Software > EPSON Software Updater**.

Windows 8.1/Windows 8

Entrez le nom de l'application dans l'icône Rechercher, puis sélectionnez l'icône affichée.

Windows 7/Windows Vista/Windows XP

Cliquez sur le bouton Démarrer, puis sélectionnez **Tous les programmes (ou Programmes) > Epson Software > EPSON Software Updater**.

**Remarque:**

*Vous pouvez également lancer EPSON Software Updater en cliquant sur l'icône de l'imprimante dans la barre des tâches du bureau et en sélectionnant **Mise à jour du logiciel**.*

### Démarrage sous Mac OS

Sélectionnez **Aller > Applications > Epson Software > EPSON Software Updater**.

---

## Application pour la configuration de plusieurs périphériques (EpsonNet Config)

EpsonNet Config est une application qui vous permet de définir les adresses et protocoles d'interface réseau. Reportez-vous au mode d'emploi d'EpsonNet Config ou à l'aide de l'application pour plus d'informations.

### Démarrage sous Windows

Windows 10/Windows Server 2016

Cliquez sur le bouton Démarrer, puis sélectionnez **EpsonNet > EpsonNet Config**.

Windows 8.1/Windows 8/Windows Server 2012 R2/Windows Server 2012

Entrez le nom de l'application dans l'icône Rechercher, puis sélectionnez l'icône affichée.

Windows 7/Windows Vista/Windows XP/Windows Server 2008 R2/Windows Server 2008/Windows Server 2003 R2/Windows Server 2003

Cliquez sur le bouton Démarrer, puis sélectionnez **Tous les programmes ou Programmes > EpsonNet > EpsonNet Config SE > EpsonNet Config**.

### Démarrage sous Mac OS

**Aller > Applications > Epson Software > EpsonNet > EpsonNet Config SE > EpsonNet Config**.


---

## Désinstallation des applications

Connectez-vous à votre ordinateur comme administrateur. Saisissez le mot de passe d'administrateur si l'ordinateur vous y invite.




## Désinstallation d'applications — Windows

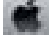
- Appuyez sur la touche  pour mettre l'imprimante hors tension.
- Quittez toutes les applications en cours d'exécution.
- Ouvrez le **Panneau de configuration** :
  - Windows 10/Windows Server 2016  
Faites un clic droit sur le bouton Démarrer ou appuyez dessus et maintenez-le enfoncé, puis sélectionnez **Panneau de configuration**.
  - Windows 8.1/Windows 8/Windows Server 2012 R2/Windows Server 2012  
Sélectionnez **Bureau > Paramètres > Panneau de configuration**.
  - Windows 7/Windows Vista/Windows XP/Windows Server 2008 R2/Windows Server 2008/Windows Server 2003 R2/Windows Server 2003  
Cliquez sur le bouton Démarrer et sélectionnez **Panneau de configuration**.
- Ouvrez **Désinstaller un programme** (ou **Ajouter ou supprimer des programmes**) :
  - Windows 10/Windows 8.1/Windows 8/Windows 7/Windows Vista/Windows Server 2016/Windows Server 2012 R2/Windows Server 2012/Windows Server 2008 R2/Windows Server 2008  
Sélectionnez **Désinstaller un programme** sous **Programmes**.
  - Windows XP/Windows Server 2003 R2/Windows Server 2003  
Cliquez sur **Ajouter ou supprimer des programmes**.
- Sélectionnez l'application à désinstaller.  
Vous ne pouvez pas désinstaller le pilote d'impression si une tâche d'impression est en cours. Supprimez la tâche ou attendez qu'elle soit terminée avant de procéder à la désinstallation.
- Désinstallation des applications :
  - Windows 10/Windows 8.1/Windows 8/Windows 7/Windows Vista/Windows Server 2016/Windows Server 2012 R2/Windows Server 2012/Windows Server 2008 R2/Windows Server 2008  
Cliquez sur **Désinstaller/Modifier** ou **Désinstaller**.
  - Windows XP/Windows Server 2003 R2/Windows Server 2003  
Cliquez sur **Modifier/Supprimer** ou **Supprimer**.

**Remarque:**  
Si la fenêtre **Contrôle de compte d'utilisateur** s'affiche, cliquez sur **Continuer**.
- Suivez les instructions affichées à l'écran.

## Désinstallation des applications — Mac OS

- Téléchargez le Uninstaller à l'aide de EPSON Software Updater.  
Une fois que vous avez téléchargé le Uninstaller, il n'est pas nécessaire de le télécharger de nouveau chaque fois que vous désinstallez l'application.
- Appuyez sur la touche  pour mettre l'imprimante hors tension.

## Informations sur les services réseau et les logiciels

3. Pour désinstaller le pilote d'impression ou le pilote de PC-FAX, sélectionnez **Préférences Système** dans le menu  > **Imprimantes et scanners** (ou **Impression et numérisation, Impression et fax**), puis supprimez l'imprimante de la liste des imprimantes activées.
4. Quittez toutes les applications en cours d'exécution.
5. Sélectionnez **Aller > Applications > Epson Software > Uninstaller**.
6. Sélectionnez l'application à désinstaller, puis cliquez sur **Désinstaller**.



### Important:

*Le Uninstaller supprime tous les pilotes d'impression à jet d'encre Epson de l'ordinateur. Si vous utilisez plusieurs imprimantes à jet d'encre Epson et que vous souhaitez uniquement supprimer certains pilotes, commencez par supprimer tous les pilotes, puis réinstallez les pilotes d'impression nécessaires.*

### Remarque:

*Si vous ne trouvez pas l'application que vous voulez désinstaller dans la liste des applications, vous ne pouvez pas procéder à la désinstallation à l'aide du Uninstaller. Dans ce cas, sélectionnez **Aller > Applications > Epson Software**, sélectionnez l'application à désinstaller, puis faites-la glisser sur l'icône de la corbeille.*

### Informations connexes

➔ « [EPSON Software Updater](#) » à la page 175

---

## Installation des applications

Connectez votre ordinateur au réseau et installez la dernière version des applications depuis le site web.

### Remarque:

- Connectez-vous à votre ordinateur en tant qu'administrateur. Saisissez le mot de passe d'administrateur si l'ordinateur vous y invite.
- Si vous réinstallez une application, vous devez d'abord la désinstaller.

1. Quittez toutes les applications en cours d'exécution.
2. Lorsque vous installez le pilote de l'imprimante ou Epson Scan 2, débranchez temporairement l'imprimante et l'ordinateur.

### Remarque:

*Ne connectez pas l'imprimante et l'ordinateur avant d'y être invité.*

3. Installez les applications en suivant les instructions du site Web ci-dessous.

<http://epson.sn>

### Remarque:

*Si vous utilisez un ordinateur Windows et si vous ne pouvez pas télécharger les applications à partir du site Web, installez-les à partir du CD de logiciels fourni avec l'imprimante.*

### Informations connexes

➔ « [Désinstallation des applications](#) » à la page 176

---

## Mise à jour des applications et du firmware

Parfois, mettre à jour les applications et le firmware permet de résoudre certains problèmes et d'améliorer ou d'ajouter des fonctions. Veillez à utiliser la dernière version des applications et du firmware.

1. Assurez-vous que l'imprimante et l'ordinateur sont connectés, et que l'ordinateur est connecté à Internet.
2. Lancez EPSON Software Updater, puis mettez à jour les applications ou le firmware.



**Important:**

*Ne mettez pas l'ordinateur ou l'imprimante hors tension lors de la mise à jour.*

**Remarque:**

*Si vous ne trouvez pas l'application que vous voulez mettre à jour dans la liste, vous ne pouvez pas procéder à sa mise à jour à l'aide de EPSON Software Updater. Recherchez la dernière version des applications sur votre site Web Epson local.*

<http://www.epson.com>

### Informations connexes

➔ « EPSON Software Updater » à la page 175

# Résolution de problèmes

## Vérification du statut de l'imprimante

### Vérification des messages sur l'écran LCD

Si un message d'erreur est affiché sur l'écran LCD, suivez les instructions à l'écran ou les solutions ci-dessous pour résoudre le problème.

Messages d'erreur	Solutions
Err impr Éteindre & rallumer l'app Pour plus de détails, reportez-vous à la documentation.	Retirez tout le papier et tout le matériel de protection dans l'imprimante et la bac papier. Si le message d'erreur s'affiche toujours après la procédure de mise hors tension et sous tension, contactez l'assistance Epson.
Aucune tonalité détectée.	<p>Le problème peut être résolu en sélectionnant <b>Configuration &gt; Administration système &gt; Param. fax &gt; Param de base &gt; Type de ligne</b>, puis en sélectionnant <b>PBX</b>. Si votre système téléphonique nécessite un code d'accès externe pour accéder à une ligne externe, définissez le code d'accès après avoir sélectionné <b>PBX</b>. Saisissez # (dièse) au lieu du code d'accès réel pour saisir un numéro de fax externe. La connexion est ainsi plus sûre.</p> <p>Si le message d'erreur s'affiche toujours, désactivez les paramètres <b>Détection de tonalité</b>. La désactivation de cette fonctionnalité peut toutefois supprimer le premier chiffre du numéro de télécopieur et envoyer la télécopie à un mauvais numéro.</p>
Échec réception des fax car capacité de données maxi du fax atteinte. Appuyez sur [i] pour plus de détails.	<p>Les fax reçus peuvent s'accumuler sans être traités pour les raisons suivantes.</p> <ul style="list-style-type: none"> <li><input type="checkbox"/> Impression impossible en raison d'une erreur d'imprimante. Corrigez l'erreur de l'imprimante. Pour consulter les détails et solutions pour l'erreur, appuyez sur le bouton <b>i</b> puis sélectionnez <b>Infos imprim.</b></li> <li><input type="checkbox"/> Impossible d'enregistrer sur l'ordinateur ou dispositif mémoire. Pour vérifier si les fax reçus ont été enregistrés ou non, appuyez sur le bouton <b>i</b>, puis sélectionnez <b>Moniteur tâches &gt; Tâche de communication</b>. Pour enregistrer les fax reçus, allumez l'ordinateur ou connectez un dispositif mémoire à l'imprimante.</li> </ul>
Combo adresse IP et masque ss réseau non valide. Consultez votre documentation.	Saisissez la bonne adresse IP ou passerelle par défaut. Contactez votre administrateur réseau pour obtenir de l'aide.
Certificat racine expiré. Mettez à jour le certificat racine pour utiliser les services cloud.	Exécutez Web Config et mettez le certificat racine à jour.

## Résolution de problèmes

Messages d'erreur	Solutions
Recovery Mode	<p>L'imprimante a démarré en mode de récupération, la mise à jour du micrologiciel ayant échoué. Procédez comme suit pour tenter de nouveau de mettre le micrologiciel à jour.</p> <ol style="list-style-type: none"> <li>1. Connectez l'ordinateur à l'imprimante à l'aide d'un câble USB. (En mode de récupération, vous ne pouvez pas mettre le micrologiciel à jour via une connexion réseau.)</li> <li>2. Pour en savoir plus, consultez votre site Web Epson local.</li> </ol>

### Informations connexes

- ➔ « [Contacter l'assistance Epson](#) » à la page 243
- ➔ « [Installation des applications](#) » à la page 178
- ➔ « [Mise à jour des applications et du firmware](#) » à la page 179

## Code d'erreur sur le Menu État

Si une tâche n'est pas effectuée correctement, vérifiez le code d'erreur affiché dans l'historique de chaque tâche. Vous pouvez vérifier le code d'erreur en appuyant sur le bouton **i**, puis en sélectionnant **Historique des tâches**. Consultez le tableau suivant pour trouver le problème et sa solution.

Code	Problème	Solution
001	Le produit a été mis hors tension du fait d'une panne électrique.	-
109	Le fax reçu a déjà été supprimé.	-
110	La tâche a été imprimée sur un seul côté car le papier chargé ne prend pas en charge l'impression recto verso.	Si vous souhaitez effectuer une impression recto verso, chargez du papier qui prend en charge l'impression recto verso.
201	La mémoire est pleine.	<ul style="list-style-type: none"> <li><input type="checkbox"/> Imprimez les fax reçus à partir de Moniteur tâches dans <b>Stockage des tâches</b>.</li> <li><input type="checkbox"/> Supprimez les fax enregistrés dans la boîte de réception à partir de <b>Stockage des tâches</b> dans <b>Menu État</b>.</li> <li><input type="checkbox"/> Si vous envoyez un fax monochrome à une seule destination, vous pouvez l'envoyer à l'aide de l'Envoi direct.</li> <li><input type="checkbox"/> Divisez vos originaux en deux parties ou plus pour les envoyer en plusieurs lots.</li> </ul>
202	La ligne a été déconnectée par la machine destinataire.	Patiencez un peu et réessayez.

## Résolution de problèmes

Code	Problème	Solution
203	Le produit ne parvient pas à détecter de tonalité.	<ul style="list-style-type: none"> <li><input type="checkbox"/> Assurez-vous que le câble téléphonique est correctement connecté et que la ligne téléphonique fonctionne.</li> <li><input type="checkbox"/> Lorsque l'imprimante est connectée au PBX ou à l'adaptateur de terminal, modifiez le paramètre <b>Type de ligne en PBX</b>.</li> <li><input type="checkbox"/> Sélectionnez <b>Configuration &gt; Administration système &gt; Param. fax &gt; Param de base &gt; Détection de tonalité</b>, puis désactivez le paramètre de tonalité.</li> </ul>
204	La machine destinataire est occupée.	Patiencez un peu et réessayez.
205	La machine destinataire ne répond pas.	Patiencez un peu et réessayez.
206	Le câble téléphonique n'est pas branché correctement au LINE et au port EXT. du produit.	Vérifiez la connexion pour le port LINE et le port EXT. de l'imprimante.
207	Le produit n'est pas connecté à la ligne téléphonique.	Connectez le câble téléphonique sur la ligne téléphonique.
208	Le fax n'a pas pu être envoyé à certains des destinataires indiqués.	Imprimez un <b>Journal fax</b> ou <b>Dernière transmission</b> des fax précédents à partir de <b>Rapport de fax</b> dans le mode Fax pour vérifier la destination qui a échoué. Lorsque le paramètre <b>Enreg données de panne</b> est activé, vous pouvez renvoyer un fax à partir de <b>Moniteur tâches</b> dans <b>Menu État</b> .
301	Il n'y a pas suffisamment d'espace disponible pour enregistrer les données sur le dispositif mémoire.	<ul style="list-style-type: none"> <li><input type="checkbox"/> Augmentez l'espace de stockage dans le dispositif mémoire.</li> <li><input type="checkbox"/> Réduisez le nombre de documents.</li> <li><input type="checkbox"/> Réduisez la résolution de la numérisation ou augmentez le ratio de compression pour réduire la taille de l'image numérisée.</li> </ul>
302	Le dispositif mémoire est protégé contre l'écriture.	Désactivez la protection contre l'écriture sur le dispositif mémoire.
303	Aucun dossier n'a été créé pour enregistrer l'image numérisée.	Insérez un autre dispositif mémoire.
304	Le dispositif mémoire a été retiré.	Réinsérez le dispositif mémoire.
305	Une erreur est survenue lors de l'enregistrement des données sur le dispositif mémoire.	Si vous accédez au dispositif externe depuis un ordinateur, attendez quelques instants puis réessayez.
306	La mémoire est pleine.	Attendez que les tâches en cours soient terminées.
311	Une erreur DNS est survenue.	<ul style="list-style-type: none"> <li><input type="checkbox"/> Sélectionnez <b>Configuration &gt; Administration système &gt; Param. Wi-Fi/Réseau &gt; Configuration avancée &gt; Serveur DNS</b>, puis vérifiez les paramètres DNS.</li> <li><input type="checkbox"/> Vérifiez les paramètres DNS pour le serveur, l'ordinateur ou le point d'accès.</li> </ul>

## Résolution de problèmes

Code	Problème	Solution
312	Une erreur d'authentification est survenue.	Sélectionnez <b>Configuration &gt; Administration système &gt; Param. Wi-Fi/Réseau &gt; Configuration avancée &gt; Serveur d'email &gt; Param. serveur</b> , puis vérifiez les paramètres du serveur.
313	Une erreur de communication est survenue.	<ul style="list-style-type: none"> <li><input type="checkbox"/> Imprimez un rapport de connexion réseau pour vérifier si l'imprimante est connectée au réseau.</li> <li><input type="checkbox"/> Sélectionnez <b>Configuration &gt; Administration système &gt; Param. Wi-Fi/Réseau &gt; Configuration avancée &gt; Serveur d'email &gt; Param. serveur</b> pour vérifier si les paramètres du serveur de messagerie sont corrects.</li> <li><input type="checkbox"/> La méthode d'authentification des paramètres et le serveur de messagerie ne correspondent peut-être pas. Lorsque vous sélectionnez <b>Arrêt</b> comme méthode d'authentification, assurez-vous que la méthode d'authentification du serveur de messagerie est réglée sur Aucune.</li> <li><input type="checkbox"/> Exécutez <b>Vérification connexion</b> pour que le serveur de messagerie confirme l'erreur. Voir le <i>Guide de l'administrateur</i> pour plus de détails.</li> </ul>
314	La taille des données dépasse la taille maximale autorisée pour les fichiers joints.	<ul style="list-style-type: none"> <li><input type="checkbox"/> Augmentez le paramètre <b>Taille max fichier joint</b> dans les paramètres de numérisation.</li> <li><input type="checkbox"/> Réduisez la résolution de la numérisation ou augmentez le ratio de compression pour réduire la taille de l'image numérisée.</li> </ul>
315	La mémoire est pleine.	Réessayez une fois les tâches en cours terminées.
321	Une erreur DNS est survenue.	<ul style="list-style-type: none"> <li><input type="checkbox"/> Sélectionnez <b>Configuration &gt; Administration système &gt; Param. Wi-Fi/Réseau &gt; Configuration avancée &gt; Serveur DNS</b>, puis vérifiez les paramètres DNS.</li> <li><input type="checkbox"/> Vérifiez les paramètres DNS pour le serveur, l'ordinateur ou le point d'accès.</li> </ul>
322	Une erreur d'authentification est survenue.	Vérifiez les paramètres <b>Emplacement</b> .
323	Une erreur de communication est survenue.	<ul style="list-style-type: none"> <li><input type="checkbox"/> Imprimez un rapport de connexion réseau pour vérifier si l'imprimante est connectée au réseau.</li> <li><input type="checkbox"/> Vérifiez si les paramètres <b>Emplacement</b> sont corrects. Accédez au dossier sélectionné depuis un ordinateur pour vérifier s'il est accessible.</li> <li><input type="checkbox"/> Vérifiez si les communications sont bloquées par un pare-feu.</li> </ul>
324	Un fichier portant le même nom existe déjà dans le dossier spécifié.	<ul style="list-style-type: none"> <li><input type="checkbox"/> Supprimez le fichier avec le même nom.</li> <li><input type="checkbox"/> Modifiez le préfixe du nom de fichier dans <b>Param fichier</b>.</li> </ul>

## Résolution de problèmes

Code	Problème	Solution
325	Il n'y a pas suffisamment d'espace disponible dans le dossier indiqué.	<input type="checkbox"/> Augmentez l'espace de stockage dans le dossier indiqué. <input type="checkbox"/> Réduisez le nombre de documents. <input type="checkbox"/> Réduisez la résolution de la numérisation ou augmentez le ratio de compression pour réduire la taille de l'image numérisée.
327	La mémoire est pleine.	Attendez que les tâches en cours soient terminées.
328	La destination est erronée ou n'existe pas.	Vérifiez les paramètres <b>Emplacement</b> .
331	Une erreur de communication s'est produite lors de l'acquisition de la liste de destination.	<input type="checkbox"/> Imprimez un rapport de connexion réseau pour vérifier si l'imprimante est connectée au réseau. <input type="checkbox"/> Vérifiez si l'imprimante est enregistrée dans les services Epson Connect et qu'une <b>Liste de destinations</b> a été créée. Pour plus de détails, reportez-vous au site Web du portail Epson Connect. <a href="https://www.epsonconnect.com/">https://www.epsonconnect.com/</a> <a href="http://www.epsonconnect.eu">http://www.epsonconnect.eu</a> (Europe uniquement)
332	Il n'y a pas suffisamment d'espace disponible pour enregistrer l'image numérisée dans l'emplacement de stockage de destination.	Réduisez le nombre de documents.
333	La destination est introuvable car les informations de destination ont été téléchargées vers le serveur avant l'envoi de l'image numérisée.	Sélectionnez la destination à nouveau.
334	Une erreur est survenue lors de l'envoi d'une image numérisée.	-
341	Une erreur de communication est survenue.	<input type="checkbox"/> Vérifiez les connexions pour l'imprimante et l'ordinateur. Si vous vous connectez sur un réseau, imprimez un rapport de connexion réseau pour vérifier si l'imprimante est connectée au réseau. <input type="checkbox"/> Assurez-vous que Epson Event Manager est installé sur l'ordinateur.
401	Il n'y a pas suffisamment d'espace disponible pour enregistrer les données sur le dispositif mémoire.	Augmentez l'espace de stockage dans le dispositif mémoire.
402	Le dispositif mémoire est protégé contre l'écriture.	Désactivez la protection contre l'écriture sur le dispositif mémoire.
404	Le dispositif mémoire a été retiré.	Réinsérez le dispositif mémoire.
405	Une erreur est survenue lors de l'enregistrement des données sur le dispositif mémoire.	<input type="checkbox"/> Réinsérez le dispositif mémoire. <input type="checkbox"/> Utilisez un dispositif mémoire différent sur lequel vous avez créé un dossier à l'aide de la fonction <b>Créer un dossier pour enreg..</b>



## Résolution de problèmes

Code	Problème	Solution
411	Une erreur DNS est survenue.	<ul style="list-style-type: none"> <li><input type="checkbox"/> Sélectionnez <b>Configuration &gt; Administration système &gt; Param. Wi-Fi/Réseau &gt; Configuration avancée &gt; Serveur DNS</b>, puis vérifiez les paramètres DNS.</li> <li><input type="checkbox"/> Vérifiez les paramètres DNS pour le serveur, l'ordinateur ou le point d'accès.</li> </ul>
412	Une erreur d'authentification est survenue.	Sélectionnez <b>Configuration &gt; Administration système &gt; Param. Wi-Fi/Réseau &gt; Configuration avancée &gt; Serveur d'email &gt; Param. serveur</b> , puis vérifiez les paramètres du serveur.
413	Une erreur de communication est survenue.	<ul style="list-style-type: none"> <li><input type="checkbox"/> Imprimez un rapport de connexion réseau pour vérifier si l'imprimante est connectée au réseau.</li> <li><input type="checkbox"/> Sélectionnez <b>Configuration &gt; Administration système &gt; Param. Wi-Fi/Réseau &gt; Configuration avancée &gt; Serveur d'email &gt; Param. serveur</b> pour vérifier si les paramètres du serveur de messagerie sont corrects.</li> <li><input type="checkbox"/> La méthode d'authentification des paramètres et le serveur de messagerie ne correspondent peut-être pas. Lorsque vous sélectionnez <b>Arrêt</b> comme méthode d'authentification, assurez-vous que la méthode d'authentification du serveur de messagerie est réglée sur Aucune.</li> <li><input type="checkbox"/> Exécutez <b>Vérification connexion</b> pour que le serveur de messagerie confirme l'erreur. Voir le <i>Guide de l'administrateur</i> pour plus de détails.</li> </ul>
421	Une erreur DNS est survenue.	<ul style="list-style-type: none"> <li><input type="checkbox"/> Sélectionnez <b>Configuration &gt; Administration système &gt; Param. Wi-Fi/Réseau &gt; Configuration avancée &gt; Serveur DNS</b>, puis vérifiez les paramètres DNS.</li> <li><input type="checkbox"/> Vérifiez les paramètres DNS pour le serveur, l'ordinateur ou le point d'accès.</li> </ul>
422	Une erreur d'authentification est survenue.	Sélectionnez <b>Configuration &gt; Administration système &gt; Param. fax &gt; Param. de sortie &gt; Sortie fax &gt; Autres réglages</b> , puis vérifiez les paramètres du dossier sélectionné dans <b>Où transférer</b> .
423	Une erreur de communication est survenue. Il est également possible qu'un fichier avec le même nom soit ouvert ou que le fichier soit en lecture seule.	<ul style="list-style-type: none"> <li><input type="checkbox"/> Imprimez un rapport de connexion réseau pour vérifier si l'imprimante est connectée au réseau.</li> <li><input type="checkbox"/> Sélectionnez <b>Configuration &gt; Administration système &gt; Param. fax &gt; Param. de sortie &gt; Sortie fax &gt; Autres réglages</b>, puis vérifiez les paramètres du dossier sélectionné dans <b>Où transférer</b>.</li> <li><input type="checkbox"/> Fermez le fichier avec le même nom ou désactivez la protection de lecture seule.</li> <li><input type="checkbox"/> Accédez au dossier sélectionné depuis un ordinateur pour vérifier s'il est accessible.</li> <li><input type="checkbox"/> Vérifiez si les communications sont bloquées par un pare-feu.</li> </ul>

## Résolution de problèmes

Code	Problème	Solution
425	Il n'y a pas suffisamment d'espace disponible dans le dossier de destination de transfert.	Augmentez l'espace de stockage dans le dossier de destination de transfert.
428	La destination est erronée ou n'existe pas.	Sélectionnez <b>Configuration &gt; Administration système &gt; Param. fax &gt; Param. de sortie &gt; Sortie fax &gt; Autres réglages</b> , puis vérifiez les paramètres du dossier sélectionné dans <b>Où transférer</b> .

### Informations connexes

- ➔ « Connexion à une ligne téléphonique » à la page 110
- ➔ « Impression d'un rapport de connexion réseau » à la page 34
- ➔ « Vérifier une connexion à un serveur de messagerie » à la page 242
- ➔ « Service Epson Connect » à la page 168
- ➔ « Options de menu pour la numérisation vers un ordinateur » à la page 101
- ➔ « Options Param. fax » à la page 136
- ➔ « Papiers disponibles et capacité » à la page 46

## Vérification du statut de l'imprimante - Windows

1. Accédez à la fenêtre du pilote d'impression.
2. Cliquez sur **EPSON Status Monitor 3** dans l'onglet **Utilitaire**.


#### Remarque:

- Vous pouvez également vérifier le statut de l'imprimante en double-cliquant sur l'icône de l'imprimante dans la barre des tâches. Si l'icône de l'imprimante ne s'affiche pas dans la barre des tâches, cliquez sur **Préférences du contrôle** au niveau de l'onglet **Utilitaire**, puis sélectionnez **Enregistrez l'icône du raccourci** dans la barre des tâches.
- Si **EPSON Status Monitor 3** est désactivé, cliquez sur **Paramètres étendus** dans l'onglet **Utilitaire**, puis sélectionnez **Activer EPSON Status Monitor 3**.

### Informations connexes

- ➔ « Pilote d'imprimante Windows » à la page 170

## Vérification du statut de l'imprimante — Mac OS

1. Sélectionnez **Préférences système** à partir du menu  > **Imprimantes et scanners** (ou **Impression et numérisation**, **Imprimantes et fax**), puis sélectionnez l'imprimante.
2. Cliquez sur **Options et consommables > Utilitaire > Ouvrir l'utilitaire de l'imprimante**.
3. Cliquez sur **EPSON Status Monitor**.  
Vous pouvez vérifier le statut de l'imprimante, les niveaux d'encre et le statut d'erreur.

## Retrait du papier coincé

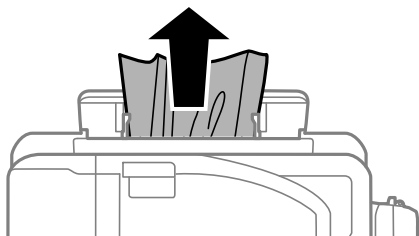
Consultez l'erreur affichée sur le panneau de commande et suivez les instructions pour dégager le papier coincé, y compris les morceaux déchirés. Ensuite, supprimez l'erreur.

**Important:**

Retirez le papier coincé avec précaution. Si vous le retirez vigoureusement, vous risquez d'endommager l'imprimante.

## Retrait de papier coincé dans l'Fente insertion arrière

Retirez le papier coincé.

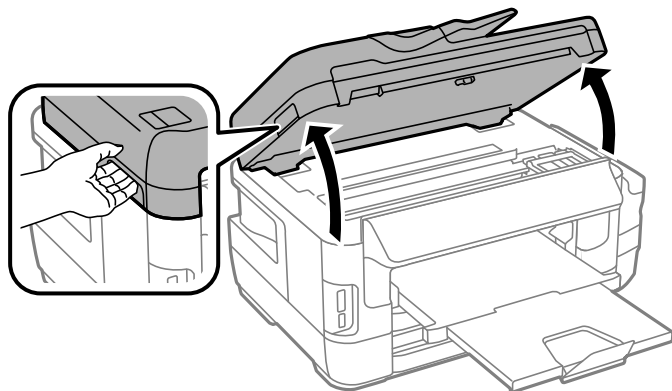


## Retrait de papier coincé à l'intérieur de l'imprimante

**Attention:**

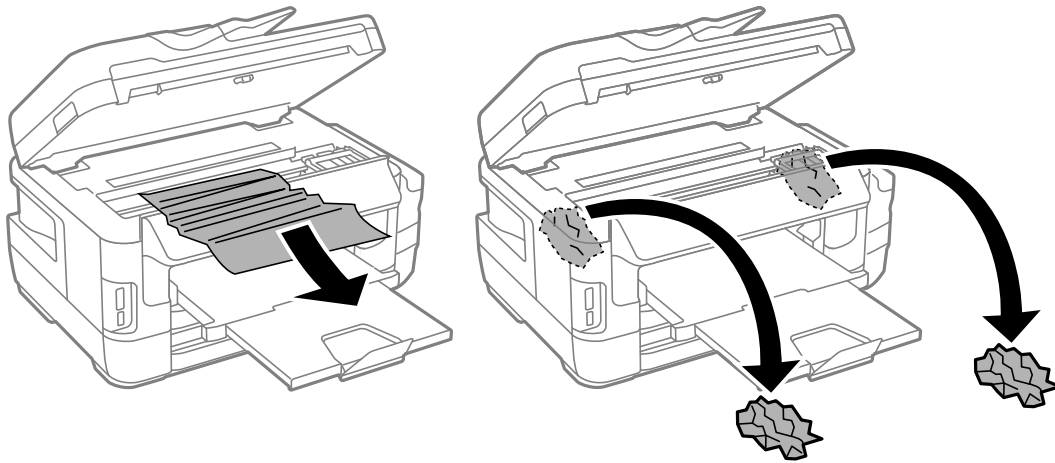
- Veillez à ne pas coincer vos mains ou vos doigts lors de l'ouverture ou de la fermeture du scanner. Vous risqueriez de vous blesser.
- Ne touchez jamais les touches du panneau de commande lorsque votre main se trouve à l'intérieur de l'imprimante. Si l'imprimante se met à fonctionner, vous pourriez être blessé. Veillez à ne pas toucher les parties saillantes pour éviter les blessures.

1. Ouvrez le scanner avec le couvercle de documents fermé.



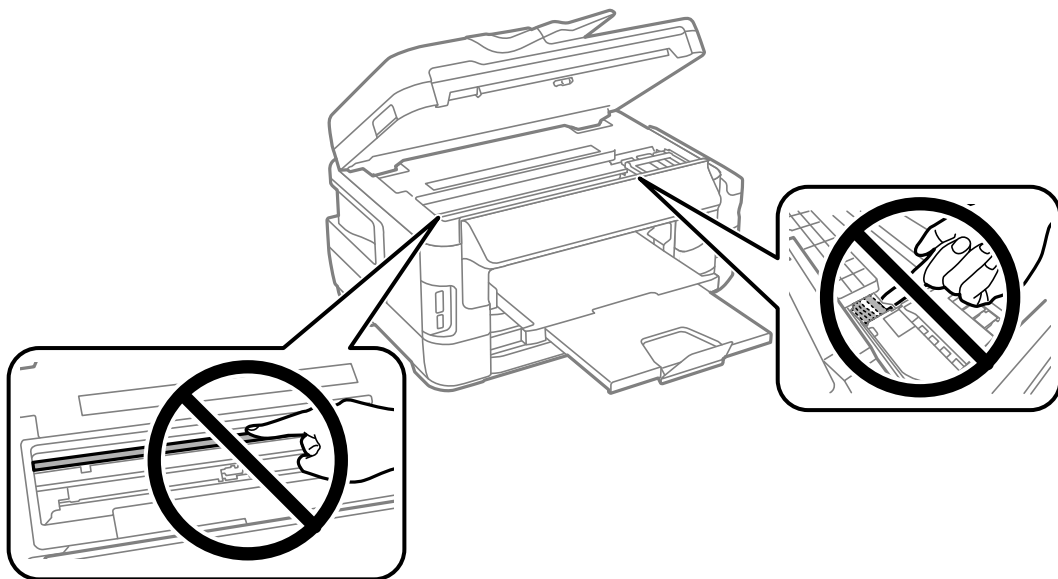
## Résolution de problèmes

2. Retirez le papier coincé.

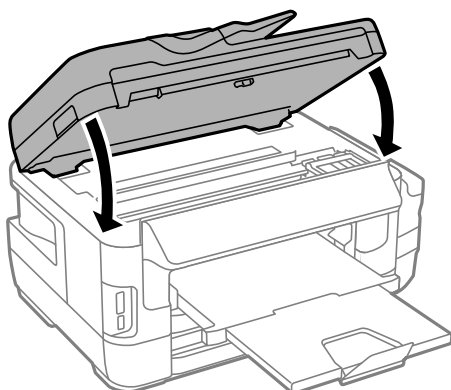


**!** **Important:**

*Ne touchez pas le câble plat blanc, la partie translucide et les tubes d'encre situés à l'intérieur de l'imprimante, faute de quoi vous risquez de provoquer un dysfonctionnement.*



3. Fermez le scanner.



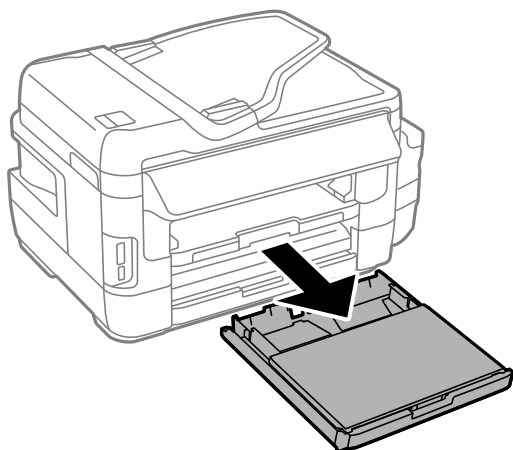
**Remarque:**

S'il reste des morceaux de papier déchiré, sélectionnez **Retirer le papier** sur le panneau de commande comme indiqué ci-dessous après avoir supprimé l'erreur de bourrage papier. Cela vous aide à retirer les morceaux de papier restants.

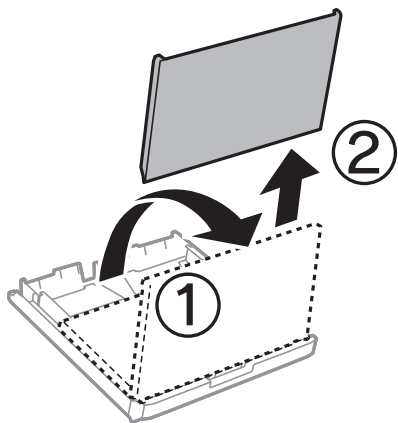
**Configuration > Entretien > Retirer le papier**

## Retrait de papier coincé dans l'Bac papier

1. Fermez le bac de sortie.
2. Tirez le bac papier.



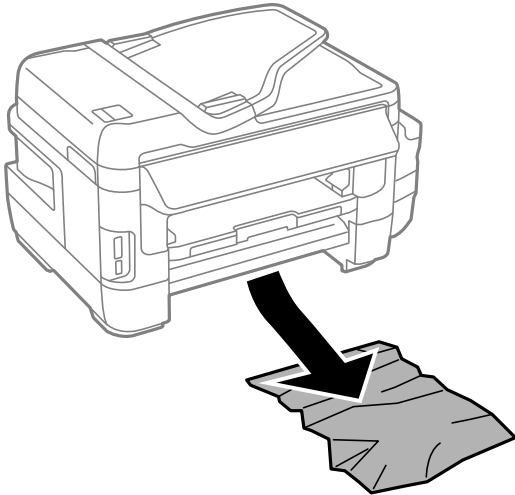
3. Retirez le Couvercle du bac papier.



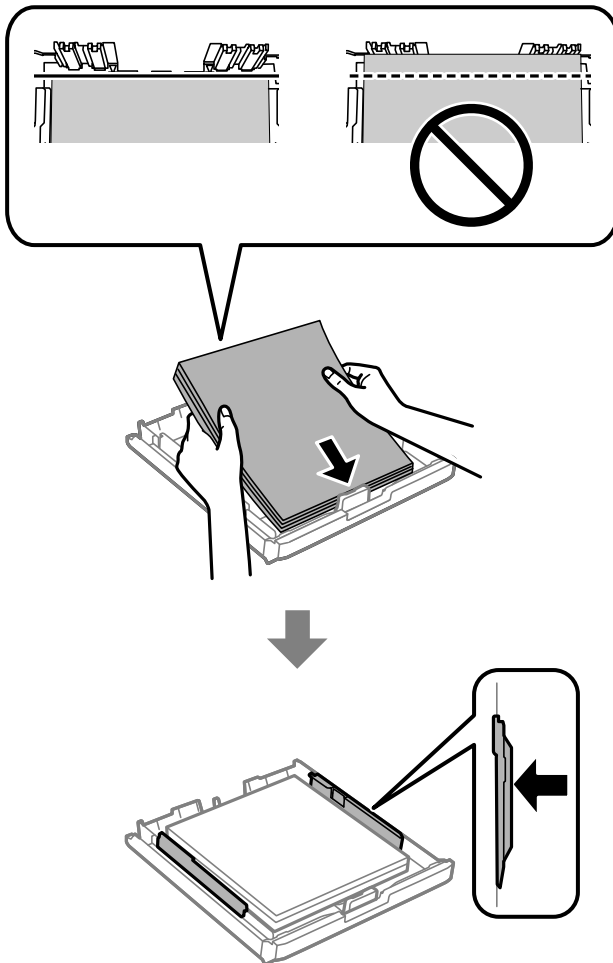
4. Retirez le papier coincé de la bac papier.

## Résolution de problèmes

5. Retirez le papier coincé à l'intérieur de l'imprimante.



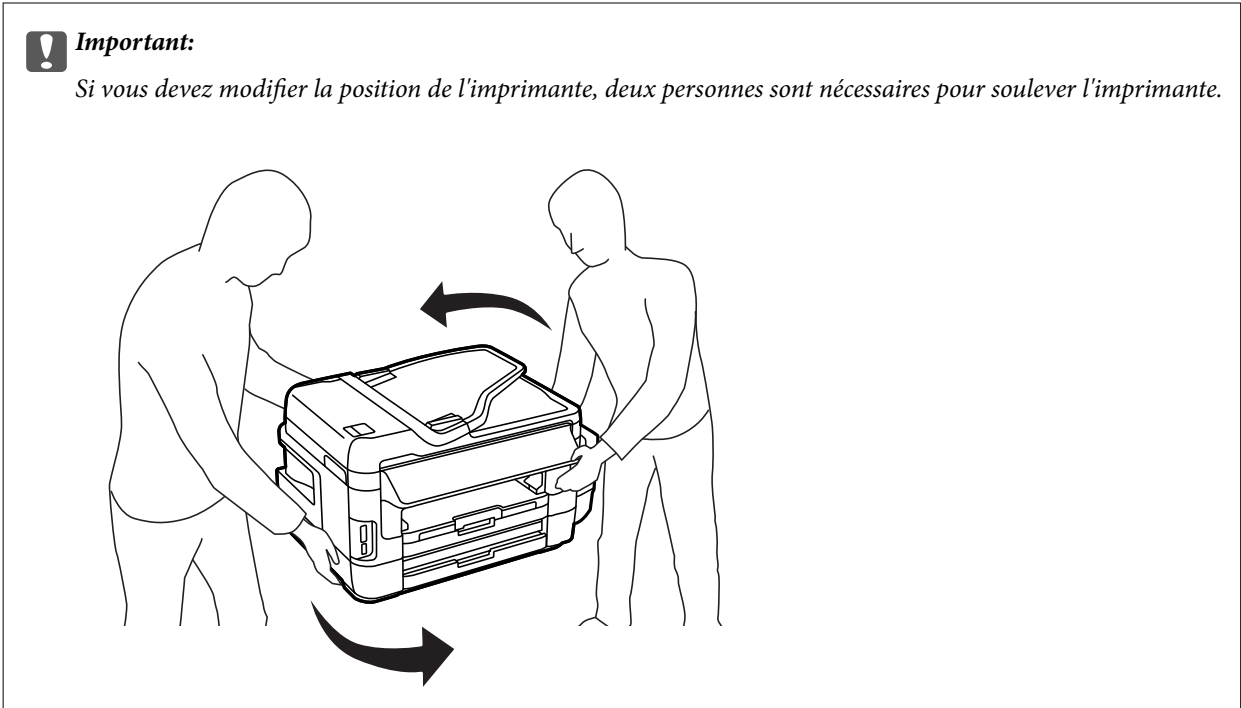
6. Alignez les bords du papier et faites glisser les guides latéraux contre les bords du papier.



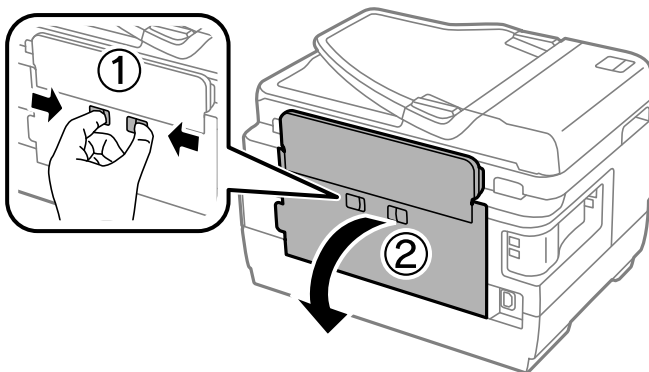
7. Remplacez le Couvercle du bac papier.
8. Insérez le bac papier dans l'imprimante.

## Retrait de papier coincé du Couvercle arrière 1 et du Couvercle arrière 2

1. Tournez le produit.

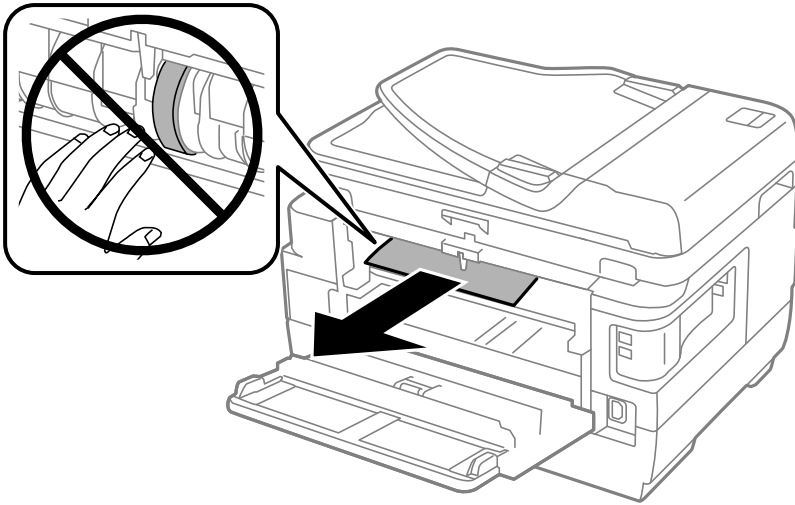


2. Ouvrez le couvercle arrière 1.

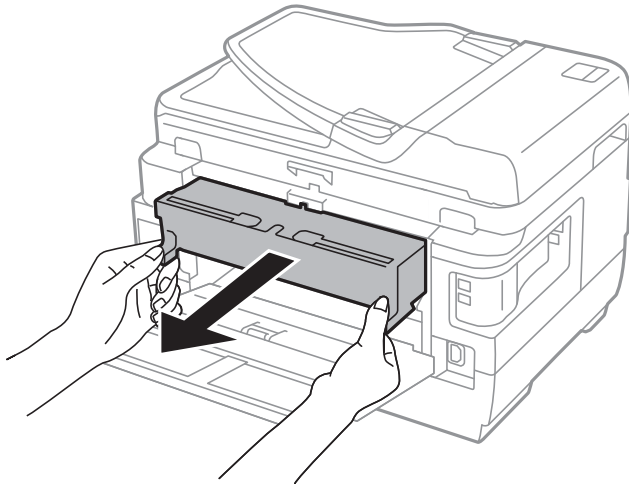


## Résolution de problèmes

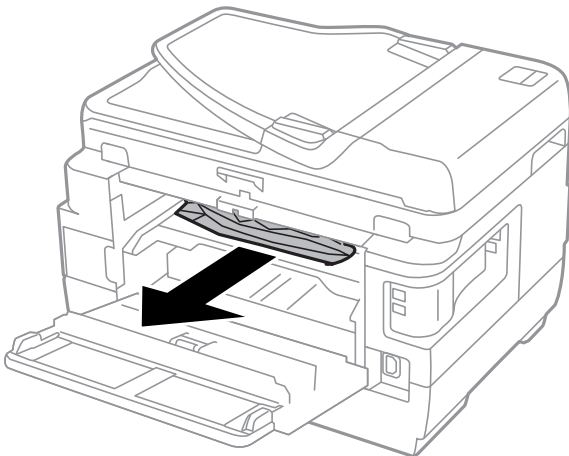
3. Retirez le papier coincé.



4. Tirez le couvercle arrière 2.



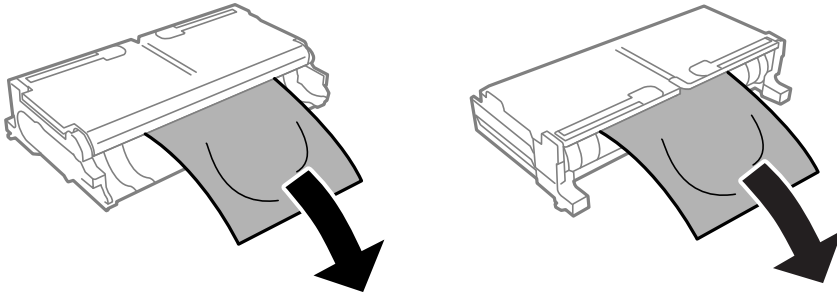
5. Retirez le papier coincé.



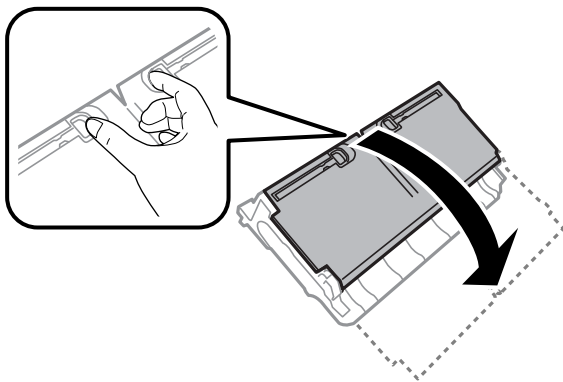


## Résolution de problèmes

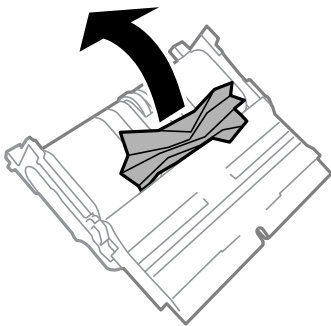
6. Retirez le papier coincé du couvercle arrière 2.



7. Ouvrez le couvercle arrière 2.



8. Retirez le papier coincé.



9. Fermez le couvercle arrière 2.
10. Insérez le couvercle arrière 2 dans l'imprimante.
11. Fermez le couvercle arrière 1.

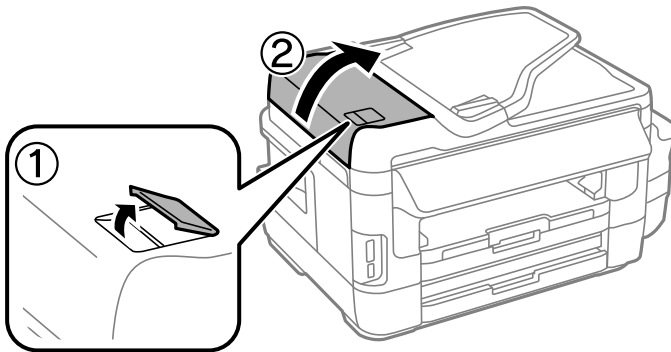
## Retrait de papier coincé dans l'ADF

 **Attention:**

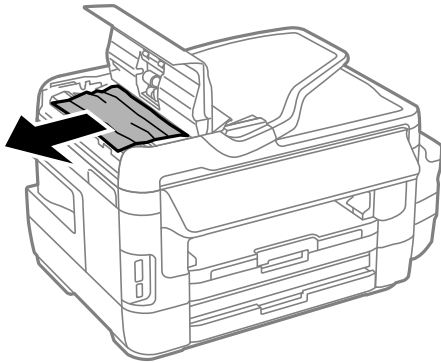
*Veillez à ne pas coincer vos doigts lorsque vous fermez le capot de documents. Vous risqueriez de vous blesser.*

## Résolution de problèmes

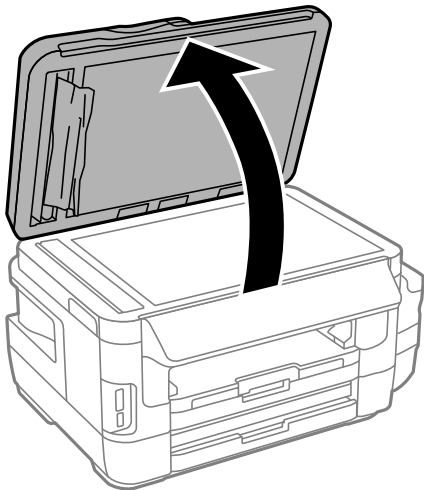
1. Ouvrez le couvercle du ADF.



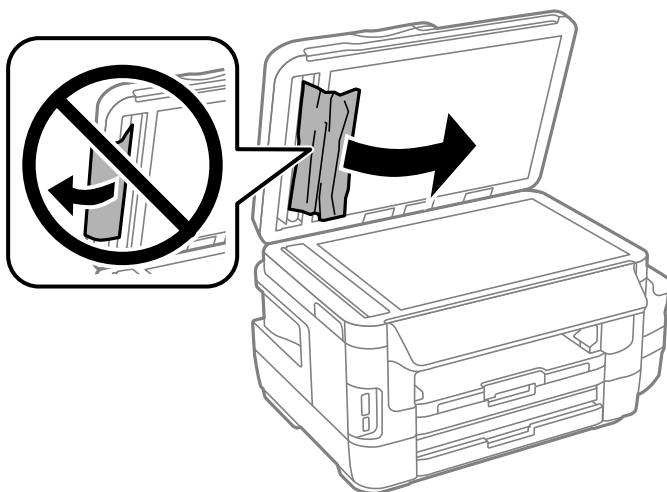
2. Retirez le papier coincé.



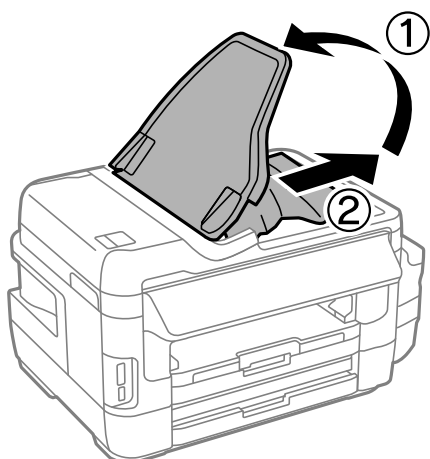
3. Fermez le couvercle du ADF.
4. Ouvrez le couvercle de documents.



- Retirez le papier coincé.



- Fermez le couvercle de documents.
- Relevez le bac d'entrée du ADF, puis retirez le papier coincé.



---

## Le papier ne s'alimente pas correctement

Vérifiez les points suivants, puis effectuez les actions appropriées pour résoudre le problème.

- Placez l'imprimante sur une surface plane et utilisez-la dans les conditions ambiantes recommandées.
- Utilisez du papier pris en charge par cette imprimante.
- Observez les précautions de manipulation du papier.
- Assurez-vous que les paramètres de format et de type de papier correspondent au format et au type réels du papier chargé dans l'imprimante.

### Informations connexes

- ➔ « Caractéristiques environnementales » à la page 233
- ➔ « Précautions de manipulation du papier » à la page 45

## Résolution de problèmes

- ➔ « Papiers disponibles et capacité » à la page 46
- ➔ « Liste des types de papier » à la page 47

### Bourrage papier

Chargez le papier dans le sens correct, et faites glisser les guides latéraux contre les bords du papier.

#### Informations connexes

- ➔ « Retrait du papier coincé » à la page 187
- ➔ « Chargement de papier dans le Bac papier » à la page 48
- ➔ « Chargement de papier dans le Fente insertion arrière » à la page 51

### Le papier est entraîné de travers

Chargez le papier dans le sens correct, et faites glisser les guides latéraux contre les bords du papier.

#### Informations connexes

- ➔ « Chargement de papier dans le Bac papier » à la page 48
- ➔ « Chargement de papier dans le Fente insertion arrière » à la page 51

### Plusieurs feuilles de papier sont entraînées en même temps

Si plusieurs feuilles sont entraînées en même temps lors de l'impression recto verso manuelle, retirez tout le papier chargé dans l'imprimante avant de le recharger.

### Aucune alimentation papier

Ne chargez pas plus de feuilles que le nombre maximum indiqué pour le papier. Si vous utilisez du papier ordinaire, ne chargez pas le papier au-delà de la ligne indiquée par le symbole triangulaire sur le guide latéral.

#### Informations connexes

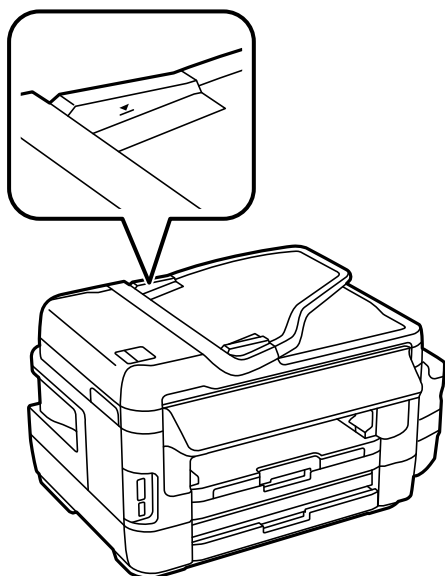
- ➔ « Papiers disponibles et capacité » à la page 46

### Les documents originaux ne sont pas entraînés dans le chargeur automatique de documents

- Utilisez des originaux pris en charge par le chargeur automatique de documents.
- Chargez les originaux dans le sens correct, et faites glisser les guides latéraux du chargeur contre les bords des originaux.
- Nettoyez l'intérieur du chargeur automatique de documents.

## Résolution de problèmes

- Ne chargez pas les documents originaux au-delà de la ligne indiquée par le symbole triangulaire sur le chargeur automatique.



- Vérifiez que l'icône du chargeur apparaît sur le panneau de commande. Si tel n'est pas le cas, placez à nouveau les originaux.


### Informations connexes

- ➔ [« Originaux disponibles sur le ADF » à la page 55](#)
- ➔ [« Positionnement des originaux dans le chargeur automatique de documents » à la page 55](#)
- ➔ [« Nettoyage du chargeur automatique de documents » à la page 154](#)



---

## Problèmes d'alimentation et du panneau de configuration

### L'imprimante ne s'allume pas

- Assurez-vous que le cordon d'alimentation est fermement branché.
- Maintenez le bouton  enfoncé un peu plus longtemps.

### L'imprimante n'est pas mise hors tension

Maintenez le bouton  enfoncé un peu plus longtemps. Si vous ne pouvez toujours pas mettre l'imprimante hors tension, débranchez le cordon d'alimentation. Pour éviter que la tête d'impression ne sèche, mettez de nouveau l'imprimante sous tension, puis hors tension en appuyant sur le bouton .

## Mise hors tension automatique

- Sélectionnez **Configuration > Administration système > Param. communs > Réglages d'arrêt**, puis désactivez les paramètres **Arrêt si inactif** et **Arrêt si déconnecté**.
- Sélectionnez **Configuration > Administration système > Param. communs**, puis désactivez le paramètre **Temporisation arrêt**.

### Remarque:

Votre produit peut disposer de la fonction **Réglages d'arrêt** ou **Temporisation arrêt** selon le lieu d'achat.

## L'écran LCD devient noir

L'imprimante est en mode de veille. Appuyez n'importe où sur l'écran LCD pour rétablir le statut antérieur de l'imprimante.

---

## Impression à partir d'un ordinateur impossible

### Vérification de la connexion

- Connectez fermement le cordon USB à l'imprimante et à l'ordinateur.
- Si vous utilisez un concentrateur USB, essayez de connecter directement l'imprimante à l'ordinateur.
- Si vous ne pouvez pas imprimer via le réseau, consultez la page décrivant comment se connecter au réseau depuis l'ordinateur.

### Vérification du logiciel et des données

- Assurez-vous qu'un pilote d'imprimante Epson authentique est installé. Si un pilote d'imprimante Epson authentique n'est pas installé, les fonctions disponibles sont limitées. Nous vous recommandons d'utiliser un pilote d'imprimante Epson authentique. Pour plus de détails, voir le lien des informations connexes ci-dessous.
- Il est possible que l'imprimante ne dispose pas de suffisamment de mémoire si vous imprimez une image comportant beaucoup de données. Sélectionnez une plus faible résolution ou une taille plus petite pour imprimer l'image.

### Vérification de l'état de l'imprimante à partir de l'ordinateur (Windows)

Cliquez sur **File d'attente** au niveau de l'onglet **Utilitaire** du pilote de l'imprimante, et effectuez les vérifications suivantes.

- Vérifiez qu'il n'y a pas de travaux d'impression en attente.  
Annulez l'impression si nécessaire.
- Assurez-vous que l'imprimante n'est pas hors ligne ou en veille.  
Si c'est le cas, désactivez les paramètres correspondants dans le menu **Imprimante**.
- Assurez-vous que l'imprimante est sélectionnée comme imprimante par défaut dans le menu **Imprimante** (une coche doit apparaître sur l'élément de menu).  
Si l'imprimante n'est pas sélectionnée comme imprimante par défaut, définissez-la comme imprimante par défaut.


## Résolution de problèmes

- ❑ Assurez-vous que le port de l'imprimante est bien sélectionné sous **Propriété > Port** dans le menu **Imprimante** comme suit.

Sélectionnez **USBXXX** pour une connexion USB ou **EpsonNet Print Port** pour une connexion réseau.

### Vérification de l'état de l'imprimante à partir de l'ordinateur (Mac OS)

Assurez-vous que l'état de l'imprimante n'est pas **Pause**.


Sélectionnez **Préférences système** à partir du menu  > **Imprimantes et fax** (ou **Impression et numérisation, Impression et fax**), puis double-cliquez sur l'imprimante. Si le fonctionnement de l'imprimante est interrompu, cliquez sur **Reprendre** (ou **Relancer l'imprimante**).

### Informations connexes

- ➔ [« Connexion à un ordinateur » à la page 25](#)
- ➔ [« Installation des applications » à la page 178](#)
- ➔ [« Annulation de l'impression » à la page 89](#)

---

## Vous ne pouvez pas définir de paramètres réseau

- ❑ Éteignez les périphériques que vous voulez connecter au réseau. Attendez 10 secondes puis allumez les appareils dans l'ordre suivant : point d'accès, ordinateur ou appareil connecté, puis imprimante. Rapprochez l'imprimante et l'ordinateur ou l'appareil connecté du point d'accès pour faciliter les communications radio et essayez de redéfinir les paramètres réseau.
- ❑ Appuyez sur  sur l'écran d'accueil. Sélectionnez **Menu > Param. Wi-Fi/Réseau > Vérification connexion**, puis imprimez le rapport de connexion réseau. En cas d'erreur, consultez le rapport de connexion réseau, puis suivez les solutions imprimées.

### Informations connexes

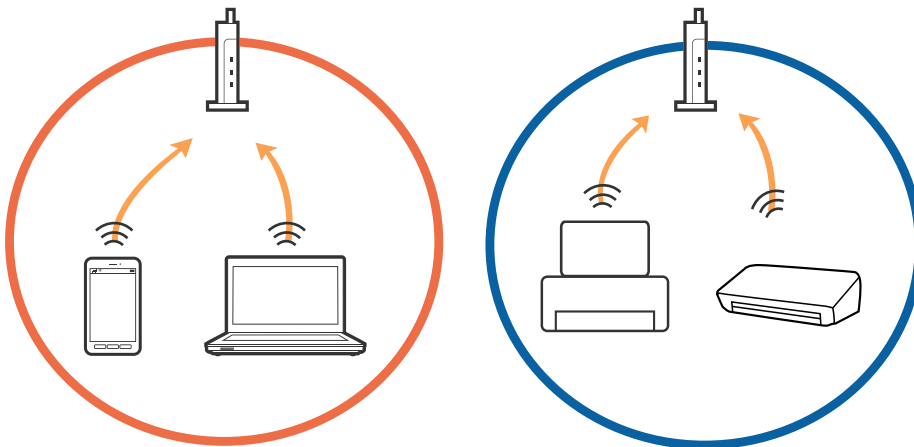
- ➔ [« Impossible de se connecter à partir d'appareils même en l'absence de problème réseau » à la page 199](#)
- ➔ [« Messages et solutions sur le rapport de connexion réseau » à la page 35](#)

## Impossible de se connecter à partir d'appareils même en l'absence de problème réseau

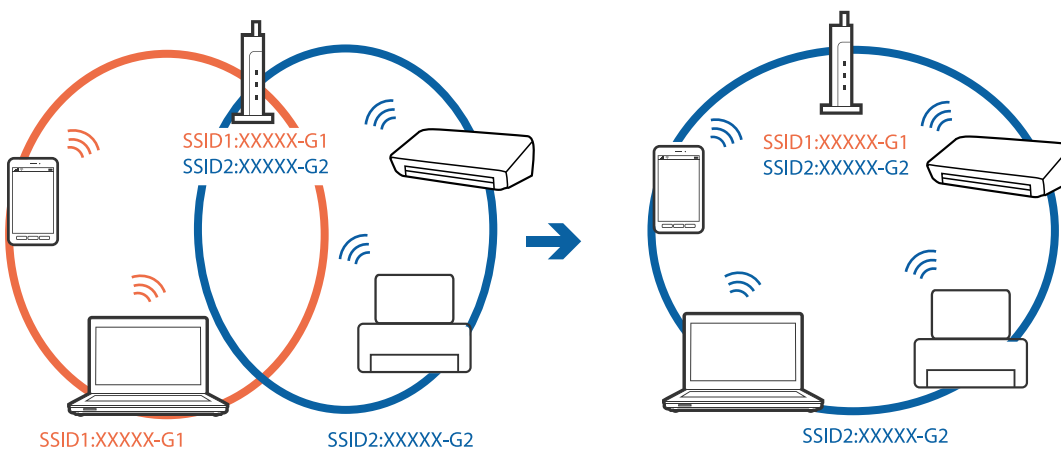
Si vous ne pouvez pas vous connecter à l'imprimante depuis un ordinateur, un smartphone ou une tablette alors que le rapport de connexion réseau ne signale aucune erreur, lisez les informations qui suivent.

### Résolution de problèmes

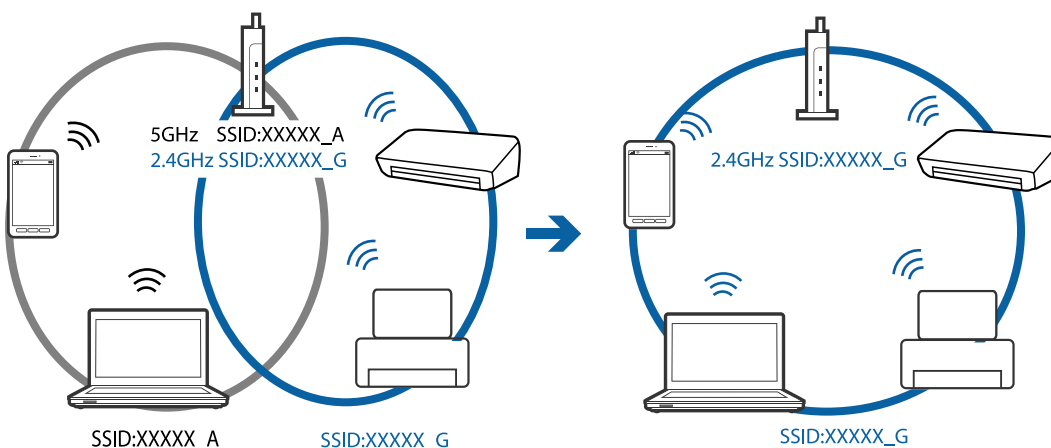
- ❑ Lorsque vous utilisez plusieurs points d'accès simultanément, il peut arriver que vous ne puissiez pas utiliser l'imprimante depuis l'ordinateur, le smartphone ou la tablette, selon les paramètres des points d'accès. Connectez l'ordinateur, le smartphone ou la tablette au même point d'accès que l'imprimante.



- ❑ Vous pouvez être dans l'incapacité de vous connecter au point d'accès lorsqu'il a plusieurs SSID et que les appareils sont connectés à des SSID différents. Connectez l'ordinateur, le smartphone ou la tablette au même SSID que l'imprimante.



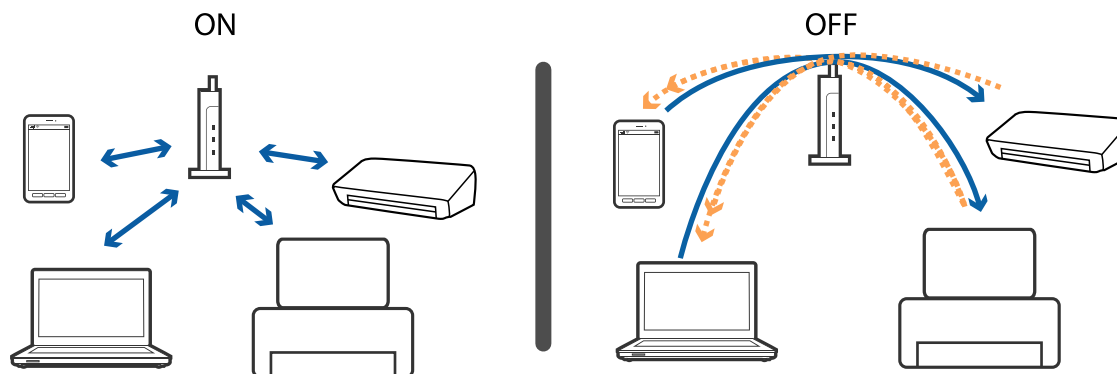
- ❑ Un point d'accès conforme IEEE802.11a et IEEE802.11g a des SSID pour 2,4 GHz et 5 GHz. Si vous connectez l'ordinateur, le smartphone ou la tablette à un SSID 5 GHz, vous ne pouvez pas vous connecter à l'imprimante car celle-ci n'accepte que les communications en 2,4 GHz. Connectez l'ordinateur, le smartphone ou la tablette au même SSID que l'imprimante.





## Résolution de problèmes

- ❑ La plupart des points d'accès sont dotés d'une fonction de confidentialité qui bloque les communications venant d'appareils non autorisés. Si vous ne pouvez pas vous connecter au réseau même si les appareils et le point d'accès utilisent le même SSID, désactivez la fonction de confidentialité du point d'accès. Pour plus d'informations, voir le manuel du point d'accès.



### Informations connexes


- ➔ « Vérification du SSID connecté à l'imprimante » à la page 201
- ➔ « Vérification du SSID pour l'ordinateur » à la page 202

## Vérification du SSID connecté à l'imprimante

Appuyez sur  sur l'écran d'accueil. Sélectionnez **Menu** > **Param. Wi-Fi/Réseau** > **État Wi-Fi/réseau**. Les SSID sont affichés sur le réseau Wi-Fi.

## Vérification du SSID pour l'ordinateur

### Windows

Cliquez sur  dans la barre des tâches sur le bureau. Dans la liste affichée, vérifiez le nom pour le SSID connecté.




### Mac OS

Cliquez sur l'icône Wi-Fi se trouvant en haut de l'écran. Une liste de SSID est affichée et le SSID est indiqué par une coche.



---

## Soudain, l'imprimante ne peut plus imprimer sur le réseau

- ❑ Si vous avez changé de point d'accès ou de fournisseur, essayez de redéfinir les paramètres réseau de l'imprimante. Reliez l'ordinateur ou le périphérique connecté au même SSID que l'imprimante.
- ❑ Éteignez les périphériques que vous voulez connecter au réseau. Attendez 10 secondes puis allumez les appareils dans l'ordre suivant : point d'accès, ordinateur ou appareil connecté, puis imprimante. Rapprochez l'imprimante et l'ordinateur ou l'appareil connecté du point d'accès pour faciliter les communications radio et essayez de redéfinir les paramètres réseau.
- ❑ Sous Windows, cliquez sur **File d'attente** au niveau de l'onglet **Utilitaire** de l'imprimante, puis vérifiez les éléments suivants.
  - ❑ Vérifiez qu'il n'y a pas de travaux d'impression en attente. Annulez l'impression si nécessaire.
  - ❑ Assurez-vous que l'imprimante n'est pas hors ligne ou en veille. Si c'est le cas, désactivez les paramètres correspondants dans le menu **Imprimante**.
  - ❑ Assurez-vous que l'imprimante est sélectionnée comme imprimante par défaut dans le menu **Imprimante** (une coche doit apparaître sur l'élément de menu).  
Si l'imprimante n'est pas sélectionnée comme imprimante par défaut, définissez-la comme imprimante par défaut.
  - ❑ Vérifiez si le port correct est sélectionné dans **Propriétés de l'imprimante > Port**
- ❑ Appuyez sur  sur l'écran d'accueil. Sélectionnez **Menu > Param. Wi-Fi/Réseau > Vérification connexion** puis imprimez le rapport de connexion réseau. Si le rapport indique que la connexion radio a échoué, lisez-le et appliquez les solutions qu'il préconise.
- ❑ Essayez d'accéder à un site web depuis votre ordinateur et vérifiez que ses paramètres réseau sont corrects. Si vous n'arrivez pas à accéder au Web, le problème vient de l'ordinateur. Reportez-vous au manuel fourni avec l'ordinateur pour plus de détails.

### Informations connexes

- ➔ [« Vérification du SSID connecté à l'imprimante » à la page 201](#)
- ➔ [« Vérification du SSID pour l'ordinateur » à la page 202](#)
- ➔ [« Messages et solutions sur le rapport de connexion réseau » à la page 35](#)
- ➔ [« Impossible de se connecter à partir d'appareils même en l'absence de problème réseau » à la page 199](#)

---

## Soudain, l'imprimante ne peut plus imprimer via une connexion USB

- ❑ Débranchez le câble USB de l'ordinateur. Faites un clic droit sur l'icône d'imprimante affichée sur l'ordinateur et sélectionnez **Retirer le périphérique**. Ensuite, branchez le câble USB à l'ordinateur et imprimez une page de test. Si vous arrivez à imprimer, la configuration est terminée.
- ❑ Suivez les étapes décrites dans le manuel papier fourni avec l'imprimante pour la reconfigurer.

---

## Problèmes d'impression

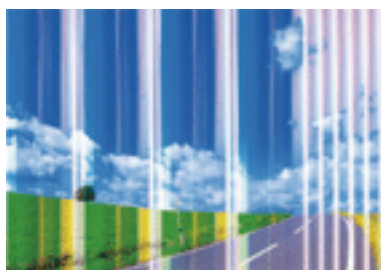
### L'impression est rayée ou une couleur manque

Si vous n'avez pas utilisé l'imprimante pendant une longue période, les buses des têtes d'impression peuvent être obstruées et les gouttes d'encre peuvent ne pas être libérées. Lancez une procédure de vérification des buses, puis nettoyez la tête d'impression si l'une des buses de la tête d'impression est obstruée.

#### Informations connexes

➔ « [Vérification et nettoyage de la tête d'impression](#) » à la page 150

### Apparition de bandes ou de couleurs inattendues



Il est possible que les buses de la tête d'impression soient obstruées. Procédez à une vérification des buses pour vérifier si les buses de la tête d'impression sont obstruées. Nettoyez la tête d'impression si des buses de la tête d'impression sont obstruées.

#### Informations connexes

➔ « [Vérification et nettoyage de la tête d'impression](#) » à la page 150

### Des bandes colorées apparaissent à intervalles de 2.5 cm environ



- Sélectionnez le paramètre de type de papier adapté en fonction du type de papier chargé dans l'imprimante.
- Alignez la tête d'impression avec la fonction **Alignement horizontal**.
- Lors de l'impression sur du papier ordinaire, sélectionnez un paramètre de qualité plus élevé.

**Informations connexes**

- ➔ « Liste des types de papier » à la page 47
- ➔ « Alignement de la tête d'impression » à la page 153

**Impressions floues, bandes verticales ou problème d'alignement**

enthalten alle  
 Aufdruck. W  
 ↓ 5008 "Regel

Alignez la tête d'impression avec la fonction **Alignement vertical**.

**Informations connexes**

- ➔ « Alignement de la tête d'impression » à la page 153

**La qualité d'impression ne s'améliore pas, même une fois la tête d'impression alignée**

Lors de l'impression bidirectionnelle (ou à haute vitesse), la tête d'impression imprime tout en se déplaçant dans les deux sens et il est possible que les lignes verticales ne soient pas alignées. Si la qualité d'impression ne s'améliore pas, désactivez le paramètre d'impression bidirectionnelle (ou à haute vitesse). La désactivation de ce paramètre peut réduire la vitesse d'impression.


 **Panneau de commande**

Désactivez **Bidirectionnelle** dans les paramètres d'impression.

 **Windows**

Désélectionnez **Vitesse Rapide** au niveau de l'onglet **Plus d'options** du pilote d'impression.

 **Mac OS**

Sélectionnez **Préférences système** à partir du menu  > **Imprimantes et scanners** (ou **Impression et numérisation, Imprimantes et fax**), puis sélectionnez l'imprimante. Cliquez sur **Options et fournitures** > **Options** (ou **Pilote**). Sélectionnez **Non** pour le paramètre **Impression vitesse rapide**.

**Informations connexes**

- ➔ « Options de menus pour Dispos mém » à la page 67

**La qualité d'impression est mauvaise**

Vérifiez les éléments suivants si la qualité d'impression est insuffisante : flou, bandes, couleurs manquantes, couleurs passées et problèmes d'alignement sur les impressions.

- Assurez-vous que le chargement initial de l'encre est terminé.

## Résolution de problèmes

- Lancez une procédure de vérification des buses, puis nettoyez la tête d'impression si l'une des buses de la tête d'impression est obstruée.
- Si vous n'avez pas utilisé l'imprimante pendant un ou deux mois, remplacez l'encre à l'intérieur des tubes d'encre.
- Alignez la tête d'impression.
- Utilisez du papier pris en charge par cette imprimante.
- Sélectionnez le paramètre de type de papier adapté en fonction du type de papier chargé dans l'imprimante.
- N'imprimez pas sur du papier humide, endommagé ou trop vieux.
- Si le papier est déformé ou si l'enveloppe est gonflée, vous devez l'aplatir.
- Procédez à l'impression à l'aide d'un paramètre de qualité plus élevé.
- Si vous sélectionnez **Standard - vif** comme paramètres de qualité dans le pilote d'impression Windows, modifiez sur **Standard**. Si vous sélectionnez **Normal - vif** comme paramètres de qualité dans le pilote d'impression Mac OS, modifiez sur **Normal**.
- N'empilez pas le papier immédiatement après l'impression.
- Laissez sécher complètement les impressions avant de les classer ou de les afficher. Lors du séchage des impressions, évitez la lumière directe du soleil, n'utilisez pas de sècheuse et ne touchez pas le côté imprimé du papier.
- Lorsque vous imprimez des images ou des photos, Epson recommande d'utiliser du papier d'origine Epson plutôt que du papier ordinaire. Imprimez sur le côté imprimable du papier d'origine Epson.
- Essayez d'utiliser des bouteilles d'encre d'origine Epson. Ce produit est conçu pour ajuster les couleurs en fonction de l'utilisation des bouteilles d'encre d'origine Epson. L'utilisation de bouteilles d'encre non d'origine peut entraîner une baisse de la qualité d'impression.
- Utilisez les bouteilles d'encre dont les références sont adaptées à cette imprimante.
- Epson vous recommande d'utiliser les bouteilles d'encre avant la date imprimée sur l'emballage.

### Informations connexes

- ➔ [« Remplissage des réservoirs d'encre » à la page 143](#)
- ➔ [« Vérification et nettoyage de la tête d'impression » à la page 150](#)
- ➔ [« Alignement de la tête d'impression » à la page 153](#)
- ➔ [« Papiers disponibles et capacité » à la page 46](#)
- ➔ [« Liste des types de papier » à la page 47](#)
- ➔ [« Précautions de manipulation du papier » à la page 45](#)
- ➔ [« Codes des bouteilles d'encre » à la page 142](#)

## Les photos imprimées sont collantes

Vous imprimez peut-être sur la mauvaise face de votre papier photo. Vérifiez que vous imprimez sur la face imprimable.

En cas d'impression sur la mauvaise face du papier photo, vous devez nettoyer le trajet du papier.

### Informations connexes

- ➔ [« Nettoyer le trajet du papier en cas de traces d'encre » à la page 154](#)

## Des images ou des photos sont imprimées dans des couleurs imprévues

En cas d'impression depuis le panneau de commande ou depuis le pilote d'impression Windows, le paramètre d'ajustement automatique de photo Epson est appliqué par défaut en fonction du type de papier. Essayez de modifier le paramètre.

### Panneau de commande

Passez le paramètre **Détection de la scène** dans **Automatique** sur une autre option. Si la modification du paramètre ne fonctionne pas, sélectionnez une autre option que **Marche** pour le paramètre **Améliorer**.

### Pilote d'imprimante Windows

Dans l'onglet **Plus d'options**, sélectionnez **Perso.** dans **Correction des couleurs**, puis cliquez sur **Plus d'options**. Passez le paramètre **Correction de la scène** dans **Correction autom.** sur une autre option. Si la modification du paramètre ne fonctionne pas, utilisez un mode de correction des couleurs autre que **PhotoEnhance** dans **Couleur**.

### Informations connexes

➔ [« Options de menus pour Dispos mém » à la page 67](#)

➔ [« Réglage des couleurs d'impression » à la page 85](#)

## La position, la taille ou les marges de l'impression sont incorrectes

Chargez le papier dans le sens correct, et faites glisser les guides latéraux contre les bords du papier.

Lorsque vous placez des originaux sur le vitre du scanner, alignez le coin de l'original avec le coin indiqué par un symbole sur le cadre du vitre du scanner. Si les bords de la copie sont rognés, éloignez légèrement le document original du coin.

Lors de la mise en place de documents originaux sur la vitre du scanner, nettoyez la vitre du scanner et le couvercle de documents. En cas de poussière ou de taches sur la vitre, il est possible que la poussière ou les taches soient incluses dans la zone de copie, ce qui entraîne une position de copie incorrecte ou une réduction des images.

Sélectionnez le bon **Taille document** dans les paramètres de copie. Si vous avez placé l'imprimante à la lumière directe du soleil ou à proximité d'une source de lumière, la vitre du scanner peut ne pas détecter correctement le document.

Sélectionnez le paramètre de taille de papier adapté.

Réglez les marges dans l'application de manière à ce qu'elles soient incluses dans la zone imprimable.

### Informations connexes

➔ [« Chargement de papier dans le Bac papier » à la page 48](#)

➔ [« Chargement de papier dans le Fente insertion arrière » à la page 51](#)

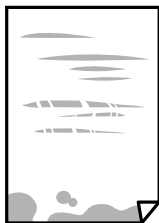
➔ [« Positionnement des originaux sur la Vitre du scanner » à la page 57](#)

➔ [« Nettoyage de la Vitre du scanner » à la page 156](#)

➔ [« Zone imprimable » à la page 226](#)


## Le papier est taché ou éraflé

- Si des bandes horizontales apparaissent ou si la partie supérieure ou inférieure du papier est tachée, chargez le papier dans le sens correct et faites glisser les guides latéraux contre les bords du papier.



- Si des bandes horizontales apparaissent ou si le papier est taché, nettoyez le trajet du papier.



- Placez le papier sur une surface plane pour voir s'il est gondolé. Si c'est le cas, aplatissez-le.
- Si du papier épais est rayé, activez le paramètre de réduction des rayures. Si vous activez cette fonctionnalité, la qualité d'impression peut décliner ou la vitesse d'impression peut être réduite.
  - Panneau de commande  
Sélectionnez **Configuration** > **Entretien** à partir de l'écran d'accueil, puis activez **Pap. épais**.
  - Windows  
Cliquez sur **Paramètres étendus** au niveau de l'onglet **Utilitaire** du pilote d'impression, puis sélectionnez **Papier épais et enveloppes**.  
Si le papier est toujours rayé après avoir sélectionné le paramètre **Papier épais et enveloppes**, sélectionnez **Papier grainé court** dans la fenêtre **Paramètres étendus** du pilote d'impression.
  - Mac OS  
Sélectionnez **Préférences système** à partir du menu  > **Imprimantes et scanners** (ou **Impression et numérisation, Imprimantes et fax**), puis sélectionnez l'imprimante. Cliquez sur **Options et fournitures** > **Options** (ou **Pilote**). Sélectionnez **Oui** pour le paramètre **Papier épais et enveloppes**.
- Lorsque vous effectuez une impression recto verso manuelle, vérifiez que l'encre est complètement sèche avant de charger de nouveau du papier.

### Informations connexes

- ➔ « Chargement de papier dans le Bac papier » à la page 48
- ➔ « Chargement de papier dans le Fente insertion arrière » à la page 51
- ➔ « Nettoyer le trajet du papier en cas de traces d'encre » à la page 154



## Le papier est taché lors de l'impression recto verso automatique

Lors de l'utilisation de la fonctionnalité d'impression recto verso automatique et de l'impression de données haute densité telles que des images et des graphiques, réduisez la densité d'impression et augmentez la durée de séchage.

### Informations connexes

- ➔ « [Impression recto verso](#) » à la page 72
- ➔ « [Options de menus pour le mode Copie](#) » à la page 91

## Les caractères imprimés sont incorrects ou déformés

- Connectez bien le câble USB à l'imprimante et à l'ordinateur.
- Annulez toutes les tâches d'impression en attente.
- Ne mettez pas l'ordinateur en mode **Hibernation** ou **Veille** manuellement lors de l'impression. Des pages de texte éraflé peuvent être imprimées la prochaine fois que vous démarrez l'ordinateur.

### Informations connexes

- ➔ « [Annulation de l'impression](#) » à la page 89

## L'image imprimée est inversée

Désactivez les paramètres d'images miroir dans le pilote de l'imprimante ou l'application.

- Windows
  - Désélectionnez **Image miroir** dans l'onglet **Plus d'options** du pilote de l'imprimante.
- Mac OS
  - Désélectionnez **Image miroir** dans le menu **Configuration Imprimante** de la boîte de dialogue d'impression.

## Motifs de mosaïque dans les impressions

Si vous imprimez des images ou des photos, utilisez des données haute résolution. Si elles s'affichent bien sur un écran, les images provenant de sites Web ont souvent une faible résolution, ce qui peut diminuer la qualité d'impression.

## Apparition de couleurs irrégulières, de taches, points ou lignes droites sur l'image copiée

- Nettoyez le trajet du papier.
- Nettoyez la vitre du scanner.
- Nettoyez le chargeur automatique de documents.
- N'appuyez pas trop fortement sur l'original ou sur le couvercle de documents lorsque vous placez les originaux sur la vitre du scanner.
- Si le papier est taché, diminuez le paramètre de densité de copie.

## Résolution de problèmes

### Informations connexes

- ➔ « Nettoyer le trajet du papier en cas de traces d'encre » à la page 154
- ➔ « Nettoyage de la Vitre du scanner » à la page 156
- ➔ « Nettoyage du chargeur automatique de documents » à la page 154
- ➔ « Options de menus pour le mode Copie » à la page 91

## Des motifs moirés (hachures croisées) apparaissent sur l'image copiée

Changez le paramètre d'agrandissement ou de réduction, ou disposez l'original sous un angle légèrement différent.

### Informations connexes

- ➔ « Options de menus pour le mode Copie » à la page 91

## Une image du verso du document original apparaît sur l'image copiée

- Si le document original est fin, placez-le sur la vitre du scanner puis placez un papier noir au-dessus.
- Réduisez le paramètre de densité de copie sur le panneau de configuration.

### Informations connexes

- ➔ « Options de menus pour le mode Copie » à la page 91

## Le problème d'impression n'a pas pu être résolu.

Si vous avez essayé toutes les solutions mais que le problème n'est pas résolu, essayez de désinstaller, puis réinstaller le pilote d'impression.

### Informations connexes

- ➔ « Désinstallation des applications » à la page 176
- ➔ « Installation des applications » à la page 178



---

## Autres problèmes d'impression

### L'impression est trop lente

- Fermez les applications dont vous n'avez pas besoin.
- Réduisez le paramètre de qualité. Plus la qualité d'impression est élevée, plus la vitesse d'impression baisse.

## Résolution de problèmes

- ❑ Activez le paramètre bidirectionnel (ou haute vitesse). Lorsque ce paramètre est activé, la tête d'impression imprime tout en se déplaçant dans les deux sens et la vitesse d'impression augmente.
  - ❑ Panneau de commande  
Lors de l'impression de fichiers JPEG ou TIFF, appuyez sur **Param.** puis activez **Bidirectionnelle**.
  - ❑ Windows  
Sélectionnez **Vitesse Rapide** au niveau de l'onglet **Plus d'options** du pilote d'impression.
  - ❑ Mac OS  
Sélectionnez **Préférences système** à partir du menu  > **Imprimantes et scanners** (ou **Impression et numérisation, Imprimantes et fax**), puis sélectionnez l'imprimante. Cliquez sur **Options et fournitures** > **Options** (ou **Pilote**). Sélectionnez **Oui** pour le paramètre **Impression vitesse rapide**.
- ❑ Désactivez **Mode silencieux**.
  - ❑ Windows  
Sélectionnez **Non** comme paramètre **Mode silencieux** dans l'onglet **Principal** du pilote de l'imprimante.
  - ❑ Mac OS  
Sélectionnez **Préférences système** à partir du menu  > **Imprimantes et scanners** (ou **Impression et numérisation, Imprimantes et fax**), puis sélectionnez l'imprimante. Cliquez sur **Options et fournitures** > **Options** (ou **Pilote**). Sélectionnez **Non** pour le paramètre **Mode silencieux**.

### Informations connexes

- ➔ « Options de menus pour Dispos mém » à la page 67

## L'impression ralentit fortement lors d'une impression en continu

L'impression ralentit pour éviter que le mécanisme de l'imprimante ne surchauffe et ne soit endommagé. Cependant, vous pouvez continuer à imprimer. Pour revenir à une vitesse d'impression normale, laissez l'imprimante inactive pendant au moins 30 minutes. La vitesse d'impression ne redevient pas normale si l'imprimante est hors tension.

---

## Impossible de lancer la numérisation

- ❑ Lorsque la fonction de contrôle d'accès est activée pour une imprimante, vous devez saisir un identifiant d'utilisateur et un mot de passe pour numériser. Si vous ne connaissez pas le mot de passe, contactez votre administrateur système.
- ❑ Si la fonction de contrôle d'accès est activée, Mac OS risque de ne pas pouvoir numériser. Contactez votre administrateur système.
- ❑ Si vous numérisez avec l'ADF, vérifiez que le capot de documents et le capot de l'ADF sont fermés.
- ❑ Connectez fermement le cordon USB à l'imprimante et à l'ordinateur. Si vous utilisez un concentrateur USB, essayez de connecter directement l'imprimante à l'ordinateur.
- ❑ Si vous numérisez avec une résolution élevée via un réseau, une erreur de communication peut se produire. Diminuez la résolution.
- ❑ Vérifiez que l'imprimante (scanner) correcte est sélectionnée dans Epson Scan 2.

## Résolution de problèmes

### Vérifiez que l'imprimante est reconnue par Windows

Sous Windows, assurez-vous que l'imprimante (le scanner) apparaît sous **Scanneurs et appareils photo**. L'imprimante (le scanner) doit apparaître comme « EPSON XXXXX (nom de l'imprimante) ». Si l'imprimante (le scanner) n'est pas affichée, désinstallez puis réinstallez Epson Scan 2. Reportez-vous à la procédure suivante pour accéder à **Scanneurs et appareils photo**.

#### Windows 10

Faites un clic droit sur le bouton Démarrer ou appuyez dessus et maintenez-le, sélectionnez **Panneau de configuration**, saisissez « Scanneur et appareil photo » dans la zone de recherche, cliquez sur **Afficher les scanneurs et les appareils photo**, puis regardez si l'imprimante est affichée.

#### Windows 8.1/Windows 8/Windows Server 2012 R2/Windows Server 2012

Sélectionnez **Bureau > Paramètres > Panneau de configuration**, saisissez « Scanneur et appareil photo » dans la zone de recherche, cliquez sur **Afficher les scanneurs et les appareils photo**, puis regardez si l'imprimante est affichée.

#### Windows 7/Windows Server 2008 R2

Cliquez sur le bouton Démarrer, puis sélectionnez **Panneau de configuration**, saisissez « Scanneur et appareil photo » dans la zone de recherche, cliquez sur **Afficher les scanneurs et les appareils photo**, puis regardez si l'imprimante est affichée.

#### Windows Vista/Windows Server 2008

Cliquez sur le bouton Démarrer, sélectionnez **Panneau de configuration > Matériel et audio > Scanners et appareils photo**, puis regardez si l'imprimante est affichée.

#### Windows XP/Windows Server 2003 R2/Windows Server 2003

Cliquez sur le bouton Démarrer, sélectionnez **Panneau de configuration > Imprimantes et autres périphériques > Scanneurs et appareils photo**, puis regardez si l'imprimante est affichée.

### Informations connexes

➔ [« Désinstallation des applications » à la page 176](#)

➔ [« Installation des applications » à la page 178](#)

## Impossible de lancer la numérisation à partir du panneau de configuration

Assurez-vous que Epson Scan 2 et Epson Event Manager sont correctement installés.

Vérifiez les paramètres de numérisation définis dans Epson Event Manager.

### Informations connexes

➔ [« Application pour la numérisation et le transfert d'images \(Epson Scan 2\) » à la page 172](#)

➔ [« Epson Event Manager » à la page 173](#)

---

## Problèmes relatifs aux images numérisées

### Couleurs inégales, salissure, taches et autres apparaissent lors de la numérisation sur la vitre du scanner

- Nettoyez la vitre du scanner.
- Enlevez la salissure qui adhère à l'original.
- N'appuyez pas avec trop de force sur l'original ou sur la couverture du document. Si vous appuyez avec trop de force, des zones floues et taches peuvent apparaître.

#### Informations connexes

- ➔ [« Nettoyage de la Vitre du scanner » à la page 156](#)

### Des lignes droites apparaissent lors de la numérisation avec le ADF

- Nettoyez le ADF.  
Des lignes droites peuvent apparaître sur l'image lorsque de la salissure entre dans le ADF.
- Enlevez la salissure qui adhère à l'original.

#### Informations connexes

- ➔ [« Nettoyage du chargeur automatique de documents » à la page 154](#)

### Image de qualité insuffisante

- Dans Epson Scan 2, ajustez l'image en utilisant les options de l'onglet **Paramètres avancés**, puis procédez à la numérisation.
- Si la résolution est faible, essayez de l'augmenter puis numérisez.

#### Informations connexes

- ➔ [« Numérisation à l'aide de Epson Scan 2 » à la page 105](#)
- ➔ [« Options de menus communes pour la numérisation » à la page 104](#)

### Apparition d'un décalage dans l'arrière-plan des images

Les illustrations situées au dos de l'original peuvent apparaître sur l'image numérisée.

- Dans Epson Scan 2, sélectionnez l'onglet **Paramètres avancés** et ajustez la **Luminosité**.  
Cette fonctionnalité peut ne pas être disponible en fonction des paramètres de l'onglet **Paramètres principaux** > **Type d'image** ou de l'onglet **Paramètres avancés**.
- Dans Epson Scan 2, sélectionnez l'onglet **Paramètres avancés** puis **Option image** > **Optimisation du texte**.
- Lorsque vous numérisez depuis la vitre du scanner, positionnez un papier noir ou un sous-main sur l'original.

## Résolution de problèmes

### Informations connexes

- ➔ « Numérisation à l'aide de Epson Scan 2 » à la page 105
- ➔ « Options de menus communes pour la numérisation » à la page 104
- ➔ « Mise en place de documents originaux » à la page 55

## Le texte est flou

- Dans Epson Scan 2, sélectionnez l'onglet **Paramètres avancés** puis **Option image > Optimisation du texte**.
- Dans Epson Scan 2, lorsque **Type d'image** de l'onglet **Paramètres principaux** est défini sur **Noir & Blanc**, ajustez le **Seuil Noir/Blanc** dans l'onglet **Paramètres avancés**. En augmentant le **Seuil Noir/Blanc**, le noir devient plus foncé.
- Si la résolution est faible, essayez de l'augmenter et numérisez.

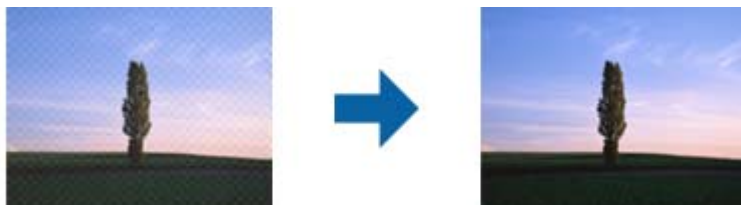
### Informations connexes

- ➔ « Numérisation à l'aide de Epson Scan 2 » à la page 105
- ➔ « Options de menus communes pour la numérisation » à la page 104

## Apparition de motifs de moirage

Si l'original est un document imprimé, des motifs moirés (ombres hachurées) peuvent apparaître sur l'image numérisée.

- Sur l'onglet **Paramètres avancés** d'Epson Scan 2, définissez **Détramage**.



- Modifiez la résolution et numérisez de nouveau.

### Informations connexes

- ➔ « Numérisation à l'aide de Epson Scan 2 » à la page 105
- ➔ « Options de menus communes pour la numérisation » à la page 104

## Impossible de numériser la zone correcte sur la vitre du scanner

- Assurez-vous que l'original est placé correctement par rapport aux marques d'alignement.
- Si le bord de l'image numérisée manque, éloignez légèrement le document original du bord de la vitre du scanner.

## Résolution de problèmes

- ❑ Lorsque vous numérisez depuis le panneau de commande et sélectionnez la fonction de rognage automatique de la zone de numérisation, enlevez la poussière ou la salissure de la vitre du scanner et du couvercle de documents. Si de la salissure ou de la poussière se trouvent autour de l'original, la plage de numérisation s'étend pour l'inclure.
- ❑ Sélectionnez le format de document approprié dans les paramètres de numérisation. Si vous avez placé l'imprimante à la lumière directe du soleil ou à proximité d'une source de lumière, la vitre du scanner peut ne pas détecter correctement le format du document.

### Informations connexes

- ➔ « [Mise en place de documents originaux](#) » à la page 55
- ➔ « [Nettoyage de la Vitre du scanner](#) » à la page 156

## Le texte n'est pas reconnu correctement lors de l'enregistrement en tant que Searchable PDF

- ❑ Dans la fenêtre **Options Format d'image** de Epson Scan 2, vérifiez que **Langue du texte** est correctement paramétré dans l'onglet **Texte**.
- ❑ Vérifiez que l'original est positionné bien droit.
- ❑ Utilisez un original dont le texte est clair. La qualité de la reconnaissance de caractères peut diminuer pour les types d'originaux suivants.
  - ❑ Originaux copiés plusieurs fois
  - ❑ Originaux reçus par télécopie (à basse résolution)
  - ❑ Originaux dont l'espacement des caractères et des lignes est trop faible
  - ❑ Originaux dont le texte est souligné ou écrit sur des lignes
  - ❑ Originaux manuscrits
  - ❑ Originaux plissés ou froissés
- ❑ Dans Epson Scan 2, lorsque **Type d'image** de l'onglet **Paramètres principaux** est défini sur **Noir & Blanc**, ajustez le **Seuil Noir/Blanc** dans l'onglet **Paramètres avancés**. En augmentant le **Seuil Noir/Blanc**, la zone de couleur noire s'étend.
- ❑ Dans Epson Scan 2, sélectionnez l'onglet **Paramètres avancés** puis **Option image > Optimisation du texte**.

### Informations connexes

- ➔ « [Numérisation à l'aide de Epson Scan 2](#) » à la page 105

## Impossible de résoudre les problèmes de l'image numérisée

Si vous avez essayé toutes les solutions et qu'aucune n'a résolu le problème, réinitialisez les paramètres Epson Scan 2 avec Epson Scan 2 Utility.

### Remarque:

*Epson Scan 2 Utility est une application fournie avec Epson Scan 2.*

## Résolution de problèmes

1. Lancez l'application Epson Scan 2 Utility.

- Windows 10/Windows Server 2016

Cliquez sur le bouton Démarrer, puis sélectionnez **EPSON > Epson Scan 2 Utility**.

- Windows 8.1/Windows 8/Windows Server 2012 R2/Windows Server 2012

Entrez le nom de l'application dans l'icône Rechercher, puis sélectionnez l'icône affichée.

- Windows 7/Windows Vista/Windows XP/Windows Server 2008 R2/Windows Server 2008/Windows Server 2003 R2/Windows Server 2003

Cliquez sur le bouton Démarrer, puis sélectionnez **Tous les programmes** ou **Programmes > EPSON > Epson Scan 2 > Epson Scan 2 Utility**.

- Mac OS

Sélectionnez **Aller > Applications > Epson Software > Epson Scan 2 Utility**.

2. Sélectionnez l'onglet **Autre**.

3. Cliquez sur **Réinitialiser**.

**Remarque:**

Si la réinitialisation ne résout pas le problème, désinstallez et réinstallez Epson Scan 2.

### Informations connexes

➔ [« Désinstallation des applications » à la page 176](#)

➔ [« Installation des applications » à la page 178](#)


---

## Autres problèmes de numérisation

### La vitesse de numérisation est lente

- Réduisez la résolution, puis numérisez à nouveau. Lorsque la résolution est élevée, la numérisation peut prendre un certain temps.

- La vitesse de numérisation peut être réduite en fonction des propriétés de réglage d'image dans Epson Scan 2.

- Sur l'écran **Configuration** qui s'affiche en cliquant sur le bouton  dans Epson Scan 2, si vous définissez **Mode silencieux** dans l'onglet **Numériser**, la vitesse de numérisation peut être réduite.

### Informations connexes

➔ [« Numérisation à l'aide de Epson Scan 2 » à la page 105](#)

➔ [« Options de menus communes pour la numérisation » à la page 104](#)

### Impossible d'envoyer l'image numérisée par e-mail

Vérifiez que vous avez configuré les paramètres du serveur de messagerie.



## Résolution de problèmes

### Informations connexes

- ➔ « [Configurer un serveur de messagerie](#) » à la page 241

## La numérisation s'arrête en cas de numérisation vers PDF/Multi-TIFF

- Lors de la numérisation à l'aide d'Epson Scan 2, vous pouvez numériser en continu jusqu'à 999 pages au format PDF et jusqu'à 200 pages au format Multi-TIFF. Lors de la numérisation à partir du panneau de commande, vous pouvez numériser en continu jusqu'à 50 pages en numérisation recto avec le ADF, et jusqu'à 100 pages en numérisation recto verso avec le ADF et lors de la numérisation avec la vitre du scanner.
- Si vous numérisez des volumes importants, nous vous conseillons de numériser en échelle de gris.
- Augmentez l'espace disponible sur le disque dur de l'ordinateur. La numérisation peut s'arrêter si l'espace libre est insuffisant.
- Essayez de numériser à une résolution plus faible. La numérisation s'arrête si la taille totale des données atteint la limite.

### Informations connexes

- ➔ « [Numérisation à l'aide de Epson Scan 2](#) » à la page 105
- ➔ « [Options de menus communes pour la numérisation](#) » à la page 104



---

## Problèmes lors de l'envoi ou de la réception de fax

### Impossible d'envoyer ou de recevoir des fax

- Utilisez **Vérif. connex fax** sur le panneau de commande pour exécuter la vérification automatique de connexion fax. Essayez les solutions imprimées sur le rapport.
- Vérifiez le code erreur affiché pour la tâche d'impression qui a échoué, puis essayez les solutions décrites dans la liste de codes d'erreur.
- Vérifiez le paramètre **Type de ligne**. Le paramétrage de **PBX** peut résoudre le problème. Si votre système téléphonique nécessite un code d'accès externe pour accéder à une ligne externe, enregistrez le code d'accès sur l'imprimante et tapez # (dièse) au début du numéro de fax lors de l'envoi.
- Si une erreur de communication survient, modifiez le paramètre **Vitesse fax** en **Faible(9 600bps)** dans le panneau de commande.
- Vérifiez que la prise téléphonique murale fonctionne en branchant un téléphone et en l'essayant. Si vous ne pouvez ni recevoir, ni passer d'appels, contactez votre opérateur téléphonique.
- Pour la connexion à une ligne téléphonique DSL, vous devez utiliser un modem DSL équipé d'un filtre DSL intégré, ou installer un filtre DSL séparé sur la ligne. Contactez votre fournisseur DSL.
- Si vous vous connectez à une ligne téléphonique DSL, connectez directement l'imprimante à une prise téléphonique murale, pour vérifier si l'imprimante peut envoyer des fax. Si cela fonctionne, le problème peut être provoqué par le filtre DSL. Contactez votre fournisseur DSL.
- Activez le paramètre **ECM** dans le panneau de commande. Les fax en couleur ne peuvent pas être envoyés et reçus lorsque la fonction **ECM** est désactivée.

## Résolution de problèmes

- ❑ Pour envoyer ou recevoir des fax à l'aide d'un ordinateur, assurez-vous que l'imprimante est connectée via un câble USB ou un réseau, et que le pilote PC-FAX a été installé sur l'ordinateur. Le pilote PC-FAX est installé en même temps que FAX Utility.
- ❑ Sous Windows, assurez-vous que l'imprimante (fax) apparaît sous **Périphériques et imprimantes, Imprimante** ou **Imprimantes et autres périphériques**. L'imprimante (fax) apparaît comme « EPSON XXXXX (FAX) ». Si l'imprimante (fax) n'est pas affichée, désinstallez puis réinstallez FAX Utility. Reportez-vous à la procédure suivante pour accéder à **Périphériques et imprimantes, Imprimante** ou **Imprimantes et autres périphériques**.
  - ❑ Windows 10  
Faites un clic droit sur le bouton Démarrer ou appuyez dessus et maintenez-le enfoncé, puis sélectionnez **Panneau de configuration > Afficher les périphériques et imprimantes** sous **Matériel et audio**.
  - ❑ Windows 8.1/Windows 8  
Sélectionnez **Bureau > Paramètres > Panneau de configuration > Afficher les périphériques et imprimantes** dans **Matériel et audio** ou **Matériel**.
  - ❑ Windows 7  
Cliquez sur le bouton Démarrer, puis sélectionnez **Panneau de configuration > Afficher les périphériques et imprimantes** sous **Matériel et audio** ou **Matériel**.
  - ❑ Windows Vista  
Cliquez sur le bouton Démarrer, puis sélectionnez **Panneau de configuration > Imprimantes** (sous **Matériel et audio**).
  - ❑ Windows XP  
Cliquez sur le bouton Démarrer, puis sélectionnez **Paramètres > Panneau de configuration > Imprimantes et autres matériel > Imprimantes et télécopieurs**.
- ❑ Sous Mac OS, vérifiez les points suivants.
  - ❑ Sélectionnez **Préférences système** à partir du menu  > **Imprimantes et scanners** (ou **Impression et numérisation, Impression et fax**), puis assurez-vous que l'imprimante (fax) s'affiche. L'imprimante (fax) apparaît comme « FAX XXXX (USB) » ou « FAX XXXX (IP) ». Si l'imprimante (fax) ne s'affiche pas, cliquez sur [+] puis enregistrez l'imprimante (fax).
  - ❑ Sélectionnez **Préférences système** à partir du menu  > **Imprimantes et scanners** (ou **Impression et numérisation, Impression et fax**), puis double-cliquez sur l'imprimante (fax). Si le fonctionnement de l'imprimante est interrompu, cliquez sur **Reprendre** (ou **Relancer l'imprimante**).

### Informations connexes

- ➔ « Vérif. connex fax » à la page 140
- ➔ « Param de base » à la page 138
- ➔ « Code d'erreur sur le Menu État » à la page 181
- ➔ « Définition des paramètres pour un système téléphonique PBX » à la page 115
- ➔ « Connexion de l'imprimante à la ligne téléphonique » à la page 110
- ➔ « Désinstallation des applications » à la page 176
- ➔ « Installation des applications » à la page 178

## Impossible d'envoyer des fax

- ❑ Si la fonctionnalité de restriction utilisateur est activée, un nom d'utilisateur et un mot de passe sont requis pour utiliser l'imprimante. Contactez votre administrateur si vous ne connaissez pas le mot de passe.

## Résolution de problèmes


- ❑ Si la fonctionnalité de restriction utilisateur est activée et que vous envoyez un fax depuis un ordinateur, l'authentification utilisateur est effectuée à l'aide du nom d'utilisateur et du mot de passe définis dans le pilote d'impression. Si vous ne pouvez pas envoyer de fax du fait d'une erreur d'authentification, contactez votre administrateur.
- ❑ Définissez les paramètres d'en-tête pour les fax envoyés sur le panneau de commande. Certains télécopieurs rejettent automatiquement les télécopies qui en sont dépourvues.
- ❑ Si vous avez bloqué votre ID d'appel, débloquez-le. Certains téléphones ou télécopieurs rejettent automatiquement les appels anonymes.
- ❑ Demandez au destinataire si le numéro de fax est correct et si son télécopieur est prêt à recevoir un fax.

### Informations connexes

- ➔ [« Param de base » à la page 138](#)
- ➔ [« Impossible d'envoyer ou de recevoir des fax » à la page 217](#)

## Impossible d'envoyer des fax à un destinataire spécifié

Vérifiez ce qui suit si vous ne pouvez pas envoyer de fax à un destinataire spécifié à cause d'une erreur.

- ❑ Si la machine du destinataire ne répond pas à votre appel dans les 50 secondes qui suivent la fin de l'appel émis par votre imprimante, une erreur survient. Composez le numéro à l'aide de la fonctionnalité **Raccroché** ou utilisez un téléphone connecté pour vérifier la durée nécessaire avant de pouvoir entendre la tonalité du fax. Si cela prend plus de 50 secondes, ajoutez des pauses après le numéro de fax pour envoyer le fax. Appuyez sur  pour entrer la pause. Un tiret est saisi comme marque de la pause. Une pause dure environ trois secondes. Ajoutez plusieurs pauses si nécessaire.
- ❑ Si vous avez sélectionné le destinataire dans la liste des contacts, vérifiez que les informations enregistrées sont correctes. Si les informations sont correctes, sélectionnez le destinataire à partir de la liste des contacts, appuyez sur **Modifier** et modifiez le **Vitesse fax** en **Faible(9 600bps)**.

### Informations connexes

- ➔ [« Envoi de fax après confirmation de l'état du destinataire » à la page 118](#)
- ➔ [« Envoi de fax via la numérotation sur un dispositif téléphonique externe » à la page 118](#)
- ➔ [« Gestion des contacts » à la page 62](#)
- ➔ [« Impossible d'envoyer ou de recevoir des fax » à la page 217](#)

## Impossible d'envoyer des fax à un moment spécifié

Définissez la date et l'heure correctement dans le panneau de configuration.

### Informations connexes

- ➔ [« Envoi de fax à un moment donné \(Envoi différé fax\) » à la page 119](#)
- ➔ [« Param. communs » à la page 163](#)

## Résolution de problèmes

### Impossible de recevoir des fax

- Si vous êtes abonné à un service de redirection d'appel, l'imprimante risque de ne pas recevoir les fax. Contactez le prestataire de service.
- Si vous n'avez pas connecté de téléphone à l'imprimante, définissez le paramètre **Mode réception** sur **Auto** dans le panneau de commande.
- Sous les conditions suivantes, l'imprimante manque de mémoire et ne peut pas recevoir de fax. Voir la section dépannage pour plus d'informations sur la gestion d'une erreur de mémoire pleine.
  - 100 documents reçus ont été enregistrés dans la boîte de réception.
  - La mémoire de l'imprimante est pleine (100 %).

#### Informations connexes

- ➔ [« Param. de réception » à la page 137](#)
- ➔ [« Impossible d'envoyer ou de recevoir des fax » à la page 217](#)
- ➔ [« Une erreur de mémoire pleine survient » à la page 220](#)

### Une erreur de mémoire pleine survient

- Si l'imprimante a été paramétrée pour recevoir des fax dans sa boîte de réception, supprimez de la boîte de réception les fax que vous avez déjà lus.
- Si l'imprimante a été paramétrée pour recevoir des fax sur un ordinateur, mettez sous tension l'ordinateur défini pour la réception des fax. Une fois enregistrés sur l'ordinateur, les fax sont supprimés de la mémoire de l'imprimante.
- Si l'imprimante a été paramétrée pour recevoir des fax sur un dispositif mémoire, connectez à l'imprimante le dispositif dans lequel vous avez créé un dossier pour enregistrer les fax. Une fois les fax enregistrés sur le dispositif, ils sont supprimés de la mémoire de l'imprimante. Assurez-vous que le dispositif dispose de suffisamment de mémoire et qu'il n'est pas protégé contre l'écriture.
- Même si la mémoire est pleine, vous pouvez envoyer un fax monochrome à l'aide de la fonctionnalité **Envoi direct**. Ou vous pouvez envoyer un fax en composant depuis le dispositif téléphonique externe ou avec la fonction **Raccroché**. Vous pouvez également diviser vos originaux en deux parties ou plus pour les envoyer en plusieurs lots.
- Si l'imprimante ne peut pas imprimer de fax du fait d'une erreur d'imprimante, comme un bourrage papier ou une cartouche d'encre vide, une erreur de mémoire pleine risque de survenir. Résolvez le problème d'imprimante, puis contactez le destinataire et demandez-lui de renvoyer le fax.

#### Informations connexes

- ➔ [« Enregistrement des fax reçus dans la boîte de réception » à la page 125](#)
- ➔ [« Enregistrement des télécopies reçues sur un ordinateur » à la page 127](#)
- ➔ [« Enregistrement des télécopies reçues sur un périphérique mémoire externe » à la page 127](#)
- ➔ [« Envoi de plusieurs pages d'un document monochrome \(Envoi direct\) » à la page 121](#)
- ➔ [« Envoi de fax via la numérotation sur un dispositif téléphonique externe » à la page 118](#)
- ➔ [« Envoi de fax après confirmation de l'état du destinataire » à la page 118](#)
- ➔ [« Retrait du papier coincé » à la page 187](#)

## La qualité des fax envoyés est mauvaise

- Nettoyez la vitre du scanner.
- Nettoyez le chargeur automatique de documents.
- Modifiez le paramètre **Résolution** dans le panneau de commande. Si vos originaux contiennent à la fois du texte et des photos, sélectionnez **Photo**.
- Modifiez le paramètre **Densité** dans le panneau de commande.
- Si vous n'êtes pas certain des capacités du télécopieur destinataire, activez la fonctionnalité Envoi direct ou sélectionnez **Fin** comme paramètre **Résolution**.  
Si vous sélectionnez **Super Fin** ou **Ultra-fin** pour le fax monochrome, et que vous envoyez le fax à l'aide de la fonctionnalité **Envoi direct**, l'imprimante risque de réduire automatiquement la résolution.
- Activez le paramètre **ECM** dans le panneau de commande.

### Informations connexes

- ➔ [« Options de menus pour le mode Fax » à la page 134](#)
- ➔ [« Param de base » à la page 138](#)
- ➔ [« Nettoyage de la Vitre du scanner » à la page 156](#)
- ➔ [« Nettoyage du chargeur automatique de documents » à la page 154](#)

## Les fax sont envoyés à la mauvaise taille

- Avant d'envoyer un document de taille A3, demandez au destinataire si son télécopieur prend en charge le format A3. Si vous voyez **OK (taille réduite)** sur le rapport de transmission du fax, le télécopieur du destinataire ne prend pas en charge le format A3.
- Lors de l'envoi d'un fax à l'aide de vitre du scanner, placez l'original en alignant correctement le coin avec la marque originale. Sélectionnez la taille de votre original sur le panneau de commande.
- Si vous avez placé l'imprimante à la lumière directe du soleil ou à proximité d'une source de lumière, la vitre du scanner peut ne pas détecter correctement le document. Sélectionnez la taille de votre original sur le panneau de commande.
- Nettoyez la vitre du scanner ainsi que le couvercle de documents. Si la vitre présente de la poussière ou des taches, la zone de numérisation peut s'étendre et inclure la poussière ou les taches, ce qui entraîne une position de numérisation incorrecte ou une réduction de l'image.

### Informations connexes

- ➔ [« Options de menus pour le mode Fax » à la page 134](#)
- ➔ [« Mise en place de documents originaux » à la page 55](#)
- ➔ [« Nettoyage de la Vitre du scanner » à la page 156](#)

## La qualité des fax reçus est mauvaise

- Activez le paramètre **ECM** dans le panneau de commande.
- Contactez l'expéditeur et demandez-lui d'utiliser un mode de qualité supérieure pour l'envoi.

## Résolution de problèmes

- Imprimez le fax reçu à nouveau. Sélectionnez **Historique des tâches** à partir de **Menu État** pour imprimer le fax à nouveau.

### Informations connexes

- ➔ [« Param de base » à la page 138](#)
- ➔ [« Vérification de l'historique des tâches de fax » à la page 133](#)

## Impossible de recevoir des fax de taille A3

Vérifiez que le paramètre de taille de papier de la source de papier qui contient le papier A3 a été défini sur A3, et que la source de papier est définie pour être utilisée avec la fonctionnalité de fax. Sélectionnez **Configuration > Administration système > Param imprim > Réglages source papier > Sélect. auto param. > Fax**, puis vérifiez la ou les source(s) de papier activée(s).

### Informations connexes

- ➔ [« Param imprim » à la page 162](#)

## Les fax reçus ne sont pas imprimés

- Si une erreur s'est produite sur l'imprimante, par exemple un bourrage papier, l'imprimante ne peut pas recevoir de fax. Vérifiez l'imprimante.
- Si l'imprimante a été paramétrée pour recevoir des fax dans sa boîte de réception, les fax reçus ne sont pas automatiquement imprimés. Vérifiez le paramètre **Sortie fax**.

### Informations connexes

- ➔ [« Vérification du statut de l'imprimante » à la page 180](#)
- ➔ [« Retrait du papier coincé » à la page 187](#)
- ➔ [« Enregistrement des fax reçus dans la boîte de réception » à la page 125](#)

---

## Autres problèmes relatifs aux fax

### Impossible de passer des appels sur le téléphone connecté

Connectez le téléphone sur le port EXT. sur l'imprimante, et décrochez le récepteur. Si vous ne pouvez pas entendre de tonalité via le récepteur, connectez directement le câble téléphonique.

### Informations connexes

- ➔ [« Connexion de votre dispositif téléphonique à l'imprimante » à la page 112](#)

## Le répondeur ne prend pas en charge les appels vocaux

Sur le panneau de commande, définissez le paramètre **Sonneries avant réponse** de l'imprimante sur un chiffre supérieur au nombre de sonneries de votre répondeur.

### Informations connexes

- ➔ « Param. de réception » à la page 137
- ➔ « Paramètres du répondeur » à la page 123

## Le numéro de fax de l'expéditeur ne s'affiche pas sur les fax reçus ou le numéro est erroné

Le destinataire n'a peut-être pas défini les informations d'en-tête de fax ou les a peut-être définies de manière erronée. Contactez l'expéditeur.

---

## Autres problèmes

### Electrocution légère lorsque l'on touche l'imprimante

Si de nombreux périphériques sont connectés à l'ordinateur, il est possible que vous receviez une légère décharge électrique lorsque vous touchez l'imprimante. Installez un câble de terre sur l'ordinateur connecté à l'imprimante.


### Le fonctionnement est bruyant

Activez **Mode silencieux** si l'imprimante est trop bruyante. L'activation de cette fonctionnalité peut réduire la vitesse d'impression.


- Pilote d'imprimante Windows

Activez **Mode silencieux** au niveau de l'onglet **Principal**.

- Pilote d'imprimante Mac OS

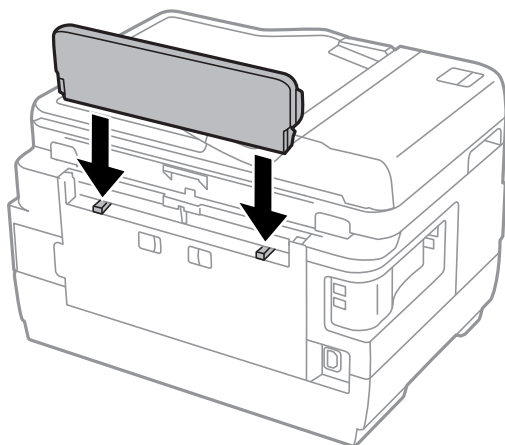
Sélectionnez **Préférences système** à partir du menu  > **Imprimantes et scanners** (ou **Impression et numérisation, Imprimantes et fax**), puis sélectionnez l'imprimante. Cliquez sur **Options et fournitures** > **Options** (ou **Pilote**). Sélectionnez **Oui** pour le paramètre **Mode silencieux**.

- Epson Scan 2

Cliquez sur le bouton  pour ouvrir la fenêtre **Configuration**. Ensuite, définissez le **Mode silencieux** sur l'onglet **Numériser**.

## La Fente insertion arrière est retirée

Remplacez la fente insertion arrière en la tenant verticalement, comme illustré ci-dessous.



## La date et l'heure sont incorrectes

Définissez la date et l'heure correctement dans le panneau de configuration. Après une coupure de courant causée par un orage ou si l'imprimante reste hors tension pendant une période prolongée, l'horloge peut afficher une heure incorrecte.

### Informations connexes

➔ [« Param. communs » à la page 163](#)

## Le périphérique mémoire n'est pas reconnu

Activez le périphérique mémoire dans les paramètres **Interface dispositif mém** du panneau de commande.

### Informations connexes

➔ [« Param imprim » à la page 162](#)

## Impossible d'enregistrer des données sur un dispositif mémoire

- Insérez le dispositif mémoire dans l'imprimante, puis sélectionnez **Sortie fax > Autres réglages > Créez un dossier pour enreg.** pour créer un dossier et enregistrer les documents sur le dispositif mémoire. Vous ne pouvez pas utiliser de dispositif mémoire dépourvu de dossier.
- Vérifiez que le dispositif mémoire n'est pas protégé contre l'écriture.
- Vérifiez que le dispositif mémoire dispose de suffisamment de mémoire. Si la mémoire disponible est faible, les données ne peuvent pas être enregistrées.

### Informations connexes

➔ [« Enregistrement des télécopies reçues sur un périphérique mémoire externe » à la page 127](#)

➔ [« Caractéristiques des périphériques de stockage externes » à la page 231](#)



## Mot de passe oublié

Si vous oubliez le mot de passe de l'administrateur, contactez l'assistance Epson.

### Informations connexes

➔ « [Contacter l'assistance Epson](#) » à la page 243

## L'application est bloquée par un pare-feu (uniquement pour Windows)

Ajoutez l'application au programme autorisé de pare-feu Windows dans les paramètres de sécurité dans le **Panneau de configuration**.

## Un point d'interrogation (?) s'affiche sur l'écran de sélection des photos

Un point d'interrogation (?) s'affiche sur l'écran LCD si le fichier image n'est pas pris en charge par le produit.

### Informations connexes

➔ « [Caractéristiques des données prises en charge](#) » à la page 232

## Un message vous invitant à réinitialiser les niveaux d'encre s'affiche

Remplissez tous les réservoirs d'encre ou les réservoirs d'encre indiqués, sélectionnez la couleur de l'encre ajoutée sur l'écran LCD, puis appuyez sur **Fini** pour réinitialiser les niveaux d'encre.

Selon les conditions d'utilisation, il est possible que le message s'affiche alors que le réservoir contient encore de l'encre.

Si le message s'affiche alors que plus de la moitié de l'encre reste dans les réservoirs d'encre, l'imprimante ne fonctionne peut-être pas correctement. Contactez l'assistance Epson.

### Informations connexes

➔ « [Remplissage des réservoirs d'encre](#) » à la page 143

# Annexe

## Caractéristiques techniques

Les informations ci-dessous sont en date du mois d'août 2013.

### Spécifications de l'imprimante

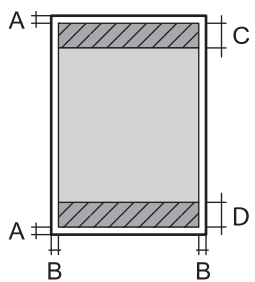
Placement des buses de la tête d'impression		Buses d'encre noire : 400×2 lignes Buses d'encre couleur : 128×2 lignes pour chaque couleur
Grammage du papier*	Papier ordinaire	64 à 90 g/m <sup>2</sup> (17 à 24 lb)
	Papier épais	91 à 256 g/m <sup>2</sup> (25 à 68 lb)
	Enveloppe	Enveloppe #10, DL, C6 : 75 à 90 g/m <sup>2</sup> (20 à 24 lb) Enveloppe C4 : 80 à 100 g/m <sup>2</sup> (21 à 26 lb)

\* Même lorsque l'épaisseur du papier fait partie de cette plage, le papier peut ne pas s'alimenter dans l'imprimante ou le résultat d'impression peut s'avérer inférieur en fonction des propriétés ou de la qualité du papier.

### Zone imprimable

#### Zone imprimable des feuilles simples

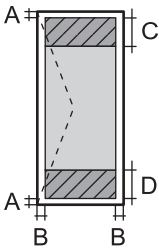
Il est possible que la qualité d'impression décline dans les zones foncées en raison du mécanisme de l'imprimante.

	A	3.0 mm (0.12 po.)
	B	3.0 mm (0.12 po.)
	C	47.0 mm (1.85 po.)
	D	45.0 mm (1.77 po.)

#### Zone imprimable pour enveloppes

Il est possible que la qualité d'impression décline dans les zones foncées en raison du mécanisme de l'imprimante.

**Annexe**

	A	3.0 mm (0.12 po.)
	B	5.0 mm (0.20 po.)
	C	47.0 mm (1.85 po.)
	D	18.0 mm (0.71 po.)

**Spécifications du scanner**

Type de scanner	Plateau
Dispositif photoélectrique	CIS
Pixels effectifs	14040×20400 pixels (1200 ppp)
Taille de document maximale	297×431.8 mm (11.7×17 po) A3
Résolution de numérisation	1200 ppp (numérisation principale) 2400 ppp (numérisation secondaire)
Résolution de sortie	50 à 9600 ppp par pas de 1 ppp
Profondeur des couleurs	<p>Couleur</p> <ul style="list-style-type: none"> <li><input type="checkbox"/> 48 bits par pixel par couleur interne (16 bits par pixel par couleur interne)</li> <li><input type="checkbox"/> 24 bits par pixel par couleur externe (8 bits par pixel par couleur externe)</li> </ul> <p>Échelle de gris</p> <ul style="list-style-type: none"> <li><input type="checkbox"/> 16 bits par pixel par couleur interne</li> <li><input type="checkbox"/> 8 bits par pixel par couleur externe</li> </ul> <p>Noir et blanc</p> <ul style="list-style-type: none"> <li><input type="checkbox"/> 16 bits par pixel par couleur interne</li> <li><input type="checkbox"/> 1 bits par pixel par couleur externe</li> </ul>
Source lumineuse	DEL

**Caractéristiques de l'interface**

Pour l'ordinateur	USB Hi-Speed
Pour les dispositifs USB externes	USB Hi-Speed

**Spécifications du fax**

Type de fax	Fax en couleur et en noir et blanc (ITU-T Super Group 3)
-------------	--

**Annexe**

Lignes prises en charge	Lignes téléphoniques analogiques standard, systèmes téléphoniques PBX (commutateur téléphonique privé)
Vitesse	Jusqu'à 33.6 kbps
Résolution	<p>Monochrome</p> <ul style="list-style-type: none"> <li><input type="checkbox"/> Standard : 8 pixels/mm×3,85 lignes/mm (203 pixels/po×98 lignes/po)</li> <li><input type="checkbox"/> Fin : 8 pixels/mm×7,7 lignes/mm (203 pixels/po×196 lignes/po)</li> <li><input type="checkbox"/> Super Fin : 8 pixels/mm×15,4 lignes/mm (203 pixels/po×392 lignes/po)</li> <li><input type="checkbox"/> Ultra-fin : 16 pixels/mm×15,4 lignes/mm (406 pixels/po×392 lignes/po)</li> <li><input type="checkbox"/> Photo : 8 pixels/mm×7,7 lignes/mm (203 pixels/po×196 lignes/po)</li> </ul> <p>Couleur</p> <ul style="list-style-type: none"> <li><input type="checkbox"/> Fin : 200×200 ppp</li> <li><input type="checkbox"/> Photo : 200×200 ppp</li> </ul>
Mémoire pages	Jusqu'à 550 pages (lors de la réception du graphique ITU-T No.1 en mode brouillon monochrome)
Renumérotation*	2 fois (par intervalle de 1 minute)
Interface	Ligne téléphonique RJ-11, connexion du poste téléphonique RJ-11

\* Les spécifications peuvent varier selon les pays ou les régions.

**Liste des fonctions réseau**

Fonctions		Gérées	Remarques		
Interfaces réseau	Ethernet	✓	-		
	Wi-Fi	Infrastructure	✓	-	
		Ad hoc	✓	-	
		Wi-Fi Direct	Mode Simple AP	✓	-
			Mode Wi-Fi Direct	✓	-
Connexion simultanée	Ethernet	Mode Simple AP	✓	-	
	Wi-Fi (Infrastructure)	Mode Simple AP	-	-	
	Ad hoc	Mode Simple AP	-	-	

## Annexe

Fonctions		Gérées	Remarques	
Opérations depuis le panneau de commande	Configuration Wi-Fi	Assistant de configuration Wi-Fi	✓	-
		Configuration via une touche (WPS)	✓	-
		Configuration du code PIN	✓	-
		Connexion automatique du Wi-Fi	✓	-
		Configuration de Wi-Fi Direct	✓	-
	Configuration générale du réseau		✓	-
	Vérification de la connexion réseau		✓	-
	État du réseau		✓	-
	Impression de la feuille d'état du réseau		✓	-
	Désactivation du Wi-Fi		✓	-
	Rétablissement des paramètres par défaut		✓	-
Configuration du partage de fichiers		✓	-	
Impression réseau	EpsonNet Print (Windows)	IPv4	✓	-
	Standard TCP/IP (Windows)	IPv4, IPv6	✓	-
	Impression WSD (Windows)	IPv4, IPv6	✓	Windows Vista ou ultérieur
	Impression Bonjour (Mac OS)	IPv4, IPv6	✓	-
	Impression IPP (Windows, Mac OS)	IPv4, IPv6	✓	-
	Impression UPnP	IPv4	-	Appareil informatique
	Impression PictBridge (Wi-Fi)	IPv4	-	Appareil photo numérique
	Epson Connect (Impression dans un e-mail)	IPv4	✓	-
	Google Cloud Print	IPv4, IPv6	✓	-
Numérisation via le réseau	Epson Scan 2	IPv4, IPv6	✓	-
	Event Manager	IPv4	✓	-
	Epson Connect (Numérisation vers le Cloud)	IPv4	✓	-
	ADF (retournement automatique)		✓	-

## Annexe

Fonctions			Gérées	Remarques
Fax	Envoi d'un fax	IPv4	✓	–
	Réception d'un fax	IPv4	✓	–

## Spécifications Wi-Fi

Normes	IEEE802.11b/g/n* <sup>1</sup>
Plage de fréquence	2,4 GHz
Puissance maximale transmise par la fréquence radio	18.2 dBm (EIRP)
Modes de coordination	Infrastructure, Ad hoc* <sup>2</sup> , Wi-Fi Direct* <sup>3</sup> * <sup>4</sup>
Sécurités sans fil	WEP (64/128bit), WPA2-PSK (AES)* <sup>5</sup>

\*1 Conforme à IEEE 802.11b/g/n or IEEE 802.11b/g selon le lieu d'achat.

\*2 Non pris en charge pour IEEE 802.11n.

\*3 Non pris en charge pour IEEE 802.11b.

\*4 Le mode Simple AP est compatible avec une connexion Wi-Fi (Infrastructure) ou une connexion Ethernet.

\*5 Conforme aux normes WPA2 avec prise en charge de WPA/WPA2 Personal.

## Spécifications Ethernet

Normes	IEEE802.3i (10BASE-T)* <sup>1</sup> IEEE802.3u (100BASE-TX) IEEE802.3az (Green Ethernet)* <sup>2</sup>
Mode de communication	Auto, 10 Mbps Full duplex, 10 Mbps Half duplex, 100 Mbps Full duplex, 100 Mbps Half duplex
Connecteur	RJ-45

\*1 Utilisez un câble STP (Shielded twisted pair) de catégorie 5e ou supérieure pour éviter le risque d'interférence radio.

\*2 Le dispositif connecté doit être conforme aux normes IEEE802.3az.

## Protocole de sécurité

SSL/TLS	Serveur/Client HTTPS, IPPS
---------	----------------------------

## Services tiers pris en charge

Google Cloud Print
--------------------

## Caractéristiques des périphériques de stockage externes

### Caractéristiques relatives aux cartes mémoire prises en charge

Cartes mémoire compatibles	Capacités maximales
Memory Stick Duo*	128 Mo
Memory Stick PRO Duo* Memory Stick PRO-HG Duo*	32 Go
MagicGate Memory Stick Duo*	128 Mo
Memory Stick Micro*	32 Go
miniSD*	2 Go
miniSDHC*	32 Go
microSD*	2 Go
microSDHC*	32 Go
microSDXC*	64 Go
SD	2 Go
SDHC	32 Go
SDXC	64 Go

\* Fixez un adaptateur pour permettre l'insertion dans l'emplacement pour carte mémoire, faute de quoi la carte risque de rester coincée.

### Tensions de cartes mémoire prises en charge

Type 3,3 V, type à deux tensions (3,3 V et 5 V) (tension d'alimentation : 3,3 V)

Les cartes mémoire de 5 V ne sont pas prises en charge.

Courant d'alimentation maximal

Memory Stick/PRO : 100 mA

SD : 200 mA

### Caractéristiques des périphériques de stockage externes pris en charge

Périphériques de stockage externes compatibles	Capacités maximales
Lecteur MO*	1,3 Go
Disque dur* Clé USB	2 To (formaté en FAT, FAT32 ou exFAT).

## Annexe

\* Il est déconseillé d'utiliser des dispositifs USB externes alimentés par USB. Utilisez uniquement des dispositifs USB externes reliés au secteur via un adaptateur.

Vous ne pouvez pas utiliser les périphériques suivants :

- Les périphériques nécessitant un pilote dédié
- Les périphériques avec des paramètres de sécurité (mot de passe, chiffrement, etc.)
- Les périphériques avec un concentrateur USB intégré

Epson ne peut garantir le fonctionnement complet de dispositifs externes connectés.

## Caractéristiques des données prises en charge

Format de fichier	JPEG avec la norme Exif Version 2.3 pris à partir d'appareils photos numériques compatibles DCF* <sup>1</sup> version 1.0 ou 2.0* <sup>2</sup> Images conformes TIFF 6.0 comme indiquées ci-dessous <input type="checkbox"/> Images en couleurs RGB (non compressées) <input type="checkbox"/> Images binaires (non compressées ou encodées CCITT)
Image Size (Taille de l'image)	Horizontale : 80 à 10200 pixels Verticale : 80 à 10200 pixels
Taille de fichier	Moins de 2 Go
Nombre de fichiers maximal	JPEG : 9990* <sup>3</sup> TIFF : 999

\*1 Design rule for Camera File system (DCF).

\*2 Les données photo stockées dans la mémoire interne d'appareils photo numériques ne sont pas prises en charge.

\*3 Jusqu'à 999 fichiers peuvent être affichés simultanément. Si le nombre de fichiers dépasse 999, les fichiers sont affichés par groupes.

### Remarque:

"?" s'affiche sur l'écran LCD si l'imprimante ne peut pas reconnaître le fichier image. Dans ce cas, si vous sélectionnez une mise en page à plusieurs images, des sections blanches seront imprimées.

## Dimensions

Dimensions	<p>Stockage</p> <ul style="list-style-type: none"> <li><input type="checkbox"/> Largeur : 666 mm (26.2 po)</li> <li><input type="checkbox"/> Profondeur : 486 mm (19.1 po)</li> <li><input type="checkbox"/> Hauteur : 418 mm (16.5 po)</li> </ul> <p>Impression</p> <ul style="list-style-type: none"> <li><input type="checkbox"/> Largeur : 666 mm (26.2 po)</li> <li><input type="checkbox"/> Profondeur : 817 mm (32.2 po)</li> <li><input type="checkbox"/> Hauteur : 418 mm (16.5 po)</li> </ul>
Poids*	environ 23.0 kg (50.7 lb)



## Annexe

\* Sans l'encre et le cordon d'alimentation

## Caractéristiques électriques

Modèle	Modèle de 100 à 240 V	Modèle de 220 à 240 V
Plage de fréquences nominales	50 à 60 Hz	50 à 60 Hz
Courant nominal	1.0 à 0.6 A	0.6 A
Consommation électrique (avec la connexion USB)	Copie autonome : environ 20 W (ISO/IEC24712) Mode prêt : environ 8.9 W Mode veille : environ 1.9 W Hors tension : environ 0.4 W	Copie autonome : environ 20 W (ISO/IEC24712) Mode prêt : environ 9.1 W Mode veille : environ 2.0 W Hors tension : environ 0.45 W

**Remarque:**

- Reportez-vous à l'étiquette présente sur l'imprimante pour connaître la tension du produit.
- Pour les utilisateurs européens, consultez le site Web suivant pour plus de détails concernant la consommation électrique.  
<http://www.epson.eu/energy-consumption>
- Il est possible que la consommation électrique varie lors de la copie pour les utilisateurs belges.  
Consultez le site <http://www.epson.be> pour connaître les dernières caractéristiques.

## Caractéristiques environnementales

Fonctionnement	Utilisez l'imprimante dans la plage de températures indiquée dans le graphique ci-après. <div style="text-align: center;"> </div> Température : 10 à 35 °C (50 à 95 °F) Humidité : 20 à 80 % d'humidité relative (sans condensation)
Stockage	Température : - 20 à 40 °C (- 4 à 104 °F)* Humidité : 5 à 85% d'humidité relative (sans condensation)

\* Stockage possible pendant un mois à 40 °C (104 °F).

## Caractéristiques environnementales pour les bouteilles d'encre

Température de stockage	-20 à 40 °C (-4 à 104 °F)*
-------------------------	----------------------------

## Annexe

Température de gel	-15 °C (5 °F) À 25 °C (77 °F), l'encre dégèle en 2 heures environ et est ensuite utilisable.
--------------------	---

\* Vous pouvez stocker les bouteilles pendant un mois à 40 °C (104 °F).

## Configuration requise

- Windows 10 (32 bits, 64 bits)/Windows 8.1 (32 bits, 64 bits)/Windows 8 (32 bits, 64 bits)/Windows 7 (32 bits, 64 bits)/Windows Vista (32 bits, 64 bits)/Windows XP SP3 ou plus (32 bits)/Windows XP Professional x64 Edition/Windows Server 2016/Windows Server 2012 R2/Windows Server 2012/Windows Server 2008 R2/Windows Server 2008/Windows Server 2003 R2/Windows Server 2003 SP2 ou plus
- macOS Sierra/OS X El Capitan/OS X Yosemite/OS X Mavericks/OS X Mountain Lion/Mac OS X v10.7.x/Mac OS X v10.6.8

### Remarque:

- Il se peut que Mac OS ne prenne pas en charge certaines applications et fonctionnalités.
- Le système de fichiers Unix (UFS) pour Mac OS n'est pas pris en charge.

---

## Informations réglementaires

### Normes et conformité

#### Normes et conformité pour le modèle États-Unis

Sécurité	UL60950-1 CAN/CSA-C22.2 No.60950-1
EMC	FCC Part 15 Subpart B Class B CAN/CSA-CEI/IEC CISPR 22 Class B

Cet équipement contient le module sans fil suivant.

Fabricant : Askey Computer Corporation

Type : WLU6117-D69 (RoHS)

Ce produit est conforme à la section 15 de la réglementation FCC et à la section RSS-210 de la réglementation IC. Epson ne peut être tenue responsable en cas de non-respect des exigences de protection suite à une modification non recommandée du produit. Le fonctionnement est soumis aux deux conditions suivantes : (1) le périphérique ne peut occasionner d'interférences nuisibles et (2) le périphérique doit accepter toutes les interférences reçues, y compris les interférences pouvant entraîner un fonctionnement indésirable du périphérique.

Afin d'éviter les interférences radio au niveau du service proposé sous licence, le périphérique est conçu pour fonctionner à l'intérieur et à l'écart des fenêtres, de manière à offrir un blindage maximal. Les équipements (ou leur antenne de transmission) installés à l'extérieur sont soumis à une licence.

Cet équipement est conforme aux limites d'exposition aux rayonnements de la FCC/IC pour un environnement non contrôlé, ainsi qu'aux Directives d'exposition aux fréquences radio de la FCC du Supplément C de OET65 et

## Annexe

RSS-102 de la Réglementation de l'exposition aux fréquences radio de l'IC. Cet équipement doit être installé et utilisé de façon à ce que le radiateur soit distant d'au moins 20 cm du corps d'une personne (à l'exception de ses extrémités : mains, poignets, pieds et chevilles).

## Normes et conformité pour le modèle européen

Pour les utilisateurs européens

Seiko Epson Corporation déclare par la présente que le modèle d'équipement radio suivant est conforme à la Directive 2014/53/EU. Le texte complet de la déclaration de conformité de l'UE est disponible sur le site web suivant.

<http://www.epson.eu/conformity>

C441D

Pour utilisation dans les pays suivants uniquement : Irlande, Royaume-Uni, Autriche, Allemagne, Liechtenstein, Suisse, France, Belgique, Luxembourg, Pays-Bas, Italie, Portugal, Espagne, Danemark, Finlande, Norvège, Suède, Islande, Croatie, Chypre, Grèce, Slovénie, Malte, Bulgarie, République tchèque, Estonie, Hongrie, Lettonie, Lituanie, Pologne, Roumanie et Slovaquie.

Epson ne peut être tenue responsable en cas de non-respect des exigences de protection suite à une modification non recommandée du produit.



## Normes et approbations pour le modèle australien

EMC	AS/NZS CISPR32 Class B
-----	------------------------

Epson déclare par la présente que l'équipement suivant est conforme aux exigences essentielles et autres dispositions pertinentes de la directive AS/NZS4268 :

C441D

Epson ne peut être tenue responsable en cas de non-respect des exigences de protection suite à une modification non recommandée du produit.

## Restrictions relatives à la copie

Respectez les restrictions suivantes de manière à garantir une utilisation responsable et légale de l'imprimante.

La copie des éléments suivants est interdite par la loi :

- Billets de banque, pièces, titres négociables émis par le gouvernement, titres de gage du gouvernement et titres municipaux
- Timbres-poste inutilisés, cartes postales préimbrées et autres envois postaux timbrés au tarif en vigueur
- Timbres fiscaux émis par le gouvernement et titres émis selon des procédures légales

Faites preuve de circonspection lors de la copie des éléments suivants :

- Titres négociables privés (certificats d'action, billets au porteur, chèques, etc.), abonnements mensuels, billets de réduction, etc.

## Annexe

- Passeports, permis de conduire, certificats médicaux, titres de transport, bons d'alimentation, billets, etc.

**Remarque:**

Il est également possible que la copie de tels documents soit interdite par la loi.

Utilisation responsable de documents soumis à droits d'auteur :

Les imprimantes peuvent être utilisées incorrectement en cas de copie de documents soumis à droits d'auteur. À moins d'agir sur les conseils d'un avocat bien informé, prenez vos responsabilités et faites preuve de respect en sollicitant l'autorisation du détenteur des droits d'auteur avant de copier des documents publiés.

---

## Transport de l'imprimante

Si vous devez transporter l'imprimante en cas de déménagement ou si des réparations sont nécessaires, suivez la procédure ci-dessous pour emballer l'imprimante.

**⚠ Attention:**

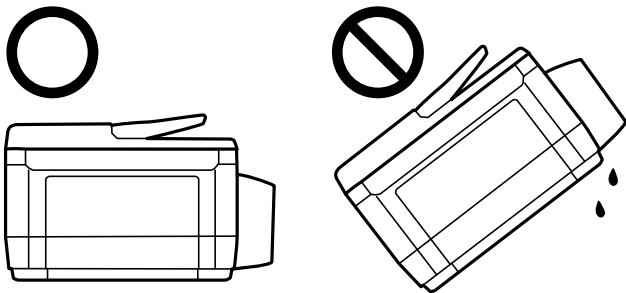
- Veillez à ne pas coincer vos mains ou vos doigts lors de l'ouverture ou de la fermeture du scanner. Vous risqueriez de vous blesser.
- Lorsque vous portez l'imprimante, assurez-vous de tenir une position stable. Si vous soulevez l'imprimante en tenant une position instable, vous risquez de vous blesser.
- En raison du poids de l'imprimante, celle-ci doit toujours être manipulée par deux personnes minimum lors de son déballage et de son transport.
- Lorsque vous soulevez l'imprimante, placez vos mains aux emplacements indiqués ci-dessous. Si vous soulevez l'imprimante dans d'autres positions, l'imprimante risque de tomber ou vous risquez de coincer vos doigts lorsque vous placez l'imprimante.




- Lorsque vous portez l'imprimante, ne l'inclinez pas de plus de 10 degrés ; autrement, l'imprimante pourrait tomber.

**!** *Important:*

- ❑ Lors du stockage ou du transport de l'imprimante, évitez de l'incliner, de la placer verticalement ou de la renverser, faute de quoi de l'encre risque de fuir.



- ❑ Laissez le boîtier de maintenance installé, faute de quoi une fuite d'encre risque de se produire pendant le transport.
- ❑ Lors du stockage ou du transport d'une bouteille d'encre une fois le film étanche retiré, n'inclinez pas la bouteille et ne la soumettez pas à des impacts ou des changements de température. Faute de quoi de l'encre risque de fuir, même si le capuchon de la bouteille d'encre est bien fermé. Veillez à tenir la bouteille d'encre bien droite lorsque vous fermez le capuchon et à prendre des mesures pour éviter les fuites d'encre lors du transport de la bouteille.
- ❑ Ne placez pas des bouteilles d'encre ouvertes dans le carton avec l'imprimante.

1. Mettez l'imprimante hors tension en appuyant sur la touche .
2. Assurez-vous que l'imprimante est éteinte et débranchez le cordon d'alimentation.

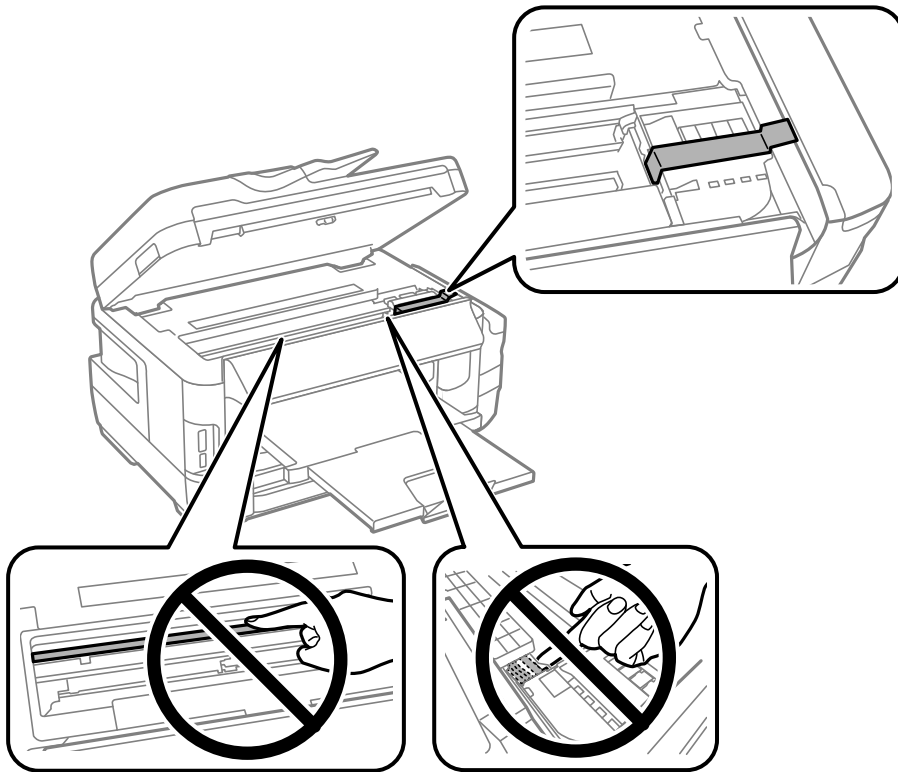
**!** *Important:*

*Débranchez le cordon d'alimentation lorsque le voyant d'alimentation est éteint. Sinon, la tête d'impression ne revient pas en position initiale. L'encre risque alors de sécher et il peut être impossible d'imprimer.*

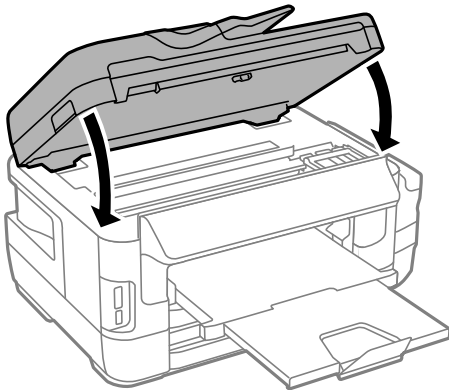
3. Débranchez tous les câbles, par exemple le cordon d'alimentation et le câble USB.
4. Assurez-vous de l'absence de carte mémoire.
5. Retirez tout le papier de l'imprimante.
6. Vérifiez qu'il ne reste pas d'originaux dans l'imprimante.

Annexe

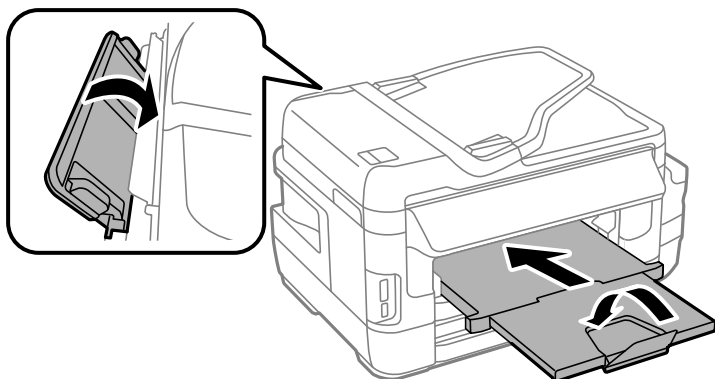
7. Ouvrez le scanner avec le couvercle de documents fermé. Fixez la tête d'impression sur l'imprimante avec du ruban adhésif.



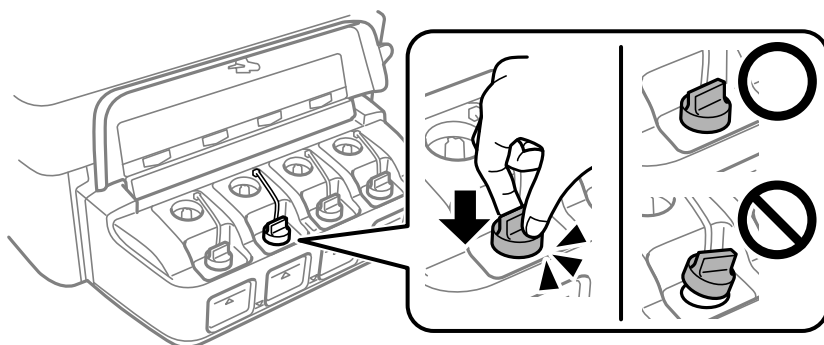
8. Fermez le scanner.



9. Préparez l'emballage de l'imprimante comme montré ci-dessous.



10. Assurez-vous de bien installer le capuchon du réservoir d'encre.



11. Emballez l'imprimante dans sa boîte en utilisant les matériaux de protection.

Lorsque vous utiliserez de nouveau l'imprimante, veillez à retirer le ruban adhésif qui maintient la tête d'impression en place. Si la qualité d'impression a diminué lors de la prochaine impression, procédez à un nettoyage et un alignement de la tête d'impression.

#### Informations connexes

- ➔ « Nom et fonction des pièces » à la page 16
- ➔ « Vérification et nettoyage de la tête d'impression » à la page 150
- ➔ « Alignement de la tête d'impression » à la page 153

---

## Accès au dispositif de stockage externe depuis un ordinateur

Vous pouvez écrire ou lire des données sur un périphérique de stockage externe, comme une carte mémoire insérée dans l'imprimante, à partir d'un ordinateur.

**!** **Important:**

- ❑ Insérez la carte mémoire une fois la protection en écriture désactivée.
- ❑ Si une image est enregistrée sur la carte mémoire à partir d'un ordinateur, l'image et le nombre de photos ne sont pas actualisés sur l'écran LCD. Retirez et réinsérez la carte mémoire.
- ❑ Lors du partage d'un dispositif externe relié à l'imprimante entre des ordinateurs connectés via USB et en réseau, l'accès à la fonction d'écriture n'est autorisé que sur les ordinateurs connectés selon la méthode sélectionnée sur l'imprimante. Pour écrire sur le dispositif de stockage externe, sélectionnez une méthode de connexion dans le menu suivant du panneau de commande de l'imprimante.

**Configuration > Administration système > Param imprim > Interface dispositif mém > Partage fich.**

**Remarque:**

Si un périphérique de stockage externe de grande taille, tel qu'un disque dur de 2 To, par exemple, est connecté, la reconnaissance des données à partir d'un ordinateur prend du temps.

**Windows**

Sélectionnez un périphérique de stockage externe sous **Ordinateur** ou **Poste de travail**. Les données présentes sur le périphérique de stockage externe sont affichées.

**Remarque:**

Si vous avez connecté l'imprimante au réseau sans l'aide du disque de logiciels ni de l'application Web Installer, vous devez sélectionner un emplacement de carte mémoire ou un port USB en tant que lecteur réseau. Ouvrez **Exécuter** et saisissez un nom d'imprimante \\XXXXX ou une adresse IP d'imprimante \\XXX.XXX.XXX.XXX pour **Ouvrir** : Cliquez avec le bouton droit de la souris sur l'icône affichée d'un dispositif pour attribuer le réseau. Le pilote réseau apparaît dans **Ordinateur** ou **Poste de travail**.

**Mac OS**

Sélectionnez l'icône du dispositif correspondant. Les données présentes sur le périphérique de stockage externe sont affichées.

**Remarque:**

- ❑ Pour supprimer un périphérique de stockage externe, faites glisser et déposez l'icône du périphérique sur l'icône de la corbeille. Dans le cas contraire, il est possible que les données du lecteur partagé ne soient pas affichées correctement lorsqu'un autre périphérique de stockage externe est inséré.
- ❑ Pour accéder à un dispositif de stockage externe par l'intermédiaire du réseau, sélectionnez **Go > Connect to Server** depuis le menu sur le bureau. Saisissez un nom d'imprimante cifs://XXXXX ou smb://XXXXX (« xxxxx » désignant le nom de l'imprimante) dans **Adresse du serveur**, puis cliquez sur **Connexion**.

**Informations connexes**

- ➔ « Conseils et avertissements relatifs à l'utilisation de cartes mémoire » à la page 14
- ➔ « Insertion d'une carte mémoire » à la page 60
- ➔ « Caractéristiques des périphériques de stockage externes » à la page 231

## Utiliser un serveur de messagerie

Pour utiliser les fonctionnalités de messagerie, comme les fonctions de suivi de numérisation ou de fax, vous devez configurer le serveur de messagerie.



## Configurer un serveur de messagerie

Vérifiez les éléments suivants avant de configurer le serveur de messagerie électronique.

- L'imprimante est connectée au réseau.
- Les informations relatives au serveur de messagerie électronique, telles que les documents du fournisseur de services utilisés pour configurer la messagerie électronique sur votre ordinateur.

**Remarque:**

*Si vous utilisez un service de messagerie électronique gratuit, tel qu'une messagerie électronique Internet, recherchez les informations relatives au serveur de messagerie électronique dont vous avez besoin sur Internet.*

1. Accédez à **Configuration** à partir de l'écran d'accueil.
2. Sélectionnez **Administration système > Param. Wi-Fi/Réseau > Configuration avancée**.
3. Sélectionnez **Serveur d'email > Param. serveur**.
4. Sélectionnez le mode d'authentification du serveur de messagerie électronique que vous utilisez.



**Important:**

*Les modes d'authentification suivants sont disponibles. SSL et STARTTLS ne sont pas pris en charge.*

- Aucun
- SMTP (SMTP AUTH)
- POP Before SMTP

*Contactez votre fournisseur de services Internet pour vérifier le mode d'authentification du serveur de messagerie électronique.*

*Il est possible que l'imprimante ne puisse communiquer avec le serveur de messagerie électronique même si le mode d'authentification est disponible parce que la sécurité a été améliorée (communication SSL nécessaire, par exemple). Consultez le site Web d'assistance de Epson pour obtenir les dernières informations.*

<http://www.epson.eu/Support> (Europe)

<http://support.epson.net/> (hors d'Europe)

5. Définissez les paramètres adaptés.

Les paramètres nécessaires varient en fonction du mode d'authentification. Saisissez les informations qui correspondent au serveur de messagerie électronique que vous utilisez.

6. Appuyez sur **OK**.

**Remarque:**

- Si un message d'erreur s'affiche, vérifiez que les paramètres du serveur de messagerie électronique sont corrects.
- Si vous ne pouvez pas envoyer un courrier électronique alors que vous avez effectué les réglages, vérifiez la méthode d'authentification pour le serveur de messagerie électronique que vous utilisez.

### Informations connexes

➔ « Éléments de configuration du serveur de messagerie » à la page 242

## Éléments de configuration du serveur de messagerie

Éléments	Instructions
Méthode d'authentification	Affiche la méthode d'authentification sélectionnée.
Compte authentifié	Si vous sélectionnez <b>SMTP-AUTH</b> ou <b>POP avant SMTP</b> en tant que <b>Méthode d'authentification</b> , saisissez le nom d'utilisateur (adresse e-mail) enregistré sur le serveur de messagerie avec 30 caractères ou moins.
MdPasse authentifié	Si vous sélectionnez <b>SMTP-AUTH</b> ou <b>POP avant SMTP</b> en tant que <b>Méthode d'authentification</b> , saisissez le mot de passe du compte authentifié de 20 caractères ou moins.
Adr e-mail expéditeur	Spécifiez l'adresse e-mail que l'imprimante utilise pour envoyer des e-mails. Vous pouvez spécifier l'adresse e-mail existante. Pour bien faire comprendre que l'e-mail est envoyé depuis l'imprimante, vous pouvez acquérir une adresse propre à l'imprimante et la saisir ici.
Adresse serveur SMTP	Saisissez l'adresse du serveur qui envoie l'e-mail (serveur SMTP).
Num. port serveur SMTP	Saisissez le numéro de port du serveur qui envoie l'e-mail (serveur SMTP).
Adresse serveur POP3	Si vous sélectionnez <b>POP avant SMTP</b> en tant que <b>Méthode d'authentification</b> , saisissez l'adresse du serveur qui reçoit l'e-mail (serveur POP3).
Num. port serveur POP3	Si vous sélectionnez <b>POP avant SMTP</b> en tant que <b>Méthode d'authentification</b> , saisissez le numéro de port du serveur de messagerie qui reçoit l'e-mail (serveur POP3).

## Vérifier une connexion à un serveur de messagerie

1. Accédez à **Configuration** à partir de l'écran d'accueil.
2. Sélectionnez **Administration système > Param. Wi-Fi/Réseau > Configuration avancée**.
3. Sélectionnez **Serveur d'email > Vérification connexion** pour vérifier que l'imprimante est connectée au serveur de messagerie.

### Remarque:

- Si un message d'erreur s'affiche, vérifiez que les paramètres du serveur de messagerie sont corrects.
- Lorsque vous ne pouvez pas envoyer d'e-mail, même si la vérification de la connexion réussit vérifiez la méthode d'authentification pour le serveur de messagerie que vous utilisez.

---

## Où trouver de l'aide

### Site Web du support technique

Si vous avez besoin d'aide supplémentaire, visitez le site Web du support technique Epson indiqué ci-dessous. Sélectionnez votre pays ou votre région et accédez à la section d'assistance de votre site Web Epson local. Les pilotes les plus récents, foires aux questions, manuels et autres ressources pouvant être téléchargées sont également disponibles sur le site.

<http://support.epson.net/>

<http://www.epson.eu/Support> (Europe)

Si votre produit Epson ne fonctionne pas correctement et que vous ne pouvez pas résoudre le problème, contactez le service d'assistance Epson.

### Contactez l'assistance Epson

#### Avant de contacter Epson

Si votre produit Epson ne fonctionne pas correctement et que vous ne pouvez résoudre le problème à l'aide des informations de dépannage contenues dans les manuels de votre produit, contactez le service d'assistance Epson. Si le service d'assistance Epson de votre région n'est pas répertorié ci-dessous, contactez le revendeur auprès de qui vous avez acheté votre produit.

Pour nous permettre de vous aider plus rapidement, merci de nous fournir les informations ci-dessous :

- Numéro de série du produit  
(l'étiquette portant le numéro de série se trouve habituellement au dos du produit)
- Modèle
- Version du logiciel  
Cliquez sur **À propos**, **Info version**, ou un bouton similaire dans le logiciel du produit.
- Marque et modèle de votre ordinateur
- Nom et version de votre système d'exploitation
- Nom et version des applications que vous utilisez habituellement avec votre produit

**Remarque:**

*Selon le produit, les données de liste de numérotation et/ou les paramètres réseau peuvent être stockés dans la mémoire du produit. Les données et/ou paramètres peuvent être perdus suite à une panne ou une réparation d'un produit. Epson ne sera pas tenue responsable de la perte de données, de la sauvegarde ou de la restauration de données et/ou paramètres et ce, même pendant une période de garantie. Nous vous recommandons d'effectuer votre propre sauvegarde de données ou de prendre des notes.*

#### Aide pour les utilisateurs d'Europe

Consultez votre document de garantie paneuropéenne pour obtenir des informations relatives à la procédure à suivre pour contacter l'assistance Epson.

## Aide pour les utilisateurs de Taïwan

Utilisez les sources suivantes pour obtenir des informations, de l'aide et des services :

### Internet

<http://www.epson.com.tw>

Des informations relatives aux caractéristiques des produits, des pilotes à télécharger et des demandes de produits sont disponibles.

### Bureau d'assistance Epson

Téléphone : +886-2-80242008

L'équipe de notre bureau d'assistance téléphonique peut vous aider dans les domaines suivants :

- Demandes de ventes et informations relatives au produit
- Questions ou problèmes relatifs à l'utilisation des produits
- Demandes de réparations et garantie

### Centre de réparation :

<http://www.tekcare.com.tw/branchMap.page>

TekCare corporation est un centre de service agréé pour Epson Taiwan Technology & Trading Ltd.

## Aide pour les utilisateurs d'Australie

Epson Australie souhaite vous proposer un service clientèle de niveau élevé. Parallèlement aux manuels de votre produit, nous mettons à votre disposition les sources d'information suivantes :

### Adresse URL Internet

<http://www.epson.com.au>

Consultez le site Internet de Epson Australie. Un site qui vaut le coup d'œil ! Le site contient une zone de téléchargement de pilotes, une liste de points de contact Epson, des informations relatives aux nouveaux produits et une assistance technique (par courrier électronique).

### Bureau d'assistance Epson

Téléphone : 1300-361-054

Le bureau d'assistance Epson sert de point de contact final, il permet de garantir que les clients ont accès à des conseils. Les opérateurs du bureau d'assistance vous aident à installer, configurer et utiliser votre produit Epson. Le personnel de notre bureau d'assistance préventes vous propose de la documentation relative aux nouveaux produits Epson et vous indique où se trouve le revendeur ou agent d'entretien le plus proche. Le bureau d'assistance répond à de nombreux types de requêtes.

Nous vous invitons à recueillir toutes les informations nécessaires avant d'appeler. Plus les informations recueillies sont nombreuses et plus le problème peut être résolu rapidement. Les informations concernées incluent les manuels de votre produit Epson, le type d'ordinateur, le système d'exploitation, les programmes utilisés et toutes les informations jugées utiles.

## Annexe

### Transport du produit

Epson conseille de conserver l'emballage du produit pour tout transport ultérieur. Fixer le réservoir d'encre avec du ruban adhésif et maintenir le produit droit est également conseillé.

## Aide pour les utilisateurs de Nouvelle-Zélande

Epson Nouvelle-Zélande souhaite vous proposer un service clientèle de niveau élevé. Parallèlement à la documentation de votre produit, nous mettons à votre disposition les sources d'information suivantes :

### Adresse URL Internet

<http://www.epson.co.nz>

Consultez le site Internet de Epson Nouvelle-Zélande. Un site qui vaut le coup d'œil ! Le site contient une zone de téléchargement de pilotes, une liste de points de contact Epson, des informations relatives aux nouveaux produits et une assistance technique (par courrier électronique).

### Bureau d'assistance Epson

Téléphone : 0800 237 766

Le bureau d'assistance Epson sert de point de contact final, il permet de garantir que les clients ont accès à des conseils. Les opérateurs du bureau d'assistance vous aident à installer, configurer et utiliser votre produit Epson. Le personnel de notre bureau d'assistance préventes vous propose de la documentation relative aux nouveaux produits Epson et vous indique où se trouve le revendeur ou agent d'entretien le plus proche. Le bureau d'assistance répond à de nombreux types de requêtes.

Nous vous invitons à recueillir toutes les informations nécessaires avant d'appeler. Plus les informations recueillies sont nombreuses et plus le problème peut être résolu rapidement. Les informations concernées incluent la documentation de votre produit Epson, le type d'ordinateur, le système d'exploitation, les programmes utilisés et toutes les informations jugées utiles.

### Transport du produit

Epson conseille de conserver l'emballage du produit pour tout transport ultérieur. Fixer le réservoir d'encre avec du ruban adhésif et maintenir le produit droit est également conseillé.

## Aide pour les utilisateurs à Singapour

Les sources d'informations, d'assistance et de services disponibles auprès de Epson Singapour :

### Internet

<http://www.epson.com.sg>

Des informations relatives aux caractéristiques des produits, des pilotes à télécharger, des foires aux questions, des demandes de ventes et une assistance technique par courrier électronique sont disponibles.

### Bureau d'assistance Epson

Numéro gratuit : 800-120-5564

L'équipe de notre bureau d'assistance téléphonique peut vous aider dans les domaines suivants :

- Demandes de ventes et informations relatives au produit
- Questions relatives à l'utilisation des produits ou problèmes de dépannage

- Demandes de réparations et garantie

## Aide pour les utilisateurs en Thaïlande

Utilisez les sources suivantes pour obtenir des informations, de l'aide et des services :

### Internet

<http://www.epson.co.th>

Des informations relatives aux caractéristiques des produits, des pilotes à télécharger, des foires aux questions et des courriers électroniques sont disponibles.

### Ligne d'assistance Epson

Téléphone : 66-2685-9899

Adresse électronique : support@eth.epson.co.th

L'équipe de notre ligne d'assistance peut vous aider dans les domaines suivants :

- Demandes de ventes et informations relatives au produit
- Questions ou problèmes relatifs à l'utilisation des produits
- Demandes de réparations et garantie

## Aide pour les utilisateurs au Vietnam

Utilisez les sources suivantes pour obtenir des informations, de l'aide et des services :

### Ligne d'assistance Epson

Téléphone (Hô-Chi-Minh-Ville) : 84-8-823-9239

Téléphone (Hanoi) : 84-4-3978-4785, 84-4-3978-4775

### Centre d'entretien Epson

65 Truong Dinh Street, District 1, Hochiminh City, Vietnam.

29 Tue Tinh, Quan Hai Ba Trung, Hanoi City, Vietnam

## Aide pour les utilisateurs en Indonésie

Utilisez les sources suivantes pour obtenir des informations, de l'aide et des services :

### Internet

<http://www.epson.co.id>

- Informations relatives aux caractéristiques des produits, pilotes à télécharger
- Foires aux questions, demandes de ventes, questions par courrier électronique

### Ligne d'assistance Epson

Téléphone : 62-1500-766

## Annexe

Télécopie : 62-21-808-66-799

L'équipe de notre ligne d'assistance peut vous aider, par téléphone ou par télécopie, dans les domaines suivants :

- Demandes de ventes et informations relatives au produit
- Support technique

## Centre d'entretien Epson

Province	Nom de la société	Adresse	Téléphone Adresse électronique
DKI JAKARTA	ESS Jakarta MG. DUA	RUKO MANGGA DUA MALL NO. 48 JL. ARTERI MANGGA DUA - JAKARTA UTARA-DKI	(+6221)62301104 jkt-technical1@epson-indonesia.co.id
NORTH SUMATERA	ESC Medan	Kompleks Graha Niaga, Jl. Bambu II No. A-4, Medan- 20114	(+6261)42066090/42066091 mdn-technical@epson-indonesia.co.id
WEST JAWA	ESC Bandung	JL. CIHAMPELAS NO. 48A-BANDUNG JABAR 40116	(+6222)4207033 bdg-technical@epson-indonesia.co.id
DI YOGYAKARTA	ESC Yogyakarta	YAP Square, Blok A No.6 Jl. C Simanjutak YOGYAKARTA - DIY	(+62274)581065 ygy-technical@epson-indonesia.co.id
EAST JAWA	ESC Surabaya	HITECH MALL LT.2 BLOK A NO. 24 JL. KUSUMA BANGSA NO. 116 -118 - SURABAYA JATIM	(+6231)5355035 sby-technical@epson-indonesia.co.id
SOUTH SULAWESI	ESC Makassar	JL. GUNUNG BAWAKARAENG NO. 68E - MAKASSAR SULSEL	(+62411)328212 mksr-technical@epson-indonesia.co.id
WEST KALIMANTAN	ESC Pontianak	JL. NUSA INDAH I NO. 40A PONTIANAK KALBAR 78117	(+62561)735507 pontianak-technical@epson-indonesia.co.id
PEKANBARU	ESC PEKANBARU	JL. TUANKU TAMBUSAI NO. 353 - PEKANBARU RIAU	(+62761)21420 pkb-technical@epson-indonesia.co.id
DKI JAKARTA	ESS JAKARTA KEIAI	WISMA KEIAI LT. 1 JL. JEND. SUDIRMAN KAV. 3 JAKPUS DKI JAKARTA	(+6221)5724335 ess.support@epson-indonesia.co.id
EAST JAWA	ESS SURABAYA	JL. JAWA NO. 2-4 KAV. 29, RUKO SURYA INTI, SURABAYA - JATIM	(+6231)5014949 esssby.support@epson-indonesia.co.id
BANTEN	ESS SERPONG	Ruko mall WTC MATAHARI no. 953 SERPONG - Banten	(+6221)53167051 esstag.support@epson-indonesia.co.id

## Annexe

Province	Nom de la société	Adresse	Téléphone Adresse électronique
CENTRAL JAWA	ESS SEMARANG	Komplek Ruko Metro Plaza Blok C20 , Jl. MT Haryono No 970 Semarang - Jawa tengah	(+6224)8313807 esssmg.support@epson-indonesia.co.id
EAST KALIMANTAN	ESC SAMARINDA	Jl. KH. Wahid Hasyim (M. Yamin) Kel. Sempaja Selatan Kec. Samarinda Utara Samarinda- Kalimantan Timur (samping kantor pos)	(+62541)7272904 escsmd.support@epson-indonesia.co.id
SOUTH SUMATERA	ESC PALEMBANG	Jl. H.M. Rasyid Nawawi no.249, kelurahan 9 ilir Palembang - Sumsel	(+62711)311330 escplg.support@epson-indonesia.co.id
EAST JAVA	ESC JEMBER	Jl. Panglima Besar Sudirman No.1 D JEMBER - JAWA TIMUR (Depan Balai Penelitian dan Pengolahan Kakao)	(+62331) 486468,488373 jmr-admin@epson-indonesia.co.id jmr-technical@epson-indonesia.co.id
NORTH SULAWESI	ESC MANADO	Tekno @Megamall, Megamall LG TK-21 Jl. Piere Tendean Kawasan Megamas Boulevard Manado 95111	(+62431)7210033 MND-ADMIN@EPSON-INDONESIA.CO.ID

Pour les autres villes non répertoriées ici, contactez la ligne d'assistance : 08071137766.

## Aide pour les utilisateurs de Hong Kong

Pour obtenir une assistance technique et d'autres services après-vente, les utilisateurs sont invités à contacter Epson Hong Kong Limited.

### Page d'accueil Internet

<http://www.epson.com.hk>

Epson Hong Kong a créé une page d'accueil Internet en chinois et en anglais, permettant aux utilisateurs d'accéder aux informations suivantes :

- Informations relatives au produit
- Foires aux questions
- Dernières versions des pilotes Epson

### Ligne d'assistance technique

Vous pouvez également contacter notre personnel technique aux numéros de téléphone et de fax suivants :

Téléphone : 852-2827-8911

Télécopie : 852-2827-4383

## Aide pour les utilisateurs en Malaisie

Utilisez les sources suivantes pour obtenir des informations, de l'aide et des services :



### Internet

<http://www.epson.com.my>

- Informations relatives aux caractéristiques des produits, pilotes à télécharger
- Foires aux questions, demandes de ventes, questions par courrier électronique

### Centre d'appel Epson

Téléphone : +60 1800-8-17349

- Demandes de ventes et informations relatives au produit
- Questions ou problèmes relatifs à l'utilisation des produits
- Demandes de réparations et garantie

### Siège social

Téléphone : 603-56288288

Télécopie : 603-5628 8388/603-5621 2088

## Aide pour les utilisateurs en Inde

Utilisez les sources suivantes pour obtenir des informations, de l'aide et des services :

### Internet

<http://www.epson.co.in>

Des informations relatives aux caractéristiques des produits, des pilotes à télécharger et des demandes de produits sont disponibles.

### Ligne d'assistance

- Service, informations relatives au produit et commande de consommables (lignes BSNL)
  - Numéro gratuit : 18004250011
  - De 9 heures à 18 heures, du lundi au samedi (sauf les jours fériés)
- Service (CDMA et utilisateurs mobiles)
  - Numéro gratuit : 186030001600
  - De 9 heures à 18 heures, du lundi au samedi (sauf les jours fériés)

## Aide pour les utilisateurs des Philippines

Pour obtenir une assistance technique et d'autres services après-vente, les utilisateurs sont invités à contacter Epson Philippines Corporation aux numéros de téléphone/télécopie et à l'adresse électronique suivants :

### Internet

<http://www.epson.com.ph>

Des informations relatives aux caractéristiques des produits, des pilotes à télécharger, des foires aux questions et des demandes par courrier électronique sont disponibles.

**Annexe**

**Assistance clientèle Epson Philippines**

Numéro gratuit : (PLDT) 1-800-1069-37766

Numéro gratuit : (numérique) 1-800-3-0037766

Metro Manila : (+632)441-9030

Site Web : <https://www.epson.com.ph/contact>

E-mail : [customercare@epc.epson.com.ph](mailto:customercare@epc.epson.com.ph)

De 9 heures à 18 heures, du lundi au samedi (sauf les jours fériés)

L'équipe de notre assistance clientèle peut vous aider par téléphone dans les domaines suivants :

- Demandes de ventes et informations relatives au produit
- Questions ou problèmes relatifs à l'utilisation des produits
- Demandes de réparations et garantie

**Epson Philippines Corporation**

Ligne commune : +632-706-2609

Télécopie : +632-706-2663