

ET-16500 / L1455

מדריך למשתמש

זכויות יוצרים

אין לשכפל, לאחסן במערכת אחזור, או לשדר פרסום זה בכל צורה שהיא או בכל אמצעי שהוא, בין אלקטרוני, בין מכני, בין בצילום, הקלטה או כל דרך אחרת, בלא הסמכה בכתב מראש של חברת Seiko Epson. אין הנחה של חבות פטנט כלשהי ביחס לשימוש במידה הכלול כאן. אף אין הנחה של חבות כלשהי בגין נזקים שמקורם בשימוש במידע הכלול כאן. המידע הכלול כאן נועד אך ורק לשימוש עם מוצר Epson זה. Epson אינה אחראית לשימוש כלשהו במידע זה ביחס למוצרים אחרים.

חברת Seiko Epson והחברות המסונפות לה לא תישאנה בכל חבות כלפי רוכש מוצר זה או צד שלישי כלשהו בגין נזקים, אובדן, עלויות או הוצאות שנגרמו לרוכש או לצד שלישי כלשהו כתוצאה מתאונה, שימוש שגוי, או שימוש לרעה במוצר זה או ביצוע שינויים בלתי מורשים, תיקונים או שינויים אחרים במוצר זה, או (לא כולל ארה"ב) אי הקפדה על ציות להוראות התפעול והתחזוקה של חברת Seiko Epson.

חברת Seiko Epson והחברות המסונפות לה לא תישאנה בכל חבות בגין נזקים או בעיות שמקורם בשימוש באפשרות כלשהי או במוצרי צריכה אחרים כלשהם פרט לאלו שהוגדרו כמוצרי Epson מקוריים או מוצרי Epson מאושרים על ידי חברת Seiko Epson.

חברת Seiko Epson לא תישא בכל חבות בגין נזק שמקורו בהפרעות אלקטרומגנטיות המתרחשות כתוצאה מהשימוש בכבלי ממשק כלשהם מחוץ לאלו שהוגדרו כמוצרי Epson מאושרים על ידי חברת Seiko Epson.

© Seiko Epson Corporation 2017

תוכן מדריך זה ומפרטי מוצר זה נתונים לשינויים ללא הודעה מראש.

סימנים מסחריים

EPSON® הוא סימן מסחרי רשום והביטויים EXCEED או EPSON EXCEED YOUR VISION ו-Seiko Epson Corporation הם סימנים מסחריים של Seiko Epson Corporation. □

Epson Scan 2 software is based in part on the work of the Independent JPEG Group. □

libtiff □

Copyright © 1988-1997 Sam Leffler

Copyright © 1991-1997 Silicon Graphics, Inc.

Permission to use, copy, modify, distribute, and sell this software and its documentation for any purpose is hereby granted without fee, provided that (i) the above copyright notices and this permission notice appear in all copies of the software and related documentation, and (ii) the names of Sam Leffler and Silicon Graphics may not be used in any advertising or publicity relating to the software without the specific, prior written permission of Sam Leffler and Silicon Graphics.

THE SOFTWARE IS PROVIDED "AS-IS" AND WITHOUT WARRANTY OF ANY KIND, EXPRESS, IMPLIED OR OTHERWISE, INCLUDING WITHOUT LIMITATION, ANY WARRANTY OF MERCHANTABILITY OR FITNESS FOR A PARTICULAR PURPOSE.

IN NO EVENT SHALL SAM LEFFLER OR SILICON GRAPHICS BE LIABLE FOR ANY SPECIAL, INCIDENTAL, INDIRECT OR CONSEQUENTIAL DAMAGES OF ANY KIND, OR ANY DAMAGES WHATSOEVER RESULTING FROM LOSS OF USE, DATA OR PROFITS, WHETHER OR NOT ADVISED OF THE POSSIBILITY OF DAMAGE, AND ON ANY THEORY OF LIABILITY, ARISING OUT OF OR IN CONNECTION WITH THE USE OR PERFORMANCE OF THIS SOFTWARE.

SDXC Logo is a trademark of SD-3C, LLC. □



Memory Stick Duo, Memory Stick PRO Duo, Memory Stick PRO-HG Duo, Memory Stick Micro, and MagicGate Memory Stick Duo are trademarks of Sony Corporation. □



Microsoft®, Windows®, and Windows Vista® are registered trademarks of Microsoft Corporation. □

Apple, Macintosh, macOS, OS X, Bonjour, Safari, iPad, iPhone, iPod touch, and iTunes are trademarks of Apple Inc., registered in the U.S. and other countries. □

Google Cloud Print, Chrome, Chrome OS, and Android are trademarks of Google Inc. □

סימנים מסחריים

Adobe and Adobe Reader are either registered trademarks or trademarks of Adobe Systems Incorporated in the United States and/or other countries. □

Intel® is a registered trademark of Intel Corporation. □

□ הערה כללית: שמות מוצרים אחרים הנזכרים כאן נועדו לשם זיהוי בלבד וייתכן שהם יהיו סימנים מסחריים של בעליהם. Epson מתנערת מכל זכות בסימנים אלה.

תוכן עניינים**זכויות יוצרים****סימנים מסחריים****אודות הוראות למשתמש אלה**

10. הקדמה למדריכים למשתמש.
10. סימנים וסמלים.
11. תיאורים המשמשים במדריך זה.
11. אזכורים של מערכות הפעלה.

הוראות חשובות

13. הוראות בטיחות.
14. הוראות בטיחות לדיו.
14. אזהרות ועצות לגבי המדפסת.
14. עצות ואזהרות לגבי הגדרת המדפסת.
15. עצות ואזהרות לגבי השימוש במדפסת.
- עצות ואזהרות לגבי שינוע או אחסון המדפסת
16.
- עצות ואזהרות לשימוש במדפסת עם חיבור אלחוטי.
16.
- מידע ואזהרות לגבי השימוש בכרטיסי זיכרון
16.
- עצות ואזהרות לגבי השימוש במסך המגע.
17. הגנה על המידע האישי שלך.

יסודות המדפסת

18. שמות החלקים ותפקידיהם.
21. לוח בקרה.
21. נורות ולחצנים.
22. הסמלים המוצגים במסך המכשיר.
- סמלים שמוצגים במקלדת התוכנה במסך
23. הגביש הנוזלי.
24. מצב מצבים מתוכנתים.

הגדרות רשת

25. סוגי חיבור רשת.
25. חיבור Ethernet.
25. חיבור Wi-Fi.
26. חיבור Wi-Fi Direct.
27. התחברות למחשב.
29. התחברות להתקן חכם.
- ביצוע הגדרות Wi-Fi מלוח הבקרה.
29. ביצוע הגדרות Wi-Fi ידניות.

- ביצוע הגדרות Wi-Fi באמצעות התקנת לחצן (WPS).
30.
- ביצוע הגדרות Wi-Fi באמצעות התקנת קוד PIN (WPS).
31.
- ביצוע הגדרות Wi-Fi ישירות.
32.
- יצירת הגדרות רשת מתקדמות מלוח הבקרה
33.
- בדיקת מצב חיבור הרשת.
35.
- בדיקת מצב הרשת באמצעות סמל הרשת.
36.
- בדיקת מצב הרשת מלוח הבקרה.
36.
- הדפסת דוח חיבור רשת.
36.
- הדפסת גליון מצב רשת.
42.
- החלפה והוספה של נקודות גישה חדשות.
42.
- שינוי שיטת החיבור למחשב.
43.
- השבתת Wi-Fi מלוח הבקרה.
44.
- ניתוק Wi-Fi Direct מלוח הבקרה.
45.
- שחזור הגדרות הרשת מלוח הבקרה.
45.

הגדרות מנהל מערכת

- נעילת הגדרות המדפסת באמצעות סיסמת מנהל
46.
- ביטול הנעילה של הגדרות המדפסת.
46.

טעינת נייר

- אמצעי זהירות לטיפול בנייר.
47.
- גודל הנייר וכמויות הדפים.
48.
- רשימת סוגי הנייר.
49.
- הכנסת דפים אל מחסנית נייר.
50.
- הכנסת דפים אל חריץ מזין נייר אחורי.
53.

הנחת מסמכי המקור

- סוגי מקור שניתן להשתמש בהם ב-ADF.
57.
- הנחת מסמכי המקור במזין המסמכים האוטומטי
57.
- הנחת מסמכי המקור ב-ADF להעתקה דו-צדדית.
59.
- הנח את המסמכים המקוריים על משטח סריקה
59.

הכנסת כרטיס זיכרון

- כרטיסי זיכרון נתמכים.
61.
- הכנסה והסרה של כרטיס זיכרון.
61.

108.....	סריקה ממכשירים חכמים.
108.....	התקנת Epson iPrint
108.....	סריקה באמצעות Epson iPrint

שליחת פקס

110.....	הגדרת פקס.
110.....	חיבור לקו טלפון.
113.....	קביעת הגדרות פקס בסיסיות.
115.....	שליחת פקסים.
115.....	פעולות בסיסיות בשליחת פקסים.
118.....	דרכים שונות לשליחת פקסים.
121.....	קבלת פקסים.
121.....	הגדרת מצב קבלה.
122.....	דרכים שונות לקבלת פקסים.
124.....	שמירה והעברה של פקסים שהתקבלו.
129.....	שימוש בתכונות פקס אחרות.
129.....	הדפסת דוח פקסים ורשימת פקסים.
130.....	הגדרות אבטחה לשליחת פקסים.
131.....	בדיקת עבודות הפקס.
133.....	אפשרויות תפריט למצב פקס.
135.....	האפשרויות של הגדרות הפקס.
135.....	הגדרות ברירת מחדל למשתמש.
135.....	הגדרות שליחה.
136.....	הגדרות קבלה.
136.....	הגדרות פלט.
137.....	הגדרות בסיסיות.
138.....	הגדרות אבטחה.
139.....	בדוק חיבור פקס.
139.....	אשף הגדרות הפקס.

מילוי דיו והחלפת תיבת התחזוקה

140.....	בדיקת המצב של הדיו שנותר ושל תיבת התחזוקה.
140.....	בדיקת המצב של הדיו שנותר ושל תיבת התחזוקה - לוח הבקרה.
140.....	בדיקת המצב של הדיו שנותר ושל תיבת התחזוקה - Windows.
140.....	בדיקת המצב של הדיו שנותר ושל תיבת התחזוקה - Mac OS.
141.....	קודים של בקבוקי דיו.
141.....	אמצעי זהירות בנושא בקבוקי דיו.
142.....	מילוי מכלי הדיו.
146.....	קוד תיבת התחזוקה.
146.....	אמצעי זהירות בזמן השימוש בתיבת התחזוקה.
146.....	החלפת תיבת התחזוקה.

ניהול אנשי קשר

63.....	שמירת אנשי קשר.
64.....	רישום אנשי קשר בקבוצה.
64.....	שמירת אנשי קשר במחשב.
64.....	גיבוי אנשי קשר באמצעות מחשב.

הדפסה

66.....	הדפסה מלוח הבקרה.
66.....	הדפסת קובץ JPEG.
67.....	הדפסת קובץ TIFF.
68.....	אפשרויות תפריט עבור זיכרון נייד.
69.....	הדפסה ממחשב.
69.....	פעולות הדפסה בסיסיות — Windows.
71.....	יסודות ההדפסה — Mac OS.
73.....	הדפסה דו-צדדית.
75.....	הדפסת כמה עמודים על גיליון אחד.
76.....	הדפסה כך שהתדפיס יתאים לגודל הנייר.
78.....	הדפסת כמה קבצים יחד (עבור Windows בלבד).
78.....	הדפסת תמונה אחת על מספר דפים כדי ליצור פוסטר (במערכת ההפעלה Windows בלבד).
79.....	הדפסה באמצעות תכונות מתקדמות.
85.....	הדפסת תצלומים באמצעות Epson Easy Photo Print.
88.....	הדפסה מהתקנים חכמים.
88.....	שימוש ביישום Epson iPrint.
90.....	ביטול הדפסה.
90.....	ביטול הדפסה — לחצן במדפסת.
90.....	ביטול הדפסה — תפריט הסטטוס.
90.....	ביטול הדפסה — Windows.
90.....	ביטול הדפסה — Mac OS.

העתקה

92.....	אפשרויות תפריט למצב צלם.
---------	--------------------------

סריקה

95.....	סריקה באמצעות לוח הבקרה.
95.....	סריקה לדוא"ל.
96.....	סריקה לתיקייה ברשת או לשרת FTP.
98.....	סריקה לזיכרון נייד.
99.....	סריקה אל הענן.
100.....	סריקה למחשב.
101.....	סריקה למחשב (WSD).
104.....	תפריטים עם אפשרויות שכיחות לסריקה.
105.....	סריקה ממחשב.
105.....	סריקה באמצעות Epson Scan 2.

שירותי רשת ומידע על התוכנה

167	שירות Epson Connect
167	Web Config
168	הפעלת Web Config בדפדפן
168	הפעלת Web Config ב-Windows
169	הפעלת Web Config ב-Mac OS
169	מנהל התקן המדפסת ב-Windows
170	קביעת הגדרות הפעלה למנהל התקן המדפסת של Windows
170	מנהל התקן המדפסת ב-Mac OS
171	קביעת הגדרות הפעלה למנהל התקן המדפסת של Mac OS
171	יישום לסריקה של מסמכים ותמונות (Epson Scan 2)
172	Epson Event Manager
172	מנהל התקן PC-FAX (מנהל התקן פקס)
173	תוכנת עזר לפקס
173	Epson Easy Photo Print
174	E-Web Print (עבור Windows 174 בלבד)
174	EPSON Software Updater
175	אפליקציה להגדרת התצורה של התקנים רבים (EpsonNet Config)
175	הסרת אפליקציות
175	הסרת אפליקציות — Windows
176	הסרת אפליקציות — Mac OS
177	התקנת יישומים
177	עדכון יישומים וחומרה

פתרון בעיות

179	בדיקת מצב המדפסת
179	בדיקת הודעות במסך המכשיר
180	קוד שגיאה בתפריט הסטטוס
185	בדיקת מצב המדפסת — Windows
186	בדיקת מצב המדפסת — Mac OS
186	סילוק נייר תקוע
186	הוצאת נייר תקוע מתוך חריץ מזין נייר אחורי
186	סילוק נייר תקוע מתוך המדפסת
188	הוצאת נייר תקוע מתוך מחסנית נייר
188	הוצאת נייר תקוע מתוך מכסה אחורי 1 ומתוך מכסה אחורי 2
191	הוצאת נייר תקוע מתוך ADF
193	הנייר אינו מוזן כהלכה
195	נייר תקוע
196	הנייר מוזן עקום
196	כמה דפי נייר מוזנים ביחד
196	הדפים לא מוזנים

תחזוקת המדפסת

149	בדיקת ראש ההדפסה וניקויו
149	בדיקת ראש ההדפסה וניקויו — לוח הבקרה
149	בדיקת ראש ההדפסה וניקויו — Windows
150	בדיקת ראש ההדפסה וניקויו — Mac OS
150	החלפת דיו בתוך צינורות הדיו
151	החלפת דיו בתוך צינורות הדיו — Windows
151	החלפת דיו בתוך צינורות הדיו — Mac OS
151	יישור ראש ההדפסה
152	יישור ראש ההדפסה — לוח הבקרה
153	ניקוי מסילת הדפים מכתמי דיו
153	ניקוי מזין המסמכים האוטומטי
155	ניקוי משטח סריקה
156	בדיקת המספר הכולל של העמודים שהוזנו המדפסת
156	בדיקת המספר הכולל של העמודים שהוזנו דרך המדפסת — לוח הבקרה
156	בדיקת המספר הכולל של העמודים שהוזנו דרך המדפסת — Windows
156	בדיקת מספרם הכולל של העמודים שהוזנו דרך המדפסת — Mac OS
156	חיסכון בחשמל
157	חיסכון בחשמל - לוח הבקרה

אפשרויות תפריט למצב התקנה

158	תוחלת חיי קופסת תחזוקה
158	אפשרויות תפריט עבור תחזוקה
159	אפשרויות תפריט עבור הגדרות הדף
159	אפשרויות תפריט עבור גיליון סטטוס ההדפסה
160	אפשרויות תפריט עבור סטטוס הרשת
160	אפשרויות תפריט עבור הגדרות מנהל מערכת
161	אפשרויות תפריט עבור ניהול מערכת
161	הגדרות מדפסת
162	הגדרות משותפות
163	הגדרות רשת קווית או Wi-Fi
164	שירותי Epson Connect
164	שירותי Google Cloud Print
165	הגדרות הדפסה אוניברסליות
166	מצב חיסכון
166	שחזור הגדרות ברירת מחדל

תוכן עניינים

212	בעיות בתמונה הסרוקה.	המקור אינו מוזן במזין המסמכים האוטומטי.
212	הצבעים לא אחידים או שיש לכלוך או כתמים	196.
212	כשסורקים ממשטח הסריקה.	197.
212	קווים מופיעים בתוצאות הסריקה לאחר סריקה	המדפסת לא נדלקת.
212	באמצעות ADF.	197
213	איכות התמונה גסה.	המדפסת לא נכבית.
213	חומר חיצוני מופיע ברקע התמונות.	198
213	הטקסט מטושטש.	המוצר נכבה באופן אוטומטי.
213	מופיעים דפוסי Moiré (צללים דמויי רשת)	198
213		מסך ה-LCD מחשיך.
214	המסמך לא נסרק נכון במשטח הסריקה.	198.
214	טקסט אינו מזוהה נכונה כאשר שומרים אותו	199.
214	בתור PDF ניתן לחיפוש.	לא ניתן להדפיס ממחשב.
215	לא ניתן לפתור בעיות בתמונה סרוקה.	199.
216	בעיות סריקה אחרות.	לא מצליח להתחבר מהתקנים למרות שאין
216	הסריקה איטית.	בעיה בהגדרות הרשת.
216	לא ניתן לשלוח את התמונה הסרוקה בדוא"ל	201
216	הסריקה מפסיקה כשסורקים ל-PDF/	201
216	Multi-TIFF.	בדיקת ה-SSID המחובר למדפסת.
217	בעיות בשליחת פקסים ובקבלתם.	201
217	אי אפשר לשלוח פקסים או לקבלם.	בדיקת ה-SSID עבור המחשב.
218	אי אפשר לשלוח פקסים.	לפתע אין המדפסת מסוגלת להדפיס דרך חיבור
218	אי אפשר לשלוח פקסים לנמען שצוין.	רשת.
219	אי אפשר לשלוח פקסים בשעה שצוינה.	לפתע אין המדפסת מסוגלת להדפיס באמצעות
219	אי אפשר לקבל פקסים.	חיבור USB.
219	מתרחשת שגיאת זיכרון מלא.	203
220	איכות הפקס הנשלח היא גרועה.	בעיות בתדפיסים.
221	פקסים נשלחים בגודל לא נכון.	203
221	איכות הפקס המתקבל היא גרועה.	התדפיס משופשף או שחסר בו צבע.
221	לא ניתן לקבל פקסים בגודל A3.	203
221	פקסים שמתקבלים אינם מודפסים.	מופיעים פסים או צבעים בלתי צפויים.
222	בעיות אחרות בפקס.	204
222	אי אפשר לעשות שיחות מהטלפון המחובר	כ-2.5 ס"מ.
222	המשיבון אינו יכול לענות לשיחות קוליות.	ההדפסה מטושטשת, פסים אנכיים או הדפסה
222	מספר הפקס של השולח לא מופיע בפקסים	לא ישרה.
222	המתקבלים או שהמספר שגוי.	204.
222	בעיות אחרות.	איכות ההדפסה גרועה.
222	מכת חשמל קטנה עם הנגיעה במדפסת.	205.
223	רעשי הפעולה חזקים.	התמונות המודפסות דביקות.
223	חריץ מזין נייר אחורי הוסר.	206.
223	התאריך והשעה אינם נכונים.	התמונות מודפסות בצבעים לא צפויים.
223	הזיכרון הנייד לא מזוהה.	206
224	לא ניתן לשמור את הנתונים בזיכרון הנייד.	המיקום, הגודל או השוליים של התדפיס
224	שכחת את הסיסמה.	שגויים.
224	היישום חסום בידי חומת אש (עבור	206.
224	Windows בלבד).	הנייר מרוח או שרוט.
224	"?" מוצג במסך בחירת התמונה.	207
224	מוצגת הודעה ובה בקשה לאפס את מפלסי	הנייר נמרח בזמן הדפסה אוטומטית דו-צדדית
224	הדיו.	208.
		התווים המודפסים הם שגויים או מעורבבים
		208.
		התמונה המודפסת היא הפוכה.
		209.
		דפוסים דמויי-מוזאיקה בתדפיסים.
		209
		בתמונה שהועתקה מופיעים צבעים בלתי
		אחידים, מריחות, נקודות או קווים ישרים.
		209.
		תבנית moiré (קווקוים) מופיעה בתמונה
		שהועתקה.
		209
		תמונה של הצד ההפוך של המקור מופיעה
		בתמונה המועתקת.
		209
		לא היה אפשר לפתור את בעיית התדפיס.
		210.
		בעיות הדפסה אחרות.
		210.
		ההדפסה אטית מדי.
		210
		מהירות ההדפסה מואטת משמעותית במהלך
		הדפסה רציפה.
		211.
		אי אפשר להתחיל בסריקה.
		211.
		אי אפשר להתחיל לסרוק כשמשמשים בלוח
		הבקרה.
		212

נספח

225	מפרט טכני
225	מפרט המדפסת
226	מפרט הסורק
226	מפרט ממשקים
227	מפרט הפקס
227	רשימת פונקציות רשת
229	מפרט Wi-Fi
230	מפרט Ethernet
230	פרוטוקול אבטחה
230	שירותי צד שלישי נתמכים
230	מפרטי התקני אחסון חיצוניים
233	מידות
233	מפרטים חשמליים
234	מפרט סביבתי
234	דרישות המערכת
235	מידע רגולטורי
235	תקנים ואישורים
236	מגבלות על העתקה
236	העברת המדפסת
240	גישה להתקן אחסון חיצוני ממחשב
241	שימוש בשרת דואר אלקטרוני
241	הגדרת שרת דוא"ל
242	ההגדרות של שרת הדוא"ל
243	בדיקת החיבור לשרת דוא"ל
243	היכן מקבלים עזרה
243	אתר אינטרנט לתמיכה טכנית
244	יצירת קשר עם התמיכה של Epson

אודות הוראות למשתמש אלה

הקדמה למדריכים למשתמש

המדריכים הבאים מצורפים למדפסת Epson. בנוסף למדריכים בדוק את הסוגים השונים של מסמכי העזרה שמצורפים למדפסת עצמה או נמצאים ביישומים של Epson.

הוראות בטיחות חשובות (מדריך מודפס)

מספק הוראות להבטחת שימוש בטוח במדפסת.

התחל כאן (מדריך מודפס)

מספק מידע על הגדרת המדפסת והתקנת התוכנה.

מדריך למשתמש (מדריך דיגיטלי)

מדריך זה. מספק מידע כללי והוראות על השימוש במדפסת, עריכת הגדרות הרשת כשמשתמשים במדפסת ברשת ופתרון בעיות.

מדריך למנהל המערכת (מדריך דיגיטלי)

מספק מידע למנהלי רשת על ניהול והגדרות המדפסת.

ניתן להשיג את הגרסאות העדכניות של המדריכים הנ"ל בדרכים הבאות.

מדריך נייר

בקר באתר התמיכה של Epson אירופה בכתובת <http://www.epson.eu/Support>, באתר התמיכה העולמי של Epson בכתובת <http://support.epson.net/>.

מדריך דיגיטלי

פתח את EPSON Software Updater במחשב. EPSON Software Updater יבדוק אם יש עדכונים לתוכנות של Epson ולמדריכים הדיגיטליים ויאפשר להוריד את הגרסאות העדכניות.

מידע קשור

← "EPSON Software Updater" בעמוד 174

סימנים וסמלים

 זהירות:

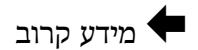
הוראות שיש להקפיד למלא כדי להימנע מפגיעה.

 חשוב:

הוראות שיש להקפיד עליהם כדי להימנע מנזק לצידוד.

לתשומת לבך:

מספק מידע משלים ומידע התייחסות.



קישורים לסעיפים קרובים.

תיאורים המשמשים במדריך זה

- צילומי מסך של מנהל התקן המדפסת ושל Epson Scan 2 (מנהל ההתקן של הסורק) לקוחים מ-Windows 10 או מ-OS X El Capitan. התוכן המוצג על המסך משתנה, תלוי בדגם ובמצב.
- איורים של המדפסת המשמשים במדריך זה הם להמחשה בלבד. אמנם יכולים להיות הבדלים קלים בתפעול, תלוי בדגם, אולם שיטת התפעול היא אותה השיטה.
- פריטי תפריט מסוימים במסך ה-LCD משתנים, תלוי בדגם ובהגדרות.

אזכורים של מערכות הפעלה

Windows

במדריך זה, מונחים כגון, "Windows 10", "Windows 8.1", "Windows 8", "Windows 7", "Windows Vista", "Windows XP", "Windows Server 2016", "Windows Server 2012 R2", "Windows Server 2012", "Windows Server 2008 R2", "Windows Server 2008", "Windows Server 2003 R2", ו-"Windows Server 2003" מתייחסים למערכות ההפעלה שלהלן. כמו כן, המונח Windows משמש לציון כל הגרסאות.

- מערכת ההפעלה Microsoft® Windows® 10
- מערכת ההפעלה Microsoft® Windows® 8.1
- מערכת ההפעלה Microsoft® Windows® 8
- מערכת ההפעלה Microsoft® Windows® 7
- מערכת ההפעלה Microsoft® Windows Vista®
- מערכת ההפעלה Microsoft® Windows® XP
- מערכת ההפעלה Microsoft® Windows® XP Professional x64 Edition
- מערכת ההפעלה Microsoft® Windows Server® 2016
- מערכת ההפעלה Microsoft® Windows Server® 2012 R2
- מערכת ההפעלה Microsoft® Windows Server® 2012
- מערכת ההפעלה Microsoft® Windows Server® 2008 R2
- מערכת ההפעלה Microsoft® Windows Server® 2008
- מערכת ההפעלה Microsoft® Windows Server® 2003 R2
- מערכת ההפעלה Microsoft® Windows Server® 2003

אודות הוראות למשתמש אלה

Mac OS

במדריך זה, "Mac OS" משתמש כדי להתייחס אל macOS Sierra, OS X El Capitan, OS X Yosemite, OS X Mavericks, OS X Mountain Lion, OS X v10.7.x, Mac OS X v10.6.8 ו-Mac OS X v10.6.8.

הוראות חשובות

הוראות בטיחות

- קרא את ההוראות להלן ומלא אותן כדי להבטיח שהשימוש במדפסת זאת יהיה בטיחותי. הקפד לשמור את המדריך לעיון בעתיד. כמו כן, הקפד למלא את כל ההוראות והאזהרות המסומנות על גבי המדפסת.
- חלק מהסמלים שמוצגים במדפסת נועדו להבטיח בטיחות ושימוש נאות במדפסת. בקר באתר האינטרנט שלהלן כדי ללמוד על משמעות הסמלים.
<http://support.epson.net/symbols>
- השתמש אך ורק בכבל החשמל שסופק עם המדפסת ואל תשתמש בכבל זה עם כל ציוד אחר. שימוש בכבלים אחרים עם המדפסת הזאת או שימוש בכבל החשמל שסופק עם ציוד אחר יכול לגרום לשרפה או למכת חשמל.
- ודא שכבל החשמל שלך עומד בתקני הבטיחות הנהוגים במדינת ישראל.
- לעולם אל תפרק, אל תשנה ואל תנסה לתקן את כבל החשמל, את התקע, את יחידת המדפסת, את יחידת הסורק או את הציוד האופציונלי בעצמך, אלא אם פעולות אלה מוסברות ספציפית במדריכים של המדפסת.
- נתק את המדפסת והפנה לתיקון אצל טכנאי תיקונים מוסמכים בתנאים להלן:
 כבל החשמל או התקע ניזוק; נוזלים נכנסו למדפסת; המדפסת נפלה או בית המדפסת ניזוק; המדפסת אינה פועלת כרגיל או מפגינה שינוי ניכר בביצועים. אל תכוונן פקדים שאינם מתוארים בהוראות ההפעלה.
- הצב את המדפסת קרוב לשקע חשמל שממנו אפשר לנתק את התקע בקלות.
- את המדפסת אסור להציב או לאחסן בחוץ או במקומות שבהם יש הרבה לכלוך, אבק, מים ומקורות חום או במקומות החשופים למכות, לרטט, לטמפרטורה גבוהה או ללחות גבוהה.
- הקפד לא לשפוך נוזלים על המדפסת ולא לטפל בה בידים רטובות.
- הקפד על מרחק של 22 סנטימטרים בין המדפסת לבין קוצבי לב. גלי רדיו מהמדפסת עלולים להשפיע השפעה שלילית על פעולתם של קוצבי לב.
- אם מסך ה-LCD ניזוק, צור קשר עם הספק שלך. אם תמיסת הגבישים הנוזליים מגיעה אל ידיך שטוף אותם ביסודיות במים ובסבון. אם תמיסת הגבישים הנוזליים מגיעה אל עיניך שטוף אותם מיד במים רבים ובסבון. אם לאחר השטיפה היסודית יש עדיין אי נוחות או בעיות בראיה, פנה מיידית לרופא.
- הימנע משימוש בטלפון בעת סופת רעמים. יתכן סיכון כלשהו לקבל מכת חשמל מברק.
- אל תשתמש בטלפון לשם דיווח על דליפת גז בקרבת מקום לדליפה.

הוראות חשובות

- המדפסת כבדה ואסור להרימה או לשאת אותה בידי פחות משני אנשים. כאשר מרימים את המדפסת על שני אנשים או יותר לתפוס את העמודות הנכונות כפי שרואים להלן.



הוראות בטיחות לדיו

- היזהר לא לגעת בדיו כלשהי בעת טיפול במכלי הדיו, בפקקים של מכלי הדיו, בבקבוקי דיו פתוחים או בפקקים של בקבוקי דיו.
- אם דיו מגיעה אל ידיך שטוף אותן ביסודיות במים ובסבון.
- אם דיו מגיעה אל עיניך שטוף אותן מיד במים רבים ובסבון. אם לאחר השטיפה היסודית יש עדיין אי נוחות או בעיות בראיה, פנה מיידית לרופא.
- אם די מגיעה לפיך, פנה לרופא תכף ומיד.
- אל תפרק את תיבת התחזוקה מכיוון שהדיו עלול לחדור לעיניים או לעור.
- אל תטה בקבוק דיו לאחר הסרת החותם ואל תנער אותו; הדבר יכול לגרום לדליפה.
- שמור את בקבוקי הדיו ואת תיבת התחזוקה הרחק מהישג ידם של ילדים. אל תרשה לילדים לשתות מבקבוקי הדיו ומפקק בקבוק הדיו ואל תרשה להם לגעת בהם.

אזהרות ועצות לגבי המדפסת

קרא את ההוראות הללו ומלא אותן כדי למנוע נזק למדפסת או לרכושך. הקפד לשמור את המדריך לעיון בעתיד.



עצות ואזהרות לגבי הגדרת המדפסת

- אסור לחסום את פתחי האוורור והפתחים האחריים במדפסת ואסור לכסות אותם.
- השתמש אך ורק במקור חשמל מהסוג המצוין בתווית המדפסת.

הוראות חשובות

- הימנע משימוש בשקעים הנמצאים באותו מעגל אם מכונות צילום מסמכים או עם מערכות בקרת אוויר הנדלקות ונכבות לעתים סדירות.
- הימנע משקעים המבוקרים בידי מתגי קיר או בידי קוצבי זמן אוטומטיים.
- הרחק את כל מערכת המחשבים ממקורות פוטנציאליים של הפרעות אלקטרומגנטיות כגון רמקולים או יחידות בסיס של טלפונים אלחוטיים.
- יש להניח כבלי חשמל כך שלא ישתפשו, ייחתכו, יקוצצו, יתקפלו ויתפתלו. אל תניח חפצים על כבלי החשמל ואל תאפשר לדרוך עליהם או לדרוס אותם. הקפד במיוחד על כך שכבלי החשמל יהיו ישרים בקצוות ובנקודות שבהן הם נכנסים לשנאי ויוצאים ממנו.
- אם אתה משתמש בחוט מאריך עם המדפסת, ודא שדירוג האמפרים הכולל של ההתקנים המחוברים לחוט המאריך אינו עולה על דירוג האמפרים של החוט המאריך. כמו כן, ודא שדירוג האמפרים הכולל של כל ההתקנים המחוברים לשקע החשמל אינו עולה על דירוג האמפרים של השקע.
- אם מתכננים להשתמש במדפסת בגרמניה, ההתקנה בבניין חייבת בהגנה של מפסק 10 או 16 אמפר כדי לתת הגנה מספקת מקצר חשמלי ומעומס יתר.
- כשמחברים את המדפסת למחשב או להתקן אחר בעל כבל יש לוודא שכיוון המחברים נכון. לכל מחבר יש רק כיוון נכון אחד. הכנסת מחבר בכיוון לא נכון עלולה לפגוע בשני ההתקנים המחוברים בכבל.
- הצב את המדפסת משטח שטוח ויציב הנמשך בכל הכיוונים מעבר לבסיס המדפסת. המדפסת לא תפעל כהלכה אם היא מוטה בזווית.
- השאר מקום מעל למדפסת כך שתוכל להרים לגמרי את מכסה המסמכים.
- השאר מספיק מקום מול המדפסת כדי לאפשר לנייר לצאת במלואו.
- הימנע ממקומות החשופים לשינויים מהירים בטמפרטורה ובלחות. כמו כן, הרחק את המדפסת מאור שמש ישיר, מאור חזק וממקורות חום.

עצות ואזהרות לגבי השימוש במדפסת

- אסור להכניס חפצים דרך חריצים במדפסת.
- אל תכניס את ידך לתוך המדפסת בשעת הדפסה.
- אל תיגע בכבל הלבן והשטוח ובצינורות הדיו שבתוך המדפסת.
- אל תשתמש בתרסיסים המכילים גזים דליקים בתוך המדפסת או מסיביבה. אם תעשה זאת אתה עלול לגרום לשרפה.
- אל תזיז את ראש ההדפסה ביד; אחרת יתכן שתפגע במדפסת.
- היזהר לא ללכוד את ידך או את אצבעותיך בעת סגירת יחידת הסורק.
- אל תלחץ חזק מדי על משטח סריקה בעת הנחת המסמכים המקוריים.
- בדוק בעין את כמות הדיו שיש בפועל במכלי הדיו. המשך שימוש במדפסת ללא דיו עלול לפגוע בה. Epson ממליצה למלא את מכלי הדיו עד לקו העליון בזמן שהמדפסת כבויה כדי לאפס את כמות הדיו.
- כבה תמיד את המדפסת באמצעות הלחצן . אל תנתק את המדפסת ואל תכבה אותה בשקע החשמל עד שהנורה  מפסיקה להבהב.
- אם אינך עומד להשתמש במדפסת במשך זמן רב, ודא שניתקת את כבל החשמל משקע החשמל.

הוראות חשובות

עצות ואזהרות לגבי שינוע או אחסון המדפסת

- בעת אחסון המדפסת או העברתה, הימנע מלהטות אותה, מלהציב אותה במאונך או מלהפוך אותה; אחרת הדיו עלולה לדלוף.
- לפני העברת המדפסת יש לוודא שראש ההדפסה נמצא במצב הבית (בקצה הימני ביותר).

עצות ואזהרות לשימוש במדפסת עם חיבור אלחוטי

- גלי רדיו הנפלטים ממדפסת זאת יכולות להשפיע לרעה על פעולתו של ציוד רפואי אלקטרוני ולגרום לתקלה אצלו. בעת שימוש במדפסת זאת בתוך מתקנים רפואיים או בקרבת ציוד רפואי יש למלא את ההוראות אנשי הצוות המוסמכים המייצגים את המתקנים הרפואיים, ולמלא את כל ההוראות והאזהרות המופיעות על גבי הציוד הרפואי.
- גלי רדיו הנפלטים ממדפסת זאת עלולים להשפיע לרעה על פעולתם של התקנים מבוקרים אוטומטית כגון דלתות אוטומטיות או אזעקות שריפה ויכולים לגרום לתאונות בגלל המתרחשות בגלל תקלות. בעת שימוש במדפסת זאת בקרבת התקנים בבקרה אוטומטית יש למלא את כל ההוראות והאזהרות המופיעות על גבי התקנים אלה.

מידע ואזהרות לגבי השימוש בכרטיסי זיכרון

- אין להוציא כרטיס זיכרון או לכבות את המדפסת בזמן שמחונן כרטיס הזיכרון מהבהב.
- אופן השימוש בכרטיסי זיכרון משתנה בהתאם לסוג הכרטיס. למידע נוסף, יש לעיין במדריך שצורף לכרטיס הזיכרון.
- השתמש רק בכרטיסי זיכרון שתואמים למדפסת.

מידע קשור

← "המפרטים של כרטיסי הזיכרון הנתמכים" בעמוד 230

עצות ואזהרות לגבי השימוש במסך המגע

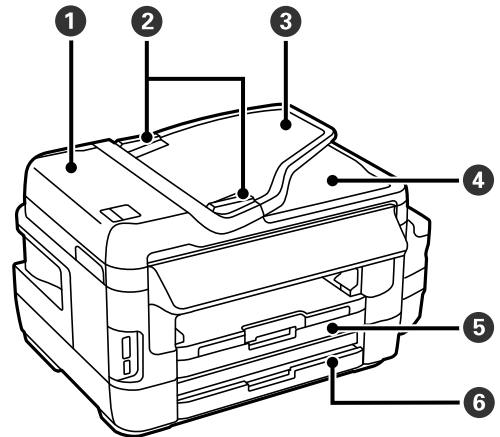
- מסך ה-LCD יכול להכיל כמה נקודות קטנות בהירות או כהות ובגלל תכונותיו יתכן שהבהירות שלו לא תהיה אחידה. תופעות אלה הן תופעות רגילות ואין פירושן שהמסך ניזוק בכל דרך שהיא.
- לניקוי המסך יש להשתמש אך ורק בסמרטוט יבש. אסור להשתמש בנוזלים או בחומרי ניקוי כימיים.
- הכיסוי החיצוני של מסך המגע עלול להישבר אם הוא מקבל מכה חזקה. אם המשטח של המסך נסדק או נשבר יש ליצור קשר עם הספק ולא לגעת בשברים או לנסות לסלקם.
- לחץ על מסך המגע בעדינות עם האצבע. אל תפעיל לחץ חזק או תלחץ על המסך עם הציפורניים.
- אל תשתמש בעצמים חדים כגון עט כדורי או עיפרון חד כדי לבצע פעולות.
- שינויים פתאומיים בטמפרטורה או ברמת הלחות עלולים לגרום לעיבוי והיווצרות של טיפות מים בתוך מסך המגע, אשר יובילו לבעיות בתפקוד.

הגנה על המידע האישי שלך

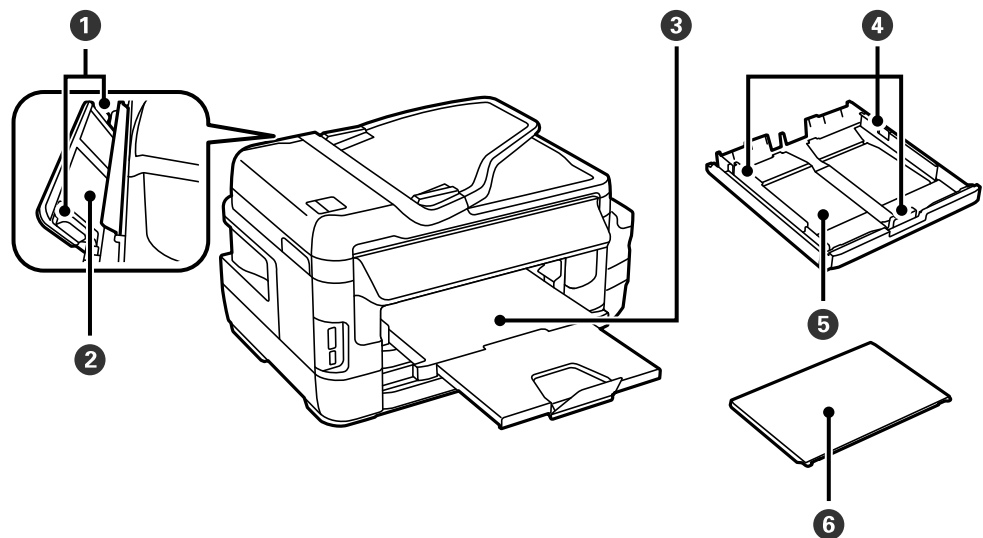
כאשר נותנים את המדפסת למישהו אחר או מסלקים אותה לאשפה יש למחוק את כל המידע האישי שבזיכרון המדפסת באמצעות בחירה ב- התקנה < ניהול מערכת < שחזור הגדרות ברירת מחדל < נקה את כל הנתונים וההגדרות על גבי לוח הבקרה.

יסודות המדפסת

שמות החלקים ותפקידיהם

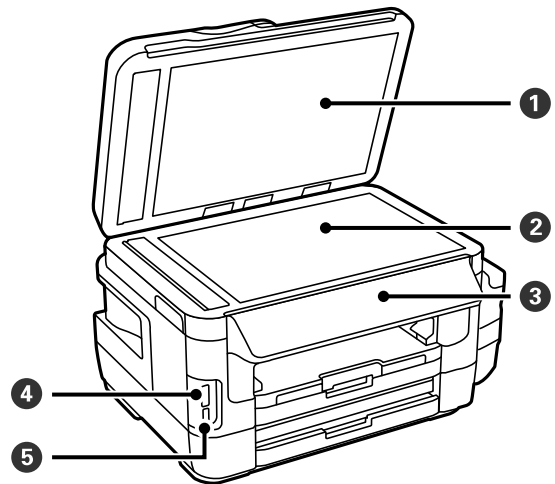


יש לפתוח כאשר רוצים להוציא מסמכי מקור שנתקעו ב-ADF.	מכסה ADF (מזין מסמכים אוטומטי)	1
מזין את מסמכי המקור ישר למדפסת. החלק את הקצוות של מסמכי המקור.	מסילות שוליים של ADF	2
מזין אוטומטית את מסמכי המקור.	מגש קלט של ADF	3
מחזיק את מסמכי המקור שנפלטו מ-ADF.	מגש פלט של ADF	4
הכנסת דף.	מחסנית נייר 1	5
	מחסנית נייר 2	6



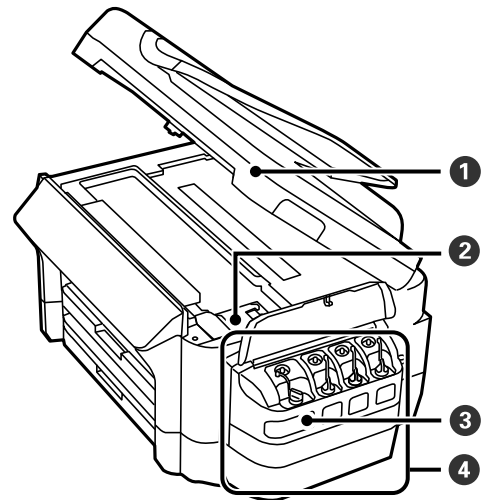
יסודות המדפסת

הזנת הנייר ישר אל תוך המדפסת. החלק לאורך קצוות דף הנייר.	מסילה צדדית	1
הכנס דף נייר אחד ידנית בכל פעם.	חריץ מזין נייר אחורי	2
החזקת דפי הנייר שיוצאים.	מגש פלט	3
הזנת הנייר ישר אל תוך המדפסת. החלק לאורך קצוות דף הנייר.	מסילה צדדית	4
הכנסת דף.	מחסנית נייר	5
מניעת כניסה של עצמים זרים אל מחסנית נייר.	כיסוי מחסנית נייר	6

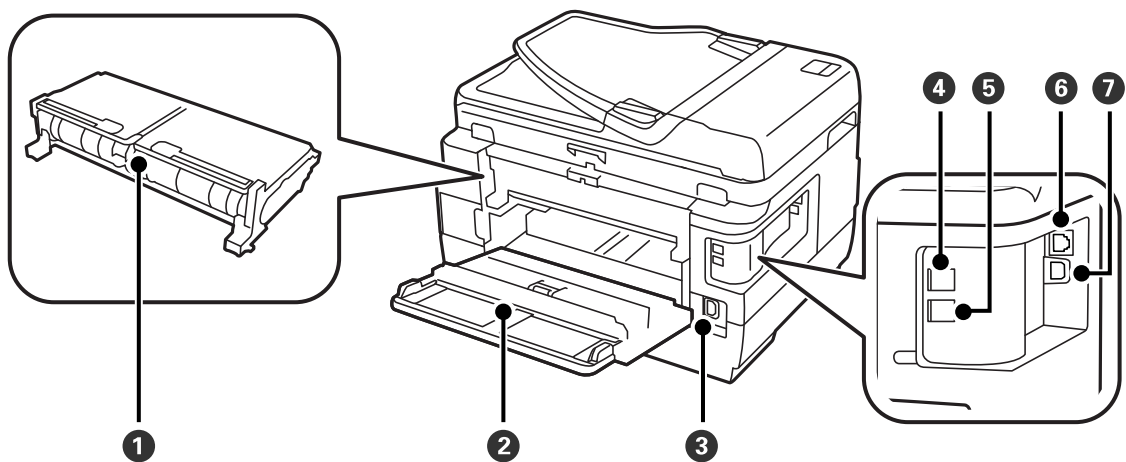


חוסם אור חיצוני במהלך הסריקה.	מכסה מסמכים	1
הנח את עותקי המקור.	משטח סריקה	2
הפעלת המדפסת.	לוח בקרה	3
הכנסת כרטיס זיכרון.	חריץ לכרטיס זיכרון	4
חיבור התקני זיכרון.	יציאה לחיבור ממשק חיצוני באמצעות USB	5

יסודות המדפסת



1	יחידת הסורק	סריקת המקור. אם רוצים להוציא דפים שתקועים במדפסת יש לפתוח אותה.
2	ראש ההדפסה (בחלק זה)	מזריק דיו.
3	מכל אגירת דיו (מכל הדיו)	אספקת דיו לראש ההדפסה.
4	יחידת מכל דיו	מכילה את מכלי הדיו.



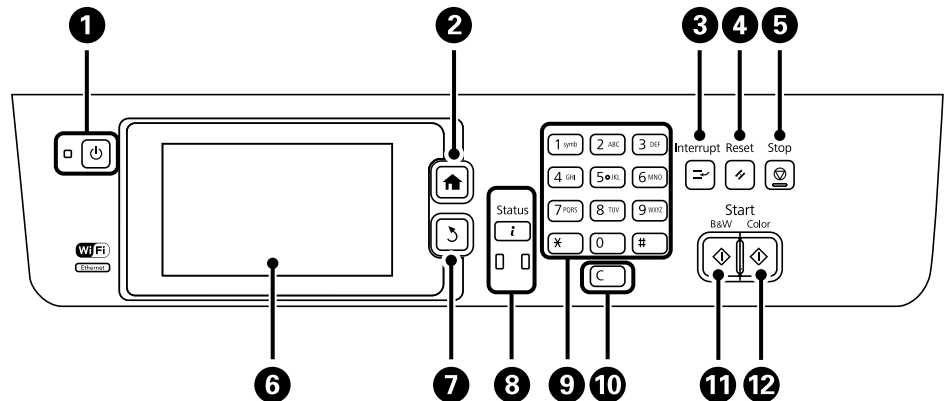
1	מכסה אחורי 2	הוצא כדי להסיר נייר תקוע.
2	מכסה אחורי 1	פתח זאת כדי להחליף את תיבת התחזוקה או להוציא נייר תקוע.
3	כניסת AC	חיבור כבל החשמל.
4	יציאת LINE	מחברת קו טלפון.
5	יציאת EXT	מחברת התקני טלפון חיצוניים.
6	יציאת LAN	מחברת כבל LAN.

יסודות המדפסת

מחברת כבל USB.	יציאת USB	7
----------------	-----------	---

לוח בקרה

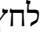
נורות ולחצנים



מכבה את המדפסת או מדליק אותה. נתק את כבל החשמל מהשקע רק כשמחווני ההפעלה כבה.		1
מציג את מסך הבית.		2
משהה את העבודה הנוכחית ומאפשר לקטוע עבודה אחרת. לחץ על הלחצן שוב כדי להמשיך עבודה מושהית.		3
איפוס ההגדרות הנוכחיות לברירת המחדל של המשתמש. אם אין ברירת מחדל של המשתמש האיפוס יבוצע לברירת המחדל של היצרן.		4
מפסיק את הפעולה הנוכחית.		5
מציג תפריטים והודעות. גע במסך כדי לבחור תפריט וגלול באמצעות החלקה.	-	6
חוזר אל המסך הקודם.		7
הצגת התפריט תפריט מצב. ניתן לבדוק את סטטוס המדפסת ואת היסטוריית העבודות. נורית השגיאה משמאל מהבהבת או נדלקת כשיש שגיאה. נורית הנתונים מימין מהבהבת כשהמדפסת מעבדת נתונים. היא נדלקת כשיש עבודות בתור.		8
מזין מספרים, תווים וסמלים.	0 - 9 # ,*	9
ניקוי הגדרות המספרים כגון מספר העותקים.	c	10
מתחיל הדפסה, העתקה, סריקה ושליחת פקס בשחור-לבן.		11
מתחיל הדפסה, העתקה, סריקה ושליחת פקס בצבע.		12

יסודות המדפסת

תפריט מצב

לחץ על הלחצן  בלוח הבקרה.

פרטי המדפסת

הצגת המצב של החומרים המתכלים והשגיאות שאירעו במדפסת. בחר את השגיאה מהרשימה כדי להציג את הודעת השגיאה.

מנטר העבודות

הצגת רשימה של העבודות המתבצעות והעבודות שממתינות להתבצע. ניתן גם לבטל את העבודות.

יומן עבודות

הצגת היסטוריית העבודות. אם עבודה נכשלה, קוד שגיאה מוצג בהיסטוריה.

מאגר עבודות











בחר באפשרות תיבת דואר נכנס כדי להציג את הפקסים שהתקבלו ונשמרו בזיכרון של המדפסת.

מידע קשור

← "קוד שגיאה בתפריט הסטטוס" בעמוד 180

הסמלים המוצגים במסך המכשיר

בהתאם למצב של המדפסת הסמלים הבאים מוצגים במסך המכשיר. לחץ על הסמל של הרשת כדי לבדוק את ההגדרות הנוכחיות של הרשת ולערוך את הגדרות ה-Wi-Fi.

לחץ על הסמל הזה כדי להציג את הוראות ההפעלה כגון איך להכניס נייר ואיך לשים את מסמכי המקור.	
נדלק כשמיניחים את מסמכי המקור במזין המסמכים האוטומטי.	
נדלק כשתיבת התחזוקה כמעט מלאה. לחץ על  ולאחר מכן בחר באפשרות פרטי המדפסת כדי לבדוק את הסטטוס.	
נדלק כשתיבת התחזוקה מלאה. לחץ על  ולאחר מכן בחר באפשרות פרטי המדפסת כדי לבדוק את הסטטוס.	
נדלק כשהמסמכים שהתקבלו עדיין לא נקראו, הודפסו או נשמרו ומאוחסנים בזיכרון של המדפסת.	
נדלק כשהמדפסת מקבלת או שולחת פקסים.	
מציין שהזיכרון של הפקס בשימוש.	
מציין שהזיכרון של הפקס מלא.	

יסודות המדפסת

<p>מציין את מספר הפקסים שהתקבלו ולא טופלו או לא נקראו. הסמל הזה מוצג במצב פקס. כשמספר הפקסים גדול מ-10 - הוא משתנה לסמל +10. למידע נוסף, עיין בקטע שמתאר את התצוגה כשפקס שהתקבל לא טופל.</p>	
<p>מציין שהמדפסת מחוברת לרשת אלחוטית (Wi-Fi) או קווית (Ethernet).</p>	
<p>נדלק כשהמדפסת מחוברת לרשת קווית (Ethernet).</p>	
<p>נדלק כשהמדפסת מחוברת לרשת אלחוטית (Wi-Fi). מספר הפסים מציין את עוצמת השידור של החיבור. ככל שיש יותר פסים כך החיבור חזק יותר.</p>	
<p>מציין שיש בעיה בחיבור הרשת האלחוטית (Wi-Fi) או מציין שהמדפסת מחפשת חיבור רשת אלחוטית (Wi-Fi).</p>	
<p>מציין שהמדפסת מחוברת לרשת אלחוטית (Wi-Fi) במצב Ad hoc.</p>	
<p>מציין שהמדפסת מחוברת לרשת אלחוטית (Wi-Fi) במצב Wi-Fi Direct.</p>	
<p>מציין שהמדפסת מחוברת לרשת אלחוטית (Wi-Fi) במצב נקודת גישה פשוטה.</p>	

מידע קשור

← "התראה על פקסים שהתקבלו ולא טופלו" בעמוד 131




← "מתרחשת שגיאת זיכרון מלא" בעמוד 219

סמלים שמוצגים במקלדת התוכנה במסך הגביש הנוזלי





ניתן להזין את התווים והסמלים באמצעות המסך של מקלדת התוכנה כששומרים איש קשר, עורכים את הגדרות הרשת וכו'. הסמלים הבאים מוצגים במסך של מקלדת התוכנה.

לתשומת לבך:

הסמלים המוצגים משתנים בהתאם לפריט שעורכים.

<p>מעבר בין אותיות רישיות וקטנות באנגלית.</p>	
<p>משנה את סוג התו. #123: להזנת מספרים וסמלים. ABC: להזנת אותיות. ÃÄÅ: להזנת תווים מיוחדים כגון סימני תנועות בשפות מסוימות.</p>	
<p>משנה את פריסת המקלדת.</p>	

יסודות המדפסת

מזין רווח.	
מוחק תו משמאל.	
הזנת תו.	
הוספת השהייה (של שלוש שניות) בזמן החיוג. בתור סימן השהייה מזינים מקף.	

מצב מצבים מתוכנתים

ניתן לשמור מצבים עם הגדרות שכיחות של העתקה, שליחה בפקס וסריקה. כדי לשמור מצב, בחר באפשרות **מצבים מתוכנתים** במסך הבית. לאחר מכן, בחר באפשרות **הוספת חדש** ובחר תכונה שעבורה תרצה לשמור איש קשר. ערוך את ההגדרות לפי הצורך, לחץ על **שמירה** והזן שם חדש למצב השמור.

כדי לטעון מצב שמור בחר בו מהרשימה.

לחץ על **מצב מתוכנת מראש** במסך של כל אחת מהתכונות. ניתן לשמור את הכתובת הנוכחית (למעט כתובת שהוזנה ישירות ואנשי קשר שברשימת הכתובות של ה-LDAP) ואת ההגדרות.

תפריט

הצגת הפרטים של המצבים השמורים. ניתן לשנות את השם שלהם ולערוך או למחוק אותם.

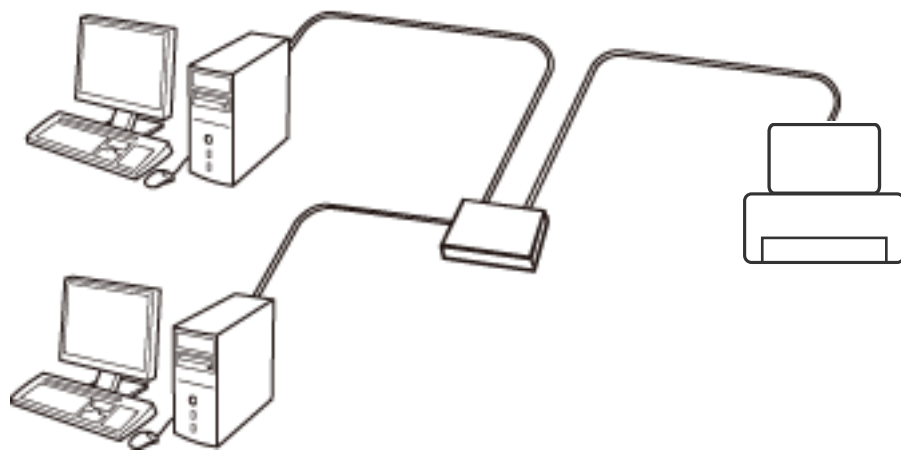
הגדרות רשת

סוגי חיבור רשת

תוכל להשתמש בשיטות החיבור הבאות.

חיבור Ethernet

חבר את המדפסת לרכזת בכבל Ethernet.

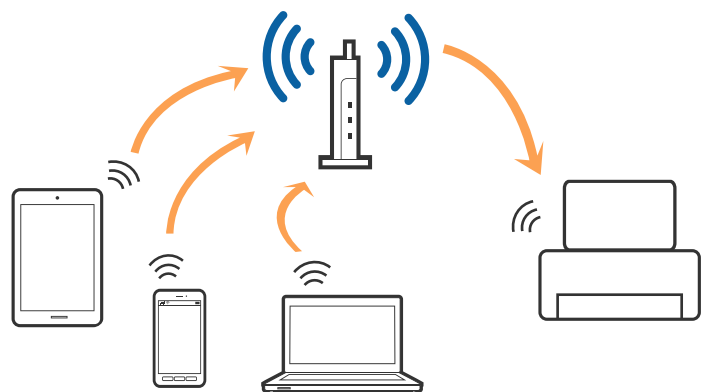


מידע קשור

← "הגדרת פרטים להגדרות רשת מתקדמות" בעמוד 34

חיבור Wi-Fi

חבר את המדפסת ואת המחשב או ההתקן החכם אל נקודת הגישה. זוהי שיטת החיבור הטיפוסית עבור רשתות ביתיות או משרדיות כאשר מחברים מחשבים דרך Wi-Fi באמצעות נקודת הגישה.



הגדרות רשת

מידע קשור

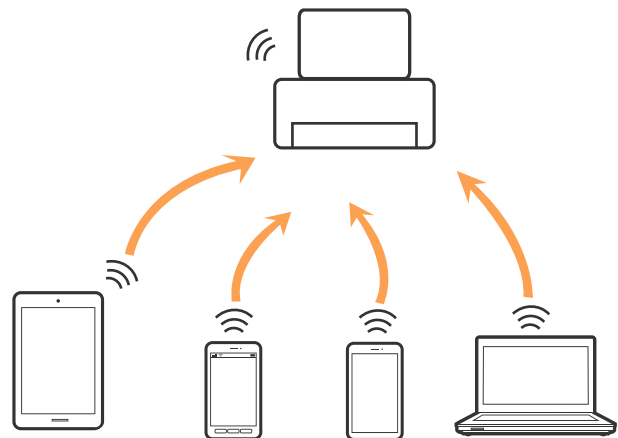
- ← "ביצוע הגדרות Wi-Fi ידניות" בעמוד 29
- ← "ביצוע הגדרות Wi-Fi באמצעות התקנת לחצן (WPS)" בעמוד 30
- ← "ביצוע הגדרות Wi-Fi באמצעות התקנת קוד (PIN (WPS)" בעמוד 31

חיבור Wi-Fi Direct

השתמש בשיטת החיבור הזאת כשאינך משתמש ב-Wi-Fi בבית או במשרד או כשאתה רוצה לחבר את המדפסת ואת המחשב או ההתקן החכם ישירות.

מצב נקודת גישה פשוטה (Simple AP)

המדפסת מחוברת במצב נקודת גישה פשוטה (Simple AP) כאשר אתה מגדיר אותה באמצעות הגדרת Wi-Fi Direct אם הגדרות Wi-Fi למדפסת עדיין לא הוגדרו. במצב זה המדפסת מתפקדת כנקודת גישה וניתן לחבר אליה ארבעה התקנים לכל היותר ללא צורך להשתמש בנקודת גישה תקנית. עם זאת, התקנים המחוברים ישירות למדפסת אינם יכולים לתקשר זה עם זה דרך המדפסת.



אפשר לחבר את המדפסת ב-Ethernet ובמצב נקודת גישה פשוטה (Simple AP) בו זמנית.

מידע קשור

- ← "ביצוע הגדרות Wi-Fi ישירות כאשר ה-Wi-Fi מושבת (מצב נקודת גישה פשוטה (Simple AP))" בעמוד 32

מצב Wi-Fi ישיר (Wi-Fi Direct Mode)

המדפסת מחוברת במצב Wi-Fi Direct כאשר אתה מתקין באמצעות הגדרת Wi-Fi Direct אם בוצעו הגדרות Wi-Fi עבור המדפסת. שיטות החיבור משונות בהתאם להתקן שמתחבר למדפסת, כמו התקנים של iOS, התקנים שתומכים ב-Wi-Fi Direct וכן הלאה.



הגדרות רשת

לתשומת לבך:

☐ התקן אחד בלבד יכול להתחבר למדפסת במצב *Wi-Fi Direct*.

☐ מאחר ומצב *Wi-Fi Direct* הוא שיטת חיבור זמנית, אנו ממליצים להתחבר דרך *Wi-Fi* אם תרצו להשתמש בהתקן ברציפות.

מידע קשור

← "ביצוע הגדרות *Wi-Fi Direct* כאשר ה-*Wi-Fi* מאופשר (מצב "בעמוד 33 *Wi-Fi Direct*)"

התחברות למחשב

אנו ממליצים להשתמש בתוכנת ההתקנה כדי לחבר את המדפסת למחשב. תוכל להפעיל את תוכנת ההתקנה באמצעות אחת מהשיטות הבאות.

☐ הגדרה מתוך אתר האינטרנט

גש לאתר האינטרנט שלהלן, ואז הזן את שם המוצר.

<http://epson.sn>

גש אל התקנה, ואז לחץ על הורד בחלק של ההורדה וההתחברות. לחץ לחיצה בודדת או כפולה על הקובץ שהורדת כדי להריץ את תוכנת ההתקנה. פעל בהתאם להוראות המוצגות על המסך.

☐ הגדרה באמצעות דיסק תוכנה (רק עבור דגמים שהגיעו עם דיסק תוכנה ומשתמשים שהמחשבים שלהם מצוידים בכונני דיסקים).

הכנס למחשב את דיסק התוכנה, ולאחר פעל על פי ההנחיות שבמסך.

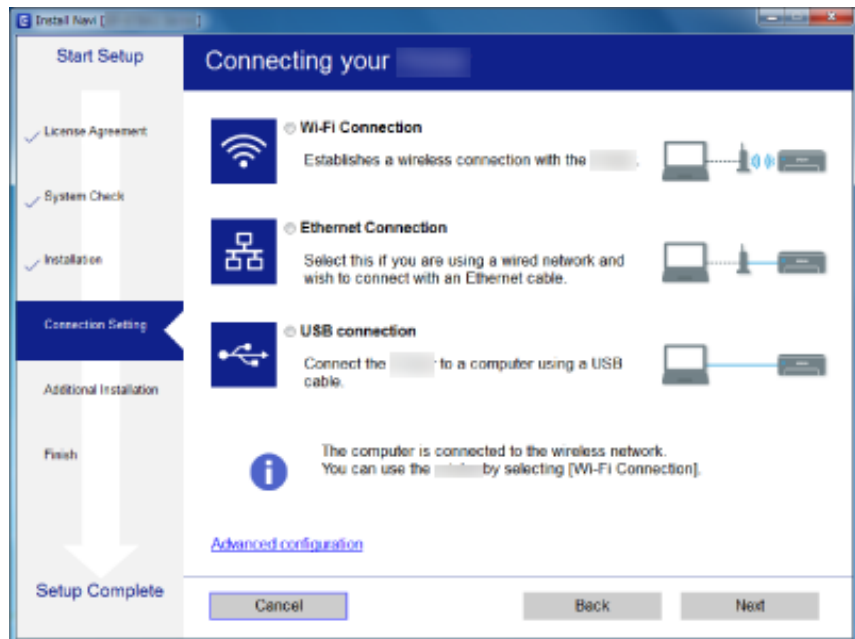
בחירת שיטות החיבור

פעל בהתאם להוראות המוצגות על גבי המסך, עד שיוצג המסך שלהלן, ואז בחר את שיטת החיבור בין המדפסת לבין המחשב.

הגדרות רשת

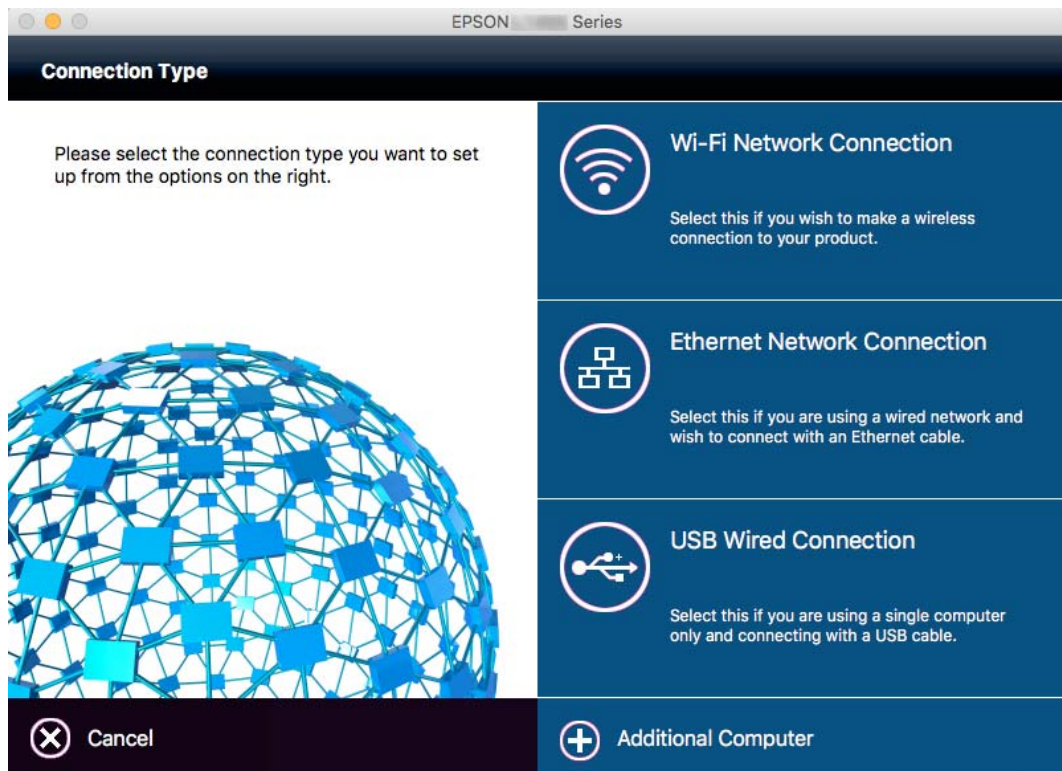
Windows □

בחר את סוג החיבור ואז לחץ הבא.



Mac OS □

בחר את סוג החיבור.



פעל בהתאם להוראות המוצגות על המסך. התוכנה הדרושה תותקן.

התחברות להתקן חכם

תוכל להשתמש במדפסת מהתקן חכם כאשר אתה מחבר את המדפסת לאותה רשת Wi-Fi (רשת SSID) כמו ההתקן החכם. כדי להשתמש במדפסת מהתקן חכם, בצע את ההגדרות מאתר האינטרנט הבא. גישה לאתר האינטרנט מההתקן החכם שברצונך לחבר למדפסת.

<http://epson.sn> < התקנה

לתשומת לבך:

אם ברצונך לחבר מחשב והתקן חכם למדפסת בעת ובעונה אחת, אנו ממליצים לחבר תחילה את המחשב.

ביצוע הגדרות Wi-Fi מלוח הבקרה

תוכל לבצע הגדרות הרשת מלוח הבקרה של המדפסת. אחרי חיבור המדפסת לרשת, חבר את המדפסת אל ההתקן בו ברצונך להשתמש (מחשב, טלפון חכם, טבלט וכן הלאה).

מידע קשור

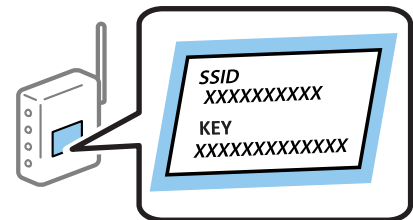
- ← "ביצוע הגדרות Wi-Fi ידניות" בעמוד 29
- ← "ביצוע הגדרות Wi-Fi באמצעות התקנת לחצן (WPS)" בעמוד 30
- ← "ביצוע הגדרות Wi-Fi באמצעות התקנת קוד (WPS) PIN" בעמוד 31
- ← "ביצוע הגדרות Wi-Fi ישירות" בעמוד 32


ביצוע הגדרות Wi-Fi ידניות

תוכל להגדיר ידנית את המידע הדרוש לשם חיבור לנקודת גישה באמצעות לוח הבקרה של המדפסת. כדי להגדיר ידנית נחוץ לך ה-SSID והסיסמה של נקודת גישה כלשהי.


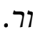
לתשומת לבך:

אם אתה משתמש בנקודת גישה עם הגדרות ברירת המחדל שלה, ה-SSID והסיסמה מופיעות על התווית שעל נקודת הגישה. אם אינך יודע את ה-SSID ואת הסיסמה, צור קשר עם האדם שהתקין את נקודת הגישה, או עיין בתיעוד שנלווה לנקודת הגישה.



1. לחץ על  במסך הבית.
2. בחר הגדרת Wi-Fi.
3. בחר אשף הגדרת Wi-Fi.

הגדרות רשת

4. בחר את ה-SSID של נקודת הגישה.
לתשומת לבך:
 אם ה-SSID שאתה רוצה להתחבר אליו אינו מופיע בלוח הבקרה של המדפסת, בחר רשתות אחרות, ולאחר מכן הזן את ה-SSID ישירות.
- אם אינך יודע את ה-SSID, בדוק אם הוא מופיע בתווית של נקודת הגישה. אם אתה משתמש בנקודת גישה עם הגדרות ברירת המחדל שלה, השתמש ב-SSID המופיע על התווית שעל נקודת הגישה.
5. לחץ על סיסמה, ולאחר מכן הזן את הסיסמה.
לתשומת לבך:
 הסיסמה רגישה לאותיות קטנות וגדולות.
- אם אינך יודע את הסיסמה, בדוק אם היא מופיעה בתווית של נקודת הגישה. אם אתה משתמש בנקודת גישה עם הגדרות ברירת המחדל שלה, השתמש בסיסמה המופיעה על התווית שעל נקודת הגישה. שמות אחרים לסיסמה עשויים להיות: מפתח (Key), ביטוי סיסמה (Passphrase) וכדומה.
- אם אינך יודע את הסיסמה, עיין בתיעוד שנלווה לנקודת הגישה או צור קשר עם האדם שהתקין את נקודת הגישה.
6. כאשר הסתיימה ההתקנה, לחץ על .
7. בדוק את ההגדרות ולאחר מכן לחץ על המשך.
8. לחץ אישור.
9. לחץ על סיום כדי לסיים.
לתשומת לבך:
אם אינך מצליח להתחבר, טען נייר בגודל A4, ולאחר מכן לחץ על הלחצן  כדי להדפיס דוח חיבור.

מידע קשור

- ← "בדיקת מצב חיבור הרשת" בעמוד 35
- ← "כאשר לא ניתן לבצע הגדרות רשת" בעמוד 199

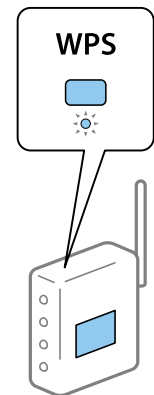
ביצוע הגדרות Wi-Fi באמצעות התקנת לחצן (WPS)

- תוכל להתקין רשת Wi-Fi באופן אוטומטי בלחיצת כפתור בנקודת הגישה. אם יתמלאו התנאים הבאים, תוכל להתקין את ה-Wi-Fi באמצעות שיטה זו.
- נקודת הגישה תואמת ל-WPS (התקנת Wi-Fi מוגנת).
- חיבור ה-Wi-Fi הנוכחי בוצע באמצעות לחיצת כפתור בנקודת הגישה.
- לתשומת לבך:
אם אינך מצליח למצוא את הכפתור או שאתה מבצע את ההתקנה באמצעות תוכנה, עיין בתיעוד שסופק עם נקודת הגישה.

1. לחץ על  במסך הבית.
2. בחר הגדרת Wi-Fi.

הגדרות רשת

3. בחר הגדרת לחצן (WPS).
4. החזק את כפתור ה-[WPS] במצב לחוץ בנקודת הגישה עד שנורית האבטחה תהבהב.



אם אינך יודע היכן נמצא כפתור [WPS], או שאינך כפתורים בנקודת הגישה, עיין בתיעוד שנלווה אל נקודת הגישה שלך לפרטים נוספים.


5. לחץ על המשך.
6. כאשר מוצגת הודעה על השלמת התהליך, לחץ על אישור.
אם לא תלחץ על כפתור אישור, המסך ייסגר אוטומטית לאחר זמן מה.
לתשומת לבך:
אם החיבור נכשל, הפעל את נקודת הגישה מחדש, קרב אותה למדפסת ונסה שוב. אם החיבור עדיין לא פועל, הדפס דוח חיבור רשת ובדוק את הפיתרון.
7. לחץ על אישור.

מידע קשור

- ← "בדיקת מצב חיבור הרשת" בעמוד 35
- ← "כאשר לא ניתן לבצע הגדרות רשת" בעמוד 199

ביצוע הגדרות Wi-Fi באמצעות התקנת קוד (WPS) PIN

תוכל להתחבר באופן אוטומטי לנקודת גישה באמצעות קוד PIN. תוכל להשתמש בשיטה זו כדי לבצע את ההתקנה אם נקודת הגישה תומכת ב-WPS (הגדרה מוגנת Wi-Fi). יש להשתמש במחשב כדי להזין קוד PIN לתוך נקודת הגישה.

1. לחץ על  במסך הבית.
2. בחר הגדרת Wi-Fi.
3. בחר הגדרת קוד PIN (WPS).
4. השתמש במחשב שלך כדי להזין את קוד ה-PIN (מספר בן שמונה ספרות) המוצג בלוח הבקרה של המדפסת לתוך נקודת הגישה בתוך שתי דקות.
לתשומת לבך:
עיין בתיעוד הנלווה לנקודת הגישה שלך לפרטים על הזנת קוד PIN.

הגדרות רשת

5. לחץ על המשך.

6. כאשר מוצגת הודעה על השלמת התהליך, לחץ על אישור.

אם לא תלחץ על כפתור אישור, המסך ייסגר אוטומטית לאחר זמן מה.

לתשומת לבך:

אם החיבור נכשל, הפעל את נקודת הגישה מחדש, קרב אותה למדפסת ונסה שוב. אם החיבור עדיין לא עובד, הדפס דוח חיבורים ובדוק את הפיתרון.

7. לחץ על אישור.

מידע קשור

← "בדיקת מצב חיבור הרשת" בעמוד 35

← "כאשר לא ניתן לבצע הגדרות רשת" בעמוד 199

ביצוע הגדרות Wi-Fi ישירות

שיטה זאת מאפשרת לחבר את המדפסת ישירות עם התקנים, ללא שימוש בנקודת גישה. המדפסת פועלת כנקודת גישה. מצב החיבור משתנה בהתאם לביצוע או אי ביצוע הגדרות Wi-Fi.

חשוב!

כאשר אתה מתחבר ממחשב או התקן חכם אל המדפסת באמצעות חיבור *Wi-Fi Direct*, המדפסת מחוברת לאותה רשת (*Wi-Fi SSID*) כמו המחשב או ההתקן החכם, והתקשורת נוצרת בין שניהם. מאחר והמחשב או ההתקן החכם מתחברים באופן אוטומטי לרשת ה-*Wi-Fi* האחרת אליה ניתן להתחבר אם מכבים את המדפסת, הוא אינו מחובר שנית לרשת ה-*Wi-Fi* הקודמת אם מדליקים את המדפסת. התחבר אל ה-*SSID* של המדפסת עבור חיבור *Wi-Fi Direct* מהמחשב או ההתקן החכם. אם אינך רוצה להתחבר בכל פעם שאתה מדליק או מכבה את המדפסת, אנו ממליצים להשתמש ברשת *Wi-Fi* באמצעות חיבור המדפסת לנקודת גישה.

מידע קשור

← "ביצוע הגדרות Wi-Fi ישירות כאשר ה-*Wi-Fi* מושבת (מצב נקודת גישה פשוטה (Simple AP))"

בעמוד 32

← "ביצוע הגדרות *Wi-Fi Direct* כאשר ה-*Wi-Fi* מאופשר (מצב " *Wi-Fi Direct* 33 בעמוד (Simple AP))"

ביצוע הגדרות Wi-Fi ישירות כאשר ה-*Wi-Fi* מושבת (מצב נקודת גישה פשוטה (Simple AP))

לתשומת לבך:

במצב זה, המדפסת יכולה להיות מחוברת באמצעות *Ethernet* באותו זמן. בנוסף, אתה יכול לחבר עד 4 התקנים למדפסת.

1. לחץ על  במסך הבית.

2. בחר הגדרת *Wi-Fi*.

3. בחר הגדרת *Wi-Fi Direct*.

4. בחר הגדרת החיבור.

הגדרות רשת

5. בחר המשך.

אם אתה רוצה לשנות את הסיסמה, בחר החלף סיסמה ועקוב אחר ההוראות המוצגות על המסך.

6. גלוול את המסך ובדוק את מספר ה-SSID והסיסמה. במסך חיבור הרשת של המחשב או במסך ה-Wi-Fi של ההתקן החכם, בחר ב-SSID שמוצג בלוח הבקרה של המדפסת כדי להתחבר.

7. הזן את הסיסמה המוצגת בלוח הבקרה של המדפסת.

8. לאחר הקמת החיבור, לחץ על כפתור סיום בלוח הבקרה של המדפסת.


מידע קשור

- ← "בדיקת מצב חיבור הרשת" בעמוד 35
- ← "כאשר לא ניתן לבצע הגדרות רשת" בעמוד 199

ביצוע הגדרות Wi-Fi Direct כאשר ה-Wi-Fi מאופשר (מצב Wi-Fi Direct)

חשוב! 

מאחר והמדפסת מנותקת מרשת ה-Wi-Fi כשהיא מחוברת במצב Wi-Fi Direct, אי אפשר להשתמש בה דרך רשת ה-Wi-Fi. אם תנתק את החיבור במצב Wi-Fi Direct, המדפסת תתחבר מחדש לרשת ה-Wi-Fi הקודמת.

שיטת החיבור במצב Wi-Fi Direct זהה ביותר למצב נקודת גישה פשוטה (Simple AP). בחר  < הגדרת Wi-Fi < הגדרת Wi-Fi Direct < הגדרת החיבור בלוח הבקרה של המדפסת, לחץ על המשך, ולאחר מכן החל להתחבר מהמכשיר. ההודעה מוצגת על לוח הבקרה של המדפסת וסמל הרשת במסך הבית מתחלף לסמל מצב Wi-Fi Direct כאשר המדפסת מחוברת.

לתשומת לבך:

תוכל להתחבר במצב Wi-Fi Direct ממכשירי Android בלבד. לפני ההתחברות, התחל Web Config, ואז בחר **Connect to the Wi-Fi Direct devices only < Wi-Fi Direct Setup < Basic Settings** כדי להתקין את המדפסת. השיטה להתחלת ההתחברות מהמדפסת היא זהה למצב *mode Wi-Fi Direct*.

אם אתה מתחבר למצב Wi-Fi Direct מהתקנים חכמים ספציפיים, תוכל להתחבר רק באמצעות מצב Wi-Fi Direct בחיבור המדפסת מההתקן החכם, ואתה לא צריך להזין את ה-SSID והסיסמה כי המדפסת וההתקנים מתקשרים אחד עם השני באופן ישיר כדי להתחבר.

מידע קשור

- ← "בדיקת מצב חיבור הרשת" בעמוד 35
- ← "כאשר לא ניתן לבצע הגדרות רשת" בעמוד 199

יצירת הגדרות רשת מתקדמות מלוח הבקרה

תוכל לשנות את שם המדפסת של הרשת, את הגדרת ה-TCP/IP, את שרת ה-DNS וכן הלאה. בדוק את סביבת הרשת שלך לפני שתערוך שינויים.

1. לחץ על  במסך הבית.

2. בחר תפריט.

הגדרות רשת

3. בחר הגדרות רשת קווית או Wi-Fi.
4. בחר הגדרה מתקדמת.
5. בחר בפריט התפריט עבור הגדרות, ולאחר מכן בחר או הזן את ערכי ההגדרות.

הגדרת פרטים להגדרות רשת מתקדמות

בחר בפריט התפריט עבור הגדרות, ולאחר מכן בחר או הזן את ערכי ההגדרות.

שם המדפסת

הזן את שם המדפסת. תוכל להזין את התווים הבאים.

גבולות תווים: 2 עד 15 (עליך להזין לפחות 2 תווים)

תווים שמישים: אותיות גדולות A עד Z, אותיות קטנות a עד z, מספרים 0 עד 9, -.

תווים שבהם לא תוכל להשתמש למעלה: 0 עד 9.

תווים שבהם לא תוכל להשתמש למטה: -

לתשומת לבך:

אם תלחץ על לחצן בלי להזין את שם המדפסת, יוגדר שם ברירת המחדל של המדפסת (EPSON ו-6 הספרות האחרונות של כתובת ה-MAC של המדפסת).

כתובת TCP/IP

אוטומטית

בחר כאשר אתה משתמש בנקודת גישה בבית או כאשר אתה מאפשר רכישה אוטומטית של כתובת ה-IP באמצעות DHCP.

ידני

בחר כאשר אינך מעוניין לשנות את כתובת ה-IP. הזן את כתובת ה-IP, מיסוך רשת משנה, ו-שער ברירת המחדל, בהתאם לסביבת הרשת שלך.

שרת DNS

אוטומטית

בחר באפשרות זו כשברצונך לרכוש את כתובת ה-IP באופן אוטומטי.

ידני

בחר אפשרות זו כאשר ברצונך להגדיר כתובת שרת DNS ייחודית עבור המדפסת. הזן את הכתובות עבור ה-שרת DNS ראשונה-שרת DNS משני.

הגדרות רשת

 שרת פרוקסי שימוש

בחר כאשר אתה משתמש בשרת פרוקסי בסביבת הרשת שלך וברצונך להגדיר אותו למדפסת. הזן את כתובת שרת הפרוקסי ואת מספר היציאה.

 אל תשתמש

בחר באפשרות זו כאשר אתה משתמש במדפסת בסביבת רשת ביתית.

 שרת דוא"ל הגדרות שרת

הגדר את שיטת האימות כדי שהמדפסת תוכל לגשת אל שרת הדוא"ל בין מושבת, POP לפני SMTP, או SMTP-AUTH.

 בדיקת חיבור

אתה יכול לבדוק את החיבור לשרת דואר אלקטרוני. ראה מדריך למנהל המערכת אם מתרחשת שגיאה בעת ביצוע בדיקת חיבור.

 כתובת IPv6 הפעל

בחר באפשרות זו בשימוש בכתובת IPv6.

 נטרל

בחר באפשרות זו בשימוש בכתובת IPv4.

 Wi-Fi Direct הפעל

אפשר למחשבים או התקנים חכמים להתחבר באמצעות Wi-Fi Direct.

 נטרל

דחה מחשבים או התקנים חכמים המנסים להתחבר באמצעות Wi-Fi Direct. אם נבחר נטרל, אף מחשב או התקן חכם לא יוכל להתחבר ישירות למדפסת.

 שיתוף רשת MS הפעל

השתמש בשירות רשת MS.

 נטרל

אסור שיתוף קבצים בשימוש בשירות רשת MS. לא תוכל לשתף קבצים בסריקת רשת.

בדיקת מצב חיבור הרשת

תוכל לבדוק את מצב חיבור הרשת בדרך הבאה.

בדיקת מצב הרשת באמצעות סמל הרשת

תוכל לבדוק את מצב החיבור של הרשת באמצעות סמל הרשת במסך הבית של המדפסת. הסמל משתנה בהתאם לסוג החיבור ולעוצמת גלי הרדיו.

מידע קשור

← "הסמלים המוצגים במסך המכשיר" בעמוד 22

בדיקת מצב הרשת מלוח הבקרה

כשהמדפסת שלך מחוברת לרשת, אתה יכול לצפות במידע נוסף הקשור לרשת באמצעות לחיצה על תפריטי הרשת שברצונך לבדוק.

1. היכנס אל התפריט התקנה ממסך הבית.

2. בחר סטטוס הרשת.

3. כדי לבדוק את המידע, לחץ על התפריטים שאתה רוצה לבדוק.

סטטוס רשת קווית או Wi-Fi

מציג את נתוני הרשת (שם המדפסת, השג כתובת IP, שער ברירת המחדל, מצב התקנת שרת DNS וכן הלאה) עבור חיבורי Wi-Fi או Ethernet.

סטטוס Wi-Fi Direct

מציג את נתוני הרשת (שם המדפסת, השג כתובת IP, שער ברירת המחדל, מצב התקנת שרת DNS וכן הלאה) עבור חיבורי Wi-Fi ישירים.

סטטוס שרת דוא"ל


הסטטוס של Epson Connect

מציג את המידע הרשום עבור שירותי Epson Connect.

סטטוס הדפסה מ-Google Cloud

מציג את המידע הרשום עבור השירותים ואת מצב החיבור.

4. לחץ על אישור כדי לחזור אל מסך התפריט או על הדפסה כדי להדפיס גיליון מצב רשת.

כשאתה לוחץ על הדפסה, ודא כי הוכנס נייר A4 רגיל אל המדפסת, ולאחר מכן לחץ על לחצן  כדי להדפיס.

הדפסת דוח חיבור רשת

תוכל להדפיס דו"ח חיבור רשת כדי לבדוק את המצב בין המדפסת לבין נקודת הגישה.


1. הכנס דף רגיל בגודל A4 למדפסת.

2. לחץ על  במסך הבית.

3. בחר תפריט.

הגדרות רשת

4. בחר הגדרות רשת קווית או < Wi-Fi בדיקת חיבור.

5. לחץ על הלחצן  כדי להדפיס דוח חיבור רשת.

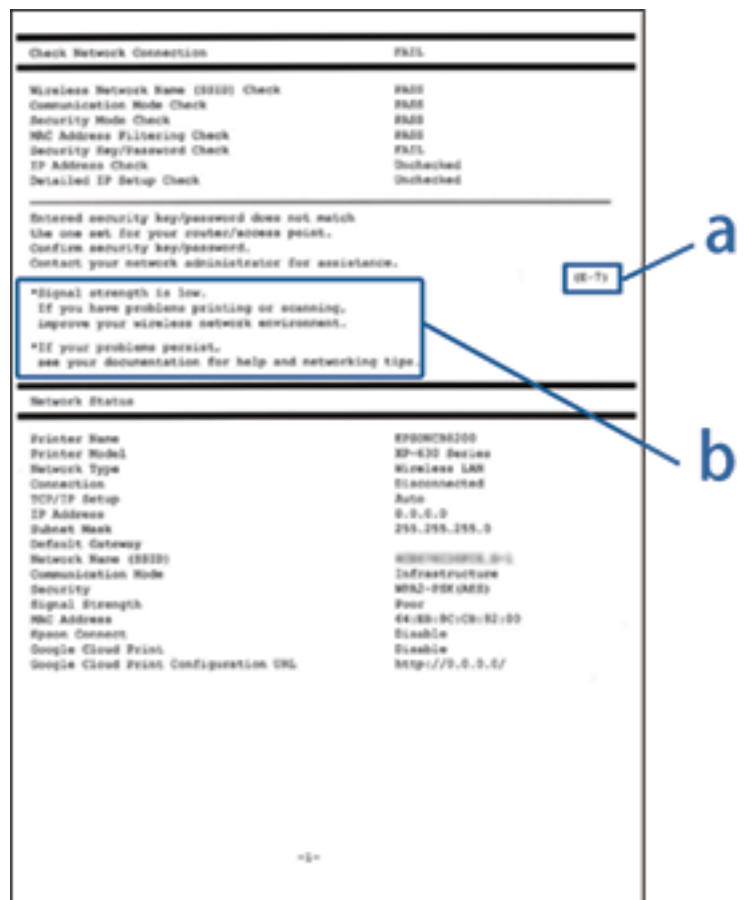
אם מתרחשת שגיאה, בדוק את דוח חיבור הרשת, ולאחר מכן בצע את הפתרונות המודפסים.

מידע קשור

← "הודעות ופתרונות בדוח חיבור הרשת" בעמוד 37

הודעות ופתרונות בדוח חיבור הרשת

בדוק את ההודעות ואת קודי השגיאות בדוח חיבור הרשת, ולאחר מכן בצע את הפתרונות.



א. קוד שגיאה

ב. הודעות בסביבת הרשת

הגדרות רשת

א. קוד שגיאה

קוד	הודעה	פתרון
E-1	Confirm that the network cable is connected and network devices such as hub, router, or access point are turned on.	<input type="checkbox"/> ודא שכבל Ethernet מחובר למדפסת, לרכזת או להתקני רשת אחרים. <input type="checkbox"/> ודא שהרכזת או ההתקנים האחרים מופעלים.
E-2	No wireless network names (SSID) found. Confirm that the router/access point is turned on and the wireless network (SSID) is set up correctly. Contact your network administrator for assistance.	<input type="checkbox"/> ודא שנקודת הגישה מופעלת. <input type="checkbox"/> בדוק שהמחשב או ההתקנים האחרים מחוברים כהלכה לנקודת הגישה. <input type="checkbox"/> מקם את המדפסת קרוב לנקודת הגישה. סלק מכשולים בין המדפסת לנקודת הגישה. <input type="checkbox"/> אם הזנת את ה-SSID באופן ידני, בדוק אם זהו ה-SSID הנכון. תוכל לבדוק את ה-SSID מתוך סטטוס הרשת שבדו"ח חיבור הרשת. <input type="checkbox"/> כדי להקים רשת תוך שימוש ב-הגדרת לחצן (WPS), בדוק אם נקודת הגישה תומכת ב-WPS. אם נקודת הגישה אינה תומכת ב-WPS, לא ניתן להקים רשת תוך שימוש ב-הגדרת לחצן (WPS). <input type="checkbox"/> אם רצונך לחבר את המדפסת למחשב במצב אד הוק, הגדר את המחשב כך שיהיה במצב אד הוק והפעל חיבור, ולאחר מכן קבע את הגדרות הרשת של המדפסת. <input type="checkbox"/> בדוק אם רק תווי ASCII (תווים וסמלים אלפה-נומריים) משמשים עבור ה-SSID. המדפסת אינה יכולה להציג SSID שיש בו תווים שאינם תווי ASCII.
E-3	No wireless network names (SSID) found. Confirm that the wireless network name (SSID) of the PC you wish to connect is set up correctly. Contact your network administrator for assistance.	<input type="checkbox"/> כדי להקים חיבור במצב אד הוק עליך לוודא שהמחשב דלוק. אם הוא מכובה, הדלק אותו, ולאחר מכן קבע את הגדרות הרשת של המדפסת. <input type="checkbox"/> מקם את המחשב קרוב למדפסת.
E-4	Wi-Fi communication mode (IEEE802.11b/g/n) does not match the current setting of the printer. Set the same communication mode to the printer, router/access point, and PC. Contact your network administrator for assistance.	<p>ודא שתקן ה-Wi-Fi המוגדר בנקודת הגישה מתאים לתקן ה-Wi-Fi של המדפסת. אם התקן אינו תואם, התאם את תקן ה-Wi-Fi בנקודת הגישה. לפרטים, עיין בתיעוד שסופק עם נקודת הגישה.</p>

הגדרות רשת

קוד	הודעה	פתרון
E-5	Security mode (e.g. WEP, WPA) does not match the current setting of the printer. Confirm security mode. Contact your network administrator for assistance.	<p>ודא שסוג האבטחה של נקודת הגישה מוגדר כאחד הסוגים להלן. אם הוא אינו מוגדר כך, שנה את סוג האבטחה בנקודת האבטחה, ולאח מכן אפש את הגדרות הרשת של המדפסת.</p> <p><input type="checkbox"/> (40 WEP-64 ביט)</p> <p><input type="checkbox"/> (104 WEP-128 ביט)</p> <p><input type="checkbox"/> *(WPA PSK (TKIP/AES</p> <p><input type="checkbox"/> *(WPA2 PSK (TKIP/AES</p> <p><input type="checkbox"/> (WPA (TKIP/AES</p> <p><input type="checkbox"/> (WPA2 (TKIP/AES</p> <p>* WPA PSK ידוע גם כ-WPA Personal. תקן WPA2 PSK : ידוע גם כ-WPA2 Personal.</p>
E-6	MAC address of your printer may be filtered. Check whether your router/access point has restrictions such as MAC address filtering. See the documentation of the router/access point or contact your network administrator for assistance.	<p><input type="checkbox"/> בדוק אם כתובת ה-MAC אינה זמינה. אם היא זמינה, רשום את כתובת ה-MAC של המדפסת כדי שלא תסונן. לפרטים, עיין בתיעוד שסופק עם נקודת הגישה. תוכל לבדוק את כתובת ה-MAC שהוגדרה ברשת ממסך המצב בלוח הבקרה של המדפסת או באמצעות הדפסת גיליון מצב רשת.</p> <p><input type="checkbox"/> אם האימות המשותף של נקודת הגישה הוא זמין בשיטת האבטחה של ה-WEP, ודא שמפתח האימות ואינדקס האימות הם נכונים.</p>
E-7	Entered security key/password does not match the one set for your router/access point. Confirm security key/password. Contact your network administrator for assistance.	<p><input type="checkbox"/> הסיסמה המוגדרת בנקודת הגישה והסיסמה שהוזנה אינן תואמות. הסיסמה רגישה לאותיות קטנות וגדולות. הזן את הסיסמה הנכונה.</p> <p><input type="checkbox"/> אם חיבור ה-Wi-Fi מתנתק לפתע, בדוק את הדברים להלן. אם אחד מהדברים האלה רלוונטי, אפש את הגדרות הרשת באמצעות תקליטור התוכנה המצורף או על ידי שימוש בתוכנה שהורדה מאתר האינטרנט.</p> <p>http://epson.sn</p> <p><input type="checkbox"/> עוד התקן חכם התווסף לרשת תוך שימוש ב הגדרת לחצן (WPS).</p> <p><input type="checkbox"/> רשת ה-Wi-Fi הוגדרה תוך שימוש בשיטה שאינה הגדרת לחצן (WPS) מדיסק התוכנה המצורף.</p>
E-8	Incorrect IP address is assigned to the printer. Confirm IP address setup of the network device (hub, router, or access point). Contact your network administrator for assistance.	<p><input type="checkbox"/> הפוך את DHCP בנקודת הגישה לזמין כאשר ההגדרה ל"השג כתובת IP' היא אוטומטית.</p> <p><input type="checkbox"/> אם ההגדרה ל"השג כתובת IP' היא ידני, כתובת ה-IP שהגדרת ידנית היא מחוץ לטווח (למשל: 0.0.0.0) והיא מושבתת. הגדר כתובת IP תקינה.</p>

הגדרות רשת

קוד	הודעה	פתרון
E-9	Confirm the connection and network setup of the PC or other device. Connection using the EpsonNet Setup is available. Contact your network administrator for assistance.	<p>בדוק את הדברים להלן.</p> <ul style="list-style-type: none"> <input type="checkbox"/> ההתקנים פועלים. <input type="checkbox"/> ניתן לגשת לאינטרנט ולמחשבים אחרים או להתקני רשת הנמצאים באותה הרשת של ההתקנים שברצונך לחבר למדפסת. <p>אם לאחר הבדיקות לעיל התקלה נמשכת, אפס את הגדרות הרשת באמצעות תקליטור התוכנה המצורף או על ידי שימוש בתוכנה שהורדה מאתר האינטרנט.</p> <p>http://epson.sn</p>
E-10	Confirm IP address, subnet mask, and default gateway setup. Connection using the EpsonNet Setup is available. Contact your network administrator for assistance.	<p>בדוק את הדברים להלן.</p> <ul style="list-style-type: none"> <input type="checkbox"/> התקנים אחרים ברשת פועלים. <input type="checkbox"/> כתובות רשת (כתובת IP, מסיכת רשת משנה, שער ברירת מחדל) הן נכונות אם ההגדרה ל"השג כתובת IP" היא ידני. <p>אפס את כתובת הרשת אם דברים אלה נכונים. תוכל לבדוק את כתובת ה-IP, את מסיכת רשת המשנה ואת שער ברירת המחדל ממסך המצב בלוח הבקרה של המדפסת או באמצעות הדפסת גיליון מצב רשת.</p> <p>כאשר DHCP זמין, שנה את ההגדרה ל"השג כתובת IP" ל-אוטומטית. אם ברצונך להגדיר את כתובת ה-IP ידנית, בדוק מהי כתובת ה-IP של נקודת הגישה, ולאחר מכן בחר ב-ידני בלוח הבקרה של המדפסת. הגדר את מסיכת רשת המשנה כך שתהיה [255.255.255.0].</p>
E-11	Setup is incomplete. Confirm default gateway setup. Connection using the EpsonNet Setup is available. Contact your network administrator for assistance.	<p>בדוק את הדברים להלן.</p> <ul style="list-style-type: none"> <input type="checkbox"/> כאשר אתה קובע שהגדרת ה-TCP/IP היא ידני, הכתובת של שער ברירת המחדל היא הכתובת הנכונה. <input type="checkbox"/> ההתקן המוגדר כשער ברירת מחדל פועל. <p>הגדר כתובת נכונה לשער ברירת המחדל. תוכל לבדוק את כתובת שער ברירת המחדל ממסך המצב בלוח הבקרה של המדפסת או באמצעות הדפסת גיליון מצב רשת.</p>

הגדרות רשת

קוד	הודעה	פתרון
E-12	<p>:Confirm the following</p> <p>Entered security key/ <input type="checkbox"/> password is correct</p> <p>Index of the security key/ <input type="checkbox"/> password is set to the first number</p> <p>or ,subnet mask ,IP address <input type="checkbox"/> default gateway setup is correct</p> <p>Contact your network administrator for assistance</p>	<p>בדוק את הדברים להלן.</p> <p><input type="checkbox"/> התקנים אחרים ברשת פועלים.</p> <p><input type="checkbox"/> כתובות הרשת (כתובת IP, מסיכת רשת המשנה ושער ברירת המחדל) הן נכונות אם אתה מזין אותן ידנית.</p> <p><input type="checkbox"/> כתובות הרשת עבור התקנים אחרים (מסיכת רשת משנה ושער ברירת מחדל) הן זהות.</p> <p><input type="checkbox"/> כתובת ה-IP אינה מתנגשת בהתקנים אחרים.</p> <p>אם לאחר הבדיקות לעיל התקלה נמשכת, נסה את הפעולות להלן.</p> <p><input type="checkbox"/> קבע הגדרות רשת במחשב הנמצא באותו הרשת של המדפסת תוך שימוש בתקליטור התוכנה המצורף או תוך שימוש בתוכנה שהורדה מאתר האינטרנט.</p> <p>http://epson.sn</p> <p><input type="checkbox"/> באפשרותך לרשום כמה סיסמאות בנקודת גישה המשתמשת באבטחה מסוג WEP. אם רשומות כמה סיסמאות, בדוק אם הסיסמה הרשומה הראשונה מוגדרת במדפסת.</p>
E-13	<p>:Confirm the following</p> <p>Entered security key/ <input type="checkbox"/> password is correct</p> <p>Index of the security key/ <input type="checkbox"/> password is set to the first number</p> <p>Connection and network <input type="checkbox"/> setup of the PC or other device is correct</p> <p>Contact your network administrator for assistance</p>	<p>בדוק את הדברים להלן.</p> <p><input type="checkbox"/> התקני רשת כגון נקודת גישה, רכזת ונתב, פועלים.</p> <p><input type="checkbox"/> הגדרת ה-TCP/IP עבור התקני רשת לא נקבעה ידנית. (אם הגדרת ה-TCP/IP נקבעת באופן אוטומטי ואילן הגדרת ה-TCP/IP להתקני רשת אחרים נקבעת באופן ידני, יתכן שהמדפסת נמצאת ברשת שונה מזאת של ההתקנים האחרים).</p> <p>אם לאחר הבדיקות לעיל התקלה נמשכת, נסה את הפעולות להלן.</p> <p><input type="checkbox"/> קבע הגדרות רשת במחשב הנמצא באותו הרשת של המדפסת תוך שימוש בתקליטור התוכנה המצורף או תוך שימוש בתוכנה שהורדה מאתר האינטרנט.</p> <p>http://epson.sn</p> <p><input type="checkbox"/> באפשרותך לרשום כמה סיסמאות בנקודת גישה המשתמשת באבטחה מסוג WEP. אם רשומות כמה סיסמאות, בדוק אם הסיסמה הרשומה הראשונה מוגדרת במדפסת.</p>

ב. הודעות בסביבת הרשת

הודעה	פתרון
*Multiple network names (SSID) that match your entered network name (SSID) have been detected. Confirm network name (SSID).	יתכן שבכמה נקודות גישה מוגדר אותו SSID. בדוק את ההגדרות בנקודות הגישה ושנה את ה-SSID.

הגדרות רשת

פתרון	הודעה
כאשר עוצמת השידור היא בינונית, יתכן שההדפסה תאט או תפסיק. יתכן שסביבת הרשת תשתפר אם תמקם את המדפסת קרוב לנקודת הגישה או אם תסיר מכשולים בין נקודת הגישה למדפסת.	*Signal strength is low. If you have problems printing or scanning, improve your wireless network environment.
רשתות אלחוטיות אחרות המשמשות בחדרים קרובים או בבניינים קרובים יכולות לגרום להפרעות שידור. יתכן שסביבת הרשת תשתפר אם תמקם את המדפסת קרוב לנקודת הגישה או אם תשנה את הגדרת הערוצים בנקודת הגישה. לפרטים, עיין בתיעוד שסופק עם נקודת הגישה.	*A router/access point channel conflict has been detected. If you have problems printing or scanning, improve your wireless network environment.
יתכן שההדפסה תואט או שההדפסה תפסיק בגלל עוצמת שידור חלשה. רשתות אלחוטיות אחרות המשמשות בחדרים קרובים או בבניינים קרובים יכולות לגרום להפרעות שידור. יתכן שסביבת הרשת תשתפר אם תמקם את המדפסת קרוב לנקודת הגישה או אם תשנה את הגדרת הערוצים בנקודת הגישה. לפרטים, עיין בתיעוד שסופק עם נקודת הגישה.	*Signal strength is low. A router/access point channel conflict has been detected. If you have problems printing or scanning, improve your wireless network environment.
תוכל להתחבר בעת ובעונה אחת לעד ארבעה מחשבים והתקנים חכמים במצב נקודת גישה פשוטה (Simple AP). כדי להוסיף מחשב או התקן חכם נוסף, נתק קודם את אחד ההתקנים המחוברים.	*No more devices can be connected. Disconnect one of the connected devices if you want to add another one.

מידע קשור

← "התחברות למחשב" בעמוד 27

← "כאשר לא ניתן לבצע הגדרות רשת" בעמוד 199

הדפסת גליון מצב רשת


תוכל לבדוק את מידע הרשת המפורט באמצעות הדפסתו.

1. הכנס למדפסת דף רגיל בגודל A4.

2. היכנס אל התפריט התקנה ממסך הבית.

3. בחר סטטוס הרשת < סטטוס רשת קווית או Wi-Fi.

4. לחץ הדפסה.

5. לחץ על הלחצן .

החלפה והוספה של נקודות גישה חדשות

במקרה של שינוי ב-SSID כתוצאה מהחלפת נקודת גישה או הוספת נקודת גישה וקביעת סביבת רשת חדשה, יש לאפס את הגדרות ה-Wi-Fi.

שינוי שיטת החיבור למחשב

שימוש בתוכנת ההתקנה כדי להגדיר מחדש שיטות חיבור שונה.

□ הגדרה מתוך אתר האינטרנט

גש לאתר האינטרנט שלהלן, ואז הזן את שם המוצר.

<http://epson.sn>

גש אל התקנה, ואז לחץ על הורד בחלק של ההורדה וההתחברות. לחץ לחיצה בודדת או כפולה על הקובץ שהורדת כדי להריץ את תוכנת ההתקנה. פעל בהתאם להוראות המוצגות על המסך.

□ הגדרה באמצעות דיסק תוכנה (רק עבור דגמים שהגיעו עם דיסק תוכנה ומשתמשים שהמחשבים שלהם מצוידים בכונני דיסקים).

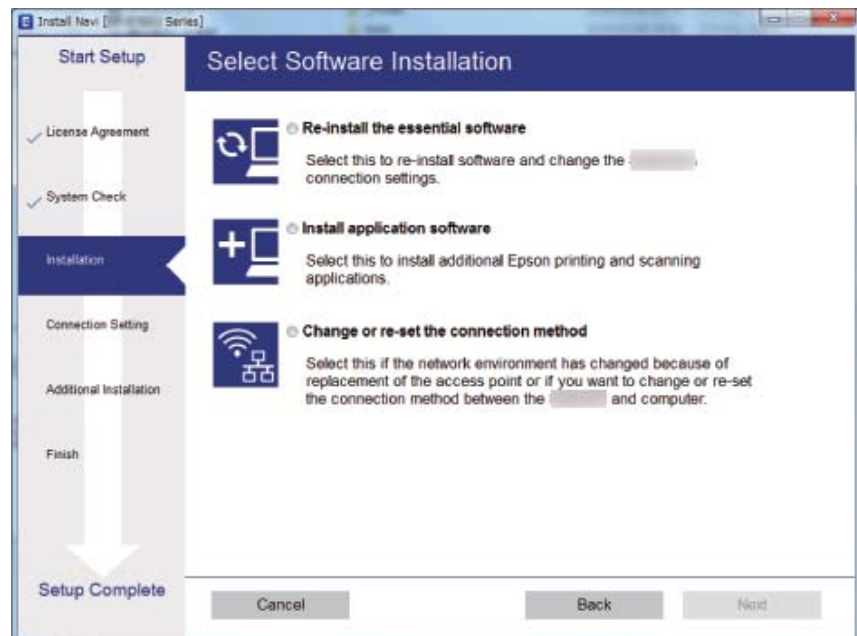
הכנס למחשב את דיסק התוכנה, ולאחר פעל על פי ההנחיות שבמסך.

בחירת שינוי שיטות החיבור

פעל לפי ההוראות שעל-גבי המסך עד שיוצג המסך הבא.

Windows □

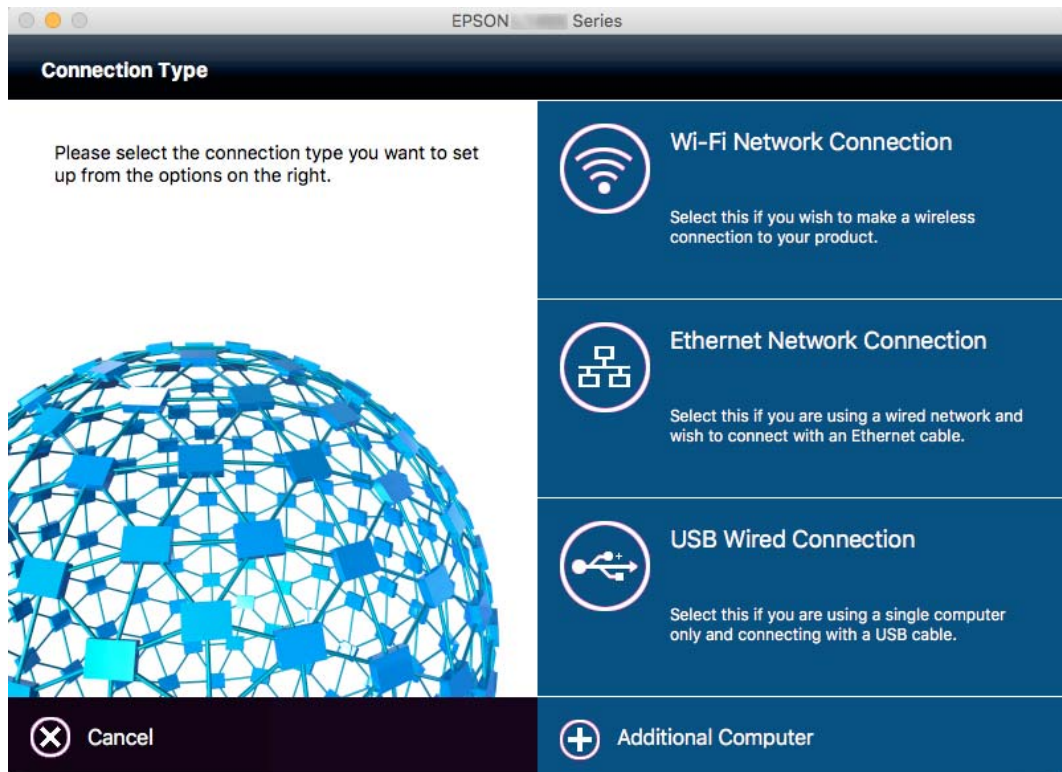
בחר שינוי או הגדרה מחדש של שיטת החיבור במסך בחר התקנת תוכנה ואז לחץ על הבא.



הגדרות רשת


Mac OS

בחר כיצד ברצונך לחבר את המדפסת למחשב שלך.



השבתת Wi-Fi מלוח הבקרה

כשה-Wi-Fi הופך ללא זמין, חיבור ה-Wi-Fi מתנתק.

1. לחץ על  במסך הבית.
2. בחר הגדרת Wi-Fi.
3. בחר השבת Wi-Fi.
4. בדוק את ההודעה, ואז בחר כן.
5. לחץ סיום.

ניתוק Wi-Fi Direct מלוח הבקרה

לתשומת לבך:

❑ כשהופכים את מצב נקודת גישה פשוטה (Simple AP) ללא זמין, כל ההתקנים המחוברים למדפסת במצב נקודת גישה פשוטה (Simple AP) מתנתקים. אם ברצונך לנתק התקן מסוים, נתק באמצעות ממשק הבקרה של המכשיר עצמו ולא מלוח הבקרה של המדפסת.

❑ אם מנתקים את מצב Wi-Fi Direct באמצעות המדפסת או באמצעות ההתקן, הרשת חוזרת להגדרות המקוריות שלה.

1. לחץ על  במסך הבית.

2. בחר הגדרת Wi-Fi.

3. בחר הגדרת Wi-Fi Direct.

4. בחר התנתק.

5. בדוק את ההודעה, ואז בחר כן.

6. לחץ סיום.

שחזור הגדרות הרשת מלוח הבקרה

תוכל להחזיר את כל הגדרות הרשת לברירות המחדל שלהם.

1. היכנס אל התפריט התקנה ממסך הבית.

2. בחר ניהול מערכת.

3. בחר שחזור הגדרות ברירת מחדל.

4. בחר הגדרות רשת קווית או Wi-Fi.

5. בדוק את ההודעה, ואז בחר כן.

6. לחץ על אישור.

הגדרות מנהל מערכת

נעילת הגדרות המדפסת באמצעות סיסמת מנהל

ניתן להגדיר סיסמת מנהל כדי לנעול את הגדרות המדפסת כך שמשתמשים אחרים לא יוכלו לערוך אותן. ניתן לנעול את ההגדרות הבאות.

ניהול מערכת

מצב חיסכון

מצבים מתוכנתים

אנשי קשר

אי אפשר לשנות את ההגדרות בלי להזין את הסיסמה. צריך להזין את הסיסמה גם כשעורכים את ההגדרות באמצעות Web Config או EpsonNet Config.

חשוב!

אל תשכח את הסיסמה. אם שכחת את הסיסמה, פנה לתמיכה של Epson.

1. היכנס אל התפריט הגדרות ממסך הבית.

2. בחר הגדרות מנהל מערכת < סיסמת מנהל.

3. בחר באפשרות שמור והזן סיסמה.

4. הזן את הסיסמה שוב.

5. בחר באפשרות הגדרת נעילה והפעל את ההגדרה.

ביטול הנעילה של הגדרות המדפסת

1. היכנס אל התפריט הגדרות ממסך הבית.

2. בחר באפשרות הגדרות מנהל מערכת.

3. הזן את סיסמת המנהל.

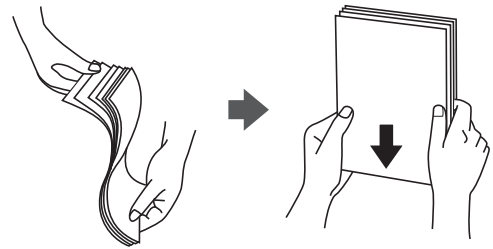
4. בחר באפשרות הגדרת נעילה והשבת את ההגדרה.

טעינת נייר

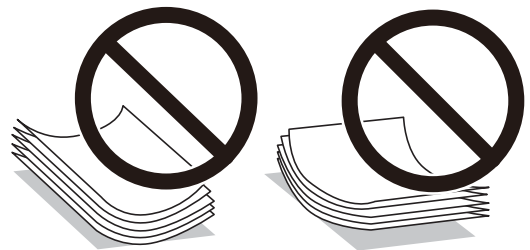
אמצעי זהירות לטיפול בנייר

□ קרא את דפי ההוראות שסופקו עם הנייר.

□ לפני הטעינת הנייר במדפסת יש לאורר את הנייר (לקחת חבילת דפים, להחזיקה ביד אחת ולהעביר את האגודל של היד השנייה על פני קצוות הדפים בצד השני כך שהדפים ייפרדו זה מזה) וליישר את הקצוות. נייר לתצלומים אסור לאורר ואסור לסלסל. פעולות אלה יכולות להזיק לצד הניתן להדפסה.



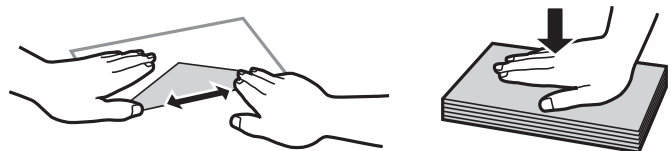
□ אם הנייר מסולסל יש לשטחו או לסלסל אותו מעט בכיוון הנגדי לפני הטעינה. הדפסה על נייר מסולסל עלולה לגרום לתקיעת נייר ולמריחות על התדפיס.



□ אל תשתמש בנייר גלי, קרוע, גזור, מקופל, לח, עבה מדי, דק מדי או נייר שהודבקו עליו מדבקות. שימוש בנייר מסוגים אלה עלול לגרום לתקיעת נייר ולמריחות על התדפיס.

□ ודא שאתה משתמש בנייר עם סיבים לאורך. אם אינך בטוח מהו סוג הנייר שבו אתה משתמש, בדוק את המידע שעל חבילת הנייר או פנה ליצרן כדי לוודא מהו מפרט הנייר.

□ אוורר את המעטפות ויישר את הקצוות לפני טעינתן למדפסת. אם המעטפות בערימה מלאות אוויר יש ללחוץ עליהן כדי לשטח אותן לפני הטעינה.



□ אל תשתמש במעטפות מסולסלות או מקופלות. שימוש במעטפות אלה עלול לגרום לתקיעת נייר ולמריחות על התדפיס.

□ אל תשתמש במעטפות בעלי משטחים דביקים על פני הדשים או במעטפות בעלות חלונות.

טעינת נייר

□ הימנע משימוש במעטפות דקות מדי, הן עלולות להסתלסל בשעת ההדפסה.

מידע קשור

← "מפרט המדפסת" בעמוד 225

גודל הנייר וכמויות הדפים

Epson ממליצה להשתמש בנייר מקורי של Epson כדי ליהנות מתוצאות הדפסה איכותיות.

נייר מקורי של Epson

הדפסה דו-צדדית	כמות טעינה (דפים)			גודל	שם המדיה
	חריץ מזין נייר אחורי	מחסנית נייר 2	מחסנית נייר 1		
אוטומטי ידני*	1	200	200	A4	Epson Bright White Ink Jet Paper
–	1	–	20	A4, A3, A3+ 13×18 ס"מ (5×7 אינצ'ים), 16:9 גודל רחב (102×181) 10×15 מ"מ, ס"מ 4×6 (אינצ'ים)	Epson Premium Glossy Photo Paper
–	1	–	20	A4, A3, A3+	Epson Matte Paper-Heavyweight
–	1	–	80	A4, A3, A3+	Epson Photo Quality Ink Jet Paper

* ניתן להכניס עד 30 דפים עם צד אחד שלהם כבר מודפס.

לתשומת לבך:

□ זמינות הנייר משתנה ממוקום למיקום. למידע עדכני על זמינות הנייר באזורך, פנה לתמיכה של Epson.

□ כשמדפיסים על נייר מקורי של Epson בגודל מותאם אישית, אפשר לבחור רק באיכות ההדפסה רגיל או *Normal*. למרות שחלק ממנהלי ההתקנים למדפסת מאפשרים לבחור איכות הדפסה טובה יותר, ההדפסה תהיה באיכות רגיל או *Normal*.

טעינת נייר

נייר זמין

הדפסה דו-צדדית	כמות טעינה (דפים או מעטפות)			גודל	שם המדיה
	חריץ מזין נייר אחורי	מחסנית נייר 2	מחסנית נייר 1		
אוטומטי ידנית ^{1*}	1	–	עד לקו שמסומן על ידי המשולש במסילה הצדדית.	,Legal ,B4 ,A3 ,B5 ,A4 ,Letter	נייר רגיל נייר קופי נייר מכתבים נייר ממוחזר נייר צבעוני
			עד לקו שמסומן על ידי המשולש במסילה הצדדית.	A5 A6	
אוטומטי ^{2*} ידני	1	–	1	התאמה אישית (מ"מ) עד 89x127 329x1200 מ"מ	נייר מודפס מראש
אוטומטי ^{3*} ידני	–	1	–	התאמה אישית (מ"מ) עד 182x257 329x1200 מ"מ	
–	1	–	–	,Legal ,B4 ,A3 ,A4 ,Letter ,A5 ,B5 התאמה אישית	נייר עבה
–	1	–	10	מעטפה #10, מעטפה DL, מעטפה C4, מעטפה C6	מעטפה

^{1*} ניתן להכניס עד 30 דפים עם צד אחד שלהם כבר מודפס.

^{2*} התאמה אישית (הדפסה דו-צדדית אוטומטית): (A5) 148x210 עד 297x431.8 מ"מ

^{3*} התאמה אישית (הדפסה דו-צדדית אוטומטית): (B5) 182x257 עד 297x431.8 מ"מ

מידע קשור

← "שמות החלקים ותפקידיהם" בעמוד 18

← "אתר אינטרנט לתמיכה טכנית" בעמוד 243

רשימת סוגי הנייר

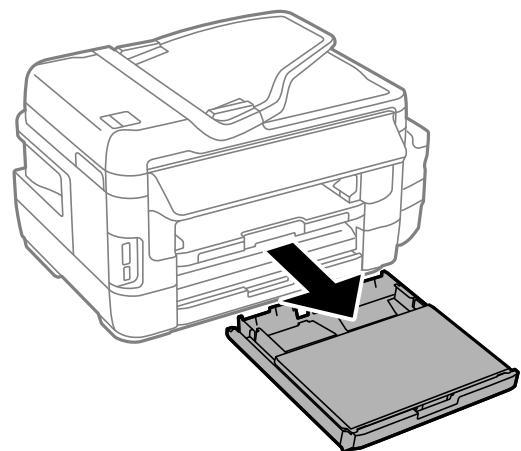
כדי ליהנות מתוצאות ההדפסה הטובות ביותר יש לבחור סוג נייר בהתאם למדיה שבה משתמשים.

טעינת נייר

סוג המדיה		שם המדיה
מנהל ההתקן של המדפסת	לוח בקרה	
סוגי נייר רגיל	דף רגיל	נייר רגיל, נייר צילום Epson Bright White Ink Jet Paper
Epson Premium Glossy	איכותי מבריק	Epson Premium Glossy Photo Paper
Epson Matte	מט	Epson Matte Paper-Heavyweight
		Epson Photo Quality Ink Jet Paper
דף עבה	דף עבה	נייר עבה
מעטפה	מעטפה	מעטפה
נייר מכתבים	נייר מכתבים	נייר מכתבים
ממוחזר	ממוחזר	נייר ממוחזר
מודפס מראש	מודפס מראש	נייר מודפס מראש
צבע	צבע	נייר צבעוני

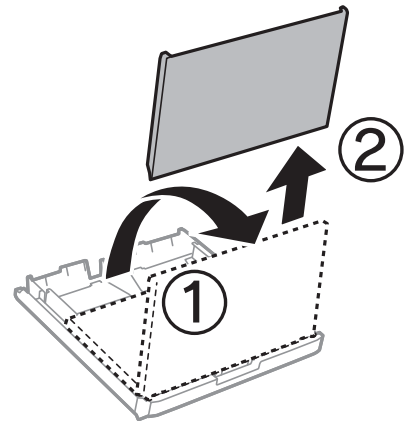
הכנסת דפים אל מחסנית נייר

1. בדוק שהמדפסת אינה פועלת ושלוף החוצה את מחסנית נייר.

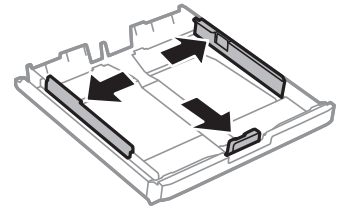


טעינת נייר

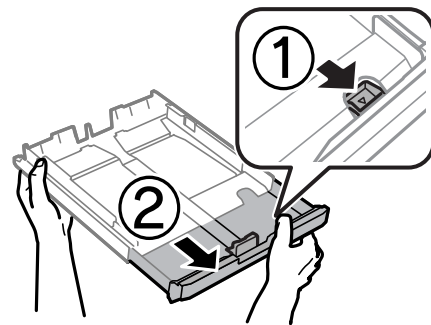
2. הוצא את כיסויי מחסנית נייר מתוך מחסנית נייר.



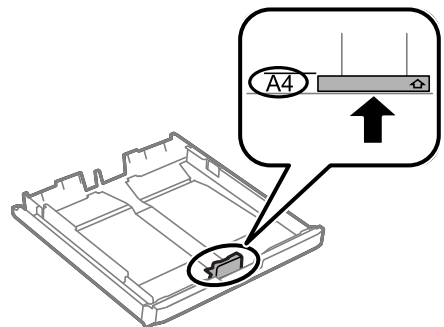
3. הזז את מסילות השוליים למיקום המקסימלי.



לתשומת לבך:
אם אתה משתמש בנייר שגודל מ-A4, הרחב את מחסנית נייר.

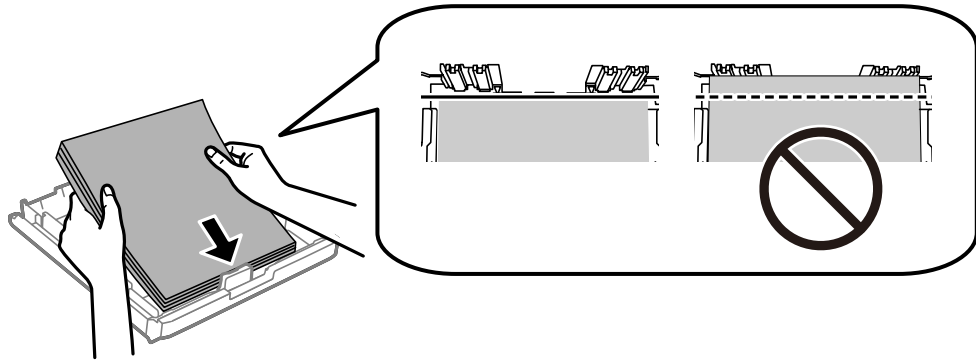


4. הזז את מסילות השוליים הקדמיות בהתאם לגודל הנייר.

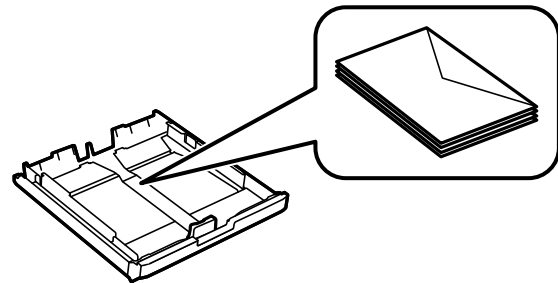


טעינת נייר

5. הכנס את הנייר כשצד ההדפסה פונה כלפי מטה וישר אותו מול מסילות השוליים הקדמיות.



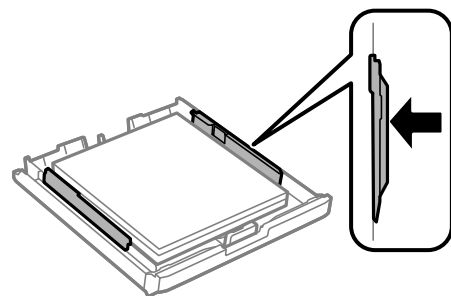
לגבי מעטפות:



חשוב!

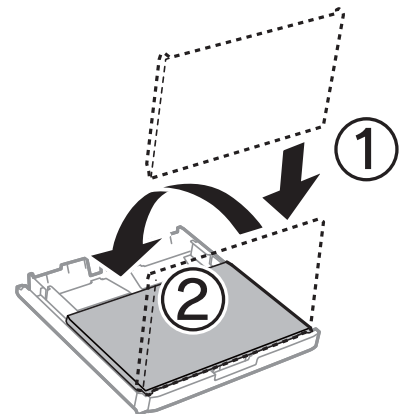
אל תכניס יותר דפים מהכמות המרבית של דפים שניתן. לגבי נייר רגיל, אל תכניס נייר מעבר לסמל של המשולש שמופיע במסילות הצדדיות.

6. הזז את המסילות הצדדיות לקצה הנייר.



טעינת נייר

7. החזר את כיסוי מחסנית נייר.



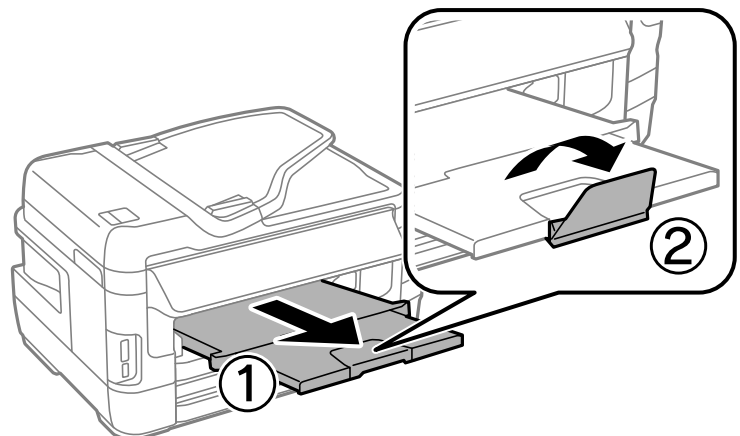
8. הכנס את ה-מחסנית נייר עד הסוף.

9. הגדר בלוח הבקרה את גודל הנייר שהזנת ב-מחסנית נייר ואת סוגו.

לתשומת לבך:

ניתן להציג את המסך של הגדרות גודל הדף וסוג הנייר גם באמצעות בחירת התקנה < הגדרות הדף.

10. החלק את מגש הפלט החוצה.



מידע קשור

← "אמצעי זהירות לטיפול בנייר" בעמוד 47

← "גודל הנייר וכמויות הדפים" בעמוד 48


הכנסת דפים אל חריץ מזין נייר אחורי

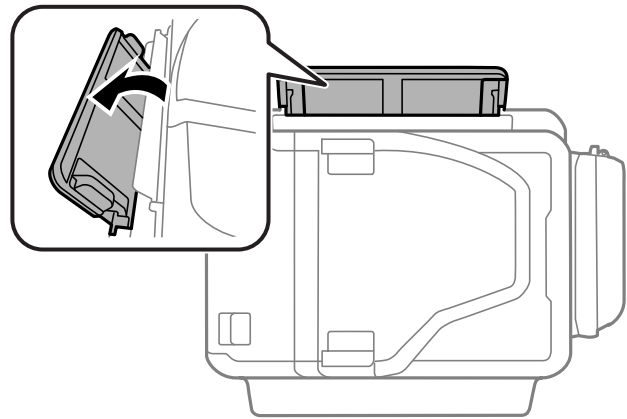
ניתן להכניס דף אחד מכל סוגי הניירות שנתמכים אל תוך חריץ מזין נייר אחורי. ניתן גם להכניס נייר עבה (בעובי של עד 0.3 מ"מ) ונייר מחורר שאי אפשר להכניס אל מחסנית נייר. עם זאת, בהתאם לקשיחות שלהם ייתכן שחלק מהניירות לא יוזנו נכון, גם אם הם דקים יותר מהעובי המקסימלי.

חשוב!

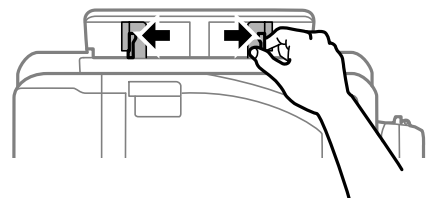
אל תכניס נייר אל תוך חריץ מזין נייר אחורי עד שהמדפסת מבקשת לעשות זאת. אם תעשה זאת נייר ריק יצא.

טעינת נייר

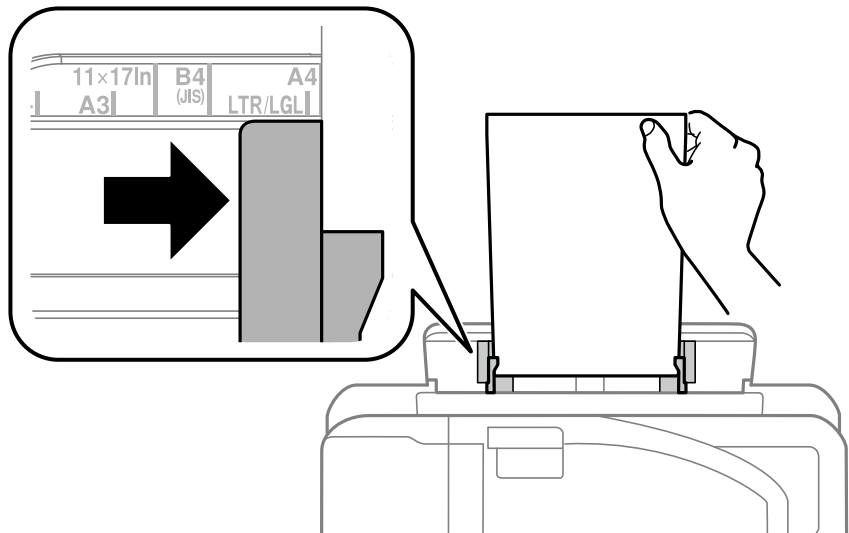
1. בצע אחת מהפעולות הבאות.
 - כשמדפיסים מלוח הבקרה: בחר באפשרות חריץ מזין נייר אחורי בהגדרה מקור הנייר, ערוך את שאר הגדרות ההדפסה לפי הצורך ולחץ על הלחצן .
 - כשמדפיסים מהמחשב: בחר באפשרות חריץ מזין נייר אחורי בהגדרה מקור נייר, ערוך את שאר הגדרות ההדפסה לפי הצורך ולחץ על **Print**.
2. בלוח הבקרה תוצג הודעה המבקשת ממך להכניס נייר. פעל לפי ההוראות הבאות כדי להכניס את הנייר.
3. פתח את חריץ מזין נייר אחורי.



4. החלק את המסילות הצדדיות כלפי חוץ.

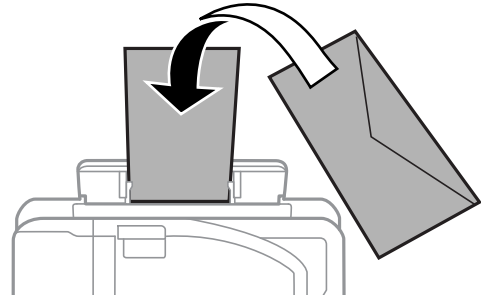


5. החזק דף נייר אחד באמצע של חריץ מזין נייר אחורי כשהצד המיועד להדפסה פונה כלפי מעלה והחלק את המסילות הצדדיות לכיוון הקצוות של הדף.

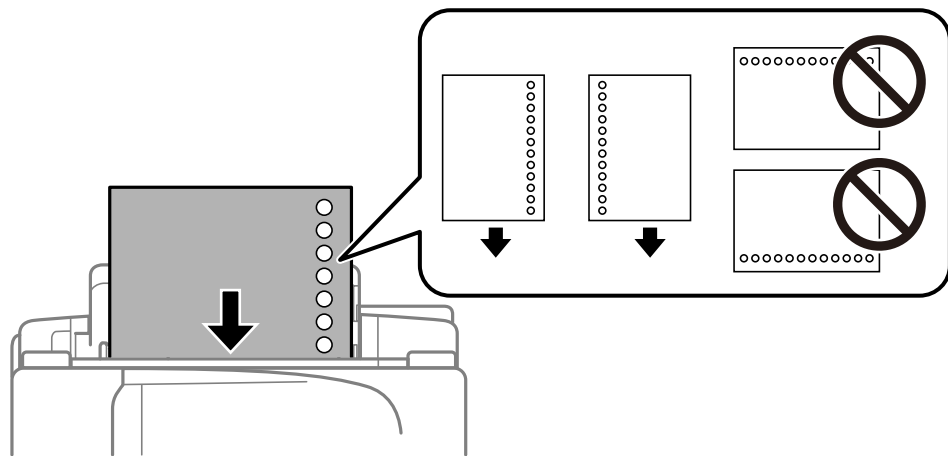


טעינת נייר

מעטפות



נייר מחורר



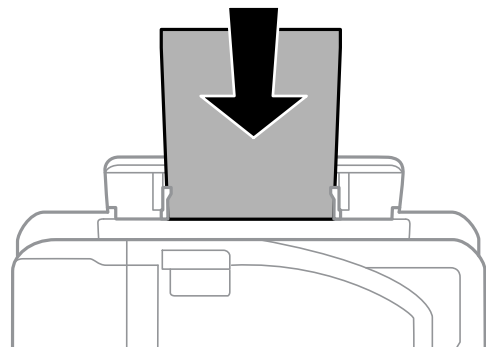
לתשומת לבך:

הכנס דף אחד בגודל של הנייר שהוגדר כשחורי הכריכה נמצאים משמאל או מימין.

התאם את מיקום ההדפסה של הקובץ כדי לא להדפיס על החורים.

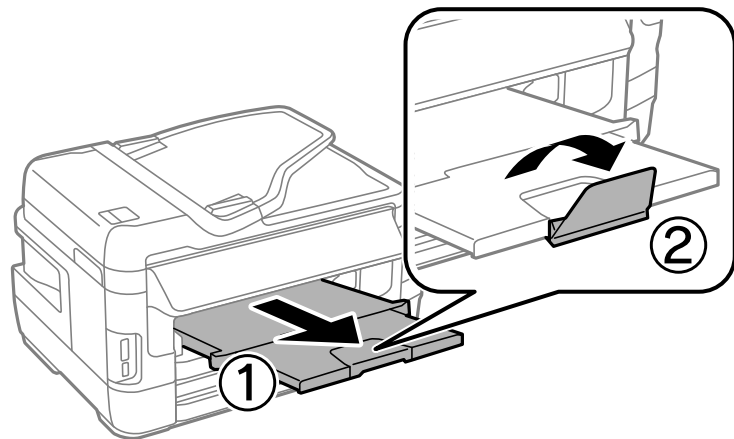
אי אפשר להדפיס הדפסה דו-צדדית על נייר מחורר.


6. הכנס את הנייר עד שהמדפסת תמשוך אותו חלקית.



טעינת נייר

7. החלק את מגש הפלט החוצה.



8. לחץ על הלחצן  כדי להתחיל בהדפסה.

מידע קשור

← "אמצעי זהירות לטיפול בנייר" בעמוד 47

← "גודל הנייר וכמויות הדפים" בעמוד 48

הנחת מסמכי המקור

הנח את מסמכי המקור על משטח סריקה או על מזין המסמכים האוטומטי. סרוק באמצעות משטח סריקה מסמכי מקור שמזין המסמכים האוטומטי לא תומך בהם. באמצעות ה-ADF ניתן לסרוק כמה מסמכי מקור בו-זמנית וגם את שני הצדדים של מסמכי המקור.

סוגי מקור שניתן להשתמש בהם ב-ADF

Ledger, A3 עד A5	גדלי נייר זמינים
נייר רגיל	סוג נייר
64 עד 95 גרם	עובי הנייר (משקל הנייר)
35 גיליונות או 3.5 מ"מ	קיבולת טעינה

גם כאשר מסמך המקור עומד בדרישות של מדיה שניתן להניח בתוך ה-ADF, אפשר שלא ניתן יהיה להזין אותו מתוך ה-ADF או שאיכות הסריקה תרד, בהתאם לתכונות הנייר או איכותו.

חשוב!

אין להזין צילומים או יצירת אמנות מקורית לתוך ה-ADF. הזנה שגויה עלולה לקמט את מסמך המקור או להזיק לו. במקום זאת, סרוק מסמכים אלה ב-משטח סריקה.

כדי שניירות לא יתקעו אל תשים את הסוגים הבאים של מקור ב-ADF. בשביל סוגים אלה השתמש ב-משטח סריקה.

מסמכים מקוריים קרועים, מקופלים, מקומטים, בלויים או מסולסלים

מסמכים מקוריים עם חורי תיוק

מסמכים מקוריים המוחזקים יחד בסרט הדבקה, סיכות, מהדקים וכדומה

מסמכים מקוריים שדבוקים אליהם מדבקות או תוויות

מסמכים מקוריים גזורים בצורה לא מסודרת או שאין להם זוויות ישרות

מסמכים מקוריים כרוכים

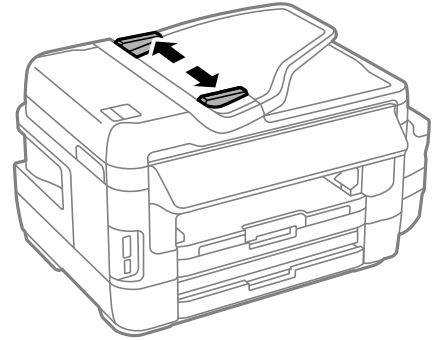
שקפים, נייר העברה תרמית או נייר קופי

הנחת מסמכי המקור במזין המסמכים האוטומטי

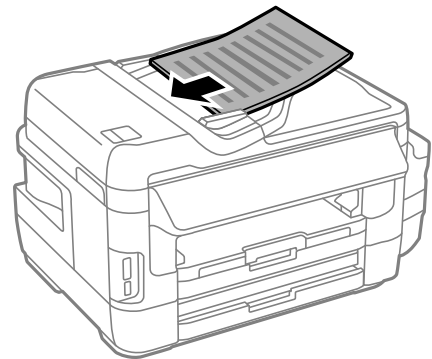
1. יישר את קצוות מסמכי המקור.

הנחת מסמכי המקור

2. החלק את מוליך הקצוות של מזין המסמכים האוטומטי.

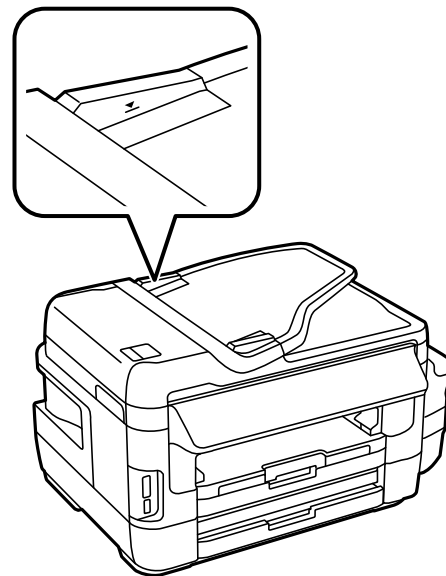


3. הנח את מסמכי המקור במרכז ה-ADF כשהפנים כלפי מעלה.



חשוב!

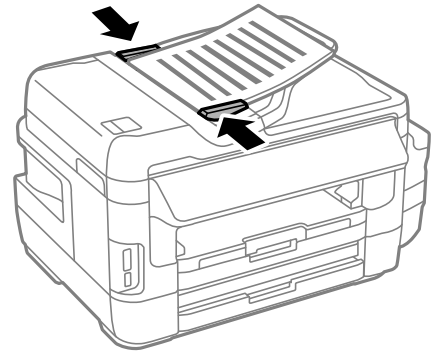
❑ אל תשים עוד דפים מעבר לקו שמסומן על ידי המשולש במזין המסמכים האוטומטי.



❑ אל תוסיף מסמכי מקור בזמן סריקה.

הנחת מסמכי המקור

4. החלק את מסילות השוליים של מזין המסמכים האוטומטי לקצוות מסמכי המקור.



מידע קשור

← "סוגי מקור שניתן להשתמש בהם ב-ADF" בעמוד 57

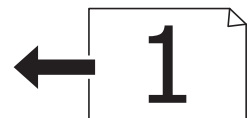
הנחת מסמכי המקור ב-ADF להעתקה דו-צדדית

הנח את מסמכי המקור בכיוון הנכון ובחר את ההגדרה לכיוון שלהם.

☐ מסמכים לאורך: בחר באפשרות לאורך בלוח הבקרה בהתאם להוראות הבאות.
צילום < הגדרות < כיוון המסמך < לאורך



☐ מסמכים לרוחב: בחר באפשרות לרוחב בלוח הבקרה בהתאם להוראות הבאות.
צילום < הגדרות < כיוון המסמך < לרוחב



הנח את המסמכים המקוריים על משטח סריקה

זהירות!

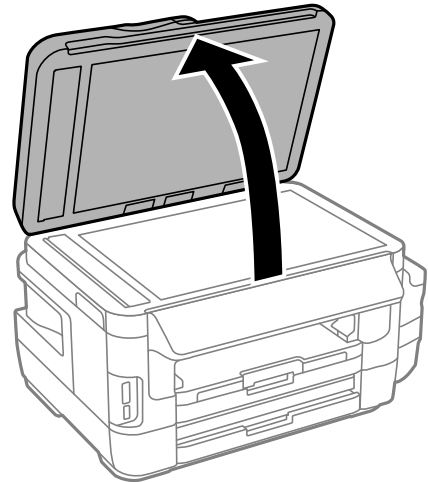
היזהר לא ללכוד את ירך או את אצבעותיך בעת פתיחת מכסה המסמכים או סגירתו. אם לא תיזהר, אתה עלול להיפצע.

חשוב!

כאשר מניחים מסמכים מקוריים גדולים ומסורבלים, כגון ספרים, יש למנוע מהאור החיצוני להאיר ישירות על משטח סריקה.

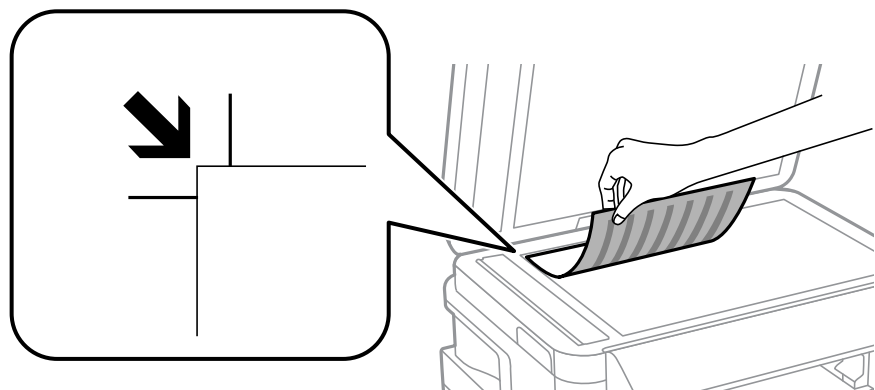
הנחת מסמכי המקור

1. פתח את מכסה המסמכים.



2. סלק אבק או כתמים על משטח סריקה.

3. הנח את המקור כשפניו למטה והחלק אותו אל סימן הפינה.



לתשומת לבך:

□ שטח של 1.5 מילימטרים מהקצוות של משטח סריקה אינו נסרק.

□ כשמניחים מסמכים מקוריים במזין המסמכים האוטומטי ועל ה-משטח סריקה, העדיפות ניתנת למסמכים שבמזין המסמכים האוטומטי.

4. סגור את המכסה בעדינות.

חשוב!

אין להפעיל כוח רב מדי על ה-משטח סריקה או על מכסה המסמכים. אחרת, הם עלולים להינזק.

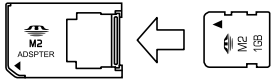
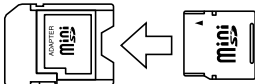

5. סלק את המסמכים המקוריים לאחר הסריקה.

לתשומת לבך:

אם משאירים את המסמכים המקוריים על משטח סריקה לזמן ממושך הם עלולים להידבק למשטח הזכוכית.

הכנסת כרטיס זיכרון

כרטיסי זיכרון נתמכים

*Memory Stick Duo *Memory Stick PRO Duo *Memory Stick PRO-HG Duo *Memory Stick Micro *MagicGate Memory Stick Duo	
*miniSD *miniSDHC *microSD *microSDHC *microSDXC	
SD SDHC SDXC	

* צריך לחבר מתאם לחרוץ לכרטיסי זיכרון. אחרת הכרטיס עלול להיתקע.

מידע קשור

← "המפרטים של כרטיסי הזיכרון הנתמכים" בעמוד 230

הכנסה והסרה של כרטיס זיכרון

1. הכנס כרטיס זיכרון לתוך המדפסת.

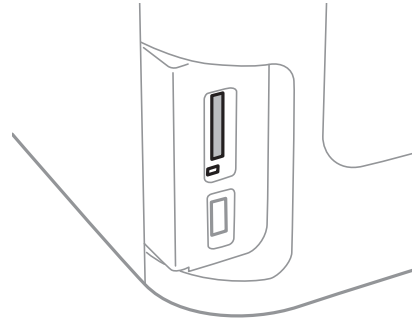
המדפסת מתחילה לקרוא את הנתונים והנורית מהבהבת. הנורית מפסיקה להבהב כאשר הקריאה הושלמה, וממשיכה לדלוק באופן קבוע.

הכנסת כרטיס זיכרון

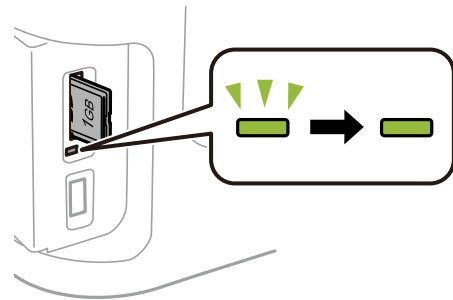
חשוב: 

הכנס כרטיס זיכרון ישירות לתוך המדפסת.

אין להכניס את הכרטיס לחלוטין. אין לדחוף אותו בכוח כל הדרך לתוך החרוץ.



2. אחרי שסיימת להשתמש בכרטיס הזיכרון, ודא שהנורית אינה מהבהבת ואז הסר את הכרטיס.

**חשוב:** 

אם תסיר את הכרטיס בזמן שהנורית מהבהבת, אפשר שהנתונים בכרטיס הזיכרון יאבדו.

לתשומת לבך:

אם נכנסת לכרטיס הזיכרון ממחשב, יהיה עליך להשתמש במחשב כדי להסיר בבטחה את הכרטיס.

מידע קשור

← "גישה להתקן אחסון חיצוני ממחשב" בעמוד 240

ניהול אנשי קשר

רשימת אנשי קשר מאפשרת להזין יעדים בקלות. ניתן לשמור עד 200 רשומות. אפשר להשתמש ברשימת אנשי הקשר כשמזינים מספר פקס, כשמזינים יעד לצירוף תמונה סרוקה בדוא"ל וכששומרים תמונה סרוקה בתיקייה ברשת.

ניתן גם לשמור אנשי קשר בשרת LDAP. למידע על שמירת אנשי קשר בשרת LDAP ראה את מדריך למנהל המערכת.

שמירת אנשי קשר

לתשומת לבך:

לפני שמירת אנשי הקשר ודא שהגדרת גם את ההגדרות של שרת הדוא"ל כדי להשתמש בכתובות דוא"ל.

1. בחר באפשרות אנשי קשר ממסך הבית. לאחר מכן בחר במצב סריקה או במצב פקס.

2. לחץ על תפריט ובחר באפשרות הוספת רשומה.

3. בחר את הסוג של איש הקשר שתרצה לשמור.

פקס: שמירת איש קשר (מספר פקס) לשליחת פקסים.

דוא"ל: שמירת כתובת דוא"ל כדי לשלוח אליה תמונות סרוקות או להעביר אליה פקסים שהתקבלו.

תיקייה ברשת/FTP: שמירת תיקייה ברשת כדי לשמור בה תמונות סרוקות או פקסים שהתקבלו.


לתשומת לבך:

המסך הזה מוצג כשפותחים את רשימת אנשי הקשר ממסך הבית.

4. בחר את המספר שברצונך לשמור.

5. ערוך את ההגדרות של כל מצב לפי הצורך.

לתשומת לבך:

בעת הזנת מספר פקס הון קוד גישה חיצוני בתחילת מספר הפקס אם מערכת הטלפונים שלך היא מסוג PBX וצריכים לחייג את קוד הגישה כדי לקבל קו חוץ. אם קוד הגישה הוגדר בהגדרה סוג הקו הון # (סולמית) במקום קוד הגישה. כדי להוסיף הפסקה (השהיה למשך לשלוש שניות) במהלך החיגוי, הון מקף בלחיצה על .

6. לחץ על שמירה.

לתשומת לבך:

כדי לערוך או למחוק רשומה לחץ על סמל המידע שמימין לרשומה ולאחר מכן על עריכה או על מחיקה.

ניתן לשמור כתובת ששמורה בשרת LDAP ברשימת אנשי הקשר המקומית של המדפסת. הצג רשומה ולחץ על שמירה.

מידע קשור

← "שימוש בשרת דואר אלקטרוני" בעמוד 241

רישום אנשי קשר בקבוצה

הוספת אנשי קשר לקבוצה מאפשרת לשלוח פקסים או תמונות סרוקות בדוא"ל לכמה יעדים בבת אחת.

1. בחר באפשרות אנשי קשר ממסך הבית. לאחר מכן בחר במצב סריקה או במצב פקס.
2. לחץ על תפריט ובחר באפשרות הוספת קבוצה.
3. בחר את הסוג של הקבוצה שתמצא לשמור.
 - פקס: שמירת איש קשר (מספר פקס) לשליחת פקסים.
 - דוא"ל: שמירת כתובת דוא"ל כדי לשלוח אליה תמונות סרוקות או להעביר אליה פקסים שהתקבלו.

לתשומת לבך:
המסך הזה מוצג כשפותחים את רשימת אנשי הקשר ממסך הבית.
4. בחר את המספר שברצונך לשמור.
5. הזן מידע בשדה שם ובשדה מילת מפתח ולחץ על המשך.
6. לחץ על תיבת הסימון של אנשי הקשר שתמצא לשמור בקבוצה.
 - לתשומת לבך:**
 - ניתן לשמור עד 199 אנשי קשר.
 - כדי לבטל את הסימון לחץ שוב על תיבת הסימון של איש הקשר.
7. לחץ על שמירה.
 - לתשומת לבך:**
 - כדי לערוך או למחוק קבוצה של אנשי קשר, לחץ על סמל המידע שמימין לקבוצה ולאחר מכן על עריכה או על מחיקה.

שמירת אנשי קשר במחשב

באמצעות EpsonNet Config, ניתן ליצור רשימת אנשי קשר במחשב ולייבא אותה למדפסת. לקבלת מידע נוסף, עיין במדריך של EpsonNet Config.

מידע קשור

← "אפליקציה להגדרת התצורה של התקנים רבים (EpsonNet Config)" בעמוד 175

גיבוי אנשי קשר באמצעות מחשב

באמצעות EpsonNet Config, באפשרותך לגבות למחשב את נתוני אנשי הקשר שמאוחסנים במדפסת. לקבלת מידע נוסף, עיין במדריך של EpsonNet Config.

נתוני אנשי קשר יכולים לאבוד בגלל תקלה במדפסת. מומלץ לגבות את הנתונים בכל פעם שמעדכנים אותם. Epson לא תהיה אחראית על אבדן נתונים ולא תגבה או תשחזר את הנתונים ו/או ההגדרות גם במהלך תקופת האחריות.

ניהול אנשי קשר

מידע קשור

← "אפליקציה להגדרת התצורה של התקנים רבים (EpsonNet Config)" בעמוד 175

הדפסה

הדפסה מלוח הבקרה

ניתן להדפיס נתונים מכרטיס זיכרון או מזיכרון נייד.

הדפסת קובץ JPEG

1. הכנס דף למדפסת.

חשוב!

אם אתה מכניס נייר אל תוך מחסנית נייר ערוך את הגדרות הנייר מלוח הבקרה.

כשמכניסים דפים אל חריץ מזין נייר אחורי, אין להכניס דפים לפני שהמדפסת מודיעה לעשות זאת.

2. חבר זיכרון נייד.

חשוב!

אל תנתק את הזיכרון הנייד לפני סיום ההדפסה.

3. היכנס אל התפריט זיכרון נייד ממסך הבית.

4. בחר באפשרות JPEG.

לתשומת לבך:

אם יש יותר מ-999 תמונות בזיכרון הנייד, התמונות יחולקו אוטומטית לקבוצות ומסך בחירת הקבוצה יוצג. בחר את הקבוצה שמכילה את התמונה שתרצה להדפיס. התמונות ממוינות לפי התאריך שבו הן צולמו.

כדי לבחור קבוצה אחרת בחר את התפריט בהתאם להוראות הבאות.

זיכרון נייד < JPEG < אפשרויות < בחירת קבוצה.

5. בחר את התמונה שתרצה להדפיס.

6. הזן את מספר העותקים באמצעות מקלדת המספרים בלוח הבקרה.

7. לחץ על התאמות כדי לערוך את הגדרות הצבעים

לתשומת לבך:

למידע נוסף על ההגדרות, עיין בתפריטים של הזיכרון הנייד.

8. לחץ על הלחצן ⏪.

לתשומת לבך:

כדי לבחור תמונות נוספות, לחץ על הלחצן ⏪ וחזור על שלב 5 או החלק לרוחב כדי לשנות את התמונה. לאחר מכן, חזור על שלבים 6 ו-7.

הדפסה

9. לחץ על הגדרות כדי לערוך את הגדרות ההדפסה.
לתשומת לבך:
 למידע נוסף על ההגדרות, עיין בתפריטים של הזיכרון הנייד.
10. לחץ על המשך כדי לאשר את הגדרות ההדפסה.
11. לחץ על אחד מלחצני ה-⏪ כדי להגדיר את מצב הצבע והתחל בהדפסה.

מידע קשור

- ← "הכנסת דפים אל מחסנית נייר" בעמוד 50
- ← "הכנסת דפים אל חריץ מזין נייר אחורי" בעמוד 53
- ← "הכנסת כרטיס זיכרון" בעמוד 61
- ← "אפשרויות תפריט עבור זיכרון נייד" בעמוד 68

הדפסת קובץ TIFF

1. הכנס דף למדפסת.

חשוב!

אם אתה מכניס נייר אל תוך מחסנית נייר ערוך את הגדרות הנייר מלוח הבקרה.

כשמכניסים דפים אל חריץ מזין נייר אחורי, אין להכניס דפים לפני שהמדפסת מודיעה לעשות זאת.

2. חבר זיכרון נייד.

חשוב!

אל תנתק את הזיכרון הנייד לפני סיום ההדפסה.

3. בחר את התפריט זיכרון נייד ממסך הבית.
4. בחר באפשרות TIFF.
5. בחר את הקובץ שתרצה להדפיס.
6. בדוק את פרטי הקובץ ולחץ על המשך.
7. הזן את מספר העותקים באמצעות מקלדת המספרים בלוח הבקרה.
8. לחץ על הגדרות כדי לערוך את הגדרות ההדפסה.
לתשומת לבך:
 למידע נוסף על ההגדרות, עיין בתפריטים של הזיכרון הנייד.
9. לחץ על הלחצן ⏩ ולאחר מכן על המשך כדי לאשר את הגדרות ההדפסה.
10. לחץ על אחד מלחצני ה-⏪ כדי להגדיר את מצב הצבע והתחל בהדפסה.

הדפסה

מידע קשור

- ← "הכנסת דפים אל מחסנית נייר" בעמוד 50
- ← "הכנסת דפים אל חריץ מזין נייר אחורי" בעמוד 53
- ← "הכנסת כרטיס זיכרון" בעמוד 61
- ← "אפשרויות תפריט עבור זיכרון נייד" בעמוד 68

אפשרויות תפריט עבור זיכרון נייד

לתשומת לבך:

התפריטים המוצגים משתנים בהתאם לפורמט של הקובץ שמדפיסים.

פורמט הקובץ

בחר באפשרות JPEG או TIFF כדי להדפיס את הקובץ בזיכרון הנייד.

מספר עותקים

הזנת מספר העותקים.

הגדרות

 מקור הנייר

בחירת מקור הנייר שבו תרצה להשתמש. אם תבחר באפשרות חריץ מזין נייר אחורי, בחר את גודל וסוג הנייר שתרצה להכניס אל תוך חריץ מזין נייר אחורי.

 איכות

בחר את איכות ההדפסה. בחירה באפשרות הכי טובה גורמת להדפסה באיכות גבוהה יותר אך ההדפסה עלולה להיות אטית יותר.

 תאריך

בחר את הפורמט שבו יודפס התאריך בתמונות שכוללות את פרטי התאריך שבו הן צולמו או התאריך שבו הן נשמרו. התאריך לא מודפס בחלק מהפריסות.

 התאמה למסגרת

אם יחס הגובה-רוחב של התמונה שונה מגודל הנייר, התמונה תוגדל או תוקטן אוטומטית כך שהצד הקצר שלה יתאים לצד הקצר של הדף. אם התמונה ארוכה יותר מהדף, הצד הארוך שלה ייחתך. ייתכן שהתכונה הזו לא תפעל בתמונות פנורמיות.

 דו-כיווני

הדפסה כשראש ההדפסה זו שמאלה וימינה. אם קווי האורך או הרוחב בהדפסה נראים מטושטשים או לישרים, השבתת התכונה הזו עשויה לפתור את הבעיה. עם זאת, ההדפסה עשויה להיות איטית יותר.

 סדר הדפסה

בחר באפשרות עמוד אחרון למעלה כדי להדפיס מהעמוד הראשון של הקובץ. בחר באפשרות עמוד ראשון למעלה כדי להדפיס מהעמוד האחרון של הקובץ.

התאמות

 תיקון תמונה

בחירת השיטה של תיקון התמונה.

הדפסה

 תיקון עיניים אדומות

תיקון עיניים אדומות בתמונות. התיקונים לא מוחלים לקובץ המקורי אלא רק להדפסה. בהתאם לסוג התמונה, ייתכן שגם חלקים אחרים בתמונה מלבד העיניים האדומות יתוקנו.

אפשרויות

 בחירת תמונות

בחירת כל התמונות בחירת כל התמונות בזיכרון הנייד.

 בחירת קבוצה

בחר בתפריט הזה כדי לבחור קבוצה אחרת.

הדפסה ממחשב

אם אין באפשרותך לשנות הגדרות מסוימות במנהל ההתקן של המדפסת, ייתכן שהמנהל הגביל אותן. צור קשר עם מנהל המדפסת שלך לקבלת סיוע.

פעולות הדפסה בסיסיות — Windows

לתשומת לבך:

להסבר על פריטי ההגדרות ראה העזרה המקוונת. לחץ על פריט כלשהו באמצעות לחצן העכבר הימני ולאחר מכן לחץ על עזרה.

הפעולות יכולות להשתנות, תלוי ביישום. לקבלת מידע נוסף, עיין בעזרה של היישום.

1. הכנס דף למדפסת.

חשוב!

אם אתה מכניס נייר אל תוך מחסנית נייר ערוך את הגדרות הנייר מלוח הבקרה.

אם אתה מכניס נייר אל תוך חריץ מזין נייר אחורי התחל להדפיס ממנהל ההתקן למדפסת לפני הכנסת הנייר. בחר באפשרות פתח הזנת נייר אחורי בהגדרה מקור נייר במנהל ההתקן של המדפסת. כשההדפסה תחל, מנהל ההתקן של המדפסת יאמר שההדפסה מתבצעת. פעל לפי ההוראות שבמסך כדי להכניס נייר.

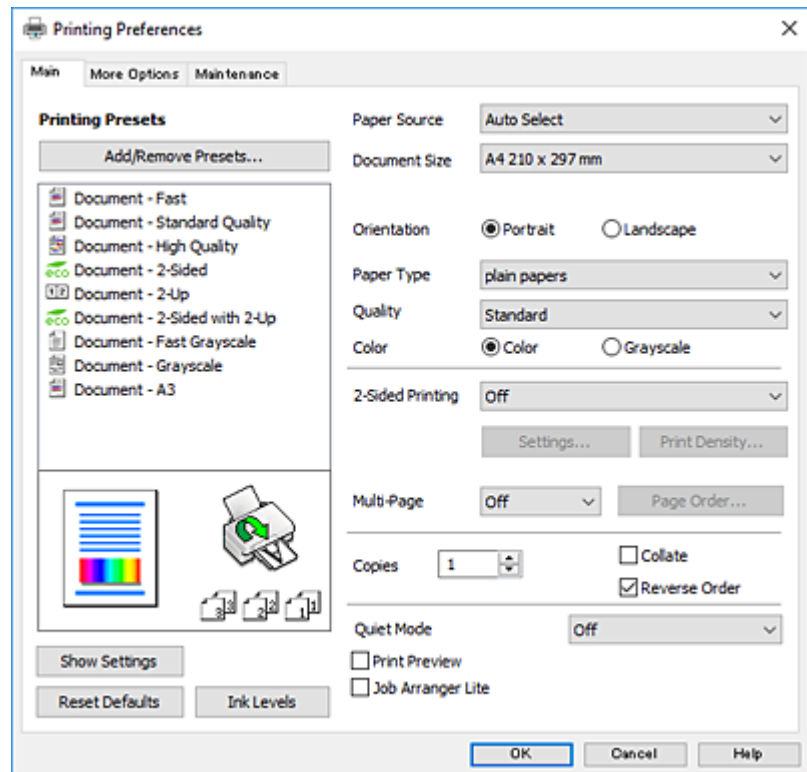
2. פתח את הקובץ שברצונך להדפיס.

3. בחר הדפס או הגדרות הדפסה מתוך התפריט קובץ.

4. בחר את המדפסת שלך.

הדפסה

5. בחר העדפות או מאפיינים כדי לגשת אל חלון מנהל ההתקן של המדפסת.



6. הגדר את ההגדרות הבאות.

מקור נייר: בחר את מקור הנייר שלתוכו הטענת את הנייר.

גודל המסמך: בחר את גודל הדף שהכנסת למדפסת.

כיוון: בחר את הכיוון שהגדרת באפליקציה.

סוג דף: בחר את סוג הנייר שהטענת.

איכות: בחר את איכות ההדפסה. בחירה באפשרות גבוהה גורמת להדפסה באיכות גבוהה יותר אך ההדפסה עלולה להיות אטית יותר.

צבע: בחר גווני אפור כאשר אתה רוצה להדפיס בשחור לבן או בגווני אפור.

לתשומת לבך:

אם אתה מדפיס נתונים צפופים על גבי נייר רגיל, נייר מכתבים או נייר מודפס מראש, בחר באפשרות רגיל-צבעים חיים עבור ההגדרה איכות כדי שצבעי ההדפסה יהיו חיים.

אם אתה מדפיס על מעטפות, בחר באפשרות לרוחב עבור ההגדרה כיוון setting.

7. לחץ על אישור כדי לסגור את חלון מנהל ההתקן של המדפסת.

8. לחץ על הדפס.

מידע קשור

← "גודל הנייר וכמויות הדפים" בעמוד 48

← "הכנסת דפים אל מחסנית נייר" בעמוד 50

← "הכנסת דפים אל חריץ מזין נייר אחורי" בעמוד 53

← "רשימת סוגי הנייר" בעמוד 49

יסודות ההדפסה — Mac OS

לתשומת לבך:

ההסברים בחלק זה משתמשים ב-*TextEdit* כדוגמה. הפעולות ומציג עשויות להשתנות בהתאם ליישום. לקבלת מידע נוסף, עיין בעזרה של היישום.

אם ברצונך להדפיס על מעטפות, השתמש ביישום כדי לסובב את הנתונים 180 מעלות. לקבלת מידע נוסף, עיין בעזרה של היישום.

1. הכנס דף למדפסת.

חשוב!

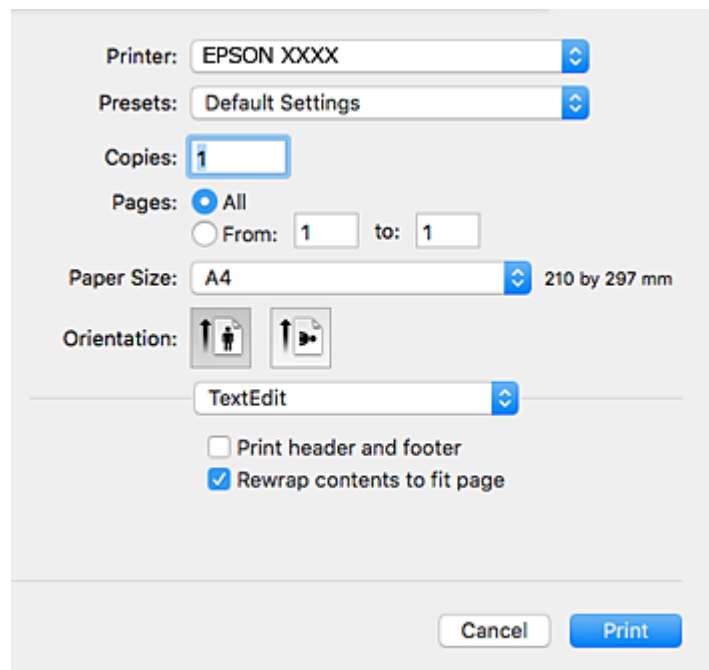
אם אתה מכניס נייר אל תוך מחסנית נייר ערוך את הגדרות הנייר מלוח הבקרה.

אם אתה מכניס נייר אל תוך חריץ מזין נייר אחורי התחל להדפיס ממנהל ההתקן למדפסת לפני הכנסת הנייר. בחר פתח הזנת נייר אחורי כהגדרת מקור נייר במנהל התקן המדפסת. כשההדפסה תחל, מנהל ההתקן של המדפסת יאמר שההדפסה מתבצעת. פעל לפי ההוראות שבמסך כדי להכניס נייר.

2. פתח את הקובץ שברצונך להדפיס.

3. בחר באפשרות הדפס בתפריט קובץ או בכל פקודה אחרת שתעביר אותך לתיבת הדו-שיח הדפסה.

במידת הצורך, לחץ על הצג פרטים או על ▼ כדי להרחיב את חלון ההדפסה.



4. הגדר את ההגדרות הבאות.

מדפסת: בחר את המדפסת שלך.

הגדרות מראש: בחר מתי ברצונך להשתמש באחד באחת ההגדרות הרשומות.

הדפסה

גודל דף: בחר את גודל הדף שהכנסת למדפסת.

כיוון: בחר את הכיוון שהגדרת באפליקציה.

לתשומת לבך:


אם תפריטי ההגדרה הנ"ל לא מוצגים, סגור את חלון ההדפסה, בחר באפשרות הגדרת עמוד בתפריט קובץ וערוך את ההגדרות.

אם ברצונך להדפיס על מעטפה בחר בכיוון לרוחב.

5. בחר באפשרות הגדרות הדפסה בתפריט שנפתח.

לתשומת לבך:

במערכת ההפעלה OS X Mountain Lion ואילך, אם התפריט הגדרות הדפסה אינו מוצג, סימן שמנהל ההתקן למדפסת Epson לא הותקן כהלכה.

בחר באפשרות העדפות מערכת מתוך  התפריט < מדפסות וסורקים (או הדפסה וסריקה, הדפסה ופקס), הסר את המדפסת והוסף אותה מחדש. כדי להוסיף מדפסת עיין בהוראות הבאות.

<http://epson.sn>

6. הגדר את ההגדרות הבאות.

מקור נייר: בחר את מקור הנייר שלתוכו הטענת את הנייר.

סוג מדיה: בחר את סוג הנייר שהטענת.

איכות הדפסה: בחר את איכות ההדפסה. בחירה באפשרות מדויק גורמת להדפסה באיכות גבוהה יותר אך ההדפסה עלולה להיות אטית יותר.

גווני אפור: בחר באפשרות זו כדי להדפיס בשחור או בגווני אפור.

הדפסה

לתשומת לבך:

אם אתה מדפיס נתונים צפופים על גבי נייר רגיל, נייר מכתבים או נייר מודפס מראש, בחר רגיל-צבעים חיים כהגדרת **Print Quality** כדי להעניק חדות לתדפיס שלך.

7. לחץ על הדפס.

מידע קשור

- ← "גודל הנייר וכמויות הדפים" בעמוד 48
- ← "הכנסת דפים אל מחסנית נייר" בעמוד 50
- ← "הכנסת דפים אל חריץ מזין נייר אחורי" בעמוד 53
- ← "רשימת סוגי הנייר" בעמוד 49

הדפסה דו-צדדית

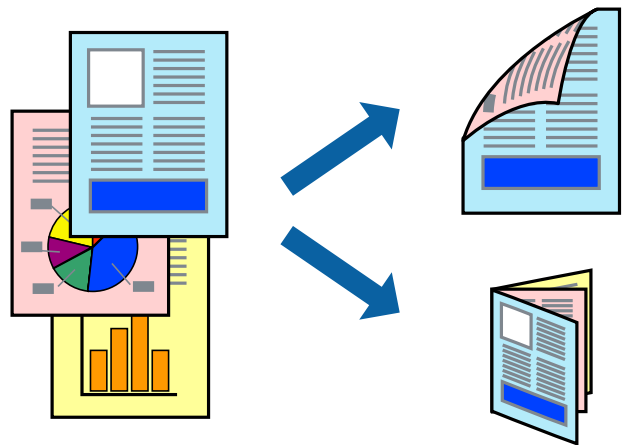
ניתן להשתמש באחת מהשיטות הבאות כדי להדפיס על שני צידי הנייר.

הדפסה דו-צדדית אוטומטית

הדפסה דו-צדדית ידנית (ב-Windows בלבד)

כשהמדפסת מסיימת להדפיס את הצד הראון, הפוך את הנייר כדי להדפיס על הצד השני.

באפשרותך גם להדפיס חוברת שאפשר ליצור אותה באמצעות קיפול התדפיס. (ב-Windows בלבד)



לתשומת לבך:

אם אינך משתמש בנייר המתאים להדפסה דו-צדדית, איכות ההדפסה עלולה להיות ירודה והנייר עלול להיתקע.

דיו עלולה להיספג מבעד לנייר ולהגיע אל צדו השני.

מידע קשור

- ← "גודל הנייר וכמויות הדפים" בעמוד 48

הדפסה

הדפסה דו-צדדית - Windows

לתשומת לבך:

- ניתן להדפיס הדפסה דו-צדדית ידנית כאשר מפעילים את *EPSON Status Monitor 3*. אם לא מאפשרים את *EPSON Status Monitor 3*, היכנס אל מנהל ההתקן של המדפסת, לחץ על הגדרות מורחבות בלשונית תחזוקה ולאחר מכן בחר הפעל את *EPSON Status Monitor 3*.
- אם המדפסת מחוברת דרך רשת או משמשת כמדפסת משותפת, ייתכן שלא תוכל להדפיס הדפסה דו-צדדית ידנית.

1. הכנס דף למדפסת.
2. פתח את הקובץ שברצונך להדפיס.
3. עבור לחלון של מנהל ההתקן למדפסת.
4. בחר ב-אוטומטית (כריכה בצד הארוך), אוטומטית (כריכה בצד הקצר), ידנית (כריכה בצד הארוך), או ב-ידנית (כריכה בצד הקצר) מ-הדפסה דו-צדדית בלשונית ראשי.
5. לחץ על הגדרות, קבע את ההגדרות המתאימות ולאחר מכן לחץ על אישור.
לתשומת לבך:
כדי להדפיס חוברת מקופלת בחר באפשרות חוברת.
6. לחץ על צפיפות הדפסה, בחר את סוג המסמך בהגדרה בחר סוג מסמך, ולחץ על אישור.
מנהל ההתקן למדפסת יגדיר אוטומטית את האפשרויות של התאמות עבור סוג המסמך.
לתשומת לבך:
□ ההדפסה עשויה להיות איטית, בהתאם לשילוב האפשרויות שבחרת בהגדרה בחר סוג מסמך בחלון התאמת צפיפות ההדפסה ובהגדרה איכות בכרטיסייה ראשי.
- כשמדפיסים הדפסה דו-צדדית ידנית, ההגדרה התאמת צפיפות ההדפסה אינה זמינה.
7. הגדר את הפריטים האחרים בלשוניות ראשי ו-אפשרויות נוספות לפי הצורך ולאחר מכן לחץ על אישור.
8. לחץ על הדפס.
כשמדפיסים הדפסה דו-צדדית ידנית, כשהמדפסת מסיימת להדפיס את הצד הראשון, יוצג חלון מוקפץ במחשב. פעל על פי ההנחיות המוצגות על המסך.

מידע קשור

- ← "הכנסת דפים אל מחסנית נייר" בעמוד 50
- ← "הכנסת דפים אל חריץ מזין נייר אחורי" בעמוד 53
- ← "פעולות הדפסה בסיסיות — Windows" בעמוד 69

הדפסה דו-צדדית — Mac OS

1. הכנס דף למדפסת.
2. פתח את הקובץ שברצונך להדפיס.
3. עבור לתיבת הדו-שיח להדפסה.
4. בחר באפשרות הגדרות הדפסה דו-צדדית בתפריט שנפתח.

הדפסה

5. בחר את סוג הכריכה ואת סוג מסמך.

לתשומת לבך:

☐ ההדפסה עשויה להיות איית, בהתאם להגדרה סוג מסמך.

☐ אם אתה מדפיס מסמכים עם נתונים צפופים כגון תמונות או תרשימים, בחר באפשרות טקסט וגרפיקה או טקסט ותמונות עבור ההגדר סוג מסמך. אם ההדפסה בצד השני נמרחת או מטפטפת, שנה את צפיפות ההדפסה ומשך ייבוש הדיו באמצעות לחיצה על החץ שליד התאמות.

6. הגדר את הפריטים האחרים לפי הצורך.

7. לחץ על הדפס.

מידע קשור

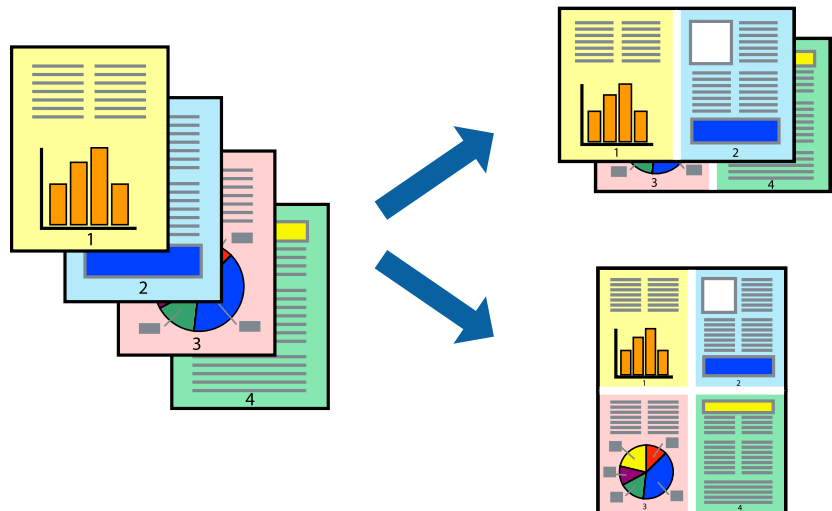
← "הכנסת דפים אל מחסנית נייר" בעמוד 50

← "הכנסת דפים אל חריץ מזין נייר אחורי" בעמוד 53

← "יסודות ההדפסה — Mac OS" בעמוד 71

הדפסת כמה עמודים על גיליון אחד

באפשרותך להדפיס שני עמודים או ארבעה עמודים על גיליון נייר אחד.



הדפסת כמה עמודים על גיליון אחד — Windows

1. טען נייר במדפסת.

2. פתח את הקובץ שברצונך להדפיס.

3. גש אל חלון מנהל ההתקן של המדפסת.

4. בחר ב- 2 עמודים בדף או ב- 4 עמודים בדף בתור הגדרת ה- ריבוי עמודים בלשונית ראשי.

5. לחץ על סדר עמודים, קבע את ההגדרות המתאימות ולאחר מכן לחץ על אישור כדי לסגור את החלון.

6. הגדר את הפריטים האחרים בלשוניות ראשי ו-אפשרויות נוספות לפי הצורך ולאחר מכן לחץ על אישור.

הדפסה

7. לחץ על הדפס.

מידע קשור

- ← "הכנסת דפים אל מחסנית נייר" בעמוד 50
- ← "הכנסת דפים אל חריץ מזין נייר אחורי" בעמוד 53
- ← "פעולות הדפסה בסיסיות — Windows" בעמוד 69

הדפסת כמה עמודים על גיליון אחד — Mac OS

1. הכנס דף למדפסת.
2. פתח את הקובץ שברצונך להדפיס.
3. עבור לתיבת הדו-שיח להדפסה.
4. בחר ב פריסה מהתפריט המוקפץ.
5. הגדר את מספר העמודים ב מספר עמודים בכל גיליון, את כיוון הפריסה (סדר העמודים) ואת גבול.
6. הגדר את הפריטים האחרים לפי הצורך.
7. לחץ על הדפס.

מידע קשור

- ← "הכנסת דפים אל מחסנית נייר" בעמוד 50
- ← "הכנסת דפים אל חריץ מזין נייר אחורי" בעמוד 53
- ← "יסודות ההדפסה — Mac OS" בעמוד 71

הדפסה כך שהתדפיס יתאים לגודל הנייר

באפשרותך להדפיס כך שהתדפיס יתאים לגודל הנייר שהטענת במדפסת.



הדפסה

הדפסה כך שהתדפיס יתאים לגודל הנייר — Windows

1. טען נייר במדפסת.
2. פתח את הקובץ שברצונך להדפיס.
3. גש אל חלון מנהל ההתקן של המדפסת.
4. קבע את ההגדרות להלן בלשונית אפשרויות נוספות.
 - גודל המסמך: בחר את גודל הנייר שהגדרת ביישום.
 - הנייר שיוצא: בחר את גודל הנייר שהטענת במדפסת.
 התאם לעמוד נבחר אוטומטית.
- לתשומת לבך:
אם ברצונך להדפיס תמונה מוקטנת במרכז הדף, בחר ב-מרכז.
5. הגדר את הפריטים האחרים בלשוניות ראשי ו-אפשרויות נוספות לפי הצורך ולאחר מכן לחץ על אישור
6. לחץ על הדפס.

מידע קשור

- ← "הכנסת דפים אל מחסנית נייר" בעמוד 50
- ← "הכנסת דפים אל חריץ מזין נייר אחורי" בעמוד 53
- ← "פעולות הדפסה בסיסיות — Windows" בעמוד 69

הדפסה כדי להתאים את גודל הנייר — Mac OS

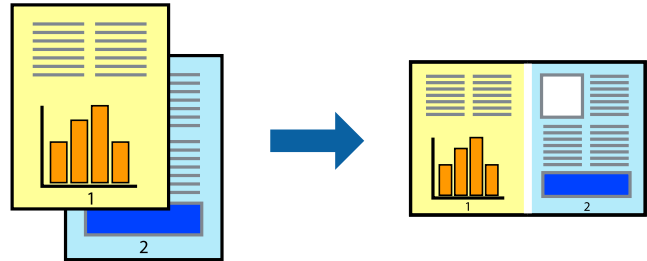
1. הכנס דף למדפסת.
2. פתח את הקובץ שברצונך להדפיס.
3. עבור לתיבת הדו-שיח להדפסה.
4. בחר את גודל הנייר שהגדרת ביישום בתור הגדרת גודל דף
5. בחר בטיפול בנייר מהתפריט המוקפץ.
6. בחר ב-שנה את קנה המידה כך שיתאים לגודל הנייר.
7. בחר את גודל הנייר שהטענת במדפסת בתור הגדרת גודל נייר היעד.
8. הגדר את הפריטים האחרים לפי הצורך.
9. לחץ על הדפס.

מידע קשור

- ← "הכנסת דפים אל מחסנית נייר" בעמוד 50
- ← "הכנסת דפים אל חריץ מזין נייר אחורי" בעמוד 53
- ← "יסודות ההדפסה — Mac OS" בעמוד 71

הדפסת כמה קבצים יחד (עבור Windows בלבד)

Job Arranger Lite מאפשר לשלב כמה קבצים שנוצרו בידי יישומים שונים ואז להדפיסם כעבודת הדפסה אחת. באפשרותך לקבוע את הגדרות ההדפסה לקבצים משולבים, כגון פריסה, סדר הדפסה וכיוון.



1. הכנס דף למדפסת.
 2. פתח את הקובץ שברצונך להדפיס.
 3. עבור לחלון של מנהל ההתקן למדפסת.
 4. בחר **Job Arranger Lite** בלשונית ראשי.
 5. לחץ על אישור כדי לסגור את חלון מנהל ההתקן של המדפסת.
 6. לחץ על הדפס.
- החלון **Job Arranger Lite** מוצג ועבודת ההדפסה נוספת ל-פרויקט הדפסה.
7. כאשר החלון **Job Arranger Lite** פתוח, פתח את הקובץ שברצונך לשלב עם הקובץ הנוכחי וחזור על שלבים 3 עד 6.

לתשומת לבך:

אם סוגרים את חלון **Job Arranger Lite** ה-פרויקט הדפסה שלא נשמר נמחק. כדי להדפיס אחר כך, בחר שמור מהתפריט קובץ.

כדי לפתוח פרויקט הדפסה השמור ב- **Job Arranger Lite**, לחץ על **Job Arranger Lite** על לשונית מנהל ההתקן של המדפסת. תחזוקה כעת בחר פתח מהתפריט קובץ כדי לבחור את הקובץ. הסיימת של הקבצים השמורים היא **.ecl**
 8. בחר את תפריטי פריסה ו- ערוך ב- **Job Arranger Lite** כדי לערוך את פרויקט הדפסה לפי הצורך. למידע נוסף עיין בעזרה של **Job Arranger Lite**.
 9. בחר הדפס מהתפריט קובץ.

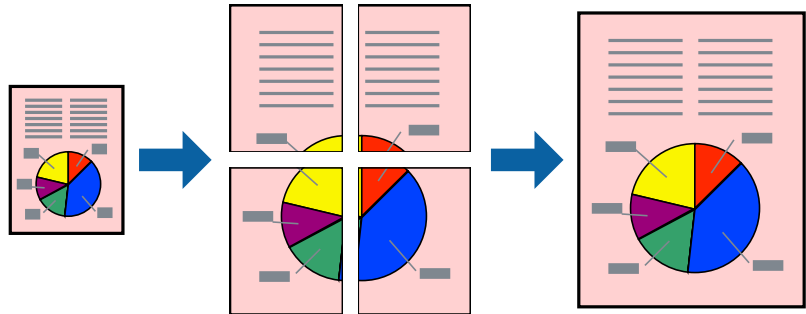
מידע קשור

- ← "הכנסת דפים אל מחסנית נייר" בעמוד 50
- ← "הכנסת דפים אל חריץ מזין נייר אחורי" בעמוד 53
- ← "פעולות הדפסה בסיסיות — Windows" בעמוד 69

הדפסה

הדפסת תמונה אחת על מספר דפים כדי ליצור פוסטר (במערכת ההפעלה Windows בלבד)

תכונה זו מאפשרת להדפיס תמונה אחת על מספר דפים. כך ניתן ליצור פוסטר גדול באמצעות הדבקתם זה אל זה.



1. הכנס דף למדפסת.
2. פתח את הקובץ שברצונך להדפיס.
3. עבור לחלון של מנהל ההתקן למדפסת.
4. בחר ב-פוסטר 2x1, פוסטר 2x2, פוסטר 3x3, או ב-פוסטר 4x4 מ-ריבוי עמודים בלשונית ראשי.
5. לחץ על הגדרות, קבע את ההגדרות המתאימות ולאחר מכן לחץ על אישור.
לתשומת לבך:
הדפס שולי חיתוך מאפשר לך להדפיס מדריך חיתוך.
6. הגדר את הפריטים האחרים בלשוניות ראשי ו-אפשרויות נוספות לפי הצורך ולאחר מכן לחץ על אישור.
7. לחץ על הדפס.

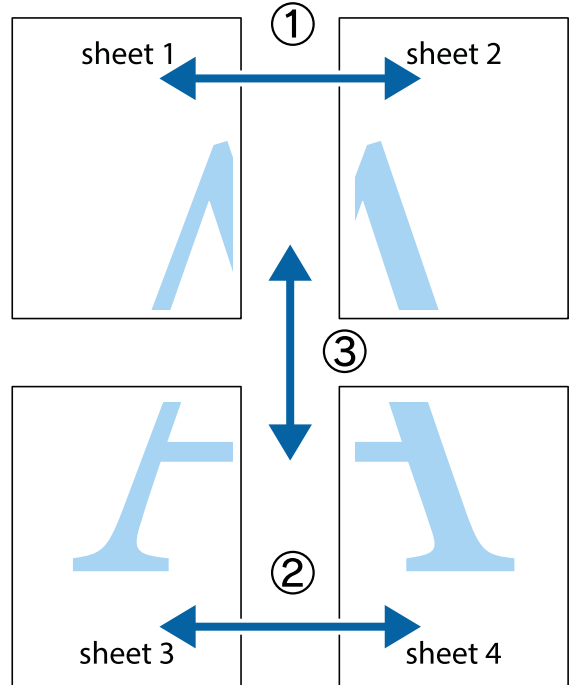
מידע קשור

- ← "הכנסת דפים אל מחסנית נייר" בעמוד 50
- ← "הכנסת דפים אל חריץ מזין נייר אחורי" בעמוד 53
- ← "פעולות הדפסה בסיסיות — Windows" בעמוד 69

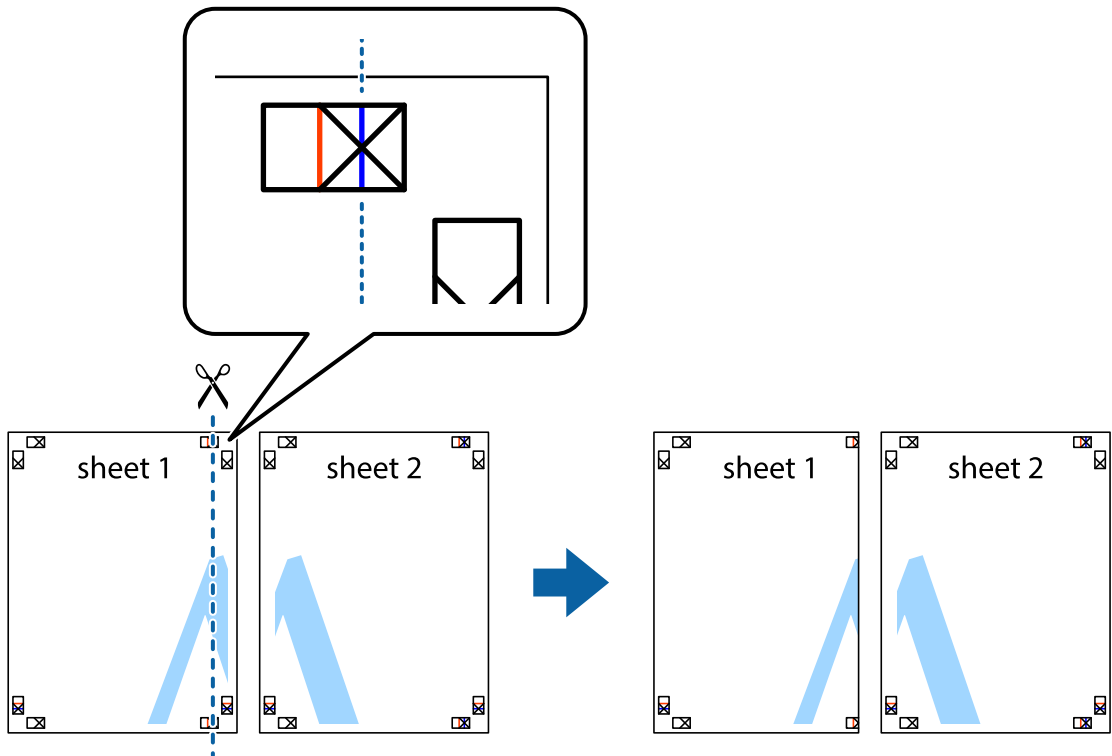
הדפסה

הכנת פוסטרים באמצעות סימוני יישור חופפים

הנה דוגמה לאופן שבו אפשר להכין פוסטר כאשר בוחרים פוסטר 2x2 ובוחרים סימוני יישור חופפים ב-הדפס שולי חיתוך.

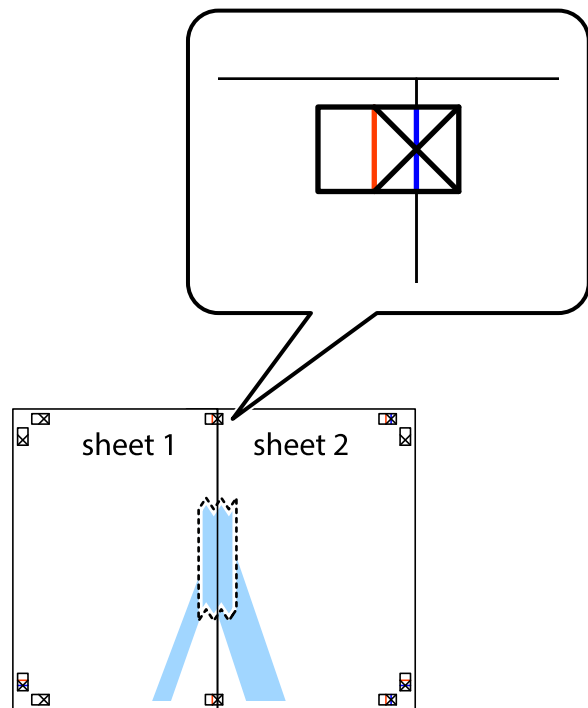


1. הכן את Sheet 1 ואת Sheet 2. גזור את השוליים של Sheet 1 לאורך הקו הכחול האנכי דרך המרכז של סימני הצלב העליונים והתחתונים.

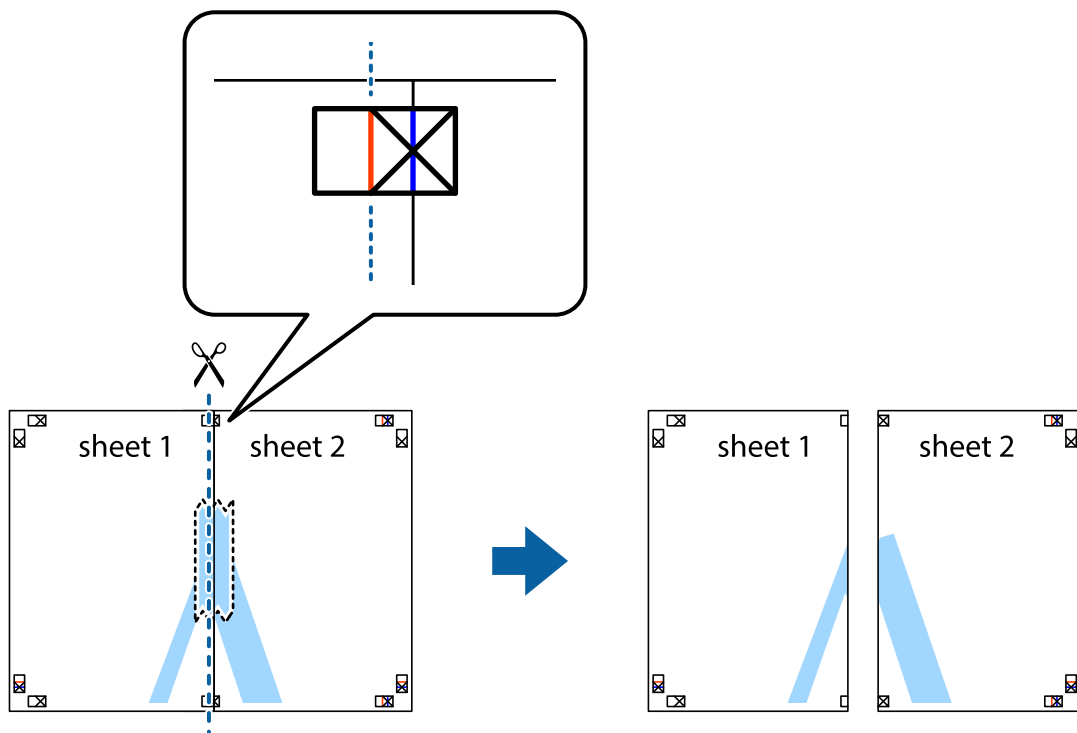


הדפסה

2. הנח את הקצה של Sheet 1 בקצה העליון של Sheet 2 ויישר את סימני הצלב; לאחר מכן הדבק בסרט הדבקה את שני הגיליונות יחד מהצד האחורי, הדבקה זמנית.

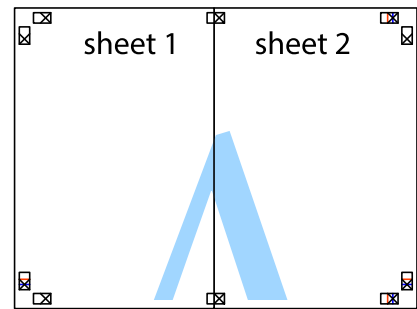


3. גזור את שני הגיליונות המודבקים לשניים לאורך הקו האדום האנכי דרך סמני היישור (הפעם, הקו לשמאל סימני הצלב).



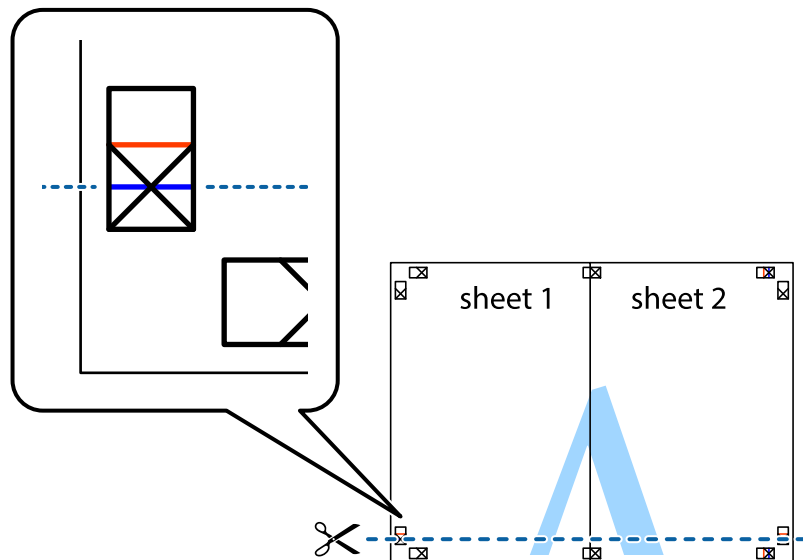
הדפסה

4. הדבק בסרט הדבקה את שני הגיליונות יחד מהצד האחורי.



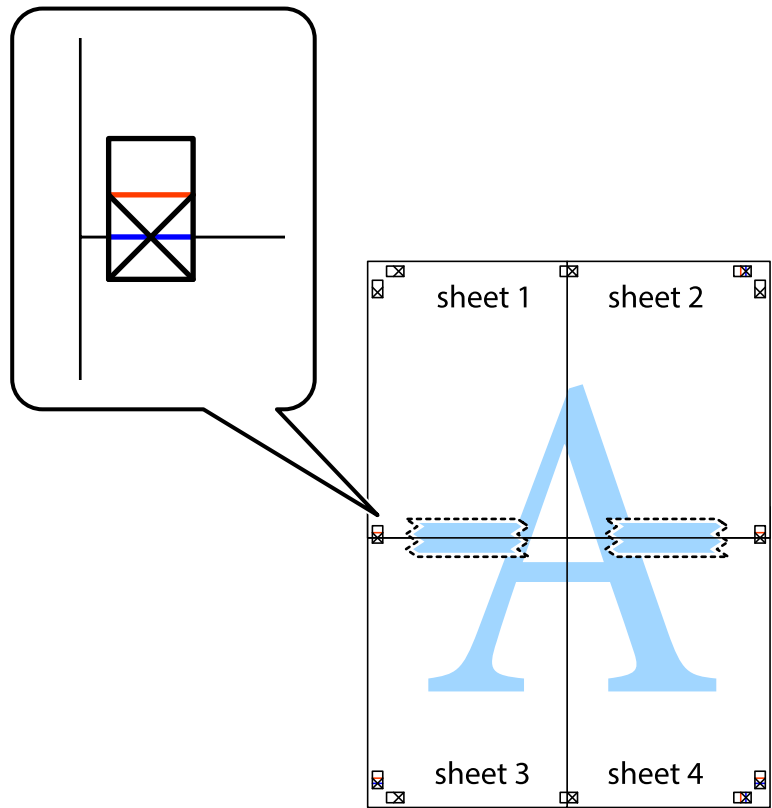
5. חזור על שלבים 1 עד 4 כדי להדביק יחד בסרט הדבקה את Sheet 3 ואת Sheet 4.

6. גזור את השוליים של Sheet 1 ושל Sheet 2 לאורך הקו הכחול האופקי דרך המרכז של סימני הצלב השמאליים והימניים.



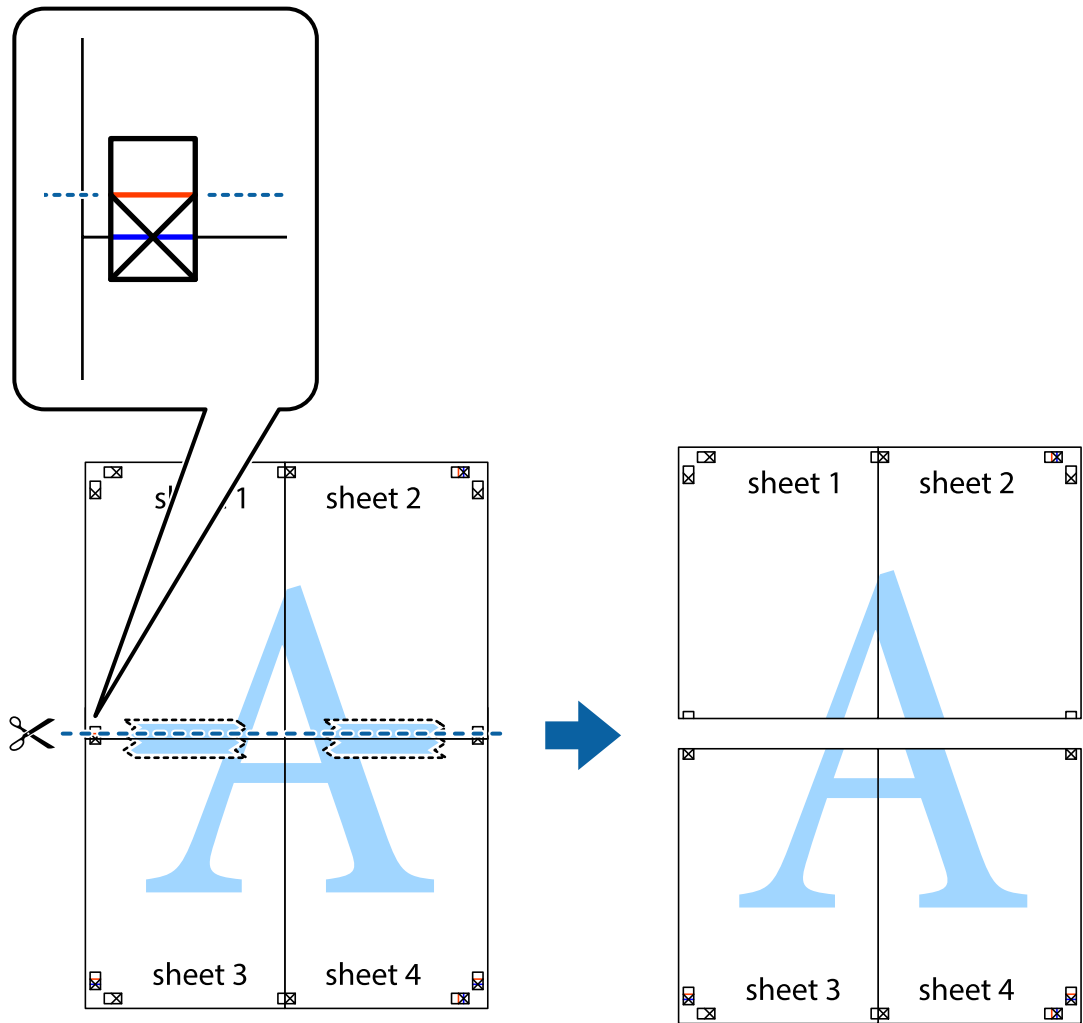
הדפסה

7. הנח את הקצה של Sheet 1 ושל Sheet 2 על Sheet 2 על גבי Sheet 3 ו-Sheet 4, יישר את סימני הצלב ולאחר מכן הדבק בסרט הדבקה את שני הגיליונות יחד מהצד האחורי, הדבקה זמנית.

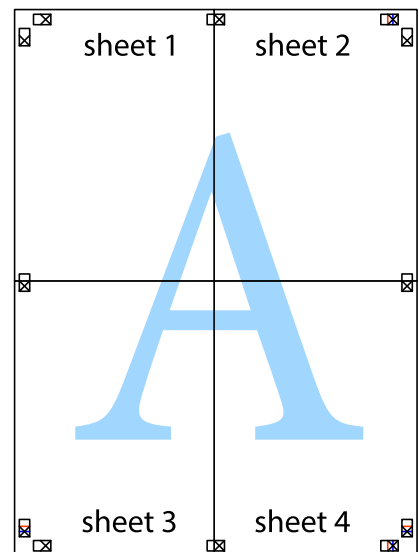


הדפסה

8. גזור את שני הגיליונות המודבקים לשניים לאורך הקו האדום האופקי דרך סמני היישור (הפעם, הקו מעל לסימני הצלב).

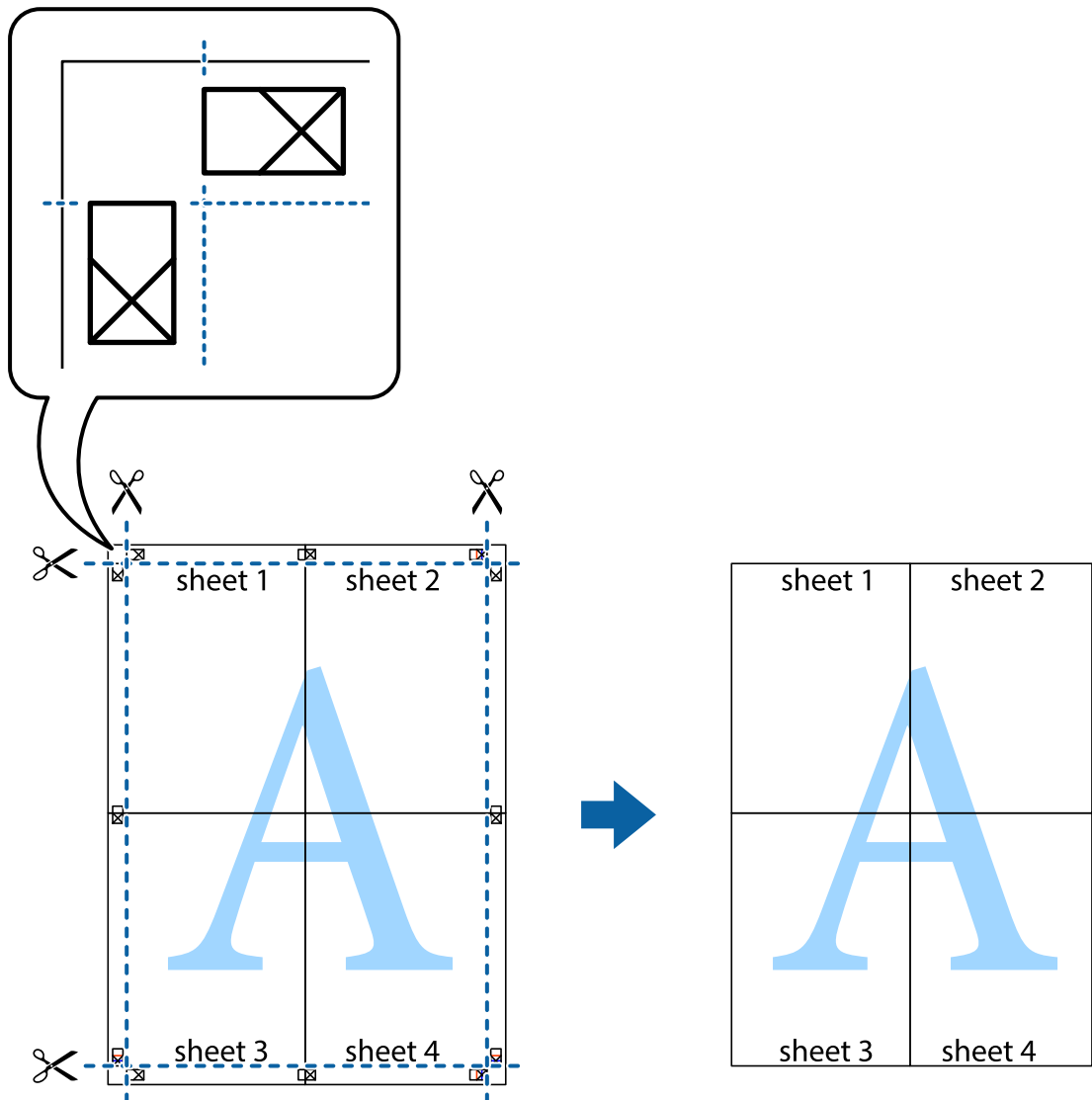


9. הדבק בסרט הדבקה את שני הגיליונות יחד מהצד האחורי.



הדפסה

10. גזור את השוליים שנשארו לאורך המוליך החיצוני.



הדפסה באמצעות תכונות מתקדמות

סעיף זה מתאר מגוון תכונות פריסה והדפסה נוספות הזמינות אצל מנהל ההתקן של המדפסת.

מידע קשור

← "מנהל התקן המדפסת ב-Windows" בעמוד 169

← "מנהל התקן המדפסת ב-Mac OS" בעמוד 170

הוספת הדפסה קבועה מראש כדי להדפיס בקלות

אם תיצור הגדרות קבועות מראש להדפסה אצל מנהל ההתקן של המדפסת תוכל להדפיס בקלות באמצעות בחירה בהגדרות הקבועות מראש המופיעות ברשימה.

הדפסה

Windows

כדי להוסיף הגדרה קבועה מראש משלך, הגדר פריטים כגון גודל המסמך ו- סוג דף בלשונית ראשי או אפשרויות נוספות ולאחר מכן לחץ ב- הוסף/הסר מצבים קבועים מראש ב- מצבי הדפסה קבועים מראש.

לתשומת לבך:

כדי למחוק הגדרה קבועה מראש שנוספה, לחץ על הוסף/הסר מצבים קבועים מראש, בחר בשם ההגדרה הקבועה מראש שברצונך למחוק מהרשימה ואז מחק אותה.

Mac OS

עבור לתיבת הדו-שיח להדפסה. כדי להוסיף הגדרה קבועה מראש משלך, הגדר פריטים כגון גודל דף ו- סוג מדיה, ולאחר מכן שמור את ההגדרות כפי שהן כעת בתור ההגדרה הקבועה מראש בהגדרה הגדרות קבועות מראש.

לתשומת לבך:

כדי למחוק הגדרה קבועה מראש שנוספה, לחץ על הגדרות קבועות מראש < הצג הגדרות קבועות מראש, בחר בשם ההגדרה הקבועה מראש שברצונך למחוק מהרשימה ואז מחק אותה.

הדפסת מסמך שהוקטן או הוגדל

באפשרותך להקטין מסמך או להגדילו באחוזים ספציפיים.

Windows

הגדר את גודל המסמך בלשונית אפשרויות נוספות. בחר הקטן/הגדל מסמך, הגדל ל- ולאחר מכן הזן אחוזים.

Mac OS

לתשומת לבך:

הפעולות עשויות להשתנות בהתאם ליישום. לקבלת מידע נוסף, עיין בעזרה של היישום.

בחר באפשרות הגדרת עמוד (או הדפס) בתפריט קובץ. בחר את המדפסת מההגדרה תבנית עבור, בחר את גודל הנייר והזן אחוזים בשדה קנה מידה. סגור את החלון ולאחר מכן הדפס את הוראות ההדפסה הבסיסיות שלהלן.

מידע קשור

← "יסודות ההדפסה — Mac OS" בעמוד 71

התאמת צבע התדפיס

באפשרותך להתאים את הצבעים המשמשים בעבודת ההדפסה.

שיפור תמונה מפיק תמונות חדות יותר וצבעים חיים יותר באמצעות התאמה אוטומטית של הניגודיות, הרווייה והבהירות של נתוני התמונה המקוריים.

לתשומת לבך:

☐ התאמות אלה אינן חלות על הנתונים המקוריים.

☐ שיפור תמונה מתאים את הצבע באמצעות ניתוח מיקומו של האובייקט. משום כך אם שינית את מיקום האובייקט באמצעות הקטנה, הגדלה, חיתוך או סיבוב התמונה, יתכן שהצבע ישתנה באופן לא צפוי. אם התמונה אינה ממוקדת, יתכן שהגוון יהיה לא טבעי. אם הצבע משתנה או נעשה לא טבעי, הדפס במצב אחר כלשהו, שאינו שיפור תמונה.

Windows

בחר את שיטת תיקון הצבעים מתוך תיקון צבעים בלשונית אפשרויות נוספות.

הדפסה

אם בוחרים ב- אוטומטי, הצבעים מותאמים אוטומטית לסוג הנייר ולהגדרות של איכות ההדפסה. אם בוחרים ב- מותאם אישית ולוחצים על מתקדם, המשתמש יכול לקבוע הגדרות משלו.

Mac OS

עבור לתיבת הדו-שיח להדפסה. בחר ב- התאמת צבעים מהתפריט המוקפץ ולאחר מכן בחר EPSON Color Controls. בחר ב- אפשרויות צבע מהתפריט המוקפץ ולאחר מכן בחר באחת האפשרויות הזמינות. לחץ על החץ לצד הגדרות מתקדמות וקבע את ההגדרות המתאימות.

הדפסת הדפס למניעת העתקה (עבור Windows בלבד)

ניתן להדפיס מסמכים עם אותיות בלתי נראות כגון "עותק". אותיות יופיעו בכל פעם שמצלמים את המסמך כך שיהיה אפשר להבחין בין העותקים לבין המקור. אפשר גם להוסיף הדפס אישי למניעת העתקה.

לתשומת לבך:

תכונה זו זמינה רק אם משתמשים בהגדרות הבאות.

סוג דף: סוגי נייר רגיל

איכות: רגיל

הדפסה דו-צדדית אוטומטית: מושבתת

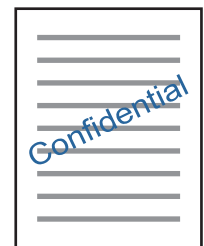
תיקון צבעים: אוטומטי

נייר עם סיבים לרוחב: מושבתת

לחץ על תכונות סימני מים בכרטיסייה אפשרויות נוספות ובחר הדפס למניעת העתקה. לחץ על הגדרות כדי לשנות את הפרטים השונים, כגון גודל וצפיפות.

הדפסת סימן מים (עבור Windows בלבד)

ניתן להדפיס על המסמכים סימן מים, למשל את המילה "סודי". אפשר גם להוסיף סימן מים אישי.



לחץ על תכונות סימני מים בכרטיסייה אפשרויות נוספות ובחר סימן מים. לחץ על הגדרות כדי לשנות את הפרטים השונים, כגון צפיפות ומיקום סימן המים.

הדפסת כותרת עליונה וכותרת תחתונה (עבור Windows בלבד)

באפשרותך להדפיס מידע כגון שם משתמש ותאריך הדפסה בתור כותרות עליונות או תחתונות.

לחץ על תכונות סימני מים בלשונית אפשרויות נוספות ולאחר מכן בחר כותרת עליונה/תחתונה. לחץ על הגדרות ובחר מהרשימה נפתחת את הפריטים הדרושים לך.

הדפסת תצלומים באמצעות Epson Easy Photo Print

Epson Easy Photo Print מאפשר לפרוס תצלומים ולהדפיס אותם בקלות על סוגי נייר שונים. לקבלת מידע נוסף, עיין בעזרה של היישום.

לתשומת לבך: כשמדפיסים על נייר תצלומים מקורי של Epson, איכות הדיו מגיעה למידה מרבית והתדפיסים חדים וברורים.

מידע קשור

← "Epson Easy Photo Print" בעמוד 173

הדפסה מהתקנים חכמים

שימוש ביישום Epson iPrint

Epson iPrint הוא יישום שמאפשר להדפיס תמונות, מסמכים ודפי אינטרנט ממכשירים חכמים כמו סמארטפון או טאבלט. ניתן להשתמש בו להדפסה מקומית, כדי להדפיס ממכשיר חכם שמחובר לאותה רשת אלחוטית כמו המדפסת, או להדפסה מרחוק, כדי להדפיס דרך האינטרנט ממקום אחר. כדי להשתמש בהדפסה מרחוק עליך לרשום את המדפסת לשירות Epson Connect.



מידע קשור

← "שירות Epson Connect" בעמוד 167

התקנת Epson iPrint

ניתן להתקין את Epson iPrint במכשיר החכם באמצעות הזנת כתובת האינטרנט או סריקת קוד QR.

<http://ipr.to/c>

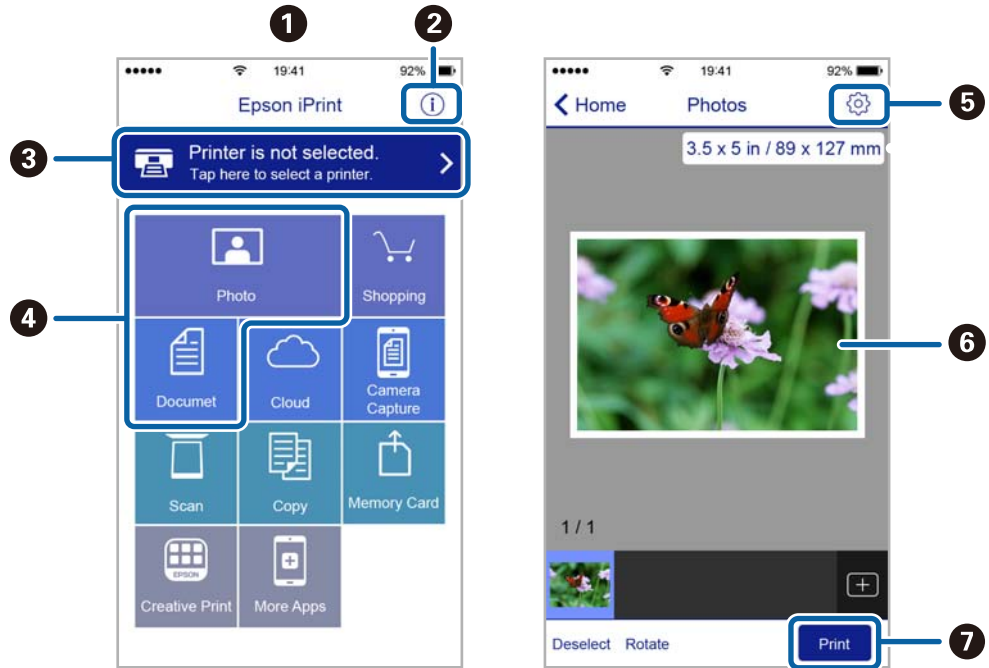


הדפסה באמצעות Epson iPrint

פתח את Epson iPrint במכשיר החכם ובחר את הפריט שבו ברצונך להשתמש ממסך הבית.

הדפסה

המסכים הבאים עשויים להשתנות ללא התראה מראש. התוכן עשוי להשתנות בהתאם למוצר.



כשהיישום ייפתח יוצג מסך הבית.	1
כאן ניתן לקבל מידע על אופן הגדרת המדפסת ולקרוא תשובות לשאלות נפוצות.	2
זהו המסך שבו ניתן לבחור את המדפסת ולערוך את ההגדרות. לאחר בחירת המדפסת לא צריך לבחור אותה שוב בפעם הבאה.	3
בחר מה ברצונך להדפיס, כגון צילומים ומסמכים.	4
זהו המסך שבו ניתן לערוך הגדרות כגון גודל הדף וסוג הנייר.	5
הצגת תמונות ומסמכים שבחרת.	6
התחלת ההדפסה.	7

לתשומת לבך:
 כדי להדפיס מתפריט המסמכים באמצעות מכשיר iPhone, iPad, ו-iPod touch שפועלת בו מערכת ההפעלה iOS, הפעל את Epson iPrint לאחר העברת המסמך שברצונך להדפיס באמצעות הפונקציה לשיתוף קבצים ב-iTunes.

ביטול הדפסה

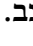
לתשומת לבך:

- ❑ ב-Windows אי אפשר לבטל עבודת הדפסה מהמחשב ברגע שהיא נשלחה למדפסת בשלמותה. במקרה זה, בטל את עבודה ההדפסה באמצעות לוח הבקרה של המדפסת.
- ❑ כאשר מדפיסים דפים מרובים מ-Mac OS אי אפשר לבטל את כל העבודות באמצעות לוח הבקרה. במקרה זה, בטל את עבודת ההדפסה מהמחשב.
- ❑ אם שלחת עבודת הדפסה מ-Mac OS X v10.6.8 דרך הרשת יתכן שלא תוכל לבטל את ההדפסה מהמחשב. במקרה זה, בטל את עבודה ההדפסה באמצעות לוח הבקרה של המדפסת.

ביטול הדפסה — לחצן במדפסת

כדי לבטל את עבודת ההדפסה לחץ על לחצן .

ביטול הדפסה — תפריט הסטטוס

1. לחץ על הלחצן  כדי להציג את תפריט מצב.
2. בחר מנטר העבודות < הדפסת עבודה.
העבודות שמתבצעות והעבודות שבהמתנה יוצגו ברשימה.
3. בחר את העבודה שברצונך לבטל.
4. לחץ על ביטול.

ביטול הדפסה — Windows

1. גש אל חלון מנהל ההתקן של המדפסת.
2. בחר בלשונית תחזוקה.
3. לחץ על תור הדפסה.
4. לחץ באמצעות לחצן העכבר הימני אם ברצונך לבטל ולאחר מכן לחץ על בטל.

מידע קשור

← "מנהל התקן המדפסת ב-Windows" בעמוד 169

ביטול הדפסה — Mac OS

1. לחץ על סמל המדפסת ב-תחנת עגינה.
2. בחר את העבודה שברצונך לבטל.

הדפסה

3. בטל את העבודה.

□ OS X Mountain Lion ואילך

לחץ על  לצד מד ההתקדמות.

□ Mac OS X v10.6.8 עד v10.7.x

לחץ על מחק.

העתקה

1. הכנס דף למדפסת.

כשמכניסים דפים אל חריץ מזין נייר אחורי, אין להכניס דפים לפני שהמדפסת מודיעה לעשות זאת.

חשוב!

שנה את הגדרות הדף בלוח הבקרה לפי הצורך.

2. הנח את עותקי המקור.

אם ברצונך להעתיק מספר עותקי מקור או לבצע העתקה דו-צדדית, הנח את כולם ב-ADF.

3. היכנס אל התפריט צילום ממסך הבית.

4. הזן את מספר העותקים באמצעות מקלדת המספרים.


5. לחץ על פריסה, ואז בחר את הפריסה המתאימה.

6. ערוך את שאר ההגדרות לפי הצורך. ניתן לערוך הגדרות מפורטות על ידי לחיצה על הגדרות.

לתשומת לבך:

לחץ על מצב מתוכנת מראש כדי לשמור את ההגדרות כמצב מתוכנת מראש.

לחץ על תצוגה מק' כדי להציג תצוגה מקדימה של תוצאות ההעתקה. לא ניתן להציג תצוגה מקדימה אם המקור הוכנס אל ה-ADF.

7. לחץ על הלחצן .

מידע קשור

← "הכנסת דפים אל מחסנית נייר" בעמוד 50

← "הכנסת דפים אל חריץ מזין נייר אחורי" בעמוד 53

← "הנחת מסמכי המקור" בעמוד 57

← "אפשרויות תפריט למצב צלם" בעמוד 92

אפשרויות תפריט למצב צלם

לתשומת לבך:

התפריטים הזמינים משתנים לפי הפריסה שבחרת.

מספר עותקים

הזנת מספר העותקים.

פריסה

עם שוליים

מעתיק עם שוליים בקצוות.

העתקה

2 בדף

מעתיק שני מסמכי מקור עם צד אחד לגיליון אחד עם פריסה של שני עמודים בגיליון.

4 בדף

מעתיק ארבעה מסמכי מקור עם צד אחד לגיליון אחד עם פריסה של ארבעה עמודים בגיליון.

תעודת זהות

סורק את שני הצדדים של תעודה מזהה ומעתיק אל צד אחד של נייר בגודל A4.

עמודים מפוצלים

מעתיק שני עמודים של חוברת לשני דפים נפרדים.

גודל המסמך

בחר את גודל המקור שלך.

קנה מידה

מגדיר את שיעור ההגדלה או ההקטנה.

גודל מותאם אישית

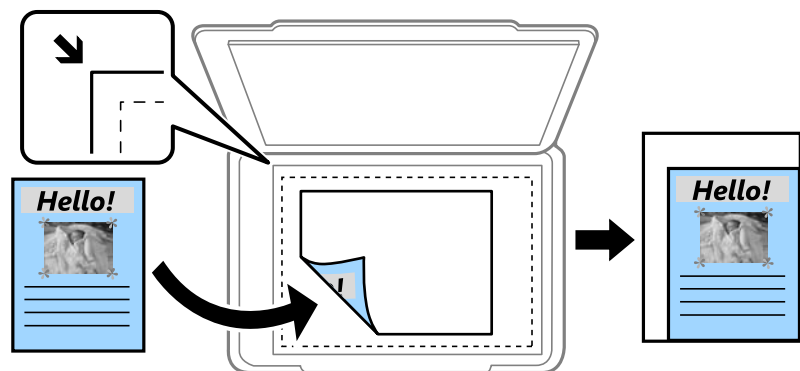
מציין את שיעור ההגדלה או ההקטנה של המקור בתחום של 25 עד 400 אחוזים.

גודל בפועל

מעתיק בהגדלה של 100%.

התאמה אוטומטית של העמוד

מזהה את אזור הסריקה ומגדיל או מקטין את המקור באופן אוטומטי כדי שיתאים לגודל הנייר שבחרת. כאשר יש שוליים לבנים סביב המקור, השוליים הלבנים שמתחילים בסימון הפינה שבמשטח הסריקה מזהים בתור אזור הסריקה אולם יתכן שהשוליים שבקצה הנגדי יחתכו.



A3 < A4 ואפשרויות אחרות

הגדלה או הקטנה אוטומטית של המקור כדי שיתאים לגודל נייר ספציפי.

מקור הנייר

בחירת מקור הנייר שבו תרצה להשתמש. בחר באפשרות אוטומטית כדי להזין את הנייר אוטומטית באמצעות ההגדרה הגדרות הדף שערכת כשהכנסת את הנייר. אם תבחר באפשרות חריץ מזין נייר אחורי, בחר את גודל וסוג הנייר שתרצה להכניס אל תוך חריץ מזין נייר אחורי.

העתקה

דו-צדדי

מושבת

מעתיק צד אחד מהמקור לצד אחד של הדף.

<דו-צדדי

מעתיק את שני הצדדים של מקור דו-צדדי לשני הצדדים של דף אחד.

<דו-צדדי

מעתיק מקור דו-צדדי לשני הצדדים של דף אחד. לחץ על מתקדם כדי להגדיר את מיקום הכריכה של הדף.

<צד אחד

מעתיק את שני הצדדים של מקור דו-צדדי לאחד מהצדדים בשני דפים. לחץ על מתקדם כדי להגדיר את מיקום הכריכה של המקור.

כיוון המסמך

בחר את הכיוון של המקור שלך.

איכות

מעתיק באיכות האופטימלית בהתאם לסוג המקור.

צפיפות

הגדלת רמת הצפיפות כשתוצאות ההעתקה דהויות. הקטנת רמת הצפיפות כשהדיו נמרח.

סדר פריסה

בחר את פריסת ההעתקה למספר עמודים אם בחרת באפשרות 2 בדף או 4 בדף בהגדרה פריסה.

סדר סריקה

בחר איזה עמוד בחוברת לסרוק אם בחרת באפשרות עמודים מפוצלים בהגדרה פריסה.

הסרת צלליות

הסרת צלליות שמופיעות במרכז כשמעתיקים חוברת או שמופיעות מסביב כשמעתיקים נייר עבה.

הסרת חורי ניקוב

הסרת חורי הכריכה כשמעתיקים.

סדר צילום

הדפסת מספר עותקים של מספר מסמכי מקור שמקובצים יחד לפי הסדר וחלוקתם לקבוצות.

זמן ייבוש

בחירת משך הייבוש בהעתקה דו-צדדית. הגדלת משך הייבוש כשהדיו נמרח.

סריקה

סריקה באמצעות לוח הבקרה

סריקה לדוא"ל

ניתן לשלוח את הקבצים של התמונות הסרוקות בדוא"ל ישירות מהמדפסת אם מגדירים מראש שרת דוא"ל. לפני שמשתמשים בתכונה הזו צריך להגדיר שרת דוא"ל.

ניתן להזין ישירות את כתובת הדוא"ל אך קל יותר לשמור מראש אותה ברשימת אנשי הקשר ולבחור אותה מהרשימה.

לתשומת לבך:

□ לפני השימוש בתכונה הזו ודא שההגדרה תאריך/שעה וההגדרה הפרשי שעות של המדפסת נכונות. היכנס לתפריטים באמצעות התקנה < ניהול מערכת < הגדרות משותפות < הגדרות תאריך/שעה.

□ במקום התכונה הזו אפשר לבחור בפורמט דוא"ל כפורמט הסריקה למחשב מלוח הבקרה. ניתן לשלוח דוא"ל על ידי הזנה של הכתובת במחשב שמחובר למדפסת. כשאתה סורק למחשב ודא שהוא דולק.

1. הנח את עותקי המקור.

לתשומת לבך:

אם ברצונך לסרוק מספר עותקי מקור או לבצע סריקה דו-צדדית, הנח את כולם ב-ADF.

2. היכנס אל התפריט סריקה ממסך הבית.

3. בחר באפשרות דוא"ל.

4. הזן את כתובת הדוא"ל.

□ כדי לבחור מרשימת אנשי הקשר: לחץ על אנשי קשר, בחר איש קשר ולחץ על המשך.

□ כדי להזין את כתובת הדוא"ל ידנית: בחר באפשרות הזן כתובת דוא"ל < הזן כתובת דוא"ל, הזן את כתובת הדוא"ל ולחץ על המקש Enter בצד ימין למטה במסך.

לתשומת לבך:

ניתן לשלוח הודעות דוא"ל ל-10 כתובות וקבוצות בו-זמנית לכל היותר.

5. לחץ על תבנית ובחר את פורמט הקובץ.

6. לחץ על תפריט, ערוך את ההגדרות בתפריט הגדרות דוא"ל ובתפריט הגדרות בסיסיות.

לתשומת לבך:

□ ניתן לבחור את הגודל המקסימלי של הקבצים שאפשר לצרף לדוא"ל באמצעות ההגדרה גודל מקסימלי לקובץ המצורף.

□ אם בוחרים בפורמט PDF לקובץ ניתן להגדיר סיסמה להגנה על הקובץ. בחר באפשרות הגדרות PDF וערוך את ההגדרות.

□ לחץ על מצב מתוכנת מראש כדי לשמור את ההגדרות כמצב מתוכנת מראש.

7. לחץ על הלחצן ◊.

סריקה

מידע קשור

- ← "הגדרת שרת דוא"ל" בעמוד 241
- ← "ניהול אנשי קשר" בעמוד 63
- ← "סריקה למחשב" בעמוד 100
- ← "הנחת מסמכי המקור" בעמוד 57
- ← "מצב מצבים מתוכנתים" בעמוד 24
- ← "תפריטים עם אפשרויות שכיחות לסריקה" בעמוד 104

אפשרויות התפריט בסריקה לדוא"ל

אנשי קשר

בחר את כתובות הדוא"ל שאליהן יישלחו התמונות הסרוקות מרשימת אנשי הקשר.

תבנית

בחר את התבנית שבה תרצה לשמור את התמונות הסרוקות. אם בוחרים באפשרות TIF (עמוד אחד) או TIF (מספר עמודים), ניתן לסרוק רק בשחור-לבן.

תפריט

הגדרות דוא"ל

נושא:

הזן נושא לדוא"ל באמצעות אותיות, ספרות וסמלים.

קידומת לשם הקובץ:

הזן קידומת לשם של התמונות באמצעות אותיות, ספרות וסמלים.

הגדרות בסיסיות

עריכת הגדרות הסריקה של המקור. למידע נוסף על ההגדרות, עיין בקטע על התפריטים עם האפשרויות השכיחות לסריקה.

דוח סריקה

הדפסת היסטוריית השליחה בדוא"ל עם כתובות הדוא"ל של הנמענים ומועדי השליחה.

מידע קשור

- ← "תפריטים עם אפשרויות שכיחות לסריקה" בעמוד 104


סריקה לתיקייה ברשת או לשרת FTP

ניתן לשמור את התמונות הסרוקות בתיקייה ספציפית ברשת. ניתן להזין ישירות את הנתוב לתיקייה אך קל יותר לשמור מראש את פרטי התיקייה ברשימת אנשי הקשר ולבחור אותה מהרשימה.

לתשומת לבך:

לפני השימוש בתכונה הזו ודא שההגדרה תאריך/שעה וההגדרה הפרשי שעות של המדפסת נכונות. היכנס לתפריטים באמצעות התקנה < ניהול מערכת < הגדרות משותפות < הגדרות תאריך/שעה.

סריקה

1. הנח את עותקי המקור.
לתשומת לבך:
אם ברצונך לסרוק מספר עותקי מקור או לבצע סריקה דו-צדדית, הנח את כולם ב-ADF.
2. היכנס אל התפריט סריקה ממסך הבית.
3. בחר באפשרות תיקייה ברשת/FTP.
4. בחר את התיקייה.
 כדי לבחור מרשימת אנשי הקשר: לחץ על אנשי קשר, בחר איש קשר ולחץ על המשך.
 כדי להזין את הנתיב לתיקייה: לחץ על הזן מיקום. בחר באפשרות מצב תקשורת, הזן את הנתיב לתיקייה בשדה מיקום, וערוך את שאר ההגדרות של התיקייה.
לתשומת לבך:
הזן את הנתיב לתיקייה בפורמט הבא.
אם אתה משתמש במצב תקשורת SMB:
\\שם מארח\שם תיקייה
אם אתה משתמש במצב תקשורת FTP:
ftp://שם מארח/שם תיקייה
5. לחץ על תבנית ובחר את פורמט הקובץ.
6. לחץ על תפריט, ערוך את ההגדרות בתפריט הגדרות קובץ ובתפריט הגדרות בסיסיות.
לתשומת לבך:
 אם בוחרים בפורמט PDF לקובץ ניתן להגדיר סיסמה להגנה על הקובץ. בחר באפשרות הגדרות בסיסיות < הגדרות PDF וערוך את ההגדרות.
 לחץ על מצב מתוכנת מראש כדי לשמור את ההגדרות כמצב מתוכנת מראש.
7. לחץ על הלחצן .

מידע קשור

- ← "ניהול אנשי קשר" בעמוד 63
- ← "הנחת מסמכי המקור" בעמוד 57
- ← "מצב מצבים מתוכנתים" בעמוד 24
- ← "תפריטים עם אפשרויות שכיחות לסריקה" בעמוד 104

אפשרויות התפריט לשמירה בתיקייה ברשת או בשרת FTP

אנשי קשר

בחר את התיקייה שבה יישמרו התמונות הסרוקות מרשימת אנשי הקשר. לא צריך לערוך את הגדרות המיקום כשבוחרים תיקייה מרשימת אנשי הקשר.

סריקה

מיקום

מצב תקשורת

בחר את מצב התקשורת.

מיקום

הזן את היעד של התיקייה שבה תרצה לשמור את התמונות הסרוקות.

שם משתמש

הזן את שם המשתמש לתיקייה שנבחרה.

סיסמה

הזן את הסיסמה לתיקייה שנבחרה.

מצב חיבור

בחר את מצב החיבור.

מספר יציאה

הזן את מספר היציאה.

תבנית

בחר את התבנית שבה תרצה לשמור את התמונות הסרוקות. אם בוחרים באפשרות TIF (מספר עמודים), ניתן לסרוק רק בשחור-לבן.

תפריט

הגדרות קובץ

הזן קידומת לשם של התמונות בשדה קידומת לשם הקובץ באמצעות אותיות, ספרות וסמלים.

הגדרות בסיסיות

עריכת הגדרות הסריקה של המקור. למידע נוסף על ההגדרות, עיין בקטע על התפריטים עם האפשרויות השכיחות לסריקה.

דוח סריקה

הדפסת היסטוריית הסריקה עם התיקיות שבהן התמונות נשמרו ומועדי השמירה.

מידע קשור

← "תפריטים עם אפשרויות שכיחות לסריקה" בעמוד 104

סריקה לזיכרון נייד

ניתן לשמור את התמונות הסרוקות בזיכרון נייד.

1. הכנס לחריץ של כרטיסי הזיכרון במדפסת כרטיס זיכרון או חבר ליציאת USB זיכרון נייד.

2. הנח את עותקי המקור.

לתשומת לבך:

אם ברצונך לסרוק מספר עותקי מקור או לבצע סריקה דו-צדדית, הנח את כולם ב-ADF.

3. היכנס אל התפריט סריקה ממסך הבית.

סריקה

4. בחר באפשרות זיכרון נייד.


5. לחץ על תבנית ובחר את פורמט השמירה של הקובץ.

6. לחץ על הגדרות וערוך את הגדרות הסריקה.

לתשומת לבך:

אם בוחרים בפורמט PDF לקובץ ניתן להגדיר סיסמה להגנה על הקובץ. בחר באפשרות הגדרות PDF וערוך את ההגדרות.

לחץ על מצב מתוכנת מראש כדי לשמור את ההגדרות כמצב מתוכנת מראש.

7. לחץ על הלחצן .

מידע קשור

← "שמות החלקים ותפקידיהם" בעמוד 18

← "הנחת מסמכי המקור" בעמוד 57

← "מצב מצבים מתוכנתים" בעמוד 24

← "תפריטים עם אפשרויות שכיחות לסריקה" בעמוד 104

אפשרויות התפריט בסריקה לזיכרון נייד

תבנית

בחר את התבנית שבה תרצה לשמור את התמונות הסרוקות. אם בוחרים באפשרות TIF (מספר עמודים) ניתן לסרוק רק בשחור-לבן.

הגדרות

עריכת הגדרות הסריקה של המקור. למידע נוסף על ההגדרות, עיין בקטע על התפריטים עם האפשרויות השכיחות לסריקה.

מידע קשור

← "תפריטים עם אפשרויות שכיחות לסריקה" בעמוד 104

סריקה אל הענן

ניתן לשלוח את התמונות הסרוקות לשירותי ענן. לפני שמתמשים בתכונה הזו יש לערוך את ההגדרות באמצעות Epson Connect. למידע נוסף עיין באתר של Epson Connect בכתובת הבאה.

<https://www.epsonconnect.com/>

<http://www.epsonconnect.eu> (אירופה בלבד)


1. הקפד לערוך את ההגדרות באמצעות Epson Connect.

2. הנח את עותקי המקור.

לתשומת לבך:

אם ברצונך לסרוק מספר עותקי מקור או לבצע סריקה דו-צדדית, הנח את כולם ב-ADF.

סריקה

3. היכנס אל התפריט סריקה ממסך הבית.
4. בחר באפשרות ענן.
5. בחר יעד.
6. לחץ על תבנית ובחר את פורמט השמירה של הקובץ.
7. לחץ על הגדרות וערוך את הגדרות הסריקה.
לתשומת לבך:
לחץ על מצב מתוכנת מראש כדי לשמור את ההגדרות כמצב מתוכנת מראש.
8. לחץ על הלחצן .

מידע קשור

← "הנחת מסמכי המקור" בעמוד 57

← "תפריטים עם אפשרויות שכיחות לסריקה" בעמוד 104

אפשרויות התפריט בסריקה לענן

תבנית

בחר את התבנית שבה תרצה לשמור את התמונות הסרוקות.

הגדרות

עריכת הגדרות הסריקה של המקור. למידע נוסף על ההגדרות, עיין בקטע על התפריטים עם האפשרויות השכיחות לסריקה.

מידע קשור

← "תפריטים עם אפשרויות שכיחות לסריקה" בעמוד 104

סריקה למחשב

ניתן לשמור את התמונות הסרוקות במחשב.

חשוב! ודא שהתקנת את *Epson Scan 2* ואת *Epson Event Manager* במחשב שלך לפני שימוש בתכונה זאת.

1. הנח את עותקי המקור.
לתשומת לבך:
אם ברצונך לסרוק מספר עותקי מקור או לבצע סריקה דו-צדדית, הנח את כולם ב-ADF.
2. היכנס אל התפריט סריקה ממסך הבית.
3. בחר באפשרות מחשב.

סריקה

4. בחר את המחשב שבו תרצה לשמור את התמונות הסרוקות.

לתשומת לבך:

☐ ניתן לשנות את הגדרות הסריקה כגון גודל הסריקה, תיקיית השמירה או פורמט השמירה באמצעות Epson Event Manager.

☐ כשהמדפסת מחוברת לרשת, ניתן לבחור את המחשב שבו תרצה לשמו את התמונות הסרוקות. בלוח הבקרה של המדפסת אפשר להציג עד 20 מחשבים.

☐ כאשר המחשב שבו תרצה לשמור את התמונות הסרוקות מזוהה ברשת, 15 התווים הראשונים של שם המחשב יוצגו בלוח הבקרה של המדפסת. אם הגדרת את האפשרות שם הסריקה דרך הרשת (אותיות וספרות) ב-Epson Event Manager, השם יוצג בלוח הבקרה.

5. לחץ על תבנית ובחר את פורמט הקובץ.


לתשומת לבך:

אם בחרת באפשרות דוא"ל תוכל לצרף את התמונות הסרוקות כקבצים להודעות דוא"ל.

6. במידת הצורך ערוך את ההגדרה אזור סריקה ואת ההגדרה דו-צדדי.

לתשומת לבך:

לחץ על מצב מתוכנת מראש כדי לשמור את ההגדרות כמצב מתוכנת מראש.

7. לחץ על הלחצן .

מידע קשור

← "הנחת מסמכי המקור" בעמוד 57

← "תפריטים עם אפשרויות שכיחות לסריקה" בעמוד 104

אפשרויות התפריט בסריקה למחשב

דו-צדדי

סריקת שני הצדדים של המקור.

אזור סריקה

בחר את שטח הסריקה. כדי להשתמש בהגדרות של Epson Event Manager, בחר באפשרות מוגדר על ידי Event Manager.

תבנית

בחר את התבנית שבה תרצה לשמור את התמונות הסרוקות.


סריקה למחשב (WSD)

לתשומת לבך:

☐ תכונה זו זמינה רק למחשבים עם מערכת ההפעלה Windows 10/Windows 8.1/Windows 8/Windows Vista/7.

☐ אם משתמשים במערכת ההפעלה Windows 7/Windows Vista, יש להגדיר את המחשב מראש באמצעות תכונה זו.

סריקה

1. הנח את עותקי המקור.
לתשומת לבך:
אם ברצונך לסרוק מספר עותקי מקור, הנח את כולם ב-ADF.
2. היכנס אל התפריט סריקה ממסך הבית.
3. בחר באפשרות מחשב (WSD).
4. בחר מחשב.
5. לחץ על הלחצן .

מידע קשור

← "הנחת מסמכי המקור" בעמוד 57

הגדרת יציאת WSD

סעיף זה מסביר כיצד להגדיר יציאת WSD עבור Windows 7/Windows Vista.
לתשומת לבך:
עבור Windows 10/Windows 8.1/Windows 8, מוגדרת יציאת WSD באופן אוטומטי.

על מנת להגדיר יציאת WSD דרושים הדברים הבאים.

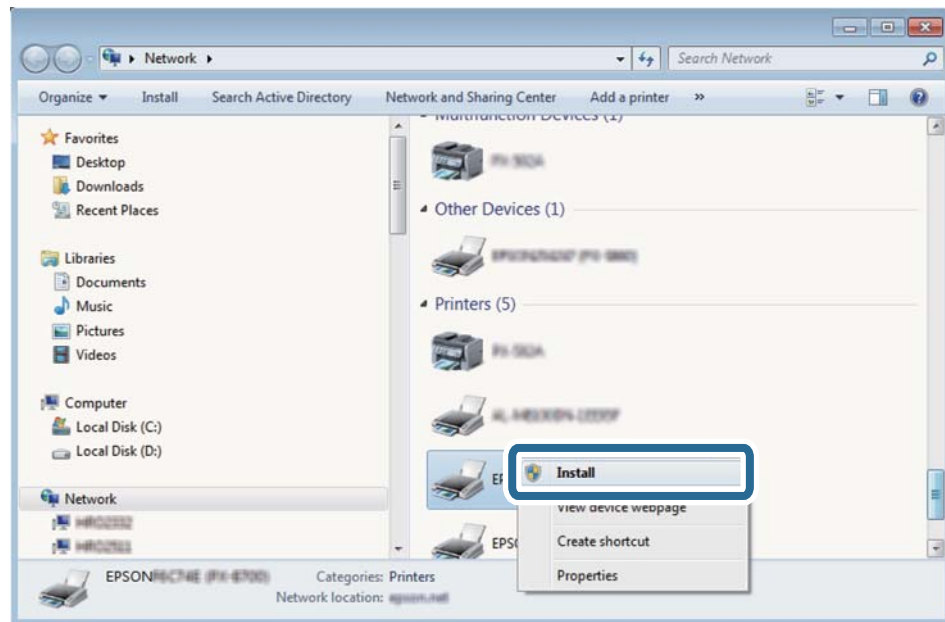
המדפסת והמחשב מחוברים לרשת.

מנהל ההתקן של המדפסת הותקן במחשב.

1. הדלק את המדפסת.
2. לחץ "התחל" ואז לחץ רשת במחשב.
3. לחץ לחיצה ימנית על המדפסת, ואז לחץ על התקן.
לחץ המשך כאשר יוצג מסך בקרת חשבון משתמש.

סריקה

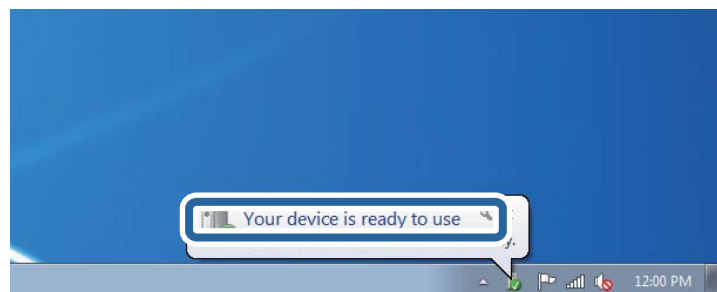
לחץ הסר התקנה והתחל שוב אם מסך הסר התקנה מוצג.



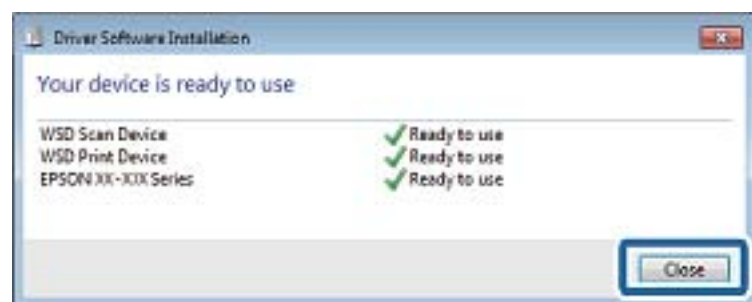
לתשומת לבך:

שם המדפסת שצריך להגדיר ברשת ושם הדגם (EPSON XXXXXX (XX-XXXX)) מוצגים במסך הרשת. תוכל לבדוק את שם המדפסת שהוגדר ברשת בלוח הבקרה של המדפסת או באמצעות הדפסת גליון מצב רשת.

4. לחץ ההתקן שלך מוכן לשימוש.



5. בדוק את ההודעה, ואז לחץ סגור.



6. פתח את מסך ההתקנים והמדפסות.

Windows 7 □

לחץ "התחל" < לוח הבקרה < חומרה וקול או חומרה < התקנים ומדפסות.

סריקה

Windows Vista □

לחץ "התחל" < לוח בקרה < חומרה וקול < מדפסות.

7. ודא שמוצג סמל עם שם המדפסת ברשת.

בחר את שם המדפסת כאשר אתה משתמש ב-WSD.

מידע קשור

← "הדפסת גליון מצב רשת" בעמוד 42

תפריטים עם אפשרויות שכיחות לסריקה

כשבחרים באפשרות תפריט < הגדרות בסיסיות, או באפשרות הגדרות באחד מתפריטי הסריקה ניתן לבחור בתפריטים הבאים.

לתשומת לבך:

התפריטים המוצגים משתנים בהתאם לסוג היעד, כגון דוא"ל או תיקייה, ולפורמט שבו נשמרות התמונות הסרוקות.

רזולוציה

בחירת רזולוציית הסריקה.

אזור סריקה

בחר את שטח הסריקה. כדי לחתוך את הרווח הלבן שסביב הטקסט או התמונה בזמן הסריקה, בחר באפשרות חיתוך אוטומטי. כדי לסרוק מהשטח המקסימלי של משטח סריקה, בחר באפשרות אזור מקסימלי.

דו-צדדי

סריקת שני הצדדים של המקור. אם תרצה לבצע סריקה דו-צדדית, בחר באפשרות כיוון כריכה ובחר את מיקום הכריכה של המקור.

סוג המסמך

בחר את סוג המקור שלך.

צפיפות

בחר את הניגודיות של התמונה הסרוקה.

כיוון המסמך

בחר את הכיוון של המקור שלך.

יחס דחיסה

בחר את מידת הדחיסה של התמונה הסרוקה.

הגדרות PDF

אם בחרת באפשרות PDF כפורמט השמירה, השתמש בהגדרות האלה כדי להגן על קובצי PDF.

□ סיסמה לפתיחת המסמך

יצירת קובץ PDF שמוגן על ידי סיסמת פתיחה.

סריקה

□ סיסמה להרשאות

יצירת קובץ PDF שמוגן על ידי סיסמה להדפסה או עריכה.

גודל מקסימלי לקובץ המצורף

בחירת הגודל המקסימלי של קובץ שניתן לצרף לדוא"ל.

סריקה ממחשב

סריקה באמצעות Epson Scan 2

ניתן לסרוק באמצעות מנהל ההתקן של הסורק "Epson Scan 2". ניתן לסרוק את מסמכי המקור באמצעות ההגדרות המפורטות שמתאימות למסמכי טקסט.

להסבר על כל פריט הגדרות ראה העזרה של Epson Scan 2.

1. הנח את עותקי המקור.

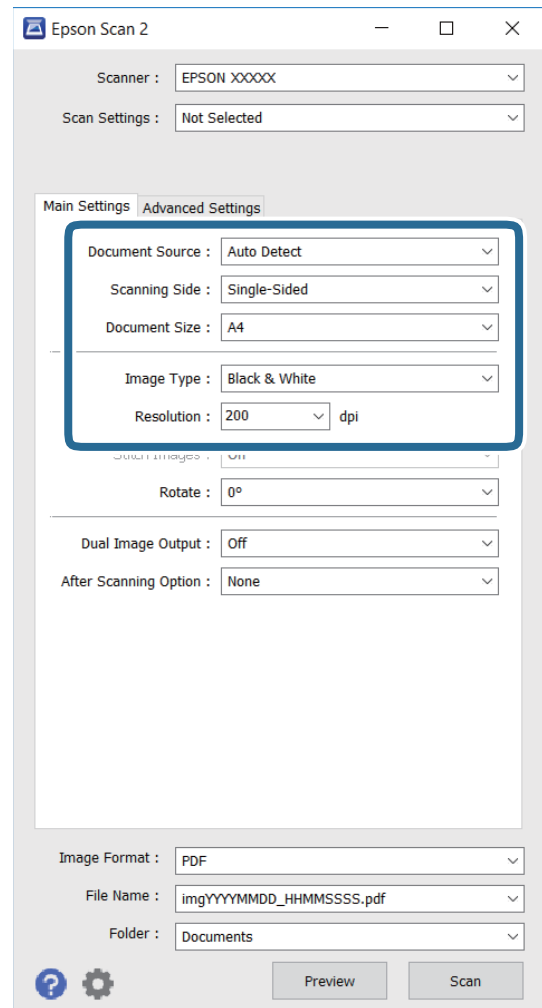
לתשומת לבך:

אם ברצונך לסרוק מספר עותקי מקור, הנח אותם ב-ADF.

2. התחל את Epson Scan 2.

סריקה

3. קבע את ההגדרות שלהלן בכרטיסייה הגדרות ראשיות.



מקור המסמך: בחירת המקום שממנו המקור ייסרק.

צד לסריקה: בחירת הצד של המקור שממנו רוצים לסרוק כשסורקים באמצעות ADF.

גודל מסמך: בחירת הגודל של המקור.

סוג תמונה: בחירת הצבע שבו תישמר התמונה הסרוקה.

רזולוציה: בחירת הרזולוציה.

4. ערוך את שאר הגדרות הסריקה לפי הצורך.

ניתן להציג תצוגה מקדימה של התמונה הסרוקה על ידי לחיצה על הלחצן תצוגה מקדימה. החלון של התצוגה המקדימה ייפתח והתצוגה המקדימה תוצג.

כשמציגים תצוגה מקדימה באמצעות ADF, מסמך המקור ייצא מה- ADF. הכנס שוב את מסמך המקור.

סריקה

בכרטיסייה הגדרות מתקדמות תוכל לערוך את הגדרות התמונה של מסמכי טקסט, כגון ההגדרות הבאות.

מסכת חידוד: ניתן לשפר ולחדד את קווי המתאר של התמונה.

תיקון סריקה: ניתן להסיר תבניות מוארה (צלליות דמויות רשת) שמופיעות כשסורקים מסמכים מודפסים כמו דפים מעיתון.

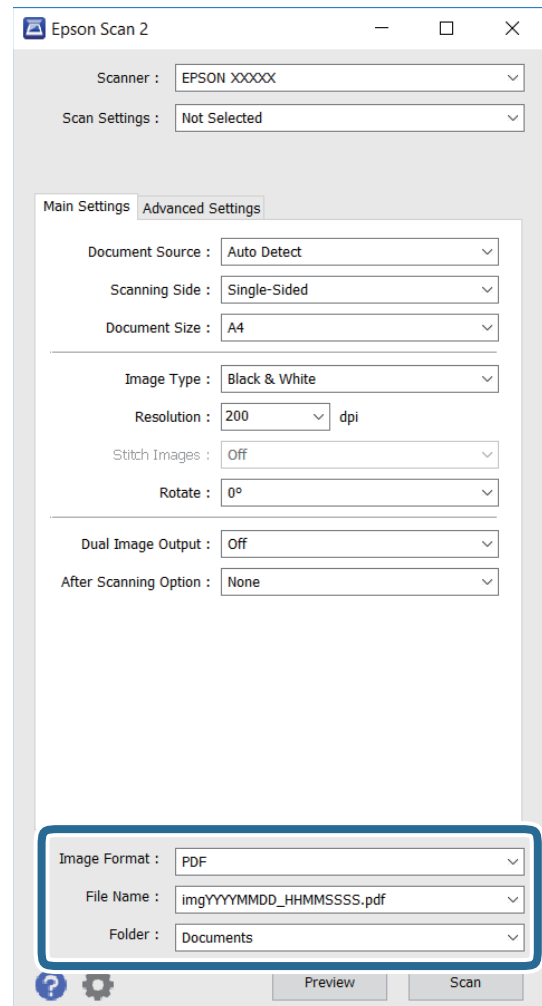
שיפור טקסט: ניתן לחדד אותיות מטושטשות במקור.

חלוקה אוטומטית לאזורים: כשסורקים בשחור-לבן או מסמך שמכיל תמונות אפשר להבליט את האותיות או לחדד את התמונות.

לתשומת לבך:

בהתאם לשאר ההגדרות שערכת, ייתכן שחלק מהפריטים לא יהיו זמינים.

5. ערוך את ההגדרות לשמירת הקובץ.



פורמט תמונה: בחירת פורמט השמירה מהרשימה.

במסך הזה ניתן לערוך הגדרות מפורטות יותר לכל פורמט למעט BITMAP ו-PNG. בחר באפשרות אפשרויות מהרשימה אחרי בחירת פורמט השמירה.

שם הקובץ: אישור של שם הקובץ שמוצג.

ניתן לשנות את ההגדרות של שם הקובץ על ידי בחירה באפשרות הגדרות מהרשימה.

סריקה

□ תיקיה: בחירת התיקייה שבה התמונות הסרוקות יישמרו מהרשימה.
ניתן לבחור תיקייה אחרת או ליצור תיקייה חדשה על ידי בחירה באפשרות בחר מהרשימה.

6. לחץ על סרוק.

מידע קשור

← "הנחת מסמכי המקור" בעמוד 57

← "יישום לסריקה של מסמכים ותמונות (Epson Scan 2)" בעמוד 171

סריקה ממכשירים חכמים

iPrint של Epson הוא יישום המאפשר לסרוק תמונות ומסמכים ממכשיר חכם, כגון טלפון חכם או טאבלט, המחובר לאותה רשת אלחוטית של המדפסת. את הנתונים שנסרקו ניתן לשמור במכשיר חכם או בשירותי ענן, לשלוח בדוא"ל או להדפיס.



התקנת Epson iPrint

ניתן להתקין את Epson iPrint במכשיר החכם באמצעות הזנת כתובת האינטרנט או סריקת קוד QR.

<http://ipr.to/c>



סריקה באמצעות Epson iPrint

פתח את Epson iPrint במכשיר החכם ובחר את הפריט שבו ברצונך להשתמש ממסך הבית.

סריקה

המסכים הבאים עשויים להשתנות ללא התראה מראש.



כשהיישום ייפתח יוצג מסך הבית.	1
כאן ניתן לקבל מידע על אופן הגדרת המדפסת ולקרוא תשובות לשאלות נפוצות.	2
זהו המסך שבו ניתן לבחור את המדפסת ולערוך את ההגדרות. לאחר בחירת המדפסת לא צריך לבחור אותה שוב בפעם הבאה.	3
מציג את מסך הסריקה.	4
מציג את המסך שבו באפשרותך לקבוע הגדרות סריקה כגון רזולוציה.	5
מציג את התמונות שנסרקו.	6
מפעיל את הסריקה.	7
מציג את המסך שבו באפשרותך לשמור בהתקן חכם או בשירותי ענן את הנתונים שנסרקו.	8
מציג את המסך שבו באפשרותך לשלוח בדואר אלקטרוני את הנתונים שנסרקו.	9
מציג את המסך שבו באפשרותך להדפיס את הנתונים שנסרקו.	10

שליחת פקס

הגדרת פקס

חיבור לקו טלפון

קווי טלפון תואמים

באפשרותך להשתמש במדפסת עם קווי טלפון אנלוגיים תקינים (PSTN = Public Switched Telephone Network) ועם מערכות PBX (Private Branch Exchange).

יתכן שלא תוכל להשתמש במדפסת עם קווי הטלפון או עם מערכות הטלפונים שלהלן.

קו טלפון VoIP כגון DSL או שירות דיגיטלי בסיבים אופטיים.

קו טלפון דיגיטלי (ISDN)

מערכות טלפונים מסוימות מסוג PBX

כאשר מתאמים כגון מתאמי מסופים, מתאמי VoIP, מפצלים או נתב DSL מחוברים בין שקע הטלפון בקיר לבין המדפסת

חיבור המדפסת לקו הטלפון.

חבר את המדפסת לשקע טלפון בקיר באמצעות כבל טלפון מסוג RJ-11 (6P2C). כשאתה מחבר טלפון למדפסת, השתמש בכבל טלפון נוסף מסוג RJ-11 (6P2C).

יתכן שכבל טלפון יצורף למדפסת שלך, בהתאם באזור. אם הכבל מצורף, השתמש בו.

יתכן שיהיה עליך לחבר את כבל הטלפון אל מתאם שסופק למדינה או לאזור שלך.

חשוב:

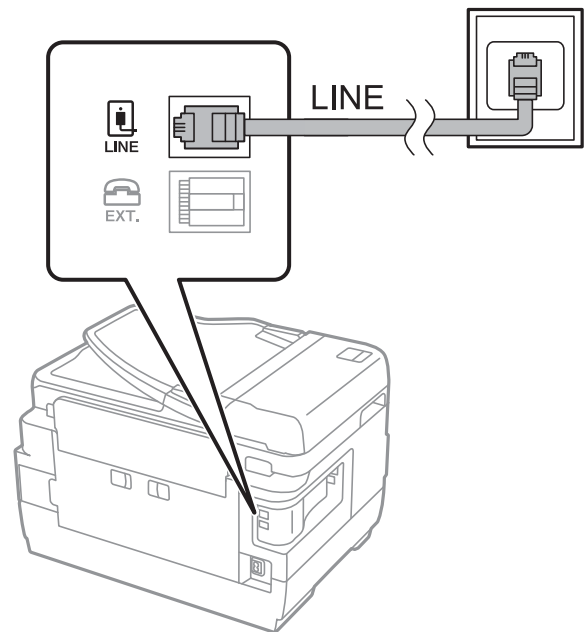
הסר את המכסה מיציאת EXT של המדפסת רק כאשר אתה מחבר את הטלפון שלך למדפסת. אל תסיר את המכסה אם אינך מחבר את הטלפון.

באזורים שמכות ברק מתרחשות בהם לעתים קרובות מומלץ להשתמש במגן תנודות מתח.

שליחת פקס

חיבור לקו טלפון תקני (PSTN) או ל-PBX

חבר כבל טלפון משקע הטלפון בקיר או מיציאת PBX אל יציאת LINE בעורף המדפסת.



מידע קשור

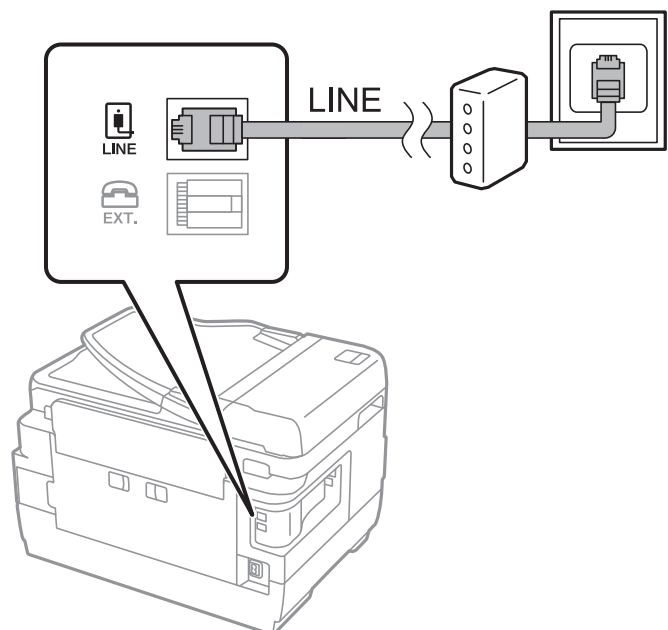
← "קביעת הגדרות למערכת טלפונים מסוג PBX" בעמוד 115

חיבור ל-DSL או ל-ISDN

חבר כבל טלפון ממודם DSL או ממסוף ISDN אל יציאת LINE בעורף המדפסת. לפרטים נוספים עיין בתיעוד שסופק עם המודם או עם המתאם.

לתשומת לבך:

אם מודם ה-DSL אינו מצויד במסנן DSL מובנה, חבר מסנן DSL נפרד.



שליחת פקס

חיבור מכשיר הטלפון שלך למדפסת

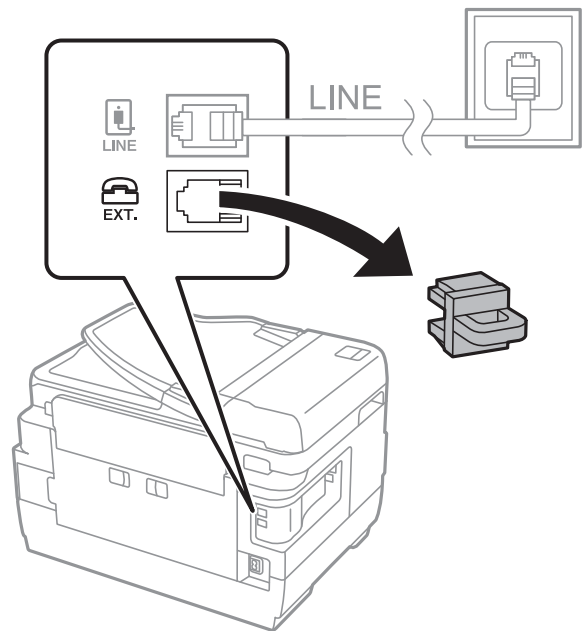
בשעת השימוש במדפסת ובטלפון שלך בקו טלפון יחיד, חבר את הטלפון למדפסת.

לתשומת לבך:

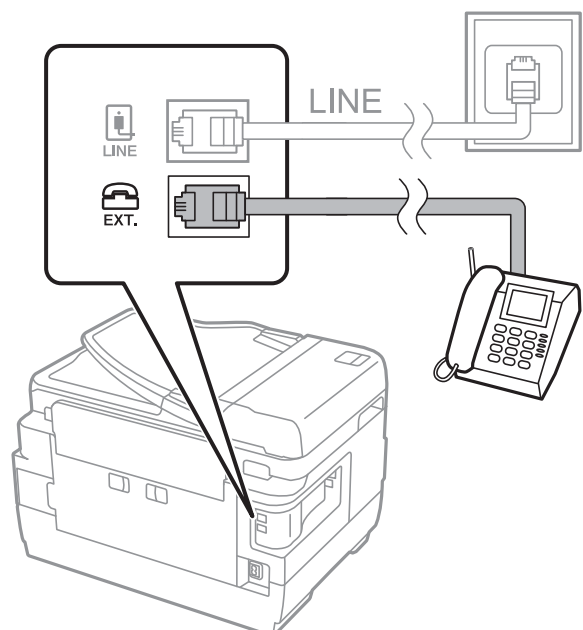
אם במכשיר הטלפון שלך יש פונקציית פקס, הפוך אותה ללא זמינה לפני החיבור. למידע נוסף, עיין במדריכים שצורפו לטלפון.

אם אתה מתחבר באמצעות משיבון, ודא שההגדרה מס' צלצולים למענה של המדפסת מוגדרת לערך גבוה יותר ממספר הצלצולים שאחריו המשיבון עונה.

1. הסר את המכסה של יציאת EXT. בעורף המדפסת.



2. חבר את מכשיר הטלפון ואת יציאת EXT. בכבל טלפון.



שליחת פקס

חשוב!

כאשר קו הטלפון משותף, ודא שחיברת את מכשיר הטלפון ליציאת EXT של המדפסת. אם מפצלים את הקו כדי לחבר את מכשיר הטלפון ואת המדפסת בנפרד, הטלפון והמדפסת לא יפעלו כהלכה.

3. הרם את השפופרת של הטלפון שמחובר וודא שההודעה [קו הטלפון תפוס]. מוצגת במסך. אם ההודעה אינה מוצגת, בדוק שכבל הטלפון מחובר כהלכה ליציאת EXT.

מידע קשור

← "הגדרות למשיבון" בעמוד 122

קביעת הגדרות פקס בסיסיות

ראשית קבע הגדרות פקס בסיסיות כגון מצב קבלה באמצעות ה-אשף הגדרות הפקס ולאחר מכן קבע את תצורת ההגדרות האחרות לפי הצורך.

ה-אשף הגדרות הפקס מוצג אוטומטית כשמדליקים את המדפסת בפעם הראשונה. ברגע שקובעים את ההגדרות אין צורך לקבוע אותם שוב אלא אם סביבת החיבור משתנה. אם מנהל נעל את ההגדרות רק הוא יכול לקבוע אותן.

קביעת הגדרות פקס בסיסיות באמצעות ה-אשף הגדרות הפקס

קבע הגדרות בסיסיות בעזרת מילוי ההוראות על המסך.

1. חבר את המדפסת לקו הטלפון.

חשוב!

כיוון שבסוף האשף מופעלת בדיקת חיבור פקס אוטומטית, ודא שחיברת את המדפסת לקו הטלפון בטרם תתחיל את האשף.

2. היכנס אל התפריט התקנה ממסך הבית.

3. בחר באפשרות ניהול מערכת < הגדרות הפקס < אשף הגדרות הפקס ולחץ על התחל. האשף מתחיל.

4. במסך הזנת הכותרת העליונה של הפקס הזן את שם השולח שלך, כגון שם החברה שלך. **לתשומת לבך:** שם השולח שלך ומספר הפקס שלך מופיעים בתור הכותרת העליונה של פקסים יוצאים.

5. במסך הזנת מספר הטלפון, הזן את מספר הפקס שלך.

6. במסך הגדרת DRD, ערוך את ההגדרות הבאות.

אם נרשמת לשירות של צלול ייחודי מחברת הטלפון: לחץ על המשך, בחר את תבנית הצלצול שתשמשי לפקסים נכנסים ועבור לשלב 9. מצב קבלה מוגדר אוטומטית כ-אוטומטית.

אם אינך מגדיר את האפשרות הזו: לחץ על דילוג ועבור לשלב הבא.

שליחת פקס

לתשומת לבך:

☐ שירותי צלצול ייחודי, שחברות טלפונים רבות מציעות (שם השירות משתנה מחברה לחברה), מאפשר להקצות יותר ממספר טלפון אחד לאותו קו טלפון. כל מספר מקבל תבנית צלצולים שונה. באפשרותך להשתמש במספר אחד לשיחות קוליות ובמספר אחר לשיחות פקס. בחר את תבנית הצלצולים שהוקצתה לשיחות פקס ב-DRD.

☐ האפשרויות של מופעל מוצגות כ-מושבת ו-DRD, תלוי באזור. בחר ב-מופעל כדי להשתמש בתכונת הצלצול הייחודי.

7. במסך הגדרת מצב קבלה, בחר אם אתה משתמש בטלפון שמחובר למדפסת.

☐ אם הוא מחובר: לחץ על כן ועבור לשלב הבא.

☐ אם הוא לא מחובר: לחץ על לא ועבור לשלב 9. מצב קבלה מוגדר לאפשרות אוטומטית.

8. במסך הגדרת מצב קבלה בחר אם תרצה לקבל פקסים אוטומטית.

☐ כדי לקבל אוטומטית: לחץ על כן. מצב קבלה מוגדר לאפשרות אוטומטית.

☐ כדי לקבל ידנית: לחץ על לא. מצב קבלה מוגדר לאפשרות ידני.

9. במסך אישור ההגדרות, בדוק את ההגדרות שערכת ולחץ על המשך.

כדי לתקן הגדרות או לשנותן, לחץ על הלחצן ⏪.

10. לחץ על התחל כדי לבצע את בדיקת החיבור לפקס וכשתתבקש להדפיס את תוצאות הבדיקה לחץ על הלחצן ⏩.

דוח של תוצאות הבדיקה המראה שמצב החיבור מודפס.

לתשומת לבך:

☐ אם מדווח על שגיאות כלשהן, מלא את ההוראות בדוח כדי לפתור אותן.

☐ אם המסך בחירת סוג הקו מוצג, בחר את סוג הקו. כשמחברים את המדפסת למערכת טלפונים מסוג PBX או למתאם מסוף, בחר ב-PBX.

☐ אם המסך בחירת זיהוי צליל חיוג מוצג, בחר באפשרות השבת.

עם זאת, בחירה באפשרות השבת עלולה לגרום למדפסת לדלג על הספרה הראשונה של המספר כשמחייגים כך שהפקס עלול להישלח למספר שגוי.

מידע קשור

← "חיבור המדפסת לקו הטלפון" בעמוד 110

← "הגדרת מצב קבלה" בעמוד 121

← "קביעת הגדרות למערכת טלפונים מסוג PBX" בעמוד 115

← "האפשרויות של הגדרות הפקס" בעמוד 135

קביעת הגדרות פקס בסיסיות באופן נפרד

באפשרותך לקבוע הגדרות פקס ללא שימוש באסף הגדרת הפקס באמצעות בחירה של כל תפריט הגדרות בנפרד. אפשר גם לשנות את ההגדרות שנקבעו באמצעות האשף. לפרטים נוספים ראה רשימת התפריטים בהגדרות פקס.

מידע קשור

← "האפשרויות של הגדרות הפקס" בעמוד 135

שליחת פקס

קביעת הגדרות למערכת טלפונים מסוג PBX

קבע את ההגדרות להלן כאשר אתה משתמש במדפסת במשרדים המשתמשים בשלוחות ודורשים קודי גישה חיצונית כגון 0 91- כדי לקבל קו חוץ.

1. היכנס אל התפריט התקנה ממסך הבית.
 2. בחר ניהול מערכת < הגדרות הפקס < הגדרות בסיסיות < סוג הקו.
 3. בחר באפשרות PBX.
 4. במסך קוד גישה בחר באפשרות שימוש.
 5. לחץ על השדה קוד גישה והזן את קוד הגישה לקו חוץ במרכזייה שלך. לאחר מכן, לחץ על מקש ההזנה שבחלק הימני התחתון של המסך.
- קוד הגישה מאוחסן במדפסת. כאשר שולחים פקס למספר פקס חיצוני הזן # (סולמית) במקום קוד הגישה עצמו.
- לתשומת לבך:**
כשמזינים # (סולמית) בתחילת מספר הפקס, המדפסת מחליפה בעת החיוג את ה-# בקוד הגישה המאוחסן בזיכרון. השימוש ב-# עוזר להימנע מבעיות חיבור כאשר מתחברים לקו חיצוני.

הגדרת מקור הנייר כדי לקבל פקסים

ניתן להגדיר את המדפסת כך שמקורות ספציפיים של נייר לא יישמשו להדפסה של הפקסים שמתקבלים ודוחות פקס. כברירת מחדל, כל מקורות הנייר מוגדרים להדפסת פקסים. השתמש בתכונה הזו אם אינך רוצה להשתמש במקור נייר ספציפי להדפסת פקסים.

1. היכנס אל התפריט הגדרות ממסך הבית.
2. בחר ניהול מערכת < הגדרות מדפסת < הגדרות מקור דפים < בחירת הגדרות אוטומטית < פקס.
3. בחר את מקור הנייר שאינך רוצה שישמש להדפסת פקסים והשבת אותו.

שליחת פקסים**פעולות בסיסיות בשליחת פקסים**





שליחת פקסים בצבע או פקסים מונוכרומטיים (שחור-לבן). כששולחים פקס בשחור-לבן ניתן להציג תצוגה מקדימה של התמונה הסרוקה במסך המכשיר לפני השליחה.

לתשומת לבך:

- אם מספר הפקס תפוס או אם יש בעיה אחרת, המדפסת תחייג שוב אוטומטית אחרי דקה.
- ניתן לשמור עד 50 עבודות של פקס בשחור-לבן גם כשמשתמשים בקו הטלפון כדי לשוחח, לשלוח פקס אחר או לקבל פקס. ניתן לבדוק או לבטל את עבודות הפקס השמורות באמצעות מנטר העבודות דרך תפריט מצב.
- אם הפעלת את התכונה שמירת נתוני שגיאה הפקסים שהשליחה שלהם נכשלה נשמרים וניתן לשלוח אותם מחדש באמצעות מנטר העבודות דרך תפריט מצב.

שליחת פקס

שליחת פקסים באמצעות לוח הבקרה

- הנח את עותקי המקור.
 - לתשומת לבך: ניתן לשלוח עד 100 עמודים בפעם אחת, אולם אם לא נותר מספיק מקום בזיכרון, ייתכן שלא תוכל לשלוח גם פקסים עם פחות מ-100 עמודים.
- היכנס אל התפריט פקס ממסך הבית.
- ציין את הנמען.
 - כדי להזין ידנית: הזן את המספרים באמצעות מקלדת הספרות בלוח הבקרה במסך של המכשיר ולחץ על המקש Enter שמצד ימין למטה במסך.
 - כדי לבחור מרשימת אנשי הקשר: לחץ על אנשי קשר, לחץ על תיבת הסימון כדי לסמן איש קשר ולאחר מכן לחץ על המשך.
 - כדי לבחור מהיסטוריית שליחת הפקסים: לחץ על יומן שיחות, בחר נמען ולחץ על תפריט < שליחה למספר הזה.
 - לתשומת לבך: ניתן לשלוח את אותו פקס בשחור-לבן ל-200 נמענים לכל היותר. פקס צבעוני אפשר לשלוח לנמען אחד בכל פעם.
 - כדי להוסיף הפסקה (השהיה למשך לשלוש שניות) במהלך החיוג, הזן מקף בלחיצה על .
 - כשהגדרה הגבלות חיוג ישיר במסך הגדרות אבטחה מופעלת, ניתן לבחור נמענים לפקס רק מרשימת אנשי הקשר או היסטוריית שליחת הפקסים. אי אפשר להזין ידנית את מספר הפקס.
 - אם הגדרת קוד גישה חיצוני ב-סוג הקו, הזן את הסימן # במקום קוד הגישה החיצוני עצמו בתחילת מספר הפקס.
 - כדי למחוק נמען שהזנת, הצג את רשימת הנמענים על ידי לחיצה על השדה במסך שבו מוצג מספר הפקס או מספר הנמענים, בחר את הנמען מהרשימה ולחץ על מחיקה מהרשימה.
- לחץ על תפריט, בחר באפשרות הגדרות שליחת פקסים וערוך את ההגדרות האחרות כגון הרזולוציה ואופן השליחה לפי הצורך.
 - לתשומת לבך: כדי לשלוח מסמכי מקור דו-צדדיים, הפעל את התכונה ADF דו-צדדי. עם זאת, כשמשתמשים בהגדרה הזו אי אפשר לשלוח בצבע.
 - לחץ על מצב מתוכנת מראש בראש המסך של הפקס כדי לשמור את ההגדרות הנוכחיות ואת הנמענים בתור מצב מתוכנת מראש. בהתאם לאופן שבו בחרת את הנמענים, ייתכן שחלק מהם לא יישמרו, למשל אם הזנת את מספר הפקס ידנית.
- אם אתה שולח פקס בשחור-לבן, לחץ על תצוגה מק' בראש המסך של הפקס כדי לבדוק את המסמך הסרוק.
 - : הזזת המסך בכיוון של החצים.
 - : הקטנה או הגדלה.
 - : מעבר לדף הקודם או לדף הבא.
 - נסה שוב: ביטול התצוגה המקדימה.

שליחת פקס

הצגה: הצגה או הסתרה של סמלי הפעולה.


לתשומת לבך:

אי אפשר לשלוח את הפקס בצבע אחרי הצגה בתצוגה מקדימה.


כשהתכונה שליחה ישירה מופעלת אי אפשר להציג תצוגה מקדימה.

אם לא מבצעים אף פעולה במסך של התצוגה המקדימה תוך 20 שניות הפקס נשלח אוטומטית.

בהתאם ליכולות של הפקס המקבל, ייתכן שאיכות התמונה של הפקס שיישלח תהיה שונה מהאיכות שמוצגת בתצוגה המקדימה.

6. לחץ על כפתור .

לתשומת לבך:

לביטול השליחה, לחץ על הלחצן .

נדרש זמן ארוך יותר לשלוח פקס צבעוני כיוון שהמדפסת סורקת ושולחת בזמנית. כאשר המדפסת שולחת פקס צבעוני אי אפשר להשתמש בתכונות האחרות.

מידע קשור

← "הנחת מסמכי המקור" בעמוד 57

← "אפשרויות תפריט למצב פקס" בעמוד 133

← "בדיקת עבודות הפקס" בעמוד 131

← "ניהול אנשי קשר" בעמוד 63

← "מצב מצבים מתוכנתים" בעמוד 24

שליחת פקסים תוך חיגוי מהתקן טלפון חיצוני

באפשרותך לשלוח פקס בחיגוי באמצעות טלפון מחובר כאשר אתה רוצה לדבר בטלפון לפני שליחת הפקס או כאשר מכשיר הפקס של הנמען אינו עובר לפקס באופן אוטומטי.

1. הנח את עותקי המקור.


לתשומת לבך:

ניתן לשלוח עד 100 עמודים בשידור אחד.

2. הרם את השפופרת של הטלפון שמחובר וחייג את מספר הפקס של הנמען באמצעות הפקס.

3. לחץ על התחל שליחת פקס בלוח הבקרה של המדפסת ולאחר מכן על שליחה.

4. לחץ על תפריט, בחר באפשרות הגדרות שליחת פקסים וערוך את ההגדרות האחרות כגון הרזולוציה ואופן השליחה לפי הצורך.

5. כשאתה שומע צליל של פקס, לחץ על הלחצן  ואז הנח את השפופרת בעריסה.

לתשומת לבך:

כאשר מחייגים מספר באמצעות הטלפון המחובר נדרש זמן ארוך יותר לשליחת הפקס כיוון שהמדפסת סורקת ושולחת בזמנית. כאשר המדפסת שולחת את הפקס אי אפשר להשתמש בתכונות האחרות.

שליחת פקס


מידע קשור

- ← "הנחת מסמכי המקור" בעמוד 57
- ← "אפשרויות תפריט למצב פקס" בעמוד 133

דרכים שונות לשליחת פקסים

שלחית פקסים אחרי אישור המצב של הנמען

ניתן לשלוח פקס בזמן האזנה לצלילים או לקולות באמצעות הרמקול של המדפסת תוך כדי חיוג, תקשורת או שידור. ניתן גם להשתמש בתכונה הזו כשרוצים לקבל פקס משירות משיכת פקסים באמצעות הוראות קוליות.

1. הנח את עותקי המקור.
2. היכנס אל התפריט פקס ממסך הבית.
3. לחץ על צליל חיוג.
לתשומת לבך:
ניתן לשנות את עוצמת השמע של הרמקול.
4. בחר את הנמען.
5. כשתשמע צליל פקס לחץ על שליחה/קבלה ואז על שליחה.
לתשומת לבך:
אם אתה מקבל פקס משירות משיכת פקסים ושומע את ההוראות הקוליות, פעל לפי ההוראות כדי לבצע את הפעולות במדפסת.
6. לחץ על הלחצן .

מידע קשור

- ← "שליחת פקסים באמצעות לוח הבקרה" בעמוד 116
- ← "קבלת פקסים בעזרת תשואל (משיכת פקסים דרך מסוף)" בעמוד 123
- ← "הנחת מסמכי המקור" בעמוד 57
- ← "אפשרויות תפריט למצב פקס" בעמוד 133


שליחת פקסים בשעה מסוימת (שליחת פקס מאוחר יותר)

באפשרותך להגדיר שפקס כלשהו יישלח בשעה מסוימת. כאשר קובעים שעה מסוימת לשליחת פקס אפשר לשלוח רק פקסים בשחור-לבן.

1. הנח את עותקי המקור.
2. היכנס אל התפריט פקס ממסך הבית.
3. בחר את הנמען.
4. לחץ על תפריט ובחר באפשרות שליחת פקס מאוחר יותר.

שליחת פקס

5. לחץ על מופעל, הזן את השעה לשליחת הפקס ולחץ על אישור.
6. לחץ על תפריט, בחר באפשרות הגדרות שליחת פקסים וערוך את ההגדרות האחרות כגון הרזולוציה ואופן השליחה לפי הצורך.

7. לחץ על הלחצן  (שחור-לבן).

לתשומת לבך:

כדי לבטל את הפקס, בטל אותו באמצעות מנטר העבודות דרך תפריט מצב.

מידע קשור

← "שליחת פקסים באמצעות לוח הבקרה" בעמוד 116


← "הנחת מסמכי המקור" בעמוד 57

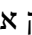
← "אפשרויות תפריט למצב פקס" בעמוד 133

← "בדיקת עבודות הפקס" בעמוד 131

שמירת פקס בלי לבחור נמען (שמירת פקסים)

ניתן לשמור עד 100 עמודים של מסמך אחד בשחור-לבן. כך ניתן לחסוך זמן בסריקת המסמך שוב ושוב אם צריך לשלוח את אותו מסמך לעתים קרובות.

1. הנח את עותקי המקור.
2. היכנס אל התפריט פקס ממסך הבית.
3. לחץ על תפריט, בחר באפשרות שמירת פקסים, והפעל את הפונקציה.
4. לחץ על תפריט, בחר באפשרות הגדרות שליחת פקסים וערוך את ההגדרות האחרות כגון הרזולוציה ואופן השליחה לפי הצורך.
5. לחץ על הלחצן  (שחור-לבן).

כדי לשלוח או למחוק את המסמך שנשמר לחץ על הלחצן  כדי להציג את תפריט מצב, בחר באפשרות מנטר העבודות < שליחת עבודה, בחר את המסמך ופעל לפי ההוראות שבמסך.

מידע קשור

← "שליחת פקסים באמצעות לוח הבקרה" בעמוד 116

← "הנחת מסמכי המקור" בעמוד 57

← "אפשרויות תפריט למצב פקס" בעמוד 133



← "בדיקת עבודות הפקס" בעמוד 131

שליחת פקסים על ידי משיכה (שליחה דרך מסוף)

ניתן לשמור עד 100 עמודים של מסמך אחד בשחור-לבן כדי לשלוח אותם בפקס על ידי משיכה. המסמך שנשמר יישלח כשפקס אחר ימשוך אותו באמצעות תכונת המשיכה

1. הנח את עותקי המקור.
2. היכנס אל התפריט פקס ממסך הבית.

שליחת פקס

3. לחץ על תפריט, בחר באפשרות שליחה דרך מסוף, והפעל את הפונקציה.
4. לחץ על תפריט, בחר באפשרות הגדרות שליחת פקסים וערוך את ההגדרות האחרות כגון הרזולוציה ואופן השליחה לפי הצורך.
5. לחץ על הלחצן  (שחור-לבן).
- כדי למחוק את המסמך שנשמר לחץ על הלחצן  כדי להציג את תפריט מצב, בחר באפשרות מנטר העבודות < שליחת עבודה, בחר את המסמך שתמצא למחוק ולחץ על מחיקה.

מידע קשור

- ← "שליחת פקסים באמצעות לוח הבקרה" בעמוד 116
- ← "הנחת מסמכי המקור" בעמוד 57
- ← "אפשרויות תפריט למצב פקס" בעמוד 133
- ← "בדיקת עבודות הפקס" בעמוד 131

שליחת דפים מרובים של מסמך שחור-לבן (שליחה ישירה)

כאשר שולחים פקס מונוכרומוטי המסמך הסרוק מאוחסן זמנית בזיכרון המדפסת. משום כך, שליחת דפים מרובים יכולה לגרום לכך שהמקום בזיכרון המדפסת יאזל והמדפסת תפסיק לשלוח את הפקס. ניתן למנוע זאת על ידי הפעלת התכונה שליחה ישירה, אולם נדרש זמן ארוך יותר לשליחת הפקס כיוון שהמדפסת סורקת ושולחת בו-זמנית. באפשרותך להשתמש בתכונה זאת כאשר יש נמען אחד בלבד.

ממסך הבית, בחר באפשרות פקס < תפריט < הגדרות שליחת פקסים < שליחה ישירה < מופעל.

שליחת פקסים מועדפים (שליחה מועדפת)

ניתן לשלוח מסמך דחוף לפני שאר הפקסים שממתינים להישלח.

ממסך הבית, בחר באפשרות פקס < תפריט < הגדרות שליחת פקסים < שליחה מועדפת < מופעל.

לתשומת לבך:

אי אפשר לשלוח את המסמך המועדף במקרים הבאים מכיוון שהמדפסת לא תוכל לקבל פקס נוסף.

שליחת פקס בשחור-לבן כשהתכונה שליחה ישירה מופעלת

שליחת פקס צבעוני

שליחת פקס באמצעות טלפון שמחובר

שליחת פקס ממחשב

שליחת מסמסים בגדלים שונים באמצעות ה-ADF (סריקה רציפה מ-ADF)

אם שמים מסמכי מקור בגדלים שונים ב-ADF כל מסמכי המקור יישלחו לפי הגודל של המסמך הגדול מביניהם. ניתן לשלוח אותם בגודל המקורי על ידי מיון המסמכים וסידורם לפי גודל או הכנסתם אחד אחרי השני.

לפני הכנסת מסמכי המקור בחר באפשרות פקס < תפריט < הגדרות שליחת פקסים < סריקה רציפה מ-ADF < מופעל ממסך הבית. פעל לפי ההוראות שבמסך כדי להניח את מסמכי המקור.

המדפסת תשמור את המסמכים שנשרקים ותשלח אותם כמסמך אחד.

שליחת פקס

לתשומת לבך:

אם לא מבצעים פעולה כלשהי תוך 20 שניות אחרי שהמדפסת מבקשת להכניס את המקור הבא, היא תפסיק למיין ותתחיל לשלוח את המסמך המקובץ,

שליחת מספר פקסים לאותו נמען בבת אחת (שליחה במקבץ)

כשיש מספר פקסים שממתינים להישלח לאותו נמען, ניתן להגדיר שהמדפסת תקבץ אותם יחד כדי לשלוח אותם בבת אחת. ניתן לשלוח עד 5 מסמכים (עד 100 עמודים בסה"כ) בבת אחת. האפשרות הזו עוזרת לחסוך בעלויות התקשרות על ידי צמצום מספר השידורים.

ממסך הבית, בחר באפשרות הגדרות < ניהול מערכת < הגדרות הפקס < הגדרות שליחה < שליחה במקבץ < מופעל.

לתשומת לבך:

גם פקסים שמתוזמנים מקובצים יחד אם הנמען ושעת השליחה של הפקס זהים.

התכונה שליחה במקבץ אינה אפשרית בעבודות הפקס הבאות.

פקס בשחור-לבן כשהתכונה שליחה מועדפת מופעלת

פקס בשחור-לבן כשהתכונה שליחה ישירה מופעלת

פקסים צבעוניים

פקסים שנשלחים ממחשב

שליחת פקס ממחשב

באפשרותך לשלוח פקסים מהמחשב באמצעות FAX Utility ומנהל התקן PC-FAX. להוראות הפעלה ראה העזרה של FAX Utility ושל PC-FAX.

מידע קשור

← "מנהל התקן PC-FAX (מנהל התקן פקס)" בעמוד 172

← "תוכנת עזר לפקס" בעמוד 173

קבלת פקסים

הגדרת מצב קבלה

באפשרותך להגדיר מצב קבלה באמצעות ה- אשף הגדרות הפקס. כשמגדירים את תכונת הפקס בפעם הראשונה מומלץ להשתמש באשף הגדרות הפקס. אם ברצונך לשנות את הגדרות מצב קבלה כל אחת בנפרד, בצע את השלבים להלן.

1. היכנס אל התקנה ממסך הבית.

2. בחר ניהול מערכת < הגדרות הפקס < הגדרות קבלה < מצב קבלה.

שליחת פקס

3. בחר כיצד לקבל.

אוטומטית: מומלץ למשתמשי פקס כבדים. המדפסת מקבלת פקס באופן אוטומטי לאחר מספר הצלולים שציינת.

 חשוב:

כשאינך מחבר טלפון למדפסת בחר במצב אוטומטית.

ידני: מומלץ למשתמשים שאינם שולחים פקס לעתים קרובות או למשתמשים הרוצים לקבל פקס לאחר מענה לשיחות בעזרת הטלפון המחובר. בשעת קבלת פקס יש להרים את השפופרת ולאחר מכן להפעיל את המדפסת.

לתשומת לבך:

אם מאפשרים את תכונת קבלה מרחוק אפשר להתחיל לקבל פקס באמצעות שימוש בטלפון המחובר בלבד.

מידע קשור

- ← "קביעת הגדרות פקס בסיסיות באמצעות ה-אשף הגדרות הפקס" בעמוד 113
- ← "קבלת פקסים באופן ידני" בעמוד 122
- ← "קבלת פקסים באמצעות טלפון מחובר (קבלה מרחוק)" בעמוד 123

הגדרות למשיבון

כדי להשתמש במשיבון יש צורך בהגדרות.

הגדר את מצב קבלה של המדפסת כך שיהיה אוטומטית.

קבע את הגדרת מס' צלצולים למענה של המדפסת למספר גדול יותר מזה של המשיבון. אחרת, המשיבון אינו יכול לקבל שיחות קוליות כדי להקליט הודעות קוליות. לפרטים על ההגדרות של המשיבון עיין בהוראות למשתמש שסופקו עמו.

יתכן שההגדרה מס' צלצולים למענה לא תוצג, תלוי באזור.

מידע קשור

- ← "הגדרות קבלה" בעמוד 136

דרכים שונות לקבלת פקסים

קבלת פקסים באופן ידני

כשמחברים מכשיר טלפון וקובעים את הגדרת ה-מצב קבלה של המדפסת כך שתהיה ידני יש לבצע את השלבים להלן כדי לקבל פקסים.

1. כאשר הטלפון מצלצל הרם את השפופרת.


2. כשתשמע צליל פקס, לחץ על התחל שליחת פקס במסך המדפסת.

לתשומת לבך:

אם מאפשרים את תכונת קבלה מרחוק אפשר להתחיל לקבל פקס באמצעות שימוש בטלפון המחובר בלבד.

שליחת פקס

3. לחץ על קבלה.

4. לחץ על הלחצן  ולאחר מכן החזר את השפופרת לעריסה.

מידע קשור

← "קבלת פקסים באמצעות טלפון מחובר (קבלה מרחוק)" בעמוד 123

← "שמירת הפקסים שהתקבלו בתיבת הדואר הנכנס" בעמוד 124

← "הגדרת מקור הנייר כדי לקבל פקסים" בעמוד 115

קבלת פקסים באמצעות טלפון מחובר (קבלה מרחוק)

כדי לקבל פקס באופן ידני יש צורך להפעיל את המדפסת לאחר שמרימים את שפופרת הטלפון. בשימוש בתכונת קבלה מרחוק אפשר להתחיל לקבל פקס באמצעות הפעלת הטלפון בלבד. התכונה קבלה מרחוק זמינה רק עבור טלפונים התומכים בחיוג צלילים.

מידע קשור

← "קבלת פקסים באופן ידני" בעמוד 122

הגדרת קבלה מרחוק

1. היכנס אל התפריט התקנה ממסך הבית.
2. בחר ניהול מערכת < הגדרות הפקס < הגדרות קבלה < קבלה מרחוק.
3. אחרי הפעלת התכונה קבלה מרחוק, הזן קוד בן שני תווים (אפשר להזין את הספרות 0 עד 9 או התווים * ו-1-#) בשדה קוד התחלה.
4. לחץ על אישור.

שימוש ב-קבלה מרחוק

1. כאשר הטלפון מצלצל הרם את השפופרת.
2. כאשר אתה שומע צליל פקס, הזן את קוד ההתחלה באמצעות הטלפון.
3. ודא שהמדפסת התחילה להדפיס והחזר את השפופרת לעריסה.


קבלת פקסים בעזרת תשאול (משיכת פקסים דרך מסוף)

באפשרותך לקבל פקס המאוחסן במכשיר פקס אחר באמצעות חיוג מספר פקס. השתמש בתכונה זאת כדי לקבל מסמך משירות מידע בפקס. אולם אם לשירות המידע בפקס יש תכונת הדרכה קולית שצריכים לפעול לפיה כדי לקבל מסמך, אי אפשר להשתמש בתכונה זאת.

לתשומת לבך:

כדי לקבל מסמך משירות מידע בפקס שמשמש בהוראות קוליות, חייג למספר הפקס באמצעות התכונה צליל חיוג או טלפון שמחובר למכשיר והפעל את הטלפון והמדפסת בהתאם להוראות הקוליות.

שליחת פקס

1. היכנס אל התפריט פקס ממסך הבית.
2. בחר באפשרות תפריט < משיכת פקסים דרך מסוף והפעל את הפונקציה.
3. הזן את מספר הפקס.
לתשומת לבך:
כשהגדרה הגבלות חיוג ישיר במסך הגדרות אבטחה מופעלת, ניתן לבחור נמענים לפקס רק מרשימת אנשי הקשר או היסטוריית שליחת הפקסים. אי אפשר להזין ידנית את מספר הפקס.
4. לחץ על כפתור .

מידע קשור

- ← "שליחת פקסים אחרי אישור המצב של הנמען" בעמוד 118
- ← "שליחת פקסים תוך חיוג מהתקן טלפון חיצוני" בעמוד 117

שמירה והעברה של פקסים שהתקבלו

המדפסת כוללת את התכונות הבאות שמאפשרות לשמור ולהעביר את הפקסים שהתקבלו.

שמירה בתיבת הדואר הנכנס של המדפסת

שמירה בזיכרון נייד חיצוני

שמירה במחשב

העברה למכשיר פקס אחר, כתובת דוא"ל או תיקייה משותפת ברשת

לתשומת לבך:

- אפשר להשתמש בתכונות הנ"ל בו-זמנית. אם משתמשים בכולן בו-זמנית, הפקסים שמתקבלים נשמרים בתיבת הדואר הנכנס, בזיכרון נייד ובמחשב ומועברים ליעד שנבחר.
- אם יש מסמכים שהתקבלו ולא נקראו, נשמרו או הועברו, מספר העבודות שעדיין לא טופלו מוצג בסמל של מצב הפקס.

מידע קשור

- ← "שמירת הפקסים שהתקבלו בתיבת הדואר הנכנס" בעמוד 124
- ← "שמירה של הפקסים שמתקבלים בזיכרון נייד חיצוני" בעמוד 126
- ← "שמירת פקסים נכנסים במחשב" בעמוד 126
- ← "העברה של פקסים שהתקבלו" בעמוד 128
- ← "התראה על פקסים שהתקבלו ולא טופלו" בעמוד 131

שמירת הפקסים שהתקבלו בתיבת הדואר הנכנס

ניתן להגדיר שפקסים שמתקבלים יישמרו בתיבת הדואר הנכנס של המדפסת. ניתן לשמור עד 100 מסמכים. אם משתמשים בתכונה הזו, המסמכים שמתקבלים לא מודפסים אוטומטית. ניתן להציג אותם במסך של המדפסת ולהדפיס רק כשצריך.

שליחת פקס

לתשומת לבך:

בהתאם לתנאי השימוש, כגון גודל הקובץ של המסמך, או אם משתמשים בתכונות כדי לשמור כמה פקסים בו-זמנית, ייתכן שלא תוכל לשמור בדיוק 100 מסמכים.

הגדרות לשמירת הפקסים שהתקבלו בתיבת הדואר הנכנס

1. היכנס אל התפריט הגדרות ממסך הבית.
 2. בחר ניהול מערכת < הגדרות הפקס < הגדרות פלט < פלט פקס.
 3. בדוק את ההגדרות שמוצגות במסך ולחץ על הגדרות.
 4. בחר שמירה בתיבת הדואר < כן.
 5. בחר באפשרות שבה תרצה להשתמש אם תיבת הדואר הנכנס תהיה מלאה.
- קבלת והדפסת פקסים: המדפסת תדפיס את כל המסמכים שהתקבלו ואי אפשר לשמור בתיבת הדואר הנכנס.
- דחיית פקסים נכנסים: המדפסת לא תענה לשיחות נכנסות מפקסים.

בדיקת הפקסים שהתקבלו במסך

1. היכנס אל התפריט פקס ממסך הבית.
לתשומת לבך:
כשיש פקסים שהתקבלו ולא נקראו, מספר המסמכים שלא נקראו מוצג בסמל של מצב הפקס במסך הבית.
2. בחר באפשרות פתח את תיבת הדואר.
3. אם תיבת הדואר הנכנס מוגנת באמצעות סיסמה, הזן את הסיסמה של תיבת הדואר או את סיסמת המנהל.
4. בחר את הפקס שתרצה להציג מהרשימה.
התוכן של הפקס יוצג.
- סיבוב התמונה ימינה ב-90 מעלות.
- הזזת המסך בכיוון של החצים:
- הקטנה או הגדלה:
- מעבר לדף הקודם או לדף הבא:
- הצג: הצגה או הסתרה של סמלי הפעולה.
- מחיקת המסמכים שמוצגים בתצוגה מקדימה:
5. לחץ על תפריט, בחר אם להדפיס או למחוק את המסמך שמוצג ופעל לפי ההוראות שבמסך.

חשוב:

אם נגמר הזיכרון במדפסת, הקבלה והשליחה של הפקסים מושבתת. מחק את המסמכים שכבר קראת או הדפסת.

שליחת פקס

מידע קשור

← "התראה על פקסים שהתקבלו ולא טופלו" בעמוד 131

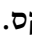
← "האפשרויות של הגדרות הפקס" בעמוד 135

שמירה של הפקסים שמתקבלים בזיכרון נייד חיצוני

ניתן להגדיר שהמסמכים שמתקבלים יומרו לפורמט PDF ויישמרו בזיכרון נייד חיצוני שמחובר למדפסת. ניתן גם להגדיר שהמסמכים יודפסו אוטומטית בזמן שהם נשמרים בזיכרון הנייד.

חשוב: 

המסמכים שמתקבלים יישמרו זמנית בזיכרון של המדפסת לפני שהם יישמרו בזיכרון הנייד החיצוני שמחובר אליה. שמור על הזיכרון הנייד מחובר למדפסת, מכיוון שאם הזיכרון של המדפסת יהיה מלא לא תוכל לשלוח או לקבל פקסים. מספר המסמכים שנשמרו זמנית בזיכרון של המדפסת מוצגים בסמל של מצב הפקס במסך הבית.

1. חבר זיכרון נייד חיצוני למדפסת.
2. היכנס אל התפריט הגדרות ממסך הבית.
3. בחר ניהול מערכת < הגדרות הפקס < הגדרות פלט < פלט פקס.
4. בדוק את ההגדרות שמוצגות במסך ולחץ על הגדרות.
5. בחר הגדרות אחרות < יצירת תיקייה לשמירה.
6. בדוק את ההודעה במסך ולחץ על צור.
- תיקייה לשמירה של המסמכים שמתקבלים תיווצר בזיכרון הנייד.
7. לחץ על הלחצן  כדי לחזור למסך פלט פקס.
8. בחר שמירה בזיכרון נייד < כן. כדי להדפיס את המסמכים אוטומטית בזמן שמירתם בזיכרון הנייד, בחר באפשרות כן והדפס.

מידע קשור

← "התראה על פקסים שהתקבלו ולא טופלו" בעמוד 131

שמירת פקסים נכנסים במחשב

ניתן להגדיר שהמסמכים הנכנסים יומרו לפורמט PDF ויישמרו במחשב שמחובר למדפסת. ניתן גם להגדיר שהמסמכים יודפסו אוטומטית בזמן שהם נשמרים במחשב.

יש להשתמש בתוכנה FAX Utility כדי לערוך את ההגדרות. התקן את FAX Utility במחשב.

הוראות FAX Utility במערכת הפעלה Windows משתנות בהתאם לגירסה. מסמך זה מציג את ההוראות עבור Version 1.XX. עבור FAX Utility Version 2.XX, במערכת הפעלה Windows ראה פעולות בסיסיות בעזרה המקוונת של FAX Utility. על מנת לבדוק באיזו גירסה אתה משתמש, לחץ לחיצה ימנית על סרגל הכותרת FAX Utility ואז לחץ מידע על הגירסה.

שליחת פקס

חשוב:  הגדר את מצב הקבלה של המדפסת למצב אוטומטית. המסמכים שמתקבלים יישמרו זמנית בזיכרון של המדפסת לפני שהם יישמרו במחשב שהוגדר לשמירת הפקסים. דאג להשאיר את המחשב דלוק, משום ששגיאת 'זכרון מלא' משביתה את השליחה והקבלה של פקסים. מספר המסמכים שנשמרו זמנית בזיכרון של המדפסת מוצגים בסמל של מצב הפקס במסך הבית.

1. פתח את FAX Utility במחשב שמחובר למדפסת.

2. פתח את מסך ההגדרות של FAX Utility.

לתשומת לבך:

אם מוצג מסך הזנת הסיסמה, הזן את הסיסמה. אם אינך יודע מה הסיסמה, פנה אל מנהל המדפסת שלך.

 Windows

לחץ על הגדרות פקס עבור המדפסת, בחר את המדפסת ולחץ על הגדרות פלט פקסים נכנסים.

 Mac OS X

לחץ על מנטר קבלת הפקסים, בחר את המדפסת ולחץ על הגדרות קבלה.

3. לחץ שמור פקסים במחשב זה ולחץ עיין כדי לציין את התיקייה שבה יש לשמור את המסמכים שהתקבלו.

4. בצע את שאר ההגדרות לפי הצורך.

לתשומת לבך:

לפרטים על הגדרות פריטים ולהוראות, עיין במסך הגדרות העזרה של FAX Utility.

5. שלח את המידע על ההגדרות אל המדפסת שלך.

 Windows

לחץ אישור.

 Mac OS X

לחץ שלח.

אם ברצונך לשמור ולהדפיס בעת ובעונה אחת, עבור לשלב הבא.

6. בלוח הבקרה של המדפסת, בחר התקנה < ניהול מערכת < הגדרות הפקס < הגדרות פלט.

7. במסך פלט פקס, בחר הגדרות, שמירה במחשב, ואז בחר כן והדפס.

לתשומת לבך:

כדי להפסיק לשמור את המסמכים הנכנסים במחשב, הגדר את שמירה במחשב למצב לא. ניתן גם להשתמש בתוכנה FAX Utility כדי לשנות את ההגדרה אך שינוי ההגדרה דרך FAX Utility אינו אפשרי כאשר יש פקסים נכנסים שעדיין לא נשמרו במחשב.

מידע קשור

← "הגדרת מצב קבלה" בעמוד 121

← "תוכנת עזר לפקס" בעמוד 173

← "התראה על פקסים שהתקבלו ולא טופלו" בעמוד 131

שליחת פקס

העברה של פקסים שהתקבלו

ניתן להגדיר את המכשיר כך שהפקסים שהתקבלו יועברו לפקס אחר או יומרו ל-PDF ויועברו לתיקייה משותפת ברשת או כתובת דוא"ל. המסמכים שמועברים יימחקו מהמדפסת. קודם עליך לשמור יעדים להעברה ברשימת אנשי הקשר. כדי להעביר לכתובת דוא"ל עליך גם להגדיר את שרת הדוא"ל.

לתשומת לבך:

□ אי אפשר להעביר מסמכים בצבע לפקס אחר. הם ידווחו כמסמכים שההעברה שלהם נכשלה.

□ לפני השימוש בתכונה הזו ודא שההגדרה תאריך/שעה וההגדרה הפרשי שעות של המדפסת נכונות. היכנס לתפריטים באמצעות ניהול מערכת < הגדרות משותפות.

1. היכנס אל התפריט הגדרות ממסך הבית.

2. בחר ניהול מערכת < הגדרות הפקס < הגדרות פלט < פלט פקס.

3. בדוק את ההגדרות שמוצגות במסך ולחץ על הגדרות.

4. בחר העברה < כן.

לתשומת לבך:

כדי להדפיס את המסמכים אוטומטית בזמן העברתם, בחר באפשרות כן והדפס.

5. בחר הגדרות אחרות < יעד ההעברה.

6. בחר יעדים להעברה מרשימת אנשי הקשר.

לתשומת לבך:

□ לחץ על הצג כדי למיין את אנשי הקשר לפי התכונה של המדפסת.

□ ניתן לבחור עד חמישה יעדים להעברה. לחץ על תיבת הסימון כדי לבחור את היעד. לחץ שוב על תיבת הסימון כדי לבטל את הבחירה.

7. כשתסיים לבחור את היעדים להעברה לחץ על המשך.

8. בדוק שהיעדים שבחרת להעברה נכונים ולחץ על סגירה.

9. בחר באפשרות אפשרויות כשההעברה נכשלת.

10. בחר אם להדפיס את הפקסים שהתקבלו או לשמור אותם בתיבת הדואר הנכנס של המדפסת במידה שההעברה שלהם נכשלת.

חשוב!

אם תיבת הדואר הנכנס מלאה, השליחה והקבלה של פקסים מושבתת. מומלץ למחוק מסמכים מתיבת הדואר הנכנס אחרי שבדקת אותם. מספר המסמכים שההעברה שלהם נכשלה מוצג בסמל של מצב הפקס שבמסך הבית, יחד עם עבודות אחרות שלא טופלו.

שליחת פקס

1.1. כשמעבירים לכתובת דוא"ל ניתן לבחור נושא להודעת הדוא"ל. בחר באפשרות נושא דוא"ל להעברה והזן את הנושא.

לתשומת לבך:

☐ אם בחרת תיקייה משותפת ברשת או כתובת דוא"ל כיעד להעברה, מומלץ לבדוק אם ניתן לשלוח ליעד תמונות סרוקות באמצעות מצב סריקה. בחר באפשרות סריקה < דוא"ל או סריקה < תיקייה ברשת/FTP במסך הבית, בחר את היעד והתחל לסרוק.

☐ במחשב עם Windows ניתן להגדיר שתופיע הודעה בכל פעם שיש פקס חדש אשר התקבל ונשמר בתיקייה משותפת ברשת. השתמש ב-FAX Utility כדי לערוך את ההגדרות. למידע נוסף, עיין בעזרה של FAX Utility.

מידע קשור

- ← "הגדרות פלט" בעמוד 136
- ← "ניהול אנשי קשר" בעמוד 63
- ← "שימוש בשרת דואר אלקטרוני" בעמוד 241
- ← "בדיקת הפקסים שהתקבלו במסך" בעמוד 125
- ← "התראה על פקסים שהתקבלו ולא טופלו" בעמוד 131
- ← "סריקה לדוא"ל" בעמוד 95
- ← "סריקה לתיקייה ברשת או לשרת FTP" בעמוד 96
- ← "תוכנת עזר לפקס" בעמוד 173

שימוש בתכונות פקס אחרות

הדפסת דוח פקסים ורשימת פקסים

הדפסת דוח פקס באופן ידני

1. היכנס אל התפריט פקס ממסך הבית.
 2. בחר תפריט < דוח פקס.
 3. בחר בדוח להדפסה ולאחר מכן מלא את ההוראות שעל גבי המסך.
- לתשומת לבך:
באפשרותך לשנות את תבנית הדוח. ממסך הבית בחר התקנה < ניהול מערכת < הגדרות הפקס < הגדרות פלט, ולאחר מכן שנה את הגדרת צרף תמונה לדוח או את הגדרת פורמט דוח.

מידע קשור

- ← "אפשרויות תפריט למצב פקס" בעמוד 133
- ← "הגדרות פלט" בעמוד 136

הגדרות לשם הדפסת דוחות פקסים באופן אוטומטי

באפשרותך לקבוע הגדרות כדי להדפיס את דוחות הפקסים להלן באופן אוטומטי.

שליחת פקס

דוח שידור

ממסך הבית בחר הגדרות < ניהול מערכת < הגדרות הפקס < הגדרות ברירת מחדל למשתמש < דוח שידור, ולאחר מכן בחר הדפסה או הדפסה בעת שגיאה.

לתשומת לבך:

כדי לשנות הגדרות בזמן שליחת פקס לחץ על הלחצן תפריט במסך העליון של הפקס ולאחר מכן לחץ על הגדרות שליחת פקסים < דוח שידור.

דוח העברה

ממסך הבית בחר הגדרות < ניהול מערכת < הגדרות הפקס < הגדרות פלט < דוח העברה, ולאחר מכן בחר הדפסה או הדפסה בעת שגיאה.

יומן פקסים

ממסך הבית בחר הגדרות < ניהול מערכת < הגדרות הפקס < הגדרות פלט < הדפסה אוטומטית של יומן פקס, ולאחר מכן בחר פועל (כל 30) או פועל (זמן).

מידע קשור

← "אפשרויות תפריט למצב פקס" בעמוד 133

← "הגדרות פלט" בעמוד 136

הגדרות אבטחה לשליחת פקסים

ניתן להגדיר את הגדרות האבטחה כדי למנוע שליחת פקסים לנמען הלא נכון או למנוע הדלפה או איבוד של מסמכים שהתקבלו. ניתן גם למחוק את הפקסים שגובו.

1. היכנס אל התפריט התקנה ממסך הבית.
2. בחר ניהול מערכת < הגדרות הפקס < הגדרות אבטחה.
3. בחר את התפריט וערוך את ההגדרות.

מידע קשור

← "הגדרות אבטחה" בעמוד 138

שליחת פקס

בדיקת עבודות הפקס

התראה על פקסים שהתקבלו ולא טופלו

כשיש מסמכים שהתקבלו ולא טופלו, מספר העבודות שלא טופלו מוצג בסמל של מצב הפקס במסך הבית. כשמספר הפקסים גדול מ-10 הוא משתנה לסמל +10. להגדרה של "לא טופלו" עיין בטבלה הבאה.



סטטוס אי טיפול	הגדרת פלט הפקסים הנכנסים
המסמכים שהתקבלו ממתינים להדפסה או שההדפסה מתבצעת.	בהדפסה ^{1*}
יש מסמכים שהתקבלו ולא נקראו בתיבת הדואר הנכנס.	שמירה בתיבת הדואר הנכנס
יש מסמכים שהתקבלו ולא נשמרו בזיכרון הנייד. ייתכן שהם לא נשמרו מכיוון שאין זיכרון נייד שמחובר למדפסת ומכיל תיקייה שנוצרה במיוחד לשמירת המסמכים שהתקבלו או מסיבות אחרות.	שמירה בזיכרון נייד חיצוני
יש מסמכים שהתקבלו ולא נשמרו במחשב מכיוון שהמחשב במצב שינה או מסיבות אחרות.	שמירה במחשב
יש מסמכים שהתקבלו ולא הועברו או שההעברה שלהם נכשלה ^{2*} .	בהעברה

^{1*} : אם לא הגדרת את הגדרות פלט הפקס, או אם הגדרת להדפיס את הפקסים המתקבלים בזמן שמירתם בזיכרון נייד חיצוני או במחשב.

^{2*} : אם הגדרת לשמור בתיבת הדואר הנכנס מסמכים שאי אפשר להעביר, יש בתיבת הדואר הנכנס מסמכים שלא נקראו שההעברה שלהם נכשלה. אם הגדרת להדפיס מסמכים שההעברה שלהם נכשלה, ההדפסה לא הושלמה.

לתשומת לבך:

אם אתה משתמש ביותר מהגדרה אחת לפלט הפקסים, ייתכן שמספר העבודות שלא טופלו יהיה "2" או "3" גם אם התקבל רק פקס אחד. לדוגמה, אם הגדרת לשמור את הפקסים בתיבת הדואר הנכנס ובמחשב והתקבל רק פקס אחד, מספר העבודות שלא טופלו יהיה "2" אם הפקס לא נשמר בתיבת הדואר הנכנס ובמחשב.

מידע קשור

- ← "שמירת הפקסים שהתקבלו בתיבת הדואר הנכנס" בעמוד 124
- ← "שמירה של הפקסים שמתקבלים בזיכרון נייד חיצוני" בעמוד 126
- ← "שמירת פקסים נכנסים במחשב" בעמוד 126
- ← "העברה של פקסים שהתקבלו" בעמוד 128

שליחת פקס

- ← "בדיקת הפקסים שהתקבלו במסך" בעמוד 125
- ← "בדיקת עבודות פקס שמתבצעות" בעמוד 132

בדיקת עבודות פקס שמתבצעות

ניתן לבדוק, לבטל, להדפיס, לשלוח מחדש או למחוק את מסמכי הפקס הבאים.

מסמכים שהתקבלו אך עדיין לא הודפסו.

מסמכים שעדיין לא נשלחו.

מסמכים שנשמרו באמצעות שליחה דרך מסוף או שמירת פקסים.

מסמכים שהשליחה שלהם נכשלה (אם הפעלת את שמירת נתוני שגיאה)

מסמכים שהתקבלו אך לא נשמרו במחשב או בזיכרון נייד חיצוני

1. לחץ על הלחצן i.
2. בחר באפשרות מנטר העבודות ולאחר מכן באפשרות שליחת עבודה או הדפסת עבודה.
3. בחר עבודה לבדיקה.

בדיקת ההיסטוריה של עבודות הפקס

ניתן לבדוק את ההיסטוריה של הפקסים שנשלחו ושהתקבלו. יומן הפקסים שהתקבלו כולל את כל המסמכים שהתקבלו כך שניתן להדפיס אותם מחדש. אי אפשר להדפיס או לשלוח מחדש מסמכים שהתקבלו מיומן השליחה.

1. לחץ על הלחצן i.
 2. בחר באפשרות יומן עבודות ולאחר מכן באפשרות קבל עבודה או שלח עבודה.
 3. בחר עבודה לבדיקה.
- לתשומת לבך:**
כל המסמכים שהתקבלו נשמרים בתוך יומן עבודות כך שניתן להדפיס אותם מחדש אך הם נמחקים בסדר כרונולוגי כשנגמר הזיכרון במדפסת.

בדיקת הפקסים שהתקבלו בתיבת הדואר הנכנס

ניתן לבדוק את הפקסים שהתקבלו ונשמרו בתיבת הדואר הנכנס של המדפסת.

1. לחץ על הלחצן i.
 2. בחר באפשרות מאגר עבודות ולאחר מכן באפשרות תיבת דואר נכנס.
- לתשומת לבך:**
לחץ על תפריט כדי להציג את התפריטים להדפסה או למחיקה של כל המסמכים שבתיבת הדואר הנכנס.
3. בחר פקס לבדיקה.
- התוכן של המסמך יוצג.

שליחת פקס

לתשומת לבך:

- לחץ על תפריט ובחר באפשרות פרטים כדי להציג פרטים כמו תאריך ושעה ושולח.
- המדפסת לא יכולה לקבל ולשלוח פקסים כשהזיכרון מלא. מומלץ למחוק את המסמכים שהצגת או הדפסת כבר.

אפשרויות תפריט למצב פקס

- הזן מספר פקס
- הזן ידנית את מספר הפקס.
- רזולוציה
- בחר את הרזולוציה של הפקס היוצא. בחר באפשרות תמונה בשביל מסמכי מקור המכילים גם טקסט וגם תמונות.
- צפיפות
- בחירת הצפיפות של הפקס היוצא.
- גודל המסמך (משטח)
- בחר את הגודל והכיוון של המקור שהנחת על משטח סריקה.
- ADF דו-צדדי
- סריקת שני הצדדים של המקור שהוכנס אל תוך ה-ADF ושליחת פקס בשחור-לבן.
- אנשי קשר
- בחר נמען מרשימת אנשי הקשר. ניתן גם להוסיף או לערוך איש קשר.
- יומן שיחות
- בחר נמען מהיסטוריית שליחת הפקסים. ניתן גם להוסיף את הנמען לרשימת אנשי הקשר.
- צליל חיוג
- ניתן לשלוח פקס בזמן האזנה לצלילים או לקולות באמצעות הרמקול של המדפסת תוך כדי חיוג, תקשורת או שידור.
- הגדרות שליחת פקסים
- בחר את התפריטים בלוח הבקרה כמתואר להלן.
- פקס < תפריט < הגדרות שליחת פקסים
- רזולוציה
- בחר את הרזולוציה של הפקס היוצא. בחר באפשרות תמונה בשביל מסמכי מקור המכילים גם טקסט וגם תמונות.
- צפיפות
- בחירת הצפיפות של הפקס היוצא.
- גודל המסמך (משטח)
- בחר את הגודל והכיוון של המקור שהנחת על משטח סריקה.

שליחת פקס

□ ADF דו-צדדי

סריקת שני הצדדים של המקור שהוכנס אל תוך ה-ADF ושליחת פקס בשחור-לבן.

□ שליחה ישירה

שליחת פקס בשחור-לבן לנמען אחד ברגע שמתבצע החיבור, בלי לשמור את התמונה הסרוקה בזיכרון. אם לא תפעיל את האפשרות הזו המדפסת תתחיל לשדר אחרי שמירת התמונה הסרוקה בזיכרון. אם אתה שולח מספר רב של דפים ייתכן שהזיכרון יהיה מלא ותהיה שגיאה. על ידי שימוש באפשרות הזו ניתן למנוע את השגיאה אך לוקח יותר זמן לשלוח את הפקס. אי אפשר להשתמש באפשרות הזו אם משתמשים באפשרות ADF דו-צדדי ושולחים פקס למספר נמענים.

□ שליחה מועדפת

שליחת הפקס הנוכחי לפני שאר הפקסים שממתינים להישלח.

□ סריקה רציפה מ-ADF

כששולחים פקס מ-ADF, אי אפשר להוסיף מסמכי מקור נוספים ל-ADF אחרי התחלת הסריקה. אם שמים מסמכי מקור בגדלים שונים ב-ADF כל מסמכי המקור יישלחו לפי הגודל של המסמך הגדול מביניהם. הפעל את האפשרות הזו כך שהמדפסת תשאל אותך אם תרצה לסרוק עמוד נוסף אחרי סיום הסריקה של המקור מ-ADF. אחר כך תוכל למיין ולסרוק את מסמכי המקור לפי הגודל ולשלוח אותם כפקס אחד.

□ דוח שידור

מדפיס דוח שידור אוטומטית לאחר שליחת פקס. בחר הדפסה בעת שגיאה כדי להדפיס דוח רק כאשר מתרחשת שגיאה.

שליחת פקס מאוחר יותר

בחר את התפריטים בלוח הבקרה כמתואר להלן.

פקס < תפריט < שליחת פקס מאוחר יותר

שליחת פקס במועד מסוים שתקבע. כשמשתמשים באפשרות הזו ניתן לשלוח רק פקסים בשחור-לבן.

משיכת פקסים דרך מסוף

בחר את התפריטים בלוח הבקרה כמתואר להלן.

פקס < תפריט < משיכת פקסים דרך מסוף

התחברות למספק הפקס שהזנת וקבלת פקס שנשמר במכשיר הפקס. ניתן להשתמש באפשרות הזו כדי לקבל פקס משירותי מידע בפקס.

שליחה דרך מסוף

בחר את התפריטים בלוח הבקרה כמתואר להלן.

פקס < תפריט < שליחה דרך מסוף

אחסון מסמך סרוק אחד (עד 100 עמודים בשחור-לבן) למשיכה דרך מסוף ושליחתו אוטומטית כשמכשיר פקס אחר מבקש אותו באמצעות פונקציית המשיכה של המכשיר.

שמירת פקסים

בחר את התפריטים בלוח הבקרה כמתואר להלן.

פקס < תפריט < שמירת פקסים

אחסון מסמך סרוק אחד (עד 100 עמודים בשחור-לבן) כדי לשלוח אותו במועד מאוחר יותר.

שליחת פקס

דוח פקס

בחר את התפריטים בלוח הבקרה כמתואר להלן.

פקס < תפריט < דוח פקס

רשימת הגדרות הפקס

מדפיס את הגדרות הפקס הנוכחיות.

יומן פקסים

מדפיס דוח שידור אוטומטית לאחר שליחת פקס. באפשרותך להדפיס את הדוח הזה אוטומטית באמצעות התפריט להלן.

הגדרות < ניהול מערכת < הגדרות הפקס < הגדרות פלט < הדפסה אוטומטית של יומן פקס

תשדורת אחרונה

מדפיס דוח עבור הפקס הקודם שנשלח או שהתקבל באמצעות משיכה.

פקסים שמורים

הדפסת רשימה של מסמכי הפקס שמאוחסנים בזיכרון של המדפסת, כגון עבודות שלא הסתיימו.

פרוטוקול מעקב

מדפיס דוח מפורט עבור הפקס הקודם שנשלח או שהתקבל.

האפשרויות של הגדרות הפקס

בחר את התפריטים בלוח הבקרה כמתואר להלן.

הגדרות < ניהול מערכת < הגדרות הפקס

הגדרות ברירת מחדל למשתמש

בחר את התפריטים בלוח הבקרה כמתואר להלן.

התקנה < ניהול מערכת < הגדרות הפקס < הגדרות ברירת מחדל למשתמש

ההגדרות הנקבעות בתפריט זה נעשות להגדרות ברירת מחדל לשליחת פקסים. להסבר על ההגדרות והפריטים השונים, עיין בקטע הגדרות שליחת פקסים במצב פקס.

מידע קשור

← "אפשרויות תפריט למצב פקס" בעמוד 133

הגדרות שליחה

בחר את התפריטים בלוח הבקרה כמתואר להלן.

הגדרות < ניהול מערכת < הגדרות הפקס < הגדרות שליחה

שליחת פקס

סיבוב אוטומטי

דף A4 שמונה ב-ADF או על משטח הסריקה כשהצד הארוך שלו פונה שמאלה יישלח כפקס בגודל A3. הפעל את האפשרות הזו כדי לשוב את התמונה הסרוקה ולשלוח אותה בגודל A4.

שליחה במקבץ

כשיש מספר פקסים שממתינים להישלח לאותו נמען, האפשרות הזו מקבצת אותם יחד כדי לשלוח אותם בבת אחת. ניתן לשלוח עד חמישה מסמכים (עד 100 עמודים בסה"כ) בבת אחת. האפשרות הזו עוזרת לחסוך בעלויות התקשרות על ידי צמצום מספר השידורים.

שמירת נתוני שגיאה

שמירת מסמכים שלא נשלחו בזיכרון של המדפסת. ניתן לשלוח מחדש את המסמכים באמצעות תפריט מצב.

הגדרות קבלה

בחר את התפריטים בלוח הבקרה כמתואר להלן.
הגדרות < ניהול מערכת < הגדרות הפקס < הגדרות קבלה

מצב קבלה

בחר במצב קבלה

DRD

אם נרשמת לשירות של צלול ייחודי מחברת הטלפון בחר את תבנית הצלול שתשמש לפקסים נכנסים. שירות של צלול ייחודי, שחברות טלפון רבות מציעות (שם השירות משתנה מחברה לחברה), מאפשר להקצות יותר ממספר טלפון אחד לאותו קו טלפון. כל מספר מקבל תבנית צלולים שונה. באפשרותך להשתמש במספר אחד לשיחות קוליות ובמספר אחר לשיחות פקס. בהתאם לאזור, ייתכן שהאפשרות הזו תהיה מופעל או מושבת.

מס' צלולים למענה

בחר במספר הצלולים החייבים להישמע לפני שהמדפסת תקבל פקס באופן אוטומטי.

קבלה מרחוק

כשעונים לשיחת פקס נכנסת בטלפון המחובר למדפסת אפשר להתחיל לקבל את הפקס באמצעות הזנת הקוד המשמש את הטלפון.

הגדרות פלט

בחר את התפריטים בלוח הבקרה כמתואר להלן.
הגדרות < ניהול מערכת < הגדרות הפקס < הגדרות פלט

פלט פקס

ניתן לשמור את המסמכים שהתקבלו בתיבת הדואר הנכנס, בזיכרון נייד או במחשב או להעביר אותם.

שליחת פקס

הקטנה אוטומטית

מקטין מסמכים גדולים שהתקבלו כדי להתאים לנייר שבמקור הנייר. יתכן שההקטנה לא תמיד תהיה אפשרית, תלוי בנתונים שהתקבלו. אם מכבים זאת, מסמכים גדולים יודפסו במידות המקוריות שלהם על גבי גיליונות מרובים או שיתכן שייפלט דף שני ריק.

סיבוב אוטומטי

סיבוב מסמך שהתקבל בגודל A5, B5, A4 או Letter והוא לרוחב כדי שיודפס בנייר בגודל הנכון. ההגדרה הזו מוחלת כשמוגדרים לפחות שני מקורות של נייר להדפסת פקסים באמצעות הגדרות מקור דפים < בחירת הגדרות אוטומטית, וההגדרות של גודל הנייר במקורות הנייר הן A3 ו-A4, B4 ו-B5 או A4 ו-A5.

סידור בערמה

מדפיס מסמכים שהתקבלו, החל בעמוד האחרון (הדפסה בסדר יורד) כך שהמסמכים המודפסים יהיו בערימה בסדר העמודים הנכון. כאשר למדפסת אוזל הזיכרון יתכן שתכונה זאת לא תהיה זמינה.

משך השהיית הדפסה

שמירת המסמכים שמתקבלים במהלך פרק זמן מסוים בזיכרון של המדפסת בלי להדפיס אותם. במועד שנבחר לחידוש ההדפסה המסמכים יודפסו אוטומטית. אפשר להשתמש בתכונה זאת כדי למנוע רעש בלילה או כדי למנוע את חשיפתם של מסמכים חסויים כאשר אינך נמצא. לפני שמתמשים בתכונה הזו צריך לוודא שיש מספיק זיכרון פנוי. גם לפני שמגיע מועד החידוש ניתן לבדוק ולהדפיס את כל מסמך שהתקבל בנפרד באמצעות תפריט מצב.

דוח העברה

הדפסת דוח אחרי העברה או קבלה של מסמך.

צרף תמונה לדוח

מדפיס דוח שידור עם תמונה של הדף הראשון של המסמך שנשלח. בחר באפשרות פועל (תמונה גדולה) כדי להדפיס את החלק העליון של העמוד בלי להקטין. בחר באפשרות פועל (תמונה קטנה) כדי להקטין את הדוח ולהדפיס אותו בעמוד אחד.

הדפסה אוטומטית של יומן פקס

מדפיס את יומן הפקס אוטומטית. בחר באפשרות פועל (כל 30) כדי להדפיס יומן בכל פעם שמושלמות 30 עבודות פקס. בחר באפשרות פועל (זמן) כדי להדפיס את היומן בשעה שנבחרה. אולם אם מספר עבודות הפקס עולה על 30 היומן מודפס לפני השעה שצוינה.

פורמט דוח

בחר תבנית לדוחות פקסים שאינה פרוטוקול מעקב. בחר פירוט כדי להדפיס עם קודי שגיאות.

הגדרות בסיסיות

בחר את התפריטים בלוח הבקרה כמתואר להלן.

הגדרות < ניהול מערכת < הגדרות הפקס < הגדרות בסיסיות

שליחת פקס

מהירות הפקס

בחר את מהירות שידור הפקס. מומלץ לבחור ב-איטי (9, 600bps) כאשר מתרחשות שגיאות תקשורת לעתים קרובות, כאשר שולחים פקס לחוץ לארץ או מקבלים פקס מחוץ לארץ, או כאשר משתמשים בשירות טלפון (VoIP IP).

ECM

מתקן אוטומטית שגיאות בשידור הפקס (מצב תיקון שגיאות) הנגרמות ברובן בגלל רעש בקו הטלפון. אם הופכים את התכונה ללא זמינה אי אפשר לשלוח מסמכים בצבע או לקבלם.

זיהוי צליל חיוג

מזהה צליל חיוג לפני שמתחיל לחייג. אם המדפסת מחוברת ל-PBX (Private Branch Exchange) או לקו טלפון דיגיטלי, יתכן שהמדפסת לא תתחיל לחייג. במצב זה, שנה את הגדרת סוג הקו ל-PBX. אם זה לא מועיל, הפוך את התכונה הזאת ללא זמינה. עם זאת, הפיכת תכונה זאת ללא זמינה יכולה למחוק את הספרה הראשונה של מספר פקס ולשלוח את הפקס למספר שגוי.

מצב חיוג

בחר את סוג מערכת הטלפונים שאליה חיברת את המדפסת. כאשר ההגדרה היא פעימה באפשרותך לעבור זמנית מחיוג מתקפים לחיוג צלילים באמצעות לחיצה על * (מזינים T) בעת הזנת מספרים במסך העליון של הפקס. יתכן שההגדרה לא תוצג, תלוי באזור.

סוג הקו

בחר את סוג הקו שאליה חיברת את המדפסת. אם משתמשים במדפסת המחוברת למרכזייה שבה צריך לחייג קוד גישה לקו חיצוני כגון 0 או 9, כדי לקבל קו חיצוני בחבר באפשרות PBX ושמור את קוד הגישה. אחרי שתשמור את קוד הגישה הזן סולמית (#) במקום קוד הגישה כשתשלח פקסים למספר חיצוני. מומלץ להשתמש בהגדרה PBX גם אם המכשיר מחובר למודם SDL או למסוף חיצוני.

כותרת

הזן את שם השולח ואת מספר הפקס שלך. הם מופיעים ככותרת עליונה על פקסים יוצאים. באפשרותך להזין 40 תווים לכל היותר בשביל שמך 201- ספרות לכל היותר בשביל מספר הפקס שלך.

הגדרות אבטחה

בחר את התפריטים בלוח הבקרה כמתואר להלן.

הגדרות < ניהול מערכת < הגדרות הפקס < הגדרות אבטחה

הגבלות חיוג ישיר

הפעל זאת כדי להשבית את האפשרות להזין ידנית את מספרי הפקסים של הנמענים ולאפשר למשתמש לבחור נמענים רק מרשימת אנשי הקשר או מהיסטוריית השליחה. בחר באפשרות הזנה פעמיים כדי לחייב את המשתמש להזין שוב את מספר הפקס אם הוא מזין אותו ידנית.

אישור רשימת כתובות

הצגת מסך לאישור הנמען לפני התחלת השידור.

שליחת פקס

הגדרות הסיסמה לתיבת הדואר

הגנה על תיבת הדואר הנכנס באמצעות סיסמה. כך ניתן למנוע ממשתמשים להציג את הפקסים שהתקבלו. בחר באפשרות שנה כדי לשנות את הסיסמה ובאפשרות איפוס כדי לבטל את ההגנה באמצעות סיסמה. אם רוצים לשנות או לאפס את הסיסמה צריך את הסיסמה הנוכחית.

ניקוי אוטומטי של נתוני גיבוי

למקרה של הפסקת חשמל בלתי צפויה עקב תקלה ברשת החשמל או כל סיבה אחרת, המדפסת שומרת זמנית עותקי גיבוי של המסמכים שנשלחו והתקבלו בזיכרון שלה. הפעל את האפשרות הזו כדי למחוק אוטומטית את הגיבוי כשהשליחה או הקבלה של המסמך מסתיימת בהצלחה ואין צורך יותר בגיבוי.

ניקוי נתוני גיבוי

מחיקת כל עותקי הגיבוי שנשמרים זמנית בזיכרון של המדפסת. הפעל זאת לפני שאתה נותן את המדפסת למישהו אחר או לפני שאתה מסלק אותה לאשפה.

בדוק חיבור פקס

בחר את התפריטים בלוח הבקרה כמתואר להלן.

הגדרות < ניהול מערכת < הגדרות הפקס < בדוק חיבור פקס

בודק אם המדפסת מחוברת לקו הטלפון ומוכנה לשדר פקסים, ומדפיס את תוצאת הבדיקה על נייר רגיל בגודל A4.

אשף הגדרות הפקס

בחר את התפריטים בלוח הבקרה כמתואר להלן.

הגדרות < ניהול מערכת < הגדרות הפקס < אשף הגדרות הפקס

בחר כדי לקבוע הגדרות פקס בסיסיות בעזרת מילוי ההוראות על המסך. למידע נוסף, עיין בעמוד שמתאר את ההגדרות הבסיסיות של הפקס.

מילוי דוי והחלפת תיבת התחזוקה

בדיקת המצב של הדיו שנותר ושל תיבת התחזוקה

באפשרותך לבדוק את מפלסי הדיו, בקירוב, מהמחשב. כדי לוודא כמה דיו נשארה בפועל יש לבדוק חזותית את כל מפלסי הדיו בכל מכלי המדפסת. ניתן לבדוק את משך חיי השימוש המשוער של תיבת התחזוקה מלוח הבקרה או מהמחשב.

בדיקת המצב של הדיו שנותר ושל תיבת התחזוקה - לוח הבקרה

1. לחץ על הלחצן ללוח הבקרה.
2. בחר באפשרות פרטי המדפסת.
לתשומת לבך:
המחווון שבקצה הימני מציינ כמה מקום נותר בתיבת התחזוקה.


בדיקת המצב של הדיו שנותר ושל תיבת התחזוקה - Windows

1. עבור לחלון של מנהל ההתקן של המדפסת.
2. לחץ על **EPSON Status Monitor 3** בכרטיסייה תחזוקה.
לתשומת לבך:
אם **EPSON Status Monitor 3** אינו זמין, היכנס אל מנהל ההתקן של המדפסת, לחץ על הגדרות מורחבות בכרטיסייה תחזוקה, ולאחר מכן בחר הפעל את **EPSON Status Monitor 3**.

מידע קשור

← "מנהל התקן המדפסת ב-Windows" בעמוד 169

בדיקת המצב של הדיו שנותר ושל תיבת התחזוקה — Mac OS

1. בחר באפשרות העדפות המערכת מתוך התפריט  < מדפסות וסורקים (או הדפסה וסריקה, הדפסה ופקס), ולאחר מכן בחר את המדפסת.
2. לחץ על אפשרויות וציוד < שירות < פתח שירות מדפסת.
3. לחץ על **EPSON Status Monitor**.

קודים של בקבוקי דיו

חברת Epson ממליצה להשתמש בבקבוקי דיו מקוריים של Epson. האחריות של Epson אינה מכסה נזק שייגרם משימוש בדיו אחר מזה שצוין, כולל בדיו לא מקורי של Epson ושאינו מיועד למדפסת זו או דיו של ספקים אחרים.

מוצרים אחרים שאינם תוצרת Epson עלולים לגרום לנזק שאינו כלול באחריות של Epson ובנסיבות מסוימות עלולים לגרום למדפסת להתנהג בחוסר יציבות.

להלן הקודים של בקבוקי דיו מקוריים של Epson.

Black :BK (שחור)	Cyan :C (ציאן)	Magenta :M (מגנטה)	Yellow :Y (צהוב)
774	664	664	664

חשוב!

שימוש בדיו מקורי של Epson שאינו מהסוג המצוין עלול לגרום לנזק שאינו מכוסה על ידי האחריות של Epson.

לתשומת לבך:

הקודים של בקבוק הדיו עשויים להשתנות ממדינה אחת לשנייה. לקבלת הקודים הנכונים באסורך פנה לתמיכה של Epson.

אם אתה משתמש במוצר באירופה, בקר באתר האינטרנט הבא למידע על תפוקת בקבוקי הדיו של Epson.

<http://www.epson.eu/pageyield>

מידע קשור

← "אתר אינטרנט לתמיכה טכנית" בעמוד 243

אמצעי זהירות בנושא בקבוקי דיו

לפני מילוי דיו מחדש קרא את ההוראות להלן.

אמצעי זהירות בטיפול

השתמש בבקבוקי דיו עם קוד החלק הנכון עבור מדפסת זאת.

מדפסת זאת דורשת טיפול קפדני בדיו. דיו עלולה להינתז כשממלאים את מכלי הדיו. אם דיו מגיעה לבגדים או לחפצים, ייתכן שהיא לא תרד מהם.

אחסן בקבוקי דיו בטמפרטורת חדר רגילה והרחק אותן מאור שמש ישיר.

מומלץ להשתמש בבקבוקי הדיו לפני התאריך המודפס על גבי האריזה.

אחסן את בקבוקי הדיו באותה הסביבה כמו של המדפסת.

מילוי דיו והחלפת תיבת התחזוקה

- כאשר מאחסנים בקבוק דיו או מעבירים אותו לאחר ששוברים את החותם שלו אסור להטות את הבקבוק ואסור לחשוף אותו למכות או לשינויי טמפרטורה. אחרת הדיו עלולה לדלוף אפילו אם הפקק של בקבוק הדיו מהודק כהלכה. ודא שכאשר אתה מהדק את הפקק הבקבוק נמצא במצב מאונך ונקוט פעולות כדי למנוע מהדיו לדלוף בעת העברת הבקבוק.
- לאחר שמביאים בקבוק דיו מאחסון במקרר יש לאפשר לו להתחמם בטמפרטורת החדר למשך שלוש שעות לפחות לפני השימוש בו.
- אסור לפתוח את אריזת בקבוק הדיו בטרם מוכנים להתקין אותו במדפסת. הבקבוק ארוז בריק כדי לשמור על אמינותו. אם משאירים בקבוק דיו מחוץ לאריזה לזמן ממושך לפני השימוש בה יתכן שלא יהיה אפשר להדפיס.
- בדוק בעין את כמות הדיו שיש בפועל במכלי הדיו. המשך שימוש במדפסת ללא דיו עלול לפגוע בה. Epson ממליצה למלא את מכלי הדיו עד לקו העליון בזמן שהמדפסת כבויה כדי לאפס את כמות הדיו.
- כדי להבטיח קבלת איכות הדפסה מעולה וכדי לעזור לשמור על ראש ההדפסה יש רזרבה משתנה של דיו הנשארת במכל הדיו לשם הבטיחות כאשר המדפסת מציינת שיש למלא את המכל מחדש. התפוקה המצוינת אינה כוללת את הרזרבה הזו.
- כדי ליהנות מתוצאות ההדפסה הטובות ביותר מלא את מכלי הדיו עד לקו העליון לפחות פעם בשנה.
- אמנם יתכן שהבקבוקים מכילים חומרים ממוחזרים אולם עובדה זאת אינה משפיעה על תפקוד המדפסת ועל ביצועיה.
- המפרט והמראה של בקבוק הדיו יכולים להשתנות ללא הודעה מראש, לשם שיפור.
- התפוקות שצוינו יכולות להשתנות, תלוי בתמונות שמדפיסים, בסוג הנייר שמשמשים בו, בתדירות ההדפסות ובתנאי סביבה כגון טמפרטורה.

צריכת דיו

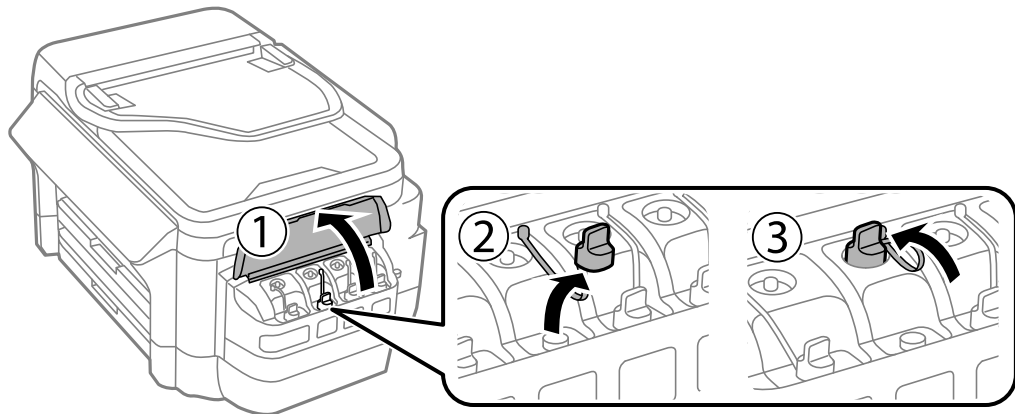
- כדי לשמור שביצועי ראש ההדפסה יהיו מיטביים המדפסת צורכת כמות דיו מסוימת מכל מכלי הדיו, לא רק בשעת ההדפסה אלא גם בשעת פעולת תחזוקה כגון ניקוי ראש.
- כאשר מדפיסים בשחור-לבן או בגווני אפור אפשר להשתמש בדיו צבעוני במקום בשחור, תלוי בהגדרות סוג הנייר או בהגדרות איכות ההדפסה. הסיבה לכך היא שלשם יצירת הצבע השחור משתמשים בתערובת של דיו צבעוני.
- הדיו בבקבוקי הדיו שסופקו עם המדפסת נצרכת חלקית במהלך ההקמה הראשונית של המדפסת. כדי לשמור על הדפסות איכותיות ראש ההדפסה שבמדפסת ייטען בדיו במלואו. תהליך חד-פעמי זה צורך כמות מסוימת של דיו ולכן יתכן שהבקבוקים הללו ידפיסו פחות עמודים בהשוואה לבקבוקי דיו אחרים.

מילוי מכלי הדיו

1. היכנס אל התפריט התקנה ממסך הבית.
2. בחר באפשרות תחזוקה < איפוס כמויות הדיו.
3. לחץ המשך.

מילוי דיו והחלפת תיבת התחזוקה

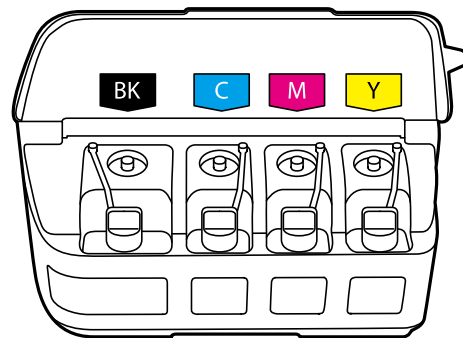
4. פתח את המכסה של יחידת מכל הדיו והוצא את הפקק של מכל הדיו. אחרי הוצאת הפקק הנח אותו על החלק הבולט של מכל הדיו כפי שמוצג ב-3 באיור הבא.



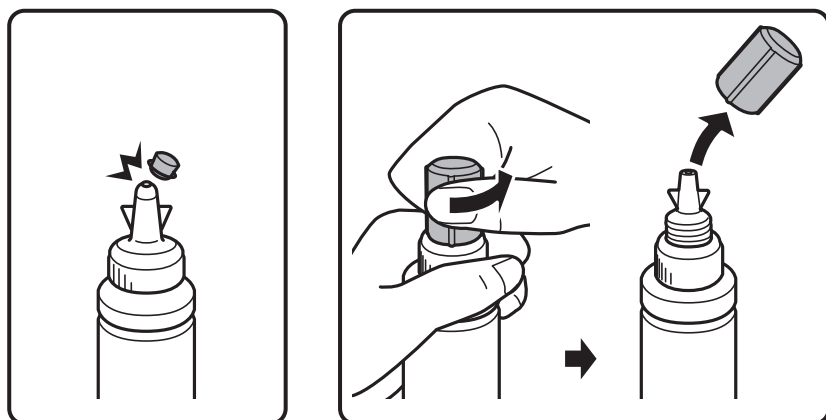
חשוב!

הקפד לא לשפוך דיו.

ודא שצבע מכל הדיו מתאים לצבע הדיו שברצונך למלא.



5. הסר את קצהו העליון של הפקק או הסר את כיסוי הפקק.



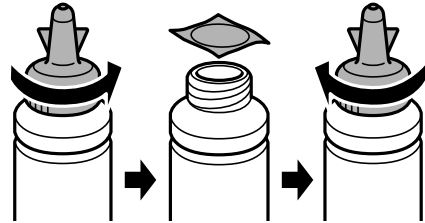
מילוי דוי והחלפת תיבת התחזוקה

לתשומת לבך:

□ עיצוב בקבוקי הדיו משתנה לפי תאריך הייצור ומקום הרכישה.

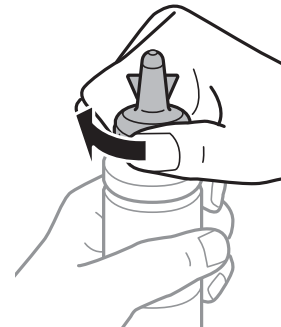
□ אסור להשליך לאשפה את החלק העליון של הפקק או את מכסה הפקק. אם נשארת דיו בבקבוק הדיו לאחר מילוי המכל מחדש, השתמש בקצה העליון של הפקק או במכסה הפקק כדי לאטום את פקק בקבוק הדיו.

6. הסר את הפקק של בקבוק הדיו, סלק את האטם מהבקבוק וחבר בחזרה את הפקק.

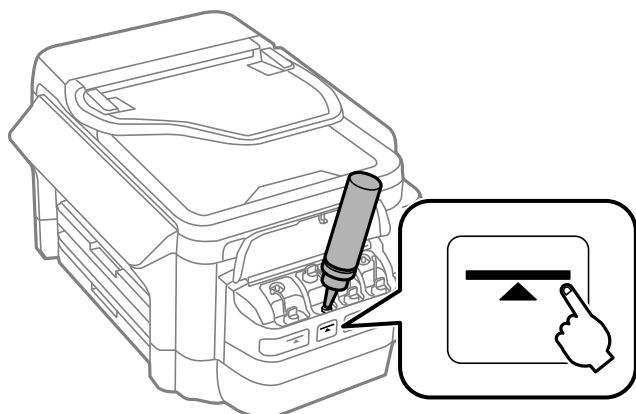


חשוב!

סגור את פקק בקבוק הדיו בחוזקה; אחרת דיו עלולה לדלוף.



7. מלא את מכל הדיו בדיו בצבע הנכון עד לפס העליון שעל מכל הדיו.



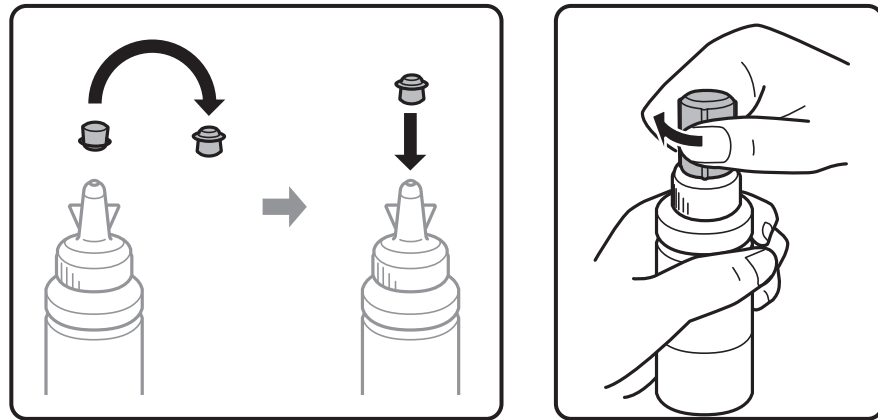
חשוב!

ייתכן שיהיה קשה לראות בתוך מכל הדיו. מלא את מכל הדיו בזהירות כדי שהדיו לא יישפך החוצה מפתח הדיו.

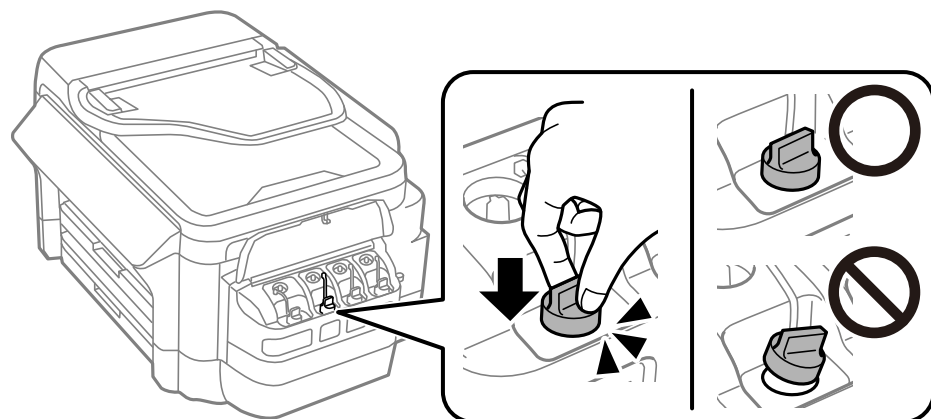
מילוי דיו והחלפת תיבת התחזוקה

לתשומת לבך:

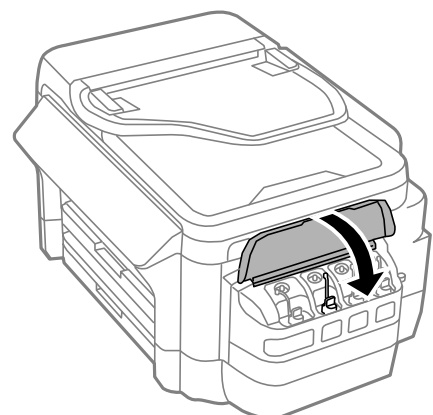
אם נשאר דיו בבקבוק הדיו לאחר מילוי מחדש של מכל הדיו עד לקו העליון, התקן את הקצה העליון של הפקק או את מכסה הפקק בחוזקה ואחסן את בקבוק הדיו בעמידה לשם לשימוש בעתיד.



8. חבר את הפקק למכל הדיו וסגור אותו היטב.



9. סגור את המכסה של יחידת מכל הדיו.



10. בחר את הצבע שמילאת ולחץ על סיום.

מילוי דוי והחלפת תיבת התחזוקה

11. אשר את ההודעה ולחץ על OK.

לתשומת לבך:

ניתן לאפס את כמות הדיו גם אם לא מילאת את הדיו עד לפס העליון. עם זאת, פעולה זו תגרום להבדל בין כמות הדיו המשוערת שהמדפסת מציגה לבין כמות הדיו בפועל. כדי לשמור על תפקוד מיטבי של המדפסת, מלא את מכלי הדיו עד לפס העליון ואפס את כמות הדיו.

מידע קשור

← "קודים של בקבוקי דיו" בעמוד 141

← "אמצעי זהירות בנושא בקבוקי דיו" בעמוד 141

קוד תיבת התחזוקה

חברת Epson ממליצה להשתמש בתיבת תחזוקה מקורית של Epson.

הקוד הבא הוא הקוד של תיבת התחזוקה המקורית של Epson.

T6711

אמצעי זהירות בזמן השימוש בתיבת התחזוקה

קרא את ההוראות הבאות לפני החלפת תיבת התחזוקה.

- אסור לגעת בשבב הירוק בצדה של תיבת התחזוקה. אם תעשה זאת יתכן שהדבר ימנע הדפסה ופעולה רגילה.
- אסור להטות את תיבת התחזוקה המשומשת לפני שאוטמים אותה בשקית; אחרת הדיו עלולה לדלוף.
- שמור את תיבת התחזוקה הרחק מאור שמש ישיר.
- אסור להחליף את תיבת התחזוקה בשעת ההדפסה; אחרת הדיו עלולה לדלוף.
- אסור להשתמש שימוש חוזר בתיבת תחזוקה שהוסרה מהמדפסת ונשארה בנפרד לזמן ממושך. הדיו בתוך התיבה התקשתה ואי אפשר לספוג עוד דיו.
- אין להסיר את תיבת התחזוקה אלא בזמן החלפתה; אחרת הדיו עלולה לדלוף.

החלפת תיבת התחזוקה

במחזורי הדפסה מסוימים יתכן שכמות קטנה של דיו עודפת תיאסף בתיבת התחזוקה. כדי למנוע דליפה מתיבת התחזוקה, המדפסת מעוצבת כך שתפסיק להדפיס כאשר תיבת התחזוקה מגיעה לקצה גבול יכולת הספיגה שלה. הצורך בכך, והתדירות, משתנים בהתאם למספר הדפים שמודפסים, סוג החומר שמודפס ומספר מחזורי הניקוי שהמדפסת מבצעת. החלף את תיבת התחזוקה כאשר הנך מתבקש לעשות זאת. כאשר יש להחליף את תיבת התחזוקה תינתן לך הודעה באמצעות Epson Status Monitor (מסך ה-LCD שלך) או באמצעות נוריות בלוח הבקרה. הצורך להחליף את תיבת התחזוקה, אין פירושו הוא שהמדפסת הפסיקה לפעול בהתאם למפרט שלה. אחריות Epson אינה כוללת את עלות החלפה הזאת. התיבה היא חלק שהמשתמש יכול לתת לו שירות.

לתשומת לבך:

כשתיבת התחזוקה מלאה אי אפשר להדפיס כדי למנוע דליפת דיו ועליך להחליף אותה. עם זאת, ניתן לבצע פעולות כגון שליחת פקסים ושמירת נתונים בזיכרון נייד.

מילוי דוי והחלפת תיבת התחזוקה

1. הוצא את תיבת התחזוקה החדשה מהאריזה.

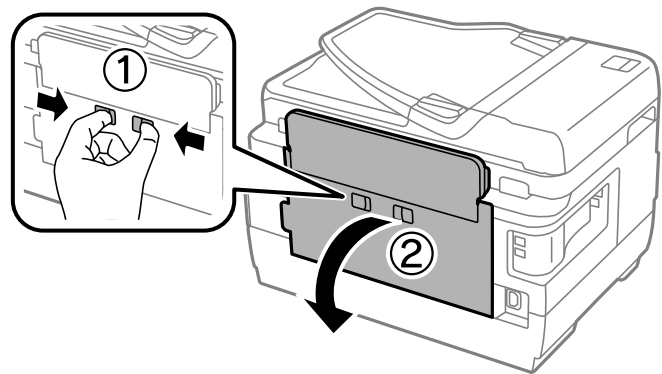
חשוב!

אסור לגעת בשבב הירוק בצדה של תיבת התחזוקה. אם תעשה זאת יתכן שהדבר ימנע הדפסה ופעולה רגילה.

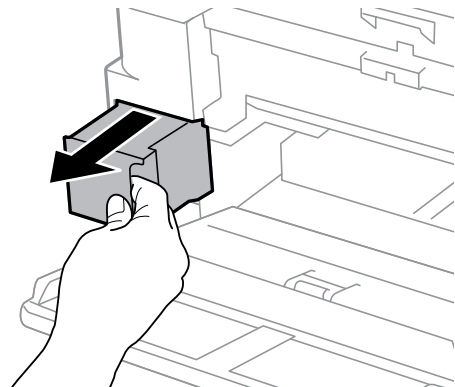
לתשומת לבך:

תיבת התחזוקה החדשה מגיעה עם שקית שקופה שבה אפשר לשים את תיבת התחזוקה המשומשת.

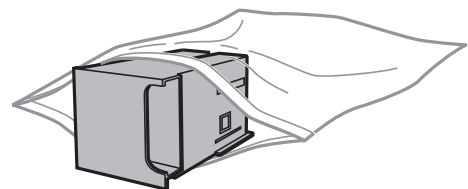
2. פתח את מכסה אחורי 1.



3. הוצא את תיבת התחזוקה המשומשת.



4. הכנס את תיבת התחזוקה המשומשת לשקית השקופה שהגיעה עם תיבת התחזוקה החדשה ואטום את השקית.



חשוב!

אסור להטות את תיבת התחזוקה המשומשת לפני שאוטמים אותה בשקית; אחרת הדיו עלולה לדלוף.

5. הכנס את תיבת התחזוקה החדשה עד הסוף לתוך המדפסת.

מילוי דוי והחלפת תיבת התחזוקה

6. סגור את מכסה אחורי 1.

מידע קשור

← "קוד תיבת התחזוקה" בעמוד 146

← "אמצעי זהירות בזמן השימוש בתיבת התחזוקה" בעמוד 146

תחזוקת המדפסת

בדיקת ראש ההדפסה וניקויו

השתמש באפשרות הזו אם הפיות סתומות, ההדפסה דהויה, יש פסים או שמופיעים צבעים לא צפויים. כשאיכות ההדפסה יורדת השתמש בבדיקת הפיות ובדוק אם הפיות סתומות. אם הפיות סתומות נקה את ראש ההדפסה.

חשוב: !

בשעת ניקוי הראש אסור לפתוח את יחידת הסורק ואסור לכבות את המדפסת. אם ניקוי הראש לא הושלם יתכן שלא תוכל להדפיס.

נקה את ראש ההדפסה רק אם איכות ההדפסה יורדת, כיוון שניקוי הראש צורך דיו.

אם כמות הדיו נמוכה ייתכן שלא תוכל לנקות את ראש ההדפסה. הכן בקבוק דיו חדש.

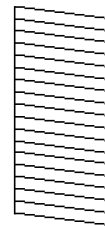
אם איכות ההדפסה לא השתפרה לאחר החזרה על בדיקת הנחירים ועל ניקוי הראש כשלוש פעמים, המתן לפחות 12 שעות ללא הדפסה ולאחר מכן בדוק שוב את הנחירים ונקח את ראש ההדפסה אם יש בכך צורך. מומלץ לכבות את המדפסת. אם איכות ההדפסה עדיין לא השתפרה, צור קשר עם התמיכה של Epson.

כדי למנוע מראש ההדפסה להתייבש, אל תנתק את המדפסת כשהיא דולקת.

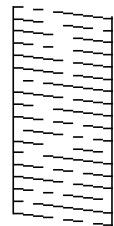
בדיקת ראש ההדפסה וניקויו — לוח הבקרה

1. הכנס דף רגיל בגודל A4 אל מחסנית נייר 1.
2. היכנס אל התפריט התקנה ממסך הבית.
3. בחר באפשרות תחזוקה < בדיקת פיית ראש ההדפסה.
4. פעל לפי ההוראות שמופיעות על המסך להדפסת תבנית בדיקת הפיה.
5. בדוק את תבנית ההדפסה. אם רואים בתבנית קווים שבורים או קטעים חסרים, כפי שמוצג בתבנית "NG" אפשר שנחירי ראש ההדפסה סתומים. עבור לשלב הבא. אם אינך רואה קווים שבורים או קטעים חסרים כמו בתבנית "OK" הבאה, הפיות לא סתומות. סגור את התכונה של בדיקת הפיה.

OK



NG



לתשומת לבך:

תבנית הבדיקה עשויה להשתנות בהתאם לדגם.

תחזוקת המדפסת

6. בחר באפשרות נקה את ראש ההדפסה.
7. בחר באחת מהאפשרויות הבאות בהתאם לתוצאה של בדיקת הפיה.
 - כל הצבעים: כשנמצאו תקלות בתבנית של כל הצבעים (BK, Y, M ו-C)
 - הכל למעט שחור: כשנמצאו תקלות בתבנית של כל הצבעים למעט שחור (Y, M ו-C)
 - שחור בלבד: כשנמצאה תקלה רק בתבנית של השחור (BK)
8. בסוף תהליך הניקוי, הדפס שוב את תבנית הבדיקה של פיות ראש ההדפסה. חזור על הניקוי ועל הדפסת התבנית עד שכל הקווים יודפסו בשלמותם.

מידע קשור

← "הכנסת דפים אל מחסנית נייר" בעמוד 50

בדיקת ראש ההדפסה וניקויו — Windows


1. הכנס דף רגיל בגודל A4 אל מחסנית נייר 1.
2. עבור לחלון של מנהל ההתקן של המדפסת.
3. לחץ על בדיקת פיה בכרטיסייה תחזוקה.
4. פעל בהתאם להוראות המוצגות על המסך.

מידע קשור

← "הכנסת דפים אל מחסנית נייר" בעמוד 50

← "מנהל התקן המדפסת ב-Windows" בעמוד 169

בדיקת ראש ההדפסה וניקויו — Mac OS

1. הכנס דף רגיל בגודל A4 אל מחסנית נייר 1.
2. בחר באפשרות העדפות המערכת מתוך התפריט  < מדפסות וסורקים (או הדפסה וסריקה, הדפסה ופקס), ולאחר מכן בחר את המדפסת.
3. לחץ על אפשרויות וציוד < שירות < פתח שירות מדפסת.
4. לחץ על בדיקת פיה.
5. פעל בהתאם להוראות המוצגות על המסך.

מידע קשור

← "הכנסת דפים אל מחסנית נייר" בעמוד 50

החלפת דיו בתוך צינורות הדיו

אם לא השתמשת במדפסת למשך חודש או חודשיים ואתה מבחין בפסים או בצבעים חסרים בהדפסות ייתכן שצריך להחליף את הדיו שבתוך צינורות הדיו כדי לפתור את הבעיה. שירות שטיפת דיו בכוח מאפשר להחליף את כל הדיו בתוך צינורות הדיו.

חשוב!

תכונה זאת צורכת הרבה דיו. לפני השימוש בתכונה זאת ודא שיש מספיק דיו במכלי הדיו של המדפסת. אם אין מספיק דיו, מלא מחדש את מכלי הדיו.

אם משתמשים בתכונה הזו תיבת התחזוקה מגיעה לרף הקיבולת שלה מהר יותר. אם תיבת התחזוקה הגיעה לרף קיבולת הספיגה שלה החלף אותה.

לאחר השימוש בשירות שטיפת דיו בכוח כבה את המדפסת והמתן 12 שעות לפחות. שימוש בתכונה זאת משפרת את איכות ההדפסה לאחר 12 שעות אולם אי אפשר להשתמש בה שוב בתוך 12 שעות מהשימוש האחרון. אם לאחר שניסית את כל השיטות לעיל אינך יכול לפתור את הבעיה, צור קשר עם התמיכה של Epson.

מידע קשור

← "החלפת תיבת התחזוקה" בעמוד 146


החלפת דיו בתוך צינורות הדיו — Windows

1. גש אל חלון מנהל ההתקן של המדפסת.
2. לחץ על שטיפת דיו בכוח בלשונית תחזוקה.
3. מלא את ההוראות על המסך.

מידע קשור

← "מנהל התקן המדפסת ב-Windows" בעמוד 169

החלפת דיו בתוך צינורות הדיו — Mac OS

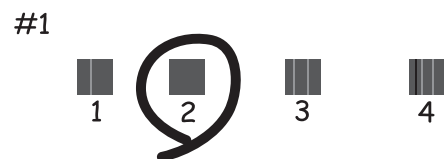
1. בחר באפשרות העדפות המערכת מתוך התפריט  < מדפסות וסורקים (או הדפסה וסריקה, הדפסה ופקס), ולאחר מכן בחר את המדפסת.
2. לחץ על אפשרויות וציוד < שירות < פתח שירות מדפסת.
3. לחץ על שטיפת דיו בכוח.
4. פעל בהתאם להוראות המוצגות על המסך.

יישור ראש ההדפסה

אם רואים שקווים אנכיים אינם מיושרים כהלכה או אם רואים תמונות מטושטשות יש ליישר את ראש ההדפסה.

יישור ראש ההדפסה — לוח הבקרה

1. הכנס דף רגיל בגודל A4 אל מחסנית נייר 1.
2. היכנס אל התפריט התקנה ממסך הבית.
3. בחר תחזוקה < יישור ראש ההדפסה.
4. בחר את יישור אנכי או יישור אופקי, ופעל על פי ההוראות שעל המסך כדי להדפיס תבנית יישור.
 - יישור אנכי: בחר בתכונה זו אם ההדפסות מטושטשות או הקווים לאורך נראים לא ישרים.
 - יישור אופקי: בחר באפשרות זו אם אתה רואה פסים מרווחים לרוחב במרווחים קבועים.
5. פעל לפי ההוראות שמופיעות על המסך ליישור ראש ההדפסה.
 - יישור אנכי: מצא את המספר של התבנית הישרה ביותר בכל קבוצה והזן אותו.



יישור אופקי: מצא והזן את המספר של התבנית הכי פחות מופרדת והכי חופפת.



לתשומת לבך:
תבנית הבדיקה עשויה להשתנות בהתאם לדגם.

תחזוקת המדפסת

מידע קשור

← "הכנסת דפים אל מחסנית נייר" בעמוד 50

ניקוי מסילת הדפים מכתמי דיו

כאשר התדפיסים מרוחים או שרוטים, נקה את הגלגלת בפנים.

! חשוב:

אין להשתמש בנייר טישו לניקוי בתוך המדפסת. הפיות בראש ההדפסה עלולות להיסתם מסיבי בד.

1. הכנס נייר רגיל בגודל A3 אל מקור הנייר שתוצה לנקות.

2. היכנס אל התפריט הגדרות ממסך הבית.

3. בחר תחזוקה < ניקוי מובילי נייר.

4. בחר את מקור הנייר ופעל לפי ההוראות שבמסך כדי לנקות את נתיב הנייר.

לתשומת לבך:

חזור על התהליך עד שהנייר לא יוכתם בדיו. אם יש עדיין מריחות או שריטות בהדפסות, נקה את מקורות הנייר האחרים.

מידע קשור

← "הכנסת דפים אל מחסנית נייר" בעמוד 50

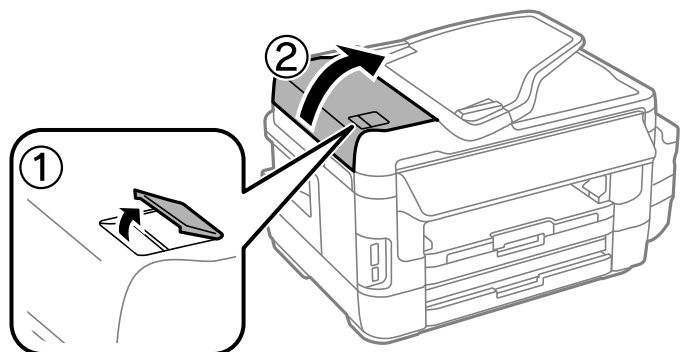
ניקוי מזין המסמכים האוטומטי

כאשר התמונות המועתקות או הסרוקות ממזין המסמכים האוטומטי הן מרוחות או כאשר המסמכים המקוריים אינם מוזנים כהלכה במזין המסמכים האוטומטי, נקה את מזין המסמכים האוטומטי.

! חשוב:

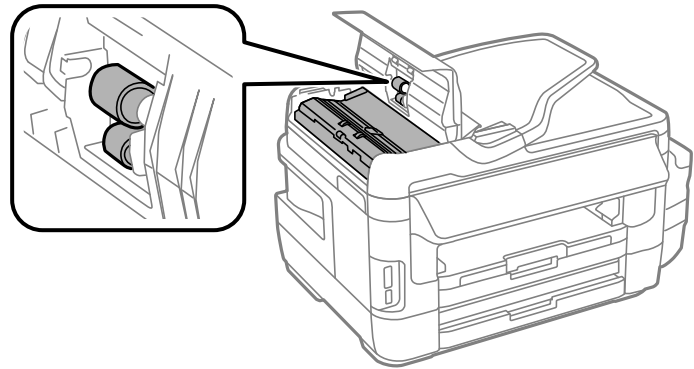
לעולם אל תשתמש באלכוהול או במדלל לניקוי המדפסת. הכימיקלים האלה עלולים להזיק למדפסת.

1. פתח את מכסה מזין המסמכים האוטומטי.

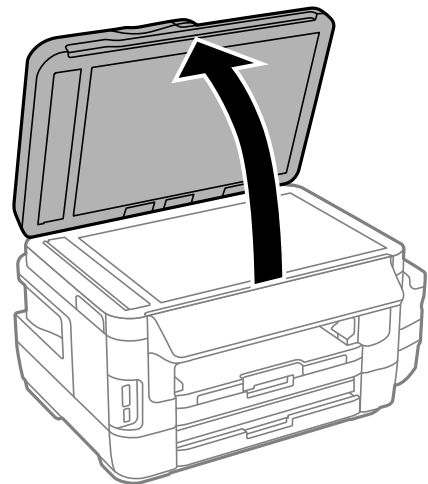


תחזוקת המדפסת

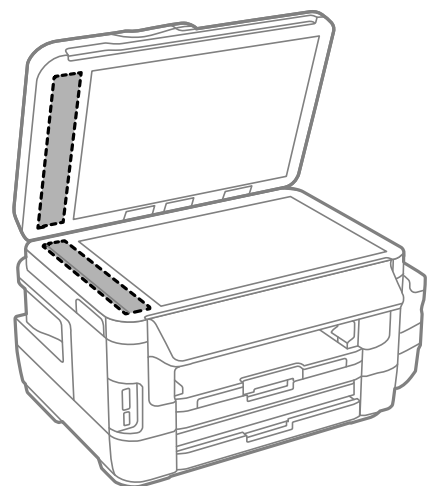
2. השתמש בסמרטוט רך, יבש ונקי כדי לנקות את הגלגלת ואת פנים מזין המסמכים האוטומטי.



3. פתח את מכסה המסמכים.



4. נקה את החלק המופיע באיור.



תחזוקת המדפסת

לתשומת לבך:

- אם משטח הזכוכית מוכתם בשומן או בחומר אחר שקשה להסירו, השתמש בכמות קטנה של מנקה זגוגיות ובסמרטוט רך כדי להסירו. נגב את כל שאריות הנוזל.
- אל תלחץ חזק מדי על משטח הזכוכית.
- הקפד לא לשרוט את משטח הזכוכית ולא לפגוע בו. משטח זכוכית פגוע יכול להפחית את איכות הסריקה.

ניקוי משטח סריקה

כאשר ההעתקים או התמונות הסרוקות מרוחים או שרוטים, נקה את משטח סריקה.

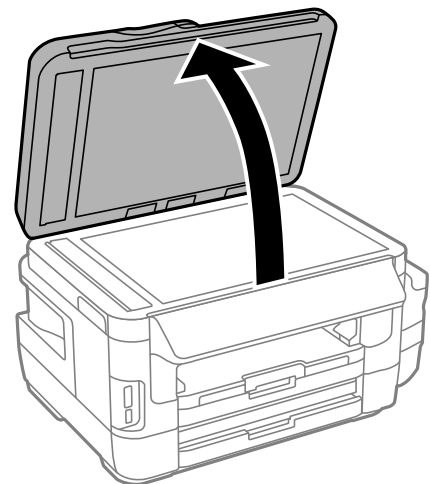
זהירות: 

היזהר לא ללכוד את ירך או את אצבעותיך בעת פתיחת מכסה המסמכים או סגירתו. אם לא תיזהר, אתה עלול להיפצע.

חשוב: 

לעולם אל תשתמש באלכוהול או במדלל לניקוי המדפסת. הכימיקלים האלה עלולים להזיק למדפסת.

1. פתח את מכסה המסמכים.



2. השתמש בסמרטוט רך, יבש ונקי כדי לנקות את משטח משטח סריקה.

לתשומת לבך:

- אם משטח הזכוכית מוכתם בשומן או בחומר אחר שקשה להסירו, השתמש בכמות קטנה של מנקה זגוגיות ובסמרטוט רך כדי להסירו. נגב את כל שאריות הנוזל.
- אל תלחץ חזק מדי על משטח הזכוכית.
- הקפד לא לשרוט את משטח הזכוכית ולא לפגוע בו. משטח זכוכית פגוע יכול להפחית את איכות הסריקה.

בדיקת המספר הכולל של העמודים שהוזנו דרך המדפסת

באפשרותך לבדוק את המספר הכולל של העמודים שהוזנו דרך המדפסת.

בדיקת המספר הכולל של העמודים שהוזנו דרך המדפסת — לוח הבקרה

המידע מודפס עם תבנית הבדיקה של הפיות.

1. הכנס דף רגיל בגודל A4 אל מחסנית נייר 1.
2. היכנס אל התפריט התקנה ממסך הבית.
3. בחר תחזוקה < בדיקת פיית ראש ההדפסה.
4. פעל לפי ההוראות שמופיעות על המסך להדפסת תבנית בדיקת הפיה.

מידע קשור

← "הכנסת דפים אל מחסנית נייר" בעמוד 50


בדיקת המספר הכולל של העמודים שהוזנו דרך המדפסת — Windows

1. גש אל חלון מנהל ההתקן של המדפסת.
2. לחץ על פרטי מדפסת ואפשרויות בלשונית תחזוקה.

מידע קשור

← "מנהל התקן המדפסת ב-Windows" בעמוד 169

בדיקת מספרם הכולל של העמודים שהוזנו דרך המדפסת — Mac OS

1. בחר באפשרות העדפות המערכת מתוך התפריט  < מדפסות וסורקים (או הדפסה וסריקה, הדפסה ופקס), ולאחר מכן בחר את המדפסת.
2. לחץ על אפשרויות וציוד < שירות < פתח שירות מדפסת.
3. לחץ על **Printer and Option Information**.

חיסכון בחשמל

המדפסת נכנסת למצב שינה או נכבית אוטומטית אם לא עושים שום פעולה בתוך משך זמן מוגדר. ניתן לכוונן את משך הזמן לפני שהגדרת ניהול צריכת החשמל תופעל. כל הגדלה תשפיע על היעילות האנרגטית של המוצר. יש להתחשב בסביבה לפני שמבצעים שינויים.

בהתאם למיקום שבו רכשת אותה, ייתכן שלמדפסת תהיה תכונה שמכבה אותה אוטומטית אחרי 30 דקות אם היא לא תהיה מחוברת לרשת.

חיסכון בחשמל - לוח הבקרה

1. היכנס אל התקנה ממסך הבית ובחר באפשרות ניהול מערכת.
 2. בחר באפשרות הגדרות משותפות.
 3. בצע אחת מהפעולות הבאות.
 - בחר באפשרות טיימר שינה ON הגדרות כיבוי < הכיבוי אינו פעיל או הכיבוי מנותק וערוך את ההגדרות.
 - בחר באפשרות טיימר שינה או טיימר כיבוי וערוך את ההגדרות.
- לתשומת לבך:
ייתכן שבמוצר שברשותך כלולה התכונה הגדרות כיבוי או טיימר כיבוי, בהתאם למיקום הרכישה.

אפשרויות תפריט למצב התקנה

על ידי בחירה באפשרות התקנה במסך הבית מלוח הבקרה ניתן לקבוע הגדרות של המדפסת או לעשות במדפסת פעולות תחזוקה.

תוחלת חיי קופסת תחזוקה

בחר את התפריטים בלוח הבקרה כמתואר להלן.

התקנה < תוחלת חיי קופסת תחזוקה

הצגת תוחלת החיים המשוערת של תיבת התחזוקה. כשמוצג סימן קריאה תיבת התחזוקה כמעט מלאה. כשמוצג סימן איקס תיבת התחזוקה מלאה.

מידע קשור

← "החלפת תיבת התחזוקה" בעמוד 146

אפשרויות תפריט עבור תחזוקה

בחר את התפריטים בלוח הבקרה כמתואר להלן.

התקנה < תחזוקה

בדיקת פיית ראש ההדפסה

הדפסת תבנית במטרה לבדוק אם יש סתימה בחריצי ראש ההדפסה.

ניקוי ראש ההדפסה

ניקוי סתימות בפיות של ראש ההדפסה.

איפוס כמויות הדיו

איפוס מפלס הדיו ל-100% כשממלאים את מיכל הדיו.

יישור ראש ההדפסה

יישור ראש ההדפסה במטרה לשפר את איכות ההדפסה.

בצע יישור אנכי אם ההדפסות מטושטשות או הקווים לאורך נראים לא ישרים.

בצע יישור אופקי אם ההדפסות מכילות פסים מרווחים לרוחב במרווחים קבועים.

נייר עבה

הקטנה של מריחת הדיו כשמדפיסים. הפעל את התכונה הזו רק אם הדיו נמרח בהדפסה מכיוון שההדפסה עשויה להיות איטית יותר.

אפשרויות תפריט למצב התקנה

ניקוי מובילי נייר

השתמש בתכונה זו כדי להזין דף נייר חלק לניקוי אם יש כתמים על הגלגלת הפנימית או בעיה בהזנת הנייר.

שלוף את הנייר

השתמש בתכונה הזו אם גם אחרי שהוצאת את הנייר התקוע נותרו חלקי נייר קרועים בתוך המדפסת.

מידע קשור

- ← "בדיקת ראש ההדפסה וניקויו" בעמוד 149
- ← "יישור ראש ההדפסה" בעמוד 152
- ← "מילוי מכלי הדיו" בעמוד 142
- ← "ניקוי מסילת הדפים מכתמי דיו" בעמוד 153
- ← "סילוק נייר תקוע מתוך המדפסת" בעמוד 186

אפשרויות תפריט עבור הגדרות הדף

בחר את התפריטים בלוח הבקרה כמתואר להלן.

התקנה < הגדרות הדף

בחר בגודל הנייר ובסוג הנייר שטענת במקור הנייר.

מידע קשור

- ← "טעינת נייר" בעמוד 47

אפשרויות תפריט עבור גיליון סטטוס ההדפסה

בחר את התפריטים בלוח הבקרה כמתואר להלן.

התקנה < גיליון סטטוס ההדפסה

גיליון סטטוס תצורה

הדפסת דף מידע עם ההגדרות וסטטוס המדפסת כפי שהם כעת.

גיליון סטטוס החומרים

הדפסת דף מידע עם סטטוס החומרים המתכלים.

גיליון היסטוריית שימוש

הדפסת דף מידע עם היסטוריית השימוש במדפסת.

אפשרויות תפריט עבור סטטוס הרשת

בחר את התפריטים בלוח הבקרה כמתואר להלן.

התקנה < סטטוס הרשת

סטטוס רשת קווית או Wi-Fi

הצגה או הדפסה של ההגדרות הנוכחיות של הרשת.

סטטוס Wi-Fi Direct

הצגה או הדפסה של ההגדרות הנוכחיות של Wi-Fi Direct.

סטטוס שרת דוא"ל

הצגת ההגדרות הנוכחיות של שרת הדוא"ל.

הסטטוס של Epson Connect

הצגה אם המדפסת רשומה ומחוברת אל Epson Connect.

סטטוס הדפסה מ-Google Cloud

הצגה אם המדפסת רשומה ומחוברת אל Google Cloud Print.

מידע קשור

← "ביצוע הגדרות Wi-Fi מלוח הבקרה" בעמוד 29

← "בדיקת מצב חיבור הרשת" בעמוד 35

אפשרויות תפריט עבור הגדרות מנהל מערכת

בחר את התפריטים בלוח הבקרה כמתואר להלן.

התקנה < הגדרות מנהל מערכת

התפריטים האלה מאפשרים למנהל המערכת לשמור סיסמת מנהל כדי להגן על הגדרות המדפסת מפני שינוי על ידי משתמשים אחרים.

סיסמת מנהל

הגדרה, שינוי או איפוס של סיסמת המנהל. אם שכחת את הסיסמה, פנה לתמיכה של Epson.

הגדרת נעילה

בחר אם לנעול את לוח הבקרה באמצעות הסיסמה ששמורה בהגדרה סיסמת מנהל.

מידע קשור

← "נעילת הגדרות המדפסת באמצעות סיסמת מנהל" בעמוד 46

אפשרויות תפריט עבור ניהול מערכת

הגדרות מדפסת

בחר את התפריטים בלוח הבקרה כמתואר להלן.
התקנה < ניהול מערכת < הגדרות מדפסת

הגדרות מקור דפים

מעבר אוטומטי בין הגדלים A4/Letter

הזנת נייר ממקור הנייר שהוגדר לגודל A4 כשאינן מקור נייר שמוגדר ל-Letter או הזנה ממקור הנייר שהוגדר לגודל Letter כשאינן מקור נייר שמוגדר ל-A4.

בחירת הגדרות אוטומטית

בחירת מקור הנייר שממנו הנייר יוזן. כשמופעל יותר ממקור נייר אחד, הנייר יוזן מאחד ממקורות הנייר שהגדרות הנייר שלו תואמות לעבודת ההדפסה.

הודעת שגיאה

בחר אם להציג הודעת שגיאה כאשר הגדרות גודל הנייר או סוג הנייר של הגדרות הדף במצב התקנה והגדרות ההדפסה אינן תואמות.

ביטול הודעת שגיאה

בחר פעולה לביצוע בעת שגיאה בהדפסה דו-צדדית.

דלוקה

אם נשלחת עבודת הדפסה דו-צדדית ואינן נייר שתומך בהדפסה דו-צדדית, המדפסת מציגה הודעת שגיאה ומדפיס אוטומטית רק על צד אחד של הנייר.

כבויה

המדפסת מציגה הודעת שגיאה וההדפסה מבוטלת.

ממשק זיכרון נייד

זיכרון נייד

בחירה אם המדפסת יכולה לגשת לזיכרון הנייד שחובר. השבת את הפונקציה הזו כדי להפסיק לשמור נתונים בזיכרון הנייד. כך ניתן למנוע שמירה לא חוקית של מסמכים סודיים.

שיתוף קבצים

בחר אם להעניק גישה לכתובה לזיכרון הנייד ממחשב באמצעות חיבור USB או ממחשב המחוברת לרשת.

חיבור מחשב באמצעות USB

בחירה אם ניתן לגשת למדפסת ממחשב באמצעות חיבור USB. השבת את הפונקציה הזו כדי להגביל את ההדפסה והסריקה אם היא לא נשלחת בחיבור לרשת.

אפשרויות תפריט למצב התקנה

הגדרות משותפות

בחר את התפריטים בלוח הבקרה כמתואר להלן.
התקנה < ניהול מערכת < הגדרות משותפות

בהירות מסך

כיוון הבהירות של מסך המוצר.

צליל

כוונן את עוצמת הקול ובחר את סוג השמע.

טיימר שינה

בחירת משך הזמן לפני שהמדפסת עוברת למצב שינה (מצב חיסכון בצריכת חשמל) כאשר לא מבצעים אף פעולה. בסיום פרק הזמן הזה המסך יוחשך.

הגדרות כיבוי

ייתכן שהמוצר יכלול את התכונה הזו או את התכונה טיימר כיבוי בהתאם למקום שבו הוא נרכש.

 הכיבוי אינו פעיל

כיבוי אוטומטי של המדפסת לאחר פרק זמן מסוים שבו לא מבוצעת אף פעולה. ניתן לכוונן את משך הזמן לפני שהגדרת ניהול צריכת החשמל תופעל. כל הגדלה תשפיע על היעילות האנרגטית של המוצר. יש להתחשב בסביבה לפני שמבצעים שינויים.

 הכיבוי מנותק

המדפסת נכבית לאחר 30 דקות כאשר כל היציאות, כולל היציאה LINE, מנותקות.

טיימר כיבוי

ייתכן שהמוצר יכלול את התכונה הזו או את התכונה הגדרות כיבוי בהתאם למקום שבו הוא נרכש.

כיבוי אוטומטי של המדפסת לאחר פרק זמן מסוים שבו לא מבוצעת אף פעולה. ניתן לכוונן את משך הזמן לפני שהגדרת ניהול צריכת החשמל תופעל. כל הגדלה תשפיע על יעילות האנרגיה של המוצר. יש להתחשב בסביבה לפני שמבצעים שינויים.

הגדרות תאריך/שעה

 תאריך/שעה

הזן את התאריך ואת השעה כפי שהם כעת.

 שעון קיץ

בחר את הגדרת שעון הקיץ החלה באזור שלך.

 הפרשי שעות

הזן את הפרש השעות בין השעון המקומי שלך לבין UTC (Coordinated Universal Time) זמן אוניברסלי מתואם)

מדינה/אזור

בחר את המדינה או את האזור להצגה.

אפשרויות תפריט למצב התקנה

שפה/Language

בחירת שפת התצוגה.

זמן קצוב לפעולה

אם התכונה הזו מופעלת, התצוגה חוזרת למסך הבית כשלא מבוצעת אף פעולה תוך כשלוש דקות.

הגדרות רשת קווית או Wi-Fi

בחר את התפריטים בלוח הבקרה כמתואר להלן.

התקנה < ניהול מערכת < הגדרות רשת קווית או Wi-Fi

סטטוס רשת קווית או Wi-Fi

מציג את הגדרות הרשת ואת מצב החיבור, או מדפיס אותם.

הגדרת Wi-Fi

 אשף הגדרת Wi-Fi

בחר SSID, הזן סיסמה, ולאחר מכן חבר את המדפסת לרשת אלחוטית (Wi-Fi).

 הגדרת לחצן (WPS)

חבר את המדפסת לרשת אלחוטית (Wi-Fi) על ידי לחיצה על הלחצן WPS בנתב אלחוטי.

 הגדרת קוד (WPS) PIN

בתוכנת השירות של הנתב האלחוטי, הזן את הקוד הסודי המוצג במסך המדפסת כדי לחבר את המדפסת לרשת אלחוטית (Wi-Fi).

 התחבר אוטומטית אל Wi-Fi

מחבר את המדפסת לרשת אלחוטית (Wi-Fi) תוך שימוש במחשב המחובר לנקודת הגישה. הכנס למחשב את דיסק התוכנה שצורף למדפסת, ולאחר פעל על פי ההנחיות שבמסך. כאשר אתה מתבקש להפעיל את המדפסת, הפעל את התפריט הזה.

 השבת Wi-Fi

מנתק את החיבור על ידי כיבוי האות האלחוטי בלי למחוק את מידע הרשת. כדי להפוך את החיבור לזמין, הגדר שוב את הרשת האלחוטית (Wi-Fi).

 הגדרת Wi-Fi Direct

מחבר את המדפסת לרשת אלחוטית (Wi-Fi) ללא נתב אלחוטי.

בדיקת חיבור

בודק את המצב של החיבור לרשת ומדפיס את דו"ח חיבור הרשת. אם יש בעיות כלשהן בחיבור ניתן לעיין בדו"ח כדי לנסות לפתור את הבעיה.

הגדרה מתקדמת

בצע את ההגדרות המפורטות הבאות.

 שם המדפסת כתובת TCP/IP

אפשרויות תפריט למצב התקנה

- שרת DNS
- שרת פרוקסי
- שרת דוא"ל
- כתובת IPv6
- Wi-Fi Direct
- שיתוף רשת MS

מידע קשור

- ← "ביצוע הגדרות Wi-Fi באמצעות התקנת לחצן (WPS)" בעמוד 30
- ← "ביצוע הגדרות Wi-Fi באמצעות התקנת קוד (WPS) PIN" בעמוד 31
- ← "השבתת Wi-Fi מלוח הבקרה" בעמוד 44
- ← "ביצוע הגדרות Wi-Fi ישירות" בעמוד 32
- ← "הודעות ופתרונות בדוח חיבור הרשת" בעמוד 37
- ← "יצירת הגדרות רשת מתקדמות מלוח הבקרה" בעמוד 33

שירותי Epson Connect

בחר את התפריטים בלוח הבקרה כמתואר להלן.

התקנה < ניהול מערכת < שירותי Epson Connect

הוראות

הצגת תיאור קצר של השירותים של Epson Connect.

הגדרות

 השהה/המשך

בחר אם להשעות את שירותי Epson Connect או לחדש אותם.

 שחזור הגדרות ברירת מחדל

מאפס את ההגדרות כך שיחזרו לערכי ברירת המחדל.

למידע על הרשמה ושימוש, עיין באתר הבא.

<https://www.epsonconnect.com/><http://www.epsonconnect.eu> (אירופה בלבד)

מידע קשור

- ← "שירותי Epson Connect" בעמוד 167

שירותי Google Cloud Print

בחר את התפריטים בלוח הבקרה כמתואר להלן.

אפשרויות תפריט למצב התקנה

התקנה < ניהול מערכת < שירותי Google Cloud Print

הוראות

הצגת תיאור קצר של השירותים של Google Cloud Print.

הגדרות

השהה/המשך

בחר אם להשעות את שירותי Google Cloud Print או לחדש אותם.

שחזור הגדרות ברירת מחדל

מאפס את ההגדרות כך שיחזרו לערכי ברירת המחדל.

למידע על הרשמה ושימוש, עיין באתר הבא.

<https://www.epsonconnect.com/>

<http://www.epsonconnect.eu> (אירופה בלבד)

הגדרות הדפסה אוניברסליות

בחר את התפריטים בלוח הבקרה כמתואר להלן.

התקנה < ניהול מערכת < הגדרות הדפסה אוניברסליות

הגדרות הדפסה אלה חלות כשמדפיסים באמצעות התקן חיצוני ללא שימוש במנהל ההתקן של המדפסת.

יישור למעלה

כיוון השוליים העליונים של הנייר.

יישור עזב

כיוון השוליים השמאליים של הנייר.

יישור למעלה מאחור

כיוון השוליים העליונים של גב העמוד כשמדפיסים בהדפסה דו-צדדית.

יישור שמאל מאחור

כיוון השוליים השמאליים של גב העמוד כשמדפיסים בהדפסה דו-צדדית.

בדוק את רוחב הנייר

בדיקת רוחב הנייר לפני התחלת ההדפסה. כך ניתן למנוע הדפסה מחוץ לשולי הדף כשהגדרת גודל הדף שגויה. עם זאת, ההדפסה תהיה איטית יותר.

זמן ייבוש

בחירת משך הייבוש כשמדפיסים בהדפסה דו-צדדית.

דלג על עמודים ריקים

דלג אוטומטית על דפים ריקים בנתוני ההדפסה.

אפשרויות תפריט למצב התקנה

מצב חיסכון

בחר את התפריטים בלוח הבקרה כמתואר להלן.

התקנה < ניהול מערכת < מצב חיסכון

החלת ההגדרות לחיסכון באנרגיה ובמשאבים. הפעלת התכונה הזו מאפשרת לבצע את ההגדרות הבאות. כאשר ההגדרה מצב חיסכון מושבתת ההגדרות שבוצעו בתפריט הגדרות משותפות מוחלות.

הגדר

טיימר שינה

בחירת משך הזמן לפני שהמדפסת עוברת למצב שינה (מצב חיסכון בצריכת חשמל) כאשר לא מבצעים אף פעולה. בסיום פרק הזמן הזה המסך יוחשך.

בהירות מסך

כיוון הבהירות של מסך המוצר.

דו-צדדי (עותק)

הגדרת צילום דו-צדדי כברירת המחדל.

שחזור הגדרות ברירת מחדל

בחר את התפריטים בלוח הבקרה כמתואר להלן.

התקנה < ניהול מערכת < שחזור הגדרות ברירת מחדל

הגדרות רשת קווית או Wi-Fi

איפוס הגדרות הרשת לערכי ברירת המחדל.

הגדרות צילום

איפוס ההגדרות בתפריטים הבאים לערכי ברירת המחדל.

התקנה < ניהול מערכת < הגדרות צילום

הגדרות סריקה

איפוס ההגדרות בתפריטים הבאים לערכי ברירת המחדל.

התקנה < ניהול מערכת < הגדרות סריקה

הגדרות הפקס

איפוס ההגדרות של השליחה, הקבלה והחיבור בתפריטים הבאים לערכי ברירת המחדל.

התקנה < ניהול מערכת < הגדרות הפקס

נקה את כל הנתונים וההגדרות

איפוס כל ההגדרות כך שיחזרו לערכי ברירת המחדל.

שירותי רשת ומידע על התוכנה

סעיף זה מציג את שירותי הרשת ומוצרי התוכנה שזמינים עבור המדפסת שלך באתר של Epson או בדיסק התוכנה המצורף.

שירות Epson Connect

באמצעות שירות Epson Connect העומד לרשותך באינטרנט באפשרותך להדפיס מהטלפון החכם שלך, ממחשב הלוח שלך או מהמחשב הנייד בכל מקום ובכל שעה. התכונות הזמינות באינטרנט הן כלהלן.

Remote Print Driver	Scan to Cloud	Epson iPrint הדפסה מרחוק	Email Print
✓	✓	✓	✓

לפרטים ראה את אתר הפורטל Epson Connect.

<https://www.epsonconnect.com/>

<http://www.epsonconnect.eu> (אירופה בלבד)

Web Config

Web Config הוא יישום הפועל בדפדפן אינטרנט כגון Internet Explorer ו-Safari, במחשב או בהתקן חכם. באפשרותך לאשר את מצב המדפסת או לשנות את הגדרות שירותי הרשת ואת הגדרות המדפסת. כדי להשתמש ב Web Config, חבר את המדפסת ואת המחשב או את ההתקן לאותה הרשת.

לתשומת לבך:
הדפדפנים להלן נתמכים.

דפדפן	OS
*Chrome, *Firefox, ומעלה, Internet Explorer 8	Windows XP ואילך
*Chrome, *Firefox, *Safari	Mac OS X v10.6.8 ואילך
*Safari	*iOS
דפדפן ברירת מחדל	Android 2.3 ואילך
דפדפן ברירת מחדל	*Chrome OS

* השתמש בגרסה העדכנית ביותר.

הפעלת Web Config בדפדפן

1. בדוק את כתובת ה-IP של המדפסת.
בחר באפשרות התקנה < סטטוס הרשת > סטטוס רשת קוויית או Wi-Fi ממסך הבית ולאחר מכן בדוק את כתובת ה-IP של המדפסת.
2. הפעל דפדפן אינטרנט ממחשב או מהתקן חכם ולאחר מכן הזן את כתובת ה-IP של המדפסת.
תבנית:
IPv4:http://:כתובת ה-IP של המדפסת/
IPv6:http://:כתובת ה-IP של המדפסת/
דוגמאות:
IPv4:http://192.168.100.201/
IPv6:http://[1000:1::db8:2001]/
לתשומת לבך:
באמצעות המכשיר החכם באפשרותך להפעיל את Web Config ממסך התחזוקה של Epson iPrint.

מידע קשור


← "הדפסה באמצעות Epson iPrint" בעמוד 88

הפעלת Web Config ב-Windows

בעת חיבור של מחשב למדפסת באמצעות WSD, בצע את הפעולות שלהלן להפעלת Web Config.

1. גישה למסך התקנים ומדפסות ב-Windows.
 - Windows 10/Windows Server 2016
לחץ לחיצה ימנית, או לחיצה שמאלית ממושכת, על לחצן 'התחל' ובחר לוח הבקרה < הצג התקנים ומדפסות תחת חומרה וקול.
 - Windows 8.1/Windows 8/Windows Server 2012 R2/Windows Server 2012
בחר שולחן עבודה < הגדרות < לוח בקרה < הצג התקנים ומדפסות ב חומרה וקול (או חומרה).
 - Windows 7/Windows Server 2008 R2
לחץ על לחצן 'התחל' ובחר לוח הבקרה < הצג התקנים ומדפסות תחת חומרה וקול.
 - Windows Vista/Windows Server 2008
לחץ על לחצן 'התחל' ובחר לוח הבקרה < מדפסות תחת חומרה וקול.
2. לחץ באמצעות לחצן העכבר הימני על המדפסת שלך ובחר מאפיינים.
3. בחר בלשונית שירותי אינטרנט ולחץ על ה-URL.

הפעלת Web Config ב-Mac OS

1. בחר באפשרות העדפות המערכת מתוך התפריט  < מדפסות וסורקים (או הדפסה וסריקה, הדפסה ופקס), ולאחר מכן בחר את המדפסת.
2. לחץ על אפשרויות וציוד < הראה דף אינטרנט של מדפסת.

מנהל התקן המדפסת ב-Windows

מנהל התקן של המדפסת שולט במדפסת בעזרת פקודות שניתנות מיישום מחשב. כאשר מגדירים הגדרות במנהל התקן של המדפסת מקבלים את תוצאות ההדפסה הטובות ביותר. באפשרותך גם לבדוק את מצב המדפסת או לשמור שתהיה במצב תפעול תקין תוך שימוש בשירות מנהל התקן שלה.

לתשומת לבך:

באפשרותך לשנות את שפת מנהל התקן של המדפסת. בחר את השפה שברצונך להשתמש בה מההגדרה שפה על הלשונית תחזוקה.

גישה אל מנהל התקן של המדפסת מיישומים

כדי להגדיר הגדרות החלות רק על היישום שבשימושך, יש להיכנס אל מנהל התקן מהיישום הזה.

בחר הדפס או הגדרות הדפסה מתוך התפריט קובץ. בחר במדפסת שלך ואז הקלק על העדפות או על מאפיינים.

לתשומת לבך:

הפעולות עשויות להשתנות בהתאם ליישום. לקבלת מידע נוסף, עיין בעזרה של היישום.

גישה אל מנהל התקן של המדפסת מלוח הבקרה

כדי להגדיר את כל ההגדרות החלות על כל היישומים יש לגשת אל מנהל התקן מלוח הבקרה.

Windows 10/Windows Server 2016

לחץ לחיצה ימנית, או לחיצה שמאלית ממושכת, על לחצן 'התחל' ובחר לוח הבקרה < הצג התקנים ומדפסות תחת חומרה וקול. לחץ לחיצה ימנית, או לחיצה שמאלית ממושכת, על המדפסת, ובחר באפשרות העדפות הדפסה.

Windows 8.1/Windows 8/Windows Server 2012 R2/Windows Server 2012

בחר שולחן עבודה < הגדרות < לוח הבקרה < הצג התקנים ומדפסות תחת חומרה וקול. לחץ לחיצה ימנית, או לחיצה שמאלית ממושכת, על המדפסת, ובחר באפשרות העדפות הדפסה.

Windows 7/Windows Server 2008 R2

לחץ על לחצן 'התחל' ובחר לוח הבקרה < הצג התקנים ומדפסות תחת חומרה וקול. לחץ באמצעות לחצן העכבר הימני על המדפסת שלך ובחר העדפות הדפסה.

Windows Vista/Windows Server 2008

לחץ על לחצן 'התחל' ובחר לוח הבקרה < מדפסות תחת חומרה וקול. לחץ באמצעות לחצן העכבר הימני על המדפסת שלך ובחר העדפות הדפסה.

Windows XP/Windows Server 2003 R2/Windows Server 2003

לחץ על לחצן 'התחל' ובחר לוח הבקרה < מדפסות ורכיבי חומרה אחרים < מדפסות ופקסים. לחץ באמצעות לחצן העכבר הימני על המדפסת שלך ובחר העדפות הדפסה.

שירותי רשת ומידע על התוכנה

גישה למנהל ההתקן של המדפסת מסמל המדפסת בשורת המשימות
 סמל המדפסת בשורת המשימות של שולחן העבודה הוא סמל קיצור דרך המאפשר לגשת במהירות למנהל ההתקן של המדפסת.

אם מקליקים על סמל המדפסת ובוחרים ב-הגדרות מדפסת אפשר לגשת לאותו חלון הגדרות מדפסת המוצג מלוח הבקרה. לחיצה כפולה על סמל זה מאפשרת לבדוק את מצב המדפסת.

לתשומת לבך:

אם סמל המדפסת אינו מוצג בשורת המשימות, היכנס אל חלון מנהל ההתקן של המדפסת, לחץ על העדפות מעקב על הלשונית תחזוקה ולאחר מכן בחר ב-הוסף את סמל קיצור הדרך לשורת המשימות.

הפעלת תוכנית השירות

עבור לחלון של מנהל ההתקן של המדפסת. לחץ על הכרטיסייה תחזוקה.

קביעת הגדרות הפעלה למנהל התקן המדפסת של Windows

באפשרותך לקבוע הגדרות כגון הפיכת EPSON Status Monitor 3 לזמין.

1. גש אל חלון מנהל ההתקן של המדפסת.
2. לחץ על הגדרות מורחבות בלשונית תחזוקה.
3. קבע את ההגדרות המתאימות ולאחר מכן לחץ על אישור.
להסבר על פריטי ההגדרות ראה העזרה המקוונת.

מידע קשור

← "מנהל התקן המדפסת ב-Windows" בעמוד 169

מנהל התקן המדפסת ב-Mac OS

מנהל ההתקן של המדפסת שולט במדפסת בעזרת פקודות שניתנות מיישום מחשב. כאשר מגדירים הגדרות במנהל ההתקן של המדפסת מקבלים את תוצאות ההדפסה הטובות ביותר. באפשרותך גם לבדוק את מצב המדפסת או לשמור שתהיה במצב תפעול תקין תוך שימוש בשירות מנהל ההתקן שלה.

גישה אל מנהל ההתקן של המדפסת מיישומים

לחץ על הגדרת עמוד או על הדפס בתפריט קובץ של היישום. אם יש בכך צורך, לחץ על הראה פרטים או על ▼ כדי להרחיב את חלון ההדפסה.

לתשומת לבך:

בהתאם ליישום שבו אתה משתמש, ייתכן שהאפשרות הגדרת עמוד לא תופיע בתפריט קובץ והפעולות להצגת מסך ההדפסה יהיו שונות. לקבלת מידע נוסף, עיין בעזרה של היישום.

הפעלת תוכנית השירות

בחר באפשרות העדפות המערכת מתוך התפריט  < מדפסות וסורקים (או הדפסה וסריקה, הדפסה ופקס), ולאחר מכן בחר את המדפסת. לחץ על אפשרויות וציוד < שירות < פתח שירות מדפסת.

קביעת הגדרות הפעלה למנהל התקן המדפסת של Mac OS

גישה אל חלון ההגדרות התפעוליות במנהל ההתקן של המדפסת במערכת ההפעלה Mac OS

בחר באפשרות העדפות המערכת מתוך התפריט  < מדפסות וסורקים (או הדפסה וסריקה, הדפסה ופקס), ולאחר מכן בחר את המדפסת. לחץ על אפשרויות וציוד < אפשרויות (או מנהל התקן).

הגדרות תפעוליות עבור מנהל התקן הדפסה במערכת הפעלה Mac OS

- נייר ומעטפות עבים: מונע מריחת דיו כאשר מדפיסים על נייר עבה. עם זאת, הפעלת תכונה זו עשויה להאט את מהירות המדפסת.
- דלג על עמוד ריק: דילוג על עמודים ריקים כדי לא להדפיס אותם.
- מצב שקט: הפחתת הרעש שנפלט מהמדפסת. עם זאת, הגדרה זו עלולה להאט את מהירות ההדפסה.
- הדפסה במהירות גבוהה: הדפסה כשראש ההדפסה זו בשני הכיוונים. ההדפסה מהירה יותר אך האיכות נמוכה יותר.
- הודעות אזהרה: אפשרות למנהל ההתקן של המדפסת להציג הודעות שגיאה.
- צור תקשורת דו-כיוונית: בדרך כלל יש להגדיר זאת במצב מופעל. בחר באפשרות כבוי אם אי אפשר לקבל את פרטי המדפסת בגלל שהמדפסת משותפת עם מחשבים במערכת ההפעלה Windows או ברשת או בגלל כל סיבה אחרת.

יישום לסריקה של מסמכים ותמונות (Epson Scan 2)

Epson Scan 2 הוא יישום המיועד לבקרה על הסריקה באפשרותך להתאים הגדרות אלה: גודל, רזולוציה, בהירות, ניגודיות ואיכות של התמונה הסרוקה. תוכל גם להפעיל את Epson Scan 2 מתוך אפליקציית סריקה תואמת-TWAIN. לקבלת מידע נוסף, עיין בעזרה של היישום.

הפעלה ב-Windows

לתשומת לבך:

עבור מערכות הפעלה Windows Server ודא שתכונת חוויית שולחן העבודה הותקנה.

Windows 10/Windows Server 2016

לחץ על הלחצן 'התחל', ואז בחר **Epson Scan 2 < EPSON**.

Windows 8.1/Windows 8/Windows Server 2012 R2/Windows Server 2012

הזן את שם היישום בצ'ארם החיפוש ולאחר מכן בחר בסמל המוצג.

Windows 7/Windows Vista/Windows XP/Windows Server 2008 R2/Windows Server 2008/Windows Server 2003 R2/Windows Server 2003

לחץ על לחצן 'התחל', ולאחר מכן בחר כל התוכניות או תוכניות < **Epson Scan 2 < EPSON** < **Epson Scan 2**.

הפעלה ב-Mac OS

לתשומת לבך:

Epson Scan 2 אינו תומך בתכונת החלפת המשתמשים המהירה של Mac OS. כבה את החלפת המשתמשים המהירה.

בחר באפשרות עבור אל < יישומים < Epson Software < Epson Scan 2.

Epson Event Manager

Epson Event Manager הוא יישום המאפשר לנהל סריקה מלוח הבקרה ולשמור תמונות במחשב. באפשרותך להוסיף הגדרות משלך כהגדרות קבועות מראש כגון סוג המסמך, מיקום התיקייה לשמירה ותבנית התמונה. לקבלת מידע נוסף, עיין בעזרה של היישום.

לתשומת לבך:

מערכות הפעלה Windows Server אינן נתמכות.

הפעלה ב-Windows

Windows 10

לחץ על הלחצן 'התחל', ואז בחר **Event Manager < Epson Software**.

Windows 8.1/Windows 8

הזן את שם היישום בצ'ארם החיפוש ולאחר מכן בחר בסמל המוצג.

Windows 7/Windows Vista/Windows XP

לחץ על לחצן התחל ובחר כל התכניות (או תוכניות) **Event Manager < Epson Software**.

הפעלה ב-Mac OS

בחר באפשרות עבור אל < יישומים < Epson Software < Event Manager.

מידע קשור

← "סריקה למחשב" בעמוד 100

מנהל התקן PC-FAX (מנהל התקן פקס)

PC-FAX הוא יישום המאפשר לשלוח כפקס ישירות מהמחשב מסמך שנוצר ביישום נפרד. מנהל התקן PC-FAX מותקן אוטומטית כשמתקינים את שירות הפקס. למידע נוסף עיין בעזרה של היישום.

לתשומת לבך:

מערכות הפעלה Windows Server אינן נתמכות.

הפעולה משתנה, תלוי ביישום שמתמשים בו כדי ליצור את המסמך. למידע נוסף עיין בעזרה של היישום.

גישה מתוך Windows

בתוך היישום, בחר הדפס או הגדרות הדפסה מתוך התפריט קובץ. בחר במדפסת (FAX) שלך ואז הקלק על העדפות או על מאפיינים.

שירותי רשת ומידע על התוכנה

גישה מתוך Mac OS

בתוך היישום, בחר הדפס מתוך התפריט קובץ. בחר את המדפסת (FAX) שלך בתור הגדרת ה-מדפסת, ולאחר מכן בחר ב-הגדרות פקס או ב-הגדרות הנמענים מהתפריט המוקפץ.

תוכנת עזר לפקס

FAX Utility הוא יישום המאפשר לקבוע תצורה של הגדרות שונות לשם שליחת פקסים ממחשב. באפשרותך ליצור את רשימת אנשי הקשר לשימוש בעת שליחת פקס או לערוך אותה, לקבוע את התצורה כך שפקסים שמתקבלים יישמרו במחשב בתבנית PDF וכן הלאה. לקבלת מידע נוסף, עיין בעזרה של היישום.

לתשומת לבך:

☐ מערכות הפעלה Windows Server אינן נתמכות.

☐ ודא שהתקנת את מנהל ההתקן של המדפסת לפני התקנת FAX Utility.

הפעלה ב-Windows

Windows 10 ☐

לחץ על הלחצן 'התחל', ובחר **FAX Utility < Epson Software**.

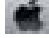
Windows 8.1/Windows 8 ☐

הזן את שם היישום בצ'ארם החיפוש ולאחר מכן בחר בסמל המוצג.

Windows 7/Windows Vista/Windows XP ☐

לחץ על לחצן התחל ובחר כל התכניות (או תוכניות) **FAX Utility < Epson Software**.

הפעלה ב-Mac OS

בחר העדפות מערכת מהתפריט  < מדפסות וסורקים (או הדפסה וסריקה, הדפסה ופקס), ולאחר מכן בחר את המדפסת (FAX). לחץ על אפשרויות וציוד < שירות < פתח שירות מדפסת.

Epson Easy Photo Print

Epson Easy Photo Print הוא יישום המאפשר להדפיס בקלות תצלומים בעלי פריסות שונות. באפשרותך להציג את התמונה בתצוגה מתאימה ולהתאים את התמונות או את המיקום. באפשרותך גם להדפיס תמונות עם מסגרת. לקבלת מידע נוסף, עיין בעזרה של היישום.

לתשומת לבך:

☐ מערכות הפעלה Windows Server אינן נתמכות.

☐ כדי להשתמש ביישום זה יש להתקין את מנהל ההתקן של המדפסת.

הפעלה ב-Windows

Windows 10 ☐

לחץ על הלחצן 'התחל', ואז בחר **Epson Easy Photo Print < Epson Software**.

Windows 8.1/Windows 8 ☐

הזן את שם היישום בצ'ארם החיפוש ולאחר מכן בחר בסמל המוצג.

שירותי רשת ומידע על התוכנה

Windows 7/Windows Vista/Windows XP □

לחץ על לחצן 'התחל' ובחר כל התכניות או תוכניות < Epson Software < Epson Easy Photo Print.

הפעלה ב-Mac OS

בחר באפשרות עבור אל < יישומים < Epson Software < Epson Easy Photo Print.

E-Web Print (עבור Windows בלבד)

E-Web Print הוא יישום המאפשר להדפיס בקלות דפי אינטרנט בעלי פריסות שונות. לקבלת מידע נוסף, עיין בעזרה של היישום. ניתן לגשת לעזרה מתפריט E-Web Print בסרגל הכלים E-Web Print.

לתשומת לבך:

□ מערכות הפעלה Windows Server אינן נתמכות.

□ חפש דפדפנים נתמכים ואת הגרסה העדכנית ביותר באתר ההורדות.

התחלה

כשמתקינים E-Web Print הוא מופיע בדפדפן שלך. לחץ על Print או על Clip.

EPSON Software Updater

EPSON Software Updater הוא יישום הבודק אם יש באינטרנט תוכנה חדשה או מעודכנת ומתקין אותה. באפשרותך גם לעדכן את הקושחה של המדפסת ואת הוראות ההפעלה שלה.

לתשומת לבך:

□ מערכות הפעלה Windows Server אינן נתמכות.

הפעלה ב-Windows

Windows 10 □

לחץ על הלחצן 'התחל', ואז בחר Epson Software < EPSON Software Updater.

Windows 8.1/Windows 8 □

הזן את שם היישום בצ'ארם החיפוש ולאחר מכן בחר בסמל המוצג.

Windows 7/Windows Vista/Windows XP □

לחץ על לחצן 'התחל', ולאחר מכן בחר כל התוכניות (או תוכניות) < Epson Software < EPSON Software Updater.

לתשומת לבך:

באפשרותך להפעיל את EPSON Software Updater בלחיצה על סמל המדפסת בשורת המשימות שבשולחן העבודה ולאחריה בחירה באפשרות עדכון תוכנה.

הפעלה ב-Mac OS

בחר באפשרות עבור אל < יישומים < Epson Software < EPSON Software Updater.

אפליקציה להגדרת התצורה של התקנים רבים (EpsonNet Config)

EpsonNet Config הוא יישום המאפשר להגדיר את כתובות ממשק הרשת ואת הפרוטוקולים שלה. לפרטים נוספים, עיין במדריך התפעול עבור EpsonNet Config או בעזרה של האפליקציה.

הפעלה ב-Windows

Windows 10/Windows Server 2016

לחץ על הלחצן 'התחל', ואז בחר **EpsonNet Config**.

Windows 8.1/Windows 8/Windows Server 2012 R2/Windows Server 2012

הזן את שם היישום בצ'ארם החיפוש ולאחר מכן בחר בסמל המוצג.

Windows 7/Windows Vista/Windows XP/Windows Server 2008 R2/Windows Server 2008/Windows Server 2003 R2/Windows Server 2003

לחץ על לחצן התחל ובחר כל התכניות או תוכניות **EpsonNet < EpsonNet Config SE < EpsonNet < EpsonNet Config**.

הפעלה ב-Mac OS

עבור אל **אפליקציות < Epson Software < EpsonNet < EpsonNet Config SE < EpsonNet**.

הסרת אפליקציות

היכנס למחשב שלך כמנהל. הזן את סיסמת המנהל אם המחשב מנחה אותך לעשות זאת.

הסרת אפליקציות — Windows

1. לחץ על הכפתור  כדי לכבות את המדפסת.

2. צא מכל היישומים הרצים.

3. פתח את לוח הבקרה:

Windows 10/Windows Server 2016

לחץ לחיצה ימנית, או לחיצה שמאלית ממושכת, על לחצן 'התחל' ובחר לוח הבקרה.

Windows 8.1/Windows 8/Windows Server 2012 R2/Windows Server 2012

בחר שולחן עבודה < הגדרות < לוח בקרה.

Windows 7/Windows Vista/Windows XP/Windows Server 2008 R2/Windows Server 2008/Windows Server 2003 R2/Windows Server 2003

לחץ על לחצן 'התחל' ובחר לוח הבקרה.

שירותי רשת ומידע על התוכנה

4. פתח את הסר התקנת תכנית (או הוספה או הסרה של תוכניות):

☐ Windows 10/Windows 8.1/Windows 8/Windows 7/Windows Vista/Windows Server 2016/Windows Server 2012 R2/Windows Server 2012/Windows Server 2008 R2/Windows Server 2008

בחר הסר התקנת תכנית בתוכניות.

☐ Windows XP/Windows Server 2003 R2/Windows Server 2003

לחץ על הוספה או הסרה של תוכניות.

5. בחר את היישום שברצונך להסיר.

לא תוכל להסיר את התקנת מנהל התקן המדפסת אם קיימות עבודות הדפסה. מחק או המתן להדפסת העבודות לפני הסרת ההתקנה.

6. הסר את היישומים:

☐ Windows 10/Windows 8.1/Windows 8/Windows 7/Windows Vista/Windows Server 2016/Windows Server 2012 R2/Windows Server 2012/Windows Server 2008 R2/Windows Server 2008

לחץ על הסר התקנה/שנה או על הסר התקנה.

☐ Windows XP/Windows Server 2003 R2/Windows Server 2003

לחץ על הסר התקנה/שנה או על הסר.

לתשומת לבך:

אם מופיע חלון בקרת חשבון משתמש לחץ על המשך.


7. פעל בהתאם להוראות המוצגות על המסך.

הסרת אפליקציות — Mac OS

1. הורד את Uninstaller באמצעות EPSON Software Updater.

לאחר הורדת ה-Uninstaller אין צורך להוריד אותו שוב בכל פעם שבו מסירים את היישום.

2. לחץ על הכפתור  כדי לכבות את המדפסת.

3. כדי להסיר את מנהל ההתקן של המדפסת או את מנהל ההתקן PC-FAX, בחר העדפות מערכת מתפריט  < מדפסות וסורקים (או הדפס וסרוק, הדפסה ופקס), ואחר כך הסר את המדפסת מרשימת המדפסות הזמינות.

4. צא מכל היישומים הרצים.

5. בחר באפשרות עבור אל < יישומים < Epson Software < Uninstaller.

6. בחר את היישום שברצונך להסיר ואחר כך לחץ על Uninstall.

 חשוב:

ה-Uninstaller מסיר מהמחשב את כל מנהלי ההתקנים של מדפסות הזרקת דיו של Epson. אם יש כמה מדפסות הזרקת דיו של Epson בשימוש וברצונך למחוק מנהלי התקנים מסוימים בלבד, מחק קודם את כולם ואז התקן שוב את מנהל ההתקן הנחוץ של המדפסת.

שירותי רשת ומידע על התוכנה

לתשומת לבך:

אם אינך יכול למצוא ברשימת היישומים את היישום שברצונך להסיר אינך יכול להסיר תוך שימוש ב-Uninstaller. במצב זה, בחר עבור אל < יישומים > Epson Software, בחר ביישום שברצונך להסיר ואחר כך גרור אותו אל סמל האשפה.

מידע קשור

← "EPSON Software Updater" בעמוד 174

התקנת יישומים

חבר את המחשב לרשת והתקן את הגרסה העדכנית של כל היישומים מהאתר.

לתשומת לבך:

☐ היכנס למחשב כמנהל. הזן את סיסמת המנהל אם המחשב מנחה לעשות זאת.

☐ כאשר מתקינים יישום כלשהו מחדש יש להסירו קודם.

1. צא מכל היישומים הרצים.

2. כאשר מתקינים את מנהל ההתקן של המדפסת או את Epson Scan 2, יש לנתק זמנית את המדפסת ואת המחשב.

לתשומת לבך:

אל תחבר את המדפסת ואת המחשב עד שתקבל הוראה לעשות זאת.

3. התקן את היישומים באמצעות מילוי ההוראות באתר האינטרנט להלן.

<http://epson.sn>

לתשומת לבך:

אם אתה משתמש במחשב עם Windows ואינך יכול להוריד את היישומים מאתר האינטרנט, התקן אותם מדיסק התוכנה המצורף למדפסת.

מידע קשור

← "הסרת אפליקציות" בעמוד 175

עדכון יישומים וחומרה

יתכן שתוכל לפתור בעיות מסוימות ולשפר פונקציות או להוסיפן בעזרת עדכון היישומים והקושחה. ודא שאתה משתמש בגרסה העדכנית של היישומים ושל הקושחה.

1. ודא שהמחשב והמדפסת מחוברים ושהמחשב מחובר לאינטרנט.

2. הפעל את EPSON Software Updater ועדכן את היישומים או את הקושחה.

חשוב: 

אל תכבה את המחשב או את המדפסת בעת העדכון.

שירותי רשת ומידע על התוכנה

לתשומת לבך:

אם אינך יכול למצוא ברשימה את היישום שברצונך לעדכן אינך יכול לעדכן תוך שימוש ב-EPSON Software Updater. בדוק מהן הגרסאות העדכניות של היישומים באתר האינטרנט הישראלי של Epson.

<http://www.epson.com>

מידע קשור

← "EPSON Software Updater" בעמוד 174

פתרון בעיות

בדיקת מצב המדפסת

בדיקת הודעות שגיאה במסך המכשיר

אם מופיעה הודעת שגיאה במסך המכשיר, פעל לפי ההוראות שבמסך או היעזר בהוראות הבאות כדי לפתור את הבעיה.

הודעות שגיאה	פתרונות
שגיאת מדפסת. כבה את המכשיר והדלק אותו מחדש. למידע נוסף, עיין במסמכי העזרה.	הוצא את הנייר וחומרי המגן מהמדפסת ומתוך מחסנית נייר. אם הודעת השגיאה עדיין מופיעה לאחר שמכבים את המדפסת ומדליקים אותה שוב, צור קשר עם התמיכה של Epson.
לא זוהה צליל חיוג.	ייתכן שיהיה ניתן לפתור את הבעיה על ידי בחירה באפשרות הגדרות < ניהול מערכת < הגדרות הפקס < הגדרות בסיסיות < סוג הקו ולאחר מכן באפשרות PBX. אם מערכת הטלפונים שלך דורשת קוד גישה כדי לקבל קו חוץ, הגדר את קוד הגישה לאחר הבחירה ב-PBX. השתמש ב-# (סולמית) במקום קוד הגישה עצמו בעת הזנת מספר פקס חיצוני. הפעולה הזאת הופכת את החיבור לבטוח יותר. אם הודעת השגיאה עדיין מוצגת קבע את הגדרות זיהוי צליל חיוג כלא זמינות. עם זאת, הפיכת תכונה זאת ללא זמינה יכולה למחוק את הספרה הראשונה של מספר פקס ולשלוח את הפקס למספר שגוי.
קבלת הפקסים נכשלה מכיוון שאין יותר מקום לפקסים. למידע נוסף לחץ על [i].	ייתכן שהפקסים שהתקבלו הצטברו בלי שיטופלו עקב הסיבות הבאות. <input type="checkbox"/> לא ניתן להדפיס בגלל שגיאה במדפסת. נקה את השגיאה במדפסת. כדי לבדוק את פרטי השגיאה והפתרונות האפשריים, לחץ על הלחצן ? ובחר באפשרות פרטי המדפסת. <input type="checkbox"/> לא ניתן לשמור במחשב או בזיכרון הנייד. כדי לבדוק אם הפקסים שהתקבלו נשמרו, לחץ על הלחצן ? ובחר באפשרות מנטר העבודות < שליחת עבודה. כדי לשמור את הפקסים שהתקבלו הדלק את המחשב או חבר זיכרון נייד למדפסת.
השילוב של כתובת IP ושל מסיכת רשת המשנה אינו תקין. עיין במסמכי העזרה.	הזן את כתובת ה-IP הנכונה או את שער ברירת המחדל הנכון. צור קשר עם מנהל הרשת שלך לקבלת סיוע.
פג תוקף האישור. עדכן את האישור כדי להשתמש בשירותי הענן.	הפעל את Web Config ועדכן את אישור הבסיס.

פתרון בעיות

פתרונות	הודעות שגיאה
<p>המדפסת נכנסה למצב שחזור כיוון שעדכון הקושחה נכשל. בצע את השלבים הבאים כדי להתחיל מחדש את עדכון הקושחה.</p> <p>1. חבר את המדפסת למחשב באמצעות כבל USB. (בזמן מצב שחזור אי אפשר לעדכן את הקושחה באמצעות חיבור לרשת.)</p> <p>2. להוראות נוספות בקר באתר המקומי של Epson.</p>	Recovery Mode

מידע קשור

← "יצירת קשר עם התמיכה של Epson" בעמוד 244

← "התקנת יישומים" בעמוד 177

← "עדכון יישומים וחומרה" בעמוד 177

קוד שגיאה בתפריט הסטטוס

אם עבודה אינה מבוצעת בהצלחה, בדוק את קוד השגיאה שמוצג בהיסטוריית העבודות. ניתן לבדוק את קוד השגיאה על ידי לחיצה על הלחצן ? ובחירה באפשרות יומן עבודות. עיין בטבלה הבאה כדי למצוא את הבעיה ופתרון אפשרי.

קוד	בעיה	פתרון
001	המוצר כבה עקב תקלה באספקת החשמל.	-
109	הפקס שהתקבל כבר נמחק.	-
110	העבודה הודפסה רק על צד אחד מכיוון שהנייר שהוכנס לא מתאים להדפסה דו-צדדית.	אם רוצים להדפיס הדפסה דו-צדדית צריך להכניס נייר שתומך בהדפסה דו-צדדית.
201	הזיכרון מלא.	<p><input type="checkbox"/> הדפס את הפקסים שהתקבלו באמצעות מנטר העבודות בקטע מאגר עבודות.</p> <p><input type="checkbox"/> מחק את הפקסים שהתקבלו ושמורים בתיבת הדואר הנכנס באמצעות מאגר עבודות בקטע תפריט מצב.</p> <p><input type="checkbox"/> אם אתה שולח פקס בשחור-לבן ליעד אחד, ניתן לשלוח אותו באמצעות שליחה ישירה.</p> <p><input type="checkbox"/> חלק את מסמכי המקור לשניים או יותר ושלה אותם בכמה קבוצות.</p>
202	הקו נותק על ידי המכשיר המקבל.	המתן ונסה שוב.

פתרון בעיות

קוד	בעיה	פתרון
203	המוצר לא זיהה את צליל החיוג.	<input type="checkbox"/> ודא שכבל הטלפון מחובר נכון ושקו הטלפון תקין. <input type="checkbox"/> אם המדפסת מחוברת אל מרכזייה או מסוף, שנה את ההגדרה סוג הקו לערך PBX . <input type="checkbox"/> בחר באפשרות התקנה < ניהול מערכת > הגדרות הפקס < הגדרות בסיסיות > זיהוי צליל חיוג והשבת את ההגדרה של צליל החיוג.
204	המכשיר המקבל תפוס.	המתן ונסה שוב.
205	אין תשובה מהמכשיר המקבל.	המתן ונסה שוב.
206	כבל הטלפון לא חובר טוב ליציאה LINE ולציאה EXT. במוצר.	בדוק את החיבור ליציאה LINE ולציאה EXT. במדפסת.
207	המוצר לא מחובר לקו טלפון.	חבר כבל טלפון לקו הטלפון.
208	אי אפשר היה לשלוח את הפקס לחלק מהנמענים.	הדפס את יומן פקסים או דוח תשדורת אחרונה לפקסים הקודמים באמצעות דוח פקס במצב פקס כדי לבדוק לאילו יעדים השליחה נכשלה. כשהגדרה שמירת נתוני שגיאה מופעלת ניתן לשלוח מחדש פקס באמצעות מנטר העבודות בקטע תפריט מצב.
301	אין מספיק מקום פנוי כדי לשמור את הנתונים בזיכרון הנייד.	<input type="checkbox"/> פנה מקום בזיכרון הנייד. <input type="checkbox"/> הקטן את מספר המסמכים. <input type="checkbox"/> הקטן את רזולוציית הסריקה או הגדל את יחס הדחיסה כדי להקטין את הגודל של התמונה הסרוקה.
302	הזיכרון הנייד מוגן מפני כתיבה.	בטל את ההגנה מפני כתיבה בזיכרון הנייד.
303	לא נוצרה אף תיקייה לשמירה של התמונה הסרוקה.	הכנס זיכרון נייד אחר.
304	הזיכרון הנייד הוסר.	חבר מחדש את זיכרון הנייד.
305	אירעה שגיאה בניסיון לשמור את הנתונים בזיכרון הנייד.	אם החיבור לזיכרון הנייד הוא באמצעות מחשב, המתן ונסה שוב.
306	הזיכרון מלא.	המתן לסיום של עבודות אחרות שמתבצעות.
311	אירעה שגיאת DNS.	<input type="checkbox"/> בחר באפשרות התקנה < ניהול מערכת > הגדרות רשת קווית או < Wi-Fi הגדרה מתקדמת > שרת DNS ובדוק את ההגדרות של שרת ה-DNS. <input type="checkbox"/> בדוק את ההגדרות ה-DNS של השרת, המחשב או נקודת הגישה.

פתרון בעיות

קוד	בעיה	פתרון
312	אירעה שגיאת אימות.	בחר באפשרות התקנה < ניהול מערכת > הגדרות רשת קווית או < Wi-Fi הגדרה מתקדמת > שרת דוא"ל < הגדרות שרת ובדוק את הגדרות השרת.
313	אירעה שגיאת תקשורת.	<input type="checkbox"/> הדפס דוח חיבור לרשת כדי לבדוק אם המדפסת מחוברת לרשת. <input type="checkbox"/> בחר באפשרות התקנה < ניהול מערכת > הגדרות רשת קווית או < Wi-Fi הגדרה מתקדמת > שרת דוא"ל < הגדרות שרת כדי לבדוק אם ההגדרות של שרת הדוא"ל נכונות. <input type="checkbox"/> ייתכן שאין התאמה בין אמצעי האימות וההגדרות של שרת הדוא"ל. כשבוחרים באפשרות מושבת כאמצעי האימות, יש לוודא שאמצעי האימות של שרת הדוא"ל מוגדר לאפשרות 'ללא'. <input type="checkbox"/> בצע בדיקת חיבור לשרת הדוא"ל כדי לבדוק מהי השגיאה. לפרטים נוספים עיין במידע של מדריך למנהל המערכת.
314	גודל הנתונים חורג מהגודל המקסימלי לקבצים מצורפים.	<input type="checkbox"/> הגדל את הערך של ההגדרה גודל מקסימלי לקובץ המצורף בהגדרות הסריקה. <input type="checkbox"/> הקטן את רזולוציית הסריקה או הגדל את יחס הדחיסה כדי להקטין את הגודל של התמונה הסרוקה.
315	הזיכרון מלא.	המתן לסיום של עבודות אחרות שמתבצעות ונסה שוב.
321	אירעה שגיאת DNS.	<input type="checkbox"/> בחר באפשרות התקנה < ניהול מערכת > הגדרות רשת קווית או < Wi-Fi הגדרה מתקדמת > שרת DNS ובדוק את ההגדרות של שרת ה-DNS. <input type="checkbox"/> בדוק את ההגדרות ה-DNS של השרת, המחשב או נקודת הגישה.
322	אירעה שגיאת אימות.	בדוק את ההגדרות של מיקום.
323	אירעה שגיאת תקשורת.	<input type="checkbox"/> הדפס דוח חיבור לרשת כדי לבדוק אם המדפסת מחוברת לרשת. <input type="checkbox"/> בדוק אם ההגדרות של מיקום נכונות. היכנס לתיקייה שנבחרה ממחשב כדי לבדוק אם ניתן לגשת אליה. <input type="checkbox"/> בדוק אם יש חומת אש שחוסמת את התקשורת.
324	כבר קיים קובץ עם אותו שם בתיקייה שנבחרה.	<input type="checkbox"/> מחק את הקובץ עם אותו שם. <input type="checkbox"/> שנה את הקידומת של שם הקובץ באמצעות הגדרות קובץ.

פתרון בעיות

קוד	בעיה	פתרון
325	אין מספיק מקום פנוי בתיקייה שנבחרה.	<input type="checkbox"/> פנה מקום בתיקייה שנבחרה. <input type="checkbox"/> הקטן את מספר המסמכים. <input type="checkbox"/> הקטן את רזולוציית הסריקה או הגדל את יחס הדחיסה כדי להקטין את הגודל של התמונה הסרוקה.
327	הזיכרון מלא.	המתן לסיום של עבודות אחרות שמתבצעות.
328	היעד שגוי או לא קיים.	בדוק את ההגדרות של מיקום.
331	אירעה שגיאת תקשורת בניסיון לקבל את רשימת היעדים.	<input type="checkbox"/> הדפס דוח חיבור לרשת כדי לבדוק אם המדפסת מחוברת לרשת. <input type="checkbox"/> בדוק אם המדפסת רשומה לשירותים של Epson Connect ואם נוצרה Destination List. לפרטים ראה את אתר הפורטל Epson Connect. https://www.epsonconnect.com/ http://www.epsonconnect.eu (אירופה בלבד)
332	אין מספיק מקום פנוי כדי לשמור את התמונה הסרוקה באמצעי האחסון שנבחר כיעד.	הקטן את מספר המסמכים.
333	היעד לא נמצע מכיוון שהמידע של היעד הועלה לשרת לפני שליחת התמונה הסרוקה.	בחר את היעד שוב.
334	אירעה שגיאה בזמן שליחת התמונה הסרוקה.	-
341	אירעה שגיאת תקשורת.	<input type="checkbox"/> בדוק את החיבור בין המדפסת למחשב. אם החיבור הוא באמצעות רשת, הדפס דוח חיבור לרשת כדי לבדוק אם המדפסת מחוברת לרשת. <input type="checkbox"/> ודא ש-Epson Event Manager מותקן במחשב.
401	אין מספיק מקום פנוי כדי לשמור את הנתונים בזיכרון הנייד.	פנה מקום בזיכרון הנייד.
402	הזיכרון הנייד מוגן מפני כתיבה.	בטל את ההגנה מפני כתיבה בזיכרון הנייד.
404	הזיכרון הנייד הוסר.	חבר מחדש את זיכרון הנייד.
405	אירעה שגיאה בניסיון לשמור את הנתונים בזיכרון הנייד.	<input type="checkbox"/> חבר מחדש את זיכרון הנייד. <input type="checkbox"/> השתמש בזיכרון נייד אחר שבו יצרת תיקייה באמצעות הפונקציה יצירת תיקייה לשמירה.

פתרון בעיות

קוד	בעיה	פתרון
411	אירעה שגיאת DNS.	<p><input type="checkbox"/> בחר באפשרות התקנה < ניהול מערכת > הגדרות רשת קווית או < Wi-Fi הגדרה מתקדמת > שרת DNS ובדוק את ההגדרות של שרת ה-DNS.</p> <p><input type="checkbox"/> בדוק את ההגדרות ה-DNS של השרת, המחשב או נקודת הגישה.</p>
412	אירעה שגיאת אימות.	<p>בחר באפשרות התקנה < ניהול מערכת > הגדרות רשת קווית או < Wi-Fi הגדרה מתקדמת > שרת דוא"ל < הגדרות שרת ובדוק את ההגדרות השרת.</p>
413	אירעה שגיאת תקשורת.	<p><input type="checkbox"/> הדפס דוח חיבור לרשת כדי לבדוק אם המדפסת מחוברת לרשת.</p> <p><input type="checkbox"/> בחר באפשרות התקנה < ניהול מערכת > הגדרות רשת קווית או < Wi-Fi הגדרה מתקדמת > שרת דוא"ל < הגדרות שרת כדי לבדוק אם ההגדרות של שרת הדוא"ל נכונות.</p> <p><input type="checkbox"/> ייתכן שאין התאמה בין אמצעי האימות וההגדרות של שרת הדוא"ל. כשבוחרים באפשרות מושבת כאמצעי האימות, יש לוודא שאמצעי האימות של שרת הדוא"ל מוגדר לאפשרות 'ללא'.</p> <p><input type="checkbox"/> בצע בדיקת חיבור לשרת הדוא"ל כדי לבדוק מהי השגיאה. לפרטים נוספים עיין במידע של מדריך למנהל המערכת.</p>
421	אירעה שגיאת DNS.	<p><input type="checkbox"/> בחר באפשרות התקנה < ניהול מערכת > הגדרות רשת קווית או < Wi-Fi הגדרה מתקדמת > שרת DNS ובדוק את ההגדרות של שרת ה-DNS.</p> <p><input type="checkbox"/> בדוק את ההגדרות ה-DNS של השרת, המחשב או נקודת הגישה.</p>
422	אירעה שגיאת אימות.	<p>בחר באפשרות הגדרות < ניהול מערכת > הגדרות הפקס < הגדרות פלט < פלט פקס > הגדרות אחרות ובדוק את ההגדרות של התיקייה שנבחרה בקטע יעד ההעברה.</p>

פתרון בעיות

קוד	בעיה	פתרון
423	אירעה שגיאת תקשורת. ייתכן גם שקובץ עם אותו שם פתוח או שהקובץ הוא לקריאה בלבד.	<input type="checkbox"/> הדפס דוח חיבור לרשת כדי לבדוק אם המדפסת מחוברת לרשת. <input type="checkbox"/> בחר באפשרות הגדרות < ניהול מערכת < הגדרות הפקס < הגדרות פלט < פלט פקס < הגדרות אחרות ובדוק את ההגדרות של התיקייה שנבחרה בקטע יעד ההעברה. <input type="checkbox"/> סגור את הקובץ עם אותו שם או בטל את ההגנה לקריאה בלבד. <input type="checkbox"/> היכנס לתיקייה שנבחרה ממחשב כדי לבדוק אם ניתן לגשת אליה. <input type="checkbox"/> בדוק אם יש חומת אש שחוסמת את התקשורת.
425	אין מספיק מקום פנוי בתיקיית היעד שנבחרה להעברה.	פנה מקום בתיקיית היעד שנבחרה להעברה.
428	היעד שגוי או לא קיים.	בחר באפשרות הגדרות < ניהול מערכת < הגדרות הפקס < הגדרות פלט < פלט פקס < הגדרות אחרות ובדוק את ההגדרות של התיקייה שנבחרה בקטע יעד ההעברה.

מידע קשור

- ← "חיבור לקו טלפון" בעמוד 110
- ← "הדפסת דוח חיבור רשת" בעמוד 36
- ← "בדיקת החיבור לשרת דוא"ל" בעמוד 243
- ← "שירות Epson Connect" בעמוד 167
- ← "אפשרויות התפריט בסריקה למחשב" בעמוד 101
- ← "האפשרויות של הגדרות הפקס" בעמוד 135
- ← "גודל הנייר וכמויות הדפים" בעמוד 48

בדיקת מצב המדפסת — Windows

1. גש אל חלון מנהל ההתקן של המדפסת.

2. לחץ על **EPSON Status Monitor 3** בלשונית תחזוקה.

לתשומת לבך:

באפשרותך גם לבדוק את מצב המדפסת בעזרת לחיצה פעמיים על סמל המדפסת בשורת המשימות. אם סמל המדפסת לא התווסף לשורת המשימות, לחץ על העדפות מעקב בלשונית תחזוקה ולאחר מכן בחר הוסף את סמל קיצור הדרך לשורת המשימות.


אם **EPSON Status Monitor 3** אינו זמין, היכנס אל מנהל ההתקן של המדפסת, לחץ על הגדרות מורחבות בלשונית תחזוקה ולאחר מכן בחר הפעל את **EPSON Status Monitor 3**.

פתרון בעיות

מידע קשור

← "מנהל התקן המדפסת ב-Windows" בעמוד 169

בדיקת מצב המדפסת — Mac OS

1. בחר באפשרות העדפות המערכת מתוך התפריט  < מדפסות וסורקים (או הדפסה וסריקה, הדפסה ופקס), ולאחר מכן בחר את המדפסת.
2. לחץ על אפשרויות וציוד < שירות < פתח שירות מדפסת.
3. לחץ על EPSON Status Monitor. תוכל לבדוק את מצב המדפסת, רמות הדיו ומצב השגיאה.

סילוק נייר תקוע

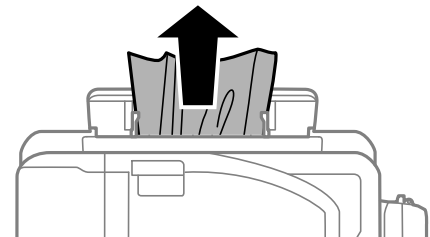
בדוק מהי השגיאה המופיעה על גבי לוח הבקרה ומלא את ההוראות כדי לסלק את הנייר התקוע, כולל פיסות נייר קרועות. לאחר מכן, מחק את השגיאה.

חשוב: 

סלק בזהירות את הנייר התקוע. הסרת הנייר בחוזק רב מדי יכולה לגרום לנזק למדפסת.

הוצאת נייר תקוע מתוך הריץ מזין נייר אחורי

הוצא את הנייר התקוע.



סילוק נייר תקוע מתוך המדפסת

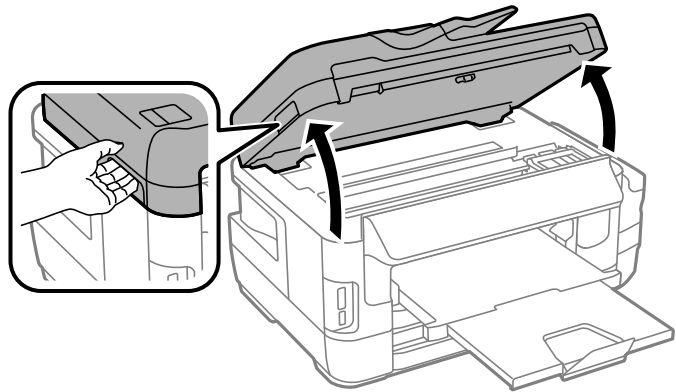
זהירות: 

היזהר לא ללכוד את ירך או את אצבעותיך בעת פתיחת יחידת הסריקה או סגירתה. אם לא תיזהר, אתה עלול להיפצע.

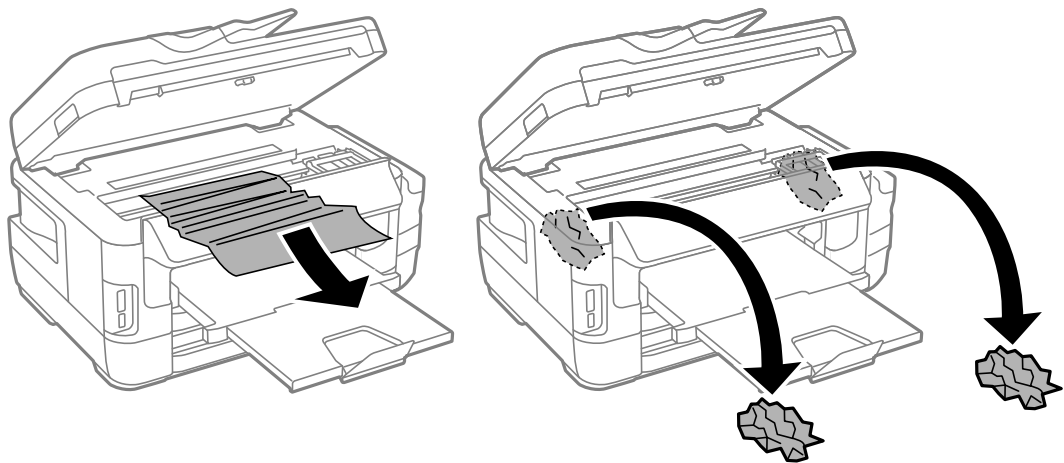
לעולם אל תיגע בלחצנים שעל גבי לוח הבקרה כאשר ירך בתוך המדפסת. אם המדפסת מתחילה לפעול היא יכולה לגרום לפציעה. היזהר לא לגעת בחלקים הבולטים, כדי להימנע מפציעה.

פתרון בעיות

1. פתח את יחידת הסורק כשמכסה המסמכים סגור.

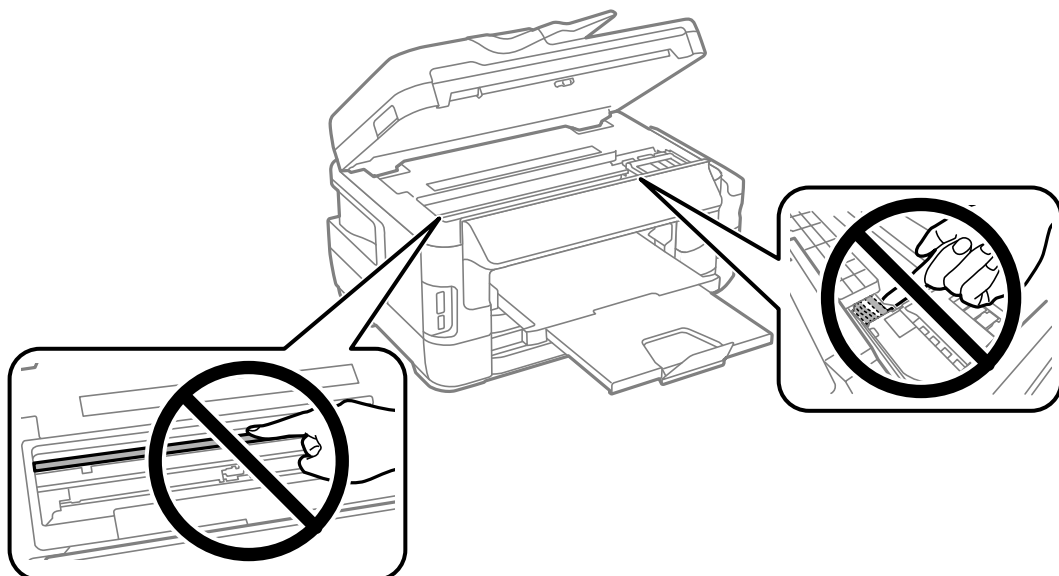


2. הוצא את הנייר התקוע.



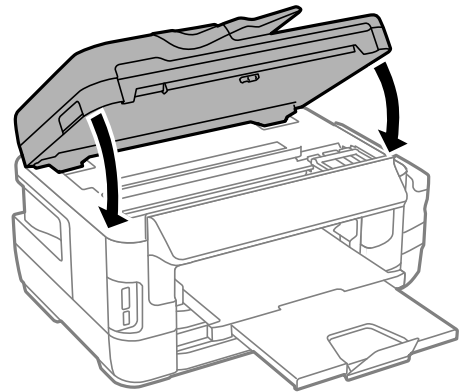
חשוב!

אל תיגע בכבל הלבן והשטוח, בחלק השקוף למחצה ובצינורות הדיו שבתוך המדפסת. אם תעשה זאת אתה עלול לגרום לתקלה.



פתרון בעיות

3. סגור את יחידת הסורק.



לתשומת לבך:

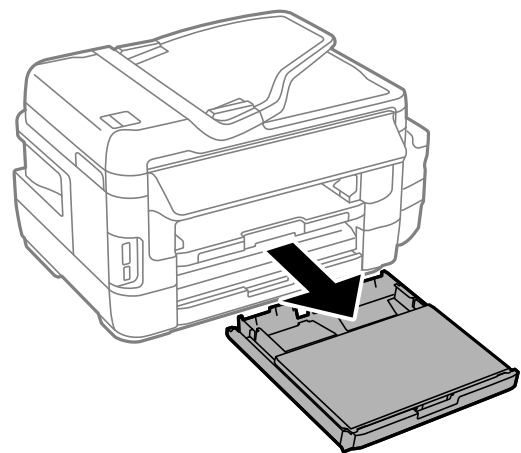
אם נשארו חתיכות של נייר קרוע, בחר באפשרות שלוף את הנייר בלוח הבקרה בהתאם להוראות הבאות אחרי שניקית את שגיאת הנייר התקוע. כך תוכל להוציא את החתיכות של הנייר שנותרו תקועות.

הגדרות < תחזוקה < שלוף את הנייר

הוצאת נייר תקוע מתוך מחסנית נייר

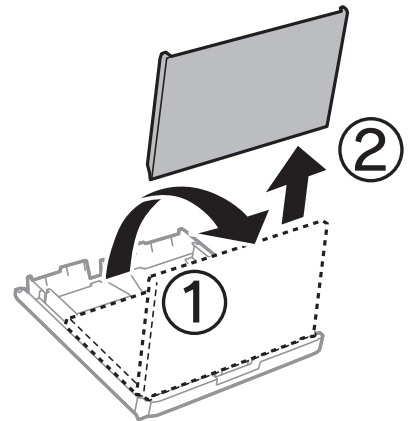
1. סגור את מגש הפלט.

2. שלוף החוצה את מחסנית נייר.



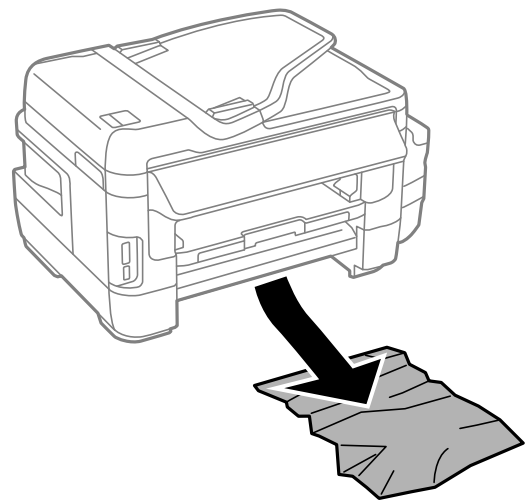
פתרון בעיות

3. הוצא את כיסויי מחסנית נייר.



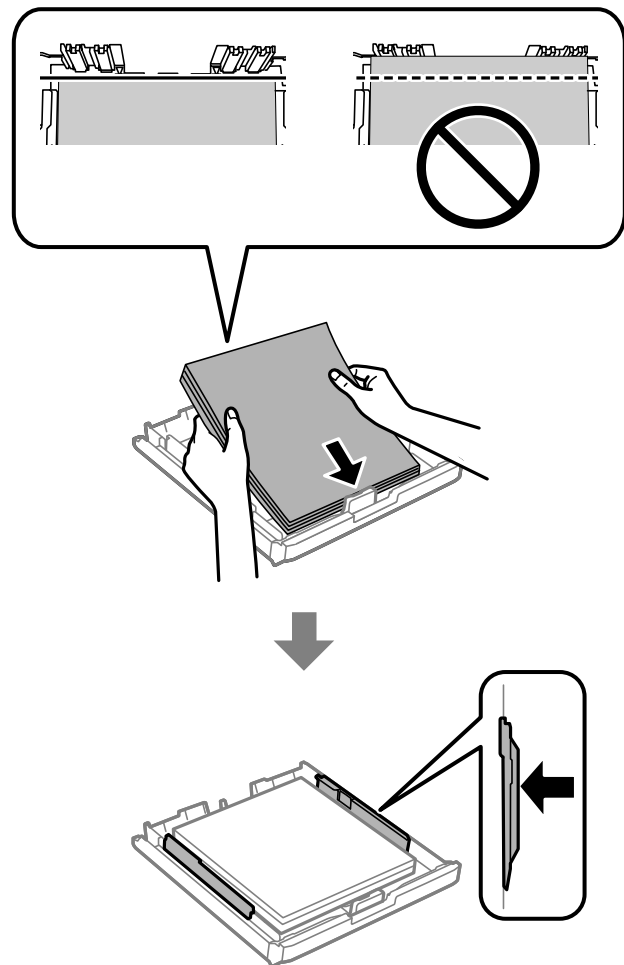
4. הוצא את הנייר התקוע מתוך מחסנית נייר.

5. הוצא את הנייר התקוע מתוך המדפסת.



פתרון בעיות

6. יישר את דף הנייר והזז את המסילות הצדדיות לאורך קצוות הדף.



7. החזר את כיסוי מחסנית נייר.

8. הכנס את מחסנית נייר אל המדפסת.

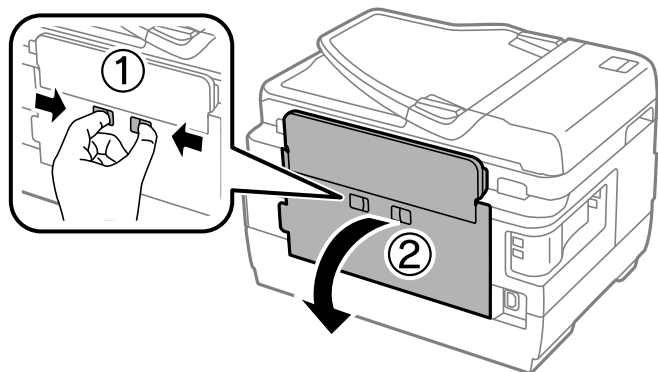
פתרון בעיות

הוצאת נייר תקוע מתוך מכסה אחורי 1 ומתוך מכסה אחורי 2

1. סובב את המוצר.

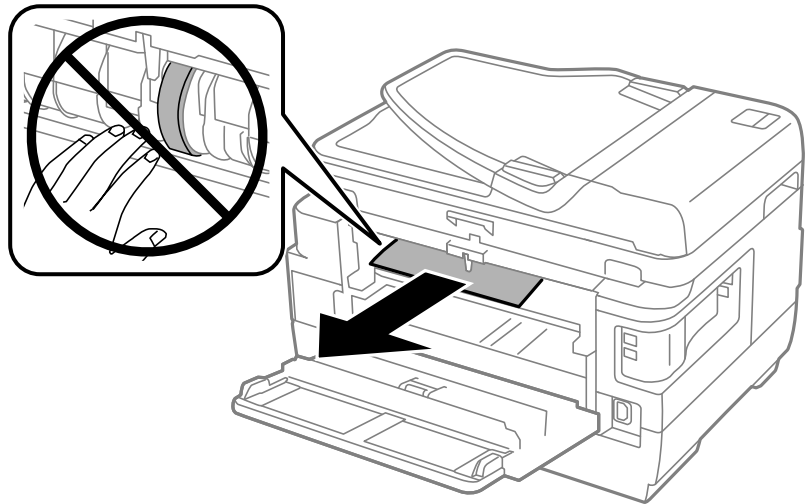


2. פתח את מכסה אחורי 1.

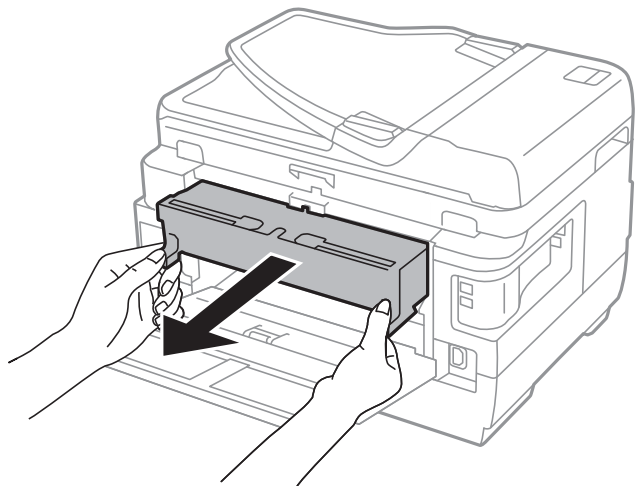


פתרון בעיות

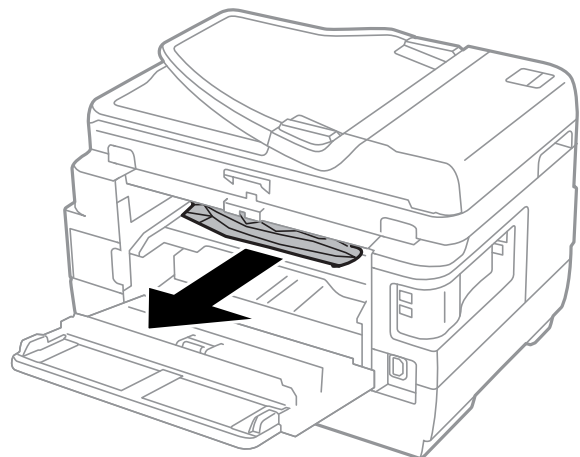
3. הוצא את הנייר התקוע.



4. שלוף החוצה את מכסה אחורי 2.

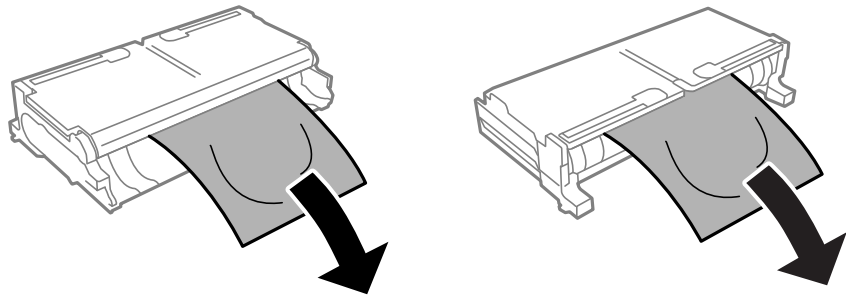


5. הוצא את הנייר התקוע.

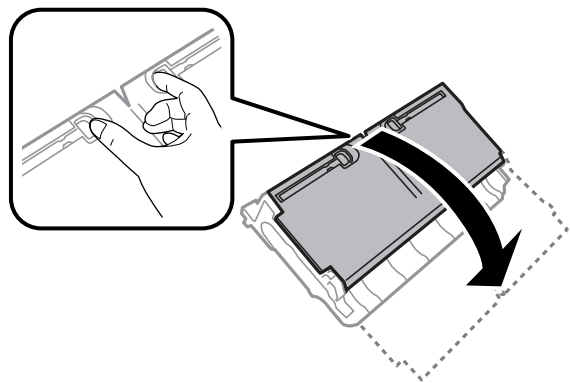


פתרון בעיות

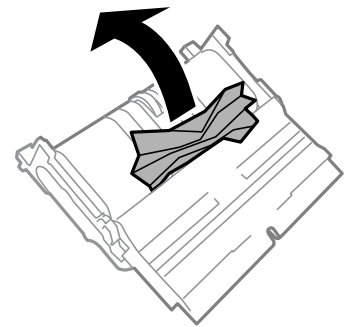
6. הוצא את הנייר התקוע מתוך מכסה אחורי 2.



7. פתח את מכסה אחורי 2.



8. הוצא את הנייר התקוע.



9. סגור את מכסה אחורי 2.

10. הכנס את מכסה אחורי 2 אל המדפסת.

11. סגור את מכסה אחורי 1.

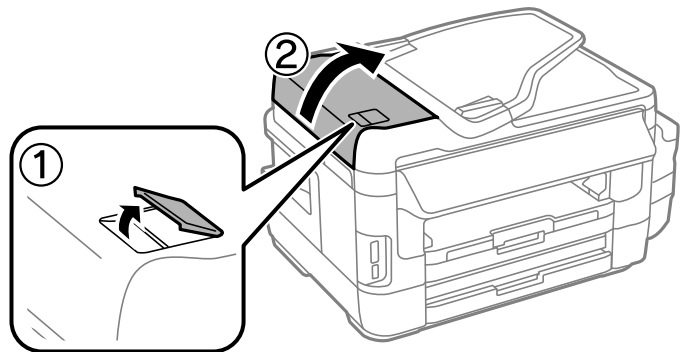
הוצאת נייר תקוע מתוך ADF

⚠️ זהירות:

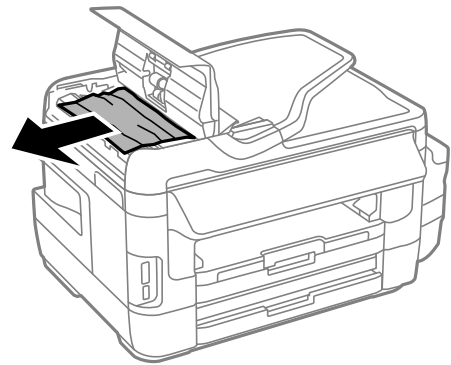
היזהר לא ללכוד את ירך או את אצבעותיך בעת סגירת מכסה המסמכים. אם לא תיזהר, אתה עלול להיפצע.

פתרון בעיות

1. פתח את המכסה של ה-ADF.

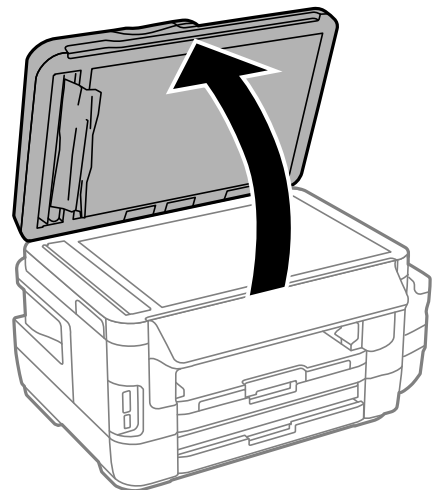


2. הוצא את הנייר התקוע.



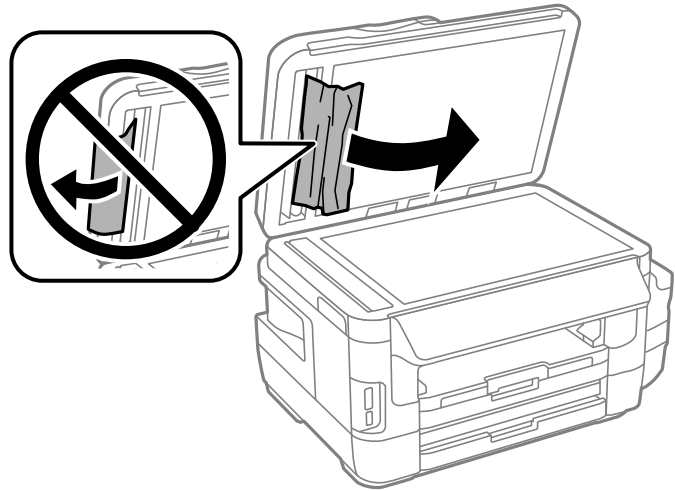
3. סגור את המכסה של ה-ADF.

4. פתח את מכסה המסמכים.



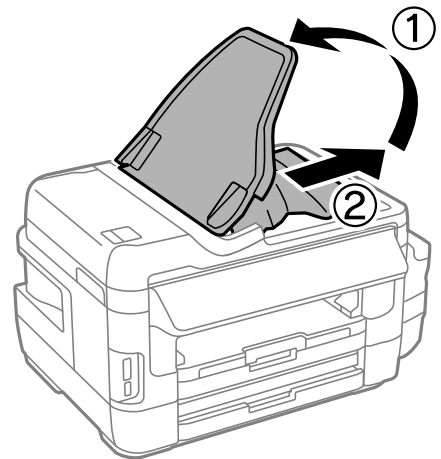
פתרון בעיות

5. הוצא את הנייר התקוע.



6. סגור את מכסה המסמכים.

7. הרם את המגש של ה-ADF והוצא את הנייר התקוע.



הנייר אינו מוזן כהלכה

- בדוק את הדברים הבאים ובצע את הפעולות הנדרשות כדי לפתור את הבעיה.
- הנח את המדפסת על משטח שטוח והפעל אותה בתנאי הסביבה המומלצים.
- השתמש בנייר הנתמך בידי מדפסת זאת.
- מלא את ההוראות בנושא אמצעי זהירות לטיפול בנייר.
- ודא שגודל הנייר וסוג הנייר תואמים לגודל ולסוג הנייר שהכנסת בפועל למדפסת.

מידע קשור

← "מפרט סביבתי" בעמוד 234

← "אמצעי זהירות לטיפול בנייר" בעמוד 47

פתרון בעיות

- ← "גודל הנייר וכמויות הדפים" בעמוד 48
- ← "רשימת סוגי הנייר" בעמוד 49

נייר תקוע

טען דף בכיוון הנכון והחלק את המסילות הצדדיות לאורך קצוות הדף.

מידע קשור

- ← "סילוק נייר תקוע" בעמוד 186
- ← "הכנסת דפים אל מחסנית נייר" בעמוד 50
- ← "הכנסת דפים אל חריץ מזין נייר אחורי" בעמוד 53

הנייר מוזן עקום

טען דף בכיוון הנכון והחלק את המסילות הצדדיות לאורך קצוות הדף.

מידע קשור

- ← "הכנסת דפים אל מחסנית נייר" בעמוד 50
- ← "הכנסת דפים אל חריץ מזין נייר אחורי" בעמוד 53

כמה דפי נייר מוזנים ביחד

אם כמה דפי נייר מוזנים ביחד בזמן הדפסה דו-צדדית, הוצא את הנייר שהכנסת למדפסת לפני שאתה מכניס מחדש את הנייר.

הדפים לא מוזנים

אל תכניס יותר דפים מהכמות המרבית של דפים שניתן. אם אתה משתמש בדף רגיל אל תשים עוד דפים מעבר לקו שמסומן על ידי המשולש במסילה הצדדית.

מידע קשור

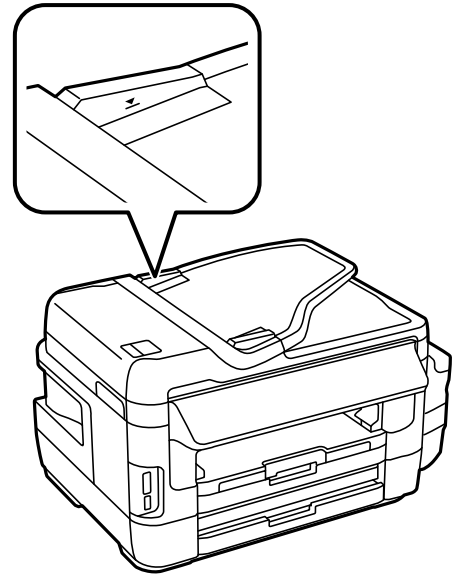
- ← "גודל הנייר וכמויות הדפים" בעמוד 48

המקור אינו מוזן במזין המסמכים האוטומטי.

- השתמש במסמכי מקור שמזין המסמכים האוטומטי תומך בהם.
- הכנס את מסמכי המקור בכיוון הנכון והחלק את מסילות השוליים לקצוות של מסמכי המקור.
- נקה את פנים מזין המסמכים האוטומטי.

פתרון בעיות

❑ אל תשים עוד דפים מעבר לקו שמסומן על ידי המשולש במזין המסמכים האוטומטי.



❑ בדוק אם סמל מזין המסמכים האוטומטי מופיע בלוח הבקרה. אם הוא אינו מופיע הנח שוב את מסמכי המקור.

מידע קשור

- ← "סוגי מקור שניתן להשתמש בהם ב-ADF" בעמוד 57
- ← "הנחת מסמכי המקור במזין המסמכים האוטומטי" בעמוד 57
- ← "ניקוי מזין המסמכים האוטומטי" בעמוד 153



בעיות באספקת החשמל ובלוח הבקרה

המדפסת לא נדלקת

❑ ודא שכבל החשמל מחובר כהלכה.

❑ החזק את הלחצן  לחוץ זמן ארוך קצת יותר.

המדפסת לא נכבית

החזק את הלחצן  לחוץ זמן ארוך קצת יותר. אם עדיין אינך מצליח לכבות את המדפסת, נתק את כבל החשמל מהחשמל. כדי למנוע מראש ההדפסה להתייבש לחלוטין, הדלק את המדפסת שוב וכבה אותה באמצעות לחיצה על הלחצן .

פתרון בעיות

המוצר נכבה באופן אוטומטי

בחר באפשרות התקנה < ניהול מערכת < הגדרות משותפות < הגדרות כיבוי והשבת את ההגדרה הכיבוי אינו פעיל ואת ההגדרה הכיבוי מנותק.

בחר באפשרות התקנה < ניהול מערכת < הגדרות משותפות והשבת את ההגדרה טיימר כיבוי.

לתשומת לבך:

ייתכן שבמוצר שברשותך כלולה התכונה הגדרות כיבוי או טיימר כיבוי, בהתאם למיקום הרכישה.

מסך ה-LCD מחשיך

המדפסת נמצאת במצב שינה. לחץ על נקודה כלשהי במסך כדי להחזיר אותה למצב הקודם.

לא ניתן להדפיס ממחשב

בדיקת חיבור

חבר את כבל ה-USB היטב אל המדפסת ואל המחשב.

אם אתה משתמש ברכזת USB נסה לחבר את המדפסת ישירות אל המחשב.

אם אין ביכולתך להדפיס באמצעות רשת, עיין בדף המתאר את שיטת חיבור הרשת מהמחשב שלך.

בדיקת התוכנה והנתונים

ודא שהותקן מנהל התקן מדפסת מקורי של Epson. אם לא הותקן מנהל התקן מדפסת מקורי של Epson, הפונקציות הזמינות מוגבלות. אנו ממליצים להשתמש במנהל התקן מדפסת מקורי של Epson. לפרטים, עיין בקישור מידע הרלוונטי שלהלן.

אם אתה מדפיס נתונים בכמות גדולה זיכרון המחשב עלול לאזול. הדפס את התמונה ברזולוציה נמוכה יותר או במידות קטנות יותר.

בדיקת מצב המדפסת מהמחשב (Windows)

לחץ על תור הדפסה בלשונית תחזוקה של מנהל ההתקן של המדפסת ולאחר מכן בדוק את הגורמים להלן.

בדוק אם יש עבודות הדפסה בהשהיה.

בטל הדפסה אם יש צורך.

ודא שהמדפסת אינה לא מקוונת או ממתינה.

אם המדפסת לא מקוונת או אם היא ממתינה, נקה את ההגדרה הרלוונטית למצבה (לא מקוונת או ממתינה) מהתפריט מדפסת.

ודא שהמדפסת נבחרה כמדפסת ברירת המחדל מהתפריט מדפסת (אמור להיות סימן ביקורת בפריט התפריט).

אם המדפסת לא נבחרה בתור מדפסת ברירת המחדל, הגדר אותה בתור מדפסת ברירת המחדל.


ודא שיציאת המדפסת נבחרה בצורה נכונה ב תכונה < יציאה מתפריט ה מדפסת כדלהלן.

בחר "USBXXX" עבור חיבור USB, או "EpsonNet Print Port" עבור חיבור רשת.

פתרון בעיות

בדיקת מצב המדפסת מהמחשב (Mac OS)

ודא שמצב המדפסת אינו השהיה.

בחר ב-העדפות מערכת מתוך התפריט  < מדפסות וסורקים (או הדפסה וסריקה, הדפסה ופקס), ולאחר מכן לחץ פעמיים על סמל המדפסת. אם המדפסת בהשהיה, לחץ על חדש פעולה (או על חדש את פעולת המדפסת).

מידע קשור


← "התחברות למחשב" בעמוד 27

← "התקנת יישומים" בעמוד 177

← "ביטול הדפסה" בעמוד 90

כאשר לא ניתן לבצע הגדרות רשת

□ כבה את ההתקנים שאתה רוצה לחבר אל הרשת. המתן כ-10 שניות, ולאחר מכן הדלק את ההתקנים בסדר הבא: נקודת גישה, מחשב או התקן חכם, ואז את המדפסת. קרב את המדפסת והמחשב או ההתקן החכם אל נקודת הגישה כדי לסייע לתקשורת גלי הרדיו, ואז נסה לבצע שוב את הגדרות הרשת.

□ לחץ על  במסך הבית. בחר תפריט < הגדרות רשת קווית או < Wi-Fi בדיקת חיבור, ואז הדפס דו"ח חיבור רשת. אם מתרחשת שגיאה, בדוק את דוח חיבור הרשת, ולאחר מכן בצע את הפתרונות המודפסים.

מידע קשור

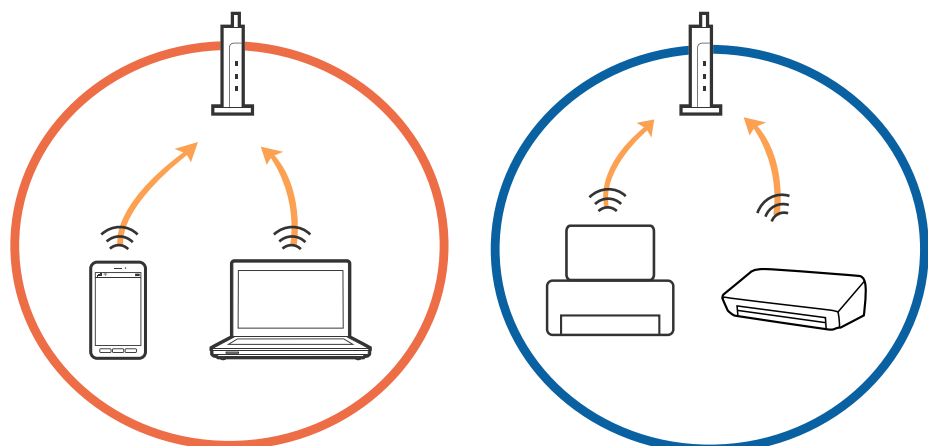
← "לא מצליח להתחבר מהתקנים למרות שאין בעיה בהגדרות הרשת" בעמוד 199

← "הודעות ופתרונות בדוח חיבור הרשת" בעמוד 37

לא מצליח להתחבר מהתקנים למרות שאין בעיה בהגדרות הרשת

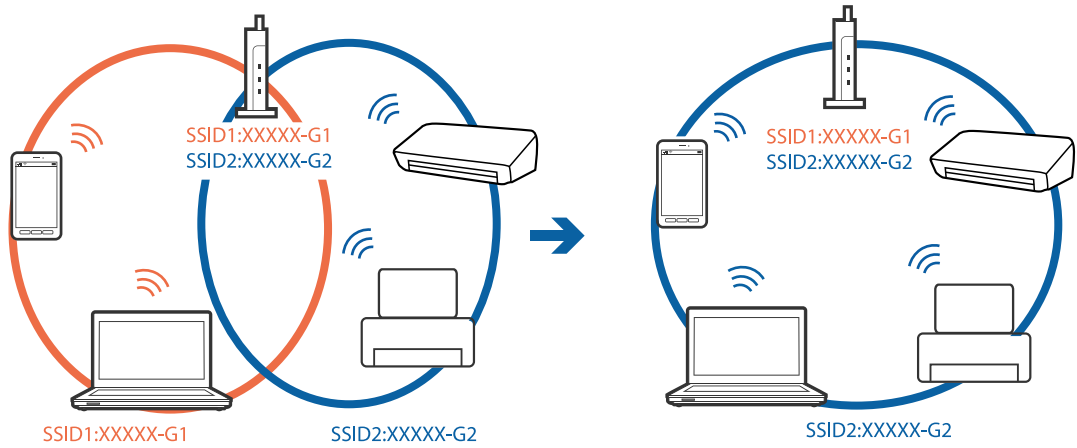
אם אין ביכולתך להתחבר ממחשב או התקן חכם אל המדפסת למרות שדו"ח חיבור הרשת אינו מראה שום בעיות, עיין בדברים הבאים.

□ כאשר אתה משתמש בנקודות גישה רבות בו-זמנית, אפשר שלא יהיה ביכולתך להשתמש במדפסת מהמחשב או מההתקן החכם, בהתאם להגדרות של נקודות הגישה. חבר את המחשב או את ההתקן החכם לאותה נקודת גישה כמו המדפסת.

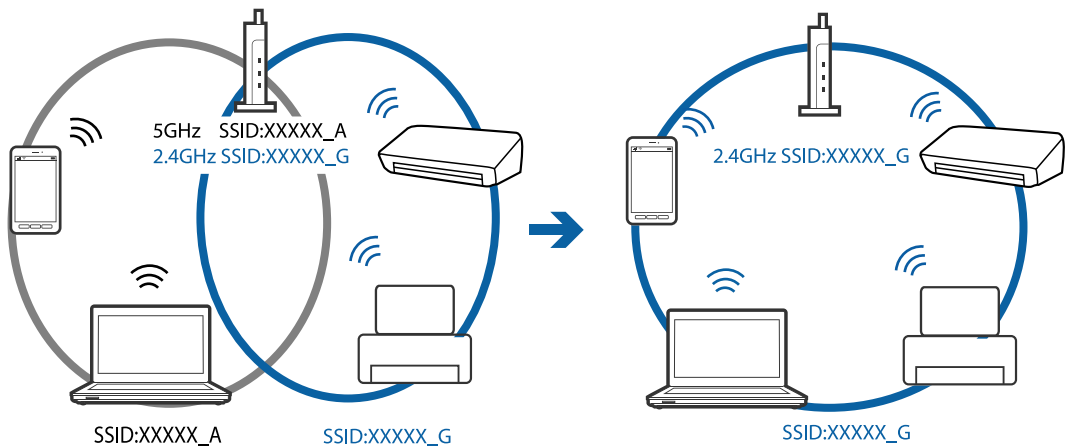


פתרון בעיות

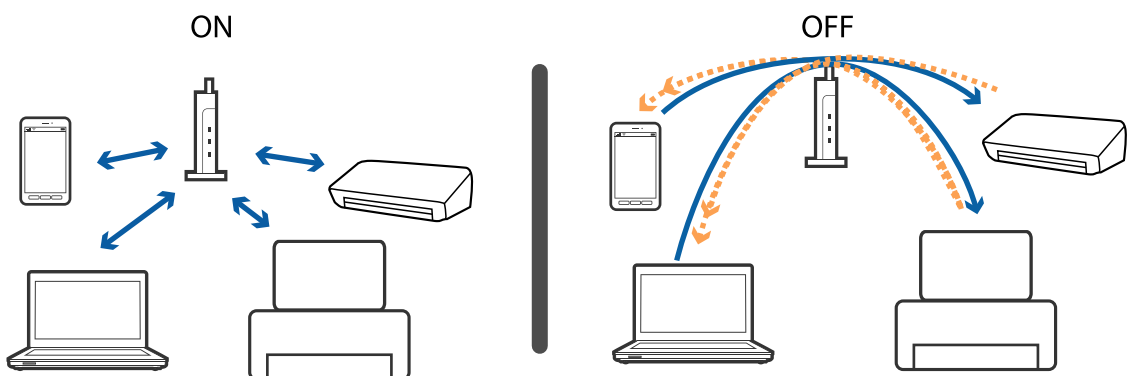
□ אפשר שלא יהיה ביכולתך להתחבר לנקודת הגישה כאשר יש לנקודת הגישה מספרי SSID רבים ויש התקנים המחוברים למספרי SSID שונים באותה נקודת גישה. חבר את המחשב או את ההתקן החכם לאותו SSID כמו המדפסת.



□ לנקודת גישה תואמת IEEE802.11a ו-IEEE802.11g כאחד, יש SSIDs של 2.4 GHz ו-5 GHz. אם תחבר את המחשב או ההתקן החכם ל-SSID של 5 GHz לא יהיה ביכולתך לחבר מדפסת משום שהמדפסת תומכת רק בתקשורת על פני 2.4 GHz. חבר את המחשב או את ההתקן החכם לאותו SSID כמו המדפסת.



□ למרבית נקודות הגישה יש תכונת מפריד פרטיות החוסם את התקשורת מהתקנים בלתי מורשים. אם אין ביכולתך להתחבר לרשת גם כאשר ההתקנים ונקודת הגישה מחוברים לאותו SSID, השבת את מפריד הפרטיות בנקודת הגישה. לפרטים נוספים, עיין במדריך שסופק עם נקודת הגישה.




פתרון בעיות

מידע קשור

← "בדיקת ה-SSID המחובר למדפסת" בעמוד 201


← "בדיקת ה-SSID עבור המחשב" בעמוד 201

בדיקת ה-SSID המחובר למדפסת

לחץ על  במסך הבית. בחר תפריט < הגדרות רשת קווית או < Wi-Fi סטטוס רשת קווית או Wi-Fi. מספרי SSID מוצגים ברשת Wi-Fi.

בדיקת ה-SSID עבור המחשב

Windows

לחץ על  במגש המשימות בשולחן העבודה. בדוק את השם של ה-SSID המחובר ברשימה שתוצג.




פתרון בעיות

Mac OS

לחץ על סמל ה-Wi-Fi בראש מסך המחשב. תוצג רשימה של SSID כאשר ה-SSID המחובר מסומן בסימן ביקורת.



לפתע אין המדפסת מסוגלת להדפיס דרך חיבור רשת

- אחרי שינוי נקודת הגישה או הספק שלך, נסה ליצור שוב הגדרות רשת עבור המדפסת. חבר את המחשב או את ההתקן החכם לאותו SSID כמו המדפסת.
- כבה את ההתקנים שאתה רוצה לחבר אל הרשת. המתן כ-10 שניות, ולאחר מכן הדלק את ההתקנים בסדר הבא: נקודת גישה, מחשב או התקן חכם, ואז את המדפסת. קרב את המדפסת והמחשב או ההתקן החכם אל נקודת הגישה כדי לסייע לתקשורת גלי הרדיו, ואז נסה לבצע שוב את הגדרות הרשת.
- במערכת הפעלה Windows, לחץ על תור הדפסה בלשונית תחזוקה של מנהל ההתקן של המדפסת ולאחר מכן בדוק את הגורמים להלן.
 - בדוק אם יש עבודות הדפסה בהשהיה. בטל הדפסה אם יש צורך.
 - ודא שהמדפסת אינה לא מקוונת או ממתינה. אם המדפסת לא מקוונת או אם היא ממתינה, נקה את ההגדרה הרלוונטית למצבה (לא מקוונת או ממתינה) מהתפריט מדפסת.
 - ודא שהמדפסת נבחרה כמדפסת ברירת המחדל מהתפריט מדפסת (אמור להיות סימן ביקורת בפריט התפריט).
 - אם המדפסת לא נבחרה בתור מדפסת ברירת המחדל, הגדר אותה בתור מדפסת ברירת המחדל.
 - ודא שהיציאה שנבחרה היא היציאה הנכונה בתכונות מדפסת < יציאה
- לחץ על  במסך הבית. בחר תפריט < הגדרות רשת קווית או < Wi-Fi בדיקת חיבור, ואז הדפס דו"ח חיבור רשת. אם הדו"ח מראה שחיבור הרשת נכשל, בדוק את דו"ח חיבור הרשת ופעל בהתאם לפתרונות המודפסים בו.
- נסה לגשת לכל אתר אינטרנט מהמחשב כדי לוודא שהגדרות הרשת של המחשב נכונות. אם אינך יכול לגשת לשום אתר אינטרנט, הרי שיש בעיה במחשב. לפרטים נוספים, עיין במדריך שסופק עם המחשב שלך.

מידע קשור

← "בדיקת ה-SSID המחובר למדפסת" בעמוד 201

פתרון בעיות

- ← "בדיקת ה-SSID עבור המחשב" בעמוד 201
- ← "הודעות ופתרונות בדוח חיבור הרשת" בעמוד 37
- ← "לא מצליח להתחבר מהתקנים למרות שאין בעיה בהגדרות הרשת" בעמוד 199

לפתע אין המדפסת מסוגלת להדפיס באמצעות חיבור USB

□ נתק את כבל ה-USB מהמחשב. לחץ לחיצה ימנית על סמל המדפסת המוצג במחשב, ואז בחר הסר התקן. עכשיו, חבר את כבל ה-USB אל המחשב ונסה הדפסת בדיקה. אם ההדפסה אפשרית, הרי שההתקנה הושלמה.

□ פעל על פי הצעדים במדריך הנייר הכרוך למחשב כדי להתקין את המחשב שוב.

בעיות בתדפיסים

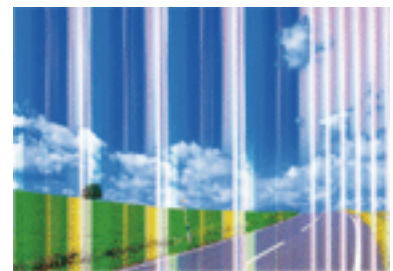
התדפיס משופשף או שחסר בו צבע

אם לא השתמשת במדפסת הרבה זמן, ייתכן שפיות ראש ההדפסה סתומות ולא יוציאו את הדיו. בצע בדיקת פיה ולאחר מכן נקה את ראש ההדפסה אם אחת מהפיות בראש ההדפסה סתומות.

מידע קשור

← "בדיקת ראש ההדפסה וניקויו" בעמוד 149

מופיעים פסים או צבעים בלתי צפויים



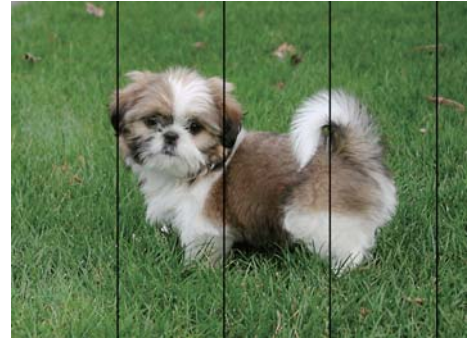
יתכן שנחירי ראש ההדפסה סתומים. בצע בדיקת נחיר במטרה לבדוק אם יש סתימה בנחירי ראש ההדפסה. נקה את ראש ההדפסה אם נחירים כלשהם בראש ההדפסה סתומים.

מידע קשור

← "בדיקת ראש ההדפסה וניקויו" בעמוד 149

פתרון בעיות

פסים צבעוניים מופיעים במרווחים של כ-2.5 ס"מ



- בחר בהגדרת סוג הנייר המתאימה לסוג הנייר המוטען במדפסת.
- יישר את ראש ההדפסה באמצעות התכונה יישור אופקי.
- אם אתה מדפיס על נייר חלק, הדפס באיכות גבוהה יותר.

מידע קשור

- ← "רשימת סוגי הנייר" בעמוד 49
- ← "יישור ראש ההדפסה" בעמוד 152

ההדפסה מטושטשת, פסים אנכיים או הדפסה לא ישרה



enthalten alle
Aufdruck. W
↓ 5008 "Regel

יישור את ראש ההדפסה באמצעות התכונה יישור אנכי.

מידע קשור

- ← "יישור ראש ההדפסה" בעמוד 152

איכות ההדפסה לא משתפרת גם אחרי יישור ראש ההדפסה

בזמן הדפסה דו-כיוונית (או במהירות גבוהה) ראש ההדפסה מדפיס כשהוא נע בשני הכיוונים וקווים אנכיים עשויים להיות לא ישרים. אם איכות ההדפסה לא משתפרת השבת את ההגדרה הדפסה דו-כיוונית (או במהירות גבוהה). השבת הגדרה זו עשויה להאט את מהירות ההדפסה.

לוח בקרה

השבת את דו-כיוונית בהגדרות ההדפסה.

פתרון בעיות

Windows

הסר את הסימון מהאפשרות מהירות גבוהה בכרטיסייה אפשרויות נוספות של מנהל ההתקן של המדפסת.

Mac OS

בחר באפשרות העדפות המערכת מתוך התפריט  < מדפסות וסורקים (או הדפסה וסריקה, הדפסה ופקס), ולאחר מכן בחר את המדפסת. לחץ על אפשרויות וציוד < אפשרויות (או מנהל התקן). בחר באפשרות כבוי עבור ההגדרה הדפסה במהירות גבוהה.

מידע קשור

← "אפשרויות תפריט עבור זיכרון נייד" בעמוד 68

איכות ההדפסה גרועה

בדוק את הגורמים להלן אם איכות ההדפסה גרועה בגלל הדפסים מטושטשים, רצועות, צבעים חסרים, צבעים דהויים ויישור שגוי בתדפיסים.

ודא שטעינת הדיו הראשונית הושלמה.

בצע בדיקת פיה ולאחר מכן נקה את ראש ההדפסה אם אחת מהפיות בראש ההדפסה סתומות.

אם לא השתמשת במדפסת למשך חודש או חודשיים, החלף את הדיו בתוך שפופרות הדיו.

ישר את ראש ההדפסה.

השתמש בנייר הנתמך בידי מדפסת זאת.

בחר בהגדרת סוג הנייר המתאימה לסוג הנייר המוטען במדפסת.

אל תדפיס על נייר לח, נייר שניזוק או נייר ישן מדי.

אם הנייר מסולסל או המעטפות נפוחות, שטח אותם.

הדפס באיכות גבוהה יותר.

אם בחרת את רגיל-צבעים חיים כאיכות במנהל ההתקן למדפסת במערכת ההפעלה Windows, שנה זאת לאפשרות רגיל. אם בחרת את רגיל-צבעים חיים כאיכות במנהל ההתקן למדפסת במערכת ההפעלה Mac OS, שנה זאת לאפשרות **Normal**.

אל תערום את הנייר מיד לאחר ההדפסה.

יבש את התדפיסים מיד לפני שתתייק או תציג אותם. כשהתדפיסים מתייבשים יש להימנע מאור שמש ישיר, לא להשתמש במייבש ולא לנגוע בצד המודפס של הנייר.

כשמדפיסים תמונות או תצלומים מומלץ להשתמש בנייר מקורי של Epson במקום בנייר רגיל. הדפס על צד הנייר של Epson שאפשר להדפיס עליו.

נסה להשתמש בבקבוקי דיו מקוריים של Epson. מוצר זה מיועד להתאים צבעים על סמך שימוש בבקבוקי דיו מקוריים של Epson. השימוש בבקבוקי דיו שאינם מקוריים יכול לגרום לירידה באיכות ההדפסה.

השתמש בבקבוקי דיו עם קוד החלק הנכון עבור מדפסת זאת.

מומלץ להשתמש בבקבוקי הדיו לפני התאריך המודפס על גבי האריזה.

פתרון בעיות

מידע קשור

- ← "מילוי מכלי הדיו" בעמוד 142
- ← "בדיקת ראש ההדפסה וניקוי" בעמוד 149
- ← "יישור ראש ההדפסה" בעמוד 152
- ← "גודל הנייר וכמויות הדפים" בעמוד 48
- ← "רשימת סוגי הנייר" בעמוד 49
- ← "אמצעי זהירות לטיפול בנייר" בעמוד 47
- ← "קודים של בקבוקי דיו" בעמוד 141

התמונות המודפסות דביקות

אפשר שאתה מדפיס בצד הלא נכון של נייר התמונות. ודא שאתה מדפיס על הצד המיועד להדפסה. אחרי שמדפיסים בצד הלא נכון של נייר צילום, יש לנקות את נתיב הנייר.

מידע קשור

- ← "ניקוי מסילת הדפים מכתמי דיו" בעמוד 153

התמונות מודפסות בצבעים לא צפויים

כשמדפיסים מלוח הבקרה או באמצעות מנהל ההתקן למדפסת ב-Windows הגדרת היישור האוטומטי של התמונות של Epson מוחלת כברירת מחדל, בהתאם לסוג הנייר. נסה לשנות את ההגדרה.

☐ לוח בקרה

שנה את ההגדרה זיהוי סצנה מהאפשרויות האחרות. אם שינוי ההגדרה לא פותר את הבעיה, בחר אפשרויות אחרת שאינה מופעל בהגדרה תיקון תמונה.

☐ מנהל התקן המדפסת ב-Windows

בכרטיסייה אפשרויות נוספות, בחר באפשרויות מותאם אישית בהגדרה תיקון צבעים ולחץ על מתקדם. שנה את ההגדרה תיקון סצנה מהאפשרויות האחרות. אם שינוי ההגדרה לא פותר את הבעיה, השתמש באמצעי אחר לתיקון צבעים שאינו שיפור תמונה בהגדרה ניהול צבעים.

מידע קשור

- ← "אפשרויות תפריט עבור זיכרון ניד" בעמוד 68
- ← "התאמת צבע התדפיס" בעמוד 86

המיקום, הגודל או השוליים של התדפיס שגויים

☐ טען דף בכיוון הנכון והחלק את המסילות הצדדיות לאורך קצוות הדף.

☐ כאשר מניחים את המקור על גבי משטח סריקה יש ליישר את הפינה של המקור עם הפינה המסומנת בסמל במסגרת של משטח סריקה. אם קצוות ההעתק חתוכים יש להרחיק את המקור קצת מהפינה.

☐ כאשר אתה מניח את מסמכי המקור על משטח סריקה, נקה את משטח סריקה ואת מכסה המסמכים. אם יש אבק אם כתמים על הזכוכית, שטח ההעתקה יכול להתרחב כדי לכלול את האבק או את הכתמים וכך נגרמים מצב העתקה שגוי או תמונות קטנות.

פתרון בעיות

בחר בהגדרה המתאימה של גודל המסמך בהגדרות ההעתקה. אם המדפסת נמצאת במקום שחשוף לאור שמש ישיר או ליד גוף תאורה, ייתכן שהמסמך לא יזוהה נכון על ידי משטח הסריקה.

בחר את ההגדרה המתאימה לגודל הנייר.

התאם את הגדרת השוליים ביישום כך שהשוליים יהיו בתוך השטח הניתן להדפסה.

מידע קשור

← "הכנסת דפים אל מחסנית נייר" בעמוד 50

← "הכנסת דפים אל חריץ מזין נייר אחורי" בעמוד 53

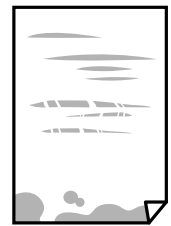
← "הנח את המסמכים המקוריים על משטח סריקה" בעמוד 59

← "ניקוי משטח סריקה" בעמוד 155

← "שטח בר הדפסה" בעמוד 225

הנייר מרוח או שרוט

כאשר מופיעות רצועות אופקיות או שיש מריחה בראש או בתחתית הנייר, טען נייר בכיוון הנכון והחלק את מדריכי הקצוות עד לקצוות הנייר.



כאשר מופיעות רצועות אנכיות או שהנייר מרוח, יש לנקות את נתיב הנייר.



הנח את הנייר על גבי משטח שטוח על מנת לוודא שהוא לא מתעקל. אם הוא אינו ישר, יישר אותו.

פתרון בעיות

אם אתה משתמש בנייר עבה שרוט, הפעל את ההגדרה של הפחתת השריטות. אם תאפשר הגדר זו, אפשר שאיכות ההדפסה תרד או שההדפסה תאט.

לוח בקרה

בחר הגדרות > תחזוקה ממסך הבית, ואז אפשר את נייר עבה.

Windows

לחץ על הגדרות מורחבות בכרטיסייה תחזוקה במנהל ההתקן של המדפסת, ולאחר מכן בחר את נייר ומעטפות עבים.

אם הנייר עדיין שרוט למרות שבחרת בהגדרה נייר ומעטפות עבים, בחר בהגדרה נייר עם סיבים לרוחב בחלון הגדרות מורחבות במנהל ההתקן של המדפסת.

Mac OS

בחר באפשרות העדפות המערכת מתוך התפריט  < מדפסות וסורקים (או הדפסה וסריקה, הדפסה ופקס), ולאחר מכן בחר את המדפסת. לחץ על אפשרויות וציוד < אפשרויות (או מנהל התקן). בחר באפשרות מופעל עבור ההגדרה נייר ומעטפות עבים.

בשעת הדפסה ידנית על שני צדי הגיליון יש לוודא שהדיו יבשה לגמרי לפני הטענת הנייר מחדש.

מידע קשור

- ← "הכנסת דפים אל מחסנית נייר" בעמוד 50
- ← "הכנסת דפים אל חריץ מזין נייר אחורי" בעמוד 53
- ← "ניקוי מסילת הדפים מכתמי דיו" בעמוד 153

הנייר נמרח בזמן הדפסה אוטומטית דו-צדדית

אם משתמשים בתכונה 'הדפסה דו-צדדית אוטומטית' ומדפיסים מסמך עם נתונים בצפיפות גבוהה, כמו תמונות וגרפים, צריך להקטין את צפיפות ההדפסה ולהאריך את משך הייבוש.

מידע קשור

- ← "הדפסה דו-צדדית" בעמוד 73
- ← "אפשרויות תפריט למצב צלם" בעמוד 92

התווים המודפסים הם שגויים או מעורבבים

חבר את כבל ה-USB היטב אל המדפסת ואל המחשב.

בטל כל עבודת הדפסה הנמצאת בהשהיה.

בשעת ההדפסה אל תכניס את המחשב למצב תרדמה או למצב שינה. בפעם הבאה שתדליק את המחשב יתכן שיודפסו עמודים של טקסט מעורבב.

מידע קשור

- ← "ביטול הדפסה" בעמוד 90

פתרון בעיות

התמונה המודפסת היא הפוכה

נקה הגדרות של תמונת ראי במנהל ההתקן של המדפסת או ביישום.

Windows

נקה את תמונת מראה בלשונית אפשרויות נוספות של מנהל ההתקן של המדפסת.

Mac OS

נקה תמונת מראה מהתפריט הגדרות הדפסה של דיאלוג ההדפסה.

דפוסים דמויי-מוזאיקה בתדפיסים

בהדפסת תמונות או תצלומים הדפסה תוך שימוש בנתוני רזולוציה גבוהה. תמונות באתרי אינטרנט הן לעתים קרובות ברזולוציה נמוכה אף על פי שהן נראות טוב מספיק בתצוגה ולכן איכות ההדפסה עלולה לרדת.

בתמונה שהועתקה מופיעים צבעים בלתי אחידים, מריחות, נקודות או קווים ישרים.

נקה את נתיב הניירות.

נקה את משטח סריקה.

נקה את ה-ADF.

אל תלחץ חזק מדי על המקור או מכסה המסמכים כשאתה שם את המקור על משטח סריקה.

אם הדיו מרוח הקטן את הגדרת הצפיפות.

מידע קשור

← "ניקוי מסילת הדפים מכתמי דיו" בעמוד 153

← "ניקוי משטח סריקה" בעמוד 155

← "ניקוי מזין המסמכים האוטומטי" בעמוד 153

← "אפשרויות תפריט למצב צלם" בעמוד 92

תבנית moiré (קווקוים) מופיעה בתמונה שהועתקה

שנה את ההגדרה 'הקטן' ו'הגדל' או הנח את מסמך המקור בזווית מעט שונה.

מידע קשור

← "אפשרויות תפריט למצב צלם" בעמוד 92

תמונה של הצד ההפוך של המקור מופיעה בתמונה המועתקת.

כשהמסמך המקורי הוא דק, הנח את המסמך המקורי על משטח סריקה ולאחר מכן הנח עליו פיסת נייר שחורה.

פתרון בעיות

☐ הפחת הגדרת צפיפות ההעתקה בלוח הבקרה.

מידע קשור

← "אפשרויות תפריט למצב צלם" בעמוד 92

לא היה אפשר לפתור את בעיית התדפיס

אם ניסית את כל הפתרונות ולא פתרת את הבעיה נסה להסיר את מנהל ההתקן של המדפסת ולהתקינו מחדש.

מידע קשור

← "הסרת אפליקציות" בעמוד 175

← "התקנת יישומים" בעמוד 177

בעיות הדפסה אחרות

ההדפסה אטית מדי

☐ סגור יישומים הפתוחים שלא לצורך.

☐ הקטן את איכות ההדפסה. הדפסה באיכות גבוהה מאטה את ההדפסה.

☐ הפוך את ההגדרה הדו-כיוונית (או הגדרת המהירות הגבוהה) לזמינה. כאשר הגדרה זאת הופכת לזמינה ראש ההדפסה מדפיס כשהוא נע בשני הכיוונים ומהירות ההדפסה גודלת.


☐ לוח בקרה

אם אתה מדפיס קובצי JPEG או TIFF, לחץ על הגדרות והפעל את ההגדרה דו-כיוונית.

Windows ☐

בחר מהירות גבוהה בכרטיסייה אפשרויות נוספות של מנהל ההתקן של המדפסת.

Mac OS ☐

בחר באפשרות העדפות המערכת מתוך התפריט  < מדפסות וסורקים (או הדפסה וסריקה, הדפסה ופקס), ולאחר מכן בחר את המדפסת. לחץ על אפשרויות וציוד < אפשרויות (או מנהל התקן). בחר באפשרות מופעל עבור ההגדרה הדפסה במהירות גבוהה.

☐ השבת את מצב שקט.

Windows ☐

בחר באפשרות כבוי עבור ההגדרה מצב שקט בכרטיסייה ראשי של מנהל ההתקן של המדפסת.

Mac OS ☐

בחר באפשרות העדפות המערכת מתוך התפריט  < מדפסות וסורקים (או הדפסה וסריקה, הדפסה ופקס), ולאחר מכן בחר את המדפסת. לחץ על אפשרויות וציוד < אפשרויות (או מנהל התקן). בחר באפשרות כבוי עבור ההגדרה מצב שקט.

מהירות ההדפסה מואטת משמעותית במהלך הדפסה רציפה

מהירות ההדפסה מואטת כדי למנוע מהמנגנון של המדפסת להתחמם ולהינזק. עם זאת, ניתן להמשיך להדפיס. כדי לחזור למהירות הדפסה רגילה יש להפסיק להשתמש במדפסת למשך 30 דקות. אם מכבים את המדפסת מהירות ההדפסה אינה חוזרת לקצב רגיל.

אי אפשר להתחיל בסריקה

- כאשר פונקציית בקרת הגישה פועלת במדפסת כלשהי יש להזין שם משתמש וסיסמה בעת הסריקה. אם אינך יודע מה הסיסמה, פנה אל מנהל המערכת שלך.
- כאשר פונקציית בקרת הגישה פועלת, יתכן שלא תוכל לסרוק במערכת ההפעלה Mac OS. פנה למנהל המערכת שלך.
- אם אתה סורק באמצעות ה-ADF ודא שמכסה המסמכים ומכסה ה-ADF סגורים.
- חבר את כבל ה-USB היטב אל המדפסת ואל המחשב. אם אתה משתמש ברכות USB נסה לחבר את המדפסת ישירות אל המחשב.
- אם אתה סורק ברזולוציה גבוהה ברשת, ייתכן שתהיה שגיאת תקשורת. הקטן את הרזולוציה.
- ודא שהמדפסת (הסורק) הנכונים נבחרו ב-Epson Scan 2.

בדוק אם המדפסת מזוהה בעת שימוש ב Windows

במערכת ההפעלה Windows, ודא שהמדפסת (סורק) מוצגת בתפריט סורק ומצלמה. המדפסת (סורק) צריכה להופיע בתור "EPSON XXXXX" (שם המדפסת) (סורק) לא מופיעה הסר והתקן מחדש את Epson Scan 2. עיין בהוראות הבאות כדי לעבור אל התפריט סורק ומצלמה.

Windows 10

לחץ בלחצן העכבר הימני על הלחצן 'התחל', או לחץ בלחצן העכבר השמאלי לחיצה ממושכת, על הלחצן 'התחל' ובחר באפשרות לוח הבקרה. הזן את "סורק ומצלמה" בצ'ארם החיפוש, לחץ על הצג סורקים ומצלמות ובדוק אם המדפסת מוצגת.

Windows 8.1/Windows 8/Windows Server 2012 R2/Windows Server 2012

בחר באפשרות שולחן העבודה < הגדרות < לוח הבקרה. הזן "סורק ומצלמה" בצ'ארם החיפוש, לחץ על הצג סורק ומצלמה ובדוק אם המדפסת מוצגת.

Windows 7/Windows Server 2008 R2

לחץ על לחצן התחל ובחר את לוח הבקרה הזן את "סורק ומצלמה" בחיפוש, לחץ על הצג סורקים ומצלמות ובדוק אם המדפסת מוצגת.

Windows Vista/Windows Server 2008

לחץ על לחצן התחל, בחר את לוח הבקרה < חומרה וקול < סורקים ומצלמות ובדוק אם המדפסת מוצגת.

פתרון בעיות

Windows XP/Windows Server 2003 R2/Windows Server 2003 □

לחץ על לחצן התחל, בחר את לוח הבקרה < מדפסות וחומרה אחרת > סורקים ומצלמות ובדוק אם המדפסת מוצגת.

מידע קשור

← "הסרת אפליקציות" בעמוד 175

← "התקנת יישומים" בעמוד 177

אי אפשר להתחיל לסרוק כשמשתמשים בלוח הבקרה

□ ודא ש- Epson Scan 2 ו-Epson Event Manager מותקנים כהלכה.

□ בדוק את הגדרת הסריקה המוקצית ב-Epson Event Manager.

מידע קשור

← "יישום לסריקה של מסמכים ותמונות (Epson Scan 2)" בעמוד 171

← "Epson Event Manager" בעמוד 172

בעיות בתמונה הסרוקה

הצבעים לא אחידים או שיש לכלוך או כתמים כשסורקים ממשטח הסריקה

□ נקה את משטח הסריקה.

□ נקה את הלכלוך שנדבק למקור.

□ אל תלחץ חזק מדי על המקור או על מכסה המסמכים. אם תלחץ חזק מדי הסריקה עשויה להיות מטושטשת, מרוחה או עם כתמים.

מידע קשור

← "ניקוי משטח סריקה" בעמוד 155

קווים מופיעים בתוצאות הסריקה לאחר סריקה באמצעות ADF

□ נקה את ה-ADF.

אם יש לכלוך על ה-ADF עשויים להופיע קווים בתמונה הסרוקה.

□ נקה את הלכלוך שנדבק למקור.

מידע קשור

← "ניקוי מזין המסמכים האוטומטי" בעמוד 153

פתרון בעיות

איכות התמונה גסה

□ בתוך Epson Scan 2, התאם את התמונה תוך שימוש בפריטים בלשונית הגדרות מתקדמות ולאחר מכן, סרוק.

□ אם הרזולוציה נמוכה, נסה להגביר את הרזולוציה ולאחר מכן את הסריקה.

מידע קשור

← "סריקה באמצעות Epson Scan 2" בעמוד 105

← "תפריטים עם אפשרויות שכיחות לסריקה" בעמוד 104

חומר חיצוני מופיע ברקע התמונות

אפשר שהתמונות בגב מסמך המקור יופיעו בתמונה הסרוקה.

□ בתוך Epson Scan 2, בחר את לשונית הגדרות מתקדמות ואז התאם את בהירות.

אפשר שתכונה זו לא תהיה זמינה, בהתאם להגדרות בלשונית הגדרות ראשיות < סוג תמונה או הגדרות אחרות בלשונית הגדרות מתקדמות.

□ בתוך Epson Scan 2, בחר בלשונית הגדרות מתקדמות ואז אפשרות תמונה < שיפור טקסט.

□ בעת ביצוע סריקה מזכוכית הסורק, הנח נייר שחור או לוח כתיבה על גבי מסמך המקור.

מידע קשור

← "סריקה באמצעות Epson Scan 2" בעמוד 105

← "תפריטים עם אפשרויות שכיחות לסריקה" בעמוד 104

← "הנחת מסמכי המקור" בעמוד 57

הטקסט מטושטש

□ בתוך Epson Scan 2, בחר בלשונית הגדרות מתקדמות ואז אפשרות תמונה < שיפור טקסט.

□ בתוך Epson Scan 2, כאשר סוג תמונה בתוך לשונית הגדרות ראשיות הוגדרה למצב שחור-לבן, התאם סף בלשונית הגדרות מתקדמות. כאשר מעלים את ה-סף, השחור מתחזק.

□ אם הרזולוציה נמוכה, נסה להגביר את הרזולוציה ולאחר מכן את הסריקה.

מידע קשור

← "סריקה באמצעות Epson Scan 2" בעמוד 105

← "תפריטים עם אפשרויות שכיחות לסריקה" בעמוד 104

מופיעים דפוסי Moiré (צללים דמויי רשת)

אם מסמך המקור הוא מסמך מודפס, אפשר שיופיעו דפוסי Moiré (צללים דמויי רשת) בתמונה הסרוקה.

פתרון בעיות

❑ בלשונית הגדרות מתקדמות בתוך Epson Scan 2, הגדר תיקון סריקה.



❑ שנה את הרזולוציה ואז סרוק שוב.

מידע קשור

← "סריקה באמצעות Epson Scan 2" בעמוד 105

← "תפריטים עם אפשרויות שכיחות לסריקה" בעמוד 104

המסמך לא נסרק נכון במשטח הסריקה

❑ ודא שהנחת נכון את המקור בהתאם לסימונים במשטח הסריקה.

❑ אם השוליים של הסריקה חסרים, הזז מעט את המקור הרחק מהקצוות של משטח הסריקה.

❑ אם אתה סורק מלוח הבקרה ומשתמש בפונקציית החיתוך האוטומטי של אזור הסריקה, נקה את הלכלוך או האבק ממשטח הסריקה וממכסה מהמסמכים. אם יש לכלוך סביב המקור, טווח הסריקה עשוי להתרחב כדי לכלול אותו.

❑ בחר בהגדרה המתאימה של גודל המסמך בהגדרות הסריקה. אם המדפסת נמצאת במקום שחשוף לאור שמש ישיר או ליד גוף תאורה, ייתכן שגודל המסמך לא יזוהה נכון על ידי משטח הסריקה.

מידע קשור

← "הנחת מסמכי המקור" בעמוד 57

← "ניקוי משטח סריקה" בעמוד 155

טקסט אינו מזוהה נכונה כאשר שומרים אותו בתור PDF ניתן לחיפוש

❑ בחלון אפשרויות של פורמט תמונה בתוך Epson Scan 2, ודא שהאפשרות שפת טקסט הוגדרה בצורה נכונה בלשונית טקסט.

❑ ודא שהמקור הונח בצורה נכונה.

פתרון בעיות

יש להשתמש במקור בעל כתב ברור. זיהוי הכתב עשוי להשתבש עבור הסוגים הבאים של מסמכי מקור.

מסמכי מקור שהועתקו מספר פעמים

מסמכי מקור שהתקבלו באמצעות הפקס (ברזולוציות נמוכות)

מסמכי מקור שבהם המרווח בין אותיות או המרווח בין שורות קטן מדי

מסמכי מקור בעלי שורות או הדגשה בקו תחתון על פני הטקסט

מסמכי מקור עם כתב יד

מסמכי מקור עם קפלים או קמטים

בתוך Epson Scan 2, כאשר סוג תמונה בתוך לשונית הגדרות ראשיות הוגדרה למצב שחור-לבן, התאם סף בלשונית הגדרות מתקדמות. כאשר אתה מעלה את סף, השטח של הצבע השחור הופך לגדול יותר.

בתוך Epson Scan 2, בחר בלשונית הגדרות מתקדמות ואז אפשרות תמונה < שיפור טקסט.

מידע קשור

← "סריקה באמצעות Epson Scan 2 בעמוד 105"

לא ניתן לפתור בעיות בתמונה סרוקה

אם ניסית את כל הפתרונות והבעיה לא נפתרה, אפס את הגדרות Epson Scan 2 באמצעות Epson Scan 2 Utility.

לתשומת לבך:

Epson Scan 2 Utility היא אפליקציה המגיעה עם Epson Scan.

1. התחל את Epson Scan 2 Utility.

Windows 10/Windows Server 2016

לחץ על לחצן 'התחל', ואז בחר EPSON < Epson Scan 2 Utility.

Windows 8.1/Windows 8/Windows Server 2012 R2/Windows Server 2012

הזן את שם האפליקציה בצ'ארם החיפוש ולאחר מכן בחר בסמל המוצג.

Windows 7/Windows Vista/Windows XP/Windows Server 2008 R2/Windows Server 2008/Windows Server 2003 R2/Windows Server 2003

לחץ על לחצן 'התחל' ואז בחר כל התוכניות או תוכניות < EPSON < Epson Scan 2 < Epson Scan 2 Utility.

Mac OS

בחר באפשרות עבור אל < יישומים < Epson Software < Epson Scan 2 Utility.

2. בחר את לשונית אחר.

3. לחץ על איפוס.

לתשומת לבך:

אם האתחול אינו פותר את הבעיה, הסר את Epson Scan 2 והתקן מחדש.

פתרון בעיות

מידע קשור

← "הסרת אפליקציות" בעמוד 175


← "התקנת יישומים" בעמוד 177

בעיות סריקה אחרות

הסריקה איטית

הקטן את הרזולוציה ונסה לסרוק שוב. אם הרזולוציה גבוהה מדי הסריקה משך הסריקה עשוי להיות ארוך מהרגיל.

הסריקה עשויה להיות איטית יותר גם בגלל חלק מהגדרות התמונה שבוצעו ב-Epson Scan 2.

במסך תצורה אשר מוצג כשלוחצים על הלחצן  ב-Epson Scan 2, אם בוחרים בהגדרה מצב שקט בכרטיסייה סרוק ייתכן שהמהירות תהיה איטית יותר.

מידע קשור

← "סריקה באמצעות Epson Scan 2" בעמוד 105

← "תפריטים עם אפשרויות שכיחות לסריקה" בעמוד 104

לא ניתן לשלוח את התמונה הסרוקה בדוא"ל

ודא שהגדרת את שרת הדוא"ל.

מידע קשור

← "הגדרת שרת דוא"ל" בעמוד 241

הסריקה מפסיקה כשסורקים ל-PDF/Multi-TIFF

כשסורקים באמצעות Epson Scan 2 ניתן לסרוק עד 999 עמודים בפורמט PDF ועד 200 עמודים בפורמט Multi-TIFF. כשסורקים באמצעות לוח הבקרה, ניתן לסרוק ברציפות עד 50 עמודים כשסורקים רק צד אחד באמצעות ה-ADF, ועד 100 עמודים בסריקה דו-צדדית באמצעות ה-ADF או באמצעות משטח סריקה.

בסריקה בנפחים גדולים מומלץ לסרוק בגווי אפור.

הגדל את השטח הפנוי על גבי הכונן הקשיח של המחשב. הסריקה עלולה לעצור אם אין מספיק שטח פנוי.

נסה לסרוק ברזולוציה נמוכה יותר. הסריקה מפסיקה אם גודל הנתונים הכולל מגיע למכסה.

מידע קשור

← "סריקה באמצעות Epson Scan 2" בעמוד 105

← "תפריטים עם אפשרויות שכיחות לסריקה" בעמוד 104


בעיות בשליחת פקסים ובקבלתם


אי אפשר לשלוח פקסים או לקבלם

- השתמש ב-בדוק חיבור פקס בלוח הבקרה כדי לערוך בדיקת חיבור פקס אוטומטית.נסה את הפתרונות המודפסים בדוח.
 - בדוק את קוד השגיאה שמוצג לעבודת הפקס שנכשלה ונסה את הפתרונות שמתוארים ברשימה של קודי השגיאה.
 - בדוק את הגדרת סוג הקו.ייתכן שאפשר לפתור את הבעיה באמצעות שינוי להגדרה **PBX**.אם מערכת הטלפונים שלך דורשת קוד גישה כדי לקבל קו חוץ, רשום את קוד הגישה במדפסת והזן # (סולמית) בתחילת מספר פקס בשעת השליחה.
 - אם מתרחשת שגיאת תקשורת, שנה את ההגדרה מהירות הפקס ל-**איטי (9, 600bps)** בלוח הבקרה.
 - בדוק ששקע הטלפון הקבוע בקיר פועל באמצעות חיבור טלפון אליו ובדיקתו.אם אינך יכול לעשות שיחות או לקבלן, התקשר לחברת הטלפונים שלך.
 - כדי לחבר קו טלפון DSL, עליך להשתמש במודם DSL המצויד במסנן DSL מובנה או להתקין על הקו מסנן DSL נפרד.צור קשר עם ספק ה-DSL שלך.
 - אם אתה מחובר לקו טלפון DSL, חבר את המדפסת ישירות לשקע טלפון בקיר כדי לבדוק אם המדפסת יכולה לשלוח פקס.אם היא פועלת, יתכן שהבעיה נגרמת ממסנן DSL.צור קשר עם ספק ה-DSL שלך.
 - הפוך את הגדרת ה-ECM לזמינה בלוח הבקרה.אי אפשר לשלוח פקסים צבעוניים או לקבלם כאשר האפשרות ECM מושבתת.
 - כדי לשלוח פקסים או לקבלם באמצעות המחשב ודא שהמדפסת מחוברת באמצעות כבל USB או רשת ושמנהל ההתקן PC-FAX הותקן במחשב.מנהל ההתקן PC-FAX מותקן עם FAX Utility יחד.
 - ב-Windows, ודא שהמדפסת (פקס) מוצגת בהתקנים ומדפסות, ב-מדפסת או במדפסות ורכיבי חומרה אחרים.המדפסת (פקס) מוצגת בתור EPSON XXXXX (FAX).אם המדפסת (פקס) אינה מוצגת, הסר את ההתקנה של FAX Utility והתקן אותה מחדש.ראה להלן כיצד לגשת להתקנים ומדפסות, מדפסת או מדפסות ורכיבי חומרה אחרים.
- Windows 10
- לחץ לחיצה ימנית, או לחיצה שמאלית ממושכת, על לחצן 'התחל' ובחר לוח הבקרה < הצג התקנים ומדפסות תחת חומרה וקול.
- Windows 8.1/Windows 8
- בחר שולחן עבודה < הגדרות < לוח בקרה < הצג התקנים ומדפסות תחת חומרה וקול או חומרה.
- Windows 7
- לחץ על לחצן ההתחלה ובחר באפשרות לוח הבקרה < הצג התקנים ומדפסות בקטע חומרה וקול או חומרה.
- Windows Vista
- לחץ על לחצן 'התחל' ובחר לוח הבקרה < מדפסות תחת חומרה וקול.
- Windows XP
- לחץ על לחצן ההתחלה ובחר באפשרות הגדרות < לוח הבקרה < מדפסות ורכיבי חומרה אחרים < מדפסות ופקסים.

פתרון בעיות

ב-Mac OS בדוק את הגורמים להלן.

בחר באפשרות העדפות מערכת מהתפריט  < מדפסות וסורקים (או הדפסה וסריקה, הדפסה ופקס) וודא שהמדפסת (פקס) מוצגת. המדפסת (פקס) מוצגת בתור FAX XXXX (USB) או FAX XXXX (IP). אם המדפסת (פקס) אינה מוצגת, לחץ על [+] ולאחר מכן שמור את המדפסת (פקס).

בחר באפשרות העדפות מערכת מהתפריט  < מדפסות וסורקים (או הדפסה וסריקה, הדפסה ופקס) ולחץ לחיצה כפולה על המדפסת (פקס). אם המדפסת בהשהיה, לחץ על חדש פעולה (או על חדש את פעולת המדפסת).

מידע קשור

- ← "בדוק חיבור פקס" בעמוד 139
- ← "הגדרות בסיסיות" בעמוד 137
- ← "קוד שגיאה בתפריט הסטטוס" בעמוד 180
- ← "קביעת הגדרות למערכת טלפונים מסוג PBX" בעמוד 115
- ← "חיבור המדפסת לקו הטלפון." בעמוד 110
- ← "הסרת אפליקציות" בעמוד 175
- ← "התקנת יישומים" בעמוד 177

אי אפשר לשלוח פקסים

אם תכונת הגבלת המשתמשים זמינה נדרשים שם משתמש וססמה כדי להפעיל את המדפסת. אם אינך יודע מה הססמה, צור קשר עם המנהל שלך.

אם תכונת הגבלת המשתמשים זמינה ושולחים פקס דרך מחשב נערך אימות של המשתמש באמצעות שם המשתמש והססמה שהוגדרו במנהל ההתקן של המדפסת. אם אינך יכול לשלוח פקס בגלל שגיאת אימות, צור קשר עם המנהל שלך.

הגדר בלוח הבקרה את מידע הכותרת לפקסים יוצאים. מכשירי פקס מסוימים דוחים אוטומטית פקסים נכנסים שאינם כוללים מידע כותרת.

אם חסמת את תכונת השיחה המזוהה, הסר את החסימה. מכונות פקס או טלפונים מסוימות דוחים שיחות אנונימיות.

שאל את הנמען אם מספר הפקס הוא נכון ואם מכשיר הפקס שלו מוכן לקבל פקס.


מידע קשור

- ← "הגדרות בסיסיות" בעמוד 137
- ← "אי אפשר לשלוח פקסים או לקבלם" בעמוד 217

אי אפשר לשלוח פקסים לנמען שצוין

אם אינך יכול לשלוח פקסים לנמען שצוין בגלל שגיאה, בדוק את הגורמים להלן.

פתרון בעיות

אם מכשיר הפקס המקבל לא מקבל את השיחה ממך תוך 50 שניות לאחר שהמדפסת גמרה לחייג, השיחה נגמרת עם שגיאה. חייג באמצעות התכונה צליל חיוג או באמצעות טלפון שמחובר כדי לבדוק כמה זמן חולף עד ששומעים צליל פקס. אם פרק הזמן עד ששומעים צליל פקס הוא גדול מ-50 שניות, הוסף השהיות אחרי מספר הפקס כדי לשלוח את הפקס. לחץ על  כדי להזין את ההשהיה. בתור סימן השהיה מזינים מקף. השהיה אחת אורכת כשלוש שניות. הוסף השהיות לפי הצורך.

אם בחרת את הנמען מתוך רשימת אנשי הקשר, ודא שהמידע שהוזן הוא נכון. אם המידע נכון, בחר את הנמען מרשימת אנשי הקשר, לחץ על עריכה ושנה את מהירות הפקס לאפשרות איטי (9, 600bps).

מידע קשור

← "שליחת פקסים אחרי אישור המצב של הנמען" בעמוד 118

← "שליחת פקסים תוך חיוג מהתקן טלפון חיצוני" בעמוד 117

← "ניהול אנשי קשר" בעמוד 63

← "אי אפשר לשלוח פקסים או לקבלם" בעמוד 217

אי אפשר לשלוח פקסים בשעה שצוינה

הגדר את התאריך ואת השעה כהלכה בלוח הבקרה.

מידע קשור

← "שליחת פקסים בשעה מסוימת (שליחת פקס מאוחר יותר)" בעמוד 118

← "הגדרות משותפות" בעמוד 162

אי אפשר לקבל פקסים

אם נרשמת לשירות עקוב אחרי יתכן שהמדפסת לא תוכל לקבל פקסים. צור קשר עם ספק השירות.

אם לא חיברת טלפון למדפסת, הגדר את מצב קבלה לאפשרות אוטומטית בלוח הבקרה.

במקרים הבאים למדפסת אין מספיק זיכרון כדי לקבל פקסים. למידע נוסף על בעיות שקשורות לזיכרון מלא עיין בחלק של פתרון הבעיות.

100 מסמכים שהתקבלו נשמרו בתיבת הדואר הנכנס.

הזיכרון של המדפסת מלא (100%).

מידע קשור

← "הגדרות קבלה" בעמוד 136

← "אי אפשר לשלוח פקסים או לקבלם" בעמוד 217

← "מתרחשת שגיאת זיכרון מלא" בעמוד 219

מתרחשת שגיאת זיכרון מלא

אם המדפסת הוגדרה לשמור את הפקסים שמתקבלים בתיבת הדואר הנכנס, מחק את הפקסים שכבר קראת מתיבת הדואר.

פתרון בעיות

- אם המדפסת הוגדרה כך שתשמור במחשב את פקסים המתקבלים, הדלק את המחשב שהוגדר כדי לשמור את הפקסים. לאחר שהפקסים נשמרים במחשב הם נמחקים מזיכרון המדפסת.
- אם המדפסת הוגדרה לשמור את הפקסים שמתקבלים בזיכרון נייד, חבר למדפסת התקן שבו יצרת תיקייה לשמירת הפקסים. לאחר שהפקסים נשמרים בהתקן הם נמחקים מזיכרון המדפסת. ודא שיש מספיק מקום פנוי בהתקן ושהוא אינו מוגן מפני כתיבה.
- אף על פי שהזיכרון מלא, באפשרותך לשלוח פקס שחור-לבן באמצעות התכונה שליחה ישירה לחלופין ניתן לשלוח פקס על ידי חיוג מטלפון חיצוני או באמצעות התכונה צליל חיוג. ניתן גם לחלק את מסמכי המקור לשניים או יותר ולשלוח אותם בכמה קבוצות.
- אם המדפסת אינה יכולה להדפיס פקס שהתקבל בגלל שגיאת מדפסת יתכן שתתרחש שגיאת זיכרון מלא. פתור את בעיית המדפסת ולאחר מכן צור קשר עם השולח ובקש ממנו לשלוח את הפקס חזרה.

מידע קשור

- ← "שמירת הפקסים שהתקבלו בתיבת הדואר הנכנס" בעמוד 124
- ← "שמירת פקסים נכנסים במחשב" בעמוד 126
- ← "שמירה של הפקסים שמתקבלים בזיכרון נייד חיצוני" בעמוד 126
- ← "שליחת דפים מרובים של מסמך שחור-לבן (שליחה ישירה)" בעמוד 120
- ← "שליחת פקסים תוך חיוג מהתקן טלפון חיצוני" בעמוד 117
- ← "שליחת פקסים אחרי אישור המצב של הנמען" בעמוד 118
- ← "סילוק נייר תקוע" בעמוד 186

איכות הפקס הנשלח היא גרועה

- נקה את משטח סריקה.
- נקה את ה-ADF.
- שנה את הגדרת ה-רזולוציה בלוח הבקרה. אם מסמכי המקור שלך כוללים גם טקסט וגם תמונות, בחר באפשרות תמונה.
- שנה את הגדרת ה-צפיפות בלוח הבקרה.
- אם אינך בטוח מהן היכולות של מכשיר הפקס המקבל, הפעל את התכונה Direct Send (שליחה ישירה) או בחר באפשרות עדין בהגדרה רזולוציה.
- אם תבחר באפשרות דק מאוד או דק במיוחד לפקס בשחור-לבן ותשלח את הפקס בלי להשתמש בתכונה שליחה ישירה ייתכן שהמדפסת תקטין אוטומטית את הרזולוציה של הפקס.
- הפעל את ההגדרה ECM בלוח הבקרה.

מידע קשור

- ← "אפשרויות תפריט למצב פקס" בעמוד 133
- ← "הגדרות בסיסיות" בעמוד 137
- ← "ניקוי משטח סריקה" בעמוד 155
- ← "ניקוי מזין המסמכים האוטומטי" בעמוד 153

פתרון בעיות

פקסים נשלחים בגודל לא נכון

- לפני שליחת מסמך בגודל A3, שאל את הנמען אם המכשיר שלו תומך בגודל A3. אם בדוח שידור הפקס מופיע אישור (גודל מוקטן) פירושו הוא שמכשיר הפקס של הנמען אינו תומך בגודל A3.
- כששולחם פקס באמצעות משטח סריקה יש להניח את המסמך המקורי וליישר את הפינה שלו עם סימן המקור. בחר את הגודל המקורי בלוח הבקרה.
- אם המדפסת נמצאת במקום שחשוף לאור שמש ישיר או ליד גוף תאורה, ייתכן שהמסמך לא יזוהה נכון על ידי משטח סריקה. בחר את הגודל המקורי בלוח הבקרה.
- נקה את משטח סריקה ואת מכסה המסמכים. אם יש אבק אם כתמים על הזכוכית, שטח הסריקה יכול להתרחב כדי לכלול את האבק או את הכתמים וכך נגרמים מצב סריקה שגוי או תמונות קטנות.

מידע קשור

← "אפשרויות תפריט למצב פקס" בעמוד 133

← "הנחת מסמכי המקור" בעמוד 57

← "ניקוי משטח סריקה" בעמוד 155

איכות הפקס המתקבל היא גרועה

- הפעל את ההגדרה ECM בלוח הבקרה.
- פנה לשולח ובקש ממנו לשלוח את המסמך באיכות גבוהה יותר.
- הדפס מחדש את הפקס שהתקבל בחר באפשרות יומן עבודות מהמסך תפריט מצב כדי להדפיס את הפקס מחדש.

מידע קשור

← "הגדרות בסיסיות" בעמוד 137

← "בדיקת ההיסטוריה של עבודות הפקס" בעמוד 132

לא ניתן לקבל פקסים בגודל A3

בדוק שבמקור הנייר שמכיל דפי A3 אכן גודל הנייר מוגדר ל-A3 ושהפקס מוגדר להשתמש במקור הנייר הזה. בחר באפשרות הגדרות < ניהול מערכת < הגדרות מדפסת < הגדרות מקור דפים < בחירת הגדרות אוטומטית < פקס ובדוק שמקור הנייר הופעל.

מידע קשור

← "הגדרות מדפסת" בעמוד 161

פקסים שמתקבלים אינם מודפסים

- אם התרחשה שגיאה במדפסת, כגון חסימת נייר, המדפסת אינה יכולה להדפיס פקסים מתקבלים. בדוק את המדפסת.

פתרון בעיות

□ אם המדפסת הוגדרה לשמור את הפקסים שמתקבלים בתיבת הדואר הנכנס, הם לא מודפסים אוטומטית. בדוק את הגדרת פלט פקס.

מידע קשור

← "בדיקת מצב המדפסת" בעמוד 179

← "סילוק נייר תקוע" בעמוד 186

← "שמירת הפקסים שהתקבלו בתיבת הדואר הנכנס" בעמוד 124

בעיות אחרות בפקס
אי אפשר לעשות שיחות מהטלפון המחובר

חבר את הטלפון ליציאת EXT. במדפסת והרם את השפופרת. אם אינך שומע צליל חיוג בשפופרת חבר את כבל הטלפון כהלכה.

מידע קשור

← "חיבור מכשיר הטלפון שלך למדפסת" בעמוד 112

המשיבון אינו יכול לענות לשיחות קוליות

בלוח הבקרה, קבע את ההגדרה מס' צלצולים למענה של המדפסת כך שתהיה מספר גבוה יותר ממספר הצלצולים של המשיבון שלך.

מידע קשור

← "הגדרות קבלה" בעמוד 136

← "הגדרות למשיבון" בעמוד 122

מספר הפקס של השולח לא מופיע בפקסים המתקבלים או שהמספר שגוי

יתכן שהשולח לא הגדיר את מידע הכותרת של הפקס או שהגדיר אותו לא כהלכה. צור קשר עם השולח.

בעיות אחרות
מכת חשמל קטנה עם הנגיעה במדפסת

אם מחוברים למחשב הרבה התקנים היקפיים יתכן שתרגיש מכת חשמל קטנה עם הנגיעה במדפסת. התקן חוט הארקה למחשב המחובר למדפסת.

פתרון בעיות

רעשי הפעולה חזקים

אם המדפסת מרעישה מדי הפעל את מצב שקט. הפעלת תכונה זו עשויה להאט את מהירות המדפסת.


מנהל התקן המדפסת ב-Windows

הפעל את מצב שקט בכרטיסייה ראשי.

מנהל התקן המדפסת ב-Mac OS

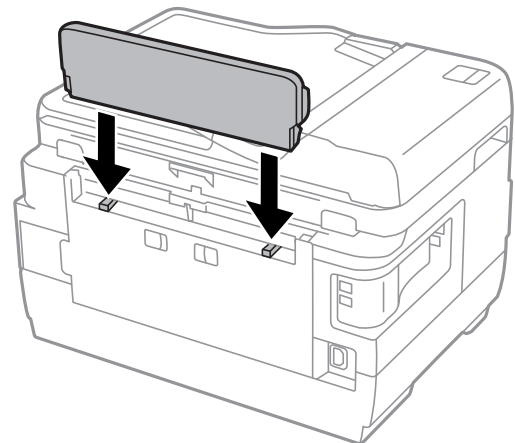
בחר באפשרות העדפות המערכת מתוך התפריט  < מדפסות וסורקים (או הדפסה וסריקה, הדפסה ופקס), ולאחר מכן בחר את המדפסת. לחץ על אפשרויות וציוד < אפשרויות (או מנהל התקן). בחר באפשרות מופעל עבור ההגדרה מצב שקט.

Epson Scan 2

לחץ על הלחצן  כדי לפתוח את החלון תצורה. לאחר מכן, הגדר את מצב שקט בכרטיסייה סרוק.

חריץ מזין נייר אחורי הוסר

חבר מחדש את חריץ מזין נייר אחורי על ידי החזקתו לאורך כפי שמוצג באיור הבא.



התאריך והשעה אינם נכונים

הגדר את התאריך ואת השעה כהלכה בלוח הבקרה. לאחר כשל באספקת החשמל הנגרם בגלל מכת ברק או לאחר שמשאירים את אספקת החשמל כבויה לזמן רב, יתכן שהשעון יראה את השעה השגויה.

מידע קשור

← "הגדרות משותפות" בעמוד 162

הזיכרון הנייד לא מזוהה

הפעל את הזיכרון הנייד באמצעות ההגדרה ממשק זיכרון נייד בלוח הבקרה.

מידע קשור

← "הגדרות מדפסת" בעמוד 161

פתרון בעיות

לא ניתן לשמור את הנתונים בזיכרון הנייד

- ☐ הכנס את הזיכרון הנייד למדפסת ובחר באפשרות פלט פקס < הגדרות אחרות > יצירת תיקייה לשמירה כדי ליצור תיקייה לשמירת מסמכים בזיכרון הנייד. אי אפשר להשתמש בזיכרון נייד שאין לו תיקייה.
- ☐ בדוק שהזיכרון הנייד אינו מוגן מפני כתיבה.
- ☐ בדוק שיש מספיק מקום פנוי בזיכרון הנייד. אם אין מספיק מקום אי אפשר לשמור נתונים.

מידע קשור

← "שמירה של הפקסים שמתקבלים בזיכרון נייד חיצוני" בעמוד 126

← "מפרטי התקני אחסון חיצוניים" בעמוד 230

שכחת את הסיסמה

אם שכחת את סיסמת המנהל, פנה לתמיכה של Epson.

מידע קשור

← "יצירת קשר עם התמיכה של Epson" בעמוד 244

היישום חסום בידי חומת אש (עבור Windows בלבד)

הוסף את היישום לתכניות המותרות בחומת האש של Windows בהגדרות האבטחה בלוח הבקרה.

"?" מוצג במסך בחירת התמונה

הסמל "?" מוצג במסך המוצר כאשר המוצר אינו תומך בקובץ התמונה שנבחר.

מידע קשור

← "מפרטי הנתונים הנתמכים" בעמוד 232

מוצגת הודעה ובה בקשה לאפס את מפלסי הדיו

מלא מחדש את כל מכלי הדיו או את אלה שצוינו. במסך המדפסת, בחר בצבע שמילאת מחדש ולאחר מכן לחץ על סיום כדי לאפס את מפלסי הדיו.

בהתאם לתנאי השימוש, ייתכן שההודעה תוצג כאשר המכל עדיין מכיל דיו.

אם ההודעה מוצגת למרות שנותר יותר מחצי מהדיו במכל הדיו, ייתכן שיש תקלה במדפסת. פנה לתמיכה של Epson.

מידע קשור

← "מילוי מכלי הדיו" בעמוד 142

נספח

מפרט טכני

המידע המובא להלן מעודכן לאוגוסט 2013.

מפרט המדפסת

פיות דיו שחור: 400x2 שורות פיות דיו צבעוני: 128x2 שורות לכל צבע	מיקום נחירי ראש ההדפסה	
64 עד 90 גרם למטר רבוע (17 עד 24 ליבראות)	נייר רגיל	משקל הנייר*
91 עד 256 גרם למטר רבוע (25 עד 68 ליבראות)	נייר עבה	
מעטפות #10, DL, C6: 75 עד 90 גרם למ"ר (20 עד 24 ליברות) מעטפות C4: 80 עד 100 גרם למ"ר (21 עד 26 ליברות)	מעטפה	

* גם כאשר עובי הנייר נמצא בתוך טווח זה, אפשר שהנייר לא יחזן לתוך המדפסת או שתוצאת ההדפסה תושפע באופן שלילי, בהתאם לתכונות או איכות הנייר.

שטח בר הדפסה

האזור המיועד להדפסה עבור גליונות בודדים

איכות ההדפסה יכולה לרדת בשטחים המוצללים בגלל מנגנון המדפסת.

3.0 מ"מ (0.12 אינצ'ים)	A	
3.0 מ"מ (0.12 אינצ'ים)	B	
47.0 מ"מ (1.85 אינצ'ים)	C	
45.0 מ"מ (1.77 אינצ'ים)	D	

האזור הניתן להדפסה במעטפות

איכות ההדפסה יכולה לרדת בשטחים המוצללים בגלל מנגנון המדפסת.

נספח

3.0 מ"מ (0.12 אינצ'ים)	A	
5.0 מ"מ (0.20 אינצ'ים)	B	
47.0 מ"מ (1.85 אינצ'ים)	C	
18.0 מ"מ (0.71 אינצ'ים)	D	

מפרט הסורק

משטח	סוג הסורק
CIS	התקן פוטואלקטרי
14040×20400 פיקסלים (dpi 1200)	פיקסלים בפועל
297×431.8 מילימטרים (11.7×17 אינץ') A3	גודל מסמך מרבי
dpi 1200 (סריקה ראשית) dpi 2400 (סריקה משנית)	רזולוציית סריקה
50 עד dpi 9600 במרווחים של dpi 1	רזולוציית פלט
צבע <input type="checkbox"/> 48 ביט לפיקסל פנימי (16 ביט לפיקסל לצבע פנימי) <input type="checkbox"/> 24 ביט לפיקסל חיצוני (8 ביט לפיקסל לצבע חיצוני) גווני אפור <input type="checkbox"/> 16 ביט לפיקסל פנימי <input type="checkbox"/> 8 ביטים לפיקסל חיצוני שחור-לבן <input type="checkbox"/> 16 ביט לפיקסל פנימי <input type="checkbox"/> 1 ביטים לפיקסל חיצוני	עומק צבע
נורות	מקור אור

מפרט ממשקים

למחשב	USB מהיר
להתקן USB חיצוני	USB מהיר

נספח

מפרט הפקס

סוג הפקס	פקס עם יכולת Walk-Up בשחור-לבן ובצבע (ITU-T Super Group 3)
קווים נתמכים	קווי טלפון אנלוגיים תקינים, מערכות טלפונים PBX (Private Branch Exchange)
מהירות	33.6 Kbps לכל היותר
רזולוציה	מונוכרומטי <input type="checkbox"/> רגיל: 8 pel/מ"מ × 3.85 מ"מ/שורה/מ"מ (203 pel/אינץ' × 98 שורה/אינץ') <input type="checkbox"/> עדין: 8 pel/מ"מ × 7.7 מ"מ/שורה/מ"מ (203 pel/אינץ' × 196 שורה/אינץ') <input type="checkbox"/> דק מאוד: 8 pel/מ"מ × 15.4 מ"מ/שורה/מ"מ (203 pel/אינץ' × 392 שורה/אינץ') <input type="checkbox"/> דק במיוחד: 16 pel/מ"מ × 15.4 מ"מ/שורה/מ"מ (406 pel/אינץ' × 392 שורה/אינץ') <input type="checkbox"/> תמונה: 8 pel/מ"מ × 7.7 מ"מ/שורה/מ"מ (203 pel/אינץ' × 196 שורה/אינץ') צבע <input type="checkbox"/> עדין: 200×200 dpi <input type="checkbox"/> תמונה: 200×200 dpi
זיכרון עמודים	עד 550 עמודים (כשמתקבלת במצב טיוטה שחור-לבן)
חיוג חוזר*	2 פעמים (במרווחים של דקה 1)
ממשק	קו טלפון RJ-11, חיבור מכשיר טלפון RJ-11

* המפרט יכול להשתנות ממדינה למדינה ומאזור לאזור.

רשימת פונקציות רשת

הערות	נתמכות	פונקציות		
-	✓	Ethernet		
-	✓	תשתית	ממשקי רשת	
-	✓	אד הוק		
-	✓	מצב AP פשוט		Wi-Fi Direct
-	✓	מצב Wi-Fi Direct		

נספח

הערות	נתמכות	פונקציות		
-	✓	מצב AP פשוט	Ethernet	חיבור בו-זמני
-	-	מצב AP פשוט	Wi-Fi (תשתית)	
-	-	מצב AP פשוט	אד הוק	
-	✓	אשף הגדרת Wi-Fi	הגדרת Wi-Fi	תפעול הלוח
-	✓	התקנה בלחיצת כפתור (WPS)		
-	✓	התקנה באמצעות קוד PIN		
-	✓	חיבור Wi-Fi אוטומטי		
-	✓	התקנת Wi-Fi Direct		
-	✓	הגדרת רשת כללית		
-	✓	בדיקת חיבור רשת		
-	✓	מצב רשת		
-	✓	הדפסת גיליון מצב רשת		
-	✓	השבת Wi-Fi		
-	✓	שחזור הגדרות ברירת המחדל המקוריות		
-	✓	הגדרת שיתוף קבצים		

נספח

הערות	נתמכות	פונקציות		
-	✓	IPv4	EpsonNet Print (Windows	הדפסת רשת
-	✓	IPv6 ,IPv4	Standard TCP/ (WindowsIP	
Windows Vista ואילך	✓	IPv6 ,IPv4	הדפסת WSD (Windows	
-	✓	IPv6 ,IPv4	הדפסת Bonjour (Mac OS	
-	✓	IPv6 ,IPv4	הדפסת IPP (Windows, (Mac OS	
התקן מידע	-	IPv4	הדפסת UPnP	
מצלמה דיגיטלית	-	IPv4	הדפסת PictBridge (Wi-Fi	
-	✓	IPv4	Epson Connect (הדפסת דוא"ל)	
-	✓	IPv6 ,IPv4	Google Cloud Print	
-	✓	IPv6 ,IPv4	Epson Scan 2	
-	✓	IPv4	Event Manager	
-	✓	IPv4	Epson Connect (סריקה לענן)	
-	✓	ADF (היפוך אוטומטי)		
-	✓	IPv4	שלח פקס	פקס
-	✓	IPv4	קבל פקס	

מפרט Wi-Fi

תקנים	IEEE802.11b/g/n ^{1*}
תחום תדרים	GHz 2.4
עוצמת תדר רדיו מרבית משודרת	18.2 dBm (EIRP)
אופני תיאום	תשתית, אד הוק ^{2*} , Wi-Fi Direct ^{3*} ^{4*}

נספח

אבטחות אלחוט	WPA2-PSK (AES) ,WEP (64/128bit) 5*
--------------	------------------------------------

- 1* , תואם לתקן IEEE 802.11b/g/n או תקן IEEE 802.11b/g, בהתאם למיקום הרכישה.
- 2* לא נתמך ב-IEEE 802.11n.
- 3* לא נתמך ב-IEEE 802.11b.
- 4* מצב נקודת גישה פשוטה תואם לחיבור לרשת Wi-Fi (תשתית) או לחיבור לרשת אתרנט.
- 5* תואם לתקן ההצפנה WPA2 עם תמיכה בהצפנת WPA/WPA2 אישית.

מפרט Ethernet

תקנים	1*(IEEE802.3i (10BASE-T (IEEE802.3u (100BASE-TX 2*IEEE802.3az (Energy Efficient Ethernet)
אופן תקשורת	10Mbps Half ,10Mbps Full duplex ,Auto 100Mbps Half ,100Mbps Full duplex ,duplex duplex
מחבר	RJ-45

- 1* השתמש בכבל STP (Shielded twisted pair) מקטגוריה 5e ואילך כדי למנוע סכנה של הפרעות רדיו.
- 2* ההתקן המחובר חייב לציית לתקני IEEE802.3az.

פרוטוקול אבטחה

SSL/TLS	IPPS ,HTTPS Server/Client
---------	---------------------------

שירותי צד שלישי נתמכים

Google Cloud Print

מפרטי התקני אחסון חיצוניים

המפרטים של כרטיסי הזיכרון הנתמכים

נפח מקסימלי	כרטיסי זיכרון נתמכים
128MB	*Memory Stick Duo

נספח

נפח מקסימלי	כרטיסי זיכרון נתמכים
32GB	*Memory Stick PRO Duo *Memory Stick PRO-HG Duo
128MB	MagicGate Memory Stick *Duo
32GB	*Memory Stick Micro
2GB	*miniSD
32GB	*miniSDHC
2GB	*microSD
32GB	*microSDHC
64GB	*microSDXC
2GB	SD
32GB	SDHC
64GB	SDXC

* צריך לחבר מתאם לחריץ לכרטיסי זיכרון. אחרת הכרטיס עלול להיתקע.

המתחים של כרטיסי הזיכרון הנתמכים

3.3V, מתח כפול (3.3V ו-5V, אספקת מתח: 3.3V)
כרטיסי זיכרון במתח 5V אינם נתמכים.

אספקת מתח מקסימלית

□ Memory Stick/PRO: 100 מיליאמפר

□ SD: 200 מיליאמפר

מפרטים נתמכים של התקני אחסון חיצוניים

נפח מקסימלי	התקני אחסון חיצוניים שמתאימים
1.3GB	*MO Drive
2TB (בפורמט FAT, FAT32 או exFAT)	דיסק קשיח* זיכרון נייד בחיבור USB

* לא מומלץ להשתמש בזיכרון נייד בחיבור USB שהחשמל שלו הוא דרך חיבור USB. מומלץ להשתמש רק בזיכרון נייד בחיבור USB עם ספק כוח עצמאי.

נספח

אי אפשר להשתמש בהתקנים הבאים:

התקן שדורש מנהל התקן ייעודי

התקן עם הגדרות אבטחה (סיסמה, הצפנה וכו')

התקן עם רכזת USB מובנית

Epson לא יכולה להתחייב שכל ההתקנים החיצוניים שיחברו יפעלו.

מפרטי הנתונים הנתמכים

פורמט הקובץ	תמונות JPEG בתקן Exif גרסה 2.3 שצולמו על ידי מצלמות דיגיטליות התואמות ל-DCF ^{1*} גרסה 1.0 או 2.0 ^{2*} תמונות שתואמות ל-TIFF 6.0 כפי שמוצג בהמשך <input type="checkbox"/> תמונות בצבעי RGB מלאים (ללא דחיסה) <input type="checkbox"/> תמונות בינאריות (ללא דחיסה או קידוד CCITT)
גודל התמונה	לרוחב: 80 עד 10200 פיקסלים לאורך: 80 עד 10200 פיקסלים
גודל הקובץ	פחות מ-2GB
מספר קבצים מקסימלי	JPEG: 9990 ^{3*} TIFF: 999

^{1*} כלל עיצוב למערכת קבצים ממצלמות.

^{2*} תמונות שנשמרות במצלמות דיגיטליות עם זיכרון מובנה אינן נתמכות.

^{3*} ניתן להציג 999 קבצים לכל היותר בבת אחת. (אם מספר הקבצים עולה על 999, הם מוצגים בקבוצות).

לתשומת לבך:

כשהמדפסת לא מזהה את קובץ התמונה במסך המכשיר מוצג "?". במצב הזה אם בוחרים פריסה של מספר תמונות, יודפסו חלקים ריקים.

נספח

מידות

מידות	<p>אחסון</p> <p><input type="checkbox"/> רוחב: 666 מ"מ (26.2 אינצ'ים)</p> <p><input type="checkbox"/> עומק: 486 מ"מ (19.1 אינצ'ים)</p> <p><input type="checkbox"/> גובה: 418 מ"מ (16.5 אינצ'ים)</p> <p>הדפסה</p> <p><input type="checkbox"/> רוחב: 666 מ"מ (26.2 אינצ'ים)</p> <p><input type="checkbox"/> עומק: 817 מ"מ (32.2 אינצ'ים)</p> <p><input type="checkbox"/> גובה: 418 מ"מ (16.5 אינצ'ים)</p>
משקל*	בערך 23.0 ק"ג (50.7 ליברות)

* ללא הדיו וכבל החשמל.

מפרטים חשמליים

דגם	דגם 100 עד 240 V	דגם 220 עד 240 V
תחום תדרים נקוב	50 עד 60 Hz	50 עד 60 Hz
זרם נקוב	1.0 עד 0.6 A	0.6 A
צריכת חשמל (עם חיבור USB)	<p>העתקה בלבד: בערך 20 W (ISO/ IEC24712)</p> <p>מצב הכן: בערך 8.9 W</p> <p>מצב שינה: בערך 1.9 W</p> <p>כבויה: בערך 0.4 W</p>	<p>העתקה בלבד: בערך 20 W (ISO/ IEC24712)</p> <p>מצב הכן: בערך 9.1 W</p> <p>מצב שינה: בערך 2.0 W</p> <p>כבויה: בערך 0.45 W</p>

לתשומת לבך:

לפרטים על המתח החשמלי של המדפסת ראה התווית שעליה.

פרטים על צריכת חשמל עבור משתמשים אירופיים, ראה האתר להלן.

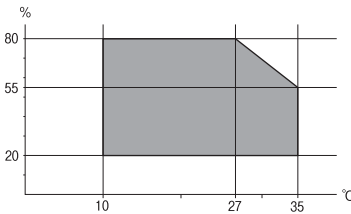
<http://www.epson.eu/energy-consumption>

למשתמשים בבלגיה, צריכת החשמל בעת ההעתקה יכולה להשתנות.

מפרטים עדכניים ראה ב-<http://www.epson.be>.

נספח

מפרט סביבתי

<p>השתמש במדפסת בתוך התחום המופיע בגרף להלן.</p>  <p>טמפרטורה: 10 °C עד 35 °C (50 °F עד 95 °F) לחות: 20 עד 80% RH (ללא עיבוי)</p>	<p>הפעלה</p>
<p>טמפרטורה: -20 °C עד 40 °C (-4 °F עד 104 °F) לחות: 5 עד 85% RH (ללא עיבוי)</p>	<p>אחסון</p>

* באפשרותך לאחסן עד חודש אחד ב- 40 °C (104 °F).

מפרט סביבתי לבקבוקי דיו

<p>-20 °C עד 40 °C (-4 °F עד 104 °F)*</p>	<p>טמפרטורת אחסון</p>
<p>-15 °C (5 °F) הדיו מפשירה ואפשר להשתמש בה לאחר 2 כשעתיים ב-25 °C (-77 °F).</p>	<p>טמפרטורת קפיאה</p>

* באפשרותך לאחסן עד חודש אחד ב- 40 °C (104 °F).

דרישות המערכת

- Windows 10 (גרסת 32 סיביות, גרסת 64 סיביות), Windows 8.1 (גרסת 32 סיביות, גרסת 64 סיביות)
- Windows 8 (גרסת 32 סיביות, גרסת 64 סיביות), Windows 7 (גרסת 32 סיביות, גרסת 64 סיביות)
- Windows Vista (גרסת 32 סיביות, גרסת 64 סיביות), Windows XP SP3 או מאוחרת ממנה (גרסת 32 סיביות)
- Windows XP Professional x64 Edition / Windows Server 2016 / Windows Server 2012 R2 / Windows Server 2012 / Windows Server 2008 R2 / Windows Server 2008 / Windows Server 2003 R2 / Windows Server 2003 SP2 או מאוחרת ממנה
- macOS Sierra / OS X Mountain Lion / Mac OS X v10.7.x / Mac OS X v10.6.8 / OS X El Capitan / OS X Mavericks

לתשומת לבך:

ייתכן שמערכת ההפעלה Mac OS אינה תומכת בתכונות וביישומים מסוימים.

מערכת הקבצים של UNIX (UFS) עבור Mac OS אינה נתמכת.

מידע הגולטורי

תקנים ואישורים

תקנים ואישורים לדגם אמריקאי

UL60950-1 CAN/CSA-C22.2 No.60950-1	בטיחות
FCC Part 15 Subpart B Class B CAN/CSA-CEI/IEC CISPR 22 Class B	EMC

ציוד זה מכיל את מודול האלחוט הבא.

יצרן: Askey Computer Corporation

סוג: (WLU6117-D69 (RoHS

מוצר זה תואם לסעיף 15 בחוקי ה-FCC ו-RSS-210 בחוקי ה-IC. Epson לא תישא באחריות בגין אי עמידה בדרישות ההגנה כתוצאה משינוי שבוצע במוצר ולא הומלץ על ידה. הפעלתו כפופה לשני התנאים הבאים: (1) מכשיר זה לא יגרום להפרעה מזיקה; וכן (2) על מכשיר זה לקבל כל הפרעה שתיקלט, לרבות הפרעה שעלולה לגרום להפעלה בלתי רצויה שלו.

כדי למנוע הפרעה בקליטת רדיו בשירות המורשה, יש להשתמש במכשיר אך ורק בתוך מבנה מקורה והרחק מחלונות, כך שתישמר הגנה מרבית. יש לקבל רישיון נפרד עבור כל ציוד (או אנטנת השידור שלו) שמותקן בחוץ.

הציוד תואם להגבלות החשיפה לקרינה של ה-FCC/IC כפי שהן מוגדרות לסביבה בלתי מבוקרת ועונה על הנחיות החשיפה לגלי רדיו של ה-FCC בנספח C של OET65 ושל RSS-102 בכללי החשיפה לגלי רדיו של ה-IC. יש להתקין את הציוד ולהשתמש בו כך שהרדיאטור נמצא במרחק של 20 ס"מ לפחות מגוף האדם (לא כולל הגפיים: ידיים, פרקי כפות הידיים, רגליים וקרסולים).

תקנים ואישורים לדגם אירופי

עבור משתמשים באירופה

חברת Seiko Epson Corporation מצהירה בזאת שדגם ציוד הרדיו שלהלן תואם להוראה EU/2014/53. הטקסט המלא של הוראת התאימות של ה-EU זמין באתר האינטרנט שלהלן.

<http://www.epson.eu/conformity>

C441D

לשימוש במדינות אלה בלבד: אירלנד, בריטניה, אוסטרליה, גרמניה, ליכטנשטיין, שווייץ, צרפת, בלגיה, לוקסמבורג, הולנד, איטליה, פורטוגל, ספרד, דנמרק, פינלנד, נורווגיה, שוודיה, איסלנד, קרואטיה, קפריסין, יוון, סלובניה, מלטה, בולגריה, צ'כיה, אסטוניה, הונגריה, לטביה, ליטא, פולין, רומניה וסלובקיה.

נספח

Epson אינה יכולה לקבל על עצמה אחריות לכל כשל בעמידה בדרישות ההגנה הנגרמות משינוי של המוצרים שלא הומלץ עליו.



תקנים ואישורים לדגם אוסטרלי

AS/NZS CISPR32 Class B	EMC
------------------------	-----

חברת Epson מכריזה בזאת שדגמי הציוד שלהלן עונים על הדרישות היסודיות של תקן AS/NZS4268 ותקנות רלוונטיות אחרות בו:

C441D

Epson אינה יכולה לקבל על עצמה אחריות לכל כשל בעמידה בדרישות ההגנה הנגרמות משינוי של המוצרים שלא הומלץ עליו.

מגבלות על העתקה

הקפד לפעול לפי המגבלות להלן כדי להבטיח שימוש אחראי וחוקי במדפסת.

העתקת הפריטים להלן אסורה על פי חוק:

שטרות כסף, מטבעות, ניירות ערך סחירים בהנפקת הממשלה, אגרות חוב ממשלתיות ואגרות חוב עירוניות

בולים לא משומשים, גלויות מבוללות ופריטי דואר רשמי אחרים הנושאים דמי משלוח תקפים

בולי הכנסה בהנפקת הממשלה וניירות ערך שהונפקו לפי הליך חוקי.

נקוט זהירות בעת הדפסת הפריטים האלה:

ניירות ערך סחירים פרטיים (תעודות מניות, שטרות, המחאות וכדומה), כרטיסים חודשיים לתחבורה ציבורית, כרטיסים בהנחה וכדומה.

דרכונים, רישיונות נהיגה, תעודות כשירות, היתרי מעבר בדרכים, בולי מזון, כרטיסים וכדומה.

לתשומת לבך:

יתכן שהעתקת פריטים אלה גם אסורה על פי חוק.

שימוש אחראי בחומרים שיש עליהם זכויות יוצרים:

אפשר להשתמש במדפסות לרעה בכך שמעתיקים חומרים שיש עליהם זכויות יוצרים. אלא אם פועלים לפי ייעוץ מעורך דין ובידיעתו, יש לנהוג באחריות ובכבוד באמצעות השגת רשותו של המחזיק בזכויות היוצרים לפני העתקת כל חומר שיצא לאור.

העברת המדפסת

אם צריך להעביר את המדפסת למקום אחר או למעבדה לתיקון, יש לבצע את השלבים הבאים כדי לארוז אותה כהלכה.

נספח

זהירות: 

- היזהר לא ללכוד את ירך או את אצבעותיך בעת פתיחת יחידת הסריקה או סגירתה. אם לא תיזהר, אתה עלול להיפצע.
- כשנושאים את המדפסת יש להרים אותה רק במקום יציב. הרמת המדפסת במקום לא יציב עלולה לגרום לפציעה.
- מכיוון שהמדפסת כבדה, כשמוציאים אותה מהאריזה או נושאים אותה יש להיעזר באדם נוסף ולא להרים אותה לבד.
- כשמרימים את המדפסת יש להחזיק אותה במקומות הבאים. אם מחזיקים את המדפסת במקומות אחרים כשמרימים אותה, היא עלולה ליפול או שהאצבעות עלולות להימחץ כשמניחים אותה.

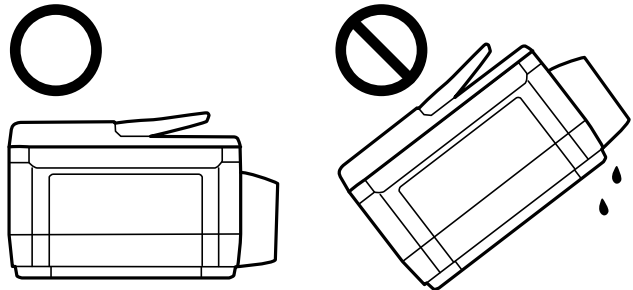


- כשנושאים את המדפסת אין להטות אותה יותר מ-10° מעלות אחרת היא עלולה ליפול.

נספח

חשוב!


❑ בעת אחסון המדפסת או העברתה, הימנע מלהטות אותה, מלהציב אותה במאונך או מלהפוך אותה; אחרת הדיו עלולה לדלוף.



❑ השאר את תיבת התחזוקה מותקנת; אחרת הדיו עלולה לדלוף במהלך ההעברה.

❑ כאשר מאחסנים בקבוק דיו או מעבירים אותו לאחר ששוברים את החותם שלו אסור להטות את הבקבוק ואסור לחשוף אותו למכות או לשינויי טמפרטורה. אחרת הדיו עלולה לדלוף אפילו אם הפקק של בקבוק הדיו מהודק כהלכה. ודא שכאשר אתה מהדק את הפקק הבקבוק נמצא במצב מאונך ונקוט פעולות כדי למנוע מהדיו לדלוף בעת העברת הבקבוק.

❑ אסור להניח בקבוקי דיו פתוחים בתיבה עם המדפסת.

1. כבה את המדפסת באמצעות לחיצה על הלחצן .
2. ודא שמחוון ההפעלה כבה ונתק את כבל החשמל.

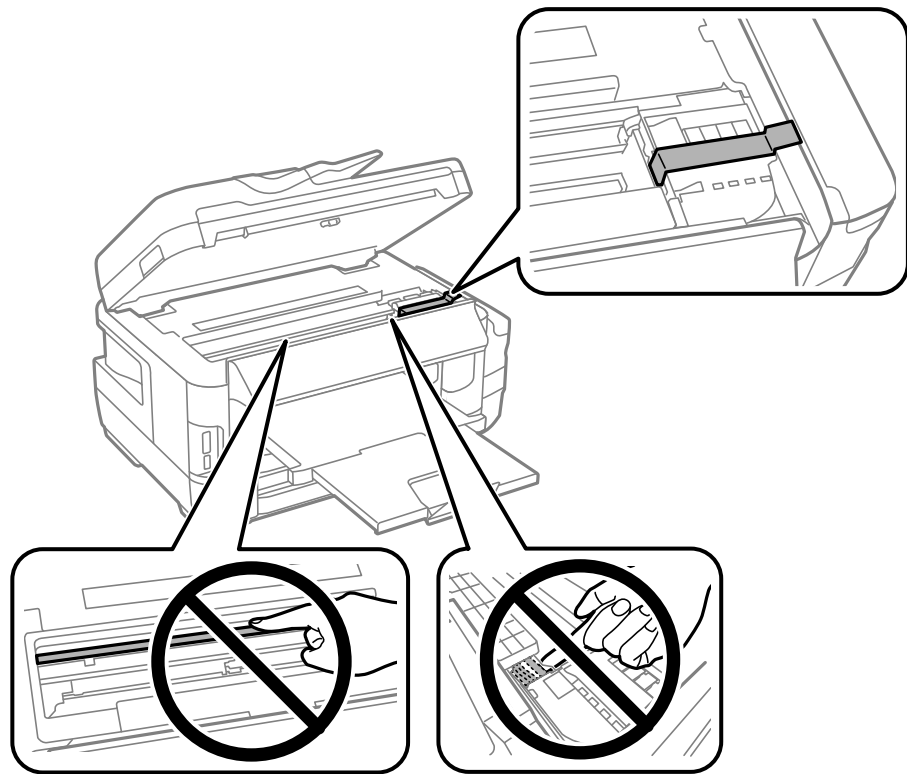
חשוב!

נתק את כבל החשמל מהשקע רק כשמחוון ההפעלה כבה. אחרת ראש ההדפסה לא יחזור למיקומו המקורי, הדיו עלול להתייבש וייתכן שלא תוכל להדפיס.

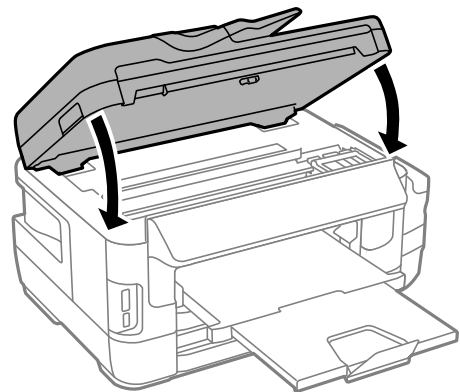
3. נתק את כל הכבלים מהמדפסת, כגון כבל החשמל וכבל USB.
4. ודא שאין בפנים אף כרטיס זיכרון.
5. הוצא את כל הדפים מהמדפסת.
6. ודא שאין עותקי מקור במדפסת.

נספח

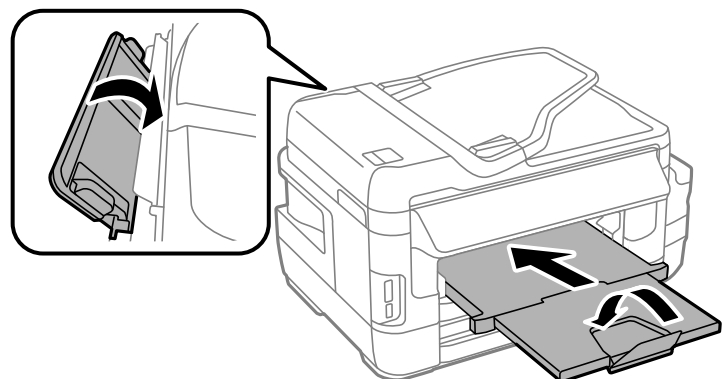
7. פתח את יחידת הסורק כשמכסה המסמכים סגור. אבטח את ראש ההדפסה למארוז בעזרת סרט הדבקה.



8. סגור את יחידת הסורק.

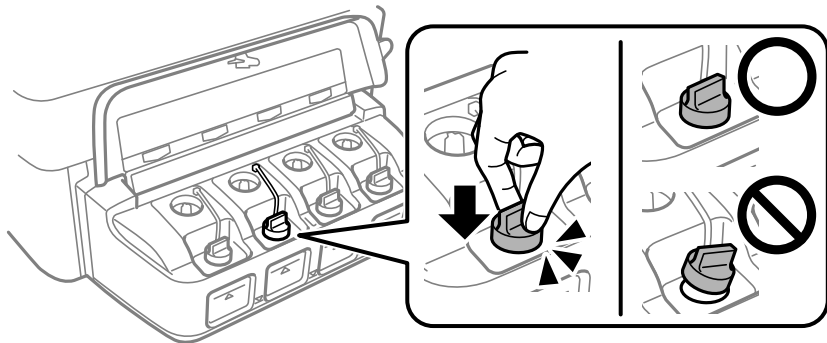


9. הכן את המדפסת לאריזה כפי שמוצג בהמשך.



נספח

10. הקפד לחבר את הפקק למכל הדיו ולסגור אותו היטב.



11. ארוז את המדפסת בקופסה והשתמש בחומרי המגן.

בפעם הבאה שתשתמש במדפסת הקפד להסיר את סרט ההדבקה שמאבטח את ראש ההדפסה. בפעם הבאה שתשתמש במדפסת, אם איכות ההדפסה פחתה, נקה ויישר את ראש ההדפסה.

מידע קשור

- ← "שמות החלקים ותפקידיהם" בעמוד 18
- ← "בדיקת ראש ההדפסה וניקויו" בעמוד 149
- ← "יישור ראש ההדפסה" בעמוד 152

גישה להתקן אחסון חיצוני ממחשב

תוכל לכתוב או לקרוא נתונים מתוך התקן אחסון חיצוני כגון כרטיס זכרון, שהוכנס לתוך המדפסת ממחשב.

חשוב!

הכנס כרטיס זכרון אחרי הסרת ההגנה מפני כתיבה.

אם נשמרה תמונה ממחשב אל כרטיס הזכרון, לא יתבצע רענון של התמונה ומספר הצילומים במסך הגביש הנוזלי. הסר והכנס שוב את כרטיס הזכרון.

כאשר אתה משתף התקן חיצוני המוכנס לתוך המדפסת בין מחשבים המחוברים באמצעות USB ובאמצעות רשת, תותר הגישה לכתיבה רק למחשבים המחוברים בשיטה שבחרת עבור המדפסת. כדי לכתוב בהתקן אחסון חיצוני, בחר אמצעי חיבור בתפריט הבא שבלוח הבקרה של המדפסת.
התקנה < ניהול מערכת < הגדרות מדפסת < ממשק זיכרון נייד < שיתוף קבצים

לתשומת לבך:

אם התקן האחסון החיצוני שמחובר הוא גדול (למשל 2 TB HDD) ייקח זמן לזהות את הנתונים מהמחשב.

Windows

בחר התקן אחסון חיצוני ב-מחשב או המשחב שלי. יוצגו הנתונים בהתקן האחסון החיצוני.

לתשומת לבך:

אם מחברים את המדפסת לרשת ללא דיסק התוכנה או Web Installer, יש למפות חריץ לכרטיס זיכרון או יציאת USB ככונן רשת. פתח את הפעלה, הזן את שם המדפסת \\XXXXX או את כתובת ה-IP \\XXX.XXX.XXX.XXX ולחץ על פתח. לחץ לחיצה ימנית על סמל ההתקן שמוצג כדי להקצות את הרשת. כונן הרשת יופיע בתוך המחשב או המחשב שלי.

Mac OS

בחר סמן מתאים להתקן. יוצגו הנתונים בהתקן האחסון החיצוני.

לתשומת לבך:

❑ כדי להסיר התקן אחסון חיצוני גרור את סמל ההתקן אל סמל פח האשפה ועזוב אותו. אם לא תעשה זאת ותחבר התקן אחסון חיצוני חדש ייתכן שהנתונים שבכונן המשותף לא יוצגו כהלכה.

❑ כדי לגשת להתקן אחסון חיצוני דרך הרשת, בחר באפשרות **Connect to Server < Go** מהתפריט שבשולחן העבודה. הון את שם המדפסת `cifs://XXXXX` או `smb://XXXXX` (כאשר "xxxxx" הוא שם המדפסת) בשדה כתובת השרת ולחץ על התחבר.

מידע קשור

← "מידע ואזהרות לגבי השימוש בכרטיסי זיכרון" בעמוד 16

← "הכנסת כרטיס זיכרון" בעמוד 61

← "מפרטי התקני אחסון חיצוניים" בעמוד 230

שימוש בשרת דואר אלקטרוני

כדי להשתמש בתכונות דואר אלקטרוני, כגון תכונות העברה של סריקה או פקס, עליך להגדיר תצורת שרת דואר אלקטרוני.

הגדרת שרת דוא"ל

בדוק את הדברים הבאים לפני שתגדיר שרת דוא"ל.

❑ המדפסת מחוברת לרשת.

❑ פרטי שרת הדוא"ל, כגון המסמכים מספק השירות שצריך כדי להגדיר שרת דוא"ל במחשב.

לתשומת לבך:

אם אתה משתמש בשירות חינם לדוא"ל, כגון דוא"ל באינטרנט מידע כדי לקבל את הפרטים שצריך לשרת הדוא"ל.

1. היכנס אל התפריט התקנה ממסך הבית.

2. בחר ניהול מערכת < הגדרות רשת קווית או < Wi-Fi הגדרה מתקדמת.

3. בחר שרת דוא"ל < הגדרות שרת.

נספח

4. בחר את אמצעי האימות של שרת הדוא"ל שבו אתה משתמש.

חשוב: 

ניתן לבחור באמצעי האימות הבאים. האפשרויות SSL ו-STARTTLS אינן נתמכות.

ללא

SMTP AUTH (SMTP)

POP לפני SMTP

כדי לבדוק מהו אמצעי האימות של שרת הדוא"ל פנה לספק השירות.

אם האבטחה משופרת ייתכן שהמדפסת לא תוכל לתקשר עם שרת הדוא"ל גם אם אמצעי האימות זמין (למשל תקשורת SSL). למידע נוסף בקר באתר התמיכה של Epson.

<http://www.epson.eu/Support> (אירופה)

<http://support.epson.net/> (מחוץ לאירופה)

5. הגדר את ההגדרות הנדרשות.

ההגדרות הנדרשות משתנות בהתאם לאמצעי האימות. הזן את הפרטים של שרת הדוא"ל שבו אתה משתמש.

6. לחץ על אישור.

לתשומת לבך:

אם מוצגת הודעת שגיאה, בדוק אם ההגדרות של שרת הדוא"ל נכונות.

אם לא ניתן לשלוח דוא"ל גם אחרי שסיימת את ההגדרה, בדוק את אמצעי האימות של שרת הדוא"ל שבו אתה משתמש.

מידע קשור

← "ההגדרות של שרת הדוא"ל" בעמוד 242

ההגדרות של שרת הדוא"ל

פריטים	הסברים
אמצעי אימות	הצגת אמצעי האימות שנבחר.
החשבון מאומת	אם תבחר באפשרות SMTP-AUTH או POP לפני SMTP בהגדרה אמצעי אימות, עליך להזין את שם המשתמש (כתובת הדוא"ל) ששמרת בשרת הדוא"ל עם 30 תווים או פחות.
הסיסמה מאומת	אם תבחר באפשרות SMTP-AUTH או POP לפני SMTP בהגדרה אמצעי אימות, עליך להזין את הסיסמה של החשבון המאומת עם 20 תווים או פחות.

נספח

פריטים	הסברים
כתובת הדוא"ל של השולח	בחר את כתובת האימייל שבה המדפסת תשתמש כדי לשלוח הודעות דוא"ל. ניתן לבחור כתובת דוא"ל קיימת. כדי שיהיה ברור שהדוא"ל נשלח מהמדפסת, ניתן ליצור כתובת דוא"ל ספציפית למדפסת ולהזין אותה כאן.
כתובת שרת SMTP	הזן את כתובת השרת של השרת ששולח את הדוא"ל (שרת SMTP).
מספר יציאה של שרת SMTP	הזן את מספר היציאה של השרת ששולח את הדוא"ל (שרת SMTP).
כתובת שרת POP ₃	אם תבחר באפשרות POP לפני SMTP בהגדרה אמצעי אימות, עליך להזין את כתובת השרת של השרת שמקבל את הדוא"ל (שרת POP ₃).
מספר יציאה של שרת POP ₃	אם תבחר באפשרות POP לפני SMTP בהגדרה אמצעי אימות, עליך להזין את מספר היציאה של שרת הדוא"ל שמקבל את הדוא"ל (שרת POP ₃).

בדיקת החיבור לשרת דוא"ל

1. היכנס אל התפריט התקנה ממסך הבית.
2. בחר ניהול מערכת < הגדרות רשת קווית או < Wi-Fi הגדרה מתקדמת.
3. בחר באפשרות שרת דוא"ל < בדיקת חיבור כדי לבדוק אם המדפסת מחוברת לשרת דוא"ל.

לתשומת לבך:

אם מוצגת הודעת שגיאה, בדוק אם ההגדרות של שרת הדוא"ל נכונות.

אם לא ניתן לשלוח דוא"ל גם כשהבדיקה תקינה, בדוק את אמצעי האימות של שרת הדוא"ל שבו אתה משתמש.

היכן מקבלים עזרה

אתר אינטרנט לתמיכה טכנית

אם אתה זקוק לעוד עזרה, בקר באתר התמיכה של Epson בכתובת להלן. בחר את המדינה או את האזור שלך ועבור אל הדף באתר של Epson העוסק בתמיכה. מנהלי ההתקנים העדכניים, הוראות למשתמש או חומר אחר להורדה — כולם זמינים אף הם באתר זה.

<http://support.epson.net/>

<http://www.epson.eu/Support> (אירופה)

אם מוצר Epson שברשותך אינו פועל כהלכה ואינך יכול לפתור את הבעיה צור קשר עם שירותי התמיכה של Epson לקבלת סיוע.

יצירת קשר עם התמיכה של Epson

לפני יצירת קשר עם Epson

אם מוצר Epson שברשותך אינו פועל כהלכה ואינך יכול לפתור את הבעיה באמצעות שימוש במידע פתרון הבעיות בהוראות למשתמש של המוצרים שלך, צור קשר עם שירותי התמיכה של Epson לקבלת סיוע. אם התמיכה של Epson לאזור שלך אינה מופיעה ברשימה להלן, צור קשר עם הספק במקום שבו קנית את המוצר שלך.

אנשי התמיכה של Epson יוכלו לעזור לך במהירות רבה הרבה יותר אם תתן להם את המידע להלן:

- המספר הסידורי של המוצר
(תוית המספר הסידורי של המוצר נמצאת בדרך כלל בעורף המוצר)
- דגם המוצר
- גרסת התוכנה של המוצר
(לחץ על **About**, **Version Info**, או לחצן דומה הנמצא בתכנת המוצר)
- מותג המחשב שלך והדגם שלו
- שם מערכת ההפעלה של המחשב שלך והגרסה שלה
- שמות וגרסאות של יישומי התכנה המשמשים אותך בדרך כלל עם המוצר

לתשומת לבך:

יתכן שנתוני רשימת החיוג של הגדרות הפקס ו/או הגדרות הרשת שלך שמורים בזיכרון של המוצר, תלוי באיזה מוצר מדובר. הנתונים ו/או ההגדרות יכולים לאבוד בגלל תקלה במוצר או תיקון בו. Epson לא תהיה אחראית על אבדן נתונים כלשהם, על גיבוי נתונים או על ההגדרות או על כל שילוב של שלושתם אפילו במהלך תקופת האחריות. מומלץ לגבות את הנתונים בעצמך או לנהל רשימות שלהם.

עזרה למשתמשים באירופה

למידע על דרכי יצירת קשר עם התמיכה של Epson עיין ב-Pan-European Warranty Document.

עזרה למשתמשים בטאיוואן

אלה אנשי הקשר עבור מידע, תמיכה ושירותים:

אינטרנט

<http://www.epson.com.tw>

מידע על מפרטי מוצרים, מנהל התקנים להורדה ושאלות לגבי מוצרים עומדים לרשות המשתמשים.

מוקד התמיכה של Epson

טלפון: +886-2-80242008

צוות התמיכה שלנו יכול לעזור לך בנושאים הבאים דרך הטלפון:

- שאלות בנושא מכירות ומידע על מוצרים.
- שאלות או בעיות בקשר לשימוש במוצרים.

נספח

□ שאלות בנושא שירות תיקונים ואחריות.

מרכז שירותי תיקונים:

<http://www.tekcare.com.tw/branchMap.page>

תאגיד TekCare הוא מרכז שירות מורשה של Epson Taiwan Technology & Trading Ltd.

עזרה למשתמשים באוסטרליה

אנשי Epson Australia מעוניינים לספק לך שירות לקוחות ברמה הגבוהה ביותר. נוסף על ההוראות למשתמש שברשותך אנו מספקים את המקורות להלן לקבלת מידע:

אתר אינטרנט

<http://www.epson.com.au>

גישה לדפי האינטרנט של Epson Australia. האתר אמנם לא יפה כמו חופיה של ניו זילנד, אבל שווה לגלוש בו מפעם לפעם! באתר ניתן להוריד מנהלי התקנים, למצוא את נקודות השירות של Epson ולקבל מידע ותמיכה טכנית למוצרים (בדוא"ל).

מוקד התמיכה של Epson

טלפון: 1300-361-054

מוקד התמיכה של Epson הוא קו ההגנה האחרון, ששומר שהלקוחות שלנו יזכו לסיוע מקצועי. הטלפנים במוקד התמיכה יוכלו לסייע לך להתקין, להגדיר ולהפעיל את מוצרי Epson. נציגי השירות במוקד הטלפוני יוכלו לסייע לך למצוא מידע על מוצרי Epson חדשים ואת הכתובות של מרכזי השירות או המשווקים המורשים הקרובים אליך. במוקד ניתן לקבל עזרה במגוון רחב של בעיות ושאלות.

מומלץ להכין את כל המידע הרלוונטי מראש לפני שמתקשרים. ככל שתכין מראש יותר מידע, כך נוכל לסייע לך לפתור את הבעיה מהר יותר. מידע זה כולל את ההוראות למשתמש במוצר Epson שברשותך, את סוג המחשב, מערכת ההפעלה, תוכנות יישומים וכל מידע שנראה לך שדרוש.

שינוע של המוצר

Epson ממליצה לשמור את אריזת המוצר למקרה שיהיה צורך לשנע אותו בעתיד. כמו כן, מומלץ גם לאבטח את מכל הדיו באמצעות נייר דבק ולדאוג שהמוצר יישאר בצורה אנכית וישרה.

עזרה למשתמשים בניו זילנד

Epson ניו זילנד שואפת להעניק ללקוחותיה את השירות הטוב ביותר. נוסף על המסמכים הנלווים למוצר, תוכל להיעזר במקורות המידע הבאים:

אתר אינטרנט

<http://www.epson.co.nz>

ניתן להיכנס לאתר האינטרנט של Epson ניו זילנד. הוא אמנם לא יפה כמו חופיה של ניו זילנד, אבל שווה לגלוש בו מפעם לפעם! באתר ניתן להוריד מנהלי התקנים, למצוא את נקודות השירות של Epson ולקבל מידע ותמיכה טכנית למוצרים (בדוא"ל).

נספח

מוקד התמיכה של Epson

טלפון: 0800 237 766

מוקד התמיכה של Epson הוא קו ההגנה האחרון, ששומר שהלקוחות שלנו יזכו לסיוע מקצועי. הטלפנים במוקד התמיכה יוכלו לסייע לך להתקין, להגדיר ולהפעיל את מוצרי Epson. נציגי השירות במוקד הטלפוני יוכלו לסייע לך למצוא מידע על מוצרי Epson חדשים ואת הכתובות של מרכזי השירות או המשווקים המורשים הקרובים אליך. במוקד ניתן לקבל עזרה במגוון רחב של בעיות ושאלות.

מומלץ להכין את כל המידע הרלוונטי מראש לפני שמתקשרים. ככל שתכין מראש יותר מידע, כך נוכל לסייע לך לפתור את הבעיה מהר יותר. מידע זה יכול להיות מסמכי המוצר של Epson, סוג המחשב שלך, מערכת ההפעלה, התוכנות שבהן אתה משתמש וכל מידע נוסף שנחוץ לדעתך.

שינוע של המוצר

Epson ממליצה לשמור את אריזת המוצר למקרה שיהיה צורך לשנע אותו בעתיד. כמו כן, מומלץ גם לאבטח את מכל הדיו באמצעות נייר דבק ולדאוג שהמוצר יישאר בצורה אנכית וישרה.

עזרה למשתמשים בסינגפור

אלה מקורות המידע, התמיכה והשירותים הזמינים מ-Epson Singapore:

אינטרנט

<http://www.epson.com.sg>

מידע על מפרטי מוצרים, על מנהלי התקנים להורדה, על שאלות נפוצות, שאילתות בנושא מכירות ותמיכה טכנית דרך הדואר האלקטרוני עומדים לרשות המשתמשים.

מוקד התמיכה של Epson

מספר חינום: 800-120-5564

צוות התמיכה שלנו יכול לעזור לך בנושאים הבאים דרך הטלפון:

שאילתות בנושא מכירות ומידע על מוצרים.

שאלות בקשר לשימוש במוצרים או פתרון בעיות

שאילתות בנושא שירות תיקונים ואחריות

עזרה למשתמשים בתאילנד

אלה אנשי הקשר עבור מידע, תמיכה ושירותים:

אינטרנט

<http://www.epson.co.th>

מידע על מפרטי מוצרים, על מנהלי התקנים להורדה, על שאלות נפוצות ושאילתות בדואר האלקטרוני עומדים לרשות המשתמשים.

התמיכה הטלפונית של Epson

טלפון: 66-2685-9899

נספח

דוא"ל: support@eth.epson.co.th

צוות התמיכה הטלפונית שלנו יכול לעזור לך בנושאים הבאים:

שאלות בנושא מכירות ומידע על מוצרים.

שאלות או בעיות בקשר לשימוש במוצרים.

שאלות בנושא שירות תיקונים ואחריות.

עזרה למשתמשים בווייטנאם

אלה אנשי הקשר עבור מידע, תמיכה ושירותים:

התמיכה הטלפונית של Epson

טלפון (הו צ'י מין סיטי): 84-8-823-9239

טלפון (האנוי סיטי): 84-4-3978-4785 , 84-4-3978-4775

מרכז השירות של Epson

65 Truong Dinh Street, District 1, Hochiminh City, Vietnam.

29 Tue Tinh, Quan Hai Ba Trung, Hanoi City, Vietnam

עזרה למשתמשים באינדונזיה

אלה אנשי הקשר עבור מידע, תמיכה ושירותים:

אינטרנט

<http://www.epson.co.id>

מידע על מפרטי מוצרים, מנהלי התקנים להורדה

שאלות נפוצות, שאלות מכירות ושאלות דרך דואר אלקטרוני

הטלפון האדום של Epson

טלפון: 62-1500-766

פקס: 62-21-808-66-799

צוות התמיכה הטלפונית שלנו יכול לעזור לך בנושאים הבאים דרך הטלפון או הפקס:

שאלות בנושא מכירות ומידע על מוצרים

תמיכה טכנית

נספח

מרכז השירות של Epson

מחוז	שם החברה	כתובת	טלפון דוא"ל
ג'קרטה דקי	ESS Jakarta MG. DUA	RUKO MANGGA DUA MALL NO. 48 JL. ARTERI MANGGA DUA - JAKARTA UTARA- DKI	(+6221)62301104 jkt-technical1@epson- indonesia.co.id
צפון סומטרה	ESC Medan	Kompleks Graha Niaga, Jl. Bambu II No. A-4, Medan- 20114	(+6261)42066090/420660 91 mdn-technical@epson- indonesia.co.id
מערב ג'אווה	ESC Bandung	JL. CIHAMPELAS NO. 48A- BANDUNG JABAR 40116	(+6222)4207033 bdg-technical@epson- indonesia.co.id
די יוגיאקרטה	ESC Yogyakarta	YAP Square, Blok A No.6 Jl. C Simanjutak YOGYAKARTA - DIY	(+62274)581065 ygy-technical@epson- indonesia.co.id
מזרח ג'אווה	ESC Surabaya	HITECH MALL LT.2 BLOK A NO. 24 JL. KUSUMA BANGSA NO. 116 -118 - SURABAYA JATIM	(+6231)5355035 sby-technical@epson- indonesia.co.id
דרום סולוסי	ESC Makassar	JL. GUNUNG BAWAKARAENG NO. 68E - MAKASSAR SULSEL	(+62411)328212 mksr-technical@epson- indonesia.co.id
מערב קלימנטן	ESC Pontianak	JL. NUSA INDAH I NO. 40A PONTIANAK KALBAR 78117	(+62561)735507 pontianak- technical@epson- indonesia.co.id
פקנברו	ESC PEKANBARU	JL. TUANKU TAMBUSAI NO. 353 - PEKANBARU RIAU	(+62761)21420 pkb-technical@epson- indonesia.co.id
ג'קרטה דקי	ESS JAKARTA KEIAI	WISMA KEIAI LT. 1 JL. JEND. SUDIRMAN KAV. 3 JAKPUS DKI JAKARTA	(+6221)5724335 ess.support@epson- indonesia.co.id
מזרח ג'אווה	ESS SURABAYA	JL. JAWA NO. 2-4 KAV. 29, RUKO SURYA INTI, SURABAYA - JATIM	(+6231)5014949 esssby.support@epson- indonesia.co.id

נספח

מחוז	שם החברה	כתובת	טלפון דוא"ל
באנטן	ESS SERPONG	Ruko mall WTC MATAHARI no. 953 SERPONG - Banten	(+6221)53167051 esstag.support@epson- indonesia.co.id
מרכז ג'אווה	ESS SEMARANG	Komplek Ruko Metro Plaza Blok C20 , Jl. MT Haryono No 970 Semarang - Jawa tengah	(+6224)8313807 esssmg.support@epson- indonesia.co.id
מזרח קלימנטן	ESC SAMARINDA	Jl. KH. Wahid Hasyim (M. Yamin) Kel. Sempaja Selatan Kec. Samarinda Utara Samarinda- Kalimantan Timur (samping kantor pos)	(+62541)7272904 escsmd.support@epson- indonesia.co.id
דרום סומטרה	ESC PALEMBANG	Jl. H.M. Rasyid Nawawi no.249, kelurahan 9 ilir Palembang - Sumsel	(+62711)311330 escplg.support@epson- indonesia.co.id
מזרח ג'אווה	ESC JEMBER	Jl. Panglima Besar Sudirman No.1 D JEMBER - JAWA TIMUR (Depan Balai Penelitian dan Pengolahan Kakao)	(+62331) 486468,488373 jmr-admin@epson- indonesia.co.id jmr-technical@epson- indonesia.co.id
צפון סולוסי	ESC MANADO	Tekno @Megamall, Megamall LG TK-21 Jl. Piere Tendean Kawasan Megamas Boulevard Manado 95111	(+62431)7210033 MND-ADMIN@EPSON- INDONESIA.CO.ID

עבור ערים נוספות שלא מפורטת ברשימה זו, התקשר לתמיכה הטכנית במספר: 08071137766.

עזרה למשתמשים בהונג קונג

לקבלת תמיכה טכנית כמו גם שירותים אחרים לאחר המכירות המשתמשים מוזמנים ליצור קשר עם Epson Hong Kong Limited.

דף הבית באינטרנט

<http://www.epson.com.hk>

Epson Hong Kong הקימה דף בית מקומי באינטרנט בסינית ובאנגלית כדי לספק למשתמשים את המידע להלן:

מידע על המוצר

תשובות לשאלות נפוצות

נספח

□ גרסאות עדכניות של מנהלי התקנים למוצרי Epson

תמיכה טכנית בטלפון

באפשרותך גם ליצור קשר עם הצוות הטכני שלנו במספרי הטלפון והפקס להלן:

טלפון: 852-2827-8911

פקס: 852-2827-4383

עזרה למשתמשים במלזיה

אלה אנשי הקשר עבור מידע, תמיכה ושירותים:

אינטרנט

<http://www.epson.com.my>

□ מידע על מפרטי מוצרים, מנהלי התקנים להורדה

□ שאלות נפוצות, שאילתות מכירות ושאלות דרך דואר אלקטרוני

המוקד הטלפוני של Epson

טלפון: +60 1800-8-17349

□ שאילתות בנושא מכירות ומידע על מוצרים

□ שאלות או בעיות בקשר לשימוש במוצרים.

□ שאילתות בנושא שירותי תיקונים ואחריות

משרד ראשי

טלפון: 603-56288288

פקס: 603-5628 8388/603-5621 2088

עזרה למשתמשים בהודו

אלה אנשי הקשר עבור מידע, תמיכה ושירותים:

אינטרנט

<http://www.epson.co.in>

מידע על מפרטי מוצרים, מנהל התקנים להורדה ושאלות לגבי מוצרים עומדים לרשות המשתמשים.

תמיכה טלפונית

□ שירות, מידע על מוצרים והזמנת חומרים מתכלים (קווי BSNL)

מספר חינוס: 18004250011

זמין בין 09:00-18:00, בימי שני עד שבת (למעט חגים ציבוריים)

נספח

□ שירות (משתמשי CDMA ומכשירים ניידים)

מספר חינום: 186030001600

זמין בין 09:00-18:00, בימי שני עד שבת (למעט חגים ציבוריים)

עזרה למשתמשים בפיליפינים

כדי לקבל תמיכה טכנית, כמו גם שירותים לאחר המכירות, המשתמשים מוזמנים ליצור קשר עם Epson Philippines Corporation במספרי הטלפון והפקס ובכתובת הדואר האלקטרוני הבאים:

אינטרנט

<http://www.epson.com.ph>

מידע על מפרטי מוצרים, על מנהלי התקנים להורדה, על שאלות נפוצות ושאלות בדואר האלקטרוני עומדים לרשות המשתמשים.

שירות לקוחות Epson Philippines

מספר חינום (PLDT): 1-800-1069-37766

מספר חינום (דיגיטלי): 1-800-3-0037766

Metro Manila: (+632)441-9030

אתר אינטרנט: <https://www.epson.com.ph/contact>

דוא"ל: customercare@epc.epson.com.ph

זמין בין 09:00-18:00, בימי שני עד שבת (למעט חגים ציבוריים)

צוות שירות הלקוחות שלנו יכול לעזור לך בנושאים הבאים דרך הטלפון:

□ שאלות בנושא מכירות ומידע על מוצרים

□ שאלות או בעיות בקשר לשימוש במוצרים

□ שאלות בנושא שירות תיקונים ואחריות

Epson Philippines Corporation

מספר ראשי: +632-706-2609

פקס: +632-706-2663