

ET-16500 / L1455

# Пайдаланушы нұсқаулығы

# **Авторлық құқық**

Seiko Epson Corporation алдын ала жазбаша келісімсіз осы өнімнің ешқандай бөлігін электрондық, механикалық, фотокөшіру, жазу жолдарымен қайта шығаруға, қалпына келтіру жүйесіне сақтауға немесе басқа пішінде не басқа жолмен өткізуге болмайды. Осы құжаттағы ақпаратты пайдалануға қатысты патенттік заңнаманы бұзу болып табылмайды. Осы құжаттағы ақпаратты пайдалану салдарынан болған зақымдарға жауапты болмайды. Мұнда қамтылған ақпарат осы Epson өнімімен пайдалануға ғана арналған. Epson компаниясы осы ақпараттың басқа өнімдерге қолданылуына жауапты емес.

Seiko Epson Corporation компаниясы және бөлімшелері апаттық жағдайда, осы өнімді дұрыс пайдаланбау немесе қиянат ету, рұқсатсыз өзгерту, жөндеу немесе өнімге өзгерістер енгізу салдарынан болатын зақымдарға, залалдарға, қаражат жұмсауға не шығындарға немесе (АҚШ-ты қоспағанда) Seiko Epson Corporation компаниясының пайдалану және қызмет көрсету нұсқаулықтарының қатаң сақталмауына осы өнімді сатып алушы немесе үшінші тарап алдында жауапты болмайды.

Seiko Epson Corporation компаниясы және оның бөлімшелері Epson компаниясының түпнұсқа өнімдері немесе Seiko Epson Corporation компаниясы мақұлдаған Epson өнімдері болып табылмайтын кез келген функцияларды немесе шығыс материалдарын пайдалану салдарынан болатын кез келген зақымдарға немесе ақауларға жауап болмайды.

Seiko Epson Corporation Epson бекітілген өнімдері деп танығаннан басқа интерфейс кабельдерін пайдаланудан болатын электромагниттік кедергіден туындаған қандай да бір зақымдарға Seiko Epson Corporation компаниясы жауапкершілік алмайды.

© 2017 Seiko Epson Corporation

Осы нұсқаулықтың мазмұны және өнімнің сипаттамалары алдын ала ескертусіз өзгертілуі мүмкін.

# Сауда белгілері

- ❑ EPSON® — тіркелген сауда белгісі, ал EPSON EXCEED YOUR VISION немесе EXCEED YOUR VISION — Seiko Epson корпорациясының сауда белгісі.
- ❑ Epson Scan 2 software is based in part on the work of the Independent JPEG Group.
- ❑ libtiff

Copyright © 1988-1997 Sam Leffler

Copyright © 1991-1997 Silicon Graphics, Inc.

Permission to use, copy, modify, distribute, and sell this software and its documentation for any purpose is hereby granted without fee, provided that (i) the above copyright notices and this permission notice appear in all copies of the software and related documentation, and (ii) the names of Sam Leffler and Silicon Graphics may not be used in any advertising or publicity relating to the software without the specific, prior written permission of Sam Leffler and Silicon Graphics.

THE SOFTWARE IS PROVIDED "AS-IS" AND WITHOUT WARRANTY OF ANY KIND, EXPRESS, IMPLIED OR OTHERWISE, INCLUDING WITHOUT LIMITATION, ANY WARRANTY OF MERCHANTABILITY OR FITNESS FOR A PARTICULAR PURPOSE.

IN NO EVENT SHALL SAM LEFFLER OR SILICON GRAPHICS BE LIABLE FOR ANY SPECIAL, INCIDENTAL, INDIRECT OR CONSEQUENTIAL DAMAGES OF ANY KIND, OR ANY DAMAGES WHATSOEVER RESULTING FROM LOSS OF USE, DATA OR PROFITS, WHETHER OR NOT ADVISED OF THE POSSIBILITY OF DAMAGE, AND ON ANY THEORY OF LIABILITY, ARISING OUT OF OR IN CONNECTION WITH THE USE OR PERFORMANCE OF THIS SOFTWARE.

- ❑ SDXC Logo is a trademark of SD-3C, LLC.



- ❑ Memory Stick Duo, Memory Stick PRO Duo, Memory Stick PRO-HG Duo, Memory Stick Micro, and MagicGate Memory Stick Duo are trademarks of Sony Corporation.



- ❑ Microsoft®, Windows®, and Windows Vista® are registered trademarks of Microsoft Corporation.
- ❑ Apple, Macintosh, macOS, OS X, Bonjour, Safari, iPad, iPhone, iPod touch, and iTunes are trademarks of Apple Inc., registered in the U.S. and other countries.
- ❑ Google Cloud Print, Chrome, Chrome OS, and Android are trademarks of Google Inc.
- ❑ Adobe and Adobe Reader are either registered trademarks or trademarks of Adobe Systems Incorporated in the United States and/or other countries.
- ❑ Intel® is a registered trademark of Intel Corporation.
- ❑ Жалпы ескертпе: Осында пайдаланылған басқа өнім атаулары анықтама мақсатында берілген және өз иелерінің сауда белгілері болуы мүмкін. Epson осы таңбалардың барлық құқықтарынан бас тартады.

## **Мазмұны**

### **Авторлық құқық**

### **Сауда белгілері**

### **Осы нұсқаулық туралы**

Нұсқаулықтарға кіріспе. . . . .	10
Белгілер мен таңбалар. . . . .	10
Осы нұсқаулықта пайдаланылған сипаттамалар. . . . .	11
Операциялық жүйенің сілтемелері. . . . .	11

### **Маңызды нұсқаулар**

Қауіпсіздік нұсқаулары. . . . .	13
Сия үшін қауіпсіздік нұсқаулары. . . . .	14
Принтердің ұсыныстары және ескертулері. . . . .	14
Принтерді орнату бойынша ұсыныстар мен ескертулер. . . . .	14
Принтерді пайдалану жөніндегі ұсыныстар мен ескертулер. . . . .	15
Принтерді тасымалдау не сақтау бойынша ұсыныстар мен ескертулер. . . . .	16
Принтерді сымсыз қосылыммен пайдалану жөніндегі ұсыныстар мен ескертулер. . . . .	16
Жад карталарын пайдалану жөніндегі ұсыныстар мен ескертулер. . . . .	16
Сенсорлық экранды пайдалану жөніндегі ұсыныстар мен ескертулер. . . . .	17
Жеке ақпаратыңызды қорғау. . . . .	17

### **Принтердің негіздері**

Бөлік аттары мен функциялары. . . . .	18
Басқару тақтасы. . . . .	21
Түймелер мен шамдар. . . . .	21
СКД экранында бейнеленген белгішелер. . . . .	22
СКД экранының бағдарламалық жасақтама пернетақтасында бейнеленген белгішелер. . . . .	23
Пара- метрлер режимі. . . . .	24

### **Желі параметрлері**

Желі қосылымы түрлері. . . . .	25
Ethernet қосылымы. . . . .	25

Wi-Fi қосылымы. . . . .	25
Wi-Fi Direct қосылымы. . . . .	26
Компьютерге қосу. . . . .	27
Смарт құрылғыға қосу. . . . .	29
Басқару тақтасынан Wi-Fi реттеулерін жасау. . . . .	29
Wi-Fi реттеулерін қолмен жасау. . . . .	29
Түймені басу арқылы қауіпсіз реттеу (WPS) мүмкіндігі арқылы Wi-Fi реттеулерін жасау. . . . .	30
PIN кодын орнату (WPS) арқылы Wi-Fi реттеулерін жасау. . . . .	31
Wi-Fi Direct реттеулерін жасау. . . . .	32
Басқару тақтасынан кеңейтілген желісінің параметрлерін реттеу. . . . .	34
Желі қосылымының күйін тексеру. . . . .	36
Желі белгішесі арқылы желі күйін тексеру. . . . .	36
Басқару тақтасынан желі күйін тексеру. . . . .	36
Желі қосылымы есебін басып шығару. . . . .	36
Желі күйі парағын басып шығару. . . . .	42
Кіріс нүктелерін ауыстыру немесе жаңасын қосу. . . . .	42
Компьютерге қосылу әдісін өзгерту. . . . .	43
Wi-Fi мүмкіндігін басқару тақтасынан өшіру. . . . .	44
Басқару тақтасынан Wi-Fi Direct режимін ажырату. . . . .	45
Желі параметрлерін басқару тақтасынан қалпына келтіру. . . . .	45

### **Әкімші параметрлері**

Принтердің параметрлерін әкімшінің құпия сөзімен құлыптау. . . . .	46
Принтер параметрлерінің құлпын ашу. . . . .	46

### **Қағазды салу**

Қағазды ұстау туралы сақтандырулар. . . . .	47
Қолжетімді қағаз және сыйымдылықтар. . . . .	48
Қағаз түрлерінің тізімі. . . . .	49
Қағазды Қағаз кассетасы ішіне салу. . . . .	50
Қағазды Артқы қағаз беру ұясы ішіне салу. . . . .	53

### **Түпнұсқаларды қою**

ADF бөліміндегі қолжетімді түпнұсқалар. . . . .	57
---	----

Түпнұсқаларды АҚБ үстіне қою. . . . .	57
Түпнұсқаларды ADF бөліміне 2-лік көшіру үшін салу. . . . .	59
Түпнұсқаларды Сканер әйнегі қою. . . . .	59

### **Жад картасын салу**

Қолдау көрсетілетін жад карталары. . . . .	61
Жад картасын салу және шығару. . . . .	61

### **Контактілерді басқару**

Контактілерді тіркеу. . . . .	63
Топтастырылған контактілерді тіркеу. . . . .	64
Контактілерді компьютерге тіркеу. . . . .	64
Компьютер көмегімен контактілерді сақтық көшірмелеу. . . . .	64

### **Басып шығару**

Басқару тақтасынан басып шығару. . . . .	66
JPEG файлын басып шығару. . . . .	66
TIFF файлын басып шығару. . . . .	67
Жад құрылғы функциясына арналған мәзір опциялары. . . . .	68
Компьютерден басып шығару. . . . .	69
Басып шығару негіздері — Windows. . . . .	69
Басып шығару негіздері — Mac OS. . . . .	71
2-жақты басып шығару. . . . .	73
Бір парақта бірнеше бетті басып шығару. . . . .	75
Қағаз өлшеміне қиыстыру үшін басып шығару. . . . .	77
Бірнеше файлды бірге басып шығару (тек Windows үшін). . . . .	78
Плакат жасау үшін бірнеше параққа бір суретті басып шығару (тек Windows үшін). . . . .	79
Қосымша функциялардың көмегімен басып шығару. . . . .	85
Epson Easy Photo Print параметрі арқылы фотосуреттерді басып шығару. . . . .	88
Смарт құрылғылардан басып шығару. . . . .	88
Epson iPrint пайдалану. . . . .	88
Басып шығаруды болдырмау. . . . .	91
Басып шығаруды болдырмау — принтер түймесі. . . . .	91
Басып шығаруды болдырмау - Күй мәзірі. . . . .	91
Басып шығаруды болдырмау - Windows. . . . .	91
Басып шығаруды болдырмау — Mac OS. . . . .	91

### **Көшіру**

Көшіру режиміне арналған мәзір опциялары. . . . .	93
---	----

### **Сканерлеу**

Басқару тақтасының көмегімен сканерлеу. . . . .	97
Электрондық поштаға сканерлеу. . . . .	97
Желі қалтасын немесе FTP серверін сканерлеу. . . . .	99
Жад құрылғысына сканерлеу. . . . .	101
Бұлтқа сканерлеу. . . . .	102
Компьютерге сканерлеу. . . . .	103
Компьютерге сканерлеу (WSD). . . . .	104
Сканерлеу үшін жалпы мәзір опциялары	106
Компьютерден сканерлеу. . . . .	107
Epson Scan 2 пайдалану арқылы сканерлеу. . . . .	107
Интеллектуалды құрылғылардан сканерлеу. . . . .	110
Epson iPrint орнату. . . . .	110
Epson iPrint пайдалану арқылы сканерлеу. . . . .	110

### **Факсты қолдану**

Факсты орнату. . . . .	112
Телефон желісіне қосылу. . . . .	112
Негізгі факс параметрлерін жасау. . . . .	116
Факстар жіберу. . . . .	118
Негізгі факс жіберу әрекеттері. . . . .	118
Факс жіберудің түрлі жолдары. . . . .	121
Факстар қабылдау. . . . .	125
Қабылдау режимін орнату. . . . .	125
Факстар алудың түрлі жолдары . . . . .	126
Қабылданған факстарды сақтау және бұру. . . . .	127
Басқа факс мүмкіндіктерін пайдалану. . . . .	133
Факс есебін және тізіміді басып шығару. . . . .	133
Факс үшін қауіпсіздікті орнату. . . . .	134
Факс тапсырмаларын тексеру. . . . .	135
Факс режиміне арналған мәзір опциялары. . . . .	137
Факс параметрлері опциялары. . . . .	139
Әдепкі пайдаланушы параметрлері. . . . .	139
Жіберу параметрлері. . . . .	140
Қабылдау параметрлері. . . . .	140
Сақтау орны параметрлері. . . . .	140
Негізгі параметрлер. . . . .	142
Қауіпсіздік параметрлері. . . . .	142
Факс байланысының тексерісі. . . . .	143

Факс параметрінің шебері. . . . . 143

***Сия толтыру және қолданылған сияға арналған қораптарды ауыстыру***

Қалған сия мен қолданылған сияға арналған қораптың күйін тексеру. . . . . 144

**Қолданылған сияға арналған қораптың күйін тексеру — Басқару тақтасы.** . . . . . 144

Қалған сия мен қолданылған сияға арналған қораптың күйін тексеру — Windows. . . . . 144

Қалған сия мен қолданылған сияға арналған қораптың күйін тексеру — Mac OS. . . . . 145

Сия шишасының кодтары. . . . . 145

Сия шишасын ұстау туралы сақтандырулар. . . . . 145

Сия ыдыстарын толтыру. . . . . 147

Қызмет көрсету жәшігі коды. . . . . 150

Қолданылған сияға арналған қорапты пайдалану бойынша сақтандырулар. . . . . 150

Қолданылған сияға арналған қорапты ауыстыру. . . . . 151

***Принтерге техникалық қызмет көрсету***

Басып шығару басын тексеру және тазалау. . . . . 153

Басып шығару механизмін тексеру және тазалау — басқару тақтасы. . . . . 153

Басып шығару басын тексеру және тазалау - Windows. . . . . 154

Басып шығару механизмін тексеру және тазалау — Mac OS. . . . . 155

Сия түтіктерінің ішіндегі сияны ауыстыру. . . . . 155

Сия құтыларының ішіндегі сияны ауыстыру Windows. . . . . 155

Сия түтіктерінің ішіндегі сияны ауыстыру — Mac OS. . . . . 156

Басып шығару басын туралау. . . . . 156

Басып шығару басын туралау — басқару тақтасы. . . . . 156

Қағаздың өту жолын сиямен айғыздалудан тазалау. . . . . 157

АҚБ құралын тазалау. . . . . 158

Тазалау Сканер әйнегі. . . . . 159

Принтер арқылы берілген парақтардың жалпы санын тексеру. . . . . 160

Принтер арқылы берілген беттердің жалпы санын тексеру — Басқару тақтасы. . . . . 160

Принтер арқылы берілген беттердің жалпы санын тексеру — Windows. . . . . 161

Принтер арқылы берілген парақтардың жалпы санын тексеру — Mac OS. . . . . 161

Қуатты үнемдеу. . . . . 161

Қуат үнемдеу — Басқару тақтасы. . . . . 161

***Баптау режиміне арналған мәзір опциялары***

ТҚК қорабының қызметтік мерзімі. . . . . 163

Техникалық қызмет көрсету функциясына арналған мәзір опциялары. . . . . 163

Қағазды орнату функциясына арналған мәзір опциялары. . . . . 164

Басып шығару күйінің парағы функциясына арналған мәзір опциялары. . . . . 164

Желі күйі функциясына арналған мәзір опциялары. . . . . 165

Әкімші параметрлері функциясына арналған мәзір опциялары. . . . . 165

Жүйе әкімшілігі функциясына арналған мәзір опциялары. . . . . 166

Принтер параметрлері. . . . . 166

Жалпы параметрлер. . . . . 167

Wi-Fi/Желі параметрлері. . . . . 168

Epson Connect қызметтері. . . . . 169

Google Cloud Print қызметтері. . . . . 170

Әмбебап басып шығ. парам. . . . . 170

Үнемдеу режимі. . . . . 171

Әдепкі парам. қалп. келтіру. . . . . 171

***Желі қызметі және бағдарламалық құрал ақпараты***

Epson Connect қызметі. . . . . 173

Web Config. . . . . 173

Веб-браузердегі Web Config функциясын іске қосу. . . . . 174

Web Config бағдарламасын Windows жүйесінде іске қосу. . . . . 174

Web Config бағдарламасын Mac OS жүйесінде іске қосу. . . . . 175

## Мазмұны

Windows Принтер драйвері. . . . .	175	Түпнұсқа АҚБ құралына берілмейді. . . . .	202
Windows принтер драйвері үшін жұмыс параметрлерін орнату. . . . .	176	Қуат және басқару тақтасының ақаулары. . . . .	203
Mac OS Принтер драйвері. . . . .	176	Қуат қосылмайды. . . . .	203
Mac OS принтер драйвері үшін жұмыс параметрлерін орнату. . . . .	177	Қуат өшірілмейді. . . . .	203
Сканерлеу құжаттарына және кескіндеріне арналған қолданба (Epson Scan 2). . . . .	178	Қуат автоматты түрде өшеді. . . . .	204
Epson Event Manager. . . . .	178	СКД экраны күңгірттенеді. . . . .	204
PC-FAX драйвері (факс драйвері). . . . .	179	Компьютерден басып шығару мүмкін емес. . . . .	204
ФАКС утилитасы. . . . .	179	Желі реттеулерін жасау мүмкін болмағанда. . . . .	205
Epson Easy Photo Print. . . . .	180	Желі параметрлерінде проблема болмаса да құрылғылардан қосылу мүмкін емес. . . . .	205
E-Web Print (тек Windows жүйесіне арналған). . . . .	180	Принтерге қосылған SSID идентификаторын тексеру. . . . .	207
EPSON Software Updater. . . . .	181	Компьютерге арналған SSID идентификаторын тексеру. . . . .	208
Бірнеше құрылғыларды конфигурациялауға арналған қолданба (EpsonNet Config). . . . .	181	Принтер желі қосылымы арқылы басып шығара алмайды. . . . .	209
Қолданбаларды жою. . . . .	182	Принтер USB қосылымы арқылы басып шығара алмайды. . . . .	209
Қолданбаларды жою — Windows. . . . .	182	Басып шығару ақаулары. . . . .	210
Қолданбаларды жою — Mac OS. . . . .	183	Басып шығару — тырналған немесе бояу — жоқ. . . . .	210
Қолданбаларды орнату. . . . .	183	Жолақтар немесе күтпеген түстер пайда болады. . . . .	210
Қолданбаларды және микробағдарламаны жаңарту. . . . .	184	Түсті жолақ шамамен 2.5 см аралықтарда пайда болады. . . . .	210
		Бұлдыр баспалар, тік жолақ немесе қисық болуы. . . . .	211
<b>Ақаулықтарды шешу</b>		Басып шығару сапасы нашар. . . . .	212
Принтер күйін тексеру. . . . .	185	Басып шығарылған фотосуреттің беті ылғалды. . . . .	213
СКД экранындағы хабарларды тексеру. . . . .	185	Кескіндер не суреттер күтпеген түстермен басып шығарылады. . . . .	213
Күй мәзіріндегі қате коды. . . . .	186	Басып шығарылатын құжаттың Позиция, Өлшем не Жиіктер параметрлері қате. . . . .	213
Принтер күйін тексеру — Windows. . . . .	191	Қағаз жағылған немесе желінген. . . . .	214
Принтер күйін тексеру — Mac OS. . . . .	192	Автоматты 2 жақты басып шығару кезінде қағаз былғанды. . . . .	215
Кептелген қағазды шығару. . . . .	192	Басып шығарылған таңбалар қате не бұрмаланған. . . . .	215
Артқы қағаз беру ұясы ішіндегі кептелген қағазды алу. . . . .	192	Басып шығарылған кескін керісінше шыққан. . . . .	216
Принтердің ішінен кептелген қағазды шығару. . . . .	192	Басып шығарулар бөліміндегі мозаикаға ұқсас пішімдер. . . . .	216
Қағаз кассетасы ішіндегі кептелген қағазды алу. . . . .	194	Көшірілген кескінде біркелкі емес түстер, жағылулар, нүктелер немесе түзу сызықтар пайда болады. . . . .	216
Кептелген қағазды Артқы қақпақ 1 және Артқы қақпақ 2 ішінен алып тастау. . . . .	197	Көшірілген кескінде муар (айқасқан тор) белгілері пайда болады. . . . .	216
ADF ішіндегі кептелген қағазды алу. . . . .	199		
Қағаз дұрыс берілмейді. . . . .	201		
Қағаздың кептелуі. . . . .	202		
Қағаз қисық беріледі. . . . .	202		
Бір уақытта бірнеше парақ қағаз беріледі. . . . .	202		
Қағаз берілмейді. . . . .	202		

## Мазмұны

Түпнұсқаның артқы жағындағы сурет көшірілген суретте пайда болады. . . . .	217	Қосылған телефонда қоңырау шалу мүмкін емес. . . . .	230
Басып шығару ақауын жою мүмкін болмады. . . . .	217	Жауап беру құрылғысы дауыстық қоңырауларға жауап бермейді. . . . .	230
Басып шығарудың басқа қиындықтары. . . . .	217	Алушының факс нөмірі алынған факстарда жоқ немесе нөмір қате. . . . .	230
Басып шығару тым баяу. . . . .	217	Басқа ақаулар. . . . .	231
Үздіксіз басып шығару кезінде басып шығару кенеттен баяулайды. . . . .	218	Принтерді ұстаған кезде сәл электр тоғы соғады. . . . .	231
Сканерлеуді бастау мүмкін емес. . . . .	218	Жұмыс дыбыстары қатты. . . . .	231
Сканерлеуді басқару тақтасының көмегімен бастау мүмкін емес. . . . .	219	Артқы қағаз беру ұясы алынды. . . . .	231
Сканерленген сурет ақаулары. . . . .	220	Күн және уақыт қате . . . . .	231
Сканер әйнегінен сканерлеген кезде біркелкі емес түстер, кір, дақтар, т.с.с. пайда болады. . . . .	220	Жад құрылғысы танылмайды. . . . .	232
ADF ішінен сканерлеген кезде түзу сызықтар пайда болады. . . . .	220	Деректерді жад құрылғысына сақтау мүмкін емес. . . . .	232
Кескін сапасы — қатпарлы. . . . .	220	Құпиясөзіңізді ұмытқан жағдайда. . . . .	232
Кескіндердің фонында ығысу пайда болады. . . . .	220	Бағдарлама қауіпсіздік шлюзімен блокталды (текWindows үшін). . . . .	232
Мәтін бұрмаланған. . . . .	221	«?» Фотосуретті таңдау экранында көрсетіледі. . . . .	232
Қатпарлы үлгілер (тор тәрізді көлеңкелер) көрсетіледі. . . . .	221	Сия деңгейлерін қайта орнатуды ұсынатын хабар көрсетіледі. . . . .	233
Сканер әйнегіндегі дұрыс аймақты сканерлеу мүмкін емес. . . . .	222		
Ізделетін PDF пішімі ретінде сақтағанда мәтін дұрыс анықталмады. . . . .	222	<b>Қосымша</b>	
Сканерленген кескінде проблемаларды шешу мүмкін емес. . . . .	223	Техникалық сипаттамалары. . . . .	234
Басқа сканерлеу ақаулары. . . . .	223	Принтердің техникалық сипаттамалары. . . . .	234
Сканерлеу жылдамдығы төмен. . . . .	223	Сканердің техникалық сипаттамалары. . . . .	235
Сканерленген кескінді электрондық пошта арқылы жіберу мүмкін емес. . . . .	224	Интерфейс сипаттамалары. . . . .	235
Сканерлеу PDF/Multi-TIFF пішіміне сканерлегенде тоқтайды. . . . .	224	Факс сипаттамалары. . . . .	235
Факс жіберу және қабылдау кезіндегі ақаулар. . . . .	224	Желі функциялары тізімі. . . . .	236
Факстарды жіберу немесе қабылдау мүмкін емес. . . . .	224	Wi-Fi сипаттамалары. . . . .	238
Факс жіберілмейді. . . . .	226	Ethernet сипаттамалары. . . . .	238
Факсты көрсетілген алушыға жіберу мүмкін болмады. . . . .	226	Қауіпсіздік протоколы. . . . .	239
Факс көрсетілген уақытта жіберілмейді. . . . .	227	Қолдау көрсетілетін үшінші тарап қазметтері. . . . .	239
Факс қабылданбайды. . . . .	227	Сыртқы жад құрылғысының техникалық сипаттамалары. . . . .	239
Жад толы қатесі орын алды. . . . .	228	Өлшемдер. . . . .	241
Жіберілген факс сапасы нашар. . . . .	228	Электр техникалық сипаттамалары. . . . .	241
Факстар қате өлшемде жіберілді. . . . .	229	Қоршаған орта сипаттамалары. . . . .	242
Алынған факс сапасы нашар. . . . .	229	Жүйе талаптары. . . . .	242
A3 өлшемді факстарды алу мүмкін емес. . . . .	229	Заңға қатысты ақпарат. . . . .	243
Алынған факстар басып шығарылмайды . . . . .	230	Стандарттар және мақұлдаулар. . . . .	243
Басқа факс жіберу ақаулары. . . . .	230	Көшіру шектеулері. . . . .	244
		Принтерді тасымалдау. . . . .	244
		Компьютерден сыртқы сақтау құрылғысына кіру. . . . .	248
		Электрондық пошта серверін пайдалану. . . . .	249
		Электрондық пошта серверін теңшеу. . . . .	250



## Мазмұны

Электрондық пошта серверінің параметрі элементтері. . . . .	251
Электрондық пошта серверінің байланысын тексеру. . . . .	251
Қолдау көрсету қызметі. . . . .	252
Техникалық қолдау көрсету веб-торабы. . . . .	252
Erson қолдау көрсету орталығына хабарласу. . . . .	252

# Осы нұсқаулық туралы

## Нұсқаулықтарға кіріспе

Келесі нұсқаулықтар Epson принтерімен бірге беріледі. Нұсқаулықтармен бірге, принтердің өзіндегі немесе Epson бағдарламалық қолданбаларындағы қолжетімді әртүрлі анықтамалық ақпарат түрлерін тексеріңіз.

- Маңызды қауіпсіздік нұсқаулары (қағаз нұсқаулық)  
Принтердің қауіпсіз қолданылуын қамтамасыз ету үшін нұсқаулары берілген.
- Осы жерден бастаңыз (қағаз нұсқаулық)  
Принтерді теңшеу және бағдарламалық жасақтаманы орнатуға қатысты ақпаратпен қамтиды.
- Пайдаланушы нұсқаулығы (сандық нұсқаулық)  
Осы нұсқаулық. Жалпы ақпарат пен принтерді пайдалану, принтерді желіде пайдалану кезіндегі желі параметрлері және мәселелерді шешу бойынша нұсқауларды қамтамасыз етеді.
- Әкімші нұсқаулығы (сандық нұсқаулық)  
Желілік әкімшілерді басқару және принтер параметрлеріне қатысты ақпаратпен қамтиды.

Келесі әдістермен жоғарыдағы нұсқаулықтардың ең соңғы нұсқаларын ала аласыз.

- Қағаз нұсқаулық  
Epson Еуропа қолдау веб-торабына <http://www.epson.eu/Support> мекенжайы бойынша немесе Epson дүниежүзілік қолдау веб-торабына <http://support.epson.net/> мекенжайы бойынша кіріңіз.
- Сандық нұсқаулық  
Компьютерде EPSON Software Updater бағдарламасын іске қосыңыз. EPSON Software Updater бағдарламасы Epson бағдарламалық жасақтамасы қолданбаларының қолжетімді жаңартуларын және сандық нұсқаулықтарды тексереді әрі соңғы нұсқаулықтарды жүктеуге мүмкіндік береді.

### Қатысты ақпарат

→ [“EPSON Software Updater” бетте 181](#)

## Белгілер мен таңбалар



### **Абайлаңыз:**

*Дене жарақатын болдырмау үшін нұсқауларды мұқият орындау керек.*



### **Маңызды:**

*Жабдықты зақымдауды болдырмау үшін нұсқауларды орындау керек.*

### **Ескертпе:**

*Қосымша және анықтамалық ақпаратпен қамтамасыз етеді.*

➔ қатысты ақпарат

Қатысты бөлімдерге байланысты.

---

## Осы нұсқаулықта пайдаланылған сипаттамалар

- Принтер драйверінің экран суреттері және Epson Scan 2 (сканер драйверінің) экрандары Windows 10 немесе OS X El Capitan жүйесінен алынған. Экрандарда бейнеленген мазмұн үлгіге және жағдайға байланысты өзгереді.
- Осы нұсқаулықта пайдаланылған принтер суреттер жай мысалдар болып табылады. Үлгіге байланысты азғантай айырмашылықтар болуы мүмкін болғанымен пайдалану әдісі бірдей.
- СҚД экранындағы кейбір мәзір элементтері үлгіге және параметрлерге байланысты өзгеріп отырады.

---

## Операциялық жүйенің сілтемелері

### Windows

Осы нұсқаулықтағы «Windows 10», «Windows 8.1», «Windows 8», «Windows 7», «Windows Vista», «Windows XP», «Windows Server 2016», «Windows Server 2012 R2», «Windows Server 2012», «Windows Server 2008 R2», «Windows Server 2008», «Windows Server 2003 R2» және «Windows Server 2003» сияқты элементтер келесі операциялық жүйелерге қатысты. Оған қоса, «Windows» барлық нұсқаларға қатысты пайдаланылады.

- Microsoft® Windows® 10 операциялық жүйесі
- Microsoft® Windows® 8.1 операциялық жүйесі
- Microsoft® Windows® 8 операциялық жүйесі
- Microsoft® Windows® 7 операциялық жүйесі
- Microsoft® Windows Vista® операциялық жүйесі
- Microsoft® Windows® XP операциялық жүйесі
- Microsoft® Windows® XP Professional x64 Edition операциялық жүйесі
- Microsoft® Windows Server® 2016 операциялық жүйесі
- Microsoft® Windows Server® 2012 R2 операциялық жүйесі
- Microsoft® Windows Server® 2012 операциялық жүйесі
- Microsoft® Windows Server® 2008 R2 операциялық жүйесі
- Microsoft® Windows Server® 2008 операциялық жүйесі
- Microsoft® Windows Server® 2003 R2 операциялық жүйесі
- Microsoft® Windows Server® 2003 операциялық жүйесі

## Осы нұсқаулық туралы

### Mac OS

Осы нұсқаулықта «Mac OS» термині macOS Sierra, OS X El Capitan, OS X Yosemite, OS X Mavericks, OS X Mountain Lion, Mac OS X v10.7.x және Mac OS X v10.6.8 нұсқасына қатысты қолданылады.

# Маңызды нұсқаулар

## Қауіпсіздік нұсқаулары

Бұл принтердің қауіпсіз жұмысын қамтамасыз ету үшін бұл нұсқауларды оқып, орындаңыз. Болашақта пайдалану үшін бұл нұсқаулықты сақтап қойыңыз. Сондай-ақ, принтерде көрсетілген барлық ескертулер мен нұсқауларды орындаңыз.

- Сіздің принтеріңізде қолданылған белгілердің кейбірі қауіпсіздікті қамтамасыз етіп, принтерді дұрыс пайдалануға көмектеседі. Бұл белгілердің мағынасын түсіну үшін мына веб-сайтқа кіріңіз.  
<http://support.epson.net/symbols>
- Принтермен берілген қуат сымын ғана пайдаланыңыз және сымды басқа жабдықтармен қолданбаңыз. Принтермен басқа сымдарды пайдалану немесе берілген қуат сымын басқа жабдықпен пайдалану өрттің шығуына немесе электр тогының соғуына себеп болуы мүмкін.
- Айнымалы ток адаптерінің қуат сымы қатысты қауіпсіздік стандартына сәйкес келетініне көз жеткізіңіз.
- Принтердің нұсқаулығында нақты сипатталған жерлерден басқа қуат сымын, ашаны, принтер құрылғысын, сканер құрылғысын немесе басқа опцияларды өз бетіңізбен бөлшектеуге, өзгертуге немесе жөндеуге әрекеттенбеңіз.
- Принтерді ажыратып, келесі жағдайларда білікті маманға жөндетіңіз:  
Қуат сымы немесе аша зақымдалғанда; принтерге сұйық зат кіргенде; принтер жерге түсірілгенде немесе корпусы зақымдалғанда; принтер қалыпты жұмыс істемегенде немесе өнімділігі айқын өзгергенде. Пайдалану нұсқауларында қамтылмаған реттеулерді орындамаңыз.
- Принтерді ашасы оңай қосылатын электр розеткасының жанына орналастырыңыз.
- Принтерді сыртқа, қатты кір немесе шаң жерге, судың, ыстық көздер бар жерге немесе соққы, діріл, жоғары температура немесе ылғал жерлерге орналастырмаңыз.
- Принтерге сұйық зат төгіп алмаңыз немесе принтерді дымқыл қолдарыңызбен қолданбаңыз.
- Принтерді кардиостимуляторлардан ең кемінде 22 см қашық сақтаңыз. Бұл принтерден шыққан радио толқындар кардиостимуляторлардың жұмысына кері әсерін тигізеді.
- Егер СКД экраны зақымдалса, дилеріңізге хабарласыңыз. Егер сұйық кристал қолыңызға тисе, қолыңызды сабындап жуыңыз. Егер сұйық кристал көзіңізге тисе, көзіңізді дереу сумен шайыңыз. Егер жақсылап шайғаннан кейін де ыңғайсыз немесе көру ақаулары болса, дереу дәрігерге қаралыңыз.
- Күн күркіреген кезде телефонды пайдалануға болмайды. Найзағайдан электр тогының соғу қаупі болуы мүмкін.
- Жылыстауға жақын жерде жылыстау туралы хабарлау үшін телефонды пайдаланбаңыз.

## Маңызды нұсқаулар

- ❑ Принтер ауыр және оны ең аз екі адам көтеруі немесе тасуы керек. Принтерді көтерген кезде екі не одан көп адам төменде көрсетілген позицияларда болуы тиіс.



---

## Сия үшін қауіпсіздік нұсқаулары

- ❑ Сия құтыларын, сия құтыларының қақпақтарын және ашылған сия бөтелкелерін немесе сия бөтелкелерінің қақпақтарын ұстағанда сияға тимеуге тырысыңыз.
  - ❑ Егер сия теріңізге тисе, тиген жерді сабындап жуыңыз.
  - ❑ Егер сия көзіңізге тисе, дереу сумен жуып тастаңыз. Жақсылап жуғаннан кейін де ыңғайсыздық немесе көру қиындықтары туындаса, дереу дәрігерге қаралыңыз.
  - ❑ Егер аузыңызға сия кірсе, дереу дәрігерге қаралыңыз.
- ❑ Қолданылған сияға арналған қорапты бөлшектемеңіз; әйтпесе, сия көзіңізге немесе теріңізге тиіп кетуі мүмкін.
- ❑ Тығыздағышын алғаннан кейін сия бөтелкесін еңкейтпеңіз немесе шайқамаңыз; бұл ағуды тудыруы мүмкін.
- ❑ Сия бөтелкелерін, картридж бөлімін және қолданылған сияға арналған қорапты балалардың қолы жетпейтін жерде сақтаңыз. Балаларға сия бөтелкелерінен және сия бөтелкесі қақпағынан ішуге немесе оларды ұстауға жол бермеңіз.

---

## Принтердің ұсыныстары және ескертулері

Принтерді немесе мүліктеріңізді зақымдамау үшін мына нұсқауларды оқыңыз және орындаңыз. Нұсқаулықты келешекте пайдалану үшін сақтап қойыңыз.

## Принтерді орнату бойынша ұсыныстар мен ескертулер

- ❑ Принтердегі желдеткіш тесіктерді және саңылауларды бітемеңіз немесе жаппаңыз.



## Маңызды нұсқаулар

- Принтердің белгісінде көрсетілген қуат көзін ғана пайдаланыңыз.
- Фото көшіру құрылғылары немесе ауа ағынын басқаратын жүйелер үнемі қосылып не өшіп тұратындықтан, розеткаларды бір тізбекте пайдаланбаңыз.
- Қабырға ток аударғыштар немесе автоматты таймерлер арқылы басқарылатын электр розеткаларын пайдаланбаңыз.
- Бүкіл компьютер жүйесін дауыс зорайтқыштар немесе сымсыз телефондардың негізгі блогы сияқты электромагниттік кедергілердің ықтимал көздерінен қашық сақтаңыз.
- Қуат сымын үйкелмейтін, кесілмейтін, тозбайтын, майыспайтын және ширатылмайтын жерге орналастырыңыз. Қуат сымының үстіне заттар қоймаңыз және қуат сымының басылуына немесе езілуіне жол бермеңіз. Барлық қуат сымдарының ұшын және оны электр тогын өңдегішке кіретін және шығатын жағын тік ұстауға аса назар аударыңыз.
- Егер принтермен ұзартқыш сым пайдалансаңыз, ұзартқыш сымға қосылған құрылғылардың жалпы номиналды тогы сымның номиналды тогынан аспайтынына көз жеткізіңіз. Оған қоса, қабырғалық розеткаға қосылған барлық құрылғылардың жалпы номиналды тогы қабырғалық розетканың номиналды тогынан аспайтынына көз жеткізіңіз.
- Егер принтерді Германияда пайдалануды жоспарласаңыз, ғимаратта принтерді қысқа тұйықталудан және тоқтың шамадан тыс жүктелуінен қорғайтын 10 немесе 16 амперлік ажыратқыш болуы тиіс.
- Принтерді компьютерге немесе басқа құрылғыға кабельмен жалғаған кезде, қосқыштары дұрыс бағытта екеніне көз жеткізіңіз. Әрбір қосқышта тек бір дұрыс бағыты бар. Қосқыштарды бұрыс бағытпен енгізу кабельмен жалғанған құрылғыларды зақымдауы мүмкін.
- Принтерді барлық бағытта оның негізінен асатын тегіс, тұрақты бетке орналастырыңыз. Принтер қисайып тұрса, дұрыс жұмыс істемейді.
- Құжат қақпағын толығымен көтере алу үшін принтердің жоғарғы жағында бос орын қалдырыңыз.
- Қағаз толығымен шығуы үшін принтердің алдыңғы жағында жеткілікті бос орын қалдырыңыз.
- Температурасы немесе ылғалдылығы жылдам ауысатын жерлерге орналастырмаңыз. Оған қоса, принтерді тікелей күн сәулесі, қатты жарық көздері немесе жылу көздерінен сақтаңыз.

## Принтерді пайдалану жөніндегі ұсыныстар мен ескертулер

- Принтердегі ұяларға заттар салмаңыз.
- Басып шығару барысында қолыңызды принтердің ішіне салмаңыз.
- Принтер ішіндегі ақ жалпақ кабельге және сия түтіктеріне тимеңіз.
- Құрамында тез тұтанатын газы бар аэрозольді өнімдерді принтердің ішіне немесе айналасында қолданбаңыз. Солай жасау өртке себеп болуы мүмкін.
- Басып шығару механизмін қолмен қозғалтпаңыз; әйтпесе принтерді зақымдауыңыз мүмкін.
- Сканер құрылғысын жапқанда саусақтарыңызды қысып алмаңыз.
- Түпнұсқаларды қойған кезде Сканер әйнегі үстіне қатты баспаңыз.
- Сия бөтелкелеріндегі сия деңгейін көзбен тексеріңіз. Сия деңгейі аз болғанда принтерді пайдалануды жалғастыру принтерді зақымдауы мүмкін. Epson сия деңгейлерін қайта орнату үшін барлық сия бөтелкелерін принтер жұмыс істемей тұрмағанда жоғарғы сызыққа дейін толтыруды ұсынады.

## Маңызды нұсқаулар

- Принтерді әрдайым  түймесінің көмегімен өшіріңіз. Принтерді  жарығының жыпылықтауы тоқтағанға дейін розеткадан ажыратпаңыз немесе қуатын өшірмеңіз.
- Егер принтерді ұзақ уақыт бойы пайдаланбайтын болсаңыз, қуат сымын электр розеткасынан ажыратып қойыңыз.

## Принтерді тасымалдау не сақтау бойынша ұсыныстар мен ескертулер

- Принтерді сақтағанда немесе тасымалдағанда, оны еңкейтпеңіз, тігінен қоймаңыз немесе төңкермеңіз; әйтпесе, сия ағуы мүмкін.
- Принтерді тасымалдаудан бұрын басып шығару басы бастапқы күйде (оң жақ шетте) екеніне көз жеткізіңіз.

## Принтерді сымсыз қосылыммен пайдалану жөніндегі ұсыныстар мен ескертулер

- Принтердің радио толқындары медициналық электрондық құралдарды зақымдап, олардың жұмысына теріс әсер етуі мүмкін. Бұл принтерді медициналық мекемелерде немесе медициналық құралдың жанында пайдаланған кезде мекемеге жауапты уәкілетті тұлғаның нұсқауларын сақтаңыз және медициналық құралдың барлық ескертулері мен нұсқауларына сүйеніңіз.
- Бұл принтердің радио толқындары автоматты есіктер немесе өрт дабылы секілді автоматты басқарылатын құрылғылардың жұмысына кері әсер етіп, ақау салдарынан оқыс оқиғаға әкелуі мүмкін. басқарылатын құрылғылардың жұмысына кері әсер етіп, ақау салдарынан оқыс оқиғаға әкелуі мүмкін. Бұл принтерді автоматты басқарылатын құрылғылардың жанында пайдаланған кезде сол құрылғылардың барлық ескертулері мен нұсқауларына сүйеніңіз.

## Жад карталарын пайдалану жөніндегі ұсыныстар мен ескертулер

- Жад картасының жыпылықтап тұрған кезде жад картасын шығармаңыз немесе принтерді өшірмеңіз.
- Жад карталарын пайдалану әдістері карта түріне байланысты өзгереді. Мәліметтер алу үшін жад картасымен бірге берілген нұсқаулықты қараңыз.
- Принтермен үйлесімді жад карталарын ғана пайдаланыңыз.

### Қатысты ақпарат

- ➔ ["Қолдау көрсетілетін жад картасының техникалық сипаттамалары" бетте 239](#)



## Сенсорлық экранды пайдалану жөніндегі ұсыныстар мен ескертулер

- ❑ СҚД экранында бірнеше кішкентай ашық немесе күңгірт дақтары болуы мүмкін, осы функцияның әсерінен анық емес ажыратымдылық болуы мүмкін. Бұл қалыпты жағдай болғандықтан оны зақымдалған деп ойламаңыз.
- ❑ Тазалау үшін тек құрғақ, жұмсақ шүберекті пайдаланыңыз. Сұйық немесе химиялық тазартқыштарды пайдаланбаңыз.
- ❑ Сенсорлық экранның сыртқы қақпағы қатты соққы алса, сынып кетуі мүмкін. Панельдің беткі жағы сынса немесе жарылса, сынған бөлшектерді ұстамаңыз немесе өз бетіңізбен жоймаңыз.
- ❑ Сенсорлы экранды саусағыңызбен жайлап басыңыз. Тырнағыңызбен қатты баспаңыз немесе пайдаланбаңыз.
- ❑ Операцияларды орындау үшін шарлы қаламсап немесе үшкір карандаштарды пайдаланбаңыз.
- ❑ Сенсорлық экранның ішіндегі конденсация температураның немесе ылғалдылықтың кенет өзгеруі өнімділіктің нашарлауына себеп болуы мүмкін.

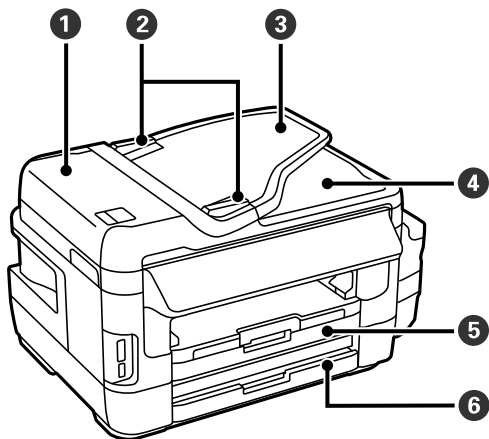
---

## Жеке ақпаратыңызды қорғау

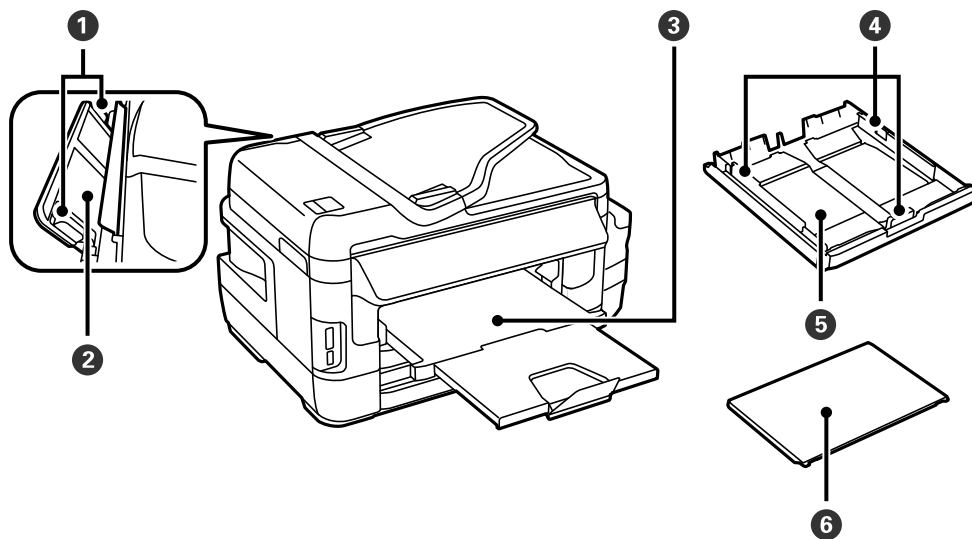
Егер принтерді біреуге берсеңіз немесе жойсаңыз, басқару тақтасында **Баптау > Жүйе әкімшілігі > Әдепкі парам. қалп. келтіру > Барлық деректер мен параметрлерді өшіру** тармағын таңдау арқылы принтер жадында сақталған бүкіл жеке ақпаратты өшіріңіз.

# Принтердің негіздері

## Бөлік аттары мен функциялары

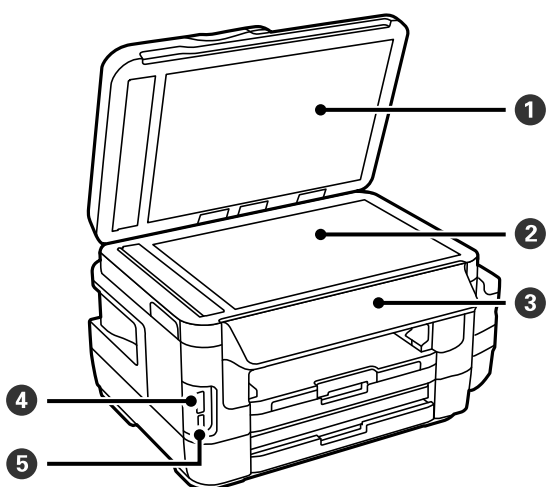


1	ADF (Автоматты құжат беру құралы) қаптағы	ADF ішінде кептелген түпнұсқаларды алған кезде ашыңыз.
2	ADF жиек бағыттаушы	Түпнұсқаларды принтерге тікелей береді. Түпнұсқалардың жиектеріне сырғытыңыз.
3	ADF кіріс науасы	Түпнұсқаларды автоматты түрде береді.
4	ADF шығыс науасы	ADF ішінен шығарылған түпнұсқаларды ұстайды.
5	Қағаз кассетасы 1	Қағазды салады.
6	Қағаз кассетасы 2	

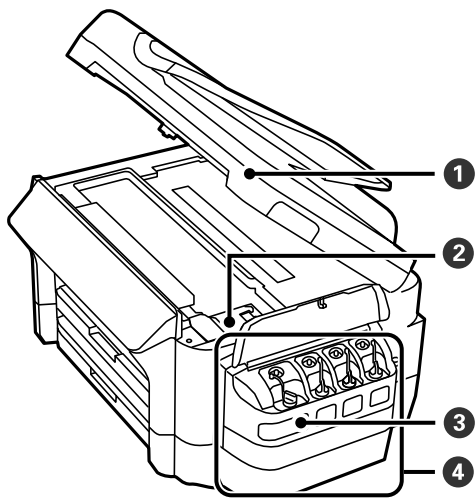


### Принтердің негіздері

①	Жиек бағыттауышы	Қағазды тікелей принтерге береді. Қағаздың жиектеріне сырғытыңыз.
②	Артқы қағаз беру ұясы	Бір уақытта бір парақ қағазды салыңыз.
③	Шығыс науасы	Шыққан қағазды ұстайды.
④	Жиек бағыттауышы	Қағазды тікелей принтерге береді. Қағаздың жиектеріне сырғытыңыз.
⑤	Қағаз кассетасы	Қағазды салады.
⑥	Қағаз кассетасының қақпағы	қағаз кассетасы ішіне бөгде заттардың кіруіне жол бермейді.

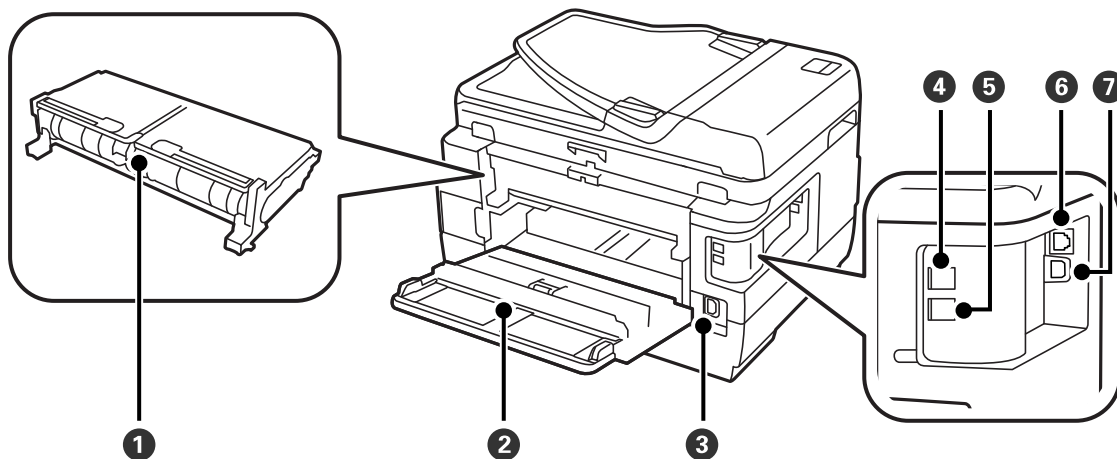


①	Құжат қақпағы	Сканерлеу барысында сыртқы шамды бұғаттайды.
②	Сканер әйнегі	Түпнұсқаларды қойыңыз.
③	Басқару тақтасы	Принтерді жұмыс істетеді.
④	Жад картасының ұясы	Жад картасын салыңыз.
⑤	Сыртқы интерфейстің USB порты	Жад құрылғыларын қосады.



## Принтердің негіздері

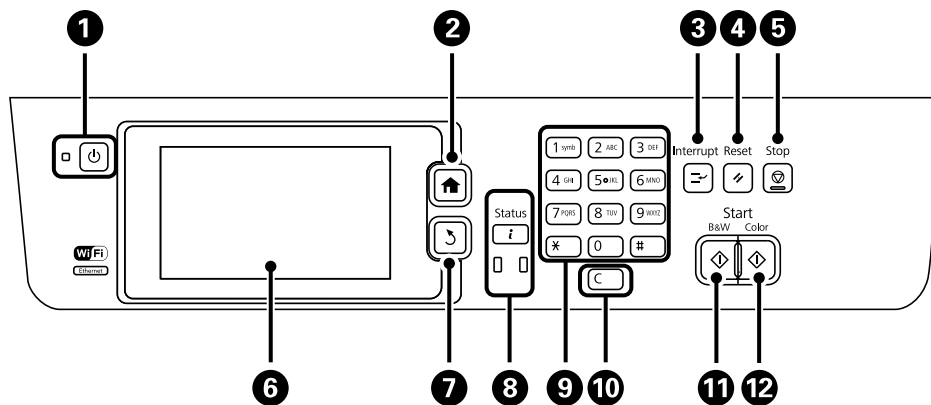
❶	Сканер бөлігі	Орналастырылған түпнұсқаларды сканерлейді. Принтердің ішінде кептелген қағазды шығарған кезде ашыңыз.
❷	Басып шығару басы (осы бөлімнің астында)	Сияны тауысады.
❸	Картридж ыдысы (картридж)	Сияны басып шығару механизмiне береді.
❹	Картридж бөлімі	Картриджді қамтиды.



❶	Артқы қақпақ 2	Кептелген қағазды шығарған кезде алыңыз.
❷	Артқы қақпақ 1	Қолданылған сияға арналған қорапты ауыстырған кезде немесе кептелген қағазды алғанда ашыңыз.
❸	Айнымалы ток кірісі	Қуат сымын қосады.
❹	LINE порты	Телефон желісін қосады.
❺	EXT. порты	Сыртқы телефон құрылғыларын қосады.
❻	LAN порты	LAN кабелі қосылады.
❼	USB порты	USB кабелі қосылады.

## Басқару тақтасы

### Түймелер мен шамдар



1		Принтерді қосады немесе өшіреді. Қуат шамы өшірілген кезде қуат сымын ажыратыңыз.
2		Негізгі экранды көрсетеді.
3		Ағымдағы тапсырмады кідіртеді және басқа тапсырманы үзуге рұқсат етеді. Кідірілген тапсырманы қайта іске қосу үшін осы түймені қайтадан басыңыз.
4		Ағымдағы параметрлерді пайдаланушының әдепкі параметрлеріне қалпына келтіреді. Пайдаланушының әдепкі параметрлері орнатылмаған болса, зауыттық әдепкі параметрлерге қалпына келтіреді.
5		Ағымдағы әрекетті тоқтатады.
6	-	Мәзірлер мен хабарларды көрсетеді. Мәзір таңдау үшін СКД экранын түрткіңіз де, саусақпен жүргізу арқылы айналдырыңыз.
7		Алдыңғы экранға қайтарады.
8		<b>Күй мәзірі</b> көрсетеді. Принтердің күйін және тапсырма журналын тексеруге болады. Қате пайда болған кезде сол жақтағы қате шамы жыпылықтайды немесе қосылады. Принтер деректерді өңдеген кезде оң жақтағы деректер шамы жыпылықтайды. Ол кезекте тұрған тапсырмалар болған кезде қосылады.
9	0 - 9 *, #	Сандарды, белгілерді және таңбаларды енгізеді.
10	c	Көшірме сандары сияқты сан параметрлерін тазалайды.
11		Қара және ақ түсте басып шығаруды, көшіруді, сканерлеуді және факс жіберуді бастайды.
12		Түсті етіп басып шығаруды, көшіруді, сканерлеуді және факс жіберуді бастайды.

## Принтердің негіздері

### Күй мәзірі

Басқару тақтасындағы *i* түймесін басыңыз.

#### Басып шығару ақпараты

Тұтынылатын заттардың күйін және принтерде пайда болған қандай да бір қателерді көрсетеді. Қате туралы хабарды көрсету үшін тізімдегі қатені таңдаңыз.

#### Тапсырма монитору

Ағымдағы тапсырмаларды немесе өңделетін тапсырмалар тізімін көрсетеді. Оған қоса, тапсырмаларды тоқтатуға болады.

#### Тапсырма тарихы

Тапсырма журналын көрсетеді. Егер тапсырма сәтсіз аяқталса, журналда қате коды көрсетіледі.

#### Тапсырманы сақтау








Принтердің жадында сақталған қабылданған факстарды көрсету үшін **Кіріс жәшігі** таңдаңыз.

### Қатысты ақпарат

→ "Күй мәзіріндегі қате коды" бетте 186

## СКД экранында бейнеленген белгішелер

Принтердің күйіне байланысты СКД экранында келесі белгішелер көрсетіледі. Ағымдағы желі параметрлерін және Wi-Fi параметрлерін тексеру үшін желі белгішесін басыңыз.

	Қағазды салу және түпнұсқа құжаттарды қою сияқты пайдалану нұсқауларын көру үшін осы белгішені басыңыз.
	Түпнұсқалар АҚБ құралына қойылған кезде жанады.
	Қолданылған сияға арналған қорап толуға жақындаған кезде қосылады. <i>i</i> түймесін басыңыз, содан кейін күйді тексеру үшін, <b>Басып шығару ақпараты</b> опциясын таңдаңыз.
	Қолданылған сияға арналған қорап толған кезде қосылады. <i>i</i> түймесін басыңыз, содан кейін күйді тексеру үшін, <b>Басып шығару ақпараты</b> опциясын таңдаңыз.
	Әлі оқылмаған, басып шығарылмаған немесе сақталмаған алынған құжаттар принтер жадында сақталған кезде қосылады.
	Принтер факстар қабылдағанда немесе жібергенде қосылады.
	Факс жадының қолданысын көрсетеді.

## Принтердің негіздері

	Факс жадының толы екендігін көрсетеді.
	Өңделмеген немесе оқылмаған қабылданған факстар санын көрсетеді. Бұл белгіше факс режимі белгішесінде көрсетіледі. Факстар саны 10-нан асқан кезде, белгіше <b>10+</b> ретінде өзгереді. Қосымша ақпарат алу үшін, қабылданған факс өңделмеген кездегі дисплейді сипаттайтын бөлімді қараңыз.
	Принтердің сымсыз (Wi-Fi) немесе сымды (Ethernet) желіге қосылғанын көрсетеді.
	Принтер сымды (Ethernet) желіге қосылған кезде жанады.
	Принтер сымсыз (Wi-Fi) желіге қосылған кезде жанады. Жолақтар саны байланыстың сигнал күшін көрсетеді. Жолақтар неғұрлым көп болса, байланыс соғұрлым күштірек болады.
	Принтердің сымсыз (Wi-Fi) желі байланысы ақаулығын немесе принтердің сымсыз (Wi-Fi) желі байланысын іздегенін көрсетеді.
	Принтердің Ad Нос режимінде сымсыз (Wi-Fi) желіге қосылғанын көрсетеді.
	Принтердің Wi-Fi Direct режимінде сымсыз (Wi-Fi) желіге қосылғанын көрсетеді.
	Принтердің Simple AP режимінде сымсыз (Wi-Fi) желіге қосылғанын көрсетеді.

### Қатысты ақпарат


- ➔ ["Өңдеусіз қабылданған факстар туралы хабарландыру" бетте 135](#)
- ➔ ["Жад толы қатесі орын алды." бетте 228](#)

## СКД экранының бағдарламалық жасақтама пернетақтасында бейнеленген белгішелер









Таңбаларды және белгілерді контактін тіркегенде, желі параметрлерін орнатқанда және т.б. кезде бағдарламалық жасақтама пернетақтасы экранының көмегімен енгізуге болады. Бағдарламалық жасақтама пернетақтасы экранында келесі белгішелер көрсетіледі.

### **Ескертпе:**

*Қол жетімді белгішелер параметр элементіне байланысты өзгереді.*

	Үлкен және кіші әріп арасында ауыстырады.
---	---

## Принтердің негіздері

  	<p>Таңба түрін ауыстырады.                  123#: сандарды және белгілерді енгізеді.                  ABC: әріптерді енгізеді.                  AAA: умлауттар және диакритикалық арнайы таңбаларды енгізеді.</p>
	<p>Пернетақта схемасын өзгертеді.</p>
	<p>Бос орын енгізеді.</p>
	<p>Сол жақтағы таңбаны жояды.</p>
	<p>Таңба енгізеді.</p>
	<p>Теру кезінде кідіруді (үш секундқа кідіру) енгізеді. Кідіру таңбасы ретінде сызықша (-) енгізіледі.</p>

## Пара- метрлер режимі

Жиі қолданылған көшіру, факс және сканерлеу параметрлерін алдын ала орнатулар ретінде тіркеуге болады. Алдын ала орнатылған параметрді тіркеу үшін басты экраннан **Пара- метрлер** опциясын таңдаңыз, содан кейін **Жаңа элемент қосу** опциясын таңдаңыз және контактіні тіркеу қажет мүмкіндікті таңдаңыз. Қажетті параметрлерді орнатыңыз, **Сақтау** түймесін басып, алдын ала орнату атауын енгізіңіз.

Тіркелген алдын ала орнатуды жүктеу үшін тізімнен алдын ала орнату параметрін таңдаңыз.

Әрбір мүмкіндіктің экранындағы **Алдын ала орнатылған параметр** түймесін басыңыз. Ағымдағы мекенжайды (тікелей енгізілген мекенжайдан және LDAP мекенжай тізіміндегі контактілерден басқа) және параметрлерді тіркеуге болады.

### Мәзір

Тіркелген алдын ала орнату мәліметін көрсетеді және сізге олардың аттарын өзгертуге, өңдеуге және жоюға мүмкіндік береді.



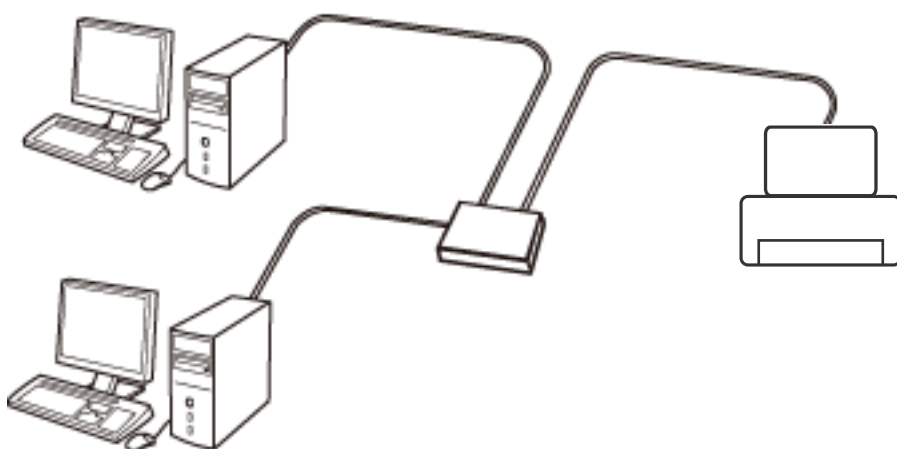
# Желі параметрлері

## Желі қосылымы түрлері

Келесі қосылым әдістерін пайдалануға болады.

### Ethernet қосылымы

Принтерді хабқа Ethernet кабелі арқылы қосыңыз.

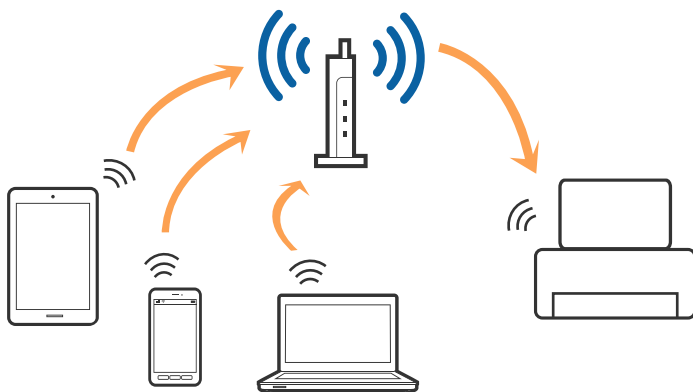


#### Қатысты ақпарат

➔ ["Кеңейтілген желі параметрлеріне арналған элементтерді орнату"](#) бетте 34

### Wi-Fi қосылымы

Принтерді және компьютерді немесе смарт құрылғыны кіру нүктесіне қосыңыз. Бұл компьютерлер Wi-Fi қосылымы арқылы кіру нүктесіне қосылған үй немесе кеңсе желілеріне арналған әдеттегі қосылу әдісі болып табылады.



## Желі параметрлері

### Қатысты ақпарат

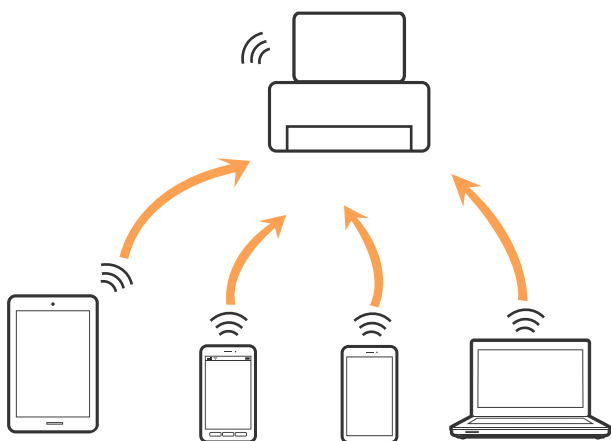
- ➔ “Wi-Fi реттеулерін қолмен жасау” бетте 29
- ➔ “Түймені басу арқылы қауіпсіз реттеу (WPS) мүмкіндігі арқылы Wi-Fi реттеулерін жасау” бетте 30
- ➔ “PIN кодын орнату (WPS) арқылы Wi-Fi реттеулерін жасау” бетте 31

## Wi-Fi Direct қосылымы

Үйде немесе кеңседе Wi-Fi мүмкіндігін пайдаланбағанда немесе принтер мен компьютер немесе смарт құрылғыны тікелей қосу қажет болғанда осы қосылым әдісін пайдаланыңыз.

### Қарапайым AP режимі

Егер принтерге арналған Wi-Fi реттеулері жасалмаса, **Wi-Fi Direct орнату** арқылы реттегенде принтер қарапайым AP режимінде қосылады. Осы режимде принтер кіру нүктесі ретінде жұмыс істейді және стандартты кіру нүктесі болмаса да, принтерге төрт құрылғыға дейін қосуға болады. Дегенмен, принтерге тікелей қосылған құрылғылар принтер арқылы бір-бірімен байланыса алмайды.



Принтерді Ethernet және қарапайым AP режимі арқылы бір уақытта қосуға болады.

### Қатысты ақпарат

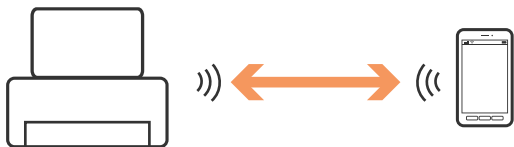
- ➔ “Wi-Fi мүмкіндігі ажыратылғанда Wi-Fi Direct реттеулерін жасау (қарапайым AP режимі)” бетте 32

### Wi-Fi Direct режимі

Егер принтерге арналған Wi-Fi реттеулері жасалса, **Wi-Fi Direct орнату** мүмкіндігі арқылы реттегенде принтер Wi-Fi Direct режимінде қосылады. Қосылым әдісі iOS құрылғылары сияқты

## Желі параметрлері

принтерге қосылатын құрылғыға, Wi-Fi Direct мүмкіндігін қолдайтын құрылғыларға және тағы басқа параметрлерге байланысты әртүрлі болады.



### **Ескертпе:**

- Wi-Fi Direct режимінде тек бір құрылғы принтерге қосыла алады.*
- Wi-Fi Direct режимі — уақытша қосылым әдісі болғандықтан, құрылғыны үздіксіз пайдалану қажет болса, Wi-Fi желісі арқылы қосылуды ұсынамыз.*

### **Қатысты ақпарат**

➔ “Wi-Fi мүмкіндігі қосылғанда Wi-Fi Direct реттеулерін жасау (Wi-Fi Direct режимі)” бетте 33

---

## Компьютерге қосу

Принтерді компьютерге қосу үшін орнату құралын пайдалануды ұсынамыз. Келесі әдістердің бірі арқылы орнату құралын іске қосуға болады.

- Веб-сайттан орнату

Келесі веб-сайтқа кіріп, өнім атауын енгізіңіз.

<http://epson.sn>

**Реттеу** бөліміне өтіп, жүктеу және бөлшекті жалғау тармағындағы **Жүктеп алу** түймесін басыңыз. Орнату құралын іске қосу үшін жүктелген файлды бір немесе екі рет басыңыз. Экрандағы нұсқауларды орындаңыз.

- Бағдарламалық құрал дискісі арқылы орнату (бағдарламалық құрал дискісімен келетін модельдерге және компьютерлерінде диск драйверлері бар пайдаланушыларға ғана арналған.)  
Бағдарламалық құрал дискісін компьютерге салып, экрандағы нұсқауларды орындаңыз.

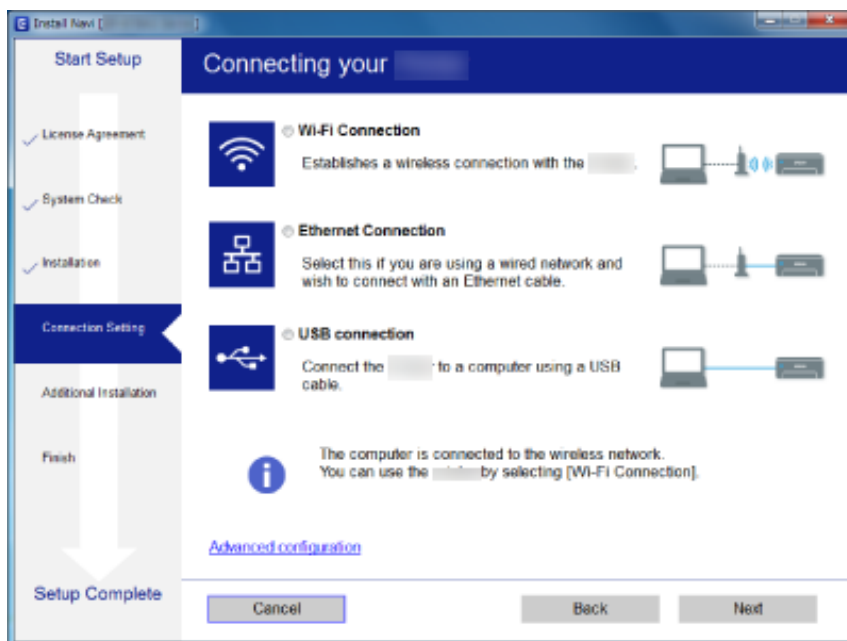
### **Қосылым әдістерін таңдау**

Келесі экран көрсетілмегенше экрандағы нұсқауларды орындаңыз, содан соң принтердің компьютерге қосылу әдісін таңдаңыз.

## Желі параметрлері

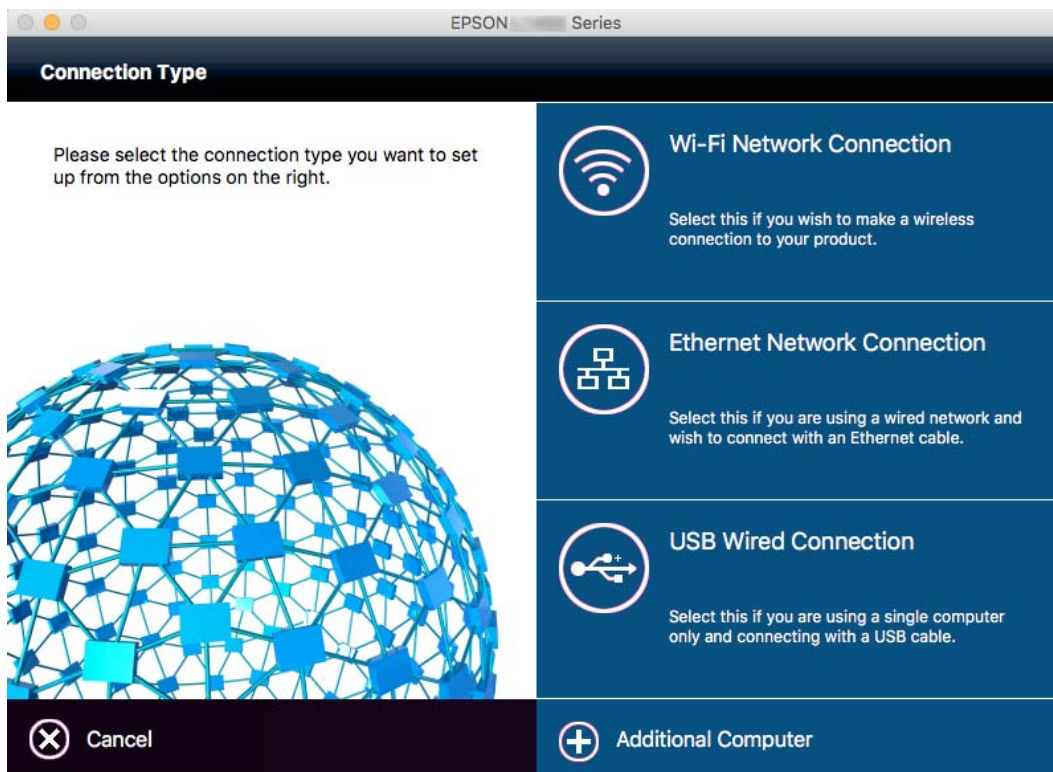
### Windows

Қосылым түрін таңдап, **Сосын** түймесін басыңыз.



### Mac OS

Қосылым түрін таңдаңыз.



Экрандағы нұсқауларды орындаңыз. Қажетті бағдарламалық құрал орнатылады.

## Смарт құрылғыға қосу

Принтерді смарт құрылғысының Wi-Fi желісіне (SSID) қосқанда принтерді смарт құрылғыдан пайдалануға болады. Принтерді смарт құрылғыдан пайдалану үшін келесі веб-сайттардан орнатыңыз. Принтерге қосу қажет смарт құрылғыдан веб-сайтқа кіріңіз.

<http://epson.sn> > Реттеу

### **Ескертпе:**

Егер компьютер мен смарт құрылғыны принтерге бірдей уақытта қосу қажет болса, алдымен компьютерді қосуды ұсынамыз.

## Басқару тақтасынан Wi-Fi реттеулерін жасау

Принтердің басқару тақтасынан желі реттеулерін жасауға болады. Принтерді желіге қосқаннан кейін пайдалану қажет құрылғыдан (компьютер, смарт телефон, планшет және т.б.) принтерді қосыңыз.

### **Қатысты ақпарат**

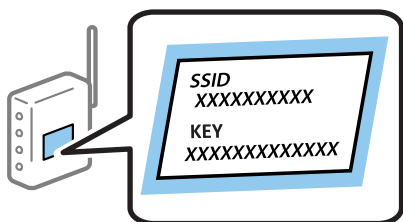
- ➔ “Wi-Fi реттеулерін қолмен жасау” бетте 29
- ➔ “Түймені басу арқылы қауіпсіз реттеу (WPS) мүмкіндігі арқылы Wi-Fi реттеулерін жасау” бетте 30
- ➔ “PIN кодын орнату (WPS) арқылы Wi-Fi реттеулерін жасау” бетте 31
- ➔ “Wi-Fi Direct реттеулерін жасау” бетте 32


## Wi-Fi реттеулерін қолмен жасау

Принтердің басқару тақтасынан кіру нүктесіне қосылуға қажетті ақпаратты қолмен реттеуге болады. Қолмен реттеу үшін кіру нүктесіне қажетті SSID идентификаторы және құпия сөз қажет.

### **Ескертпе:**

Егер кіру нүктесін оның әдепкі параметрлерімен пайдаланып жатсаңыз, SSID идентификаторы және құпия сөз жапсырмада орналасқан. Егер SSID идентификаторын және құпия сөзді білмесеңіз, кіру нүктесін орнатқан адамға хабарласыңыз немесе кіру нүктесімен бірге берілген құжаттаманы қараңыз.



1. Негізгі экраннан  белгішесін басыңыз.
2. **Wi-Fi орнату** параметрін таңдаңыз.
3. **Wi-Fi орнату шебері** параметрін таңдаңыз.

## Желі параметрлері

4. Кіру нүктесіне арналған SSID идентификаторын таңдаңыз.

**Ескертпе:**

- Егер қосуға қажетті SSID идентификаторы принтердің басқару тақтасында көрсетілмесе, **Басқа желілер** параметрін таңдап, SSID идентификаторын тікелей енгізіңіз.
- Егер SSID идентификаторын білмесеңіз, ол кіру нүктесінің жапсырмасында жазылғанын тексеріңіз. Егер кіру нүктесін оның әдепкі параметрлерімен пайдаланып жатсаңыз, жапсырмада жазылған SSID идентификаторын пайдаланыңыз.

5. **Құпиясөз** түймесін басып, құпия сөзді енгізіңіз.

**Ескертпе:**

- Құпия сөз регистрге тәуелді.
- Егер құпия сөзді білмесеңіз, ол кіру нүктесінің жапсырмасында жазылғанын тексеріңіз. Егер кіру нүктесін оның әдепкі параметрлерімен пайдаланып жатсаңыз, жапсырмада жазылған құпия сөзді пайдаланыңыз. Сондай-ақ, құпия сөз «Кілт», «Кодтық фраза» және тағы басқа деп те аталуы мүмкін.
- Кіру нүктесіне арналған құпия сөзді білмесеңіз, кіру нүктесімен бірге берілетін құжаттаманы қараңыз немесе оны реттеген тұлғаға хабарласыңыз.


6. Реттеуді аяқтағаннан кейін  түймесін басыңыз.

7. Параметрлерді тексеріп, содан кейін **Жалғ-у** түймесін басыңыз.

8. **OK** түймесін басыңыз.

9. Аяқтау үшін **Орындалды** түймесін басыңыз.

**Ескертпе:**

Егер қосылу сәтсіз аяқталса, А4 өлшеміндегі қарапайым қағазды салып, қосылымның есебін басып шығару үшін  түймесін басыңыз.

### Қатысты ақпарат

- ➔ [“Желі қосылымының күйін тексеру” бетте 36](#)
- ➔ [“Желі реттеулерін жасау мүмкін болмағанда” бетте 205](#)

## Түймені басу арқылы қауіпсіз реттеу (WPS) мүмкіндігі арқылы Wi-Fi реттеулерін жасау

Кіру нүктесіндегі түймені басу арқылы Wi-Fi желісін автоматты түрде орната аласыз. Егер келесі шарттар орындалса, осы әдіс арқылы орната аласыз.

- Кіру нүктесі WPS (Wi-Fi қорғалған орнату) үйлесімді.
- Ағымдағы Wi-Fi қосылымы кіру нүктесіндегі түймені басу арқылы орнатылған.

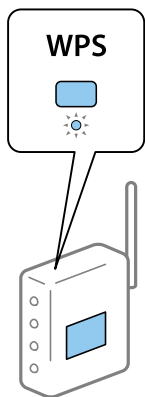
**Ескертпе:**

Түймені таба алмасаңыз немесе бағдарламалық құралдың көмегімен орнатсаңыз, кіру нүктесімен бірге берілген құжаттаманы қараңыз.

1. Негізгі экраннан  белгішесін басыңыз.

## Желі параметрлері

2. **Wi-Fi орнату** параметрін таңдаңыз.
3. **Түймені орнату (WPS)** параметрін таңдаңыз.
4. Кіру нүктесіндегі [WPS] түймесін қауіпсіздік индикаторы жыпылықтағанша басып тұрыңыз.



[WPS] түймесінің қайда орналасқанын білмесеңіз немесе кіру нүктесінде түймелер болмаса, мәліметтер алу үшін кіру нүктесімен бірге берілген құжаттаманы қараңыз.

5. **Жалғ-у** түймесін басыңыз.
6. Аяқталу хабары көрсетілгенде **OK** түймесін басыңыз.  
Егер **OK** түймесін баспасаңыз, көрсетілген уақыттан кейін экран автоматты түрде жабылады.

**Ескертпе:**

*Егер қосылым сәтсіз аяқталса, кіріс нүктесін қайта іске қосып, оны принтерге жақындатыңыз, содан соң әрекетті қайталаңыз. Егер ол әлі де жұмыс істемесе, желі қосылымының есебін басып шығарып, шешімді тексеріңіз.*


7. **OK** түймесін басыңыз.

### Қатысты ақпарат

- ➔ [“Желі қосылымының күйін тексеру” бетте 36](#)
- ➔ [“Желі реттеулерін жасау мүмкін болмағанда” бетте 205](#)

## PIN кодын орнату (WPS) арқылы Wi-Fi реттеулерін жасау

PIN кодын пайдалану арқылы кіріс нүктесіне автоматты түрде қосуға болады. Бұл әдісті кіру нүктесінде WPS (Wi-Fi қорғалған орнату) бар болғанда орнату үшін пайдалана аласыз. Кіру нүктесіне PIN кодын енгізу үшін компьютерді пайдаланыңыз.

1. Негізгі экраннан  белгішесін басыңыз.
2. **Wi-Fi орнату** параметрін таңдаңыз.
3. **PIN Код орнату (WPS)** параметрін таңдаңыз.

## Желі параметрлері

4. Принтердің басқару тақтасында көрсетілетін PIN кодын (сегіз цифрлық сан) кіру нүктесіне екі минут ішінде енгізу үшін компьютерді пайдаланыңыз.

**Ескертпе:**

*PIN кодын енгізу туралы мәліметтер алу үшін, кіру нүктесімен бірге берілген құжаттаманы қараңыз.*

5. **Жалғ-у** түймесін басыңыз.

6. Аяқталу хабары көрсетілгенде **OK** түймесін басыңыз.

Егер **OK** түймесін баспасаңыз, көрсетілген уақыттан кейін экран автоматты түрде жабылады.

**Ескертпе:**

*Егер қосылым сәтсіз аяқталса, кіріс нүктесін қайта іске қосып, оны принтерге жақындатыңыз, содан соң әрекетті қайталаңыз. Егер ол әлі де жұмыс істемесе, қосылым есебін басып шығарып, шешімді тексеріңіз.*

7. **OK** түймесін басыңыз.

### Қатысты ақпарат

- ➔ [“Желі қосылымының күйін тексеру” бетте 36](#)
- ➔ [“Желі реттеулерін жасау мүмкін болмағанда” бетте 205](#)

## Wi-Fi Direct реттеулерін жасау

Бұл әдіс принтерді құрылғыға кіріс нүктесінсіз тікелей қосуға мүмкіндік береді. Принтер кіріс нүктесі ретінде жұмыс істейді. Қосылым режимі Wi-Fi реттеулерінің жасалуына немесе жасалмауына байланысты әртүрлі болады.



**Маңызды:**

*Компьютерден немесе смарт құрылғыдан принтерге Wi-Fi Direct қосылымы арқылы қосқанда, принтер компьютер немесе смарт құрылғы ретінде бірдей Wi-Fi желісіне (SSID) қосылып, олардың арасында байланыс орнатылады. Принтер өшірілсе, компьютер немесе смарт құрылғы басқа қосуға болатын Wi-Fi желілеріне автоматты түрде қосылғандықтан, принтер қосылса, ол алдыңғы Wi-Fi желісіне қосылмайды. Компьютерден немесе смарт құрылғыдан Wi-Fi Direct қосылымына арналған принтердің SSID мүмкіндігіне қосыңыз. Принтерді әрбір қосып, өшіргенде қосуды қаламасаңыз, принтерді кіру нүктесіне қосу арқылы Wi-Fi желісін пайдалануды ұсынамыз.*

### Қатысты ақпарат

- ➔ [“Wi-Fi мүмкіндігі ажыратылғанда Wi-Fi Direct реттеулерін жасау \(қарапайым AP режимі\)” бетте 32](#)
- ➔ [“Wi-Fi мүмкіндігі қосылғанда Wi-Fi Direct реттеулерін жасау \(Wi-Fi Direct режимі\)” бетте 33](#)


## Wi-Fi мүмкіндігі ажыратылғанда Wi-Fi Direct реттеулерін жасау (қарапайым AP режимі)

**Ескертпе:**

*Осы режимде принтерді Ethernet мүмкіндігі арқылы бірдей уақытта қосуға болады. Сондай-ақ, принтерге төрт құрылғыға дейін қосуға болады.*



## Желі параметрлері

1. Негізгі экраннан  белгішесін басыңыз.
2. **Wi-Fi орнату** параметрін таңдаңыз.
3. **Wi-Fi Direct орнату** параметрін таңдаңыз.
4. **Байланыс орнату** параметрін таңдаңыз.
5. **Жалғ-у** параметрін таңдаңыз.  
Егер құпия сөзді өзгерту қажет болса, **Құпиясөзді өзгерту** параметрін таңдап, экрандық нұсқауды орындаңыз.
6. Экранды айналдырып, SSID идентификаторын және құпия сөзді тексеріңіз. Қосу үшін компьютердің желі қосылымы экранында немесе смарт құрылғының Wi-Fi экранында принтердің басқару тақтасында көрсетілетін SSID идентификаторын таңдаңыз.
7. Принтердің басқару тақтасында көрсетілетін құпия сөзді енгізіңіз.
8. Қосылым орнатылғаннан кейін принтердің басқару тақтасындағы **Орындалды** түймесін басыңыз.


### Қатысты ақпарат

- ➔ [“Желі қосылымының күйін тексеру” бетте 36](#)
- ➔ [“Желі реттеулерін жасау мүмкін болмағанда” бетте 205](#)

## Wi-Fi мүмкіндігі қосылғанда Wi-Fi Direct реттеулерін жасау (Wi-Fi Direct режимі)

### **Маңызды:**

*Принтер Wi-Fi Direct режимінде қосылғанда ол Wi-Fi желісінен ажыратылғандықтан, принтерді Wi-Fi желісі арқылы пайдалану мүмкін емес. Егер қосылымды Wi-Fi Direct режимінде ажыратсаңыз, принтер алдыңғы Wi-Fi желісіне қайта қосылады.*

Wi-Fi Direct режиміне арналған қосылым әдісі қарапайым AP режимімен бірдей. Принтердің басқару тақтасында  > **Wi-Fi орнату** > **Wi-Fi Direct орнату** > **Байланыс орнату** параметрін таңдаңыз, содан соң **Жалғ-у** түймесін басып, құрылғыдан қосуды бастаңыз. Принтер қосылғанда принтердің басқару тақтасында хабар көрсетіліп, негізгі экрандағы желі белгішесі Wi-Fi Direct режимі белгішесіне өзгереді.

### **Ескертпе:**

*Wi-Fi Direct құрылғыларынан ғана Android режимінде қосылуға болады. Қосылудың алдында принтерді реттеу үшін **Web Config** мүмкіндігін іске қосып, **Basic Settings** > **Wi-Fi Direct Setup** > **Connect to the Wi-Fi Direct devices only** параметрін таңдаңыз. Принтерден қосылымды бастау әдісі Wi-Fi Direct режиміне арналған әдіспен бірдей.*

*Егер белгілі бір смарт құрылғылардан Wi-Fi Direct режимінде қосылсаңыз, смарт құрылғыдан принтерге қосылғанда Wi-Fi Direct режимі арқылы ғана қосуға болады және SSID идентификаторы мен құпия сөзді енгізудің қажеті жоқ, себебі принтер мен құрылғылар бір-бірімен тікелей қосылады.*


## Желі параметрлері

### Қатысты ақпарат

- ➔ “Желі қосылымының күйін тексеру” бетте 36
- ➔ “Желі реттеулерін жасау мүмкін болмағанда” бетте 205

## Басқару тақтасынан кеңейтілген желісінің параметрлерін реттеу

Желілік принтер атауын, TCP/IP реттеуін, DNS серверін және басқа бөлімдерді өзгертуге болады. Өзгертулерді жасаудың алдында желі ортасын тексеріңіз.

1. Негізгі экраннан  белгішесін басыңыз.
2. **Мәзір** параметрін таңдаңыз.
3. **Wi-Fi/Желі параметрлері** параметрін таңдаңыз.
4. **Қосымша орнату** параметрін таңдаңыз.
5. Реттеулер үшін мәзір элементін таңдап, реттеу мәндерін таңдаңыз немесе көрсетіңіз.

## Кеңейтілген желі параметрлеріне арналған элементтерді орнату


Реттеулер үшін мәзір элементін таңдап, реттеу мәндерін таңдаңыз немесе көрсетіңіз.

### Принтер атауы

Принтер атауын енгізіңіз. Келесі таңбаларды енгізуге болады.

- Таңба шектеулері: 2 – 15 (кемінде 2 таңба енгізу қажет)
- Пайдалануға болатын таңбалар: A – Z, a – z, 0 – 9, -.
- Жоғарғы жақта пайдалануға болмайтын таңбалар: 0 – 9.
- Төменгі жақта пайдалануға болмайтын тақырыптар: -

### **Ескертпе:**

Егер  түймесін принтер атауын енгізбей бассаңыз, онда әдепкі принтер атауы (EPSON және принтердің MAC мекенжайының соңғы алты саны) орнатылады.

### TCP/IP мекенжайы

#### Авто

Кіру нүктесін үйде пайдаланғанда немесе DHCP параметрі бойынша автоматты түрде алынуы тиіс IP мекенжайын таңдаңыз.

#### Қолмен

Өзгеруі тиіс принтердің IP мекенжайы қажет болмағанда таңдаңыз. Желі ортасына сәйкес **IP мекенжайы**, **Ішкі желі бүркеніші** және **Әдепкі шлюз** параметрін енгізіңіз.

## Желі параметрлері

- DNS сервері
  - Авто  
IP мекенжайын автоматты түрде алу қажет болғанда таңдаңыз.
  - Қолмен  
Принтерге бірегей DNS серверінің мекенжайын орнату қажет болғанда таңдаңыз. **Негізгі DNS сервері** және **Қосалқы DNS сервері** параметріне арналған мекенжайларды енгізіңіз.
- Прокси-сервер
  - Пайдалану  
Прокси серверді желі ортасында пайдаланғанда және оны принтерге орнату қажет болғанда таңдаңыз. Прокси серверінің мекенжайын және порт нөмірін енгізіңіз.
  - Пайдаланбаңыз  
Принтерді үй желісінің ортасында пайдаланғанда таңдаңыз.
- Электрондық пошта сервері
  - Сервер параметрлері  
Өшіру, SMTP алдындағы POP немесе SMTP тексеру арқылы пошта серверіне кіру үшін, принтердің аутентификация әдісін көрсетіңіз.
  - Байланысты тексеру  
Электрондық пошта серверіне арналған қосылымды тексеруге болады. Егер **Байланысты тексеру** әрекетін орындағанда қате пайда болса, *Әкімші нұсқаулығы* бөлімін қараңыз.
- IPv6 мекенжайы
  - Қосу  
IPv6 мекенжайын пайдаланғанда осыны таңдаңыз.
  - Өшіру  
IPv4 мекенжайын пайдаланғанда осыны таңдаңыз.
- Wi-Fi Direct
  - Қосу  
Компьютерлерге немесе смарт құрылғыларға Wi-Fi Direct арқылы қосылуға рұқсат беріңіз.
  - Өшіру  
Wi-Fi Direct арқылы қосылатын компьютерлерден немесе смарт құрылғылардан бас тартыңыз. Егер **Өшіру** параметрі таңдалса, ешқандай компьютерлер немесе смарт құрылғылар принтерге тікелей қосыла алмайды.
- MS желісімен бөлісу
  - Қосу  
MS желі қызметін пайдаланыңыз.
  - Өшіру  
MS желі қызметі арқылы файлдарды ортақ пайдалануға тыйым салыңыз. Желілік сканерлеу арқылы файлдарды ортақ пайдалану мүмкін емес.

---

## Желі қосылымының күйін тексеру

Желі қосылымы күйін келесі әдіспен тексеруге болады.

### Желі белгішесі арқылы желі күйін тексеру


Принтердің негізгі экранындағы желі белгішесі арқылы желі қосылымының күйін тексеруге болады. Белгіше қосылым түріне және радио толқынның күшіне байланысты өзгереді.

#### Қатысты ақпарат

➔ [“СКД экранында бейнеленген белгішелер” бетте 22](#)

### Басқару тақтасынан желі күйін тексеру



Принтер желіге қосылғанда, сондай-ақ тексеру қажет желі мәзірлерін басу арқылы басқа желіге қатысты ақпаратты көруге болады.

1. Негізгі экраннан **Баптау** опциясына кіріңіз.
2. **Желі күйі** параметрін таңдаңыз.
3. Ақпаратты тексеру үшін тексеру қажет мәзірлерді таңдаңыз.
  - Wi-Fi/Желі күйі  
Ethernet немесе Wi-Fi қосылымдарына арналған желі ақпаратын (принтер атауы, IP мекенжайын алу, әдепкі шлюз, DNS серверін реттеу режимі және тағы басқа) көрсетеді.
  - Wi-Fi Direct күйі  
Wi-Fi Direct қосылымдарына арналған желі ақпаратын (принтер атауы, қосылым, IP мекенжайын алу, әдепкі шлюз, DNS және тағы басқа) көрсетеді.
  - Электрондық пошта серверінің күйі
  - Epson Connect күйі  
Epson Connect қызметтеріне арналған тіркелген ақпаратты көрсетеді.
  - Google Cloud Print күйі  
Қызметтерге және қосылым күйіне арналған тіркелген ақпаратты көрсетеді.
4. Мәзір экранына оралу үшін **ОК** түймесін немесе желі күйі парағын басып шығару үшін **Басып шығару** түймесін басыңыз.  
**Басып шығару** түймесін басқанда, А4 қарапайым қағазы принтерге жүктелгенін тексеріңіз, содан соң басып шығару үшін  түймесін басыңыз.

### Желі қосылымы есебін басып шығару

Принтер мен кіру нүктесі арасында күйді тексеру үшін желі қосылымы есебін басып шығаруға болады.

## Желі параметрлері

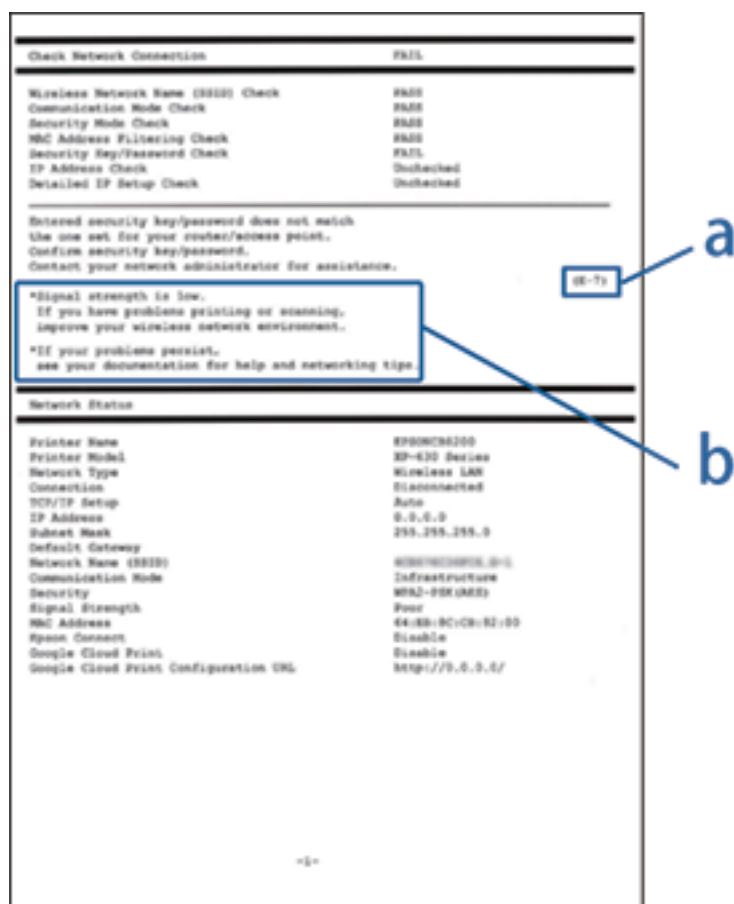
1. Принтерге А4 өлшемді жай қағазды салыңыз.
2. Негізгі экраннан  белгішесін басыңыз.
3. **Мәзір** параметрін таңдаңыз.
4. **Wi-Fi/Желі параметрлері > Байланысты тексеру** параметрін таңдаңыз.
5. Желі қосылымы есебін басып шығару үшін  түймесін басыңыз.  
Егер қате пайда болса, желі қосылымы есебін тексеріп, басып шығарылған шешімдерді орындаңыз.

### Қатысты ақпарат

➔ “Желі қосылымының есебіндегі хабарлар және шешімдер” бетте 37

## Желі қосылымының есебіндегі хабарлар және шешімдер

Желі қосылымының есебіндегі хабарлар мен қате кодтарын тексеріп, шешімдерді орындаңыз.



а. Қате коды

ә. Желі ортасындағы хабарлар

## Желі параметрлері

### а. Қате коды

Код	Хабар	Шешім
E-1	Confirm that the network cable is connected and network devices such as hub, router, or access point are turned on.	<ul style="list-style-type: none"> <li><input type="checkbox"/> Ethernet кабелі принтерге, хабқа немесе басқа желі құрылғыларына қосылғанын тексеріңіз.</li> <li><input type="checkbox"/> Хаб және басқа желі құрылғылары қосулы екенін тексеріңіз.</li> </ul>
E-2	No wireless network names (SSID) found. Confirm that the router/access point is turned on and the wireless network (SSID) is set up correctly. Contact your network administrator for assistance.	<ul style="list-style-type: none"> <li><input type="checkbox"/> Кіру нүктесі қосулы екендігін тексеріңіз.</li> <li><input type="checkbox"/> Компьютер немесе басқа құрылғылар кіру нүктесіне дұрыс қосылғанын тексеріңіз.</li> <li><input type="checkbox"/> Принтерді кіру нүктесіне жақын қойыңыз. Олардың арасындағы қандай да бір кедергілерді алып тастаңыз.</li> <li><input type="checkbox"/> Егер SSID идентификаторын қолмен енгізеңіз, оның дұрыс екенін тексеріңіз. SSID идентификаторын желі қосылымы есебіндегі Желі күйі бөлімінен тексеруге болады.</li> <li><input type="checkbox"/> Түймені орнату (WPS) арқылы желіні орнату үшін осы кіру нүктесі WPS параметрін қолдайтынын тексеріңіз. Егер ол WPS параметрін қолдамаса, Түймені орнату (WPS) арқылы желіні орнату мүмкін емес.</li> <li><input type="checkbox"/> Егер Арнайы режимінде принтер мен компьютерді қосу қажет болса, Арнайы режимде компьютерді реттеп, қосылымды бастаңыз, содан соң принтердің желі реттеулерін жасаңыз.</li> <li><input type="checkbox"/> SSID идентификаторы үшін тек ASCII таңбалары (әріп-цифрлық таңбалар мен белгілер) пайдаланылатынын тексеріңіз. Принтер ASCII таңбаларынан басқа қандай да бір таңбалар бар SSID идентификаторын көрсете алмайды.</li> </ul>
E-3	No wireless network names (SSID) found. Confirm that the wireless network name (SSID) of the PC you wish to connect is set up correctly. Contact your network administrator for assistance.	<ul style="list-style-type: none"> <li><input type="checkbox"/> Арнайы режимде қосылымды орнату үшін компьютер қосулы екенін тексеріңіз. Егер ол өшірулі болса, оны қосып, принтердің желі реттеулерін жасаңыз.</li> <li><input type="checkbox"/> Компьютерді принтерге жақын қойыңыз.</li> </ul>
E-4	Wi-Fi communication mode (IEEE802.11b/g/n) does not match the current setting of the printer. Set the same communication mode to the printer, router/access point, and PC. Contact your network administrator for assistance.	Кіру нүктесіне орнатылған Wi-Fi стандарты принтердің Wi-Fi стандартына сәйкес келетінін тексеріңіз. Егер стандарт сәйкес болмаса, кіріс нүктесіндегі Wi-Fi стандартын реттеңіз. Мәліметтер алу үшін кіру нүктесімен бірге берілген құжаттаманы қараңыз.

## Желі параметрлері

Код	Хабар	Шешім
E-5	Security mode (e.g. WEP, WPA) does not match the current setting of the printer. Confirm security mode. Contact your network administrator for assistance.	<p>Кіру нүктесінің қауіпсіздік түрі келесінің біреуіне орнатылғанын тексеріңіз. Егер орнатылмаса, кіру нүктесінде қауіпсіздік түрін өзгертіп, принтердің желі параметрлерін қайта орнатыңыз.</p> <ul style="list-style-type: none"> <li><input type="checkbox"/> WEP-64 биттік (40 биттік)</li> <li><input type="checkbox"/> WEP-128 биттік (104 биттік)</li> <li><input type="checkbox"/> WPA PSK (TKIP/AES)*</li> <li><input type="checkbox"/> WPA2 PSK (TKIP/AES)*</li> <li><input type="checkbox"/> WPA (TKIP/AES)</li> <li><input type="checkbox"/> WPA2 (TKIP/AES)</li> </ul> <p>* : WPA PSK — «WPA Personal» деп те белгілі. WPA2 PSK — «WPA2 Personal» деп те белгілі.</p>
E-6	MAC address of your printer may be filtered. Check whether your router/access point has restrictions such as MAC address filtering. See the documentation of the router/access point or contact your network administrator for assistance.	<ul style="list-style-type: none"> <li><input type="checkbox"/> MAC мекенжайы ажыратылғанын тексеріңіз. Егер ол қосұлы болса, принтердің MAC мекенжайын сүзгіленбейтіндей тіркеңіз. Мәліметтер алу үшін кіру нүктесімен бірге берілген құжаттаманы қараңыз. Принтердің MAC мекенжайын принтердің басқару тақтасындағы желі күйінен немесе желі күйі парағын басып шығару арқылы тексеруге болады.</li> <li><input type="checkbox"/> Егер кіру нүктесінің ортақ пайдаланылатын аутентификациясы WEP қауіпсіздік әдісінде қосұлы болса, аутентификация кілті мен индексі дұрыс екенін тексеріңіз.</li> </ul>
E-7	Entered security key/password does not match the one set for your router/access point. Confirm security key/password. Contact your network administrator for assistance.	<ul style="list-style-type: none"> <li><input type="checkbox"/> Кіру нүктесінде орнатылған құпия сөз және енгізілген құпия сөз сәйкес емес. Құпия сөз регистрге тәуелді. Дұрыс құпия сөзді енгізіңіз.</li> <li><input type="checkbox"/> Егер Wi-Fi қосылымы күрт ажыратылса, келесіні тексеріңіз. Егер осылардың кез келгенін қолдануға болатын болса, бірге берілетін бағдарламалық құралының дискісі немесе веб-сайттан жүктеп алынатын бағдарламалық құрал арқылы желі параметрлерін қайта орнатыңыз. <a href="http://epson.sn">http://epson.sn</a></li> <li><input type="checkbox"/> Түймені орнату (WPS) арқылы басқа смарт құрылғы желіге қосылған.</li> <li><input type="checkbox"/> Wi-Fi желісі бірге берілетін бағдарламалық құралдың дискісінен Түймені орнату (WPS) әдісінен басқа кез келген әдіс арқылы реттелген.</li> </ul>
E-8	Incorrect IP address is assigned to the printer. Confirm IP address setup of the network device (hub, router, or access point). Contact your network administrator for assistance.	<ul style="list-style-type: none"> <li><input type="checkbox"/> Принтердің IP мекенжайы алу <b>Авто</b> күйіне орнатылғанда кіру нүктесіндегі DHCP параметрін қосыңыз.</li> <li><input type="checkbox"/> Егер принтердің IP мекенжайы алу <b>Қолмен</b> күйіне орнатылса, қолмен орнатқан IP мекенжайы ауқымнан тыс болады (мысалы: 0.0.0.0) және ол өшіріледі. Жарамды IP мекенжайын орнатыңыз.</li> </ul>

## Желі параметрлері

Код	Хабар	Шешім
E-9	<p>Confirm the connection and network setup of the PC or other device. Connection using the EpsonNet Setup is available. Contact your network administrator for assistance.</p>	<p>Келесіні тексеріңіз.</p> <ul style="list-style-type: none"> <li><input type="checkbox"/> Құрылғылар қосылады.</li> <li><input type="checkbox"/> Принтерге қосу қажет құрылғылардан Интернетке және бірдей желідегі басқа компьютерлерге немесе желі құрылғыларына кіруге болады.</li> </ul> <p>Егер жоғарыдағыны тексергеннен кейін де ол жұмыс істемесе, бірге берілетін бағдарламалық құралының дискісі немесе веб-сайттан жүктеп алынатын бағдарламалық құрал арқылы желі параметрлерін қайта орнатыңыз.</p> <p><a href="http://epson.sn">http://epson.sn</a></p>
E-10	<p>Confirm IP address, subnet mask, and default gateway setup. Connection using the EpsonNet Setup is available. Contact your network administrator for assistance.</p>	<p>Келесіні тексеріңіз.</p> <ul style="list-style-type: none"> <li><input type="checkbox"/> Желідегі басқа құрылғылар қосылады.</li> <li><input type="checkbox"/> Егер принтердің IP мекенжайын алу <b>Қолмен</b> параметріне орнатсаңыз, желі мекенжайлары (IP мекенжайы, қосалқы желі маскасы және әдепкі шлюз) дұрыс.</li> </ul> <p>Егер олар қате болса, желі мекенжайын қайта орнатыңыз. IP мекенжайын, қосалқы желінің маскасын және әдепкі шлюзді принтердің басқару тақтасындағы желі күйінің экранынан немесе желі күйінің парағын басып шығару арқылы тексеруге болады.</p> <p>DHCP параметрі қосылғанда принтердің IP мекенжайын алу <b>Авто</b> күйіне өзгертіңіз. Егер IP мекенжайын қолмен орнату қажет болса, кіру нүктесінің IP мекенжайын тексеріп, принтердің басқару тақтасындағы <b>Қолмен</b> параметрін таңдаңыз. Қосалқы желі маскасын [255.255.255.0] мәніне орнатыңыз.</p>
E-11	<p>Setup is incomplete. Confirm default gateway setup. Connection using the EpsonNet Setup is available. Contact your network administrator for assistance.</p>	<p>Келесіні тексеріңіз.</p> <ul style="list-style-type: none"> <li><input type="checkbox"/> Принтердің TCP/IP реттеуін <b>Қолмен</b> күйіне орнатқанда әдепкі шлюз мекенжайы дұрыс.</li> <li><input type="checkbox"/> Әдепкі шлюз ретінде орнатылған құрылғы қосылады.</li> </ul> <p>Дұрыс әдепкі шлюз мекенжайын орнатыңыз. Әдепкі шлюздің мекенжайын принтердің басқару тақтасындағы желі күйінен немесе желі күйі парағын басып шығару арқылы тексеруге болады.</p>



## Желі параметрлері

Код	Хабар	Шешім
E-12	<p>Confirm the following:</p> <ul style="list-style-type: none"> <li><input type="checkbox"/> Entered security key/password is correct</li> <li><input type="checkbox"/> Index of the security key/ password is set to the first number</li> <li><input type="checkbox"/> IP address, subnet mask, or default gateway setup is correct</li> </ul> <p>Contact your network administrator for assistance.</p>	<p>Келесіні тексеріңіз.</p> <ul style="list-style-type: none"> <li><input type="checkbox"/> Желідегі басқа құрылғылар қосылады.</li> <li><input type="checkbox"/> Егер қолмен енгізсеңіз, желі мекенжайлары (IP мекенжайы, қосалқы желі маскасын және әдепкі шлюз) дұрыс.</li> <li><input type="checkbox"/> Басқа құрылғыларға (қосалқы желі маскасы және әдепкі шлюз) арналған желі мекенжайлары бірдей.</li> <li><input type="checkbox"/> IP мекенжайы басқа құрылғылармен қайшы келмейді.</li> </ul> <p>Егер ол жоғарыдағы бөлімді тексергеннен кейін де жұмыс істемесе, келесіні орындап көріңіз.</p> <ul style="list-style-type: none"> <li><input type="checkbox"/> Бірге берілетін бағдарламалық құралдың дискісі арқылы немесе веб-сайттан жүктеп алынатын бағдарламалық құрал арқылы принтердің желісінде орналасқан компьютерде желі реттеулерін жасаңыз. <a href="http://epson.sn">http://epson.sn</a></li> <li><input type="checkbox"/> WEP қауіпсіздік түрін пайдаланатын кіру нүктесінде бірнеше құпия сөзді тіркеуге болады. Егер бірнеше құпия сөз тіркелсе, бірінші тіркелген құпия сөз принтерге орнатылғанын тексеріңіз.</li> </ul>
E-13	<p>Confirm the following:</p> <ul style="list-style-type: none"> <li><input type="checkbox"/> Entered security key/password is correct</li> <li><input type="checkbox"/> Index of the security key/ password is set to the first number</li> <li><input type="checkbox"/> Connection and network setup of the PC or other device is correct</li> </ul> <p>Contact your network administrator for assistance.</p>	<p>Келесіні тексеріңіз.</p> <ul style="list-style-type: none"> <li><input type="checkbox"/> Кіру нүктесі, хаб және маршрутизатор сияқты желі құрылғылары қосылады.</li> <li><input type="checkbox"/> Желі құрылғыларына арналған TCP/IP реттеуі қолмен реттелмеген. (Егер принтердің TCP/IP реттеуі басқа желі құрылғыларына арналған TCP/IP реттеуінде қолмен орындалып жатқанда автоматты түрде орнатылса, принтердің желісі басқа құрылғыларға арналған желіден өзгеше болуы мүмкін.)</li> </ul> <p>Егер ол жоғарыдағы бөлімді тексергеннен кейін де жұмыс істемесе, келесіні орындап көріңіз.</p> <ul style="list-style-type: none"> <li><input type="checkbox"/> Бірге берілетін бағдарламалық құралдың дискісі арқылы немесе веб-сайттан жүктеп алынатын бағдарламалық құрал арқылы принтердің желісінде орналасқан компьютерде желі реттеулерін жасаңыз. <a href="http://epson.sn">http://epson.sn</a></li> <li><input type="checkbox"/> WEP қауіпсіздік түрін пайдаланатын кіру нүктесінде бірнеше құпия сөзді тіркеуге болады. Егер бірнеше құпия сөз тіркелсе, бірінші тіркелген құпия сөз принтерге орнатылғанын тексеріңіз.</li> </ul>

### ә. Желі ортасындағы хабарлар

Хабар	Шешім
<p>*Multiple network names (SSID) that match your entered network name (SSID) have been detected. Confirm network name (SSID).</p>	<p>Әртүрлі кіру нүктелерінде бірдей SSID идентификаторы орнатылуы мүмкін. Кіру нүктелеріндегі параметрлерді тексеріп, SSID идентификаторын өзгертіңіз.</p>

## Желі параметрлері


Хабар	Шешім
*Signal strength is low. If you have problems printing or scanning, improve your wireless network environment.	Басып шығару жылдамдығы баяу болуы мүмкін немесе басып шығару орташа сигнал күшіне байланысты тоқтауы мүмкін. Принтерді кіру нүктесіне жақын қою немесе кіру нүктесі мен принтердің арасындағы кедергілерді алып тастау — ортаны жақсартуы мүмкін.
*A router/access point channel conflict has been detected. If you have problems printing or scanning, improve your wireless network environment.	Жақын бөлмелердегі немесе ғимараттардағы пайдаланылатын басқа сымсыз желілер сигнал кедергісін шақыруы мүмкін. Принтерді кіру нүктесіне жақын қою немесе кіру нүктесі арнасының параметрін өзгерту — ортаны жақсартуы мүмкін. Мәліметтер алу үшін кіру нүктесімен бірге берілген құжаттаманы қараңыз.
*Signal strength is low. A router/access point channel conflict has been detected. If you have problems printing or scanning, improve your wireless network environment.	Басып шығару жылдамдығы баяу болуы мүмкін немесе басып шығару төмен сигнал күшіне байланысты тоқтауы мүмкін. Жақын бөлмелердегі немесе ғимараттардағы пайдаланылатын басқа сымсыз желілер сигнал кедергісін шақыруы мүмкін. Принтерді кіру нүктесіне жақын қою немесе кіру нүктесі арнасының параметрін өзгерту — ортаны жақсартуы мүмкін. Мәліметтер алу үшін кіру нүктесімен бірге берілген құжаттаманы қараңыз.
*No more devices can be connected. Disconnect one of the connected devices if you want to add another one.	Қарапайым AP режимінде бір уақытта төрт компьютер мен смарт құрылғыға дейін қосуға болады. Басқа компьютерді немесе смарт құрылғыны қосу үшін алдымен қосылған құрылғылардың біреуін ажыратыңыз.

### Қатысты ақпарат

- ➔ ["Компьютерге қосу" бетте 27](#)
- ➔ ["Желі реттеулерін жасау мүмкін болмағанда" бетте 205](#)

## Желі күйі парағын басып шығару

Толық желі ақпаратын басып шығару арқылы оны тексеруге болады.

1. Принтерге A4 өлшемді жай қағазды салыңыз.
2. Негізгі экраннан **Баптау** опциясына кіріңіз.
3. **Желі күйі > Wi-Fi/Желі күйі** параметрін таңдаңыз.
4. **Басып шығару** түймесін басыңыз.
5.  түймесін басыңыз.

## Кіріс нүктелерін ауыстыру немесе жаңасын қосу

Кіріс нүктесінің ауысуына байланысты SSID идентификаторы өзгерсе немесе кіріс нүктесі қосылса және жаңа желі ортасы орнатылса, Wi-Fi параметрлерін қайта орнатыңыз.

**Қатысты ақпарат**

➔ “Компьютерге қосылу әдісін өзгерту” бетте 43

## Компьютерге қосылу әдісін өзгерту

Орнату құралын және қайта орнатуды басқа қосылым әдісінде пайдалану.

Веб-сайттан орнату

Келесі веб-сайтқа кіріп, өнім атауын енгізіңіз.

<http://epson.sn>

**Реттеу** бөліміне өтіп, жүктеу және бөлшекті жалғау тармағындағы **Жүктеп алу** түймесін басыңыз. Орнату құралын іске қосу үшін жүктелген файлды бір немесе екі рет басыңыз. Экрандағы нұсқауларды орындаңыз.

Бағдарламалық құрал дискісі арқылы орнату (бағдарламалық құрал дискісімен келетін модельдерге және компьютерлерінде диск драйверлері бар пайдаланушыларға ғана арналған.)

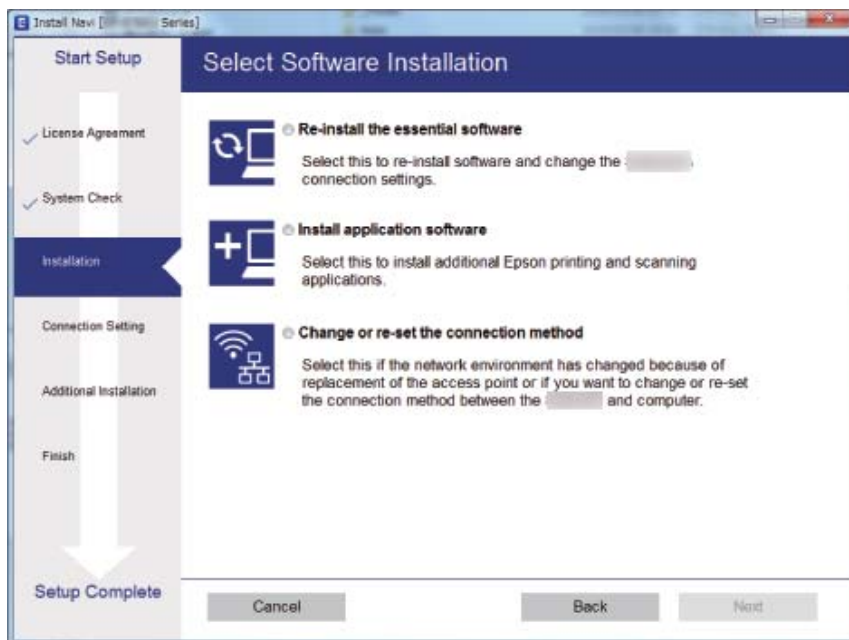
Бағдарламалық құрал дискісін компьютерге салып, экрандағы нұсқауларды орындаңыз.

**Қосылым әдістерін өзгертуді таңдау**

Экрандағы нұсқауларды келесі экран көрсетілгенше орындаңыз.

Windows

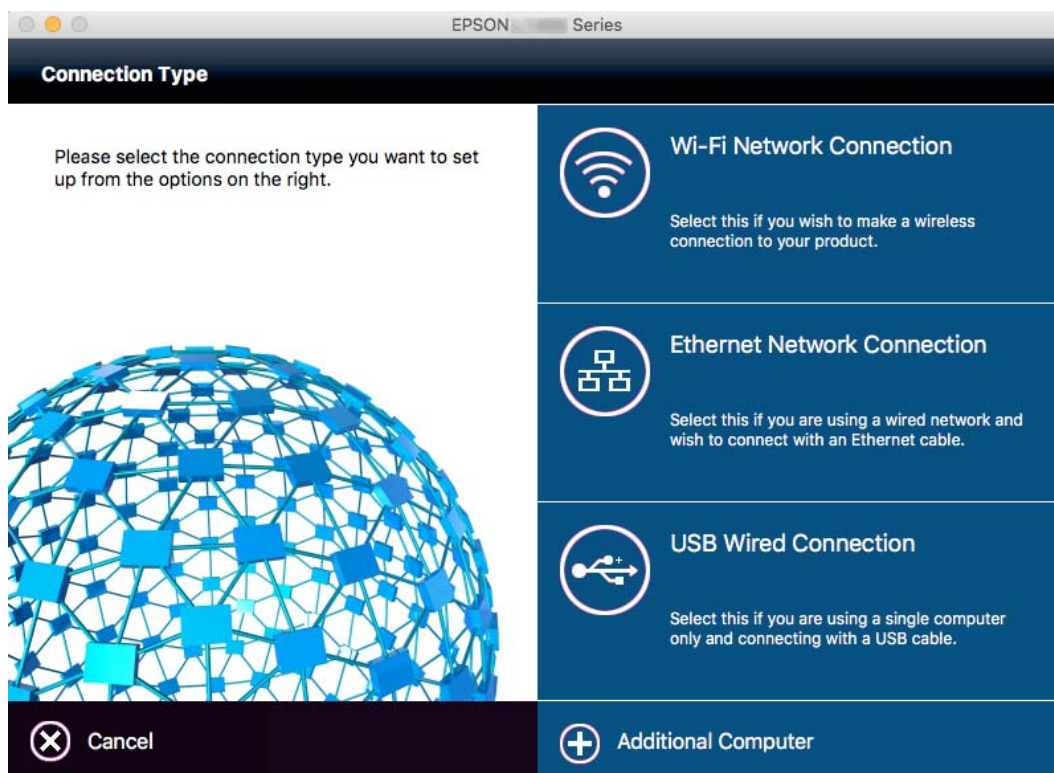
Бағдарламаны орнатуды таңдау терезесіндегі **Қосылым әдісін өзгерту немесе қайта орнату** параметрін таңдап, **Сосын** түймесін басыңыз.



## Желі параметрлері


### Mac OS

Принтерді компьютерге қосу әдісін таңдаңыз.



## Wi-Fi мүмкіндігін басқару тақтасынан өшіру

Wi-Fi мүмкіндігі өшірілгенде Wi-Fi қосылымы ажыратылады.


1. Негізгі экраннан  белгішесін басыңыз.
2. **Wi-Fi орнату** параметрін таңдаңыз.
3. **Wi-Fi өшіру** параметрін таңдаңыз.
4. Хабарды тексеріп, **Иә** түймесін басыңыз.
5. **Орындалды** түймесін басыңыз.

---

## Басқару тақтасынан Wi-Fi Direct режимін ажырату

**Ескертпе:**

- ❑ Қарапайым AP режимі ажыратылғанда, қарапайым AP режимінде принтерге қосылған барлық құрылғылар ажыратылады. Егер белгілі бір құрылғыны ажырату қажет болса, принтерден емес, құрылғыдан ажыратыңыз.
- ❑ Егер Wi-Fi Direct режимін принтерден немесе құрылғыдан ажыратсаңыз, желі оның түпнұсқалы реттеуіне оралады.

1. Негізгі экраннан  белгішесін басыңыз.
2. **Wi-Fi орнату** параметрін таңдаңыз.
3. **Wi-Fi Direct орнату** параметрін таңдаңыз.
4. **Ажырату** параметрін таңдаңыз.
5. Хабарды тексеріп, **Иә** түймесін басыңыз.
6. **Орындалды** түймесін басыңыз.

---

## Желі параметрлерін басқару тақтасынан қалпына келтіру

Барлық желі параметрлерін әдепкі қалпына келтіруге болады.

1. Негізгі экраннан **Баптау** опциясына кіріңіз.
2. **Жүйе әкімшілігі** параметрін таңдаңыз.
3. **Әдепкі парам. қалп. келтіру** параметрін таңдаңыз.
4. **Wi-Fi/Желі параметрлері** параметрін таңдаңыз.
5. Хабарды тексеріп, **Иә** түймесін басыңыз.
6. **ОК** түймесін басыңыз.

# Әкімші параметрлері

## Принтердің параметрлерін әкімшінің құпия сөзімен құлыптау

Принтер параметрлерін басқа пайдаланушылар өзгертпеуі үшін әкімшінің құпия сөзімен құлыптауға болады. Келесі параметрлерді құлыптауға болады.

- Жүйе әкімшілігі
- Үнемдеу режимі
- Пара- метрлер
- Контакт.

Параметрлерді құпия сөзді енгізбестен өзгерте алмайсыз. Бұл құпия сөз параметрлерді Web Config немесе EpsonNet Config көмегімен орнатқан кезде талап етіледі.

**Маңызды:**

*Құпия сөзді ұмытпаңыз. Құпия сөзді ұмытсаңыз, Epson қолдау қызметіне хабарласыңыз.*

1. Негізгі экраннан **Баптау** мәзіріне кіріңіз.
2. **Әкімші параметрлері** > **Әкімші құпиясөзі** таңдаңыз.
3. **Тіркеу** таңдаңыз да, құпия сөзді енгізіңіз.
4. Құпия сөзді қайтадан енгізіңіз.
5. **Құлыптау параметрі** таңдаңыз, одан кейін оны қосыңыз.

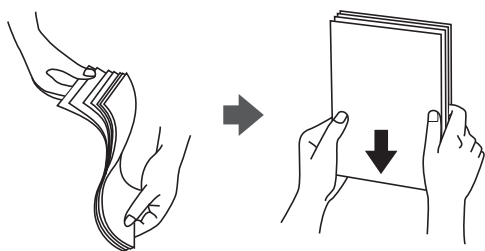
## Принтер параметрлерінің құлпын ашу

1. Негізгі экраннан **Баптау** мәзіріне кіріңіз.
2. **Әкімші параметрлері** таңдаңыз.
3. Әкімшінің құпия сөзін енгізіңіз.
4. **Құлыптау параметрі** таңдаңыз, одан кейін оны ажыратыңыз.

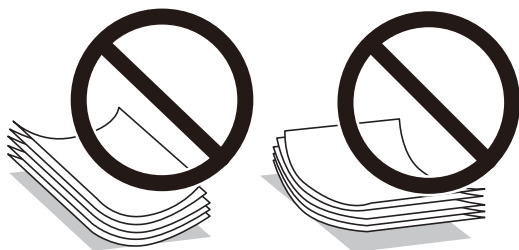
# Қағазды салу

## Қағазды ұстау туралы сақтандырулар

- ❑ Қағазбен бірге берілген нұсқау парақтарын оқыңыз.
- ❑ Қағазды салмас бұрын шеттерін желпіп және тегістеп жіберіңіз. Фотоқағазды желпімеңіз немесе орамаңыз. Бұлай істеу басылатын жағын зақымдауы мүмкін.



- ❑ Егер қағаз бүктелген қалса, салудан бұрын оны жазыңыз немесе оны сәл ғана қарсы бағытта бүктеңіз. Оралған қағазда басып шығару қағаз кептелістерін және басып шығарылған материалда жағылуды тудыруы мүмкін.



- ❑ Толқынды, жыртылған, кесілген, бүгілген, ылғалды, тым қалың, тым жұқа қағазды немесе жапсырмалар жабысқан қағазды пайдаланбаңыз. Бұл қағаз түрлерін пайдалану қағаз кептелістерін және басып шығарылған материалда жағылуды тудыруы мүмкін.
- ❑ Ұзын талшығы бар қағазды қолданғаныңызға көз жеткізіңіз. Егер қандай қағаз түрін қолданғаныңызға сенімді болмасаңыз, қағаздың орауышын тексеріңіз немесе қағаз сипаттамаларын растау үшін өндірушіге хабарласыңыз.
- ❑ Жүктеу алдында хатқалталардың жиіктерін желпіңіз және туралаңыз. Сақталған хатқалталар ауамен томпайса, жүктеу алдында тегістеу үшін басыңыз.



- ❑ Оралған немесе бүгілген хатқалталарды пайдаланбаңыз. Бұл хатқалталарды пайдалану қағаз кептелістерін және басып шығарылған материалда жағылуды тудыруы мүмкін.
- ❑ Қанаттарында желімі бар хатқалталарды немесе терезесі бар хатқалталарды қолданбаңыз.
- ❑ Тым жұқа хатқалталарды пайдаланбауға тырысыңыз, себебі олар басып шығару барысында оралуы мүмкін.

## Қатысты ақпарат

➔ “Принтердің техникалық сипаттамалары” бетте 234

## Қолжетімді қағаз және сыйымдылықтар

Epson компаниясы жоғары сапалы баспаға қол жеткізу үшін, түпнұсқалы Epson қағазын қолдануды ұсынады.

### Түпнұсқалы Epson қағазы

Тасушы атауы	Өлшемі	Жүктеу сыйымдылығы (парақ)			2 жақты басып шығару
		Қағаз кассетасы 1	Қағаз кассетасы 2	Артқы қағаз беру ұясы	
Epson Bright White Ink Jet Paper	A4	200	200	1	Авто Қолмен*
Epson Premium Glossy Photo Paper	A3+, A3 , A4, 13×18 см (5×7 дюйм), 16:9 кең өлшемді (102×181 мм), 10×15 см (4×6 дюйм)	20	–	1	–
Epson Matte Paper-Heavyweight	A3+, A3 , A4	20	–	1	–
Epson Photo Quality Ink Jet Paper	A3+, A3 , A4	80	–	1	–

\* Бір жағы бұрыннан басып шығарылған қағаз үшін 30 параққа дейін салуға болады.

#### Ескертпе:

- ❑ Қағаздың қолжетімді болуы орналасқан жеріне байланысты. Сіздің аймағыңызда қолжетімді қағаз туралы соңғы ақпарат үшін, Epson қолдау қызметіне хабарласыңыз.
- ❑ Шынайы Epson қағазында пайдаланушы көрсеткен өлшемде басып шығарған кезде тек **Стандартты** немесе **Normal** басып шығару сапасының параметрлері қолжетімді. Дегенмен, кейбір принтер драйверлері жақсырақ басып шығару сапасын таңдауға мүмкіндік береді, баспалар **Стандартты** немесе **Normal** көмегімен басып шығарылады.



## Қағазды салу

### Сатып алуға болатын қағаз

Тасушы атауы	Өлшемі	Салу сыйымдылығы (Парақтар немесе хатқалталар)			2 жақты басып шығару
		Қағаз кассетасы 1	Қағаз кассетасы 2	Артқы қағаз беру ұясы	
Қарапайым қағаз Көшірме қағазы Ұйым мөртабаны Қайта өңделген қағаз Түсті қағаз Алдын ала басып шығарылған қағаз	A3, B4, Legal, Letter, A4, B5	Жиек бағыттауышындағы үшбұрыш таңбасы арқылы көрсетілген сызыққа дейін.		1	Авто Manual*1
	A5	Жиек бағыттауышындағы үшбұрыш таңбасы арқылы көрсетілген сызыққа дейін.	–	1	–
	A6				
	Пайдаланушы анықтаған (мм) 89×127 - 329×1200 мм	1	–	1	Авто*2 Қолмен
	Пайдаланушы анықтаған (мм) 182×257 - 329×1200 мм	–	1	–	Авто*3 Қолмен
Қалың қағаз	A3, B4, Legal, Letter, A4, B5, A5, пайдаланушы анықтаған	–	–	1	–
Хатқалта	#10 хатқалта, DL хатқалтасы, C4 хатқалтасы, C6 хатқалтасы	10	–	1	–

\*1 Бір жағы бұрыннан басып шығарылған қағаз үшін 30 параққа дейін салуға болады.

\*2 Пайдаланушы анықтаған (2 жақты авто басып шығару): 148×210 (A5) - 297×431,8 мм

\*3 Пайдаланушы анықтаған (2 жақты авто басып шығару): 182×257 (B5) - 297×431,8 мм

#### Қатысты ақпарат

➔ [“Бөлік аттары мен функциялары” бетте 18](#)

➔ [“Техникалық қолдау көрсету веб-торабы” бетте 252](#)

## Қағаз түрлерінің тізімі

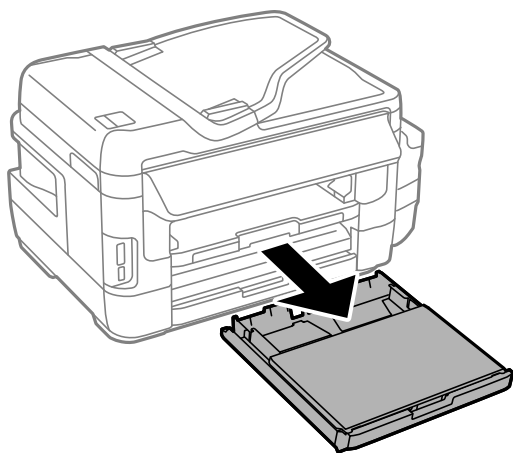
Оңтайлы басып шығару нәтижесін алу үшін қағазға сәйкес келетін қағаз түрін таңдаңыз.

## Қағазды салу

Тасушы атауы	Тасушы түрі	
	Басқару тақтасы	Принтер драйвері
Қарапайым қағаз, көшірме қағазы Epson Bright White Ink Jet Paper	қарапайым қағаздар	қарапайым қағаздар
Epson Premium Glossy Photo Paper	Жоғ.сапалы жылтыр	Epson Premium Glossy
Epson Matte Paper-Heavyweight	Күңгірт	Epson Matte
Epson Photo Quality Ink Jet Paper		
Қалың қағаз	Қалың қағаз	Қалың қағаз
Хатқалта	Хатқалта	Хатқалта
Ұйым мөртабаны	Ұйым мөртабаны	Ұйым мөртабаны
Қайта өңделген қағаз	Қайта өңделген	Қайта өңделген
Алдын ала басып шығарылған қағаз	Алд.ала басып шығ.	Алдын ала басып шығарылған
Түсті қағаз	Түс	Түс

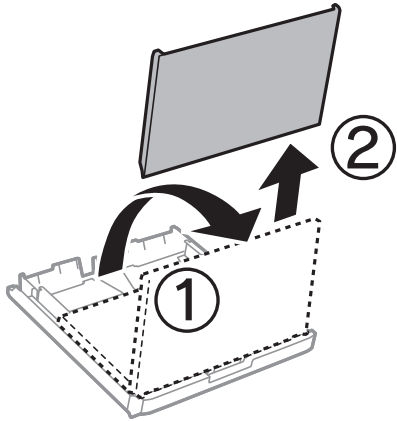
## Қағазды Қағаз кассетасы ішіне салу

1. Принтер жұмыс істеп тұрмағанын тексеріңіз, содан кейін қағаз кассетасы тартыңыз.

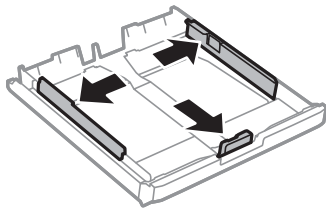


## Қағазды салу

- қағаз кассетасы құралынан қағаз кассетасының қақпағы қақпағын алып тастаңыз.

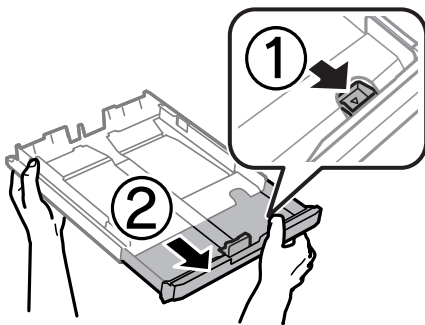


- Жиек бағыттауыштарын өзінің максималды күйіне сырғытыңыз.

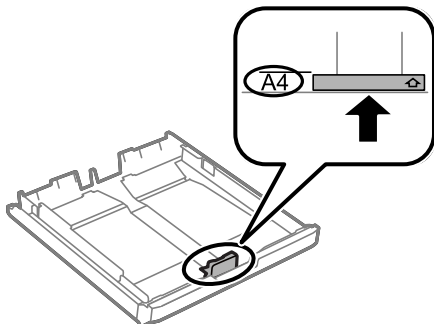


**Ескертпе:**

*A4 өлшемінен үлкен қағазды пайдаланғанда, қағаз кассетасы ұзартыңыз.*

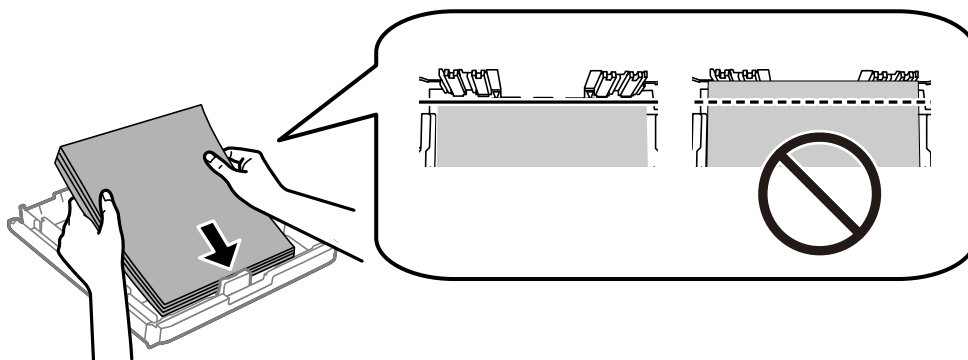


- Алдыңғы жиек бағыттауышын пайдаланғыңыз келетін қағаз өлшеміне дейін сырғытыңыз.

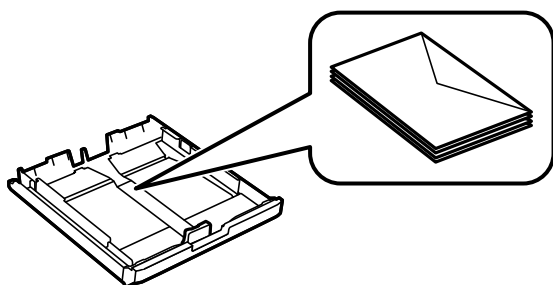


## Қағазды салу

5. Қағаздың басып шығарылатын бетін төмен қаратып, алдыңғы жиек бағыттаушына қарсы салыңыз.



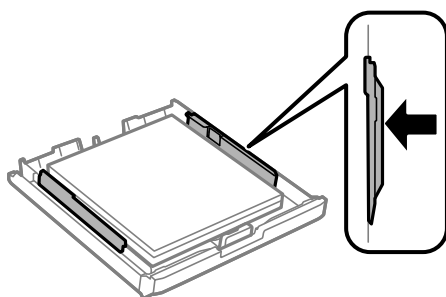
Хатқалталар үшін:



**! Маңызды:**

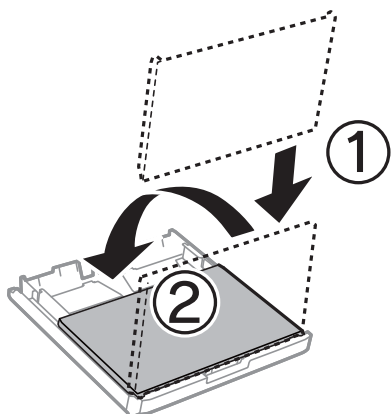
Қағазды көрсетілген парақтар санынан асыра салуға болады. Қарапайым қағаз үшін жиек бағыттаушының ішіндегі үшбұрыш таңбасы астындағы сызықтан асырып салмаңыз.

6. Бүйірлік жиек бағыттауыштарын қағаздың жиектеріне қарай сырғытыңыз.



## Қағазды салу

7. қағаз кассетасының қақпағы қақпағын орнына қойыңыз.



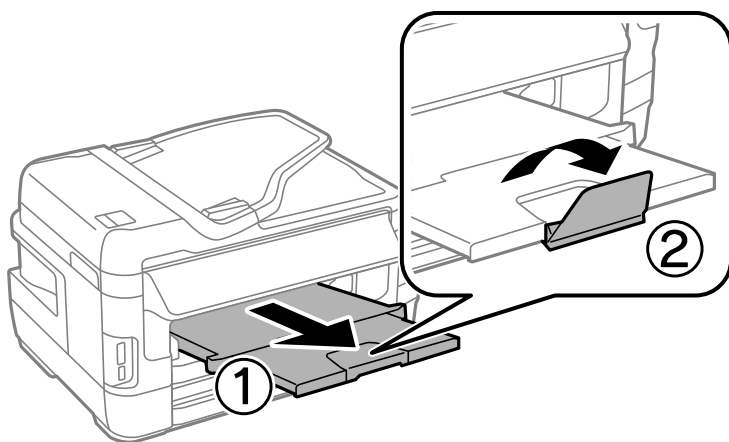
8. қағаз кассетасы толығымен енгізіңіз.

9. Басқару тақтасында қағаз кассетасы ішіне салынған қағаздың өлшемін және қағаз түрін орнатыңыз.

**Ескертпе:**

**Баптау > Қағазды орнату** таңдау арқылы қағаз өлшемінің және қағаз түрінің параметрін көруге болады.

10. Шығыс науасын сырғытыңыз.



### Қатысты ақпарат

- ➔ ["Қағазды ұстау туралы сақтандырулар"](#) бетте 47
- ➔ ["Қолжетімді қағаз және сыйымдылықтар"](#) бетте 48

---

## Қағазды Артқы қағаз беру ұясы ішіне салу


Қолдау көрсетілетін қағаздың барлық түріндегі бір парақты артқы қағаз беру ұясы науасына салыңыз. Сондай-ақ, қалың қағаз (0,3 мм қалыңдыққа дейін) бен қағаз кассетасы ішіне салынбайтын тесіктері бар қағазды салуға болады. Дегенмен, қағаздардың қалыңдығы ауқымында болса да, кейбір қағаздар қаттылығына байланысты дұрыс берілмеуі мүмкін.

## Қағазды салу

**! Маңызды:**

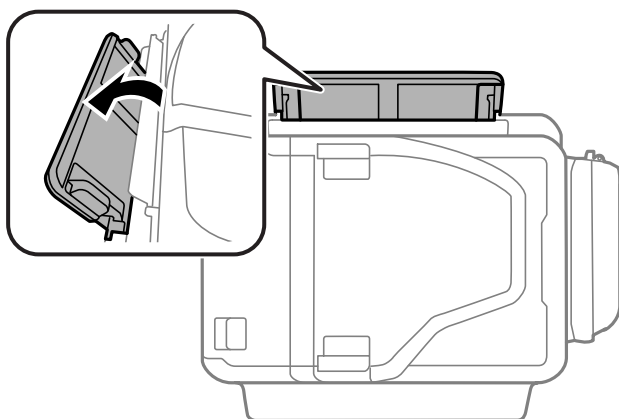
Принтер сұрамайынша артқы қағаз беру ұясы ішіне қағаз салмаңыз. Бұлай жасау нәтижесінде бос қағаз шығарылады.

1. Келесінің біреуін орындаңыз.

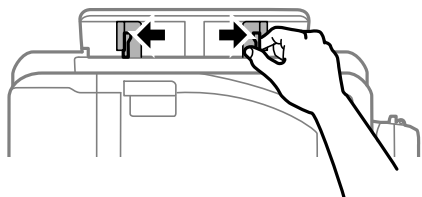
- ❑ Басқару тақтасынан басып шығарған кезде: артқы қағаз беру ұясы науасын **Қағаз көзі** параметрі ретінде таңдаңыз, басқа басып шығару параметрлерін орнатыңыз, содан кейін  түймесін басыңыз.
- ❑ Компьютерден басып шығарған кезде: артқы қағаз беру ұясы науасын **Қағ. бастап. көзі** параметрі ретінде таңдаңыз, басқа басып шығару параметрлерін орнатыңыз, содан кейін **Басып шығару** пәрменін басыңыз.

2. Басқару тақтасында қағаз салу керектігі туралы хабар көрсетіледі. Қағазды салу үшін төмендегі нұсқауларды орындаңыз.

3. артқы қағаз беру ұясы ашыңыз.

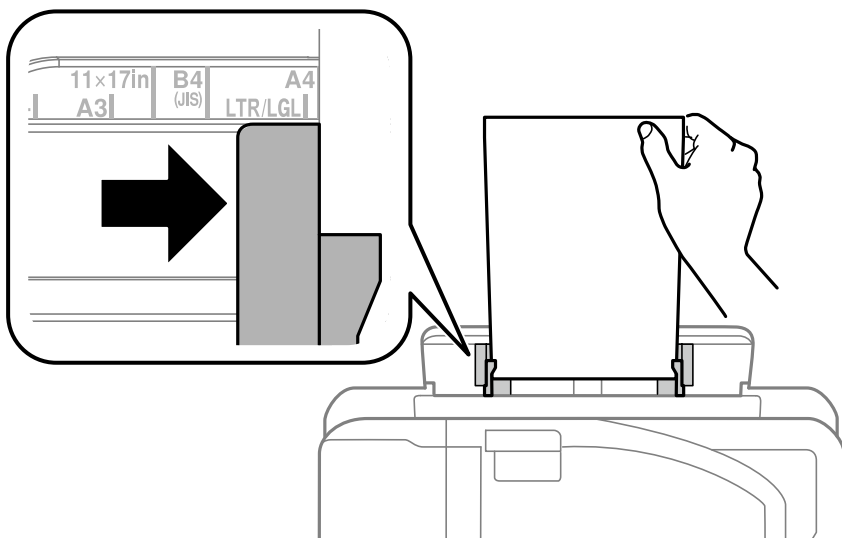


4. Жиек бағыттауыштарын сыртқа жылжытыңыз.

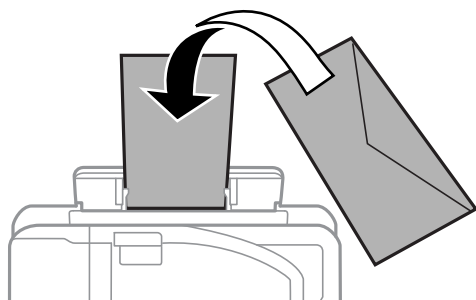


## Қағазды салу

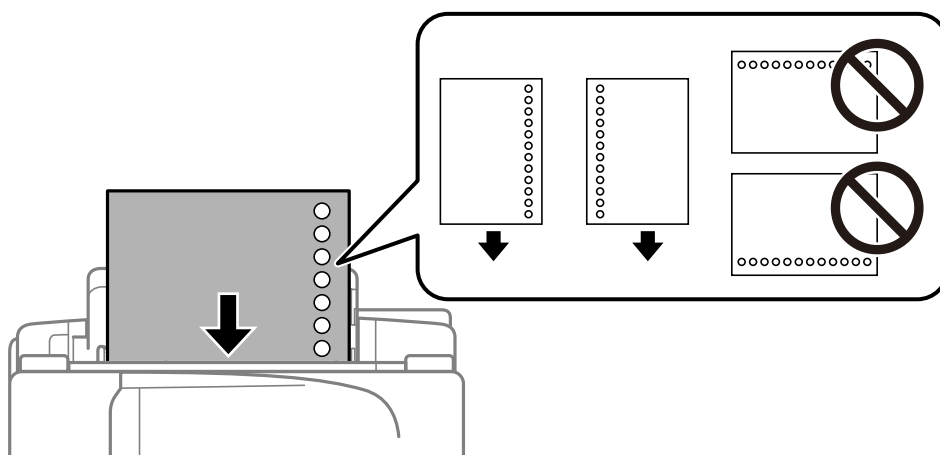
5. артқы қағаз беру ұясы науасының ортасында бір парақ қағазды басып шығаратын бетін жоғары қаратып қойған кезде, жиек бағыттауыштарын қағаз шеттеріне сырғытыңыз.



- Хатқалталар



- Тесіктері бар қағаз

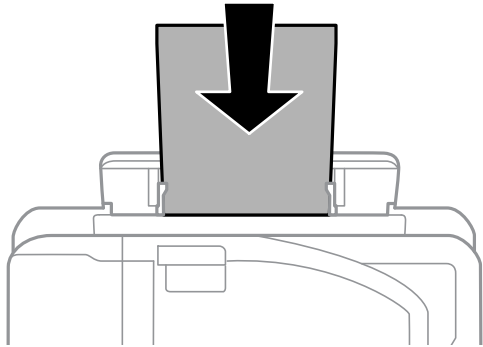


### **Ескертпе:**

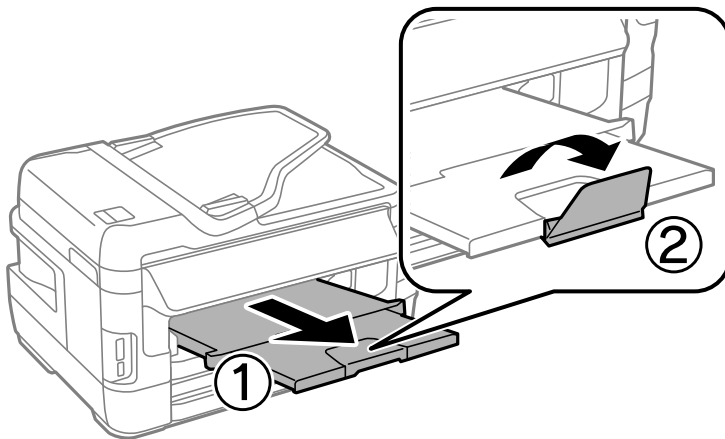
- Сол немесе оң жақта біріктіретін тесіктері бар белгілі бір өлшемдегі бір парақ қарапайым қағазды салыңыз.
- Тесіктің үстінен басып шығармау үшін файлдың басып шығару орнын реттеңіз.
- Автоматты түрде 2 жақты басып шығару тесіктері бар қағаз үшін қолданылмайды.


## Қағазды салу

6. Принтер қағазды жартылай тартып алғанша қағазды салыңыз.



7. Шығыс науасын сырғытыңыз.



8. Басып шығаруды бастау үшін  түймесін басыңыз.

### Қатысты ақпарат

- ➔ "Қағазды ұстау туралы сақтандырулар" бетте 47
- ➔ "Қолжетімді қағаз және сыйымдылықтар" бетте 48



# Түпнұсқаларды қою

Түпнұсқаларды Сканер әйнегі немесе АҚБ құралына қойыңыз. АҚБ құралы қолдамайтын түпнұсқалар үшін Сканер әйнегі пайдаланыңыз.

Бірнеше түпнұсқаны және түпнұсқаның екі жағын да АҚБ құралымен бір уақытта сканерлей аласыз.

## ADF бөліміндегі қолжетімді түснұсқалар

Қолжетімді қағаз өлшемдері	A5 – A3, Ledger
Қағаз түрі	Қарапайым қағаз
Қағаздың қалыңдығы (Қағаздың салмағы)	64 – 95 г/м <sup>2</sup>
Салу сыйымдылығы	35 парақ немесе 3.5 мм

Егер түпнұсқа АҚБ құралына қоюға болатын баспа материалының сипаттамаларына сәйкес болса да, ол АҚБ құрылғысынан берілмеуі мүмкін немесе қағаз сипаттарына немесе сапасына байланысты сканерлеу сапасы нашарлауы мүмкін.



**Маңызды:**

*АҚБ құрылғысына фотосуреттерді немесе бағалы түпнұсқаларды салмаңыз. Кептелу түпнұсқаны мыжуы немесе зақымдауы мүмкін. Оның орнына осы құжаттарды Сканер әйнегі құрылғысында сканерлеңіз.*

Қағаз кептелісін болдырмау үшін келесі түпнұсқаларды ADF ішіне салмаңыз. Бұл түрлер үшін Сканер әйнегі қолданылуы тиіс.

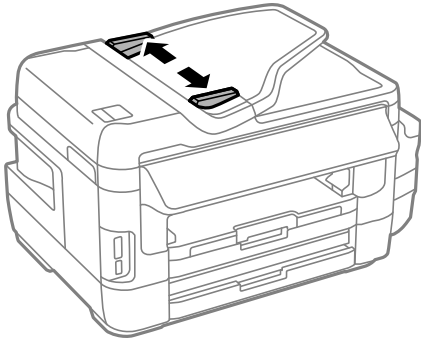
- Жыртылған, бүктелген, мыжылған, бүлінген немесе иілген түпнұсқалар
- Түптеу тесіктері бар түпнұсқалар
- Таспа, степлер, қағаз қыстырғышының көмегімен бекітілген түпнұсқалар
- Бетінде жапсырмалары немесе затбелгілері бар түпнұсқалар
- Тең емес кесілген немесе қисайған түпнұсқалар
- Бекітілген түпнұсқалар
- Жоғарғы проектор қағазы, термиялы басып шығары қағазы немесе көшірме қағаз

## Түпнұсқаларды АҚБ үстіне қою

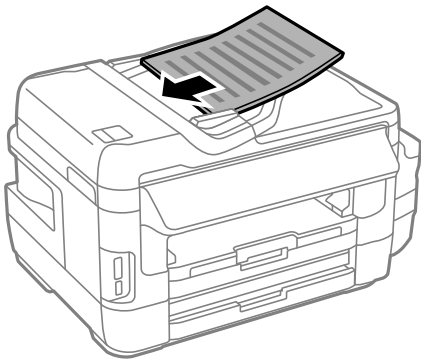
1. Түпнұсқалардың жиектерін туралаңыз.

## Түпнұсқаларды қою

2. АҚБ жиек бағыттауышын жылжытыңыз.

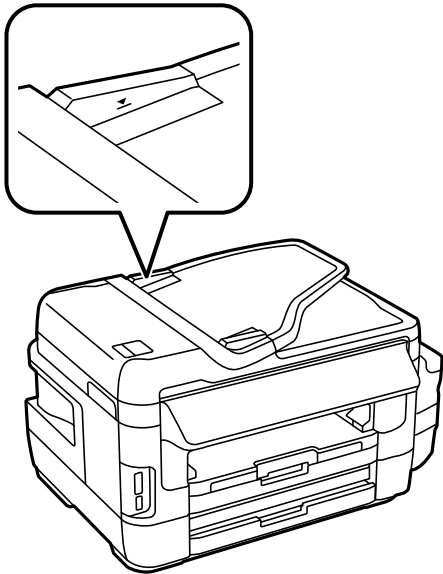


3. Түпнұсқаларды АҚБ құралының ортасына жоғары қаратып қойыңыз.



**!** **Маңызды:**

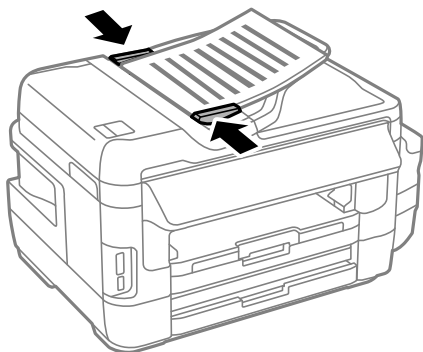
- ❑ Түпнұсқаларды ADF бөліміндегі үшбұрыш таңбасы арқылы көрсетілген сызықтан асырып салмаңыз.



- ❑ Сканирлеу кезінде түпнұсқаларды қоспаңыз.

## Түпнұсқаларды қою

4. АҚБ жиек бағыттауышын түпнұсқалардың жиектеріне сырғытыңыз.



### Қатысты ақпарат

➔ “ADF бөліміндегі қолжетімді түснұсқалар” бетте 57

## Түпнұсқаларды ADF бөліміне 2-лік көшіру үшін салу

Түпнұсқаларды дұрыс бағытта салып, бағыт параметрін таңдаңыз.

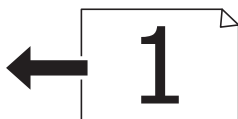
- Кітаптық түпнұсқалар: төменде сипатталғандай басқару тақтасынан **Кітаптық** опциясын таңдаңыз.

**Көшіру > Параметрлер > Құжат бағдары > Кітаптық**



- Альбомдық түпнұсқалар: төменде сипатталғандай басқару тақтасынан **Альбомдық** опциясын таңдаңыз.

**Көшіру > Параметрлер > Құжат бағдары > Альбомдық**



---

## Түпнұсқаларды Сканер әйнегі қою

### **Абайлаңыз:**

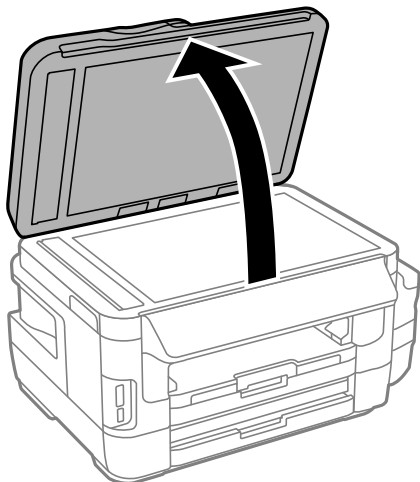
Құжат қақпағын ашу не жабу кезінде қолыңыздың не саусақтарыңыздың қыстырылып қалмауына мұқият болыңыз. Кері жағдайда, жарақат алуыңыз мүмкін.

### **Маңызды:**

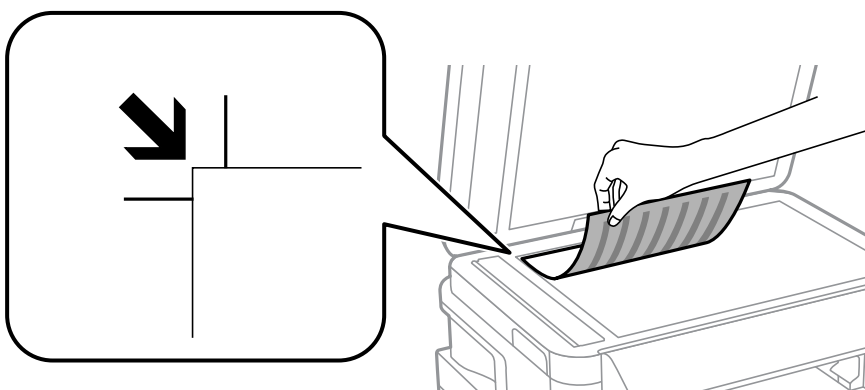
Кітаптар сияқты үлкен түпнұсқаларды қойғанда сыртқы жарықтың тікелей Сканер әйнегі түсуін болдырмаңыз.

## Түпнұсқаларды қою

1. Құжат қақпағын ашыңыз.



2. Сканер әйнегі бетін шаңнан немесе дақтарды кетіріңіз.
3. Түпнұсқаны төмен қаратып қойып, бұрыш белгісіне қарай сырғытыңыз.



**Ескертпе:**

- ❑ Сканер әйнегі шеттерінен 1,5 мм ауқымы сканерленбейді.
- ❑ Түпнұсқалар АҚБ және Сканер әйнегі үстіне қойылған кезде, басымдық АҚБ үстіндегі түпнұсқаларға беріледі.

4. Қақпақты ақырындап жабыңыз.



**Маңызды:**

Сканер әйнегі немесе құжаттың қақпағына тым қатты күш түсірмеңіз. Кері жағдайда, олар зақымдалуы мүмкін.

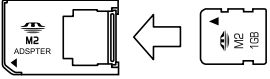
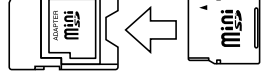

5. Сканерлегеннен кейін түпнұсқаларды алып тастаңыз.

**Ескертпе:**

Егер түпнұсқаларды Сканер әйнегі бетінде ұзақ уақыт қалдырсаңыз, түпнұсқа әйнектің бетіне жабысып қалуы мүмкін.

# Жад картасын салу

## Қолдау көрсетілетін жад карталары

	<p>Memory Stick Duo*</p> <p>Memory Stick PRO Duo*</p> <p>Memory Stick PRO-HG Duo*</p> <p>Memory Stick Micro*</p> <p>MagicGate Memory Stick Duo*</p>
	<p>miniSD*</p> <p>miniSDHC*</p> <p>microSD*</p> <p>microSDHC*</p> <p>microSDXC*</p>
	<p>SD</p> <p>SDHC</p> <p>SDXC</p>

\* Жад картасы ұяшығына сыйдыру үшін адаптерді бекітіңіз. Әйтпесе карта тұрып қалуы мүмкін.

### Қатысты ақпарат

➔ [“Қолдау көрсетілетін жад картасының техникалық сипаттамалары” бетте 239](#)

## Жад картасын салу және шығару

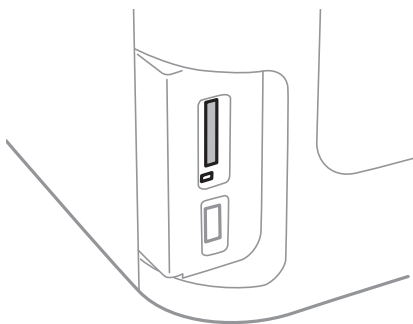
1. Жад картасын принтерге салыңыз.

Принтер дерекерді оқуды бастайды және жарық жыпылықтайды. Оқу аяқталған кезде жарық жыпылықтауы тоқтап, қосулы қалады.

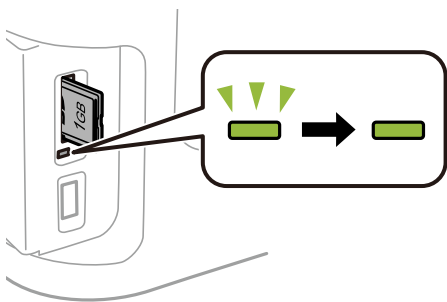
## Жад картасын салу

**!** **Маңызды:**

- ❑ Жад картасын принтерге тікелей салыңыз.
- ❑ Карта толығымен кірмеуі қажет. Оны ұяға күштеп салуға әрекет жасамаңыз.



2. Жад картасын пайдалануды аяқтағанда шам жыпылықтап тұрмағанын тексеріңіз, содан кейін картаны шығарыңыз.



**!** **Маңызды:**

Егер шам жыпылықтап тұрғанда жад картасын алсаңыз, жад картасындағы деректер жоғалуы мүмкін.

**Ескертпе:**

Жад картасына компьютерден кірсеңіз, компьютерді пайдаланып құрылғыны қауіпсіз алу керек.

### Қатысты ақпарат

➔ ["Компьютерден сыртқы сақтау құрылғысына кіру" бетте 248](#)

# Контактілерді басқару

Контактілер тізімін тіркеу бағыттарды оңай енгізуге мүмкіндік береді. 200 енгізуге дейін тіркеуге болады және факс нөмірін енгізген кезде контактілер тізімін пайдалануға болады, сканерленген кескінді электрондық поштаға бекіту және сканерленген кескінді желі қалтасына сақтау межесін енгізіңіз.

Оған қоса, контактілерді LDAP серверіне тіркеуге болады. Контактілерді LDAP серверіне тіркеу үшін *Әкімші нұсқаулығы* қараңыз.

---

## Контактілерді тіркеу

**Ескертпе:**

Контактілерді тіркеуден бұрын электрондық пошта мекенжайын пайдалану үшін, электрондық пошта серверінің параметрлерін де теңшегеніңізге көз жеткізіңіз.


- Негізгі экраннан **Контакт.** , **Сканер леу** режимін немесе **Факс** режимін таңдаңыз.
- Мәзір** түймесін басыңыз, одан кейін **Жазба қосу** таңдаңыз.
- Тіркегіңіз келген контакт түрін таңдаңыз.
  - Факс: Факс жіберу үшін контактін (факс нөмірін) тіркеңіз.
  - Электрондық пошта: Сканерленген кескінді жіберу немесе қабылданған факсты қайта жіберу үшін электрондық мекенжайды тіркеңіз.
  - Желі қалтасы/FTP: Сканерленген кескінді немесе қабылданған факсты сақтау үшін желі қалтасын тіркеңіз.

**Ескертпе:**

Негізгі экраннан контактілер тізімін ашқан кезде осы экран көрсетіледі.

- Тіркегіңіз келген енгізу санын таңдаңыз.
- Әрбір режимнің қажетті параметрлерін орнатыңыз.

**Ескертпе:**

Факс нөмірін енгізген кезде факс нөмірінің басына сыртқы қатынас кодын енгізіңіз, егер телефон жүйеңіз PBX болса, онда сізге сыртқы желіге қосылу үшін қатынас коды керек. Кіру коды **Желі түрі** параметріне орнатылса, нақты кіру кодының орнына тор (#) енгізіңіз. Теру барысында кідіріс (үш секундтық кідіріс) қосу үшін  басы арқылы сызықша енгізіңіз.

- Сақтау** түймесін басыңыз.

**Ескертпе:**

- Жазбаны өңдеу немесе жою үшін, мақсатты жазбаның оң жағындағы ақпарат белгішесін басып, **Өңдеу** немесе **Жою** түймесін басыңыз.
- Принтердің жергілікті контактілер тізіміндегі LDAP серверінде тіркелген мекенжайды тіркеуге болады. Енгізуді көрсетіңіз, содан кейін **Сақтау** басыңыз.

### Қатысты ақпарат

➔ [“Электрондық пошта серверін пайдалану” бетте 249](#)

---

## Топтастырылған контактiлердi тiркеу

Контактiлердi топқа қосу сiзге бiрнеше бағытқа бiр уақытта факс жiберуге немесе электрондық пошта арқылы сканерленген кескiн жiберуге мүмкiндiк бередi.

1. Негiзгi экраннан **Контакт.** , **Сканер леу** режимiн немесе **Факс** режимiн таңдаңыз.
2. **Мәзiр** түймесiн басыңыз, одан кейiн **Топ қосу** таңдаңыз.
3. Тiркегiңiз келген топ мекенжайының түрiн таңдаңыз.
  - Факс: Факс жiберу үшiн контактiнi (факс нөмiрiн) тiркеңiз.
  - Электрондық пошта: Сканерленген кескiндi жiберу немесе қабылданған факсты қайта жiберу үшiн электрондық мекенжайды тiркеңiз.

**Ескертпе:**

Негiзгi экраннан контактiлер тiзiмiн ашқан кезде осы экран көрсетiледi.

4. Тiркегiңiз келген енгiзу санын таңдаңыз.
5. **Атауы** және **Индекстік сөз** енгiзiңiз, одан кейiн **Жалғ-у** түймесiн басыңыз.
6. Топқа тiркегiңiз келетiн контактiлерге құсбелгiлер қойыңыз.

**Ескертпе:**

199 контактiге дейiн тiркеуге болады.

Белгiлемеу үшiн контактiнiң құсбелгiсiн қайтадан басыңыз.

7. **Сақтау** түймесiн басыңыз.

**Ескертпе:**

Топталған контактiнi өңдеу немесе жою үшiн, мақсатты топталған контактiнiң оң жағындағы ақпарат белгiшесiн басып, **Өңдеу** немесе **Жою** түймесiн басыңыз.

---

## Контактiлердi компьютерге тiркеу

EpsonNet Config пайдалана отырып, компьютерде контактiлер тiзiмiн жасап, оны принтерге импорттауға болады. Мәлiметтер үшiн EpsonNet Config нұсқаулығын қараңыз.

**Қатысты ақпарат**

→ ["Бiрнеше құрылғыларды конфигурациялауға арналған қолданба \(EpsonNet Config\)" бетте 181](#)

---

## Компьютер көмегiмен контактiлердi сақтық көшiрмелеу

EpsonNet Config көмегiмен принтерде сақталған контакт деректерiн компьютерге сақтық көшiрмелеуге болады. Мәлiметтер үшiн EpsonNet Config нұсқаулығын қараңыз.

Принтер бұзылған жағдайда контактiлердiң деректерi жоғалуы мүмкiн. Деректердi жаңартқан сайын деректердiң сақтық көшiрмесiн жасауды ұсынамыз. Epson кепiлдiк мерзiмiнде кез келген



## Контактілерді басқару

деректердің жоғалуына, деректерді және/немесе параметрлерді сақтық көшірмелеуге немесе қалпына келтіруге жауапты болмайды.

### Қатысты ақпарат

➔ ["Бірнеше құрылғыларды конфигурациялауға арналған қолданба \(EpsonNet Config\)" бетте 181](#)

# Басып шығару

## Басқару тақтасынан басып шығару

Басып шығару деректерін жад картасынан немесе сыртқы USB құрылғысынан басып шығаруға болады.

### JPEG файлын басып шығару

1. Қағазды принтерге салыңыз.



**Маңызды:**

- қағаз кассетасы ішіне салған кезде басқару тақтасында қағаз параметрлерін орнатыңыз.
- артқы қағаз беру ұясы науасына салған кезде, принтер сұрамайынша қағаз салмаңыз.

2. Жад құрылғысын енгізіңіз.



**Маңызды:**

Басып шығаруды аяқтамайынша жад құрылғысын шығармаңыз.

3. Басты мәзірден **Жад құрылғы** енгізіңіз.

4. **JPEG** тармағын таңдаңыз.

**Ескертпе:**

- Егер жад құрылғысында 999-дан астам сурет болса, суреттер автоматты түрде топтарға бөлінеді және топты таңдау экраны көрсетіледі. Басып шығарғыңыз келген суреті бар топты таңдаңыз. Суреттер түсірілген күні бойынша сұрыпталады.
- Басқа топты таңдау үшін төменде көрсетілгендей мәзірді таңдаңыз.

**Жад құрылғы > JPEG > Опциялар > Топты таңдау.**

5. Басып шығару қажет кескінді таңдаңыз.

6. Басқару тақтасындағы сандық пернетақта көмегімен баспалар санын енгізіңіз.


7. Түсті реттеу параметрлерін орнату үшін **Реттеулер** түймесін басыңыз

**Ескертпе:**

Толық параметрлер туралы қосымша ақпаратты жад құрылғысының мәзірлерінен қараңыз.

8.  түймесін басыңыз.

**Ескертпе:**

Қосымша кескіндер таңдау үшін  түймесін басып, 5-қадамды қайталаңыз немесе кескінді өзгерту үшін көлденең бағытқа айналдырыңыз. Содан кейін 6-7 қадамдарды қайталаңыз.


## Басып шығару

9. Басып шығару параметрлерін орнату үшін **Параметрлер** түймесін басыңыз.

**Ескертпе:**

*Толық параметрлер туралы қосымша ақпаратты жад құрылғысының мәзірлерінен қараңыз.*

10. Басып шығару параметрлерін растау үшін **Жалғ-у** түймесін басыңыз.

11. Түс режимін орнату үшін  түймелерінің бірін басыңыз, содан кейін басып шығаруды бастаңыз.

### Қатысты ақпарат

- ➔ “Қағазды Қағаз кассетасы ішіне салу” бетте 50
- ➔ “Қағазды Артқы қағаз беру ұясы ішіне салу” бетте 53
- ➔ “Жад картасын салу” бетте 61
- ➔ “Жад құрылғы функциясына арналған мәзір опциялары” бетте 68

## TIFF файлын басып шығару

1. Қағазды принтерге салыңыз.



**Маңызды:**

- қағаз кассетасы ішіне салған кезде басқару тақтасында қағаз параметрлерін орнатыңыз.
- артқы қағаз беру ұясы науасына салған кезде, принтер сұрамайынша қағаз салмаңыз.

2. Жад құрылғысын енгізіңіз.



**Маңызды:**

*Басып шығаруды аяқтамайынша жад құрылғысын шығармаңыз.*

3. Басты мәзірден **Жад құрылғы** опциясын таңдаңыз.

4. **TIFF** тармағын таңдаңыз.

5. Басып шығарғыңыз келген файлды таңдаңыз.

6. Файл ақпаратын тексеріп, **Жалғ-у** түймесін басыңыз.


7. Басқару тақтасындағы сандық пернетақта көмегімен баспалар санын енгізіңіз.

8. Басып шығару параметрлерін орнату үшін **Параметрлер** түймесін басыңыз.

**Ескертпе:**

*Толық параметрлер туралы қосымша ақпаратты жад құрылғысының мәзірлерінен қараңыз.*

9.  түймесін басыңыз да, басып шығару параметрлерін растау үшін **Жалғ-у** түймесін басыңыз.

10. Түс режимін орнату үшін  түймелерінің бірін басыңыз, содан кейін басып шығаруды бастаңыз.

## Басып шығару

### Қатысты ақпарат

- ➔ “Қағазды Қағаз кассетасы ішіне салу” бетте 50
- ➔ “Қағазды Артқы қағаз беру ұясы ішіне салу” бетте 53
- ➔ “Жад картасын салу” бетте 61
- ➔ “Жад құрылғы функциясына арналған мәзір опциялары” бетте 68

## Жад құрылғы функциясына арналған мәзір опциялары

### Ескертпе:

Қолжетімді мәзірлер сіз басып шығарып жатқан файл пішіміне байланысты әртүрлі болады.

#### Файл пішімі

Жад құрылғысындағы файлды басып шығару үшін **JPEG** немесе **TIFF** опциясын таңдаңыз.

#### Көшірмелер саны

Баспалар санын енгізіңіз.

#### Параметрлер

##### Қағаз көзі

Пайдаланғыңыз келген қағаз көзін таңдаңыз. **Артқы қағаз беру науасы** науасын таңдаған кезде, артқы қағаз беру ұясы науасына салу қажет қағаз өлшемі мен қағаз түрін таңдаңыз.

##### Сапа

Басып шығару сапасын таңдаңыз. **Жоғары сапалы** сапасын таңдау жоғары сапалы басып шығаруды қамтамасыз етеді, бірақ басып шығару жылдамдығы баяулауы мүмкін.

##### Күні

Фотосурет түсірілген немесе сақталған күні көрсетілген фотосуреттер үшін фотосуреттердегі күнді басып шығаруда пайдаланылатын пішімді таңдаңыз. Кейбір пішімдер үшін күн басып шығарылмайды.

##### Жақтауды бейімдеу

Кескін деректері мен қағаз өлшемінің пропорциялары әртүрлі болса, қысқа шеттер қағаздың қысқа шеттерімен сәйкес болатындай етіп кескін автоматты түрде үлкейеді немесе кішірейеді. Кескіннің ұзын шеті қағаздың ұзын шетінің сыртына шығып тұрса, қиып алынады. Бұл мүмкіндік панорамалық фотосуреттер үшін жұмыс істемеуі мүмкін.

##### Қос бағытты

Баспа басы солға және оңға жылжыған кезде басып шығарады. Басып шығарылған қағазда тік немесе көлденең сызылған сызықтар бұлдыр немесе қисық болып көрінсе, осы мүмкіндікті өшіру мәселені жоюы мүмкін, алайда бұлай жасау басып шығару жылдамдығын төмендетуі мүмкін.

##### Басып шығару реті

Файлдың бірінші бетінен басып шығару үшін **Жоғ.жақтағы соң.бет** опциясын таңдаңыз. Файлдың соңғы бетінен басып шығару үшін **Жоғ.жақтағы бір.бет** опциясын таңдаңыз.

## Басып шығару

### Реттеулер

- Фотосуретті түзету  
Кескінді бекіту әдісін таңдаңыз.
- Қызыл көз әсерін түзету  
Фотосуреттердегі қызыл көзді түзетеді. Түзетулер түпнұсқа файлына емес, тек баспаларға қолданылады. Фотосуреттің түріне байланысты кескіннің көзден басқа бөліктері түзетілуі мүмкін.

### Опциялар

- Кескіндерді таңдау  
**Барлық кескіндерді таңдау** жад құрылғысындағы барлық кескіндерді таңдайды.
- Топты таңдау  
Басқа топ таңдау үшін осы мәзірді таңдаңыз.

---

## Компьютерден басып шығару

Егер кейбір принтер драйверінің параметрлерін өзгерте алмасаңыз, олар әкімші тарапынан шектелген болуы мүмкін. Көмек алу үшін принтер әкімшісіне хабарласыңыз.

## Басып шығару негіздері — Windows

### **Ескертпе:**

- Орнату элементтерінің түсіндірмелері үшін желілік анықтаманы қараңыз. Элементті тінтуірдің оң жақ түймесімен басып, **Анықтама** түймесін басыңыз.
- Әрекеттер қолданбаға байланысты өзгеріп отыруы мүмкін. Мәліметтер алу үшін қолданбаның анықтамасын қараңыз.

1. Қағазды принтерге салыңыз.



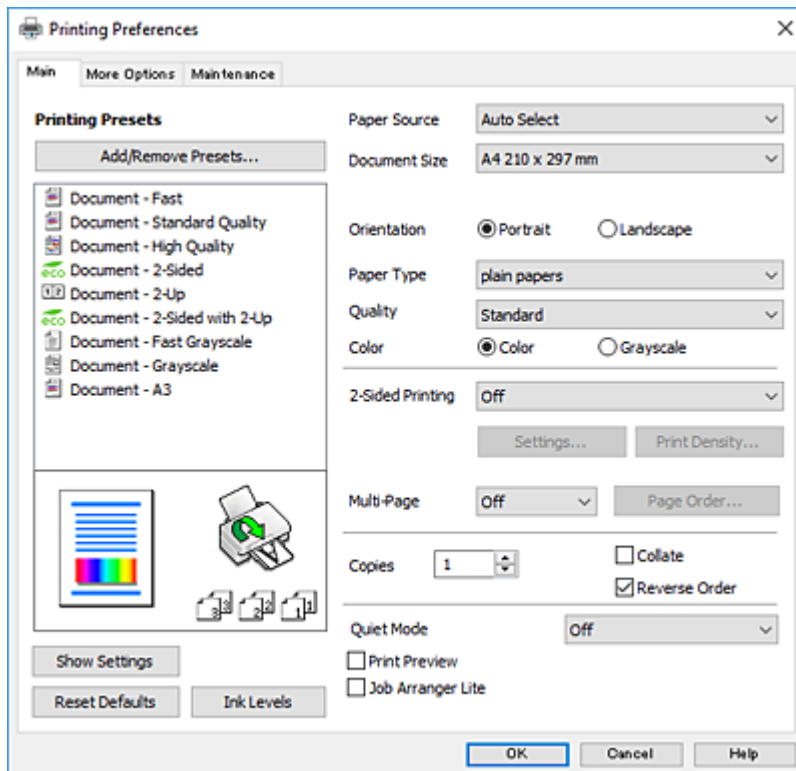
### **Маңызды:**

- қағаз кассетасы ішіне салған кезде басқару тақтасында қағаз параметрлерін орнатыңыз.
- артқы қағаз беру ұясы ішіне салған кезде қағазды салу алдында принтер драйверінен басып шығаруды бастаңыз. Қағ. беру артқы ұяшығы параметрін принтер драйверіндегі Қағ. бастап. көзі параметрі ретінде таңдаңыз. Басып шығару басталған кезде принтер драйвері басып шығару басталғаны туралы айтады. Қағазды салу үшін принтер экранындағы нұсқауларды орындаңыз.

2. Басып шығарғыңыз келген файлды ашыңыз.
3. **Файл** мәзірінен **Басып шығару** немесе **Басып шығаруды реттеу** пәрменін таңдаңыз.
4. Принтеріңізді таңдаңыз.

## Басып шығару

5. Принтердің драйвер терезесіне кіру үшін **Теңшелімдер** немесе **Сипаттар** опциясын таңдаңыз.



6. Келесі параметрлерді реттеңіз.

- Қағ. бастап. көзі: Қағазды салған қағаз көзін таңдаңыз.
- Құжат өлшемі: Принтерге салған қағаз өлшемін таңдаңыз.
- Бағдар: Қолданбада орнатқан бағытты таңдаңыз.
- Қағаз түрі: Салынған қағаз түрін таңдаңыз.
- Сапасы: басып шығару сапасын таңдаңыз. **Жоғары** сапасын таңдау жоғары сапалы басып шығаруды қамтамасыз етеді, бірақ басып шығару жылдамдығы баяулауы мүмкін.
- Түс: Қара немесе сұр түс реңктерімен басып шығарғыңыз келсе, **Сұр реңк** опциясын таңдаңыз.

### **Ескертпе:**

- Егер қарапайым қағазда, ұйым мәртебаныңда немесе алдын ала басып шығарылған қағазда тығыздығы жоғары дерек басып шығарсаңыз, баспаны қанық шығару үшін Стандартты қанық мәнін Сапасы параметрі ретінде таңдаңыз.
- Хатқалталарда басып шығарған кезде Альбомдық опциясын **Бағдар** параметрі ретінде таңдаңыз.

7. Принтер драйверінің терезесін жабу үшін **ОК** түймесін басыңыз.

8. **Басып шығару** түймесін басыңыз.

### Қатысты ақпарат

- ➔ "Қолжетімді қағаз және сыйымдылықтар" бетте 48
- ➔ "Қағазды Қағаз кассетасы ішіне салу" бетте 50

## Басып шығару

- ➔ “Қағазды Артқы қағаз беру ұясы ішіне салу” бетте 53
- ➔ “Қағаз түрлерінің тізімі” бетте 49

## Басып шығару негіздері — Mac OS

### Ескертпе:

- ❑ Бөлімдегі түсіндірмелер мысал ретінде TextEdit пайдаланады. Әрекеттер мен экрандар қолданбаға байланысты басқаша болуы мүмкін. Мәліметтер алу үшін қолданбаның анықтамасын қараңыз.
- ❑ Хатқалталарды басып шығару кезінде деректерді 180 градусқа бұру үшін бағдарламаны пайдаланыңыз. Мәліметтер алу үшін қолданбаның анықтамасын қараңыз.

1. Қағазды принтерге салыңыз.

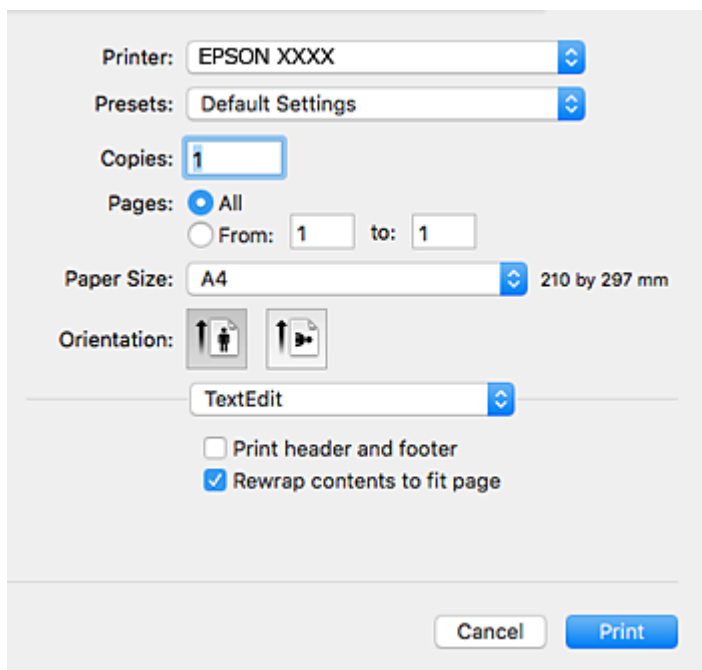


### Маңызды:

- ❑ қағаз кассетасы ішінде жүктеу кезінде басқару тақтасында қағаз параметрлерін жасаңыз.
- ❑ артқы қағаз беру ұясы ішіне жүктеу кезінде қағазды жүктеу алдында принтер драйверінен басып шығаруды бастаңыз. **Қағ. беру артқы ұяшығы** параметрін принтер драйверіндегі **Paper Source** параметрі ретінде таңдаңыз. Басып шығару басталған кезде принтер драйвері басып шығару басталғаны туралы айтады. Қағазды жүктеу үшін принтер экранындағы нұсқауларды орындаңыз.

2. Басып шығарғыңыз келген файлды ашыңыз.
3. Басып шығару диалогтық терезесіне кіру үшін, **Файл** мәзірінен **Басып шығару** пәрменін немесе басқа пәрменді таңдаңыз.

Егер қажет болса, басып шығару терезесін кеңейту үшін **Мәліметтерді көрсету** немесе ▼ түймесін басыңыз.



## Басып шығару

4. Келесі параметрлерді реттеңіз.

- Принтер: принтеріңізді таңдаңыз.
- Алдын ала орнатылған параметрлер: тіркелген параметрлерді пайдаланғыңыз келген кезде таңдаңыз.
- Қағаз өлшемі: принтерге салған қағаз өлшемін таңдаңыз.
- Бағыт: қолданбада орнатқан бағытты таңдаңыз.


**Ескертпе:**

- Егер жоғарыдағы параметр мәзірлері көрсетілмесе, басып шығару терезесін жауып, **Бетті орнату** тармағын **Файл** мәзірінен таңдап, реттеулер жасаңыз.
- Хатқалталарда басып шығарғанда альбомдық бағдарды таңдаңыз.

5. Қалқымалы мәзірден **Принтер параметрлері** опциясын таңдаңыз.

**Ескертпе:**

OS X Mountain Lion немесе кейінгі нұсқасында **Принтер параметрлері** мәзірі көрсетілмесе, Epson принтерінің жетегі дұрыс емес орнатылған.

 > **Принтерлер және сканерлер** (немесе **Басып шығару және сканерлеу, Басып шығару және факс**) мәзірінен **Жүйе параметрлері** таңдаңыз, принтерді алыңыз, содан кейін принтерді қайта қосыңыз. Принтерді қосу үшін, келесіні қараңыз.

<http://epson.sn>

6. Келесі параметрлерді реттеңіз.

- Paper Source: қағазды салған қағаз көзін таңдаңыз.
- Тасушы түрі: салынған қағаз түрін таңдаңыз.



## Басып шығару

- Print Quality: басып шығару сапасын таңдаңыз. **Анық** сапасын таңдау жоғары сапалы басып шығаруды қамтамасыз етеді, бірақ басып шығару жылдамдығы баяулауы мүмкін.
- Сұр реңк: қара және сұр түс реңктерімен басып шығару үшін таңдаңыз.

### **Ескертпе:**

*Егер қарапайым қағазда, ұйым мәртебаныңда немесе алдын ала басып шығарылған қағазда тығыздығы жоғары дерек басып шығарсаңыз, баспаны қанық шығару үшін **Normal-Vivid** мәнін **Print Quality** параметрі ретінде таңдаңыз.*

7. **Басып шығару** түймесін басыңыз.

### **Қатысты ақпарат**

- ➔ “Қолжетімді қағаз және сыйымдылықтар” бетте 48
- ➔ “Қағазды Қағаз кассетасы ішіне салу” бетте 50
- ➔ “Қағазды Артқы қағаз беру ұясы ішіне салу” бетте 53
- ➔ “Қағаз түрлерінің тізімі” бетте 49

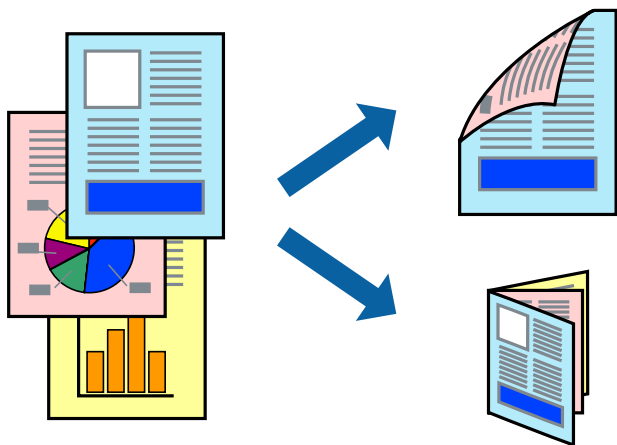
## 2-жақты басып шығару

Қағаздың екі жағынан басып шығару үшін келесі әдістердің екеуін де пайдалануға болады.

- Автоматты 2-жақты басып шығару
- Қолмен 2-жақты басып шығару (Тек Windows үшін)

Принтер бірінші жақты басып шығаруды аяқтаған кезде, екінші жағын басып шығару үшін қағазды аударыңыз.

Оған қоса, баспаны бүктеу арқылы жасалатын кітапша басып шығаруға болады. (Тек Windows үшін)



### **Ескертпе:**

- Егер 2-жақты басып шығаруға қолданылмайтын қағазды пайдаланбасаңыз, басып шығару сапасы төмендеуі және қағаз кептелісі пайда болуы мүмкін.
- Қағаз және деректерге байланысты, сия қағаздың екінші жағына жағылуы мүмкін.

### **Қатысты ақпарат**

- ➔ “Қолжетімді қағаз және сыйымдылықтар” бетте 48

## Басып шығару

### 2-жақты басып шығару - Windows

**Ескертпе:**

Қолмен 2-жақты басып шығару **EPSON Status Monitor 3** бағдарламасы қосылған кезде қол жетімді болады. Егер **EPSON Status Monitor 3** ажыратылса, принтер драйверіне өтіңіз, **Кеңейтілген параметрлер** түймесін **Қызмет көрсету** қойындысынан басыңыз да, **EPSON Status Monitor 3** қосу таңдаңыз.

Қолмен 2-жақты басып шығару мүмкіндігі принтерге желі бойынша кіргенде немесе ортақ принтер ретінде пайдаланылған кезде қол жеткізгісіз болады.

1. Қағазды принтерге салыңыз.
2. Басып шығарғыңыз келген файлды ашыңыз.
3. Принтер драйверінің терезесіне өтіңіз.
4. **Авто (ұзын шеті бойынша байланыстыру), Авто (қысқа шеті бойынша байланыстыру), Қолмен (ұзын шеті бойынша байланыстыру) немесе Қолмен (қысқа шеті бойынша байланыстыру)** параметрін **Екі жақты басып шығару** тармағынан, **Басты** қойындысынан таңдаңыз.
5. **Параметрлер** басыңыз, сәйкес параметрлерді орнатыңыз, содан кейін **ОК** басыңыз.

**Ескертпе:**

*Бүктеулі кітапшаны басып шығару үшін **Кітапша** параметрін таңдаңыз.*

6. **Баспа тығыздығы** басыңыз, **Құжат түрін таңдау** ішінен құжат түрін таңдаңыз, содан кейін **ОК** басыңыз.

Принтер драйвері осы құжат түріне **Реттеулер** опцияларын автоматты түрде орнатады.

**Ескертпе:**

Басып шығару **Құжат түрін таңдау (Тығыздықты реттеуді басып шығару терезесіндегі)** және **Сапасы** тармақтары үшін (**Басты** қойындысындағы) таңдалған опциялар тіркесіміне байланысты баяу болуы мүмкін.

2 жақты қолмен басып шығару үшін **Тығыздықты реттеуді басып шығару** параметрі қолжетімді емес.

7. **Басты** және **Қосымша опциялар** қойындыларындағы басқа элементтерді орнатыңыз да, **ОК** түймесін басыңыз.
8. **Басып шығару** түймесін басыңыз.

Қолмен 2-жақты басып шығару үшін қағаздың бірінші жағы басып шығарылған кезде, компьютерде қалқымалы терезе бейнеленеді. Экрандағы нұсқауларды орындаңыз.

#### Қатысты ақпарат

- ➔ "Қағазды Қағаз кассетасы ішіне салу" бетте 50
- ➔ "Қағазды Артқы қағаз беру ұясы ішіне салу" бетте 53
- ➔ "Басып шығару негіздері — Windows" бетте 69

### 2 жақты басып шығару — Mac OS

1. Қағазды принтерге салыңыз.

## Басып шығару

2. Басып шығарғыңыз келген файлды ашыңыз.
3. Басып шығару диалогтық терезесіне кіріңіз.
4. Қалқымалы мәзірден **Two-sided Printing Settings** опциясын таңдаңыз.
5. Байланыстыруды және **Document Type** таңдаңыз.

### **Ескертпе:**

- ❑ Басып шығару **Document Type** параметріне байланысты баяу болуы мүмкін.
- ❑ Егер фотосуреттер немесе сызбалар сияқты тығыздығы жоғары деректерді басып шығарсаңыз, **Text & Graphics** немесе **Text & Photos** опциясын **Document Type** параметрі ретінде таңдаңыз. Егер қажалу пайда болса немесе кескін артқы жаққа жағылса, басып шығару тығыздығын және сияның кебу уақытын **Adjustments** жанындағы көрсеткі белгісін басы арқылы реттеңіз.

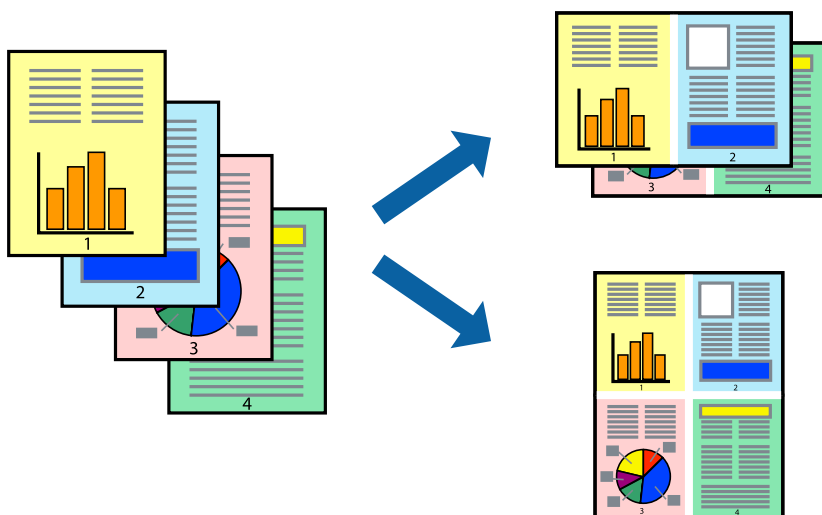
6. Қажетінше басқа элементтерді орнатыңыз.
7. **Басып шығару** түймесін басыңыз.

### Қатысты ақпарат

- ➔ "Қағазды Қағаз кассетасы ішіне салу" бетте 50
- ➔ "Қағазды Артқы қағаз беру ұясы ішіне салу" бетте 53
- ➔ "Басып шығару негіздері — Mac OS" бетте 71

## Бір парақта бірнеше бетті басып шығару

Деректердің екі немесе төрт бетін бір парақ қағазда басып шығаруға болады.



## Бір парақта бірнеше бетті басып шығару - Windows

1. Қағазды принтерге салыңыз.
2. Басып шығарғыңыз келген файлды ашыңыз.

## Басып шығару

3. Принтер драйверінің терезесіне өтіңіз.
4. **Бұрылыс** немесе **1-ге 4** режимін **Көп бетті** параметрі ретінде **Басты** қойындысынан таңдаңыз.
5. **Басып шығару реті** түймесін басып, тиісті параметрлерді орнатыңыз да, терезені жабу үшін **ОК** түймесін басыңыз.
6. **Басты** және **Қосымша опциялар** қойындыларындағы басқа элементтерді орнатыңыз да, **ОК** түймесін басыңыз.
7. **Басып шығару** түймесін басыңыз.

### Қатысты ақпарат

- ➔ [“Қағазды Қағаз кассетасы ішіне салу” бетте 50](#)
- ➔ [“Қағазды Артқы қағаз беру ұясы ішіне салу” бетте 53](#)
- ➔ [“Басып шығару негіздері — Windows” бетте 69](#)

## Бір парақта бірнеше бетті басып шығару — Mac OS

1. Қағазды принтерге салыңыз.
2. Басып шығарғыңыз келген файлды ашыңыз.
3. Басып шығару диалогтық терезесіне кіріңіз.
4. Ашылмалы мәзірден **Орналасу** параметрін таңдаңыз.
5. **Әр парақтағы беттер** ішінен беттер санын, **Орналасу бағыты** (бет реті) және **Жиектер** орнатыңыз.
6. Қажетінше басқа элементтерді орнатыңыз.
7. **Басып шығару** түймесін басыңыз.

### Қатысты ақпарат

- ➔ [“Қағазды Қағаз кассетасы ішіне салу” бетте 50](#)
- ➔ [“Қағазды Артқы қағаз беру ұясы ішіне салу” бетте 53](#)
- ➔ [“Басып шығару негіздері — Mac OS” бетте 71](#)

## Басып шығару

### Қағаз өлшеміне қиыстыру үшін басып шығару

Принтерге салған қағаз өлшеміне қиыстыру үшін басып шығаруға болады.



### Қағаз өлшеміне қиыстыру үшін басып шығару - Windows

1. Қағазды принтерге салыңыз.
  2. Басып шығарғыңыз келген файлды ашыңыз.
  3. Принтер драйверінің терезесіне өтіңіз.
  4. **Қосымша опциялар** қойындысындағы келесі параметрлерді орнатыңыз.
    - Құжат өлшемі: Қолданбада орнатқан қағаз өлшемін таңдаңыз.
    - Шығыс қағазы: Принтерге салған қағаз өлшемін таңдаңыз.  
**Бетке қиыстыру** автоматты түрде таңдалады.
- Ескертпе:**  
*Егер беттің ортасына кішірейтілген сурет басып шығарғыңыз келсе, **Ортада** параметрін таңдаңыз.*
5. **Басты** және **Қосымша опциялар** қойындыларындағы басқа элементтерді орнатыңыз да, **ОК** түймесін басыңыз.
  6. **Басып шығару** түймесін басыңыз.

#### Қатысты ақпарат

- ➔ "Қағазды Қағаз кассетасы ішіне салу" бетте 50
- ➔ "Қағазды Артқы қағаз беру ұясы ішіне салу" бетте 53
- ➔ "Басып шығару негіздері — Windows" бетте 69

### Қағаз өлшеміне қиыстыру үшін басып шығару — Mac OS

1. Қағазды принтерге салыңыз.
2. Басып шығарғыңыз келген файлды ашыңыз.

## Басып шығару

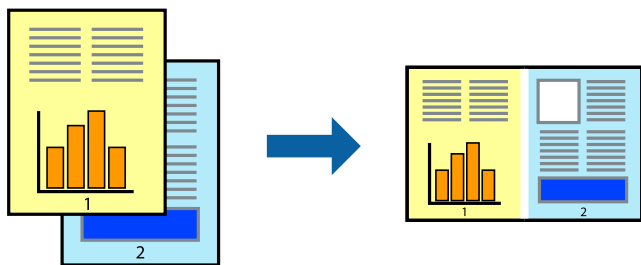
3. Басып шығару диалогтық терезесіне кіріңіз.
4. Қолданбада **Қағаз өлшемі** параметрі ретінде орнатқан қағаз өлшемін таңдаңыз.
5. Ашылмалы мәзірден **Қағазбен жұмыс істеу** параметрін таңдаңыз.
6. **Қағаз өлшеміне қиыстыру үшін масштабтау** параметрін таңдаңыз.
7. **Мақсатты қағаз өлшемі** параметрі ретінде принтерге салынған қағаз өлшемін таңдаңыз.
8. Қажетінше басқа элементтерді орнатыңыз.
9. **Басып шығару** түймесін басыңыз.

### Қатысты ақпарат

- ➔ "Қағазды Қағаз кассетасы ішіне салу" бетте 50
- ➔ "Қағазды Артқы қағаз беру ұясы ішіне салу" бетте 53
- ➔ "Басып шығару негіздері — Mac OS" бетте 71

## Бірнеше файлды бірге басып шығару (тек Windows үшін)

**Тапсырмаларды оңай реттеуіші** сізге әртүрлі қолданбалар арқылы жасалған бірнеше файлды біріктіруге және оларды жалғыз баспа тапсырмасы ретінде басып шығаруға мүмкіндік береді. Біріктірілген файлдар үшін орналасу, басып шығару реті және бағыты сияқты басып шығару параметрлерін орнатуға болады.



1. Қағазды принтерге салыңыз.
2. Басып шығарғыңыз келген файлды ашыңыз.
3. Принтер драйверінің терезесіне өтіңіз.
4. **Тапсырмаларды оңай реттеуіші** қойындысындағы **Басты** параметрін таңдаңыз.
5. Принтер драйверінің терезесін жабу үшін **ОК** түймесін басыңыз.
6. **Басып шығару** түймесін басыңыз.

**Тапсырмаларды оңай реттеуіші** терезесі бейнеленеді және баспа тапсырмасы **Жобаны басып шығару** ішіне қосылады.

## Басып шығару

7. **Тапсырмаларды оңай реттеуіші** терезесі ашылған кезде, ағымдағы файлмен біріктіргіңіз келген файлды ашыңыз да, 3–6 қадамдарын қайталаңыз.

**Ескертпе:**

- ❑ Егер **Тапсырмаларды оңай реттеуіші** терезесін жапсаңыз, сақталмаған **Жобаны басып шығару** жойылады. Кейінірек басып шығару үшін **Сақтау** параметрін **Файл** мәзірінен таңдаңыз.
- ❑ **Жобаны басып шығару** ішінде сақталған **Тапсырмаларды оңай реттеуіші** ашу үшін принтер драйверінің **Тапсырмаларды оңай реттеуіші** қойындысындағы **Қызмет көрсету** түймесін басыңыз. Келесі, файлды таңдау үшін **Ашу** мәзірінен **Файл** параметрін таңдаңыз. Сақталған файлдардың кеңейтімі — ".edf".

8. **Үлгі** қажетінше өңдеу үшін **Өңдеу** және **Тапсырмаларды оңай реттеуіші** мәзірлерін **Жобаны басып шығару** ішінде таңдаңыз. Мәліметтер үшін **Тапсырмаларды оңай реттеуіші** анықтамасын қараңыз.

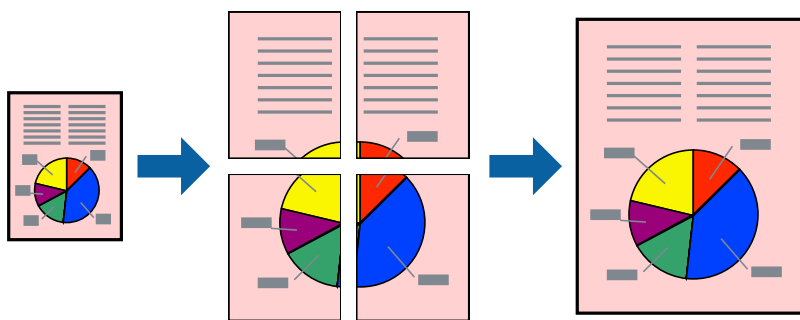
9. **Басып шығару** мәзірінен **Файл** таңдаңыз.

### Қатысты ақпарат

- ➔ "Қағазды Қағаз кассетасы ішіне салу" бетте 50
- ➔ "Қағазды Артқы қағаз беру ұясы ішіне салу" бетте 53
- ➔ "Басып шығару негіздері — Windows" бетте 69

## Плакат жасау үшін бірнеше параққа бір суретті басып шығару (тек Windows үшін)

Бұл мүмкіндік бір суретті қағаздың бірнеше парағына басып шығаруға мүмкіндік береді. Оларды бірге басу арқылы үлкен плакат жасауға болады.



1. Қағазды принтерге салыңыз.
2. Басып шығарғыңыз келген файлды ашыңыз.
3. Принтер драйверінің терезесіне өтіңіз.
4. **Постер 2x1, Постер 2x2, Постер 3x3** немесе **Постер 4x4** параметрін **Көп бетті** қойындысындағы **Басты** мәзірінен таңдаңыз.
5. **Параметрлер** басыңыз, сәйкес параметрлерді орнатыңыз, содан кейін **ОК** басыңыз.

**Ескертпе:**

**Бағыттауыштарды басып шығару** кесу үлгісін басып шығаруға мүмкіндік береді.

## Басып шығару

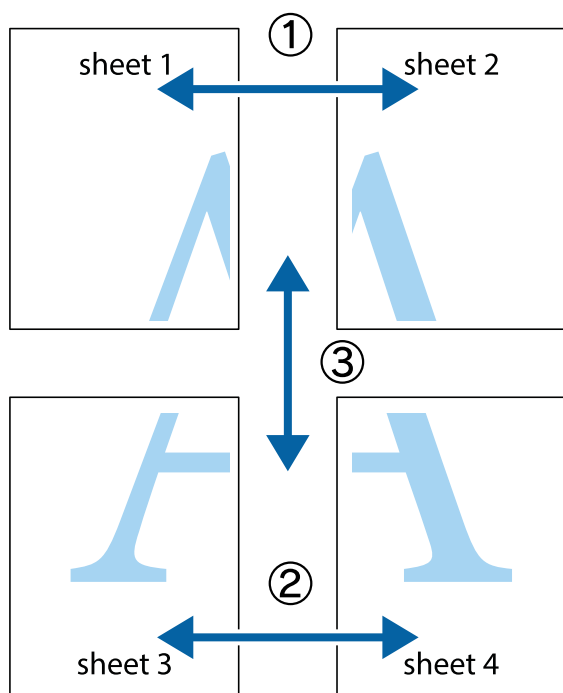
6. **Басты** және **Қосымша опциялар** қойындыларындағы басқа элементтерді орнатыңыз да, **OK** түймесін басыңыз.
7. **Басып шығару** түймесін басыңыз.

### Қатысты ақпарат

- ➔ "Қағазды Қағаз кассетасы ішіне салу" бетте 50
- ➔ "Қағазды Артқы қағаз беру ұясы ішіне салу" бетте 53
- ➔ "Басып шығару негіздері — Windows" бетте 69

## Қабаттастыру және туралау белгілері көмегімен плакаттар жасау

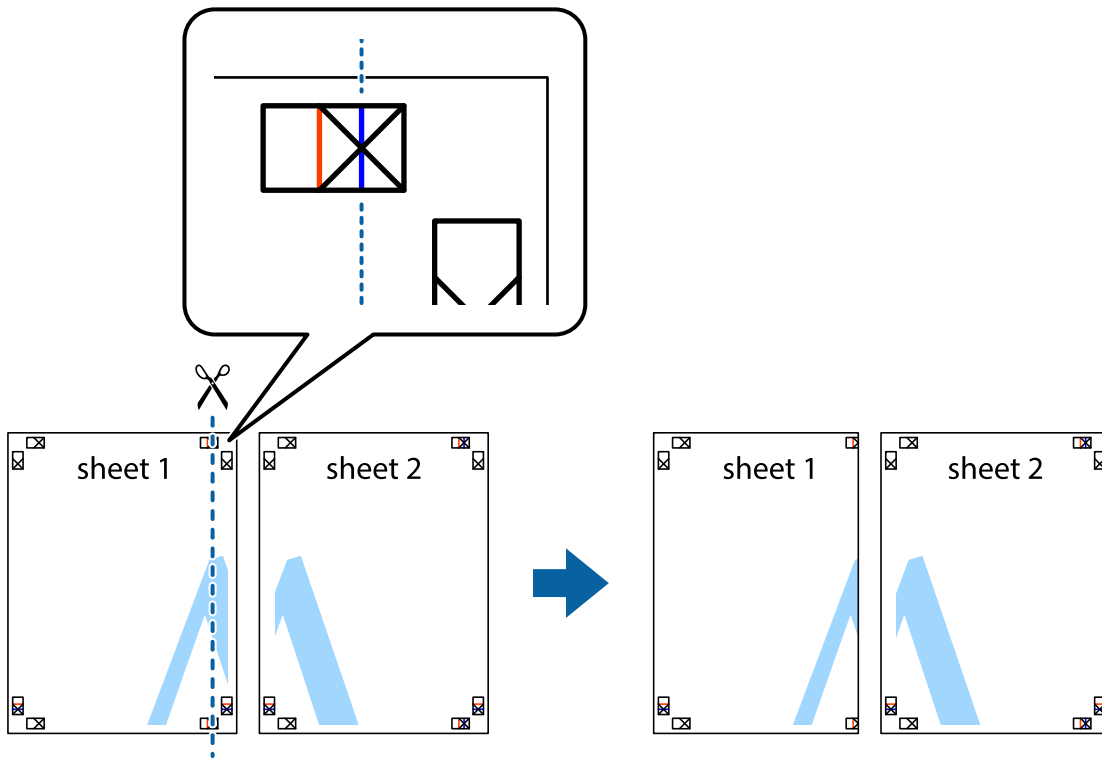
Мына жерде **Постер 2x2** таңдалғанда, and **Қабаттастыру және туралау белгілері** опциясын **Бағыттауыштарды басып шығару** ішінен таңдалған кезде плакат жасау әдісінің мысалы берілген.



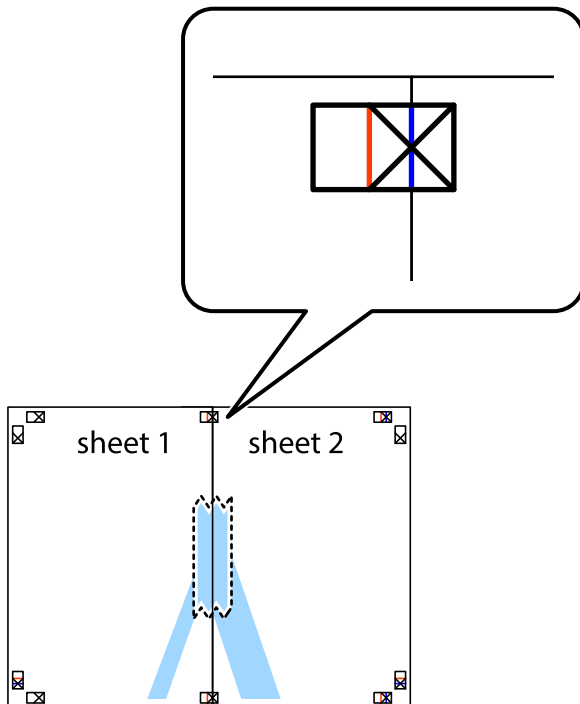


## Басып шығару

1. Sheet 1 және Sheet 2 дайындаңыз. Sheet 1 шеттерін тік көк сызықпен жоғарғы және төменгі айқас белгілердің ортасының бойымен кесіңіз.

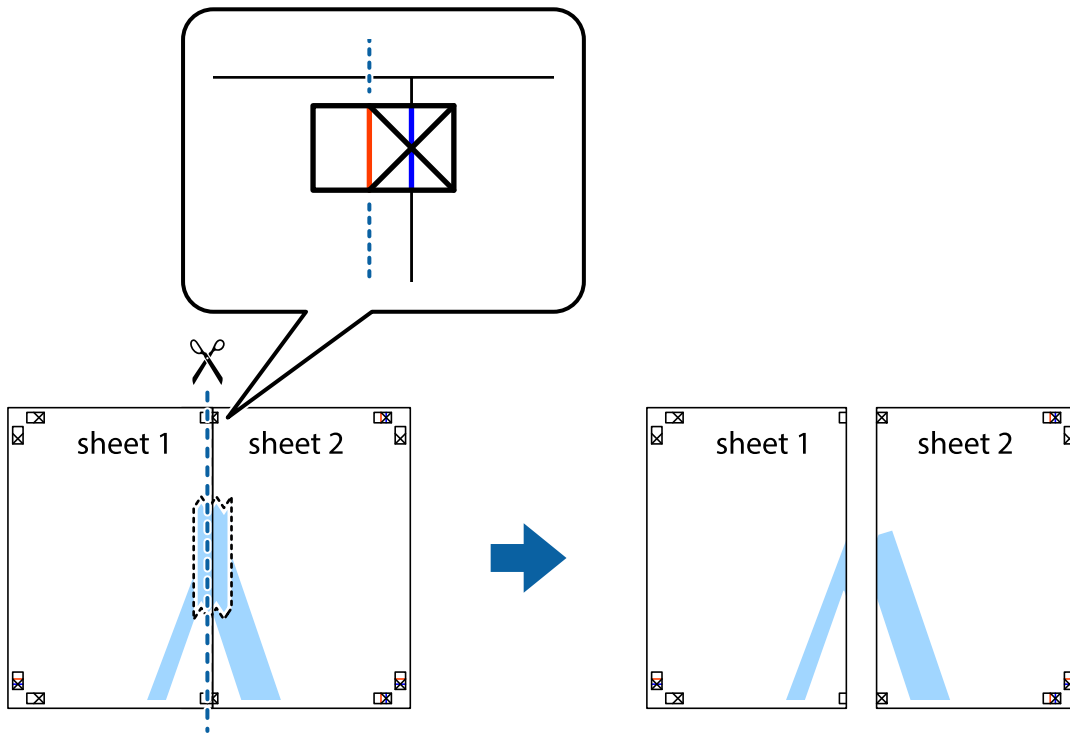


2. Sheet 1 жиегін Sheet 2 үстіне қойыңыз және айқас белгілерді туралаңыз, одан кейін екі парақты бірге артқы жағынан таспамен уақытша бекітіңіз.

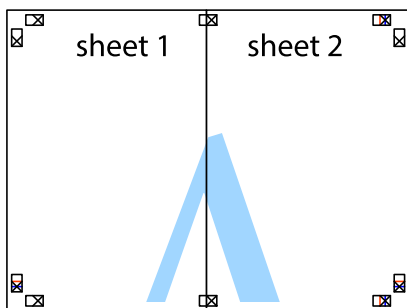


### Басып шығару

3. Таспамен бекітілген парақтарды екі тік қызыл сызықты бойлай туралау көрсеткіштері бойынша кесіңіз (бұл жолы айқас белгілердің сол жағындағы сызық).



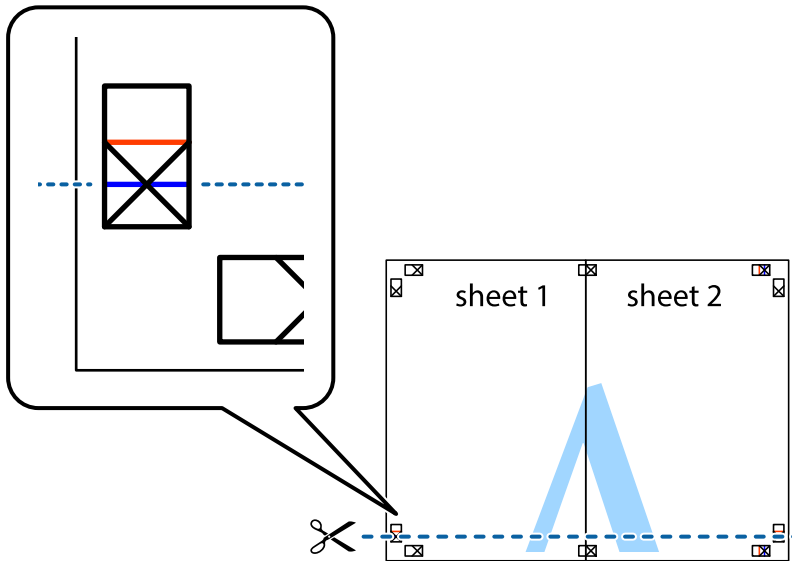
4. Парақтарды артқы жағынан жабыстырыңыз.



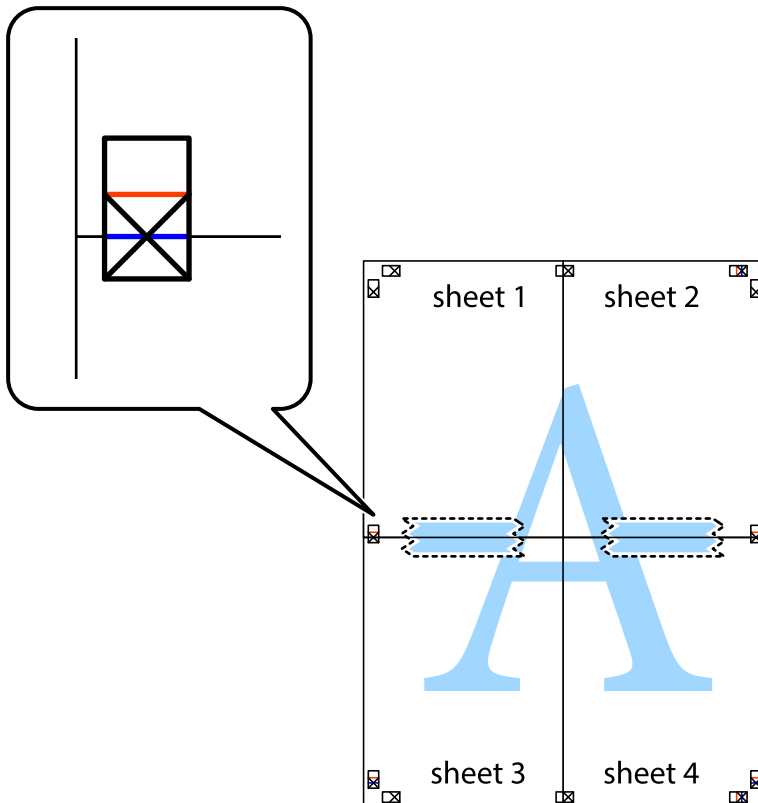
5. Sheet 3 және Sheet 4 бірге таспамен бекіту үшін 1-4 қадамдарды қайталаңыз.

## Басып шығару

6. Sheet 1 және Sheet 2 шеттерін көлденең көк сызықпен сол жақтағы және оң жақтағы айқас белгілердің ортасының бойымен кесіңіз.

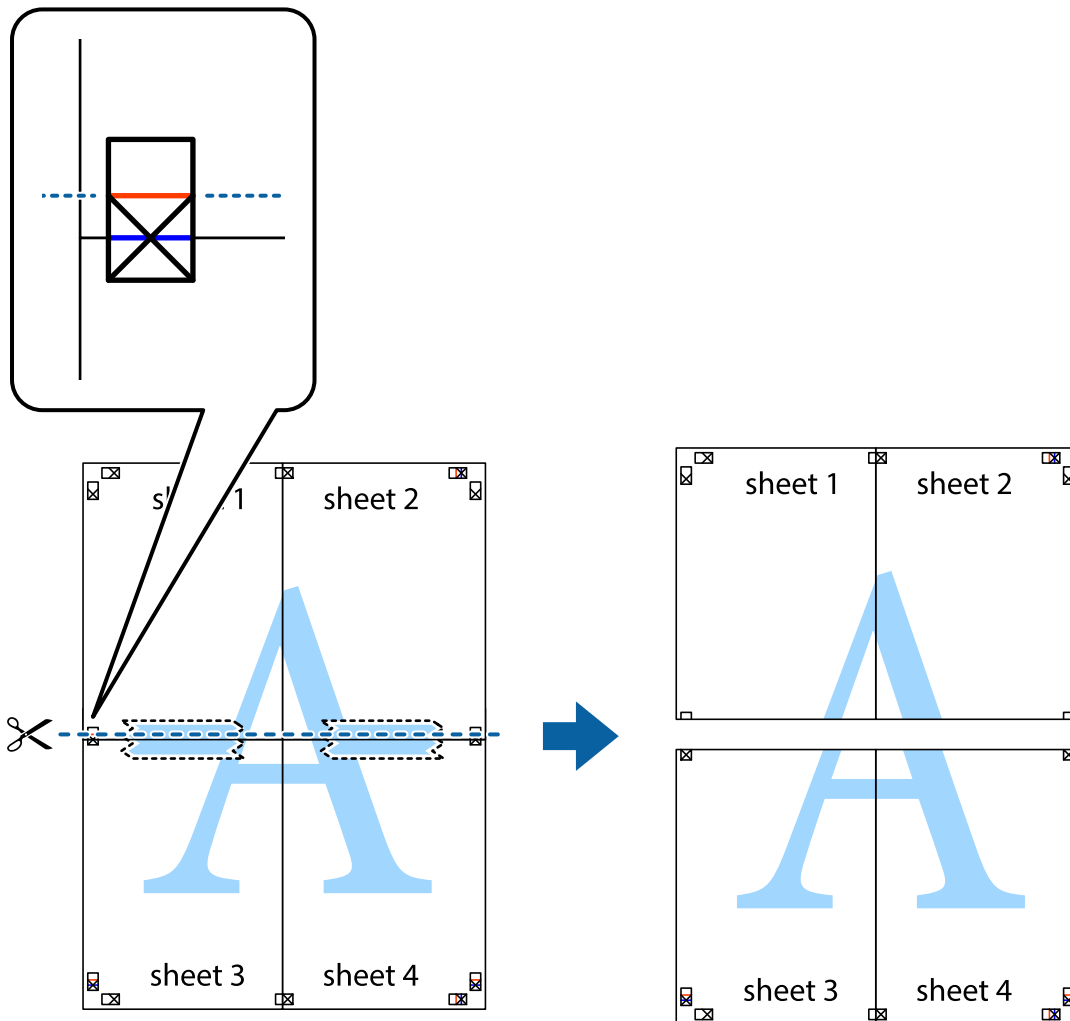


7. Sheet 1 және Sheet 2 жиектерін Sheet 3 пен Sheet 4 үстіне қойып, айқас белгілерді туралаңыз да, оларды бірге артқы жағынан таспамен уақытша бекітіңіз.

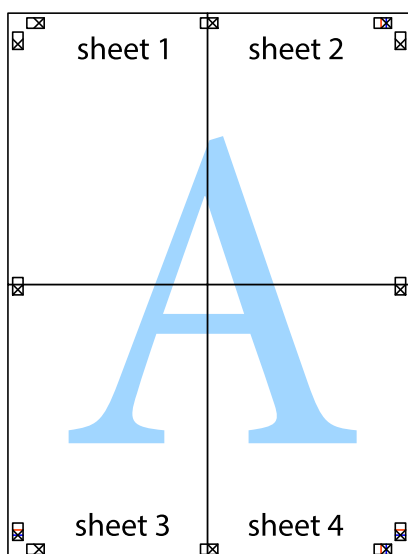


### Басып шығару

8. Таспамен бекітілген парақтарды екі тік қызыл сызықты бойлай туралау көрсеткіштері бойынша кесіңіз (бұл жолы айқас белгілердің үстіндегі сызық).

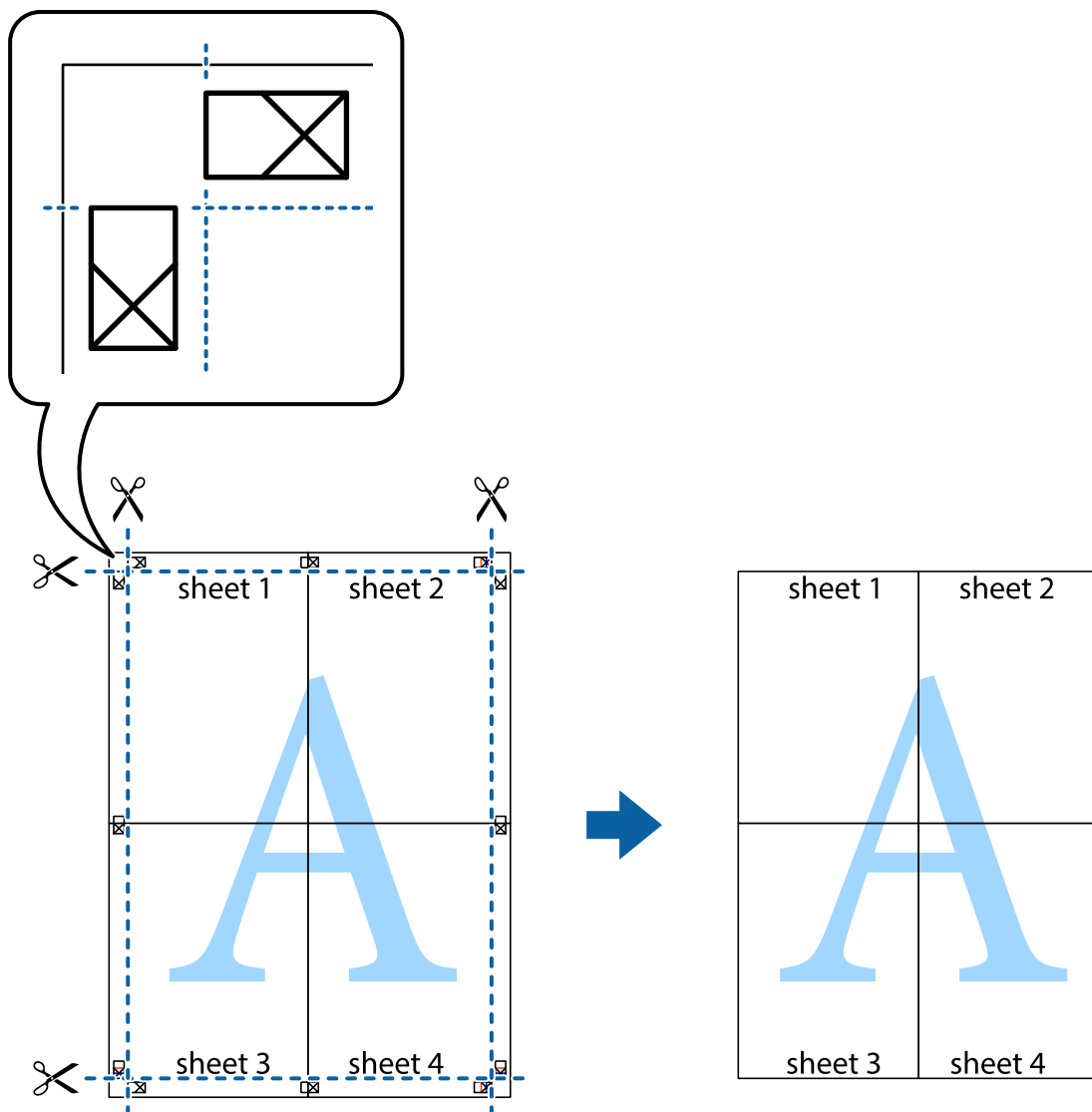


9. Парақтарды артқы жағынан жабыстырыңыз.



## Басып шығару

10. Қалған шеттерін сыртқы бағыттауышты бойлай кесіңіз.



## Қосымша функциялардың көмегімен басып шығару

Бұл бөлім принтер драйверіндегі қол жетімді әртүрлі қосымша құрылымды және басып шығару функцияларын ұсынады.

### Қатысты ақпарат

- ➔ ["Windows Принтер драйвері" бетте 175](#)
- ➔ ["Mac OS Принтер драйвері" бетте 176](#)

## Оңай басып шығару үшін басып шығару алдын ала орнатымын қосу

Егер принтер драйверінде жиі қолданылатын басып шығару параметрлерінің жеке алдын ала орнатуын жасасаңыз, тізімнен алдын ала орнатуды таңдау арқылы оңай басып шығаруға болады.

## Басып шығару

### Windows

Жеке алдын ала орнатуыңызды қосу үшін **Құжат өлшемі** және **Қағаз түрі** сияқты элементтерді **Басты** немесе **Қосымша опциялар** қойындысында орнатыңыз, одан кейін **Алдын ала орнатуларды қосу/жою** опциясын **Бәрін басып шығару** арқылы таңдаңыз.

#### **Ескертпе:**

*Қосылған алдын ала орнатымды жою үшін **Алдын ала орнатуларды қосу/жою** түймесін басыңыз, тізімнен жою керек алдын ала орнатым атауын таңдаңыз, содан кейін жойыңыз.*

### Mac OS

Басып шығару диалогтық терезесіне кіріңіз. Жеке алдын ала орнатылған параметрді қосу үшін, **Қағаз өлшемі** және **Тасушы түрі** сияқты элементтерді орнатыңыз, содан кейін ағымдағы параметрлерді **Алдын ала орнатулар** параметрінде алдын ала орнатылған ретінде сақтаңыз.

#### **Ескертпе:**

*Қосылған алдын ала орнатуды жою үшін, **Алдын ала орнатулар** > **Алдын ала орнатуларды көрсету** тармағын басыңыз, тізімнен жою керек алдын ала орнату атауын таңдаңыз, содан кейін жойыңыз.*

## Кішірейтілген немесе үлкейтілген құжатты басып шығару

Құжаттың өлшемін белгілі бір пайызға кішірейтуге немесе үлкейтуге болады.

### Windows

**Құжат өлшемі** қойындысындағы **Қосымша опциялар** параметрін орнатыңыз. **Құжатты кішірейту/үлкейту**, **Масштаб** параметрін таңдаңыз да, пайызды енгізіңіз.

### Mac OS

#### **Ескертпе:**

*Әрекеттер қолданбаға байланысты өзгеріп отырады. Мәліметтер алу үшін қолданбаның анықтамасын қараңыз.*

**Файл** мәзірінен **Бетті орнату** (немесе **Басып шығару**) тармағын таңдаңыз. **Пішімі** тармағынан принтерді таңдаңыз, қағаз өлшемін таңдап, **Шкала** тармағына пайыздық шаманы енгізіңіз. Терезені жабыңыз, содан кейін келесі негізгі басып шығару туралы нұсқауларды орындаңыз.

### Қатысты ақпарат

➔ [“Басып шығару негіздері — Mac OS” бетте 71](#)

## Басып шығару түсін реттеу

Баспа тапсырмасында пайдаланылатын түстерді реттеуге болады.

**PhotoEnhance** бастапқы кескін деректерінің контрастын, қанықтығын және жарықтығын автоматты реттеу арқылы анығырақ кескіндер мен қанығырақ түстер жасайды.

## Басып шығару

### **Ескертпе:**

- Бұл реттеулер бастапқы деректерге қолданылмайды.
- PhotoEnhance** режимі түсті нысанның орнын талдау арқылы реттейді. Сондықтан егер нысанның орнын кескінді кішірейту, үлкейту, қиып алу немесе бұру арқылы өзгертсеңіз, түстің кенеттен өзгеруі мүмкін. Егер кескін фокустан тыс болса, реңкінің табиғи болмауы мүмкін. Егер түсі өзгерсе немесе табиғи емес болса, онда **PhotoEnhance** режимінен басқа режимде басып шығарыңыз.

### **Windows**

**Қосымша опциялар** қойындысындағы **Түсті түзету** опциясынан түсті түзету әдісін таңдаңыз.

**Автоматты** опциясын таңдасаңыз, қағаз түрі мен басып шығару сапасының параметрлерін сәйкестендіру үшін, түстер автоматты түрде реттеледі. **Өзгертпелі** таңдап, **Жетілдірілген** бассаңыз, өз реттеулеріңізді жасай аласыз.

### **Mac OS**

Басып шығару диалогтық терезесіне кіріңіз. Ашылмалы мәзірден **Түсті сәйкестендіру** пәрменін таңдаңыз, содан кейін **EPSON Color Controls** таңдаңыз. Ашылмалы мәзірден **Color Options** таңдаңыз, содан кейін қолжетімді опциялардың бірін таңдаңыз. **Кеңейтілген баптаулар** қасындағы көрсеткіні басыңыз және тиісті параметрлерді реттеңіз.

## **Көшіруге қарсы үлгіні басып шығару (тек Windows үшін)**

Құжаттарды "Сору" сияқты көрінетін әріптермен басып шығарады. Бұл әріптер көшірмелер түпнұсқадан өзгеше болуы үшін құжаттың фотокошірмесі жасалғанда пайда болады. Оған қоса, жеке көшіруге қарсы үлгіңізді қосуға болады.

### **Ескертпе:**

*Бұл мүмкіндік келесі параметрлер таңдалған кезде ғана қол жетімді болады.*

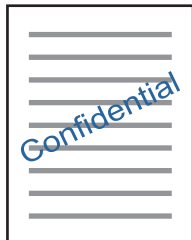
- Қағаз түрі: қарапайым қағаздар
- Сапасы: Стандартты
- Авто 2-жақты басып шығару: Ажыратылған
- Түсті түзету: Автоматты
- Қысқа түйіршікті қағаз: Ажыратылған

**Су таңбасы мүмкіндіктері** опциясын **Қосымша опциялар** қойындысынан таңдаңыз да, көшіруге қарсы үлгіңізді таңдаңыз. Өлшем және тығыздық сияқты мәліметтерді өзгерту үшін **Параметрлер** түймесін басыңыз.

## Басып шығару

### Су таңбаны басып шығару (тек Windows үшін)

Баспаларыңызда «Құпия» сияқты су таңбаны басып шығаруға болады. Оған қоса, жеке су таңбаңызды қосуға болады.



**Су таңбасы мүмкіндіктері** опциясын **Қосымша опциялар** қойындысынан таңдаңыз да, су таңбасын таңдаңыз. Су таңбаның қанықтығы және орны сияқты мәліметтерді өзгерту үшін **Параметрлер** түймесін басыңыз.

### Үстіңгі және төменгі деректеме басып шығару (тек Windows үшін)

Үстіңгі немесе төменгі деректеме ретінде пайдаланушы аты және басып шығару күні сияқты ақпаратты басып шығаруға болады.

**Су таңбасы мүмкіндіктері** опциясын **Қосымша опциялар** қойындысынан таңдаңыз да, **Деректер атаулары** таңдаңыз. **Параметрлер** түймесін басып, ашылмалы тізімнен қажетті элементтерді таңдаңыз.

### Epson Easy Photo Print параметрі арқылы фотосуреттерді басып шығару

Epson Easy Photo Print арқылы басып шығару фотосуреттерді әртүрлі қағаз үстіне оңай орналастыруға және басып шығаруға мүмкіндік береді. Мәліметтер алу үшін қолданбаның анықтамасын қараңыз.

**Ескертпе:**

*Түпнұсқалық Epson фотоқағазында басып шығару арқылы сияның сапасы барынша арттырылады және басылған материалдар қанығырақ және анығырақ болады.*

**Қатысты ақпарат**

➔ ["Epson Easy Photo Print" бетте 180](#)

---

## Смарт құрылғылардан басып шығару

### Epson iPrint пайдалану

Epson iPrint — фотосуреттерді, құжаттарды және веб-беттерді смартфон немесе планшет сияқты интеллектуалды құрылғыдан басып шығаруға мүмкіндік беретін қолданба. Жергілікті басып



## Басып шығару

шығаруды, принтермен бірдей сымсыз желіге қосылған смарт құрылғыдан басып шығаруды не қашықтан басып шығаруды, интернет арқылы қашықтағы орыннан басып шығаруды пайдалануға болады. Қашықтықтан басып шығару мүмкіндігін пайдалану үшін, принтерді Epson Connect қызметіне тіркеңіз.



### Қатысты ақпарат

→ ["Epson Connect қызметі" бетте 173](#)

## Epson iPrint орнату

Epson iPrint қолданбасын интеллектуалды құрылғыға келесі URL немесе QR кодын орнатуға болады.

<http://ipr.to/c>

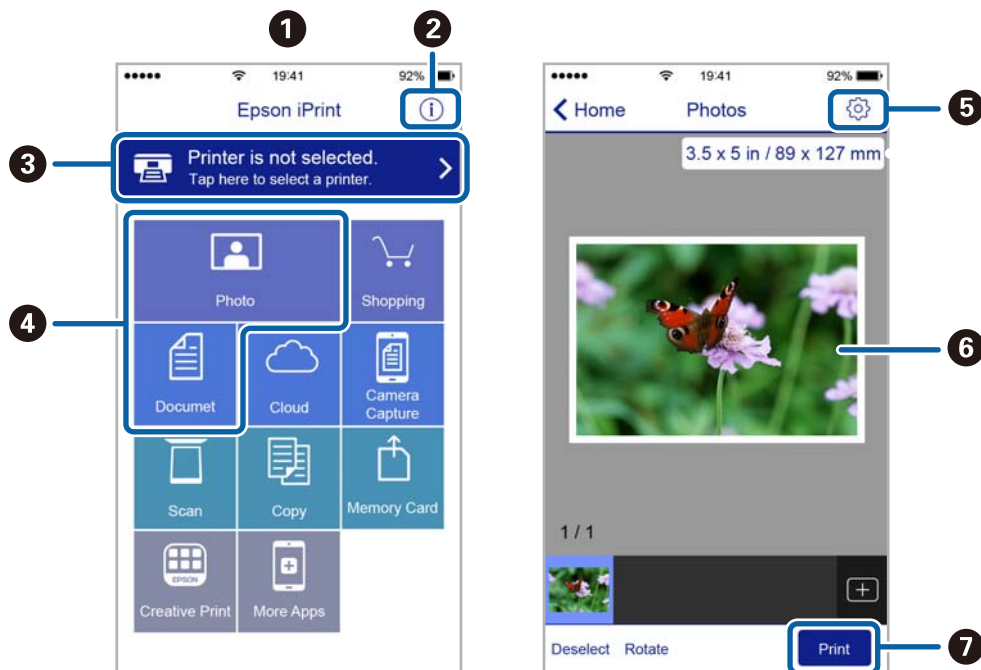


## Epson iPrint пайдалана отырып басып шығару

Epson iPrint қолданбасын интеллектуалды құрылғыдан іске қосыңыз және негізгі экраннан пайдаланғыңыз келетін элементті таңдаңыз.

## Басып шығару

Келесі экрандарды ескертусіз өзгертуге болады.Өнімге байланысты құрамы әртүрлі болуы мүмкін.



1	Қолданба іске қосылған кезде негізгі экран көрсетіледі.
2	Принтерді орнату әдісі және жиі қойылатын сұрақтар туралы ақпаратты көрсетеді.
3	Принтерді таңдап, принтер параметрлерін жасай алатын экранды көрсетеді.Принтерді таңдаған соң келесі рет тағы да таңдаудың қажеті жоқ.
4	Фотосуреттер мен құжаттар сияқты нені басып шығарғыңыз келетінін таңдаңыз.
5	Қағаз өлшемі және қағаз түрі сияқты басып шығару параметрлерін жасау үшін экранды көрсетеді.
6	Сіз таңдаған фотосуреттер мен құжаттарды көрсетеді.
7	Басып шығаруды бастайды.

### **Ескертпе:**

*iPhone жүйесінде жұмыс істейтін iPad, iPod touch және iOS құрылғыларының көмегімен құжат мәзірінен басып шығару үшін, Epson iPrint ішіндегі файлды ортақ пайдалану функциясы арқылы басып шығарғыңыз келген құжатты тасымалдағаннан кейін iTunes функциясын іске қосыңыз.*

---

## Басып шығаруды болдырмау

### **Ескертпе:**

- ❑ *Windows жүйесінде принтерге толығымен жіберілген басып шығару тапсырмасын компьютерден тоқтата алмайсыз. Бұл жағдайда басып шығару тапсырмасын принтердегі басқару тақтасының көмегімен тоқтатыңыз.*
- ❑ *Mac OS жүйесінде бірнеше бетті басып шығарған кезде барлық тапсырманы басқару тақтасының көмегімен тоқтата алмайсыз. Бұл жағдайда басып шығару тапсырмасын компьютерден тоқтатыңыз.*
- ❑ *Егер баспа тапсырмасын Mac OS X v10.6.8 жүйесінен желі арқылы жіберсеңіз, басып шығаруды компьютерден тоқтата алмауыңыз мүмкін. Бұл жағдайда басып шығару тапсырмасын принтердегі басқару тақтасының көмегімен тоқтатыңыз.*

## Басып шығаруды болдырмау — принтер түймесі

Орындалу барысындағы басып шығару тапсырмасын болдырмау үшін  түймесін басыңыз.

## Басып шығаруды болдырмау - Күй мәзірі

1. **Күй мәзірі** көрсету үшін **i** түймесін басыңыз.
2. **Тапсырма монитору** > **Басып шығару тапсырмасы** таңдаңыз.  
Ағымдағы тапсырмалар және күтудегі тапсырмалар тізімде көрсетіледі.
3. Бас тартқыңыз келген тапсырманы таңдаңыз.
4. **Бол-мау** түймесін басыңыз.

## Басып шығаруды болдырмау - Windows

1. Принтер драйверінің терезесіне өтіңіз.
2. **Қызмет көрсету** қойындысын таңдаңыз.
3. **Бас. шығ-у кезегі** түймесін басыңыз.
4. Бас тартқыңыз келген тапсырманы тінтуірдің оң жақ түймесімен басып, **Болдырмау** пәрменін таңдаңыз.

### **Қатысты ақпарат**

➔ [“Windows Принтер драйвері” бетте 175](#)

## Басып шығаруды болдырмау — Mac OS


1. **Док-станция** ішіндегі принтер белгішесін басыңыз.

## Басып шығару

2. Бас тартқыңыз келген тапсырманы таңдаңыз.

3. Тапсырманы тоқтатыңыз.

OS X Mountain Lion немесе одан кейінгі

Орындалу көрсеткішінің жанындағы  түймесін басыңыз.

Mac OS X v10.6.8 — v10.7.x

**Жою** түймесін басыңыз.

# Көшіру

1. Қағазды принтерге салыңыз.  
артқы қағаз беру ұясы науасына салған кезде, принтер сұрамайынша қағаз салмаңыз.



**Маңызды:**

*Басқару тақтасында қағаз параметрлерін орнатыңыз.*

2. Түпнұсқаларды қойыңыз.  
Егер бірнеше түпнұсқаны көшіру керек болса немесе 2 жақты көшірме жасау керек болса, барлық түпнұсқаларды ADF ішіне салыңыз.
3. Негізгі экраннан **Көшіру** опциясына кіріңіз.
4. Сандық пернетақтаның көмегімен көшірмелер санын енгізіңіз.
5. **Орналасу** түймесін басып, тиісті орналасуды таңдаңыз.
6. Басқа қажетті параметрлерді орнатыңыз. **Параметрлер** түймесін басу арқылы егжей-тегжейлі параметрлерді орнатуға болады.

**Ескертпе:**

- Параметрлерді алдын ала орнату ретінде сақтау үшін **Алдын ала орнатылған параметр** түймесін басыңыз.
- Көшіру нәтижелерін алдын ала қарау үшін **А.қ.шығу** түймесін басыңыз. Дегенмен, түпнұсқаларды ADF ішіне қойған кезде алдын ала қарау мүмкін емес.

7.  түймесін басыңыз.

## Қатысты ақпарат

- ➔ ["Қағазды Қағаз кассетасы ішіне салу" бетте 50](#)
- ➔ ["Қағазды Артқы қағаз беру ұясы ішіне салу" бетте 53](#)
- ➔ ["Түпнұсқаларды қою" бетте 57](#)
- ➔ ["Көшіру режиміне арналған мәзір опциялары" бетте 93](#)

---

## Көшіру режиміне арналған мәзір опциялары

**Ескертпе:**

*Қолжетімді мәзірлер сіз таңдаған пішімге байланысты өзгереді.*

## Көшірмелер саны

Көшірмелер санын енгізіңіз.

## Көшіру

### Орналасу

- Шекарамен  
Жиектерінде шеттер бар көшірмелер.
- 2 кескін  
Бір жақты екі түпнұсқаны бір бетке 2-лік пішімде көшіреді.
- 4 кескін  
Бір жақты төрт түпнұсқаны бір бетке 4-тік пішімде көшіреді.
- Жеке куәлік  
Идентификатор картасының екі жағын сканерлейді және А4 өлшеміндегі қағаздың бір жағына көшіреді.
- Белг.бөл.бір.бт  
Кітапшаның екі көрініп тұрған беттерін қағаздың бөлек парақтарына көшіреді.

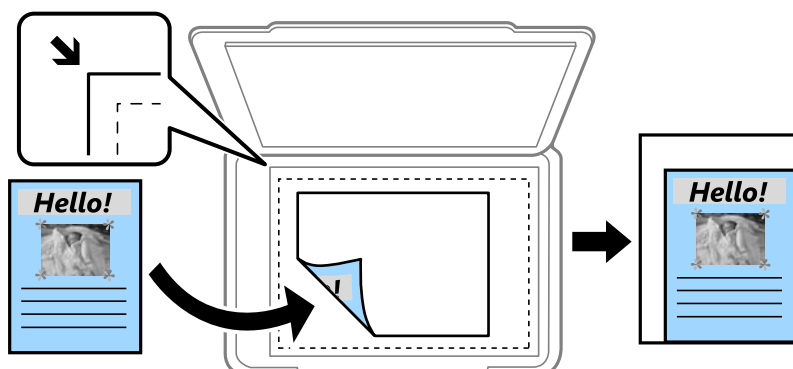
### Құжат көлемі

Түпнұсқаның өлшемін таңдаңыз.

### Масштабт.

Үлкейту немесе кішірейтуді ұлғайту коэффициентін конфигурациялайды.

- Реттелмелі көлем  
Түпнұсқаны үлкейту немесе кішірейту үшін пайдаланылған ұлғайту шамасын 25-400% ауқымында көрсетеді.
- Нақты көлем  
100 % ұлғайту шамасында көшіреді.
- Бт авт.бйм  
Сканерлеу аумағын анықтап, сіз таңдаған қағаз өлшеміне сәйкестендіру үшін түпнұсқаны автоматты түрде үлкейтеді немесе кішірейтеді. Түпнұсқа шеттері ақ болса, сканер әйнегінің бұрыш белгісінен ақ шеттер сканерлеу аумағы ретінде анықталады, бірақ қарсы жақтағы шеттерді қиып алуға болады.



- А3->А4 және басқалары  
Белгілі бір қағаз өлшеміне сәйкес келу үшін түпнұсқаны автоматты түрде үлкейтеді немесе кішірейтеді.

## Көшіру

### Қағаз көзі

Пайдаланғыңыз келген қағаз көзін таңдаңыз. Қағазды салған кезде орнатылған **Қағазды орнату** параметрлері көмегімен қағазды автоматты түрде беру үшін **Авто** режимін таңдаңыз. Артқы қағаз беру науасы науасын таңдаған кезде, артқы қағаз беру ұясы науасына салу қажет қағаз өлшемі мен қағаз түрін таңдаңыз.

### 2 жақты

Өшіру

Парақтың бір жағына түпнұсқаның бір жағын көшіреді.

2>2 жақты

Екі жақты түпнұсқаның екі жағын бір парақ қағаздың екі жағына да көшіреді.

1>2 жақты

Екі жалғыз жақты түпнұсқаларды парақтың жалғыз бетінің екі жағына көшіреді. Қағаздың біріктіретін жерін конфигурациялау үшін **Қосымша** түймесін басыңыз.

2>1 жақты

Екі жақты түпнұсқаның екі жағын екі парақ қағаздың бір жағына көшіреді. Түпнұсқаның біріктіретін жерін конфигурациялау үшін **Қосымша** түймесін басыңыз.

### Құжат бағдары

Түпнұсқаңыздың бағытын таңдаңыз.

### Сапа

Түпнұсқа түріне сәйкес келу үшін оңтайлы сапада көшіреді.

### Интенсивтілік

Көшіру нәтижелері бұлдыр болса, тығыздық деңгейін арттырыңыз. Сия жағылса, тығыздық деңгейін азайтыңыз.

### Орналасу реті

Бірнеше беттер үшін көшіру схемасын **2 кескін** немесе **4 кескін** опциясын **Орналасу** параметрі ретінде таңдаған кезде таңдаңыз.

### Сканерлеу реті

Кітапшаның қай бетін сканерлеу керектігін **Белг.бөл.бір.бт** опциясын **Орналасу** параметрі ретінде таңдаған кезде таңдаңыз.

### Көлеңкені жою

Кітапшаны көшіргенде көшірменің ортасында немесе қалың қағазды көшіргенде көшірмелердің айналасында пайда болатын көлеңкелерді жояды.

### Тесілген саңыл-ды алу

Көшіру кезінде біріктіретін тесіктерді жояды.

## **Көшіру**

### **Көш.реттеп шығару**

Ретімен жиналған бірнеше түпнұсқаның көшірмесін басып шығарады және оларды жинаққа сұрыптайды.

### **Көбу уақыты**

2 жақты көшіруді орындаған кезде құрғату уақытын таңдаңыз. Сия жағылған кезде құрғату деңгейін арттырыңыз.



# Сканерлеу

## Басқару тақтасының көмегімен сканерлеу

### Электрондық поштаға сканерлеу

Сканерленген кескін файлдарын электрондық пошта арқылы тікелей принтерден алдын ала теңшелген электрондық пошта сервері бойынша жіберуге болады. Бұл мүмкіндікті пайдаланудан бұрын электрондық пошта серверін теңшеу қажет.

Электрондық пошта мекенжайын тікелей енгізу арқылы көрсетуге болады, бірақ электрондық пошта мекенжайын алдымен контактілер тізіміне тіркесеңіз оңай болуы мүмкін.

**Ескертпе:**

- Бұл мүмкіндікті пайдаланбай тұрып принтердің **Күн/Уақыт** және **Уақыт айырмашылығы** параметрлері дұрыс екенін тексеріңіз. Мәзірлерге **Баптау > Жүйе әкімшілігі > Жалпы параметрлер > Күн/Уақыт параметрлері** тармағында қатынасыңыз.
- Бұл мүмкіндіктің орнына басқару тақтасынан компьютерге сканерлеген кезде **Элект.пошта** опциясын пішім ретінде таңдауға болады. Осы принтерге қосылған компьютерге мекенжайды енгізу арқылы электрондық хатты жіберуге болады. Компьютерге сканерлеген кезде компьютер қосулы екеніне көз жеткізіңіз.

1. Түпнұсқаларды қойыңыз.

**Ескертпе:**

Егер бірнеше түпнұсқаны көшіру керек болса немесе 2 жақты сканограмма жасау керек болса, барлық түпнұсқаларды ADF ішіне салыңыз.

2. Негізгі экраннан **Сканер леу** опциясына кіріңіз.

3. **Электрондық пошта** тармағын таңдаңыз.

4. Электрондық пошта мекенжайын енгізіңіз.

Контактілер тізімінен таңдау үшін: **Контактілер** опциясын басып, контактіні таңдаңыз да, **Жалғ-у** түймесін басыңыз.

Электрондық пошта мекенжайын қолмен енгізу үшін: **Электрондық пошта мекенжайын енгізу > Электрондық пошта мекенжайын енгізу** тармағын таңдаңыз, электрондық пошта мекенжайын енгізіңіз, содан кейін экранның төменгі оң жағындағы кілтті енгізіңіз.

**Ескертпе:**

10 жеке электрондық пошта мекенжайына және топтар электрондық пошта жіберуге болады.

5. **Пішім** түймесін басып, файл пішімін таңдаңыз.

## Сканерлеу

6. **Мәзір** түймесін басыңыз, содан кейін **Электрондық пошта параметрлері** және **Негізгі параметрлер** параметрлерін орнатыңыз.

**Ескертпе:**

- Электрондық поштаға тіркеуге болатын файлдардың ең жоғары өлшемін **Бек.файл макс.көлемі** арқылы көрсетуге болады.*
- Файл пішімі ретінде PDF таңдаған кезде, файлды қорғау үшін құпия сөз орнатуға болады. **PDF параметрлері** таңдаңыз да, параметрлерді орнатыңыз.*
- Параметрлерді алдын ала орнату ретінде сақтау үшін **Алдын ала орнатылған параметр** түймесін басыңыз.*

7.  түймесін басыңыз.

### Қатысты ақпарат

- ➔ [“Электрондық пошта серверін теңшеу” бетте 250](#)
- ➔ [“Контактілерді басқару” бетте 63](#)
- ➔ [“Компьютерге сканерлеу” бетте 103](#)
- ➔ [“Түпнұсқаларды қою” бетте 57](#)
- ➔ [“Пара- метрлер режимі” бетте 24](#)
- ➔ [“Сканерлеу үшін жалпы мәзір опциялары” бетте 106](#)

## Электрондық поштаға сканерлеуге арналған мәзір опциялары

### Контактілер

Контакті тізімінен сканерленген кескінді жіберетін электрондық пошта мекенжайын таңдаңыз.

### Пішім

Сканерленген кескінді сақтайтын пішімді таңдаңыз. **TIFF (бір бетті)** немесе **TIFF (көп бетті)** пішімін таңдаған кезде тек бір түсті сканерлеу қолжетімді болады.

### Мәзір

- Электрондық пошта параметрлері

Тақырып:

Әріптер және сандардың таңбалары мен белгілері арқылы электрондық хат тақырыбын енгізіңіз.

Файл атауының префиксі:

Әріптер және сандардың таңбалары мен белгілері арқылы кескіндердің атауы үшін префикс енгізіңіз.

- Негізгі параметрлер

Түпнұсқалар үшін сканерлеу параметрлерін орнатыңыз. Қосымша мәліметтер алу үшін сканерлеудегі жалпы параметр мәзірлерін қараңыз.

- Есепті сканерлеу

Сканерленген кескіндер қашан және қай электрондық пошта мекенжайына жіберілгенін көрсететін журналды басып шығарады.

## Сканерлеу

### Қатысты ақпарат

➔ “Сканерлеу үшін жалпы мәзір опциялары” бетте 106

## Желі қалтасын немесе FTP серверін сканерлеу

Сканерленген кескінді желідегі көрсетілген қалтаға сақтай аласыз. Қалта жолын тікелей енгізу арқылы қалтаны көрсетуге болады, бірақ қалта ақпаратын алдымен контактілер тізіміне тіркесеңіз оңай болуы мүмкін.

### **Ескертпе:**

Бұл мүмкіндікті пайдаланбай тұрып принтердің **Күн/Уақыт** және **Уақыт айырмашылығы** параметрлері дұрыс екенін тексеріңіз. Мәзірлерге **Баптау > Жүйе әкімшілігі > Жалпы параметрлер > Күн/Уақыт параметрлері** тармағында қатынасыңыз.

1. Түпнұсқаларды қойыңыз.

### **Ескертпе:**

Егер бірнеше түпнұсқаны көшіру керек болса немесе 2 жақты сканограмма жасау керек болса, барлық түпнұсқаларды ADF ішіне салыңыз.

2. Негізгі экраннан **Сканер леу** опциясына кіріңіз.

3. **Желі қалтасы/FTP** тармағын таңдаңыз.

4. Қалтаны көрсетіңіз.

- Контактілер тізімінен таңдау үшін: **Контактілер** опциясын басып, контактіні таңдаңыз да, **Жалғ-у** түймесін басыңыз.
- Қалта жолын тікелей енгізу үшін: **Орынды енгізу** пәрменін басыңыз. **Байланыс режимі** режимін таңдаңыз, қалта жолын **Орны** ретінде енгізіңіз, содан кейін басқа қалта параметрлерін орнатыңыз.

### **Ескертпе:**

Қалта жолын келесі пішімде енгізіңіз.

*SMB байланыс режимі ретінде пайдаланғанда:*

`||хост атауы|қалта атауы`

*FTP байланыс режимі ретінде пайдаланғанда:*

`ftp://хост атауы/қалта атауы`

5. **Пішім** түймесін басып, файл пішімін таңдаңыз.

6. **Мәзір** түймесін басыңыз, содан кейін **Файл параметрлері** және **Негізгі параметрлер** параметрлерін орнатыңыз.

### **Ескертпе:**

- Файл пішімі ретінде PDF таңдаған кезде, файлды қорғау үшін құпия сөз орнатуға болады. **Негізгі параметрлер > PDF параметрлері** тармағын таңдаңыз, содан кейін параметрлерді орнатыңыз.*
- Параметрлерді алдын ала орнату ретінде сақтау үшін **Алдын ала орнатылған параметр** түймесін басыңыз.*

7.  түймесін басыңыз.

## Сканерлеу

### Қатысты ақпарат

- ➔ “Контактілерді басқару” бетте 63
- ➔ “Түпнұсқаларды қою” бетте 57
- ➔ “Пара- метрлер режимі” бетте 24
- ➔ “Сканерлеу үшін жалпы мәзір опциялары” бетте 106

## Желі қалтасына немесе FTP серверіне арналған мәзір опциялары

### Контактілер

Контактілер тізімінен сканерленген кескінді сақтайтын қалтаны таңдаңыз. Контакті тізімінен қалтаны таңдаған кезде орналасу параметрлерін орнатудың қажеті жоқ.

### Орны

- Байланыс режимі  
Байланыс режимін таңдаңыз.
- Орны  
Сканерленген кескінді сақтайтын қалтаның жолын енгізіңіз.
- Пайдаланушы аты  
Көрсетілген қалтаның пайдаланушы атын енгізіңіз.
- Құпиясөз  
Көрсетілген қалтаның құпия сөзін енгізіңіз.
- Қосылым режимі  
Қосылым режимін таңдаңыз.
- Порт нөмірі  
Порт нөмірін енгізіңіз.

### Пішім

Сканерленген кескінді сақтайтын пішімді таңдаңыз. **TIFF (көп бетті)** опциясын таңдаған кезде тек бір түсті сканерлеу қолжетімді болады.

### Мәзір

- Файл параметрлері  
**Файл атауының префиксі** өрісіне әріптер және сандардың таңбалары мен белгілері арқылы кескіндердің атауы үшін префикс енгізіңіз.
- Негізгі параметрлер  
Түпнұсқалар үшін сканерлеу параметрлерін орнатыңыз. Қосымша мәліметтер алу үшін сканерлеудегі жалпы параметр мәзірлерін қараңыз.
- Есепті сканерлеу  
Сканерленген кескіндер қашан және қай қалтаға жіберілгенін көрсететін журналды басып шығарады.

## Сканерлеу

### Қатысты ақпарат

➔ “Сканерлеу үшін жалпы мәзір опциялары” бетте 106

## Жад құрылғысына сканерлеу

Сканерленген кескінді жад құрылғысына сақтай аласыз.

1. Жад құрылғысын принтердің жад картасының ұясына немесе сыртқы интерфейстің USB портына салыңыз.
2. Түпнұсқаларды қойыңыз.

#### **Ескертпе:**

*Егер бірнеше түпнұсқаны көшіру керек болса немесе 2 жақты сканограмма жасау керек болса, барлық түпнұсқаларды ADF ішіне салыңыз.*

3. Негізгі экраннан **Сканер леу** опциясына кіріңіз.
4. **Жад құрылғысы** тармағын таңдаңыз.
5. **Пішім** түймесін басып, файлды сақтау пішімін таңдаңыз.
6. **Параметрлер** түймесін басып, сканерлеу параметрлерін орнатыңыз.

#### **Ескертпе:**

*Файл пішімі ретінде PDF таңдаған кезде, файлды қорғау үшін құпия сөз орнатуға болады. **PDF параметрлері** таңдаңыз да, параметрлерді орнатыңыз.*

*Параметрлерді алдын ала орнату ретінде сақтау үшін **Алдын ала орнатылған параметр** түймесін басыңыз.*

7.  түймесін басыңыз.

### Қатысты ақпарат

➔ “Бөлік аттары мен функциялары” бетте 18

➔ “Түпнұсқаларды қою” бетте 57

➔ “Пара- метрлер режимі” бетте 24

➔ “Сканерлеу үшін жалпы мәзір опциялары” бетте 106

## Жад құрылғысына сканерлеуге арналған мәзір опциялары

### Пішім

Сканерленген кескінді сақтайтын пішімді таңдаңыз. **TIFF (көп бетті)** опциясын таңдаған кезде тек бір түсті сканерлеу қолжетімді болады.

### Параметрлер

Түпнұсқалар үшін сканерлеу параметрлерін орнатыңыз. Қосымша мәліметтер алу үшін сканерлеудегі жалпы параметр мәзірлерін қараңыз.

## Сканерлеу

### Қатысты ақпарат

➔ “Сканерлеу үшін жалпы мәзір опциялары” бетте 106

## Бұлтқа сканерлеу

Сканерленген кескіндерді бұлттық қызметтерге жіберуге болады. Осы мүмкіндікті пайдаланбас бұрын Epson Connect опциясы көмегімен параметрлерді орнатыңыз. Мәліметтер алу үшін келесі Epson Connect порталының веб-сайтын қараңыз.

<https://www.epsonconnect.com/>

<http://www.epsonconnect.eu> (Тек Еуропа)

1. Epson Connect қызметі көмегімен параметрлерді орнатқаныңызға көз жеткізіңіз.
2. Түпнұсқаларды қойыңыз.

**Ескертпе:**

*Егер бірнеше түпнұсқаны көшіру керек болса немесе 2 жақты сканограмма жасау керек болса, барлық түпнұсқаларды ADF ішіне салыңыз.*

3. Негізгі экраннан **Сканер леу** опциясына кіріңіз.
4. **Бұлт** тармағын таңдаңыз.
5. Межелі орынды таңдаңыз.
6. **Пішім** түймесін басып, файлды сақтау пішімін таңдаңыз.
7. **Параметрлер** түймесін басып, сканерлеу параметрлерін орнатыңыз.

**Ескертпе:**

*Параметрлерді алдын ала орнату ретінде сақтау үшін **Алдын ала орнатылған параметр** түймесін басыңыз.*

8.  түймесін басыңыз.

### Қатысты ақпарат

➔ “Түпнұсқаларды қою” бетте 57

➔ “Сканерлеу үшін жалпы мәзір опциялары” бетте 106

## Бұлтқа сканерлеуге арналған мәзір опциялары

### Пішім

Сканерленген кескінді сақтайтын пішімді таңдаңыз.

### Параметрлер

Түпнұсқалар үшін сканерлеу параметрлерін орнатыңыз. Қосымша мәліметтер алу үшін сканерлеудегі жалпы параметр мәзірлерін қараңыз.

## Сканерлеу

### Қатысты ақпарат

➔ “Сканерлеу үшін жалпы мәзір опциялары” бетте 106

## Компьютерге сканерлеу

Сканерленген кескінді компьютерге сақтай аласыз.



### **Маңызды:**

Осы мүмкіндікті пайдаланбай тұрып компьютерде *Epson Scan 2* және *Epson Event Manager* қолданбалары орнатылғанын тексеріңіз.

1. Түпнұсқаларды қойыңыз.

### **Ескертпе:**

Егер бірнеше түпнұсқаны көшіру керек болса немесе 2 жақты сканограмма жасау керек болса, барлық түпнұсқаларды ADF ішіне салыңыз.

2. Негізгі экраннан **Сканер леу** опциясына кіріңіз.

3. **Компьютер** тармағын таңдаңыз.

4. Сканерленген кескіндерді сақтайтын компьютерді таңдаңыз.

### **Ескертпе:**

*Epson Event Manager* қолданбасын пайдалана отырып сканерлеу өлшемі, сақтайтын қалта немесе сақтау пішімі сияқты сканерлеу параметрлерін өзгертуге болады.

Принтер желіге қосылған болса, сканерленген суретті сақтау қажет компьютерді таңдауға болады. Принтердің басқару тақтасында 20-ға дейін компьютерді көрсетуге болады.

Сканерленген кескіндерді сақтау керек компьютер желіде анықталса, компьютер атауының бастапқы 15 таңбасы басқару тақтасында көрсетіледі. Егер **Network Scan Name (Alphanumeric)** параметрін *Epson Event Manager* қолданбасында орнатылса, ол басқару тақтасында көрсетіледі.

5. **Пішім** түймесін басып, файл пішімін таңдаңыз.

### **Ескертпе:**

**Элект.пошта** опциясы таңдалған кезде сканерленген кескінді электрондық хатқа тіркеуге болады.

6. Қажет болса, **Сканерлеу аймағы** және **2 жақты** параметрлерін орнатыңыз.

### **Ескертпе:**

Параметрлерді алдын ала орнату ретінде сақтау үшін **Алдын ала орнатылған параметр** түймесін басыңыз.

7. түймесін басыңыз.

### Қатысты ақпарат

➔ “Түпнұсқаларды қою” бетте 57

➔ “Сканерлеу үшін жалпы мәзір опциялары” бетте 106

## Сканерлеу

### Компьютерге сканерлеуге арналған мәзір опциялары

2 жақты

Түпнұсқаның екі жағында сканерлейді.

Сканерлеу аймағы

Сканерлеу аймағын таңдаңыз. Epson Event Manager қолданбасында параметрлерді пайдалану үшін **Event Manager анық** опциясын таңдаңыз.

Пішім

Сканерленген кескінді сақтайтын пішімді таңдаңыз.

### Компьютерге сканерлеу (WSD)

**Ескертпе:**

- Бұл мүмкіндік тек Windows 10/Windows 8.1/Windows 8/Windows 7/Windows Vista жүйесі орнатылған компьютерлер үшін қолжетімді.
- Егер Windows 7/Windows Vista жүйесін пайдаланатын болсаңыз, осы мүмкіндікті пайдалана отырып, компьютерді алдын ала орнатуыңыз қажет.

1. Түпнұсқаларды қойыңыз.

**Ескертпе:**

Егер бірнеше түпнұсқаны сканерлеу керек болса, барлық түпнұсқаларды ADF ішіне салыңыз.

2. Негізгі экраннан **Сканерлеу** опциясына кіріңіз.

3. **Компьютер (WSD)** тармағын таңдаңыз.

4. Компьютерді таңдаңыз.

5.  түймесін басыңыз.

**Қатысты ақпарат**

→ [“Түпнұсқаларды қою” бетте 57](#)

### WSD портын орнату

Бұл бөлімде WSD портын Windows 7/Windows Vista үшін орнату әдісі сипатталады.

**Ескертпе:**

Windows 10/Windows 8.1/Windows 8 үшін WSD порты автоматты түрде орнатылады.

WSD портын орнату үшін келесілер қажет.

- Принтер мен компьютер желіге қосылған.
- Принтер драйвері компьютерге орнатылған.

1. Принтерді іске қосыңыз.

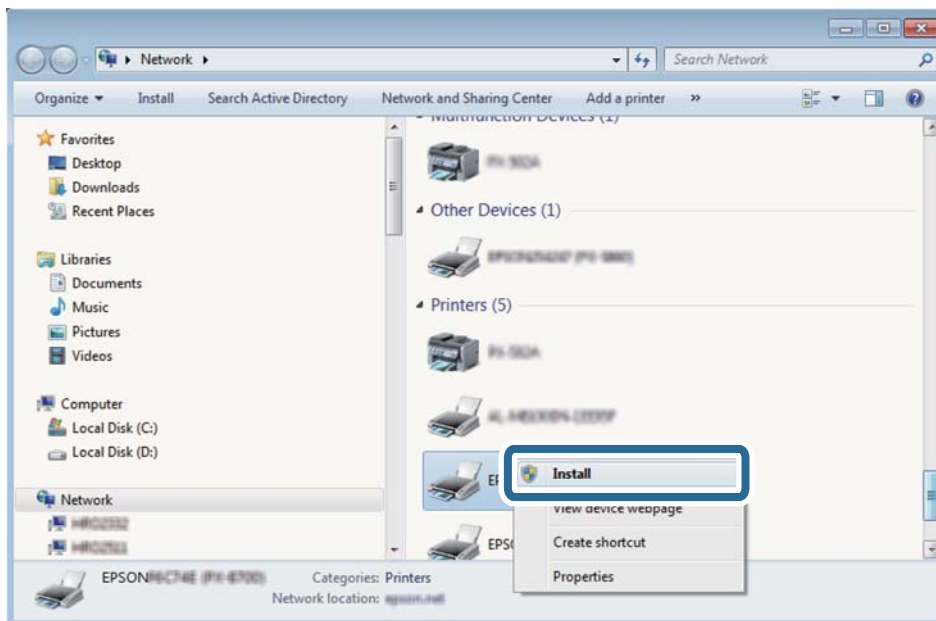


## Сканерлеу

2. Бастау түймесін басыңыз, сонан соң компьютердегі **Желі** түймесін басыңыз.
3. Принтерді тінтуірдің оң жағымен басып, **Орнату** опциясын таңдаңыз.

**Пайдаланушының тіркелгісін басқару** экраны көрсетілгенде **Жалғастыру** түймесін басыңыз.

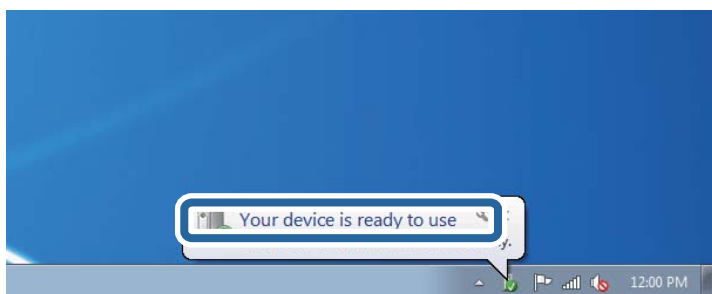
**Жою** экраны көрінсе, **Жою** түймесін басып, қайтадан бастаңыз.



### **Ескертпе:**

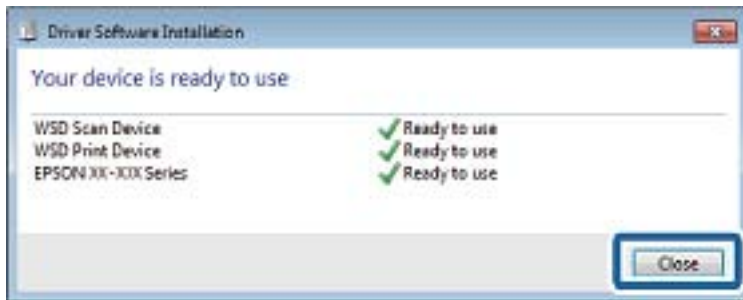
*Желіде орнатылған принтер атауы мен модель атауы (EPSON XXXXXX (XX-XXXX)) желілік экранда көрсетіледі. Принтердің желіде орнатылған атауын принтердің басқару тақтасынан немесе желі күйі парағын басып шығару арқылы тексере аласыз.*

4. **Құрылғыңыз пайдалануға дайын** түймесін басыңыз.



## Сканерлеу

5. Хабарды тексеріп, **Жабу** түймесін басыңыз.



6. **Құрылғылар және принтерлер** экранын ашыңыз.

- Windows 7

Бастау > **Басқару тақтасы** > **Аппараттық құралдар және дыбыс** (немесе **Аппараттық құралдар**) > **Құрылғылар және принтерлер** түймесін басыңыз.

- Windows Vista

Бастау > **Басқару тақтасы** > **Аппараттық құралдар және дыбыс** > **Принтерлер** түймесін басыңыз.

7. Принтердің желідегі атауы бар белгішенің көрсетілгенін тексеріңіз.

WSD арқылы пайдаланғанда принтер атауын таңдаңыз.

### Қатысты ақпарат

➔ [“Желі күйі парағын басып шығару” бетте 42](#)

## Сканерлеу үшін жалпы мәзір опциялары

Келесі мәзірлер **Мәзір** > **Негізгі параметрлер** тармағын таңдаған кезде немесе әр сканерлеу мәзірінен **Параметрлер** опциясын таңдаған кезде қолжетімді болады.

### **Ескертпе:**

*Қолжетімді мәзірлер электрондық пошта немесе қалта сияқты меже орнының түрі және сканерленген кескіннің сақталған пішіміне байланысты түрленеді.*

### Ажыратымдылық

Сканерлеу ажыратымдылығын таңдаңыз.

### Сканерлеу аймағы

Сканерлеу аймағын таңдаңыз. Сканерлеу барысында мәтіннің немесе кескіннің айналасынан бос орын қиып алу үшін **Автоматты түрде кесу** опциясын таңдаңыз. Сканер әйнегі ең үлкен аумағында сканерлеу үшін **Максималды аймақ** опциясын таңдаңыз.

### 2 жақты

Түпнұсқаның екі жағында сканерлейді. 2 жақты сканерлеу әрекетін орындаған кезде, **Түптеу бағыты** опциясын таңдаңыз, содан кейін түпнұсқаның біріктіретін жерін таңдаңыз.

## Сканерлеу

### Құжат түрі

Түпнұсқаңыздың түрін таңдаңыз.

### Интенсивтілік

Сканерленген кескіннің контрастын таңдаңыз.

### Құжат бағдары

Түпнұсқаңыздың бағытын таңдаңыз.

### Қысым коэффициенті

Сканерленген кескінді қаншалықты сығымдау керектігін таңдаңыз.

### PDF параметрлері

Сақтау пішімінің параметрі ретінде **PDF** пішімін таңдаған кезде PDF файлдарын қорғау үшін осы параметрлерді пайдаланыңыз.

- Құжатты ашу құпиясөзі

Ашқан кезде құпия сөзді талап ететін PDF файлын жасайды.

- Рұқсаттар құпиясөзі

Басып шығарғанда немесе өңдегенде құпия сөзді талап ететін PDF файлын жасайды.

### Бек.файл макс.көлемі

Электрондық поштаға тіркеуге болатын ең жоғары файл өлшемін таңдаңыз.

---

## Компьютерден сканерлеу

### Epson Scan 2 пайдалану арқылы сканерлеу

"Epson Scan 2" сканер драйверін пайдалану арқылы сканерлеуге болады. Мәтіндік құжаттарға сәйкес келетін толық параметрлерді пайдалану арқылы түпнұсқаларды сканерлеуге болады.

Әр параметр элементінің түсіндірмесін алу үшін Epson Scan 2 анықтамасын қараңыз.

1. Түпнұсқаны қойыңыз.

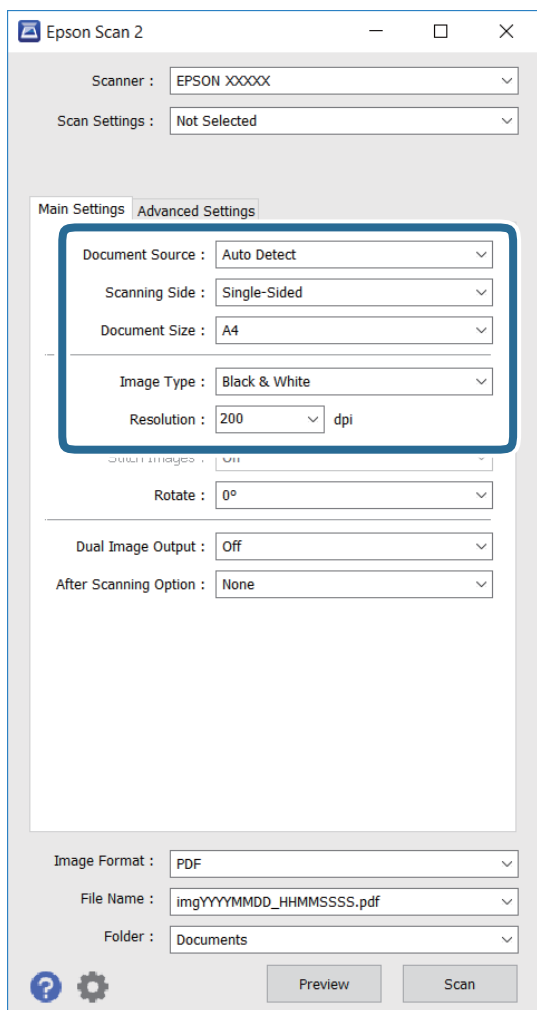
**Ескертпе:**

*Егер бірнеше түпнұсқаны сканерлеу керек болса, оларды ADF ішіне салыңыз.*

2. Epson Scan 2 бағдарламасын іске қосыңыз.

## Сканерлеу

### 3. Негізгі параметрлер қойындысындағы келесі параметрлерді орнатыңыз.



- Құжат көзі:** түпнұсқа қойылған көзді таңдаңыз.
- Сканерленетін жақ:** ADF арқылы сканерлеген кезде сканерлеу қажет түпнұсқа бетін таңдаңыз.
- Құжат өлшемі:** сіз қойған түпнұсқаның өлшемін таңдаңыз.
- Кескін түрі:** сканерленген кескінді сақтау үшін түсті таңдаңыз.
- Ажыратымдылық:** ажыратымдылықты таңдаңыз.

### 4. Қажет болса, басқа сканерлеу параметрлерін орнатыңыз.

- Қарап алу** түймесін басу арқылы сканерленген кескінді алдын ала қарауға болады. Алдын ала қарау терезесі ашылып, алдын ала қарайтын кескін көрсетіледі. ADF көмегімен алдын ала қараған кезде ADF бөлімінен түпнұсқа шығарылады. Шығарылған түпнұсқаны қайта салыңыз.

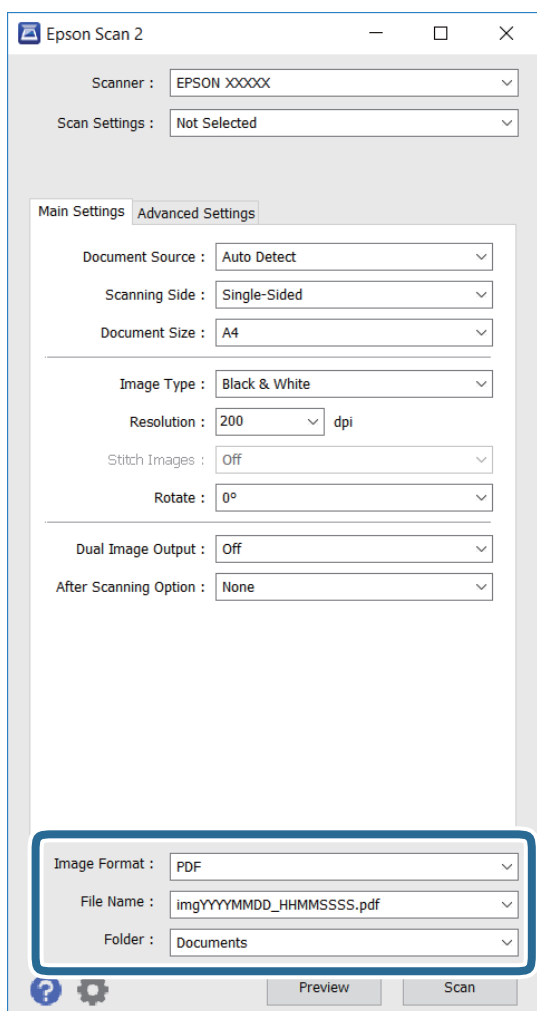
## Сканерлеу

- ❑ **Кеңейтілген параметрлер** қойындысында келесі сияқты мәтіндік құжаттарға сәйкес келетін кескінді реттеудің толық параметрлерін орнатуға болады.
  - ❑ **Бұлыңғырлау маскасы:** кескін контурларын үлкейтеуге және анығырақ етуге болады.
  - ❑ **Растрды алу:** журнал сияқты басып шығарылған қағаздарды сканерлеген кезде муар (тор секілді көлеңкелер) үлгілерін жоюға болады.
  - ❑ **Мәтінді жақсарту:** түпнұсқадағы бұлдыр әріптерді дәл және анығырақ етуге болады.
  - ❑ **Аумақты автоматты түрде бөлу:** кескіндерден тұратын құжаттар үшін қара және ақ сканерлеу әрекетін орындаған кезде әріптерді анық және кескіндерді тегіс етуге болады.

### **Ескертпе:**

*Сіз орнатқан басқа параметрлерге байланысты элементтер қолжетімсіз болуы мүмкін.*

5. Файлды сақтау параметрлерін орнатыңыз.



- ❑ **Кескін пішімі:** тізімнен сақтау пішімін таңдаңыз.  
 BITMAP және PNG пішімінен басқа әр сақтау пішімі үшін толық параметрлерді орнатуға болады. Сақтау пішімін таңдағаннан кейін тізімнен **Опциялар** функциясын таңдаңыз.
- ❑ **Файл аты:** көрсетілген сақтау файлының атауын растаңыз.  
 Тізімнен **Параметрлер** опциясын таңдау арқылы файл атауының параметрлерін өзгертуге болады.

## Сканерлеу

- ❑ **Қалта:** сканерленген кескін үшін тізімнен сақтау қалтасын таңдаңыз.

Басқа қалта таңдауға немесе тізімнен **Таңдау** пәрменін таңдау арқылы жаңа қалта жасауға болады.

6. **Сканерлеу** түймесін басыңыз.

### Қатысты ақпарат

➔ “Түпнұсқаларды қою” бетте 57

➔ “Сканерлеу құжаттарына және кескіндеріне арналған қолданба (Epson Scan 2)” бетте 178

---

## Интеллектуалды құрылғылардан сканерлеу

Epson iPrint — принтермен бірдей сымсыз желіге қосылған смартфон немесе планшет сияқты смарт құрылғыдан фотосуреттерді және құжаттарды сканерлеуге мүмкіндік беретін қолданба. Сканерленген деректерді интеллектуалды құрылғыда немесе Cloud қызметтерінде сақтауға, электрондық пошта арқылы жіберуге немесе басып шығаруға болады.



### Epson iPrint орнату

Epson iPrint қолданбасын интеллектуалды құрылғыға келесі URL немесе QR кодын орнатуға болады.

<http://ipr.to/c>



### Epson iPrint пайдалану арқылы сканерлеу

Epson iPrint қолданбасын интеллектуалды құрылғыдан іске қосыңыз және негізгі экраннан пайдаланғыңыз келетін элементті таңдаңыз.

## Сканерлеу

Келесі экрандарды ескертусіз өзгертуге болады.



1	Қолданба іске қосылған кезде негізгі экран көрсетіледі.
2	Принтерді орнату әдісі және жиі қойылатын сұрақтар туралы ақпаратты көрсетеді.
3	Принтерді таңдап, принтер параметрлерін жасай алатын экранды көрсетеді. Принтерді таңдаған соң келесі рет тағы да таңдаудың қажеті жоқ.
4	Сканерлеу экранын көрсетеді.
5	Ажыратымдылық сияқты сканерлеу параметрлерін жасауға болатын экранды көрсетеді.
6	Сканерленген кескіндерді көрсетеді.
7	Сканерлеуді бастайды.
8	Сканерленген деректерді интеллектуалды құрылғыда немесе Cloud қызметтерінде сақтауға болатын экранды көрсетеді.
9	Сканерленген деректерді электрондық пошта арқылы жіберуге болатын экранды көрсетеді.
10	Сканерленген деректерді басып шығаруға болатын экранды көрсетеді.

# Факсты қолдану

---

## Факсты орнату

### Телефон желісіне қосылу

#### Үйлесімді телефон желілері

Принтерді стандартты аналогтық телефон желілері (PSTN = Жалпы қосылған телефон желісі) және PBX (Жеке бөлім алмасу) телефон жүйелері арқылы пайдалануға болады.

Принтерді келесі телефон желілері немесе жүйелері арқылы пайдалана алмауыңыз мүмкін.

- VoIP телефон желісі, мысалы, DSL немесе талшықты оптикалық сандық қызмет
- Сандық телефон желісі (ISDN)
- Кейбір PBX телефон жүйелері
- Адаптерлер, мысалы, терминал адаптерлер, VoIP адаптерлері, бөлгіштер немесе DSL роутерлері телефонның қабырға ұясы және принтер арасында қосылулы болғанда

#### Принтерді телефон желісіне қосу

Принтерді телефон ұяшығына RJ-11 (6P2C) телефон кабелін пайдаланып жалғаңыз. Телефонды принтерге жалғағанда екінші RJ-11 (6P2C) телефон кабелін пайдаланыңыз.

Аймаққа байланысты телефон кабелі принтермен бірге берілуі мүмкін. Егер берілсе, аталған кабельді пайдаланыңыз.

Еліңіз не аймағыңыз үшін берілген адаптерге телефон кабелін қосу қажет болуы мүмкін.



**Маңызды:**

*Принтердің EXT. портының қақпағын тек телефонды принтерге қосатын кезде алып тастаңыз. Телефонды қоспайтын болсаңыз, қақпақты алып тастаңыз.*

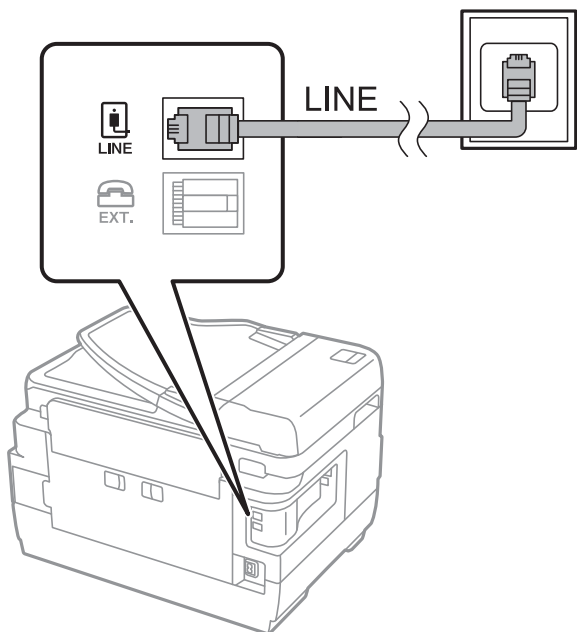
Найзағай разряды жиі болатын жерлерде кернеу тұрақтандырғышты пайдалануды ұсынамыз.



## Факсты қолдану

### **Стандартты телефон желісін (PSTN) немесе PBX жүйесіне қосылу**

Телефон кабелін телефонның қабырға ұясынан немесе PBX портынан принтердің артындағы LINE портына қосыңыз.



#### **Қатысты ақпарат**

➔ ["PBX телефон жүйесі үшін параметрлер орнату" бетте 118](#)

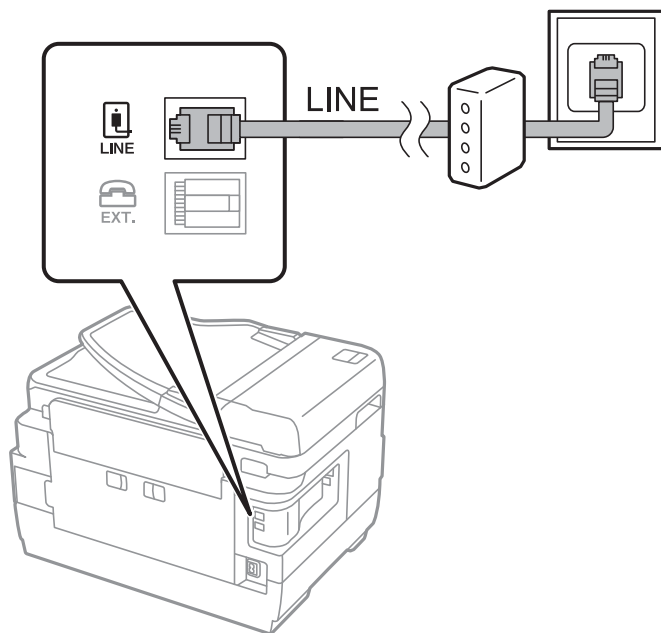
### **DSL не ISDN жүйесіне қосылу**

Телефон кабелін DSL модемінен немесе ISDN терминал адаптерінен принтердің артындағы LINE портына қосыңыз. Қосымша мәліметтерді модеммен немесе адаптермен бірге қамтамасыз етілген құжаттамадан қараңыз.

## Факсты қолдану

### **Ескертпе:**

Егер DSL модемінде ендірілген DSL сүзгісі болмаса, жеке DSL сүзгісін қосыңыз.



## Телефонды принтерге қосу

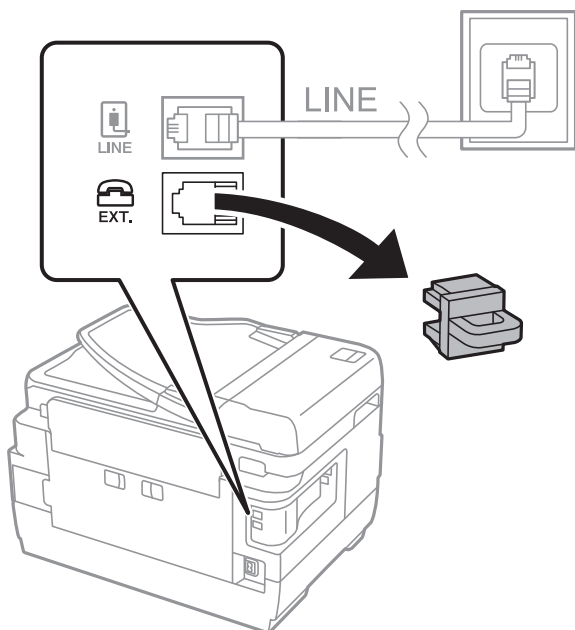
Принтер мен телефонды дара телефон желісінде пайдаланған кезде телефонды принтерге қосыңыз.

### **Ескертпе:**

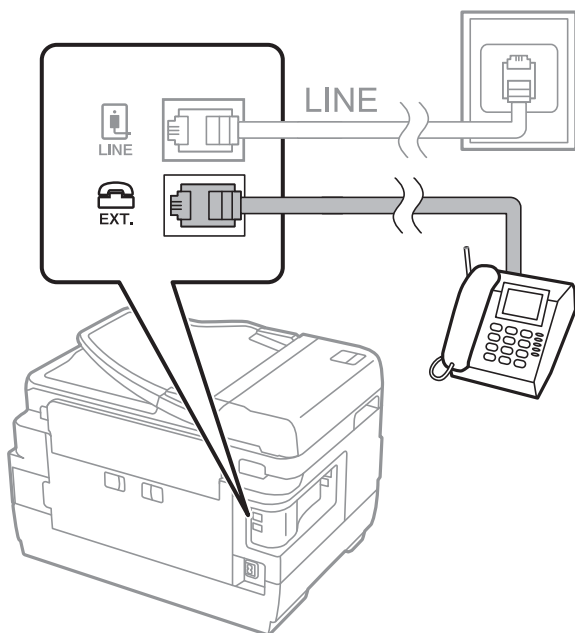
- Егер телефон құрылғысында факс функциясы болса, қоспас бұрын факс функциясын өшіріңіз. Мәліметтер алу үшін телефонмен келетін нұсқаулықтарды қараңыз.
- Автожауапбергішті қоссаңыз, принтердің **Жау.берг.дей.қоң.саны** параметрі автожауапбергіш қоңырауға жауап беруге орнатылған шылдырлаулар санынан жоғарырақ мәнге орнатылғанын тексеріңіз.

## Факсты қолдану

1. Принтердің артындағы EXT. портынан қақпақшаны алып тастаңыз.



2. Телефон құрылғысын және EXT. портын телефон кабелімен жалғаңыз.



**Маңызды:**

Дара телефон желісін ортақ пайдаланғанда телефонды принтердің артындағы EXT. портына қосыңыз. Телефон және принтерді жеке қосу үшін желіні бөлген кезде телефон мен принтер дұрыс жұмыс істемейді.

3. Қосылған телефонның тұтқасын көтеріп, [Телефон желісі пайдалануда.] хабары СКД экранына шыққанын растаңыз.

Егер хабар шыюпаса, телефон кабелі EXT. портына дұрыс қосылғанын тексеріңіз.

## Факсты қолдану

### Қатысты ақпарат

→ “Жауап беру құрылғысына арналған параметрлер” бетте 125

## Негізгі факс параметрлерін жасау

Алдымен **Қабылдау режимі** сияқты негізгі факс параметрлерін **Факс параметрінің шебері** көмегімен орнатып, басқа параметрлерді қажетінше конфигурациялаңыз.

**Факс параметрінің шебері** принтер алғаш қосылғанда автоматты түрде көрсетіледі. Параметрлерді орнатқаннан кейін байланыс ортасы өзгергенше оларды тағы орнатудың қажеті жоқ.

Егер әкімші параметрлерді құлыптаса, тек әкімші ғана параметрлерді орната алады.

## Факс параметрінің шебері көмегімен негізгі факс параметрлерін орнату

Экрандық нұсқауларды орындау арқылы негізгі параметрлерді орнатыңыз.

1. Принтерді телефонға қосыңыз.



**Маңызды:**

*Автоматты факс қосылымын тексеру бағдарламаның соңында іске қосылатындықтан, бағдарлама басталғанға дейін принтерді телефонға қосыңыз.*

2. Негізгі экраннан **Баптау** опциясына кіріңіз.
3. **Жүйе әкімшілігі > Факс параметрлері > Факс параметрінің шебері** таңдаңыз, содан кейін **Бастау** басыңыз.

Шебер басталады.

4. Факстың тақырып жазбасы экранына компания аты сияқты жіберуші атын енгізіңіз.

**Ескертпе:**

*Жіберуші аты мен факс нөмірі шығыс факстер үшін тақырып ретінде шығады.*

5. Телефонның енгізу экранына факс нөмірін енгізіңіз.

6. **DRD параметрі** экранына келесі параметрлерді орнатыңыз.

- Егер телефон компанияңыздан қоңырау түрін ажырату қызметіне жазылсаңыз: **Жалғ-у** түймесін басып, кіріс факстар үшін қолданылатын қоңырау үлгісін таңдаңыз, содан соң 9-қадамға өтіңіз. **Қабылдау режимі** режимі **Авто** параметріне орнатылады.
- Егер бұл параметрді орнату қажет болмаса: **Өткізіп жіберу** түймесін басып, келесі қадамға өтіңіз.

## Факсты қолдану

### **Ескертпе:**

- Көптеген телефон компаниялары ұсынатын айрықша қоңырау шалу қызметтері (қызмет атауы компанияға байланысты әртүрлі болады) бір телефон желісінде бірнеше телефон нөмірін пайдалануға мүмкіндік береді. Әр нөмір түрлі қоңырау шалу үлгісіне тағайындалады. Бір нөмірді дауыстық қоңырауларға, басқа нөмірді факс қоңыраулары үшін пайдалануға болады. **DRD** ішінде факс қоңырауларына тағайындалған қоңырау шалу үлгісін таңдаңыз.
- Аймаққа байланысты **Қосу** және **Өшіру** параметрлері **DRD** опциялары ретінде көрсетіледі. Айрықша қоңырау шалу мүмкіндігін пайдалану үшін **Қосу** таңдаңыз.

7. **Қабылдау режимінің параметрі** экранында принтерге қосылған телефонды пайдалануды таңдаңыз.

- Қосылғанда: **Иә** түймесін басып, келесі қадамға өтіңіз.
- Қосылмағанда: **Жоқ** түймесін басып, 9-қадамға өтіңіз. **Қабылдау режимі** режимі **Авто** параметріне қойылған.

8. **Қабылдау режимінің параметрі** экранында факсты алуды таңдаңыз.

- Автоматты алу: **Иә** түймесін басыңыз. **Қабылдау режимі** режимі **Авто** параметріне қойылған.
- Қолмен алу: **Жоқ** түймесін басыңыз. **Қабылдау режимі** режимі **Қолмен** параметріне қойылған.

9. **Параматерлерді растау** экранында параметрлерді тексеріңіз де, **Жалғ-у** басыңыз.

Параметрлерді түзету немесе өзгерту үшін **↵** түймесін басыңыз.

10. Факс байланысын тексеруді қосу үшін **Бастау** басыңыз және экран тексеру нәтижелерін басып шығаруды сұрағанда, **↔** түймесін басыңыз.

Байланыс күйін көрсететін тексеру нәтижесінің есебі басып шығарылды.

### **Ескертпе:**

- Қандай да бір қателер туралы есеп берілсе, оларды шешу үшін нұсқауларды орындаңыз.
- Егер **Желі түрін таңдау** экраны көрсетілсе, желі түрін таңдаңыз. Принтерді **PBX** телефон жүйесіне немесе терминал адаптеріне қосқанда **PBX** таңдаңыз.
- Желі дыбысын анықтау опциясын таңдау** экраны көрсетілсе, **Өшіру** таңдаңыз. Алайда, мұны **Өшіру** параметріне орнату принтердің теру кезінде факс нөмірінің бірінші санын өткізіп жіберіп, факсты қате нөмірге жіберуіне әкелуі мүмкін.

### **Қатысты ақпарат**

- ➔ [“Принтерді телефон желісіне қосу” бетте 112](#)
- ➔ [“Қабылдау режимін орнату” бетте 125](#)
- ➔ [“PBX телефон жүйесі үшін параметрлер орнату” бетте 118](#)
- ➔ [“Факс параметрлері опциялары” бетте 139](#)

## **Негізгі факс параметрлерін жеке орнату**

Факс параметрлерін әрбір параметр мәзірін жеке таңдау арқылы факс параметрлері шеберінсіз орнатуға болады. Шебер көмегімен орнатылған параметрлерді де өзгертуге болады. Қосымша мәліметтер үшін факс параметрлерінде мәзірлер тізімін көріңіз.

## Факсты қолдану

### Қатысты ақпарат

→ "Факс параметрлері опциялары" бетте 139

### ***PBX телефон жүйесі үшін параметрлер орнату***

Принтерді қосымша нөмірлерді пайдаланатын және сыртқы желі үшін 0 және 9 сияқты сыртқы кіру кодтарын сұрайтын кеңселерде пайдаланған кезде келесі параметрлерді орындаңыз.

1. Негізгі экраннан **Баптау** опциясына кіріңіз.
2. **Жүйе әкімшілігі > Факс параметрлері > Негізгі параметрлер > Желі түрі** таңдаңыз.
3. **PBX** таңдаңыз.
4. **Қатынас коды** экранында **Пайдалану** таңдаңыз.
5. **Қатынас коды** өрісін басып, телефон жүйесіне пайдаланылатын сыртқы кіру кодын енгізіңіз де, экранның төменгі оң жағындағы кіру пернесін басыңыз.

Кіру коды принтерде сақталады. Сыртқы факс нөміріне факс жіберген кезде нақты кіру коды орнына # (тор) енгізіңіз.

#### ***Ескертпе:***

*# (тор) факс нөмірінің басына енгізіледі, принтер # белгісін теру кезінде сақталған кіру кодымен ауыстырады. # пайдалану сыртқы желіге қосылған кезде қосылым мәселелерінің алдын алуға көмектеседі.*

### ***Қағаз көзі параметрлерін факстарды алуға орнату***

Принтерді қабылданған құжаттар мен факс есептерін басып шығару үшін белгілі бір қағаз көздері қолданылмайтындай реттеуге болады. Барлық қағаз көздері факсты басып шығаруға әдепкідей қосылған. Факсты басып шығаруға белгілі бір қағаз көзіндегі қағазды пайдаланғыңыз келмесе, осы мүмкіндікті қолданыңыз.

1. Негізгі экраннан **Баптау** мәзіріне кіріңіз.
2. **Жүйе әкімшілігі > Принтер параметрлері > Қағаз көзінің параметрлері > Авто таңдау параметрлері > Факс** таңдаңыз.
3. Факс басып шығару үшін пайдаланғыңыз келмейтін қағаз көзін таңдап, оны өшіріңіз.

---

## Факстар жіберу

### Негізгі факс жіберу әрекеттері

Түсті не монохромды (B&W) факстар жіберіңіз. Факсты монохромды түрде жібергенде жібермес бұрын СҚД экранында сканерленген кескінді алдын ала қарауға болады.

## Факсты қолдану

### **Ескертпе:**

- ❑ Егер факс нөмірі бос емес не қандай да бір ақау болса, принтер автоматты түрде бір минуттан кейін қайта тереді.
- ❑ Телефон желісі дауыстық қоңырау үшін пайдаланылуы, басқа факс жіберілуі не факс алынуы кезінде 50-ге дейін монохромды факс тапсырмаларын сақтауға болады. **Тапсырма монитормы** тармағынан **Күй мәзірі** ішінен сақталған факс жұмыстарын тексеруге немесе одан бас тартуға болады.
- ❑ Егер **Қате деректерді сақтау** мүмкіндігін қоссаңыз, сәтсіз факстар сақталады және оларды **Тапсырма монитормы** тармағынан **Күй мәзірі** ішінен қайта жіберуге болады.

## Факстарды басқару тақтасы көмегімен жіберу

1. Түпнұсқаларды қойыңыз.

### **Ескертпе:**


Бір жібергенде 100 бетке дейін жіберуге болады, алайда қалған жад көлеміне байланысты тіпті 100 бетке жетпейтін факстарды жіберу мүмкін емес болуы ықтимал.

2. Негізгі экраннан **Факс** опциясына кіріңіз.

3. Алушыны көрсетіңіз.

- ❑ Қолмен енгізу: сандарды басқару тақтасындағы немесе СКД экранындағы сандық пернетақтамен енгізіңіз және экранның төменгі оң жағындағы енгізу пернесін басыңыз.
- ❑ Контактілер тізімінен таңдау үшін: **Контактілер** түймесін басып, контактіге белгі қою үшін ұяшықты түртіп, **Жалғ-у** түймесін басыңыз.
- ❑ Жіберілген факс журналынан таңдау үшін: **Тарих** опциясын басып, алушыны таңдаңыз да, **Мәзір > Осы нөмірге жіберу** түймесін басыңыз.

### **Ескертпе:**

- ❑ 200 алушыға дейін монохромды факс жіберуге болады. Түсті факсты тек бір мезгілде бір алушыға жіберуге болады.
- ❑ Теру барысында кідіріс (үш секундтық кідіріс) қосу үшін  басу арқылы сызықша енгізіңіз.
- ❑ **Нөм.тік.теру б-ша шект.** параметрі **Қауіпсіздік параметрлері** ішінде қосылса, факс алушыларын контактілер тізімінен таңдауға немесе факс журналын жіберуге болады. Факс нөмірін қолмен енгізу мүмкін емес.
- ❑ Егер **Желі түрі** параметрінде сыртқы кіру кодын орнатсаңыз, факс нөмірінің басында нақты сыртқы кіру кодының орнына «#» (тор) енгізіңіз.
- ❑ Енгізілген алушыларды жою үшін факс нөмірін немесе алушылар нөмірін көрсететін экрандағы өрісті басу арқылы алушылар тізімін көрсетіп, тізімнен алушыларды таңдап, **Тізімнен жою** таңдаңыз.




4. **Мәзір** басыңыз, **Факс жіберу параметрлері** таңдаңыз және ажыратымдылық және қажетінше жіберу әдісі сияқты параметрлер орнату керек.

### **Ескертпе:**

- ❑ 2 жақты түпнұсқалар жіберу үшін **ADF 2 жақты** қосыңыз. Алайда, бұл параметрмен түсті факс жіберу мүмкін емес.
- ❑ **Алдын ала орнатылған параметр** ішіндегі ағымдағы параметрлер және алушыларды сақтау үшін факс үстіндегі **Алдын ала орнатылған параметр** түймесін басыңыз. Факс нөмірін қолмен енгізу сияқты алушыларды көрсету әдісіне байланысты алушылар сақталмауы мүмкін.

## Факсты қолдану

5. Монохромды факсты жіберген кезде сканерленген құжатты тексеру үшін факс үсті экранында **А.қ.шығу** басыңыз.


- : экранды көрсеткілердің бағытымен жылжытады.
- : кішірейтеді немесе үлкейтеді.
- : алдыңғы немесе келесі бетке ауыстырады.
- Әрекетті қайталау: алдын ала көріністен бас тартады.
- Қарап шығу: әрекет белгішелерін көрсетеді немесе жасырады.

### **Ескертпе:**

- Алдын ала қарап шыққаннан кейін факс жіберу мүмкін емес.
- Тікелей жіберу** қосылған кезде алдын ала көріністі көру мүмкін емес.
- Алдын ала қарау экраны 20 секунд әрекетсіз тұрса, факс автоматты түрде жіберіледі.
- Кескін сапасы алушының құрылғысы мүмкіндіктеріне байланысты алдын ала қаралған көріністен өзгеше болуы мүмкін.

6.  түймесін басыңыз.

### **Ескертпе:**

- Жіберуден бас тарту үшін  түймесін басыңыз.
- Түрлі-түсті факс жіберу ұзағырақ уақыт алады, себебі принтер сканерлеу мен жіберуді бір мезгілде орындайды. Принтер түсті факс жіберуі кезінде басқа мүмкіндіктерді пайдалану мүмкін болмайды.

## Қатысты ақпарат

- ➔ [“Түпнұсқаларды қою” бетте 57](#)
- ➔ [“Факс режиміне арналған мәзір опциялары” бетте 137](#)
- ➔ [“Факс тапсырмаларын тексеру” бетте 135](#)
- ➔ [“Контактілерді басқару” бетте 63](#)
- ➔ [“Пара- метрлер режимі” бетте 24](#)

## Сыртқы телефон құрылғысынан теру арқылы факстар жіберу

Факс жібермей тұрып телефон арқылы сөйлескіңіз келсе немесе алушының факс құрылғысы факсқа автоматты қосылмаса, факсты қосылған телефонды теру арқылы жіберуге болады.

1. Түпнұсқаларды қойыңыз.

### **Ескертпе:**

*Бір жібергенде 100 бетке дейін жіберуге болады.*

2. Қосылған телефон тұтқасын көтеріп, телефон арқылы алушының факс нөмірін теріңіз.
3. Принтердің басқару тақтасында **Факс жіб.баст.** түймесін басып, **Жіберу** түймесін басыңыз.
4. **Мәзір** басыңыз, **Факс жіберу параметрлері** таңдаңыз және ажыратымдылық және қажетінше жіберу әдісі сияқты параметрлер орнату керек.



## Факсты қолдану

5. Факс үні шыққан кезде  түймесін басып, тұтқасын көтеріңіз.

**Ескертпе:**

Нәмірді қосылған телефон арқылы терген кезде факсты жіберу ұзағырақ уақыт алады, себебі принтер сканерлеу мен жіберуді бір мезгілде орындайды. Факс жіберу кезінде басқа мүмкіндіктерді пайдалану мүмкін емес.

### Қатысты ақпарат

- ➔ “Түпнұсқаларды қою” бетте 57
- ➔ “Факс режиміне арналған мәзір опциялары” бетте 137

## Факс жіберудің түрлі жолдары

### Алушы күйін растағаннан кейін факстар жіберу

Теру, байланыс құру және жіберу кезінде принтер динамигі арқылы дыбыстар немесе дауыстар шыққанда факс жіберуге болады. Аудио нұсқаулықты орындау арқылы факс сұрау қызметінен факс алғыңыз келгенде осы факсты пайдалануыңызға болады.

1. Түпнұсқаларды қойыңыз.
2. Негізгі экраннан **Факс** мәзіріне кіріңіз.
3. **Байлан.жоқ** түймесін басыңыз.

**Ескертпе:**

Динамиктің дыбыс қаттылығын реттеуге болады.

4. Алушыны көрсетіңіз.
5. Факс үні естілген кезде **Жіберу/Қабылдау** басыңыз да, **Жіберу** түймесін басыңыз.

**Ескертпе:**

Факсты факс сұрау қызметінен алған кезде аудио нұсқаулықты естисіз, принтер жұмыстарын орындау үшін нұсқаулықты орындаңыз.

6.  түймесін басыңыз.


### Қатысты ақпарат

- ➔ “Факстарды басқару тақтасы көмегімен жіберу” бетте 119
- ➔ “Сұрау бойынша факс алу (Қаб.сұрау)” бетте 127
- ➔ “Түпнұсқаларды қою” бетте 57
- ➔ “Факс режиміне арналған мәзір опциялары” бетте 137

### Факс көрсетілген уақытта жіберу (Факсты кейін жіберу)

Факсты белгіленген уақытта жіберуге орнатуыңызға болады. Жіберу уақыты көрсетілетін кезде тек бір түсті факстарды ғана жіберуге болады.

## Факсты қолдану

1. Түпнұсқаларды қойыңыз.
2. Негізгі экраннан **Факс** опциясына кіріңіз.
3. Алушыны көрсетіңіз.
4. **Мәзір** түймесін басыңыз, содан кейін **Факсты кейін жіберу** пәрменін таңдаңыз.
5. **Қосу** басыңыз, факс жіберілетін уақытты енгізіп, **ОК** түймесін басыңыз.
6. **Мәзір** басыңыз, **Факс жіберу параметрлері** таңдаңыз және ажыратымдылық және қажетінше жіберу әдісі сияқты параметрлер орнату керек.
7.  (B&W) түймесін басыңыз.

### **Ескертпе:**


*Факстан бас тарту үшін оны **Тапсырма мониторы** тармағынан **Күй мәзірі** ішінде бас тарту керек.*

### **Қатысты ақпарат**

- ➔ [“Факстарды басқару тақтасы көмегімен жіберу” бетте 119](#)
- ➔ [“Түпнұсқаларды қою” бетте 57](#)
- ➔ [“Факс режиміне арналған мәзір опциялары” бетте 137](#)
- ➔ [“Факс тапсырмаларын тексеру” бетте 135](#)

## **Факсты алушыны көрсетпей сақтау (Фкс дер.сқт)**

100 бетке дейінгі бір құжатты бір түсте сақтауға болады. Бір құжатты жиі жіберіп тұру қажет болғанда оны сканерлеу уақытын үнемдеуіңізге болады.

1. Түпнұсқаларды қойыңыз.
2. Негізгі экраннан **Факс** опциясына кіріңіз.
3. **Мәзір** түймесін басыңыз, **Фкс дер.сқт** таңдап, функцияны қосыңыз.
4. **Мәзір** басыңыз, **Факс жіберу параметрлері** таңдаңыз және ажыратымдылық және қажетінше жіберу әдісі сияқты параметрлер орнату керек.
5.  (B&W) түймесін басыңыз.

Сақталған құжатты жіберу немесе жою мақсатында **Күй мәзірі** мәзірін көрсету үшін **i** түймесін басыңыз, **Тапсырма мониторы** > **Байланысу тапсырмасы** тармағын таңдаңыз, құжатты таңдаңыз, содан кейін экрандағы нұсқауларды орындаңыз.


### **Қатысты ақпарат**

- ➔ [“Факстарды басқару тақтасы көмегімен жіберу” бетте 119](#)
- ➔ [“Түпнұсқаларды қою” бетте 57](#)
- ➔ [“Факс режиміне арналған мәзір опциялары” бетте 137](#)
- ➔ [“Факс тапсырмаларын тексеру” бетте 135](#)

## Факсты қолдану

### Факстарды сұрау бойынша жіберу (Жіб.сұрау)

Факс сұрау үшін 100 бетіне дейінгі бір құжатты бір түсте сақтауға болады. Сақталған құжат сұрау алу мүмкіндігіне ие басқа факс құрылғысының сұрауы бойынша жіберіледі.

1. Түпнұсқаларды қойыңыз.
2. Негізгі экраннан **Факс** опциясына кіріңіз.
3. **Мәзір** түймесін басыңыз, **Жіб.сұрау** таңдап, функцияны қосыңыз.
4. **Мәзір** басыңыз, **Факс жіберу параметрлері** таңдаңыз және ажыратымдылық және қажетінше жіберу әдісі сияқты параметрлер орнату керек.
5.  (B&W) түймесін басыңыз.

Сақталған құжатты жою мақсатында **Күй мәзірі** мәзірін көрсету үшін **i** түймесін басыңыз, **Тапсырма мониторы > Байланысу тапсырмасы** тармағын таңдаңыз, жоятын құжатты таңдаңыз, содан кейін **Жою** пәрменін таңдаңыз.

#### Қатысты ақпарат

- ➔ [“Факстарды басқару тақтасы көмегімен жіберу” бетте 119](#)
- ➔ [“Түпнұсқаларды қою” бетте 57](#)
- ➔ [“Факс режиміне арналған мәзір опциялары” бетте 137](#)
- ➔ [“Факс тапсырмаларын тексеру” бетте 135](#)

### Монохромды құжаттың көптеген беттерін жіберу (Тікелей жіберу)

Факсты монохромды жібергенде сканерленген құжат уақытша принтер жадына сақталады. Сондықтан көп бетті жіберу принтердің жадының бітуіне немесе факсты жіберуді тоқтатуына әкелуі мүмкін. **Тікелей жіберу** мүмкіндігін қосу арқылы мұның алдын алуға болады, алайда факс жіберу үшін уақыт көбірек кетуі мүмкін, себебі принтер сканерлеу мен жіберуді бір мезгілде орындайды. Бұл мүмкіндікті тек бір ғана алушы болғанда пайдалануға болады.

Негізгі экраннан **Факс > Мәзір > Факс жіберу параметрлері > Тікелей жіберу > Қосу** таңдаңыз.

### Факсты қалау бойынша жіберу (Жіберу артықшылығы)

Шұғыл құжатты жіберуді күтіп тұрған басқа құжаттардың алдында жіберуге болады.

Негізгі экраннан **Факс > Мәзір > Факс жіберу параметрлері > Жіберу артықшылығы > Қосу** таңдаңыз.

## Факсты қолдану

### **Ескертпе:**

Келесілердің бірі орындалып жатқанда құжатты өз қалауыңызша жіберу мүмкін болмайды, себебі принтер басқа факсты ала алмайды.

- Монохромды факсты қосылған Тікелей жіберу мүмкіндігімен жіберу
- Түсті факс жіберу
- Қосылған телефон көмегімен факс жіберу
- Компьютерден жіберілген факсты жіберу

## **АҚБ көмегімен түрлі өлшемді құжаттарды жіберу (ADF құр.үздіксіз скан.)**

Егер АҚБ құралына басқа өлшемді түпнұсқаларды қоятын болсаңыз, барлық түпнұсқалар олардың ішінде ең үлкен өлшеммен жіберіледі. Оларды өлшемі бойынша сұрыптау және қою арқылы немесе бір-бірлеп қою арқылы жіберуге болады.

Түпнұсқаларды орналастырмас бұрын басты экраннан **Факс > Мәзір > Факс жіберу параметрлері > ADF құр.үздіксіз скан. > Қосу** таңдаңыз. Түпнұсқаларды қою арқылы экрандық нұсқауларды орындауға болады.

Принтер сканерленген құжаттарды сақтайды және бір құжат ретінде жібереді.

### **Ескертпе:**

Егер келесі түпнұсқаларды салу сұралғаннан кейін принтер 20 секунд әрекетсіз тұрса, принтер құжатты сақтауды тоқтатып, оны жіберуді бастайды.

## **Бір алушыға бір мезгілде бірнеше факс жіберу (Жиынтықты жіберу)**

Егер бірнеше факс бір алушыға жіберілуді күтіп тұрса, принтерді оларды бір мезгілде жіберуге орнатуға болады. Бір мезгілде 5 құжатқа дейін (жалпы 100 бетке дейін) жіберуге болады. Жіберу санын азайту арқылы байланыс ақысын үнемдеуге көмектеседі.

Негізгі экраннан **Баптау > Жүйе әкімшілігі > Факс параметрлері > Жіберу параметрлері > Жиынтықты жіберу > Қосу** таңдаңыз.

### **Ескертпе:**

- Алушы мен факс жіберу уақыты сәйкес келгенде жоспарланған факстар да топтастырылады.
- Жиынтықты жіберу** келесі жұмыстарға қолданылмайды.
  - Жіберу артықшылығы** мүмкіндігі қойылған монохромды факс
  - Тікелей жіберу** мүмкіндігі қойылған монохромды факс
  - Түсті факстар
  - Компьютерден жіберілген факстар

## **Факсты компьютерден жіберу**

FAX Utility және PC-FAX драйвері көмегімен факстарды компьютерден жіберуге болады. Жұмыс нұсқаулары үшін FAX Utility және PC-FAX драйверінің анықтамасын қараңыз.

## Факсты қолдану

### Қатысты ақпарат

- ➔ [“PC-FAX драйвері \(факс драйвері\)” бетте 179](#)
- ➔ [“ФАКС утилитасы” бетте 179](#)

---

## Факстар қабылдау

### Қабылдау режимін орнату

**Қабылдау режимі** параметрін **Факс параметрінің шебері** көмегімен орнатуға болады. Факс мүмкіндігін алғаш рет орнатқан кезде **Факс параметрінің шебері** пайдалануды ұсынамыз. Егер **Қабылдау режимі** параметрлерін жеке өзгертіңіз келсе, төмендегі қадамдарды орындаңыз.

- Негізгі экраннан **Баптау** опциясына кіріңіз.
- Жүйе әкімшілігі > Факс параметрлері > Қабылдау параметрлері > Қабылдау режимі** таңдаңыз.
- Алу жолын таңдаңыз.
  - Авто: Ауыр факс алушыларға арналады. Принтер көрсетілген қоңырау шалулар санынан кейін факсты алады.



**Маңызды:**

*Телефонды принтерге қосқан кезде **Авто** режимін таңдаңыз.*

- Қолмен: Факсты сирек жіберетін немесе қосылған телефонмен арқылы қоңырауға жауап бергеннен кейін факс алғысы келетін пайдаланушыларға ұсынылады. Факс алған кезде тұтқаны көтеріп, принтерді іске қосыңыз.

**Ескертпе:**

*Егер **Қашықтан қабылдау** мүмкіндігін қосатын болсаңыз, қосылған телефонды пайдалану арқылы ғана факс алуды бастай аласыз.*

### Қатысты ақпарат

- ➔ [“Факс параметрінің шебері көмегімен негізгі факс параметрлерін орнату” бетте 116](#)
- ➔ [“Факстарды қолмен алу” бетте 126](#)
- ➔ [“Қосулы телефон көмегімен факстар алу \(Қашықтан қабылдау\)” бетте 126](#)

### Жауап беру құрылғысына арналған параметрлер

Жауап беру құрылғысын пайдалану үшін параметрлер қажет.

- Принтердің **Қабылдау режимі** режимін **Авто** параметріне қоюға болады.

## Факсты қолдану

- Принтердің **Жау.берг.дей.қоң.саны** параметрін жауап беру құрылғысына шалынатын қоңыраулар санынан үлкен мәнге қойыңыз. Керісінше жағдайда жауап беру құрылғысы дауыстық хабарларды жазып алу үшін дауыстық қоңырауларды ала алмайды. Бұл параметр үшін жауап беру машинасымен бірге келетін нұсқауларды қараңыз.

**Жау.берг.дей.қоң.саны** параметрі аймаққа байланысты көрсетілмеуі мүмкін.

### Қатысты ақпарат

- ➔ [“Қабылдау параметрлері” бетте 140](#)

## Факстар алудың түрлі жолдары


### Факстарды қолмен алу

Телефонды қосып, принтердің **Қабылдау режимі** параметрін **Қолмен** режиміне орнатып, факс алу үшін төмендегі қадамдарды орындаңыз.

1. Телефон қоңырау шалғанда тұтқаны көтеріңіз.
2. Факс үні шыққан кезде принтердің СКД экранындағы **Факс жіб.баст.** түймесін басыңыз.

**Ескертпе:**

*Егер **Қашықтан қабылдау** мүмкіндігін қосатын болсаңыз, қосылған телефонды пайдалану арқылы ғана факс алуды бастай аласыз.*

3. **Қабылдау** түймесін басыңыз.
4.  түймесін басыңыз және тұтқаны көтеріңіз.

### Қатысты ақпарат

- ➔ [“Қосулы телефон көмегімен факстар алу \(Қашықтан қабылдау\)” бетте 126](#)
- ➔ [“Қабылданған факстарды кіріс поштаға сақтау” бетте 128](#)
- ➔ [“Қағаз көзі параметрлерін факстарды алуға орнату” бетте 118](#)

## Қосулы телефон көмегімен факстар алу (Қашықтан қабылдау)

Факсты қолмен алу үшін принтерді телефон тұтқасын көтергеннен кейін іске қосу қажет болады. **Қашықтан қабылдау** мүмкіндігімен телефонды қосу арқылы факс алуды бастауға болады.

**Қашықтан қабылдау** мүмкіндігі тоналды теруді қолдайтын телефондар үшін қол жетімді.

### Қатысты ақпарат

- ➔ [“Факстарды қолмен алу” бетте 126](#)

### Қашықтан қабылдау орнату

1. Негізгі экраннан **Баптау** опциясына кіріңіз.

## Факсты қолдану

2. **Жүйе әкімшілігі > Факс параметрлері > Қабылдау параметрлері > Қашықтан қабылдау** таңдаңыз.
3. **Қашықтан қабылдау** қосқаннан кейін екі санды кодты (0 - 9, \*, және # енгізуге болады) **Бастау коды** жолына енгізіңіз.
4. **ОК** түймесін басыңыз.

### Қашықтан қабылдау пайдалану

1. Телефон қоңырау шалғанда тұтқаны көтеріңіз.
2. Факс үні естілгенде, телефон арқылы бастау кодын енгізіңіз.
3. Принтер факс алуды бастағанына көз жеткізгеннен кейін, тұтқаны көтеріңіз.

## Сұрау бойынша факс алу (Қаб.сұрау)

Факс нөмірін теру арқылы басқа факс құрылғысында сақталған факсты алуға болады. Құжатты факс ақпарат қызметінен қабылдау үшін бұл мүмкіндікті пайдаланыңыз. Алайда, факс ақпаратының қызметінде құжатты қабылдау үшін орындалатын дыбыстық бағдарлау мүмкіндігі болмаса, бұл мүмкіндікті қолдану мүмкін болмайды.

### **Ескертпе:**

*Дыбыстық бағдарлау қолданылатын факс ақпарат қызметінен құжатты қабылдау үшін **Байлан.жоқ** мүмкіндігін немесе қосылған телефонды қолданыңыз және дауыстық бағдарлау қадамдарын орындау арқылы телефон және принтерді басқарыңыз.*

1. Негізгі экраннан **Факс** опциясына кіріңіз.
2. **Мәзір > Қаб.сұрау** таңдаңыз, одан кейін функцияны қосыңыз.
3. Факс нөмірін енгізіңіз.

### **Ескертпе:**

***Нөм.тік.теру б-ша шект.** параметрі **Қауіпсіздік параметрлері** ішінде қосылса, факс алушыларын контакт тізімінен таңдауға немесе факс журналын жіберуге болады. Факс нөмірін қолмен енгізу мүмкін емес.*

4.  түймесін басыңыз.

### Қатысты ақпарат

- ➔ [“Алушы күйін растағаннан кейін факстар жіберу” бетте 121](#)
- ➔ [“Сыртқы телефон құрылғысынан теру арқылы факстар жіберу” бетте 120](#)

## Қабылданған факстарды сақтау және бұру

Қабылданған факстарды сақтау және бұру үшін принтер төмендегі мүмкіндіктерді қамтамасыз етеді.

- Принтердің кіріс поштасына сақтау

## Факсты қолдану

- Сыртқы жад құрылғысына сақтау
- Компьютерде сақтау
- Басқа факс машинасына, электрондық пошта мекенжайына не желіде ортақ пайдаланылатын қалтаға бұру

### **Ескертпе:**

- Жоғарыдағы мүмкіндіктерді бір уақытта пайдалануға болады. Олардың барлығын бір уақытта пайдаланбасаңыз, қабылданған құжаттар кіріс поштасына, сыртқы жад құрылғысына, компьютерде сақталады және көрсетілген мекенжайға бұрылады.
- Әлі оқылмаған, сақталмаған не бұрылмаған құжаттар қабылданса, өңделмеген тапсырмалар саны факс режимі белгішесінде көрсетіледі.

### **Қатысты ақпарат**

- ➔ “Қабылданған факстарды кіріс поштаға сақтау” бетте 128
- ➔ “Қабылданған факстарды сыртқы жад құрылғысына сақтау” бетте 129
- ➔ “Алынған факстарды компьютерге сақтау” бетте 130
- ➔ “Қабылданған факстарды жіберу” бетте 131
- ➔ “Өңдеусіз қабылданған факстар туралы хабарландыру” бетте 135

## Қабылданған факстарды кіріс поштаға сақтау

Қабылданған факстерді принтер кіріс поштасына сақтауға орната аласыз. 100 құжатқа дейін сақталады. Бұл мүмкіндікті пайдалансаңыз, қабылданған құжаттар автоматты түрде басып шығарылмайды. Оларды ыпринтердің СКД экранынан көріп, қажет болған жағдайда ғана басып шығаруға болады.

### **Ескертпе:**

100 құжатты сақтау сақталатын құжаттардың файл көлемі сияқты пайдалану шарттарына және бір уақытта бірнеше факс сақтау мүмкіндіктерін пайдалануға байланысты мүмкін болмауы ықтимал.

### **Қабылданған факстарды кіріс поштасына сақтауға орнату**

1. Негізгі экраннан **Баптау** опциясына кіріңіз.
2. **Жүйе әкімшілігі > Факс параметрлері > Сақтау орны параметрлері > Қабылданған факсты сақтау орны** тармағын таңдаңыз.
3. Экранда көрсетілген ағымдағы параметрлерді тексеріңіз, сөйтіп **Параметрлер** түймесін басыңыз.
4. **Кіріс жәшікке сақтау > Иә** тармағын таңдаңыз.
5. Кіріс поштасы толы болғанда пайдалану опциясын таңдаңыз.
  - Факстарды қабылдау және басып шығару:** Принтер кіріс поштасына сақтау мүмкін емес барлық қабылданған құжаттарды басып шығарады.
  - Кіріс факстардан бас тарту:** Принтер факс кіріс қоңырауларына жауап бермейді.



## Факсты қолдану

### Алынатын факстарды СКД экранынан тексеру

- Негізгі экраннан **Факс** опциясына кіріңіз.

**Ескертпе:**

*Қабылданған факстар арасында оқылмағандар бар болса, оқылмаған құжаттар саны басты экранның факс режимі белгішесінде көрсетіледі.*

- Кіріс жәшігін ашу** тармағын таңдаңыз.
- Егер кіріс жәшігі құпиясөзбен қорғалса, кіріс жәшігі құпиясөзін немесе әкімші құпиясөзін енгізіңіз.

- Тізімнен көрсету үшін факсты таңдаңыз.

Факс мазмұны көрсетіледі.

- : кескінді оңға қарай 90 градусқа бұрады.

- : экранды көрсеткілердің бағытымен жылжытады.

- : кішірейтеді немесе үлкейтеді.

- : алдыңғы немесе келесі бетке ауыстырады.

- Қарап шығу: әрекет белгішелерін көрсетеді немесе жасырады.

- : алдын ала көрсетілген құжаттарды жояды.

- Мәзір** басып, көрген құжатты басып шығаруды не жоюы таңдаңыз да, экрандық нұсқауларды орындаңыз.



**Маңызды:**

*Принтердің жады толып кетсе, факстарды қабылдау және жіберу өшіріледі. Оқылған немесе басып шығарылған құжаттарды жойыңыз.*

### Қатысты ақпарат

➔ ["Өңдеусіз қабылданған факстар туралы хабарландыру" бетте 135](#)

➔ ["Факс параметрлері опциялары" бетте 139](#)

### Қабылданған факстарды сыртқы жад құрылғысына сақтау

Қабылданған құжаттарды PDF пішіміне түрлендіріп, оларды принтерге қосылған сыртқы жад құрылғысына сақтау үшін орнатуға болады. Сондай-ақ, құжаттарды жад құрылғысына сақтау барысында оларды автоматты басып шығару үшін орнатуға болады.



**Маңызды:**

*Құжаттар принтерге қосылған жад құрылғысына сақталмас бұрын қабылданған құжаттар принтердің жадына уақытша сақталады. Жадтың толып кетуі туралы қате факстарды жіберуді және қабылдауды өшіретіндіктен, принтерге қосылған жад құрылғысын ажыратпаңыз. Принтер жадына уақытша сақталған құжаттар саны басты экрандағы факс режимі белгішесінде көрсетіледі.*

## Факсты қолдану

1. Сыртқы жад құрылғысын принтерге қосыңыз.
2. Негізгі экраннан **Баптау** опциясына кіріңіз.
3. **Жүйе әкімшілігі > Факс параметрлері > Сақтау орны параметрлері > Қабылданған факсты сақтау орны** тармағын таңдаңыз.
4. Экранда көрсетілген ағымдағы параметрлерді тексеріңіз, сөйтіп **Параметрлер** түймесін басыңыз.
5. **Басқа параметрлер > Сақтау үшін қалтаны жасау** тармағын таңдаңыз.
6. Экрандағы хабарды тексеріп, **Жасау** түймесін басыңыз.  
Қабылданған құжаттарды сақтауға арналған қалта жад құрылғысында жасалады.
7. **Қабылданған факсты сақтау орны** экранына оралу үшін **↵** түймесін басыңыз.
8. **Жад құрылғысына сақтау > Иә** тармағын таңдаңыз. Құжаттарды жад құрылғысына сақтау кезінде автоматты түрде басып шығару үшін **Ия және басып шығару** түймесін таңдаңыз.

### Қатысты ақпарат

➔ [“Өңдеусіз қабылданған факстар туралы хабарландыру” бетте 135](#)

## Алынған факстарды компьютерге сақтау

Алынған құжаттарды PDF пішіміне түрлендіріп, оларды принтерге жалғанған компьютерге сақтауды орнатуыңызға болады. Сіз, сондай-ақ, факстерді компьютерге сақтау барысында оларды автоматты басып шығарып тұруды орната аласыз.

Реттеу жасау үшін FAX Utility пайдалануыңыз керек. Компьютерде FAX Utility орнатыңыз.

Windows FAX Utility нұсқаулары пайдаланылып жатқан нұсқадан өзгеше. Бұл құжатта Version 1.XX нұсқасына арналған нұсқаулар бар. Windows FAX Utility Version 2.XX нұсқасы үшін FAX Utility онлайн анықтамасындағы **Basic Operations** бөлімін қараңыз. Пайдаланып жатқан нұсқаңызды тексеру үшін FAX Utility тақырыптар тақтасын тінтуірдің оң жағымен басып, **Нұсқа ақпараты** түймесін басыңыз.



### **Маңызды:**

- ❑ Принтердің алынған режимін **Авто** режиміне орнатыңыз.
- ❑ Құжаттар факстарды сақтау үшін орнатылған компьютерге сақталмас бұрын қабылданған құжаттар принтердің жадына уақытша сақталады. Жадтың толып кетуі туралы қате факстарды жіберуді және қабылдауды өшіретіндіктен, компьютерді қосулы күйінде сақтаңыз. Принтер жадына уақытша сақталған құжаттар саны басты экрандағы факс режимі белгішесінде көрсетіледі.

1. Принтерге қосылған компьютерде FAX Utility қосыңыз.
2. FAX Utility экран параметрін ашыңыз.

### **Ескертпе:**

*Егер құпия сөз енгізу экраны көрсетілсе, құпия сөзді енгізіңіз. Егер құпия сөзді білмесеңіз, принтер әкімшісіне хабарласыңыз.*

## Факсты қолдану

- Windows

**Fax Settings for Printer** түймесін басып, принтерді таңдаңыз да, **Received Fax Output Settings** басыңыз.

- Mac OS X

**Fax Receive Monitor** түймесін басып, принтерді таңдаңыз да, **Receive Settings** басыңыз.

- Save faxes on this computer** түймесін басып, алынған құжаттарды сақтау қалтасын көрсету үшін **Browse** түймесін басыңыз.

- Басқа реттеулерді қажетінше орнатыңыз.

**Ескертпе:**

*Элементтерді орнату және нұсқаулар туралы қосымша ақпарат алу үшін FAX Utility анықтама параметрлерінің экранын қараңыз.*

- Параметрлер ақпаратын принтерге жіберіңіз.

- Windows

**OK** түймесін басыңыз.

- Mac OS X

**Жіберу** түймесін басыңыз.

Егер бір уақытта сақтап, басып шығарғыңыз келсе, келесі қадамға өтіңіз.

- Принтердің басқару тақтасында **Баптау > Жүйе әкімшілігі > Факс параметрлері > Сақтау орны параметрлері** бөлімін таңдаңыз.

- Қабылданған факсты сақтау орны** экранында **Параметрлер, Компьютерге сақтау** бөлімін таңдаңыз, содан соң **Ия және басып шығару** параметрін таңдаңыз.

**Ескертпе:**

*Компьютерде алынған құжатты сақтауды тоқтату үшін **Компьютерге сақтау** параметрін **Жоқ** күйіне орнатыңыз. Сонымен қатар, параметрді өзгерту үшін FAX Utility пайдалана аласыз, алайда компьютерде сақталмаған факстар алынатын жағдайда FAX Utility бағдарламасынан өзгертуге рұқсат етілмейді.*

### Қатысты ақпарат

- ➔ ["Қабылдау режимін орнату" бетте 125](#)
- ➔ ["ФАКС утилитасы" бетте 179](#)
- ➔ ["Өңдеусіз қабылданған факстар туралы хабарландыру" бетте 135](#)

## Қабылданған факстарды жіберу

Қабылданған құжаттарды басқа факс машинасына жіберуге немесе құжаттарды PDF пішіміне өзгертіп, оларды желідегі ортақ қалтаға немесе электрондық пошта мекенжайына жіберуге болады. Қайта жіберілген құжаттар принтерден жойылады. Алдымен жіберетін межелерді контактілер тізіміне тіркеңіз. Электрондық пошта мекенжайына жіберу үшін, электрондық пошта серверінің параметрлерін теңшеу керек.

## Факсты қолдану

### **Ескертпе:**

- Түсті құжаттарды басқа факс машинасына жіберу мүмкін емес. Олар жіберу сәтсіз аяқталған құжаттар ретінде өңделеді.
- Бұл мүмкіндікті пайдаланбай тұрып принтердің **Күн/Уақыт** және **Уақыт айырмашылығы** параметрлері дұрыс екенін тексеріңіз. Мәзірлерге **Жүйе әкімшілігі > Жалпы параметрлер** тармағында қатынасыңыз.

1. Негізгі экраннан **Баптау** опциясына кіріңіз.
2. **Жүйе әкімшілігі > Факс параметрлері > Сақтау орны параметрлері > Қабылданған факсты сақтау орны** тармағын таңдаңыз.
3. Экранда көрсетілген ағымдағы параметрлерді тексеріңіз, сөйтіп **Параметрлер** түймесін басыңыз.
4. **Қайта жіберу > Иә** тармағын таңдаңыз.

### **Ескертпе:**

*Құжаттарды қайта жіберу барысында автоматты түрде басып шығару үшін **Иә және басып шығару** таңдаңыз.*

5. **Басқа параметрлер > Қайта жіберу мекенжайы** тармағын таңдаңыз.
6. Контактілер тізімінен жіберетін межелерді таңдаңыз.

### **Ескертпе:**

- Принтер мүмкіндігі арқылы контактілерді сұрыптау үшін, **Қарап шығу** басыңыз.
- Бес жіберу межесіне дейін көрсетуге болады. Межелі орынды таңдау үшін құсбелгі ұяшығын басыңыз. Таңдауды болдырмау үшін құсбелгі ұяшығын қайтадан басыңыз.

7. Таңдалған жіберетін межелерді аяқтаған кезде **Жалғ-у** басыңыз.
8. Таңдалған жіберетін межелер дұрыс екенін тексеріңіз, содан кейін **Жабу** басыңыз.
9. **Қайта жіб.орын-лмағанда қолд.опциялар** тармағын таңдаңыз.
10. Қабылданған құжаттарды жіберу орындалмаған жағдайда басып шығаруды немесе оларды принтердің кіріс жәшігінде сақтауды таңдаңыз.

### **! Маңызды:**

*Кіріс жәшігі толған кезде, факстарды жіберу және алу қызметі өшіріледі. Кіріс жәшігіндегі құжаттарды тексергеннен кейін оларды жою керек. Жіберілмеген құжаттар саны басты экранда факс режимінің белгішесінде басқа өңделмеген тапсырмаларға қосымша көрсетіледі.*

## Факсты қолдану

11. Электрондық пошта мекенжайына қайта жібергенде электрондық пошта хабарына тақырып жазуыңызға болады. **Қайта жіберілетін эл. п. хабарл-ң тақырыбы** таңдаңыз және нысанды енгізіңіз.

### **Ескертпе:**

- ❑ Желідегі ортақ қалтаны немесе электрондық пошта мекенжайын қайта жіберу үшін *межелі орын ретінде таңдасаңыз, сканерлеу режимінде сканерленген кескінді межелі орынға жібере алатыныңызды немесе алмайтыныңызды тексеру ұсынылады. Негізгі экранда **Сканер леу > Электрондық пошта**, немесе **Сканер леу > Желі қалтасы/FTP** тармағын таңдаңыз, межелі орынды таңдаңыз, содан кейін сканерлеуді бастаңыз.*
- ❑ *Қабылданған құжаттар желідегі ортақ қалтаға сақталғанда Windows компьютерінде жаңа факс туралы хабарландыру алуды реттеуге болады. Параметрлерді орнату үшін FAX Utility бағдарламасын пайдаланыңыз. Мәліметтер алу үшін FAX Utility анықтамасын қараңыз.*

### **Қатысты ақпарат**

- ➔ [“Сақтау орны параметрлері” бетте 140](#)
- ➔ [“Контактілерді басқару” бетте 63](#)
- ➔ [“Электрондық пошта серверін пайдалану” бетте 249](#)
- ➔ [“Алынатын факстарды СКД экранынан тексеру” бетте 129](#)
- ➔ [“Өндеусіз қабылданған факстар туралы хабарландыру” бетте 135](#)
- ➔ [“Электрондық поштаға сканерлеу” бетте 97](#)
- ➔ [“Желі қалтасын немесе FTP серверін сканерлеу” бетте 99](#)
- ➔ [“ФАКС утилитасы” бетте 179](#)

---

## Басқа факс мүмкіндіктерін пайдалану

### **Факс есебін және тізіміді басып шығару**

#### **Факс есебін қолмен басып шығару**

1. Негізгі экраннан **Факс** опциясына кіріңіз.
2. **Мәзір > Факс туралы есеп** таңдаңыз.
3. Есеры басып шығаруды таңдап, экрандық нұсқауларды орындаңыз.

### **Ескертпе:**

*Есеп пішімін өзгертуге болады. Басты экраннан **Баптау > Жүйе әкімшілігі > Факс параметрлері > Сақтау орны параметрлері** таңдап, **Есепке кескінді бекіту** не **Есеп пішімі** параметрлерін өзгертіңіз.*

### **Қатысты ақпарат**

- ➔ [“Факс режиміне арналған мәзір опциялары” бетте 137](#)
- ➔ [“Сақтау орны параметрлері” бетте 140](#)

## Факсты қолдану

### Факс есептерін автоматты басып шығаруды орнату

Келечі факс есептерін автоматты басып шығаруды орнатуға болады.

#### Берілім туралы есеп

Басты экраннан **Баптау > Жүйе әкімшілігі > Факс параметрлері > Әдепкі пайдаланушы парам. > Берілім туралы есеп** таңдап, **Басып шығару** не **Қатені басып шығару** таңдаңыз.

#### *Ескертпе:*

*Факс жіберген кезде параметрлерді өзгерту үшін факс үстіндегі **Мәзір** түймесін басып, **Факс жіберу параметрлері > Берілім туралы есеп** таңдаңыз.*

#### Қайта жіберу бойн.есеп

Басты экраннан **Баптау > Жүйе әкімшілігі > Факс параметрлері > Сақтау орны параметрлері > Қайта жіберу бойн.есеп** таңдап, **Басып шығару** не **Қатені басып шығару** таңдаңыз.

#### Факс журналы

Басты экраннан **Баптау > Жүйе әкімшілігі > Факс параметрлері > Сақтау орны параметрлері > Факс жур.авт.бас.шығ.** таңдап, **Қосулы (Әр 30)** не **Қосулы (Уақыт)** таңдаңыз.

#### Қатысты ақпарат

- ➔ [“Факс режиміне арналған мәзір опциялары” бетте 137](#)
- ➔ [“Сақтау орны параметрлері” бетте 140](#)

### Факс үшін қауіпсіздікті орнату

Факсты қате алушыға жіберудің немесе алынатын құжаттарды өткізіп алу не жоғалтудың алдын алу үшін қауіпсіздік параметрлерін орнатуға болады. Сонымен қатар, резервтік сақталатын факс деректерін өшіруге болады.

1. Негізгі экраннан **Баптау** мәзіріне кіріңіз.
2. **Жүйе әкімшілігі > Факс параметрлері > Қауіпсіздік параметрлері** таңдаңыз.
3. Мәзірді таңдап, параметрлерді орнатуға болады.

#### Қатысты ақпарат

- ➔ [“Қауіпсіздік параметрлері” бетте 142](#)

## Факс тапсырмаларын тексеру

### Өңдеусіз қабылданған факстар туралы хабарландыру

Өңдеусіз қабылданған құжаттар бар болған кезде, өңделмеген тапсырмалардың саны басты экранда факс режимінің белгішесімен көрсетіледі. Факстар саны 10-нан асқан кезде, белгіше **10+** ретінде өзгереді. "Өңделмеген" сөзінің анықтамасын төменгі кестеден қараңыз.



Қабылданған факс шығысының параметрі	Өңделмеген күй
Басып шығару*1	Қабылданған құжаттар басып шығарылуын күтуде немесе басып шығару орындалуда.
Кіріс жәшігіне сақтау	Кіріс жәшігіндегі қабылданған құжаттар арасында оқылмағандары бар.
Сыртқы жад құрылғысына сақтау	Принтерге қосылған қабылданған құжаттарды сақтауға арналған қалтасы бар құрылғы жоқ болғандықтан немесе басқа себептерге байланысты қабылданған құжаттар арасында құрылғыға сақталмағандар бар.
Компьютерге сақтау	Компьютер ұйқы режимінде болғандықтан немесе басқа себептерге байланысты қабылданған құжаттар арасында компьютерге сақталмағандар бар.
Қайта жіберу	Қабылданған құжаттар арасында қайта жіберілмегендер немесе қайта жіберу сәтсіз аяқталғандар бар*2.

\*1 : факс шығысы параметрлерінің ешқайсысын орнатпаған кезде немесе қабылданған құжаттарды сыртқы жад құрылғысына немесе компьютерге сақтау кезінде оларды басып шығару үшін орнатқан кезде.

\*2 : кіріс жәшігіне қайта жіберілмейтін құжаттарды сақтау үшін орнатқан кезде, кіріс жәшігіне қайта жіберу сәтсіз аяқталған құжаттар арасында оқылмағандар бар. Қайта жіберу сәтсіз аяқталған құжаттарды басып шығару үшін орнатқан кезде, басып шығару аяқталмаған.

#### Ескертпе:

Бірнеше факс шығысының параметрлерін пайдалансаңыз, өңделмеген тапсырмалар саны тек бір факс қабылданса да "2" немесе "3" деп көрсетілуі мүмкін. Мысалы, факстарды кіріс жәшігінде және компьютерде сақтау үшін орнатқан болсаңыз және бір факс қабылданса, өңделмеген тапсырмалар саны факс кіріс жәшігінде және компьютерде сақталмаған жағдайда "2" деп көрсетіледі.

#### Қатысты ақпарат

- ➔ "Қабылданған факстарды кіріс поштаға сақтау" бетте 128
- ➔ "Қабылданған факстарды сыртқы жад құрылғысына сақтау" бетте 129

## Факсты қолдану

- ➔ “Алынған факстарды компьютерге сақтау” бетте 130
- ➔ “Қабылданған факстарды жіберу” бетте 131
- ➔ “Алынатын факстарды СКД экранынан тексеру” бетте 129
- ➔ “Орындалып жатқан факс тапсырмаларын тексеру” бетте 136

## Орындалып жатқан факс тапсырмаларын тексеру

Келесі факс құжаттарын тексеруге, бас тартуға, басып шығаруға, қайта жіберуге немесе жоюға болады.

- Әлі басып шығарылмаған алынатын құжаттар.
- Әлі жіберілмеген құжаттар
- Жіб.сұрау** не **Фкс дер.сқт** көмегімен сақталған құжаттар.
- Жіберу сәтсіз аяқталған құжаттар (**Қате деректерді сақтау** қосқан жағдайда)
- Компьютерде не сыртқы жад құрылғысында сақталмаған қабылданған құжаттар

1. **i** түймесін басыңыз.
2. **Тапсырма монитормы** таңдап, **Байланысу тапсырмасы** немесе **Басып шығару тапсырмасы** таңдаңыз.
3. Тексеру үшін тапсырма таңдаңыз.

## Факс тапсырмалары журналын тексеру

Жіберілген немесе алынған факс тапсырмаларын тексеруге болады. Алынған факс журналдарында алынған құжаттар қамтылады және оларды басып шығаруға болады. Жіберілген құжаттар журналынан жіберілген құжаттарды басып шығару не қайта жіберу мүмкін емес.

1. **i** түймесін басыңыз.
2. **Тапсырма тарихы** таңдап, **Тапсырманы қабылдау** немесе **Тапсырманы жіберу** таңдаңыз.
3. Тексеру үшін тапсырма таңдаңыз.

### **Ескертпе:**

*Барлық алынған құжаттар **Тапсырма тарихы** ішінде сақталады, оларды қайта басып шығаруға болады, бірақ принтер жады толғанда олар хронологиялық ретпен жойылады.*

## Кіріс жәшігінде алынған құжаттарды тексеру

Принтердің кіріс жәшігінде сақталған алынған құжаттарды тексеруге болады.

1. **i** түймесін басыңыз.



## Факсты қолдану

### 2. Тапсырманы сақтау таңдап, Кіріс жәшігі таңдаңыз.

**Ескертпе:**

*Басып шығару үшін мәзірлерді көрсету үшін немесе кіріс жәшігінде барлық құжаттарды жою үшін **Мәзір** түймесін басыңыз.*

### 3. Тексеру үшін факс таңдаңыз.

Құжат мазмұны көрсетіледі.

**Ескертпе:**

**Мәзір** түймесін басып, күні мен уақыты және жіберуші сияқты егжей-тегжейлі ақпаратты көру үшін **Мәліметтер** тармағын таңдаңыз.

Жад толы кезде принтер факстарды ала және жібере алмайды. Көрілетін немесе басып шығарылатын құжаттарды жою ұсынылады.

---

## Факс режиміне арналған мәзір опциялары

Факс нөмірін енгізу

Факс нөмірін қолмен енгізіңіз.

Ажыратымд.

Шығыс факстың ажыратымдылығын таңдаңыз. Құрамында мәтін және фотосурет кескіндері бар түпнұсқалар үшін **Фотосурет** таңдаңыз.

Интенсивт.

Шығыс факстың тығыздығын орнатады.

Қж.көл.(ег.)

Сканер әйнегі үстіне қойған түпнұсқаның өлшемін және бағытын таңдаңыз.

ADF 2 жақты

ADF бөліміндегі түпнұсқалардың екі жағын да сканерлеп, бір түсті факс жібереді.

Контактілер

Контактілер тізімінен алушыны таңдаңыз. Сондай-ақ, контакт қосуға немесе өңдеуге болады.

Тарих

Жіберілген факс журналынан алушыны таңдаңыз. Сондай-ақ, контактілер тізіміне алушыны қосуға болады.

Байлан.жоқ

Теру, байланыс құру және жіберу кезінде принтер динамигі арқылы дыбыстар немесе дауыстар шыққанда факс жіберуге болады.

### Факс жіберу параметрлері

Басқару тақтасынан төменде сипатталғандай мәзірлерді таңдаңыз.

#### **Факс > Мәзір > Факс жіберу параметрлері**

Ажыратымд.

Шығыс факстың ажыратымдылығын таңдаңыз. Құрамында мәтін және фотосурет кескіндері бар түпнұсқалар үшін **Фотосурет** таңдаңыз.

Интенсивт.

Шығыс факстың тығыздығын орнатады.

## Факсты қолдану

### Қж.көл.(ег.)

Сканер әйнегі үстіне қойған түпнұсқаның өлшемін және бағытын таңдаңыз.

### ADF 2 жақты

ADF бөліміндегі түпнұсқалардың екі жағын да сканерлеп, бір түсті факс жібереді.

### Тікелей жіберу

Байланыс орнатылғаннан кейін сканерленген кескінді жадқа сақтамастан бір алушыға бір түсті факстар жібереді. Осы опцияны қоспасаңыз, принтер сканерленген кескін жадқа сақталғаннан кейін тасымалдай бастайды және көп беттер жіберген жағдайда жадтың толып кетуі туралы қате орын алуы мүмкін. Осы опция көмегімен қатенің алдын алуға болады, бірақ факсты жіберу үшін ұзақ уақыт кетеді. **ADF 2 жақты** опциясын пайдаланған кезде және факсты бірнеше алушыға жіберген кезде осы опцияны пайдалана алмайсыз.

### Жіберу артықшылығы

Жіберілуін күтетін басқа факстардан бұрын ағымдағы факсты жібереді.

### ADF құр.үздіксіз скан.

Факсты ADF бөлімінен жіберген кезде, сканерлеу басталғаннан кейін ADF бөліміне түпнұсқалар қосу мүмкін емес. Егер АҚБ құралына басқа өлшемді түпнұсқаларды қоятын болсаңыз, барлық түпнұсқалар олардың ішінде ең үлкен өлшеммен жіберіледі. Принтер ADF бөліміндегі түпнұсқаны сканерлеу аяқталғаннан кейін басқа бетті сканерлеу қажет па екендігін сұрайтындай етіп осы опцияны қосыңыз. Содан кейін түпнұсқаларды өлшемі бойынша сұрыптап және сканерлеп, оларды жеке факс ретінде жіберуге болады.

### Берілім туралы есеп

Факс жібергеннен кейін жіберу есебін автоматты түрде басып шығарады. Есепті тек қате пайда болғанда басып шығару үшін **Қатені басып шығару** таңдаңыз.

## Факсты кейін жіберу

Басқару тақтасынан төменде сипатталғандай мәзірлерді таңдаңыз.

### **Факс > Мәзір > Факсты кейін жіберу**

Факсты сіз көрсеткен уақытта жібереді. Осы опциясын пайдаланған кезде тек бір түсті факс қолжетімді болады.

## Қаб.сұрау

Басқару тақтасынан төменде сипатталғандай мәзірлерді таңдаңыз.

### **Факс > Мәзір > Қаб.сұрау**

Сіз енгізген факс нөміріне қосып, факс машинасында сақталған факсты қабылдайды. Бұл опцияны факс ақпараты қызметінен факсты қабылдау үшін пайдалануға болады.

## Жіб.сұрау

Басқару тақтасынан төменде сипатталғандай мәзірлерді таңдаңыз.

### **Факс > Мәзір > Жіб.сұрау**

Сұрау үшін бір сканерленген құжатты (бір түсті 100 бетке дейін) сақтайды және оны басқа факс машинасы құрылғының сұрау қабылдау функциясы көмегімен сұраған кезде автоматты түрде жібереді.

## Факсты қолдану

### Фкс дер.сқт

Басқару тақтасынан төменде сипатталғандай мәзірлерді таңдаңыз.

#### **Факс > Мәзір > Фкс дер.сқт**

Бір сканерленген құжатты (100 бір түсті бетке дейін) сақтайды және оны қажет кезде жіберуге мүмкіндік береді.

### Факс туралы есеп

Басқару тақтасынан төменде сипатталғандай мәзірлерді таңдаңыз.

#### **Факс > Мәзір > Факс туралы есеп**

Факс параметрлерінің тізімі

Ағымдағы факс параметрлерін басып шығарады.

Факс журналы

Факс жібергеннен кейін жіберу есебін автоматты түрде басып шығарады. Төмендегі мәзірдің көмегімен осы есепті автоматты түрде басып шығару орнатуға болады.

#### **Баптау > Жүйе әкімшілігі > Факс параметрлері > Сақтау орны параметрлері > Факс жур.авт.бас.шығ.**

Соңғы берілім

Жіберілген немесе сұрау арқылы алынған алдыңғы факс үшін есеп басып шығарады.

Сақтаулы факс құжаттар

Аяқталмаған тапсырмалар сияқты принтердің жадында сақталған факс құжаттарының тізімін басып шығарады.

Протокол жазбасы

Жіберілген немесе алынған алдыңғы факс үшін егжей-тегжейлі есеп басып шығарады.

---

## Факс параметрлері опциялары

Басқару тақтасынан төменде сипатталғандай мәзірлерді таңдаңыз.

### **Баптау > Жүйе әкімшілігі > Факс параметрлері**

## Әдепкі пайдаланушы парам.

Басқару тақтасынан төменде сипатталғандай мәзірлерді таңдаңыз.

### **Баптау > Жүйе әкімшілігі > Факс параметрлері > Әдепкі пайдаланушы парам.**

Осы мәзірде орнатылған параметрлер факстар жіберу үшін әдепкі параметрлер болады. Параметр элементтері туралы мәліметтер алу үшін Факс режиміндегі **Факс жіберу параметрлері** мәзірін қараңыз.

### **Қатысты ақпарат**

➔ [“Факс режиміне арналған мәзір опциялары” бетте 137](#)

## Факсты қолдану

### Жіберу параметрлері

Басқару тақтасынан төменде сипатталғандай мәзірлерді таңдаңыз.

**Баптау > Жүйе әкімшілігі > Факс параметрлері > Жіберу параметрлері**

Автоматты түрде аудару

ADF бөліміне немесе сканер әйнегіне қойылған ұзын шеті сол жаққа қарап тұрған А4 өлшеміндегі түпнұсқа А3 өлшеміндегі факс ретінде жіберіледі. Сканерленген кескінді А4 өлшемінде жіберу мақсатында айналдыру үшін осы опцияны қосыңыз.

Жиынтықты жіберу

Бір алушыға бірнеше факс жіберу керек болған жағдайда бұл опция оларды бірге жіберу үшін топтастырады. Бір мезгілде бес құжатқа дейін (жалпы 100 бетке дейін) жіберуге болады. Жіберу санын азайту арқылы байланыс ақысын үнемдеуге көмектеседі.

Қате деректерді сақтау

Принтердің жадындағы жіберілмей қалған құжаттарды сақтайды. Құжаттарды **Күй мәзірі** мәзірінен қайта жіберуге болады.

### Қабылдау параметрлері

Басқару тақтасынан төменде сипатталғандай мәзірлерді таңдаңыз.

**Баптау > Жүйе әкімшілігі > Факс параметрлері > Қабылдау параметрлері**

Қабылдау режимі

Қабылдау режимін таңдаңыз.

DRD

Егер телефон компанияңыздан қоңырау түрін ажырату қызметіне жазылсаңыз, кіріс факстар үшін қолданылатын қоңырау үлгісін таңдаңыз. Көптеген телефон компаниялары ұсынатын қоңырау түрін ажырату қызметі (қызмет атауы компанияға байланысты әртүрлі болады) бір телефон желісінде бірнеше телефон нөмірін пайдалануға мүмкіндік береді. Әр нөмір әрбір қоңырау үлгісіне тағайындалады. Бір нөмірді дауыстық қоңырауларға, басқа нөмірді факс қоңыраулары үшін пайдалануға болады. Ауданға байланысты бұл опция **Қосу** немесе **Өшіру** болуы мүмкін.

Жау.берг.дей.қоң.саны

Принтер факстарды автоматты түрде қабылдаудан бұрын пайда болуы тиіс қоңыраулар санын таңдаңыз.

Қашықтан қабылдау

Принтерге қосылған телефонда кіріс факс қоңырауына жауап берген кезде, телефонның көмегімен кодты енгізу арқылы факсты қабылдауды бастай аласыз.

### Сақтау орны параметрлері

Басқару тақтасынан төменде сипатталғандай мәзірлерді таңдаңыз.

## Факсты қолдану

### Баптау > Жүйе әкімшілігі > Факс параметрлері > Сақтау орны параметрлері

#### Қабылданған факсты сақтау орны

Қабылданған құжаттарды кіріс жәшігіне, жад құрылғысына не компьютерге сақтау немесе құжаттарды қайта жіберу опциясын орнатуға болады.

#### Авт.түрде кішірейту

Қағаз көзіндегі қағазға сәйкестендіру үшін қабылданған үлкен құжаттарды кішірейтеді. Кішірейту қабылданған деректерге байланысты әрдайым мүмкін болмайды. Егер бұл опция өшірулі болса, үлкен құжаттар түпнұсқа өлшемінде бірнеше парақтарға басып шығарылады немесе екінші бет бос шығуы мүмкін.

#### Автоматты түрде аудару

Альбомдық бағыттағы А5, В5, А4, немесе Letter өлшемінде қабылданған құжатты дұрыс қағаз өлшемінде басып шығарылуы үшін бұрады. Бұл параметр екі немесе одан да көп қағаз көздері факсты басып шығару үшін **Қағаз көзінің параметрлері > Авто таңдау параметрлері** тармағында орнатылған кезде қолданылады және қағаз көздерінің қағаз өлшемі параметрлері А3 және А4, В4 және В5 немесе А4 және А5 болады.

#### Буманы реттеу

Басып шығарылған құжаттар дұрыс бер ретімен жиналуы үшін құжаттарды соңғы беттен (кему ретімен басып шығару) бастап басып шығарады. Принтерді жады азайып бара жатса, бұл мүмкіндік қол жеткізгісіз болуы мүмкін.

#### Бас.шығ.кідіріс-ң уақыты

Көрсетілген уақыт ішінде алынған құжаттарды басып шығармастан принтер жадына сақтайды. Басып шығаруды қайта бастау үшін көрсетілген уақыт ішінде құжаттар автоматты түрде басып шығарылады. Бұл мүмкіндік түнгі уақытта шуды болдырмау немесе сіз алыста болған кезде құпиялы құжаттардың ашылуын болдырмау үшін қолдануға болады. Бұл мүмкіндікті пайдаланудан бұрын бос жад жеткілікті екеніне көз жеткізіңіз. Тіпті қайта бастау уақытанан бұрын **Күй мәзірі** мәзірінен алынған құжаттарды жекеше тексеріп, басып шығаруға болады.

#### Қайта жіберу бойн.есеп

Қабылданған құжатты қайта жібергеннен кейін есепті басып шығарады.

#### Есепке кескінді бекіту

Жіберілген құжаттың бірінші бетімен **Берілім туралы есеп** басып шығарады. Беттің жоғарғы жағын кішірейтпей басып шығару үшін **Қосулы (Үлкен кескін)** күйін таңдаңыз. Бүкіл бетті есепке сәйкес келу үшін кішірейте отырып басып шығару үшін **Қосулы (Кіші кескін)** күйін таңдаңыз.

#### Факс жур.авт.бас.шығ.

Факс журналын автоматты түрде басып шығарады. 30 факс тапсырмасы аяқталған сайын журналды басып шығару үшін **Қосулы (Әр 30)** күйін таңдаңыз. Журналды көрсетілген уақытта басып шығару үшін **Қосулы (Уақыт)** күйін таңдаңыз. Дегенмен, егер факс тапсырмасының саны 30 дан асатын болса, журнал көрсетілген уақыттан бұрын басып шығарылады.

## Факсты қолдану

### Есеп пішімі

Факс есептері үшін **Протокол жазбасы** пішімінен басқа пішім таңдаңыз. Қате кодтармен басып шығару үшін **Мәлімет** таңдаңыз.

## Негізгі параметрлер

Басқару тақтасынан төменде сипатталғандай мәзірлерді таңдаңыз.

### Баптау > Жүйе әкімшілігі > Факс параметрлері > Негізгі параметрлер

#### Факс жылдамдығы

Факсты жіберу жылдамдығын таңдаңыз. Байланыс қатесі жиі пайда болғанда, шетелге факс жібергенде не шетелден факс қабылдағанда, немесе IP (VoIP) телефон қызметін пайдаланған кезде **Баяу(9600 соқ/с)** таңдауды ұсынамыз.

#### ЕСМ

Факс жіберу кезіндегі (қатені түзету режимі), көбінесе телефон желісіндегі шуға байланысты болатын қателерді автоматты түрде түзетеді. Егер бұл режим ажыратылса, түсті құжаттар жіберілмейді немесе қабылданбайды.

#### Желі дыбысын анықтау

Теруді бастамас бұрын желі дыбысын анықтайды. Егер принтер PBX (Жеке қолданысқа арналған телефон желісі) немесе сандық телефон желісіне қосылса, принтер теруді бастай алмауы мүмкін. Бұл жағдайда, **Желі түрі** параметрін **PBX** түріне өзгертіңіз. Егер жұмыс істемесе, бұл мүмкіндікті ажыратыңыз. Дегенмен, бұл мүмкіндік ажыратылса, факс нөмірінің бірінші саны түсіп, факс басқа нөмірге жіберілуі мүмкін.

#### Нөмір теру режимі

Принтеріңіз қосылған телефон жүйесінің түрін таңдаңыз. **Импульс** режиміне орнатылған кезде, факстың жоғарғы экранында нөмірлерді енгізу барысында теру режимін импульстік теруден үндік теруге \* ("Т" енгізілген) басу арқылы уақытша ауыстыруға болады. Бұл параметр өңірге байланысты көрсетілмеуі мүмкін.

#### Желі түрі

Принтеріңіз қосылған желі түрін таңдаңыз. Кеңейтімдерді пайдаланатын және сыртқы желіге қол жеткізу үшін 0 және 9 сияқты сыртқы кіру кодын қажет ететін ортада принтерді пайдаланған кезде, **PBX** опциясын таңдап, кіру кодын тіркеңіз. Кіру кодын тіркегеннен кейін, факсты сыртқы факс нөміріне жіберу кезінде кіру кодының орнына # (тор) таңбасын енгізіңіз. DSL модемін немесе терминал адаптерін пайдаланатын орта үшін **PBX** опциясына орнатуға да болады.

#### Тақырыбы

Жіберуші нөмірін және факс нөмірін енгізіңіз. Бұл шығыс факстарда үстіңгі деректеме ретінде көрінеді. Атыңыз үшін 40 таңбаға дейін және факс нөмірі үшін 20 таңбаға дейін енгізуге болады.

## Қауіпсіздік параметрлері

Басқару тақтасынан төменде сипатталғандай мәзірлерді таңдаңыз.

## Факсты қолдану

### Баптау > Жүйе әкімшілігі > Факс параметрлері > Қауіпсіздік параметрлері

Нөм.тік.теру б-ша шект.

Операторға алушыларды тек контактілер тізімінен немесе жіберілгендер журналынан таңдауға рұқсат ету арқылы алушының факс нөмірлерін қолмен енгізуді өшіру үшін осы мүмкіндікті қосыңыз. Нөмір қолмен енгізілген кезде операторға факс нөмірін қайта теруін талап ету үшін **Екі рет енгізу** пәрменін таңдаңыз.

Мекенжай тізімін растау

Жіберуді бастаудан бұрын алушының растау экранын көрсетеді.

Кіріс жәшігі құпиясөзінің параметрлері

Пайдаланушылардың алынған факстарды көруін шектеу үшін құпия сөз кіріс жәшігін қорғайды. Құпия сөзді өзгерту үшін **Өзгерту** пәрменін таңдаңыз, содан кейін құпия сөзбен қорғаудан бас тарту үшін **Қалпына келтіру** пәрменін таңдаңыз. Құпия сөзді өзгерткенде немесе қайта орнатқанда, ағымдағы құпия сөз қажет болады.

Дер.рез.көш.авт.өшіру

Электр ақаулығына немесе дұрыс емес жұмыс істеуіне байланысты қуаттың кенет өшуіне дайындалу үшін принтер жіберілген және алынған құжаттардың сақтық көшірмелерін жадта уақытша сақтайды. Құжатты жіберу немесе қабылдау сәтті аяқталып, сақтық көшірмелер ендігәрі қажет емес болған кезде сақтық көшірмелерді автоматты түрде өшіру үшін осы опцияны қосыңыз.

Резервтік деректерді жою

Принтер жадында уақытша сақталған барлық сақтық көшірмелерді өшіреді. Бұл мүмкіндікті принтерді біреуге беруден немесе жоюдан бұрын іске қосыңыз.

## Факс байланысының тексерісі

Басқару тақтасынан төменде сипатталғандай мәзірлерді таңдаңыз.

### Баптау > Жүйе әкімшілігі > Факс параметрлері > Факс байланысының тексерісі

Принтер телефон желісіне қосылғанын және факс жіберуге дайын екенін тексереді, содан кейін тексеру нәтижесін А4 өлшеміндегі қарапайым қағазға басып шығарады.

## Факс параметрінің шебері

Басқару тақтасынан төменде сипатталғандай мәзірлерді таңдаңыз.

### Баптау > Жүйе әкімшілігі > Факс параметрлері > Факс параметрінің шебері

Экрандағы нұсқауларды орындау арқылы негізгі факс параметрлерін орнату опциясын таңдаңыз. Толық мәліметтер алу үшін негізгі факс параметрлерін сипаттайтын бетті қараңыз.

# Сия толтыру және қолданылған сияға арналған қораптарды ауыстыру

## Қалған сия мен қолданылған сияға арналған қораптың күйін тексеру

Болжалды сия деңгейлерін компьютерден тексеруге болады.

Іс жүзінде қалған сияны тексеру үшін принтер құтыларының барлығында сия деңгейлерін қарап тексеріңіз.

Басқару тақтасынан немесе компьютерден қолданылған сияға арналған қораптың шамамен қызмет көрсету мерзімін тексеруге болады.

## Қолданылған сияға арналған қораптың күйін тексеру — Басқару тақтасы

1. Басқару тақтасындағы **i** түймесін басыңыз.
2. **Басып шығару ақпараты** тармағын таңдаңыз.

**Ескертпе:**

*Оң жақ шеткі көрсеткіш қолданылған сияға арналған қораптағы қолжетімді орынды көрсетеді.*

## Қалған сия мен қолданылған сияға арналған қораптың күйін тексеру — Windows

1. Принтер драйверінің терезесіне өтіңіз.
2. **EPSON Status Monitor 3** қойындысындағы **Қызмет көрсету** түймесін басыңыз.

**Ескертпе:**

*Егер EPSON Status Monitor 3 ажыратылса, Кеңейтілген параметрлер қойындысындағы Қызмет көрсету түймесін басыңыз да, EPSON Status Monitor 3 қосу таңдаңыз.*


### Қатысты ақпарат

➔ [“Windows Принтер драйвері” бетте 175](#)



## Сия толтыру және қолданылған сияға арналған қораптарды ауыстыру

### Қалған сия мен қолданылған сияға арналған қораптың күйін тексеру — Mac OS

1.  мәзірі > **Принтерлер және сканерлер** (немесе **Басып шығару және сканерлеу, Басып шығару және факс**) тармағынан **Жүйе параметрлері** тармағын таңдап, принтерді таңдаңыз.
2. **Параметрлер және жабдықтар** > **Утилита** > **Принтер утилитасын ашу** түймесін басыңыз.
3. **EPSON Status Monitor** түймесін басыңыз.

### Сия шишасының кодтары

Еpson компаниясы түпнұсқалық Epson сия бөтелкелерін пайдалануды ұсынады. Epson кепілдігі көрсетілген жағдайларды қоспағанда сияға байланысты, соның ішінде осы принтерге арналмаған кез келген шынайы Epson сиясына не кез келген үшінші тарап сиясына байланысты туындаған зақымды қамтымайды.

Еpson компаниясы жасап шығармаған басқа өнімдер Epson компаниясының кепілдіктері қамтымайтын зиян тигізуі және белгілі бір жағдайларда принтердің қате әрекетін тудыруы мүмкін.

Келесілер шынайын Epson сия шишаларына арналған кодтар болып табылады.

ВК: Black (Қара)	С: Cyan (Көкшіл)	М: Magenta (Алқызыл)	Ү: Yellow (Сары)
774	664	664	664

#### **Маңызды:**

*Көрсетілген сиядан басқа шынайы Epson сиясын пайдалану Epson кепілдіктері қамтымайтын зиян тигізуі мүмкін.*

#### **Ескертпе:**

- Сия шишасының кодтары орынға байланысты өзгеше болуы мүмкін. Сіздің аймағыңыздағы дұрыс кодтар үшін Epson қолдау қызметіне хабарласыңыз.
- Еуропадағы пайдаланушылар үшін Epson сия шишасын өндіру туралы ақпаратты келесі веб-торапты қараңыз.  
<http://www.epson.eu/pageyield>

#### **Қатысты ақпарат**

➔ “Техникалық қолдау көрсету веб-торабы” бетте 252

### Сия шишасын ұстау туралы сақтандырулар

Сияны толтыру алдында төмендегі нұсқауларды оқып шығыңыз.

## Сия толтыру және қолданылған сияға арналған қораптарды ауыстыру

### Ұстау бойынша сақтандырулар

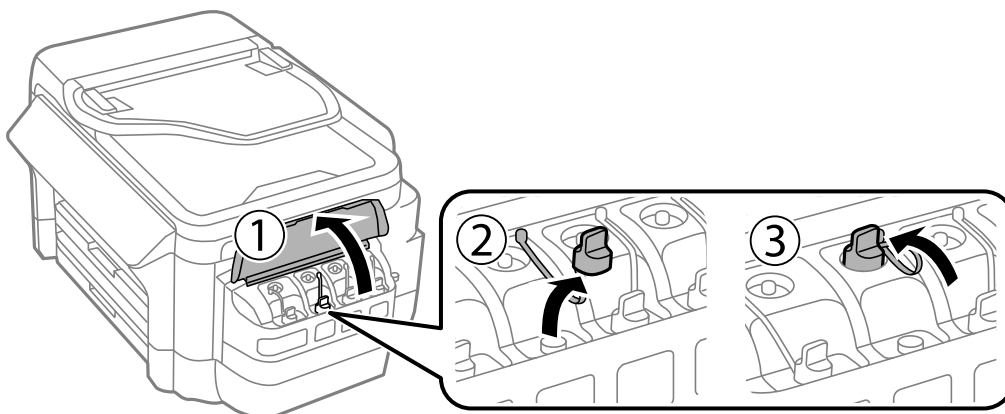
- Осы принтер үшін дұрыс бөлшек коды бар сия бөтелкелерін пайдаланыңыз.
- Бұл принтер сияны абайлап пайдалануды қажет етеді. Сия құтыларын толтырғанда немесе сиямен толтырғанда сия шашырауы мүмкін. Киіміңізге немесе заттарыңызға тисе, сия кетпеуі мүмкін.
- Сия бөтелкелерін қалыпты бөлме температурасында сақтаңыз және тік күн сәулелерінен аулақ ұстаңыз.
- Epson сия бөтелкесін орамада басылған күнге дейін пайдалануды ұсынады.
- Сия бөтелкелерін принтермен бір ортада сақтаңыз.
- Нығыздағышы алынған сия ыдысын сақтаған немесе тасымалдаған кезде ыдысты еңкейтпеңіз және соғылу немесе температураның ауысу ықпалын тигізбеңіз. Әйтпесе сия ыдысының қақпағы мықтап жабылған болса да сия ағуы мүмкін. Қақпақты бекіткен кезде сия ыдысын міндетті түрде жоғары қаратыңыз және ыдысты тасымалдаған кезде сия ақпайтындай шаралар қолданыңыз.
- Салқын сақтау орнынан ішке әкелгенде пайдалану алдында сия бөтелкесінің бөлме температурасында кемінде үш сағат бойы жылуына мүмкіндік беріңіз.
- Сия құтысын толтыруға дайын болғанша сия бөтелкесінің орамасын ашпаңыз. Сенімділігін сақтау үшін сия бөтелкесі вакууммен оралған. Егер пайдалану алдында сия бөтелкесін орамадан шығарылған күйде ұзақ уақытқа қалдырсаңыз, басып шығара алмауыңыз мүмкін.
- Сия бөтелкелеріндегі сия деңгейін көзбен тексеріңіз. Сия деңгейі аз болғанда принтерді пайдалануды жалғастыру принтерді зақымдауы мүмкін. Epson сия деңгейлерін қайта орнату үшін барлық сия бөтелкелерін принтер жұмыс істемей тұрмағанда жоғарғы сызыққа дейін толтыруды ұсынады.
- Жоғары басып шығару сапасын алу және басып шығару механизмін қорғау үшін принтер сияны толтыру қажеттілігін көрсеткенде сия құтысында айнымалы сия қауіпсіздігі қоры қалады. Көрсетілген өнімділікте бұл резерв қамтылмаған.
- Оңтайлы басып шығару нәтижелеріне қол жеткізу үшін сия бөтелкелерін жоғарғы сызыққа дейін кемінде жыл сайын толтырып тұрыңыз.
- Сия бөтелкелерінде қайта өңделген материалдар болуы мүмкін болғанымен бұл принтердің қызметіне немесе өнімділігіне әсер етпейді.
- Сия бөтелкесінің техникалық сипаттамалары және сыртқы түрі жақсарту үшін алдын ала ескертусіз өзгертілуі мүмкін.
- Берілген ресурстар басып шығаратын суретке, қолданылған қағаз түріне, басып шығару жиілігіне және температура сияқты қоршаған орта шарттарына байланысты өзгереді.

### Сияны тұтыну

- Басып шығару механизмінің оңтайлы өнімділігін сақтау үшін басып шығару кезінде ғана емес, басып шығару механизмін тазалау сияқты техникалық қызмет көрсету әрекеті кезінде де барлық сия құтыларынан біраз сия тұтынылады.
- Бір түспен немесе сұр түспен басып шығарған кезде, қағаз түріне немесе басып шығару параметрлеріне байланысты қара сияның орнына түрлі түсті сиялар қолданылуы мүмкін. Себебі қара түс жасау үшін түрлі түсті сиялардың қоспасы қолданылған.
- Принтермен бірге қамтамасыз етілген сия бөтелкелеріндегі сия бастапқы реттеу үшін ішінара пайдаланылады. Жоғары сапасы басып шығаруды қамтамасыз ету үшін, принтеріңіздегі басып шығару механизмі сиямен толығымен толтырылады. Бұл бір реттік процесс біраз сияны тұтынады, сондықтан, бұл бөтелкелер келесі сия бөтелкелерімен салыстырғанда азырақ бетті басып шығару мүмкін.

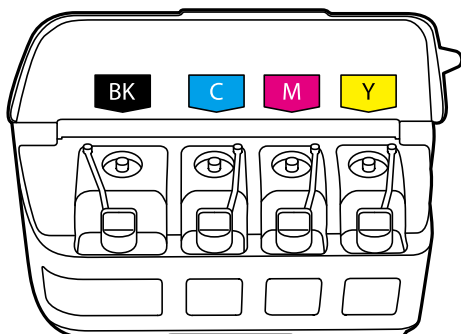
## Сия ыдыстарын толтыру

1. Негізгі экраннан **Баптау** опциясына кіріңіз.
2. **Техникалық қызмет көрсету** > **Сия деңгейлерін ысыру** параметрін таңдаңыз.
3. **Жалғ-у** түймесін басыңыз.
4. Сия ыдысы бөлігінің қақпағын ашыңыз, одан соң сия ыдысының қақпағын алыңыз. Қақпақты ашқаннан кейін, оны төмендегі 3-суретте көрсетілгендей картридждегі шығыңқы жерге қойыңыз.



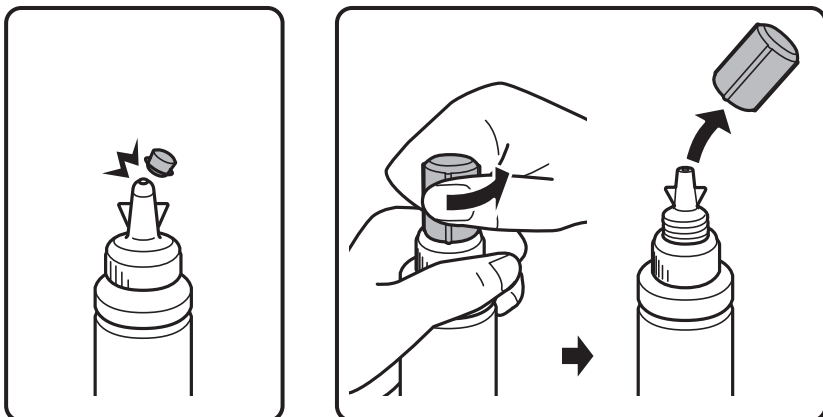
### ! **Маңызды:**

- ❑ Сияны төгіп алмауға тырысыңыз.
- ❑ Сия құтысының түсі толтыру керек сия түсіне сәйкес екенін тексеріңіз.



## Сия толтыру және қолданылған сияға арналған қораптарды ауыстыру

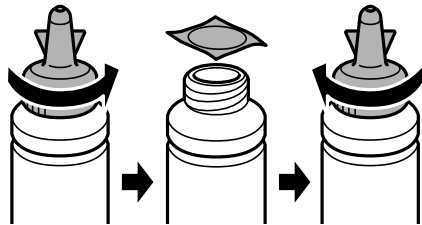
5. Қақпақтың жоғарғы жағын қайырыңыз немесе қақпақтың қақпақшасын алып тастаңыз.



**Ескертпе:**

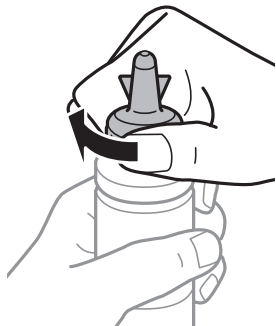
- ❑ Сия бөтелкелерінің дизайны шығару күніне және сатып алу орнына байланысты әртүрлі болады.
- ❑ Қақпақтың жоғарғы жағын немесе қақпақтың қақпақшасын қоқысқа лақтырмаңыз. Егер құтыны толтырудан кейін сия бөтелкесінде сия қалса, қақпақтың жоғарғы жағын немесе қақпақтың қақпақшасын пайдаланып сия бөтелкесінің қақпағын тығыздаңыз.

6. Сия ыдысының қақпағын алыңыз, ыдыстан нығыздағышты алыңыз, содан соң қақпақты орнатыңыз.



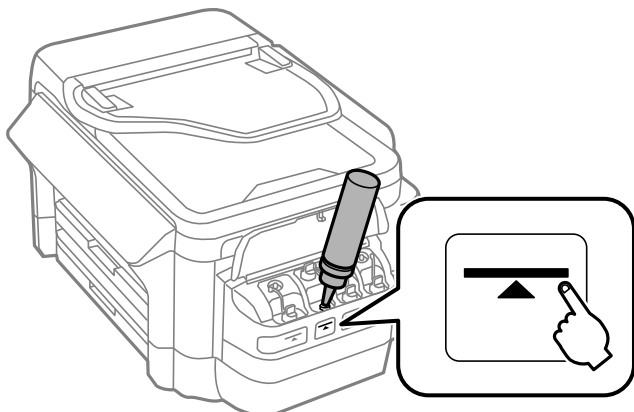
**! Маңызды:**

Сия бөтелкесінің қақпағын берік түрде жабыңыз; әйтпесе, сия ағуы мүмкін.



### Сия толтыру және қолданылған сияға арналған қораптарды ауыстыру

7. Сия ыдысын дұрыс түсті сиямен сия ыдысындағы жоғарғы сызыққа дейін толтырыңыз.

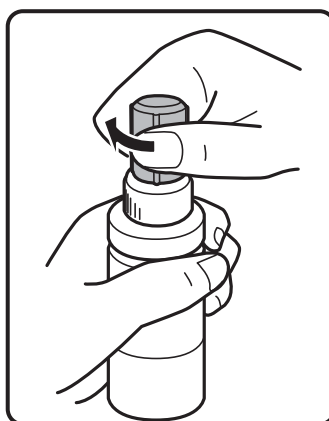
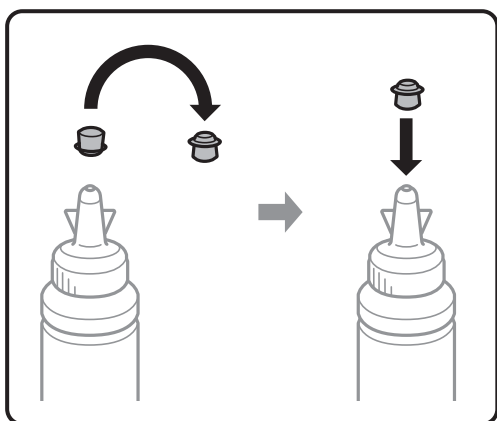


**! Маңызды:**

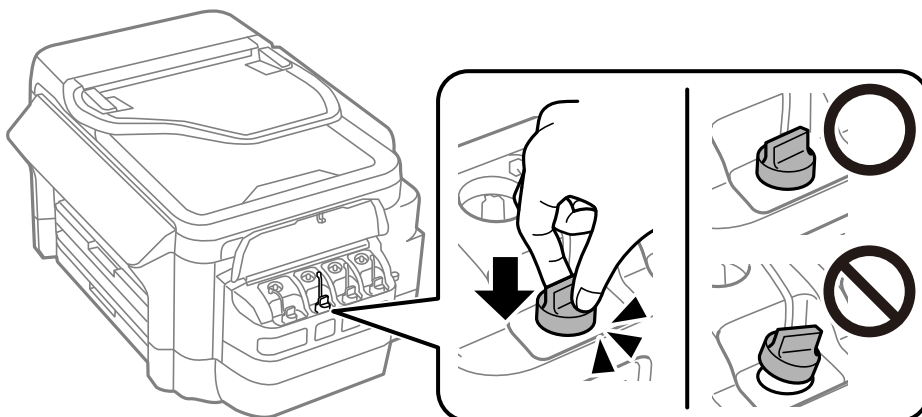
Сия бөтелкесінің ішін көру қиын болуы мүмкін. Сия сияның кіріс саңылауынан төгілуіне жол бермеу үшін сия бөтелкесін қайта толтырғанда мұқият болыңыз.

**Ескертпе:**

Картриджді жоғарғы сызығына дейін толтырғаннан кейін сия бөтелкесінде сия қалса, қақпақтың жоғарғы жағын мықтап орнатып, сия бөтелкесін кейін пайдалану үшін тік күйінде сақтаңыз.

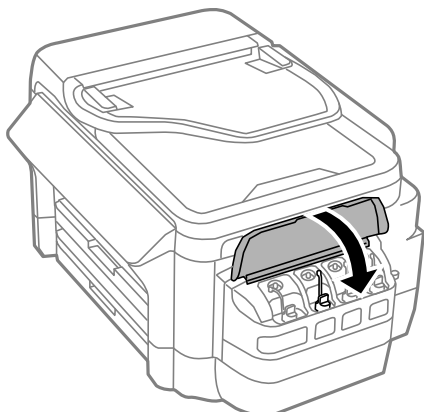


8. Сия ыдысының қақпағын мықтап жабыңыз.



## Сия толтыру және қолданылған сияға арналған қораптарды ауыстыру

9. Сия ыдысын бөлімінің қақпағын жабыңыз.



10. Сіз толтырған түсті таңдап, **Орындалды** түймесін басыңыз.

11. Хабарды растап, ОК түймесін басыңыз.

**Ескертпе:**

Сіз сияны жоғарғы сызыққа дейін толтырмасаңыз да, сия деңгейлерін қайта орната аласыз. Бұл жуық сия деңгейі мен нақты сия деңгейі арасында айырмашылық болуына әкелуі мүмкін екенін ескеріңіз. Принтер жұмысын оңтайлы күйде ұстау үшін сия бөтелкелерін жоғарғы сызыққа дейін қайта толтырып, сия деңгейлерін қайта орнатыңыз.

### Қатысты ақпарат

- ➔ “Сия шишасының кодтары” бетте 145
- ➔ “Сия шишасын ұстау туралы сақтандырулар” бетте 145

---

## Қызмет көрсету жәшігі коды

Epson түпнұсқа Epson қолданылған сия қораптарын қолдануды ұсынады.

Төменде шынайы Epson қызмет көрсету жәшігінің коды беріледі.

T6711

---

## Қолданылған сияға арналған қорапты пайдалану бойынша сақтандырулар

Қолданылған сияға арналған қорапты ауыстырудан бұрын келесі нұсқауларды оқып шығыңыз.

- Техникалық қызмет көрсету қорабының жанындағы жасыл чипті қолмен ұстамаңыз. Солай жасау қалыпты жұмыс істеуді және басып шығаруды болдырмайды.
- Техникалық қызмет көрсету қорабын полиэтиленді қапқа салынғанға дейін еңкейтпеңіз, әйтпесе, сия ағуы мүмкін.
- Техникалық қызмет көрсету қорабын тікелей күн сәулесінен қорғаңыз.
- Техникалық қызмет көрсету қорабын басып шығару барысында ауыстырмаңыз, сия ағуы мүмкін.

## Сия толтыру және қолданылған сияға арналған қораптарды ауыстыру

- ❑ Алынған және ұзақ уақыт тағылмаған техникалық қызмет көрсету қорабын қайта қолданбаңыз. Қораптың ішіндегі сия қоюланады және ешқандай сия сорылмайды.
- ❑ Техникалық қызмет көрсету қорабын алмаңыз (оны ауыстыру жағдайынан басқа); әйтпесе, сия ағуы мүмкін.

## Қолданылған сияға арналған қорапты ауыстыру

Кейбір басып шығару айналымында артық сия мөлшері техникалық қызмет көрсету қорабына жиналуы мүмкін. Техникалық қызмет көрсету қорабынан сияның ағуын болдырмау үшін техникалық қызмет көрсету қорабының сіңіру сыйымдылығы шегіне жеткен кезде принтер басып шығаруды тоқтату үшін жасалған. Бұл қаншалықты жиі қажет болатыны басып шығарылатын қағаз санына, басып шығаратын материал түріне және принтердің орындаған тазалау айналымының санына байланысты болады. Техникалық қызмет көрсету қорабын сұралған кезде ауыстырыңыз. Epson Status Monitor, СКД экраны немесе басқару тақтасындағы индикаторлар бұл бөлшектің ауыстырылатын уақытын хабарлайды. Қорапты ауыстыру қажеттілігі принтердің өз техникалық сипаттамаларына сәйкес жұмыс істемей қалатынын білдірмейді. Бұл ауыстыру жұмысының құны Epson кепілдігіне кірмейді. Бұл пайдаланушы жөндейтін бөлік.

### **Ескертпе:**

*Ол толған кезде сия ағуына жол бермес үшін қызмет көрсету жәшігі ауыстырылмайынша, басып шығару мүмкін болмайды. Алайда сыртқы USB құрылғысына факстар жіберу және деректер жіберу сияқты жұмыстарды орындаңыз.*

1. Жаңа қолданылған сияға арналған қорапты орамынан шығарыңыз.



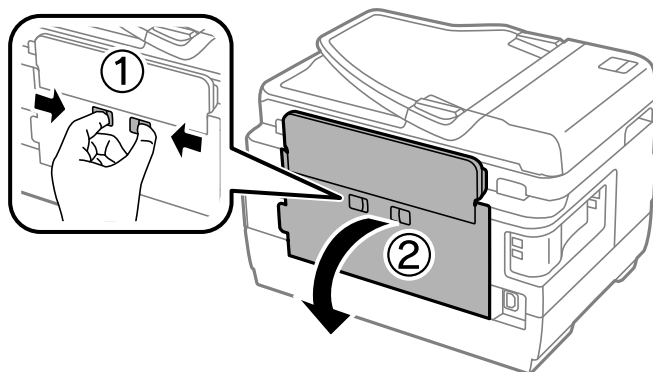
### **Маңызды:**

*Техникалық қызмет көрсету қорабының жанындағы жасыл чипті қолмен ұстамаңыз. Солай жасау қалыпты жұмыс істеуді және басып шығаруды болдырмайды.*

### **Ескертпе:**

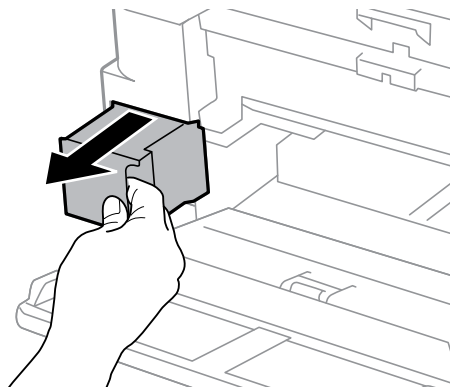
*Қолданылған сияға арналған қорапқа арналған мөлдір қап жаңа қолданылған сияға арналған қораппен бірге беріледі.*

2. артқы қақпақ 1 ашыңыз.

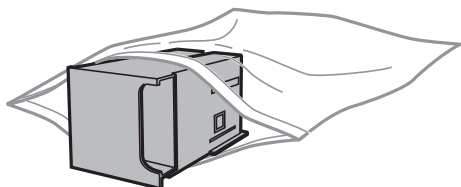


## Сия толтыру және қолданылған сияға арналған қораптарды ауыстыру

3. Пайдаланылған қызмет көрсету жәшігін алып тастаңыз.



4. Қызмет көрсету жәшігін жаңа қызмет жәшігімен келетін мөлдір қапқа салыңыз және қапты мықты жабыңыз.



**Маңызды:**

*Техникалық қызмет көрсету қорабын полиэтиленді қапқа салынғанға дейін еңкейтпеңіз, әйтпесе, сия ағуы мүмкін.*

5. Жаңа қызмет көрсету жәшігін принтерге толығымен салыңыз.  
6. артқы қақпақ 1 жабыңыз.

### Қатысты ақпарат

- ➔ [“Қызмет көрсету жәшігі коды” бетте 150](#)
- ➔ [“Қолданылған сияға арналған қорапты пайдалану бойынша сақтандырулар” бетте 150](#)



# Принтерге техникалық қызмет көрсету

## Басып шығару басын тексеру және тазалау

Егер дюзалар бітелген болса, баспалар өңсіз болады, көрінетін жолақтар немесе күтпеген түстер пайда болады. Басып шығару сапасы төмендесе, саңылауды тексеру мүмкіндігін пайдаланып, дюзалардың бітелгенін тексеріңіз. Егер дюзалар бітелген болса, басып шығару басын тазалаңыз.

### **Маңызды:**

- ❑ *Сканер бөлігін ашпаңыз немесе басып шығару механизмін тазалау барысында принтерді өшірмеңіз. Механизмді тазалау аяқталмаса, басып шығару мүмкін болмайды.*
- ❑ *Басып шығару механизмі аздап сия қолданатын болғандықтан, басып шығару механизмін тек сапа нашарлаған кезде тазалаңыз.*
- ❑ *Сия аз болса, басып шығару механизмін тазалай алмауыңыз мүмкін. Жаңа сия бөтелкесін дайындаңыз.*
- ❑ *Егер басып шығару сапасы саңылауларды тексеруді және басып шығару механизмін үш рет тазалаудан кейін жақсармаса, кемінде 12 сағат бойы күтіңіз, содан соң қажет болса, саңылауларды тексеруді қайта орындаңыз және басып шығару механизмін тазалауды қайталаңыз. Біз принтерді өшіруді ұсынамыз. Егер басып шығару сапасы әлі де жақсармаса, Epson қолдау көрсету қызметіне хабарласыңыз.*
- ❑ *Басып шығару механизмінің құрғап қалуын болдырмау үшін қуат қосулы кезде принтерді желіден ажыратпаңыз.*

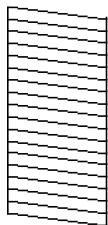
## Басып шығару механизмін тексеру және тазалау — басқару тақтасы

1. А4 өлшеміндегі қарапайым қағазды қағаз кассетасы 1 ішіне салыңыз.
2. Негізгі экраннан **Баптау** опциясына кіріңіз.
3. **Техникалық қызмет көрсету** > **Басып шығару басы саңл. тексеру** опциясын таңдаңыз.
4. Саңылау тексеру үлгісін басып шығару үшін экрандық нұсқауларды орындаңыз.

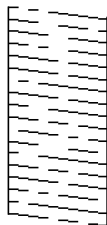
## Принтерге техникалық қызмет көрсету

- Басып шығарылған үлгіні тексеріңіз. Егер "NG" үлгісінде көрсетілгендей үзік сызықтар болса немесе сегменттер жоқ болса, басып шығару механизмінің саңылаулары бітелген болуы мүмкін. Келесі қадамға өтіңіз. Келесі "OK" үлгісіндегідей үзік сызықтар немесе жоқ сегменттер болмаса, саңылаулар бітелмеген. Саңылауды тексеру мүмкіндігін жабыңыз.

**OK**



**NG**



### **Ескертпе:**

*Тексеру суреті үлгіге байланысты өзгеруі мүмкін.*

- Басып шығару басын тазалау** тармағын таңдаңыз.
- Саңылауды тексеру нәтижесіне байланысты төмендегі опциялардың бірін таңдаңыз.
  - Барлық түс:** барлық түстер (BK, Y, M және C) үлгісінде ақаулық табылған кезде
  - Қара түстен басқа түстің барлығы:** қара түстен (Y, M және C) басқа барлық түстер үлгісінде ақаулық табылған кезде
  - Тек қара түс:** қара түс (BK) үлгісінде ғана ақаулық табылған кезде
- Тазалау аяқталған кезде, саңылауды тексеру үлгісін қайта басып шығарыңыз. Барлық жолдар толығымен басып шығарылғанша тазалау мен үлгіні басып шығаруды қайталаңыз.

### **Қатысты ақпарат**

➔ ["Қағазды Қағаз кассетасы ішіне салу" бетте 50](#)

## **Басып шығару басын тексеру және тазалау - Windows**


- A4 өлшеміндегі қарапайым қағазды қағаз кассетасы 1 ішіне салыңыз.
- Принтер драйверінің терезесіне өтіңіз.
- Саңылауды тексеру** қойындысындағы **Қызмет көрсету** түймесін басыңыз.
- Экрандағы нұсқауларды орындаңыз.

### **Қатысты ақпарат**

➔ ["Қағазды Қағаз кассетасы ішіне салу" бетте 50](#)

➔ ["Windows Принтер драйвері" бетте 175](#)

## Басып шығару механизмін тексеру және тазалау — Mac OS

1. A4 өлшемді қарапайым қағазды қағаз кассетасы 1 кассетасына жүктеңіз.
2. **Жүйе параметрлері** тармағын  мәзірінен > **Принтерлер және сканерлер** (немесе **Басып шығару және сканерлеу, Басып шығару және факс**) тармағынан таңдап, принтерді таңдаңыз.
3. **Параметрлер және жабдықтар** > **Бағдарлама** > **Принтер бағдарламасын ашу** түймесін басыңыз.
4. **Саңылауды тексеру** түймесін басыңыз.
5. Экрандағы нұсқауларды орындаңыз.

### Қатысты ақпарат

➔ [“Қағазды Қағаз кассетасы ішіне салу” бетте 50](#)

---

## Сия түтіктерінің ішіндегі сияны ауыстыру

Егер принтерді бір немесе екі ай бойы пайдаланбаған болсаңыз және басып шығарылған материалдарда жолақтарды немесе түстердің жетіспейтінін байқасаңыз, мәселені шешу үшін сия түтіктерінің ішіндегі сияны ауыстыру қажет болуы мүмкін. **Сияларды технологиялық тазалау** қызметтік бағдарламасы сия түтіктерінің ішіндегі бүкіл сияны ауыстыруға мүмкіндік береді.

### **Маңызды:**

- ❑ *Бұл мүмкіндік көп сияны тұтынады. Бұл мүмкіндікті пайдалану алдында принтердің сия құтыларында жеткілікті сия бар екенін тексеріңіз. Егер сия жеткіліксіз болса, сия құтыларын толтырыңыз.*
- ❑ *Қолданылған сияға арналған қорап өз мүмкіндігін бұл функцияны іске қосу арқылы жүзеге асырады. Қолданылған сияға арналған қораптың сіңіру мүмкіндігі шегіне жеткен кезде оны ауыстырыңыз.*
- ❑ *Сияларды технологиялық тазалау қызметтік бағдарламасын пайдаланудан кейін принтерді өшіріңіз және кемінде 12 сағат бойы күтіңіз. Бұл мүмкіндік пайдалану 12 сағаттан кейін басып шығару сапасын жақсартады, дегенмен, оны соңғы пайдаланудан кейін 12 сағат ішінде қайтадан пайдалануға болмайды. Егер жоғарыдағы әдістердің барлығын қолданып көргеннен кейін әлі де мәселені шеше алмасаңыз, Epson қолдау қызметіне хабарласыңыз.*

### Қатысты ақпарат

➔ [“Қолданылған сияға арналған қорапты ауыстыру” бетте 151](#)

## Сия құтыларының ішіндегі сияны ауыстыру Windows

1. Принтер драйверінің терезесіне өтіңіз.


## Принтерге техникалық қызмет көрсету

2. **Сияларды технологиялық тазалау** қойындысындағы **Қызмет көрсету** түймесін басыңыз.
3. Экрандағы нұсқауларды орындаңыз.

### Қатысты ақпарат

➔ [“Windows Принтер драйвері” бетте 175](#)

## Сия түтіктерінің ішіндегі сияны ауыстыру — Mac OS

1.  мәзірі > **Принтерлер және сканерлер** (немесе **Басып шығару және сканерлеу, Басып шығару және факс**) тармағынан **Жүйе параметрлері** тармағын таңдап, принтерді таңдаңыз.
2. **Параметрлер және жабдықтар** > **Утилита** > **Принтер утилитасын ашу** түймесін басыңыз.
3. **Сияларды технологиялық тазалау** түймесін басыңыз.
4. Экрандағы нұсқауларды орындаңыз.

---

## Басып шығару басын туралау

Егер тік сызықтардың дұрыс емес туралануын немесе бұлдыраған кескіндерді байқасаңыз, басып шығару механизмін туралаңыз.

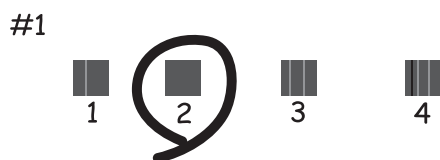
## Басып шығару басын туралау — басқару тақтасы

1. А4 өлшеміндегі қарапайым қағазды қағаз кассетасы 1 ішіне салыңыз.
2. Негізгі экраннан **Баптау** опциясына кіріңіз.
3. **Техникалық қызмет көрсету** > **Басып шығару басын туралау** тармағын таңдаңыз.
4. **Тік туралау** не **Көлденең туралау**, таңдап, туралау үлгісін басып шығару үшін экрандық нұсқауларды орындаңыз.
  - Тік туралау: басып шығарылған құжаттар анық емес шыққанда немесе тік сызықтар тураланбаған болып шыққанда таңдаңыз.
  - Көлденең туралау: тұрақты интервалдарда көлденең жолақтар шыққанда осыны таңдаңыз.

## Принтерге техникалық қызмет көрсету

5. Басып шығару басын туралау үшін экрандық нұсқауларды орындаңыз.

- Тік туралау: әрбір топтағы ең тұтас үлгі нөмірін тауып, енгізіңіз.



- Көлденең туралау: ең аз бөлінген және қабаттасқан үлгінің нөмірін тауып, енгізіңіз.



**Ескертпе:**

Тексеру суреті үлгіге байланысты өзгеруі мүмкін.

### Қатысты ақпарат

→ ["Қағазды Қағаз кассетасы ішіне салу" бетте 50](#)

---

## Қағаздың өту жолын сиямен айғыздалудан тазалау

Егер басып шығарылған қағаз әлі де айғыз не сыдырылған болса, басып шығарғыштың ішін тазалаңыз.



**Маңызды:**

Принтер ішін тазалау үшін папирос қағазды пайдаланбаңыз. Басып шығару басының дюзалары талшықтармен бітелуі мүмкін.

1. А3 пішіміндегі таза қағазды тазаланатын қағаз көзіне енгізіңіз.
2. Негізгі экраннан **Баптау** опциясына кіріңіз.
3. **Техникалық қызмет көрсету** > **Қағаз бағыттауышты тазалау** таңдаңыз.

## Принтерге техникалық қызмет көрсету

4. Қағаз көзін таңдап, қағаз жолын тазалау үшін экрандық нұсқауларды орындаңыз.

**Ескертпе:**

Қағазға сия жағылмай тұрып осы процедураны қайталаңыз. Егер басып шығарылған қағаз әлі де айғыз не сыдырылған болса, басқа қағаз көзін таңдаңыз.

**Қатысты ақпарат**

➔ ["Қағазды Қағаз кассетасы ішіне салу" бетте 50](#)

---

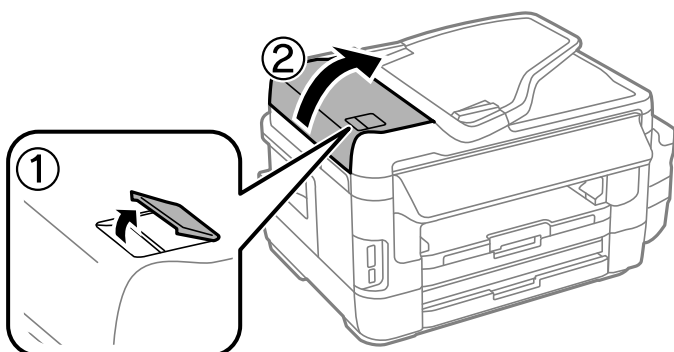
## АҚБ құралын тазалау

АҚБ құралынан көшірілген немесе сканерленген кескіндер айғыздалса немесе түпнұсқалар АҚБ құралына дұрыс салынбаса, АҚБ құралын тазалаңыз.

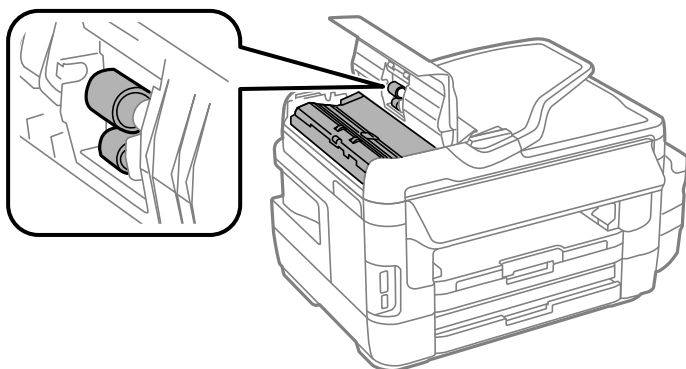
**! Маңызды:**

Принтерді тазалау үшін ешқашанда спирт немесе еріткіш қолданбаңыз. Бұл химиялық құралдар принтерді зақымдауы мүмкін.

1. АҚБ қақпағын ашыңыз.

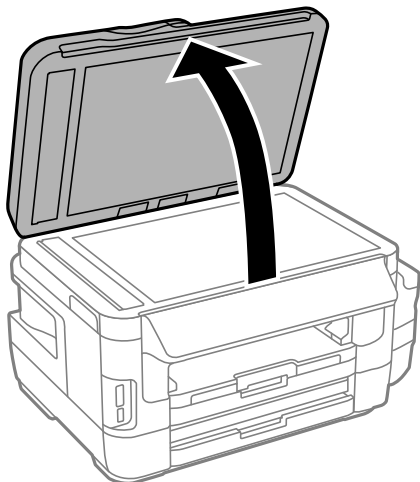


2. Дөңгелекті және АҚБ құралының ішкі жағын жұмсақ, құрғақ, таза шүберекпен тазалаңыз.

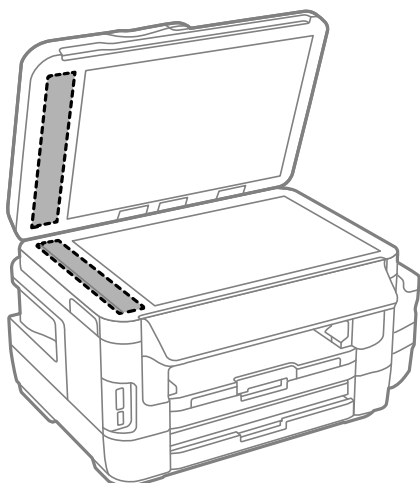


## Принтерге техникалық қызмет көрсету

3. Құжат қақпағын ашыңыз.



4. Суретте көрсетілген бөлікті тазалаңыз.



### **Ескертпе:**

- Егер әйнектің беті майланса немесе кетіру қиын қатты материал болса, оны кетіру үшін аздап әйнек тазартқыш құралы мен жұмсақ шүберекті қолданыңыз. Барлық қалған сұйықтықты сүртіп алыңыз.
- Шыны бетті қатты басуға болмайды.
- Шыны бетіне сызат түспеуіне немесе зақымданбауына мұқият болыңыз. Зақымдалған әйнек беті сканерлеу сапасын төмендетеді.

---

## Тазалау Сканер әйнегі

Көшірмелер немесе сканерленген кескіндер жағылған немесе сүртілген болса, Сканер әйнегі тазалаңыз.

## Принтерге техникалық қызмет көрсету



### **Абайлаңыз:**

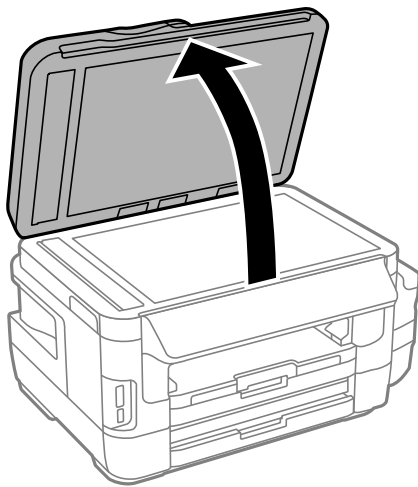
Құжат қақпағын ашу не жабу кезінде қолыңыздың не саусақтарыңыздың қыстырылып қалмауына мұқият болыңыз. Әйтпесе, жарақат алуыңыз мүмкін.



### **Маңызды:**

Принтерді тазалау үшін ешқашанда спирт немесе еріткіш қолданбаңыз. Бұл химиялық құралдар принтерді зақымдауы мүмкін.

1. Құжат қақпағын ашыңыз.



2. Сканер әйнегі беткі жағын жұмсақ, құрғақ, таза шүберекпен тазалаңыз.

#### **Ескертпе:**

- ❑ Егер әйнектің беті майланса немесе кетіру қиын қатты материал болса, оны кетіру үшін аздап әйнек тазартқыш құралы мен жұмсақ шүберекті қолданыңыз. Барлық қалған сұйықтықты сүртіп алыңыз.
- ❑ Шыны бетті қатты басуға болмайды.
- ❑ Шыны бетіне сызат түспеуіне немесе зақымданбауына мұқият болыңыз. Зақымдалған әйнек беті сканерлеу сапасын төмендетеді.

---

## Принтер арқылы берілген парақтардың жалпы санын тексеру

Принтер арқылы берілген парақтардың жалпы санын тексеруіңізге болады.

### Принтер арқылы берілген беттердің жалпы санын тексеру — Басқару тақтасы

Ақпарат саңылауларды тексеру үлгісімен бірге басып шығарылады.

1. А4 өлшеміндегі қарапайым қағазды қағаз кассетасы 1 ішіне салыңыз.



## Принтерге техникалық қызмет көрсету

- Негізгі экраннан **Баптау** опциясына кіріңіз.
- Техникалық қызмет көрсету** > **Басып шығару басы саңл. тексеру** тармағын таңдаңыз.
- Саңылау тексеру үлгісін басып шығару үшін экрандық нұсқауларды орындаңыз.

### Қатысты ақпарат

➔ [“Қағазды Қағаз кассетасы ішіне салу” бетте 50](#)


## Принтер арқылы берілген беттердің жалпы санын тексеру — Windows

- Принтер драйверінің терезесіне өтіңіз.
- Принтер және опция туралы ақпарат** қойындысындағы **Қызмет көрсету** түймесін басыңыз.

### Қатысты ақпарат

➔ [“Windows Принтер драйвері” бетте 175](#)

## Принтер арқылы берілген парақтардың жалпы санын тексеру — Mac OS

-  мәзірі > **Принтерлер және сканерлер** (немесе **Басып шығару және сканерлеу, Басып шығару және факс**) тармағынан **Жүйе параметрлері** тармағын таңдап, принтерді таңдаңыз.
- Параметрлер және жабдықтар** > **Утилита** > **Принтер утилитасын ашу** түймесін басыңыз.
- Printer and Option Information** түймесін басыңыз.

---

## Қуатты үнемдеу

Орнатылған уақытта ешбір әрекет жасалмаса, принтер автоматты түрде ұйқы режиміне өтеді. Қуатты басқару функциясы қолданылудан бұрын уақытты реттей аласыз. Қандай да бір көбейту өнімнің энергияны тұтыну тиімділігіне әсер етеді. Қандай да бір өзгерту жасаудан бұрын қоршаған ортаға назар аударыңыз.

Сатып алынған жерге байланысты принтерде желіге 30 минут ішінде қосылмаған жағдайда автоматты түрде өшіретін мүмкіндігі болуы мүмкін.

## Қуат үнемдеу — Басқару тақтасы

- Негізгі экраннан **Баптау** енгізіп, **Жүйе әкімшілігі** таңдаңыз.

## Принтерге техникалық қызмет көрсету

2. **Жалпы параметрлер** тармағын таңдаңыз.
3. Келесінің біреуін орындаңыз.
  - Ұйқы таймері** не **Қуатты өш. парам.** > **Белсенді болмағанда қуатты өшіру** не **Ажырағанда қуатты өшіру** тармағын таңдаңыз, содан кейін параметрлерді орнатыңыз.
  - Ұйқы таймері** немесе **Қуатты өшіру таймері** опциясын таңдап, параметрлерді орнатыңыз.

**Ескертпе:**

*Сатып алынған жерге байланысты сіздің өніміңізде **Қуатты өш. парам.** немесе **Қуатты өшіру таймері** мүмкіндігі болуы мүмкін.*

# Баптау режиміне арналған мәзір опциялары

Басқару тақтасының негізгі экранынан **Баптау** параметрін таңдау арқылы принтер реттеулерін жасауға немесе принтердің техникалық қызмет көрсетулерін орындауға болады.

---

## ТҚК қорабының қызметтік мерзімі

Басқару тақтасынан төменде сипатталғандай мәзірлерді таңдаңыз.

### Баптау > ТҚК қорабының қызметтік мерзімі

Сияға арналған қораптың шамамен қызмет мерзімін көрсетеді. Леп белгісі көрсетілсе, қолданылған сияға арналған қорап толуға жақын екенін білдіреді. x белгішесі көрсетілсе, қолданылған сияға арналған қорап толы екенін білдіреді.

### Қатысты ақпарат

→ [“Қолданылған сияға арналған қорапты ауыстыру” бетте 151](#)

---

## Техникалық қызмет көрсету функциясына арналған мәзір опциялары

Басқару тақтасынан төменде сипатталғандай мәзірлерді таңдаңыз.

### Баптау > Техникалық қызмет көрсету

Басып шығару басы саңл. тексеру

Басып шығару басының саңылаулары бітелгенін не бітелмегенін тексеретін үлгі басып шығарады.

Басып шығару басын тазалау

Басып шығару басындағы бітелген саңылауларды тазалайды.

Сия деңгейлерін ысыру

Картриджді толтырған кезде сия деңгейін 100%-ға қалпына келтіреді.

Басып шығару басын туралау

Басып шығару сапасын жақсарту үшін басып шығару басын реттейді.

Егер баспалар бұлдыр немесе мәтін және сызықтар жылжып кетсе, **Тік туралау** функциясын іске қосыңыз.

Егер баспаларда қалыпты аралықпен көлденең жолақтар болса, **Көлденең туралау** функциясын іске қосыңыз.

## Баптау режиміне арналған мәзір опциялары

### Қалың қағаз

Басып шығару кезінде сияның айғыздануын азайтады. Бұл мүмкіндікті баспаларда сияның айғыздануын көргенде ғана қосыңыз, себебі бұл басып шығару жылдамдығын төмендетеді.

### Қағаз бағыттауышты тазалау

Ішкі басып шығарғыштарда сия дақтары болғанда немесе қағазды беру ақаулығы пайда болған кезде жай қағазды тазалауға беру үшін осы мүмкіндікті пайдаланыңыз.

### Қағазды алу

Кептелген қағазды алғаннан кейін де принтердің ішінде қағаздың жыртылған бөліктері қалып қойған болса, осы мүмкіндік пайдаланыңыз.

### Қатысты ақпарат

- ➔ [“Басып шығару басын тексеру және тазалау” бетте 153](#)
- ➔ [“Басып шығару басын туралау” бетте 156](#)
- ➔ [“Сия ыдыстарын толтыру” бетте 147](#)
- ➔ [“Қағаздың өту жолын сиямен айғыздалудан тазалау” бетте 157](#)
- ➔ [“Принтердің ішінен кептелген қағазды шығару” бетте 192](#)

---

## Қағазды орнату функциясына арналған мәзір опциялары

Басқару тақтасынан төменде сипатталғандай мәзірлерді таңдаңыз.

### Баптау > Қағазды орнату

Қағаз көзіне салған қағаз өлшемін және қағаз түрін таңдаңыз.

### Қатысты ақпарат

- ➔ [“Қағазды салу” бетте 47](#)

---

## Басып шығару күйінің парағы функциясына арналған мәзір опциялары

Басқару тақтасынан төменде сипатталғандай мәзірлерді таңдаңыз.

### Баптау > Басып шығару күйінің парағы

#### Конфигурация күйі парағы

Принтердің ағымдағы күйін және параметрлерін көрсететін ақпарат парағын басып шығарады.

## Баптау режиміне арналған мәзір опциялары

Ресурс күйінің парағы

Тұтынылатын заттардың күйін көрсететін ақпарат парағын басып шығарады.

Пайдалану журналы парағы

Принтерді қолдану журналын көрсететін ақпарат парағын басып шығарады.

---

## Желі күйі функциясына арналған мәзір опциялары

Басқару тақтасынан төменде сипатталғандай мәзірлерді таңдаңыз.

### Баптау > Желі күйі

Wi-Fi/Желі күйі

Ағымдағы желі параметрлерін көрсетеді немесе басып шығарады.

Wi-Fi Direct күйі

Ағымдағы Wi-Fi Direct параметрлерін көрсетеді немесе басып шығарады.

Электрондық пошта серверінің күйі

Ағымдағы электрондық пошта серверінің параметрлерін көрсетеді.

Epson Connect күйі

Принтердің Epson Connect қызметіне тіркелгенін және қосылғанын көрсетеді.

Google Cloud Print күйі

Принтердің Google Cloud Print қызметіне тіркелгенін және қосылғанын көрсетеді.

### Қатысты ақпарат

➔ ["Басқару тақтасынан Wi-Fi реттеулерін жасау" бетте 29](#)

➔ ["Желі қосылымының күйін тексеру" бетте 36](#)

---

## Әкімші параметрлері функциясына арналған мәзір опциялары

Басқару тақтасынан төменде сипатталғандай мәзірлерді таңдаңыз.

### Баптау > Әкімші параметрлері

Бұл мәзірлер әкімшіге принтер параметрлерін басқа пайдаланушылардың өзгертуінен қорғау үшін әкімші құпия сөзін тіркеуге рұқсат етеді.

## Баптау режиміне арналған мәзір опциялары

### Әкімші құпиясөзі

Әкімші құпия сөзін орнатыңыз, өзгертіңіз немесе қайта орнатыңыз. Құпия сөзді ұмытсаңыз, Epson қолдау қызметіне хабарласыңыз.

### Құлыптау параметрі

Әкімші құпиясөзі ішінде тіркелген құпия сөз көмегімен басқару тақтасын құлыптауды немесе құлыптамауды таңдаңыз.

### Қатысты ақпарат

➔ [“Принтердің параметрлерін әкімшінің құпия сөзімен құлыптау” бетте 46](#)

---

# Жүйе әкімшілігі функциясына арналған мәзір опциялары

## Принтер параметрлері

Басқару тақтасынан төменде сипатталғандай мәзірлерді таңдаңыз.

### Баптау > Жүйе әкімшілігі > Принтер параметрлері

#### Қағаз көзінің параметрлері

- A4/Letter автоматты түрде ауыстыру

Letter өлшемі ретінде орнатылған қағаз көзі жоқ кезде қағазды A4 өлшемі ретінде орнатылған қағаз көзінен береді немесе қағазды A4 өлшемі ретінде орнатылған қағаз көзі жоқ кезде Letter өлшемі ретінде орнатылған қағаз көзінен береді.

- Авто таңдау параметрлері

Қандай қағаз көзінен беретінін көрсетіңіз. Бірнеше қағаз көзі қосылған кезде, қағаз параметрлері басып шығару тапсырмасына сәйкес келетін қағаз көздерінің бірінен қағаз беріледі.

- Қате туралы ескерту

**Баптау** режиміндегі **Қағазды орнату** опциясының қағаз өлшемінің немесе түрінің параметрлері және басып шығару параметрлері сәйкес келмеген жағдайда принтер қате туралы хабарды көрсететінін немесе көрсетпейтінін таңдаңыз.

#### Қатені автоматты түрде шешу

2 жақты басып шығару қатесі пайда болған кезде орындайтын әрекет таңдаңыз.

- Қосулы

Егер 2 жақты басып шығаруға қолдау көрсететін ешқандай қағаз болмаған кезде 2 жақты тапсырма жіберілсе, принтер қате туралы хабар көрсетеді, содан кейін, қағаздың тек бір жағын автоматты түрде басып шығарады.

- Өшіру

Принтер қате туралы хабарды көрсетеді және басып шығаруды тоқтатады.

## Баптау режиміне арналған мәзір опциялары

### Жад құрылғысының интерфейсі

#### Жад құрылғысы

Принтер қосылған жад құрылғысына қатынаса алатын-алмайтынын таңдаңыз. Деректердің жад құрылғысында сақталуын болдырмау үшін бұл функцияны өшіріңіз. Бұл құпия құжаттардың заңсыз жойылуын болдырмайды.

#### Файлмен бөлісу

Жад құрылғысына жазуға қатынасты USB қосылған компьютерден немесе желі қосылған компьютерден беру не бермеуді таңдаңыз.

### USB арқылы ДК қосылымы

Принтер USB арқылы қосылған компьютерден қатынасуға рұқсат ететінін немесе етпейтінін таңдаңыз. Желілік қосылым арқылы жіберілмеген басып шығаруды және сканерлеуді шектеу үшін бұл функцияны өшіріңіз.

## Жалпы параметрлер

Басқару тақтасынан төменде сипатталғандай мәзірлерді таңдаңыз.

### Баптау > Жүйе әкімшілігі > Жалпы параметрлер

#### LCD жарықтығы

СКД экранының жарықтығын реттейді.

#### Дыбыс

Дыбыс деңгейін реттеңіз және дыбыс түрін таңдаңыз.

#### Ұйқы таймері

Ешқандай әрекет орындалмаған кезде принтер ұйқы режиміне (қуат үнемдеу режимі) өтуден бұрын уақыт аралығын таңдаңыз. Орнатылған уақыт өткеннен кейін СКД экраны қараяды.

#### Қуатты өш. парам.

Сатып алынған жерге байланысты сіздің өніміңізде бұл мүмкіндік немесе Қуатты өшіру таймері мүмкіндігі болуы мүмкін.

#### Белсенді болмағанда қуатты өшіру

Орнатылған уақыт ішінде ешқандай әрекет орындалмаса, принтерді автоматты түрде өшіреді. Қуатты басқару функциясы қолданылудан бұрын уақытты реттей аласыз. Қандай да бір көбейту өнімнің энергияны тұтыну тиімділігіне әсер етеді. Қандай да бір өзгерту жасаудан бұрын қоршаған ортаға назар аударыңыз.

#### Ажырағанда қуатты өшіру

Барлық желілік порт, оның ішінде LINE порты ажыратулы тұрғанда, 30 минуттан кейін принтерді өшіреді.

#### Қуатты өшіру таймері

Сатып алынған жерге байланысты сіздің өніміңізде бұл мүмкіндік немесе Қуатты өш. парам. мүмкіндігі болуы мүмкін.

## Баптау режиміне арналған мәзір опциялары

Орнатылған уақыт ішінде ешқандай әрекет орындалмаса, принтерді автоматты түрде өшіреді. Қуатты басқару функциясы қолданылудан бұрын уақытты реттей аласыз. Қандай да бір көбейту өнімнің энергияны тұтыну тиімділігіне әсер етеді. Қандай да бір өзгерту жасаудан бұрын қоршаған ортаға назар аударыңыз.

### Күн/Уақыт параметрлері

Күн/Уақыт

Ағымдағы күн мен уақытты енгізіңіз.

Жазғы уақыт

Аймағыңызға қолданылатын жазғы уақыт параметрін таңдаңыз.

Уақыт айырмашылығы

Жергілікті уақыт пен UTC (Реттелген әмбебап уақыт) арасындағы уақыт айырмашылығын енгізіңіз.

### Ел/аймақ

Ел немесе өңірді көрсетуді таңдаңыз.

### Тіл/Language

Дисплей тілін таңдаңыз.

### Операция уақытының аяқталуы

Егер осы мүмкіндік қосылса, шамамен үш минут бойы ешқандай әрекет орындалмаған кезде СКД экраны негізгі экранға қайтады.

## Wi-Fi/Желі параметрлері

Төменде сипатталғандай басқару тақтасындағы мәзірлерді таңдаңыз.

### Баптау > Жүйе әкімшілігі > Wi-Fi/Желі параметрлері

#### Wi-Fi/Желі күйі

Желі параметрлерін және қосылым күйін көрсетеді немесе басып шығарады.

#### Wi-Fi орнату

Wi-Fi орнату шебері

SSID идентификаторын таңдаңыз, құпия сөзді енгізіңіз, содан кейін принтерді сымсыз (Wi-Fi) желіге қосыңыз.

Түймені орнату (WPS)

Принтерді сымсыз желіге сымсыз маршрутизатордағы WPS түймесін басу арқылы қосыңыз.

PIN Код орнату (WPS)

Сымсыз маршрутизатор қызметтік бағдарламасында принтерді сымсыз (Wi-Fi) желіге қосу үшін принтердің экранында көрсетілетін PIN кодын енгізіңіз.



## Баптау режиміне арналған мәзір опциялары

### Wi-Fi автоматты қосылу

Принтерді кіру нүктесіне қосылған компьютер арқылы сымсыз (Wi-Fi) желіге қосады. Принтермен бірге берілетін бағдарламалық құрал дискісін компьютерге салып, экрандық нұсқауларды орындаңыз. Принтерді басқару сұралғанда осы мәзірді іске қосыңыз.

### Wi-Fi өшіру

Желі туралы ақпаратты жоймастан сымсыз сигналды өшіру арқылы қосылымды өшіреді. Қосылымды қосу үшін сымсыз (Wi-Fi) желіні қайтадан реттеңіз.

### Wi-Fi Direct орнату

Принтерді сымсыз (Wi-Fi) желіге сымсыз маршрутизаторсыз қосады.

## Байланысты тексеру

Желі қосылымының күйін тексереді және желі қосылымын тексеру есебін басып шығарады. Егер қандай да бір қосылым ақаулығы болса, ақаулықты шешу үшін есепті қараңыз.

## Қосымша орнату

Келесі толық параметрлерді реттеңіз.

### Принтер атауы

### TCP/IP мекенжайы

### DNS сервері

### Прокси-сервер

### Электрондық пошта сервері

### IPv6 мекенжайы

### Wi-Fi Direct

### MS желісімен бөлісу

## Қатысты ақпарат

➔ [“Түймені басу арқылы қауіпсіз реттеу \(WPS\) мүмкіндігі арқылы Wi-Fi реттеулерін жасау” бетте 30](#)

➔ [“PIN кодын орнату \(WPS\) арқылы Wi-Fi реттеулерін жасау” бетте 31](#)

➔ [“Wi-Fi мүмкіндігін басқару тақтасынан өшіру” бетте 44](#)

➔ [“Wi-Fi Direct реттеулерін жасау” бетте 32](#)

➔ [“Желі қосылымының есебіндегі хабарлар және шешімдер” бетте 37](#)

➔ [“Басқару тақтасынан кеңейтілген желісінің параметрлерін реттеу” бетте 34](#)

## Epson Connect қызметтері

Басқару тақтасынан төменде сипатталғандай мәзірлерді таңдаңыз.

**Баптау > Жүйе әкімшілігі > Epson Connect қызметтері**

### Анықтама

Epson Connect қызметтерінің қысқаша сипаттамасын береді.

## Баптау режиміне арналған мәзір опциялары

### Параметрлер

- Тоқтату/Жалғастыру

Epson Connect қызметтерін тоқтатуды немесе қалпына келтіруді таңдаңыз.

- Әдепкі парам. қалп. келтіру

Параметрлерді қалпына келтіреді.

Тіркеу және пайдалану нұсқауларын келесі портал веб-сайтынан қараңыз.

<https://www.epsonconnect.com/>

<http://www.epsonconnect.eu> (Тек Еуропа)

### Қатысты ақпарат

➔ "Epson Connect қызметі" бетте 173

## Google Cloud Print қызметтері

Басқару тақтасынан төменде сипатталғандай мәзірлерді таңдаңыз.

### Баптау > Жүйе әкімшілігі > Google Cloud Print қызметтері

#### Анықтама

Google Cloud Print қызметтерінің қысқаша сипаттамасын береді.

#### Параметрлер

- Тоқтату/Жалғастыру

Google Cloud Print қызметтерін тоқтатуды немесе қалпына келтіруді таңдаңыз.

- Әдепкі парам. қалп. келтіру

Параметрлерді қалпына келтіреді.

Тіркеу және пайдалану нұсқауларын келесі портал веб-сайтынан қараңыз.

<https://www.epsonconnect.com/>

<http://www.epsonconnect.eu> (Тек Еуропа)

## Әмбебап басып шығ. парам.

Басқару тақтасынан төменде сипатталғандай мәзірлерді таңдаңыз.

### Баптау > Жүйе әкімшілігі > Әмбебап басып шығ. парам.

Принтер драйверінің көмегінсіз сыртқы құрылғы арқылы басып шығарған кезде осы басып шығару параметрлері қолданылады.

#### Жоғарғы жылжыту

Қағаздың жоғарғы жиегін реттеңіз.

## Баптау режиміне арналған мәзір опциялары

### Солға жылжыту

Қағаздың сол жақ жиегін реттеңіз.

### Екінші бетте жоғарғы жылжыту

2 жақты басып шығару орындаған кезде беттің артқы жағының жоғарғы жиегін реттеңіз.

### Екінші бетте солға жылжыту

2 жақты басып шығару орындаған кезде беттің артқы жағының сол жақ жиегін реттеңіз.

### Қағаз енін тексеру

Принтер басып шығаруды бастамастан бұрын қағаз енін тексереді. Бұл қағаз өлшемінің параметрі дұрыс болмаған кезде қағаздың шеттерінен шығарып басып шығаруды болдырмайды. Алайда, басып шығару уақыты ұзаруы мүмкін.

### Кебу уақыты

2 жақты басып шығару әрекетін орындаған кезде құрғату уақытын таңдаңыз.

### Бос бетті өткізіп жіберу

Басып шығару дерегіндегі бос беттерді автоматты түрде өткізіп жібереді.

## Үнемдеу режимі

Басқару тақтасынан төменде сипатталғандай мәзірлерді таңдаңыз.

### Баптау > Жүйе әкімшілігі > Үнемдеу режимі

Қуат пен ресурсты үнемдеу параметрлерін қолданады. Осы мүмкіндікті қосу келесі параметрлерді орнатуға мүмкіндік береді. **Үнемдеу режимі** режимі өшірулі кезде, **Жалпы параметрлер** функциясында орнатылған параметрлер қолданылады.

#### Конфигурациялау

Ұйқы таймері

Ешқандай әрекет орындалмаған кезде принтер ұйқы режиміне (қуат үнемдеу режимі) өтуден бұрын уақыт аралығын таңдаңыз. Орнатылған уақыт өткеннен кейін СҚД экраны қараяды.

LCD жарықтығы

СҚД экранының жарықтығын реттейді.

2 жақты (Көшіру)

2 жақты көшіруді әдепкі параметр ретінде орнатады.

## Әдепкі парам. қалп. келтіру

Басқару тақтасынан төменде сипатталғандай мәзірлерді таңдаңыз.

### Баптау > Жүйе әкімшілігі > Әдепкі парам. қалп. келтіру

## Баптау режиміне арналған мәзір опциялары

Wi-Fi/Желі параметрлері

Желі параметрлерін қалпына келтіреді.

Көшірме параметрлері

Келесі мәзірлердегі параметрлерді қалпына келтіреді.

**Баптау > Жүйе әкімшілігі > Көшірме параметрлері**

Сканерлеу параметрлері

Келесі мәзірлердегі параметрлерді қалпына келтіреді.

**Баптау > Жүйе әкімшілігі > Сканерлеу параметрлері**

Факс параметрлері

Келесі мәзірлердегі жіберу, қабылдау, қосылу параметрлерін қалпына келтіреді.

**Баптау > Жүйе әкімшілігі > Факс параметрлері**

Барлық деректер мен параметрлерді өшіру

Барлық параметрлерді қалпына келтіреді.

# Желі қызметі және бағдарламалық құрал ақпараты

Бұл бөлім Epson веб-сайтынан немесе берілген бағдарламалық құрал дискісінен алуға болатын желі қызметтері мен бағдарламалық құралды таныстырады.

## Epson Connect қызметі

Интернетте қолжетімді Epson Connect пайдаланып смартфоннан, планшеттен немесе ноутбуктан кез келген уақытта және кез келген жерден дерлік басып шығаруға болады.

Интернетте қолжетімді мүмкіндіктер төменде көрсетілген.

Email Print	Epson iPrint қашықтан басып шығару	Scan to Cloud	Remote Print Driver
✓	✓	✓	✓

Мәліметтер алу үшін Epson Connect порталының веб-торабын қараңыз.

<https://www.epsonconnect.com/>

<http://www.epsonconnect.eu> (Тек Еуропа)

## Web Config

Web Config қолданбасы Internet Explorer және Safari компьютер немесе смарт құрылғыда жұмыс істейтіндей веб шолғышта жұмыс істейтін қолданба. Принтердің күйін растауға немесе желі қызметі мен принтер параметрлерін өзгертуге болады. Web Config қолданбасын пайдалану үшін компьютер немесе принтерді және құрылғыны бірдей желіге қосыңыз.

### Ескертпе:

*Келесі браузерлерге қолдау көрсетіледі.*

OS	Браузер
Windows XP немесе кейінгі	Internet Explorer 8 немесе кейінгі, Firefox*, Chrome*
Mac OS X v10.6.8 немесе кейінгі	Safari*, Firefox*, Chrome*
iOS*	Safari*
Android 2.3 немесе кейінгі	Әдепкі браузер
Chrome OS*	Әдепкі браузер

\* Ең соңғы нұсқаны пайдаланыңыз.

## Желі қызметі және бағдарламалық құрал ақпараты

### Веб-браузердегі Web Config функциясын іске қосу

1. Принтердің IP мекенжайын тексеріңіз.

**Баптау > Желі күйі > Wi-Fi/Желі күйі** тармағын негізгі экраннан таңдаңыз, содан кейін принтердің IP мекенжайын тексеріңіз.

2. Веб-браузерді компьютерден немесе интеллектуалды құрылғыдан іске қосыңыз, содан кейін принтердің IP мекенжайын енгізіңіз.

Пішімі:

IPv4: `http://принтердің IP мекенжайы/`

IPv6: `http://[принтердің IP мекенжайы]/`

Мысалдар:

IPv4: `http://192.168.100.201/`

IPv6: `http://[2001:db8::1000:1]/`

**Ескертпе:**

Смарт құрылғыны пайдалану арқылы Web Config техникалық қызмет көрсету экранындағы Epson iPrint ішінен орындауға болады.

#### Қатысты ақпарат

➔ [“Epson iPrint пайдалана отырып басып шығару” бетте 89](#)

### Web Config бағдарламасын Windows жүйесінде іске қосу

Компьютерді принтерге WSD арқылы қосқанда Web Config функциясын іске қосу үшін төмендегі қадамдарды орындаңыз.

1. Windows жүйесінде құрылғылар және принтерлер экранына қатынасыңыз.

- Windows 10/Windows Server 2016

Бастау түймесін тінтуірдің оң жағымен басыңыз немесе оны басып тұрыңыз, содан соң **Басқару тақтасы > Құрылғылар мен принтерлерді көру** түймесін **Жабдық және дыбыс** тармағынан таңдаңыз.

- Windows 8.1/Windows 8/Windows Server 2012 R2/Windows Server 2012

**Жұмыс үстелі > Параметрлер > Басқару тақтасы > Құрылғылар мен принтерлерді көру** тармағын **Жабдық және дыбыс** (немесе **Жабдық**) ішінде таңдаңыз.

- Windows 7/Windows Server 2008 R2

Бастау түймесін басып, **Басқару тақтасы > Құрылғылар мен принтерлерді көру** түймесін **Жабдық және дыбыс** тармағынан таңдаңыз.


- Windows Vista/Windows Server 2008

Бастау түймесін басып, **Басқару тақтасы > Принтерлер** түймесін **Жабдық және дыбыс** тармағынан таңдаңыз.

2. Принтерді тінтуірдің оң жақ түймешігімен басып, **Сипаттар** тармағын таңдаңыз.

3. **Веб-қызмет** қойындысын таңдап, URL мекенжайын басыңыз.

## Web Config бағдарламасын Mac OS жүйесінде іске қосу

1. **Жүйе параметрлері** тармағын  мәзірінен > **Принтерлер және сканерлер** (немесе **Басып шығару және сканерлеу, Басып шығару және факс**) тармағынан таңдап, принтерді таңдаңыз.
2. **Опциялар және шығын материалдары** > **Принтер веб-бетін көрсету** тармағын басыңыз.

---

## Windows Принтер драйвері

Принтер драйвері принтерді басқа қолданбалардан алынған пәрмендерге сәйкес басқарады. Принтер драйверіндегі параметрлерді реттеу ең жақсы басып шығару нәтижелерін береді. Оған қоса принтер драйвері бағдарламасының көмегімен принтердің күйін тексеруге немесе оның жақсы жұмыс істеуін сақтауға болады.

### **Ескертпе:**

Принтер драйверінің тілін өзгерте аласыз. **Тіл** қойындысындағы **Қызмет көрсету** параметрінен пайдаланғыңыз келетін тілді таңдаңыз.

### **Қолданбалардан принтер драйверіне кіру**

Тек пайдаланып жатқан қолданбаға қолданылатын параметрлерді реттеу үшін, сол қолданбадан кіріңіз.

**Файл** мәзірінен **Басып шығару** немесе **Басып шығаруды реттеу** пәрменін таңдаңыз. Принтерді таңдап, **Параметрлер** немесе **Сипаттар** түймесін басыңыз.

### **Ескертпе:**

Әрекеттер қолданбаға байланысты өзгеріп отырады. Мәліметтер алу үшін қолданбаның анықтамасын қараңыз.

### **Басқару тақтасынан принтер драйверіне кіру**

Барлық қолданбаларға қолданылатын параметрлерді реттеу үшін басқару тақтасынан кіріңіз.

#### Windows 10/Windows Server 2016

Бастау түймесін тінтуірдің оң жағымен басыңыз немесе оны басып тұрыңыз, содан соң **Жабдық және дыбыс** тармағынан **Басқару тақтасы** > **Құрылғылар мен принтерлерді көру** түймесін таңдаңыз. Принтеріңізді тінтуірдің оң жақ түймесімен басыңыз немесе басып тұрыңыз да, **Басып шығару параметрлері** бөлімін таңдаңыз.

#### Windows 8.1/Windows 8/Windows Server 2012 R2/Windows Server 2012

**Жабдық және дыбыс** бөлімінен **Жұмыс үстелі** > **Параметрлер** > **Басқару тақтасы** > **Құрылғылар мен принтерлерді көру** тармағын таңдаңыз. Принтеріңізді тінтуірдің оң жақ түймесімен басыңыз немесе басып тұрыңыз да, **Басып шығару параметрлері** бөлімін таңдаңыз.

#### Windows 7/Windows Server 2008 R2

Бастау түймесін басып, **Жабдық және дыбыс** бөлімінен **Басқару тақтасы** > **Құрылғылар мен принтерлерді көру** тармағын таңдаңыз. Принтерді тінтуірдің оң жақ түймесімен басып, **Басып шығару параметрлері** бөлімін таңдаңыз.

## Желі қызметі және бағдарламалық құрал ақпараты

### ❑ Windows Vista/Windows Server 2008

Бастау түймесін басып, **Жабдық және дыбыс** бөлімінен **Басқару тақтасы > Принтерлер** тармағын таңдаңыз. Принтерді тінтуірдің оң жақ түймесімен басып, **Басып шығару параметрлерін таңдау** бөлімін таңдаңыз.

### ❑ Windows XP/Windows Server 2003 R2/Windows Server 2003

Бастау түймесін басыңыз және **Басқару тақтасы > Принтерлер және басқа жабдықтар > Принтерлер және факстар** таңдаңыз. Принтерді тінтуірдің оң жақ түймесімен басып, **Басып шығару параметрлері** бөлімін таңдаңыз.

### Принтер драйверіне тапсырмалар тақтасындағы принтер белгішесінен қатынасу

Жұмыс үстелі тапсырмалар тақтасындағы принтер белгішесі — принтер драйверіне жылдам кіруге мүмкіндік беретін таңбаша белгіше.

Принтер белгішесін басып, **Принтер параметрлері** тармағын таңдасаңыз, басқару тақтасынан көрсетілетінмен бірдей принтер параметрлері терезесіне кіруге болады. Осы белгішені екі рет бассаңыз, принтердің күйін тексере аласыз.

#### **Ескертпе:**

*Тапсырмалар тақтасында принтер белгішесі көрсетілмесе, принтер драйверінің терезесіне кіріп, **Қызмет көрсету** қойындысындағы **Басқарылатын теңшелімдер** түймесін басыңыз, содан кейін **Таңбаша белгішесін тапсырмалар тақтасына тіркеңіз** пәрменін таңдаңыз.*

### Құрылғыны іске қосу

Принтер драйверінің терезесіне өтіңіз. **Қызмет көрсету** қойындысын басыңыз.

## Windows принтер драйвері үшін жұмыс параметрлерін орнату

**EPSON Status Monitor 3** қызметтік бағдарламасын қосу сияқты параметрлерді орнатуға болады.

1. Принтер драйверінің терезесіне өтіңіз.
2. **Кеңейтілген параметрлер** қойындысындағы **Қызмет көрсету** түймесін басыңыз.
3. Тиісті параметрлерді орнатыңыз да, **ОК** түймесін басыңыз.  
Орнату элементтерінің түсіндірмелері үшін желілік анықтаманы қараңыз.

### Қатысты ақпарат

➔ ["Windows Принтер драйвері" бетте 175](#)

---

## Mac OS Принтер драйвері

Принтер драйвері принтерді басқа қолданбалардан алынған пәрмендерге сәйкес басқарады. Принтер драйверіндегі параметрлерді реттеу ең жақсы басып шығару нәтижелерін береді. Оған қоса принтер драйвері бағдарламасының көмегімен принтердің күйін тексеруге немесе оның жақсы жұмыс істеуін сақтауға болады.



## Желі қызметі және бағдарламалық құрал ақпараты


### Қолданбалардан принтер драйверіне кіру

Бағдарламаның **Файл** мәзірінен **Бетті орнату** не **Басып шығару** түймесін басыңыз. Егер қажет болса, басып шығару терезесін кеңейту үшін **Мәліметтерді көрсету** (немесе ▼) түймесін басыңыз.

#### **Ескертпе:**


Пайдаланылатын бағдарламаға байланысты **Бетті орнату** түймесі **Файл** мәзіріне шықпауы мүмкін және басып шығару экранын көрсету әрекеттері басқаша болуы мүмкін. Мәліметтер алу үшін қолданбаның анықтамасын қараңыз.

### Құрылғыны іске қосу

 мәзірі > **Принтерлер және сканерлер** (немесе **Басып шығару және сканерлеу, Басып шығару және факс**) тармағынан **Жүйе параметрлері** тармағын таңдап, принтерді таңдаңыз. **Параметрлер және жабдықтар** > **Утилиталар** > **Принтер утилитасын ашу** түймесін басыңыз.

## Mac OS принтер драйвері үшін жұмыс параметрлерін орнату

### Mac OS принтер драйверінің жұмыс параметрлері терезесіне кіру

**Жүйе параметрлері** тармағын  мәзірінен > **Принтерлер және сканерлер** (немесе **Басып шығару және сканерлеу, Басып шығару және факс**) тармағынан таңдап, принтерді таңдаңыз. **Опциялар және керек-жарақтар** > **Опциялар** (немесе **Драйвер**) түймесін басыңыз.

### Mac OS принтер драйверінің жұмыс параметрлері

- Қалың қағаз және хатқалталар: Қалың қағазда басып шығарған кезде сияның айғыз жағылуына жол бермейді. Бұл басып шығару жылдамдығын азайтуы мүмкін.
- Бос бетті өткізіп жіберу: Бос беттерді басып шығаруды болдырмайды.
- Дыбыссыз режим: принтерден шығатын шуды бәсеңдетеді, алайда басып шығару жылдамдығын төмендетуі мүмкін.
- High Speed Printing: Басып шығару басы екі бағытқа жылжыған кезде басып шығарады. Басып шығару жылдамдығы жоғары, бірақ сапасы төмендеуі мүмкін.
- Warning Notifications: Принтер драйверіне ескерту хабарландыруларын көрсетуге мүмкіндік береді.
- Establish bidirectional communication: Әдетте ол **On** күйіне орнатылуы тиіс. Принтер **Off** желісінде компьютерлерімен ортақ пайдаланылатындықтан немесе басқа қандай да бір себеппен, принтер ақпаратын алу мүмкін емес болғанда Windows таңдаңыз.

---

## Сканерлеу құжаттарына және кескіндеріне арналған қолданба (Epson Scan 2)

Epson Scan 2 деген сканерлеуді басқаруға арналған қолданба. Сканерленген суреттің өлшемін, ажыратымдылығын, жарықтығын, контрастын және сапасын реттеуге болады. Сондай-ақ, Epson Scan 2 қолданбасын TWAIN үйлесімді сканерлеу қолданбасынан іске қосуға болады. Мәліметтер алу үшін қолданбаның анықтамасын қараңыз.

### Windows жүйесінде іске қосу

**Ескертпе:**

*Windows Server операциялық жүйелері үшін **Жұмыс үстелі тәжірибесі** мүмкіндігі орнатылғанын тексеріңіз.*

Windows 10/Windows Server 2016

Бастау түймесін басыңыз, содан соң **EPSON > Epson Scan 2** параметрін таңдаңыз.

Windows 8.1/Windows 8/Windows Server 2012 R2/Windows Server 2012

Іздеу жолағына бағдарлама атын енгізіп, көрсетілетін белгіні таңдаңыз.

Windows 7/Windows Vista/Windows XP/Windows Server 2008 R2/Windows Server 2008/Windows Server 2003 R2/Windows Server 2003

Бастау түймесін басыңыз, содан соң **Барлық бағдарламалар** немесе **Бағдарламалар > EPSON > Epson Scan 2 > Epson Scan 2** параметрін таңдаңыз.

### Mac OS жүйесінде іске қосу

**Ескертпе:**

*Epson Scan 2 қолданбасы Mac OS жүйесінің пайдаланушылардың жылдам қосылу қызметін қолдамайды. Пайдаланушылардың жылдам қосылу қызметін өшіріңіз.*

**Өту > Қолданбалар > Epson Software > Epson Scan 2** тармағын таңдаңыз.

---

## Epson Event Manager

Epson Event Manager — басқару тақтасынан сканерлеуді басқаруға және кескіндерді компьютерге сақтауға мүмкіндік беретін қолданба. Жеке параметрлерді құжат түрі, сақтау қалтасының орны және кескін пішімі сияқты алдын ала орнатымдар ретінде қосуға болады. Мәліметтер алу үшін қолданбаның анықтамасын қараңыз.

**Ескертпе:**

*Windows Server операциялық жүйелері қолданылмайды.*

### Windows жүйесінде іске қосу

Windows 10

Бастау түймесін басыңыз, содан соң **Epson Software > Event Manager** тармағын таңдаңыз.

Windows 8.1/Windows 8

Іздеу жолағына қолданба атын енгізіп, көрсетілетін белгіні таңдаңыз.

## Желі қызметі және бағдарламалық құрал ақпараты

- ❑ Windows 7/Windows Vista/Windows XP

Бастау түймесін басыңыз, содан соң **Барлық бағдарламалар** немесе **Бағдарламалар** > **Epson Software** > **Event Manager** тармағын таңдаңыз.

### Mac OS жүйесінде іске қосу

**Өту** > **Қолданбалар** > **Epson Software** > **Event Manager** тармағын таңдаңыз.

### Қатысты ақпарат

➔ ["Компьютерге сканерлеу" бетте 103](#)

---

## PC-FAX драйвері (факс драйвері)

PC-FAX драйвері — бөлек бағдарламала жасалған құжатты факс ретінде тікелей компьютерден жіберуге мүмкіндік беретін бағдарлама. PC-FAX драйвері FAX утилитасы орнатылғанда орнатылады. Мәліметтер алу үшін қолданбаның анықтамасын қараңыз.

### **Ескертпе:**

- ❑ *Windows Server операциялық жүйесі қолданылмайды.*
- ❑ *Жұмыс құжатты жасау үшін пайдаланылатын бағдарламаға байланысты әртүрлі болады. Мәліметтер алу үшін қолданбаның анықтамасын қараңыз.*

### Windows жүйесінен кіру

Қолданбадағы **Файл** мәзірінен **Басып шығару** немесе **Басып шығаруды орнату** параметрін таңдаңыз. Принтеріңізді (ФАКС) таңдаңыз да, **Теңшелімдер** немесе **Сипаттары** түймесін басыңыз.

### Mac OS жүйесінен кіру

Қолданбадағы **Файл** мәзірінен **Басып шығару** параметрін таңдаңыз. Принтеріңізді (ФАКС) **Принтер** параметрі ретінде таңдаңыз, одан кейін, қалқымалы мәзірден **Fax Settings** немесе **Recipient Settings** параметрін таңдаңыз.

---

## ФАКС утилитасы

FAX Utility — компьютерден факстар жіберу үшін түрлі параметрлерді конфигурациялауға мүмкіндік беретін бағдарлама. Факс жіберген кезде пайдаланылатын контактілер тізімін жасауға не өңдеуге, алынатын факстарды компьютерде PDF пішімінде сақтауды конфигурациялауға т.б. болады. Мәліметтер алу үшін қолданбаның анықтамасын қараңыз.

### **Ескертпе:**

- ❑ *Windows Server операциялық жүйесі қолданылмайды.*
- ❑ *FAX Utility орнатпас бұрын принтер драйвері орнатылғанына көз жеткізіңіз.*

### Windows жүйесінде іске қосу

- ❑ Windows 10

Бастау түймесін басып, **Epson Software** > **FAX Utility** параметрін таңдаңыз.

## Желі қызметі және бағдарламалық құрал ақпараты


### Windows 8.1/Windows 8

Іздеу жолағына бағдарлама атын енгізіп, көрсетілетін белгіні таңдаңыз.

### Windows 7/Windows Vista/Windows XP

Бастау түймесін басыңыз да, **Барлық бағдарламалар** (немесе **Бағдарламалар**) > **Epson Software** > **FAX Utility** таңдаңыз.

### Mac OS жүйесінде іске қосу

 мәзірі > **Принтерлер және сканерлер** (немесе **Басып шығару және сканерлеу, Басып шығару және факс**) тармағынан **Жүйе параметрлері** таңдап, принтерді (ФАКС) таңдаңыз. **Параметрлер және жабдықтар** > **Бағдарлама** > **Принтер бағдарламасын ашу** түймесін басыңыз.

---

## Epson Easy Photo Print

Epson Easy Photo Print — әртүрлі орналасулары бар фотосуреттерді оңай басып шығаруға мүмкіндік беретін қолданба. Фотосурет кескінін алдын ала қарауға және кескіндерді немесе орынды реттеуге болады. Сондай-ақ фотосуреттерді жақтаумен басып шығаруға болады. Мәліметтер алу үшін қолданбаның анықтамасын қараңыз.

### **Ескертпе:**

- Windows Server операциялық жүйелері қолданылмайды.*
- Бұл қолданбаны пайдалану үшін принтер драйверін орнату керек.*

### Windows жүйесінде іске қосу

#### Windows 10

Бастау түймесін басыңыз, содан соң **Epson Software** > **Epson Easy Photo Print** тармағын таңдаңыз.

#### Windows 8.1/Windows 8

Іздеу жолағына қолданба атын енгізіп, көрсетілетін белгіні таңдаңыз.

#### Windows 7/Windows Vista/Windows XP

Бастау түймесін басыңыз, содан соң **Барлық бағдарламалар** немесе **Бағдарламалар** > **Epson Software** > **Epson Easy Photo Print** тармағын таңдаңыз.

### Mac OS жүйесінде іске қосу

**Өту** > **Қолданбалар** > **Epson Software** > **Epson Easy Photo Print** тармағын таңдаңыз.

---

## E-Web Print (тек Windows жүйесіне арналған)

E-Web Print — әртүрлі орналасулары бар веб-беттерді оңай басып шығаруға мүмкіндік беретін қолданба. Мәліметтер алу үшін қолданбаның анықтамасын қараңыз. Анықтамаға **E-Web Print** құралдар тақтасындағы **E-Web Print** мәзірінен қатынасуға болады.

## Желі қызметі және бағдарламалық құрал ақпараты

### **Ескертпе:**

- Windows Server операциялық жүйесі қолданылмайды.*
- Жүктеу сайтынан қолдау көрсетілетін браузерлерді және ең соңғы нұсқасын тексеріңіз.*

### **Іске қосу**

E-Web Print орнатылғанда, ол компьютерде көрсетіледі. **Print** немесе **Clip** басыңыз.

---

## EPSON Software Updater

EPSON Software Updater — интернеттегі жаңа не жаңартылған бағдарламалық құралды тексеретін және оны орнататын бағдарлама. Сондай-ақ принтердің микробағдарламасын және нұсқаулығын жаңартуға болады.

### **Ескертпе:**

*Windows Server операциялық жүйелері қолданылмайды.*

### **Windows жүйесінде іске қосу**

- Windows 10  
Бастау түймесін басыңыз, содан соң **Epson Software > EPSON Software Updater** тармағын таңдаңыз.
- Windows 8.1/Windows 8  
Іздеу жолағына қолданба атын енгізіп, көрсетілетін белгіні таңдаңыз.
- Windows 7/Windows Vista/Windows XP  
Бастау түймесін басыңыз, содан соң **Барлық бағдарламалар** (немесе **Бағдарламалар**) > **Epson Software > EPSON Software Updater** тармағын таңдаңыз.

### **Ескертпе:**

*Сондай-ақ EPSON Software Updater қолданбасын жұмыс үстеліндегі тапсырмалар тақтасында принтер белгішесін басы, содан кейін **Бағдарламаны жаңарту** пәрменін таңдау арқылы іске қосуға болады.*

### **Mac OS жүйесінде іске қосу**

**Өту > Қолданбалар > Epson Software > EPSON Software Updater** тармағын таңдаңыз.

---

## Бірнеше құрылғыларды конфигурациялауға арналған қолданба (EpsonNet Config)

EpsonNet Config — желі интерфейсінің мекенжайлары мен протоколдарды орнатуға мүмкіндік беретін қолданба. Қосымша мәліметтер алу үшін EpsonNet Config немесе қолданбаның пайдалану нұсқаулығын қараңыз.

### **Windows жүйесінде іске қосу**

- Windows 10/Windows Server 2016  
Бастау түймесін басыңыз, содан соң **EpsonNet > EpsonNet Config** параметрін таңдаңыз.

## Желі қызметі және бағдарламалық құрал ақпараты

- ❑ Windows 8.1/Windows 8/Windows Server 2012 R2/Windows Server 2012  
Іздеу жолағына бағдарлама атын енгізіп, көрсетілетін белгіні таңдаңыз.
- ❑ Windows 7/Windows Vista/Windows XP/Windows Server 2008 R2/Windows Server 2008/Windows Server 2003 R2/Windows Server 2003  
Бастау түймесін басып, **Барлық бағдарламалар** не **Бағдарламалар** > **EpsonNet** > **EpsonNet Config SE** > **EpsonNet Config** түймесін басыңыз.

### Mac OS жүйесінде іске қосу


**Өту** > **Қолданбалар** > **Epson Software** > **EpsonNet** > **EpsonNet Config SE** > **EpsonNet Config**.

---

## Қолданбаларды жою

Компьютерге әкімші ретінде кіріңіз. Егер компьютер сұраса, әкімшінің құпия сөзін енгізіңіз.

### Қолданбаларды жою — Windows

1. Принтерді өшіру үшін  түймесін басыңыз.
2. Барлық қосулы қолданбаларды жабыңыз.
3. **Басқару тақтасы** ашыңыз:
  - ❑ Windows 10/Windows Server 2016  
Бастау түймесін тінтуірдің оң жағымен басып тұрыңыз, содан соң **Басқару тақтасы** тармағын таңдаңыз.
  - ❑ Windows 8.1/Windows 8/Windows Server 2012 R2/Windows Server 2012  
**Жұмыс үстелі** > **Параметрлер** > **Басқару тақтасы** таңдаңыз.
  - ❑ Windows 7/Windows Vista/Windows XP/Windows Server 2008 R2/Windows Server 2008/Windows Server 2003 R2/Windows Server 2003  
Бастау түймесін басып, **Басқару тақтасы** таңдаңыз.
4. **Бағдарламаны жою** (немесе **Бағдарламаларды қосу немесе жою**) ашыңыз:
  - ❑ Windows 10/Windows 8.1/Windows 8/Windows 7/Windows Vista/Windows Server 2016/Windows Server 2012 R2/Windows Server 2012/Windows Server 2008 R2/Windows Server 2008  
**Бағдарламалар** ішінен **Бағдарламаны жою** ашыңыз.
  - ❑ Windows XP/Windows Server 2003 R2/Windows Server 2003  
**Бағдарламаларды қосу немесе жою** түймесін басыңыз.
5. Жойғыңыз келетін бағдарламаны таңдаңыз.  
Басып шығару тапсырмалары болса, принтер драйверін жоя алмайсыз. Жойғыңыз немесе жоймас бұрын тапсырмалардың басылып шығуын күтіңіз.

## Желі қызметі және бағдарламалық құрал ақпараты

6. Қолданбаларды жою:

- Windows 10/Windows 8.1/Windows 8/Windows 7/Windows Vista/Windows Server 2016/Windows Server 2012 R2/Windows Server 2012/Windows Server 2008 R2/Windows Server 2008

**Жою/өзгерту** немесе **Жою** түймесін басыңыз.

- Windows XP/Windows Server 2003 R2/Windows Server 2003

**Өзгерту/Жою** немесе **Жою** түймесін басыңыз.

**Ескертпе:**

Егер **Пайдаланушы тіркелгісін басқару** терезесі бейнеленсе, **Жалғастыру** түймесін басыңыз.


7. Экрандағы нұсқауларды орындаңыз.

## Қолданбаларды жою — Mac OS

1. Uninstaller бағдарламасын EPSON Software Updater көмегімен жүктеп алыңыз.

Uninstaller жүктелген соң, оны қайта бағдарламаны жойған сайын жүктеудің қажеті жоқ.

2. Принтерді өшіру үшін  түймесін басыңыз.

3. Принтер драйверін немесе PC-FAX драйверін жою үшін, **Жүйе параметрлері** тармағын  мәзірі > **Принтерлер және сканерлер** (немесе **Басып шығару және сканерлеу, Басып шығару және факс**) тармағынан таңдаңыз, содан кейін қосылған принтерлер тізімінен принтерді жойыңыз.

4. Барлық қосулы қолданбаларды жабыңыз.

5. **Өту** > **Қолданбалар** > **Epson Software** > **Uninstaller** тармағын таңдаңыз.

6. Жойғыңыз келетін бағдарламаны таңдап, **Uninstall** басыңыз.



**Маңызды:**

*Uninstaller компьютердегі Epson принтерлері үшін барлық драйверлерді алып тастайды. Егер түрлі Epson сия принтерлерін пайдаланатын болсаңыз және тек кейбір драйверлерді жойғыңыз келсе, алдымен олардың барлығын жойып, қажетті принтерді қайта орнатыңыз.*

**Ескертпе:**

Егер қолданба тізімінен жойғыңыз келген қолданбаны таба алмасаңыз, қолданбаны Uninstaller көмегімен жоя алмайсыз. Бұл жағдайда **Өту** > **Бағдарламалар** > **Epson Software** таңдаңыз, жойғыңыз келетін бағдарламаны таңдаңыз да, оны қоқыс жәшігі белгісіне апарыңыз.

### Қатысты ақпарат

➔ ["EPSON Software Updater" бетте 181](#)

---

## Қолданбаларды орнату

Компьютерді желіге қосып, веб-сайттан ең соңғы нұсқаларды орнатыңыз.

## Желі қызметі және бағдарламалық құрал ақпараты

### **Ескертпе:**

- ❑ Компьютерге әкімші ретінде кіріңіз. Егер компьютер сұраса, әкімшінің құпия сөзін енгізіңіз.
- ❑ Қолданбаны қайта орнату кезінде алдымен оны жою керек.

1. Барлық қосулы қолданбаларды жабыңыз.
2. Принтер драйверін немесе Epson Scan 2 жойған кезде принтер мен компьютерді уақытша ажыратыңыз.

### **Ескертпе:**

*Нұсқау берілмейінше, принтер мен компьютерді жалғамңыз.*

3. Қолданбаларды төмендегі веб-сайттағы нұсқауларды орындау арқылы орнатыңыз.

<http://epson.sn>

### **Ескертпе:**

*Егер Windows жүйесі орнатылған компьютерді пайдалансаңыз және қолданбаларды веб-сайттан жүктеп алу мүмкін болмаса, оларды принтермен бірге келетін бағдарламалық жасақтама дискісінен орнатыңыз.*

### Қатысты ақпарат

➔ "Қолданбаларды жою" бетте 182

---

## Қолданбаларды және микробағдарламаны жаңарту

Бағдарламаны және ендірілген бағдарламаны жаңарту арқылы белгілі бір ақауларды жоюға және жақсартуға не функциялар қосуға болады. Қолданбалардың және микробағдарламаның ең соңғы нұсқасын қолданғаныңызға көз жеткізіңіз.

1. Принтер мен компьютердің жалғанғанына және компьютердің интернетке қосылғанына көз жеткізіңіз.
2. EPSON Software Updater бағдарламасын іске қосып, қолданбаны немесе микробағдарламаны жаңартыңыз.



### **Маңызды:**

*Жаңарту кезінде компьютерді не принтерді өшіруге болмайды.*

### **Ескертпе:**

*Егер қолданба тізімінен жаңартқыңыз келген қолданбаны таба алмасаңыз, қолданбаны EPSON Software Updater көмегімен жаңарта алмайсыз. Қолданбалардың ең соңғы нұсқаларын жергілікті Epson веб-торабынан тексеруге болады.*

<http://www.epson.com>

### Қатысты ақпарат

➔ "EPSON Software Updater" бетте 181



# Ақаулықтарды шешу

## Принтер күйін тексеру

### СКД экранындағы хабарларды тексеру

Егер СКД экранында қате хабарлар бейнеленсе, ақаулықты шешу үшін экрандағы нұсқауларды немесе төмендегі шешімдерді орындаңыз.

Қате хабарлары	Шешімдер
Принтер қатесі. Қуатты өшіріп, қайта қосыңыз. Толық ақпаратты құжаттамадан қараңыз.	Принтердегі немесе қағаз кассетасы ішіндегі қандай да бір қағазды не қорғаныш материалды алып тастаңыз. Қуатты өшіріп және қайта қосқаннан кейін қате туралы хабар әлі көрсетілсе, Epson қолдау көрсету орталығына хабарласыңыз.
Желі дыбысы анықталмады.	Бұл мәселе <b>Баптау &gt; Жүйе әкімшілігі &gt; Факс параметрлері &gt; Негізгі параметрлер &gt; Желі түрі</b> тармағын таңдап, содан кейін <b>PBX</b> таңдау арқылы шешілуі мүмкін. Егер телефон жүйесі сыртқы желі үшін сыртқы кіру кодын сұраса, <b>PBX</b> таңдағаннан кейін кіру кодын орнатыңыз. Сыртқы факс нөмірін енгізу кезінде нақты кіру кодының орнына # (тор) пайдаланыңыз. Бұл қосылымды әлдеқайда қауіпсіздендіреді.  Егер қате туралы хабар әлі көрсетіліп тұрса, <b>Желі дыбысын анықтау</b> параметрін өшіріңіз. Дегенмен, бұл мүмкіндік ажыратылса, факс нөмірінің бірінші саны түсіп, факс басқа нөмірге жіберілуі мүмкін.
Факс деректерінің сыйымдылығы толғандықтан факстарды алу сәтсіз аяқталды. Толық ақпарат үшін [i] түймесін басыңыз.	Қабылданған факс қағаздары төмендегі себептерге байланысты өңделмей жиналуы мүмкін. <input type="checkbox"/> Басып шығару мүмкін емес, себебі принтерде қате орын алды. Принтердегі қатені жойыңыз. Қате туралы мәліметтер мен шешімдерді қарап шығу үшін <b>i</b> түймесін басып, содан кейін <b>Басып шығару ақпараты</b> опциясын таңдаңыз. <input type="checkbox"/> Компьютер немесе жад құрылғысына сақтау мүмкін емес. Қабылданған факс хабарлары сақталған не сақталмағанын тексеру үшін <b>i</b> түймесін басып, содан кейін <b>Тапсырма монитормы &gt; Байланысу тапсырмасы</b> тармағын таңдаңыз. Қабылданған факс хабарларын сақтау үшін компьютерді іске қосыңыз немесе жад картасын принтерге жалғаңыз.
IP мекенжайы мен ішкі желі бүркенішінің тіркесімі жарамсыз. Құжаттамаға қараңыз.	Дұрыс IP мекенжайын немесе әдепкі шлюзді енгізіңіз. Көмек алу үшін желілік әкімшіге хабарласыңыз.
Түбірлік сертификаттың мерзімі өткен. Бұлт қызметтерін пайдалану үшін түбірлік сертификатты жаңартыңыз.	Web Config функциясын іске қосып, түбірлік сертификатты жаңартыңыз.

## Ақаулықтарды шешу

Қате хабарлары	Шешімдер
Recovery Mode	<p>Принтер қалпына келтіру режимінде іске қосылды, себебі микробағдарлама жаңартуы сәтсіз аяқталды. Микробағдарламаны қайта жаңартып көру үшін төмендегі қадамдарды орындаңыз.</p> <ol style="list-style-type: none"> <li>1. Компьютер мен принтерді USB кабелімен жалғаңыз. (Қалпына келтіру режимі барысында, микробағдарламаны желі қосылымы бойынша жаңарту алмайсыз.)</li> <li>2. Қосымша нұсқаулар алу үшін жергілікті Epson веб-торабына өтіңіз.</li> </ol>

### Қатысты ақпарат

- ➔ [“Epson қолдау көрсету орталығына хабарласу” бетте 252](#)
- ➔ [“Қолданбаларды орнату” бетте 183](#)
- ➔ [“Қолданбаларды және микробағдарламаны жаңарту” бетте 184](#)

## Күй мәзіріндегі қате коды

Егер тапсырма сәтті аяқталмаса, әр тапсырманың тарихындағы қате кодын тексеріңіз. *i* түймесін басу және содан кейін **Тапсырма тарихы** таңдау арқылы қате кодын тексеруге болады. Ақау мен оның шешімін табу үшін келесі кестені қараңыз.

Код	Ақау	Шешім
001	Өнім қуат ақауына байланысты өшкен.	-
109	Алынған факс әлдеқашан жойылды.	-
110	Тапсырма тек бір жағынан басып шығарылды, себебі салынған қағаз екі жақты басып шығаруды қолдамайды.	Егер 2 жақты баспы шығарғыңыз келсе, 2 жақты басып шығаруды қолдайтын қағазды салыңыз.
201	Жад толы.	<ul style="list-style-type: none"> <li><input type="checkbox"/> <b>Тапсырманы сақтау</b> ішіндегі Тапсырма монитормы арқылы алынған факстарды басып шығарыңыз.</li> <li><input type="checkbox"/> Кіріс жәшігінде сақталған алынған факстарды <b>Тапсырманы сақтау</b> орнынан <b>Күй мәзірі</b> ішінде жойыңыз.</li> <li><input type="checkbox"/> Егер бір түсті факсты бір межелі орынға жіберсеңіз, оны Тікелей жіберу функциясы арқылы жіберуге болады.</li> <li><input type="checkbox"/> Түпнұсқаларды бірнеше бумамен жіберу үшін екі не одан да көп бөлікке бөліңіз.</li> </ul>
202	Желі қабылдау құрылғымен ажыратылды.	Күте тұрыңыз және әрекетті қайталаңыз.

### Ақаулықтарды шешу

Код	Ақау	Шешім
203	Өнім желі дыбысын анықтай алмайды.	<ul style="list-style-type: none"> <li><input type="checkbox"/> Телефон кабелі дұрыс қосылғанын және телефон желісі жұмыс істейтінін тексеріңіз.</li> <li><input type="checkbox"/> Принтер PBX не терминал адаптеріне қосулы кезде <b>Желі түрі</b> параметрін <b>PBX</b> параметріне өзгертіңіз.</li> <li><input type="checkbox"/> <b>Баптау &gt; Жүйе әкімшілігі &gt; Факс параметрлері &gt; Негізгі параметрлер &gt; Желі дыбысын анықтау</b> тармағын таңдап, желі дыбысының параметрін өшіріңіз.</li> </ul>
204	Алушы құрылғы бос емес.	Күте тұрыңыз және әрекетті қайталаңыз.
205	Алушы құрылғы жауап бермейді.	Күте тұрыңыз және әрекетті қайталаңыз.
206	Телефон кабелі өнімнің LINE және EXT. портына дұрыс жалғанған.	Принтердің LINE портының және EXT. портының байланысын тексеріңіз.
207	Өнім телефон желісіне қосылмаған.	Телефон кабелін телефон желісіне қосыңыз.
208	Факсты кейбір көрсетілген алушыларға жіберу мүмкін болмады.	Сәтсіз межені тексеру үшін Факс режимінде <b>Факс туралы есеп</b> ішіндегі алдыңғы факстар үшін <b>Факс журналы</b> немесе <b>Соңғы берілім</b> есебін басып шығарыңыз. <b>Қате деректерді сақтау</b> параметрі іске қосылған кезде, факсты <b>Күй мәзірі</b> мәзіріндегі <b>Тапсырма монитормы</b> арқылы қайта жіберуге болады.
301	Егер жад құрылғысында деректерді сақтау үшін сақтау орны жеткіліксіз болса.	<ul style="list-style-type: none"> <li><input type="checkbox"/> Жад құрылғысында сақтау орнын арттырыңыз.</li> <li><input type="checkbox"/> Құжаттар санын азайтыңыз.</li> <li><input type="checkbox"/> Сканерленген кескін көлемін азайту үшін сканерлеу ажыратымдылығын азайтыңыз не қысу қатынасын арттырыңыз.</li> </ul>
302	Құжат құрылғысы жазудан қорғалған.	Жад құрылғысындағы жазудан қорғауды өшіріңіз.
303	Сканерленген кескінді сақтау үшін қалта жасалмаған.	Басқа жад құрылғысын енгізіңіз.
304	Жад құрылғысы алынып тасталды.	Жад құрылғысын қайта енгізіңіз.
305	Деректерді жад құрылғысына сақтау кезінде қате орын алды.	Егер сыртқы құрылғыға компьютер арқылы қатынас орнатылса, күте тұрып, кейін қайталап көріңіз.
306	Жад толы.	Орындалып жатқан тапсырмалар аяқталғанша күте тұрыңыз.
311	DNS қатесі орын алды.	<ul style="list-style-type: none"> <li><input type="checkbox"/> <b>Баптау &gt; Жүйе әкімшілігі &gt; Wi-Fi/Желі параметрлері &gt; Қосымша орнату &gt; DNS сервері</b> тармағын таңдаңыз, содан кейін DNS параметрлерін тексеріңіз.</li> <li><input type="checkbox"/> DNS параметрлерін сервер компьютер немесе кіру нүктесі бойынша тексеріңіз.</li> </ul>

**Ақаулықтарды шешу**

<b>Код</b>	<b>Ақау</b>	<b>Шешім</b>
312	Аутентификация қатесі орын алды.	<b>Баптау &gt; Жүйе әкімшілігі &gt; Wi-Fi/Желі параметрлері &gt; Қосымша орнату &gt; Электрондық пошта сервері &gt; Сервер параметрлері</b> тармағын таңдаңыз, содан кейін сервер параметрлерін тексеріңіз.
313	Байланыс қатесі орын алды.	<ul style="list-style-type: none"> <li><input type="checkbox"/> Принтер желіге қосылғанын тексеру үшін желі байланысы туралы есепті басып шығарыңыз.</li> <li><input type="checkbox"/> Электрондық пошта серверінің параметрлері дұрыс екенін тексеру үшін <b>Баптау &gt; Жүйе әкімшілігі &gt; Wi-Fi/Желі параметрлері &gt; Қосымша орнату &gt; Электрондық пошта сервері &gt; Сервер параметрлері</b> тармағын таңдаңыз.</li> <li><input type="checkbox"/> Параметрлер мен электрондық пошта серверінің аутентификация әдісі сәйкес келмеуі мүмкін. Аутентификация әдісі ретінде <b>Өшіру</b> таңдаған кезде, электрондық поштаның аутентификация әдісі "Ешқайсысы" күйіне орнатылғанына көз жеткізіңіз.</li> <li><input type="checkbox"/> Қатені растау мақсатында электрондық пошта сервері үшін <b>Байланысты тексеру</b> функциясын іске қосыңыз. Қосымша мәліметтер үшін <i>Әкімші нұсқаулығы</i> қараңыз.</li> </ul>
314	Деректер өлшемі бекітілген файлдар бойынша рұқсат етілетін ең үлкен мөлшерден асып кетеді.	<ul style="list-style-type: none"> <li><input type="checkbox"/> Сканерлеу параметрлерінде <b>Бек.файл макс.көлемі</b> параметрін арттырыңыз.</li> <li><input type="checkbox"/> Сканерленген кескін көлемін азайту үшін сканерлеу ажыратымдылығын азайтыңыз не қысу қатынасын арттырыңыз.</li> </ul>
315	Жад толы.	Басқа орындалып жатқан тапсырмалар аяқталғаннан кейін әрекетті қайталаңыз.
321	DNS қатесі орын алды.	<ul style="list-style-type: none"> <li><input type="checkbox"/> <b>Баптау &gt; Жүйе әкімшілігі &gt; Wi-Fi/Желі параметрлері &gt; Қосымша орнату &gt; DNS сервері</b> тармағын таңдаңыз, содан кейін DNS параметрлерін тексеріңіз.</li> <li><input type="checkbox"/> DNS параметрлерін серверге компьютер немесе кіру нүктесі бойынша тексеріңіз.</li> </ul>
322	Аутентификация қатесі орын алды.	<b>Орны</b> параметрлерін тексеріңіз.
323	Байланыс қатесі орын алды.	<ul style="list-style-type: none"> <li><input type="checkbox"/> Принтер желіге қосылғанын тексеру үшін желі байланысы туралы есепті басып шығарыңыз.</li> <li><input type="checkbox"/> <b>Орны</b> параметрлері дұрыс екенін тексеріңіз. Қолжетімді екенін тексеру үшін компьютерден таңдалған қалтаға кіріңіз.</li> <li><input type="checkbox"/> Байланыс брендмауэрмен блокталғанын тексеріңіз.</li> </ul>

## Ақаулықтарды шешу

Код	Ақау	Шешім
324	Бірдей атаулы файл көрсетілген қалтада әлдеқашан бар.	<input type="checkbox"/> Бірдей атаулы файлды өшіріңіз. <input type="checkbox"/> Файл атауы префиксін <b>Файл параметрлері</b> ішінен өзгертіңіз.
325	Көрсетілген қалтада сақтау орны жеткіліксіз.	<input type="checkbox"/> Көрсетілген қалтада сақтау орнын арттырыңыз. <input type="checkbox"/> Құжаттар санын азайтыңыз. <input type="checkbox"/> Сканерленген кескін көлемін азайту үшін сканерлеу ажыратымдылығын азайтыңыз не қысу қатынасын арттырыңыз.
327	Жад толы.	Орындалып жатқан тапсырмалар аяқталғанша күте тұрыңыз.
328	Меже қате не жоқ.	<b>Орны</b> параметрлерін тексеріңіз.
331	Меже сұрау кезінде байланыс қатесі орын алды.	<input type="checkbox"/> Принтер желіге қосылғанын тексеру үшін желі байланысы туралы есепті басып шығарыңыз. <input type="checkbox"/> Принтер Epson Connect қызметтеріне тіркелгенін және <b>Destination List</b> жасалғанын тексеріңіз. Мәліметтер алу үшін Epson Connect порталының веб-торабын қараңыз. <a href="https://www.epsonconnect.com/">https://www.epsonconnect.com/</a> <a href="http://www.epsonconnect.eu">http://www.epsonconnect.eu</a> (Тек Еуропа)
332	Межелі сақтау орнында сканерленген кескінді сақтау үшін жад орны жеткіліксіз.	Құжаттар санын азайтыңыз.
333	Меже табылмады, себебі тағайындау ақпараты сканерленген ақпаратты жібермес бұрын серверге жіберілді.	Тағайындау орнын қайта таңдаңыз.
334	Сканерленген кескінді жіберу кезінде қате орын алды.	-
341	Байланыс қатесі орын алды.	<input type="checkbox"/> Принтер мен компьютер байланыстарын тексеріңіз. Желі арқылы қосылсаңыз, принтер желіге қосылғанын тексеру үшін желі байланысы туралы есепті басып шығарыңыз. <input type="checkbox"/> Epson Event Manager компьютерде орнатылғанына көз жеткізіңіз.
401	Егер жад құрылғысында деректерді сақтау үшін сақтау орны жеткіліксіз болса.	Жад құрылғысында сақтау орнын арттырыңыз.
402	Құжат құрылғысы жазудан қорғалған.	Жад құрылғысындағы жазудан қорғауды өшіріңіз.
404	Жад құрылғысы алынып тасталды.	Жад құрылғысын қайта енгізіңіз.
405	Деректерді жад құрылғысына сақтау кезінде қате орын алды.	<input type="checkbox"/> Жад құрылғысын қайта енгізіңіз. <input type="checkbox"/> <b>Сақтау үшін қалтаны жасау</b> функциясы арқылы қалта жасаған басқа жад құрылғысын пайдаланыңыз.

**Ақаулықтарды шешу**

<b>Код</b>	<b>Ақау</b>	<b>Шешім</b>
411	DNS қатесі орын алды.	<ul style="list-style-type: none"> <li><input type="checkbox"/> <b>Баптау &gt; Жүйе әкімшілігі &gt; Wi-Fi/Желі параметрлері &gt; Қосымша орнату &gt; DNS сервері</b> тармағын таңдаңыз, содан кейін DNS параметрлерін тексеріңіз.</li> <li><input type="checkbox"/> DNS параметрлерін серверге компьютер немесе кіру нүктесі бойынша тексеріңіз.</li> </ul>
412	Аутентификация қатесі орын алды.	<p><b>Баптау &gt; Жүйе әкімшілігі &gt; Wi-Fi/Желі параметрлері &gt; Қосымша орнату &gt; Электрондық пошта сервері &gt; Сервер параметрлері</b> тармағын таңдаңыз, содан кейін сервер параметрлерін тексеріңіз.</p>
413	Байланыс қатесі орын алды.	<ul style="list-style-type: none"> <li><input type="checkbox"/> Принтер желіге қосылғанын тексеру үшін желі байланысы туралы есепті басып шығарыңыз.</li> <li><input type="checkbox"/> Электрондық пошта серверінің параметрлері дұрыс екенін тексеру үшін <b>Баптау &gt; Жүйе әкімшілігі &gt; Wi-Fi/Желі параметрлері &gt; Қосымша орнату &gt; Электрондық пошта сервері &gt; Сервер параметрлері</b> тармағын таңдаңыз.</li> <li><input type="checkbox"/> Параметрлер мен электрондық пошта серверінің аутентификация әдісі сәйкес келмеуі мүмкін. Аутентификация әдісі ретінде <b>Өшіру</b> таңдаған кезде, электрондық поштың аутентификация әдісі "Ешқайсысы" күйіне орнатылғанына көз жеткізіңіз.</li> <li><input type="checkbox"/> Қатені растау мақсатында электрондық пошта сервері үшін <b>Байланысты тексеру</b> функциясын іске қосыңыз. Қосымша мәліметтер үшін <i>Әкімші нұсқаулығы</i> қараңыз.</li> </ul>
421	DNS қатесі орын алды.	<ul style="list-style-type: none"> <li><input type="checkbox"/> <b>Баптау &gt; Жүйе әкімшілігі &gt; Wi-Fi/Желі параметрлері &gt; Қосымша орнату &gt; DNS сервері</b> тармағын таңдаңыз, содан кейін DNS параметрлерін тексеріңіз.</li> <li><input type="checkbox"/> DNS параметрлерін серверге компьютер немесе кіру нүктесі бойынша тексеріңіз.</li> </ul>
422	Аутентификация қатесі орын алды.	<p><b>Баптау &gt; Жүйе әкімшілігі &gt; Факс параметрлері &gt; Сақтау орны параметрлері &gt; Қабылданған факсты сақтау орны &gt; Басқа параметрлер</b> тармағын таңдаңыз да, <b>Қайта жіберу мекенжайы</b> опциясында таңдалған қалта параметрлерін тексеріңіз.</p>

## Ақаулықтарды шешу

Код	Ақау	Шешім
423	Байланыс қатесі орын алды. Бірдей атаулы файл ашылған болуы не файлдың тек оқуға арналуы мүмкін	<ul style="list-style-type: none"> <li><input type="checkbox"/> Принтер желіге қосылғанын тексеру үшін желі байланысы туралы есепті басып шығарыңыз.</li> <li><input type="checkbox"/> <b>Баптау &gt; Жүйе әкімшілігі &gt; Факс параметрлері &gt; Сақтау орны параметрлері &gt; Қабылданған факсты сақтау орны &gt; Басқа параметрлер тармағын таңдаңыз да, Қайта жіберу мекенжайы</b> опциясында таңдалған қалта параметрлерін тексеріңіз.</li> <li><input type="checkbox"/> Бірдей атаулы файлды жабыңыз не тек оқу қорғанысын өшіріңіз.</li> <li><input type="checkbox"/> Қолжетімді екенін тексеру үшін компьютерден таңдалған қалтаға кіріңіз.</li> <li><input type="checkbox"/> Байланыс брандмауэрмен блокталғанын тексеріңіз.</li> </ul>
425	Қайта жіберілетін межелі қалтада сақтау орны жеткіліксіз.	Қайта жіберілетін межелі қалтада сақтау орнын арттырыңыз.
428	Меже қате не жоқ.	<b>Баптау &gt; Жүйе әкімшілігі &gt; Факс параметрлері &gt; Сақтау орны параметрлері &gt; Қабылданған факсты сақтау орны &gt; Басқа параметрлер тармағын таңдаңыз да, Қайта жіберу мекенжайы</b> опциясында таңдалған қалта параметрлерін тексеріңіз.

### Қатысты ақпарат

- ➔ [“Телефон желісіне қосылу” бетте 112](#)
- ➔ [“Желі қосылымы есебін басып шығару” бетте 36](#)
- ➔ [“Электрондық пошта серверінің байланысын тексеру” бетте 251](#)
- ➔ [“Epson Connect қызметі” бетте 173](#)
- ➔ [“Компьютерге сканерлеуге арналған мәзір опциялары” бетте 104](#)
- ➔ [“Факс параметрлері опциялары” бетте 139](#)
- ➔ [“Қолжетімді қағаз және сыйымдылықтар” бетте 48](#)

## Принтер күйін тексеру — Windows

1. Принтер драйверінің терезесіне өтіңіз.
2. **EPSON Status Monitor 3** қойындысындағы **Қызмет көрсету** түймесін басыңыз.


### **Ескертпе:**

- Сондай-ақ, принтердің күйін тапсырмалар тақтасында принтер белгішесін екі рет басу арқылы тексеруге болады. Принтер белгішесі тапсырмалар тақтасына қосылмаса, **Қызмет көрсету** қойындысында **Басқарылатын теңшелімдер** тармағын басыңыз, содан кейін **Таңбаша белгішесін тапсырмалар тақтасына тіркеңіз** пәрменін таңдаңыз.*
- Егер **EPSON Status Monitor 3** ажыратылса, **Кеңейтілген параметрлер** қойындысындағы **Қызмет көрсету** түймесін басыңыз да, **EPSON Status Monitor 3** қосу таңдаңыз.*

## Қатысты ақпарат

→ [“Windows Принтер драйвері” бетте 175](#)

## Принтер күйін тексеру — Mac OS

1.  мәзірі > **Принтерлер және сканерлер** (немесе **Басып шығару және сканерлеу, Басып шығару және факс**) тармағынан **Жүйе параметрлері** тармағын таңдап, принтерді таңдаңыз.
2. **Параметрлер және жабдықтар** > **Утилиты** > **Принтер утилитасын ашу** түймесін басыңыз.
3. **EPSON Status Monitor** түймесін басыңыз.  
Принтердің күйін, сия деңгейлерін және қате күйін тексеруге болады.

---

## Кептелген қағазды шығару

Басқару тақтасында көрсетілген қатені тексеріңіз және кептелген қағазды, соның ішінде, барлық жыртылған бөліктерді шығару туралы нұсқауларды орындаңыз. Содан кейін қатені өшіріңіз.

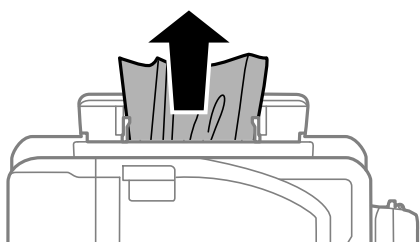


### **Маңызды:**

*Кептелген қағазды ақырын алыңыз. Қағазды күшпен шығару принтерді зақымдауы мүмкін.*

## Артқы қағаз беру ұясы ішіндегі кептелген қағазды алу

Кептелген қағазды алыңыз.



## Принтердің ішінен кептелген қағазды шығару



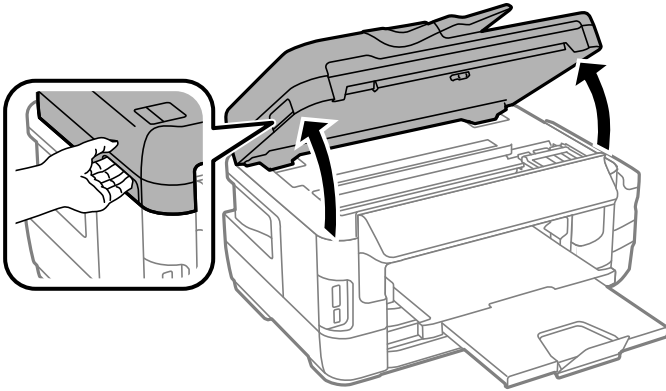
### **Абайлаңыз:**

- ❑ Сканер бөлігін ашу немесе жабу кезінде қолыңыздың не саусақтарыңыздың қыстырылып қалмауына мұқият болыңыз. Әйтпесе, жарақат алуыңыз мүмкін.
- ❑ Қолдарыңыз принтердің ішінде болған кезде басқару панеліндегі түймелерді ешқашан баспаңыз. Егер принтер жұмыс істей бастаса, бұл жарақат алуды тудыруы мүмкін. Жарақатты болдырмау үшін, шығып тұрған жерлерге тимеңіз.

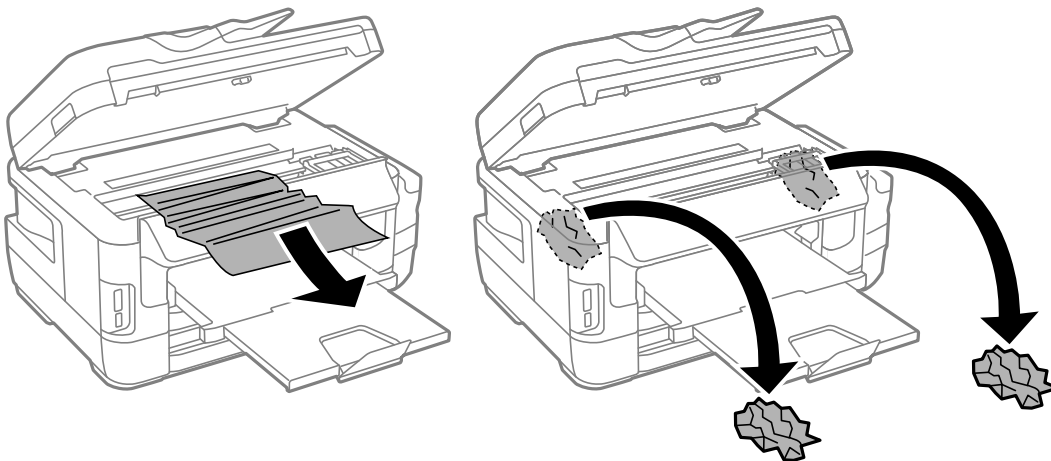


## Ақаулықтарды шешу

1. Құжат қақпағы жабық күйде сканер бөлігін ашыңыз.

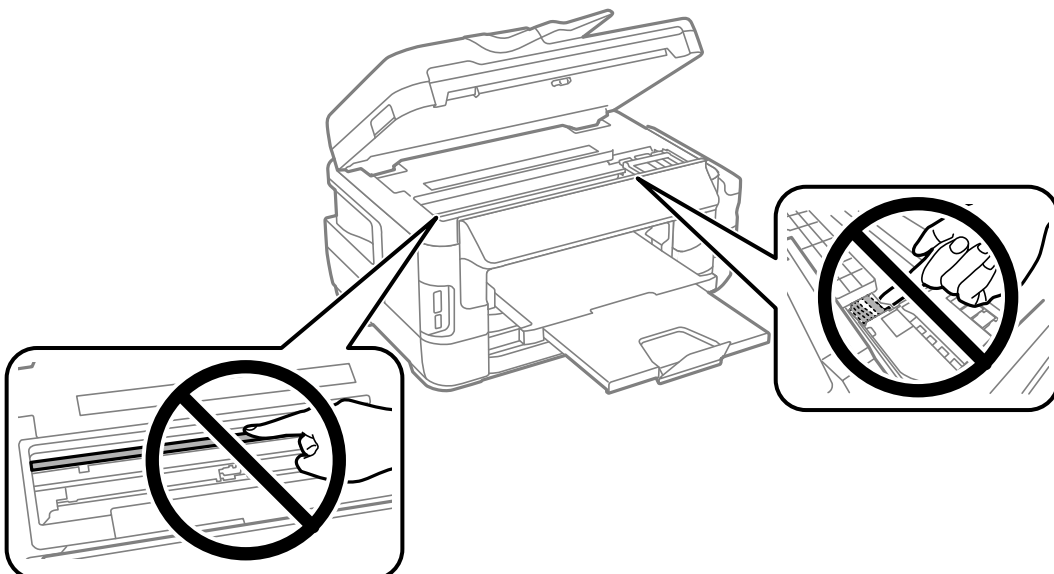


2. Кептелген қағазды алыңыз.



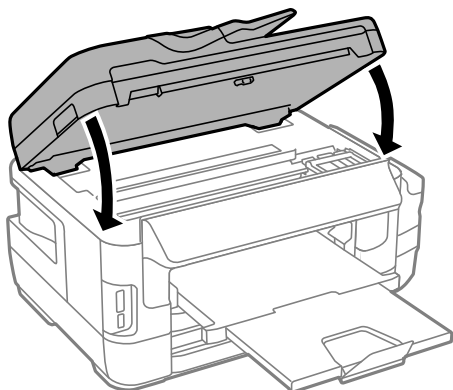
**Маңызды:**

Принтердің ішіндегі ақ жалпақ кабельді, мөлдір бөлікті және сия түтіктерін ұстамаңыз. Солай жасау зақымдалуға себеп болуы мүмкін.



## Ақаулықтарды шешу

3. Сканер бөлігін жабыңыз.



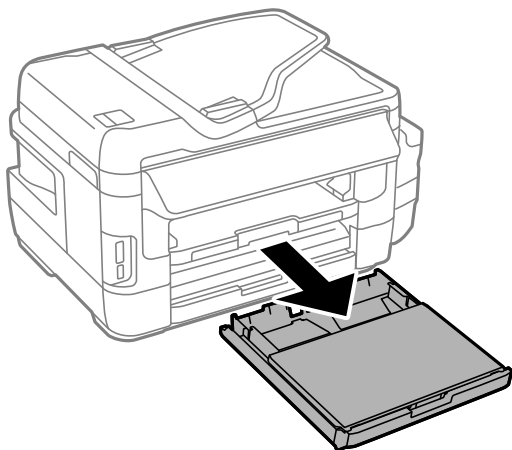
**Ескертпе:**

Егер қағаздың жыртылған бөліктері қалса, қағаз кептелуі қатесін жойғаннан кейін төменде сипатталғандай басқару тақтасынан **Қағазды алу** пәрменін таңдаңыз. Бұл қалған қағаз бөліктерін алып тастауға көмектеседі.

**Баптау > Техникалық қызмет көрсету > Қағазды алу**

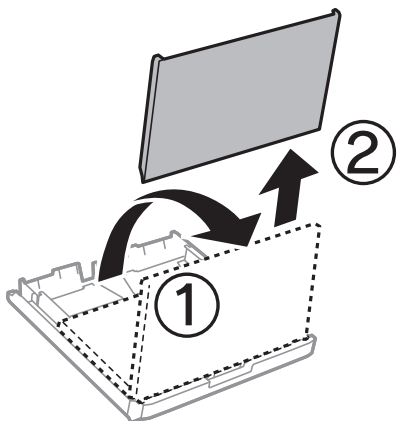
## Қағаз кассетасы ішіндегі кептелген қағазды алу

1. Шығыс науасын жабыңыз.
2. қағаз кассетасы тартыңыз.

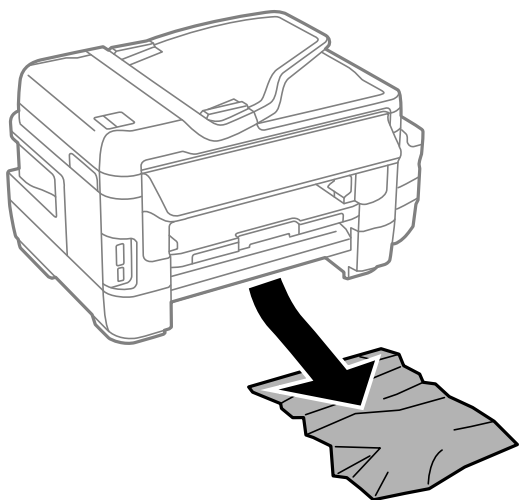


## Ақаулықтарды шешу

3. қағаз кассетасының қақпағы алып тастаңыз.

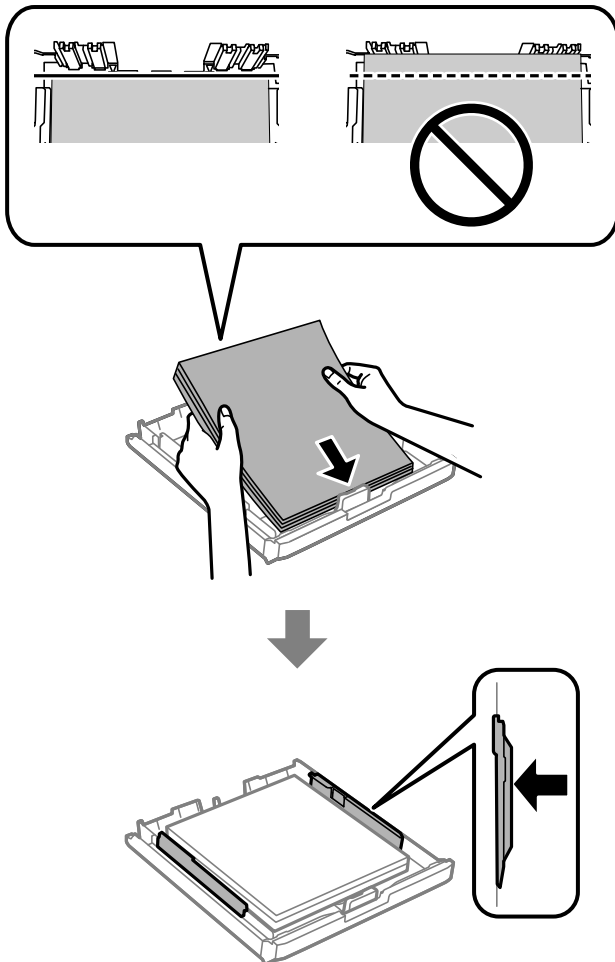


4. Кептелген қағазды қағаз кассетасы ішінен алып тастаңыз.
5. Принтердің ішінде кептелген қағазды алып тастаңыз.



### Ақаулықтарды шешу

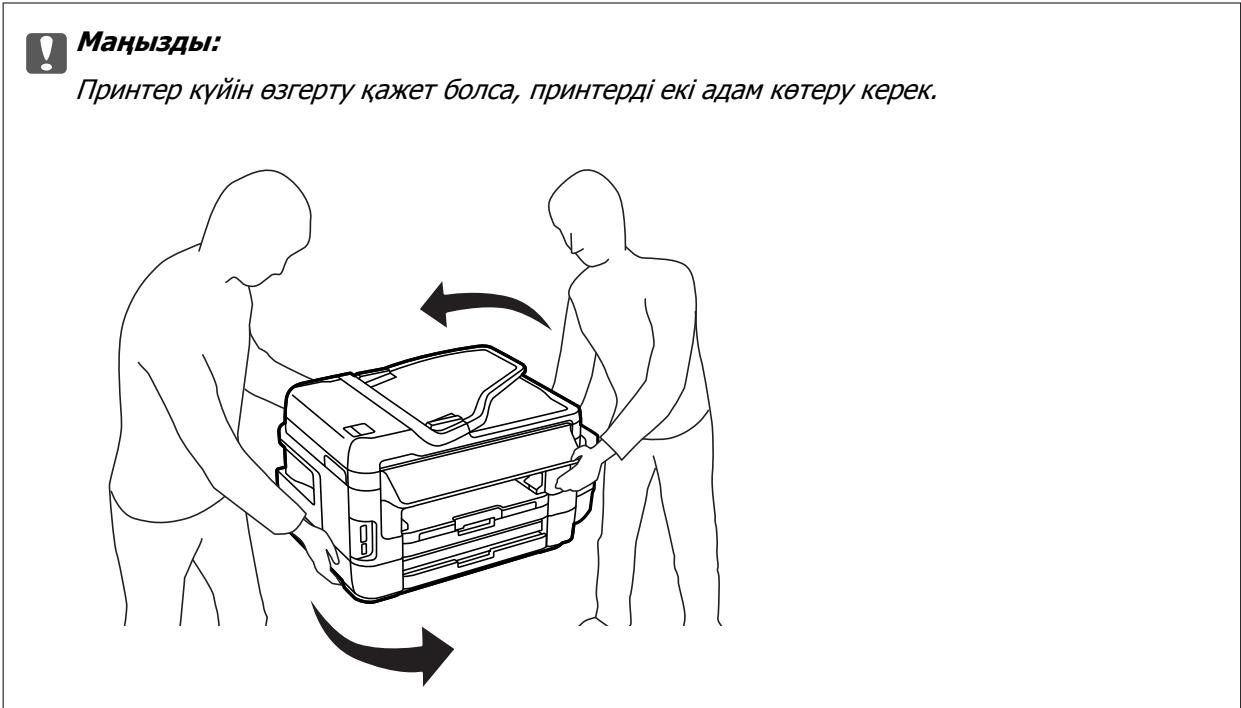
6. Қағаз шеттерін туралап, шеткі бағыттарды қағаз шеттеріне жылжытыңыз.



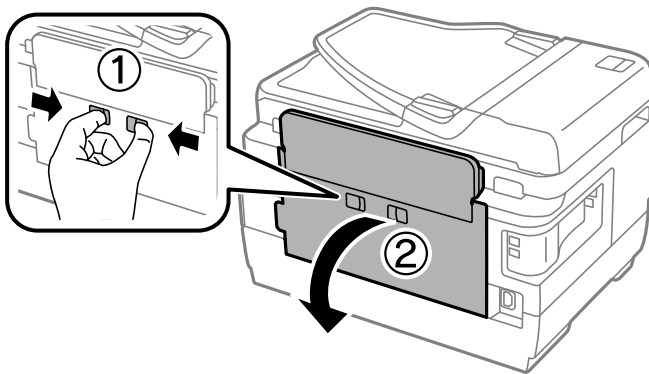
7. қағаз кассетасының қақпағы қақпағын орнына қойыңыз.
8. қағаз кассетасы принтерге енгізіңіз.

## Кептелген қағазды Артқы қақпақ 1 және Артқы қақпақ 2 ішінен алып тастау

1. Өнімді айналдырыңыз.

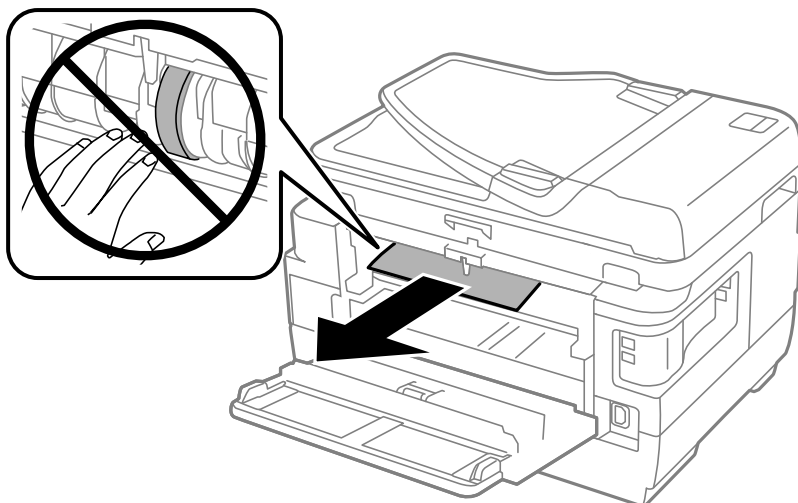


2. артқы қақпақ 1 ашыңыз.

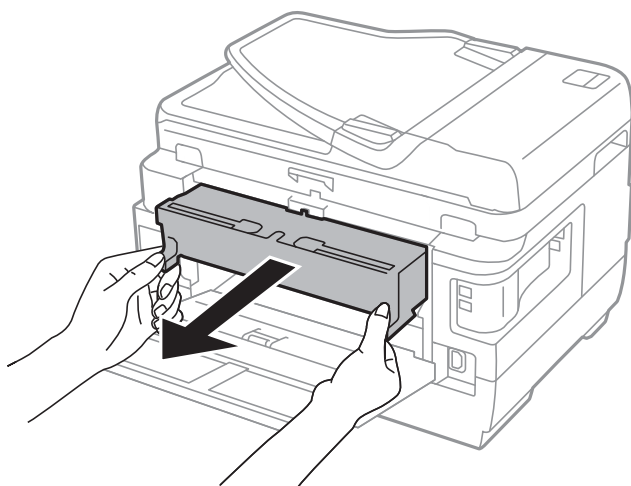


### Ақаулықтарды шешу

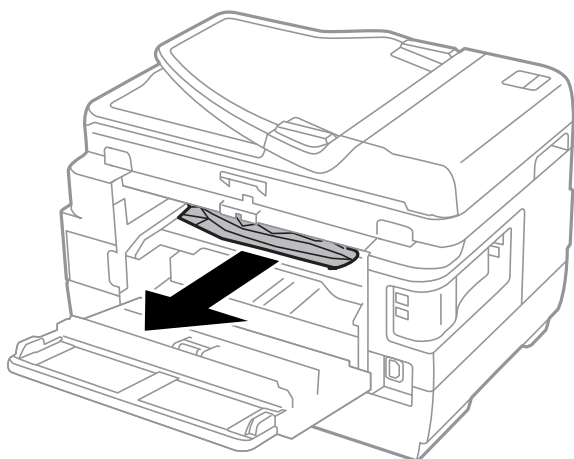
3. Кептелген қағазды алыңыз.



4. артқы қақпақ 2 тартыңыз.

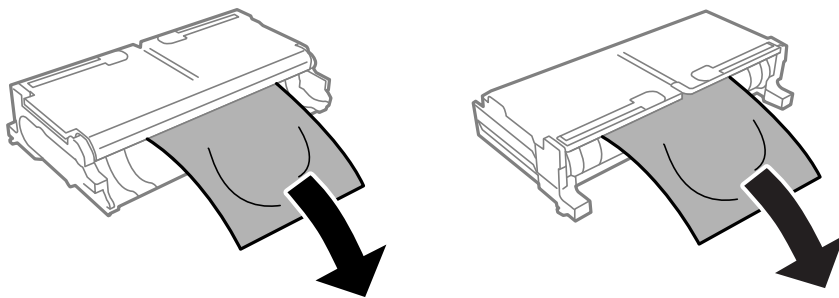


5. Кептелген қағазды алыңыз.

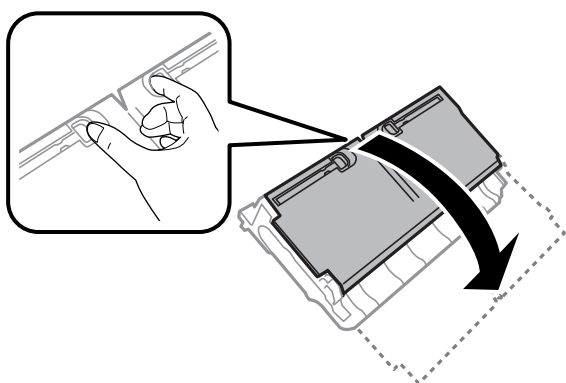


## Ақаулықтарды шешу

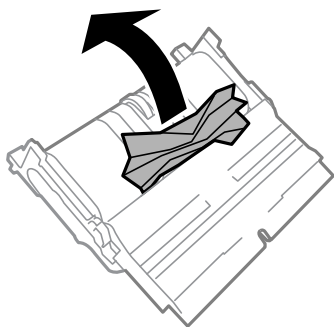
6. Кептелген қағазды артқы қақпақ 2 ішінен алып тастаңыз.



7. артқы қақпақ 2 ашыңыз.



8. Кептелген қағазды алыңыз.



9. артқы қақпақ 2 жабыңыз.

10. артқы қақпақ 2 принтерге енгізіңіз.

11. артқы қақпақ 1 жабыңыз.

## ADF ішіндегі кептелген қағазды алу

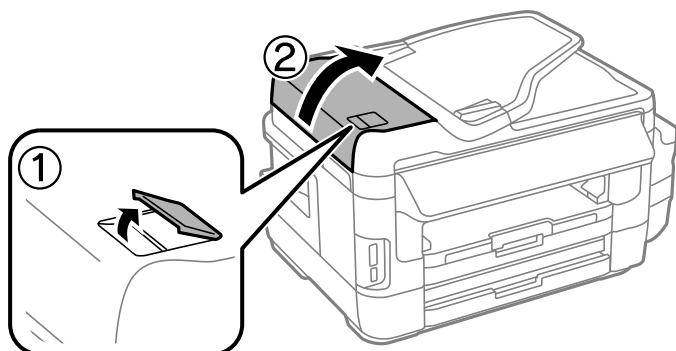


### **Абайлаңыз:**

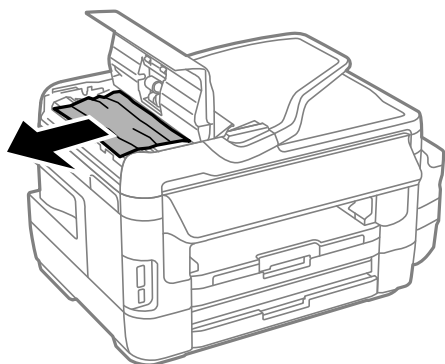
*Құжат қақпағын жапқан кезде саусақтарыңызды қысып алмаңыз. Әйтпесе, жарақат алуыңыз мүмкін.*

## Ақаулықтарды шешу

1. ADF қақпағын ашыңыз.

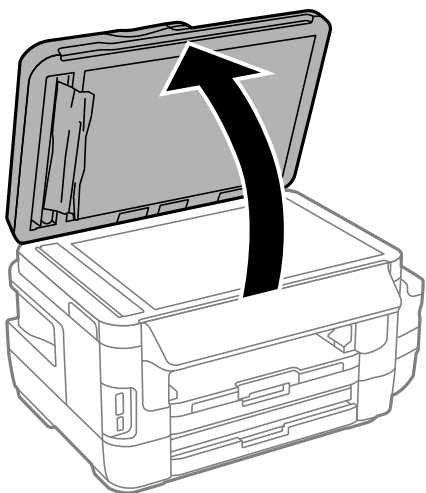


2. Кептелген қағазды алыңыз.



3. ADF қақпағын жабыңыз.

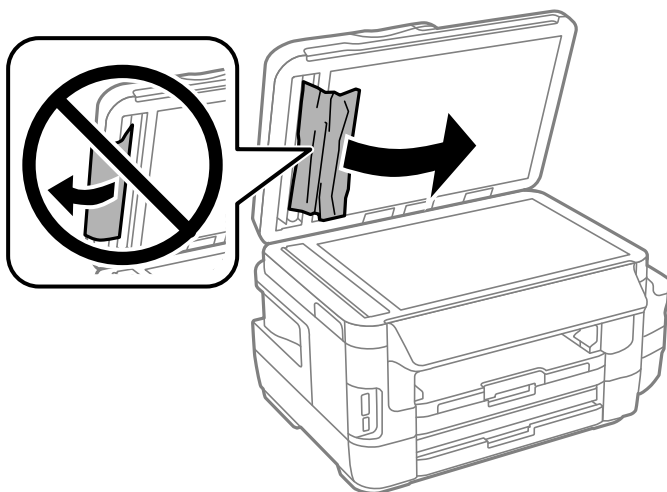
4. Құжат қақпағын ашыңыз.





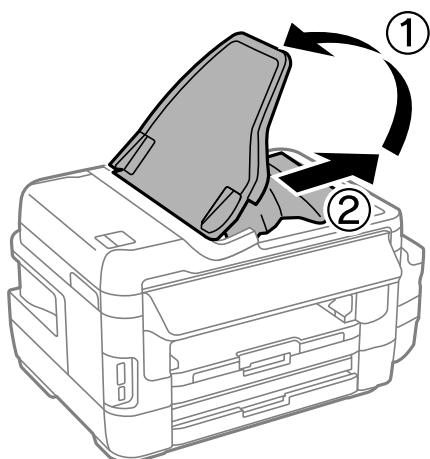
## Ақаулықтарды шешу

5. Кептелген қағазды алыңыз.



6. Құжат қақпағын жабыңыз.

7. ADF кіріс науасын көтеріп, кептелген қағазды алып тастаңыз.



---

## Қағаз дұрыс берілмейді

Келесі пункттерді тексеріңіз және мәселені шешу үшін сәйкес шаралар қабылдаңыз.

- Принтерді тегіс бетке орнатып, ұсынылған орта жағдайларында жұмыс істетіңіз.
- Осы принтер қолдайтын қағазды пайдаланыңыз.
- Қағазды пайдалану бойынша сақтандыру шараларын орындаңыз.
- Қағаз өлшемі мен қағаз түрі параметрлері нақты қағаз өлшеміне және принтерге жүктелген қағаз түріне сәйкес келетініне көз жеткізіңіз.

### Қатысты ақпарат

- ➔ [“Қоршаған орта сипаттамалары” бетте 242](#)
- ➔ [“Қағазды ұстау туралы сақтандырулар” бетте 47](#)
- ➔ [“Қолжетімді қағаз және сыйымдылықтар” бетте 48](#)

## Ақаулықтарды шешу

→ [“Қағаз түрлерінің тізімі” бетте 49](#)

### Қағаздың кептелуі

Қағазды дұрыс бағытта жүктеп, жиек бағыттауыштарын қағаздың жиектеріне қарсы бағытта сырғытыңыз.

#### Қатысты ақпарат

- [“Кептелген қағазды шығару” бетте 192](#)
- [“Қағазды Қағаз кассетасы ішіне салу” бетте 50](#)
- [“Қағазды Артқы қағаз беру ұясы ішіне салу” бетте 53](#)

### Қағаз қисық беріледі

Қағазды дұрыс бағытта жүктеп, жиек бағыттауыштарын қағаздың жиектеріне қарсы бағытта сырғытыңыз.

#### Қатысты ақпарат

- [“Қағазды Қағаз кассетасы ішіне салу” бетте 50](#)
- [“Қағазды Артқы қағаз беру ұясы ішіне салу” бетте 53](#)

### Бір уақытта бірнеше парақ қағаз беріледі

Егер 2 жақты басып шығару кезінде бірнеше қағаз парағы салынса, қағазды қайта жүктеуден бұрын принтерге жүктелген бүкіл қағазды алып тастаңыз.

### Қағаз берілмейді

Қағазды көрсетілген парақтар санынан асыра салуға болады. Кәдімгі қағаз үшін жиек бағыттағышындағы үшбұрыш таңбасы көрсеткен сызықтан асырып жүктемеңіз.

#### Қатысты ақпарат

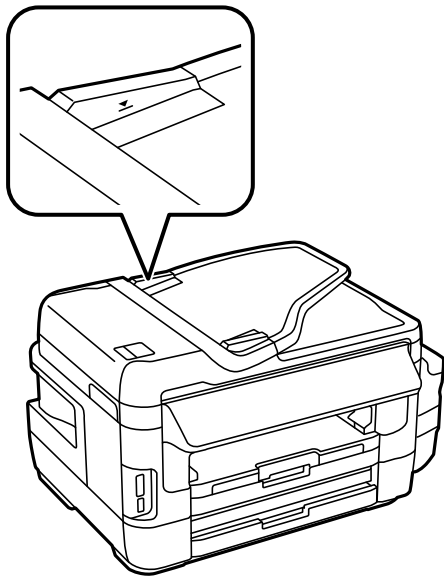
- [“Қолжетімді қағаз және сыйымдылықтар” бетте 48](#)

### Түпнұсқа АҚБ құралына берілмейді

- АҚБ қолдайтын түпнұсқаларды пайдаланыңыз.
- Түпнұсқаларды дұрыс бағытта салып, ADF жиек бағыттауыштарын түпнұсқалардың жиегімен сырғытыңыз.
- ADF ішін басып шығарыңыз.

## Ақаулықтарды шешу

- ❑ Түпнұсқаларды ADF бөліміндегі үшбұрыш таңбасы арқылы көрсетілген сызықтан асырып салмаңыз.



- ❑ Басқару тақтасында ADF белгішесінің пайда болатындығын тексеріңіз. Егер ол пайда болмаса, түпнұсқаларды қайта қойыңыз.


### Қатысты ақпарат

- ➔ [“ADF бөліміндегі қолжетімді түснұсқалар” бетте 57](#)
- ➔ [“Түпнұсқаларды АҚБ үстіне қою” бетте 57](#)
- ➔ [“АҚБ құралын тазалау” бетте 158](#)



---

## Қуат және басқару тақтасының ақаулары

### Қуат қосылмайды

- ❑ Қуат сымы мықтап тағылғанына көз жеткізіңіз.
- ❑  түймесін сәл ұзағырақ ұстап тұрыңыз.

### Қуат өшірілмейді

- ❑  түймесін сәл ұзағырақ ұстап тұрыңыз. Егер принтерді әлі де өшіре алмасаңыз, қуат сымын розеткадан ажыратыңыз. Басып шығару басының кебуіне жол бермеу үшін принтерді  түймесін басу арқылы қайтадан қосыңыз және өшіріңіз.

## Ақаулықтарды шешу

### Қуат автоматты түрде өшеді

- Баптау > Жүйе әкімшілігі > Жалпы параметрлер > Қуатты өш. парам.** тармағын таңдаңыз, содан кейін **Белсенді болмағанда қуатты өшіру** және **Ажырағанда қуатты өшіру** параметрлерін өшіріңіз.
- Баптау > Жүйе әкімшілігі > Жалпы параметрлер** тармағын таңдаңыз, содан кейін **Қуатты өшіру таймері** параметрін өшіріңіз.

#### **Ескертпе:**

*Сатып алынған жерге байланысты сіздің өніміңізде **Қуатты өш. парам.** немесе **Қуатты өшіру таймері** мүмкіндігі болуы мүмкін.*

### СКД экраны күңгірттенеді

Принтер ұйқы режимінде. СКД экранын алдыңғы күйіне қайтару үшін кез келген жерін басыңыз.

---

## Компьютерден басып шығару мүмкін емес

#### **Қосылымды тексеру**

- USB кабелін қауіпсіз түрде принтерге және компьютерге қосыңыз.
- Егер USB хабын пайдалансаңыз, принтерді компьютерге тікелей қосып көріңіз.
- Егер желі арқылы басып шығару мүмкін болмаса, компьютерден желі қосылымы әдісін сипаттайтын бетті қараңыз.

#### **Бағдарламалық құралды және деректерді тексеру**

- Түпнұсқа Epson принтер драйвері орнатылғанын тексеріңіз. Түпнұсқа Epson принтер драйвері орнатылмаса, қолжетімді функциялар шектеледі. Түпнұсқа Epson принтер драйверін пайдалануға кеңес береміз. Мәліметтер алу үшін, төмендегі қатысты ақпарат сілтемесін қараңыз.
- Үлкен өлшемді кескінді басып шығарып жатсаңыз, компьютерде жеткілікті жад болмауы мүмкін. Кескінді төмен ажыратымдылықпен немесе кішірек өлшемде басып шығарыңыз.

#### **Компьютерден принтердің күйін тексеру (Windows)**

Принтер драйверінің **Қызмет көрсету** қойындысынан **Бас. шығ-у кезегі** түймесін басып, келесіні тексеріңіз.


- Тоқтатылған басып шығару тапсырмаларының бар-жоғын тексеріңіз.  
Қажет болса, басып шығарудан бас тартыңыз.
- Принтердің дербес немесе бөгеліс күйде емес екеніне көз жеткізіңіз.  
Егер принтер дербес немесе бөгеліс күйде болса, **Принтер** мәзірінен дербес немесе бөгеліс параметрін өшіріңіз.
- Принтер **Принтер** мәзірінен әдепкі принтер ретінде таңдалғанына көз жеткізіңіз (мәзір элементінде құсбелгі болуы тиіс).  
Егер принтер әдепкі принтер ретінде таңдалмаса, оны әдепкі принтер ретінде орнатыңыз.

## Ақаулықтарды шешу

- Принтер портының **Принтер** мәзірінен **Сипат** > **Порт** бөлімінде дұрыс таңдалғанын тексеріңіз. USB байланысы үшін «**USBXXX**» таңдаңыз немесе желілік қосылым үшін «**EpsonNet Print Port**» таңдаңыз.

### Компьютерден принтердің күйін тексеру (Mac OS)

Принтер күйі **Кідірту** күйінде емес екенін тексеріңіз.


**Жүйе параметрлері** тармағын  мәзірден > **Принтерлер және сканерлер** (немесе **Басып шығару және сканерлеу, Басып шығару және факс**) таңдап, принтерді екі рет басыңыз. Принтер кідірілсе, **Қалпына келтіру** (не **Принтерді қалпына келтіру**) түймесін басыңыз.

### Қатысты ақпарат

- ➔ [“Компьютерге қосу” бетте 27](#)
- ➔ [“Қолданбаларды орнату” бетте 183](#)
- ➔ [“Басып шығаруды болдырмау” бетте 91](#)

---

## Желі реттеулерін жасау мүмкін болмағанда

- Желіні қосу қажет құрылғыларды өшіріңіз. Шамамен 10 секунд күтіп, құрылғыларды келесі ретпен қосыңыз; кіру нүктесі, компьютер немесе смарт құрылғы, содан соң принтер. Радио толқынды байланысты жақсарту үшін принтерді және компьютерді немесе смарт құрылғыны кіру нүктесіне жақындатып, желі реттеулерін қайта жасаңыз.
- Негізгі экраннан  белгішесін басыңыз. **Мәзір** > **Wi-Fi/Желі параметрлері** > **Байланысты тексеру** параметрін таңдап, желі қосылымының есебін басып шығарыңыз. Егер қате пайда болса, желі қосылымы есебін тексеріп, басып шығарылған шешімдерді орындаңыз.

### Қатысты ақпарат

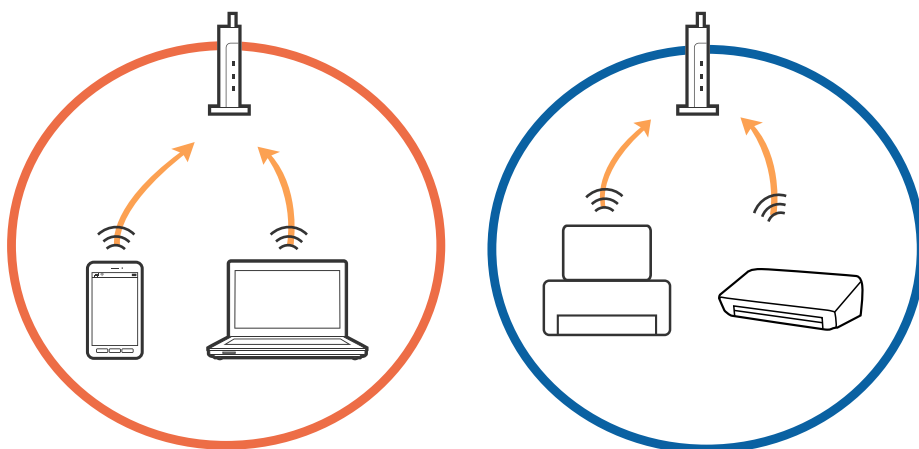
- ➔ [“Желі параметрлерінде проблема болмаса да құрылғылардан қосылу мүмкін емес” бетте 205](#)
- ➔ [“Желі қосылымының есебіндегі хабарлар және шешімдер” бетте 37](#)

## Желі параметрлерінде проблема болмаса да құрылғылардан қосылу мүмкін емес

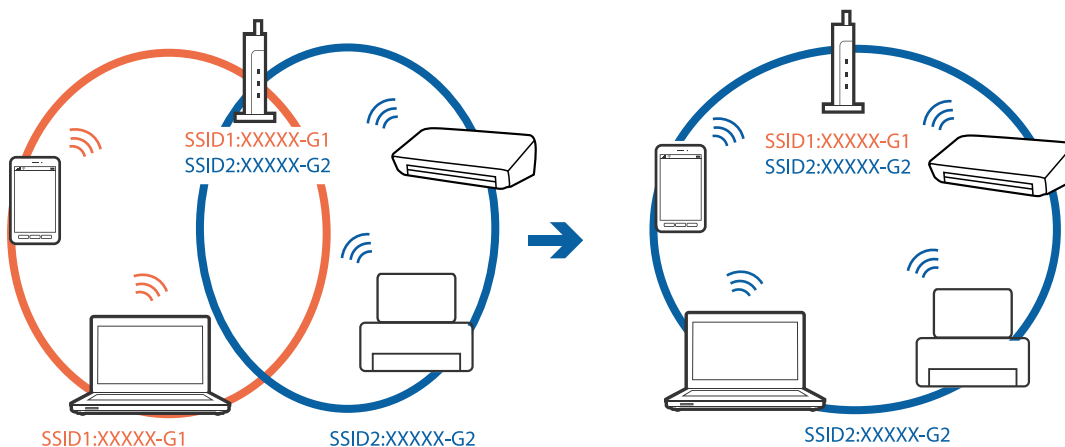
Егер компьютерден немесе смарт құрылғыдан принтерге желі қосылымының есебі ешқандай проблемаларды көрсетпесе де қосылу мүмкін болмаса, келесі бөлімді қараңыз.

### Ақаулықтарды шешу

- ❑ Бірнеше кіру көздерін бір уақытта пайдаланғанда, кіру нүктелерінің параметрлеріне байланысты компьютерден немесе смарт құрылғыдан принтерді пайдалану мүмкін болмауы ықтимал. Компьютерді немесе смарт құрылғыны принтердің кіру нүктесіне қосыңыз.

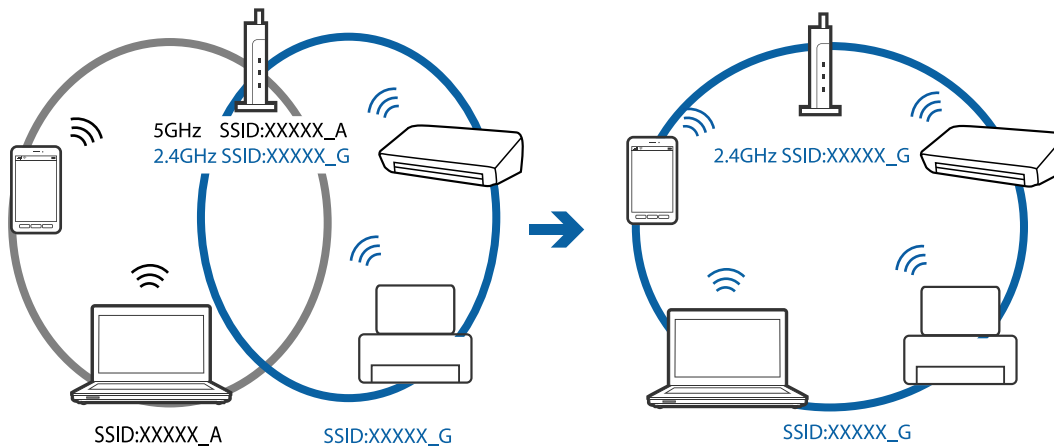


- ❑ Кіру нүктесінде бірнеше SSID идентификаторлары болғанда және құрылғылар бірдей кіру нүктесіндегі әртүрлі SSID идентификаторларына қосылғанда кіру нүктесіне қосылу мүмкін болмауы ықтимал. Компьютерді немесе смарт құрылғыны принтердің SSID идентификаторына қосыңыз.

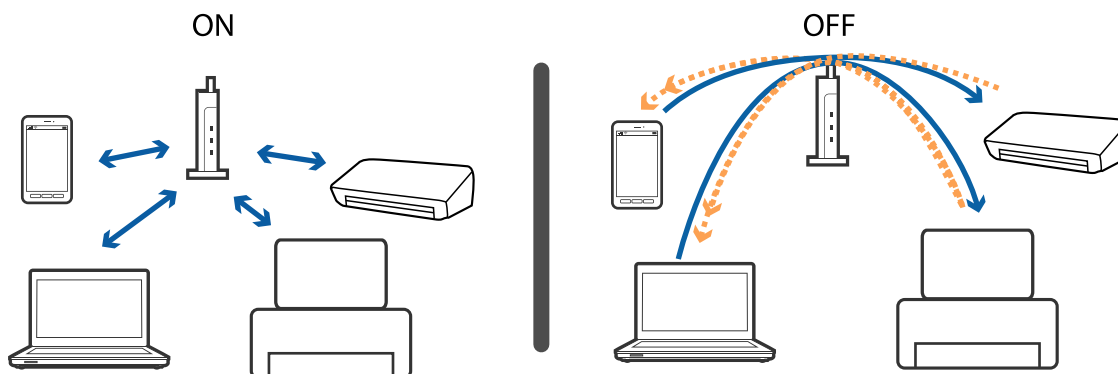


## Ақаулықтарды шешу

- IEEE802.11a және IEEE802.11g параметріне сәйкес келетін кіру нүктесінде 2,4 ГГц және 5 ГГц SSID идентификаторлары бар. Егер компьютерді немесе смарт құрылғыны 5 ГГц SSID идентификаторына қоссаңыз, принтерді қосу мүмкін болмауы ықтимал, себебі принтер 2,4 ГГц байланысына ғана қолдау көрсетеді. Компьютерді немесе смарт құрылғыны принтердің SSID идентификаторына қосыңыз.



- Көпшілік кіру нүктелерінде авторизацияланбаған құрылғылардың байланысын блоктайтын құпиялық бөлгіші мүмкіндігі бар. Егер құрылғылар мен кіру нүктесі бірдей SSID идентификаторына қосылса да, желіге қосылу мүмкін болмаса, кіру нүктесіндегі құпиялық бөлгішін өшіріңіз. Мәліметтер алу үшін кіру нүктесімен берілген нұсқаулықты қараңыз.



### Қатысты ақпарат

- ➔ [“Принтерге қосылған SSID идентификаторын тексеру” бетте 207](#)
- ➔ [“Компьютерге арналған SSID идентификаторын тексеру” бетте 208](#)

## Принтерге қосылған SSID идентификаторын тексеру

Негізгі экраннан  белгішесін басыңыз. **Мәзір** > **Wi-Fi/Желі параметрлері** > **Wi-Fi/Желі күйі** параметрін таңдаңыз. SSID идентификаторлары Wi-Fi желісінде көрсетіледі.

## Компьютерге арналған SSID идентификаторын тексеру

### Windows

Жұмыс үстеліндегі тапсырма науасынан  түймесін басыңыз. Көрсетілген тізімнен қосылған SSID атауын тексеріңіз.



### Mac OS


Компьютер экранының жоғарғы жағындағы Wi-Fi белгішесін басыңыз. SSID идентификаторларының тізімі көрсетіледі және қосылған SSID идентификаторы белгімен көрсетіледі.





---

## Принтер желі қосылымы арқылы басып шығара алмайды

- ❑ Кіру нүктесін немесе провайдерді өзгерткенде принтерге арналған желі реттеулерін қайта жасап көріңіз. Компьютерді немесе смарт құрылғыны принтердің SSID идентификаторына қосыңыз.
- ❑ Желіні қосу қажет құрылғыларды өшіріңіз. Шамамен 10 секунд күтіп, құрылғыларды келесі ретпен қосыңыз; кіру нүктесі, компьютер немесе смарт құрылғы, содан соң принтер. Радио толқынды байланысты жақсарту үшін принтерді және компьютерді немесе смарт құрылғыны кіру нүктесіне жақындатып, желі реттеулерін қайта жасаңыз.
- ❑ Windows жүйесінде принтер драйверінің **Бас. шығ-у кезегі** қойындысынан **Қызмет көрсету** параметрін басып, келесілерді тексеріңіз.
  - ❑ Тоқтатылған басып шығару тапсырмаларының бар-жоғын тексеріңіз. Қажет болса, басып шығарудан бас тартыңыз.
  - ❑ Принтердің дербес немесе бөгейіс күйде емес екеніне көз жеткізіңіз. Егер принтер дербес немесе бөгейіс күйде болса, **Принтер** мәзірінен дербес немесе бөгейіс параметрін өшіріңіз.
  - ❑ Принтер **Принтер** мәзірінен әдепкі принтер ретінде таңдалғанына көз жеткізіңіз (мәзір элементінде құсбелгі болуы тиіс).  
Егер принтер әдепкі принтер ретінде таңдалмаса, оны әдепкі принтер ретінде орнатыңыз.
  - ❑ **Принтер сипаттары** > **Порт** бөлімінде таңдалған порт дұрыс екенін тексеріңіз
- ❑ Негізгі экраннан  белгішесін басыңыз. **Мәзір** > **Wi-Fi/Желі параметрлері** > **Байланысты тексеру** параметрін таңдап, желі қосылымының есебін басып шығарыңыз. Егер есеп желі қосылымы сәтсіз болғанын көрсетсе, желі қосылымының есебін тексеріп, басып шығарылған шешімдерді орындаңыз.
- ❑ Компьютердің желі реттеулері дұрыс екенін тексеру үшін компьютерден қандай да бір веб-сайтқа кіріп көріңіз. Егер қандай да бір веб-сайттарға кіру мүмкін болмаса, онда компьютерде проблема бар. Қосымша мәліметтер алу үшін компьютермен берілетін нұсқаулықты қараңыз.

### Қатысты ақпарат

- ➔ [“Принтерге қосылған SSID идентификаторын тексеру” бетте 207](#)
- ➔ [“Компьютерге арналған SSID идентификаторын тексеру” бетте 208](#)
- ➔ [“Желі қосылымының есебіндегі хабарлар және шешімдер” бетте 37](#)
- ➔ [“Желі параметрлерінде проблема болмаса да құрылғылардан қосылу мүмкін емес” бетте 205](#)

---

## Принтер USB қосылымы арқылы басып шығара алмайды

- ❑ USB кабелін компьютерден ажыратыңыз. Компьютерде көрсетілетін принтер белгішесін тінтуірдің оң жағымен басып, **Құрылғыны жою** параметрін таңдаңыз. Содан соң, USB кабелін компьютерге қосып, сынақтық басып шығарып көріңіз. Егер басып шығару мүмкін болса, орнату аяқталды.
- ❑ Принтерді қайта орнату үшін принтермен бірге берілетін қағаз нұсқаулығындағы қадамдарды орындаңыз.

---

## Басып шығару ақаулары

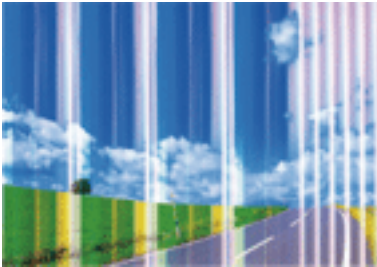
### Басып шығару — тырналған немесе бояу — жоқ

Егер принтерді ұзақ уақыт пайдаланбаған болсаңыз, басып шығару механизмінің шүмегі бітеліп қалуы не сия тамшылары шығарылмауы мүмкін. Шүмек тексеруін орындаңыз және басып шығару механизміндегі шүмектердің кез келгені бітелген жағдайда басып шығару механизмін тазалаңыз.

#### Қатысты ақпарат

➔ [“Басып шығару басын тексеру және тазалау” бетте 153](#)

### Жолақтар немесе күтпеген түстер пайда болады

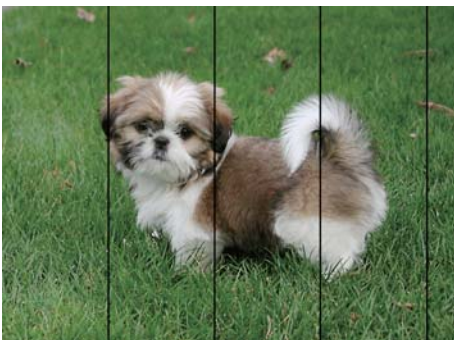


Басып шығару механизмінің шүмектері бітелуі мүмкін. Басып шығару механизмінің шүмектері бітелгенін не бітелмегенін тексеру үшін шүмекті тексеріңіз. Басып шығару механизмі шүмектерінің бітелген болса, басып шығару механизмін тазалаңыз.

#### Қатысты ақпарат

➔ [“Басып шығару басын тексеру және тазалау” бетте 153](#)

### Түсті жолақ шамамен 2.5 см аралықтарда пайда болады



- Принтерге салынған қағаз түріне сәйкес келетін тиісті қағаз түрін таңдаңыз.
- Көлденең туралау** мүмкіндігі көмегімен басып шығару басын туралаңыз.

## Ақаулықтарды шешу

- Қарапайым қағазға басып шығарған кезде, жоғары сапа параметрін пайдалану арқылы басып шығарыңыз.

### Қатысты ақпарат

- ➔ [“Қағаз түрлерінің тізімі” бетте 49](#)
- ➔ [“Басып шығару басын туралау” бетте 156](#)

## Бұлдыр баспалар, тік жолақ немесе қисық болуы



enthalten alle  
Aufdruck. W  
↓ 5008 "Regel

**Тік туралау** мүмкіндігі көмегімен басып шығару басын туралаңыз.

### Қатысты ақпарат

- ➔ [“Басып шығару басын туралау” бетте 156](#)

## Басып шығару сапасы басып шығару механизмін туралағаннан кейін де жақсармайды

Қос бағытты (немесе жоғары жылдамдықты) басып шығару кезінде басып шығару механизмі екі бағытта жылжығанда да басып шығарады және тік сызықтар тураланбауы мүмкін. Егер басып шығару сапасы жақсармаса, қос бағытты (немесе жоғары жылдамдықты) параметрді өшіріңіз. Осы параметрді өшіру басып шығару жылдамдығын баяулатуы мүмкін.


- Басқару тақтасы

Басып шығару параметрлеріндегі **Қос бағытты** функциясын өшіріңіз.

- Windows

**Жоғары жылдамдық** параметрін принтер драйверінің **Қосымша опциялар** қойындысынан алып тастаңыз.

- Mac OS

**Жүйе параметрлері** тармағын  мәзірінен > **Принтерлер және сканерлер** (немесе **Басып шығару және сканерлеу, Басып шығару және факс**) тармағынан таңдап, принтерді таңдаңыз. **Опциялар және керек-жарақтар** > **Опциялар** (немесе **Драйвер**) түймесін басыңыз. **Off** параметрін **High Speed Printing** параметрі ретінде таңдаңыз.

### Қатысты ақпарат

- ➔ [“Жад құрылғы функциясына арналған мәзір опциялары” бетте 68](#)

## Басып шығару сапасы нашар

Басып шығару сапасы бұлдыр баспа, жолақтар, жетіспейтін түстер, күңгірт түстер, басып шығарулардағы қисаюға байланысты нашар болса, келесілерді тексеріңіз.

- Бастапқы сияны толтырудың аяқталғандығын тексеріңіз.
- Шүмек тексеруін орындаңыз және басып шығару механизміндегі шүмектердің кез келгені бітелген жағдайда басып шығару механизмін тазалаңыз.
- Егер принтерді бір немесе екі ай бойы пайдаланбасаңыз, сия түтіктеріндегі сияны ауыстырыңыз.
- Басып шығару механизмін туралаңыз.
- Осы принтер қолдайтын қағазды пайдаланыңыз.
- Принтерге жүктелген түрге сәйкес келетін тиісті қағаз түрін таңдаңыз.
- Дымқыл, зақымдалған немесе тым ескі қағазда басып шығармаңыз.
- Қағаз бұралып кетсе немесе хатқалта қампайса, оны тегістеңіз.
- Жоғары сапа параметрімен басып шығарыңыз.
- Егер **Стандартты қанық** Windows принтер драйверіндегі сапа параметрі ретінде таңдалса, **Стандартты** етіп өзгертіңіз. Егер **Normal-Vivid** Mac OS принтер драйверіндегі сапа параметрі ретінде таңдалса, **Normal** етіп өзгертіңіз.
- Басып шығарудан кейін қағазды бірден бумалап қоймаңыз.
- Толтыру немесе көрсетудің алдында басып шығарылған парақтарды толығымен құрғатыңыз. Басып шығарылған парақтарды құрғату барысында тікелей күн көзінің түсуіне жол бермеңіз, құрғатқышты пайдаланбаңыз және басып шығарылған бетті қолмен ұстамаңыз.
- Кескіндер немесе фотосуреттерді басып шығару кезінде Epson компаниясы жай қағаздың орнына түпнұсқалы Epson қағазын қолдануды ұсынады. Түпнұсқалы Epson қағазының басылатын бетінде басып шығарыңыз.
- Түпнұсқалық Epson сия бөтелкелерін пайдаланыңыз. Бұл өнім түпнұсқалық Epson сия бөтелкелерін пайдалану негізінде түстерді реттейтіндей жасалған. Түпнұсқалық емес сия бөтелкелерін пайдалану басып шығару сапасының төмендеуіне әкелуі мүмкін.
- Осы принтер үшін дұрыс бөлшек коды бар сия бөтелкелерін пайдаланыңыз.
- Epson сия бөтелкесін орамада басылған күнге дейін пайдалануды ұсынады.

### Қатысты ақпарат

- ➔ [“Сия ыдыстарын толтыру” бетте 147](#)
- ➔ [“Басып шығару басын тексеру және тазалау” бетте 153](#)
- ➔ [“Басып шығару басын туралау” бетте 156](#)
- ➔ [“Қолжетімді қағаз және сыйымдылықтар” бетте 48](#)
- ➔ [“Қағаз түрлерінің тізімі” бетте 49](#)
- ➔ [“Қағазды ұстау туралы сақтандырулар” бетте 47](#)
- ➔ [“Сия шшасының кодтары” бетте 145](#)

## Ақаулықтарды шешу

### Басып шығарылған фотосуреттің беті ылғалды

Фотосурет қағазының дұрыс емес жағында басып шығарып жатқан болуыңыз мүмкін. Басып шығаруға арналған жағында басып шығарып жатқаныңызды тексеріңіз.

Фотосурет қағазының қате бетінде басып шығарғанда, қағаз жолын тазалау қажет.

#### Қатысты ақпарат

➔ [“Қағаздың өту жолын сиямен айғыздалудан тазалау” бетте 157](#)

### Кескіндер не суреттер күтпеген түстермен басып шығарылады

Басқару тақтасынан немесе Windows принтер драйверінен басып шығарған кезде, қағаз түріне байланысты Epson авто фотосурет реттеу параметрі әдепкі бойынша қолданылады. Параметрді өзгертіп көріңіз.

#### Басқару тақтасы

**Көріністі анықтау** параметрін **Автоматты** опциясынан кез келген басқа опцияға өзгертіңіз. Параметрді өзгертуден нәтиже шықпаса, **Қосу** опциясынан басқа кез келген опцияны **Фотосуретті түзету** параметрі ретінде таңдаңыз.

#### Windows принтер драйвері

**Қосымша опциялар** қойындысында **Түсті түзету** ішіндегі **Өзгертпелі** опциясын таңдап, **Жетілдірілген** түймесін басыңыз. **Көріністі түзету** параметрін **Авто түзету** опциясынан кез келген басқа опцияға өзгертіңіз. Параметрді өзгертуден нәтиже шықпаса, **Түсті басқару** ішіндегі **PhotoEnhance** опциясынан басқа кез келген түсті түзету әдісін пайдаланыңыз.

#### Қатысты ақпарат

➔ [“Жад құрылғы функциясына арналған мәзір опциялары” бетте 68](#)

➔ [“Басып шығару түсін реттеу” бетте 86](#)

### Басып шығарылатын құжаттың Позиция, Өлшем не Жиіктер параметрлері қате

- Қағазды дұрыс бағытта салып, жиік бағыттауыштарын қағаздың жиіктеріне қарсы сырғытыңыз.
- Түпнұсқаларды Сканер әйнегі бетіне қойғанда түпнұсқаның бұрышын Сканер әйнегі жақтауының таңбасымен көрсетілген бұрышпен туралаңыз. Егер көшірменің жиіктері қиып алынған болса, түпнұсқаны бұрыштан сәл алыстатыңыз.
- Түпнұсқаларды Сканер әйнегі бетіне қойғанда, Сканер әйнегі тазалаңыз және құжат қақпағын тазалаңыз. Егер шыныға шаң не лас тұрса, көшіру аймағына шаң мен лас тұрып, бұл қате басып шығару орналасуына немесе кішкентай кескіндерге әкелуі мүмкін.
- Көшіру параметрлеріндегі сәйкес **Құжат көлемі** параметрін таңдаңыз. Принтерді күн сәулесі тікелей түсетін жерге немесе жарық көзінің қасына қойсаңыз, сканер әйнегі құжатты дұрыс таба алмауы мүмкін.
- Дұрыс қағаз өлшемі параметрін таңдаңыз.

## Ақаулықтарды шешу

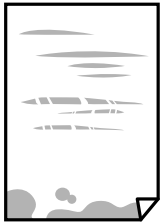
- Қолданбада басылатын аумаққа сыятындай шет параметрін реттеңіз.

### Қатысты ақпарат

- ➔ "Қағазды Қағаз кассетасы ішіне салу" бетте 50
- ➔ "Қағазды Артқы қағаз беру ұясы ішіне салу" бетте 53
- ➔ "Түпнұсқаларды Сканер әйнегі қою" бетте 59
- ➔ "Тазалау Сканер әйнегі" бетте 159
- ➔ "Басып шығарылатын аймақ" бетте 234

## Қағаз жағылған немесе желінген

- Көлденең жолақтар пайда болса немесе қағаздың жоғарғы немесе төменгі жағы ластанса, қағазды дұрыс бағытта салыңыз және жиек бағыттауыштарын қағаздың жиектеріне жылжытыңыз.




- Тік жолақ пайда болса немесе қағаз ластанса, қағаз жолын тазалаңыз.



- Қағаздың бұрмаланғанын тексеру үшін оны тегіс бетке қойыңыз. Егер ол бұрмаланған болса, оны тегістеңіз.

## Ақаулықтарды шешу

- ❑ Қалың қағаз қажалған болса, қажалуды азайту параметрін қосыңыз. Бұл мүмкіндікті қоссаңыз, басып шығару сапасы төмендеуі немесе басып шығару баяулауы мүмкін.
  - ❑ Басқару тақтасы  
Негізгі экраннан **Баптау > Техникалық қызмет көрсету** опциясын таңдап, **Қалың қағаз** опциясын іске қосыңыз.
  - ❑ Windows  
**Кеңейтілген параметрлер** параметрін принтер драйверінің **Қызмет көрсету** қойындысынан басып, **Қалың қағаз және хатқалталар** таңдаңыз.  
**Қалың қағаз және хатқалталар** параметрін таңдағаннан кейін қағаз әлі де қажалған болса, принтер драйверінің **Қысқа түйіршікті қағаз** терезесіндегі **Кеңейтілген параметрлер** опциясын таңдаңыз.
  - ❑ Mac OS  
**Жүйе параметрлері** тармағын  мәзірінен > **Принтерлер және сканерлер** (немесе **Басып шығару және сканерлеу, Басып шығару және факс**) тармағынан таңдап, принтерді таңдаңыз. **Опциялар және керек-жарақтар > Опциялар** (немесе **Драйвер**) түймесін басыңыз. **Оп** күйін **Қалың қағаз және хатқалталар** параметрі ретінде таңдаңыз.
- ❑ Қолмен 2 жақты басып шығаруды орындағанда қағазды қайта жүктеуден бұрын сияның толық кепкенін тексеріңіз.

### Қатысты ақпарат

- ➔ ["Қағазды Қағаз кассетасы ішіне салу" бетте 50](#)
- ➔ ["Қағазды Артқы қағаз беру ұясы ішіне салу" бетте 53](#)
- ➔ ["Қағаздың өту жолын сиямен айғыздалудан тазалау" бетте 157](#)

## Автоматты 2 жақты басып шығару кезінде қағаз былғанды

Автоматты 2 жақты басып шығару мүмкіндігін пайдалану кезінде және кескіндер мен суреттер сияқты жоғары тығыздық деректерін басып шығару кезінде төмендету үшін басып шығару тығыздығын және ұзарту үшін кептіру уақытын орнатыңыз.

### Қатысты ақпарат

- ➔ ["2-жақты басып шығару" бетте 73](#)
- ➔ ["Көшіру режиміне арналған мәзір опциялары" бетте 93](#)

## Басып шығарылған таңбалар қате не бұрмаланған

- ❑ USB кабелін қауіпсіз түрде принтерге және компьютерге жалғаңыз.
- ❑ Кез келген уақытта тоқтатылған басып шығару тапсырмаларынан бас тартыңыз.
- ❑ Басып шығару кезінде компьютерді қолмен **Гибернация** режиміне не **Күту** режиміне қоймаңыз. Бұрмаланған мәтін беттері компьютерді іске қосқан келесі сәтте басып шығарылады.

## Ақаулықтарды шешу

### Қатысты ақпарат

➔ [“Басып шығаруды болдырмау” бетте 91](#)

## Басып шығарылған кескін керісінше шыққан

Принтер драйверіндегі немесе қолданбадағы кез келген айналы кескін параметрін алып тастаңыз.

Windows

Принтер драйверінің **Айна** қойындысындағы **Қосымша опциялар** параметрін өшіріңіз.

Mac OS

Басып шығару диалогтық терезесінің **Mirror Image** мәзірінде **Принтер параметрлері** ұяшығынан белгіні алыңыз.

## Басып шығарулар бөліміндегі мозаикаға ұқсас пішімдер

Кескіндер немесе фотосуреттерді басып шығару кезінде жоғары ажыратымдылықты деректі пайдаланып басып шығарыңыз. Веб-сайттардағы кескіндер дисплейде жақсы көрінгенімен, жиі төмен ажыратымдылықпен беріледі, сондықтан басып шығару сапасы төмендеуі мүмкін.

## Көшірілген кескінде біркелкі емес түстер, жағылулар, нүктелер немесе түзу сызықтар пайда болады

Қағаз жолын тазалаңыз.

Сканер әйнегі тазалаңыз.

ADF тазалаңыз.

Түпнұсқаларды Сканер әйнегі бетіне қойғанда түпнұсқа немесе құжат қақпағын тым қатты баспаңыз.

Қағаз ластанса, көшіру тығыздығы параметрін төмен мәнге қойыңыз.

### Қатысты ақпарат

➔ [“Қағаздың өту жолын сиямен айғыздалудан тазалау” бетте 157](#)

➔ [“Тазалау Сканер әйнегі” бетте 159](#)

➔ [“АҚБ құралын тазалау” бетте 158](#)

➔ [“Көшіру режиміне арналған мәзір опциялары” бетте 93](#)

## Көшірілген кескінде муар (айқасқан тор) белгілері пайда болады

Кішірейту және үлкейту параметрін өзгертіңіз немесе түпнұсқаны сәл басқаша бұрышпен орналастырыңыз.



## Ақаулықтарды шешу

### Қатысты ақпарат

➔ [“Көшіру режиміне арналған мәзір опциялары” бетте 93](#)

## Түпнұсқаның артқы жағындағы сурет көшірілген суретте пайда болады

- Жұқа түпнұсқа үшін түпнұсқаны Сканер әйнегі үстіне қойыңыз және оның үстіне бір парақ қара қағаз қойыңыз.
- Басқару тақтасындағы көшіру тығыздығы параметрін азайтыңыз.

### Қатысты ақпарат

➔ [“Көшіру режиміне арналған мәзір опциялары” бетте 93](#)

## Басып шығару ақауын жою мүмкін болмады.

Егер барлық шешімдерді байқап көрсеңіз және ақауды жоя алмасаңыз, принтер драйверін жойып, қайта орнатып көріңіз.

### Қатысты ақпарат

- ➔ [“Қолданбаларды жою” бетте 182](#)
- ➔ [“Қолданбаларды орнату” бетте 183](#)



---

## Басып шығарудың басқа қиындықтары

### Басып шығару тым баяу

- Кез келген қажет емес бағдарламаларды жабыңыз.
- Сапа параметрін төмен мәнге қойыңыз. Жоғары сапалы баспа басып шығару жылдамдығын баяулатады.

## Ақаулықтарды шешу

- Екі бағытты (не жоғары жылдамдықты) параметрді іске қосыңыз. Параметр қосылғанда басып шығару механизмі екі бағытта жылжығанда да басып шығарады және басып шығару жылдамдығы артады.
  - Басқару тақтасы
    - JPEG немесе TIFF басып шығарған кезде **Параметрлер** басып, **Қос бағытты** іске қосыңыз.
  - Windows
    - Принтер драйверінің **Жоғары жылдамдық** қойындысында **Қосымша опциялар** таңдаңыз.
  - Mac OS
    - Жүйе параметрлері** тармағын  мәзірінен > **Принтерлер және сканерлер** (немесе **Басып шығару және сканерлеу, Басып шығару және факс**) тармағынан таңдап, принтерді таңдаңыз. **Опциялар және керек-жарақтар** > **Опциялар** (немесе **Драйвер**) түймесін басыңыз. **On** параметрін **High Speed Printing** параметрі ретінде таңдаңыз.
- Дыбыссыз режим** өшіріңіз.
  - Windows
    - Өшіру** параметрін принтер драйверінің **Дыбыссыз режим** қойындысындағы **Басты** параметрі ретінде таңдаңыз.
  - Mac OS
    - Жүйе параметрлері** тармағын  мәзірінен > **Принтерлер және сканерлер** (немесе **Басып шығару және сканерлеу, Басып шығару және факс**) тармағынан таңдап, принтерді таңдаңыз. **Опциялар және керек-жарақтар** > **Опциялар** (немесе **Драйвер**) түймесін басыңыз. **Off** параметрін **Дыбыссыз режим** параметрі ретінде таңдаңыз.

### Қатысты ақпарат

➔ [“Жад құрылғы функциясына арналған мәзір опциялары” бетте 68](#)

## Үздіксіз басып шығару кезінде басып шығару кенеттен баяулайды

Басып шығару механизмінің қызып кетіп, зақымдалуын болдырмау үшін басып шығару баяулайды. Дегенмен, басып шығаруды жалғастыруға болады. Қалыпты басып шығару жылдамдығына оралу үшін принтерді жұмыссыз 30 минутқа қалдырыңыз. Қуат өшірулі болса, басып шығару жылдамдығы қалыпты мәніне оралмайды.

---

## Сканерлеуді бастау мүмкін емес

- Принтер үшін кіруді басқару функциясы қосылса, сканерлеу барысында пайдаланушы идентификаторын және құпия сөзді енгізу қажет. Егер құпия сөзді білмесеңіз, жүйе әкімшісіне хабарласыңыз.
- Кіруді бақылау функциясы қосылса, Mac OS сканерлей алмауы мүмкін. Жүйе әкімшісіне хабарласыңыз.
- Егер ADF көмегімен сканерлеп жатсаңыз, құжат және ADF қақпағы жабық екенін тексеріңіз.

## Ақаулықтарды шешу

- USB кабелін принтерге және компьютерге мұқият жалғаңыз. Егер USB хабын пайдалансаңыз, принтерді компьютерге тікелей қосып көріңіз.
- Егер желі арқылы жоғары ажыратымдылықпен сканерлесеніз, байланыс қатесі орын алуы мүмкін. Ажыратымдылықты азайтыңыз.
- Epson Scan 2 құрылғысында дұрыс принтер (сканер) таңдалғанын тексеріңіз.

### Windows жүйесін пайдаланғанда принтер анықталғанын немесе анықталмағанын тексеріңіз

Windows жүйесінде принтер (сканер) **Сканер және камера** бөлімінде көрсетілгенін тексеріңіз. Принтер (сканер) «EPSON XXXXX (принтер атауы)» түрінде көрсетілуі керек. Егер принтер (сканер) көрсетілмесе, Epson Scan 2 бағдарламасын жойып, қайта орнатыңыз. **Сканер және камера** терезесіне кіру үшін төмендегіні қараңыз.

#### Windows 10

Бастау түймесін тінтуірдің оң жағымен басыңыз немесе басып тұрыңыз, **Басқару тақтасы** түймесін таңдап, іздеу жолағына «Сканер және камера» деп жазып, **Сканерлер мен камераларды көру** түймесін басып, принтердің көрсетілгенін тексеріңіз.

#### Windows 8.1/Windows 8/Windows Server 2012 R2/Windows Server 2012

**Жұмыс үстелі > Параметрлер > Басқару тақтасы** тармағын таңдап, іздеу жолағына «Сканер және камера» деп енгізіңіз де, **Сканер және камера көрсету** түймесін басып, принтер көрсетілгенін тексеріңіз.

#### Windows 7/Windows Server 2008 R2

Бастау түймесін басып, **Басқару тақтасы** түймесін таңдап, іздеу жолағына «Сканер және камера» деп жазып, **Сканерлер мен камераларды көру** түймесін басып, принтердің көрсетілгенін тексеріңіз.

#### Windows Vista/Windows Server 2008

Бастау түймесін басып, **Басқару тақтасы > Жабдық және дыбыс > Сканерлер және камералар** тармағын таңдаңыз, содан соң принтер көрсетілгенін тексеріңіз.

#### Windows XP/Windows Server 2003 R2/Windows Server 2003

Бастау түймесін басып, **Басқару тақтасы > Принтерлер және басқа жабдық > Сканер және камералар** түймесін таңдап, принтер көрсетілгенін тексеріңіз.

### Қатысты ақпарат

- ➔ [“Қолданбаларды жою” бетте 182](#)
- ➔ [“Қолданбаларды орнату” бетте 183](#)

## Сканерлеуді басқару тақтасының көмегімен бастау мүмкін емес

- Epson Scan 2 және Epson Event Manager дұрыс орнатылғанына көз жеткізіңіз.
- Epson Event Manager ішінде тағайындалған сканерлеу параметрін тексеріңіз.

### Қатысты ақпарат

- ➔ [“Сканерлеу құжаттарына және кескіндеріне арналған қолданба \(Epson Scan 2\)” бетте 178](#)
- ➔ [“Epson Event Manager” бетте 178](#)

---

## Сканерленген сурет ақаулары

### Сканер әйнегінен сканерлеген кезде біркелкі емес түстер, кір, дақтар, т.с.с. пайда болады

- Сканер әйнегін тазалаңыз.
- Түпнұсқаға жабысып қалған қоқыс пен жұққан кірді кетіріңіз.
- Түпнұсқаға немесе сканер қақпағына шамадан тыс күш түсірмеңіз. Егер шамадан тыс күшпен бассаңыз, сияның жағылуы, тамып кетуі немесе дақтардың түсуі орын алуы мүмкін.

#### Қатысты ақпарат

➔ [“Тазалау Сканер әйнегі” бетте 159](#)

### ADF ішінен сканерлеген кезде түзу сызықтар пайда болады

- ADF тазалаңыз.  
ADF ішіне қоқыс түссе немесе ластанса, кескінде түзу сызықтар пайда болуы мүмкін.
- Түпнұсқаға жабысып қалған қоқыс пен жұққан кірді кетіріңіз.

#### Қатысты ақпарат

➔ [“АҚБ құралын тазалау” бетте 158](#)

### Кескін сапасы — қатпарлы

- Epson Scan 2 бөлімінде **Кеңейтілген параметрлер** қойындысындағы элементтер арқылы кескінді реттеп, сканерлеңіз.
- Егер ажыратымдылық төмен болса, ажыратымдылықты арттырып, сканерлеп көріңіз.

#### Қатысты ақпарат

➔ [“Epson Scan 2 пайдалану арқылы сканерлеу” бетте 107](#)

➔ [“Сканерлеу үшін жалпы мәзір опциялары” бетте 106](#)

### Кескіндердің фонында ығысу пайда болады

Сканерленген кескінде түпнұсқаның артқы жағындағы кескіндер көрінуі мүмкін.

- Epson Scan 2 бөлімінде **Кеңейтілген параметрлер** қойындысын таңдаңыз, содан соң **Жарықтық** параметрін реттеңіз.  
Бұл мүмкіндік **Негізгі параметрлер** қойындысы > **Кескін түрі** бөліміндегі параметрлерге немесе **Кеңейтілген параметрлер** қойындысындағы параметрлерге байланысты қолжетімді емес болуы мүмкін.

## Ақаулықтарды шешу

- Epson Scan 2 бөлімінде **Кеңейтілген параметрлер** қойындысын таңдап, **Кескін опциясы > Мәтінді жақсарту** параметрін таңдаңыз.
- Сканер әйнегінен сканерлегенде қара қағазды немесе үстел төсемесін түпнұсқа үстіне қойыңыз.

### Қатысты ақпарат

- ➔ “Epson Scan 2 пайдалану арқылы сканерлеу” бетте 107
- ➔ “Сканерлеу үшін жалпы мәзір опциялары” бетте 106
- ➔ “Түпнұсқаларды қою” бетте 57

## Мәтін бұрмаланған

- Epson Scan 2 бөлімінде **Кеңейтілген параметрлер** қойындысын таңдап, **Кескін опциясы > Мәтінді жақсарту** параметрін таңдаңыз.
- Epson Scan 2 бөлімінде **Кескін түрі** қойындысындағы **Негізгі параметрлер** параметрі **Ақ-қара** күйіне орнатылғанда **Шек** қойындысындағы **Кеңейтілген параметрлер** параметрін реттеңіз. **Шек** параметрін арттырғанда қара түс қоюлана түседі.
- Егер ажыратымдылық төмен болса, ажыратымдылықты арттырып, сканерлеп көріңіз.

### Қатысты ақпарат

- ➔ “Epson Scan 2 пайдалану арқылы сканерлеу” бетте 107
- ➔ “Сканерлеу үшін жалпы мәзір опциялары” бетте 106

## Қатпарлы үлгілер (тор тәрізді көлеңкелер) көрсетіледі

Егер түпнұсқа басып шығарылған құжат болып табылса, қатпарлы үлгілер (тор тәрізді көлеңкелер) сканерленген кескінде көрсетілуі мүмкін.

- Epson Scan 2 құрылғысындағы **Кеңейтілген параметрлер** бөлімінде **Растрды алу** параметрін орнатыңыз.



- Ажыратымдылықты өзгертіп, қайта сканерлеңіз.

### Қатысты ақпарат

- ➔ “Epson Scan 2 пайдалану арқылы сканерлеу” бетте 107
- ➔ “Сканерлеу үшін жалпы мәзір опциялары” бетте 106

## Сканер әйнегіндегі дұрыс аймақты сканерлеу мүмкін емес

- Түпнұсқа туралау белгілеріне қарсы дұрыс қойылғанына көз жеткізіңіз.
- Егер сканерленген кескіннің жиегі жоқ болса, түпнұсқаны сканер әйнегінің шетінен сәл алыстатыңыз.
- Басқару тақтасынан сканерлеген кезде және авто сканерлеу аймағын қиып алу функциясын таңдаған кезде, сканер әйнегінен және құжат мұқабасынан қоқысты немесе ласты тазалаңыз. Түпнұсқа айналасында қоқыс немесе лас бар болса, сканерлеу ауқымы оны қамту үшін үлкейеді.
- Көшіру параметрлерінде сәйкес құжат өлшемін таңдаңыз. Принтерді күн сәулесі тікелей түсетін жерге немесе жарық көзінің қасына қойсаңыз, сканер әйнегі құжат өлшемін дұрыс таба алмауы мүмкін.

### Қатысты ақпарат

- ➔ [“Түпнұсқаларды қою” бетте 57](#)
- ➔ [“Тазалау Сканер әйнегі” бетте 159](#)

## Ізделетін PDF пішімі ретінде сақтағанда мәтін дұрыс анықталмады

- Кескінді пішімдеу опциялары** терезесіндегі Epson Scan 2 бөлімінде **Мәтін тілі** параметрі **Мәтін** қойындысында дұрыс орнатылғанын тексеріңіз.
- Түпнұсқа тік қойылғанын тексеріңіз.
- Анық мәтін бар түпнұсқаны пайдаланыңыз. Түпнұсқалардың келесі түрлері үшін мәтіннің анықталуы төмендеуі мүмкін.
  - Бірнеше рет көшірілген түпнұсқалар
  - Факспен жіберілген түпнұсқалар (төмен ажыратымдылықта)
  - Әріп арасындағы немесе жол арасындағы аралық тым кішкентай түпнұсқалар
  - Шектік сызықтары немесе мәтін асты сызылған сызықтары бар түпнұсқалар
  - Қолмен жазылған мәтін бар түпнұсқалар
  - Қисықтар мыжырықтар бар түпнұсқалар
- Epson Scan 2 бөлімінде **Кескін түрі** қойындысындағы **Негізгі параметрлер** параметрі **Ақ-қара** күйіне орнатылғанда **Шек** қойындысындағы **Кеңейтілген параметрлер** параметрін реттеңіз. **Шек** параметрін арттырсаңыз, қара түс аймағы үлкейеді.
- Epson Scan 2 бөлімінде **Кеңейтілген параметрлер** қойындысын таңдап, **Кескін опциясы** > **Мәтінді жақсарту** параметрін таңдаңыз.

### Қатысты ақпарат

- ➔ [“Epson Scan 2 пайдалану арқылы сканерлеу” бетте 107](#)

## Сканерленген кескінде проблемаларды шешу мүмкін емес

Егер барлық шешімдерді қолдансаңыз және проблема шешілмесе, Epson Scan 2 параметрлерін Epson Scan 2 Utility қолданбасы арқылы инициализациялаңыз.

### **Ескертпе:**

*Epson Scan 2 Utility — Epson Scan 2 мүмкіндігімен берілетін қолданба.*

1. Epson Scan 2 Utility бағдарламасын іске қосыңыз.
  - Windows 10/Windows Server 2016  
Бастау түймесін басып, **EPSON > Epson Scan 2 Utility** таңдаңыз.
  - Windows 8.1/Windows 8/Windows Server 2012 R2/Windows Server 2012  
Іздеу жолағына бағдарлама атын енгізіп, көрсетілетін белгішені таңдаңыз.
  - Windows 7/Windows Vista/Windows XP/Windows Server 2008 R2/Windows Server 2008/  
Windows Server 2003 R2/Windows Server 2003  
Бастау түймесін басыңыз, содан соң **Барлық бағдарламалар** немесе **Бағдарламалар > EPSON > Epson Scan 2 > Epson Scan 2 Utility** параметрін таңдаңыз.
  - Mac OS  
**Өту > Бағдарламалар > Epson Software > Epson Scan 2 Utility** тармағын таңдаңыз.
2. **Басқа** қойындысын таңдаңыз.
3. **Қайтару** түймесін басыңыз.

### **Ескертпе:**

*Егер инициализациялау проблеманы шешпесе, Epson Scan 2 қолданбасын жойып, қайта орнатыңыз.*


### **Қатысты ақпарат**

- ➔ [“Қолданбаларды жою” бетте 182](#)
- ➔ [“Қолданбаларды орнату” бетте 183](#)

---

## Басқа сканерлеу ақаулары

### Сканерлеу жылдамдығы төмен

- Ажыратымдылықты төмендетіп, қайта сканерлеңіз. Ажыратымдылық жоғары кезде сканерлеуге біраз уақыт кетуі мүмкін.
- Сканерлеу жылдамдығын Epson Scan 2 функциясындағы кескінді реттеу мүмкіндіктеріне байланысты төмендетуге болады.
- Epson Scan 2 функциясындағы  түймесін басу арқылы көрсетілген **Конфигурация** экранында **Сканерлеу** қойындысындағы **Дыбыссыз режим** режимін орнатқан жағдайда сканерлеу жылдамдығы төмендеуі мүмкін.

## Ақаулықтарды шешу

### Қатысты ақпарат

- ➔ [“Epson Scan 2 пайдалану арқылы сканерлеу” бетте 107](#)
- ➔ [“Сканерлеу үшін жалпы мәзір опциялары” бетте 106](#)

## Сканерленген кескінді электрондық пошта арқылы жіберу мүмкін емес

Электрондық пошта серверінің параметрлерін теңшегеніңізге көз жеткізіңіз.

### Қатысты ақпарат

- ➔ [“Электрондық пошта серверін теңшеу” бетте 250](#)

## Сканерлеу PDF/Multi-TIFF пішіміне сканерлегенде тоқтайды

- Epson Scan 2 көмегімен сканерлеген кезде, PDF пішімінде 999 бетке дейін және Multi-TIFF пішімінде 200 бетке дейін үздіксіз сканерлеуге болады. Басқару тақтасы көмегімен сканерлеген кезде ADF бөлімі арқылы бір жақты сканерлеуде 50 бетке дейін және Сканер әйнегі көмегімен сканерлеген кезде ADF бөлімі арқылы 2 жақты сканерлеуде 100 бетке дейін үздіксіз сканерлеуге болады.
- Үлкен көлемдерді сканерлегенде сұр түс реңктерінде сканерлеу ұсынылады.
- Компьютердің қатты дискіндегі бос орынды арттырыңыз. Бос орын жеткіліксіз болса, сканерлеу тоқтауы мүмкін.
- Төменірек ажыратымдылықпен сканерлеп көріңіз. Деректердің жалпы өлшемі шекке жетсе, сканерлеу тоқтайды.

### Қатысты ақпарат

- ➔ [“Epson Scan 2 пайдалану арқылы сканерлеу” бетте 107](#)
- ➔ [“Сканерлеу үшін жалпы мәзір опциялары” бетте 106](#)

---

## Факс жіберу және қабылдау кезіндегі ақаулар

### Факстарды жіберу немесе қабылдау мүмкін емес

- Автоматты факс байланысын тексеру үшін басқару тақтасында **Факс байланысының тексерісі** түймесін пайдаланыңыз. Есепке басып шығарылған шешімдерді байқап көріңіз.
- Сәтсіз факс тапсырмасы үшін қате кодын тексеріп, қате коды тізімінде сипатталатын шешімдерді байқап көріңіз.



## Ақаулықтарды шешу

- Желі түрі** параметрін тексеріңіз. **PBX** орнату мәселені шешуі мүмкін. Егер телефон сыртқы желіге өту үшін жүйесі сыртқы кіру кодын қажет етсе, кіру кодын принтерге тіркеп, жіберген кезде факс нөмірі алдына # (тор) белгісін енгізіңіз.
- Егер байланыс қатесі орын алса, **Факс жылдамдығы** параметрін басқару тақтасында **Баяу(9600 соқ/с)** параметріне өзгертіңіз.
- Телефонның қабырға ұясын оған телефонды қосып, сынау арқылы тексеріп көріңіз. Егер қоңырау шалу не қабылдау мүмкін емес болса, телекоммуникациялық компанияға хабарласыңыз.
- DSL телефон желісіне қосылу үшін ендірілген DSL сүзгісі бар DSL модемін пайдалану керек немесе желіге жеке DSL сүзгісін орнату керек. DSL провайдеріңізге хабарласыңыз.
- Егер DSL телефон желісіне қосылатын болсаңыз, принтер факс жібере алатынын көру үшін принтерді тікелей телефон желісіне қосыңыз. Бұл жұмыс істесе, ақау DSL сүзгісінен болуы мүмкін. DSL провайдеріңізге хабарласыңыз.
- Басқару тақтасынан **ЕСМ** параметрін қосыңыз. **ЕСМ** параметрі өшірулі болған кезде түрлі түсті факс жіберілмейді немесе қабылданбайды.
- Компьютермен факс жіберу немесе алу үшін, принтер USB кабелі немесе желі арқылы қосылғанына, сондай-ақ PC-FAX драйвері компьютерге орнатылғанына көз жеткізіңіз. PC-FAX драйвері FAX Utility құрылғысымен бірге орнатылған.
- Windows жүйесінде принтер (факс) **Құрылғылар және принтерлер, Принтер** немесе **Принтерлер және басқа жабдық** терезесінде көрсетілгеніне көз жеткізіңіз. Принтер (факс) «EPSON XXXXX (FAX)» түрінде көрсетіледі. Егер принтер (факс) көрсетілмесе, FAX Utility бағдарламасын жойып, қайтадан орнатыңыз. **Құрылғылар және принтерлер, Принтер** немесе **Принтерлер және басқа жабдық** терезесіне кіру үшін төмендегіні қараңыз.
  - Windows 10

Бастау түймесін тінтуірдің оң жақ түймесімен басыңыз немесе оны басып, ұстап тұрыңыз да, **Жабдық және дыбыс** функциясындағы **Басқару тақтасы > Құрылғылар мен принтерлерді көру** тармағын таңдаңыз.
  - Windows 8.1/Windows 8



**Жұмыс үстелі > Параметрлер > Басқару тақтасы > Құрылғылар мен принтерлерді көру** тармағын **Жабдық және дыбыс** немесе **Жабдық** ішінде таңдаңыз.
  - Windows 7

Бастау түймесін басыңыз да, **Басқару тақтасы > Құрылғылар мен принтерлерді көру** тармағын **Жабдық және дыбыс** не **Жабдық** түймесін басыңыз.
  - Windows Vista

Бастау түймесін басып, **Басқару тақтасы > Принтерлер** түймесін **Жабдық және дыбыс** тармағынан таңдаңыз.
  - Windows XP

Бастау түймесін басыңыз және **Параметрлер > Басқару тақтасы > Принтерлер және басқа жабдық > Принтерлер және факстар** тармағын таңдаңыз.

## Ақаулықтарды шешу

- ❑ Mac OS ішінде келесіні тексеріңіз.
  - ❑  мәзірі > **Принтерлер және сканерлер** (немесе **Басып шығару және сканерлеу, Басып шығару және факс**) тармағынан **Жүйе параметрлері** опциясын таңдаңыз, содан соң принтер (факс) көрсетілгенін тексеріңіз. Принтер (факс) «FAX XXXX (USB)» немесе «FAX XXXX (IP)» ретінде көрсетіледі. Егер принтер (факс) көрсетілмесе, [ + ] басып, принтерді (факс) тіркеңіз.
  - ❑  мәзірі > **Принтерлер және сканерлер** (немесе **Басып шығару және сканерлеу, Басып шығару және факс**) тармағынан **Жүйе параметрлері** таңдап, принтерді (факс) екі рет басыңыз. Принтер кідірілсе, **Қалпына келтіру** (не **Принтерді қалпына келтіру**) түймесін басыңыз.

### Қатысты ақпарат

- ➔ [“Факс байланысының тексерісі” бетте 143](#)
- ➔ [“Негізгі параметрлер” бетте 142](#)
- ➔ [“Күй мәзіріндегі қате коды” бетте 186](#)
- ➔ [“PBX телефон жүйесі үшін параметрлер орнату” бетте 118](#)
- ➔ [“Принтерді телефон желісіне қосу” бетте 112](#)
- ➔ [“Қолданбаларды жою” бетте 182](#)
- ➔ [“Қолданбаларды орнату” бетте 183](#)

## Факс жіберілмейді

- ❑ Егер пайдаланушыны шектеу мүмкіндігі қосылса, принтерді қосу үшін пайдаланушы аты мене құпиясөз қажет. Құпиясөзді білмесеңіз, әкімшімен хабарласыңыз.
- ❑ Егер пайдаланушыны шектеу мүмкіндігі қосылса және компьютерден факс жіберілсе, пайдаланушы аутентификациясы принтер драйверінде орнатылған пайдаланушы аты мен құпиясөз арқылы орындалады. Аутентификация қатесіне байланысты факс жіберу мүмкін болмаса, әкімшімен хабарласыңыз.
- ❑ Басқару тақтасында шығыс факстар үшін тақырып ақпаратын орнатыңыз. Кейбір факс құрылғылары тақырыптары жоқ автоматты түрде кіріс факстарын қабылдамайды.
- ❑ Егер қоңырау шалушы идентификаторы блокталса, оны блоктан шығарыңыз. Кейбір телефондар не факс құрылғылары анонимдік қоңырауларды автоматты түрде қабылдамайды.
- ❑ Алушыдан факс нөмірі дұрыс екенін және факс құрылғысы факс алуға дайын екенін сұраңыз.


### Қатысты ақпарат

- ➔ [“Негізгі параметрлер” бетте 142](#)
- ➔ [“Факстарды жіберу немесе қабылдау мүмкін емес” бетте 224](#)

## Факсты көрсетілген алушыға жіберу мүмкін болмады.

Факстарды қатеге байланысты белгілі бір алушыға жібере алмасаңыз, келесіні тексеріңіз.

## Ақаулықтарды шешу

- ❑ Егер алушы құрылғысы принтер теруді аяқтаған соң, 50 секунд ішінде қоңырауыңызды қабылдасыз, қоңырау қатемен аяқталады. Факс үні шыққанша қанша уақыт өтетінін тексеру үшін **Байлан.жоқ** мүмкіндігімен немесе қосылған телефонмен теріңіз. Егер 50 секундтан асса, факс жіберілетін факс нөмірінен кейін кідіріс қосыңыз. Кідіру қосу үшін  басыңыз. Кідіру таңбасы ретінде сызықша енгізіледі. Бір кідіру шамамен үш секунд алады. Қажетінше бірнеше кідіру қосыңыз.
- ❑ Егер алушыны контактілер тізімінен қоссаңыз, тіркелген ақпарат дұрыс екенін тексеріңіз. Егер ақпарат дұрыс болса, алушыны контактілер тізімінен таңдап, **Өңдеу** басыңыз және **Факс жылдамдығы to Баяу(9600 соқ/с)** өзгертіңіз.

### Қатысты ақпарат

- ➔ [“Алушы күйін растағаннан кейін факстар жіберу” бетте 121](#)
- ➔ [“Сыртқы телефон құрылғысынан теру арқылы факстар жіберу” бетте 120](#)
- ➔ [“Контактілерді басқару” бетте 63](#)
- ➔ [“Факстарды жіберу немесе қабылдау мүмкін емес” бетте 224](#)

## Факс көрсетілген уақытта жіберілмейді

Басқару тақтасында күн мен уақытты дұрыс орнатыңыз.

### Қатысты ақпарат

- ➔ [“Факс көрсетілген уақытта жіберу \(Факсты кейін жіберу\)” бетте 121](#)
- ➔ [“Жалпы параметрлер” бетте 167](#)

## Факс қабылданбайды

- ❑ Егер қоңырауды қайта жіберу қызметіне қосылсаңыз, принтер факстарды ала алмауы мүмкін. Қызмет көрсетушімен хабарласыңыз.
- ❑ Егер телефон принтерге қосылмаса **Қабылдау режимі** параметрін басқару тақтансында **Авто** режиміне орнатыңыз.
- ❑ Төмендегі жағдайларда принтер жады толып, факстарды қабылдай алмайды. Жадтың толу қатесін өңдеу туралы ақпарат алу үшін ақауларды жою бөлімін қараңыз.
  - ❑ 100 қабылданған құжаттар кіріс поштасында сақталған.
  - ❑ Принтердің жады толы (100%).

### Қатысты ақпарат

- ➔ [“Қабылдау параметрлері” бетте 140](#)
- ➔ [“Факстарды жіберу немесе қабылдау мүмкін емес” бетте 224](#)
- ➔ [“Жад толы қатесі орын алды.” бетте 228](#)

## Ақаулықтарды шешу

### Жад толы қатесі орын алды.

- Егер принтер алынған факстарды кіріс жәшігінде сақтауға орнатылса, кіріс жәшігінен оқыған факстарды жойыңыз.
- Егер принтер алынған факстарды компьютерде сақтауға орнатылса, факстарды сақтауға орнатылған компьютерді қосыңыз. Факстар компьютерде сақталғанда олар принтер жадынан жойылады.
- Егер принтер алынған факстарды жад құрылғысына сақтауға орнатылса, факстарды сақтау үшін қалта жасалған құрылғыны принтерге қосыңыз. Факстар құрылғыда сақталғанда олар принтер жадынан жойылады. Құрылғыда жеткілікті жад барын және жазудан қорғалмағанын тексеріңіз.
- Жад толы болса да, **Тікелей жіберу** мүмкіндігі көмегімен бір түсті факсты жіберуге болады. Не болмаса факсты сыртқы телефон құрылғысынан теру арқылы немесе **Байлан.жоқ** мүмкіндігін пайдалану арқылы жіберуге болады. Сондай-ақ, түпнұсқаларды бірнеше бумамен жіберу үшін екі не одан көп бөлікке бөліңіз.
- Егер принтер алынған факсты қағаздың кептелуі сияқты принтер қатесіне байланысты басып шығара алмаса, жадтың толуы қатесі орын алуы мүмкін. Принтер ақауын жойып, жіберушімен хабарласып, факсты қайта жіберуді сұраңыз.

#### Қатысты ақпарат

- ➔ [“Қабылданған факстарды кіріс поштаға сақтау” бетте 128](#)
- ➔ [“Алынған факстарды компьютерге сақтау” бетте 130](#)
- ➔ [“Қабылданған факстарды сыртқы жад құрылғысына сақтау” бетте 129](#)
- ➔ [“Монохромды құжаттың көптеген беттерін жіберу \(Тікелей жіберу\)” бетте 123](#)
- ➔ [“Сыртқы телефон құрылғысынан теру арқылы факстар жіберу” бетте 120](#)
- ➔ [“Алушы күйін растағаннан кейін факстар жіберу” бетте 121](#)
- ➔ [“Кептелген қағазды шығару” бетте 192](#)

### Жіберілген факс сапасы нашар

- Сканер әйнегі тазалаңыз.
- ADF тазалаңыз.
- Басқару тақтасынан **Ажыратымд.** параметрін өзгертіңіз. Егер түпнұсқаларда мәтін мен фотосуреттер болса, **Фотосурет** таңдаңыз.
- Басқару тақтасынан **Интенсивт.** параметрін өзгертіңіз.
- Егер алушының факс құрылымы мүмкіндіктері жөнінде сенімді болмасаңыз, Тікелей жіберу мүмкіндігін қосыңыз не **Анық** параметрін **Ажыратымд.** параметрін таңдаңыз.  
Егер **Өте жіңішке** не **Ультра жің.** параметрін монохромды факс ретінде таңдасаңыз және факсты **Тікелей жіберу** мүмкіндігімен жіберсеңіз, принтер автоматты түрде ажыратымдылықты төмендетеді
- Басқару тақтасынан **ЕСМ** параметрін қосыңыз.

#### Қатысты ақпарат

- ➔ [“Факс режиміне арналған мәзір опциялары” бетте 137](#)
- ➔ [“Негізгі параметрлер” бетте 142](#)

## Ақаулықтарды шешу

- ➔ [“Тазалау Сканер әйнегі” бетте 159](#)
- ➔ [“АҚБ құралын тазалау” бетте 158](#)

## Факстар қате өлшемде жіберілді

- А3 өлшеміндегі құжатты жібермес бұрын алушыдан оның құрылғысы А3 өлшеміне қолдау көрсететінін нақтылаңыз. Егер факс жіберу есебінен **ОК (Кішірейтілген көлем)** көрсеңіз, алушының факс құрылғысы А3 өлшемін қолдамайды.
- Сканер әйнегі көмегімен факс жіберген кезде түпнұсқаны оның бұрышын түпнұсқа таңбасымен туралап қойыңыз. Басқару тақтасында түпнұсқа өлшемін таңдаңыз.
- Принтерді күн сәулесі тікелей түсетін жерге немесе жарық көзінің қасына қойсаңыз, Сканер әйнегі құжатты дұрыс таба алмауы мүмкін. Басқару тақтасында түпнұсқа өлшемін таңдаңыз.
- Сканер әйнегі және құжат қақпағын тазалаңыз. Егер шыныға шаң не лас тұрса, сканерлеу аймағына шаң мен лас тұрып, бұл қате басып шығару позициясына немесе кішкентай кескіндерге әкелуі мүмкін.

### Қатысты ақпарат

- ➔ [“Факс режиміне арналған мәзір опциялары” бетте 137](#)
- ➔ [“Түпнұсқаларды қою” бетте 57](#)
- ➔ [“Тазалау Сканер әйнегі” бетте 159](#)

## Алынған факс сапасы нашар

- Басқару тақтасынан **ЕСМ** параметрін қосыңыз.
- Жіберушімен хабарласып, жоғары сапалы режимде жіберуді сұраңыз.
- Алынған факсты қайта басып шығарыңыз. Факсты қайта басып шығару үшін **Тапсырма тарихы** тармағын **Күй мәзірі** ішінен таңдаңыз.

### Қатысты ақпарат

- ➔ [“Негізгі параметрлер” бетте 142](#)
- ➔ [“Факс тапсырмалары журналын тексеру” бетте 136](#)

## А3 өлшемді факстарды алу мүмкін емес

А3 қағазын қамтитын қағаз көзінің қағаз өлшемі параметрі А3 өлшеміне қойылғанын және қағаз көзі факс мүмкіндігімен пайдалануға орнатылғанын тексеріңіз. **Баптау > Жүйе әкімшілігі > Принтер параметрлері > Қағаз көзінің параметрлері > Авто таңдау параметрлері > Факс** таңдап, қосылған қағаз көз(дер)інің қосылғанын тексеріңіз.

### Қатысты ақпарат

- ➔ [“Принтер параметрлері” бетте 166](#)

## Ақаулықтарды шешу

### Алынған факстар басып шығарылмайды

- ❑ Егер принтерде қате шықса, мысалы, қағаз кептелсе, принтер алынған факсты басып шығара алмайды. Принтерді тексеріңіз.
- ❑ Егер принтер алынған факстарды кіріс жәшікте сақтау үшін жіберілсе, алынған факс автоматты басып шығарылады. **Қабылданған факсты сақтау орны** параметрін тексеріңіз.

#### Қатысты ақпарат

- ➔ [“Принтер күйін тексеру” бетте 185](#)
- ➔ [“Кептелген қағазды шығару” бетте 192](#)
- ➔ [“Қабылданған факстарды кіріс поштаға сақтау” бетте 128](#)

---

### Басқа факс жіберу ақаулары

#### Қосылған телефонда қоңырау шалу мүмкін емес

Телефонды принтердіңЕХТ. портына жалғап, тұтқаны көтеріңіз. Егер тұтқадан теру үні естілмесе, телефон кабелін дұрыс қосыңыз.

#### Қатысты ақпарат

- ➔ [“Телефонды принтерге қосу” бетте 114](#)

#### Жауап беру құрылғысы дауыстық қоңырауларға жауап бермейді

Басқару тақтасында принтердің **Жау.берг.дей.қоң.саны** параметрін жауап беру құрылғысының қоңырау шалу санына қойыңыз.

#### Қатысты ақпарат

- ➔ [“Қабылдау параметрлері” бетте 140](#)
- ➔ [“Жауап беру құрылғысына арналған параметрлер” бетте 125](#)

#### Алушының факс нөмірі алынған факстарда жоқ немесе нөмір қате

Жіберушіде факс тақырыбын орнатпаған болуы мүмкін не оны дұрыс емес орнатқан болуы мүмкін Жіберушімен хабарласыңыз.

## Басқа ақаулар

### Принтерді ұстаған кезде сәл электр тогы соғады

Егер компьютерге көптеген сыртқы құрылғылар қосылған болса, принтерді ұстаған кезде сәл электр тогының соғуын сезесіз. Принтерге қосылған компьютерге жерге қосылған сым орнатыңыз.


### Жұмыс дыбыстары қатты

Егер қатты дыбыспен жұмыс істесе, **Дыбыссыз режим** қосыңыз. Бұл мүмкіндікті қосу басып шығару жылдамдығын азайтуы мүмкін.

- Windows принтер драйвері

**Басты** қойындысындағы **Дыбыссыз режим** режимін қосыңыз.

- Mac OS принтер драйвері

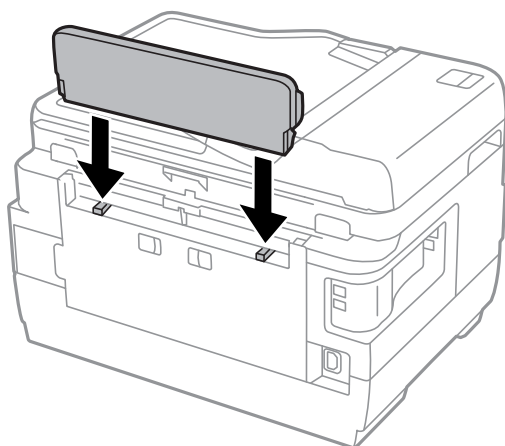
 мәзірі > **Принтерлер және сканерлер** (немесе **Басып шығару және сканерлеу, Басып шығару және факс**) тармағынан **Жүйе параметрлері** тармағын таңдап, принтерді таңдаңыз. **Опциялар және керек-жарақтар** > **Опциялар** (немесе **Драйвер**) түймесін басыңыз. **Оп** параметрін **Дыбыссыз режим** параметрі ретінде таңдаңыз.

- Epson Scan 2

**Конфигурация** терезесін ашу үшін  түймесін басыңыз. Содан кейін **Сканерлеу** қойындысындағы **Дыбыссыз режим** режимін орнатыңыз.

### Артқы қағаз беру ұясы алынды

Төменде көрсетілгендей артқы қағаз беру ұясы тігінен ұстап тұру арқылы қайта бекітіңіз.



### Күн және уақыт қате

Басқару тақтасында күн мен уақытты дұрыс орнатыңыз. Найзағай түсуге байланысты қуат көзінің жоғалуы немесе қуат көзі ұзақ уақыт бойы өшірулі қалса, сағат уақытты қате көрсетуі мүмкін.

## Ақаулықтарды шешу

### Қатысты ақпарат

→ [“Жалпы параметрлер” бетте 167](#)

## Жад құрылғысы танылмайды

Жад құрылғысын басқару тақтасында **Жад құрылғысының интерфейсi** параметрінде қосыңыз.

### Қатысты ақпарат

→ [“Принтер параметрлері” бетте 166](#)

## Деректерді жад құрылғысына сақтау мүмкін емес.

- Жад картасын принтерге енгізіп, жад құрылғысында құжаттарды сақтау үшін қалта жасу үшін **Қабылданған факсты сақтау орны > Басқа параметрлер > Сақтау үшін қалтаны жасау** таңдаңыз. Қалтасы жоқ жад құрылғысын қолдану мүмкін емес.
- Жад құрылғысының жазудан қорғалмағанын тексеріңіз
- Жад құрылғысының жеткілікті жады бар екенін тексеріңіз. Қол жетімді жад тым аз болса, деректерді сақтау мүмкін емес.

### Қатысты ақпарат

→ [“Қабылданған факстарды сыртқы жад құрылғысына сақтау” бетте 129](#)

→ [“Сыртқы жад құрылғысының техникалық сипаттамалары” бетте 239](#)

## Құпиясөзіңізді ұмытқан жағдайда

Әкімші құпия сөзін ұмытсаңыз, Epson қолдау көрсету орталығына хабарласыңыз.

### Қатысты ақпарат

→ [“Epson қолдау көрсету орталығына хабарласу” бетте 252](#)

## Бағдарлама қауіпсіздік шлюзімен блокталды (текWindows үшін)

**Басқару тақтасы** ішіндегі қауіпсіздік параметрлерінде қолданбаны Windows брандмауэры рұқсат еткен бағдарламаларға қосыңыз.

## «?» Фотосуретті таңдау экранында көрсетіледі

«?» өнім кескін файлына қолдау көрсетпегенде СКД экранында көрсетіледі.



## Ақаулықтарды шешу

### Қатысты ақпарат

➔ [“Қолданылған деректер спецификациясы” бетте 240](#)

## Сия деңгейлерін қайта орнатуды ұсынатын хабар көрсетіледі

Сия деңгейлерін қалпына келтіру үшін барлық немесе көрсетілген картриджерді толтырыңыз, СҚД экранында толтырған түсті таңдаңыз, содан кейін **Орындалды** түймесін басыңыз.

Пайдалану жағдайларына байланысты құтыда әлі сия бар болса, хабар көрсетілуі мүмкін.

Картрижде сияның жартысынан көп бөлігі қалса да хабар көрсетілсе, принтер ақауланған болуы мүмкін. Epson қолдау көрсету орталығына хабарласыңыз.

### Қатысты ақпарат

➔ [“Сия ыдыстарын толтыру” бетте 147](#)

# Қосымша

## Техникалық сипаттамалары

Төмендегі ақпарат 2013 жылдың тамызы бойынша берілген.

### Принтердің техникалық сипаттамалары

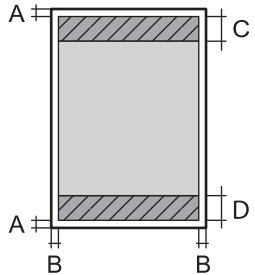
Басып шығару басы саңылауын қою		Қара сия дюзалары: 400×2 қатар Түсті сия саңылаулары: әрбір түс үшін 128×2
Қағаз салмағы*	Қарапайым қағаз	64 – 90 г/м <sup>2</sup> (17 – 24 фунт)
	Қалың қағаз	91 – 256 г/м <sup>2</sup> (25 – 68 фунт)
	Хатқалта	№10 хатқалта, DL, С6: 75 – 90 г/м <sup>2</sup> (20 – 24 фунт) С4 хатқалтасы: 80 – 100 г/м <sup>2</sup> (21 – 26 фунт)

\* Қағаз қалыңдығы осы ауқым ішінде болғанда да, қағаз принтерге берілмеуі мүмкін немесе қағаз сипаттарына немесе сапасына байланысты басып шығару нәтижесі нашарлауы мүмкін.

### Басып шығарылатын аймақ

#### **Жалғыз парақтар үшін басып шығарылатын аумақ**

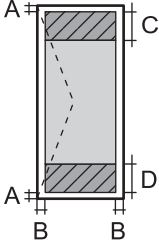
Принтер механизміне байланысты көлеңкелі аймақтарда басып шығару сапасы төмендеуі мүмкін.

	A	3.0 мм (0.12 дюйм)
	B	3.0 мм (0.12 дюйм)
	C	47.0 мм (1.85 дюйм)
	D	45.0 мм (1.77 дюйм)

#### **Хатқалталар үшін басып шығарылатын аумақ**

Принтер механизміне байланысты көлеңкелі аймақтарда басып шығару сапасы төмендеуі мүмкін.

## Қосымша

	A	3.0 мм (0.12 дюйм)
	B	5.0 мм (0.20 дюйм)
	C	47.0 мм (1.85 дюйм)
	D	18.0 мм (0.71 дюйм)

## Сканердің техникалық сипаттамалары

Сканер түрі	Планшет типті
Фотоэлектр құрылғысы	CIS
Тиімді пикселдер	14040×20400 пиксел (1200 нүкте/дюйм)
Ең үлкен құжат көлемі	297×431.8 мм (11.7×17 дюйм) A3
Сканерлеу ажыратымдылығы	1200 нүкте/дюйм (негізгі сканер) 2400 нүкте/дюйм (қосымша сканер)
Шығыс ажыратымдылық	50 – 9600 нүкте/дюйм, 1 нүкте/дюйм арту бойынша
Түс тереңдігі	Түс <input type="checkbox"/> 48 бит/пиксел ішкі (16 бит/пиксел ішкі/түс ішкі) <input type="checkbox"/> 24 бит/пиксел сыртқы (8 бит/пиксел ішкі/түс сыртқы) Сұр түс реңктері <input type="checkbox"/> 16 бит/пиксел ішкі <input type="checkbox"/> 8 бит/пиксел сыртқы Ақ-қара <input type="checkbox"/> 16 бит/пиксел ішкі <input type="checkbox"/> 1 бит/пиксел сыртқы
Жарық көзі	Жарық диод

## Интерфейс сипаттамалары

Компьютер үшін	Жоғары жылдамдықты USB
Сыртқы USB құрылғысы үшін	Жоғары жылдамдықты USB

## Факс сипаттамалары

Факс түрі	Шығыс ақ-қара және түсті факс мүмкіндігі (ITU-T Super Group 3)
-----------	--

## Қосымша

Қолдауға ие желілер	Стандартты аналогтық желілер, PBX (Жеке қолданысқа арналған телефон желісі) телефон жүйелері
Жылдамдық	33.6 кб/с дейін
Ажыратымдылық	<p>Монохромды</p> <ul style="list-style-type: none"> <li><input type="checkbox"/> Стандартты: 8 пиксел/мм×3,85 желі/мм (203 пиксел/дюйм×98 желі/дюйм)</li> <li><input type="checkbox"/> Анық: 8 пиксел/мм×7,7 желі/мм (203 пиксел/дюйм×196 желі/дюйм)</li> <li><input type="checkbox"/> Өте жіңішке: 8 пиксел/мм×15,4 желі/мм (203 пиксел/дюйм×392 желі/дюйм)</li> <li><input type="checkbox"/> Ультра жің.: 16 пиксел/мм×15,4 желі/мм (406 пиксел/дюйм×392 желі/дюйм)</li> <li><input type="checkbox"/> Фотосурет: 8 пиксел/мм×7,7 желі/мм (203 пиксел/дюйм×196 желі/дюйм)</li> </ul> <p>Түс</p> <ul style="list-style-type: none"> <li><input type="checkbox"/> Анық: 200×200 нүкте/дюйм</li> <li><input type="checkbox"/> Фотосурет: 200×200 нүкте/дюйм</li> </ul>
Бет жады	550 дейін бет (алынатын ITU-T, № 1 диаграмма монохромды жоба режимінде)
Қайта теру*	2 рет (1 минуттық аралықпен)
Интерфейс	RJ-11 телефон желісі, RJ-11 телефон қосылымы

\* Спецификациялар елге не аймаққа байланысты әртүрлі болуы мүмкін.

## Желі функциялары тізімі

Функциялары		Қолдау көрсетілетіні	Ескертпелер		
Желі интерфейстері	Ethernet	✓	-		
	Wi-Fi	Инфрақұрылым	✓	-	
		Ad hoc	✓	-	
		Wi-Fi Direct	Қарапайым AP режимі	✓	-
			Wi-Fi Direct режимі	✓	-
Параллельдік қосылым	Ethernet	Қарапайым AP режимі	✓	-	
	Wi-Fi (инфрақұрылым)	Қарапайым AP режимі	-	-	
	Ad hoc	Қарапайым AP режимі	-	-	

**Қосымша**

Функциялары		Қолдау көрсетілетіні	Ескертпелер	
Операциялар тақтасы	Wi-Fi Setup	Wi-Fi орнату шебері	✓	-
		Түймені басу арқылы реттеу (WPS)	✓	-
		PIN кодын орнату	✓	-
		Wi-Fi Auto Connect	✓	-
		Wi-Fi Direct Setup	✓	-
	Жалпы желі реттеуі		✓	-
	Желі қосылымының тексерісі		✓	-
	Желі күйі		✓	-
	Желі күйі парағын басып шығару		✓	-
	Wi-Fi өшіру		✓	-
	Зауыттық әдепкі параметрлерге қайта орнату		✓	-
	Файлды ортақ пайдалану реттеуі		✓	-
Желілік басып шығару	EpsonNet Print (Windows)	IPv4	✓	-
	Standard TCP/IP (Windows)	IPv4, IPv6	✓	-
	WSD басып шығару (Windows)	IPv4, IPv6	✓	Windows Vista немесе кейінгі
	Bonjour басып шығару (Mac OS)	IPv4, IPv6	✓	-
	IPP басып шығару (Windows, Mac OS)	IPv4, IPv6	✓	-
	UPnP басып шығару	IPv4	-	Ақпарат құрылғысы
	PictBridge Басып шығару (Wi-Fi)	IPv4	-	Цифрлық фотокамера
	Epson Connect (электрондық пошталық басып шығару)	IPv4	✓	-
	Google Cloud Print	IPv4, IPv6	✓	-

## Қосымша

Функциялары			Қолдау көрсетілетіні	Ескертпелер
Желілік ортақ пайдалану	Epson Scan 2	IPv4, IPv6	✓	-
	Event Manager	IPv4	✓	-
	Epson Connect (бұлтқа сканерлеу)	IPv4	✓	-
	АҚБ (Автоматты қайтару)		✓	-
Факс	Факс жіберу	IPv4	✓	-
	Факс алу	IPv4	✓	-

## Wi-Fi сипаттамалары

Стандарттар	IEEE802.11 b/g/n*1
Жілік ауқымы	2,4 ГГц
Берілетін ең жоғары радиожілік қуаты	18.2 дБм (EIRP)
Координация тәсілдері	Инфрақұрылым, арнайы*2, Wi-Fi Direct*3 *4
Сымсыз қауіпсіздік	WEP (64/128bit), WPA2-PSK (AES)*5

\*1 Сатып алу орнына байланысты IEEE 802.11b/g/n немесе IEEE 802.11b/g стандарттарына сай келеді.

\*2 IEEE 802.11n үшін қолданылмайды.

\*3 IEEE 802.11b үшін қолданылмайды.

\*4 Simple AP режимі Wi-Fi қосылымы (инфрақұрылым) немесе Ethernet қосылымымен үйлесімді.

\*5 WPA/WPA2 Personal үшін қолдау көрсетілген WPA2 қауіпсіздігіне сәйкес келеді.

## Ethernet сипаттамалары

Стандарттар	IEEE802.3i (10BASE-T)*1 IEEE802.3u (100BASE-TX) IEEE802.3az (Energy Efficient Ethernet)*2
Байланыс режимі	Автоматты, 10Мбит/с, толық дуплекс, 10Мбит/с жартылай дуплекс, 100 Мбит/с толық дуплекс, 100 Мбит/с жартылай дуплекс
Коннектор	RJ-45

\*1 Радио кедергісінің қаупін болдырмау үшін, 5е санатын немесе жоғары STP (Shielded twisted pair) кабелін пайдаланыңыз.

\*2 Жалғанған құрылғы IEEE802.3az стандарттарына сәйкес болуы тиіс.

## Қосымша

### Қауіпсіздік протоколы

SSL/TLS	HTTPS сервері/клиенті, IPPS
---------	-----------------------------

### Қолдау көрсетілетін үшінші тарап қазметтері

Google Cloud Print
--------------------

### Сыртқы жад құрылғысының техникалық сипаттамалары

#### Қолдау көрсетілетін жад картасының техникалық сипаттамалары

Үйлесімді жад карталары	Ең жоғары сыйымдылық
Memory Stick Duo*	128 МБ
Memory Stick PRO Duo* Memory Stick PRO-HG Duo*	32 ГБ
MagicGate Memory Stick Duo*	128 МБ
Memory Stick Micro*	32 ГБ
miniSD*	2 ГБ
miniSDHC*	32 ГБ
microSD*	2 ГБ
microSDHC*	32 ГБ
microSDXC*	64 ГБ
SD	2 ГБ
SDHC	32 ГБ
SDXC	64 ГБ

\* Жад картасы ұяшығына сыйдыру үшін адаптерді бекітіңіз. Әйтпесе карта тұрып қалуы мүмкін.

#### Қолдау көрсетілетін жад картасының кернеулері

3,3 В түрі, қос кернеу (3,3 В және 5 В) түрі (қуат кернеуі: 3,3 В)

5 В жад карталарына қолдау көрсетілмейді.

Ең жоғары қамту тогы

Memory Stick/PRO: 100 мА

SD: 200 мА

## Қосымша

### Қолдау көрсетілетін сыртқы жад құрылғысының техникалық сипаттамалары

Үйлесімді сыртқы сақтау құрылғылары	Ең жоғары сыйымдылық
MO дискжетегі*	1,3 ГБ
Қатты диск жетегі* USB диск жетегі	2 TB (FAT, FAT32, немесе exFAT пішімделген.)

\* USB арқылы қосылатын сыртқы USB құрылғыларын пайдалану ұсынылмайды. Тек тәуелсіз айнымалы ток қуат көздері бар сыртқы USB құрылғыларын пайдаланыңыз.

Келесі жабдықтарды пайдалану мүмкін емес:

- Арнайы драйверді талап ететін жабдық
- Қауіпсіздік параметрлері бар жабдық (құпиясөз, шифрлау және тағы басқа)
- USB хабына кірістірілген жабдық

Erpson корпорациясы сыртқы қосылатын құрылғыладың барлық жұмысына кепілдік бере алмайды.

### Қолданылған деректер спецификациясы

Файл пішімі	DCF* <sup>1</sup> нұсқасы 1.0 немесе 2.0* <sup>2</sup> үйлесімді сандық камералармен түсірілген Exif нұсқасы 2.3 стандарты бар JPEG Төмендегідей TIFF 6.0 үйлесімді кескіндер <input type="checkbox"/> RGB толық түсті кескіндер (қысылмаған) <input type="checkbox"/> Бинарлық кескіндер (қысылмаған не CCITT кодты)
Кескін өлшемі	Көлденең: 80 - 10200 пиксел Тік: 80 - 10200 пиксел
Файл көлемі	2 Гбайттан аз
Ең көп файлдар саны	JPEG: 9990* <sup>3</sup> TIFF: 999

\*1 Камера файл жүйесінің дизайн ережесі.

\*2 Бекітілген жады бар сандық камераларда сақталған фотосурет деректері қолданылмайды.

\*3 Бір уақытта 999 файлға дейін көрсетуге болады. (Егер файлдар саны 999 асатын болса, файлдар топтарда көрсетіледі.)

#### **Ескертпе:**

Принтер сурет файлын тани алмаған кезде СҚД экранында "?" белгісі көрсетіледі. Бұл жағдайда, егер бірнеше сурет пішінін таңдасаңыз, бос бөлімдер басып шығарылады.



## Қосымша

### Өлшемдер

Өлшемдер	<p>Сақтау</p> <ul style="list-style-type: none"> <li><input type="checkbox"/> Ені: 666 мм (26.2 дюйм)</li> <li><input type="checkbox"/> Тереңдігі: 486 мм (19.1 дюйм)</li> <li><input type="checkbox"/> Биіктігі: 418 мм (16.5 дюйм)</li> </ul> <p>Басып шығару</p> <ul style="list-style-type: none"> <li><input type="checkbox"/> Ені: 666 мм (26.2 дюйм)</li> <li><input type="checkbox"/> Тереңдігі: 817 мм (32.2 дюйм)</li> <li><input type="checkbox"/> Биіктігі: 418 мм (16.5 дюйм)</li> </ul>
Салмағы*	Шамамен 23.0 кг (50.7 фунт)

\* Сиясыз және қуат сымсыз.

### Электр техникалық сипаттамалары

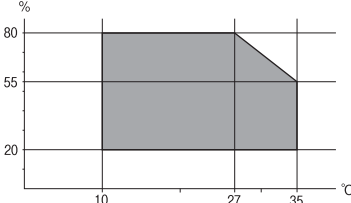
Үлгі	100–240 В үлгісі	220–240 В үлгісі
Номиналды жиілік ауқымы	50–60 Гц	50–60 Гц
Номиналды ток	1.0 - 0.6 А	0.6 А
Қуат тұтыну (USB қосылғанда)	<p>Бөлек көшіру: шамамен 20 Вт (ISO/IEC24712)</p> <p>Дайын режимі: шамамен 8.9 Вт</p> <p>Күту режимі: шамамен 1.9 Вт</p> <p>Қуатты ажырату: шамамен 0.4 Вт</p>	<p>Бөлек көшіру: шамамен 20 Вт (ISO/IEC24712)</p> <p>Дайын режимі: шамамен 9.1 Вт</p> <p>Күту режимі: шамамен 2.0 Вт</p> <p>Қуатты ажырату: шамамен 0.45 Вт</p>

#### **Ескертпе:**

- Кернеуін білу үшін принтердің жапсырмасын қараңыз.
- Еуропалық пайдаланушылар үшін қуат тұтыну жөнінде мәліметтерді келесі веб-тораптан қараңыз.  
<http://www.epson.eu/energy-consumption>
- Бельгиядағы пайдаланушылар үшін қуат тұтыну көшіру кезінде өзгеруі мүмкін.  
Соңғы сипаттамалар үшін <http://www.epson.be> тексеріңіз.

## Қосымша

### Қоршаған орта сипаттамалары

Әрекет	<p>Келесі суретте көрсетілген ауқым ішінде принтерді пайдаланыңыз.</p>  <p>Температура: 10 - 35°C Ылғалдылық: 20 - 80% ҚЫ (конденсациясыз)</p>
Сақтау	<p>Температура: -20 және 40°C арасында (-4 және 104°F арасында)* Ылғалдылық: 5 - 85% ҚЫ (конденсациясыз)</p>

\* Бір ай 40°C температурада сақтауға болады.

### Сия шишалары үшін қоршаған ортаның сипаттамалары

Сақтау температурасы	-20 және 40 °C арасында (-4 және 104 °F арасында)*
Қату температурасы	<p>-15 °C (5 °F) Сия 25 °C (77 °F) деңгейінде шамамен 2 сағаттан кейін ериді және пайдалануға жарамды болады.</p>

\* 40 °C (104 °F) температурасында бір ай бойы сақтауға болады.

### Жүйе талаптары

- Windows 10 (32 бит, 64 бит)/Windows 8.1 (32 бит, 64 бит)/Windows 8 (32 бит, 64 бит)/Windows 7 (32 бит, 64 бит)/Windows Vista (32 бит, 64 бит)/Windows XP SP3 немесе кейінгі нұсқасы (32 бит)/Windows XP Professional x64 Edition/Windows Server 2016/Windows Server 2012 R2/Windows Server 2012/Windows Server 2008 R2/Windows Server 2008/Windows Server 2003 R2/Windows Server 2003 SP2 немесе кейінгі нұсқасы
- macOS Sierra/OS X El Capitan/OS X Yosemite/OS X Mavericks/OS X Mountain Lion/Mac OS X v10.7.x/Mac OS X v10.6.8

**Ескертпе:**

- Mac OS кейбір қолданбалар мен мүмкіндіктерді қолдамауы мүмкін.
- UNIX файл жүйесі (UFS) Mac OS үшін қолданылмайды.

## Заңға қатысты ақпарат

### Стандарттар және мақұлдаулар

#### АҚШ үлгілері бойынша стандарттар мен мақұлдаулар

Қауіпсіздік	UL60950-1 CAN/CSA-C22.2 No.60950-1
Электромагниттік үйлесімділік	FCC Part 15 Subpart B Class B CAN/CSA-CEI/IEC CISPR 22 Class B

Бұл жабдықта келесі сымсыз модуль бар.

Өндіруші: Askey Computer Corporation

Түрі: WLU6117-D69 (RoHS)

Бұл құрылғы FCC ережелерінің Part 15 және IC ережелерінің RSS-210 стандартына сәйкес келеді. Epson компаниясы құрылғының ұсынылмаған өзгертулерінен болған қорғау талаптарына сәйкес келуі үшін кез келген қатеге жауапты болмайды. Әрекет келесі екі жағдайға байланысты: (1) бұл құрылғы зиянды кедергіге себеп болмайды және (2) бұл құрылғы қабылданған кедергіні қабылдауы керек, оның ішінде құрылғының қажетсіз әрекетіне себеп болатын кедергі бар.

Лицензияланған қызметке әсер ететін радио кедергісінің алдын алу үшін, бұл құрылғыны барынша қалқа жерде тұруы үшін, ғимарат ішінде және терезелерден қашық пайдалану керек. Сыртта орнатылған жабдық (немесе оның жіберу антеннасы) лицензиялануы керек.

Осы жабдық бақылаусыз орта үшін орнатылған FCC/IC радиация әсерінің шектеріне сай келеді және IC радиожилілік (РЖ) әсері ережелерінің OET65 және RSS-102 үшін С қосымшасындағы FCC радиожилілік (РЖ) әсерінің нұсқауларына сай келеді. Осы жабдықты радиатор адам денесінен (қол, білек, аяқ және тобықтан басқа) 7,9 дюйм (20 см) немесе одан алшақ қашықтықта болатындай етіп орнату және басқару керек.

#### Еуропалық үлгілер бойынша стандарттар мен мақұлдаулар

Еуропалық пайдаланушылар үшін

Бұл арқылы Seiko Epson Corporation компаниясы келесі радио жабдығының моделі 2014/53/EU Директивасымен сәйкес екенін мәлімдейді. Сәйкестіктің ЕО мәлімдемесінің толық мәтіні келесі веб-сайтта қолжетімді.

<http://www.epson.eu/conformity>

C441D

Тек Ирландияда, Ұлыбританияда, Австрияда, Германияда, Лихтенштейнде, Швейцарияда, Францияда, Бельгияда, Люксембургте, Нидерландыда, Италияда, Португалияда, Испанияда, Данияда, Финляндияда, Норвегияда, Швецияда, Исландияда, Хорватияда, Кипрде, Грецияда, Словенияда, Мальтада, Болгарияда, Чехияда, Эстонияда, Венгрияда, Латвияда, Литвада, Польшада, Румынияда және Словакияда пайдалануға арналған.

## Қосымша

Epson компаниясы өнімдердің ұсынылмаған өзгертулерінен болған қорғау талаптарына сәйкес келуі үшін кез келген қатеге жауапты болмайды.



### Австралиялық үлгі бойынша стандарттар мен бекітулер

Электромагниттік үйлесімділік	AS/NZS CISPR32 Class B
-------------------------------	------------------------

Epson корпорациясы осымен төмендегі жабдық үлгілері AS/NZS4268 стандартының негізгі талаптарына және өзге де ережелерге сай екенін жариялайды:

C441D

Epson компаниясы өнімдердің ұсынылмаған өзгертулерінен болған қорғау талаптарына сәйкес келуі үшін кез келген қатеге жауапты болмайды.

### Көшіру шектеулері

Принтерді жауапты және заңды пайдалануды қамтамасыз ету үшін төмендегі шектеулерді орындаңыз.

Төмендегі элементтерді көшіруге заңмен тыйым салынады:

- банкноттар, тиындар, мемлекет шығарған бағалы қағаздар, мемлекеттік облигациялы бағалы қағаздар және муниципалдық бағалы қағаздар
- қолданылмаған пошта маркалары, таңбаланған ашық хаттар және басқа жарамды пошта алымы бар басқа ресми пошта заттары
- мемлекеттік акциздік маркалар және заңды іс рәсімімен шығарылған бағалы қағаздар

Төмендегі элементтерді көшіру кезінде абай болыңыз:

- жеке нарықтық бағалы қағаздар (акционерлік сертификаттар, берілетін соло вексельдер, банка чектері, т.б.), айлық билеттер, жеңілдік билеттері, т.б.
- паспорттар, жүргізуші куәліктері, фитнес купондар, жол билеттері, азық-түлік талондар, билеттер, т.б.

#### **Ескертпе:**

*Бұл элементтерді көшіру заңмен тыйым салынған.*

Авторлық құқықтары қорғалған материалдарды жауапты пайдалану:

авторлық құқықтары қорғалған материалдарды дұрыс көшірмеу салдарынан принтерлер дұрыс пайдаланылмауы мүмкін. Білікті заңгердің кеңесі бойынша әрекет етпесе, жарияланған материалды көшірмес бұрын авторлық құқық иесінің рұқсатын алып, жауапты болыңыз және құрметтеңіз.

## Принтерді тасымалдау

Принтерді жылжыту немесе жөндеу үшін тасымалдағанда принтерді орау үшін төмендегі қадамдарды орындаңыз.

## Қосымша

**⚠ Абайлаңыз:**

- ❑ Сканер бөлігін ашу немесе жабу кезінде қолыңыздың не саусақтарыңыздың қыстырылып қалмауына мұқият болыңыз. Әйтпесе, жарақат алуыңыз мүмкін.
- ❑ Принтерді тасымалдау кезінде тұрақты күйден пайдаланып көтеріңіз. Тұрақсыз күйден тұрып принтерді көтеру жарақатқа себеп болуы мүмкін.
- ❑ Бұл принтер ауыр болғандықтан оны қораптан алған және тасымалдаған кезде екі немесе одан көп адам көтеруі керек.
- ❑ Принтерді көтеру кезінде қолдарыңызды төменде көрсетілген күйге қойыңыз. Принтерді басқа күйлерден көтерсеңіз, принтер құлауы немесе оны қою кезінде саусақтарыңызды қысып қалуы мүмкін.

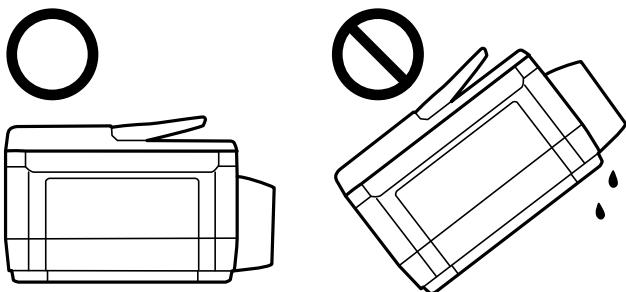


- ❑ Принтерді тасымалдау кезінде оны 10 градустан артық еңкейтпеңіз; принтер құлайды.


## Қосымша

**! Маңызды:**

- ❑ Принтерді сақтағанда немесе тасымалдағанда, оны еңкейтпеңіз, тігінен қоймаңыз немесе төңкермеңіз; әйтпесе, сия ағуы мүмкін.



- ❑ Техникалық қызмет көрсету қорабын орнатулы қалдырыңыз; әйтпесе, тасымалдау барысында сия ағуы мүмкін.
- ❑ Нығыздағышы алынған сия ыдысын сақтаған немесе тасымалдаған кезде ыдысты еңкейтпеңіз және соғылу немесе температураның ауысу ықпалын тигізбеңіз. Әйтпесе сия ыдысының қақпағы мықтап жабылған болса да сия ағуы мүмкін. Қақпақты бекіткен кезде сия ыдысын міндетті түрде жоғары қаратыңыз және ыдысты тасымалдаған кезде сия ақпайтындай шаралар қолданыңыз.
- ❑ Ашылған сия ыдыстарын принтермен бір қорапқа салмаңыз.

1.  түймесін басып, принтерді өшіріңіз.
2. Қуат шамының өшірілгеніне көз жеткізіп, қуат сымын ажыратыңыз.

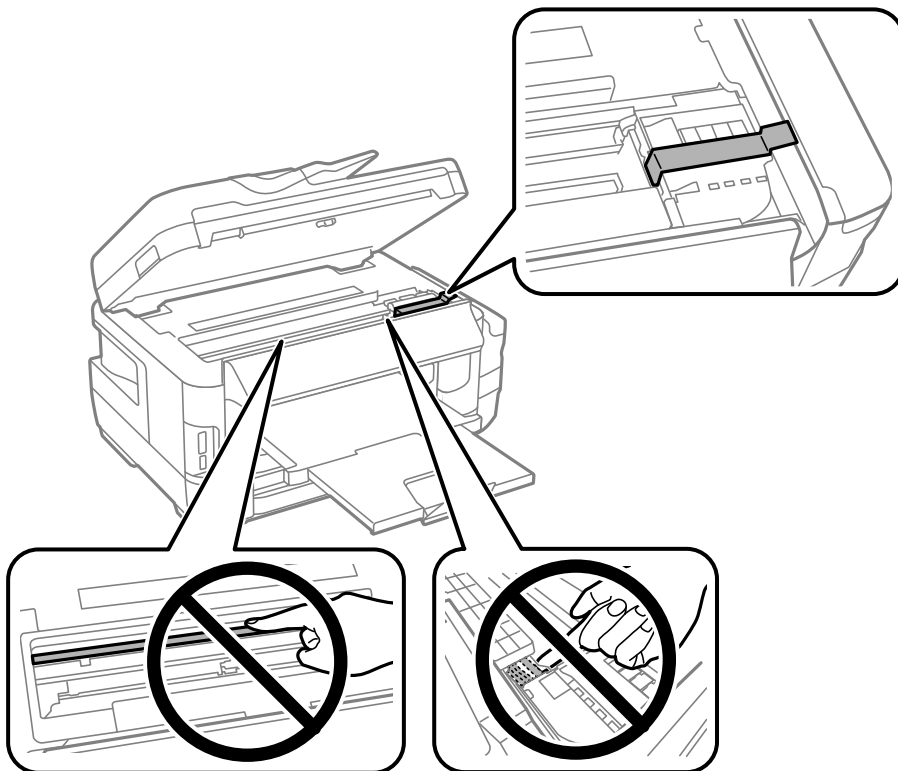
**! Маңызды:**

Қуат шамы өшірілген кезде қуат сымын ажыратыңыз. Олай болмаса, басып шығару басы бастапқы орнына оралмай, сияның құрғап қалуын тудырады және басып шығару мүмкін болмайды.

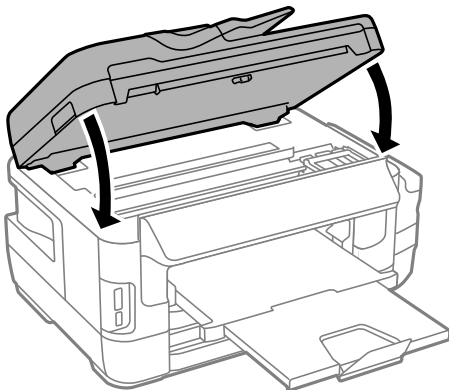
3. Қуат сымы және USB кабелі сияқты барлық кабельдерді ажыратыңыз.
4. Жад картасы салынбағанын тексеріңіз.
5. Қағаздың барлығын принтерден алып тастаңыз.
6. Принтердің ішінде түпнұсқалардың жоқтығына көз жеткізіңіз.

Қосымша

7. Құжат қақпағы жабық күйде сканер бөлігін ашыңыз. Басып шығару механизмін корпусқа лентамен бекітіңіз.

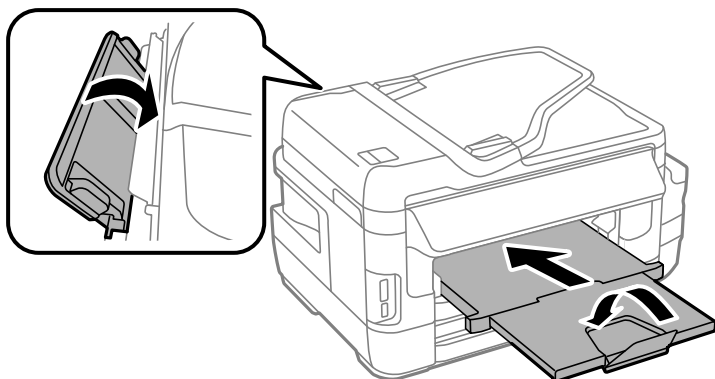


8. Сканер бөлігін жабыңыз.

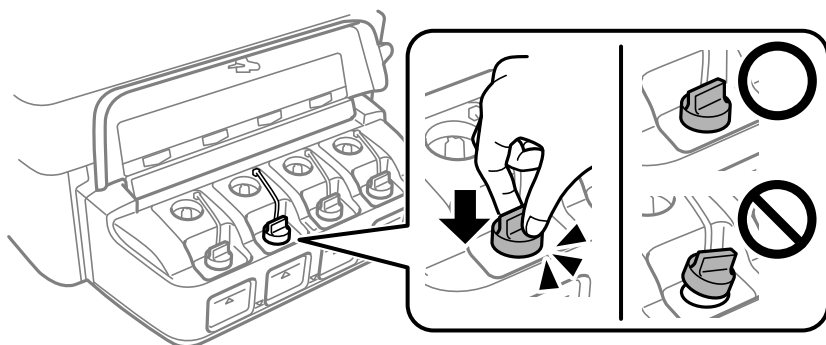


## Қосымша

9. Принтерді төменде көрсетілгендей орауға дайындаңыз.



10. Картридж қақпағы мықтап орнатылғанына көз жеткізіңіз.



11. Қорғағыш материалдарды пайдаланып, принтерді өз қорабына қаптаңыз.

Принтерді қайтадан пайдаланғанда басып шығару механизмін бекітетін лентаны алыңыз. Егер басып шығару сапасы келесі рет басып шығару кезінде төмендесе, басып шығару басын тазалап, туралаңыз.

### Қатысты ақпарат

- ➔ [“Бөлік аттары мен функциялары” бетте 18](#)
- ➔ [“Басып шығару басын тексеру және тазалау” бетте 153](#)
- ➔ [“Басып шығару басын туралау” бетте 156](#)

---

## Компьютерден сыртқы сақтау құрылғысына кіру

Принтерге салынған жад картасы сияқты сыртқы жад құрылғысына компьютерден деректерді жазуға немесе одан оқуға болады.



## Қосымша

**! Маңызды:**

- ❑ Жад картасын жазудан қорғаудан кейін салыңыз.
- ❑ Егер жад картасына компьютерден кескін сақталса, кескін және фотосуреттердің саны СҚД экранда жаңартылмайды. Жад картасын шығарып, қайта салыңыз.
- ❑ USB және желі арқылы қосылған компьютерлер арасындағы принтерге енгізілген сыртқы құрылғыны ортақ пайдаланған кезде жазбаша кіру тек принтер арқылы таңдалған әдіспен қосылған компьютерлерге болады. Сыртқы сақтау құрылғысына жазу үшін принтердің басқару тақтасындағы келесі мәзірден қосылу әдісін таңдаңыз.

**Баптау > Жүйе әкімшілігі > Принтер параметрлері > Жад құрылғысының интерфейсі > Файлмен бөлісу**

**Ескертпе:**

2 ТБ HDD сияқты үлкен сыртқы жад құрылғысы қосылған болса, компьютерден деректерді тануға біраз уақыт кетеді.

**Windows**

**Компьютер** немесе **Менің компьютерім** тармағында сыртқы жад құрылғысын таңдаңыз. Сыртқы жад құрылғысындағы деректер көрсетіледі.

**Ескертпе:**

Принтерді желіге бағдарламалық жасақтама дискінсіз немесе Web Installer бағдарламасынсыз қоссаңыз, жад картасының ұяшығын немесе USB портын желілік диск ретінде белгілеңіз. **Орындау** тармағын ашып, принтер атын ||XXXXX немесе принтердің IP мекенжайын ||XXX.XXX.XXX.XXX **Ашу:** тармағына енгізіңіз. Желіні белгілеу үшін, көрсетілген құрылғы белгішесі үстінен тінтуірдің оң жағын басыңыз. Желі жетегі **Компьютер** немесе **Менің компьютерім** мәзірінде көрсетіледі.

**Mac OS**

Сәйкес құрылғы белгішесін таңдаңыз. Сыртқы жад құрылғысындағы деректер көрсетіледі.

**Ескертпе:**

- ❑ Сыртқы жад құрылғысын жою үшін құрылғы белгішесін себет белгішесіне сүйреп апарыңыз. Әйтпесе, ортақ дискідегі деректер басқа сыртқы жад құрылғысы салынғанда көрсетілмеуі мүмкін.
- ❑ Сыртқы сақтау құрылғысына желі арқылы кіру үшін жұмыс үстеліндегі мәзірден **Go > Connect to Server** таңдаңыз. **Сервер мекенжайына** cifs://XXXXX принтер атауын немесе smb://XXXXX (Мұндағы «xxxxx» — принтер атауы) енгізіп, **Қосу** түймесін басыңыз.

**Қатысты ақпарат**

- ➔ [“Жад карталарын пайдалану жөніндегі ұсыныстар мен ескертулер” бетте 16](#)
- ➔ [“Жад картасын салу” бетте 61](#)
- ➔ [“Сыртқы жад құрылғысының техникалық сипаттамалары” бетте 239](#)

## Электрондық пошта серверін пайдалану

Сканерлеу немесе факс жіберу мүмкіндіктері сияқты электрондық пошта мүмкіндіктерін пайдалану үшін, электрондық пошта серверін теңшеу қажет.

## Қосымша

## Электрондық пошта серверін теңшеу

Электрондық пошта серверін теңшеуден бұрын келесіні тексеріңіз.

- Принтер желіге қосылған.
- Компьютердегі электрондық поштаны орнату үшін пайдаланатын қызмет жеткізушіден құжаттар сияқты электрондық пошта сервері туралы ақпарат.

**Ескертпе:**

Интернет электрондық поштасы сияқты тегін электрондық пошта қызметін пайдалансаңыз, қажет электрондық пошта сервері туралы ақпаратты алу үшін интернетте іздеңіз.

1. Негізгі экраннан **Баптау** опциясына кіріңіз.
2. **Жүйе әкімшілігі > Wi-Fi/Желі параметрлері > Қосымша орнату** тармағын таңдаңыз.
3. **Электрондық пошта сервері > Сервер параметрлері** тармағын таңдаңыз.
4. Пайдаланатын электрондық пошта серверінің аутентификация әдісін таңдаңыз.

**Маңызды:**

Келесі аутентификация әдістері қолжетімді. SSL және STARTTLS қолдалмайды.

- Ешқайсысы
- SMTP (SMTP AUTH)
- SMTP бұрын POP

Электрондық пошта серверінің аутентификация әдісін растау үшін, интернет қызметін жеткізушіге хабарласыңыз.

Қауіпсіздік арттырылған соң тіпті аутентификация әдісі қолжетімді болса да интернет электрондық пошта серверімен байланыса алмауы мүмкін (мысалы, SSL байланысы қажет). Соңғы ақпаратты Epson қолдау веб-торабынан қараңыз.

<http://www.epson.eu/Support> (Еуропа)

<http://support.epson.net/> (Еуропа сыртында)

5. Сәйкес параметрлерді орнатыңыз.

Қажет параметрлер аутентификация әдісіне байланысты бөлінеді. Пайдаланатын электрондық пошта сервері үшін ақпаратты енгізіңіз.

6. **ОК** басыңыз.

**Ескертпе:**

- Қате хабары көрсетілсе, электрондық пошта серверінің параметрлері дұрыс екенін тексеріңіз.
- Реттеулерді аяқтасаңыз да электрондық хабар жібере алмасаңыз, пайдаланатын электрондық пошта серверіне арналған аутентификация әдісін тексеріңіз.

**Қатысты ақпарат**

➔ “Электрондық пошта серверінің параметрі элементтері” бетте 251

## Қосымша

## Электрондық пошта серверінің параметрі элементтері

Элементтер	Түсіндірмелер
Тексерілген әдіс	Таңдалған аутентификация әдісін көрсетеді.
Түпнұсқ. раст. тіркеме	<b>Тексерілген әдіс</b> ретінде <b>SMTP тексеру</b> немесе <b>SMTP алдындағы POP</b> таңдасаңыз, электрондық пошта серверіне тіркелген пайдаланушы атын (электрондық пошта мекенжайы) 30 немесе одан аз таңбамен енгізіңіз.
Тексерілген құпиясөз	<b>Тексерілген әдіс</b> ретінде <b>SMTP тексеру</b> немесе <b>SMTP алдындағы POP</b> таңдасаңыз, расталған есептік жазбаның құпия сөзін 20 немесе одан аз таңбамен енгізіңіз.
Жіберуші эл.пошта мекенжайы	Электрондық хабарларды жіберу үшін, принтер пайдаланатын электрондық пошта мекенжайын көрсетіңіз. Бар электрондық пошта мекенжайын көрсетуге болады. Электрондық хабар принтерден жіберілгенін анықтау үшін, принтер үшін анықталған мекенжайды алып, осында енгізуге болады.
SMTP серв. мекенжайы	Электрондық хабарды жіберетін сервер мекенжайын енгізіңіз (SMTP сервері).
SMTP серв.порт.нөмірі	Электрондық хабарды жіберетін сервердің порт нөмірін енгізіңіз (SMTP сервері).
POP3 серв. мекенжайы	<b>Тексерілген әдіс</b> ретінде <b>SMTP алдындағы POP</b> таңдасаңыз, электрондық хабарды алатын сервер мекенжайын енгізіңіз (POP3 сервері).
POP3 сервер портының нөмірі	<b>Тексерілген әдіс</b> ретінде <b>SMTP алдындағы POP</b> таңдасаңыз, электрондық хабарды алатын электрондық пошта серверінің порт нөмірін енгізіңіз (POP3 сервері).

## Электрондық пошта серверінің байланысын тексеру

- Негізгі экраннан **Баптау** опциясына кіріңіз.
- Жүйе әкімшілігі > Wi-Fi/Желі параметрлері > Қосымша орнату** таңдаңыз.
- Принтер электрондық пошта серверіне қосылғанын тексеру үшін, **Электрондық пошта сервері > Байланысты тексеру** таңдаңыз.

**Ескертпе:**

- Қате хабары көрсетілсе, электрондық пошта серверінің параметрлері дұрыс екенін тексеріңіз.
- Байланысты тексеру сәтті болса да электрондық хабар жібере алмасаңыз, пайдаланатын электрондық пошта сервері үшін аутентификация әдісін тексеріңіз.

---

## Қолдау көрсету қызметі

### Техникалық қолдау көрсету веб-торабы

Егер қосымша көмек қажет болса, төменде көрсетілген Epson қолдау көрсету веб-торабын қараңыз. Еліңізді немесе аймағыңызды таңдаңыз және жергілікті Epson веб-торабының қолдау көрсету бөліміне өтіңіз. Ең соңғы драйверлер, ЖҚС, нұсқаулықтар немесе басқа жүктеулерді осы веб-тораптан алуға болады.

<http://support.epson.net/>

<http://www.epson.eu/Support> (Еуропа)

Егер Epson өніміңіз дұрыс жұмыс істемесе немесе ақаулықтарды шеше алмасаңыз, көмек алу үшін Epson қолдау көрсету қызметіне хабарласыңыз.

### Epson қолдау көрсету орталығына хабарласу

#### Epson компаниясына хабарласудан бұрын

Егер Epson өніміңіз дұрыс жұмыс істемесе немесе ақаулықтарды жою туралы ақпараттың көмегімен ақауларды шеше алмасаңыз, көмек алу үшін Epson қолдау көрсету қызметіне хабарласыңыз. Егер аймағыңыздағы Epson қолдау көрсету қызметін таба алмасаңыз, өнімді сатып алған жердегі дилерге хабарласыңыз.

Epson қолдау көрсету қызметіне келесі ақпаратты қамтамасыз етсеңіз, сізде жылдамырақ көмек беріледі:

- өнімнің сериялық нөмірі  
(сериялық нөмірдің белгісі әдетте өнімнің артқы жағында болады.)
- өнім үлгісі
- өнімнің бағдарламалық құралының нұсқасы  
( **Мәліметтер, Нұсқа ақпараты** түймесін немесе өнімнің бағдарламалық жасақтамасындағы ұқсас түймені басыңыз.)
- компьютеріңіздің маркасы және үлгісі
- компьютеріңіздің амалдық жүйесінің атауы және нұсқасы
- әдетте жұмысқа қолданылатын бағдарламалық құрал қолданбаларының атаулары мен нұсқалары

#### **Ескертпе:**

Өнімге байланысты факс теру тізімінің деректері және/немесе желі параметрлерін өнімнің жадында сақтауға болады. Өнімнің бұзылуына немесе жөндеуге байланысты деректер және/немесе параметрлер жоғалуы мүмкін. Epson кепілдік мерзімінде кез келген деректердің жоғалуына, деректерді және/немесе параметрлерді сақтық көшірмелеуге немесе қалпына келтіруге жауапты болмайды. Біз сізге жеке сақтық көшірме деректеріңізді жасауды немесе ескертпелер жазуды ұсынамыз.

## Қосымша

### Еуропадағы пайдаланушыларға көмек

Epson қолдау көрсету қызметімен хабарласу әдісі туралы ақпарат алу үшін жалпы еуропалық құжатын қараңыз.

### Тайваньдағы пайдаланушылар үшін анықтама

Ақпарат, қолдау және қызметтер алуға арналған байланыс ақпараты:

#### Интернет желісі

<http://www.epson.com.tw>

Өнімнің техникалық сипаттамалары туралы ақпарат, жүктейтін драйверлер және өнімдердің сұраулары қол жетімді.

#### Epson қолдау көрсету қызметі

Телефон: +886-2-80242008

Біздің қолдау көрсету қызметі келесі сұрақтар бойынша телефон арқылы көмек көрсете алады:

- Сатып алу және өнім туралы ақпарат
- Өнімді пайдалануға қатысты сұраулар немесе ақаулар
- Жөндеуге немесе кепілдік қызметіне қатысты сұраулар

#### Жөндеу орталығы:

<http://www.tekcare.com.tw/branchMap.page>

TekCare корпорациясы - Epson Taiwan Technology & Trading Ltd. компаниясының өкілетті қызмет көрсету орталығы.

### Австралиядағы пайдаланушыларға көмек

Австралиядағы Epson қолдау көрсету қызметі жоғары деңгейдегі тұтынушылар қолдау көрсету қызметін қамтамасыз етеді. Өнімнің нұсқаулықтарына қосымша біз ақпарат алуға арналған келесі қайнар көздерді қамтамасыз етеміз:

#### Интернет URL мекенжайы

<http://www.epson.com.au>

Epson Australia World Wide Web беттеріне кіріңіз. Өзіңізбен бірге модемді алып, Интернетті пайдаланыңыз! Интернетті пайдаланыңыз! Сайтта драйверлер бөлімін, Epson контактілерін, жаңа өнімдер туралы ақпаратты және техникалық қолдауды табуға (e-mail) болады.

#### Epson қолдау көрсету қызметі

Телефон: 1300-361-054

Epson қолдау көрсету қызметі тұтынушылар қажетті кеңес алуына қажетті көмекті қамтамасыз етеді. Қолдау көрсету қызметіндегі операторлар сізге Epson өнімін орнатуға, теңшеуге және пайдалануға көмектеседі. Біздің қолдау көрсету қызметінің қызметкерлері жаңа Epson өнімдері туралы әдебиетті қамтамасыз етеді және жақын жердегі дилерді немесе қызмет көрсету агентінің орналасқан жері туралы ақпарат береді. Бұл жерде сіз көптеген сұрау түрлеріне жауап аласыз.

## Қосымша

Қоңырау шалған кезде қолыңызда барлық қатысты ақпарат болуын сұраймыз. Анағұрлым көп ақпарат дайындасаңыз, ақаудың шешімін соғұрлым жылдам табамыз. Бұл ақпаратта Epson өніміңіздің нұсқаулықтары, компьютердің түрі, амалдық жүйесі, қолданылатын бағдарламалар және қажетті деп санайтын кез келген ақпарат.

### Өнімді тасымалдау

Epson компаниясы өнімді алдағы уақытта тасымалдау мақсатында қаптамасын сақтап қоюды ұсынады. Сия ыдысын таспамен бекітіп, өнімді жоғары қаратып қойған да жөн.

## Жаңа Зеландиядағы пайдаланушыларға көмек

Epson Жаңа Зеландия жоғары деңгейлі тұтынушыларға қолдау көрсету қызметін ұсынады. Өнімнің құжаттамасына қосымша ретінде ақпарат алуға арналған келесі деректер көздерін береміз:

### Интернет URL мекенжайы

<http://www.epson.co.nz>

Epson Жаңа Зеландия әлемдік желісі беттеріне кіріңіз. Өзіңізбен бірге модемді алып, Интернетті пайдаланыңыз! Интернетті пайдаланыңыз! Сайтта драйверлер бөлімін, Epson контактілерін, жаңа өнімдер туралы ақпаратты және техникалық қолдауды табуға (e-mail) болады.

### Epson қолдау көрсету қызметі

Телефон: 0800 237 766

Epson қолдау көрсету қызметі тұтынушылар қажетті кеңес алуына қажетті көмекті қамтамасыз етеді. Қолдау көрсету қызметіндегі операторлар сізге Epson өнімін орнатуға, теңшеуге және пайдалануға көмектеседі. Біздің қолдау көрсету қызметінің қызметкерлері жаңа Epson өнімдері туралы әдебиетті қамтамасыз етеді және жақын жердегі дилерді немесе қызмет көрсету агентінің орналасқан жері туралы ақпарат береді. Бұл жерде сіз көптеген сұрау түрлеріне жауап аласыз.

Қоңырау шалған кезде қолыңызда барлық қатысты ақпарат болуын сұраймыз. Анағұрлым көп ақпарат дайындасаңыз, ақаудың шешімін соғұрлым жылдам табамыз. Бұл ақпаратта Epson өніміңіздің құжаттамалары, компьютердің түрі, операциялық жүйесі, қолданылатын бағдарламалар және қажетті деп санайтын кез келген ақпарат қамтылады.

### Өнімді тасымалдау

Epson компаниясы өнімді алдағы уақытта тасымалдау мақсатында қаптамасын сақтап қоюды ұсынады. Сия ыдысын таспамен бекітіп, өнімді жоғары қаратып қойған да жөн.

## Сингапурдағы пайдаланушыларға көмек

Epson Singapore ақпарат көздері, қолдау және қызметтері:

### Интернет желісі

<http://www.epson.com.sg>

Өнімнің техникалық сипаттамалары туралы ақпарат, жүктейтін драйверлер, жиі қойылатын сұрақтар (ЖҚС), сату сұраулары және техникалық қолдау көрсету электрондық пошта арқылы қол жетімді.

## Қосымша

### **Epson қолдау көрсету қызметі**

Тегін: 800-120-5564

Біздің қолдау көрсету қызметі келесі сұрақтар бойынша телефон арқылы көмек көрсете алады:

- Сатып алу және өнім туралы ақпарат
- Өнімді пайдалануға қатысты сұраулар немесе ақауларды жою
- Жөндеуге немесе кепілдік қызметіне қатысты сұраулар

### **Тайландтағы пайдаланушыларға көмек**

Ақпарат, қолдау және қызметтер алуға арналған байланыс ақпараты:

#### **Интернет желісі**

<http://www.epson.co.th>

Өнімнің техникалық сипаттамалары туралы ақпарат, жүктейтін драйверлер, жиі қойылатын сұрақтар (ЖҚС) электрондық пошталары қол жетімді.

#### **Epson жылдам желісі**

Телефон: 66-2685-9899

Электрондық пошта: support@eth.epson.co.th

Біздің жылдам желі келесі сұрақтар бойынша телефон арқылы көмек көрсете алады:

- Сатып алу және өнім туралы ақпарат
- Өнімді пайдалануға қатысты сұраулар немесе ақаулар
- Жөндеуге немесе кепілдік қызметіне қатысты сұраулар

### **Вьетнамдағы пайдаланушыларға көмек**

Ақпарат, қолдау және қызметтер алуға арналған байланыс ақпараты:

#### **Epson жылдам желісі**

Телефон (Хошимин): 84-8-823-9239

Телефон (Ханой): 84-4-3978-4785, 84-4-3978-4775

#### **Epson қызмет орталығы**

65 Truong Dinh Street, District 1, Hochiminh City, Vietnam.

29 Tue Tinh, Quan Hai Ba Trung, Hanoi City, Vietnam

### **Индонезиядағы пайдаланушыларға көмек**

Ақпарат, қолдау және қызметтер алуға арналған байланыс ақпараты:

## Қосымша

### Интернет желісі

<http://www.epson.co.id>

- Өнімнің техникалық сипаттамалары туралы ақпарат, жүктейтін драйверлер
- Жиі қойылатын сұрақтар (ЖҚС), сату сұраулары, электрондық поштамен қойылған сұрақтар

### Epson жылдам желісі

Телефон: 62-1500-766

Факс: 62-21-808-66-799

Біздің жылдам желі келесі сұрақтар бойынша телефон немесе факс арқылы көмек көрсете алады:

- Сатып алу және өнім туралы ақпарат
- Техникалық қолдау көрсету

### Epson қызмет орталығы

Облыс	Компания атауы	Мекенжайы	Телефон Электрондық пошта мекенжайы
DKI JAKARTA	ESS Jakarta MG. DUA	RUKO MANGGA DUA MALL NO. 48 JL. ARTERI MANGGA DUA - JAKARTA UTARA- DKI	(+6221)62301104 jkt-technical1@epson-indonesia.co.id
NORTH SUMATERA	ESC Medan	Kompleks Graha Niaga, Jl. Bambu II No. A-4, Medan- 20114	(+6261)42066090/42066091 mdn-technical@epson-indonesia.co.id
WEST JAWA	ESC Bandung	JL. CIHAMPELAS NO. 48A-BANDUNG JABAR 40116	(+6222)4207033 bdg-technical@epson-indonesia.co.id
DI YOGYAKARTA	ESC Yogyakarta	YAP Square, Blok A No.6 Jl. C Simanjutak YOGYAKARTA - DIY	(+62274)581065 ygy-technical@epson-indonesia.co.id
EAST JAWA	ESC Surabaya	HITECH MALL LT.2 BLOK A NO. 24 JL. KUSUMA BANGSA NO. 116 -118 - SURABAYA JATIM	(+6231)5355035 sby-technical@epson-indonesia.co.id
SOUTH SULAWESI	ESC Makassar	JL. GUNUNG BAWAKARAENG NO. 68E - MAKASSAR SULSEL	(+62411)328212 mksr-technical@epson-indonesia.co.id
WEST KALIMANTAN	ESC Pontianak	JL. NUSA INDAH I NO. 40A PONTIANAK KALBAR 78117	(+62561)735507 pontianak-technical@epson-indonesia.co.id
PEKANBARU	ESC PEKANBARU	JL. TUANKU TAMBUSAI NO. 353 - PEKANBARU RIAU	(+62761)21420 pkb-technical@epson-indonesia.co.id



## Қосымша

Облыс	Компания атауы	Мекенжайы	Телефон Электрондық пошта мекенжайы
DKI JAKARTA	ESS JAKARTA KEIAI	WISMA KEIAI LT. 1 JL. JEND. SUDIRMAN KAV. 3 JAKPUS DKI JAKARTA	(+6221)5724335 ess.support@epson- indonesia.co.id
EAST JAWA	ESS SURABAYA	JL. JAWA NO. 2-4 KAV. 29, RUKO SURYA INTI, SURABAYA - JATIM	(+6231)5014949 esssby.support@epson- indonesia.co.id
BANTEN	ESS SERPONG	Ruko mall WTC MATAHARI no. 953 SERPONG - Banten	(+6221)53167051 esstag.support@epson- indonesia.co.id
CENTRAL JAWA	ESS SEMARANG	Komplek Ruko Metro Plaza Blok C20 , Jl. MT Haryono No 970 Semarang - Jawa tengah	(+6224)8313807 esssmg.support@epson- indonesia.co.id
EAST KALIMANTAN	ESC SAMARINDA	Jl. KH. Wahid Hasyim (M. Yamin) Kel. Sempaja Selatan Kec. Samarinda Utara Samarinda- Kalimantan Timur (samping kantor pos)	(+62541)7272904 escsmd.support@epson- indonesia.co.id
SOUTH SUMATERA	ESC PALEMBANG	Jl. H.M. Rasyid Nawawi no.249, kelurahan 9 ilir Palembang - Sumsel	(+62711)311330 escplg.support@epson- indonesia.co.id
EAST JAVA	ESC JEMBER	Jl. Panglima Besar Sudirman No.1 D JEMBER - JAWA TIMUR (Depan Balai Penelitian dan Pengolahan Kakao)	(+62331) 486468,488373 jmr-admin@epson- indonesia.co.id jmr-technical@epson- indonesia.co.id
NORTH SULAWESI	ESC MANADO	Tekno @Megamall, Megamall LG TK-21 Jl. Piere Tendean Kawasan Megamas Boulevard Manado 95111	(+62431)7210033 MND-ADMIN@EPSON- INDONESIA.CO.ID

Мұнда көрсетілмеген басқа қалаларға арналған байланыс желісі: 08071137766.

## Гонконгтағы пайдаланушыларға көмек

Техникалық қолдау және басқа да сатып алынған кейінгі қызметтерді алу үшін пайдаланушылар Epson Hong Kong Limited хабарласуы керек.

### Интернеттегі негізгі беті

<http://www.epson.com.hk>

Epson Hong Kong пайдаланушыларға келесі ақпаратты қамтамасыз етуі үшін интернетте жергілікті негізгі бетті қытай және ағылшын тілдерінде жасады:

- Өнім туралы ақпарат
- Жиі қойылатын сұрақтардың (ЖҚС) жауаптары

## Қосымша

- Epson өнімі драйверлерінің ең соңғы нұсқалары

### Техникалық қолдау көрсету жылдам желісі

Оған қоса, біздің техникалық қызметкерлерге келесі телефондар мен факс нөмірлері арқылы хабарласа аласыз:

Телефон: 852-2827-8911

Факс: 852-2827-4383

### Малайзиядағы пайдаланушыларға көмек

Ақпарат, қолдау және қызметтер алуға арналған байланыс ақпараты:

#### Интернет желісі

<http://www.epson.com.my>

- Өнімнің техникалық сипаттамалары туралы ақпарат, жүктейтін драйверлер
- Жиі қойылатын сұрақтар (ЖҚС), сату сұраулары, электрондық поштамен қойылған сұрақтар

#### Epson қоңырау шалу орталығы

Телефон: +60 1800-8-17349

- Сатып алу және өнім туралы ақпарат
- Өнімді пайдалануға қатысты сұраулар немесе ақаулар
- Жөндеуге немесе кепілдік қызметтеріне қатысты сұраулар

#### Басты кеңсе

Телефон: 603-56288288

Факс: 603-5628 8388/603-5621 2088

### Үндістандағы пайдаланушыларға көмек

Ақпарат, қолдау және қызметтер алуға арналған байланыс ақпараты:

#### Интернет желісі

<http://www.epson.co.in>

Өнімнің техникалық сипаттамалары туралы ақпарат, жүктейтін драйверлер және өнімдердің сұраулары қол жетімді.

#### Телефон бойынша көмек көрсету қызметі

- Қызмет көрсету, өнім туралы ақпарат және тапсырыс беру шығындары (BSNL жолдары)
  - Тегін қоңырау шалу нөмірі: 18004250011
  - 9:00 - 18:00 аралығында, дүйсенбіден бастап сенбіге дейін қол жетімді (мемлекеттік демалыс күндерінен тыс)

## Қосымша

- Қызмет көрсету (CDMA және ұялы телефон пайдаланушылар)

Тегін қоңырау шалу нөмірі: 186030001600

9:00 - 18:00 аралығында, дүйсенбіден бастап сенбіге дейін қол жетімді (мемлекеттік демалыс күндерінен тыс)

### Филиппиндегі пайдаланушыларға көмек

Техникалық қолдау көрсетілуі және сатып алғаннан кейінгі қызметтер көрсетілуі үшін пайдаланушылар төмендегі телефон, факс нөмірлері және электрондық пошта мекенжайы арқылы Epson Philippines корпорациясына қоңырау шалуы мүмкін:

#### Интернет желісі

<http://www.epson.com.ph>

Өнімнің техникалық сипаттамалары туралы ақпарат, жүктейтін драйверлер, жиі қойылатын сұрақтар (ЖҚС) және электрондық пошта сұраулары қолжетімді.

#### Epson Philippines тұтынушыларға қызмет көрсету

Тегін: (PLDT) 1-800-1069-37766

Тегін: (сандық) 1-800-3-0037766

Манила метросы: (+632)441-9030

Веб-сайт: <https://www.epson.com.ph/contact>

Электрондық пошта: [customercare@epc.epson.com.ph](mailto:customercare@epc.epson.com.ph)

Дүйсенбіден сенбіге дейін 9:00 — 18:00 аралығында қолжетімді (мемлекеттік демалыс күндерінен тыс)

Тұтынушыларға қолдау көрсету қызметі келесі сұрақтар бойынша телефон арқылы көмек көрсете алады:

- Сатып алу және өнім туралы ақпарат
- Өнімді пайдалануға қатысты сұраулар немесе ақаулар
- Жөндеу қызметіне және кепілдікке қатысты сұраулар

#### Epson Philippines корпорациясы

Негізгі желі: +632-706-2609

Факс: +632-706-2663