

ET-16500 / L1455

Gebruikershandleiding

Copyright

Niets uit deze uitgave mag worden verveelvoudigd, opgeslagen in een geautomatiseerd gegevensbestand of openbaar worden gemaakt, in enige vorm of op enige wijze, hetzij elektronisch, mechanisch, door fotokopieën, opnamen of op enige andere manier, zonder voorafgaande schriftelijke toestemming van Seiko Epson Corporation. Er wordt geen patentaansprakelijkheid aanvaard met betrekking tot het gebruik van de informatie in deze handleiding. Evenmin wordt aansprakelijkheid aanvaard voor schade die voortvloeit uit het gebruik van de informatie in deze publicatie. De informatie in dit document is uitsluitend bestemd voor gebruik met dit Epson-product. Epson is niet verantwoordelijk voor gebruik van deze informatie in combinatie met andere producten.

Seiko Epson Corporation noch haar filialen kunnen verantwoordelijk worden gesteld door de koper van dit product of derden voor schade, verlies, kosten of uitgaven die de koper of derden oplopen ten gevolge van al dan niet foutief gebruik of misbruik van dit product of onbevoegde wijzigingen en herstellingen of (met uitzondering van de V.S.) het zich niet strikt houden aan de gebruiks- en onderhoudsvoorschriften van Seiko Epson Corporation.

Seiko Epson Corporation en haar dochterondernemingen kunnen niet verantwoordelijk worden gehouden voor schade of problemen voortvloeiend uit het gebruik van andere dan originele onderdelen of verbruiksgoederen kenbaar als Original Epson Products of Epson Approved Products by Seiko Epson.

Seiko Epson Corporation kan niet verantwoordelijk worden gesteld voor schade voortvloeiend uit elektromagnetische interferentie als gevolg van het gebruik van andere interfacekabels die door Seiko Epson Corporation worden aangeduid als Epson Approved Products.

© 2017 Seiko Epson Corporation

De inhoud van deze handleiding en de specificaties van dit product kunnen zonder aankondiging worden gewijzigd.

Handelsmerken

- ❑ EPSON® is een gedeponerd handelsmerk en EPSON EXCEED YOUR VISION of EXCEED YOUR VISION is een handelsmerk van Seiko Epson Corporation.
- ❑ Epson Scan 2 software is based in part on the work of the Independent JPEG Group.
- ❑ libtiff

Copyright © 1988-1997 Sam Leffler

Copyright © 1991-1997 Silicon Graphics, Inc.

Permission to use, copy, modify, distribute, and sell this software and its documentation for any purpose is hereby granted without fee, provided that (i) the above copyright notices and this permission notice appear in all copies of the software and related documentation, and (ii) the names of Sam Leffler and Silicon Graphics may not be used in any advertising or publicity relating to the software without the specific, prior written permission of Sam Leffler and Silicon Graphics.

THE SOFTWARE IS PROVIDED "AS-IS" AND WITHOUT WARRANTY OF ANY KIND, EXPRESS, IMPLIED OR OTHERWISE, INCLUDING WITHOUT LIMITATION, ANY WARRANTY OF MERCHANTABILITY OR FITNESS FOR A PARTICULAR PURPOSE.

IN NO EVENT SHALL SAM LEFFLER OR SILICON GRAPHICS BE LIABLE FOR ANY SPECIAL, INCIDENTAL, INDIRECT OR CONSEQUENTIAL DAMAGES OF ANY KIND, OR ANY DAMAGES WHATSOEVER RESULTING FROM LOSS OF USE, DATA OR PROFITS, WHETHER OR NOT ADVISED OF THE POSSIBILITY OF DAMAGE, AND ON ANY THEORY OF LIABILITY, ARISING OUT OF OR IN CONNECTION WITH THE USE OR PERFORMANCE OF THIS SOFTWARE.

- ❑ SDXC Logo is a trademark of SD-3C, LLC.



- ❑ Memory Stick Duo, Memory Stick PRO Duo, Memory Stick PRO-HG Duo, Memory Stick Micro, and MagicGate Memory Stick Duo are trademarks of Sony Corporation.



- ❑ Microsoft®, Windows®, and Windows Vista® are registered trademarks of Microsoft Corporation.
- ❑ Apple, Macintosh, macOS, OS X, Bonjour, Safari, iPad, iPhone, iPod touch, and iTunes are trademarks of Apple Inc., registered in the U.S. and other countries.
- ❑ Google Cloud Print, Chrome, Chrome OS, and Android are trademarks of Google Inc.
- ❑ Adobe and Adobe Reader are either registered trademarks or trademarks of Adobe Systems Incorporated in the United States and/or other countries.
- ❑ Intel® is a registered trademark of Intel Corporation.
- ❑ Algemene opmerking: andere productnamen vermeld in deze uitgave, dienen uitsluitend als identificatie en kunnen handelsmerken zijn van hun respectievelijke eigenaars. Epson maakt geen enkele aanspraak op enige rechten op deze handelsmerken.

Inhoudsopgave

Copyright

Handelsmerken

Over deze handleiding

Introductie tot de handleidingen.	9
Markeringen en symbolen.	9
Beschrijvingen gebruikt in deze handleiding.	10
Referenties voor besturingssystemen.	10

Belangrijke instructies

Veiligheidsinstructies.	11
Veiligheidsinstructies voor inkt.	12
Printeradviezen en waarschuwingen.	12
Adviezen en waarschuwingen voor het instellen/gebruik van de printer.	12
Adviezen en waarschuwingen voor gebruik van de printer.	13
Adviezen en waarschuwingen voor het vervoeren of opslaan van de printer.	14
Adviezen en waarschuwingen voor gebruik van de printer met een draadloze verbinding.	14
Adviezen en waarschuwingen voor gebruik van geheugenkaarten.	14
Adviezen en waarschuwingen voor gebruik van het touchscreen.	14
Uw persoonlijke gegevens beschermen.	15

Basisprincipes van printer

Namen en functies van onderdelen.	16
Bedieningspaneel.	19
Druktoetsen en lampjes.	19
Pictogrammen op het display.	20
Pictogrammen op het softwaretoetsenbord van het display.	21
Presets-modus.	22

Netwerkinstellingen

Typen netwerkverbindingen.	23
Ethernet-verbinding.	23
Wi-Fi-verbinding.	23
Wi-Fi Direct-verbinding.	24
Een computer verbinden.	25
Een smart device verbinden.	26

De Wi-Fi-instellingen configureren op het bedieningspaneel.	26
Handmatig Wi-Fi-instellingen configureren.	27
Wi-Fi-instellingen configureren via de drukknopinstelling (WPS).	28
Wi-Fi-instellingen configureren via de pincode-instelling (WPS).	29
Wi-Fi Direct-instellingen configureren.	30
Geavanceerde netwerkinstellingen configureren op het bedieningspaneel.	31
De status van de netwerkverbinding controleren.	33
De netwerkstatus controleren met het netwerkpictogram.	33
De netwerkstatus controleren op het bedieningspaneel.	33
Een netwerkverbindingsrapport afdrukken.	34
Een netwerkstatusvel afdrukken.	40
Toegangspunten vervangen of toevoegen.	40
De verbindingmethode met een computer wijzigen.	40
Wi-Fi uitschakelen op het bedieningspaneel.	42
Wi-Fi Direct uitschakelen op het bedieningspaneel.	42
De netwerkinstellingen herstellen op het bedieningspaneel.	42

Beheerdersinstellingen

Printerinstellingen vergrendelen d.m.v. een beheerderswachtwoord.	44
De printerinstellingen ontgrendelen.	44

Papier laden

Voorzorgsmaatregelen voor papierverwerking.	45
Beschikbaar papier en capaciteiten.	46
Lijst met papiertypes.	47
Papier in de Papiercassette laden.	48
Papier in de Papiertoevoer achter laden.	51

Originelen plaatsen

Beschikbare originelen op de ADF.	55
Originelen op de ADF plaatsen.	55
Originelen in de ADF plaatsen om ze 2-op-1 te kopiëren.	57
Originelen op de Scannerglasplaat plaatsen.	57

Inhoudsopgave

Een geheugenkaart plaatsen

- Ondersteunde geheugenkaarten. 59
- Een geheugenkaart plaatsen en verwijderen. 59

Contactpersonen beheren

- Contactpersonen opslaan. 61
- Contactgroepen opslaan. 62
- Contacten registreren op een computer. 62
- Back-up Contacten maken met een computer. 62

Afdrukken

- Afdrukken via het bedieningspaneel. 64
 - Een JPEG-bestand afdrukken. 64
 - Een TIFF-bestand afdrukken. 65
 - Menuopties voor Geheug. app.. 66
- Afdrukken vanaf een computer. 67
 - Basisprincipes van printer - Windows. 67
 - Basisprincipes voor afdrukken — Mac OS. 69
 - Dubbelzijdig afdrukken. 71
 - Meerdere pagina's op één vel afdrukken. 73
 - Afdruk aanpassen aan papierformaat. 74
 - Meerdere bestanden samen afdrukken (alleen voor Windows). 76
 - Eén afbeelding afdrukken op meerdere vellen om een poster te maken (alleen voor Windows). . 77
 - Geavanceerde functies gebruiken voor afdrukken. 83
 - Foto's afdrukken met Epson Easy Photo Print. . . 86
- Afdrukken met Smart Devices. 86
 - Epson iPrint gebruiken. 86
- Afdrukken annuleren. 88
 - Afdrukken annuleren — Printertoets. 88
 - Afdrukken annuleren - Statusmenu. 88
 - Afdrukken annuleren - Windows. 88
 - Afdrukken annuleren — Mac OS. 88

Kopiëren

- Menuopties voor de modus Kopiëren. 90

Scannen

- Scannen via het bedieningspaneel. 94
 - Scannen naar e-mailbericht. 94
 - Scannen naar een netwerkmap of FTP-server. . . 95
 - Scannen naar een geheugenapparaat. 97
 - Scannen naar de cloud. 98
 - Scannen naar een computer. 99

- Scannen naar een computer (WSD). 100
 - Normale menu-opties voor scannen. 102
- Scannen vanaf een computer. 103
 - Scannen met Epson Scan 2. 103
- Scannen met smart-apparaten. 106
 - Epson iPrint installeren. 106
 - Scannen met Epson iPrint. 106

Faxen

- Een faxbericht instellen. 108
 - Aansluiten op een telefoonlijn. 108
 - Basisinstellingen voor faxberichten configureren. 111
- Faxberichten verzenden. 114
 - Basishandelingen bij het verzenden van faxen. . 114
 - Verschillende manieren om faxberichten te verzenden. 116
- Faxberichten ontvangen. 120
 - De ontvangstmodus instellen. 120
 - Verschillende manieren om faxberichten te ontvangen. 121
 - Ontvangen faxen opslaan en doorsturen. 122
- Andere faxfuncties gebruiken. 128
 - Een faxrapport en -lijst afdrukken. 128
 - Beveiligingsinstellingen voor faxberichten. . . . 129
 - Faxopdrachten controleren. 129
- Menuopties voor de modus Fax. 131
- Opties Faxinstellingen. 133
 - Standaardinst. gebr.. 133
 - Verzendinstellingen. 134
 - Ontvangstinstellingen. 134
 - Uitvoerinstellingen. 135
 - Basisinstellingen. 136
 - Veiligheidsinstel.. 136
 - Fax-aansl. controleren. 137
 - Wizard faxinstelling. 137

Inkt bijvullen en onderhoudscassettes vervangen

- De niveaus van de resterende inkt en de onderhoudscassette controleren. 138
 - De status van de onderhoudscassette controleren - Bedieningspaneel.** 138
 - De niveaus van de resterende inkt en de onderhoudscassette controleren - Windows. . . . 138
 - De niveaus van de resterende inkt en de onderhoudscassette controleren - Mac OS. . . . 138
 - Codes van de inktflessen. 139

Inhoudsopgave

Vorzorgsmaatregelen voor inktflessen.	139
De inkttanks bijvullen.	140
Onderhoudscassettecode.	144
Vorzorgsmaatregelen voor de onderhoudscassette.	144
Een onderhoudscassette vervangen.	144

De printer onderhouden

De printkop controleren en reinigen.	147
De printkop controleren en schoonmaken - bedieningspaneel.	147
De printkop controleren en reinigen - Windows	148
De printkop controleren en reinigen — Mac OS	148
De inkt in de inktbuisjes vervangen.	149
De inkt in de inktbuisjes vervangen - Windows.	149
De inkt in de inktbuisjes vervangen — Mac OS.	149
De printkop uitlijnen.	149
De printkop uitlijnen - Bedieningspaneel.	150
Het papiertraject vrijmaken van inktvlekken.	151
De automatische documentinvoer (ADF) schoonmaken.	151
De Scannerglasplaat reinigen.	153
Controleren hoeveel pagina's in totaal door de printer zijn gegaan.	154
Controleren hoeveel pagina's in totaal door de printer zijn gegaan - bedieningspaneel.	154
Controleren hoeveel pagina's in totaal door de printer zijn gegaan - Windows.	154
Controleren hoeveel pagina's in totaal door de printer zijn gegaan — Mac OS.	154
Stroom besparen.	155
Energie besparen - bedieningspaneel.	155

Menuopties voor de modus Instellen

Levensduur onderhoudscassette.	156
Menuopties voor Onderhoud.	156
Menuopties voor Papier instellen.	157
Menuopties voor Statusv.afdruk..	157
Menuopties voor Netwerkstatus.	157
Menuopties voor Beheerdersinstellingen.	158
Menuopties voor Systeembeheer.	158
Printerinstellingen.	158
Algemene instellingen.	159
Wi-Fi/netwerkinstellingen.	161
Epson Connect-services.	162
Printservices Google Cloud.	162
Algem. afdrukinst..	163

Eco-modus.	163
Standaardinst. herstellen.	164

Netwerkservice en softwareinformatie

De service van Epson Connect.	165
Web Config.	165
Webconfiguratie uitvoeren op een webbrowser.	166
Web Config uitvoeren op Windows.	166
Web Config uitvoeren op Mac OS.	167
Windows-printerstuurprogramma.	167
Bedieningsinstellingen voor Windows- printerdriver configureren.	168
Mac OS-printerstuurprogramma.	168
Bedieningsinstellingen voor Mac OS- printerdriver configureren.	169
Toepassing voor het scannen van documenten en afbeeldingen (Epson Scan 2).	169
Epson Event Manager.	170
PC-FAX-driver (faxdriver).	170
FAX Utility.	171
Epson Easy Photo Print.	171
E-Web Print (alleen voor Windows).	172
EPSON Software Updater.	172
Toepassing voor het configureren van meerdere apparaten (EpsonNet Config).	173
Toepassingen verwijderen.	173
Toepassingen verwijderen — Windows.	173
Toepassingen verwijderen — Mac OS.	174
Toepassingen installeren.	175
Toepassingen en firmware bijwerken.	175

Problemen oplossen

De printerstatus controleren.	177
Berichten op het display bekijken.	177
Foutcode in het statusmenu.	178
De printerstatus controleren - Windows.	183
De printerstatus controleren — Mac OS.	183
Vastgelopen papier verwijderen.	183
Vastgelopen papier verwijderen uit de Papiertoevoer achter.	184
Vastgelopen papier binnen in de printer verwijderen.	184
Vastgelopen papier verwijderen uit de Papiercassette.	185
Vastgelopen papier verwijderen uit Achterpaneel 1 en Achterpaneel 2.	188

Inhoudsopgave

Vastgelopen papier verwijderen uit de ADF.	190	De achterkant van het origineel is te zien op de gekopieerde afbeelding.	206
Papier wordt niet goed ingevoerd.	192	Het probleem kon niet worden opgelost.	206
Papier loopt vast.	193	Overige afdrukproblemen.	207
Papier wordt schuin ingevoerd.	193	Afdrukken verloopt te traag.	207
Er worden meerdere vellen papier tegelijk uitgevoerd.	193	Afdrukken vertraagt aanzienlijk tijdens het continu afdrukken.	207
Geen papertoevoer.	193	Kan niet beginnen met scannen.	207
Origineel wordt niet in ADF ingevoerd.	193	Kan scannen niet starten via bedieningspaneel.	208
Problemen met stroomtoevoer en bedieningspaneel.	194	Problemen met gescande afbeeldingen.	209
De stroom wordt niet ingeschakeld.	194	Ongelijke kleuren, vuil, vlekken, enzovoort worden weergegeven bij scannen vanaf de glasplaat van de scanner.	209
De stroom wordt niet uitgeschakeld.	194	Rechte lijnen verschijnen bij het scannen vanaf ADF.	209
Stroom schakelt automatisch uit.	194	De afbeeldingskwaliteit is ruw.	209
Het display wordt donker.	195	De offset schijnt door in de achtergrond van afbeeldingen.	209
Kan niet afdrukken vanaf een computer.	195	De tekst is onscherp.	210
Wanneer u de netwerkinstellingen niet kunt configureren.	196	Er verschijnt moiré (webachtige schaduwen).	210
Kan geen verbinding maken vanaf apparaten terwijl de netwerkinstellingen correct zijn.	196	Kan het gecorrigeerde gebied niet scannen op de scannerplaat.	210
De SSID controleren waarmee de printer is verbonden.	198	Tekst wordt niet correct herkend wanneer ik opsla als een Searchable PDF.	211
De SSID voor de computer controleren.	198	Problemen in gescande afbeelding kunnen niet worden opgelost.	211
De printer kan opeens niet afdrukken via een netwerkverbinding.	199	Andere scanproblemen.	212
De printer kan opeens niet afdrukken via een USB-verbinding.	200	Scansnelheid is laag.	212
Afdrukproblemen.	200	Kan de gescande afbeelding niet via e-mail verzenden.	212
De afdruk is gekrast of er ontbreken kleuren.	200	Scannen stopt bij het scannen naar een PDF/Multi-TIFF.	213
Er verschijnen strepen of onverwachte kleuren.	200	Problemen met verzenden en ontvangen van faxen.	213
Gekleurde streepvorming zichtbaar met een tussenafstand van ongeveer 2.5 cm.	201	Kan geen fax verzenden of ontvangen.	213
Onscherpe afdrukken, verticale strepen of verkeerde uitlijning.	201	Kan geen faxen versturen.	214
Afdrukkwaliteit is slecht.	202	Kan geen faxberichten verzenden naar opgegeven ontvanger.	215
Afgedrukte foto's zijn plakkerig.	203	Kan geen faxen verzenden op specifiek tijdstip.	215
Afbeeldingen of foto's worden afgedrukt met de verkeerde kleuren.	203	Kan geen faxen ontvangen.	215
Positie, formaat of marges van de afdruk zijn niet juist.	203	Foutmelding geheugen vol.	216
Papier vertoont vlekken of is bekrast.	204	Verzonden fax is van slechte kwaliteit.	216
Vlekken op het papier bij automatisch dubbelzijdig afdrukken.	205	Faxen worden op verkeerde grootte verzonden.	217
Afgedrukte tekens zijn niet juist of onleesbaar.	205	Ontvangen fax is van slechte kwaliteit.	217
De afgedrukte afbeelding is omgekeerd.	205	Kan geen A3-faxberichten ontvangen.	218
Mozaïekachtige patronen op de afdrukken.	205	Ontvangen faxen worden niet afgedrukt.	218
Op de gekopieerde afdruk verschijnen ongelijke kleuren, vegen, vlekken of rechte lijnen.	206	Andere faxproblemen.	218
Er verschijnt een webachtig patroon (ook wel "moiré" genoemd) op de gekopieerde afbeelding.	206	Bellen niet mogelijk op verbonden telefoon.	218
		Antwoordapparaat kan geen telefoongesprekken beantwoorden.	218

Inhoudsopgave

Faxnummer van de zender wordt niet op ontvangen faxberichten weergegeven of het nummer is fout.	219
Overige problemen.	219
Lichte elektrische schok wanneer u de printer aanraakt.	219
Printer maakt veel lawaai tijdens werking.	219
Papier toevoer achter wordt verwijderd.	219
Datum en tijd zijn verkeerd.	220
Geheugenapparaat wordt niet herkend.	220
Kan gegevens niet opslaan op een geheugenapparaat.	220
Wachtwoord vergeten?.	220
Software wordt geblokkeerd door een firewall (alleen Windows).	220
'?' wordt weergegeven in het fotoselectiescherm	221
Een bericht over het resetten van het inktpeil wordt weergegeven.	221

Bijlage

Technische specificaties.	222
Printer specificaties.	222
Scannerspecificaties.	223
Interfacespecificaties.	223
Faxspecificaties.	223
Lijst met netwerkfuncties.	224
Wifi-specificaties.	226
Ethernetspecificaties.	226
Beveiligingsprotocol.	226
Ondersteunde services van derden.	226
Specificaties externe opslagapparaten.	227
Dimensies.	228
Elektrische specificaties.	229
Omgevingsspecificaties.	229
Systeemvereisten.	230
Regelgevingsinformatie.	230
Normen en goedkeuringen.	230
Beperkingen op het kopiëren.	231
De printer vervoeren.	232
Toegang tot het externe opslagapparaat verkrijgen via een computer.	235
Een e-mailserver gebruiken.	236
Een e-mailserver configureren.	236
Items e-mailserverinstelling.	237
De verbinding van een e-mailserver controleren.	238
Hulp vragen.	238
Technische ondersteuning (website).	238
Contact opnemen met de klantenservice van Epson.	239

Over deze handleiding

Introductie tot de handleidingen

De volgende handleidingen worden meegeleverd met uw Epson-printer. Naast de handleidingen kunt u ook de verschillende hulpmogelijkheden op de printer zelf of in de toepassingen raadplegen.

- Belangrijke veiligheidsvoorschriften (gedrukte handleiding)**
Bevat instructies om deze printer veilig te gebruiken.
- Hier beginnen (gedrukte handleiding)**
Bevat informatie over het instellen van de printer en het installeren van de software.
- Gebruikershandleiding (digitale handleiding)**
Deze handleiding. Geeft algemene informatie en instructies over het gebruik van de printer, over netwerkinstellingen bij het gebruik van de printer op een netwerk en over het oplossen van problemen.
- Beheerdershandleiding (digitale handleiding)**
Geeft informatie aan netwerkbeheerders over het beheer en de printerinstellingen.

U kunt de meest recente versie van de bovenstaande handleidingen in uw bezit krijgen op de volgende manieren.

- Gedrukte handleiding**
Ga naar de ondersteuningssite van Epson Europe (<http://www.epson.eu/Support>) of de wereldwijde ondersteuningssite van Epson (<http://support.epson.net/>).
- Digitale handleiding**
Start EPSON Software Updater op uw computer. EPSON Software Updater controleert of er updates beschikbaar zijn voor Epson-toepassingen of digitale handleidingen en laat u vervolgens de meest recente versie downloaden.

Gerelateerde informatie

- ➔ [“EPSON Software Updater” op pagina 172](#)

Markeringen en symbolen

**Let op:**

Instructies die zorgvuldig moeten worden gevolgd om lichamelijk letsel te voorkomen.

**Belangrijk:**

Instructies die moeten worden gevolgd om schade aan het apparaat te voorkomen.

Opmerking:

Biedt aanvullende informatie en referentiegegevens.

- ➔ Gerelateerde informatie

Over deze handleiding

Koppelingen naar de verwante paragrafen.

Beschrijvingen gebruikt in deze handleiding

- Screenshots van de schermen van de printerdriver en Epson Scan 2 (scannerdriver) zijn van Windows 10 of OS X El Capitan. De inhoud die op de schermen wordt weergegeven, is afhankelijk van het model en de situatie.
- Afbeeldingen van de printer gebruikt in deze handleiding dienen uitsluitend als voorbeeld. Er zijn kleine verschillen tussen elk model, maar de gebruiksmethode blijft hetzelfde.
- Sommige menu-items op de display variëren naargelang het model en de instellingen.

Referenties voor besturingssystemen

Windows

In deze handleiding verwijzen termen als "Windows 10", "Windows 8.1", "Windows 8", "Windows 7", "Windows Vista", "Windows XP", "Windows Server 2016", "Windows Server 2012 R2", "Windows Server 2012", "Windows Server 2008 R2", "Windows Server 2008", "Windows Server 2003 R2" en "Windows Server 2003" naar de volgende besturingssystemen. Bovendien wordt "Windows" gebruikt om alle versies ervan aan te duiden.

- Microsoft® Windows® 10 besturingssysteem
- Microsoft® Windows® 8.1 besturingssysteem
- Microsoft® Windows® 8 besturingssysteem
- Microsoft® Windows® 7 besturingssysteem
- Microsoft® Windows Vista® besturingssysteem
- Microsoft® Windows® XP besturingssysteem
- Microsoft® Windows® XP Professional x64 Edition besturingssysteem
- Microsoft® Windows Server® 2016 besturingssysteem
- Microsoft® Windows Server® 2012 R2 besturingssysteem
- Microsoft® Windows Server® 2012 besturingssysteem
- Microsoft® Windows Server® 2008 R2 besturingssysteem
- Microsoft® Windows Server® 2008 besturingssysteem
- Microsoft® Windows Server® 2003 R2 besturingssysteem
- Microsoft® Windows Server® 2003 besturingssysteem

Mac OS

In deze handleiding wordt "Mac OS" gebruikt om te verwijzen naar macOS Sierra, OS X El Capitan, OS X Yosemite, OS X Mavericks, OS X Mountain Lion, Mac OS X v10.7.x en Mac OS X v10.6.8.

Belangrijke instructies

Veiligheidsinstructies

Lees en volg deze instructies om deze printer veilig te gebruiken. Bewaar deze handleiding voor latere raadplegingen. Let ook op al de waarschuwingen en instructies die op de printer staan.

- Sommige van de symbolen die gebruikt worden op uw printer zijn bedoeld om de veiligheid en het juiste gebruik van de printer te garanderen. Bezoek de volgende website voor de betekenis van de symbolen.
<http://support.epson.net/symbols>
- Gebruik alleen het netsnoer dat met de printer is meegeleverd en gebruik het snoer niet voor andere apparatuur. Gebruik van andere snoeren met deze printer of gebruik van het meegeleverde netsnoer met andere apparatuur kan leiden tot brand of elektrische schokken.
- Zorg ervoor dat het netsnoer voldoet aan de relevante plaatselijke veiligheidsnormen.
- Haal het netsnoer, de stekker, de printer, de scanner of de accessoires nooit uit elkaar en probeer deze onderdelen nooit zelf te wijzigen of te repareren, tenzij zoals uitdrukkelijk staat beschreven in de handleidingen van het apparaat.
- Trek in de volgende gevallen de stekker uit het stopcontact en laat het onderhoud aan een onderhoudstechnicus over:
Als het netsnoer of de stekker beschadigd is, als er vloeistof in de printer is gekomen, als de printer is gevallen of als de behuizing beschadigd is, als de printer niet normaal werkt of als er een duidelijke wijziging in de prestaties optreedt. Wijzig geen instellingen als hiervoor in de gebruiksaanwijzing geen instructies worden gegeven.
- Zet het apparaat in de buurt van een wandstopcontact waar u de stekker gemakkelijk uit het stopcontact kunt halen.
- Plaats of bewaar de printer niet buiten en zorg ervoor dat de printer niet wordt blootgesteld aan vuil, stof, water of hittebronnen. Vermijd plaatsen die onderhevig zijn aan schokken, trillingen, hoge temperaturen of luchtvochtigheid.
- Zorg ervoor dat u geen vloeistoffen op de printer morst en pak de printer niet met natte handen vast.
- Houd de printer ten minste 22 cm verwijderd van pacemakers. De radiogolven die door deze printer worden uitgezonden, kunnen een negatieve invloed hebben op de werking van pacemakers.
- Neem contact op met uw leverancier als het display beschadigd is. Als u vloeistof uit het display op uw handen krijgt, was ze dan grondig met water en zeep. Als u vloeistof uit het display in uw ogen krijgt, moet u uw ogen onmiddellijk uitspoelen met water. Raadpleeg onmiddellijk een arts als u ondanks grondig spoelen problemen krijgt met uw ogen of nog steeds ongemak ondervindt.
- Vermijd het gebruik van de telefoon tijdens onweer. Er bestaat een minieme kans op elektrische schokken door bliksem.
- Gebruik voor het melden van een gaslek geen telefoon in de directe omgeving van het lek.

Belangrijke instructies

- De printer is zwaar en wanneer deze opgetild of verplaatst moet worden, moet dit altijd door ten minste twee personen gebeuren. Bij het optillen van de printer moeten de twee of meer personen de correcte posities innemen (zie hieronder).



Veiligheidsinstructies voor inkt

- Zorg ervoor dat u de inkt niet aanraakt bij het omgaan met de inktanks, de doppen van de inktanks of geopende inktflessen of doppen.
 - Als u inkt op uw huid krijgt, wast u de plek grondig met water en zeep.
 - Als u inkt in uw ogen krijgt, moet u uw ogen onmiddellijk uitspoelen met water. Raadpleeg onmiddellijk een arts als u ondanks grondig spoelen problemen krijgt met uw ogen of nog steeds ongemak ondervindt.
 - Als er inkt in uw mond terecht komt, raadpleegt u direct een arts.
- Haal de onderhoudscassette niet uit elkaar, omdat u inkt in uw ogen of op uw huid kunt krijgen.
- Nadat u de afdichting van een fles hebt verwijderd, mag u deze niet schuin houden of schudden. Dit zou lekkage kunnen veroorzaken.
- Houd inktflessen, de inkttank en de onderhoudscassette buiten het bereik van kinderen. Laat kinderen niet uit de inktflessen drinken en laat ze niet spelen met de inktflessen en de dop van de flessen.

Printeradviezen en waarschuwingen

Lees en volg deze instructies om schade aan de printer of uw eigendommen te voorkomen. Bewaar deze handleiding voor toekomstig gebruik.



Adviezen en waarschuwingen voor het instellen/gebruik van de printer

- De openingen in de behuizing van de printer niet blokkeren of afdekken.

Belangrijke instructies

- Gebruik alleen het type stroombron dat staat vermeld op het etiket op de printer.
- Gebruik geen stopcontacten in dezelfde groep als fotokopieerapparaten, airconditioners of andere apparaten die regelmatig worden in- en uitgeschakeld.
- Gebruik geen stopcontacten die met een wandschakelaar of een automatische timer kunnen worden in- en uitgeschakeld.
- Plaats het hele computersysteem uit de buurt van apparaten die elektromagnetische storing kunnen veroorzaken, zoals luidsprekers of basisstations van draagbare telefoons.
- Plaats het netsnoer zodanig dat geen slijtage, inkepingen, rafels, plooiën en knikken kunnen optreden. Plaats geen voorwerpen op het netsnoer en plaats het netsnoer zodanig dat niemand erop kan stappen. Let er vooral op dat snoeren mooi recht blijven aan de uiteinden en de punten waar deze de transformator in- en uitgaan.
- Als u een verlengsnoer gebruikt voor de printer, mag de totale stroombelasting in ampère van alle aangesloten apparaten niet hoger zijn dan de maximale belasting voor het verlengsnoer. Zorg er bovendien voor dat het totaal van de ampèrewaarden van alle apparaten die zijn aangesloten op het wandstopcontact, niet hoger is dan de maximumwaarde die is toegestaan voor het stopcontact.
- Als u de printer in Duitsland gebruikt, moet u rekening houden met het volgende: de installatie van het gebouw moet beschikken over een stroomonderbreker van 10 of 16 A om de printer te beschermen tegen kortsluiting en stroompieken.
- Let bij het aansluiten van de printer op een computer of ander apparaat, op de juiste richting van de stekkers van de kabel. Elke stekker kan maar op één manier in het apparaat worden gestoken. Wanneer u een stekker op een verkeerde manier in het apparaat steekt, kunnen beide apparaten die via de kabel met elkaar verbonden zijn, beschadigd raken.
- Plaats de printer op een vlakke, stabiele ondergrond die groter is dan de printer zelf. De printer werkt niet goed als deze scheef staat.
- Laat boven de printer voldoende ruimte vrij om het deksel volledig te kunnen openen.
- Zorg ervoor dat aan de voorkant van de printer voldoende ruimte is voor het papier dat uit de printer komt.
- Vermijd plaatsen met grote schommelingen in temperatuur en luchtvochtigheid. Houd de printer ook uit de buurt van direct zonlicht, fel licht of warmtebronnen.

Adviezen en waarschuwingen voor gebruik van de printer

- Steek geen voorwerpen door de openingen in de printer.
- Steek uw hand niet in de printer tijdens het afdrukken.
- Raak de witte, platte kabel en inktbuisjes binnen in de printer niet aan.
- Gebruik geen spuitbussen met ontvlambare stoffen in of in de buurt van de printer. Dit kan brand veroorzaken.
- Verplaats de printkop niet handmatig; anders kunt u de printer beschadigen.
- Pas bij het sluiten van de scannereenheid op dat uw vingers niet klem komen te zitten.
- Let erop dat u nooit te hard op de scannerglasplaat drukt wanneer u er een origineel op legt.
- Voer een visuele controle uit van de inktniveaus in de huidige inkt tanks. Wanneer u de printer blijft gebruiken wanneer de inkt op is, kunt u de printer beschadigen. Epson raadt u aan het inktpeil te resetten door de inkt tank bij te vullen tot de bovenste lijn wanneer de printer verder niet actief is.
- Zet de printer altijd uit met de knop . Trek de stekker niet uit het stopcontact en sluit de stroom naar het stopcontact niet af zolang het lampje  nog knippert.
- Als u de printer gedurende langere tijd niet gebruikt, trek dan de stekker uit het stopcontact.

Belangrijke instructies

Adviezen en waarschuwingen voor het vervoeren of opslaan van de printer

- Zorg er bij opslag of transport van de printer voor dat deze niet gekanteld, verticaal of ondersteboven wordt gehouden, anders kan er inkt lekken.
- Controleer vóór het vervoeren van de printer of de printkop zich in de uitgangspositie (uiterst rechts) bevindt.

Adviezen en waarschuwingen voor gebruik van de printer met een draadloze verbinding

- Radiogolven van deze printer kunnen nadelige gevolgen hebben voor de werking van medische elektronische apparatuur, waardoor deze apparatuur defect kan raken. Wanneer u deze printer gebruikt in een medische instelling of in de buurt van medische apparatuur, volg dan de aanwijzingen van het bevoegd personeel van de medische instelling en volg alle waarschuwingen en aanwijzingen die op de medische apparatuur zelf staan.
- Radiogolven uit deze printer kunnen de werking van automatisch gestuurde apparaten, zoals automatische deuren of een brandalarm, storen en kunnen tot ongevallen leiden als gevolg van storing. Volg alle waarschuwingen en aanwijzingen die op deze apparatuur zijn aangeduid wanneer u deze printer gebruikt in de buurt van automatisch aangestuurde apparaten.

Adviezen en waarschuwingen voor gebruik van geheugenkaarten

- Verwijder een geheugenkaart niet en schakel de printer niet uit wanneer het lampje van de geheugenkaart knippert.
- Het gebruik van geheugenkaarten verschilt per type kaart. Raadpleeg de documentatie die bij de geheugenkaart is geleverd voor meer informatie.
- Gebruik alleen geheugenkaarten die compatibel zijn met het apparaat.

Gerelateerde informatie

- ➔ [“Ondersteunde geheugenkaartspecificaties” op pagina 227](#)

Adviezen en waarschuwingen voor gebruik van het touchscreen

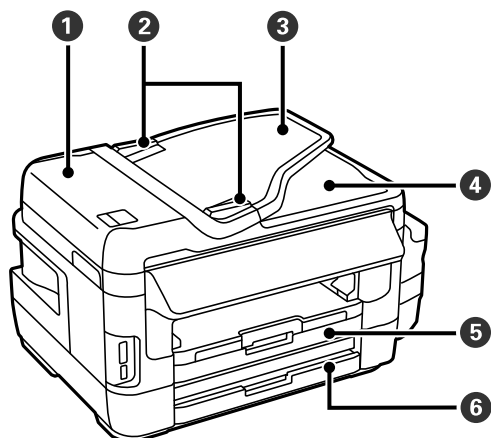
- Het lcd-scherm kan een paar kleine heldere of donkere puntjes vertonen en is mogelijk niet overal even helder. Dit is normaal en wil geenszins zeggen dat het beschadigd is.
- Maak het lcd-scherm alleen schoon met een droge, zachte doek. Gebruik geen vloeibare of chemische reinigingsmiddelen.
- De afdekplaat van het touchscreen kan breken bij zware schokken. Neem contact op met uw leverancier als het display barst of breekt. Raak het gebroken glas niet aan en probeer dit niet te verwijderen.
- Raak het touchscreen zachtjes met uw vinger aan. Druk niet te hard en gebruik niet uw nagels.
- Gebruik geen scherpe voorwerpen zoals balpennen of scherpe potloden om handelingen uit te voeren.
- De werking van het touchscreen kan verminderen als gevolg van condensatie in het touchscreen veroorzaakt door plotselinge schommelingen in temperatuur of luchtvochtigheid.

Uw persoonlijke gegevens beschermen

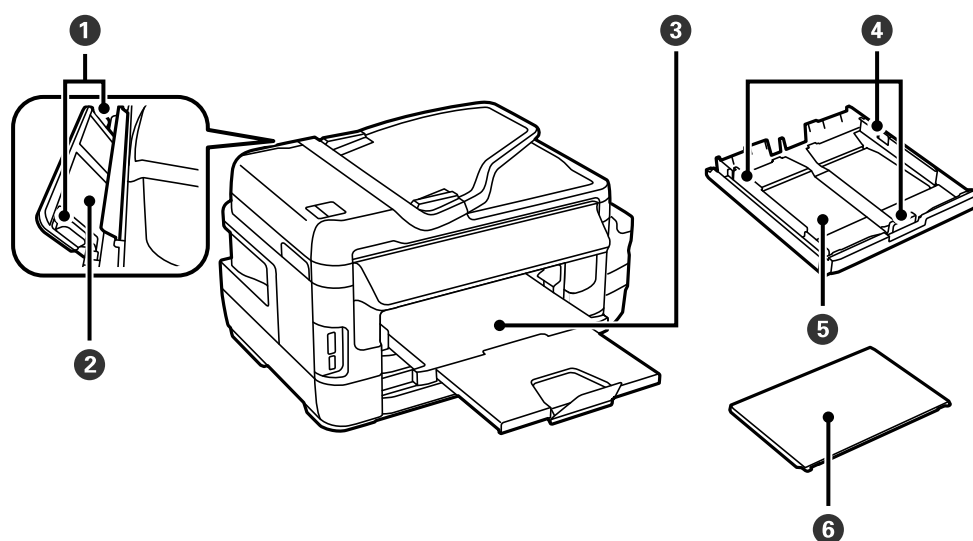
Als u de printer aan iemand anders geeft of wilt weggooiden, kunt u het geheugen als volgt wissen: selecteer **Instellen > Systeembeheer > Standaardinst. herstellen > Alle gegevens en instellingen wissen** op het bedieningspaneel.

Basisprincipes van printer

Namen en functies van onderdelen

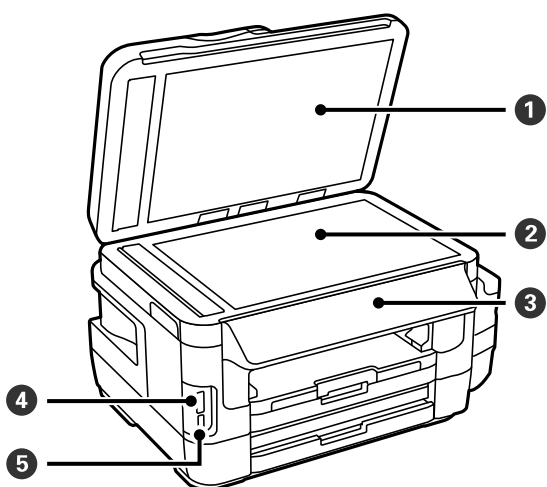


1	Deksel van ADF (Automatic Document Feeder - Papierlade van de automatische documentinvoer)	Open dit om vastgelopen originelen te verwijderen uit de ADF.
2	Zijgeleider van de ADF	Zorgt ervoor dat originelen recht in de printer worden ingevoerd. Schuif naar de randen van het papier.
3	Invoerlade van de ADF	Hiermee worden originelen automatisch ingevoerd.
4	Uitvoerlade van de ADF	Bevat de originelen die uit de ADF komen.
5	Papiercassette 1	Laadt papier.
6	Papiercassette 2	

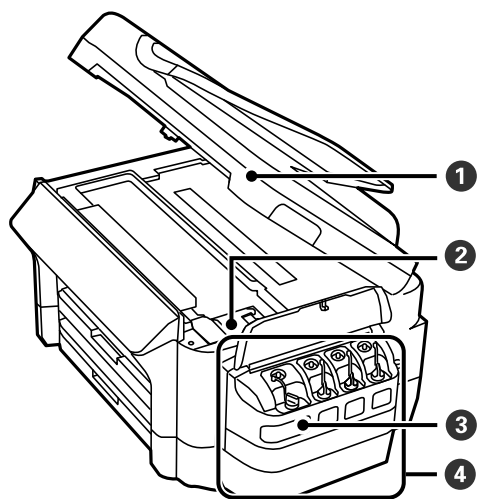


Basisprincipes van printer

①	Zijgeleider	Hiermee wordt het papier recht in de printer ingevoerd. Schuif deze naar de randen van het papier.
②	Papiertoevoer achter	Voor het handmatig laden van telkens één vel papier.
③	Uitvoerlade	Opvanglade voor het papier dat uit de printer komt.
④	Zijgeleider	Hiermee wordt het papier recht in de printer ingevoerd. Schuif deze naar de randen van het papier.
⑤	Papiercassette	Laadt papier.
⑥	Papiercassettepaneel	Voorkomt dat ongewenste zaken in de papiercassette terechtkomen.

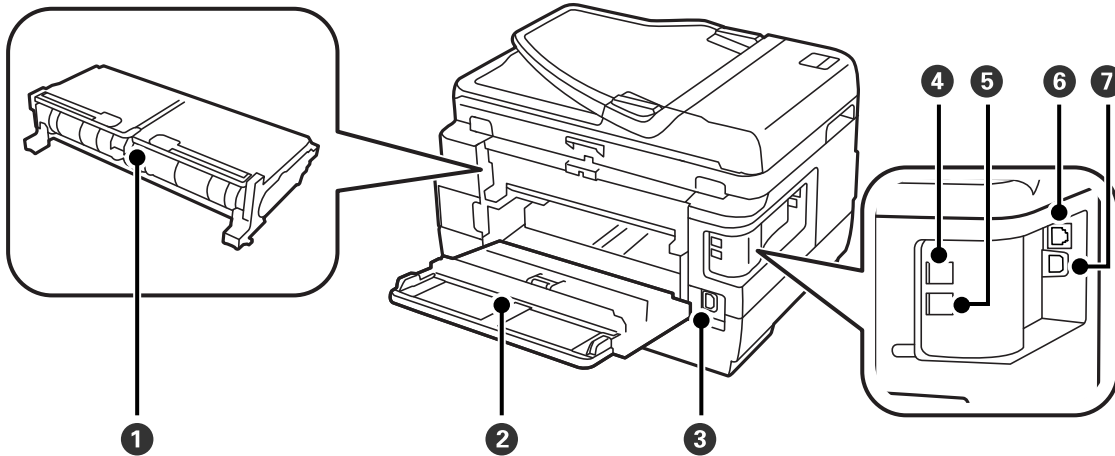


①	Documentdeksel	Houdt extern licht tegen tijdens het scannen.
②	Scannerglasplaat	Plaats de originelen.
③	Bedieningspaneel	Voor bediening van de printer.
④	Geheugenkaartsleuf	Plaats een geheugenkaart in het apparaat.
⑤	Externe USB-poort	Aansluiting van geheugenapparaten.



Basisprincipes van printer

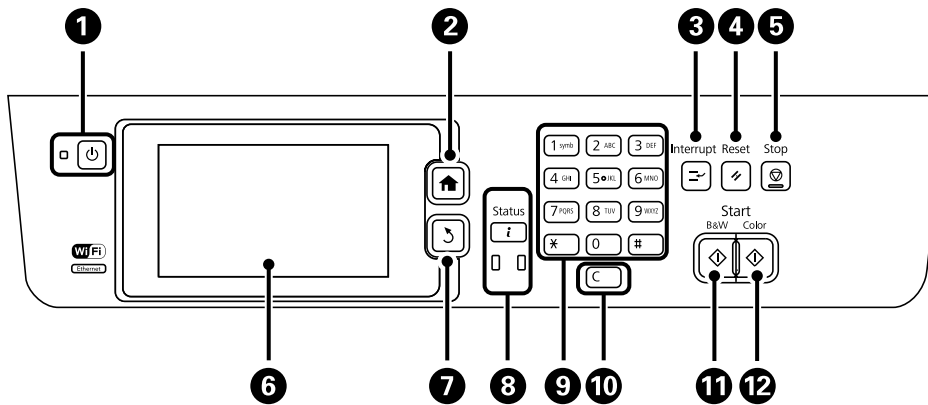
①	Scannereenheid	Scant de geplaatste originelen. Open dit om vastgelopen papier te verwijderen uit de printer.
②	Printkop (onder deze sectie)	Spuit inkt.
③	Inktereservoir (inkt tank)	Brengt inkt naar de printkop.
④	Inkttankeenheid	Bevat de inkt tanks.



①	Achterpaneel 2	Verwijderen bij het verwijderen van vastgelopen papier.
②	Achterpaneel 1	Open dit om de onderhoudscassette te vervangen, of vastgelopen papier te verwijderen.
③	Netaansluiting	Voor aansluiting van het netsnoer.
④	Lijnpoort	Voor aansluiting van een telefoonlijn.
⑤	EXT.-poort	Voor aansluiting van externe telefoontoestellen.
⑥	LAN-poort	Voor aansluiting van een LAN-kabel.
⑦	USB-poort	Voor aansluiting van een USB-kabel.

Bedieningspaneel

Druktoetsen en lampjes



1		Hiermee schakelt u de printer in of uit. Haal het netsnoer uit het stopcontact als het aan/uit-lampje uit staat.
2		Hiermee opent u het startscherm.
3		Hiermee onderbreekt u de actuele afdruktaak en kunt u een andere taak onderbreken. Druk nogmaals op deze toets om een onderbroken taak te hervatten.
4		Reset de huidige instellingen naar de standaard gebruikersinstellingen. Als standaard gebruikersinstellingen niet zijn gemaakt, wordt gereset naar standaard fabriekswaarden.
5		Hiermee stopt u de actieve bewerking.
6	-	Hiermee geeft u menu's en berichten weer. Tik op het LCD-scherm om een menu te selecteren, en blader door te swipen.
7		Hiermee keert u terug naar het vorige scherm.
8		Hiermee geeft u het Statusmenu weer. U kunt de status en taakgeschiedenis van de printer weergeven. Als er een storing optreedt, knipper het storingslampje links of gaat het branden. Als de printer gegevens aan het verwerken is, knippert het gegevenslampje rechts. Het gaat branden als er taken in de afdrukwachtrij staan.
9	0 - 9 *, #	Hiermee voert u cijfers, tekens en symbolen in.
10	c	Hiermee wist u aantelinstellingen, zoals het aantal exemplaren.
11		Hiermee start u het afdrukken, kopiëren, scannen en faxen in zwart-wit.
12		Hiermee start u het afdrukken, kopiëren, scannen en faxen in kleur.

Statusmenu

Druk op de toets op het bedieningspaneel.

Basisprincipes van printer

Printerinformatie

Geeft de status van de verbruiksaccessoires weer alsook alle fouten die in de printer opgetreden zijn. Selecteer de fout in de lijst om het foutbericht weer te geven.

Taakmonitor

Geeft een lijst weer met actuele opdrachten en opdrachten in de wachtrij. U kunt hier opdrachten ook annuleren.

Taakgeschiedenis

Geeft de opdrachtgeschiedenis weer. Als een opdracht mislukt is, wordt er een foutmelding weergegeven in de geschiedenis.

Taakopslag









Selecteer **Postvak IN** om de ontvangen faxberichten in het geheugen van de printer weer te geven.

Gerelateerde informatie









➔ [“Foutcode in het statusmenu” op pagina 178](#)

Pictogrammen op het display

De volgende pictogrammen worden op het display weergegeven naargelang de status van de printer. Druk op het netwerkpictogram om de actuele netwerkinstellingen te controleren en instellingen voor wifi te configureren.

	Druk op dit pictogram om de bedieningsinstructies weer te geven, zoals papier laden en originelen plaatsen.
	Gaat branden wanneer de originelen in de ADF worden geplaatst.
	Gaat branden als de onderhoudscassette bijna vol is. Druk op de toets i en selecteer dan Printerinformatie om de status te controleren.
	Gaat branden als de onderhoudscassette vol is. Druk op de toets i en selecteer dan Printerinformatie om de status te controleren.
	Gaat branden wanneer ontvangen documenten die nog niet gelezen, afgedrukt of opgeslagen zijn, in het geheugen van de printer staan.
	Wordt ingeschakeld wanneer de printer faxen ontvangt of verstuurt.
	Geeft het gebruiksheugen van de faxmachine weer.
	Geeft aan dat het faxgeheugen vol is.

Basisprincipes van printer

	Geeft het aantal onverwerkte of ongelezen ontvangen faxen aan. Dit pictogram wordt weergegeven op het faxmodus-pictogram. Wanneer er meer dan 10 faxen zijn, verandert het pictogram naar 10+ . Voor meer details raadpleegt u het gedeelte dat het display beschrijft wanneer een ontvangen fax niet werd verwerkt.
	Geeft aan dat de printer verbonden is met een draadloos (wifi) of bekabeld (ethernet) netwerk.
	Gaat branden als de printer verbonden is met een bekabeld (ethernet) netwerk.
	Gaat branden als de printer verbonden is met een draadloos (wifi)-netwerk. Het aantal balkjes geeft de sterkte van de verbinding weer. Hoe meer balkjes, des te sterker de verbinding is.
	Duidt op een probleem met de draadloze (Wi-Fi)-netwerkverbinding van de printer of geeft aan dat de printer zoekt naar een draadloze (Wi-Fi)-netwerkverbinding.
	Geeft aan dat de printer verbonden is met een draadloos (Wi-Fi)-netwerk in de Ad Hoc-modus.
	Geeft aan dat de printer verbonden is met een draadloos (Wi-Fi)-netwerk in de Wi-Fi Direct-modus.
	Geeft aan dat de printer verbonden is met een draadloos (Wi-Fi)-netwerk in de Simple AP-modus.

Gerelateerde informatie






- ➔ [“Melding van onverwerkte ontvangen faxen” op pagina 129](#)
- ➔ [“Foutmelding geheugen vol” op pagina 216](#)

Pictogrammen op het softwaretoetsenbord van het display





Wanneer u contactpersonen registreert, netwerkinstellingen configureert, etc. kunt u tekens en symbolen invoeren via het softwaretoetsenbordscherm. De volgende pictogrammen worden weergegeven op het softwaretoetsenbord.

Opmerking:

Beschikbare pictogrammen variëren naargelang de instelling.

	Hiermee schakelt u tussen hoofdletters en kleine letters.
	Hiermee schakelt u tussen tekentypes. 123#: hiermee voert u cijfers en symbolen in.
	ABC: hiermee voert u letters in.
	ÁÄÅ: hiermee voert u speciale tekens in, zoals umlauten en accenten.
	Hiermee wijzigt u de indeling van het toetsenbord.

Basisprincipes van printer

	Hiermee typt u een spatie.
	Hiermee wist u het teken links van de cursor.
	Hiermee typt u een teken.
	Hiermee voegt u een pauze tijdens het kiezen in (een onderbreking van drie seconden). Een koppelteken (-) werkt als pauzeaanuiding.

Presets-modus

U kunt vaak gebruikte kopieer-, fax- en scaninstellingen opslaan als presets. Om een preset op te slaan, selecteer **Presets** in het startscherm, selecteer **Nieuwe toevoegen** en selecteer dan de functie waarvoor u een contactpersoon wenst op te slaan. Configureer de nodige instellingen, druk op **Opslaan** en voer dan een naam in voor de preset.

Om een opgeslagen preset te laden, selecteer de preset in de lijst.

Druk op **Voorinstelling** op het scherm van elke functie. U kunt het actuele adres (m.u.v. rechtstreeks ingevoerde adressen en de contactpersonen in de LDAP adreslijst) en instellingen opslaan.

Menu

Geeft de details van de opgeslagen presets weer en laat u toe om de namen ervan te wijzigen, ze te bewerken of te verwijderen.

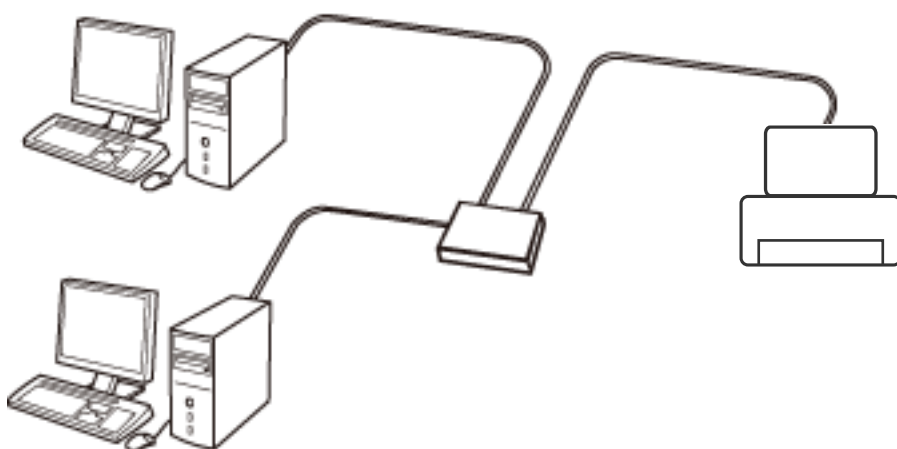
Netwerkinstellingen

Typen netwerkverbindingen

U kunt de volgende verbindingsmethoden gebruiken.

Ethernet-verbinding

Verbind de printer met een hub met behulp van een Ethernet-kabel.

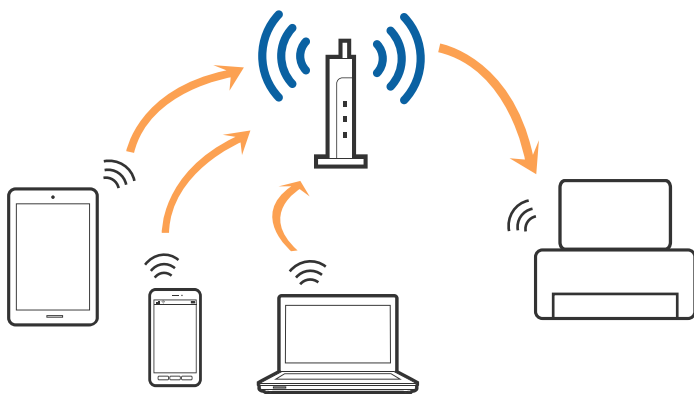


Gerelateerde informatie

➔ [“Items voor Geavanceerde netwerkinstellingen configureren”](#) op pagina 32

Wi-Fi-verbinding

Sluit de printer en de computer of het smart device aan op het toegangspunt. Dit is de meest gebruikelijke manier van verbinden voor netwerken thuis en op kantoor waar de Wi-Fi-verbindingen worden verzorgd door een toegangspunt.



Gerelateerde informatie

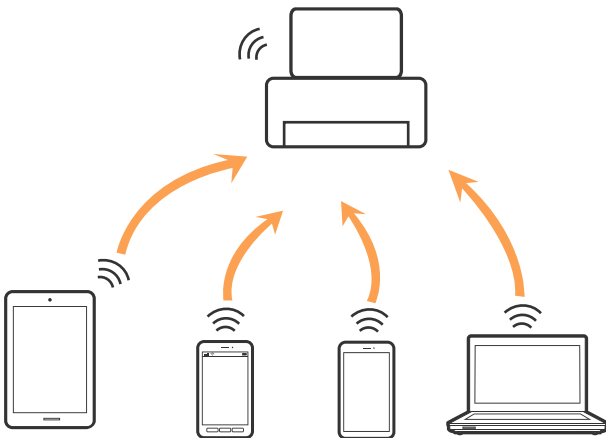
- ➔ [“Handmatig Wi-Fi-instellingen configureren” op pagina 27](#)
- ➔ [“Wi-Fi-instellingen configureren via de drukknopinstelling \(WPS\)” op pagina 28](#)
- ➔ [“Wi-Fi-instellingen configureren via de pincode-instelling \(WPS\)” op pagina 29](#)

Wi-Fi Direct-verbinding

Gebruik deze verbindingmethode wanneer u thuis of op kantoor geen Wi-Fi hebt of wanneer u de printer en het smart device rechtstreeks met elkaar wilt verbinden.

Eenvoudig toegangspunt

De printer is verbonden in de modus Eenvoudige toegang wanneer u deze instelt met **Wi-Fi Direct instellen** en er geen Wi-Fi-instellingen zijn geconfigureerd voor de printer. In deze modus fungeert de printer als toegangspunt en kunt u maximaal vier apparaten met de printer verbinden zonder dat u een apart toegangspunt nodig hebt. Smart devices die rechtstreeks met de printer zijn verbonden kunnen echter niet met elkaar communiceren via de printer.



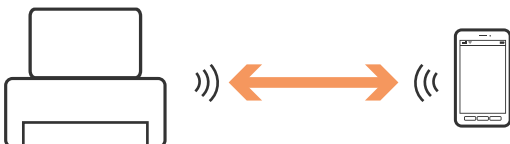
De printer kan tegelijk verbinding hebben via Ethernet en de modus Eenvoudig toegangspunt.

Gerelateerde informatie

- ➔ [“Wi-Fi Direct-instellingen configureren wanneer Wi-Fi is uitgeschakeld \(modus Eenvoudig toegangspunt\)” op pagina 30](#)

Wi-Fi Direct

De printer is verbonden in de Wi-Fi Direct-modus wanneer u deze instelt met **Wi-Fi Direct instellen** en er Wi-Fi-instellingen zijn geconfigureerd voor de printer. De verbindingmethode varieert, afhankelijk van het apparaat dat verbinding maakt met de printer, zoals iOS-apparaten, apparaten die Wi-Fi Direct ondersteunen, enz.



Netwerkinstellingen

Opmerking:

- In de Wi-Fi Direct-modus kan slechts één apparaat verbinding maken met de printer.
- Omdat de Wi-Fi Direct-modus een tijdelijke verbindingmethode is, wordt aangeraden via Wi-Fi verbinding te maken als u het apparaat voortdurend wilt gebruiken.

Gerelateerde informatie

- ➔ “Wi-Fi Direct-instellingen configureren wanneer Wi-Fi is ingeschakeld (Wi-Fi Direct-modus)” op pagina 31

Een computer verbinden

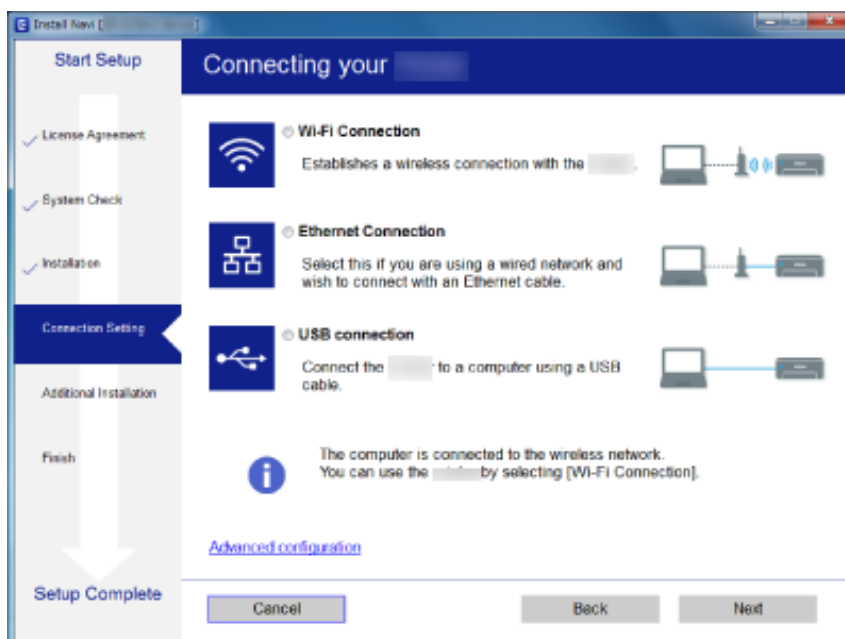
Het wordt aanbevolen het installatieprogramma te gebruiken om de printer te verbinden met een computer. U kunt het installatieprogramma op een van de volgende manieren uitvoeren.

- Instellen vanaf de website
 - Open de volgende website en voer de productnaam in.
<http://epson.sn>
 - Ga naar **Instellen** en klik vervolgens op **Downloaden** in het gedeelte voor downloaden en verbinden. Klik of dubbelklik op het gedownloade bestand om het installatieprogramma uit te voeren. Volg de instructies op het scherm.
- Instellen met de software-cd (alleen voor modellen die worden geleverd met een software-cd en gebruikers die beschikken over een computer met een schijfstation.)
 - Plaats de software-cd in de computer en volg de instructies op het scherm.

De verbindingmethoden selecteren

Volg de instructies op het scherm totdat het volgende scherm wordt weergegeven en selecteer vervolgens de gewenste methode om de printer met de computer te verbinden.

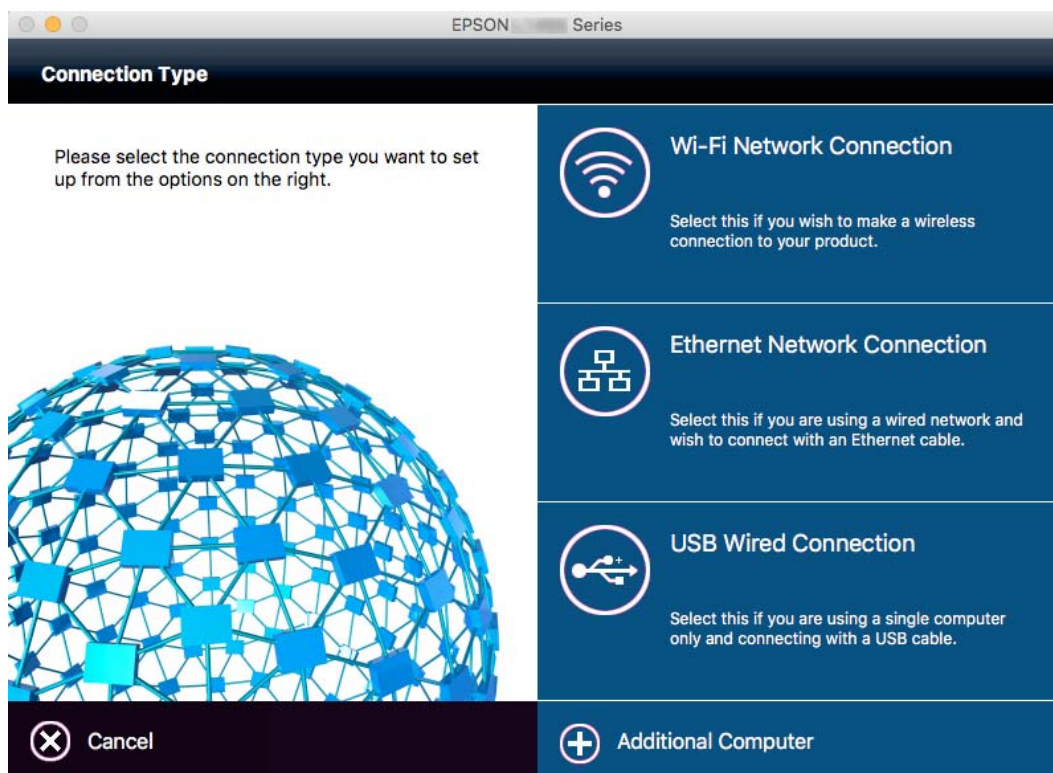
- Windows
 - Selecteer het verbindingstype en klik vervolgens op **Volgende**.



Netwerkinstellingen

Mac OS

Selecteer het verbindingstype.



Volg de instructies op het scherm. De benodigde software wordt geïnstalleerd.

Een smart device verbinden

U kunt de printer gebruiken vanaf een smart device wanneer u de printer verbindt met hetzelfde Wi-Fi-netwerk (SSID) als het smart device. Als u de printer wilt gebruiken vanaf een smart device, stelt u dit in vanaf de volgende website. Open de website vanaf een smart device waarmee u verbinding wilt maken met de printer.

<http://epson.sn> > Instellen

Opmerking:

Als u tegelijkertijd een computer en een smart device met de printer wilt verbinden, wordt aangeraden als eerste de computer te verbinden.

De Wi-Fi-instellingen configureren op het bedieningspaneel

Op het bedieningspaneel van de printer kunt u de netwerkinstellingen configureren. Nadat de printer verbinding heeft gemaakt met het netwerk, maakt u verbinding tussen de printer en het apparaat dat u wilt gebruiken (computer, smartphone, tablet, enz.)

Gerelateerde informatie

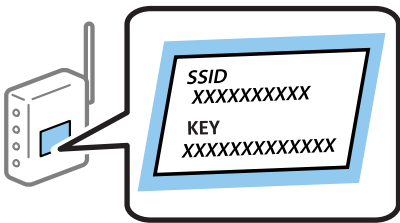
- ➔ “Handmatig Wi-Fi-instellingen configureren” op pagina 27
- ➔ “Wi-Fi-instellingen configureren via de drukknopinstelling (WPS)” op pagina 28
- ➔ “Wi-Fi-instellingen configureren via de pincode-instelling (WPS)” op pagina 29
- ➔ “Wi-Fi Direct-instellingen configureren” op pagina 30

Handmatig Wi-Fi-instellingen configureren

U kunt de gegevens die voor de verbinding met een toegangspunt nodig zijn handmatig opgeven op het bedieningspaneel van de printer. Voor het handmatig instellen hebt u de SSID en het wachtwoord van het toegangspunt nodig.

Opmerking:

Als u een toegangspunt met de standaardinstellingen gebruikt, gebruikt u de SSID en het wachtwoord die op het label vermeld staan. Als u de SSID en het wachtwoord niet weet, neem dan contact op met de persoon die het toegangspunt heeft ingesteld of raadpleeg de documentatie van het toegangspunt.



1. Druk op het startscherm op .
2. Selecteer **Wi-Fi instellen**.
3. Selecteer **Wizard Wi-Fi instellen**.
4. Selecteer de SSID van het toegangspunt.


Opmerking:

- Als de SSID waarmee u wilt verbinden, niet wordt weergegeven op het bedieningspaneel van de printer, selecteert u **Andere netwerken** en voert u vervolgens de SSID direct in.
- Als u de SSID niet kent, controleer dan of deze vermeld staat op het label van het toegangspunt. Als u het toegangspunt gebruikt met zijn standaardinstellingen, gebruikt u de SSID die op het label staat.

5. Druk op **Wachtwoord** en voer het wachtwoord in.

Opmerking:


- Het wachtwoord is hoofdlettergevoelig.
- Als u het wachtwoord niet kent, controleer dan of het vermeld staat op het label van het toegangspunt. Als u het toegangspunt gebruikt met zijn standaardinstellingen, gebruikt u het wachtwoord dat op het label staat. Het wachtwoord kan ook een sleutel of wachtwoordzin worden genoemd.
- Als u het wachtwoord voor het toegangspunt niet kent, raadpleegt u de documentatie die bij het toegangspunt is geleverd of neemt u contact op met de persoon die dit heeft ingesteld.

6. Wanneer u de instelling hebt voltooid, drukt u op .

Netwerkinstellingen

7. Controleer de instellingen en druk vervolgens op **Doorg.**
8. Druk op **OK**.
9. Druk op **Klaar** om te voltooien.

Opmerking:

Als u geen verbinding kunt maken, laadt u normaal papier op A4-formaat en drukt u vervolgens op de knop  om een verbindingsrapport af te drukken.

Gerelateerde informatie

- ➔ “De status van de netwerkverbinding controleren” op pagina 33
- ➔ “Wanneer u de netwerkinstellingen niet kunt configureren” op pagina 196


Wi-Fi-instellingen configureren via de drukknopinstelling (WPS)

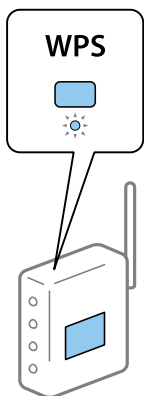
U kunt automatisch een Wi-Fi-netwerk instellen door op een knop op het toegangspunt te drukken. Als aan de volgende voorwaarden is voldaan, kunt u deze manier van instellen gebruiken.

- Het toegangspunt is compatibel met WPS (Wi-Fi Protected Setup).
- De huidige Wi-Fi-verbinding is tot stand gebracht door op een knop op het toegangspunt te drukken.

Opmerking:

Als u de knop niet kunt vinden of als u instelt met behulp van de software, raadpleeg dan de documentatie van het toegangspunt.

1. Druk op  op het startscherm.
2. Selecteer **Wi-Fi instellen**.
3. Selecteer **Instellen met drukknop (WPS)**.
4. Houd de [WPS]-knop ingedrukt op het toegangspunt tot het beveiligingslampje knippert.



Als u niet weet waar de [WPS]-knop zit, of als het toegangspunt geen knoppen heeft, raadpleeg dan de documentatie van het toegangspunt voor meer informatie.

5. Druk op **Doorg.**

Netwerkinstellingen

6. Wanneer een voltooiingsbericht wordt weergegeven, drukt u op **OK**.

Het scherm sluit automatisch na een specifieke duur als u niet op **OK** drukt.

Opmerking:

Als de verbinding mislukt, start dan het toegangspunt opnieuw, zet het dichterbij de printer en probeer het nog een keer. Als het nog steeds niet werkt, druk dan een netwerkverbindingsrapport af en controleer de oplossing.


7. Druk op **OK**.

Gerelateerde informatie

- ➔ [“De status van de netwerkverbinding controleren” op pagina 33](#)
- ➔ [“Wanneer u de netwerkinstellingen niet kunt configureren” op pagina 196](#)

Wi-Fi-instellingen configureren via de pincode-instelling (WPS)

U kunt automatisch verbinding maken met een toegangspunt door gebruik te maken van een pincode. U kunt deze methode gebruiken als uw toegangspunt WPS (Wi-Fi Protected Setup) ondersteunt. Gebruik een computer om een pincode in te voeren in het toegangspunt.

1. Druk op  op het startscherm.
2. Selecteer **Wi-Fi instellen**.
3. Selecteer **Instellen met PIN (WPS)**.
4. Gebruik uw computer om de pincode (acht cijfers) die op het bedieningspaneel van de printer wordt weergegeven in te voeren in het toegangspunt. U hebt hier twee minuten de tijd voor.

Opmerking:

Raadpleeg de documentatie van het toegangspunt voor meer informatie over het invoeren van een pincode.

5. Druk op **Doorg.**
6. Wanneer een voltooiingsbericht wordt weergegeven, drukt u op **OK**.
Het scherm sluit automatisch na een specifieke duur als u niet op **OK** drukt.

Opmerking:

Als de verbinding mislukt, start dan het toegangspunt opnieuw, zet het dichterbij de printer en probeer het nog een keer. Als het nog steeds niet werkt, druk dan een verbindingsrapport af en controleer de oplossing.

7. Druk op **OK**.

Gerelateerde informatie

- ➔ [“De status van de netwerkverbinding controleren” op pagina 33](#)
- ➔ [“Wanneer u de netwerkinstellingen niet kunt configureren” op pagina 196](#)

Wi-Fi Direct-instellingen configureren

Deze methode maakt het mogelijk om de printer rechtstreeks, dus zonder toegangspunt, te verbinden met andere apparaten. De printer fungeert zelf als toegangspunt. De verbindingsmodus varieert, afhankelijk van de vraag of Wi-Fi-instellingen zijn geconfigureerd.

Belangrijk:

Wanneer u de computer of het smart device verbindt met de printer met de Wi-Fi Direct-verbinding, is de printer verbonden met hetzelfde Wi-Fi-netwerk (SSID) als de computer of het smart device en vindt communicatie tussen de beide apparaten plaats. Omdat de computer of het smart device automatisch wordt verbonden met het andere verbindbare Wi-Fi-netwerk als de printer wordt uitgeschakeld, wordt niet opnieuw verbinding gemaakt met het vorige Wi-Fi-netwerk als de printer wordt ingeschakeld. Maak vanaf de computer of het smart device opnieuw verbinding met de SSID van de printer voor Wi-Fi Direct-verbinding. Als u niet steeds opnieuw verbinding wilt maken wanneer u de printer in- of uitschakelt, wordt aangeraden een Wi-Fi-netwerk te gebruiken door de printer te verbinden met een toegangspunt.

Gerelateerde informatie

- ➔ [“Wi-Fi Direct-instellingen configureren wanneer Wi-Fi is uitgeschakeld \(modus Eenvoudig toegangspunt\)” op pagina 30](#)
- ➔ [“Wi-Fi Direct-instellingen configureren wanneer Wi-Fi is ingeschakeld \(Wi-Fi Direct-modus\)” op pagina 31](#)

Wi-Fi Direct-instellingen configureren wanneer Wi-Fi is uitgeschakeld (modus Eenvoudig toegangspunt)

Opmerking:

In deze modus kan de printer tegelijkertijd zijn verbonden via Ethernet. U kunt bovendien tot vier apparaten met de printer verbinden.

1. Druk op  op het startscherm.
2. Selecteer **Wi-Fi instellen**.
3. Selecteer **Wi-Fi Direct instellen**.
4. Selecteer **Verbinding instellen**.
5. Selecteer **Doorg.**

Als u het wachtwoord wilt wijzigen, selecteert u **Wachtwoord wijzigen** en volgt u de instructies op het scherm.

6. Beweeg door het scherm en controleer de SSID en het wachtwoord. Selecteer in het scherm voor netwerkverbinding van de computer of het Wi-Fi-scherm van het smart device de SSID die wordt weergegeven op het bedieningspaneel van de printer om verbinding te maken.
7. Voer het wachtwoord in dat wordt weergegeven op het bedieningspaneel van de printer.
8. Nadat de verbinding is gemaakt, drukt u op de knop **Klaar** op het bedieningspaneel van de printer.

Gerelateerde informatie

- ➔ [“De status van de netwerkverbinding controleren” op pagina 33](#)


➔ [“Wanneer u de netwerkinstellingen niet kunt configureren” op pagina 196](#)

Wi-Fi Direct-instellingen configureren wanneer Wi-Fi is ingeschakeld (Wi-Fi Direct-modus)



Belangrijk:

Omdat de verbinding tussen de printer en het Wi-Fi-netwerk is verbroken wanneer de printer is verbonden in Wi-Fi Direct-modus, kunt u de printer dan niet gebruiken via het Wi-Fi-netwerk. Als u de verbinding verbreekt in de Wi-Fi Direct-modus, maakt de printer opnieuw verbinding met het Wi-Fi-netwerk waarmee deze eerder was verbonden.

De verbindingmethode voor de Wi-Fi Direct-modus is grotendeels hetzelfde als de modus Eenvoudig toegangspunt. Selecteer op het bedieningspaneel van de printer  > **Wi-Fi instellen** > **Wi-Fi Direct instellen** > **Verbinding instellen**, druk op **Doorg.** en maak verbinding vanaf het apparaat. Het bericht wordt weergegeven op het bedieningspaneel van de printer en het netwerkpictogram op het startscherm verandert in het pictogram van de Wi-Fi Direct-modus wanneer de printer verbonden is.

Opmerking:

U kunt in de Wi-Fi Direct-modus alleen verbinding maken vanaf Android-apparaten. Start voordat u verbinding maakt Web Config en selecteer vervolgens **Basic Settings** > **Wi-Fi Direct Setup** > **Connect to the Wi-Fi Direct devices only** om de printer in te stellen. De methode voor het starten van de verbinding vanaf de printer is grotendeels hetzelfde als voor de Wi-Fi Direct-modus.


Als u vanaf specifieke apparaten verbinding maakt in de Wi-Fi Direct-modus, kunt u alleen verbinding maken via de Wi-Fi Direct-modus wanneer u verbinding maakt met de printer vanaf het smart device. U hoeft bovendien geen SSID en wachtwoord in te voeren omdat de printer en de apparaten rechtstreeks met elkaar communiceren om verbinding te maken.

Gerelateerde informatie

- ➔ [“De status van de netwerkverbinding controleren” op pagina 33](#)
- ➔ [“Wanneer u de netwerkinstellingen niet kunt configureren” op pagina 196](#)

Geavanceerde netwerkinstellingen configureren op het bedieningspaneel

U kunt de naam van de netwerkprinter, TCP/IP-instellingen, DNS-server enzovoort aanpassen. Controleer de netwerk omgeving voordat u wijzigingen aanbrengt.

1. Druk op  op het startscherm.
2. Selecteer **Menu**.
3. Selecteer **Wi-Fi/netwerkinstellingen**.
4. Selecteer **Geavanceerde inst..**
5. Selecteer het menu-item dat u wilt configureren en selecteer vervolgens de waarden of geef deze op.

Items voor Geavanceerde netwerkinstellingen configureren

Selecteer het menu-item dat u wilt configureren en selecteer vervolgens de waarden of geef deze op.

Printernaam

Voer de printernaam in. U kunt de volgende tekens gebruiken.

Tekenlimiet: 2 t/m 15 (u moet minstens 2 tekens invoeren)


Toegestane tekens: A t/m Z, a t/m z, 0 t/m 9, -.

Tekens die u niet bovenaan kunt gebruiken: 0 t/m 9.

Tekens die u niet onderaan kunt gebruiken: -

Opmerking:



Als u op de knop  drukt zonder de printernaam in te voeren, worden de standaardprinternaam (EPSON en de laatste zes cijfers van het MAC-adres van de printer) ingesteld.

TCP/IP-adres

Auto

Selecteer deze optie wanneer u thuis een toegangspunt gebruikt of wanneer u het IP-adres automatisch laat toewijzen via DHCP.

Handmatig

Selecteer deze optie wanneer u niet wilt dat het IP-adres van de printer wordt gewijzigd. Voer het **IP-adres**, het **Subnetmasker** en de **Standaardgateway**, in afhankelijk van uw netwerkgeving.

DNS-server

Auto

Selecteer deze optie wanneer het IP-adres automatisch moet worden opgevraagd.

Handmatig

Selecteer deze optie wanneer u een uniek DNS-serveradres wilt instellen voor de printer. Voer de adressen in voor de **Primaire DNS-server** en de **Secundaire DNS-server**.

Proxy-server

Gebruik

Selecteer deze optie wanneer u in uw netwerkgeving een proxyserver gebruikt en u dit wilt instellen in de printer. Voer het adres en poortnummer van de proxyserver in.

Niet gebruiken

Selecteer deze optie wanneer u de printer gebruikt in een thuisnetwerk.

E-mailserver

Serverinstellingen

Selecteer uit Uit, POP voor SMTP of SMTP-AUTH de verificatiemethode die de printer moet gebruiken voor toegang tot de e-mailserver.

Verbinding controleren

U kunt de verbinding voor de e-mailserver controleren. Zie de *Beheerdershandleiding* als een fout optreedt tijdens het uitvoeren van de **Verbinding controleren**.

Netwerkinstellingen

- IPv6-adres
 - Inschakelen
Selecteer deze optie wanneer u een IPv6-adres gebruikt.
 - Uitschakelen
Selecteer deze optie wanneer u een IPv4-adres gebruikt.
- Wi-Fi Direct
 - Inschakelen
Sta computers of smart devices toe verbinding te maken via Wi-Fi Direct.
 - Uitschakelen
Weiger computers of smart devices die verbinding proberen te maken via Wi-Fi Direct. Als **Uitschakelen** is geselecteerd, kunnen computers of smart devices niet rechtstreeks verbinding maken met de printer.
- MS netwerk delen
 - Inschakelen
Gebruik MS Network-service.
 - Uitschakelen
Verbied het delen van bestanden via de MS Network-service. U kunt geen bestanden delen via scannen via het netwerk.

De status van de netwerkverbinding controleren

U kunt de netwerkstatus als volgt controleren.

De netwerkstatus controleren met het netwerkpictogram

U kunt de status van de netwerkverbinding controleren aan de hand van het netwerkpictogram op het startscherm van de printer. Het pictogram verandert volgens verbindingstype en signaalsterkte.

Gerelateerde informatie


➔ [“Pictogrammen op het display” op pagina 20](#)

De netwerkstatus controleren op het bedieningspaneel

Wanneer uw printer verbinding heeft met het netwerk, kunt u ook andere netwerkgerelateerde informatie bekijken door te drukken op de netwerkmenu's die u wilt controleren.



1. Ga naar **Instellen** vanaf het hoofdscherm.
2. Selecteer **Netwerkstatus**.

Netwerkinstellingen

3. Als u deze informatie wilt controleren, selecteert u de menu's die u wilt nakijken.
 - Wi-Fi/netwerkstatus
Geeft de netwerkgegevens weer (printernaam, hoe het IP-adres wordt verkregen, standaardgateway, instellingen voor de DNS-server enzovoort) voor Ethernet- of Wi-Fi-verbindingen.
 - Status Wi-Fi Direct
Geeft de netwerkgegevens weer (printernaam, verbinding, hoe het IP-adres wordt verkregen, standaardgateway enz.) voor Wi-Fi Direct-verbindingen.
 - Status e-mailserver
 - Epson Connect Status
Geeft de geregistreerde gegevens weer voor Epson Connect.
 - Printstatus Google Cloud
Geeft de geregistreerde gegevens weer voor diensten en de status van de verbinding.
4. Druk op **OK** om terug te keren naar het menuscherm of op **Afdrukken** om een netwerkstatusvel af te drukken.
Wanneer u op **Afdrukken** drukt, dient u ervoor te zorgen dat de printer normaal A4-papier bevat en drukt u vervolgens op de knop  om af te drukken.

Een netwerkverbindingsrapport afdrukken

U kunt een netwerkverbindingsrapport afdrukken om de status tussen de printer en het toegangspunt te controleren.

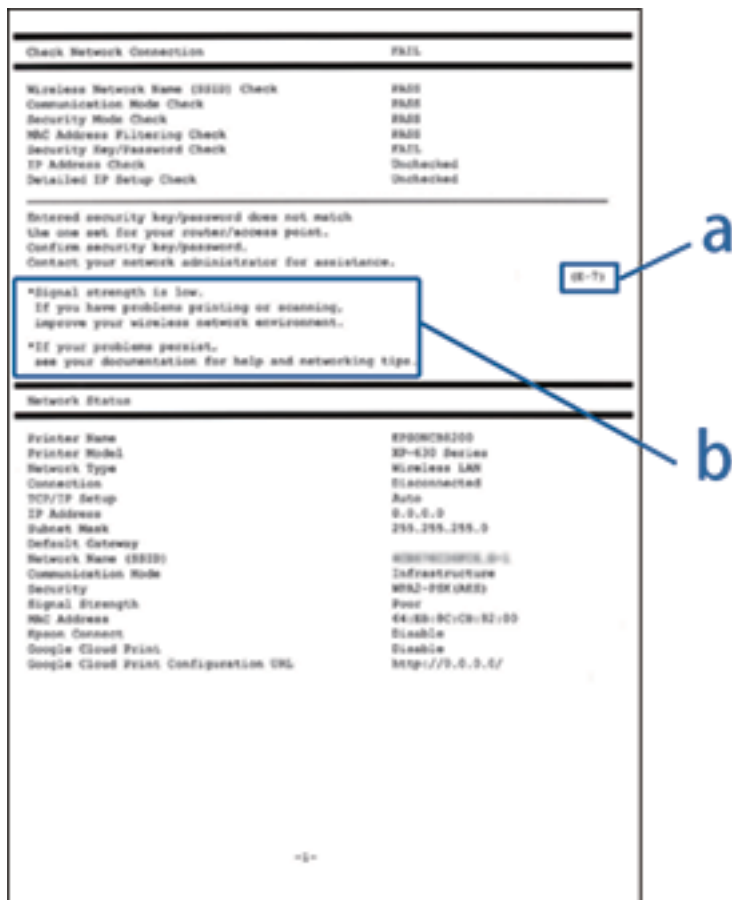
1. Laad gewoon A4-papier in de printer.
2. Druk op  op het startscherm.
3. Selecteer **Menu**.
4. Selecteer **Wi-Fi/netwerkinstellingen > Verbinding controleren**.
5. Druk op  om het netwerkverbindingsrapport af te drukken.
Als er een fout is opgetreden, controleer dan het netwerkverbindingsrapport en volg de afgedrukte oplossingen.

Gerelateerde informatie

- ➔ [“Berichten en oplossingen op het netwerkverbindingsrapport” op pagina 35](#)

Berichten en oplossingen op het netwerkverbindingsrapport

Controleer de berichten en foutcodes op het netwerkverbindingsrapport en volg dan de oplossingen.



a. Foutcode

b. Berichten over de netwerkomgeving

a. Foutcode

Code	Bericht	Oplossing
E-1	Controleer of de netwerkkabel is aangesloten en of uw netwerkapparaten (een hub, router of toegangspunt bijvoorbeeld) aanstaan.	<input type="checkbox"/> Controleer of de ethernetkabel op de printer, een hub of andere netwerkapparaten is aangesloten. <input type="checkbox"/> Controleer of de hub of andere netwerkapparaten zijn ingeschakeld.

Netwerkinstellingen

Code	Bericht	Oplossing
E-2	Geen namen van draadloze netwerken (SSID) gevonden. Controleer of de router of het toegangspunt aan- staat en of het draadloze netwerk (SSID) goed is ingesteld. Informeer voor hulp bij uw netwerkbeheerder.	<ul style="list-style-type: none"> <input type="checkbox"/> Controleer of het toegangspunt is ingeschakeld. <input type="checkbox"/> Controleer of de computer of andere apparaten correct zijn verbonden met het toegangspunt. <input type="checkbox"/> Plaats de printer dicht bij het toegangspunt. Verwijder alle obstakels ertussen. <input type="checkbox"/> Als u de SSID handmatig hebt ingevoerd, moet u controleren of deze correct is. U kunt het SSID adres controleren in het gedeelte Netwerkstatus van het netwerkverbindingsrapport. <input type="checkbox"/> Om een netwerk tot stand te brengen met Instellen met drukknop (WPS), moet u controleren of het toegangspunt WPS ondersteunt. Als dit geen WPS ondersteunt, kunt u geen netwerk tot stand brengen met Instellen met drukknop (WPS). <input type="checkbox"/> Als u de printer en een computer met elkaar verbindt in de ad-hocmodus, stelt u de computer in op de ad-hocmodus en start u een verbinding. Geef dan de netwerkinstellingen van de printer op. <input type="checkbox"/> Controleer of alleen ASCII-teken (alfanumerieke tekens en symbolen) worden gebruikt voor de SSID. De printer kan geen SSID weergeven die andere tekens dan ASCII-teken bevat.
E-3	Geen namen van draadloze netwerken (SSID) gevonden. Controleer of de naam van het draadloze netwerk (SSID) goed is ingesteld op de computer die u wilt gebruiken. Informeer voor hulp bij uw netwerkbeheerder.	<ul style="list-style-type: none"> <input type="checkbox"/> Om een verbinding in de Ad hoc-modus tot stand te brengen, moet u controleren of de computer is ingeschakeld. Als de computer is uitgeschakeld, schakelt u deze in en geeft u de netwerkinstellingen van de printer op. <input type="checkbox"/> Plaats de computer dicht bij de printer.
E-4	De Wi-Fi-communicatiemodus (IEEE802.11 b/g/n) stemt niet overeen met de huidige instelling van de printer. Stel op de printer, de router of het toegangspunt en de computer dezelfde communicatiemodus in. Informeer voor hulp bij uw netwerkbeheerder.	Zorg dat de Wi-Fi-standaard die is ingesteld op het toegangspunt, overeenkomt met de Wi-Fi-standaard van de printer. Als de standaard niet overeenkomt, past u de wifi-standaard op het toegangspunt aan. Raadpleeg de documentatie van het toegangspunt voor details.
E-5	De beveiligingsmodus (bijvoorbeeld WEP of WPA) stemt niet overeen met de huidige instelling van de printer. Controleer de beveiligingsmodus. Informeer voor hulp bij uw netwerkbeheerder.	<p>Zorg dat het beveiligingstype van het toegangspunt is ingesteld op een van de volgende opties. Als dat niet het geval is, wijzigt u het beveiligingstype op het toegangspunt en stelt u de netwerkinstellingen van de printer opnieuw in.</p> <ul style="list-style-type: none"> <input type="checkbox"/> WEP-64 bit (40-bits) <input type="checkbox"/> WEP-128 bit (104-bits) <input type="checkbox"/> WPA PSK (TKIP/AES)* <input type="checkbox"/> WPA2 PSK (TKIP/AES)* <input type="checkbox"/> WPA (TKIP/AES) <input type="checkbox"/> WPA2 (TKIP/AES) <p>* : WPA PSK is ook bekend als WPA Personal. WPA2 PSK is ook bekend als WPA2 Personal.</p>

Netwerkinstellingen

Code	Bericht	Oplossing
E-6	Mogelijk wordt gefilterd op het MAC-adres van de printer. Controleer of er beperkingen gelden voor uw router of toegangspunt, zoals een MAC-adresfilter. Zie de documentatie van de router of het toegangspunt of informeer voor hulp bij uw netwerkbeheerder.	<ul style="list-style-type: none"> <input type="checkbox"/> Controleer of het MAC-adres is uitgeschakeld. Als dit is ingeschakeld, registreert u het MAC-adres van de printer zodat het niet wordt gefilterd. Raadpleeg de documentatie van het toegangspunt voor details. U kunt het MAC-adres van de printer controleren vanaf het netwerkstatusscherm op het bedieningspaneel van de printer of door een netwerkstatusvel af te drukken. <input type="checkbox"/> Als de gedeelde verificatie van het toegangspunt is ingeschakeld in de WEP-beveiligingsmethode, moet u ervoor zorgen dat de verificatiesleutel en index correct zijn.
E-7	De ingevoerde beveiligingssleutel of het wachtwoord stemt niet overeen met de sleutel of het wachtwoord van de router of het toegangspunt. Controleer sleutel of wachtwoord. Informeer voor hulp bij uw netwerkbeheerder.	<ul style="list-style-type: none"> <input type="checkbox"/> Het wachtwoord dat is ingesteld op het toegangspunt en het ingevoerde wachtwoord komen niet overeen. Het wachtwoord is hoofdlettergevoelig. Voer het juiste wachtwoord in. <input type="checkbox"/> Als de wifi-verbinding plots wordt verbroken, controleert u het volgende. Als een van deze items toepasselijk is, stelt u de netwerkinstellingen opnieuw in met de bijgeleverde softwareschijf of met de software die u van de website hebt gedownload. http://epson.sn <input type="checkbox"/> Er is een ander smart device toegevoegd aan het netwerk met behulp van Instellen met drukknop (WPS). <input type="checkbox"/> Het wifi-netwerk is ingesteld met een andere methode dan Instellen met drukknop (WPS) vanaf de bijgeleverde softwareschijf.
E-8	Er is een onjuist IP-adres toegewezen aan de printer. Controleer de instellingen voor het IP-adres van het netwerkapparaat (hub, router of toegangspunt). Informeer voor hulp bij uw netwerkbeheerder.	<ul style="list-style-type: none"> <input type="checkbox"/> Schakel DHCP in op het toegangspunt wanneer IP-adres verkrijgen van de printer is ingesteld op Auto. <input type="checkbox"/> Als IP-adres verkrijgen van de printer is ingesteld op Handmatig, is het IP-adres dat u handmatig instelt buiten bereik (bijvoorbeeld: 0.0.0.0) en is dit uitgeschakeld. Stel een geldig IP-adres in.
E-9	Controleer de verbinding en netwerkinstellingen van de computer of andere apparatuur. Verbinding maken met EpsonNet Setup is beschikbaar. Informeer voor hulp bij uw netwerkbeheerder.	<p>Controleer het volgende.</p> <ul style="list-style-type: none"> <input type="checkbox"/> Apparaten worden ingeschakeld. <input type="checkbox"/> U kunt toegang krijgen tot internet en andere computer of netwerkapparaten op hetzelfde netwerk van de apparaten die u met de printer wilt verbinden. <p>Als dit nog steeds niet werkt nadat u het bovenstaande hebt gecontroleerd, stelt u de netwerkinstellingen opnieuw in met de bijgeleverde softwareschijf of met de software die u van de website hebt gedownload. http://epson.sn</p>

Netwerkinstellingen

Code	Bericht	Oplossing
E-10	Controleer IP-adres, subnetmasker en standaardgateway-instelling. Verbinding maken met EpsonNet Setup is beschikbaar. Informeer voor hulp bij uw netwerkbeheerder.	<p>Controleer het volgende.</p> <ul style="list-style-type: none"> <input type="checkbox"/> Andere apparaten op het netwerk worden ingeschakeld. <input type="checkbox"/> Netwerkadressen (IP-adres, subnetmasker en standaard gateway) zijn correct als u IP-adres verkrijgen van de printer hebt ingesteld op Handmatig. <p>Stel het netwerkadres opnieuw in als het onjuist is. U kunt het IP-adres, subnetmasker en standaard gateway controleren vanaf het netwerkstatusscherm op het bedieningspaneel van de printer of door een netwerkstatusvel af te drukken.</p> <p>Als DHCP is ingeschakeld, wijzigt u IP-adres verkrijgen van de printer in Auto. Als u het IP-adres handmatig wilt instellen, controleert u het IP-adres van het toegangspunt en selecteert u Handmatig op het bedieningspaneel van de printer. Stel het subnetmasker in op [255.255.255.0].</p>
E-11	Instellen niet voltooid. Controleer de standaardgateway-instelling. Verbinding maken met EpsonNet Setup is beschikbaar. Informeer voor hulp bij uw netwerkbeheerder.	<p>Controleer het volgende.</p> <ul style="list-style-type: none"> <input type="checkbox"/> Het standaard gateway-adres is correct wanneer u de TCP/IP-instelling van de printer instelt op Handmatig. <input type="checkbox"/> Het apparaat dat is ingesteld als de standaard gateway, wordt ingeschakeld. <p>Stel het juiste standaard gateway-adres in. U kunt het standaard gateway-adres controleren vanaf het netwerkstatusscherm op het bedieningspaneel van de printer of door een netwerkstatusvel af te drukken.</p>
E-12	<p>Controleer het volgende:</p> <ul style="list-style-type: none"> <input type="checkbox"/> De beveiligingsleutel/het wachtwoord dat u invoert moet kloppen. <input type="checkbox"/> Index van beveiligingsleutel/wachtwoord wordt ingesteld op eerste getal. <input type="checkbox"/> Het IP-adres, het subnetmasker en de standaardgateway-instelling moeten goed zijn ingesteld. <p>Informeer voor hulp bij uw netwerkbeheerder.</p>	<p>Controleer het volgende.</p> <ul style="list-style-type: none"> <input type="checkbox"/> Andere apparaten op het netwerk worden ingeschakeld. <input type="checkbox"/> De netwerkadressen (IP-adres, subnetmasker en standaard gateway) zijn correct als u ze handmatig invoert. <input type="checkbox"/> De netwerkadressen voor andere apparaten (subnetmasker en standaard gateway) zijn dezelfde. <input type="checkbox"/> Het IP-adres komt niet in conflict met andere apparaten. <p>Als dit nog steeds niet werkt nadat u het bovenstaande hebt gecontroleerd, probeert u het volgende.</p> <ul style="list-style-type: none"> <input type="checkbox"/> Definieer netwerkinstellingen op de computer die op hetzelfde netwerk als de printer zit met de bijgeleverde softwareschijf of met de software die u van de website hebt gedownload. http://epson.sn <input type="checkbox"/> U kunt meerdere wachtwoorden registreren op een toegangspunt dat het WEP-beveiligingstype gebruikt. Als er meerdere wachtwoorden zijn geregistreerd, moet u controleren of het eerste geregistreerde wachtwoord op de printer is ingesteld.

Netwerkinstellingen

Code	Bericht	Oplossing
E-13	<p>Controleer het volgende:</p> <ul style="list-style-type: none"> <input type="checkbox"/> De beveiligingssleutel/het wachtwoord dat u invoert moet kloppen. <input type="checkbox"/> Index van beveiligingssleutel/wachtwoord wordt ingesteld op eerste getal. <input type="checkbox"/> De verbinding en de netwerkinstellingen van de computer of andere apparatuur moeten goed zijn. <p>Informeer voor hulp bij uw netwerkbeheerder.</p>	<p>Controleer het volgende.</p> <ul style="list-style-type: none"> <input type="checkbox"/> Netwerkapparaten zoals een toegangspunt, hub en router, zijn ingeschakeld. <input type="checkbox"/> De TCP/IP-instelling voor netwerkapparaten is niet handmatig opgegeven. (Als de TCP/IP-instelling van de printer automatisch is ingesteld terwijl de TCP/IP-instelling voor andere netwerkapparaten handmatig wordt uitgevoerd, kan het netwerk van de printer verschillen van het netwerk voor andere apparaten.) <p>Als dit nog steeds niet werkt nadat u het bovenstaande hebt gecontroleerd, probeert u het volgende.</p> <ul style="list-style-type: none"> <input type="checkbox"/> Definieer netwerkinstellingen op de computer die op hetzelfde netwerk als de printer zit met de bijgeleverde softwareschijf of met de software die u van de website hebt gedownload. http://epson.sn <input type="checkbox"/> U kunt meerdere wachtwoorden registreren op een toegangspunt dat het WEP-beveiligingstype gebruikt. Als er meerdere wachtwoorden zijn geregistreerd, moet u controleren of het eerste geregistreerde wachtwoord op de printer is ingesteld.

b. Berichten over de netwerkomgeving


Bericht	Oplossing
*Er zijn meerdere netwerknamen (SSID) gedetecteerd die overeenstemmen met de ingevoerde netwerknamen (SSID). Controleer de netwerknamen (SSID).	Dezelfde SSID kan worden ingesteld op meerdere toegangspunten. Controleer de instellingen van de toegangspunten en wijzig de SSID.
*De signaalsterkte is laag. Als u problemen hebt met het afdrukken of scannen, verbeter dan uw draadloze netwerk.	De afdruksnelheid kan langzaam zijn of het afdrukken kan stoppen door een gemiddelde signaalsterkte. Als u de printer dicht bij het toegangspunt plaatst of als u eventuele obstakels tussen het toegangspunt en de printer verwijdert, kan de omgeving verbeteren.
*Er zijn conflicterende kanalen op uw router of toegangspunt gedetecteerd. Als u problemen hebt met het afdrukken of scannen, verbeter dan uw draadloze netwerk.	Signaalinterferentie kan worden veroorzaakt door andere draadloze netwerken die worden gebruikt in kamers of gebouwen in de omgeving. Als u de printer dicht bij het toegangspunt sluit of als u de kanaalinstelling van het toegangspunt wijzigt, kan de omgeving verbeteren. Raadpleeg de documentatie van het toegangspunt voor details.
*De signaalsterkte is laag. Er zijn conflicterende kanalen op uw router of toegangspunt gedetecteerd. Als u problemen hebt met het afdrukken of scannen, verbeter dan uw draadloze netwerk.	De afdruksnelheid kan langzaam zijn of het afdrukken kan stoppen door een lage signaalsterkte. Signaalinterferentie kan worden veroorzaakt door andere draadloze netwerken die worden gebruikt in kamers of gebouwen in de omgeving. Als u de printer dicht bij het toegangspunt sluit of als u de kanaalinstelling van het toegangspunt wijzigt, kan de omgeving verbeteren. Raadpleeg de documentatie van het toegangspunt voor details.
*Er kunnen niet meer apparaten aangesloten worden. Verwijder een van de apparaten als u een ander wilt toevoegen.	U kunt maximaal vier computers en smart devices tegelijk verbinden in de modus Eenvoudig toegangspunt. Om nog een computer of een ander smart device toe te voegen, moet u eerst de verbinding van een van de verbonden apparaten verbreken.

Gerelateerde informatie

- ➔ “Een computer verbinden” op pagina 25
- ➔ “Wanneer u de netwerkinstellingen niet kunt configureren” op pagina 196

Een netwerkstatusvel afdrukken

U kunt de gedetailleerde netwerkinformatie afdrukken om deze te controleren.

1. Laad gewoon A4-papier in de printer.
2. Ga naar **Instellen** vanaf het hoofdscherm.
3. Selecteer **Netwerkstatus > Wi-Fi/netwerkstatus**.
4. Druk op **Afdrukken**.
5. Druk op de knop .

Toegangspunten vervangen of toevoegen

Als de SSID verandert doordat een toegangspunt wordt vervangen, of als een toegangspunt wordt toegevoegd en een nieuwe netwerkomgeving wordt ingesteld, stelt u de Wi-Fi-instellingen opnieuw in.

Gerelateerde informatie

- ➔ “De verbindingmethode met een computer wijzigen” op pagina 40

De verbindingmethode met een computer wijzigen

Gebruik het installatieprogramma en stel de installatie in met een andere verbindingmethode.

- Instellen vanaf de website

Open de volgende website en voer de productnaam in.

<http://epson.sn>

Ga naar **Instellen** en klik vervolgens op **Downloaden** in het gedeelte voor downloaden en verbinden. Klik of dubbelklik op het gedownloade bestand om het installatieprogramma uit te voeren. Volg de instructies op het scherm.

- Instellen met de software-cd (alleen voor modellen die worden geleverd met een software-cd en gebruikers die beschikken over een computer met een schijfstation.)

Plaats de software-cd in de computer en volg de instructies op het scherm.

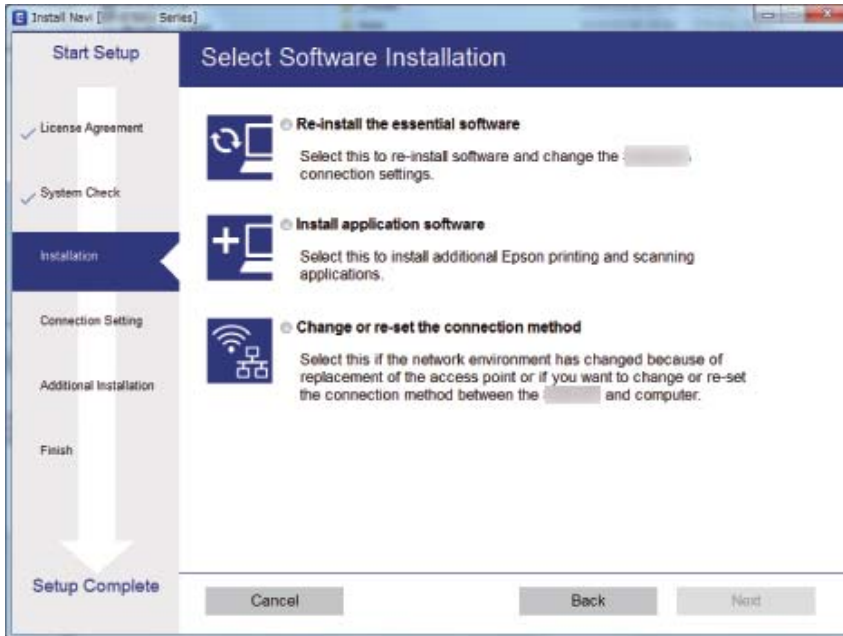
De verbindingmethode wijzigen selecteren

Volg de instructies op het scherm totdat het volgende scherm wordt weergegeven.

Netwerkinstellingen

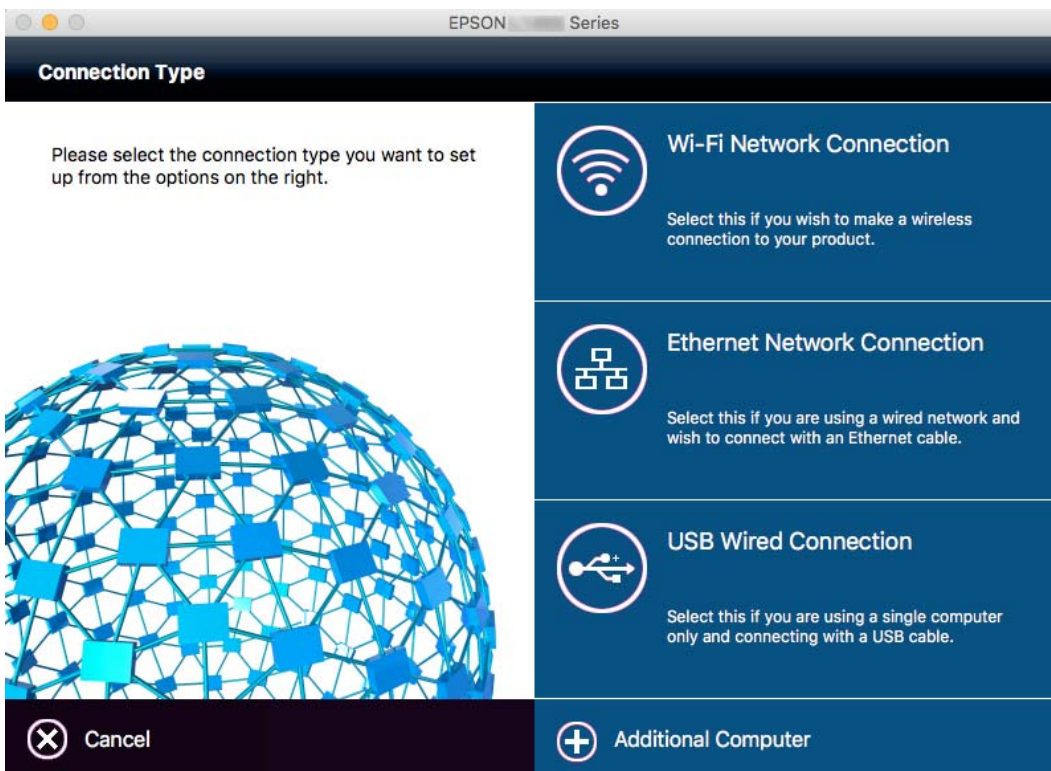
Windows

Selecteer **De verbindingmethode wijzigen of resetten** in het scherm Software-installatie selecteren en klik vervolgens op **Volgende**.




Mac OS

Selecteer de gewenste verbindingmethode tussen de printer en de computer.



Wi-Fi uitschakelen op het bedieningspaneel


Wanneer u Wi-Fi uitschakelt, wordt de Wi-Fi-verbinding verbroken.

1. Druk op het startschermbewakingspaneel op .
2. Selecteer **Wi-Fi instellen**.
3. Selecteer **Wi-Fi uitschakelen**.
4. Controleer het bericht en selecteer **Ja**.
5. Druk op **Klaar**.

Wi-Fi Direct uitschakelen op het bedieningspaneel

Opmerking:

- Wanneer u de modus Eenvoudig toegangspunt uitschakelt, wordt de verbinding verbroken met alle apparaten die met de printer zijn verbonden in de modus Eenvoudig toegangspunt. Als u de verbinding met een specifiek apparaat wilt verbreken, doe dit dan op het apparaat in kwestie en niet op de printer.
- Zodra u de modus Wi-Fi Direct beëindigt op de printer of op een apparaat, keert het netwerk terug naar de oorspronkelijke configuratie.

1. Druk op het startschermbewakingspaneel op .
2. Selecteer **Wi-Fi instellen**.
3. Selecteer **Wi-Fi Direct instellen**.
4. Selecteer **Verbinding verbr.**
5. Controleer het bericht en selecteer **Ja**.
6. Druk op **Klaar**.

De netwerkinstellingen herstellen op het bedieningspaneel

U kunt alle netwerkinstellingen terugzetten op de standaardinstellingen.

1. Ga naar **Instellen** vanaf het hoofdschermbewakingspaneel.
2. Selecteer **Systeembeheer**.
3. Selecteer **Standaardinst. herstellen**.
4. Selecteer **Wi-Fi/netwerkinstellingen**.

Netwerkinstellingen

5. Controleer het bericht en selecteer **Ja**.
6. Druk op **OK**.

Beheerdersinstellingen

Printerinstellingen vergrendelen d.m.v. een beheerderswachtwoord

U kunt een beheerderswachtwoord instellen om de printerinstellingen te vergrendelen zodat deze niet door andere gebruikers gewijzigd kunnen worden. U kunt de volgende instellingen vergrendelen.

- Systeembeheer
- Eco-modus
- Presets
- Cont.

U kunt de instellingen niet wijzigen zonder het wachtwoord in te voeren. Dit wachtwoord is ook vereist als u instellingen wilt uitvoeren d.m.v. Web Config of EpsonNet Config.

**Belangrijk:**

Vergeet het wachtwoord niet. Als u het wachtwoord vergeten hebt, neem dan contact op met de klantenservice van Epson.

1. Ga naar de modus **Inst.** via het hoofdscherm.
2. Selecteer **Beheerdersinstellingen > Beheerderswachtwoord.**
3. Selecteer **Registreren**, en voer dan een wachtwoord in.
4. Voer het wachtwoord nogmaals in.
5. Selecteer **Instelling vergrendelen**, en activeer dit.

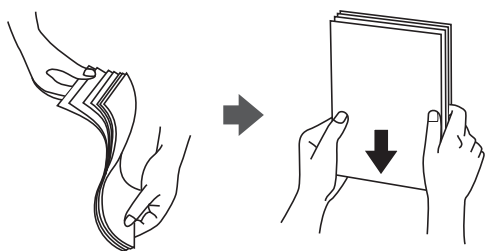
De printerinstellingen ontgrendelen

1. Ga naar de modus **Inst.** via het hoofdscherm.
2. Selecteer **Beheerdersinstellingen.**
3. Voer het beheerderswachtwoord in.
4. Selecteer **Instelling vergrendelen**, en deactiveer dit.

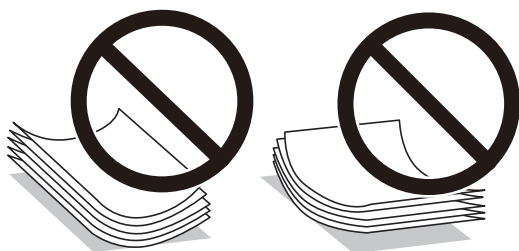
Papier laden

Voorzorgsmaatregelen voor papierverwerking

- ❑ Lees de instructiebladen die bij het papier worden geleverd.
- ❑ Waaier papier en leg de stapel recht voor het laden. Fotopapier niet waaieren of buigen. Dit kan de afdrukzijde beschadigen.



- ❑ Als het papier omgekruld is, maakt u het plat of buigt u het vóór het laden lichtjes de andere kant op. Afdrukken op omgekruld papier kan papierstoringen of vlekken op de afdruk veroorzaken.



- ❑ Gebruik geen papier dat golvend, gescheurd, gesneden, gevouwen, vochtig, te dik of te dun is of papier met stickers op. Het gebruik van deze papiertypen kan papierstoringen of vlekken op de afdruk veroorzaken.
- ❑ Zorg ervoor dat u papier met lange vezels gebruikt. Als u niet zeker bent welk papiertype u gebruikt, controleer dan de verpakking van het papier of neem contact op met de fabrikant.
- ❑ Waaier enveloppen en leg ze recht op elkaar voor het laden. Als de gestapelde enveloppen lucht bevatten, maakt u ze plat om de lucht eruit te krijgen voordat ze worden geladen.



- ❑ Gebruik geen omgekrulde of gevouwen enveloppen. Het gebruik van dergelijke enveloppen kan papierstoringen of vlekken op de afdruk veroorzaken.
- ❑ Gebruik geen enveloppen met zelfklevende oppervlakken of vensters.
- ❑ Vermijd het gebruik van enveloppen die te dun zijn aangezien die kunnen omkrullen tijdens het afdrukken.

Gerelateerde informatie

➔ [“Printer specificaties” op pagina 222](#)

Beschikbaar papier en capaciteiten

Epson raadt aan om origineel Epson-papier te gebruiken om afdrucken van hoge kwaliteit te krijgen.

Origineel Epson-papier

Medianaam	Grootte	Laadcapaciteit (vellen)			Dubbelzijdig afdrucken
		Papiercasset te 1	Papiercasset te 2	Papier toevoeren achter	
Epson Bright White Ink Jet Paper	A4	200	200	1	Automatisch Handmatig*
Epson Premium Glossy Photo Paper	A3+, A3, A4, 13×18 cm (5×7 in.), 16:9 breedbeeld (102×181 mm), 10×15 cm (4×6 in.)	20	–	1	–
Epson Matte Paper-Heavyweight	A3+, A3, A4	20	–	1	–
Epson Photo Quality Ink Jet Paper	A3+, A3, A4	80	–	1	–

* U kunt tot 30 pagina's met één bedrukte zijde laden.

Opmerking:

- De beschikbaarheid van papier verschilt per locatie. Neem contact op met Epson Support voor de recentste informatie over beschikbaar papier in uw omgeving.
- Wanneer u afdrukt op origineel Epson-papier op een gebruikergedefinieerd formaat, zijn alleen de printkwaliteitinstellingen **Standaard** of **Normaal** beschikbaar. Ook al laten sommige printerdrivers u een betere printkwaliteit kiezen, dan wordt er nog steeds afgedrukt met **Standaard** of **Normaal**.

Papier laden

Commercieel beschikbaar papier

Medianaam	Grootte	Laadcapaciteit (vellen of enveloppen)			Dubbelzijdig afdrukken
		Papiercassette 1	Papiercassette 2	Papier toevoeren achter	
Gewoon papier Kopieerpapier Briefhoofd Gerecycled papier Gekleurd papier Voorgedrukt papier	A3, B4, Legal, Letter, A4, B5	Tot aan de lijn met het driehoekje op de zijgeleider.		1	Automatisch Handmatig* ¹
	A5	Tot aan de lijn met het driehoekje op de zijgeleider.	–		–
	A6				
	Op maat (mm) 89×127 to 329×1200 mm	1	–	1	Automatisch* ² Handmatig
	Op maat (mm) 182×257 to 329×1200 mm	–	1	–	Automatisch* ³ Handmatig
Dik papier	A3, B4, Legal, Letter, A4, B5, A5, Gebruikergedefinieerd	–	–	1	–
Envelop	Envelop #10, Envelop DL, Envelop C4, Envelop C6	10	–	1	–

*1 U kunt tot 30 pagina's met één bedrukte zijde laden.

*2 Gebruikergedefinieerd (automatisch dubbelzijdig afdrukken): 148×210 (A5) tot 297×431,8 mm

*3 Gebruikergedefinieerd (automatisch dubbelzijdig afdrukken): 182×257 (B5) tot 297×431,8 mm

Gerelateerde informatie

➔ [“Namen en functies van onderdelen” op pagina 16](#)

➔ [“Technische ondersteuning \(website\)” op pagina 238](#)

Lijst met papiertypes

Selecteer het papiertype dat bij het papier past voor optimale afdrukresultaten.

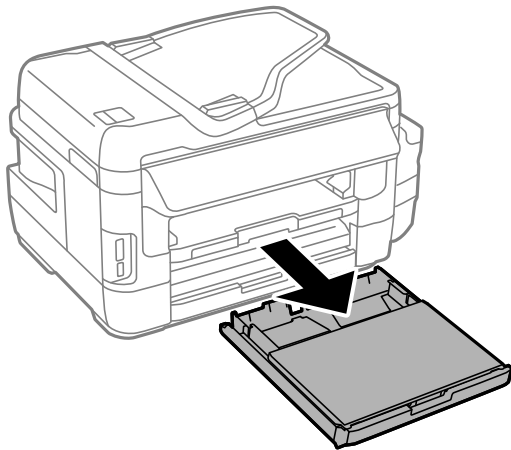
Medianaam	Afdruk materiaal	
	Bedieningspaneel	Printerdriver
Gewoon papier, kopieerpapier Epson Bright White Ink Jet Paper	Gewoon papier	Gewoon papier
Epson Premium Glossy Photo Paper	Premium Glossy	Epson Premium Glossy

Papier laden

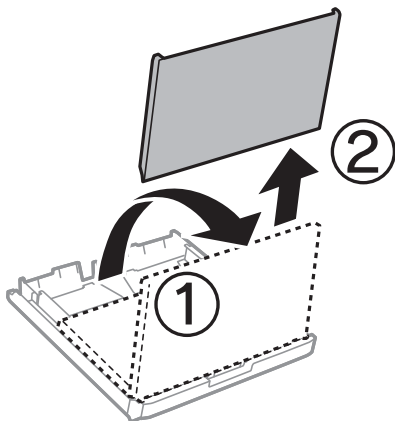
Medianaam	Afdruk materiaal	
	Bedieningspaneel	Printerdriver
Epson Matte Paper-Heavyweight	Matte	Epson Matte
Epson Photo Quality Ink Jet Paper		
Dik papier	Dik papier	Dik papier
Envelop	Enveloppe	Enveloppe
Briefhoofd	Briefhoofd	Briefhoofd
Gerecycled papier	Gerecycleerd	Gerecycleerd
Voorgedrukt papier	Voorbedrukt	Voorbedrukt
Gekleurd papier	Kleur	Kleur

Papier in de Papiercassette laden

1. Controleer of de printer niet in werking is en trek dan de papiercassette naar buiten.

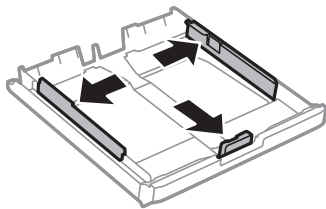


2. Verwijder de papiercassettepaneel uit de papiercassette.



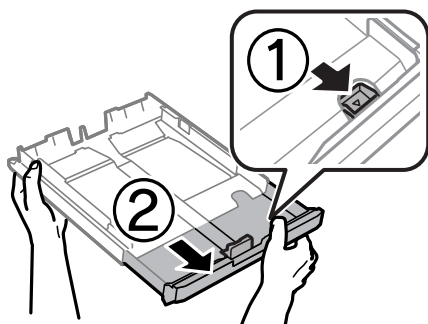
Papier laden

3. Zet de geleiders op de ruimste positie.

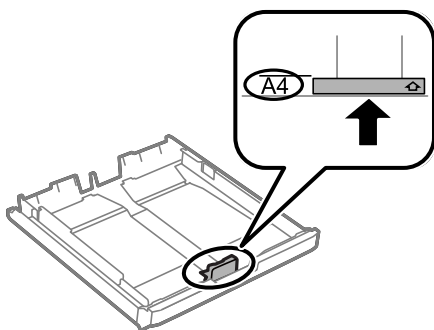


Opmerking:

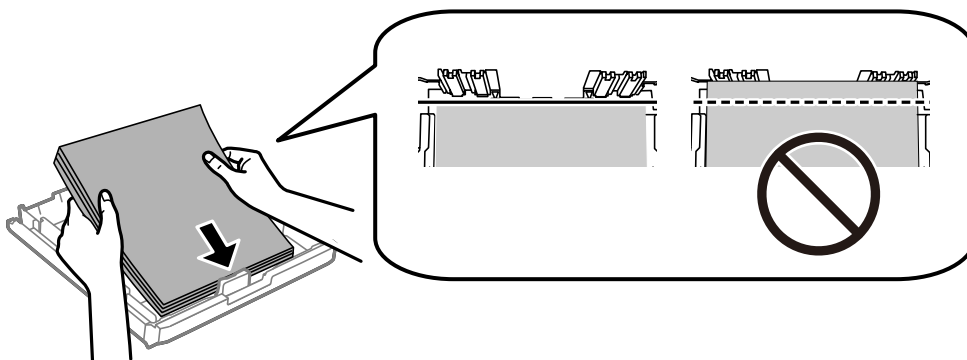
Wanneer u papier gebruikt dat groter is dan het A4-formaat, maakt u de papercassette groter.



4. Schuif de voorste geleider naar het papierformaat dat u wilt gebruiken.

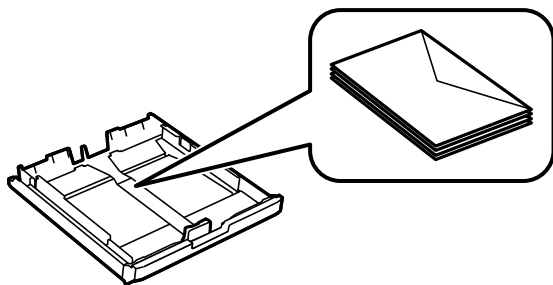


5. Met de te bedrukken zijde omlaag plaatst u het papier tegen de voorste geleider.



Papier laden

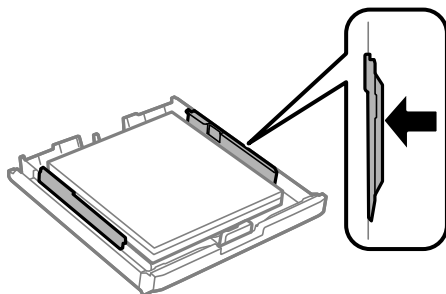
Voor enveloppen:



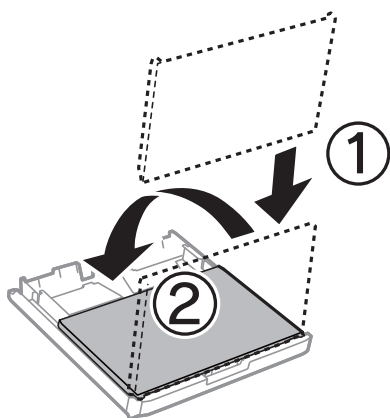
Belangrijk:

Laad niet meer dan het maximale aantal pagina's voor de specifieke papiersoort. Let er bij gewoon papier op dat het niet boven de streep net onder het driehoeksymbool aan de binnenzijde van de geleider komt.

6. Schuif de zijgeleiders tegen de randen van het papier aan.



7. Plaats de papercassettepaneel er weer op.



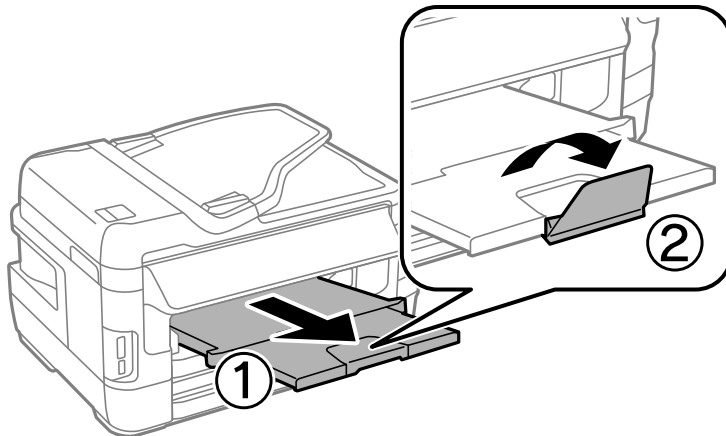
8. Duw de papercassette er helemaal in.
9. Stel op het bedieningspaneel het papierformaat en -type in voor het papier dat u in de papercassette hebt geladen.

Opmerking:

Selecteer **Instellen** > **Papier instellen** om het instellingenscherf met papierformaat en -type weer te geven.

Papier laden

10. Schuif de uitvoerlade uit.



Gerelateerde informatie

- ➔ “Voorzorgsmaatregelen voor papierverwerking” op pagina 45
- ➔ “Beschikbaar papier en capaciteiten” op pagina 46

Papier in de Papiertoevoer achter laden

In de papiertoevoer achter kunt u losse vellen laden van alle soorten papier die worden ondersteund. Ook kunt u dik papier (tot 0,3 mm dik) en voorgeperforeerd papier laden, waarvoor de papercassette niet geschikt is. Zelfs als de dikte binnen deze specificaties ligt, worden sommige papersoorten mogelijk niet goed geladen als gevolg van de hardheid van het papier.

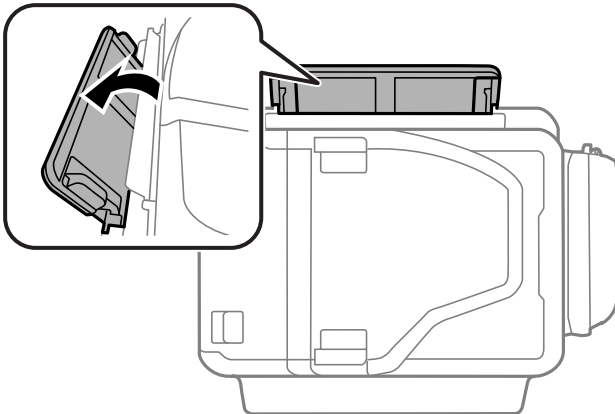
**Belangrijk:**

Laad pas papier in de papiertoevoer achter wanneer de printer daarom vraagt. Anders komt het lege vel zo weer uit de printer.

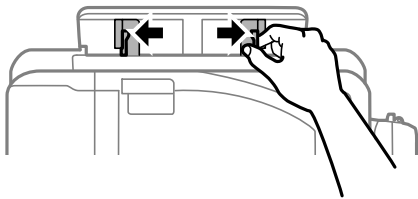
1. Voer een van de volgende handelingen uit.
 - Als vanaf het bedieningspaneel wordt afgedrukt: selecteer papiertoevoer achter als de instelling voor **Papierbron**, geef de overige afdrুকinstellingen op en druk vervolgens op de knop **◇**.
 - Als vanaf een computer wordt afgedrukt: selecteer papiertoevoer achter als de instelling voor **Papierbron**, geef de overige afdrুকinstellingen op en klik vervolgens op de knop **Afdrukken**.
2. Het beeldscherm toont een bericht dat u vraagt om papier te laden. Volg de onderstaande instructies om papier te laden.

Papier laden

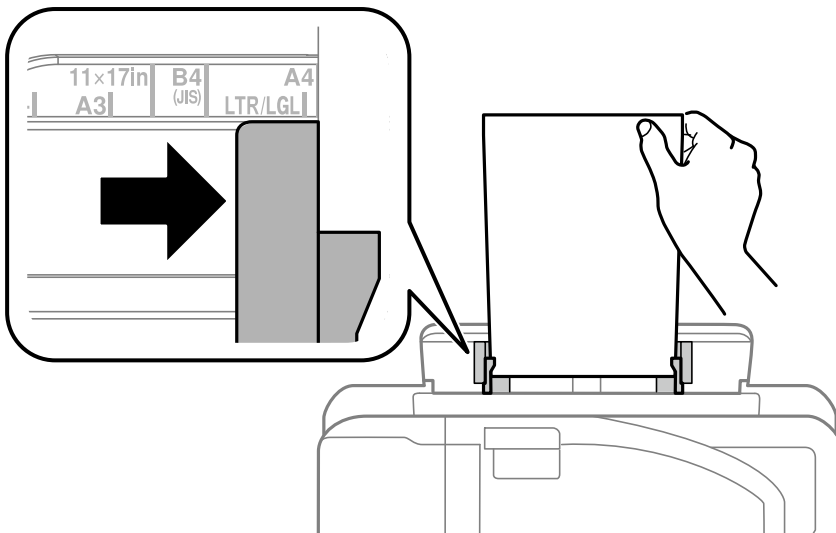
3. Open de papiertoevoer achter.



4. Schuif de zijgeleiders naar buiten.

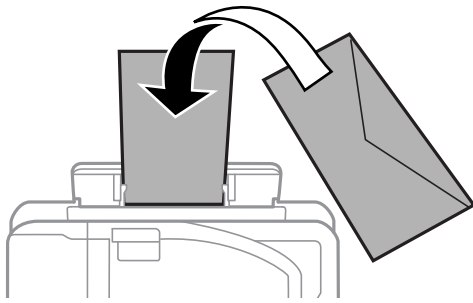


5. Terwijl u één vel papier in het midden van de papiertoevoer achter houdt met de afdrukzijde naar boven, schuift u de zijgeleiders naar de randen van het papier.

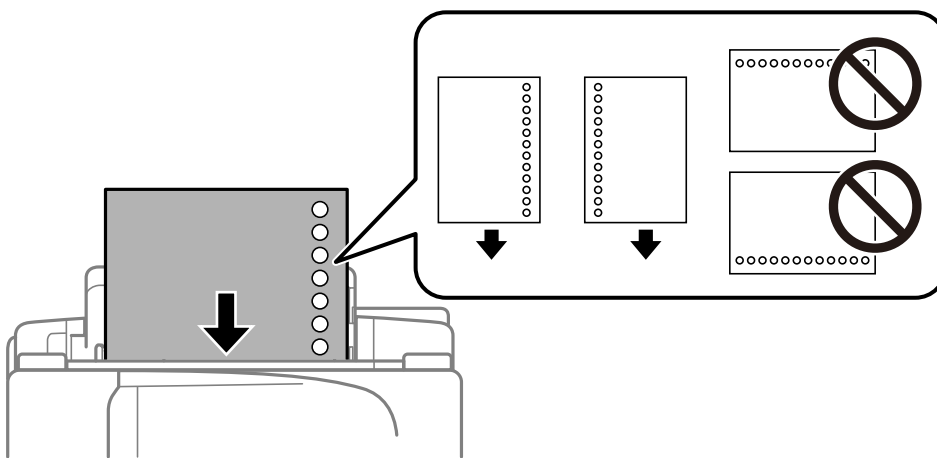


Papier laden

- ❑ Enveloppen



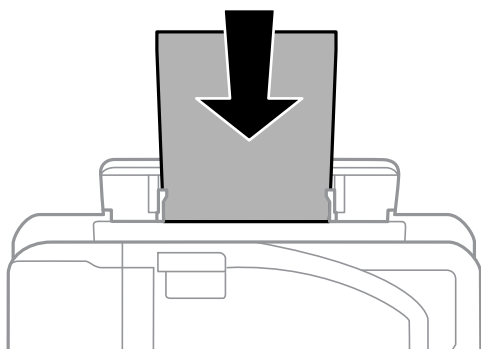
- ❑ Vooraf geperforeerd papier



Opmerking:

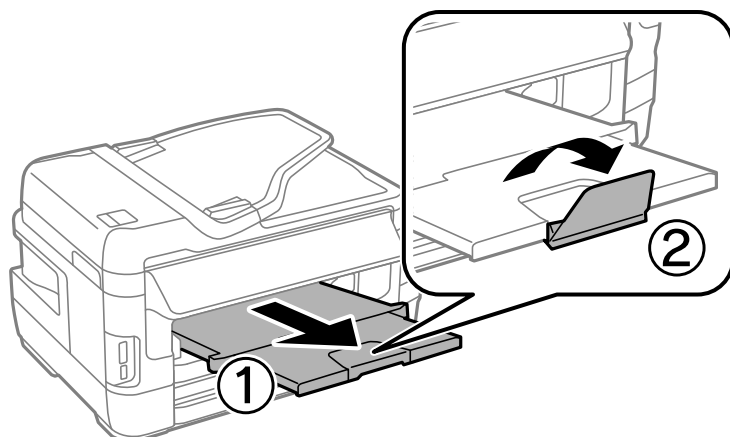
- ❑ Laad één enkel vel gewoon papier van gedefinieerd formaat met de perforatorgaten links of rechts.
- ❑ Pas de afdrukpositie van uw bestand aan zodat u niet over de perforatorgaten heen afdrukt.
- ❑ Automatisch dubbelzijdig afdrucken is niet mogelijk met vooraf geperforeerd papier.


6. Plaats het papier totdat de printer het papier er gedeeltelijk in trekt.



Papier laden

7. Schuif de uitvoerlade uit.



8. Druk op de knop  om het afdrukken te starten.

Gerelateerde informatie

- ➔ “Voorzorgsmaatregelen voor papierverwerking” op pagina 45
- ➔ “Beschikbaar papier en capaciteiten” op pagina 46

Originelen plaatsen

Plaats de originelen op de scannerglasplaat van de ADF. Gebruik de scannerglasplaat voor originelen die niet worden ondersteund door de ADF.

Met de ADF kunt u meerdere originelen en beide kanten van originelen tegelijkertijd scannen.

Beschikbare originelen op de ADF

Beschikbare papierformaten	A5 tot A3, Ledger
Papiertype	Gewoon papier
Papierdikte (papiergewicht)	64 tot 95 g/m ²
Laadcapaciteit	35 bladen of 3.5 mm

Zelfs als het origineel voldoet aan de specificaties voor afdruk materiaal dat in de ADF kan worden geplaatst, wordt dit mogelijk niet goed ingevoerd vanuit de ADF of kan de scankwaliteit verminderen, afhankelijk van de papiereigenschappen of -kwaliteit.



Belangrijk:

Voer geen foto's of waardevolle kunstwerken in via de ADF. Door verkeerd invoeren kan het origineel kreuken of beschadigd raken. Scan deze documenten in plaats daarvan op de scannerglasplaat.

Vermijd het gebruik van de volgende originelen in de ADF om storingen te voorkomen. Voor deze typen gebruikt u de scannerglasplaat.

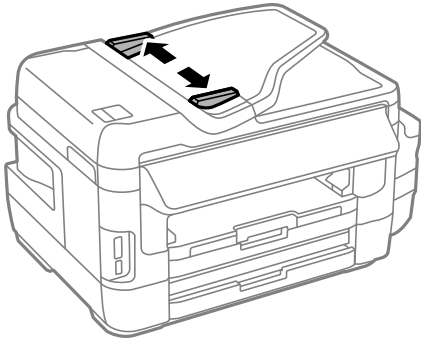
- Originelen die gescheurd, gevouwen, gekreukeld, beschadigd of omgekruld zijn
- Originelen met perforatorgaten
- Originelen die bijeen worden gehouden met plakband, nietjes, paperclips enz.
- Originelen met stickers of labels
- Originelen die onregelmatig gesneden zijn of niet in de juiste lijn liggen
- Originelen die aan elkaar gebonden zijn
- Transparanten, thermisch papier of doordrukpapier

Originelen op de ADF plaatsen

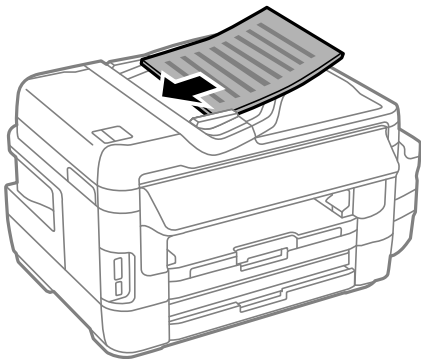
1. Lijn de randen van het papier uit.

Originelen plaatsen

2. Verschuif de geleider van de ADF.

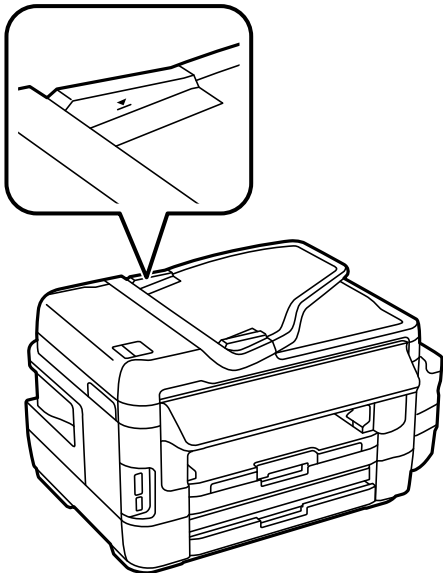


3. Plaats de originelen in het midden van de ADF, bedrukt zijde omhoog.



! **Belangrijk:**

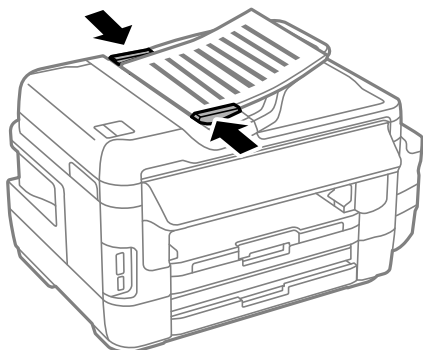
- Laad de originelen niet tot boven de streep met het driehoekje op de ADF.



- Plaats tijdens het scannen geen nieuwe originelen.

Originelen plaatsen

4. Schuif de ADF-geleider tegen de randen van de originelen aan.



Gerelateerde informatie

- ➔ [“Beschikbare originelen op de ADF” op pagina 55](#)

Originelen in de ADF plaatsen om ze 2-op-1 te kopiëren

Plaats de originelen in de juiste richting en selecteer de richtingsinstelling.

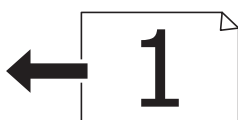
- Staande originelen: selecteer **Staand** op het bedieningspaneel zoals hieronder beschreven.

Kopieer > Instel. > Documentstand > Staand



- Liggende originelen: selecteer **Liggend** op het bedieningspaneel zoals hieronder beschreven.

Kopieer > Instel. > Documentstand > Liggend



Originelen op de Scannerglasplaat plaatsen

Let op:

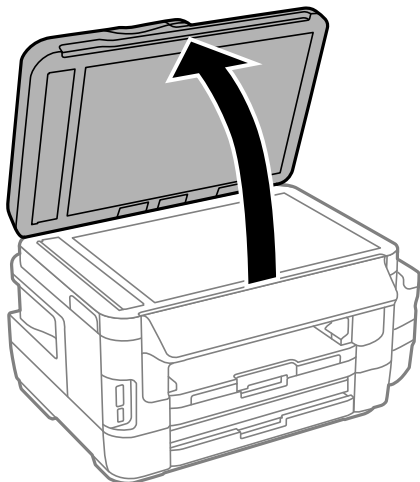
Pas bij het sluiten van het documentdeksel op dat uw vingers niet klem komen te zitten. Anders kunt u zich verwonden.

Belangrijk:

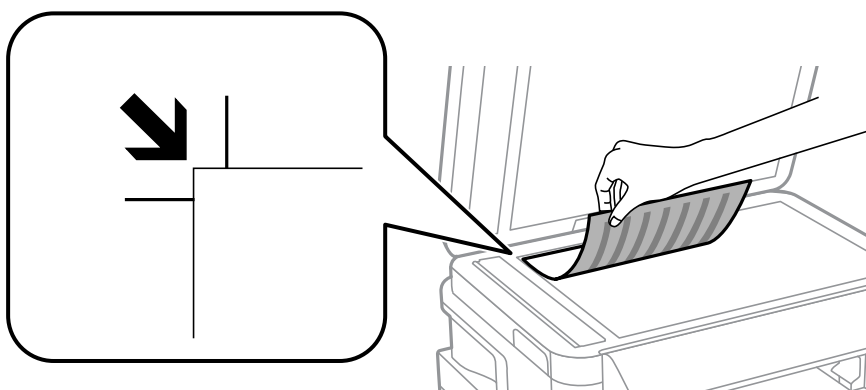
Plaats u omvangrijke originelen zoals boeken, zorg er dan voor dat er geen extern licht op de scannerglasplaat schijnt.

Originelen plaatsen

1. Open het documentdeksel.



2. Verwijder stof en vlekken van de scannerglasplaat.
3. Plaats het origineel met de bedrukte zijde omlaag en duw het tegen de hoekmarkering.



Opmerking:

- De eerste 1,5 mm vanaf de rand van de scannerglasplaat wordt niet gescand.
- Als er originelen in de ADF en op de scannerglasplaat zijn geplaatst, wordt er prioriteit gegeven aan de originelen in de ADF.

4. Sluit het deksel voorzichtig.



Belangrijk:

Oefen niet te veel kracht uit op het scannerglasplaat of de documentkap. Deze kunnen anders beschadigd raken.

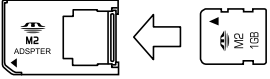
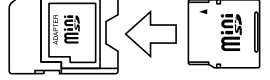

5. Verwijder de originelen na het scannen.

Opmerking:

Als u de originelen langdurig op de scannerglasplaat laat liggen, kunnen ze aan het oppervlak van het glas kleven.

Een geheugenkaart plaatsen

Ondersteunde geheugenkaarten

	Memory Stick Duo* Memory Stick PRO Duo* Memory Stick PRO-HG Duo* Memory Stick Micro* MagicGate Memory Stick Duo*
	miniSD* miniSDHC* microSD* microSDHC* microSDXC*
	SD SDHC SDXC

* Gebruik een geschikte adapter voor de geheugenkaartsleuf. Anders kan de kaart vast komen te zitten.

Gerelateerde informatie

➔ [“Ondersteunde geheugenkaartspecificaties” op pagina 227](#)

Een geheugenkaart plaatsen en verwijderen

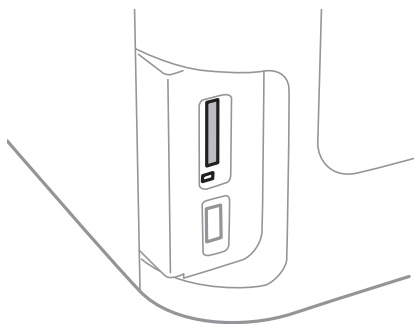
1. Plaats een geheugenkaart in de printer.

De printer begint de gegevens te lezen en het lampje knippert. Wanneer de printer klaar is met lezen, blijft het lampje branden.

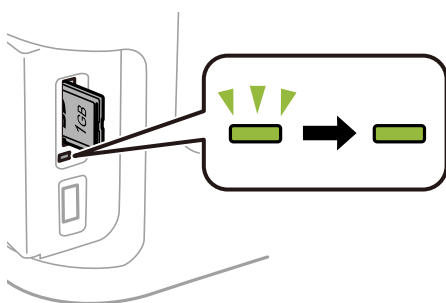
Een geheugenkaart plaatsen

! **Belangrijk:**

- Plaats een geheugenkaart rechtstreeks in de printer.
- De kaart kan er niet volledig in. Probeer de kaart niet volledig in de sleuf te duwen.



2. Wanneer u klaar bent met de geheugenkaart, kunt u de geheugenkaart verwijderen nadat u hebt gecontroleerd of het lampje niet knippert.



! **Belangrijk:**

Als u de geheugenkaart verwijdert terwijl het lampje knippert, kunt u gegevens op de geheugenkaart kwijtraken.

Opmerking:

Als u de geheugenkaart opent vanaf een computer, moet u de computer gebruiken om het verwisselbare apparaat veilig te verwijderen.

Gerelateerde informatie

- ➔ [“Toegang tot het externe opslagapparaat verkrijgen via een computer”](#) op pagina 235

Contactpersonen beheren

Door een lijst met contactpersonen op te slaan kunt u makkelijk bestemmingen invoeren. U kunt tot 200 contactpersonen registreren en u kunt de contactpersonenlijst gebruiken tijdens het invoeren van een faxnummer, een bestemming invoeren voor een gescande afbeelding in een e-mail en een gescande afbeelding opslaan in een netwerkmap.

U kunt contactpersonen ook opslaan op de LDAP server. Raadpleeg de *Beheerdershandleiding* om contactpersonen op te slaan op de LDAP server.

Contactpersonen opslaan

Opmerking:

Voordat u contactpersonen registreert, moet u ervoor zorgen dat u ook de e-mailserverinstellingen hebt geconfigureerd om het e-mailadres te gebruiken.


1. Selecteer **Cont.** in het startscherm, in de **Scannen** modus of in de **Fax** modus.
2. Druk op **Menu** en selecteer dan **Gegeven toevoegen**.
3. Selecteer het type contact dat u wilt registreren.
 - Fax: Registreer een contact (faxnummer) voor het verzenden van een fax.
 - E-mail: Registreer een e-mailadres voor het verzenden van een gescande afbeelding of het doorsturen van een ontvangen fax.
 - Netwerkmap/FTP: Registreer een netwerkmap om een gescande afbeelding of ontvangen fax op te slaan.

Opmerking:

Dit scherm wordt getoond als u de contactpersonenlijst opent via het startscherm.

4. Selecteer het itemnummer dat u wenst te registreren.
5. Configureer de nodige instellingen voor elke modus.

Opmerking:

Als u een faxnummer invoert, moet u eerst een externe toegangscode voor het faxnummer invoeren als uw telefoonsysteem PBX is. Deze toegangscode hebt u nodig om een buitenlijn te krijgen. Als de toegangscode is opgegeven in de instelling van het **Lijntype**, voert u een hekje (#) i.p.v. de werkelijke toegangscode in. Om een pauze (drie seconden) toe te voegen tijdens het bellen van het nummer, voegt u een koppelteken toe door op  te drukken.

6. Druk op **Opslaan**.

Opmerking:

- Om een gegeven te bewerken of verwijderen, drukt u op het informatiepictogram rechts van het doelitem en drukt u op **Bewerken** or **Wissen**.
- U kunt een adres registreren dat op de LDAP-server in de lokale contactpersonenlijst van de printer is geregistreerd. Geef een contactpersoon weer en druk op **Opslaan**.

Gerelateerde informatie

- ➔ [“Een e-mailserver gebruiken” op pagina 236](#)

Contactgroepen opslaan

Contactpersonen aan een groep toevoegen zorgt ervoor dat u een faxbericht of een gescand bericht via e-mail naar meerdere bestemmingen tegelijk kunt zenden.

1. Selecteer **Cont.** in het startscherm, in de **Scannen** modus of in de **Fax** modus.
2. Druk op **Menu** en selecteer dan **Groep toevoegen**.
3. Selecteer het type groepsadres dat u wilt registreren.
 - Fax: Registreer een contact (faxnummer) voor het verzenden van een fax.
 - E-mail: Registreer een e-mailadres voor het verzenden van een gescande afbeelding of het doorsturen van een ontvangen fax.

Opmerking:

Dit scherm wordt getoond als u de contactpersonenlijst opent via het startscherm.

4. Selecteer het itemnummer dat u wenst te registreren.
5. Voer **Naam** en **Indexwoord** en druk op **Doorg.**.
6. Vink de contactpersonen aan die u in de groep wenst op te slaan.

Opmerking:

U kunt maximum 199 contactpersonen registreren.

Om te deselecteren, vink de contactpersoon uit.

7. Druk op **Opslaan**.

Opmerking:

*Om een gegroepeerd contact te bewerken of te verwijderen, drukt u op het informatiepictogram rechts van de contactgroep en drukt u op **Bewerken** of **Wissen**.*

Contacten registreren op een computer

Met EpsonNet Config kunt u een contactlijst maken op uw computer en deze importeren naar de printer. Raadpleeg de handleiding van EpsonNet Config voor meer details.

Gerelateerde informatie

➔ [“Toepassing voor het configureren van meerdere apparaten \(EpsonNet Config\)” op pagina 173](#)

Back-up Contacten maken met een computer

Met EpsonNet Config kunt u ook een back-up maken van de contactgegevens die op de printer zijn opgeslagen, naar de computer. Raadpleeg de handleiding van EpsonNet Config voor meer details.

Gegevens van contactpersonen kunnen verloren gaan bij printerstoringen. We raden u aan om een back-up te maken telkens u de gegevens bijwerkt. Epson is niet verantwoordelijk voor gegevensverlies, voor de back-up of het ophalen van gegevens en/of instellingen, zelfs niet tijdens een garantieperiode.

Contactpersonen beheren

Gerelateerde informatie

- ➔ [“Toepassing voor het configureren van meerdere apparaten \(EpsonNet Config\)” op pagina 173](#)

Afdrukken

Afdrukken via het bedieningspaneel

U kunt gegevens van een geheugenkaart of een extern USB-apparaat afdrukken.

Een JPEG-bestand afdrukken

1. Laad papier in de printer.

 **Belangrijk:**

- Wanneer u papier laadt in de papercassette, configureert u de papierinstellingen op het bedieningspaneel.
- Wanneer u papier laadt in de papiertoevoer achter, wacht u met laden tot de printer aangeeft dat u dat kunt doen.

2. Voer een geheugenapparaat in.

 **Belangrijk:**

Verwijder het geheugenapparaat pas wanneer u klaar bent met afdrukken.

3. Ga naar **Geheug. app.** via het menu Home.

4. Selecteer **JPEG**.

Opmerking:

- Als er meer dan 999 beelden op uw geheugenapparaat staan, worden de beelden automatisch in groepen verdeeld en wordt het groepselectiescherm weergegeven. Selecteer de groep die het bestand bevat dat u wenst af te drukken. Afbeeldingen worden gesorteerd op opnamedatum.
- Voor het selecteren van een andere groep selecteert u het menu zoals hieronder getoond.
Geheug. app. > JPEG > Opties > Selecteer groep.


5. Selecteer de afbeelding die u wilt afdrukken.

6. Voer het aantal afdrukken in via de cijfertoetsen op het bedieningspaneel.

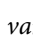
7. Druk op **Aanpassingen** om instellingen voor kleuraanpassing te maken

Opmerking:

Zie de menu's voor het geheugenapparaat voor meer informatie over gedetailleerde instellingen.

8. Druk op de knop .

Opmerking:


Voor het selecteren van meer afbeeldingen, drukt u op de knop  en herhaal vervolgens stap 5 of veeg horizontaal om de afbeelding te wijzigen. Herhaal vervolgens stap 6 en 7.

Afdrukken

9. Druk op **Instel.** om afdrুকinstellingen te maken.

Opmerking:

Zie de menu's voor het geheugenapparaat voor meer informatie over gedetailleerde instellingen.

10. Druk op **Doorg.** om de afdrুকinstellingen te bevestigen.
11. Druk op een van de knoppen  om de kleurmodus in te stellen, en begin vervolgens met afdrukken.

Gerelateerde informatie

- ➔ “Papier in de Papiercassette laden” op pagina 48
- ➔ “Papier in de Papiertoevoer achter laden” op pagina 51
- ➔ “Een geheugenkaart plaatsen” op pagina 59
- ➔ “Menuopties voor Geheug. app.” op pagina 66

Een TIFF-bestand afdrukken

1. Laad papier in de printer.



Belangrijk:

- Wanneer u papier laadt in de papiercassette, configureert u de papierinstellingen op het bedieningspaneel.
- Wanneer u papier laadt in de papiertoevoer achter, wacht u met laden tot de printer aangeeft dat u dat kunt doen.



2. Voer een geheugenapparaat in.



Belangrijk:

Verwijder het geheugenapparaat pas wanneer u klaar bent met afdrukken.

3. Selecteer **Geheug. app.** via het menu Home.
4. Selecteer **TIFF.**
5. Selecteer het bestand dat u wilt afdrukken.
6. Controleer de bestandsgegevens en druk vervolgens op **Doorg.**.
7. Voer het aantal afdrukken in via de cijfertoetsen op het bedieningspaneel.
8. Druk op **Instel.** om afdrুকinstellingen te maken.

Opmerking:
Zie de menu's voor het geheugenapparaat voor meer informatie over gedetailleerde instellingen.
9. Druk op de knop  en vervolgens op **Doorg.** om de afdrুকinstellingen te bevestigen.
10. Druk op een van de knoppen  om de kleurmodus in te stellen, en begin vervolgens met afdrukken.

Gerelateerde informatie

- ➔ “Papier in de Papiercassette laden” op pagina 48
- ➔ “Papier in de Papiertoevoer achter laden” op pagina 51
- ➔ “Een geheugenkaart plaatsen” op pagina 59
- ➔ “Menuopties voor Geheug. app.” op pagina 66

Menuopties voor Geheug. app.**Opmerking:**

Beschikbare menu's variëren afhankelijk van het formaat van het bestand dat u afdrukt.

Formaat van bestand

Selecteer **JPEG** of **TIFF** voor het afdrukken van het bestand in het geheugenapparaat.

Aantal kopieën

Voer het aantal afdrukken in.

Instel. Papier- bron

Selecteer de papierbron die u wenst te gebruiken. Als u **Papiertoevoersl. achter** selecteert, selecteert u vervolgens het papierformaat en -type dat u in de papiertoevoer achter wilt laden.

 Kwaliteit

Selecteer de afdrukkwaliteit. Wanneer u **Beste** selecteert, krijgt u afdrukken van betere kwaliteit, maar het afdrukken duurt mogelijk langer.

 Datum

Selecteer de notatie waarin de datum moet worden afgedrukt op foto's die de opname- of opslagdatum bevatten. Bij sommige lay-outs wordt geen datum afgedrukt.

 Passend binnen rand

Als de afbeeldingsgegevens en het papierformaat niet dezelfde beeldverhouding hebben, wordt de afbeelding automatisch vergroot of verkleind, zodat de korte zijde gelijkloopt met de korte zijde van het papier. Als de lange zijde van de afbeelding langer is dan de lange zijde van het papier, wordt de afbeelding bijgesneden. Deze functie werkt mogelijk niet bij panoramafoto's.

 Bidirectioneel

Drukt af wanneer de printkop naar links beweegt en wanneer hij naar rechts beweegt. Als verticale of horizontale lijnen op uw afdrukken niet scherp of niet goed uitgelijnd zijn, kunt u dit probleem mogelijk verhelpen door deze functie uit te schakelen. De afdruksnelheid kan dan wel afnemen.

 Afdrukvolgorde

Selecteer **Laatste pagina boven** om af te drukken vanaf de eerste pagina van een bestand. Selecteer **Eerste pagina boven** om af te drukken vanaf de laatste pagina van een bestand.

Aanpassingen Herstel foto

Selecteer de beeldcorrectiemethode.

Afdrukken

- Rode ogen verwijderen

Corrigeert rode ogen in foto's. Correcties worden niet toegepast op het oorspronkelijke bestand, alleen op de afdrukken. Naargelang het type foto worden mogelijk andere delen van het beeld gecorrigeerd.

Opties

- Selecteer afbeeldingen

Selecteer alle afb. selecteert alle beelden op het geheugenapparaat.

- Selecteer groep

Selecteer dit menu om een andere groep te selecteren.

Afdrukken vanaf een computer

Als u bepaalde printerdriverinstellingen niet kunt wijzigen, dan zijn deze mogelijk geblokkeerd door de beheerder. Neem voor assistentie contact op met uw printerbeheerder.

Basisprincipes van printer - Windows

Opmerking:

- Zie de online-Help voor een uitleg van de items voor instellingen. Rechtsklik op een item en klik dan op **Help**.
- Bewerkingen kunnen afhankelijk van de toepassing verschillen. Zie de Help van de toepassing voor meer informatie.

1. Laad papier in de printer.



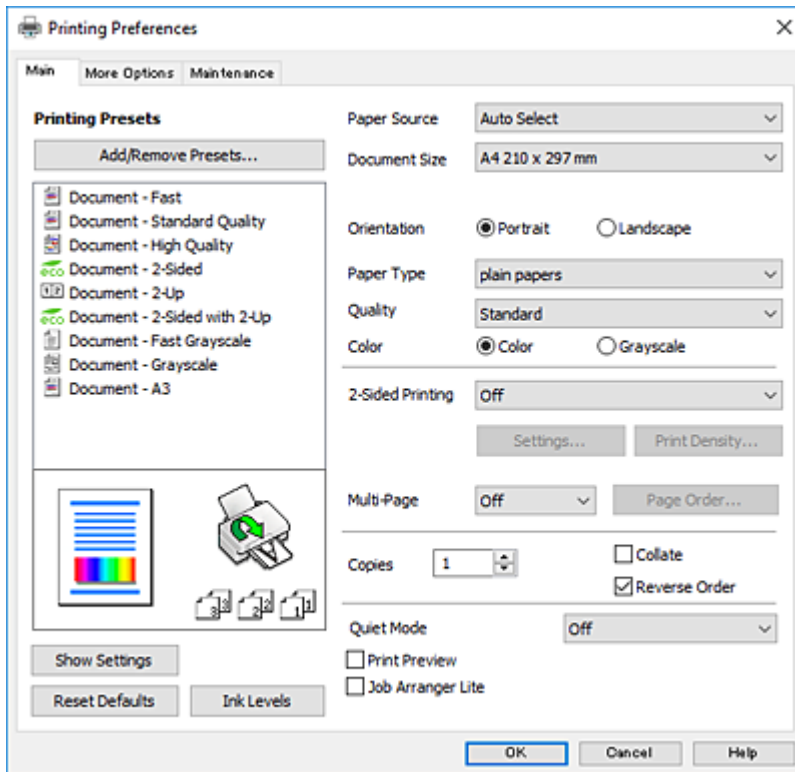
Belangrijk:

- Wanneer u papier laadt in de papercassette, configureert u de papierinstellingen op het bedieningspaneel.
- Wanneer u papier laadt in de papiertoevoer achter, begin dan met afdrukken vanuit de printerdriver voordat u papier laadt. Selecteer Papiertoevoer achter bij Papierbron in de printerdriver. Wanneer het afdrukken begint, laat de printerdriver u weten dat de afdruktaak loopt. Volg de instructies op het scherm van de printer om papier te laden.

2. Open het bestand dat u wilt afdrukken.
3. Selecteer **Afdrukken** of **Afdrukinstelling** in het menu **Bestand**.
4. Selecteer uw printer.

Afdrukken

5. Selecteer **Voorkeuren** of **Eigenschappen** om het venster van de printerdriver te openen.



6. Geef de volgende instellingen op.
- Papierbron: selecteer de papierbron waarin u het papier hebt geladen.
 - documentformaat: selecteer het papierformaat dat u in de printer hebt geplaatst.
 - Afdrukstand: selecteer de afdrukstand die u in de toepassing hebt ingesteld.
 - Papiertype: selecteer het type papier dat u hebt geladen.
 - Kwaliteit: selecteer de afdrukkwaliteit. Wanneer u **Hoog** selecteert, krijgt u afdrukken van betere kwaliteit, maar het afdrukken duurt mogelijk langer.
 - Kleur: selecteer **Grijswaarden** wanneer u wilt afdrukken in zwart-wit of grijswaarden.

Opmerking:

- Als u gegevens met hoge dichtheid afdrukt op gewoon papier, briefpapier of voorgedrukt papier, selecteer dan *Standaard - Levendig als Kwaliteit* instelling om uw afdruk levendig te maken.
- Selecteer de instelling *Liggend* als instelling voor **Afdrukstand** voor het afdrukken op enveloppen.

7. Klik op **OK** om het venster van de printerdriver te sluiten.

8. Klik op **Druk af**.

Gerelateerde informatie

- ➔ “Beschikbaar papier en capaciteiten” op pagina 46
- ➔ “Papier in de Papiercassette laden” op pagina 48
- ➔ “Papier in de Papiertoevoer achter laden” op pagina 51
- ➔ “Lijst met papiertypes” op pagina 47

Basisprincipes voor afdrukken — Mac OS

Opmerking:

- In de uitleg in dit gedeelte wordt TextEdit gebruikt als voorbeeld. De precieze werking en schermen hangen af van de toepassing. Zie de Help van de toepassing voor meer informatie.
- Gebruik de toepassing om de gegevens 180 graden te draaien voor het afdrukken op enveloppen. Zie de Help van de toepassing voor meer informatie.

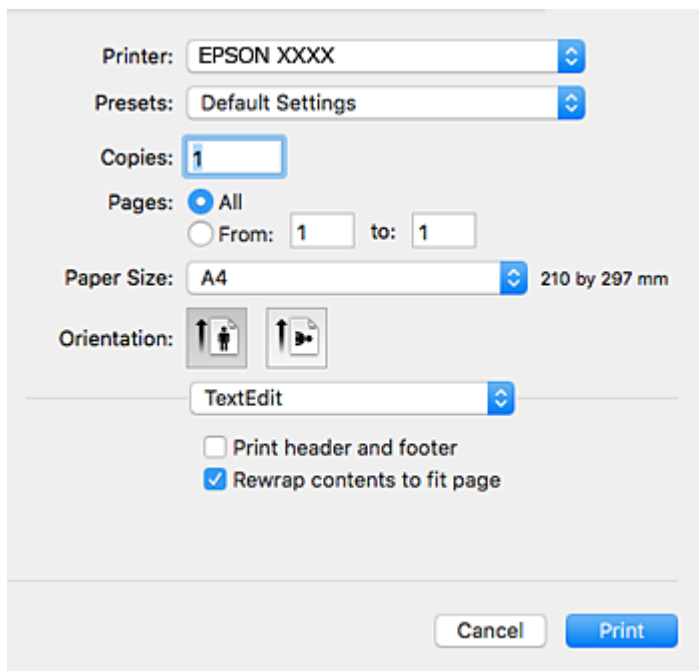
1. Laad papier in de printer.

Belangrijk:

- Wanneer u papier laadt in de papercassette, configureert u de papierinstellingen op het bedieningspaneel.
- Wanneer u papier laadt in de papiertoevoer achter, begin dan met afdrukken vanuit het printerstuurprogramma voordat u papier laadt. Selecteer **Papiertoevoer achter** als instelling voor de **Papierbron** in het printerstuurprogramma. Wanneer het afdrukken begint, laat het printerstuurprogramma u weten dat de afdruktaak wordt uitgevoerd. Volg de instructies op het scherm van de printer om papier te laden.

2. Open het bestand dat u wilt afdrukken.
3. Selecteer **Afdrukken** in het menu **Bestand** of een andere opdracht om het afdrukdialoogvenster te openen.

Klik indien nodig op **Toon details** of ▼ om het afdrukvenster te vergroten.



4. Geef de volgende instellingen op.
 - Printer: selecteer uw printer.
 - Voorinstellingen: gebruik deze optie wanneer u de opgeslagen instellingen wilt gebruiken.
 - Papierformaat: selecteer het papierformaat dat u in de printer hebt geplaatst.
 - Afdrukstand: selecteer de afdrukstand die u in de toepassing hebt ingesteld.

Afdrukken


Opmerking:

- Als de bovenstaande menu's niet worden weergegeven, sluit dan het afdrukvenster, selecteer **Pagina-instelling** in het menu **Bestand** en geef vervolgens instellingen op.
- Selecteer de liggende afdrukstand voor het afdrukken op enveloppen.

5. Selecteer **Printerinstellingen** in het venstermenu.

Opmerking:

Als in OS X Mountain Lion of later het menu **Printerinstellingen** niet wordt weergegeven, is het Epson-printerprogramma fout geïnstalleerd.

Selecteer **Systeemvoorkeuren** in het menu  > **Printers en scanners** (of **Afdrukken en scannen**, **Afdrukken en faxen**), verwijder de printer en voeg de printer opnieuw toe. Zie het volgende om een printer toe te voegen.

<http://epson.sn>

6. Geef de volgende instellingen op.

- Papierbron: selecteer de papierbron waarin u het papier hebt geladen.
- Afdruk materiaal: selecteer het type papier dat u hebt geladen.
- Afdrukkwaliteit: selecteer de afdrukkwaliteit. Wanneer u **Fijn** selecteert, krijgt u afdrukken van betere kwaliteit, maar het afdrukken duurt mogelijk langer.
- Grijswaarden: selecteer om af te drukken in zwart of grijswaarden.

Opmerking:

Als u gegevens met hoge dichtheid afdrukt op gewoon papier, briefpapier of voorgedrukt papier, selecteert u **Normaal - Levendig** als instelling voor **Afdrukkwaliteit** om uw afdruk levendig te maken.

7. Klik op **Druk af**.

Gerelateerde informatie

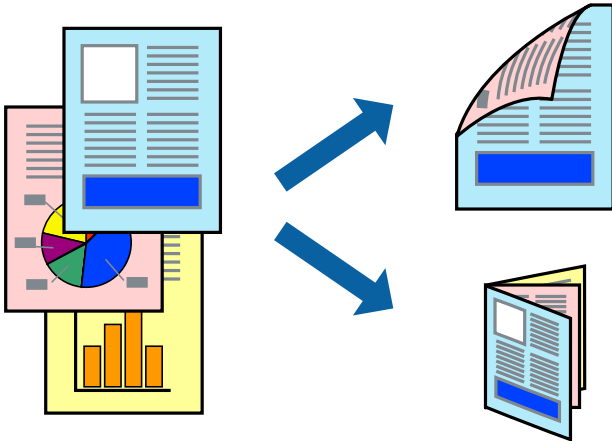
- ➔ “Beschikbaar papier en capaciteiten” op pagina 46
- ➔ “Papier in de Papiercassette laden” op pagina 48
- ➔ “Papier in de Papiertoevoer achter laden” op pagina 51
- ➔ “Lijst met papiertypes” op pagina 47

Dubbelzijdig afdrukken

U kunt een van de volgende methoden gebruiken om aan beide zijden van het papier af te drukken.

- Automatisch dubbelzijdig afdrukken
- Handmatig dubbelzijdig afdrukken (alleen Windows)
 - Wanneer de printer de eerste zijde heeft afgedrukt, draait u het papier om om aan de andere zijde af te drukken.

U kunt ook een brochure afdrukken. (Uitsluitend voor Windows)

**Opmerking:**

- Als u papier gebruikt dat eigenlijk niet geschikt is voor dubbelzijdig afdrukken, kan het papier vastlopen en de afdrukkwaliteit minder zijn.
- Afhankelijk van het papier en de hoeveelheid inkt die wordt gebruikt om tekst en afbeeldingen af te drukken, kan de inkt vlekken veroorzaken op de andere zijde van het papier.

Gerelateerde informatie

- ➔ “Beschikbaar papier en capaciteiten” op pagina 46

Dubbelzijdig afdrukken - Windows**Opmerking:**

- Handmatig dubbelzijdig afdrukken is beschikbaar wanneer **EPSON Status Monitor 3** ingeschakeld is. Is **EPSON Status Monitor 3** uitgeschakeld, ga dan naar de printerdriver, klik op **Extra instellingen** op het tabblad **Hulpprogramma's** en selecteer **EPSON Status Monitor 3 inschakelen**.
- Handmatig dubbelzijdig afdrukken is mogelijk niet beschikbaar wanneer de printer via een netwerk of als gedeelde printer wordt gebruikt.

1. Laad papier in de printer.

Afdrukken

- Open het bestand dat u wilt afdrukken.
- Open het venster van de printerdriver.
- Selecteer **Automatisch (binden langs lange zijde)**, **Automatisch (binden langs korte zijde)**, **Handmatig (binden langs lange zijde)**, of **Handmatig (binden langs korte zijde)** bij **Dubbelzijdig afdrukken** op het tabblad **Hoofdgroep**.
- Klik op **Instellingen**, configureer de instellingen en klik op **OK**.

Opmerking:

Selecteer **Boekje** om een gevouwen boekje af te drukken.

- Klik op **Afdrukdichtheid**, selecteer het documenttype in **Documenttype selecteren**, en klik vervolgens op **OK**.

De printerdriver stelt automatisch de opties voor **Aanpassingen** in voor dat documenttype.

Opmerking:

*Afdrukken kan langzaam zijn afhankelijk van de opties die u gecombineerd hebt voor **Documenttype selecteren** in het venster **Afdrukdichtheid aanpassen** en voor **Kwaliteit** op het tabblad **Hoofdgroep**.*

*De instelling **Afdrukdichtheid aanpassen** is niet beschikbaar voor handmatig dubbelzijdig afdrukken.*

- Stel de andere items in op de tabbladen **Hoofdgroep** en **Meer opties**, indien nodig, en klik dan op **OK**.
- Klik op **Afdrukken**.

Wanneer bij handmatig dubbelzijdig afdrukken de eerste zijde klaar is, verschijnt een pop-upvenster op de computer. Volg de instructies op het scherm.

Gerelateerde informatie

- ➔ [“Papier in de Papiercassette laden” op pagina 48](#)
- ➔ [“Papier in de Papiertoevoer achter laden” op pagina 51](#)
- ➔ [“Basisprincipes van printer - Windows” op pagina 67](#)

Dubbelzijdig afdrukken — Mac OS

- Laad papier in de printer.
- Open het bestand dat u wilt afdrukken.
- Open het afdrukdialogvenster.
- Selecteer **Inst. dubbelzijdig afdr.** in het venstermenu.
- Selecteer de bindingen en **Documenttype**.

Opmerking:

*Het afdrukken kan traag verlopen naargelang de instellingen van **Documenttype**.*

*Als u iets met een hoge gegevensdichtheid afdrukt, zoals foto's of grafieken, selecteert u **Tekst en afbeeldingen** of **Tekst en foto's** als de instelling voor **Documenttype**. Als de afbeelding vlekken vertoont of doorloopt naar de achterkant, past u de afdrukdichtheid en de droogtijd voor de inkt aan door op de pijl te klikken naast **Aanpassingen**.*

Afdrukken

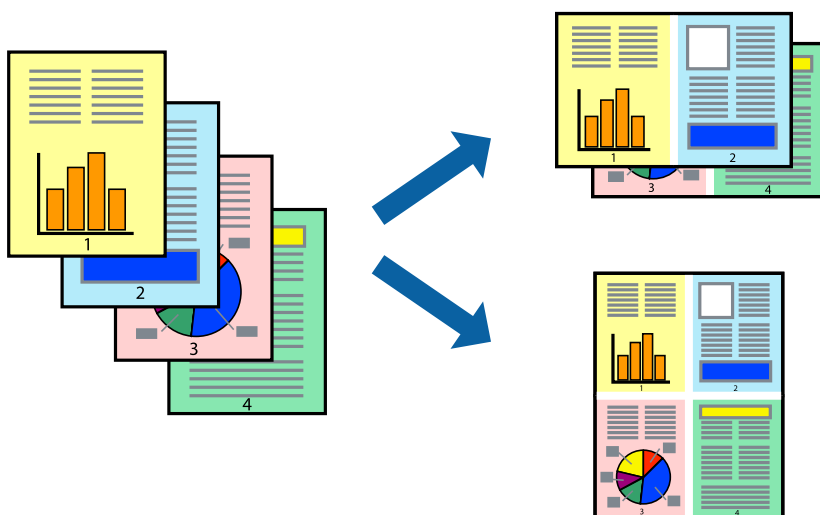
6. Geef naar wens nog meer instellingen op.
7. Klik op **Druk af**.

Gerelateerde informatie

- ➔ “Papier in de Papiercassette laden” op pagina 48
- ➔ “Papier in de Papiertoevoer achter laden” op pagina 51
- ➔ “Basisprincipes voor afdrukken — Mac OS” op pagina 69

Meerdere pagina's op één vel afdrukken

U kunt twee of vier pagina's met gegevens op één vel papier afdrukken.



Meerdere pagina's op één vel afdrukken - Windows

1. Laad papier in de printer.
2. Open het bestand dat u wilt afdrukken.
3. Open het venster van de printerdriver.
4. Selecteer **2 per vel** of **4 per vel** als de instelling voor **Meerdere pagina's** op het tabblad **Hoofdgroep**.
5. Klik op **Pag.volgorde**, configureer de toepasselijke instellingen en klik vervolgens op **OK** om het venster te sluiten.
6. Stel de andere items in op de tabbladen **Hoofdgroep** en **Meer opties**, indien nodig, en klik dan op **OK**.
7. Klik op **Afdrukken**.

Gerelateerde informatie

- ➔ “Papier in de Papiercassette laden” op pagina 48
- ➔ “Papier in de Papiertoevoer achter laden” op pagina 51

➔ [“Basisprincipes van printer - Windows” op pagina 67](#)

Meerdere pagina's op één vel afdrukken — Mac OS

1. Laad papier in de printer.
2. Open het bestand dat u wilt afdrukken.
3. Open het afdrukdialogvenster.
4. Selecteer **Lay-out** in het snelmenu.
5. Stel het aantal pagina's in **Pagina's per vel**, de **Richting van indeling** (paginavolgorde) en **Randen**.
6. Geef naar wens nog meer instellingen op.
7. Klik op **Druk af**.

Gerelateerde informatie

- ➔ [“Papier in de Papiercassette laden” op pagina 48](#)
- ➔ [“Papier in de Papiertoevoer achter laden” op pagina 51](#)
- ➔ [“Basisprincipes voor afdrukken — Mac OS” op pagina 69](#)

Afdruk aanpassen aan papierformaat

U kunt de afdruk aanpassen aan het papierformaat dat u in de printer hebt geladen.



Afdruk aanpassen aan papierformaat - Windows

1. Laad papier in de printer.
2. Open het bestand dat u wilt afdrukken.
3. Open het venster van de printerdriver.

Afdrukken

4. Configureer de volgende instellingen op het tabblad **Meer opties**.

- documentformaat: Selecteer het papierformaat dat u in de toepassing hebt ingesteld.
- Uitvoerpapier: Selecteer het papierformaat dat u in de printer hebt geplaatst.
Volledige pagina wordt automatisch geselecteerd.

Opmerking:

*Als u een verkleinde afbeelding wenst af te drukken in het midden van de pagina, selecteer dan **Centreren**.*

5. Stel de andere items in op de tabbladen **Hoofdgroep** en **Meer opties**, indien nodig, en klik dan op **OK**.

6. Klik op **Afdrukken**.

Gerelateerde informatie

- ➔ [“Papier in de Papiercassette laden” op pagina 48](#)
- ➔ [“Papier in de Papiertoevoer achter laden” op pagina 51](#)
- ➔ [“Basisprincipes van printer - Windows” op pagina 67](#)

Afdruk aanpassen aan papierformaat — Mac OS

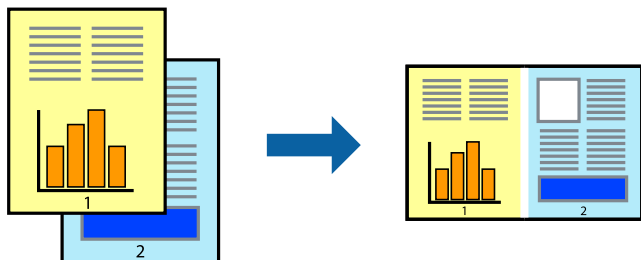
1. Laad papier in de printer.
2. Open het bestand dat u wilt afdrukken.
3. Open het afdrukdialoogvenster.
4. Selecteer het papierformaat van het papier dat u in de toepassing als **Papierformaat** hebt ingesteld.
5. Selecteer **Papierverwerking** in het snelmenu.
6. Selecteer **Aanpassen aan papierformaat**.
7. Selecteer het papierformaat dat u in de printer hebt geplaatst als de instelling voor **Doelpapierformaat**.
8. Geef naar wens nog meer instellingen op.
9. Klik op **Druk af**.

Gerelateerde informatie

- ➔ [“Papier in de Papiercassette laden” op pagina 48](#)
- ➔ [“Papier in de Papiertoevoer achter laden” op pagina 51](#)
- ➔ [“Basisprincipes voor afdrukken — Mac OS” op pagina 69](#)

Meerdere bestanden samen afdrukken (alleen voor Windows)

Met **Taken indelen Lite** kunt u meerdere bestanden die door verschillende toepassingen zijn gemaakt combineren en als één afdruktaak afdrukken. U kunt de afdrukinstellingen, zoals lay-out, afdrukvolgorde en oriëntatie, voor gecombineerde bestanden configureren.



1. Laad papier in de printer.
2. Open het bestand dat u wilt afdrukken.
3. Open het venster van de printerdriver.
4. Selecteer **Taken indelen Lite** op het tabblad **Hoofdgroep**.
5. Klik op **OK** om het venster van de printerdriver te sluiten.
6. Klik op **Druk af**.

Het venster **Taken indelen Lite** wordt weergegeven en de afdruktaak wordt aan het **Afdrukproject** toegevoegd.

7. Open het bestand dat u met het huidige bestand wilt combineren terwijl het venster **Taken indelen Lite** openstaat. Herhaal vervolgens stap 3 t/m 6.

Opmerking:

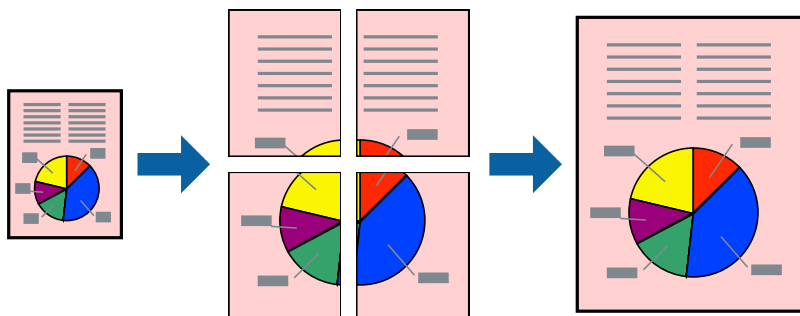
- Als u het venster **Taken indelen Lite** sluit, wordt het niet opgeslagen **Afdrukproject** verwijderd. Selecteer **Opslaan** in het menu **Bestand** om op een later tijdstip af te drukken.
 - Als u een **Afdrukproject** dat is opgeslagen in **Taken indelen Lite** wilt openen, klikt u op **Taken indelen Lite** op het tabblad **Hulpprogramma's** van de printerdriver. Selecteer vervolgens **Openen** in het menu **Bestand** om het bestand te selecteren. De bestandsextensie van de opgeslagen bestand is ".ecl".
8. Selecteer de menu's **Lay-out** en **Bewerken** in **Taken indelen Lite** om de **Afdrukproject** indien nodig aan te passen. Raadpleeg de Help-functie van de Taken indelen Lite voor details.
 9. Selecteer **Afdrukken** in het menu **Bestand**.

Gerelateerde informatie

- ➔ “Papier in de Papiercassette laden” op pagina 48
- ➔ “Papier in de Papiertoevoer achter laden” op pagina 51
- ➔ “Basisprincipes van printer - Windows” op pagina 67

Eén afbeelding afdrukken op meerdere vellen om een poster te maken (alleen voor Windows)

Met deze functie kunt u één afbeelding afdrukken op meerdere vellen papier. U kunt een grotere poster maken door ze samen te plakken.



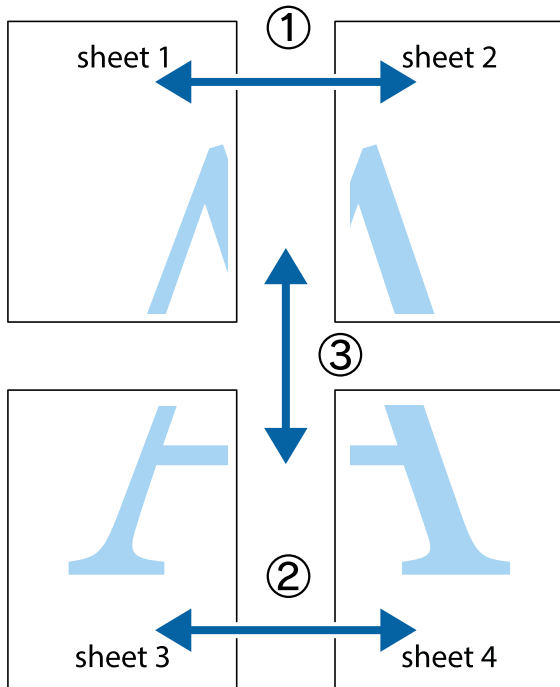
1. Laad papier in de printer.
2. Open het bestand dat u wilt afdrukken.
3. Open het venster van de printerdriver.
4. Selecteer **2x1 Poster**, **2x2 Poster**, **3x3 Poster** of **4x4 Poster** bij **Meerdere pagina's** in het tabblad **Hoofdgroep**.
5. Klik op **Instellingen**, configureer de instellingen en klik op **OK**.
Opmerking:
Snijlijnen afdrukken met deze optie kunt u een snijlijn afdrukken.
6. Stel de andere items in op de tabbladen **Hoofdgroep** en **Meer opties**, indien nodig, en klik dan op **OK**.
7. Klik op **Druk af**.

Gerelateerde informatie

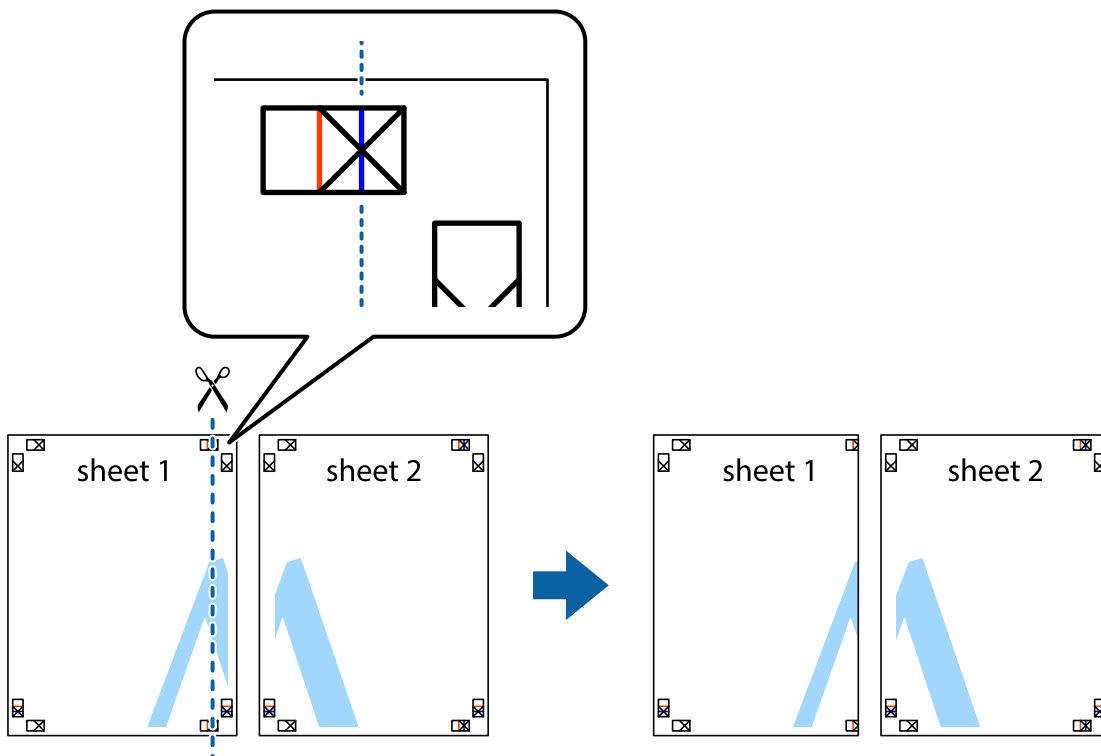
- ➔ “Papier in de Papiercassette laden” op pagina 48
- ➔ “Papier in de Papiertoevoer achter laden” op pagina 51
- ➔ “Basisprincipes van printer - Windows” op pagina 67

Posters maken met behulp van Overlappende uitlijningstekens

In dit voorbeeld ziet u hoe u een poster maakt wanneer **2x2 Poster** geselecteerd is en **Overlappende uitlijningstekens** geselecteerd is bij **Snijlijnen afdrukken**.

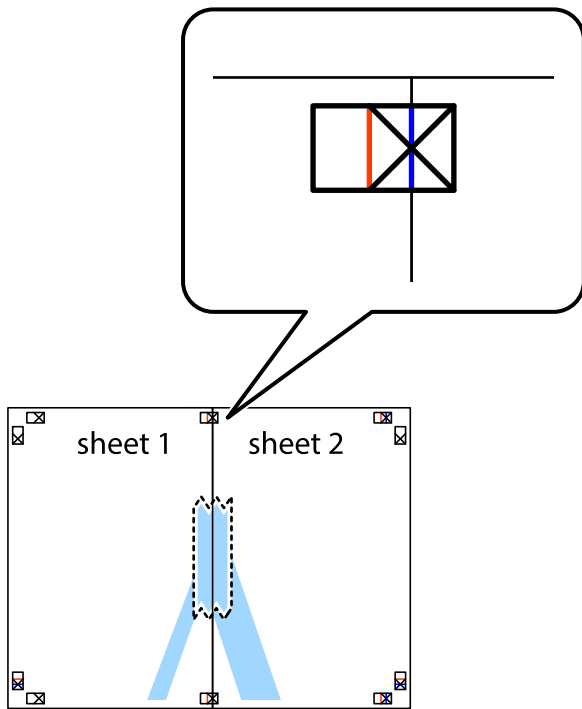


1. Prepareer Sheet 1 en Sheet 2. Knip de marges van Sheet 1 langs de verticale blauwe lijn door het midden van de kruisjes boven en onder.

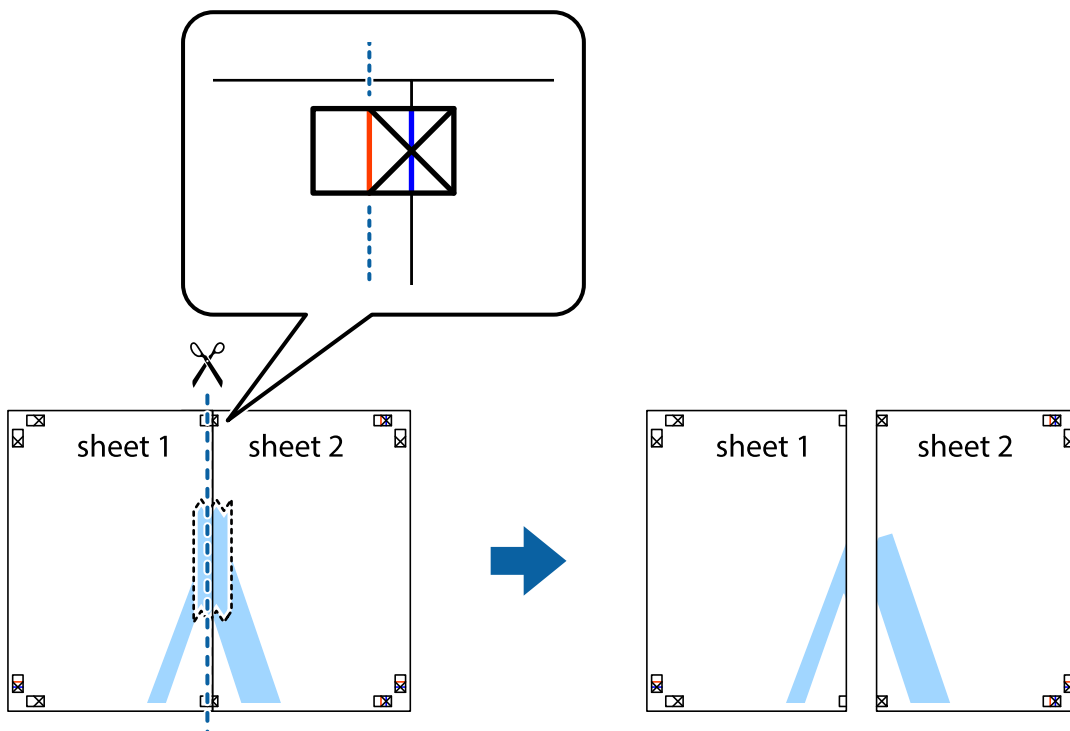


Afdrukken

2. Plaats de rand van Sheet 1 op Sheet 2 en lijn de kruisjes uit. Plak de twee vellen aan de achterkant voorlopig aan elkaar vast.

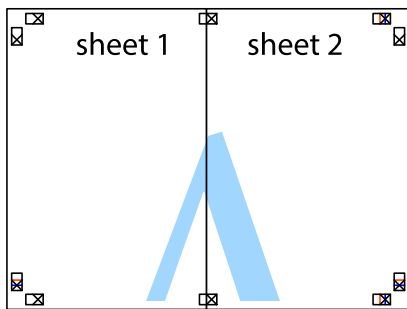


3. Knip de vastgeplakte vellen in twee langs de verticale rode lijn door de uitlijningstekens (ditmaal door de lijn links van de kruisjes).

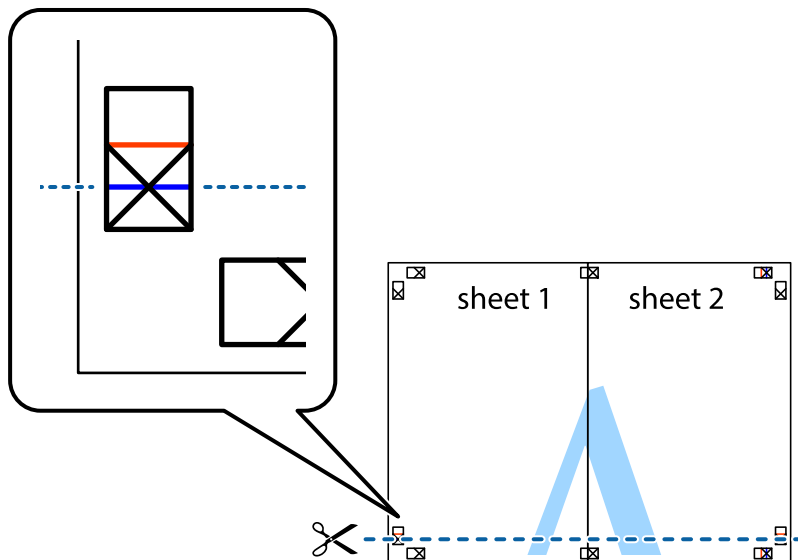


Afdrukken

4. Plak de vellen aan de achterkant aan elkaar.

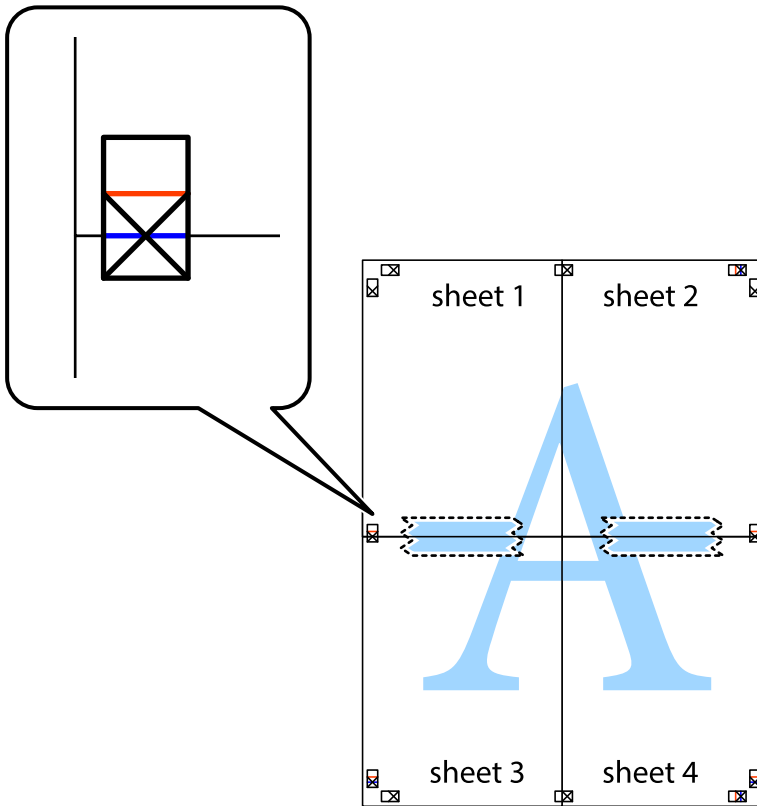


5. Herhaal stap 1 t/m 4 om Sheet 3 en Sheet 4 aan elkaar te plakken.
6. Knip de marges van Sheet 1 en Sheet 2 langs de horizontale blauwe lijn door het midden van de kruisjes aan de linker- en rechterkant.



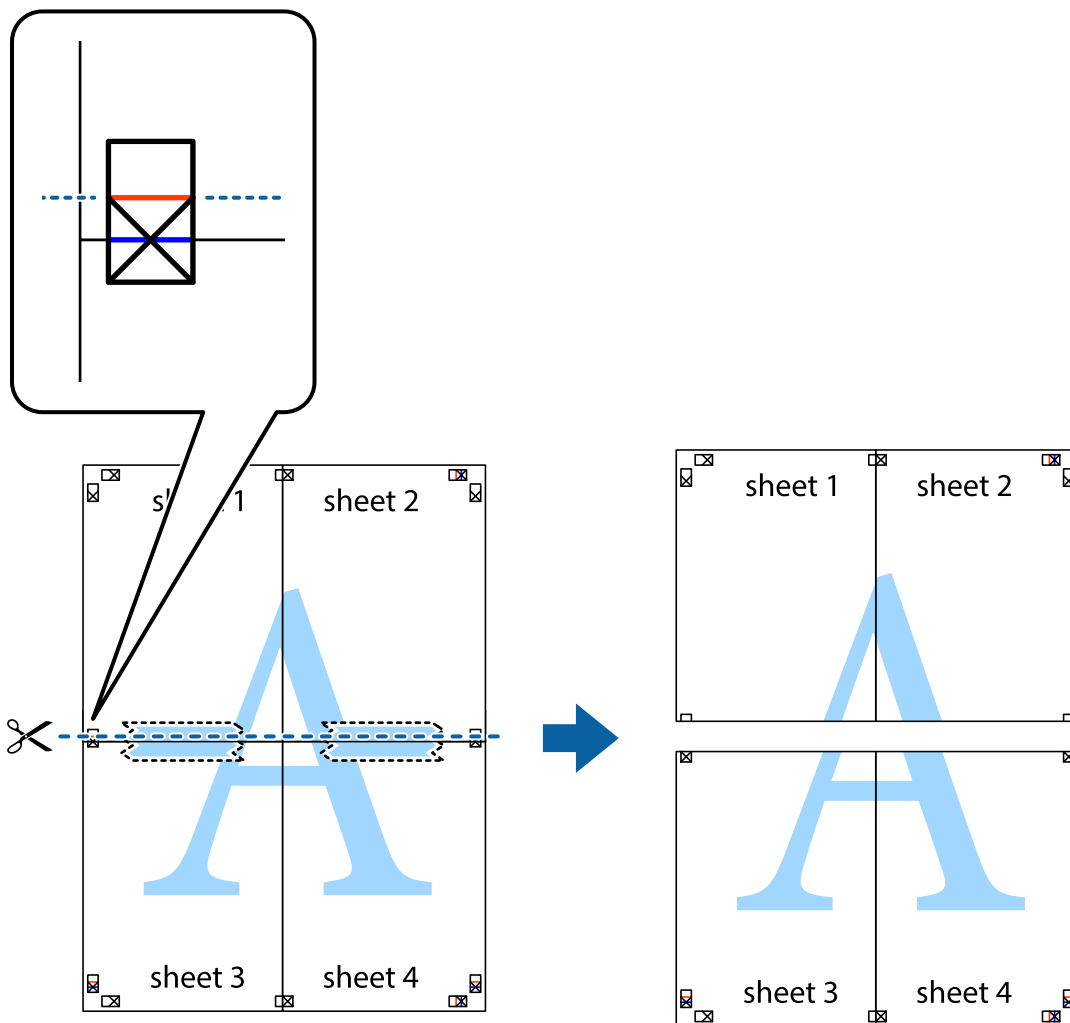
Afdrukken

7. Plaats de rand van Sheet 1 en Sheet 2 op Sheet 3 en Sheet 4 en lijn de kruisjes uit. Plak de vellen dan voorlopig aan de achterkant aan elkaar.

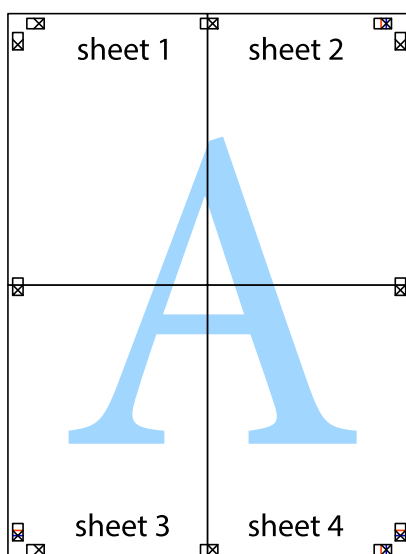


Afdrukken

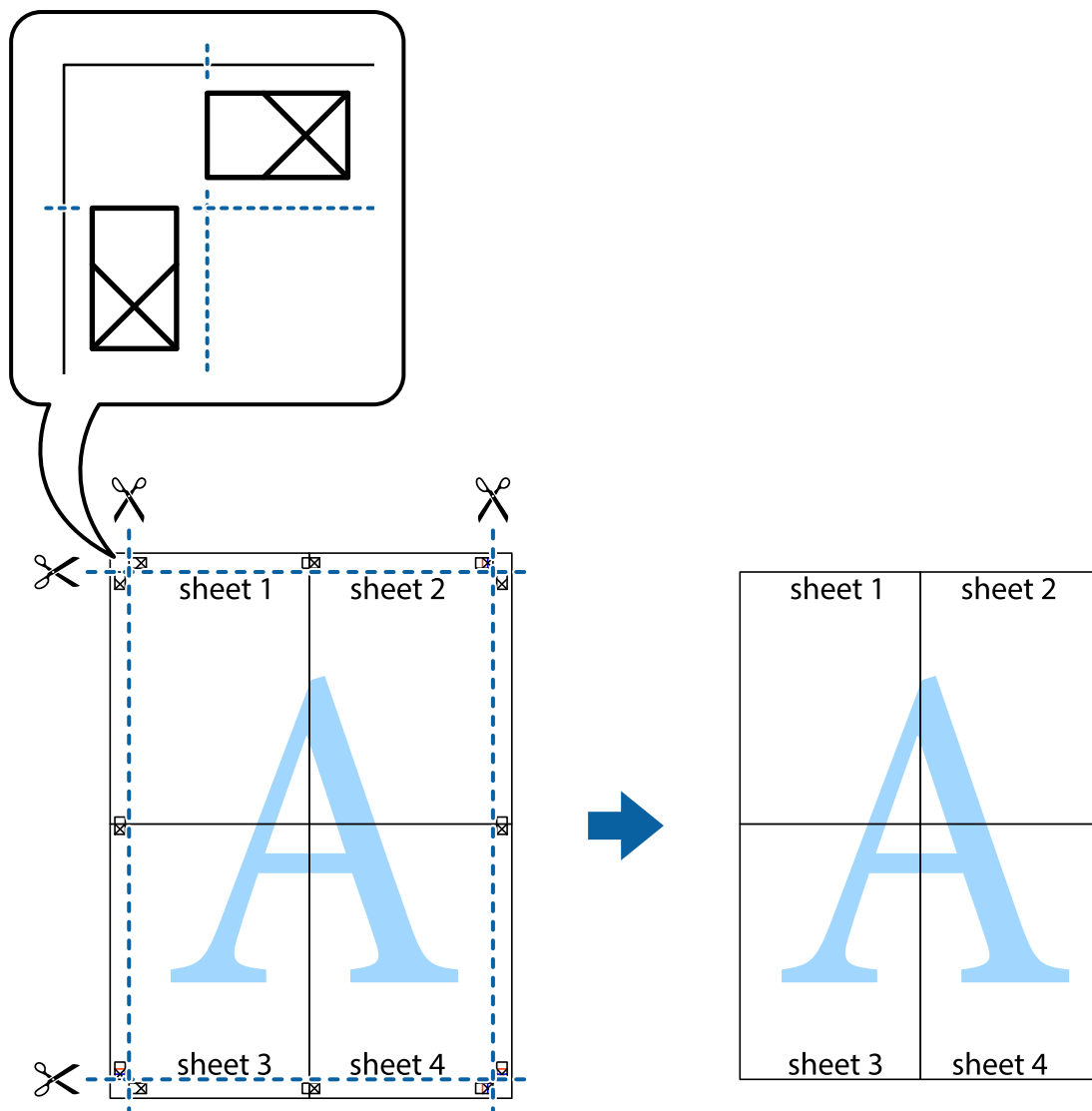
- Knip de vastgeplakte vellen in twee langs de horizontale rode lijn door de uitlijningstekens (ditmaal door de lijn boven de kruisjes).



- Plak de vellen aan de achterkant aan elkaar.



10. Knip de resterende marges af langs de buitenste lijn.



Geavanceerde functies gebruiken voor afdrukken

In deze sectie worden verschillende aanvullende afdruk- en lay-outfuncties beschreven die in de printerdriver beschikbaar zijn.

Gerelateerde informatie

- ➔ [“Windows-printerstuurprogramma” op pagina 167](#)
- ➔ [“Mac OS-printerstuurprogramma” op pagina 168](#)

Eenvoudig afdrukken met voorkeursinstellingen

Als u uw eigen preset maakt van vaak gebruikte instellingen, kunt u snel afdrukken door deze preset in de lijst te selecteren.

Afdrukken

Windows

Stel items in zoals **documentformaat** en **Papiertype** op het tabblad **Hoofdgroep** of **Meer opties**, en klik dan op **Voorinstellingen toevoegen/verwijderen** in **Voorkeursinstellingen**.

Opmerking:

*Als u een toegevoegde voorinstelling wilt verwijderen, klikt u op **Voorinstellingen toevoegen/verwijderen**, waarna u de naam selecteert van de desbetreffende voorinstelling en deze verwijdert.*

Mac OS

Open het afdrukdialogvenster. Om uw eigen preset toe te voegen, stel **Papierformaat** en **Afdruk materiaal** in en sla dan de actuele instellingen op als preset in de **Voorinstellingen** instelling.

Opmerking:

*Als u een toegevoegde voorinstelling wilt verwijderen, klikt u op **Voorinstellingen > Voorinstellingen weergeven**, selecteert u de naam van de voorinstelling die u wilt verwijderen en verwijdert u deze.*

Een verkleind of vergroot document afdrukken

U kunt het formaat van een document met een specifiek percentage verkleinen of vergroten.

Windows

Stel **documentformaat** in op het tabblad **Meer opties**. Selecteer **Verklein/vergroot document**, **Zoomen naar** en voer vervolgens een percentage in.

Mac OS

Opmerking:

De werking varieert naargelang de toepassing. Zie de Help van de toepassing voor meer informatie.

Selecteer **Pagina-instelling** (of **Afdrukken**) vanaf het menu **Bestand**. Selecteer de printer in **Opmaak voor**, stel het papierformaat in en voer dan een percentage in bij **Schaal**. Sluit het venster en druk de volgende basisafdruk instructies af.

Gerelateerde informatie

➔ [“Basisprincipes voor afdrukken — Mac OS” op pagina 69](#)

De afdrukkleur aanpassen

U kunt de kleuren aanpassen die voor een afdruktaak worden gebruikt.

PhotoEnhance geeft scherpere afdrukken en levendigere kleuren door aanpassing van het contrast, de verzadiging en de helderheid van de oorspronkelijke afbeeldingsgegevens.

Opmerking:

Deze aanpassingen worden niet doorgevoerd in de oorspronkelijke gegevens.

***PhotoEnhance** past de kleur aan door de locatie van het onderwerp te analyseren. Als u de locatie van het onderwerp hebt gewijzigd door verkleinen, vergroten, bijsnijden of roteren, kan de kleur onverwacht veranderen. Als de afbeelding niet is scherpgesteld, is de kleurtoon mogelijk onnatuurlijk. Als de kleur is gewijzigd of onnatuurlijk is geworden, druk dan niet in **PhotoEnhance** maar in een andere modus af.*

Afdrukken

Windows

Selecteer de methode voor kleurcorrectie bij **Kleurcorrectie** op het tabblad **Meer opties**.

Als u **Automatisch** selecteert, worden de kleuren automatisch aangepast aan de instellingen voor het papiertype en de afdrukkwaliteit. Als u **Aangepast** selecteert en op **Geavanceerd** klikt, kunt u uw eigen instellingen configureren.

Mac OS

Open het afdrukdialoogvenster. Selecteer **Kleuren aanpassen** in het snelmenu en selecteer vervolgens **EPSON Kleurencontrole**. Selecteer **Kleuropties** in het snelmenu en selecteer vervolgens één van de beschikbare opties. Klik op de pijl naast **Extra instellingen** en kies de juiste instellingen.

Een anti-kopieerpatroon afdrukken (uitsluitend voor Windows)

U kunt op documenten onzichtbare letters afdrukken, zoals "Kopie". Deze letters verschijnen wanneer het document gekopieerd wordt zodat de kopieën onderscheiden kunnen worden van het origineel. U kunt ook uw eigen anti-kopieerpatroon toevoegen.

Opmerking:

Deze functie is alleen beschikbaar als volgende instellingen geselecteerd zijn.

- Papiertype: Gewoon papier
- Kwaliteit: Standaard
- Dubbelzijdig afdrukken: Uitgeschakeld
- Kleurcorrectie: Automatisch
- Breedlopend papier: Uitgeschakeld

Klik op **Watermerkfuncties** in het tabblad **Meer opties** en selecteer daar een anti-kopieerpatroon. Klik op **Instellingen** om details te wijzigen zoals het formaat en de dichtheid.

Een watermerk afdrukken (alleen voor Windows)

U kunt een watermerk, zoals bijvoorbeeld 'Vertrouwelijk', op uw documenten afdrukken. U kunt ook uw eigen watermerk toevoegen.



Klik op **Watermerkfuncties** in het tabblad **Meer opties** en selecteer daar een watermerk. Klik op **Instellingen** om details te wijzigen zoals de dichtheid en positie van het watermerk.

Een kop- en voettekst afdrukken (uitsluitend voor Windows)

U kunt in een kop- of voettekst de gebruikersnaam en afdrukdatum afdrukken.

Afdrukken

Klik op **Watermerkfuncties** in het tabblad **Meer opties** en selecteer daar **Koptekst/voettekst**. Klik op **Instellingen** en selecteer de gewenste items in de vervolgkeuzelijst.

Foto's afdrukken met Epson Easy Photo Print

Epson Easy Photo Print maakt het mogelijk om heel eenvoudig een lay-out te maken voor het afdrukken van uw foto's op verschillende soorten papier. Zie de Help van de toepassing voor meer informatie.

Opmerking:

Wanneer u afdrukt op origineel Epson-fotopapier, wordt de inktkwaliteit gemaximaliseerd en krijgt u levendige en scherpe afdrukken.

Gerelateerde informatie

➔ [“Epson Easy Photo Print” op pagina 171](#)

Afdrukken met Smart Devices

Epson iPrint gebruiken

Epson iPrint is een toepassing waarmee u foto's, documenten en webpagina's kunt afdrukken vanaf uw smart-apparaten, zoals smartphones of tablets. U kunt lokaal afdrukken (afdrukken vanaf een smart-apparaat dat verbinding heeft met hetzelfde draadloze netwerk als uw printer) of afdrukken op afstand (via internet afdrukken vanaf een externe locatie). Registreer uw printer bij de service Epson Connect om op afstand af te drukken.



Gerelateerde informatie

➔ [“De service van Epson Connect” op pagina 165](#)

Epson iPrint installeren

U kunt Epson iPrint op uw smart-apparaat installeren door op de volgende link te klikken of de QR-code te scannen.

<http://ipr.to/c>

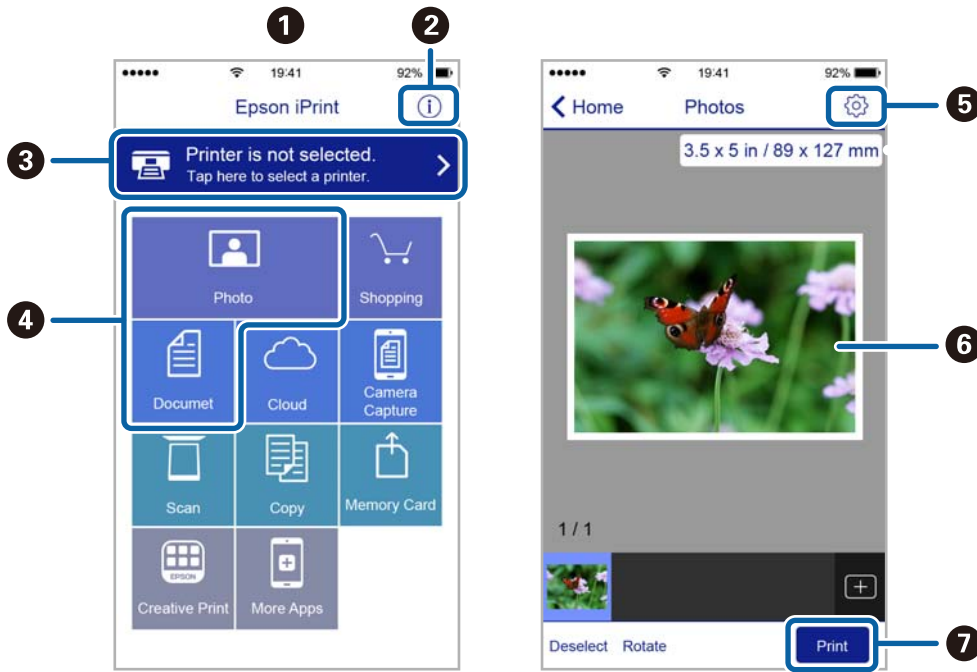


Afdrukken

Afdrukken met Epson iPrint

Voer Epson iPrint uit vanaf uw smart-apparaat en selecteer op het startscherm het item dat u wilt gebruiken.

De volgende afbeeldingen zijn aan veranderingen onderhevig zonder voorafgaande kennisgeving. De inhoud kan variëren afhankelijk van het product.



1	Het startscherm wordt weergegeven wanneer de toepassing start.
2	Biedt informatie over het instellen van de printer en een lijst met veelgestelde vragen.
3	Geeft het scherm weer waar u de printer selecteert en de printerinstellingen configureert. Wanneer u de printer heeft geselecteerd, hoeft u deze de volgende keer niet meer opnieuw te selecteren.
4	Selecteer wat u wilt afdrukken zoals foto's en documenten.
5	Geeft het scherm weer om printerinstellingen te configureren zoals het papierformaat en -type.
6	Geeft de geselecteerde foto's en documenten weer.
7	Start het afdrukken.

Opmerking:


Als u vanuit het documentmenu wilt afdrukken met iPhone, iPad, en iPod touch op iOS, start u Epson iPrint na het overbrengen van het document dat u wilt afdrukken wanneer u wilt afdrukken met de functie voor het delen van bestanden in iTunes.

Afdrukken annuleren

Opmerking:

- ❑ In Windows kunt u een afdruktaak niet via de computer annuleren als deze volledig naar de printer verzonden is. In dit geval moet u de afdruktaak via het bedieningspaneel op de printer zelf annuleren.
- ❑ Wanneer u verschillende pagina's afdrukt via Mac OS, kunt u niet alle taken annuleren via het bedieningspaneel. In dit geval moet u de afdruktaak op de computer zelf annuleren.
- ❑ Als u een afdruktaak vanuit Mac OS X v10.6.8 via het netwerk hebt verzonden, kunt u het afdrukken mogelijk niet via de computer annuleren. In dit geval moet u de afdruktaak via het bedieningspaneel op de printer zelf annuleren.

Afdrukken annuleren — Printertoets

Druk op  om de actieve afdruktaak te annuleren.

Afdrukken annuleren - Statusmenu

1. Druk op de toets **i** om het **Statusmenu** te openen.
2. Selecteer **Taakmonitor > Afdruktaak**.
Actieve taken en taken in de wachtrij worden getoond.
3. Selecteer de taak die u wilt annuleren.
4. Druk op **Annuler..**

Afdrukken annuleren - Windows

1. Open het venster van de printerdriver.
2. Selecteer de tab **Hulpprogramma's**.
3. Klik op **Wachtrij**.
4. Klik met de rechtermuisknop op de taak die u wilt annuleren en selecteer **Annuleren**.

Gerelateerde informatie


➔ [“Windows-printerstuurprogramma” op pagina 167](#)

Afdrukken annuleren — Mac OS

1. Klik op het printerpictogram in het **Dock**.
2. Selecteer de taak die u wilt annuleren.

3. Annuleer de taak.

- OS X Mountain Lion of hoger

Klik op  naast de voortgangsbalk.

- Mac OS X v10.6.8 t/m v10.7.x

Klik op **Verwijderen**.

Kopiëren

1. Laad papier in de printer.

Wanneer u papier laadt in de papiertoevoer achter, wacht u met laden tot de printer aangeeft dat u dat kunt doen.

**Belangrijk:**

Configureer de instellingen voor het papier op het bedieningspaneel.

2. Plaats de originelen.

Als u meerdere originelen wilt kopiëren of dubbelzijdige kopieën wilt maken, plaatst u alle originelen op de ADF.

3. Ga naar **Kopieer** vanaf het hoofdscherm.

4. Voer het aantal exemplaren in via de cijfertoetsen.


5. Druk op **Lay-out** en selecteer dan de geschikte lay-out.

6. Configureer andere instellingen indien nodig. U kunt gedetailleerde instellingen configureren door op **Instel.** te drukken.

Opmerking:

Druk op **Voorinstelling** om uw instellingen als een preset op te slaan.

Druk op **Voorbeeld** voor een voorbeeld van de kopieerresultaten. U kunt geen voorbeeld weergeven als u de originelen op de ADF hebt geplaatst.

7. Druk op de knop .

Gerelateerde informatie

- ➔ “Papier in de Papiercassette laden” op pagina 48
- ➔ “Papier in de Papiertoevoer achter laden” op pagina 51
- ➔ “Originelen plaatsen” op pagina 55
- ➔ “Menuopties voor de modus Kopiëren” op pagina 90

Menuopties voor de modus Kopiëren

Opmerking:

Beschikbare menu's kunnen variëren naargelang de geselecteerde lay-out.

Aantal kopieën

Voer het aantal kopieën in.

Kopiëren

Lay-out

- Met rand
Kopieert met een marge rond de randen.
- 2-omhoog
Kopieert twee enkelzijdige originelen op één vel in de indeling 2-op-1.
- 4-omhoog
Kopieert vier enkelzijdige originelen op één vel in de indeling 4-op-1.
- ID-kaart
Scant beide zijden van een identiteitskaart en kopieert ze naar één zijde van een A4.
- Pagina's splitsen
Kopieert twee tegenoverliggende pagina's van een brochure op afzonderlijke bladen.

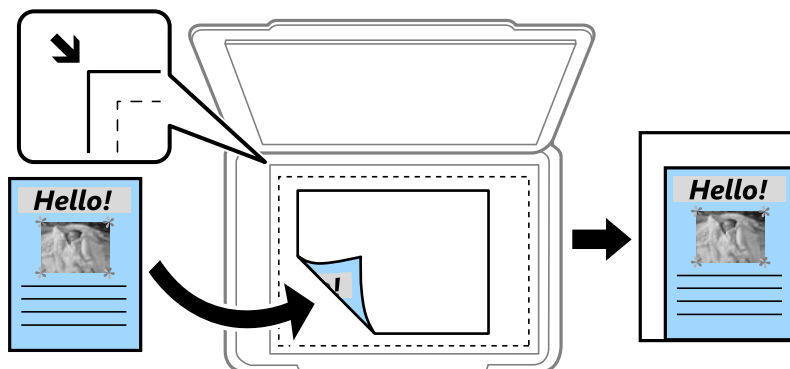
Documentgr.

Selecteer het formaat van uw origineel.

Zoom

Configureert de vergrotingsverhouding van de vergroting of verkleining.

- Aangep. form.
Bepaalt de vergroting of verkleining die moet worden toegepast op het origineel. De waarde kan liggen tussen 25 en 400%.
- Ware grootte
Kopieert met een vergroting van 100%.
- Pag auto pass
Detecteert het scangebied en maakt het origineel automatisch groter of kleiner zodat het past op het papierformaat dat u hebt geselecteerd. Wanneer het origineel een witte rand heeft rondom, wordt die witruimte vanaf de hoekmarkering van de glasplaat gedetecteerd als scangebied en kan de witruimte aan de andere kant wegvallen.



- A3->A4 en overige
Maakt het origineel automatisch groter of kleiner, zodat het past op een specifiek papierformaat.

Kopiëren

Papier- bron

Selecteer de papierbron die u wenst te gebruiken. Selecteer **Auto** om papier automatisch te laden met gebruik van de **Papier instellen**-instellingen die u selecteerde toen u het papier in de lade plaatste. Als u Papiertoevoersl. achter selecteert, selecteert u vervolgens het papierformaat en -type dat u in de papiertoevoer achter wilt laden.

Dubbelzijdig

Uit

Kopieert één zijde van een origineel op één zijde van het papier.

2>2-zijdig

Kopieert beide zijden van een dubbelzijdig origineel op beide zijden van één vel papier.

1>2-zijdig

Kopieert twee enkelzijdige originelen op beide zijden van één vel papier. Druk op **Geavanceerd** voor het configureren van de inbindpositie van het papier.

2>enkelzijdig

Kopieert beide zijden van een dubbelzijdig origineel op één zijde van twee vellen papier. Druk op **Geavanceerd** voor het configureren van de inbindpositie van uw origineel.

Documentstand

Selecteer de afdrukstand van uw origineel.

Kwaliteit

Kopieert met optimale kwaliteit die het origineel zo dicht mogelijk benadert.

Dichtheid

Verhoog de dichtheid wanneer het kopieerresultaat te zwak is. Verlaag de dichtheid wanneer de inkt vlekt.

Layout-volg.

Selecteer de lay-out voor meerdere pagina's als u **2-omhoog** of **4-omhoog** selecteerde als de **Lay-out**-instelling.

Scanvolgorde

Selecteer welke pagina van een brochure gescand moet worden als u **Pagina's splitsen** selecteerde als de **Lay-out** instelling.

Schaduw verw.

Verwijdert schaduwen die in het midden van de kopieën verschijnen als u een brochure kopieert of die langs de randen verschijnen als u dik papier kopieert.

Pongaten verw

Verwijdert de bindgaten bij het kopiëren.

Sort. kopieën

Drukt meerdere kopieën van meerdere originelen in volgorde af en sorteert ze in reeksen.

Kopiëren

Droogtijd

Selecteer de droogtijd voor het dubbelzijdig kopiëren. Verhoog de droogtijd wanneer de inkt vlekt.

Scannen

Scannen via het bedieningspaneel

Scannen naar e-mailbericht

U kunt gescande afbeeldingen rechtstreeks vanuit de printer doormailen via een vooraf geconfigureerde e-mailserver. Daartoe moet deze e-mailserver vooraf geconfigureerd worden.

U kunt het e-mailadres rechtstreeks invoeren, maar het is wellicht eenvoudiger om het e-mailadres eerst in de contactpersonenlijst op te slaan.

Opmerking:

- Voordat u deze functie gebruikt, moet u controleren of de instellingen **Datum/tijd** en **Tijdsverschil** van de printer correct zijn. Open de menu's van **Instellen** > **Systeembeheer** > **Algemene instellingen** > **Datum/tijd instellen**.
- In plaats van deze functie kunt u **E-mail** selecteren als bestandstype bij het scannen naar een computer via het bedieningspaneel. U kunt een e-mail versturen door het invoeren van het adres op een computer die is verbonden met deze printer. Bij het scannen naar een computer moet u ervoor zorgen dat de computer is ingeschakeld.

1. Plaats de originelen.

Opmerking:

Als u meerdere originelen wilt scannen of dubbelzijdige scans wilt maken, plaatst u alle originelen in de ADF.

2. Ga naar **Scannen** vanaf het hoofdscherm.

3. Selecteer **E-mail**.

4. Voer de e-mailadressen in.

- Om te selecteren uit de lijst met contactpersonen: druk op **Contacten**, selecteer een contactpersoon en druk vervolgens op **Doorg.**.
- Om het e-mailadres handmatig in te voeren: selecteer **E-mailadres invoeren** > **E-mailadres invoeren**, voer het e-mailadres in en druk dan op de Enter-toets rechts onderaan het scherm.

Opmerking:


U kunt e-mails zenden aan max. 10 afzonderlijke e-mailadressen en groepen.

5. Druk op **Indeling** en selecteer het bestandsformat.

6. Druk op **Menu** en pas de instellingen aan voor **E-mailinstellingen** en **Basisinstellingen**.

Opmerking:

- U kunt een maximale bestandsgrootte instellen voor bijlagen van e-mailberichten bij **Max. grootte bijlage**.
- Als u PDF selecteert als bestandsindeling, kunt u een wachtwoord instellen om het bestand te beveiligen. Selecteer **PDF-instellingen** en configureer hier de instellingen.
- Druk op **Voorinstelling** om uw instellingen als een preset op te slaan.

7. Druk op de knop .

Gerelateerde informatie

- ➔ “Een e-mailserver configureren” op pagina 236
- ➔ “Contactpersonen beheren” op pagina 61
- ➔ “Scannen naar een computer” op pagina 99
- ➔ “Originelen plaatsen” op pagina 55
- ➔ “Presets-modus” op pagina 22
- ➔ “Normale menu-opties voor scannen” op pagina 102

Menu-opties voor scannen naar een e-mail

Contacten

Selecteer e-mailadressen in de lijst met contactpersonen om het gescande beeld te verzenden.

Indeling

Selecteer het bestandstype om de gescande afbeelding op te slaan. Wanneer u **TIFF (1 p.)** of **TIFF (Multi-p.)** selecteert, kunt u uitsluitend monochroom scannen.

Menu

- E-mailinstellingen

Onderwerp:

Voer een onderwerp in voor de e-mail in alfanumerieke tekens en symbolen.

Voorvoegsel bestandsnaam:

Voer een voorvoegsel in voor de naam van de afbeeldingen in alfanumerieke tekens en symbolen.

- Basisinstellingen

Stel de scaninstellingen voor de originelen in. Zie de normale instellingsmenu's in scannen voor meer details.

- Scanrapport

Hiermee drukt u een geschiedenis af van de tijdstippen en bestemmingen van gescande afbeeldingen.

Gerelateerde informatie

- ➔ “Normale menu-opties voor scannen” op pagina 102

Scannen naar een netwerkmap of FTP-server

U kunt de gescande afbeelding in een specifieke map op een netwerk opslaan. U kunt de maplocatie rechtstreeks invoeren, maar het is wellicht eenvoudiger om de mapinformatie eerst in de contactpersonenlijst op te slaan.

Opmerking:

Voordat u deze functie gebruikt, moet u controleren of de instellingen **Datum/tijd** en **Tijdsverschil** van de printer correct zijn. Open de menu's van **Instellen** > **Systeembeheer** > **Algemene instellingen** > **Datum/tijd instellen**.

1. Plaats de originelen.

Opmerking:

Als u meerdere originelen wilt scannen of dubbelzijdige scans wilt maken, plaatst u alle originelen op de ADF.

Scannen

2. Ga naar **Scannen** vanaf het hoofdscherm.
3. Selecteer **Netwerkmap/FTP**.
4. Specificeer de maplocatie.
 - Om te selecteren uit de lijst met contactpersonen: druk op **Contacten**, selecteer een contactpersoon en druk vervolgens op **Doorg.**.
 - Om de maplocatie rechtstreeks in te voeren: druk op **Locatie invoeren**. Selecteer **Communicatiemodus**, voer de maplocatie in als **Locatie** en pas dan de andere mapinstellingen aan.

Opmerking:

Voer het mappad in de volgende opmaak i.

Als u SMB gebruikt als de communicatiemodus:

`\\hostnaam\mapnaam`


Als u FTP gebruikt als de communicatiemodus:

`ftp://hostnaam/mapnaam`

5. Druk op **Indeling** en selecteer het bestandsformat.
6. Druk op **Menu** en pas de instellingen aan voor **Bestandsinstellingen** en **Basisinstellingen**.

Opmerking:

- Als u PDF selecteert als bestandsindeling, kunt u een wachtwoord instellen om het bestand te beveiligen. Selecteer **Basisinstellingen** > **PDF-instellingen** en maak dan de instellingen.
- Druk op **Voorinstelling** om uw instellingen als een preset op te slaan.

7. Druk op de knop .

Gerelateerde informatie

- ➔ [“Contactpersonen beheren” op pagina 61](#)
- ➔ [“Originelen plaatsen” op pagina 55](#)
- ➔ [“Presets-modus” op pagina 22](#)
- ➔ [“Normale menu-opties voor scannen” op pagina 102](#)

Menu-opties voor netwerkmap of FTP-server

Contacten

Selecteer een map in de lijst met contactpersonen om het gescande beeld op te slaan. U moet geen locatie-instellingen configureren als u de map via de lijst met contactpersonen selecteerde.

Locatie

- Communicatiemodus

Selecteer een communicatiemodus.

- Locatie

Voer een maplocatie in om het gescande beeld op te slaan.

Scannen

- Gebruikersnaam
Voer een gebruikersnaam in voor de gekozen map.
- Wachtwoord
Voer een wachtwoord in voor de gekozen map.
- Verbindingsmodus
Selecteer de verbindingmodus.
- Poortnummer
Voer een poortnummer in.

Indeling

Selecteer het bestandstype om de gescande afbeelding op te slaan. Wanneer u **TIFF (Multi-p.)** selecteert, kunt u uitsluitend monochroom scannen.

Menu

- Bestandsinstellingen
Voer een voorvoegsel in voor de naam van de afbeeldingen in **Voorvoegsel bestandsnaam** in alfanumerieke tekens en symbolen.
- Basisinstellingen
Stel de scaninstellingen voor de originelen in. Zie de normale instellingsmenu's in scannen voor meer details.
- Scanrapport
Hiermee drukt u een geschiedenis af van de tijdstippen en mappen van gescande afbeeldingen.

Gerelateerde informatie

➔ [“Normale menu-opties voor scannen” op pagina 102](#)

Scannen naar een geheugenapparaat

U kunt de gescande afbeelding in een geheugenapparaat opslaan.

1. Voer een geheugenapparaat in de geheugenkaartsleuf van de printer of de USB-poort van de externe interface.
2. Plaats de originelen.

Opmerking:

Als u meerdere originelen wilt scannen of dubbelzijdige scans wilt maken, plaatst u alle originelen op de ADF.


3. Ga naar **Scannen** vanaf het hoofdscherm.
4. Selecteer **Geheugenapparaat**.
5. Druk op **Indeling** en selecteer het opslagformat voor het bestand.

Scannen

- Druk op **Instel.** en configureer hier de scaninstellingen.

Opmerking:

- Als u PDF selecteert als bestandsindeling, kunt u een wachtwoord instellen om het bestand te beveiligen. Selecteer **PDF-instellingen** en configureer hier de instellingen.
- Druk op **Voorinstelling** om uw instellingen als een preset op te slaan.

- Druk op de knop .

Gerelateerde informatie

- ➔ “Namen en functies van onderdelen” op pagina 16
- ➔ “Originelen plaatsen” op pagina 55
- ➔ “Presets-modus” op pagina 22
- ➔ “Normale menu-opties voor scannen” op pagina 102

Menu-opties voor scannen naar een geheugenapparaat

Indeling

Selecteer het bestandstype om de gescande afbeelding op te slaan. Wanneer u **TIFF (Multi-p.)** selecteert, kunt u uitsluitend monochroom scannen.

Instel.

Stel de scaninstellingen voor de originelen in. Zie de normale instellingsmenu's in scannen voor meer details.

Gerelateerde informatie

- ➔ “Normale menu-opties voor scannen” op pagina 102

Scannen naar de cloud

U kunt gescande afbeeldingen naar cloud-service sturen. Voordat u deze functie gebruikt, moet u instellingen opgeven met Epson Connect. Raadpleeg de volgende portaalsite van Epson Connect voor meer informatie.

<https://www.epsonconnect.com/>

<http://www.epsonconnect.eu> (alleen Europa)

- Geef eerst instellingen op met Epson Connect.
- Plaats de originelen.

Opmerking:

Als u meerdere originelen wilt scannen of dubbelzijdige scans wilt maken, plaatst u alle originelen op de ADF.


- Ga naar **Scannen** vanaf het hoofdscherm.
- Selecteer **Cloud**.
- Selecteer een bestemming.

Scannen

6. Druk op **Indeling** en selecteer het opslagformat voor het bestand.
7. Druk op **Instel.** en configureer hier de scaninstellingen.

Opmerking:

*Druk op **Voorinstelling** om uw instellingen als een preset op te slaan.*

8. Druk op de knop .

Gerelateerde informatie

- ➔ [“Originelen plaatsen” op pagina 55](#)
- ➔ [“Normale menu-opties voor scannen” op pagina 102](#)

Menu-opties voor scannen naar de cloud

Indeling

Selecteer het bestandstype om de gescande afbeelding op te slaan.

Instel.

Stel de scaninstellingen voor de originelen in. Zie de normale instellingsmenu's in scannen voor meer details.

Gerelateerde informatie

- ➔ [“Normale menu-opties voor scannen” op pagina 102](#)

Scannen naar een computer

U kunt de gescande afbeelding opslaan op een computer.



Belangrijk:

Voordat u deze functie gebruikt, moet u ervoor zorgen dat Epson Scan 2 en Epson Event Manager op uw computer zijn geïnstalleerd.

1. Plaats de originelen.

Opmerking:

Als u meerdere originelen wilt scannen of dubbelzijdige scans wilt maken, plaatst u alle originelen op de ADF.

2. Ga naar **Scannen** vanaf het hoofdscherm.
3. Selecteer **Computer**.

Scannen

4. Selecteer de computer waarop u de gescande beelden wilt opslaan.

Opmerking:

- Met Epson Event Manager kunt u de scaninstellingen wijzigen, zoals het scanformaat, de bestemmingsmap of het bestandstype.
- Wanneer de printer is verbonden met een netwerk, kunt u de computer selecteren waarop u de gescande afbeelding wilt opslaan. Op het bedieningspaneel van de printer kunnen maximaal 20 computers worden weergegeven.
- Wanneer de computer waarop u de scans wilt opslaan wordt gedetecteerd in het netwerk, worden de eerste 15 tekens van de computernaam getoond op het bedieningspaneel. Als u **Naam netwerkscan (alfanumeriek)** instelt in Epson Event Manager, wordt deze naam weergegeven op het bedieningspaneel.

5. Druk op **Indeling** en selecteer het bestandsformat.


Opmerking:

Wanneer **E-mail** wordt geselecteerd, kunt u de gescande afbeelding bijvoegen bij een e-mail.

6. Stel indien nodig de instellingen voor **Scangebied** en **Dubbelzijdig** in.

Opmerking:

Druk op **Voorinstelling** om uw instellingen als een preset op te slaan.

7. Druk op de knop .

Gerelateerde informatie

- ➔ [“Originelen plaatsen” op pagina 55](#)
- ➔ [“Normale menu-opties voor scannen” op pagina 102](#)

Menu-opties voor scannen naar een computer

Dubbelzijdig

Scant beide zijden van het origineel.

Scangebied

Selecteer het scangebied. Voor het gebruik van de instellingen in Epson Event Manager, selecteert u **Gedefinieerd door Event Manager**.

Indeling

Selecteer het bestandstype om de gescande afbeelding op te slaan.

Scannen naar een computer (WSD)

Opmerking:


- Deze functie is uitsluitend beschikbaar voor computers met Windows 10/Windows 8.1/Windows 8/Windows 7/Windows Vista.
- Als u Windows 7/Windows Vistagebruikt, moet u eerst uw computer instellen voordat u deze functie kunt gebruiken.

1. Plaats de originelen.

Opmerking:

Als u meerdere originelen wilt scannen, plaatst u alle originelen op de ADF.

Scannen

2. Ga naar **Scannen** vanaf het hoofdscherm.
3. Selecteer **Computer (WSD)**.
4. Selecteer een computer.
5. Druk op de knop .

Gerelateerde informatie

➔ [“Originelen plaatsen” op pagina 55](#)

Een WSD-poort instellen

In dit gedeelte wordt uitgelegd hoe u een WSD-poort instelt voor Windows 7/Windows Vista.

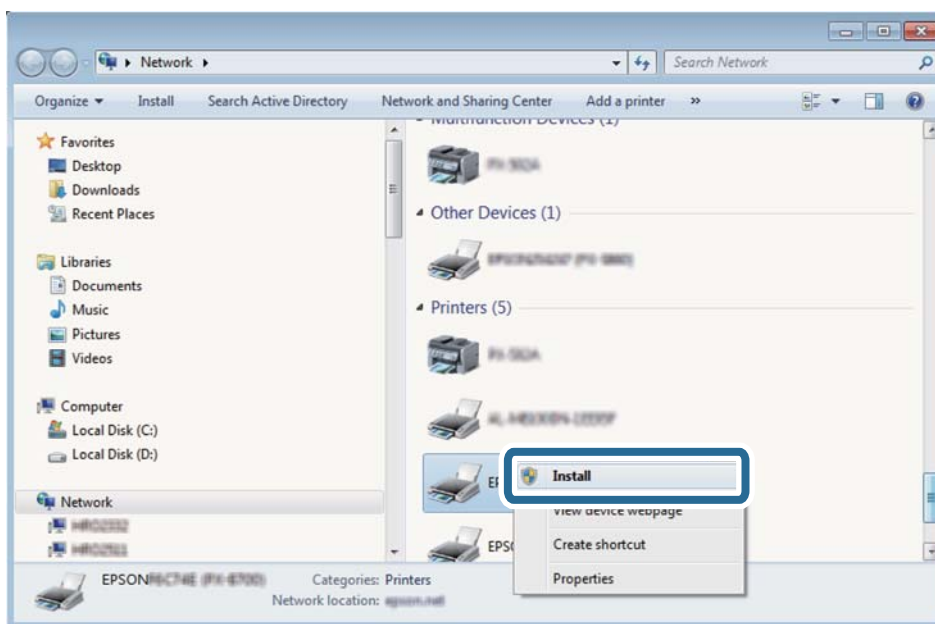
Opmerking:

Voor Windows 10/Windows 8.1/Windows 8 wordt de WSD-poort automatisch ingesteld.

Voor het instellen van een WSD-poort is het volgende nodig.

- De printer en de computer moeten verbinding hebben met het netwerk.
- De printerdriver moet op de computer zijn geïnstalleerd.

1. Zet de printer aan.
2. Klik op Start en vervolgens op **Netwerk** op de computer.
3. Klik met de rechtermuisknop op de printer en klik vervolgens op **Installeren**.
Klik op **Doorgaan** wanneer het dialoogvenster **Gebruikersaccountbeheer** wordt weergegeven.
Klik op **Verwijderen** en begin opnieuw als het scherm **Verwijderen** wordt weergegeven.

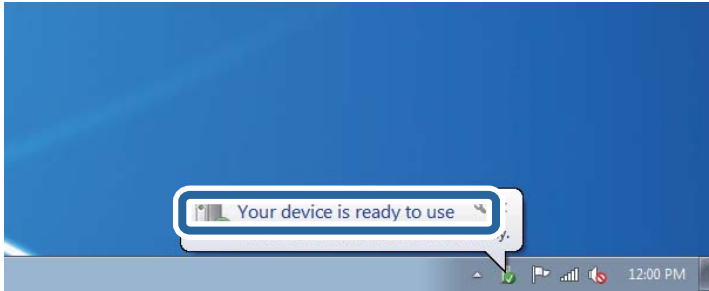


Scannen

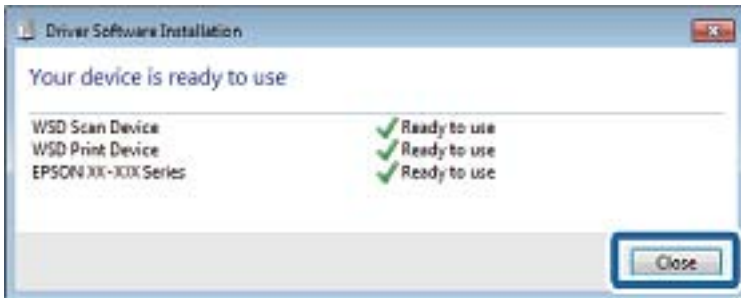
Opmerking:

De printer naam die u instelt in het netwerk en de modelnaam (EPSON XXXXXX (XX-XXXX)) worden weergegeven in het venster *Netwerk*. U kunt de printer naam die in het netwerk is ingesteld controleren vanaf het bedieningspaneel van de printer of door een netwerkstatusvel af te drukken.

4. Klik op **Uw apparaat is gereed voor gebruik**.



5. Controleer het bericht en klik op **Sluiten**.



6. Open het venster **Apparaten en printers**.

- Windows 7

Klik op Start > **Configuratiescherm** > **Hardware en geluiden** (of **Hardware**) > **Apparaten en printers**.

- Windows Vista

Klik op Start > **Configuratiescherm** > **Hardware en geluiden** > **Printers**.

7. Controleer of een pictogram met de naam van de printer in het netwerk wordt weergegeven.

Selecteer de printer naam wanneer u WSD gebruikt.

Gerelateerde informatie

➔ [“Een netwerkstatusvel afdrukken” op pagina 40](#)

Normale menu-opties voor scannen

De volgende menu's zijn beschikbaar bij het selecteren van **Menu** > **Basisinstellingen**, of selecteer **Instel.** in elk scanmenu.

Opmerking:

Beschikbare menu's variëren naargelang het doeltype, zoals e-mail of map, en het bestandstype waarin de gescande beelden opgeslagen worden.

Scannen

Resolutie

Selecteer de scanresolutie.

Scangebied

Selecteer het scangebied. Selecteer **Autom.bijsn.** als u de witruimte rond tekst of rond een afbeelding wilt verwijderen tijdens het scannen. Als u het maximale oppervlak van de scannerglasplaat wilt scannen, selecteer dan **Max. gebied.**

Dubbelzijdig

Scant beide zijden van het origineel. Als u dubbelzijdig scant, selecteer dan **Bindrichting** en selecteer dan de bindpositie van het origineel.

Documenttype

Selecteer het type van uw origineel.

Densiteit

Selecteer het contrast van de gescande afbeelding.

Documentstand

Selecteer de afdrukstand van uw origineel.

Compressiever.

Selecteer de compressiegrootte van het gescande beeld.

PDF-instellingen

Als u **PDF** selecteerde als bestandstype, gebruik dan deze instellingen om PDF-bestanden te beveiligen.

Wachtw. doc.openen

Creëert een PDF-bestand waarvoor een wachtwoord vereist is om het te openen.

Wachtw. machtigingen

Creëert een PDF-bestand waarvoor een wachtwoord vereist is om het af te drukken of te bewerken.

Max. grootte bijlage

Selecteer de maximale bestandsgrootte die aan het e-mailbericht kan worden toegevoegd.

Scannen vanaf een computer

Scannen met Epson Scan 2

U kunt scannen met het scannerstuurprogramma "Epson Scan 2". U kunt originelen scannen met gebruik van gedetailleerde instellingen die geschikt zijn voor tekstdocumenten.

Raadpleeg de help van Epson Scan 2 voor een uitleg van de items voor instellingen.

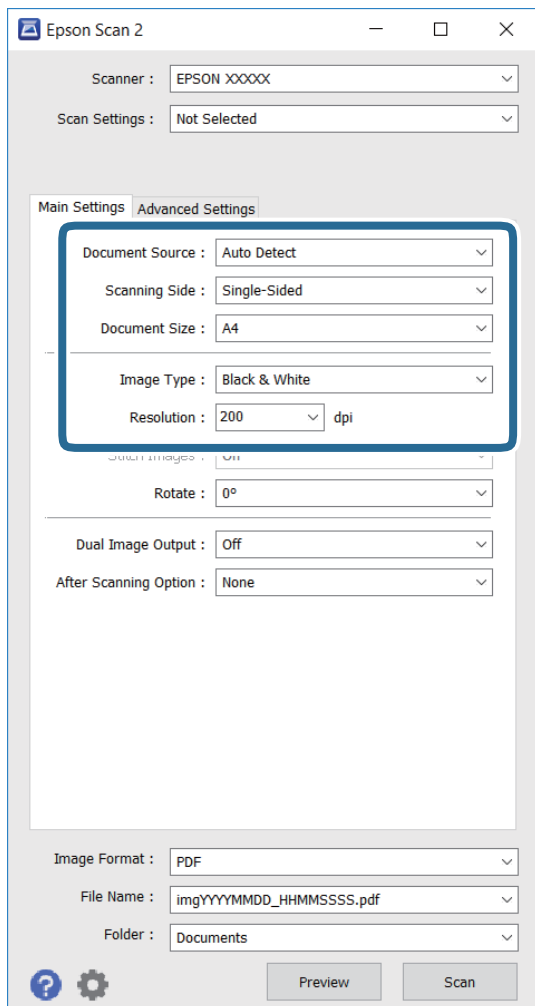
1. Plaats het origineel.

Opmerking:

Als u meerdere originelen wilt scannen, plaatst u ze in de ADF.

Scannen

2. Start Epson Scan 2.
3. Configureer de volgende instellingen op het tabblad **Hoofdinstellingen**.



- Documentbron:** selecteer de bron waar het origineel is geplaatst.
 - Scanzijde:** selecteer de zijde van het origineel die u wilt scannen bij het scannen via ADF.
 - Documentformaat:** selecteer het formaat van het origineel dat u hebt geplaatst.
 - Beeldtype:** selecteer de kleur voor het opslaan van de gescande afbeelding.
 - Resolutie:** selecteer de resolutie.
4. Maak indien nodig andere scaninstellingen.
 - U kunt een voorbeeld bekijken van de gescande afbeelding door te klikken op de knop **Voorbeeldscan**. Het voorbeeldvenster wordt geopend en de voorbeeldafbeelding wordt weergegeven.
Wanneer u een voorbeeld bekijkt met gebruik van de ADF, wordt het origineel uitgeworpen uit de ADF. Plaats het uitgeworpen origineel opnieuw.

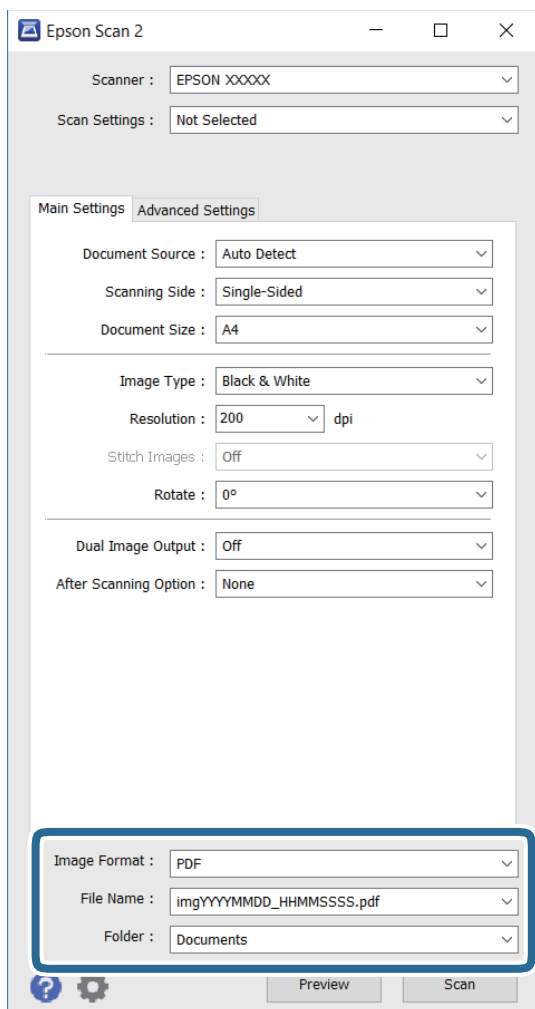
Scannen

- ❑ In het tabblad **Geavanceerde instellingen** kunt u gedetailleerde instellingen voor beeldaanpassing maken die geschikt zijn voor tekstdocumenten, zoals de volgende.
 - ❑ **Verscherpen:** u kunt de omtrekken van de afbeelding verbeteren en verscherpen.
 - ❑ **Ontrasteren:** u kunt moiré-patronen (web-achtige schaduwen) verwijderen die verschijnen bij het scannen van gedrukt papier, zoals een tijdschrift.
 - ❑ **Tekst verbeteren:** u kunt wazige letters in het origineel helder en scherp maken.
 - ❑ **Gebieden autom. Scheiden:** u kunt letters duidelijk maken en afbeeldingen scherper maken bij het scannen in zwart/wit voor een document dat afbeeldingen bevat.

Opmerking:

Deze items zijn wellicht niet beschikbaar afhankelijk van andere instellingen die u hebt gemaakt.

5. Stel de instellingen voor bestanden opslaan in.



- ❑ **Beeldformaat:** selecteer bestandstype uit de lijst.
U kunt gedetailleerde instellingen maken voor elk bestandstype voor opslaan, behalve BITMAP en PNG. Selecteer **Opties** in de lijst na het selecteren van de indeling voor opslaan.
- ❑ **Bestandsnaam:** bevestig de weergegeven naam van het opgeslagen bestand.
U kunt instellingen voor de bestandsnaam wijzigen door het selecteren van **Instellingen** in de lijst.

Scannen

- ❑ **Map:** selecteer uit de lijst de bestemmingsmap voor opslaan van de gescande afbeelding.
U kunt een andere map selecteren of een nieuwe map aanmaken door het selecteren van **Selecteren** in de lijst.

6. Klik op **Scannen**.

Gerelateerde informatie

- ➔ “Originelen plaatsen” op pagina 55
- ➔ “Toepassing voor het scannen van documenten en afbeeldingen (Epson Scan 2)” op pagina 169

Scannen met smart-apparaten

Epson iPrint is een toepassing waarmee u foto's en documenten kunt scannen vanaf een smart-apparaat, zoals een smartphone of tablet, dat verbonden is met hetzelfde draadloze netwerk als uw printer. U kunt gescande gegevens opslaan op een smart-apparaat of een Cloud-service, via e-mail versturen of afdrukken.



Epson iPrint installeren

U kunt Epson iPrint op uw smart-apparaat installeren door op de volgende link te klikken of de QR-code te scannen.

<http://ipr.to/c>



Scannen met Epson iPrint

Voer Epson iPrint uit vanaf uw smart-apparaat en selecteer op het startscherm het item dat u wilt gebruiken.

Scannen

De volgende afbeeldingen zijn aan veranderingen onderhevig zonder voorafgaande kennisgeving.



1	Het startscherm wordt weergegeven wanneer de toepassing start.
2	Biedt informatie over het instellen van de printer en een lijst met veelgestelde vragen.
3	Geeft het scherm weer waar u de printer selecteert en de printerinstellingen configureert. Wanneer u de printer heeft geselecteerd, hoeft u deze de volgende keer niet meer opnieuw te selecteren.
4	Hiermee opent u het scanscherm.
5	Geeft het scherm weer waarop u de scaninstellingen kunt configureren zoals de resolutie.
6	Geeft gescande bestanden weer.
7	Hiermee start het scannen.
8	Geeft het scherm weer waarop u gescande gegevens kunt opslaan op een smart device of Cloud-service.
9	Geeft het scherm weer om gescande gegevens met e-mail te verzenden.
10	Geeft het scherm weer om gescande gegevens af te drukken.

Faxen

Een faxbericht instellen

Aansluiten op een telefoonlijn

Compatibele telefoonlijnen

U kunt de printer gebruiken via standaard analoge telefoonlijnen (PSTN = Public Switched Telephone Network) en PBX (Private Branch Exchange) telefoonsystemen.

U kunt de printer mogelijk niet gebruiken via de volgende telefoonlijnen of systemen.

- VoIP telefoonlijnen zoals DSL of glasvezellijnen
- Digitale telefoonlijnen (ISDN)
- Bepaalde PBX telefoonsystemen
- Als er tussen de telefooncontactdoos in de muur en de printer adapters zoals terminaladapters, VoIP adapters, splitters of DSL routers aangesloten zijn

De printer aansluiten op een telefoonlijn

Sluit de printer aan op een telefooncontactdoos via een RJ-11 (6P2C)-telefoonkabel. Als u een telefoon aansluit op de printer, dient u een tweede RJ-11 (6P2C)-telefoonkabel te gebruiken.

Afhankelijk van de regio wordt er mogelijk een telefoonkabel bij de printer geleverd. Als deze meegeleverd is, gebruik deze dan.

U moet de telefoonkabel mogelijk aansluiten op een adapter voor uw land of regio.

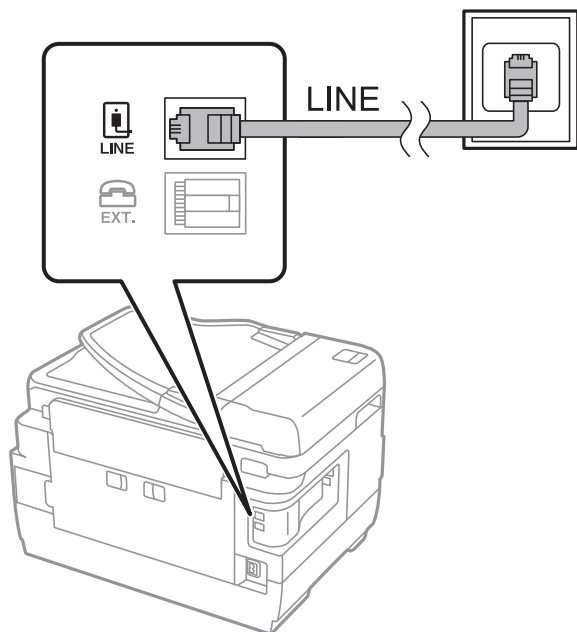
**Belangrijk:**

Verwijder de dop van de poort EXT. van de printer alleen als u uw telefoontoestel op de printer aansluit. Verwijder de dop niet als u geen telefoon aansluit.

In gebieden waar vaak blikseminslagen optreden raden we aan om een piekbeveiliging te gebruiken.

Aansluiten op een standaard telefoonlijn (PSTN) of PBX

Sluit een telefoonkabel aan tussen de muurcontactdoos of PBX-poort naar de LINE poort aan de achterzijde van de printer.

**Gerelateerde informatie**

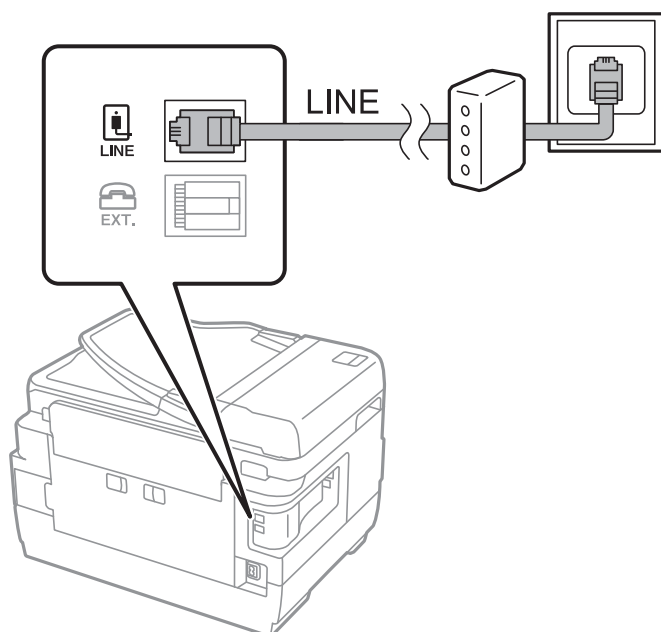
➔ [“Instellingen configureren voor een PBX telefoonsysteem” op pagina 113](#)

Aansluiten op DSL of ISDN

Sluit een telefoonkabel aan tussen de DSL-modem of ISDN terminaladapter naar de LINE-poort aan de achterzijde van de printer. Raadpleeg de documentatie van de modem of adapter voor meer informatie.

Opmerking:

Als uw DSL modem niet uitgerust is met een ingebouwde DSL filter, sluit dan een aparte DSL filter aan.



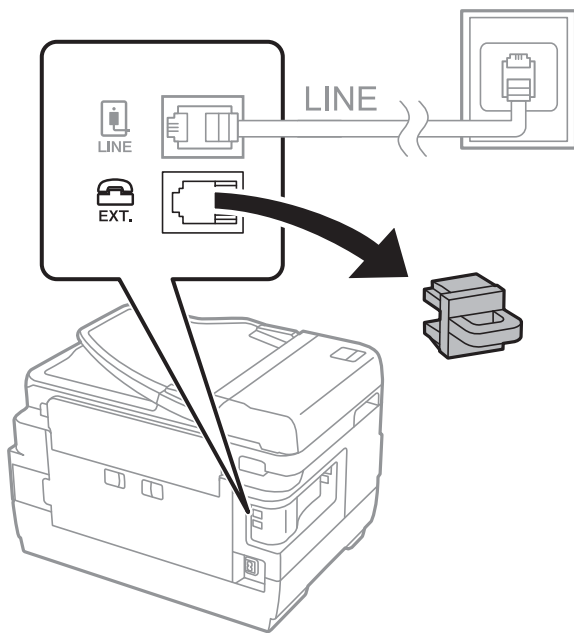
Uw telefoontoestel aansluiten op de printer

Als u de printer en uw telefoontoestel op een enkele telefoonlijn gebruikt, sluit dan de telefoon aan op uw printer.

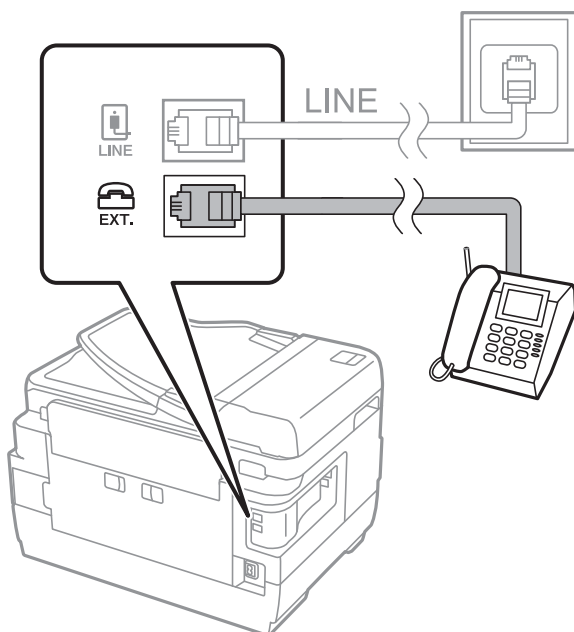
Opmerking:

- ❑ Als uw telefoontoestel een faxfunctie heeft, schakel deze dan uit. Raadpleeg de handleidingen van het telefoontoestel voor meer informatie.
- ❑ Als u een antwoordapparaat aansluit, moet u ervoor zorgen dat de instelling **Overgaan voor antwoorden** van de printer hoger is dan het aantal beltonen van uw antwoordapparaat dat is ingesteld voor het beantwoorden van een oproep.

1. Verwijder de dop van de EXT. poort aan de achterzijde van de printer.



2. Sluit het telefoontoestel d.m.v. een telefoonkabel aan op de EXT. poort.



**Belangrijk:**

Als u een enkele telefoonlijn deelt, zorg er dan voor dat u uw telefoontoestel aansluit op de EXT. poort van de printer. Als u de lijn splitst om de telefoon en de printer afzonderlijk aan te sluiten, werken de telefoon en de printer niet goed.

3. Neem de hoorn van de telefoon op en controleer of het bericht [Telefoonlijn is in gebruik.] weergegeven wordt op het LCD-scherm.

Als het bericht niet weergegeven wordt, controleer dan of de telefoonkabel goed aangesloten is op de EXT. poort.

Gerelateerde informatie

➔ [“Instellingen voor het antwoordapparaat” op pagina 120](#)

Basisinstellingen voor faxberichten configureren

Configureer eerst de basisinstelling voor faxberichten zoals **Ontvangstmodus** d.m.v. de **Wizard faxinstelling** en configureer dan de andere instellingen indien nodig.

De **Wizard faxinstelling** wordt automatisch weergegeven als de printer voor de eerste keer ingeschakeld wordt. Eens u de instellingen geconfigureerd hebt, moet u deze niet meer uitvoeren tenzij de verbinding wijzigt.

Als een beheerder de instellingen geblokkeerd heeft, kan alleen de beheerder de instellingen configureren.

Basisinstellingen voor faxen configureren met de Wizard faxinstelling

Configureer de basisinstellingen voor faxen aan de hand van de instructies op het scherm.

1. Sluit de printer aan op een telefoonlijn.

**Belangrijk:**

Omdat op het einde van de wizard een automatische faxverbindingcontrole wordt uitgevoerd, moet u de printer aansluiten op een telefoonlijn alvorens de wizard te starten.

2. Ga naar **Instellen** vanaf het hoofdscherm.
3. Selecteer **Systeembeheer** > **Faxinstellingen** > **Wizard faxinstelling** en druk dan op **Start**.
De wizard start.
4. Op het invoerscherm voor de koptekst van de fax voert u uw afzendernaam in, bijvoorbeeld de naam van uw bedrijf.

Opmerking:

Uw afzendernaam en uw faxnummers verschijnen als koptekst op uitgaande faxen.

5. Voer uw faxnummer in op het telefoonnummerinvoerscherm.

Faxen

6. Op het **DRD-instelling** scherm configureert u de volgende instellingen.
- Als u zich bij uw telecomprovider hebt aangemeld bij een dienst met specifieke beltonen, drukt u op **Doorg.**, selecteert u de beltoon voor inkomende faxen en gaat u verder naar stap 9. **Ontvangstmodus** is automatisch ingesteld op **Auto**.
 - Als u deze optie niet hoeft in te stellen, drukt u op **Overslaan** en gaat u verder naar de volgende stap.
- Opmerking:**
- Specifieke beltoondiensten, die door veel telecombedrijven worden aangeboden (dienstnaam verschilt per bedrijf), bieden de mogelijkheid om meerdere telefoonnummers op één lijn te hebben. Elk nummer krijgt dan een specifieke beltoon toegewezen. U kunt dan een nummer gebruiken voor telefoongesprekken en een ander nummer voor faxen. Selecteer de beltoon voor faxen in **DRD**.*
 - Afhankelijk van de regio worden **Aan** en **Uit** weergegeven als de opties **DRD**. Selecteer **Aan** om specifieke beltonen te gebruiken.*
7. Op het scherm **Inst.ontvangstmodus** selecteert u of u een telefoontoestel gebruikt dat op de printer aangesloten is.
- Wanneer verbinding bestaat: druk op **Ja** en ga naar de volgende stap.
 - Wanneer geen verbinding bestaat: druk op **Nee** en ga verder naar stap 9. **Ontvangstmodus** is ingesteld op **Auto**.
8. Op het scherm **Inst.ontvangstmodus** selecteert u of u faxberichten automatisch wenst te ontvangen.
- Wanneer u automatisch wilt ontvangen: druk op **Ja**. **Ontvangstmodus** is ingesteld op **Auto**.
 - Wanneer u handmatig wilt ontvangen: druk op **Nee**. **Ontvangstmodus** is ingesteld op **Handmatig**.
9. Op het scherm **Instellingen bevestigen** controleert u de instellingen en drukt dan op **Doorg.**
Om de instellingen te corrigeren of wijzigen, druk op de knop **↶**.
10. Druk op **Start** om de faxverbindingcontrole uit te voeren en als het scherm u vraagt om het resultaat af te drukken druk op de toets **◇**.
Een rapport met de resultaten van de verbindingcontrole wordt afgedrukt.
- Opmerking:**
- Als er fouten gemeld worden, volg dan de instructies op het rapport om ze te corrigeren.*
 - Indien het scherm **Lijntype kiezen** weergegeven wordt, selecteer dan het lijntype. Als u de printer aansluit op een PBX telefoonsysteem of terminaladapter selecteert u **PBX**.*
 - Indien het scherm **Kiestoondetectie kiezen** wordt weergegeven, selecteert u **Uitschakelen**.
Maar als deze instelling opgeslagen wordt als **Uitschakelen** wordt het eerste cijfer van een faxnummer mogelijk overgeslagen waardoor het bericht naar een foutief nummer verzonden wordt.*

Gerelateerde informatie

- ➔ [“De printer aansluiten op een telefoonlijn” op pagina 108](#)
- ➔ [“De ontvangstmodus instellen” op pagina 120](#)
- ➔ [“Instellingen configureren voor een PBX telefoonsysteem” op pagina 113](#)
- ➔ [“Opties Faxinstellingen” op pagina 133](#)

Basisinstellingen voor faxberichten afzonderlijk configureren

U kunt de faxinstellingen configureren zonder gebruik te maken van de wizard, door elke instelling afzonderlijk te configureren. De instellingen die d.m.v. de wizard geconfigureerd zijn, kunt u ook wijzigen. Voor meer details, raadpleeg de lijst met menu's in de faxinstellingen.

Gerelateerde informatie

➔ [“Opties Faxinstellingen” op pagina 133](#)

Instellingen configureren voor een PBX telefoonsysteem

Configureer de volgende instellingen als u de printer gebruikt in kantoren die gebruik maken van extensies met externe toegangscode, zoals een 0 en 9 voor het verkrijgen van een buitenlijn.

1. Ga naar de modus **Instellen** via het hoofdscherm.
2. Selecteer **Systeembeheer > Faxinstellingen > Basisinstellingen > Lijntype**.
3. Selecteer **PBX**.
4. Op het scherm **Toegangscode** selecteert u **Gebruik**.
5. Druk op het veld **Toegangscode** voer de externe toegangscode van uw telefoonsysteem in en druk op de Enter-toets rechts onderaan het scherm.

De toegangscode wordt opgeslagen in uw printer. Als u een faxbericht naar een extern faxtoestel zendt, voer dan een hekje (#) in i.p.v. de toegangscode.

Opmerking:

Als het hekje (#) aan het begin van een faxnummer ingevoerd wordt, dan vervangt de printer het hekje door de toegangscode tijdens het vormen van het nummer. Door gebruik te maken van # kunt u makkelijker verbinding maken met een externe lijn.

Papierbron instellen voor inkomende faxberichten

U kunt de printer instellen zodat specifieke papierbronnen niet worden gebruikt voor het afdrucken van ontvangen documenten en faxrapporten. Standaard zijn alle papierbronnen ingeschakeld voor het afdrucken van faxberichten. Gebruik deze optie als u geen papier in een specifieke papierbron wilt gebruiken voor het afdrucken van faxberichten.

1. Ga naar de modus **Inst.** via het hoofdscherm.
2. Selecteer **Systeembeheer > Printerinstellingen > Instellingen papierbron > Inst. autom. selecteren > Fax**.
3. Stel de papierbronnen in die u NIET wenst te gebruiken voor het afdrucken van ontvangen documenten en schakel dan uit.

Faxberichten verzenden

Basishandelingen bij het verzenden van faxen

Faxen verzenden in kleur of monochroom (zwart-wit). Als u een faxbericht in zwart-wit verzendt, kunt u de gescande afbeelding bekijken op het display.

Opmerking:

- Als het faxnummer bezet is of er een probleem optreedt, vormt de printer na een minuut automatisch nogmaals het nummer.
- U kunt tot 50 monochrome faxtaken opslaan, zelfs als de telefoonlijn in gebruik is voor telefoongesprekken, het verzenden van een ander faxbericht of het ontvangen van een faxbericht. U kunt opgeslagen faxtaken controleren of annuleren in de **Taakmonitor** in het **Statusmenu**.
- Als u de functie **Foutgeg.opslaan** ingeschakeld hebt, dan worden mislukte faxberichten opgeslagen en kunt u deze opnieuw zenden via **Taakmonitor** in het **Statusmenu**.

Faxen verzenden via het bedieningspaneel


1. Plaats de originelen.

Opmerking:

U kunt tot 100 pagina's in één keer verzenden, maar afhankelijk van de resterende hoeveelheid geheugen is dit niet altijd mogelijk, zelfs als de fax minder dan 100 pagina's bevat.

2. Ga naar **Fax** vanaf het hoofdscherm.
3. Kies de ontvanger.
 - Handmatig invoeren: voer de cijfers in via de cijfertoetsen op het bedieningspaneel of het display en druk op de Enter-toets rechts onderaan het scherm.
 - Selecteren uit de contactlijst: druk op **Contacten**, schakel het selectievakje bij het gewenste contact in en druk vervolgens op **Doorg.**
 - Selecteren uit de geschiedenis met verzonden faxen: druk op **Geschied.**, selecteer een ontvanger en druk vervolgens op **Menu > Naar dit nummer verzenden**.

Opmerking:

- U kunt dezelfde fax in zwart-wit naar 200 ontvangers verzenden. Een kleurenfax kan maar naar één ontvanger tegelijk verzonden worden.
- Om een pauze (drie seconden) toe te voegen tijdens het bellen van het nummer, voegt u een koppelteken toe door op  te drukken.
- Als **Beperkingen dir. kiezen** in **Veiligheidsinstel.** ingeschakeld is, kunt u alleen faxontvangers uit de contactpersonenlijst en de faxgeschiedenis selecteren. U kunt een faxnummer niet handmatig invoeren.
- Als u een externe toegangscode hebt ingesteld in **Lijntype**, begint u het faxnummer met een hekje (#) in plaats van de werkelijke toegangscode.
- Om een ingevoerde ontvanger te verwijderen, geeft u de lijst met ontvangers weer door op het veld te drukken met een faxnummer of het aantal ontvangers. Selecteer vervolgens de ontvanger in de lijst en selecteer **Uit lijst verwijderen**.




Faxen

4. Druk op **Menu**, selecteer **Inst.faxverzending** en configureer dan de instellingen voor resolutie en verzendmethode, indien nodig.

Opmerking:


- Om dubbelzijdige originelen te zenden, schakelt u **ADF dubbelzijdig** in. Maar u kunt niet in kleur zenden met deze instelling.
- Druk bovenaan het faxscherm op **Voorinstelling** om de actuele instellingen en ontvangers op te slaan in een **Voorinstelling**. Afhankelijk van de manier waarop u de ontvangers hebt ingesteld, is het mogelijk dat ontvangers niet worden opgeslagen, zoals wanneer u een faxnummer handmatig invoert.

5. Als u een fax in zwart-wit verzendt, drukt u bovenaan het faxscherm op **Voorbeeld** om het gescande document te controleren.


- : Verplaatst het scherm in de richting van de pijlen.
- : Verkleint of vergroot.
- : Verplaatst naar de vorige of volgende pagina.
- Opnieuw: annuleert de voorbeeldweergave.
- Bekijken: toont of verbergt de activiteitpictogrammen.

Opmerking:

- Als u een voorbeeld van de fax hebt bekeken, kunt u die niet meer in kleur verzenden.
- Als **Direct verzenden** geactiveerd is, kunt u geen voorbeeld weergeven.
- Als het voorbeeldscherm 20 seconden niet aangeraakt wordt, wordt de fax automatisch verzonden.
- De beeldkwaliteit van een fax is mogelijk anders dan het voorbeeld, naargelang de capaciteit van de machine van de ontvanger.

6. Druk op de knop .

Opmerking:

- Als u het verzenden wilt annuleren, drukt u op de toets .
- Het verzenden van faxen in kleur duurt langer omdat de printer tegelijk scant en verzendt. Als de printer een kleurenfax aan het verzenden is, kunt u geen andere functies gebruiken.

Gerelateerde informatie

- ➔ [“Originelen plaatsen” op pagina 55](#)
- ➔ [“Menuopties voor de modus Fax” op pagina 131](#)
- ➔ [“Faxopdrachten controleren” op pagina 129](#)
- ➔ [“Contactpersonen beheren” op pagina 61](#)
- ➔ [“Presets-modus” op pagina 22](#)

Faxberichten verzenden met een extern telefoontoestel


U kunt een faxbericht verzenden d.m.v. een aangesloten telefoon als u voor het verzenden van het faxbericht nog een gesprek wilt voeren of als de faxmachine van de ontvanger niet automatisch overschakelt.

Faxen

1. Plaats de originelen.

Opmerking:

U kunt tot 100 pagina's per zending verzenden.

2. Neem de hoorn van de telefoon in de hand en vorm het faxnummer van de ontvanger op uw toestel.
3. Druk op **Start fax** op het bedieningspaneel van de printer en druk dan op **Verzenden**.
4. Druk op **Menu**, selecteer **Inst.faxverzending** en configureer dan de instellingen voor resolutie en verzendmethode, indien nodig.
5. Als u een faxtoon hoort, druk op de toets  en haak dan in.

Opmerking:

Als een nummer gevormd wordt d.m.v. een aangesloten toestel, duurt de verzending langer omdat de printer tegelijk scant en verzendt. Als de printer een faxbericht aan het verzenden is, kunt u geen andere functies gebruiken.

Gerelateerde informatie

- ➔ [“Originelen plaatsen” op pagina 55](#)
- ➔ [“Menuopties voor de modus Fax” op pagina 131](#)

Verschillende manieren om faxberichten te verzenden

Een faxbericht verzenden na controle van de status van de ontvanger

U kunt tijdens het nummervormen, communiceren of verzenden een faxbericht verzenden terwijl u naar geluiden of stemmen luistert via de luidspreker in de printer. U kunt deze functie ook gebruiken als u een faxbericht wilt ontvangen vanuit een faxpollingdienst d.m.v. stembegeleiding.

1. Plaats de originelen.
2. Ga naar de modus **Fax** via het hoofdscherm.
3. Druk op **Op haak**.


Opmerking:

U kunt het volume van de luidspreker aanpassen.

4. Kies de ontvanger.
5. Als u een faxtoon hoort, drukt u op **Verz./ontv.** en dan op **Verzenden**.

Opmerking:

Als u een faxbericht van een faxpollingdienst ontvangt, en u hoort de stembegeleiding, volg dan de instructies.

6. Druk op de knop .


Gerelateerde informatie

- ➔ [“Faxen verzenden via het bedieningspaneel” op pagina 114](#)
- ➔ [“Faxen ontvangen via pollingdiensten \(Polling ontvangen\)” op pagina 122](#)

- ➔ “Originelen plaatsen” op pagina 55
- ➔ “Menuopties voor de modus Fax” op pagina 131

Faxen verzenden op een specifiek tijdstip (Fax later verzenden)

U kunt op een specifiek tijdstip een fax verzenden. Dit kan uitsluitend bij monochrome faxen.

1. Plaats de originelen.
2. Ga naar **Fax** vanaf het hoofdscherm.
3. Kies de ontvanger.
4. Druk **Menu**, en selecteer vervolgens **Fax later verzenden**.
5. Druk op **Aan**, voer het tijdstip van verzending in en druk dan op **OK**.
6. Druk op **Menu**, selecteer **Inst.faxverzending** en configureer dan de instellingen voor resolutie en verzendmethode, indien nodig.
7. Druk op de toets  (B&W).

Opmerking:


Om het faxbericht te annuleren, annuleer het via de **Taakmonitor** in het **Statusmenu**.

Gerelateerde informatie

- ➔ “Faxen verzenden via het bedieningspaneel” op pagina 114
- ➔ “Originelen plaatsen” op pagina 55
- ➔ “Menuopties voor de modus Fax” op pagina 131
- ➔ “Faxopdrachten controleren” op pagina 129

Een faxbericht opslaan zonder een ontvanger te specificeren (Faxgeg. opslaan)

U kunt tot 100 pagina's van een enkel document opslaan in zwart/wit. Hierdoor bespaart u tijd als u het document regelmatig moet verzenden.

1. Plaats de originelen.
2. Ga naar **Fax** vanaf het hoofdscherm.
3. Druk op **Menu**, selecteer **Faxgeg. opslaan** en activeer dan de functie.
4. Druk op **Menu**, selecteer **Inst.faxverzending** en configureer dan de instellingen voor resolutie en verzendmethode, indien nodig.
5. Druk op de toets  (B&W).

Faxen

Om het opgeslagen document te versturen of te verwijderen, drukt u op de knop **i** voor het weergeven van **Statusmenu**, selecteer **Taakmonitor > Communicatietaak**, selecteer het document, en volg vervolgens de instructies op het scherm.

Gerelateerde informatie

- ➔ “Faxen verzenden via het bedieningspaneel” op pagina 114
- ➔ “Originelen plaatsen” op pagina 55
- ➔ “Menuopties voor de modus Fax” op pagina 131
- ➔ “Faxopdrachten controleren” op pagina 129

Faxberichten op verzoek verzenden (Polling verzenden)

U kunt tot 100 pagina's van een enkel document opslaan in zwart/wit voor pollingdiensten. Het opgeslagen document wordt verzonden op verzoek van een andere faxmachine met een pollingfunctie.

1. Plaats de originelen.
2. Ga naar **Fax** vanaf het hoofdscherm.
3. Druk op **Menu**, selecteer **Polling verzenden** en activeer dan de functie.
4. Druk op **Menu**, selecteer **Inst.faxverzending** en configureer dan de instellingen voor resolutie en verzendmethode, indien nodig.
5. Druk op de toets **◇** (B&W).

Om het opgeslagen document te verwijderen, drukt u op de knop **i** voor het weergeven van **Statusmenu**, selecteer **Taakmonitor > Communicatietaak**, selecteer het te verwijderen document en selecteer vervolgens **Wissen**.

Gerelateerde informatie

- ➔ “Faxen verzenden via het bedieningspaneel” op pagina 114
- ➔ “Originelen plaatsen” op pagina 55
- ➔ “Menuopties voor de modus Fax” op pagina 131
- ➔ “Faxopdrachten controleren” op pagina 129

Meerdere pagina's van een monochroom document verzenden (Direct verzenden)

Als u een monochrome fax verzendt, wordt het gescande document tijdelijk opgeslagen in het geheugen van de printer. Hierdoor kan het verzenden van een groot aantal pagina's ervoor zorgen dat het geheugen van de printer vol raakt. U kunt dit vermijden door de functie **Direct verzenden** te activeren, maar mogelijk duurt de verzending langer omdat de printer tegelijk scant en verzendt. U kunt deze functie gebruiken als er maar één ontvanger is.

In het startscherm selecteert u **Fax > Menu > Inst.faxverzending > Direct verzenden > Aan**.

Een faxbericht prioritair verzenden (Met prioriteit sturen)

U kunt een dringend document voorrang verlenen op faxberichten in de wachtrij.

In het startscherm selecteert u **Fax > Menu > Inst.faxverzending > Met prioriteit sturen > Aan**.

Opmerking:

U kunt geen prioritaire faxberichten zenden wanneer een van de volgende zaken in behandeling zijn omdat de printer geen andere faxberichten kan aanvaarden.

- Het verzenden van een monochroom faxbericht d.m.v. Direct verzenden*
- Het verzenden van een faxbericht in kleur*
- Het verzenden van een faxbericht d.m.v. een aangesloten telefoontoestel*
- Het verzenden van een faxbericht via een computer*

Documenten van verschillende formaten verzenden d.m.v. de ADF (Continuscan van ADF)

Als u originelen met verschillende afmetingen in de ADF plaatst, worden alle originelen verzonden volgens het grootste formaat. U kunt deze in hun oorspronkelijke formaten zenden door ze te sorteren en volgens formaat te plaatsen of door ze één na één te plaatsen.

Alvorens u de originelen plaatst, selecteer **Fax > Menu > Inst.faxverzending > Continuscan van ADF > Aan** in het startscherm. Volg de instructies op het scherm om de originelen te plaatsen.

De printer slaat de gescande documenten op en verzendt ze al één document.

Opmerking:

Als de printer gedurende 20 seconden niet gebruikt wordt na het verzoek voor plaatsing van de volgende originelen, stopt de printer met opslaan en start hij de verzending van het document.

Meerdere faxberichten tegelijk verzenden naar dezelfde ontvanger (Batchverzending)

Als er meerdere faxberichten voor dezelfde ontvanger in de wachtrij staan, kunt u de printer deze laten groeperen om ze tegelijk te verzenden. U kunt tot 5 documenten (in totaal tot 100 pagina's) tegelijk verzenden. Hierdoor bespaart u op uw telefoonkosten.

In het startscherm selecteert u **Inst. > Systeembeheer > Faxinstellingen > Verzendinstellingen > Batchverzending > Aan**.

Opmerking:

- Geplande faxberichten worden ook gegroepeerd als de ontvanger en het tijdstip overeenstemmen.*
- Batchverzending** wordt niet toegepast bij de volgende faxtaken.
 - Monochroom faxbericht met **Met prioriteit sturen**
 - Monochroom faxbericht met **Direct verzenden**
 - Faxberichten in kleur
 - Faxberichten via een computer

Een faxbericht verzenden via een computer

U kunt faxberichten via de computer verzenden d.m.v. de FAX Utility en de PC-FAX driver. Raadpleeg de Help-functie van de FAX Utility en de PC-FAX.

Gerelateerde informatie

- ➔ [“PC-FAX-driver \(faxdriver\)” op pagina 170](#)
- ➔ [“FAX Utility” op pagina 171](#)

Faxberichten ontvangen

De ontvangstmodus instellen

U kunt de **Ontvangstmodus** instellen d.m.v. de **Wizard faxinstelling**. Als u de faxfunctie voor het eerst instelt, raden we u aan om de **Wizard faxinstelling** te gebruiken. Als u de **Ontvangstmodus** afzonderlijk wenst te wijzigen; volg dan onderstaande dtappen.

1. Ga naar de modus **Instellen** via het hoofdscherm.
2. Selecteer **Systeembeheer > Faxinstellingen > Ontvangstinstellingen > Ontvangstmodus**.
3. Selecteer de ontvangstmodus.
 - Auto:** Aanbevolen voor gebruikers die zeer vaak faxen. De printer ontvangt een faxbericht automatisch nadat de beltoon het opgegeven aantal maal is overgegaan.

**Belangrijk:**

*Als u geen telefoon op de printer aansluit, selecteer dan de **Auto** modus.*

- Handmatig:** Aanbevolen voor gebruikers die niet vaak faxen, of die een faxbericht wensen te ontvangen via het aangesloten telefoontoestel. Als u een faxbericht ontvangt, neem dan hoorn van de telefoon en activeer de printer.

Opmerking:

*Als u de functie **Extern ontvangen** activeert, kunt u faxberichten ontvangen met een aangesloten telefoontoestel.*

Gerelateerde informatie

- ➔ [“Basisinstellingen voor faxen configureren met de Wizard faxinstelling” op pagina 111](#)
- ➔ [“Faxberichten handmatig ontvangen” op pagina 121](#)
- ➔ [“Faxberichten ontvangen d.m.v. een aangesloten telefoontoestel \(Extern ontvangen\)” op pagina 121](#)

Instellingen voor het antwoordapparaat

Om een antwoordapparaat te kunnen gebruiken, moet u de printer correct instellen.

- Stel de **Ontvangstmodus** van de printer in op **Auto**.

Faxen

- ❑ Stel de **Overgaan voor antwoorden** in op een hoger aantal dan het aantal voor het antwoordapparaat. Anders kan het antwoordapparaat geen berichten ontvangen. Raadpleeg de handleidingen van het antwoordapparaat voor meer informatie.

De instelling **Overgaan voor antwoorden** wordt mogelijk niet weergegeven, naargelang de regio.

Gerelateerde informatie

- ➔ [“Ontvangstinstellingen” op pagina 134](#)

Verschillende manieren om faxberichten te ontvangen


Faxberichten handmatig ontvangen

Als u een telefoontoestel aansluit en de **Ontvangstmodus** instelling van de printer instelt op **Handmatig**, volg dan de onderstaande stappen om een faxbericht te ontvangen.

1. Als de telefoon rinkelt, neem de hoorn van de haak.
2. Als u een faxtoon hoort, druk op **Start fax** op het LCD-scherm van de printer.

Opmerking:

*Als u de functie **Extern ontvangen** activeert, kunt u faxberichten ontvangen met een aangesloten telefoontoestel.*

3. Druk op **Ontvangen**.
4. Druk op de toets  en haak in.

Gerelateerde informatie

- ➔ [“Faxberichten ontvangen d.m.v. een aangesloten telefoontoestel \(Extern ontvangen\)” op pagina 121](#)
- ➔ [“Ontvangen faxen opslaan in het Postvak IN” op pagina 123](#)
- ➔ [“Papierbron instellen voor inkomende faxberichten” op pagina 113](#)

Faxberichten ontvangen d.m.v. een aangesloten telefoontoestel (Extern ontvangen)

Om een faxbericht handmatig te ontvangen, moet u de printer bedienen na het opnemen van de hoorn. Door de functie **Extern ontvangen** te gebruiken, kunt u een faxbericht ontvangen door enkel de telefoon te gebruiken.

De functie **Extern ontvangen** is beschikbaar voor telefoontoestellen die tonen kunnen zenden.

Gerelateerde informatie

- ➔ [“Faxberichten handmatig ontvangen” op pagina 121](#)

Instellen van Extern ontvangen

1. Ga naar de modus **Instellen** via het hoofdscherm.

Faxen

2. Selecteer **Systeembeheer** > **Faxinstellingen** > **Ontvangstinstellingen** > **Extern ontvangen**.
3. Na het activeren van **Extern ontvangen** voert u een tweecijferige code in (0 tot 9, *, en # kunnen gebruikt worden) in het veld **Startcode**.
4. Druk op **OK**.

Het gebruik van Extern ontvangen

1. Als de telefoon rinkelt, neem de hoorn van de haak.
2. Als u een faxtoon hoort, voer de startcode in op uw telefoon.
3. Nadat u bevestigd hebt dat de printer het faxbericht ontvangt, kunt u inhaken.

Faxen ontvangen via pollingdiensten (Polling ontvangen)

U kunt een fax die op een ander faxapparaat is opgeslagen, ontvangen door het faxnummer te bellen. Gebruik deze functie om een document te ontvangen van een faxinformatiedienst. Als de faxinformatiedienst echter een stembegeleidingsfunctie heeft die u moet volgen om een document te ontvangen, kunt u deze functie niet gebruiken.


Opmerking:

*Om een document te ontvangen van een faxinformatiedienst die stembegeleiding gebruikt, kiest u gewoon het faxnummer met de functie **Op haak** of via de aangesloten telefoon en bedient u de telefoon en printer volgens de stembegeleiding.*

1. Ga naar **Fax** vanaf het hoofdscherm.
2. Selecteer **Menu** > **Polling ontvangen** en activeer dan de functie.
3. Voer het faxnummer in.

Opmerking:

*Als **Beperkingen dir. kiezen in Veiligheidsinstel.** is ingeschakeld, kunt u alleen faxontvangers uit de contactpersonenlijst en de faxgeschiedenis selecteren. U kunt een faxnummer niet handmatig invoeren.*

4. Druk op de knop .

Gerelateerde informatie

- ➔ [“Een faxbericht verzenden na controle van de status van de ontvanger”](#) op pagina 116
- ➔ [“Faxberichten verzenden met een extern telefoontoestel”](#) op pagina 115

Ontvangen faxen opslaan en doorsturen

De printer biedt de volgende functies voor het opslaan en doorsturen van ontvangen faxen.

- Opslaan in het Postvak IN van de printer
- Opslaan op een extern geheugenapparaat
- Opslaan op een computer
- Doorsturen naar een ander faxapparaat, een e-mailadres of een gedeelde map op een netwerk

Faxen

Opmerking:

- De bovenstaande functies kunnen tegelijk worden gebruikt. Als u ze allemaal samen gebruikt, worden ontvangen documenten opgeslagen in het Postvak IN, op een extern geheugenapparaat, op een computer en worden ze doorgestuurd naar de opgegeven bestemming.
- Wanneer er ontvangen documenten zijn die nog niet zijn gelezen, opgeslagen of doorgestuurd, wordt het aantal onverwerkte taken weergegeven op het pictogram van de faxmodus.

Gerelateerde informatie

- ➔ “Ontvangen faxen opslaan in het Postvak IN” op pagina 123
- ➔ “Ontvangen faxen opslaan op een extern geheugenapparaat” op pagina 124
- ➔ “Ontvangen faxen opslaan op een computer” op pagina 125
- ➔ “Ontvangen faxen doorsturen” op pagina 126
- ➔ “Melding van onverwerkte ontvangen faxen” op pagina 129

Ontvangen faxen opslaan in het Postvak IN

U kunt instellen om ontvangen faxen op te slaan in het Postvak IN van de printer. Er kunnen maximaal 100 documenten worden opgeslagen. Als u deze functie gebruikt, worden ontvangen documenten niet automatisch afgedrukt. U kunt ze weergeven op het LCD-scherm van de printer en alleen afdrucken indien dat nodig is.

Opmerking:

Het is mogelijk dat u geen 100 documenten kunt opslaan, afhankelijk van de gebruiksomstandigheden, zoals de bestandsgrootte van de opgeslagen documenten en het gebruik van meerdere faxopslagfuncties tegelijk.

Instelling voor het opslaan van ontvangen faxen in het Postvak IN

1. Ga naar de modus **Inst.** via het hoofdscherm.
2. Selecteer **Systeembeheer > Faxinstellingen > Uitvoerinstellingen > Faxuitvoer.**
3. Controleer de huidige instellingen die op het scherm worden weergegeven en druk dan op **Instel.**
4. Selecteer **Opslaan in postvak IN > Ja.**
5. Selecteer de optie die moet worden gebruikt wanneer het Postvak IN vol is.
 - Faxen ontvangen en afdrukken:** De printer drukt alle ontvangen documenten af die niet in het Postvak IN kunnen worden opgeslagen.
 - Binnenkomende faxen weigeren:** De printer beantwoordt geen binnenkomende faxoproepen.

Ontvangen faxen op het display bekijken






1. Ga naar **Fax** vanaf het hoofdscherm.

Opmerking:

Als er ontvangen faxen zijn die niet zijn gelezen, wordt het aantal ongelezen documenten weergegeven op het pictogram van de faxmodus op het startscherm.

2. Selecteer **Postvak IN openen.**

Faxen

3. Als de inbox beveiligd is met een wachtwoord, voert u het wachtwoord van de inbox of het beheerderswachtwoord in.
4. Selecteer in de lijst de fax die u wilt bekijken.
De inhoud van de fax wordt getoond.
 - : draait het beeld 90 graden rechtsom.
 - : verplaatst het scherm in de richting van de pijlen.
 - : verkleint of vergroot.
 - : verplaatst naar de vorige of volgende pagina.
 - Bekijken: toont of verbergt de activiteitpictogrammen.
 - : verwijdert de documenten waarvan u een voorbeeld hebt weergegeven.
5. Druk op **Menu**, selecteer of u het bekeken document wilt afdrucken of verwijderen en volg de instructies op het scherm.



Belangrijk:

Als er onvoldoende printergeheugen is, is het verzenden en ontvangen van faxen uitgeschakeld. Verwijder documenten die u al hebt gelezen of afgedrukt.

Gerelateerde informatie

- ➔ [“Melding van onverwerkte ontvangen faxen” op pagina 129](#)
- ➔ [“Opties Faxinstellingen” op pagina 133](#)

Ontvangen faxen opslaan op een extern geheugenapparaat

U kunt instellen om ontvangen documenten te converteren naar PDF en ze op te slaan op een extern geheugenapparaat dat is verbonden op de printer. U kunt ook instellen om de documenten automatisch af te drukken terwijl ze worden opgeslagen op het geheugenapparaat.




Belangrijk:

Ontvangen documenten worden tijdelijk opgeslagen in het geheugen van de printer voordat de documenten worden opgeslagen in het geheugenapparaat dat is verbonden met de printer. Omdat het verzenden en ontvangen van faxen wordt uitgeschakeld door de fout Geheugen vol, moet u het geheugenapparaat verbonden houden met de printer. Het aantal documenten dat tijdelijk is opgeslagen in het geheugen van de printer, wordt weergegeven in het pictogram Faxmodus op het startscherm.

1. Verbind een extern geheugenapparaat met de printer.
2. Ga naar **Inst.** vanaf het hoofdscherm.
3. Selecteer **Systeembeheer** > **Faxinstellingen** > **Uitvoerinstellingen** > **Faxuitvoer**.
4. Controleer de huidige instellingen die op het scherm worden weergegeven en druk dan op **Instel.**

Faxen

5. Selecteer **Overige instellingen > Map voor opslag maken**.
6. Controleer het bericht op het scherm en druk vervolgens op **Aanmaken**.
Er wordt een map voor het opslaan van ontvangen documenten aangemaakt op het geheugenapparaat.
7. Druk op de knop  om terug te keren naar het scherm **Faxuitvoer**.
8. Selecteer **Opsl.op geheugenapp. > Ja**. Om de documenten automatisch af te drukken terwijl ze worden opgeslagen op het geheugenapparaat, selecteert u **Ja en afdrukken**.

Gerelateerde informatie

➔ [“Melding van onverwerkte ontvangen faxen” op pagina 129](#)

Ontvangen faxen opslaan op een computer

U kunt instellen om ontvangen documenten te converteren naar PDF en ze op te slaan op een computer die is verbonden met de printer. U kunt ook instellen om de documenten automatisch af te drukken terwijl ze worden opgeslagen op de computer.

U moet FAX Utility gebruiken om de instelling op te geven. Installeer FAX Utility op de computer.

De Windows-instructies voor FAX Utility zijn afhankelijk van de versie die wordt gebruikt. Dit document bevat de instructies voor Version 1.XX. Zie voor Windows FAX Utility Version 2.XX **Basisbediening** in de online-help voor FAX Utility. Als u wilt controleren welke versie u gebruikt, klikt u met de rechtermuisknop op de titelbalk van FAX Utility en klikt u vervolgens op **Versie-informatie**.



Belangrijk:

- Stel de ontvangstmodus van de printer in op **Auto**.*
- Ontvangen documenten worden tijdelijk opgeslagen in het geheugen van de printer voordat de documenten worden opgeslagen op de computer die is ingesteld voor het opslaan van de faxen. Omdat het verzenden en ontvangen van faxen wordt uitgeschakeld door de fout Geheugen vol, moet u de computer ingeschakeld houden. Het aantal documenten dat tijdelijk is opgeslagen in het geheugen van de printer, wordt weergegeven in het pictogram Faxmodus op het startscherm.*

1. Start FAX Utility op de computer die met de printer is verbonden.
2. Open het instellingsscherm van FAX Utility.

Opmerking:

Voer het wachtwoord in als u hierom wordt gevraagd. Als u het wachtwoord niet kent, neem dan contact op met uw printerbeheerder.

- Windows

Klik op **Faxinstellingen printer**, selecteer de printer en klik dan op **Instellingen uitvoer ontvangen faxen**.

- Mac OS X

Klik op **Faxontvangstmonitor**, selecteer de printer en klik dan op **Instellingen ontvangst**.

3. Klik op **Faxen opslaan op deze computer** en klik op **Bladeren** om de map op te geven waarin ontvangen documenten moeten worden opgeslagen.

Faxen

- Configureer de andere instellingen indien nodig.

Opmerking:

Zie voor details over de instellingen en instructies het instellingscherm in de help van FAX Utility.

- Verzend de instellingsinformatie naar de printer.

- Windows

Klik op **OK**.

- Mac OS X

Klik op **Verzenden**.

Ga naar de volgende stap als u tegelijkertijd wilt opslaan en afdrukken.

- Selecteer op het bedieningspaneel van de printer **Instellen > Systeembeheer > Faxinstellingen > Uitvoerstellingen**.
- Selecteer in het scherm **Faxuitvoer** de optie **Instel., Opslaan op computer** en selecteer vervolgens **Ja en afdrukken**.

Opmerking:

Om het opslaan van ontvangen documenten op de computer stop te zetten, stelt u **Opslaan op computer** in op **Nee**. U kunt FAX Utility ook gebruiken voor het wijzigen van de instelling, maar het wijzigen van FAX Utility is echter niet toegestaan als er ontvangen faxen zijn die niet op de computer zijn opgeslagen.

Gerelateerde informatie

- ➔ [“De ontvangstmodus instellen” op pagina 120](#)
- ➔ [“FAX Utility” op pagina 171](#)
- ➔ [“Melding van onverwerkte ontvangen faxen” op pagina 129](#)

Ontvangen faxen doorsturen

U kunt instellen om ontvangen documenten door te sturen naar een ander faxapparaat of de documenten naar PDF converteren en doorsturen naar een gedeelde map op een netwerk of naar een e-mailadres. Doorgestuurde documenten worden uit de printer verwijderd. Registreer eerst de doorstuurbestemmingen op de lijst met contacten. Om een e-mailadres door te sturen, moet u ook de instellingen van de e-mailserver configureren.

Opmerking:

- Gekleurde documenten kunnen niet worden doorgestuurd naar een andere faxmachine. Ze worden verwerkt als documenten die niet kunnen worden doorgestuurd.*
- Voordat u deze functie gebruikt, moet u controleren of de instellingen **Datum/tijd** en **Tijdsverschil** van de printer correct zijn. Open de menu's van **Systeembeheer > Algemene instellingen**.*

- Ga naar **Inst.** vanaf het hoofdscherm.
- Selecteer **Systeembeheer > Faxinstellingen > Uitvoerstellingen > Faxuitvoer**.
- Controleer de huidige instellingen die op het scherm worden weergegeven en druk dan op **Instel.**
- Selecteer **Doorsturen > Ja**.

Opmerking:

Om de documenten automatisch af te drukken en ze door te sturen, selecteert u **Ja en afdrukken**.

Faxen

5. Selecteer **Overige instellingen > Waarheen doorsturen**.
6. Selecteer doorstuurbestemmingen in de lijst met contacten.
Opmerking:
 - Druk op **Bekijken** om de contacten te sorteren op printerfunctie.
 - U kunt tot vijf doorstuurbestemmingen opgeven. Druk op het selectievakje om de bestemming te selecteren. Druk opnieuw op het vakje om de selectie te annuleren.
7. Wanneer u klaar bent met het selecteren van doorstuurbestemmingen, drukt u op **Doorg.**
8. Controleer of de doorstuurbestemmingen die u hebt geselecteerd, correct zijn en druk dan op **Sluiten**.
9. Selecteer **Opties bij misl.doorst.**
10. Selecteer of ontvangen documenten moeten worden afgedrukt of dat u ze wilt opslaan in de inbox van de printer wanneer het doorsturen ervan is mislukt.



Belangrijk:

Wanneer het Postvak IN vol is, is versturen en ontvangen van faxen uitgeschakeld. U moet de documenten verwijderen uit het Postvak IN wanneer ze zijn gecontroleerd. Het aantal documenten dat niet kon worden doorgestuurd, wordt weergegeven in het pictogram Faxmodus op het startscherm, naast andere onverwerkte taken.

11. Als u het faxbericht als e-mail doorstuurt, kunt u een onderwerp invoeren. Selecteer **E-mailonderwerp v. doorsturen** en voer het onderwerp in.

Opmerking:

- Als u een gedeelde map op een netwerk of een e-mailadres hebt geselecteerd als de doorstuurbestemming, raden wij u aan te testen of u een gescande afbeelding naar de bestemming kunt sturen in de scanmodus. Selecteer **Scannen > E-mail of Scannen > Netwerkmapp/FTP** vanaf het startscherm en start dan het scannen.
- U kunt instellen om een nieuwe faxmelding te ontvangen op een Windows-computer als de ontvangen documenten worden opgeslagen naar een gedeelde map op een netwerk. Gebruik FAX Utility om de instellingen op te geven. Raadpleeg het helpbestand van FAX Utility voor details.

Gerelateerde informatie

- ➔ [“Uitvoerinstellingen” op pagina 135](#)
- ➔ [“Contactpersonen beheren” op pagina 61](#)
- ➔ [“Een e-mailserver gebruiken” op pagina 236](#)
- ➔ [“Ontvangen faxen op het display bekijken” op pagina 123](#)
- ➔ [“Melding van onverwerkte ontvangen faxen” op pagina 129](#)
- ➔ [“Scannen naar e-mailbericht” op pagina 94](#)
- ➔ [“Scannen naar een netwerkmapp of FTP-server” op pagina 95](#)
- ➔ [“FAX Utility” op pagina 171](#)

Andere faxfuncties gebruiken

Een faxrapport en -lijst afdrukken

Een faxrapport handmatig afdrukken

1. Ga naar de modus **Fax** via het hoofdscherm.
2. Selecteer **Menu > Faxverslag**.
3. Selecteer het af te drukken rapport en volg dan de instructies op het scherm.

Opmerking:

*U kunt de opmaak van het rapport wijzigen. In het startscherm selecteert u **Instellen > Systeembeheer > Faxinstellingen > Uitvoerstellingen** en daar wijzigt u de instellingen **Afb. aan rapport bev. of Rapportindeling**.*

Gerelateerde informatie

- ➔ [“Menuopties voor de modus Fax” op pagina 131](#)
- ➔ [“Uitvoerstellingen” op pagina 135](#)

Faxrapporten automatisch afdrukken

U kunt de volgende faxrapporten automatisch laten afdrukken.

Rapport transmissie

In het startscherm selecteert u **Inst. > Systeembeheer > Faxinstellingen > Standaardinst. gebr. > Rapport transmissie** en daar wijzigt u de instellingen **Afdrukken** of **Bij fout afdrukken**.

Opmerking:

*Om de instelling te wijzigen als u een faxbericht verzendt, druk op **Menu** en selecteer dan **Inst.faxverzending > Rapport transmissie**.*

Rapport doorsturen

In het startscherm selecteert u **Inst. > Systeembeheer > Faxinstellingen > Uitvoerstellingen > Rapport doorsturen** en daar wijzigt u de instellingen **Afdrukken** of **Bij fout afdrukken**.

Faxlogboek

In het startscherm selecteert u **Inst. > Systeembeheer > Faxinstellingen > Uitvoerstellingen > Faxlogboek auto afdr.** en daar wijzigt u de instellingen **Aan (elke 30)** of **Aan (tijd)**.

Gerelateerde informatie

- ➔ [“Menuopties voor de modus Fax” op pagina 131](#)
- ➔ [“Uitvoerstellingen” op pagina 135](#)

Beveiligingsinstellingen voor faxberichten

U kunt beveiligingsinstellingen configureren om te voorkomen dat een faxbericht naar een verkeerde ontvanger verzonden wordt, of om te vermijden dat ontvangen documenten onthuld worden of verloren gaan. U kunt ook de opgeslagen faxgegevens verwijderen.

1. Ga naar de modus **Instellen** via het hoofdscherm.
2. Selecteer **Systeembeheer > Faxinstellingen > Veiligheidsinstel.**
3. Selecteer het menu en configureer daar de instellingen.

Gerelateerde informatie

➔ [“Veiligheidsinstel.” op pagina 136](#)

Faxopdrachten controleren

Melding van onverwerkte ontvangen faxen

Wanneer er onverwerkte ontvangen documenten zijn, wordt het aantal onverwerkte taken weergegeven op het pictogram van de faxmodus op het startscherm. Wanneer er meer dan 10 faxen zijn, verandert het pictogram naar **10+**. Raadpleeg de onderstaande tabel voor een definitie van "onverwerkt".



Uitvoeringinstelling ontvangen fax	Onverwerkte status
Afdrukken* ¹	Ontvangen documenten wachten op te worden afgedrukt of het afdrukken is bezig.
Opslaan in het Postvak IN	Er zijn ongelezen ontvangen documenten in het Postvak IN.
Opslaan op een extern geheugenapparaat	Er zijn ontvangen documenten die niet zijn opgeslagen op het apparaat omdat er geen apparaat is dat een map bevat dat specifiek is gemaakt voor het opslaan van ontvangen documenten, verbonden met de printer of voor andere redenen.
Opslaan op een computer	Er zijn ontvangen documenten die niet zijn opgeslagen op de computer omdat de computer in de slaapmodus is of voor andere redenen.
Doorsturen	Er zijn ontvangen documenten die niet zijn doorgestuurd of waarvoor het doorsturen is mislukt* ² .

Faxen

- *1 : Wanneer u geen van de faxuitvoerstellingen hebt ingesteld, of wanneer u hebt ingesteld om ontvangen documenten af te drukken terwijl ze worden opgeslagen in een extern geheugenapparaat of een computer.
- *2 : Wanneer u hebt ingesteld om documenten op te slaan die niet kunnen worden doorgestuurd in het Postvak IN, zijn er ongelezen documenten in het Postvak IN die niet konden worden doorgestuurd. Als u hebt ingesteld om documenten die niet konden worden doorgestuurd, af te drukken, is het afdrukken niet voltooid.

Opmerking:

Als u meer dan één van de faxuitvoerstellingen gebruikt, kan het aantal onverwerkte taken worden weergegeven als "2" of "3", zelfs als er slechts één fax is ontvangen. Als u bijvoorbeeld hebt ingesteld om faxen op te slaan in het Postvak IN en op een computer, en er één fax wordt ontvangen, wordt "2" weergegeven als het aantal onverwerkte taken als de fax niet is opgeslagen in het Postvak IN en op een computer.

Gerelateerde informatie

- ➔ “Ontvangen faxen opslaan in het Postvak IN” op pagina 123
- ➔ “Ontvangen faxen opslaan op een extern geheugenapparaat” op pagina 124
- ➔ “Ontvangen faxen opslaan op een computer” op pagina 125
- ➔ “Ontvangen faxen doorsturen” op pagina 126
- ➔ “Ontvangen faxen op het display bekijken” op pagina 123
- ➔ “Actieve faxopdrachten controleren” op pagina 130

Actieve faxopdrachten controleren

U kunt de volgende faxdocumenten controleren, annuleren, afdrukken, opnieuw verzenden of verwijderen.

- Ontvangen documenten die nog niet afgedrukt zijn.
- Documenten die nog niet verzonden zijn
- Documenten die werden opgeslagen d.m.v. **Polling verzenden** of **Faxgeg. opslaan**.
- Documenten die niet verzonden zijn (indien **Foutgeg.opslaan** ingeschakeld is)
- Ontvangen die niet zijn opgeslagen op een computer of een extern geheugenapparaat

1. Druk op de knop **i**.
2. Selecteer **Taakmonitor** en kies dan **Communicatietask** of **Afdruktaak**.
3. Selecteer een te controleren opdracht.

De faxopdrachtgeschiedenis controleren

U kunt de geschiedenis van ontvangen en verzonden berichten controleren. De logboeken met ontvangen faxberichten bevatten alle ontvangen documenten zodat u ze opnieuw kunt afdrukken. U kunt verzonden documenten niet afdrukken of opnieuw verzenden vanuit het logboek.

1. Druk op de knop **i**.
2. Selecteer **Taakgeschiedenis** en kies dan **Taak ontvangen** of **Taak verzenden**.

Faxen

3. Selecteer een te controleren opdracht.

Opmerking:

Alle ontvangen documenten worden opgeslagen in de **Taakgeschiedenis** zodat u ze opnieuw kunt afdrukken, maar ze worden in chronologische volgorde verwijderd als het geheugen van de printer vol is.

Ontvangen documenten in de inbox controleren

U kunt de ontvangen documenten in de inbox van de printer controleren.

1. Druk op de knop **i**.
2. Selecteer **Taakopslag** en dan **Postvak IN**.

Opmerking:

Druk op **Menu** om de menu's voor afdrukken of verwijderen van alle documenten in de inbox weer te geven.

3. Selecteer een te controleren faxbericht.

De inhoud van het document wordt getoond.

Opmerking:

Druk op **Menu** en selecteer dan **Details** om gedetailleerde informatie weer te geven, zoals datum en tijd, en de zender.

Als het geheugen vol is, kan de printer geen faxberichten verzenden en ontvangen. We raden aan om bekeken en afgedrukte documenten te verwijderen.

Menuopties voor de modus Fax

- Voer faxnummer in

U kunt een faxnummer handmatig invoeren.

- Resolutie

Selecteer de resolutie van de uitgaande fax. Selecteer **Foto** voor originelen die zowel tekst als foto's bevatten.

- Densiteit

Bepaalt de dichtheid van de uitgaande fax.

- Documentgr. (glas)

Selecteer het formaat en de oriëntatie van het origineel dat u op het scanner glasplaat plaatste.

- ADF dubbelzijdig

Scant beide zijden van originelen die in de ADF worden geplaatst en verzendt een fax in zwart-wit.

- Contacten

Selecteer een ontvanger in de lijst met contacten. U kunt ook contacten toevoegen of bewerken.

- Geschied.

Selecteer een ontvanger uit de geschiedenis met verzonden faxen. U kunt de ontvanger tevens toevoegen aan de lijst met contactpersonen.

- Op haak

U kunt tijdens het nummervormen, communiceren of verzenden een faxbericht verzenden terwijl u naar geluiden of stemmen luistert via de luidspreker in de printer.

Faxen

Inst.faxverzending

Selecteer de menu's op het bedieningspaneel zoals hierna beschreven.

Fax > Menu > Inst.faxverzending

Resolutie

Selecteer de resolutie van de uitgaande fax. Selecteer **Foto** voor originelen die zowel tekst als foto's bevatten.

Densiteit

Bepaalt de dichtheid van de uitgaande fax.

Documentgr. (glas)

Selecteer het formaat en de oriëntatie van het origineel dat u op het scannerglasplaat plaatste.

ADF dubbelzijdig

Scant beide zijden van originelen die in de ADF worden geplaatst en verzendt een fax in zwart-wit.

Direct verzenden

Verzendt zwart/wit-faxen naar één ontvanger zodra verbinding is gemaakt zonder de gescande afbeelding in het geheugen op te slaan. Als u deze optie niet inschakelt, begint de printer met verzenden na het opslaan van de gescande afbeelding in het geheugen en dit kan leiden tot een foutmedling Geheugen vol bij het versturen van veel pagina's. Door het gebruik van deze optie kunt u de fout vermijden, maar het versturen van de fax duurt langer. U kunt deze optie niet gebruiken in combinatie met de optie **ADF dubbelzijdig** en bij het faxen naar meerdere bestemmingen.

Met prioriteit sturen

Verstuurt de huidige fax vóór andere faxen die in de wachtrij staan.

Continuscan van ADF

Bij het versturen van een fax van de ADF kunt u geen originelen toevoegen in de ADF na het starten van het scannen. Als u originelen met verschillende afmetingen in de ADF plaatst, worden alle originelen verzonden volgens het grootste formaat. Schakel deze optie in zodat de printer vraagt of u nog een pagina wilt scannen nadat het scannen van een origineel in de ADF is uitgevoerd. Dan kunt u uw originelen sorteren en scannen op grootte en ze als één enkele fax versturen.

Rapport transmissie

Hiermee wordt na verzending van een fax automatisch een verzendrapport afgedrukt. Selecteer **Bij fout afdrukken** om alleen een rapport af te drukken als er een fout optreedt.

Fax later verzenden

Selecteer de menu's op het bedieningspaneel zoals hierna beschreven.

Fax > Menu > Fax later verzenden

Hiermee wordt een fax verzonden op het tijdstip dat u opgeeft. Alleen een monochrome fax is beschikbaar bij het gebruik van deze optie.

Polling ontvangen

Selecteer de menu's op het bedieningspaneel zoals hierna beschreven.

Fax > Menu > Polling ontvangen

Hiermee maakt u verbinding met het ingevoerde faxnummer en wordt een eerder op het faxapparaat opgeslagen fax ontvangen. U kunt deze functie gebruiken om een fax te ontvangen van een faxinformatiedienst.

Faxen

Polling verzenden

Selecteer de menu's op het bedieningspaneel zoals hierna beschreven.

Fax > Menu > Polling verzenden

Slaat één gescand document (tot 100 monochrome pagina's) op voor fax-op-verzoek en verstuurt het automatisch wanneer een ander faxapparaat hierom verzoekt met gebruik van de fax-op-verzoek functie van het apparaat.

Faxgeg. opslaan

Selecteer de menu's op het bedieningspaneel zoals hierna beschreven.

Fax > Menu > Faxgeg. opslaan

Slaat één gescand document (tot 100 monochrome pagina's) op en stelt u in staat om het te versturen wanneer dat nodig is.

Faxverslag

Selecteer de menu's op het bedieningspaneel zoals hierna beschreven.

Fax > Menu > Faxverslag

Lijst faxinstellingen

Hiermee drukt u de actuele faxinstellingen af.

Faxlogboek

Hiermee wordt na verzending van een fax automatisch een verzendrapport afgedrukt. U kunt instellen dat dit rapport automatisch wordt afgedrukt via het volgende menu.

Inst. > Systeembeheer > Faxinstellingen > Uitvoerinstellingen > Faxlogboek auto afdr.

Laatste overdracht

Hiermee drukt u een rapport af voor de vorige fax die via polling ontvangen of verzonden is.

Opgesl. faxdocumenten

Hiermee drukt u een lijst met faxdocumenten af die in het geheugen van de printer staan, zoals niet-voltooid opdrachten.

Protocol traceren

Hiermee drukt u een gedetailleerd rapport af voor de vorige verzonden of ontvangen fax.

Opties Faxinstellingen

Selecteer de menu's op het bedieningspaneel zoals hierna beschreven.

Inst. > Systeembeheer > Faxinstellingen

Standaardinst. gebr.

Selecteer de menu's op het bedieningspaneel zoals hierna beschreven.

Instellen > Systeembeheer > Faxinstellingen > Standaardinst. gebr.

De instellingen in dit menu worden uw standaardinstellingen voor het verzenden van faxen. Zie de **Inst.faxverzending** in Fax-modus voor uitleg over de instellingen.

Gerelateerde informatie

➔ [“Menuopties voor de modus Fax” op pagina 131](#)

Verzendinstellingen

Selecteer de menu's op het bedieningspaneel zoals hierna beschreven.

Inst. > Systeembeheer > Faxinstellingen > Verzendinstellingen

Autom. draaien

Een origineel van A4-formaat dat op de ADF of op het scanner glas met de lange zijde naar links geplaatst wordt, wordt verzonden als een faxbericht van A3-formaat. Schakel dit in om het gescande beeld te draaien en het te verzenden op A4-formaat.

Batchverzending

Wanneer er meerdere faxberichten voor dezelfde ontvanger in de wachttijd staan, worden ze hiermee gegroepeerd om ze tegelijk te verzenden. U kunt tot vijf documenten (in totaal tot 100 pagina's) tegelijk verzenden. Hierdoor bespaart u op uw telefoonkosten.

Foutgeopslaan

Hiermee worden documenten bewaard die niet in het geheugen van de printer konden worden opgeslagen. U kunt de documenten opnieuw verzenden vanuit het **Statusmenu**.

Ontvangstinstellingen

Selecteer de menu's op het bedieningspaneel zoals hierna beschreven.

Inst. > Systeembeheer > Faxinstellingen > Ontvangstinstellingen

Ontvangstmodus

Selecteer de ontvangstmodus.

DRD

Als u zich bij uw telecomprovider hebt ingeschreven op een dienst met specifieke beltonen, kunt u het belsignaal voor binnenkomende faxen selecteren. Specifieke beltoondiensten, die door veel telecombedrijven worden aangeboden (dienstnaam verschilt per bedrijf), bieden de mogelijkheid om meerdere telefoonnummers op één lijn te hebben. Elk nummer krijgt dan een specifieke beltoon toegewezen. U kunt dan een nummer gebruiken voor telefoongesprekken en een ander nummer voor faxen. Afhankelijk van de regio kan deze optie **Aan** of **Uit** zijn.

Overgaan voor antwoorden

Selecteer het aantal beltonen waarna de printer de fax automatisch moet ontvangen.

Extern ontvangen

Als u een inkomende fax beantwoordt met een telefoontoestel dat op de printer aangesloten is, kunt u de fax ontvangen door de code van het telefoontoestel in te voeren.

Uitvoerininstellingen

Selecteer de menu's op het bedieningspaneel zoals hierna beschreven.

Inst. > Systeembeheer > Faxinstellingen > Uitvoerininstellingen

Faxuitvoer

U kunt het apparaat instellen om ontvangen documenten op te slaan in de inbox, op een geheugenapparaat of op een computer, of om de documenten door te sturen.

Automatisch beperken

Hiermee worden grote documenten verkleind zodat ze op het papierformaat van de papierbron passen. Naargelang de ontvangen gegevens is dit soms niet mogelijk. Als deze functie uitgeschakeld is, worden grote documenten op hun oorspronkelijke grootte afgedrukt op meerdere pagina's, of wordt er mogelijk een tweede lege pagina uitgeworpen.

Autom. draaien

Draait een liggend document van A5-, B5-, A4- of Letter-formaat zodat het op de juiste papiergrootte wordt afgedrukt. Deze instelling wordt toegepast wanneer er twee of meer papierbronnen ingesteld zijn voor het afdrukken van faxberichten bij **Instellingen papierbron > Inst. autom. selecteren**, en wanneer de papiermaatinstellingen van de papierbronnen A3 en A4, B4 en B5 of A4 en A5 zijn.

Sorteerstapel

Hiermee worden ontvangen documenten vanaf de laatste pagina afgedrukt (aflopende volgorde) zodat de afgedrukte documenten in de juiste volgorde worden gestapeld. Als het geheugen van de printer bijna vol is, is deze functie mogelijk niet beschikbaar.

Tijd uitstellen afdr.

Hiermee worden de in de opgegeven periode ontvangen documenten opgeslagen in het printergeheugen zonder ze af te drukken. Op het gedefinieerde afdruktijdstip worden de documenten automatisch afgedrukt. Deze functie kan worden gebruikt om 's nachts het lawaai te beperken of om te voorkomen dat vertrouwelijke documenten worden afgedrukt als u afwezig bent. Zorg ervoor dat er voldoende geheugen vrij is alvorens u deze functie gebruikt. Zelfs voorafgaand aan het moment van opnieuw starten kunt u de ontvangen documenten individueel controleren en afdrukken vanuit het **Statusmenu**.

Rapport doorsturen

Hiermee wordt een rapport afgedrukt nadat een ontvangen document doorgestuurd is.

Afb. aan rapport bev.

Drukt een **Rapport transmissie** af met een afbeelding van de eerste pagina van het verzonden document. Selecteer **Aan (grote afbeelding)** om het bovenste deel van de pagina af te drukken zonder te verkleinen. Selecteer **Aan (kleine afbeelding)** om de hele pagina verkleind af te drukken zodat deze in het rapport past.

Faxlogboek auto afdr.

Drukt automatisch het faxlogboek af. Selecteer **Aan (elke 30)** om een logboek af te drukken na elke 30 voltooide faxtaken. Selecteer **Aan (tijd)** om het logboek af te drukken op een opgegeven tijdstip. Als er echter meer dan 30 faxtaken zijn geweest, wordt het logboek afgedrukt voordat de tijd verstreken is.

Faxen

Rapportindeling

Selecteer een opmaak voor faxrapporten, m.u.v. **Protocol traceren**. Selecteer **Detail** om af te drukken met foutcodes.

Basisinstellingen

Selecteer de menu's op het bedieningspaneel zoals hierna beschreven.

Inst. > Systeembeheer > Faxinstellingen > Basisinstellingen

Faxsnelheid

Selecteer de verzendsnelheid van de fax. We raden aan om **Langz.(9.600 b/s)** te selecteren als er regelmatig een communicatiefout optreedt, wanneer u berichten zendt/ontvangt naar/vanuit het buitenland, of wanneer u een IP-service (VoIP) gebruikt.

ECM

Corrigeert automatisch de fouten in faxen (Error Correction Mode), meestal veroorzaakt door storingen op de telefoonlijn. Als deze functie uitgeschakeld is, kunt u geen kleurendocumenten zenden en ontvangen.

Kiestoondetectie

Detecteert een kiestoon alvorens het nummer te bellen. Als de printer aangesloten is op een PBX (Private Branch Exchange) of digitale telefoonlijn, kan de printer mogelijk geen nummer vormen. Wijzig in dat geval het **Lijntype** naar **PBX**. Als dit niet helpt, schakelt u de functie uit. N.B. Als u deze functie uitschakelt, wordt het eerste cijfer van het faxnummer mogelijk overgeslagen waardoor het bericht naar een foutief nummer wordt verzonden.

Kiesmodus

Selecteer het telefoonsysteemtype waarop u de printer hebt aangesloten. Als deze ingesteld is op **Puls**, kunt u de kiesmodus tijdelijk wijzigen van pulse naar toon door op * ("T" wordt ingevoerd) te drukken terwijl u de cijfers op het scherm invoert. Deze instelling wordt mogelijk niet in alle regio's weergegeven.

Lijntype

Selecteer het telefoonlijntype waarop u de printer hebt aangesloten. Als u de printer gebruikt in een omgeving met losse toestellen en een externe toegangscode, zoals een 0 of 9 voor een buitenlijn, selecteer dan **PBX** en registreer de toegangscode. Nadat u de toegangscode hebt geregistreerd, voert u een hekje (#) in plaats van de toegangscode in bij het verzenden van een fax naar een extern faxnummer. Voor omgevingen met een DSL-modem of terminaladapter raden wij tevens aan om **PBX** te gebruiken als instelling.

Koptekst

Voer de naam en het faxnummer van de afzender in. Deze gegevens verschijnen als koptekst op uitgaande berichten. U kunt tot 40 tekens invoeren voor uw naam en 20 cijfers voor uw faxnummer.

Veiligheidsinstel.

Selecteer de menu's op het bedieningspaneel zoals hierna beschreven.

Inst. > Systeembeheer > Faxinstellingen > Veiligheidsinstel.

Faxen

Beperkingen dir. kiezen

Activeer deze functie om de handmatige invoer van faxnummers van ontvangers uit te schakelen, zodat de gebruiker alleen contactpersonen uit de lijst of uit de zendgeschiedenis kan selecteren. Selecteer **Tweemaal invoeren** om ervoor te zorgen dat de gebruiker het faxnummer opnieuw moet invoeren wanneer het nummer handmatig werd ingevoerd.

Adreslijst bevestigen

Geeft een bevestigingsscherm voor de ontvanger weer alvorens het bericht verzonden wordt.

Inst. wachtwoord postvak

Het wachtwoord beveiligt het Postvak IN om het weergeven van ontvangen faxen door gebruikers te beperken. Selecteer **Wijzigen** om het wachtwoord te wijzigen en selecteer **Resetten** om de beveiliging te annuleren. Als u het wachtwoord wilt wijzigen of opnieuw wilt instellen, hebt u het actuele wachtwoord nodig.

Autom. back-upgeg.wissen

Om u voor te bereiden op een stroomonderbreking als gevolg van een onverwachte stroomstoring of verkeerde handeling maakt de printer een tijdelijke reservekopie van verzonden en ontvangen documenten in zijn geheugen. Schakel deze optie in voor het automatisch wissen van de back-ups bij het succesvol versturen of ontvangen van een document en wanneer de back-ups overbodig worden.

Back-upgeg. wissen

Hiermee worden alle reservekopieën gewist die tijdelijk in het printergeheugen zijn opgeslagen. Voer deze functie uit voordat u de printer weggooit of aan iemand anders geeft.

Fax-aansl. controleren

Selecteer de menu's op het bedieningspaneel zoals hierna beschreven.

Inst. > Systeembeheer > Faxinstellingen > Fax-aansl. controleren

Controleert of de printer aangesloten is op een telefoonlijn en klaar is voor het ontvangen en verzenden van faxen, en drukt het resultaat af op een gewoon A4-blad.

Wizard faxinstelling

Selecteer de menu's op het bedieningspaneel zoals hierna beschreven.

Inst. > Systeembeheer > Faxinstellingen > Wizard faxinstelling

Hiermee configureert u de basisinstellingen voor faxen aan de hand van instructies op het scherm. Voor details raadpleegt u de pagina met de beschrijving van de basisinstellingen.

Inkt bijvullen en onderhoudscassettes vervangen

De niveaus van de resterende inkt en de onderhoudscassette controleren

U kunt het inktpeil controleren via de computer.

Als u wilt nagaan hoeveel inkt u nog hebt, kunt u zelf kijken hoeveel inkt er nog in de inkttanks van de printer zit.

U kunt de geschatte levensduur van de onderhoudscassette controleren via het configuratiescherm of de computer.

De status van de onderhoudscassette controleren - Bedieningspaneel

1. Druk op de toets **i** op het bedieningspaneel.
2. Selecteer **Printerinformatie**.

Opmerking:

Het indicatielampje uiterst rechts geeft de beschikbare ruimte in de onderhoudscassette aan.

De niveaus van de resterende inkt en de onderhoudscassette controleren - Windows

1. Open het venster van de printerdriver.
2. Klik op **EPSON Status Monitor 3** op het tabblad **Hulpprogramma's**.


Opmerking:

Als **EPSON Status Monitor 3** is uitgeschakeld, klikt u op **Extra instellingen** op het tabblad **Hulpprogramma's** en selecteert u **EPSON Status Monitor 3 inschakelen**.

Gerelateerde informatie

➔ [“Windows-printerstuurprogramma” op pagina 167](#)

De niveaus van de resterende inkt en de onderhoudscassette controleren - Mac OS

1. Selecteer **Systeemvoorkeuren** in het menu  > **Printers en scanners** (of **Afdrukken en scannen**, **Afdrukken en faxen**) en selecteer vervolgens de printer.
2. Klik op **Opties en toebehoren** > **Hulpprogramma** > **Open Printerhulpprogramma**.

Inkt bijvullen en onderhoudscassettes vervangen

3. Klik op **EPSON Status Monitor**.

Codes van de inktflessen

Epson raadt het gebruik van originele Epson-inktflessen aan. De Epson-garantie dekt geen schade die is veroorzaakt door andere inkt dan aanbevolen, met inbegrip van elke originele inkt van Epson die niet ontworpen is voor deze printer en van elke inkt van derden.

Het gebruik van andere, niet door Epson gemaakte producten kan leiden tot schade die niet onder de garantie van Epson valt. Bovendien kan het gebruik van dergelijke producten er in bepaalde omstandigheden toe leiden dat de printer niet correct functioneert.

Hierna volgen de codes van originele Epson-inktflessen.

BK: Black (Zwart)	C: Cyan (Cyaan)	M: Magenta	Y: Yellow (Geel)
774	664	664	664



Belangrijk:

Het gebruik van andere dan de aanbevolen Epson-inkt dan de inkt die hier is opgegeven, kan leiden tot schade die niet onder de garantie van Epson valt.

Opmerking:

- Inktflescodes kunnen variëren per locatie. Neem contact op met Epson Support voor de juiste codes in uw regio.
- Gebruikers in Europa kunnen op de volgende website meer informatie vinden over de capaciteit van de Epson-inktfles.
<http://www.epson.eu/pageyield>

Gerelateerde informatie

- ➔ [“Technische ondersteuning \(website\)”](#) op pagina 238

Voorzorgsmaatregelen voor inktflessen

Lees de volgende instructies voordat u inkt bijvult.

Voorzorgsmaatregelen

- Gebruik inktflessen met de juiste artikelcode voor deze printer.
- Ga voorzichtig te werk bij het omgaan met inkt. Bij het (bij)vullen van de tanks kunnen er spetters inkt rondvliegen. Inkt die u op uw kleding of andere spullen krijgt, is soms moeilijk te verwijderen.
- Bewaar de inktflessen bij normale kamertemperatuur en houd ze uit de buurt van direct zonlicht.
- Epson raadt u aan de inktfles te gebruiken vóór de datum die op de verpakking wordt vermeld.
- Bewaar de inktflessen in dezelfde omgeving als de printer.
- Zorg er bij opslag of transport van een inktfles met verwijderde afdichting voor dat u de fles niet schuin houdt en niet blootstelt aan schokken en stoten of temperatuurschommelingen. Anders kan er lekkage optreden, zelfs als de dop goed op de fles is gedraaid. Houd de inktfles rechtop bij het vastdraaien van de dop en zorg ervoor dat er geen inkt kan weglekken bij het transport van de fles.

Inkt bijvullen en onderhoudscassettes vervangen

- Laat inktflessen vóór gebruik ten minste drie uur op kamertemperatuur komen.
- Open de verpakking van de inktfles pas op het moment dat u de inkttank wilt vullen. De inktfles is vacuümverpakt om de betrouwbaarheid te waarborgen. Als u een inktfles langere tijd buiten de verpakking bewaart en dan pas gebruikt, is normaal afdrukken misschien niet meer mogelijk.
- Voer een visuele controle uit van de inktniveaus in de huidige inkttanks. Wanneer u de printer blijft gebruiken wanneer de inkt op is, kunt u de printer beschadigen. Epson raadt u aan het inktpeil te resetten door de inkttank bij te vullen tot de bovenste lijn wanneer de printer verder niet actief is.
- Voor een optimale afdrukkwaliteit en bescherming van de printkop blijft een variabele inktreserve in de inkttank achter op het moment dat de printer aangeeft dat u inkt moet bijvullen. De opgegeven capaciteiten bevatten deze reserve niet.
- Voor optimale afdrukresultaten, vult u de inkttanks minstens één keer per jaar bij tot de bovenste lijn.
- De inktflessen kunnen gerecycled materiaal bevatten. Dit is niet van invloed op de functies of prestaties van de printer.
- Specificaties en uiterlijk van de inktfles zijn onderhevig aan wijziging en verbetering zonder voorafgaande kennisgeving.
- De opgegeven capaciteit hangt af van de afbeeldingen die u afdrukt, het papier dat u gebruikt, hoe vaak u afdrukt en de omgeving (bijvoorbeeld temperatuur) waarin u de printer gebruikt.

Inktverbruik

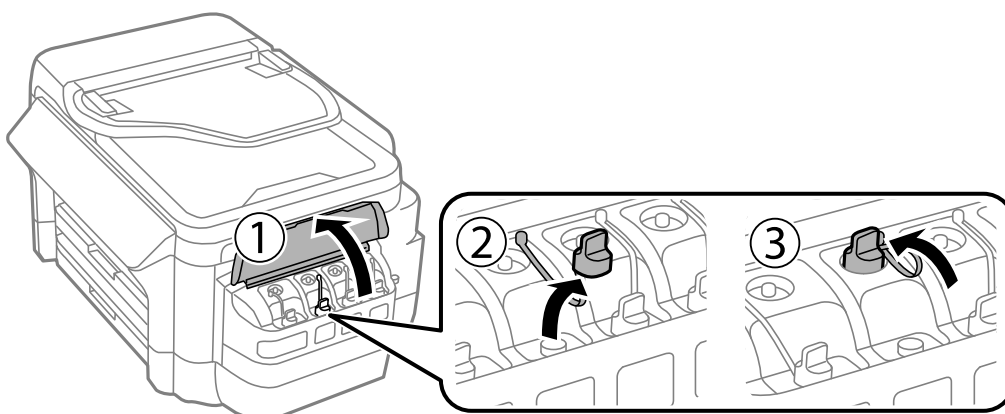
- Voor een optimale prestatie van de printkop wordt er niet alleen tijdens het afdrukken inkt uit alle inkttanks gebruikt, maar ook tijdens onderhoudsactiviteiten, zoals reiniging van de printkop.
- Wanneer u in monochroom of grijswaarden afdrukt, is het mogelijk kleureninkt te gebruiken in plaats van zwarte inkt, afhankelijk van de instellingen van het papierstype of de afdrukkwaliteit. Dit is omdat kleureninkt wordt gemengd om zwart te creëren.
- De inkt in de inktflessen die bij de printer zijn geleverd, worden deels verbruikt bij de installatie van de printer. De printkop in uw printer is volledig met inkt geladen om afdrukken van hoge kwaliteit te bezorgen. Bij dit eenmalige proces wordt een bepaalde hoeveelheid inkt verbruikt. Met de gebruikte inktflessen kunnen daarom wellicht minder pagina's worden afgedrukt dan met volgende inktflessen.

De inkttanks bijvullen

1. Ga naar **Instellen** vanaf het hoofdscherm.
2. Selecteer **Onderhoud > Inktpeil resetten**.
3. Druk op **Doorg.**.

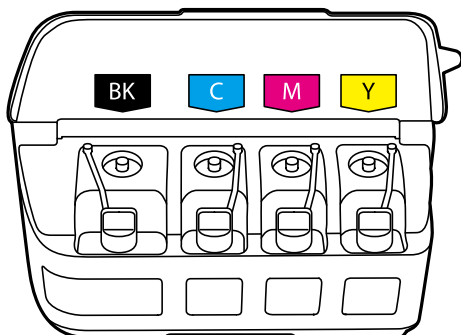
Inkt bijvullen en onderhoudscassettes vervangen

4. Open de klep van de inkttankeenheid en verwijder de dop van de inkttank. Na het verwijderen van de dop, plaatst u het op het uitstekende gedeelte op de inkttank als getoond in 3 in de onderstaande illustratie.

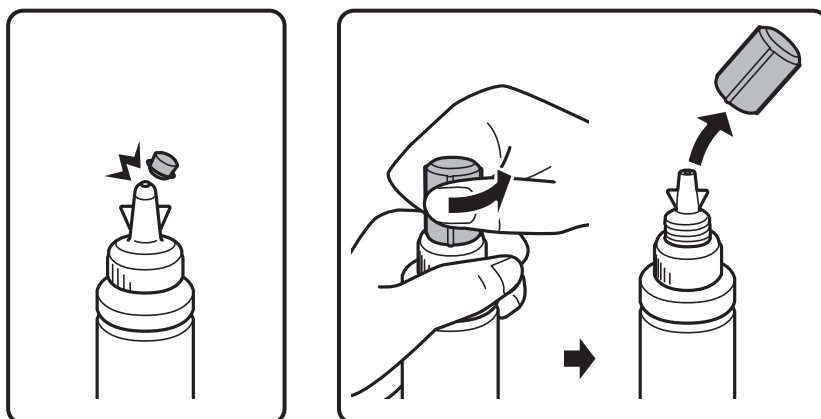


! **Belangrijk:**

- Let goed op dat u geen inkt morst.*
- Zorg ervoor dat de kleur van de inkttanks overeenstemt met de kleur van de inkt die u wilt bijvullen.*



5. Trek het puntje van de dop of verwijder de afdekking van de dop.

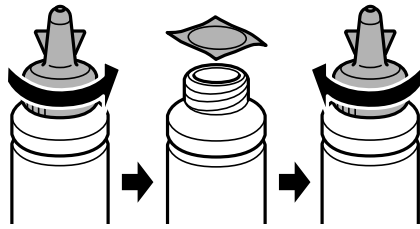


Opmerking:

- Het ontwerp van inktflessen varieert afhankelijk van de productiedatum en de locatie van aankoop.*
- Gooi het puntje van de dop of de afdekking van de dop niet weg. Als er na het bijvullen van de tank inkt in de inktfles achterblijft, moet u het puntje van de dop of de afdekking van de inktfles weer goed afsluiten met het bovenste puntje.*

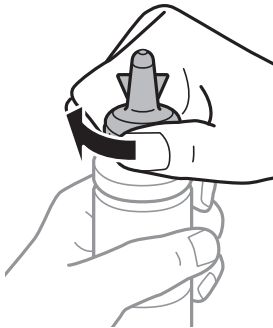
Inkt bijvullen en onderhoudscassettes vervangen

6. Verwijder de dop van de inktfles, verwijder de afdichting van de fles en plaats vervolgens de dop terug.

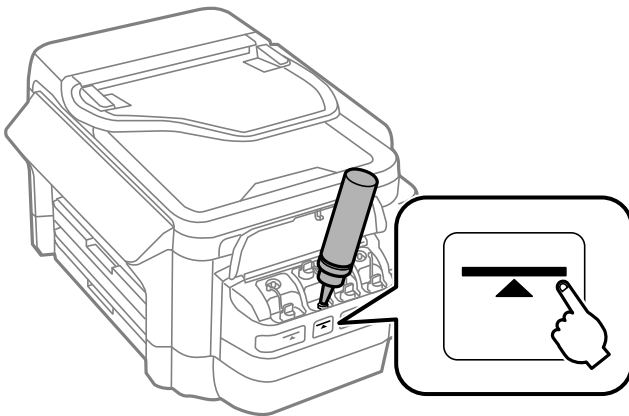


! **Belangrijk:**

Doe de dop van de inktfles goed dicht, anders kan er lekkage optreden.



7. Vul de inkttank bij met de juiste kleur inkt tot aan de bovenste lijn op de inkttank.



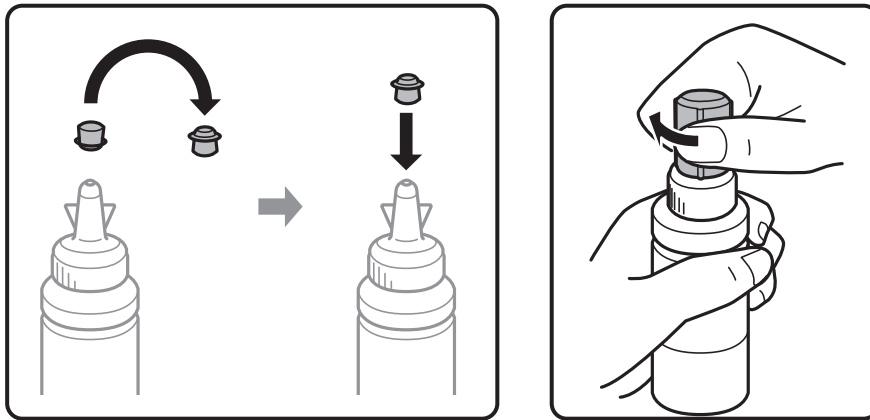
! **Belangrijk:**

Het kan moeilijk zijn in de inkttank te kijken. Vul de inkttank zorgvuldig bij om te voorkomen dat er inkt wordt gemorst bij de inkingang.

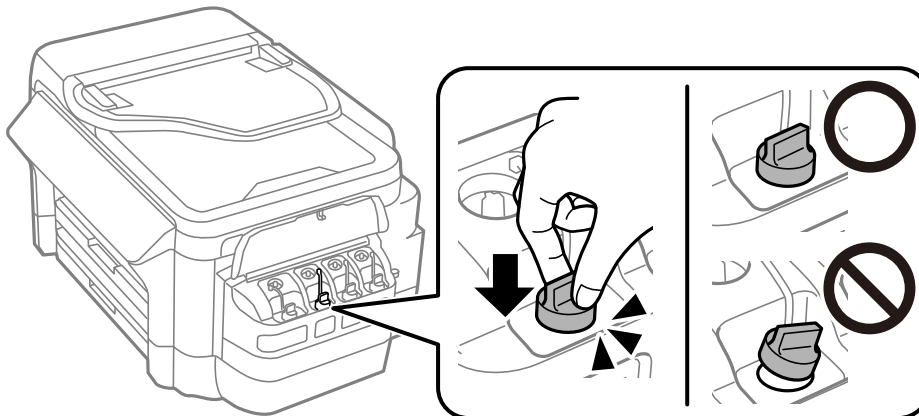
Inkt bijvullen en onderhoudscassettes vervangen

Opmerking:

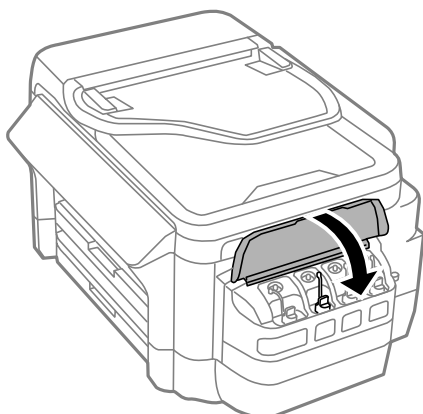
Als er na het bijvullen van de inkttank tot aan de bovenste lijn inkt in de inktfles achterblijft, moet u de bovenkant van de dop of de afdekking weer goed aanbrengen en de fles rechtop opbergen voor later gebruik.



8. Breng de dop weer goed aan op de inkttank.



9. Sluit de klep van de inkttankeenheid.



10. Selecteer de kleur die u hebt bijgevuld en druk vervolgens op **Klaar**.

Inkt bijvullen en onderhoudscassettes vervangen

11. Bevestig het bericht en druk vervolgens op OK.

Opmerking:

Ook als u niet hebt bijgevuld tot aan de bovenste lijn kunt u het inktniveau opnieuw instellen. Als u dat doet kan er een verschil ontstaan tussen de inktniveaus bij benadering en de werkelijke inktniveaus. Om uw printer in optimale omstandigheden te blijven gebruiken, vult u de inkttanks bij tot de bovenste lijn en stelt u de inktniveaus opnieuw in.

Gerelateerde informatie

- ➔ [“Codes van de inktflessen” op pagina 139](#)
- ➔ [“Voorzorgsmaatregelen voor inktflessen” op pagina 139](#)

Onderhoudscassettecode

Epson raadt het gebruik van een originele Epson-onderhoudscassette aan.

Hierna volgt de code van de originele Epson onderhoudscassette.

T6711

Vorzorgsmaatregelen voor de onderhoudscassette

Lees de volgende instructies voordat u de onderhoudscassette vervangt.

- Raak de groene chip aan de zijkant van de onderhoudscassette niet aan. Omdat dit de normale werking kan schaden.
- Houd de gebruikte onderhoudscassette niet scheef wanneer deze in de plastic zak is verzegeld, omdat anders inkt kan lekken.
- Houd de onderhoudscassette uit de buurt van direct zonlicht.
- Vervang de onderhoudscassette niet tijdens afdrukken, omdat anders inkt kan lekken.
- Hergebruik van een onderhoudscassette die lange tijd uit het apparaat verwijderd is geweest, is niet toegestaan. Inkt in de cassette is dan gestold en er kan geen inkt meer worden geabsorbeerd.
- Verwijder de onderhoudscassette alleen wanneer u deze vervangt. Anders kan er inkt lekken.

Een onderhoudscassette vervangen

Tijdens sommige afdrukcycli kan een heel kleine hoeveelheid overtollige inkt in de onderhoudscassette worden verzameld. Om te voorkomen dat inkt uit de onderhoudscassette lekt, is de printer ontworpen om het afdrukken te stoppen wanneer de absorptiecapaciteit van de onderhoudscassette zijn limiet heeft bereikt. Of en hoe vaak dit nodig is, hangt af van het aantal pagina's dat u afdrukt, het soort materiaal waarop u afdrukt en het aantal reinigingsprocedures dat door het apparaat wordt uitgevoerd. Vervang de onderhoudscassette wanneer u hierom wordt gevraagd. Wanneer dit onderdeel moet worden vervangen, wordt u hierover geïnformeerd via de Epson Status Monitor, het LCD-display of de lampjes op het bedieningspaneel. Dat de cassette moet worden vervangen, wil niet zeggen dat uw printer niet meer volgens de specificaties functioneert. De kosten voor deze vervanging vallen niet onder de garantie van Epson. Dit onderdeel kan door de gebruiker worden vervangen.

Opmerking:

Wanneer deze vol is, kunt u niet afdrukken om het lekken van inkt te voorkomen. Maar u kunt wel faxberichten zenden en gegevens opslaan op een externe USB.

Inkt bijvullen en onderhoudscassettes vervangen

1. Haal de vervangende onderhoudscassette uit de verpakking.



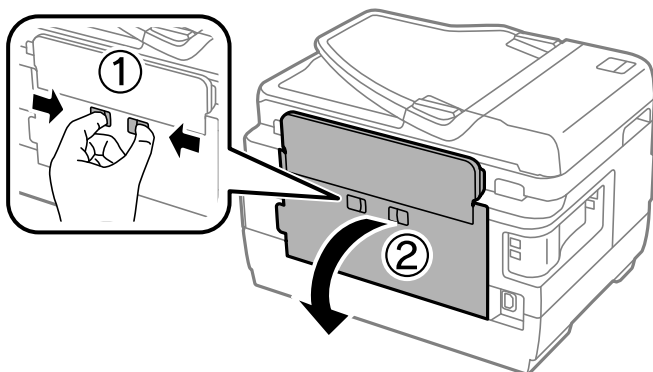
Belangrijk:

Raak de groene chip aan de zijkant van de onderhoudscassette niet aan. Omdat dit de normale werking kan schaden.

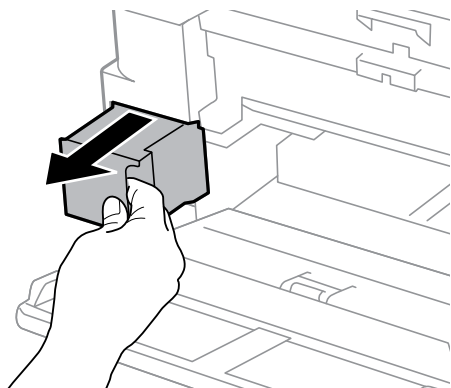
Opmerking:

Bij een nieuwe onderhoudscassette wordt er een doorzichtige zak geleverd.

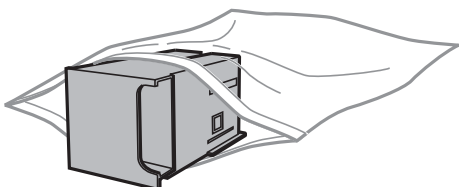
2. Open het achterpaneel 1.



3. Verwijder de gebruikte onderhoudscassette uit de printer.



4. Doe de gebruikte onderhoudscassette in de doorzichtige zak die bij de nieuwe onderhoudscassette werd geleverd, en verzegel deze.



Belangrijk:

Houd de gebruikte onderhoudscassette niet scheef wanneer deze in de plastic zak is verzegeld, omdat anders inkt kan lekken.

Inkt bijvullen en onderhoudscassettes vervangen

5. Duw de nieuwe onderhoudscassette helemaal in de printer.
6. Sluit het achterpaneel 1.

Gerelateerde informatie

- ➔ [“Onderhoudscassettecode” op pagina 144](#)
- ➔ [“Voorzorgsmaatregelen voor de onderhoudscassette” op pagina 144](#)

De printer onderhouden

De printkop controleren en reinigen

Als de spuitkanaaltjes verstopt zitten, worden de afdrukken vaag, en ziet u strepen of onverwachte kleuren. Wanneer de afdrukkwaliteit minder is geworden, gebruikt u de spuitstukcontrole om te kijken of de kanaaltjes verstopt zitten. Is dit zo, reinig dan de printkop.



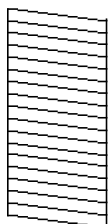
Belangrijk:

- Open de scannereenheid niet of schakel de printer niet uit tijdens het reinigen van de printkop. Als het reinigen van de kop niet wordt voltooid, kunt u mogelijk niet afdrukken.*
- Omdat bij reiniging van de printkop wat inkt wordt gebruikt, moet u de kop alleen reinigen als de kwaliteit verslechtert.*
- Wanneer de inkt bijna op is kan de printkop mogelijk niet worden gereinigd. Nieuwe inktfles bij de hand houden.*
- Als de afdrukkwaliteit niet verbeterd is na drie herhalingen van de printkopcontrole en -reiniging moet u ten minste twaalf uur wachten zonder afdrukken en vervolgens de printkopcontrole en -reiniging herhalen. We raden u aan om de printer uit te schakelen. Neem contact op met de klantenservice van Epson als de afdrukkwaliteit nog steeds niet is verbeterd.*
- Voorkom dat de printkop uitdroogt en trek nooit de stekker van de printer uit het stopcontact wanneer de printer nog aan is.*

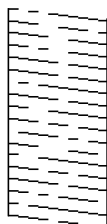
De printkop controleren en schoonmaken - bedieningspaneel

1. Laad gewoon A4-papier in de papercassette 1.
2. Ga naar **Instellen** vanaf het hoofdscherm.
3. Selecteer **Onderhoud** > **PrintkopControle spuitm..**
4. Volg de instructies op het scherm om het testpatroon af te drukken.
5. Bekijk het afgedrukte patroon goed. Als er stukken van lijnen of segmenten ontbreken, zoals weergegeven in het patroon "NG", kan de printkop verstopt zijn. Ga naar de volgende stap. Als u geen ontbrekende segmenten of onderbroken lijnen ziet, zoals in het volgende patroon "OK", zijn de spuitkanaaltjes niet verstopt. Sluit de spuitstukcontrolefunctie.

OK



NG



De printer onderhouden

Opmerking:

Het testpatroon kan per model variëren.

6. Selecteer **Maak printkop schoon**.
7. Selecteer een van de onderstaande opties overeenkomstig het resultaat van de spuitkanaaltjescontrole.
 - Alle kleuren:** Wanneer een defect wordt gevonden in het patroon van alle kleuren (BK, Y, M en C)
 - Alles behalve zwart:** Wanneer een defect wordt gevonden in het patroon van alle kleuren, behalve zwart (Y, M en C)
 - Alleen zwart:** Wanneer alleen een defect wordt gevonden in het patroon van zwart (BK)
8. Als het reinigen beëindigd is, drukt u het testpatroon van het kanaal opnieuw af. Herhaal het reinigen en afdrukken van het testpatroon tot alle lijnen geheel afgedrukt worden.

Gerelateerde informatie

➔ [“Papier in de Papiercassette laden” op pagina 48](#)

De printkop controleren en reinigen - Windows


1. Laad gewoon A4-papier in de papiercassette 1.
2. Open het venster van de printerdriver.
3. Klik op **Spuitkanaaltjes controleren** op het tabblad **Hulpprogramma's**.
4. Volg de instructies op het scherm.

Gerelateerde informatie

➔ [“Papier in de Papiercassette laden” op pagina 48](#)

➔ [“Windows-printerstuurprogramma” op pagina 167](#)

De printkop controleren en reinigen — Mac OS

1. Laad gewoon A4-papier in de papiercassette 1.
2. Selecteer **Systeemvoorkeuren** in het menu  > **Printers en scanners** (of **Afdrukken en scannen, Afdrukken en faxen**) en selecteer vervolgens de printer.
3. Klik op **Opties en toebehoren** > **Hulpprogramma** > **Open Printerhulpprogramma**.
4. Klik op **Spuitkanaaltjes controleren**.
5. Volg de instructies op het scherm.

Gerelateerde informatie

➔ [“Papier in de Papiercassette laden” op pagina 48](#)

De inkt in de inktbuisjes vervangen

Als u de printer een of twee maanden niet hebt gebruikt en merkt dat er strepen zichtbaar zijn of kleuren ontbreken, dan kan het nodig zijn dat u de inkt binnen in de inktbuisjes vervangt om het probleem op te lossen. Met het hulpprogramma **Inkt spoelen extra** kunt u alle inkt in de inktbuisjes vervangen.

**Belangrijk:**

- Deze functie verbruikt veel inkt. Controleer voordat u deze functie gebruikt of er genoeg inkt in de inkttanks van de printer zit. Als de inkttanks niet vol genoeg zijn, vul ze dan bij.
- De onderhoudscassette bereikt zijn capaciteit vroeger door deze functie. Vervang de onderhoudscassette zodra de absorptiecapaciteit van de onderhoudscassette zijn limiet heeft bereikt.
- Na gebruik van het hulpprogramma **Inkt spoelen extra** zet u de printer uit en wacht u minstens twaalf uur. Met deze functie verbetert u de afdrukkwaliteit na twaalf uur. Deze functie kan pas twaalf uur na het laatste gebruik opnieuw worden gebruikt. Als het probleem nog steeds niet is opgelost nadat u alle bovenstaande technieken hebt geprobeerd, neem dan contact op met de ondersteuning van Epson.

Gerelateerde informatie

➔ [“Een onderhoudscassette vervangen” op pagina 144](#)


De inkt in de inktbuisjes vervangen - Windows

1. Open het venster van de printerdriver.
2. Klik op **Inkt spoelen extra** op het tabblad **Hulpprogramma's**.
3. Volg de instructies op het scherm.

Gerelateerde informatie

➔ [“Windows-printerstuurprogramma” op pagina 167](#)

De inkt in de inktbuisjes vervangen — Mac OS

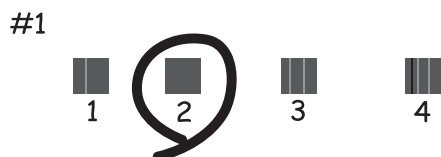
1. Selecteer **Systeemvoorkeuren** in het menu  > **Printers en scanners** (of **Afdrukken en scannen, Afdrukken en faxen**) en selecteer vervolgens de printer.
2. Klik op **Opties en toebehoren** > **Hulpprogramma** > **Open Printerhulpprogramma**.
3. Klik op **Inkt spoelen extra**.
4. Volg de instructies op het scherm.

De printkop uitlijnen

Als u een verkeerde uitlijning van verticale lijnen of onscherpe beelden ziet, lijn de printkop dan uit.

De printkop uitlijnen - Bedieningspaneel

1. Laad gewoon A4-papier in de papercassette 1.
2. Ga naar **Instellen** vanaf het hoofdscherm.
3. Selecteer **Onderhoud** > **Printkop uitlijnen**.
4. Selecteer **Verticale uitlijning** of **Horizontale uitlijning** en volg dan de instructies op het scherm om het uitlijnpatroon af te drukken.
 - Verticale uitlijning: selecteer deze optie als uw afdrucken wazig zijn of verticale lijnen niet goed uitgelijnd zijn.
 - Horizontale uitlijning: selecteer deze optie als er op gelijke intervallen horizontale banden verschijnen.
5. Volg de instructies op het scherm om de printkop uit te lijnen.
 - Verticale uitlijning: voer het nummer in voor het meest solide patroon in elke groep.



- Horizontale uitlijning: zoek het cijfer van het beste patroon en voer het cijfer in.



Opmerking:

Het testpatroon kan per model variëren.

Gerelateerde informatie

- ➔ [“Papier in de Papercassette laden” op pagina 48](#)

Het papiertraject vrijmaken van inktvlekken

Als de afdrukken vlekken vertonen of bekrast zijn, reinig dan de roller binnenin.

**Belangrijk:**

Gebruik geen keukenpapier om de binnenkant van de printer te reinigen. Het kan zijn dat de spuitkanaaltjes van de printkop verstopt zitten met stof.

1. Laad gewoon A3-papier in de papierbron die u wilt reinigen.
2. Ga naar de modus **Inst.** via het hoofdscherm.
3. Selecteer **Onderhoud > Papiergeleider reinigen**.
4. Selecteer de papierbron en volg dan de instructies op het scherm om het papiertraject te reinigen.

Opmerking:

Herhaal deze procedure tot er geen vegen meer op het papier zitten. Als de afdrukken nog steeds niet goed zijn, reinig dan de andere papierbronnen.

Gerelateerde informatie

➔ [“Papier in de Papiercassette laden” op pagina 48](#)

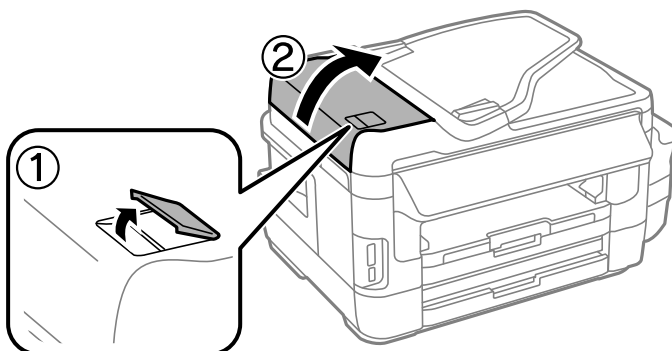
De automatische documentinvoer (ADF) schoonmaken

Als de gekopieerde of gescande bestanden van de ADF vlekken bevatten of de originelen worden niet correct in de ADF ingevoerd, reinig dan de ADF.

**Belangrijk:**

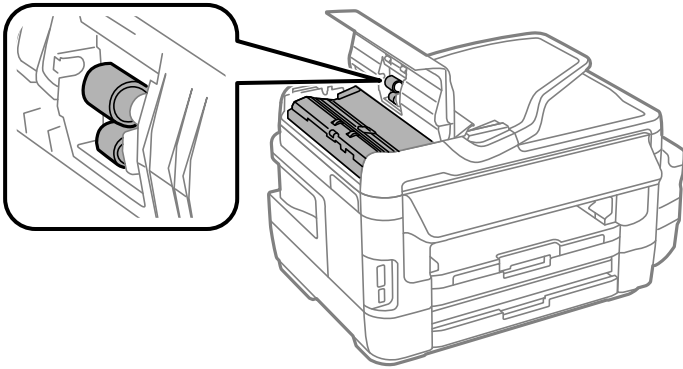
Maak de printer nooit schoon met alcohol of thinner. Deze chemicaliën kunnen de printer beschadigen.

1. Open het deksel van de ADF.

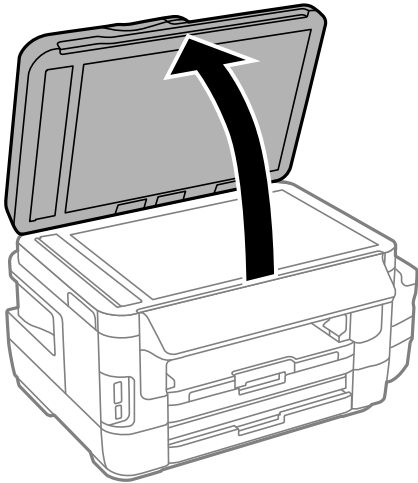


De printer onderhouden

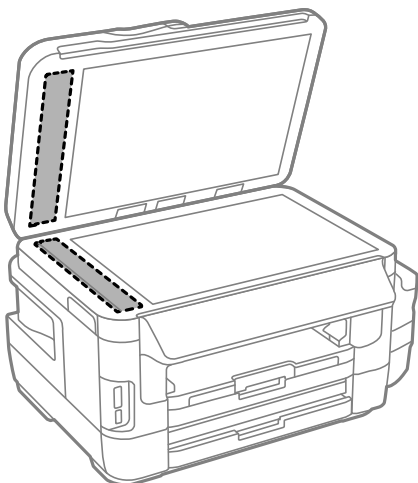
2. Maak de rol en de binnenzijde van de ADF schoon met een droge, zachte, schone doek.



3. Open het documentdeksel.



4. Reinig het onderdeel dat wordt getoond in de afbeelding.



De printer onderhouden

Opmerking:

- Als de glasplaat besmeurd is met vet of een andere hardnekkige substantie, veegt u de plaat schoon met een doek met daarop een klein beetje glasreiniger. Verwijder al het overtollige vocht.
- Druk niet te hard op het glasoppervlak.
- Zorg ervoor dat u het oppervlak van het glas niet krast of beschadigt. Een beschadigde glasplaat kan de scankwaliteit aantasten.

De Scannerglasplaat reinigen

Wanneer de kopieën of gescande beelden vies zijn, moet u de scannerglasplaat reinigen.



Let op:

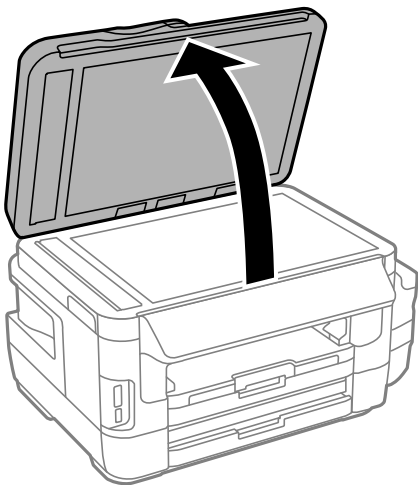
Pas bij het openen en sluiten van het documentdeksel op dat uw hand of vingers niet klem komen te zitten. Anders kunt u uzelf verwonden.



Belangrijk:

Maak de printer nooit schoon met alcohol of thinner. Deze chemicaliën kunnen de printer beschadigen.

1. Open het documentdeksel.



2. Maak het oppervlak van de scannerglasplaat schoon met een droge, zachte, schone doek.

Opmerking:

- Als de glasplaat besmeurd is met vet of een andere hardnekkige substantie, veegt u de plaat schoon met een doek met daarop een klein beetje glasreiniger. Verwijder al het overtollige vocht.
- Druk niet te hard op het glasoppervlak.
- Zorg ervoor dat u het oppervlak van het glas niet krast of beschadigt. Een beschadigde glasplaat kan de scankwaliteit aantasten.

Controleren hoeveel pagina's in totaal door de printer zijn gegaan

U kunt nagaan hoeveel pagina's in totaal door de printer zijn gegaan.

Controleren hoeveel pagina's in totaal door de printer zijn gegaan - bedieningspaneel

De informatie wordt afgedrukt bij het testpatroon.

1. Laad gewoon A4-papier in de papercassette 1.
2. Ga naar **Instellen** vanaf het hoofdscherm.
3. Selecteer **Onderhoud > PrintkopControle spuitm..**
4. Volg de instructies op het scherm om het testpatroon af te drukken.

Gerelateerde informatie

➔ [“Papier in de Papercassette laden” op pagina 48](#)


Controleren hoeveel pagina's in totaal door de printer zijn gegaan - Windows

1. Open het venster van de printerdriver.
2. Klik op **Printer- en optie-informatie** op het tabblad **Hulpprogramma's**.

Gerelateerde informatie

➔ [“Windows-printerstuurprogramma” op pagina 167](#)

Controleren hoeveel pagina's in totaal door de printer zijn gegaan — Mac OS

1. Selecteer **Systeemvoorkeuren** in het menu  > **Printers en scanners** (of **Afdrukken en scannen, Afdrukken en faxen**) en selecteer vervolgens de printer.
2. Klik op **Opties en toebehoren > Hulpprogramma > Open Printerhulpprogramma**.
3. Klik op **Printer- en optie-informatie**.

Stroom besparen

De printer gaat in slaapstand of gaat automatisch uit als er een bepaalde tijd geen handelingen worden verricht. U kunt instellen hoelang het duurt voordat stroombeheer wordt toegepast. Elke verhoging is van invloed op de energiezuinigheid van het product. Denk aan het milieu voordat u wijzigingen doorvoert.

Afhankelijk van de plaats van aankoop, kan de printer een functie hebben voor het automatisch uitschakelen als het apparaat gedurende 30 minuten niet is verbonden met het netwerk.

Energie besparen - bedieningspaneel

1. Ga naar **Instellen** vanaf het startscherm en selecteer dan **Systeembeheer**.
2. Selecteer **Algemene instellingen**.
3. Voer een van de volgende handelingen uit.
 - Selecteer **Slaaptimer** of **Uitschakelinst.** > **Uitschakelen indien inactief** of **Uitschakelen indien losgekoppeld** en maak dan de instellingen.
 - Selecteer **Slaaptimer** of **Uitschakelingstimer** en stel dan de instellingen in.

Opmerking:

*Uw product heeft mogelijk de functie **Uitschakelinst.** of **Uitschakelingstimer**, afhankelijk van de plaats van aankoop.*

Menuopties voor de modus Instellen

U kunt printerinstellingen opgeven of printeronderhoud uitvoeren via **Instellen** op het startscherm van het bedieningspaneel.

Levensduur onderhoudscassette

Selecteer de menu's op het bedieningspaneel zoals hierna beschreven.

Instellen > Levensduur onderhoudscassette

Geeft de geschatte levensduur van de onderhoudscassette weer. Als een uitroepteken wordt weergegeven, is de onderhoudscassette bijna vol. Als een x-pictogram wordt weergegeven, is de onderhoudscassette vol.

Gerelateerde informatie

➔ [“Een onderhoudscassette vervangen” op pagina 144](#)

Menuopties voor Onderhoud

Selecteer de menu's op het bedieningspaneel zoals hierna beschreven.

Instellen > Onderhoud

PrintkopControle spuitm.

Hiermee drukt u een patroon af om te controleren of de spuitkanaaltjes van de printkop verstopt zitten.

Printkop reinigen

Hiermee reinigt u de verstopte spuitkanaaltjes van de printkop.

Inktpeil resetten

Reset de inktniveaus naar 100% bij het bijvullen van de inkttank.

Printkop uitlijnen

Hiermee wordt de printkop bijgesteld om de afdrukkwaliteit te verbeteren.

Voer **Verticale uitlijning** uit als uw afdrukken wazig zijn of als tekst en lijnen niet goed uitgelijnd zijn.

Voer **Horizontale uitlijning** uit als uw afdrukken horizontale strepen bevatten.

Dik papier

Hiermee vermindert u inktvlekken tijdens het afdrukken. Schakel deze functie alleen in als u inktvlekken op uw afdrukken opmerkt; de afdruksnelheid neemt hierdoor af.

Papiergeleider reinigen

Gebruik deze functie om gewoon papier te laden voor het reinigen van het apparaat wanneer er zich inktvlekken op de interne rollers bevinden of als er een papierstoring opgetreden is.

Menuopties voor de modus Instellen

Papier verwijderen

Gebruik deze functie als er na het verwijderen van vastgelopen pagina's nog stukjes papier in de printer zitten.

Gerelateerde informatie

- ➔ [“De printkop controleren en reinigen” op pagina 147](#)
- ➔ [“De printkop uitlijnen” op pagina 149](#)
- ➔ [“De inktanks bijvullen” op pagina 140](#)
- ➔ [“Het papiertraject vrijmaken van inktvlekken” op pagina 151](#)
- ➔ [“Vastgelopen papier binnen in de printer verwijderen” op pagina 184](#)

Menuopties voor Papier instellen

Selecteer de menu's op het bedieningspaneel zoals hierna beschreven.

Instellen > Papier instellen

Selecteer het formaat en type papier dat u in de papierbron hebt geplaatst.

Gerelateerde informatie

- ➔ [“Papier laden” op pagina 45](#)

Menuopties voor Statusv.afdruk.

Selecteer de menu's op het bedieningspaneel zoals hierna beschreven.

Instellen > Statusv.afdruk.

Statusblad configuratie

Hiermee drukt u een informatieblad af met de actuele status en instellingen van de printer.

Statusblad voorraad

Hiermee drukt u een informatieblad af met de status van de verbruiksaccessoires.

Blad gebruiksgeschiedenis

Hiermee drukt u een informatieblad af met de gebruiksgeschiedenis van de printer.

Menuopties voor Netwerkstatus

Selecteer de menu's op het bedieningspaneel zoals hierna beschreven.

Instellen > Netwerkstatus

Menuopties voor de modus Instellen

Wi-Fi/netwerkstatus

Hiermee worden de actuele netwerkinstellingen weergegeven of afgedrukt.

Status Wi-Fi Direct

Hiermee worden de actuele Wi-Fi Direct-instellingen weergegeven of afgedrukt.

Status e-mailserver

Hiermee worden de actuele e-mailserverinstellingen weergegeven.

Epson Connect Status

Geeft aan of de printer geregistreerd en verbonden is met Epson Connect.

Printstatus Google Cloud

Geeft aan of de printer geregistreerd en verbonden is met Google Cloud Print.

Gerelateerde informatie

- ➔ [“De Wi-Fi-instellingen configureren op het bedieningspaneel”](#) op pagina 26
- ➔ [“De status van de netwerkverbinding controleren”](#) op pagina 33

Menuopties voor Beheerdersinstellingen

Selecteer de menu's op het bedieningspaneel zoals hierna beschreven.

Instellen > Beheerdersinstellingen

Dankzij deze menu's kan een beheerder een beheerderswachtwoord registreren om de printer te beveiligen.

Beheerderswachtwoord

Het beheerderswachtwoord instellen, wijzigen of resetten. Als u het wachtwoord vergeten hebt, neem dan contact op met de klantenservice van Epson.

Instelling vergrendelen

Selecteer of het bedieningspaneel wel of niet moet worden vergrendeld met gebruik van het wachtwoord dat is geregistreerd in Beheerderswachtwoord.

Gerelateerde informatie

- ➔ [“Printerinstellingen vergrendelen d.m.v. een beheerderswachtwoord”](#) op pagina 44

Menuopties voor Systeembeheer

Printerinstellingen

Selecteer de menu's op het bedieningspaneel zoals hierna beschreven.

Menuopties voor de modus Instellen

Instellen > Systeembeheer > Printerinstellingen

Instellingen papierbron

- Autom.wisselen A4/Letter

Hierdoor wordt papier geladen van de papierbron, ingesteld als A4-formaat, wanneer er geen papierbron ingesteld is als Letter-formaat, of wordt papier geladen van de papierbron, ingesteld als Letter-formaat, wanneer er geen papierbron ingesteld is als A4-formaat.

- Inst. autom. selecteren

Specificeer de te gebruiken papierbron. Als er meerdere papierbronnen ingeschakeld zijn, wordt papier geladen vanuit de papierbron waarvoor de papierinstellingen overeenstemmen met de afdruktaak.

- Foutmelding

Selecteer of de printer wel of niet een foutmelding moet weergeven wanneer het papierformaat of de type-instellingen in **Papier instellen** vanuit de modus **Instellen** en de afdrukinstellingen niet overeenkomen.

Auto probleemopl.

Selecteer welke actie moet worden uitgevoerd wanneer er een fout optreedt met dubbelzijdig afdrukken.

- aan

Als een taak voor dubbelzijdig afdrukken wordt verzonden terwijl er geen papier beschikbaar is voor dubbelzijdig afdrukken, wordt automatisch slechts één zijde van het papier bedrukt.

- Uit

De printer geeft een foutmelding weer en de afdruktaak wordt geannuleerd.

Interface geheugenapp.

- Geheugenapp.

Selecteer of de printer al dan niet toegang kan krijgen tot een geplaatst geheugenkaartapparaat. Schakel deze functie uit om het opslaan van gegevens op het geheugenapparaat te stoppen. Hierdoor wordt vermeden dat vertrouwelijke documenten illegaal worden verwijderd.

- Bestanden deln

Selecteer de toegang tot het geheugenapparaat voor schrijven vanuit een computer met USB-aansluiting of met een netwerkaansluiting.

PC-verbinding via USB

Selecteer of de printer al dan niet toegang verleent aan een via USB aangesloten computer. Schakel deze functie uit om afdrukken en scans te beperken die niet via een netwerkverbinding zijn verzonden.

Algemene instellingen

Selecteer de menu's op het bedieningspaneel zoals hierna beschreven.

Instellen > Systeembeheer > Algemene instellingen

Lcd-helderheid

Hiermee past u de helderheid van het display aan.

Menuopties voor de modus Instellen

Geluid

Hiermee past u het volume en het type van de geluiden aan.

Slaaptimer

Selecteer hoe lang het duurt voordat de printer naar de slaapstand gaat (energiezuinige modus) als er geen activiteiten worden uitgevoerd. Het display gaat uit als deze tijd verstreken is.

Uitschakelinst.

Uw product heeft mogelijk deze functie of de functie Uitschakelingstimer, afhankelijk van de plaats van aankoop.

Uitschakelen indien inactief

Hiermee gaat de printer automatisch uit als er een bepaalde tijd geen handelingen worden verricht. U kunt instellen hoelang het duurt voordat stroombeheer wordt toegepast. Elke verhoging is van invloed op de energiezuinigheid van het product. Denk aan het milieu voordat u wijzigingen doorvoert.

Uitschakelen indien losgekoppeld

Schakelt de printer na 30 minuten uit als alle netwerkpoorten, inclusief de LINE-poort, zijn losgekoppeld.

Uitschakelingstimer

Uw product heeft mogelijk deze functie of de functie Uitschakelinst., afhankelijk van de plaats van aankoop.

Hiermee gaat de printer automatisch uit als er een bepaalde tijd geen handelingen worden verricht. U kunt instellen hoelang het duurt voordat stroombeheer wordt toegepast. Elke verhoging is van invloed op de energiezuinigheid van het product. Denk aan het milieu voordat u wijzigingen doorvoert.

Datum/tijd instellen

Datum/tijd

Voer de actuele datum en tijd in.

Zomertijd

Selecteer de zomertijdinstelling van uw regio.

Tijdsverschil

Voer het tijdsverschil in tussen uw plaatselijke tijd en de UTC (Coordinated Universal Time).

Land/regio

Selecteer het weergaveland of -regio.

Taal/Language

Selecteer de taal van het display.

Time-out bewerking

Als deze functie ingeschakeld is, keert het LCD-scherm terug naar het startscherm als er ca. drie minuten geen actie werd uitgevoerd.

Wi-Fi/netwerkinstellingen

Selecteer de menu's op het bedieningspaneel zoals hierna beschreven.

Instellen > Systeembeheer > Wi-Fi/netwerkinstellingen

Wi-Fi/netwerkstatus

Hiermee worden de netwerkinstellingen en verbindingstatus weergegeven of afgedrukt.

Wi-Fi instellen

Wizard Wi-Fi instellen

Selecteer een SSID, voer een wachtwoord in en verbind de printer vervolgens met een draadloos (Wi-Fi) netwerk.

Instellen met drukknop (WPS)

Verbind de printer met een draadloos netwerk met een druk op de WPS-knop op uw draadloze router.

Instellen met PIN (WPS)

Voer in het hulpprogramma van de draadloze router de pincode in die wordt weergegeven op het scherm van de printer en verbind de printer met een draadloos (Wi-Fi-)netwerk.

Wi-Fi autom. verbinden

Verbindt de printer gemakkelijk met een draadloos (Wi-Fi-)netwerk via een computer die op het toegangspunt aangesloten. Plaats de softwareschijf die met de printer is meegeleverd in de computer en volg verder de aanwijzingen op het scherm. Wanneer u wordt gevraagd de printer te bedienen, gaat u naar dit menu.

Wi-Fi uitschakelen

Schakelt de verbinding uit door het draadloze signaal uit te schakelen zonder de netwerkgegevens te verwijderen. Als u de verbinding wilt inschakelen, stelt u het draadloze (Wi-Fi-)netwerk opnieuw in.

Wi-Fi Direct instellen

Verbindt de printer met een draadloos (Wi-Fi-)netwerk zonder dat daarbij een draadloze router wordt gebruikt.

Verbinding controleren

Controleert de status van de netwerkverbinding en drukt het rapport af. Als er problemen zijn met de verbinding, kunt u het rapport raadplegen om het probleem te verhelpen.

Geavanceerde inst.

Geef de volgende gedetailleerde instellingen op.

Printernaam

TCP/IP-adres

DNS-server

Proxy-server

E-mailserver

IPv6-adres

Wi-Fi Direct

MS netwerk delen

Menuopties voor de modus Instellen

Gerelateerde informatie

- ➔ “Wi-Fi-instellingen configureren via de drukknopinstelling (WPS)” op pagina 28
- ➔ “Wi-Fi-instellingen configureren via de pincode-instelling (WPS)” op pagina 29
- ➔ “Wi-Fi uitschakelen op het bedieningspaneel” op pagina 42
- ➔ “Wi-Fi Direct-instellingen configureren” op pagina 30
- ➔ “Berichten en oplossingen op het netwerkverbindingsrapport” op pagina 35
- ➔ “Geavanceerde netwerkinstellingen configureren op het bedieningspaneel” op pagina 31

Epson Connect-services

Selecteer de menu's op het bedieningspaneel zoals hierna beschreven.

Instellen > Systeembeheer > Epson Connect-services

Zo doet u dat

Geeft een korte beschrijving van de Epson Connect-diensten.

Instel.

- Onderbreken/hervatten

Selecteer of u de Epson Connect-diensten wilt onderbreken of hervatten.

- Standaardinst. herstellen

Zet de instellingen terug op de standaardwaarden.

Raadpleeg de volgende portalwebsite voor registratie en gebruikshandleidingen.

<https://www.epsonconnect.com/>

<http://www.epsonconnect.eu> (alleen Europa)

Gerelateerde informatie

- ➔ “De service van Epson Connect” op pagina 165

Printservices Google Cloud

Selecteer de menu's op het bedieningspaneel zoals hierna beschreven.

Instellen > Systeembeheer > Printservices Google Cloud

Zo doet u dat

Geeft een korte beschrijving van de Google Cloud Print-diensten.

Instel.

- Onderbreken/hervatten

Selecteer of u de Google Cloud Print-diensten wilt onderbreken of hervatten.

- Standaardinst. herstellen

Zet de instellingen terug op de standaardwaarden.

Menuopties voor de modus Instellen

Raadpleeg de volgende portalwebsite voor registratie en gebruikshandleidingen.

<https://www.epsonconnect.com/>

<http://www.epsonconnect.eu> (alleen Europa)

Algem. afdrukinst.

Selecteer de menu's op het bedieningspaneel zoals hierna beschreven.

Instellen > Systeembeheer > Algem. afdrukinst.

Deze afdrukinstellingen worden toegepast wanneer u afdrukt via een extern apparaat zonder gebruik te maken van de printerdriver.

Offset boven

Hiermee past u de bovenmarge van het papier aan.

Offset links

Hiermee past u de linkermarge van het papier aan.

Offset boven achter

Hiermee past u de bovenmarge van het papier voor de achterzijde van de pagina aan bij dubbelzijdig afdrukken.

Offset links achter

Hiermee past u de linkermarge van het papier voor de achterzijde van de pagina aan bij dubbelzijdig afdrukken.

Controleer papierbreedte

Hiermee controleert u de papierbreedte alvorens de afdruktaak te starten. Hierdoor voorkomt u dat er over de randen van het papier wordt afgedrukt als de papierformaatinstellingen niet juist zijn. De afdruktijd kan echter iets langer zijn.

Droogtijd

Selecteer de droogtijd bij dubbelzijdig afdrukken.

Lege pagina overslaan

Hiermee worden lege pagina's in de afdrukgegevens automatisch overgeslagen.

Eco-modus

Selecteer de menu's op het bedieningspaneel zoals hierna beschreven.

Instellen > Systeembeheer > Eco-modus

Past de instellingen toe voor besparing van energie en hulpbronnen. Door het inschakelen van deze functie kunt u de volgende instellingen maken. Wanneer **Eco-modus** is uitgeschakeld, worden de instellingen die zijn gemaakt in **Algemene instellingen**, toegepast.

Menuopties voor de modus Instellen

Configureren

Slaaptimer

Selecteer hoe lang het duurt voordat de printer naar de slaapstand gaat (energiezuinige modus) als er geen activiteiten worden uitgevoerd. Het display gaat uit als deze tijd verstreken is.

Lcd-helderheid

Hiermee past u de helderheid van het display aan.

Dubblz.(kopie)

Hiermee wordt dubbelzijdig afdrukken ingesteld als standaard.

Standaardinst. herstellen

Selecteer de menu's op het bedieningspaneel zoals hierna beschreven.

Instellen > Systeembeheer > Standaardinst. herstellen

Wi-Fi/netwerkinstellingen

Reset de netwerkinstellingen naar de standaardwaarden.

Kopieerinstellingen

Reset de instellingen in de volgende menu's naar de standaardwaarden.

Instellen > Systeembeheer > Kopieerinstellingen

Scaninstellingen

Reset de instellingen in de volgende menu's naar de standaardwaarden.

Instellen > Systeembeheer > Scaninstellingen

Faxinstellingen

Reset de instellingen voor verzenden, ontvangen, verbinding in de volgende menu's naar de standaardwaarden.

Instellen > Systeembeheer > Faxinstellingen

Alle gegevens en instellingen wissen

Reset alle instellingen naar de standaardwaarden.

Netwerkservice en softwareinformatie

In dit deel maakt u kennis met de netwerkservices en softwareproducten die beschikbaar zijn voor uw printer via de Epson-website of de meegeleverde softwareschijf.

De service van Epson Connect

Dankzij Epson Connect (beschikbaar via het internet) kunt u via uw smartphone, tablet, pc of laptop, altijd en praktisch overal afdrukken.

De functies die via het internet beschikbaar zijn, zijn als volgt.

Email Print	Epson iPrint afdrukken op afstand	Scan to Cloud	Remote Print Driver
✓	✓	✓	✓

Raadpleeg de portaalsite van Epson Connect voor meer informatie.

<https://www.epsonconnect.com/>

<http://www.epsonconnect.eu> (alleen Europa)

Web Config

Web Config is een toepassing die draait in een webbrowser, zoals Internet Explorer of Safari, op een computer of smart device. U kunt de printerstatus controleren of de netwerkservice en de printerinstellingen aanpassen. Verbind de printer en de computer of het smart device met hetzelfde netwerk om Web Config te gebruiken.

Opmerking:

De volgende browsers worden ondersteund.

Besturingssysteem	Browser
Windows XP of later	Internet Explorer 8 of later, Firefox*, Chrome*
Mac OS X v10.6.8 of later	Safari*, Firefox*, Chrome*
iOS*	Safari*
Android 2.3 of later	Standaard browser
Chrome OS*	Standaard browser

* Gebruik de laatste versie.

Webconfiguratie uitvoeren op een webbrower

1. Controleer het IP-adres van de printer.

Selecteer **Instellen** > **Netwerkstatus** > **Wi-Fi/netwerkstatus** in het startscherm en controleer het IP-adres van de printer.

2. Start een browser op een computer of smart device en voer dan het IP-adres van de printer in.

Formaat:

IPv4: http://het IP-adres van de printer/

IPv6: http://[het IP-adres van de printer]/

Voorbeelden:

IPv4: http://192.168.100.201/

IPv6: http://[2001:db8::1000:1]/

Opmerking:

Met het smart-apparaat kunt u Web Config ook uitvoeren via het onderhoudsscherm op Epson iPrint.

Gerelateerde informatie

- ➔ [“Afdrukken met Epson iPrint” op pagina 87](#)

Web Config uitvoeren op Windows

Volg de onderstaande stappen om Web Config uit te voeren als u een computer aansluit op de printer met WSD.

1. Ga naar het scherm Apparaten en printers in Windows.

- Windows 10/Windows Server 2016

Rechtsklik op de knop Start en selecteer **Configuratiescherm** > **Apparaten en printers weergeven in Hardware en geluiden**.

- Windows 8.1/Windows 8/Windows Server 2012 R2/Windows Server 2012

Selecteer **Bureaublad** > **Instellingen** > **Configuratiescherm** > **Apparaten en printers weergeven in Hardware en geluiden** (of **Hardware**).

- Windows 7/Windows Server 2008 R2

Klik op de knop Start, selecteer **Configuratiescherm** > **Apparaten en printers weergeven in Hardware en geluiden**.


- Windows Vista/Windows Server 2008

Klik op de knop Start, selecteer **Configuratiescherm** > **Printers in Hardware en geluiden**.

2. Klik met de rechtermuisknop op uw printer en selecteer **Eigenschappen**.

3. Selecteer het tabblad **Webservice** en klik op de URL.

Web Config uitvoeren op Mac OS

1. Selecteer **Systeemvoorkeuren** in het menu  > **Printers en scanners** (of **Afdrukken en scannen, Afdrukken en faxen**) en selecteer vervolgens de printer.
2. Klik op **Opties en toebehoren** > **Toon webpagina printer**.

Windows-printerstuurprogramma

Het printerstuurprogramma bestuurt de printer op basis van de opdrachten van een toepassing. Door instellingen op te geven in het printerstuurprogramma krijgt u het beste afdrukresultaat. Met het hulpprogramma voor het printerstuurprogramma kunt u de status van de printer controleren en de printer in optimale conditie houden.

Opmerking:

*U kunt de taal van het printerstuurprogramma naar wens instellen. Selecteer de gewenste taal bij **Taal** op het tabblad **Hulpprogramma's**.*

Het printerstuurprogramma openen vanuit een toepassing

Als u instellingen wilt configureren die alleen moeten gelden voor de toepassing waarmee u aan het werk bent, opent u het printerstuurprogramma vanuit de betreffende toepassing.

Selecteer **Afdrukken** of **Afdrukinstelling** in het menu **Bestand**. Selecteer uw printer en klik vervolgens op **Voorkeuren** of **Eigenschappen**.

Opmerking:

De werking varieert naargelang de toepassing. Zie de Help van de toepassing voor meer informatie.

Het printerstuurprogramma openen via het bedieningspaneel

Wilt u instellingen configureren voor alle toepassingen, dan kunt u dit via het bedieningspaneel doen.

Windows 10/Windows Server 2016

Rechtsklik op de knop Start en selecteer **Configuratiescherm** > **Apparaten en printers weergeven** in **Hardware en geluiden**. Klik met de rechtermuisknop op uw printer, of houd de printer ingedrukt en selecteer **Voorkeursinstellingen voor afdrukken**.

Windows 8.1/Windows 8/Windows Server 2012 R2/Windows Server 2012

Selecteer **Bureaublad** > **Instellingen** > **Configuratiescherm** > **Apparaten en printers weergeven** in **Hardware en geluiden**. Klik met de rechtermuisknop op uw printer, of houd de printer ingedrukt en selecteer **Voorkeursinstellingen voor afdrukken**.

Windows 7/Windows Server 2008 R2

Klik op de knop Start, selecteer **Configuratiescherm** > **Apparaten en printers weergeven** in **Hardware en geluiden**. Klik met de rechtermuisknop op uw printer en selecteer **Voorkeursinstellingen voor afdrukken**.

Windows Vista/Windows Server 2008

Klik op de knop Start, selecteer **Configuratiescherm** > **Printers** in **Hardware en geluiden**. Klik met de rechtermuisknop op uw printer en selecteer **Voorkeursinstellingen selecteren**.

Windows XP/Windows Server 2003 R2/Windows Server 2003

Klik op de knop Start, selecteer **Configuratiescherm** > **Printers en andere hardware** > **Printers en faxapparaten**. Klik met de rechtermuisknop op uw printer en selecteer **Voorkeursinstellingen voor afdrukken**.

Het printerstuurprogramma openen via het printerpictogram op de taakbalk

Het printerpictogram op de taakbalk van het bureaublad is een snelkoppeling waarmee u snel het printerstuurprogramma kunt openen.

Als u op het printerpictogram klikt en **Printerinstellingen** selecteert, kunt u hetzelfde venster met printerinstellingen openen als het venster dat u opent via het bedieningspaneel. Als u op dit pictogram dubbelklikt, kunt u de status van de printer controleren.

Opmerking:

*Als het printerpictogram niet op de taakbalk wordt weergegeven, open dan het venster van het printerstuurprogramma, klik op **Controlevoorkeursinstellingen** op het tabblad **Hulpprogramma's** en selecteer vervolgens **Snelkoppelingspictogram registreren op taakbalk**.*

De toepassing starten

Open het venster van het printerstuurprogramma. Selecteer het tabblad **Hulpprogramma's**.

Bedieningsinstellingen voor Windows-printerdriver configureren

U kunt instellingen configureren zoals het inschakelen van **EPSON Status Monitor 3**.

1. Open het venster van de printerdriver.
2. Klik op **Extra instellingen** op het tabblad **Hulpprogramma's**.
3. Configureer de gewenste instellingen en klik vervolgens op **OK**.
Zie de online-Help voor een uitleg van de items voor instellingen.

Gerelateerde informatie

➔ [“Windows-printerstuurprogramma” op pagina 167](#)

Mac OS-printerstuurprogramma

Het printerstuurprogramma bestuurt de printer op basis van de opdrachten van een toepassing. Door instellingen op te geven in het printerstuurprogramma krijgt u het beste afdrukresultaat. Met het hulpprogramma voor het printerstuurprogramma kunt u de status van de printer controleren en de printer in optimale conditie houden.


Het printerstuurprogramma openen vanuit een toepassing

Klik op **Pagina-instelling** of **Afdrukken** in het menu **File** van uw toepassing. Klik indien nodig op **Toon details** (of ▼) om het afdrukvenster te vergroten.

Opmerking:

*Afhankelijk van de toepassing die wordt gebruikt, wordt **Pagina-instelling** mogelijk niet weergegeven in het menu **Bestand** en kunnen de bewerkingen voor het weergeven van het afdrukscherm verschillen. Zie de Help van de toepassing voor meer informatie.*

De toepassing starten

Selecteer **Systeemvoorkeuren** in het menu  > **Printers en scanners** (of **Afdrukken en scannen**, **Afdrukken en faxen**) en selecteer vervolgens de printer. Klik op **Opties en toebehoren** > **Hulpprogramma** > **Open Printerhulpprogramma**.

Bedieningsinstellingen voor Mac OS-printerdriver configureren**Het venster Bedieningsinstellingen openen voor het Mac OS-printerstuurprogramma**

Selecteer **Systeemvoorkeuren** in het menu  > **Printers en scanners** (of **Afdrukken en scannen**, **Afdrukken en faxen**) en selecteer vervolgens de printer. Klik op **Opties en toebehoren** > **Opties** (of **Driver**).

Bedieningsinstellingen voor Mac OS-printerdriver

- Dik papier en enveloppes: voorkomt inktvlekken bij gebruik van dik papier. De afdruksnelheid kan echter afnemen.
- Lege pagina overslaan: hiermee wordt voorkomen dat lege pagina's worden afgedrukt.
- Stille modus: hiermee maakt de printer minder geluid, maar de afdruksnelheid kan afnemen.
- Afdrukken met hoge snelheid: hiermee wordt afgedrukt wanneer de printkop in beide richtingen beweegt. Het afdrukken verloopt sneller, maar de kwaliteit kan afnemen.
- Waarschuwingen: wanneer deze optie is ingeschakeld, kan het printerstuurprogramma waarschuwingen weergeven.
- Bidirectionele communicatie gebruiken: dit moet normaliter ingesteld zijn op **Aan**. Selecteer **Uit** omdat het openen van de printerinformatie niet mogelijk is omdat de printer gedeeld wordt met Windows computers op een netwerk.

Toepassing voor het scannen van documenten en afbeeldingen (Epson Scan 2)

Epson Scan 2 is een toepassing waarmee het scanproces geregeld kan worden. U kunt formaat, resolutie, helderheid, contrast en kwaliteit van de gescande afbeelding aanpassen. U kunt Epson Scan 2 ook starten vanuit een TWAIN-scantoepassing. Zie de Help van de toepassing voor meer informatie.

Beginnen met Windows**Opmerking:**

Voor Windows Server-besturingssystemen zorgt u ervoor dat de functie **Bureaubladervaring** is geïnstalleerd.

- Windows 10/Windows Server 2016
Klik op de knop Start en selecteer vervolgens **EPSON** > **Epson Scan 2**.
- Windows 8.1/Windows 8/Windows Server 2012 R2/Windows Server 2012
Voer de naam van de software in het zoekvenster in en selecteer vervolgens het weergegeven pictogram.

- Windows 7/Windows Vista/Windows XP/Windows Server 2008 R2/Windows Server 2008/Windows Server 2003 R2/Windows Server 2003

Klik op de knop Start en selecteer dan **Alle programma's** of **programma's** > **EPSON** > **Epson Scan 2** > **Epson Scan 2**.

Beginnen met Mac OS

Opmerking:

Epson Scan 2 biedt geen ondersteuning voor de Mac OS-functie voor snelle gebruikersoverschakeling. Schakel snelle gebruikersoverschakeling uit.

Selecteer **Start** > **Toepassingen** > **Epson Software** > **Epson Scan 2**.

Epson Event Manager

Epson Event Manager is een toepassing waarmee u vanuit het configuratiescherm het scannen kunt beheren en bestanden kunt opslaan op een computer. U kunt uw eigen instellingen als presets toevoegen zoals het documenttype, de locatie voor de opslagmap en het formaat van het bestand. Zie de Help van de toepassing voor meer informatie.

Opmerking:

Windows Server besturingssystemen worden niet ondersteund.

Beginnen met Windows

- Windows 10

Klik op de knop Start en selecteer vervolgens **Epson Software** > **Event Manager**.

- Windows 8.1/Windows 8

Voer de naam van de software in het zoekvenster in en selecteer vervolgens het weergegeven pictogram.

- Windows 7/Windows Vista/Windows XP

Klik op de knop Start en selecteer vervolgens **Alle programma's** of **Programma's** > **Epson Software** > **Event Manager**.

Beginnen met Mac OS

Selecteer **Start** > **Toepassingen** > **Epson Software** > **Event Manager**.

Gerelateerde informatie

➔ [“Scannen naar een computer” op pagina 99](#)

PC-FAX-driver (faxdriver)

PC-FAX is een toepassing waarmee u een bestand, dat in een andere toepassing is gemaakt, rechtstreeks vanaf uw computer als fax kunt verzenden. PC-FAX driver wordt samen met de FAX Utility geïnstalleerd. Zie de Help van de toepassing voor meer informatie.

Opmerking:

- Windows Server besturingssystemen worden niet ondersteund.
- De werking varieert naargelang de toepassing die gebruikt werd om het document te creëren. Zie de Help van de toepassing voor meer informatie.

Openen vanuit Windows

Selecteer in de toepassing **Afdrukken** of **Printerinstelling** in het menu **Bestand**. Selecteer uw printer (FAX) en klik vervolgens op **Voorkeuren** of **Eigenschappen**.

Openen vanuit Mac OS

Selecteer in de toepassing **Druk af** in het menu **Bestand**. Selecteer uw printer (FAX) bij **Printer** en selecteer **Faxinstellingen** of **Instellingen geadresseerden** in het venstermenu.

FAX Utility

FAX Utility is een toepassing waarmee u verscheidene instellingen kunt configureren voor het verzenden van faxen via een computer. U kunt de contactpersonenlijst maken of bewerken voor het verzenden van faxen, faxen opslaan in PDF op de computer, etc. Zie de Help van de toepassing voor meer informatie.

Opmerking:

- Windows Server besturingssystemen worden niet ondersteund.
- Zorg ervoor dat u de printerdriver geïnstalleerd hebt alvorens u FAX Utility installeert.

Beginnen met Windows

- Windows 10

Klik op de knop Start en selecteer **Epson Software > FAX Utility**.


- Windows 8.1/Windows 8

Voer de naam van de software in het zoekvenster in en selecteer vervolgens het weergegeven pictogram.

- Windows 7/Windows Vista/Windows XP

Klik op de knop Start en selecteer **Alle programma's of Programma's > Epson Software > FAX Utility**.

Beginnen met Mac OS

Selecteer **Systeemvoorkeuren** vanaf het menu  > **Printers & Scanners** (of **Afdrukken & Scannen, Afdrukken & Faxen**) en selecteer dan de printer (FAX). Klik op **Opties en toebehoren > Hulpprogramma > Open Printerhulpprogramma**.

Epson Easy Photo Print

Epson Easy Photo Print is een toepassing waarmee u gemakkelijk foto's met verschillende lay-outs kunt afdrukken. U kunt het voorbeeld van het foto-bestand bekijken en het bestand of de positie aanpassen. U kunt ook foto's met een rand afdrukken. Zie de Help van de toepassing voor meer informatie.

Opmerking:

- Windows Server besturingssystemen worden niet ondersteund.
- Het printerstuurprogramma moet zijn geïnstalleerd om deze toepassing te gebruiken.

Beginnen met Windows Windows 10

Klik op de knop Start en selecteer vervolgens **Epson Software > Epson Easy Photo Print**.

 Windows 8.1/Windows 8

Voer de naam van de software in het zoekvenster in en selecteer vervolgens het weergegeven pictogram.

 Windows 7/Windows Vista/Windows XP

Klik op de knop Start en selecteer vervolgens **Alle programma's of Programma's > Epson Software > Epson Easy Photo Print**.

Beginnen met Mac OS

Selecteer **Start > Toepassingen > Epson Software > Epson Easy Photo Print**.

E-Web Print (alleen voor Windows)

E-Web Print is een toepassing waarmee u gemakkelijk webpagina's met verschillende lay-outs kunt afdrukken. Zie de Help van de toepassing voor meer informatie. U kunt de help openen in het menu **E-Web Print** op de werkbalk **E-Web Print**.

Opmerking:

- Windows Server besturingssystemen worden niet ondersteund.*
- Controleer op ondersteunde browsers en de laatste versie van de downloadsite.*

Starten

Wanneer u E-Web Printinstalleert, wordt dit weergegeven in uw browser. Klik op **Afdrukken** of **Clippen**.

EPSON Software Updater

EPSON Software Updater is een toepassing die controleert op nieuwe of bijgewerkte software op internet en deze vervolgens installeert. U kunt ook de firmware en de handleiding van de printer bijwerken.

Opmerking:

Windows Server besturingssystemen worden niet ondersteund.

Beginnen met Windows Windows 10

Klik op de knop Start en selecteer vervolgens **Epson Software > EPSON Software Updater**.

 Windows 8.1/Windows 8

Voer de naam van de software in het zoekvenster in en selecteer vervolgens het weergegeven pictogram.

 Windows 7/Windows Vista/Windows XP

Klik op de knop Start en selecteer dan **Alle Programma's (of Programma's) > Epson Software > EPSON Software Updater**.

Opmerking:

*U kunt EPSON Software Updater ook starten door te klikken op het printerpictogram op de taakbalk van het bureaublad en vervolgens **Software-update** te selecteren.*

Beginnen met Mac OS

Selecteer **Start > Toepassingen > Epson Software > EPSON Software Updater**.

Toepassing voor het configureren van meerdere apparaten (EpsonNet Config)

EpsonNet Config is een toepassing waarmee u de netwerkinterface-adressen en -protocollen kunt configureren. Zie de gebruikershandleiding voor EpsonNet Config of de help van de toepassing voor meer informatie.

Beginnen met Windows

- Windows 10/Windows Server 2016

Klik op de knop Start en selecteer vervolgens **EpsonNet > EpsonNet Config**.

- Windows 8.1/Windows 8/Windows Server 2012 R2/Windows Server 2012

Voer de naam van de software in het zoekvenster in en selecteer vervolgens het weergegeven pictogram.

- Windows 7/Windows Vista/Windows XP/Windows Server 2008 R2/Windows Server 2008/Windows Server 2003 R2/Windows Server 2003

Klik op de knop Start en selecteer **Alle programma's of Programma's > EpsonNet > EpsonNet Config SE > EpsonNet Config**.


Beginnen met Mac OS

Ga > **Toepassingen > Epson Software > EpsonNet > EpsonNet Config SE > EpsonNet Config**.

Toepassingen verwijderen

Meld u aan op uw computer als beheerder. Voer het beheerderswachtwoord in als u hierom wordt gevraagd.

Toepassingen verwijderen — Windows

1. Druk op de knop  om de printer uit te zetten.
2. Sluit alle actieve toepassingen.
3. **Configuratiescherm** openen:
 - Windows 10/Windows Server 2016
Rechtsklik op de knop Start en selecteer **Configuratiescherm**.
 - Windows 8.1/Windows 8/Windows Server 2012 R2/Windows Server 2012
Selecteer **Bureaublad > Instellingen > Configuratiescherm**.
 - Windows 7/Windows Vista/Windows XP/Windows Server 2008 R2/Windows Server 2008/Windows Server 2003 R2/Windows Server 2003
Klik op de startknop en selecteer **Configuratiescherm**.

Netwerkservice en softwareinformatie

4. Open Een programma verwijderen (of Programma's installeren of verwijderen):

- Windows 10/Windows 8.1/Windows 8/Windows 7/Windows Vista/Windows Server 2016/Windows Server 2012 R2/Windows Server 2012/Windows Server 2008 R2/Windows Server 2008

Selecteer **Een programma verwijderen** in **Programma's**.

- Windows XP/Windows Server 2003 R2/Windows Server 2003

Klik op **Programma's installeren of verwijderen**.

5. Selecteer de software die u wilt verwijderen.

U kunt het printerstuurprogramma niet verwijderen als er afdruktaken actief zijn. Verwijder de taken of wacht tot deze zijn afgedrukt voordat u het printerstuurprogramma verwijdert.

6. De toepassingen verwijderen:

- Windows 10/Windows 8.1/Windows 8/Windows 7/Windows Vista/Windows Server 2016/Windows Server 2012 R2/Windows Server 2012/Windows Server 2008 R2/Windows Server 2008

Klik op **Verwijderen/wijzigen** of **Verwijderen**.

- Windows XP/Windows Server 2003 R2/Windows Server 2003

Klik op **Wijzigen/Verwijderen** of **Verwijderen**.

Opmerking:

Als het venster **Gebruikersaccountbeheer** wordt weergegeven, klikt u op **Doorgaan**.

7. Volg de instructies op het scherm.

Toepassingen verwijderen — Mac OS

1. Download de Uninstaller met EPSON Software Updater.

Als u de Uninstaller hebt gedownload, hoeft u deze niet telkens opnieuw te downloaden wanneer u de toepassing verwijdert.

2. Druk op de knop om de printer uit te zetten.

3. Als u het printerstuurprogramma of het PC-FAX-stuurprogramma wilt verwijderen, selecteert u **Systeemvoorkeuren** in het menu > **Printers en scanners** (of **Afdrukken en scannen**, **Afdrukken en faxen**) en verwijdert u de printer uit de lijst met ingeschakelde printers.

4. Sluit alle actieve toepassingen.

5. Selecteer **Start** > **Toepassingen** > **Epson Software** > **Uninstaller**.

6. Selecteer de toepassing die u wilt verwijderen en klik vervolgens op **Maak installatie ongedaan**.



Belangrijk:

De Uninstaller verwijdert alle Epson-inktjetprinterstuurprogramma's van de computer. Als u meerdere Epson inktjetprinters gebruikt en u enkel bepaalde stuurprogramma's wilt verwijderen, verwijder ze dan eerst allemaal en installeer dan enkel de vereiste stuurprogramma's.

Opmerking:

Als u de toepassing die u wilt verwijderen niet kunt vinden in de lijst, kunt u deze niet verwijderen met de Uninstaller. Selecteer in dat geval **Start > Toepassingen > Epson Software**, kies de toepassing die wilt verwijderen en sleep deze vervolgens naar het prullenmandpictogram.

Gerelateerde informatie

➔ “EPSON Software Updater” op pagina 172

Toepassingen installeren

Verbind uw computer met het netwerk en installeer de nieuwste versie van toepassingen vanaf de website.

Opmerking:

- Meld u aan op uw computer als beheerder. Voer het beheerderswachtwoord in als u hierom wordt gevraagd.
- U moet een toepassing eerst verwijderen voordat u deze opnieuw kunt installeren.

1. Sluit alle actieve toepassingen.
2. Koppel de printer en computer tijdelijk los als u de printerdriver of Epson Scan 2 installeert.

Opmerking:

Verbindt de printer en computer pas als de instructies dit zeggen.

3. Installeer de toepassingen door de instructies op onderstaande website te volgen.

<http://epson.sn>

Opmerking:

Als u een Windows-computer gebruikt en de toepassingen niet kunt downloaden vanaf de website, installeert u deze van de software-cd die met de printer is geleverd.

Gerelateerde informatie

➔ “Toepassingen verwijderen” op pagina 173

Toepassingen en firmware bijwerken

Bepaalde problemen kunnen worden opgelost door de toepassingen en firmware opnieuw te installeren. Zorg ervoor dat u de nieuwste versie van de toepassingen en firmware gebruikt.

1. Controleer of de printer en de computer zijn aangesloten, en of de computer met internet is verbonden.
2. Start EPSON Software Updater en werk de toepassingen of de firmware bij.

**Belangrijk:**

Schakel de computer of printer niet uit tijdens de update.

Opmerking:

Als u de toepassing die u wilt bijwerken niet kunt vinden in de lijst, kunt u deze niet bijwerken met de EPSON Software Updater. Kijk op uw lokale Epson-website voor de nieuwste versies van de toepassingen.

<http://www.epson.com>

Netwerkservice en softwareinformatie

Gerelateerde informatie

➔ [“EPSON Software Updater” op pagina 172](#)

Problemen oplossen

De printerstatus controleren

Berichten op het display bekijken

Als er een foutmelding op het display wordt weergegeven, volgt u de instructies op het scherm of de onderstaande oplossingen om het probleem op te lossen.

Foutmeldingen	Oplossingen
Printerfout. Schakel de printer uit en weer in. Zie de documentatie voor details.	Verwijder al het papier of beschermingsmateriaal uit de printer en de papercassette. Als de foutmelding nog steeds verschijnt na het uit- en opnieuw inschakelen, neemt u contact op met de klantendienst van Epson.
Geen kiestoon gedetecteerd.	Dit probleem kan mogelijk worden opgelost door selectie van Inst. > Systeembeheer > Faxinstellingen > Basisinstellingen > Lijntype en dan PBX . Als uw telefoonsysteem een externe toegangscode vereist voor een buitenlijn, stelt u de toegangscode in nadat u PBX hebt geselecteerd. Gebruik een hekje (#) in plaats van de werkelijke toegangscode wanneer u een extern faxnummer invoert. Hierdoor wordt de verbinding betrouwbaarder. Als de foutmelding nog steeds wordt weergegeven, schakelt u de Kiestoondetectie uit. N.B. Als u deze functie uitschakelt, wordt het eerste cijfer van het faxnummer mogelijk overgeslagen waardoor het bericht naar een foutief nummer wordt verzonden.
Kan geen fax ontvangen omdat geg. capaciteit fax vol is. Druk op [i] voor details.	Ontvangen faxen kunnen worden opgestapeld zonder dat ze worden verwerkt, als gevolg van de volgende redenen. <input type="checkbox"/> Kan niet afdrukken omdat er een printerfout is opgetreden. Los de printerfout op. Om de details en oplossingen voor de fout te controleren, drukt u op de knop i en selecteert u vervolgens Printerinformatie . <input type="checkbox"/> Kan niet opslaan op computer of geheugenapparaat. Om te controleren of ontvangen faxen al dan niet zijn opgeslagen, drukt u op de knop i en selecteert u vervolgens Taakmonitor > Communicatietask . Om ontvangen faxen op te slaan, schakelt u de computer in of verbindt u een geheugenapparaat met de printer.
Combinatie van IP-adres en subnetmasker is ongeldig. Raadpleeg uw documentatie.	Voer het juiste IP-adres of de standaard gateway in. Informeer voor hulp bij uw netwerkbeheerder.
Rootcertificaat verlopen. Werk het rootcertificaat bij om cloudservices te gebruiken.	Voer Web Config uit en werk vervolgens het basiscertificaat bij.

Problemen oplossen

Foutmeldingen	Oplossingen
Recovery Mode	<p>De printer is in herstelmodus gestart omdat de firmware-update is mislukt. Volg de onderstaande stappen om opnieuw te proberen de firmware bij te werken.</p> <ol style="list-style-type: none"> 1. Sluit de computer en de printer met een USB-kabel op elkaar aan. (In herstelmodus kunt u de firmware niet via een netwerkverbinding bijwerken.) 2. Ga naar uw lokale Epson-website voor verdere instructies.

Gerelateerde informatie

- ➔ [“Contact opnemen met de klantenservice van Epson” op pagina 239](#)
- ➔ [“Toepassingen installeren” op pagina 175](#)
- ➔ [“Toepassingen en firmware bijwerken” op pagina 175](#)

Foutcode in het statusmenu

Als een taak niet succesvol voltooid is, controleer dan de foutcode in de geschiedenis van elke taak. U kunt de foutcode weergeven d.m.v. de toets **i** en dan **Taakgeschiedenis** te selecteren. Raadpleeg de volgende tabel om het probleem en de oplossing te zoeken.

Code	Probleem	Oplossing
001	Product werd uitgeschakeld door een stroomstoring.	-
109	Het ontvangen faxbericht was al verwijderd.	-
110	De taak werd eenzijdig afgedrukt omdat het geladen papier niet geschikt is voor dubbelzijdig afdrukken.	Als u dubbelzijdig wenst af te drukken, laad dan papier dat daar geschikt voor is.
201	Het geheugen is vol.	<ul style="list-style-type: none"> <input type="checkbox"/> Druk de ontvangen faxberichten af vanuit de Taakmonitor in de Taakopslag. <input type="checkbox"/> Verwijder ontvangen faxberichten uit de inbox via Taakopslag in het Statusmenu. <input type="checkbox"/> Als u een monochroom faxbericht naar een enkele bestemming zendt, kunt u dat doen d.m.v. Direct Send. <input type="checkbox"/> Verdeel uw originele in twee of meer delen en verzend ze dan.
202	De lijn werd verbroken door de machine van de ontvanger.	Wacht even en probeer het dan nogmaals.
203	Kan geen kiestoon detecteren.	<ul style="list-style-type: none"> <input type="checkbox"/> Zorg ervoor dat de telefoonkabel correct verbonden is en dat de telefoonlijn werkt. <input type="checkbox"/> Als de printer aangesloten is op de PBX of de terminaladapter, wijzig dan de instelling Lijntype naar PBX. <input type="checkbox"/> Selecteer Instellen > Systeembeheer > Faxinstellingen > Basisinstellingen > Kiestoondetectie en schakel vervolgens de kiestooninstelling uit.

Problemen oplossen

Code	Probleem	Oplossing
204	De machine van de ontvanger is bezet.	Wacht even en probeer het dan nogmaals.
205	De machine van de ontvanger antwoordt niet.	Wacht even en probeer het dan nogmaals.
206	De telefoonkabel is niet goed aangesloten op de LINE en EXT. poorten van de printer.	Controleer de aansluiting van de LINE poort en de EXT. poort aan de achterzijde van de printer.
207	De printer is niet verbonden met de telefoonlijn.	Sluit de printer aan op een telefoonlijn.
208	Het faxbericht kon niet naar bepaalde ontvangers verzonden worden.	Druk een Faxlogboek of Laatste overdracht-rapport af voor vorige faxen via Faxverslag in de Faxmodus om de foutieve bestemmingen te controleren. Als de instelling Foutgeg.opslaan geactiveerd is, kunt u een faxbericht opnieuw verzenden via Taakmonitor in het Statusmenu .
301	Er is niet voldoende opslagruimte beschikbaar om de gegevens op het geheugenapparaat op te slaan.	<input type="checkbox"/> Verhoog de opslagruimte van het geheugenapparaat. <input type="checkbox"/> Reduceer het aantal documenten. <input type="checkbox"/> Verlaag de scanresolutie of verhoog de compressieverhouding om de grootte van het gescande beeld te reduceren.
302	Het geheugenapparaat is beveiligd tegen schrijven.	Schakel de beveiliging uit.
303	Er is geen map gecreëerd om de gescande afbeelding op te slaan.	Voer een ander geheugenapparaat in.
304	Het geheugenapparaat is verwijderd.	Voer het geheugenapparaat opnieuw in.
305	Er is een fout opgetreden bij het opslaan van de gegevens.	Als het externe apparaat wordt gebruikt vanaf een computer, wacht u even en probeert u het opnieuw.
306	Het geheugen is vol.	Wacht tot andere actieve taken voltooid zijn.
311	Er is een DNS fout opgetreden.	<input type="checkbox"/> Selecteer Instellen > Systeembeheer > Wi-Fi/netwerkinstellingen > Geavanceerde inst. > DNS-server en controleer vervolgens de DNS-instellingen. <input type="checkbox"/> Controleer de DNS instellingen van de server, de computer en het toegangspunt.
312	Er is een authenticatiefout opgetreden.	Selecteer Instellen > Systeembeheer > Wi-Fi/netwerkinstellingen > Geavanceerde inst. > E-mailserver > Serverinstellingen en controleer vervolgens de serverinstellingen.

Problemen oplossen

Code	Probleem	Oplossing
313	Er is een communicatiefout opgetreden.	<ul style="list-style-type: none"> <input type="checkbox"/> Druk een netwerkverbindingsrapport af om te controleren of de printer is verbonden met het netwerk. <input type="checkbox"/> Selecteer Instellen > Systeembeheer > Wi-Fi/netwerkinstellingen > Geavanceerde inst. > E-mailserver > Serverinstellingen om te controleren of de instellingen van de e-mailserver juist zijn. <input type="checkbox"/> De authenticatiemethode van de instellingen en de e-mailserver komt wellicht niet overeen. Bij het selecteren van Uit als authenticatiemethode, moet u ervoor zorgen dat de authenticatiemethode van de e-mailserver is ingesteld op Geen. <input type="checkbox"/> Voer Verbinding controleren uit voor de e-mailserver om de fout te bevestigen. Raadpleeg de <i>Beheerdershandleiding</i> voor meer details.
314	De bijlage is groter dan de maximaal toegelaten grootte voor bijlagen.	<ul style="list-style-type: none"> <input type="checkbox"/> Verhoog de instelling Max. grootte bijlage in de scaninstellingen. <input type="checkbox"/> Verlaag de scanresolutie of verhoog de compressieverhouding om de grootte van het gescande beeld te reduceren.
315	Het geheugen is vol.	Opnieuw proberen nadat andere actieve taken voltooid zijn.
321	Er is een DNS fout opgetreden.	<ul style="list-style-type: none"> <input type="checkbox"/> Selecteer Instellen > Systeembeheer > Wi-Fi/netwerkinstellingen > Geavanceerde inst. > DNS-server en controleer vervolgens de DNS-instellingen. <input type="checkbox"/> Controleer de DNS instellingen van de server, de computer en het toegangspunt.
322	Er is een authenticatiefout opgetreden.	Controleer de instellingen van Locatie .
323	Er is een communicatiefout opgetreden.	<ul style="list-style-type: none"> <input type="checkbox"/> Druk een netwerkverbindingsrapport af om te controleren of de printer is verbonden met het netwerk. <input type="checkbox"/> Controleer of de Locatie-instellingen juist zijn. Open de geselecteerde map vanaf een computer om te controleren of het toegankelijk is. <input type="checkbox"/> Controleer of communicatie wordt geblokkeerd door een firewall.
324	In de opgegeven map bestaat al een bestand met dezelfde naam.	<ul style="list-style-type: none"> <input type="checkbox"/> Verwijder het bestand met dezelfde naam. <input type="checkbox"/> Wijzig de bestandsnaamprefix bij Bestandsinstellingen.
325	Er is niet voldoende opslagruimte in de opgegeven map.	<ul style="list-style-type: none"> <input type="checkbox"/> Verhoog de opslagruimte in de opgegeven map. <input type="checkbox"/> Reduceer het aantal documenten. <input type="checkbox"/> Verlaag de scanresolutie of verhoog de compressieverhouding om de grootte van het gescande beeld te reduceren.

Problemen oplossen

Code	Probleem	Oplossing
327	Het geheugen is vol.	Wacht tot andere actieve taken voltooid zijn.
328	De bestemming was fout of ze bestaat niet.	Controleer de instellingen van Locatie .
331	Er is een communicatiefout opgetreden bij het laden van de bestemmingenlijst.	<input type="checkbox"/> Druk een netwerkverbindingsrapport af om te controleren of de printer is verbonden met het netwerk. <input type="checkbox"/> Controleer of de printer is geregistreerd bij de Epson Connect-services en dat een Bestemmingen is aangemaakt. Raadpleeg de portaal-site van Epson Connect voor meer informatie. https://www.epsonconnect.com/ http://www.epsonconnect.eu (alleen Europa)
332	Er is niet voldoende opslagruimte beschikbaar om de gescande afbeelding op de opgegeven locatie op te slaan.	Reduceer het aantal documenten.
333	De bestemming werd niet gevonden omdat de informatie naar de server verzonden werd voordat de gescande afbeelding verzonden werd.	Selecteer de bestemming opnieuw.
334	Er is een fout opgetreden tijdens het verzenden van de gescande afbeelding.	-
341	Er is een communicatiefout opgetreden.	<input type="checkbox"/> Controleer de aansluitingen van de printer en de computer. Als u verbinding maakt via een netwerk, drukt u een netwerkverbindingsrapport af om te controleren of de printer is verbonden met het netwerk. <input type="checkbox"/> Zorg ervoor dat Epson Event Manager op de computer geïnstalleerd is.
401	Er is niet voldoende opslagruimte beschikbaar om de gegevens op het geheugenapparaat op te slaan.	Verhoog de opslagruimte van het geheugenapparaat.
402	Het geheugenapparaat is beveiligd tegen schrijven.	Schakel de beveiliging uit.
404	Het geheugenapparaat is verwijderd.	Voer het geheugenapparaat opnieuw in.
405	Er is een fout opgetreden bij het opslaan van de gegevens.	<input type="checkbox"/> Voer het geheugenapparaat opnieuw in. <input type="checkbox"/> Gebruik een ander geheugenapparaat waarop u een map hebt gemaakt met de functie Map voor opslag maken .
411	Er is een DNS fout opgetreden.	<input type="checkbox"/> Selecteer Instellen > Systeembeheer > Wi-Fi/netwerkinstellingen > Geavanceerde inst. > DNS-server en controleer vervolgens de DNS-instellingen. <input type="checkbox"/> Controleer de DNS instellingen van de server, de computer en het toegangspunt.
412	Er is een authenticatiefout opgetreden.	Selecteer Instellen > Systeembeheer > Wi-Fi/netwerkinstellingen > Geavanceerde inst. > E-mailserver > Serverinstellingen en controleer vervolgens de serverinstellingen.

Problemen oplossen

Code	Probleem	Oplossing
413	Er is een communicatiefout opgetreden.	<ul style="list-style-type: none"> <input type="checkbox"/> Druk een netwerkverbindingsrapport af om te controleren of de printer is verbonden met het netwerk. <input type="checkbox"/> Selecteer Instellen > Systeembeheer > Wi-Fi/netwerkinstellingen > Geavanceerde inst. > E-mailserver > Serverinstellingen om te controleren of de instellingen van de e-mailserver juist zijn. <input type="checkbox"/> De authenticatiemethode van de instellingen en de e-mailserver komt wellicht niet overeen. Bij het selecteren van Uit als authenticatiemethode, moet u ervoor zorgen dat de authenticatiemethode van de e-mailserver is ingesteld op Geen. <input type="checkbox"/> Voer Verbinding controleren uit voor de e-mailserver om de fout te bevestigen. Raadpleeg de <i>Beheerdershandleiding</i> voor meer details.
421	Er is een DNS fout opgetreden.	<ul style="list-style-type: none"> <input type="checkbox"/> Selecteer Instellen > Systeembeheer > Wi-Fi/netwerkinstellingen > Geavanceerde inst. > DNS-server en controleer vervolgens de DNS-instellingen. <input type="checkbox"/> Controleer de DNS instellingen van de server, de computer en het toegangspunt.
422	Er is een authenticatiefout opgetreden.	Selecteer Inst. > Systeembeheer > Faxinstellingen > Uitvoerininstellingen > Faxuitvoer > Overige instellingen en controleer dan de instellingen van de map die u selecteerde bij Waarheen doorsturen .
423	Er is een communicatiefout opgetreden. Het is ook mogelijk dat er een bestand met dezelfde naam geopend is of dat het bestand alleen-lezen is.	<ul style="list-style-type: none"> <input type="checkbox"/> Druk een netwerkverbindingsrapport af om te controleren of de printer is verbonden met het netwerk. <input type="checkbox"/> Selecteer Inst. > Systeembeheer > Faxinstellingen > Uitvoerininstellingen > Faxuitvoer > Overige instellingen en controleer dan de instellingen van de map die u selecteerde bij Waarheen doorsturen. <input type="checkbox"/> Sluit het bestand met dezelfde naam of schakel alleen-lezen uit. <input type="checkbox"/> Open de geselecteerde map vanaf een computer om te controleren of het toegankelijk is. <input type="checkbox"/> Controleer of communicatie wordt geblokkeerd door een firewall.
425	Er is niet voldoende opslagruimte in de opgegeven doelmap.	Verhoog de opslagruimte in de bestemmingsmap voor doorsturen.
428	De bestemming was fout of ze bestaat niet.	Selecteer Inst. > Systeembeheer > Faxinstellingen > Uitvoerininstellingen > Faxuitvoer > Overige instellingen en controleer dan de instellingen van de map die u selecteerde bij Waarheen doorsturen .

Problemen oplossen

Gerelateerde informatie

- ➔ “Aansluiten op een telefoonlijn” op pagina 108
- ➔ “Een netwerkverbindingsrapport afdrukken” op pagina 34
- ➔ “De verbinding van een e-mailserver controleren” op pagina 238
- ➔ “De service van Epson Connect” op pagina 165
- ➔ “Menu-opties voor scannen naar een computer” op pagina 100
- ➔ “Opties Faxinstellingen” op pagina 133
- ➔ “Beschikbaar papier en capaciteiten” op pagina 46

De printerstatus controleren - Windows

1. Open het venster van de printerdriver.
2. Klik op **EPSON Status Monitor 3** op het tabblad **Hulpprogramma's**.


Opmerking:

- U kunt de printerstatus ook controleren door te dubbelklikken op het printerpictogram op de taakbalk. Als het printerpictogram niet aan de taakbalk is toegevoegd, klik dan op **Controlevoorkeursinstellingen** op het tabblad **Hulpprogramma's** en selecteer vervolgens **Snelkoppelingspictogram registreren op taakbalk**.
- Als **EPSON Status Monitor 3** is uitgeschakeld, klikt u op **Extra instellingen** op het tabblad **Hulpprogramma's** en selecteert u **EPSON Status Monitor 3 inschakelen**.

Gerelateerde informatie

- ➔ “Windows-printerstuurprogramma” op pagina 167

De printerstatus controleren — Mac OS

1. Selecteer **Systeemvoorkeuren** in het menu  > **Printers en scanners** (of **Afdrukken en scannen, Afdrukken en faxen**) en selecteer vervolgens de printer.
2. Klik op **Opties en toebehoren** > **Hulpprogramma** > **Open Printerhulpprogramma**.
3. Klik op **EPSON Status Monitor**.
U kunt de printerstatus, het inktpeil en de foutstatus controleren.

Vastgelopen papier verwijderen

Controleer de foutmelding die op het bedieningspaneel wordt weergegeven en volg de instructies om het vastgelopen papier, inclusief afgescheurde stukjes, te verwijderen. Verwijder hierna de foutmelding.

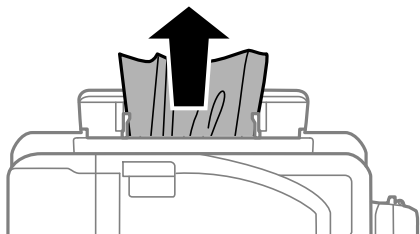


Belangrijk:

Verwijder voorzichtig het vastgelopen papier. Het papier krachtdadig verwijderen kan de printer beschadigen.

Vastgelopen papier verwijderen uit de Papiertoevoer achter

Verwijder het vastgelopen papier.



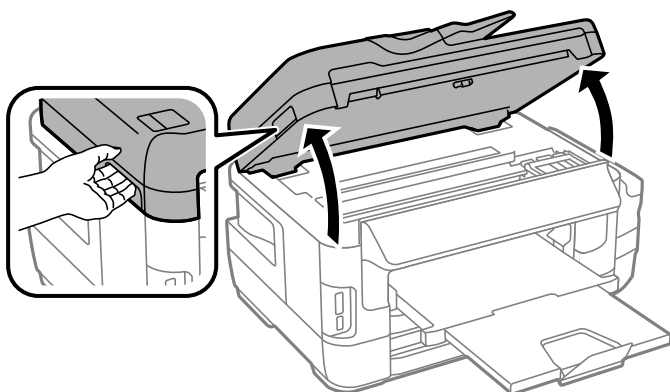
Vastgelopen papier binnen in de printer verwijderen



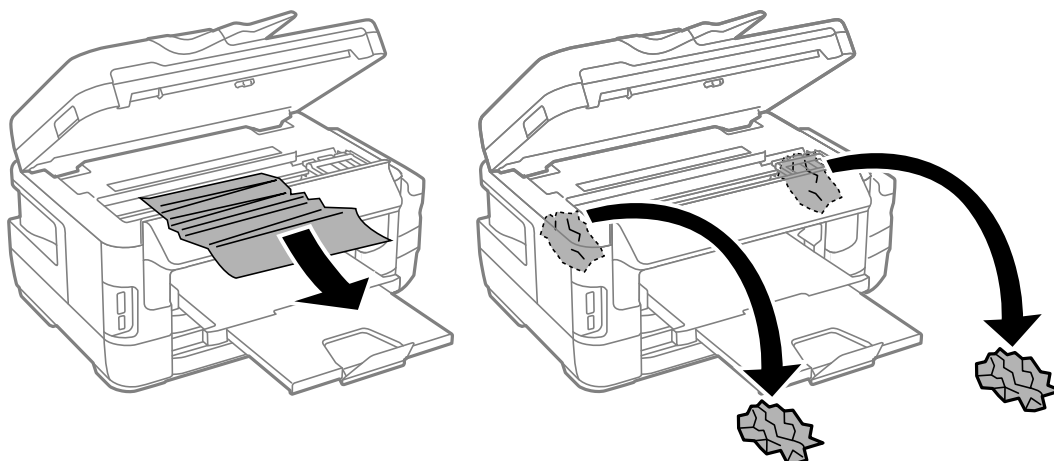
Let op:

- Pas bij het sluiten van de scannereenheid op dat uw vingers niet klem komen te zitten. Anders kunt u zich verwonden.
- Raak nooit de knoppen van het bedieningspaneel aan als u met uw hand in de printer zit. Als de printer begint te werken, kunt u zich verwonden. Raak de uitstekende delen niet aan om verwondingen te voorkomen.

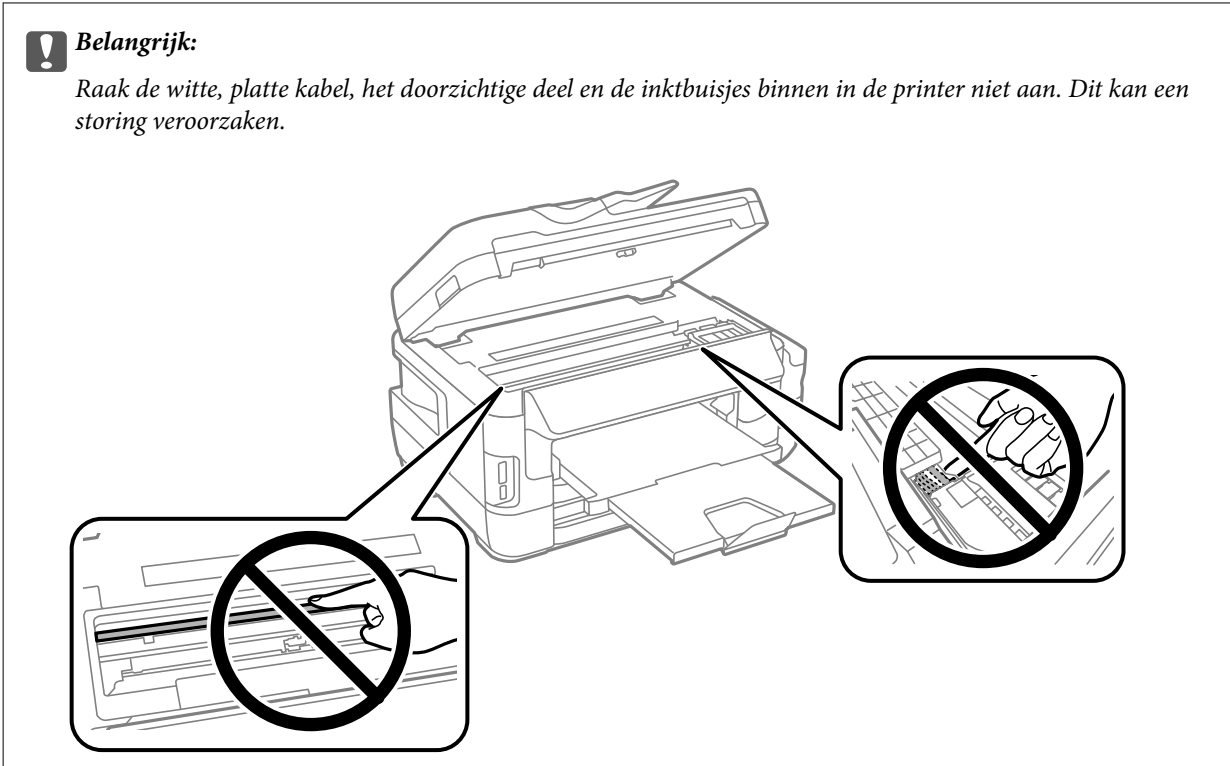
1. Open de scannereenheid met het documentdeksel gesloten.



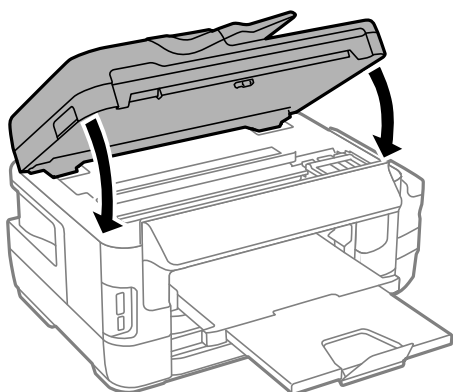
2. Verwijder het vastgelopen papier.



Problemen oplossen



3. Sluit de scannereenheid.

**Opmerking:**

Als er nog afgescheurde stukjes papier achterblijven, selecteert u **Papier verwijderen** op het bedieningspaneel als hieronder beschreven na het verwijderen van de papieropstopping. Hierdoor worden de resterende stukjes papier verwijderd.

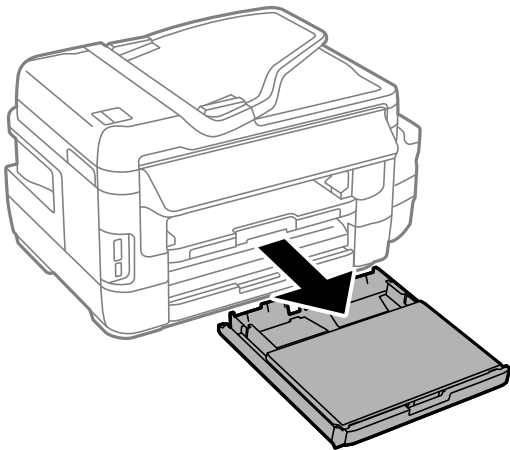
Inst. > **Onderhoud** > **Papier verwijderen**

Vastgelopen papier verwijderen uit de Papiercassette

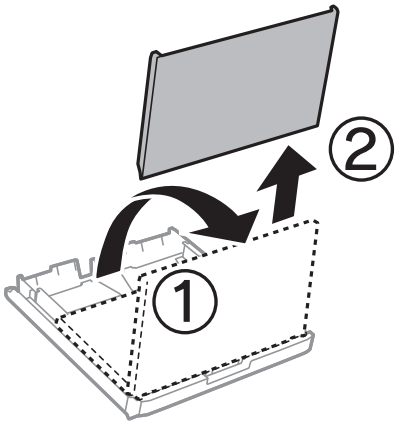
1. Sluit de uitvoerlade.

Problemen oplossen

2. Trek de papercassette uit de printer.

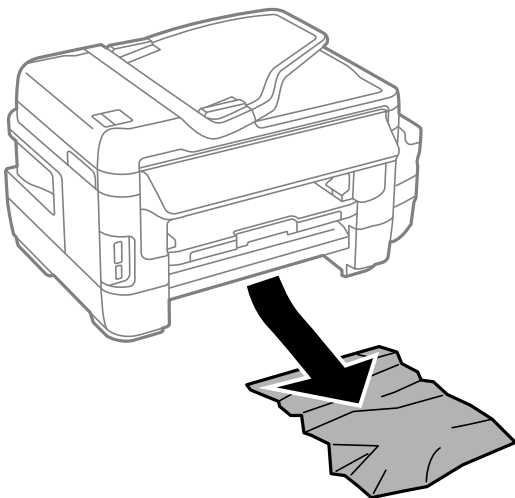


3. Verwijder de papercassettepaneel.



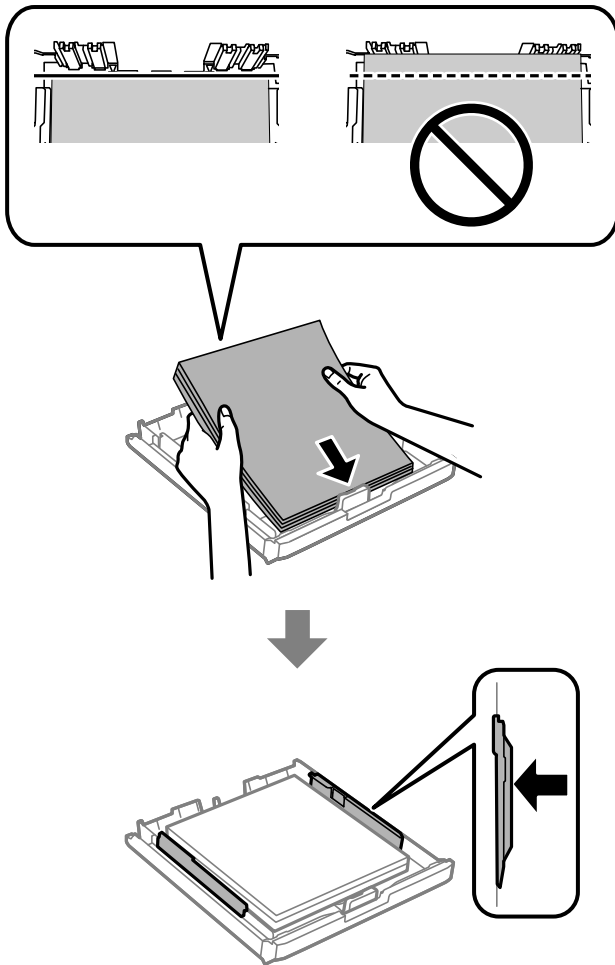
4. Verwijder het vastgelopen papier uit de papercassette

5. Verwijder het vastgelopen papier uit de printer.



Problemen oplossen

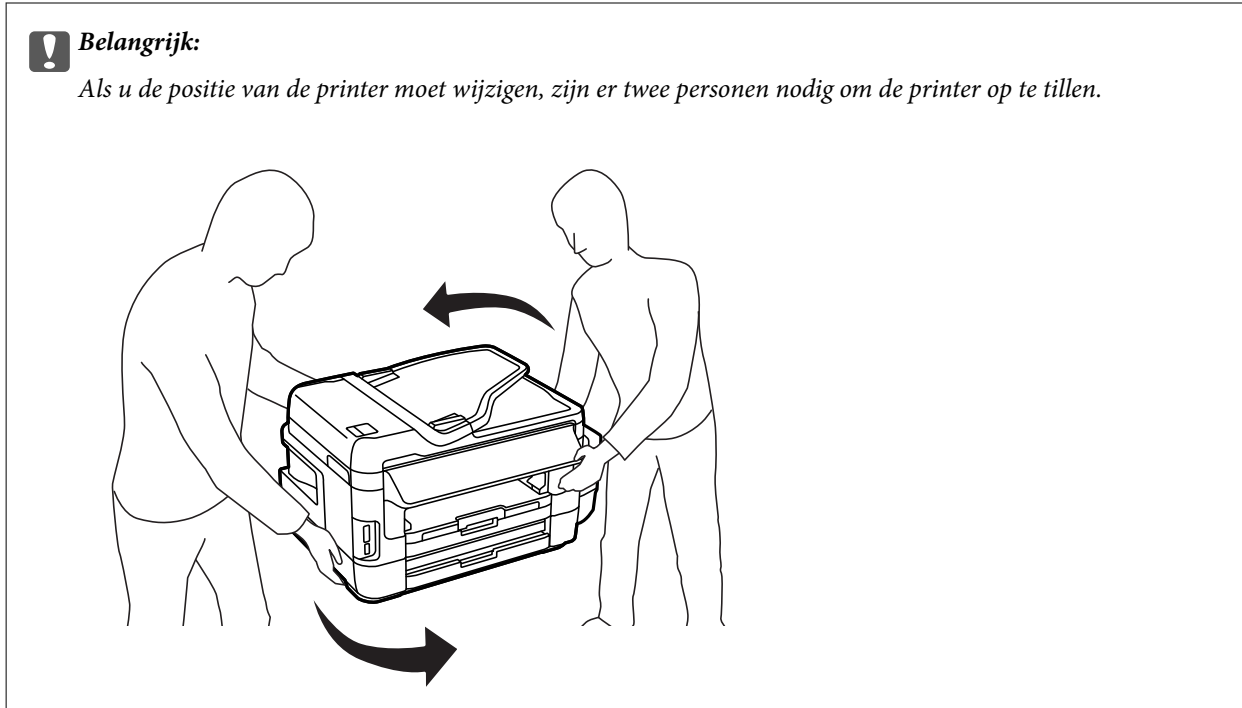
6. Lijn de randen van het papier uit en schuif de zijgeleiders tegen de randen van het papier aan.



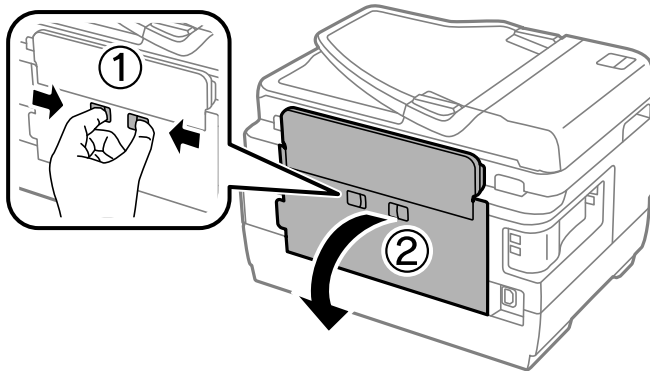
7. Plaats de papercassettepaneel er weer op.
8. Laad de papercassette in de printer.

Vastgelopen papier verwijderen uit Achterpaneel 1 en Achterpaneel 2

1. Draai het product om.

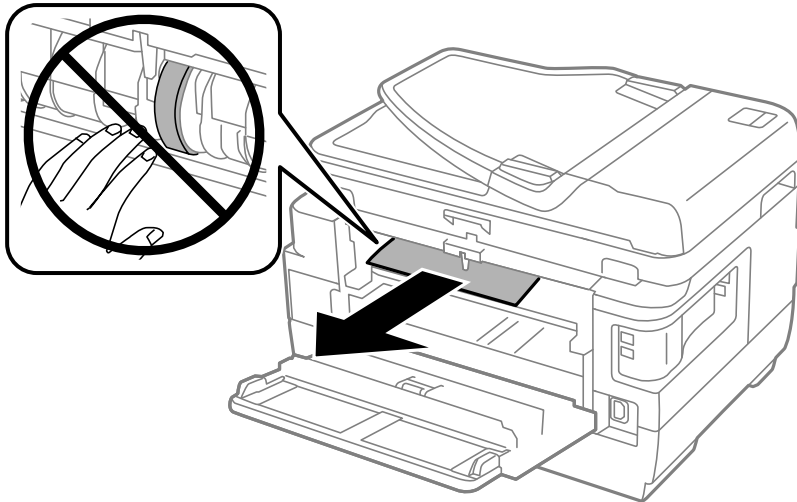


2. Open het achterpaneel 1.

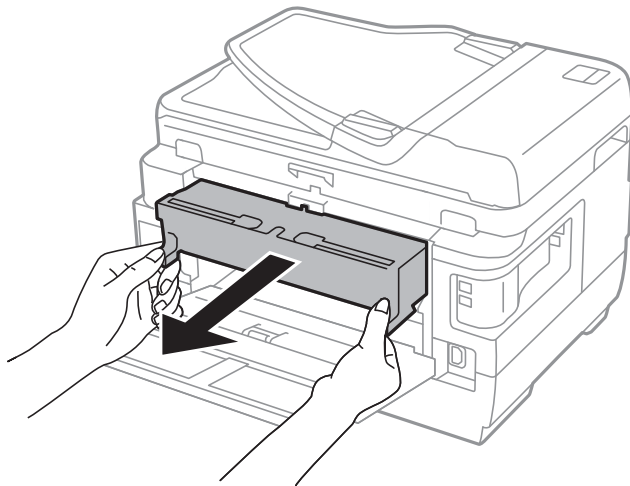


Problemen oplossen

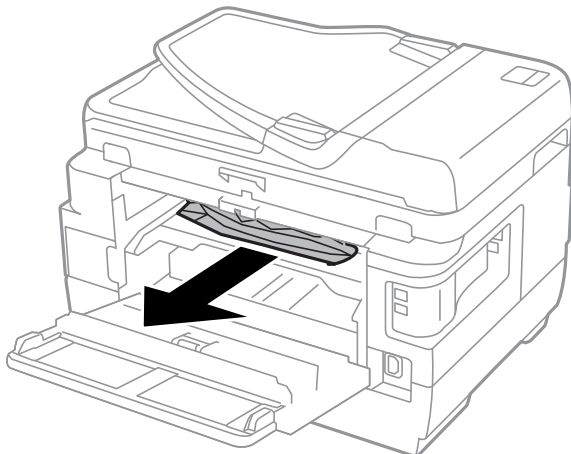
3. Verwijder het vastgelopen papier.



4. Trek het achterpaneel 2 uit de printer.

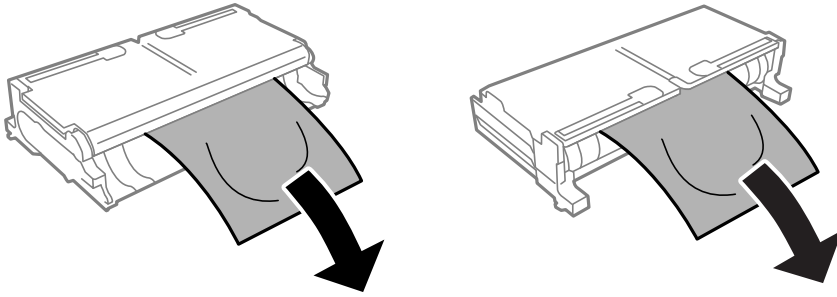


5. Verwijder het vastgelopen papier.

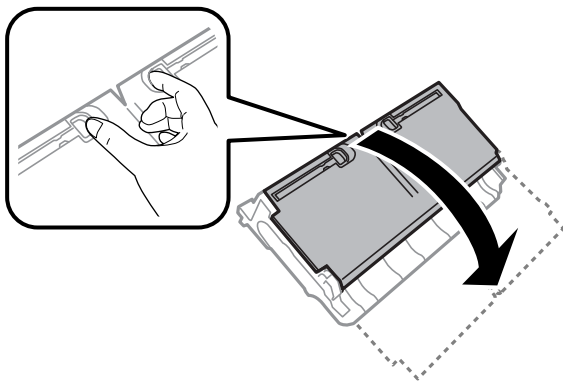


Problemen oplossen

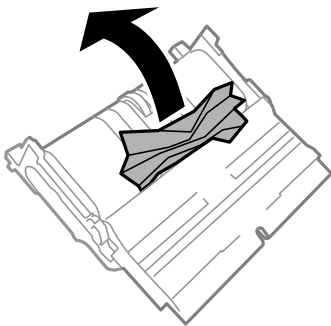
6. Verwijder het vastgelopen papier uit de achterpaneel 2



7. Open het achterpaneel 2.



8. Verwijder het vastgelopen papier.



9. Sluit het achterpaneel 2.
10. Plaats de achterpaneel 2 terug in de printer.
11. Sluit het achterpaneel 1.

Vastgelopen papier verwijderen uit de ADF

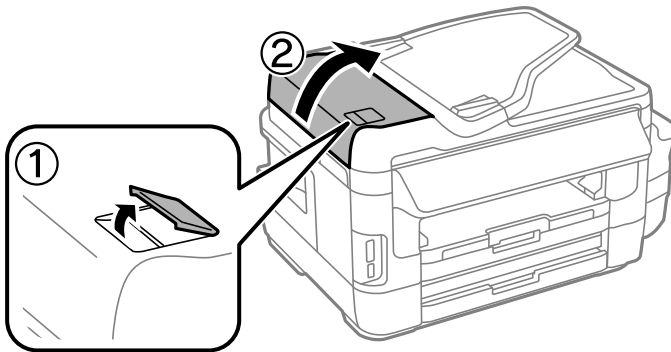


Let op:

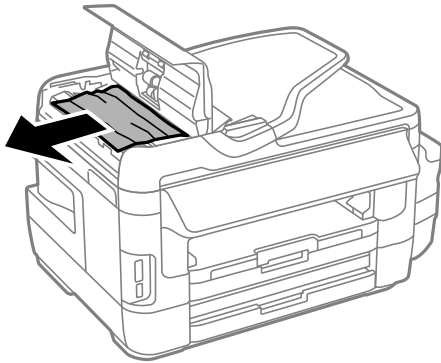
Pas bij het sluiten van het deksel op dat uw vingers niet klem komen te zitten. Anders kunt u zich verwonden.

Problemen oplossen

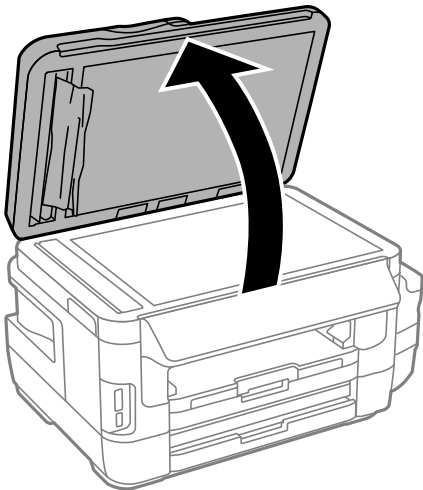
1. Open het deksel van de ADF.



2. Verwijder het vastgelopen papier.

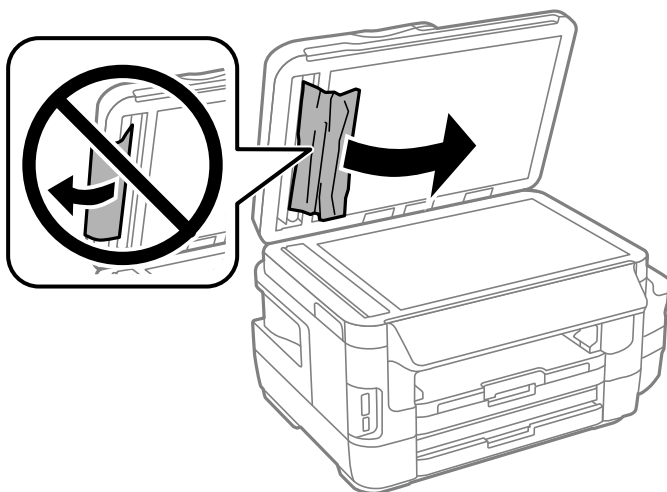


3. Sluit het deksel van de ADF.
4. Open het documentdeksel.

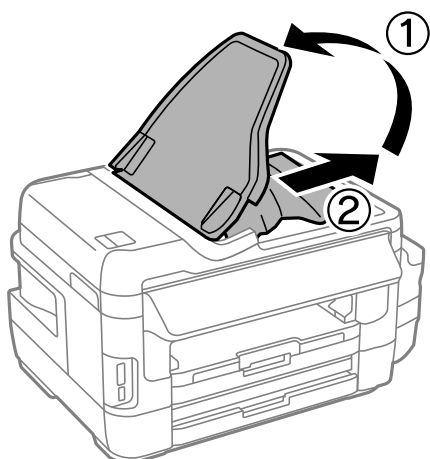


Problemen oplossen

5. Verwijder het vastgelopen papier.



6. Sluit het documentdeksel.
7. Til de invoerlade van de ADF op en verwijder het vastgelopen papier.



Papier wordt niet goed ingevoerd

Controleer de volgende punten en voer de toepasselijke acties uit om het probleem op te lossen.

- Plaats de printer op een vlakke ondergrond en gebruik deze in de aanbevolen omgevingsomstandigheden.
- Gebruik papier dat ondersteund wordt door deze printer.
- Volg de voorzorgsmaatregelen voor papierverwerking.
- Controleer of de instellingen voor het papierformaat en -type overeenkomen met het werkelijke papierformaat en -type dat in de printer is geladen.

Gerelateerde informatie

- ➔ [“Omgevingspecificaties” op pagina 229](#)
- ➔ [“Vorzorgsmaatregelen voor papierverwerking” op pagina 45](#)

Problemen oplossen

- ➔ [“Beschikbaar papier en capaciteiten” op pagina 46](#)
- ➔ [“Lijst met papiertypes” op pagina 47](#)

Papier loopt vast

Laad het papier in de juiste richting en schuif de zijgeleiders tegen de randen van het papier aan.

Gerelateerde informatie

- ➔ [“Vastgelopen papier verwijderen” op pagina 183](#)
- ➔ [“Papier in de Papiercassette laden” op pagina 48](#)
- ➔ [“Papier in de Papiertoevoer achter laden” op pagina 51](#)

Papier wordt schuin ingevoerd

Laad het papier in de juiste richting en schuif de zijgeleiders tegen de randen van het papier aan.

Gerelateerde informatie

- ➔ [“Papier in de Papiercassette laden” op pagina 48](#)
- ➔ [“Papier in de Papiertoevoer achter laden” op pagina 51](#)

Er worden meerdere vellen papier tegelijk uitgevoerd

Wanneer er verschillende bladen tegelijk worden ingevoerd tijdens handmatig dubbelzijdig afdrukken, haalt u al het papier uit de printer voordat u het opnieuw laadt.

Geen papiertoevoer

Laad niet meer dan het maximale aantal pagina's voor de specifieke papiersoort. Let er bij gewoon papier op dat het niet boven de streep met het driehoekje op de zijgeleider komt.

Gerelateerde informatie

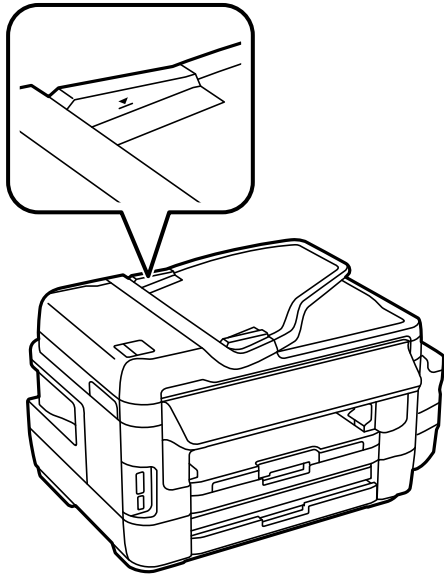
- ➔ [“Beschikbaar papier en capaciteiten” op pagina 46](#)

Origineel wordt niet in ADF ingevoerd

- Gebruik originelen die door de ADF worden ondersteund.
- Laad de originelen in de juiste richting en schuif de ADF-zijgeleiders tegen de randen van het papier aan.
- Maak de binnenzijde van de ADF schoon.

Problemen oplossen

- ❑ Laad de originelen niet tot boven de streep met het driehoekje op de ADF.




- ❑ Controleer of het ADF-pictogram op het bedieningspaneel verschijnt. Plaats de originelen opnieuw als het pictogram niet verschijnt.

Gerelateerde informatie


- ➔ [“Beschikbare originelen op de ADF” op pagina 55](#)
- ➔ [“Originelen op de ADF plaatsen” op pagina 55](#)
- ➔ [“De automatische documentinvoer \(ADF\) schoonmaken” op pagina 151](#)

Problemen met stroomtoevoer en bedieningspaneel

De stroom wordt niet ingeschakeld

- ❑ Controleer of het netsnoer goed in het stopcontact zit.
- ❑ Houd de knop  iets langer ingedrukt.

De stroom wordt niet uitgeschakeld

Houd de knop  iets langer ingedrukt. Als de printer ook hiermee niet uitgaat, haalt u de stekker uit het stopcontact. Zet de printer weer aan en zet deze vervolgens uit door op de knop  te drukken om te voorkomen dat de printkop uitdroogt.

Stroom schakelt automatisch uit

- ❑ Selecteer **Instellen > Systeembeheer > Algemene instellingen > Uitschakelinst.** en schakel vervolgens de instellingen **Uitschakelen indien inactief** en **Uitschakelen indien losgekoppeld** uit.

Problemen oplossen

- Selecteer **Instellen > Systeembeheer > Algemene instellingen** en schakel vervolgens de instelling **Uitschakelingstimer** uit.

Opmerking:

*Uw product heeft mogelijk de functie **Uitschakelinst.** of **Uitschakelingstimer**, afhankelijk van de plaats van aankoop.*

Het display wordt donker

De printer staat in slaapstand. Druk op een willekeurige plek op het display om het display weer te activeren.

Kan niet afdrukken vanaf een computer

De verbinding controleren

- Sluit de USB-kabel goed aan tussen de printer en de computer.
- Als u een USB-hub gebruikt, sluit u de printer direct op de computer aan.
- Als u niet kunt afdrukken via een netwerk, raadpleegt u de pagina waarin de netwerkverbinding vanaf de computer wordt beschreven.

De software en gegevens controleren

- Controleer of een origineel Epson-printerstuurprogramma is geïnstalleerd. Als er geen origineel Epson-printerstuurprogramma is geïnstalleerd, zijn de functies beperkt. Het wordt aanbevolen een origineel Epson-printerstuurprogramma te gebruiken. Zie de koppeling met gerelateerde informatie hieronder voor meer informatie.
- Als u een afbeelding afdrukt die uit een grote hoeveelheid gegevens bestaat, kan de computer een tekort aan geheugen ondervinden. Druk de afbeelding af op een lagere resolutie of een kleiner formaat.

De printerstatus controleren vanaf de computer (Windows)

Klik op **Wachtrij** op het tabblad **Hulpprogramma's** van het printerstuurprogramma, en controleer het volgende.

- Controleer of er gepauzeerde afdruktaken zijn.
Annuleer het afdrukken indien nodig.
- Zorg ervoor dat de printer niet offline of in wachtstand staat.
Als de printer offline is of in wachtstand staat, schakel de relevante instelling dan uit via het menu **Printer**.
- Zorg ervoor dat de printer is geselecteerd als standaardprinter via het menu **Printer** (er moet een vinkje op het item staan).
Als de printer niet als standaardprinter is geselecteerd, stelt u deze in als de standaardprinter.
- Zorg ervoor dat de printerpoort goed is geselecteerd in **Eigenschappen > Poort** in het menu **Printer**. Dit gaat als volgt.
Selecteer "**USBXXX**" voor een USB-verbinding of "**EpsonNet Print Port**" voor een netwerkverbinding.

De printerstatus controleren vanaf de computer (Mac OS)


Zorg ervoor dat de printerstatus niet **Pauze** is.

Selecteer **Systeemvoorkeuren** in het menu  > **Printers en scanners** (of **Afdrukken en scannen**, **Afdrukken en faxen**), en dubbelklik dan op de printer. Als de printer gepauzeerd is, klikt u op **Hervatten** (of **Printer hervatten**).

Gerelateerde informatie

- ➔ “Een computer verbinden” op pagina 25
- ➔ “Toepassingen installeren” op pagina 175
- ➔ “Afdrukken annuleren” op pagina 88

Wanneer u de netwerkinstellingen niet kunt configureren

- Schakel de apparaten die u met het netwerk wilt verbinden uit. Wacht circa 10 seconden en schakel de apparaten in de volgende volgorde weer in: het toegangspunt, de computer of het smart device en tenslotte de printer. Verklein de afstand tussen de printer en de computer of het smart device enerzijds en het toegangspunt anderzijds om de radiocommunicatie te vereenvoudigen, en probeer vervolgens opnieuw de netwerkinstellingen te configureren.
- Druk op  op het startscherm. Selecteer **Menu > Wi-Fi/netwerkinstellingen > Verbinding controleren** en druk vervolgens het netwerkverbindingsrapport af. Als er een fout is opgetreden, controleer dan het netwerkverbindingsrapport en volg de afgedrukte oplossingen.

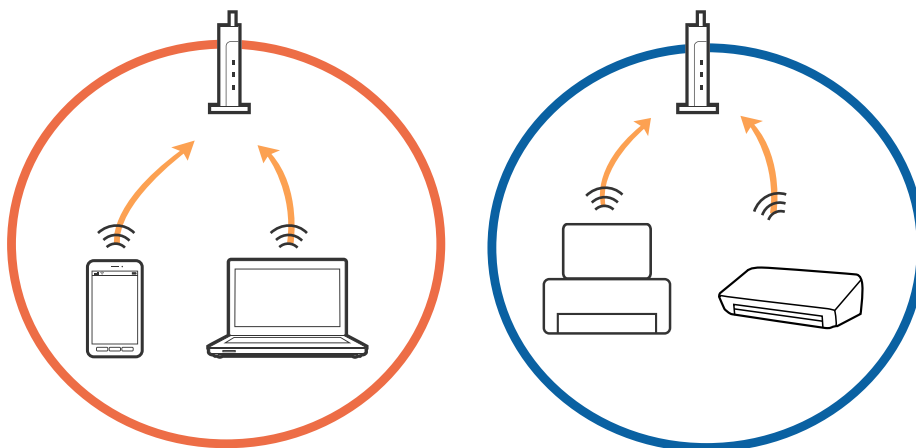
Gerelateerde informatie

- ➔ “Kan geen verbinding maken vanaf apparaten terwijl de netwerkinstellingen correct zijn” op pagina 196
- ➔ “Berichten en oplossingen op het netwerkverbindingsrapport” op pagina 35

Kan geen verbinding maken vanaf apparaten terwijl de netwerkinstellingen correct zijn

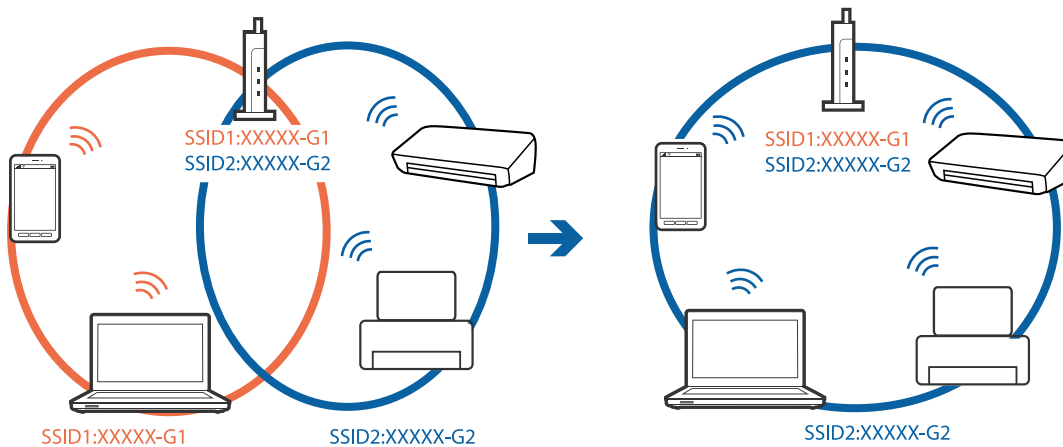
Als u geen verbinding kunt maken tussen de computer of het smart device en de printer terwijl er geen fouten worden weergegeven in het netwerkverbindingsrapport, controleert u het volgende.

- Wanneer u tegelijkertijd meerdere toegangspunten gebruikt, kunt u de printer mogelijk niet gebruiken vanaf de computer of het smart device vanwege de instellingen van de toegangspunten. Verbind de computer of het smart device met hetzelfde toegangspunt als de printer.

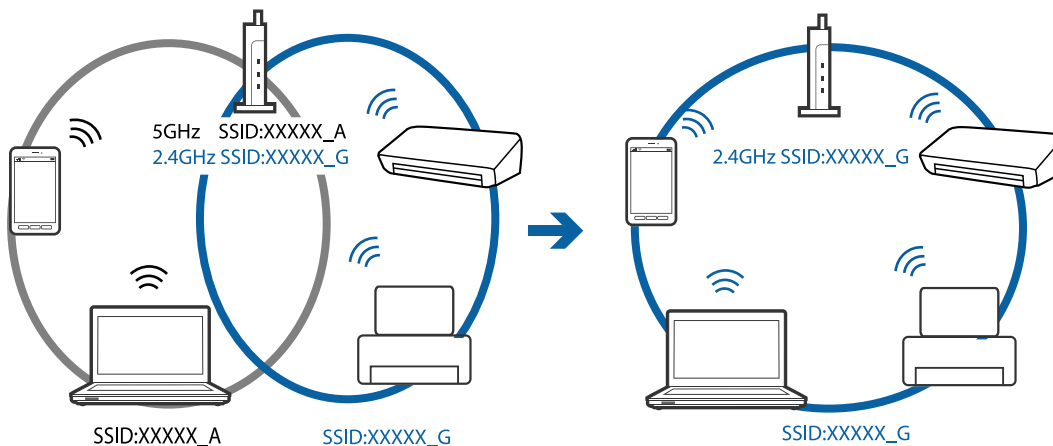


Problemen oplossen

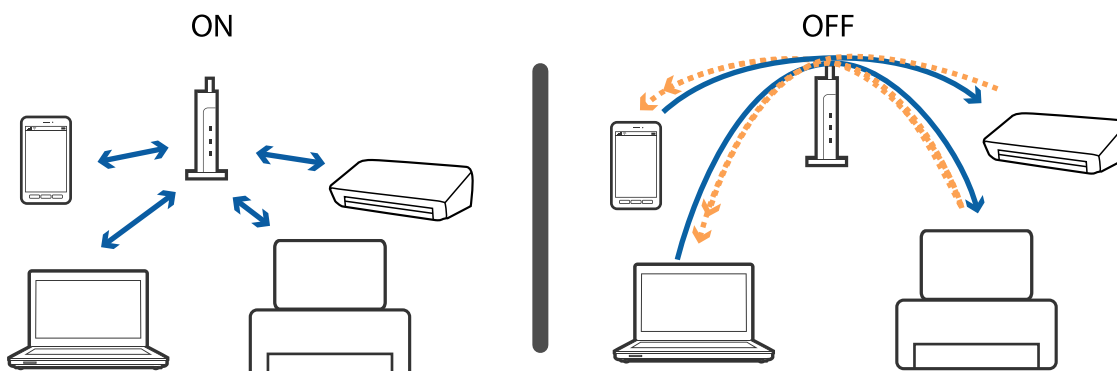
- ❑ Mogelijk kunt u geen verbinding maken met het toegangspunt wanneer dit meerdere SSID's heeft en de apparaten zijn verbonden met andere SSID's op hetzelfde toegangspunt. Verbind de computer of het smart device via hetzelfde SSID als de printer.



- ❑ Een toegangspunt dat compatibel is met zowel IEEE802.11a als IEEE802.11g heeft een SSID voor 2,4 GHz en 5 GHz. Als u de computer of het smart device verbindt via een 5GHz-SSID, kunt u geen verbinding maken met de printer omdat deze alleen communicatie via 2,4 GHz ondersteunt. Verbind de computer of het smart device via hetzelfde SSID als de printer.




- ❑ De meeste toegangspunten hebben een functie voor privacyscheiding waarmee communicatie vanaf niet geautoriseerde apparaten wordt geblokkeerd. Als u geen verbinding kunt maken met het netwerk terwijl de apparaten en het toegangspunt zijn verbonden via hetzelfde SSID, schakelt u de privacyscheiding op het toegangspunt uit. Zie voor meer informatie de bij het toegangspunt geleverde handleiding.




Gerelateerde informatie

- ➔ “De SSID controleren waarmee de printer is verbonden” op pagina 198
- ➔ “De SSID voor de computer controleren” op pagina 198

De SSID controleren waarmee de printer is verbonden

Druk op  op het startscherm. Selecteer **Menu > Wi-Fi/netwerkinstellingen > Wi-Fi/netwerkstatus**. SSID's worden weergegeven in het gedeelte Wi-Fi-netwerk.

De SSID voor de computer controleren**Windows**

Klik op  in het taakvak van de desktop. Controleer de naam van de verbonden SSID in de lijst die wordt weergegeven.




Mac OS

Klik op het Wi-Fi-pictogram boven in het computerscherm. Er wordt een lijst met SSID's weergegeven en de verbonden SSID is gemarkeerd met een vinkje.



De printer kan opeens niet afdrukken via een netwerkverbinding

- Wanneer u een ander toegangspunt in gebruik hebt genomen of van provider bent gewisseld, stelt u de netwerkverbindingen voor de printer opnieuw in. Verbind de computer of het smart device via hetzelfde SSID als de printer.
- Schakel de apparaten die u met het netwerk wilt verbinden uit. Wacht circa 10 seconden en schakel de apparaten in de volgende volgorde weer in: het toegangspunt, de computer of het smart device en tenslotte de printer. Verklein de afstand tussen de printer en de computer of het smart device enerzijds en het toegangspunt anderzijds om de radiocommunicatie te vereenvoudigen, en probeer vervolgens opnieuw de netwerkinstellingen te configureren.
- Klik in Windows op **Wachtrij** op het tabblad **Hulpprogramma's** van de printerdriver en controleer de volgende zaken.
 - Controleer of er gepauzeerde afdruktaken zijn. Annuleer het afdrukken indien nodig.
 - Zorg ervoor dat de printer niet offline of in wachtstand staat. Als de printer offline is of in wachtstand staat, schakel de relevante instelling dan uit via het menu **Printer**.
 - Zorg ervoor dat de printer is geselecteerd als standaardprinter via het menu **Printer** (er moet een vinkje op het item staan).
Als de printer niet als standaardprinter is geselecteerd, stelt u deze in als de standaardprinter.
 - Controleer of de juiste poort is geselecteerd in **Eigenschappen van printer > Poort**
- Druk op  op het startscherm. Selecteer **Menu > Wi-Fi/netwerkinstellingen > Verbinding controleren** en druk vervolgens het netwerkverbindingsrapport af. Als uit het rapport blijkt dat er geen netwerkverbinding tot stand is gebracht, controleert u het netwerkverbindingsrapport en volgt u de afgedrukte oplossingen.
- Probeer op de computer een internetpagina te openen om te controleren of de netwerkinstellingen van de computer correct zijn. Als u geen internetpagina's kunt openen, is er een probleem met de computer. Raadpleeg de handleiding die bij uw computer is geleverd voor meer informatie.

Gerelateerde informatie

- ➔ [“De SSID controleren waarmee de printer is verbonden” op pagina 198](#)
- ➔ [“De SSID voor de computer controleren” op pagina 198](#)
- ➔ [“Berichten en oplossingen op het netwerkverbindingsrapport” op pagina 35](#)
- ➔ [“Kan geen verbinding maken vanaf apparaten terwijl de netwerkinstellingen correct zijn” op pagina 196](#)

De printer kan opeens niet afdrukken via een USB-verbinding

- Koppel de USB-kabel los van de computer. Klik met de rechtermuisknop op het printerpictogram op de computer en selecteer **Apparaat verwijderen**. Sluit vervolgens de USB-kabel aan op de computer en druk een testpagina af. Als het afdrukken lukt, is de installatie voltooid.
- Volg de stappen in de papieren handleiding die met de printer is meegeleverd, om de printer opnieuw in te stellen.

Afdrukproblemen

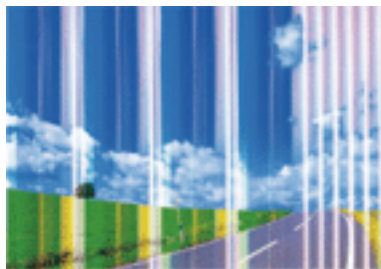
De afdruk is gekrast of er ontbreken kleuren

Als u de printer langere tijd niet hebt gebruikt, kunnen de spuitkanaaltjes van de printkop verstopt raken en worden inktdruppels mogelijk niet doorgelaten. Voer een spuitstukcontrole uit en reinig dan de printkop als er spuitkanaaltjes van de printkop verstopt zitten.

Gerelateerde informatie

- ➔ [“De printkop controleren en reinigen” op pagina 147](#)

Er verschijnen strepen of onverwachte kleuren

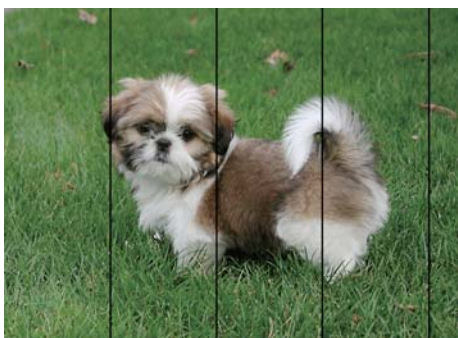


De spuitkanaaltjes van de printkop zijn mogelijk verstopt. Voer een spuitkanaaltjescontrole uit om na te gaan of de printkoppen verstopt zijn. Reinig de printkop als er spuitkanaaltjes van de printkop verstopt zijn.

Gerelateerde informatie

- ➔ [“De printkop controleren en reinigen” op pagina 147](#)

Gekleurde streepvorming zichtbaar met een tussenafstand van ongeveer 2.5 cm



- Selecteer de geschikte papier-type-instelling voor het papier-type dat in de printer is geladen.
- Lijn de printkop uit met gebruik van de functie **Horizontale uitlijning**.
- Wanneer u afdrukt op gewoon papier, drukt u af met een hogere kwaliteitsinstelling.

Gerelateerde informatie

- ➔ [“Lijst met papier-types” op pagina 47](#)
- ➔ [“De printkop uitlijnen” op pagina 149](#)

Onscherpe afdrukken, verticale strepen of verkeerde uitlijning



enthalten alle
 1 Aufdruck. W
 ↓ 5008 "Regel

Lijn de printkop uit met gebruik van de functie **Verticale uitlijning**.

Gerelateerde informatie

- ➔ [“De printkop uitlijnen” op pagina 149](#)

De afdrukkwaliteit is niet verbeterd na uitlijning van de printkop

Bidirectioneel (of snel) afdrucken wil zeggen dat de printkop in beide richtingen afdrukt. Verticale lijnen worden mogelijk niet goed uitgelijnd. Als de afdrukkwaliteit niet toeneemt, schakel dan het bidirectioneel afdrucken (of afdrucken op hoge snelheid) uit. Wanneer u deze instelling uitschakelt, kan de afdruksnelheid dalen.


- Bedieningspaneel
 Schakel **Bidirectioneel** uit in de afdrুকinstellingen.

Problemen oplossen

Windows

Hef de selectie op van **Hoge snelheid** op het tabblad **Meer opties** van de het printerstuurprogramma.

Mac OS

Selecteer **Systeemvoorkeuren** in het menu  > **Printers en scanners** (of **Afdrukken en scannen, Afdrukken en faxen**) en selecteer vervolgens de printer. Klik op **Opties en toebehoren** > **Opties** (of **Stuurprogramma**). Selecteer **Uit** voor **Afdrukken met hoge snelheid**.

Gerelateerde informatie

➔ [“Menuopties voor Geheug. app.” op pagina 66](#)

Afdrukkwaliteit is slecht

Controleer het volgende als de afdrukkwaliteit slecht is vanwege wazige afdrukken, zichtbare strepen, ontbrekende kleuren, vervaagde kleuren en verkeerde uitlijning op de afdrukken.

- Zorg ervoor dat de eerste keer de inkt volledig wordt geladen.
- Voer een spuitstukcontrole uit en reinig dan de printkop als er spuitkanaaltjes van de printkop verstopt zitten.
- Als u de printer een of twee maanden niet hebt gebruikt, vervang dan de inkt die zich in de inktbuisjes bevindt.
- Lijn de printkop uit.
- Gebruik papier dat door deze printer wordt ondersteund.
- Selecteer de geschikte papiertype-instelling voor het papiertype dat in de printer is geladen.
- Niet afdrukken op papier dat vochtig, beschadigd of te oud is.
- Druk het papier of de enveloppe plat als het papier gekruld is of de enveloppe lucht bevat.
- Druk af met een hogere kwaliteit als instelling.
- Als u **Standaard - Levendig** selecteerde als kwaliteitsinstelling voor het printerstuurprogramma van Windows, wijzig dit dan naar **Standaard**. Als u **Normaal - Levendig** selecteerde als kwaliteitsinstelling voor het printerstuurprogramma van Mac OS, wijzig dit dan naar **Normaal**.
- Het papier niet meteen stapelen na het afdrukken.
- Laat de afdrukken volledig drogen voor u ze wegsteekt of uitstalt. Vermijd direct zonlicht, gebruik geen droger en raak de afgedrukte zijde van het papier niet aan tijdens het drogen van de afdrukken.
- Epson raadt aan om origineel Epson-papier te gebruiken in plaats van gewoon papier voor het afdrukken van afbeeldingen of foto's. Druk op de afdrukbare zijde van het originele Epson-papier.
- Gebruik bij voorkeur originele Epson-inktflessen. De kleuraanpassing van dit apparaat is gebaseerd op het gebruik van originele Epson-inktflessen. Wanneer u niet-originele inktflessen gebruikt, kan de afdrukkwaliteit afnemen.
- Gebruik inktflessen met de juiste artikelcode voor deze printer.
- Epson raadt u aan de inktfles te gebruiken vóór de datum die op de verpakking wordt vermeld.

Gerelateerde informatie

- ➔ [“De inkttanks bijvullen” op pagina 140](#)
- ➔ [“De printkop controleren en reinigen” op pagina 147](#)
- ➔ [“De printkop uitlijnen” op pagina 149](#)
- ➔ [“Beschikbaar papier en capaciteiten” op pagina 46](#)

- ➔ [“Lijst met papiertypes” op pagina 47](#)
- ➔ [“Vorzorgsmaatregelen voor papierverwerking” op pagina 45](#)
- ➔ [“Codes van de inktflessen” op pagina 139](#)

Afgedrukte foto's zijn plakkerig

Mogelijk drukt u af op de verkeerde zijde van het papier. Controleer of u op de afdrukzijde afdrukt.

Wanneer u op de verkeerde zijde van fotopapier afdrukt, moet u de papierbaan reinigen.

Gerelateerde informatie

- ➔ [“Het papiertraject vrijmaken van inktvlekken” op pagina 151](#)

Afbeeldingen of foto's worden afgedrukt met de verkeerde kleuren

Bij het afdrukken vanaf het bedieningspaneel of vanaf het Windows-printerstuurprogramma, wordt de automatische foto-aanpassingsinstelling van Epson standaard toegepast, afhankelijk van het papieroort. Pas de instelling eventueel aan.

Bedieningspaneel

Wijzig de instelling **Scène-detectie** van **Automatisch** naar een van de andere opties. Als het wijzigen van de instelling niet werkt, selecteert u een andere optie dan **Aan** als instelling voor **Herstel foto**.

Windows-printerdriver

In het tabblad **Meer opties** selecteert u **Aangepast in Kleurcorrectie**, en klikt u vervolgens op **Geavanceerd**. Wijzig de instelling **Scèncorrectie** van **Automat. correctie** naar een van de andere opties. Als aanpassing van deze instelling niet werkt, gebruik dan een andere kleurcorrectiemethode dan **PhotoEnhance in Kleurenbeheer**.

Gerelateerde informatie

- ➔ [“Menuopties voor Geheug. app.” op pagina 66](#)
- ➔ [“De afdrukkleur aanpassen” op pagina 84](#)

Positie, formaat of marges van de afdruk zijn niet juist

- Laad het papier in de juiste richting en schuif de zijgeleiders tegen de randen van het papier aan.
- Bij het plaatsen van de originelen op het scannerglasplaat moet u de hoek van het origineel uitlijnen met de hoek die aangeduid is d.m.v. een symbool op de rand van het scannerglasplaat. Als de randen van de kopie bijgesneden zijn, verschuift u het origineel wat weg van de hoek.
- Wanneer u de originelen op de scannerglasplaat legt, reinig dan de scannerglasplaat en het documentdeksel. Vlekken en stof op het glas kunnen in het kopieergedeelte worden opgenomen, wat een verkeerde kopieerpositie of kleine afbeelding tot gevolg kan hebben.
- Selecteer het juiste **Documentgr.** in de kopieerinstellingen. Als u de printer in direct zonlicht of in de buurt van een lichtbron hebt geplaatst, kan de scannerglasplaat het document wellicht niet juist detecteren.
- Selecteer de juiste instelling voor het papierformaat.
- Pas de marge-instelling in de toepassing aan zodat deze binnen het afdrukgebied valt.

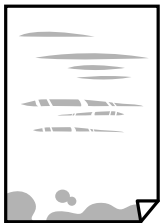
Problemen oplossen

Gerelateerde informatie

- ➔ “Papier in de Papiercassette laden” op pagina 48
- ➔ “Papier in de Papiertoevoer achter laden” op pagina 51
- ➔ “Originelen op de Scannerglasplaat plaatsen” op pagina 57
- ➔ “De Scannerglasplaat reinigen” op pagina 153
- ➔ “Afdrukgebied” op pagina 222


Papier vertoont vlekken of is bekrast

- Wanneer u horizontale streepvorming ziet of wanneer u vlekken krijgt op de boven- of onderkant van het papier, laad het papier dan in de juiste richting en schuif de zijgeleiders tegen het papier.



- Wanneer u verticale streepvorming ziet, reinig dan het papiertraject.



- Plaats het papier op een vlakke ondergrond om te controleren of het is opgekruld. Maak het plat indien dit het geval is.
- Wanneer dik papier bekrast is, schakel dan de instelling in die dit kan voorkomen. Als u deze functie inschakelt, neemt de afdrukkwaliteit of de afdruksnelheid mogelijk af.
 - Bedieningspaneel
Selecteer **Inst.** > **Onderhoud** in het startscherm en schakel vervolgens **Dik papier** in.
 - Windows
Klik op het tabblad **Hulpprogramma's** van de printerdriver op **Extra instellingen** en selecteer **Dik papier en enveloppes**.
Als het papier nog steeds bekrast is na het selecteren van de instelling **Dik papier en enveloppes**, selecteert u **Breedlopend papier** in het venster **Extra instellingen** van het printerstuurprogramma.
 - Mac OS
Selecteer **Systeemvoorkeuren** in het menu  > **Printers en scanners** (of **Afdrukken en scannen**, **Afdrukken en faxen**) en selecteer vervolgens de printer. Klik op **Opties en toebehoren** > **Opties** (of **Driver**). Selecteer **Aan** voor **Dik papier en enveloppes**.
- Zorg ervoor dat de inkt volledig gedroogd is voordat u het papier opnieuw laadt bij het handmatig dubbelzijdig afdrukken.

Problemen oplossen

Gerelateerde informatie

- ➔ [“Papier in de Papiercassette laden” op pagina 48](#)
- ➔ [“Papier in de Papiertoevoer achter laden” op pagina 51](#)
- ➔ [“Het papiertraject vrijmaken van inktvlekken” op pagina 151](#)

Vlekken op het papier bij automatisch dubbelzijdig afdrukken

Wanneer u automatisch dubbelzijdig afdrukt en gegevens met een hoge dichtheid wilt afdrukken, zoals afbeeldingen en grafieken, verlaag dan de afdrukdichtheid en verhoog de droogtijd.

Gerelateerde informatie

- ➔ [“Dubbelzijdig afdrukken” op pagina 71](#)
- ➔ [“Menuopties voor de modus Kopiëren” op pagina 90](#)

Afgedrukte tekens zijn niet juist of onleesbaar

- Sluit de USB-kabel goed aan tussen de printer en de computer.
- Annuleer gepauzeerde afdruktaken.
- Zet de computer niet handmatig in de **Stand-by**- of **Slaap**-stand tijdens het afdrukken. Als u de computer terug opstart, worden er mogelijk onleesbare pagina's afgedrukt.

Gerelateerde informatie

- ➔ [“Afdrukken annuleren” op pagina 88](#)

De afgedrukte afbeelding is omgekeerd

Hef de selectie van instellingen voor het spiegelen van afbeeldingen op in het printerstuurprogramma of de toepassing.

- Windows
Hef de selectie op van **Spiegel afbeelding** in het tabblad **Meer opties** van het printerstuurprogramma.
- Mac OS
Hef de selectie op van **Spiegel afbeelding** in het menu **Printerinstellingen** van het afdrukdialog.

Mozaïekachtige patronen op de afdrukken

Gebruik gegevens met een hoge resolutie als u afbeeldingen of foto's afdrukt. Afbeeldingen op websites gebruiken meestal een lage resolutie terwijl ze goed lijken op de display. Hierdoor kan de afdrukkwaliteit afnemen.

Op de gekopieerde afdruk verschijnen ongelijke kleuren, vegen, vlekken of rechte lijnen

- Reinig het papiertraject.
- Reinig de scannerglasplaat.
- Reinig de ADF.
- Druk niet te hard op het originele bestand of het documentdeksel wanneer u de originelen op de scannerglasplaat legt.
- Wanneer er vlekken op het papier zijn, verlaagt u de instelling voor de kopieerdichtheid.

Gerelateerde informatie

- ➔ [“Het papiertraject vrijmaken van inktvlekken” op pagina 151](#)
- ➔ [“De Scannerglasplaat reinigen” op pagina 153](#)
- ➔ [“De automatische documentinvoer \(ADF\) schoonmaken” op pagina 151](#)
- ➔ [“Menuopties voor de modus Kopiëren” op pagina 90](#)

Er verschijnt een webachtig patroon (ook wel "moiré" genoemd) op de gekopieerde afbeelding

Verander de instelling voor vergroten en verkleinen of plaats het origineel onder een iets andere hoek.

Gerelateerde informatie

- ➔ [“Menuopties voor de modus Kopiëren” op pagina 90](#)

De achterkant van het origineel is te zien op de gekopieerde afbeelding

- Plaats een dun origineel op de scannerglasplaat en leg hier vervolgens een vel zwart papier overheen.
- Verlaag de instelling voor de kopieerdichtheid op het bedieningspaneel.

Gerelateerde informatie

- ➔ [“Menuopties voor de modus Kopiëren” op pagina 90](#)

Het probleem kon niet worden opgelost



Als u alle onderstaande oplossingen hebt geprobeerd en het probleem is nog steeds niet opgelost, verwijder dan de printerdriver en installeer deze opnieuw.

Gerelateerde informatie

- ➔ [“Toepassingen verwijderen” op pagina 173](#)
- ➔ [“Toepassingen installeren” op pagina 175](#)

Overige afdrukproblemen

Afdrukken verloopt te traag

- Sluit alle onnodige toepassingen.
- Stel een lagere kwaliteit in. Afdrukken met hoge kwaliteit duurt langer.
- Schakel de bidirectionele (of hogesnelheids-)instelling in. Wanneer deze instelling is geselecteerd, drukt de printkop in beide richtingen af, en verhoogt de afdruksnelheid.
 - Bedieningspaneel
Druk bij het afdrukken van JPEG's of TIFF's op **Instel.** en activeer **Bidirectioneel**.
 - Windows
Selecteer **Hoge snelheid** op het tabblad **Meer opties** van het printerstuurprogramma.
 - Mac OS
Selecteer **Systeemvoorkeuren** in het menu  > **Printers en scanners** (of **Afdrukken en scannen, Afdrukken en faxen**) en selecteer vervolgens de printer. Klik op **Opties en toebehoren** > **Opties** (of **Stuurprogramma**). Selecteer **Aan** voor **Afdrukken met hoge snelheid**.
- Schakel **Stille modus** uit.
 - Windows
Selecteer **Uit** bij **Stille modus** op het tabblad **Hoofdgroep** van het printerstuurprogramma.
 - Mac OS
Selecteer **Systeemvoorkeuren** in het menu  > **Printers en scanners** (of **Afdrukken en scannen, Afdrukken en faxen**) en selecteer vervolgens de printer. Klik op **Opties en toebehoren** > **Opties** (of **Stuurprogramma**). Selecteer **Uit** voor **Stille modus**.

Gerelateerde informatie

➔ [“Menuopties voor Geheug. app.” op pagina 66](#)

Afdrukken vertraagt aanzienlijk tijdens het continu afdrukken

Het afdrukken wordt vertraagd om te voorkomen dat het printermechanisme oververhit en beschadigd raakt. Het afdrukken kan echter worden voortgezet. Als u de normale afdruksnelheid wilt herstellen, laat u de printer minstens 30 minuten afkoelen. De afdruksnelheid gaat niet terug naar normale snelheid als de printer is uitgeschakeld.

Kan niet beginnen met scannen

- Als de toegangscontrole is ingeschakeld, moet u bij het scannen een gebruikers-ID en wachtwoord invoeren. Als u het wachtwoord niet weet, neemt u dan contact op met uw systeembeheerder.
- Als de toegangscontrole is geactiveerd, kunt u in Mac OS mogelijk niet scannen. Neem contact op met uw systeembeheerder.

Problemen oplossen

- Als u scant met de ADF, controleer dan of het documentdeksel en het deksel van de ADF dicht zijn.
- Sluit de USB-kabel goed aan tussen de printer en de computer. Als u een USB-hub gebruikt, sluit u de printer direct op de computer aan.
- Als u met een hoge resolutie scant via een netwerk, kan een communicatiefout optreden. Verlaag de resolutie.
- Controleer of de juiste printer (scanner) is geselecteerd in Epson Scan 2.

Controleer of de printer wordt herkend met Windows

Controleer in Windows of de printer (scanner) in **Scanner en camera's** wordt weergegeven. De printer (scanner) moet worden weergegeven als "EPSON XXXXX (printernaam)". Als de printer (scanner) niet wordt weergegeven, verwijdert u Epson Scan 2 en installeert u de toepassing opnieuw. Zie het volgende om **Scanners en camera's** te openen.

Windows 10

Klik met de rechtermuisknop op de knop Start en selecteer **Configuratiescherm**, voer in de charm Zoeken "Scanners en camera's" in, klik op **Scanners en camera's weergeven** en controleer vervolgens of de printer wordt weergegeven.

Windows 8.1/Windows 8/Windows Server 2012 R2/Windows Server 2012

Selecteer **Bureaublad > Instellingen > Configuratiescherm**, voer in charm Zoeken "Scanner en camera's" in, klik op **Scanners en camera's weergeven** en controleer vervolgens of de printer wordt weergegeven.

Windows 7/Windows Server 2008 R2

Klik op de knop Start en selecteer **Configuratiescherm**, voer in charm Zoeken "Scanners en camera's" in, klik op **Scanners en camera's weergeven** en controleer vervolgens of de printer wordt weergegeven.

Windows Vista/Windows Server 2008

Klik op de knop Start, selecteer **Configuratiescherm > Hardware en geluiden > Scanners en camera's** en controleer vervolgens of de printer wordt weergegeven.

Windows XP/Windows Server 2003 R2/Windows Server 2003

Klik op de knop Start, selecteer **Configuratiescherm > Printers en andere hardware > Scanners en camera's** en controleer vervolgens of de printer wordt weergegeven.

Gerelateerde informatie

- ➔ ["Toepassingen verwijderen" op pagina 173](#)
- ➔ ["Toepassingen installeren" op pagina 175](#)

Kan scannen niet starten via bedieningspaneel

- Controleer of Epson Scan 2 en Epson Event Manager goed zijn geïnstalleerd.
- Controleer de scaninstelling die in Epson Event Manager is toegewezen.

Gerelateerde informatie

- ➔ ["Toepassing voor het scannen van documenten en afbeeldingen \(Epson Scan 2\)" op pagina 169](#)
- ➔ ["Epson Event Manager" op pagina 170](#)

Problemen met gescande afbeeldingen

Ongelijke kleuren, vuil, vlekken, enzovoort worden weergegeven bij scannen vanaf de glasplaat van de scanner

- Reinig de glasplaat van de scanner.
- Verwijder al het afval of vuil dat blijft kleven aan het origineel.
- Druk niet met teveel kracht op het origineel of de documentklep. Als u met teveel kracht drukt, kunnen vervagingen, vegen en vlekken optreden.

Gerelateerde informatie

- ➔ [“De Scannerglasplaat reinigen” op pagina 153](#)

Rechte lijnen verschijnen bij het scannen vanaf ADF

- Reinig de ADF.
Rechte lijnen kunnen verschijnen in de afbeelding wanneer afval of vuil in de ADF terecht komt.
- Verwijder al het afval of vuil van het origineel.

Gerelateerde informatie

- ➔ [“De automatische documentinvoer \(ADF\) schoonmaken” op pagina 151](#)

De afbeeldingskwaliteit is ruw

- Pas in Epson Scan 2 de afbeelding aan met de items op het tabblad **Geavanceerde instellingen** en scan het document.
- Als de resolutie te laag is, verhoogt u de resolutie en scant u opnieuw.

Gerelateerde informatie

- ➔ [“Scannen met Epson Scan 2” op pagina 103](#)
- ➔ [“Normale menu-opties voor scannen” op pagina 102](#)

De offset schijnt door in de achtergrond van afbeeldingen

Afbeeldingen op de achterzijde van het origineel kunnen zichtbaar zijn in de gescande afbeelding.

- Selecteer in Epson Scan 2 het tabblad **Geavanceerde instellingen** en pas vervolgens de **Helderheid** aan.
Deze functie is mogelijk niet beschikbaar, afhankelijk van de instellingen op het tabblad **Hoofdinstantellingen** > **Beeldtype** of andere instellingen op het tabblad **Geavanceerde instellingen**.
- Selecteer In Epson Scan 2 het tabblad **Geavanceerde instellingen** en vervolgens **Beeldoptie** > **Tekst verbeteren**.
- Wanneer u scant vanaf de glasplaat, plaatst u dan een vel zwart papier of een schrijfblok op het origineel.

Gerelateerde informatie

- ➔ “Scannen met Epson Scan 2” op pagina 103
- ➔ “Normale menu-opties voor scannen” op pagina 102
- ➔ “Originelen plaatsen” op pagina 55

De tekst is onscherp

- Selecteer in Epson Scan 2 het tabblad **Geavanceerde instellingen** en vervolgens **Beeldoptie > Tekst verbeteren**.
- Wanneer in Epson Scan 2 de optie **Beeldtype** op het tabblad **Hoofdinstellingen** is ingesteld op **Zwart-wit**, past u de **Drempelwaarde** op het tabblad **Geavanceerde instellingen** aan. Wanneer u de **Drempelwaarde** verhoogt, wordt zwart dieper.
- Als de resolutie te laag is, verhoogt u de resolutie en scant u opnieuw.

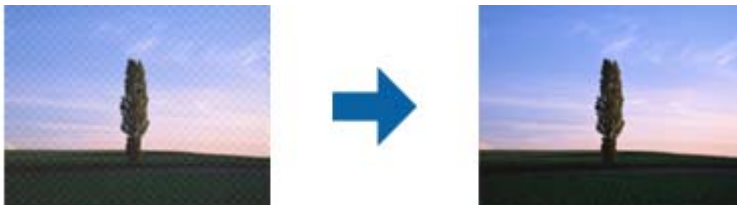
Gerelateerde informatie

- ➔ “Scannen met Epson Scan 2” op pagina 103
- ➔ “Normale menu-opties voor scannen” op pagina 102

Er verschijnt moiré (webachtige schaduwen)

Als het origineel een afgedrukt document is, verschijnt in de gescande afbeelding mogelijk moiré (webachtige schaduwen).

- Stel op het tabblad **Geavanceerde instellingen** tab in Epson Scan 2 de optie **Ontrasteren** in.



- Wijzig de resolutie en scan de afbeelding opnieuw.

Gerelateerde informatie

- ➔ “Scannen met Epson Scan 2” op pagina 103
- ➔ “Normale menu-opties voor scannen” op pagina 102

Kan het gecorrigeerde gebied niet scannen op de scannerglasplaat

- Zorg ervoor dat het origineel juist is geplaatst tegen de uitlijnmarkeringen.
- Als de rand van de gescande afbeelding ontbreekt, verschuift u het origineel wat weg van de rand van de scanner.
- Bij het scannen via het bedieningspaneel en het selecteren van de functie Automatisch bijsnijden scangebied, verwijdert u al het afval en vuil van de scannerglasplaat en documentdeksel. Als er afval of vuil rond het origineel aanwezig is, wordt het scanbereik uitgebreid om dit op te nemen.

Problemen oplossen

- Selecteer het juiste documentformaat in de scaninstellingen. Als u de printer in direct zonlicht of in de buurt van een lichtbron hebt geplaatst, kan de scannerglasplaat het documentformaat wellicht niet juist detecteren.

Gerelateerde informatie

- ➔ [“Originelen plaatsen” op pagina 55](#)
- ➔ [“De Scannerglasplaat reinigen” op pagina 153](#)

Tekst wordt niet correct herkend wanneer ik opsla als een Searchable PDF

- Controleer in het venster **Afbeeldingsformaatopties** in Epson Scan 2 of de **Taal** correct is ingesteld op het tabblad **Tekst**.
- Controleer of het origineel recht is geplaatst.
- Gebruik een origineel met duidelijk leesbare tekst. Tekstherkenning kan bij de volgende soorten originelen weigeren.
 - Originelen die een aantal keer zijn gekopieerd
 - Originelen die per fax zijn ontvangen (met een lage resolutie)
 - Originelen waarvan de letter- of regelafstand te klein is
 - Originelen met lijnen of onderstreping
 - Originelen met handgeschreven tekst
 - Originelen met vouwen of kreukels
- Wanneer in Epson Scan 2 de optie **Beeldtype** op het tabblad **Hoofdinstellingen** is ingesteld op **Zwart-wit**, past u de **Drempelwaarde** op het tabblad **Geavanceerde instellingen** aan. Wanneer u de **Drempelwaarde** verhoogt, worden zwarte gedeelten groter.
- Selecteer in Epson Scan 2 het tabblad **Geavanceerde instellingen** en vervolgens **Beeldoptie** > **Tekst verbeteren**.

Gerelateerde informatie

- ➔ [“Scannen met Epson Scan 2” op pagina 103](#)

Problemen in gescande afbeelding kunnen niet worden opgelost

Als u alle oplossingen al hebt geprobeerd, maar het probleem nog steeds niet hebt opgelost, herstelt u de standaardinstellingen van Epson Scan 2 met Epson Scan 2 Utility.

Opmerking:

Epson Scan 2 Utility is een toepassing die bij Epson Scan 2 wordt geleverd.

1. Start Epson Scan 2 Utility.
 - Windows 10/Windows Server 2016
Klik op de knop Start en selecteer vervolgens **EPSON** > **Epson Scan 2 Utility**.
 - Windows 8.1/Windows 8/Windows Server 2012 R2/Windows Server 2012
Voer de naam van de software in het zoekvenster in en selecteer vervolgens het weergegeven pictogram.

Problemen oplossen

- Windows 7/Windows Vista/Windows XP/Windows Server 2008 R2/Windows Server 2008/Windows Server 2003 R2/Windows Server 2003

Klik op de knop **Start** en selecteer vervolgens **Alle programma's** of **Programma's** > **EPSON** > **Epson Scan 2** > **Epson Scan 2 Utility**.

- Mac OS

Selecteer **Start** > **Toepassingen** > **Epson Software** > **Epson Scan 2 Utility**.

2. Selecteer het tabblad **Andere**.

3. Klik op **Reset**.

Opmerking:


Als het probleem niet wordt opgelost door het herstellen van de standaardinstellingen, verwijdert u Epson Scan 2 en installeert u het programma opnieuw.

Gerelateerde informatie

- ➔ [“Toepassingen verwijderen” op pagina 173](#)
- ➔ [“Toepassingen installeren” op pagina 175](#)

Andere scanproblemen

Scansnelheid is laag

- Verlaag de resolutie en scan vervolgens opnieuw. Wanneer de resolutie hoog is, kan het scannen enige tijd duren.
- De scansnelheid kan lager zijn afhankelijk van de gekozen functies voor beeldaanpassing in Epson Scan 2.
- Op het scherm **Configuratie** dat wordt weergegeven door te klikken op de knop  in Epson Scan 2, kunt u de scansnelheid verlagen als u **Stille modus** instelt in het tabblad **Scannen**.

Gerelateerde informatie

- ➔ [“Scannen met Epson Scan 2” op pagina 103](#)
- ➔ [“Normale menu-opties voor scannen” op pagina 102](#)

Kan de gescande afbeelding niet via e-mail verzenden

Controleer of u de e-mailserverinstellingen hebt geconfigureerd.

Gerelateerde informatie

- ➔ [“Een e-mailserver configureren” op pagina 236](#)

Scannen stopt bij het scannen naar een PDF/Multi-TIFF

- ❑ Wanneer u scant met Epson Scan 2, kunt u continu maximaal 999 pagina's in PDF-indeling en 200 pagina's in Multi-TIFF-indeling scannen. Wanneer u scant via het bedieningspaneel, kunt u doorlopend tot maximaal 50 pagina's scannen bij enkelzijdig scannen met de ADF, en maximaal 100 pagina's bij tweezijdig scannen met de ADF en bij scannen met gebruik van de scanner glasplaat.
- ❑ We raden aan om in grijstinten te scannen bij het scannen van grote hoeveelheden.
- ❑ Zorg voor genoeg beschikbare ruimte op de harde schijf van de computer. Het scannen kan ophouden als er niet genoeg beschikbare ruimte is.
- ❑ Probeer op een lagere resolutie te scannen. Het scannen stopt als de maximaal toegelaten gegevensgrootte wordt overschreden.

Gerelateerde informatie

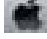
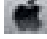
- ➔ [“Scannen met Epson Scan 2” op pagina 103](#)
- ➔ [“Normale menu-opties voor scannen” op pagina 102](#)

Problemen met verzenden en ontvangen van faxen

Kan geen fax verzenden of ontvangen

- ❑ Gebruik **Fax-aansl. controleren** op het bedieningspaneel om de faxverbindingcontrole uit te voeren. Probeer de oplossingen die in het rapport worden voorgesteld.
- ❑ Controleer de foutcode voor de mislukte faxopdracht en probeer de oplossingen in de foutcodelijst.
- ❑ Controleer de instellingen van **Lijntype**. Stel deze in op **PBX** om het probleem op te lossen. Als uw telefoonsysteem een toegangscode vereist voor het verkrijgen van een buitenlijn, registreer deze dan op de printer en voer een hekje (#) in aan het begin van een faxnummer.
- ❑ Als er een communicatiefout optreedt, wijzig dan de instelling **Faxsnelheid** naar **Langz.(9.600 b/s)** via het bedieningspaneel.
- ❑ Controleer of de wandcontactdoos werkt door een telefoon erop aan te sluiten. Als u geen oproepen kunt ontvangen of uitvoeren, neem dan contact op met uw telecombedrijf.
- ❑ Voor een verbinding met een DSL-telefoonlijn hebt u een DSL-modem met ingebouwde DSL-filter nodig, of u moet een aparte DSL-filter op de lijn installeren. Neem contact op met uw DSL-provider.
- ❑ Als u verbinding maakt met een DSL-telefoonlijn, sluit u de printer direct op de telefoonaansluiting in de muur aan. Controleer vervolgens of u faxen kunt verzenden. Als dit werkt, ligt het probleem mogelijk bij de DSL-filter. Neem contact op met uw DSL-provider.
- ❑ Schakel **ECM** in op het bedieningspaneel. Wanneer ECM is uitgeschakeld, kunnen er geen faxen in kleur worden verzonden of ontvangen.
- ❑ Als u faxen via de computer wilt verzenden of ontvangen, controleert u of de printer via een USB-kabel of netwerk is verbonden, en of het stuurprogramma voor PC-FAX op de computer is geïnstalleerd. Het stuurprogramma voor PC-FAX wordt samen met FAX Utility geïnstalleerd.

Problemen oplossen

- ❑ Controleer in Windows of de printer (fax) in **Apparaten en printers, Printer, of Printers en andere hardware** wordt weergegeven. De printer (fax) wordt weergegeven als "EPSON XXXXX (FAX)". Als de printer (fax) niet wordt weergegeven, verwijdert u FAX Utility en installeert u de toepassing opnieuw. Zie het volgende om **Apparaten en printers, Printer, of Printers en andere hardware** te openen.
 - ❑ Windows 10
 - Rechtsklik op de knop Start en selecteer **Configuratiescherm > Apparaten en printers weergeven in Hardware en geluiden**.
 - ❑ Windows 8.1/Windows 8
 - Selecteer **Bureaublad > Instellingen > Configuratiescherm > Apparaten en printers weergeven in Hardware en geluiden** of **Hardware**.
 - ❑ Windows 7
 - Klik op de knop Start, selecteer **Configuratiescherm > Apparaten en printers weergeven in Hardware en geluiden** of **Hardware**.
 - ❑ Windows Vista
 - Klik op de knop Start, selecteer **Configuratiescherm > Printers in Hardware en geluiden**.
 - ❑ Windows XP
 - Klik op de knop Start, selecteer **Instellingen > Configuratiescherm > Printers en andere hardware > Printers en faxapparaten**.
- ❑ In Mac OS controleert u het volgende.
 - ❑ Selecteer **Systeemvoorkeuren** in het menu  > **Printers en scanners** (of **Printen en scannen, Printen en faxen**) en controleer of de printer (fax) wordt weergegeven. De printer (fax) wordt weergegeven als "FAX XXXX (USB)" of "FAX XXXX (IP)". Als de printer (fax) niet wordt weergegeven, klikt u op [+] en registreert u de printer (fax).
 - ❑ Selecteer **Systeemvoorkeuren** in het menu  > **Printers en scanners** (of **Afdrukken & scannen, Afdrukken en faxen**) en dubbelklik vervolgens op de printer (fax). Als de printer gepauzeerd is, klikt u op **Hervatten** (of **Printer hervatten**).

Gerelateerde informatie

- ➔ [“Fax-aansl. controleren” op pagina 137](#)
- ➔ [“Basisinstellingen” op pagina 136](#)
- ➔ [“Foutcode in het statusmenu” op pagina 178](#)
- ➔ [“Instellingen configureren voor een PBX telefoonsysteem” op pagina 113](#)
- ➔ [“De printer aansluiten op een telefoonlijn” op pagina 108](#)
- ➔ [“Toepassingen verwijderen” op pagina 173](#)
- ➔ [“Toepassingen installeren” op pagina 175](#)

Kan geen faxen versturen

- ❑ Als de functiebeperking ingeschakeld is, zijn een gebruikers-ID en wachtwoord vereist om documenten af te drukken. Neem contact op met uw beheerder als u het wachtwoord niet kent.
- ❑ Als de functiebeperking ingeschakeld is, zijn een gebruikers-ID en wachtwoord vereist om documenten te faxen via de computer. Als u geen faxberichten kunt verzenden omwille van een authenticatiefout, neem dan contact op met uw beheerder.

Problemen oplossen


- Configureer de hoofdinginformatie voor uitgaande faxberichten via het bedieningspaneel. Bepaalde faxmachines weigeren faxberichten die geen hoofding hebben.
- Als u uw gegevens geblokkeerd hebt, deblokkeer ze dan. Bepaalde faxmachines of telefoons weigeren anonieme oproepen.
- Vraag de ontvanger of het faxnummer juist is en of zijn faxmachine klaar is om berichten te ontvangen.

Gerelateerde informatie

- ➔ [“Basisinstellingen” op pagina 136](#)
- ➔ [“Kan geen fax verzenden of ontvangen” op pagina 213](#)

Kan geen faxberichten verzenden naar opgegeven ontvanger

Controleer het volgende als u geen faxen kunt versturen naar een opgegeven ontvanger omwille van een foutmelding.

- Als de faxmachine van de ontvanger de oproep niet binnen de 50 seconden opneemt, wordt de oproep afgebroken met een foutmelding. Vorm het nummer d.m.v. de functie **Op haak** of d.m.v. een aangesloten telefoon. Als het langer dan 50 seconden duurt alvorens de faxmachine reageert, voeg dan pauzes toe na het faxnummer. Druk op  om de pauze in te voeren. Een koppelteken geldt als pausetekensymbool. Eén pauze is ca. drie seconden. Voeg meerdere pauzes toe indien nodig.
- Als u de ontvanger selecteerde in de contactpersonenlijst, controleer dan of de informatie juist is. Als de informatie juist is, selecteer de ontvanger dan en druk op **Bewerken** en wijzig de **Faxsnelheid** in **Langz.(9.600 b/s)**.

Gerelateerde informatie

- ➔ [“Een faxbericht verzenden na controle van de status van de ontvanger” op pagina 116](#)
- ➔ [“Faxberichten verzenden met een extern telefoontoestel” op pagina 115](#)
- ➔ [“Contactpersonen beheren” op pagina 61](#)
- ➔ [“Kan geen fax verzenden of ontvangen” op pagina 213](#)

Kan geen faxen verzenden op specifiek tijdstip

Stel de datum en tijd goed in op het bedieningspaneel.

Gerelateerde informatie

- ➔ [“Faxen verzenden op een specifiek tijdstip \(Fax later verzenden\)” op pagina 117](#)
- ➔ [“Algemene instellingen” op pagina 159](#)

Kan geen faxen ontvangen

- Als u ingeschreven bent op een doorverwijzing, kan de printer mogelijk geen faxberichten ontvangen. Neem contact op met de provider.
- Als u een telefoon op de printer hebt aangesloten, stel dan de instelling **Ontvangstmodus** in op **Auto** via het bedieningspaneel.

Problemen oplossen

- In de volgende omstandigheden, heeft de printer onvoldoende geheugen en kan deze geen faxen ontvangen. Raadpleeg de probleemoplossing voor informatie over het omgaan met de fout geheugen vol.
 - Er zijn 100 ontvangen documenten opgeslagen in het Postvak IN.
 - Het geheugen van de printer is vol (100%).

Gerelateerde informatie

- ➔ [“Ontvangstinstellingen” op pagina 134](#)
- ➔ [“Kan geen fax verzenden of ontvangen” op pagina 213](#)
- ➔ [“Foutmelding geheugen vol” op pagina 216](#)

Foutmelding geheugen vol

- Als de printer ingesteld is om faxen in de inbox op te slaan, verwijdert u de faxen die u al gelezen hebt.
- Als de printer ingesteld is om faxen op een computer op te slaan, schakelt u deze computer in. Zodra de faxen op uw computer opgeslagen zijn, worden ze uit de printer verwijderd.
- Als de printer ingesteld is om faxberichten op een geheugenapparaat op te slaan, sluit dit dan aan op de printer. Zodra de ontvangen documenten op het geheugenapparaat opgeslagen zijn, worden ze uit de printer verwijderd. Zorg ervoor dat het apparaat voldoende geheugen beschikbaar heeft.
- Hoewel het geheugen vol is, kunt u toch nog een fax in zwart-wit verzenden via **Direct verzenden**. U kunt ook een fax versturen door te draaien vanaf het externe telefoontoestel, of door de functie **Op haak** te gebruiken. U kunt ook uw origineel in twee of meer delen verdelen en dan verzenden.
- Deze foutmelding kan optreden als de printer een ontvangen fax niet kan afdrukken vanwege een afdrufout, zoals een papierstoring. Los het probleem op en neem contact op met de afzender en vraag hem/haar om de fax nogmaals te verzenden.

Gerelateerde informatie

- ➔ [“Ontvangen faxen opslaan in het Postvak IN” op pagina 123](#)
- ➔ [“Ontvangen faxen opslaan op een computer” op pagina 125](#)
- ➔ [“Ontvangen faxen opslaan op een extern geheugenapparaat” op pagina 124](#)
- ➔ [“Meerdere pagina's van een monochroom document verzenden \(Direct verzenden\)” op pagina 118](#)
- ➔ [“Faxberichten verzenden met een extern telefoontoestel” op pagina 115](#)
- ➔ [“Een faxbericht verzenden na controle van de status van de ontvanger” op pagina 116](#)
- ➔ [“Vastgelopen papier verwijderen” op pagina 183](#)

Verzonden fax is van slechte kwaliteit

- Reinig de scannerglasplaat.
- Reinig de ADF.
- Wijzig de **Resolutie** op het bedieningspaneel. Uw originele bevatten zowel tekst als afbeeldingen; selecteer dan **Foto**.
- Wijzig de **Densiteit** op het bedieningspaneel.

Problemen oplossen

- Als u niet weet wat de mogelijkheden van de faxmachine van de ontvanger zijn, schakel dan **Direct Send** in of selecteer **Fine** als **Resolutie**.
Als u **Superfijn** of **Ultrafijn** selecteert voor een monochroom faxbericht en het verzendt zonder de **Direct verzenden** functie, dan verlaag de printer de resolutie.
- Schakel **ECM** in op het bedieningspaneel.

Gerelateerde informatie

- ➔ [“Menuopties voor de modus Fax” op pagina 131](#)
- ➔ [“Basisinstellingen” op pagina 136](#)
- ➔ [“De Scannerglasplaat reinigen” op pagina 153](#)
- ➔ [“De automatische documentinvoer \(ADF\) schoonmaken” op pagina 151](#)

Faxen worden op verkeerde grootte verzonden

- Vraag of de machine van de ontvanger A3-documenten aanvaardt alvorens een A3-document te zenden. Als u **OK (beperkte grootte)** in het verzendrapport ziet, dan ondersteunt de machine van de ontvanger geen A3-formaat.
- Als u een fax verzendt met de scannerglasplaat, plaats het origineel zodat de hoek is uitgelijnd met de originele markering. Selecteer de grootte van het origineel via het bedieningspaneel.
- Als u de printer in direct zonlicht of in de buurt van een lichtbron hebt geplaatst, kan de scannerglasplaat het document wellicht niet juist detecteren. Selecteer de grootte van het origineel via het bedieningspaneel.
- Maak de scannerglasplaat en het documentdeksel schoon. Vlekken en stof op de het glas kunnen in het kopieergedeelte worden opgenomen, wat een verkeerde scanpositie of kleine afbeelding tot gevolg kan hebben.

Gerelateerde informatie

- ➔ [“Menuopties voor de modus Fax” op pagina 131](#)
- ➔ [“Originelen plaatsen” op pagina 55](#)
- ➔ [“De Scannerglasplaat reinigen” op pagina 153](#)

Ontvangen fax is van slechte kwaliteit

- Schakel **ECM** in op het bedieningspaneel.
- Vraag de afzender de fax te verzenden in een modus die een hogere kwaliteit biedt.
- Druk de ontvangen fax opnieuw af. Selecteer **Taakgeschiedenis** bij **Statusmenu** om opnieuw af te drukken.

Gerelateerde informatie

- ➔ [“Basisinstellingen” op pagina 136](#)
- ➔ [“De faxopdrachtgeschiedenis controleren” op pagina 130](#)

Kan geen A3-faxberichten ontvangen

Controleer of de instelling voor papierformaat A3 is en of de papierbron ingesteld is voor gebruik bij de faxfunctie. Selecteer **Inst. > Systeembeheer > Printerinstellingen > Instellingen papierbron > Inst. autom. selecteren > Fax**, en controleer de geactiveerde papierbron(nen).

Gerelateerde informatie

➔ [“Printerinstellingen” op pagina 158](#)

Ontvangen faxen worden niet afgedrukt

- Als er een fout optreedt in de printer, zoals een papierstoring, dan kan deze geen faxen afdrukken. Controleer de printer.
- Als de printer ingesteld is om faxberichten in de inbox op te slaan, dan worden de faxberichten niet automatisch afgedrukt. Controleer de instellingen van **Faxuitvoer**.

Gerelateerde informatie

- ➔ [“De printerstatus controleren” op pagina 177](#)
- ➔ [“Vastgelopen papier verwijderen” op pagina 183](#)
- ➔ [“Ontvangen faxen opslaan in het Postvak IN” op pagina 123](#)

Andere faxproblemen

Bellen niet mogelijk op verbonden telefoon

Sluit de telefoon aan op de EXT. poort van de printer en neem de hoorn van de haak. Hoort u geen kiestoon, sluit de modulaire kabel dan goed aan.

Gerelateerde informatie

➔ [“Uw telefoontoestel aansluiten op de printer” op pagina 110](#)

Antwoordapparaat kan geen telefoongesprekken beantwoorden

Stel via het bedieningspaneel de instelling **Overgaan voor antwoorden** in op een hoger aantal dan dat van uw antwoordapparaat.

Gerelateerde informatie

- ➔ [“Ontvangstinstellingen” op pagina 134](#)
- ➔ [“Instellingen voor het antwoordapparaat” op pagina 120](#)

Faxnummer van de zender wordt niet op ontvangen faxberichten weergegeven of het nummer is fout

De zender heeft de informatie niet of niet juist ingesteld. Neem contact op met de zender.

Overige problemen

Lichte elektrische schok wanneer u de printer aanraakt

Als er vele randapparaten op de computer zijn aangesloten, kunt u een lichte elektrische schok krijgen wanneer u de printer aanraakt. Installeer een aardingskabel naar de computer die op de printer is aangesloten.

Printer maakt veel lawaai tijdens werking

Als de printer te veel lawaai maakt, schakel dan **Stille modus** in. Met deze functie ingeschakeld ligt de afdruksnelheid mogelijk lager.


Windows-printerstuurprogramma

Schakel **Stille modus** in op het tabblad **Hoofdgroep**.

Mac OS-printerstuurprogramma

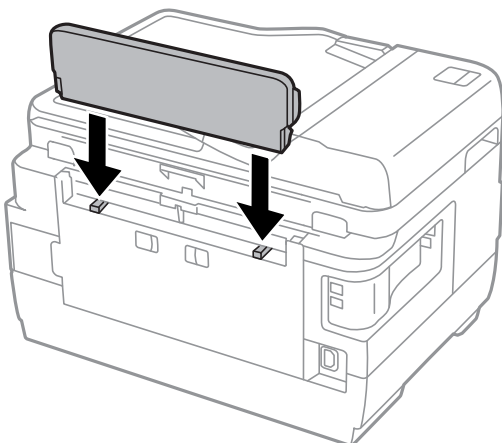
Selecteer **Systeemvoorkeuren** in het menu  > **Printers en scanners** (of **Afdrukken en scannen**, **Afdrukken en faxen**) en selecteer vervolgens de printer. Klik op **Opties en toebehoren** > **Opties** (of **Stuurprogramma**). Selecteer **Aan** voor **Stille modus**.

Epson Scan 2

Klik op de knop  om het venster **Configuratie** te openen. Stel vervolgens **Stille modus** in op het tabblad **Scannen**.

Papiertoevoer achter wordt verwijderd

Plaats de papiertoevoer achter recht op terug als hieronder getoond.



Datum en tijd zijn verkeerd

Stel de datum en tijd goed in op het bedieningspaneel. Na een stroomonderbreking door blikseminslag, of als de stroom langere tijd uitgeschakeld was, kan de klok de verkeerde tijd aangeven.

Gerelateerde informatie

➔ [“Algemene instellingen” op pagina 159](#)

Geheugenapparaat wordt niet herkend

Activeer het geheugenapparaat bij de instellingen **Interface geheugenapp.** op het bedieningspaneel.

Gerelateerde informatie

➔ [“Printerinstellingen” op pagina 158](#)

Kan gegevens niet opslaan op een geheugenapparaat

- Steek het geheugenapparaat in de printer en selecter **Faxuitvoer > Overige instellingen > Map voor opslag maken** om een map te creëren om de documenten in op te slaan. Het geheugenapparaat moet ingedeeld zijn in mappen.
- Controleer of het geheugenapparaat niet beveiligd is.
- Controleer of het geheugenapparaat genoeg geheugen beschikbaar heeft. Als er niet voldoende geheugen is, kunnen de gegevens niet worden opgeslagen.

Gerelateerde informatie

➔ [“Ontvangen faxen opslaan op een extern geheugenapparaat” op pagina 124](#)

➔ [“Specificaties externe opslagapparaten” op pagina 227](#)

Wachtwoord vergeten?

Als u het beheerderswachtwoord vergeten bent, neem dan contact op met de klantendienst van Epson.

Gerelateerde informatie

➔ [“Contact opnemen met de klantenservice van Epson” op pagina 239](#)

Software wordt geblokkeerd door een firewall (alleen Windows)

Maak van de toepassing een door Windows Firewall toegelaten programma in de beveiligingsinstellingen in het **Configuratiescherm**.

'?' wordt weergegeven in het fotoselectiescherm

Wanneer het afbeeldingsbestand niet wordt ondersteund door het apparaat, wordt een vraagteken (?) weergegeven op het LCD-scherm.

Gerelateerde informatie

➔ [“Ondersteunde gegevensspecificaties” op pagina 228](#)

Een bericht over het resetten van het inktpeil wordt weergegeven

Vul alle of alleen de aangegeven inkttanks bij, selecteer op het LCD beeldscherm de kleur die u hebt bijgevuld en druk vervolgens op **Klaar** om het inktpeil te resetten.

Afhankelijk van de gebruiksomstandigheden kan het bericht worden weergegeven wanneer er nog inkt in de tank zit.

Als het bericht wordt weergegeven, zelfs als er meer dan de helft van de inkt achterblijft in de inkttanks, is de printer mogelijk defect. Neem contact op met de klantenservice van Epson.

Gerelateerde informatie

➔ [“De inkttanks bijvullen” op pagina 140](#)

Bijlage

Technische specificaties

De onderstaande informatie geldt vanaf augustus 2013.

Printer specificaties

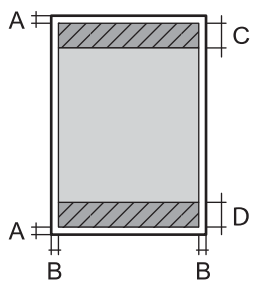
Plaatsing van spuitstuk van printkop		Spuitkanaaltjes voor zwarte inkt: 400x2 rijen Spuitkanaaltjes voor gekleurde inkt: 128x2 rijen voor elke kleur
Gewicht van het papier*	Gewoon papier	64 tot 90 g/m ² (17 tot 24 lb)
	Dik papier	91 tot 256 g/m ² (25 tot 68 lb)
	Enveloppe	Enveloppe #10, DL, C6: 75 tot 90 g/m ² (20 tot 24 lb) Enveloppe C4: 80 tot 100 g/m ² (21 tot 26 lb)

* Zelfs als de papierdikte zich binnen dit bereik bevindt, wordt het papier mogelijk niet in de printer ingevoerd of wordt de afdrukkwaliteit mogelijk negatief beïnvloed, afhankelijk van de papiereigenschappen of -kwaliteit.

Afdrukgebied

Afdrukgebied voor losse vellen

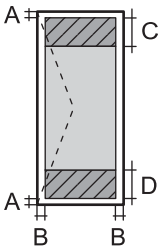
Afdrukkwaliteit kan afnemen in de gearceerde gedeelten vanwege het printermechanisme.

	A	3.0 mm (0.12 in.)
	B	3.0 mm (0.12 in.)
	C	47.0 mm (1.85 in.)
	D	45.0 mm (1.77 in.)

Afdrukgebied voor enveloppen

Afdrukkwaliteit kan afnemen in de gearceerde gedeelten vanwege het printermechanisme.

Bijlage

	A	3.0 mm (0.12 in.)
	B	5.0 mm (0.20 in.)
	C	47.0 mm (1.85 in.)
	D	18.0 mm (0.71 in.)

Scannerspecificaties

Type scanner	Flatbed
Foto-elektrisch apparaat	CIS
Effectieve pixels	14040×20400 pixels (1200 dpi)
Maximaal documentformaat	297×431.8 mm (11.7×17 inch) A3
Scanresolutie	1200 dpi (hoofdscan) 2400 dpi (subscan)
Outputresolutie	50 tot 9600 dpi in stappen van 1 dpi
Kleurdiepte	<p>Kleur</p> <ul style="list-style-type: none"> <input type="checkbox"/> 48 bits per pixel intern (16 bits per pixel per interne kleur) <input type="checkbox"/> 24 bits per pixel extern (8 bits per pixel per externe kleur) <p>Grijstinten</p> <ul style="list-style-type: none"> <input type="checkbox"/> 16 bits per pixel per intern <input type="checkbox"/> 8 bits per pixel per extern <p>Zwart-wit</p> <ul style="list-style-type: none"> <input type="checkbox"/> 16 bits per pixel per intern <input type="checkbox"/> 1 bits per pixel per extern
Lichtbron	LED

Interfacespecificaties

Voor computer	Hi-Speed USB
Voor extern USB-apparaat	Hi-Speed USB

Faxspecificaties

Faxtype	Walk-up monochroom (zwart/wit) en kleuren (ITU-T Super Group 3)
---------	---

Bijlage

Ondersteunde lijnen	Standaard analoge telefoonlijnen, PBX (Private Branch Exchange) telefoonsystemen
Snelheid	Tot 33.6 kbps
Resolutie	<p>Monochroom</p> <ul style="list-style-type: none"> <input type="checkbox"/> Standaard: 8 pel/mm×3,85 regel/mm (203 pel/inch×98 regel/inch) <input type="checkbox"/> Fine: 8 pel/mm×7,7 regel/mm (203 pel/inch×196 regel/inch) <input type="checkbox"/> Superfijn: 8 pel/mm×15,4 regel/mm (203 pel/inch×392 regel/inch) <input type="checkbox"/> Ultrafijn: 16 pel/mm×15,4 regel/mm (406 pel/inch×392 regel/inch) <input type="checkbox"/> Foto: 8 pel/mm×7,7 regel/mm (203 pel/inch×196 regel/inch) <p>Kleur</p> <ul style="list-style-type: none"> <input type="checkbox"/> Fine: 200×200 dpi <input type="checkbox"/> Foto: 200×200 dpi
Paginageheugen	Tot 550 pagina's (indien ontvangen in de ITU-T No.1 monochrome kladmodus)
Opnieuw kiezen*	2 keer (met intervallen van 1 minuut)
Interface	RJ-11-telefoonlijn RJ-11-telefoonsetaansluiting

* De specificaties variëren mogelijk per land en regio.

Lijst met netwerkfuncties

Functies		Ondersteund	Opmerkingen		
Netwerkinterfaces	Ethernet	✓	–		
	Wi-Fi	Infrastructuur	✓	–	
		Ad-hoc	✓	–	
		Wi-Fi Direct	Eenvoudig toegangspunt	✓	–
			Wi-Fi Direct-modus	✓	–
Gelijktijdige verbinding	Ethernet	Eenvoudig toegangspunt	✓	–	
	Wi-Fi (infrastructuur)	Eenvoudig toegangspunt	–	–	
	Ad-hoc	Eenvoudig toegangspunt	–	–	

Bijlage

Functies			Ondersteund	Opmerkingen
Bediening van het paneel	Wi-Fi instellen	Wizard Wi-Fi instellen	✓	–
		Drukknop (WPS)	✓	–
		Pincode-instelling	✓	–
		Wi-Fi automatisch verbinden	✓	–
		Wi-Fi Direct instellen	✓	–
	Algemene netwerkinstellingen		✓	–
	Controleren netwerkverbinding		✓	–
	Netwerkstatus		✓	–
	Een netwerkstatusvel afdrukken		✓	–
	Wi-Fi uitschakelen		✓	–
De standaardinstellingen herstellen		✓	–	
Bestandsdeling instellen		✓	–	
Afdrukken via netwerk	EpsonNet Print (Windows)	IPv4	✓	–
	Standard TCP/IP (Windows)	IPv4, IPv6	✓	–
	Afdrukken via WSD (Windows)	IPv4, IPv6	✓	Windows Vista of hoger
	Afdrukken via Bonjour (Mac OS)	IPv4, IPv6	✓	–
	IPP-afdrukken (Windows, Mac OS)	IPv4, IPv6	✓	–
	UPnP-afdrukken	IPv4	–	Informatie-apparaat
	PictBridge-afdrukken (Wi-Fi)	IPv4	–	Digitale camera
	Epson Connect (afdrukken vanuit e-mail)	IPv4	✓	–
	Google Cloud Print	IPv4, IPv6	✓	–
Scannen via het netwerk	Epson Scan 2	IPv4, IPv6	✓	–
	Event Manager	IPv4	✓	–
	Epson Connect (naar de cloud scannen)	IPv4	✓	–
	ADF (automatisch omkeren)		✓	–

Bijlage

Functies		Ondersteund	Opmerkingen
Faxen	Fax verzenden	IPv4	✓
	Fax ontvangen	IPv4	✓

Wifi-specificaties

Normen	IEEE802.11b/g/n* ¹
Frequentiebereik	2,4 GHz
Maximaal uitgezonden radiofrequentievermogen	18.2 dBm (EIRP)
Coördinatiemodi	Infrastructuur, Ad hoc* ² , Wi-Fi Direct* ³ * ⁴
Draadloze beveiliging	WEP (64/128bit), WPA2-PSK (AES)* ⁵

*1 In overeenstemming met IEEE 802.11b/g/n of IEEE 802.11b/g afhankelijk van de aankooplocatie.

*2 Niet ondersteund voor IEEE 802.11n.

*3 Niet ondersteund voor IEEE 802.11b.

*4 Simple AP-modus is compatibel met een wifi-verbinding (infrastructuur) of ethernetverbinding.

*5 Voldoet aan WPA2-standaarden met ondersteuning voor WPA/WPA2 Personal.

Ethernetspecificaties

Normen	IEEE802.3i (10BASE-T)* ¹ IEEE802.3u (100BASE-TX) IEEE802.3az (Energy Efficient Ethernet)* ²
Communicatiemodus	Auto, 10Mbps Full duplex, 10Mbps Half duplex, 100Mbps Full duplex, 100Mbps Half duplex
Aansluiting	RJ-45

*1 Gebruik een kabel van categorie 5e of hoger STP (Shielded twisted pair) om radiostoring te voorkomen.

*2 Het verbonden apparaat moet voldoen aan de IEEE802.3az-normen.

Beveiligingsprotocol

SSL/TLS	HTTPS Server/Client, IPPS
---------	---------------------------

Ondersteunde services van derden

Google Cloud Print

Specificaties externe opslagapparaten

Ondersteunde geheugenkaartspecificaties

Geschikte geheugenkaarten	Maximumcapaciteiten
Memory Stick Duo*	128 MB
Memory Stick PRO Duo* Memory Stick PRO-HG Duo*	32 GB
MagicGate Memory Stick Duo*	128 MB
Memory Stick Micro*	32 GB
miniSD*	2 GB
miniSDHC*	32 GB
microSD*	2 GB
microSDHC*	32 GB
microSDXC*	64 GB
SD	2 GB
SDHC	32 GB
SDXC	64 GB

* Gebruik een geschikte adapter voor de geheugenkaartsleuf. Anders kan de kaart vast komen te zitten.

Ondersteunde spanning

type 3,3 V, tweevoudige spanning (3,3 V en 5 V) (voedingsspanning: 3,3 V)

5 V-geheugenkaarten worden niet ondersteund.

Maximale voedingsstroom

Memory Stick/PRO: 100 mA

SD: 200 mA

Specificaties ondersteunde externe opslagapparaten

Compatibele externe opslagapparaten	Maximumcapaciteiten
MO-station*	1,3 GB
Harde schijf* USB-flashstation	2 TB (geformatteerd als FAT, FAT32 of exFAT.)

Bijlage

- * Het gebruik van externe opslagapparaten die via USB van voeding worden voorzien, wordt afgeraden. Gebruik alleen externe opslagapparaten met eigen stroomvoorziening.

U kunt de volgende apparaten niet gebruiken:

- Apparaten die een speciale driver nodig hebben
- Apparaten met beveiligingsinstellingen (wachtwoord, versleuteling en dergelijke)
- Apparaten met een ingebouwde USB-hub

Epson kan niet garanderen dat extern aangesloten apparaten correct werken.

Ondersteunde gegevensspecificaties

Bestandsindeling	JPEG met de Exif versie 2.3-standaard genomen met digitale camera's compatibel met DCF* ¹ versie 1.0 of 2.0* ² TIFF 6.0 <input type="checkbox"/> RGB kleurenbeelden (niet gecomprimeerd) <input type="checkbox"/> Binaire beelden (niet gecomprimeerd of geen CCITT-codering)
Beeldformaat	Horizontaal: 80 tot 10200 pixels Verticaal: 80 tot 10200 pixels
Bestandsgrootte	Minder dan 2 GB
Maximum aantal bestanden	JPEG: 9990* ³ TIFF: 999

*1 Ontwerpregel voor camerabestandssysteem.

*2 Fotogegevens opgeslagen in digitale camera's met ingebouwd geheugen worden niet ondersteund.

*3 Er kunnen 999 bestanden tegelijk worden weergegeven. (Als het aantal 999 overschrijdt, worden de bestanden in groepen weergegeven).

Opmerking:

Op het display wordt '?' weergegeven wanneer de printer het beeldbestand niet herkent. Als u in dit geval een lay-out met meerdere beelden selecteert, worden er lege stukken afgedrukt.

Dimensies

Dimensies	Opslagruimte <input type="checkbox"/> Breedte: 666 mm (26.2 in.) <input type="checkbox"/> Diepte: 486 mm (19.1 in.) <input type="checkbox"/> Hoogte: 418 mm (16.5 in.) Afdrukken <input type="checkbox"/> Breedte: 666 mm (26.2 in.) <input type="checkbox"/> Diepte: 817 mm (32.2 in.) <input type="checkbox"/> Hoogte: 418 mm (16.5 in.)
Gewicht*	Ongev. 23.0 kg (50.7 lb)

Bijlage

* Zonder inkt en stroomkabel.

Elektrische specificaties

Model	Model 100 tot 240 V	Model 220 tot 240 V
Nominaal frequentiebereik	50 tot 60 Hz	50 tot 60 Hz
Nominale stroom	1.0 tot 0.6 A	0.6 A
Stroomverbruik (met USB-aansluiting)	Kopiëren zonder computer: ca. 20 W (ISO/IEC24712) Gereedmodus: ca. 8.9 W Slaapmodus: ca. 1.9 W Uitschakelen: ca. 0.4 W	Kopiëren zonder computer: ca. 20 W (ISO/IEC24712) Gereedmodus: ca. 9.1 W Slaapmodus: ca. 2.0 W Uitschakelen: ca. 0.45 W

Opmerking:

- Controleer het label op de printer voor de juiste spanning.
- Voor gebruikers in Europa: raadpleeg de volgende website voor meer informatie over stroomverbruik.
<http://www.epson.eu/energy-consumption>
- Voor gebruikers in België kan het stroomverbruik tijdens het kopiëren variëren.
Ga naar <http://www.epson.be> voor de recentste specificaties.

Omgevingsspecificaties

Gebruik	<p>Gebruik de printer in het bereik weergegeven in de volgende grafiek.</p> <p>Temperatuur: 10 tot 35 °C (50 tot 95 °F) Luchtvochtigheid: 20 tot 80% RV (zonder condensatie)</p>
Opslag	<p>Temperatuur: -20 tot 40 °C (-4 tot 104 °F)* Luchtvochtigheid: 5 tot 85% RV (zonder condensatie)</p>

* Opslag bij 40 °C (104 °F) is mogelijk voor één maand.

Milieuspecificaties voor de inktflessen

Opslagtemperatuur	-20 tot 40 °C (-4 tot 104 °F)*
-------------------	--------------------------------

Bijlage

Vriestemperatuur	-15 °C (5 °F) De inkt ontdooit en is na ca. 2 uur bij 25 °C (77 °F) bruikbaar.
------------------	---

* Opslag bij 40 °C (104 °F) is mogelijk voor één maand.

Systeme vereisten

- Windows 10 (32-bits, 64-bits)/Windows 8.1 (32-bits, 64-bits)/Windows 8 (32-bits, 64-bits)/Windows 7 (32-bits, 64-bits)/Windows Vista (32-bits, 64-bits)/Windows XP SP3 of hoger (32-bit)/Windows XP Professional x64 Edition/Windows Server 2016/Windows Server 2012 R2/Windows Server 2012/Windows Server 2008 R2/Windows Server 2008/Windows Server 2003 R2/Windows Server 2003 SP2 of hoger
- macOS Sierra/OS X El Capitan/OS X Yosemite/OS X Mavericks/OS X Mountain Lion/Mac OS X v10.7.x/Mac OS X v10.6.8

Opmerking:

- Mac OS biedt mogelijk geen ondersteuning voor sommige toepassingen en functies.
- Het UNIX-bestandssysteem (UFS) voor Mac OS wordt niet ondersteund.

Regelgevingsinformatie

Normen en goedkeuringen

Normen en goedkeuringen voor VS-model

Veiligheid	UL60950-1 CAN/CSA-C22.2 No.60950-1
EMC	FCC Part 15 Subpart B Class B CAN/CSA-CEI/IEC CISPR 22 Class B

In dit apparaat is de volgende draadloze module ingebouwd.

Fabrikant: Askey Computer Corporation

Type: WLU6117-D69 (RoHS)

Dit product voldoet aan lid 15 van de FCC-regelgeving en RSS-210 van de IC-regelgeving. Epson aanvaardt geen enkele verantwoordelijkheid wanneer aan de beschermingsvereisten afbreuk wordt gedaan ten gevolge van een niet-geautoriseerde wijziging aan de producten. De werking is onderworpen aan de volgende twee voorwaarden: (1) het apparaat mag geen schadelijke interferentie veroorzaken, en (2) het apparaat moet elke ontvangen interferentie accepteren, inclusief interferentie die een ongewenste werking van het apparaat kan veroorzaken.

Om radio-interferentie tijdens regulier gebruik te voorkomen, moet dit toestel voor een maximale afscherming binnenshuis en op voldoende afstand van de ramen worden gebruikt. Voor buitenshuis geïnstalleerde onderdelen (of de zendantennes ervan) moet een vergunning worden aangevraagd.

Deze apparatuur voldoet aan de FCC/IC-stralingslimieten die zijn vastgesteld voor een niet-gecontroleerde omgeving en voldoet aan de FCC-blootstellingsrichtlijnen voor radiofrequentie (RF) in Supplement C bij OET65

Bijlage

en RSS-102 van de IC-blootstellingsregels voor radiofrequentie (RF). Deze apparatuur moet zodanig worden geïnstalleerd en bediend dat de radiator zich op een afstand van ten minste 20 cm (7,9 inch) van het menselijk lichaam bevindt (met uitzondering van ledematen: handen, polsen, voeten en enkels).

Normen en goedkeuringen voor Europees model

Voor gebruikers in Europa

Seiko Epson Corporation verklaart hierbij dat de volgende radioapparatuur voldoet aan Richtlijn 2014/53/EU. De volledige tekst van de Verklaring van conformiteit met EU-richtlijnen is beschikbaar via de volgende website.

<http://www.epson.eu/conformity>

C441D

Alleen voor gebruik in Ierland, Verenigd Koninkrijk, Oostenrijk, Duitsland, Liechtenstein, Zwitserland, Frankrijk, België, Luxemburg, Nederland, Italië, Portugal, Spanje, Denemarken, Finland, Noorwegen, Zweden, IJsland, Kroatië, Cyprus, Griekenland, Slovenië, Malta, Bulgarije, Tsjechië, Estland, Hongarije, Letland, Litouwen, Polen, Roemenië en Slowakije.

Epson aanvaardt geen enkele verantwoordelijkheid wanneer aan de beschermingsvereisten afbreuk wordt gedaan ten gevolge van een niet-geautoriseerde wijziging aan de producten.

**Normen en goedkeuringen voor Australisch model**

EMC	AS/NZS CISPR32 Class B
-----	------------------------

Epson verklaart hierbij dat volgende modellen van dit apparaat voldoen aan de essentiële vereisten en andere relevante bepalingen in AS/NZS4268:

C441D

Epson aanvaardt geen enkele verantwoordelijkheid wanneer aan de beschermingsvereisten afbreuk wordt gedaan ten gevolge van een niet-geautoriseerde wijziging aan de producten.

Beperkingen op het kopiëren

Voor een verantwoord en legaal gebruik van de printer moet eenieder die ermee werkt rekening houden met de volgende beperkingen.

Het kopiëren van de volgende zaken is wettelijk verboden:

- Bankbiljetten, muntstukken en door (lokale) overheden uitgegeven effecten.
- Ongebruikte postzegels, reeds van een postzegel voorziene briefkaarten en andere officiële, voorgefrankeerde poststukken.
- Belastingzegels en effecten uitgegeven volgens de geldende voorschriften.

Pas op bij het kopiëren van de volgende zaken:

- Privé-effecten (zoals aandelen, waardepapieren en cheques), concessiebewijzen enzovoort.
- Paspoorten, rijbewijzen, pasjes, tickets enzovoort.

Opmerking:

Het kopiëren van deze zaken kan ook wettelijk verboden zijn.

Verantwoord gebruik van auteursrechtelijk beschermd materiaal:

Misbruik van printers is mogelijk door auteursrechtelijk beschermd materiaal zomaar te kopiëren. Tenzij u op advies van een geïnformeerd advocaat handelt, dient u verantwoordelijkheidsgevoel en respect te tonen door eerst toestemming van de copyrighteigenaar te verkrijgen voordat u gepubliceerd materiaal kopieert.

De printer vervoeren

Als u de printer moet vervoeren voor een verhuis of reparaties, volg de onderstaande stappen om de printer in te pakken.

**Let op:**

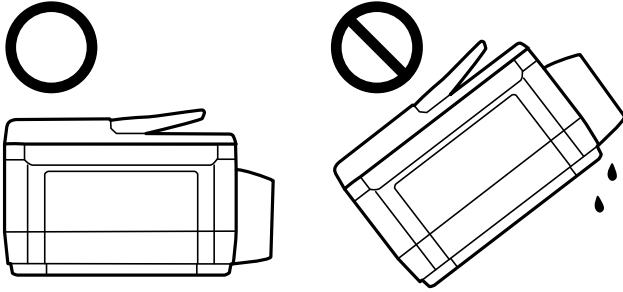
- Pas bij het sluiten van de scannereenheid op dat uw vingers niet klem komen te zitten. Anders kunt u zich verwonden.
- Til de printer vanuit een stabiele positie op als u deze verplaatst. Als u de printer optilt vanuit een onstabiele positie, kunt u gewond raken.
- De printer is zwaar en moet daarom altijd met twee of meerdere mensen gedragen worden tijdens het uitpakken en vervoeren.
- Bij het tillen van de printer, plaats uw handen zoals hieronder wordt weergegeven. Als u de printer op een andere plaats vastneemt, kan de printer vallen of kunnen uw vingers in de printer vast komen te zitten.




- Kantel de printer nooit meer dan 10 graden, anders kan hij vallen.

! **Belangrijk:**

- Zorg er bij opslag of transport van de printer voor dat deze niet gekanteld, verticaal of ondersteboven wordt gehouden, anders kan er inkt lekken.



- Laat de onderhoudscassette zitten, omdat er anders tijdens het transport inkt kan lekken.
- Zorg er bij opslag of transport van een inktfles met verwijderde afdichting voor dat u de fles niet schuin houdt en niet blootstelt aan schokken en stoten of temperatuurschommelingen. Anders kan er lekkage optreden, zelfs als de dop goed op de fles is gedraaid. Houd de inktfles rechtop bij het vastdraaien van de dop en zorg ervoor dat er geen inkt kan weglekken bij het transport van de fles.
- Plaats geen geopende inktflessen in de doos bij de printer.

1. Druk op  om de printer uit te zetten.
2. Zorg ervoor dat het aan/uit-lampje uit staat en haal dan het netsnoer uit het stopcontact.

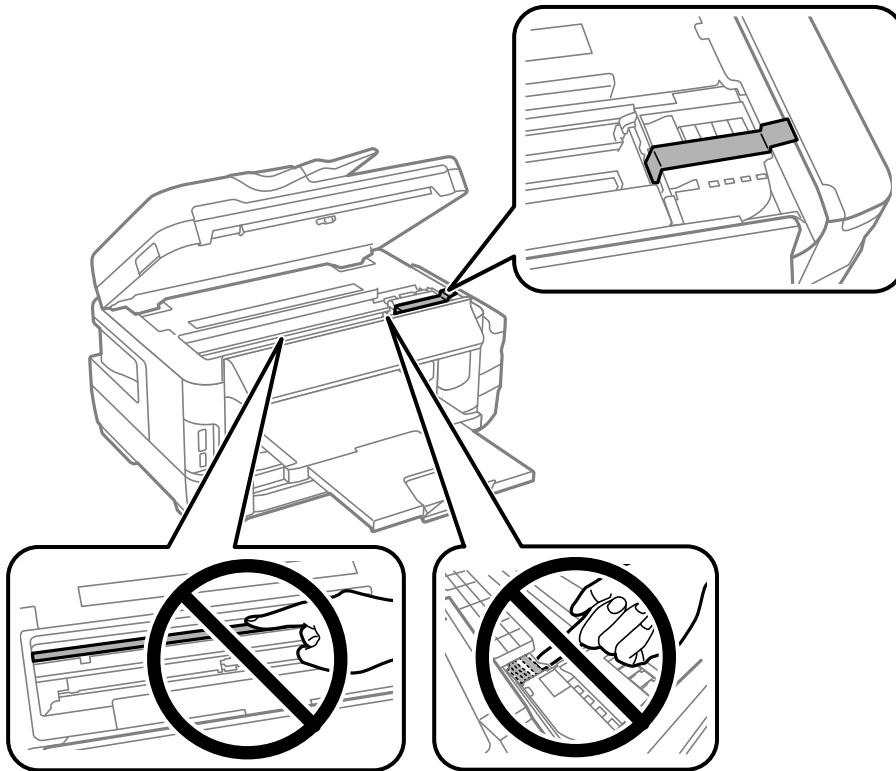
! **Belangrijk:**

Haal het netsnoer uit het stopcontact als het aan/uit-lampje uit staat. Als u dit niet doet gaat de printkop niet terug naar de uitgangspositie waardoor de inkt opdroogt en afdrukken niet meer mogelijk is.

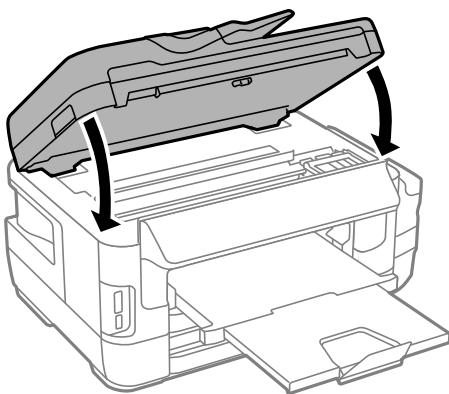
3. Koppel alle kabels los zoals het netsnoer en de USB-kabel.
4. Zorg ervoor dat er geen geheugenkaart is geplaatst.
5. Verwijder al het papier uit de printer.
6. Zorg dat er geen originelen in de printer steken.

Bijlage

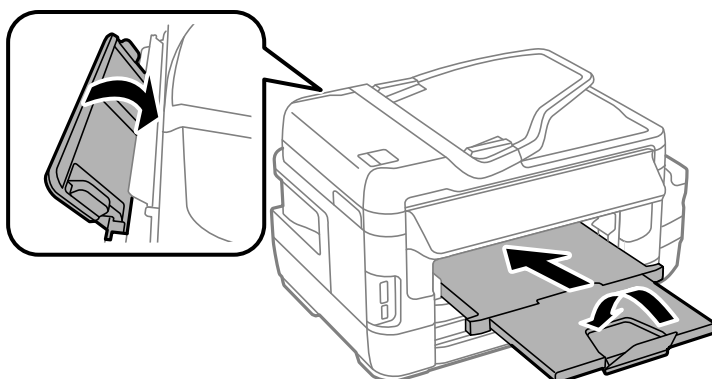
7. Open de scannereenheid met het documentdeksel gesloten. Bevestig de printkop met tape aan het omhulsel.



8. Sluit de scannereenheid.

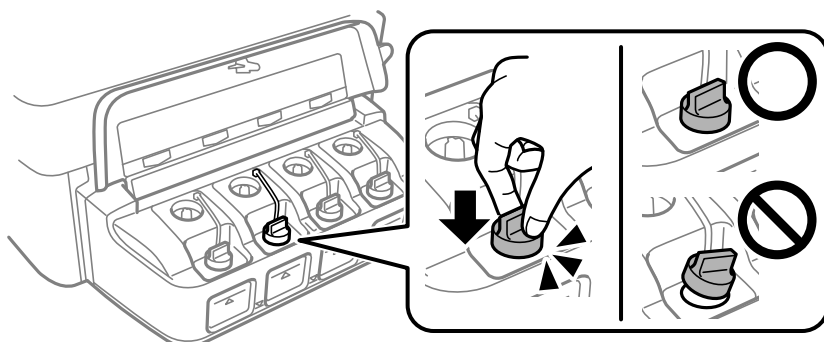


9. Verpak de printer zoals hieronder weergegeven.



Bijlage

10. Zorg dat u de dop weer goed aanbrengt op de inkttank.



11. Plaats de printer in de doos met de beschermende materialen.

Verwijder de tape die de printkop vasthoudt voordat u de printer opnieuw gebruikt. Reinig en lijn de printkop uit als de afdrukkwaliteit lager is wanneer u opnieuw afdrukt.

Gerelateerde informatie

- ➔ [“Namen en functies van onderdelen” op pagina 16](#)
- ➔ [“De printkop controleren en reinigen” op pagina 147](#)
- ➔ [“De printkop uitlijnen” op pagina 149](#)

Toegang tot het externe opslagapparaat verkrijgen via een computer

U kunt vanaf een computer gegevens schrijven of lezen op een extern opslagapparaat, zoals een geheugenkaart die in de printer is geplaatst.

! Belangrijk:

- Maak de schrijfbeveiliging ongedaan voordat u de geheugenkaart plaatst.
- Als vanaf een computer een afbeelding wordt opgeslagen op de geheugenkaart, worden de afbeelding en het aantal foto's niet vernieuwd op het LCD-scherm. Verwijder de geheugenkaart en plaats deze opnieuw.
- Bij het delen van een extern apparaat dat is ingevoerd in de printer tussen computers verbonden via USB en over een netwerk, is schrijftoegang alleen toegestaan voor de computers die zijn verbonden via de methode die u hebt geselecteerd op de printer. Om te schrijven naar het externe opslagapparaat, selecteert u een verbindingmethode in het volgende menu op het bedieningspaneel van de printer.

Instellen > Systeembeheer > Printerinstellingen > Interface geheugenapp. > Bestanden deln

Opmerking:

Als een groot extern opslagapparaat is aangesloten, zoals een harde schijf van 2 TB, duurt het even voordat gegevens worden herkend op de computer.

Windows

Selecteer een extern opslagapparaat in **Computer** of **Deze computer**. De gegevens op het externe opslagapparaat worden weergegeven.

Bijlage

Opmerking:

Als u de printer met het netwerk hebt verbonden zonder de softwareschijf of Web Installer te gebruiken, wijst u een geheugenkaartsleuf of USB-poort toe als netwerkstation. Open **Uitvoeren** en voer een printernaam in \\XXXXX of het IP-adres van een printer \\XXX.XXX.XXX.XXX om te **Openen**. Rechtsklik op een weergegeven apparaatpictogram om het netwerk toe te wijzen. Het netwerkstation verschijnt in **Computer** of **Deze Computer**.

Mac OS

Selecteer het juiste apparaatpictogram. De gegevens op het externe opslagapparaat worden weergegeven.

Opmerking:

- Sleep het apparaat naar het prullenbakpictogram als u het externe opslagapparaat wilt verwijderen. Als u dit niet doet, worden de gegevens op het gedeelde station mogelijk niet correct weergegeven wanneer een ander extern opslagapparaat wordt geplaatst.
- Om via het netwerk toegang te krijgen tot een extern opslagapparaat, selecteert u **Go > Connect to Server** in het menu op het bureaublad. Voer een printernaam `cifs://XXXXX` of `smb://XXXXX` in (waarbij "xxxxx" de printernaam is) in het **Serveradres** en klik dan op **Verbinden**.

Gerelateerde informatie

- ➔ [“Adviezen en waarschuwingen voor gebruik van geheugenkaarten” op pagina 14](#)
- ➔ [“Een geheugenkaart plaatsen” op pagina 59](#)
- ➔ [“Specificaties externe opslagapparaten” op pagina 227](#)

Een e-mailserver gebruiken

Om e-mailfuncties, zoals scannen of fax doorsturen, te gebruiken moet u de e-mailserver configureren.

Een e-mailserver configureren

Controleer het volgende voordat u de e-mailserver configureert.

- De printer is verbonden met het netwerk.
- De gegevens van de e-mailserver, zoals de documenten van uw serviceprovider die u hebt gebruikt om e-mail te configureren op uw computer.

Opmerking:

Als u een gratis e-mailservice gebruikt, zoals webmail, zoek dan op internet naar de juiste gegevens van de e-mailserver.

1. Ga naar **Instellen** vanaf het hoofdscherm.
2. Selecteer **Systeembeheer > Wi-Fi/netwerkinstellingen > Geavanceerde inst.**
3. Selecteer **E-mailserver > Serverinstellingen**.

Bijlage

4. Selecteer de authenticatiemethode van de e-mailserver die u gebruikt.

**Belangrijk:**

De volgende authenticatiemethoden zijn beschikbaar. SSL en STARTTLS worden niet ondersteund.

- Geen
- SMTP (SMTP AUTH)
- POP voor SMTP

Neem contact op met uw internetprovider om de authenticatiemethode van de e-mailserver te weten te komen.

De printer is misschien niet in staat om met een e-mailserver te communiceren, ook al is de authenticatiemethode beschikbaar. Dit kan het geval zijn als er extra beveiliging wordt gebruikt (bijvoorbeeld wanneer SSL-communicatie nodig is). Ga naar de ondersteuningssite van Epson voor de recentste informatie.

<http://www.epson.eu/Support> (Europa)

<http://support.epson.net/> (buiten Europa)

5. Configureer de toepasselijke instellingen.

Welke instellingen nodig zijn, verschilt per authenticatiemethode. Voer de gegevens in voor de e-mailserver die u gebruikt.

6. Druk op OK.

Opmerking:

- Als een foutmelding wordt weergegeven, controleer dan of de instellingen voor de e-mailserver correct zijn.
- Als u geen e-mail kunt verzenden terwijl u de instellingen wel hebt uitgevoerd, controleer dan de authenticatiemethode voor de e-mailserver die u gebruikt.

Gerelateerde informatie

➔ “Items e-mailserverinstelling” op pagina 237

Items e-mailserverinstelling

Items	Verduidelijkingen
Verificatiemethode	Toont de geselecteerde verificatiemethode.
Geverifieerde account	Als u SMTP-AUTH of POP voor SMTP selecteert als de Verificatiemethode , voert u een gebruikersnaam (e-mailadres) van maximaal 30 tekens die bij de e-mailserver is geregistreerd in.
Geverifieerd wachtw.	Als u SMTP-AUTH of POP voor SMTP selecteert als de Verificatiemethode , voert u het wachtwoord en de geverifieerde account in met maximaal 20 tekens.
E-mailadres afzender	Geef het e-mailadres op dat de printer gebruikt voor het verzenden van e-mails. U kunt het bestaande e-mailadres opgeven. Om duidelijk te stellen dat de e-mail van de printer wordt verzonden, kunt u een adres dat specifiek is voor de printer verkrijgen en dat hier invoeren.

Bijlage

Items	Verduidelijkingen
Adres SMTP-server	Voer adres in van de server die de e-mail verzendt (SMTP-server).
Poortnr. SMTP-server	Voer het poortnummer in van de server die de e-mail verzendt (SMTP-server).
Adres POP3-server	Als u POP voor SMTP selecteert als de Verificatiemethode , voert u het adres in van de server die de e-mail ontvangt (POP3-server).
Poortnr. POP3-server	Als u POP voor SMTP selecteert als de Verificatiemethode , voert u het poortnummer in van de e-mailserver die de e-mail ontvangt (POP3-server).

De verbinding van een e-mailserver controleren

1. Open **Instellen** vanaf het startscherm.
2. Selecteer **Systeembeheer > Wi-Fi/netwerkinstellingen > Geavanceerde inst..**
3. Selecteer **E-mailserver > Verbinding controleren** om te controleren of de printer is verbonden met de e-mailserver.

Opmerking:

- Als een foutmelding wordt weergegeven, moet u controleren of de instelling van de e-mailserver correct is.
- Wanneer u geen e-mail kunt verzenden, zelfs als de verbindingcontrole is gelukt, dient u de verificatiemethode te controleren voor de e-mailserver die u gebruikt.

Hulp vragen

Technische ondersteuning (website)

Als u verdere hulp nodig hebt, kunt u naar de onderstaande ondersteuningswebsite van Epson gaan. Selecteer uw land of regio, en ga naar de ondersteuningssectie van uw lokale Epson-website. Op de site vindt u ook de nieuwste drivers, veelgestelde vragen en ander downloadbare materialen.

<http://support.epson.net/>

<http://www.epson.eu/Support> (Europa)

Als uw Epson-product niet goed functioneert en u het probleem niet kunt verhelpen, neemt u contact op met de klantenservice van Epson.

Contact opnemen met de klantenservice van Epson

Voordat u contact opneemt met Epson

Als uw Epson-product niet goed functioneert en u het probleem niet kunt verhelpen met de informatie in de producthandleidingen, neem dan contact op met de klantenservice van Epson. Als uw land hierna niet wordt vermeld, neemt u contact op met de leverancier bij wie u het apparaat hebt aangeschaft.

We kunnen u sneller helpen als u de volgende informatie bij de hand hebt:

- Het serienummer van de printer
(Het etiket met het serienummer vindt u meestal aan de achterzijde van de printer.)
- Het model van de printer
- De versie van de printersoftware
(Klik op **About**, **Version Info** of een vergelijkbare knop in uw toepassing.)
- Het merk en het model van uw computer
- Naam en versie van het besturingssysteem op uw computer
- Naam en versie van de toepassingen die u meestal met de printer gebruikt

Opmerking:

Afhankelijk van het apparaat kunnen de gegevens van de snelkieslijst voor fax en/of netwerkinstellingen worden opgeslagen in het geheugen van het apparaat. Als een apparaat defect raakt of wordt hersteld is het mogelijk dat gegevens en/of instellingen verloren gaan. Epson is niet verantwoordelijk voor gegevensverlies, voor de back-up of het ophalen van gegevens en/of instellingen, zelfs niet tijdens een garantieperiode. Wij raden u aan zelf een back-up te maken of notities te nemen.

Hulp voor gebruikers in Europa

In het pan-Europese garantiebewijs leest u hoe u contact kunt opnemen met de klantenservice van Epson.

Hulp voor gebruikers in Taiwan

Voor informatie, ondersteuning en service:

Internet

<http://www.epson.com.tw>

Informatie over productspecificaties, drivers om te downloaden, antwoorden op vragen met betrekking tot het gebruik van producten.

Epson-helpdesk

Telefoon: +886-2-80242008

Ons helpdeskteam kan u telefonisch helpen met het volgende:

- Verkoopvragen en productinformatie
- Vragen over het gebruik van of problemen met producten
- Vragen over reparaties en garantie

Bijlage

Servicecentrum voor reparaties:

<http://www.tekcare.com.tw/branchMap.page>

TekCare corporation is een erkend servicecentrum voor Epson Taiwan Technology & Trading Ltd.

Hulp voor gebruikers in Australië

Epson Australia staat voor u klaar als u hulp nodig hebt. Naast de producthandleidingen beschikt u over de volgende informatiebronnen:

Internet-URL

<http://www.epson.com.au>

Raadpleeg de website van Epson Australia. Hier vindt u ongetwijfeld wat u zoekt: een downloadgedeelte voor drivers, Epson-adressen, informatie over nieuwe producten en technische ondersteuning (e-mail).

Epson-helpdesk

Telefoon: 1300-361-054

In laatste instantie kunt u voor advies altijd terecht bij de Epson-helpdesk. Onze medewerkers kunnen u helpen bij de installatie, de configuratie en het gebruik van uw Epson-product. Ook kunt u hier documentatie over nieuwe Epson-producten of het adres van de dichtstbijzijnde leverancier of onderhoudsmonteur aanvragen. Op tal van vragen vindt u hier het antwoord.

Zorg ervoor dat u alle relevante informatie bij de hand hebt wanneer u belt. Hoe meer informatie u kunt geven, des te sneller we u kunnen helpen: handleidingen van uw Epson-product, het type computer, het besturingssysteem, toepassingen en alle informatie die u verder belangrijk lijkt.

Producttransport

Epson adviseert om de productverpakking te behouden voor toekomstig transport. Ook wordt aangeraden om de inkttank met plakband vast te maken en het product rechtop te houden.

Hulp voor gebruikers in Nieuw-Zeeland

Epson Nieuw-Zeeland staat voor u klaar met het hoogste niveau van klantenservice. Naast de productdocumentatie beschikt u over de volgende informatiebronnen:

Internet-URL

<http://www.epson.co.nz>

Raadpleeg de website van Epson Nieuw-Zeeland. Hier vindt u ongetwijfeld wat u zoekt: een downloadgedeelte voor drivers, Epson-adressen, informatie over nieuwe producten en technische ondersteuning (e-mail).

Epson-helpdesk

Telefoon: 0800 237 766

In laatste instantie kunt u voor advies altijd terecht bij de Epson-helpdesk. Onze medewerkers kunnen u helpen bij de installatie, de configuratie en het gebruik van uw Epson-product. Ook kunt u hier documentatie over nieuwe Epson-producten of het adres van de dichtstbijzijnde leverancier of onderhoudsmonteur aanvragen. Op tal van vragen vindt u hier het antwoord.

Bijlage

Zorg ervoor dat u alle relevante informatie bij de hand hebt wanneer u belt. Hoe meer informatie u kunt geven, des te sneller we u kunnen helpen: Deze informatie omvat Epson-productdocumentatie, het type computer, het besturingssysteem, toepassingen en alle informatie die u verder belangrijk lijkt.

Producttransport

Epson adviseert om de productverpakking te behouden voor toekomstig transport. Ook wordt aangeraden om de inkttank met plakband vast te maken en het product rechtop te houden.

Hulp voor gebruikers in Singapore

Epson Singapore biedt de volgende informatiebronnen, ondersteuning en diensten:

Internet

<http://www.epson.com.sg>

Informatie over productspecificaties, drivers om te downloaden, veelgestelde vragen, verkoopvragen en technische ondersteuning via e-mail.

Epson-helpdesk

Gratis nummer: 800-120-5564

Ons helpdeskteam kan u telefonisch helpen met betrekking tot:

- Verkoopvragen en productinformatie
- Vragen over het gebruik van of het oplossen van problemen met producten
- Vragen over reparaties en garantie

Hulp voor gebruikers in Thailand

Voor informatie, ondersteuning en service:

Internet

<http://www.epson.co.th>

Informatie over productspecificaties, drivers om te downloaden, veelgestelde vragen en ondersteuning via e-mail.

Epson Hotline

Telefoon: 66-2685-9899

E-mail: support@eth.epson.co.th

Ons hotlineteam kan u telefonisch helpen met betrekking tot:

- Verkoopvragen en productinformatie
- Vragen over het gebruik van of problemen met producten
- Vragen over reparaties en garantie

Bijlage**Hulp voor gebruikers in Vietnam**

Voor informatie, ondersteuning en service:

Epson Hotline

Telefoon (Ho Chi Minhstad): 84-8-823-9239

Telefoon (Hanoi): 84-4-3978-4785, 84-4-3978-4775

Epson-servicecentrum

65 Truong Dinh Street, District 1, Hochiminh City, Vietnam.

29 Tue Tinh, Quan Hai Ba Trung, Hanoi City, Vietnam

Hulp voor gebruikers in Indonesië

Voor informatie, ondersteuning en service:

Internet

<http://www.epson.co.id>

- Informatie over productspecificaties, drivers om te downloaden
- Veelgestelde vragen, verkoopvragen, vragen via e-mail

Epson Hotline

Telefoon: 62-1500-766

Fax: 62-21-808-66-799

Ons hotlineteam kan u telefonisch of per fax helpen met betrekking tot:

- Verkoopvragen en productinformatie
- Technische ondersteuning

Epson-servicecentrum

Provincie	Bedrijfsnaam	Adres	Telefoon E-mail
DKI JAKARTA	ESS Jakarta MG. DUA	RUKO MANGGA DUA MALL NO. 48 JL. ARTERI MANGGA DUA - JAKARTA UTARA- DKI	(+6221)62301104 jkt-technical1@epson- indonesia.co.id
NORTH SUMATERA	ESC Medan	Kompleks Graha Niaga, Jl. Bambu II No. A-4, Medan- 20114	(+6261)42066090/42066091 mdn-technical@epson- indonesia.co.id
WEST JAWA	ESC Bandung	JL. CIHAMPELAS NO. 48A-BANDUNG JABAR 40116	(+6222)4207033 bdg-technical@epson- indonesia.co.id

Bijlage

Provincie	Bedrijfsnaam	Adres	Telefoon E-mail
DI YOGYAKARTA	ESC Yogyakarta	YAP Square, Blok A No.6 Jl. C Simanjutak YOGYAKARTA - DIY	(+62274)581065 ygy-technical@epson- indonesia.co.id
EAST JAWA	ESC Surabaya	HITECH MALL LT.2 BLOK A NO. 24 JL. KUSUMA BANGSA NO. 116 -118 - SURABAYA JATIM	(+6231)5355035 sby-technical@epson- indonesia.co.id
SOUTH SULAWESI	ESC Makassar	JL. GUNUNG BAWAKARAENG NO. 68E - MAKASSAR SULSEL	(+62411)328212 mksr-technical@epson- indonesia.co.id
WEST KALIMANTAN	ESC Pontianak	JL. NUSA INDAH I NO. 40A PONTIANAK KALBAR 78117	(+62561)735507 pontianak-technical@epson- indonesia.co.id
PEKANBARU	ESC PEKANBARU	JL. TUANKU TAMBUSAI NO. 353 - PEKANBARU RIAU	(+62761)21420 pkb-technical@epson- indonesia.co.id
DKI JAKARTA	ESS JAKARTA KEIAI	WISMA KEIAI LT. 1 JL. JEND. SUDIRMAN KAV. 3 JAKPUS DKI JAKARTA	(+6221)5724335 ess.support@epson- indonesia.co.id
EAST JAWA	ESS SURABAYA	JL. JAWA NO. 2-4 KAV. 29, RUKO SURYA INTI, SURABAYA - JATIM	(+6231)5014949 esssby.support@epson- indonesia.co.id
BANTEN	ESS SERPONG	Ruko mall WTC MATAHARI no. 953 SERPONG - Banten	(+6221)53167051 esstag.support@epson- indonesia.co.id
CENTRAL JAWA	ESS SEMARANG	Komplek Ruko Metro Plaza Blok C20 , Jl. MT Haryono No 970 Semarang - Jawa tengah	(+6224)8313807 esssmg.support@epson- indonesia.co.id
EAST KALIMANTAN	ESC SAMARINDA	Jl. KH. Wahid Hasyim (M. Yamin) Kel. Sempaja Selatan Kec. Samarinda Utara Samarinda- Kalimantan Timur (samping kantor pos)	(+62541)7272904 escsmd.support@epson- indonesia.co.id
SOUTH SUMATERA	ESC PALEMBANG	Jl. H.M. Rasyid Nawawi no.249, kelurahan 9 ilir Palembang - Sumsel	(+62711)311330 escplg.support@epson- indonesia.co.id
EAST JAVA	ESC JEMBER	Jl. Panglima Besar Sudirman No.1 D JEMBER - JAWA TIMUR (Depan Balai Penelitian dan Pengolahan Kakao)	(+62331) 486468,488373 jmr-admin@epson-indonesia.co.id jmr-technical@epson- indonesia.co.id
NORTH SULAWESI	ESC MANADO	Tekno @Megamall, Megamall LG TK-21 Jl. Piere Tendean Kawasan Megamas Boulevard Manado 95111	(+62431)7210033 MND-ADMIN@EPSON- INDONESIA.CO.ID

Bijlage

Voor overige, hier niet genoemde steden belt u de hotline: 08071137766.

Hulp voor gebruikers in Hong Kong

Voor technische ondersteuning en andere diensten kunnen gebruikers contact opnemen met Epson Hong Kong Limited.

Internet

<http://www.epson.com.hk>

Epson Hong Kong heeft een eigen webpagina in het Chinees en Engels om gebruikers de volgende informatie aan te bieden:

- Productinformatie
- Antwoorden op veelgestelde vragen
- Nieuwste versies van drivers voor Epson-producten

Hotline voor technische ondersteuning

U kunt ook contact opnemen met onze ondersteuningsmedewerkers via het volgende telefoon- en faxnummer:

Telefoon: 852-2827-8911

Fax: 852-2827-4383

Hulp voor gebruikers in Maleisië

Voor informatie, ondersteuning en service:

Internet

<http://www.epson.com.my>

- Informatie over productspecificaties, drivers om te downloaden
- Veelgestelde vragen, verkoopvragen, vragen via e-mail

Epson-callcenter

Telefoon: +60 1800-8-17349

- Verkoopvragen en productinformatie
- Vragen over het gebruik van of problemen met producten
- Vragen over reparaties en garantie

Hoofdkantoor

Telefoon: 603-56288288

Fax: 603-5628 8388/603-5621 2088

Hulp voor gebruikers in India

Voor informatie, ondersteuning en service:

Bijlage

Internet

<http://www.epson.co.in>

Informatie over productspecificaties, drivers om te downloaden, antwoorden op vragen met betrekking tot het gebruik van producten.

Helpdesk

- Service, productinformatie en verbruiksartikelen bestellen (BSNL-lijnen)
Gratis nummer: 18004250011
Bereikbaar van 9.00 tot 18.00 uur, van maandag tot en met zaterdag (feestdagen uitgezonden)
- Voor service (CDMA en mobiele gebruikers)
Gratis nummer: 186030001600
Bereikbaar van 9.00 tot 18.00 uur, van maandag tot en met zaterdag (feestdagen uitgezonden)

Hulp voor gebruikers in de Filippijnen

Voor technische ondersteuning en aftersales-services kunnen gebruikers contact opnemen met Epson Philippines Corporation via de telefoon- en faxnummers en het e-mailadres hieronder:

Internet

<http://www.epson.com.ph>

Informatie over productspecificaties, stuurprogramma's om te downloaden, veelgestelde vragen en ondersteuning via e-mail.

Epson Philippines Customer Care

Gratis nummer: (PLDT) 1-800-1069-37766

Gratis nummer: (digitaal) 1-800-3-0037766

Metro Manila: (+632)441-9030

Website: <https://www.epson.com.ph/contact>

E-mail: customercare@epc.epson.com.ph

Bereikbaar van 9.00 tot 18.00 uur, van maandag tot en met zaterdag (feestdagen uitgezonden)

Onze klantenzorg kan u telefonisch helpen met betrekking tot:

- Verkoopvragen en productinformatie
- Vragen over het gebruik van of problemen met producten
- Vragen over reparaties en garantie

Epson Philippines Corporation

Telefoon: +632-706-2609

Fax: +632-706-2663