

ET-16500 / L1455

Brukerhåndbok

Opphavsrett

Ingen deler av denne publikasjonen kan reproduseres, lagres i et gjenfinningsystem eller overføres i noen form eller på noen måte, elektronisk, mekanisk, ved fotokopiering, innspilling eller annet, uten skriftlig forhåndstillatelse fra Seiko Epson Corporation. Ingen patentansvar forutsatt med hensyn til bruk av informasjonen i dette dokumentet. Det tas heller ikke noe ansvar for skader som følge av bruk av informasjonen i dette dokumentet. Informasjonen i dette dokumentet er kun beregnet for bruk av dette Epson-produktet. Epson er ikke ansvarlig for bruk av denne informasjonen i forbindelse med andre produkter.

Verken Seiko Epson Corporation eller dets datterselskaper er ansvarlig overfor kjøperen av dette produktet eller tredjeparter for skader, tap, kostnader eller utgifter som kjøper eller tredjepart som følge av ulykke, feil bruk eller misbruk av dette produktet eller uautoriserte modifikasjoner, reparasjoner eller endringer på dette produktet, eller (unntatt i USA) manglende overholdelse av Seiko Epson Corporations drifts- og vedlikeholdsinstruksjoner.

Seiko Epson Corporation og dets datterselskaper kan ikke holdes ansvarlig for skader eller problemer som oppstår ved bruk av tilleggsutstyr eller noen forbruksprodukter andre enn dem som er angitt som originale Epson-produkter eller Epson-godkjente produkter av Seiko Epson Corporation.

Seiko Epson Corporation skal ikke holdes ansvarlig for eventuelle skader som følge av elektromagnetiske forstyrrelser som oppstår ved bruk av andre grensesnittkabler enn de som er angitt som Epson-godkjente produkter av Seiko Epson Corporation.

© 2017 Seiko Epson Corporation

Innholdet i denne håndboken og spesifikasjonene for dette produktet kan endres uten varsel.

Varemerker

- ❑ EPSON® er et registrert varemerke, og EPSON EXCEED YOUR VISION eller EXCEED YOUR VISION er varemerker for Seiko Epson Corporation.
- ❑ Epson Scan 2 software is based in part on the work of the Independent JPEG Group.
- ❑ libtiff

Copyright © 1988-1997 Sam Leffler

Copyright © 1991-1997 Silicon Graphics, Inc.

Permission to use, copy, modify, distribute, and sell this software and its documentation for any purpose is hereby granted without fee, provided that (i) the above copyright notices and this permission notice appear in all copies of the software and related documentation, and (ii) the names of Sam Leffler and Silicon Graphics may not be used in any advertising or publicity relating to the software without the specific, prior written permission of Sam Leffler and Silicon Graphics.

THE SOFTWARE IS PROVIDED "AS-IS" AND WITHOUT WARRANTY OF ANY KIND, EXPRESS, IMPLIED OR OTHERWISE, INCLUDING WITHOUT LIMITATION, ANY WARRANTY OF MERCHANTABILITY OR FITNESS FOR A PARTICULAR PURPOSE.

IN NO EVENT SHALL SAM LEFFLER OR SILICON GRAPHICS BE LIABLE FOR ANY SPECIAL, INCIDENTAL, INDIRECT OR CONSEQUENTIAL DAMAGES OF ANY KIND, OR ANY DAMAGES WHATSOEVER RESULTING FROM LOSS OF USE, DATA OR PROFITS, WHETHER OR NOT ADVISED OF THE POSSIBILITY OF DAMAGE, AND ON ANY THEORY OF LIABILITY, ARISING OUT OF OR IN CONNECTION WITH THE USE OR PERFORMANCE OF THIS SOFTWARE.

- ❑ SDXC Logo is a trademark of SD-3C, LLC.



- ❑ Memory Stick Duo, Memory Stick PRO Duo, Memory Stick PRO-HG Duo, Memory Stick Micro, and MagicGate Memory Stick Duo are trademarks of Sony Corporation.



- ❑ Microsoft®, Windows®, and Windows Vista® are registered trademarks of Microsoft Corporation.
- ❑ Apple, Macintosh, macOS, OS X, Bonjour, Safari, iPad, iPhone, iPod touch, and iTunes are trademarks of Apple Inc., registered in the U.S. and other countries.
- ❑ Google Cloud Print, Chrome, Chrome OS, and Android are trademarks of Google Inc.
- ❑ Adobe and Adobe Reader are either registered trademarks or trademarks of Adobe Systems Incorporated in the United States and/or other countries.
- ❑ Intel® is a registered trademark of Intel Corporation.
- ❑ Generell merknad: Andre produktnavn som brukes i denne publikasjonen, brukes bare i identifikasjonsøyemed, og kan være varemerker for sine respektive eiere. Epson fraskriver seg alle rettigheter til slike merker.

Innholdsfortegnelse

Opphavsrett

Varemerker

Om denne brukerhåndboken

Innledning til brukerhåndbøkene.	9
Merker og symboler.	9
Beskrivelser brukt i denne brukerhåndboken.	10
Operativsystemreferanser.	10

Viktige instruksjoner

Sikkerhetsinstruksjoner.	11
Sikkerhetsanvisninger for blekk.	12
Tips og advarsler som gjelder skriveren.	12
Varsler og advarsler for klargjøring av skriveren.	12
Tips og advarsler for bruk av skriveren.	13
Varsler og advarsler for transport eller oppbevaring av skriveren.	14
Tips og advarsler for bruk av skriveren med en trådløs tilkobling.	14
Tips og advarsler for bruk av minnekort.	14
Tips og advarsler for bruk av berøringsskjermen.	14
Beskyttelse av personlige opplysninger.	14

Grunnleggende om skriveren

Delenavn og funksjoner.	15
Kontrollpanel.	18
Knapper og lys.	18
Ikoner vist på LCD-skjermen.	19
Ikoner som vises i programvarens tastaturvisning på LCD-skjermen.	20
F.h.inn-modus.	21

Nettverksinnstillinger

Typer nettverkstilkobling.	22
Ethernet-tilkobling.	22
Wi-Fi-tilkobling.	22
Wi-Fi Direct-tilkobling.	23
Tilkobling til en datamaskin.	24
Koble til en smartenhet.	25
Angi Wi-Fi-innstillinger fra kontrollpanelet.	25
Angi Wi-Fi-innstillinger manuelt.	26

Utføre Wi-Fi-innstillinger med konfigurasjon med trykknapp (WPS).	27
Utføre Wi-Fi-innstillinger med konfigurasjon med PIN-kode (WPS).	28
Angi Wi-Fi Direct-innstillinger.	28
Utføre avanserte nettverksinnstillingene fra kontrollpanelet.	30
Kontrollere statusen for nettverkstilkoblingen.	32
Sjekk nettverkstatus med nettverksikon.	32
Kontrollere nettverksstatusen fra kontrollpanelet.	32
Skrive ut en tilkoblingsrapport for nettverket.	33
Skrive ut nettverksstatusarket.	39
Bytte ut eller legge til nye tilgangspunkter.	39
Endre tilkoblingsmetode til en datamaskin.	39
Deaktivere Wi-Fi fra kontrollpanelet.	41
Koble fra Wi-Fi Direct via kontrollpanel.	41
Gjenopprette nettverksinnstillingene fra kontrollpanelet.	41

Administratorinnstillinger

Låse skriverinnstillingene ved bruk av et administratorpassord.	43
Låse opp skriverinnstillingene.	43

Legge inn papir

Forholdsregler ved håndtering av papir.	44
Tilgjengelig papir og kapasiteter.	45
Liste over papirtyper.	46
Legg papir i Papirkassett.	47
Legg papir i Bakre papirmatingsspor.	50

Legge i originaler

Tilgjengelige originaler på ADF.	54
Plassere originaler i ADF.	54
Plassere originaler på ADF for 2-i-1-kopiering.	56
Plassere originaler på Skannerglassplaten.	56

Sette inn minnekort

Støttede minnekort.	58
Sette inn og ta ut minnekort.	58

Innholdsfortegnelse

Håndtere kontakter

Registrere kontakter.	60
Registrere grupperte kontakter.	61
Registrere kontakter på en datamaskin.	61
Sikkerhetskopiere kontakter med en datamaskin.	61

Utskrifter

Utskrift fra kontrollpanelet.	63
Skrive ut en JPEG-fil.	63
Skrive ut en TIFF-fil.	64
Menyalternativer for Minneen.	65
Skrive ut fra en datamaskin.	66
Grunnleggende om utskrift – Windows.	66
Grunnleggende om utskrift — Mac OS.	68
Skrive ut på 2 sider.	70
Skrive ut flere sider på ett ark.	72
Skrive ut for å passe til papirstørrelsen.	73
Skrive ut flere filer sammen (kun for Windows).	75
Skrive ut ett bilde på flere ark for å lage en plakat (kun for Windows).	76
Skrive ut ved hjelp av avanserte funksjoner.	82
Skrive ut med Epson Easy Photo Print.	85
Skrive ut fra smartenheter.	85
Bruke Epson iPrint.	85
Avbryt utskrift.	86
Avbryt utskrift — SkrIVERknapp.	87
Avbryt utskrift - Statusmeny.	87
Avbryt utskrift – Windows.	87
Avbryt utskrift — Mac OS.	87

Kopiering

Menyalternativer for Kopi-modus.	88
--	----

Skanning

Skanning ved bruk av kontrollpanelet.	91
Skanning til en e-post.	91
Skanning til en nettverksmappen eller FTP-server.	92
Skanning til en minneenhet.	94
Skanning til skyen.	95
Skanning til en datamaskin.	96
Skanning til en datamaskin (WSD).	97
Vanlige menyalternativer for skanning.	99
Skanning fra en datamaskin.	100
Skanne ved hjelp av Epson Scan 2.	100
Skanning fra smartenheter.	103
Installere Epson iPrint.	103

Skanne ved hjelp av Epson iPrint.	103
---	-----

Faksing

Konfigurere en faks.	105
Koble til en telefonlinje.	105
Angi grunnleggende faksinnstillinger.	108
Sende fakser.	110
Grunnleggende operasjoner for fakssending.	110
Forskjellige måter å sende faks på.	113
Motta fakser.	116
Innstille mottaksmodus.	116
Forskjellige måter å motta faks på.	117
Lagre og videregående mottatte fakser.	119
Bruke andre faksfunksjoner.	124
Skrive ut faksrapport og -liste.	124
Innstille sikkerhet for faksing.	125
Kontrollere faksjobbene.	125
Menyalternativer for Faks-modus.	127
Alternativer for Faksinnstillinger.	129
Brukerstandardinnst.	130
Sendinnstillinger.	130
Motta-innstillinger.	130
Utdatainnstillinger.	131
Basisinnstillinger.	132
Sikkerhetsinnst.	132
Kontroller fakstilkobling.	133
Faksinnstillingsveiviser.	133

Fylle blekk og bytte vedlikeholdsbokser

Kontrollere status for gjenværende blekk og vedlikeholdsbokser.	134
Kontrollere status for vedlikeholdsbokser – kontrollpanel.	134
Kontrollere status for gjenværende blekk og vedlikeholdsbokser – Windows.	134
Kontrollere status for gjenværende blekk og vedlikeholdsbokser — Mac OS.	134
Blekkflaskekoder.	135
Forholdsregler ved håndtering av blekkflasker.	135
Fylle på blekkbeholderne.	136
Vedlikeholdsboksens kode.	139
Forholdsregler ved håndtering av vedlikeholdsbokser.	140
Bytte en vedlikeholdsbokser.	140

Innholdsfortegnelse

Vedlikeholde skriveren

Kontrollere og rengjøre skriverhodet.	142
Kontrollere og rengjøre skriverhodet – Kontrollpanel.	142
Kontrollere og rengjøre skriverhodet – Windows.	143
Kontrollere og rengjøre skriverhodet — Mac OS.	143
Bytte blekket i blekkørene.	144
Bytte blekket i blekkørene – Windows.	144
Bytte blekket i blekkørene — Mac OS.	144
Justere skriverhodet.	144
Justere skriverhodet - Kontrollpanel.	145
Rengjøring av papirbanen dersom det er blekkflekker.	146
Rengjøre ADF.	146
Rengjøre Skannerglassplaten.	148
Kontrollere totalt antall sider som er matet gjennom skriveren.	149
Kontrollere totalt antall sider som er matet gjennom skriveren – Kontrollpanel.	149
Kontrollere totalt antall sider som er matet gjennom skriveren – Windows.	149
Kontrollere totalt antall sider som er matet gjennom skriveren — Mac OS.	149
Spare strøm.	150
Spare strøm – kontrollpanel.	150

Menyalternativer for Oppsett-modus

Levetid for vedlikeholdsboks.	151
Menyalternativer for Vedlikehold.	151
Menyalternativer for Papiroppsett.	152
Menyalternativer for Skriv ut statusark.	152
Menyalternativer for Nettverkstatus.	152
Menyalternativer for Administratorinnstillinger.	153
Menyalternativer for Systemadministrasjon.	153
Skriverinnstillinger.	153
Felles innstillinger.	154
Wi-Fi/nettverksinnst.	155
Epson Connect-tjenester.	157
Google Cloud utskrift.	157
Universale utskriftsinnst.	157
Øko-modus.	158
Gjenopprett standardinnstillinger.	158

**Nettverkstjeneste og
programvareinformasjon**

Epson Connect-tjenesten.	160
Web Config.	160
Kjøre web-konfigurasjon på en nettleser.	161
Kjøre Web Config i Windows.	161
Kjøre Web Config i Mac OS.	161
Windows-skriverdriver.	162
Angi betjeningsinnstillinger for Windows skriverdriveren.	163
Mac OS-skriverdriver.	163
Angi betjeningsinnstillinger for Mac OS skriverdriveren.	163
Programmer for skanning av dokumenter og bilder (Epson Scan 2).	164
Epson Event Manager.	164
PC-FAX-driver (faksdriver).	165
FAX Utility.	165
Epson Easy Photo Print.	166
E-Web Print (kun for Windows).	166
EPSON Software Updater.	167
Program for konfigurering av flere enheter (EpsonNet Config).	167
Avinstallere programmer.	168
Avinstallere programmer — Windows.	168
Avinstallere programmer — Mac OS.	169
Installere programmer.	169
Oppdatere programmer og fastvare.	170

Løse problemer

Kontrollere skriverstatusen.	171
Kontrollere meldinger på LCD-skjermen.	171
Feilkode på statusmenyen.	172
Kontrollere skriverstatusen – Windows.	176
Kontrollere skriverstatusen — Mac OS.	177
Fjerne papir som har satt seg fast.	177
Fjerne fastsatt papir fra Bakre papirmatingsspor.	177
Fjerne fastsatt papir fra innsiden av skriveren.	177
Fjerne fastsatt papir fra Papirkasset.	179
Fjerne fastsatt papir fra Baksidedeksel 1 og Baksidedeksel 2.	182
Fjerne fastsatt papir fra ADF.	184
Papir mates ikke riktig.	186
Papirstopp.	187
Papir mater med vinkel.	187
Flere ark mates på én gang.	187

Innholdsfortegnelse

Papir mates ikke.	187	Problemer med skannede bilder.	202
Originaler mates ikke inn i ADF.	187	Ujevne farger, skitt, flekker og så videre vises ved skanning fra skannerens glassplate.	202
Problemer med strøm og kontrollpanel.	188	Rette linjer vises ved skanning fra ADF.	203
Blir ikke slått på.	188	Bildekvaliteten er ujevn.	203
Blir ikke slått av.	188	Forskyvning vises i bakgrunnen av bilder.	203
Strømmen slås av automatisk.	188	Tekst er uklar.	203
LCD-skjermen blir mørk.	189	Moarémønster (nettlignende skygger) vises.	204
Kan ikke skrive ut fra datamaskin.	189	Kan ikke skanne riktig område på skannerglassplaten.	204
Når du ikke kan angi nettverksinnstillinger.	190	Tekst blir ikke riktig gjenkjent ved lagring som en Søkbar PDF.	204
Kan ikke koble til fra enheter selv om nettverksinnstillinger ikke er problemet.	190	Kan ikke løse problemer i det skannede bildet.	205
Kontrollere SSID-en som er koblet til skriveren.	192	Andre problemer med skanneren.	206
Sjekk SSID på datamaskinen.	192	Skanning går tregt.	206
Skriveren kan plutselig ikke skrive ut over en nettverkstilkobling.	193	Kan ikke sende det skannede bildet via e-post.	206
Skriveren kan plutselig ikke skrive ut med en USB-tilkobling.	194	Skanningen stopper ved skanning til PDF/ Multi-TIFF.	206
Utskriftsproblemer.	194	Problemer med sending og mottak av fakser.	206
Utskrift er stripe eller farge mangler.	194	Kan ikke sende eller motta fakser.	206
Striper eller uventede farger kan vises.	194	Kan ikke sende fakser.	208
Det er fargestriper med en avstand på ca. 2.5 cm.	195	Kan ikke sende fakser til en spesifikk mottaker.	208
Uklare utskrifter, vertikale striper eller forskyvning.	195	Kan ikke sende fakser på et bestemt tidspunkt.	209
Utskriftkvaliteten er dårlig.	196	Kan ikke motta fakser.	209
Utskrevne bilder er klebrige.	197	Minne fullt-feil oppstår.	209
Bilder eller fotografier blir skrevet ut med uventede farger.	197	Kvaliteten på sendt faks er dårlig.	210
Posisjonen, størrelsen eller marginene på utskriften er feil.	197	Faksene sendes i feil størrelse.	210
Papir er sølete eller stripe.	198	Kvaliteten på mottatt faks er dårlig.	211
Papiret er tilsølt med blekk ved automatisk 2- sidig utskrift.	199	Kan ikke motta faks i A3-størrelse.	211
Utskrevne tegn er feil eller fordreide.	199	Mottatte fakser skrives ikke ut.	211
Det utskrevne bildet er speilvendt.	199	Andre problemer med faksing.	211
Mosaikklignende mønstre på utskriftene.	199	Kan ikke forta anrop med den tilkoblede telefonen.	211
Ujevne farger, søl, prikker eller rette linjer oppstår på det kopierte bildet.	199	Telefonsvarer kan ikke svare på stemmesamtaler.	212
Moarémønster (kryssrastrert) vises på det kopierte bildet.	200	Senderens faksnummer vises ikke på Mottatte fakser ekker Nummeret er feil.	212
Et bilde av baksiden av originalen vises i det kopierte bildet.	200	Andre problemer.	212
Utskriftsproblemet kan ikke fjernes.	200	Svakt elektrisk støt ved berøring av skriveren.	212
Andre utskriftsproblemer.	200	Driftslydene er høye.	212
Utskriften går for sakte.	200	Bakre papirmatingsspor er fjernet.	213
Utskriften bremser kraftig ned ved kontinuerlig utskrift.	201	Dato og tid er feil.	213
Kan ikke starte skanning.	201	Minneenhet blir ikke gjenkjent.	213
Kan ikke starte skanning ved bruk av kontrollpanelet.	202	Kan ikke lagre data på minneenheten.	213
		Glemt passordet ditt.	214
		Programmet er blokkert av en brannmur (kun for Windows).	214
		"?" Viser på skjermbildet for bildevalg.	214
		Det vises en melding om at du må nullstille blekknivåene.	214

Tillegg

Tekniske spesifikasjoner.	215
Skriverspesifikasjoner.	215
Skannerspesifikasjoner.	216
Spesifikasjoner for grensesnitt.	216
Faksspesifikasjoner.	216
Liste over nettverksfunksjoner.	217
Wi-Fi-spesifikasjoner.	219
Ethernet-spesifikasjoner.	219
Sikkerhetsprotokoll.	219
Støttede tjenester fra tredjeparter.	219
Spesifikasjoner for eksterne lagringsenheter.	220
Mål.	221
Elektriske spesifikasjoner.	222
Miljømessige spesifikasjoner.	222
Systemkrav.	223
Informasjon om forskrifter.	223
Standarder og godkjenninger.	223
Restriksjoner på kopiering.	224
Transportere skriveren.	225
Åpne en ekstern lagringsenhet fra en datamaskin.	228
Bruke en e-postserver.	229
Konfigurere en e-postserver.	229
Innstillingselementer for e-postserver.	230
Sjekk en e-postserverforbindelse.	231
Hvis du trenger hjelp.	231
Web-område for kundestøtte.	231
Kontakte Epson kundestøtte.	231

Om denne brukerhåndboken

Innledning til brukerhåndbøkene

Håndbøkene nedenfor følger med Epson-skriveren. I tillegg til håndbøkene finner du også diverse typer hjelpeinformasjon på selve skriveren og i Epson-programvaren.

- ❑ Viktige sikkerhetsinstruksjoner (papirhåndbok)
Gir deg instruksjoner om sikker bruk av denne skriveren.
- ❑ Start her (papirhåndbok)
Gir deg informasjon om konfigurasjon av skriveren og installering av programvaren.
- ❑ Brukerhåndbok (digital håndbok)
Denne brukerhåndboken. Denne har generell informasjon og instruksjoner om hvordan du bruker skriveren, nettverksinnstillinger for når du bruker skriveren i et nettverk og om hvordan du kan løse problemer.
- ❑ Administratorhåndbok (digital håndbok)
Inneholder informasjon om administrasjons- og skriverinnstillinger for nettverksadministratorer.

Du kan hente de nyeste versjonene av håndbøkene ovenfor på følgende måter.

- ❑ Papirhåndbok
Gå til Epsons støttetider for Europa på <http://www.epson.eu/Support>, eller til Epsons globale støttesider på <http://support.epson.net/>.
- ❑ Digital håndbok
Start EPSON Software Updater på datamaskinen. EPSON Software Updater ser etter tilgjengelige oppdateringer for Epson-programvare og de digitale håndbøkene, og lar deg laste ned de nyeste versjonene.

Relatert informasjon

- ➔ [“EPSON Software Updater” på side 167](#)

Merker og symboler

**Forsiktig:**

Instruksjoner som må følges nøye for å unngå personskade.

**Forsiktighetsregel:**

Instruksjoner som må overholdes for å unngå å skade utstyret.

Merknad:

Gir utfyllende og referanseinformasjon.

- ➔-relatert informasjon

Koblinger til tilknyttede avsnitt.

Beskrivelser brukt i denne brukerhåndboken

- Skjermbildene av skriverdriveren og Epson Scan 2 (skannerdriver) stammer fra Windows 10 eller OS X El Capitan. Innholdet som vises på skjermene, varierer avhengig av modellen og situasjonen.
- Illustrasjonene av skriveren som brukes i denne brukerhåndboken er kun eksempler. Selv om det kan være mindre forskjeller på modellen, er operasjonsmetoden den samme.
- Noen av menyelementene på LCD-skjermen kan variere avhengig av modell og innstillinger.

Operativsystemreferanser

Windows

I denne håndboken referer vilkår som «Windows 10», «Windows 8.1», «Windows 8», «Windows 7», «Windows Vista», «Windows XP», «Windows Server 2016», «Windows Server 2012 R2», «Windows Server 2012», «Windows Server 2008 R2», «Windows Server 2008», «Windows Server 2003 R2» og «Windows Server 2003» til følgende operativsystemer. I tillegg brukes «Windows» for å referere til alle versjoner.

- Microsoft® Windows® 10 operativsystem
- Microsoft® Windows® 8.1 operativsystem
- Microsoft® Windows® 8 operativsystem
- Microsoft® Windows® 7 operativsystem
- Microsoft® Windows Vista® operativsystem
- Microsoft® Windows® XP operativsystem
- Microsoft® Windows® XP Professional x64 Edition operativsystem
- Microsoft® Windows Server® 2016 operativsystem
- Microsoft® Windows Server® 2012 R2 operativsystem
- Microsoft® Windows Server® 2012 operativsystem
- Microsoft® Windows Server® 2008 R2 operativsystem
- Microsoft® Windows Server® 2008 operativsystem
- Microsoft® Windows Server® 2003 R2 operativsystem
- Microsoft® Windows Server® 2003 operativsystem

Mac OS

I denne håndboken brukes «Mac OS» for å henvise til macOS Sierra, OS X El Capitan, OS X Yosemite, OS X Mavericks, OS X Mountain Lion, Mac OS X v10.7.x og Mac OS X v10.6.8.

Viktige instruksjoner

Sikkerhetsinstruksjoner

Les og følg disse instruksjonene for å sikre sikker bruk av skriveren. Sørg for at denne brukerhåndboken oppbevares for senere bruk. Pass også på at alle advarsler og instruksjoner markert på skriveren, følges.

- Noen av symbolene som brukes på skriveren er for å sikre sikker og riktig bruk av skriveren. Se følgende nettsted for å finne ut betydningen av symbolene.
<http://support.epson.net/symbols>
- Du må bare bruke strømledningen som følger med skriveren. Denne ledningen skal ikke brukes med annet utstyr. Bruk av andre strømledninger til denne skriveren, eller bruk av den medfølgende ledningen til annet utstyr, kan føre til brann eller elektrisk støt.
- Kontroller at strømledningen oppfyller lokale sikkerhetskrav.
- Forsøk aldri å demontere, modifisere eller reparere strømledningen, kontakten, skriverenheten, skannerenheten eller tilbehør på egenhånd, med mindre det spesifikt er angitt i håndboken for skriveren.
- Under følgende forhold må du koble fra skriveren og få utført service hos kvalifisert personell:
Strømkabelen eller kontakten er skadet, det har kommet væske inn i skriveren, skriveren har falt i gulvet eller kabinettet er skadet på annen måte, skriveren fungerer ikke normalt eller viser en betydelig endring i ytelse. Ikke juster kontrollmekanismer med mindre dette framgår av driftsinstruksjonene.
- Plasser skriveren nær et strømuttak der pluggen lett kan kobles fra.
- Ikke plasser eller lagre skriveren utendørs, nært smuss eller støv, vann, varmekilder, eller på steder som er utsatt for støt, vibrasjoner, høy temperatur eller fuktighet.
- Pass på at det ikke søles væske på skriveren, og at du ikke håndterer den med våte hender.
- Hold denne skriveren på minst 22 cm avstand fra pacemakere. Radiobølger fra denne skriveren kan ha uheldig innvirkning på driften av pacemakere.
- Kontakt forhandler dersom LCD-skjermen blir skadet. Dersom du får flytende krystalløsning på hendene, må du vaske dem grundig med såpe og vann. Dersom du får flytende krystalløsning i øynene, må du skylle dem med vann umiddelbart. Hvis du fremdeles har ubehag eller synsforstyrrelser etter grundig skylling, må du oppsøke lege umiddelbart.
- Unngå bruk av telefon i tordenvær. Det kan være en liten fare for elektrisk støt på grunn av lyn.
- Hvis det oppstår en gasslekkasje, må du ikke bruke en telefon i nærheten av lekkasjen for å rapportere den.

Viktige instruksjoner

- ❑ Skriveren er tung og bør aldri løftes eller bæres av færre enn to personer. Ved løfting av skriveren, skal to eller flere personer innta riktig stilling som vist nedenfor.



Sikkerhetsanvisninger for blekk

- ❑ Pass på at du ikke får blekk på deg når du håndterer blekkbeholderne, hettene til blekkbeholderne og åpne blekkflasker eller hettene til blekkflasker.
 - ❑ Hvis du får blekk på huden, må du vaske grundig med såpe og vann.
 - ❑ Hvis du får blekk i øynene, må du øyeblikkelig skylle med vann. Hvis du fremdeles har ubehag eller synsforstyrrelser etter grundig skylling, må du oppsøke lege umiddelbart.
 - ❑ Hvis du får blekk i munnen, må du oppsøke lege umiddelbart.
- ❑ Ikke demonter vedlikeholdsboksen, da dette kan føre til at du får blekk i øynene eller på huden.
- ❑ Du skal ikke vippe eller riste på en blekkflaske som er åpnet — det kan forårsake lekkasje.
- ❑ Oppbevar blekkflasker, blekkbeholderenheten og vedlikeholdsboksen utilgjengelig for barn. Du må ikke la barn drikke fra eller håndtere blekkflaskene og hettene til blekkflaskene.

Tips og advarsler som gjelder skriveren

Disse instruksjonene må leses og følges for å unngå skade på skriveren og på eiendeler. Husk å ta vare på denne håndboken i tilfelle du trenger den senere.



Varsler og advarsler for klargjøring av skriveren

- ❑ Ikke blokker eller dekk til luftehullene og åpningene på skriveren.
- ❑ Bruk bare den typen strømforsyning som er angitt på etiketten på skriveren.
- ❑ Unngå å bruke uttak på samme krets som kopimaskiner eller luftesystemer som slås av og på regelmessig.

Viktige instruksjoner

- Unngå strømuttak som styres med veggbrytere eller tidsinnstillingsenheter.
- Hold hele datamaskinsystemet borte fra potensielle kilder for elektromagnetiske forstyrrelser, for eksempel høyttalere eller baseenheter for trådløse telefoner.
- Strømledningene må plasseres slik at de ikke kan utsettes for slitasje, kutt, rifter, krymping eller kinking. Ikke plasser noe oppå strømledningene, og ikke legg strømledningene slik at de kan bli tråkket på eller overkjørt. Vær spesielt oppmerksom på at strømledningene er helt strukket ut ved endene og der hvor de går inn i og ut av en transformator.
- Hvis du bruker en skjøteledning med skriveren, må du kontrollere at den totale mengden merkestrøm (ampere) for enhetene som er koblet til skjøteledningen, ikke overskrider tillatt merkestrøm for ledningen. Kontroller også at den totale merkestrømmen (ampere) for alle enhetene som er koblet til strømuttaket, ikke overskrider tillatt merkestrøm for strømuttaket.
- Hvis du skal bruke skriveren i Tyskland, må bygningsinstallasjonen være beskyttet med en overbelastningsbryter på 10 eller 16 ampere for å gi tilstrekkelig kortslutningsvern og overstrømsvern.
- Når du kobler skriveren til en datamaskin eller annet utstyr med en kabel, må du kontrollere at kontaktene står riktig vei. Det er bare én riktig måte å koble til kontaktene på. Hvis en kontakt blir tilkoblet feil vei, kan begge enhetene som kobles sammen med kabelen, bli skadet.
- Plasser skriveren på en flat, stabil overflate, som er større enn bunnen på skriveren i alle retninger. Skriveren vil ikke virke ordentlig hvis det står på skrå.
- Sørg for at det er plass over skriveren for å løfte dokumentdekslet helt opp.
- La det være nok plass foran skriveren slik at papiret kan komme helt ut.
- Unngå steder som er utsatt for hurtige endringer i temperatur og fuktighet. Hold også skriveren unna direkte sollys, sterkt lys og varmekilder.

Tips og advarsler for bruk av skriveren

- Ikke før inn gjenstander i sporene i skriveren.
- Ikke plasser hånden inn i skriveren under utskrift.
- Ikke berør den hvite, flate kabelen og blekkrørene inni skriveren.
- Ikke bruk aerosol-produkter som inneholder brennbare gasser, inne i eller rundt denne skriveren. Dette kan føre til brann.
- Ikke fjern skriverhodet for hånd, du kan skade skriveren.
- Vær forsiktig så du ikke setter fast fingrene når du lukker skannerenheten.
- Ikke trykk for hardt på skannerglassplaten når du plasserer originaldokumentene.
- Jevnlig kontroller blekknivået i de faktiske blekktankene. Fortsatt bruk av skriveren når blekket er brukt opp kan skade skriveren. Epson anbefaler at du fyller opp blekktanken til den øverste streken når skriveren ikke er i bruk for å nullstille blekknivåene.
- Slå alltid av skriveren med -knappen. Ikke trekk ut kontakten til skriveren eller slå av strømmen til kontakten før -lyset slutter å blinke.
- Dersom du ikke skal bruke skriveren over en lengre periode, må du trekke ut strømledningen fra stikkontakten.

Viktige instruksjoner

Varsler og advarsler for transport eller oppbevaring av skriveren

- Når du lagrer eller transporterer skriveren, må du ikke holde den på skrå, plassere den vertikalt eller snu den opp ned, ettersom den kan lekke blekk.
- Før du transporterer skriveren, påser du at skriverhodet er i startposisjon (helt til høyre).

Tips og advarsler for bruk av skriveren med en trådløs tilkobling

- Radiobølger fra skriveren kan forstyrre funksjonen til elektronisk utstyr til medisinsk bruk slik at utstyret ikke fungerer som det skal. Når skriveren brukes innen helsevesenet eller i nærheten av medisinsk utstyr, skal retningslinjer fra godkjent personell for helsevesenet følges. Dette gjelder også samtlige angitte advarsler og retningslinjer på det medisinske utstyret.
- Radiobølger fra skriveren kan forstyrre funksjonen til automatiserte enheter, slik som automatiske dører eller brannalarmer, og kan forårsake ulykker på grunn av funksjonsfeil. Når skriveren brukes i nærheten av automatiserte enheter, skal samtlige angitte advarsler og retningslinjer på enhetene følges.

Tips og advarsler for bruk av minnekort

- Ikke ta ut minnekortet eller slå av skriveren mens minnekortlampen blinker.
- Metodene for bruk av minnekort varierer avhengig av korttypen. Se i håndboken som fulgte med minnekortet, for å få mer informasjon.
- Bruk kun minnekort som er kompatible med skriveren.

Relatert informasjon

→ ["Spesifikasjoner for støttede minnekort" på side 220](#)

Tips og advarsler for bruk av berøringsskjermen

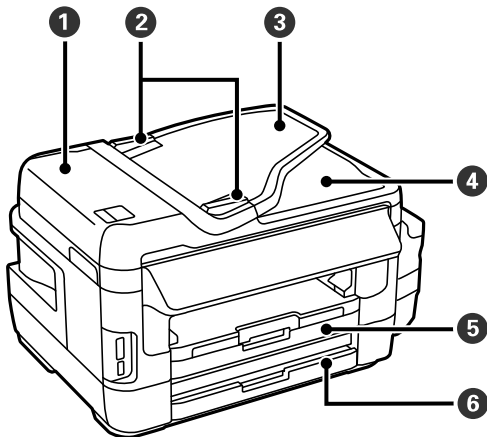
- Det kan forekomme små, lyse eller mørke flekker på LCD-skjermen, og skjermens lysstyrke kan også variere. Dette er normalt, og betyr ikke at skjermen er skadet.
- Bruk bare en tørr, myk klut når du rengjør den. Ikke bruk væske eller kjemiske rengjøringsmidler.
- Berøringsskjermens utvendige deksel kan knuses hvis det utsettes for kraftige støt. Ta kontakt med forhandleren hvis glasset får sprekker eller hakk, og du må ikke røre eller prøve å fjerne det ødelagte glasset.
- Trykk lett på berøringsskjermen med fingeren. Ikke trykk hardt eller bruk neglene.
- Ikke bruk skarpe objekter slik som kulepenner eller blyanter til å utføre handlinger.
- Kondens på innsiden av berøringsskjermen på grunn av plutselige fuktighets- eller temperaturendringer, kan føre til dårligere ytelse.

Beskyttelse av personlige opplysninger

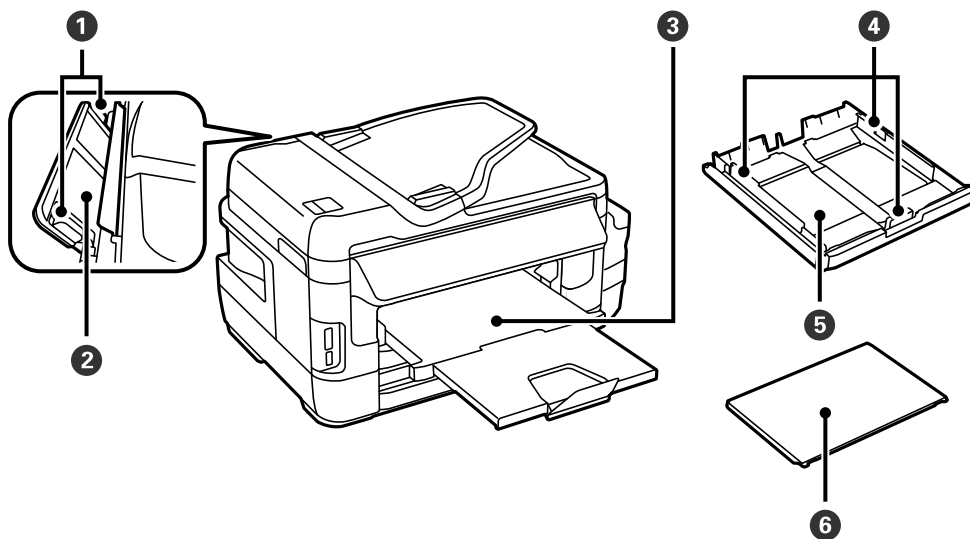
Hvis du gir skriveren til noen andre eller kaster den, slett all personlig informasjon lagret i skriverens minne ved å velge **Oppsett > Systemadministrasjon > Gjenopprett standardinnstillinger > Fjern alle data og innstillinger** på kontrollpanelet.

Grunnleggende om skriveren

Delenavn og funksjoner



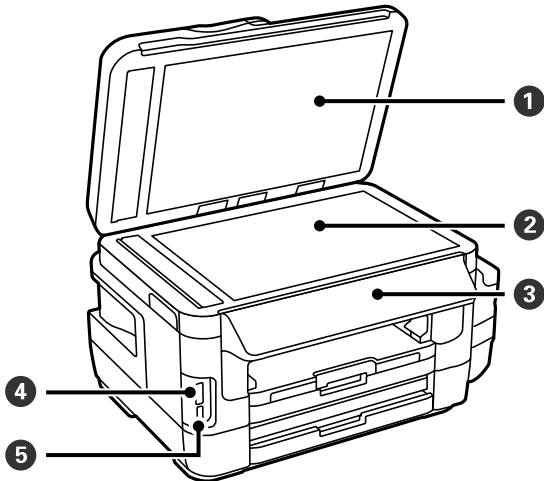
1	ADF ADF-deksel (automatisk dokumentmater)	Åpne ved fjerning av originaler som har satt seg fast i ADF.
2	ADF-kantskinne	Mater originaldokumenter rett inn i skriveren. Trekk inn til kantene på originaldokumentene.
3	ADF-innmatingskuff	Mater originalene automatisk.
4	ADF-utskriftsskuff	Holder originalene som mates ut fra ADFen.
5	Papirkassett 1	Legger inn papir.
6	Papirkassett 2	



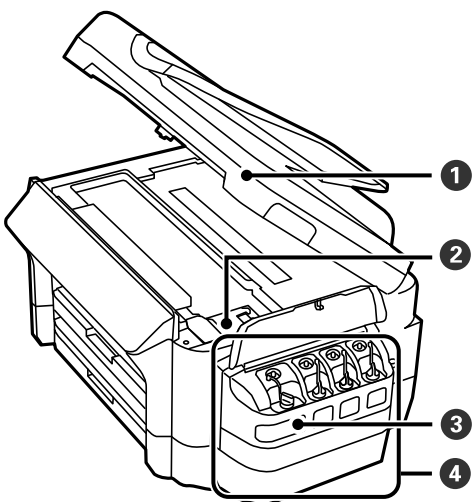
1	Kantskinne	Mater papiret rett inn i skriveren. Trekk inn til kantene på papiret.
---	------------	---

Grunnleggende om skriveren

②	Bakre papirmatingsspor	Last inn ett ark om gangen for hånd.
③	Utskriftsskuff	Holder papiret som kommer ut.
④	Kantskinne	Mater papiret rett inn i skriveren. Trekk inn til kantene på papiret.
⑤	Papirkassett	Legger inn papir.
⑥	Papirkassettdeksel	Hindrer at fremmedlegemer kommer inn i papirkassett.

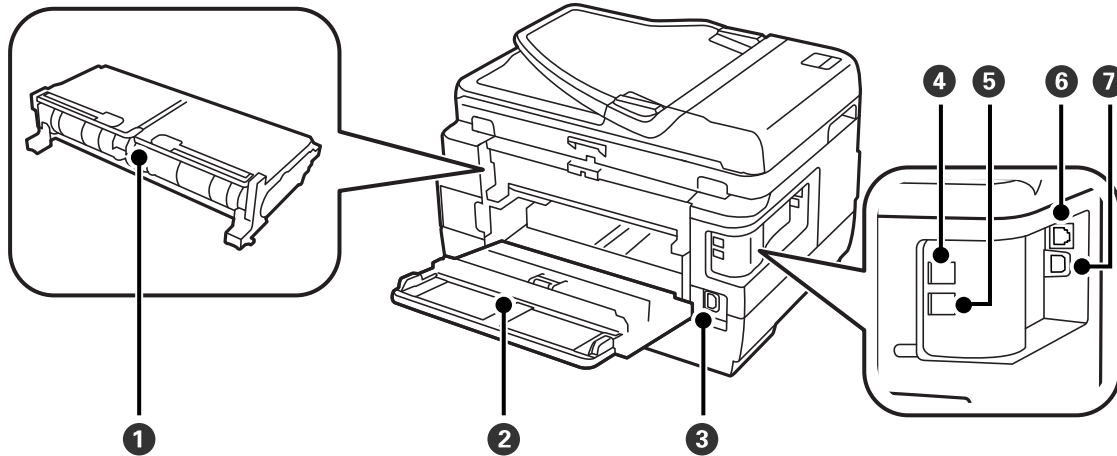


①	Dokumentdeksel	Blokkerer eksternt lys under skanning.
②	Skannerglassplaten	Plasser originalene.
③	Kontrollpanel	Styrer skriveren.
④	Minnekortspor	Sett inn et minnekort.
⑤	USB-port for eksternt grensesnitt	Kobler til minneenheter.



Grunnleggende om skriveren

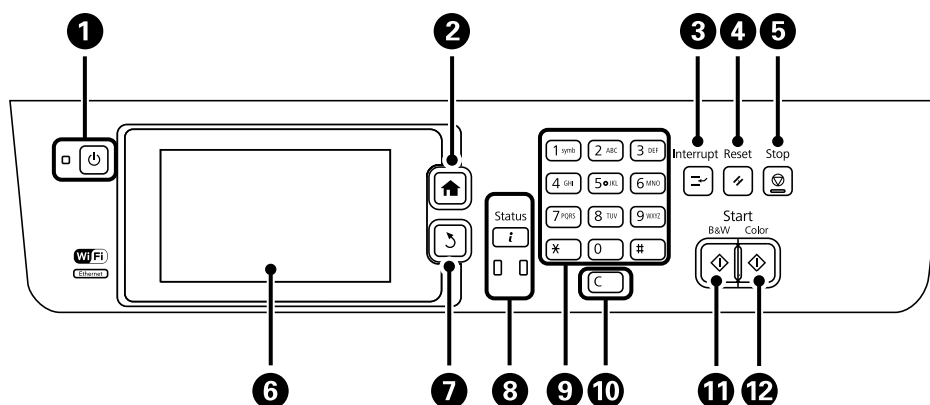
①	Skannerenhet	Skanner plasserte originaler. Åpne ved fjerning av papir som har satt seg fast i skriveren.
②	Skriverhodet (under denne delen)	Skyter ut blekk.
③	Blekkbeholder	Forsyner skriverhodet med blekk.
④	Blekkbeholderenhet	Rommer blekkbeholderne.



①	Baksidedeksel 2	Fjern ved fjerning av papir som har satt seg fast.
②	Baksidedeksel 1	Åpne ved bytte av vedlikeholdsboks, eller ved fjerning av papir som har satt seg fast.
③	AC-inngang	Kobler til strømkabelen.
④	LINJE-port	Kobler til en telefonlinje.
⑤	EKST-port	Kobler til eksterne telefoner.
⑥	LAN-port	Kobles til en nettverkskabel.
⑦	USB-port	Kobles til en USB-ledning.

Kontrollpanel

Knapper og lys



1		Slår skriveren på eller av. Koble fra strømkabelen når strømliset er av.
2		Viser hjem-skjermen.
3		Setter den nåværende jobben på pause, slik at du kan avbryte en annen jobb. Trykk på denne knappen igjen for å gjenoppta en jobb som er satt på pause.
4		Tilbakestiller gjeldende innstillinger til brukervalgt standard. Hvis brukervalgte standardinnstillinger ikke er valgt, tilbakestilles det til fabrikkinnstillingene.
5		Stopper pågående handling.
6	-	Viser menyer og meldinger. Trykk på LCD-skjermen for å velge en meny, og bla ved å sveipe.
7		Tar deg tilbake til forrige skjerm.
8		Viser Statusmeny . Du kan sjekke skriverens status og jobbhistorikk. Feil-lyset til venstre blinker eller slås på når det oppstår en feil. Datalyset til høyre blinker når skriveren behandler data. Det slår seg på når det står jobber i kø.
9	0 - 9 *, #	Angir numre, tegn og symboler.
10	c	Fjerner tallinnstillinger, f.eks. antall kopier.
11		Starter utskrift, kopiering, skanning og faksing i svart-hvitt.
12		Starter utskrift, kopiering, skanning og faksing i farger.

Statusmeny

Trykk på **i**-knappen på kontrollpanelet.

Grunnleggende om skriveren

Skriverinformasjon

Viser statusen på forbruksvarer og eventuelle feil som har oppstått i skriveren. Velg feilen fra listen for å vise feilmeldingen.

Jobbmonitor

Viser en liste over pågående jobber og jobber som venter på å behandles. Du kan også avbryte.

Jobblogg

Viser jobbhistorikken. Hvis jobben har mislyktes, vises en feilkode i historikken.

Jobblagring









Velg **Innboks** for å vise mottatte fakser som er lagret i skriverens minne.

Relatert informasjon









➔ [“Feilkode på statusmenyen” på side 172](#)

Ikoner vist på LCD-skjermen

Følgende ikoner vises på LCD-skjermen, avhengig av skriverens status. Trykk på nettverksikonet for å sjekke nåværende nettverksinnstillinger og endre innstillingene for Wi-Fi.

	Trykk på dette ikonet for å vise betjeningsinstruksjoner om hvordan du laster papir, og hvordan du plasserer originaler.
	Slås på når originaler plasseres i ADF.
	Slås på når vedlikeholdsboksen er nesten full. Trykk på i -knappen, og velg deretter Skriverinformasjon for å kontrollere statusen.
	Slås på når vedlikeholdsboksen er full. Trykk på i -knappen, og velg deretter Skriverinformasjon for å kontrollere statusen.
	Slås på når mottatte dokumenter som ennå ikke har blitt lest, utskrevet eller lagret, lagres i skriverens minne.
	Slås på mens skriveren mottar eller sender fakser.
	Indikerer faksens minnebruk.
	Indikerer at faksens minne er fullt.

Grunnleggende om skriveren

	Indikerer antall ubehandlede eller uleste innkommende fakser. Dette ikonet vises på faksmodus-ikonet. Når antall fakser overstiger 10, endres ikonet til 10+ . Du finner mer informasjon i delen som beskriver skjermen for når en mottatt faks ikke er behandlet.
	Indikerer at skriveren kobles til et trådløst (Wi-Fi) eller kablet (Ethernet) nettverk.
	Slås på mens skriveren er tilkoblet et kablet (Ethernet-)nettverk.
	Slås på mens skriveren er tilkoblet et trådløst (Wi-Fi-)nettverk. Antall streker indikerer signalstyrken på tilkoblingen. Jo flere streker det er, jo sterkere tilkobling.
	Indikerer et problem med skriverens trådløse (Wi-Fi) nettverkstilkobling, eller at skriveren søker etter en trådløs (Wi-Fi) nettverkstilkobling.
	Indikerer at skriveren kobles til et trådløst (Wi-Fi) nettverk i Ad Hoc-modus.
	Indikerer at skriveren kobles til et trådløst (Wi-Fi) nettverk i Wi-Fi-direktemodus.
	Indikerer at skriveren kobles til et trådløst (Wi-Fi) nettverk i Simple AP-modus.

Relatert informasjon






- ➔ [“Melding om ubehandlede mottatte fakser” på side 125](#)
- ➔ [“Minne fullt-feil oppstår” på side 209](#)

Ikoner som vises i programvarens tastaturvisning på LCD-skjermen





Du kan skrive inn tegn og symboler ved å bruke programvarens tastaturvisning når du registrerer en kontakt, endrer nettverksinnstillinger, osv. Følgende ikoner vises i programvarens tastaturvisning.

Merknad:

Tilgjengelige ikoner varierer i forhold til innstillingselementet.

	Bytter mellom små og store bokstaver.
	Bytter tegntype. 123#: Skriver inn numre og symboler. ABC: Angir bokstaver. ÅÅÅ: Angir spesialtegn som omlyder og aksenter.
	
	
	Endrer tastaturopsett.

Grunnleggende om skriveren

	Legger inn et mellomrom.
	Sletter et tegn til venstre.
	Legger inn et tegn.
	Legger inn en pause (stanser midlertidig i tre sekunder) når du slår nummeret. En bindestrek (-) angis som pausemerket.

F.h.inn-modus

Du kan registrere ofte brukte innstillinger for kopiering, faks og skanning som forhåndsinnstillinger. For å registrere, velger du **F.h.inn** fra hjemskjermen, velger du **Legg til ny**, og velg deretter funksjonen som du ønsker å registrere en kontakt for. Angi nødvendige innstillinger, trykk på **Lagre**, og angi deretter et navn for forhåndsinnstillingen.

For å laste en registrert forhåndsinnstilling, velger du forhåndsinnstillingen fra listen.

Trykk på **Forhåndsinnstilling** på skjermen for hver funksjon. Du kan registrere nåværende adresse (bortsett fra adressen som har blitt angitt direkte og kontaktene i LDAP-adresselisten) og innstillinger.

Meny

Viser detaljene for registrerte forhåndsinnstillinger gjør at du kan endre deres navn, redigere og slette.

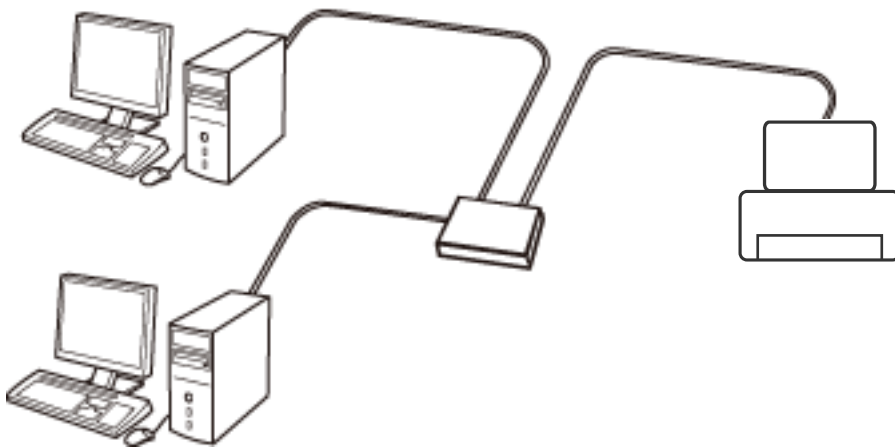
Nettverksinnstillinger

Typer nettverkstilkobling

Du kan bruke følgende tilkoblingsmetoder.

Ethernet-tilkobling

Koble skriveren til en hub med en Ethernet-kabel.

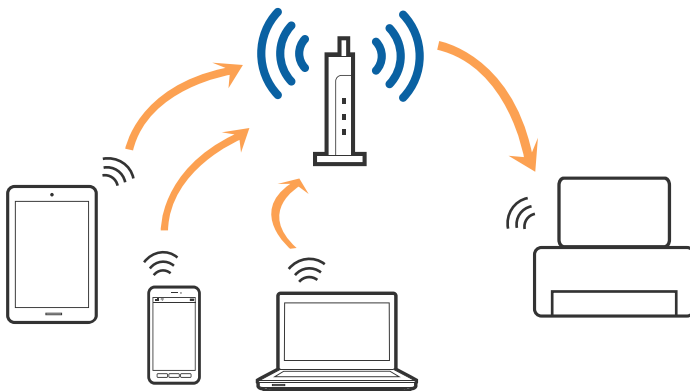


Relatert informasjon

➔ [“Angi element for avanserte nettverksinnstillinger”](#) på side 30

Wi-Fi-tilkobling

Koble skriveren og datamaskinen eller smartenheten til tilgangspunktet. Dette er den vanlige tilkoblingsmetoden for hjemme- eller kontornettverk der dataskiner er koblet til Wi-Fi gjennom tilgangspunktet.



Relatert informasjon

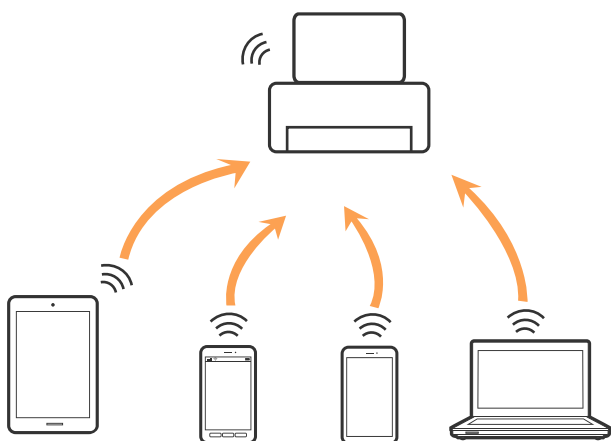
- ➔ “Angi Wi-Fi-innstillinger manuelt” på side 26
- ➔ “Utføre Wi-Fi-innstillinger med konfigurering med trykknapp (WPS)” på side 27
- ➔ “Utføre Wi-Fi-innstillinger med konfigurering med PIN-kode (WPS)” på side 28

Wi-Fi Direct-tilkobling

Bruk denne tilkoblingsmetoden når du ikke bruker Wi-Fi hjemme eller på kontoret, eller når du ønsker å koble skriveren direkte til datamaskinen eller smartenheten.

Modusen Enkelt tilgangspunkt

Skriveren er koblet til i Enkelt tilgangspunkt når du konfigurerer med **Oppsett av Wi-Fi Direct** hvis Wi-Fi-innstillingene for skriveren ikke har blitt utført. I denne modusen fungerer skriveren som tilgangspunkt, og du kan koble inntil fire enheter til skriveren uten å måtte bruke et standard tilgangspunkt. Enheter som er direkte koblet til skriveren, kan imidlertid ikke kommunisere med hverandre gjennom skriveren.



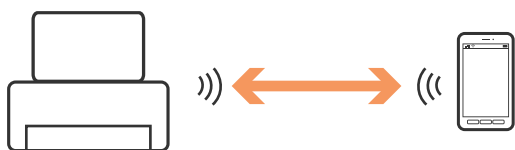
Skriveren kan tilkobles i Ethernet og modusen Enkelt tilgangspunkt samtidig.

Relatert informasjon

- ➔ “Utføre Wi-Fi Direct-innstillinger når Wi-Fi er deaktivert (modusen Enkelt tilgangspunkt)” på side 29

Modusen Wi-Fi Direct

Skriveren er koblet til i Wi-Fi Direct-modus når du konfigurerer med **Oppsett av Wi-Fi Direct** hvis Wi-Fi-innstillingene har blitt utført. Tilkoblingsmetiden varierer avhengig av enheten som kobler seg til skriveren, slik som iOS-enheter, enheter som støtter Wi-Fi Direct, og så videre.



Nettverksinnstillinger

Merknad:

- Bare én enhet kan kobles til skriveren i Wi-Fi Direct-modus.
- Siden Wi-Fi Direct-modus er en midlertidig tilkoblingsmetode, anbefaler vi å koble til med Wi-Fi hvis du ønsker å bruke enheten kontinuerlig.

Relatert informasjon

- ➔ [“Utføre Wi-Fi Direct-innstillinger når Wi-Fi er aktivert \(Wi-Fi Direct-modus\)” på side 30](#)

Tilkobling til en datamaskin

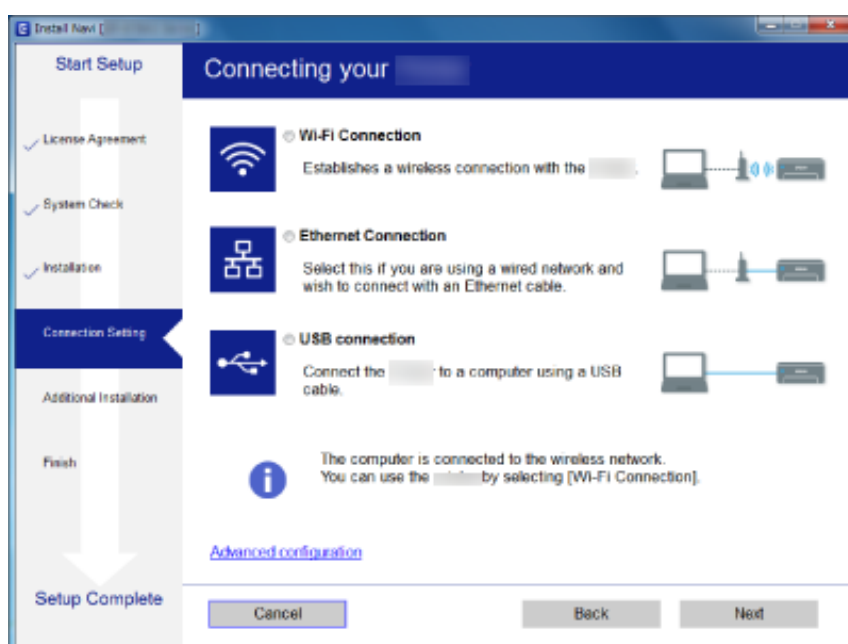
Vi anbefaler bruk av installasjonsprogrammet for å koble skriveren til en datamaskin. Du kan kjøre installasjonsprogrammet på én av metodene nedenfor.

- Konfigurere fra nettstedet
 - Gå til følgende nettside og tast inn produktnavnet.
<http://epson.sn>
 - Gå til **Oppsett**, og klikk deretter på **Last ned** i delen for nedlasting og tilkobling. Klikk eller dobbelklikk den nedlastede filen for å kjøre installasjonsprogrammet. Følg instruksjonene på skjermen.
- Konfigurere ved bruk av programvareplanten (kun for modeller som kommer med programvareplate samt brukere som har datamaskin med platestasjon).
 - Sett inn programvareplaten i datamaskinen, og følg deretter instruksjonene på skjermen.

Velge tilkoblingsmetode

Følg anvisningene på skjermen frem til følgende skjerm vises, hvorpå du velger tilkoblingsmetode for skriveren og datamaskinen.

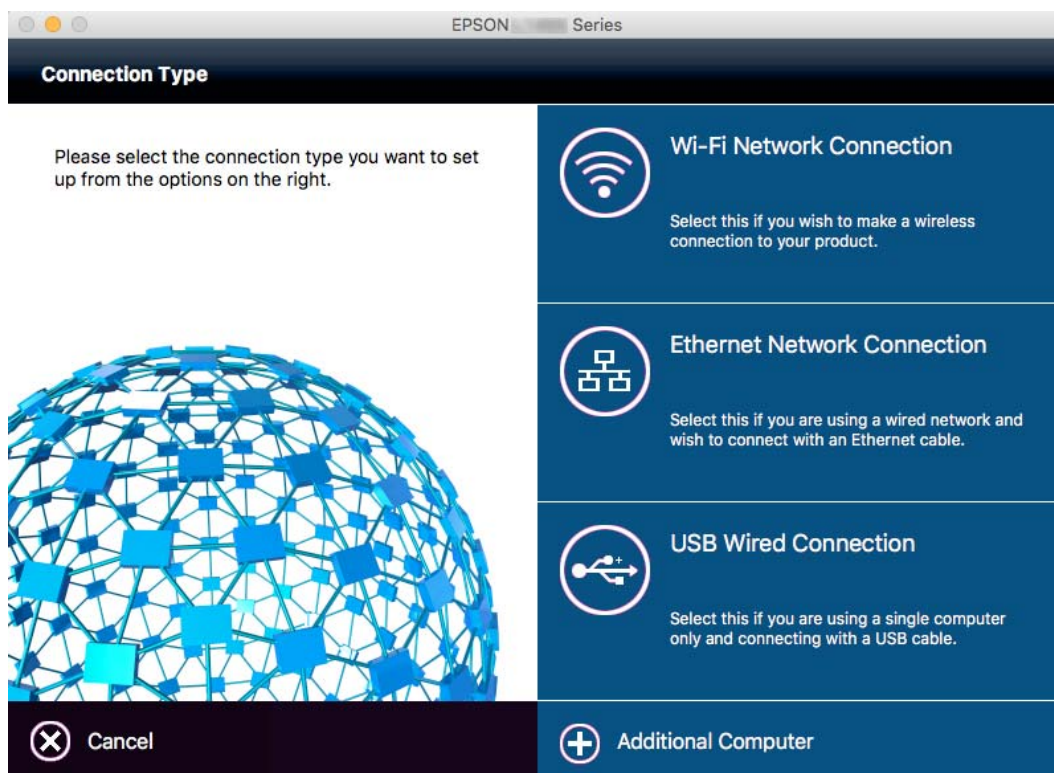
- Windows
 - Velg tilkoblingstype og klikk så **Neste**.



Nettverksinnstillinger

Mac OS

Velg tilkoblingstype.



Følg instruksjonene på skjermen. Den nødvendige programvaren er installert.

Koble til en smartenhet

Du kan bruke skriveren fra en smartenhet når du kobler skriveren til samme Wi-Fi-nettverk (SSID) som smartenheten. Konfigurer fra følgende nettsted for å bruke skriveren fra en smartenhet. Åpne nettstedet fra smartenheten som du ønsker å koble til skriveren.

<http://epson.sn> > Oppsett

Merknad:

Dersom du vil koble en datamaskin og en smartenhet til skriveren, anbefaler vi at du kobler til datamaskinen først.

Angi Wi-Fi-innstillinger fra kontrollpanelet

Du kan angi nettverksinnstillinger fra skriverens kontrollpanel. Etter du kobler skriveren til nettverket, kobler til skriveren fra enheten du vil bruke (datamaskin, smarttelefon, nettbrett og så videre.)

Relatert informasjon

- ➔ “Angi Wi-Fi-innstillinger manuelt” på side 26
- ➔ “Utføre Wi-Fi-innstillinger med konfigurasjon med trykknapp (WPS)” på side 27
- ➔ “Utføre Wi-Fi-innstillinger med konfigurasjon med PIN-kode (WPS)” på side 28

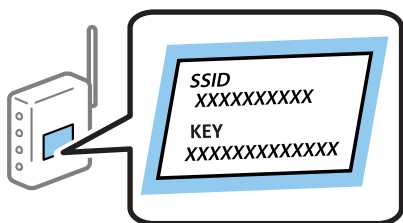
➔ “Angi Wi-Fi Direct-innstillinger” på side 28


Angi Wi-Fi-innstillinger manuelt

Du kan sette opp manuelt informasjonen du trenger for å koble til et tilgangspunkt fra skriverens kontrollpanel. Vil du sette opp manuelt, trenger du SSID-en og passordet for et tilgangspunkt.

Merknad:

Hvis du bruker et tilgangspunkt med standard innstillinger, står SSID-en og passordet skrevet på etiketten. Hvis du ikke vet SSID-en og passordet, kontakter du personen som satte opp tilgangspunktet, eller du kan se i dokumentasjonen som fulgte med tilgangspunktet.



1. Trykk  på startsidene.
2. Velg **Wi-Fi-oppsett**.
3. Velg **Wi-Fi-oppsett-veiviser**.
4. Velg SSID-en for tilgangspunktet.


Merknad:

- Hvis SSID du ønsker å koble til ikke vises på skriverens kontrollpanel, velger du **Andre nettverk** og skriver inn SSID direkte.
- Hvis du ikke vet SSID-en, kan du se om den står skrevet på etiketten til tilgangspunktet. Hvis du bruker tilgangspunktet med standard innstillinger, bruker du SSID-en som står på etiketten.

5. Trykk **Passord**, og angi deretter passorder.

Merknad:


- Det er forskjell på store og små bokstaver i passordet.
- Hvis du ikke vet passordet, kan du se om det står skrevet på etiketten til tilgangspunktet. Hvis du bruker tilgangspunktet med standard innstillinger, bruker du passordet som står på etiketten. Passordet kan også kalles «nøkkel», «passfrase», og lignende.
- Hvis du ikke vet passordet for tilgangspunktet, ser du i dokumentasjonen som fulgte med tilgangspunktet, eller du kan kontakte personen som satte det opp.

6. Trykk  når du er ferdig med oppsettet.
7. Kontroller innstillingene, og trykk deretter **Forts..**
8. Trykk **OK**.

Nettverksinnstillinger

- Trykk **Ferdig** for å fullføre.

Merknad:

Hvis du ikke kan koble til, legger du i et vanlig A4-ark, og deretter trykker du -knappen for å skrive ut en tilkoblingsrapport.

Relatert informasjon

- ➔ [“Kontrollere statusen for nettverkstilkoblingen” på side 32](#)
- ➔ [“Når du ikke kan angi nettverksinnstillinger” på side 190](#)


Utføre Wi-Fi-innstillinger med konfigurasjon med trykknapp (WPS)

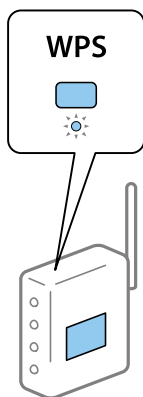
Du kan sette opp et Wi-Fi nettverk automatisk ved å trykke en knapp på tilgangspunktet. Hvis betingelsene nedenfor er oppfylt, kan du sette opp nettverket på denne måten.

- Tilgangspunktet er kompatibelt med WPS (Wi-Fi Protected Setup).
- Gjeldende Wi-Fi-tilkobling ble opprettet ved å trykke en knapp på tilgangspunktet.

Merknad:

Hvis du ikke finner knappen eller du setter opp via programvaren, kan du se i dokumentasjonen som fulgte med tilgangspunktet.

- Trykk  på startsidene.
- Velg **Wi-Fi-oppsett**.
- Velg **Trykknapp-oppsett (WPS)**.
- Hold nede [WPS]-knappen på tilgangspunktet til sikkerhetslampen blinker.



Hvis du ikke vet hvor [WPS]-knappen er, eller det ikke er knapper på tilgangspunktet, kan du se i dokumentasjonen som fulgte med tilgangspunktet for nærmere informasjon.

- Trykk **Forts..**
- Trykk **OK** når det vises en melding om at oppsettet er fullført.
Skjermen lukkes automatisk etter en viss tid hvis du ikke trykker **OK**.

Nettverksinnstillinger

Merknad:

Hvis tilkoblingen mislykkes, starter du tilgangspunktet på nytt, flytter det nærmere skriveren, og prøver igjen. Hvis det fremdeles ikke går, skriver du ut en tilkoblingsrapport for nettverk og prøver løsningen.


7. Trykk **OK**.

Relatert informasjon

- ➔ [“Kontrollere statusen for nettverkstilkoblingen”](#) på side 32
- ➔ [“Når du ikke kan angi nettverksinnstillinger”](#) på side 190

Utføre Wi-Fi-innstillinger med konfigurasjon med PIN-kode (WPS)

Du kan automatisk koble til et tilgangspunkt ved hjelp av en PIN-kode. Du kan bruke denne oppsettmetoden hvis tilgangspunktet er kompatibelt med WPS (Wi-Fi Protected Setup). Bruk en datamaskin til å skrive inn PIN-koden i tilgangspunktet.

1. Trykk  på startsidene.
2. Velg **Wi-Fi-oppsett**.
3. Velg **Oppsett av PIN (WPS)**.
4. Bruk datamaskinen til å skrive inn PIN-koden (et åttesifret nummer) som vises på skriverens kontrollpanel, i tilgangspunktet innen to minutter.

Merknad:

Se i dokumentasjonen som følger med tilgangspunktet hvis du vil vite mer om hvordan du skriver inn en PIN-kode.

5. Trykk **Forts..**
6. Trykk **OK** når det vises en melding om at oppsettet er fullført.
Skjermen lukkes automatisk etter en viss tid hvis du ikke trykker **OK**.

Merknad:

Hvis tilkoblingen mislykkes, starter du tilgangspunktet på nytt, flytter det nærmere skriveren, og prøver igjen. Hvis det fremdeles ikke går, skriver du ut en tilkoblingsrapport og prøver løsningen.

7. Trykk **OK**.

Relatert informasjon

- ➔ [“Kontrollere statusen for nettverkstilkoblingen”](#) på side 32
- ➔ [“Når du ikke kan angi nettverksinnstillinger”](#) på side 190

Angi Wi-Fi Direct-innstillinger

Med denne metoden kan du koble skriveren direkte til enheter uten et tilgangspunkt. Skriveren fungerer som tilgangspunkt. Tilkoblingsmetoden varierer avhengig av hvorvidt Wi-Fi-innstillingene er angitt.

Nettverksinnstillinger

Forsiktighetsregel:

Når du kobler til fra en datamaskin eller smartenhet til skriveren med Wi-Fi Direct-tilkoblingen, blir skriveren koblet til samme Wi-Fi-nettverk (SSID) som datamaskinen eller smartenheten og kommunikasjon etableres mellom dem. Siden datamaskinen eller smartenheten blir koblet automatisk til det andre Wi-Fi-nettverket den kan kobles til hvis skriveren er slått av, blir den ikke koblet til det tidligere Wi-Fi-nettverket igjen hvis skriveren blir slått på. Koble til skriverens SSID for Wi-Fi Direct-tilkobling fra datamaskinen eller smartenheten igjen. Hvis du ikke vil koble til hver gang du slår skriveren på eller av, anbefaler vi å bruke et Wi-Fi-nettverk ved å koble skriveren til et tilgangspunkt.


Relatert informasjon

- ➔ [“Utføre Wi-Fi Direct-innstillinger når Wi-Fi er deaktivert \(modusen Enkelt tilgangspunkt\)”](#) på side 29
- ➔ [“Utføre Wi-Fi Direct-innstillinger når Wi-Fi er aktivert \(Wi-Fi Direct-modus\)”](#) på side 30

Utføre Wi-Fi Direct-innstillinger når Wi-Fi er deaktivert (modusen Enkelt tilgangspunkt)

Merknad:

I denne modusen kan skriveren kobles til med Ethernet samtidig. Du kan i tillegg koble opptil fire enheter til skriveren.

1. Trykk  på startsidene.
2. Velg **Wi-Fi-oppsett**.
3. Velg **Oppsett av Wi-Fi Direct**.
4. Velg **Tilkoblingsoppsett**.
5. Velg **Forts..**
Hvis du vil endre passordet, kan du velge **Endre passord** og følge instruksjonene på skjermen.
6. Bla på skjermen og kontroller SSID og passord. Velg SSID-en som vises på skriverens kontrollpanel på datamaskinens skjermbilde for nettverkstilkobling eller smartenhetens Wi-Fi-skjerm for å koble til.
7. Skriv inn passordet som vises på skriverens kontrollpanel.
8. Når tilkoblingen er opprettet, trykker du **Ferdig** på skriverens kontrollpanel.


Relatert informasjon

- ➔ [“Kontrollere statusen for nettverkstilkoblingen”](#) på side 32
- ➔ [“Når du ikke kan angi nettverksinnstillinger”](#) på side 190

Utføre Wi-Fi Direct-innstillinger når Wi-Fi er aktivert (Wi-Fi Direct-modus)

**Forsiktighetsregel:**

Siden skriveren er koblet fra Wi-Fi-nettverket når den er koblet til i Wi-Fi Direct-modus, kan du ikke bruke skriveren over Wi-Fi-nettverket. Hvis du kobler fra tilkoblingen i Wi-Fi Direct-modusen, kobles skriveren til forrige Wi-Fi-nettverk igjen.

Tilkoblingsmetoden for Wi-Fi Direct-modus er veldig lik den for modusen Enkelt tilgangspunkt. Velg  > **Wi-Fi-oppsett** > **Oppsett av Wi-Fi Direct** > **Tilkoblingsoppsett** på skriverens kontrollpanel, trykk **Forts.**, og start så tilkobling fra enheten. Meldingen vises på skriverens kontrollpanel og nettverksikonet på startskjermen endres til ikonet for Wi-Fi Direct-modus når skriveren er koblet til.

Merknad:

Du kan bare koble til i Wi-Fi Direct-modus fra Android-enheter. Før du kobler til, må du starte Web Config og så velge **Basic Settings** > **Wi-Fi Direct Setup** > **Connect to the Wi-Fi Direct devices only** for å konfigurere skriveren. Metoden for start av tilkobling fra skriveren er den samme som for Wi-Fi Direct-modus.


Hvis du kobler til i Wi-Fi Direct-modus fra spesifikke smartenheter, kan du bare koble til med Wi-Fi Direct-modus når du kobler til skriveren fra smartenheten, og du trenger ikke å angi SSID og passord da skriveren og enhetene kommuniserer direkte med hverandre for å koble til.

Relatert informasjon

- ➔ [“Kontrollere statusen for nettverkstilkoblingen”](#) på side 32
- ➔ [“Når du ikke kan angi nettverksinnstillinger”](#) på side 190

Utføre avanserte nettverksinnstillingene fra kontrollpanelet

Du kan endre navnet på nettverksskriveren, TCP/IP-oppsettet, DNS-serveren og liknende. Kontroller nettverksmiljøet før du gjør endringer.

1. Trykk  på startsidene.
2. Velg **Meny**.
3. Velg **Wi-Fi/nettverksinnst..**
4. Velg **Avansert oppsett**.
5. Velg menyalternativet for innstillinger og velg eller spesifiser verdiene.

Angi element for avanserte nettverksinnstillinger

Velg menyalternativet for innstillinger og velg eller spesifiser verdiene.


Nettverksinnstillinger

Skrivernavn

Skriv inn skrivernavnet. Du kan skrive inn tegnene nedenfor.

- Tegnbegrensninger; 2 til 15 (du må skrive inn minst 2 tegn)
- Tehn som kan brukes: A til Z, a til z, 0 til 9, -.
- Tegn du ikke kan bruke øverst: 0 til 9.
- Tegn du ikke kan bruke nederst: -

Merknad:

Hvis du trykker -knappen uten å ha skrevet inn skrivernavnet, angis standard skrivernavn (EPSON og de seks siste sifrene i skriverens MAC-adresse).

TCP/IP-adresse

Auto

Velg denne når du bruker et tilgangspunkt hjemme eller du tillater at IP-adressen kan hentes automatisk av DHCP.

Manuell

Velg denne når du ikke vil at skriverens IP-adresse skal endres. Angi **IP-adresse**, **Nettverksmaske** og **Standard gateway** i henhold til nettverksmiljøet.

DNS-server

Auto

Velg denne når du vil hente IP-adressen automatisk.

Manuell

Velg denne når du vil angi en unik DNS-serveradresse for skriveren. Angi adressene for **Primær DNS-server** og **Sekundær DNS-server**.

Proxyserver

Bruk

Velg denne når du bruker en proxy-server i nettverksmiljøet og du vil angi den for skriveren. Skriv inn proxy-serverens adresse og portnummer.

Ikke bruk

Velg denne når du bruker skriveren i et hjemmenettverksmiljø.

E-postserver

Serverinnstillinger

Angi godkjenningemetoden for å gi skriveren tilgang til e-postserveren fra Av, POP før SMTP eller SMTP-GODKJ..

Tilkoblingskontroll

Du kan sjekke tilkoblingen for e-postserveren. Se *Administratorhåndbok* hvis en feil oppstår når du utfører **Tilkoblingskontroll**.

Nettverksinnstillinger

 IPv6-adresse Aktiver

Velg denne når du bruker en IPv6-adresse.

 Deaktiver

Velg denne når du bruker en IPv4-adresse.

 Wi-Fi Direct Aktiver

La datamaskiner og smartenheter koble seg til med Wi-Fi Direct.

 Deaktiver

Avvis datamaskiner og smartenheter som prøver å koble seg til med Wi-Fi Direct. Hvis **Deaktiver** er valgt, kan ingen datamaskiner eller smartenheter koble seg direkte til skriveren.

 MS Nettverksdeling Aktiver

Bruk MS Network-tjeneste.

 Deaktiver

Hindrer fildeling med MS Network-tjenesten. Du kan ikke dele filer med nettverksskanning.

Kontrollere statusen for nettverkstilkoblingen

Du kan sjekke tilkoblingsstatus for nettverket på følgende vis.

Sjekke nettverkstatus med nettverksikon

Du kan kontrollere tilkoblingsstatus for nettverket ved hjelp av nettverksikonet på skriverens startside. Ikonet varierer avhengig av tilkoblingstype og styrken på radiobølgen.

Relatert informasjon

➔ [“Ikoner vist på LCD-skjermen” på side 19](#)

Kontrollere nettverksstatusen fra kontrollpanelet

Når skriveren er koblet til nettverket, kan du også vise annen nettverksrelatert informasjon ved å trykke nettverksmenyene du vil kontrollere.

1. Åpne **Oppsett** fra hjem-skjermen.
2. Velg **Nettverkstatus**.
3. For å kontrollere informasjonen, kan du velge menyene du vil kontrollere.

 Wi-Fi-/Nettverksstatus

Viser nettverksinformasjon (skrivernavn, hent IP-adresse, standard gateway, modus for DNS-serveroppsett og liknende) for Ethernet- eller Wi-Fi-tilkoblinger.

Nettverksinnstillinger

 Wi-Fi Direct-status

Viser nettverksinformasjon (skrivernavn, tilkobling, hent IP-adresse, standard gateway og liknende) for Wi-Fi Direct-tilkoblinger.

 E-postserverstatus Epson Connect-status

Viser registrert informasjon for tjenestene Epson Connect.

 Google Cloud-utskriftst.

Viser registrert informasjon for tjenestene og tilkoblingsstatusen.

4. Trykk **OK** for å returnere til menyskjermen eller **Skriv ut** for å skrive ut et nettverksstatusark.

Når du trykker **Skriv ut**, må du sørge for at et ulinjert A4-papir er lastet inn i skriveren, og så trykke -knappen for å skrive ut.

Skrive ut en tilkoblingsrapport for nettverket

Du kan skrive ut en tilkoblingsrapport for nettverket for å sjekke status mellom skriveren og tilgangspunktet.

1. Legg vanlig papir i A4-størrelse i skriveren.

2. Trykk  på startsidene.

3. Velg **Meny**.

4. Velg **Wi-Fi/nettverksinnst. > Tilkoblingskontroll**.

5. Trykk  for å skrive ut tilkoblingsrapporten for nettverket.

Hvis det oppstår en feil, kontrollerer du tilkoblingsrapporten for nettverket og følger løsningene som står der.

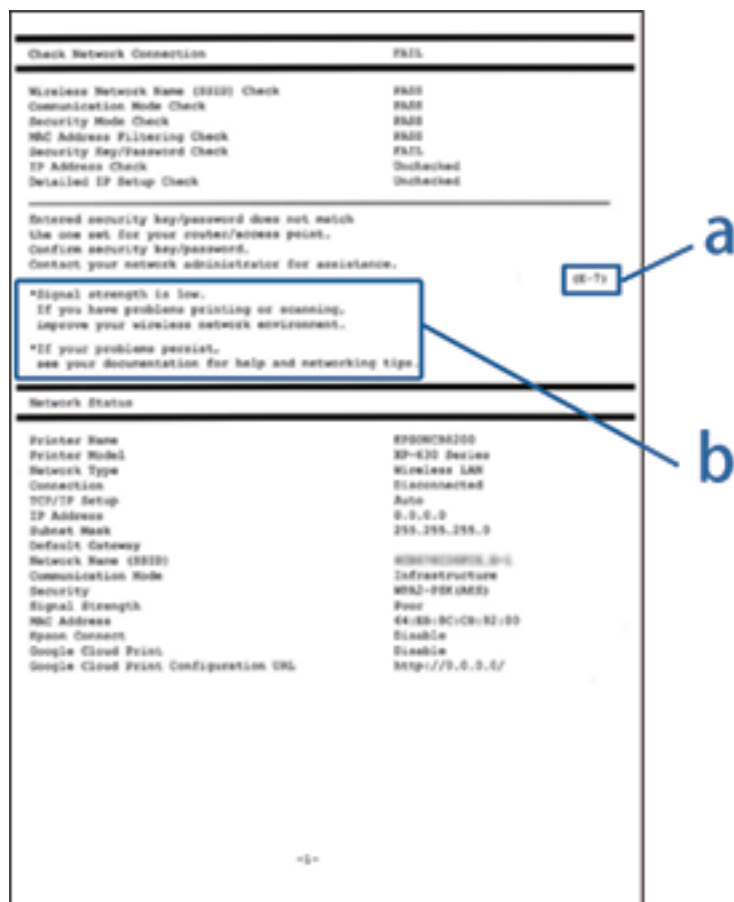
Relatert informasjon

➔ [“Meldinger og løsninger på tilkoblingsrapporten for nettverket” på side 34](#)

Nettverksinnstillinger

Meldinger og løsninger på tilkoblingsrapporten for nettverket

Kontroller meldingene og feilkodene på tilkoblingsrapporten for nettverket, og følg deretter løsningsforslagene.



a. Feilkode

b. Meldinger om nettverksmiljøet

a. Feilkode

Kode	Melding	Løsning
E-1	Kontroller at nettverkskabelen er koblet til, og at nettverksenheter som hub, ruter eller tilgangspunkt er slått på.	<input type="checkbox"/> Sørg for at Ethernet-kabelen er tilkoblet skriveren, en nettverkshub eller en annen nettverksenhet. <input type="checkbox"/> Sørg for at huben eller den andre nettverksenheten er påslått.

Nettverksinnstillinger

Kode	Melding	Løsning
E-2	Finner ingen navn på trådløse nettverk (SSID). Kontroller at ruteren/tilgangspunktet er slått på og at det trådløse nettverket (SSID) er riktig konfigurert. Kontakt systemansvarlig for å få hjelp.	<ul style="list-style-type: none"> <input type="checkbox"/> Sørg for at tilgangspunktet er slått på. <input type="checkbox"/> Kontroller at datamaskinen eller det andre utstyret koblet til tilgangspunktet på riktig måte. <input type="checkbox"/> Sett skriveren i nærheten av tilgangspunktet. Fjern eventuelle hindringer mellom dem. <input type="checkbox"/> Hvis du har skrevet inn SSID manuelt, må sjekke at den stemmer. Du kan sjekke SSID fra Nettverkstatus på tilkoblingsrapporten for nettverk. <input type="checkbox"/> Kontroller om tilgangspunktet støtter WPS før du etablerer et nettverk ved hjelp av Trykknapp-oppsett (WPS). Hvis WPS ikke støttes, kan du ikke etablere et nettverk ved hjelp av Trykknapp-oppsett (WPS). <input type="checkbox"/> Hvis du vil tilkoble skriveren og en datamaskin i Ad-hoc-modus, setter du opp datamaskinen i Ad-hoc-modus og starter en tilkobling, og deretter foretar du skriverens nettverksinnstillinger. <input type="checkbox"/> Kontroller at det kun brukes tillatte bokstaver, tall og symboler (ASCII-tegn) i SSID. Skriveren kan ikke vise en SSID med bokstaver, tall eller symboler ut over ASCII-tegnsettet.
E-3	Finner ingen navn på trådløse nettverk (SSID). Kontroller at navnet på det trådløse nettverket (SSID) til PCen du vil koble til, er riktig konfigurert. Kontakt systemansvarlig for å få hjelp.	<ul style="list-style-type: none"> <input type="checkbox"/> For å kunne etablere en forbindelse i Ad Hoc-modus må datamaskinen være påslått. Hvis den er slått av, slår du den på og angir nettverksinnstillingene for skriveren. <input type="checkbox"/> Sett datamaskinen i nærheten av skriveren.
E-4	Wi-Fi-kommunikasjonsmodusen (IEEE802.11b/g/n) samsvarer ikke med gjeldende innstilling for skriveren. Angi samme kommunikasjonsmodus for skriveren, ruterens/tilgangspunktet og PCen. Kontakt systemansvarlig for å få hjelp.	Pass på at tilgangspunktets Wi-Fi-innstillinger samsvarer med skriverens Wi-Fi-innstillinger. Hvis innstillingene ikke samsvarer, endrer du Wi-Fi-innstillingene på tilgangspunktet. Se i dokumentasjonen som fulgte med tilgangspunktet for nærmere informasjon.
E-5	Sikkerhetsmodusen (f.eks. WEP, WPA) samsvarer ikke med gjeldende innstilling for skriveren. Kontroller sikkerhetsmodus. Kontakt systemansvarlig for å få hjelp.	<p>Kontroller at tilgangspunktets sikkerhetstype er stilt til én av følgende. Hvis ikke, må du endre sikkerhetstypen til tilgangspunktet og tilbakestille skriverens nettverksinnstillinger.</p> <ul style="list-style-type: none"> <input type="checkbox"/> WEP-64-biters (40-biters) <input type="checkbox"/> WEP-128-biters (104-biters) <input type="checkbox"/> WPA PSK (TKIP/AES)* <input type="checkbox"/> WPA2 PSK (TKIP/AES)* <input type="checkbox"/> WPA (TKIP/AES) <input type="checkbox"/> WPA2 (TKIP/AES) <p>* : WPA PSK er også kjent som WPA Personal. WPA2 PSK er også kjent som WPA2 Personal.</p>

Nettverksinnstillinger

Kode	Melding	Løsning
E-6	MAC-adressen til skriveren kan være filtrert. Kontroller om ruterer/tilgangspunktet har begrensninger, f.eks. MAC-adressefiltrering. Se i dokumentasjonen for ruterer/tilgangspunktet, eller kontakt systemansvarlig for å få hjelp.	<ul style="list-style-type: none"> <input type="checkbox"/> Se etter om MAC-adressen er deaktivert. Hvis den er aktivert, må du registrere skriverens MAC-adresse slik at den ikke filtreres. Se i dokumentasjonen som fulgte med tilgangspunktet for nærmere informasjon. Du finner skriverens MAC-adresse på skjermbildet for nettverksstatus på kontrollpanelet eller ved å skrive ut et nettverksstatusark. <input type="checkbox"/> Hvis tilgangspunktets metode for autentisering av delt nøkkel er satt til WEP-sikkerhet, må du sørge for at autentiseringsnøkkelen og indeksen er riktig.
E-7	Angitt sikkerhetsnøkkel/passord samsvarer ikke med det som er angitt for ruterer/tilgangspunktet. Kontroller sikkerhetsnøkkel/passord. Kontakt systemansvarlig for å få hjelp.	<ul style="list-style-type: none"> <input type="checkbox"/> Tilgangspunktets passord samsvarer ikke med det som er skrevet inn. Det er forskjell på store og små bokstaver i passordet. Oppgi riktig passord. <input type="checkbox"/> Hvis Wi-Fi-forbindelsen plutselig blir brutt, kan du kontrollere følgende. Hvis noe av dette er relevant, tilbakestiller du nettverksinnstillingene ved hjelp av den vedlagte programvareplaten eller programvare lastet ned fra webområdet. http://epson.sn <input type="checkbox"/> En annen smartenhet ble lagt til i nettverket ved hjelp av Trykknapp-oppsett (WPS). <input type="checkbox"/> Wi-Fi-nettverket ble satt opp ved å bruke en annen metode enn Trykknapp-oppsett (WPS) fra den vedlagte programvareplaten.
E-8	Feil IP-adresse er tilordnet skriveren. Kontroller konfigurering av IP-adresse for nettverksenheten (hub, ruter eller tilgangspunkt). Kontakt systemansvarlig for å få hjelp.	<ul style="list-style-type: none"> <input type="checkbox"/> Aktiver DHCP på tilgangspunktet når skriverens måte å skaffe IP-adresse på er satt til Auto. <input type="checkbox"/> Hvis skriverens Hent IP-adresse er satt til Manuell, er IP-adressen du oppga manuelt utenfor rekkevidde (for eksempel: 0.0.0.0) og den er deaktivert. Angi en gyldig IP-adresse.
E-9	Kontroller tilkobling og nettverkskonfigurering på PC eller annen enhet. Tilkobling med EpsonNet-konfigurering er tilgjengelig. Kontakt systemansvarlig for å få hjelp.	<p>Kontroller følgende.</p> <ul style="list-style-type: none"> <input type="checkbox"/> Relevant utstyr er påslått. <input type="checkbox"/> Du har tilgang til Internett og andre datamaskiner eller nettverksenheter på det samme nettverket fra enhetene du vil koble til skriveren. <p>Hvis den fortsatt ikke fungerer etter at du har undersøkt nevnte punkter, tilbakestiller du nettverksinnstillingene ved hjelp av den vedlagte programvareplaten eller programvare lastet ned fra webområdet.</p> <p>http://epson.sn</p>

Nettverksinnstillinger

Kode	Melding	Løsning
E-10	Kontroller konfigurasjon av IP-adresse, nettverksmaske og standard gateway. Tilkobling med EpsonNet-konfigurasjon er tilgjengelig. Kontakt systemansvarlig for å få hjelp.	<p>Kontroller følgende.</p> <ul style="list-style-type: none"> <input type="checkbox"/> Annet utstyr på nettverket er påslått. <input type="checkbox"/> Nettverksadresser (IP-adresse, nettmaske og standard gateway) er riktig hvis du har satt skriverens måte å skaffe IP-adresse på til Manuell. <p>Tilbakestill en eventuell feil nettverksadresse. Du finner IP-adressen, nettverksmasken og standard gateway på skjermbildet for nettverksstatus på skriverens kontrollpanel eller ved å skrive ut et nettverksstatusark.</p> <p>Når DHCP er aktivert, endrer du skriverens måte å hente IP-adresse på til Auto. Hvis du vil angi IP-adressen manuelt, kontrollerer du tilgangspunktets IP-adresse, og deretter velger du Manuell på skriverens kontrollpanel. Angi nettverksmasken [255.255.255.0].</p>
E-11	Konfigurasjonen er ufullstendig. Kontroller konfigurasjon av standard gateway. Tilkobling med EpsonNet-konfigurasjon er tilgjengelig. Kontakt systemansvarlig for å få hjelp.	<p>Kontroller følgende.</p> <ul style="list-style-type: none"> <input type="checkbox"/> Standard gateway-adresse er riktig når du setter skriverens TCP/IP-konfigurasjon til Manuell. <input type="checkbox"/> Enheten som er satt til å være standard gateway er påslått. <p>Angi riktig standard gateway-adresse. Du finner standard gateway-adresse på skjermbildet for nettverksstatus på kontrollpanelet eller ved å skrive ut et nettverksstatusark.</p>
E-12	<p>Kontroller følgende:</p> <ul style="list-style-type: none"> <input type="checkbox"/> Angitt sikkerhetsnøkkel/passord er riktig <input type="checkbox"/> Indeksen for sikkerhetsnøkkelen/passordet er satt til det første tallet <input type="checkbox"/> Konfigurasjon av IP-adresse, nettverksmaske eller standard gateway er riktig <p>Kontakt systemansvarlig for å få hjelp.</p>	<p>Kontroller følgende.</p> <ul style="list-style-type: none"> <input type="checkbox"/> Annet utstyr på nettverket er påslått. <input type="checkbox"/> Nettverksadresser (IP-adresse, nettmaske og standard gateway) er riktig hvis du angir dem manuelt. <input type="checkbox"/> Nettverksadressene for annet utstyr (nettmaske og standard gateway) er de samme. <input type="checkbox"/> IP-adressen er ikke i konflikt med annet utstyr. <p>Hvis den fortsatt ikke fungerer etter at du har undersøkt nevnte punkter, kan du prøve følgende.</p> <ul style="list-style-type: none"> <input type="checkbox"/> Still inn nettverksinnstillinger på en datamaskin som er på det samme nettverket som skriveren ved å bruke den vedlagte programvareplaten eller programvare lastet ned fra webområdet. http://epson.sn <input type="checkbox"/> Du kan registrere flere passord på et tilgangspunkt som bruker WEP-sikkerhetstypen. Hvis det er registrert flere passord, kontrollerer du at det først registrerte passordet er satt på skriveren.

Nettverksinnstillinger

Kode	Melding	Løsning
E-13	<p>Kontroller følgende:</p> <ul style="list-style-type: none"> <input type="checkbox"/> Angitt sikkerhetsnøkkel/passord er riktig <input type="checkbox"/> Indeksen for sikkerhetsnøkkelen/passordet er satt til det første tallet <input type="checkbox"/> Tilkobling og nettverkskonfigurasjon på PC eller annen enhet er riktig <p>Kontakt systemansvarlig for å få hjelp.</p>	<p>Kontroller følgende.</p> <ul style="list-style-type: none"> <input type="checkbox"/> Nettverksenheter, deriblant tilgangspunkt, hub og ruter, er påslått. <input type="checkbox"/> TCP/IP-konfigurasjonen for nettverksenheter er ikke blitt satt opp manuelt. (Hvis skriverens TCP/IP-konfigurasjon settes opp automatisk mens TCP/IP-konfigurasjonen for andre nettverksenheter er utført manuelt, kan skriverens nettverk være ulikt nettverket for andre enheter.) <p>Hvis den fortsatt ikke fungerer etter at du har undersøkt nevnte punkter, kan du prøve følgende.</p> <ul style="list-style-type: none"> <input type="checkbox"/> Still inn nettverksinnstillinger på en datamaskin som er på det samme nettverket som skriveren ved å bruke den vedlagte programvareplaten eller programvare lastet ned fra webområdet. http://epson.sn <input type="checkbox"/> Du kan registrere flere passord på et tilgangspunkt som bruker WEP-sikkerhetstypen. Hvis det er registrert flere passord, kontrollerer du at det først registrerte passordet er satt på skriveren.

b. Meldinger om nettverksmiljøet


Melding	Løsning
*Det ble funnet flere nettverksnavn (SSID) som stemmer med nettverksnavnet (SSID) du har angitt. Bekreft nettverksnavn (SSID).	Samme SSID kan være brukt på flere tilgangspunkt. Kontroller innstillingene på tilgangspunktene, og endre SSID.
*Lav signalstyrke. Hvis du har problemer med utskrift eller skanning, bør du forbedre miljøet for det trådløse nettverket.	Utskriftshastigheten kan være langsom eller utskriften kan stanse på grunn av middels signalstyrke. Nettverksmiljøet kan forbedres ved å sette skriveren i nærheten av tilgangspunktet eller fjerne alle hindringer mellom tilgangspunktet og skriveren.
*Det er registrert en kanalkonflikt for ruter/tilgangspunktet. Hvis du har problemer med utskrift eller skanning, bør du forbedre miljøet for det trådløse nettverket.	Radiosignalene kan bli forstyrret av andre trådløse nettverk som brukes i tilstøtende rom eller bygninger. Nettverksmiljøet kan forbedres ved å sette skriveren i nærheten av tilgangspunktet eller bytte kanalinnstillingen i tilgangspunktet. Se i dokumentasjonen som fulgte med tilgangspunktet for nærmere informasjon.
*Lav signalstyrke. Det er registrert en kanalkonflikt for ruter/tilgangspunktet. Hvis du har problemer med utskrift eller skanning, bør du forbedre miljøet for det trådløse nettverket.	Utskriftshastigheten kan være langsom eller utskriften kan stanse på grunn av lav signalstyrke. Radiosignalene kan bli forstyrret av andre trådløse nettverk som brukes i tilstøtende rom eller bygninger. Nettverksmiljøet kan forbedres ved å sette skriveren i nærheten av tilgangspunktet eller bytte kanalinnstillingen i tilgangspunktet. Se i dokumentasjonen som fulgte med tilgangspunktet for nærmere informasjon.
* Flere enheter kan ikke kobles til. Koble fra en av de tilkoblede enhetene hvis du ønsker å legge til en ny.	Du kan koble deg til opptil fire datamaskiner og smartenheter samtidig med modusen Enkelt tilgangspunkt. Hvis du vil legge til en ny datamaskin eller smartenhet, må du koble fra en av de tilkoblede enhetene først.

Relatert informasjon

- ➔ “Tilkobling til en datamaskin” på side 24
- ➔ “Når du ikke kan angi nettverksinnstillinger” på side 190

Skrive ut nettverksstatusarket

Du kan sjekke detaljert nettverksinformasjon ved å skrive det ut.

1. Legg vanlig papir i A4-størrelse i skriveren.
2. Åpne **Oppsett** fra hjem-skjermen.
3. Velg **Nettverkstatus > Wi-Fi-/Nettverksstatus**.
4. Trykk **Skriv ut**.
5. Trykk -knappen.

Bytte ut eller legge til nye tilgangspunkter

Dersom SSID endres på grunn av utskiftning av et tilgangspunkt, eller et tilgangspunkt legges til og et nytt nettverksmiljø etableres, må du angi Wi-Fi-innstillingene på nytt.

Relatert informasjon

➔ [“Endre tilkoblingsmetode til en datamaskin” på side 39](#)

Endre tilkoblingsmetode til en datamaskin

Bruke installasjonsprogrammet og konfigurere på nytt med en annen tilkoblingsmetode.

- Konfigurere fra nettstedet

Gå til følgende nettside og tast inn produktnavnet.

<http://epson.sn>

Gå til **Oppsett**, og klikk deretter på **Last ned** i delen for nedlasting og tilkobling. Klikk eller dobbelklikk den nedlastede filen for å kjøre installasjonsprogrammet. Følg instruksjonene på skjermen.

- Konfigurere ved bruk av programvareplanten (kun for modeller som kommer med programvareplate samt brukere som har datamaskin med platestasjon).

Sett inn programvareplaten i datamaskinen, og følg deretter instruksjonene på skjermen.

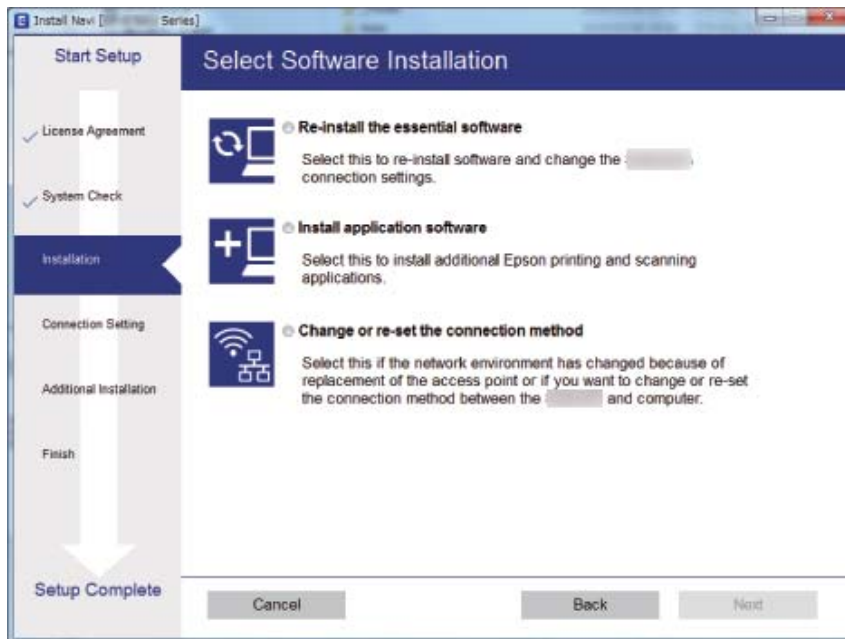
Velge/endre tilkoblingsmetode

Følg instruksjonene på skjermen helt til følgende skjerm vises.

Nettverksinnstillinger

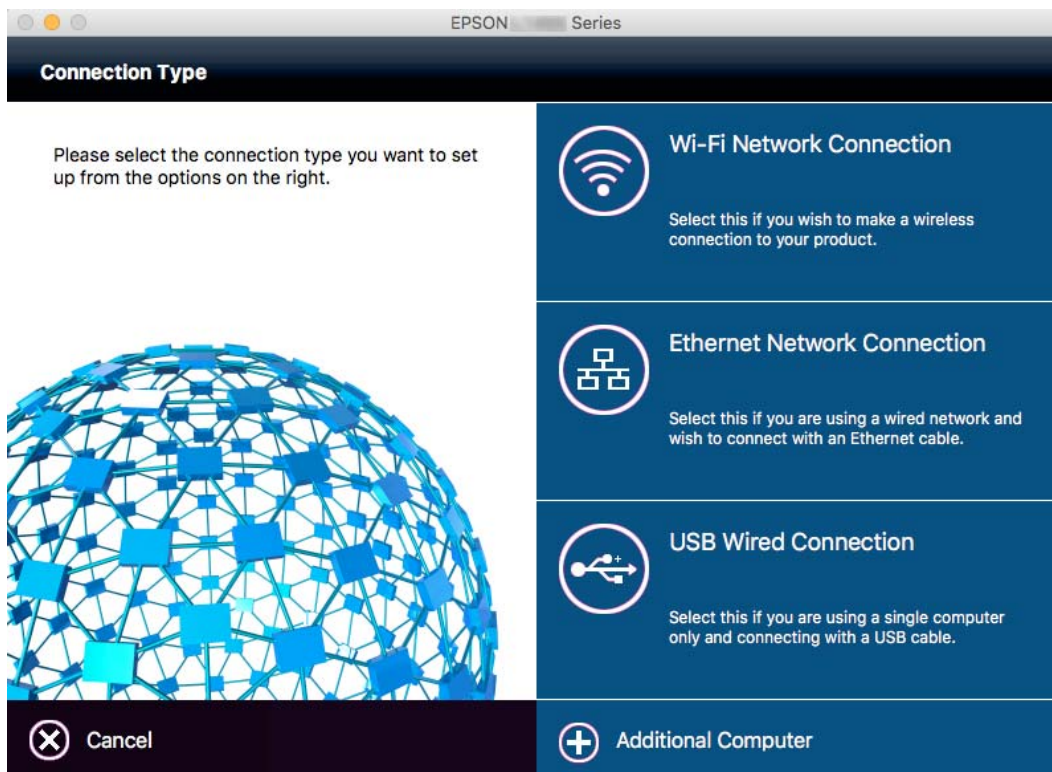
Windows

Velg **Endre eller tilbakestill tilkoblingsmetode** på Velg programvareinstallering-skjermen, og klikk så **Neste**.




Mac OS

Velg hvordan du ønsker å koble til skriveren fra datamaskinen.



Deaktivere Wi-Fi fra kontrollpanelet


Når Wi-Fi deaktiveres, blir Wi-Fi-tilkoblingen koblet fra.

1. Trykk  på startsidene.
2. Velg **Wi-Fi-oppsett**.
3. Velg **Deaktiver Wi-Fi**.
4. Les meldingen, og velg deretter **Ja**.
5. Trykk **Ferdig**.

Koble fra Wi-Fi Direct via kontrollpanel

Merknad:

- Når modusen *Enkelt tilgangspunkt* blir deaktivert, frakobles alle enheter som er koblet til skriveren i modusen *Enkelt tilgangspunkt*. Hvis du vil koble fra en bestemt enhet, skal du koble den fra via enheten i stedet for via skriveren.
- Hvis du frakobler modusen *Wi-Fi Direct* via skriveren eller via en enhet, går nettverket tilbake til opprinnelig oppsett.

1. Trykk  på startsidene.
2. Velg **Wi-Fi-oppsett**.
3. Velg **Oppsett av Wi-Fi Direct**.
4. Velg **Koble fra**.
5. Les meldingen, og velg deretter **Ja**.
6. Trykk **Ferdig**.

Gjenopprette nettverksinnstillingene fra kontrollpanelet

Du kan gjenopprette alle nettverksinnstillinger til standardene.

1. Åpne **Oppsett** fra hjem-skjermen.
2. Velg **Systemadministrasjon**.
3. Velg **Gjenopprett standardinnstillinger**.
4. Velg **Wi-Fi/nettverksinnst..**
5. Les meldingen, og velg deretter **Ja**.

Nettverksinnstillinger

6. Trykk **OK**.

Administratorinnstillinger

Låse skriverinnstillingene ved bruk av et administratorpassord

Du kan ikke innstille et administratorpassord for å låse skriverinnstillingene slik at de ikke kan endres av andre brukere. Du kan låse følgende innstillinger.

- Systemadministrasjon
- Øko-modus
- F.h.inn
- Kontakter

Du kan ikke endre innstillinger uten å taste inn passordet. Dette passordet er også nødvendig når du endrer innstillinger ved bruk av Web Config eller EpsonNet Config.

**Forsiktighetsregel:**

Ikke glem passordet. Hvis du glemmer passordet, kan du ta kontakt med Epsons kundestøtte.

1. Angi **Oppsett** fra hjem-skjermen.
2. Velg **Administratorinnstillinger** > **Adminpassord**.
3. Velg **Registrer**, og angi et passord.
4. Angi passordet på nytt.
5. Velg **Låsinnstilling**, og aktiver den.

Låse opp skriverinnstillingene

1. Angi **Oppsett** fra hjem-skjermen.
2. Velg **Administratorinnstillinger**.
3. Angi administratorpassord.
4. Velg **Låsinnstilling**, og deaktiver den.

Legge inn papir

Forholdsregler ved håndtering av papir

- ❑ Les instruksjonene som følger med papiret.
- ❑ Vift og samle kantene på papiret før de legges i. Ikke vift eller krøll fotopapir. Dette kan skade papirets utskriftsside.



- ❑ Hvis papiret er krøllet, flat det ut eller bøy det lett i den motsatte retningen før det legges i. Utskrift på krøllet papir kan forårsake at papiret setter seg fast og søl på utskriften.



- ❑ Ikke bruk papir som er bølget, revet, klippet, brettet, fuktig, for tykt, for tynt, eller papir som har klistremerker. Bruk av slikt papir kan forårsake at papiret setter seg fast og søl på utskriften.
- ❑ Sørg for at du bruker langkornet papir. Hvis du ikke er sikker på hvilken type du bruker, kan du kontrollere papirets emballasje eller kontakte produsenten for å bekrefte papirspesifikasjonene.
- ❑ Vift og samle kantene på konvoluttene før de legges i. Når bunken med konvolutter fylles med luft, trykk dem ned slik at de flater ut før de legges i skriveren.



- ❑ Ikke bruk konvolutter som er krøllet eller brettet. Bruk av slike konvolutter kan forårsake at papiret setter seg fast og søl på utskriften.
- ❑ Ikke bruk konvolutter med klebende overflater på flikene eller konvolutter med vinduer.
- ❑ Unngå å bruke konvolutter som er for tynne ettersom de kan krølles under utskrift.

Legge inn papir

Relatert informasjon

➔ “Skriverspesifikasjoner” på side 215

Tilgjengelig papir og kapasiteter

Epson anbefaler bruk av ekte Epson-papir for å sikre høy kvalitet på utskriftene.

Ekte Epson-papir

Medienavn	Størrelse	Lastekapasitet (ark)			Tosidig utskrift
		Papirkassett 1	Papirkassett 2	Bakre papirmatingsspor	
Epson Bright White Ink Jet Paper	A4	200	200	1	Auto Manuell*
Epson Premium Glossy Photo Paper	A3+, A3, A4, 13×18 cm (5×7 tommer), 16:9 bred størrelse (102×181 mm), 10×15 cm (4×6 tommer)	20	–	1	–
Epson Matte Paper-Heavyweight	A3+, A3, A4	20	–	1	–
Epson Photo Quality Ink Jet Paper	A3+, A3, A4	80	–	1	–

* Du kan laste opp til 30 ark for papir med én side allerede utskrevet.

Merknad:

- Papirtilgjengelighet kan variere etter område. Kontakt Epson kundestøtte for siste informasjon om tilgjengelig papir i ditt område.
- Ved utskrift på ekte Epson-papir i en brukerdefinert størrelse, er kun **Standard** eller **Normal** utskriftsinnstillinger tilgjengelig. Selv om noen skriverdrivere lar deg velge en bedre utskriftskvalitet, skrives utskriftene ut med **Standard** eller **Normal**.

Legge inn papir

Kommersielt tilgjengelig papir

Medienavn	Størrelse	Lastekapasitet (ark eller konvolutter)			Tosidig utskrift
		Papirkasset 1	Papirkasset 2	Bakre papirmating sspor	
Vanlig papir Kopipapir	A3, B4, Legal, Letter, A4, B5	Opp til linjen som er merket med trekantsymbolet på kantskinnen.		1	Auto Manuell*1
Brevhode	A5	Opp til linjen som er merket med trekantsymbol et på kantskinnen.	–		–
Resirkulert papir Fargepapir Forhåndstrykket papir	A6				
	Brukerdefinert (mm) 89×127 til 329×1200 mm	1	–	1	Auto*2 Manuell
	Brukerdefinert (mm) 182×257 til 329×1200 mm	–	1	–	Auto*3 Manuell
Tykt papir	A3, B4, Legal, Letter, A4, B5, A5, Brukerdefinert	–	–	1	–
Konvolutt	Konvolutt #10, Konvolutt DL, Konvolutt C4, Konvolutt C6	10	–	1	–

*1 Du kan laste opp til 30 ark for papir med én side allerede utskrevet.

*2 Brukerdefinert (automatisk tosidig utskrift): 148×210 (A5) til 297×431,8 mm

*3 Brukerdefinert (automatisk tosidig utskrift): 182×257 (B5) til 297×431,8 mm

Relatert informasjon

➔ [“Delnavn og funksjoner”](#) på side 15

➔ [“Web-område for kundestøtte”](#) på side 231

Liste over papirtyper

Du oppnår best mulig utskriftsresultat ved å velge en papirtype som passer for papiret.

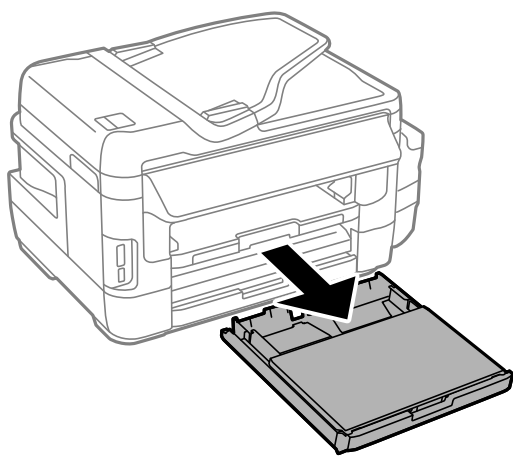
Medienavn	Medietype	
	Kontrollpanel	Skriverdriver
Vanlig papir, kopipapir Epson Bright White Ink Jet Paper	vanlig papir	vanlig papir

Legge inn papir

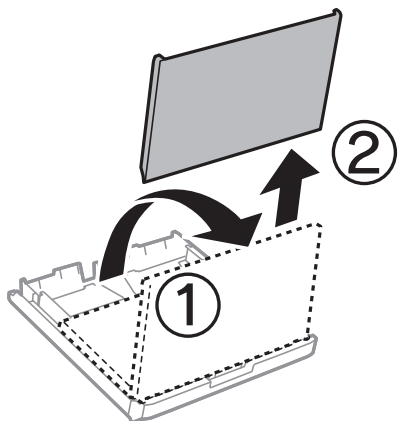
Medienavn	Medietype	
	Kontrollpanel	Skriverdriver
Epson Premium Glossy Photo Paper	Premium Glossy	Epson Premium Glossy
Epson Matte Paper-Heavyweight	Matte	Epson Matte
Epson Photo Quality Ink Jet Paper		
Tykt papir	Tykt papir	Tykt papir
Konvolutt	Konvolutt	Konvolutt
Brevhode	Brevhode	Brevhode
Resirkulert papir	Resirkulert	Resirkulert
Forhåndstrykket papir	Forhåndstrykt	Forhåndstrykt
Farget papir	Farge	Farge

Legg papir i Papirkassett

1. Kontroller at skriveren ikke kjører, og trekk deretter ut papirkassetten.

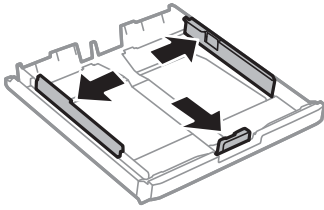


2. Fjern papirkassettdeksel fra papirkassetten.



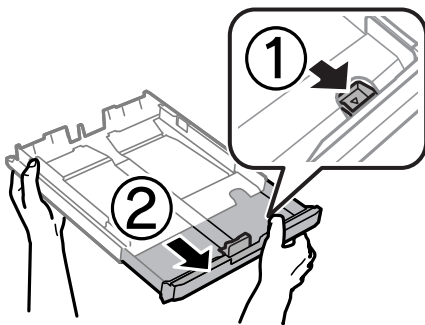
Legge inn papir

3. Skyv kantskinnene ut til maksimal posisjon.

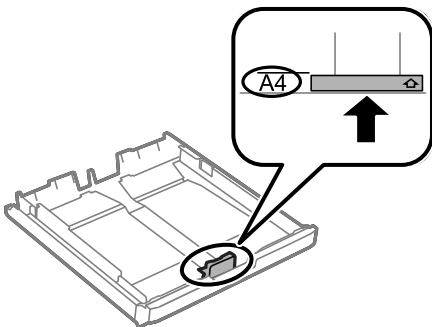


Merknad:

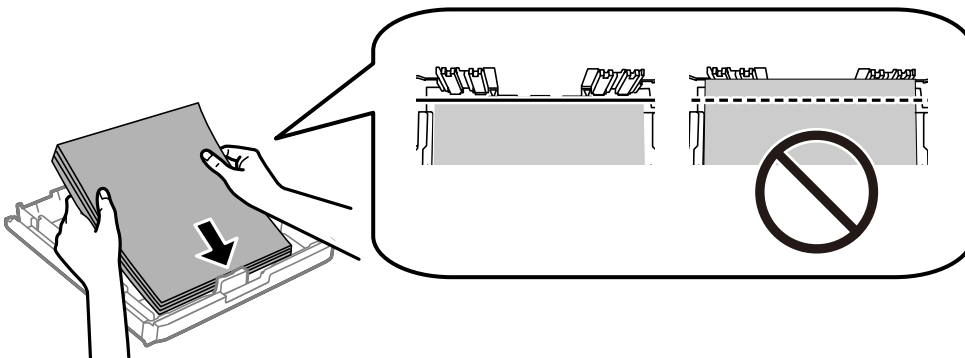
Utvid papirkassett når det brukes papir som er større enn A4.



4. Skyv kantskinnen i front til den papirstørrelsen du ønsker å bruke.

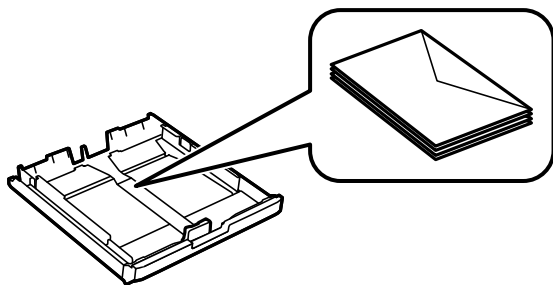


5. Last papiret mot kantskinnen i front, med utskriftssiden ned.



Legge inn papir

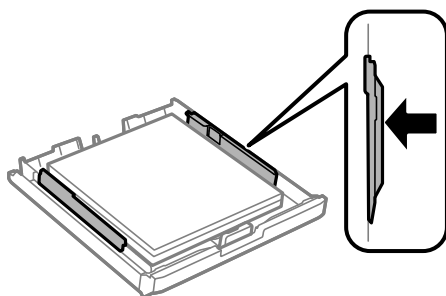
For konvolutter:



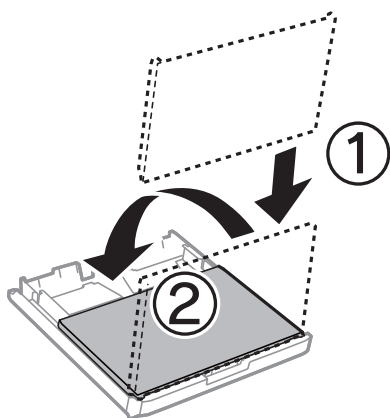
Forsiktighetsregel:

Ikke last mer enn maksimum antall ark som er spesifisert for papiret. Med vanlig papir må du ikke legge i papir over linjen rett under trekantsymbolet på innsiden av kantskinnen.

6. Trekk kantskinnene på siden til kantene på papiret.



7. Sett papirkassettdeksel på igjen.



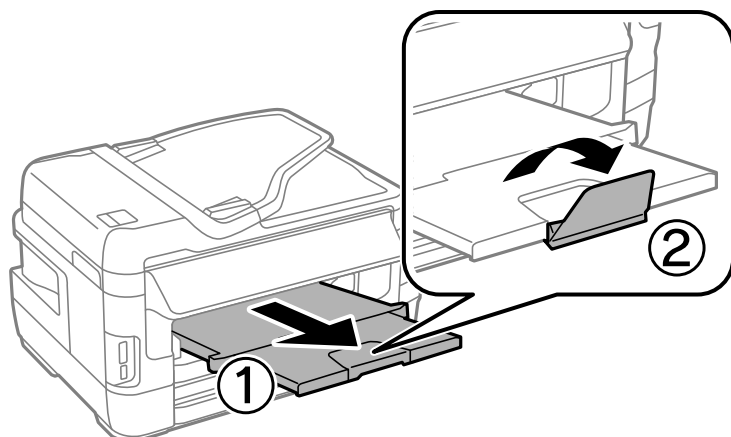
8. Sett papirkassett helt inn.
9. Innstill størrelse og type på papiret du lastet i papirkassett på kontrollpanelet.

Merknad:

*Du kan også vise skjermen som viser innstillingene for papirstørrelse og papirtype ved å velge **Oppsett > Papiroppsett**.*

Legge inn papir

10. Trekk ut utskriftsskuffen.



Relatert informasjon

- ➔ “Forholdsregler ved håndtering av papir” på side 44
- ➔ “Tilgjengelig papir og kapasiteter” på side 45

Legg papir i Bakre papirmatningsspor

Du kan legge i et enkeltark av alle støttede papirtyper i bakre papirmatningsspor. Du kan også legge i tykt papir (opptil 0,3 mm tykt) og forhullet papir, som ikke kan legges i papirkassetten. Men selv om tykkelsen er innenfor disse grenseverdiene, er det enkelte papirtyper som ikke mates inn på riktig måte på grunn av hardhet.



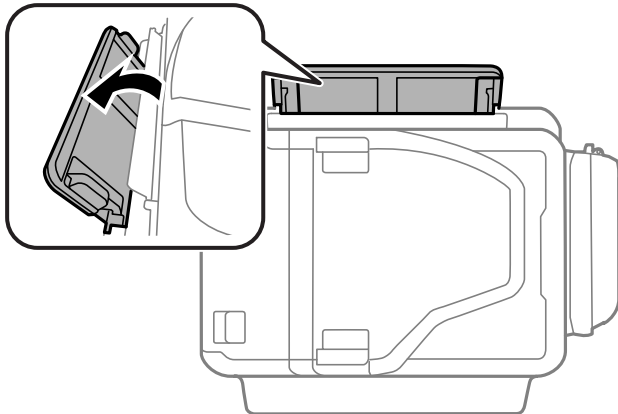
Forsiktighetsregel:

Du må ikke legge papir i bakre papirmatningsspor før du blir bedt om det. Ellers vil det tomme arket bli matet ut.

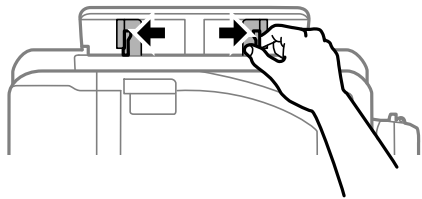
1. Gjør ett av følgende.
 - Når du skriver ut fra kontrollpanel: Velg bakre papirmatningsspor som innstilling for **Papirkilde**, foreta andre utskriftsinnstillinger, og trykk deretter **◊**-knappen.
 - Når du skriver ut fra datamaskin: Velg bakre papirmatningsspor som innstilling for **Papirkilde**, foreta andre utskriftsinnstillinger, og klikk deretter **Skriv ut**.
2. Det vises en melding på kontrollpanelet om at du må legge i papir. Følg instruksjonene nedenfor for å legge i papiret.

Legge inn papir

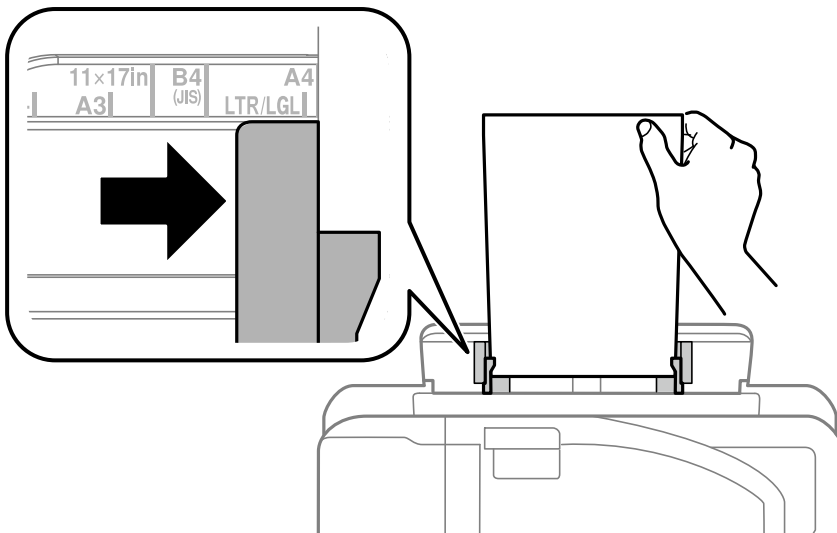
3. Åpne bakre papirmatingsspor.



4. Skyv ut kantskinnene.

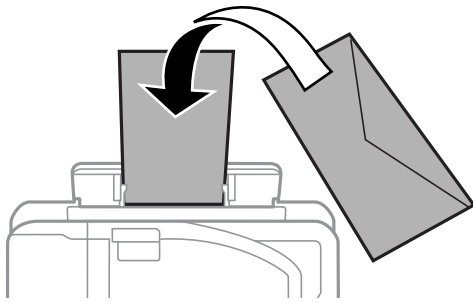


5. Hold et enkeltark midt i bakre papirmatingsspor med den utskrivbare siden vendt opp, og skyv kantskinnene til kantene på papiret.

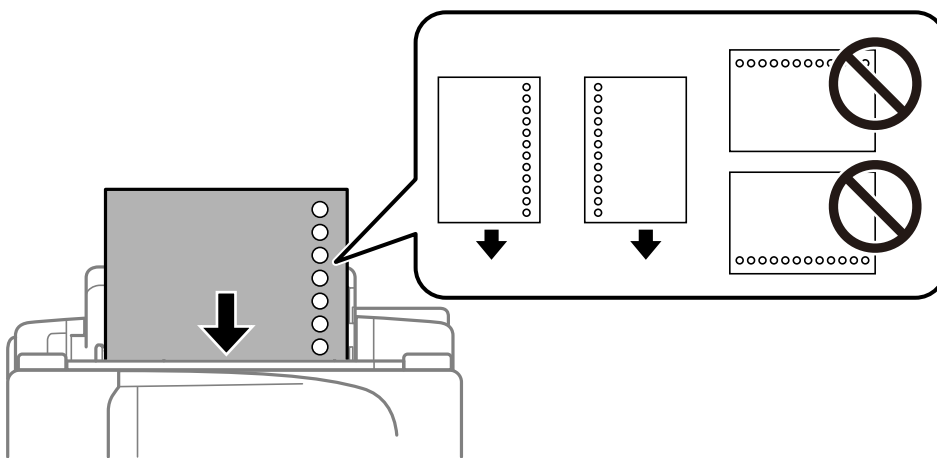


Legge inn papir

Konvolutter



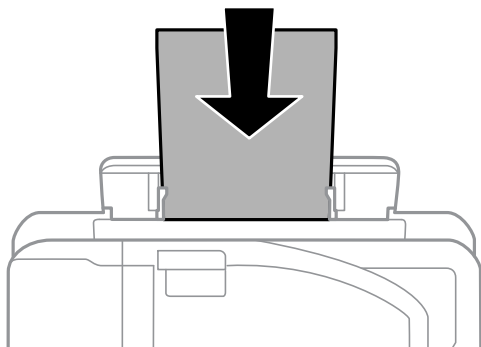
Forhåndsstanset papir



Merknad:

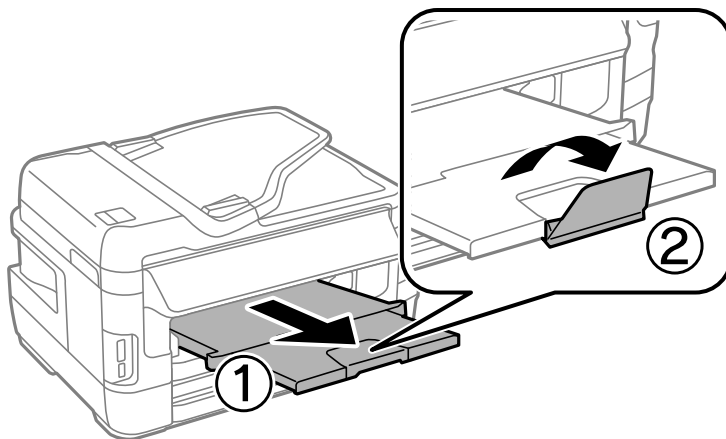
- Legg ett ark vanlig papir av definert størrelse med bindende hull på venstre eller høyre.
- Juster utskriftsposisjonen på filen din for å unngå utskrift over hullene.
- Automatisk tosidig utskrift er ikke tilgjengelig for forhåndsstanset papir.


6. Sett inn papir til skriveren delvis trekker i papiret.



Legge inn papir

7. Trekk ut utskriftsskuffen.



8. Trykk  for å starte utskriften.

Relatert informasjon

- ➔ [“Forholdsregler ved håndtering av papir” på side 44](#)
- ➔ [“Tilgjengelig papir og kapasiteter” på side 45](#)

Legge i originaler

Legg originaler på skannerglassplaten eller ADF. Bruk skannerglassplaten for originaler som ikke støttes av ADF. Du kan skanne flere originaler, og begge sidene samtidig, med ADF.

Tilgjengelige originaler på ADF

Tilgjengelige papirstørrelser	A5 til A3, Ledger
Papirtype	Vanlig papir
Papirtykkelse (papirvekt)	64 til 95 g/m ²
Papirkapasitet	35 ark eller 3.5 mm

Selv når originalen møter spesifikasjonene for media som kan plasseres i ADF, vil den kanskje ikke mates fra ADF, eller skannekvaliteten kan forringes avhengig av papiregenskapene eller -kvaliteten.



Forsiktighetsregel:

Ikke mat fotografier eller verdifulle originale kunstverk inn i ADF. Feilmating kan krølle eller skade originalen. Skann disse dokumentene på skannerglassplaten i stedet.

Ikke legg disse originalene i ADF, så unngår du at papiret stopper opp. Bruk skannerglassplaten for disse typene.

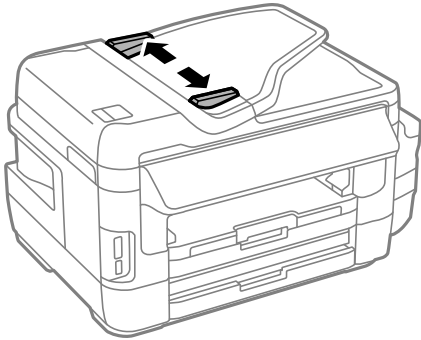
- Originaler som er revet, brettet, rynket, skadet eller krøllet
- Originaler med bindehull
- Originaler som er holdt sammen med teip, stifter, binders, osv.
- Originaler som har klistremerker eller etiketter på seg
- Originaler som er klippet ujevnt eller ikke i rett vinkel
- Originaler som er innbundet
- OHP-er, termotransferpapir eller glanspapir

Plassere originaler i ADF

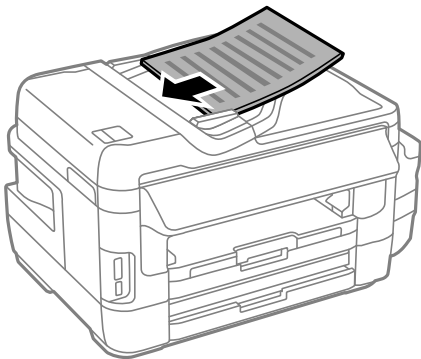
1. Tilpass kantene på originalene.

Legge i originaler

2. Skyv ADF kantskinnen.

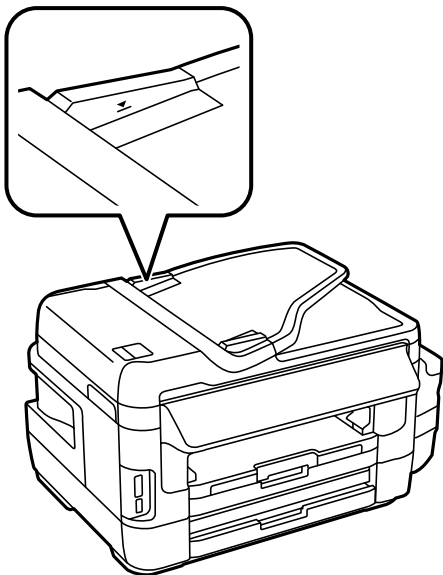


3. Plasser originalene i midten av ADF, vendende oppover.



! Forsiktighetsregel:

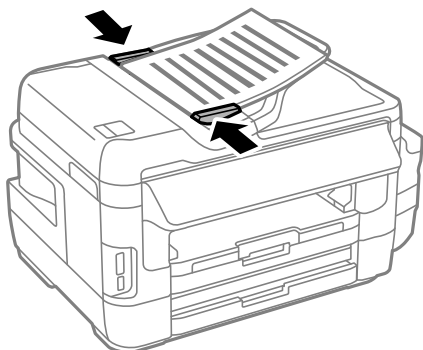
- ❑ Du må ikke legge originaler over streken som vises med trekantsymbolet på ADM.



- ❑ Ikke legg til originaler under skanning.

Legge i originaler

4. Trekk ADF kantskinnen til kanten på originalene.



Relatert informasjon

- ➔ [“Tilgjengelige originaler på ADF” på side 54](#)

Plassere originaler på ADF for 2-i-1-kopiering

Plasser originalene i riktig retning, og velg retningsinnstilling.

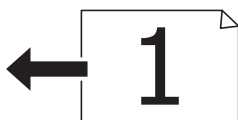
- Stående originaler: Velg **Portrett** på kontrollpanelet som beskrevet nedenfor.

Kopi > Innst. > Dokumentretn. > Portrett



- Liggende originaler: Velg **Landskap** på kontrollpanelet som beskrevet nedenfor.

Kopi > Innst. > Dokumentretn. > Landskap



Plassere originaler på Skannerglassplaten



Forsiktig:

Vær forsiktig så du ikke setter fast hånden eller fingrene når du åpner eller lukker dokumentdekelet. Hvis ikke kan du bli skadet.

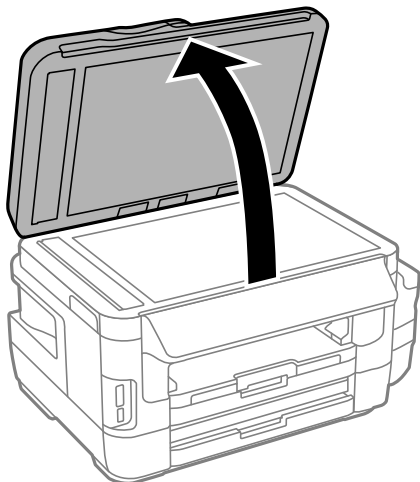


Forsiktighetsregel:

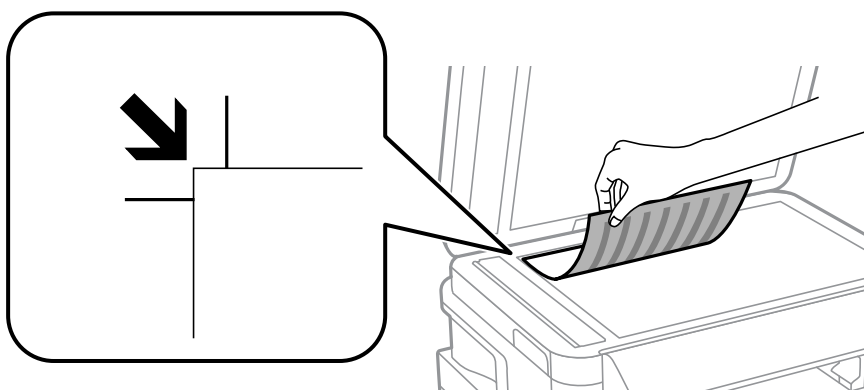
Ved plassering av store originaler slik som bøker, unngå at lys fra utsiden skinner direkte på skannerglassplaten.

Legge i originaler

1. Åpne dokumentdekselet.



2. Fjern alt støv og flekker på skannerglassplaten.
3. Plasser originalene vendt nedover og la dem gli mot hjørnemerket.



Merknad:

- ❑ En område på 1,5 mm fra kantene på skannerglassplaten skannes ikke.
- ❑ Når originaler legges i ADF og på skannerglassplaten, gis originalene i ADF prioritet.

4. Lukk dekselet forsiktig.



Forsiktighetsregel:

Ikke bruk for mye kraft på skannerglassplaten eller dokumentdekselet. Ellers kan de bli skadet.

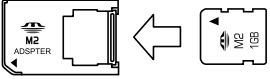
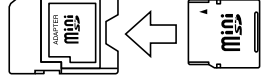

5. Fjern originalene når du er ferdig med å skanne.

Merknad:

Hvis du lar originalene ligge på skannerglassplaten i en lengre periode, kan det hende de klister seg til glassets overflate.

Sette inn minnekort

Støttede minnekort

	Memory Stick Duo* Memory Stick PRO Duo* Memory Stick PRO-HG Duo* Memory Stick Micro* MagicGate Memory Stick Duo*
	miniSD* miniSDHC* microSD* microSDHC* microSDXC*
	SD SDHC SDXC

* Bruk adapter slik at det passer til minnekortsporet. Ellers kan kortet bli sittende fast.

Relatert informasjon

➔ [“Spesifikasjoner for støttede minnekort” på side 220](#)

Sette inn og ta ut minnekort

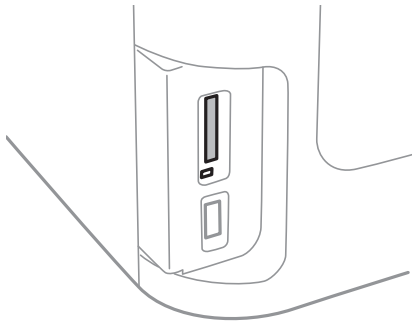
1. Sett inn et minnekort i skriveren.

Skriveren begynner å lese dataene, og lampen blinker. Når lesingen er fullført, slutter lampen å blinke og fortsetter å lyse.

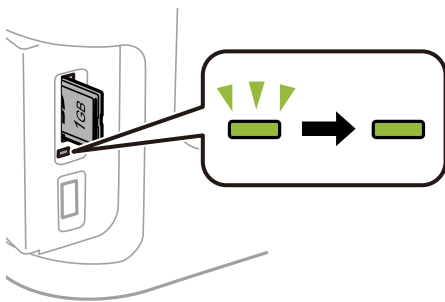
Sette inn minnekort

! Forsiktighetsregel:

- Sett et minnekort rett inn i skriveren.
- Kortet skal ikke settes helt inn. Ikke prøv å tvinge det helt inn i sporet.



2. Når du er ferdig med å bruke minnekortet, passer du på at lampen ikke blinker, og deretter tar du ut kortet.

**!** Forsiktighetsregel:

Hvis du tar ut minnekortet mens lampen blinker, kan dataene på minnekortet gå tapt.

Merknad:

Hvis du får tilgang til minnekortet fra en datamaskin, må du velge alternativet for trygg fjerning av ekstern enhet på datamaskinen.

Relatert informasjon

- ➔ [“Åpne en ekstern lagringsenhet fra en datamaskin” på side 228](#)

Håndtere kontakter

Når du registrerer en kontaktliste, kan du lett angi destinasjoner. Du kan registrere opptil 200 oppføringer, og du kan bruke kontaktlisten når du angir et faksnummer, et mål for å legge ved et skannet bilde i en e-post, samt lagre et skannet bilde i en mappe på nettverket.

Du kan også registrere kontakter i LDAP-serveren. Se *Administratorhåndbok* for å registrere kontakter i LDAP-serveren.

Registrere kontakter

Merknad:

Før du registrerer kontakter, må du sørge for at du også har konfigurert innstillingene for e-postserveren til å bruke e-postadressen.


1. Velg **Kontakter** fra hjemskjermen, **Skann**-modus eller **Faks**-modus.
2. Trykk på **Meny**, og velg deretter **Legg til oppføring**.
3. Velg typen kontakt du vil registrere.
 - Faks: Registrer en kontakt (faksnummer) for å sende en faks.
 - E-post: Registrer en e-postadresse for å sende et skannet bilde eller videresende en mottatt faks.
 - Nettverksmappe/FTP: Registrer en nettverksmappe for å sende et skannet bilde eller en mottatt faks.

Merknad:

Denne skjermen vises når du åpner kontaktlisten fra hjemskjermen.

4. Velg oppføringsnummeret du ønsker å registrere.
5. Angi nødvendige innstillinger for hver modus.

Merknad:

Når du angir et faksnummer og telefonsystemet er PBX, angir du den eksterne tilgangskoden først i faksnummeret for å nå den eksterne linjen. Hvis tilgangskoden har blitt innstilt i **Linjetype**-innstillingen, må du angi en firkanttast (#) i stedet for den faktiske tilgangskoden. Hvis du vil legge til en pause (på tre sekunder) ved oppringning, angir du en bindestrek ved å trykke på .

6. Trykk på **Lagre**.

Merknad:

- Hvis du vil redigere eller slette en oppføring, trykk på informasjonsikonet på høyre side av måloppføringen og deretter **Rediger** eller **Slett**.
- Du kan registrere en adresse som er registrert på LDAP-serveren, i kontaktlisten på skriveren. Vis en oppføring, og trykk deretter på **Lagre**.

Relatert informasjon

- ➔ [“Bruke en e-postserver” på side 229](#)

Registrere grupperte kontakter

Hvis du legger til en gruppe kan du sende en faks eller sende et skannet bilde via e-post til flere destinasjoner samtidig.

1. Velg **Kontakter** fra hjemskjermen, **Skann**-modusen eller **Faks**-modusen.
2. Trykk på **Meny**, og velg deretter **Legg til gruppe**.
3. Velg typen gruppeadresse du vil registrere.
 - Faks: Registrer en kontakt (faksnummer) for å sende en faks.
 - E-post: Registrer en e-postadresse for å sende et skannet bilde eller videresende en mottatt faks.

Merknad:

Denne skjermen vises når du åpner kontaktlisten fra hjemskjermen.

4. Velg oppføringsnummeret du ønsker å registrere.
5. Gå til **Navn** og **Indeksord**, og trykk på **Forts..**
6. Trykk på avkrysningsboksen til kontaktene som du ønsker å registrere i gruppen.

Merknad:

- Du kan registrere opp til 199 kontakter.
- For å fravelge, trykker du på avkrysningsboksen til kontakten igjen.

7. Trykk på **Lagre**.

Merknad:

*Hvis du vil redigere eller slette en gruppekontakt, trykk på informasjonsikonet på høyre side av målgruppekontakten og deretter **Rediger** eller **Slett**.*

Registrere kontakter på en datamaskin

Du kan bruke EpsonNet Config til å lage en kontaktliste på datamaskinen og importere den til skriveren. Se hjelpen til EpsonNet Config for mer informasjon.

Relatert informasjon

➔ [“Program for konfigurering av flere enheter \(EpsonNet Config\)” på side 167](#)

Sikkerhetskopiere kontakter med en datamaskin

Med EpsonNet Config, kan du sikkerhetskopiere kontaktdata som er lagret på skriveren til datamaskinen. Se hjelpen til EpsonNet Config for mer informasjon.

Data for kontakter kan gå tapt på grunn av feilfunksjon ved skriveren. Vi anbefaler at du tar en sikkerhets kopi av dataen når du oppdaterer den. Epson skal ikke holdes ansvarlig for eventuelle tap av data, for sikkerhetskopiering eller gjenoppretting av data og/eller innstillinger, selv i løpet av en garantiperiode.

Håndtere kontakter

Relatert informasjon

- ➔ [“Program for konfigurering av flere enheter \(EpsonNet Config\)” på side 167](#)

Utskrifter

Utskrift fra kontrollpanelet

Du kan skrive ut data fra et minnekort eller en ekstern USB-enhet.

Skrive ut en JPEG-fil

1. Legg papir i skriveren.

**Forsiktighetsregel:**

- Når du legger papir i papirkassetten, angir du papirinnstillingene på kontrollpanelet.
- Når du skal legge noe i bakre papirmatingsspor, skal du ikke legge papir inn før skriveren ber deg om å gjøre det.

2. Sett inn en minneenhet.

**Forsiktighetsregel:**

Du må ikke ta ut minneenheten før du er ferdig med utskriften.

3. Åpne **Minneen** fra Hjem-menyen.

4. Velg **JPEG**.

Merknad:

- Hvis du har mer enn 999 bilder på minneenheten din, deles bilder automatisk inn i grupper og gruppevalgsskjermen vises. Velg gruppen som inneholder bildet du ønsker å skrive ut. Bilder sorteres etter datoen de ble tatt.
- Hvis du vil velge en annen gruppe, velger du menyen som vist nedenfor.
Minneen > JPEG > Alternativer > Velg gruppe.

5. Velg bildet du vil skrive ut.

6. Angi antall eksemplarer ved å bruke talltastaturet på kontrollpanelet.

7. Trykk **Justeringer** for å angi innstillinger for fargejustering.

Merknad:

Du får mer informasjon om detaljerte innstillinger i menyene for minneenheten.

8. Trykk

Merknad:


Hvis du vil velge flere bilder, trykker du -knappen og gjentar trinn 5 eller sveiper horisontalt for å endre bildet. Deretter gjentar du trinn 6 til 7.

Utskrifter

- Trykk på **Innst.** for å angi utskriftsinnstillinger.

Merknad:

Du får mer informasjon om detaljerte innstillinger i menyene for minneenheten.

- Trykk **Forts.** for å bekrefte utskriftsinnstillinger.
- Trykk en av -knappene for å stille inn fargemodus, og begynn å skrive ut.

Relatert informasjon

- ➔ [“Legg papir i Papirkassett” på side 47](#)
- ➔ [“Legg papir i Bakre papirmatingsspor” på side 50](#)
- ➔ [“Sette inn minnekort” på side 58](#)
- ➔ [“Menyalternativer for Minneen” på side 65](#)

Skrive ut en TIFF-fil

- Legg papir i skriveren.



Forsiktighetsregel:

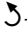

- Når du legger papir i papirkassetten, angir du papirinnstillingene på kontrollpanelet.
- Når du skal legge noe i bakre papirmatingsspor, skal du ikke legge papir inn før skriveren ber deg om å gjøre det.

- Sett inn en minneenhet.



Forsiktighetsregel:

Du må ikke ta ut minneenheten før du er ferdig med utskriften.

- Velg **Minneen** fra Hjem-menyen.
 - Velg **TIFF**.
 - Velg filen du ønsker å skrive ut.
 - Kontroller filinformasjonen, og trykk **Forts.**.
 - Angi antall eksemplarer ved å bruke talltastaturet på kontrollpanelet.
 - Trykk på **Innst.** for å angi utskriftsinnstillinger.
- Merknad:**
Du får mer informasjon om detaljerte innstillinger i menyene for minneenheten.
- Trykk -knappen, og trykk **Forts.** for å bekrefte utskriftsinnstillingene.
 - Trykk en av -knappene for å stille inn fargemodus, og begynn å skrive ut.

Relatert informasjon

- ➔ “Legg papir i Papirkassett” på side 47
- ➔ “Legg papir i Bakre papirmatingsspor” på side 50
- ➔ “Sette inn minnekort” på side 58
- ➔ “Menyalternativer for Minneen” på side 65

Menyalternativer for Minneen

Merknad:

Tilgjengelige menyer varierer avhengig av formatet på filen som du skriver ut.

Formatet til filen

Velg **JPEG** eller **TIFF** for å skrive ut filen på minneenheten.

Antall kopier

Skriv inn antall utskrifter.

Innst. Papir Kilde

Velg papirkilden du ønsker å bruke. Når du velger **Bakre papirmatingsspor**, velger du papirstørrelsen og papirtypen du lastet inn i bakre papirmatingsspor.

 Kvalitet

Velg utskriftskvalitet. Valg av **Beste** gir bedre utskriftskvalitet, men utskriftshastigheten kan være lavere.

 Dato

Velg formatet som ble brukt til å skrive ut datoen på bilder, for bilder som inneholder datoen for da bildene ble tatt eller datoen da de ble lagret. Datoen blir ikke skrevet ut for enkelte oppsett.

 Tilpass ramme

Hvis sideforholdet til bildedataene og papirstørrelsen er forskjellig, forstørres eller forminskes bildet automatisk slik at kortsidene samsvarer med kortsidene på papiret. Langsiden av bildet beskjæres hvis det går utenfor langsiden av papiret. Denne funksjonen fungerer kanskje ikke på panorama-bilder.

 Bidireksjonal

Skriver ut mens skriverhodet beveger seg både til venstre og til høyre. Hvis vertikale eller horisontale linjer på utskriften ser uklare ut eller er forskjøvet, kan det hjelpe å deaktivere funksjonen. Dette kan imidlertid redusere utskriftshastigheten.

 Utskriftsordre

Velg **Siste side øverst** for å skrive ut fra den første siden i en fil. Velg **Første siden øverst** for å skrive ut fra den siste siden i en fil.

Justeringer Fiks bilde

Velg bildekorrigeringsmetode.

Utskrifter

- Fiks røde øyne

Reparerer røde øyne på bilder. Korrigeringer brukes ikke på originalfilen, kun på utskrifter. Avhengig av bildetypen kan andre deler av bildet enn øynene korrigeres.

Alternativer

- Velg bilder

Velg alle bilder velger alle bildene på minneenheten.

- Velg gruppe

Velg denne menyen for å velge en annen gruppe.

Skrive ut fra en datamaskin

Hvis du ikke kan endre noen av skriverens driverinnstillinger, kan de ha blitt begrenset av administratoren. Kontakt skriverens administrator for hjelp.

Grunnleggende om utskrift – Windows

Merknad:

- Se den elektroniske hjelpen for forklaringer av innstillingselementene. Høyreklikk på et element og klikk deretter på **Hjelp**.
- Bruk kan variere avhengig av programmet. Se hjelp i programmet for å få mer informasjon.

1. Legg papir i skriveren.



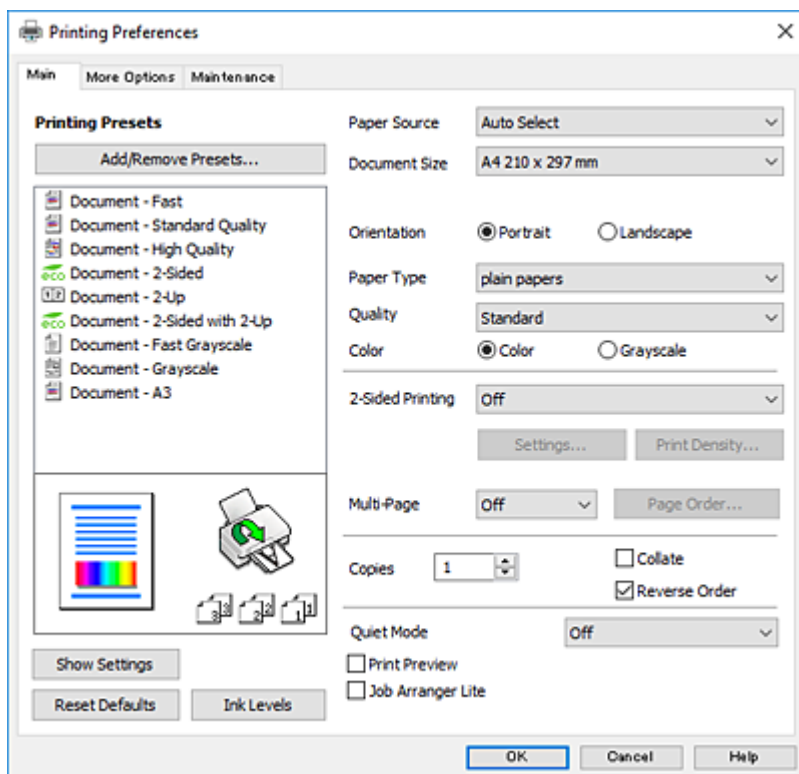
Forsiktighetsregel:

- Når du legger papir i papirkassetten, angir du papirinnstillingene på kontrollpanelet.
- Når du legger papir i bakre papirmatingsspor, starter du utskriften fra skriverdriveren før du legger i papiret. Velg Bakre papirmatingsspor som innstilling for Papirkilde i skriverdriveren. Når utskriften starter, viser skriverdriveren at utskriften er i gang. Følg instruksjonene på skjermen til skriveren når du skal legge i papir.

2. Åpne filen du vil skrive ut.
3. Velg **Skriv ut** eller **Skriveroppsett** på **Fil**-menyen.
4. Velg skriveren.

Utskrifter

5. Velg **Innstillinger** eller **Egenskaper** for å åpne skriverdrivervinduet.



6. Foreta innstillingene nedenfor.

- Papirkilde: Velg papirkilden hvor du la inn papiret.
- Papirstørrelse: Velg samme papirstørrelse som det papiret som er lagt i skriveren.
- Papirretning: Velg retningen du anga i programmet.
- Papirtype: Velg papirtypen du la inn.
- Kvalitet: Velg utskriftskvalitet. Valg av **Høy** gir bedre utskriftskvalitet, men utskriftshastigheten kan være lavere.
- Farge: Velg **Gråtone** hvis du vil skrive ut i svart/hvitt eller grånyanser.

Merknad:

- Hvis du skriver ut data med høy tetthet på vanlig papir, brevhode, eller forhåndstrykket papir, velger du Standard-Klar som Kvalitet-innstillingen for å gjøre utskriften din levende.
- Når du skal skrive ut på konvolutter, velger du Liggende som innstilling for **Papirretning**.

7. Klikk **OK** for å lukke vinduet til skriverdriveren.

8. Klikk på **Print**.

Relatert informasjon

- ➔ “Tilgjengelig papir og kapasiteter” på side 45
- ➔ “Legg papir i Papirkassett” på side 47
- ➔ “Legg papir i Bakre papirmatingspor” på side 50
- ➔ “Liste over papirtyper” på side 46

Grunnleggende om utskrift — Mac OS

Merknad:

- Forklaringer i avsnittet bruker *TextEdit* som eksempel. Bruk og skjermbilder kan variere avhengig av programmet. Se hjelp i programmet for å få mer informasjon.
- Ved utskrift av konvolutter, bruk programmet til å rotere data 180 grader. Se hjelp i programmet for å få mer informasjon.

1. Legg papir i skriveren.

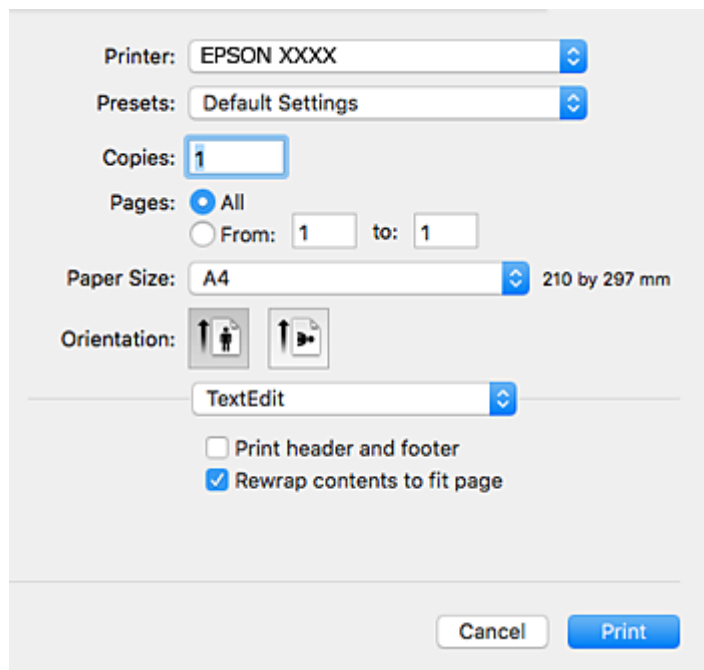


Forsiktighetsregel:

- Når du legger papir i papirkassetten, angir du papirinnstillingene på kontrollpanelet.
- Når du legger papir i bakre papirmatningsspor, starter du utskriften fra skriverdriveren før du legger i papiret. Velg **Bakre papirmatningsspor** som innstilling for **Papirkilde** i skriverdriveren. Når utskriften starter, viser skriverdriveren at utskriften er i gang. Følg instruksjonene på skjermen til skriveren når du skal legge i papir.

2. Åpne filen du vil skrive ut.
3. Velg **Skriv ut** fra **Fil**-menyen, eller bruk en annen kommando for å åpne utskriftsdialogboksen.

Du kan om nødvendig klikke på **Vis detaljer** eller ▼ for å utvide utskriftsvinduet.



4. Foreta innstillingene nedenfor.

- Skriver: Velg skriveren.
- Forhåndsinnstillinger: Velg når du ønsker å bruke de registrerte innstillingene.
- Papirstørrelse: Velg samme papirstørrelse som det papiret som er lagt i skriveren.
- Retning: Velg retningen du anga i programmet.

Utskrifter


Merknad:

- Hvis innstillingsmenyene over ikke vises, lukker du utskriftsvinduet, velger **Sideoppsett** på **Fil**-menyen, og deretter foretar du innstillingene.
- Velg liggende retning ved utskrift på konvolutter.

5. Velg **Utskriftsinnstillinger** fra hurtigmenyen.

Merknad:

På OS X Mountain Lion eller nyere, hvis **Utskriftsinnstillinger**-menyen ikke vises, har ikke Epson skriverdriveren blitt riktig installert.

Velg **Systemvalg** fra  menyen > **Skrivere og skannere** (eller **Skriv ut og skann**, **Skriv ut og faks**), fjern skriveren, og legg den deretter til igjen. Se følgende for å legge til en skriver.

<http://epson.sn>

6. Foreta innstillingene nedenfor.

- Papirkilde: Velg papirkilden hvor du la inn papiret.
- Medietype: Velg papirtypen du la inn.
- Utskriftskval.: Velg utskriftskvalitet. Valg av **Fin** gir bedre utskriftskvalitet, men utskriftshastigheten kan være lavere.
- Gråtone: Velg for å skrive ut i svart eller gråskala.

Merknad:

Hvis du skriver ut data med høy tetthet på vanlig papir, brevhode eller forhåndstrykket papir, velger du **Normal-Klar** som **Utskriftskval.**-innstillingen for å gjøre utskriften din livaktig.

7. Klikk på **Skriv ut**.

Relatert informasjon

- ➔ “Tilgjengelig papir og kapasiteter” på side 45
- ➔ “Legg papir i Papirkassett” på side 47
- ➔ “Legg papir i Bakre papirmatingsspor” på side 50
- ➔ “Liste over papirtyper” på side 46

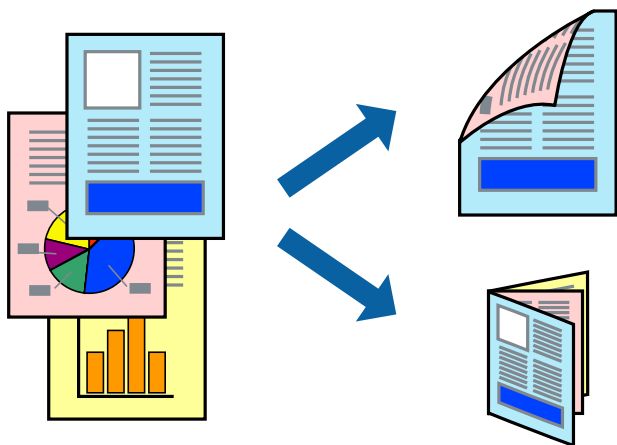
Skrive ut på 2 sider

Du kan bruke de følgende metodene for å skrive ut begge sidene av arket.

- Automatisk 2-sidig utskrift
- Manuell tosidig utskrift (kun for Windows)

Når skriveren har fullført den første siden, snur du arket for å skrive ut på den andre siden.

Du kan også skrive ut en brosjyre som kan lages ved å brette utskriften. (Kun for Windows)

**Merknad:**

- Hvis du ikke bruker papir som er egnet for 2-sidig utskrift, kan utskriftskvaliteten reduseres og papirstopp kan oppstå.
- Avhengig av papiret og dataene, kan blekket trekke gjennom til den andre siden av papiret.

Relatert informasjon

- ➔ “Tilgjengelig papir og kapasiteter” på side 45

Skrive ut på 2 sider – Windows**Merknad:**

- Manuell 2-sidig utskrift er tilgjengelig når **EPSON Status Monitor 3** er aktivert. Hvis **EPSON Status Monitor 3** er deaktivert, åpner du skriverdriveren, klikker på **Utvidede innstillinger** i kategorien **Vedlikehold**, og velger deretter **Aktiver EPSON Status Monitor 3**.
- Manuell 2-sidig utskrift er kanskje ikke er tilgjengelig når skriveren brukes via et nettverk eller som delt skriver.

1. Legg papir i skriveren.
2. Åpne filen du vil skrive ut.

Utskrifter

- Gå til skriverdrivervinduet.
- Velg **Automatisk (innbinding på langsiden)**, **Automatisk (innbinding på kortsiden)**, **Manuell (innbinding på langsiden)**, eller **Manuell (innbinding på kortsiden)** fra **2-sidig utskrift** i kategorien **Hoved**.
- Klikk på **Innstillinger**, angi riktige innstillinger og klikk på **OK**.

Merknad:

*Hvis du vil skrive ut et falsert hefte, velger du **Hefte**.*

- Klikk på **Utskriftstetthet**, velg dokumenttypen fra **Velg dokumenttype**, og klikk deretter på **OK**.
Skriverdriveren angir **Justeringer**-alternativene automatisk for den dokumenttypen.

Merknad:

Ved bruk av 2-sidig utskrift er det mulig at utskrift tar litt lengre tid avhengig av alternativene som er valgt for **Velg dokumenttype** i vinduet **Justering at utskriftstetthet**, og for **Kvalitet** i kategorien **Hoved**.

For manuell tosidig utskrift, er ikke **Justering at utskriftstetthet**-innstillingen tilgjengelig.

- Angi de andre elementene i kategoriene **Hoved** og **Flere alternativer** om nødvendig, og klikk på **OK**.
- Klikk på **Skriv ut**.

Når du skriver ut 2-sidig manuelt, vises et popup-vindu på datamaskinen når den første siden er skrevet ut. Følg instruksjonene på skjermen.

Relatert informasjon

- ➔ [“Legg papir i Papirkassett” på side 47](#)
- ➔ [“Legg papir i Bakre papirmatingsspor” på side 50](#)
- ➔ [“Grunnleggende om utskrift – Windows” på side 66](#)

Skrive ut på 2 sider — Mac OS

- Legg papir i skriveren.
- Åpne filen du vil skrive ut.
- Åpne utskriftsdialogboksen.
- Velg **Innst. for tosidig utskrift** fra hurtigmenyen.
- Velg bindingene og **Dokumenttype**.

Merknad:

Utskriften kan være langsom, avhengig av **Dokumenttype**-innstillingen.

Hvis du skriver ut data med høy tetthet, som bilder eller grafer, velg **Tekst og grafikk** eller **Tekst og bilder** som **Dokumenttype**-innstilling. Hvis det oppstår slitasje eller bildet går igjennom til den andre siden, må du justere utskriftstettheten og blekkets tørketid ved å klikke på pilmerket ved siden av o **Justeringer**.

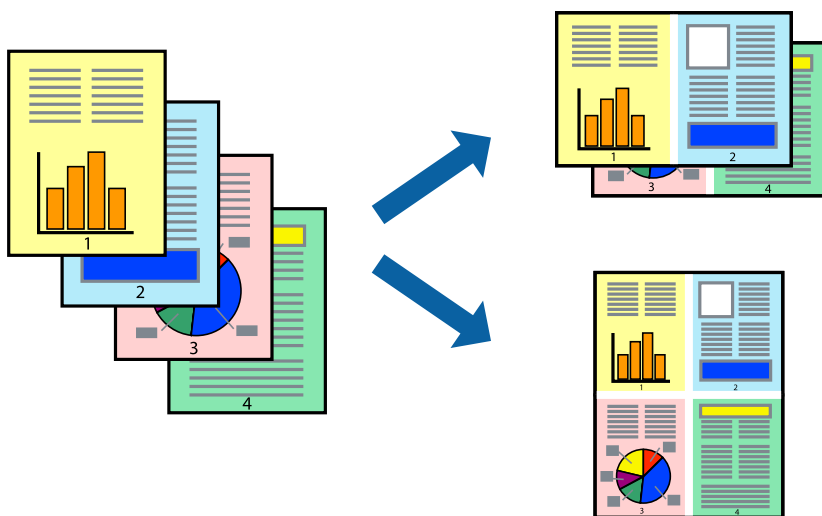
- Angi andre alternativer ved behov.
- Klikk på **Skriv ut**.

Relatert informasjon

- ➔ “Legg papir i Papirkassett” på side 47
- ➔ “Legg papir i Bakre papirmatingsspor” på side 50
- ➔ “Grunnleggende om utskrift — Mac OS” på side 68

Skrive ut flere sider på ett ark

Du kan skrive ut to eller fire sider med data på ett enkelt papirark.

**Skrive ut flere sider på ett ark – Windows**

1. Legg papir i skriveren.
2. Åpne filen du vil skrive ut.
3. Gå til skriverdrivervinduet.
4. Velg **2 per ark** eller **4 per ark** som **Flere sider**-innstillingen i kategorien **Hoved**.
5. Klikk på **Siderekkfølge**, angi de nødvendige innstillingene og klikk deretter på **OK** for å lukke vinduet.
6. Angi de andre elementene i kategoriene **Hoved** og **Flere alternativer** om nødvendig, og klikk på **OK**.
7. Klikk på **Skriv ut**.

Relatert informasjon

- ➔ “Legg papir i Papirkassett” på side 47
- ➔ “Legg papir i Bakre papirmatingsspor” på side 50
- ➔ “Grunnleggende om utskrift – Windows” på side 66

Skrive ut flere sider på ett ark — Mac OS

1. Legg papir i skriveren.
2. Åpne filen du vil skrive ut.
3. Åpne utskriftsdialogboksen.
4. Velg **Oppsett** fra hurtigmenyen.
5. Angi antall sider i **Sider per ark**, **Oppsettretning** (siderekkefølge), og **Kantlinje**.
6. Angi andre alternativer ved behov.
7. Klikk på **Skriv ut**.

Relatert informasjon

- ➔ [“Legg papir i Papirkassett” på side 47](#)
- ➔ [“Legg papir i Bakre papirmatingsspor” på side 50](#)
- ➔ [“Grunnleggende om utskrift — Mac OS” på side 68](#)

Skrive ut for å passe til papirstørrelsen

Du kan skrive ut for å passe til papirstørrelsen som er lagt i skriveren.



Skrive ut for å passe til papirstørrelsen – Windows

1. Legg papir i skriveren.
2. Åpne filen du vil skrive ut.
3. Gå til skriverdrivervinduet.
4. Utfør følgende innstillinger i kategorien **Flere alternativer**.
 - Papirstørrelse: Velg papirstørrelsen du anga i programmet.

Utskrifter

- Utdatapapir: Velg samme papirstørrelse som det papiret som er lagt i skriveren.

Tilpass til side velges automatisk.

Merknad:

Hvis du ønsker å skrive ut et redusert bilde på midten av siden, velger du **Midtstilt**.

- Angi de andre elementene i kategoriene **Hoved** og **Flere alternativer** om nødvendig, og klikk på **OK**.
- Klikk på **Skriv ut**.

Relatert informasjon

- ➔ [“Legg papir i Papirkassett” på side 47](#)
- ➔ [“Legg papir i Bakre papirmatingsspor” på side 50](#)
- ➔ [“Grunnleggende om utskrift – Windows” på side 66](#)

Skrive ut for å passe til papirstørrelsen — Mac OS

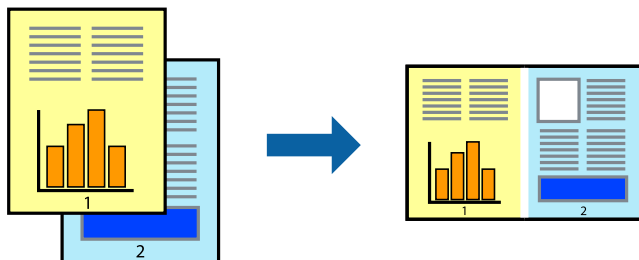
- Legg papir i skriveren.
- Åpne filen du vil skrive ut.
- Åpne utskriftsdialogboksen.
- Velg papirstørrelsen du anga i programmet som **Papirstørrelse**-innstillingen.
- Velg **Papirhåndtering** fra hurtigmenyen.
- Velg **Skaler til papirstørrelse**.
- Velg samme papirstørrelse som det papiret som er lagt i skriveren, som **Målpapirstørrelse**.
- Angi andre alternativer ved behov.
- Klikk på **Skriv ut**.

Relatert informasjon

- ➔ [“Legg papir i Papirkassett” på side 47](#)
- ➔ [“Legg papir i Bakre papirmatingsspor” på side 50](#)
- ➔ [“Grunnleggende om utskrift — Mac OS” på side 68](#)

Skrive ut flere filer sammen (kun for Windows)

Enkel jobbtilpassing gjør det mulig å kombinere flere filer opprettet i andre programmer, og skrive dem ut som én utskriftsjobb. Du kan spesifisere utskriftsinnstillingene for kombinerte filer, som sideoppsett, utskriftsrekkefølge og retning.



1. Legg papir i skriveren.
2. Åpne filen du vil skrive ut.
3. Gå til skriverdrivervinduet.
4. Velg **Enkel jobbtilpassing** i kategorien **Hoved**.
5. Klikk **OK** for å lukke vinduet til skriverdriveren.
6. Klikk på **Skriv ut**.

Vinduet **Enkel jobbtilpassing** vises og utskriftsjobben legges til i **Utskriftsprosjekt**.

7. Når vinduet **Enkel jobbtilpassing** er åpent, åpner du filen som du vil kombinere med den gjeldende filen, og gjentar trinnene 3 til 6.

Merknad:

- Hvis du lukker **Enkel jobbtilpassing**-vinduet, slettes **Utskriftsprosjekt** som ikke er lagret. For å skrive ut senere, velg **Lagre** i **Fil**-menyen.
- Hvis du vil åpne et **Utskriftsprosjekt** som er lagret i **Enkel jobbtilpassing**, klikker du på **Enkel jobbtilpassing** i kategorien **Vedlikehold** for skriverdriveren. Etterpå velger du **Åpne** fra **Fil**-menyen for å velge filen. Forlengelsene til de lagrede filene er ".ecl".

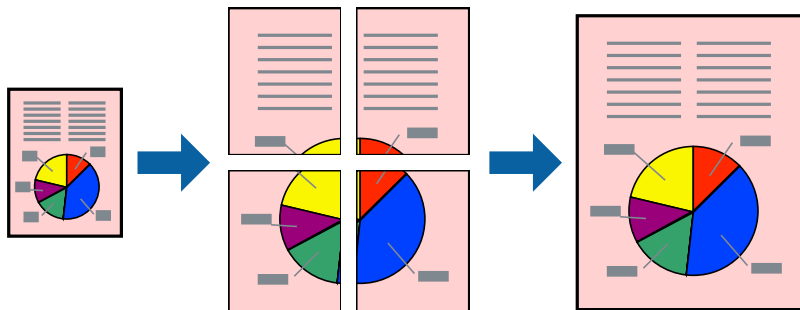
8. Velg **Oppsett** og **Rediger**-menyene i **Enkel jobbtilpassing** for å redigere **Utskriftsprosjekt** etter behov. Se hjelpen til Enkel jobbtilpassing for mer informasjon.
9. Velg **Skriv ut** fra **Fil**-menyen.

Relatert informasjon

- ➔ [“Legg papir i Papirkassett” på side 47](#)
- ➔ [“Legg papir i Bakre papirmatingsspor” på side 50](#)
- ➔ [“Grunnleggende om utskrift – Windows” på side 66](#)

Skrive ut ett bilde på flere ark for å lage en plakat (kun for Windows)

Denne funksjonen gjør at du kan skrive ut ett bilde på flere ark. Du kan lage en større plakat ved å lime utskriftene sammen.



1. Legg papir i skriveren.
2. Åpne filen du vil skrive ut.
3. Gå til skriverdrivervinduet.
4. Velg **2x1 plakat**, **2x2 plakat**, **3x3 plakat**, eller **4x4 plakat** fra **Flere sider** i **Hoved**-kategorien.
5. Klikk på **Innstillinger**, angi riktige innstillinger og klikk på **OK**.

Merknad:

Skriv ut kuttelinjer lar deg skrive ut en skjæreguide.

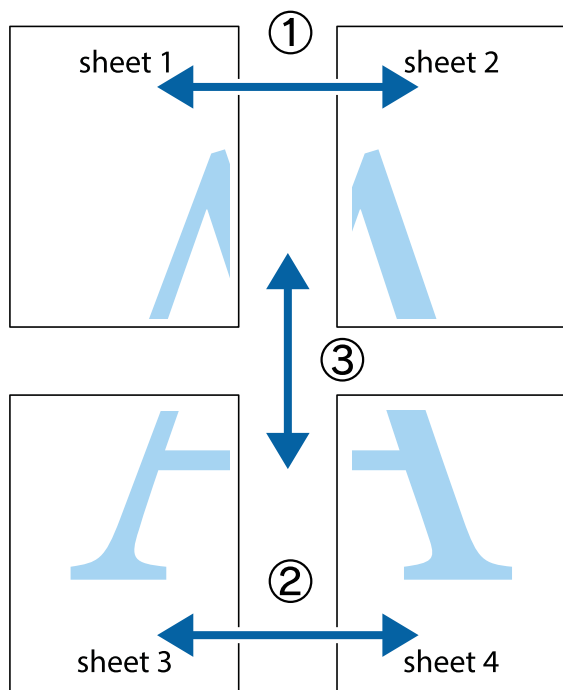
6. Angi de andre elementene i kategoriene **Hoved** og **Flere alternativer** om nødvendig, og klikk på **OK**.
7. Klikk på **Skriv ut**.

Relatert informasjon

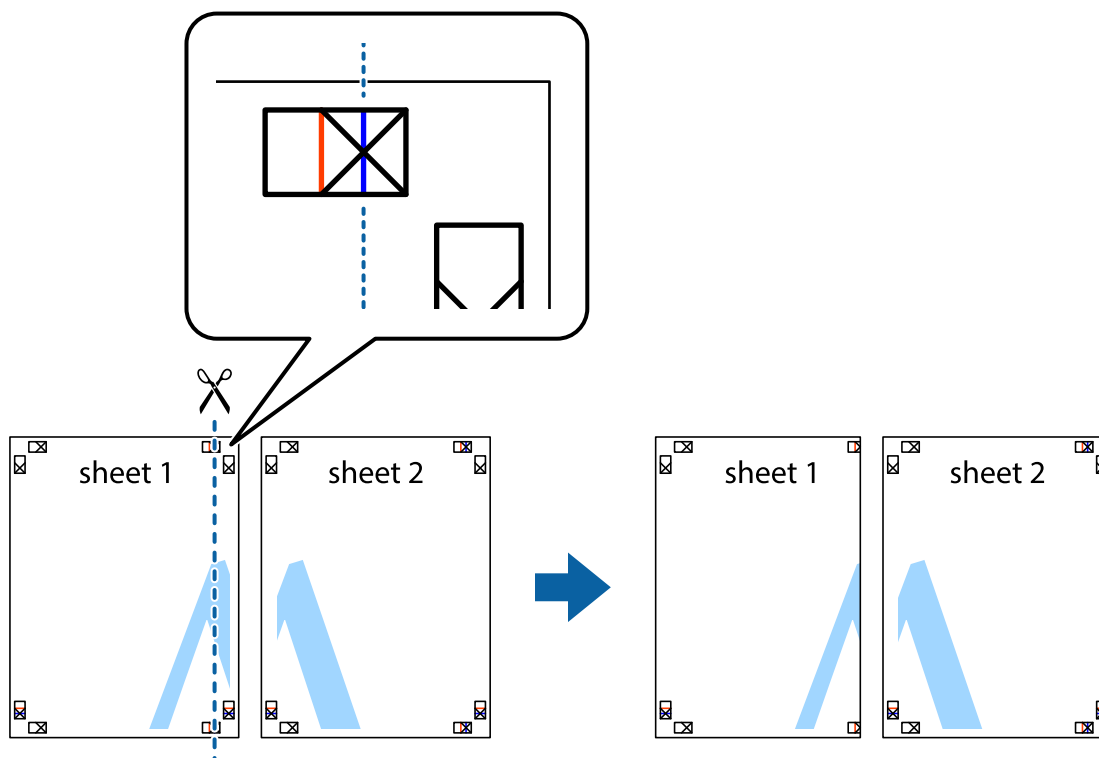
- ➔ [“Legg papir i Papirkassett” på side 47](#)
- ➔ [“Legg papir i Bakre papirmatingsspor” på side 50](#)
- ➔ [“Grunnleggende om utskrift – Windows” på side 66](#)

Lage plakater med Overlappende justeringsmerker

Her er et eksempel på hvordan man lager en poster når **2x2 plakat** er valgt, og **Overlappende justeringsmerker** er valgt i **Skriv ut kuttelinjer**.

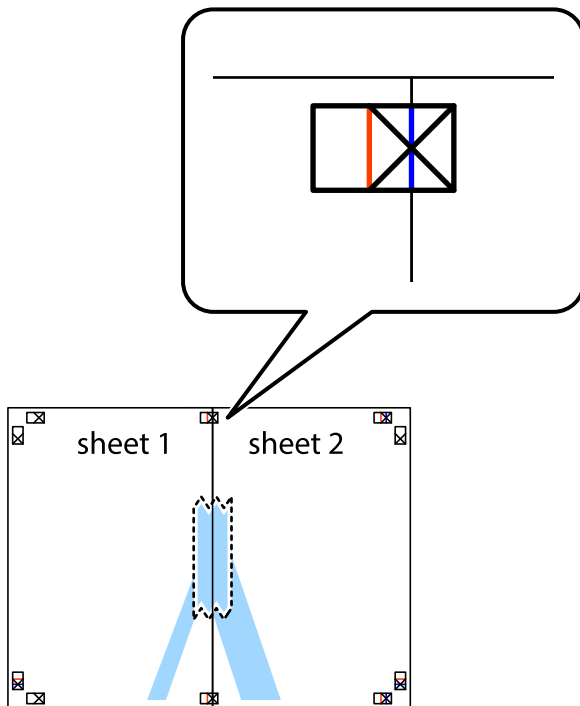


1. Forbered Sheet 1 og Sheet 2. Avskjær marginene på Sheet 1 sammen med den vertikale linjen gjennom midten av kryssmerkene i toppen og bunnen.



Utskrifter

2. Plasser kanten på Sheet 1 øverst på Sheet 2 og juster kryssmerkene, tape deretter de to arkene sammen midlertidig fra baksiden.

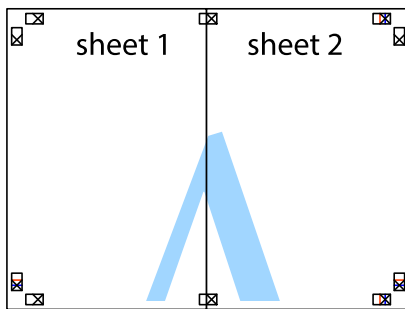


3. Klipp de sammenfestede arkene i to langs den lodrette røde linjen, gjennom justeringsmerkene (linjen til venstre for kryssmerkene denne gangen).

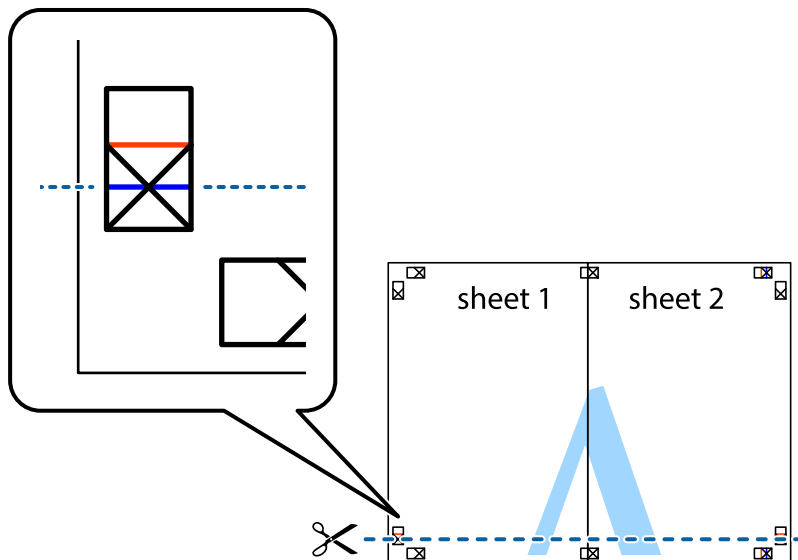


Utskrifter

4. Fest arkene sammen med tape på baksiden.



5. Gjenta trinn 1 til 4 for å tape Sheet 3 og Sheet 4 sammen.
6. Avskjær marginene på Sheet 1 og Sheet 2 sammen med den horisontale blåe linjen gjennom midten av kryssmerkene på høyre og venstre side.



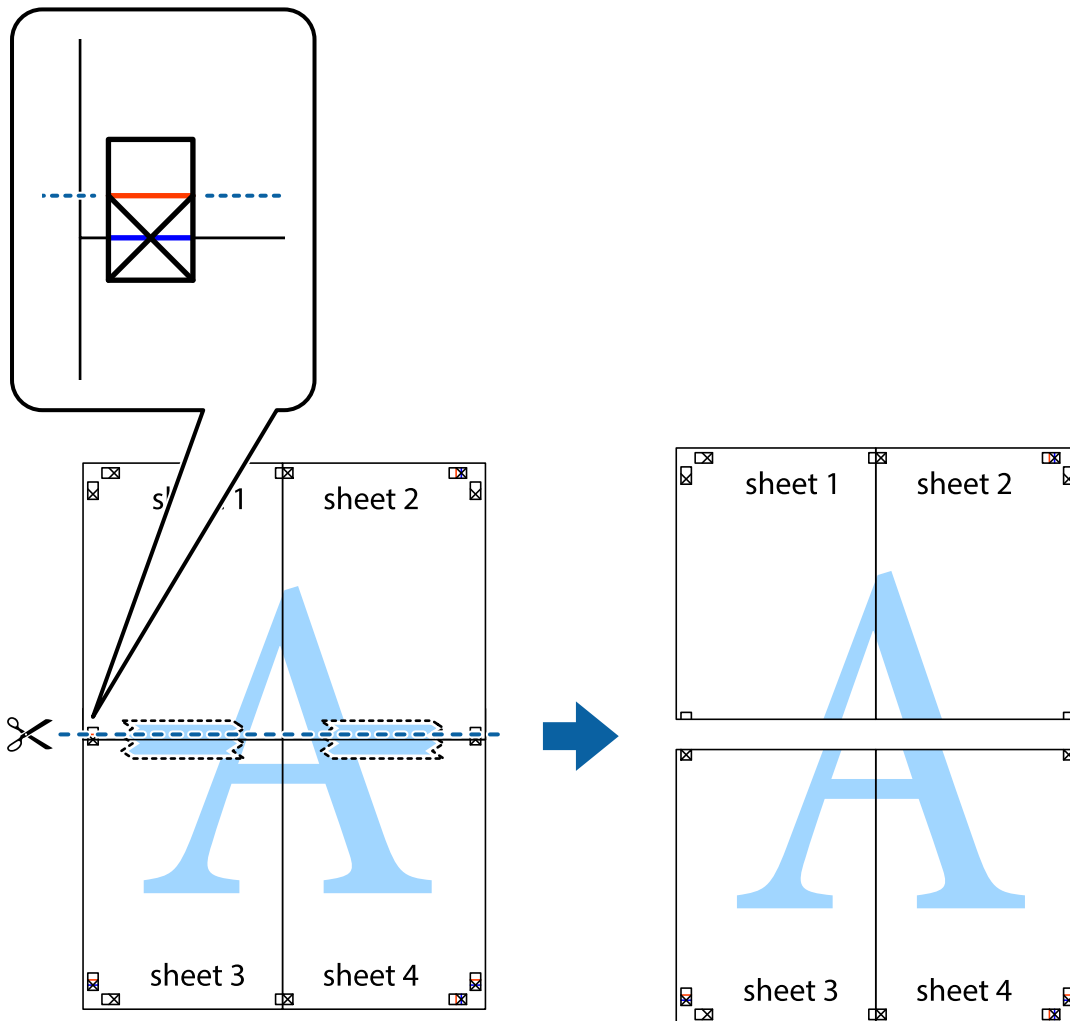
Utskrifter

7. Plasser kanten på Sheet 1 og Sheet 2 øverst på Sheet 3 Sheet 4 og juster kryssmerkene, tape dem deretter sammen midlertidig fra baksiden.



Utskrifter

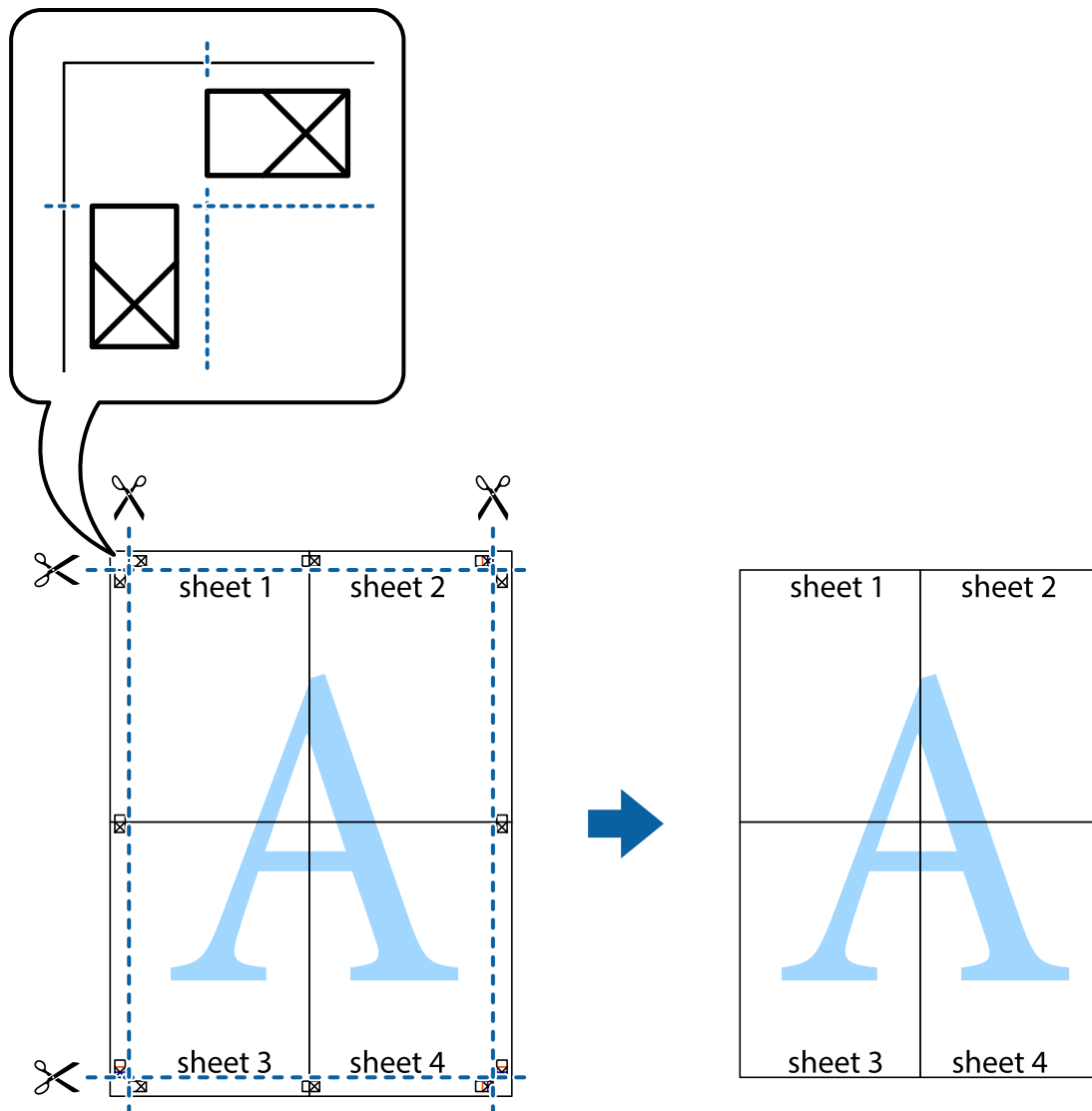
8. Klipp de sammenfestede arkene i to langs den vannrette røde linjen, gjennom justeringsmerkene (linjen over kryssmerkene denne gangen).



9. Fest arkene sammen med tape på baksiden.



10. Klipp av de gjenværende margene langs den ytre linjen.



Skrive ut ved hjelp av avanserte funksjoner

Denne delen introduserer en rekke ekstra layout og utskriftsfunksjoner som er tilgjengelig i skriverdriveren.

Relatert informasjon

- ➔ [“Windows-skriverdriver” på side 162](#)
- ➔ [“Mac OS-skriverdriver” på side 163](#)

Legge til forhåndsinnstillinger for utskrift som gjør det enkelt å skrive ut

Hvis du oppretter din egen forhåndsinnstilling av ofte brukte utskriftsinnstillinger på skriverdriveren, kan du enkelt skrive ut ved å velge forhåndsinnstillingen fra listen.

Utskrifter

Windows

For å legge til din egen forhåndsinnstilling, angi elementer som **Papirstørrelse** og **Papirtype** på **Hoved** eller **Flere alternativer**-kategorien **Legg til / fjern forhåndsinnstillinger** i **Forhåndsdef. utskrifter**.

Merknad:

Vil du slette en forhåndsinnstilling du har lagt til, klikker du **Legg til / fjern forhåndsinnstillinger**, velger navnet på forhåndsinnstillingen du vil slette fra listen, og deretter sletter du den.

Mac OS

Åpne utskriftsdialogboksen. For å legge til din egen forhåndsinnstilling, må du angi elementer som **Papirstørrelse** og **Medietype**, og deretter lagre de nåværende innstillingene som forhåndsinnstilt **Forhåndsinnstillinger**-innstillingen.

Merknad:

Hvis du vil slette en forhåndsinnstilling du har lagt til, klikker du **Forhåndsinnstillinger** > **Vis forhåndsinnstillinger**, velger navnet på forhåndsinnstillingen du vil slette fra listen, og deretter sletter du den.

Skrive ut et forminsket eller forstørret dokument

Du kan forstørre eller forminske størrelsen til et dokument med en angitt prosent.

Windows

Angi **Papirstørrelse** i kategorien **Flere alternativer**. Velg **Forminsk/forstørr dokument**, **Zoom til**, og angi deretter en prosentandel.

Mac OS

Merknad:

Operasjoner er forskjellige avhengig av programmet. Se hjelp i programmet for å få mer informasjon.

Velg **Sideoppsett** (eller **Skriv ut**) fra **Fil**-menyen. Velg skriveren fra **Formater for**, angi papirstørrelse, og angi prosenten i **Skala**. Lukk vinduet og skriv så ut i henhold til de grunnleggende utskriftsinstruksjonene.

Relatert informasjon

➔ [“Grunnleggende om utskrift — Mac OS” på side 68](#)

Justere utskriftsfargen

Du kan justere fargene som brukes på utskriften.

PhotoEnhance gir skarpere bilder og mer levende farger ved å justere kontrast, metning og lysstyrke automatisk i de originale bildedataene.

Merknad:

- Disse justeringene lagres ikke i originalens data.
- PhotoEnhance** justerer fargene ved å analysere plasseringen til motivet. Hvis du har endret plasseringen for objektet ved å redusere, forstørre, beskjære eller rotere bildet, kan fargen endre seg uventet. Hvis bildet er ute av fokus, kan tonen være unaturlig. Hvis fargen endres eller blir unaturlig, skriver du ut i en annen modus enn **PhotoEnhance**.

Windows

Velg metoden for fargekorrigering under **Fargekorrigering** i kategorien **Flere alternativer**.

Utskrifter

Hvis du velger **Automatisk**, justeres fargene automatisk etter innstillingene for papirtype og utskriftskvalitet. Hvis du velger **Egendef.** og klikker **Avansert**, kan du foreta egne innstillinger.

Mac OS

Åpne utskriftsdialogboksen. Velg **Fargetilpassing** fra hurtigmenyen, og velg deretter **EPSON Fargekontroller**. Velg **Fargealternativer** fra hurtigmenyen, og velg ett av de tilgjengelige alternativene. Klikk på pilen ved siden av **Avanserte innstillinger**, og angi de passende innstillingene.

Skrive ut et anti-kopi-mønster (kun for Windows)

Du kan skrive ut dokumenter med usynlige bokstaver som "Kopi". Disse bokstavene vises når dokumenter fotokopieres slik at kopiene kan skilles fra originalen. Du kan også legge til ditt eget antikopi-mønster.

Merknad:

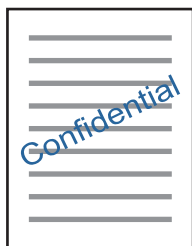
Denne funksjonen er kun tilgjengelig når følgende innstillinger er valgt.

- Papirtype: vanlig papir
- Kvalitet: Standard
- Automatisk tosidig utskrift: Deaktivert
- Fargekorrigering: Automatisk
- Bredbanepapir: Deaktivert

Klikk på **Vannmerkefunksjoner** i **Flere alternativer**-kategorien og velg deretter et anti-kopi-mønster. Klikk på **Innstillinger** for å endre opplysninger som f.eks. størrelse og tetthet.

Skrive ut et vannmerke (kun for Windows)

Du kan skrive ut et vannmerke som "konfidensielt" på utskriftene dine. Du kan også legge til et eget vannmerke.



Klikk på **Vannmerkefunksjoner** i **Flere alternativer**-kategorien og velg deretter et vannmerke. Klikk på **Innstillinger** for å endre detaljer som tetthet og plassering for vannmerket.

Skrive ut topp- og bunntekst (kun for Windows)

Du kan skrive ut informasjon som f.eks. brukernavn og utskriftsdato som topp- og bunntekster.

Klikk på **Vannmerkefunksjoner** i **Flere alternativer** kategorien og velg deretter **Topptekst/bunntekst**. Klikk på **Innstillinger** og velg nødvendige elementer for hurtigmenyen.

Skrive ut med Epson Easy Photo Print

Med Epson Easy Photo Print kan du enkelt plassere og skrive ut bilder på ulike typer papir. Se hjelp i programmet for å få mer informasjon.

Merknad:

Når du skriver ut på ekte Epson-fotopapir, får du best mulig blekkkvalitet og utskriftene blir skarpe og fargesterke.

Relatert informasjon

➔ [“Epson Easy Photo Print” på side 166](#)

Skrive ut fra smartenheter

Bruke Epson iPrint

Epson iPrint er et program som du kan bruke til å skrive ut bilder, dokumenter og nettsider fra en smartenhet som f.eks. en smarttelefon eller et nettbrett. Du kan bruke lokal utskrift, der du skriver ut fra en smartenhet som er koblet til samme trådløse nettverk som skriveren, eller ekstern utskrift, der du skriver ut fra en ekstern plassering via Internett. For å bruke ekstern utskrift, må du registrere skriveren din i Epson Connect-service.

**Relatert informasjon**

➔ [“Epson Connect-tjenesten” på side 160](#)

Installere Epson iPrint

Du kan installere Epson iPrint på smartenheten din fra følgende URL eller QR kode.

<http://ipr.to/c>

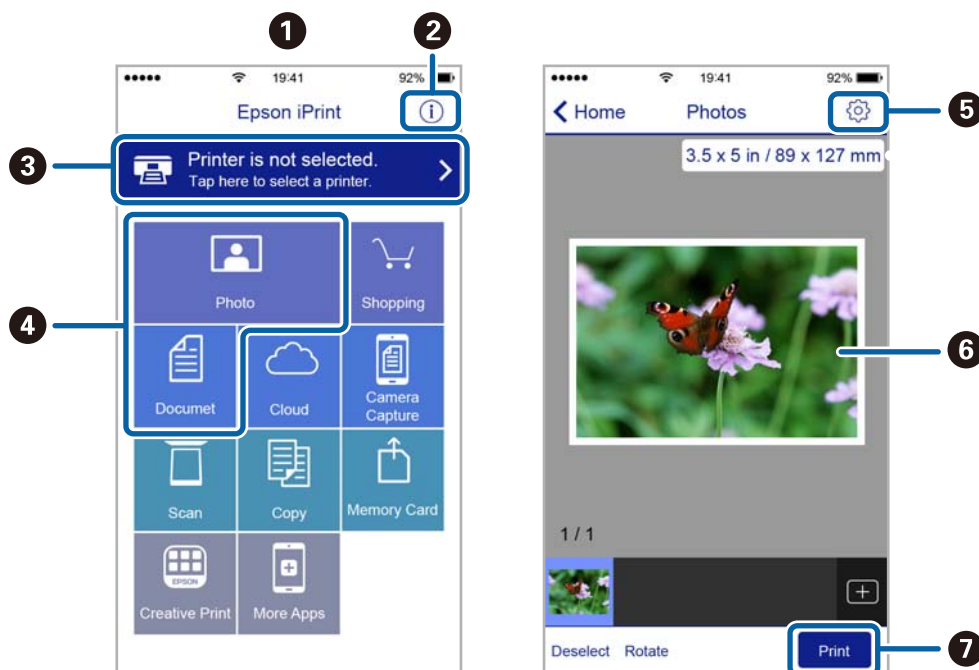


Skrive ut med Epson iPrint

Start Epson iPrint fra smartenheten din og velg elementet som du ønsker å bruke fra hjem-skjermen.

Utskrifter

De følgende skjermbildene er gjenstand for endring uten varsel. Innholdet kan variere avhengig av produktet.



1	Hjem-skjermen vises når programmet startes.
2	Viser informasjon om hvordan skriveren settes opp og en OSS.
3	Viser skjermen hvor du kan velge skriveren og utføre skriverinnstillinger. Når du har valgt skriveren, trenger du ikke velge den igjen neste gang.
4	Velg det du ønsker å skrive ut, som f.eks. bilder og dokumenter.
5	Viser skjermen hvor du kan utføre skriverinnstillinger slik som papirstørrelse og papirtype.
6	Viser foto og bilder som du har valgt.
7	Starter utskrift.

Merknad:


Vil du skrive ut fra dokumentmenyen med iPhone, iPad og iPod touch som kjører iOS, starter du Epson iPrint etter at du har overført dokumentet du vil skrive ut ved hjelp av fildelingsfunksjonen i iTunes.

Avbryt utskrift

Merknad:

- I Windows, kan du ikke avbryte en utskriftsjobb fra datamaskinen når den er ferdigsendt fra skriveren. I dette tilfellet må du avbryte jobben ved å bruke skriverens kontrollpanel.
- Når du skriver ut flere sider fra Mac OS, kan du ikke avbryte alle jobbene ved hjelp av kontrollpanelet. Du må i så fall avbryte utskriftsjobben på datamaskinen.
- Hvis du har sendt en utskriftsjobb fra Mac OS X v10.6.8 via nettverket, kan du kanskje ikke avbryte utskrift fra datamaskinen. I dette tilfellet må du avbryte jobben ved å bruke skriverens kontrollpanel.

Avbryte utskrift — Skriverknapp

Trykk på -knappen for å avbryte den pågående utskriftsjobben.

Avbryte utskrift - Statusmeny

1. Trykk på **i**-knappen for å vise **Statusmeny**.
2. Velg **Jobbmonitor > Utskriftsjobb**.
Pågående jobber og jobber som venter vises på listen.
3. Velg jobben du ønsker å avbryte.
4. Trykk på **Avbryt**.


Avbryte utskrift – Windows

1. Gå til skriverdrivervinduet.
2. Velg kategorien **Vedlikehold**.
3. Klikk på **Utskriftskø**.
4. Høyreklikk jobben du vil avbryte, og velg deretter **Avbryt**.

Relatert informasjon

➔ [“Windows-skriverdriver” på side 162](#)

Avbryte utskrift — Mac OS

1. Klikk skriverikonet i **Dock**.
2. Velg jobben du vil avbryte.
3. Avbryt jobben.
 - OS X Mountain Lion eller nyere
Klikk på  ved siden av fremdriftsmåleren.
 - Mac OS X v10.6.8 til v10.7.x
Klikk på **Slett**.

Kopiering

1. Legg papir i skriveren.

Når du skal legge noe i bakre papirmatingsspor, skal du ikke legge papir inn før skriveren ber deg om å gjøre det.

**Forsiktighetsregel:**

Velg papirinnstillinger på kontrollpanelet.

2. Plasser originalene.

Hvis du vil kopiere flere originaler eller ta 2-sidige kopier, plasserer du alle originalene på ADF.

3. Åpne **Kopi** fra hjem-skjermen.

4. Angi antall utskrifter ved å bruke talltastaturet.

5. Trykk på **Layout**, og velg deretter riktig sideoppsett.

6. Angi andre innstillinger etter behov. Du kan angi detaljerte innstillinger ved å trykke på **Innst..**

Merknad:

- Trykk på **Forhåndsinnstilling** for å lagre innstillingene dine som en forhåndsinnstilling.
- Trykk på **Forhåndsvis** for å forhåndsvis kopieringsresultatene. Du kan imidlertid ikke forhåndsvis når du har plassert originalene på ADF.

7. Trykk .

Relatert informasjon

- ➔ [“Legg papir i Papirkassett”](#) på side 47
- ➔ [“Legg papir i Bakre papirmatingsspor”](#) på side 50
- ➔ [“Legge i originaler”](#) på side 54
- ➔ [“Menyalternativer for Kopi-modus”](#) på side 88

Menyalternativer for Kopi-modus

Merknad:

Tilgjengelige menyer varierer i henhold til oppsettet du valgte.

Antall kopier

Angi antall kopier.

Layout

- Med kant

Kopierer med marger rundt kantene.

Kopiering

2-opp

Kopierer to enkeltsidige originaler over på et enkeltark med oppsettet 2-i-1.

4-opp

Kopierer fire enkeltsidige originaler over på et enkeltark med oppsettet 4-i-1.

ID-kort

Skanner begge sidene på et ID-kort og kopierer dem på én side av papir i A4-størrelse.

Del sider

Kopierer to oppadvendte sider i en brosjyre på separate papirark.

Dokumentstørr.

Velg størrelsen på originalen din.

Zoom

Stiller forstørrelsesforhold til utvidelse eller reduksjon.

Tilp. størr.

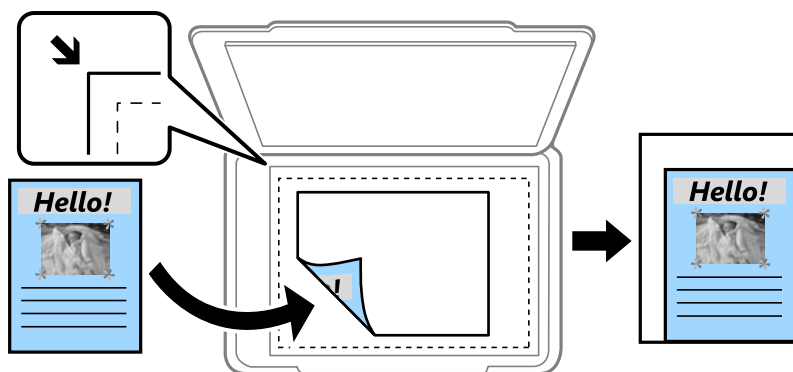
Angir forstørrelsen som er brukt for å forstørre eller forminske originalen innenfor et område fra 25 til 400 %.

Faktisk stør.

Kopierer med 100 % forstørrelse.

Autosidetilp.

Registrerer skanneområdet og forstørrer eller forminsker originalen automatisk slik at den passer til valgt papirstørrelse. Når det er hvite marger rundt originalen, registreres de hvite margene fra hjørnemerket på skannerglassplaten som skanneområdet, mens margene på motsatt side kan bli beskåret.



A3->A4 og andre

Forstørrer eller forminsker originalen automatisk etter en bestemt papirstørrelse.

Papir Kilde

Velg papirkilden du ønsker å bruke. Velg **Auto** for å mate papir automatisk ved bruk av **Papiroppsett**-innstillingene som ble valgt da du lastet papiret. Når du velger Bakre papirmatingsspor, velger du papirstørrelsen og papirtypen du vil laste inn i bakre papirmatingsspor.

2-sidig

Av

Kopierer den ene siden av en original over på den ene siden av papiret.

Kopiering

2>2-sidig

Kopierer begge sider av en dobbeltsidig original til begge sider av et enkeltark.

1>2-sidig

Kopierer to enkeltsidige originaler over på begge sidene av et enkeltark. Trykk **Avansert** for å konfigurere innbindingsposisjon på papiret.

2>1-sidig

Kopierer begge sider av en dobbeltsidig original til den ene siden av to papirark. Trykk **Avansert** for å konfigurere innbindingsposisjon på originalen.

Dokumentretn.

Velg retningen på originalen.

Kvalitet

Kopierer med optimal kvalitet for å samsvare med originaltypen.

Tetthet

Øk nivået for tetthet hvis kopien blir svak. Reduser nivået for tetthet hvis blekket flyter utover.

Layoutrekkeføl

Velg kopisideoppsettet for flere sider når du har valgt **2-opp** eller **4-opp** som **Layout**-innstilling.

Skannerekkefø.

Velg hvilken side av brosjyren som skal skannes når du har valgt **Del sider** som **Layout** innstilling.

Fjern skygge

Fjerner skygger som dukker opp i midten på kopiene når du kopierer en brosjyre eller som dukker opp rundt kopier når du kopierer tykt papir.

Fjern hull

Fjerner bindingshullene ved kopiering.

Samle kopier.

Trykker flere kopier med flere originaler samlet i rekkefølge og sorterer dem i sett.

Tørketid

Velg tørketid for 2-sidig kopiering. Øk nivået for tørketid hvis blekket flyter utover.

Skanning

Skanning ved bruk av kontrollpanelet

Skanning til en e-post

Du kan sende skannede bildefiler via e-post direkte fra skriveren gjennom en forhåndsconfigurert e-postserver. Før du bruker denne funksjonen, må du konfigurere e-postserveren.

Du kan spesifisere e-postadressen ved å angi den direkte, men det kan være lettere hvis du registrerer e-postadressen i kontaktlisten først.

Merknad:

- Før du bruker denne funksjonen, må du kontrollere at skriveren har riktige innstillinger for **Dato/kl.** og **Tidsforskjell**. Åpne menyene fra **Oppsett > Systemadministrasjon > Felles innstillinger > Innstillinger dato/kl.**
- I stedet for denne funksjonen kan du velge **E-post** som format når du skanner til datamaskinen fra kontrollpanelet. Du kan sende en e-post ved å skrive inn adressen på en datamaskin som er koblet til skriveren. Når du skanner til en datamaskin, må du sørge for at datamaskinen er slått på.

1. Plasser originalene.

Merknad:

Hvis du vil skanne flere originaler eller ta en tosidig skanner, plasserer du alle originalene på ADF.

2. Åpne **Skann** fra hjem-skjermen.

3. Velg **E-post**.

4. Angi e-postadressene.

- Slik velger du fra kontaktlisten: Trykk **Kontakter**, velg en kontakt, og trykk **Forts..**
- Slik angir du e-postadresse manuelt: Velg **Angi e-postadresse > Angi e-postadresse**, angi e-postadressen og trykk deretter på enter-tasten nederst til høyre på skjermen.

Merknad:

Du kan sende e-poster til opp til 10 individuelle e-postadresser og grupper.

5. Trykk på **Format**, og velg deretter filformatet.

6. Trykk på **Meny**, og angi deretter innstillinger for **E-postinnstillinger** og **Basisinnstillinger**.

Merknad:

- Du kan spesifisere maksimumstørrelse for filene som kan legges ved en e-post i **Vedlagt fil maks størrelse**.
- Når du velger PDF som filformat, kan du innstille et passord for å beskytte filen. Velg **PDF-innstillinger**, og angi deretter innstillingene.
- Trykk på **Forhåndsinnstilling** for å lagre innstillingene dine som en forhåndsinnstilling.

7. Trykk .

Relatert informasjon

- ➔ “Konfigurere en e-postserver” på side 229
- ➔ “Håndtere kontakter” på side 60
- ➔ “Skanning til en datamaskin” på side 96
- ➔ “Legge i originaler” på side 54
- ➔ “F.h.inn-modus” på side 21
- ➔ “Vanlige menyalternativer for skanning” på side 99

Menyalternativer for skanning til e-post

Kontakter

Velg e-postadresser for å sende meg det skannede bildet fra kontaktlisten.

Format

Velg formatet som du ønsker å lagre det skannede bildet i. Når du velger **TIFF (enkeltside)** eller **TIFF (flersidig)**, er kun monokrom skanning tilgjengelig.

Meny

 E-postinnstillinger

Emne:

Angi et emne for e-posten med alfanumeriske tegn og symboler.

Filnavnprefiks:

Angi et prefiks for navnet på bildene med alfanumeriske tegn og symboler.

 Basisinnstillinger

Angi skanneinnstillinger for originalene. Se de vanlige innstillingsmenyene i skanning for mer informasjon.

 Skannerapport

Skriver ut en logg som viser når og til hvilken e-postadresse de skannede bildene har blitt sendt.

Relatert informasjon

- ➔ “Vanlige menyalternativer for skanning” på side 99

Skanning til en nettverksmappen eller FTP-server

Du kan lagre det skannede bildet til en spesifisert mappe på et nettverk. Du kan spesifisere mappen ved å angi en mappebane direkte, men det kan være lettere hvis du registrerer mappeinformasjonen i kontaktlisten først.

Merknad:

Før du bruker denne funksjonen, må du kontrollere at skriveren har riktige innstillinger for **Dato/kl.** og **Tidsforskjell**. Åpne menyene fra **Oppsett > Systemadministrasjon > Felles innstillinger > Innstillinger dato/kl.**

1. Plasser originalene.

Merknad:

Hvis du vil skanne flere originaler eller ta en tosidig skanning, plasserer du alle originalene på ADF.

Skanning

2. Åpne **Skann** fra hjem-skjermen.
3. Velg **Nettverksmappe/FTP**.
4. Spesifiser mappen.
 - Slik velger du fra kontaktlisten: Trykk **Kontakter**, velg en kontakt, og trykk **Forts..**
 - Slik legger du inn mappebanen direkte: Trykk **Angi sted**. Velg **Kommunikasjonsmodus**, angi mappebanen som **Sted**, og angi deretter andre mappeinnstillinger.

Merknad:

Skriv inn mappebanen i følgende format.

Når du bruker SMB som kommunikasjonsmodus:

`\\vertsnavn\mappenavn`

Når du bruker FTP som kommunikasjonsmodus:

`ftp://vertsnavn/mappenavn`

5. Trykk på **Format**, og velg deretter filformatet.
6. Trykk på **Meny**, og angi deretter innstillinger for **Filinnstillinger** og **Basisinnstillinger**.

Merknad:

- Når du velger PDF som filformat, kan du innstille et passord for å beskytte filen. Velg **Basisinnstillinger > PDF-innstillinger**, og angi deretter innstillingene.
- Trykk på **Forhåndsinnstilling** for å lagre innstillingene dine som en forhåndsinnstilling.

7. Trykk .

Relatert informasjon

- ➔ [“Håndtere kontakter” på side 60](#)
- ➔ [“Legge i originaler” på side 54](#)
- ➔ [“F.h.inn-modus” på side 21](#)
- ➔ [“Vanlige menyalternativer for skanning” på side 99](#)

Menyalternativet for skanning til en nettverksmappe eller FTP-server

Kontakter

Velg mappen der det skannede bildet skal lagres fra kontaktlisten. Du trenger ikke å angi stedsinnstillinger når du har valgt en mappe fra kontaktlisten.

Sted

- Kommunikasjonsmodus
Velg kommunikasjonsmodus.
- Sted
Angi en mappebane som det skannede bildet skal lagres i.
- Brukernavn
Angi et brukernavn for den spesifiserte mappen.

Skanning

- Passord
Angi et passord for den spesifiserte mappen.
- Tilkoblingsmodus
Velg tilkoblingsmodus.
- Portnummer
Angi et portnummer.

Format

Velg formatet som du ønsker å lagre det skannede bildet i. Når du velger **TIFF (flersidig)**, er kun monokrom utskrift tilgjengelig.

Meny

- Filinnstillinger
Angi et prefiks for navnet på bildene i **Filnavnprefiks** med alfanumeriske tegn og symboler.
- Basisinnstillinger
Angi skanneinnstillinger for originalene. Se de vanlige innstillingsmenyene i skanning for mer informasjon.
- Skannerapport
Skriver ut en logg som viser når og til hvilken mappe de skannede bildene har blitt sendt.

Relatert informasjon

➔ [“Vanlige menyalternativer for skanning” på side 99](#)

Skanning til en minneenhet

Du kan lagre det skannede bildet til en minneenhet.

1. Sett inn en minneenhet i skriverens minnekortspor eller eksterne grensesnitt-USB-port.

2. Plasser originalene.

Merknad:

Hvis du vil skanne flere originaler eller ta en tosidig skanning, plasserer du alle originalene på ADF.

3. Åpne **Skann** fra hjem-skjermen.

4. Velg **Minneenhet**.

5. Trykk på **Format**, og velg deretter fillagringsformatet.

6. Trykk på **Innst.**, og angi deretter skanneinnstillingene.

Merknad:

Når du velger PDF som filformat, kan du innstille et passord for å beskytte filen. Velg **PDF-innstillinger**, og angi deretter innstillingene.

Trykk på **Forhåndsinnstilling** for å lagre innstillingene dine som en forhåndsinnstilling.

7. Trykk **◇**.

Relatert informasjon

- ➔ “Delenavn og funksjoner” på side 15
- ➔ “Legge i originaler” på side 54
- ➔ “Fh.inn-modus” på side 21
- ➔ “Vanlige menyalternativer for skanning” på side 99

Menyalternativer for skanning til en minneenhet**Format**

Velg formatet som du ønsker å lagre det skannede bildet i. Når du velger **TIFF (flersidig)**, er kun monokrom utskrift tilgjengelig.

Innst.

Angi skanneinnstillinger for originalene. Se de vanlige innstillingsmenyene i skanning for mer informasjon.

Relatert informasjon

- ➔ “Vanlige menyalternativer for skanning” på side 99

Skanning til skyen

Du kan sende skannede bilder til nettskytjenester. Før du bruker denne funksjonen utfører du innstillingene ved hjelp av Epson Connect. Se portalnettstedet Epson Connect nedenfor hvis du vil vite mer.

<https://www.epsonconnect.com/>

<http://www.epsonconnect.eu> (kun Europa)

1. Pass på at du har utført innstillinger ved hjelp av Epson Connect.
2. Plasser originalene.

Merknad:

Hvis du vil skanne flere originaler eller ta en tosidig skanning, plasserer du alle originalene på ADF.

3. Åpne **Skann** fra hjem-skjermen.
4. Velg **Nettsky**.
5. Velg en målplassering.
6. Trykk på **Format**, og velg deretter fillagringsformatet.
7. Trykk på **Innst.**, og angi deretter skanneinnstillingene.

Merknad:

*Trykk på **Forhåndsinnstilling** for å lagre innstillingene dine som en forhåndsinnstilling.*

8. Trykk .

Relatert informasjon

- ➔ [“Legge i originaler” på side 54](#)
- ➔ [“Vanlige menyalternativer for skanning” på side 99](#)

Menyvalg for skanning til nettskyen**Format**

Velg formatet som du ønsker å lagre det skannede bildet i.

Innst.

Angi skanneinnstillinger for originalene. Se de vanlige innstillingsmenyene i skanning for mer informasjon.

Relatert informasjon

- ➔ [“Vanlige menyalternativer for skanning” på side 99](#)

Skanning til en datamaskin

Du kan lagre det skannede bildet på en datamaskin.

**Forsiktighetsregel:**

Kontroller at du har installert Epson Scan 2 og Epson Event Manager på datamaskinen før du bruker denne funksjonen.

1. Plasser originalene.

Merknad:

Hvis du vil skanne flere originaler eller ta en tosidig skanning, plasserer du alle originalene på ADF.

2. Åpne **Skann** fra hjem-skjermen.
3. Velg **Datamaskin**.
4. Velg en datamaskin der de skannede bildene skal lagres.

Merknad:

- Du kan endre til skanneinnstillinger slik som skannestørrelse, mappe for lagring eller lagre format ved å bruke Epson Event Manager.
- Når skriveren er koblet til et nettverk, kan du velge datamaskinen der du vil lagre det skannede bildet. Opptil 20 datamaskiner kan vises på skriverens kontrollpanel.
- Når datamaskinen der du vil lagre de skannede bildene, er registrert på nettverket, vises de første 15 tegnene i navnet på datamaskinen på kontrollpanelet. Hvis du angir **Navn på nettverksskanning (alfanumerisk)** i Epson Event Manager, vises det på kontrollpanelet.

5. Trykk på **Format**, og velg deretter filformatet.

Merknad:

Når **E-post** er valgt, kan du feste det skannede bildet til en e-post.

Skanning

6. Still inn **Skanneområde** og **2-sidig** om nødvendig.

Merknad:

Trykk på **Forhåndsinnstilling** for å lagre innstillingene dine som en forhåndsinnstilling.

7. Trykk .

Relatert informasjon

- ➔ [“Legge i originaler” på side 54](#)
- ➔ [“Vanlige menyalternativer for skanning” på side 99](#)

Menyalternativer for skanning til datamaskin

2-sidig

Skanner begge sider av originalen.

Skanneområde

Velg skanneområde. Vil du bruke innstillingene i Epson Event Manager, velger du **Definert av Event Manager**.

Format

Velg formatet som du ønsker å lagre det skannede bildet i.

Skanning til en datamaskin (WSD)


Merknad:

- Denne funksjonen er kun tilgjengelig på datamaskiner som kjører Windows 10/Windows 8.1/Windows 8/Windows 7/Windows Vista.
- Hvis du bruker Windows 7/Windows Vista, må du sette opp datamaskinen på forhånd med denne funksjonen.

1. Plasser originalene.

Merknad:

Hvis du vil skanne flere originaler, plasserer du alle originalene på ADF.

2. Åpne **Skann** fra hjem-skjermen.
3. Velg **Datamaskin (WSD)**.
4. Velg en datamaskin.
5. Trykk .

Relatert informasjon

- ➔ [“Legge i originaler” på side 54](#)

Konfigurere en WSD-port

Dette avsnittet beskriver hvordan du setter opp en WSD-port for Windows 7/Windows Vista.

Merknad:

For Windows 10/Windows 8.1/Windows 8 settes WSD-porten opp automatisk.

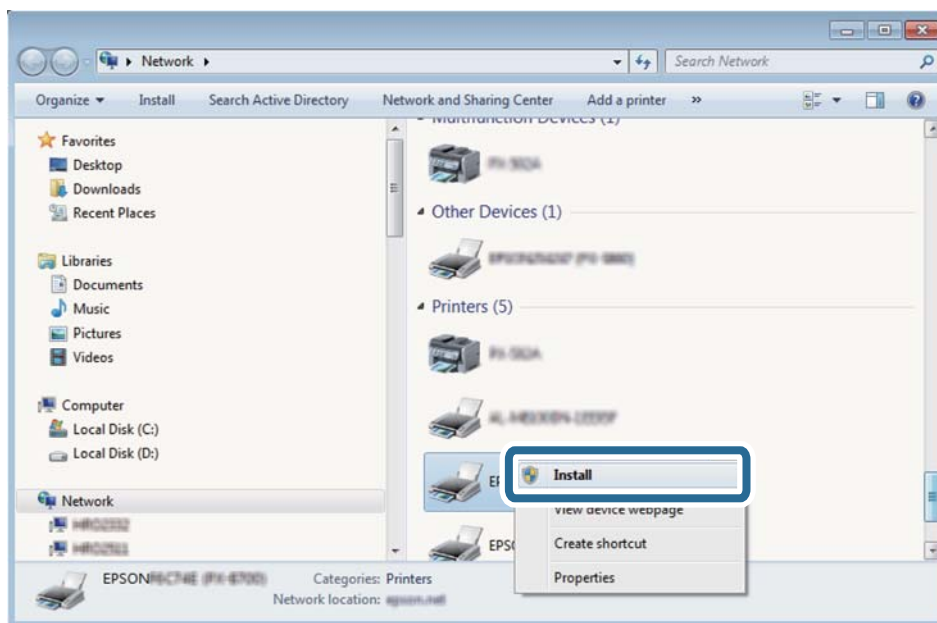
Følgende er nødvendig for å sette opp en WSD-port.

- Skriveren og datamaskinen er koblet til nettverket.
- Skriverdriveren er installert på datamaskinen.

1. Slå på skriveren.
2. Klikk startknappen og deretter **Nettverk** på datamaskinen.
3. Høyreklikk skriveren, og klikk deretter **Installer**.

Klikk **Hald fram** når **Brukarkontroll**-skjermen vises.

Klikk **Avinstaller**, og start på nytt hvis skjermbildet **Avinstaller** vises.

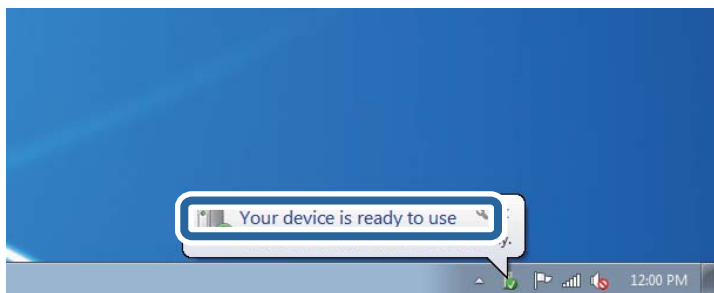


Merknad:

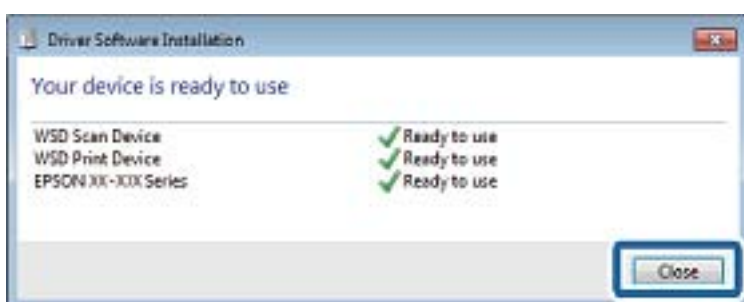
Skrivernavnet du har angitt på nettverket og modellnavnet (EPSON XXXXXX (XX-XXXX)) vises på nettverksskjermen. Du finner skrivernavnet som er angitt på nettverket, på skriverens kontrollpanel eller ved å skrive ut et nettverksstatusark.

Skanning

4. Klikk **Enheten er klar til bruk**.



5. Les meldingen, og klikk deretter **Lukk**.



6. Åpne **Enheter og skrivere**-skjermen.

- Windows 7

Klikk Start > **Kontrollpanel** > **Maskinvare og lyd** (eller **Maskinvare**) > **Enheter og skrivere**.

- Windows Vista

Klikk startknappen > **Kontrollpanel** > **Maskinvare og lyd** > **Skrivere**.

7. Kontroller at det vises et ikon med skriverens navn på nettverket.

Velg skrivernavnet når du bruker WSD.

Relatert informasjon

➔ ["Skrive ut nettverksstatusarket" på side 39](#)

Vanlige menyalternativer for skanning

Følgende menyer er tilgjengelige når du velger **Meny** > **Basisinnstillinger** eller velger **Innst.** i hver skannemeny.

Merknad:

Tilgjengelige menyer avhenger av destinasjonstype, som e-post eller mappe, og formater som det skannede bildet lagres i.

Oppløsning

Velg skanneoppløsning.

Skanneområde

Velg skanneområde. Vil du beskjære det hvite feltet rundt teksten eller bildet når du skanner, velger du **Autobeskjær**.. Vil du skanne med maksimalt område av skannerglassplaten, velger du **Maks. område**.

Skanning

2-sidig

Skanner begge sider av originalen. Når du utfører tosidig skanning, velger du **Innbindingsretning** og deretter innbindingsposisjonen til originalen.

Dokumenttype

Velg type for originalen din.

Tetthet

Velg kontrasten for det skannede bildet.

Dokumentretn.

Velg retningen på originalen.

Kompr.forhold

Velg hvor mye det skannede bildet skal komprimeres.

PDF-innstillinger

Når du har valgt **PDF** som lagringsformatinnstilling, må du bruke disse innstillingene for å beskytte PDF-filene.

Passord for å åpne doku.

Oppretter en PDF-fil som krever passord ved åpning.

Tillatelsespassord

Oppretter en PDF-fil som krever passord ved utskrift eller redigering.

Vedlagt fil maks størrelse

Velg maksimum filstørrelse som kan vedlegges e-posten.

Skanning fra en datamaskin

Skanne ved hjelp av Epson Scan 2

Du kan skanne ved hjelp av skannerdriveren «Epson Scan 2». Du kan skanne originaler med detaljerte innstillinger som er egnet for tekstdokumenter.

Se Epson Scan 2-hjelp for å forklaringer om hvert element.

1. Plasser originalen.

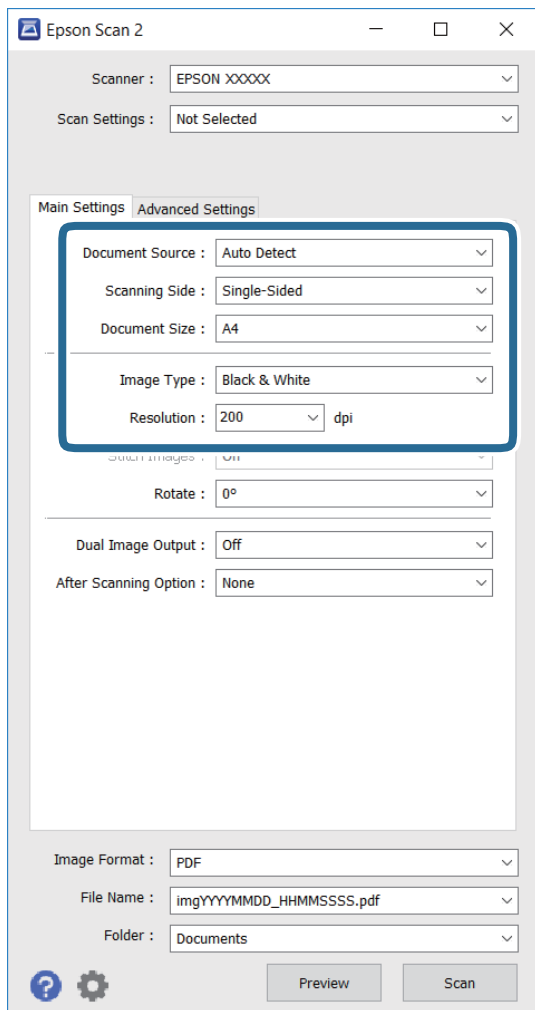
Merknad:

Hvis du vil skanne flere originaler, plasserer du dem på ADF.

2. Start Epson Scan 2.

Skanning

3. Utfør følgende innstillinger i kategorien **Hovedinnstillinger**.



- Dokumentkilde:** Velg kilden der originalen er plassert.
 - Skanneside:** Velg hva slags type original du vil skanne når du skanner fra ADF.
 - Dokumentstørrelse:** Velg størrelsen på originalen du har satt på.
 - Bildetype:** Velg fargen for å lagre det skannede bildet.
 - Oppløsning:** Velg oppløsning.
4. Angi andre skanneinnstillinger etter behov.
- Du kan forhåndsvisne det skannede bildet ved å klikke **Forhåndsvisning**-knappen. Forhåndsvisningsvinduet åpnes, og det forhåndsviste bildet vises.
Når du forhåndsviser med ADF, blir originalen utløst fra ADF. Plasser den utløste originalen igjen.

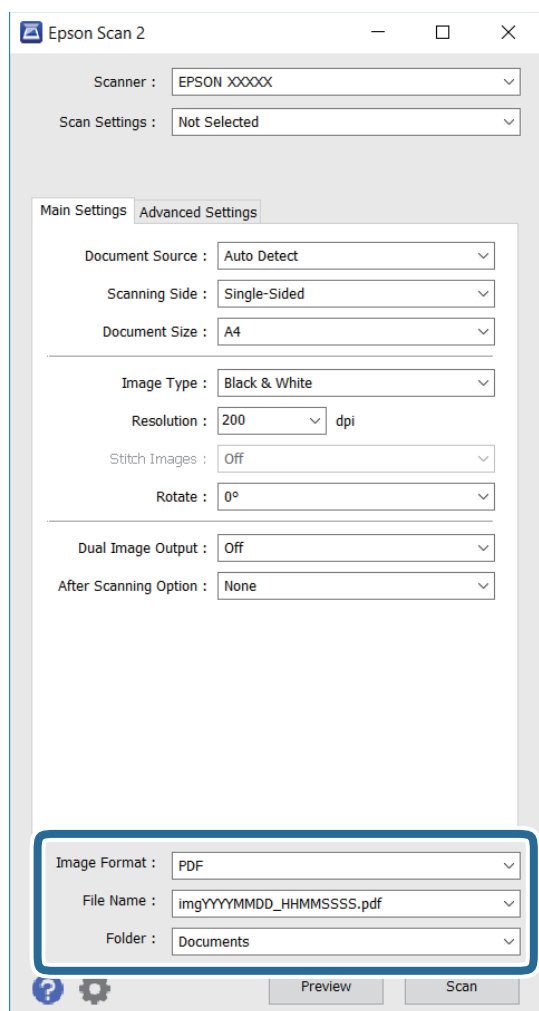
Skanning

- ❑ På **Avanserte innstillinger**-fanen kan du stille inn detaljerte bildejusteringsinnstillinger som er egnet for tekstdokumenter, blant annet følgende.
 - ❑ **Korriger uskarphet:** Du kan forbedre og skjerpe konturene til bildet.
 - ❑ **Derastrering:** Du kan fjerne moaré (vevliggende skygger) som vises ved skanning av trykt papir som blader.
 - ❑ **Tekstforbedring:** Du kan gjøre uskarpe bokstaver i originalen skarpe og tydelige.
 - ❑ **Automatisk feltsegmentering:** Du kan gjøre bokstaver tydelige og bilder glatte når du utfører svart-hvitt-skanning for et dokument som inneholder bilder.

Merknad:

Elementene er kanskje ikke tilgjengelige avhengig av andre innstillinger du har valgt.

5. Sett inn innstillinger for lagring av fil.



- ❑ **Bildeformat:** Velg lagringsformat fra listen.
Du kan velge detaljerte innstillinger for hvert lagringsformat unntatt BITMAP og PNG. Velg **Alternativer** fra listen når du har valgt lagringsformat.
- ❑ **Filnavn:** Bekreft navnet for å lagre fil.
Du kan endre innstillingene for filnavnet ved å velge **Innst.** fra listen.

Skanning

- ❑ **Mappe:** Velg lagringsmappen for det skannede bildet fra listen.

Du kan velge en annen mappe eller opprette en ny mappe ved å velge **Velg** fra listen.

6. Klikk på **Skann**.

Relatert informasjon

- ➔ “Legge i originaler” på side 54
- ➔ “Programmer for skanning av dokumenter og bilder (Epson Scan 2)” på side 164

Skanning fra smartenheter

Med programmet Epson iPrint kan du skanne bilder og dokumenter fra en smartenhet, slik som en smarttelefon eller et nettbrett, som er koblet til det samme trådløse nettverket som skriveren. Du kan lagre skannede data på en smartenhet eller i nettsky-tjenester, sende per e-post eller skrive de ut.



Installere Epson iPrint

Du kan installere Epson iPrint på smartenheten din fra følgende URL eller QR kode.

<http://ipr.to/c>



Skanne ved hjelp av Epson iPrint

Start Epson iPrint fra smartenheten din og velg elementet som du ønsker å bruke fra hjem-skjermen.

Skanning

De følgende skjermbildene er gjenstand for endring uten varsel.



1	Hjem-skjermen vises når programmet startes.
2	Viser informasjon om hvordan skriveren settes opp og en OSS.
3	Viser skjermen hvor du kan velge skriveren og utføre skriverinnstillinger. Når du har valgt skriveren, trenger du ikke velge den igjen neste gang.
4	Viser skanningskjermen.
5	Viser skjermen hvor du kan utføre innstillinger som f.eks. oppløsning.
6	Vise de skannede bildene.
7	Starter skanning.
8	Viser skjermen hvor du kan lagre skannet data på en smartenhet eller nettsky-tjeneste.
9	Viser skjermen hvor du kan sende skannet data per e-post.
10	Viser skjermen hvor du kan skrive ut skannet data.

Faksing

Konfigurere en faks

Koble til en telefonlinje

Kompatible telefonlinjer

Du kan bruke skriveren over standard, analoge telefonlinjer (PSTN = Public Switched Telephone Network) og PBX (Private Branch Exchange) telefonsystemer.

Du kan kanskje ikke bruke skriveren med følgende telefonlinjer eller systemer.

- VoIP-telefonlinje som DSL eller fiberoptisk digital tjeneste
- ISDN (digital telefonlinje)
- Enkelte PBX-telefonsystemer
- Når adaptere som terminaladaptere, VoIP-adaptere, delere eller DSL-rutere er koblet mellom telefonens veggkontakt og skriveren.

Koble skriveren til en telefonlinje

Koble skriveren til et telefonuttak ved hjelp av en telefonkabel av type RJ-11 (6P2C). Når du kobler en telefon til skriveren, må du bruke en annen telefonkabel av type RJ-11 (6P2C).

Avhengig av området kan en telefonkabel inkluderes med skriveren. Hvis den er inkludert, må du bruke den kablen.

Det kan hende du må koble til telefonkabelen til en adapter som er levert for ditt land eller region.

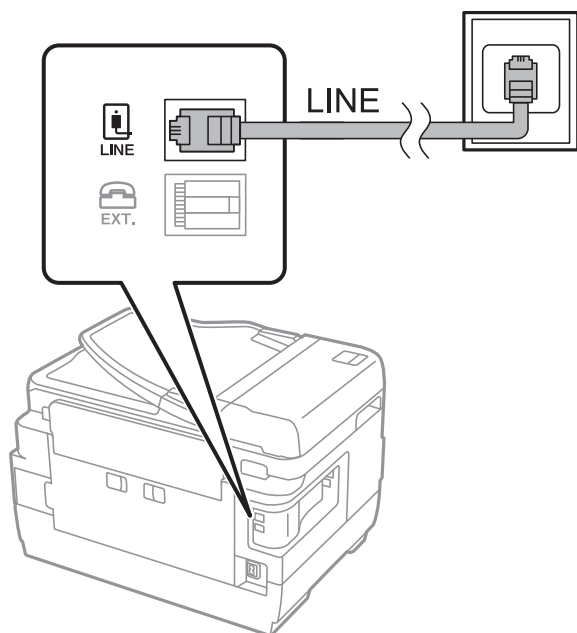
**Forsiktighetsregel:**

Fjern dekselet fra EXT.-porten på skriveren kun når du kobler telefonen din til skriveren. Ikke fjern dekselet hvis du ikke skal koble til telefonen din.

På områder med hyppige lynnedslag, anbefaler vi at du bruker en støtbeskytter.

Koble til en standard telefonlinje (PSTN) eller PBX

Koble til en telefonkabel fra telefonens veggkontakt eller PBX-port til LINE-porten på skriverens bakside.

**Relatert informasjon**

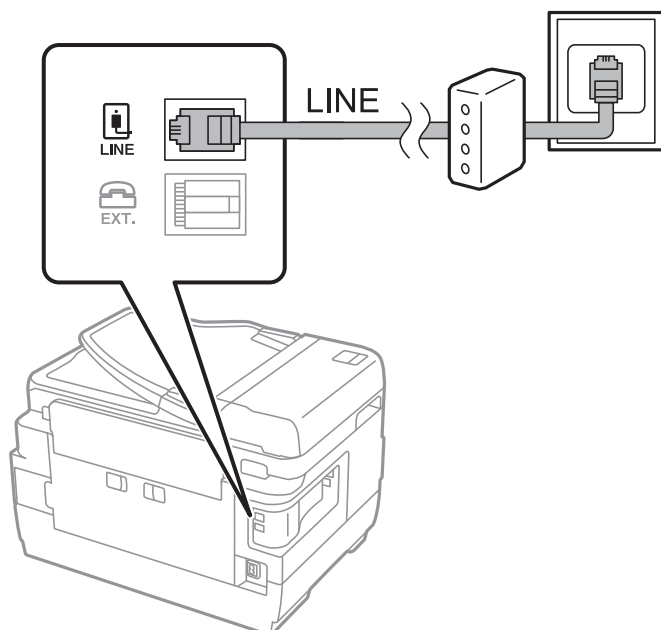
➔ [“Angi innstillinger for et PBX-telefonsystem” på side 110](#)

Koble til DSL eller ISDN

Koble til en telefonkabel fra DSL-modemet eller ISDN-terminaladapteren til LINE-porten på skriverens bakside. Se dokumentasjonen som ble levert med modemmet eller adapteren for flere detaljer.

Merknad:

Hvis DSL-modemet ikke er utstyrt med et innebygd DSL-filter, må du koble til et separat DSL-filter.



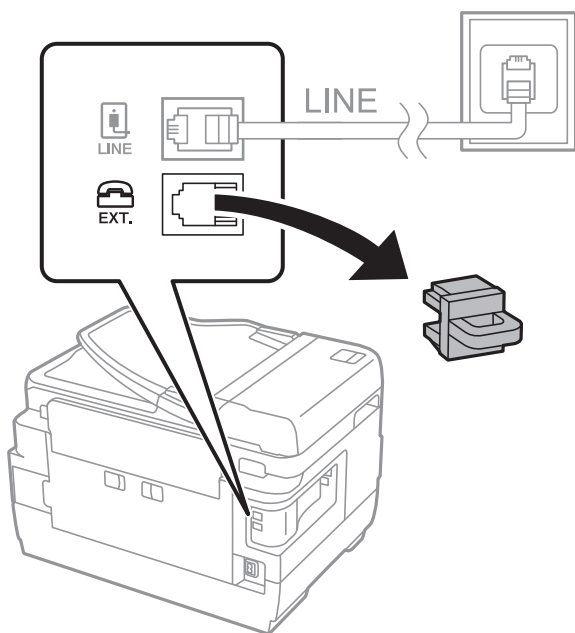
Koble telefonenheten din til skriveren

Når du bruker skriveren og telefonen på én enkelt telefonlinje, må du koble telefonlinjen til skriveren.

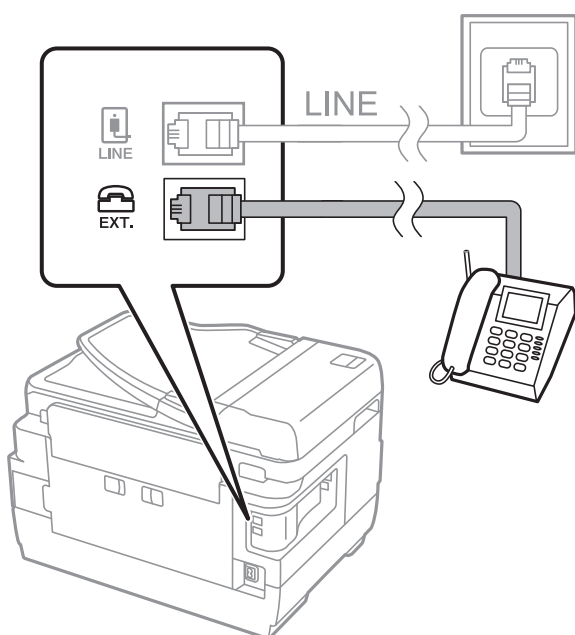
Merknad:

- ❑ Hvis telefonenheten din har en faksfunksjon, må du deaktivere faksfunksjonen for tilkobling. Se bruksanvisningene som medfulgte telefonenheten for detaljer.
- ❑ Hvis du kobler til en telefonsvarer, må du kontrollere at skriverens innstilling for **Ringer til svar** er høyere enn antall ring telefonsvareren er satt til å besvare anrop etter.

1. Fjern dekselet fra EXT. -porten på baksiden av skriveren.



2. Koble telefonenheten og EXT. -porten med en telefonkabel.



Faksing



Forsiktighetsregel:

Når du deler én enkel telefonlinje, må du sørge for at du kobler telefonenheten til EXT.-porten på skriveren. Hvis du deler linjen for å koble til telefonenheten og skriveren separat, vil ikke telefonen og skriveren fungere riktig.

3. Ta opp håndsettet på den tilkoblede telefonenheten og bekreft at meldingen [Telefonlinjen er i bruk.] vises på LCD-skjermen.

Hvis meldingen ikke vises, må du kontrollere at telefonkabelen er godt festet til EXT.-porten.

Relatert informasjon

➔ [“Innstillinger for svareren” på side 117](#)

Angi grunnleggende faksinnstillinger

Angi først grunnleggende faksinnstillinger som **Mottaksmodus** ved bruk av **Faksinnstillingsveiviser**, og konfigurere deretter de andre innstillingene etter behov.

Faksinnstillingsveiviser vises automatisk når skriveren slås på for første gang. Når du har angitt innstillingene, trenger du ikke å angi dem på nytt hvis ikke tilkoblingsmiljøet endres.

Hvis en administrator har låst innstillingene, kan kun administratoren angi innstillingene.

Angi grunnleggende faksinnstillinger ved bruk av Faksinnstillingsveiviser

Angi grunnleggende innstillinger ved å følge instruksjonene på skjermen.

1. Koble skriveren til telefonlinjen.



Forsiktighetsregel:

For å unngå feil, må du sørge for at du kobler skriveren til telefonlinjen før du starter veiviseren.

2. Åpne **Oppsett** fra hjem-skjermen.
3. Velg **Systemadministrasjon > Faksinnstillinger > Faksinnstillingsveiviser**, og trykk deretter på **Start**.
Veilederen starter.

4. På faksens topptekst-oppførings-skjerm skriver du inn sendernavnet, som f.eks. selskapsnavnet ditt.

Merknad:

Ditt sendernavn og ditt faksnummer vises som topptekst for utgående fakser.

5. Angi faksnummeret på telefonens nummerinntastings-skjerm.
6. På **DRD-innstilling**-skjermen, må du utføre følgende innstillinger.
 - Hvis du har abonnert på en tjeneste for særskilt ringemønster fra telefonselskapet ditt, trykk **Forts.**, velger ringemønsteret som skal brukes for innkommende fakser, og gå til trinn 9. **Mottaksmodus** innstilles automatisk til **Auto**.

Faksing

- Hvis du ikke trenger å stille inn dette alternativet: Trykk **Hopp over**, og gå så til neste trinn.

Merknad:

- Spesielle ringetjenester som tilbys av telefonselskaper (servicenavnet varierer fra selskap til selskap), lar deg ha flere telefonnumre på én telefonlinje. Alle numrene har forskjellige ringemønstre. Du kan bruke ett nummer for samtaler og et annet for faksanrop. Velg ringemønsteret som er tildelt fakssamtalene i **DRD**.*
 - Avhengig av området, vises **På** og **Av** som **DRD**-alternativer. Velg **På** for å bruke den spesielle ringefunksjonen.*
7. På **Mottaksmodusinnstilling**-skjermen, velger du om du bruker telefonenheten som er tilkoblet skriveren.
 - Når tilkoblet: Trykk **Ja**, og gå til neste trinn.
 - Når ikke tilkoblet: Trykk **Nei**, og gå til trinn 9. **Mottaksmodus** innstilles til **Auto**.
 8. På **Mottaksmodusinnstilling**-skjermen velger du om du ønsker å motta fakser automatisk.
 - For å motta automatisk: Trykk **Ja**. **Mottaksmodus** innstilles til **Auto**.
 - For å motta manuelt: Trykk **Nei**. **Mottaksmodus** innstilles til **Manuell**.
 9. På **Bekreft innstillinger**-skjermen kontrollerer du innstillingene du har angitt, og trykker deretter på **Forts..**
For å korrigere eller endre innstillinger, trykker du på ↵-knappen.
 10. Trykk på **Start** for å kjøre fakstilkoblingskontrollen, og når skjermen ber deg om skrive ut kontrollresultatet, trykker du på ⬅-knappen.
En rapport for kontrollresultatet som viser tilkoblingsstatus skrives ut.
- Merknad:**
- Hvis feil rapporteres, må du følge instruksjonene på rapporten for å løse dem.*
 - Hvis **Velg linjetype**-skjermen vises, må du velge linjetypen. Når du kobler skriveren til et PBX-telefonsystemet eller terminaladapteren, velger du **PBX**.*
 - Hvis **Velg summetoneregistrer.**-skjermen vises, velger du **Deaktiver**.
Hvis dette angis til **Deaktiver** kan føre til at skriveren dropper det første tallet i et faksnummer, og at faksen sendes til feil nummer.*

Relatert informasjon

- ➔ [“Koble skriveren til en telefonlinje” på side 105](#)
- ➔ [“Innstille mottaksmodus” på side 116](#)
- ➔ [“Angi innstillinger for et PBX-telefonsystem” på side 110](#)
- ➔ [“Alternativer for Faksinnstillinger” på side 129](#)

Angi grunnleggende faksinnstillinger individuelt

Du kan angi faksinnstillingene ute å bruke faksinnstillingsveiviseren ved å velge hver innstillingsmeny individuelt. Innstillingene som konfigureres ved bruk av veiviseren kan også endres. For mer informasjon, se listen over menyer i faksinnstillinger.

Relatert informasjon

- ➔ [“Alternativer for Faksinnstillinger” på side 129](#)

Angi innstillinger for et PBX-telefonsystem

Angi følgende innstiller når skriveren bruker på kontorer som bruker forlengelser og krever eksterne tilgangskoder, som 0 og 9, for å få en linje ut.

1. Angi **Oppsett** fra hjem-skjermen.
2. Velg **Systemadministrasjon > Faksinnstillinger > Basisinnstillinger > Linjetype**.
3. Velg **PBX**.
4. På **Tilgangskode**-skjermen velger du **Bruk**.
5. Trykk på **Tilgangskode**-feltet, angi den eksterne koden som brukes for ditt telefonsystem, og trykk deretter på enter-tasten nederst til høyre på skjermen.

Tilgangskoden er lagret på skriveren. Når du sender en faks til en eksternt faksnummer, må du skrive en # (hash) i stedet for en faktisk tilgangskode.

Merknad:

Når en # (hash) angis i begynnelsen på faksnummeret, bytter skriveren ut # med den lagrede tilgangskoden når du ringer. Bruk av # bidrar til å unngå tilkoblingsproblemer når du kobler til en ekstern linje.

Angi papirkildeinnstillinger for å motta fakser

Du kan konfigurere skriveren slik at spesifikke papirkilder ikke brukes for utskrift av mottatte dokumenter og fakserapporter. Som standard vil alle papirkilder være aktiverte for faksausskrivning. Bruk denne funksjonen hvis du ikke vil bruke papir i en spesifikk papirkilde til faksausskrift.

1. Angi **Oppsett** fra hjem-skjermen.
2. Velg **Systemadministrasjon > Skriverinnstillinger > Papirkildeinnstillinger > Velg auto. innstillinger > Faks**.
3. Velg papirkildene som du ikke ønsker å bruke for å skrive ut fakser, og deaktiver dem.

Sende fakser

Grunnleggende operasjoner for fakssending

Send fakser i farge eller monokrom (Svart-hvit). Når du sender en faks i monokrom, kan du forhåndsviser det skannede bildet på LCD-skjermen før sending.

Merknad:

- Hvis faksnummeret er opptatt eller det foreligger et problem, ringer skriveren automatisk opp på nytt etter ett minutt.
- Du kan reservere opp til 50 monokrome faksjobber selv når telefonlinjen er i bruk for en talesamtale, sender en annen faks eller mottar en faks. Du kan kontrollere eller avbryte reserverte faksjobber fra **Jobbmonitor i Statusmeny**.
- Hvis du har aktivert **Lagre feildata**-funksjonen, lagres endte fakser og du kan sende den på nytt fra **Jobbmonitor i Statusmeny**.

Fakssending ved bruk av kontrollpanelet

1. Plasser originalene.

Merknad:


Du kan sende opp til 100 sider i én overføring, men avhengig av den gjenværende minnemengden, kan du kanskje sende fakser selv om de er på mindre enn 100 sider.

2. Åpne **Faks** fra hjem-skjermen.

3. Spesifiser mottakeren.

- For å angi manuelt: Angi tallene ved bruk av talltastaturet på kontrollpanelet eller LCD-skjermen, og trykk deretter på enter-tasten nederst til høyre på skjermen.
- For å velge fra kontaktlisten, trykk **Kontakter**, trykk avmerkingsboksen for å legge til en hake for kontakten, og trykk så **Forts.**
- Slik velger du fra sendt fakshistorikk: Trykk **Logg**, velg en mottaker, og trykk **Meny > Send til dette nummeret**.

Merknad:




- Du kan sende samme monokrome faks til opp til 200 mottakere. En fargefaks kan kun sendes til én mottaker i gangen.
- For å legge til en pause (pause i tre sekunder) i løpet av ringing, må du legge inn en bindestrek ved å trykke på .
- Når **Begrens direkteoppring** inn **Sikkerhetsinnst.** er aktivert, kan du kun velge faksmottakere fra kontaktlisten eller sendte fakser-loggen. Du kan ikke legge inn et faksnummer manuelt.
- Hvis du innstiller en ekstern tilgangskode i **Linjetype**, skriver du «#» (nummertegn) i stedet for den faktiske tilgangskoden i begynnelsen av faksnummeret.
- For å slette mottakere du har lagt inn, viser du listen over mottakere ved å trykke på feltet på skjermen som viser et faksnummer eller antall mottakere, velger mottakeren fra listen og velger deretter **Slett fra listen**.

4. Trykk på **Meny**, velg **Innstillinger for faks**, og angi deretter innstillingene, som f.eks. oppløsning, og sendemetode etter behov.

Merknad:

- For å sende tosidige originaler, må du aktivere **ADF 2-sidig**. Du kan imidlertid ikke sende i farger med denne innstillingen.
- Trykk på **Forhåndsinnstilling** på toppskjermen for faks for å lagre nåværende innstillinger og mottakere i **Forhåndsinnstilling**. Mottakere kan ikke lagres avhengig av hvordan du har angitt mottakerne, som for eksempel å legge inn et faksnummer manuelt.

5. Når du sender en monokrom faks, trykker du på **Forhåndsv** på faksens toppskjerm for å kontrollere det skannede dokumentet.

- : Flytter skjermen i pilenes retning.
- : Forminsker eller forstørrer.
- : Flytter til forrige eller neste side.
- Prøv igjen: Avbryter forhåndsvisningen.
- Visning: Viser eller skjuler betjeningsikonene.


Faksing

Merknad:

- Du kan ikke sende faksen i farger etter forhåndsvisning.
- Når **Send direkte** er aktivert, kan du ikke forhåndsvisse.
- Når forhåndsvisningen har vært inaktiv i 20 sekunder, sendes faksen automatisk.
- Bildekvaliteten på en sendt faks kan være annerledes enn forhåndsvisningen, avhengig av kapasiteten på mottaksmaskinen.

6. Trykk -knappen.

Merknad:

- For å avbryte sending, trykk på -knappen.
- Det tar lenger tid å sende en faks i farger fordi skriveren utfører skanning og sending samtidig. Imens skriveren sender en fargefaks, kan du ikke bruke andre funksjoner.

Relatert informasjon

- ➔ [“Legge i originaler” på side 54](#)
- ➔ [“Menyalternativer for Faks-modus” på side 127](#)
- ➔ [“Kontrollere faksjobbene” på side 125](#)
- ➔ [“Håndtere kontakter” på side 60](#)
- ➔ [“F.h.inn-modus” på side 21](#)


Sende fakser ved å ringe fra den eksterne telefonenheten

Du kan sende en faks ved å ringe ved bruk av den tilkoblede telefonen når du ønsker å snakke på telefonen før du sender en faks, eller når mottakerens faksmaskin ikke automatisk bytter til faksen.

1. Plasser originalene.

Merknad:

Du kan sende opp til 100 sider i løpet av én overføring.

2. Ta opp håndsettet på den tilkoblede telefonen og tast deretter mottakerens faksnummer ved bruk av telefonen.
3. Trykk på **Start faks** på skriverens kontrollpanel, og trykk deretter på **Send**.
4. Trykk på **Meny**, velg **Innstillinger for faks**, og angi deretter innstillingene, som f.eks. oppløsning, og sendemetode etter behov.
5. Når du hører en fakstone, trykker du på -knappen og legger på håndsettet.

Merknad:

Når et nummer ringes ved bruk av den tilkoblede telefonen, tar det lenger tid å sende en faks fordi skriveren utfører skanning og sending samtidig. I mens skriveren sender en fargefaks, kan du ikke bruke andre funksjoner.

Relatert informasjon

- ➔ [“Legge i originaler” på side 54](#)
- ➔ [“Menyalternativer for Faks-modus” på side 127](#)

Forskjellige måter å sende faks på

Sende fakser etter bekreftelse av mottakers status

Du kan sende en faks mens du lytter til lyder eller stemmer gjennom skriverens høyttaler når du ringer, kommuniserer og sender. Du kan også bruke denne funksjonen når du ønsker å motta en faks fra en faksavspørringstjeneste ved å følge lydveiledningen.

1. Plasser originalene.
2. Angi **Faks** fra hjem-skjermen.
3. Trykk på **Venter**.


Merknad:

Du kan justere høyttalerens lydvolum.

4. Spesifiser mottakeren.
5. Når du hører en fakstone, trykker du på **Send/motta**, og trykker deretter på **Send**.

Merknad:

Når du mottar en faks fra en faksavspørringstjeneste, og du hører lydveiledningen, må du følge veiledningen for å angi skriveroperasjonene.

6. Trykk på -knappen.

Relatert informasjon


- ➔ [“Fakssending ved bruk av kontrollpanelet”](#) på side 111
- ➔ [“Motta fakser ved avspørring \(Avspør. motta\)”](#) på side 118
- ➔ [“Legge i originaler”](#) på side 54
- ➔ [“Menyalternativer for Faks-modus”](#) på side 127

Sende fakser til en spesifisert tid (Send faks senere)

Du kan innstille sending av faks til spesifisert tid. Kun monokrome fakser kan sendes når sendetiden er spesifisert.

1. Plasser originalene.
2. Åpne **Faks** fra hjem-skjermen.
3. Spesifiser mottakeren.
4. Trykk **Meny**, og velg deretter **Send faks senere**.
5. Trykk på **På**, angi sendingstidspunkt for faksen og trykk deretter på **OK**.
6. Trykk på **Meny**, velg **Innstillinger for faks**, og angi deretter innstillingene, som f.eks. oppløsning, og sendemetode etter behov.

Faksing

- Trykk på  (svart-hvit)-knappen

Merknad:


For å avbryte faksen, avbryter du den fra **Jobbmonitor** i **Statusmeny**.

Relatert informasjon

- ➔ [“Fakssending ved bruk av kontrollpanelet” på side 111](#)
- ➔ [“Legge i originaler” på side 54](#)
- ➔ [“Menyalternativer for Faks-modus” på side 127](#)
- ➔ [“Kontrollere faksjobbene” på side 125](#)

Lagre en faks uten å spesifisere en mottakerOppbevar faksdata)

Du kan lagre opp til 100 sider av ett enkelt dokument i monokrom. Slik kan du spare tiden du bruker på å skanne dokumentet når du trenger å sende samme dokument ofte.

- Plasser originalene.
- Åpne **Faks** fra hjem-skjermen.
- Trykk på **Meny**, velg **Oppbevar faksdata**, og aktiver deretter.
- Trykk på **Meny**, velg **Innstillinger for faks**, og angi deretter innstillingene, som f.eks. oppløsning, og sendemetode etter behov.
- Trykk på  (svart-hvit)-knappen

For å sende eller slette det lagrede dokumentet, trykker du **i**-knappen for å vise **Statusmeny**, så velger du **Jobbmonitor** > **Kommunikasjonsjobb** og velger dokumentet, og så følger du instruksjonene på skjermen.

Relatert informasjon


- ➔ [“Fakssending ved bruk av kontrollpanelet” på side 111](#)
- ➔ [“Legge i originaler” på side 54](#)
- ➔ [“Menyalternativer for Faks-modus” på side 127](#)
- ➔ [“Kontrollere faksjobbene” på side 125](#)

Sende fakser på bestilling (Avspør. send)

Du kan lagre opp til 100 sider av ett enkelt dokument i monokrom. for avspøringsfaks. Det lagrede dokumentet sendes ved forespørsel fra en annen faksmaskin som har en avspøringsmottaksfunksjon.

- Plasser originalene.
- Åpne **Faks** fra hjem-skjermen.
- Trykk på **Meny**, velg **Avspør. send**, og aktiver deretter.
- Trykk på **Meny**, velg **Innstillinger for faks**, og angi deretter innstillingene, som f.eks. oppløsning, og sendemetode etter behov.

Faksing

5. Trykk på  (svart-hvit)-knappen

For å slette det lagrede dokumentet trykker du **i**-knappen for å vise **Statusmeny**, så velger du **Jobbmonitor** > **Kommunikasjonsjobb** og velger dokumentet du vil slette, og til slutt velger du **Slett**.

Relatert informasjon

- ➔ [“Fakssending ved bruk av kontrollpanelet” på side 111](#)
- ➔ [“Legge i originaler” på side 54](#)
- ➔ [“Menyalternativer for Faks-modus” på side 127](#)
- ➔ [“Kontrollere faksjobbene” på side 125](#)

Sende mange sider i et monokromt dokument (Send direkte)

Når du sender en faks i monokrom, lagres det skannede dokumentet midlertidig i skriverens minne. Derfor kan sending av mange sider forårsake at skriveren går tom for minne og avslutter sendingen av faksen. Du kan unngå dette ved å aktivere **Send direkte**-funksjonen, men det tar imidlertid lengre tid å sende faksen fordi skriveren utfører skanning og sending samtidig. Du kan bruke denne funksjonen når det kun finnes én mottaker.

Fra hjem-skjermen, velger du **Faks** > **Meny** > **Innstillinger for faks** > **Send direkte** > **På**.

Sende en faks preferensielt (Send prioritert)

Du kan sende et hastedokument før de andre faksene som venter på å bli sendt.

Fra hjem-skjermen, velger du **Faks** > **Meny** > **Innstillinger for faks** > **Send prioritert** > **På**.

Merknad:

Du kan ikke sende dokumentet preferensielt mens ett av følgende pågår, fordi skriveren ikke kan godta en annen faks.

- Sende en monokrom faks med Send direkte aktivert.*
- Sende en fargefaks*
- Sende faks ved bruk av en tilkoblet telefon*
- Sende en faks som er sendt fra telefonen*

Sende dokumenter i forskjellige størrelser ved bruk av ADF (Kontinuerlig skann ADF)

Hvis du plasserer originaler av forskjellige størrelser i ADF, sendes alle originalene ut i rekkefølge etter hvilken av dem som er størst. Du kan sende dem i originalstørrelser ved å sortere og plassere dem etter størrelse, eller plassere dem én etter én.

Før du plasserer originalene, velger du **Faks** > **Meny** > **Innstillinger for faks** > **Kontinuerlig skann ADF** > **På** fra hjemskjermen. Følg instruksjonene på skjermen for å plassere originaler.

Skriveren lagrer skannede dokumenter, og sender som ett dokument.

Merknad:

Hvis du lar skriveren være inaktiv i 20 sekunder etter at du har blitt bedt om å innstille meste originaler, slutter skriveren å lagre, og begynner å sende dokumentet.

Sende flere fakser til samme mottaker samtidig (Samlesending)

Hvis det er flere fakser som venter på å bli sendt til samme mottaker, kan du innstille skriveren til å gruppere dem sammen for å sende dem samtidig. Opp til 5 dokumenter (totalt opp til 100 sider) kan sendes samtidig. Dette hjelper deg med å spare tilkoblingskostnader ved å redusere antall overføringstider.

Fra hjem-skjermen, velger du **Oppsett > Systemadministrasjon > Faksinnstillinger > Sendeinnstillinger > Samlesending > På**.

Merknad:

- Planlagte fakser grupperes også sammen når mottakeren og sendingstidspunktet matcher.*
- Samlesending** brukes ikke på følgende faksjobber.
 - Monokrom faks med **Send prioritert** aktivert
 - Monokrom faks med **Send direkte** aktivert
 - Fargefakser
 - Fakser sendt fra datamaskinen

Sende en faks fra en telefon

Du kan sende fakser fra datamaskinen ved å bruke FAX Utility og PC-FAX driveren. Se hjelpen for FAX Utility og PC-FAX driveren for betjeningsinstruksjoner.

Relatert informasjon

- ➔ [“PC-FAX-driver \(faksdriver\)” på side 165](#)
- ➔ [“FAX Utility” på side 165](#)

Motta fakser

Innstille mottaksmodus

Du kan innstille **Mottaksmodus** ved bruk av **Faksinnstillingsveiviser**. Når du setter opp faksfunksjonen for første gang, anbefaler vi at du bruker **Faksinnstillingsveiviser**. Hvis du ønsker å endre **Mottaksmodus**-innstillingene individuelt, følger du trinnene under.

1. Angi **Oppsett** fra hjem-skjermen.
2. Velg **Systemadministrasjon > Faksinnstillinger > Motta-innstillinger > Mottaksmodus**.
3. Velg hvordan du vil motta.
 - Auto**: Anbefalt for personer som mottar mange fakser. Skriveren mottar en faks automatisk etter ringetallet som du spesifiserte.



Forsiktighetsregel:

Når du ikke kobler en telefon til skriveren, velger du the **Auto**-modus.

Faksing

- Manuell:** Anbefales for brukere som ikke sender faks ofte, eller som ønsker å motta faks etter å ha svart på samtaler med den tilkoblede telefonen. Når du mottar en faks tar du opp håndsettet og betjener deretter skriveren.

Merknad:

Hvis du aktiverer **Fjernmottak**-funksjonen, kan du starte faksmottaket kun ved hjelp av den tilkoblede telefonen.

Relatert informasjon

- ➔ [“Angi grunnleggende faksinnstillinger ved bruk av Faksinnstillingsveiviser” på side 108](#)
- ➔ [“Motta fakser manuelt” på side 117](#)
- ➔ [“Motta fakser ved bruk av en tilkoblet telefon \(Fjernmottak\)” på side 118](#)

Innstillinger for svareren

Du trenger innstillinger for å bruke svareren.

- Innstille **Mottaksmodus** på skriveren til **Auto**.
- Angi **Ringer til svar**-innstillingen for skriveren til et høyere antall enn ringeantallet for svareren. Hvis ikke kan ikke svarermaskinen motta talesamtaler for å innspille talemeldinger. Se bruksanvisningene som medfulgte svareren for dens innstillinger.

Ringer til svar-innstillingen vises kan hende ikke, avhengig av området.

Relatert informasjon

- ➔ [“Motta-innstillinger” på side 130](#)

Forskjellige måter å motta faks på


Motta fakser manuelt

Når du kobler til en telefon og angir **Mottaksmodus**-innstillingen for skriveren til **Manuell**, følger du trinnene under for å motta fakser.

1. Når telefonen ringer, tar du opp håndsettet.
2. Når du hører en fakstone, trykker du på **Start faks** på LCD-skjermen på skriveren.

Merknad:

Hvis du aktiverer **Fjernmottak**-funksjonen, kan du starte faksmottaket kun ved hjelp av den tilkoblede telefonen.

3. Trykk på **Motta**.
4. Trykk på -knappen og legg deretter på håndsettet.

Relatert informasjon

- ➔ [“Motta fakser ved bruk av en tilkoblet telefon \(Fjernmottak\)” på side 118](#)
- ➔ [“Lagre mottatte fakser i innboksen” på side 119](#)
- ➔ [“Angi papirkildeinnstillinger for å motta fakser” på side 110](#)

Motta fakser ved bruk av en tilkoblet telefon (Fjernmottak)

For å motta en faks manuelt, må du betjene skriveren etter at du tar opp håndsettet på telefonen. Ved bruke **Fjernmottak**-funksjonen kan du begynne motta en faks bare ved å betjene telefonen.

Fjernmottak-funksjonen er tilgjengelig for telefoner som støtter toneringing.

Relatert informasjon

➔ [“Motta fakser manuelt” på side 117](#)

Konfigurere Fjernmottak

1. Angi **Oppsett** fra hjem-skjermen.
2. Velg **Systemadministrasjon > Faksinnstillinger > Motta-innstillinger > Fjernmottak**.
3. Etter aktivering av **Fjernmottak**, angir du en tosifret kode (0 til 9, *, og # kan angis) i **Startkode**-feltet.
4. Trykk på **OK**.

Bruke Fjernmottak

1. Når telefonen ringer, tar du opp håndsettet.
2. Når du hører en fakstone, angir du startkoden ved bruk av telefonen.
3. Etter å ha bekreftet at skriveren har startet mottak av faksen, legger du på håndsettet.

Motta fakser ved avspørring (Avspør. motta)

Du kan motta en faks som er lagret på en annen faksmaskin ved å ringe faksnummeret. Bruk denne funksjonen til å motta et dokument fra en faksinformasjonstjeneste. Hvis faksinformasjonstjenesten har en lydveiledningsfunksjon som må følges for å motta et dokument, kan du ikke bruke denne funksjonen.

Merknad:

Hvis du vil motta et dokument fra en faksinformasjonstjeneste som bruker lydveiledning, slår du faksnummeret ved hjelp av **Venter**-funksjonen eller den tilkoblede telefonen, og bruker telefonen og skriveren i henhold til lydveiledningen.

1. Åpne **Faks** fra hjem-skjermen.
2. Velg **Meny > Avspør. motta**, og aktiver deretter funksjonen.
3. Angi faksnummeret.

Merknad:

Når **Begrens direkteoppring i Sikkerhetsinnst.** er aktivert, kan du kun velge faksnettverk fra kontaktlisten eller sendte fakser-loggen. Du kan ikke legge inn et faksnummer manuelt.

4. Trykk -knappen.

Faksing

Relatert informasjon

- ➔ [“Sende fakser etter bekreftelse av mottakers status”](#) på side 113
- ➔ [“Sende fakser ved å ringe fra den eksterne telefonenheten”](#) på side 112

Lagre og videresende mottatte fakser

Skriveren har følgende funksjoner for å lagre og videresende mottatte fakser.

- Lagre i skriverens innboks
- Lagre på en ekstern minneenhet
- Lagre på en datamaskin
- Videresending til en annen faksmaskin, en e-postadresse, eller til en delt mappe på et nettverk

Merknad:

- Funksjonene over kan brukes samtidig. Hvis du bruker alle samtidig, blir mottatte dokumenter lagret i innboksen, på en ekstern minneenhet, på en datamaskin, og videresendt til det angitte målet.*
- Når dokumenter mottas som ennå ikke har blitt lest, lagret eller videresendt, vises antallet ubehandlede jobber på faksmodus-ikonet.*

Relatert informasjon

- ➔ [“Lagre mottatte fakser i innboksen”](#) på side 119
- ➔ [“Lagre mottatte fakser på en ekstern minneenhet”](#) på side 120
- ➔ [“Lagre mottatte fakser på en datamaskin”](#) på side 121
- ➔ [“Videresende mottatte fakser”](#) på side 122
- ➔ [“Melding om ubehandlede mottatte fakser”](#) på side 125

Lagre mottatte fakser i innboksen

Du kan innstille til å lagre mottatte dokumenter i innboksen. Opptil 100 dokumenter kan lagres. Hvis du bruker denne funksjonen, skrives mottatte dokumenter ut automatisk. Du kan se dem på skriverens LCD-skjerm og velge å skrive ut ved behov.

Merknad:

Det kan i noen tilfeller ikke være mulig å lagre 100 dokumenter avhengig av bruksforhold, som for eksempel filstørrelsen til lagrede dokumenter, og ved samtidig bruk av flere funksjoner for lagring av fakser.

Innstilling for lagring av mottatte fakser i innboksen

1. Åpne **Oppsett** fra hjem-skjermen.
2. Velg **Systemadministrasjon > Faksinnstillinger > Utdatainnstillinger > Faksutgang**.
3. Kontroller de gjeldende innstillingene som vises på skjermen, og trykk på **Innst..**
4. Velg **Lagre til innboks > Ja**.

Faksing






- Velg alternativet som skal brukes når innboksen er full.
 - Motta og skriv ut fakser:** Skriveren skriver ut alle mottatte dokumenter som ikke kan lagres i innboksen.
 - Avvis innkommende fakser:** Skriveren svarer ikke på innkommende faksanrop.

Kontrollere de mottatte faksene på LCD-skjermen

- Åpne **Faks** fra hjem-skjermen.

Merknad:
Når det mottas fakser som ikke har blitt lest, vises antallet uleste dokumenter på faksmodus-ikonet på startskjermen.
- Velg **Åpne innboksen**.
- Hvis innboksen har blitt passordbeskyttet, må du angi innboksens passord eller administratorens passord.
- Velg faksen du vil vise fra listen.

Innholdet i faksen vises.

 - : Roterer bildet til høyre med 90 grader.
 - : Flytter skjermen i pilenes retning.
 - : Forminsker eller forstørrer.
 - : Flytter til forrige eller neste side.
 - Visning: Viser eller skjuler betjeningsikonene.
 - : Sletter forhånds viste dokumenter.
- Trykk på **Meny**, velg om du ønsker å skrive ut eller slette dokumentet du har vist, og følg deretter instruksjonene på skjermen.



Forsiktighetsregel:

Hvis skriveren går tom for minne, deaktiveres mottak og sending av fakser. Slett dokumenter som allerede har blitt lest eller skrevet ut.

Relatert informasjon

- ➔ [“Melding om ubehandlede mottatte fakser” på side 125](#)
- ➔ [“Alternativer for Faksinnstillinger” på side 129](#)

Lagre mottatte fakser på en ekstern minneenhet

Du kan velge å konvertere mottatte dokumenter til PDF-format og lagre dem på en minneenhet som er tilkoblet skriveren. Du kan også velge å skrive ut dokumenter automatisk og samtidig lagre dem på minneenheten.

Faksing

! Forsiktighetsregel:

Mottatte dokumenter lagres i skriverens minne midlertidig før dokumentene blir lagret på minneenheten som er koblet til skriveren. Fordi en feil som følge av at minne er fullt deaktiverer sending og mottak av fakser, må minneenheten hoes koblet til skriveren. Antall dokumenter som er lagret i skriverens minne midlertidig vises på faksmodusikonet på Hjem-skjermen.

1. Koble en ekstern minneenhet til skriveren.
2. Åpne **Oppsett** fra hjem-skjermen.
3. Velg **Systemadministrasjon > Faksinnstillinger > Utdatainnstillinger > Faksutgang**.
4. Kontroller de gjeldende innstillingene som vises på skjermen, og trykk på **Innst..**
5. Velg **Andre innstillinger > Opprett mappe for å lagre**.
6. Sjekk meldingen på skjermen, og trykk deretter **Opprett**.
En mappe for å lagre mottatte dokumenter opprettes på minneenheten.
7. Trykk på ↩-knappen for å gå tilbake til **Faksutgang**-skjermen.
8. Velg **Lagre til minneenhet > Ja**. For å skrive ut dokumenter automatisk mens du lagrer dem på minneenheten, velger du **Ja og skriv ut**.

Relatert informasjon

➔ [“Melding om ubehandlede mottatte fakser” på side 125](#)

Lagre mottatte fakser på en datamaskin

Du kan velge å konvertere mottatte dokumenter til PDF-format og lagre dem på en datamaskin som er koblet til skriveren. Du kan også velge å skrive ut dokumenter automatisk og samtidig lagre dem på datamaskinen.

Du må bruke FAX Utility for å stille inn. Installer FAX Utility på datamaskinen.

Windows FAX Utility-instruksjoner kan variere avhengig av versjon som brukes. Dette dokumentet inneholder instruksjoner for Version 1.XX. For Windows FAX Utility Version 2.XX, se **Grunnleggende betjening** i FAX Utility Online-hjelp. For å kontrollere hvilken versjon du bruker, høyreklikker du på FAX Utility tittel linje, og klikker deretter på **Versjonsinformasjon**.

! Forsiktighetsregel:

- Still inn skriverens mottaksmodus til **Auto**.
- Mottatte dokumenter lagres i skriverens minne midlertidig før dokumentene blir lagret på datamaskinen som er satt til å lagre fakser. Fordi en feil som følge av at minne er fullt deaktiverer sending og mottak av fakser, må datamaskinen holdes påslått. Antall dokumenter som er lagret i skriverens minne midlertidig vises på faksmodusikonet på Hjem-skjermen.

1. Åpne FAX Utility på datamaskinen som er koblet til skriveren.

Faksing

2. Åpner innstillingsskjermen for FAX Utility.

Merknad:

Hvis en oppføringsskjermen for passord vises, skriver du inn passordet. Hvis du ikke vet passordet, kan du kontakte skriverens administrator.

- Windows

Klikk **Faksinnstillinger for skriver**, velg skriveren, og klikk deretter **Utskriftsinnstillinger for mottatt faks**.

- Mac OS X

Klikk **Faksmottaksovervåking**, velg skriveren, og klikk deretter **Mottaksinnstillinger**.

3. Klikk **Lagre fakser på denne datamaskinen** og deretter **Bla gjennom** for å angi mappen de mottatte dokumentene skal lagres i.

4. Angi andre innstillinger etter behov.

Merknad:

For detaljer om innstillingselementer og instruksjoner, se FAX Utility hjelpinnstillingsskjerm.

5. Send innstillingsinformasjon til skriveren din.

- Windows

Klikk **OK**.

- Mac OS X

Klikk på **Send**.

Hvis du ønsker å lagre og skrive ut samtidig, går du til neste trinn.

6. På skriverens kontrollpanel velger du **Oppsett > Systemadministrasjon > Faksinnstillinger > Utdatinnstillinger**.

7. På skjermen **Faksutgang** velger du **Innst., Lagre til datamaskin**, og deretter **Ja og skriv ut**.

Merknad:

For å ikke lagre mottatt dokument på datamaskinen, setter du **Lagre til datamaskin** til **Nei**. Du kan også bruke FAX Utility til å endre innstillingen, men du kan ikke endre fra FAX Utility hvis det fremdeles finnes mottatte fakser som ikke er lagret på datamaskinen.

Relatert informasjon

- ➔ [“Innstille mottaksmodus” på side 116](#)
- ➔ [“FAX Utility” på side 165](#)
- ➔ [“Melding om ubehandlede mottatte fakser” på side 125](#)

Videresende mottatte fakser

Du kan velge å videresende mottatte dokumenter til en annen faksmaskin, eller å konvertere dokumentene til PDF-format og videresende dem til en mappe på en server eller til en e-postadresse. Videresendte dokumenter slettes fra skriveren. Først registrerer du mottakere for videresending i kontaktlisten. Hvis du vil videresende til en e-postadresse, må du også konfigurere e-postserveren.

Faksing

Merknad:

- Fargedokumenter kan ikke videresendes til en annen faksmaskin. De blir behandlet som dokumenter som ikke kunne videresendes.
- Før du bruker denne funksjonen, må du kontrollere at skriveren har riktige innstillinger for **Dato/kl.** og **Tidsforskjell**. Åpne menyene fra **Systemadministrasjon** > **Felles innstillinger**.

1. Åpne **Oppsett** fra hjem-skjermen.
2. Velg **Systemadministrasjon** > **Faksinnstillinger** > **Utdatainnstillinger** > **Faksutgang**.
3. Kontroller de gjeldende innstillingene som vises på skjermen, og trykk på **Innst..**
4. Velg **Videresend** > **Ja**.

Merknad:

For å skrive ut dokumenter automatisk mens du videresender dem velger du **Ja** og **skriv ut**.

5. Velg **Andre innstillinger** > **Videresende hvor**.
6. Velg mål for videresending fra kontaktlisten.

Merknad:

Trykk **Visning** for å sortere kontaktene etter skriverens funksjon.

Du kan angi opptil fem mottakere for videresending. Trykk på avkrysningsruten for å velge mottaker. Trykk på ruten igjen for å annullere valget.

7. Når du er ferdig å velge mottakere for videresending, trykker du **Forts..**
8. Kontroller at målene du har valgt for videresending er riktige, og trykk deretter **Lukk**.
9. Velg **Valg når videresending mislyktes**.
10. Velg om du vil skrive ut mottatte dokumenter eller lagre dem i skriverens innboks når videresending mislyktes.



Forsiktighetsregel:

Når innboksen er full, blir sending og mottak av fakser deaktivert. Du bør slette dokumentene fra innboksen når de har blitt kontrollert. Antall dokumenter som ikke kunne videresendes vises på faksmodusikonet på Hjem-skjermen i tillegg til andre ikke-behandlede jobber.

11. Når du videresender til en e-postadresse, kan du spesifisere et emne for e-posten. Velg **E-postemne å videresende**, og angi emnet.

Merknad:

- Hvis du har valgt en delt mappe på et nettverk eller en e-postadresse som mottaker for videresending, anbefaler vi at du kontrollerer at du kan sende et skannet bilde til mottakeren i skannemodus. Velg **Skann** > **E-post** eller **Skann** > **Nettverksmappe/FTP** fra startskjermen, velg målet, og begynn å skanne.
- Du kan stille inn slik at du mottar varslinger på en Windows datamaskin om nye fakser når mottatte dokumenter lagres i en delt mappe på et nettverk. Bruk FAX Utility for å velge innstillingene. Se FAX Utility hvis du vil ha mer informasjon.

Relatert informasjon

- ➔ “Utdatainnstillinger” på side 131
- ➔ “Håndtere kontakter” på side 60

Faksing

- ➔ “Bruke en e-postserver” på side 229
- ➔ “Kontrollere de mottatte faksene på LCD-skjermen” på side 120
- ➔ “Melding om ubehandlede mottatte fakser” på side 125
- ➔ “Skanning til en e-post” på side 91
- ➔ “Skanning til en nettverksmappen eller FTP-server” på side 92
- ➔ “FAX Utility” på side 165

Bruke andre faksfunksjoner

Skrive ut faksrapport og -liste

Skrive ut faksrapport manuelt

1. Angi **Faks** fra hjem-skjermen.
2. Velg **Meny > Faksrapport**.
3. Velg rapporten som skal skrives ut og følg deretter instruksjonene på skjermen.

Merknad:

Du kan endre rapportformatet. Fra hjemskjermen velger du **Oppsett > Systemadministrasjon > Faksinnstillinger > Utdatinnstillinger**, og endrer deretter **Legg bilde til rapport** eller **Rapportformat**-innstillingene.

Relatert informasjon

- ➔ “Menyalternativer for Faks-modus” på side 127
- ➔ “Utdatinnstillinger” på side 131

Konfigurasjon for utskrivning av faksrapporter automatisk.

Du kan angi innstillinger for å skrive ut følgende faksrapporter automatisk.

Sendekvittering

Fra hjemskjermen velger du **Oppsett > Systemadministrasjon > Faksinnstillinger > Brukerstandardinnst. > Sendekvittering**, deretter velger du **Skriv ut** eller **Skriv ut ved feil**.

Merknad:

For å endre innstillingen når du sender en faks, trykker du på **Meny** øverst på faksskjermen, og velger deretter **Innstillinger for faks > Sendekvittering**.

Videresendingsrapport

Fra hjemskjermen velger du **Oppsett > Systemadministrasjon > Faksinnstillinger > Utdatinnstillinger > Videre sendingsrapport**, deretter velger du **Skriv ut** eller **Skriv ut ved feil**.

Faksing

Fakslogg

Fra hjemskjermen velger du **Oppsett** > **Systemadministrasjon** > **Faksinnstillinger** > **Utdatinnstillinger** > **Auto. utskrift Fakslogg**, deretter velger du **På (hver 30)** eller **På (tid)**.

Relatert informasjon

- ➔ [“Menyalternativer for Faks-modus” på side 127](#)
- ➔ [“Utdatinnstillinger” på side 131](#)

Innstille sikkerhet for faksing

Du kan angi sikkerhetsinnstillingene for å hindre at en faks blir sendt til feil mottaker, eller hindre at mottatte dokumenter lekkes eller mistes. Du kan også slette sikkerhetskopier faksdata.

1. Angi **Oppsett** fra hjem-skjermen.
2. Velg **Systemadministrasjon** > **Faksinnstillinger** > **Sikkerhetsinnst..**
3. Velg menyen og angi deretter innstillingene.

Relatert informasjon

- ➔ [“Sikkerhetsinnst.” på side 132](#)

Kontrollere faksjobbene

Melding om ubehandlede mottatte fakser

Når det er ubehandlede mottatte dokumenter, vises antallet ubehandlede jobber på faksmodus-ikonet på startskjermen. Når antall fakser overstiger 10, endres ikonet til **10+**. Se tabellen nedenfor for en definisjon av "ubehandlet".



Utskriftsinnstilling for mottatt faks	Ubehandlet status
Skriver ut*1	Mottatte dokumenter venter på å bli skrevet ut, eller utskrift pågår.

Faksing

Utskriftsinnstilling for mottatt faks	Ubehandlet status
Lagre i innboksen	Det er uleste mottatte dokumenter i innboksen.
Lagre på en ekstern minneenhet	Det er mottatte dokumenter som ikke er lagret på enheten, fordi det ikke er en enhet som inneholder en mappe spesielt opprettet for å lagre mottatte dokumenter i tilknytning til skriveren, eller av andre grunner.
Lagre på en datamaskin	Det er mottatte dokumenter som ikke er lagret på datamaskinen, fordi datamaskinen er i hvilemodus eller av andre grunner.
Videresender	Det er mottatte dokumenter som ikke er videresendt eller som ikke kunne videresendes*2.

*1 : Når du ikke har stilt inn noen av utgangsinstillingene for faks, eller når du har satt til å skrive ut mottatte dokumenter og samtidig lagre dem på en ekstern minneenhet eller en datamaskin.

*2 : Når du har valgt å lagre dokumenter som ikke kunne videresendes i innboksen, er det uleste dokumenter som ikke ble videresendt i innboksen. Når du har valgt å skrive ut dokumenter som ikke kunne videresendes, er ikke utskrift utført.

Merknad:

Hvis du bruker mer enn én av innstillingene for faksutgang, kan antall ubehandlede jobber vises som "2" eller "3" selv om du kun har mottatt én faks. Hvis du for eksempel har valgt å lagre fakser i innboksen og på en datamaskin, og en faks mottas, vises antall ubehandlede jobber som "2" hvis faksen ikke har blitt lagret i innboksen og på datamaskinen.

Relatert informasjon

- ➔ ["Lagre mottatte fakser i innboksen" på side 119](#)
- ➔ ["Lagre mottatte fakser på en ekstern minneenhet" på side 120](#)
- ➔ ["Lagre mottatte fakser på en datamaskin" på side 121](#)
- ➔ ["Videresende mottatte fakser" på side 122](#)
- ➔ ["Kontrollere de mottatte faksene på LCD-skjermen" på side 120](#)
- ➔ ["Kontrollere pågående faksjobber" på side 126](#)

Kontrollere pågående faksjobber

Du kan kontrollere, avbryte, skrive ut, sende på nytt eller slette følgende faksdokumenter.

- Mottatte dokumenter som ikke har blitt skrevet ut ennå.
- Dokumenter som ikke har blitt sendt ennå.
- Dokumenter som er lagret ved bruk av **Avspør. send** eller **Oppbevar faksdata**.
- Dokumenter som ikke har blitt sendt (hvis du har aktivert **Lagre feildata**)
- Mottatte dokumenter som ikke er lagret på en datamaskin eller i en ekstern minneenhet

1. Trykk på **i**-knappen.
2. Velg **Jobbmonitor**, og velg deretter **Kommunikasjonsjobb** eller **Utskriftsjobb**.
3. Velg en jobb å kontrollere.

Kontrollere faksjobbloggen

Du kan kontrollere loggen over sendte eller mottatte faksjobber. For å motta fakslogger må du inkludere de mottatte dokumentene slik at du kan skrive dem ut på nytt. Du kan ikke skrive ut eller sende dokumentene på nytt fra sendte-loggen.

1. Trykk på **i** -knappen.
2. Velg **Jobblogg**, og velg deretter **Motta jobb** eller **Send jobb**.
3. Velg en jobb å kontrollere.

Merknad:

Alle mottatte dokumenter lagres i ed in **Jobblogg** slik at du kan skrive dem ut på nytt, men de slettes i kronologisk rekkefølge når skriveren går tomt for minne.

Kontrollere mottatte dokumenter i innboksen

Du kan kontrollere mottatte dokumenter som er lagret i skriverens innboks.

1. Trykk på **i** -knappen.
2. Velg **Jobblagring**, og velg deretter **Innboks**.

Merknad:

Trykk på **Meny** for å vise menyen for utskrift eller sletting av dokumenter i innboksen.

3. Velg en faks å kontrollere.

Innholdet i dokumentet vises.

Merknad:

Trykk på **Meny**, og velg deretter **Detaljer** for å se detaljert informasjon som dato og tid, og sender.

Skriveren kan ikke motta og sende fakser når minnet er fullt. Vi anbefaler å slette de viste eller utskrevne dokumentene.

Menyalternativer for Faks-modus

- Angi faksnummer

Legg inn et faksnummer manuelt.

- Oppløsning

Velg oppløsning for den utgående faksen. Velg **Foto** for originaler som inneholder både tekst og foto-bilder.

- Tetthet

Angir tettheten for utgående faks.

- Dokumentstør. (Glass)

Velg størrelse og retning for originalen som du plasserte på skannerglassplaten.

- ADF 2-sidig

Skanner begge sidene av originalene som ligger i ADM-en, og sender dem som svart/hvitt-faks.

Faksing

Kontakter

Velg en mottaker fra listen over kontakter. Du kan også legge til eller redigere kontakter.

Logg

Velg en mottaker fra loggen over sendte fakser. Du kan også legge til mottakeren på kontaktlisten.

Venter

Du kan sende en faks mens du lytter til lyder eller stemmer gjennom skriverens høyttaler når du ringer, kommuniserer og sender.

Innstillinger for faks

Velg menyene på kontrollpanelet som beskrevet nedenfor.

Faks > Meny > Innstillinger for faks

Oppløsning

Velg oppløsning for den utgående faksen. Velg **Foto** for originaler som inneholder både tekst og foto-bilder.

Tetthet

Angir tettheten for utgående faks.

Dokumentstørr. (Glass)

Velg størrelse og retning for originalen som du plasserte på skannerglassplaten.

ADF 2-sidig

Skanner begge sidene av originalene som ligger i ADM-en, og sender dem som svart/hvitt-faks.

Send direkte

Sender svart/hvitt-fakser til en enkeltmottaker så snart tilkoblingen er opprettet uten å lagre det skannede bildet i minnet. Hvis du ikke aktiverer dette alternativet, starter skriveren overføring etter å ha lagret det skannede bildet til minnet. Dette kan føre til feil ved at minnet blir fullt når du sender mange sider. Ved å bruke dette alternativet kan du unngå denne feilen, men det tar lengre tid å sende faksen. Du kan ikke bruke alternativet når du bruker alternativet **ADF 2-sidig** eller hvis du sender en faks til flere mottakere.

Send prioritert

Sender gjeldende faks før andre fakser som venter på å bli sendt.

Kontinuerlig skann ADF

Når du sender en faks fra ADM, kan du ikke legge originaler i ADM etter at skanning har startet. Hvis du plasserer originaler av forskjellige størrelser i ADF, sendes alle originalene ut i rekkefølge etter hvilken av dem som er størst. Hvis du aktiverer dette alternativet, spør skriveren om du vil skanne en side til når en original i ADM er ferdigskannet. Deretter kan du sortere og skanne originalene etter størrelse og sende dem som én faks.

Sendekvittering

Skriver ut en overføringsrapport automatisk etter at du har sendt en faks. Velg **Skriv ut ved feil** for å kun skrive ut en rapport når det oppstår en feil.

Send faks senere

Velg menyene på kontrollpanelet som beskrevet nedenfor.

Faks > Meny > Send faks senere

Faksing

Sender faksen på klokkeslettet du har angitt. Bare svart-hvitt-faks er tilgjengelig når du bruker dette alternativet.

Avspør. motta

Velg menyene på kontrollpanelet som beskrevet nedenfor.

Faks > Meny > Avspør. motta

Kobler til faksnummeret du skrev inn, og mottar en faks som er lagret på faksmaskinen. Du kan bruke dette alternativet til å motta en faks fra en faksinformasjonsstjeneste.

Avspør. send

Velg menyene på kontrollpanelet som beskrevet nedenfor.

Faks > Meny > Avspør. send

Lagrer et skannet dokument (opptil 100 svart-hvitt-sider) som skal hentes, og sender det automatisk når en annen faksmaskin ber om det ved hjelp av enhetens hentefunksjon.

Oppbevar faksdata

Velg menyene på kontrollpanelet som beskrevet nedenfor.

Faks > Meny > Oppbevar faksdata

Lagrer et skannet dokument (opptil 100 svart-hvitt-sider) og lar deg sende det når det er nødvendig.

Faksrapport

Velg menyene på kontrollpanelet som beskrevet nedenfor.

Faks > Meny > Faksrapport

Liste over faksinnstillinger

Skriver ut de nåværende faksinnstillingene.

Fakslogg

Skriver ut en overføringsrapport automatisk etter at du har sendt en faks. Du kan innstille utskrivning av denne rapporten automatisk ved bruk av følgende meny.

Oppsett > Systemadministrasjon > Faksinnstillinger > Utdatinnstillinger > Auto. utskrift Fakslogg

Siste sending

Skriver ut en rapport for forrige faks som ble sendt eller mottatt gjennom avspørring.

Lagrede faksdokumenter

Skriver ut en liste over faksdokumenter som er lagret i skriverens minne, som ufullførte jobber.

Protokollspor

Skriver ut en detaljert rapport for forrige faks som ble sent eller mottatt.

Alternativer for Faksinnstillinger

Velg menyene på kontrollpanelet som beskrevet nedenfor.

Oppsett > Systemadministrasjon > Faksinnstillinger

Brukerstandardinnst.

Velg menyene på kontrollpanelet som beskrevet nedenfor.

Oppsett > Systemadministrasjon > Faksinnstillinger > Brukerstandardinnst.

Innstillingene som angis i denne menyen blir standardinnstillingen for sending av fakser. Du finner forklaringer på innstillingsalternativene på **Innstillinger for faks** i Faks-modus.

Relatert informasjon

➔ [“Menyalternativer for Faks-modus” på side 127](#)

Sendeinstillinger

Velg menyene på kontrollpanelet som beskrevet nedenfor.

Oppsett > Systemadministrasjon > Faksinnstillinger > Sendeinstillinger

Automatisk rotering

En original i A4-størrelse plasseres i ADF eller på skannerglasset med dens lange kant vendende til venstre sendes som faks i størrelse A3. Aktivere dette hvis det skannede bildet skal roteres for å sende det i A4-størrelse.

Samlesending

Når vis det er flere fakser som venter på å bli sendt til samme mottaker, grupperer dette dem sammen for å sende dem samtidig. Opp til fem dokumenter (totalt opp til 100 sider) kan sendes samtidig. Dette hjelper deg med å spare tilkoblingskostnader ved å redusere antall overføringstider.

Lagre feildata

Lagrer dokumenter som ikke ble sendt til skriverens minne. Du kan sende dokumentene på nytt fra **Statusmeny**.

Motta-innstillinger

Velg menyene på kontrollpanelet som beskrevet nedenfor.

Oppsett > Systemadministrasjon > Faksinnstillinger > Motta-innstillinger

Mottaksmodus

Velg mottaksmodus.

DRD

Hvis du har abonnert på en tjeneste for særskilt ringemønster fra telefonselskapet ditt, velger du ringemønsteret som skal brukes for innkommende fakser. Med det særskilte ringemønsteret som tilbys av mange telefonselskaper (tjenestenavnet varierer fra selskap til selskap), kan du ha flere telefonnumre på én telefonlinje. Alle numrene har ulikt ringemønster. Du kan bruke ett nummer for samtaler og et annet for faksanrop. Avhengig av området kan dette alternativet være **På** eller **Av**.

Ringer til svar

Velg antall ringesignaler før skriveren automatisk mottar en faks.

Faksing

Fjernmottak

Når du besvarer et innkommende faksanrop med en telefon som er koblet til skriveren, kan du begynne å motta faksen ved å angi koden med telefonen.

Utdatainnstillinger

Velg menyene på kontrollpanelet som beskrevet nedenfor.

Oppsett > Systemadministrasjon > Faksinnstillinger > Utdatainnstillinger

Faksutgang

Du kan innstille til å motta lagrede dokumenter i innboksen, på en minneenhet eller på en datamaskin, eller videresende dokumenter.

Automatisk reduksjon

Reduserer store mottatte dokumenter for å passe på papiret i papirkilden. Reduksjon er ikke alltid mulig, avhengig av dataene som mottas. Hvis dette slås av, skrives store dokumenter ut i originalstørrelse på flere ark, eller en tom andreside kan bli matet ut.

Automatisk rotering

Roterer mottatt liggende A5, B5, A4 eller Letter-størrelse slik at det skrives ut på riktig papirstørrelse. Denne innstillingen brukes når to eller flere papirkilder innstilles for faksutskrift i

Papirkildeinnstillinger > Velg auto. innstillinger, og papirstørrelsesinnstillingene er A3 og A4, B4 og B5 eller A4 og A5.

Sorteringsstabel

Skriver ut mottatte dokumenter fra den siste siden (utskrift i nedstigende rekkefølge) slik at de utskrevne dokumentene stables i riktig siderekkefølge. Når skriveren har lite minne, er kanskje ikke denne funksjonen tilgjengelig.

Avbruddtid for utskrift

Lagrer dokumenter som mottas innenfor angitt tidsperiode, i skriverens minne uten å skrive dem ut. Dokumentene skrives ut automatisk på tidspunktet som er angitt for å starte utskriften igjen. Denne funksjonen kan brukes til å hindre lyd om natten eller hindre at konfidensielle dokumenter blir avslørt mens du er borte. Før du bruker denne funksjonen, må du kontrollere at det er nok ledig minne. Allerede før omstarttid, kan du sjekke og skrive ut mottatte dokumenter enkeltvis fra **Statusmeny**.

Videresendingsrapport

Skriver ut en rapport etter å ha videresendt et mottatt dokument.

Legg bilde til rapport

Skriver ut en **Sendekvittering** med et bilde av den første siden i det sendte dokumentet. Velg **På (stort bilde)** for å skrive ut den øverste delen av siden uten å forminske den. Velg **På (lite bilde)** for å skrive ut hele siden og forminske den slik at den får plass på rapporten.

Auto. utskrift Fakslogg

Skriver ut faksloggen automatisk. Velg **På (hver 30)** for å skrive ut en logg hver gang 30 faksjobber er fullført. Velg **På (tid)** for å skrive ut loggen på et spesifisert tidspunkt. Hvis antall faksjobber overskrider 30, vil imidlertid loggen skrives ut før angitt tidspunkt.

Faksing

Rapportformat

Velg et annet format for fakssrapporter enn **Protokollspor**. Velg **Detalj** for å skrive ut med feilkoder.

Basisinnstillinger

Velg menyene på kontrollpanelet som beskrevet nedenfor.

Oppsett > Systemadministrasjon > Faksinnstillinger > Basisinnstillinger

Fakshast.

Velg faksoverføringshastighet. Vi anbefaler at du velger **Sakte (9600bps)** hvis en kommunikasjonsfeil oppstår jevnlig, når du sender/mottar en faks til/fra utlandet, eller når du bruker en IP-telefontjeneste (VoIP).

ECM

Korrigerer automatisk feil i faksoverføringen (feilkorrigeringsmodus), for det meste forårsaket av støy på telefonlinjen. Hvis dette deaktiveres, kan du ikke sende eller motta dokumenter i farge.

Summetoneregistrering

Finner en ringetone før du ringer. Hvis skriveren er tilkoblet en PBX-linje (Private Branch Exchange) eller en digital telefonlinje, kan det være at skriveren ikke kan ringe. I denne situasjonen endrer du **Linjetype**-innstillingen til **PBX**. Hvis dette ikke fungerer, deaktiverer du denne funksjonen. Men deaktivering av denne funksjonen kan føre til at det første tallet i et faksnummer droppes, og at faksen sendes til feil nummer.

Ringemodus

Velg typen telefonsystem du har koblet skriveren til. Når den innstilles til **Puls**, kan du midlertidig bytte ringemodus fra puls til tone ved å trykke på * ("T" angis) mens du angir tall på faksens øverste skjerm. Innstillingen vises kanskje ikke, avhengige av området.

Linjetype

Velg type linje du har koblet skriveren til. Når du bruker skriveren i miljøer som bruker internlinjer og krever eksterne tilgangskoder, slik som 0 og 9, for å få linje ut, velger du **PBX** og registrerer tilgangskoden. Når du har registrert tilgangskoden, skriver du inn # (hash-kode) i stedet for tilgangskoden når du sender en faks til et eksternt faksnummer. I miljøer med DSL-modemer eller terminaladaptore anbefales det å stille inn til **PBX**.

Topptekst

Angi ditt sendernavn og faksnummer. Disse vises som en overskrift på utgående fakser. Du kan angi opp til 40 tegn for navnet ditt, og opp til 20 tall for faksnummeret ditt.

Sikkerhetsinnst.

Velg menyene på kontrollpanelet som beskrevet nedenfor.

Oppsett > Systemadministrasjon > Faksinnstillinger > Sikkerhetsinnst.

Faksing

Begrens direkteoppring

Aktiver dette for å deaktivere manuell inntasting av faksnumre slik at operatøren kun kan velge mottakere fra kontaktlisten eller listen for sendte elementer. Velg **Angi to ganger** for å kreve at operatøren angir faksnummeret igjen når et nummer er angitt manuelt.

Bekreft adresseliste

Viser et bekreftelseskjerm bilde for mottakeren før overføringen starter.

Innbokspassord innst.

Angi passord for å beskytte innboksen og hindre brukere fra å se mottatte fakser. Velg **Endre** for å endre passord, og velg **Tilbakestill** for å avbryte passordbeskyttelse. Når du endrer eller nullstiller passordet, trenger du det nåværende passordet.

Autotøm backup-data

I tilfelle et uventet strømbrudd pga. strømfeil eller feil bruk, lagrer skriveren midlertidige sikkerhetskopier av sendte og mottatte dokumenter i minnet. Aktiver dette alternativet for å automatisk slette sikkerhetskopier når sending eller mottak av et dokument er fullført og sikkerhetskopiene blir unødvendige.

Tøm backup-data

Sletter alle sikkerhetskopier som er midlertidig lagret i skriverens minne. Kjør dette før du gir skriveren til noen andre eller kasserer den.

Kontroller fakstilkobling

Velg menyene på kontrollpanelet som beskrevet nedenfor.

Oppsett > Systemadministrasjon > Faksinnstillinger > Kontroller fakstilkobling

Kontrollerer om skriveren er koblet til telefonlinjen og er klar for faksoverføring, og skriver ut kontrollresultatet på vanlig papir i A4-størrelse.

Faksinnstillingsveiviser

Velg menyene på kontrollpanelet som beskrevet nedenfor.

Oppsett > Systemadministrasjon > Faksinnstillinger > Faksinnstillingsveiviser

Utfør grunnleggende faksinnstillinger ved å følge instruksjonene på skjermen. Du finner mer informasjon på se siden som beskriver grunnleggende innstillinger for faksen.

Fylle blekk og bytte vedlikeholdsbokser

Kontrollere status for gjenværende blekk og vedlikeholdsboks

Du kan kontrollere omtrentlige blekknivåer fra datamaskinen.

Vil du vite hvor mye blekk som faktisk er igjen, kan du sjekke blekknivåene visuelt på skriverens beholdere.

Du kan sjekke den omtrentlige levetiden for vedlikeholdsboksen på kontrollpanelet eller på datamaskinen.

Kontrollere status for vedlikeholdsboks – kontrollpanel

1. Trykk på **i**-knappen på kontrollpanelet.
2. Velg **Skriverinformasjon**.

Merknad:

Indikatoren lengst til høyre indikerer tilgjengelig plass i vedlikeholdsboksen.

Kontrollere status for gjenværende blekk og vedlikeholdsboks – Windows

1. Gå til skriverdrivervinduet.
2. Klikk på **EPSON Status Monitor 3** i kategorien **Vedlikehold**.


Merknad:

Hvis **EPSON Status Monitor 3** er deaktivert, klikker du på **Utvidede innstillinger** i kategorien **Vedlikehold**, og velger deretter **Aktiver EPSON Status Monitor 3**.

Relatert informasjon

➔ [“Windows-skriverdriver” på side 162](#)

Kontrollere status for gjenværende blekk og vedlikeholdsboks — Mac OS

1. Velg **Systemvalg** fra  menyen > **Skrivere og skannere** (eller **Skriv ut og skann**, **Skriv ut og faks**), og velg deretter skriveren.
2. Klikk på **Valg og forbruksmaterieill** > **Verktøy** > **Åpne Skriververktøy**.
3. Klikk på **EPSON Status Monitor**.

Blekkflaskekoder

Epson anbefaler at du bruker ekte Epson-blekkflasker. Epson-garantien dekker ikke skader forårsaket av bruk av annet enn spesifisert blekk, inkludert ekte Epson-blekk som ikke er laget for denne skriveren eller blekk fra tredjepart.

Andre produkter som ikke er produsert av Epson kan forårsake skader som ikke dekkes av Epsons garanti, og kan under visse forhold føre til feil på skriveren.

Nedenfor står kodene for ekte Epson-blekkflasker.

BK: Black (Svart)	C: Cyan	M: Magenta	Y: Yellow (Gul)
774	664	664	664



Forsiktighetsregel:

Bruk av annet ekte Epson-blekk enn angitt kan forårsake skader som ikke dekkes av Epsons garanti.

Merknad:

- Blekkhuskoder kan variere fra sted til sted. Kontakt Epsons kundestøtte for siste informasjon om riktige koder i ditt område.
- Brukere i Europa finner informasjon om ytelsen til Epsons blekkflasker på følgende nettsted.
<http://www.epson.eu/pageyield>

Relatert informasjon

➔ [“Web-område for kundestøtte” på side 231](#)

Forholdsregler ved håndtering av blekkflasker

Les instruksjonene nedenfor før du fyller på blekk.

Forholdsregler ved håndtering

- Bruk blekkflasker med riktig artikkelkode for denne skriveren.
- Denne skriveren krever at blekk håndteres forsiktig. Det kan sprute blekk når blekkbeholderne fylles med blekk for første gang eller på nytt. Hvis du får blekk på klær eller eiendeler, får du kanskje ikke fjernet det.
- Oppbevar blekkflasker ved normal romtemperatur og hold dem unna direkte sollys.
- Epson anbefaler at blekkflasken brukes innen datoen som er trykt på forpakningen.
- Oppbevar blekkflaskene i samme miljø som skriveren.
- Når du skal oppbevare eller transportere blekkflasker etter at forseglingen er brutt, må ikke flasken plasseres på skrå eller utsettes for støt eller temperaturforandringer. Ellers kan det lekke blekk selv om hetten er godt festet på blekkflasken. Sørg for at blekkflasken står oppreist når du fester hetten, og gjør slik at det ikke kan lekke blekk når flasken transporteres.
- Når du har tatt med en blekkflaske inn fra et kaldt oppbevaringssted, skal den få varmes opp til romtemperatur i minst tre timer før du bruker den.

Fylle blekk og bytte vedlikeholdsbokser

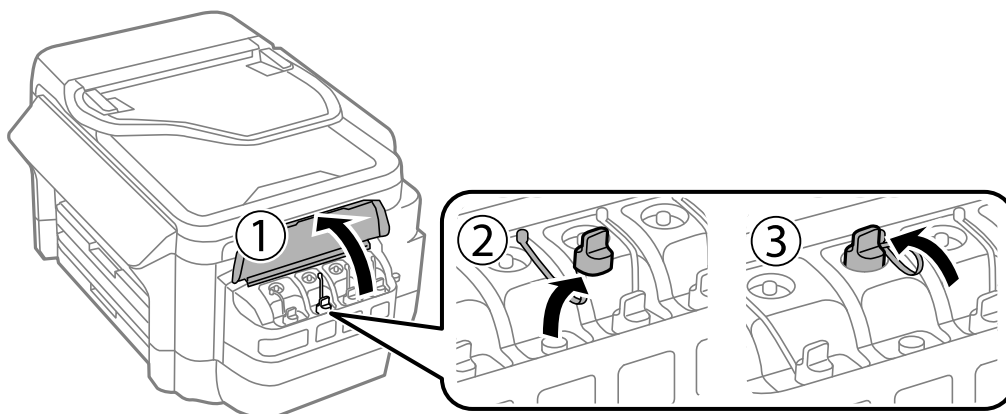
- ❑ Vent med å åpne esken med blekkflasken til du skal fylle blekkbeholderen. Blekkflasken er vakuumpakket for å ivareta driftssikkerheten. Hvis du lar en blekkflaske stå pakket ut lenge før du bruker den, kan det hende du ikke får skrevet ut som normalt.
- ❑ Jevnlig kontroller blekknivået i de faktiske blekktankene. Fortsatt bruk av skriveren når blekket er brukt opp kan skade skriveren. Epson anbefaler at du fyller opp blekktanken til den øverste streken når skriveren ikke er i bruk for å nullstille blekknivåene.
- ❑ For å sikre at du har førsteklasses utskriftskvalitet og bidra til å beskytte skriverhodet, vil det alltid være igjen litt blekk i blekkbeholderen når skriveren angir at du må fylle på mer blekk. Mengden som angis, inkluderer ikke denne reserven.
- ❑ For å oppnå optimale utskriftsresultater må du fylle blekktankene til den øverste linjen minst én gang hvert år.
- ❑ Selv om blekkflaskene kan inneholde resirkulert materiale, påvirker ikke dette skriverens funksjon eller ytelse.
- ❑ Spesifikasjoner og utseende på blekkflasken kan endres uten varsel for forbedringer.
- ❑ Hvor mange sider som kan skrives ut, vil avhenge av hva du skriver ut, papirtypen som benyttes, utskriftsfrekvensen og miljømessige betingelser, for eksempel temperatur.

Blekkforbruk

- ❑ For å opprettholde maksimal ytelse for skriverhodet, vil alle blekkbeholderne bruke litt blekk utenom utskrift, slik som til vedlikehold ved rengjøring av skriverhodet.
- ❑ Når du skriver ut i svart-hvitt eller gråtoner, kan det hende at farget blekk brukes i stedet for svart blekk, avhengig av papirtypen og utskriftskvalitetsinnstillingene. Dette er fordi en blanding av farget blekk brukes til å lage svart.
- ❑ Blekket i blekkflaskene som følger med skriveren, brukes også til å sette opp skriveren. Skriverhodet i skriveren fylles fullstendig opp med blekk for å sikre utskrifter av høy kvalitet. Denne engangsprosessen bruker en del blekk, og derfor kan disse blekkflaskene skrive ut færre sider sammenliknet med senere blekkflasker.

Fylle på blekkbeholderne

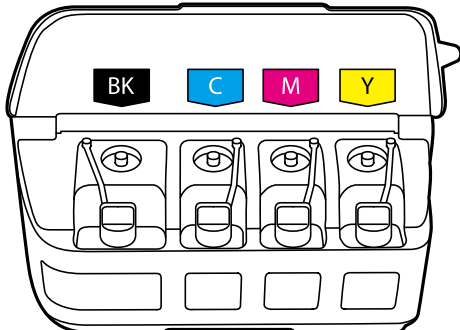
1. Åpne **Oppsett** fra hjem-skjermen.
2. Velg **Vedlikehold** > **Tilbakestill blekknivåer**.
3. Trykk **Forts..**
4. Åpne dekselet på blekkbeholderenheten, og løsne deretter hetten fra blekkbeholderen. Når du har tatt av hetten, legger du den på den utstikkende delen på blekktanken som vist ved 3 i illustrasjonen nedenfor.



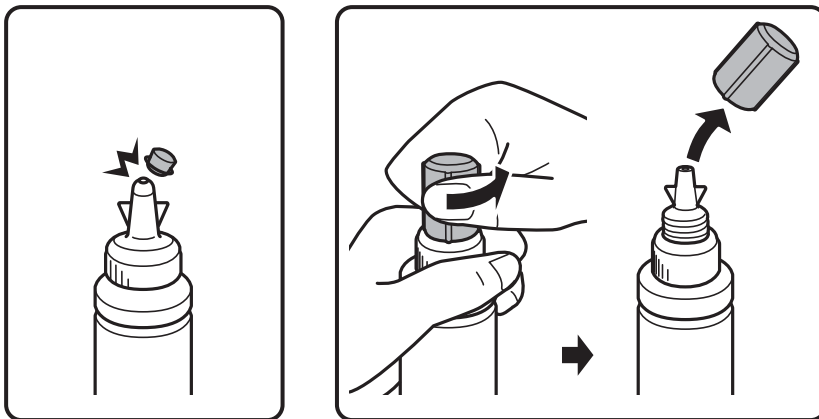
Fylle blekk og bytte vedlikeholdsbokser

! Forsiktighetsregel:

- Vær forsiktig så du ikke søler med blekket.
- Kontroller at fargen på blekkbeholderen samsvarer med blekkfargen du vil fylle på.

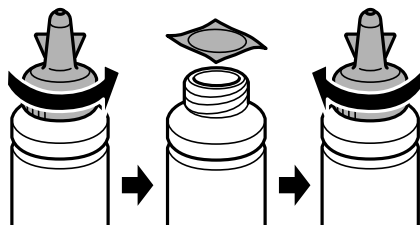


5. Vipp av toppen av hetten eller fjern hettedekselet.

**Merknad:**

- Designet på blekkflaskene varierer avhengig av produksjonsdato og stedet de ble kjøpt på.
- Du må ikke kaste toppen på hetten eller hettedekselet. Hvis det er mer blekk igjen i blekkflasken etter at du har fylt på beholderen, bruker du toppen på hetten til å forsegle hetten til blekkflasken.

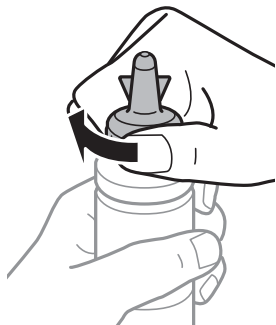
6. Vipp av toppen på hetten, fjern forseglingen fra flasken, og sett på hetten igjen.



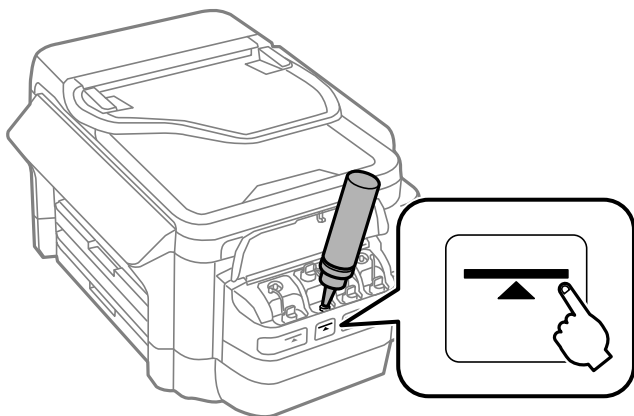
Fylle blekk og bytte vedlikeholdsbokser

! **Forsiktighetsregel:**

Fest hetten til blekkflasken godt, ellers kan det lekke blekk.



7. Fyll riktig blekkfarge på blekkbeholderen opp til den øverste streken på blekkbeholderen.

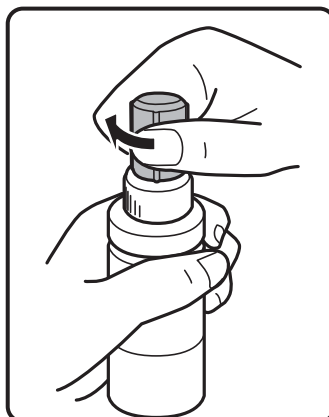
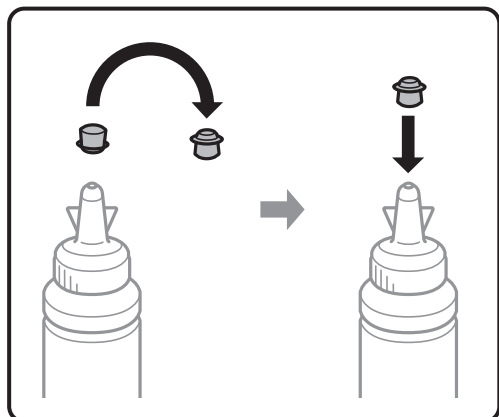


! **Forsiktighetsregel:**

Det kan være vanskelig å se innsiden av blekktanken. Fyll blekktanken forsiktig for å unngå at blekk kommer fra blekkinnløpet.

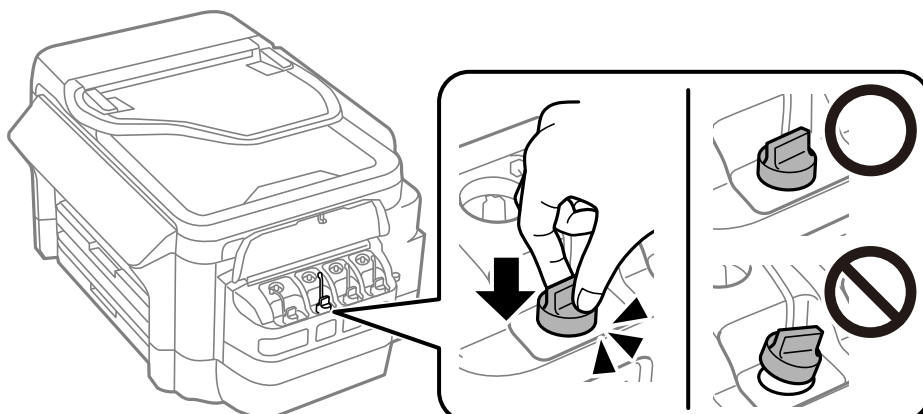
Merknad:

Hvis det er mer blekk igjen i blekkflasken etter at du har fylt på blekkbeholderen opp til den øverste streken, fester du toppen av hetten godt og oppbevarer blekkflasken stående til senere bruk.

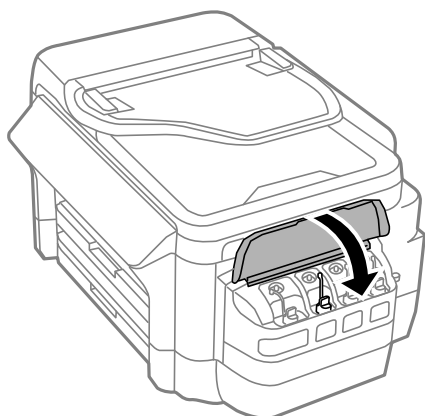


Fylle blekk og bytte vedlikeholdsbokser

8. Fest hetten godt på blekkbeholderen.



9. Lukk dekslet på blekkbeholderenheten.



10. Velg fargen du etterfylte, og trykk **Ferdig**.

11. Bekreft meldingen, og trykk **OK**.

Merknad:

Du kan nullstille blekknivåene selv om du ikke fylte blekk helt opp til den øverste streken. Merk at dette kan føre til avvik mellom omtrentlige blekknivåer og faktiske blekknivåer. For at skriveren skal fungere optimalt må du fylle blekktankene opp til den øverste linjen og deretter tilbakestille blekknivåene.

Relatert informasjon

- ➔ [“Blekkflaskekoder” på side 135](#)
- ➔ [“Forholdsregler ved håndtering av blekkflasker” på side 135](#)

Vedlikeholdsboksens kode

Epson anbefaler bruk av ekte vedlikeholdsbokser fra Epson.

Følgende er koden for den ekte Epson-vedlikeholdsboksen.

T6711

Forholdsregler ved håndtering av vedlikeholdsboks

Les følgende instruksjoner før du bytter vedlikeholdsboksen.

- Ikke ta på det grønne kretskortet på siden av vedlikeholdsboksen. Dette kan hindre normal bruk og utskrift.
- Ikke hold den brukte vedlikeholdsboksen på skrå før plastposen er forseglet, da dette kan føre til blekklekkasje.
- Hold vedlikeholdsboksen unna direkte sollys.
- Ikke bytt ut vedlikeholdsboksen under utskrift, da dette kan føre til blekklekkasje.
- Ikke bruk en vedlikeholdsboks på nytt hvis den er tatt ut og har stått frakoblet i en lengre periode. Blekket i boksen vil ha størknet, og mer blekk kan ikke absorberes.
- Ikke ta ut vedlikeholdsboksen med unntak av når du bytter den, da dette kan føre til blekklekkasje.

Bytte en vedlikeholdsboks

I enkelte utskriftssykluser kan veldig små mengder av overskuddsblekk samles i vedlikeholdsboksen. Skriveren er utviklet for å stanse utskrift når absorberingskapasiteten til vedlikeholdsboksen har nådd grensen, for å hindre blekklekkasje fra vedlikeholdsboksen. Om dette må gjøres, og evt. hvor ofte, varierer avhengig av hvor mange sider du skriver ut, type materiale du skriver ut på, og antall rengjøringssykluser skriveren utfører. Bytt ut vedlikeholdsboksen når du blir bedt om det. Når det er på tide å bytte ut denne delen, varsles du av Epson Status Monitor, LCD-skjermen eller av lysene på kontrollpanelet. At det er nødvendig å skifte ut boksen, betyr ikke at skriveren har sluttet å fungere i henhold til spesifikasjonene. Epson-garantien dekker ikke kostnadene for denne utskiftingen. Det er en del som brukeren kan skifte ut.

Merknad:

Når den er full, kan du ikke skrive ut før vedlikeholdsboksen er skiftet ut for å unngå blekklekkasje. Du kan imidlertid utføre operasjoner som sending av fakser og lagring av data til en ekstern USB-enhet.

1. Ta den nye vedlikeholdsboksen ut av emballasjen.



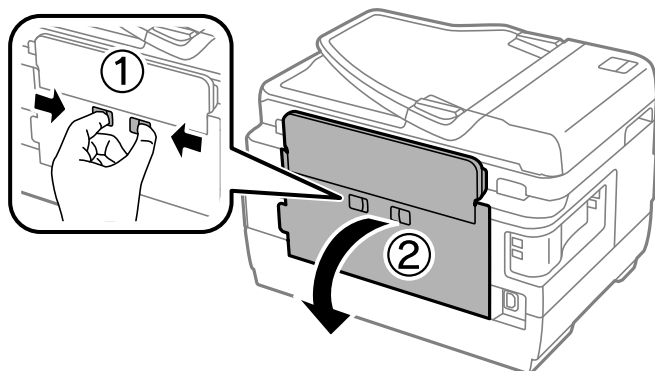
Forsiktighetsregel:

Ikke ta på det grønne kretskortet på siden av vedlikeholdsboksen. Dette kan hindre normal bruk og utskrift.

Merknad:

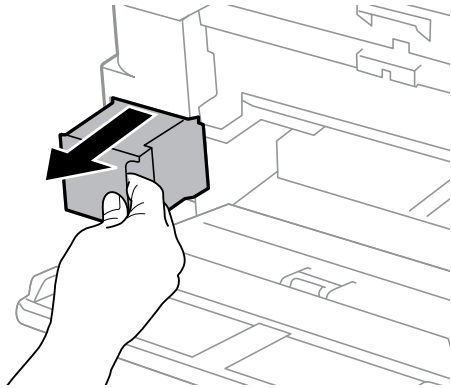
En gjennomiktig pose for den brukte vedlikeholdsboksen følger med i esken til den nye.

2. Åpne baksidedeksel 1.

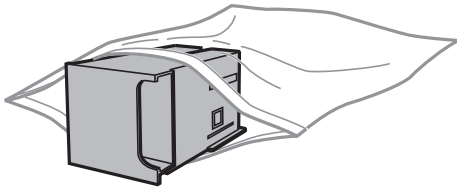


Fylle blekk og bytte vedlikeholdsbokser

3. Fjern den brukte vedlikeholdsboksen.



4. Sett den brukte vedlikeholdsboksen i den gjennomsiktige posen som kom med den nye vedlikeholdsboksen og forsegle posen.



Forsiktighetsregel:

Ikke hold den brukte vedlikeholdsboksen på skrå før plastposen er forseglet, da dette kan føre til blekklekkasje.

5. Sett den nye vedlikeholdsboksen helt inn i skriveren.
6. Lukk baksidedeksel 1.

Relatert informasjon

- ➔ [“Vedlikeholdsboksens kode” på side 139](#)
- ➔ [“Forholdsregler ved håndtering av vedlikeholdsboks” på side 140](#)

Vedlikeholde skriveren

Kontrollere og rengjøre skriverhodet

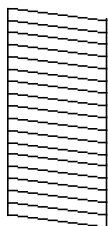
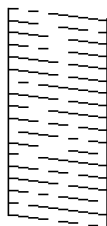
Hvis dysene er tette, blir utskriftene svake, det er synlige striper, eller uventede farger vises. Når utskriftskvaliteten er redusert, bruker du dysekontrollfunksjonen til å kontrollere om dysene er tette. Hvis dysene er tette, rengjør du skriverhodet.

**Forsiktighetsregel:**

- Ikke åpne skannerenheten eller slå av skriveren under rengjøring av skriverhodet. Hvis rengjøringen av skriverhodet er ufullstendig, kan du kanskje ikke skrive ut.
- Ettersom rengjøring av skriverhodet bruker opp litt blekk, bør du bare rengjøre skriverhodet hvis kvaliteten blir dårligere.
- Når det er lite blekk, kan du ikke rengjøre skriverhodet. Gjør klar en ny blekkflaske.
- Hvis utskriftskvaliteten ikke er forbedret etter gjentatte dysekontroller og rengjøring av skriverhodet tre ganger, må du vente i minst 12 timer uten å skrive ut, og deretter kjøre dysekontrollen på nytt og gjenta rengjøring av skriverhodet om nødvendig. Vi anbefaler at du slår av skriveren. Kontakt Epsons kundestøtte hvis kvaliteten fremdeles ikke er bedre.
- Vil du unngå at skriverhodet tørker ut, skal du ikke koble fra skriveren mens strømmen er på.

Kontrollere og rengjøre skriverhodet – Kontrollpanel

1. Legg vanlig papir i A4-størrelse i papirkassett 1en.
2. Åpne **Oppsett** fra hjem-skjermen.
3. Velg **Vedlikehold > Dysekontroll skrivehode**.
4. Følg instruksjonene på skjermen for å skrive ut dysekontrollmønsteret.
5. Undersøk det trykte mønsteret. Hvis det er brutte linjer eller manglende partier som vist i "NG"-mønsteret, kan skriverhodet dysene være tette. Gå til neste trinn. Hvis du ikke kan se brutte linjer eller manglende partier som vist i følgende "OK"-mønster, er dysene ikke tette. Lukk dysekontrollfunksjonen.

OK**NG****Merknad:**

Kontrollmønsteret kan variere fra modell til modell.

Vedlikeholde skriveren

6. Velg **Rengjør skrivehodet**.
7. Velg ett av alternativene nedenfor i henhold til resultatet av dysekontrollen.
 - Alle farger:** Når en defekt er funnet i et mønster av alle farger (BK, Y, M og C)
 - Alle unntatt svart:** Når en defekt er funnet i et mønster av alle farger unntatt sort (Y, M og C)
 - Kun svart:** Når feilen er funnet bare i et mønster av sort (BK)
8. Når rengjøringen er fullført, skriver du ut kontrollmønsteret for dysene på nytt. Gjenta rengjøringen og utskriftsmønsteret til alle linjer er fullstendig skrevet ut.

Relatert informasjon

➔ [“Legg papir i Papirkassett” på side 47](#)

Kontrollere og rengjøre skriverhodet - Windows


1. Legg vanlig papir i A4-størrelse i papirkassett 1en.
2. Gå til skriverdrivervinduet.
3. Klikk på **Dysekontroll** i kategorien **Vedlikehold**.
4. Følg instruksjonene på skjermen.

Relatert informasjon

➔ [“Legg papir i Papirkassett” på side 47](#)

➔ [“Windows-skriverdriver” på side 162](#)

Kontrollere og rengjøre skriverhodet — Mac OS

1. Legg vanlig papir i A4-størrelse i papirkassett 1en.
2. Velg **Systemvalg** fra  menyen > **Skrivere og skannere** (eller **Skriv ut og skann**, **Skriv ut og faks**), og velg deretter skriveren.
3. Klikk på **Valg og forbruksmaterieill** > **Verktøy** > **Åpne Skriververktøy**.
4. Klikk på **Dysekontroll**.
5. Følg instruksjonene på skjermen.

Relatert informasjon

➔ [“Legg papir i Papirkassett” på side 47](#)

Bytte blekket i blekkrørene

Hvis du ikke har brukt skriveren på én eller to måneder, og det er striper eller manglende farger på utskriftene, må du kanskje bytte blekket i blekkrørene for å få løst problemet. Med verktøyet **Effektiv blekkskylling** kan du bytte alt blekket som ligger i blekkrørene.

**Forsiktighetsregel:**

- Denne funksjonen bruker mye blekk. Kontroller at det er nok blekk igjen i skriverens blekkbeholdere før du bruker funksjonen. Fyll på blekkbeholderne hvis det ikke er nok blekk.
- Vedlikeholdsboksen fylles opp fortere når du bruker denne funksjonen. Bytt vedlikeholdsboksen når den absorberende kapasiteten for boksen har nådd grensen.
- Når du har brukt verktøyet Effektiv blekkskylling, slår du av skriveren og venter i minst 12 timer. Denne funksjonen gir bedre utskriftskvalitet etter 12 timer, men den kan ikke brukes på nytt før det er gått 12 timer siden sist den ble brukt. Kontakt Epson kundestøtte hvis du fremdeles ikke kan løse problemet etter å ha prøvd alle fremgangsmåtene over.

Relatert informasjon

➔ [“Bytte en vedlikeholdsboks” på side 140](#)


Bytte blekket i blekkrørene – Windows

1. Gå til skriverdrivervinduet.
2. Klikk på **Effektiv blekkskylling** i kategorien **Vedlikehold**.
3. Følg instruksjonene på skjermen.

Relatert informasjon

➔ [“Windows-skriverdriver” på side 162](#)

Bytte blekket i blekkrørene — Mac OS

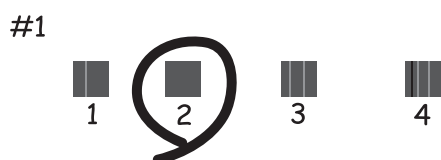
1. Velg **Systemvalg** fra  menyen > **Skrivere og skannere** (eller **Skriv ut og skann**, **Skriv ut og faks**), og velg deretter skriveren.
2. Klikk på **Valg og forbruksmaterieill** > **Verktøy** > **Åpne Skriververktøy**.
3. Klikk på **Effektiv blekkskylling**.
4. Følg instruksjonene på skjermen.

Justere skriverhodet

Hvis du oppdager forskyvning av vertikale linjer eller uklare bilder, juster skriverhodet.

Justere skriverhodet - Kontrollpanel

1. Legg vanlig papir i A4-størrelse i papirkassett 1en.
2. Åpne **Oppsett** fra hjem-skjermen.
3. Velg **Vedlikehold** > **Hodeinnretting**.
4. Velg **Vertikal justering** eller **Horisontal justering**, og følg deretter instruksjonene på skjermen for å skrive ut et tilpassingsmønster.
 - Vertikal justering: Velg dette hvis utskriftene dine ser uklare ut eller hvis vertikale linjerte linjer vises feil tilpasset.
 - Horisontal justering: Velg dette hvis du regelmessig ser horisontale striper.
5. Følg instruksjonene på skjermen for å tilpasse skriverhodet.
 - Vertikal justering: Finn og angi møsternummeret for det tetteste mønsteret i hver gruppe.



- Horisontal justering: Finn og angi nummeret for det minst separerte og overlappende mønsteret.



Merknad:

Kontrollmønsteret kan variere fra modell til modell.

Relatert informasjon

➔ [“Legg papir i Papirkassett” på side 47](#)

Rengjøring av papirbanen dersom det er blekkflekker

Når utskriftene er sølete eller stripete, må rullen rengjøres på innsiden.

**Forsiktighetsregel:**

Ikke bruk servietter for å rengjøre skriveren innvendig. Skriverhodedysene kan tilstoppes av lo.

1. Legg vanlig papir i A3-størrelse inn i papirkilden du vil rengjøre.
2. Angi **Oppsett** fra hjem-skjermen.
3. Velg **Vedlikehold** > **Rengjøring papirskinne**.
4. Velg papirkilde, og følg instruksjonene på skjermen for å rengjøre papirbanen.

Merknad:

Gjenta denne prosedyren til papiret ikke lenger har blekkflekker. Hvis utskriftene fortsatt er sølete eller stripete, må du rengjøre de andre papirkildene.

Relatert informasjon

➔ [“Legg papir i Papirkassett” på side 47](#)

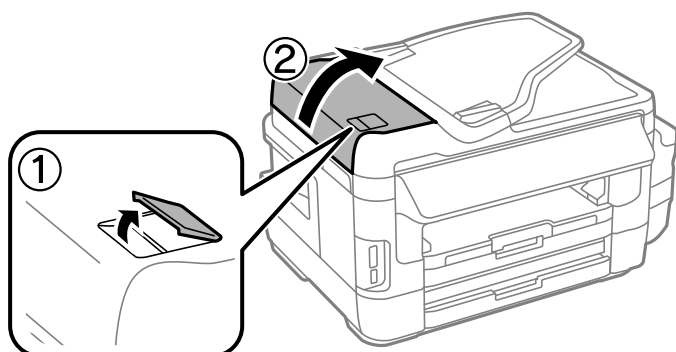
Rengjøre ADF

Når kopier eller skannede bilder fra ADF er sølete eller originalene ikke mates inn i ADF på riktig måte, rengjør ADF.

**Forsiktighetsregel:**

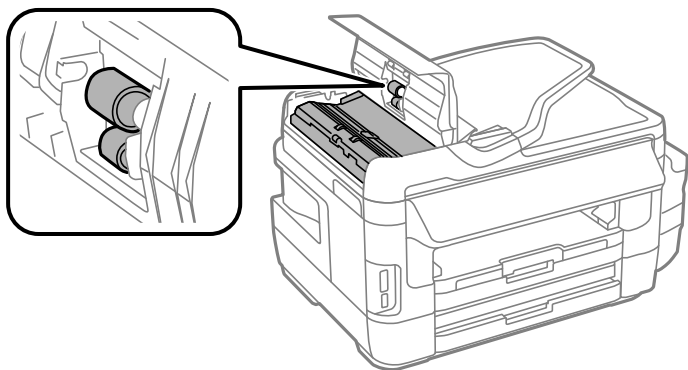
Bruk aldri alkohol eller løsemidler til å rengjøre skriveren. Disse kjemikaliene kan skade skriveren.

1. Åpne ADF-dekselet.

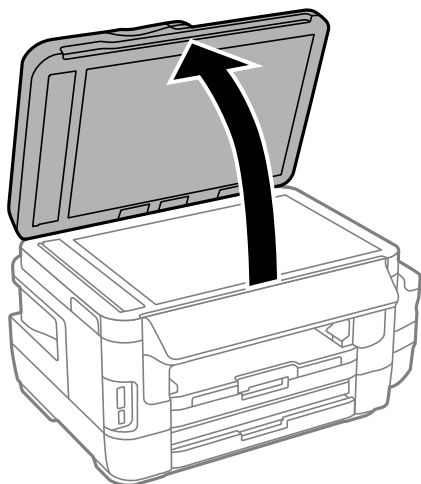


Vedlikeholde skriveren

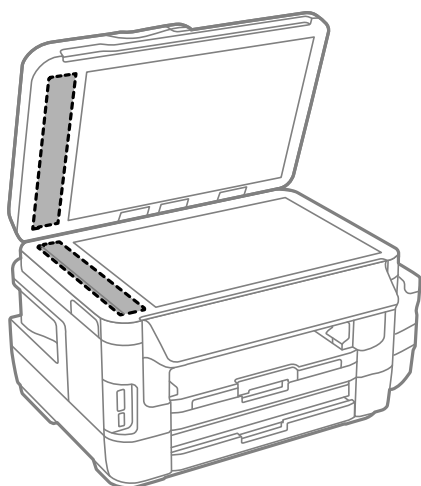
2. Bruk en myk, tørr og ren klut til å rengjøre valsen og ADF-en innvendig.



3. Åpne dokumentdekslet.



4. Rengjør delen som vises på illustrasjonen.



Vedlikeholde skriveren

Merknad:

- ❑ Dersom det er sølt fett eller annet materiale som er vanskelig å fjerne, på skanneplaten, kan du bruke litt glassrengjøringsmiddel og en myk klut for å fjerne det. Tørk av alle rester av væske.
- ❑ Ikke press glassoverflaten for hardt.
- ❑ Vær forsiktig så du ikke striper opp eller skader overflaten på glasset. En skadet glassplate kan medføre dårligere skannekvalitet.

Rengjøre Skannerglassplaten

Hvis det blir flekker eller riper på kopiene eller de skannede bildene, må du rengjøre skannerglassplaten.

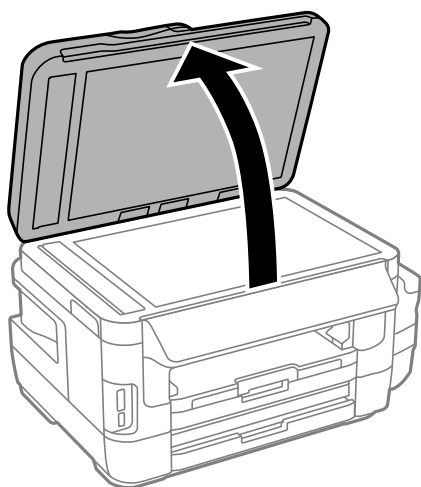
⚠ Forsiktig:

Pass på så du ikke klemmer hånden eller fingrene når du åpner eller lukker dokumentdekselet. Ellers kan du skade deg.

**Forsiktighetsregel:**

Du må aldri bruke alkohol eller tynner til å rengjøre skriveren. Slike kjemikalier kan skade skriveren.

1. Åpne dokumentdekselet.



2. Bruk en myk, tørr og ren klut til å rengjøre overflaten på skannerglassplaten.

Merknad:

- ❑ Hvis glassplaten er tilsmusset med fett eller andre flekker som er vanskelige å fjerne, kan du fjerne dette med litt rensmiddel til glass og en myk klut. Tørk av slik at all væske forsvinner.
- ❑ Du må ikke trykke for hardt på glassplaten.
- ❑ Vær forsiktig så du ikke lager riper eller skader overflaten til glassplaten. Skader på glassplaten kan gi dårligere skannekvalitet.

Kontrollere totalt antall sider som er matet gjennom skriveren

Du kan kontrollere det totale antallet sider som er matet gjennom skriveren.

Kontrollere totalt antall sider som er matet gjennom skriveren – Kontrollpanel

Informasjonen skrives ut sammen med dysekontrollmønsteret.

1. Legg vanlig papir i A4-størrelse i papirkassett 1en.
2. Åpne **Oppsett** fra hjem-skjermen.
3. Velg **Vedlikehold > Dysekontroll skrivehode**.
4. Følg instruksjonene på skjermen for å skrive ut dysekontrollmønsteret.

Relatert informasjon

➔ [“Legg papir i Papirkassett” på side 47](#)


Kontrollere totalt antall sider som er matet gjennom skriveren – Windows

1. Gå til skriverdrivervinduet.
2. Klikk på **Skriver- og alternativinformasjon** i kategorien **Vedlikehold**.

Relatert informasjon

➔ [“Windows-skriverdriver” på side 162](#)

Kontrollere totalt antall sider som er matet gjennom skriveren — Mac OS

1. Velg **Systemvalg** fra  menyen > **Skrivere og skannere** (eller **Skriv ut og skann**, **Skriv ut og faks**), og velg deretter skriveren.
2. Klikk på **Valg og forbruksmaterieill** > **Verktøy** > **Åpne Skriververktøy**.
3. Klikk på **Skriver- og alternativinformasjon**.

Spare strøm

Skriveren går over i hvilemodus eller den slår seg av automatisk hvis ingen handlinger blir utført innen en angitt tidsperiode. Du kan justere tiden før strømstyring trer i kraft. En økning vil påvirke produktets strømforbruk. Ta hensyn til miljøet før du gjør noen endringer.

Avhengig av kjøpssted, kan skriveren ha en funksjon som gjør at den slår seg av automatisk hvis den ikke er koblet til nettverket på 30 minutter.

Spare strøm – kontrollpanel

1. Åpne **Oppsett** på hjem-skjermen, og velg deretter **Systemadministrasjon**.
2. Velg **Felles innstillinger**.
3. Gjør ett av følgende.
 - Velg **Innsovingstid** eller **Avslåingsinnst.** > **Slå av ved inaktiv** eller **Slå av ved frakobling**, og angi deretter innstillingene.
 - Velg **Innsovingstid** eller **Strøm av-tidtager**, og angi deretter innstillingene.

Merknad:

*Produktet kan ha funksjonen **Avslåingsinnst.** eller **Strøm av-tidtager** avhengig av kjøpssted.*

Menyalternativer for Oppsett-modus

Når du velger **Oppsett** på hjem-skjermen fra kontrollpanelet, kan du velge skriverinnstillinger eller utføre vedlikehold på skriveren.

Levetid for vedlikeholdsboks

Velg menyene på kontrollpanelet som beskrevet nedenfor.

Oppsett > Levetid for vedlikeholdsboks

Viser omtrentlig levetid for vedlikeholdsboksen. Når et utropstegn vises, er eller vedlikeholdsboksen nesten full. Når et x-ikon vises, er vedlikeholdsboksen full.

Relatert informasjon

➔ [“Bytte en vedlikeholdsboks”](#) på side 140

Menyalternativer for Vedlikehold

Velg menyene på kontrollpanelet som beskrevet nedenfor.

Oppsett > Vedlikehold

Dysekontroll skrivehode

Skriver ut et mønster for å kontrollere om skriverhodets dyser er tette.

Rengjøring av skrivehode

Rengjør tette dyser på skriverhodet.

Tilbakestill blekknivåer

Tilbakestill blekknivået til 100 % når blekkbeholderen fylles på.

Hodeinnretting

Justerer skriverhodet for å forbedre utskriftskvaliteten.

Kjør **Vertikal justering** hvis utskriftene er uklare eller teksten og linjene er feiltilpasset.

Kjør **Horisontal justering** hvis utskriftene inneholder regelmessige vannrette striper.

Tykt papir

Reduserer blekktilsmussing ved utskrift. Aktiver denne funksjonen kun når du ser blekktilsmussing på utskriftene dine, fordi det kan senke utskriftshastigheten din.

Rengjøring papirskinne

Bruk denne funksjonen for å mate et vanlig papir for rengjøring når det er blekkflekker på de interne rullene eller et papirmatingsproblem har oppstått.

Menyalternativer for Oppsett-modus

Fjern papir

Bruk denne funksjonen hvis det fortsatt finnes papirbiter inne i skriveren etter at du har fjernet papir som sitter fast.

Relatert informasjon

- ➔ [“Kontrollere og rengjøre skriverhodet” på side 142](#)
- ➔ [“Justere skriverhodet” på side 144](#)
- ➔ [“Fylle på blekkbeholderne” på side 136](#)
- ➔ [“Rengjøring av papirbanen dersom det er blekkflekker” på side 146](#)
- ➔ [“Fjerne fastsatt papir fra innsiden av skriveren” på side 177](#)

Menyalternativer for Papiroppsett

Velg menyene på kontrollpanelet som beskrevet nedenfor.

Oppsett > Papiroppsett

Velg papirstørrelsen og papirtypen du lastet inn i papirkilden.

Relatert informasjon

- ➔ [“Legge inn papir” på side 44](#)

Menyalternativer for Skriv ut statusark

Velg menyene på kontrollpanelet som beskrevet nedenfor.

Oppsett > Skriv ut statusark

Statusark for konfigurasjon

Skriver ut et informasjonsark som viser nåværende skriverstatus og innstillinger.

Statusark for forsyning

Skriver ut et informasjonsark som viser statusen for forbruksvarer.

Loggark for bruk

Skriver ut et informasjonsark som viser skriverens brukshistorie.

Menyalternativer for Nettverkstatus

Velg menyene på kontrollpanelet som beskrevet nedenfor.

Oppsett > Nettverkstatus

Menyalternativer for Oppsett-modus

Wi-Fi-/Nettverksstatus

Viser eller skriver ut nåværende nettverksinnstillinger.

Wi-Fi Direct-status

Viser eller skriver ut gjeldende innstillinger for Wi-Fi Direct.

E-postserverstatus

Viser nåværende innstillinger for e-postserveren.

Epson Connect-status

Viser om skriveren er registrert og tilkoblet Epson Connect.

Google Cloud-utskriftst.

Viser om skriveren er registrert og tilkoblet Google Cloud Print

Relatert informasjon

- ➔ [“Angi Wi-Fi-innstillinger fra kontrollpanelet” på side 25](#)
- ➔ [“Kontrollere statusen for nettverkstilkoblingen” på side 32](#)

Menyalternativer for Administratorinnstillinger

Velg menyene på kontrollpanelet som beskrevet nedenfor.

Oppsett > Administratorinnstillinger

Disse menyene gjør det mulig for en administrator å registrere et administratorpassord for å beskytte skriverinnstillingene fra å bli endret av andre brukere.

Adminpassord

Innstill, endre eller nullstill administratorpassordet. Hvis du glemmer passordet, kan du ta kontakt med Epsons kundestøtte.

Låsinnstilling

Velg om du vil låse kontrollpanelet ved hjelp av passordet som er registrert i Adminpassord.

Relatert informasjon

- ➔ [“Låse skriverinnstillingene ved bruk av et administratorpassord” på side 43](#)

Menyalternativer for Systemadministrasjon

Skriverinnstillinger

Velg menyene på kontrollpanelet som beskrevet nedenfor.

Menyalternativer for Oppsett-modus

Oppsett > Systemadministrasjon > Skriverinnstillinger

Papirkildeinnstillinger

- A4/ Letter auto. bytte

Mater papir fra papirkilden som er innstilt som A4-størrelse når det ikke er noen papirkilde innstilt som Letter, eller mater fra papirkilden innstilt som Letter-størrelse det ikke er noen papirstørrelse innstilt som A4.

- Velg auto. innstillinger

Spesifiserer hvilken papirkilde det skal mates fra. Når mer enn én papirkilde er valgt, mates papir fra en av papirkildene med papirinnstillinger som samsvarer med utskriftsjobben.

- Feilmelding

Velg om en feilmelding skal vises når papirstørrelsen eller typeinnstillingene i **Papiroppsett** fra **Oppsett**-modus og utskriftsinnstillingene ikke samsvarer.

Auto feilløsning

Velg en handling å utføre når en tosidig utskriftsfeil oppstår.

- Lyser

Hvis en tosidig jobb sendes når det ikke finnes papir som støtter tosidig utskrift, viser skriveren en feilmelding og skriver automatisk ut på kun én side av papiret.

- Av

Skriveren viser en feilmelding og avbryter utskriften.

Grensesnitt for minneenh

- Minneenhet

Velg om skriveren kan få tilgang til en minneenhet som er satt inn. Deaktiver denne funksjonen hvis du vil forhindre at data blir lagret på minneenheten. Dette hindrer at konfidensielle dokumenter blir tatt bort uten tillatelse.

- Fildeling

Velg om du vil gi skrivegang til minneenheten fra en USB-tilkoblet datamaskin eller fra en nettverkstilkoblet datamaskin.

PC-tilkobling via USB

Velg om skriveren gir tilgang fra en USB-tilkoblet datamaskin. Deaktiver denne funksjonen hvis du vil begrense utskrift og skanning som ikke sendes gjennom en nettverkstilkobling.

Felles innstillinger

Velg menyene på kontrollpanelet som beskrevet nedenfor.

Oppsett > Systemadministrasjon > Felles innstillinger

LCD-lysstyrke

Justerer lysstyrken på LCD-skjermen.

Lyd

Juster volumet og velg lydtype.

Menyalternativer for Oppsett-modus

Innsovingstid

Velg tidsperioden før skriveren går i hvilemodus (strømsparingsmodus) når ingen operasjoner utføres. LCD-skjermen blir svart når den innstilte tiden har gått.

Avslåingsinnst.

Produktet kan ha denne funksjonen eller Strøm av-tidtager avhengig av kjøpssted.

Slå av ved inaktiv

Slår av skriveren automatisk hvis den ikke brukes innen en viss tid. Du kan justere tiden før strømstyring trer i kraft. En økning vil påvirke produktets strømforbruk. Ta hensyn til miljøet før du gjør noen endringer.

Slå av ved frakobling

Slår av skriveren etter 30 minutter når alle nettverksporster inkludert LINE-porten er frakoblet.

Strøm av-tidtager

Produktet kan ha denne funksjonen eller Avslåingsinnst. avhengig av kjøpssted.

Slår av skriveren automatisk hvis den ikke brukes innen en viss tid. Du kan justere tiden før strømstyring trer i kraft. En økning vil påvirke produktets strømforbruk. Ta hensyn til miljøet før du gjør noen endringer.

Innstillinger dato/kl.

Dato/kl.

Angi nåværende tid og dato.

Sommertid

Velg sommertidsinnstillingen som gjelder for ditt område.

Tidsforskjell

Angi tidsforskjellen mellom lokal tid og UTC (Coordinated Universal Time).

Land/region

Velg land eller område for visning.

Språk/Language

Velg visningsspråk.

Tidsavbrudd for handling

Hvis denne funksjonen deaktiveres, går LCD-skjermen tilbake til hjem-skjermen når ingen operasjon har blitt utført på ca. tre minutter.

Wi-Fi/nettverksinnst.

Velg menyene på kontrollpanelet som beskrevet nedenfor.

Oppsett > Systemadministrasjon > Wi-Fi/nettverksinnst.

Wi-Fi-/Nettverksstatus

Viser eller skriver ut nettverksinnstillingene og tilkoblingsstatus.

Menyalternativer for Oppsett-modus

Wi-Fi-oppsett

- Wi-Fi-oppsett-veiviser

Velg SSID, skriv inn et passord, og koble deretter skriveren til et trådløst nettverk (Wi-Fi).

- Trykknapp-oppsett (WPS)

Koble skriveren til et trådløst nettverk ved å trykke WPS-knappen på den trådløse ruter.

- Oppsett av PIN (WPS)

I verktøyet for trådløs ruter skriver du inn PIN-koden som vises på skriverens skjerm for å koble skriveren til et trådløst nettverk (Wi-Fi).

- Wi-Fi autotilkobling

Kobler skriveren til et trådløst nettverk (Wi-Fi) via en datamaskin som er koblet til tilgangspunktet. Sett inn programvareplaten som fulgte med skriveren i datamaskinen, og følg deretter instruksjonene på skjermen. Åpne denne menyen når du blir bedt om å betjene skriveren.

- Deaktiver Wi-Fi

Deaktiverer tilkoblingen ved å slå av det trådløse signalet uten å slette nettverksinformasjonen. Vil du aktivere tilkoblingen, setter du opp det trådløse nettverket (Wi-Fi) på nytt.

- Oppsett av Wi-Fi Direct

Kobler skriveren til et trådløst nettverk (Wi-Fi) uten bruk av trådløs ruter.

Tilkoblingskontroll

Kontrollerer statusen på nettverkstilkoblingen og skriver ut tilkoblingsrapporten for nettverket. Hvis det er problemer med tilkoblingen, kan du se rapporten for å løse problemet.

Avansert oppsett

Foreta følgende detaljerte innstillinger.

- Skrivernavn
- TCP/IP-adresse
- DNS-server
- Proxyserver
- E-postserver
- IPv6-adresse
- Wi-Fi Direct
- MS Nettverksdeling

Relatert informasjon

- ➔ [“Utføre Wi-Fi-innstillinger med konfigurasjon med trykknapp \(WPS\)” på side 27](#)
- ➔ [“Utføre Wi-Fi-innstillinger med konfigurasjon med PIN-kode \(WPS\)” på side 28](#)
- ➔ [“Deaktivere Wi-Fi fra kontrollpanelet” på side 41](#)
- ➔ [“Angi Wi-Fi Direct-innstillinger” på side 28](#)
- ➔ [“Meldinger og løsninger på tilkoblingsrapporten for nettverket” på side 34](#)
- ➔ [“Utføre avanserte nettverksinnstillingene fra kontrollpanelet” på side 30](#)

Epson Connect-tjenester

Velg menyene på kontrollpanelet som beskrevet nedenfor.

Oppsett > Systemadministrasjon > Epson Connect-tjenester

Slik gjør du

Gir en kort beskrivelse av Epson Connect-tjenester.

Innst.

Frakoble/fortsett

Velg om Epson Connect-tjenestene skal utsettes eller gjenopptas.

Gjenopprett standardinnstillinger

Tilbakestiller innstillingene til standard.

Du finner veiledning om registrering og bruk på følgende portalnettsted.

<https://www.epsonconnect.com/>

<http://www.epsonconnect.eu> (kun Europa)

Relatert informasjon

➔ [“Epson Connect-tjenesten” på side 160](#)

Google Cloud utskrift

Velg menyene på kontrollpanelet som beskrevet nedenfor.

Oppsett > Systemadministrasjon > Google Cloud utskrift

Slik gjør du

Gir en kort beskrivelse av Google Cloud Print-tjenester.

Innst.

Frakoble/fortsett

Velg om Google Cloud Print-tjenestene skal utsettes eller gjenopptas.

Gjenopprett standardinnstillinger

Tilbakestiller innstillingene til standard.

Du finner veiledning om registrering og bruk på følgende portalnettsted.

<https://www.epsonconnect.com/>

<http://www.epsonconnect.eu> (kun Europa)

Universale utskriftsinnst.

Velg menyene på kontrollpanelet som beskrevet nedenfor.

Oppsett > Systemadministrasjon > Universale utskriftsinnst.

Menyalternativer for Oppsett-modus

Disse utskriftsinnstillingene brukes ved utskrift fra en ekstern enhet uten bruk av skriverdriveren.

Øvre forskyvning

Juster toppmargen på papiret.

Venstre forskyvning

Juster venstremargen på papiret.

Øvre forskyvning bak

Juster toppmargen for baksiden av siden ved tosidig utskrift.

Venstre forskyvning bak

Juster venstremargen for baksiden av siden ved tosidig utskrift.

Sjekk papirbredde

Kontrollerer papirbredden før skriveren starter utskrift. Dette hindrer utskrift utover kantene på papiret når papirstørrelsesinnstillingen ikke er korrekt. Utskriftstiden kan imidlertid bli lengre.

Tørketid

Velg tørketiden når du utfører tosidig utskrift.

Sløyfing av tom side

Hopper automatisk over tomme sider i utskriftsdataene.

Øko-modus

Velg menyene på kontrollpanelet som beskrevet nedenfor.

Oppsett > Systemadministrasjon > Øko-modus

Bruker innstillinger for energi- og ressurs sparing. Ved å aktivere denne funksjonen kan du velge følgende innstillinger. Når **Øko-modus** er deaktivert, brukes innstillingene som er angitt i **Felles innstillinger**.

Konfigurer

Innsovingstid

Velg tidsperioden før skriveren går i hvilemodus (strømsparingsmodus) når ingen operasjoner utføres. LCD-skjermen blir svart når den innstilte tiden har gått.

LCD-lysstyrke

Justerer lysstyrken på LCD-skjermen.

2-sidig (kopi)

Innstillert tosidig kopiering som standardinnstilling.

Gjenopprett standardinnstillinger

Velg menyene på kontrollpanelet som beskrevet nedenfor.

Oppsett > Systemadministrasjon > Gjenopprett standardinnstillinger

Menyalternativer for Oppsett-modus

Wi-Fi/nettverksinnst.

Tilbakestiller nettverksinnstillingene til standard.

Kopiinnstillinger

Tilbakestiller faksinnstillingene på menyene nedenfor til standard.

Oppsett > Systemadministrasjon > Kopiinnstillinger

Skannerinnstillinger

Tilbakestiller faksinnstillingene på menyene nedenfor til standard.

Oppsett > Systemadministrasjon > Skannerinnstillinger

Faksinnstillinger

Tilbakestiller innstillingene for sending, mottak og tilkobling på menyene nedenfor til standard.

Oppsett > Systemadministrasjon > Faksinnstillinger

Fjern alle data og innstillinger

Tilbakestiller alle innstillinger til standard.

Nettverkstjeneste og programvareinformasjon

Denne delen introduserer nettverkstjenester og produkter som er tilgjengelig for skriveren fra Epsons nettside eller den medfølgende CD-en.

Epson Connect-tjenesten

Når du bruker Epson Connect-tjenesten som er tilgjengelig på Internett, kan du skrive ut fra smarttelefon, nettbrett eller bærbar PC når som helst og nær sagt hvor som helst.

Følgende funksjoner er tilgjengelige på Internett.

Email Print	Epson iPrint ekstern utskrift	Scan to Cloud	Remote Print Driver
✓	✓	✓	✓

Se Epson Connect-portalnettstedet for detaljer.

<https://www.epsonconnect.com/>

<http://www.epsonconnect.eu> (kun Europa)

Web Config

Web Config er et program som kjøres i en nettleser, slik som Internet Explorer og Safari, på en datamaskin eller smartenhet. Du kan bekrefte skriverens status eller endre nettverkstjenesten og skriverinnstillingene. Koble skriveren og datamaskinen eller enheten til det samme nettverket for å bruke Web Config.

Merknad:

Følgende nettlesere støttes.

OS	Nettleser
Windows XP eller nyere	Internet Explorer 8 eller nyere, Firefox*, Chrome*
Mac OS X v10.6.8 eller nyere	Safari*, Firefox*, Chrome*
iOS*	Safari*
Android 2.3 eller nyere	Standard nettleser
Chrome OS*	Standard nettleser

* Bruk kun den siste versjonen.

Kjøre web-konfigurasjon på en nettleser

1. Kontroller skriverens IP-adresse.
Velg **Oppsett > Nettverkstatus > Wi-Fi-/Nettverksstatus** fra hjemskjermen og kontroller deretter skriverens IP-adresse.
2. Start en nettleser fra en datamaskin eller en smartenhet, og legg inn skriverens IP-adresse.
Format:
IPv4: http://skriverens IP-adresse/
IPv6: http://[skriverens IP-adresse]/
Eksempler:
IPv4: http://192.168.100.201/
IPv6: http://[2001:db8::1000:1]/
Merknad:
Ved hjelp av smartenheten kan du også kjøre Web Config fra vedlikeholdsskjermen i Epson iPrint.

Relatert informasjon

- ➔ [“Skrive ut med Epson iPrint” på side 85](#)

Kjøre Web Config i Windows

Når du skal koble en datamaskin til skriveren med WSD, følger du trinnene nedenfor for å kjøre Web Config.

1. Gå inn på enheter og skrivere-skjermen i Windows.
 - Windows 10/Windows Server 2016
Høyreklikk startknappen, eller trykk og hold, og velg **Kontrollpanel > Vis enheter og skrivere i Maskinvare og lyd**.
 - Windows 8.1/Windows 8/Windows Server 2012 R2/Windows Server 2012
Velg **Skrivebord > Innstillinger > Kontrollpanel > Vis enheter og skrivere i Maskinvare og lyd** (eller **Maskinvare**).
 - Windows 7/Windows Server 2008 R2
Klikk på startknappen og velg **Kontrollpanel > Vis enheter og skrivere i Maskinvare og lyd**.
 - Windows Vista/Windows Server 2008
Klikk på startknappen og velg **Kontrollpanel > Skrivere i Maskinvare og lyd**.
2. Høyreklikk på skriveren og velg **Egenskaper**.
3. Velg kategorien **Web Service** og klikk på URL.

Kjøre Web Config i Mac OS

1. Velg **Systemvalg** fra  menyen > **Skrivere og skannere** (eller **Skriv ut og skann**, **Skriv ut og faks**), og velg deretter skriveren.

2. Klikk **Valg og forbruksmateriell** > **Vis nettstedet for skriveren**.

Windows-skriverdriver

Skriverdriveren kontrollerer skriveren i henhold til kommandoer fra et program. Du oppnår best utskriftsresultat hvis du foretar innstillingene på skriverdriveren. Du kan også kontrollere statusen til skriveren eller holde den i best mulig stand ved hjelp av verktøyet i skriverdriveren.

Merknad:

Du kan endre språk for skriverdriveren. Velg språket du vil bruke fra innstillingen for **Språk** i kategorien **Vedlikehold**.

Åpne skriverdriveren fra programmer

Vil du foreta innstillinger som kun gjelder programmet du bruker, åpner du skriverdriveren fra dette programmet.

Velg **Skriv ut** eller **Skriveroppsett** på **Fil**-menyen. Velg skriveren, og klikk deretter **Alternativer** eller **Egenskaper**.

Merknad:

Operasjoner er forskjellige avhengig av programmet. Se hjelp i programmet for å få mer informasjon.

Tilgang til skriveren fra kontrollpanelet

For å angi innstillinger som gjelder for alle programmer, må du bruke kontrollpanelet.

- Windows 10/Windows Server 2016

Høyreklikk startknappen, eller trykk og hold, og velg **Kontrollpanel** > **Vis enheter og skrivere** i **Maskinvare og lyd**. Høyreklikk på skriveren, eller trykk og holde på den, og velg deretter **Utskriftsinnstillinger**.

- Windows 8.1/Windows 8/Windows Server 2012 R2/Windows Server 2012

Velg **Skrivebord** > **Innstillinger** > **Kontrollpanel** > **Vis enheter og skrivere** i **Maskinvare og lyd**. Høyreklikk på skriveren, eller trykk og holde på den, og velg deretter **Utskriftsinnstillinger**.

- Windows 7/Windows Server 2008 R2

Klikk på startknappen og velg **Kontrollpanel** > **Vis enheter og skrivere** i **Maskinvare og lyd**. Høyreklikk på skriveren og velg **Utskriftsinnstillinger**.

- Windows Vista/Windows Server 2008

Klikk på startknappen og velg **Kontrollpanel** > **Skrivere** i **Maskinvare og lyd**. Høyreklikk på skriveren og velg **Velg utskriftsinnstillinger**.

- Windows XP/Windows Server 2003 R2/Windows Server 2003

Klikk på startknappen og velg **Kontrollpanel** > **Skrivere og annen maskinvare** i **Skrivere og telefakser**. Høyreklikk på skriveren og velg **Utskriftsinnstillinger**.

Åpne skriverdriveren fra skriverikonet på oppgavelinjen

Skriverikonet på oppgavelinjen til skrivebordet er et snarveisikon som gir rask tilgang til skriverdriveren.

Hvis du klikker skriverikonet og velger **Skriverinnstillinger**, kan du åpne det samme vinduet med skriverinnstillinger som det som vises fra kontrollpanelet. Hvis du dobbeltklikker dette ikonet, kan du kontrollere statusen til skriveren.

Merknad:

Hvis skriverikonet ikke vises på oppgavelinjen, åpner du vinduet til skriverdriveren, klikker **Kontrollinnstillinger** i kategorien **Vedlikehold**, og deretter velger du **Registrer snarveisikonet for oppgavelinjen**.

Starte verktøyet

Gå til skriverdrivervinduet. Klikk på **Vedlikehold**-kategorien.

Angi betjeningsinnstillinger for Windows skriverdriveren

Du kan gjøre innstillinger slik som aktivering av **EPSON Status Monitor 3**.

1. Gå til skriverdrivervinduet.
2. Klikk på **Utvidede innstillinger** i kategorien **Vedlikehold**.
3. Utfør de nødvendige innstillingene, og klikk deretter på **OK**.
Se den elektroniske hjelpen for forklaringer av innstillingselementene.

Relatert informasjon

➔ [“Windows-skriverdriver” på side 162](#)

Mac OS-skriverdriver

Skriverdriveren kontrollerer skriveren i henhold til kommandoer fra et program. Du oppnår best utskriftsresultat hvis du foretar innstillingene på skriverdriveren. Du kan også kontrollere statusen til skriveren eller holde den i best mulig stand ved hjelp av verktøyet i skriverdriveren.

Åpne skriverdriveren fra programmer

Klikk **Sideoppsett** eller **Skriv ut** på **Fil**-menyen i programmet. Hvis nødvendig, klikker du på **Vis detaljer** (eller ▼) for å utvide utskriftsnivået.

Merknad:

*Avhengig av programmet som brukes kan **Sideoppsett** ikke vises i **Fil**-menyen, og operasjonene for å vise utskriftsskjermen kan avvike. Se hjelp i programmet for å få mer informasjon.*

Starte verktøyet

Velg **Systemvalg** fra  menyen > **Skrivere og skannere** (eller **Skriv ut og skann**, **Skriv ut og faks**), og velg deretter skriveren. Klikk på **Valg og forbruksmateriell** > **Verktøy** > **Åpne Skriververktøy**.

Angi betjeningsinnstillinger for Mac OS skriverdriveren

Åpne betjeningsinnstillinger-vinduet for skriverdriveren til Mac OS

Velg **Systemvalg** fra  menyen > **Skrivere og skannere** (eller **Skriv ut og skann**, **Skriv ut og faks**), og velg deretter skriveren. Klikk på **Valg og forbruksmateriell** > **Valg** (eller **Driver**).

Driftsinnstillinger for Mac OS Printer Driver

- Tykt papir og konvolutter: Hindrer at blekk gnis utover når du skriver ut på tykt papir. Dette kan imidlertid redusere utskriftshastigheten.
- Hopp over blank side: Unngår utskrift av tomme sider.
- Stillemodus: Reduserer støy fra skriveren, men dette kan redusere utskriftshastigheten.
- Utskrift med høy hastighet: Skriver ut når skriverhodet beveger seg i begge retninger. Skriverhastigheten er høyere, men kvaliteten kan bli dårligere.
- Advarsler: Gjør det mulig for å skriverdriveren å vise advarsler.
- Opprette toveis kommunikasjon: Vanligvis skal dette settes til **På**. Velg **Av** når det er umulig å innhente skriverinformasjon fordi skriveren er delt med Windows-datamaskiner på et nettverk eller av annen grunn.

Programmer for skanning av dokumenter og bilder (Epson Scan 2)

Epson Scan 2 er et program for å kontrollere skanning. Du kan justere størrelsen, oppløsningen, lysstyrken, kontrasten og kvaliteten for det skannede bildet. Du kan også starte Epson Scan 2 fra TWAIN-kompatible skanneprogrammer. Se hjelp i programmet for å få mer informasjon.

Starte i Windows

Merknad:

For Windows Server-operativsystemer, må du sørge for at **Opplevs som skrivebordsprogram**-funksjonen er installert.

- Windows 10/Windows Server 2016
Klikk startknappen, og velg deretter **EPSON > Epson Scan 2**.
- Windows 8.1/Windows 8/Windows Server 2012 R2/Windows Server 2012
Angi programvarens navn i søkeboksen og velg deretter det viste ikonet.
- Windows 7/Windows Vista/Windows XP/Windows Server 2008 R2/Windows Server 2008/Windows Server 2003 R2/Windows Server 2003
Klikk startknappen og velg deretter **Alle programmer** eller **Programmer > EPSON > Epson Scan 2 > Epson Scan 2**.

Starte i Mac OS

Merknad:

Epson Scan 2 støtter ikke funksjonen *Raskt brukerbytte* i Mac OS. Slå av raskt brukerbytte.

Velg **Gå > Programmer > Epson Software > Epson Scan 2**.

Epson Event Manager

Epson Event Manager er et program som gjør at du kan håndtere skanning fra kontrollpanelet, og lagre bilder på en datamaskin. Du kan legge til dine egne innstillinger som forhåndsinnstillinger, slik som f.eks. dokumenttype, plassering av mappe for lagring og bildeformatet. Se hjelp i programmet for å få mer informasjon.

Nettverkstjeneste og programvareinformasjon

Merknad:

Windows Server-operativsystemer er ikke støttet.

Starte i Windows Windows 10

Klikk startknappen, og velg deretter **Epson Software > Event Manager**.

 Windows 8.1/Windows 8

Angi programvarens navn i søkeboksen og velg deretter det viste ikonet.

 Windows 7/Windows Vista/Windows XP

Klikk startknappen, og velg deretter **Alle programmer** eller **Programmer > Epson Software > Event Manager**.

Starte i Mac OS

Velg **Gå > Programmer > Epson Software > Event Manager**.

Relatert informasjon

➔ [“Skanning til en datamaskin” på side 96](#)

PC-FAX-driver (faksdriver)

PC-FAX-driveren er et program som lar deg sende et dokument som er opprettet på et separat program som en faks direkte fra datamaskinen. PC-FAX-driveren installeres når du installerer FAKS-verktøyet. Se hjelp i programmet for å få mer informasjon.

Merknad:

Windows Server-operativsystemer er ikke støttet.

Betjeningsen varierer avhengig av programmet du brukte for å opprette dokumentet. Se hjelp i programmet for å få mer informasjon.

Åpne fra Windows

Velg **Skriv ut** eller **Skriveroppsett** fra **Fil**-menyen i programmet. Velg skriveren (FAKSMASKINEN), og klikk deretter på **Innstillinger** eller **Egenskaper**.

Åpne fra Mac OS

Velg **Skriv ut** fra **Fil**-menyen i programmet. Velg skriveren (FAKSMASKINEN) som **Skriver**-innstillingen, og velg deretter **Faksinnstillinger** eller **Innstillinger for mottakere** fra hurtigmenyen.

FAX Utility

FAX Utility er et program som lar deg konfigurere forskjellige innstillinger for sending av fakser fra en datamaskin. Du kan opprette eller redigere kontaktlisten som skal brukes når du sender en faks, konfigurere for å lagre mottatte fakser i PDF-format på datamaskinen og så videre. Se hjelp i programmet for å få mer informasjon.

Merknad:

Windows Server-operativsystemer er ikke støttet.

Kontroller at du har installert skriverdriveren før du installerer FAX Utility.

Nettverkstjeneste og programvareinformasjon

Starte i Windows

- Windows 10

Klikk på startknappen og velg **Epson Software > FAX Utility**.

- Windows 8.1/Windows 8

Angi programvarens navn i søkeboksen og velg deretter det viste ikonet.

- Windows 7/Windows Vista/Windows XP

Klikk på startknappen og velg **Alle programmer** (eller **Programmer**) > **Epson Software > FAX Utility**.

Starte i Mac OS

Velg **Systemvalg** fra -menyen > **Skrivere og skannere** (eller **Skriv ut og skann, Skriv ut og faks**), og velg deretter skriveren (FAKS). Klikk på **Valg og forbruksmateriell > Verktøy > Åpne Skriververktøy**.

Epson Easy Photo Print

Epson Easy Photo Print er et program som gjør at du enkelt kan skrive ut bilder med forskjellige oppsett. Du kan forhåndsvisne bildet og justere bildene eller posisjonen. Du kan også skrive ut bilder med ramme. Se hjelp i programmet for å få mer informasjon.

Merknad:

- Windows Server-operativsystemer er ikke støttet.*
- For å bruke dette programmet, må skriverdriveren installeres.*

Starte i Windows

- Windows 10

Klikk på startknappen, og velg deretter **Epson Software > Epson Easy Photo Print**.

- Windows 8.1/Windows 8

Angi programvarens navn i søkeboksen og velg deretter det viste ikonet.

- Windows 7/Windows Vista/Windows XP

Klikk startknappen, og velg deretter **Alle programmer** eller **Programmer** > **Epson Software > Epson Easy Photo Print**.

Starte i Mac OS

Velg **Gå > Programmer > Epson Software > Epson Easy Photo Print**.

E-Web Print (kun for Windows)

E-Web Print er et program som gjør at du enkelt kan skrive ut nettsider med forskjellige oppsett. Se hjelp i programmet for å få mer informasjon. Du kan gå inn i hjelp fra **E-Web Print**-menyen i verktøyslinjen **E-Web Print**.

Merknad:

- Windows Server-operativsystemer er ikke støttet.*
- Se etter støttede nettlesere og den nyeste versjonen fra nedlastingsiden.*

Start

Når du installerer E-Web Print, vises den i nettleseren din. Klikk på **Print** eller **Clip**.

EPSON Software Updater

EPSON Software Updater er et program som ser etter ny eller oppdatert programvare på Internett og installerer den. Du kan også oppdatere skriverens fastvare og brukerhåndbok.

Merknad:

Windows Server-operativsystemer er ikke støttet.

Starte i Windows Windows 10

Klikk startknappen, og velg deretter **Epson Software > EPSON Software Updater**.

 Windows 8.1/Windows 8

Angi programvarens navn i søkeboksen og velg deretter det viste ikonet.

 Windows 7/Windows Vista/Windows XP

Klikk på startknappen, og velg deretter **Alle programmer** (eller **Programmer**) > **Epson Software > EPSON Software Updater**.

Merknad:

*Du kan også starte EPSON Software Updater ved å klikke skriverikonet på oppgavelinjen på skrivebordet og deretter velge **Programvareoppdatering**.*

Starte i Mac OS

Velg **Gå > Programmer > Epson Software > EPSON Software Updater**.

Program for konfigurering av flere enheter (EpsonNet Config)

EpsonNet Config er et program som lar deg innstille nettverkgrensesnittets adresser og protokoller. Se operasjonsveiledningen for EpsonNet Config eller programmets hjelp for flere detaljer.

Starte i Windows Windows 10/Windows Server 2016

Klikk startknappen, og velg deretter **EpsonNet > EpsonNet Config**.

 Windows 8.1/Windows 8/Windows Server 2012 R2/Windows Server 2012

Angi programvarens navn i søkeboksen og velg deretter det viste ikonet.

 Windows 7/Windows Vista/Windows XP/Windows Server 2008 R2/Windows Server 2008/Windows Server 2003 R2/Windows Server 2003

Klikk på startknappen og velg **Alle programmer** (eller **Programmer**) > **EpsonNet > EpsonNet Config SE > EpsonNet Config**.


Starte i Mac OS

Velg > **Programmer** > **Epson Software** > **EpsonNet** > **EpsonNet Config SE** > **EpsonNet Config**.



Avinstallere programmer

Logg på datamaskinen din som administrator. Skriv inn administratorpassordet hvis du blir bedt om det.

Avinstallere programmer — Windows

1. Trykk på -knappen for å slå av skriveren.
 2. Avslutt alle programmer som kjører.
 3. Åpne **Kontrollpanel**:
 - Windows 10/Windows Server 2016
Høyreklikk startknappen, eller trykk og hold, og velg **Kontrollpanel**.
 - Windows 8.1/Windows 8/Windows Server 2012 R2/Windows Server 2012
Velg **Skrivebord** > **Innstillinger** > **Kontrollpanel**.
 - Windows 7/Windows Vista/Windows XP/Windows Server 2008 R2/Windows Server 2008/Windows Server 2003 R2/Windows Server 2003
Klikk startknappen og velg **Kontrollpanel**.
 4. Åpne **Avinstaller et program** (eller **Legg til eller fjern programmer**):
 - Windows 10/Windows 8.1/Windows 8/Windows 7/Windows Vista/Windows Server 2016/Windows Server 2012 R2/Windows Server 2012/Windows Server 2008 R2/Windows Server 2008
Velg **Avinstaller et program** i **Programmer**.
 - Windows XP/Windows Server 2003 R2/Windows Server 2003
Klikk på **Legg til eller fjern programmer**.
 5. Velg programmet du ønsker å avinstallere.
Du kan ikke avinstallere skriverdriveren hvis det finnes noen utskriftsjobber. Slett eller vent til de er skrevet ut før du avinstallerer.
 6. Avinstaller programmene:
 - Windows 10/Windows 8.1/Windows 8/Windows 7/Windows Vista/Windows Server 2016/Windows Server 2012 R2/Windows Server 2012/Windows Server 2008 R2/Windows Server 2008
Klikk på **Avinstaller/endre** eller **Avinstaller**.
 - Windows XP/Windows Server 2003 R2/Windows Server 2003
Klikk på **Endre/fjern** eller **Fjern**.
- Merknad:**
Hvis vinduet **Brukerkontroll** vises, klikker du på **Fortsett**.
7. Følg instruksjonene på skjermen.

Avinstallere programmer — Mac OS

1. Last ned Uninstaller ved hjelp av EPSON Software Updater.
Når du har lastet ned Uninstaller, trenger du ikke å laste den ned på nytt igjen hver gang du avinstallerer programmet.
2. Trykk på -knappen for å slå av skriveren.
3. Hvis du vil avinstallere skriverdriveren eller PC-FAX-driveren, velger du **Systemvalg** fra -menyen > **Skrivere og skannere** (eller **Skriv ut og skann**, **Skriv ut og faks**), og deretter fjerner du skriveren fra listen over aktiverte skrivere.
4. Avslutt alle programmer som kjører.
5. Velg **Gå > Programmer > Epson Software > Uninstaller**.
6. Velg programmet du ønsker å avinstallere, og klikk deretter på **Avinstaller**.

**Forsiktighetsregel:**

Uninstaller fjerner alle drivere for Epson inkjet-skrivere på datamaskinen. Hvis du bruker flere Epson inkjet-skrivere og du kun ønsker å slette noen drivere, sletter du alle sammen først, og installerer deretter nødvendig skriverdriver på nytt.

Merknad:

Hvis du ikke finner programmet du vil avinstallere i programlisten, kan du ikke avinstallere programmet ved hjelp av Uninstaller. I denne situasjonen velger du **Gå > Programmer > Epson Software**, velger programmet du ønsker å avinstallere og drar det deretter til søppel-ikonet.

Relatert informasjon

➔ [“EPSON Software Updater” på side 167](#)

Installere programmer

Koble datamaskinen til nettverket, og installer de nyeste versjonene av programmer fra nettsiden.

Merknad:

- Logg på datamaskinen din som administrator. Skriv inn administratorpassordet hvis du blir bedt om det.
- Når et program skal installeres på nytt, må det først avinstalleres.

1. Avslutt alle programmer som kjører.
2. Når du installerer skriverdriveren eller Epson Scan 2, kobler du fra skriveren og datamaskinen midlertidig.

Merknad:

Ikke koble til skriveren og datamaskinen før du får beskjed om det.

3. Installer programmene ved å følge instruksjonene på nettstedet nedenfor.

<http://epson.sn>

Nettverkstjeneste og programvareinformasjon

Merknad:

Hvis du bruker en Windows-maskin og ikke kan laste ned programmene fra nettsiden, kan du installere dem fra programvare-disken som fulgte med skriveren.

Relatert informasjon

➔ [“Avinstallere programmer” på side 168](#)

Oppdatere programmer og fastvare

Du kan være i stand til å slette visse problemer og forbedre eller legge til funksjoner ved å oppdatere programmene og fastvaren. Påse at du bruker nyeste versjon av programmene og fastvaren.

1. Påse at skriveren og datamaskinen er koblet sammen, og at datamaskinen er tilkoblet Internett.
2. Start EPSON Software Updater, og oppdater programmene eller fastvaren.



Forsiktighetsregel:

Ikke slå av datamaskinen eller skriveren mens du oppdater.

Merknad:

Hvis du ikke finner programmet du vil oppdatere i listen, kan du ikke oppdatere det ved hjelp av EPSON Software Updater. Se etter nyeste versjon av programmene og fastvaren på ditt lokale Epson-nettsted.

<http://www.epson.com>

Relatert informasjon

➔ [“EPSON Software Updater” på side 167](#)

Løse problemer

Kontrollere skriverstatusen

Kontrollere meldinger på LCD-skjermen

Hvis det vises en feilmelding på LCD-skjermen, følger du instruksjonene på skjermen eller løsningene under for å løse problemet.

Feilmeldinger	Løsninger
Skriverfeil. Slå strømmen av og på igjen. For detaljer kan du se dokumentasjonen.	Fjern alt papir eller beskyttende materiale i skriveren og papirkassett. Hvis feilmeldingen fortsatt vises når du slår strømmen av og på igjen, må du ta kontakt med Epsons kundestøtte.
Summetone ikke registrert.	<p>Dette problemet kan løses ved å velge Oppsett > Systemadministrasjon > Faksinnstillinger > Basisinnstillinger > Linjetype og deretter PBX. Hvis telefonsystemet ditt krever en ekstern tilgangskode for å få en linje ut, angir du koden etter å ha valgt PBX. Når du angir et utvendig faksnummer, bruker du # (nummertegn) i stedet for den faktiske tilgangskoden. Dette gjør tilkoblingen sikrere.</p> <p>Hvis feilmeldingen fortsatt vises, angir du Summetoneregistrering-innstillingene til deaktivert. Men deaktivering av denne funksjonen kan føre til at det første tallet i et faksnummer droppes, og at faksen sendes til feil nummer.</p>
Kunne ikke motta fakser fordi faksdatakapasiteten er full. Trykk [i] for detaljer.	<p>Mottatte fakser kan hope seg opp uten å bli behandlet på grunn av følgende årsaker.</p> <ul style="list-style-type: none"> <input type="checkbox"/> Kan ikke skrive ut fordi det har oppstått en feil i skriveren. Tøm skriverfeilen. Du kan sjekke detaljer og løsninger til feilen ved å trykke på i-knappen og velge Skriverinformasjon. <input type="checkbox"/> Kan ikke lagre i maskinen eller minneenheten. Du kan sjekke om mottatte fakser er lagret ved å trykke på i-knappen og velge Jobbmonitor > Kommunikasjonsjobb. Du kan lagre mottatte fakser ved å slå på datamaskinen eller koble en minneenhet til skriveren.
Kombinasjonen av IP-adresse og nettverksmaske er ugyldig. Se dokumentasjonen.	Skriv inn riktig IP-adresse eller standard gateway. Kontakt systemansvarlig for å få hjelp.
Rotsertifikat utløpt. Oppdater rotsertifikatet for å bruke nettskytjenester.	Kjør Web Config, og oppdater deretter rotsertifikatet.
Recovery Mode	<p>Skriveren startet opp i gjenopprettingsmodus fordi fastvareoppdateringen mislyktes. Følg fremgangsmåten nedenfor for å prøve å oppdatere fastvaren på nytt.</p> <ol style="list-style-type: none"> 1. Koble sammen datamaskinen og skriveren med en USB-kabel. (Du kan ikke oppdatere fastvaren via en nettverkstilkobling i gjenopprettingsmodus.) 2. Besøk det lokale Epson-nettstedet for videre instruksjoner.

Løse problemer

Relatert informasjon

- ➔ “Kontakte Epson kundestøtte” på side 231
- ➔ “Installere programmer” på side 169
- ➔ “Oppdatere programmer og fastvare” på side 170

Feilkode på statusmenyen

Hvis en jobb ikke blir riktig fullført, må du kontrollere feilkoden som vises på loggen for hver jobb. Du kan kontrollere feilkoden ved å trykke på **i**-knappen og deretter velge **Jobblogg**. Se følgende tabell for å finne problemet og dets løsning.

Kode	Problem	Løsning
001	Produktet ble slått av på grunn av strømvbrudd.	-
109	Den mottatte faksen er allerede slettet.	-
110	Jobben var skrevet ut på kun én side fordi papiret som ble lastet ikke støtter dobbelsidig utskrift.	Hvis du ønsker å utføre tosodig utskrift, må du laste papir som støtter tosidig utskrift.
201	Minnet er fullt.	<ul style="list-style-type: none"> <input type="checkbox"/> Skriv ut mottatte fakser fra Jobbmonitor i Jobblagring. <input type="checkbox"/> Slett mottatte fakser som er lagret i innboksen fra Jobblagring i Statusmeny. <input type="checkbox"/> Hvis du sender en svart-hvitt-faks til ett enkelt mål, kan du sende den ved å bruke Direct Send. <input type="checkbox"/> Del originalene dine i to, eller send dem i flere grupper.
202	Linjen ble frakoblet ved mottakers maskin.	Vent en stund og prøv på nytt.
203	Produktet kan ikke finne ringetonen.	<ul style="list-style-type: none"> <input type="checkbox"/> Sørg for at telefonkabelen er tilkoblet riktig og at telefonlinjen fungerer. <input type="checkbox"/> Når skriveren er koblet til PBX eller terminaladapteren, må du endre Linjetype-innstillingen til PBX. <input type="checkbox"/> Velg Oppsett > Systemadministrasjon > Faksinnstillinger > Basisinnstillinger > Summetoneregistrering, og deaktiver ringetoneinnstillingen.
204	Mottakermaskinen er opptatt.	Vent en stund og prøv på nytt.
205	Mottakermaskinen svarer ikke.	Vent en stund og prøv på nytt.
206	Telefonkabelen er feil tilkoblet LINE- og EXT.-portene på produktet.	Kontrollere tilkoblingen til LINE -porten og EXT.-porten på baksiden av skriveren.
207	Produktet er ikke tilkoblet telefonlinjen.	Koble telefonkabelen til telefonlinjen.
208	Faksen kunne ikke sendes til enkelte av de spesifiserte mottakerne.	Skriv ut en Fakslogg - eller Siste sending -rapport for tidligere fakser fra Faksrapport i Faks-modus for å kontrollere det mislykkede målet. Når Lagre feildata -innstillingen er aktivert, kan du sende faksen på nytt fra Jobbmonitor i Statusmeny .

Løse problemer

Kode	Problem	Løsning
301	Det er ikke nok lagringsplass tilgjengelig for å lagre dataen på minneenheten.	<ul style="list-style-type: none"> <input type="checkbox"/> Øk lagringsplassen på minneenheten. <input type="checkbox"/> Reduser antall dokumenter. <input type="checkbox"/> Reduser skanningsoppløsningen eller øk komprimeringsforholdet for å redusere størrelsen på det skannede bildet.
302	Minneenheten er skrivebeskyttet.	Deaktiver skrivebeskyttelsen på minneenheten.
303	Ingen mappe har blitt opprettet for å lagre bildet.	Sett inn en annen minneenhet.
304	Minneenheten har blitt fjernet.	Sett inn minneenheten på nytt.
305	Det oppsto en feil mens dataen ble lagret på minneenheten.	Hvis den eksterne enheten er tilgjengelig fra en datamaskin, kan du vente en stund og prøve på nytt.
306	Minnet er fullt.	Vent til pågående jobber er fullført.
311	En DNS-feil har oppstått.	<ul style="list-style-type: none"> <input type="checkbox"/> Velg Oppsett > Systemadministrasjon > Wi-Fi/nettverksinnst. > Avansert oppsett > DNS-server, og kontroller DNS-innstillingene. <input type="checkbox"/> Kontroller DNS-innstillingene for serveren, datamaskinen eller tilgangspunktet.
312	En autentiseringsfeil har oppstått.	Velg Oppsett > Systemadministrasjon > Wi-Fi/nettverksinnst. > Avansert oppsett > E-postserver > Serverinnstillinger , og kontroller serverinnstillingene.
313	En kommunikasjonsfeil har oppstått.	<ul style="list-style-type: none"> <input type="checkbox"/> Skriv ut en nettverkstilkoblingsrapport for å kontrollere at skriveren er koblet til nettverket. <input type="checkbox"/> Velg Oppsett > Systemadministrasjon > Wi-Fi/nettverksinnst. > Avansert oppsett > E-postserver > Serverinnstillinger for å kontrollere at e-postserverinnstillingene er riktige. <input type="checkbox"/> Det er mulig at autentiseringsmetoden for innstillingene og e-postserveren ikke samsvarer. Når du velger Av som autentiseringsmetode, må du sørge for at autentiseringsmetoden til e-postserveren er satt til Ingen. <input type="checkbox"/> Kjør Tilkoblingskontroll for e-postserveren for å bekrefte feilen. Se <i>Administratorhåndbok</i> for mer informasjon.
314	Datastørrelsen overstiger maksimum størrelser for vedlagte filer.	<ul style="list-style-type: none"> <input type="checkbox"/> Øk Vedlagt fil maks størrelse-innstillingen i skanneinnstillingene. <input type="checkbox"/> Reduser skanningsoppløsningen eller øk komprimeringsforholdet for å redusere størrelsen på det skannede bildet.
315	Minnet er fullt.	Prøv igjen etter at pågående jobber er fullført.
321	En DNS-feil har oppstått.	<ul style="list-style-type: none"> <input type="checkbox"/> Velg Oppsett > Systemadministrasjon > Wi-Fi/nettverksinnst. > Avansert oppsett > DNS-server, og kontroller DNS-innstillingene. <input type="checkbox"/> Kontroller DNS-innstillingene for serveren, datamaskinen eller tilgangspunktet.

Løse problemer

Kode	Problem	Løsning
322	En autentiseringsfeil har oppstått.	Kontroller Sted -innstillingene.
323	En kommunikasjonsfeil har oppstått.	<input type="checkbox"/> Skriv ut en nettverkstilkoblingsrapport for å kontrollere at skriveren er koblet til nettverket. <input type="checkbox"/> Kontroller at innstillingene for Sted er riktige. Åpne valgt mappe fra en datamaskin for å sjekke at den er tilgjengelig. <input type="checkbox"/> Kontroller om kommunikasjonen blir blokkert av en brannmur.
324	En fil med samme navn eksisterer allerede i den spesifiserte mappen.	<input type="checkbox"/> Slett filen med samme navn. <input type="checkbox"/> Endre filnavnets prefiks i Filinnstillinger .
325	Det er ikke nok lagringsplass tilgjengelig i den spesifiserte mappen.	<input type="checkbox"/> Øk lagringsplassen i den spesifiserte mappen. <input type="checkbox"/> Reduser antall dokumenter. <input type="checkbox"/> Reduser skanningsoppløsningen eller øk komprimeringsforholdet for å redusere størrelsen på det skannede bildet.
327	Minnet er fullt.	Vent til pågående jobber er fullført.
328	Destinasjonen var feil eller destinasjonen finnes ikke.	Kontroller Sted -innstillingene.
331	En kommunikasjonsfeil oppsto mens destinasjonslisten ble hentet.	<input type="checkbox"/> Skriv ut en nettverkstilkoblingsrapport for å kontrollere at skriveren er koblet til nettverket. <input type="checkbox"/> Kontroller at skriveren er registrert til Epson Connect-tjenester og at en Målliste er opprettet. Se Epson Connect-portalnettstedet for detaljer. https://www.epsonconnect.com/ http://www.epsonconnect.eu (kun Europa)
332	Det er ikke nok lagringsplass tilgjengelig for å lagre det skannede bildet på destinasjonsminnet.	Reduser antall dokumenter.
333	Destinasjonen blir ikke funnet fordi destinasjonsinformasjonen ble lastet opp til serveren før sending av det skannede bildet.	Velg destinasjonen på nytt.
334	Det oppsto en feil under sending av det skannede bildet.	-
341	En kommunikasjonsfeil har oppstått.	<input type="checkbox"/> Kontroller tilkoblingene for skriveren og datamaskinen. Hvis du kobler til over et nettverk, skriver du ut en nettverkstilkoblingsrapport for å kontrollere at skriveren er koblet til nettverket. <input type="checkbox"/> Kontroller at Epson Event Manager er installert på datamaskinen.
401	Det er ikke nok lagringsplass tilgjengelig for å lagre dataen på minneenheten.	Øk lagringsplassen på minneenheten.
402	Minneenheten er skrivebeskyttet.	Deaktiver skrivebeskyttelsen på minneenheten.
404	Minneenheten har blitt fjernet.	Sett inn minneenheten på nytt.

Løse problemer

Kode	Problem	Løsning
405	Det oppsto en feil mens dataen ble lagret på minneenheten.	<input type="checkbox"/> Sett inn minneenheten på nytt. <input type="checkbox"/> Bruk en annen minneenhet, hvor du har opprettet en mappe ved hjelp av funksjonen Opprett mappe for å lagre .
411	En DNS-feil har oppstått.	<input type="checkbox"/> Velg Oppsett > Systemadministrasjon > Wi-Fi/nettverksinnst. > Avansert oppsett > DNS-server , og kontroller DNS-innstillingene. <input type="checkbox"/> Kontroller DNS-innstillingene for serveren, datamaskinen eller tilgangspunktet.
412	En autentiseringsfeil har oppstått.	Velg Oppsett > Systemadministrasjon > Wi-Fi/nettverksinnst. > Avansert oppsett > E-postserver > Serverinnstillinger , og kontroller serverinnstillingene.
413	En kommunikasjonsfeil har oppstått.	<input type="checkbox"/> Skriv ut en nettverkstilkoblingsrapport for å kontrollere at skriveren er koblet til nettverket. <input type="checkbox"/> Velg Oppsett > Systemadministrasjon > Wi-Fi/nettverksinnst. > Avansert oppsett > E-postserver > Serverinnstillinger for å kontrollere at e-postserverinnstillingene er riktige. <input type="checkbox"/> Det er mulig at autentiseringsmetoden for innstillingene og e-postserveren ikke samsvarer. Når du velger Av som autentiseringsmetode, må du sørge for at autentiseringsmetoden til e-postserveren er satt til Ingen. <input type="checkbox"/> Kjør Tilkoblingskontroll for e-postserveren for å bekrefte feilen. Se <i>Administratorhåndbok</i> for mer informasjon.
421	En DNS-feil har oppstått.	<input type="checkbox"/> Velg Oppsett > Systemadministrasjon > Wi-Fi/nettverksinnst. > Avansert oppsett > DNS-server , og kontroller DNS-innstillingene. <input type="checkbox"/> Kontroller DNS-innstillingene for serveren, datamaskinen eller tilgangspunktet.
422	En autentiseringsfeil har oppstått.	Velg Oppsett > Systemadministrasjon > Faksinnstillinger > Utdatainnstillinger > Faksutgang > Andre innstillinger , og kontroller deretter innstillingen for mappen som er valgt i Videresende hvor .

Løse problemer

Kode	Problem	Løsning
423	En kommunikasjonsfeil har oppstått. Det er også mulig at en fil med samme navn er åpen eller at filen kun er lesbar.	<ul style="list-style-type: none"> <input type="checkbox"/> Skriv ut en nettverkstillkoblingsrapport for å kontrollere at skriveren er koblet til nettverket. <input type="checkbox"/> Velg Oppsett > Systemadministrasjon > Faksinnstillinger > Utdatainnstillinger > Faksutgang > Andre innstillinger, og kontroller deretter innstillingen for mappen som er valgt i Videresende hvor. <input type="checkbox"/> Lukk filen med samme navn eller deaktiver kunles-beskyttelsen. <input type="checkbox"/> Åpne valgt mappe fra en datamaskin for å sjekke at den er tilgjengelig. <input type="checkbox"/> Kontroller om kommunikasjonen blir blokkert av en brannmur.
425	Det er ikke nok lagringsplass tilgjengelig i videresendingsdestinasjonen.	Øk lagringsplassen i mappen for videresendingsdestinasjonen.
428	Destinasjonen var feil eller destinasjonen finnes ikke.	Velg Oppsett > Systemadministrasjon > Faksinnstillinger > Utdatainnstillinger > Faksutgang > Andre innstillinger , og kontroller deretter innstillingen for mappen som er valgt i Videresende hvor .

Relatert informasjon

- ➔ [“Koble til en telefonlinje”](#) på side 105
- ➔ [“Skrive ut en tilkoblingsrapport for nettverket”](#) på side 33
- ➔ [“Sjekke en e-postserverforbindelse”](#) på side 231
- ➔ [“Epson Connect-tjenesten”](#) på side 160
- ➔ [“Menyalternativer for skanning til datamaskin”](#) på side 97
- ➔ [“Alternativer for Faksinnstillinger”](#) på side 129
- ➔ [“Tilgjengelig papir og kapasiteter”](#) på side 45

Kontrollere skriverstatusen – Windows

1. Gå til skriverdrivervinduet.
2. Klikk på **EPSON Status Monitor 3** i kategorien **Vedlikehold**.


Merknad:

- Du kan også kontrollere skriverstatusen ved å dobbeltklikke skriverikonet på oppgavelinjen. Hvis skriverikonet ikke er lagt til på oppgavelinjen, klikker du **Kontrollinnstillinger** i kategorien **Vedlikehold**, og deretter velger du **Registrer snarveisikonet for oppgavelinjen**.
- Hvis **EPSON Status Monitor 3** er deaktivert, klikker du på **Utvidede innstillinger** i kategorien **Vedlikehold**, og velger deretter **Aktiver EPSON Status Monitor 3**.

Relatert informasjon

- ➔ [“Windows-skriverdriver”](#) på side 162

Kontrollere skriverstatusen — Mac OS

1. Velg **Systemvalg** fra  menyen > **Skrivere og skannere** (eller **Skriv ut og skann**, **Skriv ut og faks**), og velg deretter skriveren.
2. Klikk på **Valg og forbruksmateriell** > **Verktøy** > **Åpne Skriververktøy**.
3. Klikk på **EPSON Status Monitor**.
Du kan sjekke skriverens status, blekknivåer og feilstatus.

Fjerne papir som har satt seg fast

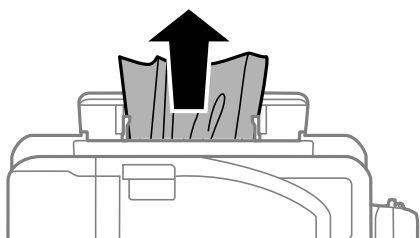
Kontroller feilen som vises på kontrollpanelet og følg instruksjonene for å fjerne papiret som sitter fast, inkludert revne biter. Neste, fjern feilen.

**Forsiktighetsregel:**

Fjern forsiktig alt papir som har satt seg fast. Hvis papiret fjernes på en voldsom måte, kan det skade skriveren.

Fjerne fastsatt papir fra Bakre papirmattingsspor

Fjern alt papir som har satt seg fast.



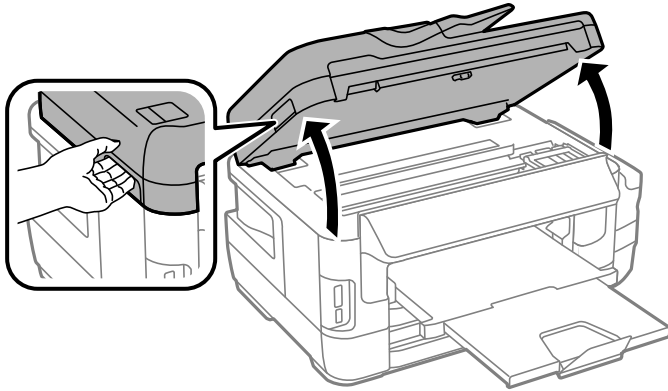
Fjerne fastsatt papir fra innsiden av skriveren

**Forsiktig:**

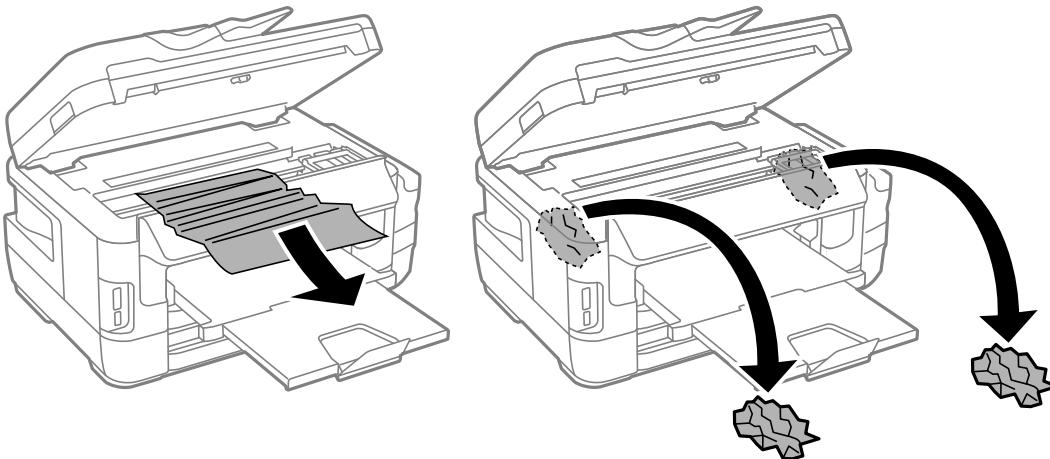
- Vær forsiktig så du ikke setter fast hånden eller fingrene når du åpner eller lukker skannerenheten. Hvis ikke kan du bli skadet.
- Aldri trykk på knappene på kontrollpanelet mens hånden din er inni skriveren. Hvis skriveren starter, kan dette forårsake skade. Vær forsiktig slik at du ikke berører deler som stikker ut, de kan skade deg.

Løse problemer

1. Åpne skannerenheten med dokumentdekslet lukket.

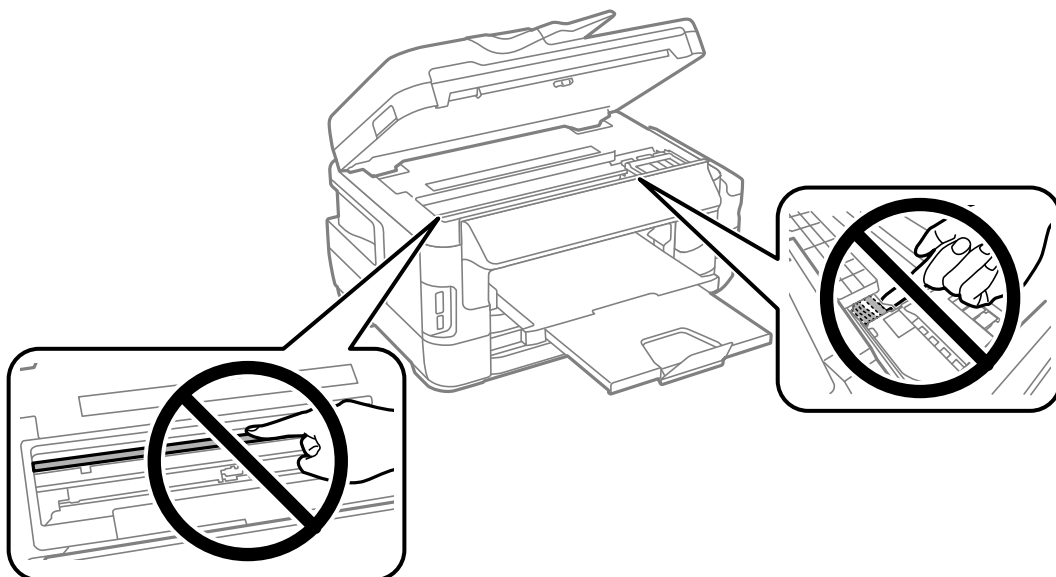


2. Fjern alt papir som har satt seg fast.

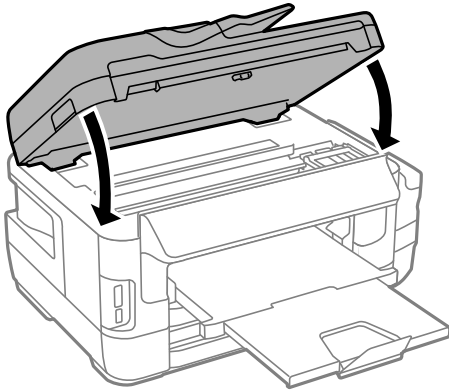


Forsiktighetsregel:

Ikke berør den hvite, flate kabelen, de gjennomsiktige delene eller blekkrorene inni skriveren. Dette kan føre til feilfunksjon.



3. Lukk skannerenheten.



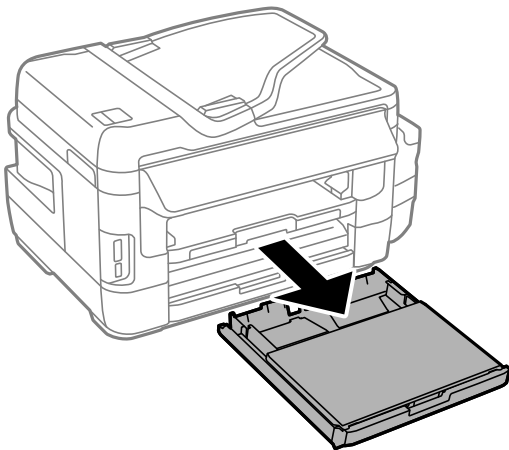
Merknad:

Hvis ødelagt papir er igjen, velger du **Fjern papir** på kontrollpanelet etter at du har fjernet det fastsatte papiret. Dette gjør det lettere å fjerne gjenværende papirbiter.

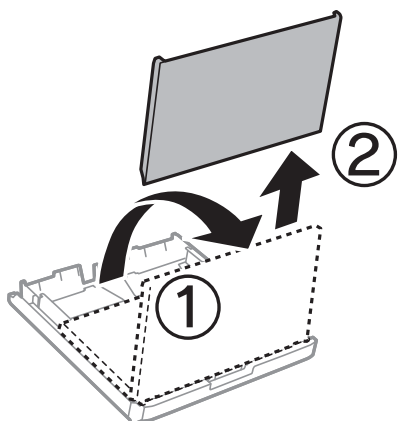
Oppsett > Vedlikehold > Fjern papir

Fjerne fastsatt papir fra Papirkassett

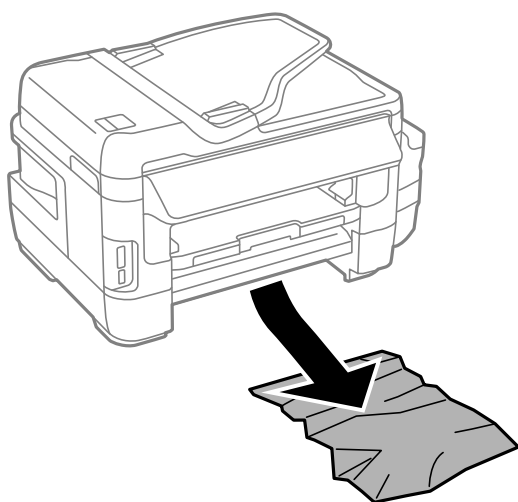
1. Lukk utskriftsskuffen.
2. Trekk ut papirkassett.



3. Fjern papirkassettdeksel.

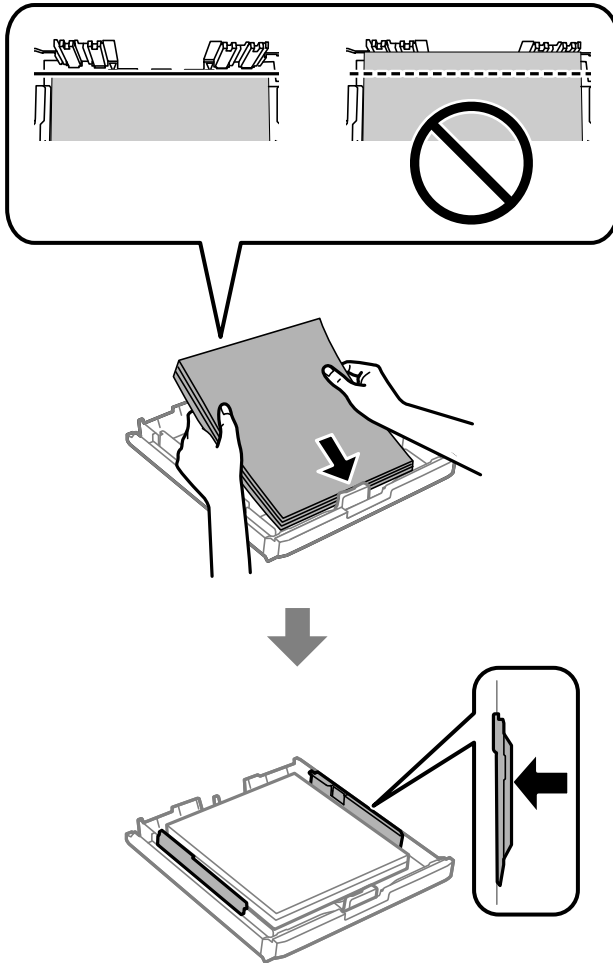


4. Fjern det fastsatte papiret fra papirkassetten.
5. Fjern papiret som har satt seg fast i skriveren.



Løse problemer

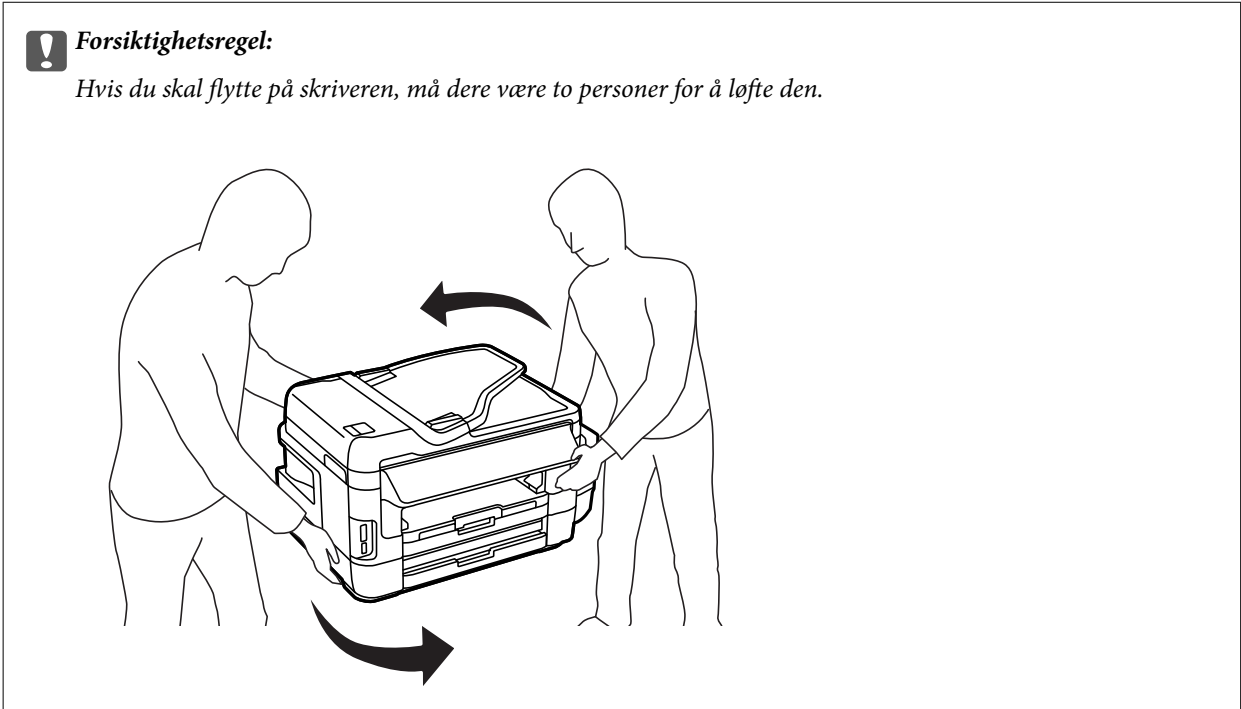
6. Juster papiret slik at kantene ligger over hverandre, og skyv kantskinnene til kantene av papiret.



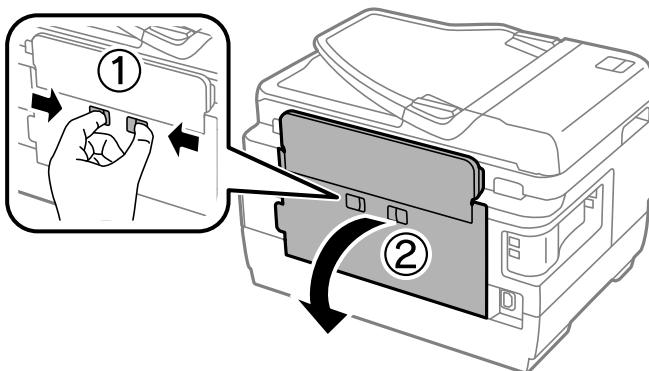
7. Sett papirkassettdeksel på igjen.
8. Sett papirkassett i skriveren.

Fjerne fastsatt papir fra Baksidedeksel 1 og Baksidedeksel 2

1. Snu produktet.

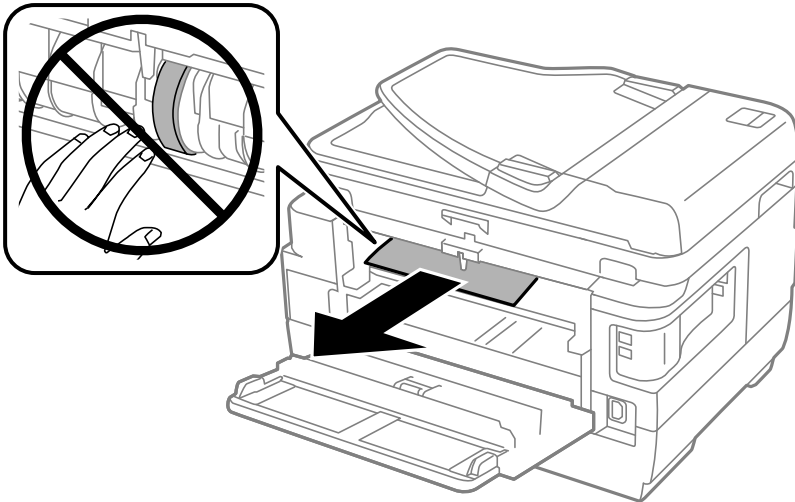


2. Åpne baksidedeksel 1.

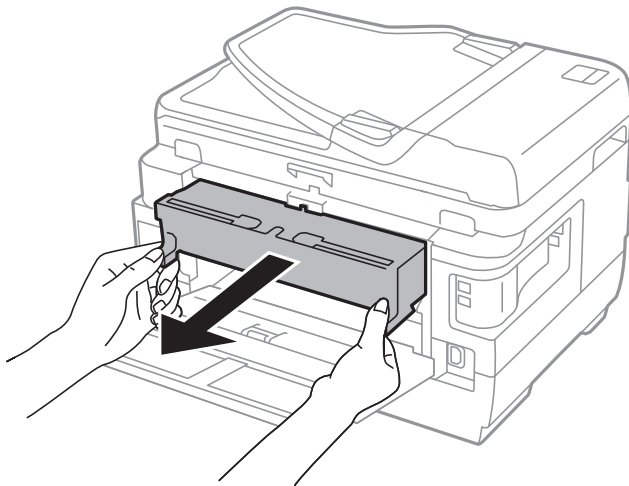


Løse problemer

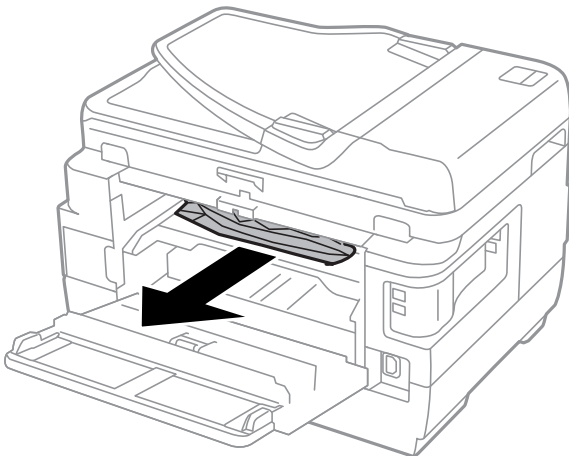
3. Fjern alt papir som har satt seg fast.



4. Trekk ut baksidedeksel 2.

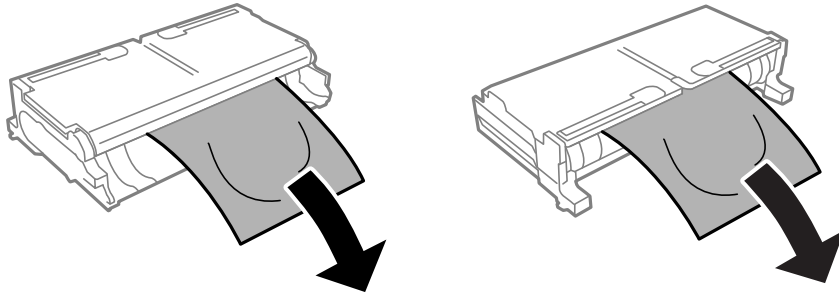


5. Fjern alt papir som har satt seg fast.

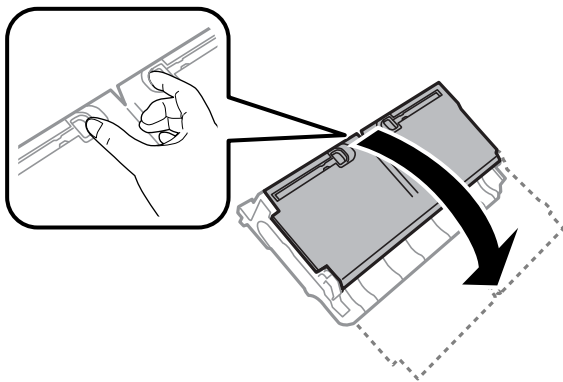


Løse problemer

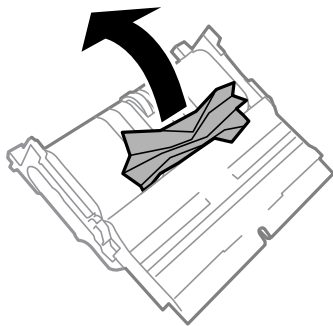
6. Fjern det fastsatte papiret fra baksidedeksel 2.



7. Åpne baksidedeksel 2.



8. Fjern alt papir som har satt seg fast.



9. Lukk baksidedeksel 2.
10. Sett baksidedeksel 2 i skriveren.
11. Lukk baksidedeksel 1.

Fjerne fastsatt papir fra ADF

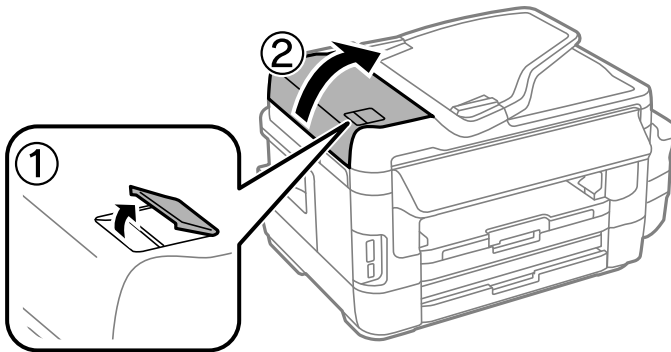


Forsiktig:

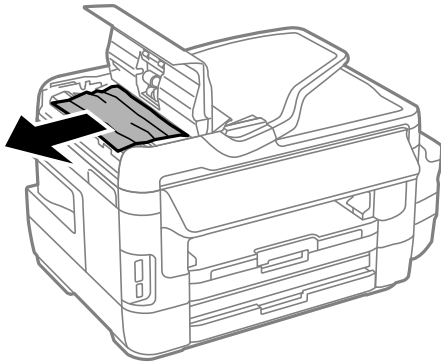
Vær forsiktig så du ikke setter fast fingrene når du lukker dokumentdekslet. Hvis ikke kan du bli skadet.

Løse problemer

1. Åpne ADF-dekselet.

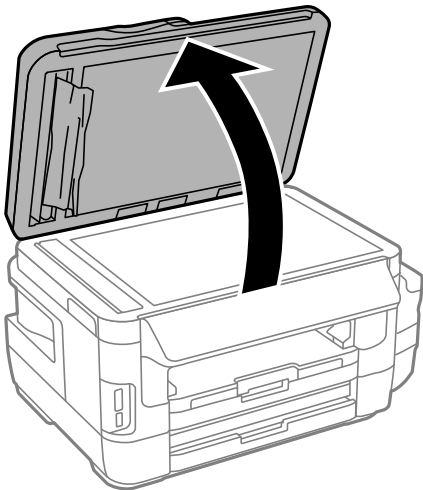


2. Fjern alt papir som har satt seg fast.



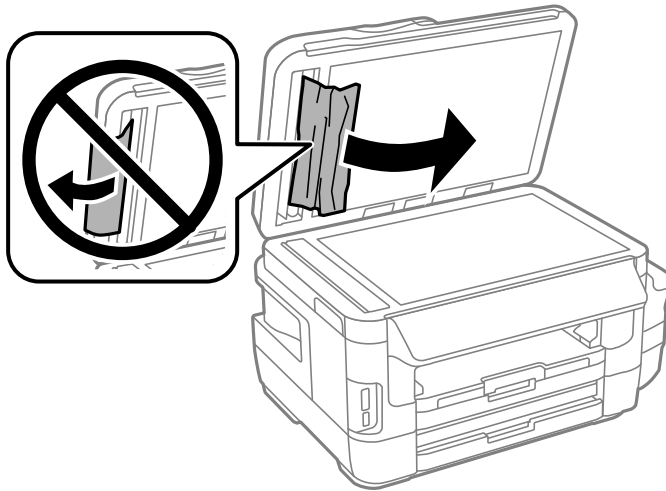
3. Lukk ADF-dekselet.

4. Åpne dokumentdekselet.

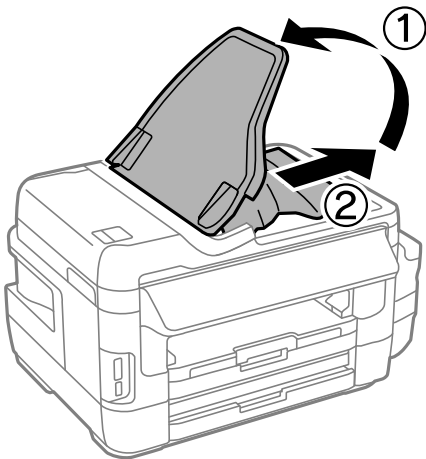


Løse problemer

5. Fjern alt papir som har satt seg fast.



6. Lukk dokumentdekselet.
7. Ta opp ADF-innmatingskuffen og fjern deretter papir som har satt seg fast.



Papir mates ikke riktig

Sjekk følgende punkter, og ta de nødvendige skritt for å løse problemet.

- Plasser skriveren på et flatt underlag og bruk den i anbefalt bruksmiljø.
- Bruk papir som støttes av denne skriveren.
- Følg forholdsreglene for håndtering av papir.
- Kontroller at papirstørrelse og papirtype samsvarer med den faktiske papirstørrelsen og papirtypen som er lagt i skriveren.

Relatert informasjon

- ➔ [“Miljømessige spesifikasjoner” på side 222](#)
- ➔ [“Forholdsregler ved håndtering av papir” på side 44](#)

Løse problemer

- ➔ [“Tilgjengelig papir og kapasiteter”](#) på side 45
- ➔ [“Liste over papirtyper”](#) på side 46

Papirstopp

Legg papiret i riktig retning, og skyv kantskinnene til kantene av papiret.

Relatert informasjon

- ➔ [“Fjerne papir som har satt seg fast”](#) på side 177
- ➔ [“Legg papir i Papirkassett”](#) på side 47
- ➔ [“Legg papir i Bakre papirmatingsspor”](#) på side 50

Papir mater med vinkel

Legg papiret i riktig retning, og skyv kantskinnene til kantene av papiret.

Relatert informasjon

- ➔ [“Legg papir i Papirkassett”](#) på side 47
- ➔ [“Legg papir i Bakre papirmatingsspor”](#) på side 50

Flere ark mates på én gang

Når flere ark blir matet inn samtidig i løpet av tosidig utskrift, må du fjerne alt papir som er lastet i skriveren før du laster papiret på nytt.

Papir mates ikke

Ikke last mer enn maksimum antall ark som er spesifisert for papiret. Vanlig papir skal ikke legges over streken som er merket med trekantsymbolet på kantskinnen.

Relatert informasjon

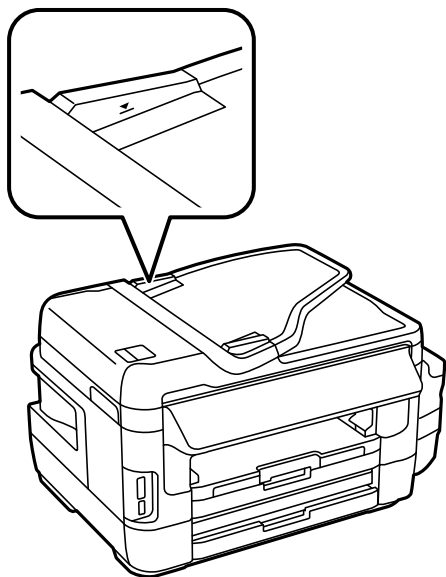
- ➔ [“Tilgjengelig papir og kapasiteter”](#) på side 45

Originaler mates ikke inn i ADF

- Bruk originalene som er støttet av ADF.
- Legg originalene i riktig retning, og skyv ADF kantskinnene til kantene av originalene.
- Rengjør ADFen innvendig.

Løse problemer

- Du må ikke legge originaler over streken som vises med trekantsymbolet på ADM.




- Kontroller at ADF-ikonet vises på kontrollpanelet. Hvis det ikke vises, legg originalene i på nytt.

Relatert informasjon



- ➔ [“Tilgjengelige originaler på ADF” på side 54](#)
- ➔ [“Plassere originaler i ADF” på side 54](#)
- ➔ [“Rengjøre ADF” på side 146](#)

Problemer med strøm og kontrollpanel

Blir ikke slått på

- Kontroller at strømledningen er satt ordentlig i.
- Hold inne -knappen litt lengre.

Blir ikke slått av

Hold inne -knappen litt lengre. Hvis du fremdeles ikke kan slå av skriveren, kobler du fra strømledningen. Slå på skriveren igjen og slå den av ved å trykke på -knappen. Du må gjøre dette for å forhindre at skriverhodet tørker ut.

Strømmen slås av automatisk

- Velg **Oppsett > Systemadministrasjon > Felles innstillinger > Avslåingsinnst.**, og deaktiverer innstillingene **Slå av ved inaktiv** og **Slå av ved frakobling**.

Løse problemer

- Velg **Oppsett** > **Systemadministrasjon** > **Felles innstillinger**, og deaktiver innstillingen for **Strøm av-tidtager**.

Merknad:

Produktet kan ha funksjonen *Avslåingsinnst.* eller *Strøm av-tidtager* avhengig av kjøpssted.

LCD-skjermen blir mørk

Skriveren er i hvilemodus. Trykk hvor som helst på LCD-skjermen for å aktivere skjermen igjen.

Kan ikke skrive ut fra datamaskin

Kontrollere tilkoblingen

- Koble USB-kabelen forsvarlig til skriveren og datamaskinen.
- Hvis du bruker en USB-hub, må du prøve å koble skriveren direkte til datamaskinen.
- Hvis du ikke kan skrive ut over et nettverk, kan du se siden som beskriver tilkoblingsmetoden for nettverket fra datamaskinen.

Kontrollere programvare og data

- Sørg for at en ekte Epson-skriverdriver er installert. De tilgjengelige funksjonene er begrenset hvis du ikke har en ekte Epson-skriverdriver installert. Vi anbefaler at du bruker en ekte Epson-skriverdriver. Se relatert informasjon-lenken nedenfor for mer informasjon.
- Hvis du skriver ut et bilde med stor datastørrelse, kan det hende at skriveren ikke har nok minne. Skriv ut bildet med en lavere oppløsning eller i en mindre størrelse.

Kontrollere skriverens status fra datamaskinen (Windows)

Klikk **Utskriftskø** i skriverdriverens kategori **Vedlikehold** og deretter kontroller følgende.

- Sjekk om det finnes utskriftsjobber som er midlertidig stanset.
Avbryt utskriften om nødvendig.
- Kontroller at skriveren ikke er frakoblet eller venter.
Hvis skriveren er frakoblet eller venter, fjerner du innstillingen for frakoblet eller venter på **Skriver**-menyen.
- Påse at skriveren er valgt som standardskriver i **Skriver**-menyen (det skal være en hake ved menyelementet).
Hvis skriveren ikke er valgt som standardskriver, angir du den som standard.
- Kontroller at skriverporten er valgt riktig i **Egenskap** > **Port** fra **Skriver**-menyen som vist nedenfor.
Velg «**USBXXX**» for USB-tilkobling eller «**EpsonNet Print Port**» for nettverkstilkobling.

Kontrollere skriverens status fra datamaskinen (Mac OS)

Sørg for at skriverstatusen ikke er **Pause**.


Velg **Systemvalg** fra -menyen > **Skrivere og skannere** (eller **Skriv ut og skann**, **Skriv ut og faks**), og dobbeltklikk deretter på skriveren. Hvis skriveren er satt på pause, klikker du **Fortsett** (eller **Fortsett utskrift**).

Relatert informasjon

- ➔ [“Tilkobling til en datamaskin” på side 24](#)

- ➔ [“Installere programmer” på side 169](#)
- ➔ [“Avbryt utskrift” på side 86](#)

Når du ikke kan angi nettverksinnstillinger

- ❑ Slå av enhetene du vil koble til nettverket. Vent i omtrent 10 sekunder og slå så på enhetene i følgende rekkefølge: tilgangspunkt, datamaskin eller smartenhet og så skriveren. Flytt skriveren og datamaskinen eller smartenheten nærmere tilgangspunktet for å hjelpe med radiobølgekommunikasjon, og prøv så å angi nettverksinnstillinger igjen.
- ❑ Trykk  på startsidene. Velg **Meny > Wi-Fi/nettverksinnst. > Tilkoblingskontroll**, og skriv så ut tilkoblingsrapporten for nettverket. Hvis det oppstår en feil, kontrollerer du tilkoblingsrapporten for nettverket og følger løsningene som står der.

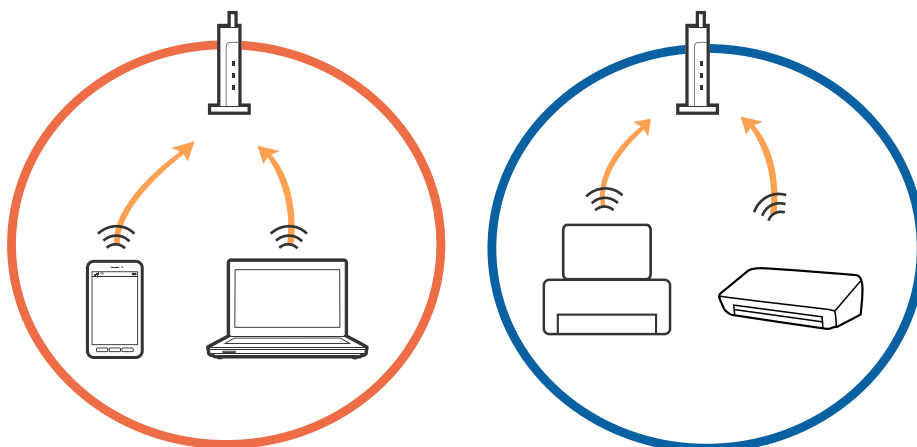
Relatert informasjon

- ➔ [“Kan ikke koble til fra enheter selv om nettverksinnstillinger ikke er problemet” på side 190](#)
- ➔ [“Meldinger og løsninger på tilkoblingsrapporten for nettverket” på side 34](#)

Kan ikke koble til fra enheter selv om nettverksinnstillinger ikke er problemet

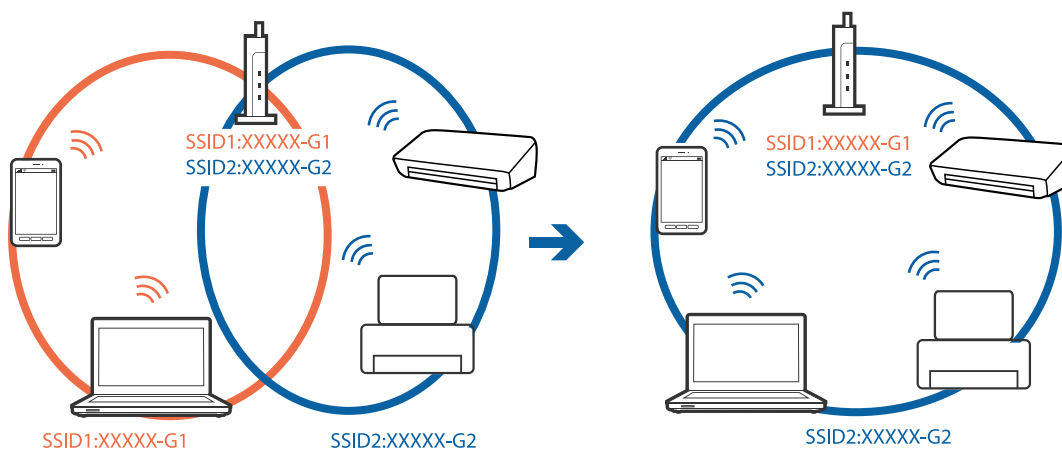
Hvis du ikke kan koble til fra datamaskinen eller smartenheten til skriveren selv om rapporten for nettverksinnstillingen ikke viser noen problemer, kan du se det følgende.

- ❑ Når du bruker flere tilgangspunkter samtidig, kan du muligens ikke bruke skriveren fra datamaskinen eller smartenheten, avhengig av innstillingene til tilgangspunktet. Koble datamaskinen eller smartenheten til samme tilgangspunkt som skriveren.

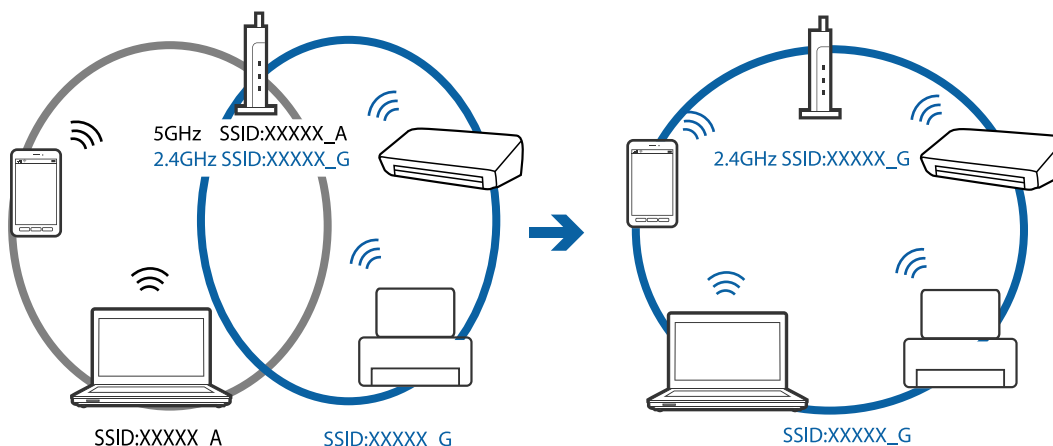


Løse problemer

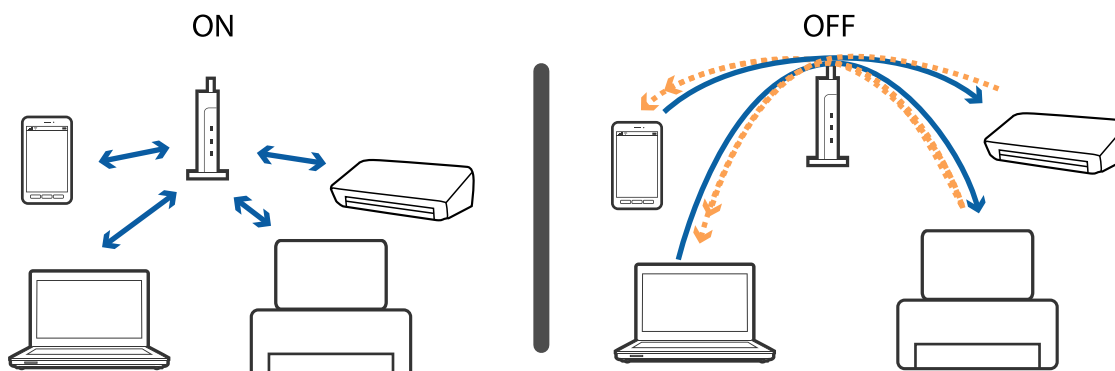
- ❑ Du kan muligens ikke koble til tilgangspunktet når tilgangspunktet har flere SSID-er og enheter er koblet til forskjellige SSID-er på samme tilgangspunkt. Koble datamaskinen eller smartenheten til samme SSID som skriveren.



- ❑ Et tilgangspunkt som er kompatibelt med både IEEE802.11a og IEEE802.11g har SSID-er på 2,4 GHz og 5 GHz. Hvis du kobler datamaskinen eller smartenheten til en SSID på 5 GHz, kan du ikke koble til skriveren da skriveren bare støtter kommunikasjon over 2,4 GHz. Koble datamaskinen eller smartenheten til samme SSID som skriveren.




- ❑ De fleste tilgangspunktene har en funksjon for personvernsskilling som blokkerer kommunikasjon fra uautoriserte enheter. Hvis du ikke kan koble til nettverket selv om enhetene og tilgangspunktet er koblet til samme SSID, må du deaktivere personvernsskillingen på tilgangspunktet. Se bruksanvisningen som fulgte med tilgangspunktet for mer informasjon.



Relatert informasjon

- ➔ [“Kontrollere SSID-en som er koblet til skriveren” på side 192](#)
- ➔ [“Sjekke SSID på datamaskinen” på side 192](#)

Kontrollere SSID-en som er koblet til skriveren

Trykk  på startsidene. Velg **Meny > Wi-Fi/nettverksinnst. > Wi-Fi-/Nettverksstatus**. SSID-er vises på Wi-Fi-nettverk.

Sjekke SSID på datamaskinen**Windows**

Klikk på  i oppgavelinjen på skrivebordet. Sjekk navnet på tilkoblet SSID i den viste listen.




Mac OS

Klikk på Wi-Fi-ikonet øverst på dataskjermen. En liste over SSID-er vises, og den tilkoblede SSID-en er markert med en hake.



Skriveren kan plutselig ikke skrive ut over en nettverkstilkobling

- Når du har endret tilgangspunkt eller leverandør, kan du prøve å angi nettverksinnstillinger for skriveren igjen. Koble datamaskinen eller smartenheten til samme SSID som skriveren.
- Slå av enhetene du vil koble til nettverket. Vent i omtrent 10 sekunder og slå så på enhetene i følgende rekkefølge: tilgangspunkt, datamaskin eller smartenhet og så skriveren. Flytt skriveren og datamaskinen eller smartenheten nærmere tilgangspunktet for å hjelpe med radiobølgekommunikasjon, og prøv så å angi nettverksinnstillinger igjen.
- I Windows klikker du **Utskriftskø** i skriverdriverens **Vedlikehold**-fane og så kontrollerer du følgende.
 - Sjekk om det finnes utskriftsjobber som er midlertidig stanset. Avbryt utskriften om nødvendig.
 - Kontroller at skriveren ikke er frakoblet eller venter. Hvis skriveren er frakoblet eller venter, fjerner du innstillingen for frakoblet eller venter på **Skriver**-menyen.
 - Påse at skriveren er valgt som standardskriver i **Skriver**-menyen (det skal være en hake ved menyelementet). Hvis skriveren ikke er valgt som standardskriver, angir du den som standard.
 - Sjekk at den valgte porten er riktig i **Skriveregenskaper > Port**
- Trykk  på startsidene. Velg **Meny > Wi-Fi/nettverksinnst. > Tilkoblingskontroll**, og skriv så ut tilkoblingsrapporten for nettverket. Hvis rapporten viser at nettverkstilkoblingen mislyktes, kan du sjekke tilkoblingsrapporten for nettverket og så følge løsningene som skrives ut.
- Prøv å åpne hvilken som helst nettside fra datamaskinen for å sørge for at datamaskinens nettverksinnstillinger er riktige. Hvis du ikke kan åpne noen nettsider, er det et problem på datamaskinen. Se bruksanvisningen som fulgte med datamaskinen for mer informasjon.

Relatert informasjon

- ➔ [“Kontrollere SSID-en som er koblet til skriveren” på side 192](#)
- ➔ [“Sjekk SSID på datamaskinen” på side 192](#)

- ➔ [“Meldinger og løsninger på tilkoblingsrapporten for nettverket”](#) på side 34
- ➔ [“Kan ikke koble til fra enheter selv om nettverksinnstillinger ikke er problemet”](#) på side 190

Skriveren kan plutselig ikke skrive ut med en USB-tilkobling

- Koble USB-kabelen fra datamaskinen. Høyreklikk skriverikonet som vises på datamaskinen og velg så **Fjern enhet**. Koble så USB-kabelen til datamaskinen og prøv en prøveutskrift. Konfigurasjonen er fullført hvis utskrift er mulig.
- Følg trinnene i papirbruksanvisningen som følger med skriveren for å konfigurere skriveren igjen.

Utskriftsproblemer

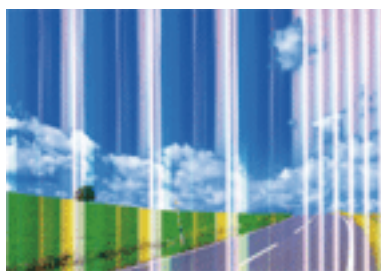
Utskrift er stripete eller farge mangler

Hvis du ikke har brukt skriveren på lang tid, kan dysene i skrivehodet bli tilstoppet, og blekkdråpene kan ikke slippes ut. Utfør en dysekontroll og rengjør deretter skriverhodet hvis noen av dysene er tette.

Relatert informasjon

- ➔ [“Kontrollere og rengjøre skriverhodet”](#) på side 142

Striper eller uventede farger kan vises

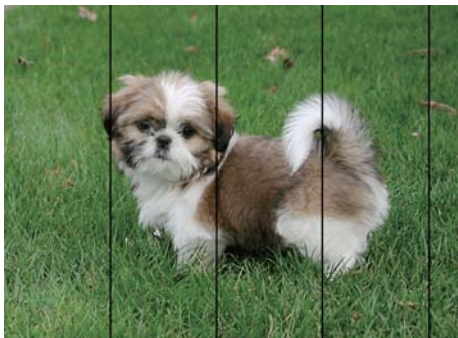


Skriverhodedysene kan være tette. Utfør dysekontroll for å kontrollere om skriverhodedysene er tette. Rengjør skriverhodet hvis noen av skriverhodedysene er tette.

Relatert informasjon

- ➔ [“Kontrollere og rengjøre skriverhodet”](#) på side 142

Det er fargestriper med en avstand på ca. 2.5 cm



- Velg riktig papirtypeinnstilling for papirtypen som er lagt i skriveren.
- Juster skriverhodet ved hjelp av funksjonen **Horisontal justering**.
- Når du skriver ut på vanlig papir, skal du bruke en innstilling for høyere kvalitet.

Relatert informasjon

- ➔ [“Liste over papirtyper” på side 46](#)
- ➔ [“Justere skriverhodet” på side 144](#)

Uklare utskrifter, vertikale striper eller forskyvning



enthalten alle
 i Aufdruck. W
 ↓ 5008 "Regel

Juster skriverhodet ved hjelp av funksjonen **Vertikal justering**.

Relatert informasjon

- ➔ [“Justere skriverhodet” på side 144](#)


Utskriftskvaliteten blir ikke bedre selv om jeg har justert skriverhodet

Under toveis utskrift (eller med høy hastighet) skriver skriverhodet ut mens det beveger seg i begge retninger, og da kan vertikale linjer bli forskyvet. Hvis utskriftskvaliteten ikke blir noe bedre, kan du deaktivere toveis (eller høyhastighets) innstilling. Utskriftshastigheten kan bli tregere når du deaktiverer denne innstillingen.

- Kontrollpanel
 - Deaktiver **Bidireksjonal** i utskriftsinnstillingene.
- Windows
 - Fjern merket for **Høy hastighet** i kategorien **Flere alternativer** i skriverdriveren.

Løse problemer

Mac OS

Velg **Systemvalg** fra  menyen > **Skrivere og skannere** (eller **Skriv ut og skann, Skriv ut og faks**), og velg deretter skriveren. Klikk på **Valg og forbruksmaterieell** > **Valg** (eller **Driver**). Velg **Av** som innstillingen for **Utskrift med høy hastighet**.

Relatert informasjon

➔ [“Menyalternativer for Minneen”](#) på side 65

Utskriftkvaliteten er dårlig

Kontroller følgende hvis utskriftskvaliteten er dårlig — uklart utskrift, striper, manglende farger, svake farger og forskyvning av utskriftene.

- Kontroller at den første blekkkladingen blir fullført.
- Utfør en dysekontroll og rengjør deretter skriverhodet hvis noen av dysene er tette.
- Hvis du ikke har brukt skriveren på én eller to måneder, må du kanskje bytte blekket i blekkrorene.
- Juster skriverhodet.
- Bruk papir som støttes av denne skriveren.
- Velg riktig papirtypeinnstilling for papirtypen som er lagt i skriveren.
- Ikke skriv ut på papir som er fuktig, skadet eller for gammelt.
- Hvis papiret er krøllet eller en konvolutt er åpnet, flat det ut.
- Skriv ut med en høyere kvalitetsinnstilling.
- Hvis du har valgt **Standard-Klar** som kvalitetsinnstilling på Windows-skriverdriveren, må du endre til **Standard**. Hvis du har valgt **Normal-Klar** som kvalitetsinnstilling på Mac OS-skriverdriveren, må du endre til **Normal**.
- Ikke stable papiret umiddelbart etter utskrift.
- Tørk utskriftene fullstendig før lagring eller visning. Unngå direkte sollys, ikke benytt en tørrer og ikke berør den utskrevne siden av papiret ved tørking av utskriftene.
- Når bilder eller foto skrives ut, anbefaler Epson bruk av ekte Epson papir i stedet for vanlig papir. Skriv ut på det ekte Epson-papirets utskriftsside.
- Bruk helst ekte Epson-blekkflasker. Dette produktet er utviklet for å justere farger basert på at det brukes ekte Epson-blekkflasker. Bruk av uekte blekkflasker kan føre til dårligere utskriftskvalitet.
- Bruk blekkflasker med riktig artikkelkode for denne skriveren.
- Epson anbefaler at blekkflasken brukes innen datoen som er trykt på forpakningen.

Relatert informasjon

- ➔ [“Fylle på blekkbeholderne”](#) på side 136
- ➔ [“Kontrollere og rengjøre skriverhodet”](#) på side 142
- ➔ [“Justere skriverhodet”](#) på side 144
- ➔ [“Tilgjengelig papir og kapasiteter”](#) på side 45
- ➔ [“Liste over papirtyper”](#) på side 46
- ➔ [“Forholdsregler ved håndtering av papir”](#) på side 44
- ➔ [“Blekkflaskekoder”](#) på side 135

Utskrevne bilder er klebrige

Du kan ha skrevet ut på feil side av bildepapiret. Sørg for at du skriver ut på den utskriftbare siden.

Du må rengjøre papirbanen når du skriver ut på feil side av bildepapiret.

Relatert informasjon

➔ [“Rengjøring av papirbanen dersom det er blekkflekker” på side 146](#)

Bilder eller fotografier blir skrevet ut med uventede farger

Når du skriver ut fra kontrollpanelet eller fra Windows-skriverdriveren, brukes Epsons innstilling for automatisk bildejustering avhengig av papirtypen. Prøv å endre innstillingen.

Kontrollpanel

Endre innstillingen **Scenepåvisning** i **Automatisk** til et annet alternativ. Hvis det ikke hjelper å endre innstillingen, velger du et annet alternativ enn **På** som innstilling for **Fiks bilde**.

Windows-skriverdriver

På kategorien **Flere alternativer** velger du **Egendef.** i **Fargekorrigering**, så klikker du **Avansert**. Endre innstillingen **Scenekorrigering** i **Autokorrigering** til et annet alternativ. Hvis det ikke hjelper å endre innstilling, kan du bruke en annen metode for fargekorrigering enn **PhotoEnhance** i **Fargebehandling**.

Relatert informasjon

➔ [“Menyalternativer for Minneen” på side 65](#)

➔ [“Justere utskriftsfargen” på side 83](#)

Posisjonen, størrelsen eller marginene på utskriften er feil

Legg papiret i riktig retning, og skyv kantskinnene til kantene av papiret.

Når du plasserer originalene på skannerglassplaten, må du tilpasse hjørnet på originalen med hjørnet indikert av et symbol på rammen på skannerglassplaten. Hvis kantene av kopien beskjæres, flytter du originalen litt bort fra hjørnet.

Når du legger originalene på skannerglassplaten, skal du rengjøre skannerglassplaten og dokumentdekelet. Hvis det er støv eller flekker på glasset, kan kopieringsområdet bli utvidet til å inkludere støvet eller flekkene, noe som fører til feil kopieringsposisjon eller små bilder.

Velg riktig **Dokumentstør.** i kopieringsinnstillingene. Hvis du har plassert skriveren i direkte sollys eller i nærheten av en lyskilde, kan ikke skannerglassplaten registrere dokumentet riktig.

Velg riktig innstilling for papirstørrelse.

Juster margininnstillingene i programmet slik at det faller innenfor utskriftsområdet.

Relatert informasjon

➔ [“Legg papir i Papirkassett” på side 47](#)

➔ [“Legg papir i Bakre papirmatingsspor” på side 50](#)

➔ [“Plassere originaler på Skannerglassplaten” på side 56](#)

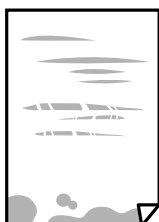
➔ [“Rengjøre Skannerglassplaten” på side 148](#)

Løse problemer

➔ [“Utskriftsområde” på side 215](#)


Papir er sølete eller stripete

- Når horisontale striper flyter utover øverst eller nederst på papiret, må du legge papiret i riktig retning og skyve kantskinnene inn mot kantene på papiret.



- Rengjør papirbanen når det er synlige vertikale striper eller papiret flyter utover.



- Plasser papiret på en flat overflate for å sjekke om det er krøllet. Hvis det er det, må du flate det ut.
- Hvis det blir slitasje på tykt papir, aktiverer du innstillingen som forhindrer slitasje. Når du aktiverer denne innstillingen, kan utskriftskvaliteten bli dårligere eller utskriften kan bli tregere.
 - Kontrollpanel
Velg **Oppsett > Vedlikehold** på hjem-skjermen, og aktiver deretter **Tykt papir**.
 - Windows
Klikk på **Utvidede innstillinger** på skriverdriverens **Vedlikehold**-kategori og velg deretter **Tykt papir og konvolutter**.
Hvis papiret fortsatt blir slitt etter valg av **Tykt papir og konvolutter**-innstillingen, velger du **Bredbanepapir** i **Utvidede innstillinger**-vinduet til skriverdriveren.
 - Mac OS
Velg **Systemvalg** fra  menyen > **Skrivere og skannere** (eller **Skriv ut og skann, Skriv ut og faks**), og velg deretter skriveren. Klikk på **Valg og forbruksmaterieell > Valg** (eller **Driver**). Velg **På** som innstillingen for **Tykt papir og konvolutter**.
- Ved manuell 2-sidig utskrift må du sørge for at blekket har tørket helt før papiret legges i på nytt.

Relatert informasjon

- ➔ [“Legg papir i Papirkassett” på side 47](#)
- ➔ [“Legg papir i Bakre papirmatingspor” på side 50](#)
- ➔ [“Rengjøring av papirbanen dersom det er blekkflekker” på side 146](#)

Papiret er tilsølt med blekk ved automatisk 2-sidig utskrift

Ved bruk av funksjonen for automatisk 2-sidig utskrift og utskrift av data med høy tetthet, slik som bilder og grafer, angir du lavere utskriftstetthet og lengre tørketid.

Relatert informasjon

- ➔ [“Skrive ut på 2 sider”](#) på side 70
- ➔ [“Menyalternativer for Kopi-modus”](#) på side 88

Utskrevne tegn er feil eller fordreide

- Koble USB-ledningen godt til skriveren og datamaskinen.
- Avbryt alle utskriftsjobber som er midlertidig stanset.
- Ikke sett datamaskinen i **Hibernate**-modus eller **Sleep**-modus manuelt under utskrift. Sider med fordreid tekst kan ble skrevet ut neste gang du starter datamaskinen.

Relatert informasjon

- ➔ [“Avbryt utskrift”](#) på side 86

Det utskrevne bildet er speilvendt

Fjern innstillinger for speilvendt i skriverdriveren eller i programmet.

- Windows
Fjern **Speilvend** fra skriverdriverens kategori **Flere alternativer**.
- Mac OS
Fjern **Speilvend** fra **Utskriftsinnstillinger**-menyen for utskriftsdialogen.

Mosaikklignende mønstre på utskriftene

Ved utskrift av bilder eller foto, skriv ut med data i høy oppløsning. Bilder på nettsted har ofte en lav oppløsning selv om de ser fine ut på skjermen, så utskriftskvaliteten kan reduseres.

Ujevne farger, søl, prikker eller rette linjer oppstår på det kopierte bildet

- Rengjør papirbanen.
- Rengjør skannerglassplaten.
- Rengjør ADF.
- Ikke trykk for hardt på originalen eller dokumentdekselet når du plasserer originalene på skannerglassplaten.
- Når papiret er sølete, senker du innstillingene for tetthet på kopien.

Løse problemer

Relatert informasjon

- ➔ [“Rengjøring av papirbanen dersom det er blekkflekker” på side 146](#)
- ➔ [“Rengjøre Skannerglassplaten” på side 148](#)
- ➔ [“Rengjøre ADF” på side 146](#)
- ➔ [“Menyalternativer for Kopi-modus” på side 88](#)

Moarémønster (kryssrastret) vises på det kopierte bildet

Endre innstillingen for forstørrelse og forminskning eller plasser originalen i en litt annerledes vinkel.

Relatert informasjon

- ➔ [“Menyalternativer for Kopi-modus” på side 88](#)

Et bilde av baksiden av originalen vises i det kopierte bildet

- Hvis originalen er tynn, legger du den på skannerglassplaten, og legger deretter et svart papir over.
- Senk innstillingen for kopitetthet på kontrollpanelet.

Relatert informasjon

- ➔ [“Menyalternativer for Kopi-modus” på side 88](#)

Utskriftsproblemet kan ikke fjernes

Hvis du har prøvd alle løsningene og ikke har løst problemet, må du prøve å avinstallere skriveren og installere den på nytt.

Relatert informasjon

- ➔ [“Avinstallere programmer” på side 168](#)
- ➔ [“Installere programmer” på side 169](#)

Andre utskriftsproblemer

Utskriften går for sakte


- Lukk unødvendige programmer.
- Velg en lavere kvalitetsinnstilling. Utskrifter av høyere kvalitet senker utskriftshastigheten.

Løse problemer


- Aktiver toveis (eller høyhastighets) innstilling. Når denne innstillingen er aktivert, skriver skriverhodet ut mens det beveger seg i begge retninger, og utskriftshastigheten øker.
 - Kontrollpanel

Når du skriver ut JPEGs eller TIFFs, trykker du på **Innst.**, og aktiverer deretter **Bidireksjonal**.
 - Windows

Velg **Høy hastighet** fra skriverdriverens kategori **Flere alternativer**.
 - Mac OS

Velg **Systemvalg** fra  menyen > **Skrivere og skannere** (eller **Skriv ut og skann**, **Skriv ut og faks**), og velg deretter skriveren. Klikk på **Valg og forbruksmateriell** > **Valg** (eller **Driver**). Velg **På** som innstillingen for **Utskrift med høy hastighet**.
- Deaktiver **Stillemodus**.
 - Windows

Velg **Av** som innstillingen for **Stillemodus**, i kategorien **Hoved** for skriverdriveren.
 - Mac OS

Velg **Systemvalg** fra  menyen > **Skrivere og skannere** (eller **Skriv ut og skann**, **Skriv ut og faks**), og velg deretter skriveren. Klikk på **Valg og forbruksmateriell** > **Valg** (eller **Driver**). Velg **Av** som innstillingen for **Stillemodus**.

Relatert informasjon

➔ [“Menyalternativer for Minneen” på side 65](#)

Utskriften bremser kraftig ned ved kontinuerlig utskrift

Utskriften bremser ned for å forhindre at skrivermekanismen overopphetes og skades. Du kan imidlertid fortsette å skrive ut. Hvis du vil returnere til normal utskriftshastighet, må du la skriveren hvile i minst 30 minutter. Utskriftshastigheten vil ikke returnere til normalen hvis skriveren er slått av.

Kan ikke starte skanning

- Når tilgangskontrollfunksjonen er aktivert for en skriver, må du angi en bruker-ID og et passord når du skanner. Hvis du ikke vet passordet, kan du kontakte systemets administrator.
- Når tilgangskontrollfunksjonen er aktivert, kan kanskje ikke Mac OS skanne. Kontakt systemadministrator.
- Hvis du skanner med ADF, må du kontrollere at dokumentdekselet og ADF-dekselet er lukket.
- Koble USB-kabelen forsvarlig til skriveren og datamaskinen. Hvis du bruker en USB-hub, må du prøve å koble skriveren direkte til datamaskinen.
- Hvis du skanner med høy oppløsning over et nettverk, kan det oppstå kommunikasjonsfeil. Velg lavere oppløsning.
- Sørg for at riktig skriver (skanner) er valgt i Epson Scan 2.

Løse problemer

Sjekk om skriveren blir gjenkjent eller ikke når du bruker Windows

I Windows påser du at skriveren (skanneren) vises i **Skanner og kamera**. Skriveren (skanneren) skal vises som «EPSON XXXXX (skrivernavn)». Hvis skriveren (skanneren) ikke vises, avinstallerer du Epson Scan 2 og installerer den på nytt. Se følgende for å åpne **Skanner og kamera**.

Windows 10

Høyreklikk startknappen, eller trykk og hold inne, og velg **Kontrollpanel**, angi «Skanner og kamera» i søkeboksen, klikk på **Vis skannere og kameraer**, og kontroller om skriveren vises.

Windows 8.1/Windows 8/Windows Server 2012 R2/Windows Server 2012

Velg **Skrivebord > Innstillinger > Kontrollpanel**, angi «Skanner og kamera» i søkeboksen, klikk på **Vis Skanner og kamera**, og kontroller om skriveren vises.

Windows 7/Windows Server 2008 R2

Klikk på startknappen og velg **Kontrollpanel**, angi «Skanner og kamera» i søkeboksen, klikk på **Vis Skanner og kamera**, og kontroller om skriveren vises.

Windows Vista/Windows Server 2008

Klikk på startknappen, velg **Kontrollpanel > Maskinvare og lyd > Skannere og kameraer**, og kontroller deretter om skriveren vises.

Windows XP/Windows Server 2003 R2/Windows Server 2003

Klikk på startknappen, velg **Kontrollpanel > Skrivere og annen maskinvare > Skanner og kamera**, og kontroller deretter om skriveren vises.

Relatert informasjon

➔ [“Avinstallere programmer” på side 168](#)

➔ [“Installere programmer” på side 169](#)

Kan ikke starte skanning ved bruk av kontrollpanelet

Kontroller at Epson Scan 2 og Epson Event Manager er korrekt installert.

Kontroller skanneinnstillingen i Epson Event Manager.

Relatert informasjon

➔ [“Programmer for skanning av dokumenter og bilder \(Epson Scan 2\)” på side 164](#)

➔ [“Epson Event Manager” på side 164](#)

Problemer med skannede bilder

Ujevne farger, skitt, flekker og så videre vises ved skanning fra skannerens glassplate

Rengjør skannerglasset.

Fjern alt søppel og skitt som fester seg til originalen.

Løse problemer

- Ikke trykk for hardt på originalen eller dokumentdekselet. Hvis du trykker med for mye makt, kan det føre til uskarphet, smuss og flekker.

Relatert informasjon

- ➔ [“Rengjøre Skannerglassplaten” på side 148](#)

Rette linjer vises ved skanning fra ADF

- Rengjør ADF.
Rette linjer kan vises på bildet hvis søppel og skitt har kommet inn i ADF.
- Fjern alt søppel og skitt som fester seg til originalen.

Relatert informasjon

- ➔ [“Rengjøre ADF” på side 146](#)

Bildekvaliteten er ujevn

- I Epson Scan 2 justerer du bildet med elementer i **Avanserte innstillinger**-fanen og så skanner du.
- Dersom oppløsningen er lav, kan du prøve å øke oppløsningen og så skanne.

Relatert informasjon

- ➔ [“Skanne ved hjelp av Epson Scan 2” på side 100](#)
- ➔ [“Vanlige menyalternativer for skanning” på side 99](#)

Forskyvning vises i bakgrunnen av bilder

Bilder på baksiden av originalen kan vises på det skannede bildet.

- I Epson Scan 2, velger du **Avanserte innstillinger**-fanen og så justerer du **Lysstyrke**.
Denne funksjonen er muligens ikke tilgjengelig avhengig av innstillingene i **Hovedinnstillinger**-fanen > **Bildetype** eller andre innstillinger i **Avanserte innstillinger**-fanen.
- I Epson Scan 2, velger du **Avanserte innstillinger**-fanen og så **Bildealternativ** > **Tekstforbedring**.
- Når du skanner fra skannerglasset, kan du plassere et svart papir eller et skriveunderlag over originalen.

Relatert informasjon

- ➔ [“Skanne ved hjelp av Epson Scan 2” på side 100](#)
- ➔ [“Vanlige menyalternativer for skanning” på side 99](#)
- ➔ [“Legge i originaler” på side 54](#)

Tekst er uklar

- I Epson Scan 2, velger du **Avanserte innstillinger**-fanen og så **Bildealternativ** > **Tekstforbedring**.

Løse problemer

- I Epson Scan 2, når **Bildetype** på **Hovedinnstillinger**-fanen er satt til **Svart-hvitt**, justerer du **Grenseverdi** på **Avanserte innstillinger**-fanen. Når du øker **Grenseverdi**, blir svart sterkere.
- Dersom oppløsningen er lav, kan du prøve å øke oppløsningen og så skanne.

Relatert informasjon

- ➔ [“Skanne ved hjelp av Epson Scan 2” på side 100](#)
- ➔ [“Vanlige menyalternativer for skanning” på side 99](#)

Moarémønster (nettlignende skygger) vises

Hvis originalen er et utskrevet dokument, kan moarémønster (nettlignende skygger) vises på det skannede bildet.

- I **Avanserte innstillinger**-fanen i Epson Scan 2, angir du **Derastrering**.



- Endre oppløsning og skann så på nytt.

Relatert informasjon

- ➔ [“Skanne ved hjelp av Epson Scan 2” på side 100](#)
- ➔ [“Vanlige menyalternativer for skanning” på side 99](#)

Kan ikke skanne riktig område på skannerglassplaten

- Kontroller at originalen er riktig plassert mot justeringsmerkene.
- Hvis kanten på det skannede bildet mangler, flytter du originalen litt bort fra hjørnet av skannerglassplaten.
- Når du skanner fra kontrollpanelet og velger funksjonen for automatisk beskjæring av skanneområdet, må du fjerne rusk og skitt fra skannerglassplaten og dokumentdekselet. Hvis det er rusk og skitt rundt originalen, utvides skanneområdet til å omfatte dette.
- Velg riktig dokumentstørrelse i skanneinnstillingene. Hvis du har plassert skriveren i direkte sollys eller i nærheten av en lyskilde, kan ikke skannerglassplaten registrere dokumentstørrelse riktig.

Relatert informasjon

- ➔ [“Legge i originaler” på side 54](#)
- ➔ [“Rengjøre Skannerglassplaten” på side 148](#)

Tekst blir ikke riktig gjenkjent ved lagring som en Søkbar PDF

- I **Alternativer for bildeformat**-vinduet i Epson Scan 2, må du sjekke at **Tekstspråk** er riktig angitt i **Tekst**-fanen.

Løse problemer

- Sjekk at originalene plasseres rett.
- Bruk en original med klar tekst. Tekstgjenkjennelse kan avta for følgende originaltyper.
 - Originaler som har blitt kopiert en rekke ganger
 - Originaler mottatt via faks (ved lav oppløsning)
 - Originaler der mellomrommet mellom bokstaver eller linjer er for lite
 - Originaler med linjer eller understreking over teksten
 - Originaler med håndskrevet tekst
 - Originaler med brett eller krøller
- I Epson Scan 2, når **Bildetype** på **Hovedinnstillinger**-fanen er satt til **Svart-hvitt**, justerer du **Grenseverdi** på **Avanserte innstillinger**-fanen. Når du øker **Grenseverdi**, blir det svarte området større.
- I Epson Scan 2, velger du **Avanserte innstillinger**-fanen og så **Bildealternativ** > **Tekstforbedring**.

Relatert informasjon

➔ [“Skanne ved hjelp av Epson Scan 2” på side 100](#)

Kan ikke løse problemer i det skannede bildet

Hvis du har prøvd alle løsningene og ikke har løst problemet, kan du starte Epson Scan 2-innstillingene med Epson Scan 2 Utility.

Merknad:

Epson Scan 2 Utility er et program som følger med Epson Scan 2.

1. Start Epson Scan 2 Utility.
 - Windows 10/Windows Server 2016
Klikk på startknappen og velg **EPSON** > **Epson Scan 2 Utility**.
 - Windows 8.1/Windows 8/Windows Server 2012 R2/Windows Server 2012
Angi programvarens navn i søkeboksen og velg deretter det viste ikonet.
 - Windows 7/Windows Vista/Windows XP/Windows Server 2008 R2/Windows Server 2008/Windows Server 2003 R2/Windows Server 2003
Klikk startknappen og velg **Alle programmer** eller **Programmer** > **EPSON** > **Epson Scan 2** > **Epson Scan 2 Utility**.
 - Mac OS
Velg **Gå** > **Programmer** > **Epson Software** > **Epson Scan 2 Utility**.
2. Velg **Annet**-fanen.
3. Klikk på **Tilbakestill**.

Merknad:

Dersom oppstart ikke løser problemet, må du avinstallere og reinstallere Epson Scan 2.


Relatert informasjon

➔ [“Avinstallere programmer” på side 168](#)

➔ [“Installere programmer” på side 169](#)

Andre problemer med skanneren

Skanning går tregt

- Reduser oppløsning, og skann på nytt. Når oppløsningen er høy, kan skanning ta litt tid.
- Skannehastigheten kan reduseres som følge av bildejusteringsfunksjonene i Epson Scan 2.
- Hvis du velger **Stillemodus** i kategorien **Skann** på **Konfigurasjon**-skjermen som vises ved å klikke -knappen i Epson Scan 2, kan skannehastigheten reduseres.

Relatert informasjon

- ➔ [“Skanne ved hjelp av Epson Scan 2” på side 100](#)
- ➔ [“Vanlige menyalternativer for skanning” på side 99](#)

Kan ikke sende det skannede bildet via e-post

Kontroller at du har konfigurert innstillingene for e-postserveren.

Relatert informasjon

- ➔ [“Konfigurere en e-postserver” på side 229](#)

Skanningen stopper ved skanning til PDF/Multi-TIFF

- Når du skanner med Epson Scan 2, kan du sammenhengende skanne opptil 999 sider i PDF-format, og opptil 200 sider i Multi-TIFF-format. Når du skanner ved hjelp av kontrollpanelet, kan du sammenhengende skanne opptil 50 sider i ensidig skanning med ADF, og opp til 100 sider i tosidig skanning ved hjelp av ADF og når du skanner med skannerglassplaten.
- Ved skanning av store volumer, anbefaler vi å bruke gråskala.
- Øk ledig plass på datamaskinens harddisk. Skanning kan stoppe hvis det ikke er tilstrekkelig ledig plass.
- Prøv skanning med en lavere oppløsning. Skanning stopper hvis total datamengde når grensen.

Relatert informasjon



- ➔ [“Skanne ved hjelp av Epson Scan 2” på side 100](#)
- ➔ [“Vanlige menyalternativer for skanning” på side 99](#)

Problemer med sending og mottak av fakser

Kan ikke sende eller motta fakser

- Bruk **Kontroller fakstilkobling** på kontrollpanelet for å kjøre den automatiske fakstilkoblingskontrollen. Prøv løsningene som er skrevet ut på rapporten.

Løse problemer

- Kontroller feilkoden som vises for den mislykkede faksjobben, og prøv løsningene som er beskrevet på feilkodelisten.
- Kontroller **Linjetype**-innstillingen. Innstillingen **PBX** kan løse problemet. Hvis telefonsystemet ditt krever en ekstern tilgangskode for å få en linje ut, må du registrere tilgangskoden på skriveren og legge inn en # (firkanttast) i begynnelsen av faksnummeret ved sending.
- Hvis det oppstår en kommunikasjonsfeil, må du endre **Fakshast.**-innstillingen til **Sakte (9600bps)** på kontrollpanelet.
- Kontroller at telefonens vegguttak fungerer ved å koble en telefon til det og teste det. Hvis du ikke kan utføre eller motta samtaler, må du kontakte telekommunikasjonsselskapet.
- For å koble til en DSL-telefonlinje, må du bruke et DSL-modem som er utstyrt med et innebygd DSL-filter, eller installer et separat DSL-filter til linjen. Ta kontakt med DSL-leverandøren.
- Hvis du kobler til en DSL-telefonlinje, må du koble skriveren direkte til et telefonvegguttak for å se om skriveren kan sende en faks. Hvis det fungerer kan problemet være forårsaket av DSL-filteret. Ta kontakt med DSL-leverandøren.
- Aktiver **ECM** innstillingen på kontrollpanelet. Fargefakser kan ikke sendes/mottas hvis **ECM** er av.
- Hvis du vil sende eller motta fakser ved bruk av datamaskinen, påser du at skriveren er koblet til via en USB-ledning eller et nettverk, og at PC-FAX-driveren er installert på datamaskinen. PC-FAX-driveren installeres sammen med FAX Utility.
- I Windows påser du at skriveren (faksmaskinen) vises i **Enheter og skrivere, Skriver** eller **Skrivere og annen maskinvare**. Skriveren (faksen) vises som «EPSON XXXXX (FAX)». Hvis skriveren (faksmaskinen) ikke vises, avinstallerer du FAX Utility og installerer den på nytt. Se følgende for å åpne **Enheter og skrivere, Skriver** eller **Skrivere og annen maskinvare**.
 - Windows 10
Høyreklikk på startknappen, eller trykk og hold, og velg **Kontrollpanel > Vis enheter og skrivere i Maskinvare og lyd**.
 - Windows 8.1/Windows 8
Velg **Skrivebord > Innstillinger > Kontrollpanel > Vis enheter og skrivere i Maskinvare og lyd** eller **Maskinvare**.
 - Windows 7
Klikk på startknappen og velg **Kontrollpanel > Vis enheter og skrivere i Maskinvare og lyd** eller **Maskinvare**.
 - Windows Vista
Klikk på startknappen og velg **Kontrollpanel > Skrivere i Maskinvare og lyd**.
 - Windows XP
Klikk på startknappen, og velg **Innstillinger > Kontrollpanel > Skrivere og annen maskinvare > Skrivere og telefakser**.
- I Mac OS kontrolleres følgende.
 - Velg **Systemvalg** fra -menyen > **Skrivere og skannere** (eller **Skriv ut og skann, Skriv ut og faks**), og kontroller at skriveren (faksmaskinen) vises. Skriveren (faksen) vises som «FAX XXXX (USB)» eller «FAX XXXX (IP)». Hvis skriveren (faksen) ikke vises, klikker du på [+] og registrerer skriveren (faksen).
 - Velg **Systemvalg** fra -menyen > **Skrivere og skannere** (eller **Skriv ut og skann, Skriv ut og faks**), og dobbeltklikk deretter på skriveren (faksmaskinen). Hvis skriveren er satt på pause, klikker du **Fortsett** (eller **Fortsett utskrift**).

Løse problemer

Relatert informasjon

- ➔ [“Kontroller fakstilkobling”](#) på side 133
- ➔ [“Basisinnstillinger”](#) på side 132
- ➔ [“Feilkode på statusmenyen”](#) på side 172
- ➔ [“Angi innstillinger for et PBX-telefonsystem”](#) på side 110
- ➔ [“Koble skriveren til en telefonlinje”](#) på side 105
- ➔ [“Avinstallere programmer”](#) på side 168
- ➔ [“Installere programmer”](#) på side 169

Kan ikke sende fakser


- Hvis brukerbegrensningsfunksjonen er aktivert, trenger du en bruker-ID og passord for betjene skriveren. Kontakt administratoren din hvis du ikke kan passordet.
- Hvis brukerbegrensningsfunksjonen har blitt aktivert, og du senderen faks fra en datamaskin, utføres brukerautentisering ved bruk av brukernavnet og passordet som er innstilt i skriverdriveren. Når du ikke kan sende en faks på grunn av en autentiseringsfeil, må du kontakte administratoren.
- Konfigurer toppstekstinformasjon for utgående fakser på kontrollpanelet. Noen faksmaskiner avviser innkommende fakser som ikke inneholder toppstekstinformasjon automatisk.
- Hvis du har blokkert ringe-IDen din, må du åpne den. Noen telefoner eller faksmaskiner avviser automatisk anonyme samtaler.
- Spør mottakeren om faksnummeret er riktig og om mottakerens faksmaskin er klar til å motta faks.

Relatert informasjon

- ➔ [“Basisinnstillinger”](#) på side 132
- ➔ [“Kan ikke sende eller motta fakser”](#) på side 206

Kan ikke sende fakser til en spesifikk mottaker

Kontroller følgende hvis du ikke kan sende fakser til en spesifikk mottaker på grunn av en feil.

- Hvis mottakrens maskin ikke tar samtalen din inne 50 sekunder etter at skriveren er ferdig med å ringe, ender oppringingen med feil. Ring ved bruk av **Venter**-funksjonen eller bruk en tilkoblet telefon for å kontrollere hvor lenge det tar før du hører en fakstone. Hvis det tar mer enn 50 sekunder, kan du legge til pasuder etter faksnummeret for å sende faksen. Trykk på  for å gå til pause. Et bindestrek angis som pausesmerke. En pause varer i omtrent tre sekunder. Legg til flere pasuer ved behov.
- Hvis du har valgt mottakeren fra kontaktlisten, må du bekrefte at den registrerte informasjonen er riktig. Hvis informasjonen er riktig, må du velge mottakeren fra kontaktlisten, ss **Rediger** og endre **Fakshast.** til **Sakte (9600bps)**.

Relatert informasjon

- ➔ [“Sende fakser etter bekreftelse av mottakers status”](#) på side 113
- ➔ [“Sende fakser ved å ringe fra den eksterne telefonenheten”](#) på side 112
- ➔ [“Håndtere kontakter”](#) på side 60
- ➔ [“Kan ikke sende eller motta fakser”](#) på side 206

Kan ikke sende fakser på et bestemt tidspunkt

Angi riktig dato og klokkeslett på kontrollpanelet.

Relatert informasjon

- ➔ [“Sende fakser til en spesifisert tid \(Send faks senere\)”](#) på side 113
- ➔ [“Felles innstillinger”](#) på side 154

Kan ikke motta fakser

- Hvis du har abonnert på en samtalevideresendingstjeneste, kan skriveren kanskje ikke motta fakser. Kontakt tjenesteleverandøren.
- Hvis du har koblet en telefon til skriveren, må du angi **Mottaksmodus** innstillingen til **Auto** på kontrollpanelet.
- Under følgende forhold går skriveren ut av minne og kan ikke motta fakser. Se feilsøking for informasjon om hvordan du håndterer feil med minne fullt.
 - 100 mottatte dokumenter er lagret i innboksen.
 - Skriverens minne er fullt (100 %).

Relatert informasjon

- ➔ [“Motta-innstillinger”](#) på side 130
- ➔ [“Kan ikke sende eller motta fakser”](#) på side 206
- ➔ [“Minne fullt-feil oppstår”](#) på side 209

Minne fullt-feil oppstår

- Hvis skriveren har blitt innstilt til å lagre mottatte fakser i innboksen, må du slette fakser som du allerede har lest fra innboksen.
- Hvis skriveren ikke har blitt innstilt til å lagre mottatte fakser på en datamaskin, må du slå på datamaskinen som er innstilt for å lagre faksene. Når faksene er lagret på datamaskinen, slettes de fra skriverens minne.
- Hvis skriveren er innstilt til å lagre mottatte fakser på en minneenhet, må du koble enheten som du har opprettet en mappe på til å lagre fakser, til skriveren. Når faksene er lagret på enheten, slettes de fra skriverens minne. Sørg for at enheten har nok tilgjengelig minne og ikke er skrivebeskyttet.
- Selv om minnet er fullt, kan du sende en monokrom faks ved bruk av **Send direkte**-funksjonen. Du kan også sende en faks ved å ringe fra den eksterne telefonenheten eller ved å bruke **Venter**-funksjonen. Du kan også dele originalene dine i to eller mer for å sende dem i flere grupper.
- Hvis skriveren ikke kan skrive ut en mottatt faks på grunn av en skriverfeil, som at papir har satt seg fast, kan en minne fullt-feil oppstå. Løs skriverproblemet, og ta deretter kontakt med avsenderen og be dem om å sende faksen på nytt.

Relatert informasjon

- ➔ [“Lagre mottatte fakser i innboksen”](#) på side 119
- ➔ [“Lagre mottatte fakser på en datamaskin”](#) på side 121
- ➔ [“Lagre mottatte fakser på en ekstern minneenhet”](#) på side 120

Løse problemer

- ➔ “Sende mange sider i et monokromt dokument (Send direkte)” på side 115
- ➔ “Sende fakser ved å ringe fra den eksterne telefonenheten” på side 112
- ➔ “Sende fakser etter bekreftelse av mottakers status” på side 113
- ➔ “Fjerne papir som har satt seg fast” på side 177

Kvaliteten på sendt faks er dårlig

- Rengjør skannerglassplaten.
- Rengjør ADF.
- Endre **Opplysning** innstillingen på kontrollpanelet. Hvis originalene inneholder både tekst og bilder, velger du **Foto**.
- Endre **Tetthet**-innstillingen på kontrollpanelet.
- Hvis du ikke er sikker på kapasiteten på mottakerens faksmaskin, må du aktivere Directe Send-funksjonen eller velge **Fin** som **Opplysning**-innstilling.
Hvis du velger **Superfin** eller **Ultrafin** for en monokrom faks, og sende faksen uten å bruke **Send direkte**-funksjonen, kan skriveren automatisk senke oppløsningen.
- Aktiver **ECM** innstillingen på kontrollpanelet.

Relatert informasjon

- ➔ “Menyalternativer for Faks-modus” på side 127
- ➔ “Basisinnstillinger” på side 132
- ➔ “Rengjøre Skannerglassplaten” på side 148
- ➔ “Rengjøre ADF” på side 146

Faksene sendes i feil størrelse

- Før du sender et dokument i A3-størrelse, må du spørre mottakeren om mottakerens maskin støtter A3-størrelse. Hvis du ser **OK (reduert størrelse)** i faksens overføringsrapport, støtter ikke mottakerens faksmaskin A3-størrelse.
- Når du sender en faks ved bruk av skannerglassplaten, må du plassere originalen med korrekt tilpasset hjørne med det originale merket. Velg originalens størrelsen på kontrollpanelet.
- Hvis du har plassert skriveren i direkte sollys eller i nærheten av en lyskilde, kan ikke skannerglassplaten registrere dokumentet riktig. Velg originalens størrelsen på kontrollpanelet.
- Rengjør skannerglassplaten og dokumentdekselet. Hvis det er støv eller flekker på glasset, kan skanningsområdet bli utvidet til å inkludere støvet eller flekkene, noe som fører til feil skanningsposisjon eller små bilder.

Relatert informasjon

- ➔ “Menyalternativer for Faks-modus” på side 127
- ➔ “Legge i originaler” på side 54
- ➔ “Rengjøre Skannerglassplaten” på side 148

Kvaliteten på mottatt faks er dårlig

- Aktiver ECM innstillingen på kontrollpanelet.
- Kontakt senderen og be dvedkommende om å sende ved bruk av høyere kvalitets-modus.
- Skriv ut den mottatte faksen på nytt. Velg **Jobblogg** fra **Statusmeny** for å skrive ut faksen på nytt.

Relatert informasjon

- ➔ [“Basisinnstillinger” på side 132](#)
- ➔ [“Kontrollere faksjobbloggen” på side 127](#)

Kan ikke motta faks i A3-størrelse

Kontrollr at papirstørrelsesinnstillingen til papirkilden som inneholder A3-papir ikke er innstilt til A3, og at papirkilden er innstilt for bruk med faksfunksjonen. Velg **Oppsett** > **Systemadministrasjon** > **Skriverinnstillinger** > **Papirkildeinnstillinger** > **Velg auto. innstillinger** > **Faks**, og kontroller de(n) aktiverte papirkilden(e).

Relatert informasjon

- ➔ [“Skriverinnstillinger” på side 153](#)

Mottatte fakser skrives ikke ut

- Hvis det har oppstått en feil på skriveren, som at papir har satt seg fast, kan ikke skriveren skrive ut mottatte fakser. Kontroller skriveren.
- Hvis skriveren har blitt innstilt til å lagre mottatte fakser i innboksen, skrives ikke de mottatte faksene ut automatisk. Kontroller **Faksutgang**-innstillingen.

Relatert informasjon

- ➔ [“Kontrollere skriverstatusen” på side 171](#)
- ➔ [“Fjerne papir som har satt seg fast” på side 177](#)
- ➔ [“Lagre mottatte fakser i innboksen” på side 119](#)

Andre problemer med faksing

Kan ikke forta anrop med den tilkoblede telefonen

Koble telefonen til EXT.-porten på skriveren, og ta opp røret. Hvis du ikke hører en ringetone gjennom røret, må du koble telefonkabelen til riktig.

Relatert informasjon

- ➔ [“Koble telefonheten din til skriveren” på side 107](#)

Telefonsvarer kan ikke svare på stemmesamtaler

På kontrollpanelet innstiller du skriverens **Ringer til svar**-innstilling til et antall som er høyere enn antall ring for svareren din.

Relatert informasjon

- ➔ [“Motta-innstillinger” på side 130](#)
- ➔ [“Innstillinger for svareren” på side 117](#)

Senderens faksnummer vises ikke på Mottatte fakser ekker Nummeret er feil

Senderen har kan hende ikke innstilt faksens topptekstinformasjon eller kan ha innstilt den feil. Kontakt senderen.

Andre problemer

Svakt elektrisk støt ved berøring av skriveren

Hvis mange eksterne enheter er koblet til skriveren, kan du føle et svakt elektrisk støt når du tar på skriveren. Installer en jordledning til datamaskinen som er koblet til skriveren.


Driftslydene er høye

Hvis driftslydene er for høye, kan du aktivere **Stillemodus**.Aktiverer du denne funksjonen, kan det imidlertid redusere utskriftshastigheten.


- Windows skriverdriver

Aktiver **Stillemodus** i kategorien **Hoved**.

- Mac OS skriverdriver

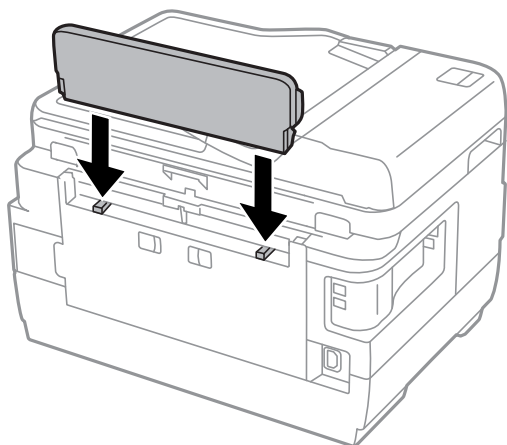
Velg **Systemvalg** fra  menyen > **Skrivere og skannere** (eller **Skriv ut og skann**, **Skriv ut og faks**), og velg deretter skriveren.Klikk på **Valg og forbruksmaterieill** > **Valg** (eller **Driver**).Velg **På** som innstillingen for **Stillemodus**.

- Epson Scan 2

Klikk -knappen for å åpne vinduet **Konfigurasjon**.Angi så **Stillemodus** i fanen **Skann**.

Bakre papirmatningsspor er fjernet

Fest bakre papirmatningsspor igjen ved å holde vertikalt som vist nedenfor.



Dato og tid er feil

Angi riktig dato og klokkeslett på kontrollpanelet. Klokken kan vise feil klokkeslett etter strømbrudd forårsaket av lynnedslag, eller hvis strømmen har vært av lenge.

Relatert informasjon

➔ [“Felles innstillinger” på side 154](#)

Minneenhet blir ikke gjenkjent

Aktiver minneenheten i innstillingene **Grensesnitt for minneenh** på kontrollpanelet.

Relatert informasjon

➔ [“Skriverinnstillinger” på side 153](#)

Kan ikke lagre data på minneenheten.

- Sett inn minneenheten i skriveren, og velg deretter **Faksutgang** > **Andre innstillinger** > **Opprett mappe for å lagre** for å opprette en mappe for lagring av dokumenter på minne enheten. Du kan ikke bruke en minneenhet som ikke har en mappe.
- Kontroller at minneenheten ikke er skrivebeskyttet.
- Kontroller at minneenheten har nok tilgjengelig minne. Hvis det tilgjengelige minnet er lite, kan ikke data lagres.

Relatert informasjon

- ➔ [“Lagre mottatte fakser på en ekstern minneenhet” på side 120](#)
- ➔ [“Spesifikasjoner for eksterne lagringsenheter” på side 220](#)

Glemt passordet ditt

Hvis du glemmer administratorpassordet, kan du ta kontakt med Epsons kundestøtte.

Relatert informasjon

➔ [“Kontakt Epsons kundestøtte” på side 231](#)

Programmet er blokkert av en brannmur (kun for Windows)

Legg programmet til på Windows-brannmurens liste over tillatte programmer i sikkerhetsinnstillingene i **Control Panel**.

"?" Viser på skjermbildet for bildevalg

"?" vises på LCD-skjermen når bildefilen ikke støttes av produktet.

Relatert informasjon

➔ [“Støttede dataspesifikasjoner” på side 221](#)

Det vises en melding om at du må nullstille blekknivåene

Fyll på blekk i alle eller angitte blekkbeholdere, velg påfylt farge på LCD-skjermen, og trykk deretter **Ferdig** for å nullstille blekknivåene.

Avhengig av bruksforholdene kan meldingen vises selv om det er blekk igjen i beholderen.

Hvis meldingen vises selv når det er mer enn halvfullt med blekk igjen i blekktankene, kan skriveren være ødelagt. Ta kontakt med Epsons kundestøtte.

Relatert informasjon

➔ [“Fylle på blekkbeholderne” på side 136](#)

Tillegg

Tekniske spesifikasjoner

Informasjonen nedenfor er per august 2013.

Skriverspesifikasjoner

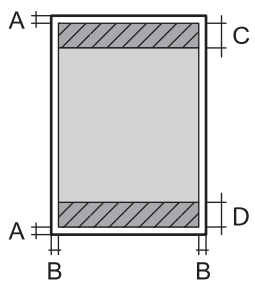
Plassering av utskriftshodets dyse		Dyser for svart blekk: 400×2 rader Dyser for fargeblekk: 128×2 rader for hver farge
Papirvekt*	Vanlig papir	64 til 90 g/m ² (17 til 24 lb)
	Tykt papir	91 til 256 g/m ² (25 til 68 lb)
	Konvolutt	Konvolutt #10, DL, C6: 75 til 90 g/m ² (20 til 24 lb) Konvolutt C4: 80 til 100 g/m ² (21 til 26 lb)

* Selv når papirtykkelsen er innenfor dette området, vil papiret kanskje ikke mates i skriveren, utskriftsresultatet kan forringes avhengig av papiregenskapene eller -kvaliteten.

Utskriftsområde

Utskrivbart område for enkeltark

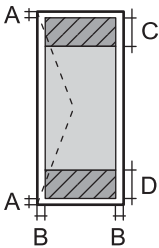
Utskriftskvaliteten kan reduseres i de skraverte områdene på grunn av skriverens mekanisme.

	A	3.0 mm (0.12 tommer)
	B	3.0 mm (0.12 tommer)
	C	47.0 mm (1.85 tommer)
	D	45.0 mm (1.77 tommer)

Utskrivbart område for konvolutter

Utskriftskvaliteten kan reduseres i de skraverte områdene på grunn av skriverens mekanisme.

Tillegg

	A	3.0 mm (0.12 tommer)
	B	5.0 mm (0.20 tommer)
	C	47.0 mm (1.85 tommer)
	D	18.0 mm (0.71 tommer)

Skannerspesifikasjoner

Skannertype	Flatbed
Fotoelektrisk enhet	CIS
Effektive piksler	14040×20400 piksler (1200 dpi)
Maksimum dokumentstørrelse	297×431.8 mm (11.7×17 tommer) A3
Skanningsoppløsning	1200 dpi (hovedskanning) 2400 dpi (subskanning)
Utmatingsoppløsning	50 til 9600 dpi i 1 dpi økninger
Fargedybder	<p>Farge</p> <ul style="list-style-type: none"> <input type="checkbox"/> 48 biter per piksel intern (16 biter per piksel per intern farge) <input type="checkbox"/> 24 biter per piksel ekstern (8 biter per piksel per fargeekstern) <p>Gråskala</p> <ul style="list-style-type: none"> <input type="checkbox"/> 16 biter per piksel per intern <input type="checkbox"/> 8 biter per piksel per ekstern <p>Svart og hvit</p> <ul style="list-style-type: none"> <input type="checkbox"/> 16 biter per piksel per intern <input type="checkbox"/> 1 biter per piksel per ekstern
Lyskilde	LED

Spesifikasjoner for grensesnitt

For datamaskin	Hi-Speed USB
For ekstern USB-enhet	Hi-Speed USB

Faksspesifikasjoner

Fakstype	Walk-up svart og hvit fargefakskapasitet (ITU-T Super Group 3)
----------	--

Tillegg

Støttede linjer	Standard analoge telefonlinjer, PBX (Private Branch Exchange)-telefonsystemer
Hastighet	Opptil 33.6 kbps
Oppløsning	<p>Monokrom</p> <ul style="list-style-type: none"> <input type="checkbox"/> Standard: 8 pel/mm×3,85 linje/mm (203 pel/tommer×98 linje/tommer) <input type="checkbox"/> Fin: 8 pel/mm×7,7 linje/mm (203 pel/tommer×196 linje/tommer) <input type="checkbox"/> Superfin: 8 pel/mm×15,4 linje/mm (203 pel/tommer×392 linje/tommer) <input type="checkbox"/> Ultrafin: 16 pel/mm×15,4 linje/mm (406 pel/tommer×392 linje/tommer) <input type="checkbox"/> Foto: 8 pel/mm×7,7 linje/mm (203 pel/tommer×196 linje/tommer) <p>Farge</p> <ul style="list-style-type: none"> <input type="checkbox"/> Fin: 200×200 dpi <input type="checkbox"/> Foto: 200×200 dpi
Sideminne	Opp til 550 sider (når ITU-T Nr. 1 tabellen er mottatt i monokrom skissemodus)
Ring opp på nytt*	2 ganger (med intervaller på 1 minutter)
Grensesnitt	RJ-11 Telefonlinje, RJ-11 Telefonsetttilkobling

* Spesifikasjonene kan variere i henhold til land eller område.

Liste over nettverksfunksjoner

Funksjoner		Støttede	Merknader		
Nettverkgrensesnitt	Ethernet	✓	-		
	Wi-Fi	Infrastruktur	✓	-	
		Ad hoc	✓	-	
		Wi-Fi Direct	Modusen Enkelt tilgangspunkt	✓	-
			Modusen Wi-Fi Direct	✓	-
Samtidig tilkobling	Ethernet	✓	-		
	Wi-Fi (infrastruktur)	-	-		
	Ad hoc	-	-		

Tillegg

Funksjoner		Støttede	Merknader	
Paneldrift	Wi-Fi-konfigurasjon	Wi-Fi-konfigurasjonsveiviser	✓	–
		Konfigurasjon med trykknapp (WPS)	✓	–
		Oppsett av PIN-kode	✓	–
		Automatisk tilkobling til Wi-Fi	✓	–
		Wi-Fi Direct-konfigurasjon	✓	–
	Generell nettverkskonfigurasjon		✓	–
	Sjekk av nettverkstilkobling		✓	–
	Nettverksstatus		✓	–
	Utskrift av nettverksstatusark		✓	–
	Deaktiver Wi-Fi		✓	–
Gjenopprett til fabrikkinnstillinger		✓	–	
Konfigurasjon av fildeling		✓	–	
Nettverksutskrift	EpsonNet Print (Windows)	IPv4	✓	–
	Standard TCP/IP (Windows)	IPv4, IPv6	✓	–
	WSD-utskrift (Windows)	IPv4, IPv6	✓	Windows Vista eller nyere
	Bonjour-utskrift (Mac OS)	IPv4, IPv6	✓	–
	IPP-utskrift (Windows, Mac OS)	IPv4, IPv6	✓	–
	UPnP-utskrift	IPv4	–	Informasjonsenhet
	PictBridge-utskrift (Wi-Fi)	IPv4	–	Digitalkamera
	Epson Connect (utskrift av e-post)	IPv4	✓	–
	Google Cloud Print	IPv4, IPv6	✓	–
Nettverksskanning	Epson Scan 2	IPv4, IPv6	✓	–
	Event Manager	IPv4	✓	–
	Epson Connect (skanning til nettsky)	IPv4	✓	–
	ADF (automatisk reversering)		✓	–

Tillegg

Funksjoner		Støttede	Merknader	
Faks	Send en faks	IPv4	✓	–
	Motta en faks	IPv4	✓	–

Wi-Fi-spesifikasjoner

Standarder	IEEE802.11b/g/n ^{*1}
Frekvensområde	2,4 GHz
Maksimal radiofrekvenskraft overført	18.2 dBm (EIRP)
Koordinasjonsmoduser	Infrastruktur, Ad hoc ^{*2} , Wi-Fi Direct ^{*3 *4}
Trådløs sikkerhet	WEP (64/128bit), WPA2-PSK (AES) ^{*5}

*1 Overholder enten IEEE 802.11b/g/n eller IEEE 802.11b/g avhengig av kjøpssted.

*2 Ikke støttet for IEEE 802.11n.

*3 Ikke støttet for IEEE 802.11b.

*4 Enkel AP-modus er kompatibel med en Wi-Fi-kobling (infrastruktur) eller Ethernet-kobling.

*5 Samsvarer med WPA2-standarder med støtte for WPA/WPA2 Personal.

Ethernet-spesifikasjoner

Standarder	IEEE802.3i (10BASE-T) ^{*1} IEEE802.3u (100BASE-TX) IEEE802.3az (Energieffektivt Ethernet) ^{*2}
Kommunikasjonsmodus	Auto, 10Mbps Full duplex, 10Mbps Halv duplex, 100Mbps Full duplex, 100Mbps Halv duplex
Konnektor	RJ-45

*1 Bruk en STP (Shielded twisted pair)-kabel av kategori 5e eller høyere for å forhindre risiko for radiointerferens.

*2 Den tilkoblede enheten skal være i samsvar med IEEE802.3az-standardene.

Sikkerhetsprotokoll

SSL/TLS	HTTPS Server/Client, IPPS
---------	---------------------------

Støttede tjenester fra tredjeparter

Google Cloud Print

Spesifikasjoner for eksterne lagringsenheter

Spesifikasjoner for støttede minnekort

Kompatible minnekort	Maksimumskapasiteter
Memory Stick Duo*	128 MB
Memory Stick PRO Duo* Memory Stick PRO-HG Duo*	32 GB
MagicGate Memory Stick Duo*	128 MB
Memory Stick Micro*	32 GB
miniSD*	2 GB
miniSDHC*	32 GB
microSD*	2 GB
microSDHC*	32 GB
microSDXC*	64 GB
SD	2 GB
SDHC	32 GB
SDXC	64 GB

* Bruk adapter slik at det passer til minnekortsporet. Ellers kan kortet bli sittende fast.

Spenninger for støttede minnekort

Type 3,3 V, type for to spenninger (3,3 V og 5 V) (nettspenning: 3,3 V)

5 V-minnekort støttes ikke.

Maksimal strømforsyning

Memory Stick/PRO: 100 mA

SD: 200 mA

Spesifikasjoner for støttede eksterne lagringsenheter

Kompatible eksterne lagringsenheter	Maksimumskapasiteter
MO Drive*	1,3 GB
Harddiskstasjon* USB-flashstasjon:	2 TB (formatert i FAT, FAT32 eller exFAT).

Tillegg

* Vi anbefaler ikke bruk av eksterne USB-enheter som drives av USB. Bruk kun eksterne USB-enheter med uavhengige vekselstrømkilder.

Du kan ikke bruke følgende enheter:

- Enhet som krever en egen driver
- Enhet med sikkerhetsinnstillinger (passord, kryptering og liknende)
- Enhet med innebygd USB-hub

Epson kan ikke garantere alle operasjoner av ekstern tilkoblede enheter.

Støttede dataspesifikasjoner

Filformat	JPEG med Exif Version 2.3 standard, tatt med digitalkamera-DCF ^{*1} , kompatibel med versjon 1.0 eller 2.0 ^{*2} TIFF 6.0 pverholdende bilder, som under <ul style="list-style-type: none"> <input type="checkbox"/> RGB fullfarge-bilder (ikke komprimert) <input type="checkbox"/> Binære bilder (ikke komprimerte eller CCITT-kodede)
Bildestørrelse	Horisontal: 80 til 10200 piksler Vertikal: 80 til 10200 piksler
Filstørrelse	Mindre enn 2 GB
Maksimum antall filer	JPEG: 9990 ^{*3} TIFF: 999

*1 Design rule for Camera-filsystem.

*2 Fotodata som lagres på digitalkameraer med innebygd minne, støttes ikke.

*3 Opptil 999 filer kan vises om gangen. (Hvis antallet filer overskrider 999, vil filene vises i grupper.)

Merknad:

"?" vises på LCD-skjermen når skriveren ikke kjenner igjen bildefilen. I dette tilfellet, hvis du velger et flerbildeoppsett, skrives tomme deler ut.

Mål

Mål	Oppbevaring <ul style="list-style-type: none"> <input type="checkbox"/> Bredde: 666 mm (26.2 tommer) <input type="checkbox"/> Dybde: 486 mm (19.1 tommer) <input type="checkbox"/> Høyde: 418 mm (16.5 tommer) Skriver ut <ul style="list-style-type: none"> <input type="checkbox"/> Bredde: 666 mm (26.2 tommer) <input type="checkbox"/> Dybde: 817 mm (32.2 tommer) <input type="checkbox"/> Høyde: 418 mm (16.5 tommer)
Vekt*	Omtrent 23.0 kg (50.7 lb)

Tillegg

* Uten blekk og strømkabel.

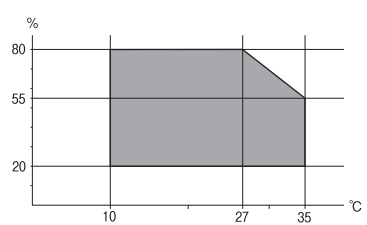
Elektriske spesifikasjoner

Modell	Modell 100 til 240 V	Modell 220 til 240 V
Nominelt frekvensområde	50 til 60 Hz	50 til 60 Hz
Nominell strøm	1.0 til 0.6 A	0.6 A
Strømforbruk (med USB-tilkobling)	Frittstående kopiering: ca. 20 W (ISO/IEC24712) Klarmodus: ca. 8.9 W Hvilemodus: ca. 1.9 W Strøm av: ca. 0.4 W	Frittstående kopiering: ca. 20 W (ISO/IEC24712) Klarmodus: ca. 9.1 W Hvilemodus: ca. 2.0 W Strøm av: ca. 0.45 W

Merknad:

- Se skriverens spenning på typeskiltet.
- For europeiske brukere: Se følgende nettsted for detaljer om strømforbruk.
<http://www.epson.eu/energy-consumption>
- For brukere i Belgia: Strømforbruk ved kopiering kan variere.
Se <http://www.epson.be> for de siste spesifikasjonene.

Miljømessige spesifikasjoner

Bruk	<p>Bruk skriveren innenfor området som vises i den følgende grafen.</p>  <p>Temperatur: 10 til 35 °C Luftfuktighet: 20–80 % relativ fuktighet (uten kondens)</p>
Lagring	<p>Temperatur: -20 til 40 °C* Luftfuktighet: 5–85 % relativ fuktighet (uten kondens)</p>

* Du kan lagre den ved 40 °C i én måned.

Miljømessige spesifikasjoner for blekkflasker

Lagringstemperatur	-20 to 40 °C (-4 to 104 °F)*
--------------------	------------------------------

Tillegg

Frysetemperatur	-15 °C (5 °F) Blekk tiner og kan brukes etter ca. 2 timer ved 25 °C (77 °F).
-----------------	---

* Du kan lagre den ved 40 °C (104 °F) i én måned.

Systemkrav

- Windows 10 (32-bit, 64-bit)/Windows 8.1 (32-bit, 64-bit)/Windows 8 (32-bit, 64-bit)/Windows 7 (32-bit, 64-bit)/Windows Vista (32-bit, 64-bit)/Windows XP SP3 eller nyere (32-bit)/Windows XP Professional x64 Edition/Windows Server 2016/Windows Server 2012 R2/Windows Server 2012/Windows Server 2008 R2/Windows Server 2008/Windows Server 2003 R2/Windows Server 2003 SP2 eller nyere
- macOS Sierra/OS X El Capitan/OS X Yosemite/OS X Mavericks/OS X Mountain Lion/Mac OS X v10.7.x/Mac OS X v10.6.8

Merknad:

- Mac OS støtter ikke enkelte programmer og funksjoner.
- (UFS) (UNIX File System) for Mac OS er ikke støttet.

Informasjon om forskrifter

Standarder og godkjenninger

Standarder og godkjenninger for amerikansk modell

Sikkerhet	UL60950-1 CAN/CSA-C22.2 No.60950-1
EMC	FCC Part 15 Subpart B Class B CAN/CSA-CEI/IEC CISPR 22 Class B

Utstyret inneholder følgende trådløsmodul.

Produsent: Askey Computer Corporation

Type: WLU6117-D69 (RoHS)

Dette produktet oppfyller del 15 av FCC-reglene og RSS-210 av IC-reglene. Epson kan ikke ta ansvar for manglende overhold av beskyttelseskravene som følge av en ikke anbefalt endring av produktet. Bruk er underlagt følgende to bestingelser: (1) denne enheten forårsaker ingen skadelige forstyrrelser, og (2) denne enheten må godta eventuell mottatt interferens, inkludert interferens som kan føre til uønsket drift av enheten.

For å forhindre radiointerferens til den lisensierte tjenesten er denne innretningen ment til bruk innendørs og på avstand fra vinduer for å gi maksimal skjerming. Utstyr (eller overføringsantennen) som er installert utendørs, er underlagt lisens.

Dette utstyret overholder FCC/IC-grenser for strålingseksponering for et ukontrollert miljø og overholder FCC-veiledninger for radiofrekvensseksponering (RF) i bilag C til OET65 og RSS-102 fra IC-reglene for

Tillegg

radiofrekvenseksponering (RF). Dette utstyret skal installeres og drives slik at radiatoren er minst 20 cm (7,9 tommer) eller mer unna en persons kropp (inkludert ekstremiteter: hender, h ndledd, f tter og ankler).

Standarder og godkjenninger for europeisk modell

For europeiske brukere

Seiko Epson Corporation erkl rer herved at f lgende radioutstyrmodell er i samsvar med direktiv 2014/53/EU. Den fullstendige teksten for EU-samsvarserkl ringen er tilgjengelig p  f lgende nettside:

<http://www.epson.eu/conformity>

C441D

Bare for bruk i Irland, Storbritannia,  sterrike, Tyskland, Liechtenstein, Sveits, Frankrike, Belgia, Luxemburg, Nederland, Italia, Portugal, Spania, Danmark, Finland, Norge, Sverige, Island, Kypros, Hellas, Slovenia, Malta, Bulgaria, Tsjekkia, Estland, Ungarn, Latvia, Litauen, Polen, Romania og Slovakia.

Epson kan ikke ta ansvar for manglende overhold av beskyttelseskravene som f lge av en ikke anbefalt endring av produktene.



Standarder og godkjenninger for australsk modell

EMC	AS/NZS CISPR32 Class B
-----	------------------------

Epson erkl rer herved at f lgende utstyrmodeller overholder essensielle krav og andre relevante bestemmelser i AS/NZS4268:

C441D

Epson kan ikke ta ansvar for manglende overhold av beskyttelseskravene som f lge av en ikke anbefalt endring av produktene.

Restriksjoner p  kopiering

V r oppmerksom p  f lgende begrensninger for   sikre at du bruker skriveren p  en ansvarlig og lovlig m te.

Kopiering av f lgende enheter er forbudt ved lov:

- Pengesedler, mynter, omsettelige verdipapirer utstedt av myndighetene, statsobligasjoner og andre obligasjoner
- Ubrukte frimerker, forh ndsfrankerte postkort og andre offisielle postrelaterte enheter som har gyldig porto
- Stempelmerker og ihendehaverpapirer utstedt i henhold til lov

V r forsiktig med kopiering av f lgende enheter:

- Private omsettelige verdipapirer (aksjesertifikater, omsetningspapirer, sjekker osv.), m nedlige adgangskort, bevillingsdokumenter osv.
- Pass, f rerkort, helseattester, veipasseringsbilletter, matkuponger, billetter osv.

Merknad:

Det kan ogs  v re forbudt ved lov   kopiere disse elementene.

Ansvarlig bruk av opphavsrettbeskyttet materiale:

Skrivere kan misbrukes til ulovlig kopiering av opphavsrettslig beskyttet materiale. Med mindre du handler etter råd fra en kompetent advokat, er det ansvarlig og respektfull praksis å innhente tillatelse fra rettighetshaver før du kopierer publisert materiale.

Transportere skriveren

Hvis du trenger å transportere skriveren ved flytting eller reparasjon, følg trinnene nedenfor for innpakning av skriveren.

 **Forsiktig:**

- Vær forsiktig så du ikke setter fast hånden eller fingrene når du åpner eller lukker skannerenheten. Hvis ikke kan du bli skadet.
- Når du bærer skriveren, må du løfte den i stabil posisjon. Hvis du løfter skriveren ved bruk av en ustabil posisjon, kan det føre til ulykke.
- Da denne skriveren er tung, bør den alltid løftes av to eller flere personer ved utpakking og transport.
- Når du løfter skriveren plasserer du hendene dine på stedene som vises under. Hvis du løfter skriveren med andre holdeposisjoner, kan skriveren falle, eller du kan f fingrene i klem når du plasserer skriveren.

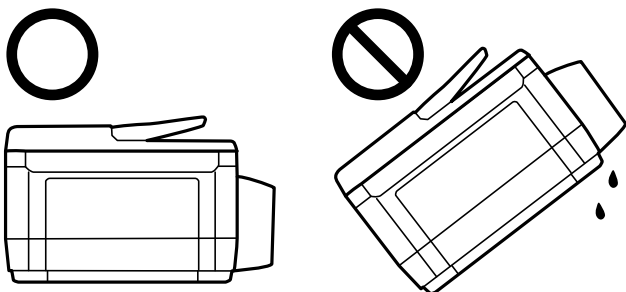


- Når du bærer skriveren, må den ikke helles mer enn 10 grader, hvis ikke kan skriveren falle.


Tillegg

! **Forsiktighetsregel:**

- ❑ Når du lagrer eller transporterer skriveren, må du ikke holde den på skrå, plassere den vertikalt eller snu den opp ned, ettersom den kan lekke blekk.



- ❑ Ikke ta ut vedlikeholdsboksen, da det kan føre til blekklekkasje under transport.
- ❑ Når du skal oppbevare eller transportere blekkflasker etter at forseglingen er brutt, må ikke flasken plasseres på skrå eller utsettes for støt eller temperaturforandringer. Ellers kan det lekke blekk selv om hetten er godt festet på blekkflasken. Sørg for at blekkflasken står oppreist når du fester hetten, og gjør slik at det ikke kan lekke blekk når flasken transporteres.
- ❑ Åpne blekkflasker skal ikke plasseres i samme eske som skriveren.

1. Slå skriveren av ved å trykke på -knappen.
2. Sørg for at strømlyset slås av, og deretter trekk ut strømkabelen.

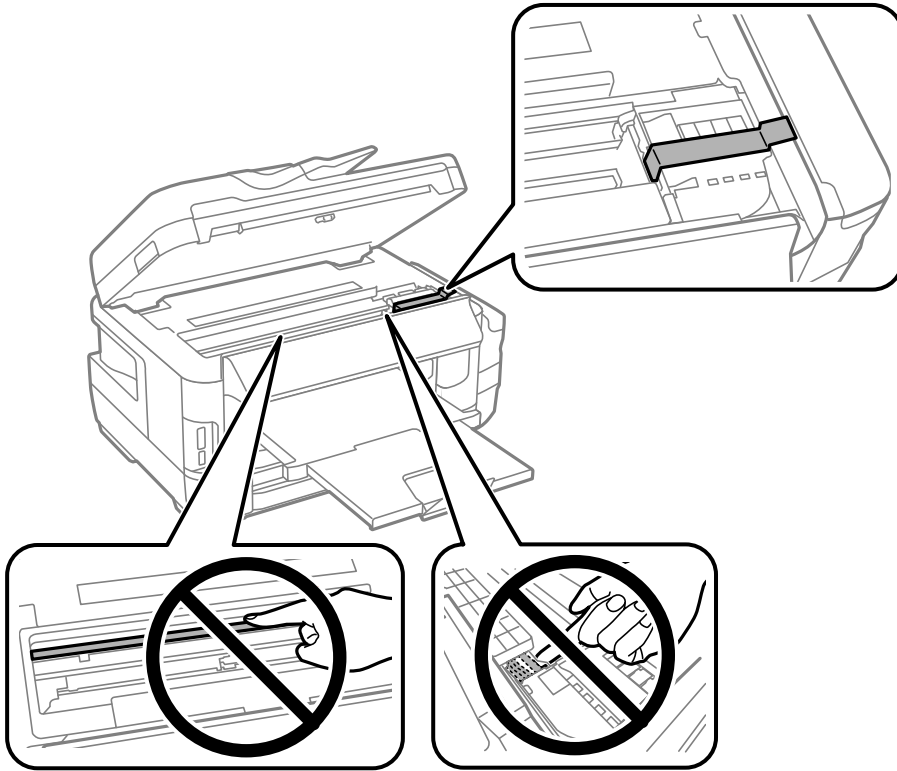
! **Forsiktighetsregel:**

Koble fra strømkabelen når strømlyset er av. Hvis ikke, vil ikke skriverhodet gå tilbake i hjem-posisjon. Dette forårsaker at blekket tørker ut, og utskrift kan bli umulig.

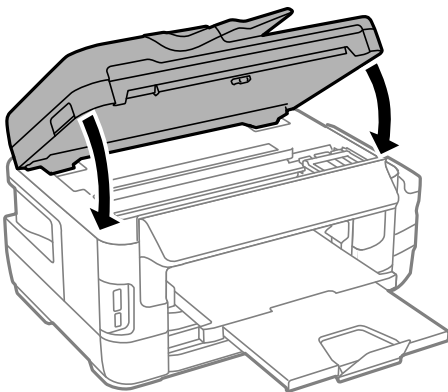
3. Koble fra alle kabler slik som strømkabel og USB-kabel.
4. Pass på at minnekortet ikke står i.
5. Fjern alt papiret fra skriveren.
6. Sørg for at det ikke er noen originaler i skriveren.

Tillegg

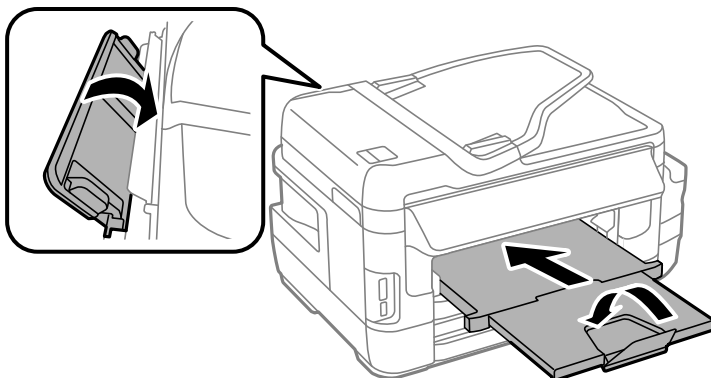
7. Åpne skannerenheten med dokumentdekslet lukket. Fest skriverhodet med teip til beholderen.



8. Lukk skannerenheten.

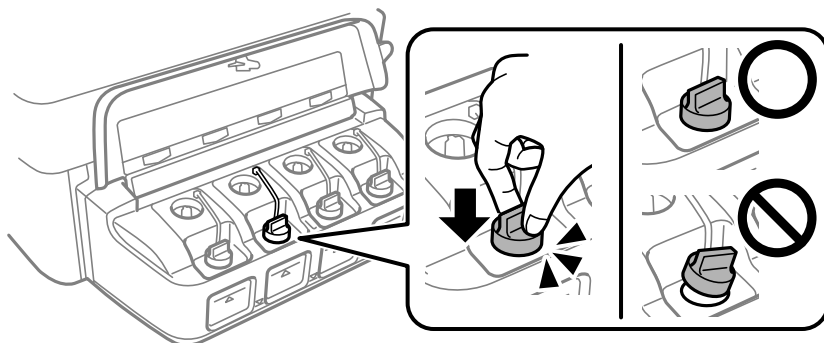


9. Forbered pakking av skriveren som vist nedenfor.



Tillegg

10. Sørg for at du fester hetten godt på blekkbeholderen.



11. Benytt beskyttelsesmateriale og pakk skriveren ned i boksen.

Husk å fjerne teipen som sikrer skriverhodet før du bruker skriveren igjen. Hvis utskriftskvaliteten er redusert neste gang du skriver ut, rengjør og tilpass skriverhodet.

Relatert informasjon

- ➔ “Delenavn og funksjoner” på side 15
- ➔ “Kontrollere og rengjøre skriverhodet” på side 142
- ➔ “Justere skriverhodet” på side 144

Åpne en ekstern lagringsenhet fra en datamaskin

Du kan skrive eller lese data på en ekstern lagringsenhet, for eksempel et minnekort som er satt inn i skriveren, fra datamaskinen.



Forsiktighetsregel:

- Sett inn et minnekort etter at du har fjernet skrivebeskyttelsen.
- Hvis et bilde lagres på minnekortet fra datamaskinen, blir ikke selve bildet og antall bilder oppdatert på LCD-skjermen. Ta ut og sett inn minnekortet igjen.
- Når du deler en ekstern enhet som er koblet til skriveren, mellom datamaskiner som er koblet til via USB og nettverk, er skrivetilgang bare tillatt på datamaskiner som er koblet til via metoden du velger på skriveren. Hvis du vil skrive til en ekstern lagringsenhet, velger du en tilkoblingsmetode i følgende meny på skriverens kontrollpanel.

Oppsett > Systemadministrasjon > Skriverinnstillinger > Grensesnitt for minneenh > Fildeling

Merknad:

Det kan ta litt tid å gjenkjenne data fra en datamaskin hvis det er tilkoblet en stor ekstern lagringsenhet med en harddisk på f.eks. 2 TB.

Windows

Velg en ekstern lagringsenhet under **Datamaskin** eller **Min datamaskin**. Dataene på den eksterne lagringsenheten vises.

Tillegg

Merknad:

Hvis du koblet skriveren til nettverket uten programvareplaten eller Web Installer, tilordner du et minnekortspor eller en USB-port som nettverksstasjon. Åpne **Kjør**, og angi skriverens navn, \\XXXXXX, eller IP-adresse, \\XXX.XXX.XXX.XXX, for å **Åpne**. Høyreklikk på enhetsikonet som vises, for å tilordne nettverket. Nettverksstasjonen vises i **Datamaskin** eller **Min datamaskin**.

Mac OS

Velg et tilhørende enhetsikon. Dataene på den eksterne lagringsenheten vises.

Merknad:

- Du fjerner en ekstern lagringsenhet ved å dra enhetsikonet og slippe det på papirkurven. Ellers kan det hende at data på den delte stasjonen ikke vises riktig når det settes inn en annen ekstern lagringsenhet.
- Du kan få tilgang til en ekstern lagringsenhet via nettverket ved å velge **Go > Connect to Server** fra menyen på skrivebordet. Skriv inn et skrivernavn som cifs://XXXXXX eller smb://XXXXXX (der «xxxxxx» er navnet på skriveren) i **Serveradresse**, og klikk på **Koble til**.

Relatert informasjon

- ➔ [“Tips og advarsler for bruk av minnekort” på side 14](#)
- ➔ [“Sette inn minnekort” på side 58](#)
- ➔ [“Spesifikasjoner for eksterne lagringsenheter” på side 220](#)

Bruke en e-postserver

For å bruke e-postfunksjoner, for eksempel skanning eller faks-videresending, må du konfigurere e-postserveren.

Konfigurere en e-postserver

Kontroller følgende før du konfigurerer e-postserveren.

- Skriveren er koblet til nettverket.
- Informasjon om e-postserveren, for eksempel dokumenter fra tjenesteleverandøren som du brukte for å sette opp e-post på datamaskinen.

Merknad:

Hvis du bruker en gratis e-posttjeneste, slik som Internett-e-post, søker du på Internett etter informasjonen du trenger om e-postserver.

1. Åpne **Oppsett** fra hjem-skjermen.
2. Velg **Systemadministrasjon > Wi-Fi/nettverksinnst. > Avansert oppsett**.
3. Velg **E-postserver > Serverinnstillinger**.

Tillegg

4. Velg autentiseringsmetoden for e-postserveren du bruker.

**Forsiktighetsregel:**

Følgende autentiseringsmetoder er tilgjengelige. SSL og STARTTLS støttes ikke.

- Ingen
- SMTP (SMTP AUTH)
- POP Before SMTP

Kontakt Internett-tjenesteleverandøren for å få bekreftet autentiseringsmetoden for e-postserveren.

Det kan hende at skriveren ikke kan kommunisere med en e-postserver selv om autentiseringsmetoden er tilgjengelig på grunn av økt sikkerhet (SSL-kommunikasjon kan for eksempel være nødvendig). Besøk Epsons nettsted for kundestøtte for den nyeste informasjonen.

<http://www.epson.eu/Support> (Europa)

<http://support.epson.net/> (utenfor Europa)

5. Foreta innstillingene som trengs.

Nødvendige innstillinger varierer avhengig av autentiseringsmetoden. Oppgi informasjonen om e-postserveren du bruker.

6. Trykk OK.

Merknad:

- Hvis det vises en feilmelding, kontrollerer du at innstillingene for e-postserveren er korrekte.
- Hvis du ikke kan sende e-post selv etter at innstillingene er valgt, kontrollerer du autentiseringsmetoden for e-postserveren du bruker.

Relatert informasjon

➔ [“Innstillingselementer for e-postserver” på side 230](#)

Innstillingselementer for e-postserver

Elementer	Beskrivelser
Godkjenningstype	Viser valgt autentiseringsmetode.
Godkjent konto	Hvis du velger SMTP-GODKJ. eller POP før SMTP som Godkjenningstype , skriver du brukernavnet (e-postadressen) som er registrert på e-postserveren (opp til 30 tegn).
Godkjent passord	Hvis du velger SMTP-GODKJ. eller POP før SMTP som Godkjenningstype , angir du passordet til kontoen (opptil 20 tegn).
Avsendere-postadresse	Angi e-postadressen som skriveren bruker til å sende e-post. Du kan angi en eksisterende e-postadresse. For å gjøre det klart at e-posten blir sendt fra skriveren, kan du lage en adresse spesielt for skriveren, og skrive den her.
SMTP-serveradresse	Skriv inn server-adressen til serveren som sender e-post (SMTP-serveren).

Tillegg

Elementer	Beskrivelser
SMTP-serverportnummer	Skriv inn portnummeret for serveren som sender e-post (SMTP-serveren).
POP3-serveradresse	Hvis du velger POP før SMTP som Godkjenning metode , skriver du inn server-adressen til serveren som mottar e-post (POP3-serveren).
POP3-serverportnummer	Hvis du velger POP før SMTP som Godkjenning metode , skriver du inn portnummeret til e-postserveren som mottar e-post (POP3-serveren).

Sjekke en e-postserverforbindelse

1. Gå til **Oppsett** fra startskjermen.
2. Velg **Systemadministrasjon > Wi-Fi/nettverksinnst. > Avansert oppsett**.
3. Velg **E-postserver > Tilkoblingskontroll** for å kontrollere at skriveren er koblet til e-postserveren.

Merknad:

- Hvis en feilmelding vises, må du sjekke om innstillingene for e-postserveren er riktige.
- Når du ikke kan sende en e-post selv om tilkoblingen er vellykket, sjekker du autentiseringsmetoden for e-postserveren du bruker.

Hvis du trenger hjelp

Web-område for kundestøtte

Hvis du trenger mer hjelp, kan du gå til Epsons nettsted for kundestøtte nedenfor. Velg ditt land eller område, og gå til støttedelen på ditt lokale Epson-nettsted. De nyeste driverne, svar på vanlige spørsmål, håndbøker eller annet nedlastbart materiale, er også tilgjengelig på nettstedet.

<http://support.epson.net/>

<http://www.epson.eu/Support> (Europa)

Hvis Epson-produktet ikke fungerer ordentlig, og du ikke kan løse problemet, kontakter du Epsons kundestøtte for å få hjelp.

Kontakte Epson kundestøtte

Før du kontakter Epson

Hvis Epson-produktet ikke fungerer ordentlig, og du ikke kan løse problemet ved hjelp av feilsøkinginformasjonen i produkthåndbøkene, må du kontakte Epsons kundestøtte for å få hjelp. Hvis Epson kundestøtte for området ditt ikke står oppført nedenfor, kontakter du forhandleren du kjøpte produktet av.

Epson kundestøtte kan hjelpe deg mye raskere hvis du oppgir følgende informasjon:

Tillegg

- Serienummeret for produktet
(Etiketten med serienummeret er vanligvis plassert bak på produktet.)
- Produktmodell
- Programvareversjon
(Klikk på **About**, **Version Info**, eller en lignende knapp i produktprogramvaren.)
- Merke og modell på datamaskinen du bruker
- Navn og versjonsnummer på operativsystemet på datamaskinen
- Navn og versjoner på programmene du vanligvis bruker med produktet

Merknad:

Avhengig av produktet, kan listen med nummer for faks og/eller nettverksinnstillinger lagres i produktets minne. Ved feil eller reparasjon av et produkt, kan data og/eller innstillinger gå tapt. Epson skal ikke holdes ansvarlig for eventuelle tap av data, for sikkerhetskopiering eller gjenoppretting av data og/eller innstillinger, selv i løpet av en garantiperiode. Vi anbefaler at du selv sikkerhetskopierer data eller noterer dem ned.

Hjelp for brukere i Europa

Se i dokumentet Pan-European Warranty Document for å finne informasjon om hvordan du kontakter Epson kundestøtte.

Hjelp for brukere i Taiwan

Kontaktsted for informasjon, kundestøtte og tjenester er:

Internett

<http://www.epson.com.tw>

Informasjon om produktspesifikasjoner, drivere for nedlasting og produktspørsmål er tilgjengelige.

Epsons sentralbord

Telefon: +886-2-80242008

Sentralbordbetjeningen kan hjelpe deg med følgende over telefon:

- Salgsspørsmål og produktinformasjon
- Spørsmål eller problemer knyttet til bruk av produktet
- Spørsmål om reparasjonstjenester og garantier

Reparasjons- og servicesenter:

<http://www.tekcare.com.tw/branchMap.page>

TekCare Corporation er et autorisert servicesenter for Epson Taiwan Technology & Trading Ltd.

Hjelp for brukere i Australia

Epson Australia ønsker å tilby utvidet kundestøtte. I tillegg til i produkthåndbøkene, kan du finne informasjon på følgende steder:

Tillegg

Internett-adresse

<http://www.epson.com.au>

Besøk web-området for Epson Australia. Det er verdt å ta en tur innom her i ny og ne! Nettstedet har et nedlastingsområde for drivere, kontaktsteder for Epson, informasjon om nye produkter samt kundestøtte (e-post).

Epsons sentralbord

Telefon: 1300-361-054

Epsons sentralbord tilbys som en siste utvei for å sikre at kundene alltid skal få hjelp. Sentralbordbetjeningen kan hjelpe deg å installere, konfigurere og bruke Epson-produktet. Sentralbordbetjeningen som har ansvaret for forhåndssalg, kan tilby dokumentasjon om nye Epson-produkter samt fortelle deg hvor du finner nærmeste forhandler. Her kan du få svar på mange ulike spørsmål.

Vi oppfordrer deg til å ha all relevant informasjon tilgjengelig når du ringer. Jo mer informasjon du har klar, jo raskere kan vi hjelpe deg å løse problemet. Denne informasjonen omfatter håndbøker for Epson-produktet, type datamaskin, operativsystem, programvare og annen informasjon du mener er nødvendig.

Transport av produkt

Epson anbefaler at du beholder emballasjen for fremtidig transport. Du bør også feste blekktanken med limbånd og holde produktet oppreist.

Hjelp for brukere i New Zealand

Epson New Zealand vil gi deg en høy grad av kundeservice. I tillegg til produktdokumentasjonen tilbyr vi følgende informasjonskilder:

Internett-adresse

<http://www.epson.co.nz>

Få tilgang til Epson New Zealands nettsider. Det er verdt å ta en tur innom her i ny og ne! Nettstedet har et nedlastingsområde for drivere, kontaktsteder for Epson, informasjon om nye produkter samt kundestøtte (e-post).

Epsons sentralbord

Telefon: 0800 237 766

Epsons sentralbord tilbys som en siste utvei for å sikre at kundene alltid skal få hjelp. Sentralbordbetjeningen kan hjelpe deg å installere, konfigurere og bruke Epson-produktet. Sentralbordbetjeningen som har ansvaret for forhåndssalg, kan tilby dokumentasjon om nye Epson-produkter samt fortelle deg hvor du finner nærmeste forhandler. Her kan du få svar på mange ulike spørsmål.

Vi oppfordrer deg til å ha all relevant informasjon tilgjengelig når du ringer. Jo mer informasjon du har klar, jo raskere kan vi hjelpe deg å løse problemet. Denne informasjonen omfatter Epson-produktdokumentasjon, datamaskintype, operativsystem, programmer og annen informasjon du mener er nødvendig.

Transport av produkt

Epson anbefaler at du beholder emballasjen for fremtidig transport. Du bør også feste blekktanken med limbånd og holde produktet oppreist.

Hjelp for brukere i Singapore

Følgende kilder til informasjon, støtte og tjenester er tilgjengelige fra Epson Singapore:

Internett

<http://www.epson.com.sg>

Informasjon om produktspesifikasjoner, drivere for nedlasting, svar på vanlige spørsmål, salgsspørsmål og kundestøtte via e-post er tilgjengelig.

Epsons sentralbord

Grønt nummer: 800-120-5564

Sentralbordbetjeningen kan hjelpe deg med følgende over telefon:

- Salgsspørsmål og produktinformasjon
- Spørsmål eller feilsøking knyttet til bruk av produktet
- Spørsmål om reparasjonstjenester og garantier

Hjelp for brukere i Thailand

Kontaktsted for informasjon, kundestøtte og tjenester er:

Internett

<http://www.epson.co.th>

Informasjon om produktspesifikasjoner, drivere for nedlasting, svar på vanlige spørsmål og e-post er tilgjengelig.

Epson direkte

Telefon: 66-2685-9899

E-post: support@eth.epson.co.th

Betjeningen på direktelinjen kan hjelpe deg med følgende over telefon:

- Salgsspørsmål og produktinformasjon
- Spørsmål eller problemer knyttet til bruk av produktet
- Spørsmål om reparasjonstjenester og garantier

Hjelp for brukere i Vietnam

Kontaktsted for informasjon, kundestøtte og tjenester er:

Epson direkte

Telefon (Ho Chi Minh City): 84-8-823-9239

Telefon (Hanoi City): 84-4-3978-4785, 84-4-3978-4775

Epson servicesenter

65 Truong Dinh Street, District 1, Hochiminh City, Vietnam.

Tillegg

29 Tue Tinh, Quan Hai Ba Trung, Hanoi City, Vietnam

Hjelp for brukere i Indonesia

Kontaktsted for informasjon, kundestøtte og tjenester er:

Internett

<http://www.epson.co.id>

- Informasjon om produktspesifikasjoner, drivere for nedlasting
- Svar på vanlige spørsmål, salgsspørsmål, spørsmål via e-post

Epson direkte

Telefon: 62-1500-766

Faks: 62-21-808-66-799

Betjeningen på direktelinjen kan hjelpe deg med følgende over telefon eller faks:

- Salgsspørsmål og produktinformasjon
- Kundestøtte

Epson servicesenter

Provins	Firmanavn	Adresse	Telefon E-post
DKI JAKARTA	ESS Jakarta MG. DUA	RUKO MANGGA DUA MALL NO. 48 JL. ARTERI MANGGA DUA - JAKARTA UTARA-DKI	(+6221)62301104 jkt-technical1@epson-indonesia.co.id
NORTH SUMATERA	ESC Medan	Kompleks Graha Niaga, Jl. Bambu II No. A-4, Medan- 20114	(+6261)42066090/42066091 mdn-technical@epson-indonesia.co.id
WEST JAWA	ESC Bandung	JL. CIHAMPELAS NO. 48A-BANDUNG JABAR 40116	(+6222)4207033 bdg-technical@epson-indonesia.co.id
DI YOGYAKARTA	ESC Yogyakarta	YAP Square, Blok A No.6 Jl. C Simanjutak YOGYAKARTA - DIY	(+62274)581065 ygy-technical@epson-indonesia.co.id
EAST JAWA	ESC Surabaya	HITECH MALL LT.2 BLOK A NO. 24 JL. KUSUMA BANGSA NO. 116 -118 - SURABAYA JATIM	(+6231)5355035 sby-technical@epson-indonesia.co.id
SOUTH SULAWESI	ESC Makassar	JL. GUNUNG BAWAKARAENG NO. 68E - MAKASSAR SULSEL	(+62411)328212 mksr-technical@epson-indonesia.co.id

Tillegg

Provins	Firmanavn	Adresse	Telefon E-post
WEST KALIMANTAN	ESC Pontianak	JL. NUSA INDAH I NO. 40A PONTIANAK KALBAR 78117	(+62561)735507 pontianak-technical@epson-indonesia.co.id
PEKANBARU	ESC PEKANBARU	JL. TUANKU TAMBUSAI NO. 353 - PEKANBARU RIAU	(+62761)21420 pkb-technical@epson-indonesia.co.id
DKI JAKARTA	ESS JAKARTA KEIAI	WISMA KEIAI LT. 1 JL. JEND. SUDIRMAN KAV. 3 JAKPUS DKI JAKARTA	(+6221)5724335 ess.support@epson-indonesia.co.id
EAST JAWA	ESS SURABAYA	JL. JAWA NO. 2-4 KAV. 29, RUKO SURYA INTI, SURABAYA - JATIM	(+6231)5014949 esssby.support@epson-indonesia.co.id
BANTEN	ESS SERPONG	Ruko mall WTC MATAHARI no. 953 SERPONG - Banten	(+6221)53167051 esstag.support@epson-indonesia.co.id
CENTRAL JAWA	ESS SEMARANG	Komplek Ruko Metro Plaza Blok C20 , Jl. MT Haryono No 970 Semarang - Jawa tengah	(+6224)8313807 esssmg.support@epson-indonesia.co.id
EAST KALIMANTAN	ESC SAMARINDA	Jl. KH. Wahid Hasyim (M. Yamin) Kel. Sempaja Selatan Kec. Samarinda Utara Samarinda- Kalimantan Timur (samping kantor pos)	(+62541)7272904 escsmd.support@epson-indonesia.co.id
SOUTH SUMATERA	ESC PALEMBANG	Jl. H.M. Rasyid Nawawi no.249, kelurahan 9 ilir Palembang - Sumsel	(+62711)311330 escplg.support@epson-indonesia.co.id
EAST JAVA	ESC JEMBER	Jl. Panglima Besar Sudirman No.1 D JEMBER - JAWA TIMUR (Depan Balai Penelitian dan Pengolahan Kakao)	(+62331) 486468,488373 jmr-admin@epson-indonesia.co.id jmr-technical@epson-indonesia.co.id
NORTH SULAWESI	ESC MANADO	Tekno @Megamall, Megamall LG TK-21 Jl. Piere Tendean Kawasan Megamas Boulevard Manado 95111	(+62431)7210033 MND-ADMIN@EPSON-INDONESIA.CO.ID

For andre byer som ikke står oppført her, ringer du direkte til: 08071137766.

Hjelp for brukere i Hongkong

Brukere kan kontakte Epson Hong Kong Limited for å få kundestøtte samt tilgang til andre tjenester knyttet til produktkjøp.

Tillegg

Hjemmeside på Internett

<http://www.epson.com.hk>

Epson Hong Kong har opprettet en lokal hjemmeside på Internett på både kinesisk og engelsk for å tilby brukere følgende informasjon:

- Produktinformasjon
- Svar på vanlige spørsmål
- Nyeste versjon av drivere for Epson-produkter

Direkte kundestøtte

Du kan også kontakte våre teknikere på følgende telefon- og faksnumre:

Telefon: 852-2827-8911

Faks: 852-2827-4383

Hjelp for brukere i Malaysia

Kontaktsted for informasjon, kundestøtte og tjenester er:

Internett

<http://www.epson.com.my>

- Informasjon om produktspesifikasjoner, drivere for nedlasting
- Svar på vanlige spørsmål, salgsspørsmål, spørsmål via e-post

Epsons kundestøtte

Telefon: +60 1800-8-17349

- Salgsspørsmål og produktinformasjon
- Spørsmål eller problemer knyttet til bruk av produktet
- Spørsmål om reparasjonstjenester og garantier

Hovedkontor

Telefon: 603-56288288

Faks: 603-5628 8388/603-5621 2088

Hjelp for brukere i India

Kontaktsted for informasjon, kundestøtte og tjenester er:

Internett

<http://www.epson.co.in>

Informasjon om produktspesifikasjoner, drivere for nedlasting og produktspørsmål er tilgjengelige.

Tillegg

Telefonhjelp

- Service, produktinformasjon og bestille forbruksvarer (BSNL Lines)

Grønt nummer: 18004250011

Åpent kl. 9.00–18.00, mandag til lørdag (unntatt i ferier)

- Service (CDMA- og mobilbrukere)

Grønt nummer: 186030001600

Åpent kl. 9.00–18.00, mandag til lørdag (unntatt i ferier)

Hjelp for brukere på Filippinene

Brukere kan kontakte Epson Philippines Corporation for å få kundestøtte samt tilgang til andre tjenester knyttet til produktkjøp på telefon- og faksnumrene samt på e-postadressen nedenfor:

Internett

<http://www.epson.com.ph>

Informasjon om produktspesifikasjoner, drivere for nedlasting, svar på vanlige spørsmål og e-postspørsmål er tilgjengelig.

Epson Philippines kundestøtte

Grønt nummer: (PLDT) 1-800-1069-37766

Grønt nummer: (Digitalt) 1-800-3-0037766

Metro Manila: (+632)441-9030

Nettsted: <https://www.epson.com.ph/contact>

E-post: customercare@epc.epson.com.ph

Åpent kl. 9.00–18.00, mandag til lørdag (unntatt i ferier)

Kundestøttebehandlerne kan hjelpe deg med følgende over telefon:

- Salgsspørsmål og produktinformasjon
- Spørsmål eller problemer knyttet til bruk av produktet
- Spørsmål om reparasjonstjenester og garantier

Epson Philippines Corporation

Fra utlandet: +632-706-2609

Faks: +632-706-2663