

ET-16500 / L1455

Посібник користувача

Авторські права

Без попереднього письмового дозволу корпорації Seiko Epson жодну частину цього документа не можна відтворювати, зберігати в пошуковій системі або передавати в будь-якому вигляді й будь-якими засобами: електронними, механічними, фотографічними, шляхом відеозапису або іншим способом. Використання інформації, яка тут міститься, не пов'язане з жодними патентними зобов'язаннями. Крім того, не передбачається жодної відповідальності за шкоду, завдану в результаті використання цієї інформації. Інформація, що міститься в цьому документі, призначена виключно для використання з цим виробом Epson. Epson не несе відповідальності за будь-яке використання цієї інформації стосовно інших продуктів.

Ні корпорація Seiko Epson, ні її філіали не несуть відповідальності за шкоду, збитки, витрати або видатки покупця цього продукту або третіх сторін, завдані в результаті аварій, неправильного використання цього продукту або зловживання ним, його несанкціонованих модифікацій, виправлень або змін, або (за винятком США) недотримання інструкцій з експлуатації і технічного обслуговування, розроблених корпорацією Seiko Epson.

Ані корпорація Seiko Epson, ані її філіали не несуть відповідальності за будь-яку шкоду або проблеми, що виникнуть у результаті використання будь-яких параметрів або будь-яких витратних продуктів, відмінних від тих, які призначені корпорацією Seiko Epson як Original Epson Products оригінальні продукти Epson або продукти, затверджені корпорацією Epson.

Корпорація Seiko Epson не несе відповідальності за будь-які збитки в результаті електромагнітних втручань, які трапляються через використання будь-яких інтерфейсних кабелів, відмінних від тих, які призначені корпорацією Seiko Epson як продукти, затверджені корпорацією Epson.

© 2017 Seiko Epson Corporation

Зміст цієї інструкції та характеристики цього продукту можуть бути змінені без попереднього повідомлення.

Торгові марки

- ❑ EPSON® — зареєстрований товарний знак, а EPSON EXCEED YOUR VISION або EXCEED YOUR VISION — товарні знаки корпорації Seiko Epson.
- ❑ Epson Scan 2 software is based in part on the work of the Independent JPEG Group.
- ❑ libtiff

Copyright © 1988-1997 Sam Leffler

Copyright © 1991-1997 Silicon Graphics, Inc.

Permission to use, copy, modify, distribute, and sell this software and its documentation for any purpose is hereby granted without fee, provided that (i) the above copyright notices and this permission notice appear in all copies of the software and related documentation, and (ii) the names of Sam Leffler and Silicon Graphics may not be used in any advertising or publicity relating to the software without the specific, prior written permission of Sam Leffler and Silicon Graphics.

THE SOFTWARE IS PROVIDED "AS-IS" AND WITHOUT WARRANTY OF ANY KIND, EXPRESS, IMPLIED OR OTHERWISE, INCLUDING WITHOUT LIMITATION, ANY WARRANTY OF MERCHANTABILITY OR FITNESS FOR A PARTICULAR PURPOSE.

IN NO EVENT SHALL SAM LEFFLER OR SILICON GRAPHICS BE LIABLE FOR ANY SPECIAL, INCIDENTAL, INDIRECT OR CONSEQUENTIAL DAMAGES OF ANY KIND, OR ANY DAMAGES WHATSOEVER RESULTING FROM LOSS OF USE, DATA OR PROFITS, WHETHER OR NOT ADVISED OF THE POSSIBILITY OF DAMAGE, AND ON ANY THEORY OF LIABILITY, ARISING OUT OF OR IN CONNECTION WITH THE USE OR PERFORMANCE OF THIS SOFTWARE.

- ❑ SDXC Logo is a trademark of SD-3C, LLC.



- ❑ Memory Stick Duo, Memory Stick PRO Duo, Memory Stick PRO-HG Duo, Memory Stick Micro, and MagicGate Memory Stick Duo are trademarks of Sony Corporation.



- ❑ Microsoft®, Windows®, and Windows Vista® are registered trademarks of Microsoft Corporation.
- ❑ Apple, Macintosh, macOS, OS X, Bonjour, Safari, iPad, iPhone, iPod touch, and iTunes are trademarks of Apple Inc., registered in the U.S. and other countries.
- ❑ Google Cloud Print, Chrome, Chrome OS, and Android are trademarks of Google Inc.
- ❑ Adobe and Adobe Reader are either registered trademarks or trademarks of Adobe Systems Incorporated in the United States and/or other countries.
- ❑ Intel® is a registered trademark of Intel Corporation.
- ❑ Загальне попередження: інші назви продуктів, використані тут, призначені лише для ідентифікації та можуть бути товарними знаками відповідних власників. Компанія Epson відмовляється від жодного та всіх прав на ці торгові марки.

Зміст

Авторські права

Торгові марки

Про посібник з експлуатації

Вступ до посібників.	9
Знаки та символи.	9
Описи, використані в цьому посібнику.	10
Позначення операційної системи.	10

Важливі інструкції

Вказівки з безпеки.	11
Інструкції з безпеки чорнила.	12
Вказівки та попередження відносно принтера.	12
Вказівки та попередження щодо налаштування принтера.	12
Вказівки та застереження щодо використання принтера.	13
Вказівки та попередження щодо транспортування або зберігання принтера.	14
Вказівки та попередження щодо використання принтеру з бездротовим з'єднанням.	14
Вказівки та попередження щодо використання карт пам'яті.	14
Вказівки та попередження щодо використання сенсорного екрану.	14
Захист особистої інформації.	15

Основні параметри принтера

Назви деталей та їх функції.	16
Панель керування.	19
Кнопки та індикатори.	19
Значки, що відображаються на РК-екрані.	20
Значки, що відображаються на віртуальній клавіатурі РК-екрану.	21
Режим Налашт.	22

Налаштування мережі

Типи мережевого з'єднання.	23
З'єднання Ethernet.	23
З'єднання Wi-Fi.	23
Підключенні у режимі Wi-Fi Direct.	24
Підключення до комп'ютера.	25

Підключення до смарт-пристрою.	26
Налаштування Wi-Fi з панелі керування.	26
Налаштування Wi-Fi вручну.	27
Налаштування Wi-Fi шляхом встановлення кнопки запуску (WPS).	28
Налаштування Wi-Fi шляхом встановлення PIN-коду (WPS).	29
Налаштування Wi-Fi Direct.	29
Розширені налаштування мережі з панелі керування.	31
Перевірка стану підключення до мережі.	33
Перевірка стану мережі за допомогою піктограми мережі.	33
Перевірка стану мережі з панелі керування.	33
Друк звіту про мережеве з'єднання.	34
Друк аркуша стану мережі.	40
Заміна або додавання нових точок доступу.	40
Зміна способу підключення до комп'ютера.	40
Вимикання Wi-Fi з панелі керування.	42
Вимикання Wi-Fi Direct з панелі керування.	42
Відновлення налаштувань мережі з панелі керування.	42

Налаштування адміністратора

Блокування налаштувань принтера з допомогою пароля адміністратора.	44
Розблокування налаштувань принтера.	44

Завантаження паперу

Застереження щодо використання паперу.	45
Доступний папір та ресурс завантаження.	46
Перелік типів паперу.	47
Завантаження паперу в Касета для паперу.	48
Завантаження паперу в Заднє гніздо подачі.	51

Розміщення оригіналів

Доступні оригінали на ADF.	55
Розміщення оригіналів на пристрої АПД.	55
Розміщення оригіналів у ADF для копіювання в макеті по 2 на сторінку.	57
Розміщення оригіналів на Скля сканера.	57

Встановлення картки пам'яті

Картки пам'яті, що підтримуються.	59
---	----

Встановлення та видалення картки пам'яті. 59

Контрольований зв'язок

Реєстрація контактів. 61

Реєстрація згрупованих контактів. 62

Реєстрація контактів на комп'ютері. 62

Резервне копіювання контактів за допомогою комп'ютера. 62

Друкування

Друк за допомогою панелі керування. 64

Друк файлу в форматі JPEG. 64

Друк файлу в форматі TIFF. 65

Параметри меню для Накоп. прист. 66

Друкування з комп'ютера. 67

Основи друку — Windows. 67

Основи друку — Mac OS. 69

Двосторонній друк. 71

Друкування декількох сторінок на одному аркуші. 73

Друк відповідно до розміру паперу. 74

Одночасний друк декількох файлів (лише для Windows). 76

Друк зображення на кількох аркушах для створення плаката (тільки для Windows). 77

Друк з використанням розширених функцій. 83

Друк фотографій за допомогою програми Epson Easy Photo Print. 86

Друк зі смарт-пристроїв. 86

Використання Epson iPrint. 86

Скасування друку. 88

Скасування друку — кнопка на принтері. 88

Скасування друку – меню стану. 88

Скасування друку – Windows. 88

Скасування друку — Mac OS. 89

Копіювання

Параметри меню для режиму Копія. 90

Сканування

Сканування за допомогою панелі керування. 94

Сканування та надсилання електронною поштою. 94

Сканування і збереження зображення у мережевій папці або на FTP-сервері. 95

Сканування і збереження зображення на пристрої пам'яті. 97

Сканування і збереження у хмарі. 98

Сканування на комп'ютер. 99

Сканування і збереження зображення на комп'ютері (WSD). 100

Звичайні параметри меню сканування. 102

Сканування з комп'ютера. 103

Сканування за допомогою Epson Scan 2. 103

Сканування з інтелектуальних пристроїв. 106

Встановлення Epson iPrint. 106

Сканування за допомогою Epson iPrint. 106

Надсилання факсу

Налаштування параметрів факсу. 108

Підключення до телефонної лінії. 108

Основні налаштування факсу. 111

Надсилання факсів. 114

Основні операції з надсилання факсу. 114

Різноманітні способи надсилання факсу. 116

Отримувати факсів. 120

Налаштування режиму отримувати. 120

Різноманітні способи отримувати факсу. 121

Зберігання та пересилання отриманих факсів. 123

Використання інших функцій надсилання факсу. 128

Друк звіту та списку надсилання факсів. 128

Налаштування захисту для надсилання факсу. 129

Перевірка завдань факсу. 130

Параметри меню для режиму Факс. 132

Параметри Налаштування факсу. 134

Нал. корист. за пром. 134

Надісл. налаштування. 134

Отримати налаштування. 135

Налашт. вих. повідом. 135

Основні налаштування. 136

Налаштування безпеки. 137

Перевір. підкл. факсу. 138

Майстер налашт. факсу. 138

Заповнення чорнильних картриджів та заміна контейнерів для відпрацьованого чорнила

Перевірка стану чорнила і контейнерів для відпрацьованого чорнила. 139

Перевірка стану контейнерів для відпрацьованого чорнила — панель керування.	139
Перевірка стану рівня чорнила в контейнері для відпрацьованого чорнила — Windows.	139
Перевірка стану чорнила та контейнера для відпрацьованого чорнила — Mac OS.	140
Коди чорнильних флаконів.	140
Застереження щодо користування чорнильними флаконами.	140
Наповнення чорнильних картриджів.	142
Код контейнера для відпрацьованого чорнила.	145
Застереження щодо користування контейнера для відпрацьованого чорнила.	145
Заміна контейнера для відпрацьованого чорнила.	146

Обслуговування принтера

Перевірка та очищення друкувальної головки.	148
Перевірка та очищення друкувальної головки — панель керування.	148
Перевірка та очищення друкувальної головки — ОС Windows.	149
Перевірка та очищення друкувальної головки для Mac OS.	149
Заміна чорнил у чорнильних трубках.	150
Заміна чорнил у чорнильних трубках — Windows.	150
Заміна чорнил у чорнильних трубках — Mac OS.	150
Вирівнювання друкувальної голівки.	151
Вирівнювання друкувальної головки — панель керування.	151
Очищення шляху проходження паперу в разі розтирання чорнил.	152
Очищення пристрою АПД.	152
Очищення Скля сканера.	154
Перевірка загальної кількості аркушів, що подавалися на принтер.	155
Перевірка загальної кількості сторінок, поданих через принтер — панель керування	155
Перевірка загальної кількості аркушів, що подавалися на принтер — Windows.	156
Перевірка загальної кількості аркушів, поданих на принтер — Mac OS.	156
Заощадження енергії.	156
Заощадження енергії — панель керування.	156

Опції меню для режиму Настр.

Строк служби блоку обслуговування.	157
Параметри меню для Обслуговування.	157
Параметри меню для Налашт. паперу.	158
Параметри меню для Друк.аркуш стат.	158
Параметри меню для Стан мережі.	159
Параметри меню для Налаштув. адміністратора.	159
Параметри меню для Сист. адміністрування.	160
Налаштування принтера.	160
Звичайні налаштув.. . . .	161
Налашт. Wi-Fi/мережі.	162
Послуги Epson Connect.	163
Послуги Google Cloud Print.	163
Універс. налашт. друку.	164
Режим Eco.	165
Віднов. налашт. за зам..	165

Інформація про програми та мережеві служби

Служба Epson Connect.	166
Web Config.	166
Запуск конфігурації мережі у веб-браузері.	167
Запуск Web Config у Windows.	167
Запуск Web Config у Mac OS.	168
Драйвер принтера Windows.	168
Робочі налаштування для драйвера принтера з Windows.	169
Драйвер принтера Mac OS.	169
Робочі налаштування для драйвера принтера з Mac OS.	170
Програма для сканування документів і зображень (Epson Scan 2).	170
Epson Event Manager.	171
Драйвер PC-FAX (Драйвер факсу).	171
FAX Utility.	172
Epson Easy Photo Print.	172
E-Web Print (тільки для Windows).	173
EPSON Software Updater.	173
Програма для налаштування кількох пристроїв (EpsonNet Config).	174
Видалення застосунків.	174
Видалення програм — Windows.	174
Видалення програм — Mac OS.	175
Встановлення програм.	176
Оновлення застосунків та мікропрограмного забезпечення.	176

Вирішення проблем

Перевірка стану принтера.	178
Перевірка повідомлень, що відображаються на РК-екрані.	178
Код помилки у меню стану.	179
Перевірка стану принтера — Windows.	184
Перевірка стану принтера — Mac OS.	185
Видалення зім'ятого паперу.	185
Видалення паперу, затиснутого в касеті для паперу Заднє гніздо подачі.	185
Видалення зім'ятого паперу зсередини принтера.	185
Видалення паперу, затиснутого в касеті для паперу Касета для паперу.	187
Видалення паперу, затиснутого в Задня кришка 1 і Задня кришка 2.	190
Видалення паперу, затиснутого в касеті для паперу ADF.	192
Неправильна подача паперу.	194
Зминання паперу.	195
Папір подається під кутом.	195
Кілька аркушів паперу подаються одночасно.	195
Папір не подається.	195
Оригінал не подається у пристрій АПД.	195
Проблеми з живленням та панеллю керування.	196
Живлення не вмикається.	196
Живлення не вимикається.	196
Автоматичне вимкнення живлення.	197
РК-екран стає темним.	197
Не вдається надрукувати з комп'ютера.	197
Якщо неможливо внести мережеві налаштування.	198
Неможливо підключитися з пристроїв, навіть коли немає проблем із налаштуваннями мережі.	198
Перевірка підключеного до принтера SSID.	200
Перевірка ідентифікатора SSID для комп'ютера.	201
Принтер несподівано перестав друкувати через мережу.	202
Принтер несподівано перестав друкувати через USB-з'єднання.	202
Проблеми друку.	203
Роздруківка потерта або відсутній колір.	203
Смуги або спотворення кольорів.	203
Кольорові помітні смуги, що друкуються з інтервалом приблизно 2.5 см.	203
Розмиття, вертикальні смуги або неоднорідність.	204

Низька якість друку.	204
Надруковані фотографії липкі.	205
Зображення та фотографії друкують у неправильних кольорах.	206
Положення, розмір або краї роздруківки неправильні.	206
Папір подряпаний або потертий.	207
Папір подряпався під час автоматичного 2-стороннього друку.	208
Надруковані символи неправильні або спотворені.	208
Надруковане зображення перевернуте.	208
Подібний до мозаїки шаблон на роздруківках.	208
Нерівномірні кольори, розмазане зображення, плями або прямі лінії з'являються на скопійованому зображенні.	208
На скопійованому зображенні з'являється штрихування перехресними лініями (муар).	209
Зображення зворотної сторони оригіналу з'являється на копії зображення.	209
Проблеми друку не усунені.	209
Інші проблеми друку.	209
Друк надто повільний.	209
Друк значно сповільнюється у разі тривалого друку.	210
Неможливо розпочати сканування.	210
Сканування не починається, якщо використовується панель керування.	211
Проблеми зі сканованими зображеннями.	212
Під час сканування зі скла сканера відображаються нерівномірні кольори, бруд, цятки та подібні дефекти.	212
Під час сканування з ADF з'являються прямі лінії.	212
Непостійна якість зображення.	212
Зображення зі звороту з'являється на фоні сканованого.	212
Текст розмитий.	213
З'являється шаблон муару (тіні, подібні до тих, що на веб-сторінках).	213
Не вдається виконати сканування правильної ділянки на склі сканера.	214
Текст розпізнається неправильно під час зберігання в PDF файл, доступний для пошуку.	214
Неможливо усунути проблеми у сканованому зображенні.	214
Інші проблеми сканування.	215
Швидкість сканування знизилася.	215
Не вдалося надіслати відскановане зображення електронною поштою.	216

Сканування зупиняється під час сканування у формат PDF/Multi-TIFF.	216	Підтримка сторонніх послуг.	230
Проблеми з відправкою та отриманням факсів	216	Технічні характеристики зовнішнього накопичувача.	230
Неможливо надіслати чи отримати факс.	216	Розміри.	232
Неможливо надіслати факси.	218	Характеристики живлення.	232
Неможливо надіслати факс певному одержувачу.	218	Технічні характеристики навколишнього середовища.	233
Неможливо надіслати факс у вказаний час.	218	Системні вимоги.	233
Неможливо отримати факси.	219	Нормативна інформація.	234
Помилка переповнення пам'яті.	219	Стандарти й схвалення.	234
Погана якість відправленого факсу.	220	Обмеження на копіювання.	235
Неправильний розмір надісланих факсів.	220	Транспортування принтера.	235
Погана якість отриманого факсу.	221	Доступ до зовнішнього накопичувального пристрою з комп'ютера.	239
Неможливо отримати факси формату А3.	221	Використання сервера електронної пошти.	240
Отримані факси не друкуються.	221	Налаштування сервера електронної пошти.	241
Інші проблеми, пов'язані з факсом.	221	Параметри сервера електронної пошти.	242
Неможливо зробити дзвінок з підключеного телефону.	221	Перевірка зв'язку з сервером електронної пошти.	242
Автовідповідач не може прийняти голосові виклики.	222	Джерела довідкової інформації.	243
Номер факсу відправника не відображається на отриманих факсах, або номер неправильний.	222	Веб-сайт технічної підтримки.	243
Інші проблеми.	222	Звернення у відділ підтримки компанії Epson.	243
Під час дотику до принтера виникає незначний удар електричним струмом.	222		
Гучні звукові сигнали.	222		
Заднє гніздо подачі знято.	223		
Неправильні дата та час.	223		
Пристрій пам'яті не розпізнається.	223		
Відсутність можливості зберігати дані на пристрій пам'яті.	223		
Забули ваш пароль.	224		
Блокування застосунку через брандмауер (лише для Windows).	224		
«?» відображається на екрані вибору фотографій.	224		
Відобразиться повідомлення з пропозицією скинути рівень чорнил.	224		
Додаток			
Технічні характеристики.	225		
Технічні характеристики принтера.	225		
Технічні характеристики сканера.	226		
Технічні характеристики інтерфейсу.	226		
Технічні характеристики факсу.	226		
Список мережевих функцій.	227		
Технічні характеристики Wi-Fi.	229		
Технічні характеристики Ethernet.	229		
Протокол захисту.	229		

Про посібник з експлуатації

Вступ до посібників

У комплекті з принтером Epson постачаються перелічені нижче посібники. Окрім посібників, існують різні види консультативної інформації, що є доступною на самому принтері або з ПЗ Epson.

Важливі правила техніки безпеки (паперовий примірник)

Тут надаються вказівки, що допомагають безпечно користуватися цим принтером.

Встановлення (паперовий примірник)

Містить інформацію про налаштування принтера і встановлення програмного забезпечення.

Посібник користувача (цифровий примірник)

Цей посібник. Надає загальну інформацію й інструкції щодо використання принтера, налаштування мережі під час використання принтера в мережі та вирішення проблем.

Посібник адміністратора (цифровий примірник)

Містить інформацію для мережевих адміністраторів щодо керування та налаштування принтера.

Отримати найновіші версії вказаних вище посібників можна кількома способами.

Паперовий примірник

Перейдіть на веб-сайт служби підтримки Epson Europe за адресою <http://www.epson.eu/Support>, або на веб-сайт світової служби підтримки Epson за посиланням <http://support.epson.net/>.

Цифровий примірник

Запустіть на комп'ютері EPSON Software Updater. EPSON Software Updater перевіряє доступні оновлення програмного забезпечення Epson та цифрових посібників, а також дає змогу завантажити останні версії.

Пов'язані відомості

➔ [«EPSON Software Updater» на сторінці 173](#)

Знаки та символи



Застереження.

Інструкції, яких необхідно ретельно дотримуватися, щоб уникнути тілесних ушкоджень.



Важливо

Інструкції, яких треба дотримуватись, щоб уникнути пошкодження устаткування.

Примітка.

У цьому документі наведена додаткова інформація та довідкові відомості.

➔ Пов'язані відомості

Посилання на відповідні розділи.

Описи, використані в цьому посібнику

- Знімки екранів драйвера принтера та Epson Scan 2 (драйвера сканера) наведені з Windows 10 або OS X El Capitan. Зміст, що відображається на екранах, може різнитись в залежності від моделі та ситуації.
- Малюнки, використані в цьому посібнику, наведені тільки для прикладу. Хоча в залежності від моделі можуть спостерігатися певні відмінності, спосіб експлуатації буде той самий.
- Деякі пункти меню на ПК-екрані відрізняються в залежності від моделі й налаштувань.

Позначення операційної системи

Windows

У цьому посібнику «Windows 10», «Windows 8.1», «Windows 8», «Windows 7», «Windows Vista», «Windows XP», «Windows Server 2016», «Windows Server 2012 R2», «Windows Server 2012», «Windows Server 2008 R2», «Windows Server 2008», «Windows Server 2003 R2» та «Windows Server 2003» позначають наведені нижче операційні системи. Крім того термін «Windows» використовується для позначення всіх версій.

- Операційні система Microsoft® Windows® 10
- Операційні система Microsoft® Windows® 8.1
- Операційні система Microsoft® Windows® 8
- Операційні система Microsoft® Windows® 7
- Операційні система Microsoft® Windows Vista®
- Операційні система Microsoft® Windows® XP
- Операційні система Microsoft® Windows® XP Professional x64 Edition
- Операційні система Microsoft® Windows Server® 2016
- Операційні система Microsoft® Windows Server® 2012 R2
- Операційні система Microsoft® Windows Server® 2012
- Операційні система Microsoft® Windows Server® 2008 R2
- Операційні система Microsoft® Windows Server® 2008
- Операційні система Microsoft® Windows Server® 2003 R2
- Операційні система Microsoft® Windows Server® 2003

Mac OS

Крім того, термін «Mac OS» використовується для позначення «macOS Sierra», «OS X El Capitan», «OS X Yosemite», «OS X Mavericks», «OS X Mountain Lion», «Mac OS X v10.7.x» і «Mac OS X v10.6.8».

Важливі інструкції

Вказівки з безпеки

Прочитайте й дотримуйтеся цих вказівок, щоб безпечно користуватися принтером. Збережіть цей посібник для довідки. Крім того, обов'язково дотримуйтеся всіх попереджень та вказівок, позначених на принтері.

- Деякі нанесені на принтер символи використовуються для безпеки та належного використання принтера. Значення символів див. на веб-сайті.
<http://support.epson.net/symbols>
- Необхідно використовувати шнур живлення, що постачається в комплекті з принтером, та не використовувати його для іншого обладнання. Використання інших шнурів з цим принтером або використання шнура живлення, що постачається в комплекті з цим принтером, для іншого обладнання може призвести до пожежі або ураження електричним струмом.
- Переконайтеся, що шнур живлення змінного струму відповідає місцевим стандартам безпеки.
- Ніколи самостійно не розбирайте, не вносьте жодних змін і не намагайтеся самостійно відремонтувати шнур живлення, штепсель, принтер, сканер або додаткові пристрої за винятком випадків, описаних у посібниках з експлуатації принтера.
- У разі виникнення описаних нижче проблем, відключіть прилад від електричної мережі та зверніться за допомогою до кваліфікованих спеціалістів:
Пошкодження шнура живлення або штепселя; потрапляння рідини у принтер; падіння принтеру або пошкодження корпусу; неналежна робота принтера або суттєва зміна його експлуатаційних характеристик. Не користуйтеся засобами керування, що не описані в інструкції з експлуатації.
- Принтер слід розташувати біля розетки, щоб його було легко відключити від електричної мережі.
- Не слід розміщувати або зберігати принтер надворі, поблизу бруду, пилу або води, біля джерел опалення, у місцях, що піддаються струсам або вібрації, а також у місцях з високою температурою або вологістю.
- Слід бути обережним, щоб не пролити рідину на принтер та не торкатись принтера мокрими руками.
- Принтер слід використовувати на відстані щонайменше 22 см від кардіостимуляторів. Радіохвилі, що випромінює принтер, можуть негативно впливати на роботу кардіостимуляторів.
- Зверніться до дилера, якщо РК-екран пошкоджено. Якщо розчин рідких кристалів потрапив на руки, слід ретельно вимити їх водою з милом. Якщо розчин рідких кристалів потрапив в очі, слід негайно промити їх водою. Якщо після ретельного промивання неприємні відчуття залишаються, або погіршився зір, слід негайно звернутись до лікаря.
- Під час грози не слід користуватись телефоном. Існує ризик ураження електричним струмом від удару блискавки.
- Не слід користуватись телефоном, щоб повідомити про витік газу в безпосередній близькості від місця витоку.

Важливі інструкції

- ❑ Принтер є важким приладом, тому, щоб його підняти та перенести, необхідно не менше двох осіб. Для того, щоб підняти принтер, потрібно прийняти відповідне положення, як показано на малюнку нижче.



Інструкції з безпеки чорнила

- ❑ Будьте обережні — не торкайтеся чорнил під час роботи з чорнильними контейнерами, кришками від них, а також із чорнильними флаконами та кришками.
 - ❑ У разі потрапляння чорнила на шкіру ретельно змийте його водою з милом.
 - ❑ У разі потрапляння чорнила в очі негайно змийте його водою. Якщо після ретельного промивання залишаються неприємні відчуття або погіршується зір, негайно зверніться до лікаря.
 - ❑ Якщо чорнило потрапило до рота, негайно зверніться до лікаря.
- ❑ Не розбирайте контейнер відпрацьованого чорнила, оскільки воно може потрапити в очі або на шкіру.
- ❑ Не нахилийте і не струшуйте флакони з чорнилами після того, як з них знято ущільнювач. Це може призвести до протікання чорнил.
- ❑ Зберігайте чорнильні флакони, блок чорнильних картриджів і контейнер для відпрацьованого чорнила в недоступному для дітей місці. Слідкуйте, щоб діти не випили чорнило й не гралися з чорнильними флаконами та кришками до них.

Вказівки та попередження відносно принтера

Щоб уникнути пошкоджень принтера та майна, слід уважно прочитати дані інструкції та дотримуватись їх. Дане керівництво слід зберігати для подальшого використання.

Вказівки та попередження щодо налаштування принтера

- ❑ Не перекривайте та не закривайте вентиляційні та інші отвори в принтері.
- ❑ Використовуйте джерело живлення лише того типу, що вказаний на маркуванні принтеру.



Важливі інструкції

- Уникайте використання розеток тієї самої мережі, до якої підключено фотокопіювальні пристрої або кондиціонери, що постійно вмикаються та вимикаються.
- Слід уникати використання розеток, керованих настінними вимикачами або автоматичними таймерами.
- Слід тримати комп'ютерну систему на безпечній відстані від можливих джерел випромінювання електромагнітних полів, таких як динаміки або бази бездротових телефонів.
- Шнури живлення слід розташовувати так, щоб уникати їх стирання, порізів, зношування, стискання й утворення вузлів. Не слід ставити предмети на шнур живлення, згинати або наступати на нього. З особливою обережністю необхідно слідкувати за тим, щоб усі шнури живлення були прямими на кінцях і в точках входу в трансформатор та виходу з нього.
- Якщо для підключення принтеру використовується подовжувач, слід переконатись, що загальний номінальний струм пристроїв, увімкнутих у цей подовжувач, не перевищує номінальні характеристики подовжувача. Також слід переконатись, що загальний номінальний струм пристроїв, увімкнутих у розетку, не перевищує номінальні характеристики розетки.
- Якщо планується використовувати принтер у Німеччині, мережа живлення у приміщенні повинна бути захищена автоматичним вимикачем на 10 А або 16 А в якості запобіжного заходу на випадок короткого замикання або надмірного струму.
- Під час підключення принтеру до комп'ютера або іншого пристрою за допомогою кабелю, слід дотримуватись правильної орієнтації роз'ємів. Кожен роз'єм має лише одну правильну орієнтацію. Неправильне підключення роз'єму може призвести до пошкодження обох пристроїв, підключених до кабелю.
- Принтер слід встановлювати на рівну стійку поверхню, розміри якої перевищують габарити принтеру. Принтер не буде працювати нормально, якщо він встановлений на похилій поверхні.
- Слід забезпечити достатньо місця зверху над принтером, щоб кришка для документів повністю відкривалася.
- Перед принтером має бути достатньо місця, щоб аркуші могли вільно виходити після друку.
- Слід уникати місць зі швидкими змінами температури та вологості. Не слід піддавати принтер впливу прямого сонячного проміння, потужних джерел світла або тепла.

Вказівки та застереження щодо використання принтера

- Не слід встромляти сторонні предмети в отвори принтеру.
- Не слід встромляти руки всередину принтеру під час друкування.
- Не торкайтеся плаского білого кабелю та чорних трубок всередині принтера.
- Не слід застосовувати всередині принтеру або поряд із ним аерозолі, що містять легкозаймисті гази. Це може призвести до виникнення пожежі.
- Не переміщуйте друкувальну головку руками, оскільки так можна пошкодити принтер.
- Слід бути обережним, щоб не затиснути пальці, закриваючи блок сканера.
- Не слід тиснути надто сильно на скло сканера, коли розміщуєте оригінали документів.
- Перевірте візуально рівень чорнил у картриджах, що використовуються. Тривале продовження друку на принтері, на якому закінчилися чорнила, може призвести до пошкодження пристрою. Epson рекомендує наповнити чорнильний картридж до верхньої лінії, коли принтер не працюватиме, і таким чином скинути рівні чорнил.

Важливі інструкції

- ❑ Обов'язково вимикайте принтер за допомогою кнопки . Не витягайте штепсель шнура живлення принтера з розетки та не вимикайте живлення розетки доти, доки індикатори  не перестануть блимати.
- ❑ Якщо планується тривала перерва у використанні принтеру, слід відключити його шнур живлення від розетки електричної мережі.

Вказівки та попередження щодо транспортування або зберігання принтера

- ❑ Під час зберігання або транспортування принтера не нахиляйте, не ставте вертикально та не перевертайте його, інакше чорнила можуть витекти з картриджів.
- ❑ Перед транспортуванням принтера слід обов'язково переконатись, що друкувальна головка знаходиться у вихідному положенні (крайне праворуч).

Вказівки та попередження щодо використання принтеру з бездротовим з'єднанням

- ❑ Радіохвилі принтера можуть негативно вплинути на роботу медичного електронного обладнання та викликати його несправність. У разі використання принтера в медичних закладах або поблизу медичного обладнання, дотримуйтеся вказівок кваліфікованих працівників медичного закладу, а також усіх застережень та вказівок на медичному обладнанні.
- ❑ Радіохвилі з цього принтера можуть негативно вплинути на роботу пристроїв автоматичного керування, наприклад на автоматичні двері чи аварійну пожежну систему, що може призвести до нещасних випадків через несправність їхньої роботи. У разі використання принтера поблизу пристроїв з автоматичним керуванням дотримуйтеся вказівок на цих пристроях.

Вказівки та попередження щодо використання карт пам'яті

- ❑ Не слід виймати карту пам'яті або вимкнути принтер, доки індикатор карти пам'яті не згасне.
- ❑ Методи використання карт пам'яті різняться відповідно до типу карти. Слід обов'язково перечитати посібник з експлуатації, що додається до карти пам'яті на предмет певних нюансів.
- ❑ Слід використовувати лише ті карти пам'яті, що є сумісними з принтером.

Пов'язані відомості

- ➔ [«Технічні характеристики карток пам'яті, що підтримуються» на сторінці 230](#)

Вказівки та попередження щодо використання сенсорного екрану

- ❑ РК-екран може містити кілька маленьких яскравих або темних точок, і через свої особливості він може мати неоднорідну яскравість. Це нормально, тому не варто вказувати, що він пошкоджений.
- ❑ Використовуйте тільки суху м'яку тканину для очищення. Не використовуйте рідкі або хімічні очисники.

Важливі інструкції

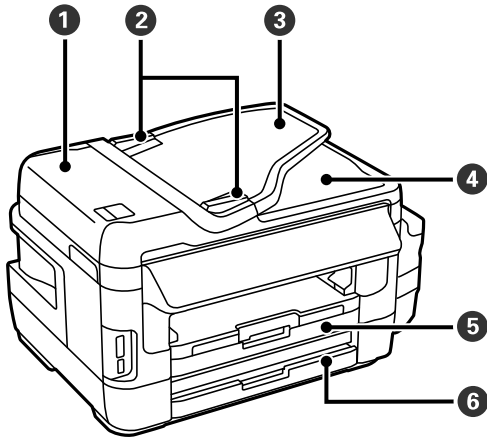
- ❑ Зовнішня кришка сенсорного екрану може зламатись від важкого удару. Якщо скло трісне або розіб'ється, зверніться до вашого дилера. Не слід торкатись розбитого скла або намагатись його вийняти.
- ❑ Сенсорного екрану слід обережно торкатись пальцем. Не слід натискати надто сильно або натискати нігтями.
- ❑ Не використовуйте гострих предметів, таких як кулькова ручка чи гострі олівці, для виконання роботи.
- ❑ Конденсат, що збирається всередині сенсорного екрану через раптові зміни температури або вологи, може призвести до погіршення робочих характеристик.

Захист особистої інформації

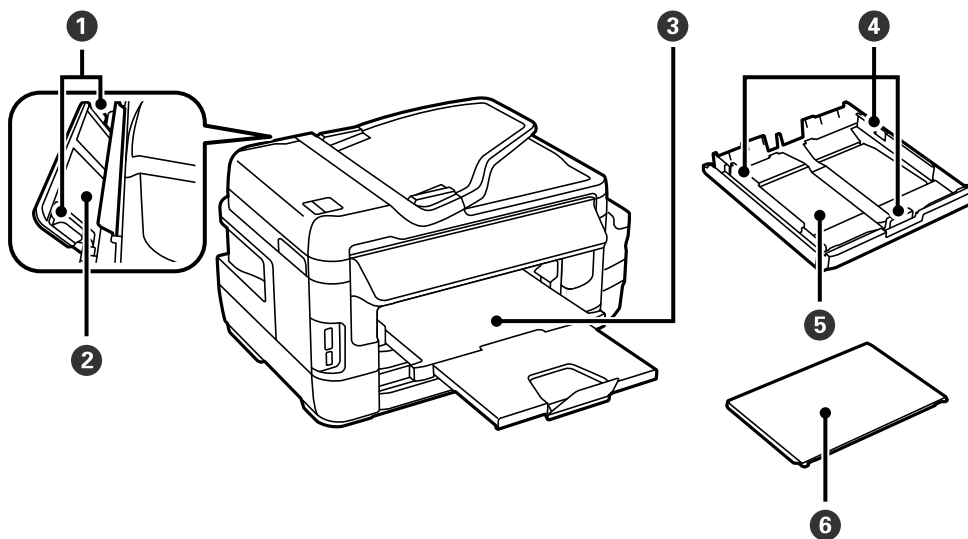
У випадку передачі принтера іншій особі або його утилізації слід стерти всю особисту інформацію, що зберігається в пам'яті принтера, обравши **Настр. > Сист. адміністрування > Віднов. налашт. за зам. > Оч. всі дані і нал.** на панелі керування.

Основні параметри принтера

Назви деталей та їх функції

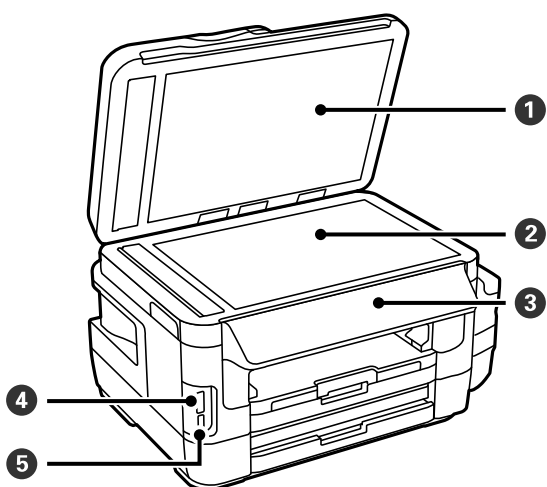


❶	Кришка ADF (пристрою автоматичної подачі документів)	Відкривайте, коли потрібно вилучити папір, затиснутий всередині пристрою ADF.
❷	Бічна напрямна ADF	Подає оригінали безпосередньо у принтер. Пересувається до країв оригіналу.
❸	Вхідний лоток ADF	Автоматична подача оригіналів.
❹	Вихідний лоток ADF	Утримує оригінал, що виходить з пристрою ADF.
❺	Касета для паперу 1	Завантажує папір.
❻	Касета для паперу 2	

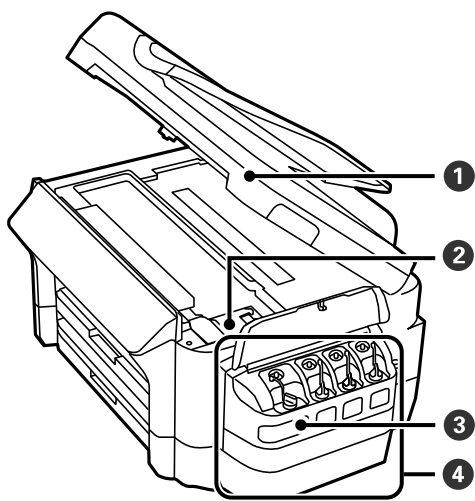


Основні параметри принтера

❶	Бічна напрямна	Подає папір безпосередньо у принтер. Пересувається до країв паперу.
❷	Заднє гніздо подачі паперу	Кожного разу слід вставляти вручну тільки один аркуш паперу.
❸	Вихідний лоток	Утримує папір, що виходить.
❹	Бічна напрямна	Подає папір безпосередньо у принтер. Пересувається до країв паперу.
❺	Касета для паперу	Завантажує папір.
❻	Кришка касети для паперу	Запобігає потраплянню у касета для паперу сторонніх предметів.

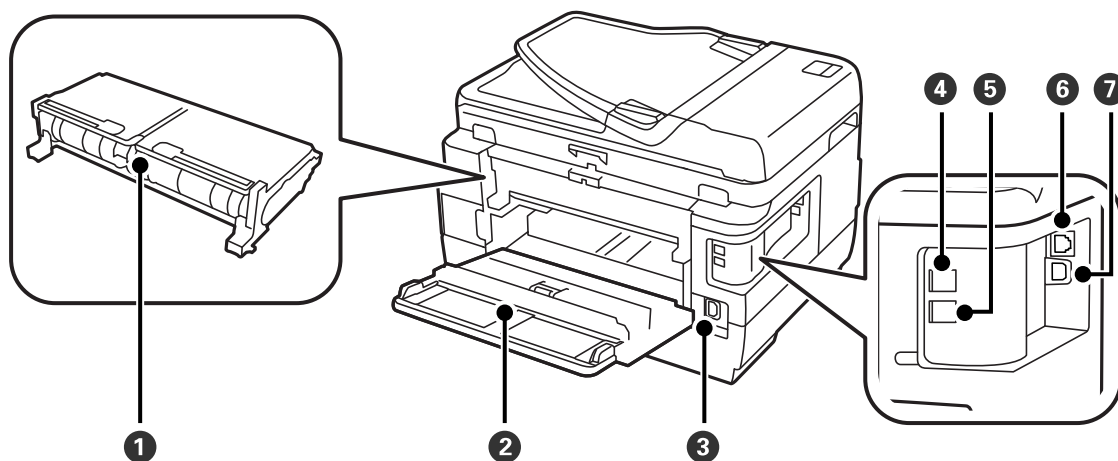


❶	Кришка документів	Закриває від потрапляння зовнішнього світла під час сканування.
❷	Скло сканера	Розмістіть оригінали.
❸	Панель керування	Керує принтером.
❹	Гніздо картки пам'яті.	Вставте картку пам'яті.
❺	Порт USB зовнішнього інтерфейсу	Для приєднання пристроїв пам'яті.



Основні параметри принтера

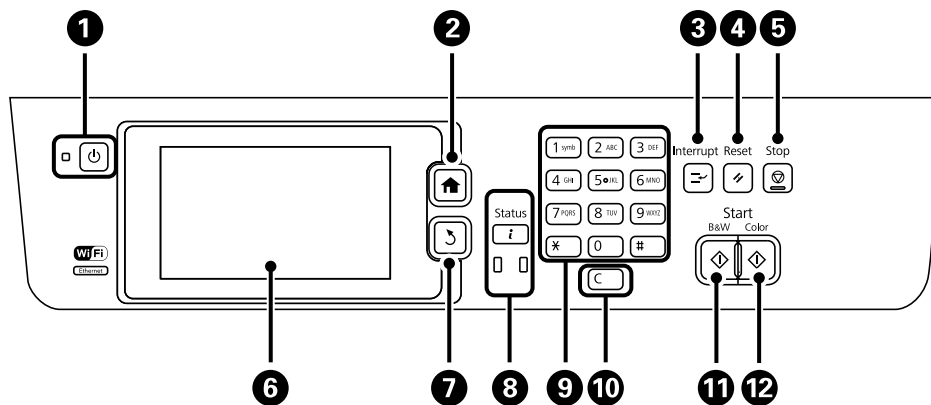
❶	Блок сканера	Сканує розміщені оригінали. Відкривайте, коли потрібно вилучити папір, затиснутий всередині принтера.
❷	Друкувальна головка (під цією частиною)	Подає чорнило.
❸	Чорнильні резервуари (чорнильні картриджі)	Постачає чорнило до друкувальної головки.
❹	Блок чорнильних картриджів	Містить чорнильні картриджі.



❶	Задня кришка 2	Зніміть під час видалення затиснутого паперу.
❷	Задня кришка 1	Відкривається під час заміни контейнера чи видалення затиснутого паперу.
❸	Гніздо для шнура живлення змінного струму	Для підключення шнура живлення.
❹	Порт LINE	Підключення телефонної лінії.
❺	Порт EXT.	Підключає зовнішні телефони.
❻	Роз'єм LAN	Для підключення кабелю для локальної мережі.
❼	USB-порт	Для підключення USB-кабелю.

Панель керування

Кнопки та індикатори



1		Увімкнення або вимкнення вимикача принтера. Вимкніть кабель живлення після того, як погасне індикатор живлення.
2		Відображення головного екрану.
3		Призупинення поточного завдання та надання можливості перервати інше завдання. Для того, щоб відновити призупинене завдання, ще раз натисніть цю кнопку.
4		Скиньте поточні налаштування до налаштувань користувача за промовчанням. Якщо налаштування користувача не буде встановлено, буде виконано відновлення заводських налаштувань.
5		Зупиняє поточну операцію.
6	-	Відображення меню та повідомлень. За допомогою РК-екрану виберіть і прокрутіть меню, проводячи пальцем по екрану.
7		Повернення до попереднього екрану.
8		Відображення Меню стану . Ви можете перевірити стан принтеру і історію завдань. У разі виникнення помилок зліва спалахує або вмикається індикатор помилок. При обробці принтером даних спалахує індикатор даних справа. Він вмикається, коли у черзі є завдання.
9	0 - 9 *, #	Введення цифр, букв та символів.
10	C	Стирання всіх цифрових налаштувань, таких як кількість копій.
11		Запуск друку, копіювання, сканування і відправлення факсу в чорно-білих кольорах.
12		Запуск друку, копіювання, сканування і відправлення факсу в кольорі.

Меню стану

Натисніть кнопку **i** на панелі керування.

Основні параметри принтера

Інформ. про принтер

Відображення стану витратних матеріалів та помилок, що виникли під час роботи принтера. Оберіть помилку зі списку для відображення повідомлення про помилку

Монітор завдань

Відображення списку поточних завдань та завдань, які очікують на опрацювання. Крім того, можна відмінити завдання

Історія завдань

Відображення журналу завдань. Якщо завдання не виконано, у журналі відображається код помилки

Сховище завдань

Оберіть пункт **Вхідні повідомлення** для відображення отриманих факсів, збережених у пам'яті принтера

Пов'язані відомості






➔ [«Код помилки у меню стану» на сторінці 179](#)

Значки, що відображаються на РК-екрані

В залежності від статусу принтеру на РК-екрані відображаються наступні значки. Натисніть значок мережі для перевірки поточних налаштувань мережі і встановлення налаштувань безпроводної мережі Wi-Fi.

	Натисніть цей значок для перегляду інструкцій з експлуатації, наприклад, способу завантаження паперу та розміщення оригіналів.
	Вмикається при розміщенні оригіналів у АПД.
	Вмикається, коли контейнер для відпрацьованого чорнила практично повний. Натисніть кнопку i і виберіть пункт Інформ. про принтер для перевірки стану принтера.
	Вмикається, коли контейнер для відпрацьованого чорнила повний. Натисніть кнопку i і виберіть пункт Інформ. про принтер для перевірки стану принтера.
	Вмикається, коли у пам'яті принтера зберігаються отримані документи, які ще не були прочитані, роздруковані та збережені.
	Вмикається, коли принтер отримує або надсилає факси.
	Вказує на використання пам'яті факсу.
	Вказує на те, що пам'ять факсу заповнена.

Основні параметри принтера

	Вказує на кількість необроблених або непрочитаних отриманих факсів. Ця піктограма відображається на позначці режиму факсу. Якщо кількість факсів перевищує 10, то піктограма змінюється на 10+ . Для детальнішої інформації див.розділ, який описує вигляд екрана, коли на пристрої є отримані необроблені факси.
	Вказує на те, що принтер під'єднується до безпроводної (Wi-Fi) або проводової (Ethernet) мережі.
	Вмикається під час з'єднання з проводовою (Ethernet) мережею.
	Вмикається під час з'єднання з безпроводною (Wi-Fi) мережею. Кількість стовпчиків позначає силу сигналу з'єднання. Чим більше стовпчиків, тим краще з'єднання.
	Вказує на проблеми з безпроводним (Wi-Fi) підключенням принтера до мережі або на пошук принтером безпроводного (Wi-Fi) підключення до мережі.
	Вказує на те, що принтер під'єднано до безпроводної (Wi-Fi) мережі в Спеціальному режимі.
	Вказує на те, що принтер під'єднано до безпроводної (Wi-Fi) мережі в режимі Wi-Fi Direct.
	Вказує на те, що принтер під'єднано до безпроводної (Wi-Fi) мережі в режимі Simple AP.

Пов'язані відомості





- ➔ [«Сповіщення про необроблені отримані факси» на сторінці 130](#)
- ➔ [«Помилка переповнення пам'яті» на сторінці 219](#)

Значки, що відображаються на віртуальній клавіатурі РК-екрану






При реєстрації контакту, виконанні мережевих налаштувань і т. д. вводити символи можна за допомогою екрану віртуальної клавіатури. На екрані віртуальної клавіатури можуть з'являтися наступні значки.

Примітка.

Доступні значки відрізняються в залежності від пункту налаштувань.

	Перемикання між верхнім і нижнім регістром.
	Перемикання типу символів. 123#: введення цифр та символів.
	ABC: введення літер.
	AAA: введення спеціальних символів, наприклад, умляутив і наголосів.

Основні параметри принтера

	Зміна розкладки клавіатури.
	Введення пробілу.
	Видалення символу зліва.
	Введення символу.
	Уведення паузи (пауза тривалістю три секунди) під час набору. Пауза позначається знаком дефіса (-).

Режим Налашт

Налаштування копіювання, надсилання факсу та сканування, які часто використовуються, можна встановити як готові попередні налаштування. Для встановлення готових попередніх налаштувань оберіть пункт **Налашт** на головному екрані, оберіть команду **Додати нове** і виберіть функцію, для якої ви хочете зареєструвати контакт. Виконайте необхідні налаштування, натисніть **Зберегти** і введіть назву готових попередніх налаштувань.

Для завантаження зареєстрованих готових попередніх налаштувань оберіть готові попередні налаштування зі списку.

Натисніть **Поп. нал.** на екрані кожної функції. Ви можете зареєструвати поточні адреси (за винятком адреси, яка була безпосередньо введена і контактів зі списку адрес LDAP) та налаштування.

Меню

Відображення інформації про зареєстровані готові попередні налаштування і забезпечення можливості змінювати їх назви, здійснювати редагування і видалення

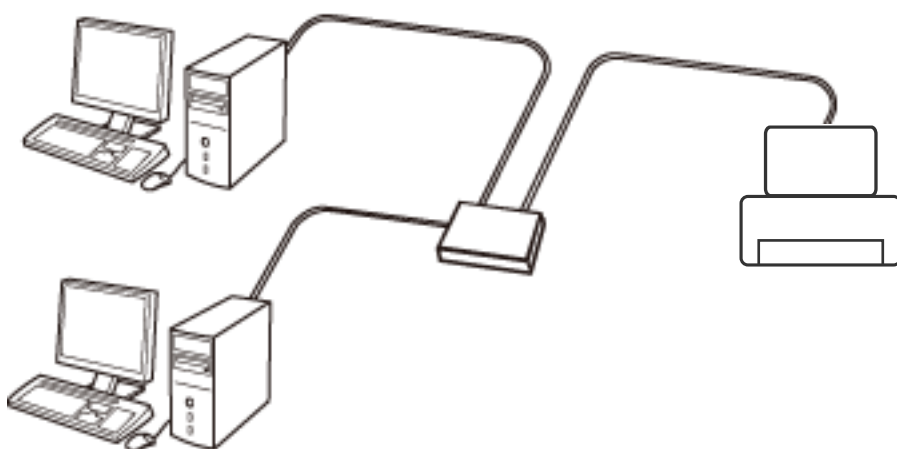
Налаштування мережі

Типи мережевого з'єднання

Можна використовувати зазначені нижче способи підключення.

З'єднання Ethernet

Підключіть принтер до бази за допомогою кабелю Ethernet.

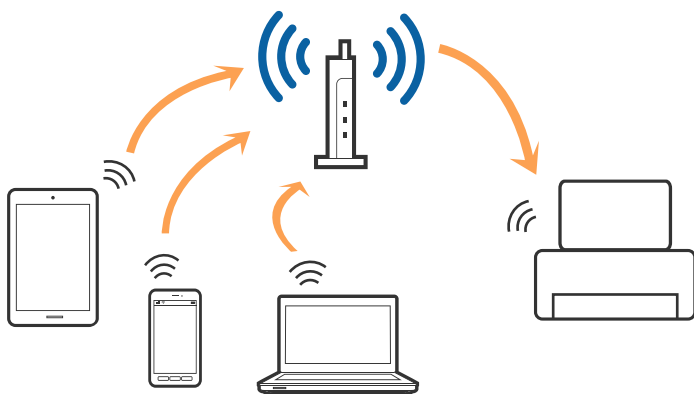


Пов'язані відомості

➔ [«Налаштування елементів для розширених параметрів мережі» на сторінці 31](#)

З'єднання Wi-Fi

Підключайте принтер та комп'ютер або смарт-пристрій до точки доступу. Це типове з'єднання для домашньої або офісної мережі, де комп'ютери з'єднані між собою за допомогою Wi-Fi через точку доступу.



Налаштування мережі

Пов'язані відомості

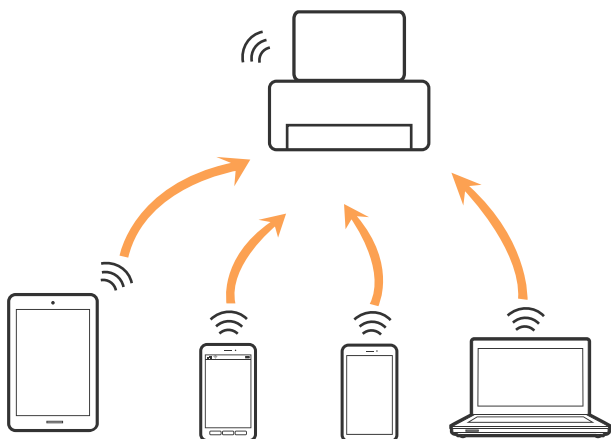
- ➔ «Налаштування Wi-Fi вручну» на сторінці 27
- ➔ «Налаштування Wi-Fi шляхом встановлення кнопки запуску (WPS)» на сторінці 28
- ➔ «Налаштування Wi-Fi шляхом встановлення PIN-коду (WPS)» на сторінці 29

Підключенні у режимі Wi-Fi Direct

Використовуйте цей спосіб підключення, коли ви не користуєтеся Wi-Fi удома або в офісі, або якщо вам потрібно підключити до принтера комп'ютер або смарт-пристрій напряму.

Простий режим AP

Принтер підключається у Простому режимі AP, якщо встановлення відбувається за допомогою **Настройка Wi-Fi Direct** і якщо для принтера не вносилися налаштування Wi-Fi. У цьому режимі принтер діятиме як точка доступу і ви зможете відключити до чотирьох пристроїв до принтера без потреби використовувати стандартну точку доступу. Однак пристрої напряму підключені до принтера не можуть підключатися один до одного через принтер.



Принтер може одночасно підключатися через Ethernet та Простий режим AP.

Пов'язані відомості

- ➔ «Налаштування Wi-Fi Direct, коли функція Wi-Fi вимкнена (Простий режим AP)» на сторінці 30

Режим Wi-Fi Direct

Принтер підключається у режимі Wi-Fi Direct, якщо встановлення відбувається за допомогою **Настройка Wi-Fi Direct** і якщо для принтера вносилися налаштування Wi-Fi. Спосіб підключення буде відрізнятися в залежності від пристрою, який підключається до принтера, наприклад пристрої iOS або ті, що підтримують Wi-Fi Direct тощо.



Налаштування мережі

Примітка.

- Тільки один пристрій може підключитися до принтера у режимі Wi-Fi Direct.
- Оскільки режим підключення Wi-Fi Direct є тимчасовим, радимо підключатися через Wi-Fi, якщо ви плануєте використовувати пристрій постійно.

Пов'язані відомості

- ➔ «Налаштування Wi-Fi Direct, коли функцію Wi-Fi увімкнено (режим Wi-Fi Direct)» на сторінці 31

Підключення до комп'ютера

Для підключення принтера до комп'ютера ми рекомендуємо використовувати програму встановлення. Запустити програму встановлення можна одним із зазначених нижче способів.

- Встановлення через веб-сайт

Увійдіть на вказаний нижче веб-сайт, після чого вкажіть назву продукту.

<http://epson.sn>

Перейдіть до елемента **Установка** та клацніть **Завантажити** у частині завантаження та підключення. Натисніть або двічі клацніть на завантаженому файлі, щоб запустити інсталятор. Дотримуйтеся вказівок на екрані.

- Встановлення за допомогою диска із програмним забезпеченням (тільки для моделей, що постачаються в комплекті з диском із програмним забезпеченням і користувачів, чиї комп'ютери обладнано дисководом).

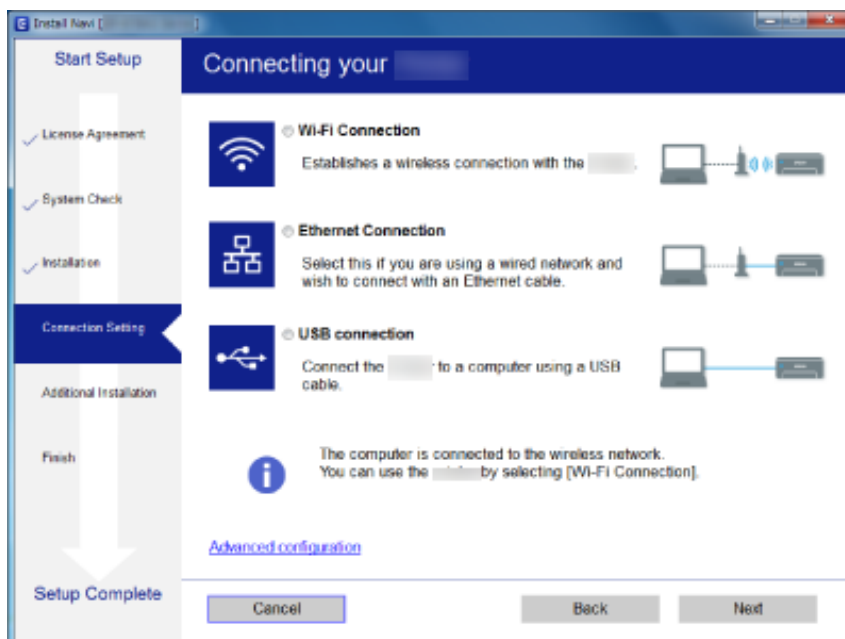
Вставте диск із програмним забезпеченням у комп'ютер, після чого дотримуйтеся вказівок на екрані.

Вибір способу підключення

Дотримуйтеся інструкцій на екрані, доки не відобразиться зазначений нижче екран, після чого виберіть спосіб підключення принтера до комп'ютера.

- Windows

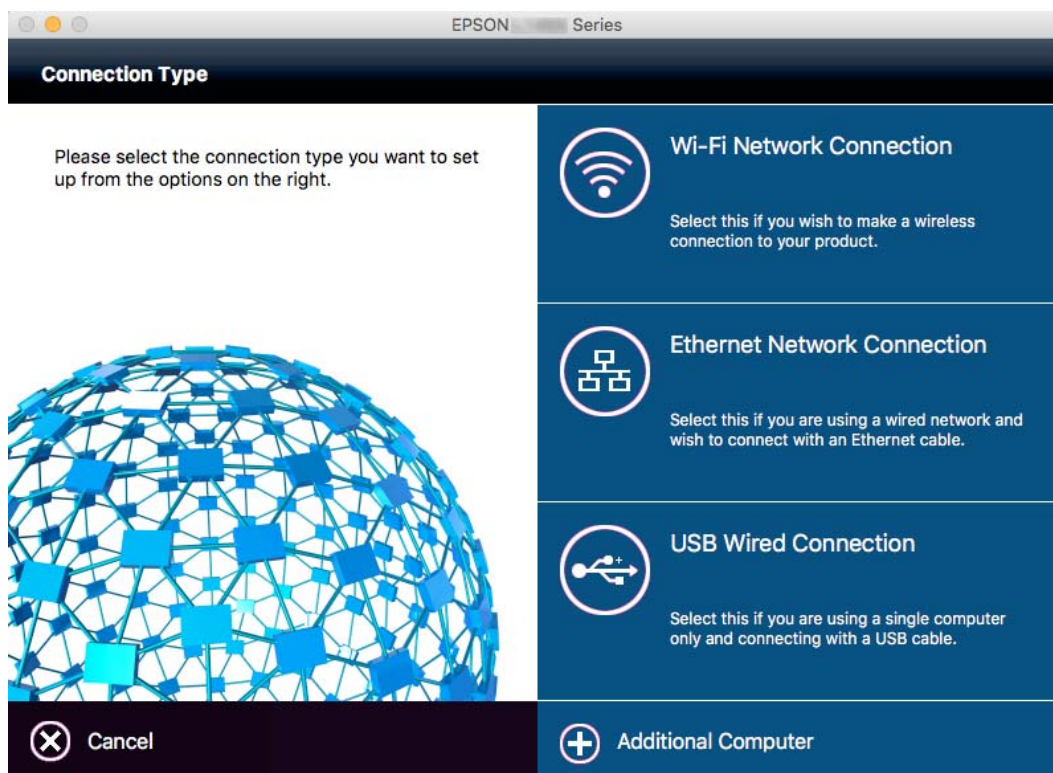
Виберіть тип підключення та натисніть кнопку **Далі**.



Налаштування мережі

 Mac OS

Виберіть тип підключення.



Дотримуйтеся вказівок на екрані. Необхідне програмне забезпечення буде встановлено.

Підключення до смарт-пристрою

Якщо підключити принтер до тієї самої мережі Wi-Fi (SSID), що й смарт-пристрій, можна користуватися принтером просто зі смарт-пристрою. Щоб використовувати принтер зі смарт-пристрою, потрібно здійснити налаштування через вказаний нижче веб-сайт. Відкрийте цей веб-сайт зі свого смарт-пристрою, який потрібно підключити до принтера.

<http://epson.sn> > Установка

Примітка.

Якщо потрібно одночасно підключити до принтера смарт-пристрій і комп'ютер, рекомендується спочатку підключити комп'ютер.

Налаштування Wi-Fi з панелі керування

Мережеві налаштування можна зробити просто на панелі керування принтера. Підключивши принтер до мережі, встановіть з'єднання з ним із пристроєм, який потрібно використовувати (комп'ютер, смартфон, планшет тощо.)

Пов'язані відомості

➔ «Налаштування Wi-Fi вручну» на сторінці 27

Налаштування мережі

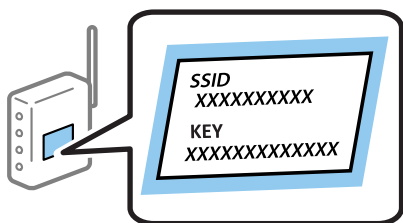
- ➔ «Налаштування Wi-Fi шляхом встановлення кнопки запуску (WPS)» на сторінці 28
- ➔ «Налаштування Wi-Fi шляхом встановлення PIN-коду (WPS)» на сторінці 29
- ➔ «Налаштування Wi-Fi Direct» на сторінці 29


Налаштування Wi-Fi вручну

Дані, потрібні для підключення до точки доступу можна налаштувати вручну з панелі керування принтера. Щоб налаштувати дані вручну, потрібно мати SSID та пароль для точки доступу.

Примітка.

Якщо використовується точка доступу зі стандартними налаштуваннями, SSID і пароль вказані на етикетці. Якщо ви не знаєте SSID і пароль, зверніться до особи, яка встановлювала точку доступу, або див. документацію до точки доступу.



1. Натисніть  на головному екрані.
2. Виберіть **Настр. Wi-Fi**.
3. Виберіть **Майстер настройки Wi-Fi**.
4. Виберіть SSID для цієї точки доступу.

Примітка.

Якщо SSID, до якого потрібно підключитися, не відображається на панелі керування принтера, виберіть **Інші мережі** та уведіть номер SSID.

Якщо SSID невідомо, перевірте, чи не вказано його на етикетці на точці доступу. Якщо використовується точка доступу зі стандартними налаштуваннями, використовуйте SSID, що вказаний на етикетці.


5. Натисніть **Пароль** та уведіть пароль.

Примітка.

Пароль чутливий до регістру літер.

Якщо пароль невідомо, перевірте, чи не вказано його на етикетці на точці доступу. Якщо використовується точка доступу зі стандартними налаштуваннями, використовуйте пароль, що вказаний на етикетці. Пароль також може називатися «Ключ» або «Фраза-пароль» тощо.


Якщо ви не знаєте пароль до точки доступу, див. документацію до неї або зверніться до особи, яка її встановлювала.

6. По завершенні налаштування, натисніть .
7. Перевірте налаштування і натисніть кнопку **Продовж..**.
8. Натисніть кнопку **ОК**.

Налаштування мережі

9. Натисніть **Виконано**, щоб завершити.

Примітка.

Якщо не вдалося встановити з'єднання, завантажте звичайний папір формату А4, а тоді натисніть кнопку , щоб надрукувати звіт про з'єднання.

Пов'язані відомості

- ➔ «Перевірка стану підключення до мережі» на сторінці 33
- ➔ «Якщо неможливо внести мережеві налаштування» на сторінці 198

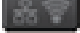
Налаштування Wi-Fi шляхом встановлення кнопки запуску (WPS)

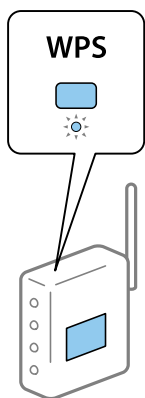
Можна автоматично налаштувати мережу Wi-Fi, натиснувши кнопку на точці доступу. Цей спосіб можна використовувати в разі відповідності переліченим нижче умовам.

- Точка доступу сумісна з WPS (захищене встановлення Wi-Fi).
- Поточне підключення до Wi-Fi було здійснене через натискання кнопки на точці доступу.

Примітка.

Якщо кнопку не вдалося знайти або підключення відбулося через програмне забезпечення, див. документацію до точки доступу.

1. Натисніть  на головному екрані.
2. Виберіть **Настр. Wi-Fi**.
3. Виберіть **Налашт. кнопки(WPS)**.
4. Натисніть та утримуйте кнопку [WPS] на точці доступу, доки не почне блимати індикатор безпеки.



Якщо ви не знаєте, де знаходиться кнопка [WPS] на точці доступу, або на ній немає жодних кнопок, для детальнішої інформації див. документацію до точки доступу.

5. Натисніть **Продовж..**
6. Коли з'явиться повідомлення про завершення, натисніть **ОК**.
Екран автоматично закриється після певного часу, якщо ви не натискаєте **ОК**.

Налаштування мережі

Примітка.

Якщо з'єднання встановити не вдалося, перезавантажте точку доступу, перемістіть її ближче до принтера, а тоді повторіть спробу. Якщо це не допомагає, надрукуйте звіт про мережеве з'єднання та перевірте рішення.


7. Натисніть **ОК**.

Пов'язані відомості

- ➔ [«Перевірка стану підключення до мережі» на сторінці 33](#)
- ➔ [«Якщо неможливо внести мережеві налаштування» на сторінці 198](#)

Налаштування Wi-Fi шляхом встановлення PIN-коду (WPS)

Ви можете автоматично підключитися до точки доступу за допомогою PIN-коду. Можна використовувати цей спосіб, якщо точка доступу обладнана WPS (захищене встановлення Wi-Fi). За допомогою комп'ютера уведіть PIN-код для точки доступу.

1. Натисніть  на головному екрані.
2. Виберіть **Настр. Wi-Fi**.
3. Виберіть **Настр. PIN-коду (WPS)**.
4. За допомогою комп'ютера уведіть упродовж двох хвилин PIN-код (восьмизначне число), вказаний на панелі керування принтера, у точку доступу.

Примітка.

Детальнішу інформацію про те, як ввести PIN-код, див. у документації до точки доступу.

5. Натисніть **Продовж..**
6. Коли з'явиться повідомлення про завершення, натисніть **ОК**.
Екран автоматично закриється після певного часу, якщо ви не натискаєте **ОК**.

Примітка.

Якщо з'єднання встановити не вдалося, перезавантажте точку доступу, перемістіть її ближче до принтера, а тоді повторіть спробу. Якщо це не допомагає, надрукуйте звіт про з'єднання та перевірте рішення.

7. Натисніть **ОК**.

Пов'язані відомості

- ➔ [«Перевірка стану підключення до мережі» на сторінці 33](#)
- ➔ [«Якщо неможливо внести мережеві налаштування» на сторінці 198](#)

Налаштування Wi-Fi Direct

Цей спосіб дає змогу підключити принтер напряму до пристроїв без точки доступу. У такому разі принтер діятиме як точка доступу. Режим підключення змінюється в залежності від того, чи були внесені налаштування Wi-Fi.

Налаштування мережі

**Важливо**


Коли ви підключаєтеся з комп'ютера або смарт-пристрою до принтера за допомогою з'єднання Wi-Fi Direct, принтер підключається до тієї самої мережі Wi-Fi (SSID), що і комп'ютер або смарт-пристрій, і тоді між ними встановлюється з'єднання. Оскільки комп'ютер або смарт-пристрій автоматично підключається до іншої мережі Wi-Fi, коли принтер вимикається, вони не повертаються до попередньої мережі Wi-Fi, коли принтер буде знову увімкнено. Ще раз підключіться до номера SSID принтера для з'єднання Wi-Fi Direct із комп'ютера або смарт-пристрою. Якщо ви не хочете підключатися щоразу, коли принтер вимикається і вмикається, радимо використовувати мережу Wi-Fi, підключаючи принтер до відповідної точки доступу.

Пов'язані відомості

- ➔ «Налаштування Wi-Fi Direct, коли функція Wi-Fi вимкнена (Простий режим AP)» на сторінці 30
- ➔ «Налаштування Wi-Fi Direct, коли функцію Wi-Fi увімкнено (режим Wi-Fi Direct)» на сторінці 31

Налаштування Wi-Fi Direct, коли функція Wi-Fi вимкнена (Простий режим AP)**Примітка.**

У цьому режимі принтер може бути одночасно підключений через Ethernet. Крім того, до принтера можна підключити до чотирьох пристроїв.

1. Натисніть  на головному екрані.
2. Виберіть **Настр. Wi-Fi**.
3. Виберіть **Настройка Wi-Fi Direct**.
4. Виберіть **Настройка підключення**.
5. Виберіть **Продовж..**
Якщо потрібно змінити пароль, виберіть **Змінити Пароль**, а тоді дотримуйтеся вказівок на екрані.
6. Прокрутіть екран та перевірте пароль і номер SSID. На екрані підключення до мережі комп'ютера або смарт-пристрою виберіть меню Wi-Fi, а тоді виберіть SSID на панелі керування принтера, щоб підключитися.
7. Уведіть пароль, що відображений на панелі керування принтера.
8. Після встановлення з'єднання натисніть кнопку **Виконано** на панелі керування принтера.

Пов'язані відомості

- ➔ «Перевірка стану підключення до мережі» на сторінці 33
- ➔ «Якщо неможливо внести мережеві налаштування» на сторінці 198

Налаштування мережі

Налаштування Wi-Fi Direct, коли функцію Wi-Fi увімкнено (режим Wi-Fi Direct)

 **Важливо**

Оскільки принтер відключений від мережі Wi-Fi під час підключення до Wi-Fi Direct, використовувати принтер через мережу Wi-Fi буде неможливо. Якщо відключити з'єднання у режимі Wi-Fi Direct, принтер ще раз підключиться до попередньої мережі Wi-Fi.

Спосіб підключення у режимі Wi-Fi Direct подібний до підключення у простому режимі AP. Виберіть



> **Настр. Wi-Fi** > **Настройка Wi-Fi Direct** > **Настройка підключення** на панелі керування принтера, натисніть **Продовж.**, а тоді запустіть підключення з пристрою. На панелі керування принтера з'явиться повідомлення, а позначка мережі на головному екрані зміниться на піктограму режиму Wi-Fi Direct, коли підключиться принтер.

Примітка.

Можна підключитися у режимі Wi-Fi Direct тільки з пристроїв на базі Android. Перш ніж підключатися, запустіть Web Config, а тоді виберіть **Basic Settings** > **Wi-Fi Direct Setup** > **Connect to the Wi-Fi Direct devices only**, щоб налаштувати принтер. Спосіб запуску підключення з принтера такий самий, як і в режимі Wi-Fi Direct.


Якщо із певних смарт-пристроїв підключитися у режимі Wi-Fi Direct, ви зможете підключатися з цих пристроїв до принтера тільки за допомогою режиму Wi-Fi Direct і вам не доведеться вводити номер SSID та пароль, оскільки принтер і пристрої будуть з'єднуватися один з одним напряму.

Пов'язані відомості

- ➔ [«Перевірка стану підключення до мережі» на сторінці 33](#)
- ➔ [«Якщо неможливо внести мережеві налаштування» на сторінці 198](#)

Розширені налаштування мережі з панелі керування

Можна змінити мережеве ім'я принтера, настройки TCP/IP, сервер DNS тощо. Перевірте середовище мережі, перш ніж робити зміни.

1. Натисніть  на головному екрані.
2. Виберіть **Меню**.
3. Виберіть **Налашт. Wi-Fi/мережі**.
4. Виберіть **Розшир. налаштування**.
5. Виберіть елемент меню, який потрібно налаштувати, а тоді вкажіть значення налаштувань.

Налаштування елементів для розширених параметрів мережі

Виберіть елемент меню, який потрібно налаштувати, а тоді вкажіть значення налаштувань.

Налаштування мережі


Назва принтера

Уведіть ім'я принтера. Можна ввести зазначені нижче символи.

- Обмеження символів від 2 до 15 (потрібно ввести щонайменше 2 символи)
- Символи, що використовуються: від A до Z, від a до z, від 0 до 9, -.
- Символи, які не можна використовувати вгорі: від 0 до 9.
- Символи, які не можна використовувати внизу: -

Примітка.



Якщо натиснути кнопку  без введення імені принтера, то буде вибрано стандартне ім'я (EPSON та останні шість цифр MAC-адреси принтера).

TCP/IP-адреса

Автоматичний

Виберіть, якщо ви використовуєте точку доступу вдома або якщо ви дозволяєте отримати IP-адресу через DHCP автоматично.

Вручну

Виберіть, якщо ви не бажаєте змінювати IP-адресу принтера. Уведіть **IP-адреса**, **Маска підмережі** та **Шлюз за замовчанням** відповідно до мережевих налаштувань.

DNS-сервер

Автоматичний

Виберіть, якщо потрібно отримувати IP-адресу автоматично.

Вручну

Виберіть, якщо потрібно встановити унікальну адресу сервера DNS на принтері. Уведіть адресу для **Первинний DNS-сервер** та **Вторинний DNS-сервер**.

Проксі-сервер

Користуватися

Виберіть, якщо ви використовуєте проксі-сервер у мережевому середовищі і його треба встановити для принтера. Уведіть адресу проксі-сервера та номер порту.

Не викор.

Виберіть, якщо ви використовуєте принтер у середовищі домашньої мережі.

Сервер ел. пошти

Налаштування сервера

Укажіть спосіб автентифікації для принтера, щоб отримати доступ до поштового сервера з вимкнута, POP передує SMTP, або SMTP-AUTH.

Перевірка підключення

Можна перевірити підключення до сервера електронної пошти. Див. *Посібник адміністратора* у разі помилки, що сталася під час проведення **Перевірка підключення**.

Налаштування мережі

- IPv6-адреса
 - Увімкнути
Виберіть це у разі використання адреси IPv6.
 - Вимкнути
Виберіть це у разі використання адреси IPv4.
- Wi-Fi Direct
 - Увімкнути
Дозвольте підключення між комп'ютерами або смарт-пристроями за допомогою Wi-Fi Direct.
 - Вимкнути
Відхиліть підключення між комп'ютерами або смарт-пристроями, які намагаються підключитися за допомогою Wi-Fi Direct. Якщо вибрано значення **Вимкнути**, до принтера не зможе підключитися жоден комп'ютер чи смарт-пристрій.
- Спільн. дос. до мер. MS
 - Увімкнути
Використовуйте службу MS Network.
 - Вимкнути
Забороніть спільний доступ до файлів за допомогою служби MS Network. Ви не можете надати спільний доступ до файлів через мережеве сканування.

Перевірка стану підключення до мережі

Можна перевірити стан підключення до мережі зазначеним способом.

Перевірка стану мережі за допомогою піктограми мережі

Можна перевірити стан мережі за допомогою піктограми мережі на головному екрані принтера. Піктограма змінюється в залежності від типу з'єднання та потужності радіохвилі.

Пов'язані відомості


➔ [«Значки, що відображаються на РК-екрані» на сторінці 20](#)

Перевірка стану мережі з панелі керування

Коли принтер підключений до мережі, можна також переглянути іншу інформацію про мережу, натиснувши на відповідне меню мережі, яку потрібно перевірити.



1. Оберіть пункт **Настр.** на головному екрані.
2. Виберіть **Стан мережі**.

Налаштування мережі

- Щоб перевірити інформацію, виберіть меню, які потрібно перевірити.
 - Wi-Fi/стан мережі
Відображає інформацію про мережу (назва принтера, отримати IP-адресу, стандартний шлюз, режим налаштування сервера DNS і т.д.) для з'єднань Ethernet або Wi-Fi.
 - Стан Wi-Fi Direct
Відображає інформацію про мережу (назва принтера, з'єднання, отримати IP-адресу, стандартний шлюз, і т.д.) для з'єднань Wi-Fi Direct.
 - Стан серв. ел. пошти
 - Стан Epson Connect
Відображає інформацію про реєстрацію для служб Epson Connect.
 - Стан Google Cloud Print
Відображає інформацію про реєстрацію для служб і стан з'єднання.
- Натисніть **ОК**, щоб повернутися до екрану меню, або **Друк**, щоб надрукувати екран стану мережі.
Перш ніж натиснути **Друк**, перевірте, чи в принтер завантажено звичайний папір А4, а тоді натисніть кнопку  для друку.

Друк звіту про мережеве з'єднання

Можна надрукувати звіт про мережеве з'єднання, щоб перевірити стан підключення між принтером і точкою доступу.

- Завантажте папір формату А4 у принтер.
- Натисніть  на головному екрані.
- Виберіть **Меню**.
- Виберіть **Налашт. Wi-Fi/мережі > Перевірка підключення**.
- Натисніть кнопку , щоб надрукувати звіт про мережеве з'єднання.
Якщо сталася помилка, перевірте звіт про мережеве з'єднання, а тоді дотримуйтеся надрукованих рекомендацій.

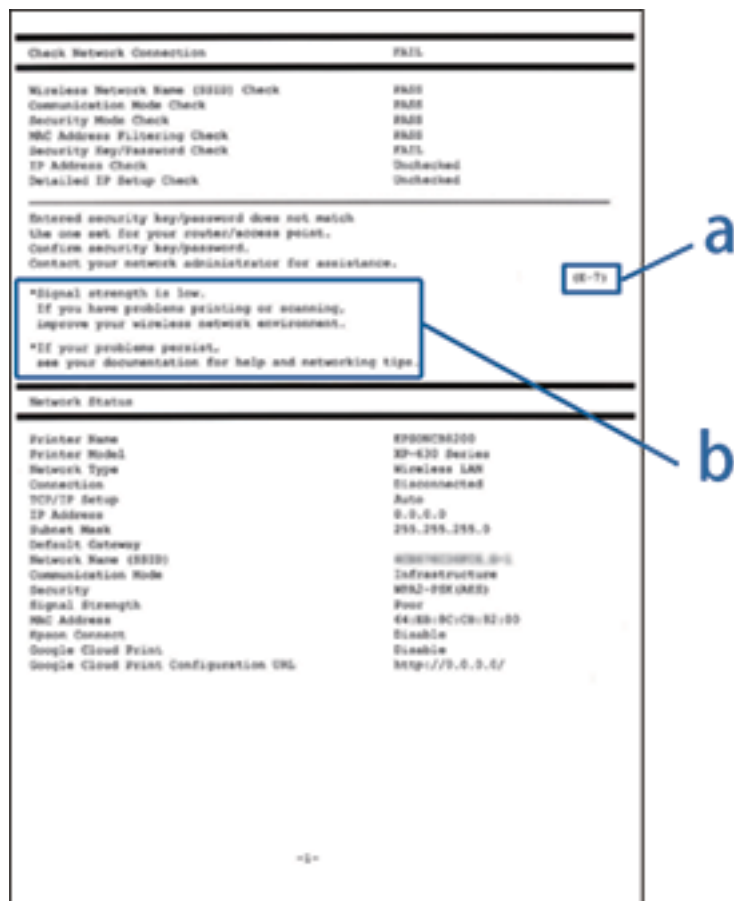
Пов'язані відомості

- ➔ [«Повідомлення та рішення у звіті мережевого з'єднання» на сторінці 35](#)

Налаштування мережі

Повідомлення та рішення у звіті мережевого з'єднання

Перевірте повідомлення та коди помилок у звіті мережевого з'єднання, а тоді спробуйте скористатися запропонованими нижче рішеннями.



а. Код помилки

б. Повідомлення про середовище мережі

а. Код помилки

Код	Повідомлення	Спосіб вирішення
E-1	Підтвердити, що мережний кабель приєднано та мережні пристрої, такі як концентратор, маршрутизатор або точка доступу, увімкнені.	<input type="checkbox"/> Перевірте, чи кабель Ethernet підключений до принтера, центрального вузла або інших мережевих пристроїв. <input type="checkbox"/> Упевніться, що центральний вузол або інші мережеві пристрої увімкнені.

Налаштування мережі

Код	Повідомлення	Спосіб вирішення
E-2	Імена бездротових мереж (SSID) не знайдені. Переконайтеся, що маршрутизатор / точка доступу увімкнені та бездротова мережа (SSID) налаштована правильно. За допомогою звертайтеся до адміністратора мережі.	<ul style="list-style-type: none"> <input type="checkbox"/> Переконайтеся, що точка доступу увімкнена. <input type="checkbox"/> Перевірте, чи комп'ютер та інші пристрої правильно підключені до точки доступу. <input type="checkbox"/> Перемістіть принтер ближче до точки доступу. Заберіть будь-які перешкоди між ними. <input type="checkbox"/> Якщо ви вводили SSID вручну, перевірте його правильність. Можете дізнатися SSID принтера у частині Стан мережі звіту мережевого з'єднання. <input type="checkbox"/> Щоб встановити мережу за допомогою кнопки Налашт. кнопки(WPS), перевірте, чи підтримує точка доступу режим WPS. Якщо вона не підтримує WPS, вам не вдасться встановити мережу за допомогою кнопки Налашт. кнопки(WPS). <input type="checkbox"/> Якщо потрібно підключити принтер до комп'ютера у спеціальному режимі, встановіть комп'ютер у спеціальному режимі та запустіть його, а тоді налаштуйте відповідно принтер. <input type="checkbox"/> Перевірте, чи для SSID використовуються тільки символи ASCII (буквено-цифрові позначки та символи). Принтер не може відображати SSID, який містить будь-які інші символи, окрім ASCII.
E-3	Імена бездротових мереж (SSID) не знайдені. Переконайтеся, що ім'я бездротової мережі (SSID) ПК, до якої потрібно підключитися, вказано правильно. За допомогою звертайтеся до адміністратора мережі.	<ul style="list-style-type: none"> <input type="checkbox"/> Щоб встановити з'єднання у спеціальному режимі, перевірте, чи включений комп'ютер. Якщо він виключений, увімкніть його, а тоді зробіть мережеві налаштування принтера. <input type="checkbox"/> Перемістіть комп'ютер ближче до принтера.
E-4	Режим зв'язку Wi-Fi (IEEE802.11b/g/n) не відповідає поточній настройці принтера. Встановіть однаковий режим зв'язку для принтера, маршрутизатора / точки доступу та ПК. За допомогою звертайтеся до адміністратора мережі.	Перевірте, щоб встановлений на точці доступу стандарт Wi-Fi відповідав стандарту Wi-Fi принтера. Якщо стандарт не відповідає, налаштуйте його на точці доступу. Для детальнішої інформації див. документацію, що у комплекті з точкою доступу.
E-5	Режим безпеки (наприклад WEP, WPA) не відповідає поточній настройці принтера. Перевірте режим безпеки. За допомогою звертайтеся до адміністратора мережі.	<p>Упевніться, що тип захисту точки доступу має одне із вказаних нижче значень. Якщо ні, то потрібно змінити тип захисту на точці доступу, а тоді скинути мережеві налаштування принтера.</p> <ul style="list-style-type: none"> <input type="checkbox"/> WEP-64 біт (40 біти) <input type="checkbox"/> WEP-128 біт (104 біти) <input type="checkbox"/> WPA PSK (TKIP/AES)* <input type="checkbox"/> WPA2 PSK (TKIP/AES)* <input type="checkbox"/> WPA (TKIP/AES) <input type="checkbox"/> WPA2 (TKIP/AES) <p>* : WPA PSK також може називатися WPA Personal. WPA2 PSK також може називатися WPA2 Personal.</p>

Налаштування мережі

Код	Повідомлення	Спосіб вирішення
E-6	MAC-адреса принтера може бути відфільтрованою. Перевірте, чи є в маршрутизаторі / точці доступу такі обмеження, як фільтрування MAC-адреси. Дивіться документацію до маршрутизатора / точки доступу або зверніться за допомогою до адміністратора мережі.	<ul style="list-style-type: none"> <input type="checkbox"/> Перевірте, чи вимкнено MAC-адресу. Якщо її увімкнено, зареєструйте MAC -адресу принтера, щоб вона не фільтрувалася. Для детальнішої інформації див. документацію, що у комплекті з точкою доступу. Можна перевірити MAC-адресу принтера у вікні стану мережі на панелі керування принтера або в надрукованому аркуші стану мережі. <input type="checkbox"/> Якщо для способу захисту WEP увімкнено функцію спільної автентифікації точки доступу, перевірте правильність ключа автентифікації та індекс.
E-7	Введений ключ/пароль безпеки не відповідає встановленому для маршрутизатора / точки доступу. Перевірте ключ/пароль безпеки. За допомогою звертайтеся до адміністратора мережі.	<ul style="list-style-type: none"> <input type="checkbox"/> Пароль, встановлений на точці доступу, не збігається із введеним вручну. Пароль чутливий до регістру літер. Уведіть правильний пароль. <input type="checkbox"/> Якщо з'єднання Wi-Fi несподівано зникло, перевірте вказані нижче рішення. Якщо будь-яке з цих рішень стосується вашого випадку, перевстановіть мережеві налаштування за допомогою диска з програмним забезпеченням, що входить до комплекту, або скористайтеся програмою, завантаженою з веб-сайту. http://epson.sn <input type="checkbox"/> До мережі було додано інший смарт-пристрій за допомогою кнопки Налашт. кнопки(WPS). <input type="checkbox"/> Мережу Wi-Fi було налаштовано іншим способом без використання кнопки Налашт. кнопки(WPS) із диска з програмним забезпеченням.
E-8	Принтеру призначена невірна IP-адреса. Перевірте налаштування IP-адреси мережного пристрою (концентратора, маршрутизатора або точки доступу). За допомогою звертайтеся до адміністратора мережі.	<ul style="list-style-type: none"> <input type="checkbox"/> Увімкніть DHCP на точці доступу, якщо параметр «Отримувати IP-адресу» на принтері має значення Автоматичний. <input type="checkbox"/> Якщо параметр «Отримувати IP-адресу» на принтері має значення Вручну, то вказана вами вручну IP-адреса буде виходити за межі діапазону (наприклад, 0.0.0.0) та буде вимкнена. Встановіть правильну IP-адресу.
E-9	Перевірте підключення і налаштування мережі на ПК або іншого пристрою. Доступне підключення з використанням EpsonNet Setup. За допомогою звертайтеся до адміністратора мережі.	<p>Перевірте подану нижче інформацію.</p> <ul style="list-style-type: none"> <input type="checkbox"/> Пристрої вмикаються. <input type="checkbox"/> Можна увійти в Інтернет або на інші комп'ютери чи пристрої в тій самій мережі із пристроїв, які потрібно підключити до принтера. <p>Якщо будь-яке з цих рішень не допомагає, перевстановіть мережеві налаштування за допомогою диска з програмним забезпеченням, що входить до комплекту, або скористайтеся програмою, завантаженою з веб-сайту. http://epson.sn</p>

Налаштування мережі

Код	Повідомлення	Спосіб вирішення
E-10	<p>Перевірте настройку IP-адреси, маски підмережі і стандартного шлюзу. Доступне підключення з використанням EpsonNet Setup. За допомогою звертайтеся до адміністратора мережі.</p>	<p>Перевірте подану нижче інформацію.</p> <ul style="list-style-type: none"> <input type="checkbox"/> Інші пристрої мережі увімкнені. <input type="checkbox"/> Мережеві адреси (IP-адреса, маска підмережі та стандартний шлюз) правильні, якщо у вас параметр принтера «Отримувати IP-адресу» має значення Вручну. <p>Вкажіть мережеву адресу ще раз, якщо вони неправильні. Можна перевірити IP-адресу, маску підмережі та стандартний шлюз принтера у вікні стану мережі на панелі керування принтера або в надрукованому аркуші стану мережі.</p> <p>Коли увімкнено DHCP, змініть параметр принтера «Отримувати IP-адресу» на значення Автоматичний. Якщо потрібно встановити IP-адресу вручну, перевірте IP-адресу точки доступу, а тоді виберіть Вручну на панелі керування принтера. Встановіть значення [255.255.255.0] для маски підмережі.</p>
E-11	<p>Налаштування не завершено. Перевірте налаштування стандартного шлюзу. Доступне підключення з використанням EpsonNet Setup. За допомогою звертайтеся до адміністратора мережі.</p>	<p>Перевірте подану нижче інформацію.</p> <ul style="list-style-type: none"> <input type="checkbox"/> Адреса стандартного шлюзу правильна, якщо параметр «Встановлення TCP/IP» принтера має значення Вручну. <input type="checkbox"/> Пристрій, що вказаний як стандартний шлюз, увімкнеться. <p>Вкажіть правильну адресу стандартного шлюзу. Можна перевірити адресу стандартного шлюзу принтера у вікні стану мережі на панелі керування принтера або в надрукованому аркуші стану мережі.</p>
E-12	<p>Перевірте наступне:</p> <ul style="list-style-type: none"> <input type="checkbox"/> ключ безпеки/пароль введений правильно <input type="checkbox"/> для індекса ключа безпеки/паролю вибрано перший номер <input type="checkbox"/> IP-адреса, маска підмережі чи стандартний шлюз налаштовані правильно <p>За допомогою звертайтеся до адміністратора мережі.</p>	<p>Перевірте подану нижче інформацію.</p> <ul style="list-style-type: none"> <input type="checkbox"/> Інші пристрої мережі увімкнені. <input type="checkbox"/> Мережеві адреси (IP-адреса, маска підмережі та стандартний шлюз) правильні, якщо ви вводите їх вручну. <input type="checkbox"/> Мережеві адреси для інших пристроїв (маска підмережі та стандартний шлюз) залишаються ті самі. <input type="checkbox"/> IP-адреса не створює конфлікту з іншими пристроями. <p>Якщо ці рішення не допомагають, спробуйте скористатися вказівками нижче.</p> <ul style="list-style-type: none"> <input type="checkbox"/> Внесіть мережеві налаштування на комп'ютері, підключеному до тієї самої мережі, що й принтер, за допомогою диску програмного забезпечення, який входить у комплект, або програми, завантаженої з веб-сайту. http://epson.sn <input type="checkbox"/> Можна зареєструвати декілька паролів на точці доступу, що використовує тип захисту WEP. Якщо зареєстровано декілька паролів, перевірте, чи перший зареєстрований пароль вказаний на принтері.

Налаштування мережі

Код	Повідомлення	Спосіб вирішення
E-13	<p>Перевірте наступне:</p> <ul style="list-style-type: none"> <input type="checkbox"/> ключ безпеки/пароль введений правильно <input type="checkbox"/> для індекса ключа безпеки/паролю вибрано перший номер <input type="checkbox"/> підключення та налаштування мережі ПК чи іншого пристрою правильні <p>За допомогою звертайтеся до адміністратора мережі.</p>	<p>Перевірте подану нижче інформацію.</p> <ul style="list-style-type: none"> <input type="checkbox"/> Мережеві пристрої, такі як точка доступу, вузол та маршрутизатор, вмикаються. <input type="checkbox"/> Параметр «Встановлення TCP/IP» для мережевих пристроїв не вказувався вручну. (Якщо параметр принтера «Встановлення TCP/IP» встановлюється автоматично, тоді як параметр «Встановлення TCP/IP» інших мережевих пристроїв вказувався вручну, мережа принтера може відрізнятися від мережі для інших пристроїв.) <p>Якщо ці рішення не допомагають, спробуйте скористатися вказівками нижче.</p> <ul style="list-style-type: none"> <input type="checkbox"/> Внесіть мережеві налаштування на комп'ютері, підключеному до тієї самої мережі, що й принтер, за допомогою диску програмного забезпечення, який входить у комплект, або програми, завантаженої з веб-сайту. http://epson.sn <input type="checkbox"/> Можна зареєструвати декілька паролів на точці доступу, що використовує тип захисту WEP. Якщо зареєстровано декілька паролів, перевірте, чи перший зареєстрований пароль вказаний на принтері.

6. Повідомлення про середовище мережі

Повідомлення	Спосіб вирішення
*Виявлені кілька імен мережі (SSID), що відповідають введеному імені мережі (SSID). Перевірте ім'я мережі (SSID).	Один і той самий номер SSID можна встановити на кількох точках доступу. Перевірте налаштування на точках доступу та змініть SSID.
*Рівень сигналу низький. У разі проблем з друком або скануванням покращте середовище бездротової мережі.	Швидкість друку може бути повільна або друк може зупинитися через сигнал середньої потужності. Якщо перемістити принтер ближче до точки доступу або прибрати будь-які перешкоди між точкою доступу і принтером, це може покращити мережеве середовище.
*Виявлено конфлікт каналів маршрутизатора / точки доступу. У разі проблем з друком або скануванням покращте середовище бездротової мережі.	Перебивання сигналу може відбуватися через інші бездротові мережі, що використовуються у сусідніх приміщеннях чи будівлях. Якщо перемістити принтер ближче до точки доступу або змінити налаштування каналу точки доступу, це може покращити мережеве середовище. Для детальнішої інформації див. документацію, що у комплекті з точкою доступу.
*Рівень сигналу низький. Виявлено конфлікт каналів маршрутизатора / точки доступу. У разі проблем з друком або скануванням покращте середовище бездротової мережі.	Швидкість друку може бути повільна або друк може зупинитися через слабкий сигнал. Перебивання сигналу може відбуватися через інші бездротові мережі, що використовуються у сусідніх приміщеннях чи будівлях. Якщо перемістити принтер ближче до точки доступу або змінити налаштування каналу точки доступу, це може покращити мережеве середовище. Для детальнішої інформації див. документацію, що у комплекті з точкою доступу.
*Неможл. підкл. більше пристр. Вимк. один з них, якщо бажаєте додати новий.	Ви можете одночасно підключити до чотирьох комп'ютерів і смарт-пристроїв через з'єднання Простий режим AP. Щоб додати інший комп'ютер або смарт-пристрій, спочатку відключіть один із підключених пристроїв.


Налаштування мережі

Пов'язані відомості

- ➔ «Підключення до комп'ютера» на сторінці 25
- ➔ «Якщо неможливо внести мережеві налаштування» на сторінці 198

Друк аркуша стану мережі

Можна перевірити детальну інформацію, надрукувавши її.

1. Завантажте папір формату А4 у принтер.
2. Оберіть пункт **Настр.** на головному екрані.
3. Виберіть **Стан мережі > Wi-Fi/стан мережі.**
4. Натисніть кнопку **Друк.**
5. Натисніть кнопку .

Заміна або додавання нових точок доступу

Якщо ідентифікатор SSID змінюється у зв'язку з заміною точки доступу або додається точка доступу чи встановлюється нове мережеве середовище, змініть налаштування Wi-Fi.

Пов'язані відомості

- ➔ «Зміна способу підключення до комп'ютера» на сторінці 40

Зміна способу підключення до комп'ютера

Запустіть інсталятор та повторно встановіть принтер за допомогою іншого способу підключення.

- Установлення через веб-сайт

Увійдіть на вказаний нижче веб-сайт, після чого вкажіть назву продукту.

<http://epson.sn>

Перейдіть до елемента **Установка** та клацніть **Завантажити** у частині завантаження та підключення. Натисніть або двічі клацніть на завантаженому файлі, щоб запустити інсталятор. Дотримуйтеся вказівок на екрані.

- Установлення за допомогою диска із програмним забезпеченням (тільки для моделей, що постачаються в комплекті з диском із програмним забезпеченням і користувачів, чиї комп'ютери обладнано дисководами).

Вставте диск із програмним забезпеченням у комп'ютер, після чого дотримуйтеся вказівок на екрані.

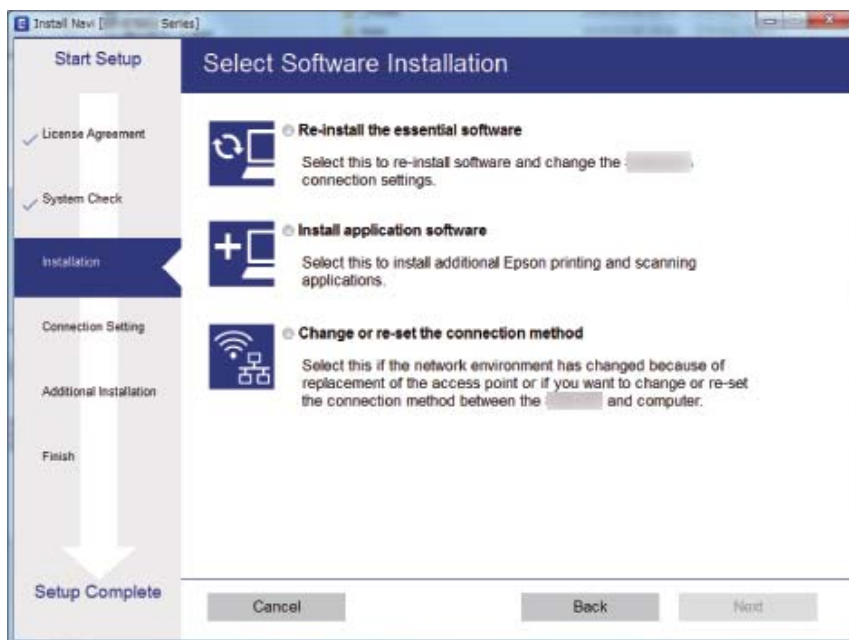
Вибір зміни способу підключення

Дотримуйтеся вказівок на екрані, доки не відобразиться зазначений нижче екран.

Налаштування мережі

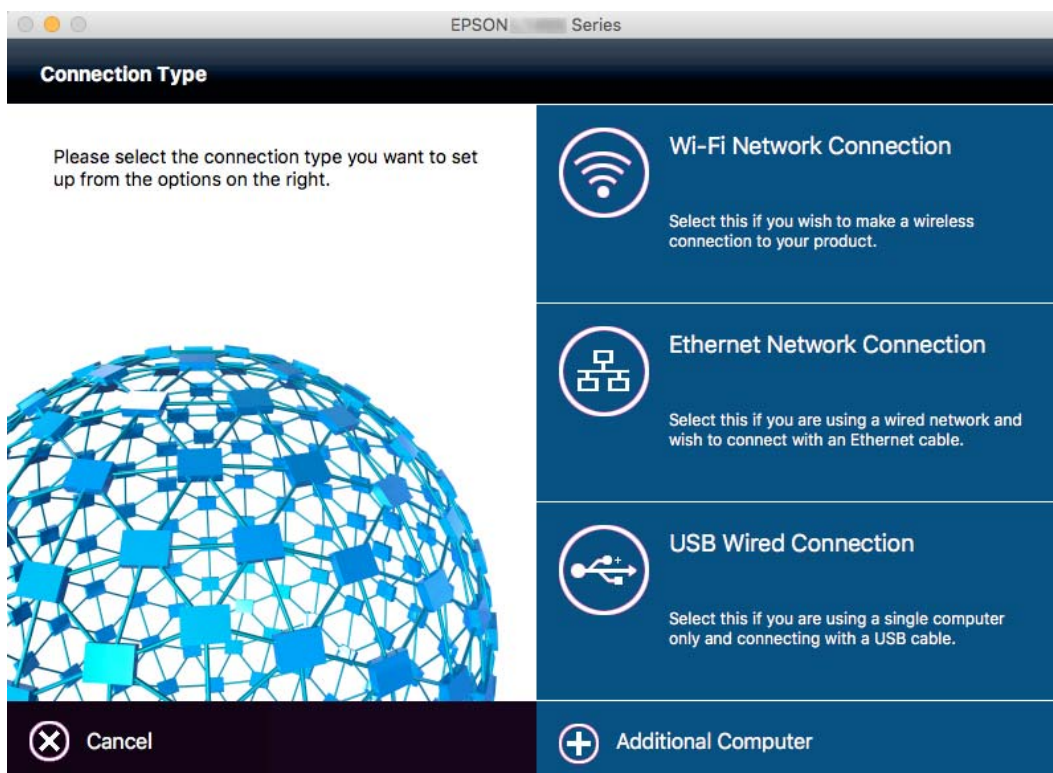
Windows

Виберіть пункт **Змінити спосіб підключення чи налаштувати повторно** на екрані Виберіть варіант установлення програмного забезпечення, а тоді натисніть кнопку **Далі**.




Mac OS

Виберіть спосіб підключення принтера до комп'ютера.



Вимикання Wi-Fi з панелі керування


У разі вимкнення Wi-Fi, підключення Wi-Fi переривається.

1. Натисніть  на головному екрані.
2. Виберіть **Настр. Wi-Fi**.
3. Виберіть **Вимкнути Wi-Fi**.
4. Перевірте повідомлення та натисніть **Так**.
5. Натисніть кнопку **Виконано**.

Вимикання Wi-Fi Direct з панелі керування

Примітка.

- У разі вимкнення простого режиму AP, всі пристрої підключені до принтера у простому режимі AP буде відключено. Якщо потрібно відключити тільки один пристрій, виконайте відключення з пристрою, а не з принтера.
- Якщо відключити режим Wi-Fi Direct на принтері чи іншому пристрої, мережа повернеться до початкового налаштування.

1. Натисніть  на головному екрані.
2. Виберіть **Настр. Wi-Fi**.
3. Виберіть **Настройка Wi-Fi Direct**.
4. Виберіть **Відключити**.
5. Перевірте повідомлення та натисніть **Так**.
6. Натисніть кнопку **Виконано**.

Відновлення налаштувань мережі з панелі керування

Можна відновити параметри мережі до стандартних.

1. Оберіть пункт **Настр.** на головному екрані.
2. Виберіть **Сист. адміністрування**.
3. Виберіть **Віднов. налашт. за зам..**
4. Виберіть **Налашт. Wi-Fi/мережі**.

Налаштування мережі

5. Перевірте повідомлення та натисніть **Так**.
6. Натисніть **ОК**.

Налаштування адміністратора

Блокування налаштувань принтера з допомогою пароля адміністратора

Ви можете встановити пароль адміністратора для блокування налаштувань принтера, щоб їх не могли змінити інші користувачі. Можна заблокувати наступні налаштування.

- Сист. адміністрування
- Режим Есо
- Налашт
- Конт.

Для зміни налаштувань необхідно ввести пароль. Цей пароль також необхідний для здійснення налаштувань за допомогою функції Web Config або EpsonNet Config.

**Важливо**

Не забудьте пароль. Якщо забули пароль, зверніться в службу підтримки компанії Epson.

1. Оберіть **Настр.** з головного екрану.
2. Оберіть пункт **Налаштув. адміністратора > Пароль адміністратора.**
3. Оберіть **Зареєструвати**, а потім введіть пароль.
4. Введіть пароль повторно.
5. Оберіть пункт **Налаштування блокування** і активуйте його.

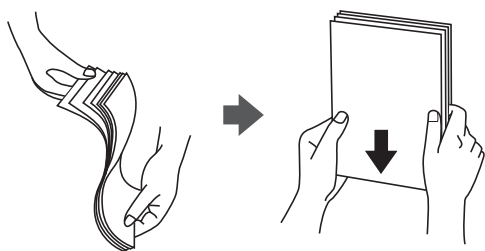
Розблокування налаштувань принтера

1. Оберіть **Настр.** з головного екрану.
2. Оберіть **Налаштув. адміністратора.**
3. Введіть пароль адміністратора.
4. Оберіть функцію **Налаштування блокування** і вимкніть її.

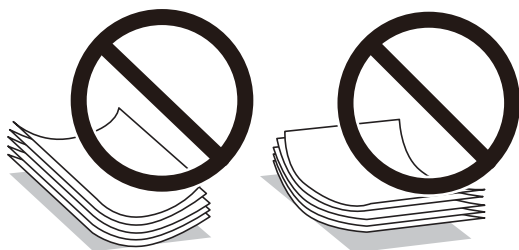
Завантаження паперу

Застереження щодо використання паперу

- ❑ Прочитайте аркуші з інструкціями, що постачаються з папером.
- ❑ Розв'ійте, а тоді вирівняйте краї паперу, перш ніж завантажити. Не потрібно обмахувати чи скручувати фотопapіp. Це може призвести до пошкодження лицьової сторони.



- ❑ Якщо папір закрутився, розпрямте його або злегка скрутіть у зворотному напрямку перш ніж завантажувати. Друк на закрученому папері може призвести до змінання паперу або змазування роздруківок.



- ❑ Не використовуйте папір, що зім'явся хвилями, надірвався, складався, є надто тонким або надто щільним, або якщо до нього приклеїлися етикетки. Використання такого паперу може призвести до змінання або змазування роздруківок.
- ❑ Переконайтеся, що ви використовуєте папір із повздовжними волокнами. Якщо ви не впевнені у тому, який тип паперу використовується, перевірте упаковку паперу або зв'яжіться із виробником для підтвердження характеристик паперу.
- ❑ Розв'ійте, а тоді вирівняйте краї конвертів, перш ніж завантажити. Коли пачка конвертів обвіється повітрям, натисніть на них, що випрямити перед завантаженням.



- ❑ Не використовуйте конверти, що загорнулися чи були складені. Використання таких конвертів може призвести до змінання або змазування роздруківок.
- ❑ Не використовуйте конверти із клейкою поверхнею клапана або конверти з віконцем.
- ❑ Уникайте використання надто тонких конвертів, оскільки вони можуть закрутитися під час друку.

Завантаження паперу

Пов'язані відомості

➔ [«Технічні характеристики принтера» на сторінці 225](#)

Доступний папір та ресурс завантаження

Компанія Epson рекомендує використовувати справжній папір Epson, щоб досягти найвищої якості друку.

Оригінальний папір Epson

Назва носія	Формат	Ресурс завантаження (аркушів)			Двосторонній друк
		Касета для паперу 1	Касета для паперу 2	Заднє гніздо подачі	
Epson Bright White Ink Jet Paper	A4	200	200	1	Автоматично Вручну*
Epson Premium Glossy Photo Paper	A3+, A3, A4, 13×18 см (5×7 д.), широкий формат 16:9 (102×181 мм), 10×15 см (4×6 д.)	20	–	1	–
Epson Matte Paper- Heavyweight	A3+, A3, A4	20	–	1	–
Epson Photo Quality Ink Jet Paper	A3+, A3, A4	80	–	1	–

* Можна завантажити до 30 аркушів паперу з однією надрукованою стороною.

Примітка.

- ❑ Наявність цих налаштувань залежить від країни. Щоб отримати оновлену інформацію про папір, доступний в вашому регіоні, зверніться в службу підтримки компанії Epson.
- ❑ Під час друку на оригінальному папері компанії Epson розміром, який встановив користувач, доступні лише такі налаштування якості паперу: **Стандартний** або **Normal**. Хоча деякі драйвери принтерів дозволяють обрати кращу якість друку, копії будуть роздруковані з такими налаштуваннями: **Стандартний** або **Normal**.

Завантаження паперу

Папір, наявний у продажу

Назва носія	Формат	Місткість (аркушів або конвертів)			Двосторонній друк
		Касета для паперу 1	Касета для паперу 2	Заднє гніздо подачі	
Звичайний папір Копіювальний папір Фірмовий бланк Обгортковий папір Кольоровий папір Попередньо віддрукований папір	A3, B4, Legal, Letter, A4, B5	До рівня, позначеного трикутником на бічній напрямній.		1	Автоматично Вручну* ¹
	A5	До рівня, позначеного трикутником на бічній напрямній.	–		–
	A6				
	Заданий користувачем (мм) від 89×127 до 329×1200 мм	1	–	1	Автоматично* ² Вручну
Заданий користувачем (мм) від 182×257 до 329×1200 мм	–	1	–	Автоматично* ³ Вручну	
Щільний папір	A3, B4, Legal, Letter, A4, B5, A5, визначений користувачем	–	–	1	–
Конверт	Envelope #10, Envelope DL, Envelope C4, Envelope C6	10	–	1	–

*1 Можна завантажити до 30 аркушів паперу з однією надрукованою стороною.

*2 Визначений користувачем (автоматичний 2-сторонній друк): від 148×210 (A5) до 297×431,8 мм

*3 Визначений користувачем (автоматичний 2-сторонній друк): від 182×257 (B5) до 297×431,8 мм

Пов'язані відомості

- ➔ «Назви деталей та їх функції» на сторінці 16
- ➔ «Веб-сайт технічної підтримки» на сторінці 243

Перелік типів паперу

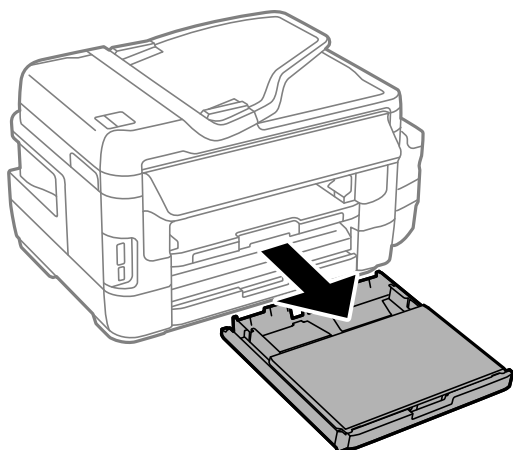
Для отримання оптимальних результатів друку слід обрати такий тип паперу, що буде йому відповідати.

Завантаження паперу

Назва носія	Тип носія	
	Панель керування	Драйвер принтера
Звичайний папір, папір для копіювання Epson Bright White Ink Jet Paper	Простий папір	Простий папір
Epson Premium Glossy Photo Paper	Premium Glossy	Epson Premium Glossy
Epson Matte Paper-Heavyweight	Matte	Epson Matte
Epson Photo Quality Ink Jet Paper		
Щільний папір	Щільний папір	Щільний папір
Конверт	Конверти	Конверти
Фірмовий бланк	Бланк	Бланк
Обгортковий папір	Перероблений	Перероблений
Попередньо віддрукований папір	Поперед. надрук.	Попередньо надрукований
Кольоровий папір	Кольоровий	Кольоровий

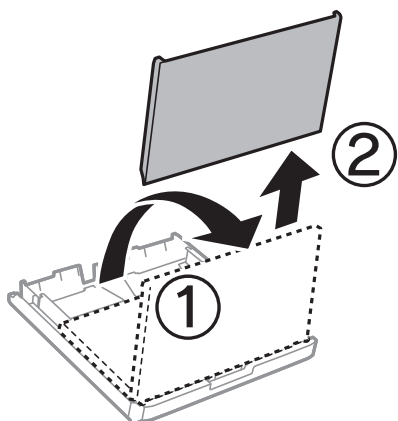
Завантаження паперу в Касета для паперу

1. Переконайтеся, що принтер вимкнений, і після цього витягніть касета для паперу.

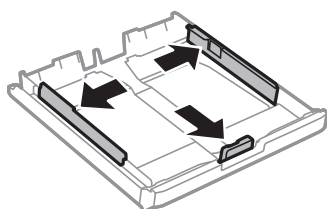


Завантаження паперу

- Зніміть кришка касети для паперу з касета для паперу.

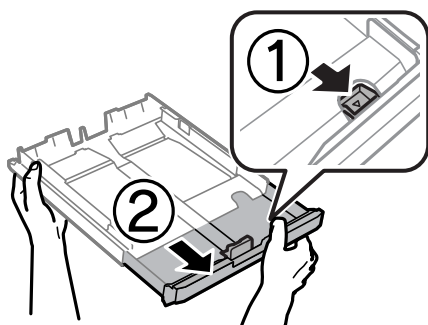


- Відтягніть напрямні у максимальне положення.

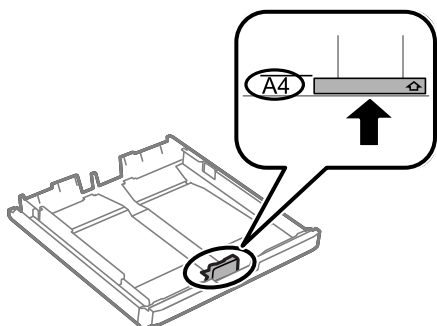


Примітка.

У разі використання паперу більшого за А4, розширте касета для паперу.

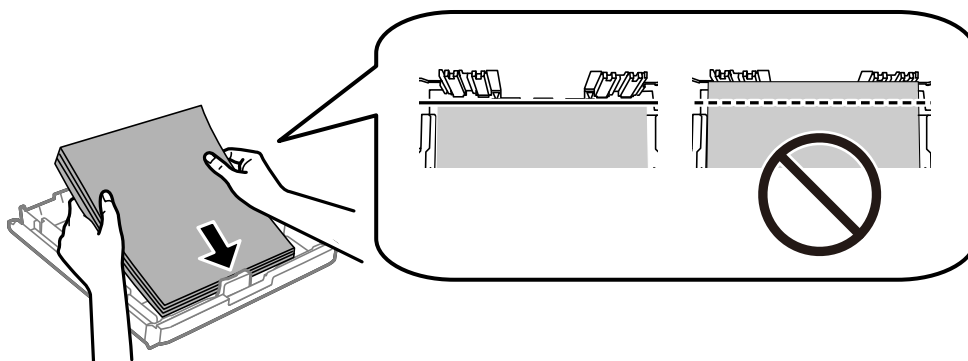


- Перемістіть напрямну переднього краю для того, щоб відрегулювати необхідний розмір паперу.

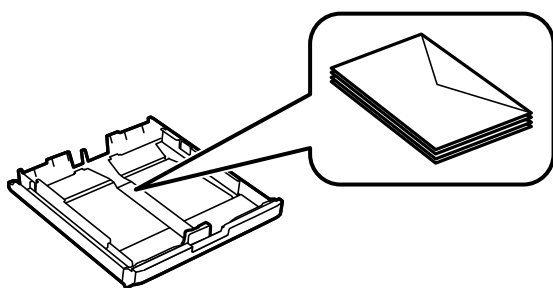


Завантаження паперу

5. Завантажте папір лицьовою стороною донизу, притиснувши його до напрямної переднього краю.



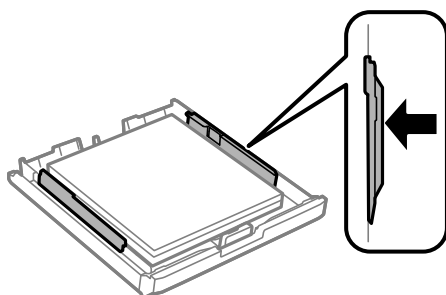
Для конвертів:



! **Важливо**

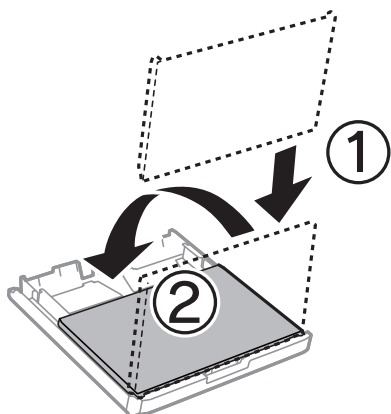
Не перевищуйте максимальну дозвану кількість аркушів паперу, вказану для даного типу паперу. При завантаженні звичайного паперу не слід перекривати лінію під символом трикутника на внутрішній поверхні бічної напрямної.

6. Пересуньте бічні напрямні до країв паперу.



Завантаження паперу

7. Знову встановіть кришка касети для паперу.

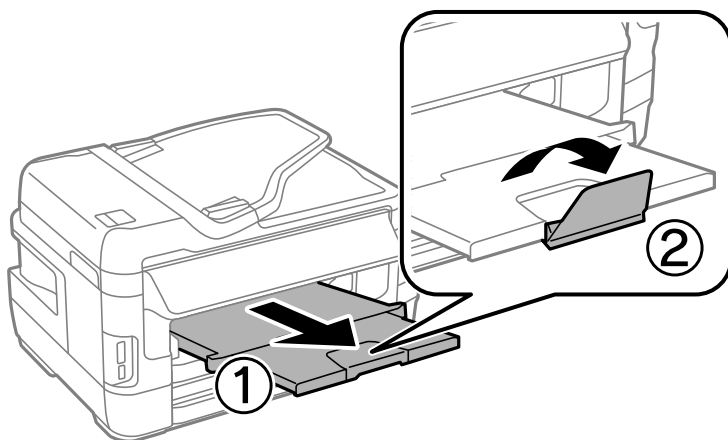


8. Повністю вставте касета для паперу.
9. Встановіть розмір і тип паперу, який ви завантажили у касета для паперу, на панелі керування.

Примітка.

Ви також можете відобразити екран налаштування розміру та типу паперу, вибравши **Настр.** > **Налашт. паперу.**

10. Витягніть вихідний лоток.



Пов'язані відомості

- ➔ [«Застереження щодо використання паперу» на сторінці 45](#)
- ➔ [«Доступний папір та ресурс завантаження» на сторінці 46](#)

Завантаження паперу в Заднє гніздо подачі


У заднє гніздо подачі паперу можна завантажувати по одному аркушу усіх типів паперу, що підтримуються. Можна також завантажувати щільний папір (товщиною до 0,3 мм) та перфорований папір, який неможливо завантажити у касета для паперу. Однак, навіть якщо товщина знаходиться у вищезазначеному діапазоні, деякий папір може подаватися неправильно в залежності від його твердості.

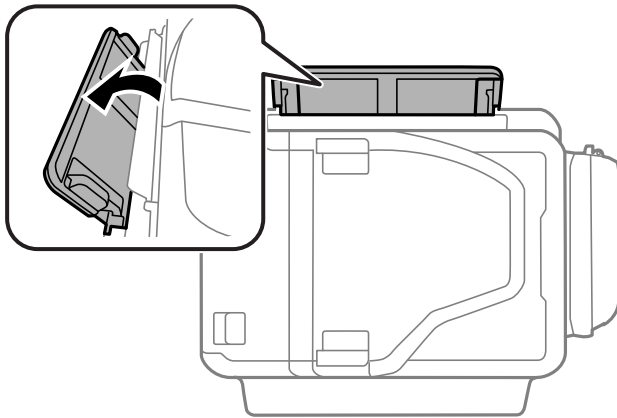
Завантаження паперу



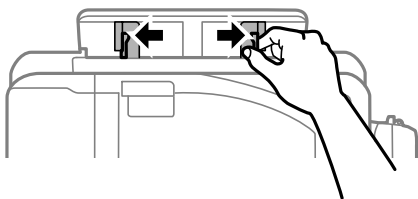
Важливо

Не завантажуйте папір у заднє гніздо подачі паперу, доки на принтері не з'явиться повідомлення про це. Це може призвести до виходу пустого паперу.

1. Виконайте одну з перелічених нижче дій.
 - ❑ Під час друку з панелі задач: виберіть значення заднє гніздо подачі паперу для параметра **Джер. паперу**, встановіть інші налаштування друку, а потім натисніть кнопку .
 - ❑ Під час друку з комп'ютера: виберіть значення заднє гніздо подачі паперу для параметра **Джерело паперу**, встановіть інші налаштування друку, а потім натисніть кнопку **Print**.
2. На панелі керування з'явиться повідомлення про завантаження паперу. Дотримуйтеся вказаних нижче інструкцій, щоб завантажити папір.
3. Відкрийте заднє гніздо подачі паперу.

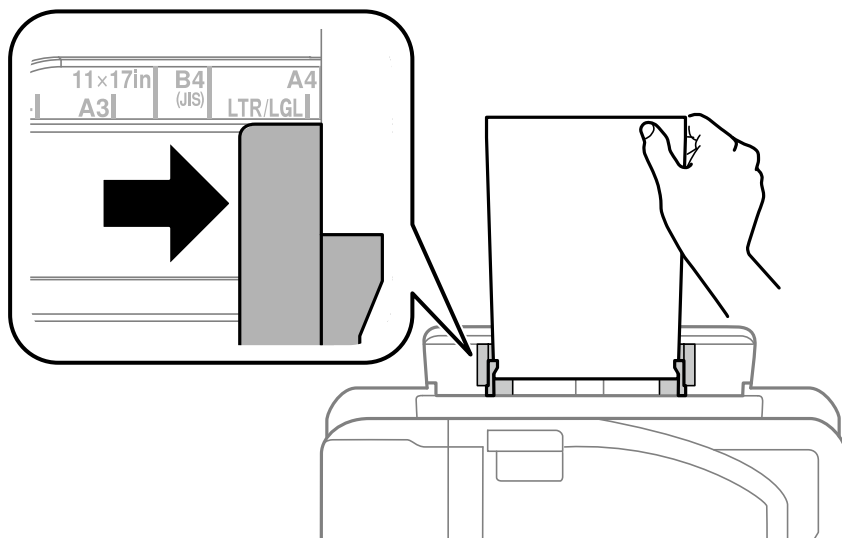


4. Відсуньте бічні напрямні до країв.

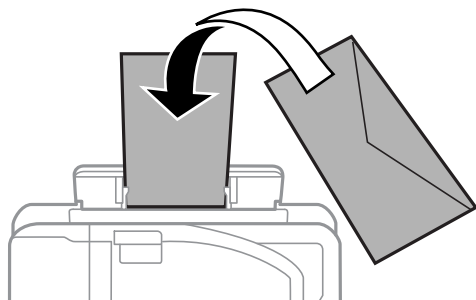


Завантаження паперу

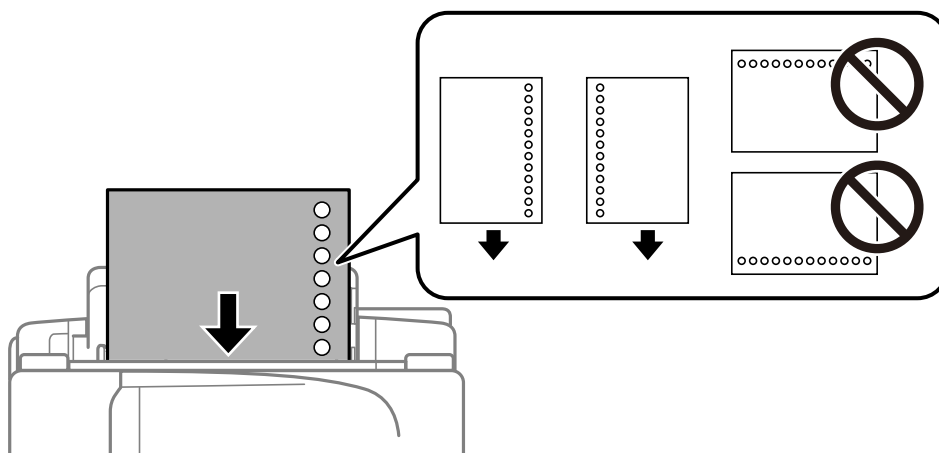
- Утримуючи один аркуш паперу в центрі заднє гніздо подачі паперу лицевим боком догори, відтягніть напрямні до країв паперу.



- ❑ Конверти



- ❑ Перфорований папір

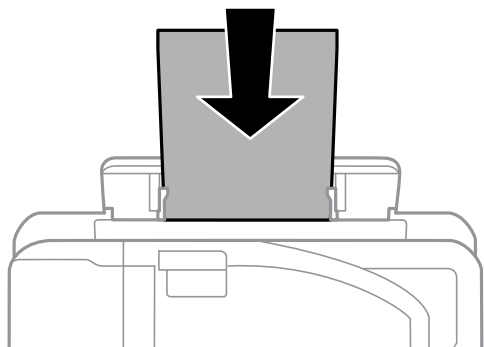


Примітка.

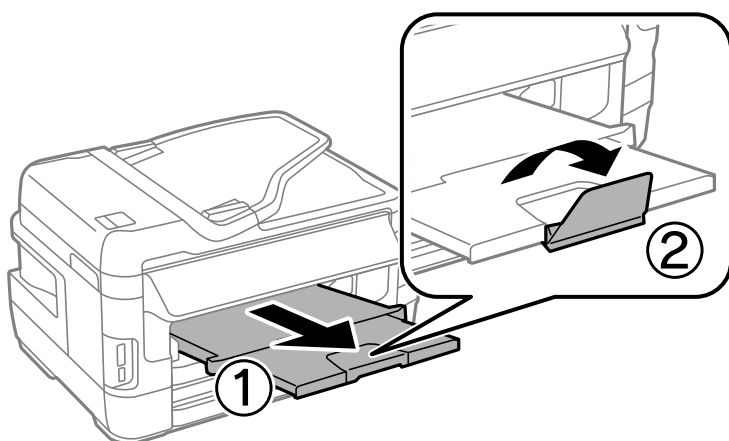
- ❑ Завантажте один аркуш звичайного паперу вказаного розміру з отворами для скріплення справа або зліва.
- ❑ Відрегулюйте позицію друку у вашому файлі з метою уникнення роздруковування поверх отворів.
- ❑ Функція автоматичного двостороннього друку не доступна для попередньо перфорованого паперу.

Завантаження паперу

6. Вставляйте папір, доки принтер не частково не захопить його.



7. Витягніть вихідний лоток.



8. Натисніть кнопку , щоб почати друк.

Пов'язані відомості

- ➔ «Застереження щодо використання паперу» на сторінці 45
- ➔ «Доступний папір та ресурс завантаження» на сторінці 46

Розміщення оригіналів

Розмістіть оригінали на скло сканера або у пристрої АПД. Використовуйте скло сканера для оригіналів, що не підтримуються пристроєм АПД.

У пристрої АПД можна одночасно сканувати кілька двосторонніх оригіналів.

Доступні оригінали на ADF

Доступні формати паперу	від А5 до А3, Ledger
Тип паперу	Звичайний папір
Товщина паперу (вага паперу)	Від 64 до 95 г/м ²
Місткість	35 аркушів або 3.5 мм

Навіть коли оригінал відповідає технічним вимогам до носіїв, які можна розмістити у пристрої АПД, він може не подаватися з АПД або якість сканування може знизитися залежно від властивостей або якості паперу.



Важливо

Не розміщуйте фотографії або цінні оригінальні витвори мистецтва у пристрої АПД. Неправильне подавання може зім'яти або пошкодити оригінал. Натомість відскануйте ці документи на скло сканера.

Щоб запобігти змінанню паперу, уникайте використання вказаних нижче оригіналів у ADF. Для них краще використовувати скло сканера.

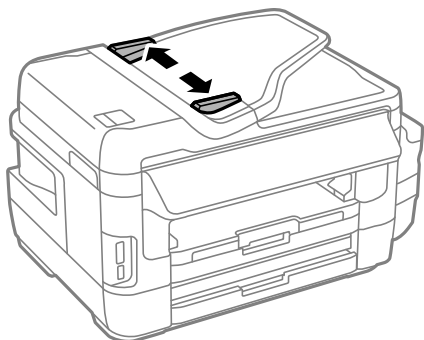
- Оригінали, які надірвані, складені, зім'яті, пошкоджені чи скручені
- Оригінали з отворами для зшивання
- Оригінали, що скріплені між собою стрічкою, скобами, скріпками тощо
- Оригінали, що містять етикетки чи наклейки
- Оригінали з нестандартним обтинанням або які не мають прямих кутів
- Зшиті оригінали
- Плівки для проектора, папір для термального нанесення зображень чи копіювальний папір

Розміщення оригіналів на пристрої АПД

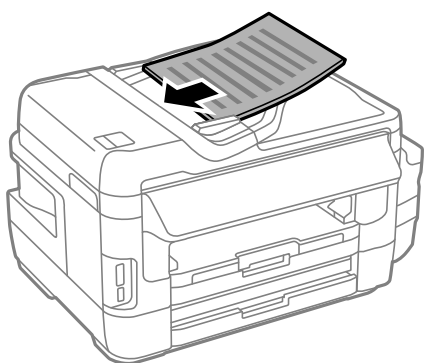
1. Вирівняйте краї оригіналу.

Розміщення оригіналів

2. Відсуньте бічні напрямні пристрою АПД.

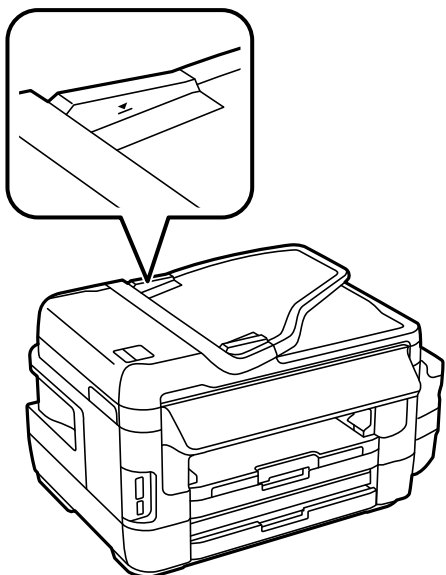


3. Розмістіть оригінали в центрі пристрою АПД, лицьовою стороною вгору.



! **Важливо**

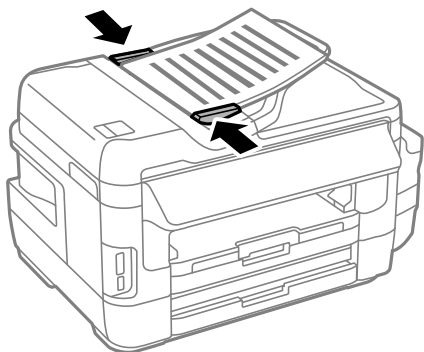
- ❑ Не завантажуйте оригінали вище лінії, позначеної трикутником на пристрої АПД.



- ❑ Не додавайте оригінали під час сканування.

Розміщення оригіналів

4. Пересуньте напрямну пристрою АПД до краю оригіналу.



Пов'язані відомості

- ➔ «Доступні оригінали на ADF» на сторінці 55

Розміщення оригіналів у ADF для копіювання в макеті по 2 на сторінку

Розмістіть оригінали в правильному напрямку та виберіть налаштування орієнтації.

- Оригінали в портретній орієнтації: виберіть **Портрет** на панелі керування, як описано нижче.

Копія > Налаш. > Положення > Портрет



- Оригінали в пейзажній орієнтації: виберіть **Краєвид** на панелі керування, як описано нижче.

Копія > Налаш. > Положення > Краєвид



Розміщення оригіналів на Скло сканера

Застереження.

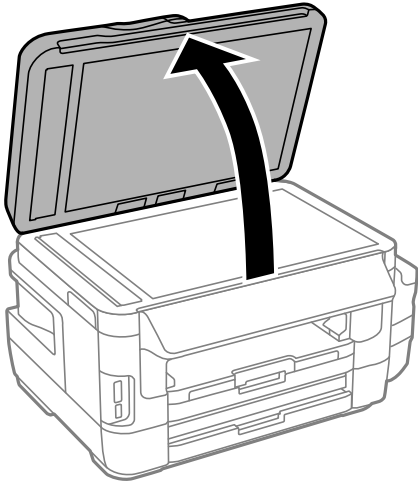
Слід бути обережними, щоб не затиснути руку або пальці, відкриваючи або закриваючи кришку для документів. Це може призвести до травм.

Важливо

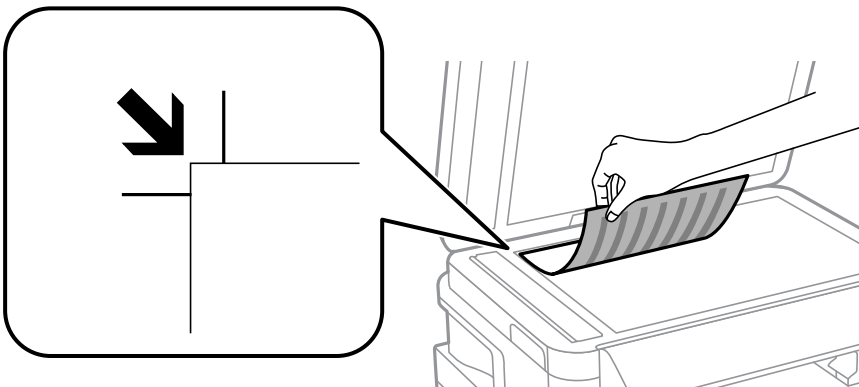
У разі розміщення об'ємних оригіналів, таких як книги, уникайте потрапляння променів світла прямо на скло сканера.

Розміщення оригіналів

1. Відкрийте кришку для документів.



2. Очистіть скло сканера від пилу та плям.
3. Встановіть оригінал лицьовою стороною вниз і просуньте його до кутового значка.



Примітка.

- У діапазоні 1,5 мм від краю скло сканера зображення не сканується.
- Якщо оригінали розміщені в пристрої АПД та на скло сканера, пріоритет надається документам у пристрої АПД.

4. Обережно закрийте кришку.



Важливо

Не застосовуйте надмірну силу до скло сканера або кришки документів. Це може пошкодити їх.

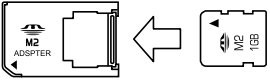
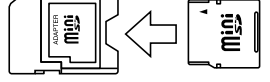

5. Після сканування обережно вийміть оригінали.

Примітка.

Якщо оригінали залишаться на скло сканера протягом деякого часу, вони можуть приклеїтись до поверхні скла.

Встановлення картки пам'яті

Картки пам'яті, що підтримуються

	Memory Stick Duo* Memory Stick PRO Duo* Memory Stick PRO-HG Duo* Memory Stick Micro* MagicGate Memory Stick Duo*
	miniSD* miniSDHC* microSD* microSDHC* microSDXC*
	SD SDHC SDXC

* Для підключення до гнізда картки пам'яті потрібен адаптер. Інакше картка може застрягнути.

Пов'язані відомості

➔ [«Технічні характеристики карток пам'яті, що підтримуються» на сторінці 230](#)

Встановлення та видалення картки пам'яті

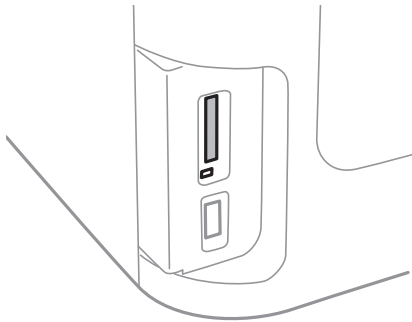
1. Вставте картку пам'яті у принтер.

Принтер почне зчитувати дані, а індикатор заблимає. По завершенні зчитування, індикатор припинить блимати і почне світити.

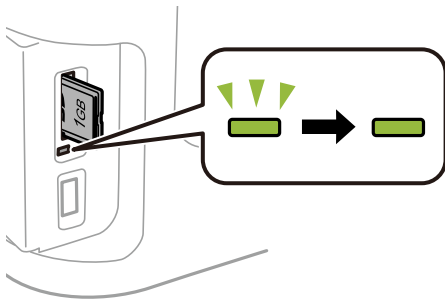
Встановлення картки пам'яті

! **Важливо**

- Вставте картку пам'яті просто у принтер.
- Картка не повинна повністю вставлятися. Не намагайтеся силою повністю заштовхнути її в гніздо.



2. По завершенні використання картки видаліть її тільки після того, як перестане блимати індикатор.



! **Важливо**

Якщо видалити картку під час блимання індикатора, дані картки пам'яті можуть бути втрачені.

Примітка.

Якщо відкрити картку пам'яті з комп'ютера, то щоб безпечно видалити її, потрібно відключити її з комп'ютера.

Пов'язані відомості

- ➔ [«Доступ до зовнішнього накопичувального пристрою з комп'ютера» на сторінці 239](#)

Контрольований зв'язок

Реєстрація списку контактів дозволить легко ввести адресу призначення. Можна ввести до 200 записів і використовувати список контактів, щоб надсилати факси, призначати папки, з яких скановані зображення будуть прикріплюватися до листів і зберігати скановані зображення в мережну папку.

Контакти також можна зареєструвати на LDAP-сервері. Див. документ *Посібник адміністратора* для реєстрації контактів на LDAP-сервері.

Реєстрація контактів

Примітка.

Перш ніж зареєструвати контакти, впевніться, що параметри сервера електронної пошти налаштовані на використання електронної адреси.


1. Оберіть **Конт.** на головному екрані, далі оберіть режим **Скан.** або режим **Факс.**
2. Натисніть **Меню** і виберіть **Додати запис.**
3. Виберіть тип контакту, який потрібно зареєструвати.
 - Факс: Зареєструйте контакт (номер факсу), щоб надіслати факс.
 - Ел. адреса: Зареєструйте адресу електронної пошти, щоб надсилати зіскановані зображення або пересилати отриманий факс.
 - Мереж. пап./FTP: Зареєструйте мережеву папку, щоб зберігати зіскановані зображення або пересилати отриманий факс.

Примітка.

Цей екран відображається, коли список контактів відкривається із головного екрану.

4. Виберіть номер запису, який ви бажаєте зареєструвати.
5. Встановіть необхідні налаштування для кожного режиму.

Примітка.

Під час введення номера факсу введіть код зовнішнього доступу перед номером факсу, якщо телефонна система – це ВАТС, і потрібен код доступу до зовнішньої лінії. Якщо код доступу був введений у налаштуваннях **Тип лінії**, введіть «решітку» (#) замість фактичного коду доступу. Щоб додати паузу (на три секунди) під час набору номера, введіть дефіс, натиснувши .

6. Натисніть **Зберегти.**

Примітка.

- Щоб відредагувати або видалити запис, натисніть піктограму інформації праворуч від відповідного запису та натисніть **Редагувати** або **Видалити.**
- Можна зареєструвати адресу, що зареєстрована на сервері LDAP в переліку місцевих контактів принтера. Відкрийте запис і натисніть кнопку **Зберегти.**

Пов'язані відомості

- ➔ [«Використання сервера електронної пошти» на сторінці 240](#)

Реєстрація згрупованих контактів

Додавання контактів до групи дозволяє надіслати факс або надіслати скановане зображення по електронній пошті кільком отримувачам одночасно.

1. Оберіть **Конт.** на головному екрані, далі оберіть режим **Скан.** або режим **Факс.**
2. Натисніть **Меню** і виберіть **Додати групу**.
3. Виберіть тип групової адреси, який потрібно зареєструвати.
 - Факс: Зареєструйте контакт (номер факсу), щоб надіслати факс.
 - Ел. адреса: Зареєструйте адресу електронної пошти, щоб надсилати зіскановані зображення або пересилати отриманий факс.

Примітка.

Цей екран відображається, коли список контактів відкривається із головного екрану.

4. Виберіть номер запису, який ви бажаєте зареєструвати.
5. Введіть **Назва** і **Ключове слово**, а потім натисніть **Продовж..**
6. Відмітьте контакти, які хочете зареєструвати у групі.

Примітка.

- Зареєструвати можна до 199 контактів.
- Для того, щоб відмінити вибір контактів, зніміть відмітку контактів.

7. Натисніть **Зберегти**.

Примітка.

*Щоб відредагувати або видалити груповий контакт, натисніть піктограму інформації праворуч від потрібного групового контакту та натисніть **Редагувати** або **Видалити**.*

Реєстрація контактів на комп'ютері

За допомогою програми EpsonNet Config можна створити список контактів на комп'ютері, а тоді імпортувати його на принтер. Докладнішу інформацію див. у посібнику EpsonNet Config.

Пов'язані відомості

➔ [«Програма для налаштування кількох пристроїв \(EpsonNet Config\)» на сторінці 174](#)

Резервне копіювання контактів за допомогою комп'ютера

Крім того, за допомогою EpsonNet Config можна створити на комп'ютері резервну копію контактних даних, що зберігаються на принтері. Докладнішу інформацію див. у посібнику EpsonNet Config.

Контактні дані можуть бути втрачені через несправність принтера. Ми рекомендуємо робити копії даних кожного разу, коли ви їх оновлюєте. Компанія Epson не несе відповідальності за втрату будь-яких даних, а

Контрольований зв'язок

також не зобов'язана виконувати резервне копіювання чи відновлення даних і налаштувань навіть під час гарантійного строку.

Пов'язані відомості

➔ [«Програма для налаштування кількох пристроїв \(EpsonNet Config\)»](#) на сторінці 174

Друкування

Друк за допомогою панелі керування

Можна друкувати дані з картки пам'яті або зовнішнього USB-пристрою.

Друк файлу в форматі JPEG

1. Завантажте папір у принтер.

**Важливо**

- У разі завантаження у касета для паперу, внесіть налаштування паперу на панелі керування.
- Під час завантаження заднє гніздо подачі паперу не завантажуйте папір, доки на принтері не з'явиться повідомлення про це.

2. Вставте пристрій пам'яті.

**Важливо**

Доки не закінчиться друк, не виймайте пристрій пам'яті.

3. Відкрийте **Накоп. прист.** в основному меню.

4. Виберіть **JPEG**.

Примітка.

- Якщо на пристрої пам'яті знаходиться більш ніж 999 зображень, зображення автоматично поділяються на дві групи, і відображається меню вибору групи. Оберіть групу, що містить зображення, яке ви хочете надрукувати. Зображення сортуються за датою створення.
- Щоб вибрати іншу групу, виберіть меню, як показано нижче.
Накоп. прист. > JPEG > Параметри > Обрати групу.

5. Виберіть зображення, яке потрібно надрукувати.

6. Введіть кількість копій за допомогою цифрової клавіатури на панелі керування.

7. Натисніть кнопку **Регулювання**, щоб налаштувати коригування кольору

Примітка.

Більше інформації про детальні налаштування див. у меню пристрою пам'яті.

8. Натисніть кнопку **↵**.

Примітка.


Щоб вибрати більше зображень, натисніть кнопку **↵**, а потім повторіть крок 5 або проведіть пальцем по горизонталі, щоб змінити зображення. Потім повторіть кроки 6-7.

Друкування

- Натисніть кнопку **Налаш.**, щоб налаштувати друк.

Примітка.

Більше інформації про детальні налаштування див. у меню пристрою пам'яті.

- Натисніть кнопку **Продовж.**, щоб підтвердити налаштування друку.
- Натисніть одну з кнопок , щоб встановити режим кольору, а потім почніть друкувати.

Пов'язані відомості

- ➔ «Завантаження паперу в Касета для паперу» на сторінці 48
- ➔ «Завантаження паперу в Задне гніздо подачі» на сторінці 51
- ➔ «Встановлення картки пам'яті» на сторінці 59
- ➔ «Параметри меню для Накоп. прист.» на сторінці 66

Друк файлу в форматі TIFF

- Завантажте папір у принтер.



Важливо


- У разі завантаження у касета для паперу, внесіть налаштування паперу на панелі керування.
- Під час завантаження задне гніздо подачі паперу не завантажуйте папір, доки на принтері не з'явиться повідомлення про це.

- Вставте пристрій пам'яті.



Важливо

Доки не закінчиться друк, не виймайте пристрій пам'яті.

- У головному меню виберіть **Накоп. прист.**.
 - Виберіть **TIFF**.
 - Оберіть файл, який потрібно надрукувати.
 - Перевірте інформацію про файл і натисніть кнопку **Продовж.**.
 - Введіть кількість копій за допомогою цифрової клавіатури на панелі керування.
 - Натисніть кнопку **Налаш.**, щоб налаштувати друк.
- Примітка.**
Більше інформації про детальні налаштування див. у меню пристрою пам'яті.
- Натисніть кнопку **З**, а потім — **Продовж.**, щоб підтвердити налаштування друку.
 - Натисніть одну з кнопок , щоб встановити режим кольору, а потім почніть друкувати.

Друкування

Пов'язані відомості

- ➔ «Завантаження паперу в Касета для паперу» на сторінці 48
- ➔ «Завантаження паперу в Задне гніздо подачі» на сторінці 51
- ➔ «Встановлення картки пам'яті» на сторінці 59
- ➔ «Параметри меню для Накоп. прист.» на сторінці 66

Параметри меню для Накоп. прист.

Примітка.

Доступні пункти меню відрізняються залежно від формату файлу, що друкується.

Формат файлу

Виберіть **JPEG** або **TIFF**, щоб надрукувати файл із пристрою пам'яті.

Кількість копій

Введіть кількість роздрукованих копій.

Налаш.

Джер. паперу

Виберіть джерело паперу, яке ви бажаєте використовувати. Під час вибору **Задне гніздо подачі**, виберіть розмір і тип паперу, який ви хочете завантажити в задне гніздо подачі паперу.

Якість

Виберіть якість друку. Вибір параметра **Найкраща** забезпечує вищу якість друку, однак швидкість друку може бути нижчою.

Дата

Виберіть формат, що використовується для друку дати на фотографіях, що містять дату зйомки або збереження. На деяких макетах дата не друкується.

Вмістити у рамку

Якщо співвідношення сторін даних про зображення та розмір паперу відрізняються, зображення автоматично збільшується або зменшується так, щоб його коротші сторони відповідали коротшим сторонам паперу. Довга сторона зображення обрізується, якщо вона виходить за межі довгої сторони паперу. Ця функція може не спрацювати в разі панорамних зображень.

Два напрямки

Друк під час руху головки вправо та вліво. Якщо лінії вертикальної або горизонтальної лінійки на роздрукованих матеріалах розмиті або зміщені, ця функція допоможе вирішити проблему. Однак, може знизитися швидкість друку.

Порядок друку

Виберіть **Остання стор. згори**, щоб почати друк із першої сторінки файлу. Виберіть **Перша сторінка згори**, щоб почати друк із останньої сторінки файлу.

Регулювання

Підсилити

Оберіть метод виправлення зображення.

Друкування

- Усунення «черв. очей»

Усунення ефекту червоних очей на фото. виправлення застосовуються тільки до роздрукованих копій, а не до файлу оригіналу. В залежності від типу фото, можуть бути відкоректовані інші частини зображення? окрім очей

Параметри

- Обрати зображення

За допомогою функції **Обрати всі зображення** можна вибрати всі зображення на пристрої пам'яті

- Обрати групу

Оберіть дане меню для того, щоб обрати іншу групу

Друкування з комп'ютера

Якщо ви не можете змінити певні налаштування драйвера принтера, то це означає, що доступ до них міг бути обмежений адміністратором. Зверніться до адміністратора принтера за допомогою.

Основи друку — Windows

Примітка.

- Для докладнішої інформації щодо елементів налаштувань див. електронну довідку. Клацніть правою кнопкою миші на пункті і виберіть **Довідка**.
- Дії можуть відрізнятися в залежності від програми. Докладнішу інформацію див. у електронній довідці застосунку.

1. Завантажте папір у принтер.



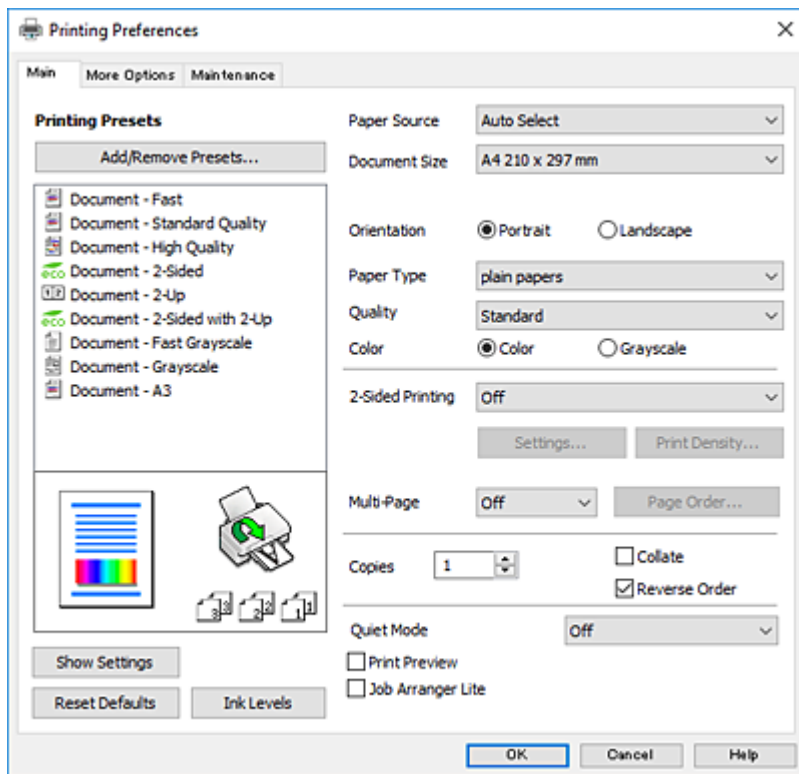
Важливо

- У разі завантаження у касета для паперу, внесіть налаштування паперу на панелі керування.
- У разі завантаження в заднє гніздо подачі паперу розпочинайте друк з драйвера принтера перед тим, як завантажите папір. Оберіть Заднє гніздо подачі як параметр для Джерело паперу у драйвері принтера. Коли почнеться друк, драйвер принтера сповістить, що відбувається процес друку. Розміщуйте папір, виконуючи інструкції, що відображаються на екрані принтера.

2. Відкрийте файл, який потрібно надрукувати.
3. Оберіть **Друк** або **Параметри друку** з меню **Файл**.
4. Виберіть свій принтер.

Друкування

5. Оберіть **Обране** або **Властивості**, щоб отримати доступ до вікна драйвера принтера.



6. Внесіть вказані нижче налаштування.

- Джерело паперу: виберіть джерело паперу, куди папір буде завантажено.
- Розмір документа: виберіть розмір паперу, завантаженого у принтер.
- Орієнтація: виберіть орієнтацію, встановлену у програмі.
- Тип паперу: виберіть тип паперу, завантаженого у принтер.
- Якість: вибір якості друку. Вибір параметра **Висока** забезпечує вищу якість друку, однак швидкість друку може бути нижчою.
- Кольоровий: виберіть **Відтінки сірого**, якщо потрібен чорно-білий друк або друк у відтінках сірого.

Примітка.

- Якщо ви роздруковуєте дані з високою щільністю на звичайному паперу, бланку або попередньо віддрукованому папері, оберіть **Стандартний-яскравий** для параметру **Якість**, щоб друк був чітким.
- Під час друку на конвертах встановіть значення **Альбомна** для параметру **Орієнтація**.

7. Клацніть **ОК** щоб закрити вікно драйвера принтера.

8. Клацніть **Друк**.

Пов'язані відомості

- ➔ «Доступний папір та ресурс завантаження» на сторінці 46
- ➔ «Завантаження паперу в Касета для паперу» на сторінці 48
- ➔ «Завантаження паперу в Задне гніздо подачі» на сторінці 51
- ➔ «Перелік типів паперу» на сторінці 47

Друкування

Основи друку — Mac OS

Примітка.

- У поясненнях у цьому розділі як приклад використовується редактор TextEdit. Дії та вигляд екрана можуть відрізнятися в залежності від програми. Докладнішу інформацію див. в електронній довідці програми.
- У разі друку на конвертах використовуйте програму, щоб повернути дані на 180 градусів. Докладнішу інформацію див. в електронній довідці програми.

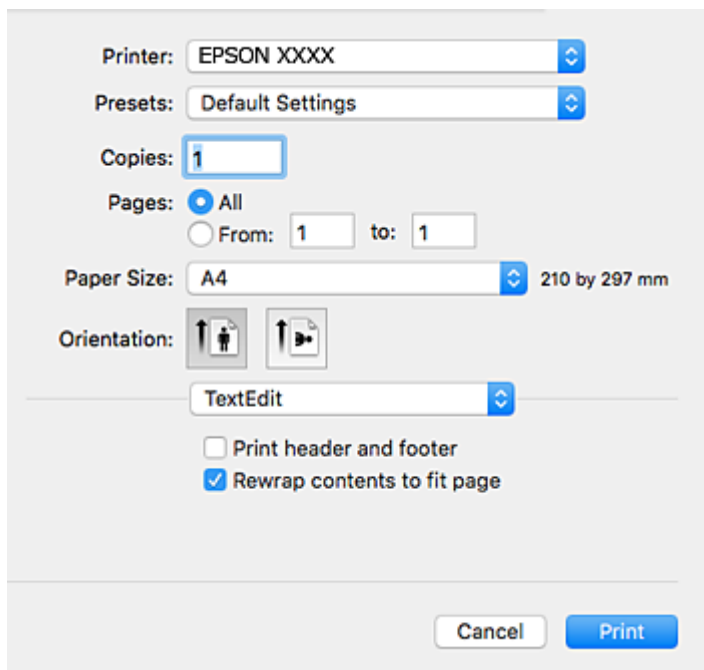
1. Завантажте папір у принтер.

! Важливо

- У разі завантаження у касета для паперу, внесіть налаштування паперу на панелі керування.
- У разі завантаження в заднє гніздо подачі паперу розпочинайте друк з драйвера принтера перед тим, як завантажить папір. Виберіть **Заднє гніздо подачі** як параметр для **Джерело паперу** у драйвері принтера. Коли почнеться друк, драйвер принтера сповістить, що відбувається процес друку. Розміщуйте папір, виконуючи інструкції, що відображаються на екрані принтера.

2. Відкрийте файл, який потрібно надрукувати.
3. Оберіть пункт **Друк** у меню **Файл** чи іншу команду, щоб відкрити діалогове вікно друку.

Щоб розширити вікно друку, натисніть **Показати деталі** або ▼.



4. Внесіть вказані нижче налаштування.
 - Принтер: виберіть свій принтер.
 - Попередні налаштування: оберіть, якщо потрібно використовувати зареєстровані налаштування.
 - Розмір паперу: виберіть розмір паперу, завантаженого у принтер.
 - Орієнтація: виберіть орієнтацію, встановлену у програмі.

Друкування


Примітка.

- Якщо вказані вище параметри меню не відображаються, закрийте вікно друку, виберіть **Параметри сторінки** у меню **Файл**, а тоді внесіть налаштування.
- У разі друку на конвертах, виберіть альбомну орієнтацію.

5. У спливаючому меню виберіть **Налаштування друку**.

Примітка.

В ОС OS X Mountain Lion або пізнішої версії, якщо не відображається меню **Налаштування друку**, це означає, що драйвер принтера Epson встановлено неправильно.

Оберіть пункт **Обрані налаштування системи** у меню  > **Принтери та сканери** (або **Друк і сканування**, **Друк і факс**), видаліть принтер і знову додайте його. Щоб додати принтер, див. інструкції нижче.

<http://epson.sn>

6. Внесіть вказані нижче налаштування.
 - Джерело паперу: виберіть джерело паперу, куди папір буде завантажено.
 - Тип носія: виберіть тип паперу, завантаженого у принтер.
 - Якість друку: виберіть якість друку. Вибір опції **Висока** забезпечує вищу якість друку, однак швидкість друку може бути нижчою.
 - Відтінки сірого: виберіть чорно-білий друк або друк у відтінках сірого.

Примітка.

У разі друку даних з високою щільністю на звичайному папері, бланку або попередньо віддрукованому папері, виберіть **Нормальний-Яскравий** для параметра **Якість друку**, щоб друк був чітким.

7. Клацніть **Друк**.

Друкування

Пов'язані відомості

- ➔ «Доступний папір та ресурс завантаження» на сторінці 46
- ➔ «Завантаження паперу в Касета для паперу» на сторінці 48
- ➔ «Завантаження паперу в Задне гніздо подачі» на сторінці 51
- ➔ «Перелік типів паперу» на сторінці 47

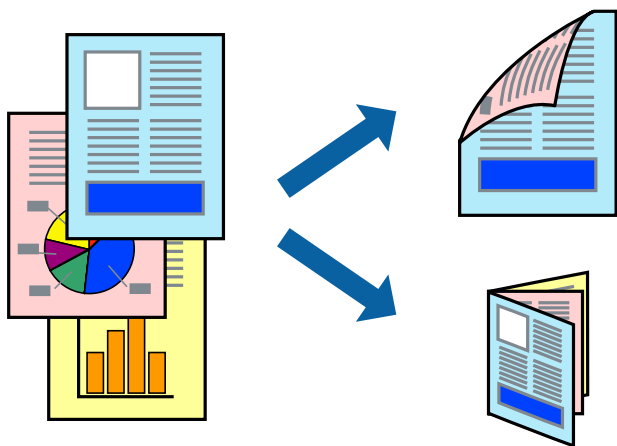
Двосторонній друк

Для друку з обох сторін паперу, можна обрати один з наступних методів.

- Автоматичний двосторонній друк
- Двосторонній друк у ручному режимі (лише для Windows)

Після завершення друку з однієї сторони, переверніть папір на другу сторону.

Також існує можливість роздрукувати буклет, який можна створити, склавши роздрукований матеріал вдвоє. (Лише для Windows)



Примітка.

- Якість друку може погіршитись, а папір може зім'ятись, якщо не використовувати папір, що відповідає двосторонньому друку.
- Залежно від типу паперу та даних, чорнило може проступати на іншу сторону паперу.

Пов'язані відомості

- ➔ «Доступний папір та ресурс завантаження» на сторінці 46

Двосторонній друк – Windows

Примітка.

- Двосторонній друк вручну доступний, якщо активовано **EPSON Status Monitor 3**. Якщо **EPSON Status Monitor 3** знаходиться у неактивному стані, отримати доступ до драйвера принтера можна, клацнувши **Розширені параметри** на вкладці **Сервіс**, а потім, обравши **Увімкнути EPSON Status Monitor 3**.
- Якщо принтер підключений через мережу або використовується як спільний ресурс, ручний режим функції двостороннього друку може бути недоступним.

1. Завантажте папір у принтер.

Друкування

2. Відкрийте файл, який потрібно надрукувати.
3. Відкрийте вікно драйвера принтера.
4. Оберіть **Авто (переплетення по довгому краю)**, **Авто (переплетення по короткому краю)**, **Вручну (переплетення по довгому краю)** або **Вручну (переплетення по короткому краю)** з **Двосторонній друк** на вкладці **Головне**.
5. Натисніть **Налаштування**, виконайте необхідні налаштування та натисніть **ОК**.

Примітка.

Для друкування буклету оберіть параметр **Буклет**.

6. Натисніть **Щільність друку**, оберіть тип документа з меню **Виберіть «Тип документа»** та натисніть **ОК**.

Драйвер принтера автоматично встановить для типу документа параметри **Регулювання**.

Примітка.

У залежності від комбінації параметрів, обраних для **Виберіть «Тип документа»** у вікні **Регулювання щільності друку** та для **Якість** на вкладці **Головне**, друк може виконуватися повільно.

Параметр **Регулювання щільності друку** недоступний для двостороннього друку вручну.

7. Налаштуйте інші елементи в розділі **Головне** та вкладках **Додаткові налаштування**, якщо необхідно, та клацніть **ОК**.

8. Натисніть **Друк**.

У випадку двостороннього друку після завершення друку першої сторони на екрані комп'ютера з'являється спливаюче вікно. Дотримуйтеся вказівок на екрані.

Пов'язані відомості

- ➔ [«Завантаження паперу в Касета для паперу» на сторінці 48](#)
- ➔ [«Завантаження паперу в Задне гніздо подачі» на сторінці 51](#)
- ➔ [«Основи друку — Windows» на сторінці 67](#)

Двосторонній друк — Mac OS

1. Завантажте папір у принтер.
2. Відкрийте файл, який потрібно надрукувати.
3. Відкрийте діалогове вікно друку.
4. У спливаючому меню виберіть **Параметри двостороннього друку**.
5. Оберіть переплетення та **Тип документа**.

Примітка.

Друк може відбуватись повільніше в залежності від налаштування **Тип документа**.

У разі друкування документів великої щільності, наприклад, фотознімків чи діаграм, оберіть **Текст і графіка** або **Текст і фото** в якості налаштування **Тип документа**. У випадку виникнення затертих місць або проступання чорнила на іншу сторону відрегулюйте щільність друку та час висушування чорнил, натиснувши на стрілці біля **Регулювання**.

Друкування

- Зробіть інші налаштування у разі необхідності.
- Клацніть **Друк**.

Пов'язані відомості

- ➔ «Завантаження паперу в Касета для паперу» на сторінці 48
- ➔ «Завантаження паперу в Заднє гніздо подачі» на сторінці 51
- ➔ «Основи друку — Mac OS» на сторінці 69

Друкування декількох сторінок на одному аркуші

На одному аркуші паперу можна друкувати дві або чотири сторінки даних.



Друкування декількох сторінок на одному аркуші – Windows

- Завантажте папір у принтер.
- Відкрийте файл, який потрібно надрукувати.
- Відкрийте вікно драйвера принтера.
- Оберіть **2 на сторінці** або **4 на сторінці** в якості налаштування **Багато сторінок** на вкладці **Головне**.
- Клацніть **Порядок сторінок**, виконайте відповідні налаштування, а потім, щоб закрити вікно, клацніть **ОК**.
- Налаштуйте інші елементи в розділі **Головне** та вкладках **Додаткові настройки**, якщо необхідно, та клацніть **ОК**.
- Клацніть **Друк**.

Пов'язані відомості

- ➔ «Завантаження паперу в Касета для паперу» на сторінці 48

Друкування

- ➔ «Завантаження паперу в Задне гніздо подачі» на сторінці 51
- ➔ «Основи друку — Windows» на сторінці 67

Друкування декількох сторінок на одному аркуші — Mac OS

1. Завантажте папір у принтер.
2. Відкрийте файл, який потрібно надрукувати.
3. Відкрийте діалогове вікно друку.
4. Виберіть у спливаючому меню **Макет**.
5. Встановіть кількість сторінок за допомогою параметрів **Сторінок на аркуші**, **Напрямок макету** (порядок сторінок) та **Границі**.
6. Зробіть інші налаштування у разі необхідності.
7. Клацніть **Друк**.

Пов'язані відомості

- ➔ «Завантаження паперу в Касета для паперу» на сторінці 48
- ➔ «Завантаження паперу в Задне гніздо подачі» на сторінці 51
- ➔ «Основи друку — Mac OS» на сторінці 69

Друк відповідно до розміру паперу

Можна здійснювати друк відповідно до розміру завантаженого паперу.



Друк відповідно до розміру паперу – Windows

1. Завантажте папір у принтер.
2. Відкрийте файл, який потрібно надрукувати.

Друкування

3. Відкрийте вікно драйвера принтера.
4. Виконайте наступні налаштування на вкладці **Додаткові настройки**.
 - Розмір документа: Оберіть розмір паперу, який було встановлено у застосунку.
 - Вихідний папір: Оберіть розмір паперу, який було завантажено у принтер.

За розміром сторінки обирається автоматично.

Примітка.

*Якщо ви хочете віддрукувати зменшене зображення у центрі сторінки, оберіть **У центрі**.*

5. Налаштуйте інші елементи в розділі **Головне** та вкладках **Додаткові настройки**, якщо необхідно, та клацніть **ОК**.
6. Клацніть **Друк**.

Пов'язані відомості

- ➔ [«Завантаження паперу в Касета для паперу» на сторінці 48](#)
- ➔ [«Завантаження паперу в Заднє гніздо подачі» на сторінці 51](#)
- ➔ [«Основи друку — Windows» на сторінці 67](#)

Друк відповідно до розміру паперу — Mac OS

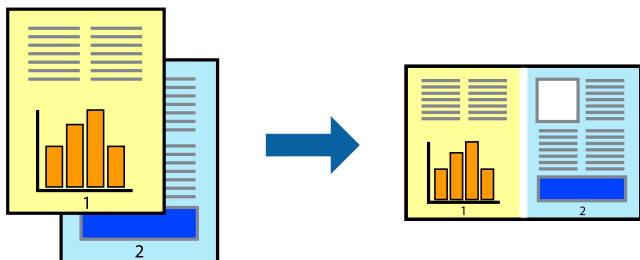
1. Завантажте папір у принтер.
2. Відкрийте файл, який потрібно надрукувати.
3. Відкрийте діалогове вікно друку.
4. Виберіть розмір паперу, який встановлено у програмі як налаштування **Розмір паперу**.
5. Виберіть у спливаючому меню **Робота з папером**.
6. Оберіть пункт **Масштаб відповідно до розміру паперу**.
7. Виберіть розмір паперу, який було завантажено у принтер в як налаштування **Обраний розмір паперу**.
8. Зробіть інші налаштування у разі необхідності.
9. Клацніть **Друк**.

Пов'язані відомості

- ➔ [«Завантаження паперу в Касета для паперу» на сторінці 48](#)
- ➔ [«Завантаження паперу в Заднє гніздо подачі» на сторінці 51](#)
- ➔ [«Основи друку — Mac OS» на сторінці 69](#)

Одночасний друк декількох файлів (лише для Windows)

Спрощений організатор завдань дозволяє поєднати декілька файлів, створених різними застосунками та роздрукувати їх в якості єдиного завдання для друку. Ви можете вказати наступні налаштування друку для комбінованих файлів: макет, порядок друку і орієнтація.



1. Завантажте папір у принтер.
2. Відкрийте файл, який потрібно надрукувати.
3. Відкрийте вікно драйвера принтера.
4. Оберіть **Спрощений організатор завдань** на вкладці **Головне**.
5. Клацніть **ОК** щоб закрити вікно драйвера принтера.
6. Клацніть **Друк**.

Відобразиться вікно **Спрощений організатор завдань**, і завдання на друк буде додано до **Друк проекту**.

7. Не закриваючи вікно **Спрощений організатор завдань**, відкрийте файл, який хочете поєднати з поточним файлом, та повторіть дії 3–6.

Примітка.

- Якщо закрити вікно **Спрощений організатор завдань**, **Друк проекту**, який не було збережено, буде видалено. Щоб надрукувати останній, оберіть **Зберегти** з меню **Файл**.
- Щоб відкрити **Друк проекту**, збережений у **Спрощений організатор завдань**, клацніть **Спрощений організатор завдань** на вкладці вікна драйвера **Сервіс**. Далі оберіть **Відкрити** в меню **Файл**, щоб вибрати файл. Розширенням збережених файлів є «*esl*».

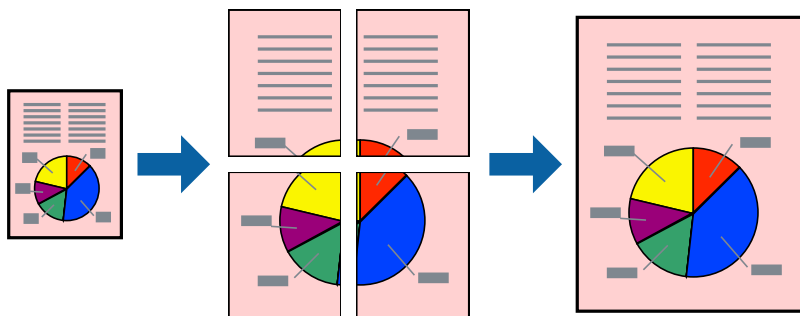
8. Оберіть меню **Макет** та **Редагувати** в **Спрощений організатор завдань**, щоб відредагувати **Друк проекту** відповідно до потреб. Докладнішу інформацію див. у довідці програми **Спрощений організатор завдань**.
9. У меню **Друк** оберіть **Файл**.

Пов'язані відомості

- ➔ «Завантаження паперу в Касета для паперу» на сторінці 48
- ➔ «Завантаження паперу в Задне гніздо подачі» на сторінці 51
- ➔ «Основи друку — Windows» на сторінці 67

Друк зображення на кількох аркушах для створення плаката (тільки для Windows)

Ця функція дає змогу друкувати одне зображення на кількох аркушах. Тоді ви зможете створити більший плакат, з'єднавши ці аркуші.



1. Завантажте папір у принтер.
2. Відкрийте файл, який потрібно надрукувати.
3. Відкрийте вікно драйвера принтера.
4. Оберіть **Плакат 2x1**, **Плакат 2x2**, **Плакат 3x3**, або **Плакат 4x4** із пункту **Багато сторінок** на вкладці **Головне**.
5. Натисніть **Налаштування**, виконайте необхідні налаштування та натисніть **ОК**.

Примітка.

Друк направляючих дозволяє надрукувати напрямну обтинання.

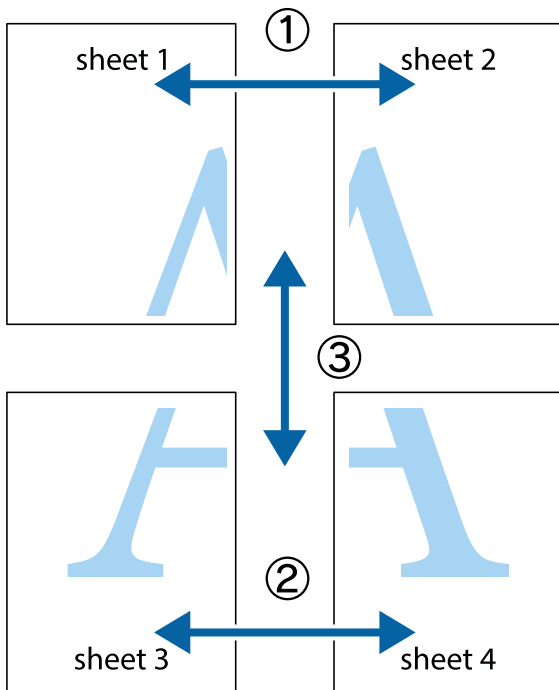
6. Налаштуйте інші елементи в розділі **Головне** та вкладках **Додаткові налаштування**, якщо необхідно, та клацніть **ОК**.
7. Клацніть **Друк**.

Пов'язані відомості

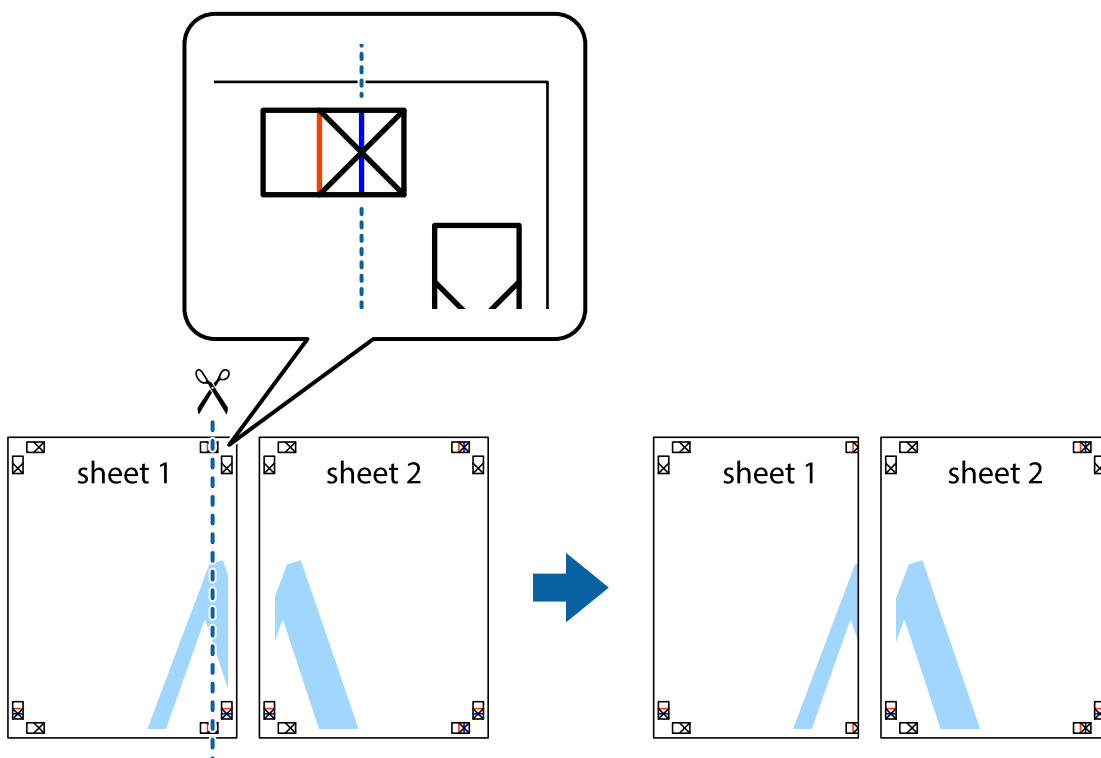
- ➔ «Завантаження паперу в Касета для паперу» на сторінці 48
- ➔ «Завантаження паперу в Задне гніздо подачі» на сторінці 51
- ➔ «Основи друку — Windows» на сторінці 67

Друкування плакатів, використовуючи Мітки перекривання і вирівнювання

Нижче наведено приклад того, як надрукувати плакат, якщо обрано параметр **Плакат 2x2**, а також **Мітки перекривання і вирівнювання** у пункті **Друк направляючих**.

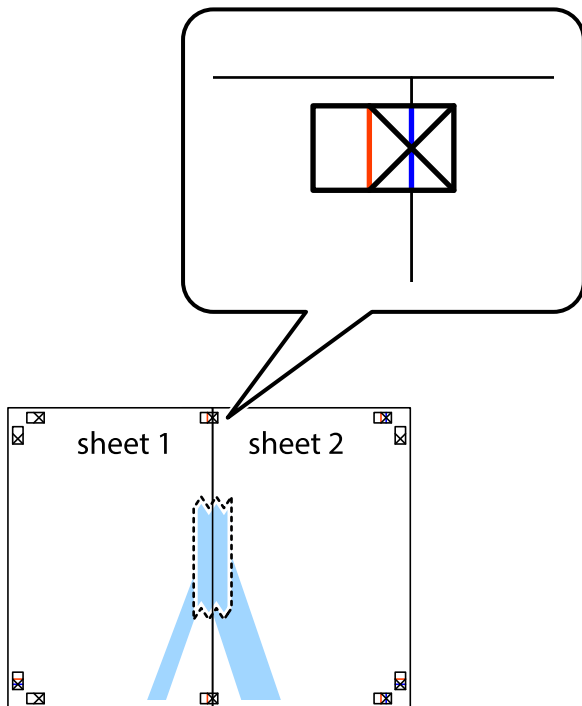


1. Підготуйте Sheet 1 і Sheet 2. Відріжте поля Sheet 1 вздовж блакитної вертикальної лінії, яка з'єднує центри верхньої й нижньої позначок у вигляді хрестика.

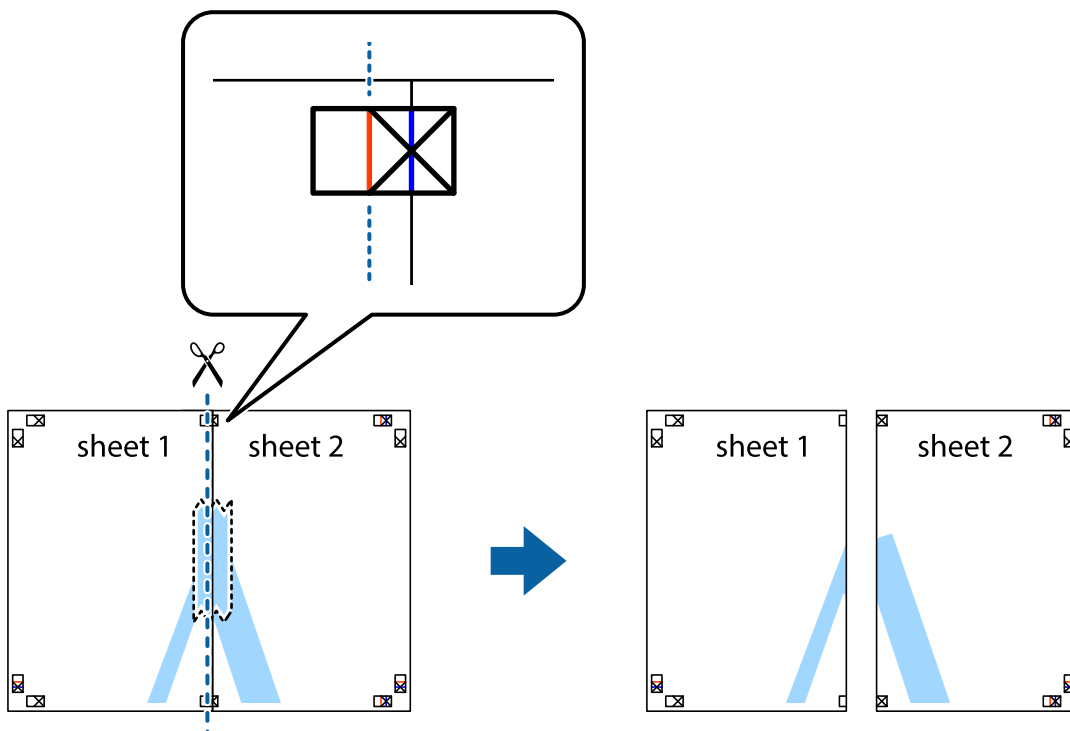


Друкування

2. Розмістіть край Sheet 1 на верху краю Sheet 2 та поєднайте позначки у вигляді хрестика, після чого тимчасово скріпіть ці два аркуша зі зворотної сторони.

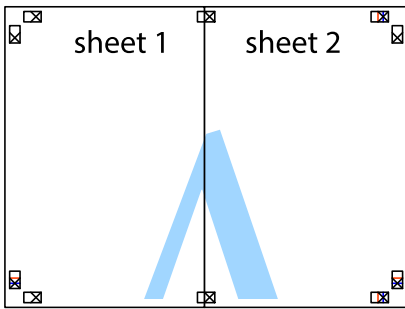


3. Розріжте скріплені аркуші на дві частини вздовж вертикальної червоної лінії, що проходить через позначки для вирівнювання (цього разу, по лівому краю позначок у вигляді хрестика).

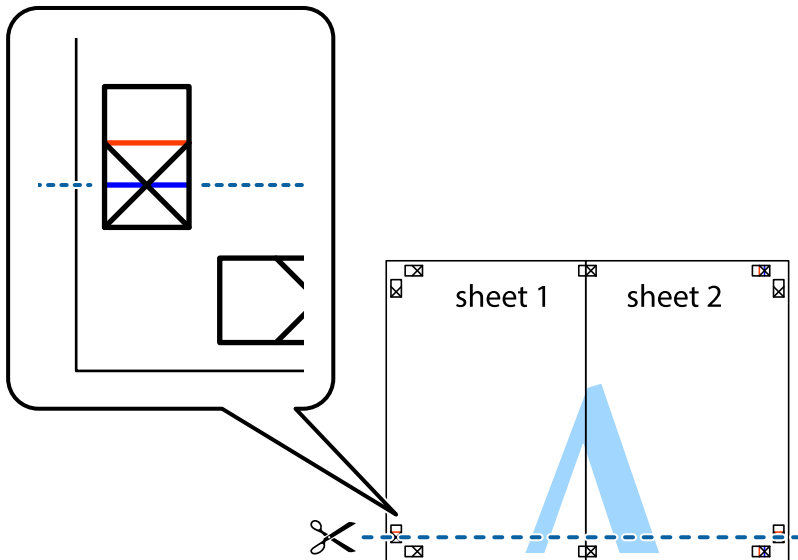


Друкування

4. Скріпіть ці два аркуша зі зворотної сторони.

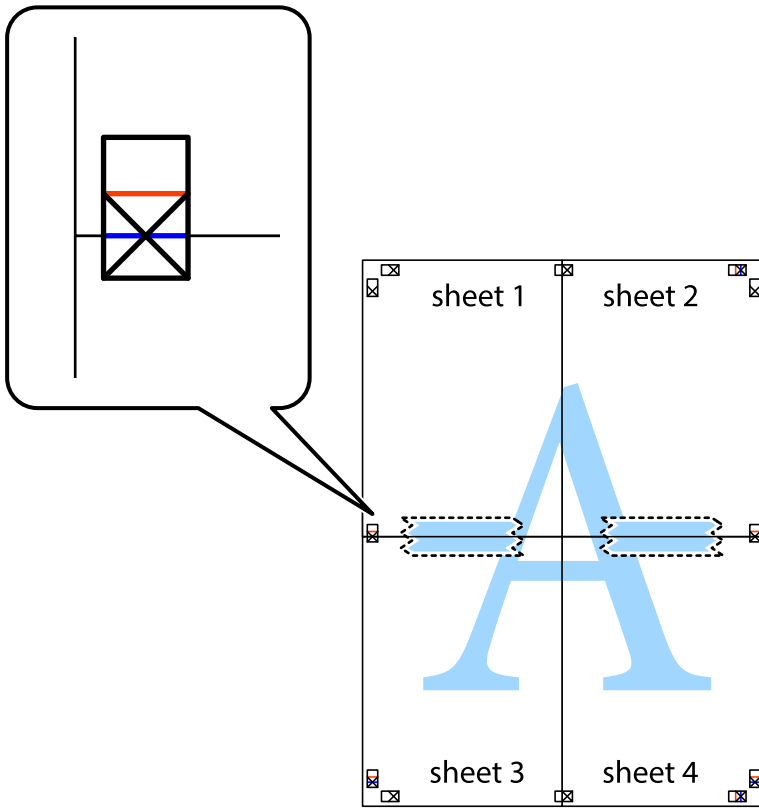


5. Повторіть дії 1-4, щоб скріпити Sheet 3 і Sheet 4.
6. Відріжте поля Sheet 1 та Sheet 2 вздовж блакитної горизонтальної лінії, що з'єднує центри лівої та правої сторін позначок у вигляді хрестика.



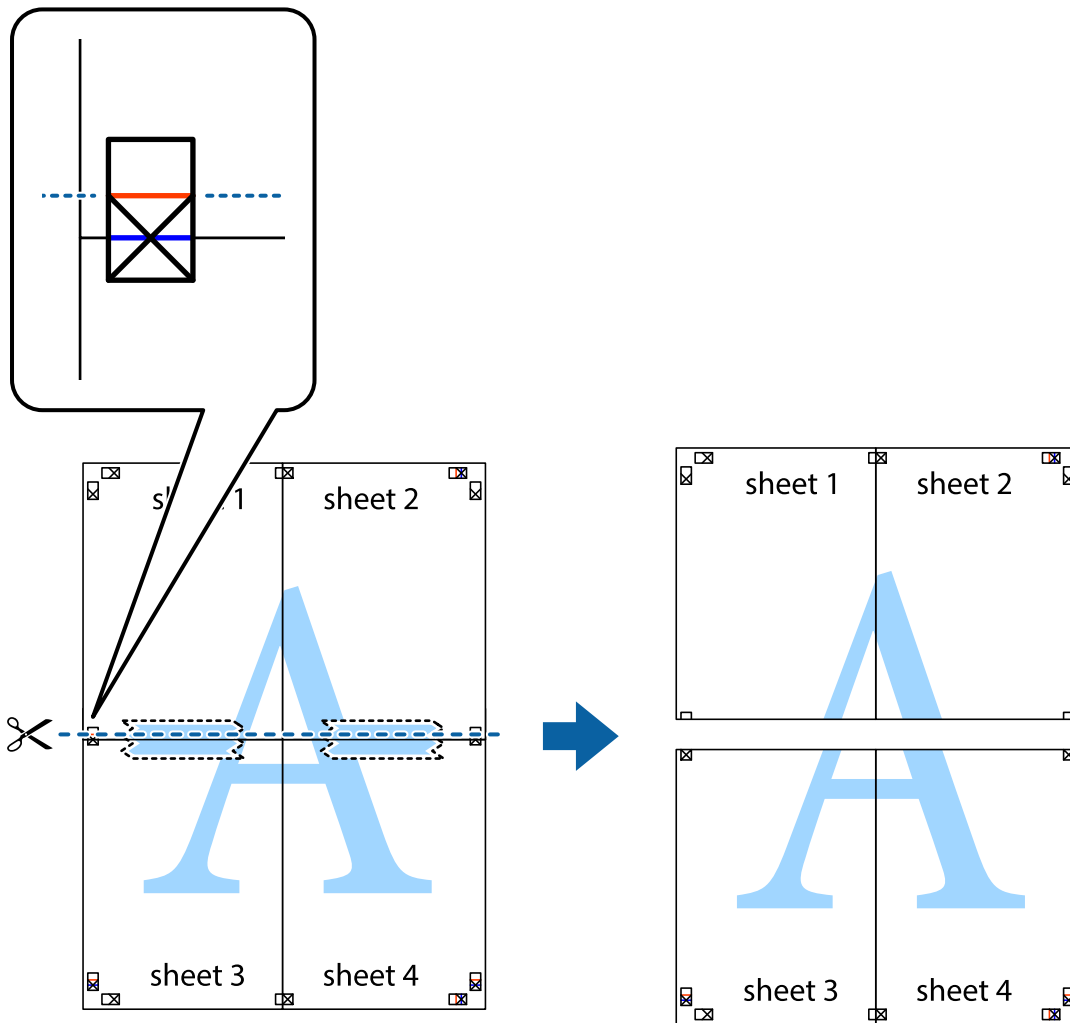
Друкування

7. Розмістіть край Sheet 1 і Sheet 2 на верху Sheet 3 і Sheet 4 та вирівняйте позначки у вигляді хрестика, а потім тимчасово скріпіть аркуші зі зворотної сторони.

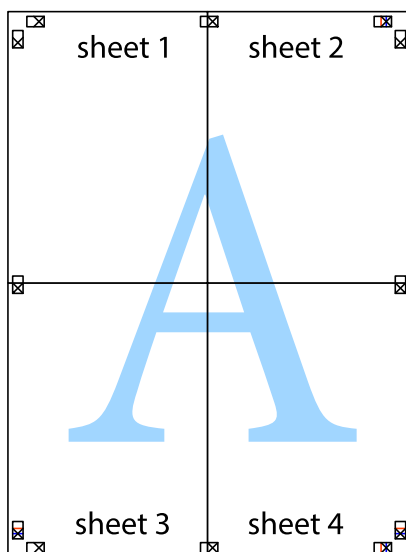


Друкування

8. Розріжте скріплені аркуші на дві частини вздовж горизонтальної червоної лінії, що проходить через позначки для вирівнювання (цього разу лінія над позначками у вигляді хрестика).

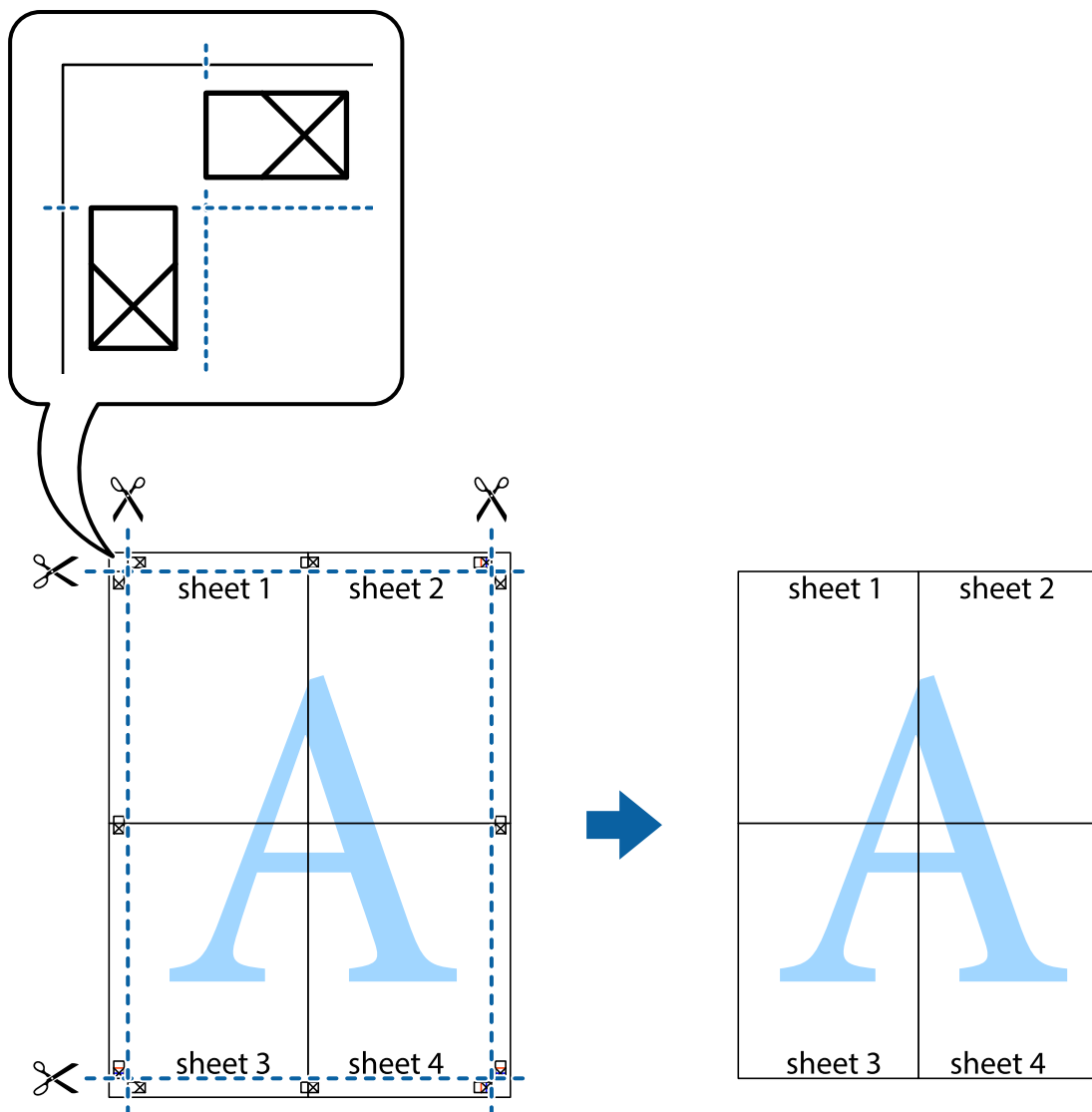


9. Скріпіть ці два аркуша зі зворотної сторони.



Друкування

10. Відріжте решту країв вздовж зовнішньої напрямної.



Друк з використанням розширених функцій

В даному розділі наведено різні додаткові функції макету та друкування, що містяться в драйвері принтеру.

Пов'язані відомості

- ➔ [«Драйвер принтера Windows» на сторінці 168](#)
- ➔ [«Драйвер принтера Mac OS» на сторінці 169](#)

Додавання попередніх налаштувань для полегшення друку

Якщо ви створюєте власні готові попередні налаштування друку, що часто використовуються, на драйвері принтера, ви можете друкувати з легкістю, обираючи попередньо налаштовані параметри зі списку.

Друкування

Windows

Для того щоб додати власні готові попередні налаштування друку, налаштуйте такі елементи, як **Розмір документа** і **Тип паперу** на вкладці **Головне** або **Додаткові настройки** та клацніть **Додати/Видалити попередні настройки** у **Попередні настройки друку**.

Примітка.

Щоб видалити додані попередні налаштування, клацніть **Додати/Видалити попередні настройки**, виберіть назву налаштувань, які потрібно видалити зі списку, та видаліть їх.

Mac OS

Відкрийте діалогове вікно друку. Щоб додати власні попередні параметри друку, налаштуйте такі елементи, як **Розмір паперу** і **Тип носія**, а потім збережіть поточні налаштування як готові попередні налаштування у налаштуваннях **Попередні налаштування**.

Примітка.

Щоб видалити додані попередні налаштування, клацніть **Попередні налаштування > Показувати попередні налаштування**, виберіть назву налаштувань, які потрібно видалити зі списку, та видаліть їх.

Друк зменшеного або збільшеного документу

Ви можете зменшувати або збільшувати розмір документу на певний відсоток.

Windows

Налаштуйте **Розмір документа** на вкладці **Додаткові настройки**. Оберіть **Зменшити/Збільшити документ**, **Масштаб**, а потім введіть значення відсотку.

Mac OS

Примітка.

Дії можуть відрізнятися в залежності від програми. Докладнішу інформацію див. в електронній довідці програми.

Виберіть **Параметри сторінки** або **Друк** з меню **Файл**. Оберіть принтер у **Формат для**, налаштуйте розмір паперу, а потім введіть значення відсотку у **Масштаб**. Закрийте вікно та надрукуйте вказані нижче базові інструкції з друку.

Пов'язані відомості

➔ [«Основи друку — Mac OS» на сторінці 69](#)

Налаштування кольору друку

Можна налаштувати кольори, що використовуються для завдання друку.

Функція **PhotoEnhance** дозволяє отримати чіткіші зображення з яскравішими кольорами завдяки автоматичному налаштуванню контрастності, насиченості та яскравості початкових даних зображення.

Примітка.

Ці налаштування не застосовуються до початкових даних.

PhotoEnhance налаштовує колір, аналізуючи розташування об'єкту. Тому, якщо змінити розташування об'єкту шляхом зменшення, збільшення, кадрування або повороту зображення, колір може несподівано змінитися. Якщо зображення нечітке, то відтінки можуть виглядати неприродно. У випадку, якщо колір змінився чи став неприродним, слід обрати друк в режимі, іншому ніж **PhotoEnhance**.

Друкування

Windows

Оберіть метод корекції кольору з меню **Корекція кольорів** у вкладці **Додаткові настройки**.

Якщо обрати пункт **Автоматичне**, кольори будуть автоматично скориговані відповідно до типу паперу та налаштувань якості друку. Якщо обрати пункт **Індивідуальні настройки** і натиснути **Додатково**, можна встановити власні налаштування.

Mac OS

Відкрийте діалогове вікно друку. Виберіть пункт **Узгодження кольорів** зі спливаючого меню, після чого виберіть пункт **EPSON Color Controls**. Виберіть пункт **Параметри кольору** зі спливаючого меню та один із доступних варіантів. Натисніть стрілку біля **Розширені налаштування** та виконайте відповідні налаштування.

Друк шаблону із захистом від копіювання (тільки для Windows)

Ви можете друкувати документи із невидимим написом, наприклад, «Копія». Даний напис з'являється, якщо документ копіюється для того, щоб копію можна було відрізнити від оригіналу. Ви також можете додати власний шаблон захисту від копіювання.

Примітка.

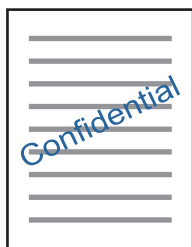
Ця функція доступна, тільки якщо вибрано наступні функції.

- Тип паперу: Простий папір
- Якість: Стандартний
- Автоматичний двосторонній друк: деактивовано
- Корекція кольорів: Автоматичне
- Папір з попер. розт. волокон: деактивовано

Оберіть **Функції водяного знаку** на вкладці **Додаткові настройки**, а потім виберіть шаблон захисту від копіювання. Натисніть **Настройки**, щоб змінити деталі, такі як розмір та інтенсивність напису.

Друк водяних знаків (лише для Windows)

Ви можете друкувати водяні знаки, такі як «Конфіденційно», на своїх документах. Ви також можете додати власні водяні знаки.



Оберіть **Функції водяного знаку** на вкладці **Додаткові настройки**, а потім виберіть водяний знак. Натисніть **Настройки**, щоб змінити деталі, такі як щільність та розташування водяного знаку.

Друкування

Друк колонтитулів (тільки для Windows)

Ви можете віддрукувати у колонтитулах таку інформацію, як ім'я користувача і дата друку.

Оберіть **Функції водяного знаку** на вкладці **Додаткові настройки**, а потім виберіть **Колонтитул**. Натисніть **Настройки** та виберіть відповідні пункти із контекстного меню.

Друк фотографій за допомогою програми Epson Easy Photo Print

Epson Easy Photo Print дає змогу без зайвих зусиль друкувати фотографії на різних типах паперу. Докладнішу інформацію див. в електронній довідці застосунку.

Примітка.

У разі друку на оригінальному папері Epson досягається максимальна якість чорнил, а роздруківки виглядають яскравими та чіткими.

Пов'язані відомості

➔ [«Epson Easy Photo Print» на сторінці 172](#)

Друк зі смарт-пристроїв

Використання Epson iPrint

Epson iPrint — це програма, яка дозволяє роздруковувати фото, документи та веб-сторінки з інтелектуальних пристроїв, таких як смартфони чи планшети. Можна використовувати або локальний друк, тобто друк зі смарт-пристрою, підключеного до тієї самої бездротової мережі, що й принтер, або віддалений друк, тобто друк з віддаленої точки через Інтернет. Щоб користуватися функцією віддаленого друку, зареєструйте принтер у службі Epson Connect.



Пов'язані відомості

➔ [«Служба Epson Connect» на сторінці 166](#)

Встановлення Epson iPrint

Можна встановити програму Epson iPrint на інтелектуальний пристрій, перейшовши за вказаною URL-адресою або використавши QR-код.

Друкування

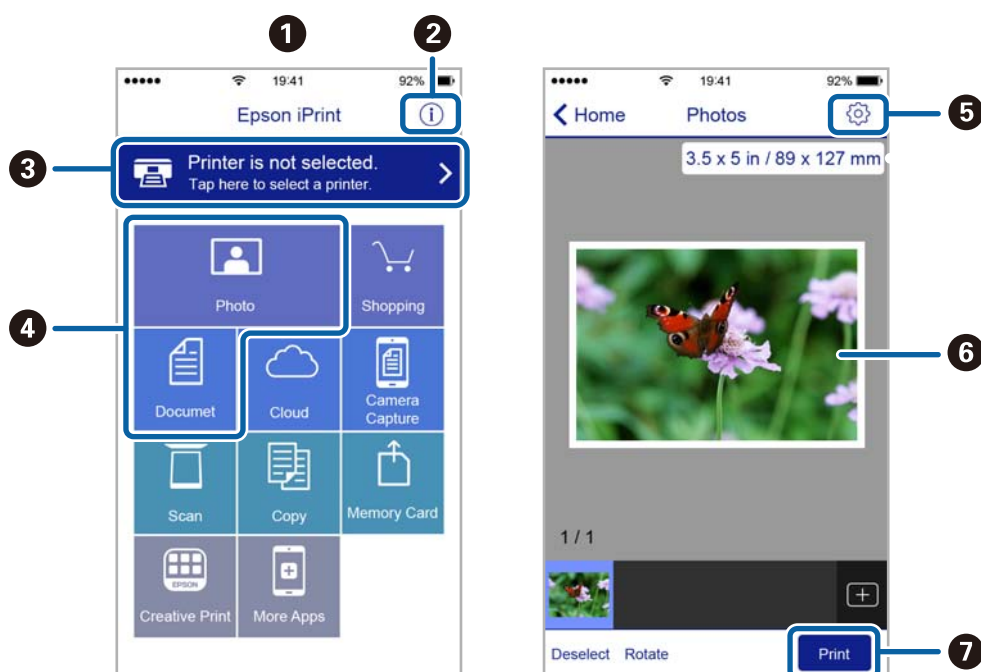
<http://ipr.to/c>



Друк за допомогою Epson iPrint

Запустіть програму Epson iPrint на інтелектуальному пристрої та оберіть елемент, який потрібно використовувати, на головному екрані.

Наведені нижче екрани можуть змінюватися без попередження. Вміст може відрізнятися залежно від продукту.



1	Під час запуску програми відображається головний екран.
2	Відображення інформації про налаштування принтера та розділ «Запитання та відповіді».
3	Відображення екрану, на якому можна обрати та налаштувати принтер. Після вибору принтера не потрібно буде обирати його знову наступного разу.
4	Виберіть те, що потрібно друкувати, наприклад, фотографії або документи.
5	Відображення екрану налаштувань друку, наприклад, розміру та типу паперу.
6	Відображення обраних фотографій та документів.
7	Початок друку.

Друкування

Примітка.


Для друку з меню документів із пристроїв iPhone, iPad, iPod touch, на яких встановлено iOS, запустіть програму Epson iPrint після передачі документа, який потрібно надрукувати за допомогою функції спільного доступу у програмі iTunes.

Скасування друку

Примітка.

- У ОС Windows неможливо скасувати завдання на друк на комп'ютері, якщо воно вже було повністю передане на принтер. У такому разі скасуйте завдання друку на панелі керування принтера.
- Під час друку декількох сторінок з Mac OS не можна скасувати всі завдання на панелі керування. У такому разі завдання на друк можна скасувати з комп'ютера.
- Якщо ви надіслали завдання на друк з Mac OS X v10.6.8 через мережу, ви не зможете скасувати друк засобами комп'ютера. У такому разі скасуйте завдання друку на панелі керування принтера.

Скасування друку — кнопка на принтері

Натисніть кнопку , щоб скасувати завдання на друк, що вже виконується.

Скасування друку – меню стану

1. Натисніть кнопку **i** для відображення **Меню стану**.
2. Оберіть пункт **Монітор завдань > Завдання друку**.
Поточні завдання та завдання у черзі відображаються у списку.
3. Оберіть завдання, яке потрібно відмінити.
4. Натисніть **Скасув..**


Скасування друку – Windows

1. Відкрийте вікно драйвера принтера.
2. Оберіть вкладку **Сервіс**.
3. Клацніть **Черга друку**.
4. Клацніть правою кнопкою миші на завдання друку, яке потрібно скасувати, а потім виберіть **Скасувати**.

Пов'язані відомості

➔ [«Драйвер принтера Windows» на сторінці 168](#)

Скасування друку — Mac OS

1. Натисніть на піктограму принтера в **Dock**.
2. Виберіть завдання, яке потрібно скасувати.
3. Скасуйте завдання.
 - OS X Mountain Lion або пізнішої версії
Клацніть  поряд із індикатором перебігу.
 - Mac OS X v10.6.8 — v10.7.x
Натисніть **Видалити**.

Копіювання

1. Завантажте папір у принтер.

Під час завантаження заднє гніздо подачі паперу не завантажуйте папір, доки на принтері не з'явиться повідомлення про це.

**Важливо**

Виконайте налаштування паперу на панелі керування.

2. Розмістіть оригінали.

Якщо потрібно копіювати кілька оригіналів або зробити двосторонню копію, поставте всі оригінали на ADF.

3. Оберіть пункт **Копія** на головному екрані.


4. Введіть кількість копій за допомогою цифрової клавіатури.

5. Натисніть **Макет** і виберіть відповідний макет.

6. При необхідності виконайте інші налаштування. Більш детальні налаштування можна виконати, натиснувши на **Налаш..**

Примітка.

- Натисніть **Поп. нал.**, щоб зберегти дані налаштування як готові попередні налаштування.
- Натисніть **П.пер.**, щоб переглянути результати копіювання. Однак, попередній перегляд не доступний, якщо розмістити оригінали у ADF.

7. Натисніть кнопку .

Пов'язані відомості

- ➔ [«Завантаження паперу в Касета для паперу» на сторінці 48](#)
- ➔ [«Завантаження паперу в Заднє гніздо подачі» на сторінці 51](#)
- ➔ [«Розміщення оригіналів» на сторінці 55](#)
- ➔ [«Параметри меню для режиму Копія» на сторінці 90](#)

Параметри меню для режиму Копія

Примітка.

Доступні меню відрізняються в залежності від вибраної вами розкладки.

Кількість копій

Введіть кількість копій.

Копіювання

Макет

- 3 рамкою

Копії з полями по краях.

- 2-вгору

Копіювання двох односторонніх оригіналів на один аркуш в макеті по 2 на сторінку.

- 4-вгору

Копіювання чотирьох односторонніх оригіналів на один аркуш в макеті по 4 на сторінку.

- Посвідчення

Сканування обох сторін посвідчення особи і копіювання зображення на одну сторону паперу формату А4.

- Розбити сторінки

Копіювання двох сторінок розвороту буклету на окремі аркуші паперу.

Розмір докум.

Виберіть розмір оригіналу.

Збільшення

Налаштування співвідношення масштабу збільшення або зменшення.

- Регул. розм.

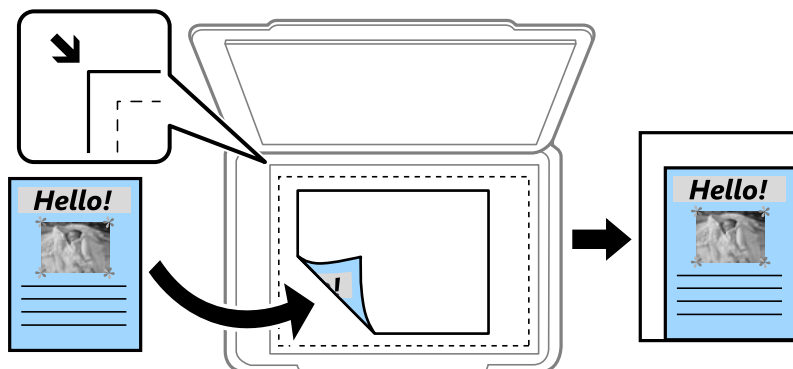
Визначення масштабу, що використовується для збільшення або зменшення оригіналу в діапазоні від 25 до 400 %.

- Справж розм

Копіювання з 100 % масштабуванням.

- Автозапов.

Визначення ділянки сканування й автоматичне збільшення або зменшення оригіналу відповідно до вибраного розміру паперу. Якщо довкола оригіналу є білі поля, їх буде визначено як ділянку сканування від кутової позначки сканера, однак поля на протилежному боці можуть бути обрізаними.



- A3->A4 та інші

Автоматичне збільшення або зменшення оригіналу відповідно до визначеного розміру паперу.

Копіювання

Джер. паперу

Виберіть джерело паперу, яке ви бажаєте використовувати. Виберіть **Автоматичний** для автоматичної подачі паперу за допомогою налаштувань **Налашт. паперу** під час завантаження паперу. Під час вибору Заднє гніздо подачі виберіть розмір і тип паперу, завантаженого в заднє гніздо подачі паперу.

2-сторонній

Вимкнути

Копіювання однієї сторони оригіналу на одну сторону паперу.

2>2-стор.

Копіювання обох сторін двостороннього оригіналу на обидві сторони одного аркуша.

1>2бічний

Копіювання двох односторонніх оригіналів на обидві сторони одного аркуша паперу. Натисніть кнопку **Розширений**, щоб налаштувати місце зшивання паперу.

2>1-стор.

Копіювання обох сторін двостороннього оригіналу на одну сторону двох аркушів паперу. Натисніть кнопку **Розширений**, щоб налаштувати місце зшивання оригіналу.

Положення

Виберіть орієнтацію оригіналу.

Якість

Копіювання з оптимальною якістю відповідно до типу оригіналу.

Щільність

Збільште рівень щільності, якщо копії виглядають блідими. Зменште рівень щільності, якщо чорнило розмазується.

Поряд. макету

Оберіть макет копій для кількох сторінок, якщо вибрано **2-вгору** або **4-вгору** в якості налаштування для пункту **Макет**.

Порядок скан.

Оберіть сторінку буклету, яку необхідно відсканувати, якщо вибрано **Розбити сторінки** в якості налаштування для пункту **Макет**.

Видал. копії

Усунення тіней, які з'являються в центрі копій при копіюванні буклету або навколо копій при копіюванні товстого паперу

Вид проб отв

Усунення отворів від переплету при копіюванні

Сортув. копій

Друк кількох копій із кількох оригіналів за копіями і сортування їх у комплекти

Копіювання

Час висихання

Оберіть час висихання для двостороннього копіювання. Збільште рівень часу висихання, якщо чорнило розмазується.

Сканування

Сканування за допомогою панелі керування

Сканування та надсилання електронною поштою

Можна надіслати скановані зображення електронною поштою безпосередньо із принтера через попередньо налаштований сервер електронної пошти. Перед використанням даної функції необхідно налаштувати сервер електронної пошти.

Ви можете вказати електронну адресу, ввівши її напряму, але простіше буде, якщо ви спочатку зареєструєте електронну адресу у списку контактів.

Примітка.

- Перш ніж використовувати цю функцію, перевірте чи параметри **Дата/час** та **Різниця в часі** правильні. Відкрийте меню із **Настр.** > **Сист. адміністрування** > **Звичайні налаштув.** > **Налаштув. дати/часу.***
- Замість цієї функції можна вибрати формат **Ел. адреса** під час сканування на комп'ютері із панелі керування. Можна надіслати лист, ввівши адресу на комп'ютері, підключеному до цього принтера. Під час сканування на комп'ютері переконайтеся, що комп'ютер увімкнено.*

1. Розмістіть оригінали.

Примітка.

Якщо потрібно копіювати кілька оригіналів або зробити двосторонню копію, поставте всі оригінали на ADF.

2. Оберіть пункт **Скан.** на головному екрані.

3. Виберіть **Ел. адреса.**

4. Введіть адреси електронної пошти.

- Щоб вибрати контакт у списку: натисніть **Конт.**, виберіть контакт і натисніть **Продовж..**
- Щоб ввести електронну адресу вручну: виберіть **Уведіть ел. адресу** > **Уведіть ел. адресу**, введіть електронну адресу, а потім натисніть клавішу Enter в правому нижньому куті екрану.

Примітка.

Ви можете надіслати електронні листи на максимум 10 електронних адрес і груп.


5. Натисніть **Формат** і виберіть формат файлу.

6. Натисніть **Меню**, після цього виконайте налаштування для **Налаштув. ел. пошти** і **Основні налаштування**.

Примітка.

- Ви можете вказати максимальний розмір файлів, які можуть бути прикріплені до електронного листа у пункті **Мак роз вкл ф.***
- Якщо ви вибрали формат файлу PDF, то можете встановити пароль для захисту файлу. Натисніть **Налаштування PDF** та виконайте налаштування.*
- Натисніть **Поп. нал.**, щоб зберегти дані налаштування як готові попередні налаштування.*

Сканування

7. Натисніть кнопку .

Пов'язані відомості

- ➔ «Налаштування сервера електронної пошти» на сторінці 241
- ➔ «Контрольований зв'язок» на сторінці 61
- ➔ «Сканування на комп'ютер» на сторінці 99
- ➔ «Розміщення оригіналів» на сторінці 55
- ➔ «Режим Налашт» на сторінці 22
- ➔ «Звичайні параметри меню сканування» на сторінці 102

Параметри меню для сканування в лист

Конт.

Із переліку контактів виберіть електронні адреси для надсилання сканованого зображення

Формат

Оберіть формат, у якому зберігатимуться скановані зображення. При виборі TIFF (1 ст.) або TIFF (бар.) доступне тільки чорно-біле сканування.

Меню

- Налаштув. ел. пошти

Тема:

Введіть тему листа, використовуючи бувено-цифрові символи.

Префікс імені файлу:

Введіть префікс назви зображень, використовуючи бувено-цифрові символи.

- Основні налаштування

Встановіть налаштування сканування для оригіналів. Детальнішу інформацію див. у меню звичайних налаштувань сканування.

- Звіт про сканування

Роздрукування історії відсилання, у якій показано час і адресу, на яку були надіслано скановані зображення.

Пов'язані відомості

- ➔ «Звичайні параметри меню сканування» на сторінці 102

Сканування і збереження зображення у мережевій папці або на FTP-сервері

Ви можете зберегти скановане зображення у вказану папку в мережі. Ви можете вказати папку, ввівши напряму шлях до папки, але простіше буде, якщо ви спочатку зареєструєте дані папки у списку контактів.

Примітка.

Перш ніж використовувати цю функцію, перевірте чи параметри Дата/час та Різниця в часі правильні. Відкрийте меню із **Настр.** > **Сист. адміністрування** > **Звичайні налаштув.** > **Налаштув. дати/часу.**

Сканування

1. Розмістіть оригінали.

Примітка.

Якщо потрібно зісканувати кілька оригіналів або зробити 2-сторонню сканкопію, поставте всі оригінали на ADF.

2. Оберіть пункт **Скан.** на головному екрані.
3. Виберіть **Мереж. пап./FTP**.
4. Вкажіть папку.

Щоб вибрати контакт у списку: натисніть **Конт.**, виберіть контакт і натисніть **Продовж..**

Щоб ввести шлях до папки напряму: натисніть **Уведіть місце**. Оберіть **Режим зв'язку**, введіть шлях до папки як **Місце**, а після цього виконайте інші налаштування папки.

Примітка.

Уведіть шлях до папки у вказаному нижче форматі.

У разі використання режиму підключення SMB:

\\ім'я хосту\ім'я папки

У разі використання режиму підключення FTP:


ftp://ім'я хосту\ім'я папки

5. Натисніть **Формат** і виберіть формат файлу.
6. Натисніть **Меню**, після цього виконайте налаштування для **Налаштування файлу** і **Основні налаштування**.

Примітка.

Якщо ви вибрали формат файлу PDF, то можете встановити пароль для захисту файлу. Натисніть **Основні налаштування > Налаштування PDF** та виконайте налаштування.

Натисніть **Поп. нал.**, щоб зберегти дані налаштування як готові попередні налаштування.

7. Натисніть кнопку .

Пов'язані відомості

- ➔ «Контрольований зв'язок» на сторінці 61
- ➔ «Розміщення оригіналів» на сторінці 55
- ➔ «Режим Налашт» на сторінці 22
- ➔ «Звичайні параметри меню сканування» на сторінці 102

Параметри меню мережевої папки або FTP-сервера

Конт.

Із переліку контактів виберіть папку, у яку будуть зберігатися скановані зображення. Не потрібно здійснювати налаштування параметрів розташування, якщо було вибрано папку із списку контактів

Сканування

Місце

- Режим зв'язку
Оберіть режим зв'язку
- Місце
Введіть шлях до папки, у яку зберігатимуться скановані зображення
- Ім'я користувача
Введіть ім'я користувача для вказаної папки
- Пароль
Введіть пароль для вказаної папки
- Режим підключення
Оберіть режим з'єднання
- Номер порта
Введіть номер порту

Формат

Оберіть формат, у якому зберігатимуться скановані зображення. При виборі **TIFF (бар.)** доступне тільки чорно-біле сканування.

Меню

- Налаштування файлу
Введіть префікс назви зображень в **Префікс імені файлу**, використовуючи бувено-цифрові символи.
- Основні налаштування
Встановіть налаштування сканування для оригіналів. Детальнішу інформацію див. у меню звичайних налаштувань сканування.
- Звіт про сканування
Роздрукування історії, у якій відображено, коли і у яку папку були відправлені скановані зображення.

Пов'язані відомості

➔ [«Звичайні параметри меню сканування» на сторінці 102](#)

Сканування і збереження зображення на пристрої пам'яті

Ви можете зберегти скановане зображення на пристрої пам'яті.

1. Вставте пристрій пам'яті у отвір для картки пам'яті принтера USB-порт зовнішнього інтерфейсу принтера.
2. Розмістіть оригінали.

Примітка.

Якщо потрібно зісканувати кілька оригіналів або зробити 2-сторонню сканкопію, поставте всі оригінали на ADF.


3. Оберіть пункт **Скан.** на головному екрані.

Сканування

4. Виберіть **Накоп. прист.**.
5. Натисніть **Формат** і виберіть формат збереження файлу.
6. Натисніть **Налаш.** та виконайте налаштування сканування.

Примітка.

- Якщо ви вибрали формат файлу PDF, то можете встановити пароль для захисту файлу. Натисніть **Налаштування PDF** та виконайте налаштування.
- Натисніть **Поп. нал.**, щоб зберегти дані налаштування як готові попередні налаштування.

7. Натисніть кнопку .

Пов'язані відомості

- ➔ «Назви деталей та їх функції» на сторінці 16
- ➔ «Розміщення оригіналів» на сторінці 55
- ➔ «Режим Налашт» на сторінці 22
- ➔ «Звичайні параметри меню сканування» на сторінці 102

Параметри меню для сканування на пристрій пам'яті

Формат

Оберіть формат, у якому зберігатимуться скановані зображення. Під час вибору **TIFF (баг.)** доступне тільки чорно-біле сканування.

Налаш.

Встановіть налаштування сканування для оригіналів. Детальнішу інформацію див. у меню звичайних налаштувань сканування.

Пов'язані відомості

- ➔ «Звичайні параметри меню сканування» на сторінці 102

Сканування і збереження у хмарі

Крім того, можна надсилати зіскановані зображення у хмарні служби. Перш ніж скористатися цією функцією, встановіть налаштування в Epson Connect. Див. додаткову інформацію на порталі веб-сайту Epson Connect.

<https://www.epsonconnect.com/>

<http://www.epsonconnect.eu> (Тільки для Європи)

1. Переконайтеся, що налаштування встановлено в Epson Connect.
2. Розмістіть оригінали.

Примітка.


Якщо потрібно зісканувати кілька оригіналів або зробити 2-сторонню сканкопію, поставте всі оригінали на ADF.

Сканування

3. Оберіть пункт **Скан.** на головному екрані.
4. Виберіть **Cloud**.
5. Виберіть адресата.
6. Натисніть **Формат** і виберіть формат збереження файлу.
7. Натисніть **Налаш.** та виконайте налаштування сканування.

Примітка.

Натисніть **Поп. нал.**, щоб зберегти дані налаштування як готові попередні налаштування.

8. Натисніть кнопку .

Пов'язані відомості

- ➔ [«Розміщення оригіналів» на сторінці 55](#)
- ➔ [«Звичайні параметри меню сканування» на сторінці 102](#)

Параметри меню для сканування у хмарі

Формат

Оберіть формат, у якому зберігатимуться скановані зображення.

Налаш.

Встановіть налаштування сканування для оригіналів. Детальнішу інформацію див. у меню звичайних налаштувань сканування.

Пов'язані відомості

- ➔ [«Звичайні параметри меню сканування» на сторінці 102](#)

Сканування на комп'ютер

Можна зберегти зіскановане зображення на комп'ютер.



Важливо

Перш ніж використовувати цю функцію, перевірте, чи встановлено на вашому комп'ютері *Epson Scan 2* та *Epson Event Manager*.

1. Розмістіть оригінали.

Примітка.

Якщо потрібно зісканувати кілька оригіналів або зробити 2-сторонню сканкопію, поставте всі оригінали на ADF.

2. Оберіть пункт **Скан.** на головному екрані.
3. Виберіть **ПК**.

Сканування

4. Оберіть комп'ютер, на якому зберігатимуться скановані зображення.

Примітка.

- За допомогою *Epson Event Manager* можна змінити параметри сканування, як-от розмір сканування, папка для зберігання чи формат.
- Якщо принтер підключений до мережі, можна вибрати комп'ютер, на який потрібно зберігати зіскановані зображення. На панелі керування може відображатися до 20 комп'ютерів.
- Коли у мережі з'являється комп'ютер, на який потрібно зберігати зіскановані зображення, на панелі керування відображатимуться перші 15 символів імені комп'ютера. Якщо встановити **Ім'я мережі для сканування (буквенно-цифрове)** в *Epson Event Manager*, воно відображатиметься на панелі керування.

5. Натисніть **Формат** і виберіть формат файлу.


Примітка.

Якщо вибрано параметр **Ел. адреса**, зіскановане зображення можна долучити до листа.

6. За потреби встановіть налаштування **Обл. сканув.** та **2-сторонній**.

Примітка.

Натисніть **Поп. нал.**, щоб зберегти дані налаштування як готові попередні налаштування.

7. Натисніть кнопку .

Пов'язані відомості

- ➔ [«Розміщення оригіналів» на сторінці 55](#)
- ➔ [«Звичайні параметри меню сканування» на сторінці 102](#)

Параметри меню для сканування на комп'ютер

2-сторонній

Сканування обох сторін оригіналу.

Обл. сканув.

Оберіть область сканування Щоб застосувати ці налаштування в *Epson Event Manager*, виберіть **Визначено Event Manager**.

Формат

Оберіть формат, у якому зберігатимуться скановані зображення.

Сканування і збереження зображення на комп'ютері (WSD)

Примітка.


- Ця функція доступна тільки для комп'ютерів з ОС *Windows 10/Windows 8.1/Windows 8/Windows 7/Windows Vista*.
- У разі використання *Windows 7/Windows Vista*, щоб користуватися цією функцією, потрібно спочатку налаштувати комп'ютер.

1. Розмістіть оригінали.

Примітка.

Якщо потрібно зісканувати кілька оригіналів, постаєте всі оригінали на ADF.

Сканування

2. Оберіть пункт **Сканувати** на головному екрані.
3. Виберіть **ПК (WSD)**.
4. Оберіть комп'ютер.
5. Натисніть кнопку .

Пов'язані відомості

➔ [«Розміщення оригіналів» на сторінці 55](#)

Встановлення порту WSD

У цьому розділі описано, як встановити порт WSD для Windows 7/Windows Vista.

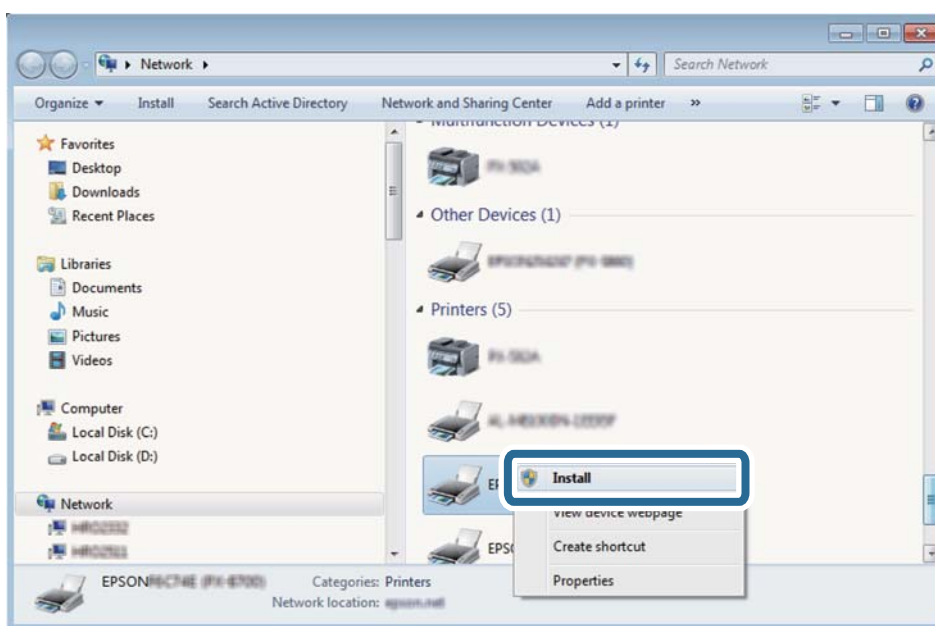
Примітка.

У Windows 10/Windows 8.1/Windows 8, порт WSD встановлюється автоматично.

Щоб встановити порт WSD, потрібно виконати перелічені нижче умови.

- Принтер та комп'ютер підключені до мережі.
- Драйвер принтера встановлено на комп'ютері.

1. Увімкніть принтер.
2. Натисніть кнопку пуску на комп'ютері, а тоді виберіть **Мережа**.
3. Клацніть правою клав'яшею миші на піктограмі принтера, а тоді натисніть **Установити**.
Натисніть **Продовжити**, коли відобразиться вікно **Керування обліковими записами користувачів**.
Клацніть **Видалити**, а тоді почніть спочатку, коли відобразиться вікно **Видалити**.

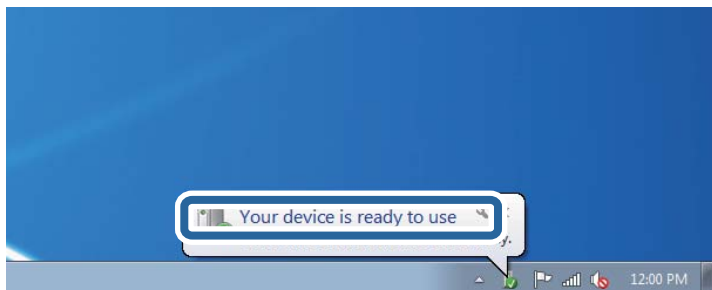


Сканування

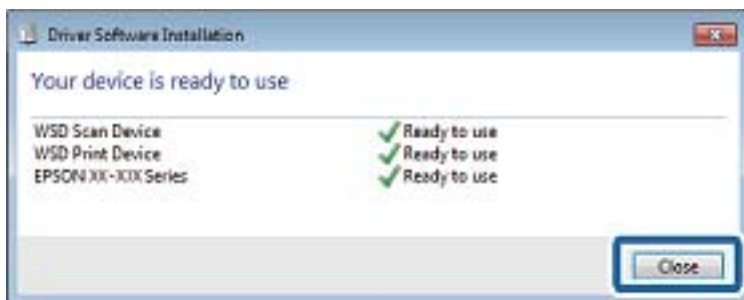
Примітка.

Ім'я принтера, яке ви вказали в мережі, та назва моделі (EPSON XXXXXX (XX-XXXX)) відобразяться у вікні мережі. Можна перевірити вказане в мережі ім'я принтера на панелі керування принтера або в надрукованому аркуші стану мережі.

4. Клацніть **Пристрій готовий до використання**.



5. Перевірте повідомлення та натисніть **Закрити**.



6. Відкрийте вікно **Пристрої та принтери**.

- Windows 7

Через кнопку пуску > **Панель керування** > **Устаткування та звук** (або **Устаткування**) > **Пристрої та принтери**.

- Windows Vista

Натисніть кнопку пуску, а тоді > **Панель керування** > **Устаткування та звук** > **Принтери**.

7. Перевірте, чи відображається піктограма з іменем принтера в мережі.

Виберіть ім'я принтера, коли використовуєте порт WSD.

Пов'язані відомості

➔ [«Друк аркуша стану мережі» на сторінці 40](#)

Звичайні параметри меню сканування

Якщо вибрати **Меню** > **Основні налаштування** або **Налаш.** в кожному меню сканування, стануть доступними наведені нижче меню.

Примітка.

Доступні меню змінюються в залежності від типу призначення, наприклад, електронна пошта або папка, та формату, у якому зберігається скановане збереження.

Сканування

Роздільність

Оберіть роздільну здатність сканування.

Обл. сканув.

Оберіть область сканування Щоб обрізати порожні зони довкола тексту або зображення під час сканування, виберіть **Автообріз..** Щоб сканувати з максимальною області скло сканера, виберіть **Макс. обл..**

2-сторонній

Сканування обох сторін оригіналу. При здійсненні двостороннього сканування оберіть **Напрямок згину** та вкажіть місце скріплення оригіналу.

Тип документа

Виберіть тип оригіналу.

Щільність

Виберіть контрастність сканованого зображення.

Положення

Виберіть орієнтацію оригіналу.

Рівень стиск.

Оберіть ступінь стиснення сканованого зображення

Налаштування PDF

Якщо ви обрали **PDF** в якості формату збереження, використовуйте налаштування для захисту PDF-файлів.

Відкр. пароль до док.

створення PDF-файлу, при відкритті якого необхідно ввести пароль.

Пароль на дозвіл

створення PDF-файлу, при друкуванні або редагуванні якого необхідно ввести пароль

Мак роз вкл ф

Оберіть максимальний розмір файлу, який можна прикріпити до електронного листа

Сканування з комп'ютера

Сканування за допомогою Epson Scan 2

Можна сканувати за допомогою драйвера сканера Epson Scan 2. Можна сканувати оригінали за допомогою детальних налаштувань, що підходять для текстових документів.

Для докладнішої інформації щодо елементів налаштувань див. довідку Epson Scan 2.

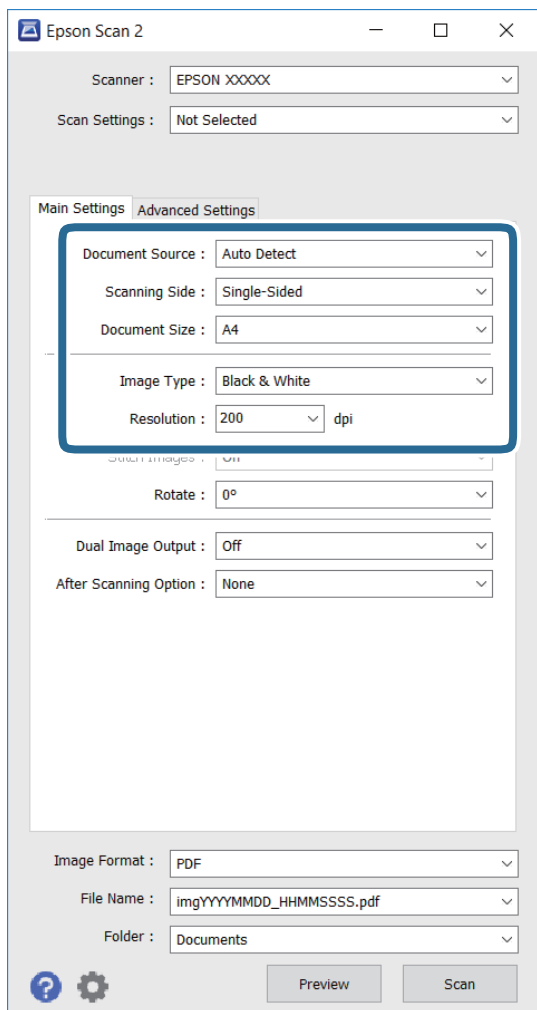
Сканування

1. Розмістіть оригінал.

Примітка.

Якщо потрібно зісканувати кілька оригіналів, поставте їх на ADF.

2. Запустіть Epson Scan 2.
3. Виконайте наступні налаштування на вкладці **Основні настройки**.



- Джерело документа:** вибір джерела розміщення оригіналу.
 - Сторона сканування:** вибір сторони оригіналу, яку потрібно зіскануватися, під час сканування з ADF.
 - Розмір документа:** вибір розміру розміщеного оригіналу.
 - Тип зображення:** вибір кольору для зберігання зісканованого зображення.
 - Роздільна здатність:** вибір роздільної здатності.
4. За потреби виконайте інші налаштування.
 - Можна попередньо переглянути зіскановане зображення, натиснувши кнопку **Перегляд**. Відкриється вікно попереднього перегляду, в якому з'явиться попередній вигляд зображення. У разі попереднього перегляду в ADF оригінал виходить з ADF. Ще раз розмістіть оригінал, що вийшов.

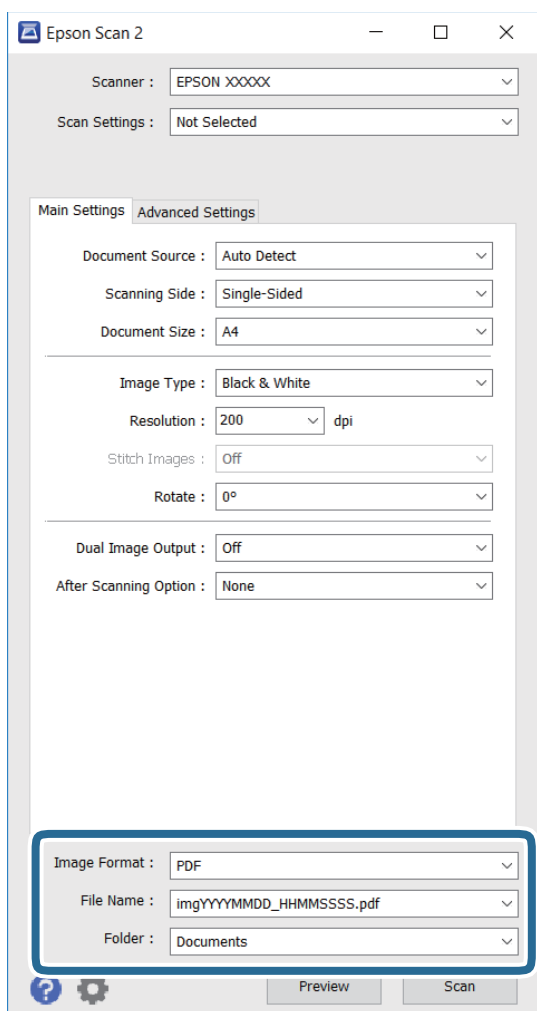
Сканування

- ❑ У вкладці **Розширені настройки** можна виконувати детальні налаштування зображення, що підходять для текстових документів, наприклад, наведені нижче.
 - ❑ **Нерізка маска:** покращення та підвищення різкості контурів зображення.
 - ❑ **Усування муару:** видалення муару (штрихування перехресними лініями), що з'являється під час сканування друкованого паперу, як-от журналу.
 - ❑ **Розширення тексту:** підвищення чіткості та різкості розмитих в оригіналі літер.
 - ❑ **Автоматична сегментація:** згладжування літер і зображень під час виконання чорно-білого сканування документа, що містить зображення.

Примітка.

Ці пункти можуть бути недоступними залежно від інших налаштувань.

5. Встановіть налаштування зберігання файлів.



- ❑ **Формат зображення:** вибір формату зберігання зі списку.
Можна встановити детальні налаштування для кожного формату зберігання, крім BITMAP і PNG. Виберіть **Опції** зі списку після вибору формату зберігання.
- ❑ **Назва файлу:** підтвердження відображуваного імені збереженого файлу.
можна змінити налаштування імені файлу, вибравши **Настройки** зі списку.

Сканування

- ❑ **Папка:** вибір папки зберігання для сканованих зображень зі списку.
Можна вибрати іншу папку або створити нову, вибравши **Вибрати** зі списку.

6. Клацніть **Сканування**.

Пов'язані відомості

- ➔ «Розміщення оригіналів» на сторінці 55
- ➔ «Програма для сканування документів і зображень (Epson Scan 2)» на сторінці 170

Сканування з інтелектуальних пристроїв

Epson iPrint — це програма, яка дозволяє сканувати фотографії та документи зі смарт-пристроїв, таких як смартфон чи планшет, підключених до тієї самої мережі, що й принтер. Можна зберігати відскановані дані на інтелектуальному пристрої або в хмарних службах, надсилати їх електронною поштою або друкувати.



Встановлення Epson iPrint

Можна встановити програму Epson iPrint на інтелектуальний пристрій, перейшовши за вказаною URL-адресою або використавши QR-код.

<http://ipr.to/c>

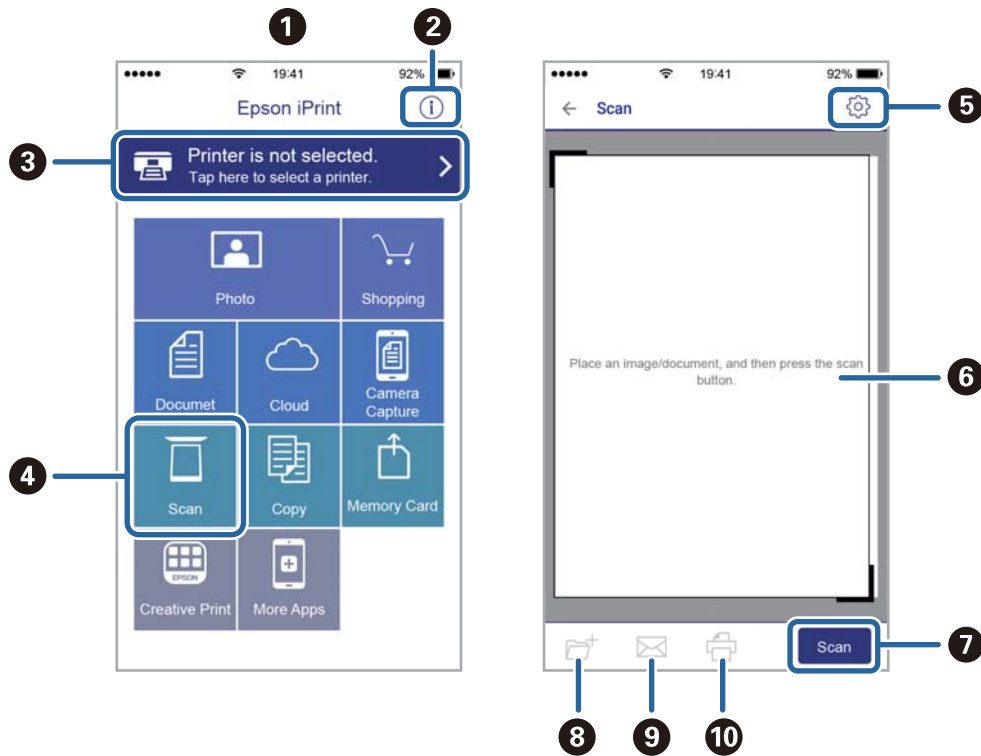


Сканування за допомогою Epson iPrint

Запустіть програму Epson iPrint на інтелектуальному пристрої та оберіть елемент, який потрібно використовувати, на головному екрані.

Сканування

Наведені нижче екрани можуть змінюватися без попередження.



1	Під час запуску програми відображається головний екран.
2	Відображення інформації про налаштування принтера та розділ «Запитання та відповіді».
3	Відображення екрану, на якому можна обрати та налаштувати принтер. Після вибору принтера не потрібно буде обирати його знову наступного разу.
4	Відображення екрану сканування.
5	Відображення екрану, на якому можна встановити налаштування сканування, наприклад, роздільну здатність.
6	Відображення відсканованих зображень.
7	Запуск сканування.
8	Відображення екрану, на якому можна зберегти відскановані дані на інтелектуальний пристрій або в хмарну службу.
9	Відображення екрану, на якому можна надсилати відскановані дані електронною поштою.
10	Відображення екрану, на якому можна друкувати відскановані дані.

Надсилання факсу

Налаштування параметрів факсу

Підключення до телефонної лінії

Сумісні телефонні лінії

Принтер можна використовувати через стандартні аналогові телефонні лінії (ТМЗК = телефонна мережа загального користування) та ВАТС.

Використання принтеру з наступними телефонними лініями або системами може бути неможливим.

- Телефонна лінія VoIP, наприклад, DSL або оптоволоконна цифрова служба.
- Цифрова телефонна лінія (ISDN).
- Деякі телефонні системи ВАТС.
- Коли адаптери, наприклад, абонентський адаптер, VoIP-адаптер, спліттери або DSL-маршрутизатори, під'єднані між телефонною настінною розеткою і принтером.

Підключення принтера до телефонної лінії

Підключіть принтер до телефонної розетки за допомогою кабелю RJ-11 (6P2C). У разі підключення телефону до принтера використовуйте другий телефонний кабель RJ-11 (6P2C).

У деяких регіонах кабель входить до комплекту постачання принтера. Якщо він включений, використовуйте даний кабель.

Можливо, телефонний кабель необхідно буде підключити до адаптера, передбаченого для вашої країни або регіону.

**Важливо**

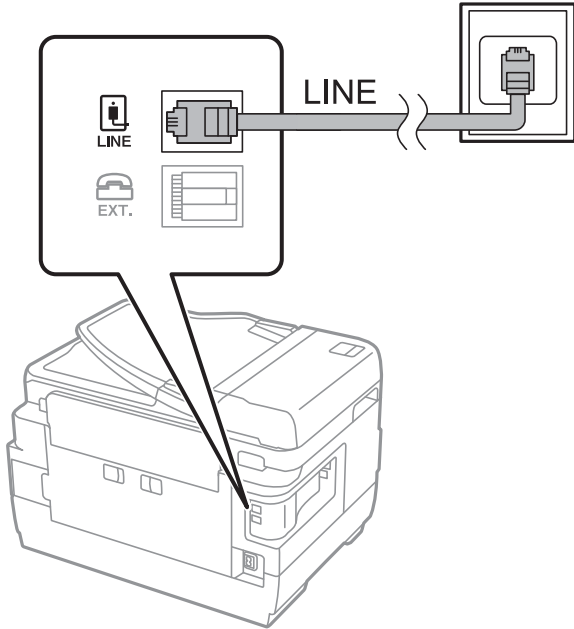
Знімайте кришечку із порту EXT. принтера тільки при під'єднанні телефону до принтера. Не знімайте кришечку, якщо ви не під'єднуєте телефон.

У регіонах, де часто бувають грози із блискавками, ми рекомендуємо використовувати мережевий фільтр.

Надсилання факсу

Під'єднання до стандартної телефонної лінії (ТМЗК) або ВАТС

Під'єднайте телефонний кабель від телефонної настінної розетки або порту ВАТС до порту LINE, розташованого на задній стороні принтера.



Пов'язані відомості

➔ [«Здійснення налаштувань для телефонної системи ВАТС» на сторінці 113](#)

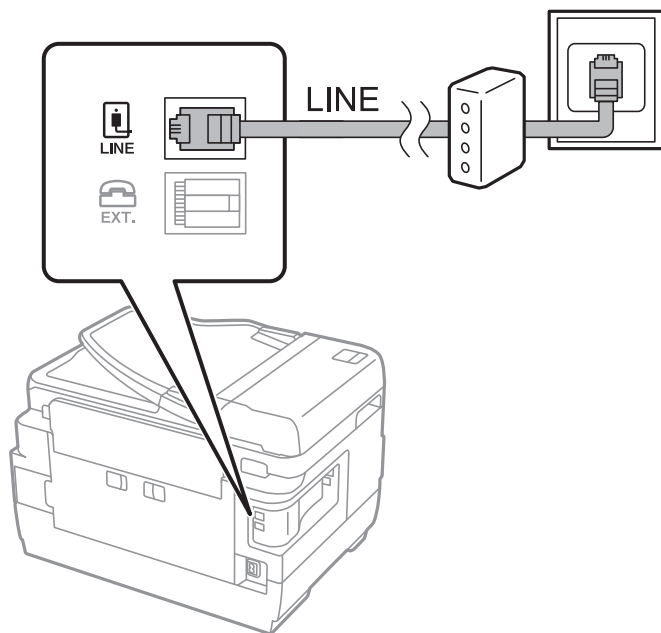
Під'єднання до DSL або ISDN

Під'єднайте телефонний кабель від DSL-модему або абонентського адаптера ISDN до порту LINE, розташованого на задній стороні принтера. Для детальніших відомостей, див. документацію, що постачалася з модемом або адаптером.

Надсилання факсу

Примітка.

Якщо ваш DSL-модем не оснащений вбудованим DSL-фільтром, під'єднайте окремий DSL-фільтр.



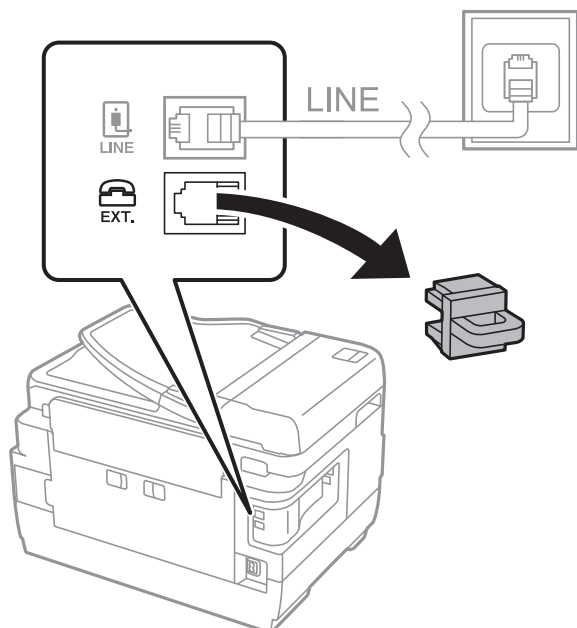
Під'єднання телефону до принтера

У разі використання принтера і телефону на одній телефонній лінії підключіть телефон до принтера.

Примітка.

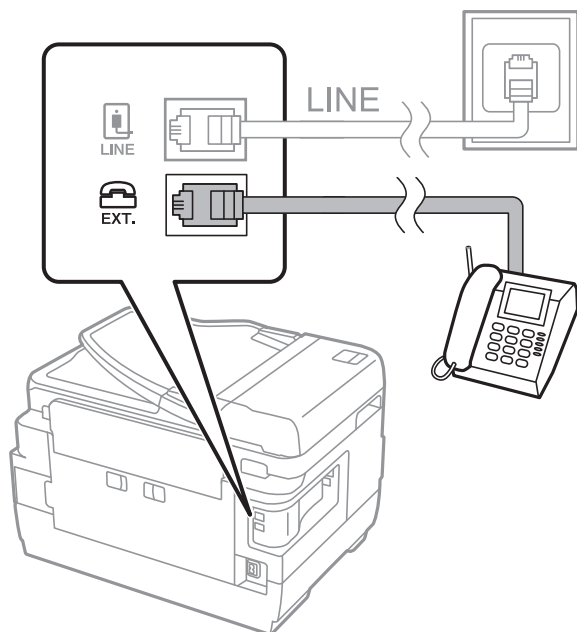
- Якщо ваш телефон має функцію надсилання факсу, відключіть функцію факсу перед підключенням. Для більш детальної інформації див. керівництво з експлуатації для телефонного апарату.
- Якщо ви підключили автовідповідач, перевірте, щоб налаштування **Відповісти на дзвінки** мало більше значення, ніж кількість гудків, після яких автовідповідач повинен відповісти на дзвінок.

1. Зніміть кришечку з порту EXT., що розташований на задній панелі принтера.



Надсилання факсу

- З'єднайте телефон і порт EXT. із телефонним кабелем.



Важливо

У разі використання спільної телефонної лінії переконайтеся, що ви під'єдали телефонний апарат до порту EXT. принтера. Якщо ви роз'єднаєте лінію для окремого підключення телефону і принтера, телефон і принтер правильно працювати не будуть.

- Підніміть слухавку підключеного телефонного апарату і переконайтеся, що на РК-екрані з'явилося повідомлення [Тел. лінія використ.].

Якщо повідомлення не відображається, перевірте під'єднання телефонного кабелю до порту EXT. .

Пов'язані відомості

➔ [«Налаштування для автовідповідача» на сторінці 121](#)

Основні налаштування факсу

Спочатку налаштуйте наступні основні параметри факсу **Режим отримання**, використовуючи **Майстер налашт. факсу**, а після цього за необхідності налаштуйте інші параметри.

Майстер налашт. факсу автоматично відображається після першого увімкнення принтера. Якщо ви виконали налаштування, не потрібно здійснювати їх знову, за винятком випадку зміни умов підключення.

Якщо адміністратор заблокував налаштування, то тільки він може їх змінювати.

Основні налаштування факсу за допомогою Майстер налашт. факсу

Встановіть основні параметри, виконуючи інструкції, що відображаються на екрані.

Надсилання факсу


1. Під'єднайте принтер до телефонної лінії.

**Важливо**

Оскільки перевірка автоматичного з'єднання факсу відбувається у кінці роботи майстра налаштувань, перед запуском майстра налаштувань переконайтеся, що ви під'єднали принтер до телефонної лінії.

2. Оберіть пункт **Настр.** на головному екрані.
3. Оберіть пункт **Сист. адміністрування > Налаштування факсу > Майстер налашт. факсу**, а потім натисніть **Запуск**.
Майстер налаштувань розпочинає свою роботу.
4. У меню вводу заголовку факсу введіть ім'я відправника, що повинно співпадати із назвою вашої компанії.
Примітка.
Ім'я відправника і номер факсу з'являються у заголовку вихідних факсів.
5. У меню вводу номера телефону введіть номер факсу.
6. У меню **Налаштування DRD** здійсніть наступні налаштування.
 - Якщо ви підписалися на послугу спеціального дзвінка від телефонної компанії, натисніть кнопку **Продовж.**, виберіть шаблон сигналу виклику, що використовуватиметься для вхідних факсів, а тоді перейдіть до кроку 9. **Режим отримання** автоматично встановлюється на **Автоматичний**.
 - Якщо не потрібно встановлювати цей параметр, натисніть кнопку **Пропустити** та перейдіть до наступної дії.**Примітка.**
 - Спеціальний сигнал дзвінка, запропонований компанією телефонного зв'язку (назва послуги може відрізнятися у різних компаній), дозволяє вам мати кілька номерів телефону на одній телефонній лінії. Кожному номеру призначається окремий сигнал дзвінку. Ви можете використовувати один номер для телефонних дзвінків, а інший — для факс-викликів. Оберіть сигнал виклику для факс-виклику у пункті **DRD**.
 - В залежності від регіону **Увімкнуті** і **Вимкнуті** відображаються як параметри **DRD**. Оберіть **Увімкнуті** для використання функції спеціального сигналу дзвінка.
7. У меню **Налашт. режиму отрим.** оберіть, чи використовується телефонний апарат, під'єднаний до принтера.
 - Якщо телефонний апарат під'єднано, натисніть кнопку **Так** та перейдіть до наступного кроку.
 - Якщо телефонний апарат не під'єднано, натисніть кнопку **Ні** та перейдіть до кроку 9. **Режим отримання** встановлюється на **Автоматичний**.
8. У меню **Налашт. режиму отрим.** оберіть, чи бажаєте ви отримувати факс автоматично.
 - Щоб отримувати факс автоматично, натисніть кнопку **Так**. **Режим отримання** встановлюється на **Автоматичний**.
 - Щоб отримувати факс вручну, натисніть кнопку **Ні**. **Режим отримання** встановлюється на **Вручну**.
9. У меню **Підтвердити налашт.** перевірте виконані вами налаштування і натисніть **Продовж..**
Для виправлення або зміни налаштувань натисніть кнопку **↵**.

Надсилання факсу

10. Натисніть **Запуск**, щоб запустити перевірку під'єднання факсу, а коли на екрані з'явиться запит на друк результатів перевірки, натисніть кнопку .

Буде надруковано звіт про результати перевірки, у якому буде відображено стан під'єднання.

Примітка.

Якщо у звіті будуть відображені помилки, виконуйте інструкції, наведені у звіті, щоб виправити їх.

Якщо з'являється меню **Обрати тип лінії**, оберіть тип лінії. Якщо ви підключаєте принтер до телефонної системи ВАТС або абонентського адаптера, оберіть **РВХ**.

Якщо з'являється меню **Обр. розпізн. гудка**, оберіть **Вимкнути**.

Однак, установка цієї функції на значення **Вимкнути** може привести до опущення першої цифри номеру факсу при наборі і відправлення факсу на неправильний номер.

Пов'язані відомості

- ➔ [«Підключення принтера до телефонної лінії» на сторінці 108](#)
- ➔ [«Налаштування режиму отримання» на сторінці 120](#)
- ➔ [«Здійснення налаштувань для телефонної системи ВАТС» на сторінці 113](#)
- ➔ [«Параметри Налаштування факсу» на сторінці 134](#)

Здійснення основних налаштувань факсу окремо

Ви можете виконати налаштування факсу, не використовуючи майстер налаштувань факсу, окремо вибираючи кожне меню налаштувань. Налаштування, виконані за допомогою майстра налаштувань, також можна змінити. Для більш детальної інформації див. перелік меню основних налаштувань факсу.

Пов'язані відомості

- ➔ [«Параметри Налаштування факсу» на сторінці 134](#)

Здійснення налаштувань для телефонної системи ВАТС

Виконайте наступні налаштування при використанні принтера у офісах, де використовується вихід на мережу загального доступу, і для отримання доступу до зовнішньої лінії потрібен код зовнішнього доступу, наприклад, 0 і 9.

1. Оберіть пункт **Настр.** на головному екрані.
2. Оберіть пункт **Сист. адміністрування > Налаштування факсу > Основні налаштування > Тип лінії**.
3. Оберіть **РВХ**.
4. У меню **Код доступу** оберіть **Використ..**
5. Клацніть у полі **Код доступу**, введіть код зовнішнього доступу, який використовується для вашої телефонної системи, після цього натисніть клавішу вводу у правому нижньому кутку екрану.

Код доступу зберігається у принтері. У разі надсилання факсу на зовнішній номер факсу введіть # (решітку) замість фактичного коду доступу.

Примітка.

Якщо перед номером факсу вводиться # (решітка), принтер під час набору номеру замінює # збереженим кодом доступу. Використання # допомагає уникнути проблем із підключенням до зовнішньої лінії.

Надсилання факсу

Налаштування джерела паперу для отримання факсів

Можна налаштувати принтер так, щоб певні джерела паперу не використовувалися для друку отриманих документів або звітів факсу. Зазвичай для друку факсу доступні всі джерела паперу. Скористайтеся цією функцією, якщо для друку факсів ви не бажаєте використовувати певне джерело паперу.

1. Оберіть **Настр.** з головного екрану.
2. Оберіть пункт **Сист. адміністрування > Налаштування принтера > Налашт. джер. паперу > Налашт. автовибору > Факс.**
3. Оберіть джерело паперу, яке ви не хочете використовувати для друкування факсів, і деактивуйте його.

Надсилання факсів

Основні операції з надсилання факсу

Надсилання кольорового чи чорно-білого (ЧБ) факсу. При надсиланні чорно-білого факсу ви можете здійснити попередній перегляд сканованого зображення на РК-екрані.

Примітка.

- Якщо номер факсу зайнятий, або виникли певні проблеми, принтер через одну хвилину автоматично повторно набере номер.
- Існує можливість резерву до 50 чорно-білих завдань на надсилання факсу, навіть якщо телефонна лінія зайнята звичайним дзвінком або надсиланням чи прийманням іншого факсу. Ви може перевірити або скасувати зарезервовані завдання на надсилання факсів із **Монітор завдань** у **Меню стану**.
- Якщо функція **Зберіг. дані про збій** активована, невідіслані факси зберігаються, і ви можете повторно надіслати їх із **Монітор завдань** і **Меню стану**.

Надсилання факсу за допомогою панелі керування

1. Розмістіть оригінали.


Примітка.

Ви можете надіслати до 100 сторінок за один сеанс надсилання факсу, однак, в залежності від обсягу вільної пам'яті, ви можете не мати можливості надіслати факси, що містять навіть менше 100 сторінок.

2. Оберіть пункт **Факс** на головному екрані.
3. Вкажіть отримувача.
 - Введення вручну: введіть цифри, використовуючи цифрову клавіатуру на панелі керування або РК-екрані, тоді натисніть клавішу вводу у правому нижньому кутку екрана.
 - Вибір зі списку контактів: натисніть кнопку **Конт.**, натисніть поле прапорця, щоб установити прапорець біля контакту, а тоді натисніть **Продовж..**
 - Щоб вибрати контакт з історії надісланих факсів: натисніть **Історія**, виберіть отримувача та натисніть **Меню > Надіслати на цей номер**.

Надсилання факсу

Примітка.




- Ви можете надіслати один і той самий чорно-білий факс максимум 200 отримувачам. Кольоровий факс можна надіслати тільки одному отримувачу за один раз.
- Щоб додати паузу (на три секунди) під час набору номера, введіть дефіс, натиснувши .
- Якщо активовано **Обмеж. прямого набору у Налаштування безпеки**, ви можете вибирати отримувачів факсу тільки із списку контактів або історії відправлених факсів. Ви не можете вводити номер факсу вручну.
- Якщо у меню **Тип лінії** ви встановили код зовнішнього доступу, введіть «#» (решітку) замість фактичного коду зовнішнього доступу на початку номеру факсу.
- Для видалення введених вами отримувачів виведіть список отримувачів, натиснувши в полі на екрані, де відображається номер факсу або номер отримувача, оберіть отримувача зі списку, а потім оберіть команду **Видалити зі списку**.

4. Натисніть **Меню**, оберіть **Налашт. надс. факсу**, після цього за необхідності виконайте налаштування, наприклад, роздільної здатності і методу надсилання.

Примітка.


- Для надсилання двостороннього оригіналу увімкніть функцію **2-сторонній АПД**. Однак, якщо дана функція увімкнена, надсилати кольорові факси не можна.
- Натисніть **Поп. нал.** на верхньому екрані факсу для того, щоб зберегти поточні налаштування і отримувачів у **Поп. нал.**. Отримувачі можуть не зберігатися в залежності від того, як ви їх вказуєте, наприклад, шляхом введення номера факсу вручну.

5. Під час надсилання чорно-білого факсу натисніть **Поп. пер.** на верхньому екрані факсу, щоб перевірити сканований документ.


- : переміщення екрану у напрямку стрілок.
- : збільшення або зменшення.
- : перехід до попередньої або наступної сторінки.
- Повторити: скасування попереднього перегляду.
- Перегляд: відображення або приховування значків операцій.

Примітка.

- Після попереднього перегляду ви не можете надсилати кольоровий факс.
- Якщо активована функція **Пряме надсилання**, функція попереднього перегляду недоступна.
- Якщо до екрану попереднього перегляду не торкаються впродовж 20 секунд, факс надсилається автоматично.
- Якість зображення надісланого факсу може відрізнятися від зображення, яке відображається при попередньому перегляді, в залежності від можливостей пристрою отримувача.

6. Натисніть кнопку .

Примітка.

- Для скасування надсилання натисніть кнопку .
- Для надсилання факсу знадобиться більше часу, оскільки принтер здійснює сканування і надсилання одночасно. Коли принтер надсилає кольоровий факс, користуватися іншими функціями неможливо.

Надсилання факсу

Пов'язані відомості

- ➔ «Розміщення оригіналів» на сторінці 55
- ➔ «Параметри меню для режиму Факс» на сторінці 132
- ➔ «Перевірка завдань факсу» на сторінці 130
- ➔ «Контрольований зв'язок» на сторінці 61
- ➔ «Режим Налашт» на сторінці 22


Надсилання факсів за номером з допомогою зовнішнього телефонного апарату

Ви можете відправити факс за номером, використовуючи підключений телефон, якщо ви хочете поговорити по телефону перед надсиланням факсу, або коли факсимільний апарат отримувача не перемикається на факс автоматично.

1. Розмістіть оригінали.

Примітка.

За один сеанс можна надіслати до 100 сторінок.

2. Підніміть слухавку під'єданого телефону і наберіть номер факсу отримувача за допомогою телефону.
3. Натисніть **Запустити факс** на панелі керування принтера і натисніть **Надіслати**.
4. Натисніть **Меню**, оберіть **Налашт. надс. факсу**, після цього за необхідності виконайте налаштування, наприклад, роздільної здатності і методу надсилання.
5. Коли ви почуєте сигнал увімкнення факсу, натисніть кнопку  і покладіть слухавку.

Примітка.

Якщо номер набрано за допомогою під'єданого телефону, на надсилання факсу знадобиться більше часу, оскільки принтер виконує сканування і надсилання одночасно. Під час надсилання факсу користуватися іншими функціями неможливо.

Пов'язані відомості

- ➔ «Розміщення оригіналів» на сторінці 55
- ➔ «Параметри меню для режиму Факс» на сторінці 132

Різноманітні способи надсилання факсу

Надсилання факсу після підтвердження статусу отримувача

Ви можете надсилати факс, слухаючи звуки і голоси через динамік принтера під час набирання номеру, розмови і власне передачі факсу. Ви також можете використати дану функцію, якщо ви хочете отримати факс на вимогу, виконуючи голосові вказівки.

1. Розмістіть оригінали.
2. Оберіть **Факс** з головного екрану.

Надсилання факсу

3. Натисніть **On Hook**.

Примітка.


Гучність динаміка можна відрегулювати.

4. Вкажіть отримувача.

5. Коли ви почуєте сигнал увімкнення факсу, натисніть **Надісл./отр.**, а потім – **Надіслати**.

Примітка.

Коли ви отримуєте факс на вимогу і чуєте голосові вказівки, дотримуйтесь даних вказівок для роботи з принтером.


6. Натисніть кнопку .

Пов'язані відомості

- ➔ [«Надсилання факсу за допомогою панелі керування» на сторінці 114](#)
- ➔ [«Отримування факсу на вимогу \(Отрим. за запитом\)» на сторінці 122](#)
- ➔ [«Розміщення оригіналів» на сторінці 55](#)
- ➔ [«Параметри меню для режиму Факс» на сторінці 132](#)

Надсилання факсу у вказаний час (Надісл. факс пізн.)

Ви можете здійснити налаштування для надсилання факсу у вказаний час. Таким чином можуть бути надіслані тільки чорно-білі факси.

1. Розмістіть оригінали.
2. Оберіть пункт **Факс** на головному екрані.
3. Вкажіть отримувача.
4. Натисніть **Меню** і виберіть **Надісл. факс пізн.**
5. Натисніть **Увімкнути**, введіть час надсилання факсу і натисніть **ОК**.
6. Натисніть **Меню**, оберіть **Налашт. надс. факсу**, після цього за необхідності виконайте налаштування, наприклад, роздільної здатності і методу надсилання.
7. Клацніть кнопку  (ЧБ).

Примітка.

*Для скасування надсилання факсу видаліть його із пункту **Монітор завдань** у **Меню стану**.*


Пов'язані відомості

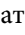
- ➔ [«Надсилання факсу за допомогою панелі керування» на сторінці 114](#)
- ➔ [«Розміщення оригіналів» на сторінці 55](#)
- ➔ [«Параметри меню для режиму Факс» на сторінці 132](#)
- ➔ [«Перевірка завдань факсу» на сторінці 130](#)

Надсилання факсу

Збереження факсу без зазначення отримувача (Зберігати дані факсу)

Ви можете зберегти до 100 сторінок одного чорно-білого документу. Це дозволяє зекономити час надсилання документу, якщо ви часто надсилаєте один і той самий документ.

1. Розмістіть оригінали.
2. Оберіть пункт **Факс** на головному екрані.
3. Натисніть **Меню**, оберіть **Зберігати дані факсу**, і активуйте функцію.
4. Натисніть **Меню**, оберіть **Налашт. надс. факсу**, після цього за необхідності виконайте налаштування, наприклад, роздільної здатності і методу надсилання.
5. Клацніть кнопку  (ЧБ).


Щоб надіслати або видалити збережений документ, натисніть кнопку , щоб відкрити **Меню стану**, виберіть **Монітор завдань > Завд. підключ.**, виберіть документ, який потрібно видалити, а потім виконайте екранні підказки.

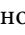
Пов'язані відомості

- ➔ [«Надсилання факсу за допомогою панелі керування» на сторінці 114](#)
- ➔ [«Розміщення оригіналів» на сторінці 55](#)
- ➔ [«Параметри меню для режиму Факс» на сторінці 132](#)
- ➔ [«Перевірка завдань факсу» на сторінці 130](#)

Надсилання факсів на вимогу (Надс. за запит.)

Ви можете зберегти до 100 сторінок одного чорно-білого документу для надсилання факсу на вимогу. Збережений документ надсилається на вимогу від іншого факсимільного апарату, який має функцію отримання факсу на вимогу.

1. Розмістіть оригінали.
2. Оберіть пункт **Факс** на головному екрані.
3. Натисніть **Меню**, оберіть **Надс. за запит.**, і активуйте функцію.
4. Натисніть **Меню**, оберіть **Налашт. надс. факсу**, після цього за необхідності виконайте налаштування, наприклад, роздільної здатності і методу надсилання.
5. Клацніть кнопку  (ЧБ).

Щоб видалити збережений документ, натисніть кнопку , щоб відкрити **Меню стану**, виберіть **Монітор завдань > Завд. підключ.**, виберіть документ, який потрібно видалити, а потім — **Видалити**.

Пов'язані відомості

- ➔ [«Надсилання факсу за допомогою панелі керування» на сторінці 114](#)
- ➔ [«Розміщення оригіналів» на сторінці 55](#)
- ➔ [«Параметри меню для режиму Факс» на сторінці 132](#)

Надсилання факсу

➔ «Перевірка завдань факсу» на сторінці 130

Надсилання багатосторінкового чорно-білого документу (Пряме надсилання)

Якщо надсилається чорно-білий факс, сканований документ тимчасово зберігається у пам'яті принтера. Таким чином, надсилання великої кількості сторінок може привести до використання всієї пам'яті принтера і зупинки надсилання факсу. Цього можна уникнути, активувавши функцію **Пряме надсилання**, однак, для надсилання факсу знадобиться більше часу, оскільки принтер виконує сканування та надсилання одночасно. Цю функцію можна використовувати лише у випадку надсилання одному отримувачу.

На головному екрані оберіть **Факс > Меню > Налашт. надс. факсу > Пряме надсилання > Увімкнути**.

Пріоритетне надсилання факсу (Пріоритет. надсилання)

ВИ можете надіслати терміновий документ перед надсиланням інших факсів у черзі.

На головному екрані виберіть **Факс > Меню > Налашт. надс. факсу > Пріоритет. надсилання > Увімкнути**.

Примітка.

Ви не можете терміново надіслати факс, якщо триває одна із нижче вказаних дій, оскільки принтер не може прийняти ще один факс.

- Надсилання чорно-білого факсу із активованою функцією **Пряме надсилання**.
- Надсилання кольорового факсу.
- Надсилання факсу за допомогою під'єданого телефону.
- Надсилання факсу надісланого із комп'ютера.

Надсилання документів різного розміру за допомогою пристрою АПД (Безперерв. скан. з АПД).

Якщо ви розмістили оригінали різних розмірів у пристрій АПД, всі документи надсилаються у розмірі, найбільшому серед оригіналів. Надіслати документи у їхньому оригінальному розмірі можна, посортувавши їх за розміром або завантажуючи їх по одному.

Перед розміщенням оригіналів оберіть **Факс > Меню > Налашт. надс. факсу > Безперерв. скан. з АПД > Увімкнути** на головному екрані. Розміщуйте оригінали, виконуючи інструкції, що відображаються на екрані.

Принтер зберігає скановані документи і надсилає їх як один документ.

Примітка.

Якщо впродовж 20 секунд після вказівки принтера вставити ще один оригінал ви не виконуєте жодних дій, принтер припиняє збереження документів і розпочинає надсилання документу.

Надсилання декількох факсів одному одержувачу за один раз (Надсилання пакетів)

Якщо у черзі знаходиться декілька факсів для надсилання одному одержувачу, ви можете налаштувати принтер таким чином, щоб згрупувати їх та відправити за один раз. До 5 документів (максимум 100

Надсилання факсу

сторінок разом) можна надіслати за один раз. Це допоможе зекономити на витратах, зменшуючи кількість разів передачі.

На головному екрані виберіть **Настр.** > **Сист. адміністрування** > **Налаштування факсу** > **Надісл. налаштування** > **Надсилання пакетів** > **Увімкнути**.

Примітка.

- Заплановані факси також можна згрупувати разом, якщо отримувач і час відправки факсу збігаються.*
- Надсилання пакетів** не застосовується до наступних завдань на надсилання факсу.
 - Чорно-білий факс із активованою функцією **Приорітет. надсилання**.
 - Чорно-білий факс із активованою функцією **Пряме надсилання**.
 - Кольорові факси.
 - Факси, надіслані із комп'ютера

Надсилання факсу із комп'ютера

Ви можете надіслати факс із комп'ютера за допомогою драйвера FAX Utility і PC-FAX Інструкції з експлуатації див. у довідці драйвера FAX Utility і PC-FAX

Пов'язані відомості

- ➔ [«Драйвер PC-FAX \(Драйвер факсу\)» на сторінці 171](#)
- ➔ [«FAX Utility» на сторінці 172](#)

Отримування факсів

Налаштування режиму отримування

Налаштувати **Режим отримання** можна за допомогою **Майстер налашт. факсу**. Якщо ви здійснюєте налаштування функцій факсу вперше, ми рекомендуємо використовувати **Майстер налашт. факсу**. Якщо ви бажаєте налаштувати окремі функції **Режим отримання**, дотримуйтесь поданих нижче вказівок.

1. Оберіть пункт **Настр.** на головному екрані.
2. Оберіть пункт **Сист. адміністрування** > **Налаштування факсу** > **Отримати налаштування** > **Режим отримання**.
3. Оберіть спосіб отримання.
 - Автоматичний**: Рекомендовано для користувачів, які часто використовують факс. Принтер автоматично отримує факс після вказаної кількості сигналів дзвінка.



Важливо

*Якщо телефон не під'єднано до принтера, оберіть режим **Автоматичний**.*

Надсилання факсу

- ❑ Вручну: рекомендовано для користувачів, які рідко використовують факс або які хочуть отримувати факс, відповівши на дзвінок по під'єднаному телефону. Приймаючи факс, підніміть слухавку і увімкніть принтер.

Примітка.

Якщо активована функція **Віддалене отримання**, прийняти факс ви зможете тільки за допомогою під'єданого телефону.

Пов'язані відомості

- ➔ [«Основні налаштування факсу за допомогою Майстер налашт. факсу»](#) на сторінці 111
- ➔ [«Отримування факсів у ручному режимі»](#) на сторінці 121
- ➔ [«Отримування факсу за допомогою під'єданого телефону \(Віддалене отримання\)»](#) на сторінці 122

Налаштування для автовідповідача

Щоб використовувати автовідповідач, ви повинні здійснити певні налаштування.

- ❑ Встановіть режим принтера **Режим отримання** на значення **Автоматичний**.
- ❑ Встановіть параметр принтера **Відповісти на дзвінки** на більшу кількість сигналів дзвінка, ніж та, яка вказана для автовідповідача. В іншому випадку автовідповідач не зможе приймати голосові виклики для запису голосових повідомлень. Більш детальну інформацію з налаштування див. у керівництві з експлуатації автовідповідача.

Параметр **Відповісти на дзвінки** може не відображатися в залежності від регіону.

Пов'язані відомості

- ➔ [«Отримати налаштування»](#) на сторінці 135

Різноманітні способи отримання факсу


Отримування факсів у ручному режимі

У випадку під'єднання телефону і установки параметра принтера **Режим отримання** на значення **Вручну** дотримуйтеся нижче поданих вказівок для отримання факсу.

1. Коли задзвонить телефон, підніміть слухавку.
2. Почувши сигнал факсу, натисніть **Запустити факс** на РК-екрані принтера.

Примітка.

Якщо активована функція **Віддалене отримання**, прийняти факс ви зможете тільки за допомогою під'єданого телефону.

3. Натисніть **Отримати**.
4. Натисніть кнопку  і покладіть слухавку.

Пов'язані відомості

- ➔ [«Отримування факсу за допомогою під'єданого телефону \(Віддалене отримання\)»](#) на сторінці 122

Надсилання факсу

- ➔ «Збереження отриманих факсів у папці «Вхідні»» на сторінці 123
- ➔ «Налаштування джерела паперу для отримання факсів» на сторінці 114

Отримання факсу за допомогою під'єданого телефону (Віддалене отримання)

Для отримання факсу в ручному режимі потрібно увімкнути принтер після підняття слухавки. За допомогою функції **Віддалене отримання** ви можете отримувати факс через телефон.

Функція **Віддалене отримання** доступна для телефонних апаратів, які підтримують тональний набір номеру.

Пов'язані відомості

- ➔ «Отримання факсів у ручному режимі» на сторінці 121

Налаштування Віддалене отримання

1. Оберіть пункт **Настр.** на головному екрані.
2. Оберіть пункт **Сист. адміністрування > Налаштування факсу > Отримати налаштування > Віддалене отримання.**
3. Після активації функції **Віддалене отримання** введіть двоцифровий код (від 0 до 9, * і #) у полі **Код запуску.**
4. Натисніть **ОК.**

Використання Віддалене отримання

1. Коли задзвонить телефон, підніміть слухавку.
2. Почувши сигнал факсу, введіть код запуску за допомогою телефону.
3. Після підтвердження отримання факсу принтером покладіть слухавку.

Отримання факсу на вимогу (Отрим. за запитом)

Отримати факс, збережений на іншому факсимільному апараті, можна набравши номер цього факсу. Використовуйте цю функцію, щоб отримувати документи з факсимільної інформаційної служби. Однак якщо факсимільна інформаційна служба має аудіовказівки, які потрібно виконати, щоб отримати документ, цю функцію використовувати неможливо.

Примітка.

*Щоб отримати документи від факсимільної інформаційної служби, що надає аудіовказівки, просто наберіть її номер факсу за допомогою функції **On Hook** або підключеного телефону та дотримуйтеся цих аудіовказівок, виконуючи операції на телефоні та принтері.*

1. Оберіть пункт **Факс** на головному екрані.
2. Натисніть **Меню > Отрим. за запитом**, після чого активуйте функцію.

Надсилання факсу

3. Введіть номер факсу.

Примітка.

Якщо активовано **Обмеж. прямого набору у Налаштування безпеки**, ви можете вибирати отримувачів факсу тільки із списку контактів або історії відправлених факсів. Ви не можете вводити номер факсу вручну.

4. Натисніть кнопку .

Пов'язані відомості

- ➔ [«Надсилання факсу після підтвердження статусу отримувача» на сторінці 116](#)
- ➔ [«Надсилання факсів за номером з допомогою зовнішнього телефонного апарату» на сторінці 116](#)

Зберігання та пересилання отриманих факсів

Принтер має перелічені нижче функції зберігання та пересилання отриманих факсів.

- Зберігання у папці «Вхідні» на принтері
- Зберігання на зовнішньому пристрої пам'яті
- Зберігання на комп'ютері
- Пересилання на інший факсимільний пристрій, адресу електронної пошти або на спільну мережеву папку

Примітка.

- Зазначені вище функції можуть використовуватися одночасно. Якщо ви використовуєте всі ці функції одночасно, то отримані документи зберігаються у папці «Вхідні», на зовнішньому пристрої пам'яті, на комп'ютері та пересилаються до вказаної папки.
- Якщо отримані документи ще не прочитані, не збережені або не переслані, то на піктограмі режиму факсу відобразатиметься кількість необроблених завдань.

Пов'язані відомості

- ➔ [«Збереження отриманих факсів у папці «Вхідні»» на сторінці 123](#)
- ➔ [«Зберігання отриманих факсів на зовнішньому пристрої пам'яті» на сторінці 125](#)
- ➔ [«Зберігання отриманих факсів на комп'ютері» на сторінці 125](#)
- ➔ [«Пересилання отриманих факсів» на сторінці 127](#)
- ➔ [«Сповіднення про необроблені отримані факси» на сторінці 130](#)

Збереження отриманих факсів у папці «Вхідні»

Можна налаштувати зберігання отриманих факсів у папці «Вхідні» на принтері. Можна зберегти до 100 документів. Якщо використовувати цю функцію, то отримані документи не друкуватимуться автоматично. Ви можете переглянути їх на РК-екрані принтера і надрукувати тільки за потреби.

Примітка.

Зберегти 100 документів може бути неможливо — все залежить від умов користування, таких як розмір файлу збережених документів та використання декількох функцій зберігання факсу одночасно.

Надсилання факсу

Як налаштувати зберігання отриманих факсів у папці «Вхідні»






1. Оберіть пункт **Настр.** на головному екрані.
2. Оберіть пункт **Сист. адміністрування > Налаштування факсу > Налашт. вих. повідом. > Вихід факсу.**
3. Перевірте поточні налаштування, що відображаються на екрані, і натисніть **Налаштування.**
4. Оберіть пункт **Збер. до вх. повідомл. > Так.**
5. Виберіть потрібну опцію, якщо папка «Вхідні» буде заповнена.
 - Отримувати і друкувати факси:** Принтер друкує всі отримані документи, які не вдалося зберегти у папці «Вхідні».
 - Відхиляти вхідні факси:** Принтер не відповідає на вхідні дзвінки факсу.

Перевірка отриманих факсів на РК-екрані

1. Оберіть пункт **Факс** на головному екрані.

Примітка.
Наявність отриманих, але не прочитаних факсів, призводить до відображення кількості непрочитаних документів на головному екрані на позначці режиму факсу.
2. Виберіть **Відкр. вх. повід..**
3. Якщо вхідна скринька захищена паролем, введіть пароль папки «Вхідні» або пароль адміністратора.
4. Виберіть факс для перегляду зі списку.

Відображається зміст факсу.

 - : поворот зображення праворуч на 90 градусів.
 - : переміщення екрану у напрямку стрілок.
 - : збільшення або зменшення.
 - : перехід до попередньої або наступної сторінки.
 - Перегляд: відображення або приховування значків операцій.
 - : видалення попередньо переглянутих документів.
5. Натисніть **Меню**, оберіть, друкувати чи видалити переглянутий документ, після цього виконуйте інструкції, що відображаються на екрані.



Важливо

Якщо пам'ять на принтері закінчується, отримання та надсилання факсів буде вимкнено. Видаліть документи, які вже прочитано або надруковано.

Надсилання факсу

Пов'язані відомості

- ➔ «Сповідення про необроблені отримані факси» на сторінці 130
- ➔ «Параметри Налаштування факсу» на сторінці 134

Зберігання отриманих факсів на зовнішньому пристрої пам'яті

Можна налаштувати перетворення отриманих документів у формат PDF та зберігати їх на підключеному до принтера зовнішньому пристрої пам'яті. Можна внести такі налаштування, щоб у разі зберігання документів на пристрої пам'яті вони друкувалися автоматично.



Важливо

Отримані документи тимчасово зберігаються в пам'яті принтера до збереження на пристрої пам'яті, підключеному до принтера. Через те, що помилка переповнення пам'яті вимикає надсилання й отримання факсів, не від'єднуйте пристрій пам'яті від принтера. Кількість документів, тимчасово збережених у пам'яті принтера, відображається на позначці режиму факсу на головному екрані.

1. Підключіть зовнішній пристрій пам'яті до принтера.
2. Оберіть пункт **Настр.** на головному екрані.
3. Виберіть **Сист. адміністрування > Налаштування факсу > Налашт. вих. повідом. > Вихід факсу.**
4. Перевірте поточні налаштування, що відображаються на екрані, і натисніть **Налаштування.**
5. Виберіть **Інші налаштування > Створ. папку для збереж..**
6. Перевірте повідомлення на екрані, а потім натисніть кнопку **Створити.**
На пристрої пам'яті буде створено папку для зберігання отриманих документів.
7. Натисніть кнопку ↵, щоб повернутися на екран **Вихід факсу.**
8. Виберіть **Збер. до нак. пристр. > Так.** Для автоматичного друку документів під час їхнього збереження на пристрої пам'яті оберіть **Так, друкувати.**

Пов'язані відомості

- ➔ «Сповідення про необроблені отримані факси» на сторінці 130

Зберігання отриманих факсів на комп'ютері

Можна налаштувати перетворення отриманих документів у формат PDF та зберігати їх на підключеному до принтера комп'ютері. Можна внести такі налаштування, щоб у разі зберігання документів на комп'ютері вони друкувалися автоматично.

Щоб виконати налаштування, потрібно відкрити службову програму FAX Utility. Встановіть на комп'ютері FAX Utility.

Інструкції для Windows FAX Utility відрізняються залежно від версії, що використовується. У цьому документі наведено інструкції для Version 1.XX. Для Windows FAX Utility Version 2.XX див. **Основні операції** в онлайн-довідці службової програми FAX Utility. Щоб перевірити, яка версія використовується,

Надсилання факсу

Клацніть правою кнопкою миші смугу назви службової програми FAX Utility, а тоді клацніть пункт **Version Information**.



Важливо

- Перемкніть режим отримання факсів у значення **Автоматичний**.*
- Отримані документи тимчасово зберігаються в пам'яті принтера до збереження на комп'ютері, налаштованому на зберігання факсів. Оскільки помилка переповнення пам'яті вимикає надсилання й отримання факсів, комп'ютер має залишатися ввімкненим. Кількість документів, тимчасово збережених у пам'яті принтера, відображається на позначці режиму факсу на головному екрані.*

1. Запустіть на комп'ютері, підключеному до принтера, програму FAX Utility.
2. Відкрийте екран налаштування FAX Utility.

Примітка.

Якщо ввідобразиться екран вводу пароля, введіть пароль. Якщо ви не знаєте паролю, зв'яжіться із адміністратором принтера.

- Windows

Клацніть **Параметри факсу для принтера**, виберіть принтер, а тоді клацніть **Параметри виведення отриманих факсів**.

- Mac OS X

Клацніть **Монітор прийому факсів**, виберіть принтер, а тоді клацніть **Параметри прийому**.

3. Натисніть **Зберігати факси на цьому комп'ютері** і **Огляд**, щоб указати папку, в якій слід зберігати отримані документи.
4. За необхідності виконайте інші налаштування.

Примітка.

Докладніше про елементи налаштування та інструкції див. на екрані довідки програми FAX Utility.

5. Надішліть інформацію про налаштування на принтер.

- Windows

Клацніть **ОК**.

- Mac OS X

Натисніть кнопку **Надіслати**.

Для одночасного збереження та друку перейдіть до наступного кроку.

6. На панелі керування принтера виберіть **Настр. > Сист. адміністрування > Налаштування факсу > Налашт. вих. повідом..**
7. На екрані **Вихід факсу** виберіть **Налаштування, Зберегти до ПК**, а тоді виберіть **Так, друкувати**.

Примітка.

*Щоб отримані документи не зберігалися на комп'ютері, встановіть для параметра **Зберегти до ПК** значення **Ні**. Для зміни налаштувань можна також використовувати FAX Utility, однак ці зміни не можна зробити з програми FAX Utility, доки на принтері зберігаються отримані факси, які не були збережені на комп'ютері.*

Надсилання факсу

Пов'язані відомості

- ➔ «Налаштування режиму отримання» на сторінці 120
- ➔ «FAX Utility» на сторінці 172
- ➔ «Сповідення про необроблені отримані факси» на сторінці 130

Пересилання отриманих факсів

Можна налаштувати пересилання отриманих документів на інший факсимільний апарат або конвертування документів у формат PDF і їхнє пересилання у загальнодоступну папку в мережі або на адресу електронної пошти. Переслані документи видаляються із принтера. Спершу зареєструйте адресатів для пересилання в переліку контактів. Щоб пересилати дані на адресу електронної пошти, також потрібно встановити налаштування сервера електронної пошти.

Примітка.

- Кольорові документи не пересилаються на інші факсимільні пристрої. Вони обробляються як документи, які не вдалося переслати.
- Перш ніж використовувати цю функцію, перевірте чи параметри **Дата/час** та **Різниця в часі** правильні. Відкрийте меню із **Сист. адміністрування > Звичайні налаштув..**

1. Оберіть пункт **Настр.** на головному екрані.
2. Виберіть **Сист. адміністрування > Налаштування факсу > Налашт. вих. повідом. > Вихід факсу.**
3. Перевірте поточні налаштування, що відображаються на екрані, і натисніть **Налаштування.**
4. Виберіть **Переслати > Так.**

Примітка.

Для автоматичного друку документів під час пересилання, оберіть пункт **Так, друкувати.**

5. Виберіть **Інші налаштування > Кому переслати.**
6. Оберіть адресатів для пересилання з переліку контактів.

Примітка.

- Натисніть **Перегл.**, щоб сортувати контакти в функції принтера.
- Можна вказати до п'яти адресатів для пересилання. Поставте відмітку, щоб вибрати адресата. Зніміть відмітку, щоб скасувати вибір.

7. Обравши адресатів для пересилання, натисніть **Продовж..**
8. Упевніться, що адресати для пересилання вибрані правильно та натисніть **Закрити.**
9. Виберіть **Помил. парам. надсил..**
10. У разі помилки під час пересилання оберіть, чи друкувати отримані документи чи зберігати їх у папці «Вхідні» принтера.

Важливо

Коли папка «Вхідні» переповнена, надсилання та отримання факсів вимкнено. Слід видалити документи з папки «Вхідні» після їх перевірки. Кількість документів, які не вдалося переслати, відображається на піктограмі режиму факсу на головному екрані, разом із іншими невиконаними завданнями.

Надсилання факсу

11. У разі пересилання на електронну пошту можна вказати тему електронного листа. Оберіть пункт **Тема ел. повідом. до перес.** та введіть тему.

Примітка.

- Якщо ви вибрали спільну папку в мережі або електронну адресу як адресата для пересилання, радимо перевірити, чи можна надіслати зіскановане зображення до адресата у режимі сканування. Виберіть **Скан.** > **Ел. адреса** або **Скан.** > **Мереж. пап./FTP** з головного екрана, виберіть адресата, а тоді розпочніть сканування.
- Можна налаштувати отримання сповіщень про новий факс на комп'ютер з ОС Windows, коли у спільну папку в мережі надходить документ. Використовуйте програму FAX Utility, щоб внести налаштування. Для детальнішої інформації див. довідку програми FAX Utility.

Пов'язані відомості

- ➔ «Налашт. вих. повідом.» на сторінці 135
- ➔ «Контрольований зв'язок» на сторінці 61
- ➔ «Використання сервера електронної пошти» на сторінці 240
- ➔ «Перевірка отриманих факсів на РК-екрані» на сторінці 124
- ➔ «Сповіщення про необроблені отримані факси» на сторінці 130
- ➔ «Сканування та надсилання електронною поштою» на сторінці 94
- ➔ «Сканування і збереження зображення у мережевій папці або на FTP-сервері» на сторінці 95
- ➔ «FAX Utility» на сторінці 172

Використання інших функцій надсилання факсу

Друк звіту та списку надсилання факсів

Друк звіту надсилання факсу в ручному режимі

1. Оберіть пункт **Факс** на головному екрані.
2. Оберіть пункт **Меню** > **Звіт факсу**.
3. Оберіть звіт для друку та виконуйте інструкції, що відображаються на екрані.

Примітка.

Ви можете змінити формат звіту. На головному екрані виберіть **Настр.** > **Сист. адміністрування** > **Налаштування факсу** > **Налашт. вих. повідом.**, і після цього змініть налаштування **Влас. зобр. до звіту** або **Формат звіту**.

Пов'язані відомості

- ➔ «Параметри меню для режиму Факс» на сторінці 132
- ➔ «Налашт. вих. повідом.» на сторінці 135

Надсилання факсу

Налаштування автоматичного друку звітів надсилання факсів

Ви можете здійснити налаштування для автоматичного друку наступних звітів надсилання факсів.

Звіт про передачу

На головному екрані виберіть **Настр.** > **Сист. адміністрування** > **Налаштування факсу** > **Нал. корист. за пром.** > **Звіт про передачу**, а потім оберіть **Друк** або **Помилка друку**.

Примітка.

*Для зміни налаштувань при надсиланні факсу натисніть Меню на верхньому екрані факсу і виберіть **Налашт. надс. факсу** > **Звіт про передачу**.*

Надсилання звіту

На головному екрані виберіть **Настр.** > **Сист. адміністрування** > **Налаштування факсу** > **Налашт. вих. повідом.** > **Надсилання звіту**, а потім оберіть **Друк** або **Помилка друку**.

Журнал факсу

На головному екрані виберіть **Настр.** > **Сист. адміністрування** > **Налаштування факсу** > **Налашт. вих. повідом.** > **Автодр. журналу факсу**, а потім оберіть **Вкл.(кожні 30)** або **Вкл.(час)**.

Пов'язані відомості

- ➔ [«Параметри меню для режиму Факс» на сторінці 132](#)
- ➔ [«Налашт. вих. повідом.» на сторінці 135](#)

Налаштування захисту для надсилання факсу

Ви можете здійснити налаштування захисту з метою запобігання надсиланню факсу неправильно отримувачу або запобігання втраті чи розкриттю отриманого документу. Ви також можете видалити резервні копії даних факсу.

1. Оберіть **Настр.** з головного екрану.
2. Оберіть пункт **Сист. адміністрування** > **Налаштування факсу** > **Налаштування безпеки**.
3. Оберіть меню та виконайте налаштування.

Пов'язані відомості

- ➔ [«Налаштування безпеки» на сторінці 137](#)

Надсилання факсу

Перевірка завдань факсу

Сповіщення про необроблені отримані факси

Якщо є необроблені отримані документи, на головному екрані на позначці режиму факсу відобразатиметься кількість невиконаних завдань. Якщо кількість факсів перевищує 10, то піктограма змінюється на 10+. Пояснення терміну «необроблений» наведено у таблиці нижче.



Налаштування виведення отриманих факсів	Стан «Необроблений»
Друк*1	Отримані документи знаходяться в черзі на друк або триває друк.
Зберігання в папку «Вхідні»	У папці «Вхідні» є непрочитані отримані документи.
Зберігання на зовнішній пристрій пам'яті	Отримані документи не було збережено на пристрій, оскільки на пристрої немає папки, створеної спеціально для зберігання отриманих документів, під'єднаної до принтера, або з інших причин.
Зберігання на комп'ютері	Отримані документи не було збережено на комп'ютері через те, що він перебуває в режимі сну або з інших причин.
Пересилання	Отримані документи не було переслано або пересилання не було виконано *2.

*1 : якщо налаштування виходу факсу не встановлено або якщо налаштовано друк отриманих документів під час їх зберігання на зовнішньому пристрої пам'яті або комп'ютері.

*2 : якщо налаштовано зберігання документів, які не вдалося переслати, в папці «Вхідні», то непрочитані документи, які не вдалося переслати, буде збережено в папці «Вхідні». Якщо налаштовано друк документів, які не вдалося переслати, друк не буде завершено.

Примітка.

Якщо встановлено кілька налаштувань виведення факсу, то кількість незавершених завдань може відобразитися як «2» або «3», навіть якщо було отримано один факс. Наприклад, якщо налаштовано зберігання факсів у папці «Вхідні» та на комп'ютері, і отримано один факс, то кількість незавершених завдань відобразатиметься як «2», якщо факс не було збережено ані в папці «Вхідні», ані на комп'ютері.

Пов'язані відомості

- ➔ «Збереження отриманих факсів у папці «Вхідні»» на сторінці 123
- ➔ «Зберігання отриманих факсів на зовнішньому пристрої пам'яті» на сторінці 125
- ➔ «Зберігання отриманих факсів на комп'ютері» на сторінці 125
- ➔ «Пересилання отриманих факсів» на сторінці 127

Надсилання факсу

- ➔ «Перевірка отриманих факсів на РК-екрані» на сторінці 124
- ➔ «Перевірка завдань факсу, що знаходяться у процесі виконання» на сторінці 131

Перевірка завдань факсу, що знаходяться у процесі виконання

Ви можете перевірити, скасувати, роздрукувати, переслати або видалити наступні факсимільні документи.

- Отримані документи, які ще не були роздруковані.
- Документи, які ще не були надіслані.
- Документи, збережені за допомогою **Надс. за запит.** або **Зберігати дані факсу.**
- Невідіслані документи (якщо активовано функцію **Зберіг. дані про збій**).
- Отримані документи, які не збереглися на комп'ютері або зовнішньому пристрої пам'яті

1. Натисніть кнопку **i**.
2. Виберіть **Монітор завдань**, а потім оберіть **Завд. підключ.** або **Завдання друку**.
3. Виберіть завдання для перевірки.

Перевірка історії завдань факсу

Ви можете перевірити історію надісланих або отриманих факсів. Журнали отриманих факсів включають в себе отримані документи. Таким чином, це дозволяє повторно надрукувати їх. Ви не можете повторно роздруковувати або переслати документи із журналу надісланих факсів.

1. Натисніть кнопку **i**.
2. Виберіть **Історія завдань**, а потім оберіть **Отрим. завд.** або **Надісл. завд.**
3. Виберіть завдання для перевірки.

Примітка.

*Всі отримані документи зберігаються у **Історія завдань**, щоб була можливість їх повторно надрукувати, однак, вони видаляються у хронологічному порядку, коли пам'ять принтера переповнена.*

Перевірка отриманих документів у папці «Вхідні»

Ви можете перевірити надіслані документи, збережені у папці «Вхідні» принтера.

1. Натисніть кнопку **i**.
2. Виберіть **Сховище завдань** і оберіть **Вхідні повідомлення**.

Примітка.

*Натисніть **Меню** для відображення меню для друку або видалення всіх документів у папці «Вхідні».*

3. Виберіть факс для перевірки.
Відображається зміст документу.

Надсилання факсу

Примітка.

- Натисніть **Меню** і оберіть **Подробиці** для перегляду детальнішої інформації, наприклад, дати і часу та відправника.
- Принтер не може отримувати і відправляти факси, якщо його пам'ять заповнена. Ми рекомендуємо видаляти переглянуті і роздруковані факси.

Параметри меню для режиму Факс

- Уведіть номер факсу
Введіть номер факсу вручну.
- Роздільність
Виберіть роздільну здатність вихідного факсу. Оберіть **Фото** для оригіналів, які містять і текст, і фотозображення
- Щільність
Встановлення щільності вихідного факсу.
- Розмір докум. (Glass)
Оберіть розмір та орієнтацію оригіналу, який ви встановили на скло сканера
- 2-сторонній АПД
Сканування з обох сторін оригіналів, розміщених у пристрої АПД та надсилання чорно-білого факсу.
- Конт.
Виберіть адресатів із списку контактів. Ви також можете додати чи відредагувати контакт.
- Історія
Виберіть отримувача з історії надісланих факсів. Також можна додати отримувача з списку контактів.
- On Hook
Ви можете надсилати факс, слухаючи звуки і голоси через динамік принтера під час набирання номеру, розмови і власне передачі факсу.

Налашт. надс. факсу

Виберіть меню на панелі керування, як описано нижче.

Факс > Меню > Налашт. надс. факсу

- Роздільність
Виберіть роздільну здатність вихідного факсу. Оберіть **Фото** для оригіналів, які містять і текст, і фотозображення
- Щільність
Встановлення щільності вихідного факсу.
- Розмір докум. (Glass)
Оберіть розмір та орієнтацію оригіналу, який ви встановили на скло сканера
- 2-сторонній АПД
Сканування з обох сторін оригіналів, розміщених у пристрої АПД та надсилання чорно-білого факсу.

Надсилання факсу

Пряме надсилання

Надсилання чорно-білого факсу одному отримувачу відразу ж після встановлення підключення без зберігання сканованого зображення в пам'яті. Якщо не увімкнути цю функцію, принтер почне передачу файлів після збереження сканованого зображення в пам'яті. Через це може виникнути помилка переповнення пам'яті в разі надсилання багатьох сторінок. Використовуючи цю функцію, можна уникнути виникнення помилки, однак час надсилання факсу збільшується. Також можна використовувати цю функцію разом із **2-сторонній АПД**, а також у разі надсилання факсу кільком отримувачам.

Приоритет. надсилання

Надсилання поточного факсу, не чекаючи надсилання інших факсів.

Безперерв. скан. з АПД

Під час надсилання факсу з пристрою АПД не можна додавати оригінали в пристрій АПД після запуску сканування. Якщо ви розмістили оригінали різних розмірів у пристрій АПД, всі документи надсилаються у розмірі, найбільшому серед оригіналів. Увімкніть цю функцію, щоб принтер запитував, чи ви хочете зісканувати іншу сторінку після завершення сканування оригіналу в пристрої АПД. Після цього можна буде сортувати та сканувати оригінали за розміром та надсилати їх в одному факсі.

Звіт про передачу

Автоматичний друк звіту про передачу після передачі факсу. Оберіть пункт **Помилка друку** для друкування звіту тільки у разі виникнення помилки

Надісл. факс пізн.

Виберіть меню на панелі керування, як описано нижче.

Факс > Меню > Надісл. факс пізн.

Надсилання факсу в указаний час. Під час використання цієї функції підтримується лише чорно-білий факс.

Отрим. за запитом

Виберіть меню на панелі керування, як описано нижче.

Факс > Меню > Отрим. за запитом

Підключення до введеного номеру факсу й отримання факсу, збереженого на факсимільному апараті. Використовуйте цю функцію, щоб отримувати факси з факсимільної інформаційної служби.

Надс. за запит.

Виберіть меню на панелі керування, як описано нижче.

Факс > Меню > Надс. за запит.

Зберігання одного сканованого документа (до 100 чорно-білих сторінок) на запит та автоматично надсилає його, коли надходить запит від іншого факсимільного апарату за допомогою функції отримання факсу на вимогу.

Зберігати дані факсу

Виберіть меню на панелі керування, як описано нижче.

Факс > Меню > Зберігати дані факсу

Зберігання одного сканованого документа (до 100 чорно-білих сторінок) дозволяє надсилати їх за потреби.

Надсилання факсу

Звіт факсу

Виберіть меню на панелі керування, як описано нижче.

Факс > Меню > Звіт факсу

- Налаштування списку факсу

Друк поточних налаштувань факсу

- Журнал факсу

Автоматичний друк звіту про передачу після передачі факсу. Налаштувати автоматичний друк даного звіту можна за допомогою наступного меню.

Настр. > Сист. адміністрування > Налаштування факсу > Налашт. вих. повідом. > Автодр. журналу факсу

- Останні передані

Друк звіту для попереднього факсу, який був відправлений або отриманий на запит

- Збережені факсим. док.

Друк переліку факсів, збережених у пам'яті принтера, наприклад, незавершених завдань

- Відстежити протокол

Друк детального звіту для попереднього факсу, який був відправлений або отриманий

Параметри Налаштування факсу

Виберіть меню на панелі керування, як описано нижче.

Настр. > Сист. адміністрування > Налаштування факсу

Нал. корист. за пром.

Виберіть меню на панелі керування, як описано нижче.

Настр. > Сист. адміністрування > Налаштування факсу > Нал. корист. за пром.

Налаштування виконані у даному меню стають налаштуваннями за замовчуванням для надсилання факсу. Детальнішу інформацію про налаштування див. у **Налашт. надс. факсу** для режиму Факс.

Пов'язані відомості

➔ [«Параметри меню для режиму Факс» на сторінці 132](#)

Надісл. налаштування

Виберіть меню на панелі керування, як описано нижче.

Настр. > Сист. адміністрування > Налаштування факсу > Надісл. налаштування

Автообертання

Оригінал формату А4, розміщений у пристрої АПД або на склі сканера так, що його довша сторона знаходиться зліва, відсилається як факс Формату А3. Увімкніть цю функцію, щоб повернути скановане зображення для надсилання у форматі А4.

Надсилання факсу

Надсилання пакетів

Якщо у черзі знаходяться декілька факсів для надсилання одному отримувачу, ця функція допомагає згрупувати їх та надіслати за один раз. До 5 документів (максимум 100 сторінок разом) можна надіслати за один раз. Це допоможе зекономити на витратах, зменшуючи кількість разів передачі.

Зберіг. дані про збій

Збереження документів, які не були відправлені, у пам'яті принтера. Повторно відправити документи можна із **Меню стану**

Отримати налаштування

Виберіть меню на панелі керування, як описано нижче.

Настр. > Сист. адміністрування > Налаштування факсу > Отримати налаштування

Режим отримання

Оберіть режим отримання

DRD

Якщо ви підписалися на послугу спеціального дзвінка від телефонної компанії, виберіть шаблон сигналу виклику, що використовуватиметься для вхідних факсів. Спеціальний сигнал дзвінка, запропонований компанією телефонного зв'язку (назва послуги може відрізнитися у різних компаній), дозволяє вам мати кілька номерів телефону на одній телефонній лінії. Кожному номеру призначається окремий сигнал дзвінку. Ви можете використовувати один номер для телефонних дзвінків, а інший – для факс-викликів. У залежності від регіону цей параметр може бути **Увімкнути** або **Вимкнути**.

Відповісти на дзвінки

Оберіть кількість гудків, після якої принтер автоматично прийме факс.

Віддалене отримання

Якщо ви відповідаєте на факс-виклик за допомогою телефону, під'єданого до принтера, отримати факс можна після введення коду на телефоні

Налашт. вих. повідом.

Виберіть меню на панелі керування, як описано нижче.

Настр. > Сист. адміністрування > Налаштування факсу > Налашт. вих. повідом.

Вихід факсу

Можна налаштувати параметри таким чином, що отримані документи будуть зберігатися у папці «Вхідні», на пристрої пам'яті, на комп'ютері, або пересилатися далі

Автозменшення

Зменшення отриманих документів великого розміру до розмірів, що збігаються із форматом паперу у джерелі паперу. Зменшення можливе не завжди, це залежить від даних, які отримуються. Якщо дана функція вимкнена, документи великих розмірів роздруковуються у їхньому оригінальному розмірі на кількох сторінках, або друга сторінка виходить порожньою

Надсилання факсу

Автообертання

Поворот альбомної орієнтації паперу форматом A5, B5, A4 або Letter отриманого документу таким чином, щоб його можна було віддрукувати на папері правильного розміру. Ці налаштування використовуються, якщо у **Налашт. джер. паперу** > **Налашт. автовибору** встановлено два і більше джерел паперу для друкування факсу, а в налаштуваннях розміру паперу використовуються такі джерела паперу: A3 і A4, B4 і B5, або A4 і A5.

Сортування за копіями

Друк отриманих документів, починаючи з останньої сторінки (друк у зворотній послідовності), щоб роздруковані документи були укомплектовані з правильним порядком сторінок. Якщо пам'ять принтера майже заповнена, то ця функція може стати недоступною

Час призуп. друку

Зберігання документів, отриманих за вказаний період часу в пам'яті принтера, не друкуючи їх. Документи буде надруковано автоматично у вказаний час перезапуску друку. Дана функція може використовуватися для запобігання шуму в нічний період доби або для запобігання розкриттю конфіденційної інформації під час вашої відсутності. Перед використанням даної функції переконайтеся у наявності достатнього об'єму вільної пам'яті. Навіть до часу запуску можна перевірити та надрукувати отримані документи окремо в **Меню стану**.

Надсилання звіту

Друк звіту після пересилання отриманого документу

Вклас. зобр. до звіту

Друк **Звіт про передачу** із зображенням першої сторінки відправленого документу. Виберіть **Вкл.(великі зображ.)**, щоб надрукувати верхню частину сторінки, не зменшуючи її. Виберіть **Вкл.(малі зображ.)**, щоб надрукувати всю сторінку у зменшеному вигляді для того, щоб вона помістилася у звіт.

Автодр. журналу факсу

Автоматичний друк журналу факсів. Виберіть **Вкл.(кожні 30)**, що друкувати журнал щоразу після завершення відправлення 30 факсів. Виберіть **Вкл.(час)**, щоб друкувати журнал у вказаний час. Однак, якщо кількість відправлених факсів перевищить 30, журнал друкується до вказаного часу

Формат звіту

Оберіть формат звітів про відсилання факсів відмінний від **Відстежити протокол**. Оберіть **Подробиці** для друку звіту із кодами помилок

Основні налаштування

Виберіть меню на панелі керування, як описано нижче.

Настр. > Сист. адміністрування > Налаштування факсу > Основні налаштування

Швид. передачі факсу

Оберіть швидкість передачі факсу. Ми рекомендуємо обрати **Низька (9 600 б/с)**, якщо часто з'являтиметься помилка зв'язку під час відправлення/отримання факсу за кордон/з-за кордону, або якщо ви використовуєте IP-(VoIP-) телефон

Надсилання факсу

ЕСМ

Автоматичне виправлення помилок передачі факсу (режим виправлення помилок), які у більшості випадків з'являються через перешкоди на телефонній лінії. Якщо дана функція вимкнена, ви не зможете відправляти або отримувати кольорові документи

Розпізнання гудка

Виявлення сигналу готовності до набору перед набором номеру. Якщо принтер під'єднаний до ВАТС (відомчої автоматичної телефонної станції) або цифрової телефонної лінії, принтер може мати проблеми з набором номеру. У цьому випадку змініть налаштування **Тип лінії** на **РВХ**. Якщо це не спрацює, вимкніть дану функцію. Втім, вимкнення цієї функції може призвести до випущення першої цифри номеру факсу і відправлення факсу на неправильний номер.

Режим набору

Оберіть тип телефонної системи, до якої під'єднано принтер. Якщо встановлено **Імпульсний**, можна тимчасово перемкнути режим набору з імпульсного на тоновий, натиснувши * (вводиться «Т») під час набору номерів на верхньому екрані факсу. В залежності від регіону дані налаштування можуть не відображатися

Тип лінії

Оберіть тип лінії, до якої під'єднано принтер. Під час використання принтера в середовищі, де використовується вихід на мережу загального доступу, і для отримання доступу до зовнішньої лінії потрібен код зовнішнього доступу, наприклад 0 і 9, виберіть **РВХ** та зареєструйте код доступу. Після реєстрації коду доступу вводьте # (решітку) замість коду доступу під час надсилання факсу на зовнішній номер. Якщо в середовищі використовується DSL-модем або абонентський адаптер, рекомендовано також встановити налаштування **РВХ**.

Заголовок

Введіть ім'я відправника і номер факсу. Ця інформація буде відображатися на вихідних факсах. Ви можете ввести до 40 символів імені і до 20 цифр номеру факсу

Налаштування безпеки

Виберіть меню на панелі керування, як описано нижче.

Настр. > Сист. адміністрування > Налаштування факсу > Налаштування безпеки

Обмеж. прямого набору

Увімкніть цю функцію, щоб запобігти введенню номерів факсу вручну та дозволити оператору вибирати отримувачів тільки зі списку контактів або історії надсилай. Виберіть **Уведіть двічі** для запиту на повторне введення оператором номеру факсу, якщо номер вводиться вручну.

Підтвер. список адрес

Відображення екрану підтвердження отримувача перед надсиланням

Налашт. пар. вх. пов.

Захист паролем обмежує доступ користувачів до папки «Вхідні» з метою перегляду отриманих факсів. Оберіть **Змінити** для зміни паролю та **Скинути** для скасування захисту паролем. Змінюючи або скасовуючи пароль, ви повинні знати діючий пароль

Надсилання факсу

Автоочист. рез. коп.

Щоб підготуватися до неочікуваного збою живлення через збій в електропостачанні або неправильну роботу, принтер тимчасово зберігає резервні копії надісланих та отриманих документів у пам'яті. Якщо цю функцію ввімкнено, резервні копії буде видалено автоматично під час надсилання або отримання документа та резервні копії стають непотрібними.

Очис. резер. коп.

Видалення всіх резервних копій, що тимчасово зберігаються в пам'яті принтера. Виконайте ці операції перед передачею принтера іншій особі або його утилізацією

Перевір. підкл. факсу

Виберіть меню на панелі керування, як описано нижче.

Настр. > Сист. адміністрування > Налаштування факсу > Перевір. підкл. факсу

Перевірка під'єднання принтера до телефонної лінії і його готовності до пересилання факсів, а також друк результатів перевірки на звичайному папері формату А4

Майстер налашт. факсу

Виберіть меню на панелі керування, як описано нижче.

Настр. > Сист. адміністрування > Налаштування факсу > Майстер налашт. факсу

Оберіть даний пункт для встановлення основних налаштувань факсу за допомогою інструкцій, що відображаються на екрані. Для детальної інформації див. сторінку, на якій описано основні налаштування факсу

Заповнення чорнильних картриджів та заміна контейнерів для відпрацьованого чорнила

Перевірка стану чорнила і контейнерів для відпрацьованого чорнила

Приблизний рівень чорнил можна перевірити з комп'ютера.

Щоб перевірити, скільки чорнил фактично залишилося у принтері, перевірте візуально рівень чорнил у всіх картриджах принтера.

Перевірити приблизний експлуатаційний ресурс контейнера для відпрацьованого чорнила можна на панелі керування або на комп'ютері.

Перевірка стану контейнерів для відпрацьованого чорнила — панель керування

1. Натисніть кнопку **i** на панелі керування.
2. Виберіть **Інформ. про принтер**.

Примітка.

Крайній правий індикатор показує наявне місце у контейнері для відпрацьованого чорнила.

Перевірка стану рівня чорнила в контейнері для відпрацьованого чорнила — Windows

1. Відкрийте вікно драйвера принтера.
2. Клацніть **EPSON Status Monitor 3** на вкладці **Сервіс**.

Примітка.


Якщо параметр **EPSON Status Monitor 3** відключено, клацніть **Розширені параметри** на вкладці **Сервіс**, а потім оберіть **Увімкнути EPSON Status Monitor 3**.

Пов'язані відомості

➔ [«Драйвер принтера Windows» на сторінці 168](#)

Заповнення чорнильних картриджів та заміна контейнерів для відпрацьованого чорнила

Перевірка стану чорнила та контейнера для відпрацьованого чорнила — Mac OS

1. Виберіть пункт **Системні параметри** з меню  > **Принтери та сканери** (або **Друк і сканування, Друк і факс**), після чого виберіть принтер.
2. Клацніть **Параметри та забезпечення** > **Утиліта** > **Відкрити утиліту принтера**.
3. Клацніть **EPSON Status Monitor**.

Коди чорнильних флаконів

Компанія Epson рекомендує використовувати лише оригінальні чорнильні флакони Epson. Гарантія Epson не покриває пошкодження пристрою, що пов'язані з використанням інших чорнил третьої сторони або не призначених для цього принтера, окрім тих, які вказані у специфікації, зокрема оригінальних чорнил Epson.

Використання інших продуктів, виробником яких не є компанія Epson, може призвести до пошкоджень, які не покриваються гарантією Epson, а в деяких випадках — до виникнення помилок під час роботи принтера.

Далі подано коди оригінальних чорнильних флаконів Epson.

ВК: Black (Чорний)	С: Cyan (Блакитний)	М: Magenta (Малиновий)	Y: Yellow (Жовтий)
774	664	664	664



Важливо

Використання інших оригінальних чорнил Epson, які не вказані для цього принтера, може призвести до пошкодження пристрою, яке не покривається гарантією Epson.

Примітка.

- Коди чорнильних флаконів відрізняються залежно від країни. Щоб отримати оновлені коди в вашому регіоні, зверніться в службу підтримки компанії Epson.
- Для користувачів у Європі: щоб дізнатися про ресурс чорнильних флаконів Epson, перейдіть за вказаною нижче веб-адресою.

<http://www.epson.eu/pageyield>

Пов'язані відомості

➔ «Веб-сайт технічної підтримки» на сторінці 243

Застереження щодо користування чорнильними флаконами

Перш ніж заповнювати чорнильні картриджі, ознайомтеся з інструкціями нижче.

Заповнення чорнильних картриджів та заміна контейнерів для відпрацьованого чорнила

Заходи безпеки при використанні

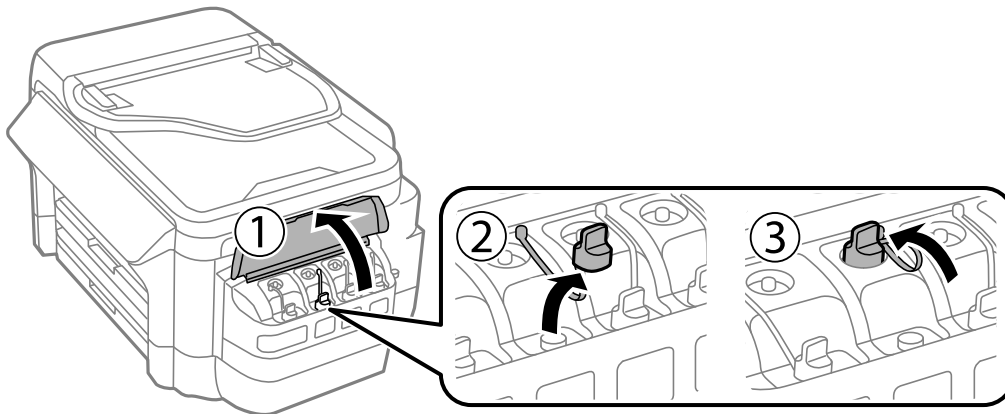
- Використовуйте чорнильні флакони з правильним кодом продукту для цього принтера.
- Для роботи з цим принтером слід обережно поводитися з чорнилами. Чорнило може розбризкуватися під час наповнення або перезавантаження чорнильних картриджів. Якщо чорнило потрапить на одяг чи інше майно, воно може не відмитися.
- Чорнильні флакони необхідно зберігати при кімнатній температурі та не піддавати впливу прямого сонячного проміння.
- Epson рекомендує використовувати чорнильні флакони до дати, вказаної на упаковці.
- Зберігайте чорнильні флакони в таких самих умовах, що й принтер.
- Під час зберігання чи транспортування чорнильного флакона зі знятим ущільнювачем не нахилийте його і не піддавайте різким поштовхам чи перепадам температур. Інакше чорнило може протекти, навіть якщо флакон щільно закритий кришкою. Слідкуйте, щоб флакон зберігався у вертикальному положенні під час закручування кришки, а також зробіть все необхідне, щоб уникнути протікання чорнил під час транспортування флаконів.
- Після того, як флакон було занесено в приміщення з холоду, перед використанням дайте йому нагрітися до кімнатної температури щонайменше впродовж трьох годин.
- Не відкривайте упаковку флакона, доки не будете готові одразу заповнити чорнильний картридж. Флакон знаходиться у вакуумній упаковці для кращого збереження. Якщо залишити флакон розпакованим на тривалий час, то, можливо, він вже не буде нормально друкувати.
- Перевірте візуально рівень чорнил у картриджах, що використовуються. Тривале продовження друку на принтері, на якому закінчилися чорнила, може призвести до пошкодження пристрою. Epson рекомендує наповнити чорнильний картридж до верхньої лінії, коли принтер не працюватиме, і таким чином скинути рівні чорнил.
- Коли принтер видає запит на заповнення картриджа чорнилом, у картриджі ще залишається певна кількість чорнила; цей запас повинен забезпечити високу якість друку до заміни та захистити друкувальну головку. Продуктивність зазначена без цього резерву.
- Щоб отримати оптимальну якість друку, заповнюйте чорнильні картриджі до верхньої лінії щонайменше раз на рік.
- Незважаючи на те, що чорнильні флакони можуть містити перероблені матеріали, це жодним чином не впливає на функціонування чи продуктивність принтера.
- Технічні характеристики та зовнішній вигляд чорнильних флаконів можуть змінюватися без попередження про покращення.
- Витрати чорнила залежать від зображень, які ви роздруковуєте, типу паперу, частоти використання та умов довкілля, наприклад, температури.

Споживання чорнил

- Для забезпечення ефективної роботи друкувальної головки з усіх картриджів використовується певна кількість чорнил не лише під час друку, але й під час обслуговування, наприклад у разі очищення друкувальної головки.
- Під час друку в монохромному режимі або в режимі відтінків сірого кольорові чорнила можуть використовуватись замість чорного чорнила залежно від типу паперу або налаштувань якості друку. Це можливо тому, що суміш кольорових чорнил використовується для створення чорного кольору.
- Чорнило, що постачається у флаконах у комплекті з принтером, частково використовується для початкового налаштування. Для того, щоб досягти високої якості роздруківок, друкувальна головка повністю наповнюється чорнилом. Цей одноразовий процес використовує певну кількість чорнил, а тому за допомогою цих флаконів можна надрукувати менше сторінок у порівнянні з наступними флаконами чорнил.

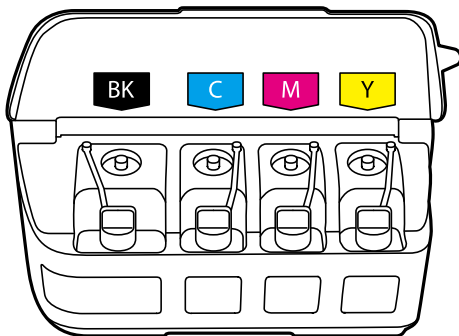
Наповнення чорнильних картриджів

1. Оберіть пункт **Настр.** на головному екрані.
2. Оберіть **Обслуговування > Скинути рівень чорнил.**
3. Натисніть кнопку **Продовж..**
4. Відкрийте кришку блоку чорнильних картриджів, а тоді зніміть кришку з чорнильного картриджа. Знявши кришку, поставте її на виступаючу частину чорнильного картриджа, як показано на малюнку нижче в пункті 3.



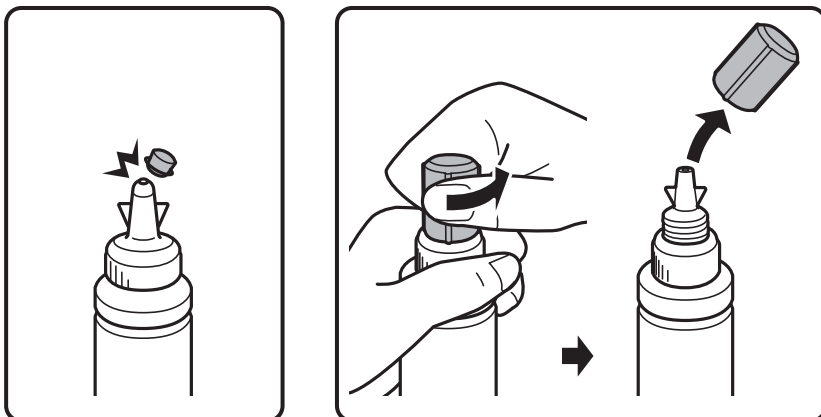
! *Важливо*

- Будьте обережні, щоб не розлити чорнило.
- Упевніться, що колір чорнильного картриджа збігається з кольором чорнил, які ви підготували для дозаправки.



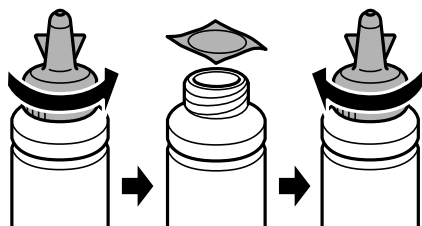
Заповнення чорнильних картриджів та заміна контейнерів для відпрацьованого чорнила

5. Відкрийте верхню частину кришки або зніміть кришку.



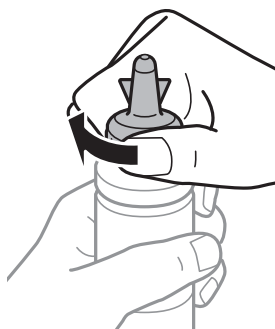
Примітка.

- Дизайн чорнильних флаконів залежить від дати виробництва та місця придбання.
 - Не викидайте верхню частину кришки або кришку. Якщо після заправлення у флаконі залишиться ще трохи чорнил, використовуйте верхню частину кришки для ущільнення самої кришки.
6. Зніміть кришку чорнильного флакона, зніміть ущільнювач із флакона, а тоді поставте кришку на місце.



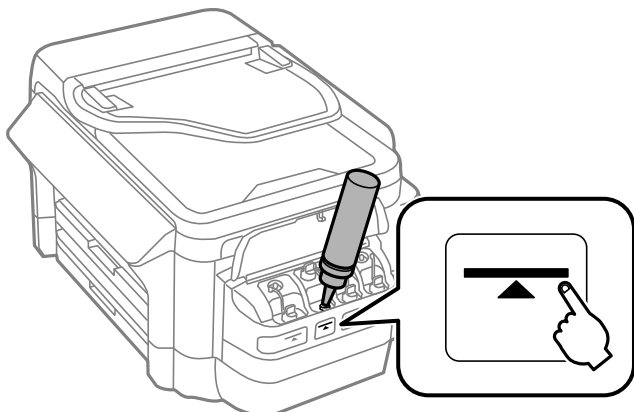
Важливо

Щільно закрийте флакон із чорнилами, інакше чорнило може протікати.



Заповнення чорнильних картриджів та заміна контейнерів для відпрацьованого чорнила

7. Заповніть чорнильний картридж чорнилом відповідного кольору до верхньої лінії на картриджі.

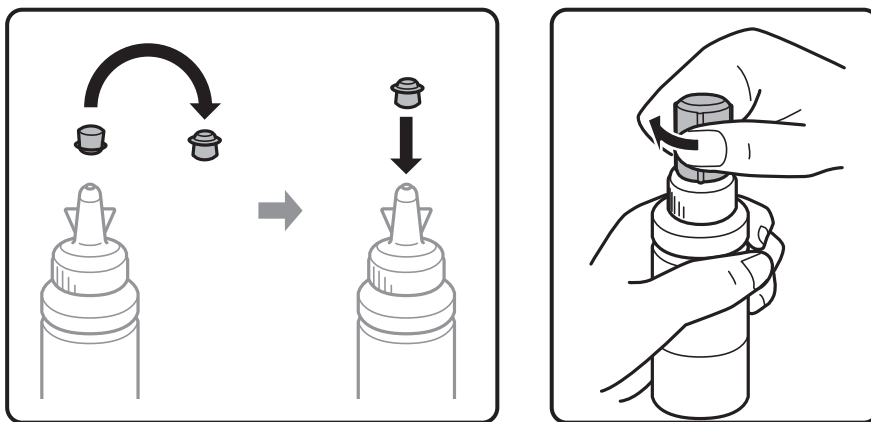


Важливо

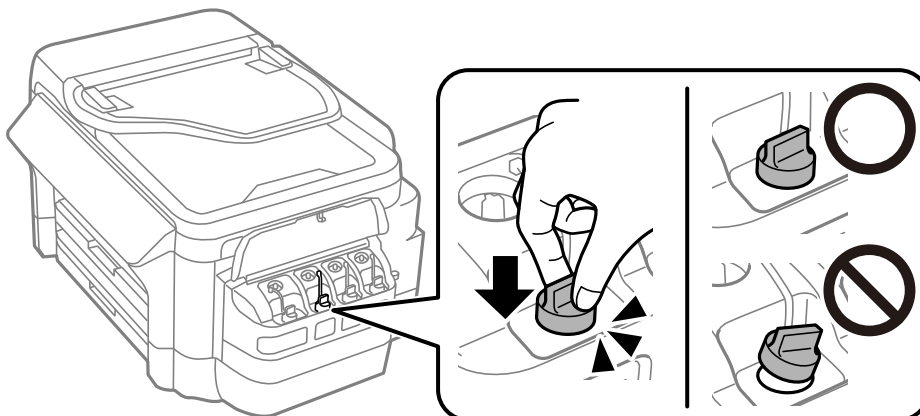
Побачити рівень чорнил всередині картриджа може бути складно. Обережно наповнюйте чорнильний картридж, щоб запобігти розливанню чорнил із впускного отвору.

Примітка.

Якщо після заправлення до верхньої лінії у флаконі залишилося чорнило, обережно встановіть верхню частину кришки або кришку на місце та зберігайте флакон у вертикальному положенні для подальшого використання.

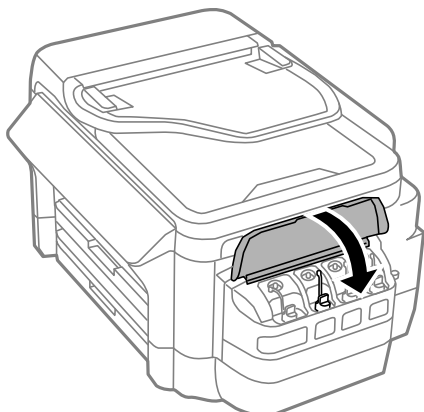


8. Щільно закрийте кришку чорнильного картриджа.



Заповнення чорнильних картриджів та заміна контейнерів для відпрацьованого чорнила

9. Закрийте кришку чорнильного картриджа.



10. Виберіть заповнений колір, а потім натисніть кнопку **Виконано**.

11. Підтвердьте повідомлення, а потім натисніть кнопку **ОК**.

Примітка.

Скинути попередні рівні чорнил можна навіть якщо ви не заповнили картридж чорнилом до верхньої лінії. Слід мати на увазі, що це може призвести до відмінностей між приблизним і фактичним рівнем чорнил. Щоб зберегти найоптимальніші умови друку на принтері, заповніть чорнильні картриджі до верхньої лінії та скиньте значення рівня чорнил.

Пов'язані відомості

- ➔ [«Коди чорнильних флаконів» на сторінці 140](#)
- ➔ [«Застереження щодо користування чорнильними флаконами» на сторінці 140](#)

Код контейнера для відпрацьованого чорнила

Рекомендується використовувати лише оригінальні контейнери для відпрацьованого чорнила марки Epson.

Далі подано код оригінального контейнера для відпрацьованого чорнила Epson.

T6711

Застереження щодо користування контейнера для відпрацьованого чорнила

Перш ніж замінювати контейнер для відпрацьованого чорнила, ознайомтеся з інструкціями нижче.

- Не торкайтеся мікросхеми зеленого кольору збоку контейнера для відпрацьованого чорнила. Це може призвести до відхилення принтера від нормальної роботи і нормального друку.
- Не нахиляйте контейнер для відпрацьованого чорнила, поки він не буде запакований у пластиковий пакет, бо це може спричинити витікання чорнила.
- Не піддавайте контейнери для відпрацьованого чорнила впливу прямого сонячного проміння.

Заповнення чорнильних картриджів та заміна контейнерів для відпрацьованого чорнила

- ❑ Не замінюйте контейнер для відпрацьованого чорнила під час друку, бо це може спричинити витікання чорнила.
- ❑ Не користуйтеся контейнерами для відпрацьованого чорнила, які були давно вийняті з принтера і зберігалися довгий час. Чорнила усередині контейнера застигнуть, і контейнер більше не буде поглинати чорнила.
- ❑ Не видаляйте контейнер для відпрацьованих чорнил (крім випадків, коли його потрібно замінити), щоб чорнило не витекло.

Заміна контейнера для відпрацьованого чорнила

Під час деяких циклів друку в контейнері для відпрацьованого чорнила може збиратись дуже невелика кількість надлишкових чорнил. Принтер розроблено таким чином, щоб зупинити друк, коли поглинаюча здатність контейнеру для відпрацьованого чорнила досягає своєї межі, щоб запобігти витіку чорнила з контейнера. Потреба в зупинці та частота зупинок різняться в залежності від кількості сторінок друку, типу матеріалу, який друкується, і кількості циклів очищення, що виконує принтер. Контейнер для відпрацьованого чорнила слід замінити після отримання відповідного повідомлення. Epson Status Monitor, РК або індикатори на панелі керування повідомляють про необхідність заміни контейнера. Потреба у заміні контейнера не означає, що принтер припинив виконувати свої функції. Гарантія від компанії Epson не поширюється на вартість такої заміни. Це деталь, яка обслуговується користувачем.

Примітка.

Якщо контейнер переповнений, здійснювати друк забороняється до заміни контейнера для відпрацьованого чорнила з метою уникнення протікання чорнила. Однак, існує можливість виконувати такі операції як надсилання факсів і зберігання даних на зовнішніх USB-пристроях.

1. Вийміть запасний контейнер для відпрацьованого чорнила з упаковки.



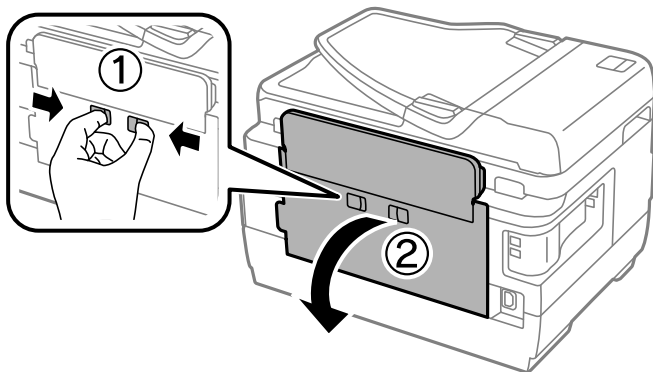
Важливо

Не торкайтеся мікросхеми зеленого кольору збоку контейнера для відпрацьованого чорнила. Це може призвести до відхилення принтера від нормальної роботи і нормального друку.

Примітка.

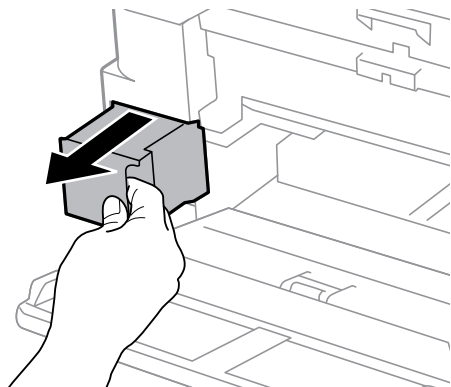
У комплект нового контейнера входить прозорий пакет для використаного контейнера з відпрацьованим чорнилом.

2. Відкрийте задня кришка 1.

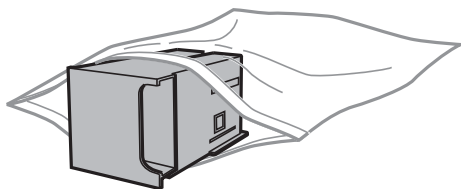


Заповнення чорнильних картриджів та заміна контейнерів для відпрацьованого чорнила

3. Вийміть відпрацьований контейнер.



4. Помістіть відпрацьований контейнер у прозорий пакет від нового контейнера і наглухо запечатайте пакет.



Важливо

Не нахилийте контейнер для відпрацьованого чорнила, поки він не буде запакований у пластиковий пакет, бо це може спричинити витікання чорнила.

5. Вставте новий контейнер у принтер.
6. Закрийте задня кришка 1.

Пов'язані відомості

- ➔ [«Код контейнера для відпрацьованого чорнила» на сторінці 145](#)
- ➔ [«Застереження щодо користування контейнера для відпрацьованого чорнила» на сторінці 145](#)

Обслуговування принтера

Перевірка та очищення друкувальної головки

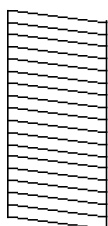
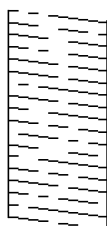
Якщо сопла забруднені, друк стає тьмяним, із помітними проміжками, або з'являються неочікувані кольори. У разі погіршення якості друку використовуйте функцію перевірки сопла та перевірте, чи сопла не забруднені. Якщо сопла забруднені, очистіть друкувальну голівку.

Важливо

- Не відкривайте блок сканера і не вимикайте принтер під час очищення друкувальної головки. Якщо очищення головки пройшло не повністю, друк може бути неможливим.
- Оскільки чищення друкувальної голівки використовує певний обсяг чорнила, виконуйте чищення тільки тоді, коли знижується якість друку.
- Якщо рівень чорнил низький, провести очищення друкувальної головки буде неможливо. Підготуйте новий чорнильний флакон.
- Якщо якість друку не поліпшилася після триразової перевірки сопел та очищення головки, почекайте щонайменше 12 годин і за потреби повторно виконайте перевірку сопел та очищення головки. Ми рекомендуємо вимкнути принтер. Якщо якість друку не поліпшилася, зверніться у службу підтримки компанії Epson.
- Щоб запобігти висиханню друкувальної головки, не вимикайте принтер з розетки, доки увімкнене живлення.

Перевірка та очищення друкувальної головки — панель керування

1. Завантажте папір формату А4 у касета для паперу 1.
2. Оберіть пункт **Настр.** на головному екрані.
3. Оберіть **Обслуговування > Перев. соп. др. гол.**
4. Виконуйте інструкції, що відображаються на екрані, для друку шаблону для перевірки сопел.
5. Огляньте надрукований шаблон. Якщо в ньому є перервані рядки або відсутні сегменти, як показано на шаблоні «NG», можливо, сопла друкувальної головки засмічені. Перейдіть до наступної дії. Якщо перерваних рядків або відсутніх сегментів не помітно, як показано на зазначеному нижче шаблоні «ОК», сопла не засмічені. Закрийте функцію перевірки сопла.

ОК**NG**

Обслуговування принтера

Примітка.

Тестові шаблони можуть різнитись в залежності від моделі пристрою.

6. Виберіть **Очис. друк. голівку**.
7. Виберіть один із наведених нижче варіантів відповідно до результатів перевірки сопла.
 - Усі кольори:** у разі виявлення дефекту шаблонів усіх кольорів (BK, Y, M та C)
 - Усе, крім чорного:** у разі виявлення дефекту шаблонів усіх кольорів, окрім чорного (Y, M та C)
 - Лише чорний:** у разі виявлення дефекту шаблону чорного кольору (BK)
8. Після завершення очищення ще раз перевірте шаблон для перевірки сопел. Виконуйте очищення і друк шаблону, поки всі лінії не будуть надруковані повністю.

Пов'язані відомості

➔ [«Завантаження паперу в Касета для паперу» на сторінці 48](#)

Перевірка та очищення друкувальної головки — ОС Windows


1. Завантажте папір формату A4 у касета для паперу 1.
2. Відкрийте вікно драйвера принтера.
3. Клацніть **Перевірка сопел** на вкладці **Сервіс**.
4. Дотримуйтеся вказівок на екрані.

Пов'язані відомості

➔ [«Завантаження паперу в Касета для паперу» на сторінці 48](#)

➔ [«Драйвер принтера Windows» на сторінці 168](#)

Перевірка та очищення друкувальної головки для Mac OS

1. Завантажте папір формату A4 у касета для паперу 1.
2. Оберіть пункт **Системні параметри** з меню  > **Принтери та сканери** (або **Друк і сканування**, **Друк і факс**), а потім оберіть принтер.
3. Клацніть **Параметри та забезпечення** > **Утиліта** > **Відкрити утиліту принтера**.
4. Клацніть **Перевірка сопел**.
5. Дотримуйтеся вказівок на екрані.

Пов'язані відомості

➔ [«Завантаження паперу в Касета для паперу» на сторінці 48](#)

Заміна чорнил у чорнильних трубках

Якщо ви не використовували принтер впродовж 1-2 місяців і помітили смуги або нестачу кольорів на роздруківках, щоб вирішити проблему, може бути потрібно замінити чорнило в чорнильних трубках. Утиліта **Технологічне очищення чорнил** дає змогу замінити все чорнило всередині чорнильних трубок.



Важливо

- ❑ Ця функція використовує велику кількість чорнил. Перш ніж її застосовувати, перевірте, чи достатньо чорнил у чорнильних картриджах. Якщо чорнил недостатньо, заповніть чорнильні картриджі.
- ❑ У разі запуску цієї функції термін використання контейнера для відпрацьованого чорнила завершується раніше. Якщо ресурс поглинання відпрацьованого чорнила в контейнері завершився, замініть контейнер.
- ❑ Після використання утиліти Технологічне очищення чорнил вимкніть принтер і зачекайте щонайменше 12 годин. Використання цієї функції покращує якість друку після 12 годин, однак її не можна повторно використовувати через 12 годин. Якщо усунути проблему за допомогою всіх перелічених вище способів не вдається, зверніться до служби підтримки Epson.

Пов'язані відомості

➔ [«Заміна контейнера для відпрацьованого чорнила» на сторінці 146](#)


Заміна чорнил у чорнильних трубках — Windows

1. Відкрийте вікно драйвера принтера.
2. Клацніть **Технологічне очищення чорнил** на вкладці **Сервіс**.
3. Дотримуйтеся вказівок на екрані.

Пов'язані відомості

➔ [«Драйвер принтера Windows» на сторінці 168](#)

Заміна чорнил у чорнильних трубках — Mac OS

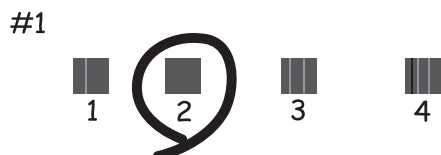
1. Виберіть пункт **Системні параметри** з меню  > **Принтери та сканери** (або **Друк і сканування, Друк і факс**), а потім виберіть принтер.
2. Клацніть **Параметри та забезпечення** > **Утиліта** > **Відкрити утиліту принтера**.
3. Клацніть **Технологічне очищення чорнил**.
4. Дотримуйтеся вказівок на екрані.

Вирівнювання друкувальної голівки

Якщо ви помітили неоднорідність вертикальних ліній або розмиті зображення, вирівняйте друкувальну голівку.

Вирівнювання друкувальної голівки — панель керування

1. Завантажте папір формату А4 у касета для паперу 1.
2. Оберіть пункт **Настр.** на головному екрані.
3. Виберіть **Обслуговування > Калібрування голівки.**
4. Оберіть **Вертикал. калібрув.** або **Горизонт. калібрув.**, після цього виконуйте інструкції, що відображаються на екрані, для друку шаблону перевірки вирівнювання.
 - Вертикал. калібрув.: оберіть цю функцію, якщо роздруковані матеріали розмиті, а лінії вертикальної лінійки зміщені.
 - Горизонт. калібрув.: оберіть цю функцію, якщо на однаковій відстані з'являються горизонтальні смуги.
5. Виконуйте інструкції, що відображаються на екрані, для вирівнювання друкувальної голівки.
 - Вертикал. калібрув.: у кожній групі знайдіть шаблон, де найменше пропусків, та введіть його номер.



- Горизонт. калібрув.: знайдіть і введіть номер шаблону з найменшими розривами і накладеннями.



Примітка.

Тестові шаблони можуть різнитись в залежності від моделі пристрою.

Пов'язані відомості

➔ [«Завантаження паперу в Касета для паперу» на сторінці 48](#)

Очищення шляху проходження паперу в разі розтирання чорнил

Якщо роздрукований матеріал все ще забруднений і затертий, очистіть барабан всередині.



Важливо

Не використовуйте пігментний папір для очищення принтера всередині. Ворсинки можуть забити сопла друкувальної голівки.

1. Завантажте звичайний папір формату А3 у джерело паперу, яке потрібно очистити.
2. Оберіть пункт **Настр.** на головному екрані.
3. Оберіть пункт **Обслуговування > Очищ. направл. пап..**
4. Оберіть джерело паперу і виконуйте інструкції, що відображаються на екрані, для очищення шляху проходження паперу.

Примітка.

Повторюйте процедуру, доки на папері більше не будуть залишатися чорнильні плями. Якщо роздрукований матеріал все ще забруднений і затертий, очистіть інші джерела паперу.

Пов'язані відомості

➔ [«Завантаження паперу в Касета для паперу» на сторінці 48](#)

Очищення пристрою АПД

Якщо скопійовані або відскановані зображення з пристрою АПД забруднені або оригінали завантажені в пристрій АПД неправильно, очистіть його.

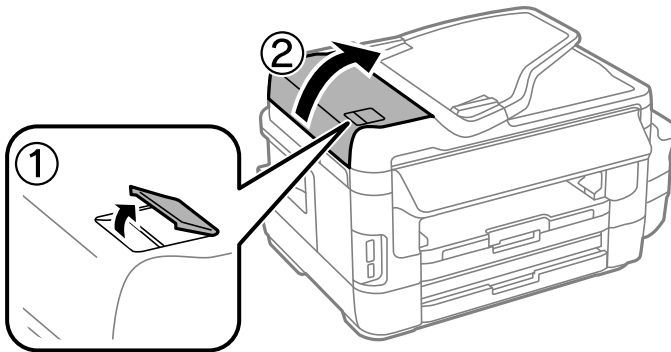


Важливо

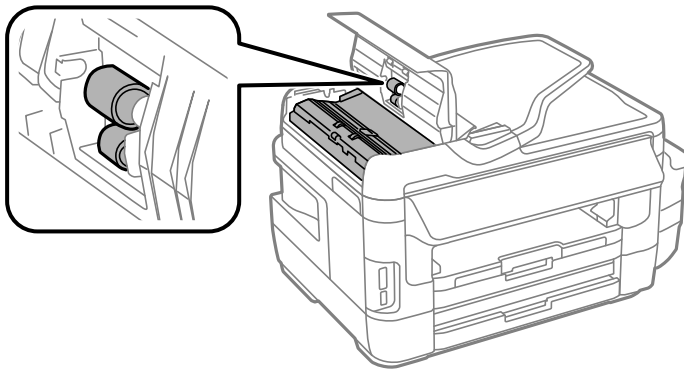
Не застосовуйте для очищення принтера спирт або розчинник. Дані хімічні речовини здатні пошкодити принтер.

Обслуговування принтера

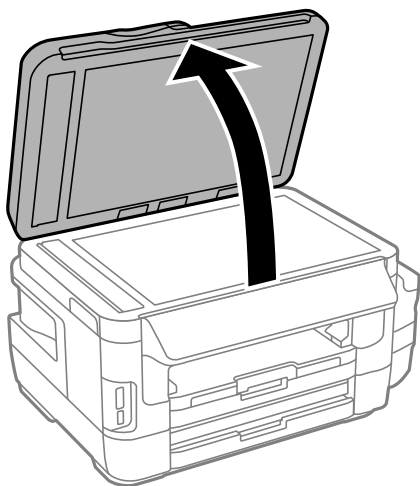
1. Відкрийте кришку пристрою АПД.



2. Для очищення ролика та внутрішньої частини пристрою АПД використовуйте чисту м'яку суху тканину.

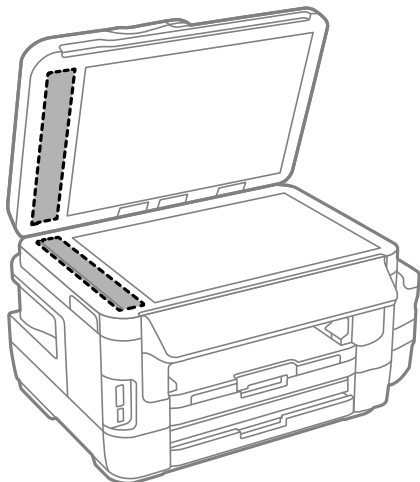


3. Відкрийте кришку для документів.



Обслуговування принтера

4. Очистіть деталь, показану на рисунку.



Примітка.

- Якщо скляна поверхня забрудниться жиром або іншою речовиною, яку важко видалити, очистіть її м'якою тканиною, змоченою в невеликій кількості речовини для очищення скла. Витріть усі рештки рідини.
- Не натискайте на скло занадто сильно.
- Слід бути обережним, щоб не подряпати або не пошкодити поверхню скла. Пошкодження скляної поверхні може погіршити якість сканування.

Очищення Скло сканера

Якщо копії або зіскановані зображення розмиті або розмазані, очистіть скло сканера.



Застереження.

Слід бути обережними, щоб не затиснути руку або пальці, відкриваючи або закриваючи кришку для документів. Це може призвести до травм.

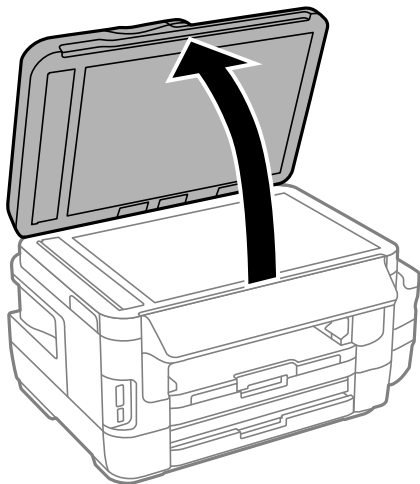


Важливо

Не застосовуйте для очищення принтера спирт або розчинник. Дані хімічні речовини здатні пошкодити принтер.

Обслуговування принтера

1. Відкрийте кришку для документів.



2. Для очищення скла сканера використовуйте чисту м'яку суху тканину.

Примітка.

- Якщо скляна поверхня забрудниться жиром або іншою речовиною, яку важко видалити, очистіть її м'якою тканиною, змоченою в невеликій кількості речовини для очищення скла. Витріть усі рештки рідини.
- Не натискайте на скло занадто сильно.
- Слід бути обережним, щоб не подряпати або не пошкодити поверхню скла. Пошкодження скляної поверхні може погіршити якість сканування.

Перевірка загальної кількості аркушів, що подавалися на принтер

Можна перевірити загальну кількість сторінок, що подавалися через принтер.

Перевірка загальної кількості сторінок, поданих через принтер — панель керування

Ця інформація друкується разом із шаблоном перевірки сопел.

1. Завантажте папір формату А4 у касета для паперу 1.
2. Оберіть пункт **Настр.** на головному екрані.
3. Виберіть **Обслуговування > Перев. соп. др. гол.**
4. Виконуйте інструкції, що відображаються на екрані, для друку шаблону для перевірки сопел.

Пов'язані відомості

- ➔ [«Завантаження паперу в Касета для паперу» на сторінці 48](#)


Перевірка загальної кількості аркушів, що подавалися на принтер — Windows

1. Відкрийте вікно драйвера принтера.
2. Клацніть **Інформація про принтер та опції** на вкладці **Сервіс**.

Пов'язані відомості

➔ [«Драйвер принтера Windows» на сторінці 168](#)

Перевірка загальної кількості аркушів, поданих на принтер — Mac OS

1. Виберіть пункт **Системні параметри** з меню  > **Принтери та сканери** (або **Друк і сканування, Друк і факс**), а потім виберіть принтер.
2. Клацніть **Параметри та забезпечення** > **Утиліта** > **Відкрити утиліту принтера**.
3. Клацніть **Printer and Option Information**.

Заощадження енергії

Принтер переходить у режим сну або автоматично вимикається, якщо за встановлений період він не виконує жодних дій. Можна встановити період часу до початку застосування функції енергозбереження. Будь-яке збільшення матиме вплив на енергоефективність пристрою. Прийміть до уваги конфігурацію системи, перш ніж вносити будь-які зміни.

Залежно від місця покупки принтер може мати функцію автоматичного вимкнення через 30 хв. після від'єднання від мережі.

Заощадження енергії — панель керування

1. Увійдіть у меню **Настр.** з головного екрану, а потім оберіть **Сист. адміністрування**.
2. Виберіть **Звичайні налаштув..**
3. Виконайте одну з перелічених нижче дій.
 - Виберіть **Тайм. очікув.** або **Налашт. вимк. живл** > **Вимик. живл.**, якщо пристрій неактивний або **Вимик. живл.**, якщо пристрій відключ. і виконайте налаштування
 - Виберіть **Тайм. очікув.** або **Вимкнути таймер** та виконайте налаштування.

Примітка.

Продукт може мати цю функцію **Налашт. вимк. живл** або **Вимкнути таймер**, залежно від місця здійснення покупки.

Опції меню для режиму Настр.

Вибравши **Настр.** на головному екрані панелі керування, можна внести налаштування принтера або провести його обслуговування.

Строк служби блоку обслуговування

Виберіть меню на панелі керування, як описано нижче.

Настр. > Строк служби блоку обслуговування

Відображення приблизного терміну служби контейнерів для відпрацьованого чорнила. Коли відображається знак оклику, це означає, що контейнер для відпрацьованого чорнила майже повний. Коли відображається знак «х», це означає, що контейнер для відпрацьованого чорнила заповнений.

Пов'язані відомості

➔ [«Заміна контейнера для відпрацьованого чорнила» на сторінці 146](#)

Параметри меню для Обслуговування

Виберіть меню на панелі керування, як описано нижче.

Настр. > Обслуговування

Перев. соп. др. гол.

Друкування пробної сторінки для перевірки, чи не засмічені сопла друкувальної голівки.

Очищ. друк. голівки

Прочищення засмічених сопел друкувальної голівки.

Скинути рівень чорнил

Скидання рівня чорнил до значення 100 % під час заповнення чорнильного картриджа.

Калібрування головки

Регулювання друкувальної голівки для вдосконалення якості друку.

Запустіть **Вертикал. калібрув.**, якщо роздруковані копії розмиті, або текст і рядки зміщені.

Запустіть **Горизонт. калібрув.**, якщо роздруковані копії містять горизонтальні смуги на однаковій відстані.

Щільний папір

Зменшує розмиття чорнила під час друку. Увімкніть цю функцію тільки за наявності розмиття чорнила на роздрукованій копії, тому що це може призвести до зниження швидкості друку.

Опції меню для режиму Настр.

Очищ. направл. пап.

Використовуйте цю функцію для подачі звичайного паперу для чистки, якщо є чорнильні плями на внутрішніх роликах, або виникли проблеми з подачею паперу.

Видалення паперу

Використовуйте цю функцію, якщо всередині принтера залишилися частки паперу навіть після видалення затиснутого паперу

Пов'язані відомості

- ➔ [«Перевірка та очищення друкувальної головки» на сторінці 148](#)
- ➔ [«Вирівнювання друкувальної голівки» на сторінці 151](#)
- ➔ [«Наповнення чорнильних картриджів» на сторінці 142](#)
- ➔ [«Очищення шляху проходження паперу в разі розтирання чорнил» на сторінці 152](#)
- ➔ [«Видалення зім'ятого паперу зсередини принтера» на сторінці 185](#)

Параметри меню для Налашт. паперу

Виберіть меню на панелі керування, як описано нижче.

Настр. > Налашт. паперу

Оберіть розмір паперу та тип паперу, який ви завантажили у джерело паперу.

Пов'язані відомості

- ➔ [«Завантаження паперу» на сторінці 45](#)

Параметри меню для Друк.аркуш стат

Виберіть меню на панелі керування, як описано нижче.

Настр. > Друк.аркуш стат

Конфігурація аркуша стану

Друк інформаційного листка з відображенням стану та налаштувань принтера.

Надати аркуш стану

Друк інформаційного листка, на якому будуть відображені стан витратних матеріалів

Використання формуляра

Друк інформаційного листка з відображенням історії використання принтера.

Параметри меню для Стан мережі

Виберіть меню на панелі керування, як описано нижче.

Настр. > Стан мережі

Wi-Fi/стан мережі

Відображення або друк поточних налаштувань мережі

Стан Wi-Fi Direct

Відображення або друк поточних налаштувань Wi-Fi Direct.

Стан серв. ел. пошти

Відображення поточних налаштувань сервера електронної пошти

Стан Epson Connect

Відображення наявності підключення і реєстрації принтера у службі Epson Connect.

Стан Google Cloud Print

Відображення наявності підключення і реєстрації принтера у службі Google Cloud Print.

Пов'язані відомості

- ➔ [«Налаштування Wi-Fi з панелі керування» на сторінці 26](#)
- ➔ [«Перевірка стану підключення до мережі» на сторінці 33](#)

Параметри меню для Налаштув. адміністратора

Виберіть меню на панелі керування, як описано нижче.

Настр. > Налаштув. адміністратора

Дані меню дозволяють адміністратору зареєструвати пароль адміністратора для захисту налаштувань принтера від зміни іншими користувачами

Пароль адміністратора

Встановіть, змініть або повторно введіть пароль адміністратора. Якщо забули пароль, зверніться в службу підтримки компанії Epson.

Налаштування блокування

Виберіть, чи блокувати панель керування паролем, зареєстрованим у Пароль адміністратора.

Пов'язані відомості

- ➔ [«Блокування налаштувань принтера з допомогою пароля адміністратора» на сторінці 44](#)

Параметри меню для Сист. адміністрування

Налаштування принтера

Виберіть меню на панелі керування, як описано нижче.

Настр. > Сист. адміністрування > Налаштування принтера

Налашт. джер. паперу

- A4/Автопер. на Letter

Подача паперу із джерела паперу, встановленого як формат A4, за відсутності джерела паперу, встановленого як формат Letter, або подача із джерела паперу, встановленого як формат Letter, за відсутності джерела паперу, встановленого як формат A4.

- Налашт. автовибору

Вкажіть джерело подачі паперу. Якщо в наявності є кілька джерел паперу, папір подається із джерела, що має налаштування, які відповідають завданню друку.

- Повідомл. про помилку

Виберіть, чи відобразатиме принтер повідомлення про помилку, якщо налаштування розміру або типу паперу і параметри друку у **Налашт. паперу** у режимі **Настр.** не збігаються.

Автовиправл. помилок

Оберіть дію, яка буде виконуватися у разі появи помилки двостороннього друку.

- Увімкнено

якщо надіслано завдання на двосторонній друк, але паперу, який підтримує двосторонній друк немає, принтер видає повідомлення про помилку та автоматично виконує друк на одній стороні паперу.

- Вимкнено

принтер видає повідомлення про помилку та здійснює відміну друку.

Інтерф. накоп. прист.

- Накоп. прист.

Виберіть, чи повинен принтер мати доступ до вставленого пристрою пам'яті. Вимкніть цю функцію, щоб зупинити зберігання даних на пристрій пам'яті. Це дозволить запобігти несанкціонованому видаленню конфіденційних документів.

- Спл. користув. файлами

Оберіть, звідки пристрою пам'яті буде надаватися дозвіл на запис — із комп'ютера, під'єданого до USB чи із комп'ютера, під'єданого до мережі.

Підкл. ПК по USB

Виберіть, чи повинен принтер надавати доступ з комп'ютера, підключеного через USB. Вимкніть цю функцію, щоб обмежити завдання друку та сканування, що надсилаються не через мережеве з'єднання.

Опції меню для режиму Настр.

Звичайні налаштув.

Виберіть меню на панелі керування, як описано нижче.

Настр. > Сист. адміністрування > Звичайні налаштув.

Яскр. РК-дис.

Відрегулюйте яскравість РК-екрану.

Звук

Відрегулюйте гучність та виберіть тип звуку.

Тайм. очікув.

Виберіть період часу простою, який повинен минути, перш ніж принтер перейде у режим сну (режим економії енергії). По закінченню заданого періоду часу РК-екран вимикається.

Налашт. вимк. живл

Продукт може мати цю функцію або Вимкнути таймер, залежно від місця здійснення покупки.

- Вимик. живл., якщо пристрій неактивний

Автоматичне вимкнення принтера, якщо впродовж вказаного часу не буде виконано жодної операції. Можна встановити період часу до початку застосування функції енергозбереження. Будь-яке збільшення матиме вплив на енергоефективність пристрою. Прийміть до уваги конфігурацію системи, перш ніж вносити будь-які зміни.

- Вимик. живл., якщо пристрій відключ.

Вимкніть принтер через 30 хв. після вимкнення всіх мережевих портів, у тому числі порту LINE.

Вимкнути таймер

Продукт може мати цю функцію або Налашт. вимк. живл, залежно від місця здійснення покупки.

Автоматичне вимкнення принтера, якщо впродовж вказаного часу не буде виконано жодної операції. Можна встановити період часу до початку застосування функції енергозбереження. Будь-яке збільшення матиме вплив на енергоефективність принтера. Прийміть до уваги конфігурацію системи, перш ніж вносити будь-які зміни.

Налаштув. дати/часу

- Дата/час

Введіть поточну дату та час.

- Літній час

Оберіть налаштування літнього часу для вашої місцевості.

- Різниця в часі

Введіть різницю у часі між місцевим часом та часом UTC (всесвітній координований час).

Країна/регіон

Оберіть країну або регіон екрану.

Опції меню для режиму Настр.

Мова/Language

Оберіть мову екрану.

Пауза в роботі

Якщо ця функція увімкнена, РК-екран повернеться до головного екрану за умови, що протягом трьох хвилин не виконувалося жодних дій.

Налашт. Wi-Fi/мережі

Виберіть меню на панелі керування, як це описано нижче.

Настр. > Сист. адміністрування > Налашт. Wi-Fi/мережі

Wi-Fi/стан мережі

Відображення або друк налаштувань мережі та стану підключення до мережі.

Настр. Wi-Fi

Майстер настройки Wi-Fi

Виберіть SSID, введіть пароль, а тоді підключіть принтер до бездротової (Wi-Fi) мережі.

Налашт. кнопки(WPS)

Підключіть принтер до бездротової (Wi-Fi) мережі, натиснувши кнопку WPS на бездротовому маршрутизаторі.

Настр. PIN-коду (WPS)

В утиліті бездротового маршрутизатора уведіть PIN-код, що вказаний на екрані принтера, щоб підключити принтер до бездротової (Wi-Fi) мережі.

Автопідключення Wi-Fi

Підключає принтер до бездротової мережі (Wi-Fi) за допомогою комп'ютера, підключеного до точки доступу. Вставте диск із програмним забезпеченням, що постачався з принтером, у комп'ютер, а тоді дотримуйтеся вказівок на екрані. Якщо вам запропоновано керувати принтером, запустіть це меню.

Вимкнути Wi-Fi

Вимикає підключення шляхом вимкнення бездротового сигналу але без видалення інформації про мережу. Щоб увімкнути підключення, налаштуйте бездротове (Wi-Fi) з'єднання ще раз.

Налаштування Wi-Fi Direct

Підключає принтер до бездротової (Wi-Fi) мережі без маршрутизатора бездротових мереж.

Перевірка підключення

Перевірка стану під'єднання до мережі ті друк звіту мережевого з'єднання. Якщо виникли певні проблеми із мережевим з'єднанням, див. звіт для вирішення цих проблем.

Розшир. налаштування

Виконайте зазначені нижче детальні налаштування.

Назва принтера

TCP/IP-адреса

Опції меню для режиму Настр.

- DNS-сервер
- Проксі-сервер
- Сервер ел. пошти
- IPv6-адреса
- Wi-Fi Direct
- Спіл. дос. до мер. MS

Пов'язані відомості

- ➔ «Налаштування Wi-Fi шляхом встановлення кнопки запуску (WPS)» на сторінці 28
- ➔ «Налаштування Wi-Fi шляхом встановлення PIN-коду (WPS)» на сторінці 29
- ➔ «Вимикання Wi-Fi з панелі керування» на сторінці 42
- ➔ «Налаштування Wi-Fi Direct» на сторінці 29
- ➔ «Повідомлення та рішення у звіті мережевого з'єднання» на сторінці 35
- ➔ «Розширені налаштування мережі з панелі керування» на сторінці 31

Послуги Epson Connect

Виберіть меню на панелі керування, як описано нижче.

Настр. > Сист. адміністрування > Послуги Epson Connect

Інструкція

Наведення короткого опису служб Epson Connect.

Налаштування

- Призупинити/відновити
Виберіть, призупинити чи відносити служби Epson Connect.
- Віднов. налашт. за зам.
Скидання налаштувань до значень за промовчанням.

Рекомендації щодо реєстрації та використання див. на порталі веб-сайту нижче.

<https://www.epsonconnect.com/>

<http://www.epsonconnect.eu> (Тільки для Європи)

Пов'язані відомості

- ➔ «Служба Epson Connect» на сторінці 166

Послуги Google Cloud Print

Виберіть меню на панелі керування, як описано нижче.

Настр. > Сист. адміністрування > Послуги Google Cloud Print

Опції меню для режиму Настр.

Інструкція

Наведення короткого опису служб Google Cloud Print.

Налаштування

Призупинити/відновити

Виберіть, призупинити чи відносити служби Google Cloud Print.

Віднов. налашт. за зам.

Скидання налаштувань до значень за промовчанням.

Рекомендації щодо реєстрації та використання див. на порталі веб-сайту нижче.

<https://www.epsonconnect.com/>

<http://www.epsonconnect.eu> (Тільки для Європи)

Універс. налашт. друку

Виберіть меню на панелі керування, як описано нижче.

Настр. > Сист. адміністрування > Універс. налашт. друку

Дані налаштування друку використовуються при виконанні друку із зовнішніх пристроїв без використання драйвера принтера.

Виступ вгору

Відрегулюйте верхнє поле аркушу.

Виступ ліворуч

Відрегулюйте ліве поле аркушу.

Вист. вгор. у «Назад»

Відрегулюйте верхнє поле зворотної сторони аркуша під час двостороннього друку.

Виступ лів. у «Назад»

Відрегулюйте ліве поле зворотної сторони аркуша під час двостороннього друку.

Перевір. шир. паперу

Перевірка ширини паперу до початку виконання друку. Це дозволяє запобігти друкуванню тексту за межами паперу, якщо налаштування розміру паперу неправильні. Однак, швидкість друку може знизитися.

Час висихання

Оберіть час висихання при виконанні двостороннього друку.

Пропуск. пусті стор.

Автоматичний пропуск порожніх сторінок під час друку.

Опції меню для режиму Настр.

Режим Есо

Виберіть меню на панелі керування, як описано нижче.

Настр. > Сист. адміністрування > Режим Есо

Застосування налаштувань енергозбереження та збереження ресурсу. Увімкнення цієї функції дозволяє виконати наведені нижче налаштування. Якщо **Режим Есо** вимкнено, буде застосовано налаштування, встановлені в **Звичайні налаштув.**.

Конфігурація

Тайм. очікув.

Виберіть період часу простою, який повинен минути, перш ніж принтер перейде у режим сну (режим економії енергії). По закінченню заданого періоду часу РК-екран вимикається.

Яскр. РК-дис.

Відрегулюйте яскравість РК-екрану.

2-ст. (копія)

Встановлення двостороннього копіювання у якості налаштування за замовчуванням.

Віднов. налашт. за зам.

Виберіть меню на панелі керування, як описано нижче.

Настр. > Сист. адміністрування > Віднов. налашт. за зам.

Налашт. Wi-Fi/мережі

Скидання налаштувань мережі до значень за замовчуванням.

Налашт. копіювання

Скидання налаштувань наведених нижче меню до значень за замовчуванням.

Настр. > Сист. адміністрування > Налашт. копіювання

Налаштування сканування

Скидання налаштувань наведених нижче меню до значень за замовчуванням.

Настр. > Сист. адміністрування > Налаштування сканування

Налаштування факсу

Скидання налаштувань надсилання, отримання та підключення наведених нижче меню до значень за замовчуванням.

Настр. > Сист. адміністрування > Налаштування факсу

Оч. всі дані і нал.

Скидання налаштувань до значень за замовчуванням.

Інформація про програми та мережеві служби

У цьому розділі описано мережеві служби та програмні продукти, що доступні для вашого принтера на веб-сайті Epson або на диску з програмним забезпеченням, що входить у комплект.

Служба Epson Connect

Використовуючи доступну через Інтернет службу Epson Connect, ви можете друкувати зі смартфона, планшета або ноутбука в будь-який час та практично в будь-якому місці.

Через Інтернет доступні перелічені нижче функції.

Email Print	Віддалений друк Epson iPrint	Scan to Cloud	Remote Print Driver
✓	✓	✓	✓

Див. додаткову інформацію на порталі веб-сайту Epson Connect.

<https://www.epsonconnect.com/>

<http://www.epsonconnect.eu> (Тільки для Європи)

Web Config

Web Config — це програма, яка працює у веб-браузері, такому як Internet Explorer та Safari, встановленому на комп'ютері чи смарт-пристрої. Можна підтвердити стан пристрою або змінити мережеву службу та налаштування принтера. Щоб використовувати Web Config, підключіть принтер і комп'ютер чи пристрій до однієї бездротової мережі.

Примітка.

Підтримуються вказані нижче веб-переглядачі.

ОС	Веб-переглядач
Windows XP або пізнішої версії	Internet Explorer 8 або пізнішої версії, Firefox*, Chrome*
Mac OS X v10.6.8 або пізнішої версії	Safari*, Firefox*, Chrome*
iOS*	Safari*
Android 2.3 або пізнішої версії	Веб-переглядач за умовчанням
Chrome OS*	Веб-переглядач за умовчанням

* Використовуйте найновішу версію.

Запуск конфігурації мережі у веб-браузері

1. Перевірте IP-адресу принтера.
Оберіть **Настр.** > **Стан мережі** > **Wi-Fi/стан мережі** на головному екрані і перевірте IP-адресу принтера.
2. Запустіть веб-браузер із комп'ютера або інтелектуального пристрою та введіть IP-адресу принтера.

Формат:

IPv4: `http://IP-адреса принтера/`

IPv6: `http://[IP-адреса принтера]/`

Приклади:

IPv4: `http://192.168.100.201/`

IPv6: `http://[2001:db8::1000:1]/`

Примітка.

Під час використання інтелектуального пристрою також можна запустити функцію *Web Config* на екрані обслуговування програми *Epson iPrint*.

Пов'язані відомості


➔ [«Друк за допомогою Epson iPrint» на сторінці 87](#)

Запуск Web Config у Windows

Під час підключення комп'ютера до принтера за допомогою WSD, дотримуйтеся перелічених нижче вказівок щоб запустити Web Config.

1. Доступ до екранів пристроїв та принтерів у Windows.
 - Windows 10/Windows Server 2016
Натисніть кнопку «Пуск» правою клавішею миші та оберіть **Панель керування** > **Перегляд пристроїв та принтерів** у меню **Устаткування та звук**.
 - Windows 8.1/Windows 8/Windows Server 2012 R2/Windows Server 2012
Оберіть **Робочий стіл** > **Налаштування** > **Панель керування** > **Перегляд пристроїв та принтерів** у меню **Устаткування та звук** (або **Устаткування**).
 - Windows 7/Windows Server 2008 R2
Натисніть кнопку «Пуск» та оберіть **Панель керування** > **Перегляд пристроїв та принтерів** у меню **Устаткування та звук**.
 - Windows Vista/Windows Server 2008
Натисніть кнопку «Пуск» та оберіть **Панель керування** > **Принтери** у меню **Устаткування та звук**.
2. Правою кнопкою миші клацніть на принтері та оберіть **Властивості**.
3. Виберіть вкладку **Веб-служба** і натисніть URL-адресу.

Запуск Web Config у Mac OS

1. Оберіть пункт **Системні параметри** з меню  > **Принтери та сканери** (або **Друк і сканування**, **Друк і факс**), а потім оберіть принтер.
2. Клацніть **Параметри та забезпечення** > **Показати веб-сторінку принтера**.

Драйвер принтера Windows

Драйвер принтера керує принтером відповідно до команд із інших програм.Внесення налаштувань у драйвері принтера дозволяє досягнути найкращих результатів друку.Ви також можете перевіряти статус принтера або підтримувати його в найкращому робочому стані за допомогою утиліти драйвера принтера.

Примітка.

Можна змінити мову драйвера принтера.У налаштуваннях **Мова** на вкладці **Сервіс** виберіть потрібну мову.

Доступ до драйвера принтера з програм

Щоб внести налаштування, які стосуватимуться тільки цієї програми, увійдіть просто з цієї програми.

Оберіть **Друк** або **Параметри друку** з меню **Файл**.Оберіть принтер та клацніть **Параметри** або **Властивості**.

Примітка.

Дії можуть відрізнятися в залежності від програми.Докладнішу інформацію див. в електронній довідці програми.

Доступ до драйвера принтера з панелі керування

Для налаштування параметрів, які будуть застосовуватися до всіх програм, отримайте доступ з панелі керування.

Windows 10/Windows Server 2016

Клацніть правою кнопкою миші «Пуск» або натисніть та утримуйте її, а потім виберіть **Панель керування** > **Перегляд пристроїв та принтерів** у меню **Устаткування та звук**.Правою кнопкою миші клацніть на принтері або натисніть та утримуйте її та виберіть **Налаштування друку**.

Windows 8.1/Windows 8/Windows Server 2012 R2/Windows Server 2012

Виберіть **Робочий стіл** > **Налаштування** > **Панель керування** > **Перегляд пристроїв та принтерів** у меню **Устаткування та звук**.Правою кнопкою миші клацніть на принтері або натисніть та утримуйте її та виберіть **Налаштування друку**.

Windows 7/Windows Server 2008 R2

Натисніть кнопку «Пуск» та виберіть **Панель керування** > **Перегляд пристроїв та принтерів** у меню **Устаткування та звук**.Потім, клацнувши праву кнопку миші, виберіть **Обрані налаштування друку**.

Windows Vista/Windows Server 2008

Натисніть кнопку «Пуск» та виберіть **Панель керування** > **Принтери** у меню **Устаткування та звук**.Потім, клацнувши праву кнопку миші, виберіть **Обрати обрані налаштування друку**.

Windows XP/Windows Server 2003 R2/Windows Server 2003

Натисніть кнопку «Пуск» та виберіть **Панель керування** > **Принтери та інше устаткування** > **Принтери і факси**.Потім, клацнувши праву кнопку миші, виберіть **Обрані налаштування друку**.

Інформація про програми та мережеві служби

Доступ до драйвера принтера через піктограму принтера на панелі завдань

Піктограма принтера на панелі завдань робочого стола — це ярлик, який дозволяє швидко відкрити драйвер принтера.

Якщо натиснути на піктограму принтера і вибрати **Параметри принтера**, можна відкрити те саме вікно з налаштуваннями принтера, що вказане на панелі керування. Двічі клацнувши на цій піктограмі, можна перевірити стан принтера.

Примітка.

*Якщо драйвер принтера не відображається на панелі завдань, увійдіть у вікно драйвера принтера, натисніть **Контрольовані параметри** у вкладці **Сервіс**, а тоді виберіть **Зареєструйте значок ярлика на панелі задач**.*

Запуск утиліти

Відкрийте вікно драйвера принтера. Клацніть на вкладку **Сервіс**.

Робочі налаштування для драйвера принтера з Windows

Можна внести налаштування, такі як запуск **EPSON Status Monitor 3**.

1. Відкрийте вікно драйвера принтера.
2. Клацніть **Розширені параметри** на вкладці **Сервіс**.
3. Виконайте необхідні налаштування та клацніть **ОК**.

Для докладнішої інформації щодо елементів налаштувань див. електронну довідку.

Пов'язані відомості

➔ [«Драйвер принтера Windows» на сторінці 168](#)

Драйвер принтера Mac OS

Драйвер принтера керує принтером відповідно до команд із інших програм. Внесення налаштувань у драйвері принтера дозволяє досягнути найкращих результатів друку. Ви також можете перевіряти статус принтера або підтримувати його в найкращому робочому стані за допомогою утиліти драйвера принтера.


Доступ до драйвера принтера з програм

Клацніть **Параметри сторінки** або **Друк** у меню **Файл** вашої програми. Щоб розширити вікно друку, натисніть **Показати деталі** (або ▼).

Примітка.


*У залежності від програми, що використовується, пункт **Параметри сторінки** може не відобразитися у меню **Файл**, тому дії, що приводять до відкриття екрана друку, можуть відрізнятися. Докладнішу інформацію див. в електронній довідці програми.*

Запуск утиліти

Виберіть пункт **Системні параметри** з меню  > **Принтери та сканери** (або **Друк і сканування**, **Друк і факс**), після чого виберіть принтер. Клацніть **Параметри та забезпечення** > **Утиліта** > **Відкрити утиліту принтера**.

Робочі налаштування для драйвера принтера з Mac OS

Доступ до вікна робочих налаштувань драйвера принтера в Mac OS

Оберіть пункт **Системні параметри** з меню  > **Принтери та сканери** (або **Друк і сканування**, **Друк і факс**), а потім оберіть принтер. Натисніть **Параметри та забезпечення** > **Додаткові параметри** (або **Драйвер**).

Робочі налаштування для драйвера принтера з Mac OS

- Щільний папір і конверти: запобігає розмиванню чорнила під час друку на щільному папері. Однак, це може знизити швидкість друку.
- Пропустити чисту сторінку: уникає друкування пустих сторінок.
- Реж. без пов-нь: знижує шум принтера, однак сповільнює швидкість друку.
- Високошвидкісний друк: принтер друкує під час руху друкувальної голівки в обох напрямках. Швидкість друку є високою, але якість може погіршитись.
- Попередження: дозволяє драйверу принтера відображати повідомлення із застереженнями.
- Установлення двостороннього зв'язку: зазвичай цей параметр необхідно встановити на **Увімк.**. Оберіть **Вимк.**, якщо інформацію про принтер неможливо отримати через використання принтера комп'ютерами, що використовують Windows, через мережу або з будь-якої іншої причини.

Програма для сканування документів і зображень (Epson Scan 2)

Epson Scan 2 є програмою для управління скануванням. Ви можете налаштувати розмір, роздільну здатність, яскравість, контрастність та якість зображення, що сканується. Ви також можете запустити Epson Scan 2 із сумісної з TWAIN програми для сканування. Докладнішу інформацію див. в електронній довідці програми.

Початок роботи у Windows

Примітка.

*Для операційних систем Windows Server вам необхідно встановити функцію **Сумісність з робочим столом**.*

- Windows 10/Windows Server 2016
Натисніть кнопку «Пуск», а тоді виберіть **EPSON > Epson Scan 2**.
- Windows 8.1/Windows 8/Windows Server 2012 R2/Windows Server 2012
Введіть назву програми у пошуковому елементі та оберіть відображений значок.
- Windows 7/Windows Vista/Windows XP/Windows Server 2008 R2/Windows Server 2008/Windows Server 2003 R2/Windows Server 2003
Натисніть кнопку «Пуск», оберіть **Усі програми** або **Програми > EPSON > Epson Scan 2 > Epson Scan 2**.

Інформація про програми та мережеві служби

Початок роботи у Mac OS

Примітка.

Функція *Epson Scan 2* не підтримує Mac OS функцію швидкої зміни користувачів. Відключіть функцію швидкої зміни користувача.

Оберіть **Перейти > Програми > Epson Software > Epson Scan 2.**

Epson Event Manager

Epson Event Manager — це програма, яка дозволяє керувати скануванням з панелі керування та зберігати зображення на комп'ютер. Можна додати власні попередні налаштування, такі як тип документа, розташування папки зберігання та формат зображення. Докладнішу інформацію див. в електронній довідці програми.

Примітка.

Операційні системи *Windows Server* не підтримуються.

Початок роботи в Windows

Windows 10

Натисніть кнопку «Пуск», а тоді виберіть **Epson Software > Event Manager.**

Windows 8.1/Windows 8

Введіть назву програми у пошуковому елементі та оберіть відображений значок.

Windows 7/Windows Vista/Windows XP

Натисніть кнопку «Пуск», а тоді виберіть **Усі програми** або **Програми > Epson Software > Event Manager.**

Початок роботи в Mac OS

Оберіть **Перейти > Програми > Epson Software > Event Manager.**

Пов'язані відомості

➔ [«Сканування на комп'ютер» на сторінці 99](#)

Драйвер PC-FAX (Драйвер факсу)

Драйвер PC-FAX є застосунком, що дозволяє відправляти документ, створений у окремому застосунку, у виді факсу безпосередньо з комп'ютера. Драйвер PC-FAX встановлюється під час встановлення утиліти факсу. Докладнішу інформацію див. у електронній довідці застосунку.

Примітка.

Операційні системи *Windows Server* не підтримуються.

Функціонування відрізняється в залежності від застосунку, який використовувався для створення документу. Докладнішу інформацію див. у електронній довідці застосунку.

Доступ з Windows

У застосунку оберіть **Друк** або **Налаштування друку** з меню **Файл**. Оберіть ваш принтер (ФАКС) та клацніть **Обране** або **Властивості**.

Інформація про програми та мережеві служби

Доступ з Mac OS

У застосунку оберіть **Друк** з меню **Файл**. Оберіть ваш принтер (ФАКС) в якості налаштування **Принтер**, а потім оберіть **Параметри факсу** або **Параметри одержувачів** у спливаючому меню.

FAX Utility

FAX Utility — це застосунок, який дозволяє налаштувати різноманітні параметри надсилання факсу із комп'ютера. Ви можете створити або змінити список контактів, який використовується при надсиланні факсу, виконати налаштування для збереження отриманих факсів у форматі PDF на комп'ютері і т. д. Докладнішу інформацію див. в електронній довідці застосунку.

Примітка.

- Операційні системи Windows Server не підтримуються.*
- Переконайтеся, що ви встановили драйвер принтера перед встановленням FAX Utility.*

Початок роботи у Windows

- Windows 10

Натисніть кнопку «Пуск» і виберіть **Epson Software > FAX Utility**.

- Windows 8.1/Windows 8

Введіть назву застосунку у пошуковому елементі та оберіть відображений значок.

- Windows 7/Windows Vista/Windows XP

Натисніть кнопку «Пуск», оберіть **Всі програми** (або **Програми**) > **Epson Software > FAX Utility**.

Початок роботи у Mac OS

Виберіть пункт **Системні параметри** в меню  > **Принтери та сканери** (або **Друк і сканування**, **Друк і факс**), а тоді виберіть принтер (факс). Клацніть **Параметри та забезпечення > Утиліта > Відкрити утиліту принтера**.

Epson Easy Photo Print

Epson Easy Photo Print — це програма, яка дозволяє легко друкувати фотографії з різними макетами. Можна переглянути фотозображення та налаштувати саме зображення або положення. Можна також друкувати фотографії з рамкою. Докладнішу інформацію див. в електронній довідці програми.

Примітка.

- Операційні системи Windows Server не підтримуються.*
- Щоб використовувати цю програму, потрібно встановити драйвер принтера.*

Початок роботи в Windows

- Windows 10

Натисніть кнопку «Пуск», після чого виберіть **Epson Software > Epson Easy Photo Print**.

- Windows 8.1/Windows 8

Введіть назву програми у пошуковому елементі та оберіть відображений значок.

Інформація про програми та мережеві служби

- Windows 7/Windows Vista/Windows XP

Натисніть кнопку пуск, після чого виберіть **Усі програми** або **Програми > Epson Software > Epson Easy Photo Print**.

Початок роботи в Mac OS

Оберіть **Перейти > Програми > Epson Software > Epson Easy Photo Print**.

E-Web Print (тільки для Windows)

E-Web Print — це програма, яка дозволяє легко друкувати веб-сторінки з різними макетами. Докладнішу інформацію див. у електронній довідці застосунку. Довідку можна відкрити з меню **E-Web Print** на панелі інструментів **E-Web Print**.

Примітка.

- Операційні системи Windows Server не підтримуються.
- Інформацію про веб-браузери, що підтримуються, та найновіші версії програми можна дізнатися на сайті завантаження.

Запуск

Після встановлення E-Web Print він буде відображатись у вашому браузері. Натисніть **Print** або **Clip**.

EPSON Software Updater

EPSON Software Updater — це програма, що перевіряє наявність нового або оновленого програмного забезпечення в Інтернеті і встановлює його. Ви також можете оновити мікропрограму та посібник з експлуатації принтера.

Примітка.

Операційні системи Windows Server не підтримуються.

Початок роботи в Windows

- Windows 10

Натисніть кнопку «Пуск», а тоді виберіть **Epson Software > EPSON Software Updater**.

- Windows 8.1/Windows 8

Введіть назву програми у пошуковому елементі та оберіть відображений значок.

- Windows 7/Windows Vista/Windows XP

Клацніть кнопку «Пуск», а тоді виберіть **Усі програми** (або **Програми**) > **Epson Software > EPSON Software Updater**.

Примітка.

Можете також запуснути EPSON Software Updater, натиснувши піктограму принтера на панелі завдань, а тоді вибравши **Оновлення програмного забезпечення**.

Початок роботи в Mac OS

Оберіть **Перейти > Програми > Epson Software > EPSON Software Updater**.

Програма для налаштування кількох пристроїв (EpsonNet Config)

EpsonNet Config — це програма, що дозволяє встановити адреси мережних інтерфейсів та протоколів. Див. подробиці в посібнику з використання EpsonNet Config або довідці програми.

Початок роботи у Windows

Windows 10/Windows Server 2016

Натисніть кнопку «Пуск», а тоді виберіть **EpsonNet > EpsonNet Config**.

Windows 8.1/Windows 8/Windows Server 2012 R2/Windows Server 2012

Введіть назву програми у пошуковому елементі та оберіть відображений значок.

Windows 7/Windows Vista/Windows XP/Windows Server 2008 R2/Windows Server 2008/Windows Server 2003 R2/Windows Server 2003

Натисніть кнопку «Пуск», оберіть **Всі програми** (або **Програми**) > **EpsonNet > EpsonNet Config SE > EpsonNet Config**.


Початок роботи у Mac OS

Перейти > Програми > Epson Software > EpsonNet > EpsonNet Config SE > EpsonNet Config.

Видалення застосунків

Увійдіть на комп'ютер під обліковим записом адміністратора. Введіть пароль адміністратора, якщо комп'ютер запропонує це зробити.

Видалення програм — Windows

1. Натисніть , щоб вимкнути принтер.

2. Закрийте усі запущені програми.

3. Відкрийте **Панель керування**:

Windows 10/Windows Server 2016

Правою кнопкою миші клацніть на кнопці «Пуск» або натисніть та утримуйте її, а тоді оберіть **Панель керування**.

Windows 8.1/Windows 8/Windows Server 2012 R2/Windows Server 2012

Оберіть **Робочий стіл > Налаштування > Панелі керування**.



Windows 7/Windows Vista/Windows XP/Windows Server 2008 R2/Windows Server 2008/Windows Server 2003 R2/Windows Server 2003

Натисніть кнопку «Пуск» і виберіть **Панель керування**.

Інформація про програми та мережеві служби

4. Відкрийте **Видалити програму** (або **Додати чи видалити програми**):
 - Windows 10/Windows 8.1/Windows 8/Windows 7/Windows Vista/Windows Server 2016/Windows Server 2012 R2/Windows Server 2012/Windows Server 2008 R2/Windows Server 2008
Оберіть **Видалити програму** в меню **Програми**.
 - Windows XP/Windows Server 2003 R2/Windows Server 2003
Клацніть **Додати або видалити програми**.
 5. Оберіть застосунок, який необхідно видалити.
Не можна видалити драйвер принтера, якщо є будь-які завдання друку. Перед видаленням драйвера принтера видаліть завдання або зачекайте, доки вони будуть надруковані.
 6. Видаліть застосунки:
 - Windows 10/Windows 8.1/Windows 8/Windows 7/Windows Vista/Windows Server 2016/Windows Server 2012 R2/Windows Server 2012/Windows Server 2008 R2/Windows Server 2008
Клацніть **Видалити/змінити** або **Видалити**.
 - Windows XP/Windows Server 2003 R2/Windows Server 2003
Клацніть **Змінити/Видалити** або **Видалити**.
- Примітка.**
Якщо відображається вікно *Служба захисту користувачів*, натисніть кнопку **Продовжити**.
7. Дотримуйтеся вказівок на екрані.

Видалення програм — Mac OS

1. Завантажте Uninstaller, використовуючи EPSON Software Updater.
Після завантаження Uninstaller немає потреби завантажувати його щоразу, коли ви видаляєте застосунок.
2. Натисніть , щоб вимкнути принтер.
3. Щоб видалити драйвер принтера або драйвер PC-FAX виберіть **Системні налаштування** з меню  > **Принтери і сканери** (або **Друк і сканування**, **Друк і факс**), а тоді видаліть принтер зі списку увімкнених принтерів.
4. Закрийте усі запущені програми.
5. Оберіть **Перейти** > **Програми** > **Epson Software** > **Uninstaller**.
6. Оберіть застосунок, який необхідно видалити, та клацніть **Uninstall**.



Важливо

Застосунок *Uninstaller* видаляє всі драйвери струминних принтерів компанії *Epson* на комп'ютері. Якщо ви використовуєте кілька струминних принтерів *Epson*, але хочете видалити тільки деякі драйвери, видаліть усі драйвери, а потім встановіть ті, які вам необхідні, заново.

Інформація про програми та мережеві служби

Примітка.

Якщо ви не можете знайти у списку застосунків, який треба видалити, ви не зможете видалити його, використовуючи Uninstaller. У такому випадку оберіть **Перейти > Застосунки > Epson Software**, оберіть застосунок, який треба видалити, і перетягніть його на значок кошика.

Пов'язані відомості

➔ [«EPSON Software Updater» на сторінці 173](#)

Встановлення програм

Підключіть комп'ютер до мережі та встановіть останню версію програм з веб-сайту.

Примітка.

- Увійдіть у ваш комп'ютер під обліковим записом адміністратора. Введіть пароль адміністратора, якщо комп'ютер запропонує це зробити.
- Під час повторного встановлення програми, потрібно спочатку видалити її.

1. Закрийте усі запущені програми.
2. Під час встановлення драйверу принтера Epson Scan 2 тимчасово від'єднайте принтер від комп'ютера.

Примітка.

Не підключайте принтер та комп'ютер, доки вам не запропонують це зробити.

3. Встановіть застосунки, дотримуючись наведених нижче вказівок веб-сайту.

<http://epson.sn>

Примітка.

Якщо використовується комп'ютер Windows і не вдається завантажити програми з веб-сайту, установіть їх із диску з ПЗ, який постачався із принтером.

Пов'язані відомості

➔ [«Видалення застосунків» на сторінці 174](#)

Оновлення застосунків та мікропрограмного забезпечення

Ви зможете очистити певні помилки, оновити або додати певні функції шляхом оновлення додатків та мікропрограмного забезпечення. Переконайтесь, що використовуєте найновішу версію застосунків та мікропрограмного забезпечення.

1. Переконайтесь, що принтер та комп'ютер підключені, і що комп'ютер підключено до Інтернету.
2. Запустіть EPSON Software Updater та оновіть застосунки та мікропрограмне забезпечення.



Важливо

Не вимикайте комп'ютер або принтер під час оновлення.

Інформація про програми та мережеві служби

Примітка.

Якщо ви не можете знайти у списку застосунків, який треба оновити, ви не зможете оновити його, використовуючи EPSON Software Updater. Нові версії застосунків можна знайти на локальному веб-сайті компанії Epson.

<http://www.epson.com>

Пов'язані відомості

➔ «EPSON Software Updater» на сторінці 173

Вирішення проблем

Перевірка стану принтера

Перевірка повідомлень, що відображаються на РК-екрані

Якщо на РК-екрані відображається повідомлення про помилку, дотримуйтесь вказівок, що відображаються на екрані, або підказок, наведених нижче, для усунення помилок.

Повідомлення про помилки	Спосіб усунення
Пом. принт. Вимк. і ввімк. знову. Подробиці — в док.	Видаліть будь-який папір або захисний матеріал із принтера та касета для паперу. Якщо повідомлення про помилку відобразатиметься після вимкнення та ввімкнення живлення, зверніться в службу підтримки компанії Epson.
Немає гудка.	Для вирішення проблеми оберіть Настр. > Сист. адміністрування > Налаштування факсу > Основні налаштування > Тип лінії , а потім виберіть PBX . Якщо ваша телефонна система потребує код зовнішнього доступу для виходу на зовнішню лінію, установіть код доступу, вибравши PBX . Використовуйте # (решітку) замість фактичного коду зовнішнього доступу при вводі номеру зовнішнього факсу. Це робить підключення безпечнішим. Якщо повідомлення про помилку все ще не зникло, установіть налаштування Розпізнання гудка на значення «деактивовано». Втім, вимкнення цієї функції може призвести до випущення першої цифри номеру факсу і відправлення факсу на неправильний номер.
Не отримано факси через заповнену пам'ять факсу. Натисніть [i] для подробиць.	Отримані факси можуть накопичуватися без обробки з таких причин. <input type="checkbox"/> Не вдається виконати друк через помилку принтера. Вирішіть проблему з принтером. Щоб дізнатися відомості про помилку та методи її вирішення, натисніть кнопку i оберіть Інформ. про принтер . <input type="checkbox"/> Не вдається виконати збереження на комп'ютері або пристрої пам'яті. Щоб перевірити, чи зберігаються отримані факси, натисніть кнопку i і оберіть Монітор завдань > Завд. підключ. . Для збереження отриманих факсів увімкніть комп'ютер або підключіть пристрій пам'яті до принтера.
Неправ. поєднання IP-адреси і маски підмережі. Див. документи.	Введіть правильні IP-адресу або шлюз за промовчанням. Зверніться за допомогою до мережевого адміністратора.
Терм. дії кореневого сертиф. вичерпано. Онов. корен. сертиф., щоб користув. послуг. Cloud.	Запустіть Web Config, а потім оновіть кореневий сертифікат.

Вирішення проблем

Повідомлення про помилки	Спосіб усунення
Recovery Mode	<p>Принтер запускається у режимі відновлення під час збою оновлення мікропрограмного забезпечення. Щоб спробувати оновити мікропрограмне забезпечення ще раз, виконайте наступні дії.</p> <ol style="list-style-type: none"> 1. Підключіть комп'ютер та принтер за допомогою USB-кабелю. (Під час режиму відновлення ви не зможете оновити мікропрограмне забезпечення засобами мережі.) 2. Зайдіть на локальний веб-сайт компанії Epson, щоб отримати подальші вказівки.

Пов'язані відомості

- ➔ [«Звернення у відділ підтримки компанії Epson» на сторінці 243](#)
- ➔ [«Встановлення програм» на сторінці 176](#)
- ➔ [«Оновлення застосунків та мікропрограмного забезпечення» на сторінці 176](#)

Код помилки у меню стану

Якщо друк не був завершений, перевірте код помилки, що відображається у журналі кожного завдання. Щоб перевірити код помилки, натисніть кнопку **i**, а після цього оберіть **Історія завдань**. Щоб знайти проблему та спосіб її вирішення, див. таблицю нижче.

Код	Проблема	Спосіб вирішення
001	Принтер було вимкнено через збій живлення.	-
109	Отриманий факс вже був видалений.	-
110	Завдання було надруковане тільки на одній стороні, оскільки завантажений папір не підтримує двосторонній друк.	Якщо ви хочете виконати двосторонній друк, завантажте папір, який придатний для двостороннього друку.
201	Пам'ять заповнена.	<ul style="list-style-type: none"> <input type="checkbox"/> Роздрукуйте отримані факси із Монітор завдань у Сховище завдань. <input type="checkbox"/> Зітріть отримані факси, збережені у вхідній скриньці із Сховище завдань у Меню стану. <input type="checkbox"/> Якщо ви надсилаєте чорно-білий факс одному адресату, можете здійснити надсилання, використавши функцію Direct Send. <input type="checkbox"/> Розділіть оригінали на дві або три частини і надішліть їх кількома партіями.
202	Пристрій отримувача роз'єднав лінію.	Почекайте деякий час і спробуйте знову.

Вирішення проблем

Код	Проблема	Спосіб вирішення
203	Продукт не може виявити сигналу готовності до набору.	<ul style="list-style-type: none"> <input type="checkbox"/> Переконайтеся, що телефонний кабель підключений правильно, і що телефонна лінія працює. <input type="checkbox"/> Якщо принтер підключений до VANTC або абонентського адаптера, змініть налаштування Тип лінії на PBX. <input type="checkbox"/> Оберіть Настр. > Сист. адміністрування > Налаштування факсу > Основні налаштування > Розпізнання гудка та вимкніть налаштування сигналу готовності.
204	Пристрій отримувача зайнятий.	Почекайте деякий час і спробуйте знову.
205	Пристрій отримувача не відповідає.	Почекайте деякий час і спробуйте знову.
206	Телефонний кабель неправильно під'єднаний до порту LINE і порту EXT. продукту.	Перевірте підключення порту LINE та порту EXT. принтера.
207	Продукт не під'єднаний до телефонної лінії.	Під'єднайте телефонний кабель до телефонної лінії.
208	Не вдається надіслати факс до деяких із указаних отримувачів.	Надрукуйте звіт Журнал факсу або Останні передані по попередніх факсах із Звіт факсу у режимі факсу та перевірте недійсну адресу призначення. Якщо активовано налаштування Зберіг. дані про збій , можна переслати факс із пункту Монітор завдань у меню Меню стану .
301	Недостатньо пам'яті для збереження даних на пристрої пам'яті.	<ul style="list-style-type: none"> <input type="checkbox"/> Збільшіть об'єм пам'яті для зберігання даних на пристрої пам'яті. <input type="checkbox"/> Зменшіть кількість документів. <input type="checkbox"/> Зменшіть роздільну здатність сканування або збільшіть коефіцієнт стиснення для зменшення розміру сканованого зображення.
302	Пристрій пам'яті захищений від запису.	Вимкніть захист від запису на пристрої пам'яті.
303	Для збереження сканованих зображень не було створено папки.	Вставте інший пристрій пам'яті.
304	Пристрій пам'яті від'єднано.	Вставте пристрій пам'яті повторно.
305	Під час зберігання даних на пристрої пам'яті виникла помилка.	Якщо зовнішній пристрій відкривається з комп'ютера, зачекайте трохи, а тоді повторіть спробу.
306	Пам'ять заповнена.	Почекайте до завершення інших завдань, що перебувають у процесі виконання.
311	Виникла помилка DNS.	<ul style="list-style-type: none"> <input type="checkbox"/> Оберіть Настр. > Сист. адміністрування > Налашт. Wi-Fi/мережі > Розшир. налаштування > DNS-сервер та перевірте налаштування DNS-сервера. <input type="checkbox"/> Перевірте налаштування DNS для сервера, комп'ютера або точки доступу.

Вирішення проблем

Код	Проблема	Спосіб вирішення
312	Виникла помилка аутентифікації.	Оберіть Настр. > Сист. адміністрування > Налашт. Wi-Fi/мережі > Розшир. налаштування > Сервер ел. пошти > Налаштування сервера та перевірте налаштування сервера.
313	Виникла помилка зв'язку.	<ul style="list-style-type: none"> <input type="checkbox"/> Надрукуйте звіт про підключення до мережі, щоб переконатися, що принтер підключено до мережі. <input type="checkbox"/> Виберіть Настр. > Сист. адміністрування > Налашт. Wi-Fi/мережі > Розшир. налаштування > Сервер ел. пошти > Налаштування сервера, щоб переконатися, що налаштування сервера електронної пошти правильні. <input type="checkbox"/> Метод аутентифікації налаштувань та сервера електронної пошти можуть не збігатися. При виборі Вимкнути як методу аутентифікації, впевніться, що для методу аутентифікації сервера електронної пошти встановлено значення «Немає». <input type="checkbox"/> Запустіть Перевірка підключення для сервера електронної пошти, щоб підтвердити помилку. Докладнішу інформацію див. у <i>Посібник адміністратора</i>.
314	Розмір даних перевищує максимальний допустимий розмір прикріплених файлів.	<ul style="list-style-type: none"> <input type="checkbox"/> Збільшіть значення налаштування Мак роз вкл ф у налаштуваннях сканування. <input type="checkbox"/> Зменшіть роздільну здатність сканування або збільшіть коефіцієнт стискання для зменшення розміру сканованого зображення.
315	Пам'ять заповнена.	Здійсніть повторну спробу після завершення завдань, що перебувають у процесі виконання.
321	Виникла помилка DNS.	<ul style="list-style-type: none"> <input type="checkbox"/> Оберіть Настр. > Сист. адміністрування > Налашт. Wi-Fi/мережі > Розшир. налаштування > DNS-сервер та перевірте налаштування DNS-сервера. <input type="checkbox"/> Перевірте налаштування DNS для сервера, комп'ютера або точки доступу.
322	Виникла помилка аутентифікації.	Перевірте налаштування Місце .
323	Виникла помилка зв'язку.	<ul style="list-style-type: none"> <input type="checkbox"/> Надрукуйте звіт про підключення до мережі, щоб переконатися, що принтер підключено до мережі. <input type="checkbox"/> Перевірте правильність налаштувань Місце. Відкрийте вибрану папку на комп'ютері, щоб переконатися, що вона доступна. <input type="checkbox"/> Перевірте, чи зв'язок заблоковано брандмауером.
324	Файл із такою ж назвою вже існує у вказаній папці.	<ul style="list-style-type: none"> <input type="checkbox"/> Видаліть файл із аналогічним іменем. <input type="checkbox"/> Змініть префікс назви файлу в Налаштування файлу.

Вирішення проблем

Код	Проблема	Спосіб вирішення
325	У вказаній папці не вистачає місця для зберігання.	<input type="checkbox"/> Збільшіть об'єм пам'яті для зберігання даних у вказаній папці. <input type="checkbox"/> Зменшіть кількість документів. <input type="checkbox"/> Зменшіть роздільну здатність сканування або збільшіть коефіцієнт стискання для зменшення розміру сканованого зображення.
327	Пам'ять заповнена.	Почекайте до завершення інших завдань, що перебувають у процесі виконання.
328	Адреса неправильна, або адреса місця призначення не існує.	Перевірте налаштування Місце .
331	Виникла помилка зв'язку під час отримання списку адресатів.	<input type="checkbox"/> Надрукуйте звіт про підключення до мережі, щоб переконатися, що принтер підключено до мережі. <input type="checkbox"/> Переконайтеся в тому, що принтер зареєстровано в службах Epson Connect і що було створено Список одержувачів . Див. додаткову інформацію на порталі веб-сайту Epson Connect. https://www.epsonconnect.com/ http://www.epsonconnect.eu (Тільки для Європи)
332	Недостатньо пам'яті для збереження сканованого зображення у місці зберігання.	Зменшіть кількість документів.
333	Місце призначення неможливо знайти, оскільки інформація про місце призначення була надіслана на сервер до надсилання сканованого зображення.	Повторно виберіть місце зберігання.
334	Під час надсилання сканованого зображення виникла помилка.	-
341	Виникла помилка зв'язку.	<input type="checkbox"/> Перевірте підключення принтера і комп'ютера. У разі підключення до мережі надрукуйте звіт про підключення до мережі, щоб переконатися, що принтер підключено до мережі. <input type="checkbox"/> Переконайтеся, що на комп'ютері встановлено Epson Event Manager.
401	Недостатньо пам'яті для збереження даних на пристрої пам'яті.	Збільшіть об'єм пам'яті для зберігання даних на пристрої пам'яті.
402	Пристрій пам'яті захищений від запису.	Вимкніть захист від запису на пристрої пам'яті.
404	Пристрій пам'яті від'єднано.	Вставте пристрій пам'яті повторно.
405	Під час зберігання даних на пристрої пам'яті виникла помилка.	<input type="checkbox"/> Вставте пристрій пам'яті повторно. <input type="checkbox"/> Використайте інший пристрій пам'яті, на якому створено папку за допомогою функції Створ. папку для збереж..

Вирішення проблем

Код	Проблема	Спосіб вирішення
411	Виникла помилка DNS.	<ul style="list-style-type: none"> <input type="checkbox"/> Оберіть Настр. > Сист. адміністрування > Налашт. Wi-Fi/мережі > Розшир. налаштування > DNS-сервер та перевірте налаштування DNS-сервера. <input type="checkbox"/> Перевірте налаштування DNS для сервера, комп'ютера або точки доступу.
412	Виникла помилка аутентифікації.	Оберіть Настр. > Сист. адміністрування > Налашт. Wi-Fi/мережі > Розшир. налаштування > Сервер ел. пошти > Налаштування сервера та перевірте налаштування сервера.
413	Виникла помилка зв'язку.	<ul style="list-style-type: none"> <input type="checkbox"/> Надрукуйте звіт про підключення до мережі, щоб переконатися, що принтер підключено до мережі. <input type="checkbox"/> Виберіть Настр. > Сист. адміністрування > Налашт. Wi-Fi/мережі > Розшир. налаштування > Сервер ел. пошти > Налаштування сервера, щоб переконатися, що налаштування сервера електронної пошти правильні. <input type="checkbox"/> Метод аутентифікації налаштувань та сервера електронної пошти можуть не збігатися. При виборі Вимкнути як методу аутентифікації, впевніться, що для методу аутентифікації сервера електронної пошти встановлено значення «Немає». <input type="checkbox"/> Запустіть Перевірка підключення для сервера електронної пошти, щоб підтвердити помилку. Докладнішу інформацію див. у <i>Посібник адміністратора</i>.
421	Виникла помилка DNS.	<ul style="list-style-type: none"> <input type="checkbox"/> Оберіть Настр. > Сист. адміністрування > Налашт. Wi-Fi/мережі > Розшир. налаштування > DNS-сервер та перевірте налаштування DNS-сервера. <input type="checkbox"/> Перевірте налаштування DNS для сервера, комп'ютера або точки доступу.
422	Виникла помилка аутентифікації.	Оберіть Настр. > Сист. адміністрування > Налаштування факсу > Налашт. вих. повідом. > Вихід факсу > Інші налаштування , а потім перевірте налаштування папки, вибраної у Кому переслати .

Вирішення проблем

Код	Проблема	Спосіб вирішення
423	Виникла помилка зв'язку. Також можливо, що відкрито файл із аналогічною назвою або даний файл є файлом тільки для читання.	<ul style="list-style-type: none"> <input type="checkbox"/> Надрукуйте звіт про підключення до мережі, щоб переконатися, що принтер підключено до мережі. <input type="checkbox"/> Оберіть Настр. > Сист. адміністрування > Налаштування факсу > Налашт. вих. повідом. > Вихід факсу > Інші налаштування, а потім перевірте налаштування папки, вибраної у Кому переслати. <input type="checkbox"/> Закрийте файл із аналогічною назвою або вимкніть захист від запису. <input type="checkbox"/> Відкрийте вибрану папку на комп'ютері, щоб переконатися, що вона доступна. <input type="checkbox"/> Перевірте, чи зв'язок заблоковано брандмауером.
425	У папці пересилання не вистачає місця для зберігання даних.	Збільшіть об'єм пам'яті для зберігання даних у папці пересилання.
428	Адреса неправильна, або адреса місця призначення не існує.	Оберіть Настр. > Сист. адміністрування > Налаштування факсу > Налашт. вих. повідом. > Вихід факсу > Інші налаштування , а потім перевірте налаштування папки, вибраної у Кому переслати .

Пов'язані відомості

- ➔ «Підключення до телефонної лінії» на сторінці 108
- ➔ «Друк звіту про мережеве з'єднання» на сторінці 34
- ➔ «Перевірка зв'язку з сервером електронної пошти» на сторінці 242
- ➔ «Служба Epson Connect» на сторінці 166
- ➔ «Параметри меню для сканування на комп'ютер» на сторінці 100
- ➔ «Параметри Налаштування факсу» на сторінці 134
- ➔ «Доступний папір та ресурс завантаження» на сторінці 46

Перевірка стану принтера — Windows

1. Відкрийте вікно драйвера принтера.
2. Клацніть **EPSON Status Monitor 3** на вкладці **Сервіс**.


Примітка.

- Можна також перевірити стан принтера, двічі клацнувши піктограму принтера на панелі завдань. Якщо піктограма принтера не додається на панель завдань, клацніть **Контрольовані параметри** у вкладці **Сервіс**, а тоді виберіть **Зареєструйте значок ярлика на панелі задач**.
- Якщо параметр **EPSON Status Monitor 3** відключено, клацніть **Розширені параметри** на вкладці **Сервіс**, а потім оберіть **Увімкнути EPSON Status Monitor 3**.

Пов'язані відомості

➔ «Драйвер принтера Windows» на сторінці 168

Перевірка стану принтера — Mac OS

1. Виберіть пункт **Системні параметри** з меню  > **Принтери та сканери** (або **Друк і сканування, Друк і факс**), після чого виберіть принтер.
2. Клацніть **Параметри та забезпечення** > **Утиліта** > **Відкрити утиліту принтера**.
3. Клацніть **EPSON Status Monitor**.

Можна перевірити стан принтера, рівень чорнил і статус помилки.

Видалення зім'ятого паперу

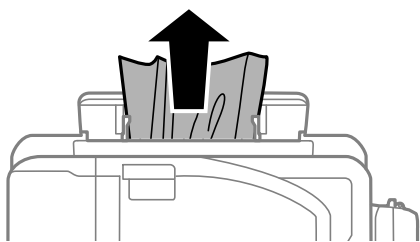
Перевірте помилку, що відображається на панелі керування та дотримуйтеся вказівок, щоб видалити зім'ятий папір та будь-які відірвані шматки. Тоді очистіть помилку.

**Важливо**

Обережно витягніть зім'ятий папір. Різка видалення паперу може пошкодити принтер.

Видалення паперу, затиснутого в касеті для паперу Заднє гніздо подачі

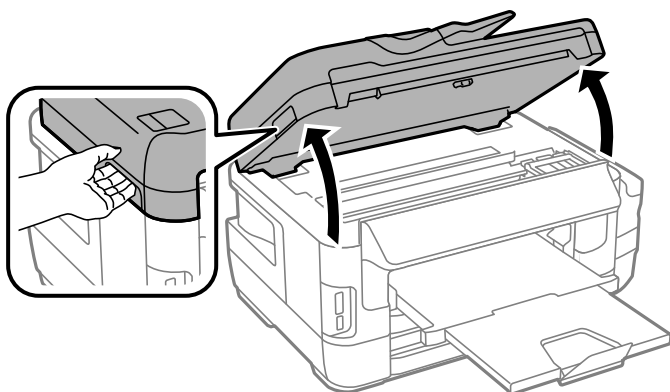
Витягніть затиснутий папір.

**Видалення зім'ятого паперу зсередини принтера****Застереження.**

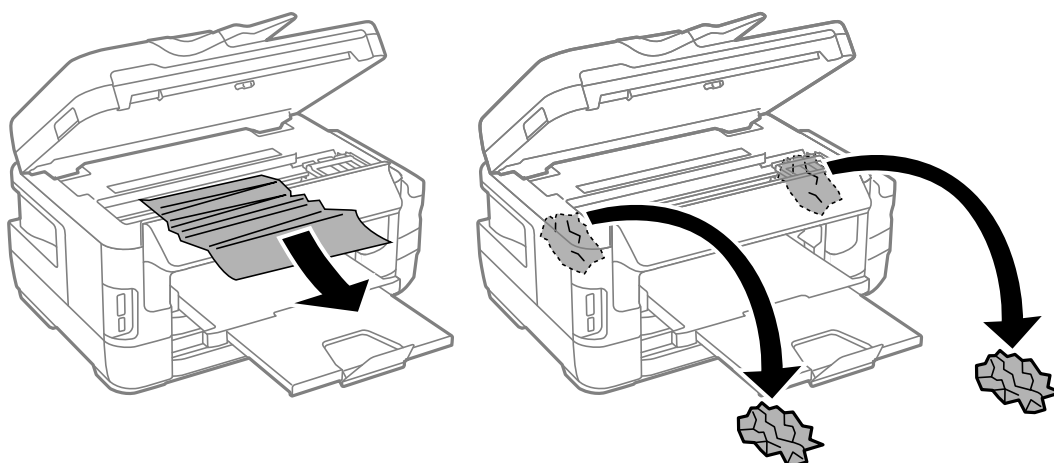
- Слід бути обережними, щоб не затиснути руку або пальці, відкриваючи або закриваючи блок сканера. Це може призвести до травм.
- Ніколи не торкайтеся кнопок на панелі керування, доки ваші руки всередині принтера. Якщо принтер почне друкувати, це може призвести до травм. Будьте обережні, щоб не торкнутися частин, які випирають, та уникнути травм.

Вирішення проблем

1. Відкривайте блок сканера, коли кришка для документів закрита.

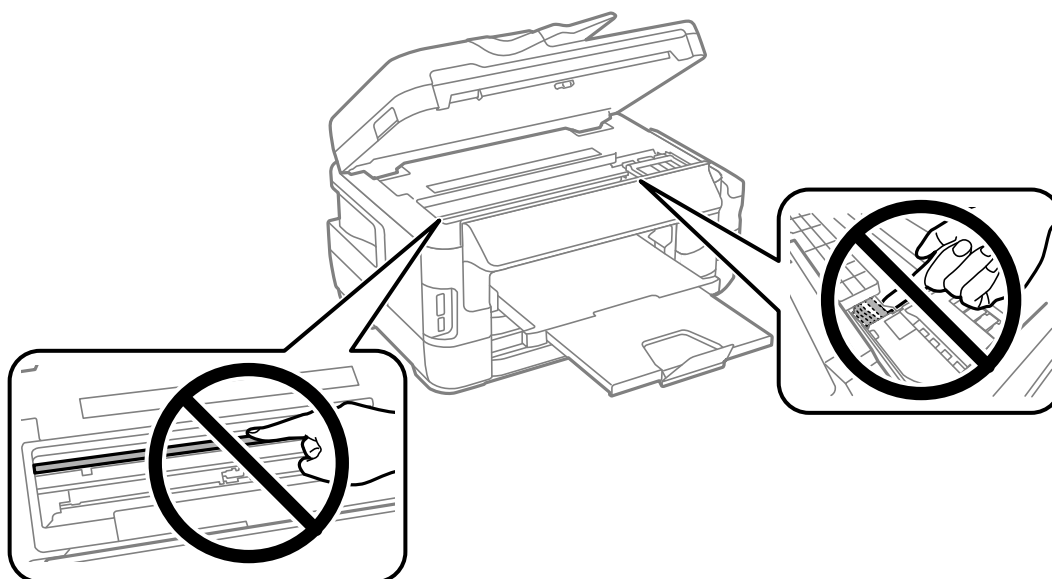


2. Витягніть затиснутий папір.

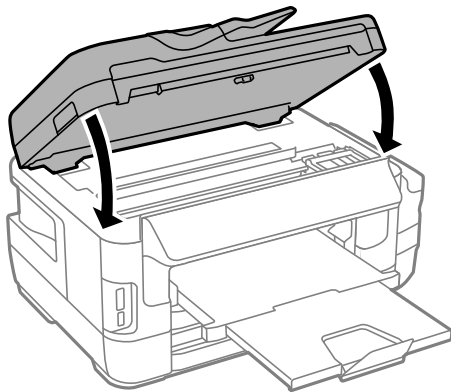


! **Важливо**

Не торкайтеся плоского білого кабелю, прозорі частини та чорнильних трубок всередині принтера. Це може призвести до виникнення несправної роботи принтера.



3. Закрийте блок сканера.



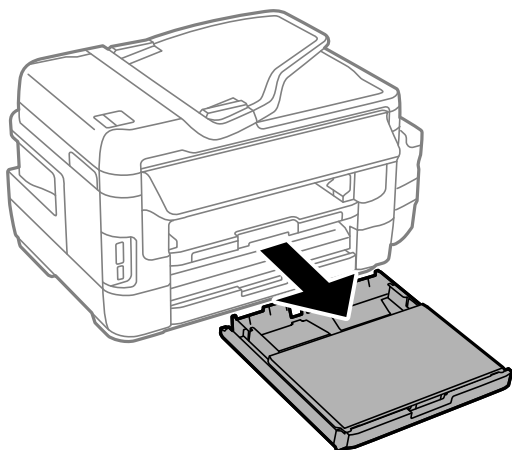
Примітка.

Якщо відірвані шматки паперу залишаються у принтері, виберіть **Видалення паперу** на панелі керування, як описано нижче, після усунення помилки затиснення паперу. Це допоможе вам видалити шматки паперу, які залишилися.

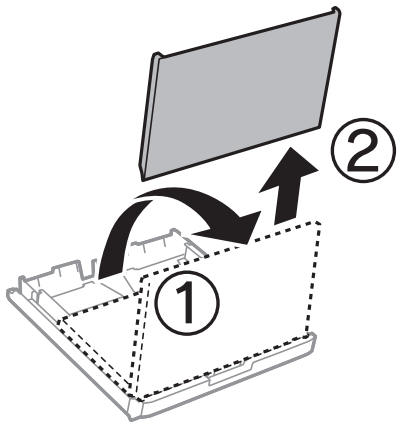
Настр. > **Обслуговування** > **Видалення паперу**

Видалення паперу, затиснутого в касеті для паперу Касета для паперу

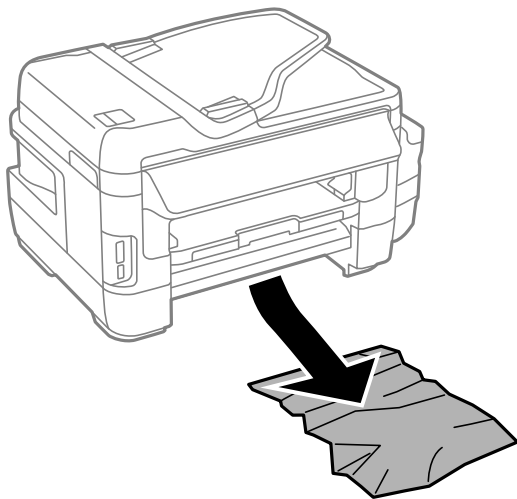
1. Закрийте вихідний лоток.
2. Витягніть касета для паперу.



- Зніміть кришка касети для паперу.

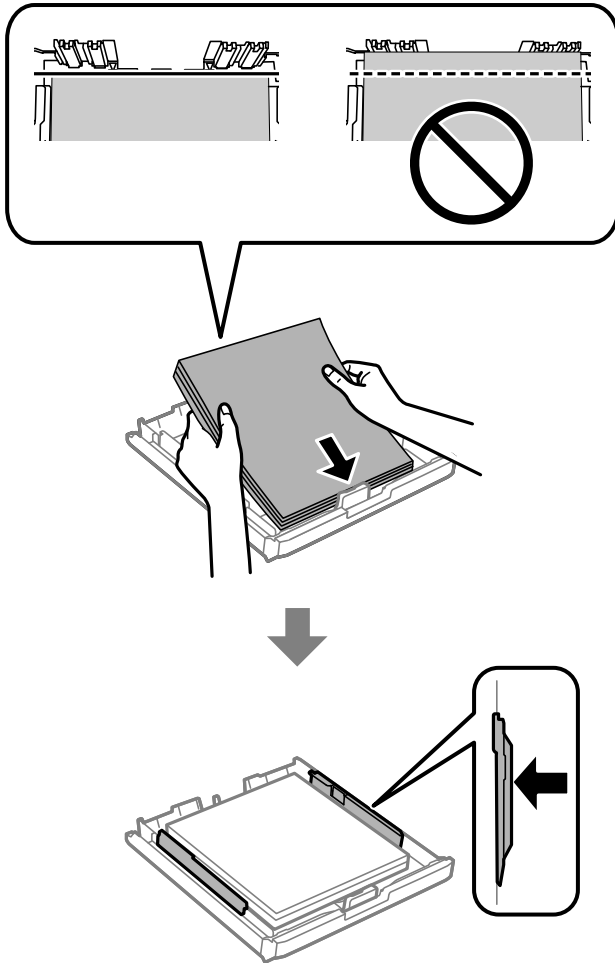


- Видаліть затиснутий папір з касета для паперу.
- Видаліть затиснутий зсередини принтера.



Вирішення проблем

6. Вирівняйте краї паперу, а потім пересуньте бічні напрямні до країв паперу.



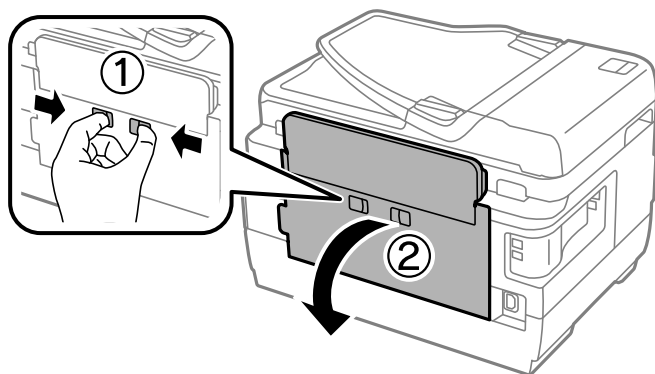
7. Знову встановіть кришка касети для паперу.
8. Вставте касета для паперу у принтер.

Видалення паперу, затиснутого в Задня кришка 1 і Задня кришка 2

1. Поверніть пристрій.

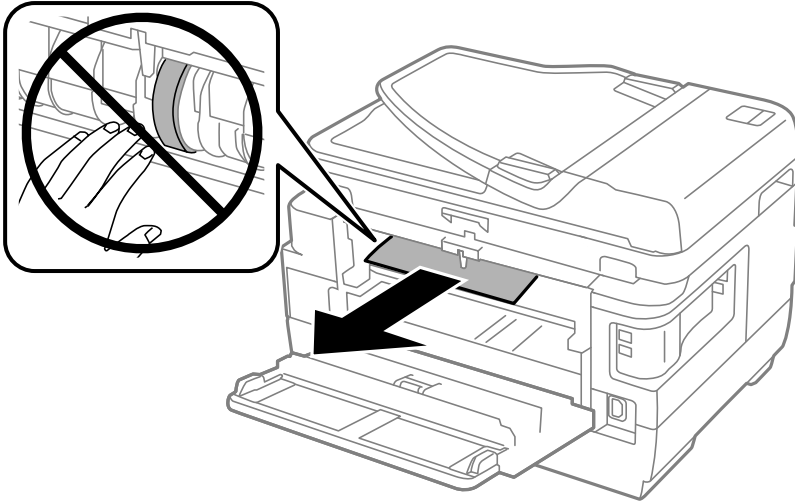


2. Відкрийте задня кришка 1.

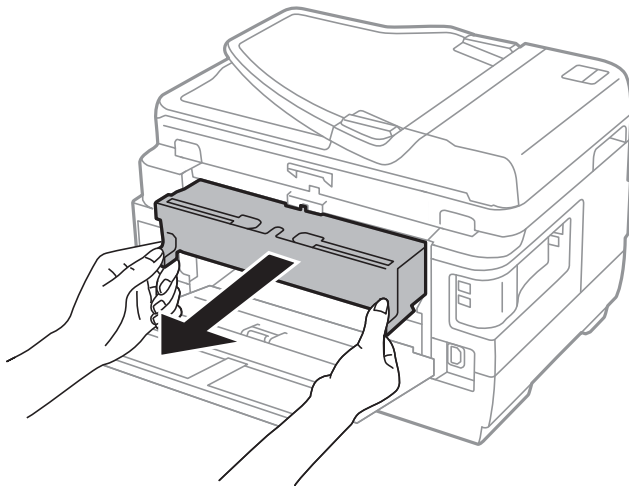


Вирішення проблем

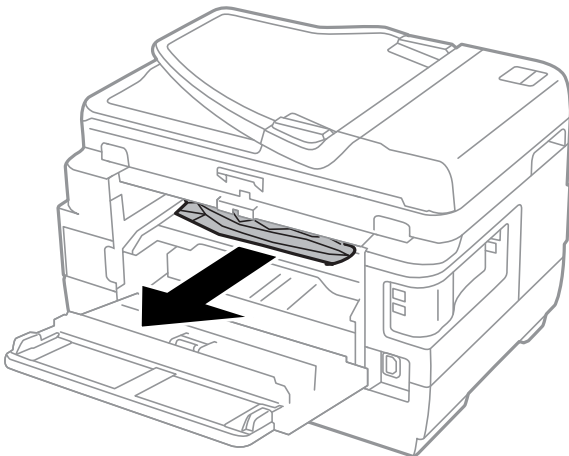
3. Витягніть затиснутий папір.



4. Витягніть задня кришка 2.

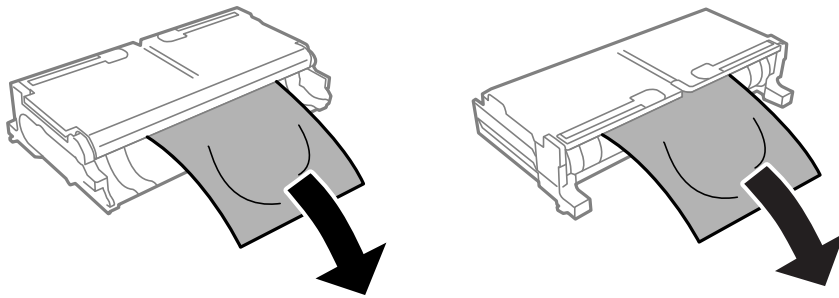


5. Витягніть затиснутий папір.

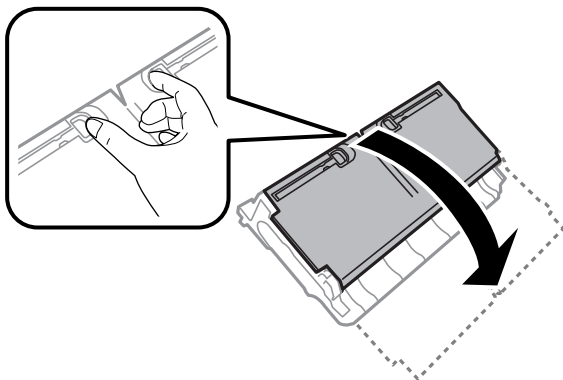


Вирішення проблем

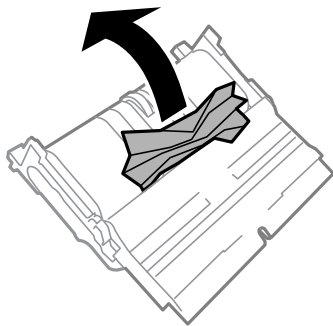
6. Видаліть затиснутий папір з задня кришка 2.



7. Відкрийте задня кришка 2.



8. Витягніть затиснутий папір.



9. Закрийте задня кришка 2.

10. Вставте задня кришка 2 у принтер.

11. Закрийте задня кришка 1.

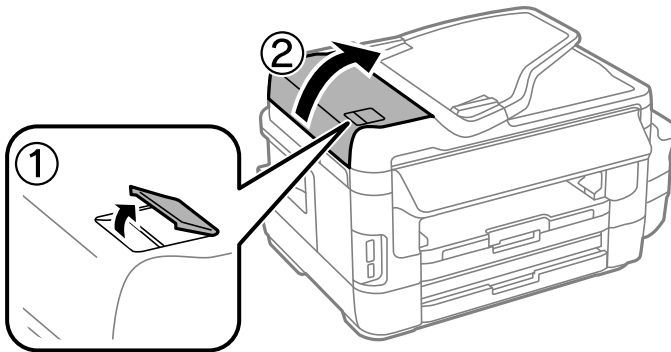
Видалення паперу, затиснутого в касеті для паперу ADF

 **Застереження.**

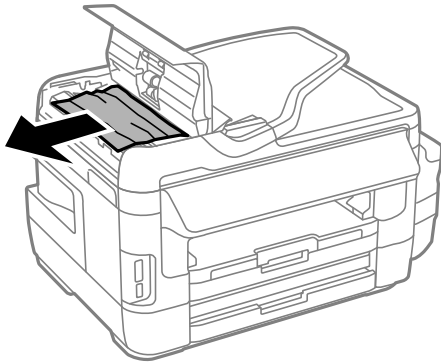
Слід бути обережним, щоб не затиснути пальці, відкриваючи або закриваючи кришку для документів.
Це може призвести до травм.

Вирішення проблем

1. Відкрийте кришку ADF.

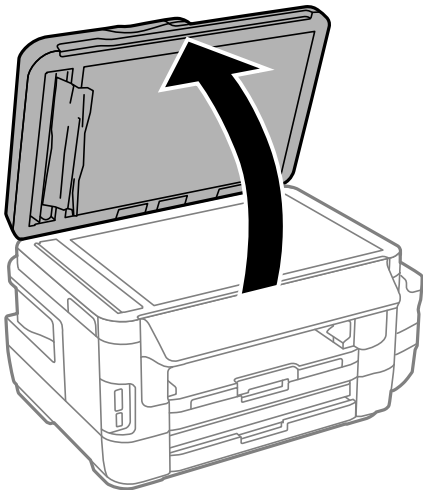


2. Витягніть затиснутий папір.

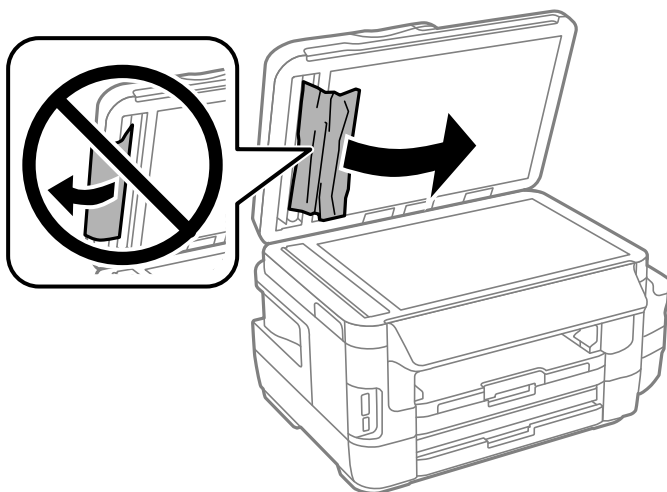


3. Закрийте кришку ADF.

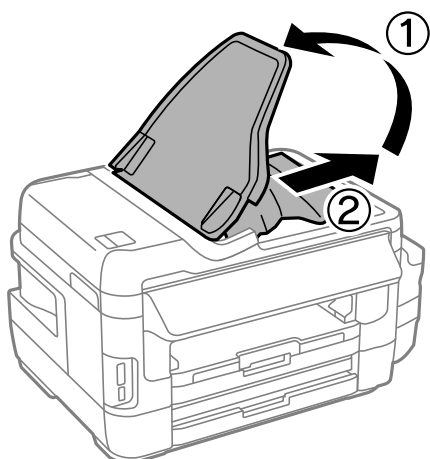
4. Відкрийте кришку для документів.



5. Витягніть затиснутий папір.



6. Закрийте кришку для документів.
7. Підніміть вхідний лоток ADF і видаліть затиснутий папір.



Неправильна подача паперу

Перевірте подані нижче пункти, а тоді зробіть відповідні дії, щоб вирішити проблему.

- Поставте принтер на рівну поверхню та користуйтеся ним у відповідному середовищі.
- Використовуйте папір, який підтримує принтер.
- Дотримуйтеся застережень по роботі з папером.
- Впевніться, що налаштування формату і типу паперу відповідають фактичному формату і типу паперу, що завантажений у принтер.

Пов'язані відомості

- ➔ [«Технічні характеристики навколишнього середовища» на сторінці 233](#)
- ➔ [«Застереження щодо використання паперу» на сторінці 45](#)

Вирішення проблем

- ➔ «Доступний папір та ресурс завантаження» на сторінці 46
- ➔ «Перелік типів паперу» на сторінці 47

Зминання паперу

Завантажте папір у правильному напрямку, а потім пересуньте бічні напрямні до країв паперу.

Пов'язані відомості

- ➔ «Видалення зім'ятого паперу» на сторінці 185
- ➔ «Завантаження паперу в Касета для паперу» на сторінці 48
- ➔ «Завантаження паперу в Задне гніздо подачі» на сторінці 51

Папір подається під кутом

Завантажте папір у правильному напрямку, а потім пересуньте бічні напрямні до країв паперу.

Пов'язані відомості

- ➔ «Завантаження паперу в Касета для паперу» на сторінці 48
- ➔ «Завантаження паперу в Задне гніздо подачі» на сторінці 51

Кілька аркушів паперу подаються одночасно

Якщо під час двостороннього друку подається декілька аркушів паперу, вилучіть весь папір, що знаходиться у принтері, перш ніж завантажити його ще раз.

Папір не подається

Не перевищуйте максимальну дозволена кількість аркушів паперу, вказану для даного типу паперу. При завантаженні звичайного паперу не перевищуйте лінію, позначену трикутником на бічній напрямній.

Пов'язані відомості

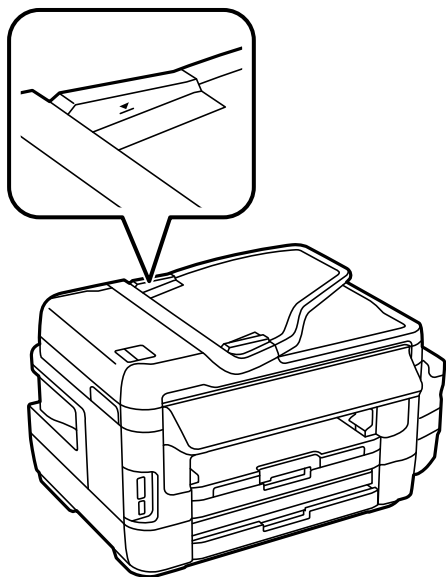
- ➔ «Доступний папір та ресурс завантаження» на сторінці 46

Оригінал не подається у пристрій АПД

- Використовуйте оригінали, що підтримуються пристроєм АПД.
- Завантажте оригінал у правильному напрямку, а потім пересуньте бічні напрямні пристрою АПД до країв оригіналу.
- Очистіть всередині пристрою АПД.

Вирішення проблем

- Не завантажуйте оригінали вище лінії, позначеної трикутником на пристрої АПД.




- Перевірте, щоб на панелі керування відобразилася піктограма пристрою АПД. Якщо вона не відображається, поставте оригінали ще раз.

Пов'язані відомості



- ➔ [«Доступні оригінали на ADF» на сторінці 55](#)
- ➔ [«Розміщення оригіналів на пристрої АПД» на сторінці 55](#)
- ➔ [«Очищення пристрою АПД» на сторінці 152](#)

Проблеми з живленням та панеллю керування

Живлення не вмикається

- Переконайтеся у надійності підключення шнуру живлення.
- Натисніть і утримуйте кнопку  протягом довшого періоду часу.

Живлення не вимикається

Натисніть і утримуйте кнопку  протягом довшого періоду часу. Якщо принтер не вдалось відключити від подачі живлення, витягніть шнур живлення з розетки. Щоб запобігти висушуванню друкувальної голівки принтера, ввімкніть, а потім вимкніть принтер, натиснувши кнопку .

Автоматичне вимкнення живлення

- Виберіть пункт **Настр.** > **Сист. адміністрування** > **Звичайні налаштув.** > **Налашт. вимк. живл.**, а потім вимкніть параметри **Вимик. живл.**, якщо пристрій неактивний та **Вимик. живл.**, якщо пристрій відключ.
- Виберіть пункт **Настр.** > **Сист. адміністрування** > **Звичайні налаштув.**, а потім вимкніть параметр **Вимкнути таймер**.

Примітка.

Продукт може мати цю функцію **Налашт. вимк. живл** або **Вимкнути таймер**, залежно від місця здійснення покупки.

ПК-екран стає темним

Принтер знаходиться у режимі сну. Натисніть будь-яку область РК-екрану, щоб повернути його в попередній стан.

Не вдається надрукувати з комп'ютера

Перевірка з'єднання

- Надійно під'єднайте USB-кабель до принтера та комп'ютера.
- Якщо використовується USB-концентратор, спробуйте підключити принтер безпосередньо до комп'ютера.
- Якщо не вдається друкувати через мережу, див. сторінку, де описано спосіб мережевого підключення з комп'ютера.

Перевірка програмного забезпечення та даних

- Переконайтеся, що встановлено оригінальний драйвер принтера Epson. Якщо оригінальний драйвер принтера Epson не встановлено, доступні функції буде обмежено. Рекомендуємо використовувати оригінальний драйвер принтера Epson. Щоб отримати більш докладні відомості, див. посилання на пов'язану інформацію нижче.
- Якщо ви друкуєте зображення великого обсягу, комп'ютер може мати недостатньо пам'яті. Друкуйте зображення з меншою роздільною здатністю або меншого розміру.

Перевірка статусу принтера з комп'ютера (ОС Windows)

Клацніть елемент **Черга друку** на вкладці драйвера принтера **Сервіс** та перевірте вказані нижче пункти.

- Перевірте наявність призупинених завдань на друк.
Якщо необхідно, скасуйте друк.
- Переконайтеся, що принтер не знаходиться в автономному режимі чи в режимі очікування.
Якщо принтер знаходиться в автономному режимі чи в режимі очікування, очистіть налаштування автономного режиму чи режиму очікування в меню **Принтер**.
- Переконайтеся, що принтер обрано за замовчуванням з меню **Принтер** (в пункті меню повинна стояти позначка).
Якщо принтер не обрано за замовчуванням, налаштуйте його в якості принтера за замовчуванням.


Вирішення проблем

- ❑ Переконайтесь, що вибрано правильний порт у пункті **Властивості > Порт** у меню **Принтер**, як зазначено нижче.

Виберіть «USBXXX» для USB-підключення або «EpsonNet Print Port» для мережевого підключення.

Перевірка статусу принтера з комп'ютера (Mac OS)


Переконайтесь, що статус принтера не Пауза.

Оберіть **Обрані налаштування системи** з меню  > **Принтери та сканери** (або **Друк і сканування, Друк і факс**), а потім двічі клацніть принтер. Якщо роботу принтера призупинено, натисніть **Відновити роботу** (або **Відновити роботу принтера**).

Пов'язані відомості

- ➔ [«Підключення до комп'ютера» на сторінці 25](#)
- ➔ [«Встановлення програм» на сторінці 176](#)
- ➔ [«Скасування друку» на сторінці 88](#)

Якщо неможливо внести мережеві налаштування

- ❑ Вимкніть пристрої, які потрібно підключити до мережі. Зачекайте 10 секунд, а тоді увімкніть пристрої у такій послідовності: точка доступу, комп'ютер або смарт-пристрій, а тоді принтер. Перемістіть принтер та комп'ютер або смарт-пристрій ближче до точки до точки доступу, щоб полегшити радіокомунікацію, а тоді спробуйте ще раз внести мережеві налаштування.
- ❑ Натисніть  на головному екрані. Виберіть **Меню > Налашт. Wi-Fi/мережі > Перевірка підключення**, а тоді надрукуйте звіт мережевого з'єднання. Якщо сталася помилка, перевірте звіт про мережеве з'єднання, а тоді дотримуйтеся надрукованих рекомендацій.

Пов'язані відомості

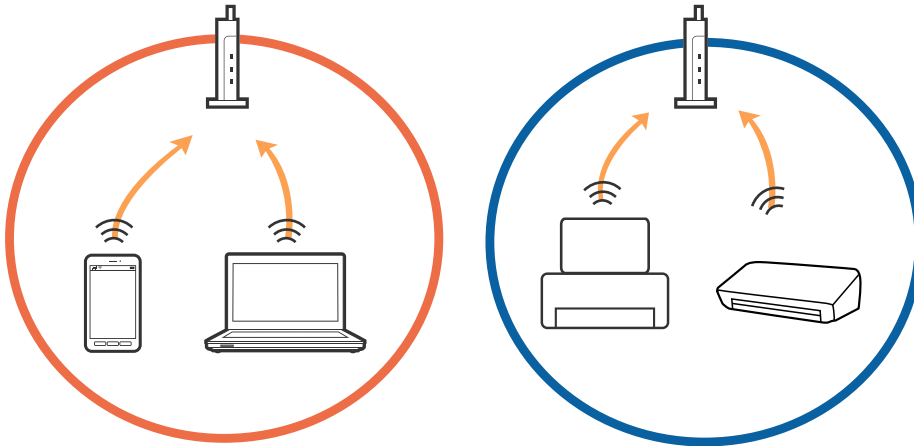
- ➔ [«Неможливо підключитися з пристроїв, навіть коли немає проблем із налаштуваннями мережі» на сторінці 198](#)
- ➔ [«Повідомлення та рішення у звіті мережевого з'єднання» на сторінці 35](#)

Неможливо підключитися з пристроїв, навіть коли немає проблем із налаштуваннями мережі

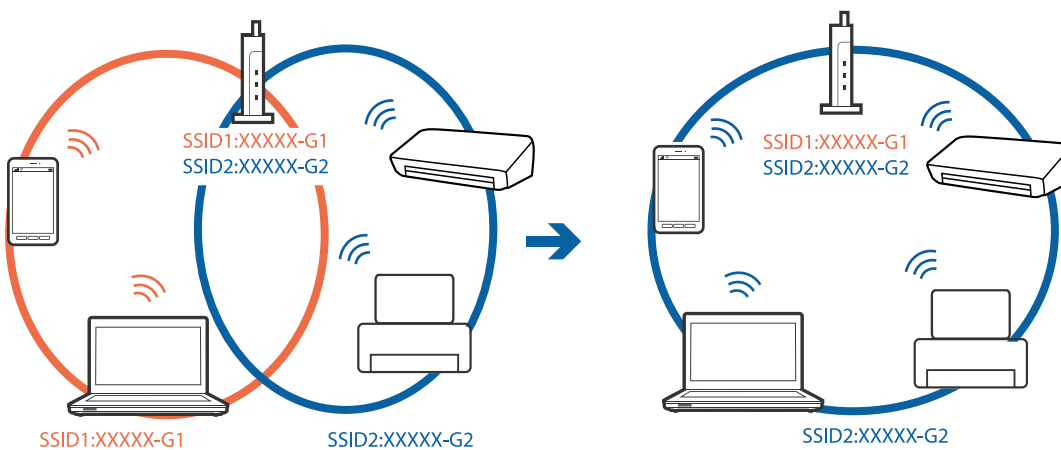
Якщо ви не можете підключитися до принтера з комп'ютера або смарт-пристрою, хоча у звіті про стан мережі не відображено жодної помилки, див. вказівки нижче.

Вирішення проблем

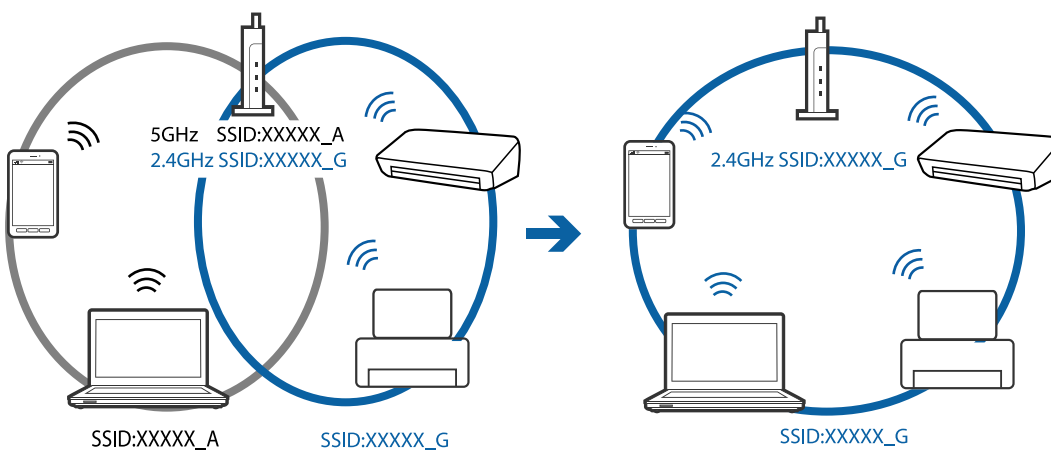
- ❑ Якщо використовується кілька точок доступу одночасно, то можуть виникнути труднощі у роботі з принтером з комп'ютера або смарт-пристрою, що залежатиме від налаштувань точки доступу. Підключіть комп'ютер або смарт-пристрій до тієї самої точки доступу, що й принтер.



- ❑ Ви можете не підключитися до точки доступу, якщо вона має декілька ідентифікаторів SSID, а пристрої підключені до різних ідентифікаторів SSID на одній і тій самій точці доступу. Підключіть комп'ютер або смарт-пристрій до того самого ідентифікатора SSID, що й принтер.

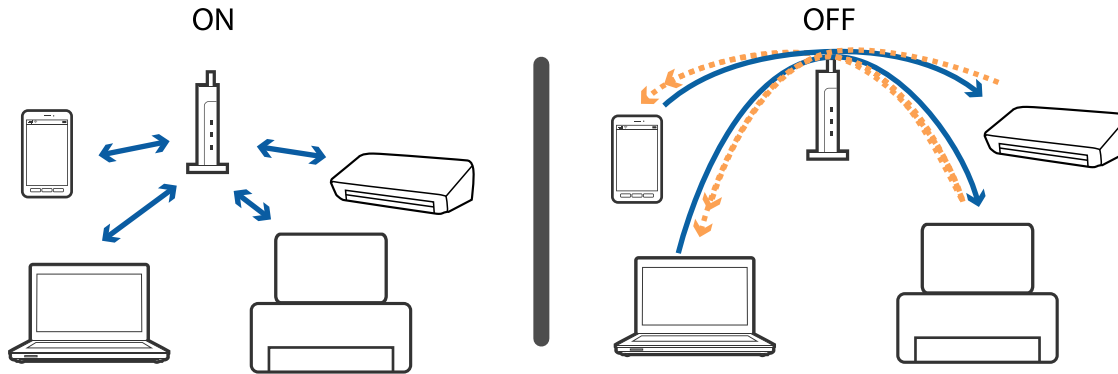


- ❑ Точка доступу, що сумісна зі стандартами IEEE802.11a та IEEE802.11g, має ідентифікатори SSID 2,4 ГГц та 5 ГГц. Якщо комп'ютер або смарт-пристрій підключені до ідентифікатора SSID 5 ГГц, ви не зможете підключитися до принтера, оскільки він підтримує з'єднання з мережею тільки через 2,4 ГГц. Підключіть комп'ютер або смарт-пристрій до того самого ідентифікатора SSID, що й принтер.



Вирішення проблем


- ❑ Більшість точок доступу мають функцію розділення, яка блокує підключення заборонених пристроїв. Якщо ви не можете підключитися до мережі, навіть якщо пристрої і точка доступу підключені до одного ідентифікатора SSID, вимкніть функцію розділення на точці доступу. Див. посібник, що постачався із точкою доступу, для отримання детальнішої інформації.



Пов'язані відомості


- ➔ [«Перевірка підключеного до принтера SSID» на сторінці 200](#)
- ➔ [«Перевірка ідентифікатора SSID для комп'ютера» на сторінці 201](#)

Перевірка підключеного до принтера SSID

Натисніть  на головному екрані. Оберіть **Меню** > **Налашт. Wi-Fi/мережі** > **Wi-Fi/стан мережі**. Унікальні номери SSID відображаються в мережі Wi-Fi.

Перевірка ідентифікатора SSID для комп'ютера

ОС Windows

Клацніть елемент  в області завдань на робочому столі. Перевірте ім'я підключеного ідентифікатора SSID у списку, що відобразиться.



Mac OS

Клацніть піктограму Wi-Fi вгорі екрана комп'ютера. Відобразиться список ідентифікаторів SSID, а підключений ідентифікатор SSID буде позначено прапорцем.



Принтер несподівано перестав друкувати через мережу

- ❑ Якщо ви змінили точку доступу або оператора послуг, спробуйте ще раз внести налаштування мережі. Підключіть комп'ютер або смарт-пристрій до того самого SSID, що й принтер.
- ❑ Вимкніть пристрої, які потрібно підключити до мережі. Зачекайте 10 секунд, а тоді увімкніть пристрої у такій послідовності: точка доступу, комп'ютер або смарт-пристрій, а тоді принтер. Перемістіть принтер та комп'ютер або смарт-пристрій ближче до точки до точки доступу, щоб полегшити радіокомунікацію, а тоді спробуйте ще раз внести мережеві налаштування.
- ❑ У Windows клацніть **Черга друку** на вкладці драйвера принтера **Сервіс** та перевірте вказані нижче пункти.
 - ❑ Перевірте наявність призупинених завдань на друк. Якщо необхідно, скасуйте друк.
 - ❑ Переконайтеся, що принтер не знаходиться в автономному режимі чи в режимі очікування. Якщо принтер знаходиться в автономному режимі чи в режимі очікування, очистіть налаштування автономного режиму чи режиму очікування в меню **Принтер**.
 - ❑ Переконайтеся, що принтер обрано за замовчуванням з меню **Принтер** (в пункті меню повинна стояти позначка).
Якщо принтер не обрано за замовчуванням, налаштуйте його в якості принтера за замовчуванням.
 - ❑ Перевірте, чи вибраний порт правильний у **Властивості принтера > Порт**
- ❑ Натисніть  на головному екрані. Виберіть **Меню > Налашт. Wi-Fi/мережі > Перевірка підключення**, а тоді надрукуйте звіт мережевого з'єднання. Якщо у звіті вказано, що з'єднання немає, перечитайте цей звіт, а тоді дотримуйтеся запропонованих рішень.
- ❑ Спробуйте відкрити будь-який веб-сайт із комп'ютера, щоб упевнитися, що налаштування мережі на комп'ютері правильні. Якщо жоден веб-сайт відкрити не вдається, проблема може бути на комп'ютері. Для детальнішої інформації див. посібник, що постачався у комплекті з комп'ютером.

Пов'язані відомості

- ➔ [«Перевірка підключеного до принтера SSID» на сторінці 200](#)
- ➔ [«Перевірка ідентифікатора SSID для комп'ютера» на сторінці 201](#)
- ➔ [«Повідомлення та рішення у звіті мережевого з'єднання» на сторінці 35](#)
- ➔ [«Неможливо підключитися з пристроїв, навіть коли немає проблем із налаштуваннями мережі» на сторінці 198](#)

Принтер несподівано перестав друкувати через USB-з'єднання

- ❑ Відключіть USB-кабель від комп'ютера. Клацніть правою кнопкою на піктограмі принтера, відображеній на комп'ютері, а тоді виберіть **Видалити пристрій**. Тоді підключіть кабель USB до комп'ютера та запустіть пробний друк. Якщо друк можливий, налаштування завершено.
- ❑ Дотримуйтеся кроків, описаних у паперовому посібнику, що постачався у комплекті з принтером, щоб настроїти принтер ще раз.

Проблеми друку

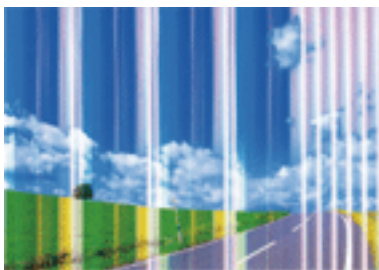
Роздруківка потерта або відсутній колір

Якщо ви тривалий час не користувалися принтером, сопла друкувальної головки можуть бути забиті, тому через них не проходять краплі чорнил. Запустіть перевірку сопел, а тоді очистіть друкувальну головку, якщо будь-яке з сопел забите.

Пов'язані відомості

➔ [«Перевірка та очищення друкувальної головки» на сторінці 148](#)

Смуги або спотворення кольорів

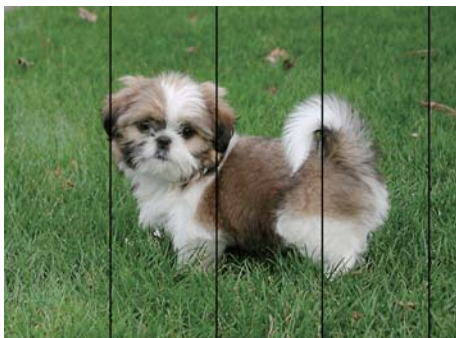


Сопла друкувальної голівки забруднено. Проведіть перевірку сопел, щоб побачити, чи не засмічені сопла друкувальної головки. Очистіть друкувальну головку, якщо будь-яке з сопел забите.

Пов'язані відомості

➔ [«Перевірка та очищення друкувальної головки» на сторінці 148](#)

Кольорові помітні смуги, що друкуються з інтервалом приблизно 2.5 см



- Виберіть налаштування типу паперу, що відповідають типу паперу, завантаженому в принтер.
- Відрегулюйте друкувальну голівку за допомогою функції **Горизонт. калібрув.**
- Під час друку на звичайному папері використовуйте налаштування високоякісного друку.

Пов'язані відомості

- ➔ [«Перелік типів паперу» на сторінці 47](#)
- ➔ [«Вирівнювання друкувальної голівки» на сторінці 151](#)

Розмиття, вертикальні смуги або неоднорідність



enthalten alle
Aufdruck. W
↓ 5008 "Regel

Відрегулюйте друкувальну голівку за допомогою функції **Вертикал. калібрув.**

Пов'язані відомості

- ➔ [«Вирівнювання друкувальної голівки» на сторінці 151](#)

Навіть після вирівнювання друкувальної головки якість друку не покращується

Під час двонапрявленого друку (або високошвидкісного), друкувальна голівка буде друкувати, рухаючись в обох напрямках, і вертикальні лінії можуть не збігатися. Якщо якість друку не покращиться, вимкніть функцію двонапрявленого (або високошвидкісного) друку. Вимкнення цієї функції може призвести до сповільнення друку.


- Панель керування

Вимкніть параметр **Два напрямки** у налаштуваннях принтера.

- Windows

Скасуйте вибір **Всока швидкість** на вкладці **Додаткові настройки** драйвера принтера.

- Mac OS

Виберіть пункт **Системні параметри** з меню  > **Принтери та сканери** (або **Друк і сканування, Друк і факс**), а потім виберіть принтер. Натисніть **Параметри та забезпечення** > **Додаткові параметри** (або **Драйвер**). Оберіть значення **Вимк.** для параметра **Високошвидкісний друк**.

Пов'язані відомості

- ➔ [«Параметри меню для Накоп. прист.» на сторінці 66](#)

Низька якість друку

Перевірте вказані нижче рішення, якщо якість друку низька через розмиті роздруківки, відсутні кольори, побляклі кольори, неоднорідність ліній на роздруківках.

- Перевірте, чи завершилося початкове заряджання чорнил.

Вирішення проблем

- Запустіть перевірку сопел, а тоді очистіть друкувальну головку, якщо будь-яке з сопел забите.
- Якщо принтер не використовувався впродовж одного чи двох місяців, замініть чорнила в чорнильних трубках.
- Вирівняйте друкувальну головку.
- Використовуйте папір, який підтримує принтер.
- Виберіть налаштування типу паперу, що відповідають типу паперу, завантаженому в принтер.
- Не друкуйте на вологому, пошкодженому або старому папері.
- Якщо папір згорнувся або конверт набрав повітря, розпрямте їх.
- Друкуйте з вищими параметрами якості друку.
- Якщо ви вибрали **Стандартний-яскравий** як налаштування якості на драйвері принтера Windows, переключіться на значення **Стандартний**. Якщо ви вибрали **Нормальний-Яскравий** як налаштування якості на драйвері принтера Mac OS, переключіться на значення **Normal**.
- Не складайте папір у стос одразу після друку.
- Дайте роздруківкам повністю висохнути, перш ніж класти їх у файл або виставляти. Під час висихання роздруківок уникайте потрапляння прямих сонячних променів, не використовуйте фен і не торкайтеся друкованої сторони паперу.
- Під час друку зображень або фотографій Epson рекомендує використовувати оригінальний папір Epson, а не простий. Друк на лицьовій стороні оригінального паперу Epson.
- Намагайтеся використовувати оригінальні чорнильні флакони Epson. Цей пристрій виготовлений так, що він регулює кольори на основі оригінальних чорнил Epson. Використання неоригінальних чорнильних флаконів може призвести до погіршення якості друку.
- Використовуйте чорнильні флакони з правильним кодом продукту для цього принтера.
- Epson рекомендує використовувати чорнильні флакони до дати, вказаної на упаковці.

Пов'язані відомості

- ➔ [«Наповнення чорнильних картриджів» на сторінці 142](#)
- ➔ [«Перевірка та очищення друкувальної головки» на сторінці 148](#)
- ➔ [«Вирівнювання друкувальної голівки» на сторінці 151](#)
- ➔ [«Доступний папір та ресурс завантаження» на сторінці 46](#)
- ➔ [«Перелік типів паперу» на сторінці 47](#)
- ➔ [«Застереження щодо використання паперу» на сторінці 45](#)
- ➔ [«Коди чорнильних флаконів» на сторінці 140](#)

Надруковані фотографії липкі

Можливо, друк здійснюється на неправильній стороні фотопаперу. Переконайтесь, що ви друкуєте на стороні, призначеній для друку.

У разі друку на неправильній стороні фотопаперу потрібно почистити паперовий тракт.

Пов'язані відомості

- ➔ [«Очищення шляху проходження паперу в разі розтирання чорнил» на сторінці 152](#)

Зображення та фотографії друкують у неправильних кольорах

Під час друку з панелі керування або драйвера принтера Windows автоматичні налаштування фотографій Epson застосовуються за промовчанням відповідно до типу паперу. Змініть налаштування.

Панель керування

Змініть параметр **Розпізнавання кадру** в меню **Автоматично** на будь-який інший. Якщо зміна налаштувань не допоможе, виберіть інший параметр, окрім **Увімкнути** для налаштування **Підсилити**.

Драйвер принтера Windows

У вкладці **Додаткові настройки** виберіть **Індивідуальні настройки** у **Корекція кольорів**, а потім натисніть кнопку **Додатково**. Змініть параметр **Корегування сцени** в меню **Автокорекція** на будь-який інший. Якщо зміна налаштувань не допоможе, застосуйте будь-який спосіб корекції кольору, крім **PhotoEnhance** у **Керування кольором**.

Пов'язані відомості

- ➔ [«Параметри меню для Накоп. прист.» на сторінці 66](#)
- ➔ [«Налаштування кольору друку» на сторінці 84](#)

Положення, розмір або краї роздруківки неправильні

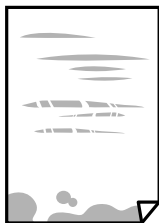
- Завантажте папір у правильному напрямку, а потім пересуньте бічні напрямні до країв паперу.
- При розміщенні оригіналів на скло сканера, вирівняйте кут оригінала із кутом, позначеним символом на рамці скло сканера. Якщо краї копії виходять за межі аркуша, трошки відсуньте оригінал від кута.
- Під час розміщення оригіналів на скло сканера очистіть скло сканера і кришку документа. Якщо на склі є пил або плями, область копіювання може збільшитись, щоб покрити пил або плями, створюючи неправильне положення копіювання, або зображення вийде маленьким.
- Виберіть відповідний **Розмір докум.** в налаштуваннях копіювання. Якщо принтер розміщено під прямими сонячними променями, скло сканера може неправильно розпізнавати документи.
- Виберіть відповідний параметр розміру паперу.
- Налаштуйте поля у програмі так, щоб вони потрапляли в межі ділянки друку.

Пов'язані відомості

- ➔ [«Завантаження паперу в Касета для паперу» на сторінці 48](#)
- ➔ [«Завантаження паперу в Задне гніздо подачі» на сторінці 51](#)
- ➔ [«Розміщення оригіналів на Скло сканера» на сторінці 57](#)
- ➔ [«Очищення Скло сканера» на сторінці 154](#)
- ➔ [«Площа друку» на сторінці 225](#)


Папір подряпаний або потертий

- Коли з'являються горизонтальні смуги або якщо папір подряпаний вгорі чи внизу, завантажте папір у правильному напрямку та посуňte бічні напрямні до країв паперу.



- Якщо з'являються вертикальні смуги або папір подряпаний, очистіть шлях проходження паперу.



- Покладіть папір на рівну поверхню, щоб побачити, чи він не закручений. Якщо так, випряміть його.
- Якщо щільний папір потертий, увімкніть параметр зменшення затирання. Якщо ви ввімкнете цей параметр, якість друку може погіршитися або швидкість друку може зменшитися.
 - Панель керування
 - Оберіть пункт **Настр.** > **Обслуговування** а головному екрані та ввімкніть параметр **Щільний папір**.
 - Windows
 - Клацніть **Розширені параметри** на вкладці драйвера принтера **Сервіс** та оберіть **Щільний папір і конверти**.
 - Якщо зображення на папері все ще розмивається після обрання налаштування **Щільний папір і конверти**, оберіть **Папір з попер. розт. волокон** у вікні драйвера принтера **Розширені параметри**.
 - Mac OS
 - Оберіть пункт **Системні параметри** з меню  > **Принтери та сканери** (або **Друк і сканування, Друк і факс**), а потім оберіть принтер. Натисніть **Параметри та забезпечення** > **Додаткові параметри** (або **Драйвер**). Виберіть значення **Увімк.** для параметра **Щільний папір і конверти**.
- Під час двостороннього друку вручну, перевірте, чи повністю висохло чорнило перш ніж повторно завантажувати папір.

Пов'язані відомості

- ➔ [«Завантаження паперу в Касета для паперу» на сторінці 48](#)
- ➔ [«Завантаження паперу в Задне гніздо подачі» на сторінці 51](#)
- ➔ [«Очищення шляху проходження паперу в разі розтирання чорнил» на сторінці 152](#)

Папір подряпався під час автоматичного 2-стороннього друку

У разі використання функції автоматичного двостороннього друку і друку даних високої щільності, наприклад, зображень чи графіків, налаштуйте щільність друку на нижчі значення, а час висихання на вищі.

Пов'язані відомості

- ➔ [«Двосторонній друк» на сторінці 71](#)
- ➔ [«Параметри меню для режиму Копія» на сторінці 90](#)

Надруковані символи неправильні або спотворені

- Правильно під'єднайте шнур USB до принтера і комп'ютера.
- Скасуйте будь-які призупинені завдання на друк.
- Не переводьте комп'ютер у **Режим глибокого сну** або **Режим сну** під час друку. Сторінки спотвореного тексту можуть бути віддруковані після наступного увімкнення комп'ютера.

Пов'язані відомості

- ➔ [«Скасування друку» на сторінці 88](#)

Надруковане зображення перевернуте

Очистіть будь-яке налаштування дзеркального зображення в драйвері принтера або в застосунку.

- Windows
 - Скасуйте вибір **Дзеркальне зображення** на вкладці **Додаткові настройки** драйвера принтера.
- Mac OS
 - Очистьте **Дзеркальне зображення** в діалоговому вікні друку, у меню **Настройки друку**.

Подібний до мозаїки шаблон на роздруківках

Під час друку зображень або фотографій, друкуйте дані високої роздільної здатності. Зображення з веб-сайтів зазвичай мають низьку роздільну здатність, хоча на екрані вони можуть виглядати нормально, а тому і якість друку буде погіршена.

Нерівномірні кольори, розмазане зображення, плями або прямі лінії з'являються на скопійованому зображенні

- Очищення шляху проходження паперу.
- Очистіть скло сканера.
- Очистіть пристрій АПД.
- Не натискайте надто сильно на оригінал або кришку документа, розміщуючи оригінали на скло сканера.
- Якщо аркуш розмазаний, зменште щільність копіювання.

Вирішення проблем

Пов'язані відомості

- ➔ [«Очищення шляху проходження паперу в разі розтирання чорнил» на сторінці 152](#)
- ➔ [«Очищення Скло сканера» на сторінці 154](#)
- ➔ [«Очищення пристрою АПД» на сторінці 152](#)
- ➔ [«Параметри меню для режиму Копія» на сторінці 90](#)

На скопійованому зображенні з'являється штрихування перехресними лініями (муар)

Змініть значення параметра масштабу або розмістіть оригінал під дещо іншим кутом.

Пов'язані відомості

- ➔ [«Параметри меню для режиму Копія» на сторінці 90](#)

Зображення зворотної сторони оригіналу з'являється на копії зображення

- Якщо оригінал тонкий, розташуйте оригінал на скло сканера а потім покладіть на нього аркуш чорного паперу.
- Зменште налаштування оптичної щільності копії на панелі керування.

Пов'язані відомості

- ➔ [«Параметри меню для режиму Копія» на сторінці 90](#)

Проблеми друку не усунені

Якщо ви спробували всі рішення і не вирішили проблему, спробуйте видалити і повторно встановити драйвер принтера.

Пов'язані відомості

- ➔ [«Видалення застосунків» на сторінці 174](#)
- ➔ [«Встановлення програм» на сторінці 176](#)

Інші проблеми друку

Друк надто повільний


- Закрийте будь-які непотрібні програми.
- Зменште налаштування якості друку. Високоякісний друк уповільнює швидкість друку.

Вирішення проблем


- ❑ Увімкніть двонапрямлені (або високошвидкісні) налаштування. Після активації налаштування друкувальна голівка буде друкувати, рухаючись в обох напрямках, а швидкість друку збільшиться.
 - ❑ Панель керування

У разі друкування файлів формату JPEG або TIFF натисніть **Налаш.**, а потім увімкніть **Два напрямки**.
 - ❑ Windows

Виберіть **Всока швидкість** у вкладці драйвера принтера **Додаткові настройки**.
 - ❑ Mac OS

Виберіть пункт **Системні параметри** з меню  > **Принтери та сканери** (або **Друк і сканування, Друк і факс**), а потім виберіть принтер. Натисніть **Параметри та забезпечення** > **Додаткові параметри** (або **Драйвер**). Оберіть значення **Увімк.** для параметра **Високошвидкісний друк**.
- ❑ Вимкніть **Реж. без пов-нь**.
 - ❑ Windows

Виберіть **Викл.** як налаштування **Реж. без пов-нь** на вкладці драйвера принтера **Головне**.
 - ❑ Mac OS

Виберіть пункт **Системні параметри** з меню  > **Принтери та сканери** (або **Друк і сканування, Друк і факс**), а потім виберіть принтер. Натисніть **Параметри та забезпечення** > **Додаткові параметри** (або **Драйвер**). Оберіть значення **Вимк.** для параметра **Реж. без пов-нь**.

Пов'язані відомості

- ➔ [«Параметри меню для Накоп. прист.» на сторінці 66](#)

Друк значно сповільнюється у разі тривалого друку

Друк сповільнюється для того, щоб запобігти перегріванню та пошкодженню механізму принтера. Проте, ви можете продовжити друк. Щоб повернутися до нормальної швидкості друку, залиште принтер без роботи щонайменше на 30 хвилин. Принтер не повернеться до нормальної швидкості, якщо просто вимкнути живлення.

Неможливо розпочати сканування

- ❑ Коли для принтера ввімкнено функцію контролю доступу, під час сканування необхідно ввести ідентифікатор і пароль користувача. Якщо ви не знаєте пароль, зверніться до вашого системного адміністратора.
- ❑ Якщо активована функція контролю доступу, ОС Mac OS може не підтримувати функцію сканування. Зверніться до системного адміністратора.
- ❑ Якщо ви скануєте за допомогою ADF, перевірте, чи кришка для документів та кришка ADF закриті.
- ❑ Правильно підключіть USB-кабель до принтера та комп'ютера. Якщо використовується концентратор USB, спробуйте підключити принтер безпосередньо до комп'ютера.
- ❑ Під час сканування з високою роздільною здатністю через мережу може виникнути помилка підключення. Зменшіть роздільну здатність.
- ❑ Переконайтеся, що в Epson Scan 2 вибрано правильний принтер (сканер).

Вирішення проблем

Перевірити, чи розпізнається принтер під час використання Windows

Для Windows: переконайтесь, що принтер (сканер) відображається у **Сканер і камера**. Принтер (сканер) повинен відображатись, як «EPSON XXXXX (назва принтера)». Якщо принтер (сканер) не відображається, видаліть, після чого повторно встановіть Epson Scan 2. Див. наступне для доступу до **Сканер та камера**.

Windows 10

Правою клавішею клацніть кнопку «Пуск» або натисніть і утримуйте її, виберіть **Панель керування**, за допомогою ключової кнопки «Пошук» введіть «Сканер і камера», клацніть **Перегляд сканерів і камер**, після чого перевірте, чи відображається принтер.

Windows 8.1/Windows 8/Windows Server 2012 R2/Windows Server 2012

Виберіть **Робочий стіл > Налаштування > Панель керування**, за допомогою ключової кнопки «Пошук» введіть «Сканер і камера», клацніть **Показати сканер і камеру**, після чого перевірте, чи відображається принтер.

Windows 7/Windows Server 2008 R2

Натисніть кнопку «Пуск» і виберіть **Панель керування**, за допомогою ключової кнопки «Пошук» введіть «Сканер і камера», клацніть **Перегляд сканерів і камер**, після чого перевірте, чи відображається принтер.

Windows Vista/Windows Server 2008

Натисніть кнопку «Пуск», виберіть **Панель керування > Устаткування та звук > Сканери та камери**, після чого перевірте, чи відображається принтер.

Windows XP/Windows Server 2003 R2/Windows Server 2003

Натисніть кнопку «Пуск», виберіть **Панель керування > Принтери та інше устаткування > Сканери та камери**, після чого перевірте, чи відображається принтер.

Пов'язані відомості

- ➔ [«Видалення застосунків» на сторінці 174](#)
- ➔ [«Встановлення програм» на сторінці 176](#)

Сканування не починається, якщо використовується панель керування

- Перевірте, чи правильно встановлені програми Epson Scan 2 і Epson Event Manager.
- Перевірте призначені налаштування сканера в Epson Event Manager.

Пов'язані відомості

- ➔ [«Програма для сканування документів і зображень \(Epson Scan 2\)» на сторінці 170](#)
- ➔ [«Epson Event Manager» на сторінці 171](#)

Проблеми зі сканованими зображеннями

Під час сканування зі скла сканера відображаються нерівномірні кольори, бруд, цятки та подібні дефекти

- Очистіть скло сканера.
- Видаліть сміття чи бруд, які причепилися до оригіналу.
- Не докладайте надмірних зусиль до оригіналу чи кришки документів. Якщо натиснути занадто сильно, може з'явитися розмиття, плями та цятки.

Пов'язані відомості

- ➔ [«Очищення Скло сканера» на сторінці 154](#)

Під час сканування з ADF з'являються прямі лінії

- Очистіть ADF.
На зображенні можуть з'явитися прямі лінії, якщо в ADF потрапить сміття чи бруд.
- Видаліть сміття чи бруд, які причепилися до оригіналу.

Пов'язані відомості

- ➔ [«Очищення пристрою АПД» на сторінці 152](#)

Непостійна якість зображення

- У Epson Scan 2 налаштуйте зображення за допомогою елементів у вкладці **Розширені настройки**, а тоді скануйте.
- Якщо роздільна здатність низька, спробуйте збільшити її, а тоді скануйте.

Пов'язані відомості

- ➔ [«Сканування за допомогою Epson Scan 2» на сторінці 103](#)
- ➔ [«Звичайні параметри меню сканування» на сторінці 102](#)

Зображення зі звороту з'являється на фоні сканованого

На відсканованому зображенні може проявлятися зображення зі зворотної сторони оригіналу.

- У програмі Epson Scan 2 виберіть вкладку **Розширені настройки**, а тоді налаштуйте **Яскравість**.
Ця функція може бути недоступна в залежності від налаштувань у вкладці **Основні настройки > Тип зображення** або інших налаштувань у вкладці **Розширені настройки**.
- У програмі Epson Scan 2 виберіть вкладку **Розширені настройки**, а тоді **Настройка зображення > Розширення тексту**.

Вирішення проблем

- У разі сканування зі скла сканера поставте чорний папір на оригінал.

Пов'язані відомості

- ➔ «Сканування за допомогою Epson Scan 2» на сторінці 103
- ➔ «Звичайні параметри меню сканування» на сторінці 102
- ➔ «Розміщення оригіналів» на сторінці 55

Текст розмитий

- У програмі Epson Scan 2 виберіть вкладку **Розширені настройки**, а тоді **Настройка зображення > Розширення тексту**.
- У програмі Epson Scan 2, коли для параметра **Тип зображення** у вкладці **Основні настройки** вибрано **Чорно-білий**, налаштуйте **Порі** у вкладці **Розширені настройки**. Якщо збільшувати значення параметра **Порі**, чорний стає більш виразним.
- Якщо роздільна здатність низька, спробуйте збільшити її, а тоді сканувати.

Пов'язані відомості

- ➔ «Сканування за допомогою Epson Scan 2» на сторінці 103
- ➔ «Звичайні параметри меню сканування» на сторінці 102

З'являється шаблон муару (тіні, подібні до тих, що на веб-сторінках)

Якщо оригінал є друкованим документом, на сканованому зображенні може з'явитися шаблон муару (тіні, що подібні на веб-сторінки).

- У вкладці **Розширені настройки** в Epson Scan 2 встановіть **Усунення муару**.



- Змініть роздільну здатність, а тоді скануйте ще раз.

Пов'язані відомості

- ➔ «Сканування за допомогою Epson Scan 2» на сторінці 103
- ➔ «Звичайні параметри меню сканування» на сторінці 102

Вирішення проблем

Не вдається виконати сканування правильної ділянки на склі сканера

- Переконайтеся в тому, що оригінал розміщено правильно, відповідно до позначок вирівнювання.
- Якщо краю сканованого зображення немає, трохи відсуньте оригінал від кута скла сканера.
- Під час сканування з панелі керування та вибору функції автоматичної обрізки ділянки сканування видаліть все сміття або бруд зі скла сканера та кришки документа. Якщо довкола оригіналу залишаться сміття або бруд, діапазон сканування збільшиться, щоб охопити їх.
- Виберіть правильний розмір документа в налаштування сканування. Якщо принтер розміщено під прямими сонячними променями, скло сканера може неправильно розпізнавати розмір документа.

Пов'язані відомості

- ➔ [«Розміщення оригіналів» на сторінці 55](#)
- ➔ [«Очищення Скло сканера» на сторінці 154](#)

Текст розпізнається неправильно під час зберігання в PDF файл, доступний для пошуку

- У вікні **Опції формату зображення** програми Epson Scan 2, перевірте правильність значення **Мова тексту** у вкладці **Текст**.
- Перевірте, щоб оригінал був розміщений прямо.
- Використовуйте оригінал з чітким текстом. Якість розпізнавання тексту може погіршитися за умови сканування перелічених нижче оригіналів.
 - Оригінали, які копіювалися кілька разів
 - Оригінали, отримані факсом (при низькій роздільній здатності)
 - Оригінали з дуже малими інтервалами між символами або рядками
 - Оригінали, з перекресленням або підкресленням тексту
 - Оригінали з написаним від руки текстом
 - Оригінали зі згинами або складками
- У програмі Epson Scan 2, коли для параметра **Тип зображення** у вкладці **Основні настройки** вибрано **Чорно-білий**, налаштуйте **Порі** у вкладці **Розширені настройки**. Якщо збільшити значення параметра **Порі**, область чорного кольору збільшується.
- У програмі Epson Scan 2 виберіть вкладку **Розширені настройки**, а тоді **Настройка зображення > Розширення тексту**.

Пов'язані відомості

- ➔ [«Сканування за допомогою Epson Scan 2» на сторінці 103](#)

Неможливо усунути проблеми у сканованому зображенні

Якщо ви спробували всі рішення й не усунули проблему, запустіть відновлення налаштувань Epson Scan 2 за допомогою Epson Scan 2 Utility.

Вирішення проблем

Примітка.

Epson Scan 2 Utility — це програма, що постачається з *Epson Scan 2*.

1. Запустіть *Epson Scan 2 Utility*.

- Windows 10/Windows Server 2016

Натисніть кнопку пуску, а тоді виберіть Програми **EPSON** > **Epson Scan 2 Utility**.

- Windows 8.1/Windows 8/Windows Server 2012 R2/Windows Server 2012

Введіть назву програми у пошуковий рядок та оберіть відображений значок.

- Windows 7/Windows Vista/Windows XP/Windows Server 2008 R2/Windows Server 2008/Windows Server 2003 R2/Windows Server 2003

Натисніть кнопку пуску, а тоді оберіть **Усі програми** або **Програми** > **EPSON** > **Epson Scan 2 Utility** > **Epson Scan 2**.

- Mac OS

Оберіть **Перейти** > **Програми** > **Epson Software** > **Epson Scan 2 Utility**.

2. Виберіть вкладку **Інше**.

3. Клацніть **Скинути**.

Примітка.

Якщо повернення початкових параметрів не допомагає, видаліть, а тоді повторно встановіть Epson Scan 2.

Пов'язані відомості

➔ [«Видалення застосунків» на сторінці 174](#)


➔ [«Встановлення програм» на сторінці 176](#)

Інші проблеми сканування

Швидкість сканування знизилася

- Зменшіть роздільну здатність, а потім ще раз виконайте сканування. Якщо вибрано високу роздільну здатність, тривалість сканування може збільшитися.

- Швидкість сканування може знизитися залежно від функцій коригування зображення в *Epson Scan 2*.

- На екрані **Конфігурація**, що відображається, якщо натиснути кнопку  в *Epson Scan 2*, якщо встановити значення **Реж. без пов-нь** у вкладці **Сканування**, швидкість сканування може знизитися.

Пов'язані відомості

➔ [«Сканування за допомогою Epson Scan 2» на сторінці 103](#)

➔ [«Звичайні параметри меню сканування» на сторінці 102](#)

Не вдалося надіслати відскановане зображення електронною поштою

Упевніться, що налаштування сервера електронної пошти виконано.

Пов'язані відомості

➔ [«Налаштування сервера електронної пошти» на сторінці 241](#)

Сканування зупиняється під час сканування у формат PDF/Multi-TIFF

- У разі сканування за допомогою Epson Scan 2 ви можете безперервно сканувати до 999 сторінок у форматі PDF і до 200 сторінок у форматі Multi-TIFF. Під час сканування за допомогою панелі керування можна безперервно сканувати до 50 сторінок у режимі одностороннього сканування у ADF і до 100 у режимі 2-стороннього сканування у ADF та під час сканування на скло сканера.
- У разі сканування великих обсягів, радимо використовувати відтинки сірого.
- Звільніть площу на жорсткому диску комп'ютера. Сканування може зупинитися у разі відсутності вільного місця.
- Спробуйте сканувати з нижчою роздільною здатністю. Сканування припиняється, якщо загальних обсяг даних сягає межі.

Пов'язані відомості

➔ [«Сканування за допомогою Epson Scan 2» на сторінці 103](#)



➔ [«Звичайні параметри меню сканування» на сторінці 102](#)

Проблеми з відправкою та отриманням факсів

Неможливо надіслати чи отримати факс

- Скористайтеся функцією **Перевір. підкл. факсу** на панелі керування для виконання перевірки автоматичного підключення факсу. Спробуйте скористатися рішеннями, поданими у звіті.
- Перевірте код помилки невдалого надсилання факсу і спробуйте скористатися рішенням, описаним у списку кодів помилок.
- Перевірте налаштування **Тип лінії**. Встановлення параметру на значення **PBX** може допомогти вирішити проблему. Якщо ваша телефонна система потребує код зовнішнього доступу для виходу на зовнішню лінію, установіть код доступу для принтера і введіть # (решітку) на початку номеру факсу під час надсилання.
- У випадку виникнення помилки зв'язку змініть налаштування **Швид. передачі факсу** на **Низька (9 600 б/с)** на панелі керування.
- Переконайтеся, що телефонна розетка працює, під'єднавши до неї телефон і випробувавши його. Якщо ви не можете зробити або прийняти дзвінок, зверніться до вашого постачальника телекомунікаційних послуг.

Вирішення проблем

- ❑ Щоб підключитися до телефонної лінії DSL, необхідно використати DSL-модем, оснащений вбудованим DSL-фільтром, або встановити на лінії окремий DSL-фільтр.Зверніться до DSL-провайдера.
- ❑ Якщо ви підключаєтесь до телефонної лінії DSL, підключіть принтер безпосередньо до телефонної розетки, а потім перевірте, чи можна відправити факс з допомогою принтера.Якщо принтер працює, то проблема може бути у DSL-фільтрі.Зверніться до DSL-провайдера.
- ❑ Активуйте налаштування ЕСМ на панелі керування.Кольоровий факс не відправляється та не отримується, якщо ЕСМ відключено.
- ❑ Щоб надсилати й отримувати факси за допомогою комп'ютера, впевніться, що принтер підключено за допомогою USB-кабелю або мережі, а також, що драйвер принтера та драйвер PC-FAX на комп'ютері встановлені.Драйвер PC-FAX встановлено разом із FAX Utility.
- ❑ Для Windows: переконайтесь, що принтер (факс) відображається в вікні **Пристрої і принтери, Принтер або Принтери та інше устаткування**.Принтер (факс) відображається, як «EPSON XXXXX (FAX)».Якщо принтер (факс) не відображається, видаліть, а потім повторно встановіть FAX Utility.Див. наступне, щоб отримати доступ до **Пристрої і принтери, Принтер або Принтери та інше устаткування**.
 - ❑ Windows 10
Клацніть правою кнопкою миші по меню «Пуск» або натисніть та утримуйте її, а потім оберіть **Панель керування > Перегляд пристроїв та принтерів** у меню **Устаткування та звук**.
 - ❑ Windows 8.1/Windows 8
Оберіть **Робочий стіл > Налаштування > Панель керування > Перегляд пристроїв та принтерів** у меню **Устаткування та звук** або **Устаткування**.
 - ❑ Windows 7
Натисніть кнопку «Пуск» та оберіть **Панель керування > Перегляд пристроїв та принтерів** у меню **Устаткування та звук** або **Устаткування**.
 - ❑ Windows Vista
Натисніть кнопку «Пуск» та оберіть **Панель керування > Принтери** у меню **Устаткування та звук**.
 - ❑ Windows XP
Натисніть кнопку «Пуск» та оберіть **Налаштування > Панель керування > Принтери та інше устаткування > Принтери і факси**.
- ❑ У Mac OS перевірте вказані нижче пункти.
 - ❑ Виберіть пункт **Системні параметри** з меню  > **Принтери та сканери** (або **Друк і сканування, Друк і факс**) і впевніться, що принтер (факс) відображається.Принтер (факс) відображається, як «FAX XXXX (USB)» або «FAX XXXX (IP)».Якщо принтер (факс) не відображається, натисніть [+] та зареєструйте принтер (факс).
 - ❑ Виберіть пункт **Системні параметри** з  меню > **Принтери та сканери** (або **Друк і сканування, Друк і факс**), а тоді двічі клацніть принтер (факс).Якщо роботу принтера призупинено, натисніть **Відновити роботу** (або **Відновити роботу принтера**).

Пов'язані відомості

- ➔ «Перевір. підкл. факсу» на сторінці 138
- ➔ «Основні налаштування» на сторінці 136
- ➔ «Код помилки у меню стану» на сторінці 179
- ➔ «Здійснення налаштувань для телефонної системи ВАТС» на сторінці 113
- ➔ «Підключення принтера до телефонної лінії» на сторінці 108
- ➔ «Видалення застосунків» на сторінці 174

Вирішення проблем

➔ [«Встановлення програм» на сторінці 176](#)

Неможливо надіслати факси


- Якщо увімкнена функція обмеження користувачів, то для здійснення друку необхідно ввести ім'я користувача і пароль. Щоб дізнатися пароль, зв'яжіться із вашим адміністратором.
- Якщо увімкнена функція обмеження користувачів, і ви хочете надіслати факс через комп'ютер, аутентифікація користувача відбувається за з використанням імені користувача і паролю, встановлених у драйвері принтера. Якщо ви не можете надіслати факс через помилку аутентифікації, зверніться до вашого адміністратора.
- Установіть інформацію заголовку вихідних факсів за допомогою панелі керування. Деякі факсимільні пристрої автоматично відхиляють вхідні факси, які не містять інформації заголовку.
- Якщо ви заблокували свій номер абонента, розблокуйте його. Деякі телефони або факсимільні пристрої автоматично відхиляють анонімні дзвінки.
- Переконайтеся у отримувача, що номер факсу правильний, і що факсимільний апарат отримувача готовий прийняти факс.

Пов'язані відомості

- ➔ [«Основні налаштування» на сторінці 136](#)
- ➔ [«Неможливо надіслати чи отримати факс» на сторінці 216](#)

Неможливо надіслати факс певному одержувачу

Якщо ви не можете відправляти факси певному одержувачу через помилку, слід перевірити наступне.

- Якщо апарат отримувача не прийняв ваш виклик протягом 50 секунд після того, як принтер закінчив набір номеру, виклик закінчиться помилкою. Наберіть номер з допомогою функції **On Hook** або підключеного телефону, щоб перевірити скільки часу повинно пройти до того, як ви почуєте сигнал факсу. Якщо це займає більше 50 секунд, додайте паузи після номеру факсу, щоб надіслати факс. Натисніть , щоб додати паузу. Пауза позначається знаком дефісу. Одна пауза триває три секунди. При необхідності додайте кілька пауз.
- Якщо ви вибрали отримувача із списку контактів, переконайтеся, що зареєстрована інформація правильна. Якщо інформація правильна, оберіть отримувача зі списку контактів, натисніть **Редагувати** і змініть значення параметру **Швид. передачі факсу** на **Низька (9 600 б/с)**.

Пов'язані відомості

- ➔ [«Надсилання факсу після підтвердження статусу отримувача» на сторінці 116](#)
- ➔ [«Надсилання факсів за номером з допомогою зовнішнього телефонного апарату» на сторінці 116](#)
- ➔ [«Контрольований зв'язок» на сторінці 61](#)
- ➔ [«Неможливо надіслати чи отримати факс» на сторінці 216](#)

Неможливо надіслати факс у вказаний час

Правильно встановіть дату і час на панелі керування.

Вирішення проблем

Пов'язані відомості

- ➔ [«Надсилання факсу у вказаний час \(Надісл. факс пізн.\)»](#) на сторінці 117
- ➔ [«Звичайні налаштув.»](#) на сторінці 161

Неможливо отримати факси

- Якщо ви підписані на послугу пересилання, принтер може не приймати факси. Зверніться до постачальника послуг.
- Якщо ви не під'єдали телефон до принтера, встановіть налаштування **Режим отримання на Автоматичний** на панелі керування.
- За вказаних нижче умов у принтера закінчується пам'ять і він не може отримувати факси. Див. розділ про усунення несправностей, щоб дізнатися, що слід робити, коли закінчується пам'ять.
 - У папці із вхідними факсами збережено 100 отриманих документів.
 - Пам'ять принтера заповнена (100%).

Пов'язані відомості

- ➔ [«Отримати налаштування»](#) на сторінці 135
- ➔ [«Неможливо надіслати чи отримати факс»](#) на сторінці 216
- ➔ [«Помилка переповнення пам'яті»](#) на сторінці 219

Помилка переповнення пам'яті

- Якщо принтер налаштований на зберігання отриманих факсів у вхідній скриньці, видаліть прочитані факси зі скриньки.
- Якщо принтер налаштований на зберігання отриманих факсів на комп'ютері, увімкніть комп'ютер, налаштований на прийняття факсів. Як тільки факси збережено на комп'ютері, вони видаляються із пам'яті принтера.
- Якщо принтер налаштований на зберігання отриманих факсів на пристрої пам'яті, під'єднайте пристрій, на якому була створена папка для зберігання факсів, до принтера. Як тільки факси були збережені на пристрої, вони видаляються із пам'яті принтера. Переконайтеся, що пристрій має достатньо пам'яті і не захищений від запису.
- Навіть якщо пам'ять переповнена, ви можете надіслати чорно-білий факс за допомогою функції **Пряме надсилання**. Також можна надіслати факс, набравши номер з зовнішнього телефону або за допомогою функції **On Hook**. Ви можете також розділити оригінали на дві або три частини і надіслати їх кількома партіями.
- Якщо принтер не може роздрукувати отримані факси через помилку, наприклад, затиснення паперу, може виникнути помилка переповнення пам'яті. Усуньте проблему, зв'яжіться з відправником і попросіть його надіслати факс ще раз.

Пов'язані відомості

- ➔ [«Збереження отриманих факсів у папці «Вхідні»»](#) на сторінці 123
- ➔ [«Зберігання отриманих факсів на комп'ютері»](#) на сторінці 125
- ➔ [«Зберігання отриманих факсів на зовнішньому пристрої пам'яті»](#) на сторінці 125
- ➔ [«Надсилання багатосторінкового чорно-білого документу \(Пряме надсилання\)»](#) на сторінці 119

Вирішення проблем

- ➔ «Надсилання факсів за номером з допомогою зовнішнього телефонного апарату» на сторінці 116
- ➔ «Надсилання факсу після підтвердження статусу отримувача» на сторінці 116
- ➔ «Видалення зім'ятого паперу» на сторінці 185

Погана якість відправленого факсу

- Очистіть скло сканера.
- Очистіть пристрій АПД.
- Змініть налаштування **Роздільність** на панелі керування. Якщо оригінал містить і текст, і фото, оберіть **Фото**.
- Змініть налаштування **Щільність** на панелі керування.
- Якщо ви не знаєте можливостей факсимільного апарату отримувача, активуйте функцію Direct Send або оберіть **Хороший** у якості налаштування **Роздільність**.
Принтер автоматично може знизити роздільну здатність, якщо ви оберете **Дуже хороший** або **Надзвичайно хороший** для чорно-білого факсу і надішлете факс, не використовуючи функцію **Пряме надсилання**.
- Активуйте налаштування **ЕСМ** на панелі керування.

Пов'язані відомості

- ➔ «Параметри меню для режиму Факс» на сторінці 132
- ➔ «Основні налаштування» на сторінці 136
- ➔ «Очищення Скло сканера» на сторінці 154
- ➔ «Очищення пристрою АПД» на сторінці 152

Неправильний розмір надісланих факсів

- Перед надсиланням документів формату А3 запитайте отримувача, чи його факсимільний апарат підтримує формат А3. Якщо у звіті про надсилання факсу ви бачите **ОК (зменшеного розміру)**, факсимільний апарат отримувача не підтримує формат А3.
- Надсилаючи факс за допомогою скло сканера, розмістіть оригінал правильно, вирівнявши його кути із позначками. Оберіть розмір оригіналу на панелі керування.
- Якщо принтер розміщено під прямими сонячними променями, скло сканера може неправильно розпізнавати документи. Оберіть розмір оригіналу на панелі керування.
- Очистіть скло сканера та кришку для документів. Якщо на склі є пил або плями, область сканування може збільшитись, щоб покрити пил або плями, через що положення сканування може вийти неправильним, або зображення може вийти маленьким.

Пов'язані відомості

- ➔ «Параметри меню для режиму Факс» на сторінці 132
- ➔ «Розміщення оригіналів» на сторінці 55
- ➔ «Очищення Скло сканера» на сторінці 154

Погана якість отриманого факсу

- Активуйте налаштування ЕСМ на панелі керування.
- Зв'яжіться із відправником і попросіть відправника надіслати факс з використанням режиму більш високої якості.
- Повторно віддрукуйте отриманий факс. Оберіть пункт **Історія завдань** із меню **Меню стану** для повторного друку факсу.

Пов'язані відомості

- ➔ [«Основні налаштування» на сторінці 136](#)
- ➔ [«Перевірка історії завдань факсу» на сторінці 131](#)

Неможливо отримати факси формату А3

Переконайтеся, що налаштування розміру паперу у джерелі паперу, яке містить папір формату А3, встановлені на значення А3, і що джерело паперу налаштоване на використання із функцією факсу. Оберіть **Настр. > Сист. адміністрування > Налаштування принтера > Налашт. джер. паперу > Налашт. автовибору > Факс**, а потім перевірте увімкнені джерела паперу.

Пов'язані відомості

- ➔ [«Налаштування принтера» на сторінці 160](#)

Отримані факси не друкуються

- Якщо на принтері виникла помилка, наприклад, затискання паперу або принтер не може надрукувати отримані факси. Перевірте принтер.
- Якщо принтер налаштований на зберігання отриманих факсів у папці «Вхідні», отримані факси автоматично не друкуються. Перевірте налаштування **Вихід факсу**.

Пов'язані відомості

- ➔ [«Перевірка стану принтера» на сторінці 178](#)
- ➔ [«Видалення зім'ятого паперу» на сторінці 185](#)
- ➔ [«Збереження отриманих факсів у папці «Вхідні»» на сторінці 123](#)

Інші проблеми, пов'язані з факсом

Неможливо зробити дзвінок з підключеного телефону

Під'єднайте телефон до порту ЕХТ. на принтері і підніміть телефонну трубку. Якщо гудків у трубці немає, правильно підключіть телефонний кабель.

Пов'язані відомості

➔ [«Під'єднання телефону до принтера» на сторінці 110](#)

Автовідповідач не може прийняти голосові виклики

Встановіть налаштування принтера **Відповісти на дзвінки** на більшу кількість сигналів дзвінка, ніж та, яка вказана для автовідповідача, на панелі керування.

Пов'язані відомості

➔ [«Отримати налаштування» на сторінці 135](#)

➔ [«Налаштування для автовідповідача» на сторінці 121](#)

Номер факсу відправника не відображається на отриманих факсах, або номер неправильний

Відправник міг не встановити інформацію заголовка факсу або налаштувати її неправильно. Зв'яжіться із відправником.

Інші проблеми

Під час дотику до принтера виникає незначний удар електричним струмом

Якщо до комп'ютера підключено багато периферійних пристроїв, ви можете відчувати незначний удар електричним струмом, коли торкаєтесь принтера. Підключіть заземлювач до комп'ютера, який підключено до принтера.


Гучні звукові сигнали

Якщо звукові сигнали занадто гучні, увімкніть **Реж. без пов-нь**.Ця функція сповільнить швидкість друку.

Драйвер принтера Windows

Увімкніть **Реж. без пов-нь** у вкладці **Головне**.

Драйвер принтера Mac OS

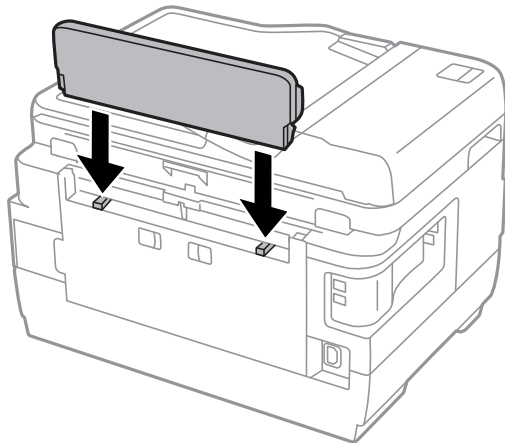
Виберіть пункт **Системні параметри** з меню  > **Принтери та сканери** (або **Друк і сканування**, **Друк і факс**), а потім виберіть принтер.Натисніть **Параметри та забезпечення** > **Додаткові параметри** (або **Драйвер**).Оберіть значення **Увімк.** для параметра **Реж. без пов-нь**.

Epson Scan 2

Натисніть кнопку , щоб відкрити вікно **Конфігурація**.Потім встановіть **Реж. без пов-нь** у вкладці **Сканування**.

Заднє гніздо подачі знято

Знову встановіть заднє гніздо подачі паперу, утримуючи його вертикально, як показано нижче.



Неправильні дата та час

Правильно встановіть дату і час на панелі керування. Годинник може показувати неправильний час після мережевого збою, викликаного ударом блискавки або, якщо живлення залишили відключеним протягом тривалого часу.

Пов'язані відомості

➔ [«Звичайні налаштув.» на сторінці 161](#)

Пристрій пам'яті не розпізнається

Активуйте пристрій пам'яті в налаштуваннях **Інтерф. накоп. прист.** на панелі керування.

Пов'язані відомості

➔ [«Налаштування принтера» на сторінці 160](#)

Відсутність можливості зберігати дані на пристрій пам'яті

- Вставте пристрій пам'яті у принтер, а потім оберіть **Вихід факсу > Інші налаштування > Створ. папку для збереж.**, щоб створити папку для зберігання документів на пристрої пам'яті. Використовувати пристрій пам'яті, на якому немає такої папки, не можна.
- Переконайтеся, що пристрій пам'яті не захищений від запису.
- Переконайтеся, що на пристрої пам'яті достатньо місця. Якщо доступної пам'яті недостатньо, дані не будуть збережені.

Пов'язані відомості

➔ [«Зберігання отриманих факсів на зовнішньому пристрої пам'яті» на сторінці 125](#)

➔ [«Технічні характеристики зовнішнього накопичувача» на сторінці 230](#)

Забули ваш пароль

Якщо забули пароль адміністратора, зверніться в службу підтримки компанії Epson.

Пов'язані відомості

➔ [«Звернення у відділ підтримки компанії Epson» на сторінці 243](#)

Блокування застосунку через брандмауер (лише для Windows)

Додайте програму до Windows. У налаштуваннях безпеки на **панелі керування** брандмауер дозволив програму.

«?» відображається на екрані вибору фотографій

Знак «?», відображається на РК-екрані, коли файл зображення не підтримується пристроєм.

Пов'язані відомості

➔ [«Технічні характеристики даних, що підтримуються» на сторінці 231](#)

Відобразиться повідомлення з пропозицією скинути рівень чорнил

Наповніть усі вказані чорнильні контейнери, виберіть наповнений вами колір на РК-екрані, а тоді натисніть кнопку **Виконано**, щоб скинути вказані рівні чорнил.

У залежності від умов користування, це повідомлення може відобразитися ще за наявності чорнил у контейнері.

Якщо повідомлення відображається навіть тоді, коли у контейнерах залишилося більше половини чорнил, принтер може бути несправним. Зверніться у відділ підтримки компанії Epson.

Пов'язані відомості

➔ [«Наповнення чорнильних картриджів» на сторінці 142](#)

Додаток

Технічні характеристики

Наведені нижче відомості актуальні станом на серпень 2013 р.

Технічні характеристики принтера

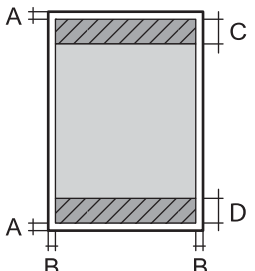
Розташування сопла друкувальної голівки		Сопла для чорних чорнил: 400×2 ряди Сопла для кольорових чорнил: 128×2 рядів для кожного кольору
Вага паперу*	Звичайний папір	від 64 до 90 г/м ² (17–24 фунтів)
	Щільний папір	від 91 до 256 г/м ² (25–68 фунтів)
	Конверт	Envelope #10, DL, C6: 75–90 г/м ² (20–24 фунти) Envelope C4: 80–100 г/м ² (21–26 фунтів)

* Навіть якщо товщина паперу перебуває в межах цього діапазону, папір може не подаватися у принтер або може бути небажаний вплив на результат друку залежно від властивостей або якості паперу.

Площа друку

Площа друку для окремих аркушів

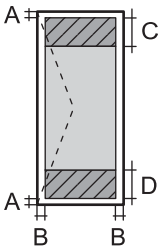
Якість друку може погіршитися на затінених ділянках у зв'язку з механізмом друку.

	A	3.0 мм (0.12 дюйма)
	B	3.0 мм (0.12 дюйма)
	C	47.0 мм (1.85 дюйма)
	D	45.0 мм (1.77 дюйма)

Площа друку для конвертів

Якість друку може погіршитися на затінених ділянках у зв'язку з механізмом друку.

Додаток

	A	3.0 мм (0.12 дюйма)
	B	5.0 мм (0.20 дюйма)
	C	47.0 мм (1.85 дюйма)
	D	18.0 мм (0.71 дюйма)

Технічні характеристики сканера

Тип сканера	Планшетний
Фотоелектричний пристрій	CIS
Кількість ефективних пікселів	14040×20400 пікселів (1200 точок на дюйм)
Максимальний розмір документу	297×431.8 мм (11.7×17 дюймів) A3
Роздільна здатність сканування	1200 точок/дюйм (основне сканування) 2400 точок/дюйм (додаткове сканування)
Вихідна роздільна здатність	від 50 до 9600 точок на дюйм із кроком 1 точка на дюйм
Насиченість кольору	Колір <input type="checkbox"/> 48 біт для внутрішнього пікселя (16 біт на піксель для внутрішнього кольору) <input type="checkbox"/> 24 біт для зовнішнього пікселя (8 біт на піксель для зовнішнього кольору) Відтінки сірого <input type="checkbox"/> 16 біт для внутрішнього пікселя <input type="checkbox"/> 8 біт для зовнішнього пікселя Чорно-білий <input type="checkbox"/> 16 біт для внутрішнього пікселя <input type="checkbox"/> 1 біт для зовнішнього пікселя
Джерело світла	Світлодіод

Технічні характеристики інтерфейсу

Для комп'ютера	Hi-Speed USB
Для зовнішнього USB-пристрою	Hi-Speed USB

Технічні характеристики факсу

Тип факсу	Можливості чорного та білого і інших кольорів факсу (Вторинна група 3 ITU-T)
-----------	--

Додаток

Лінії, які підтримуються	Стандартні аналогові телефонні лінії, телефонні системи ВАТС
Швидкість	До 33.6 кб/с
Роздільна здатність	Чорно-білий <input type="checkbox"/> Стандартний: 8 пікселів/мм×3,85 ліній/мм (203 пікселя/дюйм.×98 ліній/дюйм.) <input type="checkbox"/> Хороший: 8 пікселів/мм×7,7 ліній/мм (203 пікселя/дюйм.×196 ліній/дюйм.) <input type="checkbox"/> Дуже хороший: 8 пікселів/мм×15,4 ліній/мм (203 пікселя/дюйм.×392 ліній/дюйм.) <input type="checkbox"/> Надзвичайно хороший: 16 пікселів/мм×15,4 ліній/мм (406 пікселя/дюйм.×392 ліній/дюйм.) <input type="checkbox"/> Фото: 8 пікселів/мм×7,7 ліній/мм (203 пікселя/дюйм.×196 ліній/дюйм.) Колір <input type="checkbox"/> Хороший: 200×200 точок на дюйм <input type="checkbox"/> Фото: 200×200 точок на дюйм
Пам'ять для сторінки	До 550 сторінок (у випадку отримання згідно зі стандартною діаграмою ІТУ-Т №1 у чорно-білому режимі)
Повторно наберіть *	2 рази (з інтервалом 1 хвилину)
Інтерфейс	Телефонна лінія RJ-11, підключення телефонного апарата RJ-11

* Специфікації можуть відрізнятися у різних країнах та регіонах.

Список мережевих функцій

Функції		Підтримувані	Примітки		
Мережеві інтерфейси	Ethernet	✓	-		
	Wi-Fi	Інфраструктура	✓	-	
		Ad hoc	✓	-	
		Wi-Fi Direct	Простий режим AP	✓	-
			Режим Wi-Fi Direct	✓	-
Одночасне підключення	Ethernet	Простий режим AP	✓	-	
	Wi-Fi (інфраструктура)	Простий режим AP	-	-	
	Ad hoc	Простий режим AP	-	-	

Додаток

Функції			Підтримувані	Примітки
Робота панелі	Налаштування Wi-Fi	Майстер налаштування Wi-Fi	✓	-
		Кнопка запуску встановлення (WPS)	✓	-
		Налаштування PIN-коду	✓	-
		Автоматичне підключення Wi-Fi	✓	-
		Налаштування Wi-Fi Direct	✓	-
	Загальне налаштування мережі		✓	-
	Перевірка мережевого з'єднання		✓	-
	Стан мережі		✓	-
	Друк аркушу стану мережі		✓	-
	Відключення Wi-Fi		✓	-
	Відновлення стандартних заводських налаштувань		✓	-
	Налаштування спільного використання файлів		✓	-
Мережевий друк	EpsonNet Print (Windows)	IPv4	✓	-
	Standard TCP/IP (Windows)	IPv4, IPv6	✓	-
	Друк WSD (Windows)	IPv4, IPv6	✓	Windows Vista або пізнішої версії
	Друк у Bonjour (Mac OS)	IPv4, IPv6	✓	-
	Друк в IPP (Windows, Mac OS)	IPv4, IPv6	✓	-
	Друк UPnP	IPv4	-	Засіб передачі інформації
	Друк PictBridge (Wi-Fi)	IPv4	-	Цифрова камера
	Epson Connect (Email Друк)	IPv4	✓	-
	Google Cloud Print	IPv4, IPv6	✓	-
Мережеве сканування	Epson Scan 2	IPv4, IPv6	✓	-
	Event Manager	IPv4	✓	-
	Epson Connect (Сканувати у хмару)	IPv4	✓	-
	ADF (Автоматичне розвертання)		✓	-

Додаток

Функції			Підтримувані	Примітки
Факс	Надсилання факсу	IPv4	✓	-
	Отримання факсу	IPv4	✓	-

Технічні характеристики Wi-Fi

Стандарти	IEEE802.11b/g/n* ¹
Діапазон частот	2,4 ГГц
Максимальна потужність радіочастоти, що передається	18.2 dBm (EIRP)
Режими координації	Інфраструктура, спеціальний режим* ² , Wi-Fi Direct* ³ * ⁴
Безпека безпроводного з'єднання	WEP (64/128bit), WPA2-PSK (AES)* ⁵

*1 відповідає IEEE 802.11b/g/n або IEEE 802.11b/g, залежно від місця здійснення покупки.

*2 Не підтримується для IEEE 802.11n.

*3 Не підтримується для IEEE 802.11b.

*4 Простий режим AP сумісний із Wi-Fi-з'єднанням (інфраструктурою) або з'єднанням Ethernet.

*5 Сумісний з протоколом WPA2, підтримка протоколів WPA/WPA2 Personal.

Технічні характеристики Ethernet

Стандарти	IEEE802.3i (10BASE-T)* ¹ IEEE802.3u (100BASE-TX) IEEE802.3az (Energy Efficient Ethernet)* ²
Режим зв'язку	Автоматичний, 10 Мбіт/с повний дуплекс, 10 Мбіт/с напівдуплекс, 100Mbps/с повний дуплекс, 100 Мбіт/с напівдуплекс
Роз'єм	RJ-45

*1 Використовуйте кабелю категорії 5e або вище за STP (Shielded twisted pair), щоб запобігти ризику виникнення радіозавад.

*2 Підключений пристрій повинен відповідати стандартам IEEE802.3az.

Протокол захисту

SSL/TLS	HTTPS Сервер/Клієнт, IPPS
---------	---------------------------

Підтримка сторонніх послуг

Google Cloud Print

Технічні характеристики зовнішнього накопичувача

Технічні характеристики карток пам'яті, що підтримуються

Сумісні картки пам'яті	Максимальні потужності
Memory Stick Duo*	128 Мб
Memory Stick PRO Duo* Memory Stick PRO-HG Duo*	32 Гб
MagicGate Memory Stick Duo*	128 Мб
Memory Stick Micro*	32 Гб
miniSD*	2 Гб
miniSDHC*	32 Гб
microSD*	2 Гб
microSDHC*	32 Гб
microSDXC*	64 Гб
SD	2 Гб
SDHC	32 Гб
SDXC	64 Гб

* Для підключення до гнізда картки пам'яті потрібен адаптер. Інакше картка може застрягнути.

Рівень напруги карток пам'яті, що підтримуються

Тип 3,3 В, тип з подвійною напругою (3,3 В та 5 В) (напруга живлення: 3,3 В)

Картки з рівнем напруги 5 В не підтримуються.

Максимальний струм живлення

Memory Stick/PRO: 100 мА

SD: 200 мА

Додаток

Технічні характеристики зовнішнього накопичувача, що підтримується

Зовнішні накопичувачі, що підтримуються	Максимальні потужності
Магнітооптичний дисковод*	1,3 Гб
Жорсткий диск* USB-накопичувач	2 ТБ (відформатований у системі FAT, FAT32 або exFAT).

* Ми не рекомендуємо використовувати зовнішні USB-пристрої зберігання даних, які розраховані на живлення від USB. Використовуйте лише зовнішні USB-пристрої з автономними джерелами живлення змінним струмом.

Неможливо використовувати зазначені нижче пристрої:

- Пристрій, який потребує спеціальний драйвер
- Пристрій з налаштуваннями безпеки (пароль, кодування і т.д.)
- Пристрій із вбудованим USB-концентратором

Компанія Epson не може гарантувати роботу зовнішніх пристроїв.

Технічні характеристики даних, що підтримуються

Формат файлу	JPEG зі стандартом версії Exif Version 2.3, що знімається цифровими камерами сумісних версій DCF*1 1.0 або 2.0*2 Сумісні з TIFF 6.0 зображення: <input type="checkbox"/> повноколірні RGB-зображення (не стиснуті); <input type="checkbox"/> Чорно-білі зображення (не стиснуті або закодовані відповідно до вимог CCITT)
Розмір зображення	Горизонтальне: 80-10200 пікселів Вертикальне: 80-10200 пікселів
Розмір файлу	До 2 Гб
Максимальна кількість файлів	JPEG: 9990*3 TIFF: 999

*1 Правила розробки файлової системи для камер.

*2 Фотографічні дані, що зберігаються на цифрових камерах з вбудованою камерою, не підтримуються.

*3 Одночасно можуть відображатись до 999 файлів. (Якщо кількість файлів перевищує 999, файли відображаються у групах.)

Примітка.

«?» відображається на РК-екрані, коли принтер не може розпізнати файл зображення. У цій ситуації, якщо ви оберете декілька макетів зображень, будуть друкуватись порожні ділянки.

Додаток

Розміри

Розміри	<p>Зберігання</p> <ul style="list-style-type: none"> <input type="checkbox"/> Ширина: 666 мм (26.2 дюймів) <input type="checkbox"/> Глибина: 486 мм (19.1 дюймів) <input type="checkbox"/> Висота: 418 мм (16.5 дюймів) <p>Друк</p> <ul style="list-style-type: none"> <input type="checkbox"/> Ширина: 666 мм (26.2 дюймів) <input type="checkbox"/> Глибина: 817 мм (32.2 дюймів) <input type="checkbox"/> Висота: 418 мм (16.5 дюймів)
Вага*	Приблизно 23.0 кг (50.7 фунтів)

* Без чорнил та кабелю живлення.

Характеристики живлення

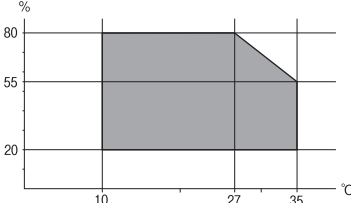
Модель	Модель 100–240 В	Модель 220–240 В
Діапазон номінальної частоти	50-60 Гц	50-60 Гц
Номінальний струм	1.0–0.6 А	0.6 А
Споживання електроенергії (із USB з'єднанням)	<p>Копіювання в автономному режимі: приблизно 20 W (ISO/IEC24712)</p> <p>Режим готовності: приблизно 8.9 W</p> <p>Режим сну: близько 1.9 W</p> <p>Живлення вимкнено: близько 0.4 W</p>	<p>Копіювання в автономному режимі: приблизно 20 W (ISO/IEC24712)</p> <p>Режим готовності: приблизно 9.1 W</p> <p>Режим сну: близько 2.0 W</p> <p>Живлення вимкнено: близько 0.45 W</p>

Примітка.

- Щоб дізнатися напругу, див. етикетку на принтері.
- Для користувачів із Європи — див. подробиці щодо енергоспоживання на веб-сайті <http://www.epson.eu/energy-consumption>
- Для користувачів у Бельгії: енергоспоживання під час копіювання може відрізнятися. Оновлені технічні характеристики див. на веб-сайті <http://www.epson.be>.

Додаток

Технічні характеристики навколишнього середовища

Експлуатація	<p>Використовуйте принтер в межах діапазону, що вказаний на графіку нижче.</p>  <p>Температура: 10-35°C (50-95°F) Відносна вологість: 20-80% (без конденсації)</p>
Зберігання	<p>Температура: -20-40 °C (-4-104 °F)* Відносна вологість: 5-85% (без конденсації)</p>

* Протягом одного місяця можна зберігати в умовах температури 40°C (104°F).

Умови експлуатації чорнильних флаконів

Температура зберігання	Від -20 до 40 °C (-4 to 104 °F)*
Температура замерзання	<p>-15 °C (5 °F) Чорнило тане і може використовуватися, пробувши у приміщенні при температурі 25°C (77°F) близько 2 годин.</p>

* Протягом одного місяця можна зберігати за температури 40 °C (104 °F).

Системні вимоги

- Windows 10 (32- і 64-розрядна ОС)/Windows 8.1 (32- і 64-розрядна ОС)/Windows 8 (32- і 64-розрядна ОС)/Windows 7 (32- і 64-розрядна ОС)/Windows Vista (32- і 64-розрядна ОС)/Windows XP SP3 або новішої версії (32-розрядна ОС)/Windows XP Professional x64 Edition/Windows Server 2016/Windows Server 2012 R2/Windows Server 2012/Windows Server 2008 R2/Windows Server 2008/Windows Server 2003 R2/Windows Server 2003 SP2 або новішої версії
- macOS Sierra/OS X El Capitan/OS X Yosemite/OS X Mavericks/OS X Mountain Lion/Mac OS X v10.7.x/Mac OS X v10.6.8

Примітка.

- Mac OS може не підтримувати певні програми або функції.
- Файлова система UNIX (UFS) для Mac OS не підтримується.

Нормативна інформація

Стандарти й схвалення

Стандарти та сертифікати для моделі у США

Безпека	UL60950-1 CAN/CSA-C22.2 No.60950-1
EMC	FCC Part 15 Subpart B Class B CAN/CSA-CEI/IEC CISPR 22 Class B

Це обладнання містить наступний модуль бездротового зв'язку.

Виробник: Askey Computer Corporation

Тип: WLU6117-D69 (RoHS)

Даний пристрій відповідає частині 15 Правил Федеральної комісії США щодо засобів зв'язку і розділу RSS-210 Промислових норм Канади. Компанія Epson не несе відповідальності за порушення правил безпеки внаслідок внесення несанкціонованих змін до даного виробу. Експлуатація пристрою залежить від виконання двох умов: (1) цей пристрій не може створювати шкідливих перешкод; (2) пристрій має приймати будь-які отримувані перешкоди, включно з такими, що можуть призвести до його небажаної роботи.

Щоб запобігти перешкоджанню радіоприйому у службах, які мають на це дозвіл, цей пристрій має використовуватися у приміщенні подалі від вікон, для забезпечення максимального укриття. На експлуатацію пристрою (або його антени) поза приміщенням необхідно отримати дозвіл.

Це обладнання відповідає рівням радіаційного опромінення FCC/IC, встановленим для неконтрольованих середовищ, та відповідає радіочастотам FCC Додатку С «Рекомендацій з опромінення» (OET65) та радіочастотам RSS-102 «Правил опромінення» IC. Це обладнання повинно встановлюватися і працювати так, щоб випромінювач знаходився на відстані щонайменше 7,9 дюйма (20 см) від тіла людини (не враховуючи кінцівок: рук і ніг).

Стандарти та сертифікати для моделі у Європі

Заява для користувачів у ЄС

Цим повідомленням корпорація Seiko Epson заявляє, що вказана нижче модель радіообладнання відповідає Директиві 2014/53/EU. Повний текст декларації про відповідність ЄС доступний на вказаному нижче веб-сайті.

<http://www.epson.eu/conformity>

C441D

Лише для використання у країнах: Ірландія, Великобританія, Австрія, Німеччина, Ліхтенштейн, Швейцарія, Франція, Бельгія, Люксембург, Нідерланди, Італія, Португалія, Іспанія, Данія, Фінляндія, Норвегія, Швеція, Ісландія, Хорватія, Кіпр, Греція, Словенія, Мальта, Болгарія, Чехія, Естонія, Угорщина, Латвія, Литва, Польща, Румунія та Словаччина.

Додаток

Корпорація Epson не несе відповідальності за порушення правил безпеки внаслідок внесення несанкціонованих змін до продукції.

**Стандарти та сертифікати для моделі в Австралії**

EMC	AS/NZS CISPR32 Class B
-----	------------------------

Цим корпорація Epson засвідчує, що вказані нижче моделі обладнання відповідають вимогам та іншим відповідним положенням стандарту AS/NZS4268:

C441D

Корпорація Epson не несе відповідальності за порушення правил безпеки внаслідок внесення несанкціонованих змін до продукції.

Обмеження на копіювання

Дотримуйтесь наступних обмежень для забезпечення відповідального та законного використання принтера.

Копіювання перелічених нижче документів заборонено законом:

- банкноти, гроші, видані урядом ринкові цінні папери, урядові облігації та цінні папери, видані муніципалітетом
- Непогашені поштові марки, поштові листівки з непогашеними марками та інші офіційні поштові документи, які можна надіслати поштою
- Видані урядом гербові марки та законно видані цінні папери

Будьте обережними під час копіювання наступних документів:

- Приватні ринкові цінні папери (сертифікати акцій, соло-векселі, які можна передавати, чеки тощо), місячні проїзні документи, пільгові квитки тощо.
- Паспорти, водійські права, сертифікати відповідності, перепустки, продовольчі талони, квитки тощо.

Примітка.

Копіювання цих документів може бути заборонене законом.

Відповідальне використання матеріалів, захищених авторськими правами:

Копіювання за допомогою принтерів матеріалів, захищених авторськими правами, є неприпустимим і може розцінюватися, як зловживання. Виявляйте відповідальність і пошану, отримуючи дозвіл на копіювання опублікованих матеріалів у власника авторських прав, або дійте за порадою досвідченого юриста.

Транспортування принтера

Якщо принтер потрібно транспортувати для переїзду чи ремонту, дотримуйтеся вказівок нижче, щоб упакувати його.

Додаток



Застереження.

- ❑ Слід бути обережними, щоб не затиснути руку або пальці, відкриваючи або закриваючи блок сканера. Це може призвести до травм.
- ❑ Піднімаючи принтер при перенесенні, займіть стійке положення. Піднімання принтера у нестійкому положенні може призвести до травмування.
- ❑ Оскільки принтер важкий, під час розпакування або транспортування його повинні носити дві або більше осіб.
- ❑ При підйомі принтера розмістіть руки, як показано нижче. Якщо ви піднімаєте принтер у іншому положенні, принтер може впасти, або ви можете прищемити пальці при розміщенні принтера.

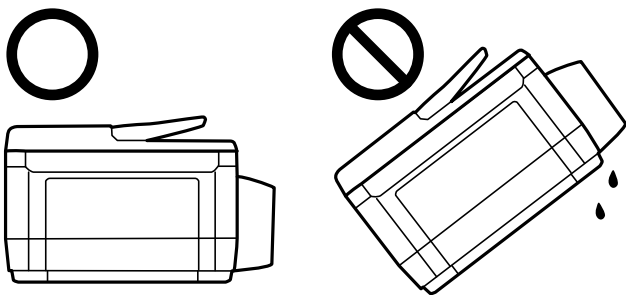


- ❑ При перенесенні принтера не нахилийте його більш ніж на 10 градусів, інакше він може впасти.


Додаток

! *Важливо*

- ❑ Під час зберігання або транспортування принтера не нахиляйте, не ставте вертикально та не перевертайте його, інакше чорнила можуть витекти з картриджів.



- ❑ Залиште контейнер відпрацьованого чорнила встановленим, інакше під час транспортування може статися витікання чорнила.
- ❑ Під час зберігання чи транспортування чорнильного флакона зі знятим ущільнювачем не нахиляйте його і не піддавайте різким поштовхам чи перепадам температур. Інакше чорнило може протекти, навіть якщо флакон щільно закритий кришкою. Слідкуйте, щоб флакон зберігався у вертикальному положенні під час закручування кришки, а також зробіть все необхідне, щоб уникнути протікання чорнил під час транспортування флаконів.
- ❑ Не ставте відкриті чорнильні флакони в одну коробку з принтером.

1. Вимкніть принтер, натиснувши кнопку .
2. Переконайтеся, що індикатор живлення не світить, а тоді витягніть кабель живлення з розетки.

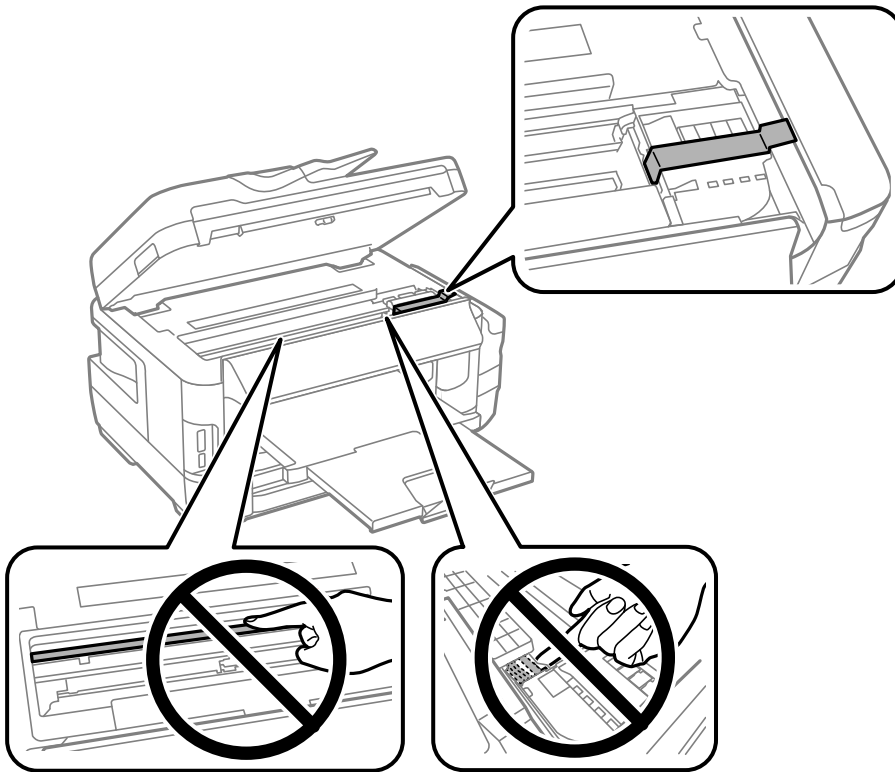
! *Важливо*

Вимкніть кабель живлення після того, як погасне індикатор живлення. Інакше друкувальна головка не повернеться у вихідне положення, що спричинить висихання чорнил, після чого друк може бути неможливим.

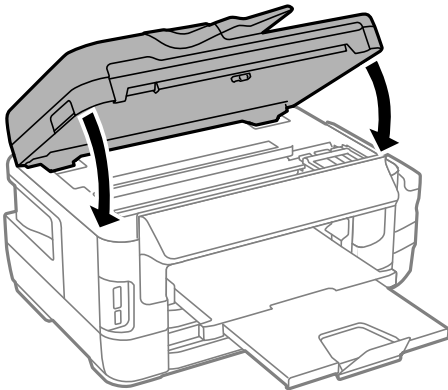
3. Від'єднайте всі кабелі, такі як кабель живлення та кабель USB.
4. Переконайтеся, що картка пам'яті витягнута.
5. Витягніть весь папір з принтера.
6. Переконайтеся, що в принтері не залишилося жодного оригіналу.

Додаток

7. Відкривайте блок сканера, коли кришка для документів закрита. Прикріпіть друкувальну головку до корпусу за допомогою клейкої стрічки.

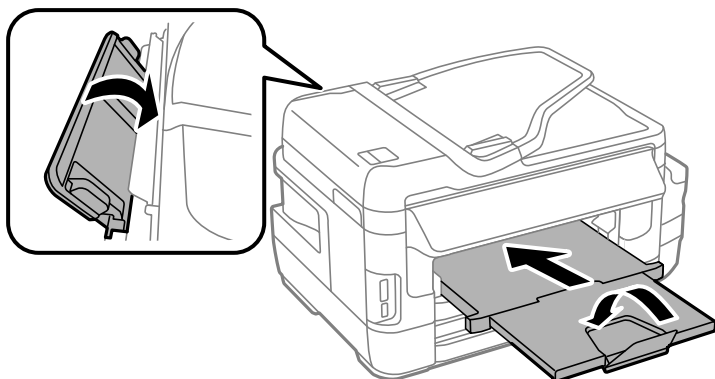


8. Закрийте блок сканера.

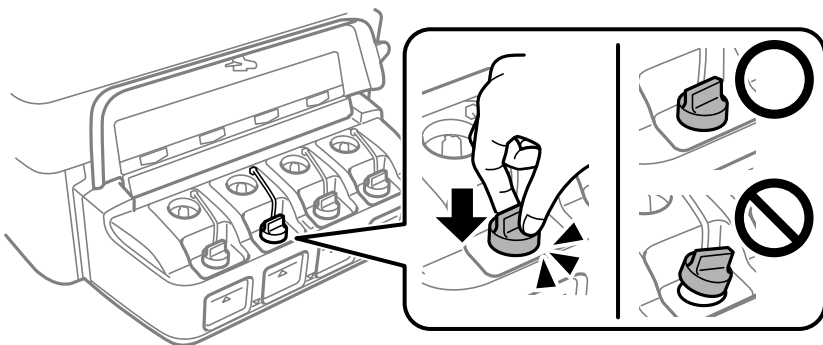


Додаток

9. Підготуйте принтера до упакування, як це показано нижче.



10. Обов'язково щільно закрийте кришку чорнильного картриджа.



11. Використовуючи захисний матеріал, упакуйте принтер у коробку.

У разі повторного використання принтера, не забудьте зняти стрічку, що фіксує друкувальну головку. Якщо під час наступного друку якість погіршилася, очистіть та вирівняйте друкувальну головку.

Пов'язані відомості

- ➔ [«Назви деталей та їх функції» на сторінці 16](#)
- ➔ [«Перевірка та очищення друкувальної головки» на сторінці 148](#)
- ➔ [«Вирівнювання друкувальної голівки» на сторінці 151](#)

Доступ до зовнішнього накопичувального пристрою з комп'ютера

Можна з комп'ютера зчитувати дані з зовнішнього носія, наприклад, картки пам'яті, яку вставили у принтер.

Додаток

**Важливо**

- Вставте картку пам'яті, знявши блокування від запису.
- Якщо зображення зберігається з комп'ютера на картку пам'яті, то зображення і кількість фотографій не оновлюється на РК-екрані. Витягніть і вставте картку пам'яті ще раз.
- У разі надання спільного доступу до зовнішнього пристрою, вставленого в принтер між комп'ютерами, підключеними через USB і по мережі, дозвіл на запис надаватиметься лише комп'ютерам, підключеним відповідним способом, встановленим на принтері. Щоб виконати запис за зовнішній накопичувальний пристрій, виберіть спосіб підключення в наведеному нижче меню на панелі керування принтером.

Настр. > Сист. адміністрування > Налаштування принтера > Інтерф. накоп. прист. > Спл. користув. файлами

Примітка.

Якщо підключено об'ємний накопичувач, наприклад, жорсткий диск об'ємом 2 ТБ, то потрібно буде трохи часу, щоб розпізнати дані з комп'ютера.

Windows

Виберіть зовнішній накопичувач у меню **Комп'ютер** або **Мій комп'ютер**. Відобразяться дані із зовнішнього накопичувача.

Примітка.

Якщо ви підключили принтер до мережі без диску з програмним забезпеченням або без Web Installer, переформатуйте гніздо картки пам'яті або порт USB як мережевий накопичувач. Відкрийте **Запуск** і введіть ім'я принтера \\XXXXXX або IP-адресу принтера \\XXX.XXX.XXX.XXX у полі **Відкрити**. Щоб призначити мережу, натисніть правою кнопкою миші значок, який відображається. У меню **Комп'ютер** або **Мій комп'ютер** з'явиться мережний диск.

Mac OS

Оберіть відповідний значок пристрою. Відобразяться дані із зовнішнього накопичувача.

Примітка.

- Щоб видалити зовнішній накопичувач, перетягніть піктограму пристрою в кошик. Інакше дані на спільному диску можуть відобразитися неправильно, коли вставиться інший зовнішній накопичувач.
- Щоб відкрити зовнішній накопичувач через мережу, виберіть у меню на робочому столі **Go > Connect to Server**. Введіть ім'я принтера `cifs://XXXXXX` або `smb://XXXXXX` (де «xxxxx» — це ім'я принтера) у поле **Адреса сервера**, а тоді натисніть **Підключити**.

Пов'язані відомості

- ➔ [«Вказівки та попередження щодо використання карт пам'яті» на сторінці 14](#)
- ➔ [«Встановлення картки пам'яті» на сторінці 59](#)
- ➔ [«Технічні характеристики зовнішнього накопичувача» на сторінці 230](#)

Використання сервера електронної пошти

Щоб використовувати функції електронної пошти, такі як сканування або передавання факсу, слід налаштувати сервер електронної пошти.

Налаштування сервера електронної пошти

Перш ніж налаштувати сервер електронної пошти, перевірте наступне.

- Принтер підключено до мережі.
- Перевірте інформацію сервера електронної пошти, таку як документи від постачальника послуг, які використовувались для налаштування електронної пошти на комп'ютері.

Примітка.

Якщо використовуються безкоштовні служби електронної пошти, такі як Інтернет-пошта, знайдіть потрібну інформацію сервера електронної пошти в Інтернеті.

1. Оберіть пункт **Настр.** на головному екрані.
2. Виберіть **Сист. адміністрування > Налашт. Wi-Fi/мережі > Розшир. налаштування.**
3. Виберіть **Сервер ел. пошти > Налаштування сервера.**
4. Оберіть метод аутентифікації сервера електронної пошти, що використовується.



Важливо

Доступні наведені нижче методи аутентифікації. SSL і STARTTLS не підтримуються.

- Немає
- SMTP (SMTP AUTH)
- POP Before SMTP

Зверніться до постачальника послуг, щоб упевнитися, що використовується правильний метод аутентифікації сервера електронної пошти.

Зв'язок принтера з сервером електронної пошти може не відбутися, навіть якщо метод аутентифікації доступний, оскільки захист може бути кращим (наприклад, може знадобитися зв'язок SSL). Отримайте оновлену інформацію на веб-сайті служби підтримки компанії Epson.

<http://www.epson.eu/Support> (Європа)

<http://support.epson.net/> (за межами Європи)

5. Виконайте відповідні налаштування.

Потрібні налаштування залежать від методу аутентифікації. Введіть інформацію про сервер електронної пошти, що використовується.

6. натисніть **ОК**.

Примітка.

- Якщо з'являється повідомлення про помилку, впевніться в правильності налаштувань сервера електронної пошти.
- Якщо не вдається надіслати електронного листа, навіть якщо ви внесли потрібні налаштування, перевірте метод аутентифікації сервера електронної пошти, що використовується.

Пов'язані відомості

➔ «Параметри сервера електронної пошти» на сторінці 242

Додаток

Параметри сервера електронної пошти

Налаштування	Пояснення
Метод аутентифікації	Відображення обраного методу аутентифікації.
Аутент. облік. запис	Якщо обрати значення SMTP-AUTH або POP передус SMTP для параметра Метод аутентифікації , слід ввести ім'я користувача (електронну адресу), зареєстроване в сервері електронної пошти довжиною до 30 символів.
Аутентифік. пароль	Якщо обрати значення SMTP-AUTH або POP передус SMTP для параметра Метод аутентифікації , слід ввести пароль облікового запису для аутентифікації довжиною до 20 символів.
Ел. адреса відправ.	Вкажіть адресу електронної пошти, яку принтер використовує для надсилання листів. Можна вказати наявну адресу електронної пошти. Щоб упевнитися в тому, що лист із принтера надіслано, можна отримати спеціальну адресу для принтера та ввести її в це поле.
Адреса сервера SMTP	Введіть адресу сервера, через яку відбувається надсилання листів (SMTP-сервер).
No. порта серв. SMTP	Введіть номер порта сервера, через який відбувається надсилання листів (SMTP-сервер).
Адреса сервера POP3	Якщо обрати значення POP передус SMTP для параметра Метод аутентифікації , введіть адресу сервера, який отримує листи (POP3-сервер).
No. порта серв. POP3	Якщо обрати значення POP передус SMTP для параметра Метод аутентифікації , введіть номер порта сервера, який отримує листи (POP3-сервер).

Перевірка зв'язку з сервером електронної пошти

1. Оберіть пункт **Настр.** на головному екрані.
2. Оберіть пункт **Сист. адміністрування > Налашт. Wi-Fi/мережі > Розшир. налаштування.**
3. Оберіть пункт **Сервер ел. пошти > Перевірка підключення**, щоб перевірити, чи принтер підключено до сервера електронної пошти.

Примітка.

- Якщо з'являється повідомлення про помилку, впевніться в правильності налаштувань сервера електронної пошти.
- Якщо не вдається надіслати лист, навіть якщо перевірка зв'язку пройшла успішно, перевірте метод аутентифікації сервера електронної пошти, що використовується.

Джерела довідкової інформації

Веб-сайт технічної підтримки

Якщо вам необхідна додаткова інформація, дивіться веб-сайт технічної підтримки компанії Epson. Оберіть свою країну чи регіон, або перейдіть у відділ підтримки на локальному веб-сайті компанії Epson. На сайті доступна інформація про останні драйвери, FAQ, посібники або інші файли для завантаження.

<http://support.epson.net/>

<http://www.epson.eu/Support> (Європа)

Якщо виріб компанії Epson не працює належним чином, і вирішити проблему не вдається, зверніться за допомогою у службу підтримки компанії Epson.

Звернення у відділ підтримки компанії Epson

Перед зверненням до компанії Epson

Якщо виріб компанії Epson не працює належним чином, а вирішити проблему за допомогою інформації, що міститься в супровідній документації до виробу не вдається, зверніться за допомогою у службу підтримки компанії Epson. Якщо у місці вашого перебування немає відділу підтримки компанії Epson, зверніться до дилера, в якого було придбано цей продукт.

Відділ підтримки компанії Epson надасть допомогу значно швидше за умови надання наступної інформації:

- Заводський номер продукту
(Етикетка із серійним номером зазвичай знаходиться на задній стороні виробу).
- Модель продукту
- Версія програмного забезпечення продукту
(Натисніть кнопку **Про програму**, **Інформація про версію** або схожу кнопку у вікні програми).
- Марка й модель комп'ютера
- Операційна система комп'ютера та її версія
- Назви й версії програм, які зазвичай використовуються з продуктом

Примітка.

В залежності від виробу, у деяких моделях списки номерів факсів і (або) настройки мережі можна зберігати у пам'яті приладу. Ці дані можуть бути втрачені внаслідок поломки приладу або під час його ремонту. Компанія Epson не несе відповідальності за втрату будь-яких даних, а також не зобов'язана виконувати резервне копіювання чи відновлення даних і настройок навіть під час гарантійного строку. Компанія Epson рекомендує користувачам самостійно робити резервні копії або нотатки.

Підтримка користувачів у Європі

Контактні дані відділу підтримки компанії Epson див. у документі Pan-European Warranty Document (Загальноєвропейська гарантія).

Підтримка користувачів у Тайвані

За підтримкою й послугами можна звертатися:

Глобальний веб-сайт

<http://www.epson.com.tw>

Тут можна знайти інформацію про технічні характеристики продуктів, драйвери для завантаження, а також замовити продукти.

Довідковий стіл компанії Epson

Телефон: +886-2-80242008

Персонал довідкового столу по телефону допоможе вирішити такі питання:

- Зробити замовлення продуктів і отримати інформацію про них
- Отримати відповіді на запитання про використання продуктів або проблеми, які виникають
- Замовити послуги, пов'язані з ремонтом і гарантійним обслуговуванням

Ремонтний сервісний центр:

<http://www.tekcare.com.tw/branchMap.page>

Корпорація TekCare — це авторизований сервісний центр Epson Taiwan Technology & Trading Ltd.

Підтримка користувачів в Австралії

Бажання відділу Epson Australia — надавати клієнтам високоякісні послуги технічної підтримки. Крім документації до цього продукту, інформацію можна отримати із зазначених нижче джерел:

Адреса в Інтернеті

<http://www.epson.com.au>

Отримайте доступ до веб-сторінок Epson Australia. Варто прихопити модем із собою і скористатись нагодою та зайнятись інтернет-серфінгом! На сайті є область завантаження для драйверів, контактні дані компанії Epson, інформація про нові продукти. Крім того, тут можна отримати технічну підтримку (електронною поштою).

Довідковий стіл компанії Epson

Телефон: 1300-361-054

Довідковий стіл компанії Epson — це остаточна допоміжна служба, куди клієнти можуть звернутися за порадою. Його співробітники можуть допомогти в установці, налаштуванні й експлуатації продукції Epson. Продавці-консультанти довідкового столу надають літературу про нові продукти Epson та дають поради щодо місцезнаходження найближчих дилерів і сервісних пунктів. Також там можна отримати відповідь на різноманітні питання.

Перш ніж звернутися до довідкового столу, рекомендуємо підготувати всю потрібну інформацію. Чим більше інформації ви підготуєте, тим швидше отримаєте допомогу у вирішенні проблеми. Ця інформація включає в себе документацію до продукту Epson, відомості про тип комп'ютера, операційної системи, прикладних програм, а також будь-які дані, які можуть знадобитися.

Додаток

Транспортування продукту

Компанія Epson рекомендує зберігати упаковку для транспортування у майбутньому. Закріпіть чорнильний картридж стрічкою та зберігайте продукт у вертикальному положенні.

Підтримка користувачів у Новій Зеландії

Бажання відділу Epson Нова Зеландія — надавати клієнтам високоякісні послуги технічної підтримки. Крім документації до цього продукту, інформацію можна отримати із зазначених нижче джерел.

Адреса в Інтернеті

<http://www.epson.co.nz>

Отримайте доступ до веб-сторінок Epson Нова Зеландія. Варто прихопити модем із собою і скористатись нагодою та зайнятись інтернет-серфінгом! На сайті є область завантаження для драйверів, контактні дані компанії Epson, інформація про нові продукти. Крім того, тут можна отримати технічну підтримку (електронною поштою).

Довідковий стіл компанії Epson

Телефон: 0800 237 766

Довідковий стіл компанії Epson — це остаточна допоміжна служба, куди клієнти можуть звернутися за порадою. Його співробітники можуть допомогти в установці, налаштуванні й експлуатації продукції Epson. Продавці-консультанти довідкового столу надають літературу про нові продукти Epson та дають поради щодо місцезнаходження найближчих дилерів і сервісних пунктів. Також там можна отримати відповідь на різноманітні питання.

Перш ніж звернутися до довідкового столу, рекомендуємо підготувати всю потрібну інформацію. Чим більше інформації ви підготуєте, тим швидше отримаєте допомогу у вирішенні проблеми. Ця інформація включає в себе документацію до продукту Epson, відомості про тип комп'ютера, операційної системи, прикладних програм, а також будь-які дані, які можуть знадобитися.

Транспортування продукту

Компанія Epson рекомендує зберігати упаковку для транспортування у майбутньому. Закріпіть чорнильний картридж стрічкою та зберігайте продукт у вертикальному положенні.

Підтримка користувачів у Сінгапурі

Дані про джерела інформації, відділи підтримки та сервісні центри компанії Epson, які є в Сінгапурі:

Глобальний веб-сайт

<http://www.epson.com.sg>

Тут можна знайти інформацію про технічні характеристики, драйвери для завантаження, відповіді на запитання, які часто задаються (FAQ), зробити замовлення або звернутися за технічною підтримкою по електронній пошті.

Довідковий стіл компанії Epson

Безкоштовний номер: 800-120-5564

Персонал довідкового столу по телефону допоможе вирішити вказані нижче питання.

Додаток

- Зробити замовлення продуктів і отримати інформацію про них
- Отримати відповіді на запитання про використання продуктів або способи вирішення проблем, які виникають
- Замовити послуги, пов'язані з ремонтом і гарантійним обслуговуванням

Підтримка користувачів у Таїланді

За підтримкою й послугами можна звертатися:

Глобальний веб-сайт

<http://www.epson.co.th>

Тут можна знайти інформацію про технічні характеристики, драйвери для завантаження, відповіді на запитання, які часто задаються (FAQ), та адресу електронної пошти.

Гаряча лінія компанії Epson

Телефон: 66-2685-9899

Адреса електронної пошти: support@eth.epson.co.th

Персонал гарячої лінії допоможе вирішити по телефону наведені нижче питання.

- Зробити замовлення продуктів і отримати інформацію про них
- Отримати відповіді на запитання про використання продуктів або проблеми, які виникають
- Замовити послуги, пов'язані з ремонтом і гарантійним обслуговуванням

Підтримка користувачів у В'єтнамі

За підтримкою й послугами можна звертатися:

Гаряча лінія компанії Epson

Телефон (Хошимін): 84-8-823-9239

Телефон (Ханой): 84-4-3978-4785, 84-4-3978-4775

Сервісний центр компанії Epson

65 Truong Dinh Street, District 1, Hochiminh City, Vietnam.

29 Tue Tinh, Quan Hai Ba Trung, Hanoi City, Vietnam

Підтримка користувачів в Індонезії

За підтримкою й послугами можна звертатися:

Глобальний веб-сайт

<http://www.epson.co.id>

- Тут можна знайти інформацію про технічні характеристики, драйвери для завантаження,

Додаток

- отримати відповіді на запитання, які часто задаються (FAQ), зробити замовлення або задати запитання електронною поштою

Гаряча лінія Epson

Телефон: 62-1500-766

Факс: 62-21-808-66-799

Персонал гарячої лінії по телефону або факсом надасть допомогу щодо наведених нижче питань.

- Зробити замовлення продуктів і отримати інформацію про них
- Технічна підтримка

Сервісний центр компанії Epson

Провінція	Назва компанії	Адреса	Телефон Адреса електронної пошти
DKI JAKARTA	ESS Jakarta MG. DUA	RUKO MANGGA DUA MALL NO. 48 JL. ARTERI MANGGA DUA - JAKARTA UTARA-DKI	(+6221)62301104 jkt-technical1@epson-indonesia.co.id
NORTH SUMATERA	ESC Medan	Kompleks Graha Niaga, Jl. Bambu II No. A-4, Medan- 20114	(+6261)42066090/42066091 mdn-technical@epson-indonesia.co.id
WEST JAWA	ESC Bandung	JL. CIHAMPELAS NO. 48A-BANDUNG JABAR 40116	(+6222)4207033 bdg-technical@epson-indonesia.co.id
DI YOGYAKARTA	ESC Yogyakarta	YAP Square, Blok A No.6 Jl. C Simanjutak YOGYAKARTA - DIY	(+62274)581065 ygy-technical@epson-indonesia.co.id
EAST JAWA	ESC Surabaya	HITECH MALL LT.2 BLOK A NO. 24 JL. KUSUMA BANGSA NO. 116 -118 - SURABAYA JATIM	(+6231)5355035 sby-technical@epson-indonesia.co.id
SOUTH SULAWESI	ESC Makassar	JL. GUNUNG BAWAKARAENG NO. 68E - MAKASSAR SULSEL	(+62411)328212 mksr-technical@epson-indonesia.co.id
WEST KALIMANTAN	ESC Pontianak	JL. NUSA INDAH I NO. 40A PONTIANAK KALBAR 78117	(+62561)735507 pontianak-technical@epson-indonesia.co.id
PEKANBARU	ESC PEKANBARU	JL. TUANKU TAMBUSAI NO. 353 - PEKANBARU RIAU	(+62761)21420 pkb-technical@epson-indonesia.co.id
DKI JAKARTA	ESS JAKARTA KEIAI	WISMA KEIAI LT. 1 JL. JEND. SUDIRMAN KAV. 3 JAKPUS DKI JAKARTA	(+6221)5724335 ess.support@epson-indonesia.co.id

Додаток

Провінція	Назва компанії	Адреса	Телефон Адреса електронної пошти
EAST JAWA	ESS SURABAYA	JL. JAWA NO. 2-4 KAV. 29, RUKO SURYA INTI, SURABAYA - JATIM	(+6231)5014949 esssby.support@epson-indonesia.co.id
BANTEN	ESS SERPONG	Ruko mall WTC MATAHARI no. 953 SERPONG - Banten	(+6221)53167051 esstag.support@epson-indonesia.co.id
CENTRAL JAWA	ESS SEMARANG	Komplek Ruko Metro Plaza Blok C20 , Jl. MT Haryono No 970 Semarang - Jawa tengah	(+6224)8313807 esssmg.support@epson-indonesia.co.id
EAST KALIMANTAN	ESC SAMARINDA	Jl. KH. Wahid Hasyim (M. Yamin) Kel. Sempaja Selatan Kec. Samarinda Utara Samarinda- Kalimantan Timur (samping kantor pos)	(+62541)7272904 escsmd.support@epson-indonesia.co.id
SOUTH SUMATERA	ESC PALEMBANG	Jl. H.M. Rasyid Nawawi no.249, kelurahan 9 ilir Palembang - Sumsel	(+62711)311330 escplg.support@epson-indonesia.co.id
EAST JAVA	ESC JEMBER	Jl. Panglima Besar Sudirman No.1 D JEMBER - JAWA TIMUR (Depan Balai Penelitian dan Pengolahan Kakao)	(+62331) 486468,488373 jmr-admin@epson-indonesia.co.id jmr-technical@epson-indonesia.co.id
NORTH SULAWESI	ESC MANADO	Tekno @Megamall, Megamall LG TK-21 Jl. Piere Tendean Kawasan Megamas Boulevard Manado 95111	(+62431)7210033 MND-ADMIN@EPSON-INDONESIA.CO.ID

Користувачі з інших міст, не перелічених у цьому списку, можуть зателефонувати на гарячу лінію: 08071137766.

Підтримка користувачів у Гонконгу

У компанії Epson Hong Kong Limited будуть раді користувачам, які звернуться за технічною підтримкою, а також за іншими послугами, які надаються після продажу.

Домашня сторінка в Інтернеті

<http://www.epson.com.hk>

Компанія Epson Hong Kong розмістила в Інтернеті місцеву домашню сторінку китайською і англійською мовами, де користувачам надається така інформація:

- Відомості про продукт
- Відповіді на запитання, які часто задаються (FAQ)
- Найновіші версії драйверів до продуктів Epson

Додаток

Гаряча лінія технічної підтримки

До технічних спеціалістів компанії можна звернутися за такими номерами телефону й факсу:

Телефон: 852-2827-8911

Факс: 852-2827-4383

Підтримка користувачів у Малайзії

За підтримкою й послугами можна звертатися:

Глобальний веб-сайт

<http://www.epson.com.my>

- Тут можна знайти інформацію про технічні характеристики, драйвери для завантаження,
- отримати відповіді на запитання, які часто задаються (FAQ), зробити замовлення або задати запитання електронною поштою

Інформаційний центр компанії Epson

Телефон: +60 1800-8-17349

- Зробити замовлення продуктів і отримати інформацію про них
- Отримати відповіді на запитання про використання продуктів або проблеми, які виникають
- Замовити послуги, пов'язані з ремонтом і гарантійним обслуговуванням

Головний офіс

Телефон: 603-56288288

Факс: 603-5628 8388/603-5621 2088

Підтримка користувачів в Індії

За підтримкою й послугами можна звертатися:

Глобальний веб-сайт

<http://www.epson.co.in>

Тут можна знайти інформацію про технічні характеристики продуктів, драйвери для завантаження, а також замовити продукти.

Лінія допомоги

- Обслуговування, інформація про продукти та замовлення витратних матеріалів (лінії BSNL)
Безкоштовний номер: 18004250011
Лінія доступна з 9:00 до 18:00, з понеділка по суботу (окрім святкових днів)
- Обслуговування (користувачі мобільних мереж і CDMA)
Безкоштовний номер: 186030001600
Лінія доступна з 9:00 до 18:00, з понеділка по суботу (окрім святкових днів)

Додаток

Підтримка користувачів у Філіппінах

У корпорації Epson Philippines з радістю допоможуть користувачам, які звернуться за технічною підтримкою, а також за іншими послугами, що надаються після продажу. Зв'язатися з нами можна за наведеними нижче телефонами, факсами та адресою електронної пошти.

Глобальний веб-сайт

<http://www.epson.com.ph>

Тут можна знайти інформацію про технічні характеристики, драйвери для завантаження, відповіді на часті запитання (FAQ), або звернутися із запитаннями по електронній пошті.

Центр обслуговування клієнтів компанії Epson Philippines

Безкоштовний номер: (PLDT) 1-800-1069-37766

Безкоштовний номер: (цифровий) 1-800-3-0037766

Столичний регіон: (+632)441-9030

Веб-сайт: <https://www.epson.com.ph/contact>

Адреса електронної пошти: customercare@epc.epson.com.ph

Лінія доступна з 9:00 до 18:00, з понеділка по суботу (окрім святкових днів)

Персонал центру обслуговування клієнтів по телефону допоможе вирішити зазначені нижче питання.

- Зробити замовлення продуктів і отримати інформацію про них
- Отримати відповіді на запитання про використання продуктів або проблеми, які виникають
- Замовити послуги, пов'язані з ремонтом і гарантійним обслуговуванням

Корпорація Epson Philippines

Міжміська лінія: +632-706-2609

Факс: +632-706-2663