

**XP-15000 Series**

**РЪКОВОДСТВО НА  
ПОТРЕБИТЕЛЯ**

# Авторско право

Никоя част от тази публикация не може да се възпроизвежда, съхранява в система за обработка или да се прехвърля под каквато и да е форма или с каквито и да е средства — електронни, механични, фотокопиране, записване или по друг начин — без предварителното писмено разрешение от Seiko Epson Corporation. Не се поема никаква патентна отговорност по отношение на употребата на съдържащата се тук информация. Не се поема отговорност за повреди, дължащи се на използването на информацията тук. Информацията в настоящия документ е предназначена само за използване с този продукт на Epson. Epson не носи отговорност за използването на тази информация по отношение на други продукти.

Нито Seiko Epson Corporation, нито нейните свързани дружества носят отговорност към купувача на този продукт или към трети страни за щети, загуби или разходи, понесени от купувача или от трети страни, в резултат на инцидент, неправилна употреба или злоупотреба с този продукт, или неупълномощени модификации, ремонти или промени на този продукт, или (с изключение на САЩ) липса на стриктно спазване на инструкциите за експлоатация и поддръжка на Seiko Epson Corporation.

Seiko Epson Corporation и нейните филиали не носят отговорност за повреди или проблеми, възникнали от употребата на каквато и да е опция или консумативи, различни от указаните като оригинални продукти на Epson или одобрени от Epson продукти от Seiko Epson Corporation.

Seiko Epson Corporation не носи отговорност за повреди, възникнали в резултат на електромагнитни смущения, които възникват от употребата на интерфейсни кабели, различни от обозначените като одобрени от Epson продукти от Seiko Epson Corporation.

© 2017 Seiko Epson Corporation

Съдържанието на това ръководство и спецификациите на този продукт подлежат на промяна без предизвестие.

# Търговски марки

- EPSON® е регистрирана търговска марка, а EPSON EXCEED YOUR VISION или EXCEED YOUR VISION е търговска марка на Seiko Epson Corporation.
- PRINT Image Matching™ и логото PRINT Image Matching са търговски марки на Seiko Epson Corporation. Copyright © 2001 Seiko Epson Corporation. All rights reserved.
- PictBridge is a trademark.



- QR Code is a registered trademark of DENSO WAVE INCORPORATED in Japan and other countries.
- Microsoft®, Windows®, and Windows Vista® are registered trademarks of Microsoft Corporation.
- Apple, Macintosh, macOS, OS X, Bonjour, Safari, AirPrint, the AirPrint Logo, iPad, iPhone, iPod touch, and iTunes are trademarks of Apple Inc., registered in the U.S. and other countries.
- Google Cloud Print, Chrome, Chrome OS, Google Play and Android are trademarks of Google Inc.
- Adobe and Adobe Reader are either registered trademarks or trademarks of Adobe Systems Incorporated in the United States and/or other countries.
- Обща бележка: Другите имена на продукти, които се използват тук, са само за информация и е възможно да са търговски марки на съответните собственици. Epson не разполага с никакви права над тези марки.

## Съдържание

### Авторско право

### Търговски марки

### Кратко описание на ръководството

Въведение в ръководствата. . . . .	8
Използване на ръководството за търсене на информация. . . . .	8
Знаци и символи. . . . .	10
Описания, използвани в това ръководство. . . . .	10
Справки за операционните системи. . . . .	10

### Важни инструкции

Инструкции за безопасност. . . . .	11
Съвети и предупреждения за принтера. . . . .	12
Съвети и предупреждения за настройка/ използване на принтера. . . . .	12
Съвети и предупреждения относно използването на принтера с безжична връзка. . . . .	13
Съвети и предупреждения относно използването на течнокристалния екран. . . . .	13
Защита на лични данни. . . . .	13

### Основни функции на принтера

Наименования и функции на частите. . . . .	14
Контролен панел. . . . .	16
Бутони. . . . .	16
Икони, показани на течнокристалния екран. . . . .	17
Въвеждане на букви. . . . .	19
Преглед на анимации. . . . .	20

### Мрежови настройки

Видове мрежови връзки. . . . .	21
Ethernet връзка. . . . .	21
Wi-Fi връзка. . . . .	21
Връзка Wi-Fi Direct (обикновено AP). . . . .	22
Свързване към компютър. . . . .	22
Свързване към смарт устройство. . . . .	23
Конфигурация на Wi-Fi настройките от принтера. . . . .	23
Ръчно конфигуриране на Wi-Fi настройки. . . . .	24

Конфигуриране на Wi-Fi настройки чрез бутон за настройка (WPS). . . . .	25
Конфигуриране на Wi-Fi настройки чрез настройка на PIN кода (WPS). . . . .	27
Конфигуриране на настройки Wi-Fi Direct (Simple AP). . . . .	27
Конфигуриране на разширени мрежови настройки. . . . .	28
Проверка на състоянието на мрежовата връзка. . . . .	30
Икона на мрежа. . . . .	30
Проверка на подробна информация за мрежата от контролния панел. . . . .	30
Печат на доклада за мрежовата връзка. . . . .	31
Печат на лист за състоянието на мрежата. . . . .	38
Промяна или добавяне на нови точки за достъп. . . . .	39
Промяна на начина на свързване на компютър. . . . .	39
Промяна на мрежовата връзка на Ethernet от контролния панел. . . . .	40
Деактивиране на Wi-Fi от контролния панел. . . . .	40
Прекъсване на Wi-Fi Direct (обикновено AP) връзката от контролния панел. . . . .	40
Възстановяване на мрежовите настройки от контролния панел. . . . .	41

### Зареждане на хартия

Предпазни мерки за работа с хартия. . . . .	42
Налична хартия и капацитети. . . . .	43
Списък с типове хартия. . . . .	45
Функции за източник на хартия. . . . .	47
Зареждане на хартия в Касета за хартия. . . . .	47
Зареждане на хартия в Заден отвор за хартия. . . . .	54

### Зареждане на CD/DVD диск за печат

CD/DVD дискове, на които може да се отпечата. . . . .	57
Предпазни мерки при работа с CD/DVD диск. . . . .	57
Зареждане на CD/DVD диск. . . . .	58
Изваждане на CD/DVD диск. . . . .	60

### Печат

Печат от компютър. . . . .	62
Основни функции за печат — Windows. . . . .	62

## Съдържание

Основни функции за печат — Mac OS. . . . .	63	Временно печатане с черно мастило. . . . .	103
Регулиране на цвета на печат. . . . .	66	Временно печатане с черно мастило — Windows. . . . .	104
Печат на снимки в черно-бяло. . . . .	68	Временно печатане с черно мастило — Mac OS. . . . .	105
Двустранен печат. . . . .	69	Запазване на черното мастило преди изчерпването му (само за Windows). . . . .	106
Печат на няколко страници върху един лист. .71			
Отпечатване в съответствие с размера на хартията. . . . .	73		
Печат на множество файлове заедно (само за Windows). . . . .	74		
Отпечатване на едно изображение върху множество листове за създаване на плакат (само за Windows). . . . .	75		
Печат с използване на разширени функции. . 81			
Отпечатване на снимки с помощта на Epson Easy Photo Print. . . . .	83		
Отпечатване на етикет за CD/DVD диск с Epson Print CD. . . . .	84		
Отпечатване от смарт устройства. . . . .	84		
Употреба на Epson iPrint. . . . .	84		
Използване на Epson Print Enabler. . . . .	86		
Употреба на AirPrint. . . . .	86		
Печат от цифров фотоапарат. . . . .	87		
Печат от безжично свързан цифров фотоапарат. . . . .	87		
Отмяна на отпечатване. . . . .	90		
Отмяна на печатането — панел за управление. . . . .	90		
Отмяна на печатането - Windows. . . . .	90		
Отмяна на отпечатване — Mac OS. . . . .	91		
<b>Замяна на касетите за мастило и други консумативи</b>		<b>Поддръжка на принтера</b>	
Проверка на състоянието на мастилото и кутията за поддръжка. . . . .	92	Проверка и почистване на печатащата глава. . . 107	
Проверка на състоянието на оставащото мастило и кутията за поддръжка — панел за управление. . . . .	92	Проверка и почистване на печатащата глава — контролен панел. . . . .	107
Проверка на състоянието на оставащото мастило и набора за поддръжка - Windows. . . 92		Проверка и почистване на печатащата глава — Windows. . . . .	108
Проверка на състоянието на оставащото мастило и кутията за поддръжка — Mac OS. . 92		Проверка и почистване на печатащата глава — Mac OS. . . . .	108
Кодове на касетите за мастило. . . . .	93	Подравняване на печатащата глава. . . . .	109
Предпазни мерки при работа с касетите за мастило. . . . .	94	Подравняване на печатащата глава — контролен панел. . . . .	109
Подмяна на касетите за мастило. . . . .	96	Почистване на пътя на хартията. . . . .	110
Код на кутията за поддръжка. . . . .	99	Почистване на пътя на хартията, за да няма размазване. . . . .	110
Предпазни мерки при работа с кутиите за поддръжка. . . . .	100	Почистване на пътя на хартията при проблеми с подаването на хартията за Заден отвор за хартия. . . . .	111
Подмяна на кутията за поддръжка. . . . .	100	Почистване на пътя на хартията при проблеми с подаването на хартията за Касета за хартия. . . . .	111
		Почистване на полупрозрачния филм. . . . .	113
		Пестене на енергия. . . . .	115
		Икономия на енергия — Контролен панел. . .115	
		<b>Опции на менюто за Настройки</b>	
		Опции на менюто за Състояние предлагане. . . 116	
		Опции на менюто за Осн. Настройки. . . . .	116
		Яркост на LCD:. . . . .	116
		Автоматично включване:. . . . .	116
		Таймер за изключване:. . . . .	116
		Настр. за изкл.:. . . . .	117
		Таймер за сън:. . . . .	117
		Език/Language:. . . . .	117
		Изч. вс. настр.. . . . .	117
		Опции на менюто за Настройки на печат. . . . 117	
		Настройка на източник на хартия:. . . . .	117
		CD/DVD:. . . . .	118
		Вътрешен/Външен CD:. . . . .	118
		Стикери:. . . . .	118
		Дебела хартия:. . . . .	118
		Тих режим:. . . . .	118

## Съдържание

Време за съхнене на мастилото: . . . . .	118
Двупосочно: . . . . .	118
Изч. вс. настр.: . . . . .	118
Опции на менюто за Настройки на мрежата. . .	118
Опции на менюто за Услуги на веб настройки. .	119
Опции на менюто за Настройки за печат от камера. . . . .	120
Опции на менюто за Функции на наръчника. . .	120
Несъотв. х-я: . . . . .	120
Опции на менюто за Актуализация на фърмуера. . . . .	121
Актуализация: . . . . .	121
Известие: . . . . .	121
Опции на менюто за възст. на наст. по подразбиране. . . . .	121

## Информация за мрежови услуги и софтуер

Услуга Epson Connect. . . . .	122
Регистриране за услугата Epson Connect от контролния панел. . . . .	122
Приложение за конфигуриране на операции на принтера (Web Config). . . . .	122
Пускане на Web Config в веб браузър. . . . .	123
Работа с Web Config на Windows. . . . .	123
Работа с Web Config на Mac OS. . . . .	124
Windows драйвер на принтера. . . . .	124
Указания за драйвера на принтера за Windows. . . . .	125
Операционни настройки за драйвера на принтера в Windows. . . . .	127
Mac OS драйвер на принтера. . . . .	127
Указания за драйвера на принтера за Mac OS. . . . .	128
Извършване на операционни настройки за драйвера на принтера в Mac OS. . . . .	130
Приложение за оформление на снимки (Epson Easy Photo Print). . . . .	130
Приложение за печат на текст или изображения на диск (Epson Print CD). . . . .	131
Приложение за печат на уебстраници (E-Web Print). . . . .	132
Инструменти за актуализиране на софтуер (EPSON Software Updater). . . . .	132
Деинсталиране на приложения. . . . .	133
Деинсталиране на приложения — Windows. .	133
Деинсталиране на приложения — Mac OS. . .	134
Инсталиране на приложения. . . . .	134

Актуализиране на приложения и фърмуер. . . .	135
Актуализиране на фърмуера на принтера с помощта на контролния панел. . . . .	135

## Решаване на проблеми

Проверка на състоянието на принтера. . . . .	137
Проверяване на съобщения на LCD екрана. .	137
Проверка на състоянието на принтера – Windows. . . . .	138
Проверка на състоянието на принтера — Mac OS. . . . .	139
Отстраняване на заседнала хартия. . . . .	139
Отстраняване на заседнала хартия от вътрешността на принтера. . . . .	139
Отстраняване на заседнала хартия от Заден отвор за хартия. . . . .	141
Отстраняване на заседнала хартия от Задния капак. . . . .	141
Отстраняване на заседнала хартия от Касета за хартия. . . . .	142
Хартията не се подава правилно. . . . .	143
Заседнала хартия. . . . .	143
Хартията се подава под ъгъл. . . . .	144
Няколко листа хартия са подавани едновременно. . . . .	144
Поставката за CD/DVD се отваря. . . . .	144
Хартията с размер за визитна картичка не се изважда. . . . .	144
Проблеми в захранването и в панела за управление. . . . .	145
Захранването не се включва. . . . .	145
Захранването не се изключва. . . . .	145
Захранването се изключва автоматично. . . .	145
Течнокристалният екран потъмнява. . . . .	145
Не може да печата от компютър. . . . .	145
Проверка на връзката (USB). . . . .	145
Проверка на връзката (мрежа). . . . .	146
Проверка на софтуера и данните. . . . .	147
Проверка на състоянието на принтера от компютъра (Windows). . . . .	149
Проверка на състоянието на принтера от компютъра (Mac OS). . . . .	151
Кога не можете да правите настройки на мрежата. . . . .	151
Не може да се установи връзка от устройства, независимо че мрежовите настройки не представляват проблем. . . . .	151
Проверка на свързан към принтера SSID. . . .	153
Проверка на SSID за компютъра. . . . .	154
Не може да се разпечатва от iPhone или iPad. . .	155

## Съдържание

Проблеми с разпечатките. . . . .	155	Поддържани услуги от трети страни. . . . .	169
Разпечатката е надраскана или липсва цвят. . . . .	155	Размери. . . . .	170
Появяват се ивици или неочаквани цветове. . . . .	155	Електрически спецификации. . . . .	170
Цветни ленти на интервали от около 2.5 cm. . . . .	156	Спецификации на околната среда. . . . .	171
Размазани разпечатки, вертикални ивици или разместване на подравняването. . . . .	156	Изисквания към системата. . . . .	171
Качеството на печат е лошо. . . . .	157	Нормативна информация. . . . .	172
Хартията е размазана или надраскана. . . . .	158	Стандарти и одобрения. . . . .	172
Хартията се размазва при автоматичен двустранен печат. . . . .	159	Ограничения при копиране. . . . .	173
Отпечатаните снимки лепнат. . . . .	159	Транспортиране на принтера. . . . .	173
Изображения и снимки се печатат с неочаквани цветове. . . . .	159	Къде можете да получите помощ. . . . .	176
Цветовете се различават от тези, които се виждат на дисплея. . . . .	160	Уеб сайт за техническа поддръжка. . . . .	176
Не може да печата без полета. . . . .	160	Свързване с отдела за поддръжка на Epson. . . . .	177
Ръбовете на изображението са отрязани при печат без полета. . . . .	161		
Позицията, размерът или полетата на разпечатката са неправилни. . . . .	161		
Позицията за печат на фото стикерите не е правилна. . . . .	161		
Позицията за печат на CD/DVD не е правилна. . . . .	161		
Отпечатаните символи са неправилни или изкривени. . . . .	162		
Отпечатаното изображение е обърнато. . . . .	162		
Мозаечни ефекти на разпечатките. . . . .	162		
Проблемът с разпечатките не може да бъде разрешен. . . . .	162		
Други проблеми при печат. . . . .	163		
Печатането е твърде бавно. . . . .	163		
Отпечатването се забавя драстично при непрекъснат печат. . . . .	164		
Не може да се отмени печата от компютър с Mac OS X v10.6.8. . . . .	164		
Други проблеми. . . . .	164		
Лек електрически удар при докосване на принтера. . . . .	164		
Шумът при работа е твърде силен. . . . .	164		
Приложението е блокирано от защитна стена (само за Windows). . . . .	165		
 <b>Приложение</b>			
Технически спецификации. . . . .	166		
Спецификации на принтера. . . . .	166		
Спецификации на интерфейса. . . . .	167		
Списък с мрежови функции. . . . .	168		
Спецификации на Wi-Fi. . . . .	168		
Спецификации за Ethernet. . . . .	169		
Протокол за защита. . . . .	169		

# Кратко описание на ръководството

---

## Въведение в ръководствата

Следните ръководства се доставят заедно с Вашия принтер Epson. Освен ръководствата прочетете и различните видове помощна информация, налична на самия принтер или в приложенията на Epson.

- Започнете отгук (ръководство на хартиен носител)  
Съдържа информация за настройване на принтера, инсталиране на софтуера, употреба на принтера, решаване на проблеми и др.
- Ръководство на потребителя (дигитално ръководство)  
Това ръководство. Осигурява цялостна информация и инструкции за употребата на принтера, за мрежовите настройки при използване на принтера в мрежа и за решаване на проблеми.

Можете да получите най-новите версии на изброените ръководства по един от следните начини.

- Ръководство на хартия  
Посетете уеб сайта Epson Europe на адрес <http://www.epson.eu/Support> или глобалния сайт за поддръжка на Epson на адрес <http://support.epson.net/>.
- Дигитално ръководство  
Стартирайте EPSON Software Updater на Вашия компютър. EPSON Software Updater проверява за налични актуализации на софтуерните приложения Epson и дигиталните ръководства и Ви позволява да изтеглите най-новите.

### Още по темата

- ➔ [“Инструменти за актуализиране на софтуер \(EPSON Software Updater\)”](#) на страница 132

---

## Използване на ръководството за търсене на информация

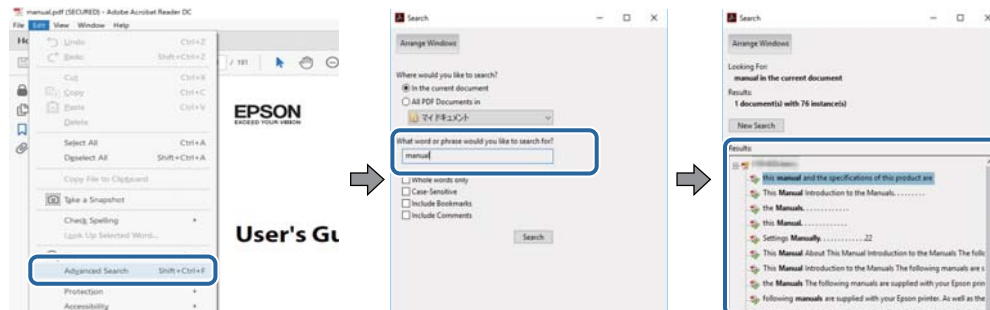
PDF ръководството Ви позволява да търсите информация с помощта на ключова дума или да отидете направо до конкретни раздели с помощта на отметките. Можете също така да отпечатвате само необходимите Ви страници. В този раздел е разяснено как да използвате PDF ръководство, което е било отворено в Adobe Reader X на Вашия компютър.



## Кратко описание на ръководството

### Търсене по ключова дума

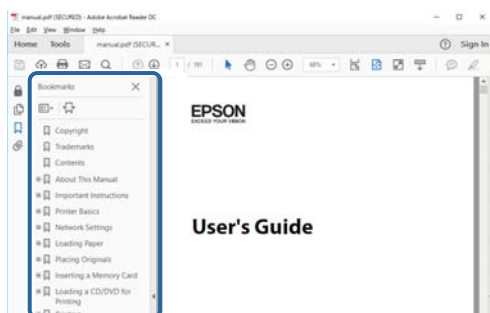
Щракнете върху Редактиране > Разширено търсене. Въведете ключовата дума (текст) за информацията, която искате да намерите, в прозореца за търсене и след това щракнете върху Търсене. Резултатите се извеждат във вид на списък. Щракнете върху един от изведените резултати, за да отидете на тази страница.



### Прескачане директно от отметки

Щракнете върху дадено заглавие, за да прескочите до тази страница. Щракнете + или >, за да прегледате заглавията от по-ниски нива в този раздел. За да се върнете на предишната страница, извършете следната операция на Вашата клавиатура.

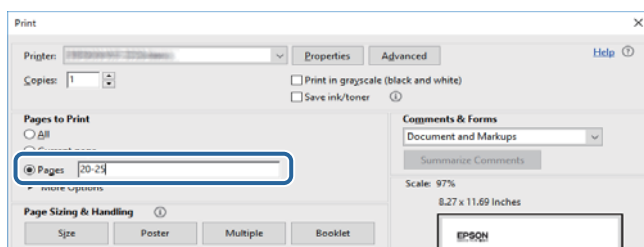
- Windows: Задръжте натиснат **Alt**, след което натиснете ←.
- Mac OS: Задръжте натиснат клавиша за команда и след това натиснете ←.



### Отпечатване само на необходимите Ви страници

Можете да извличате и отпечатвате само необходимите Ви страници. Щракнете върху Печат в менюто Файл и след това посочете страниците, които искате да отпечатате в Страници, в Страници за печат.

- За да посочите серия от страници, въведете тире между началната и крайната страница.  
Пример: 20-25
- За да посочите страниците, които не са в серия, разделете страниците със запетаи.  
Пример: 5, 10, 15



---

## Знаци и символи



**Внимание:**

Инструкции, които трябва да се спазват внимателно, за да се избегнат наранявания.



**Важно:**

Инструкции, които трябва да се спазват, за да се избегне повреда на оборудването.

**Забележка:**

Предоставя допълнителна информация и информация за справка.

➔ Още по темата

Връзки към свързани секции.

---

## Описания, използвани в това ръководство

- Екранните снимки от екраните на драйвера на принтера са от Windows 10 или macOS Sierra. Съдържанието, показано на екраните, варира в зависимост от модела и ситуацията.
- Илюстрациите на принтера, използвани в това ръководство, са само примерни. Въпреки че може да има малки разлики в зависимост от модела, методът на работа е същият.
- Някои от елементите на менюто на LCD екрана се различават в зависимост от модела и настройките.

---

## Справки за операционните системи

### Windows

Употребените в това ръководство термини, като например „Windows 10“, „Windows 8.1“, „Windows 8“, „Windows 7“, „Windows Vista“ и „Windows XP“ се отнасят за следните операционни системи. В допълнение, „Windows“ се отнася към всички версии.

- Операционна система Microsoft® Windows® 10
- Операционна система Microsoft® Windows® 8.1
- Операционна система Microsoft® Windows® 8
- Операционна система Microsoft® Windows® 7
- Операционна система Microsoft® Windows Vista®
- Операционна система Microsoft® Windows® XP
- Операционна система Microsoft® Windows® XP Professional x64 Edition

### Mac OS

В настоящото ръководство „Mac OS“ се отнася до macOS Sierra, OS X El Capitan, OS X Yosemite, OS X Mavericks, OS X Mountain Lion, Mac OS X v10.7.x и Mac OS X v10.6.8.

# Важни инструкции

## Инструкции за безопасност

Прочетете и следвайте тези инструкции, за да се гарантира безопасната употреба на този принтер. Непременно запазете това ръководство за бъдещи справки. Също така, не забравяйте да следвате всички предупреждения и инструкции върху принтера.

- Някои от символите, използвани в този принтер, целят да гарантират безопасността и правилното използване на принтера. Посетете следния уеб сайт, за да научите повече за значението на символите.  
<http://support.epson.net/symbols>
- Използвайте само захранващия кабел, доставен с принтера, и не го използвайте с друго оборудване. Използването на други кабели с този принтер или използването на доставения захранващ кабел с друго оборудване може да причини пожар или токов удар.
- Уверете се, че АС захранващият кабел отговаря на съответните местни стандарти за безопасност.
- Никога не разглобявайте, не модифицирайте и не се опитвайте да ремонтирате захранващия кабел, щепсела, принтера или друго устройство сами, освен ако не е специално описано в ръководствата му.
- Изключете захранването на принтера и потърсете квалифициран сервизен персонал при следните обстоятелства:  
Захранващият кабел или щепселът са повредени; в принтера е навлязла течност; принтерът е паднал или корпусът е повреден; принтерът не работи нормално или показва някакви промени в работата. Не настройвайте средства за управление, които не са посочени в инструкциите за работа.
- Поставете принтера близо до стенен контакт, така че щепселът да може лесно да бъде изключен.
- Не поставяйте или не съхранявайте принтера навън, близо до прекомерно замърсяване или запрашване, вода, източници на топлина или на места, подложени на удари, вибрации, висока температура или влажност.
- Внимавайте да не разлеее течност върху принтера и не работете с него с мокри ръце.
- Този принтер трябва да бъде на най-малко 22 см разстояние от сърдечни пейсмейкъри. Радиовълните от този принтер могат да нарушат работата на сърдечни пейсмейкъри.
- Ако течнокристалният екран е повреден, свържете се с търговеца, от който сте закупили продукта. Ако разтворът от течните кристали попадне върху ръцете ви, измийте ги обилно със сапун и вода. Ако разтворът от течните кристали попадне в очите ви, напискайте ги незабавно с вода. Ако усетите дискомфорт или проблеми със зрението след като сте ги измили обилно, потърсете незабавно лекар.
- Бъдете внимателни при работа с използвани касети, тъй като около отвора за подаване може да има мастило.
  - Ако върху кожата Ви попадне мастило, измийте мястото обилно със сапун и вода.
  - Ако в очите Ви попадне мастило, измийте ги незабавно с вода. Ако усетите дискомфорт или проблемите със зрението продължат след като сте измили очите си обилно, потърсете незабавно лекар.
  - В случай че в устата Ви попадне мастило, незабавно посетете лекар.
- Не разглобявайте касетата и кутията за поддръжка, защото в противен случай мастилото може да падне в очите или върху кожата ви.
- Не разклащайте касетите за мастило прекалено силно и не ги изпускате. Освен това, внимавайте да не ги стискате и да не отлепите етикетите им. Това може да причини протичане на мастило.

## Важни инструкции

- Пазете касетите за мастило и кутията за поддръжка на недостъпни за деца места.

---



## Съвети и предупреждения за принтера

Прочетете и следвайте тези инструкции, за да избегнете повреда на принтера или собствеността ви. Непременно запазете този наръчник за бъдещи справки.

## Съвети и предупреждения за настройка/използване на принтера

- Не блокирайте и не покривайте вентилационните отвори на принтера.
- Използвайте захранващ източник само от типа, посочен върху етикета на принтера.
- Избягвайте използването на контакти в една и съща верига с фотокопирни машини или климатизатори, които редовно се включват и изключват.
- Избягвайте електрически контакти, контролирани от стенни превключватели или автоматични таймери.
- Цялата компютърна система трябва да се държи далеч от потенциални източници на електромагнитни смущения, например високоговорители или бази на безжични телефони.
- Захранващите кабели трябва да бъдат поставени така, че да се избягва триене, прорязване, износване, прегъване и пречупване. Не поставяйте предмети върху захранващите кабели и не допускайте те да бъдат настъпвани или прегазвани. Обърнете особено внимание да не прегъвате захранващите кабели в краищата и точките, където влизат и излизат от трансформатора.
- Ако използвате разклонител с принтера се уверете, че общият номинален ампераж на устройствата, включени в разклонителя, не надвишава номиналния му ампераж. Потвърдете също така, че общият номинален ампераж на всички устройства, включени в стенния контакт, не надвишава номиналния му ампераж.
- Ако планирате да използвате принтера в Германия, инсталацията на сградата трябва да бъде защитена с прекъсвач от 10 или 16 ампера, за да осигури подходяща защита срещу късо съединение и претоварване с ток на принтера.
- Когато свързвате принтера към компютър или друго устройство с кабел, уверете се, че правилно сте ориентирали конекторите. Всеки конектор има само една правилна ориентация. Поставянето на конектор в грешна ориентация може да повреди и двете устройства, свързани с кабела.
- Поставете принтера на равна, стабилна повърхност, по-голяма от основата му във всички посоки. Принтерът няма да работи правилно, ако е наклонен под ъгъл.
- Когато съхранявате или транспортирате принтера, избягвайте да го накланяте, да го поставяте вертикално или да го обръщате с горната страна надолу; в противен случай мастилото може да протече.
- Оставете достатъчно пространство пред принтера, за да може хартията да излиза напълно.
- Избягвайте места, където възникват бързи промени в температурата и влажността. Също така, дръжте принтера далеч от директна слънчева светлина, силна светлина или източници на топлина.
- Не поставяйте предмети в отворите на принтера.
- Не поставяйте ръката си вътре в принтера по време на печат.
- Не докосвайте белия плосък кабел, който се намира в принтера.
- Не използвайте аерозолни продукти, които съдържат лесно запалими газове в или около принтера. Това може да причини пожар.

### Важни инструкции

- Не местете печатащата глава с ръка; в противен случай може да повредите принтера.
- Винаги изключвайте принтера от бутона . Не изключвайте принтера от контакта и не изключвайте захранването в контакта, докато индикаторът на  не спре да мига.
- Преди да транспортирате принтера, се уверете, че печатащата глава е в начална позиция (най-вдясно) и касетите с мастило са на местата си.
- Ако няма да използвате принтера продължително време се уверете, че сте изключили захранващия кабел от електрическия контакт.

## Съвети и предупреждения относно използването на принтера с безжична връзка

- Радиовълните от този принтер могат да окажат отрицателно въздействие върху функционирането на медицинско електронно оборудване и да причинят неизправност. При използване на този принтер в медицински заведения или в близост до медицинско оборудване спазвайте указанията на оторизираните лица, представляващи медицинските заведения, и всички предупреждения и указания за медицинското оборудване.
- Радиовълните от този принтер може да окажат отрицателно въздействие върху автоматично управлявани устройства, като автоматични врати или противопожарни аларми, и могат да доведат до злополуки поради неизправност. Когато използвате този принтер в близост до автоматично управлявани устройства, спазвайте всички предупреждения и указания за тези устройства.

## Съвети и предупреждения относно използването на течнокристалния екран

- Течнокристалният екран може да съдържа няколко малки светли или тъмни точки и поради характеристиките си да бъде с неравномерна яркост. Това е нормално и не означава, че той е повреден по някакъв начин.
- За почистване използвайте единствено суха и мека кърпа. Не използвайте течни или химически почистващи препарати.
- Външният капак на LCD екрана може да се счупи при силен удар. Свържете се с вашия дилър, ако по повърхността на екрана има отчупвания или пукнатини, и не докосвайте и не се опитвайте да премахвате счупените парчета.

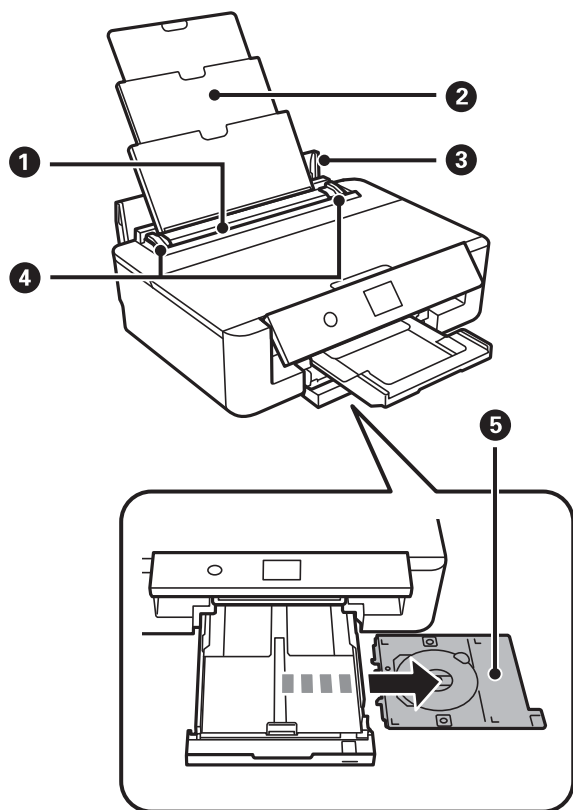
---

## Защита на лични данни

Когато давате принтера на друго лице или го изхвърляте, изтрийте цялата лична информация, съхранена в паметта на принтера, като изберете **Настройки > възст. на наст. по подразбиране > Всички настройки** от контролния панел.

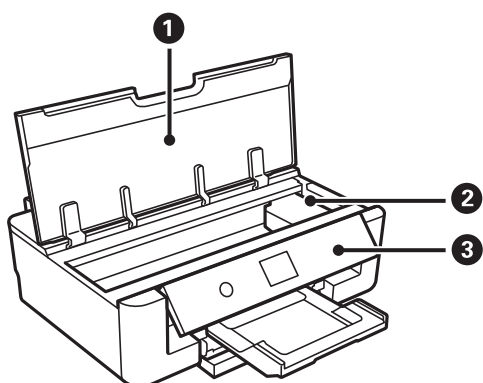
# Основни функции на принтера

## Наименования и функции на частите

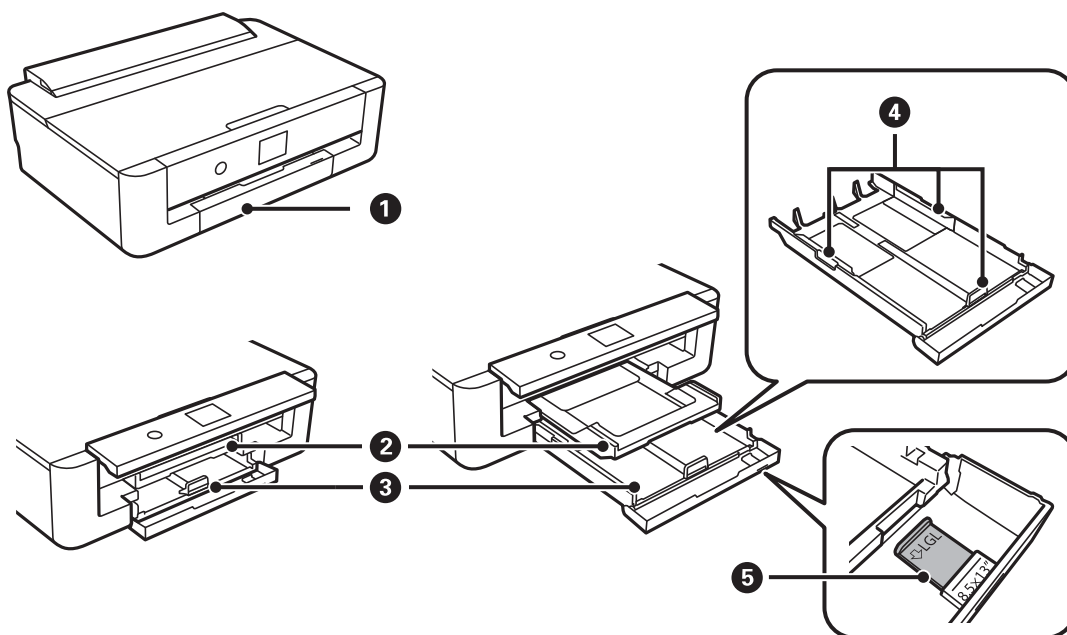



1	Заден отвор за хартия	Зарежда хартия.
2	Поставка за хартия	Поддържа заредената хартия.
3	Водач на подаващо устройство	Предпазва принтера от проникване на чужди вещества.Този капак обикновено трябва да се държи затворен.
4	Водач за хартия	Подава хартията в принтера.Приплъзнете водачите, докато се подравнят с краищата на хартията.
5	Поставка за CD/DVD	Поставете CD/DVD диск за печат на етикети.Обикновено трябва да се съхранява в долната част на касета за хартия.

### Основни функции на принтера

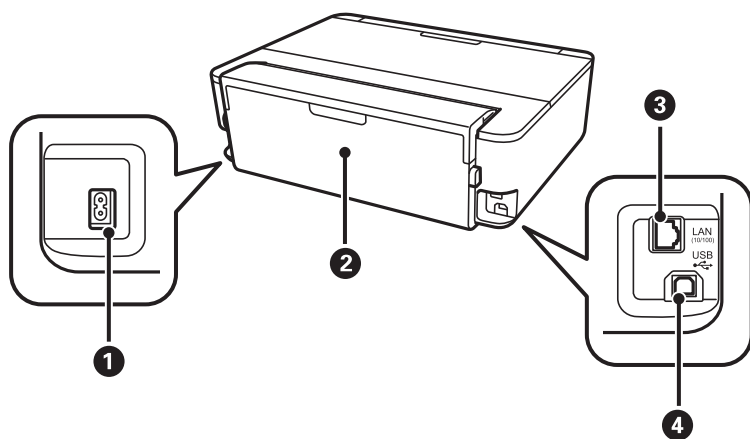


1	Капак на принтера	Отворете, за да смените касетите с мастило или да извадите заседнала хартия.
2	Държач на касетата с мастило	Инсталирайте касетите с мастило.Масилото се инжектира от дюзите на печатащите глави отдолу.
3	Контролен панел	Указва състоянието на принтера и Ви позволява да направите настройки за печат.



1	Преден капак	Отворете, за да заредите хартия в касета за хартия.
2	Изходна тава	Приема излизащата хартия.Когато започнете да отпечатвате, тази тава се изважда автоматично.За да приберете тавата, изведете началния екран, след което натиснете бутона  .
3	Касета за хартия	Зарежда хартия.
4	Водач за хартия	Подава хартията в принтера.Приплъзнете водачите, докато се подравнят с краищата на хартията.
5	Водач за хартия legal	Плъзнете навън, за да заредите хартия с размер legal.

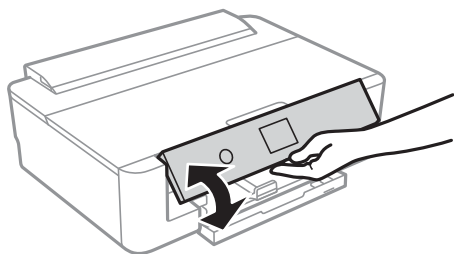
## Основни функции на принтера



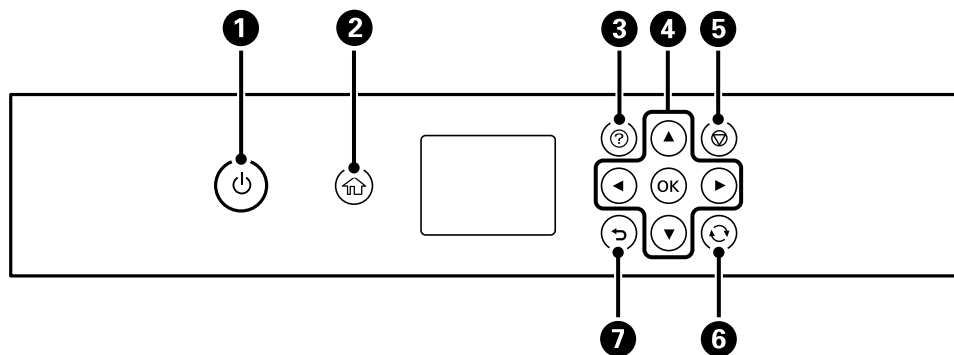
1	Вход за захранване пром. ток	За свързване на захранващия кабел.
2	Заден капак	Отстранете при премахване на заседнала хартия.
3	LAN порт	За свързване с LAN кабел.
4	USB порт	За свързване с компютър с USB кабел.

## Контролен панел

Можете да промените ъгъла на контролния панел.



## Бутони






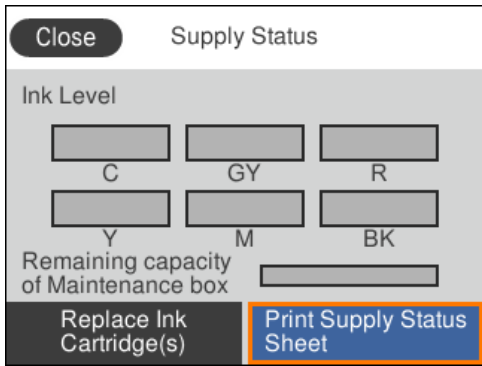
## Основни функции на принтера

①	<p>Включва или изключва принтера.</p> <p>Не изключвайте, докато индикаторът за захранване мига (докато принтерът работи или обработва данни).</p> <p>Изключете захранващия кабел от електрическия контакт само след като индикаторът за захранване се изключи.</p>
②	Показва началния екран.
③	Показва екрана <b>Помощ</b> . Можете да прегледате инструкциите за работа или решенията за проблеми.
④	Използвайте бутоните ▲, ▼, ◀, ▶, за да преместите фокуса към целта, и след това натиснете бутона ОК, за да отворите избраното меню или за извършване на настройки.
⑤	Отменя заданието за печат, което се изпълнява.
⑥	Прилага се към различни функции в зависимост от ситуацията.
⑦	Връща към предишния екран.










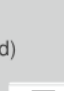



## Икони, показани на течнокристалния екран

Следните икони се изобразяват на течнокристалния екран в зависимост от състоянието на принтера.

### Икони, показани на началния екран






	<p>Показва екрана <b>Състояние предлагане</b>.</p> <div style="text-align: center;">  </div> <p>Можете да проверите приблизителните нива на мастилото и приблизителния експлоатационен живот на кутията за поддръжка. Можете също така да смените касетите с мастило или да отпечатате информацията за състояние на подаване.</p>
---	---

## Основни функции на принтера

	<p>Показва състоянието на мрежовата връзка.</p>
	<p>Принтерът не е свързан към кабелна (Ethernet) мрежа или не е настроена.</p>
	<p>Принтерът е свързан към кабелна (Ethernet) мрежа.</p>
	<p>Принтерът не е свързан към безжична (Wi-Fi) мрежа.</p>
	<p>Принтерът търси SSID, не е настроен IP адрес или има проблем с безжичната (Wi-Fi) мрежа.</p>
	<p>Принтерът е свързан към безжична (Wi-Fi) мрежа. Броят на чертичките обозначава силата на сигнала на връзката. Колкото повече чертички има, толкова по-силна е връзката.</p>
	<p>Принтерът не е свързан към безжична (Wi-Fi) мрежа в Wi-Fi Direct (Simple AP) режим.</p>
	<p>Принтерът е свързан към безжична (Wi-Fi) мрежа в Wi-Fi Direct (Simple AP) режим.</p>
<p>Изберете за извеждане на екрана <b>Настройки на мрежова връзка</b>. Това е прекият път до следното меню.</p> <p><b>Настройки &gt; Настройки на мрежата &gt; Wi-Fi настройка</b></p> <p><input type="checkbox"/> Когато принтерът не е още свързан към мрежа. Изберете иконата за метода, който искате да използвате за свързване, след което изберете <b>Начало на настройка</b> на следващия екран за извеждане на менюто за настройка.</p> <div style="display: flex; align-items: center; justify-content: center;"> <div data-bbox="405 1144 823 1458" style="border: 1px solid gray; padding: 5px;"> <p style="text-align: center;">Network Connection Settings</p> <div style="display: flex; justify-content: space-around;"> <div style="border: 2px solid orange; padding: 5px; text-align: center;">                       Wi-Fi (Recommended)                 </div> <div style="text-align: center;">                       Information                 </div> </div> <div style="margin-top: 10px; text-align: center;">                       Wi-Fi Direct                 </div> </div> <div style="margin: 0 20px; font-size: 2em;">➔</div> <div data-bbox="991 1144 1409 1458" style="border: 1px solid gray; padding: 5px;"> <p style="text-align: center;">Connect via Wi-Fi</p> <div style="text-align: center;">  </div> <p style="text-align: center; font-size: 0.8em;">Recommended connection method when a Wi-Fi router is available at home or office.</p> <div style="text-align: center; background-color: #0070C0; color: white; padding: 5px; border: 2px solid orange;">                     Start Setup                 </div> </div> </div> <p><input type="checkbox"/> Когато принтерът вече е свързан към мрежата. Извежда информацията на мрежовите настройки като IP адрес на принтера.</p>	
	<p>Показва дали <b>Тих режим</b> е настроен на принтера. Когато тази функция е разрешена, звукът, издаван при работа на принтера, е намален, но скоростта на печат може да се забави. Но звуците може да не са намалени в зависимост от избрания тип хартия и качество на печат.</p> <p>Изберете, за да промените настройките. Това е прекият път до следното меню.</p> <p><b>Настройки &gt; Настройки на печат &gt; Тих режим</b></p>

## Основни функции на принтера

### Общи икони за всеки екран

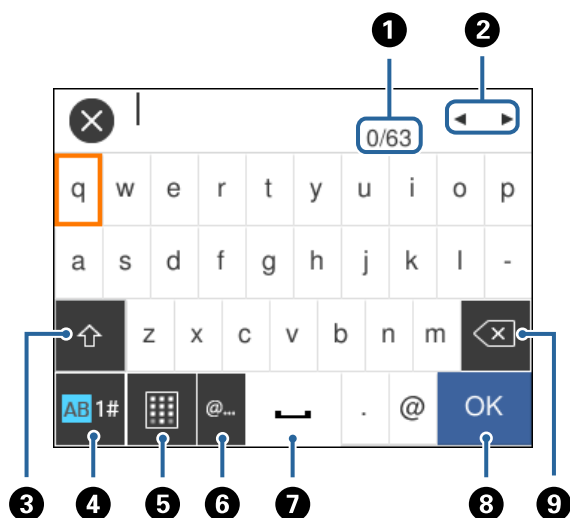
	Превърта екраните настрани и нагоре и надолу.
OK	Прилага настройките и затваря екрана.
	Отменя настройките и затваря екрана.
	Извежда допълнителна информация.
	Показва проблем с елементите.Изберете иконата, за да проверите как да решите проблема.  Когато се извежда на  на началния екран, това означава, че приблизителните нива на мастило и приблизителният срок на експлоатация на кутията за поддръжка приближават края на срока на експлоатация.

### Още по темата

➔ [“Опции на менюто за Настройки на мрежата” на страница 118](#)

## Въвеждане на букви

Можете да въвеждате знаци и символи, като използвате клавиатурата на екрана, при извършване на мрежови настройки.





### Забележка:

Иконите, които са налични варират в зависимост от елемента за настройка.


1	Указва броя символи.
2	Премества курсора в позиция за въвеждане.

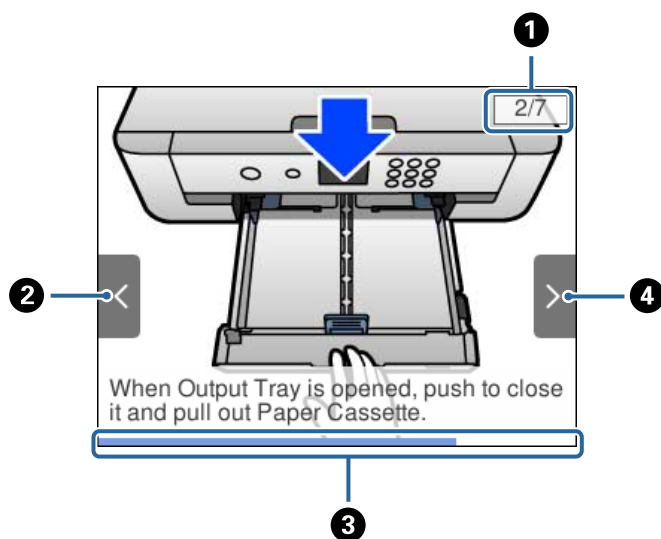
## Основни функции на принтера



3	Превключва между главни и малки букви или цифри и символи. Можете също да ги превключвате с помощта на бутона  .
4	Превключва между различните видове символи. Можете да въведете буквено-цифрови знаци, символи и специални знаци като умлаути и акценти. Можете също да ги превключвате с помощта на бутона  .
5	Променя подредбата на клавиатурата.
6	Въвежда често използвани домейн адреси или URL адреси чрез просто избиране на елемента.
7	Въвежда интервал.
8	Въвежда символ.
9	Изтрива символ наляво.

## Преглед на анимации

На LCD екрана можете да видите анимации с инструкции за работа, например зареждане на хартия или премахване на заседнала хартия.

- Натиснете бутона : извежда се екранът за помощ. Изберете **Как да**, след което изберете елементите, които искате да видите.
- Изберете **Как да** в долната част на оперативния екран: показва се контекстно-зависима анимация.



1	Указва общия брой стъпки и номера на текущата стъпка. В примера по-горе се показва стъпка 2 от 7 стъпки.
2	Натиснете бутона  , за да се върнете на предишната стъпка.
3	Указва прогреса в текущата стъпка. Анимацията се повтаря, когато лентата на прогреса достигне края.
4	Натиснете бутона  , за да преминете към следващата стъпка.

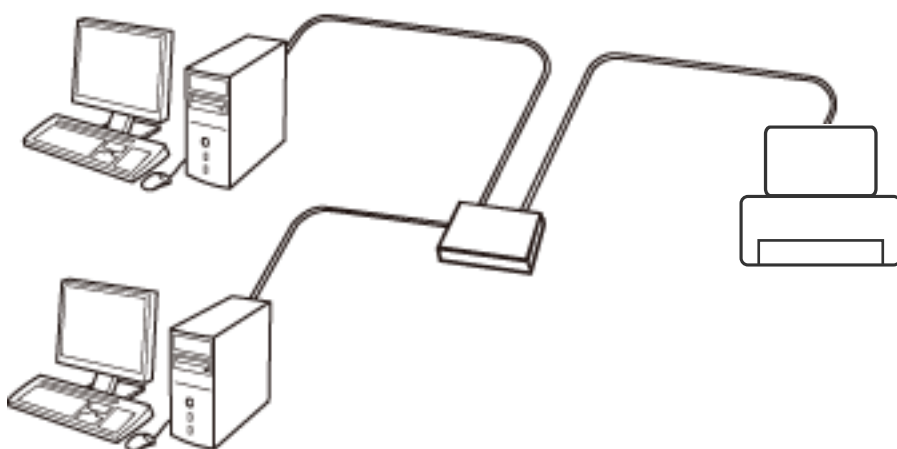
# Мрежови настройки

## Видове мрежови връзки

Можете да използвате следните начини за връзка.

### Ethernet връзка

Свържете принтера към концентратор с Ethernet кабел.

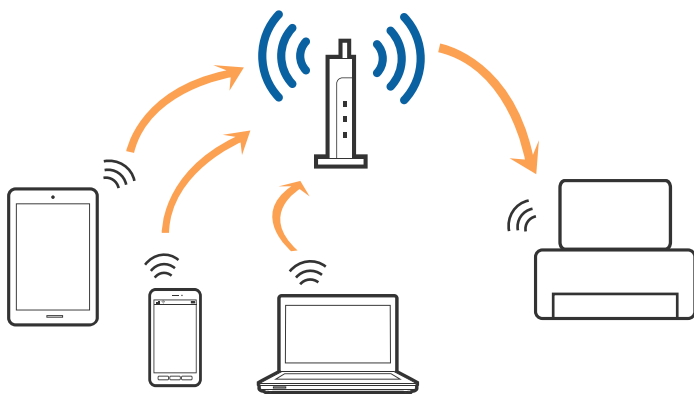


#### Още по темата

➔ [“Конфигуриране на разширени мрежови настройки” на страница 28](#)

### Wi-Fi връзка

Свържете принтера и компютъра или интелигентното устройство към точката за достъп. Това е типичният метод на свързване за домашни или офис мрежи, където компютрите са свързани с Wi-Fi през точката за достъп.



**Още по темата**

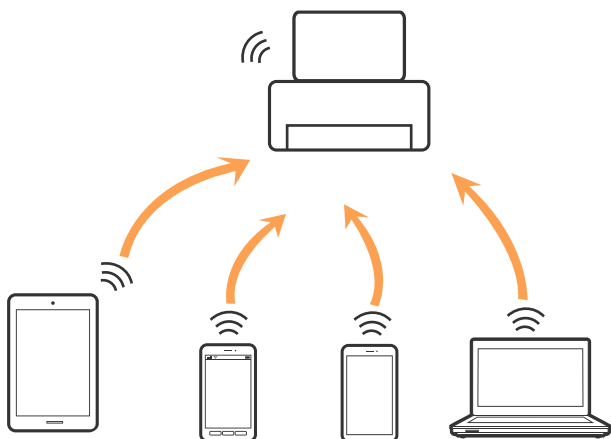
- ➔ “Свързване към компютър” на страница 22
- ➔ “Свързване към смарт устройство” на страница 23
- ➔ “Конфигурация на Wi-Fi настройките от принтера” на страница 23

**Връзка Wi-Fi Direct (обикновено AP)**

Използвайте този метод за свързване, когато не използвате Wi-Fi за домашните или офис мрежите или когато искате да свържете принтера и смарт устройството директно. В този режим принтерът действа като точка на достъп и можете да свържете до четири устройства към него, без да е нужно използването на стандартна точка на достъп. Въпреки това директно свързаните към принтера устройства не могат да комуникират едно с друго чрез принтера.

**Забележка:**

Връзката Wi-Fi Direct (обикновено AP) е метод на свързване, предназначен за замяна на режима Ad Hoc.



Принтерът може да се свързва чрез Wi-Fi или Ethernet и режим Wi-Fi Direct (обикновено AP) едновременно. Въпреки това, ако установите мрежова връзка в режим Wi-Fi Direct (обикновено AP), когато принтерът е свързан чрез Wi-Fi, Wi-Fi връзката ще бъде временно прекъсната.

**Още по темата**

- ➔ “Конфигуриране на настройки Wi-Fi Direct (Simple AP)” на страница 27

**Свързване към компютър**

Препоръчваме Ви да използвате инсталационната програма за свързване на принтера към компютър. Можете да стартирате инсталационната програма по един от следните методи.

- Инсталиране от уеб сайта

Отидете на следния уеб сайт и въведете името на продукта. Отидете на **Конфигуриране**, след което стартирайте инсталацията.

<http://epson.sn>

- Инсталиране от диска със софтуер (само за модели, които имат диск със софтуер и потребители с компютри с дискови устройства)

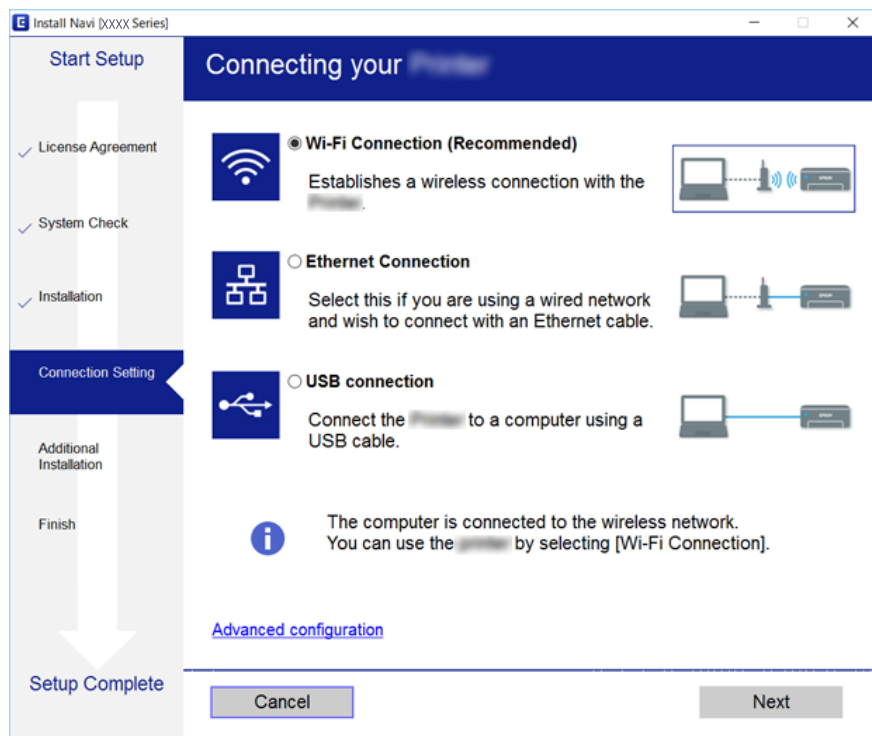
Поставете диска със софтуер в компютъра, след което следвайте инструкциите на екрана.

## Мрежови настройки

### Избор на начини за свързване

Следвайте инструкциите на екрана, докато се покаже следния екран, после изберете начина на свързване на принтера към компютър.

Изберете вида връзка, след което щракнете върху **Следващ**.



Следвайте инструкциите на екрана.

## Свързване към смарт устройство

Можете да използвате принтер от смарт устройство, когато свързвате принтера към Wi-Fi мрежата (SSID), към която е свързано смарт устройството. За да използвате принтер от смарт устройство, извършете настройка от следния уеб сайт. Влезте на уеб сайта от смарт устройството, което желаете да свържете към принтера.

<http://epson.sn> > Конфигуриране

#### Забележка:

Ако искате да свържете едновременно компютър и смарт устройство към принтера, препоръчваме първо да свържете компютъра.

## Конфигурация на Wi-Fi настройките от принтера

Можете да направите мрежовите настройки от контролния панел на принтера по няколко начина. Изберете начин на свързване, който отговаря на средата и условията, които използвате.

Ако имате информация за точката на достъп, например SSID и парола, можете да направите настройките ръчно.

## Мрежови настройки

Ако точката за достъп поддържа WPS, можете да направите настройките, като използвате настройка с натискане на бутон.

След свързване на принтера към мрежата, свържете се към принтера от устройството, което искате да използвате (компютър, смарт устройство, таблет и др.)

### Още по темата

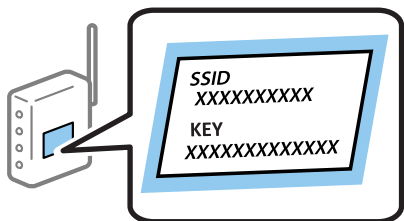
- ➔ “Ръчно конфигуриране на Wi-Fi настройки” на страница 24
- ➔ “Конфигуриране на Wi-Fi настройки чрез бутон за настройка (WPS)” на страница 25
- ➔ “Конфигуриране на Wi-Fi настройки чрез настройка на PIN кода (WPS)” на страница 27
- ➔ “Конфигуриране на настройки Wi-Fi Direct (Simple AP)” на страница 27
- ➔ “Конфигуриране на разширени мрежови настройки” на страница 28

## Ръчно конфигуриране на Wi-Fi настройки

Можете да конфигурирате ръчно необходимата информация за връзката към точка на достъп от контролния панел на принтера. За да конфигурирате ръчно, са необходими SSID и парола за точката на достъп.

### Забележка:

Ако използвате точка на достъп с настройки по подразбиране, ще намерите SSID и паролата на етикета. Ако не знаете SSID и паролата, се свържете се с лицето, конфигурирало точката на достъп, или вижте в документацията, доставена с точката на достъп.



1. Изберете **Wi-Fi** от началния екран.

За да изберете елемент, преместете фокуса до елемента с помощта на бутоната ▲▼◀▶ и след това натиснете бутоната ОК.

2. Изберете **Wi-Fi (препоръчва се)**.

Ако принтерът вече е свързан с Ethernet, изберете **Маршрутизатор**.

3. Натиснете бутоната ОК.

Ако мрежовата връзка е вече зададена, се извежда подробна информация за връзката. Изберете **Промяна на настройки**, за да промените настройките.

Ако принтерът вече е свързан с Ethernet, изберете **Променете на Wi-Fi връзка**, след което изберете **Да**, след като проверите съобщението.



4. Изберете **Съветник за настройка на Wi-Fi**.



## Мрежови настройки

5. Изберете SSID за точката на достъп.

**Забележка:**

- Ако SSID, който искате да свържете, не е показан на контролния панел на принтера, изберете бутона , за да актуализирате списъка. Ако още не е показан, натиснете бутона  и след това въведете SSID директно.
- Ако SSID не Ви е известен, проверете дали не е изписан на етикета на точката на достъп. Ако използвате точка на достъп с настройки по подразбиране, използвайте SSID, изписан на етикета.

6. Натиснете бутона ОК, след което въведете паролата.

**Забележка:**

- Паролата различава малки и главни букви.
- Ако паролата не Ви е известна, проверете дали не е изписана на етикета на точката на достъп. Ако използвате точка на достъп с настройки по подразбиране, използвайте паролата, изписана на етикета. Паролата може да се нарича още „Ключ“, „Фраза за достъп“ и т.н.
- Ако паролата за точката на достъп не Ви е известна, вижте в документацията, доставена с точката на достъп, или се свържете с лицето, която я е конфигурирало.


7. Когато приключите, изберете ОК.

8. Проверете настройките, след това изберете **Старт на настройката**.

9. Изберете ОК, за да завършите.

**Забележка:**

При неуспешно свързване заредете обикновена хартия с размер А4, след което изберете **Отчет за проверка на печата**, за да разпечатате доклад за връзката.

10. Натиснете бутона .

### Още по темата

- ➔ [“Въвеждане на букви” на страница 19](#)
- ➔ [“Проверка на състоянието на мрежовата връзка” на страница 30](#)
- ➔ [“Кога не можете да правите настройки на мрежата” на страница 151](#)

## Конфигуриране на Wi-Fi настройки чрез бутон за настройка (WPS)

Можете автоматично да конфигурирате Wi-Fi мрежа, като натиснете бутон на точката на достъп. Ако са спазени следните условия, можете да извършите конфигурация по този начин.

- Точката на достъп е съвместима с WPS (Wi-Fi защитена настройка).
- Текущата Wi-Fi връзка е осъществена чрез натискане на бутон на точката на достъп.

**Забележка:**

Ако не намирате бутона или конфигурирате с помощта на софтуер, направете справка с предоставената с точката на достъп документация.

## Мрежови настройки

1. Изберете **Wi-Fi** от началния екран.

За да изберете елемент, преместете фокуса до елемента с помощта на бутоната ▲▼◀▶ и след това натиснете бутоната ОК.

2. Изберете **Wi-Fi (препоръчва се)**.

Ако принтерът вече е свързан с Ethernet, изберете **Маршрутизатор**.

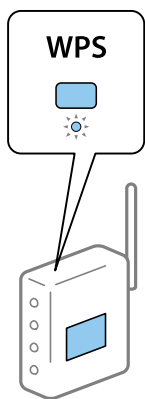
3. Натиснете бутоната ОК.

Ако мрежовата връзка е вече зададена, се извежда подробна информация за връзката. Изберете **Промяна на настройки**, за да промените настройките.

Ако принтерът вече е свързан с Ethernet, изберете **Променете на Wi-Fi връзка**, след което изберете **Да**, след като проверите съобщението.

4. Изберете **Настройка на бутон (WPS)**.

5. Задръжте натиснат бутоната [WPS] на точката на достъп, докато светлинният индикатор за безопасност започне да мига.



Ако не знаете къде е разположен бутонът [WPS] или ако на точката на достъп няма бутони, направете справка с предоставената с точката на достъп документация.

6. Натиснете бутоната ОК на принтера.

7. Натиснете бутоната ОК.

Екранът се затваря автоматично след определен период от време.

### **Забележка:**

*При неуспешно свързване рестартирайте точката на достъп, преместете я по-близо до принтера и опитайте отново. Ако все още няма връзка, разпечатайте доклад за връзката и проверете решението.*

8. Натиснете бутоната 🏠.

### **Още по темата**

- ➔ [“Проверка на състоянието на мрежовата връзка” на страница 30](#)
- ➔ [“Кога не можете да правите настройки на мрежата” на страница 151](#)

## Конфигуриране на Wi-Fi настройки чрез настройка на PIN кода (WPS)

Можете да се свържете автоматично към дадена точка на достъп с помощта на PIN кода. Можете да използвате този метод, за да определите дали за дадена точка на достъп е възможна WPS (Wi-Fi защитена настройка). Използвайте компютър за въвеждането на PIN код в точката на достъп.

1. Изберете **Wi-Fi** от началния екран.

За да изберете елемент, преместете фокуса до елемента с помощта на бутоната ▲▼◀▶ и след това натиснете бутоната ОК.

2. Изберете **Wi-Fi (препоръчва се)**.

Ако принтерът вече е свързан с Ethernet, изберете **Маршрутизатор**.

3. Натиснете бутоната ОК.

Ако мрежовата връзка е вече зададена, се извежда подробна информация за връзката. Изберете **Промяна на настройки**, за да промените настройките.

Ако принтерът вече е свързан с Ethernet, изберете **Променете на Wi-Fi връзка**, след което изберете **Да**, след като проверите съобщението.

4. Изберете **Други > Настройка на PIN код (WPS)**.

5. Използвайте компютъра, за да въведете в рамките на две минути PIN кода (от осем цифри), показан на контролния панел на принтера, в точката на достъп.

**Забележка:**

Направете справка в предоставената при покупката на точката на достъп документация за подробна информация относно въвеждането на PIN кода.


6. Натиснете бутоната ОК на принтера.

7. Натиснете бутоната ОК.

Екранът се затваря автоматично след определен период от време.

**Забележка:**

При неуспешно свързване рестартирайте точката на достъп, преместете я по-близо до принтера и опитайте отново. Ако все още няма връзка, разпечатайте доклад за връзката и прочетете решението за отстраняване на проблема.

8. Натиснете бутоната .

## Конфигуриране на настройки Wi-Fi Direct (Simple AP)


Този метод позволява да свържете принтера директно към устройства без точка на достъп. Принтерът действа като точка на достъп.

## Мрежови настройки

### **Важно:**

Когато осъществявате връзка от компютър или смарт устройство с принтер чрез връзка Wi-Fi Direct (Simple AP), принтерът се свързва към същата Wi-Fi мрежа (SSID) към която са свързани компютърът или смарт устройството, и се осъществява комуникация между тях. Понеже компютърът или смарт устройството се свързват автоматично към други достъпни за свързване Wi-Fi мрежи, ако принтерът е изключен, те не се свързват отново към предишната Wi-Fi мрежа при включване на принтера. Осъществете отново връзка към SSID на принтера за Wi-Fi Direct (Simple AP) от компютъра или смарт устройството. Ако не желаете всеки път да осъществявате връзка чрез включване или изключване на принтера, ние Ви препоръчваме при използването на Wi-Fi мрежа да свържете принтера към точка за достъп.

1. Изберете **Wi-Fi** от началния екран.

За да изберете елемент, преместете фокуса до елемента с помощта на бутоната  и след това натиснете бутоната ОК.

2. Изберете **Wi-Fi Direct**.

3. Натиснете бутоната ОК.

Ако сте настроили Wi-Fi Direct (Simple AP) се показва подробна информация за връзката. Отидете в стъпка 5.

4. Натиснете бутоната ОК, за да стартирате настройката.

5. Проверете SSID и паролата, показани на контролния панел на принтера.

От екрана за мрежова връзка на компютъра или екрана за Wi-Fi на смарт устройството изберете SSID, показан на контролния панел на принтера, за да се свържете.

#### **Забележка:**

Можете да проверите начина на свързване на уеб сайта. За достъп до уебсайта, сканирайте QR кода, показан на контролния панел на принтера, като използвате смарт устройство или въведете URL адреса (<http://epson.sn>) на компютъра, после отидете на **Конфигуриране**.

6. Въведете паролата, показана на контролния панел на принтера, в компютъра или смарт устройството.

7. След като се установи връзката, изберете **ОК** на контролния панел на принтера.

8. Натиснете бутоната .

### **Още по темата**

- ➔ [“Проверка на състоянието на мрежовата връзка” на страница 30](#)
- ➔ [“Кога не можете да правите настройки на мрежата” на страница 151](#)

## Конфигуриране на разширени мрежови настройки

Можете да промените името на мрежовото устройство, настройката на TCP/IP, прокси сървър и т.н. Преди да правите промени, проверете мрежовата среда.

## Мрежови настройки

1. Изберете **Настройки** от началния екран.

За да изберете елемент, преместете фокуса до елемента с помощта на бутоната ▲▼◀▶ и след това натиснете бутоната ОК.

2. Изберете **Настройки на мрежата > Разширени**.
3. Изберете елемента от меню за настройки, след което изберете или укажете стойностите за настройка.
4. Изберете **Начало на настройка**.

### Още по темата

➔ [“Елементи за настройка за разширени мрежови настройки” на страница 29](#)

## Елементи за настройка за разширени мрежови настройки

Изберете елемента от меню за настройки, след което изберете или укажете стойностите за настройка.

### Име на у-во

Можете да въведете посочените по-долу знаци.

Ограничение за броя на знаците: 2 до 15 (трябва да въведете най-малко 2 знака)

Знаци, които могат да се използват: A до Z, a до z, 0 до 9, -.

Забранени знаци за горно поле: 0 до 9, -.

Забранени знаци за долно поле: -

### TCP/IP

#### Автоматично

Изберете, когато използвате точка на достъп вкъщи или разрешавате автоматичното получаване на IP адреса от DHCP.

#### Ръчно

Изберете, когато не желаете IP адресът на принтера да се променя. Въведете адреси за IP адрес, Маска на подмрежата и Шлюз по подразбиране и направете DNS сървър настройките според Вашата мрежова среда.

Когато изберете **Авт.** за настройки на назначаване на IP адреса, можете да изберете настройките за DNS сървър от **Ръчно** или **Авт.**. Ако не можете да получите автоматично адреса на DNS сървъра, изберете **Ръчно** и след това въведете директно адреса на основния DNS сървър и вторичния DNS сървър.

### Прокси сървър

#### Не изп.

Изберете го, когато използвате принтера в домашна мрежа.

#### Употр.

Изберете го, когато използвате прокси сървър в мрежовата среда и искате да го настроите за работа с принтера. Въведете адрес на прокси сървър и номер на порт.

## Проверка на състоянието на мрежовата връзка

Можете да проверите състоянието на мрежовата връзка по следния начин.

### Икона на мрежа

Можете да проверите състоянието на мрежовата връзка и силата на радиосигнала с помощта на иконата за мрежата на контролния панел на принтера.



#### Още по темата

➔ [“Икони, показани на течнокристалния екран” на страница 17](#)

## Проверка на подробна информация за мрежата от контролния панел

Когато Вашият принтер е свързан в мрежата, можете да прегледате и друга информация, свързана с принтера, като изберете някое от менютата на мрежата, които искате да проверите.

1. Изберете **Настройки** от началния екран.

За да изберете елемент, преместете фокуса до елемента с помощта на бутоната ▲▼◀▶ и след това натиснете бутоната ОК.

2. Изберете **Настройки на мрежата > Мрежов статус**.

3. За да видите информацията, изберете менютата, които искате да проверите.

- Съст. на кабелна LAN/Wi-Fi връзка

Показва мрежова информация (име на устройството, връзка, сила на сигнала, получаване на IP адрес и др.) за Ethernet или Wi-Fi връзки.

- Състояние на Wi-Fi Direct

Извежда дали Wi-Fi Direct (Simple AP) е активирано или деактивирано за връзки на Wi-Fi Direct (Simple AP).

- Печат на лист със съст.

Разпечатва лист със състоянието на мрежата. Информацията за Ethernet, Wi-Fi, Wi-Fi Direct (Simple AP) и др. се отпечатва на две или повече страници.

## Мрежови настройки

### Печат на доклада за мрежовата връзка

Можете да разпечатате доклад за връзката с мрежата, за да проверите състоянието между принтера и точката за достъп.

1. Заредете хартия.
2. Изберете **Настройки** от началния екран.  
За да изберете елемент, преместете фокуса до елемента с помощта на бутона ▲▼◀▶ и след това натиснете бутона ОК.
3. Изберете **Настройки на мрежата > Проверка на свързването**.  
Започва проверка на връзката.
4. Изберете **Отчет за проверка на печата**.
5. Следвайте инструкциите на екрана на принтера за отпечатване на отчета за мрежова връзка.  
Ако възникне грешка, прочетете доклада за мрежовата връзка, след което следвайте решенията за отстраняване на проблеми.
6. Натиснете бутона ОК.

#### Още по темата

➔ [“Съобщения и решения, свързани с доклада за мрежовата връзка” на страница 32](#)

## Мрежови настройки

## Съобщения и решения, свързани с доклада за мрежовата връзка

Прочетете съобщенията и кодовете на грешки в доклада за мрежовата връзка, след което следвайте решенията за отстраняване на проблемите.

Check Network Connection

---

Check Result FAIL

---

Error code (E-2)

See the Network Status and check if the Network Name (SSID) is the SSID you want to connect.  
If the SSID is correct, make sure to enter the correct password and try again.

If your problems persist,  
see your documentation for help and networking tips.

---

Checked Items

Wireless Network Name (SSID) Check	FAIL
Communication Mode Check	Unchecked
Security Mode Check	Unchecked
MAC Address Filtering Check	Unchecked
Security Key/Password Check	Unchecked
IP Address Check	Unchecked
Detailed IP Setup Check	Unchecked

---

Network Status

Printer Name	EPSON XXXXXX
Printer Model	XX-XXX Series
IP Address	169.254.137.8
Subnet Mask	255.255.0.0
Default Gateway	
Network Name (SSID)	EpsonNet
Security	None
Signal Strength	Poor
MAC Address	F8:D0:27:40:C0:AC

a. Код на грешка

b. Съобщения за мрежовата среда

## Още по темата

- ➔ “E-1” на страница 33
- ➔ “E-2, E-3, E-7” на страница 33
- ➔ “E-5” на страница 34
- ➔ “E-6” на страница 34
- ➔ “E-8” на страница 35
- ➔ “E-9” на страница 35
- ➔ “E-10” на страница 36
- ➔ “E-11” на страница 36
- ➔ “E-12” на страница 37
- ➔ “E-13” на страница 37
- ➔ “Съобщение за мрежовата среда” на страница 38



## Мрежови настройки

### E-1

#### Съобщение:

Confirm that the network cable is connected and network devices such as hub, router, or access point are turned on.

#### Решения:

- Уверете се, че Ethernet кабелът е здраво свързан към Вашия принтер и към концентратора или други мрежови устройства.
- Уверете се, че концентраторът или другите мрежови устройства са включени.
- Ако искате да свържете принтера чрез Wi-Fi, извършете отново настройки на Wi-Fi за принтера, защото е дезактивиран.

### E-2, E-3, E-7

#### Съобщение:

No wireless network names (SSID) found. Confirm that the router/access point is turned on and the wireless network (SSID) is set up correctly. Contact your network administrator for assistance.

No wireless network names (SSID) found. Confirm that the wireless network name (SSID) of the PC you wish to connect is set up correctly. Contact your network administrator for assistance.

Entered security key/password does not match the one set for your router/access point. Confirm security key/password. Contact your network administrator for assistance.

#### Решения:

- Уверете се, че точката на достъп е включена.
- Проверете дали компютърът или устройството са правилно свързани към точката на достъп.
- Изключете точката за достъп.Изчакайте около 10 секунди и след това го включете.
- Поставете принтера по-близо до точката на достъп и отстранете всички препятствия между тях.
- Уверете се, че SSID е правилно въведен, ако сте го въвели ръчно.Проверете SSID от частта **Network Status** на доклада за връзката с мрежата.
- Ако дадена точка за достъп има няколко SSID, изберете SSID при 2,4 GHz.Принтерът не поддържа SSID при 5 GHz.
- Ако използвате настройка на бутон за установяване на мрежова връзка, се уверете, че Вашата точка за достъп поддържа WPS.Не можете да използвате настройка на бутон, ако точката на достъп не поддържа WPS.
- Уверете се, че SSID използва само ASCII знаци (буквено-цифрови знаци и символи).Принтерът не може да покаже SSID, съдържащ различни от ASCII знаци.
- Преди свързването към точката за достъп се уверете, че знаете Вашето SSID и паролата.Ако използвате точка за достъп с настройки по подразбиране, ще намерите SSID и паролата на етикет на точката на достъп.Ако не знаете Вашето SSID и парола, се свържете се с лицето, конфигурирало точката на достъп, или вижте в документацията, доставена с точката на достъп.
- Ако се свързвате към SSID, генериран чрез функцията тетъринг на смарт устройство, проверете SSID и паролата в съпътстващата смарт устройството документация.

## Мрежови настройки

- Ако Wi-Fi връзката бъде внезапно прекъсната, проверете условията по-долу. При наличието на някои от тези условия нулирайте мрежовите настройки, като изтеглите и стартирате софтуера от следния уебсайт.

<http://epson.sn> > **Конфигуриране**

- Към мрежата е добавено друго смарт устройство с помощта на бутона за настройка.
- Wi-Fi мрежата е конфигурирана с помощта на метод, различен от бутона за настройка.

### Още по темата

- ➔ “Свързване към компютър” на страница 22
- ➔ “Конфигурация на Wi-Fi настройките от принтера” на страница 23

## E-5

### Съобщение:

Security mode (e.g. WEP, WPA) does not match the current setting of the printer. Confirm security mode. Contact your network administrator for assistance.

### Решения:

Уверете се, че типът защита на точката на достъп е зададен на един от изброените по-долу. Ако не е, променете типа защита на точката на достъп, след което нулирайте мрежовите настройки на принтера.

- WEP-64 бита (40 бита)
- WEP-128 бита (104 бита)
- WPA PSK (TKIP/AES)\*
- WPA2 PSK (TKIP/AES)\*
- WPA (TKIP/AES)
- WPA2 (TKIP/AES)

\* WPA PSK е познат и като WPA Personal. WPA2 PSK, познат също като WPA2 Personal.

## E-6

### Съобщение:

MAC address of your printer may be filtered. Check whether your router/access point has restrictions such as MAC address filtering. See the documentation of the router/access point or contact your network administrator for assistance.

### Решения:

- Проверете дали филтрирането на MAC адреса не е дезактивирано. Ако е активирано, регистрирайте MAC адреса на принтера, за да не бъде филтриран. Направете справка в предоставената при покупката на точката на достъп документация за подробна информация. Можете да проверите MAC адреса на принтера от частта **Network Status** на доклада за връзката с мрежата.
- Ако точката за достъп използва споделено удостоверяване с WEP защита, се уверете, че ключът и индексът за удостоверяване са правилни.

## Мрежови настройки

- Ако броят на устройствата за свързване на точката за достъп е по-малък от броя на мрежовите устройства, които искате да свържете, извършете настройки на точката за достъп, за да увеличите броя на устройствата за свързване. Направете справка в предоставените документи с точката на достъп за извършване на настройките.

### Още по темата

➔ [“Свързване към компютър” на страница 22](#)

## E-8

### Съобщение:

Incorrect IP address is assigned to the printer. Confirm IP address setup of the network device (hub, router, or access point). Contact your network administrator for assistance.

### Решения:

- Активирайте DHCP на точката на достъп, ако настройката за получаване на IP адрес е зададена на **Автоматично**.
- Ако настройката за получаване на IP адрес е зададена на Ръчно, IP адресът, зададен ръчно от Вас, е извън диапазона (например: 0.0.0.0). Задайте валиден IP адрес от контролния панел на принтера или като използвате Web Config.

### Още по темата

➔ [“Конфигуриране на разширени мрежови настройки” на страница 28](#)

## E-9

### Съобщение:

Confirm the connection and network setup of the PC or other device. Connection using the EpsonNet Setup is available. Contact your network administrator for assistance.

### Решения:

Проверете посочените по-долу.

- Устройствата са включени.
- Имате достъп до интернет и други компютри или мрежови устройства в същата мрежа от устройствата, които искате да свържете към принтера.

Ако Вашият принтер и мрежови устройства не се свързват, след като потвърдите горното, изключете точката за достъп. Изчакайте около 10 секунди и след това го включете. След това нулирайте мрежовите настройки, като изтеглите и стартирайте инсталационната програма от следния уебсайт.

<http://epson.sn> > Конфигуриране

### Още по темата

➔ [“Свързване към компютър” на страница 22](#)

## Мрежови настройки

### E-10

#### Съобщение:

Confirm IP address, subnet mask, and default gateway setup. Connection using the EpsonNet Setup is available. Contact your network administrator for assistance.

#### Решения:

Проверете посочените по-долу.

- Други устройства в мрежата са включени.
- Мрежовите адреси (IP адрес, маска на подмрежа и шлюз по подразбиране) са правилни, ако сте задали на Ръчно получаването на IP адрес.

Нулирайте мрежовия адрес, ако не е правилен. Можете да проверите IP адреса на принтера, маската на подмрежата и шлюза по подразбиране от частта **Network Status** на доклада за връзката с мрежата.

Ако DHCP е активиран, променете настройката за получаване на IP адреса на принтера на **Автоматично**. Ако желаете да зададете IP адреса ръчно, проверете IP адреса на принтера от частта **Network Status** на доклада за връзката с мрежата и след това изберете Ръчно на екрана с мрежовите настройки. Задайте маската на подмрежа на [255.255.255.0].

Ако Вашият принтер и мрежови устройства не се свързват, изключете точката за достъп. Изчакайте около 10 секунди и след това го включете.

#### Още по темата

- ➔ [“Конфигуриране на разширени мрежови настройки” на страница 28](#)
- ➔ [“Печат на лист за състоянието на мрежата” на страница 38](#)

### E-11

#### Съобщение:

Setup is incomplete. Confirm default gateway setup. Connection using the EpsonNet Setup is available. Contact your network administrator for assistance.

#### Решения:

Проверете посочените по-долу.

- Адресът на шлюза по подразбиране е верен, ако сте задали настройката на TCP/IP на принтера на Ръчно.
- Зададеното като шлюз по подразбиране устройство е включено.

Задайте правилния адрес на шлюза по подразбиране. Можете да проверите адреса на шлюза по подразбиране от частта **Network Status** на доклада за връзката с мрежата.

#### Още по темата

- ➔ [“Конфигуриране на разширени мрежови настройки” на страница 28](#)
- ➔ [“Печат на лист за състоянието на мрежата” на страница 38](#)

## Мрежови настройки

### E-12

#### Съобщение:

Confirm the following -Entered security key/password is correct -Index of the security key/password is set to the first number -IP address, subnet mask, or default gateway setup is correct Contact your network administrator for assistance.

#### Решения:

Проверете посочените по-долу.

- Други устройства в мрежата са включени.
- Мрежовите адреси (IP адрес, маска на подмрежа и шлюз по подразбиране) са правилни, ако ги въведете ръчно.
- Мрежовите адреси за други устройства (маска на подмрежа и шлюз по подразбиране) са същите.
- Няма конфликт между IP адреса и други устройства.

Ако Вашият принтер и мрежови устройства не се свързват, след като потвърдите горното, опитайте следното.

- Изключете точката за достъп.Изчакайте около 10 секунди и след това го включете.
- Извършете отново мрежовите настройки с помощта на програмата за инсталиране.Можете да я стартирате от следния уеб сайт.

<http://epson.sn> > **Конфигуриране**

- Можете да регистрирате няколко пароли на една точка на достъп, която използва WEP тип на защита.Ако сте регистрирали няколко пароли, проверете дали първата регистрирана парола е зададена на принтера.

#### Още по темата

- ➔ “Конфигуриране на разширени мрежови настройки” на страница 28
- ➔ “Свързване към компютър” на страница 22

### E-13

#### Съобщение:

Confirm the following -Entered security key/password is correct -Index of the security key/password is set to the first number -Connection and network setup of the PC or other device is correct Contact your network administrator for assistance.

#### Решения:

Проверете посочените по-долу.

- Мрежовите устройства, като точка на достъп, концентратор и рутер, са включени.
- Настройката на TCP/IP за мрежовите устройства не е зададена ръчно.(Ако настройката на TCP/IP на принтера е зададена автоматично, докато настройката на TCP/IP за другите мрежови устройства е направена ръчно, мрежата на принтера може да се различава от мрежата на другите устройства.)

Ако след проверка на горепосочените проблемът продължава, опитайте посоченото по-долу.

## Мрежови настройки

- ❑ Изключете точката за достъп.Изчакайте около 10 секунди и след това го включете.
- ❑ Направете мрежовите настройки от компютър, който е свързан към същата мрежа като принтера, чрез програмата за инсталиране.Можете да я стартирате от следния уеб сайт.  
<http://epson.sn> > **Конфигуриране**
- ❑ Можете да регистрирате повече от една парола на точката на достъп, която използва WEP тип на защита.Ако сте регистрирали няколко пароли, проверете дали първата регистрирана парола е зададена на принтера.

### Още по темата


- ➔ “Конфигуриране на разширени мрежови настройки” на страница 28
- ➔ “Свързване към компютър” на страница 22

## Съобщение за мрежовата среда

Съобщение	Решение
*Multiple network names (SSID) that match your entered network name (SSID) have been detected. Confirm network name (SSID).	Един и същ SSID може да е зададен на няколко точки на достъп.Проверете настройките на точката на достъп и променете SSID.
The Wi-Fi environment needs to be improved. Turn the wireless router off and then turn it on. If the connection does not improve, see the documentation for the wireless router.	Изключете точката на достъп, след като преместите принтера по-близо до точката на достъп и отстраните всички препятствия между тях.Изчакайте около 10 секунди и след това го включете.Ако все още не може да се осъществи връзка, вижте доставената с точката на достъп документация.
*No more devices can be connected. Disconnect one of the connected devices if you want to add another one.	Можете да свързвате едновременно до четири компютъра или смарт устройства в Wi-Fi Direct (Simple AP) връзка.За да добавите друг компютър или смарт устройство, първо изключете връзката на някое от свързаните устройства.

## Печат на лист за състоянието на мрежата

Можете да проверите подробната информация за мрежата чрез разпечатването на същата.

1. Заредете хартия.
2. Изберете **Настройки**.  
За да изберете елемент, преместете фокуса до елемента с помощта на бутона  и след това натиснете бутона ОК.
3. Изберете **Настройки на мрежата > Мрежов статус**.
4. Изберете **Печат на лист със съст..**
5. Проверете съобщението, след което отпечатайте листа за състоянието на мрежата.
6. Натиснете бутона ОК.

## Промяна или добавяне на нови точки за достъп

Ако SSID се промени поради смяната на дадена точка за достъп или ако се добави точка за достъп и се установи нова мрежова среда, задайте повторно Wi-Fi настройките.

### Още по темата

➔ “Промяна на начина на свързване на компютър” на страница 39

## Промяна на начина на свързване на компютър

Използване на инсталационна програма и повторна настройка на различен начин на свързване.

### Инсталиране от уеб сайта

Отидете на следния уеб сайт и въведете името на продукта. Отидете на **Конфигуриране**, след което стартирайте инсталацията.

<http://epson.sn>

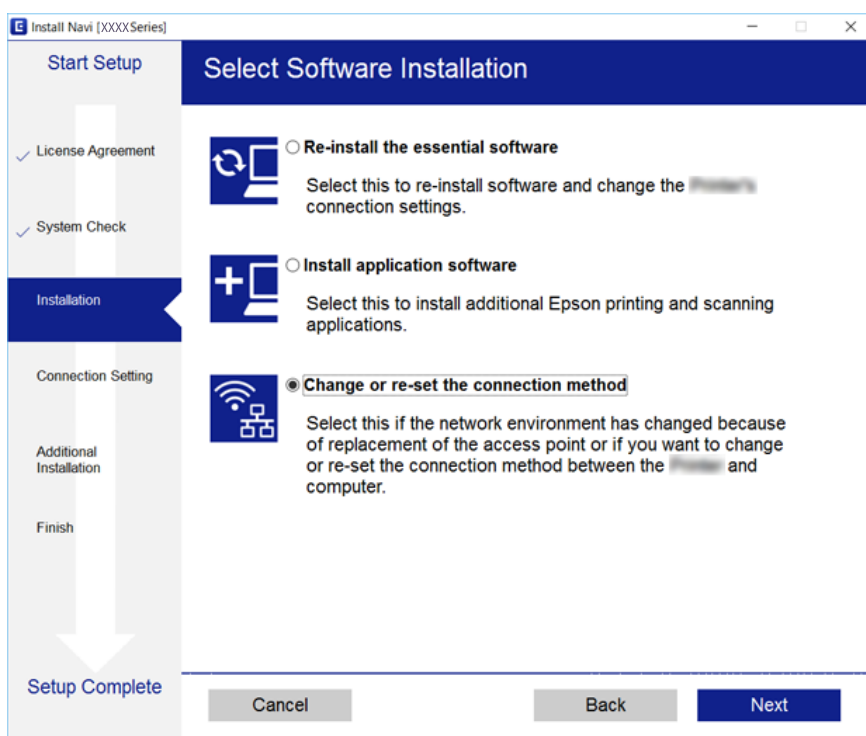
### Инсталиране от диска със софтуер (само за модели, които имат диск със софтуер и потребители с компютри с дискови устройства)

Поставете диска със софтуер в компютъра, след което следвайте инструкциите на екрана.

### Изберете Промяна на начини за свързване

Следвайте инструкциите на екрана, докато се покаже следният екран.

Изберете **Променете или възстановете метода на свързване** в екран Изберете софтуер за инсталиране, после щракнете върху **Следващ**.



---

## Промяна на мрежовата връзка на Ethernet от контролния панел

Следвайте долните стъпки, за да промените мрежовата връзка на Ethernet от Wi-Fi, като използвате контролния панел.

1. Изберете **Настройки** от началния екран.

За да изберете елемент, преместете фокуса до елемента с помощта на бутона ▲▼◀▶ и след това натиснете бутона ОК.

2. Изберете **Настройки на мрежата > Кабелна LAN настройка**.
3. Натиснете бутона ОК.
4. Свържете принтера към маршрутизатор с помощта на Ethernet кабел.

---

## Деактивиране на Wi-Fi от контролния панел

Когато Wi-Fi е деактивиран, Wi-Fi връзката се преустановява.

1. Изберете **Wi-Fi** от началния екран.

За да изберете елемент, преместете фокуса до елемента с помощта на бутона ▲▼◀▶ и след това натиснете бутона ОК.

2. Изберете **Wi-Fi (препоръчва се)**.

Показва се състоянието на мрежата.

3. Изберете **Промяна на настройки**.

4. Изберете **Други > Деактивиране на Wi-Fi**.

5. Щракнете върху съобщението, след това натиснете бутона ОК.

6. Когато бъде изведено съобщение за завършване, натиснете бутона ОК.

Екранът се затваря автоматично след определен период от време.

7. Натиснете бутона .

---

## Прекъсване на Wi-Fi Direct (обикновено AP) връзката от контролния панел

### **Забележка:**

Когато връзката Wi-Fi Direct (Simple AP) е деактивирана, връзката на всички компютри и смарт устройства, които са свързани към принтера в Wi-Fi Direct (Simple AP), е прекъсната. Ако искате да прекъснете връзката за определено устройство, спрете я от самото устройство вместо от принтера.



## Мрежови настройки

1. Изберете **Wi-Fi** от началния екран.

За да изберете елемент, преместете фокуса до елемента с помощта на бутона ▲▼◀▶ и след това натиснете бутона ОК.

2. Изберете **Wi-Fi Direct**.

Показва се Wi-Fi Direct информация.

3. Изберете **Промяна на настройки**.

4. Изберете **Деактивиране на Wi-Fi Direct**.

5. Щракнете върху съобщението, след това натиснете бутона ОК.

6. Когато бъде изведено съобщение за завършване, натиснете бутона ОК.

Екранът се затваря автоматично след определен период от време.

7. Натиснете бутона .

---

## Възстановяване на мрежовите настройки от контролния панел

Можете да възстановите всички мрежови настройки до първоначалните им стойности.

1. Изберете **Настройки** от началния екран.

За да изберете елемент, преместете фокуса до елемента с помощта на бутона ▲▼◀▶ и след това натиснете бутона ОК.

2. Изберете **възст. на наст. по подразбиране > Настройки на мрежата**.

3. Прочетете съобщението, след това изберете **Да**.

4. Когато бъде изведено съобщение за завършване, затворете екрана.

Екранът се затваря автоматично след определен период от време.

### Още по темата

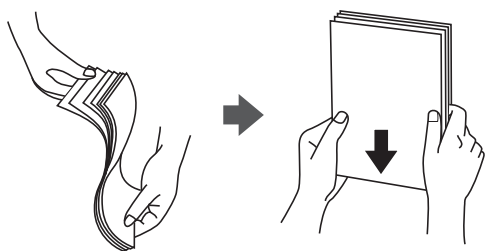
➔ [“Свързване към компютър”](#) на страница 22

➔ [“Конфигурация на Wi-Fi настройките от принтера”](#) на страница 23

# Зареждане на хартия

## Предпазни мерки за работа с хартия

- ❑ Прочетете листовите с инструкции, приложени към хартията.
- ❑ Разлистано и подравнете краищата на хартията преди зареждане. Не разлиствайте и не огъвайте фотохартия. Това може да повреди страната за печат.



- ❑ Ако хартията е огъната, изгладете я или я извийте леко в обратната посока преди зареждане. Отпечатването върху огънатата хартия може да причини засядане на хартията и размазване на разпечатката.



- ❑ Не използвайте хартия, която е начупена, скъсана, срязана, сгъната, влажна, твърде дебела, твърде тънка или хартия, на която има залепени стикери. Използването на тези типове хартия причинява засядане на хартията и размазване на разпечатката.
- ❑ Разлистано и подравнете краищата на пликите преди зареждане. Когато подредените пликите са се изпълнили с въздух, притиснете ги надолу преди зареждане, за да ги изравните.



- ❑ Не използвайте пликите, които са намачкани или огънати. Използването на такива пликите причинява засядане на хартията и размазване на разпечатката.
- ❑ Не използвайте пликите със залепващи повърхности на капачето, както и пликите с прозорче.
- ❑ Избягвайте използването на пликите, които са твърде тънки, тъй като могат да се огънат по време на печат.

## Зареждане на хартия

## Още по темата

➔ [“Спецификации на принтера” на страница 166](#)

## Налична хартия и капацитети

Epson препоръчва да използвате оригинална хартия Epson, за да се гарантира високо качество на разпечатките.

### Оригинална хартия Epson

Наименование на носител	Размер	Капацитет на зареждане (листове)		Двустранен печат	Печат без поле <sup>*1</sup>
		Касета за хартия	Заден отвор за хартия		
Epson Bright White Ink Jet Paper	A3	–	40	Ръчно	–
	A4	160 <sup>*2</sup>	40 <sup>*3</sup>	Автоматично, ръчно <sup>*4</sup>	–
Epson Ultra Glossy Photo Paper	A4 10×15 cm (4×6 in.) 13×18 cm (5×7 in.)	50	20	–	✓
Epson Premium Glossy Photo Paper	A3+	–	20	–	✓
	A3				
Epson Premium Semigloss Photo Paper	A4 10×15 cm (4×6 in.) 13×18 cm (5×7 in.) 16:9 широк размер (102×181 mm)	50	20	–	✓
	A3+	–	20		
Epson Photo Paper Glossy	A4 10×15 cm (4×6 in.) 13×18 cm (5×7 in.)	50	20	–	✓
	A3				
Epson Matte Paper-Heavyweight	A4	20	20	–	✓
	A3+	–	20		
Epson Double-Sided Matte Paper	A4	1	1	–	–

## Зареждане на хартия

Наименование на носител	Размер	Капацитет на зареждане (листове)		Двустранен печат	Печат без поле <sup>*1</sup>
		Касета за хартия	Заден отвор за хартия		
Epson Photo Quality Ink Jet Paper	A3+	–	20	–	–
	A3				
	A4	80	20		
Epson Photo Stickers 16	A6	1	1	–	–
Epson Iron-On Cool Peel Transfer Paper	A4	1	1	–	–
Velvet Fine Art Paper	A3+	–	1	–	✓

\*1 При двустранен печат не е наличен печат без полета.

\*2 Можете да заредите до 60 листа с една вече отпечатана страна.

\*3 За ръчен 2-странен печат можете да заредите до 20 листа с една отпечатана страна.

\*4 Налично е само заден отвор за хартия.

**Забележка:**

*Достъпността на хартията варира според местоположението. За актуална информация за достъпната във Вашия регион хартия се свържете с отдела за поддръжка на Epson.*

## Зареждане на хартия

## Хартия от търговската мрежа

Наименование на носител	Размер	Капацитет на зареждане (листове)		Двустранен печат	Печат без поле
		Касета за хартия	Заден отвор за хартия		
Копирна хартия Обикновена хартия*1	A3+	–	50*2	Ръчно	–
	A3				
	Letter	200*3	50*2	Автоматично, ръчно*4	
	A4				
	B5				
	A5 A6 B6 16K (195×270 mm)	200*3	50*2	Ръчно*4	
	Legal 8,5×13 in	50	50*2	Ръчно*4	
Зададена от потребителя (мм) 89×127 до 215,9×1200	1*5	1	Ръчно*4		
Зададена от потребителя (мм) 54×86 до 329×1200	–	1	Ръчно		
Плик	Плик #10, Плик DL, Плик C6	10	10	–	

\*1 Използвайте заден отвор за хартия за зареждане на предварително перфорирана хартия.

\*2 За ръчен 2-странен печат можете да заредите до 20 листа с една отпечатана страна.

\*3 Можете да заредите до 60 лист с една отпечатана страна.

\*4 Налично е само заден отвор за хартия.

\*5 Използвайте заден отвор за хартия за зареждане на хартия, която е по-дълга от размер legal.

## Още по темата

➔ [“Наименования и функции на частите” на страница 14](#)

## Списък с типове хартия

За постигане на оптимални резултати при печат изберете подходящ тип хартия.

## Зареждане на хартия

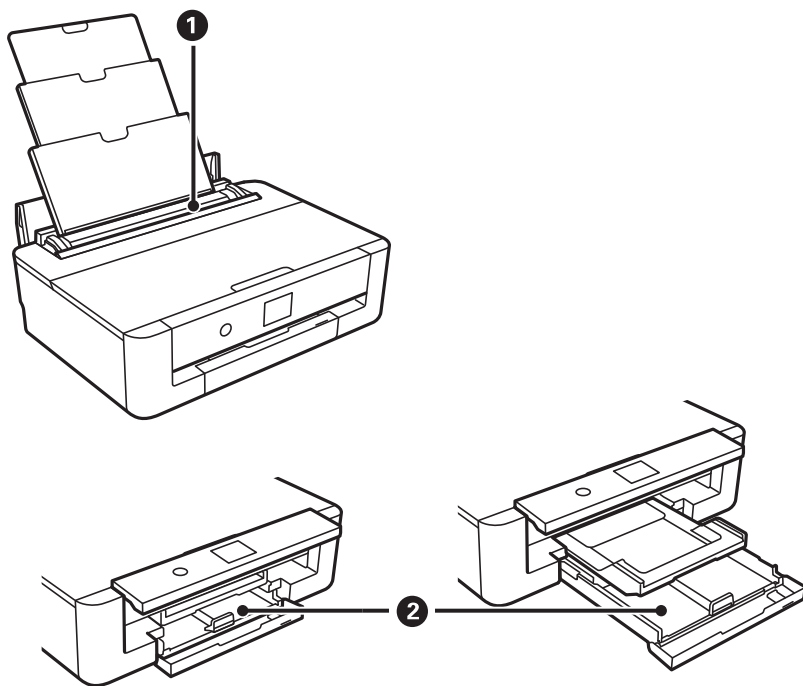
Наименование на носител	Тип носител	
	Контролен панел	Драйвер на принтер, смарт устройство*2
Обикновена хартия, хартия за копиране Epson Bright White Ink Jet Paper*1	обикновени хартии	обикновени хартии
Epson Ultra Glossy Photo Paper*1	Изключително гланцирана	Epson Ultra Glossy
Epson Premium Glossy Photo Paper*1	Премиум Лъскава	Epson Premium Glossy
Epson Premium Semigloss Photo Paper*1	Премиум полулъск.	Epson Premium Semigloss
Epson Photo Paper Glossy*1	Гланцирана	Photo Paper Glossy
Epson Matte Paper-Heavyweight*1 Epson Double-Sided Matte Paper*1	Матирана	Epson Matte
Epson Photo Quality Ink Jet Paper*1	Photo Quality IJ	Epson Photo Quality Ink Jet
Epson Photo Stickers 16*1	Фото стикери	Epson Photo Stickers
Epson Iron-On Cool Peel Transfer Paper	обикновени хартии	обикновени хартии
Velvet Fine Art Paper*1	Хартия Velvet Fine Art	Velvet Fine Art Paper
Плик	Плик	Плик

\*1: Тези типове хартия са съвместими с Exif Print и PRINT Image Matching при печат от драйвера на принтера. За подробна информация вижте документацията, предоставена със съвместим с Exif Print или PRINT Image Matching цифров фотоапарат.

\*2: За смарт устройства тези типове носители могат да бъдат избрани при печат с помощта на Epson iPrint.

## Функции за източник на хартия

Този принтер разполага с два източника на хартия. Заредете хартия с подходящ размер и тип, за да съответства на Вашите нужди на печат.




1	Заден отвор за хартия	<input type="checkbox"/> Можете да заредите няколко листа от всички поддържани типове хартия. <input type="checkbox"/> Можете също така да заредите предварително перфорирана хартия, която не може да се зареди в касета за хартия.
2	Касета за хартия	<input type="checkbox"/> Можете да зареждате няколко листа хартия. <input type="checkbox"/> За честа употреба препоръчваме да използвате обикновена хартия с размер А4.

### Още по темата

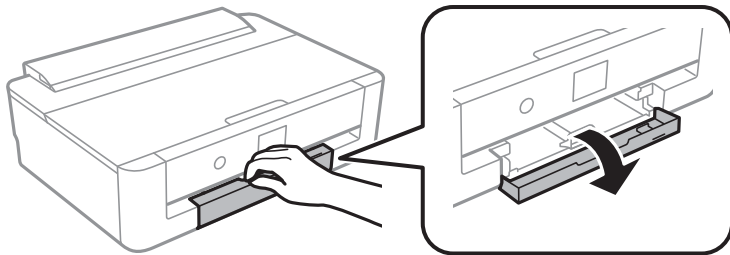
- ➔ [“Зареждане на хартия в Касета за хартия” на страница 47](#)
- ➔ [“Зареждане на хартия в Заден отвор за хартия” на страница 54](#)

## Зареждане на хартия в Касета за хартия

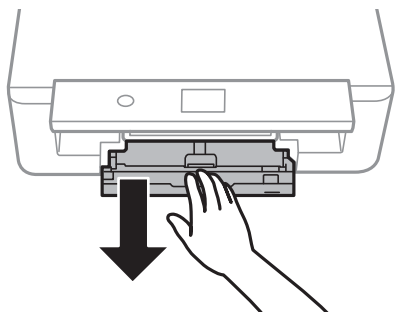
1. Ако изходната тава е извадена, натиснете бутона  на началния екран, за да я приберете.

## Зареждане на хартия

- Отворете предния капак, докато щракне.



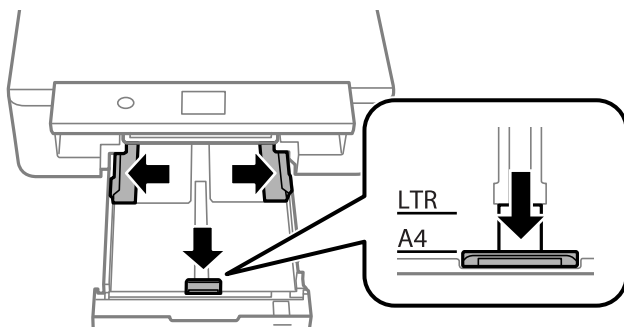
- Уверете се, че принтерът не работи, и извадете касета за хартия.



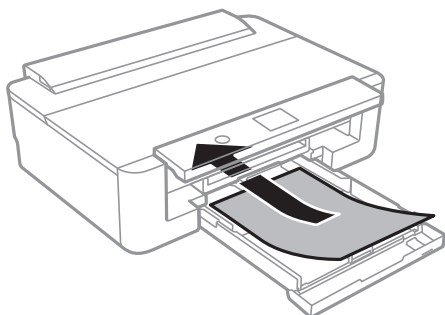
### **Забележка:**

Можете да заредите хартия дори ако извадите напълно касета за хартия. Повдигнете леко касета за хартия, след което я извадете.

- Плъзнете страничните водачи до края, а предният водач до размера на хартия, който желаете да ползвате.



- Заредете хартия със страната за печат надолу, докато докосне задната страна на касета за хартия.





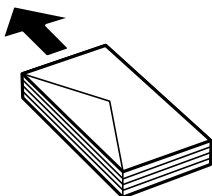
## Зареждане на хартия

**!** **Важно:**

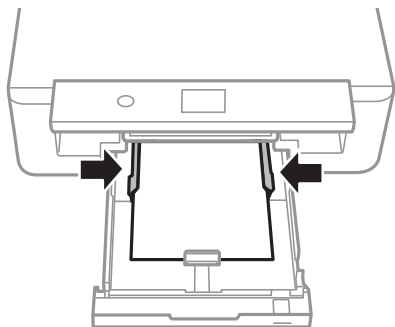
*Не зареждайте различни видове хартия в касета за хартия.*

Заредете пликове в посоката, посочена от стрелката в следната илюстрация, докато докоснат задната страна на касета за хартия.

☐ Плик

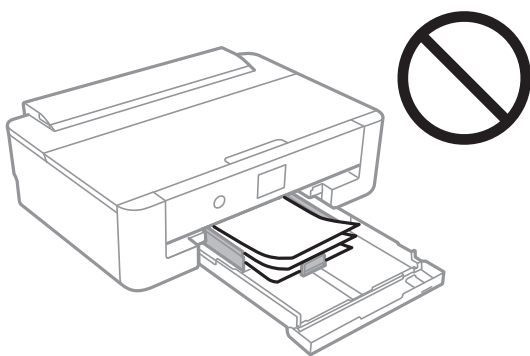


6. Плъзнете страничните водачи към краищата на хартията.



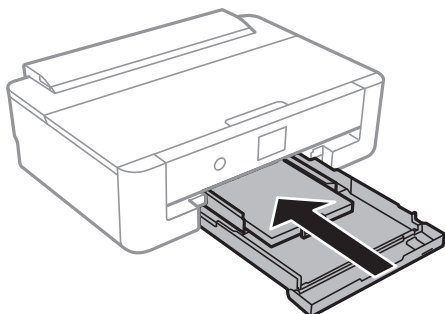
**!** **Важно:**

*Не зареждайте повече от максималния брой листове, посочен за хартията.*



## Зареждане на хартия

7. Поставете внимателно касета за хартия.



8. Проверете размера на хартията и настройката за тип хартия, показани на контролния панел. За да използвате настройки, изберете **ОК**. За да промените настройките, изберете елемента, който искате да промените, и след това отидете на следващата стъпка.

За да изберете елемент, преместете фокуса до елемента с помощта на бутоните ▲▼◀▶ и след това натиснете бутона **ОК**.

### **Забележка:**

- ❑ Чрез регистрирането на често използвани комбинации от размер на хартия и вид хартия като любими не е необходимо да ги задавате всеки път. Можете да извършвате настройки за хартия единствено като изберете регистрираната предварителна настройка.

За да регистрирате предварителна настройка, изберете **Настр. предп. x-я**, натиснете ► на следващия екран, след което посочете размера и вида на хартията.

- ❑ Екранът за настройка на хартията не се показва, ако сте забранили **Конфигурация на харт.** в следните менюта. В тази ситуация не можете да печатате чрез iPhone или iPad, използвайки AirPrint.

**Настройки > Настройки на печат > Настройка на източник на хартия > Конфигурация на харт.**

9. Проверете настройките, след това изберете **ОК**.


### **Забележка:**

Изходната тава се плъзга автоматично навън, когато отпечатването започне.

### **Още по темата**

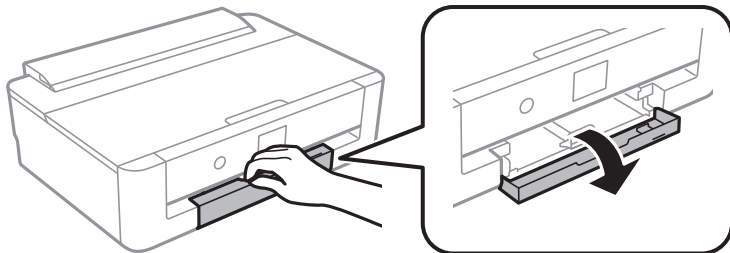
- ➔ [“Предпазни мерки за работа с хартия” на страница 42](#)
- ➔ [“Налична хартия и капацитети” на страница 43](#)
- ➔ [“Опции на менюто за Настройки на печат” на страница 117](#)

## Зареждане на хартия с дължина по-голяма от A4

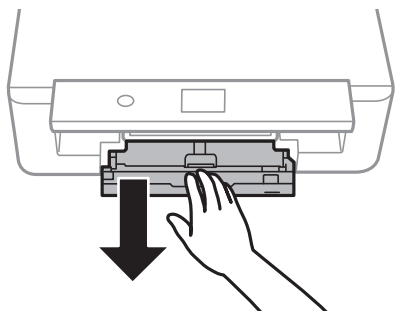
1. Ако изходната тава е извадена, натиснете бутона  на началния екран, за да я приберете.

## Зареждане на хартия

- Отворете предния капак, докато щракне.



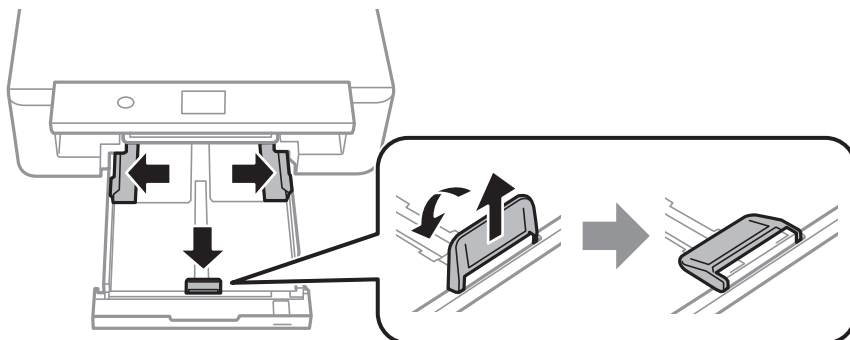
- Уверете се, че принтерът не работи, и извадете касета за хартия.



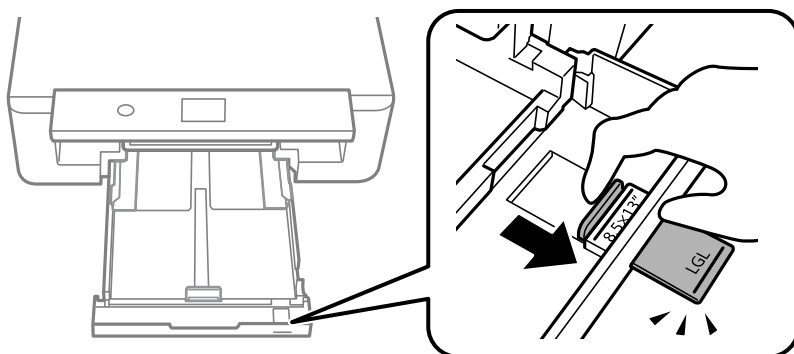
**Забележка:**

Можете да заредите хартия дори ако извадите напълно касета за хартия. Повдигнете леко касета за хартия, след което я извадете.

- Плъзнете водачите за хартия до максимално положение и спуснете предните водачи за хартия.



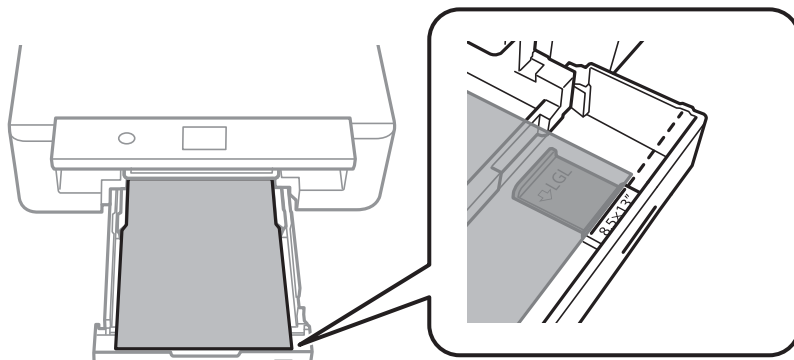
- Плъзнете навън водача за хартия legal при зареждане на хартия с размер legal.



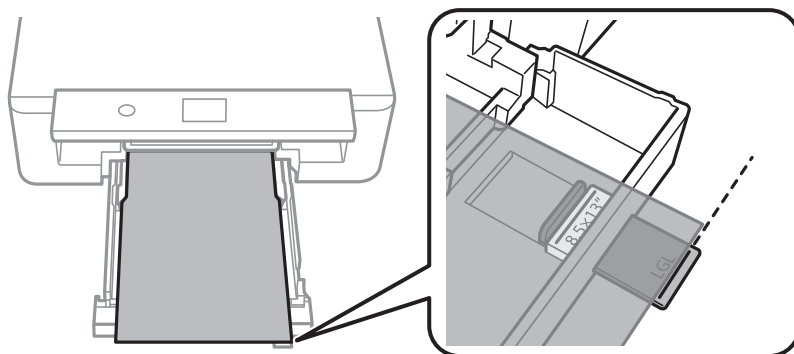
## Зареждане на хартия

6. Насочете страната за печат надолу и заредете хартията до линията.

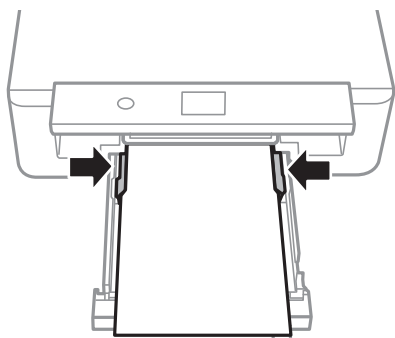
8,5×13 in



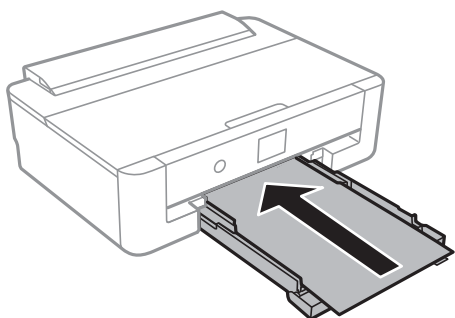
Legal



7. Плъзнете страничните водачи към краищата на хартията.



8. Поставете внимателно касета за хартия.



## Зареждане на хартия



9. Проверете размера на хартията и настройката за тип хартия, показани на контролния панел. За да използвате настройки, изберете **ОК**. За да промените настройките, изберете елемента, който искате да промените, и след това отидете на следващата стъпка.

За да изберете елемент, преместете фокуса до елемента с помощта на бутоната ▲▼◀▶ и след това натиснете бутоната **ОК**.

**Забележка:**

- ❑ Чрез регистрирането на често използвани комбинации от размер на хартия и вид хартия като любими не е необходимо да ги задавате всеки път. Можете да извършвате настройки за хартия единствено като изберете регистрираната предварителна настройка.

За да регистрирате предварителна настройка, изберете **Настр. предп. х-я**, натиснете ► на следващия екран, след което посочете размера и вида на хартията.

- ❑ Екранът за настройка на хартията не се показва, ако сте забранили **Конфигурация на харт.** в следните менюта. В тази ситуация не можете да печатате чрез iPhone или iPad, използвайки AirPrint.

**Настройки > Настройки на печат > Настройка на източник на хартия > Конфигурация на харт.**

10. Проверете настройките, след това изберете **ОК**.

**Забележка:**

Изходната тава се плъзга автоматично навън, когато отпечатването започне.

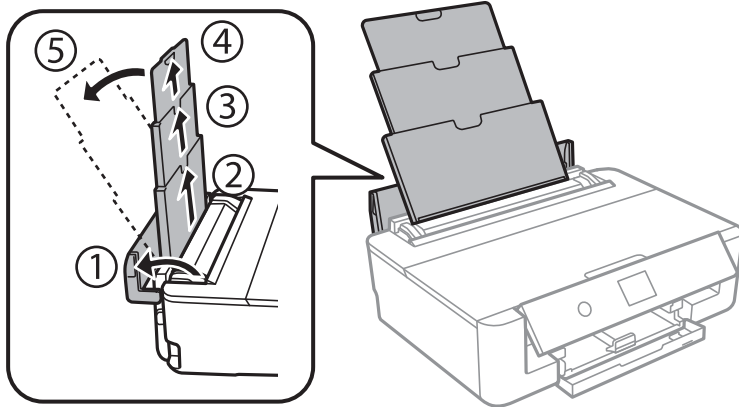
**Още по темата**

- ➔ “Предпазни мерки за работа с хартия” на страница 42
- ➔ “Налична хартия и капацитети” на страница 43
- ➔ “Опции на менюто за Настройки на печат” на страница 117

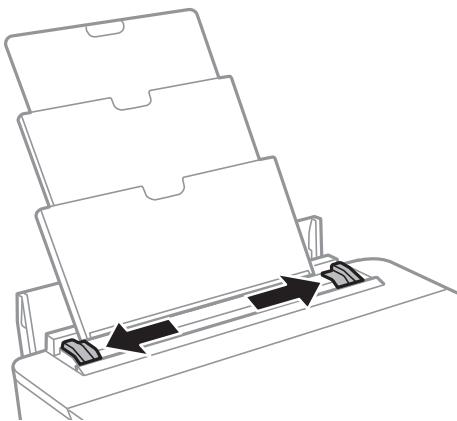
## Зареждане на хартия

### Зареждане на хартия в Заден отвор за хартия

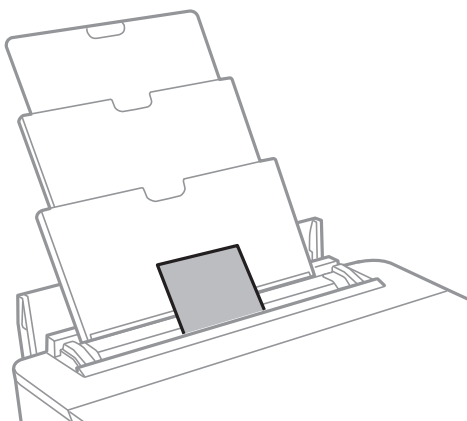
1. Отворете водач на подаващо устройство, удължете поставката за хартия и след това я наклонете назад.



2. Плъзнете водачите на хартия.



3. Заредете хартия в центъра на заден отвор за хартия, като печатаемата страна трябва да сочи нагоре.



**Важно:**

- ❑ Не зареждайте повече от максималния брой листове, посочен за хартията.

## Зареждане на хартия

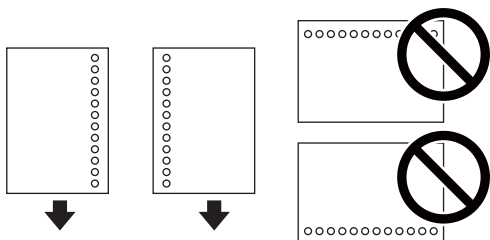
Плик

Заредете пликове, като капачето да е от лявата страна.

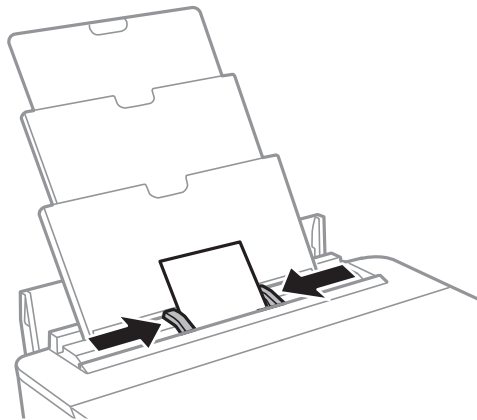


Предварително перфорирана хартия

Заредете един лист хартия без отвори за подвързване в лявата или дясната част. Регулирайте позицията за печат във файла, за да избегнете отпечатване върху отворите.



4. Плъзнете водачите на хартия към краищата на хартията.



5. Проверете размера на хартията и настройката за тип хартия, показани на контролния панел. За да използвате настройки, изберете **OK**. За да промените настройките, изберете елемента, който искате да промените, и след това отидете на следващата стъпка.

За да изберете елемент, преместете фокуса до елемента с помощта на бутона ▲▼◀▶ и след това натиснете бутона **OK**.

## Зареждане на хартия

### **Забележка:**

- Чрез регистрирането на често използвани комбинации от размер на хартия и вид хартия като любими не е необходимо да ги задавате всеки път. Можете да извършвате настройки за хартия единствено като изберете регистрираната предварителна настройка.

За да регистрирате предварителна настройка, изберете **Настр. предп. х-я**, натиснете ► на следващия екран, след което посочете размера и вида на хартията.

- Екранът за настройка на хартията не се показва, ако сте забранили **Конфигурация на карт.** в следните менюта. В тази ситуация не можете да печатате чрез iPhone или iPad, използвайки AirPrint.  
**Настройки > Настройки на печат > Настройка на източник на хартия > Конфигурация на карт.**

6. Проверете настройките, след това изберете **ОК**.

### **Забележка:**

- Изходната тава се плъзга автоматично навън, когато отпечатването започне.
- Върнете останалата хартия в пакета. Ако я оставите в принтера, хартията може да се огъне или качеството на печат да се влоши.

### **Още по темата**

- ➔ “Предпазни мерки за работа с хартия” на страница 42
- ➔ “Налична хартия и капацитети” на страница 43
- ➔ “Опции на менюто за Настройки на печат” на страница 117



# Зареждане на CD/DVD диск за печат

---

## CD/DVD дискове, на които може да се отпечата

Можете да печатате върху кръгли 12 cm CD/DVD дискове, обозначени като подходящи за печат, например „за печат на повърхността за етикет“ или „за печат в мастилено-струйни принтери“.

Можете да отпечатвате и върху Blu-ray Discs™.

---

## Предпазни мерки при работа с CD/DVD диск

- Вижте документацията, предоставена с вашия CD/DVD диск, за повече информация относно работата със CD/DVD диска или записването на данни.
- Не печатайте върху CD/DVD диска, преди да запишете данните на него. Ако го направите, пръстови отпечатъци, прах или драскотини по повърхността могат да доведат до грешки при записване на данни.
- Може да възникне размазване на мастилото в зависимост от типа на CD/DVD диска или данните за печат. Опитайте да направите тестов печат на резервен CD/DVD диск. Проверете отпечатаната повърхност след изчакване на един пълен ден.
- В сравнение с отпечатване върху оригинална хартия Epson, плътността на печата се понижава, за да се предотврати размазване върху CD/DVD диска. Регулирайте плътността на печата, колкото е необходимо, от приложението или от драйвера на принтера.
- Оставете отпечатаните CD/DVD дискове да изсъхнат поне 24 часа, като избягвате излагането им на пряка слънчева светлина. Не поставяйте CD/DVD дисковете един върху друг и не ги поставяйте в устройството, преди да са напълно изсъхнали.
- Ако отпечатаната повърхност е лепкава, дори след като е изсъхнала, понижете плътността на печат от приложението или от драйвера на принтера.
- Повторен печат на същия CD/DVD диск може да не подобри качеството на печат.
- Ако върху поставката за CD/DVD диск или вътрешното прозрачно отделение случайно попадне мастило, веднага го избършете.
- В зависимост от настройката на областта на печат, CD/DVD дискът или поставката за CD/DVD диск може да се замърсят. Задайте настройки за отпечатване в областта за печат.
- Можете да настроите диапазона за печат на CD/DVD диска на минимум 18 mm за вътрешния диаметър и максимум 120 mm за външния диаметър. В зависимост от настройките, CD/DVD дискът или поставката може да зацапат. Настройте в рамките на диапазона на печат за CD/DVD диска, върху който искате да отпечатате.

### Още по темата


➔ [“Област за печат за CD/DVD” на страница 167](#)

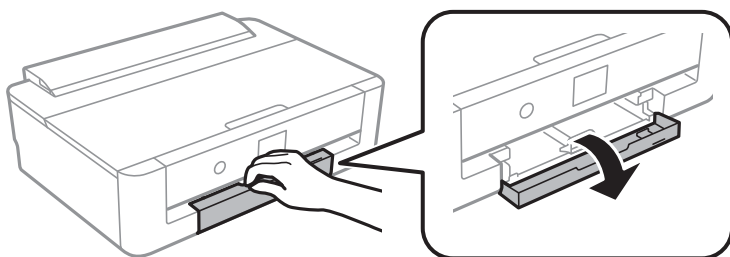
## Зареждане на CD/DVD диск



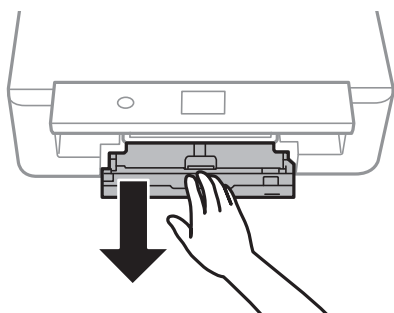
**Важно:**

- ❑ Преди да отпечатате върху CD/DVD диск, прегледайте предпазните мерки при работа със CD/DVD диск.
- ❑ Не вкарвайте поставката за CD/DVD диск, докато принтерът работи. Това може да повреди принтера.
- ❑ Не вкарвайте поставката за CD/DVD диск, докато не бъдете инструктирани да го направите. В противен случай ще възникне грешка и CD/DVD дискът ще бъде изваден.

1. Ако изходната тава е извадена, натиснете бутона  на началния екран, за да я приберете.
2. Изпратете данни за печат от компютър, след което следвайте инструкциите на екрана.
3. Когато съобщение ви подкани да заредите CD/DVD диска, следвайте инструкциите по-долу, за да го направите.
4. Отворете предния капак.

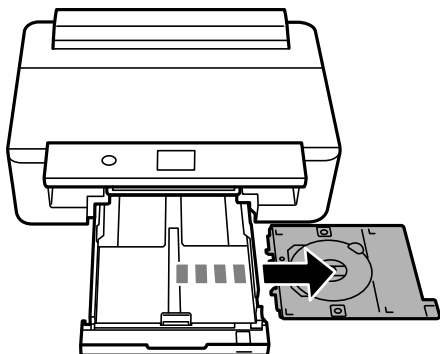


5. Плъзнете касета за хартия.

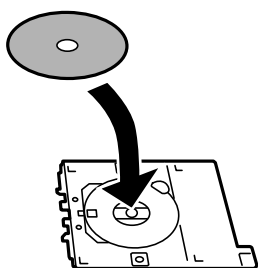


### Зареждане на CD/DVD диск за печат

6. Извадете поставката за CD/DVD от долната част касета за хартия.

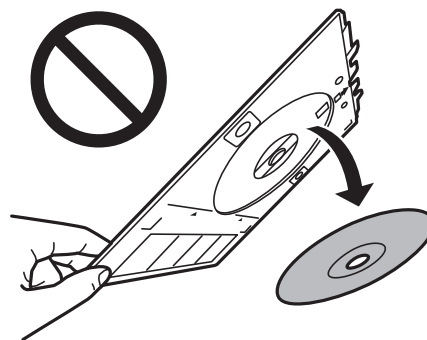
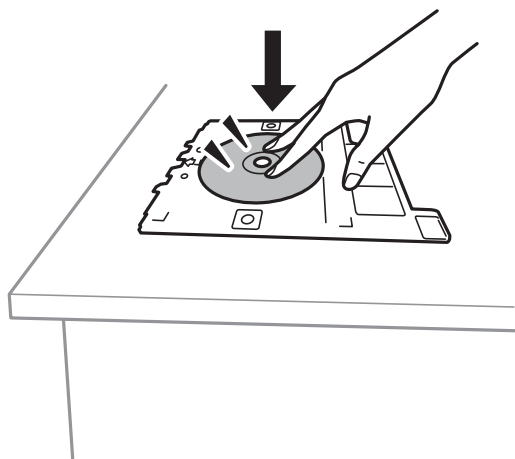


7. Поставете CD/DVD диска със страната за печат нагоре в поставката за CD/DVD. Натиснете в средата на CD/DVD диска, за да го закрепите в поставката.

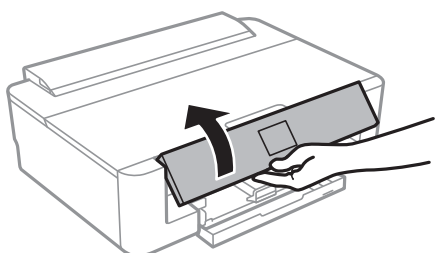


**Важно:**

Обърнете тавата, за да проверите дали CD/DVD дискът е добре закрепен в тавата.

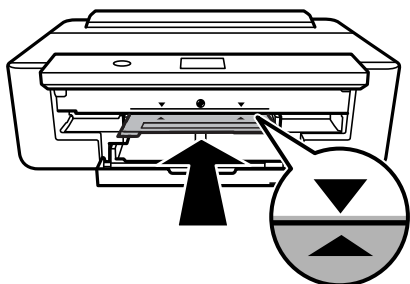


8. Повдигнете контролния панел.



## Зареждане на CD/DVD диск за печат

- Вкарайте поставката за CD/DVD в принтера. Подравнете маркировките за подравняване на принтера и поставката.



**Забележка:**

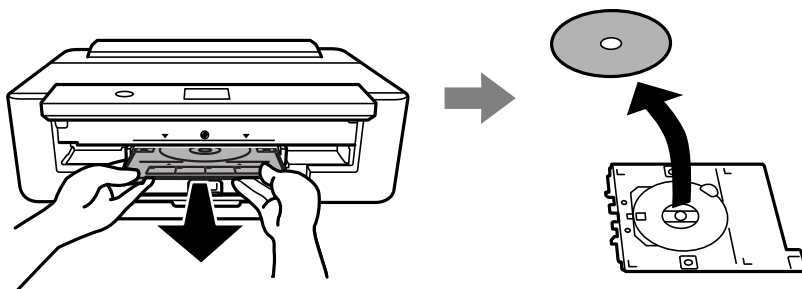
Може да усетите леко триене, когато поставяте тавата в принтера. Това е нормално и трябва да продължите да я поставяте хоризонтално.

- Изберете **Инсталирано**.

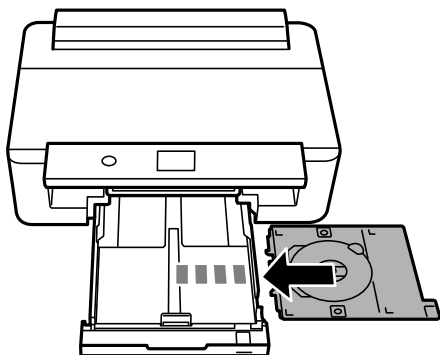
---

## Изваждане на CD/DVD диск

- Извадете поставката за CD/DVD, когато е автоматично отворена след печат, след това извадете CD/DVD диска от нея.



- Вкарайте поставката за CD/DVD обратно в гнездото в долната част на касета за хартия.



## Зареждане на CD/DVD диск за печат



**Важно:**

*След приключване на отпечатването не забравяйте да извадите поставката за CD/DVD диск. Ако не извадите поставката и трябва да включите или изключите принтера, или да стартирате почистване на главата, поставката за CD/DVD ще пречи на печатащата глава и може да доведе до неправилно функциониране на принтера.*

# Печат

Когато печатате върху хартия с размер А3, силно се препоръчва използването на оригинални касети с мастило Epson с голям капацитет, за да се избегне ситуация, в която да се наложи да сменят касети, докато печатате. Ако сменят касети, докато печатате, може да се наложи да започнете да печатате отначало.

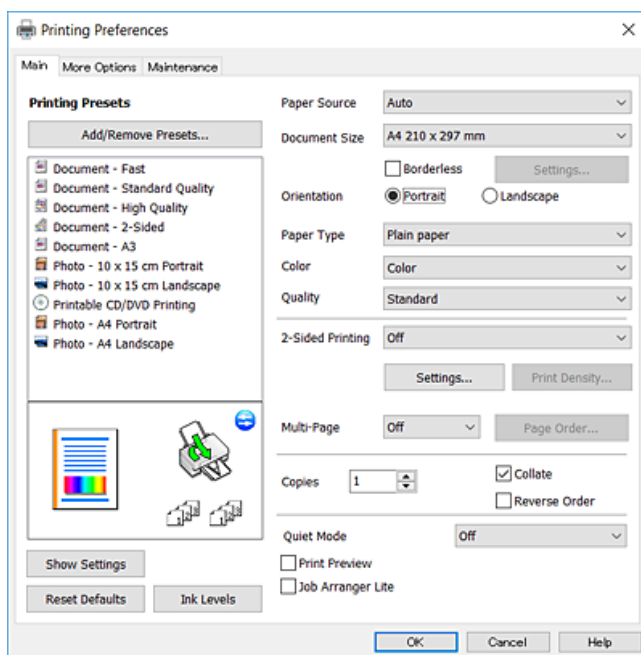
## Печат от компютър

### Основни функции за печат — Windows

#### Забележка:

- За обяснения относно настройките вижте онлайн помощните указания. Щракнете върху елемент с десния бутон, след което щракнете върху **Помощ**.
- Операциите се различават в зависимост от приложението. Вижте помощните указания на приложението за подробности.

1. Заредете хартия в принтера.
2. Отворете файла, който желаете да отпечатате.
3. Изберете **Печат** или **Настройка на печат** от меню **Файл**.
4. Изберете Вашия принтер.
5. Изберете **Предпочитания** или **Свойства**, за да достигнете до прозореца на драйвера на принтера.



## Печат

### 6. Направете следните настройки.

- Източник на хартия: Изберете източника, в който сте заредили хартията.
- Размер на документ: Изберете размера на хартията, която сте заредили в принтера.
- Неограничен: Изберете, за да печатате без полета около изображението.

При печат без поле данните за печат се разширяват малко спрямо размера на хартията, така че полетата се отпечатват около краищата на хартията. Щракнете върху **Настройки**, за да изберете коефициента на увеличение.

- Ориентация: Изберете ориентацията, която сте задали в приложението.
- Тип хартия: Изберете типа хартия, която сте заредили.
- Цвят: изберете цвета за Вашето задание за печат.
- Качество: Изберете качеството на печат.

Избирането на **Висока** осигурява печат с по-високо качество, но скоростта на отпечатване може да бъде по-бавна.

#### **Забележка:**

При печат върху пликове изберете **Хоризонтален** като настройка за **Ориентация**.

### 7. Щракнете върху **ОК**, за да затворите прозореца на драйвера на принтера.

### 8. Щракнете върху **Печат**.

#### **Още по темата**

- ➔ [“Налична хартия и капацитети” на страница 43](#)
- ➔ [“Зареждане на хартия в Касета за хартия” на страница 47](#)
- ➔ [“Зареждане на хартия в Заден отвор за хартия” на страница 54](#)
- ➔ [“Указания за драйвера на принтера за Windows” на страница 125](#)
- ➔ [“Списък с типове хартия” на страница 45](#)

## Основни функции за печат — Mac OS

#### **Забележка:**

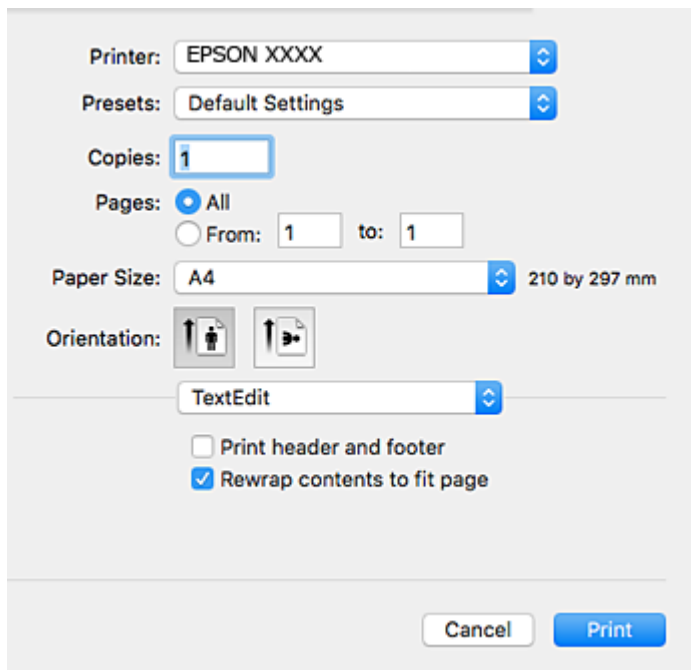
Обясненията в раздела използват за пример *TextEdit*. Операциите и екраните може да се различават в зависимост от приложението. Вижте помощните указания на приложението за подробности.

1. Заредете хартия в принтера.
2. Отворете файла, който желаете да отпечатате.

## Печат

3. Изберете **Печат** от меню **Файл** или друга команда за достъп до диалоговия прозорец за печат.

Ако е необходимо, щракнете върху **Покажи подробни данни** или ▼, за да разширите прозореца за печат.



4. Направете следните настройки.

- Принтер: Изберете Вашия принтер.
- Предварителни настройки: Изберете, когато искате да използвате регистрираните настройки.
- Р-р на хартията: Изберете размера на хартията, която сте заредили в принтера.  
При печат без поле, изберете размер на хартия „без поле“.
- Ориентация: Изберете ориентацията, която сте задали в приложението.

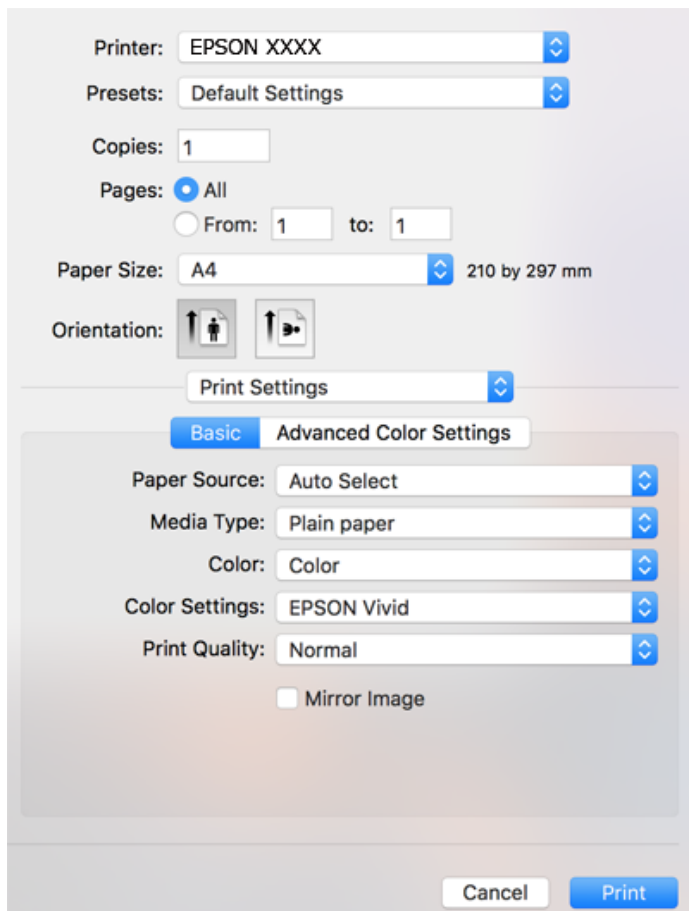
### Забележка:

- Ако менютата с настройки по-горе не се показват, затворете прозореца за печат, изберете **Настройка на страниците** от меню **Файл** и конфигурирайте настройките.
- При печат върху пликкове изберете ориентация ландшафт.




## Печат

5. Изберете **Настройки за печат** от изскачащото меню, след което изберете раздела **Основни**.

**Забележка:**

При OS X Mountain Lion или по-нова версия, ако менюто **Настройки за печат** не е показано, драйверът на принтера Epson не е инсталиран правилно.

Изберете **Системни предпочитания** от меню  > **Принтери и скенери** (или **Печат и сканиране**, **Печат и факс**), отстранете и след това отново добавете принтера. Отидете на следния уеб сайт и въведете името на продукта. Отидете на **Поддръжка** и вижте **Съвети**.

<http://epson.sn>

6. Направете следните настройки.

- Paper Source: Изберете източника, в който сте заредили хартията.

Ако изберете **Автоматично избиране**, източникът на хартия се избира автоматично в съответствие с избраните размер и вид хартия на контролния панел на принтера.

Ако заредите същата хартия (тип и размер) в касета за хартия и заден отвор за хартия, и изберете **Автоматично избиране**, принтерът автоматично подава хартия от заден отвор за хартия, когато хартията в касета за хартия свърши.

- Тип носител: Изберете типа хартия, която сте заредили.

- Цвят: изберете цвета за Вашето задание за печат.

- Print Quality: Изберете качеството на печат.

Избирането на **Добро** осигурява печат с по-високо качество, но скоростта на отпечатване може да бъде по-бавна.

## Печат

7. Когато отпечатвате без полета, изберете **Увеличение** от изскачащото меню, след което изберете количеството на уголемяване.

**Забележка:**

При печат без поле данните за печат се разширяват малко спрямо размера на хартията, така че полетата се отпечатват около краищата на хартията. Изберете коефициента на увеличение.

8. Щракнете върху **Печат**.

### Още по темата

- ➔ [“Налична хартия и капацитети” на страница 43](#)
- ➔ [“Зареждане на хартия в Касета за хартия” на страница 47](#)
- ➔ [“Зареждане на хартия в Заден отвор за хартия” на страница 54](#)
- ➔ [“Указания за драйвера на принтера за Mac OS” на страница 128](#)
- ➔ [“Списък с типове хартия” на страница 45](#)

## Регулиране на цвета на печат

Можете да изберете от следните режими за коригиране на цвета.

- PhotoEnhance

Тази функция постига по-резки изображения и по-ярки цветове чрез автоматично коригиране на контраста, наситеността и яркостта на оригиналните данни на изображението.

- EPSON яркост

Оптимизира цвета на документа или данните на изображението в съответствие с избрания тип хартия.

- EPSON стандарт

Оптимизира sRGB пространството и коригира цвета.

- Adobe RGB

Оптимизира Adobe RGB пространството и коригира цвета.

- ICM (само за Windows)

Извършва управление на цвета с помощта на функцията ICM (Image Color Matching) в Windows за съпоставяне на цветовете в данните на изображението спрямо тези от разпечатката.



## Регулиране на цвета на печат — Windows

1. Заредете хартия в принтера.

## Печат

2. Отворете файла, който желаете да отпечатате.
3. В раздела **Повече опции**, изберете **Потребителски** като настройка **Цветова корекция**, след което щракнете върху **Разширени**.
4. Изберете режим за корекция на цвета в **Регулиране на цвета** и **Цветен режим**.
5. Задайте другите елементи в разделите **Главно** и **Повече опции** в зависимост от необходимостта, след което щракнете върху **ОК**.
6. Щракнете върху **Печат**.

### Още по темата

- ➔ [“Зареждане на хартия в Касета за хартия” на страница 47](#)
- ➔ [“Зареждане на хартия в Заден отвор за хартия” на страница 54](#)
- ➔ [“Основни функции за печат — Windows” на страница 62](#)

## Регулиране на цвета на печат — Mac OS

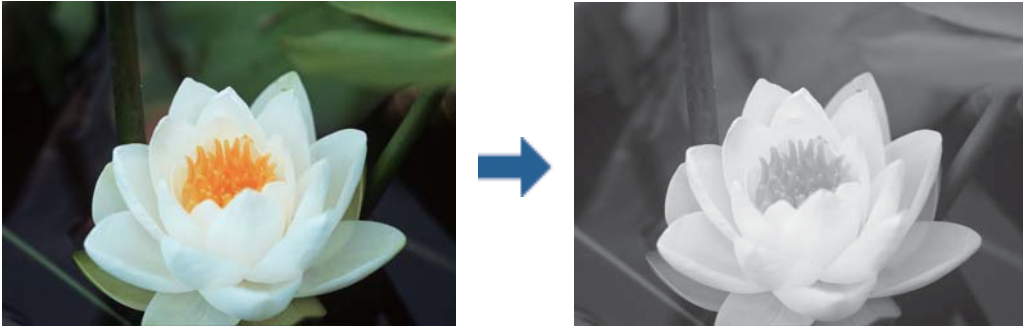
1. Заредете хартия в принтера.
2. Отворете файла, който желаете да отпечатате.
3. Отворете диалоговия прозорец за печат.
4. Изберете **Съответствие на цветовете** от изскачащото меню, след което изберете **EPSON Color Controls**.
5. Изберете **Настройки за печат** от изскачащото меню, след което изберете един от режимите за корекция на цвета от **Color Settings**.  
Щракнете върху раздела **Advanced Color Settings**, за да регулирате ръчно цветовете.
6. Щракнете върху **Печат**.

### Още по темата

- ➔ [“Зареждане на хартия в Касета за хартия” на страница 47](#)
- ➔ [“Зареждане на хартия в Заден отвор за хартия” на страница 54](#)
- ➔ [“Основни функции за печат — Mac OS” на страница 63](#)

## Печат на снимки в черно-бяло

Можете да обогатите тона на данните на изображението при печат в черно-бяло от драйвера на принтера. Регулирайте тона на цвета с помощта опциите на драйвера на принтера преди печат. Корекциите не се прилагат върху самите данни на изображението.



### Забележка:

Препоръчваме Ви да използвате sRGB за цветовото пространство на данните на изображението.

## Печат на снимки в черно-бяло — Windows

1. Заредете хартия в принтера.
2. Отворете файла, който желаете да отпечатате.
3. Изберете една от опциите за фотохартия от **Тип хартия**.
4. В раздела **Главно**, изберете **Чернобяла снимка** като настройка **Цвет**.
5. В раздела **Повече опции**, изберете **Потребителски** като настройка **Цветова корекция**, след което щракнете върху **Разширени**.
6. Регулирайте тона на цвета, след което щракнете върху **ОК**.
7. Задайте другите елементи в разделите **Главно** и **Повече опции** в зависимост от необходимостта, след което щракнете върху **ОК**.
8. Щракнете върху **Печат**.

### Още по темата

- ➔ [“Зареждане на хартия в Касета за хартия” на страница 47](#)
- ➔ [“Зареждане на хартия в Заден отвор за хартия” на страница 54](#)
- ➔ [“Основни функции за печат — Windows” на страница 62](#)

## Печат на снимки в черно-бяло — Mac OS

1. Заредете хартия в принтера.
2. Отворете файла, който желаете да отпечатате.

## Печат

3. Отворете диалоговия прозорец за печат.
4. Изберете **Настройки за печат** от изскачащото меню, след което изберете **Чернобяла снимка** като настройка **Цвят**.
5. Изберете режима на корекция от **Color Toning**.  
Щракнете върху раздела **Advanced Color Settings**, за да регулирате ръчно цветовете.
6. Щракнете върху **Печат**.

### Още по темата

- ➔ “Зареждане на хартия в Касета за хартия” на страница 47
- ➔ “Зареждане на хартия в Заден отвор за хартия” на страница 54
- ➔ “Основни функции за печат — Mac OS” на страница 63

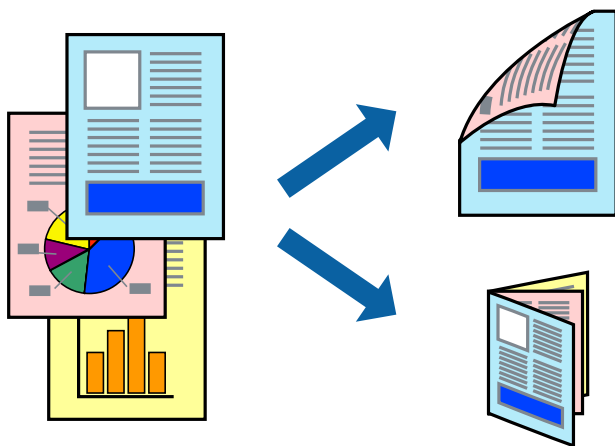
## Двустранен печат

За да печатате от двете страни на хартията, можете да използвате един от следните методи:

- Автоматичен двустранен печат
- Ръчен двустранен печат (само за Windows)

Когато принтерът приключи с печата на едната страна, обърнете хартията за печат и от другата.

Освен това, можете да отпечатате и брошура, която ще направите като сгънете разпечатката. (само за Windows)



### Забележка:

- Тази функция не е налична при печат без поле.
- Ако не използвате хартия, която е подходяща за двустранен печат, качеството може да се влоши, а освен това могат да бъдат предизвикани и засядания на хартия в принтера.
- В зависимост от хартията и данните мастилото може да проникне до другата страна на хартията.

### Още по темата

- ➔ “Налична хартия и капацитети” на страница 43

## Двустранен печат - Windows

### Забележка:

- Ръчното двустранно печатане е налично, само когато **EPSON Status Monitor 3** е разрешен. Ако **EPSON Status Monitor 3** е забранен, влезте в драйвера на принтера, щракнете върху **Разширени настройки** в раздела **Поддръжка**, след което изберете **Разрешава EPSON Status Monitor 3**.
- Ръчното двустранно печатане може да не е достъпно, когато използвате принтера в мрежа или като споделен принтер.

1. Заредете хартия в принтера.
2. Отворете файла, който желаете да отпечатате.
3. Влезте в прозореца на драйвера на принтера.
4. Изберете **Авт. (Подв. дълга страна)**, **Авт. (Подв. къса страна)**, **Ръч. (Подв. дълга страна)**, от **Ръч. (Подв. къса страна)** от **2-странно отпечатване** в раздел **Главно**.
5. Щракнете върху **Настройки**, направете подходящите настройки, след което щракнете върху **ОК**.

### Забележка:

За печат на сгнати брошури изберете **Брошура**.

6. Щракнете върху **Наситеност на печат**, изберете типа документ от **Изберете тип документ**, след което щракнете върху **ОК**.

Драйверът на принтера автоматично задава опции **Регулировки** за този тип документ.

### Забележка:

Печатането може да се извършва бавно в зависимост от комбинацията от опции, които са избрани за **Изберете тип документ** в прозореца **Регулиране наситеността на печата**, както и за **Качество** в раздел **Главно**.

Настройката **Регулиране наситеността на печата** не е достъпна за ръчен двустранен печат.

7. Задайте другите елементи в разделите **Главно** и **Повече опции** в зависимост от необходимостта, след което щракнете **ОК**.
8. Натиснете **Печат**.

За ръчен двустранен печат, когато първата страна е напечатана, на компютъра се появява изскачащ прозорец. Следвайте инструкциите на екрана.

### Още по темата

- ➔ [“Зареждане на хартия в Касета за хартия” на страница 47](#)
- ➔ [“Основни функции за печат — Windows” на страница 62](#)
- ➔ [“Основни функции за печат — Windows” на страница 62](#)

## Двустранен печат — Mac OS

1. Заредете хартия в принтера.
2. Отворете файла, който желаете да отпечатате.
3. Отворете диалоговия прозорец за печат.

## Печат

- Изберете **Two-sided Printing Settings** от изскачащото меню.
- Изберете свързването от **Two-sided Printing**.
- Изберете вида на оригинала от **Document Type**.

### Забележка:

- Печатът може да се извършва бавно, в зависимост от настройката **Document Type**.
- Ако отпечатвате данни с висока наситеност като снимки или диаграми, изберете **Текст със снимка** или **Photo** като настройка **Document Type**. Ако се получат драскотини или образът проникне до обратната страна, регулирайте наситеността на печата и времето за сушене на мастилото като щракнете върху стрелката до **Adjustments**.

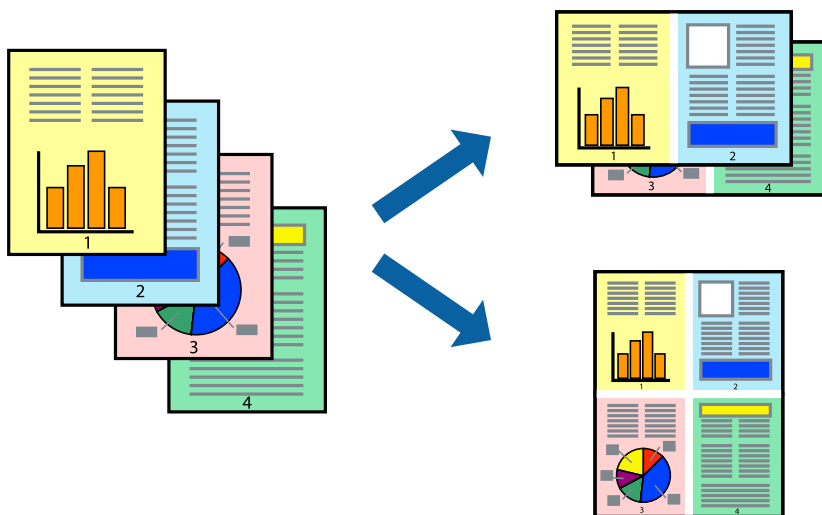
- Задайте другите елементи според необходимостта.
- Щракнете върху **Печат**.

### Още по темата

- ➔ “Зареждане на хартия в Касета за хартия” на страница 47
- ➔ “Зареждане на хартия в Заден отвор за хартия” на страница 54
- ➔ “Основни функции за печат — Mac OS” на страница 63

## Печат на няколко страници върху един лист

Можете да отпечатате две или четири страници с данни върху един лист хартия.



## Печат на няколко страници върху един лист - Windows

### Забележка:

Тази функция не е налична при печат без поле.

- Заредете хартия в принтера.
- Отворете файла, който желаете да отпечатате.

## Печат

3. Влезте в прозореца на драйвера на принтера.
4. Изберете **2 на страница** или **4 на страница** като настройка **Многостраничен** в раздел **Главно**.
5. Щракнете върху **Ред на страниците**, задайте подходящите настройки, след което натиснете **ОК**, за да затворите прозореца.
6. Задайте другите елементи в разделите **Главно** и **Повече опции** в зависимост от необходимостта, след което щракнете **ОК**.
7. Натиснете **Печат**.

### Още по темата

- ➔ [“Зареждане на хартия в Касета за хартия” на страница 47](#)
- ➔ [“Зареждане на хартия в Заден отвор за хартия” на страница 54](#)
- ➔ [“Основни функции за печат — Windows” на страница 62](#)

## Печат на няколко страници върху един лист — Mac OS

1. Заредете хартия в принтера.
2. Отворете файла, който желаете да отпечатате.
3. Отворете диалоговия прозорец за печат.
4. Изберете **Оформление** от изскачащото меню.
5. Задайте броя на страниците в **Страници на един лист**, **Посока на оформление** (ред на страниците) и **Граници**.
6. Задайте другите елементи според необходимостта.
7. Щракнете върху **Печат**.

### Още по темата

- ➔ [“Зареждане на хартия в Касета за хартия” на страница 47](#)
- ➔ [“Зареждане на хартия в Заден отвор за хартия” на страница 54](#)
- ➔ [“Основни функции за печат — Mac OS” на страница 63](#)



## Отпечатване в съответствие с размера на хартията

Можете да печатате в съответствие с размера на заредената в принтера хартия.



## Отпечатване в съответствие с размера на хартията - Windows

### Забележка:

Тази функция не е налична при печат без поле.

1. Заредете хартия в принтера.
2. Отворете файла, който желаете да отпечатате.
3. Влезте в прозореца на драйвера на принтера.
4. Направете следните настройки в раздела **Повече опции**.
  - Размер на документ: Изберете размера на хартията, който сте задали в приложението.
  - Изходна хартия: Изберете размера на хартията, който сте заредили в принтера.

Преоразмеряване до страница се избира автоматично.

### Забележка:

Ако желаете да отпечатате изображение с намален размер в средата на страницата, изберете **Център**.

5. Задайте другите елементи в разделите **Главно** и **Повече опции** в зависимост от необходимостта, след което щракнете **ОК**.
6. Натиснете **Печат**.

### Още по темата

- ➔ “Зареждане на хартия в Касета за хартия” на страница 47
- ➔ “Зареждане на хартия в Заден отвор за хартия” на страница 54
- ➔ “Основни функции за печат — Windows” на страница 62

## Отпечатване в съответствие с размера на хартията — Mac OS

1. Заредете хартия в принтера.

## Печат

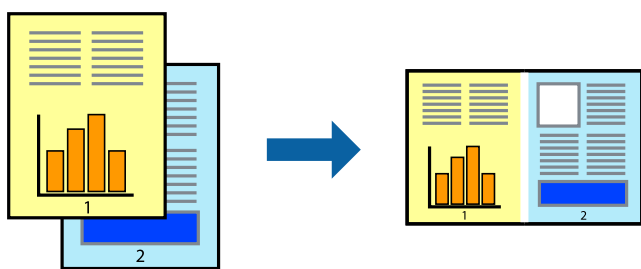
2. Отворете файла, който желаете да отпечатате.
3. Отворете диалоговия прозорец за печат.
4. Изберете размера на хартията, който задавате в приложението като настройка **Р-р на хартията**.
5. Изберете **Подготовка на хартията** от изскачащото меню.
6. Изберете **Мащаб според размера на хартията**.
7. Изберете размер на хартията, която сте заредили в принтера като настройка **Целеви размер на хартията**.
8. Задайте другите елементи според необходимостта.
9. Щракнете върху **Печат**.

### Още по темата

- ➔ [“Зареждане на хартия в Касета за хартия” на страница 47](#)
- ➔ [“Зареждане на хартия в Заден отвор за хартия” на страница 54](#)
- ➔ [“Основни функции за печат — Mac OS” на страница 63](#)

## Печат на множество файлове заедно (само за Windows)

**Систематизатор на задачи Lite** ви позволява да комбинирате няколко файла, създадени от различни приложения и да ги отпечатате като единично задание за печат. Можете да определите настройките за печат (като оформление, ред за печат и ориентация) за комбинираните файлове.



1. Заредете хартия в принтера.
2. Отворете файла, който желаете да отпечатате.
3. Отворете прозореца на драйвера на принтера.
4. Изберете **Систематизатор на задачи Lite** в раздела **Главно**.
5. Щракнете върху **ОК**, за да затворите прозореца на драйвера на принтера.
6. Щракнете върху **Печат**.

Прозорецът **Систематизатор на задачи Lite** се показва и заданието за печат се добавя към **Печатен проект**.

## Печат

7. След като прозорецът **Систематизатор на задачи Lite** се отвори, отворете файла, който желаете да комбинирате с текущия файл, след което повторете стъпките от 3 до 6.

### Забележка:

- ❑ Ако затворите прозореца **Систематизатор на задачи Lite**, незапазеният **Печатен проект** се изтрива. За да отпечатате по-късно, изберете **Запази** от менюто **Файл**.
- ❑ За да отворите **Печатен проект**, запазетен в **Систематизатор на задачи Lite**, щракнете върху **Систематизатор на задачи Lite** в раздела **Поддръжка** на драйвера на принтера. След това изберете **Отвори** от меню **Файл**, за да изберете файла. Разширението на запазените файлове е ".esl".

8. Изберете менютата **Оформление** и **Редактирай** в **Систематизатор на задачи Lite**, за да редактирате **Печатен проект**, както е необходимо. За подробности вижте помощните указания на **Систематизатор на задачи Lite**.

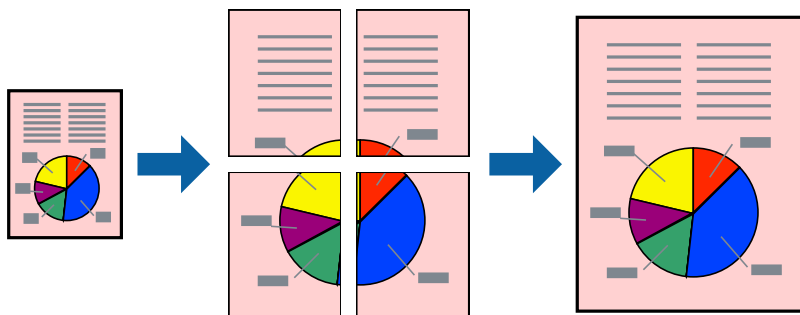
9. Изберете **Печат** от меню **Файл**.

### Още по темата

- ➔ [“Зареждане на хартия в Касета за хартия” на страница 47](#)
- ➔ [“Зареждане на хартия в Заден отвор за хартия” на страница 54](#)
- ➔ [“Основни функции за печат — Windows” на страница 62](#)

## Отпечатване на едно изображение върху множество листове за създаване на плакат (само за Windows)

Тази функция Ви дава възможност да отпечатате едно изображение върху множество листове хартия. Можете да създадете голям плакат, като ги залепите.



### Забележка:

Тази функция не е налична при печат без поле.

1. Заредете хартия в принтера.
2. Отворете файла, който желаете да отпечатате.
3. Отворете прозореца на драйвера на принтера.
4. Изберете **2x1 Постер**, **2x2 Постер**, **3x3 Постер** или **4x4 Постер** от **Многостраничен** в раздел **Главно**.
5. Щракнете върху **Настройки**, направете подходящите настройки, след което щракнете върху **ОК**.

### Забележка:

**Отпечатай пасери** Ви позволява да отпечатате водачи за отрязване.

## Печат

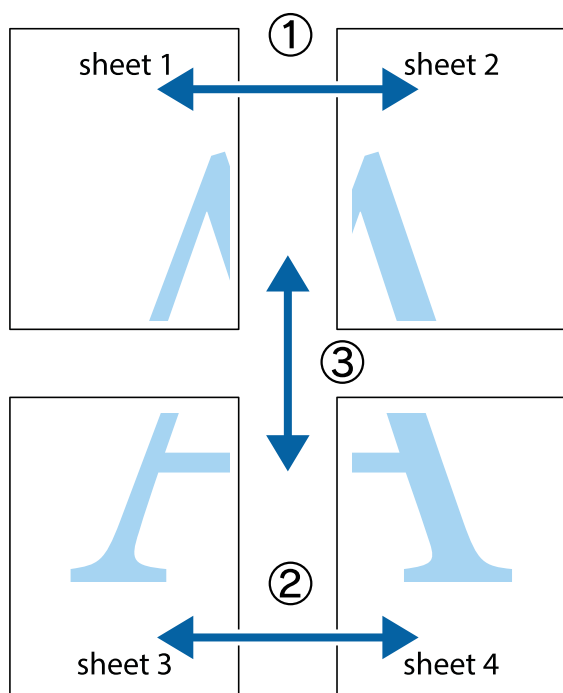
6. Задайте другите елементи в разделите **Главно** и **Повече опции** в зависимост от необходимостта, след което щракнете върху **ОК**.
7. Щракнете върху **Печат**.

### Още по темата

- ➔ “Зареждане на хартия в Касета за хартия” на страница 47
- ➔ “Зареждане на хартия в Заден отвор за хартия” на страница 54
- ➔ “Основни функции за печат — Windows” на страница 62

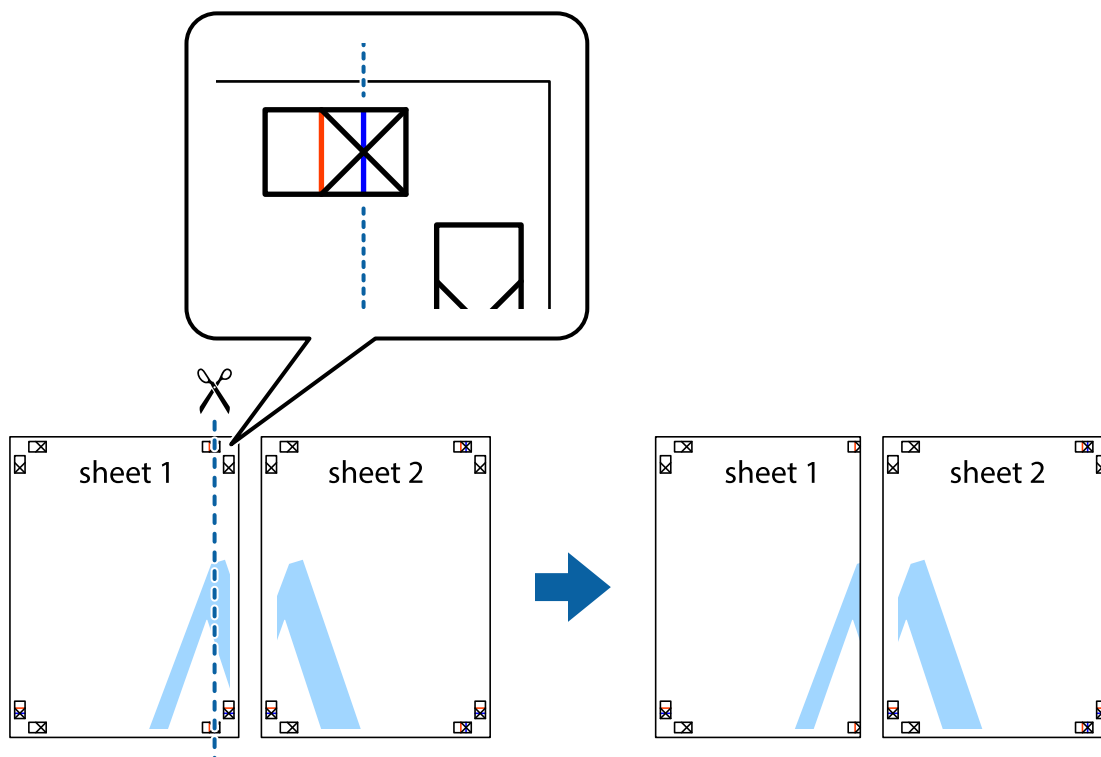
## Създаване на плакати с използване на Знаци за подравняване при застъпване

Пример за създаване на плакат с избирането на 2x2 Постер и Знаци за подравняване при застъпване е избрано в **Отпечатат пасери**.

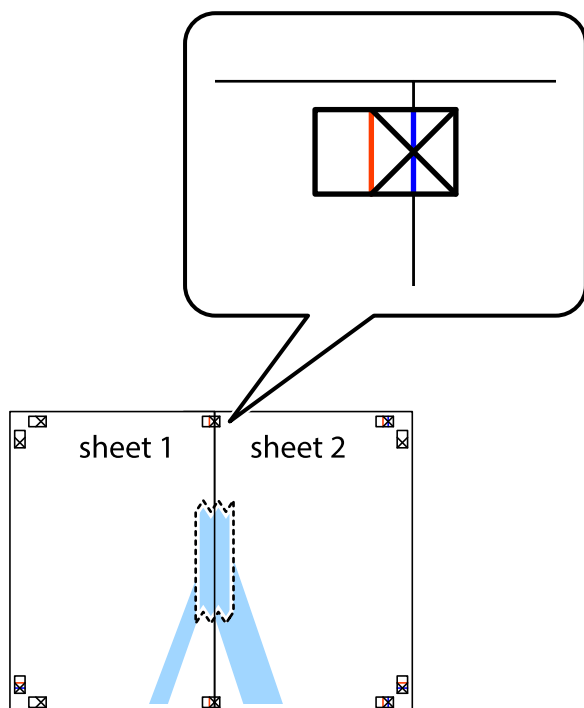


Печат

1. Подгответе Sheet 1 и Sheet 2. Отрежете полетата на Sheet 1 по вертикалната синя линия през центъра на горното и долното кръстче.

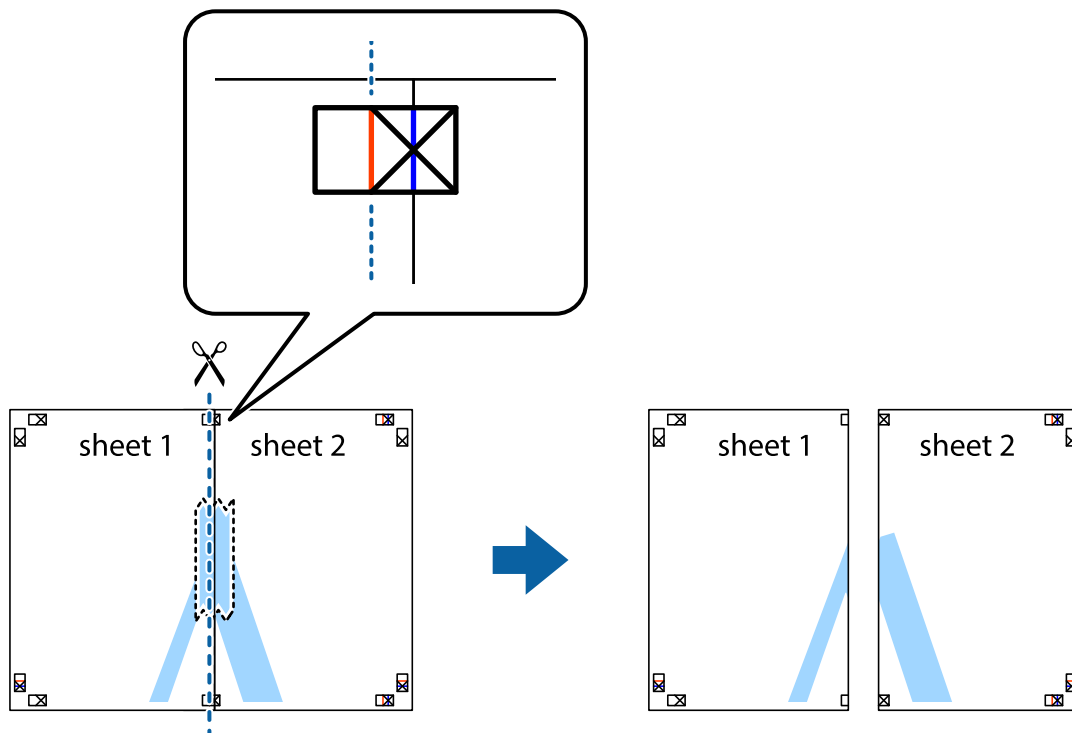


2. Поставете ръба на Sheet 1 на върха на Sheet 2 и подравнете кръстчетата им, след което временно залепете двата листа от задните им страни.

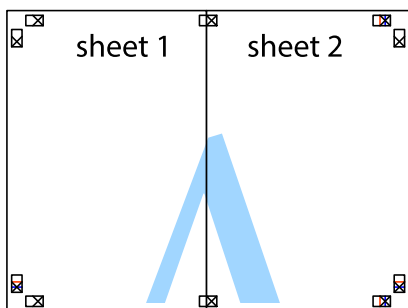


Печат

3. Срежете залепените листи на две по вертикалната червена линия през маркерите за подравняване (този път по линията от лявата страна на кръстчетата).



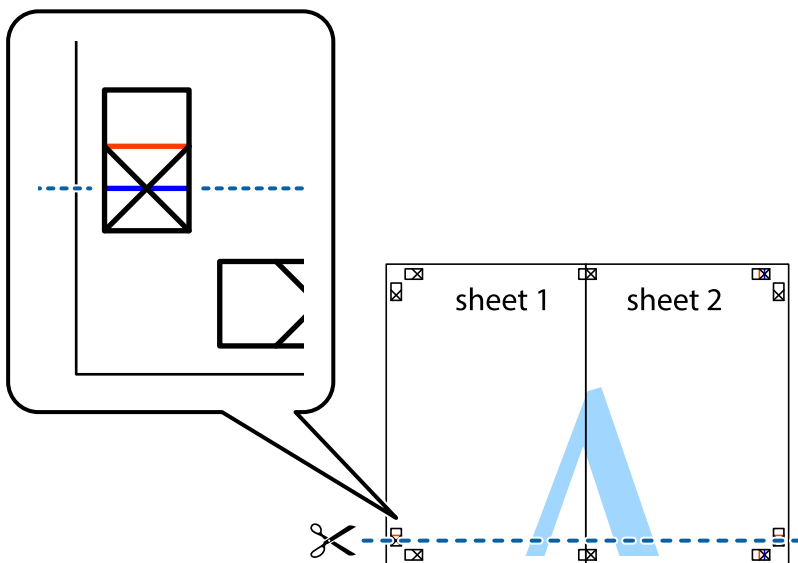
4. Залепете листите от задните им страни.



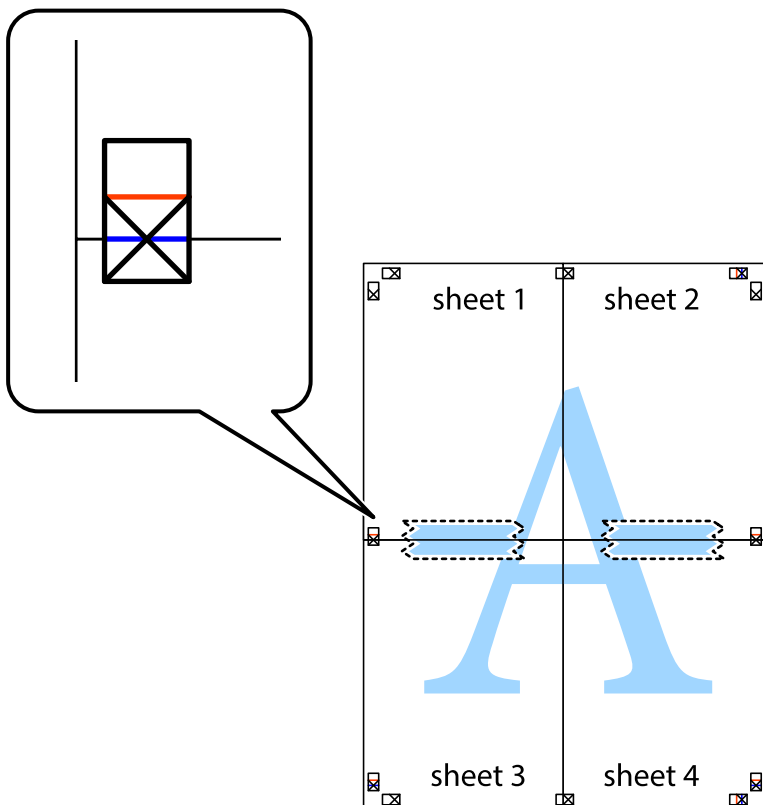
5. Повторете стъпките от 1 до 4 за да залепите Sheet 3 и Sheet 4.

## Печат

- Отрежете полетата на Sheet 1 и Sheet 2 по хоризонталната синя линия през центъра на лявото и дясното кръстче.

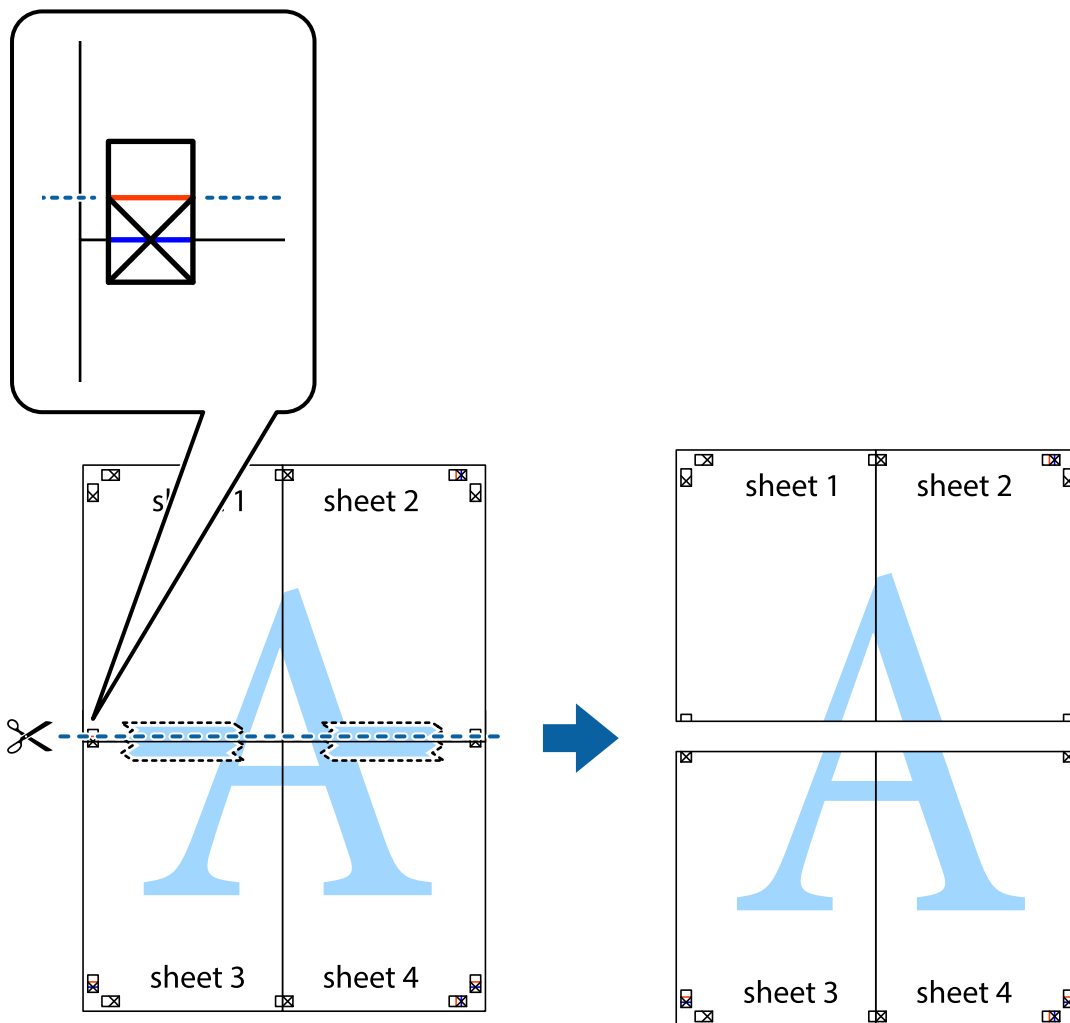


- Поставете ръба на Sheet 1 и Sheet 2 на върха на Sheet 3 и Sheet 4 и подравнете кръстчетата им, след което временно ги залепете от задните им страни.

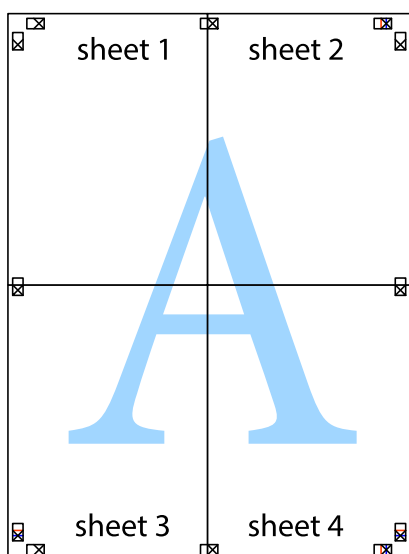


Печат

8. Срежете залепените листи на две по хоризонталната червена линия през маркерите за подравняване (този път по линията над кръстчетата).

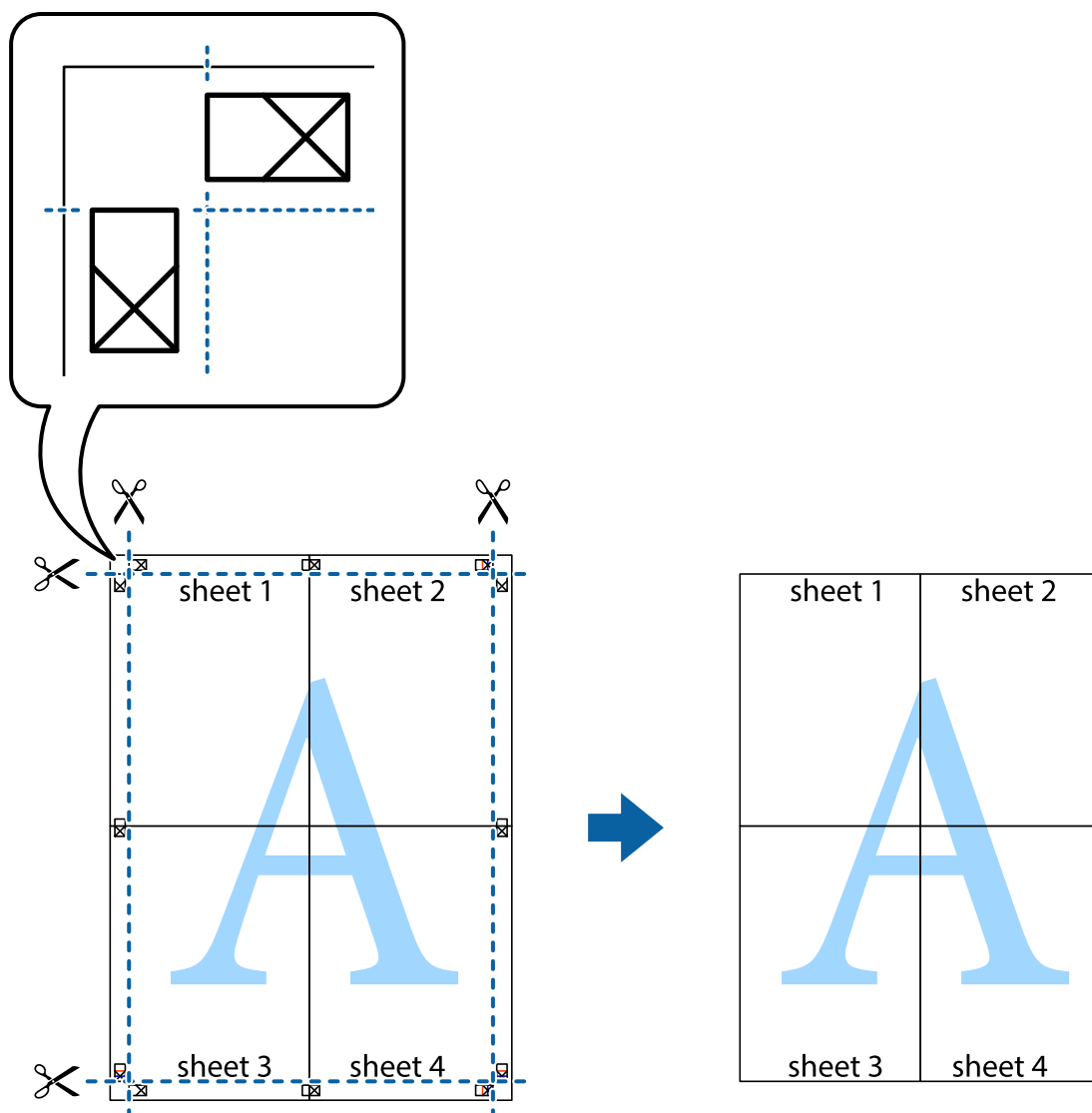


9. Залепете листите от задните им страни.





10. Отрежете остатъците от външната страна на полето.



## Печат с използване на разширени функции

Този раздел представя разнообразие от функции за допълнително оформление и печат, които са налични на драйвера на принтера.

### Още по темата

- ➔ [“Windows драйвер на принтера” на страница 124](#)
- ➔ [“Mac OS драйвер на принтера” на страница 127](#)

## Добавяне на предварителни настройки за печат за лесен печат

Ако създадете свои собствени предварителни настройки за печат, които често използвате в драйвера на принтера, можете да печатате лесно, избирайки ги от списъка.

## Печат

### Windows

За да добавите свои собствени предварителни настройки, задайте елементи като **Размер на документ** и **Тип хартия** в раздел **Главно** или в раздел **Повече опции**, след което щракнете върху **Добави/Отстрани предварително зададени** в **Предв. настройки за печат**.

**Забележка:**

*За да изтриете добавена предварителна настройка, щракнете върху **Добави/Отстрани предварително зададени**, изберете името на предварителната настройка, която искате да изтриете от списъка, и след това я изтрийте.*

### Mac OS

Отворете диалоговия прозорец за печат. За да добавите свои собствени предварителни настройки, задайте елементи като **Р-р на хартията** и **Тип носител**, след което запаметете текущите настройки като предварителна настройка в настройката **Предварителни настройки**.

**Забележка:**

*За да изтриете добавена предварителна настройка, щракнете върху **Предварителни настройки > Покажи предварителни настройки**, изберете името на предварителната настройка, която искате да изтриете от списъка, и след това я изтрийте.*

## Печат на намален или уголемен документ

Можете да намалите или уголемите размера на документ с определен процент.

### Windows

**Забележка:**

*Тази функция не е налична при печат без поле.*

Задайте **Размер на документ** в раздел **Повече опции**. Изберете **Намалява/Увеличава документ, Увеличение до**, след което въведете процент.

### Mac OS

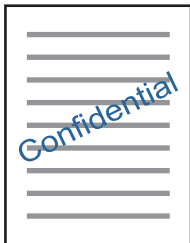
**Забележка:**

*Операциите се различават в зависимост от приложението. Вижте помощните указания на приложението за подробности.*

Изберете **Настройка на страниците** или **Печат** от меню **Файл**. Изберете принтер във **Формат за**, задайте **Размер на хартията**, след което въведете процент в **Мащаб**. Затворете прозореца и след това отпечатайте, като следвате основните инструкции за печат.

## Отпечатване на воден знак (само за Windows)

Можете да отпечатате воден знак като „Поверително“ на разпечатките си. Също така можете да добавите Ваш собствен воден знак.



### **Забележка:**

*Тази функция не е налична с печат без поле.*

Щракнете върху **Функции на воден знак** в раздел **Повече опции** и изберете воден знак. Щракнете върху **Настройки** за промяна на детайли, като плътност и позиция на водния знак.

## Отпечатване на колонтитули (само за Windows)

Можете да отпечатвате информация като потребителско име и дата на печат като горен или долен колонтитул.

Щракнете върху **Функции на воден знак** в раздел **Повече опции**, след което изберете **Горен/долен колонтитул**. Щракнете върху **Настройки** и изберете необходимите елементи от списъка на падащото меню.

## Отпечатване на снимки с помощта на Epson Easy Photo Print

Epson Easy Photo Print ви позволява лесно да оформяте и отпечатвате снимки върху различни видове хартия. Вижте помощните указания на приложението за подробности.

### **Забележка:**

- Чрез отпечатване върху оригинална фотохартия Epson качеството на мастилото е възможно най-добро и разпечатките са ярки и ясни.
- За да извършите печат без поле с помощта на приложение, достъпно в търговската мрежа, задайте следните настройки.
  - Създаване на данни за изображението, отговарящи точно на размера на хартията. Ако използваното приложение има налична настройка за поле, задайте полето на 0 mm.
  - Активирайте настройката за печат без поле в драйвера на принтера.

### **Още по темата**

- ➔ [“Приложение за оформление на снимки \(Epson Easy Photo Print\)” на страница 130](#)
- ➔ [“Инсталиране на приложения” на страница 134](#)

## Отпечатване на етикет за CD/DVD диск с Epson Print CD

Epson Print CD Ви позволява лесно да създавате и отпечатвате етикет за CD/DVD диск с оригинален дизайн. Можете също да създавате и отпечатвате обложки за CD/DVD диск.

Можете да настроите диапазона за печат на CD/DVD диска на минимум 18 mm за вътрешния диаметър и максимум 120 mm за външния диаметър. В зависимост от настройките, CD/DVD дискът или поставката може да зацапат. Настройте в рамките на диапазона на печат за CD/DVD диска, върху който искате да отпечатате.

Вижте помощните указания на приложението за подробности.

### Забележка:

Когато печатате етикет за CD/DVD диск, използвайки приложение, достъпно в търговската мрежа, задайте следните настройки.

- За Windows A4 автоматично се избира като настройка за **Размер на документ**, когато изберете **Поставка за CD/DVD** като настройка за **Източник на хартия**. Изберете **Портрет** като настройка за **Ориентация** и **CD/DVD** като настройка за **Тип хартия**.
- За Mac OS изберете **A4 (CD/DVD)** като настройка за **Р-р на хартията**. Изберете „портрет“ като посока на печат и след това изберете **CD/DVD** за **Тип носител** в меню **Настройки за печат**.
- При някои приложения може да се наложи да уточните вида на тавата. Изберете **Epson тава тип 2**. Името на настройката може да се различава малко в зависимост от приложението.

### Още по темата

- ➔ [“Приложение за печат на текст или изображения на диск \(Epson Print CD\)” на страница 131](#)
- ➔ [“Инсталиране на приложения” на страница 134](#)

---

## Отпечатване от смарт устройства

### Употреба на Epson iPrint

Epson iPrint е приложение, с което можете да печатате снимки, документи и уеб страници от смарт устройство като смартфон или таблет. Можете да използвате локален печат, печат от смарт устройство, което е свързано към същата безжична мрежа като принтера, или отдалечен печат, като печатате от отдалечено местоположение през интернет. За да използвате отдалечен печат, регистрирайте принтера в услугата Epson Connect.



### Още по темата

- ➔ [“Услуга Epson Connect” на страница 122](#)

## Инсталиране на Epson iPrint

Можете да инсталирате Epson iPrint на вашето смарт устройство от следния URL адрес или QR код.

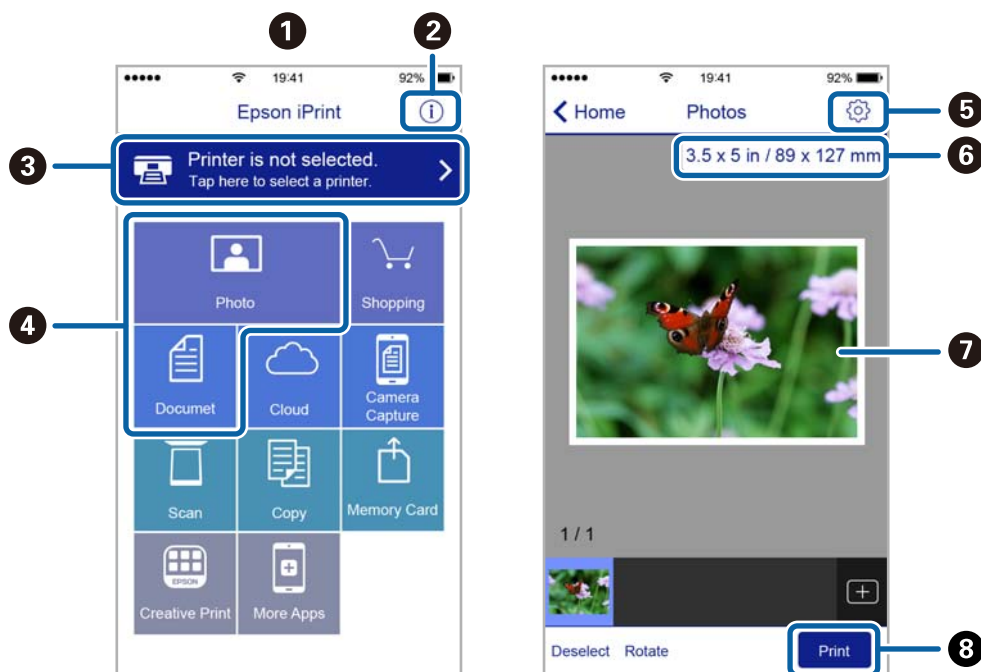
<http://ipr.to/a>



## Печат с помощта на Epson iPrint

Стартирайте Epson iPrint от смарт устройството и изберете опцията, която искате да използвате от началния екран.

Следващите екрани подлежат на промяна без предизвестие. Съдържанието може да варира в зависимост от продукта.



1	Началният екран се показва, когато стартира приложението.
2	Дава информация как да настроите принтера и често задавани въпроси.
3	Показан е екран, в който можете да изберете принтер и да зададете настройките му. След като веднъж сте избрали принтер, не е нужно да го избирате отново следващия път.
4	Изберете какво искате да отпечатате, например снимки и документи.
5	Показан е екран за настройки за печат, например размер на хартията и тип хартия.
6	Показва размера на хартията. Ако е показан бутон, натиснете бутона, за да видите текущите настройки за хартия, зададени на принтера.

## Печат

<b>7</b>	Показва избраните снимки и документи.
<b>8</b>	Начало на печат.

### Забележка:

За да печатате от менюто на документа с помощта на iPhone, iPad и iPod touch/iOS, стартирайте Epson iPrint след като сте прехвърлили документа за отпечатване с функцията за споделяне на файлове в iTunes.

## Използване на Epson Print Enabler

Можете безжично да отпечатвате Вашите документи, имейли, снимки и уебстраници направо от Вашия телефон или таблет с Android (Android v4.4 или по-нова версия). Само с няколко докосвания Вашето устройство с Android ще открие принтер на Epson, който е свързан към същата безжична мрежа.

1. Заредете хартия в принтера.
2. Настройте принтера за безжичен печат.
3. На Вашето устройство с Android инсталирайте плъгина Epson Print Enabler от Google Play.
4. Свържете Вашето устройство с Android към същата безжична мрежа като на Вашия принтер.
5. Отидете на **Настройки** на Вашето устройство с Android, изберете **Печат** и активирайте Epson Print Enabler.
6. От приложение на Android като Chrome докоснете иконата на менюто и отпечатайте това, което е на екрана.

### Забележка:

Ако не виждате принтера, докоснете **Всички принтери** и изберете Вашия принтер.

### Още по темата

- ➔ [“Зареждане на хартия в Касета за хартия” на страница 47](#)
- ➔ [“Зареждане на хартия в Заден отвор за хартия” на страница 54](#)
- ➔ [“Свързване към смарт устройство” на страница 23](#)

## Употреба на AirPrint

AirPrint позволява незабавен безжичен печат от iPhone, iPad и iPod touch с най-новите версии на iOS, както и от Mac с най-новата версия на OS X или macOS.



## Печат

### **Забележка:**

Ако деактивирате съобщенията за конфигурация на хартията от контролния панел на принтера, няма да може да използвате AirPrint. Вижте връзката по-долу, за да активирате съобщенията, ако е необходимо.

1. Заредете хартия в изделието.
2. Настройте продукта за безжичен печат. Вижте връзката по-долу.  
<http://epson.sn>
3. Свържете Вашето устройство Apple към същата безжична мрежа, която се използва от Вашия продукт.
4. Печатайте от Вашето устройство към продукта.

### **Забележка:**

За повече информация вижте страницата AirPrint в уеб сайта на Apple.

### **Още по темата**

- ➔ “Не може да се разпечатва от iPhone или iPad” на страница 155
- ➔ “Зареждане на хартия в Касета за хартия” на страница 47
- ➔ “Зареждане на хартия в Заден отвор за хартия” на страница 54
- ➔ “Опции на менюто за Настройки на печат” на страница 117

---

## Печат от цифров фотоапарат

### **Забележка:**

- Можете да отпечатвате снимки директно от съвместим с PictBridge цифров фотоапарат. За подробности относно работата с вашия фотоапарат вижте предоставената с него документация.
- Обикновено на настройките на цифровия фотоапарат се дава приоритет; въпреки това в следните ситуации приоритет имат настройките на принтера.
  - Когато настройката за печат на фотоапарата е зададена на "използвай настройките на принтера"
  - Когато в настройките за печат на принтера е избрана опцията **Сепия** или **Ч/Б**.
  - При комбиниране на настройките на печат на фотоапарата и принтера получените настройки не са налични на принтера.
- Можете да печатате снимки с DPOF настройки директно от фотоапарата.

## Печат от безжично свързан цифров фотоапарат

Можете да разпечатвате снимки по безжичен път от цифров фотоапарат, който поддържа DPS при IP стандарт (наричан по-нататък PictBridge (безжична локална мрежа)).

1. Уверете се, че иконата, обозначаваща, че принтерът е свързан към безжична мрежа, е показана на началния екран.
2. Заредете хартия в принтера.

## Печат

- Изберете **Настройки > Настройки за печат от камера** от началния екран.

За да изберете елемент, преместете фокуса до елемента с помощта на бутоната ▲▼◀▶ и след това натиснете бутоната ОК.

- Изберете **Настройки за печат** или **Настр. на снимка** и след това променете настройките, ако е необходимо.
- Свържете цифровия фотоапарат към мрежата, в която е свързан принтера.
- Изведете списъка с наличните принтери на цифровия фотоапарат, след което изберете принтера, който искате да свържете.

### **Забележка:**

- За да проверите името на принтера, изберете иконата за състояние на мрежата на началния екран.
- Ако цифровият фотоапарат има функция, позволяваща регистрирането на принтери, следващия път можете да свържете принтера, като го изберете.

- Изберете снимките, които искате да отпечатате от цифровия фотоапарат, задайте настройки, като например брой копия, и след това започнете да отпечатвате.
- Спрете връзката PictBridge (безжична LAN) между принтера и цифровия фотоапарат.



### **Важно:**

Когато използвате PictBridge (безжична LAN), не може да използвате други функции на принтера или да печатате от други устройства. Спрете връзката веднага щом приключите с печата.

### **Още по темата**

- ➔ [“Икони, показани на течнокристалния екран” на страница 17](#)
- ➔ [“Зареждане на хартия в Касета за хартия” на страница 47](#)
- ➔ [“Зареждане на хартия в Заден отвор за хартия” на страница 54](#)
- ➔ [“Опции на менюто за настройки на хартията и печата” на страница 88](#)
- ➔ [“Опции за менюто за регулиране на снимката” на страница 89](#)

## **Опции на менюто за настройки на хартията и печата**

### Размер на хартията:

Изберете размера на хартията, която сте заредили.

### Вид хартия:

Изберете типа на хартията, която сте заредили.

### Касети с хартия:

Изберете източника на хартия, който желаете да използвате.

### Поле:

Изберете **Без полета** за отпечатване без полета по краищата. Изображението се разширява малко за премахване на полетата до ръбовете на хартията. Можете да изберете степента на увеличение на изображението от настройката **Разширяване**.



## Печат

### Побиране в рамка:

Ако пропорционалността на данните за изображението и размера на хартията се различават, изображението автоматично се уголемява или намалява, за да може късите страни да отговарят на късите страни на листа. Дългата страна на изображението се отрязва, ако излиза извън дългата страна на листа. Тази функция може да не работи за панорамни снимки.

### Качество:

Изберете качество на печат. Избирането на **Най-добро** осигурява печат с по-високо качество, но скоростта на отпечатване може да бъде по-бавна.

### Дата:

Изберете **Вкл** за отпечатване на снимки с дата на заснемане или запазена дата. При някои оформления датата не се отпечатва.

### Информация за печат на снимки:

Изкл.

Печата без никаква информация.

Настройки на камера

Отпечатва с информация за Exif, като скорост на затвора, f-коефициент или чувствителност на ISO. Незаписаната информация не се отпечатва.

### Изч. вс. настр.:

Връща настройките за печат и хартия към техните стойности по подразбиране.

## Опции за менюто за регулиране на снимката

### Подобряване:

Изберете една от опциите за корекция на изображения. **Автоматично**, **Хора**, **Пейзаж** или **Нощна сцена** произвежда по-резки изображения и по-ярки цветове чрез автоматично коригиране на контраста, наситеността и яркостта на оригиналните данни на изображението.

Автоматично:

Принтерът открива съдържанието на изображението и автоматично намалява изображението в съответствие с откритото съдържание.

Хора:

Препоръчва се за изображения на хора.

Пейзаж:

Препоръчва се за изображения на пейзажи.

Нощна сцена:

Препоръчва се за изображения на нощни сцени.

P.I.M.:

Настройва изображението въз основа на информацията за печат, предоставена от цифров фотоапарат, съвместим с PRINT Image Matching.

Подобр. изкл.:

Изключва функцията **Подобряване**.

## Печат

### Кориг. черв. очи:

Поправя ефекта на червените очи в снимките.Корекциите не се прилагат към оригиналния файл, а само към разпечатките.В зависимост от вида на снимката някои части от изображението, различни от очите, може да бъдат коригирани.

### Филтър:

Разпечатки в сепия или в черно-бяло.

### Яркост:

Регулира яркостта на изображението.

### Контраст:

Регулира разликата между ярките и тъмните зони.

### Рязкост:

Подчертава или разфокусира контурите на изображението.

### Наситеност:

Настройва наситеността на изображението.

### Изч. вс. настр.:

Нулиране на настройките за регулиране на снимката към техните стойности по подразбиране.


---

## Отмяна на отпечатване

### Забележка:

- При Windows не можете да отмените задание за печат от компютъра, след като изпращането му до принтера е завършено.В този случай откажете заданието за печат от контролния панел на принтера.
- При печат на няколко страници от Mac OS не можете да отмените всички заявки, използвайки контролния панел.В този случай откажете заявката за печат от компютъра.
- Ако сте изпратили задание за печат от Mac OS X v10.6.8 през мрежата, може да не успеете да го отмените от компютъра.В този случай откажете заданието за печат от контролния панел на принтера.

## Отмяна на печатането — панел за управление

Натиснете  на контролния панел на принтера, за да отмените изпълняващото се задание за печат.

## Отмяна на печатането - Windows


1. Влезте в прозореца на драйвера на принтера.
2. Изберете раздел **Поддръжка**.
3. Щракнете върху **Опашка за печат**.

- Щракнете с десен бутон на мишката върху заявката, която желаете да откажете, след което изберете **Отмяна**.

#### Още по темата

➔ [“Windows драйвер на принтера” на страница 124](#)

## Отмяна на отпечатване — Mac OS

- Щракнете върху иконата на принтера в **Докинг**.
- Изберете заявката, който желаете да отмените.
- Отменете заявката.
  - OS X Mountain Lion или по-нова версия  
Щракнете върху  до индикатора за напредък.
  - Mac OS X v10.6.8 до v10.7.x  
Натиснете **Изтрий**.

# Замяна на касетите за мастило и други консумативи

---

## Проверка на състоянието на мастилото и кутията за поддръжка

Можете да проверявате приблизителното състояние на касетите с мастило и на кутията за поддръжка от контролния панел или от компютъра.

## Проверка на състоянието на оставащото мастило и кутията за поддръжка — панел за управление

1. Изберете **Настройки** от началния екран.

За да изберете елемент, преместете фокуса до елемента с помощта на бутоната ▲▼◀▶ и след това натиснете бутоната ОК.

2. Изберете **Състояние предлагане**.

## Проверка на състоянието на оставащото мастило и набора за поддръжка - Windows

1. Отворете прозореца на драйвера на принтера.
2. Щракнете върху **EPSON Status Monitor 3** в раздела **Поддръжка**.


**Забележка:**

Ако **EPSON Status Monitor 3** е деактивиран, щракнете върху **Разширени настройки** в раздела **Поддръжка**, след което изберете **Разрешава EPSON Status Monitor 3**.

### Още по темата

➔ [“Windows драйвер на принтера” на страница 124](#)

## Проверка на състоянието на оставащото мастило и кутията за поддръжка — Mac OS

1. Изберете **Системни предпочитания** от  меню > **Принтери и скенери** (или **Печат и сканиране**, **Печат и факс**), след което изберете принтера.
2. Щракнете върху **Опции и консумативи** > **Помощна програма** > **Отваряне на помощната програма на принтера**.


## Замяна на касетите за мастило и други консумативи

## 3. Шракнете върху EPSON Status Monitor.

**Кодове на касетите за мастило**

По-долу са показани кодовете за оригинални касети с мастило Epson.

За Европа

Икона	ВК: Black (Черно)	С: Cyan (Циан)	М: Magenta (Магента)	Y: Yellow (Жълто)	R: Red (Червено)	GY: Grey (Сиво)
Катерица 	378 378XL*	378 378XL*	378 378XL*	378 378XL*	478XL*	478XL*

\* „XL“ показва голяма касета.

За Австралия и Нова Зеландия

ВК: Black (Черно)	С: Cyan (Циан)	М: Magenta (Магента)	Y: Yellow (Жълто)	R: Red (Червено)	GY: Gray (Сиво)
312 312XL*	312 312XL*	312 312XL*	312 312XL*	314XL*	314XL*

\* „XL“ показва голяма касета.

За Азия

ВК: Black (Черно)	С: Cyan (Циан)	М: Magenta (Магента)	Y: Yellow (Жълто)	R: Red (Червено)	GY: Gray (Сиво)
01U	01U	01U	01U	01U	01U

Epson препоръчва употребата на оригинални касети за мастило Epson. Epson не може да гарантира качеството или надеждността на неоригинално мастило. Употребата на неоригинално мастило може да причини повреда, която не се покрива от гаранциите на Epson, и при определени обстоятелства може да причини нестабилна работа на принтера. Може да не се извежда информация за нивото на неоригинално мастило.

**Забележка:**

- Не всички касети са налични във всички региони.
- Кодовете на касетите за мастило могат да бъдат различни на различните места. За точните кодове за Вашия регион се свържете с отдела за поддръжка на Epson.
- За потребители в Европа, посетете следния уеб сайт за информация относно производителността на касетата с мастило на Epson.

<http://www.epson.eu/pageyield>

## Замяна на касетите за мастило и други консумативи

### Още по темата

➔ [“Уеб сайт за техническа поддръжка” на страница 176](#)

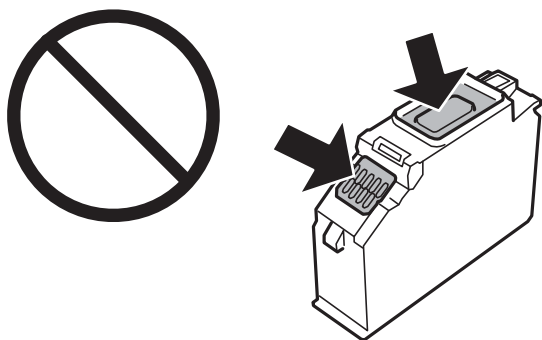
---

## Предпазни мерки при работа с касетите за мастило

Прочетете следните инструкции, преди да предприемете подмяна на касетите.

### Предпазни мерки при манипулиране

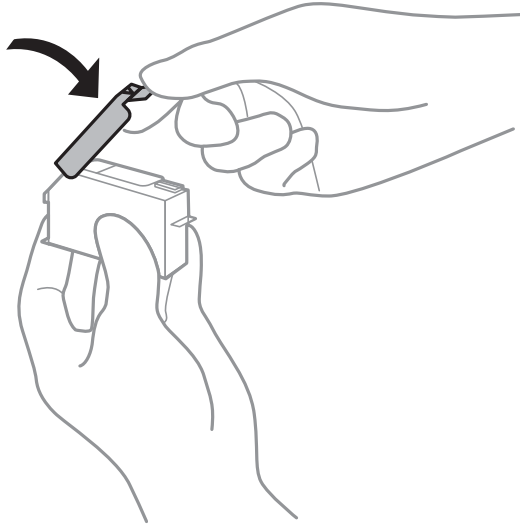
- Съхранявайте касетите за мастило при стайна температура и не ги дръжте изложени на пряка слънчева светлина.
- Epson препоръчва да използвате касетата за мастило преди датата, отпечатана върху нейната опаковка.
- За най-добри резултати изразходвайте касетата за мастило в рамките на шест месеца след отварянето на опаковката.
- За най-добри резултати съхранявайте пакетите на касетите с мастило с долната част надолу.
- След като внесете касета за мастило от студено място за съхранение, преди да я използвате я оставете да престои и да се затопли до стайна температура за най-малко три часа.
- Не отваряйте пакета на касетата с мастило, докато не сте готови да я поставите в принтера. Касетата с мастило е във вакуумна опаковка, за да се запази надеждността ѝ. Ако оставите касетата с мастило разопакована дълго време, преди да я използвате, възможно е да не постигнете нормален печат.
- Не докосвайте областите, показани на илюстрацията. Това би попречило на нормалната работа и отпечатването.



- Поставете всички касети за мастило; в противен случай не можете да печатате.
- Не сменяйте касетите с мастило при изключено захранване. Не местете печатащата глава с ръка; в противен случай може да повредите принтера.
- След поставяне на касетата с мастило, индикаторът за захранването продължава да мига, докато принтерът се зарежда с мастило. Не изключвайте принтера по време на зареждане с мастило. Ако зареждането с мастило е непълно, може да не успеете да отпечатате.
- Не оставяйте принтера с извадени касети с мастило и не изключвайте принтера по време на смяна на касетата. В противен случай останалото в дюзите на печатащата глава мастило може да изсъхне и може да не успеете да отпечатате.
- Бъдете внимателни и не допускайте прах или предмети да попаднат вътре в държача на касетата с мастило. Всичко, попаднало вътре в държача, може да повлияе неблагоприятно на резултатите при печат или да доведе до невъзможност за печат. Ако нещо попадне в държача, извадете го внимателно.

## Замяна на касетите за мастило и други консумативи

- ❑ Ако извадите касетата от принтера за по-нататъшна употреба или за изхвърляне, не забравяйте да поставите капачката отново на отвора за подаване на мастило на касетата, за да се предотврати изсъхване на мастилото или замърсяване на околните области с мастило. Поставете добре капачката, докато щракне на място.



- ❑ Ако извадите касета с хартия от принтера за по-късна употреба, Epson препоръчва използването ѝ възможно най-скоро.
- ❑ Този принтер използва касети с мастило, оборудвани със зелен чип, който следи информация като оставащо количество мастило за всяка касета. Това означава, че дори ако касетата е отстранена от принтера, преди да е изразходена, все още можете да я използвате, след като я поставите отново в принтера. Въпреки това, когато поставите отново касетата, може да се изразходва известно количество мастило, за да се гарантира ефективността на принтера.
- ❑ За максимална ефективност на мастилото, водете касета с мастило само когато сте готови да я подмените. Касети с мастило със статус на ниско количество мастило може да са неизползваеми при повторно поставяне.
- ❑ За да се гарантира изключителното качество при разпечатване, както и предпазването на печатащата глава, когато Вашият принтер покаже индикация, че касетата е за смяна, в нея остава известно количество резервно мастило. Посоченият капацитет не включва този резерв.
- ❑ Въпреки че касетите за мастило могат да съдържат рециклирани материали, това не оказва влияние върху функционалността или работата на принтера.
- ❑ Спецификациите и външният вид на касетата с мастило са обект на промяна без предварително известие за подобрение.
- ❑ Не разглобявайте и не променяйте касетата за мастило, защото това може да възпрепятства нормалното печатане с нея.
- ❑ Не можете да използвате касетите, доставени с принтера за подмяна.
- ❑ Посоченият брой разпечатки може да варира в зависимост от изображенията, които печатате, типа на използваната хартия, честота на печатане и условията на околната среда, например температурата.
- ❑ Завършете подмяната на касетата с мастило незабавно. Не оставяйте принтера с отстранени касети с мастило.

## Замяна на касетите за мастило и други консумативи

### Потребление на мастило

- За да се поддържа оптимална производителност на печатащата глава, от всички касети с мастило се изразходва известно количество мастило не само по време на печат, но и по време на поддръжка, като например подмяна на касета с мастило и почистване на печатащата глава.
- Когато печатате едноцветно или в скалата на сивото, вместо черно могат да бъдат използвани цветни мастила, в зависимост от настройките за типа хартия или качеството на печата. Това става при използване на смес от цветни мастила за създаване на черен цвят.
- Мастилото в касетите, предоставени с Вашия принтер, се изразходва частично по време на първоначалната настройка. За да се постигнат разпечатки с високо качество, печатащата глава в принтера трябва да бъде напълно заредена с мастило. Този еднократен процес изразходва известно количество мастило и затова е възможно тези касети да отпечатат по-малко на брой страници в сравнение със следващите такива.

---

## Подмяна на касетите за мастило

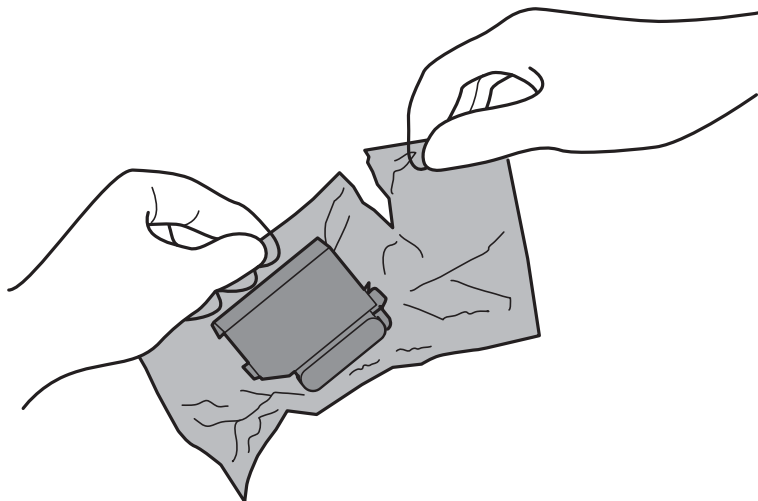
### Забележка:

Може да продължите да печатате дори след като принтерът показва ниско ниво на мастилото. Подгответе нови касети с мастило възможно най-скоро.

1. Ако поставката за CD/DVD е вкарана, извадете я.
2. Направете едно от следните неща.
  - Когато бъдете подканени да смените касетите с мастило:  
Проверете коя касета с мастило трябва да бъде сменена, изберете **Следващ** и изберете **Да, смени сега**.
  - При смяна на касетите с мастило преди да бъдат изразходени:  
Изберете **Поддръжка > Смяна на касета(и) с мастило** от началния екран.

За да изберете елемент, преместете фокуса до елемента с помощта на бутоната ▲▼◀▶ и след това натиснете бутоната ОК.

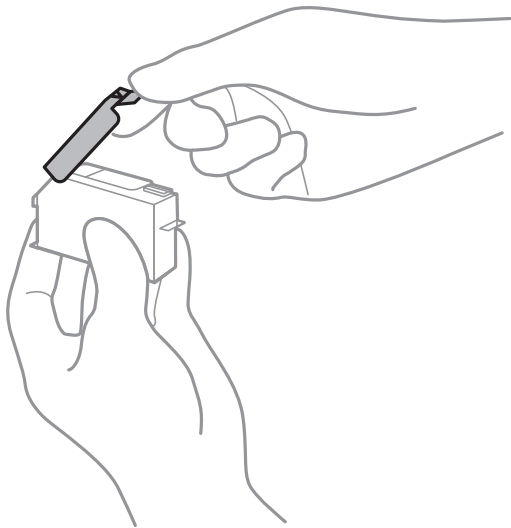
3. Извадете новата касета за мастило от опаковката.





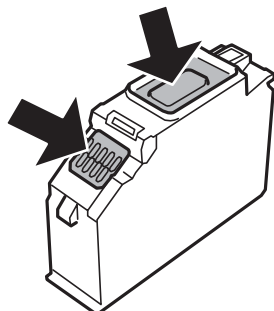
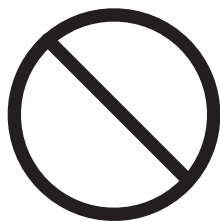
### Замяна на касетите за мастило и други консумативи

- Уверете се, че капачката сочи нагоре, след което я свалете.

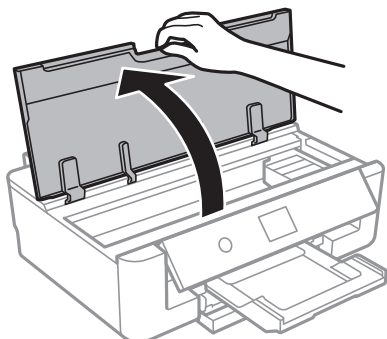


**!** **Важно:**

Не докосвайте областите, показани на илюстрацията. Това би попречило на нормалната работа и отпечатването.



- Отворете капака на принтера.



- Изберете Следващ.
- Потвърдете съобщението, след което натиснете бутона ОК.

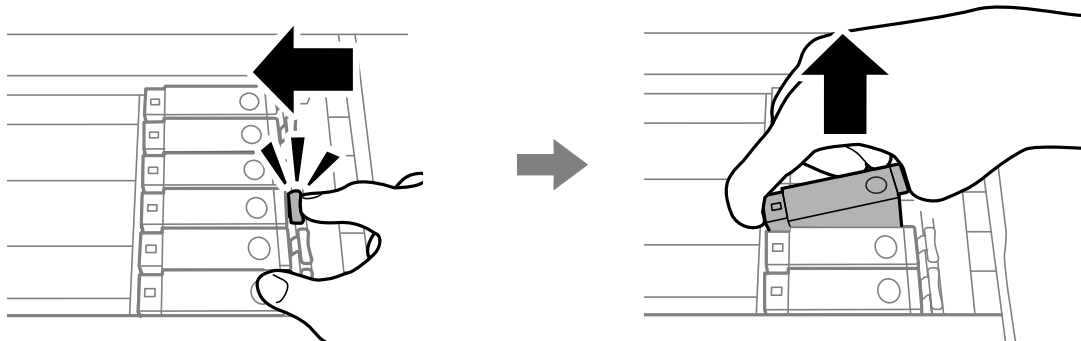
### Замяна на касетите за мастило и други консумативи

8. Натиснете пластината, за да отключите държача на касетата с мастило, след което извадете касетата по диагонал.

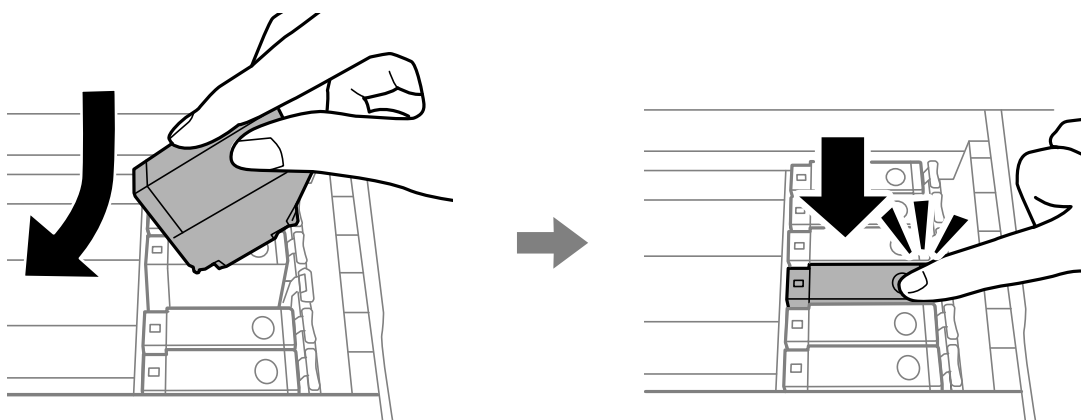


**Важно:**

Сменете касетите с мастило една след друга възможно най-скоро. Ако сменяте една или повече касети едновременно или ако смяната отнема време има възможност се изразходва мастило, за да се гарантира производителността на принтера.



9. Поставете касетата по диагонал в държача на касетата и внимателно натиснете, докато щракне на мястото си.



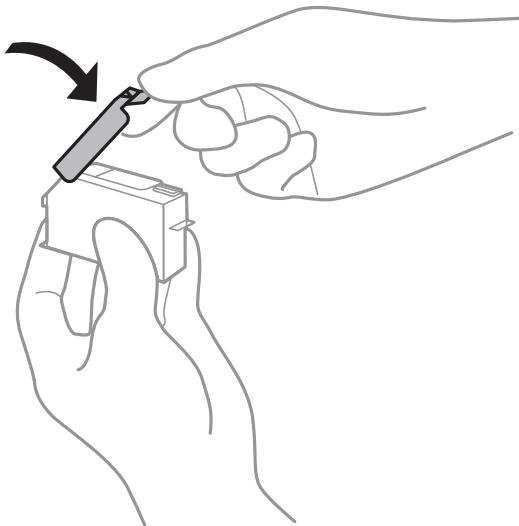
10. Затворете капака на принтера и след това изберете **Завършено**.

## Замяна на касетите за мастило и други консумативи

11. Следвайте инструкциите на екрана.

**!** **Важно:**

- ❑ Ако извадите касетата от принтера за по-нататъшна употреба или за изхвърляне, не забравяйте да поставите капачката отново на отвора за подаване на мастило на касетата, за да се предотврати изсъхване на мастилото или замърсяване на околните области с мастило. Поставете добре капачката, докато щракне на място.



- ❑ След поставяне на касетата с мастило, индикаторът за захранването продължава да мига, докато принтерът се зарежда с мастило. Не изключвайте принтера по време на зареждане с мастило. Ако зареждането с мастило е непълно, може да не успеете да отпечтатате.
- ❑ Не вкарвайте поставката за CD/DVD, докато не завърши зареждането с мастило.

### Още по темата

- ➔ [“Кодове на касетите за мастило” на страница 93](#)
- ➔ [“Предпазни мерки при работа с касетите за мастило” на страница 94](#)

---

## Код на кутията за поддръжка

Epson препоръчва използването на оригинална кутия за поддръжка на Epson.

По-долу е показан код на оригиналните кутии за поддръжка на Epson.

T3661

**!** **Важно:**

След като монтирате кутията за поддръжка в принтера, тя не може да се използва с други принтери.

---

## Предпазни мерки при работа с кутиите за поддръжка

Прочетете следните инструкции, преди да предприемете подмяна на кутията.

- Не докосвайте зеления чип от страната на кутията за поддръжка. Това би попречило на нормалната работа и отпечатването.
- Не подменяйте кутията за поддръжка по време на печат, в противен случай може да се стигне до протичане на мастило.
- Не отстранявайте кутията за поддръжка и капака ѝ, освен при подмяна; в противен случай може да изтече мастило.
- Не използвайте кутия за поддръжка, която е била свалена и оставена отделена за дълъг период от време. Мастилото в кутията ще се втвърди и това ще попречи на бъдещото абсорбиране на мастило в кутията.
- Дръжте кутията за поддръжка далеч от пряка слънчева светлина.
- Не съхранявайте кутията за поддръжка при висока температура или при температура на замръзване.

---

## Подмяна на кутията за поддръжка

При някои от циклите на печат минимално количество остатъчно мастило може да бъде събрано в кутията за поддръжка. С цел предотвратяване на изтичане на мастило от кутията за поддръжка, принтерът е проектиран така, че да спре да печата при достигане на лимита на поемния капацитет на кутията. Необходимостта и честотата на това действие зависи от броя на отпечатаните страници, вида на отпечатания материал и броя на циклите на почистване, които е извършил принтера. Когато се появи съобщение, което Ви подканя да смените кутията за поддръжка, подгответе плоска отвертка и следвайте инструкциите на екрана. Необходимостта от подмяна на кутията не означава, че принтерът е престанал да работи съгласно неговите спецификации. Гаранцията на Epson не покрива цената на тази подмяна. Това е част, която се обслужва от потребителя.

### **Забележка:**

*Когато кутията за поддръжка се запълни, не можете да продължите да печатате преди да я замените, като в противен случай е възможно да се стигне до протичане на мастило.*

1. Извадете новата кутия за поддръжка от опаковката.



### **Важно:**

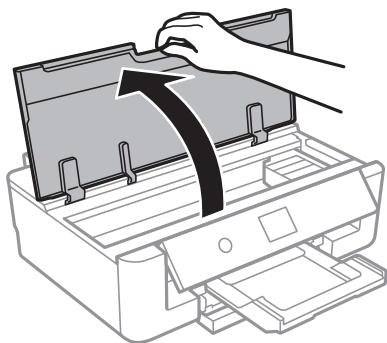
*Не докосвайте зеления чип от страната на кутията за поддръжка. Това би попречило на нормалната работа и отпечатването.*

### **Забележка:**

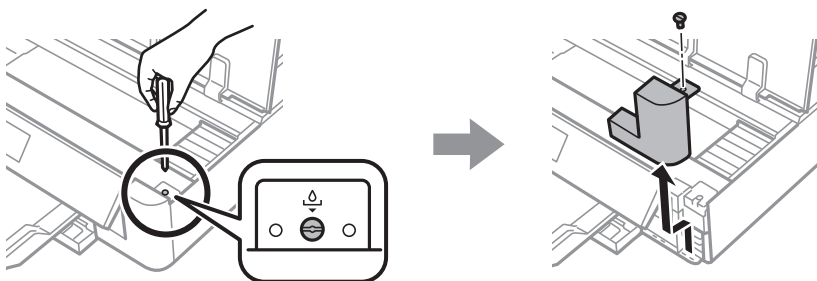
*Заедно с новата кутия за поддръжка се предоставя и прозрачна торбичка за употребената кутия.*

## Замяна на касетите за мастило и други консумативи

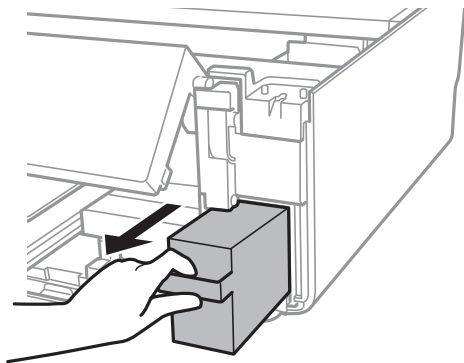
- Отворете капака на принтера.



- Развийте винта с плоска отвертка, след което извадете капака.



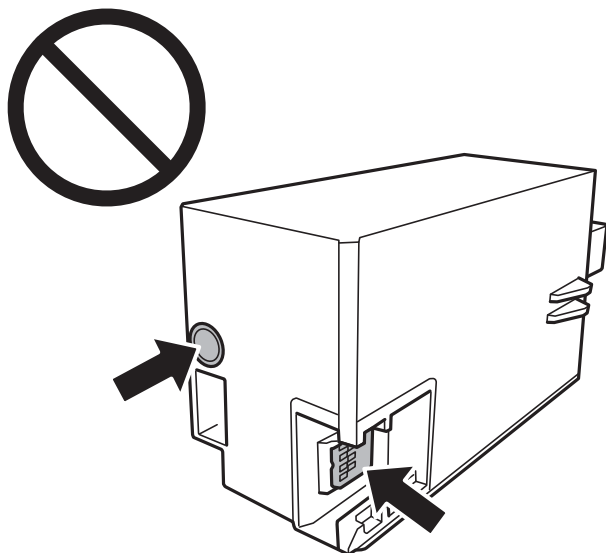
- Махнете употребената кутия за поддръжка.



### Замяна на касетите за мастило и други консумативи

**!** **Важно:**

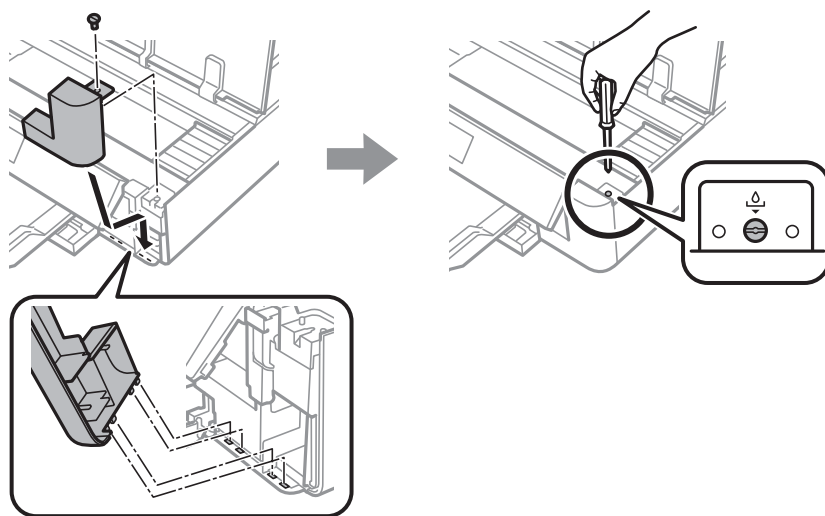
Не докосвайте областите, показани на илюстрацията. Това може да попречи на нормалното функциониране и може да се изцапате с мастило.



5. Поставете употребената кутия в прозрачната торбичка, предоставена заедно с новата кутия за поддръжка и я запечатайте.
6. Вкарайте новата кутия за поддръжка докрай в принтера.
7. Закачете капака обратно.

**!** **Важно:**

Поставете езичетата на капака в слотовете, след което затегнете винта. Ако капакът не е правилно поставен, е възможно да изтече мастило.



8. Затворете капака на принтера.

## Замяна на касетите за мастило и други консумативи

### 9. Изберете Готово.



**Важно:**

Ако кутията за поддръжка не може да бъде разпозната, опитайте се да я поставите отново. Ако все още не се разпознава, заменете кутията за поддръжка. След като монтирате кутията за поддръжка в принтера, тя не може да се използва с други принтери.

#### Още по темата

- ➔ [“Код на кутията за поддръжка” на страница 99](#)
- ➔ [“Предпазни мерки при работа с кутиите за поддръжка” на страница 100](#)

---

## Временно печатане с черно мастило

Когато цветното мастило е изразходено и при печат от компютъра все още има останало черно мастило, можете да използвате следните настройки, за да продължите да печатате за кратко време, използвайки само черното мастило.

- Тип хартия: обикновени хартии, Плик
- Цвят: **Скала на сивото**
- Без полета: не е избрано
- EPSON Status Monitor 3: активирано (само за Windows)

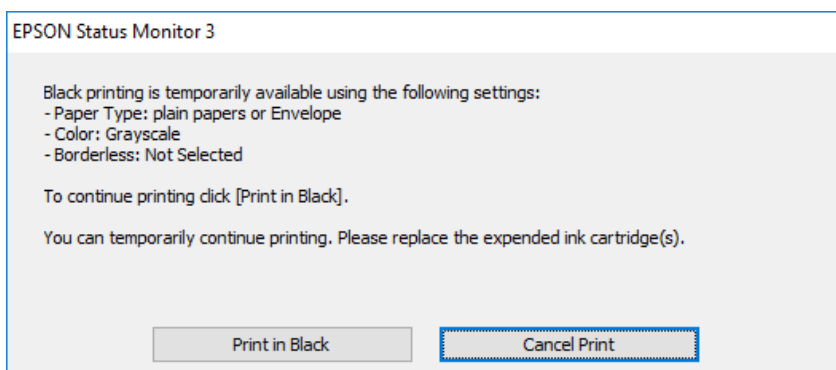
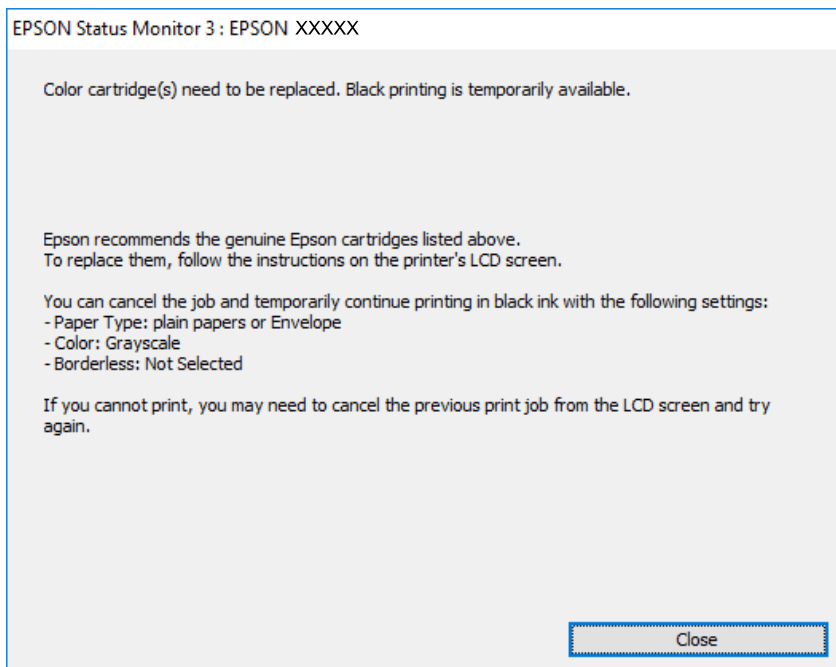
Тъй като тази функция е достъпна само за около пет дни, заменете изразходената касета за мастило възможно най-скоро.

#### Забележка:

- Ако **EPSON Status Monitor 3** е забранен, отворете драйвера на принтера, щракнете върху **Разширени настройки** в раздела **Поддръжка** и след това изберете **Разрешава EPSON Status Monitor 3**.
- Периодът, в който функцията е достъпна варира в зависимост от условията на ползване.

## Временно печатане с черно мастило — Windows

1. При показване на следния прозорец отменете отпечатването.



**Забележка:**

В случай че не можете да отмените печатането от компютъра, направете го от контролния панел на принтера.

2. Отворете прозореца на драйвера на принтера.
3. Изчистете **Неограничен** в раздела **Главно**.
4. Изберете **обикновени хартии** или **Плик** като настройка за **Тип хартия** в раздела **Главно**.
5. Изберете **Скала на сивото**.
6. Задайте другите елементи в разделите **Главно** и **Повече опции** в зависимост от необходимостта, след което щракнете върху **ОК**.
7. Щракнете върху **Печат**.



## Замяна на касетите за мастило и други консумативи

- Щракнете **Отпечатване в черно** в показания прозорец.

### Още по темата

- ➔ “Зареждане на хартия в Касета за хартия” на страница 47
- ➔ “Зареждане на хартия в Заден отвор за хартия” на страница 54
- ➔ “Основни функции за печат — Windows” на страница 62

## Временно печатане с черно мастило — Mac OS

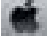
### Забележка:

За да използвате тази функция в мрежа, свържете се с *Voipjour*.

- Щракнете върху иконата на принтера в **Докинг**.
- Отменете заявката.

### Забележка:

В случай че не можете да отмените печатането от компютъра, направете го от контролния панел на принтера.

- Изберете **Системни предпочитания** от  меню > **Принтери и скенери** (или **Печат и сканиране, Печат и факс**), след което изберете принтера. Щракнете върху **Опции и консумативи** > **Опции** (или **Драйвер**).
- Изберете **Он** като настройка за **Permit temporary black printing**.
- Отворете диалоговия прозорец за печат.
- Изберете **Настройки за печат** от изскачащото меню.
- Изберете произволен размер хартия, с изключение на размер без полета в настройката **Р-р на хартията**.
- Изберете **обикновени хартии** или **Плик** като настройка **Тип носител**.
- Изберете **Скала на сивото**.
- Задайте другите елементи според необходимостта.
- Щракнете върху **Печат**.

### Още по темата

- ➔ “Отмяна на отпечатване” на страница 90
- ➔ “Зареждане на хартия в Касета за хартия” на страница 47
- ➔ “Зареждане на хартия в Заден отвор за хартия” на страница 54
- ➔ “Основни функции за печат — Mac OS” на страница 63

## Запазване на черното мастило преди изчерпването му (само за Windows)

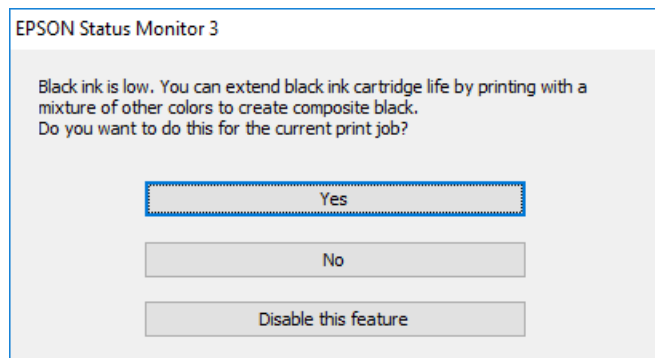
Когато черното мастило започне да се изчерпва, а същевременно има останало достатъчно цветно мастило, можете да използвате смес от цветни мастила, за да създадете черно. Можете да продължите да печатате по този начин, докато се подготвяте да подмените касетата с черно мастило.

Тази функция е достъпна единствено, когато изберете следните настройки на драйвера на принтера.

- Тип хартия: **обикновени хартии**
- Качество: **Стандартен**
- EPSON Status Monitor 3: Разрешен

### Забележка:

- Ако **EPSON Status Monitor 3** е забранен, влезте в драйвера на принтера, щракнете върху **Разширени настройки** в раздела **Поддръжка**, след което изберете **Разрешава EPSON Status Monitor 3**.
- Съставното черно изглежда малко по-различно от чистото черно. Освен това скоростта на печат намалява.
- Черното мастило се изразходва и за поддържане на качеството на печатащата глава.



Опции	Описание
Да	Изберете да използвате смес от цветни мастила за създаване на черен цвят. Прозорецът се появява следващия път, когато зададете подобна разпечатка.
Не	Изберете да продължите да използвате оставащото черно мастило. Прозорецът се появява следващия път, когато зададете подобна разпечатка.
Деактивирай тази функция	Изберете да продължите да използвате оставащото черно мастило. Прозорецът не се показва, докато не замените касетата с черно мастило и то на малее отново.

# Поддръжка на принтера

## Проверка и почистване на печатащата глава

При наличие на запушени дюзи разпечатките стават бледи, появяват се видими ивици или неочаквани цветове. Когато качеството на печат се влоши, използвайте функцията за проверка на дюзите, за да се установи дали не са запушени. В случай че има запушване, почистете печатащата глава.

**Важно:**

- Не отваряйте капака на принтера и не изключвайте принтера по време на почистване на главата. Ако почистването на главата е непълно, може да не успеете да отпечатате.
- Почистването на печатащата глава изразходва известно количество мастило. Поради тази причина почиствайте главата единствено след като качеството се влоши.
- Когато мастилото е на привършване, може да не успеете да почистите печатащата глава. Първо подменете касетата с мастило.
- Ако качеството на печат не се подобри след трикратно повтаряне на проверката на дюзите и почистване на главата, изчакайте поне шест часа, без да печатате, след което стартирайте нова проверка на дюзите и почистете главата отново в случай на необходимост. Препоръчваме да изключите принтера. Ако качеството на печат все още не е подобро, се свържете с отдела за поддръжка на Epson.
- За да предпазите печатащата глава от изсъхване, не изключвайте захранващия кабел на принтера, докато захранването е включено.


## Проверка и почистване на печатащата глава — контролен панел

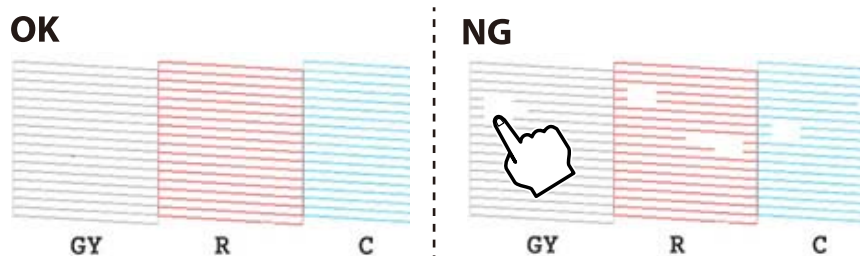
1. Заредете обикновена хартия с размер А4 в касета за хартия.
2. Изберете **Поддръжка** от началния екран.


За да изберете елемент, преместете фокуса до елемента с помощта на бутоната ▲▼◀▶ и след това натиснете бутоната ОК.

3. Изберете **Проверка дюзи печат. глава**.
4. Следвайте инструкциите на екрана, за да отпечатате модел за проверка на дюзите.

## Поддръжка на принтера

5. Прегледайте отпечатания модел. Ако има прекъснати линии или липсващи сегменти, както е показано в модела „NG“, дюзите на печатащата глава може да са запушени. Преминете към следващата стъпка. Ако не виждате прекъснати линии или липсващи сегменти, както е при модела по-долу „OK“, дюзите не са запушени. Не е необходимо да почиствате печатащата глава. Изберете  за изход.



6. Изберете .
7. Следвайте инструкциите на екрана, за да почиствате печатащата глава.
8. След като завършите с почистването, изберете **Проверка** и след това следвайте инструкциите на екрана, за да отпечатате отново модела за проверка на дюзите. Повтаряйте почистването и отпечатването на модел за проверка, докато всички линии се отпечатат напълно.

### Още по темата

- ➔ [“Зареждане на хартия в Касета за хартия” на страница 47](#)


## Проверка и почистване на печатащата глава — Windows

1. Заредете обикновена хартия с размер A4 в касета за хартия.
2. Отворете прозореца на драйвера на принтера.
3. Щракнете върху **Проверка на дюзите** в раздела **Поддръжка**.
4. Следвайте инструкциите на екрана.

### Още по темата

- ➔ [“Зареждане на хартия в Касета за хартия” на страница 47](#)
- ➔ [“Windows драйвер на принтера” на страница 124](#)

## Проверка и почистване на печатащата глава — Mac OS

1. Заредете обикновена хартия с размер A4 в касета за хартия.
2. Изберете **Системни предпочитания** от  меню > **Принтери и скенери** (или **Печат и сканиране, Печат и факс**), след което изберете принтера.
3. Щракнете върху **Опции и консумативи** > **Помощна програма** > **Отваряне на помощната програма на принтера**.

## Поддръжка на принтера

- Щракнете върху **Проверка на дюзите**.
- Следвайте инструкциите на екрана.

### Още по темата

➔ [“Зареждане на хартия в Касета за хартия” на страница 47](#)

---

## Подравняване на печатащата глава

Ако забележите разминаване на вертикални линии или размазани изображения, подравнете печатащата глава.

### Подравняване на печатащата глава — контролен панел

- Заредете обикновена хартия с размер А4 в касета за хартия.
- Изберете **Поддръжка** от началния екран.  
За да изберете елемент, преместете фокуса до елемента с помощта на бутона ▲▼◀▶ и след това натиснете бутона ОК.
- Изберете **Подравняване на печатаща глава**.
- Изберете едно от менютата за подравняване.
  - Вертикално подравняване: Изберете тази функция ако разпечатките изглеждат размазани или вертикалните линии са неподравнени.
  - Хоризонтално подравняване: Изберете ако виждате хоризонтални ленти на равни интервали.
- Следвайте информацията на екрана за отпечатване на модел за подравняване и изберете номера за оптимален модел.
  - Вертикално подравняване: открийте и изберете номера за най-плътния модел във всяка група.

#1



## Поддръжка на принтера

- Хоризонтално подравняване:** открийте и изберете номера за най-малко отделения и застъпващ се модел.



### Още по темата

- ➔ [“Зареждане на хартия в Касета за хартия” на страница 47](#)

---

## Почистване на пътя на хартията

Когато разпечатките са размазани или на черти, или хартията не се подава правилно, почистете валика вътре.



**Важно:**

*Не използвайте тънка хартия при почистване вътрешността на принтера. Дюзите на печатащата глава може да се запушат с власинки.*

## Почистване на пътя на хартията, за да няма размазване

Когато разпечатките са размазани или на черти, почистете валика вътре.



**Важно:**

*Не използвайте тънка хартия при почистване вътрешността на принтера. Дюзите на печатащата глава може да се запушат с власинки.*

1. Заредете обикновена хартия с размер А4 или А3 в заден отвор за хартия.

2. Изберете **Поддръжка** от началния екран.

За да изберете елемент, преместете фокуса до елемента с помощта на бутона ▲▼◀▶ и след това натиснете бутона ОК.

3. Изберете **Почиств. на водача на хартия**.

4. Следвайте инструкциите на екрана, за да почистите пътя на хартията.

Повторете тази процедура, докато по хартията вече не се размазва мастило.

## Поддръжка на принтера

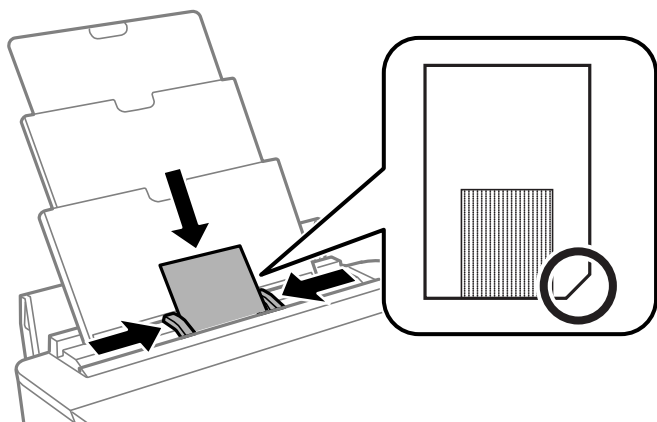
### Още по темата

➔ “Зареждане на хартия в Заден отвор за хартия” на страница 54

## Почистване на пътя на хартията при проблеми с подаването на хартията за Заден отвор за хартия

В зависимост от това къде е бил закупен принтерът, може с него да е предоставен лист за почистване. Ако листът за почистване е предоставен в комплекта на Вашия принтер, използвайте го, за да почистите ролката отвътре.

1. Изберете **Поддръжка** от началния екран.  
За да изберете елемент, преместете фокуса до елемента с помощта на бутоната ▲▼◀▶ и след това натиснете бутоната ОК.
2. Изберете **Почиств. на водача на хартия**.
3. Отстранете хартията, заредена в заден отвор за хартия.
4. Отстранете предпазния лист (кафяв) от листа за почистване.
5. Заредете листа за почистване в заден отвор за хартия като поставите изрязания ъгъл в долната дясна част. Плъзнете водачите на хартия към краищата на хартията.



6. Следвайте инструкциите на екрана, за да почистите пътя на хартията.  
Повторете тази процедура два или три пъти.

**Забележка:**

Листът за почистване губи своята ефективност, когато се използва три или повече пъти.

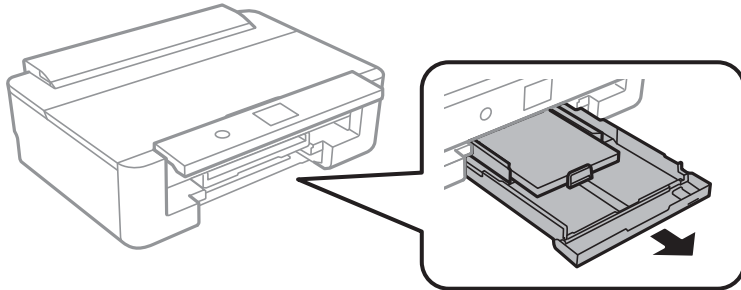
## Почистване на пътя на хартията при проблеми с подаването на хартията за Касета за хартия


Когато от касета за хартия хартията не се подава както трябва, почистете ролката във вътрешността.

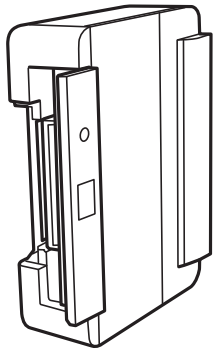
1. Изключете принтера, като натиснете бутоната ⏻.

## Поддръжка на принтера

2. Извадете захранващия кабел от щепсела и след това го разкачете.
3. Извадете USB кабела.
4. Повдигнете леко касета за хартия, след което я извадете.



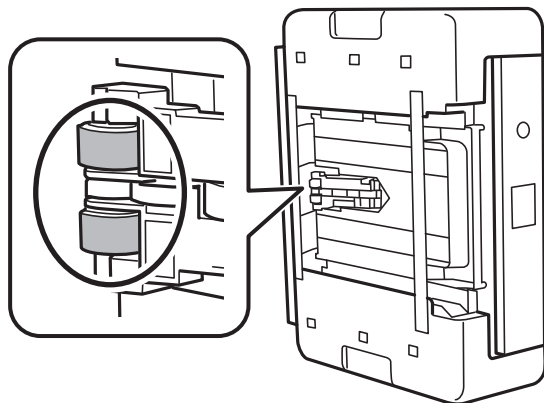
5. Изправете принтера, като бутонът  на контролния панел да е от горната страна.



**Внимание:**

Внимавайте да не притиснете ръката или пръстите си, когато изправяте принтера. В противен случай може да се нараните.

6. Навлажнете кърпа с вода, изплакнете я внимателно и след това избършете с нея ролката, докато я въртите.





## Поддръжка на принтера

7. Върнете принтера в нормално положение и след това поставете касета за хартия.



**Важно:**

*Не оставяйте принтера изправен за продължително време.*

8. Свържете захранващия кабел.

---

## Почистване на полупрозрачния филм

Когато няма подобрение в разпечатката след подравняване на печатащата глава или след почистване на пътя на хартията, полупрозрачният филм вътре в принтера може да е зацапан.


Необходими артикули:

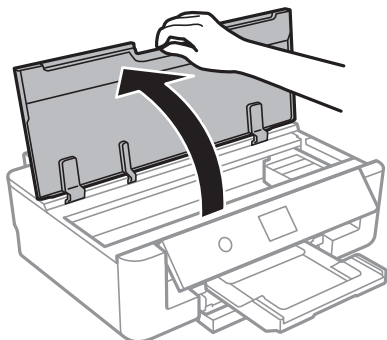
- Памучни тампони (няколко)
- Вода с няколко капки перилен препарат (2 до 3 капки перилен препарат в 1/4 чаша чешмяна вода)
- Светлина за проверка на петна



**Важно:**

*Не използвайте течност за почистване, различна от вода с няколко капки перилен препарат.*

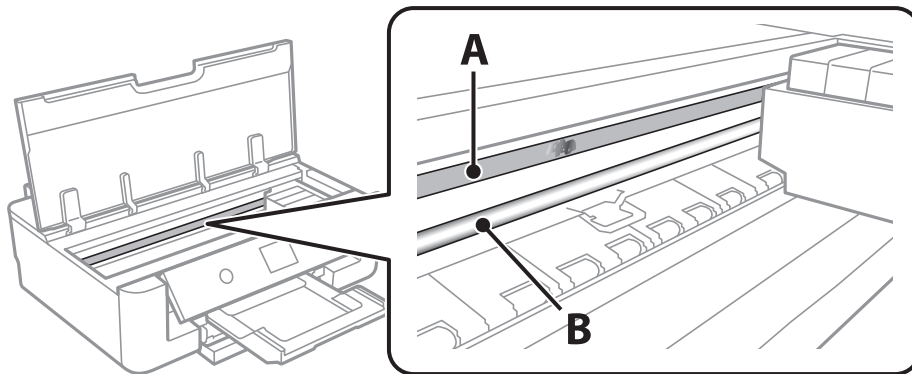
1. Изключете принтера, като натиснете бутона .
2. Отворете капака на принтера.



## Поддръжка на принтера

3. Проверете дали полупрозрачният филм е замърсен. Петната са по-лесни за откриване, ако използвате светлина.

Ако има петна (като пръстови отпечатагъци или мазнина) върху полупрозрачния филм (А), преминете към следващата стъпка.



А: Полупрозрачен филм

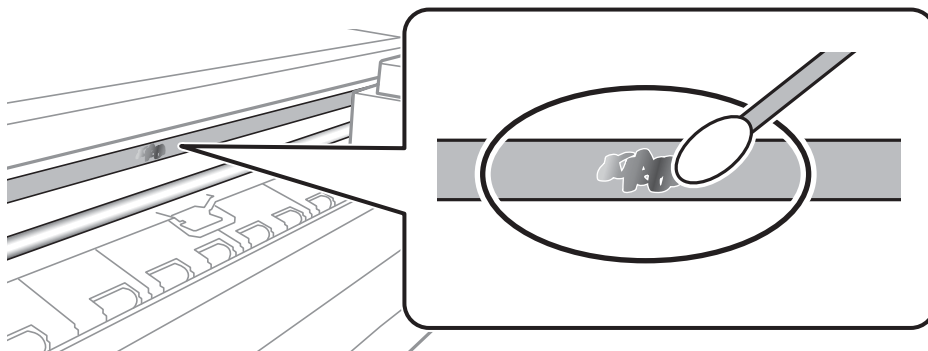
В: Релса



**Важно:**

Внимавайте да не докосвате релсата (В). В противен случай няма да можете да отпечатвате. Не бършете греста върху релсата, защото тя е необходима за работата ѝ.

4. Навлажнете един памучен тампон с вода с няколко капки перилен препарат, така че да не е много напоен, и след това почистете зацапаната част.



**Важно:**

Почистете внимателно петното. Ако натиснете прекалено силно памучния тампон върху филма, пружините на филма може да се разместят и принтерът може да се повреди.

5. Използвайте нов сух памучен тампон, за да почистите филма.



**Важно:**

Не оставяйте влакна върху филма.

**Забележка:**

За да предотвратите разпространението на петното, заменяйте често памучния тампон с нов.

## Поддръжка на принтера

- Повторете стъпки 4 и 5, докато зацапването на филма изчезне.
- Проверете визуално дали не е останало зацапване по филма.


---

## Пестене на енергия

Принтерът влиза в режим на сън или се изключва автоматично, ако не се извършват операции за определен период от време. Можете да зададете интервала преди активиране на управление на захранването. Всяко увеличение ще се отрази на енергийната ефективност на продукта. Мислете за околната среда преди да направите всякакви промени.

## Икономия на енергия — Контролен панел

- Изберете **Настройки** от началния екран.

За да изберете елемент, преместете фокуса до елемента с помощта на бутона  и след това натиснете бутона ОК.

- Изберете **Осн. Настройки**.

- Направете едно от следните неща.

Изберете **Таймер за сън** или **Настр. за изкл. > Изкл. при неакт.**, или **Изкл. при прекъсване на връзката**, след което конфигурирайте настройките.

Изберете **Таймер за сън** или **Таймер за изключване** и задайте необходимите настройки.

**Забележка:**

*Вашият продукт може да има тази функция или функцията **Настр. за изкл.** или **Таймер за изключване** в зависимост от мястото на покупка.*

# Опции на менюто за Настройки

Изберете **Настройки** на началния екран на принтера, за да правите различни настройки.

---

## Опции на менюто за Състояние предлагане

Показва приблизителните нива мастило и сервизен живот на кутията за поддръжка.

### Настройки > Състояние предлагане

Когато се появи знакът **!**, мастилото е почти изчерпано или кутията за поддръжка е почти пълна. Когато се появи знакът **X**, трябва да смените модула, защото мастилото е свършило или кутията за поддръжка е пълна.

От този екран можете да замените касетите с мастило или да отпечатате информация за състояние на подаването на мастило.

#### Още по темата

➔ [“Подмяна на касетите за мастило” на страница 96](#)

---

## Опции на менюто за Осн. Настройки

Изберете менютата от контролния панел, както е описано по-долу.

### Настройки > Осн. Настройки

#### Яркост на LCD:

Регулиране яркостта на LCD екрана.

#### Автоматично включване:

Изберете **Вкл.**, за да включите принтера автоматично, когато той получи задание за печат или сканиране през USB връзка или мрежова връзка. За да започнете да отпечатвате, трябва да извадите изходната тава. Освен това, активирането на **Автоматично включване** увеличава леко консумацията на енергия в състояние на готовност в сравнение с напълното изключване на принтера.

Използвайте настройката **Таймер за изключване**, ако желаете принтерът да се изключва автоматично, когато заданието завърши и зададеният период от време е изминал, без да са извършени действия. Това е полезно при отпечатване от отдалечено място, като например през интернет.

#### Таймер за изключване:

Вашият продукт може да има тази функция или функцията Настр. за изкл. в зависимост от мястото на покупка.

Изберете тази настройка, за да изключите принтера автоматично, когато не се използва за указан период от време. Можете да зададете интервала преди активиране на управление на

## Опции на менюто за Настройки

захранването. Всяко увеличение на времето ще се отрази на енергийната ефективност на продукта. Мислете за околната среда преди да направите всякакви промени.

### Настр. за изкл.:

Вашият продукт може да има тази функция или функцията Таймер за изключване в зависимост от мястото на покупка.

#### Изкл. при неакт.

Изберете тази настройка, за да изключите принтера автоматично, ако не се използва за указан период от време. Всяко увеличение на времето ще се отрази на енергийната ефективност на продукта. Мислете за околната среда преди да направите всякакви промени.

#### Изкл. при прекъсване на връзката

Изберете тази настройка, за да изключите принтера след 30 минути, когато всички портове, включително портът LINE, са изключени. Тази функция може да не е налична в зависимост от региона Ви.

### Таймер за сън:

Регулира периода за влизане в режим на заспиване (енергоспестяващ режим), когато принтерът не е изпълнил никакви действия. LCD екранът става черен при изтичане на зададеното време.

### Език/Language:

Изберете език за LCD екрана.

### Изч. вс. настр.

Възстановява **Осн. Настройки** до стойности по подразбиране.

### Още по темата

➔ [“Пестене на енергия” на страница 115](#)

---

## Опции на менюто за Настройки на печат

Изберете менютата от контролния панел, както е описано по-долу.

### Настройки > Настройки на печат

#### Настройка на източник на хартия:

##### Настройка на хартия:

Изберете размера и типа на хартията, която сте заредили в източника на хартия. Можете да зададете **Настр. предп. x-я** за размера и типа на хартията.

##### Конфигурация на харт.:

Изберете **Вкл.** за извеждане на екрана за настройки на хартията автоматично, като взима настройките от **Настройки > Настройки на печат > Настройка на източник на хартия > Настройка на хартия**, когато хартията се зарежда в източника за хартия. Ако дезактивирате тази функция, не може да отпечатвате от iPhone или iPad с помощта на AirPrint

## Опции на менюто за Настройки

### CD/DVD:

Коригира позицията за печат на CD/DVD диск, като го мести нагоре, надолу, наляво или надясно, докато пасне.

### Вътрешен/Външен CD:

Регулира позицията за печат на вътрешния и външния диаметър на CD/DVD диск. Могат да се зададат до 120 mm за външния диаметър и минимум 18 mm за вътрешния диаметър. В зависимост от настройката, CD/DVD дискът или поставката за CD/DVD диск може да се замърси. Задайте диапазон, който да съвпада с областта за печат на CD/DVD диска.

### Стикери:

Коригира позицията за печат на фото стикер, като го мести нагоре, надолу, наляво или надясно, докато пасне.

### Дебела хартия:

Изберете **Вкл.**, за да предотвратите размазването на мастило по отпечатките, но това може да намали скоростта на печат.

### Тих режим:

Изберете **Вкл.**, за да намалите шума по време на печат, но това може да намали скоростта на печат. В зависимост от избраните настройки за типа на хартията и качеството на печат е възможно да няма разлика в нивото на шум на принтера.

### Време за съхнене на мастилото:

Изберете време за съхнене на мастилото, което искате да използвате при двустранен печат. Принтерът отпечатва другата страна след отпечатването на първата страна. Ако отпечатката е зацапана, увеличете времето на настройката.

### Двупосочно:

Изберете **Вкл.**, за да промените посоката на печат; Печата, като печатащата глава се мести наляво и надясно. Ако вертикалните или хоризонталните редове на разпечатката изглеждат размазани или неподравнени, деактивирането на тази функция може да разреши този проблем, но може да се намали скоростта на печат.

### Изч. вс. настр.

Възстановява **Настройки на печат** до стойности по подразбиране.

---

## Опции на менюто за Настройки на мрежата

Изберете менютата от контролния панел, както е описано по-долу.

### Настройки > Настройки на мрежата

#### Wi-Fi настройка:

Настройка или промяна на настройки за безжична мрежа. Изберете начина на свързване от следните и после следвайте инструкциите на контролния панел.

Wi-Fi (препоръчва се):

Wi-Fi Direct

## Опции на менюто за Настройки

### Кабелна LAN настройка:

Настройка или промяна на мрежова връзка, която използва LAN кабел и маршрутизатор. Когато тази настройка се използва, Wi-Fi връзките са забранени.

### Мрежов статус:

Показва текущите мрежови връзки.

- Съст. на кабелна LAN/Wi-Fi връзка
- Състояние на Wi-Fi Direct
- Печат на лист със съст.

### Проверка на свързването:

Проверява текущата мрежова връзка и отпечатва отчет. При проблеми с връзката вижте доклада, за да решите проблема.

### Разширени:

Направете следните подробни настройки.

- Име на у-во
- TCP/IP
- Прокси сървър

### Още по темата

- ➔ [“Ръчно конфигуриране на Wi-Fi настройки” на страница 24](#)
- ➔ [“Конфигуриране на Wi-Fi настройки чрез бутон за настройка \(WPS\)” на страница 25](#)
- ➔ [“Конфигуриране на настройки Wi-Fi Direct \(Simple AP\)” на страница 27](#)
- ➔ [“Деактивиране на Wi-Fi от контролния панел” на страница 40](#)
- ➔ [“Промяна на мрежовата връзка на Ethernet от контролния панел” на страница 40](#)
- ➔ [“Проверка на състоянието на мрежовата връзка” на страница 30](#)
- ➔ [“Конфигуриране на разширени мрежови настройки” на страница 28](#)

---

## Опции на менюто за Услуги на уеб настройки

Изберете менютата от контролния панел, както е описано по-долу.

### Настройки > Услуги на уеб настройки

#### Услуги Epson Connect:

Показва дали принтерът е регистриран и свързан към Epson Connect.

Можете да се регистрирате за услугата, като изберете **Регистриране** и следвате инструкциите.

Когато сте регистрирани, можете да промените следните настройки.

- Временно прекъсване/възобновяване
- Не е регистрирано

За подробности вижте уебсайта по-долу.

## Опции на менюто за Настройки

<https://www.epsonconnect.com/>

<http://www.epsonconnect.eu> (само за Европа)

### Услуги Google Cloud Print:

Показва дали принтерът е регистриран и свързан към Google Cloud Print услугите.

Когато сте регистрирани, можете да промените следните настройки.

- Активиране/Деактивиране
- Не е регистрирано

За подробности как да се регистрирате в услугите на Google Cloud Print, вижте уебсайта по-долу.

<https://www.epsonconnect.com/>

<http://www.epsonconnect.eu> (само за Европа)

### Още по темата

➔ [“Услуга Epson Connect” на страница 122](#)

---

## Опции на менюто за Настройки за печат от камера

Изберете менютата от контролния панел, както е описано по-долу.

### Настройки > Настройки за печат от камера

Извършвайте настройки, когато отпечатвате от цифров фотоапарат.

### Още по темата

➔ [“Опции на менюто за настройки на хартията и печата” на страница 88](#)

➔ [“Опции за менюто за регулиране на снимката” на страница 89](#)

---

## Опции на менюто за Функции на наръчника

Изберете менютата от контролния панел, както е описано по-долу.

### Настройки > Функции на наръчника

Несъотв. х-я:

Показва предупредително съобщение, ако настройките за хартията (настройките за печат) на заданието за печат не отговарят на настройките за хартията на принтера при зареждането на хартията. Тази настройка предпазва от неправилен печат. Въпреки това екранът за настройка на хартията не се показва, ако сте дезактивирали **Конфигурация на харт.** в следните менюта.

**Настройки > Настройки на печат > Настройка на източник на хартия**



---

## Опции на менюто за Актуализация на фърмуера

Изберете менютата от контролния панел, както е описано по-долу.

### Настройки > Актуализация на фърмуера

#### Актуализация:

Проверете дали най-новата версия на фърмуера е качена на мрежовия сървър. Ако има налична актуализация, можете да изберете дали да започнете актуализацията.

#### Известие:

Изберете **Вкл.**, за да получите известие, ако стане налична актуализация на фърмуера.

#### Още по темата

➔ [“Актуализиране на фърмуера на принтера с помощта на контролния панел”](#) на страница 135

---

## Опции на менюто за възст. на наст. по подразбиране

Изберете менютата от контролния панел, както е описано по-долу.

### Настройки > възст. на наст. по подразбиране

#### Настройки на мрежата:

Възстановява мрежовите настройки до настройки по подразбиране.

#### Всички освен Настройки на мрежата:

Възстановява всички настройки без мрежовите настройки до настройки по подразбиране.

#### Всички настройки:

Възстановява всички настройки до настройките по подразбиране.

# Информация за мрежови услуги и софтуер

Този раздел представя мрежовите услуги и софтуерните продукти за Вашия принтер, налични от уебсайта на Epson или доставения диск със софтуер.

## Услуга Epson Connect

С помощта на наличната в интернет услуга Epson Connect можете да отпечатвате от Вашия смартфон, таблет или лаптоп по всяко време и практически от всяка една точка.

Следните функции са налични в интернет.

Email Print	Отдалечен печат Epson iPrint	Scan to Cloud	Remote Print Driver
✓	✓	–	✓

За подробности вижте уеб портала Epson Connect.

<https://www.epsonconnect.com/>

<http://www.epsonconnect.eu> (само за Европа)

## Регистриране за услугата Epson Connect от контролния панел

Следвайте стъпките по-долу, за да регистрирате принтера.

1. Изберете **Настройки** от началния екран.

За да изберете елемент, преместете фокуса до елемента с помощта на бутоната ▲▼◀▶ и след това натиснете бутоната ОК.

2. Изберете **Услуги на уеб настройки > Услуги Epson Connect > Регистриране > Старт на настройката** на началния екран, за да отпечатате листа за регистрация.
3. Следвайте инструкциите на листа за регистрация, за да регистрирате принтера.

## Приложение за конфигуриране на операции на принтера (Web Config)

Web Config е приложение, което работи в уеб браузър, като Internet Explorer и Safari, на компютър или смарт устройство. Можете да проверите състоянието на принтера или да промените настройките на мрежата и принтера. За да използвате Web Config, свържете принтера и компютъра или устройството към същата мрежа.

Поддържат се следните браузъри.

## Информация за мрежови услуги и софтуер

Операционна система	Браузър
Windows XP SP3 или по-нова версия	Internet Explorer 8 или по-нова версия, Firefox*, Chrome*
Mac OS X v10.6.8 или по-нова версия	Safari*, Firefox*, Chrome*
iOS*	Safari*
Android 2.3 или по-нова версия	Браузър по подразбиране
Chrome OS*	Браузър по подразбиране

\* Използвайте най-новата версия.

## Пускане на Web Config в уеб браузър

1. Проверете IP адреса на принтера.

Изберете мрежовата икона на началния екран на принтера, после докоснете активния метод за свързване, за да потвърдите IP адреса на принтера.

За да изберете елемент, преместете фокуса до елемента с помощта на бутона ▲▼◀▶ и след това натиснете бутона ОК.

**Забележка:**

Можете да проверите IP адреса, като отпечатате отчета за мрежовата връзка.

2. Стартирайте уеббраузър от компютър или смарт устройство, а след това въведете IP адреса на принтера.

Формат:

IPv4: http://IP адреса на принтера/

IPv6: http://[IP адреса на принтера]/

Примери:

IPv4: http://192.168.100.201/

IPv6: http://[2001:db8::1000:1]/

**Забележка:**

С помощта на смарт устройството можете да стартирате Web Config от екрана за поддръжка на Epson iPrint.

### Още по темата

- ➔ [“Употреба на Epson iPrint” на страница 84](#)
- ➔ [“Печат на доклада за мрежовата връзка” на страница 31](#)


## Работа с Web Config на Windows

Когато свързвате компютър към принтер с помощта на WSD, следвайте стъпките по-долу, за да стартирате Web Config.

## Информация за мрежови услуги и софтуер

1. Влезте в екрана за устройства и принтери в Windows.
  - Windows 10  
Щракнете с десния бутон върху бутона Старт или го натиснете и задръжте, след което изберете **Контролен панел > Преглед на устройства и принтери** в **Хардуер и звук**.
  - Windows 8.1/Windows 8  
Изберете **Работен плот > Настройки > Контролен панел > Преглед на устройства и принтери** в **Хардуер и звук** (или **Хардуер**).
  - Windows 7  
Щракнете върху бутон Старт и изберете **Контролен панел > Преглед на устройства и принтери** в **Хардуер и звук**.
  - Windows Vista  
Щракнете върху бутон Старт и изберете **Контролен панел > Принтери** в **Хардуер и звук**.
2. Щракнете с десния бутон върху принтера и изберете **Свойства**.
3. Изберете раздела **Уеб услуга** и щракнете върху URL адреса.

## Работа с Web Config на Mac OS

1. Изберете **Системни предпочитания** от  меню > **Принтери и скенери** (или **Печат и сканиране, Печат и факс**), след което изберете принтера.
2. Щракнете върху **Options & Supplies > Show Printer Webpage**.

---

## Windows драйвер на принтера

Драйверът управлява принтера според командите за печат от приложението. Задаването на настройки чрез драйвера на принтера осигурява най-добри резултати при печат. Можете също така да проверявате статуса на принтера или да го поддържате в най-добро експлоатационно състояние, използвайки помощната програма на драйвера на принтера.

### **Забележка:**

Можете да промените езика на драйвера на принтера. Изберете желан език от настройката **Език** в раздела **Поддръжка**.

### **Достъп до драйвера на принтера от приложения**

За да зададете настройки, които се отнасят само за приложението, което използвате, осъществете достъп от това приложение.

Изберете **Печат** или **Настройка на печат** от меню **Файл**. Изберете Вашия принтер и щракнете върху **Предпочитания** или **Свойства**.

### **Забележка:**

Операциите се различават в зависимост от приложението. Вижте помощните указания на приложението за подробности.

### **Достъп до драйвера на принтера от контролния панел**

За да зададете настройки, които да се прилагат във всички приложения, влезте от контролния панел.

## Информация за мрежови услуги и софтуер

### Windows 10

Щракнете с десния бутон върху бутона Старт или го натиснете и задръжте, след което изберете **Контролен панел > Преглед на устройства и принтери** в **Хардуер и звук**. Щракнете с десния бутон върху принтера или го натиснете и задръжте, след което изберете **Предпочитания за печат**.

### Windows 8.1/Windows 8

Изберете **Работен плот > Настройки > Контролен панел > Преглед на устройства и принтери** в **Хардуер и звук**. Щракнете с десния бутон върху принтера или го натиснете и задръжте, след което изберете **Предпочитания за печат**.

### Windows 7

Щракнете върху бутон Старт и изберете **Контролен панел > Преглед на устройства и принтери** в **Хардуер и звук**. Щракнете с десен бутон върху Вашия принтер и изберете **Предпочитания за печат**.

### Windows Vista

Щракнете върху бутон Старт и изберете **Контролен панел > Принтери в Хардуер и звук**. Щракнете с десен бутон върху Вашия принтер и изберете **Избор на предпочитания за печат**.

### Windows XP

Щракнете върху бутон Старт и изберете **Контролен панел > Принтери и друг хардуер > Принтери и факсове**. Щракнете с десен бутон върху Вашия принтер и изберете **Предпочитания за печат**.

## Достъп до драйвера на принтера от иконата на принтера в лентата на задачите

Иконата на принтера в лентата на задачите на работния плот е икона на пряк път, която Ви позволява бързо да получите достъп до драйвера на принтера.

Ако щракнете върху иконата на принтера и изберете **Настройки на принтера**, можете да получите достъп до същия прозорец с настройки на принтера като този, показан от контролния панел. Ако щракнете двукратно върху тази икона, можете да проверите състоянието на принтера.

### **Забележка:**

*Ако иконата на принтера не е показана в лентата на задачите, осъществете достъп до прозореца на драйвера на принтера, щракнете върху **Предпочитания за проследяване** в раздела **Поддръжка** и след това изберете **Регистрирайте иконата за бърз достъп в лентата със задачите**.*

## Стартиране на помощната програма

Отворете прозореца на драйвера на принтера. Изберете раздел **Поддръжка**.

### Още по темата

➔ [“Указания за драйвера на принтера за Windows” на страница 125](#)

## Указания за драйвера на принтера за Windows

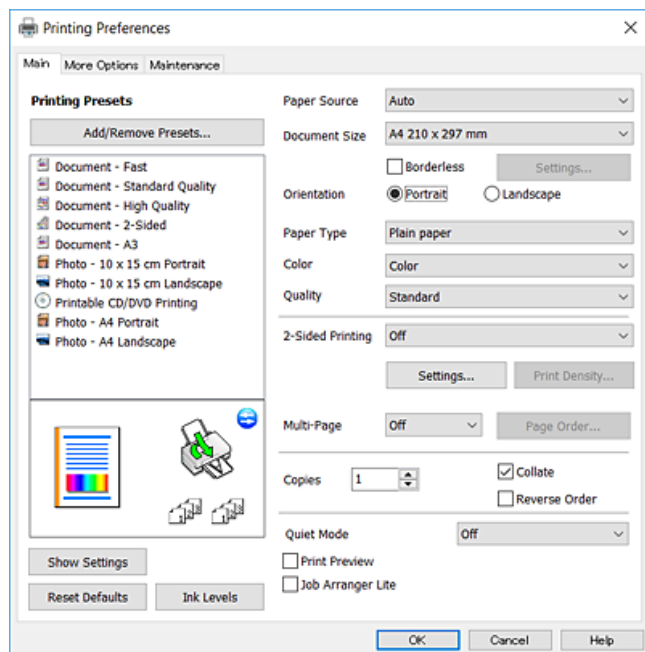
В драйвера на принтера за Windows е налична помощ. За да видите обяснения на елементите за настройка, щракнете с десния бутон на мишката върху всеки елемент и след това щракнете върху **Помощ**.

### Раздел Главно

Можете да зададете основни настройки за печат като тип или размер на хартията.

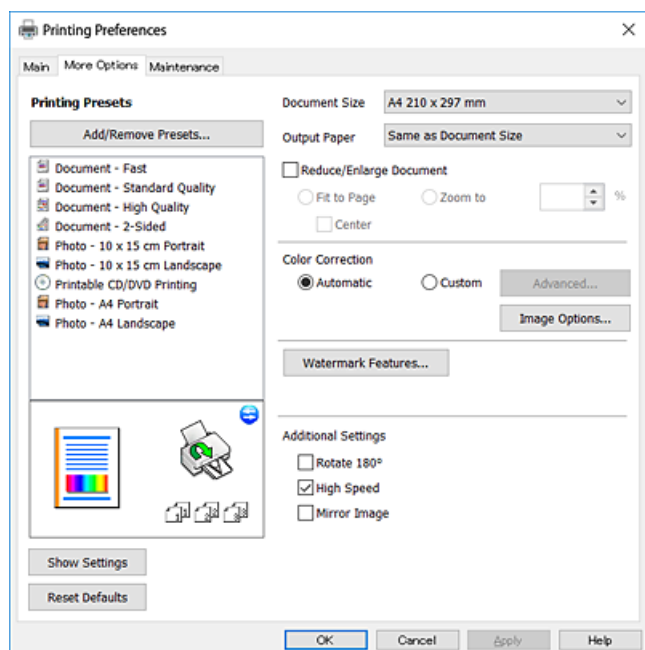
## Информация за мрежови услуги и софтуер

Можете също така да зададете настройки за печат върху двете страни на хартията или отпечатване на няколко страни върху един лист.



### Раздел Повече опции

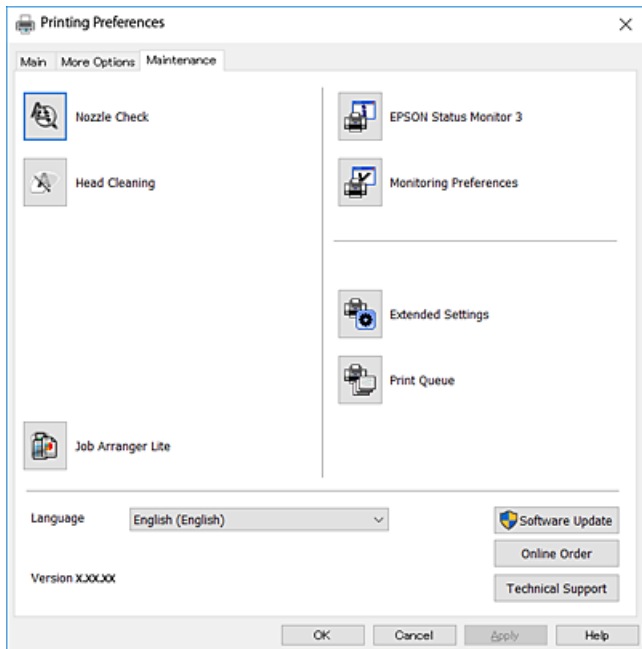
Можете да изберете допълнителни опции за оформление и печат като промяна на размера на разпечатка или извършване на цветови корекции.



## Информация за мрежови услуги и софтуер

### Раздел Поддръжка

Можете да стартирате функции за поддръжка, като например проверка на дюзите и почистване на печатащата глава, а чрез стартиране на **EPSON Status Monitor 3** можете да проверите състоянието на принтера и информацията за грешки.



## Операционни настройки за драйвера на принтера в Windows

Можете да задавате настройки, като активирате на **EPSON Status Monitor 3**.

1. Влезте в прозореца на драйвера на принтера.
2. Щракнете върху **Разширени настройки** в раздела **Поддръжка**.
3. Направете подходящите настройки, след което щракнете върху **ОК**.  
За обяснения относно настройките вижте онлайн помощта.

### Още по темата

➔ [“Windows драйвер на принтера” на страница 124](#)

---

## Mac OS драйвер на принтера

Драйверът управлява принтера според командите за печат от приложението. Задаването на настройки чрез драйвера на принтера осигурява най-добри резултати при печат. Можете също така да проверявате статуса на принтера или да го поддържате в най-добро експлоатационно състояние, използвайки помощната програма на драйвера на принтера.

## Информация за мрежови услуги и софтуер


### Достъп до драйвера на принтера от приложения

Щракнете върху **Настройка на страниците** или **Печат** в меню **Файл** на Вашето приложение. Ако е необходимо, щракнете върху **Покажи детайли** (или ▼), за да разширите прозореца за печат.

#### Забележка:

В зависимост от използваното приложение **Настройка на страниците** може да не се вижда в меню **Файл** и операциите, показани на екрана за печат, могат да се различават. Вижте помощните указания на приложението за подробности.

### Стартиране на помощната програма

Изберете **Системни предпочитания** от  меню > **Принтери и скенери** (или **Печат и сканиране**, **Печат и факс**), след което изберете принтера. Щракнете върху **Опции и консумативи** > **Помощна програма** > **Отваряне на помощната програма на принтера**.

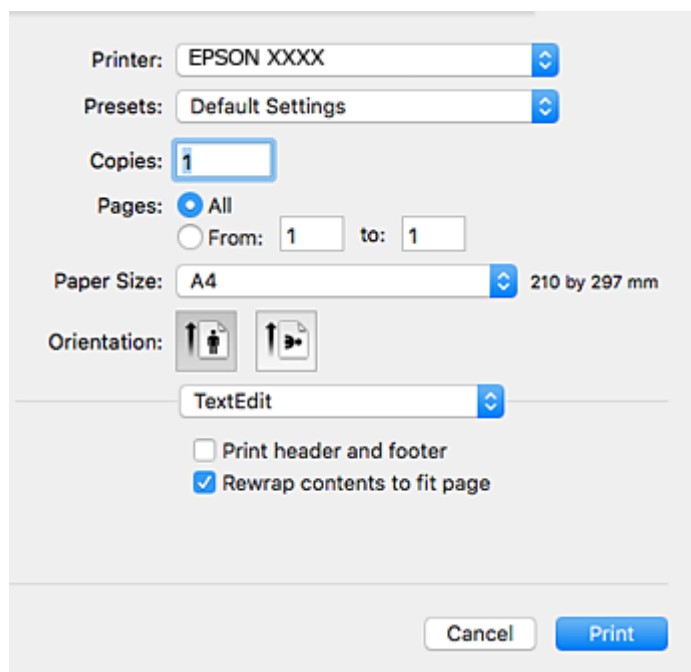
### Още по темата

➔ [“Указания за драйвера на принтера за Mac OS” на страница 128](#)

## Указания за драйвера на принтера за Mac OS

### Диалогов прозорец за печат

Превключете на изскачащото меню в центъра на екрана, за да се покажат повече елементи.



Изскачащо меню	Описание
Оформление	Можете да изберете оформление за отпечатване на няколко страници върху един лист, или да изберете да отпечатате рамка.
Съответствие на цветовете	Можете да коригирате цветовете.




## Информация за мрежови услуги и софтуер

Изскачащо меню	Описание
Работа с хартия	Можете да намалите или увеличите размера на заявка за печат автоматично, така че да съответства на размера на хартията, която сте заредили.
Заглавна страница	Можете да изберете заглавна страница за Вашите документи.Изберете <b>Тип заглавна страница</b> , за да зададете съдържанието, което ще се отпечата на заглавната страница.
Настройки за печат	Можете да зададете основните настройки за печат, като например тип на хартията качество на печат.
Увеличение	Регулирайте количеството на разширяване, което да използвате при извършване на печат без полета.
Two-sided Printing Settings	Можете да изберете посока на подвързване за двустранен печат или да изберете тип документ.

**Забележка:**

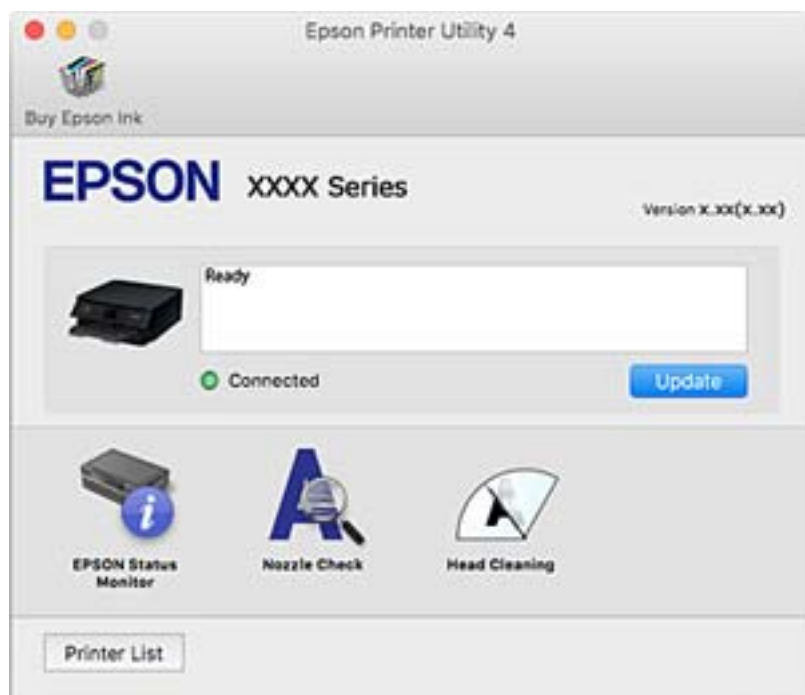
При OS X Mountain Lion или по-нова версия, ако менюто **Настройки за печат** не е показано, драйверът на принтера Epson не е инсталиран правилно.

Изберете **Системни предпочитания** от меню  > **Принтери и скенери** (или **Печат и сканиране**, **Печат и факс**), отстранете и след това отново добавете принтера.Отидете на следния уеб сайт и въведете името на продукта.Отидете на **Поддръжка** и вижте **Съвети**.

<http://epson.sn>


**Epson Printer Utility**

Можете да стартирате функция за поддръжка, като например проверка на дюзите и почистване на печатащата глава, а чрез стартиране на **EPSON Status Monitor** можете да проверите състоянието на принтера и информацията за грешки.



## Извършване на операционни настройки за драйвера на принтера в Mac OS

### Достъп до прозореца с операционни настройки на драйвера на принтера в Mac OS

Изберете **Системни предпочитания** от  меню > **Принтери и скенери** (или **Печат и сканиране**, **Печат и факс**), след което изберете принтера. Щракнете върху **Опции и консумативи** > **Опции** (или **Драйвер**).

### Операционни настройки за драйвера на принтера в Mac OS

- Плътна хартия и пликове:** Предпазва от размазване на мастило при отпечатване върху дебела хартия. Но това може да намали скоростта на печат.
- Прескочи празна страница:** Избягва отпечатването на празни страници.
- Тих режим:** Намалява шума, който прави принтерът, но може да намали и скоростта на печат.
- Permit temporary black printing:** Временно печата само с черно мастило.
- High Speed Printing:** Печата при движение на печатащата глава в двете посоки. Скоростта на печат се увеличава, но качеството може да се влоши.
- Warning Notifications:** Позволява на драйвера на принтера да показва предупредителни съобщения.
- Establish bidirectional communication:** обикновено трябва да бъде зададено на **On**. Изберете **Off** ако получаването на информация от принтера е невъзможно поради това, че е споделен с компютри с операционна система Windows в мрежа или поради други причини.

#### Още по темата

➔ [“Временно печатане с черно мастило” на страница 103](#)

---

## Приложение за оформление на снимки (Epson Easy Photo Print)

Epson Easy Photo Print е приложение, което Ви позволява лесно да отпечатвате снимки с различни оформления. Можете да прегледате изображението на снимката и да коригирате изображенията или позицията. Можете също да отпечатвате снимки с рамка. Вижте помощните указания на приложението за подробности.

Чрез отпечатване върху оригинална фотохартия Epson качеството на мастилото е възможно най-добро и разпечатките са ярки и ясни.

За да извършите печат без поле с помощта на приложение, достъпно в търговската мрежа, задайте следните настройки.

- Създаване на данни за изображението, отговарящи точно на размера на хартията. Ако използваното приложение има налична настройка за поле, задайте полето на 0 mm.
- Активирайте настройката за печат без поле в драйвера на принтера.

## Информация за мрежови услуги и софтуер

### Забележка:

За да използвате това приложение, драйверът на принтера трябва да е инсталиран.

### Стартиране в Windows

#### Windows 10

Щракнете върху бутон Старт, след което изберете **Epson Software > Epson Easy Photo Print**.

#### Windows 8.1/Windows 8

Въведете името на приложението в препратката за търсене, след което изберете показаната икона.

#### Windows 7/Windows Vista/Windows XP

Щракнете върху бутон Старт, след което изберете **Всички програми** или **Програми > Epson Software > Epson Easy Photo Print**.

### Стартиране в Mac OS

Начало > Приложения > Epson Software > Epson Easy Photo Print.

### Още по темата

➔ [“Инсталиране на приложения” на страница 134](#)

---

## Приложение за печат на текст или изображения на диск (Epson Print CD)

Epson Print CD е приложение, което Ви позволява да създадете етикет на CD/DVD диск за директно отпечатване върху CD/DVD диск. Можете също да отпечатате обложка за кутия за CD/DVD диск. Вижте помощните указания на приложението за подробности.

### Забележка:

За да използвате това приложение, драйверът на принтера трябва да е инсталиран.

### Стартиране в Windows

#### Windows 10

Щракнете върху бутон Старт, след което изберете **Софтуер на Epson > Print CD**.

#### Windows 8/Windows 8.1

Въведете името на приложението в препратката за търсене, след което изберете показаната икона.

#### Windows 7/Windows Vista/Windows XP

Щракнете върху бутон Старт, след което изберете **Всички програми** или **Програми > Epson Software > Print CD**.

### Стартиране в Mac OS

Изберете **Отиди > Приложения > Epson Software > Print CD > Print CD**.

### Още по темата

➔ [“Инсталиране на приложения” на страница 134](#)

---

## Приложение за печат на уебстраници (E-Web Print)

E-Web Print е приложение, което Ви позволява лесно да отпечатвате уеб страници с различни оформления. Вижте помощните указания на приложението за подробности. Достъп до помощта имате от меню **E-Web Print** на лентата с инструменти **E-Web Print**.

### **Забележка:**

*Проверете за поддържаните браузъри и най-новата версия от страницата за изтегляне.*

### **Стартиране**

При инсталацията на E-Web Print, той се показва на браузъра ви. Щракнете върху **Print** или **Clip**.

### **Още по темата**

➔ [“Инсталиране на приложения” на страница 134](#)

---

## Инструменти за актуализиране на софтуер (EPSON Software Updater)

EPSON Software Updater е приложение, което проверява за нов или актуализиран софтуер в интернет и го инсталира. Също така можете да актуализирате фърмуера и ръководството на принтера.

### **Стартиране в Windows**

#### Windows 10

Щракнете върху бутон **Старт**, след което изберете **Epson Software > EPSON Software Updater**.

#### Windows 8.1/Windows 8

Въведете името на приложението в препратката за търсене, след което изберете показаната икона.

#### Windows 7/Windows Vista/Windows XP

Щракнете върху бутон **Старт**, след което изберете **Всички програми** или **Програми > Epson Software > EPSON Software Updater**.

### **Забележка:**

*Можете да стартирате EPSON Software Updater и чрез щракване върху иконата на принтера в лентата на задачите на работния плот и след това избиране на **Актуализиране на софтуера**.*

### **Стартиране в Mac OS**

Изберете **Отиди > Приложения > Epson Software > EPSON Software Updater**.

### **Още по темата**


➔ [“Инсталиране на приложения” на страница 134](#)

---

## Деинсталиране на приложения



Влезте в компютъра като администратор. Въведете паролата на администратора, ако компютърът Ви подкани за това.

### Деинсталиране на приложения — Windows

1. Натиснете бутона , за да изключите принтера.
2. Затворете всички активни приложения.
3. Отворете **Контролен панел**:
  - Windows 10  
Щракнете с десния бутон върху бутона **Старт** или го натиснете и задръжте, след което изберете **Контролен панел**.
  - Windows 8.1/Windows 8  
Изберете **Работен плот > Настройки > Контролен панел**.
  - Windows 7/Windows Vista/Windows XP  
Щракнете върху бутона **Старт** и изберете **Контролен панел**.
4. Отворете **Деинсталиране на програма** (или **Добавяне или премахване на програми**):
  - Windows 10/Windows 8.1/Windows 8/Windows 7/Windows Vista  
Изберете **Деинсталиране на програма** в **Програми**.
  - Windows XP  
Щракнете върху **Добавяне или премахване на програми**.
5. Изберете приложението, което желаете да деинсталирате.  
Не можете да деинсталирате драйвера на принтера, ако има задания за печат. Изтрийте или изчакайте, докато заданията се отпечатаат, преди да деинсталирате.
6. Деинсталирайте приложенията:
  - Windows 10/Windows 8.1/Windows 8/Windows 7/Windows Vista  
Щракнете върху **Деинсталиране/промяна** или **Деинсталиране**.
  - Windows XP  
Щракнете върху **Промяна/премахване** или **Премахване**.

**Забележка:**  
Ако е показан прозорецът **Управление на потребителските акаунти**, щракнете върху **Продължи**.
7. Следвайте инструкциите на екрана.

## Деинсталиране на приложения — Mac OS

1. Изтеглете Uninstaller, използвайки EPSON Software Updater.  
След като вече сте изтеглили Uninstaller, не е нужно да го теглите наново всеки път, когато деинсталирате приложението.
2. Натиснете бутона , за да изключите принтера.
3. За да деинсталирате драйвера на принтера, изберете **Системни предпочитания** от меню  > **Принтери и скенери** (или **Печат и сканиране, Печат и факс**) и след това премахнете принтера от списъка с активни принтери.
4. Затворете всички активни приложения.
5. Изберете **Отиди > Приложения > Epson Software > Uninstaller**.
6. Изберете приложението, което желаете да деинсталирате, след което щракнете върху **Uninstall**.

**Важно:**

Uninstaller премахва всички драйвери за мастиленоструйни принтери Epson от компютъра. В случай че използвате няколко мастиленоструйни принтера Epson и искате да изтриете само някои от техните драйвери, първоначално изтрийте всички, след което инсталирайте отново тези, които са ви необходими.

**Забележка:**

Ако не можете да намерите приложението, което искате да деинсталирате в списъка с приложения, не можете да осъществите деинсталация с помощта на Uninstaller. В такъв случай изберете **Отиди > Приложения > Epson Software**, изберете приложението, което желаете да деинсталирате и го придвижете до иконата на кошчето.

**Още по темата**

➔ [“Инструменти за актуализиране на софтуер \(EPSON Software Updater\)”](#) на страница 132

---

## Инсталиране на приложения

Свържете компютъра към мрежата и инсталирайте най-новата версия на приложенията от уеб сайта.

**Забележка:**

- Отворете системата като администратор. Въведете паролата на администратора, ако компютърът ви подкани за това.
- При преинсталиране на приложение, трябва първо да го деинсталирате.

1. Затворете всички активни приложения.
2. При инсталиране на драйвер на принтер, временно прекъснете връзката между принтера и компютъра.

**Забележка:**

Не свързвайте принтера и компютъра, докато не бъдете инструктирани да го направите.

## Информация за мрежови услуги и софтуер

3. Отидете на следния уеб сайт и въведете номера името на продукта.  
<http://epson.sn>
4. Изберете **Конфигуриране**, след което щракнете върху **Изтегляне**.
5. Щракнете или щракнете двукратно върху изтегления файл, след което следвайте инструкциите на екрана.

### Забележка:

Ако използвате компютър с Windows и не можете да изтеглите приложенията от уеб сайта, инсталирайте ги от диска със софтуер, доставен заедно с принтера.

### Още по темата

➔ [“Деинсталиране на приложения” на страница 133](#)

---

## Актуализиране на приложения и фърмуер

Можете да успеете да изчистите някои проблеми, както и да подобрите или добавите функции чрез актуализиране на приложенията и фърмуера. Уверете се, че използвате последните версии на приложенията и фърмуера.

1. Уверете се, че принтерът и компютърът са свързани, както и че компютърът е свързан към интернет.
2. Стартирайте EPSON Software Updater и актуализирайте приложенията или фърмуера.



### Важно:

Не изключвайте компютъра или принтера, докато актуализацията не приключи; в противен случай принтерът може да не функционира правилно.

### Забележка:

Ако не можете да намерите приложението, което искате да актуализирате в списъка, не можете да осъществите актуализация, използвайки EPSON Software Updater. Проверете за най-новите версии на приложения от Вашия местен уебсайт Epson.

<http://www.epson.com>

### Още по темата

➔ [“Инструменти за актуализиране на софтуер \(EPSON Software Updater\)” на страница 132](#)

## Актуализиране на фърмуера на принтера с помощта на контролния панел

Ако принтерът е свързан към интернет, можете да актуализирате фърмуера на принтера с помощта на контролния панел. Благодарение на актуализацията на фърмуера може да бъде подобрена продуктивността на принтера и да се добавят нови функции. Можете също да настроите принтера редовно да проверява за актуализации на фърмуера и да уведомява за тяхната наличност.

1. Изберете **Настройки** от началния екран.

## Информация за мрежови услуги и софтуер

- Изберете **Актуализация на фърмуера > Актуализация**.

**Забележка:**

Разрешете **Известие**, за да настроите принтера редовно да проверява за актуализации на фърмуера.

- Вижте съобщението, което се извежда на екрана, и натиснете бутона ОК, за да започнете да търсите налични актуализации.
- Ако на LCD екрана се появи съобщения за налична актуализация на фърмуера, следвайте инструкциите на екрана, за да стартирате актуализацията.



**Важно:**

- Не изключвайте принтера или захранващия кабел, докато актуализацията не приключи; в противен случай принтерът може да не функционира правилно.
- Ако актуализацията на фърмуера не е напълно завършена или е неуспешна, принтерът няма да стартира нормално и при последващото му включване на LCD екрана ще се появи „Recovery Mode“. В този случай трябва отново да извършите актуализацията на фърмуера с помощта на компютър. Свържете принтера към компютъра с USB кабел. Докато „Recovery Mode“ се показва на принтера, няма да можете да актуализирате фърмуера през мрежова връзка. От компютъра влезте на уеб сайта на Epson и изтеглете най-новата версия на фърмуера за принтера. Вижте инструкциите на уеб сайта за последващите стъпки.



# Решаване на проблеми

## Проверка на състоянието на принтера

### Проверяване на съобщения на LCD екрана

При показване на съобщение за грешка на LCD екрана следвайте инструкциите на екрана или решенията по-долу, за да отстраните проблема.

Съобщения за грешка	Решения
Грешка в принтера Включете принтера отново. Вижте документацията за повече детайли.	Извършете следното. 1.Отворете капака на принтера и отстранете всякаква хартия или защитен материал в принтера. 2.Затворете капака на принтера и изключете и включете отново захранването. Ако след повторно изключване и включване на захранването съобщението за грешка все още се показва, свържете се с отдела за поддръжка на Epson.
Ниско ниво на мастилото.	Можете да продължите да печатате, докато не видите известие за подмяна на касетата с мастило.Въпреки това обърнете внимание, че принтерът не може да печата, ако някоя от касетите е празна.Подгответе нови касети с мастило възможно най-скоро.
Касета(и) с мастило са с ниско ниво. Заданието за печат може да не се изпълни напълно.	Препоръчваме Ви да замените касетата с мастило с нова, като докоснете <b>Следващ</b> на изведения екран и изберете <b>Сменете ги преди печат</b> . Ако продължите да печатате, като избирате <b>Продължаване печат</b> , когато някоя от касетите с мастило е изразходена по време на печат, хартията се изважда.В този случай изберете <b>Отказ</b> преди смяна на касетата с мастило.Ако не отмените отпечатването, хартията ще се изхаби, защото отпечатването се рестартира от средата на заданието върху новата хартия след смяна на касетата с мастило.
Трябва да смените следната(ите) касета(и) с мастило.	За да се гарантира изключителното качество при разпечатване, както и предпазването на печатащата глава, когато Вашият принтер покаже индикация, че касетата е за смяна, в нея остава известно количество резервно мастило.Сменете касетата, когато бъдете подканени да направите това.
Тампон за мастило за печат без поле на принтера приближава края на живота си. Да не се сменя от потребителя. Свържете се с поддръжка на Epson.	Свържете се с Epson или с упълномощен от Epson доставчик на услуги за подмяна на тампона за мастило за печат без полета*.Това е част, която не се обслужва от потребителя.Съобщението се показва, докато тампонът за мастило не се подмени. Изберете <b>ОК</b> , за да възобновите отпечатването.
Тампон за мастило за печат без поле на принтера достигна края на живота си. Да не се сменя от потребителя. Свържете се с поддръжка на Epson.	Свържете се с Epson или с упълномощен от Epson доставчик на услуги за подмяна на тампона за мастило за печат без полета*.Това е част, която не се обслужва от потребителя.

## Решаване на проблеми

Съобщения за грешка	Решения
Вътре остава хартия, защото е заредена странично. Заредете формат на хартията XX в XX, за да отстраните хартията вътре.	Заредете хартия с размер А4 в заден отвор за хартия и изберете <b>Готово</b> . Заредете отново извадената хартия в портретна ориентация, като я изравните със стрелката в центъра на заден отвор за хартия.
Настройките не могат да се променят, защото Конфигурация на хартията е изключена.	Ако <b>Конфигурация на харт.</b> е деактивирана, не може да използвате AirPrint. Освен това съобщенията, които информират за това, че размерът и типът хартия не съответстват, не се показват. Оставете тази настройка активирана, освен ако не използвате винаги едни и същи размер и тип хартия и не се налага да промените настройките за хартията.
Комбинацията от IP адрес и маска на подмрежа е невалидна. Вижте документацията за още детайли.	Въведете правилния IP адрес или шлюза по подразбиране. Свържете се за помощ с лицето, което и настроило мрежата.
Актуализирайте основния сертификат, за да използвате услуги в облак.	Стартирайте Web Config, след което актуализирайте главния сертификат.
Recovery Mode	<p>Принтерът е стартирал в режим на възстановяване, защото актуализацията на фърмуера е била неуспешна. Следвайте стъпките по-долу, за да обновите фърмуера отново.</p> <ol style="list-style-type: none"> <li>1. Свържете компютъра и принтера с USB кабел. (По време на режима на възстановяване не можете да актуализирате фърмуера през мрежова връзка.)</li> <li>2. Посетете местния сайт на Epson за по-подробни инструкции.</li> </ol>

\* При някои от циклите на печат минимално количество остатъчно мастило може да бъде събрано в тампона за мастило. С цел предотвратяване на изтичане на мастило от тампона, продуктът е проектиран така, че да спре да печата при достигане на лимита на поемния капацитет на тампона. Дали и колко често ще се налага това, зависи от броя страници, които разпечатвате, използвайки печат без поле. Необходимостта от подмяна на тампона не означава, че принтерът е престанал да работи съгласно своите спецификации. При нужда от подмяна на тампона ще бъдете известени от принтера. Това действие може да бъде изпълнено единствено от упълномощен доставчик на услуги на Epson. Гаранцията на Epson не покрива цената на тази подмяна.

**Още по темата**

- ➔ [“Инсталиране на приложения” на страница 134](#)
- ➔ [“Приложение за конфигуриране на операции на принтера \(Web Config\)” на страница 122](#)
- ➔ [“Актуализиране на приложения и фърмуер” на страница 135](#)

**Проверка на състоянието на принтера – Windows**

1. Отворете прозореца на драйвера на принтера.

## Решаване на проблеми

- Щракнете върху **EPSON Status Monitor 3** в раздела **Поддръжка**.


**Забележка:**

- ❑ Можете да проверите състоянието на принтера и чрез двукратно щракване върху иконата на принтера в лентата на задачите. Ако иконата на принтера не е добавена към лентата на задачите, щракнете върху **Предпочитания за проследяване** в раздела **Поддръжка** и след това изберете **Регистрирайте иконата за бърз достъп в лентата със задачите**.
- ❑ Ако **EPSON Status Monitor 3** е деактивиран, щракнете върху **Разширени настройки** в раздела **Поддръжка**, след което изберете **Разрешава EPSON Status Monitor 3**.

### Още по темата

- ➔ [“Windows драйвер на принтера” на страница 124](#)

## Проверка на състоянието на принтера — Mac OS

- Изберете **Системни предпочитания** от  меню > **Принтери и скенери** (или **Печат и сканиране, Печат и факс**), след което изберете принтера.
- Щракнете върху **Опции и консумативи** > **Помощна програма** > **Отваряне на помощната програма на принтера**.
- Щракнете върху **EPSON Status Monitor**.  
Можете да проверите състоянието на принтера, нивата на мастилото и грешките.

---

## Отстраняване на заседнала хартия

Проверете грешката, показана на контролния панел, и следвайте инструкциите за премахване на заседналата хартия, включително откъснатите парчета. След това изчистете грешката.



**Важно:**

Отстранете заседналата хартия внимателно. Енергичното отстраняване на хартията може да доведе до повреда на принтера.

## Отстраняване на заседнала хартия от вътрешността на принтера

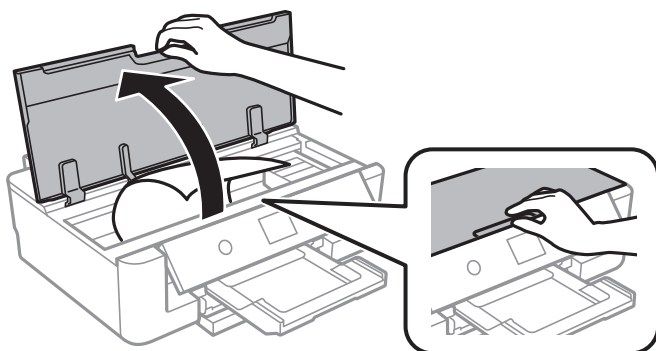


**Внимание:**

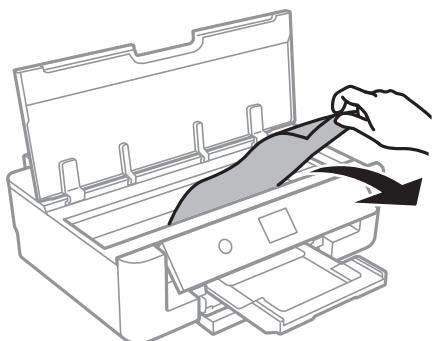
Никога не докосвайте бутоните на контролния панел, докато ръката Ви е вътре в принтера. Ако принтерът започне да работи, това може да причини нараняване. Внимавайте и не докосвайте стърчащите части, за да избегнете нараняване.

## Решаване на проблеми

1. Отворете капака на принтера.

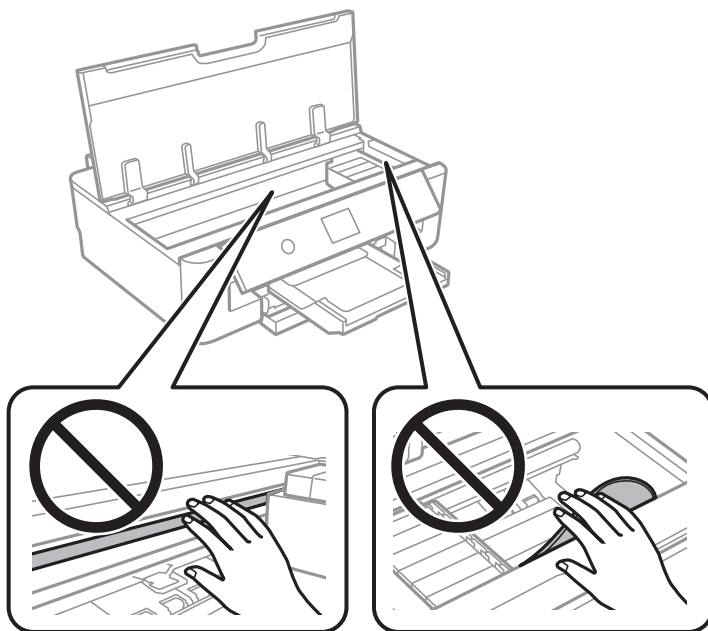


2. Отстранете заседналата хартия.



**Важно:**

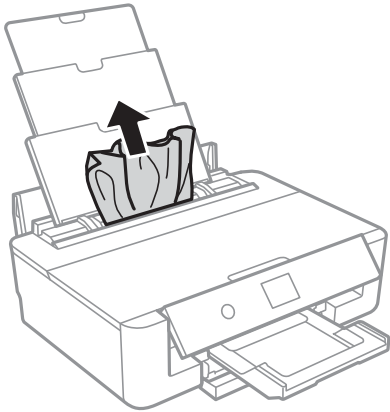
Не докосвайте белия плосък кабел, нито прозрачния филм в принтера. Това може да причини повреда.



3. Затворете капака на принтера.

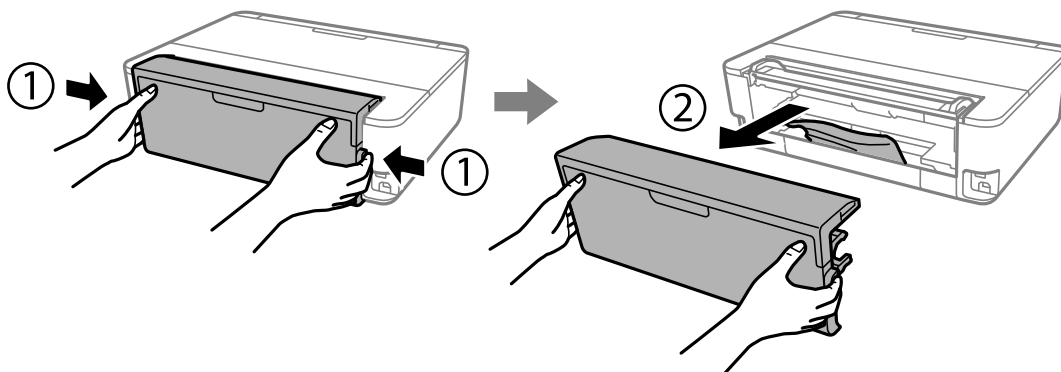
## Отстраняване на заседнала хартия от Заден отвор за хартия

Отстранете заседналата хартия.

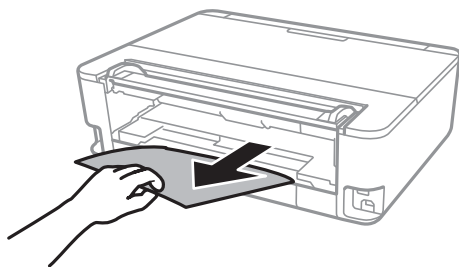


## Отстраняване на заседнала хартия от Задния капак

1. Извадете заден капак.

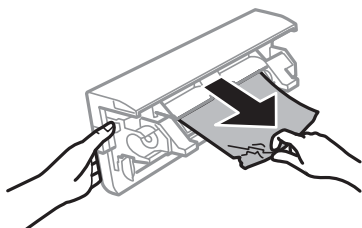


2. Отстранете заседналата хартия.



## Решаване на проблеми

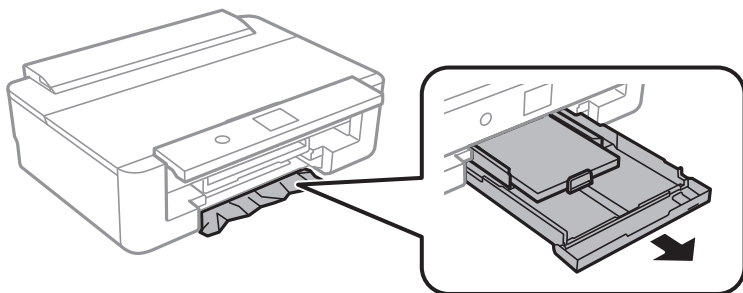
3. Отстранете заседналата хартия от заден капак.



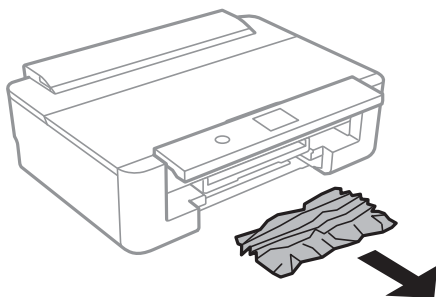
4. Поставете заден капак в принтера.

## Отстраняване на заседнала хартия от Касета за хартия

1. Приберете изходната тава.
2. Повдигнете леко касета за хартия, след което я извадете.

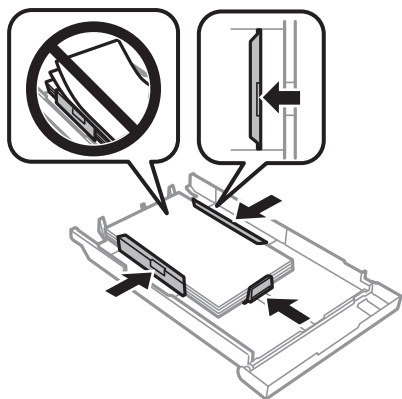


3. Отстранете заседналата хартия.



## Решаване на проблеми

4. Подравнете хартията по ръбовете и плъзнете водачите за хартия към тях.



5. Поставете касета за хартия в принтера.

## Хартията не се подава правилно

Проверете следните точки, след което предприемете съответните мерки за решаване на проблема.

- Поставете принтера върху плоска равна повърхност и го експлоатирайте при препоръчителните условия на околната среда.
- Използвайте хартия, поддържана от този принтер.
- Следвайте предпазните мерки при манипулиране с хартия.
- Не зареждайте повече от максималния брой листове, посочен за хартията. При обикновена хартия не зареждайте над линията, указана от триъгълния знак на водача за хартия. При обикновена хартия не зареждайте над линията, указана от символа ▲ на водача за хартия. При дебела хартия като фотохартия не зареждайте над линията, указана от символа ▼ на водача за хартия.
- Уверете се, че настройките за размера и типа хартия отговарят на действителния размер и тип хартия, заредена в принтера.
- Почистете ролката в принтера.

### Още по темата

- ➔ [“Спецификации на околната среда” на страница 171](#)
- ➔ [“Предпазни мерки за работа с хартия” на страница 42](#)
- ➔ [“Налична хартия и капацитети” на страница 43](#)
- ➔ [“Списък с типове хартия” на страница 45](#)
- ➔ [“Почистване на пътя на хартията при проблеми с подаването на хартията за Касета за хартия” на страница 111](#)

## Заседнала хартия

- Заредете хартията в правилната посока и плъзнете водачите към ръбовете на хартията.
- Зареждайте листовите един по един, ако сте поставили няколко листа.

## Решаване на проблеми

### Още по темата

- ➔ [“Отстраняване на заседнала хартия” на страница 139](#)
- ➔ [“Зареждане на хартия в Касета за хартия” на страница 47](#)
- ➔ [“Зареждане на хартия в Заден отвор за хартия” на страница 54](#)

## Хартията се подава под ъгъл

Заредете хартията в правилната посока и плъзнете водачите към ръбовете на хартията.

### Още по темата

- ➔ [“Зареждане на хартия в Касета за хартия” на страница 47](#)
- ➔ [“Зареждане на хартия в Заден отвор за хартия” на страница 54](#)

## Няколко листа хартия са подавани едновременно

- Зареждайте по един лист хартия.
- Когато няколко листа хартия са подавани наведнъж при ръчен 2-страничен печат, извадете поставената в принтера хартия и я заредете отново.

## Поставката за CD/DVD се отваря

- Уверете се, че дискът е сложен правилно в поставката и върнете обратно поставката на мястото ѝ.
- Не вкарвайте поставката за CD/DVD, докато не бъдете инструктирани да го направите. В противен случай ще възникне грешка и поставката ще се отвори.

### Още по темата

- ➔ [“Зареждане на CD/DVD диск” на страница 58](#)

## Хартията с размер за визитна картичка не се изважда


Когато хартията с размер на визитна картичка не се изважда и остава вътре в принтера, заредете хартия с размер А4 в заден отвор за хартия, за да я извадите. Изберете **Почиств. на водача на хартия** на контролния панел, за да извадите хартията с размер на хартия А4. Заредете отново хартията с размер на визитна картичка в портретна ориентация, като я изравните със стрелката в центъра на заден отвор за хартия.





---

## Проблеми в захранването и в панела за управление

### Захранването не се включва

- Уверете се, че захранващият кабел е добре свързан.
- Задръжте бутона  малко по-дълго.

### Захранването не се изключва

Задръжте бутона  малко по-дълго. Ако все още не можете да изключите принтера, изключете захранването от контакта. За да предпазите печатащата глава от изсушаване, включете наново принтера, след което го изключете, като натиснете бутон .

### Захранването се изключва автоматично

- Изберете **Настройки > Осн. Настройки > Настр. за изкл.**, след което забранете **Изкл. при неакт. и настройки Изкл. при прекъсване на връзката**.
- Изберете **Настройки > Осн. Настройки**, след което деактивирайте настройката **Таймер за изключване**.

**Забележка:**

*Вашият продукт може да има тази функция или функцията **Настр. за изкл.** или **Таймер за изключване** в зависимост от мястото на покупка.*

### Течнокристалният екран потъмнява

Принтерът е в спящ режим. Натиснете някой от бутоните на панела за управление, за да върнете течнокристалния екран към предишното му състояние.

---

## Не може да печата от компютър

### Проверка на връзката (USB)

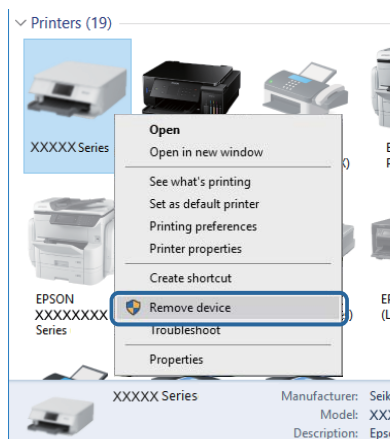
- Свържете стабилно USB кабели към принтера и компютъра.
- Ако използвате USB концентратор, опитайте се да свържете принтера директно към компютъра.
- Ако USB кабелът не може да бъде разпознат, сменете порта или USB кабели.

## Решаване на проблеми

- ❑ Ако принтерът не може да отпечата чрез USB връзка, опитайте следното.

Откачете USB кабела от компютъра. Щракнете с десния клавиш на мишката върху показаната на компютъра икона на принтера и след това изберете **Премахване на устройство**. След това свържете USB кабела към компютъра и опитайте да отпечатате тестови шаблон.

Задайте повторно USB връзката, като следвате стъпките в това ръководство за смяна на метода за свързване към компютър. Вижте съответната връзка за информация по-долу за подробности.



## Проверка на връзката (мрежа)

- ❑ Ако не можете да печатате чрез мрежата, вижте страницата, на която е описан методът на свързване с мрежата от компютъра.
- ❑ Ако скоростта на печат е бавна или отпечатването спира, е възможно да има проблем с връзката на мрежовите устройства. Преместете принтера по-близо до точката за достъп, след което изключете и включете точката за достъп. Ако това не разреши проблема, вижте документацията, предоставена с точката за достъп.
- ❑ Когато сте променили точката на достъп или доставчика, опитайте се да направите отново мрежови настройки за принтера. Свържете компютъра или смарт устройството към същия SSID като този на принтера.
- ❑ Изключете устройствата, които желаете да свържете към мрежата. Изчакайте около 10 секунди и след това включете устройствата в следната последователност: точка на достъп, компютър или смарт устройство, а след това и принтера. Преместете принтера и компютъра или смарт устройството по-близо до точката на достъп, за да подпомогнете радиовръзката, и след това се опитайте да направите настройките на мрежата отново.
- ❑ Отпечатайте доклад за връзката с мрежата. Вижте съответната връзка за информация по-долу за подробности. Ако докладът покаже, че мрежовата връзка е неуспешна, проверете доклада за мрежовата връзка и след това изпълнете отпечатаните решения.
- ❑ Ако IP адресът, назначен към принтера, е 169.254.XXX.XXX, а маската на подмрежата е 255.255.0.0, IP адресът може да не е назначен правилно. Рестартирайте точката за достъп или нулирайте мрежовите настройки за принтера. Ако това не разреши проблема, вижте документацията за точката за достъп.
- ❑ Опитайте се да отидете на някакъв уебсайт от Вашия компютър, за да се уверите, че настройките на Вашата компютърна мрежа са правилни. Ако не можете да отидете на никакъв уеб сайт, тогава има проблем в компютъра. Проверка на мрежова връзка с компютър.

### Още по темата

- ➔ [“Свързване към компютър” на страница 22](#)

## Проверка на софтуера и данните

- Уверете се, че е инсталиран оригинален драйвер за принтер на Epson. Ако няма инсталиран оригинален драйвер за принтер на Epson, наличните функции са ограничени. Препоръчваме Ви да използвате оригинален драйвер за принтер на Epson. Вижте съответната връзка за информация по-долу за подробности.
- Ако печатате изображение с голям размер на данните, свободната памет на компютъра може да се изчерпи. Отпечатайте изображението с по-ниска разрешителна способност или по-малък размер.

### Още по темата

- ➔ [“Инсталиране на приложения” на страница 134](#)
- ➔ [“Проверка за оригинални драйвери за принтер Epson” на страница 147](#)

## Проверка за оригинални драйвери за принтер Epson

Можете да проверите дали има инсталиран оригинален драйвер за принтер Epson на Вашия компютър с помощта на един от следните методи.

### Windows

Изберете **Панел за управление > Преглед на устройства и принтери (Принтери, Принтери и факсове)**, след което извършете следното, за да отворите прозореца със свойства на сървъра на принтера.

- Windows 10/Windows 8.1/Windows 8/Windows 7

Щракнете върху иконата на принтера, след което щракнете върху **Свойства на сървъра за печат** от изведеното меню.

- Windows Vista

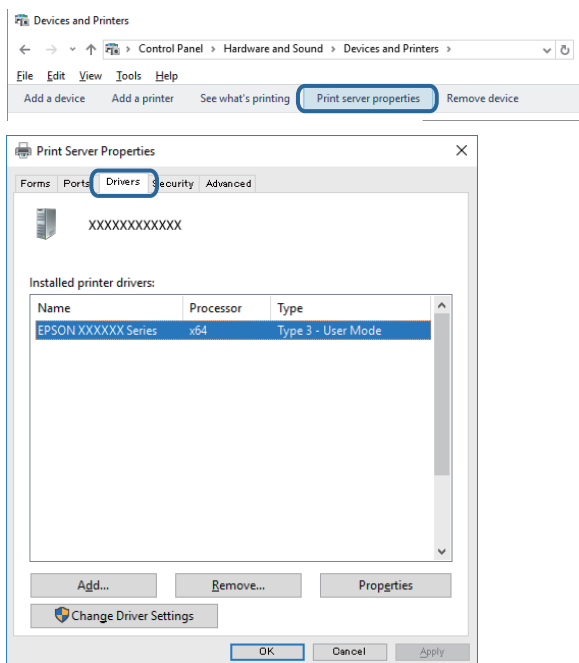
Щракнете с десния бутон на мишката върху папката на **Принтери**, след което щракнете върху **Изпълни като администратор > Свойства на сървъра**.

- Windows XP


От менюто **Файл** изберете **Свойства на сървъра**.

## Решаване на проблеми

Щракнете върху раздела **Драйвер**. Ако името на принтера е изведено в списъка, на Вашия компютър има инсталиран оригинален драйвер на принтер на Epson.



## Mac OS

Изберете **Системни предпочитания** от  меню > **Принтери и скенери** (или **Печат и сканиране**, **Печат и факс**), след което изберете принтера. Щракнете върху **Опции и консумативи** и ако в прозореца са изведени разделът **Опции** и разделът **Помощна програма**, на Вашия компютър има инсталиран оригинален драйвер на принтер на Epson.



## Още по темата

➔ [“Инсталиране на приложения” на страница 134](#)

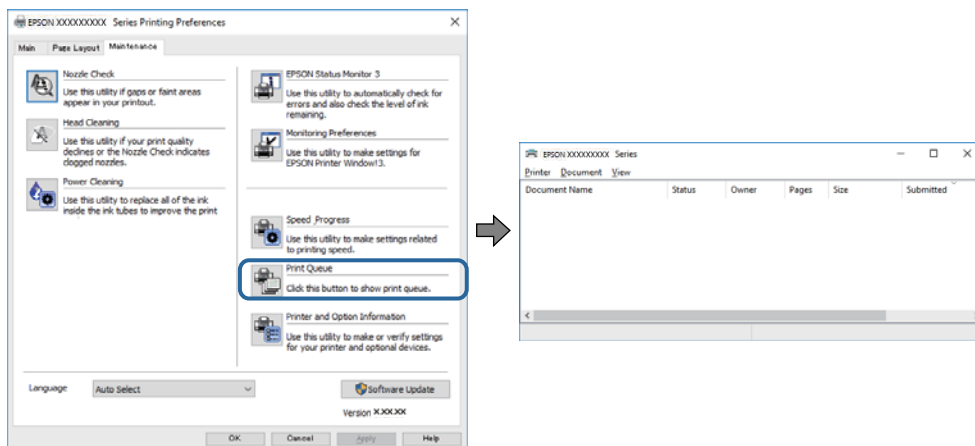
## Решаване на проблеми

### Проверка на състоянието на принтера от компютъра (Windows)

- При извеждането на съобщение, което гласи, че инструментът за проверка на връзката **EPSON Status Monitor 3** ще стартира, щракнете върху **ОК**. Това Ви позволява автоматично да изчистите грешките на връзката или да проверите как да разрешите проблемите.
- Щракнете върху **EPSON Status Monitor 3** в раздела **Поддръжка** на драйвера на принтера и след това проверете състоянието на принтера. Ако **EPSON Status Monitor 3** е деактивиран, щракнете върху **Разширени настройки** в раздела **Поддръжка**, след което изберете **Разрешава EPSON Status Monitor 3**.

## Решаване на проблеми

- Щракнете върху **Опашка за печат** в раздела **Поддръжка** на драйвера на принтера и след това проверете следното.

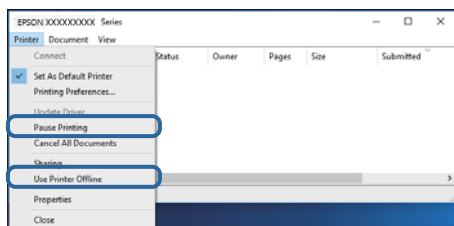


- Проверете дали има заявки за печат в пауза.

Ако останат ненужни данни, изберете **Отмяна на всички документи** от менюто **Принтер**.

- Уверете се, че принтерът не е офлайн или в очакване

В случай че принтерът е извън линия или в очакване, изчистете настройката за извън линия или в очакване от менюто **Принтер**.



- Уверете се, че принтерът е избран като принтер по подразбиране от менюто **Принтер** (трябва да има отметка на този елемент от менюто).

Ако принтерът не е избран като принтер по подразбиране, задайте го като такъв. Ако има няколко икони в **Контролен панел > Преглед на устройства и принтери (Принтери, Принтери и факсове)**, вижте следното за избор на икона.

Пример)

USB връзка: серия EPSON XXXX

Мрежова връзка: серия EPSON XXXX (мрежа)

Ако сте инсталирали драйвера на принтера няколко пъти, може да бъдат създадени копия на драйвера на принтера. Ако са създадени копия като „Серия EPSON XXXX (копие 1)“, щракнете с десен бутон на мишката върху иконата на драйвера и след това изберете **Премахване на устройство**.

- Уверете се, че портът на принтера е правилно избран в **Свойство > Порт** от менюто **Принтер**, както следва.


Изберете „**USBXXX**“ за USB връзка или „**EpsonNet Print Port**“ за мрежова връзка.

## Още по темата

- ➔ [“Отмяна на отпечатване” на страница 90](#)
- ➔ [“Указания за драйвера на принтера за Windows” на страница 125](#)

## Проверка на състоянието на принтера от компютъра (Mac OS)

Уверете се, че състоянието на принтера не е **Пауза**.

Изберете **Системни предпочитания** от меню  > **Принтери и скенери** (или **Печат и сканиране**, **Печат и факс**), след което щракнете двукратно върху принтера. Ако принтерът е временно спрял, щракнете върху **Възобновяване** (или **Възобновяване на принтера**).

### Още по темата

➔ [“Указания за драйвера на принтера за Mac OS” на страница 128](#)

---

## Кога не можете да правите настройки на мрежата

- Изключете устройствата, които желаете да свържете към мрежата. Изчакайте около 10 секунди и след това включете устройствата в следната последователност: точка на достъп, компютър или смарт устройство, а след това и принтера. Преместете принтера и компютъра или смарт устройството поблизо до точката на достъп, за да подпомогнете радиовръзката, и след това се опитайте да направите настройките на мрежата отново.
- Изберете **Настройки** > **Настройки на мрежата** > **Проверка на свързването** и след това отпечатайте доклада за мрежовата връзка. Ако е възникнала грешка, прочетете доклада за мрежовата връзка, след което следвайте решенията за отстраняване на проблеми.

### Още по темата

➔ [“Печат на доклада за мрежовата връзка” на страница 31](#)

➔ [“Съобщения и решения, свързани с доклада за мрежовата връзка” на страница 32](#)

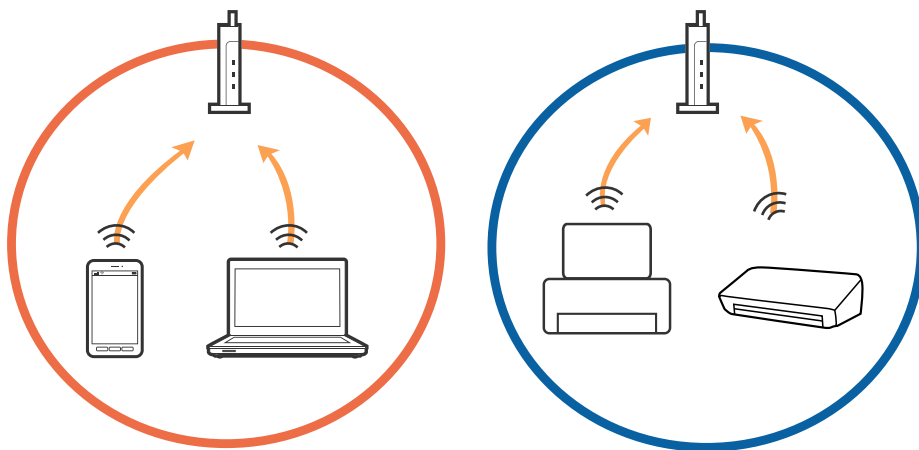
## Не може да се установи връзка от устройства, независимо че мрежовите настройки не представляват проблем

Ако не можете да се свържете от компютър или смарт устройство към принтера дори когато отчетът на мрежовата връзка не посочва никакви проблеми, вижте следното.

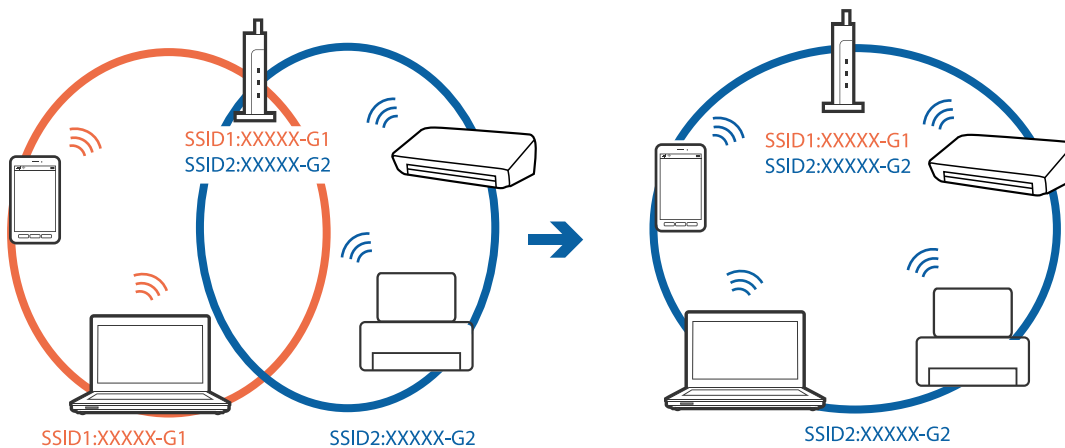
### Решаване на проблеми

- ❑ Когато използвате едновременно няколко точки за достъп, е възможно да не можете да използвате принтера от компютъра или смарт устройството в зависимост от настройките на точките за достъп. Свържете компютъра или смарт устройството към същата точка за достъп като този на принтера.

Деактивирайте на функцията тетъринг на смарт устройството, ако е активирана.



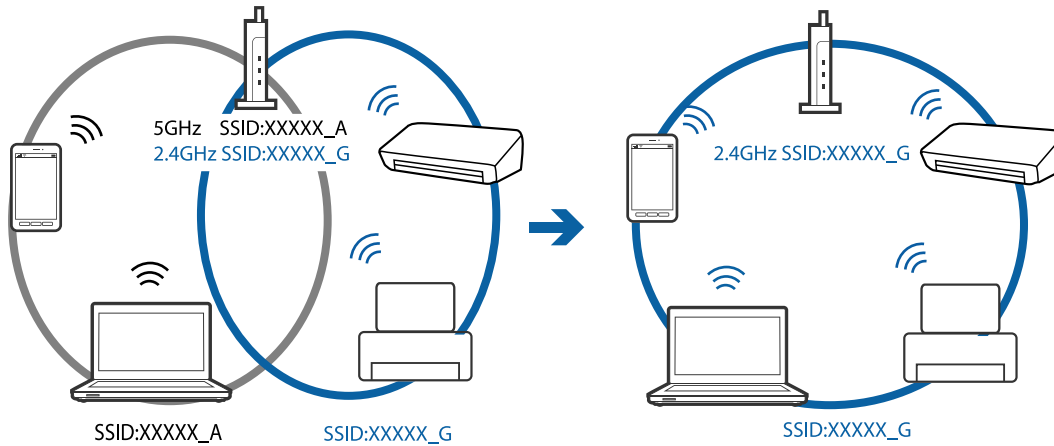
- ❑ Възможно е да не успеете да се свържете към точката за достъп, когато същата има множество SSID и устройствата са свързани към различни SSID в същата точка за достъп. Свържете компютъра или смарт устройството към същия SSID като този на принтера.



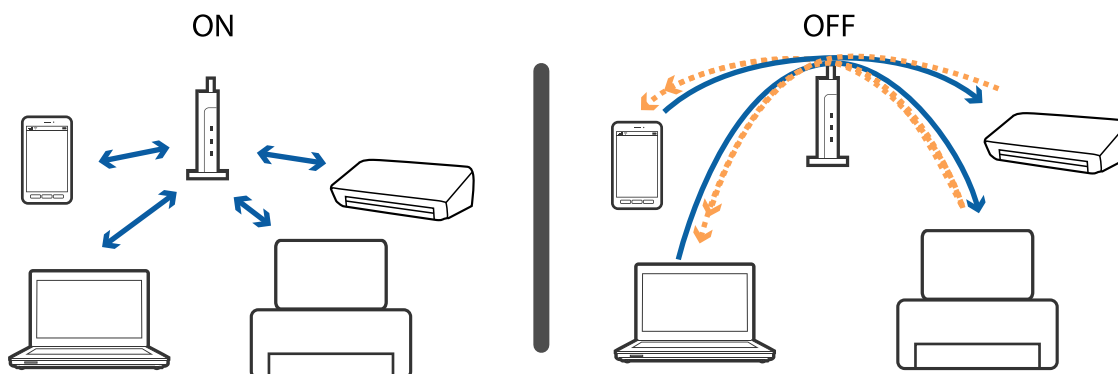


## Решаване на проблеми

- ❑ Точка за достъп, която съответства на IEEE802.11a и IEEE802.11g, има SSID от 2,4 GHz и 5 GHz. Ако свържете компютъра или смарт устройството към SSID от 5 GHz, няма да можете да се свържете към принтера, защото той поддържа единствено комуникация над 2,4 GHz. Свържете компютъра или смарт устройството към същия SSID като този на принтера.



- ❑ Повечето точки за достъп разполагат с функция за разделител за поверителност, която спира комуникацията между свързаните устройства. Ако не можете да осъществите комуникация между принтера и компютъра или смарт устройството дори ако са свързани към една и съща мрежа, дезактивирайте разделителя за поверителност на точката за достъп. Направете справка в предоставеното при покупката на точката на достъп ръководство за подробна информация.



## Още по темата


- ➔ [“Проверка на свързан към принтера SSID” на страница 153](#)
- ➔ [“Проверка на SSID за компютъра” на страница 154](#)

## Проверка на свързан към принтера SSID

Изберете **Настройки > Настройки на мрежата > Мрежов статус**. Можете да проверите SSID за Wi-Fi и Wi-Fi Direct (Simple AP) от всяко меню.

## Проверка на SSID за компютъра

### Windows

Щракнете върху  в лентата със задачи на работния плот. Проверете името на свързаната SSID от показания списък.



### Mac OS

Щракнете върху Wi-Fi иконата в горната част на екрана на компютъра. Показва се списък със SSID и свързаният SSID е указан с отметка.



---

## Не може да се разпечатва от iPhone или iPad

- ❑ Свържете iPhone или iPad към същата мрежа (SSID), към която е свързан принтерът.
- ❑ Активирайте **Конфигурация на харт**, в следните менюта.  
**Настройки > Настройки на печат > Настройка на източник на хартия > Конфигурация на харт.**
- ❑ Активирайте настройката AirPrint в Web Config.

### Още по темата

- ➔ [“Свързване към смарт устройство” на страница 23](#)
- ➔ [“Приложение за конфигуриране на операции на принтера \(Web Config\)” на страница 122](#)

---

## Проблеми с разпечатките

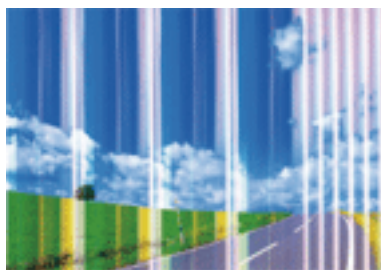
### Разпечатката е надраскана или липсва цвят

Ако не сте използвали принтера дълго време, дюзите на печатащата глава може да са запушени и не подават капки мастило. Направете проверка на дюзите и след това почистете печатащата глава, ако някоя от дюзите на печатащата глава е запушена.

### Още по темата

- ➔ [“Проверка и почистване на печатащата глава” на страница 107](#)

### Появяват се ивици или неочаквани цветове

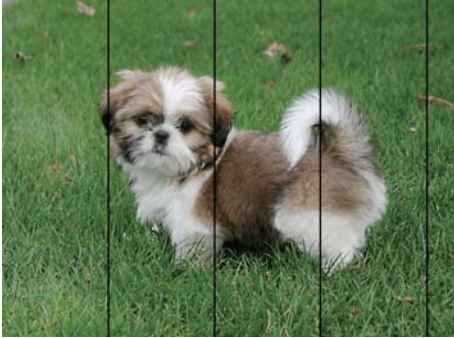


Дюзите на главата на принтера може да са запушени. Извършете проверка на дюзите, за да проверите дали дюзите на печатащата глава не са запушени. Почистете печатащата глава, ако някоя от дюзите на същата е запушена.

### Още по темата

- ➔ [“Проверка и почистване на печатащата глава” на страница 107](#)

## Цветни ленти на интервали от около 2.5 cm



- Задайте настройка за тип хартия, съответстваща на заредената в принтера хартия.
- Подравнете печатащата глава с помощта на функцията **Хоризонтално подравняване**.
- Когато печатате на обикновена хартия, използвайте настройка за високо качество.

### Още по темата

- ➔ [“Списък с типове хартия” на страница 45](#)
- ➔ [“Подравняване на печатащата глава — контролен панел” на страница 109](#)

## Размазани разпечатки, вертикални ивици или разместване на подравняването



enthalten alle  
Aufdruck. W  
↓ 5008 "Regel

Подравнете печатащата глава с помощта на функцията **Вертикално подравняване**.

### Още по темата

- ➔ [“Подравняване на печатащата глава — контролен панел” на страница 109](#)

## Качеството на печат не става по-добро дори и след подравняване на печатащата глава

По време на двупосочен (или високоскоростен) печат печатащата глава печата двупосочно, което може да доведе до разместване на вертикалните линии. Ако качеството на печат не се подобри, забранете настройката за двупосочен (или високоскоростен) печат. При забрана на тази настройка може да се намали скоростта на печат.

## Решаване на проблеми


### Контролен панел

Деактивирайте **Двупосочно** в **Настройки > Настройки на печат**.

### Windows

Изчистете **Висока скорост** в раздела **Повече опции** на драйвера на принтера.

### Mac OS

Изберете **Системни предпочитания** от  меню > **Принтери и скенери** (или **Печат и сканиране, Печат и факс**), след което изберете принтера. Щракнете върху **Опции и консумативи > Опции** (или **Драйвер**). Изберете **Off** като настройка за **High Speed Printing**.

### Още по темата

- ➔ [“Опции на менюто за Настройки на печат” на страница 117](#)
- ➔ [“Указания за драйвера на принтера за Windows” на страница 125](#)
- ➔ [“Указания за драйвера на принтера за Mac OS” на страница 128](#)

## Качеството на печат е лошо

Проверете следното, ако качеството на печат е лошо поради размазани разпечатки, ивици, липсващи цветове, бледи цветове и разместване в разпечатките.

### Проверка на принтера

- Направете проверка на дюзите и след това почистете печатащата глава, ако някоя от дюзите на печатащата глава е запушена.
- Подравнете печатащата глава.

### Проверка на хартията

- Използвайте хартия, поддържана от този принтер.
- Не печатайте върху хартия, която е влажна, повредена или твърде стара.
- Ако хартията е нагъната или пликът е надут с въздух, изгладете ги.
- Не трупайте листовите един върху друг веднага след отпечатване.
- Разпечатките трябва да са напълно сухи преди попълване или показване. При сушене на разпечатките избягвайте пряката слънчева светлина, не използвайте сешоар и не докосвайте напечатаната страна на хартията.
- Когато отпечатвате изображения или снимки, Epson препоръчва да използвате оригинална хартия Epson, а не обикновена хартия. Печатайте върху страната за печат на оригиналната хартия Epson.

### Проверка на настройките за печат

- Задайте настройка за тип хартия, съответстваща на заредената в принтера хартия.
- Изберете **Най-добро** като настройката за качество на печат от контролния панел или в драйвера на принтера.

### Проверка на касетата с мастило

- Epson препоръчва да използвате касетата за мастило преди датата, отпечатана върху нейната опаковка.

## Решаване на проблеми

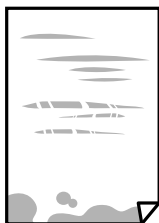
- За най-добри резултати изразходвайте касетата за мастило в рамките на шест месеца след отварянето на опаковката.
- Старайте се да използвате оригинални касети за мастило Epson. Този продукт е проектиран да регулира цветовете при използване на оригинални касети за мастило Epson. Използването на неоригинални касети за мастило може да доведе до влошаване на качество на печат.

### Още по темата

- ➔ [“Проверка и почистване на печатащата глава” на страница 107](#)
- ➔ [“Подравняване на печатащата глава” на страница 109](#)
- ➔ [“Налична хартия и капацитети” на страница 43](#)
- ➔ [“Предпазни мерки за работа с хартия” на страница 42](#)
- ➔ [“Списък с типове хартия” на страница 45](#)

## Хартията е размазана или надраскана

- Когато хоризонталните ивици отгоре или отдолу на хартията са размазани, заредете хартия в правилната посока и плъзнете страничните водачи към ръбовете на хартията.

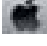


- Когато вертикалните ивици на хартията са размазани, почистете пътя на хартията.



- Поставете хартията върху плоска повърхност, за да проверите дали е нагъната. Ако е нагъната, изгладете я.

## Решаване на проблеми

- Ако по дебела хартия има черти, разрешете настройката за намаляване на надраскването. Ако активирате тази настройка, качеството на печат може да спадне, а скоростта да намалее.
  - Контролен панел  
Изберете **Настройки > Настройки на печат** от началния екран, след което разрешете **Дебела хартия**.
  - Windows  
Щракнете върху **Разширени настройки** в раздела в драйвера на принтера **Поддръжка**, след което изберете **Плътна хартия и пликове**.
  - Mac OS  
Изберете **Системни предпочитания** от  меню > **Принтери и скенери** (или **Печат и сканиране, Печат и факс**), след което изберете принтера. Щракнете върху **Опции и консумативи > Опции** (или **Драйвер**). Изберете **On** като настройка за **Плътна хартия и пликове**.
- При ръчен 2-страничен печат се уверете, че мастилото е напълно изсъхнало, преди да заредите отново хартията.

### Още по темата

- ➔ [“Зареждане на хартия в Касета за хартия” на страница 47](#)
- ➔ [“Зареждане на хартия в Заден отвор за хартия” на страница 54](#)
- ➔ [“Почистване на пътя на хартията, за да няма размазване” на страница 110](#)
- ➔ [“Указания за драйвера на принтера за Windows” на страница 125](#)
- ➔ [“Указания за драйвера на принтера за Mac OS” на страница 128](#)

## Хартията се размазва при автоматичен двустранен печат

Когато използвате функцията за автоматичен двустранен печат и печатате данни с голяма наситеност, като например изображения и графики, задайте по-ниска плътност и по-дълго време на изсъхване.

### Още по темата

- ➔ [“Двустранен печат” на страница 69](#)

## Отпечатаните снимки лепнат

Може би печатате от погрешната страна на фото хартията. Уверете се, че печатате от страната за печат.

Когато печатате върху грешната страна на фото хартията, трябва да почистите канала на хартията.

### Още по темата

- ➔ [“Почистване на пътя на хартията, за да няма размазване” на страница 110](#)

## Изображения и снимки се печатат с неочаквани цветове

Регулирайте цвета, след което отпечатайте отново от драйвера на принтера. Функцията за автоматична корекция на цветовете използва стандартния режим на корекция в **PhotoEnhance**. Опитайте друг режим на корекция във **PhotoEnhance** чрез избиране на опция, различна от **Авто корекция**, като настройката

## Решаване на проблеми

**Коригиране на пейзажа.** Ако проблемът не изчезне, използвайте всяка друга функция за корекция на цвета, различна от **PhotoEnhance**.

### Още по темата

- ➔ [“Регулиране на цвета на печат” на страница 66](#)
- ➔ [“Указания за драйвера на принтера за Windows” на страница 125](#)

## Цветовете се различават от тези, които се виждат на дисплея

- Дисплеите, като например компютърните екрани, имат свои собствени свойства на показване. Ако дисплеят е небалансиран, тогава изображението не се показва с нормалните яркост и цветовете. Регулирайте свойствата на устройството. След това извършете следното.
  - Windows  
Влезте в прозореца на драйвера за печат, изберете **Потребителски** като настройка **Цветова корекция** на раздела **Повече опции**, след което щракнете върху **Разширени**. Изберете **EPSON стандарт** като настройка за **Цветен режим**.
  - Mac OS  
Отворете диалоговия прозорец за печат. Изберете **Color Options** от изскачащото меню, след което щракнете върху стрелката до **Разширени настройки**. Изберете **EPSON стандарт** като настройка за **Mode**.
- Насочената към дисплея светлина влияе върху това как се вижда изображението на него. Избягвайте пряка слънчева светлина и потвърдете изображението на място с подходящо осветление.
- Цветовете може да се различават от тези, които се виждат на смарт устройства като смартфони или планшети с дисплеи с голяма разделителна способност.
- Цветовете на дисплея не са напълно еднакви с тези върху хартията, понеже процесите на създаването на дисплея на устройството и на принтера са различни.

### Още по темата

- ➔ [“Указания за драйвера на принтера за Windows” на страница 125](#)
- ➔ [“Указания за драйвера на принтера за Mac OS” на страница 128](#)

## Не може да печата без полета

Направете настройка за печат без полета в настройките на принтера. Ако изберете тип хартия, който не поддържа печат без поле, не можете да изберете **Неограничен**. Изберете тип хартия, който поддържа печат без поле.

### Още по темата

- ➔ [“Основни функции за печат — Windows” на страница 62](#)
- ➔ [“Основни функции за печат — Mac OS” на страница 63](#)



## Решаване на проблеми

### Ръбовете на изображението са отрязани при печат без полета

По време на печат без поле изображението е леко увеличено и изпъкналата област се изрязва. Изберете настройка с по-малко увеличение.

#### Windows

Щракнете върху **Настройки** до **Неограничен** в раздела на драйвера на принтера **Главно**, след което променете настройките.

#### Mac OS

Променете настройката **Увеличение** от менюто **Настройки за печат** на диалоговия прозорец за печат.

#### Още по темата

➔ [“Указания за драйвера на принтера за Windows” на страница 125](#)

➔ [“Указания за драйвера на принтера за Mac OS” на страница 128](#)

### Позицията, размерът или полетата на разпечатката са неправилни

Заредете хартията в правилната посока и плъзнете водачите към ръбовете на хартията.

Изберете подходящата настройка за размер на хартията.

Регулирайте настройката на полето в приложението, така че тя да попада в областта за печат.

#### Още по темата

➔ [“Зареждане на хартия в Касета за хартия” на страница 47](#)

➔ [“Зареждане на хартия в Заден отвор за хартия” на страница 54](#)

➔ [“Област на печат” на страница 166](#)

### Позицията за печат на фото стикерите не е правилна

Регулирайте позицията за печат от меню **Настройки на печат** > **Стикери** от панела за управление.

#### Още по темата

➔ [“Опции на менюто за Настройки на печат” на страница 117](#)

### Позицията за печат на CD/DVD не е правилна

Регулирайте позицията за печат от меню **Настройки на печат** > **CD/DVD** от панела за управление.

#### Още по темата

➔ [“Опции на менюто за Настройки на печат” на страница 117](#)

## Решаване на проблеми

### Отпечатаните символи са неправилни или изкривени

- Свържете стабилно USB кабела към принтера и компютъра.
- Отменете всички прекъснати задачи за печат.
- Не поставяйте компютъра ръчно в режим **Хибернация** или **Спящ режим** по време на печат.  
Страниците с нечетлив текст могат да бъдат отпечатани следващия път, когато стартирате компютъра.

#### Още по темата

- ➔ [“Отмяна на отпечатване” на страница 90](#)

### Отпечатаното изображение е обърнато

Изчистете всички настройки за огледално изображение в драйвера на принтера или приложението.

- Windows  
Изчистете **Огледално изображение** в раздела **Повече опции** на драйвера на принтера.
- Mac OS  
Изчистете **Mirror Image** от менюто **Настройки за печат** на диалоговия прозорец за печат.

#### Още по темата

- ➔ [“Указания за драйвера на принтера за Windows” на страница 125](#)
- ➔ [“Указания за драйвера на принтера за Mac OS” на страница 128](#)

### Мозаечни ефекти на разпечатките

Когато отпечатвате изображения или снимки, използвайте данни с висока разрешителна способност. Изображенията на уеб сайтовете често са с ниска разрешителна способност, въпреки че изглеждат достатъчно добре на екрана, затова качеството на печат може да се влоши.

### Проблемът с разпечатките не може да бъде разрешен

Ако сте опитали всички възможни начини и те не са довели до разрешаване на проблема, опитайте да деинсталирате, след което да инсталирате наново драйвера на принтера.

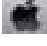


#### Още по темата

- ➔ [“Деинсталиране на приложения” на страница 133](#)
- ➔ [“Инсталиране на приложения” на страница 134](#)

---

## Други проблеми при печат

### Печатането е твърде бавно

- Затворете всички ненужни приложения.
- Намалете настройката за качество. Печат с високо качество намалява скоростта на печат.
- Активирайте функцията за двупосочен (или високоскоростен) печат. Когато тази настройка бъде активирана, печатащата глава работи, движейки се в двете посоки, като скоростта на печат се увеличава.
  - Контролен панел  
Активирайте **Двупосочно** в **Настройки > Настройки на печат**.
  - Windows  
Изберете **Висока скорост** в раздела **Повече опции** на драйвера на принтера.
  - Mac OS  
Изберете **Системни предпочитания** от  меню > **Принтери и скенери** (или **Печат и сканиране, Печат и факс**), след което изберете принтера. Щракнете върху **Опции и консумативи > Опции** (или **Драйвер**). Изберете **On** като настройка за **High Speed Printing**.
- Деактивирайте **Тих режим**.
  - Контролен панел  
Изберете  от началния екран, след което го деактивирайте.
  - Windows  
Деактивирайте **Тих режим** в раздела **Главно** на драйвера на принтера.
  - Mac OS  
Изберете **Системни предпочитания** от  меню > **Принтери и скенери** (или **Печат и сканиране, Печат и факс**), след което изберете принтера. Щракнете върху **Опции и консумативи > Опции** (или **Драйвер**). Изберете **Off** като настройка за **Тих режим**.
- Ако отпечатвате през мрежа, мрежовото устройство може да има проблеми с връзката. Преместете принтера по-близо до устройството, след което изключете и включете точката за достъп. Ако проблемът не може да бъде изчистен, вижте доставената с точката на достъп документация.
- Ако отпечатвате данни с висока плътност, като снимки върху обикновена хартия, отпечатването може да отнеме известно време, за да се поддържа качеството на печат. Това не е неизправност.

#### Още по темата


- ➔ [“Опции на менюто за Настройки на печат” на страница 117](#)
- ➔ [“Указания за драйвера на принтера за Windows” на страница 125](#)
- ➔ [“Указания за драйвера на принтера за Mac OS” на страница 128](#)

## Отпечатването се забавя драстично при непрекъснат печат

Отпечатването се забавя с цел предотвратяване на прегряване и повреда на печатащия механизъм. Въпреки това, можете да продължите да печатате. За да се върнете към нормална скорост на печат, оставете принтера в бездействие за най-малко 30 минути. Скоростта на печат не се връща към нормалната, ако захранването е изключено.

## Не може да се отмени печата от компютър с Mac OS X v10.6.8

Ако искате да спрете печата от компютъра, извършете настройките по-долу.

Стартирайте Web Config, после изберете **Port9100** като **Протокол с най-висок приоритет** в **Настройка на AirPrint**. Изберете **Системни предпочитания** от меню  > **Принтери и скенери** (или **Печат и сканиране, Печат и факс**), отстранете и след това отново добавете принтера.

### Още по темата

➔ [“Приложение за конфигуриране на операции на принтера \(Web Config\)” на страница 122](#)

---

## Други проблеми

### Лек електрически удар при докосване на принтера

Ако към компютъра има свързани много периферни устройства, можете да усетите лек електрически удар при докосване на принтера. Монтирайте заземяващ кабел към компютъра, който да бъде свързан с принтера.

### Шумът при работа е твърде силен

Ако шумът при работа е твърде силен, разрешете **Тих режим**. Разрешаването на тази функция може да намали скоростта на печат.


#### Контролен панел

От началния екран изберете , след което го активирайте.

#### Windows

Активирайте **Тих режим** в раздела **Главно** в драйвера на принтера.

#### Mac OS

Изберете **Системни предпочитания** от  меню > **Принтери и скенери** (или **Печат и сканиране, Печат и факс**), след което изберете принтера. Щракнете върху **Опции и консумативи** > **Опции** (или **Драйвер**). Изберете **On** като настройка за **Тих режим**.

### Още по темата

➔ [“Указания за драйвера на принтера за Windows” на страница 125](#)

➔ [“Указания за драйвера на принтера за Mac OS” на страница 128](#)

## **Приложението е блокирано от защитна стена (само за Windows)**

Добавете приложението в списъка с разрешени програми на защитната стена на Windows в настройките за защита на **Контролния панел**.

# Приложение

## Технически спецификации

### Спецификации на принтера

Поставяне на дюзите на печатащата глава		Дюзи за черно мастило: 180 Дюзи за цветно мастило: 180 за всеки цвят
Тегло на хартията*	Обикновена хартия	64 до 90 g/m <sup>2</sup> (17 до 24 lb)
	Пликове	Плик #10, DL, C6: 75 до 90 g/m <sup>2</sup> (20 до 24 lb) Плик C4: 80 до 100 g/m <sup>2</sup> (21 до 26 lb)

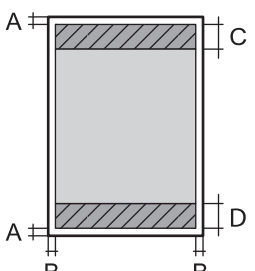
\* Дори когато дебелината на хартията е в рамките на този диапазон, хартията може да не се подава в принтера или резултатът от печат може да бъде неблагоприятно повлиян в зависимост от свойствата и качеството на хартията.

### Област на печат

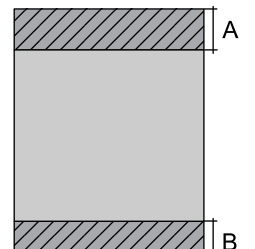
#### Област за печат за единични листове

Качеството на печат може да се влоши в потъмнените области поради механизма на принтера.

#### Печатане с поле

	A	3.0 mm (0.12 in.)
	B	3.0 mm (0.12 in.)
	C	41.0 mm (1.61 in.)
	D	37.0 mm (1.46 in.)

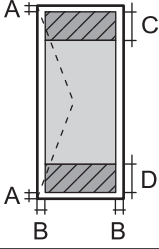
#### Печат без поле

	A	44.0 mm (1.73 in.)
	B	40.0 mm (1.57 in.)

## Приложение

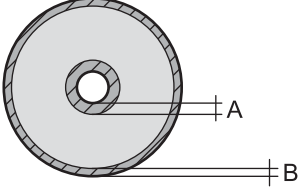
### Област за печат за пликове

Качеството на печат може да се влоши в потъмнените области поради механизма на принтера.

	A	3.0 mm (0.12 in.)
	B	5.0 mm (0.20 in.)
	C	18.0 mm (0.71 in.)
	D	41.0 mm (1.61 in.)

### Област за печат за CD/DVD

Качеството на печат може да се влоши в потъмнените области поради механизма на принтера.

	A	18 mm (0.71 in.)
	B	43 mm (1.69 in.)
	C	116 mm (4.57 in.)
	D	120 mm (4.72 in.)

## Спецификации на интерфейса

За компютър	Hi-Speed USB
-------------	--------------

## Приложение

## Списък с мрежови функции

Таблица за Мрежови функции и таблица за протоколи IPv4/IPv6

Функции		Поддържани	Забележка	
Мрежов печат	EpsonNet Print (Windows)	IPv4	✓	–
	Standard TCP/IP (Windows)	IPv4, IPv6	✓	–
	WSD печат (Windows)	IPv4, IPv6	✓	Windows Vista или по-нова версия
	Bonjour Отпечатване (Mac OS)	IPv4, IPv6	✓	–
	IPP Отпечатване (Windows, Mac OS)	IPv4, IPv6	✓	–
	UPnP Отпечатване	IPv4	–	Информационно устройство
	PictBridge Печат (Wi-Fi)	IPv4	✓	Цифров фотоапарат
	Epson Connect (Разпечатване от имейл, отдалечен печат)	IPv4	✓	–
	AirPrint (iOS, Mac OS)	IPv4, IPv6	✓	iOS 5 или по-нова версия, Mac OS X v10.7 или по-нова версия
Google Cloud Print	IPv4, IPv6	✓	–	
Сканиране на мрежата	Epson Scan 2	IPv4, IPv6	–	–
	Event Manager	IPv4	–	–
	Epson Connect (Сканиране в облак)	IPv4	–	–
	AirPrint (Сканиране)	IPv4, IPv6	–	OS X Mavericks или по-нова версия
	ADF (2-странно сканиране)		–	–
Факс	Изпращане на факс	IPv4	–	–
	Получаване на факс	IPv4	–	–
	AirPrint (Извеждане на факс)	IPv4, IPv6	–	–

## Спецификации на Wi-Fi

Стандарти	IEEE 802.11b/g/n* <sup>1</sup> ,* <sup>2</sup>
-----------	--



## Приложение

Честотен диапазон	2,4 GHz
Максимална излъчвана радиочестотна мощност	19.8 dBm (EIRP)
Режими на координация	Инфраструктура, Wi-Fi Direct (обикновено AP) <sup>*3</sup>
Безжична защита	WEP (64/128bit), WPA2-PSK (AES) <sup>*4</sup>

\*1 Съответства или на IEEE 802.11b/g/n, или на IEEE 802.11b/g в зависимост от мястото на покупка.

\*2 IEEE 802.11n е налично само за HT20.

\*3 Не се поддържа за IEEE 802.11b.

\*4 Отговаря на стандартите WPA2 с поддръжка за WPA/WPA2 Personal.

## Спецификации за Ethernet

Стандарти	IEEE802.3i (10BASE-T) <sup>*1</sup> IEEE802.3u (100BASE-TX) IEEE802.3az (Енергоефективен Ethernet) <sup>*2</sup>
Комуникационен режим	Автоматичен, 10Mbps пълен дуплекс, 10Mbps половин дуплекс, 100Mbps пълен дуплекс, 100Mbps половин дуплекс
Конектор	RJ-45

\*1 Използвайте кабел с екранирана усукана двойка от категория 5е или по-висока, за да се предотврати рискът от радиосмущения.

\*2 Свързаното устройство трябва да отговаря на изискванията на стандартите IEEE802.3az.

## Протокол за защита

SSL/TLS	HTTPS сървър/клиент, IPPS
---------	---------------------------

## Поддържани услуги от трети страни

AirPrint	Печат	iOS 5 или по-нова версия/Mac OS X v10.7.x или по-нова версия
Google Cloud Print		

## Приложение

## Размери

Размери	<p>Съхранение</p> <ul style="list-style-type: none"> <li><input type="checkbox"/> Широчина: 476 mm (18.7 in.)</li> <li><input type="checkbox"/> Дълбочина: 369 mm (14.5 in.)</li> <li><input type="checkbox"/> Височина: 159 mm (6.3 in.)</li> </ul> <p>Печат</p> <ul style="list-style-type: none"> <li><input type="checkbox"/> Широчина: 476 mm (18.7 in.)</li> <li><input type="checkbox"/> Дълбочина: 785 mm (30.9 in.)</li> <li><input type="checkbox"/> Височина: 411 mm (16.2 in.)</li> </ul>
Тегло*	Приблиз. 8.5 kg (18.7 lb)

\* : Без касети с мастило, захранващ кабел и поставка за CD/DVD.

## Електрически спецификации

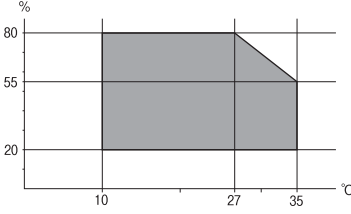
Модел	Модел от 100 до 240 V	Модел от 100 до 120 V	Модел от 220 до 240 V
Номинален честотен диапазон	От 50 до 60 Hz	От 50 до 60 Hz	От 50 до 60 Hz
Номинален ток	0.6 до 0.3 A	0.6 A	0.3 A
Консумация на енергия (с USB връзка)	<p>Печат: приблиз. 24 W (ISO/ IEC24712)</p> <p>Режим на готовност: приблиз. 5.7 W</p> <p>Режим на заспиване: приблиз. 0.7 W</p> <p>Изключен: приблиз. 0.2 W</p>	<p>Печат: приблиз. 24 W (ISO/ IEC24712)</p> <p>Режим на готовност: приблиз. 5.7 W</p> <p>Режим на заспиване: приблиз. 0.7 W</p> <p>Изключен: приблиз. 0.1 W</p>	<p>Печат: приблиз. 24 W (ISO/ IEC24712)</p> <p>Режим на готовност: приблиз. 5.7 W</p> <p>Режим на заспиване: приблиз. 0.8 W</p> <p>Изключен: приблиз. 0.2 W</p>

**Забележка:**

- Проверете етикета на принтера за напрежението му.
- За потребителите в Европа: вижте следния уеб сайт за подробности относно консумацията на енергия.  
<http://www.epson.eu/energy-consumption>

## Приложение

## Спецификации на околната среда

При работа	<p>Използвайте принтера в диапазона, показан на следната графика.</p>  <p>Температура: 10 до 35°C (50 до 95°F) Влажност: 20 до 80% RH (без конденз)</p>
Съхранение	<p>Температура: -20 до 40°C (-4 до 104°F)* Влажност: 5 до 85% RH (без конденз)</p>

\* Може да бъде съхранено в продължение на един месец при 40°C (104°F).

## Екологични спецификации на касетите за мастило

Температура на съхранение	-30 до 40°C (-22 до 104°F)*
Температура на замръзване	<p>-16°C (3.2°F) Мастилото се размразява и става отново годно за ползване след приблиз. 3 часа при 25°C (77°F).</p>

\* Може да бъде съхранено в продължение на един месец при 40°C (104°F).

## Изисквания към системата

- Windows 10 (32-битов, 64-битов)/Windows 8.1 (32-битов, 64-битов)/Windows 8 (32-битов, 64-битов)/Windows 7 (32-битов, 64-битов)/Windows Vista (32-битов, 64-битов)/Windows XP SP3 или по-нова версия (32-битов)/Windows XP Professional x64 Edition SP2 или по-нова версия
- macOS Sierra/OS X El Capitan/OS X Yosemite/OS X Mavericks/OS X Mountain Lion/Mac OS X v10.7.x/Mac OS X v10.6.8

**Забележка:**

- Mac OS може да не поддържа някои приложения и функции.
- Файловата система на UNIX (UFS) за Mac OS не се поддържа.

## Нормативна информация

### Стандарти и одобрения

#### Стандарти и одобрения за модела, предназначен за американския пазар

Безопасност	UL60950-1 CAN/CSA-C22.2 No.60950-1
Електромагнитна съвместимост	FCC Part 15 Subpart B Class B CAN/CSA-CEI/IEC CISPR 22 Class B

Това оборудване съдържа следния безжичен модул.

Производител: Askey Computer Corporation

Тип: WLU6320-D69 (RoHS)

Този продукт отговаря на Част 15 от Правилата на Федералната комисия по комуникациите и RSS-210 от Правилата на Министерството на промишлеността на Канада. Epson не носи отговорност за несъответствие с изискванията за защита, възникнало в резултат от непрепоръчани модификации на продукта. Експлоатацията му зависи от следните две условия: (1) това устройство не трябва да причинява опасни смущения и (2) това устройство трябва да приема всяко получено смущение, включително смущение, което може да причини нежелана работа на устройството.

За да се предотврати радиосмущение на лицензирана услуга, това устройство е предназначено за работа в закрито помещение и далеч от прозорци, за да се осигури максимална екранировка. Оборудване (или неговата антена), което е инсталирано на открито, подлежи на лицензиране.

Това оборудване отговаря на ограниченията за експозиция на излъчване на FCC/IC, зададени за неконтролирана среда, и изпълнява изискванията за радиочестотна (RF) експозиция на FCC в Допълнение В към OET65 и RSS-102 в правилата за експозиция на радиочестоти (RF) на IC. Това оборудване трябва да бъде инсталирано и използвано така, че радиаторът да бъде на разстояние най-малко 7,9 инча (20 cm) или повече от тялото на човек (с изключение на крайниците: ръце, китки, крака и глезени).

#### Стандарти и одобрения за модела, предназначен за европейския пазар

За европейски потребители

С настоящото Seiko Epson Corporation декларира, че следният модел радиооборудване е в съответствие с изискванията на Директива 2014/53/EU. Целият текст на декларацията за съответствие на ЕС е на разположение на следния уебсайт.

<http://www.epson.eu/conformity>

B641A

За употреба само в Ирландия, Обединеното кралство, Австрия, Германия, Лихтенщайн, Швейцария, Франция, Белгия, Люксембург, Холандия, Италия, Португалия, Испания, Дания, Финландия, Норвегия, Швеция, Исландия, Хърватия, Кипър, Гърция, Словения, Малта, България, Чехия, Естония, Унгария, Латвия, Литва, Полша, Румъния и Словакия.

## Приложение

Erpson не носи отговорност за несъответствие с изискванията за защита, възникнало в резултат от препоръчани модификации на продуктите.



### Стандарти и одобрения за модела, предназначен за австралийския пазар

Електромагнитна съвместимост	AS/NZS CISPR32 Class B
------------------------------	------------------------

С настоящото Epson декларира, че следните модели оборудване са в съответствие със съществените изисквания и другите приложими разпоредби на AS/NZS4268:

B641A

Erpson не носи отговорност за несъответствие с изискванията за защита, възникнало в резултат от препоръчани модификации на продуктите.

### Ограничения при копиране

За отговорна и законна употреба на вашия принтер спазвайте следните ограничения.

Копиране на следните предмети е забранено по закон:

- Банкноти, монети, държавни облигации, държавни ценни книжа и общински ценни книжа
- Неизползвани пощенски марки, пощенски картички с прикрепена пощенска марка и други официални пощенски документи, за които са платени пощенски разходи
- Гербови марки и ценни книжа, издадени съгласно законна процедура

Бъдете внимателни при копирането на следните предмети:

- Ценни книжа на частни лица (акции, ценни книжа на приносител, чекове и т.н.), месечни пропуски, билети за намаление и т.н.
- Паспорти, шофьорски книжки, свидетелства за годност, пътни пропуски, купони за храна, билети и т.н.

#### **Забележка:**

*Копирането на тези предмети може също да е забранено по закон.*

Отговорна употреба на материали, предмет на авторско право:

Некоректна употреба на принтерите може да възникне при неправомерно копиране на материали с авторско право. Освен ако не действате по съвет на компетентен адвокат, проявете отговорност и уважение, като поискате позволение от собственика на авторските права, преди да копирате публикуван материал.

---

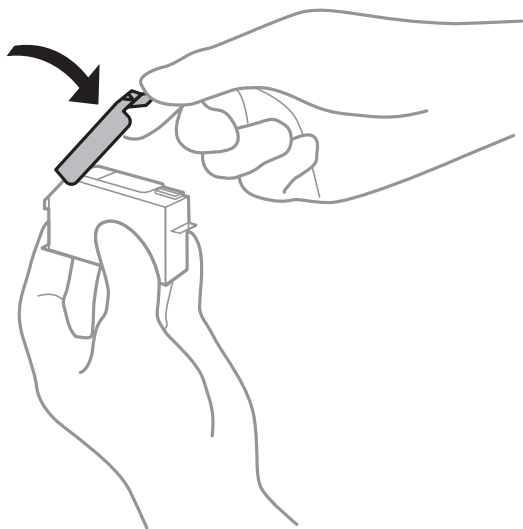
## Транспортиране на принтера


Когато трябва да транспортирате принтера поради преместване или за ремонт, следвайте стъпките по-долу, за да го опаковате.

## Приложение

**!** **Важно:**

- ❑ Когато съхранявате или транспортирате принтера, избягвайте да го наклоняте, да го поставяте вертикално или да го обръщате с горната страна надолу; в противен случай мастилото може да протече.
- ❑ Оставете касетите за мастило в принтера. Свалянето на касетите може да изсуши печатащата глава и принтерът може да спре да печата.
- ❑ В малко вероятния случай, ако се наложи да отстраните касетата от принтера, уверете се, че сте поставили капачката върху порта за подаване на мастило на касетата; в противен случай портът ще изсъхне и няма да може да се използва, когато го поставите обратно в принтера.



1. Изключете принтера, като натиснете бутона .
2. Уверете се, че индикаторът за захранването е изключен, а след това изключете захранващия кабел.

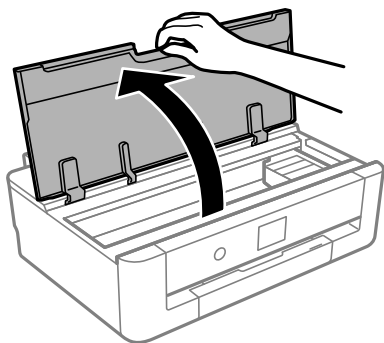
**!** **Важно:**

Изключете захранващия кабел от електрическия контакт само след като индикаторът за захранване се изключи. В противен случай печатащата глава не се връща в изходно положение, което води до изсъхване на мастилото и невъзможност за печат.

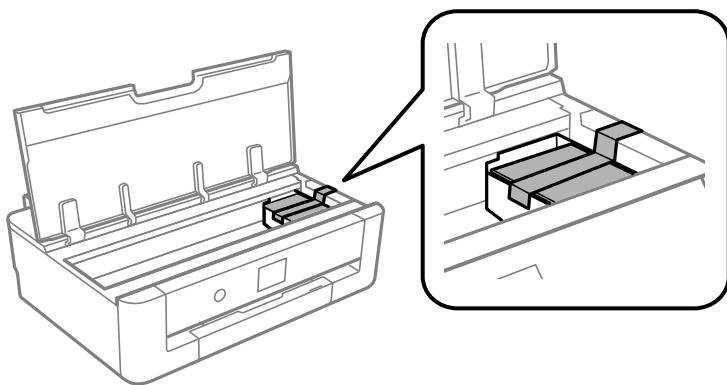
3. Изключете всички кабели, като например захранващия кабел и USB кабели.
4. Отстранете хартията от принтера.

## Приложение

- Отворете капака на принтера.

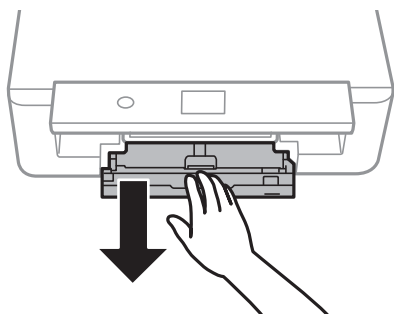


- Закрепете държача на касетата с мастило към корпуса, като закрепите предоставения защитен материал отгоре с лента.



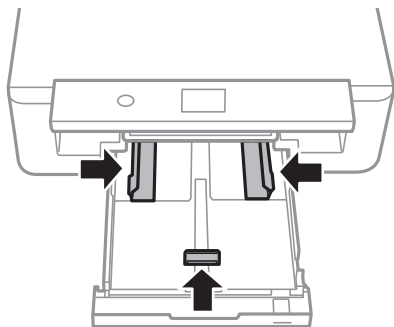
- Затворете капака на принтера.

- Плъзнете касета за хартия.

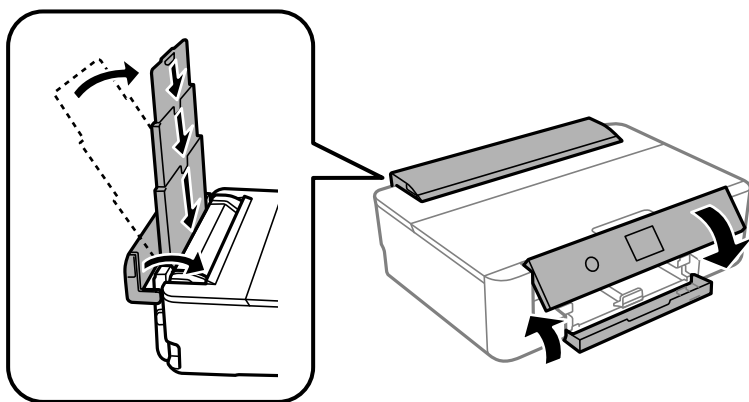


## Приложение

9. Плъзнете водачите за хартия докрай до центъра.



10. Подгответе се да опаковате принтера, както е показано по-долу.



11. Опакувайте принтера в кутията му, като използвате защитните материали в нея.

Когато отново използвате принтера, не забравяйте да махнете лентата, закрепваща държача на касетата с мастило. Ако при следващото отпечатване качеството на печат е влошено, почистете и подравнете печатащата глава.

### Още по темата

- ➔ “Наименования и функции на частите” на страница 14
- ➔ “Проверка и почистване на печатащата глава” на страница 107
- ➔ “Подравняване на печатащата глава” на страница 109

---

## Къде можете да получите помощ

### Уеб сайт за техническа поддръжка

Ако имате нужда от допълнителна помощ, посетете сайта за поддръжка на Epson, показан по-долу. Изберете вашата страна или регион и преминете към раздела за поддръжка на вашия местен уебсайт на Epson. Най-новите драйвери, често задавани въпроси, ръководства и други са на разположение за изтегляне от сайта.

<http://support.epson.net/>

<http://www.epson.eu/Support> (Европа)



## Приложение

Ако продуктът ви от Epson не работи правилно и не можете да разрешите проблема, свържете се с отдела за поддръжка на Epson за съдействие.

## Свързване с отдела за поддръжка на Epson

### Преди да се свържете с Epson

Ако продуктът ви от Epson не работи правилно и не можете да разрешите проблема с помощта на информацията за отстраняване на неизправности в ръководствата му, се свържете с отдела за поддръжка на Epson за съдействие. Ако поддръжката за Epson за района ви не е посочена по-долу се свържете с търговеца, от когото сте закупили продукта.

От отдела за поддръжка на Epson ще могат да ви помогнат много по-бързо ако им предоставите следната информация:

- Сериен номер на продукта  
(Етикетът със серийния номер обикновено е на гърба на продукта.)
- Модел на продукта
- Версия на софтуера на продукта  
(Щракнете върху **Относно, Информация за версията**, или подобен бутон в софтуера на продукта.)
- Марка и модел на вашия компютър
- Името и версията на операционната система на компютъра ви
- Имената и версиите на софтуерните приложения, които използвате обикновено с продукта си

#### **Забележка:**

*В зависимост от продукта данните с телефонните номера за факс и/или мрежови настройки може да бъдат съхранени в паметта на продукта. Възможно е данните и/или настройките да бъдат загубени поради повреда или ремонт на продукта. Epson не носи отговорност за загуба на данни, за архивирането или възстановяването на данни и/или настройки дори по време на гаранционния срок. Препоръчваме сами да архивирате данните си или да ги запишете.*

## Помощ за потребители в Европа

Проверете своя документ за общоевропейска гаранция за информация как да се свържете с отдела за поддръжка на Epson.

## Помощ за потребители в Австралия

Epson Австралия желае да ви предостави потребителско обслужване на високо ниво. Освен ръководствата за продукта ви предоставяме следните източници на информация:

#### **URL адрес в интернет**

<http://www.epson.com.au>

Влезте в уеб страниците на Epson Австралия. Струва си да вземете модема си и да посърфирате тук! Този сайт предоставя зона, от която да се изтеглят драйвери, начини за свързване с Epson, информация за нови продукти и техническа поддръжка (имейл).

## Приложение

### Център за помощ на Epson

Тел.: 1300-361-054

Центърът за помощ на Epson е предвиден като краен резервен вариант, за да сме сигурни, че клиентите ни имат достъп до експертен съвет. Операторите от Центъра за помощ могат да ви съдействат при инсталирането, конфигурирането и работата с продуктите на Epson. Нашият персонал за предпродажбено съдействие може да предостави информационни материали за новите продукти на Epson и съвети къде е най-близкият търговец или агент. Тук получавате отговори на различни видове запитвания.

Съветваме ви да пригответе цялата необходима информация, преди да позвъните. Колкото повече информация подготвите, толкова по-бързо ще можем да ви помогнем при решаването на проблема. Тази информация включва ръководствата на вашия Epson продукт, типа на компютъра, операционната система, програмните приложения и всяка информация, която мислите, че е необходима.

### Транспортиране на продукта

Epson препоръчва да запазите опаковката на продукта за бъдещо транспортиране.

## Помощ за потребители в Нова Зеландия

Epson Нова Зеландия желае да ви предостави потребителско обслужване на високо ниво. Освен документацията за продукта ви предоставяме следните източници на информация:

### URL адрес в интернет

<http://www.epson.co.nz>

Влезте в уеб страниците на Epson Нова Зеландия. Струва си да вземете модема си и да посърфирате тук! Този сайт предоставя зона, от която да се изтеглят драйвери, начини за свързване с Epson, информация за нови продукти и техническа поддръжка (имейл).

### Център за помощ на Epson

Тел.: 0800 237 766

Центърът за помощ на Epson е предвиден като краен резервен вариант, за да сме сигурни, че клиентите ни имат достъп до експертен съвет. Операторите от Центъра за помощ могат да ви съдействат при инсталирането, конфигурирането и работата с продуктите на Epson. Нашият персонал за предпродажбено съдействие може да предостави информационни материали за новите продукти на Epson и съвети къде е най-близкият търговец или агент. Тук получавате отговори на различни видове запитвания.

Съветваме ви да пригответе цялата необходима информация, преди да позвъните. Колкото повече информация подготвите, толкова по-бързо ще можем да ви помогнем при решаването на проблема. Тази информация обхваща документацията на вашия Epson продукт, типа на компютъра, операционната система, програмните приложения и всяка друга информация, която смятате за необходима.

### Транспортиране на продукта

Epson препоръчва да запазите опаковката на продукта за бъдещо транспортиране.

## Помощ за потребители в Тайван

Контактите за информация, поддръжка и обслужване са:

## Приложение

### Уеб адрес

<http://www.epson.com.tw>

Налична е информация за спецификации на продукти, драйвери за изтегляне и запитвания относно продукти.

### Център за помощ на Epson

Тел.: +886-2-80242008

Екипът ни в Центъра за помощ може да ви помогне по телефона със следното:

- Запитвания за покупки и информация за продукта
- Въпроси и проблеми при използването на продукта
- Запитвания относно услуги за поправка и гаранция

### Център за ремонтни услуги:

<http://www.tekcare.com.tw/branchMap.page>

TekCare corporation е оторизиран сервизен център на Epson Taiwan Technology & Trading Ltd.

## Помощ за потребители в Хонконг

За да получат техническа поддръжка, както и друго следпродажбено обслужване, потребителите могат да се свържат с Epson Hong Kong Limited.

### Интернет страница

<http://www.epson.com.hk>

Epson Hong Kong има местна интернет страница на китайски и на английски със следната информация за потребителите:

- Информация за продукта
- Отговори на често задавани въпроси (ЧЗВ)
- Най-новите версии на драйверите за продукти Epson

### Гореща линия за техническа поддръжка

Можете също да се свържете с нашия технически персонал на следните телефонни и факс номера:

Телефон: 852-2827-8911

Факс: 852-2827-4383