

**XP-15000 Series**

# **Uživatelská příručka**

# Autorská práva

Žádná část této publikace nesmí být reprodukována, ukládána do archivačních systémů ani přenášena jakoukoli formou, ať už elektronickou, mechanickou, fotokopírováním, nahráváním apod., bez předchozího písemného souhlasu společnosti Seiko Epson Corporation. S ohledem na používání zde uvedených informací se nepředpokládá spolehlivost na úrovni patentů. Zároveň se nepředpokládá jakákoli odpovědnost za škody způsobené používáním zde obsažených informací. Zde uvedené informace jsou určeny pouze pro použití v kombinaci s produkty Epson. Společnost Epson není odpovědná za jakékoli použití informací vzhledem k jiným produktům.

Společnost Seiko Epson Corporation ani její přidružené společnosti nenesou odpovědnost vůči kupujícímu nebo třetí straně v případě poškození, ztráty, nákladů nebo výdajů vzniklých na straně kupujícího nebo třetí strany z důvodu nehody, nesprávného použití nebo zneužití produktu, neoprávněných modifikací, oprav nebo úprav produktu, nebo (s výjimkou USA) z důvodu nedodržení striktních instrukcí k údržbě a provozních pokynů společnosti Seiko Epson Corporation.

Společnost Seiko Epson Corporation ani její přidružené společnosti nenesou odpovědnost za škody a potíže, které vzniknou v důsledku použití jiných doplňků nebo spotřebního materiálu, než jsou Originální produkty Epson nebo Schválené produkty Epson společnosti Seiko Epson Corporation.

Společnost Seiko Epson Corporation nese odpovědnost za škody způsobené elektromagnetickým rušením, vznikajícím v důsledku používání kabelů rozhraní, které nejsou Schválenými produkty Epson společnosti Seiko Epson Corporation.

© 2017 Seiko Epson Corporation

Obsah této příručky a specifikace tohoto produktu mohou být bez předchozího upozornění změněny.

# Ochranné známky

- EPSON® je registrovaná ochranná známka a EPSON EXCEED YOUR VISION nebo EXCEED YOUR VISION jsou ochranné známky společnosti Seiko Epson Corporation.
- PRINT Image Matching™ a logo PRINT Image Matching jsou ochranné známky společnosti Seiko Epson Corporation. Copyright © 2001 Seiko Epson Corporation. All rights reserved.
- PictBridge is a trademark.



- QR Code is a registered trademark of DENSO WAVE INCORPORATED in Japan and other countries.
- Microsoft®, Windows®, and Windows Vista® are registered trademarks of Microsoft Corporation.
- Apple, Macintosh, macOS, OS X, Bonjour, Safari, AirPrint, the AirPrint Logo, iPad, iPhone, iPod touch, and iTunes are trademarks of Apple Inc., registered in the U.S. and other countries.
- Google Cloud Print, Chrome, Chrome OS, Google Play and Android are trademarks of Google Inc.
- Adobe and Adobe Reader are either registered trademarks or trademarks of Adobe Systems Incorporated in the United States and/or other countries.
- Obecná poznámka: Další zde použité názvy produktů slouží pouze k identifikačním účelům a mohou být ochrannými známkami příslušných vlastníků. Společnost Epson se vzdává všech práv na tyto značky.

## Obsah

### Autorská práva

### Ochranné známky

### O této příručce

Úvod k příručkám. . . . .	8
Vyhledání informací pomocí příručky. . . . .	8
Označení a symboly. . . . .	10
Popisy používané v této příručce. . . . .	10
Odkazy na operační systémy. . . . .	10

### Důležité pokyny

Bezpečnostní pokyny. . . . .	11
Varování a důležité informace o tiskárně. . . . .	12
Důležité informace a varování pro nastavení a používání tiskárny. . . . .	12
Varování a důležité informace o používání tiskárny s bezdrátovým připojením. . . . .	13
Varování a důležité informace o používání displeje LCD. . . . .	13
Ochrana osobních informací. . . . .	13

### Základní informace o tiskárně

Názvy dílů a funkcí. . . . .	14
Ovládací panel. . . . .	16
Tlačítka. . . . .	16
Ikony zobrazované na LCD obrazovce. . . . .	17
Zadávání znaků. . . . .	19
Zobrazení animací. . . . .	20

### Síťová nastavení

Typy síťového připojení. . . . .	21
Připojení sítě Ethernet. . . . .	21
Připojení Wi-Fi. . . . .	21
Připojení Wi-Fi Direct (Jednoduchý přístupový bod). . . . .	22
Připojení k počítači. . . . .	22
Připojení k chytrému zařízení. . . . .	23
Nastavování sítě Wi-Fi na tiskárně. . . . .	23
Ruční nastavení sítě Wi-Fi. . . . .	24
Nastavení sítě Wi-Fi stisknutím jediného tlačítka (WPS). . . . .	25
Nastavení sítě Wi-Fi pomocí kódu PIN (WPS). . . . .	26

Nastavení připojení Wi-Fi Direct (jednoduchý přístupový bod). . . . .	27
Provádění rozšířených nastavení sítě. . . . .	28
Kontrola stavu síťového připojení. . . . .	29
Ikona sítě. . . . .	29
Kontrola podrobných informací o síti z ovládacího panelu. . . . .	29
Tisk zprávy o síťovém připojení. . . . .	30
Tisk stavového listu sítě. . . . .	37
Výměna nebo přidání nových přístupových bodů. . . . .	37
Změna způsobu připojení k počítači. . . . .	38
Změna síťového připojení na připojení k síti Ethernet pomocí ovládacího panelu. . . . .	38
Zakázání sítě Wi-Fi z ovládacího panelu. . . . .	39
Odpojení připojení Wi-Fi Direct (jednoduchý přístupový bod) z ovládacího panelu. . . . .	39
Obnovení nastavení sítě z ovládacího panelu. . . . .	40

### Vkládání papíru

Pokyny k manipulaci s papírem. . . . .	41
Dostupný papír a kapacita. . . . .	42
Seznam typů papíru. . . . .	44
Funkce zdroje papíru. . . . .	46
Vkládání papíru do Kazeta na papír. . . . .	46
Vkládání papíru do Zadní podávání papíru. . . . .	53

### Vložení disku CD/DVD pro tisk

Potisknutelné disky CD/DVD. . . . .	56
Pokyny k manipulaci s disky CD/DVD. . . . .	56
Vkládání disku CD/DVD. . . . .	57
Vyjmutí disku CD/DVD. . . . .	59

### Tisk

Tisk z počítače. . . . .	60
Základní informace o tisku — systém Windows. . . . .	60
Základní informace o tisku — systém Mac OS. . . . .	61
Nastavení barvy tisku. . . . .	64
Tisk černobílých fotografií. . . . .	66
Tisk po obou stranách. . . . .	67
Tisk několika stránek na jeden list. . . . .	69
Tisk odpovídající velikosti papíru. . . . .	70
Tisk několika souborů zároveň (pouze v systému Windows). . . . .	72

Tisk jednoho obrázku na více listů papíru pro vytvoření plakátu (pouze pro operační systém Windows).	73
Tisk s využitím pokročilých funkcí.	79
Tisk fotografií pomocí funkce Epson Easy Photo Print.	81
Tisk štítku na disk CD/DVD pomocí funkce Epson Print CD.	81
Tisk z chytrých zařízení.	82
Používání funkce Epson iPrint.	82
Použití modulu plug-in Epson Print Enabler.	83
Používání funkce AirPrint.	84
Tisk z digitálního fotoaparátu.	85
Tisk z digitálního fotoaparátu připojeného bezdrátově.	85
Zrušení tisku.	88
Zrušení tisku — ovládací panel.	88
Zrušení tisku – Windows.	88
Zrušení tisku — systém Mac OS.	88

## Výměna inkoustových kazet a dalších spotřebních dílů

Kontrola stavu inkoustu a údržbové sady.	89
Kontrola stavu zbývajících inkoustu a údržbové sady — ovládací panel.	89
Kontrola stavu zbývajících inkoustu a údržbové sady - Windows.	89
Kontrola stavu zbývajících inkoustu a údržbové sady — systém Mac OS.	89
Kódy inkoustových kazet.	90
Bezpečnostní opatření při manipulaci s inkoustovými kazetami.	91
Výměna inkoustových kazet.	93
Kód údržbové sady.	96
Pokyny pro manipulaci s údržbovou sadou.	96
Výměna údržbové sady.	97
Dočasný tisk černým inkoustem.	99
Dočasný tisk černým inkoustem — systém Windows.	100
Dočasný tisk černým inkoustem — systém Mac OS.	101
Šetření černým inkoustem, když dochází (jen pro Windows).	102

## Údržba tiskárny

Kontrola a čištění tiskové hlavy.	103
Kontrola a čištění tiskové hlavy — ovládací panel.	103

Kontrola stavu tiskové hlavy a její čištění — systém Windows.	104
Kontrola stavu tiskové hlavy a její čištění — systém Mac OS.	104
Nastavení tiskové hlavy.	104
Zarovnání tiskové hlavy — ovládací panel.	105
Čištění dráhy papíru.	105
Čištění dráhy papíru v případě rozmazávání inkoustu.	106
Čištění dráhy papíru v případě problémů s podáváním papíru pomocí podavače Zadní podávání papíru.	106
Čištění dráhy papíru v případě problémů s podáváním papíru pomocí podavače Kazeta na papír.	107
Čištění průsvitné fólie.	108
Úspora energie.	110
Úspora energie — ovládací panel.	110

## Možnosti nabídky pro volbu Nast.

Možnosti nabídky pro volbu Stav spotřebního mat.	112
Možnosti nabídky pro volbu Základní nastavení.	112
Jas LCD:	112
Automaticky zapnout:	112
Časovač vypnutí:	112
Nastavení vypnutí:	112
Časovač vypn.:	113
Jazyk/Language:	113
Vymaz vše nast.	113
Možnosti nabídky pro volbu Nastavení tiskárny.	113
Nastavení zdroje papíru:	113
CD/DVD:	113
CD vnitřní/vnější:	113
Nálepky:	114
Silný papír:	114
Skrytý režim:	114
Doba sušení inkoustu:	114
Obousměrný:	114
Vymaz vše nast.	114
Možnosti nabídky pro volbu Nastavení sítě.	114
Možnosti nabídky pro volbu Nastavení webové služby.	115
Možnosti nabídky pro volbu Nastavení tisku kamery.	116
Možnosti nabídky pro volbu Funkce průvodce.	116
Neshoda papíru:	116
Možnosti nabídky pro volbu Aktualizovat firmware.	116

Aktualizovat. . . . .	116	Odstranění uvízlého papíru. . . . .	134
Oznámení. . . . .	116	Odstranění uvízlého papíru z vnitřku tiskárny. . . . .	134
Možnosti nabídky pro volbu Obnovit výchozí nastavení. . . . .	117	Odstranění uvízlého papíru z Zadní podávání papíru. . . . .	136
<b>Informace o síťových službách a softwaru</b>		Odstranění uvízlého papíru z Zadní kryt. . . . .	136
Služba Epson Connect. . . . .	118	Odstranění uvízlého papíru z Kazeta na papír. . . . .	137
Registrace služby Epson Connect z ovládacího panelu. . . . .	118	Papír není podáván správně. . . . .	138
Aplikace ke konfiguraci operací tiskárny (Web Config). . . . .	118	Uvážnutí papíru. . . . .	138
Spuštění nástroje Web Config ve webovém prohlížeči. . . . .	119	Papír se nepodává rovně. . . . .	139
Spuštění aplikace Web Config v systému Windows. . . . .	119	Je podáno více listů papírů najednou. . . . .	139
Spuštění aplikace Web Config v systému Mac OS. . . . .	120	Zásobník pro disky CD/DVD je vysunutý. . . . .	139
Ovladač tiskárny Windows. . . . .	120	Papír formátu vizitky není vysunut. . . . .	139
Průvodce ovladačem tiskárny v systému Windows. . . . .	121	Problémy s napájením a ovládacím panelem. . . . .	139
Provozní nastavení ovladače tiskárny pro Windows. . . . .	123	Tiskárna se nezapne. . . . .	139
Ovladač tiskárny Mac OS. . . . .	123	Tiskárna se nevypne. . . . .	140
Průvodce ovladačem tiskárny v systému Mac OS. . . . .	124	Napájení se automaticky vypne. . . . .	140
Provozní nastavení ovladače tiskárny pro systém Mac OS. . . . .	125	Displej LCD ztmavl. . . . .	140
Aplikace pro rozvržení fotografií (Epson Easy Photo Print). . . . .	126	Nelze tisknout z počítače. . . . .	140
Aplikace k tisku textu nebo obrázků na disk (Epson Print CD). . . . .	127	Kontrola připojení (USB). . . . .	140
Aplikace k tisku webových stránek (E-Web Print). . . . .	127	Kontrola připojení (sít). . . . .	141
Nástroje aktualizace softwaru (EPSON Software Updater). . . . .	128	Kontrola softwaru a dat. . . . .	141
Odinstalace aplikací. . . . .	128	Kontrola stavu tiskárny z počítače (systém Windows). . . . .	143
Odinstalace aplikací — systém Windows. . . . .	128	Kontrola stavu tiskárny z počítače (systém Mac OS). . . . .	145
Odinstalace aplikací — systém Mac OS. . . . .	129	Když se nedaří nastavit síť. . . . .	145
Instalace aplikací. . . . .	130	Ačkoli s nastavením sítě nejsou problémy, nelze se připojit ze zařízení. . . . .	145
Aktualizace aplikací a firmwaru. . . . .	130	Sledování identifikátorů SSID připojených k tiskárně. . . . .	147
Aktualizace firmwaru tiskárny z ovládacího panelu. . . . .	131	Kontrola identifikátoru SSID pro počítač. . . . .	147
<b>Řešení problémů</b>		Nelze tisknout ze zařízení iPhone nebo iPad. . . . .	148
Kontrola stavu tiskárny. . . . .	132	Problémy s výtisky. . . . .	148
Kontrola zpráv na LCD obrazovce. . . . .	132	Kvalita tisku je nedostatečná nebo chybí barva. . . . .	148
Kontrola stavu tiskárny – systém Windows. . . . .	133	Objevují se pruhy nebo barvy neodpovídající očekávání. . . . .	149
Kontrola stavu tiskárny — systém Mac OS. . . . .	134	Objevují se barevné pruhy v intervalech 2.5 cm. . . . .	149
		Rozmazané výtisky, svislé pruhy nebo vychýlení. . . . .	150
		Kvalita tisku je nízká. . . . .	150
		Papír se rozmazává nebo je kvalita tisku nedostatečná. . . . .	151
		Papír se rozmazává během automatického oboustranného tisku. . . . .	152
		Vytištěné fotografie jsou lepkavé. . . . .	152
		Obrázky nebo fotografie byly vytištěny v neočekávaných barvách. . . . .	153
		Barvy se liší od barev na displeji. . . . .	153
		Nelze tisknout bez okrajů. . . . .	153
		Při tisku bez okrajů jsou okraje grafiky oříznuté . . . . .	154

Výtisk má nesprávnou polohu, velikost nebo okraje. . . . .	154
Pozice tisku fotografických samolepek je nesprávná. . . . .	154
Pozice tisku na disk CD/DVD je nesprávná. . . . .	154
Tisknou se nesprávné nebo porušené znaky. . . . .	155
Vytištěný obraz je zrcadlově převrácený. . . . .	155
Mozaikové vzory na výtiscích. . . . .	155
Problém s výtiskem nebylo možné odstranit. . . . .	155
Jiné problémy s tiskem. . . . .	156
Tisk je příliš pomalý. . . . .	156
Při nepřetržitém tisku se tisk výrazně zpomalí. . . . .	157
Nelze zrušit tisk z počítače se systémem Mac OS X v10.6.8. . . . .	157
Jiné problémy. . . . .	157
Tiskárna při dotyku slabě probíjí. . . . .	157
Provoz tiskárny je hlučný. . . . .	157
Aplikace je blokována branou firewall (pouze v systému Windows). . . . .	158

## **Příloha**

Technické údaje. . . . .	159
Specifikace tiskárny. . . . .	159
Specifikace rozhraní. . . . .	160
Seznam síťových funkcí. . . . .	161
Specifikace sítě Wi-Fi. . . . .	161
Specifikace ethernetu. . . . .	162
Protokol zabezpečení. . . . .	162
Podporované služby dalších poskytovatelů. . . . .	162
Rozměry. . . . .	163
Elektrické specifikace. . . . .	163
Specifikace provozního prostředí. . . . .	164
Požadavky na systém. . . . .	164
Informace o normách a předpisech. . . . .	165
Standardy a schválení. . . . .	165
Omezení týkající se kopírování. . . . .	166
Přeprava tiskárny. . . . .	166
Kde najdete pomoc. . . . .	169
Webové stránky technické podpory. . . . .	169
Kontaktování podpory společnosti Epson. . . . .	169

# O této příručce

---

## Úvod k příručkám

S vaší tiskárnou Epson jsou dodávány následující příručky. Kromě příruček vám poskytnou nápovědu také informace uvedené přímo na tiskárně nebo v softwarových aplikacích Epson.

Začínáme (tištěná příručka)

Obsahuje informace o nastavení tiskárny, instalaci softwaru, používání tiskárny, řešení problémů a další informace.

Uživatelská příručka (digitální příručka)

Tato příručka. Obsahuje souhrnné informace a pokyny k používání tiskárny, síťovému nastavení (pokud tiskárnu používáte v síti) a řešení problémů.

Nejnovější verze výše uvedených příruček lze získat následujícími způsoby.

Tištěné příručky

Navštivte webové stránky evropské podpory Epson na adrese <http://www.epson.eu/Support> nebo webové stránky celosvětové podpory Epson na adrese <http://support.epson.net/>.

Digitální příručka

Spusťte aplikaci EPSON Software Updater ve vašem počítači. Aplikace EPSON Software Updater vyhledá dostupné aktualizace softwarových aplikací Epson a digitálních příruček a umožní vám stáhnout ty nejaktuálnější verze.

### Související informace

➔ „Nástroje aktualizace softwaru (EPSON Software Updater)“ na str. 128

---

## Vyhledání informací pomocí příručky

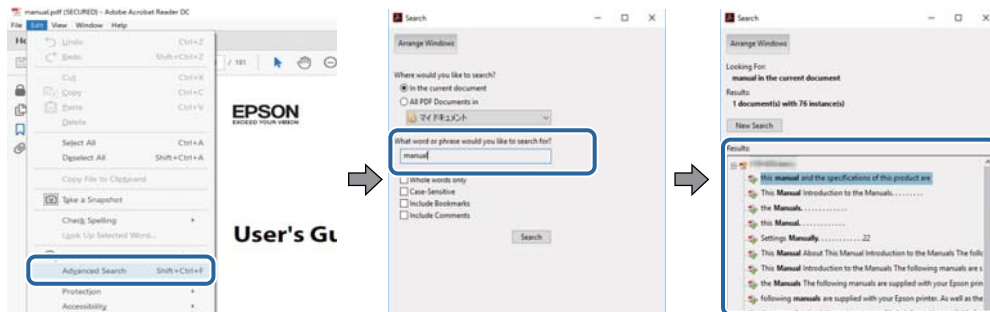
V této příručce ve formátu PDF můžete vyhledat požadované informace podle klíčových slov nebo přejít přímo na určité části pomocí záložek. Můžete si také vytisknout pouze stránky, které potřebujete. V této části je vysvětleno, jak používat příručku ve formátu PDF otevřenou v aplikaci Adobe Reader X v počítači.



## O této příručce

### Vyhledávání pomocí klíčových slov

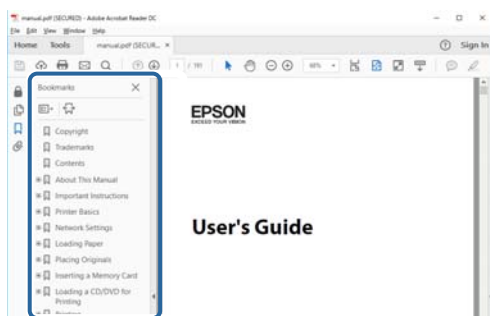
Klikněte na možnost **Úpravy > Rozšířené hledání**. Do okna hledání zadejte klíčové slovo (text) s požadovanými informacemi a poté klikněte na tlačítko **Hledat**. Zobrazí se seznam výsledků. Kliknutím na některý ze zobrazených výsledků přejdete na příslušnou stránku.



### Přechod na stránku přímo ze záložek

Kliknutím na název přejdete přímo na příslušnou stránku. Kliknutím na symbol + nebo > zobrazíte názvy nižších úrovní dané části. Chcete-li se vrátit na předchozí stránku, stiskněte na klávesnici následující zkratku.

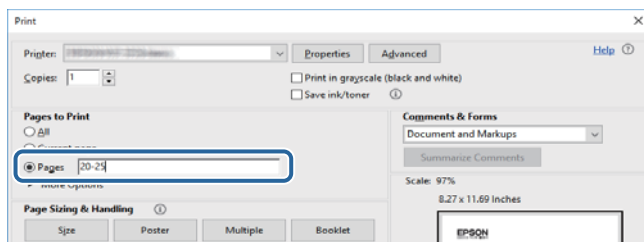
- Windows: Podržte klávesu **Alt** a poté stiskněte klávesu se symbolem **<**.
- Mac OS: Podržte klávesu **Command** a poté stiskněte klávesu se symbolem **<**.



### Tisk stránek, které potřebujete

Můžete si také vybrat a vytisknout pouze stránky, které potřebujete. V nabídce **Soubor** klikněte na možnost **Tisknout** a v poli **Stránky** v nabídce **Tisknuté stránky** vyberte stránky, které chcete vytisknout.

- Chcete-li zadat rozsah stránek, zadejte počáteční a koncovou stránku a oddělte je spojovníkem.  
Příklad: 20-25
- Chcete-li zadat stránky, které nejsou součástí žádného rozsahu, oddělte je čárkami.  
Příklad: 5, 10, 15



---

## Označení a symboly

**Upozornění:**

Pokyny je nutné pečlivě dodržovat, aby nedošlo ke zranění.

**Důležité:**

Pokyny je nutné respektovat, aby nedošlo k poškození zařízení.

**Poznámka:**

Obsahuje doplňkové a referenční informace.

➔ Související informace

Odkazy na související části.

---

## Popisy používané v této příručce

- Snímky obrazovky ovladače tiskárny pocházejí ze systému Windows 10 nebo macOS Sierra. Obsah zobrazený na snímcích obrazovek se liší v závislosti na konkrétním modelu a situaci.
- Ilustrace tiskárny v této příručce jsou pouze příklady. I když zde mohou existovat nepatrné rozdíly v závislosti na modelu, způsob provozu je stejný.
- Některé položky menu na LCD displeji se liší v závislosti na modelu a nastavení.

---

## Odkazy na operační systémy

### Windows

Termíny „Windows 10“, „Windows 8.1“, „Windows 8“, „Windows 7“, „Windows Vista“ a „Windows XP“ uvedené v této příručce znamenají následující operační systémy. Kromě toho je použit termín „Windows“ jako odkaz na všechny verze.

- Operační systém Microsoft® Windows® 10
- Operační systém Microsoft® Windows® 8.1
- Operační systém Microsoft® Windows® 8
- Operační systém Microsoft® Windows® 7
- Operační systém Microsoft® Windows Vista®
- Operační systém Microsoft® Windows® XP
- Operační systém Microsoft® Windows® XP Professional x64 Edition

### Mac OS

V této příručce odkazuje termín „Mac OS“ na operační systémy „macOS Sierra“, „OS X El Capitan“, „OS X Yosemite“, „OS X Mavericks“, „OS X Mountain Lion“, „Mac OS X v10.7.x“ a „Mac OS X v10.6.8“.

# Důležité pokyny

---

## Bezpečnostní pokyny

Přečtěte si a dodržujte tyto pokyny k zajištění bezpečného používání této tiskárny. Tento návod uchovejte pro budoucí použití. Kromě toho respektujte všechna varování a pokyny uvedené na tiskárně.

- Některé ze symbolů použité na této tiskárně mají zajistit bezpečnost a řádné používání tiskárny. Navštivte následující web, na kterém jsou popsány významy těchto symbolů.  
<http://support.epson.net/symbols>
- Používejte výhradně napájecí kabel dodaný s tiskárnou. Nepoužívejte ho pro jiná zařízení. Použití jiného než dodaného napájecího kabelu s touto tiskárnou nebo použití dodaného napájecího kabelu s jiným zařízením může způsobit požár nebo úraz elektrickým proudem.
- Zkontrolujte, zda kabel pro napájení střídavým proudem odpovídá místním bezpečnostním předpisům.
- Kromě konkrétních situací popsanych v příručkách k tiskárně se za žádných okolností sami nepokoušejte o demontáž, úpravy nebo opravy napájecího kabelu, zástrčky, tiskárny nebo doplňků.
- V následujících případech odpojte tiskárnu od elektrické sítě a svěřte kvalifikovanému servisnímu technikovi:  
Napájecí kabel nebo zástrčka je poškozena; do tiskárny pronikla kapalina; tiskárna upadla nebo byla poškozena její skříň, tiskárna nefunguje normálně nebo vykazuje výraznou změnu funkčnosti. Nenastavujte ovládací prvky, které nejsou popsány v pokynech k obsluze.
- Tiskárnu umístěte v blízkosti elektrické zásuvky, kde lze snadno vytáhnout napájecí kabel.
- Tiskárnu neumísťujte ani neskladujte venku, v silně znečištěném nebo prašném prostředí, v blízkosti vody, tepelných zdrojů ani na místech vystavených otřesům, vibracím, vysokým teplotám nebo vlhkosti.
- Dbejte na to, aby se na tiskárnu nevylila kapalina, a nemanipulujte s ní mokřýma rukama.
- Udržujte minimální vzdálenost tiskárny od kardiostimulátorů 22 cm. Rádiové vlny vysílané tiskárnou mohou nepříznivě ovlivnit činnost kardiostimulátorů.
- Při poškození LCD obrazovky kontaktujte prodejce. Pokud se vám roztok tekutých krystalů dostane na ruce, důkladně si je umyjte mýdlem a vodou. Pokud vám roztok tekutých krystalů vnikne do očí, okamžitě je vypláchněte vodou. Pokud máte obtíže nebo problémy se zrakem i po důkladném vypláchnutí očí, navštivte ihned lékaře.
- Při manipulaci s použitou inkoustovou kazetou buďte opatrní, protože kolem otvoru pro přívod inkoustu může být inkoust.
  - Pokud si pokožku znečistíte inkoustem, důkladně umyjte příslušné místo mýdlem a vodou.
  - Dostane-li se vám inkoust do očí, vypláchněte je ihned vodou. Pokud máte obtíže nebo problémy se zrakem i po důkladném vypláchnutí očí, navštivte ihned lékaře.
  - Pokud vám inkoust vnikne do úst, okamžitě vyhledejte lékaře.
- Inkoustovou kazetu ani údržbovou sadu nerozebírejte. Inkoust by se vám mohl dostat do očí nebo na pokožku.
- S inkoustovými kazetami netřepte příliš silně a dávejte pozor, aby vám neupadly. Manipulujte s nimi opatrně, abyste je nepromáčkli, a neodtrhávejte jejich štítky. Mohlo by dojít k úniku inkoustu.
- Inkoustové kazety a údržbovou sadu uchovávejte mimo dosah dětí.

## Varování a důležité informace o tiskárně

Pozorně si přečtěte tyto pokyny a řiďte se jimi, aby nedošlo k poškození tiskárny nebo škodám na majetku. Tuto příručku si uložte pro pozdější použití.

### Důležité informace a varování pro nastavení a používání tiskárny

- Neblokujte ani nezakrývejte ventilační a jiné otvory tiskárny.
- Používejte pouze typ napájecího zdroje, který je vyznačen na štítku tiskárny.
- Nepoužívejte zásuvky zapojené v okruhu, ve kterém jsou zapojeny kopírky nebo klimatizační systémy, které se pravidelně zapínají a vypínají.
- Nepoužívejte elektrické zásuvky ovládané pomocí nástěnných spínačů nebo automatických vypínačů.
- Nevystavujte žádnou ze součástí počítačového systému působení případných zdrojů elektromagnetického rušení, například reproduktorů nebo základnových jednotek bezdrátových telefonů.
- Napájecí kabely je třeba chránit proti odření, proříznutí, zkroucení a zauzlení a jiným způsobům poškození. Nepokládejte na napájecí kabel ani na adaptér žádné předměty. Na napájecí kabel se nesmí šlapat ani přes něj přejíždět. Obzvláště dbejte na to, aby napájecí kabely nebyly na koncích a v místech vstupu do transformátoru a výstupu z transformátoru zkrouceny.
- Jestliže tiskárnu napájíte prodlužovacím kabelem, zkontrolujte, zda celkový odběr všech zařízení zapojených přes prodlužovací kabel nepřesahuje povolenou hodnotu proudu pro tento kabel. Zkontrolujte také, zda celkový odběr všech zařízení zapojených do elektrické zásuvky nepřekračuje maximální hodnotu proudu této zásuvky.
- Chcete-li tiskárnu používat v Německu, musí být instalace v budově chráněna 10 nebo 16ampérovými jističi, aby byla zajištěna odpovídající ochrana před zkratem a výrobek byl dostatečně chráněn.
- Při připojování tiskárny k počítači či jinému zařízení pomocí kabelu dbejte na správné zapojení konektorů. Každý konektor lze zapojit jen jedním způsobem. Pokud konektor připojíte s nesprávnou orientací, mohlo by dojít k poškození propojených zařízení.
- Umístěte tiskárnu na rovný pevný povrch, který na všech stranách přesahuje její základnu. Pokud bude nakloněna nebo postavena na šikmo, nebude tiskárna pracovat správně.
- Tiskárnu při skladování nebo přepravě neklopte, nestavte ji na bok ani ji nepřevracejte. Jinak by mohlo dojít k úniku inkoustu.
- Před tiskárnou ponechejte dostatek volného místa k vysunutí celého papíru.
- Nedávejte tiskárnu na místa vystavená náhlým změnám teploty a vlhkosti. Také nevystavujte výrobek přímému slunečnímu světlu, silnému světlu nebo tepelným zdrojům.
- Nezasouvejte do otvorů v tiskárně žádné předměty.
- Během tisku nedávejte do tiskárny ruce.
- Nedotýkejte se plochého bílého kabelu uvnitř tiskárny.
- Uvnitř ani v blízkosti tiskárny nepoužívejte aerosolové čističe, které obsahují hořlavé plyny. Mohl by vzniknout požár.
- Nehýbejte tiskovou hlavou pomocí ruky, může dojít k poškození tiskárny.
- Tiskárnu vždy vypínejte tlačítkem . Neodpojujte tiskárnu od zdroje napájení ani nevypínejte přívod proudu k zásuvce, dokud indikátor  nepřestane blikat.
- Před přepravou tiskárny zkontrolujte, zda je tisková hlava v základní poloze (úplně vpravo) a zda jsou inkoustové kazety na svém místě.

## Důležité pokyny

- ❑ Pokud tiskárnu nebudete delší dobu používat, odpojte napájecí kabel od elektrické zásuvky.

## Varování a důležité informace o používání tiskárny s bezdrátovým připojením

- ❑ Rádiové vlny vysílané touto tiskárnou mohou nepříznivě ovlivnit funkci elektronických lékařských přístrojů a způsobit jejich selhání. Při používání této tiskárny ve zdravotnických zařízeních nebo v blízkosti lékařských přístrojů dodržujte pokyny autorizovaného personálu zdravotnických zařízení a dodržujte veškerá varování a pokyny uvedené na lékařských přístrojích.
- ❑ Rádiové vlny vysílané touto tiskárnou mohou nepříznivě ovlivnit funkci automaticky řízených zařízení, jako jsou automatické dveře nebo požární poplachová zařízení a mohly by způsobit nehody v důsledku selhání. Při používání této tiskárny v blízkosti automaticky řízených zařízení dodržujte veškerá varování a pokyny uvedené na těchto zařízeních.

## Varování a důležité informace o používání displeje LCD

- ❑ Displej LCD může obsahovat několik malých jasných nebo tmavých bodů, které mohou způsobovat nestejněměrný jas. To je normální a neznamena to poškození displeje.
- ❑ K čištění používejte pouze suchý, měkký hadřík. Nepoužívejte tekuté ani chemické čisticí prostředky.
- ❑ Vnější kryt displeje LCD může při velkém nárazu prasknout. obraťte se na prodejce, jestliže se povrch displeje odlomí či praskne. Nedotýkejte se odlomených kousků ani se je nepokoušejte odstranit.

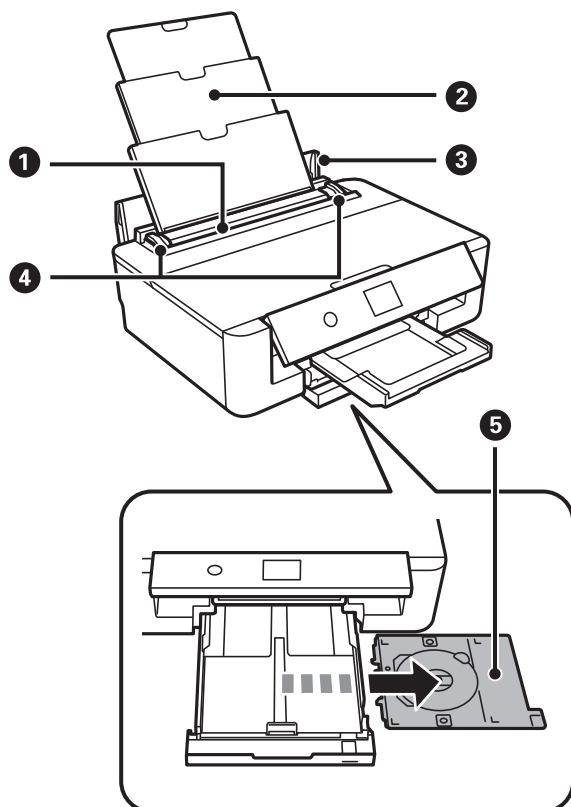
---

## Ochrana osobních informací

Když tiskárnu někomu předáváte nebo ji likvidujete, vymažte veškeré osobní informace uložené v paměti tiskárny tak, že zvolíte možnosti **Nast.** > **Obnovit výchozí nastavení** > **Všechna nastavení** na ovládacím panelu.

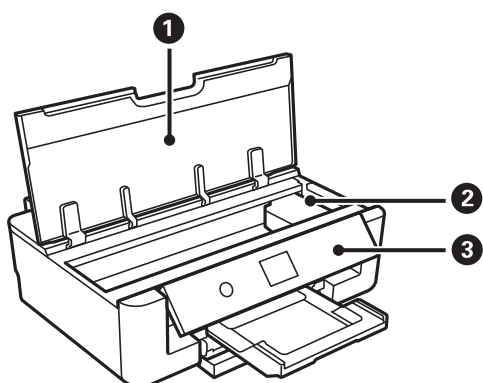
# Základní informace o tiskárně

## Názvy dílů a funkcí

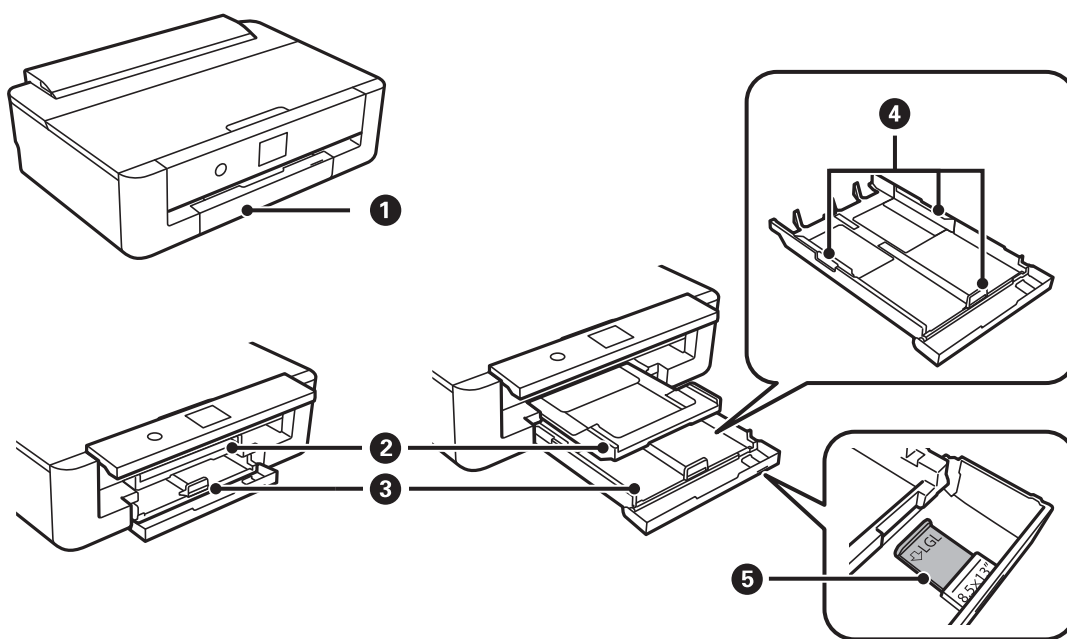



1	Zadní podávání papíru	Slouží k vkládání papíru.
2	Podpěra papíru	Podepírá vložený papír.
3	Krytka podavače	Zabraňuje vniknutí cizích látek do tiskárny. Tento kryt by měl být obvykle zavřený.
4	Vodítko okrajů	Napomáhá tomu, aby byl papír do tiskárny podáván rovně. Vodítka posuňte k okrajům papíru.
5	Zásobník na disky CD/DVD	Vložte disk CD/DVD, na který chcete vytisknout štítek. Tato jednotka by měla být obvykle uložena ve spodní části kazety kazeta na papír.

### Základní informace o tiskárně

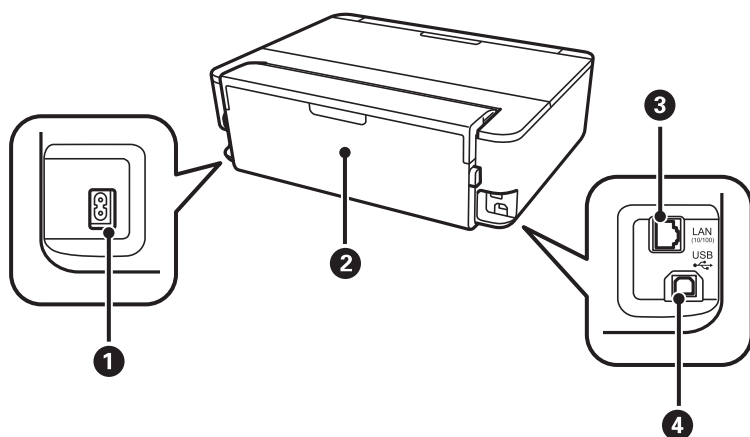


1	Kryt tiskárny	Jednotku otevřete, pokud chcete vyměnit inkoustové kazety nebo odstranit uvízlý papír.
2	Držák inkoustových kazet	Nainstalujte inkoustové kazety. Inkoust vystupuje z trysek tiskové hlavy na spodní straně.
3	Ovládací panel	Označuje stav tiskárny a umožňuje vám provádět nastavení tisku.



1	Přední kryt	Otevřete jej a vložte papír do kazety kazeta na papír.
2	Výstupní zásobník	Drží vysunutý papír. Při zahájení tisku je tento zásobník automaticky vysunut. Chcete-li jej zasunout, zobrazte domovskou obrazovku a poté stiskněte tlačítko  .
3	Kazeta na papír	Slouží k vkládání papíru.
4	Vodítko okrajů	Napomáhá tomu, aby byl papír do tiskárny podáván rovně. Vodítka posuňte k okrajům papíru.
5	Vodítko papíru formátu Legal	Vodítko vysuňte při vkládání papíru formátu Legal.

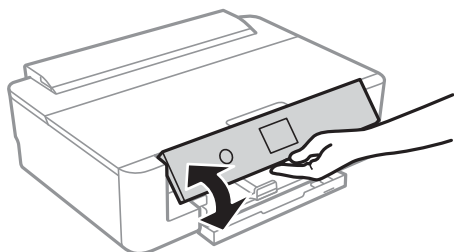
## Základní informace o tiskárně



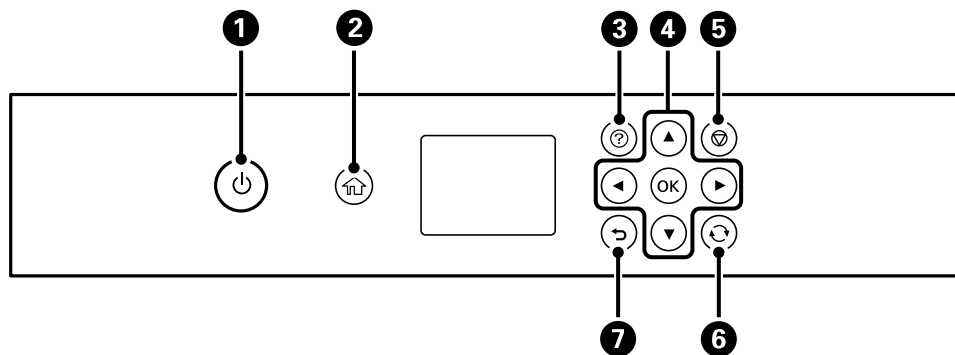
1	Vstup napájení	Umožňuje připojit napájecí kabel.
2	Zadní kryt	Tento kryt sejměte v případě, že potřebujete vyjmout uvízlý papír.
3	Port LAN	Umožňuje připojit kabel sítě LAN.
4	Port USB	Slouží k připojení kabelu USB pro připojení k počítači.

## Ovládací panel

Můžete změnit úhel ovládacího panelu.



## Tlačítka






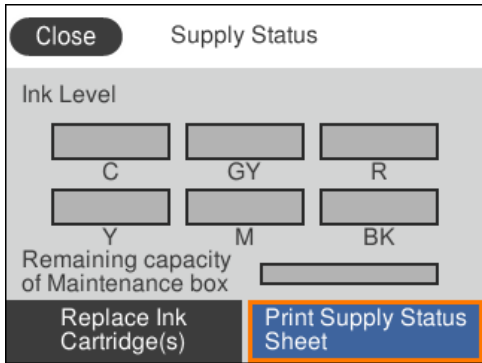
## Základní informace o tiskárně

❶	Slouží k zapnutí a vypnutí tiskárny. Nevypínejte, bliká-li indikátor napájení (je-li tiskárna v provozu nebo zpracovává data). Po zhasnutí indikátoru odpojte napájecí kabel.
❷	Slouží k zobrazení domovské obrazovky.
❸	Slouží k zobrazení obrazovky <b>Nápověda</b> . Můžete zobrazit provozní pokyny nebo řešení problémů.
❹	Pomocí tlačítek ▲▼◀▶ se přesuňte k cílové položce a poté stisknutím tlačítka OK otevřete zvolenou nabídku nebo proveďte nastavení.
❺	Slouží ke zrušení probíhající tiskové úlohy.
❻	Vztahuje se na množství funkcí v závislosti na situaci.
❼	Slouží k návratu na předchozí obrazovku.









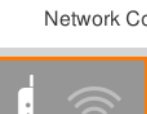
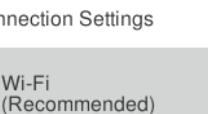



## Ikony zobrazované na LCD obrazovce

Na LCD obrazovce tiskárny se v závislosti na stavu tiskárny zobrazují následující ikony.

### Ikony zobrazované na domovské obrazovce









	<p>Slouží k zobrazení obrazovky <b>Stav spotřebního mat..</b></p> <div style="text-align: center;">  </div> <p>Můžete zkontrolovat přibližné hladiny inkoustu a přibližnou životnost údržbové sady. Také můžete nahradit inkoustové kazety nebo vytisknout informace o stavu zásob.</p>
---	---

### Základní informace o tiskárně

	<p>Slouží k zobrazení stavu síťového připojení.</p>
	<p>Tiskárna není připojená do kabelové sítě (síť Ethernet) nebo není nastavená.</p>
	<p>Tiskárna je připojená do kabelové sítě (Ethernet).</p>
	<p>Tiskárna není připojená do bezdrátové sítě (Wi-Fi).</p>
	<p>Tiskárna hledá identifikátor SSID, není nastavená IP adresa nebo nastal problém s bezdrátovou sítí (Wi-Fi).</p>
	<p>Tiskárna je připojená do bezdrátové sítě (Wi-Fi). Počet sloupečků indikuje sílu signálu připojení. Čím více sloupečků, tím silnější připojení.</p>
	<p>Tiskárna není připojená k bezdrátové síti (Wi-Fi) v režimu Wi-Fi Direct (jednoduchý přístupový bod).</p>
	<p>Tiskárna je připojená k bezdrátové síti (Wi-Fi) v režimu Wi-Fi Direct (jednoduchý přístupový bod).</p>
<p>Výběrem zobrazte obrazovku <b>Nastavení připojení sítě</b>. Toto je zkratka pro následující nabídku.</p> <p><b>Nast. &gt; Nastavení sítě &gt; Nast. Wi-Fi</b></p> <p><input type="checkbox"/> Když není tiskárna ještě připojená k síti.</p> <p>Vyberte ikonu způsobu, který chcete použít k připojení, a poté výběrem možnosti <b>Zahájit instalaci</b> na další obrazovce zobrazte nabídku nastavení.</p> <div style="display: flex; align-items: center; justify-content: center;"> <div data-bbox="405 1117 823 1431" style="border: 1px solid gray; padding: 5px;"> <p style="text-align: center;">Network Connection Settings</p> <div style="display: flex; justify-content: space-between;"> <div style="text-align: center;">  <p>Wi-Fi (Recommended)</p> </div> <div style="text-align: center;">  <p>Wi-Fi Direct</p> </div> </div> <p style="text-align: right; font-size: small;">Information </p> </div> <div style="margin: 0 20px; font-size: 2em;">➔</div> <div data-bbox="991 1117 1409 1431" style="border: 1px solid gray; padding: 5px;"> <p style="text-align: center;">Connect via Wi-Fi</p> <div style="text-align: center;">  </div> <p style="text-align: center; font-size: small;">Recommended connection method when a Wi-Fi router is available at home or office.</p> <p style="text-align: center; background-color: #0070C0; color: white; padding: 5px; border-radius: 5px;">Start Setup</p> </div> </div> <p><input type="checkbox"/> Když je tiskárna již připojená k síti.</p> <p>Slouží k zobrazení informací o nastavení sítě, například IP adresy tiskárny.</p>	
	<p>Označuje, že je pro tiskárnu nastaven režim <b>Skrytý režim</b>. Když je tato funkce zapnutá, hluk způsobený tiskárnou se sníží, avšak rychlost tisku se může také snížit. V závislosti na použitém druhu papíru a kvalitě tisku se hluk tisku snížit nemusí.</p> <p>Výběrem této možnosti změníte nastavení. Toto je zkratka pro následující nabídku.</p> <p><b>Nast. &gt; Nastavení tiskárny &gt; Skrytý režim</b></p>

## Základní informace o tiskárně

### Ikony, které se běžně vyskytují na každé obrazovce

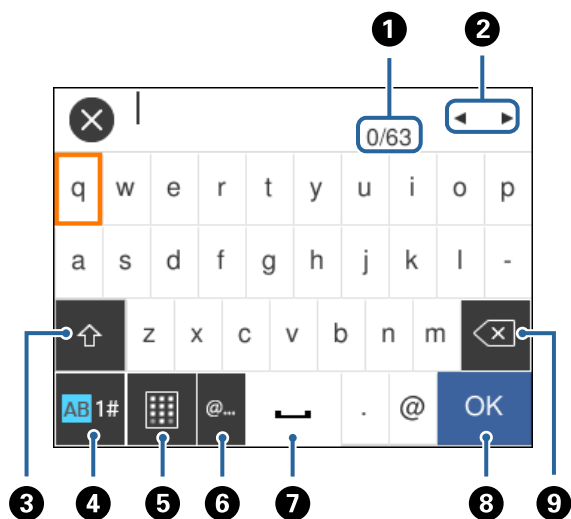
   	Slouží k přecházení ze strany na stranu nebo nahoru nebo dolů na obrazovce.
OK	Slouží k použití nastavení a zavření obrazovky.
	Slouží ke zrušení nastavení a zavření obrazovky.
	Slouží k zobrazení dalších informací.
	Označuje problém s položkami. Vyberte ikonu a zkontrolujte, jak lze vyřešit problém.  Pokud je na domovské obrazovce zobrazen symbol  , odhadované hladiny inkoustu jsou velmi nízké a odhadovaná životnost údržbové sady je téměř vyčerpána.

### Související informace

➔ „Možnosti nabídky pro volbu Nastavení sítě“ na str. 114

## Zadávání znaků

Při vytváření síťového nastavení můžete zadávat znaky a symboly na klávesnici na obrazovce.





#### Poznámka:

Dostupné ikony se liší podle položky nastavení.


1	Označuje počet znaků.
2	Přesune kurzor na pozici pro zadávání.

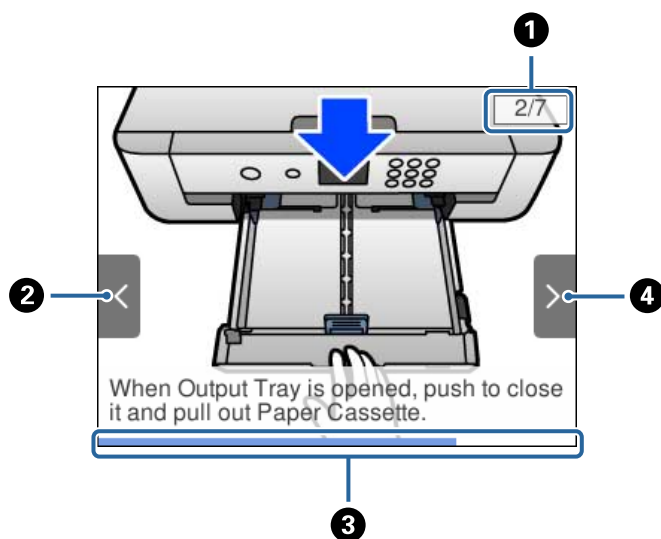
## Základní informace o tiskárně

3	Slouží k přepínání velkých a malých písmen nebo čísel a symbolů. Znaky a symboly můžete také přepínat pomocí tlačítka  .
4	Slouží k přepínání typu znaků. Zadat můžete alfanumerické znaky, symboly a speciální znaky, například písmena s přehláskou nebo s diakritickými znaménky. Znaky a symboly můžete také přepínat pomocí tlačítka  .
5	Slouží ke změně rozvržení klávesnice.
6	Jednoduchým vybráním zadá často používané doménové e-mailové adresy nebo adresy URL.
7	Slouží k vložení mezery.
8	Slouží k vložení znaku.
9	Slouží k odstranění znaku vlevo.

## Zobrazení animací

Na LCD obrazovce můžete zobrazit animace provozních pokynů, například vkládání papíru nebo odstranění uvízlého papíru.

- Stisknete tlačítko : Zobrazí se obrazovka nápovědy. Vyberte nabídku **Jak na** a poté vyberte položky, které chcete zobrazit.
- Vyberte nabídku **Jak na** v dolní části provozní obrazovky: Zobrazí se kontextová animace.



1	Označuje celkový počet kroků a číslo aktuálního kroku. Ve výše uvedeném příkladu je zobrazen krok 2 z 7.
2	Stisknutím tlačítka ◀ se vrátte k předchozímu kroku.
3	Označuje váš postup v aktuálním kroku. Když indikátor průběhu dosáhne konce, animace se zopakuje.
4	Stisknutím tlačítka ▶ se posuňte k dalšímu kroku.

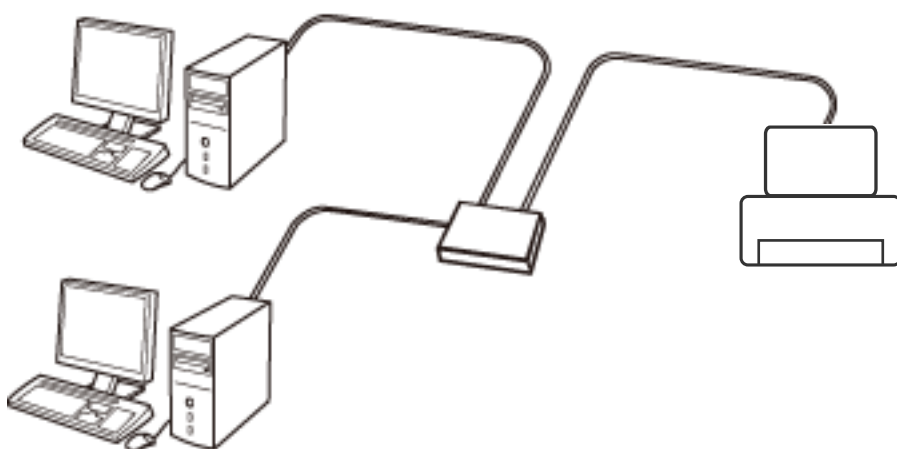
# Síťová nastavení

## Typy síťového připojení

Můžete použít následující způsoby připojení.

### Připojení sítě Ethernet

Připojte tiskárnu k rozbočovači kabelem sítě Ethernet.

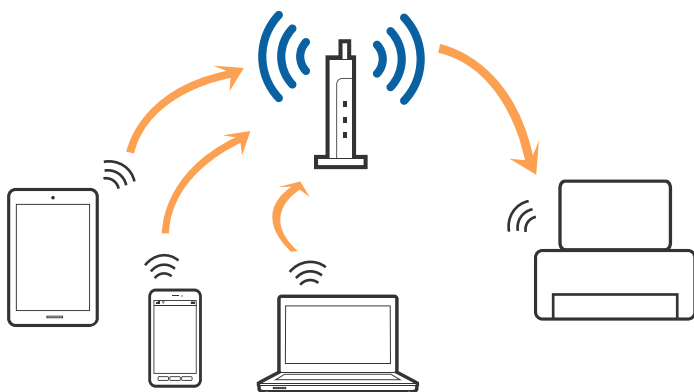


#### Související informace

➔ [„Provádění rozšířených nastavení sítě“ na str. 28](#)

### Připojení Wi-Fi

Připojte tiskárnu a počítač nebo chytré zařízení k přístupovému bodu. Jedná se o typickou metodu připojení pro domácí nebo firemní síť, kde jsou počítače připojené pomocí Wi-Fi přes přístupový bod.



**Související informace**

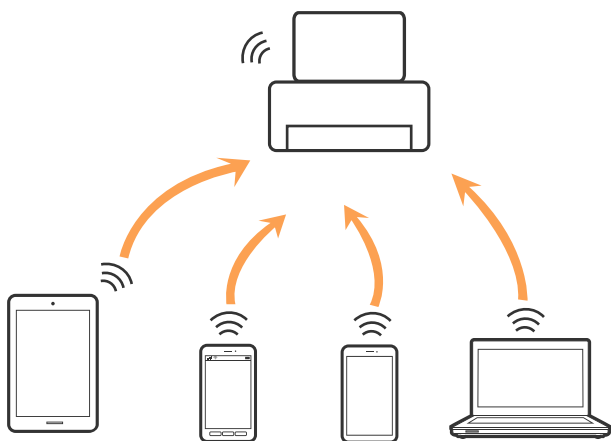
- ➔ „Připojení k počítači“ na str. 22
- ➔ „Připojení k chytrému zařízení“ na str. 23
- ➔ „Nastavování sítě Wi-Fi na tiskárně“ na str. 23

**Připojení Wi-Fi Direct (Jednoduchý přístupový bod)**

Tuto metodu připojení použijte, když doma nebo v kanceláři nepoužíváte síť Wi-Fi nebo když chcete tiskárnu počítač nebo chytré zařízení propojit přímo. V tomto režimu pracuje tiskárna jako přístupový bod a můžete k ní připojit až čtyři zařízení, aniž by bylo nutné použít standardní přístupový bod. Nicméně zařízení přímo připojená k tiskárně nemohou mezi sebou komunikovat prostřednictvím tiskárny.

**Poznámka:**

*Připojení Wi-Fi Direct (Jednoduchý přístupový bod) představují jednoduchý způsob, kterým lze nahradit režim Ad Hoc.*



Tiskárna může být současně připojena k síti Wi-Fi nebo Ethernet a Wi-Fi Direct (Jednoduchý přístupový bod). Pokud ale zahájíte síťové připojení v režimu Wi-Fi Direct (Jednoduchý přístupový bod), když je tiskárna připojena pomocí sítě Wi-Fi, dojde k dočasnému odpojení sítě Wi-Fi.

**Související informace**

- ➔ „Nastavení připojení Wi-Fi Direct (jednoduchý přístupový bod)“ na str. 27

**Připojení k počítači**

Tiskárnu doporučujeme k počítači připojit pomocí instalátoru. Instalátor můžete v počítači spustit některým z následujících způsobů.

 Nastavení z webu

Otevřete následující web a poté zadejte název produktu. Přejděte do části **Instalace** a začněte s nastavováním.

<http://epson.sn>

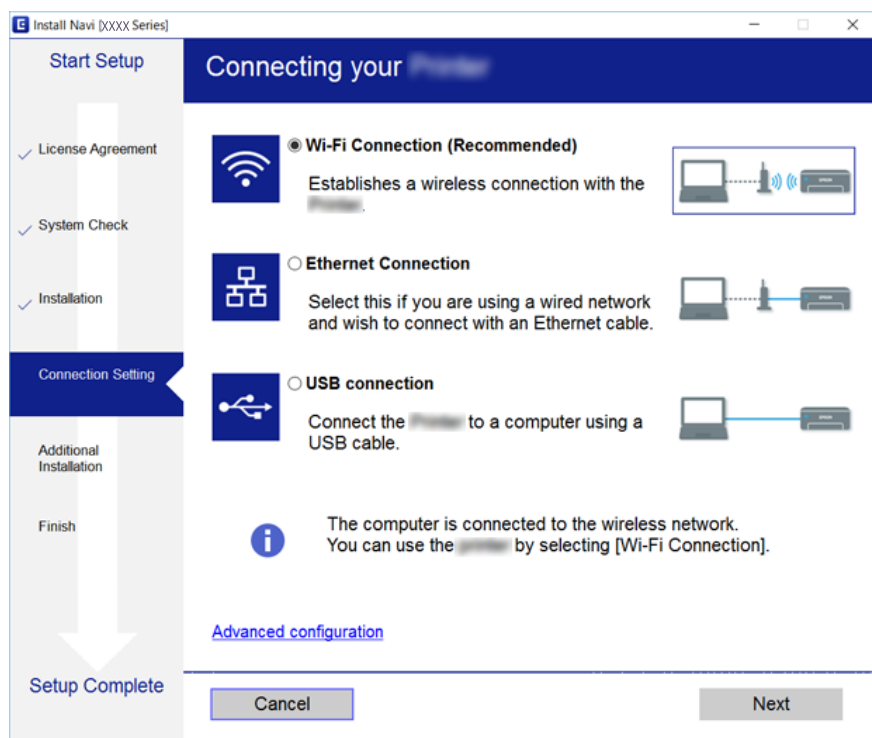
 Nastavení pomocí disku se softwarem (pouze pro modely, které se dodávají s tímto diskem a pro uživatele, kteří mají počítač s optickou jednotkou)

Vložte do počítače disk se softwarem a postupujte podle pokynů na obrazovce.

## Výběr způsobu připojení

Postupujte podle pokynů na obrazovce, dokud se nezobrazí následující obrazovka, poté vyberte způsob připojení tiskárny k počítači.

Vyberte typ připojení a klikněte na tlačítko **Další**.



Postupujte podle pokynů na obrazovce.

---

## Připojení k chytrému zařízení

Když tiskárnu připojíte ke stejné síti Wi-Fi (SSID) jako chytré zařízení, můžete tiskárnu používat z chytrého zařízení. Abyste mohli tiskárnu používat z chytrého zařízení, proveďte nastavení z následujícího webu. Na web přejděte z chytrého zařízení, které chcete k tiskárně připojit.

<http://epson.sn> > Instalace

### **Poznámka:**

*Pokud chcete připojit počítač a chytré zařízení k tiskárně zároveň, doporučujeme nejprve připojit počítač.*

---

## Nastavování sítě Wi-Fi na tiskárně

Síť můžete nastavit pomocí ovládacího panelu tiskárny, a to několika způsoby. Vyberte způsob připojení, který odpovídá použitému síťovému prostředí a podmínkám.

Pokud znáte informace o přístupovém bodu, jako například identifikátor SSID a heslo, můžete nastavení provést ručně.

Pokud přístupový bod podporuje standard WPS, můžete nastavení provést stisknutím tlačítka.

Po připojení počítače k síti se k tiskárně připojte ze zařízení, které chcete použít (počítač, chytré zařízení, tablet atd.)

### Související informace

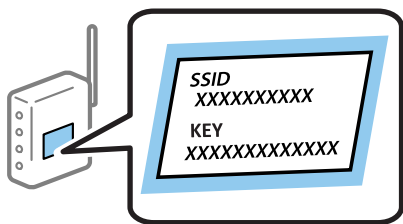
- ➔ „Ruční nastavení sítě Wi-Fi“ na str. 24
- ➔ „Nastavení sítě Wi-Fi stisknutím jediného tlačítka (WPS)“ na str. 25
- ➔ „Nastavení sítě Wi-Fi pomocí kódu PIN (WPS)“ na str. 26
- ➔ „Nastavení připojení Wi-Fi Direct (jednoduchý přístupový bod)“ na str. 27
- ➔ „Provádění rozšířených nastavení sítě“ na str. 28

## Ruční nastavení sítě Wi-Fi

Informace nezbytné k připojení k přístupovému bodu z ovládacího panelu tiskárny můžete nastavit ručně. Chcete-li je nastavit ručně, potřebujete identifikátor SSID a heslo pro přístupový bod.

### Poznámka:

*Pokud používáte přístupový bod s výchozími nastaveními, nachází se identifikátor SSID a heslo na štítku. Pokud neznáte identifikátor SSID a heslo, obraťte se na osobu, která nastavovala přístupový bod, nebo si projděte dokumentaci dodanou s přístupovým bodem.*



1. Na domovské obrazovce vyberte položku **Wi-Fi**.

Vyberte položku, přesuňte se k ní pomocí tlačítek ▲, ▼, ◀, ▶ a poté stiskněte tlačítko OK.

2. Vyberte možnost **Wi-Fi (doporučeno)**.

Pokud byla tiskárna již připojena k síti Ethernet, vyberte možnost **Směrovač**.

3. Stiskněte tlačítko OK.



Pokud je síťové připojení již nastavené, zobrazí se podrobné informace o připojení. Vyberte možnost **Změnit nastavení** a změňte nastavení.

Pokud byla tiskárna již připojena k síti Ethernet, vyberte možnost **Změňte na připojení Wi-Fi**. a po kontrole zprávy vyberte tlačítko **Ano**.

4. Vyberte možnost **Průvodce nastavením Wi-Fi**.

5. Vyberte identifikátor SSID pro přístupový bod.

### Poznámka:

- Pokud není identifikátor SSID, ke kterému se chcete připojit, zobrazen na ovládacím panelu tiskárny, stisknutím tlačítka  aktualizujte seznam. Pokud se stále nezobrazí, stiskněte tlačítko  a zadejte identifikátor SSID přímo.
- Pokud neznáte identifikátor SSID, zkontrolujte, zda není uveden na štítku přístupového bodu. Pokud používáte přístupový bod s výchozími nastaveními, použijte identifikátor SSID napsaný na štítku.



## Síťová nastavení

- Stiskněte tlačítko OK a poté zadejte heslo.

**Poznámka:**

- V hesle se rozlišují malá a velká písmena.
- Pokud neznáte heslo, zkontrolujte, zda není uvedeno na štítku přístupového bodu. Pokud používáte přístupový bod s výchozími nastaveními, použijte heslo napsané na jeho štítku. Heslo se také může nazývat „klíč“, „přístupový klíč“ atd.
- Pokud neznáte heslo pro přístupový bod, projděte si dokumentaci dodanou s přístupovým bodem nebo kontaktujte osobu, která přístupový bod nastavila.

- Po dokončení nastavení vyberte tlačítko **OK**.
- Zkontrolujte nastavení a poté vyberte tlačítko **Zahájit instalaci**.
- Výběrem tlačítka **OK** dokončete akci.

**Poznámka:**

Pokud se připojení nezdaří, vložte do tiskárny obyčejný papír formátu A4 a poté výběrem možnosti **Tisk kontr. zprávy** vytiskněte zprávu o připojení.

- Stiskněte tlačítko .

### Související informace

- ➔ „Zadávání znaků“ na str. 19
- ➔ „Kontrola stavu síťového připojení“ na str. 29
- ➔ „Když se nedaří nastavit síť“ na str. 145

## Nastavení sítě Wi-Fi stisknutím jediného tlačítka (WPS)

Síť Wi-Fi můžete automaticky nastavit stisknutím tlačítka na přístupovém bodě. Pokud jsou splněny následující podmínky, můžete provést nastavení pomocí této metody.

- Přístupový bod je kompatibilní se standardem WPS (Wi-Fi Protected Setup).
- Aktuální připojení Wi-Fi bylo navázáno stisknutím tlačítka na přístupovém bodě.

**Poznámka:**

Pokud nemůžete najít tlačítko nebo provádíte nastavení pomocí softwaru, zobrazte si dokumentaci dodanou s přístupovým bodem.

- Na domovské obrazovce vyberte položku **Wi-Fi**.

Vyberte položku, přesuňte se k ní pomocí tlačítek **▲**, **▼**, **◀**, **▶** a poté stiskněte tlačítko **OK**.

- Vyberte možnost **Wi-Fi (doporučeno)**.

Pokud byla tiskárna již připojena k síti Ethernet, vyberte možnost **Směrovač**.

- Stiskněte tlačítko **OK**.

Pokud je síťové připojení již nastavené, zobrazí se podrobné informace o připojení. Vyberte možnost **Změnit nastavení** a změňte nastavení.

Pokud byla tiskárna již připojena k síti Ethernet, vyberte možnost **Změňte na připojení Wi-Fi**, a po kontrole zprávy vyberte tlačítko **Ano**.

## Síťová nastavení

4. Vyberte možnost **Nastavení tlačítka (WPS)**.
5. Podržte tlačítko [WPS] na přístupovém bodě, dokud nezačne blikat tlačítko zabezpečení.




Pokud nevíte, kde se nachází tlačítko [WPS] nebo zde nejsou žádná tlačítka na přístupovém bodě, projděte si podrobnosti v dokumentaci dodané s přístupovým bodem.

6. Stiskněte tlačítko OK na tiskárně.
7. Stiskněte tlačítko OK.  
Obrazovka se po uplynutí určitého časového intervalu automaticky zavře.

**Poznámka:**

*Pokud se připojení nezdaří, restartujte přístupový bod, přemístěte jej blíže k tiskárně a opakujte akci. Pokud připojení stále nefunguje, vytiskněte zprávu o síťovém připojení a zkontrolujte řešení.*

8. Stiskněte tlačítko .

### Související informace

- ➔ „Kontrola stavu síťového připojení“ na str. 29
- ➔ „Když se nedaří nastavit síť“ na str. 145

## Nastavení sítě Wi-Fi pomocí kódu PIN (WPS)

K přístupovému bodu se můžete automaticky připojit pomocí kódu PIN. Tuto metodu můžete použít k nastavení, pokud je přístupový bod schopen nastavení WPS (Wi-Fi Protected Setup). K zadání kódu PIN do přístupového bodu použijte počítač.

1. Na domovské obrazovce vyberte položku **Wi-Fi**.  
Vyberte položku, přesuňte se k ní pomocí tlačítek ▲, ▼, ◀, ▶ a poté stiskněte tlačítko OK.
2. Vyberte možnost **Wi-Fi (doporučeno)**.  
Pokud byla tiskárna již připojena k síti Ethernet, vyberte možnost **Směrovač**.
3. Stiskněte tlačítko OK.  
Pokud je síťové připojení již nastavené, zobrazí se podrobné informace o připojení. Vyberte možnost **Změnit nastavení** a změňte nastavení.

## Síťová nastavení

Pokud byla tiskárna již připojena k síti Ethernet, vyberte možnost **Změňte na připojení Wi-Fi**. a po kontrole zprávy vyberte tlačítko **Ano**.

4. Vyberte možnost **Další > Nastavení kódu PIN (WPS)**.
5. Pomocí svého počítače zadejte do přístupového bodu během dvou minut kód PIN (číslo s osmi číslicemi) uvedený na ovládacím panelu tiskárny.

**Poznámka:**

*Podrobnosti o zadávání kódu PIN naleznete v dokumentaci dodané s přístupovým bodem.*

6. Stiskněte tlačítko OK na tiskárně.
7. Stiskněte tlačítko OK.

Obrazovka se po uplynutí určitého časového intervalu automaticky zavře.

**Poznámka:**

*Pokud se připojení nezdaří, restartujte přístupový bod, přemístěte jej blíže k tiskárně a opakujte akci. Pokud připojení stále nefunguje, vytiskněte stavový list a zkontrolujte řešení.*

8. Stiskněte tlačítko .





## Nastavení připojení Wi-Fi Direct (jednoduchý přístupový bod)

Tato metoda umožňuje připojit tiskárnu přímo k zařízením bez přístupového bodu. Tiskárna funguje jako přístupový bod.

 **Důležité:**

*Když se k tiskárně připojíte z počítače nebo chytrého zařízení pomocí připojení Wi-Fi Direct (jednoduchý přístupový bod), tiskárna se připojí ke stejné síti Wi-Fi (identifikátor SSID) jako počítač nebo chytré zařízení a vytvoří se mezi nimi komunikace. Je-li tiskárna vypnutá, počítač nebo chytré zařízení se automaticky připojí k další dostupné síti Wi-Fi. Po opětovném zapnutí tiskárny se proto počítač nebo chytré zařízení znovu nepřipojí k předchozí síti Wi-Fi. Počítač nebo chytré zařízení znovu připojte k identifikátoru SSID připojení Wi-Fi Direct (jednoduchý přístupový bod) tiskárny. Pokud se nechcete připojovat při každém zapnutí nebo vypnutí tiskárny, doporučujeme používat síť Wi-Fi tak, že tiskárnu připojíte k přístupovému bodu.*

1. Na domovské obrazovce vyberte položku **Wi-Fi**.

Vyberte položku, přesuňte se k ní pomocí tlačítek , , ,  a poté stiskněte tlačítko OK.

2. Vyberte možnost **Wi-Fi Direct**.

3. Stiskněte tlačítko OK.

Pokud jste nastavili připojení Wi-Fi Direct (jednoduchý přístupový bod), zobrazí se podrobné informace o připojení. Přejděte ke kroku 5.

4. Stisknutím tlačítka OK zahajte provádění nastavení.


5. Zkontrolujte identifikátor SSID a heslo zobrazené na ovládacím panelu tiskárny.

Na obrazovce připojení sítě v počítači nebo na obrazovce Wi-Fi v chytrém zařízení vyberte identifikátor SSID zobrazený na ovládacím panelu tiskárny, ke kterému se chcete připojit.

## Síťová nastavení

### Poznámka:

Způsob připojení můžete zkontrolovat na webu. Chcete-li získat přístup k webu, pomocí chytrého zařízení naskenujte QR kód zobrazený na ovládacím panelu tiskárny nebo v počítači zadejte adresu URL (<http://epson.sn>) a přejděte do nastavení **Instalace**.





6. V počítači nebo chytrém zařízení zadejte heslo zobrazené na ovládacím panelu tiskárny.
7. Po navázání spojení vyberte tlačítko **OK** na ovládacím panelu tiskárny.
8. Stiskněte tlačítko .

### Související informace

- ➔ „Kontrola stavu síťového připojení“ na str. 29
- ➔ „Když se nedaří nastavit síť“ na str. 145

## Provádění rozšířených nastavení sítě

Můžete změnit síťový název zařízení, nastavení TCP/IP, server proxy atd. Před provedením změn zkontrolujte síťové prostředí.

1. Vyberte možnost **Nast.** na domovské obrazovce.  
Vyberte položku, přesuňte se k ní pomocí tlačítek , , ,  a poté stiskněte tlačítko **OK**.
2. Vyberte možnost **Nastavení sítě > Upřesnit**.
3. Vyberte položku nabídky pro nastavení a poté vyberte nebo určete hodnoty nastavení.
4. Vyberte možnost **Zahájit instalaci**.

### Související informace

- ➔ „Nastavení Položek pro Rozšířené nastavení sítě“ na str. 28

## Nastavení Položek pro Rozšířené nastavení sítě

Vyberte položku nabídky pro nastavení a poté vyberte nebo určete hodnoty nastavení.

- Název zařízení**  
Zadat můžete následující znaky.
  - Omezení počtu znaků: 2 až 15 (Je nutné zadat alespoň 2 znaky.)
  - Použitelné znaky: A až Z, a až z, 0 až 9, -.
  - Znaky, které nelze použít na začátku: 0 až 9 a znak -.
  - Znaky, které nelze použít na konci: -

## Síťová nastavení

### TCP/IP

#### Automaticky

Vyberte, pokud doma používáte přístupový bod nebo v případě, že umožníte, aby byla IP adresa získána automaticky prostřednictvím protokolu DHCP.

#### Ruční

Vyberte, když nechcete, aby se IP adresa tiskárny měnila. Zadejte adresy do položek Adresa IP, Maska podsítě a Výchozí brána a proveďte nastavení Server DNS podle svého síťového prostředí.

Pokud pro nastavení přiřazení IP adresy vyberete možnost **Auto**, můžete pro server DNS vybrat nastavení **Ruční** nebo **Auto**. Pokud nemůžete získat adresu serveru DNS automaticky, vyberte možnost **Ruční** a poté zadejte adresu primárního a sekundárního serveru DNS přímo.

### Server proxy

#### Nepo užívat

Vyberte, když tiskárnu používáte v prostředí domácí sítě.

#### Použít

Vyberte, když ve svém síťovém prostředí používáte server proxy a chcete jej nastavit v tiskárně. Zadejte adresu serveru proxy a číslo portu.

---

## Kontrola stavu síťového připojení

Stav síťového připojení lze zkontrolovat následujícím způsobem.

### Ikona sítě

Pomocí ikony sítě na domovské obrazovce tiskárny můžete zkontrolovat stav síťového připojení a sílu signálu.



### Související informace

➔ „Ikony zobrazované na LCD obrazovce“ na str. 17

## Kontrola podrobných informací o síti z ovládacího panelu

Pokud je vaše tiskárna připojena k síti, informace vztahující se k síti je také možné zobrazit výběrem síťových nabídek, které chcete zkontrolovat.

1. Vyberte možnost **Nast.** na domovské obrazovce.

Vyberte položku, přesuňte se k ní pomocí tlačítek ▲, ▼, ◀, ▶ a poté stiskněte tlačítko OK.

## Síťová nastavení

2. Vyberte možnost **Nastavení sítě** > **Stav sítě**.
3. Chcete-li zkontrolovat informace, vyberte nabídky, které chcete prověřit.
  - Stav kabelové sítě LAN/Wi-Fi  
Slouží k zobrazení informací o síti (název zařízení, připojení, síla signálu, získaná IP adresa atd.) pro připojení přes síť Ethernet nebo Wi-Fi.
  - Stav Wi-Fi Direct  
Slouží k zobrazení, zda je u připojení Wi-Fi Direct (jednoduchý přístupový bod) povolen nebo zakázán režim Wi-Fi Direct (jednoduchý přístupový bod).
  - Tisk stavu  
Slouží k vytištění stavového listu sítě. Informace pro síť Ethernet a Wi-Fi, režim Wi-Fi Direct (jednoduchý přístupový bod) atd. se vytisknou na dalších dvou nebo více stranách.

## Tisk zprávy o síťovém připojení

Po vytisknutí zprávy o připojení sítě můžete zkontrolovat stav připojení mezi tiskárnou a přístupovým bodem.

1. Vložte papíry.
2. Na domovské obrazovce vyberte položku **Nast.**.  
Vyberte položku, přesuňte se k ní pomocí tlačítek ▲, ▼, ◀, ▶ a poté stiskněte tlačítko OK.
3. Vyberte možnost **Nastavení sítě** > **Kontrola připojení**.  
Spustí se kontrola připojení.
4. Vyberte možnost **Tisk kontr. zprávy**.
5. Podle pokynů na obrazovce tiskárny vytiskněte zprávu o síťovém připojení.  
Pokud chyba vznikla, zkontrolujte zprávu o síťovém připojení a postupujte podle vytištěných řešení.
6. Stiskněte tlačítko OK.

### Související informace

➔ „Zprávy a řešení na zprávě o připojení sítě“ na str. 31

## Zprávy a řešení na zprávě o připojení sítě

Zkontrolujte zprávy a kódy chyb na zprávě o připojení sítě a postupujte podle řešení.

Check Network Connection

---

Check Result FAIL

---

Error code (E-2)

See the Network Status and check if the Network Name (SSID) is the SSID you want to connect.  
If the SSID is correct, make sure to enter the correct password and try again.

If your problems persist,  
see your documentation for help and networking tips.

---

Checked Items

Wireless Network Name (SSID) Check	FAIL
Communication Mode Check	Unchecked
Security Mode Check	Unchecked
MAC Address Filtering Check	Unchecked
Security Key/Password Check	Unchecked
IP Address Check	Unchecked
Detailed IP Setup Check	Unchecked

---

Network Status

Printer Name	EPSON XXXXXX
Printer Model	XX-XXX Series
IP Address	169.254.137.8
Subnet Mask	255.255.0.0
Default Gateway	
Network Name (SSID)	EpsonNet
Security	None
Signal Strength	Poor
MAC Address	F8:D0:27:40:C0:AC

a. Kód chyby

b. Zprávy ohledně síťového prostředí

### Související informace

- ➔ „E-1“ na str. 32
- ➔ „E-2, E-3, E-7“ na str. 32
- ➔ „E-5“ na str. 33
- ➔ „E-6“ na str. 33
- ➔ „E-8“ na str. 34
- ➔ „E-9“ na str. 34
- ➔ „E-10“ na str. 35
- ➔ „E-11“ na str. 35
- ➔ „E-12“ na str. 36
- ➔ „E-13“ na str. 36
- ➔ „Zprávy ohledně síťového prostředí“ na str. 37

## Síťová nastavení

### E-1

#### Zpráva:

Ověřte, zda je připojen síťový kabel a zda jsou zapnutá síťová zařízení, například rozbočovač, směrovač nebo přístupový bod.

#### Řešení:

- Ujistěte se, zda je ethernetový kabel řádně připojen k tiskárně a rozbočovači nebo jinému síťovému zařízení.
- Zkontrolujte, zda jsou rozbočovač nebo jiné síťové zařízení zapnuty.
- Pokud chcete připojit tiskárnu pomocí připojení Wi-Fi, znovu nastavte připojení Wi-Fi pro tiskárnu, protože nastavení je zakázáno.

### E-2, E-3, E-7

#### Zpráva:

Nebyly nalezeny žádné názvy bezdrátových sítí (SSID). Ověřte, zda je směrovač/přístupový bod zapnutý a zda je bezdrátová síť (SSID) správně nakonfigurována. Požádejte o pomoc správce sítě.

Nebyly nalezeny žádné názvy bezdrátových sítí (SSID). Ověřte, zda je název bezdrátové sítě (SSID) počítače, ke kterému se chcete připojit, nastaven správně. Požádejte o pomoc správce sítě.

Zadaný zabezpečovací klíč/heslo neodpovídá klíči/heslu nastavenému pro váš směrovač/přístupový bod. Ověřte zabezpečovací klíč/heslo. Požádejte o pomoc správce sítě.

#### Řešení:

- Ujistěte se, zda je přístupový bod zapnutý.
- Zkontrolujte, zda jsou počítač nebo zařízení správně připojeny k tomuto přístupovému bodu.
- Vypněte přístupový bod. Počkejte přibližně 10 sekund a poté jej znovu zapněte.
- Umístěte tiskárnu blíže k přístupovému bodu a odstraňte všechny překážky, které by mohly bránit signálu.
- Pokud jste identifikátor SSID zadali ručně, ověřte, zda je správný. Zkontrolujte SSID z části **Stav sítě** zprávy o síťovém připojení.
- Pokud má přístupový bod více identifikátorů SSID, vyberte identifikátor SSID s pásmem 2,4 GHz. Tiskárna nepodporuje identifikátory s pásmem 5 GHz.
- Pokud používáte k síťovému připojení nastavení stisknutím jediného tlačítka, ujistěte se, zda přístupový bod podporuje funkci WPS. Pokud přístupový bod nepodporuje funkci WPS, není možné provést nastavení stisknutím jediného tlačítka.
- Identifikátor SSID může obsahovat pouze znaky ASCII (alfanumerické znaky a symboly). Tiskárna nemůže zobrazit identifikátor SSID, který obsahuje jiné znaky než znaky ASCII.
- Před připojením k přístupovému bodu se ujistěte, zda znáte identifikátor SSID a heslo. Pokud používáte přístupový bod s výchozími nastaveními, nachází se identifikátor SSID a heslo na štítku přístupového bodu. Pokud neznáte identifikátor SSID a heslo, obraťte se na osobu, která nastavovala přístupový bod, nebo si projděte dokumentaci dodanou s přístupovým bodem.
- Pokud se připojujete k identifikátoru SSID generovanému pomocí sdílení internetového připojení na chytrém zařízení, zkontrolujte identifikátor SSID a heslo v dokumentaci dodané s chytrým zařízením.



## Síťová nastavení

- Pokud dojde k náhlému odpojení připojení Wi-Fi, zkontrolujte následující možnosti. Pokud platí některá z následujících možností, stáhněte z následujícího webu software a spusťte jej. Tím resetujete síťová nastavení.  
<http://epson.sn> > **Instalace**
- Pomocí nastavení stisknutím jediného tlačítka bylo do sítě přidáno další chytré zařízení.
- Síť Wi-Fi byla nastavena jiným způsobem než stisknutím jediného tlačítka.

### Související informace

- ➔ „Připojení k počítači“ na str. 22
- ➔ „Nastavování sítě Wi-Fi na tiskárně“ na str. 23

## E-5

### Zpráva:

Režim zabezpečení (například WEP, WPA) neodpovídá aktuálnímu nastavení tiskárny. Ověřte režim zabezpečení. Požádejte o pomoc správce sítě.

### Řešení:

Zkontrolujte, zda je typ zabezpečení přístupového bodu nastaven na hodnotu jedné z následujících možností. Pokud není, změňte typ zabezpečení na přístupovém bodu a poté vynulujte síťová nastavení tiskárny.

- WEP-64 bitů (40 bitů)
- WEP-128 bitů (104 bitů)
- WPA PSK (TKIP/AES)\*
- WPA2 PSK (TKIP/AES)\*
- WPA (TKIP/AES)
- WPA2 (TKIP/AES)

\* : Standard WPA PSK je též známý pod názvem WPA-osobní. Standard WPA2 PSK se také nazývá WPA2-osobní.

## E-6

### Zpráva:

Adresa MAC tiskárny je pravděpodobně filtrována. Zkontrolujte, zda má váš směrovač/přístupový bod omezení, například filtrování adresy MAC. Viz dokumentace ke směrovači/přístupovému bodu nebo požádejte o pomoc správce sítě.

### Řešení:

- Zkontrolujte, zda je zakázáno filtrování adres MAC. Pokud je tato možnost povolena, zaregistrujte adresu MAC tiskárny, aby nebyla filtrována. Podrobnosti naleznete v dokumentaci dodané s přístupovým bodem. Adresu MAC tiskárny můžete zkontrolovat v části **Stav sítě** zprávy o síťovém připojení.
- Pokud používá přístupový bod sdílené ověřování se zabezpečením WEP, ujistěte se, zda jsou ověřovací klíč a index správné.

## Síťová nastavení

- Pokud je počet zařízení, která lze připojit k přístupovému bodu, menší než počet síťových zařízení, která chcete připojit, nastavte přístupový bod a zvýšte počet zařízení, která k němu lze připojit. Podrobnosti naleznete v dokumentaci dodané s přístupovým bodem. Podle nich proveďte potřebná nastavení.

### Související informace

➔ „Připojení k počítači“ na str. 22

## E-8

### Zpráva:

Tiskárně je přiřazena nesprávná adresa IP. Ověřte konfiguraci adresy IP síťového zařízení (rozbočovač, směrovač nebo přístupový bod). Požádejte o pomoc správce sítě.

### Řešení:

- Pokud je nastavení získání IP adresy tiskárny nastaveno na možnost **Automaticky**, povolte funkci DHCP na přístupovém bodu.
- Pokud je nastavení získání IP adresy tiskárny nastaveno na ruční nastavení, je ručně zadaná IP adresa mimo rozsah (příklad: 0.0.0.0) a není platná. Zadejte platnou IP adresu z ovládacího panelu tiskárny nebo aplikace Web Config.

### Související informace

➔ „Provádění rozšířených nastavení sítě“ na str. 28

## E-9

### Zpráva:

Ověřte připojení a síťovou konfiguraci počítače nebo jiného zařízení. Připojení pomocí EpsonNet Setup je k dispozici. Požádejte o pomoc správce sítě.

### Řešení:

Zkontrolujte následující možnosti.

- Zařízení jsou zapnutá.
- Ze zařízení, která chcete připojit k tiskárně, můžete přistupovat na internet a jiné počítače nebo síťová zařízení ve stejné síti.

Pokud nebudou tiskárna a síťová zařízení po provedení výše uvedených akcí stále propojeny, vypněte přístupový bod. Počkejte přibližně 10 sekund a poté jej znovu zapněte. Stáhněte z následujícího webu instalační nástroj a spusťte jej. Tím resetujete síťová nastavení.

<http://epson.sn> > Instalace

### Související informace

➔ „Připojení k počítači“ na str. 22

## E-10

### Zpráva:

Ověřte adresu IP, masku podsítě a konfiguraci výchozí brány. Připojení pomocí EpsonNet Setup je k dispozici. Požádejte o pomoc správce sítě.

### Řešení:

Zkontrolujte následující možnosti.

- Jiná zařízení na síti jsou zapnutá.
- Pokud jste nastavili získání IP adresy tiskárny na ruční nastavení, jsou síťové adresy (IP adresa, maska podsítě a výchozí brána) správné.

Pokud není síťová adresa správná, resetujte ji. IP adresu tiskárny, masku podsítě a výchozí bránu můžete zkontrolovat v části **Stav sítě** zprávy o síťovém připojení.

Pokud je povolena funkce DHCP, změňte nastavení získání IP adresy tiskárny na možnost **Automaticky**. Chcete-li IP adresu zadat ručně, zkontrolujte IP adresu tiskárny v části **Stav sítě** zprávy o síťovém připojení a poté na obrazovce nastavení sítě vyberte ruční nastavení. Nastavte masku podsítě na hodnotu [255.255.255.0].

Pokud nebudou tiskárna a síťová zařízení stále propojena, vypněte přístupový bod. Počkejte přibližně 10 sekund a poté jej znovu zapněte.

### Související informace

- ➔ [„Provádění rozšířených nastavení sítě“ na str. 28](#)
- ➔ [„Tisk stavového listu sítě“ na str. 37](#)

## E-11

### Zpráva:

Konfigurace nebyla dokončena. Ověřte konfiguraci výchozí brány. Připojení pomocí EpsonNet Setup je k dispozici. Požádejte o pomoc správce sítě.

### Řešení:

Zkontrolujte následující možnosti.

- Adresa výchozí brány je správná, když nastavíte nastavení TCP/IP tiskárny na možnost Ručně.
- Zařízení, které je nastaveno jako výchozí brána, je zapnuté.

Nastavte správnou adresu výchozí brány. Adresu výchozí brány můžete zkontrolovat v části **Stav sítě** zprávy o připojení sítě.

### Související informace

- ➔ [„Provádění rozšířených nastavení sítě“ na str. 28](#)
- ➔ [„Tisk stavového listu sítě“ na str. 37](#)

## E-12

### Zpráva:

Ověřte následující -Zadaný zabezpečovací klíč/heslo jsou správné -Index zabezpečovacího klíče/hesla jsou nastaveny na první číslo -Adresa IP, maska podsítě nebo konfigurace výchozí brány jsou správné Požádejte o pomoc správce sítě.

### Řešení:

Zkontrolujte následující možnosti.

- Jiná zařízení na síti jsou zapnutá.
- Síťové adresy (IP adresa, maska podsítě a výchozí brána) jsou správné, pokud je zadáváte ručně.
- Síťové adresy pro ostatní zařízení (maska podsítě a výchozí brána) jsou stejné.
- IP adresa není v konfliktu s adresami jiných zařízení.

Pokud nebudou tiskárna a síťová zařízení po provedení výše uvedených akcí stále propojeny, zkuste provést následující akce.

- Vypněte přístupový bod.Počkejte přibližně 10 sekund a poté jej znovu zapněte.
- Síť nastavte znovu pomocí instalačního programu.Můžete ho spustit z následujícího webu.  
<http://epson.sn> > Instalace
- Na přístupovém bodu, který používá typ zabezpečení WEP, můžete zaregistrovat několik hesel.Pokud je zaregistrováno několik hesel, zkontrolujte, zda je první zaregistrované heslo nastaveno na tiskárně.

### Související informace

- ➔ „Provádění rozšířených nastavení sítě“ na str. 28
- ➔ „Připojení k počítači“ na str. 22

## E-13

### Zpráva:

Ověřte následující -Zadaný zabezpečovací klíč/heslo jsou správné -Index zabezpečovacího klíče/hesla jsou nastaveny na první číslo -Připojení a síťová konfigurace počítače nebo jiného zařízení jsou správné Požádejte o pomoc správce sítě.

### Řešení:

Zkontrolujte následující možnosti.

- Síťová zařízení jako přístupový bod, rozbočovač a směrovač jsou zapnuté.
- Nastavení TCP/IP pro síťová zařízení nebylo nastaveno ručně.(Pokud je nastavení TCP/IP tiskárny nastaveno automaticky, zatímco nastavení TCP/IP pro ostatní síťová zařízení je provedeno ručně, může se síť tiskárny lišit od sítě pro ostatní zařízení.)

Pokud po kontrole výše uvedených možností připojení stále nefunguje, zkuste následující možnosti.

- Vypněte přístupový bod.Počkejte přibližně 10 sekund a poté jej znovu zapněte.

## Síťová nastavení

- ❑ Pomocí instalačního programu nastavte síť na počítači, který je ve stejné síti jako tiskárna. Můžete ho spustit z následujícího webu.

<http://epson.sn> > Instalace

- ❑ Na přístupovém bodu, který používá typ zabezpečení WEP, můžete zaregistrovat několik hesel. Pokud je zaregistrováno několik hesel, zkontrolujte, zda je první zaregistrované heslo nastaveno na tiskárně.

### Související informace

- ➔ „Provádění rozšířených nastavení sítě“ na str. 28
- ➔ „Připojení k počítači“ na str. 22

## Zprávy ohledně síťového prostředí

Zpráva	Řešení
*Bylo rozpoznáno více názvů sítí (SSID), které odpovídají vámi zadanému názvu sítě (SSID). Ověřte název sítě (SSID).	Na několika přístupových bodech může být nastaven stejný identifikátor SSID. Zkontrolujte nastavení na přístupových bodech a změňte identifikátor SSID.
Prostředí Wi-Fi je třeba vylepšit. Vypněte a znovu zapněte bezdrátový směrovač. Pokud se připojení nezlepší, prostudujte si dokumentaci k bezdrátovému směrovači.	Přesuňte tiskárnu blíž k přístupovému bodu, odstraňte mezi nimi překážky a vypněte přístupový bod. Počkejte přibližně 10 sekund a poté jej znovu zapněte. Pokud se stále nepřipojuje, podívejte se do dokumentace dodané s přístupovým bodem.
*Nelze připojit žádná další zařízení. Chcete-li přidat další zařízení, odpojte některé z připojených zařízení.	V případě připojení Wi-Fi Direct (jednoduchý přístupový bod) je možné současně připojit až čtyři počítače a chytrá zařízení. Chcete-li přidat další počítač nebo chytré zařízení, nejprve odpojte jedno z připojených zařízení.

## Tisk stavového listu sítě

Po vytisknutí můžete zkontrolovat podrobné informace o síti.

1. Vložte papíry.
2. Vyberte možnost **Nast..**  
Vyberte položku, přesuňte se k ní pomocí tlačítek ▲, ▼, ◀, ▶ a poté stiskněte tlačítko OK.
3. Vyberte možnost **Nastavení sítě > Stav sítě.**
4. Vyberte možnost **Tisk stavu.**
5. Zkontrolujte zprávu a poté vytiskněte stavový list sítě.
6. Stiskněte tlačítko OK.

## Výměna nebo přidání nových přístupových bodů

Pokud dojde z důvodu výměny přístupového bodu ke změně SSID, nebo byl přidán přístupový bod a došlo k vytvoření nového síťového prostředí, obnovte nastavení Wi-Fi.

**Související informace**

➔ „Změna způsobu připojení k počítači“ na str. 38

---

## Změna způsobu připojení k počítači

Použijte instalační program a nové nastavení s jiným způsobem připojení.

 Nastavení z webu

Otevřete následující web a poté zadejte název produktu. Přejděte do části **Instalace** a začněte s nastavováním.

<http://epson.sn>

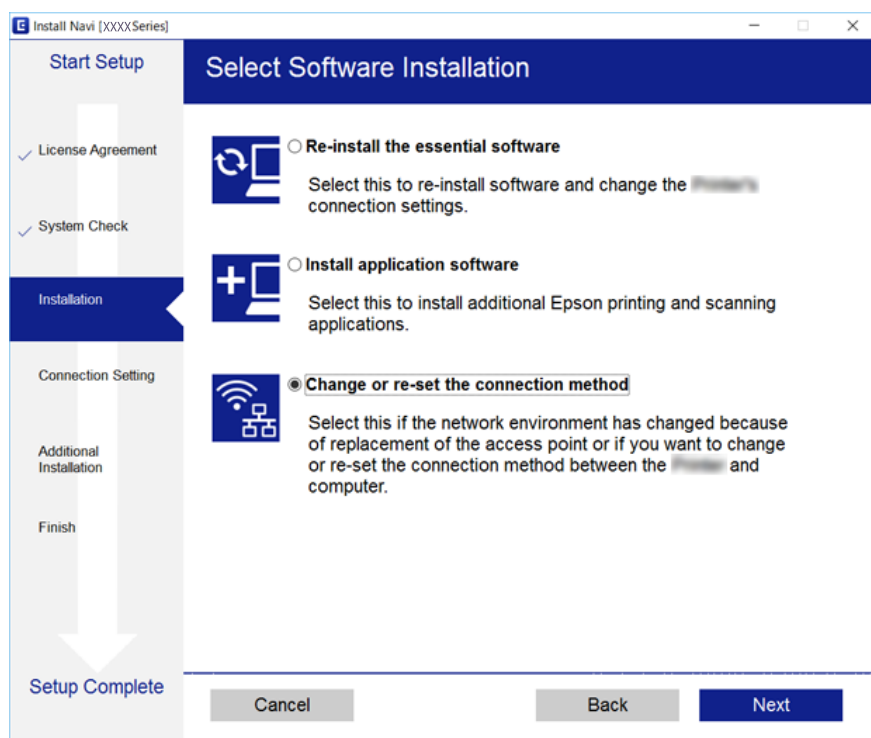
 Nastavení pomocí disku se softwarem (pouze pro modely, které se dodávají s tímto diskem a pro uživatele, kteří mají počítač s optickou jednotkou)

Vložte do počítače disk se softwarem a postupujte podle pokynů na obrazovce.

**Výběr změny způsobu připojení**

Dodržujte pokyny na obrazovce, dokud se nezobrazí následující obrazovka.

Na obrazovce Vyberte instalaci softwaru vyberte možnost **Změnit nebo resetovat způsob připojení** a poté klikněte na tlačítko **Další**.



---

## Změna síťového připojení na připojení k síti Ethernet pomocí ovládacího panelu

Podle níže uvedených kroků zkontrolujte pomocí ovládacího panelu síťové připojení k síti Ethernet nebo Wi-Fi.


## Síťová nastavení

1. Na domovské obrazovce vyberte položku **Nast..**  
Vyberte položku, přesuňte se k ní pomocí tlačítek ▲, ▼, ◀, ▶ a poté stiskněte tlačítko OK.
2. Vyberte možnost **Nastavení sítě > Instalace drátové LAN.**
3. Stiskněte tlačítko OK.
4. Připojte tiskárnu ke směrovači pomocí kabelu sítě Ethernet.

---

## Zakázání sítě Wi-Fi z ovládacího panelu

Pokud odpojíte síť Wi-Fi, odpojí se připojení Wi-Fi.

1. Na domovské obrazovce vyberte položku **Wi-Fi.**  
Vyberte položku, přesuňte se k ní pomocí tlačítek ▲, ▼, ◀, ▶ a poté stiskněte tlačítko OK.
2. Vyberte možnost **Wi-Fi (doporučeno).**  
Zobrazí se stav sítě.
3. Vyberte možnost **Změnit nastavení.**
4. Vyberte možnost **Další > Vypnout Wi-Fi.**
5. Zkontrolujte zprávu a poté stiskněte tlačítko OK.
6. V zobrazené zprávě o dokončení stiskněte tlačítko OK.  
Obrazovka se po uplynutí určitého časového intervalu automaticky zavře.
7. Stiskněte tlačítko .

---


## Odpojení připojení Wi-Fi Direct (jednoduchý přístupový bod) z ovládacího panelu

### **Poznámka:**

*Je-li připojení Wi-Fi Direct (jednoduchý přístupový bod) deaktivované, jsou všechny počítače a chytrá zařízení připojená k tiskárně pomocí připojení Wi-Fi Direct (jednoduchý přístupový bod) odpojena. Pokud chcete odpojit konkrétní zařízení, proveďte odpojení z daného zařízení a nikoli z tiskárny.*

1. Na domovské obrazovce vyberte položku **Wi-Fi.**  
Vyberte položku, přesuňte se k ní pomocí tlačítek ▲, ▼, ◀, ▶ a poté stiskněte tlačítko OK.
2. Vyberte možnost **Wi-Fi Direct.**  
Zobrazí se informace o připojení Wi-Fi Direct.
3. Vyberte možnost **Změnit nastavení.**





## Síťová nastavení

4. Vyberte možnost **Deaktivovat Wi-Fi Direct**.
5. Zkontrolujte zprávu a poté stiskněte tlačítko OK.
6. V zobrazené zprávě o dokončení stiskněte tlačítko OK.  
Obrazovka se po uplynutí určitého časového intervalu automaticky zavře.
7. Stiskněte tlačítko .

---

## Obnovení nastavení sítě z ovládacího panelu

Veškeré nastavení sítě můžete obnovit na výchozí hodnoty.

1. Na domovské obrazovce vyberte položku **Nast..**  
Vyberte položku, přesuňte se k ní pomocí tlačítek , , ,  a poté stiskněte tlačítko OK.
2. Vyberte možnost **Obnovit výchozí nastavení > Nastavení sítě**.
3. Zkontrolujte zprávu a poté stiskněte tlačítko **Ano**.
4. Po zobrazení zprávy o dokončení zavřete obrazovku.  
Obrazovka se po uplynutí určitého časového intervalu automaticky zavře.

### Související informace

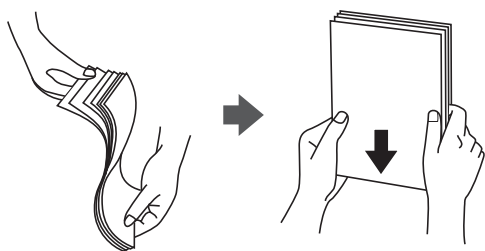
- ➔ [„Připojení k počítači“ na str. 22](#)
- ➔ [„Nastavování sítě Wi-Fi na tiskárně“ na str. 23](#)



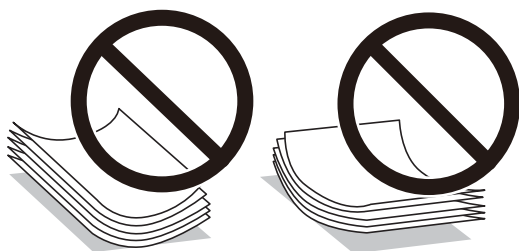
# Vkládání papíru

## Pokyny k manipulaci s papírem

- ❑ Přečtěte si pokyny dodávané s papírem.
- ❑ Před vložením papíru prolustujte rychlým pohybem mezi prsty a srovnejte okraje. Fotografickým papírem nelustujte ani jej neohýbejte. Mohlo by dojít k poškození tisknutelné strany.



- ❑ Je-li papír zvlněný, před vložením jej vyrovnejte nebo jej lehce prohněte v opačném směru. Při tisku na zvlněný papír může dojít ke vzpříčení papíru a šmouhám na výtisku.



- ❑ Nepoužívejte papír, který je zvlněný, roztržený, nastřížený, složený, vlhký, příliš silný, příliš tenký nebo papír, na kterém jsou nalepeny nálepky. Při používání tohoto typu papíru dochází k uvíznutí papíru v tiskárně a rozmazání výtisku.
- ❑ Před vložením obálky prolustujte rychlým pohybem mezi prsty a srovnejte okraje. Jsou-li naskládané obálky nafouknuté vzduchem, před vložením je stisknutím smáčknete.



- ❑ Nepoužívejte zvlněné nebo přeložené obálky. Při používání těchto obálek dochází k uvíznutí papíru a rozmazání výtisku.
- ❑ Nepoužívejte obálky s lepicími plochami na chlopních nebo obálky s okénky.
- ❑ Nepoužívejte obálky, které jsou příliš tenké a mohly by se během tisku zkroutit.

### Související informace

➔ „Specifikace tiskárny“ na str. 159

## Dostupný papír a kapacita

Společnost Epson doporučuje používat originální papír Epson, čímž dosáhnete vysoké kvality výtisků.

### Originální papír Epson

Název média	Formát	Kapacita vkládání (počet listů)		Oboustranný tisk	Tisk bez okrajů*1
		Kazeta na papír	Zadní podávání papíru		
Epson Bright White Ink Jet Paper	A3	–	40	Ruční	–
	A4	160*2	40*3	Automatický, ruční*4	–
Epson Ultra Glossy Photo Paper	A4 10×15 cm (4×6 palců) 13×18 cm (5×7 palců)	50	20	–	✓
Epson Premium Glossy Photo Paper	A3+ A3	–	20	–	✓
	A4 10×15 cm (4×6 palců) 13×18 cm (5×7 palců) Širokoúhlý 16:9 (102×181 mm)	50	20	–	✓
Epson Premium Semigloss Photo Paper	A3+ A3	–	20	–	✓
	A4 10×15 cm (4×6 palců) 13×18 cm (5×7 palců)	50	20	–	✓
Epson Photo Paper Glossy	A4 10×15 cm (4×6 palců) 13×18 cm (5×7 palců)	50	20	–	✓
Epson Matte Paper-Heavyweight	A3+ A3	–	20	–	✓
	A4	20	20	–	✓
Epson Double-Sided Matte Paper	A4	1	1	–	–
Epson Photo Quality Ink Jet Paper	A3+ A3	–	20	–	–
	A4	80	20	–	–

## Vkládání papíru

Název média	Formát	Kapacita vkládání (počet listů)		Oboustranný tisk	Tisk bez okrajů <sup>*1</sup>
		Kazeta na papír	Zadní podávání papíru		
Epson Photo Stickers 16	A6	1	1	–	–
Epson Iron-On Cool Peel Transfer Paper	A4	1	1	–	–
Velvet Fine Art Paper (Sametově jemný umělecký papír)	A3+	–	1	–	✓

\*1 Tisk bez okrajů není k dispozici pro oboustranný tisk.

\*2 Můžete vložit až 60 listů papíru, které již mají jednu stranu potištěnou.

\*3 Při ručním oboustranném tisku můžete vložit až 20 listů papíru, které již mají jednu stranu potištěnou.

\*4 K dispozici je pouze zadní podávání papíru.

**Poznámka:**

*Dostupnost papíru se liší podle oblasti. Aktuální informace o dostupnosti papíru ve vaší oblasti vám poskytne podpora společnosti Epson.*

## Vkládání papíru

## Komerčně dostupný papír

Název média	Formát	Kapacita vkládání (počet listů)		Oboustranný tisk	Tisk bez okrajů
		Kazeta na papír	Zadní podávání papíru		
Kopírovací papír Obyčejný papír*1	A3+	–	50*2	Ruční	–
	A3				
	Letter	200*3	50*2	Automatický, ruční*4	
	A4				
	B5				
	A5	200*3	50*2	Ruční*4	
	A6 B6 16K (195×270 mm)				
Legal 8,5×13 in	50	50*2	Ruční*4		
Uživatelsky definovaný (mm) 89×127 až 215,9×1200	1*5	1	Ruční*4		
Uživatelsky definovaný (mm) 54×86 až 329×1200	–	1	Ruční		
Obálka	Obálka č. 10, obálka DL, obálka C6	10	10	–	

\*1 K vložení děrovaného papíru použijte zadní podávání papíru.

\*2 Při ručním oboustranném tisku můžete vložit až 20 listů papíru, které již mají jednu stranu potištěnou.

\*3 Můžete vložit až 60 list papíru, které již mají jednu stranu potištěnou.

\*4 K dispozici je pouze zadní podávání papíru.

\*5 K vložení papíru delšího než formát Legal použijte zadní podávání papíru.

## Související informace

➔ „Názvy dílů a funkcí“ na str. 14

## Seznam typů papíru

Chcete-li při tisku dosáhnout optimálních výsledků, vyberte typ vhodný pro daný papír.

## Vkládání papíru

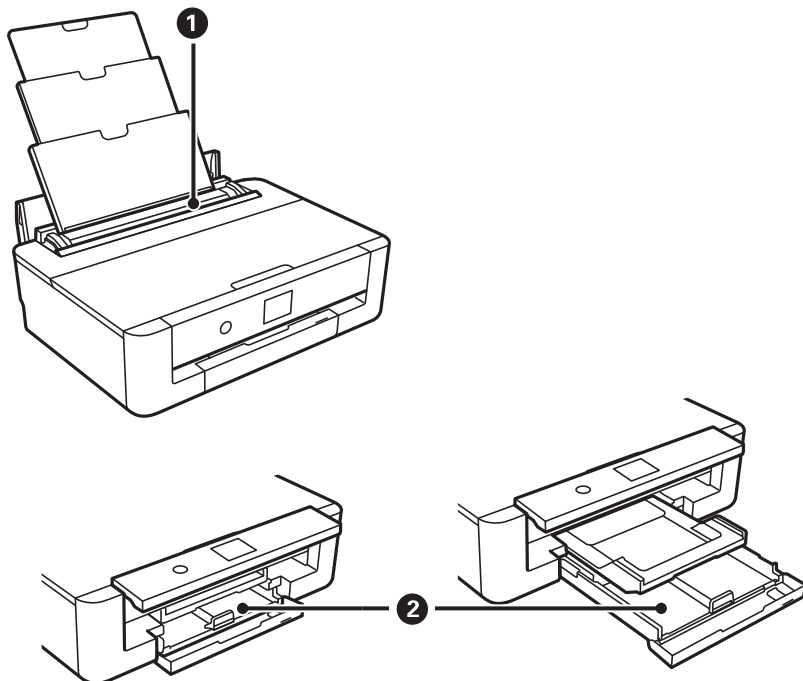
Název média	Typ média	
	Ovládací panel	Ovladač tiskárny, chytré zařízení*2
Obyčejný papír, kopírovací papír Epson Bright White Ink Jet Paper*1	obyčejný papír	obyčejný papír
Epson Ultra Glossy Photo Paper*1	Ultra Glossy	Epson Ultra Glossy
Epson Premium Glossy Photo Paper*1	Premium Glossy	Epson Premium Glossy
Epson Premium Semigloss Photo Paper*1	Premium Semigloss	Epson Premium Semigloss
Epson Photo Paper Glossy*1	Glossy	Photo Paper Glossy
Epson Matte Paper-Heavyweight*1 Epson Double-Sided Matte Paper*1	Matte	Epson Matte
Epson Photo Quality Ink Jet Paper*1	Foto. ink. papír	Epson Photo Quality Ink Jet
Epson Photo Stickers 16*1	Fotosamolepky	Epson Photo Stickers
Epson Iron-On Cool Peel Transfer Paper	obyčejný papír	obyčejný papír
Velvet Fine Art Paper (Sametově jemný umělecký papír)*1	Sametově jemný umělecký papír	Velvet Fine Art Paper (Sametově jemný umělecký papír)
Obálka	Obálka	Obálka

\*1: Tyto typy papíru jsou kompatibilní s funkcí Exif Print a technologií PRINT Image Matching při tisku z ovladače tiskárny. Podrobnosti najdete v dokumentaci dodávané s digitálním fotoaparátem podporujícím funkci Exif Print nebo technologii PRINT Image Matching.

\*2: V případě chytrých zařízení lze tyto typy médií vybírat při tisku pomocí aplikace Epson iPrint.

## Funkce zdroje papíru

Tato tiskárna používá dva zdroje papíru. Podle náležitostí tisku vložte papír odpovídajícího formátu a typu.




1	Zadní podávání papíru	<input type="checkbox"/> Vkládat můžete více listů všech typů podporovaného papíru. <input type="checkbox"/> Rovněž můžete vkládat děrovaný papír, který nelze vložit do kazety kazeta na papír.
2	Kazeta na papír	<input type="checkbox"/> Vložit můžete i více listů papíru. <input type="checkbox"/> Doporučujeme vložit obyčejný papír formátu A4, protože ten je často používán.

### Související informace

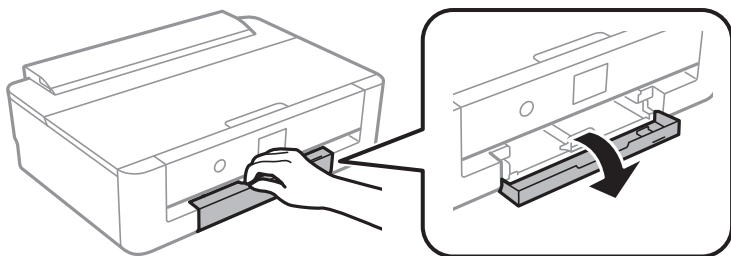
- ➔ „Vkládání papíru do Kazeta na papír“ na str. 46
- ➔ „Vkládání papíru do Zadní podávání papíru“ na str. 53

## Vkládání papíru do Kazeta na papír

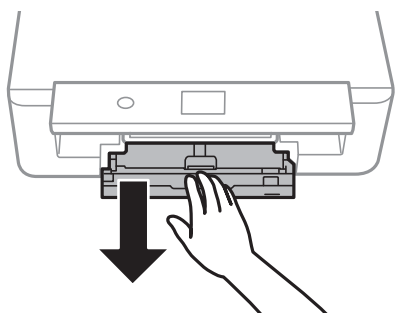
1. Pokud je vysunut výstupní zásobník, stisknutím tlačítka  na domovské obrazovce jej zasuňte.

## Vkládání papíru

2. Otevírejte přední kryt tak dlouho, až zaklapne.



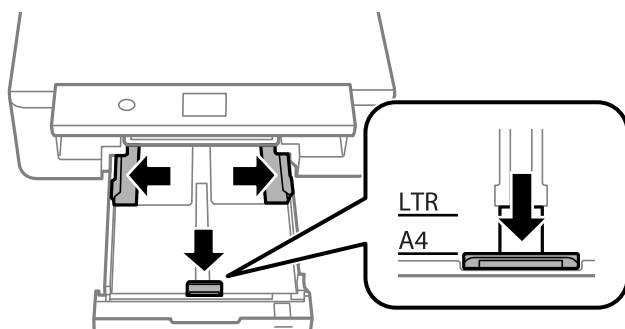
3. Zkontrolujte, zda tiskárna není v provozu, a poté vysuňte kazetu kazeta na papír.



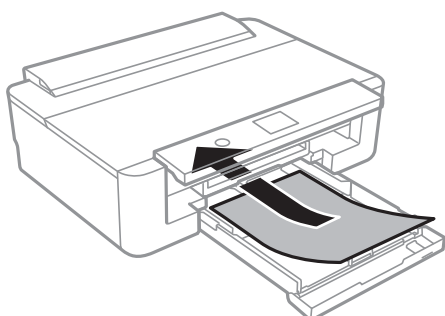
**Poznámka:**

Papír můžete vložit, i když úplně vysunete kazetu kazeta na papír. Mírně zvedněte kazetu kazeta na papír a poté ji vytáhněte.

4. Posuňte vodítka okraje na bočních stranách do maximální pozice a vysuňte vodítko okraje na přední straně podle formátu papíru, který chcete použít.



5. Vložte papír tiskovou stranou dolů až k zadní straně kazety kazeta na papír.



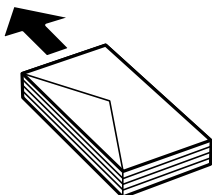
## Vkládání papíru

**!** *Důležité:*

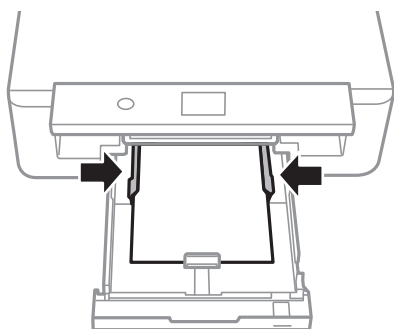
*Do kazety kazeta na papír nekládejte žádné jiné typy papíru.*

Vložte obálky ve směru označeném šipkou na následujícím obrázku až k zadní části kazety kazeta na papír.

☐ Obálka

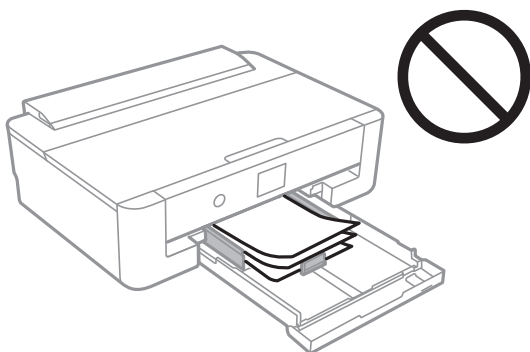


6. Posuňte vodítka okrajů na bočních stranách k okrajům papíru.



**!** *Důležité:*

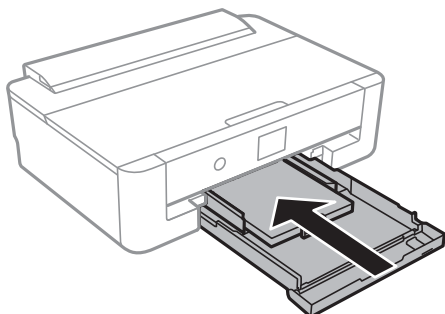
*Nevkládejte více, než je uvedený maximální počet listů pro daný papír.*





## Vkládání papíru

7. Opatrně vložte kazetu kazeta na papír.



8. Zkontrolujte nastavení formátu a typu papíru zobrazená na ovládacím panelu. Chcete-li použít tato nastavení, vyberte tlačítko **OK**. Chcete-li změnit nastavení, vyberte položku, kterou chcete změnit, a poté přejděte k dalšímu kroku.

Vyberte položku, přesuňte se k ní pomocí tlačítek ▲, ▼, ◀, ▶ a poté stiskněte tlačítko OK.

**Poznámka:**

- ❑ Pokud zaregistrujete často používané kombinace formátu a typu papíru jako oblíbené položky, není nutné je pokaždé nastavovat. Nastavení papíru můžete provést výběrem zaregistrované předvolby.

Chcete-li zaregistrovat předvolbu, vyberte možnost **Nast oblíb pap**, na další obrazovce stiskněte symbol ▶ a poté určete formát a typ papíru.

- ❑ Obrazovka nastavení papíru se nezobrazí, pokud jste zakázali možnost **Konfigurace papíru** v následujících nabídkách. V takovém případě nelze tisknout z telefonu iPhone nebo zařízení iPad pomocí funkce AirPrint.

**Nast.** > **Nastavení tiskárny** > **Nastavení zdroje papíru** > **Konfigurace papíru**

9. Zkontrolujte nastavení a poté vyberte tlačítko **OK**.


**Poznámka:**

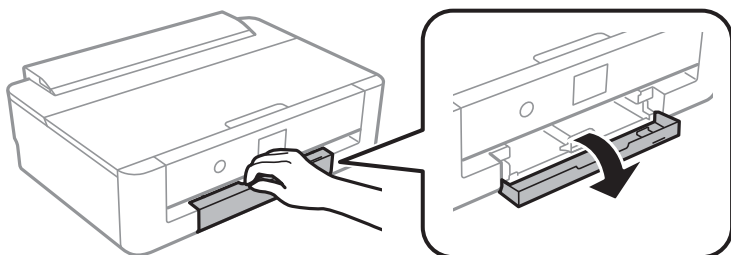
Po zahájení tisku se automaticky vysune výstupní zásobník.

### Související informace

- ➔ „Pokyny k manipulaci s papírem“ na str. 41
- ➔ „Dostupný papír a kapacita“ na str. 42
- ➔ „Možnosti nabídky pro volbu Nastavení tiskárny“ na str. 113

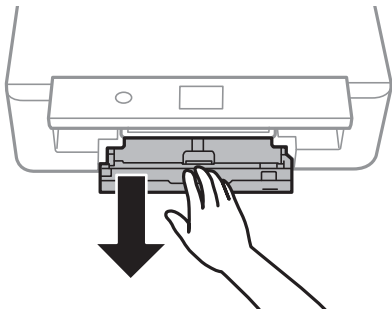
## Vkládání papíru většího než formát A4

1. Pokud je vysunut výstupní zásobník, stisknutím tlačítka  na domovské obrazovce jej zasuňte.
2. Otevírejte přední kryt tak dlouho, až zaklapne.



## Vkládání papíru

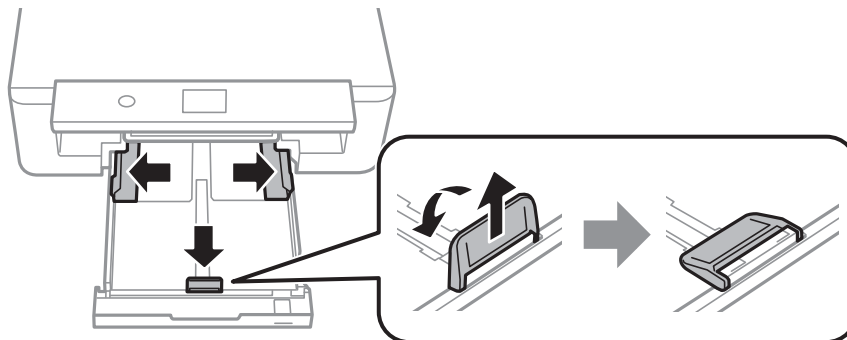
3. Zkontrolujte, zda tiskárna není v provozu, a poté vysuňte kazetu kazeta na papír.



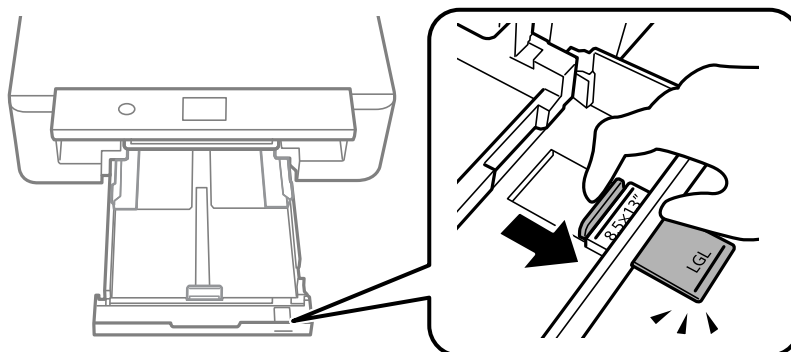
**Poznámka:**

Papír můžete vložit, i když úplně vysunete kazetu kazeta na papír. Mírně zvedněte kazetu kazeta na papír a poté ji vytáhněte.

4. Posuňte vodítka okrajů do maximální pozice a položte vodítko okraje na přední straně.



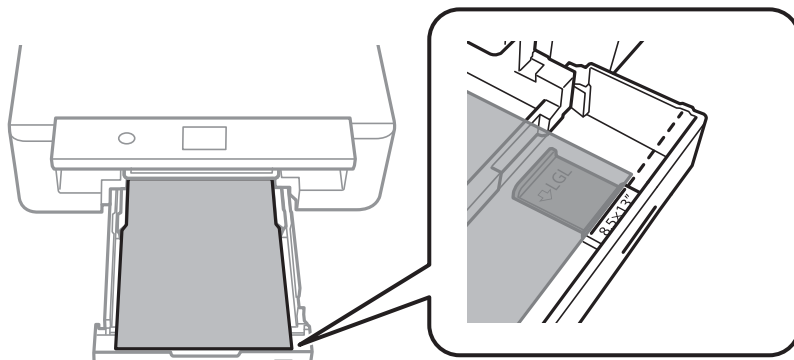
5. Pokud vkládáte papír formátu Legal, vysuňte vodítko papíru formátu Legal.



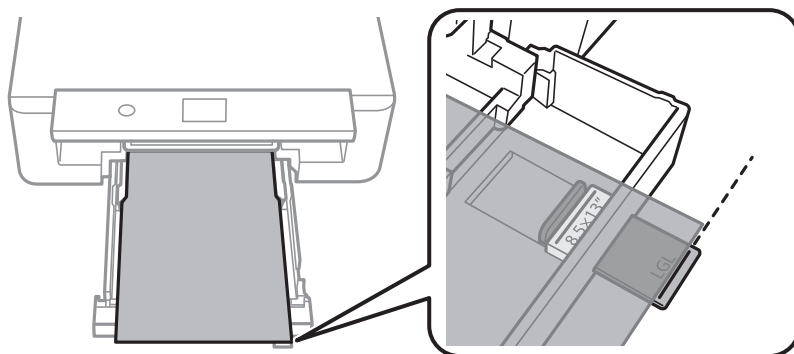
## Vkládání papíru

6. Vložte papír tiskovou stranou dolů až k vyznačené rysce.

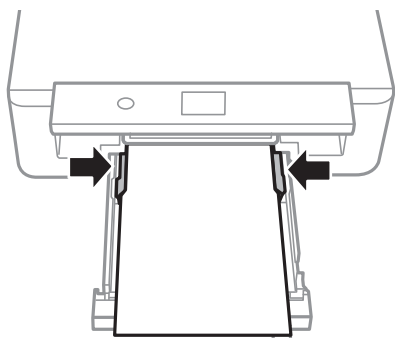
☐ 8,5 × 13 in



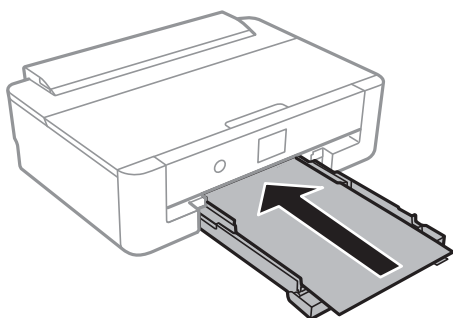
☐ Legal



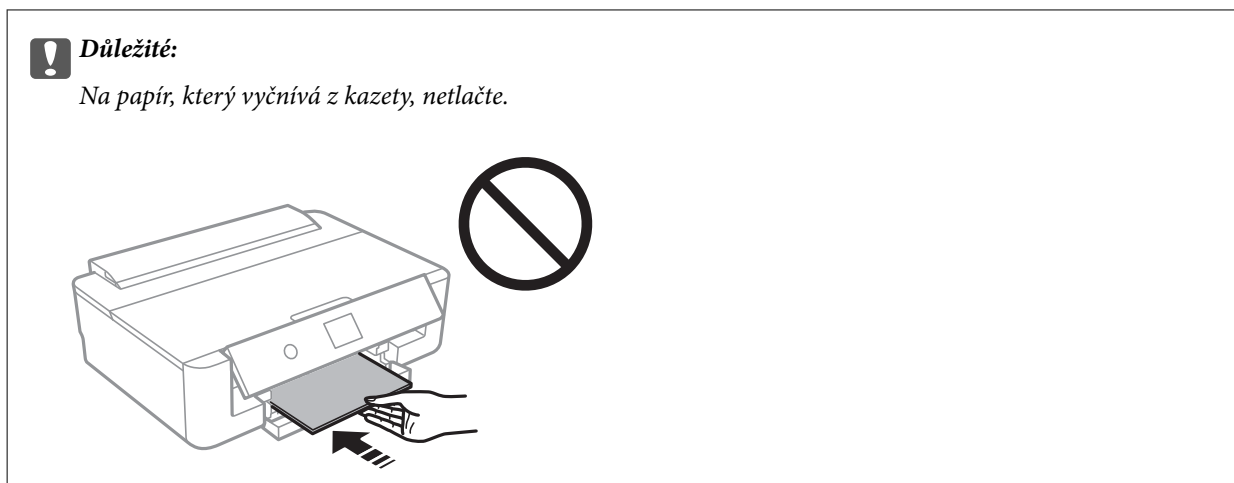
7. Posuňte vodítka okrajů na bočních stranách k okrajům papíru.



8. Opatrně vložte kazetu kazeta na papír.



## Vkládání papíru



9. Zkontrolujte nastavení formátu a typu papíru zobrazená na ovládacím panelu. Chcete-li použít tato nastavení, vyberte tlačítko **OK**. Chcete-li změnit nastavení, vyberte položku, kterou chcete změnit, a poté přejděte k dalšímu kroku.

Vyberte položku, přesuňte se k ní pomocí tlačítek **▲**, **▼**, **◀**, **▶** a poté stiskněte tlačítko **OK**.

**Poznámka:**

- Pokud zaregistrujete často používané kombinace formátu a typu papíru jako oblíbené položky, není nutné je pokaždé nastavovat. Nastavení papíru můžete provést výběrem zaregistrované předvolby.

Chcete-li zaregistrovat předvolbu, vyberte možnost **Nast oblíb pap**, na další obrazovce stiskněte symbol **▶** a poté určete formát a typ papíru.

- Obrazovka nastavení papíru se nezobrazí, pokud jste zakázali možnost **Konfigurace papíru** v následujících nabídkách. V takovém případě nelze tisknout z telefonu iPhone nebo zařízení iPad pomocí funkce AirPrint.

**Nast.** > **Nastavení tiskárny** > **Nastavení zdroje papíru** > **Konfigurace papíru**

10. Zkontrolujte nastavení a poté vyberte tlačítko **OK**.

**Poznámka:**

Po zahájení tisku se automaticky vysune výstupní zásobník.

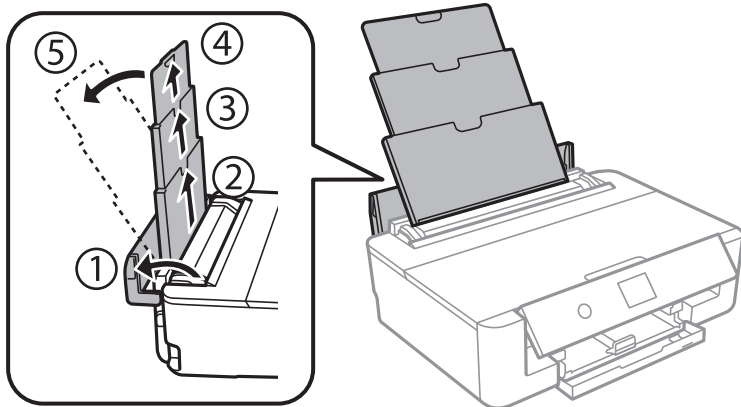
**Související informace**

- ➔ „Pokyny k manipulaci s papírem“ na str. 41
- ➔ „Dostupný papír a kapacita“ na str. 42
- ➔ „Možnosti nabídky pro volbu Nastavení tiskárny“ na str. 113

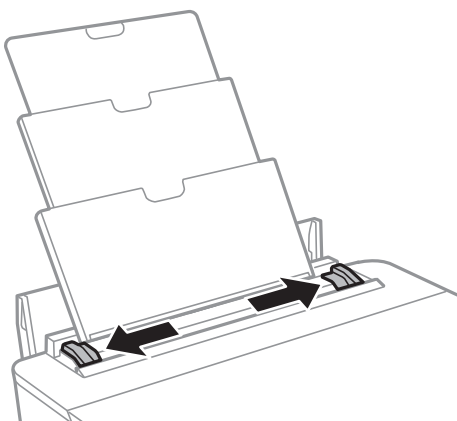
## Vkládání papíru

### Vkládání papíru do Zadní podávání papíru

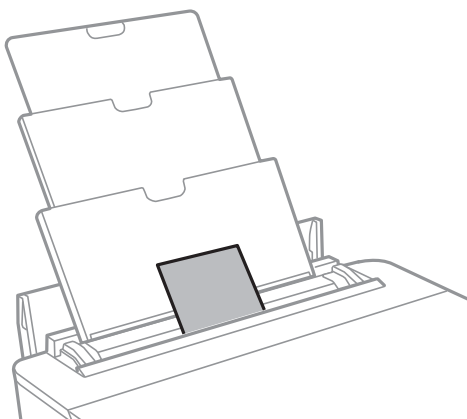
1. Otevřete krytka podavače, vysuňte podpěru papíru a poté ji nakloňte dozadu.



2. Posuňte vodítka okrajů.



3. Vložte papír do středu zadní podávání papíru, tisknutelnou stranou nahoru.



**!** **Důležité:**

- ❑ Nevkládejte více, než je uvedený maximální počet listů pro daný papír.

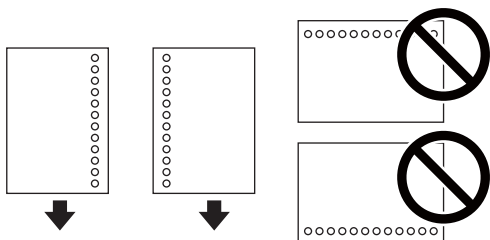
## Vkládání papíru

 Obálka

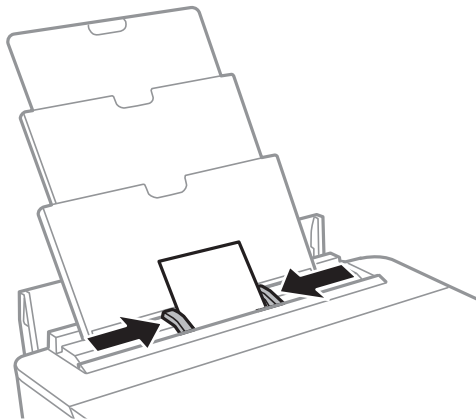
Obálky s chlopní vložte na levou stranu.

 Děrovaný papír

Vložte jeden list nastaveného obyčejného papíru s otvory vazby nalevo nebo napravo. Upravte tiskovou pozici souboru, aby nedošlo k tisku přes otvory.



## 4. Posuňte vodítka okrajů k okrajům papíru.

5. Zkontrolujte nastavení formátu a typu papíru zobrazená na ovládacím panelu. Chcete-li použít tato nastavení, vyberte tlačítko **OK**. Chcete-li změnit nastavení, vyberte položku, kterou chcete změnit, a poté přejděte k dalšímu kroku.

Vyberte položku, přesuňte se k ní pomocí tlačítek ▲, ▼, ◀, ▶ a poté stiskněte tlačítko OK.

**Poznámka:**

- Pokud zaregistrujete často používané kombinace formátu a typu papíru jako oblíbené položky, není nutné je pokaždé nastavovat. Nastavení papíru můžete provést výběrem zaregistrované předvolby.

Chcete-li zaregistrovat předvolbu, vyberte možnost **Nast oblíb pap**, na další obrazovce stiskněte symbol ▶ a poté určete formát a typ papíru.

- Obrazovka nastavení papíru se nezobrazí, pokud jste zakázali možnost **Konfigurace papíru** v následujících nabídkách. V takovém případě nelze tisknout z telefonu iPhone nebo zařízení iPad pomocí funkce AirPrint.

**Nast.** > **Nastavení tiskárny** > **Nastavení zdroje papíru** > **Konfigurace papíru**

## Vkládání papíru

6. Zkontrolujte nastavení a poté vyberte tlačítko **OK**.

**Poznámka:**

- Po zahájení tisku se automaticky vysune výstupní zásobník.
- Zbývající papír vraťte do obalu. Ponecháte-li papír v tiskárně, může se papír zkroutit nebo se může zhoršit kvalita tisku.

### Související informace

- ➔ „Pokyny k manipulaci s papírem“ na str. 41
- ➔ „Dostupný papír a kapacita“ na str. 42
- ➔ „Možnosti nabídky pro volbu Nastavení tiskárny“ na str. 113

# Vložení disku CD/DVD pro tisk

---

## Potisknutelné disky CD/DVD

Můžete tisknout na kruhové 12cm disky CD/DVD označené jako vhodné pro tisk, například „tisk na povrch štítku“ nebo „určeno k potisku inkoustovými tiskárnami“.

Můžete také tisknout na disky Blu-ray™.

---

## Pokyny k manipulaci s disky CD/DVD

- Další informace k manipulaci s disky CD/DVD či k zápisu dat najdete v dokumentaci dodávané k diskům.
- Na disky CD/DVD netiskněte, dokud na ně nezapišete data. Pokud tak učiníte, může kvůli otiskům prstů, nečistotám nebo škrábancům na povrchu disku dojít k chybám při zápisu dat.
- V závislosti na typu disku CD/DVD nebo tiskových datech může dojít k rozmazání inkoustu. Zkuste vytvořit zkušební tisk na náhradním disku CD/DVD. Vyčkejte jeden celý den a poté zkontrolujte potištěný povrch.
- V porovnání s tiskem na originální papír Epson se hustota tisku snižuje, aby se zabránilo rozmazání inkoustu na disku CD/DVD. Podle potřeby upravte v aplikaci nebo ovladači tiskárny hustotu tisku.
- Nechte potištěné disky CD/DVD po dobu nejméně 24 hodin schnout a nevystavujte je přímému slunečnímu záření. Nepokládejte disky CD/DVD na sebe ani je nezasunujte do zařízení, dokud nebudou úplně suché.
- Je-li potištěný povrch lepkavý i po zaschnutí, snižte v aplikaci nebo v ovladači tiskárny hustotu tisku.
- Pokusíte-li se stejný disk CD/DVD přetisknout, kvalita tisku se nemusí zlepšit.
- Dojde-li k náhodnému potištění zásobníku na disky CD/DVD nebo vnitřní průhledné přihrádky, okamžitě inkoust setřete.
- V závislosti na nastavení oblasti tisku může dojít ke znečištění disku CD/DVD či zásobníku na disky CD/DVD. Konfigurujte nastavení pro tisk na potisknutelné oblasti.
- Můžete nastavit rozsah tisku na disk CD/DVD na minimálně 18 mm pro vnitřní průměr a maximálně 120 mm pro vnější průměr. V závislosti na nastavení se může inkoust na disku CD/DVD nebo zásobníku rozmazat. Proveďte nastavení pro disk CD/DVD, který chcete potisknout.

### Související informace


➔ [„Oblast tisku pro disk CD/DVD“ na str. 160](#)

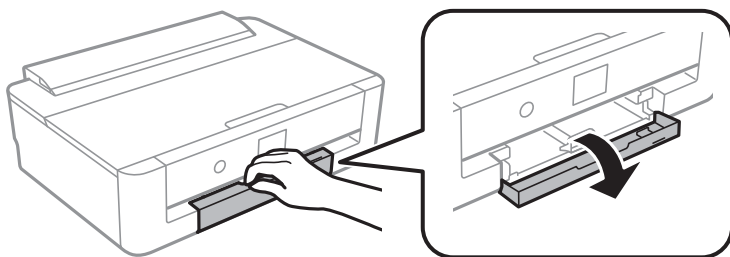


## Vkládání disku CD/DVD

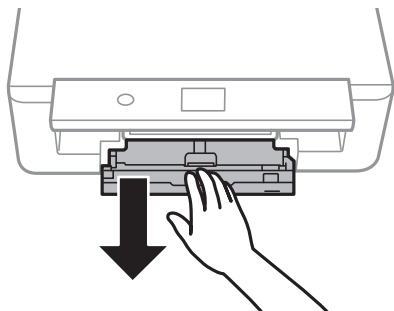
**!** *Důležité:*

- Před tiskem na disk CD/DVD si přečtěte pokyny k manipulaci s disky CD/DVD.
- Zásobník na disky CD/DVD nevkładějte, pokud tiskárna právě provádí nějakou činnost. Mohlo by dojít k poškození tiskárny.
- Nevkládejte zásobník na disky CD/DVD, dokud k tomu nebudete vyzváni. Jinak vznikne chyba a dojde k vysunutí disku CD/DVD.

1. Pokud je vysunut výstupní zásobník, stisknutím tlačítka  na domovské obrazovce jej zasuňte.
2. Odešlete tisková data z počítače a postupujte podle pokynů na obrazovce.
3. Když se zobrazí zpráva s výzvou k vložení disku CD/DVD, postupujte podle níže uvedených pokynů a vložte disk CD/DVD.
4. Otevřete přední kryt.

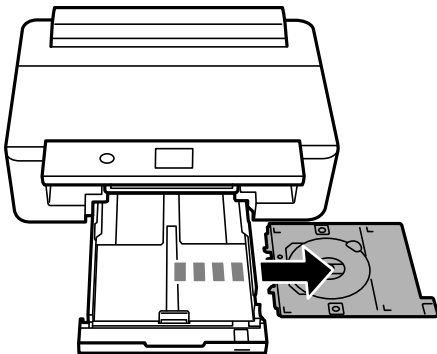


5. Vytáhněte kazetu kazeta na papír.

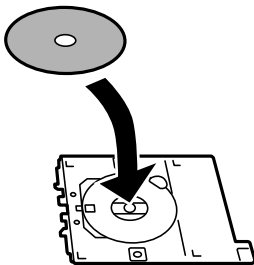


### Vložení disku CD/DVD pro tisk

6. Vyjměte zásobník na disky CD/DVD ze spodní části kazety kazeta na papír.

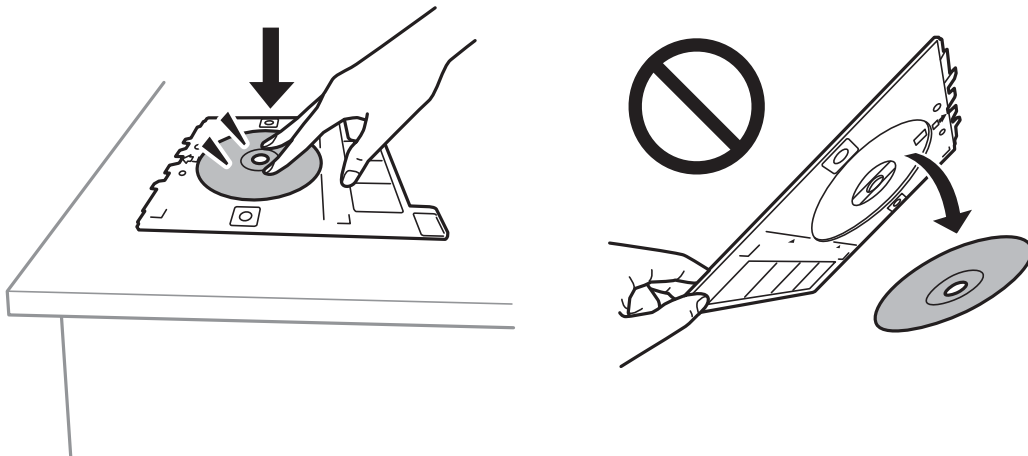


7. Vložte disk CD/DVD do zásobníku na disky CD/DVD tiskovou stranou nahoru. Zatlačte střed disku CD/DVD, aby se pevně vložil do zásobníku.

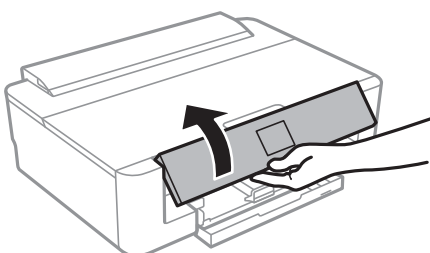


**!** **Důležité:**

*Zásobník otočte a ujistěte se, zda je disk CD/DVD pevně usazen.*

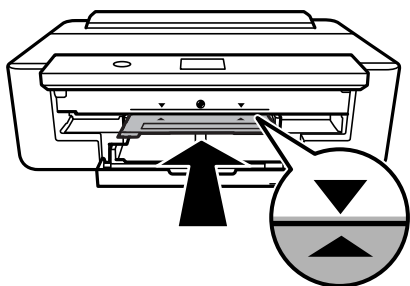


8. Zvedněte ovládací panel.



## Vložení disku CD/DVD pro tisk

9. Vložte zásobník na disky CD/DVD do tiskárny. Zarovnejte značky zarovnání na tiskárně a zásobníku.



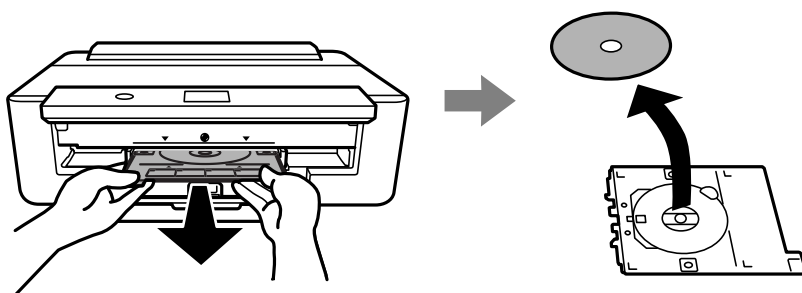
**Poznámka:**

Při vkládání zásobníku do tiskárny můžete cítit slabé tření. To je v pořádku, pokračujte a zastrčte zásobník ve vodorovném směru.

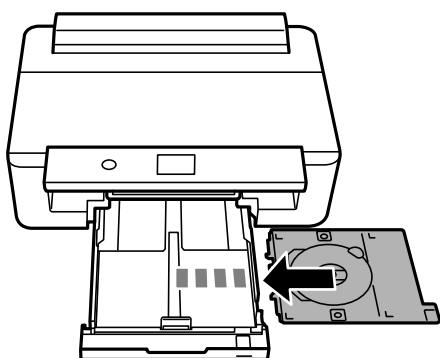
10. Vyberte možnost **Nainstalováno**.

## Vyjmutí disku CD/DVD

1. Vyjměte zásobník na disky CD/DVD po automatickém vysunutí po tisku a poté vyjměte disk CD/DVD ze zásobníku.



2. Vložte zásobník na disky CD/DVD zpět do slotu ve spodní části kazety kazeta na papír.



**! Důležité:**

Po dokončení tisku se ujistěte, zda jste vyjmuli zásobník na disky CD/DVD. Pokud zásobník nevyjmete a vypnete nebo zapnete tiskárnu nebo spustíte čištění hlavy, tisková hlava udeří do zásobníku na disky CD/DVD a může způsobit poruchu tiskárny.

# Tisk

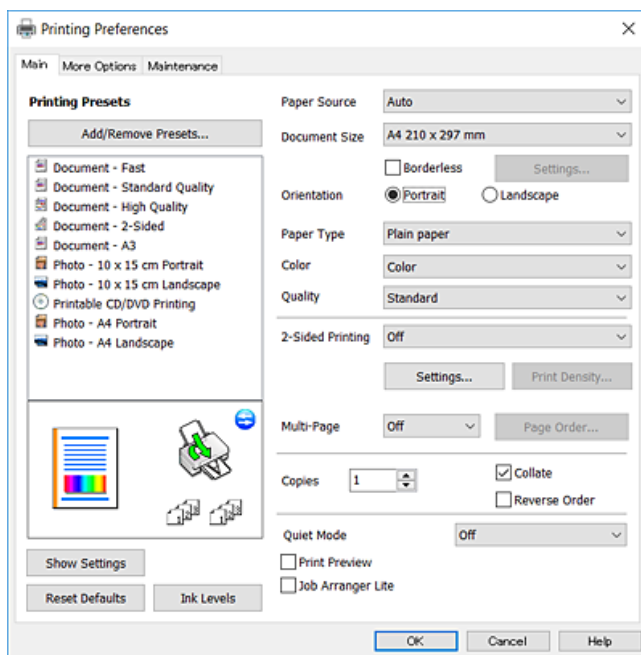
Při tisku na papír formátu A3 se doporučuje použití originálních inkoustových kazet společnosti Epson s velkou kapacitou, aby nedošlo k zobrazení výzvy k výměně inkoustových kazet v průběhu tisku. Pokud vyměníte inkoustové kazety v průběhu tisku, bude zřejmě nutné začít tisknout znovu od začátku.

## Tisk z počítače

### Základní informace o tisku — systém Windows

#### Poznámka:

- Vysvětlení jednotlivých položek nastavení najdete v online nápovědě. Klikněte pravým tlačítkem na položku a dále na možnost **Nápověda**.
  - Operace se liší v závislosti na aplikaci. Podrobnosti najdete v nápovědě k dané aplikaci.
1. Vložte papír do tiskárny.
  2. Otevřete soubor, který chcete vytisknout.
  3. V nabídce **Soubor** vyberte možnost **Tisk** nebo **Nastavení tisku**.
  4. Vyhledejte požadovanou tiskárnu.
  5. Okno ovladače tiskárny otevřete pomocí možnosti **Předvolby** nebo **Vlastnosti**.



6. Proveďte následující nastavení.
  - Zdroj papíru: Vyberte zdroj, do kterého jste vložili papír.
  - Velikost papíru: Vyberte velikost papíru vloženého do tiskárny.

## Tisk

- Bez ohraničení:** Tuto možnost vyberte pro tisk bez okrajů kolem obrazu.  
V tisku bez okrajů se tisková data o něco zvětší nad rámec formátu papíru, takže nedojde k vytištění ohraničení při okrajích papíru. Kliknutím na tlačítko **Nastavení** vyberte míru zvětšení.
- Orientace:** Vyberte orientaci papíru nastavenou v aplikaci.
- Typ papíru:** Slouží k výběru typu papíru, který jste vložili.
- Barva:** Slouží k výběru barvy pro danou tiskovou úlohu.
- Kvalita:** Slouží k výběru kvality tisku.  
Výběrem možnosti **Vysoký** dosáhnete vyšší kvality tisku, ale rychlost tisku může být nižší.

**Poznámka:**

*Při tisku na obálky nastavte položku **Orientace** na hodnotu **Na šířku**.*

7. Kliknutím na tlačítko **OK** zavřete okno ovladače tiskárny.
8. Klikněte na tlačítko **Tisk**.

### Související informace

- ➔ „Dostupný papír a kapacita“ na str. 42
- ➔ „Vkládání papíru do Kazeta na papír“ na str. 46
- ➔ „Vkládání papíru do Zadní podávání papíru“ na str. 53
- ➔ „Průvodce ovladačem tiskárny v systému Windows“ na str. 121
- ➔ „Seznam typů papíru“ na str. 44

## Základní informace o tisku — systém Mac OS

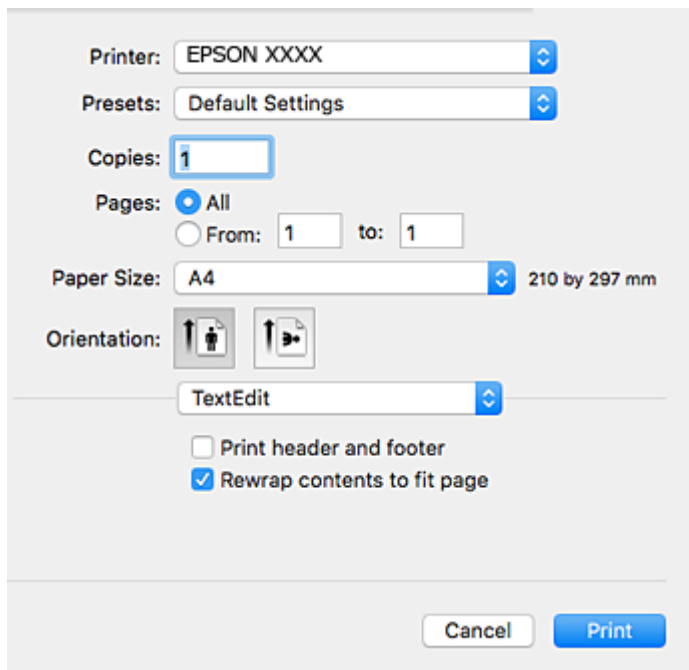
**Poznámka:**

*V pokynech v této části je jako příklad použit editor TextEdit. Postupy a obrazovky se mohou lišit podle aplikace. Podrobnosti najdete v nápovědě k dané aplikaci.*

1. Vložte papír do tiskárny.
2. Otevřete soubor, který chcete vytisknout.

**Tisk**

3. Z nabídky **Soubor** vyberte příkaz **Tisk**, případně jiný příkaz, kterým otevřete dialogové okno Tisk. Pokud je třeba, kliknutím na možnost **Zobrazit podrobnosti** nebo na ikonu ▼ okno tisku rozbalte.



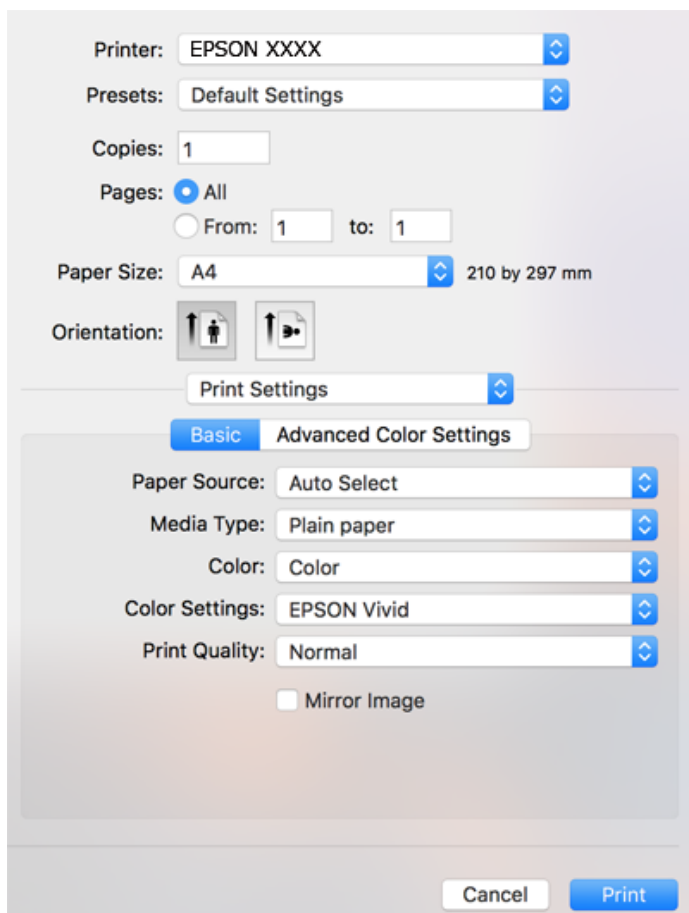
4. Provedte následující nastavení.
- Tiskárna: Vyberte svou tiskárnu.
  - Předvolby: Vyberte, chcete-li použít zaregistrovaná nastavení.
  - Velikost papíru: Vyberte velikost papíru vloženého do tiskárny. Při tisku bez ohraničení vyberte formát papíru „bez okrajů“.
  - Orientace: Vyberte orientaci papíru nastavenou v aplikaci.

**Poznámka:**


- Pokud se výše uvedené nabídky nastavení nezobrazí, zavřete okno tisku, vyberte **Nastavení stránky** v nabídce **Soubor** a potom proveďte nastavení.
- Při tisku na obálky vyberte orientaci na šířku.

## Tisk

5. V místní nabídce vyberte možnost **Nastavení tisku** a poté vyberte kartu **Základní**.

**Poznámka:**

Nezobrazí-li se v systému OS X Mountain Lion nebo vyšší verzi nabídka **Nastavení tisku**, ovladač tiskárny Epson nebyl správně nainstalován.

V nabídce  > **Tiskárny a skenery** (nebo **Tisk a skenování**, **Tisk a fax**) vyberte možnost **Předvolby systému**, odeberte tiskárnu a poté ji opět přidejte. Otevřete následující web a poté zadejte název produktu. Přejděte do části **Podpora** a projděte si zobrazené typy.

<http://epson.sn>

6. Provedte následující nastavení.

- Zdroj papíru: Vyberte zdroj, do kterého jste vložili papír.

Pokud vyberete možnost **Automaticky vybrat**, je na základě formátu a typu papíru vybraných na ovládacím panelu tiskárny automaticky vybrán zdroj papíru.

Pokud vložíte stejný papír (typ a formát) do kazety kazeta na papír a do podavače zadní podávání papíru a vyberete možnost **Automaticky vybrat**, bude tiskárna automaticky podávat papír z podavače zadní podávání papíru, když v kazetě kazeta na papír dojde papír.

- Typ média: Slouží k výběru typu papíru, který jste vložili.

- Barva: Slouží k výběru barvy pro danou tiskovou úlohu.

- Kvalita tisku: Slouží k výběru kvality tisku.

Výběrem možnosti **Jemné** dosáhnete vyšší kvality tisku, ale rychlost tisku může být nižší.

## Tisk

7. Při tisku bez ohraničení vyberte v místní nabídce možnost **Rozšíření** a poté vyberte míru zvětšení.

**Poznámka:**

*V tisku bez okrajů se tisková data o něco zvětší nad rámeček formátu papíru, takže nedojde k vytištění ohraničení při okrajích papíru. Vyberte míru zvětšení.*

8. Klikněte na tlačítko **Tisk**.

### Související informace

- ➔ „Dostupný papír a kapacita“ na str. 42
- ➔ „Vkládání papíru do Kazeta na papír“ na str. 46
- ➔ „Vkládání papíru do Zadní podávání papíru“ na str. 53
- ➔ „Průvodce ovladačem tiskárny v systému Mac OS“ na str. 124
- ➔ „Seznam typů papíru“ na str. 44

## Nastavení barvy tisku

Vybírat můžete z následujících režimů korekce barvy.

- PhotoEnhance

Pomocí této funkce bude výsledný snímek ostřejší se živějšími barvami, protože kontrast, sytost a jas původního snímku se nastaví automaticky.

- EPSON Vivid

Slouží k optimalizaci dokumentu nebo snímku podle vybraného typu papíru.

- EPSON Standard

Slouží k optimalizaci prostoru sRGB a opravení barvy.

- Adobe RGB

Slouží k optimalizaci prostoru Adobe RGB a opravení barvy.

- ICM (pouze pro systém Windows)

Slouží k úpravám barvy pomocí funkce ICM (Image Color Matching) pro systém Windows tak, aby se barvy snímku shodovaly s barvami na výtisku.



## Úprava barvy tisku — systém Windows

1. Vložte papír do tiskárny.
2. Otevřete soubor, který chcete vytisknout.



## Tisk

3. Na kartě **Další možnosti** upravte nastavení **Korekce barev** na hodnotu **Vlastní** a poté klikněte na možnost **Upřesnit**.
4. V nabídkách **Správa barev** a **Barevný režim** vyberte požadovaný režim korekce barvy.
5. Podle potřeby nastavte další možnosti na kartách **Hlavní** a **Další možnosti** a klikněte na tlačítko **OK**.
6. Klikněte na tlačítko **Tisk**.

### Související informace

- ➔ „Vkládání papíru do Kazeta na papír“ na str. 46
- ➔ „Vkládání papíru do Zadní podávání papíru“ na str. 53
- ➔ „Základní informace o tisku — systém Windows“ na str. 60

## Úprava barvy tisku — systém Mac OS

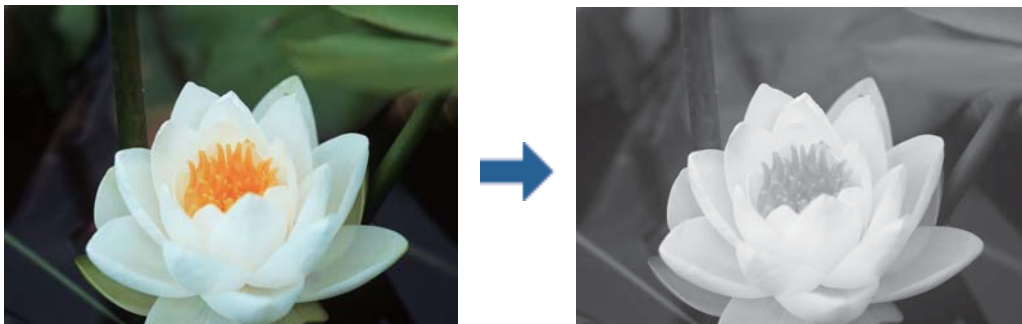
1. Vložte papír do tiskárny.
2. Otevřete soubor, který chcete vytisknout.
3. Otevřete dialogové okno **Tisk**.
4. V místní nabídce vyberte možnost **Barevná shoda** a poté vyberte položku **EPSON Color Controls**.
5. V místní nabídce vyberte možnost **Nastavení tisku** a poté vyberte v nabídce **Nastavení barev** jeden z dostupných režimů korekce barvy.  
Pokud chcete upravit barvy ručně, klikněte na kartu **Pokročilá nastavení barev**.
6. Klikněte na tlačítko **Tisk**.

### Související informace

- ➔ „Vkládání papíru do Kazeta na papír“ na str. 46
- ➔ „Vkládání papíru do Zadní podávání papíru“ na str. 53
- ➔ „Základní informace o tisku — systém Mac OS“ na str. 61

## Tisk černobílých fotografií

Odstín dat snímku můžete při tisku černobílých fotografií zesílit pomocí ovladače tiskárny. Barevný odstín upravte před tiskem pomocí možností v ovladači tiskárny. Tyto úpravy se nepoužijí na samotná data snímku.



**Poznámka:**

Pro barevný prostor dat snímku doporučujeme použít možnost sRGB.

### Tisk černobílých fotografií — systém Windows

1. Vložte papír do tiskárny.
2. Otevřete soubor, který chcete vytisknout.
3. V nabídce **Typ papíru** vyberte jednu z možností fotografického papíru.
4. Na kartě **Hlavní** nastavte možnost **Barva** na hodnotu **Černobílá fotografie**.
5. Na kartě **Další možnosti** upravte nastavení **Korekce barev** na hodnotu **Vlastní** a poté klikněte na možnost **Upřesnit**.
6. Upravte barevný odstín a poté klikněte na tlačítko **OK**.
7. Podle potřeby nastavte další možnosti na kartách **Hlavní** a **Další možnosti** a klikněte na tlačítko **OK**.
8. Klikněte na tlačítko **Tisk**.

#### Související informace

- ➔ „Vkládání papíru do Kazeta na papír“ na str. 46
- ➔ „Vkládání papíru do Zadní podávání papíru“ na str. 53
- ➔ „Základní informace o tisku — systém Windows“ na str. 60

### Tisk černobílých fotografií — systém Mac OS

1. Vložte papír do tiskárny.
2. Otevřete soubor, který chcete vytisknout.
3. Otevřete dialogové okno **Tisk**.

## Tisk

4. V místní nabídce vyberte možnost **Nastavení tisku** a zadejte nastavení **Barva** na hodnotu **Černobílá fotografie**.
5. V nabídce **Tónování barev** vyberte režim korekce.  
Pokud chcete upravit barvy ručně, klikněte na kartu **Pokročilá nastavení barev**.
6. Klikněte na tlačítko **Tisk**.

### Související informace

- ➔ „Vkládání papíru do Kazeta na papír“ na str. 46
- ➔ „Vkládání papíru do Zadní podávání papíru“ na str. 53
- ➔ „Základní informace o tisku — systém Mac OS“ na str. 61

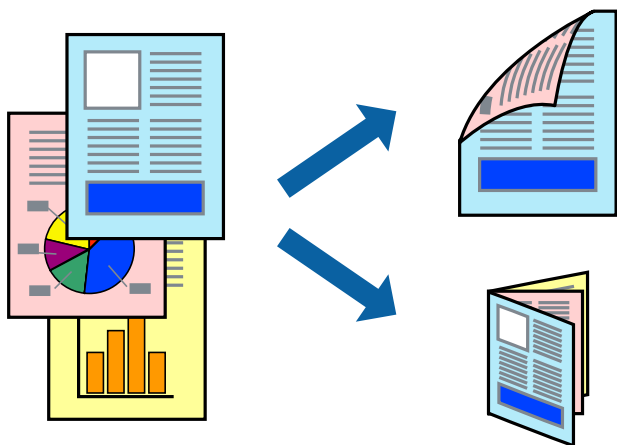
## Tisk po obou stranách

Pro tisk na obě strany listu papíru použijte jednu z následujících metod.

- Automatický oboustranný tisk
- Ruční oboustranný tisk (jen pro Windows)

Jakmile tiskárna dokončí tisk po jedné straně, otočte papír, aby bylo možné tisknout také na druhou stranu.

Můžete vytisknout také brožuru, kterou lze vytvořit složením výtisku. (Jen pro Windows)



### Poznámka:

- Tato funkce není k dispozici při bezokrajovém tisku.
- V případě, že nepoužijete papír vhodný pro oboustranný tisk, může být kvalita tisku snížena a může docházet k uvíznutí papíru.
- Podle typu papíru a tištěných dat může inkoust prosakovat na druhou stranu papíru.

### Související informace

- ➔ „Dostupný papír a kapacita“ na str. 42

## Tisk po obou stranách – Windows

### Poznámka:

- Ruční oboustranný tisk je k dispozici pouze tehdy, je-li aktivní software **EPSON Status Monitor 3**. Pokud je software **EPSON Status Monitor 3** deaktivován, přejděte k ovladači tiskárny, klepněte na položku **Rozšířená nastavení** na kartě **Údržba** a vyberte možnost **Aktivovat EPSON Status Monitor 3**.
- Možnost ručního oboustranného tisku nemusí být k dispozici při použití tiskárny jako síťové nebo sdílené.

1. Vložte papír do tiskárny.
2. Otevřete soubor, který chcete vytisknout.
3. Přejděte do okna ovladače tiskárny.
4. Vyberte možnost **Automaticky (vazba na dlouhé hraně)**, **Automaticky (vazba na krátké hraně)**, **Ručně (vazba na dlouhé hraně)** nebo **Ručně (vazba na krátké hraně)** v části **Oboustranný tisk** na kartě **Hlavní**.
5. Kliknutím na položku **Nastavení** proveďte požadovaná nastavení a poté klikněte na tlačítko **OK**.

### Poznámka:

Chcete-li tisknout skládanou brožuru, zvolte možnost **Brožura**.

6. Klikněte na možnost **Hustota tisku**, z nabídky **Vybrat typ dokumentu** vyberte typ dokumentu a potom klikněte na **OK**.

Ovladač tiskárny automaticky nastaví možnosti v části **Nastavení** podle daného typu dokumentu.

### Poznámka:

Tisk může být pomalý. Závisí to na kombinaci možností vybraných v části **Vybrat typ dokumentu** v okně **Nastavení hustoty tisku** a v části **Kvalita** na kartě **Hlavní**.

Pro ruční oboustranný tisk není k dispozici nastavení **Nastavení hustoty tisku**.

7. Podle potřeby nastavte další možnosti na kartách **Hlavní** a **Další možnosti** a klepněte na tlačítko **OK**.
8. Klepněte na příkaz **Tisk**.

U ručního oboustranného tisku se po dokončení tisku po jedné straně v počítači zobrazí automaticky otevírané okno. Postupujte podle pokynů na obrazovce.

### Související informace

- ➔ „Vkládání papíru do Kazeta na papír“ na str. 46
- ➔ „Základní informace o tisku — systém Windows“ na str. 60
- ➔ „Základní informace o tisku — systém Windows“ na str. 60

## Oboustranný tisk — systém Mac OS

1. Vložte papír do tiskárny.
2. Otevřete soubor, který chcete vytisknout.
3. Otevřete dialogové okno **Tisk**.
4. V místní nabídce vyberte možnost **Nastavení oboustranného tisku**.

## Tisk

5. Vyberte vazby v nastavení **Oboustranný tisk**.
6. Ve volbě **Typ dokumentu** vyberte typ předlohy.

**Poznámka:**

- Tisk může být pomalý v závislosti na nastavení **Typ dokumentu**.
- Tisknete-li data s vysokou hustotou, jako jsou fotografie nebo grafy, nastavte položku **Typ dokumentu** na hodnotu **Text s fotografií** nebo **Fotografie**. Pokud je papír odřený nebo inkoust prosákne na zadní stranu papíru, upravte hustotu tisku a dobu schnutí inkoustu kliknutím na šipku vedle položky **Nastavení**.

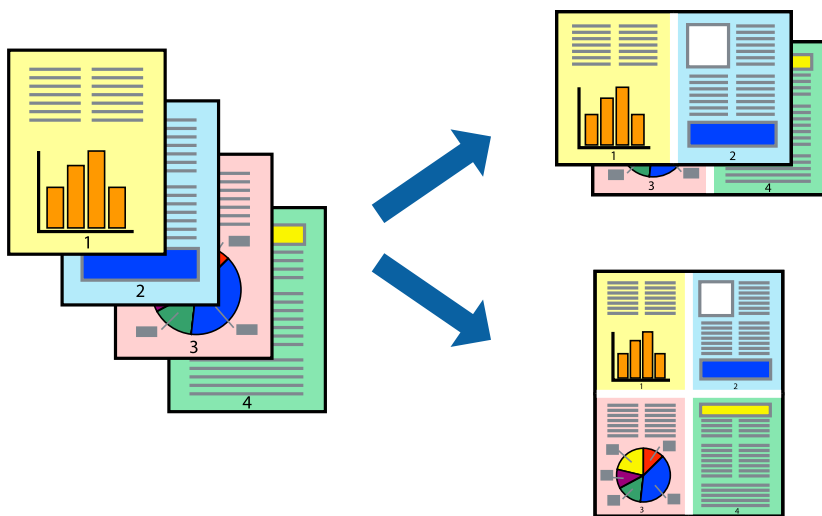
7. Podle potřeby nastavte také další položky.
8. Klikněte na tlačítko **Tisk**.

### Související informace

- ➔ „Vkládání papíru do Kazeta na papír“ na str. 46
- ➔ „Vkládání papíru do Zadní podávání papíru“ na str. 53
- ➔ „Základní informace o tisku — systém Mac OS“ na str. 61

## Tisk několika stránek na jeden list

Na jeden list papíru můžete vytisknout dvě nebo čtyři stránky dat.



### Tisk několika stránek na jeden list – Windows

**Poznámka:**

Tato funkce není k dispozici při bezokrajovém tisku.

1. Vložte papír do tiskárny.
2. Otevřete soubor, který chcete vytisknout.
3. Přejděte do okna ovladače tiskárny.
4. Vyberte možnost **2 na list** nebo **4 na list** jako nastavení **Více stránek** na kartě **Hlavní**.

## Tisk

1. Klepněte na možnost **Pořadí stránek**, proveďte odpovídající nastavení a klepnutím na tlačítko **OK** zavřete okno.
2. Podle potřeby nastavte další možnosti na kartách **Hlavní** a **Další možnosti** a klepněte na tlačítko **OK**.
3. Klepněte na příkaz **Tisk**.

### Související informace

- ➔ „Vkládání papíru do Kazeta na papír“ na str. 46
- ➔ „Vkládání papíru do Zadní podávání papíru“ na str. 53
- ➔ „Základní informace o tisku — systém Windows“ na str. 60

## Tisk několika stránek na jeden list — systém Mac OS

1. Vložte papír do tiskárny.
2. Otevřete soubor, který chcete vytisknout.
3. Otevřete dialogové okno Tisk.
4. V místní nabídce vyberte možnost **Uspořádání**.
5. Nastavte počet stránek v části **Stránky na list**, **Směr uspořádání** (pořadí stránek) a **Okraj**.
6. Podle potřeby nastavte také další položky.
7. Klikněte na tlačítko **Tisk**.

### Související informace

- ➔ „Vkládání papíru do Kazeta na papír“ na str. 46
- ➔ „Vkládání papíru do Zadní podávání papíru“ na str. 53
- ➔ „Základní informace o tisku — systém Mac OS“ na str. 61

## Tisk odpovídající velikosti papíru

Můžete tisknout tak, aby výstup odpovídal velikosti papíru vloženého do tiskárny.



## Tisk odpovídající velikosti papíru – Windows

### **Poznámka:**

*Tato funkce není k dispozici při bezokrajovém tisku.*

1. Vložte papír do tiskárny.
2. Otevřete soubor, který chcete vytisknout.
3. Přejděte do okna ovladače tiskárny.
4. Na kartě **Další možnosti** proveďte následující nastavení.
  - Velikost papíru: Vyberte velikost papíru nastavenou v aplikaci.
  - Výstupní papír: Vyberte velikost papíru vloženého do tiskárny.  
Automaticky bude vybrána možnost **Upravit na stránku**.

### **Poznámka:**

*Jestliže chcete vytisknout zmenšený obrázek uprostřed stránky, zvolte možnost **Uprostřed**.*

5. Podle potřeby nastavte další možnosti na kartách **Hlavní** a **Další možnosti** a klepněte na tlačítko **OK**.
6. Klepněte na příkaz **Tisk**.

### **Související informace**

- ➔ [„Vkládání papíru do Kazeta na papír“ na str. 46](#)
- ➔ [„Vkládání papíru do Zadní podávání papíru“ na str. 53](#)
- ➔ [„Základní informace o tisku — systém Windows“ na str. 60](#)

## Tisk na odpovídající formát papíru — systém Mac OS

1. Vložte papír do tiskárny.
2. Otevřete soubor, který chcete vytisknout.
3. Otevřete dialogové okno Tisk.
4. Vyberte formát papíru, který jste nastavili v dané aplikaci v části **Velikost papíru**.
5. V místní nabídce vyberte možnost **Zpracování papíru**.
6. Vyberte možnost **Přizpůsobit velikosti papíru**.
7. V části **Cílová velikost papíru** vyberte formát papíru vloženého do tiskárny.
8. Podle potřeby nastavte také další položky.
9. Klikněte na tlačítko **Tisk**.

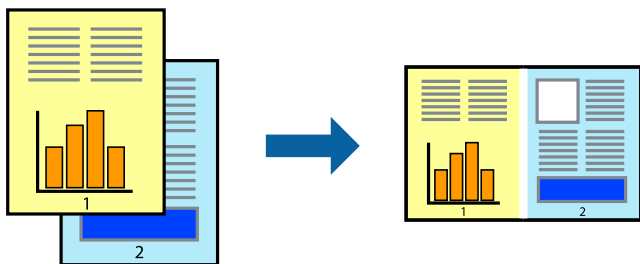
### **Související informace**

- ➔ [„Vkládání papíru do Kazeta na papír“ na str. 46](#)

- ➔ „Vkládání papíru do Zadní podávání papíru“ na str. 53
- ➔ „Základní informace o tisku — systém Mac OS“ na str. 61

## Tisk několika souborů zároveň (pouze v systému Windows)

Nástroj **Organizátor tiskových úloh Lite** dovoluje spojit do jedné tiskové úlohy několik souborů vytvořených v různých aplikacích. Můžete zadat nastavení tisku pro kombinované soubory, jako je uspořádání, pořadí tisku a orientaci.



1. Vložte papír do tiskárny.
2. Otevřete soubor, který chcete vytisknout.
3. Přejděte do okna ovladače tiskárny.
4. Vyberte možnost **Organizátor tiskových úloh Lite** na kartě **Hlavní**.
5. Kliknutím na tlačítko **OK** zavřete okno ovladače tiskárny.
6. Klikněte na tlačítko **Tisk**.

Zobrazí se okno **Organizátor tiskových úloh Lite** a tisková úloha se přidá do skupiny **Tisk projektu**.

7. Okno nástroje **Organizátor tiskových úloh Lite** ponechte otevřené, otevřete soubor, který chcete přidat k aktuálnímu souboru, a zopakujte kroky 3 až 6.

### **Poznámka:**

- Zavřete-li okno **Organizátor tiskových úloh Lite**, neuložený **Tisk projektu** bude odstraněn. Chcete-li tisknout později, zvolte možnost **Uložit** v nabídce **Soubor**.
- Chcete-li otevřít **Tisk projektu** uložený v nástroji **Organizátor tiskových úloh Lite**, klikněte na možnost **Organizátor tiskových úloh Lite** na kartě **Údržba** ovladače tiskárny. Poté pomocí příkazu **Otevřít** z nabídky **Soubor** vyberte požadovaný soubor. Přípona uložených souborů je „ecl“.

8. Zvolte nabídky **Rozložení** a **Úpravy** v nabídce **Organizátor tiskových úloh Lite** a upravte **Tisk projektu** podle potřeby. Podrobnosti uvádí nápověda nástroje Organizátor tiskových úloh Lite.
9. Vyberte možnost **Tisk** v nabídce **Soubor**.

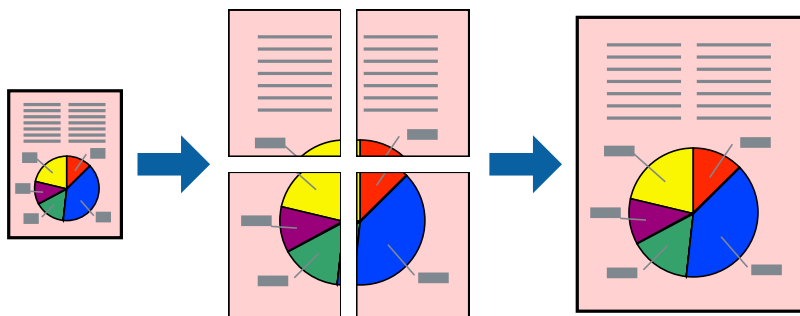
### **Související informace**

- ➔ „Vkládání papíru do Kazeta na papír“ na str. 46
- ➔ „Vkládání papíru do Zadní podávání papíru“ na str. 53
- ➔ „Základní informace o tisku — systém Windows“ na str. 60



## Tisk jednoho obrázku na více listů papíru pro vytvoření plakátu (pouze pro operační systém Windows)

Tato funkce umožňuje vytisknout jeden obrázek na více listů papíru. Splením vytištěných listů můžete vytvořit plakát.



### **Poznámka:**

*Tato funkce není k dispozici při bezokrajovém tisku.*

1. Vložte papír do tiskárny.
2. Otevřete soubor, který chcete vytisknout.
3. Přejděte do okna ovladače tiskárny.
4. Vyberte možnost **2x1 Plakát**, **2x2 Plakát**, **3x3 Plakát** nebo **4x4 Plakát** v části **Více stránek** na kartě **Hlavní**.
5. Kliknutím na položku **Nastavení** proveďte požadovaná nastavení a poté klikněte na tlačítko **OK**.

### **Poznámka:**

*Vytisknout čáry pro oříznutí vám umožní tisk čar pro oříznutí.*

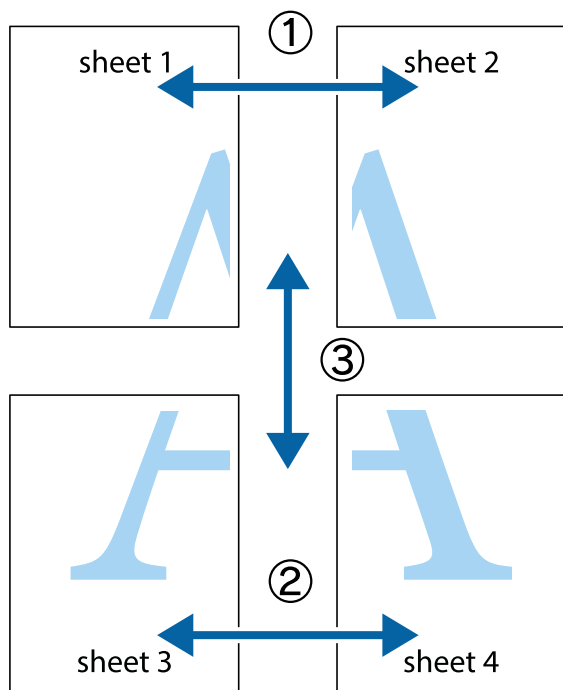
6. Podle potřeby nastavte další možnosti na kartách **Hlavní** a **Další možnosti** a klikněte na tlačítko **OK**.
7. Klikněte na tlačítko **Tisk**.

### **Související informace**

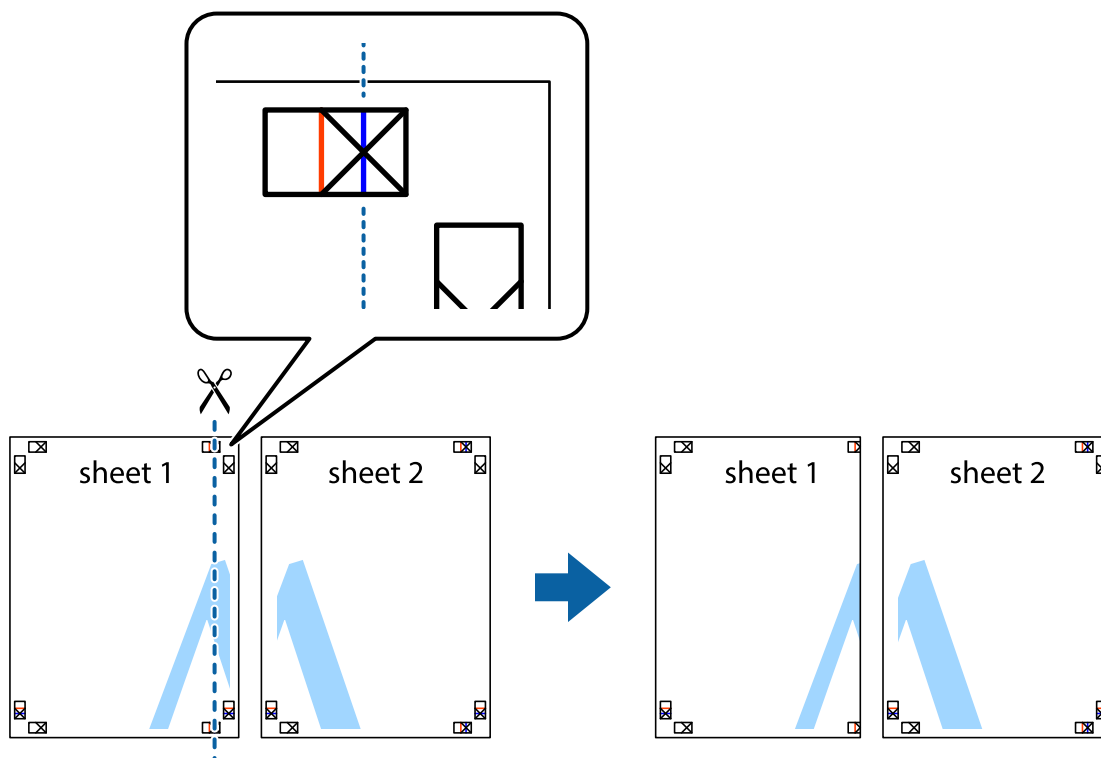
- ➔ „Vkládání papíru do Kazeta na papír“ na str. 46
- ➔ „Vkládání papíru do Zadní podávání papíru“ na str. 53
- ➔ „Základní informace o tisku — systém Windows“ na str. 60

## Tvorba plakátů s využitím nastavení Překrývající se značky nastavení

Následující příklad ukazuje postup vytvoření plakátu při výběru možnosti **2x2 Plakát** a výběru možnosti **Překrývající se značky nastavení** v části **Vytisknout čáry pro oříznutí**.

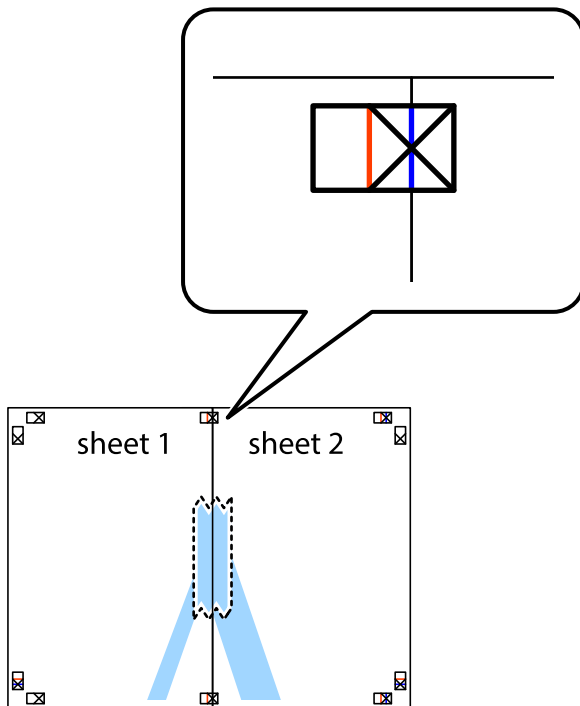


1. Připravte si Sheet 1 a Sheet 2. Odstříhnete okraje Sheet 1 podél svislé modré čáry vedené středem křížových značek nahoře a dole.

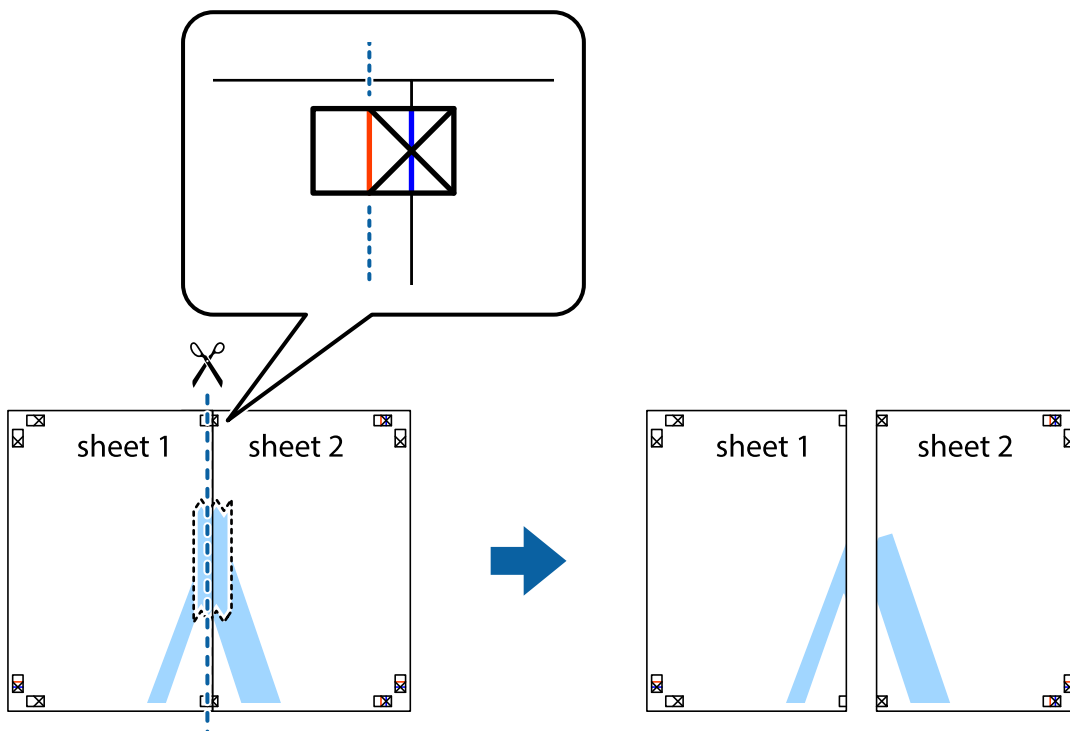


**Tisk**

- Umístěte okraj Sheet 1 na horní část Sheet 2 a zarovnejte křížové značky, poté listy zezadu dočasně slepte páskou.

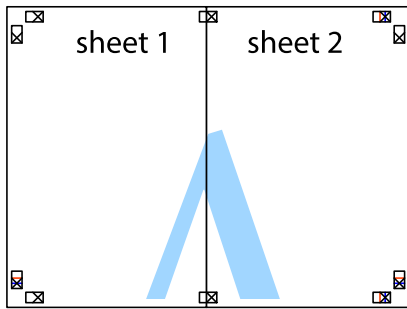


- Slepené listy rozřízněte na dvě části podél svislé červené čáry vedené značkami zarovnání (tentokrát se jedná o čáru vlevo od křížových značek).

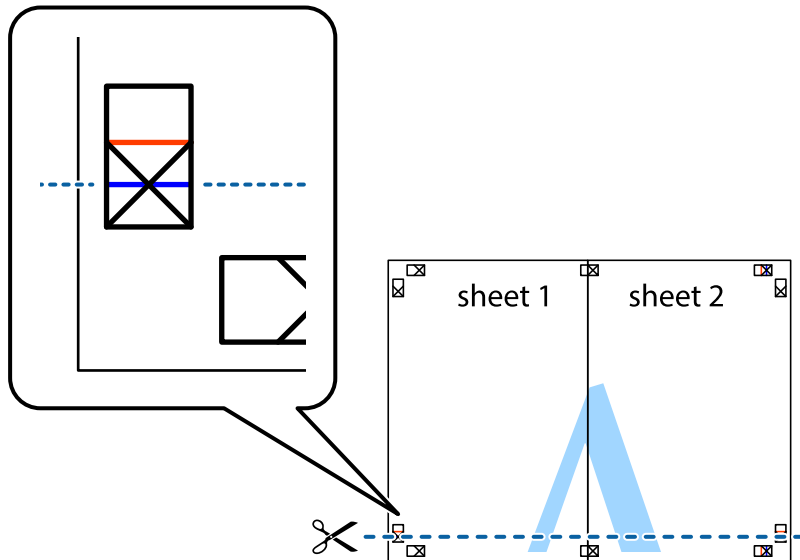


**Tisk**

4. Listy zezadu spojte lepicí páskou.

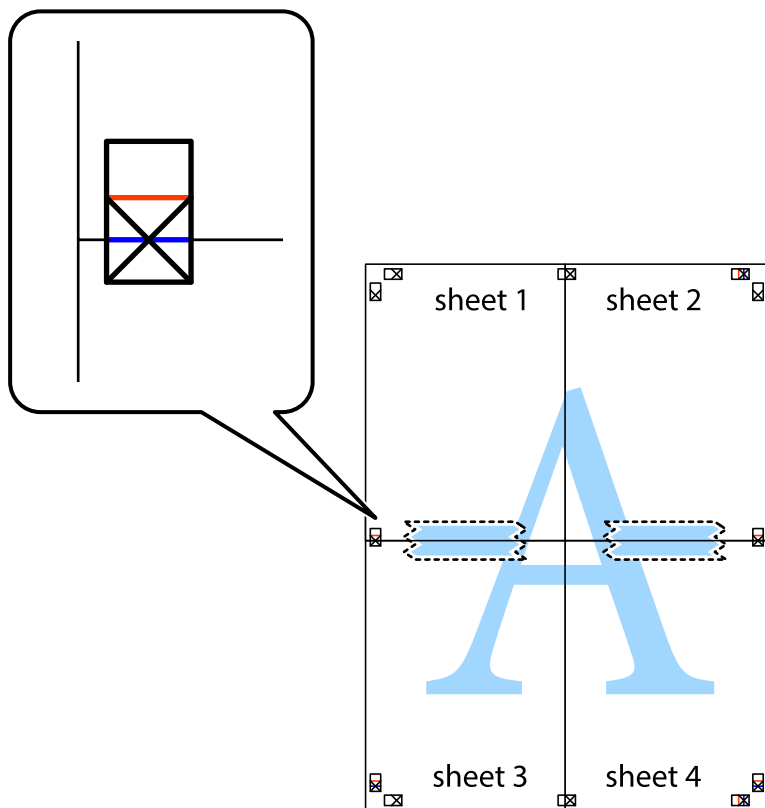


5. Zopakujte kroky 1 až 4, až jsou Sheet 3 a Sheet 4 slepené k sobě.
6. Odstříhnete okraje Sheet 1 a Sheet 2 podél svislé modré čáry vedené středem křížových značek vlevo a vpravo.



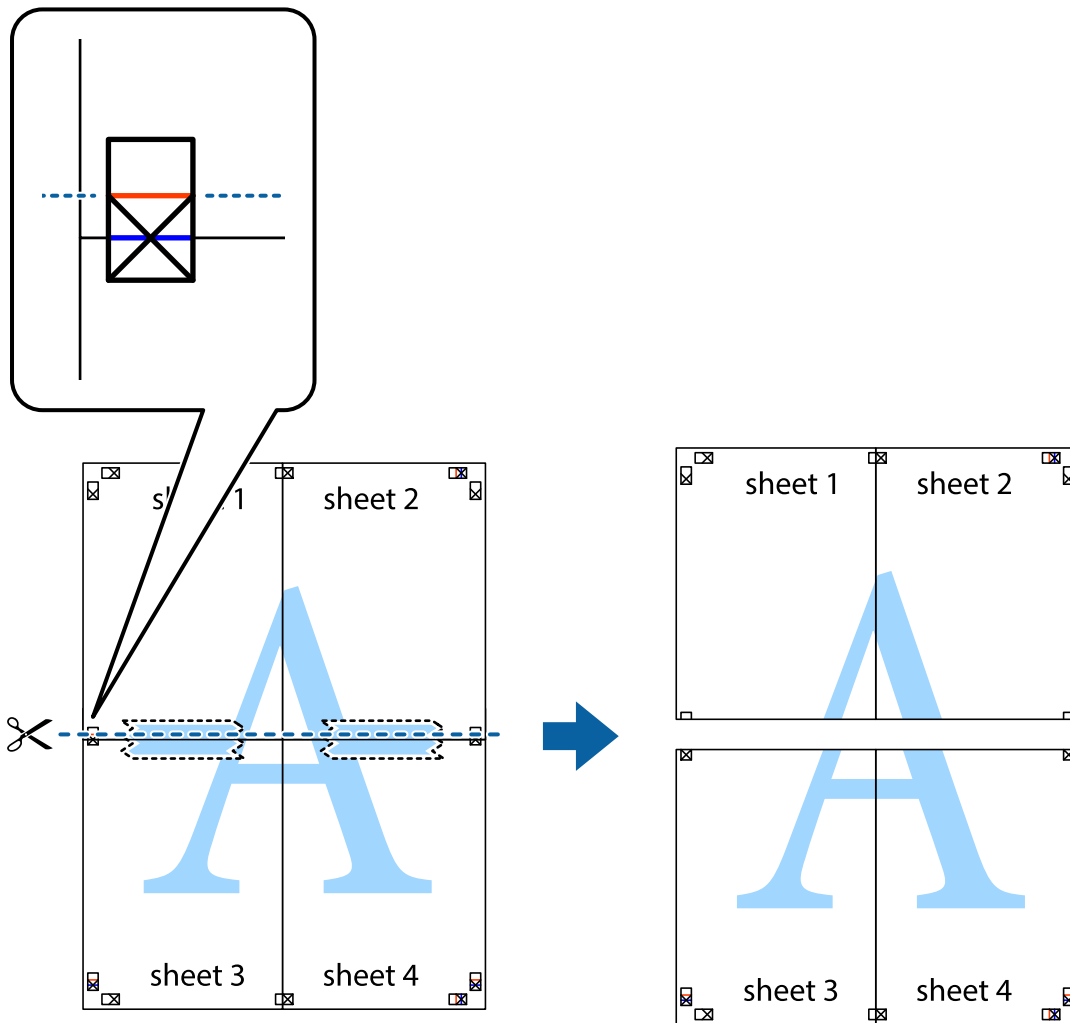
### Tisk

- Umístěte okraj Sheet 1 a Sheet 2 na horní část Sheet 3 a Sheet 4 a zarovnejte křížové značky, poté listy zezadu dočasně slepte páskou.

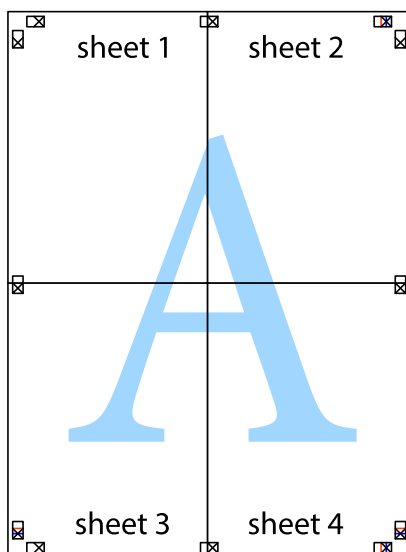


Tisk

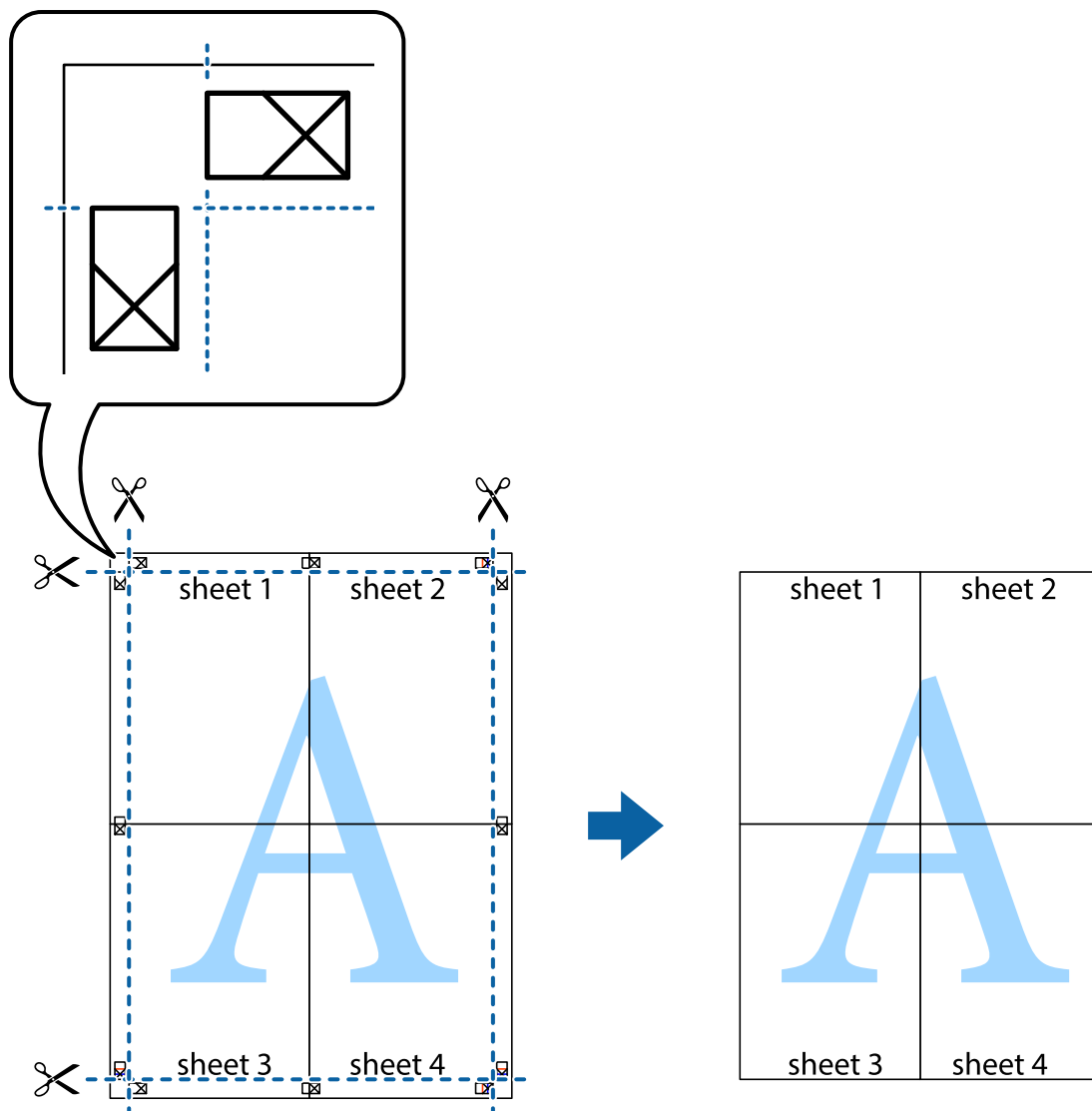
8. Spleené listy rozřízněte na dvě části podél vodorovné červené čáry vedené značkami zarovnání (tentokrát se jedná o čáru nad křížovými značkami).



9. Listy zezadu spojte lepicí páskou.



10. Odřízněte přebytečné okraje podél vnějších vodítek.



## Tisk s využitím pokročilých funkcí

Tato část představuje řadu dalších funkcí pro rozložení a tisk, které jsou dostupné prostřednictvím ovladače tiskárny.

### Související informace

- ➔ „Ovladač tiskárny Windows“ na str. 120
- ➔ „Ovladač tiskárny Mac OS“ na str. 123

## Přidání předvolby tisku pro usnadnění tisku

Když si vytvoříte vlastní sadu předvoleb obsahující často používaná nastavení tisku v ovladači tiskárny, můžete ji při tisku jednoduše vybrat ze seznamu a použít.

## Tisk

### Windows

Chcete-li přidat vlastní předvolbu, nastavte položky jako **Velikost papíru** a **Typ papíru** na kartě **Hlavní** nebo **Další možnosti** a poté klikněte na možnost **Přidat/Odebrat předvolby** v části **Předvolby tisku**.

**Poznámka:**

Chcete-li odstranit přidanou předvolbu, klikněte na tlačítko **Přidat/Odebrat předvolby**, vyberte název předvolby, kterou chcete odstranit ze seznamu, a poté ji odstraňte.

### Mac OS

Otevřete dialogové okno **Tisk**. Chcete-li přidat vlastní předvolbu, nastavte položky, jako jsou **Velikost papíru** a **Typ média**, a poté uložte aktuální nastavení jako předvolbu v nastavení **Předvolby**.

**Poznámka:**

Chcete-li odstranit přidanou předvolbu, klikněte na možnost **Předvolby** > **Zobrazit předvolby**, vyberte název předvolby, kterou chcete odstranit ze seznamu, a poté ji odstraňte.

## Tisk zmenšeného nebo zvětšeného dokumentu

Velikost dokumentu můžete při tisku zmenšit nebo zvětšit o zadané procento.

### Windows

**Poznámka:**

Tato funkce není k dispozici při bezokrajovém tisku.

Nastavte položku **Velikost papíru** na kartě **Další možnosti**. Vyberte možnost **Zmenšit nebo zvětšit dokument, Změnit vel. na** a poté zadejte procenta.

### Mac OS

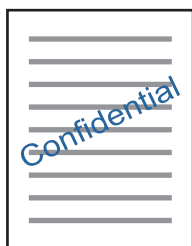
**Poznámka:**

Operace se liší v závislosti na aplikaci. Podrobnosti najdete v nápovědě k dané aplikaci.

Vyberte **Nastavení stránky** (nebo **Tisk**) v nabídce **Soubor**. Vyberte tiskárnu v části **Formát pro**, vyberte velikost papíru a potom zadejte požadované procento v části **Měřítko**. Zavřete okno a tiskněte podle následujících základních pokynů pro tisk.

## Tisk vodoznaku (pouze systém Windows)

Vytištěné dokumenty můžete doplnit vodoznakem, například s označením „Důvěrné“. Můžete přidat také vlastní vodoznak.



**Poznámka:**

Tato funkce není k dispozici při bezokrajovém tisku.



## Tisk

Klikněte na položku **Vlastnosti vodoznaku** na kartě **Další možnosti** a vyberte vodoznak. Klikněte na možnost **Nastavení** a změňte podrobnosti, například hustotu a pozici vodoznaku.

### Tisk záhlaví a zápatí (je pro Windows)

Jako záhlaví a zápatí můžete vytisknout informace typu uživatelské jméno a datum tisku.

Klikněte na položku **Vlastnosti vodoznaku** na kartě **Další možnosti** a poté vyberte možnost **Záhlaví/zápatí**. Klikněte na **Nastavení** a vyberte nutné položky z rozbalovacího seznamu.

### Tisk fotografií pomocí funkce Epson Easy Photo Print

Pomocí funkce Epson Easy Photo Print lze snadno rozvrhnout a tisknout fotografie na různé typy papíru. Podrobnosti najdete v nápovědě k dané aplikaci.

#### Poznámka:

- Tiskem na originální fotografický papír Epson je maximalizována kvalita inkoustu a výtisky se vyznačují živými a jasnými barvami.*
- Chcete-li provést tisk bez okrajů pomocí běžně dostupných aplikací, proveďte následující nastavení.*
  - Vytvořte obrazová data tak, aby pokryla příslušný formát papíru. Je-li v používané aplikaci k dispozici nastavení okrajů, nastavte okraje na hodnotu 0 mm.
  - V ovladači tiskárny povolte nastavení tisku bez okrajů.

#### Související informace

- ➔ [„Aplikace pro rozvržení fotografií \(Epson Easy Photo Print\)“ na str. 126](#)
- ➔ [„Instalace aplikací“ na str. 130](#)

### Tisk štítku na disk CD/DVD pomocí funkce Epson Print CD

Pomocí funkce Epson Print CD lze snadno vytvářet a tisknout štítky na disk CD/DVD s originálním designem. Navíc můžete vytvořit a vytisknout obal na disk CD/DVD.

Můžete nastavit rozsah tisku na disk CD/DVD na minimálně 18 mm pro vnitřní průměr a maximálně 120 mm pro vnější průměr. V závislosti na nastavení se může inkoust na disku CD/DVD nebo zásobníku rozmazat. Proveďte nastavení pro disk CD/DVD, který chcete potisknout.

Podrobnosti najdete v nápovědě k dané aplikaci.

#### Poznámka:

*Při tisku štítku disku CD/DVD pomocí běžně dostupných aplikací proveďte následující nastavení.*

- V systému Windows je formát A4 automaticky zvolen jako nastavení **Velikost papíru** při výběru možnosti **Zásobník na disky CD/DVD** jako nastavení **Zdroj papíru**. Zvolte možnost **Na výšku** jako nastavení **Orientace** a položku **CD/DVD** jako nastavení **Typ papíru**.*
- V systému Mac OS vyberte možnost **A4 (CD/DVD)** jako nastavení **Velikost papíru**. Vyberte orientaci na výšku jako směr tisku a pak vyberte možnost **CD/DVD** jako **Typ média** v nabídce **Nastavení tisku**.*
- V některých aplikacích bude případně nutné určit typ zásobníku. Vyberte možnost **Typ zásobníku Epson 2**. Název nastavení se může mírně lišit v závislosti na aplikaci.*

**Související informace**

- ➔ „Aplikace k tisku textu nebo obrázků na disk (Epson Print CD)“ na str. 127
- ➔ „Instalace aplikací“ na str. 130

---

## Tisk z chytrých zařízení

### Používání funkce Epson iPrint

Funkce Epson iPrint umožňuje tisknout fotografie, dokumenty a webové stránky z chytrých zařízení, jako jsou chytré telefony nebo tablety. Můžete použít místní tisk, tisknout z chytrého zařízení, které je připojeno ke stejné bezdrátové síti, jako vaše tiskárna, nebo vzdálený tisk, tisknout ze vzdáleného umístění přes Internet. Chcete-li použít vzdálený tisk, zaregistrujte vaši tiskárnu u služby Epson Connect.

**Související informace**

- ➔ „Služba Epson Connect“ na str. 118

### Instalování Epson iPrint

Aplikaci Epson iPrint můžete nainstalovat do vašeho chytrého zařízení z následující adresy URL nebo kódu QR.

<http://ipr.to/a>

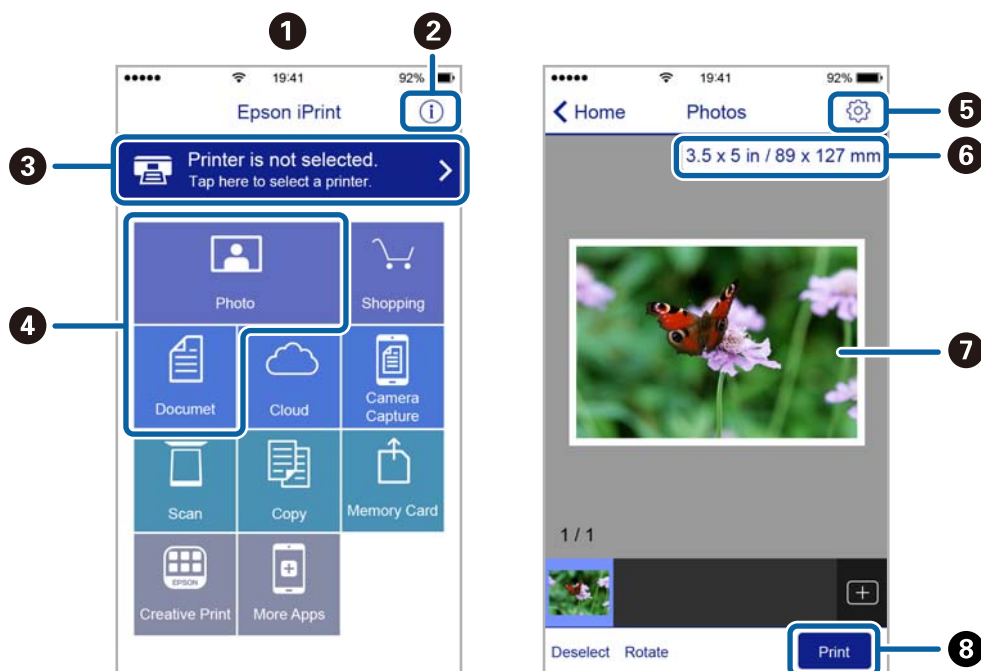


### Tisk pomocí funkce Epson iPrint

Spusťte aplikaci Epson iPrint ve vašem chytrém zařízení a na hlavní obrazovce vyberte položku, kterou chcete použít.

## Tisk

Následující obrazovky mohou být změněny bez předchozího upozornění. Obsah se může lišit v závislosti na produktu.



1	Hlavní obrazovka, která se zobrazí po spuštění aplikace.
2	Zobrazí pokyny pro nastavení tiskárny a odpovědi na časté dotazy.
3	Zobrazí obrazovku, na které můžete vybrat tiskárnu a provést nastavení tiskárny. Po výběru tiskárny již nebude nutné ji příště vybírat znovu.
4	Vyberte položky, které chcete vytisknout, například fotografie a dokumenty.
5	Zobrazí obrazovku, na které lze provést nastavení tisku, například formát a typ papíru.
6	Zobrazí velikost papíru. Když je zobrazeno jako tlačítko, stisknutím zobrazíte nastavení papíru aktuálně nastavená v tiskárně.
7	Zobrazí vybrané fotografie a dokumenty.
8	Slouží k zahájení tisku.

### Poznámka:

Chcete-li tisknout z nabídky dokumentu s použitím telefonu iPhone a zařízení iPad a iPod touch s operačním systémem iOS, spusťte aplikaci Epson iPrint poté, co jste přenesli dokument, který chcete tisknout, pomocí funkce sdílení souborů ve službě iTunes.

## Použití modulu plug-in Epson Print Enabler

Přímo z telefonu nebo tabletu se systémem Android (systém Android v4.4 nebo novější) můžete bezdrátově tisknout dokumenty, e-maily, fotografie nebo webové stránky. Pomocí pár klepnutí najde vaše zařízení se systémem Android tiskárnu společnosti Epson, která je připojena do stejné bezdrátové sítě.

1. Vložte papír do tiskárny.

## Tisk

2. Nastavte tiskárnu na bezdrátový tisk.
3. Na zařízení se systémem Android nainstalujte z obchodu Google Play modul plug-in Epson Print Enabler.
4. Připojte zařízení se systémem Android ke stejné bezdrátové síti, kterou používá tiskárna.
5. V zařízení se systémem Android přejděte do části **Nastavení**, vyberte možnost **Tisk** a poté povolte modul plug-in Epson Print Enabler.
6. V aplikaci v systému Android, například v prohlížeči Chrome, klepněte na ikonu nabídku a vytiskněte data na zobrazené stránce.

**Poznámka:**

*Pokud nevidíte svou tiskárnu, klepněte na možnost **Všechny tiskárny** a vyberte svou tiskárnu.*

### Související informace

- ➔ „Vkládání papíru do Kazeta na papír“ na str. 46
- ➔ „Vkládání papíru do Zadní podávání papíru“ na str. 53
- ➔ „Připojení k chytrému zařízení“ na str. 23

## Používání funkce AirPrint

Funkce AirPrint umožňuje okamžitý bezdrátový tisk z telefonu iPhone, ze zařízení iPad a iPod touch s nejnovější verzí systému iOS a z počítačů se systémem Mac s nejnovější verzí systému OS X nebo macOS.



**Poznámka:**

*Pokud jste deaktivovali zprávy o konfiguraci papíru na ovládacím panelu produktu, nemůžete používat funkci AirPrint. V případě potřeby použijte níže uvedený odkaz, kterým zprávy aktivujete.*

1. Vložte papír do zařízení.
2. Nastavte zařízení pro bezdrátový tisk. Viz následující odkaz.  
<http://epson.sn>
3. Připojte přístroj Apple ke stejné bezdrátové síti, kterou používá vaše zařízení.
4. Tiskněte z přístroje do zařízení.

**Poznámka:**

*Podrobnosti viz stránka AirPrint na webu společnosti Apple.*

**Související informace**

- ➔ „Nelze tisknout ze zařízení iPhone nebo iPad“ na str. 148
- ➔ „Vkládání papíru do Kazeta na papír“ na str. 46
- ➔ „Vkládání papíru do Zadní podávání papíru“ na str. 53
- ➔ „Možnosti nabídky pro volbu Nastavení tiskárny“ na str. 113

---

## Tisk z digitálního fotoaparátu

**Poznámka:**

- Můžete tisknout fotografie přímo z digitálního fotoaparátu kompatibilního s rozhraním PictBridge. Další informace o provádění operací s fotoaparátem najdete v dokumentaci dodávané s fotoaparátem.
- Obvykle mají přednost nastavení digitálního fotoaparátu, nicméně v následujících situacích mají přednost nastavení tiskárny.
  - Je-li nastavení tisku ve fotoaparátu nastaveno na možnost „použít nastavení tiskárny“.
  - Je-li v nastavení tisku tiskárny vybrána možnost **Sépie** nebo **ČB**.
  - Při kombinování nastavení tisku fotoaparátu a tiskárny vytvoří nastavení, která nejsou na tiskárně k dispozici.
- Fotografie s nastavením DPOF můžete tisknout přímo z fotoaparátu.

## Tisk z digitálního fotoaparátu připojeného bezdrátově

Z digitálních fotoaparátů, které podporují standard DPS over IP (dále označovaný jako PictBridge (bezdrátová síť LAN)), můžete tisknout fotografie bezdrátově.

1. Ujistěte se, zda je na domovské obrazovce zobrazena ikona, která indikuje, že tiskárna je připojená do bezdrátové sítě.
2. Vložte papír do tiskárny.
3. Na domovské stránce vyberte možnost **Nast.** > **Nastavení tisku kamery**.  
Vyberte položku, přesuňte se k ní pomocí tlačítek ▲, ▼, ◀, ▶ a poté stiskněte tlačítko OK.
4. Vyberte možnost **Nastavení tisku** nebo **Úpravy fotografií** a v případě potřeby změňte nastavení.
5. Digitální fotoaparát připojte ke stejné síti jako tiskárnu.
6. Na digitálním fotoaparátu zobrazte seznam dostupných tiskáren a poté vyberte tiskárnu, ke které se chcete připojit.
  - Poznámka:**
    - Chcete-li zkontrolovat název tiskárny, vyberte ikonu stavu sítě na domovské obrazovce.
    - Pokud je digitální fotoaparát vybaven funkcí, která umožňuje registrovat tiskárny, můžete se příště k tiskárně připojit tím, že ji zvolíte.
7. Vyberte fotografie, které chcete tisknout z digitálního fotoaparátu, zkontrolujte nastavení (například počet kopií) a poté spusťte tisk.

8. Zrušte připojení PictBridge (bezdrátová síť LAN) k tiskárně z digitálního fotoaparátu.

**Důležité:**

*Při používání připojení PictBridge (bezdrátová síť LAN) není možné používat jiné funkce tiskárny nebo tisknout z jiných zařízení. Odpojte jej okamžitě po dokončení tisku.*

**Související informace**

- ➔ „Ikony zobrazované na LCD obrazovce“ na str. 17
- ➔ „Vkládání papíru do Kazeta na papír“ na str. 46
- ➔ „Vkládání papíru do Zadní podávání papíru“ na str. 53
- ➔ „Možnosti nabídky pro nastavení papíru a tisku“ na str. 86
- ➔ „Možnosti nabídky pro upravení fotografií“ na str. 87

**Možnosti nabídky pro nastavení papíru a tisku****Formát papíru:**

Slouží k výběru vloženého formátu papíru.

**Typ papíru:**

Slouží k výběru typu vloženého papíru.

**Kazety na papír:**

Vyberte zdroj papíru, který chcete použít.

**Hranice:**

Pokud chcete tisknout bez ohraničení kolem okrajů, vyberte možnost **Bez okrajů**. Snímek se poněkud zvětší, čímž dojde k odstranění okrajů podél okrajů papíru. V nastavení **Rozšíření** můžete vybrat míru zvětšení obrazu.

**Přizpůsobit rámeček:**

Pokud se liší poměr stran dat obrázku a formátu papíru, obrázek se automaticky zvětší nebo zmenší, aby jeho krátké strany odpovídaly krátkým stranám papíru. Pokud dlouhá strana obrázku přesahuje za dlouhou stranu papíru, je oříznuta. Tato funkce nemusí fungovat u panoramatických fotografií.

**Kvalita:**

Slouží k výběru kvality tisku. Výběrem možnosti **Nejlepší** dosáhnete vyšší kvality tisku, ale rychlost tisku může být nižší.

**Datum:**

Výběrem možnosti **Zap.** vytisknete fotografie i s datem jejich pořízení nebo datem uložení. Datum se u některých rozvržení nevytiskne.

**Info o tisku. foto:**

Vypnuto

Slouží k tisku beze všech informací.

## Tisk

Nastavení fotoaparátu

Slouží k tisku s některými informacemi Exif, například s rychlostí závěrky, s ohniskovým poměrem nebo citlivostí ISO. Nezaznamenané informace nejsou vytištěny.

**Vymaz vše nast:**

Slouží k resetování nastavení papíru a tisku na výchozí hodnoty.

## Možnosti nabídky pro upravení fotografií

**Vylepšit:**

Slouží k výběru jedné z možností úprav obrázku. Pomocí možností **Automaticky**, **Osoby**, **Na šířku** nebo **Noční záběr** zostříte obrázky a vylepšíte jejich barevnost díky úpravě kontrastu, sytosti a jasů dat původního obrázku.

Automaticky:

Tiskárna rozpozná obsah obrázku a automaticky jej vylepší podle rozpoznávaného obsahu.

Osoby:

Toto nastavení je doporučeno pro obrázky lidí.

Na šířku:

Toto nastavení je doporučeno pro obrázky krajiny nebo scénérie.

Noční záběr:

Toto nastavení je doporučeno pro obrázky pořízené v noci.

P.I.M.:

Slouží k úpravě obrázku podle tiskových informací z digitálního fotoaparátu kompatibilního s funkcí PRINT Image Matching.

Vylepšení vypnuto:

Slouží k vypnutí funkce **Vylepšit**.

**Odstr. červ. Oči:**

Slouží k opravě červených očí na fotografiích. Opravy se netýkají původního souboru, pouze výtisků. V závislosti na typu fotografie může dojít k opravě i jiných míst na snímku než jen očí.

**Filtr:**

Slouží k tisku v režimu sépie nebo černobílém režimu.

**Jas:**

Slouží k nastavení jasů obrazu.

**Kontrast:**

Slouží k úpravě rozdílu mezi světlými a tmavými místy.

**Ostrost:**

Slouží k zaostření nebo rozostření kontury obrazu.

**Nasycení:**

Slouží k nastavení živosti barev snímku.

Vymaz vše nast:

Slouží k resetování nastavení úprav fotografií na výchozí hodnoty.


---

## Zrušení tisku

### Poznámka:

- V systému Windows není možné zrušit tiskovou úlohu z počítače poté, co byla celá odeslána do tiskárny. V takovém případě zrušte tiskovou úlohu na ovládacím panelu tiskárny.
- Při tisku více stránek v systému Mac OS není možné zrušit všechny úlohy z ovládacího panelu. V takovém případě zrušte tiskovou úlohu v počítači.
- Jestliže jste odeslali tiskovou úlohu ze systému Mac OS X v10.6.8 po síti, nebude možné zrušit tiskovou úlohu z počítače. V takovém případě zrušte tiskovou úlohu na ovládacím panelu tiskárny.

## Zrušení tisku — ovládací panel

Chcete-li zrušit probíhající tiskovou úlohu, stiskněte tlačítko  na ovládacím panelu tiskárny.


## Zrušení tisku – Windows

1. Přejděte do okna ovladače tiskárny.
2. Vyberte kartu **Údržba**.
3. Klepněte na položku **Tisková fronta**.
4. Klepněte pravým tlačítkem myši na úlohu, kterou chcete zrušit, a vyberte položku **Storno**.

### Související informace

➔ „Ovladač tiskárny Windows“ na str. 120

## Zrušení tisku — systém Mac OS

1. Klepněte na ikonu tiskárny v nástroji **Ukotvit**.
2. Vyberte úlohu, kterou chcete zrušit.
3. Zrušte úlohu.
  - OS X Mountain Lion nebo novější  
Klikněte na ikonu  vedle ukazatele průběhu.
  - Mac OS X v10.6.8 až v10.7.x  
Klikněte na možnost **Odstranit**.



# Výměna inkoustových kazet a dalších spotřebních dílů

---

## Kontrola stavu inkoustu a údržbové sady

Přibližnou dobu životnosti inkoustových kazet a údržbové sady můžete zkontrolovat na ovládacím panelu nebo v počítači.

### Kontrola stavu zbývajících inkoustu a údržbové sady — ovládací panel

1. Na domovské obrazovce vyberte položku **Nast.**.  
Vyberte položku, přesuňte se k ní pomocí tlačítek ▲, ▼, ◀, ▶ a poté stiskněte tlačítko OK.
2. Vyberte možnost **Stav spotřebního mat.**

### Kontrola stavu zbývajících inkoustu a údržbové sady - Windows

1. Přejděte do okna ovladače tiskárny.
2. Klikněte na možnost **EPSON Status Monitor 3** na kartě **Údržba**.


**Poznámka:**

Pokud je software **EPSON Status Monitor 3** deaktivován, klikněte na možnost **Rozšířená nastavení** na kartě **Údržba** a vyberte položku **Aktivovat EPSON Status Monitor 3**.

#### Související informace

➔ [„Ovladač tiskárny Windows“ na str. 120](#)


### Kontrola stavu zbývajících inkoustu a údržbové sady — systém Mac OS

1. V nabídce  > **Tiskárny a skenery** (nebo **Tisk a skenování**, **Tisk a fax**) vyberte možnost **Předvolby systému** a poté vyberte tiskárnu.
2. Klikněte na možnost **Volby a materiály** > **Utilita** > **Otevřít Tiskovou utilitu**.
3. Klikněte na možnost **EPSON Status Monitor**.

## Kódy inkoustových kazet

Dále jsou uvedeny kódy pro originální inkoustové kazety Epson.

Pro Evropu

Ikona	BK: Black (Černá)	C: Cyan (Azurová)	M: Magenta (Purpurová)	Y: Yellow (Žlutá)	R: Red (Červená)	GY: Grey (Šedá)
Veverka 	378 378XL*	378 378XL*	378 378XL*	378 378XL*	478XL*	478XL*

\* „XL“ označuje velkou kazetu.

Pro Austrálii a Nový Zéland

BK: Black (Černá)	C: Cyan (Azurová)	M: Magenta (Purpurová)	Y: Yellow (Žlutá)	R: Red (Červená)	GY: Gray (Šedá)
312 312XL*	312 312XL*	312 312XL*	312 312XL*	314XL*	314XL*

\* „XL“ označuje velkou kazetu.

Pro Asii

BK: Black (Černá)	C: Cyan (Azurová)	M: Magenta (Purpurová)	Y: Yellow (Žlutá)	R: Red (Červená)	GY: Gray (Šedá)
01U	01U	01U	01U	01U	01U

Společnost Epson doporučuje používat originální inkoustové kazety Epson. Společnost Epson nemůže zaručit kvalitu ani spolehlivost neoriginálního inkoustu. Při použití neoriginálního inkoustu může dojít k poškození, na něž se nebude vztahovat záruka společnosti Epson. Za určitých okolností pak může tiskárna fungovat neočekávaným způsobem. Informace o hladině neoriginálního inkoustu se nemusí zobrazit.

### Poznámka:

- Všechny inkoustové kazety nemusejí být k dispozici ve všech oblastech.
- Kódy inkoustových kazet se v různých oblastech mohou lišit. Správné kódy pro vaši oblast vám poskytne podpora společnosti Epson.
- Uživatelé v Evropě najdou informace o výtěžnosti inkoustových kazet Epson na následujícím webu.  
<http://www.epson.eu/pageyield>

### Související informace

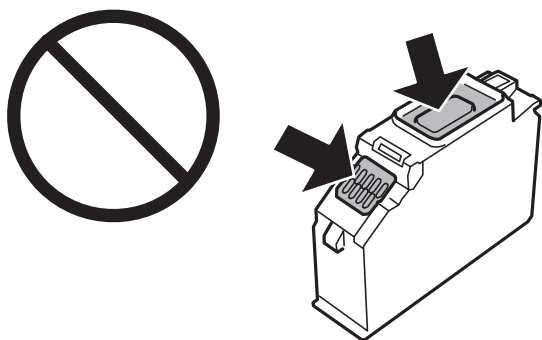
➔ „Webové stránky technické podpory“ na str. 169

## Bezpečnostní opatření při manipulaci s inkoustovými kazetami

Před výměnou inkoustových kazet si přečtěte následující pokyny.

### Upozornění pro manipulaci

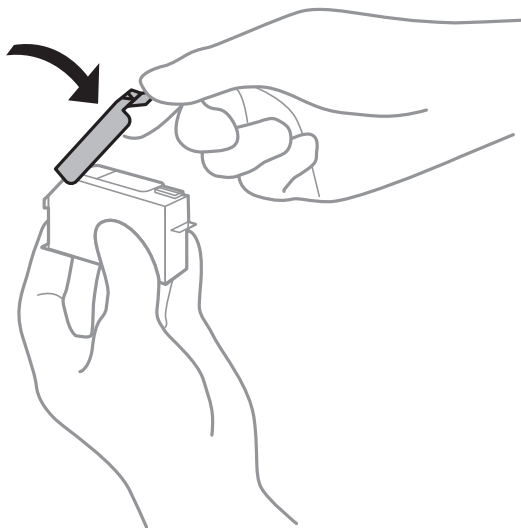
- Uchovávejte inkoustové kazety za normální pokojové teploty a chraňte je před přímým slunečním světlem.
- Společnost Epson doporučuje spotřebovat inkoustovou kazetu před datem vytištěným na obalu.
- Nejlepších výsledků dosáhnete, jestliže inkoustovou kazetu spotřebujete do šesti měsíců od otevření balení.
- Nejlepších výsledků dosáhnete uskladněním inkoustových kazet spodní stranou dolů.
- Pokud přenesete inkoustovou kazetu z chladného prostředí do teplého, nechejte ji před použitím alespoň tři hodiny ohřívat na pokojovou teplotu.
- Neotvírejte balení inkoustové kazety, dokud ji nebudete připraveni nainstalovat do tiskárny. Kazeta je vakuově balená pro zachování spolehlivosti. Ponecháte-li kazetu před použitím rozbalenou po delší dobu, je možné, že již nepůjde normálně tisknout.
- Nedotýkejte se částí zobrazených na obrázku. Mohli byste tím ohrozit normální provoz tiskárny a tisk.



- Nainstalujte všechny inkoustové kazety. V opačném případě nebude možné tisknout.
- Inkoustové kazety nevyměňujte při vypnutém napájení. Nehýbejte tiskovou hlavou pomocí ruky, může dojít k poškození tiskárny.
- Po instalaci inkoustové kazety kontrolka napájení nadále bliká — tiskárna doplňuje inkoust. Nevypínejte tiskárnu během doplňování inkoustu. Nebude-li doplňování inkoustu dokončeno, nemusí být možné tisknout.
- Neponechávejte tiskárnu s vyjmutými inkoustovými kazetami ani nevypínejte tiskárnu během výměny kazety. Inkoust v tryskách tiskové hlavy vysychá a následně nemusí být možné tisknout.
- Dávejte pozor, aby se dovnitř držáku inkoustových kazet nedostal prach nebo jiné předměty. Cizí objekty uvnitř držáku mohou nepříznivě ovlivnit výsledky tisku nebo znemožnit tisk. Dostane-li se do držáku cizí objekt, opatrně jej vyjměte.

## Výměna inkoustových kazet a dalších spotřebních dílů

- ❑ Vyjmete-li kazetu z tiskárny pro pozdější použití nebo likvidaci, nezapomeňte na přívod inkoustu na kazetě opět namontovat uzávěr, aby se zabránilo vysychání inkoustu nebo aby nedošlo k potřísnění okolního prostoru inkoustem. Řádně nasadte kryt, až zaklapne na své místo.



- ❑ Pokud vyjmete inkoustovou kazetu pro pozdější použití, doporučuje společnost Epson znovu ji použít, jakmile to bude možné.
- ❑ Tato tiskárna používá inkoustové kazety vybavené ekologickým čipem, který sleduje určité informace, například množství zbývajících inkoustu v jednotlivých kazetách. To znamená, že i když kazetu vyjmete z tiskárny ještě před jejím spotřebováním, můžete kazetu i nadále používat po opětovném vložení do tiskárny. Pokud však kazetu opětovně vložíte, může být spotřebováno určité množství inkoustu k zajištění provozuschopnosti tiskárny.
- ❑ Pro maximální využití inkoustu vyjměte inkoustovou kazetu pouze tehdy, když ji chcete vyměnit. Inkoustové kazety s nízkým stavem inkoustu nelze po opakovaném vložení použít.
- ❑ Aby byla zajištěna maximální kvalita tisku a ochrana tiskové hlavy, zůstává v kazetě bezpečnostní rezerva inkoustu, když tiskárna oznamuje nutnost výměny kazety. Tato rezerva není součástí uváděné kapacity.
- ❑ Ačkoli inkoustové kazety mohou obsahovat recyklované materiály, nemá to vliv na funkci ani výkonnost tiskárny.
- ❑ Specifikace a vzhled inkoustové kazety se mohou v rámci jejich zlepšování změnit bez předchozího upozornění.
- ❑ Nedemontujte ani nepředělávejte inkoustovou kazetu, jinak nebude možné normálně tisknout.
- ❑ Kazety dodané s tiskárnou k výměně nelze použít.
- ❑ Uvedené hodnoty se mohou lišit v závislosti na tištěných obrazech, typu používaného papíru, frekvenci tisku a podmínkách prostředí, jako je například teplota.
- ❑ Náhradní inkoustovou kazetu ihned spotřebujte. Neopouštějte tiskárnu s vyjmutými inkoustovými kazetami.

### Spotřeba inkoustu

- ❑ Aby byla zachována optimální výkonnost tiskové hlavy, spotřebovává se ze všech kazet určité množství inkoustu nejen při tisku, ale i při provádění údržby, například při výměně inkoustové kazety nebo čištění tiskové hlavy.
- ❑ Při černobílém tisku nebo tisku ve stupních šedi mohou být v závislosti na nastaveném typu papíru nebo kvalitě tisku místo černého inkoustu používány barevné inkousty. Důvodem je to, že se k vytvoření černé barvy používá směs barevných inkoustů.

## Výměna inkoustových kazet a dalších spotřebních dílů

- Inkoustové kazety dodávané s tiskárnou se částečně spotřebují při úvodním nastavení. Aby bylo dosaženo kvalitního tisku, tisková hlava tiskárny bude zcela naplněna inkoustem. Tento jednorázový proces spotřebovává určité množství inkoustu, a je proto možné, že s těmito kazetami bude v porovnání s následnými inkoustovými kazetami vytištěno méně stránek.

---

## Výměna inkoustových kazet

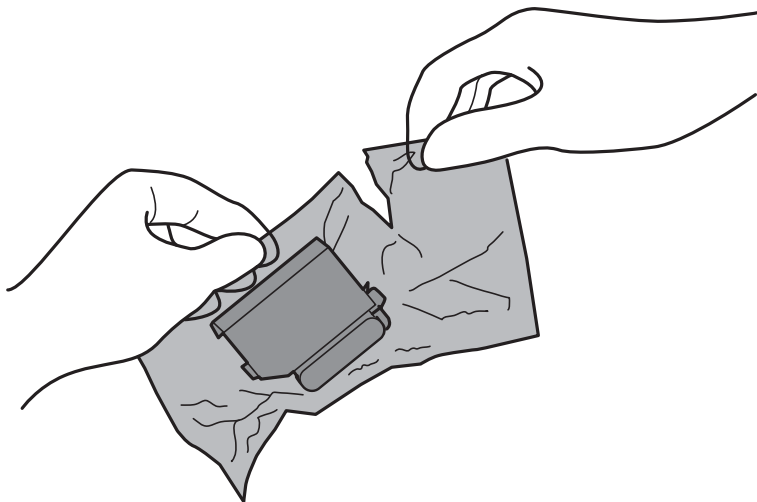
### **Poznámka:**

Můžete pokračovat v tisku, i když tiskárna indikuje, že dochází inkoust. Co nejdříve si ale připravte nové inkoustové kazety.

1. Pokud je zásobník na disky CD/DVD vložený, vyjměte jej.
2. Proveďte jednu z následujících akcí.
  - Po zobrazení výzvy k výměně inkoustových kazet:  
Zjistěte, kterou inkoustovou kazetu je nutné vyměnit, vyberte možnost **Další** a poté vyberte možnost **Ano, nahradit nyní**.
  - Při výměně inkoustových kazet, které ještě nejsou prázdné:  
Na domovské stránce vyberte možnost **Údržba > Výměna kazet(y)**.

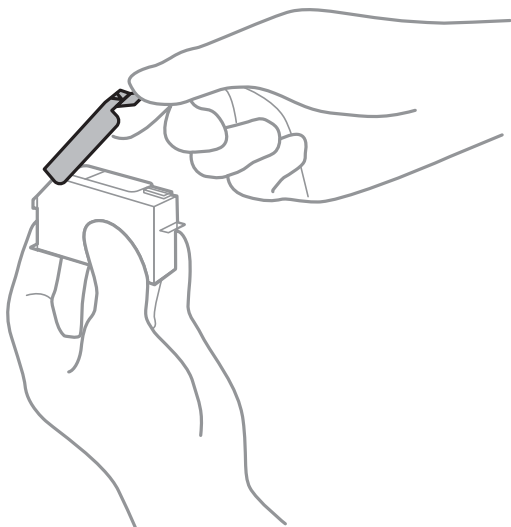
Vyberte položku, přesuňte se k ní pomocí tlačítek ▲, ▼, ◀, ▶ a poté stiskněte tlačítko OK.

3. Vyjměte z obalu novou inkoustovou kazetu.



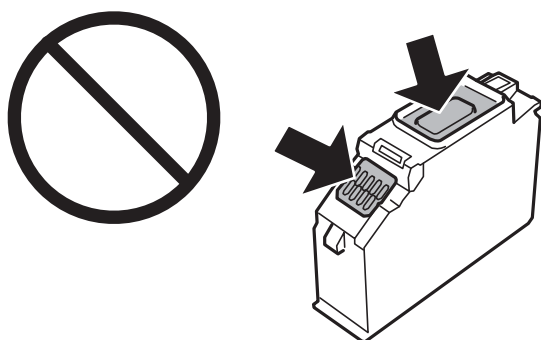
## Výměna inkoustových kazet a dalších spotřebních dílů

- Ujistěte se, zda víčko směřuje vzhůru, a poté jej sundejte.

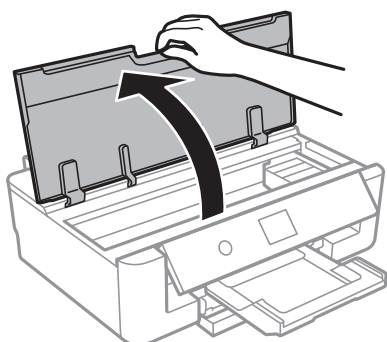


**!** **Důležité:**

*Nedotýkejte se částí zobrazených na obrázku. Mohli byste tím ohrozit normální provoz tiskárny a tisk.*



- Otevřete kryt tiskárny.



- Vyberte možnost **Další**.
- Potvrďte zprávu a poté stiskněte tlačítko **OK**.

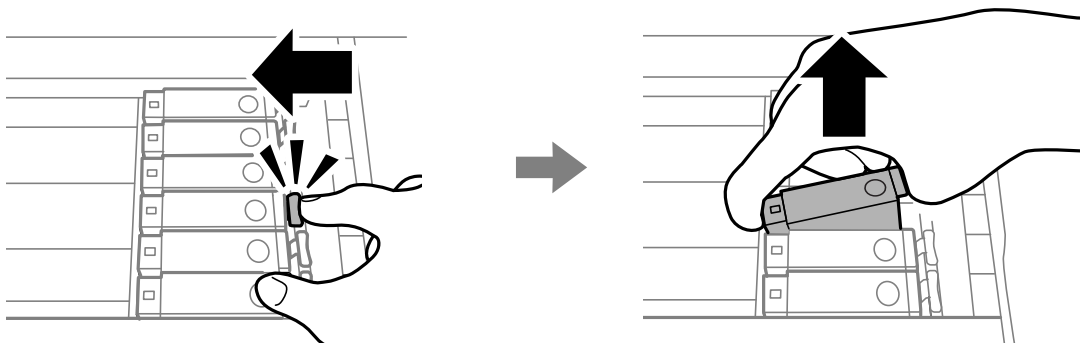
## Výměna inkoustových kazet a dalších spotřebních dílů

8. Stisknutím výstupku uvolněte držák inkoustových kazet a poté šikmo nahoru vyjměte kazetu.

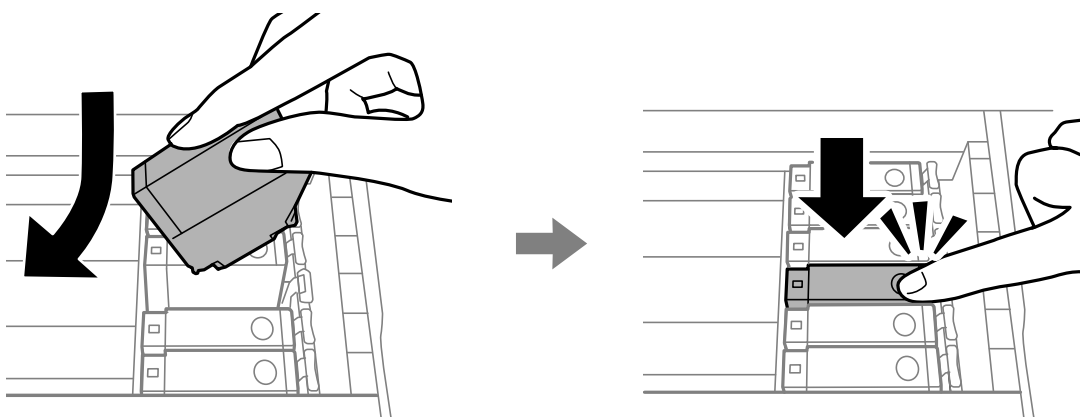


**Důležité:**

*Jakmile to bude možné, vyměňte postupně všechny požadované inkoustové kazety. Pokud najednou vyměníte dvě nebo více inkoustových kazet nebo pokud výměna trvá moc dlouho, může být spotřebováno určité množství inkoustu, aby byla zajištěna správná funkce tiskárny.*



9. Zasuňte inkoustovou kazetu šikmo do držáku inkoustových kazet a opatrně ji zatlačte dolů, dokud nezaklapne na místo.



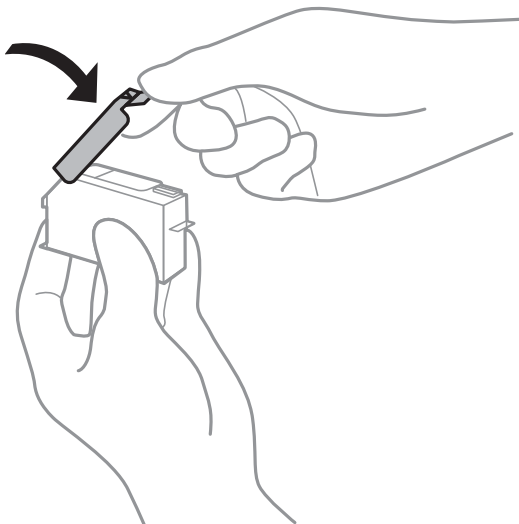
10. Zavřete kryt tiskárny a poté vyberte možnost **Dokončeno**.

## Výměna inkoustových kazet a dalších spotřebních dílů

11. Postupujte podle pokynů na obrazovce.

**!** **Důležité:**

- ❑ Vyjmete-li kazetu z tiskárny pro pozdější použití nebo likvidaci, nezapomeňte na přívod inkoustu na kazetě opět namontovat uzávěr, aby se zabránilo vysychání inkoustu nebo aby nedošlo k potřísnění okolního prostoru inkoustem. Řádně nasadte kryt, až zaklapne na své místo.



- ❑ Po instalaci inkoustové kazety kontrolka napájení nadále bliká — tiskárna doplňuje inkoust. Nevypínejte tiskárnu během doplňování inkoustu. Nebude-li doplňování inkoustu dokončeno, nemusí být možné tisknout.
- ❑ Nevkládejte zásobník na disky CD/DVD, dokud není doplňování inkoustu dokončeno.

### Související informace

➔ [„Kódy inkoustových kazet“ na str. 90](#)

➔ [„Bezpečnostní opatření při manipulaci s inkoustovými kazetami“ na str. 91](#)

## Kód údržbové sady

Společnost Epson doporučuje používat originální údržbové sady Epson.

Dále je uveden kód pro originální údržbovou sadu Epson.

T3661

**!** **Důležité:**

*Po instalaci údržbové sady do tiskárny ji nelze použít v jiných tiskárnách.*

## Pokyny pro manipulaci s údržbovou sadou

Před výměnou údržbové sady si přečtěte následující pokyny.



## Výměna inkoustových kazet a dalších spotřebních dílů

- Nedotýkejte se zeleného čipu na boční straně údržbové sady. Mohli byste tím ohrozit normální provoz tiskárny a tisk.
- Údržbovou sadu nevyměňujte během tisku. Mohlo by dojít k úniku inkoustu.
- Nevyjímejte údržbovou kazetu a kryt s výjimkou výměny údržbové kazety — může dojít k úniku inkoustu.
- Nepoužívejte znovu údržbovou sadu, která byla vyjmuta a ponechána delší dobu odpojena. Inkoust uvnitř sady by zatvrdl a nebylo by možné nasávat další inkoust.
- Uchovávejte údržbovou sadu mimo přímé sluneční záření.
- Údržbovou sadu neskladujte na místě s vysokými nebo velmi nízkými teplotami.

## Výměna údržbové sady

V některých tiskových cyklech může údržbová sada zachytit velmi malé množství přebytečného inkoustu. Aby se předešlo úniku inkoustu z údržbové sady, zastaví tiskárna tisk, jakmile absorpční kapacita údržbové sady dosáhne limitu. Jak často je nutné tuto výměnu provádět a zda vůbec, závisí na počtu vytištěných stran, druhu tiskového materiálu a počtu provedených čistících cyklů tiskárny. Když se zobrazí zpráva s výzvou k výměně údržbové sady, připravte si plochý šroubovák a postupujte podle pokynů na obrazovce. Nutnost výměny sady neznamená, že by tiskárna přestala být funkční ve smyslu specifikace výrobku. Záruka společnosti Epson se na náklady spojené s výměnou této součásti nevztahuje. Jedná se o součást, jejíž servis zajišťuje uživatel.

### **Poznámka:**

*Pokud je údržbová sada plná, nebude možné tisknout, dokud nebude údržbová sada vyměněna, aby nedocházelo k úniku inkoustu.*

1. Vyjměte novou údržbovou sadu z obalu.



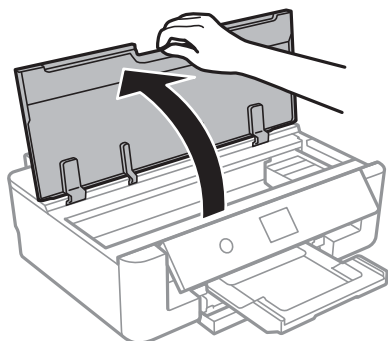
### **Důležité:**

*Nedotýkejte se zeleného čipu na boční straně údržbové sady. Mohli byste tím ohrozit normální provoz tiskárny a tisk.*

### **Poznámka:**

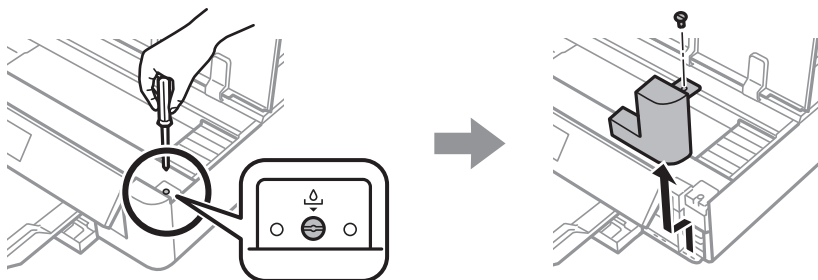
*S novou údržbovou sadou je dodáván průhledný sáček na použitou údržbovou sadu.*

2. Otevřete kryt tiskárny.

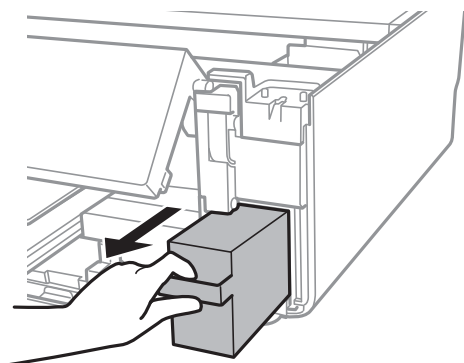


## Výměna inkoustových kazet a dalších spotřebních dílů

3. Pomocí plochého šroubováku vyšroubujte šroub a sundejte kryt.

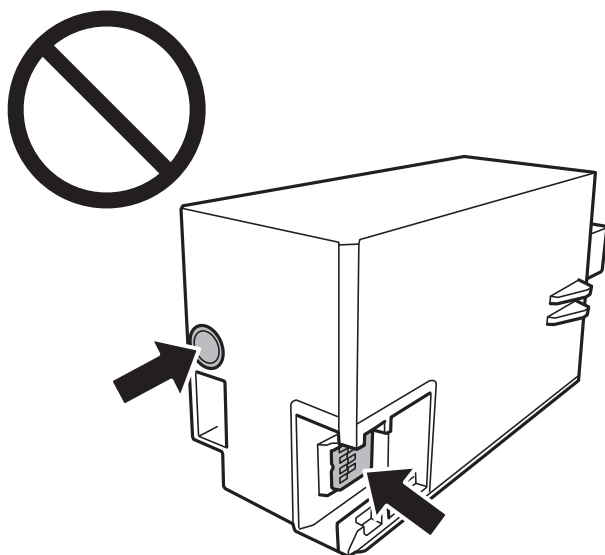


4. Vyměňte použitou údržbovou sadu.



**!** **Důležité:**

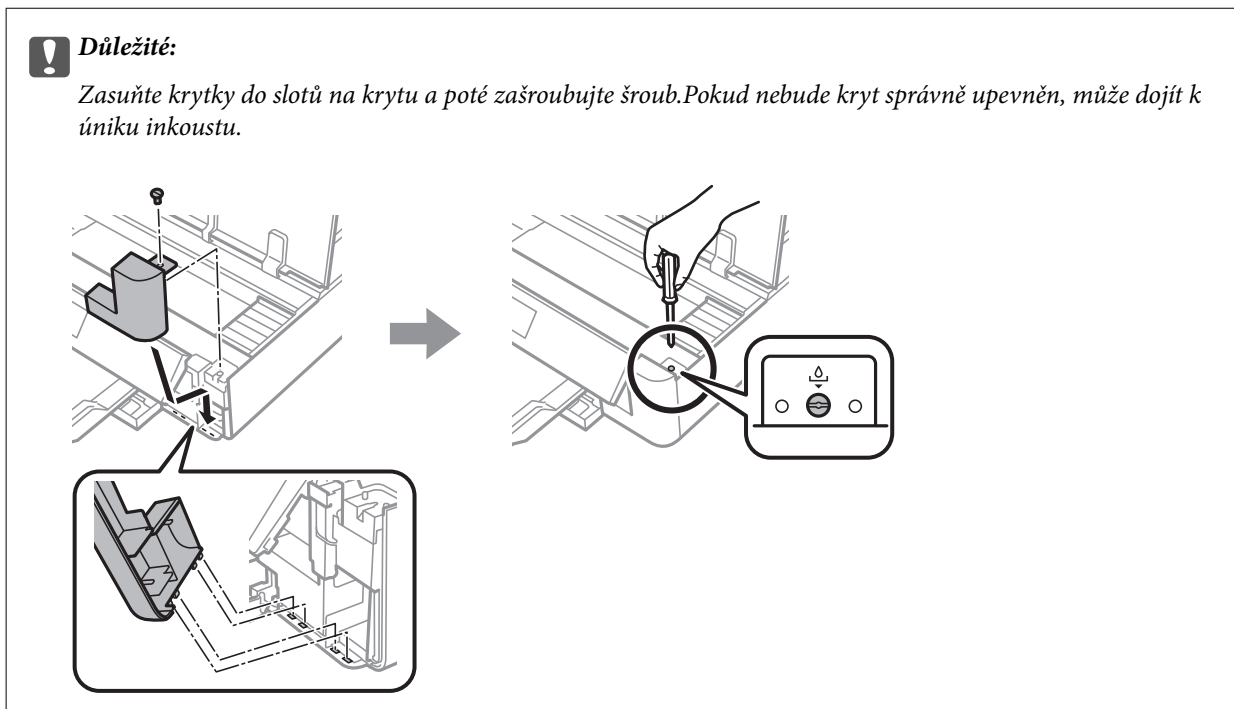
*Nedotýkejte se částí zobrazených na obrázku. Pokud tak učiníte, můžete tím znemožnit normální provoz a potřísnit se inkoustem.*



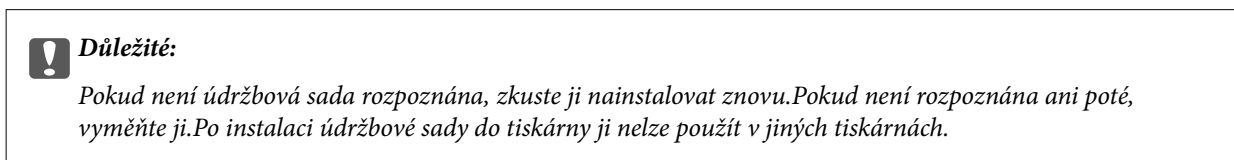
5. Použitou údržbovou sadu vložte do průhledného sáčku, který byl dodán s novou údržbovou sadou, a sáček uzavřete.
6. Vložte údržbovou sadu zcela do tiskárny.

## Výměna inkoustových kazet a dalších spotřebních dílů

## 7. Připevněte kryt.



## 8. Zavřete kryt tiskárny.

9. Vyberte možnost **Hotovo**.**Související informace**

- ➔ „Kód údržbové sady“ na str. 96
- ➔ „Pokyny pro manipulaci s údržbovou sadou“ na str. 96

## Dočasný tisk černým inkoustem

Když při tisku z počítače dojde barevný inkoust a ještě zbývá černý inkoust, můžete použít následující nastavení a krátce pokračovat v tisku pouze černým inkoustem.

- Typ papíru: obyčejný papír, Obálka
- Barva: **Stupně šedi**
- Bez okrajů: Nevybráno
- EPSON Status Monitor 3: Povoleno (pouze v systému Windows)

Vzhledem k tomu, že tato funkce je dostupná jen po dobu asi pěti dnů, vyměňte vypotřebovanou inkoustovou kazetu co nejdříve.

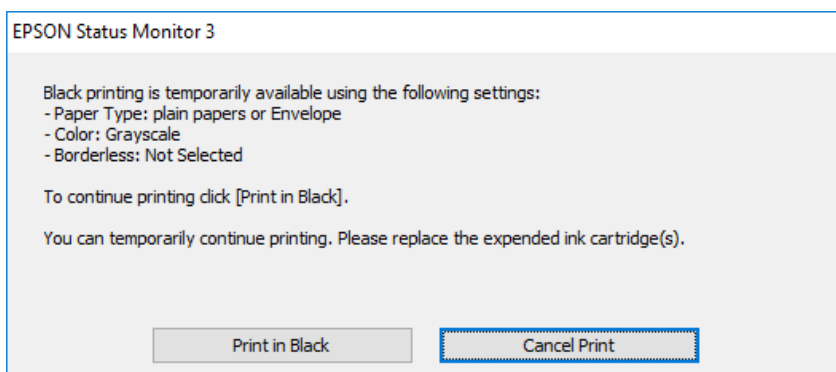
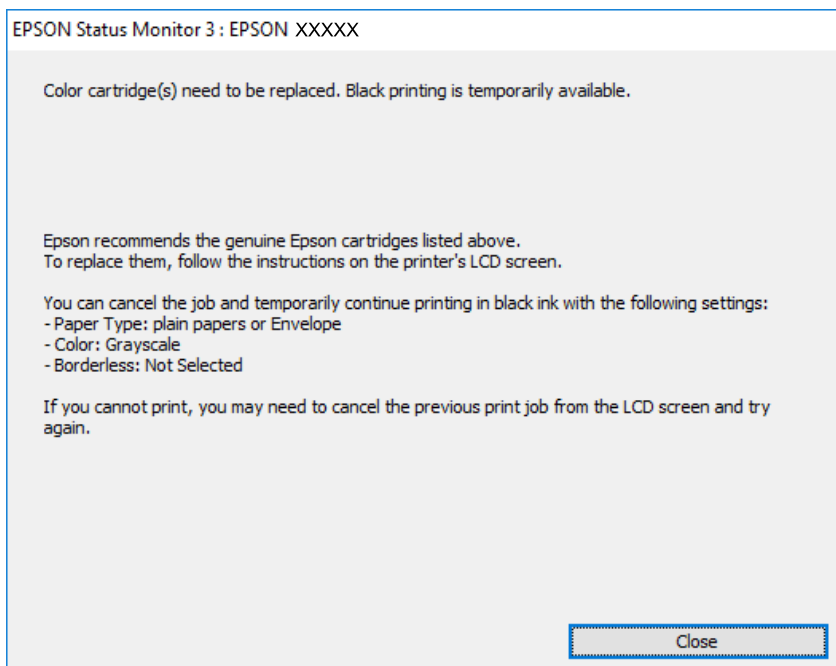
## Výměna inkoustových kazet a dalších spotřebních dílů

**Poznámka:**

- ❑ Je-li nástroj **EPSON Status Monitor 3** zakázán, otevřete ovladač tiskárny, klikněte na tlačítko **Rozšířená nastavení** na kartě **Údržba** a vyberte možnost **Aktivovat EPSON Status Monitor 3**.
- ❑ Dostupná doba se liší podle podmínek používání.

## Dočasný tisk černým inkoustem — systém Windows

1. Když se objeví následující okno, zrušte tisk.



**Poznámka:**

Je-li se vám nedaří zrušit tisk v počítači, použijte k tomu ovládací panel tiskárny.

2. Přejděte do okna ovladače tiskárny.
3. Zrušte zaškrtnutí možnosti **Bez ohrazení** na kartě **Hlavní**.
4. Vyberte možnost **obvyčejný papír** nebo **Obálka** jako nastavení **Typ papíru** na kartě **Hlavní**.
5. Vyberte možnost **Stupně šedi**.

## Výměna inkoustových kazet a dalších spotřebních dílů

- Podle potřeby nastavte další možnosti na kartách **Hlavní** a **Další možnosti** a klikněte na tlačítko **OK**.
- Klikněte na tlačítko **Tisk**.
- V okně, které se zobrazí, klepněte na možnost **Tisknout černě**.

### Související informace

- ➔ „Vkládání papíru do Kazeta na papír“ na str. 46
- ➔ „Vkládání papíru do Zadní podáváníí papíru“ na str. 53
- ➔ „Základní informace o tisku — systém Windows“ na str. 60

## Dočasný tisk černým inkoustem — systém Mac OS


### Poznámka:

Chcete-li tuto funkci používat v síti, připojte se pomocí softwaru **Bonjour**.

- Klepněte na ikonu tiskárny v nástroji **Ukotvit**.
- Zrušte úlohu.

### Poznámka:

Jestliže se vám nedaří zrušit tisk v počítači, použijte k tomu ovládací panel tiskárny.

- V nabídce  > **Tiskárny a skenery** (nebo **Tisk a skenování**, **Tisk a fax**) vyberte možnost **Předvolby systému** a poté vyberte tiskárnu. Klikněte na možnost **Volby a materiály** > **Volby** (nebo **Ovladač**).
- Nastavte položku **Povolit dočasný ČB tisk** na hodnotu **Zapnuto**.
- Otevřete dialogové okno **Tisk**.
- V místní nabídce vyberte možnost **Nastavení tisku**.
- V nastavení **Velikost papíru** vyberte libovolnou velikost papíru s výjimkou bezokrajových možností.
- Vyberte možnost **obyčejný papír** nebo **Obálka** jako nastavení **Typ média**.
- Vyberte možnost **Stupně šedi**.
- Podle potřeby nastavte také další položky.
- Klikněte na tlačítko **Tisk**.

### Související informace

- ➔ „Zrušení tisku“ na str. 88
- ➔ „Vkládání papíru do Kazeta na papír“ na str. 46
- ➔ „Vkládání papíru do Zadní podáváníí papíru“ na str. 53
- ➔ „Základní informace o tisku — systém Mac OS“ na str. 61

## Šetření černým inkoustem, když dochází (jen pro Windows)

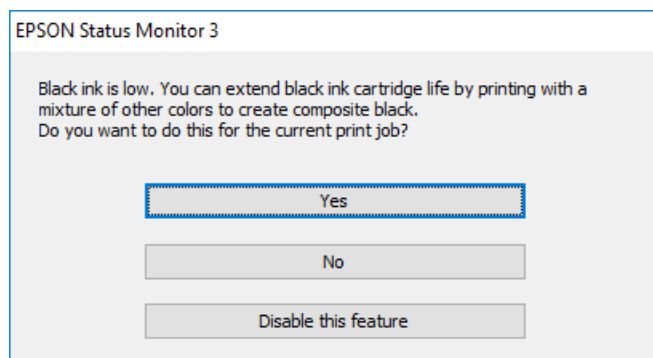
Když v kazetě dochází černý inkoust a zbývá dostatek barevného, můžete černou barvu vytvořit ze směsi barevných inkoustů. Můžete tak dál tisknout, než si připravíte novou kazetu s černým inkoustem.

Tato funkce je dostupná pouze v případě, že v ovladači tiskárny vyberete následující nastavení.

- Typ papíru: **obyčejný papír**
- Kvalita: **Standardní**
- EPSON Status Monitor 3: Aktivováno

### Poznámka:

- Pokud je software **EPSON Status Monitor 3** deaktivován, přejděte k ovladači tiskárny, klepněte na položku **Rozšířená nastavení** na kartě **Údržba** a vyberte možnost **Aktivovat EPSON Status Monitor 3**.
- Takto složená černá barva se mírně liší od čisté černé. Navíc dojde ke zpomalení tisku.
- S ohledem na zachování dobrého stavu tiskové hlavy se spotřebovává také černý inkoust.



Možnosti	Popis
Ano	Tuto možnost vyberte, chcete-li použít směs barevných inkoustů, které vytvoří černou barvu. Toto okno se zobrazí při příštím tisku obdobné úlohy.
Ne	Tuto možnost vyberte, chcete-li použít zbývající černý inkoust. Toto okno se zobrazí při příštím tisku obdobné úlohy.
Deaktivovat tuto funkci	Tuto možnost vyberte, chcete-li použít zbývající černý inkoust. Toto okno se zobrazí až ve chvíli, kdy bude v nové kazetě opět docházet černý inkoust.

# Údržba tiskárny

## Kontrola a čištění tiskové hlavy


Při ucpání trysek dochází ke slábnutí tisku, na výtiscích se objevují pruhy nebo barvy neodpovídají očekávání. Pokud se kvalita tisku zhoršila, ověřte pomocí funkce kontroly trysek, zda trysky nejsou ucpané. Při ucpání trysek vyčistěte tiskovou hlavu.



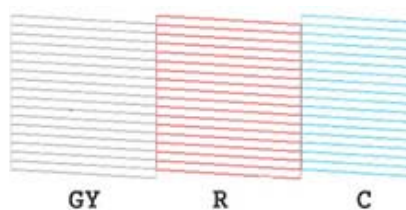
### Důležité:

- Při čištění krytu tiskárny neotevírejte jednotku skeneru ani nevypínejte tiskárnu. Nebude-li čištění hlavy dokončeno, nemusí být možné tisknout.
- Protože při čištění tiskové hlavy dochází ke spotřebování části inkoustu, provádějte čištění tiskové hlavy, pouze když dojde ke zhoršení kvality tisku.
- Když dochází inkoust, nebude případně možné vyčistit tiskovou hlavu. Nejdříve vyměňte inkoustovou kazetu.
- Jestliže se kvalita tisku nezlepší po přibližně třikrát zopakované kontrole trysek a vyčištění hlavy, přestaňte aspoň na šest hodin tisknout a poté proveďte znovu kontrolu trysek a podle potřeby vyčistěte hlavu. Doporučujeme tiskárnu vypnout. Pokud se ani poté kvalita tisku nezlepší, kontaktujte podporu společnosti Epson.
- Aby se zabránilo vyschnutí tiskové hlavy, neodpojujte tiskárnu, když je zapnuté napájení.

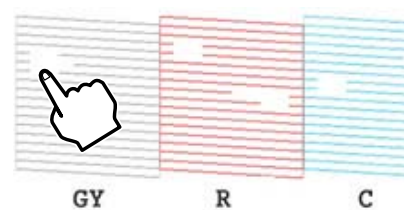
## Kontrola a čištění tiskové hlavy — ovládací panel

1. Do kazety kazeta na papír vložte obyčejný papír formátu A4.
2. Na domovské obrazovce vyberte položku **Údržba**.  
Vyberte položku, přesuňte se k ní pomocí tlačítek ▲, ▼, ◀, ▶ a poté stiskněte tlačítko OK.
3. Vyberte možnost **Kontr. trysek tisk. hl.**
4. Podle pokynů na obrazovce vytiskněte vzorek kontroly trysek.
5. Zkontrolujte vytištěný vzor. Zjistíte-li přerušované čáry nebo chybějící segmenty, jako je zobrazeno na vzorku „NG“, mohlo dojít k ucpání trysek tiskové hlavy. Přejděte k dalšímu kroku. Nejistíte-li žádné přerušované čáry nebo chybějící segmenty, podobně jako na následujícím vzorku „OK“, trysky nejsou ucpané. Čištění tiskové hlavy není nutné. Výběrem ikony  ukončíte probíhající akci.

**OK**



**NG**



6. Vyberte ikonu .

## Údržba tiskárny

7. Postupujte podle pokynů na obrazovce a vyčistěte tiskovou hlavu.
8. Po dokončení čištění vyberte možnost **Kontrola** a poté podle pokynů na obrazovce znovu vytiskněte vzorek kontroly trysek. Opakujte čištění a tisk vzorku, dokud nejsou všechny čáry úplně vytištěny.

### Související informace

➔ „Vkládání papíru do Kazeta na papír“ na str. 46

## Kontrola stavu tiskové hlavy a její čištění — systém Windows


1. Do kazety kazeta na papír vložte obyčejný papír formátu A4.
2. Přejděte do okna ovladače tiskárny.
3. Klikněte na možnost **Kontrola trysek** na kartě **Údržba**.
4. Postupujte podle pokynů na obrazovce.

### Související informace

➔ „Vkládání papíru do Kazeta na papír“ na str. 46

➔ „Ovladač tiskárny Windows“ na str. 120

## Kontrola stavu tiskové hlavy a její čištění — systém Mac OS

1. Do kazety kazeta na papír vložte obyčejný papír formátu A4.
2. V nabídce  > **Tiskárny a skenery** (nebo **Tisk a skenování**, **Tisk a fax**) vyberte možnost **Předvolby systému** a poté vyberte tiskárnu.
3. Klikněte na možnost **Volby a materiály** > **Utilita** > **Otevřít Tiskovou utilitu**.
4. Klikněte na možnost **Kontrola trysek**.
5. Postupujte podle pokynů na obrazovce.

### Související informace

➔ „Vkládání papíru do Kazeta na papír“ na str. 46

---

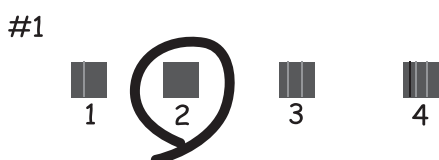
## Nastavení tiskové hlavy

Jestliže se svislé čáry rozjíždí nebo tiskárna tiskne rozmazané fotografie, vyrovnejte tiskovou hlavu.



## Zarovnání tiskové hlavy — ovládací panel

1. Do kazety kazeta na papír vložte obyčejný papír formátu A4.
2. Na domovské obrazovce vyberte položku **Údržba**.  
Vyberte položku, přesuňte se k ní pomocí tlačítek ▲, ▼, ◀, ▶ a poté stiskněte tlačítko OK.
3. Vyberte možnost **Vyrovnání hlavy**.
4. Vyberte jednu z nabídek zarovnání.
  - Svislé zarovnání: Tuto možnost vyberte, jestliže jsou výtisky rozmazané nebo svislé řádky nejsou zarovnané.
  - Vodorovné zarovnání: Vyberte tuto možnost, jestliže výtisky obsahují pravidelné horizontální pruhy.
5. Podle pokynů na obrazovce vytiskněte vzorek pro zarovnání a vyberte číslo optimálního vzorku.
  - Svislé zarovnání: Slouží k vyhledání a výběru čísla nejplnějšího vzorku v každé skupině.



- Vodorovné zarovnání: Slouží k vyhledání a výběru čísla nejméně odděleného a překrývajícího se vzorku.



### Související informace

➔ „Vkládání papíru do Kazeta na papír“ na str. 46

---

## Čištění dráhy papíru

Pokud jsou výtisky rozmazané nebo nekvalitní nebo papír není podáván správně, očistěte válec uvnitř.

## Údržba tiskárny

**Důležité:**

*K čištění uvnitř tiskárny nepoužívejte papírové kapesníčky. Mohlo by dojít k ucpání trysek tiskové hlavy žmolky.*

## Čištění dráhy papíru v případě rozmazávání inkoustu

Když jsou výtisky rozmazané nebo vykazují známky otěru, očistěte válec uvnitř.

**Důležité:**

*K čištění uvnitř tiskárny nepoužívejte papírové kapesníčky. Mohlo by dojít k ucpání trysek tiskové hlavy žmolky.*

1. Do podavače zadní podávání papíru vložte obyčejný papír formátu A4 nebo A3.

2. Na domovské obrazovce vyberte položku **Údržba**.

Vyberte položku, přesuňte se k ní pomocí tlačítek ▲, ▼, ◀, ▶ a poté stiskněte tlačítko OK.

3. Vyberte možnost **Čištění vodítka papíru**.

4. Při čištění dráhy papíru postupujte podle zobrazených pokynů.

Tento postup opakujte, dokud není papír bez inkoustových šmouh.

### Související informace

➔ [„Vkládání papíru do Zadní podávání papíru“ na str. 53](#)

## Čištění dráhy papíru v případě problémů s podáváním papíru pomocí podavače Zadní podávání papíru

V závislosti na tom, kde byla tiskárna zakoupena, může být s tiskárnou dodán i čisticí list. Pokud je s tiskárnou dodán i čisticí list, vyčistěte s ním válec uvnitř.

1. Na domovské obrazovce vyberte položku **Údržba**.

Vyberte položku, přesuňte se k ní pomocí tlačítek ▲, ▼, ◀, ▶ a poté stiskněte tlačítko OK.

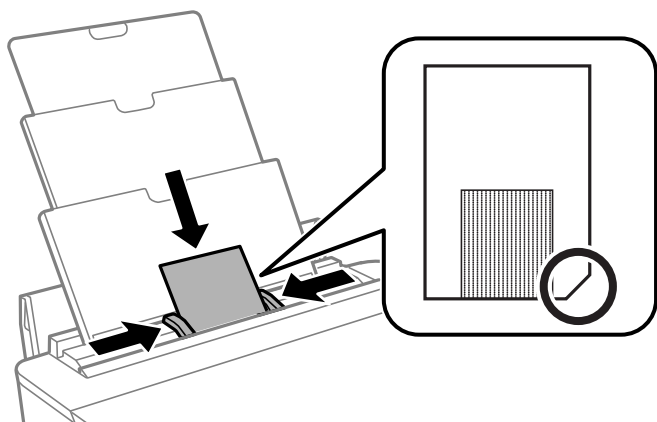
2. Vyberte možnost **Čištění vodítka papíru**.

3. Vyjměte papír vložený do podavače zadní podávání papíru.

4. Z čisticího listu sejměte ochrannou (hnědou) fólii.

## Údržba tiskárny

5. Čisticí list vložte do podavače zadní podávání papíru ustřiženým koncem do pravého dolního rohu. Posuňte vodítka okrajů k okrajům papíru.




6. Při čištění dráhy papíru postupujte podle zobrazených pokynů. Tento postup dvakrát nebo třikrát zopakujte.

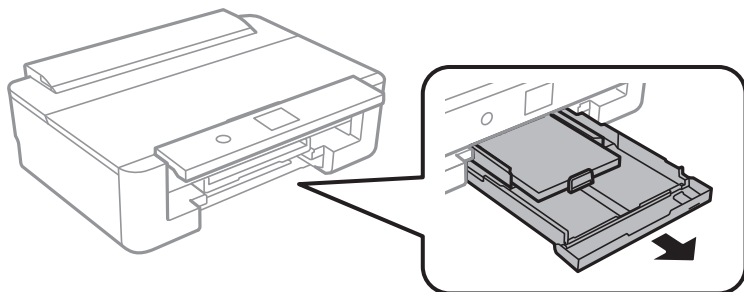
**Poznámka:**

Čisticí list ztrácí účinnost, použijete-li jej více než třikrát.

## Čištění dráhy papíru v případě problémů s podáváním papíru pomocí podavače Kazeta na papír

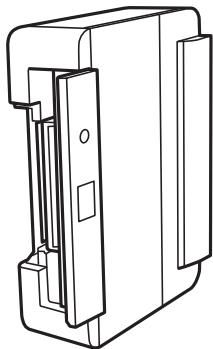
Když není papír podáván z kazety kazeta na papír správně, očistěte válec uvnitř.

1. Vypněte tiskárnu tlačítkem .
2. Odpojte napájecí kabel ze zásuvky a poté kabel odpojte od zařízení.
3. Slouží k odpojení kabelu USB.
4. Mírně zvedněte kazetu kazeta na papír a poté ji vytáhněte.



## Údržba tiskárny

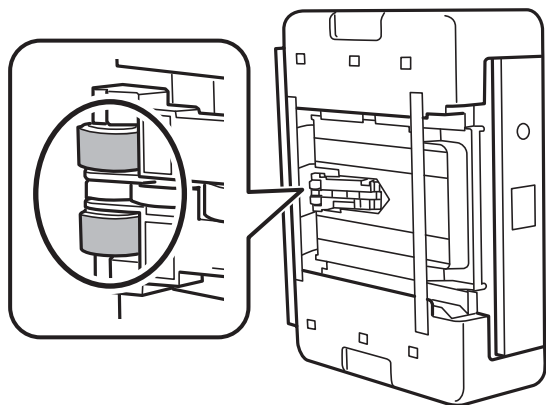
5. Otočte tiskárnu tak, aby bylo tlačítko  na ovládacím panelu nahoře.



**Upozornění:**

*Při pokládání tiskárny postupujte opatrně, abyste si nepřiskřípli prsty nebo ruku. Mohlo by dojít ke zranění.*

6. Navlhčete hadřík vodou, řádně jej vyždímejte a poté otáčejte válcem a otírejte jej hadříkem.



7. Vraťte tiskárnu do původní pozice a poté vložte kazetu kazeta na papír.



**Důležité:**

*Nenechávejte tiskárnu takto postavenou delší dobu.*

8. Připojte napájecí kabel.

## Čištění průsvitné fólie

Pokud se kvalita výtisků po zarovnání tiskové hlavy nebo vyčištění dráhy papíru nezlepší, na průsvitné fólii uvnitř tiskárny mohou být šmouhy.

Potřebné vybavení:


- Několik vatových tampónů
- Voda s několika kapkami saponátu (dvě až tři kapky saponátu na 1/4 hrníčku s vodou z kohoutku)
- Baterka, pomocí které zkontrolujete, zda jsou na fólii šmouhy

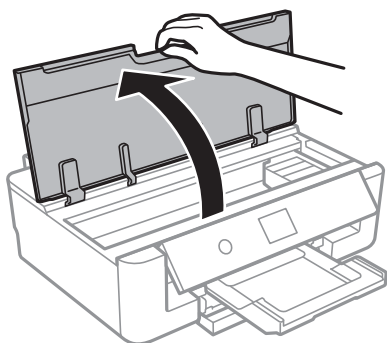
## Údržba tiskárny



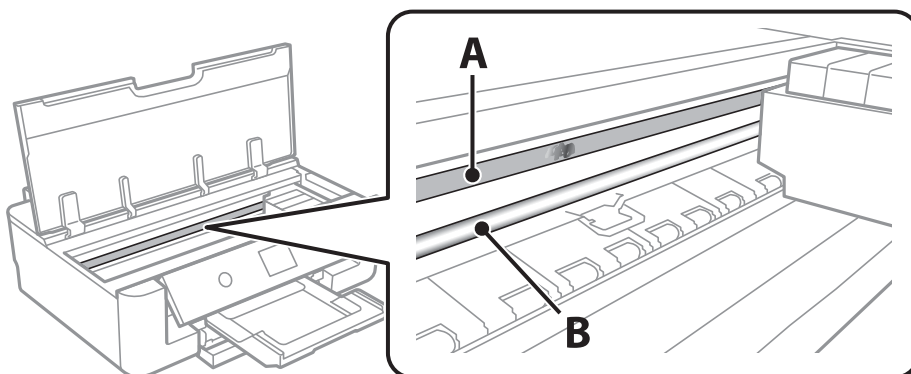
**Důležité:**

*Jako tekutinu na čištění používejte pouze vodu s několika kapkami saponátu.*

1. Vypněte tiskárnu tlačítkem .
2. Otevřete kryt tiskárny.



3. Zkontrolujte, zda na průsvitné fólii nejsou šmouhy. Šmouhy lépe uvidíte, pokud použijete baterku. Pokud vidíte na průsvitné fólii (A) šmouhy, například otisky prstů nebo mazivo, přejděte k dalšímu kroku.



A: Průsvitná fólie

B: Kolečnice

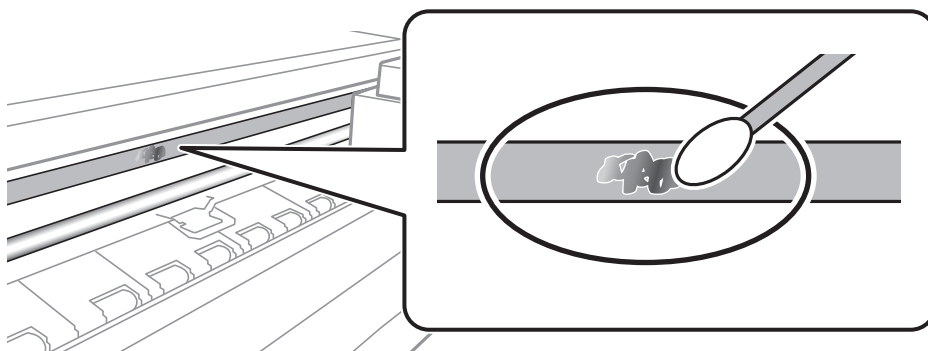


**Důležité:**

*Nedotýkejte se kolejnice (B). Pokud se kolejnice dotknete, mohli byste znemožnit tisk. Neotírejte mazivo na kolejnici, protože je nutné pro správný provoz.*

## Údržba tiskárny

- Navlhčete bavlněný tampón vodou s několika kapkami saponátu tak, aby z tampónu nekapala voda, a otřete část, kde jsou šmouhy.



**!** **Důležité:**

Šmouhy otírejte jemně. Pokud moc přitlačíte vatový tampón na fólii, vlákna fólie se mohou poškodit, a tím se poškodí i tiskárna.

- K čištění fólie použijte nový suchý vatový tampón.

**!** **Důležité:**

Na fólii nesmí zůstat žádná vlákna.

**Poznámka:**

Často měňte vatové tampóny, aby se šmouhy při čištění neroznesly.

- Opakujte kroky 4 a 5, dokud není fólie čistá.
- Pohledem zkontrolujte, zda je již fólie čistá.

## Úspora energie

Není-li po nastavené období provedena žádná operace, tiskárna automaticky přejde do úsporného režimu nebo se vypne. Časovou periodu můžete nastavit před použitím řízení spotřeby. Každé prodloužení bude mít vliv na energetickou účinnost produktu. Před provedením každé změny berte ohled na životní prostředí.

### Úspora energie — ovládací panel

- Na domovské obrazovce vyberte položku **Nast..**  
Vyberte položku, přesuňte se k ní pomocí tlačítek ▲, ▼, ◀, ▶ a poté stiskněte tlačítko OK.
- Vyberte možnost **Základní nastavení**.
- Proveďte jednu z následujících akcí.
  - Vyberte volbu **Časovač vyp.** nebo **Nastavení vypnutí** > **Vypnout při nečinnosti** nebo **Vypnout při odpojení** a potom proveďte nastavení.

## Údržba tiskárny

- Vyberte volbu **Časovač vyp.** nebo **Časovač vypnutí** a potom proveďte nastavení.

**Poznámka:**

*Podle místa zakoupení může být vaše zařízení vybaveno funkcí **Nastavení vypnutí** nebo **Časovač vypnutí**.*

# Možnosti nabídky pro volbu Nast.

Na domovské obrazovce tiskárny vyberte možnost **Nast.** a proveďte různé nastavení.

---

## Možnosti nabídky pro volbu Stav spotřebního mat.

Slouží k zobrazení přibližné hladiny inkoustu a doby životnosti údržbové sady.

### **Nast.** > **Stav spotřebního mat.**

Zobrazený symbol „!“ značí, že dochází inkoust nebo je údržbová sada téměř plná. Zobrazený symbol „X“ značí, že je nutné položku vyměnit, protože došel inkoust nebo je údržbová sada plná.

Pomocí této obrazovky můžete vyměnit inkoustové kazety nebo vytisknout informace o stavu zásob.

### **Související informace**

➔ „Výměna inkoustových kazet“ na str. 93

---

## Možnosti nabídky pro volbu Základní nastavení

Vyberte nabídky na ovládacím panelu, jak je popsáno dále.

### **Nast.** > **Základní nastavení**

#### Jas LCD:

Slouží k úpravě jasu LCD obrazovky.

#### Automaticky zapnout:

Pokud vyberete možnost **Zapnuto**, tiskárna se automaticky zapne, pokud přijme tiskovou úlohu přes připojení USB nebo síťové připojení. Chcete-li zahájit tisk, je nutné vysunout výstupní zásobník. Pokud povolíte možnost **Automaticky zapnout**, trochu se zvýší spotřeba elektrické energie v pohotovostním režimu ve srovnání se stavem, kdy je tiskárna vypnutá.

Pokud chcete, aby se tiskárna po dokončení úlohy a uplynutí časového intervalu, kdy nebyla provedena žádná akce, automaticky vypnula, použijte nastavení **Časovač vypnutí**. Tato funkce je užitečná při tisku ze vzdáleného umístění, například z internetu.

#### Časovač vypnutí:

Podle místa zakoupení může být váš produkt vybaven touto funkcí nebo funkcí Nastavení vypnutí.

Pomocí tohoto nastavení lze tiskárnu automaticky vypnout, když se po určitou dobu nepoužívá. Časovou periodu můžete nastavit před použitím řízení spotřeby. Každé prodloužení bude mít vliv na energetickou účinnost produktu. Před provedením každé změny berte ohled na životní prostředí.

#### Nastavení vypnutí:

Podle místa zakoupení může být váš produkt vybaven touto funkcí nebo funkcí Časovač vypnutí.



**Možnosti nabídky pro volbu Nast.** Vypnout při nečinnosti

Pomocí tohoto nastavení lze tiskárnu automaticky vypnout, když se po určitou dobu nepoužívá. Každé prodloužení bude mít vliv na energetickou účinnost produktu. Před provedením každé změny berte ohled na životní prostředí.

 Vypnout při odpojení

Když vyberete toto nastavení, tiskárna se vypne po 30 minutách, když jsou odpojeny všechny síťové porty včetně portu LINE. V některých oblastech nemusí být tato funkce dostupná.

**Časovač vyp.:**

Slouží k nastavení doby pro přechod do režimu spánku (režimu úspory energie), když tiskárna neprovede žádnou akci. Po uplynutí této doby LCD obrazovka zhasne.

**Jazyk/Language:**

Slouží k výběru jazyka LCD obrazovky.

**Vymaz vše nast**

Slouží k resetování nastavení **Základní nastavení** na výchozí hodnoty.

**Související informace**

➔ „Úspora energie“ na str. 110

---

## Možnosti nabídky pro volbu Nastavení tiskárny

Vyberte nabídky na ovládacím panelu, jak je popsáno dále.

**Nast. > Nastavení tiskárny****Nastavení zdroje papíru:****Nastavení papíru:**

Slouží k výběru velikosti a typu papíru vloženého do zdroje papíru. U velikosti a typu papíru můžete zadat nastavení **Nast oblíb pap.**

**Konfigurace papíru:**

Pokud vyberete možnost **Zap.**, po vložení papíru do zdroje papíru se po výběru možnosti **Nast. > Nastavení tiskárny > Nastavení zdroje papíru > Nastavení papíru** automaticky zobrazí obrazovka nastavení papíru. Pokud zakážete tuto funkci, nebude možné tisknout pomocí technologie AirPrint z telefonu iPhone nebo ze zařízení iPad

**CD/DVD:**

Slouží k úpravě pozice tisku disku CD/DVD posunutím nahoru, dolů, doleva nebo doprava.

**CD vnitřní/vnější:**

Slouží k úpravě pozice tisku u vnitřního nebo vnějšího průměru disku CD/DVD. Lze zadat hodnoty až 120 mm u vnějšího průměru a minimálně 18 mm u vnitřního průměru. V závislosti na nastavení může dojít ke znečištění disku CD/DVD či zásobníku na disky CD/DVD. Nastavte rozsah tak, aby se shodoval s oblastí tisku na disku CD/DVD.

## Možnosti nabídky pro volbu Nast.

### Nálepky:

Slouží k úpravě pozice tisku fotografické samolepky posunutím nahoru, dolů, doleva nebo doprava.

### Silný papír:

Vyberte možnost **Zap.**, pokud chcete zabránit rozmazání inkoustu na výtiscích, může se tím však snížit rychlost tisku.

### Skrytý režim:

Vyberte možnost **Zap.**, pokud chcete snížit hluk při tisku, může to však snížit rychlost tisku. V závislosti na zvoleném typu papíru a nastaveních kvality tisku se úroveň hladiny hluku tiskárny nemusí lišit.

### Doba sušení inkoustu:

Vyberte dobu sušení inkoustu, kterou chcete použít při oboustranném tisku. Tiskárna vytiskne jednu stranu a poté druhou stranu. Pokud je výtisk rozmazaný, nastavte delší dobu.

### Obousměrný:

Vyberte možnost **Zap.**, pokud chcete změnit směr tisku. Tiskne, zatímco se tisková hlava posunuje doleva a doprava. Pokud vypadají svislé nebo vodorovné čáry linek na výtisku rozmazaně nebo nevyrovnaně, zakázání této funkce může problém vyřešit. Tento režim ale může snížit rychlost tisku.

### Vymaz vše nast

Slouží k resetování nastavení **Nastavení tiskárny** na výchozí hodnoty.

---

## Možnosti nabídky pro volbu Nastavení sítě

Vyberte nabídky na ovládacím panelu, jak je popsáno dále.

### Nast. > Nastavení sítě

#### Nast. Wi-Fi:

Slouží k upravení nebo změně nastavení bezdrátové sítě. Vyberte jeden z následujících způsobů připojení a postupujte podle pokynů na ovládacím panelu.

- Wi-Fi (doporučeno):
- Wi-Fi Direct

#### Instalace drátové LAN:

Slouží k nastavení nebo změně síťového připojení, které používá kabel LAN a směrovač. Pokud vyberete toto nastavení, budou zakázána připojení Wi-Fi.

#### Stav sítě:

Slouží k zobrazení aktuálních síťových připojení.

- Stav kabelové sítě LAN/Wi-Fi
- Stav Wi-Fi Direct
- Tisk stavu

**Možnosti nabídky pro volbu Nast.****Kontrola připojení:**

Slouží ke kontrole stavu aktuálního síťového připojení a k vytištění zprávy. Jsou-li s připojením nějaké problémy, postupujte podle informací na tomto listu.

**Upřesnit:**

Proveďte následující podrobná nastavení.

- Název zařízení
- TCP/IP
- Server proxy

**Související informace**

- ➔ „Ruční nastavení sítě Wi-Fi“ na str. 24
- ➔ „Nastavení sítě Wi-Fi stisknutím jediného tlačítka (WPS)“ na str. 25
- ➔ „Nastavení připojení Wi-Fi Direct (jednoduchý přístupový bod)“ na str. 27
- ➔ „Zakázání sítě Wi-Fi z ovládacího panelu“ na str. 39
- ➔ „Změna síťového připojení na připojení k síti Ethernet pomocí ovládacího panelu“ na str. 38
- ➔ „Kontrola stavu síťového připojení“ na str. 29
- ➔ „Provádění rozšířených nastavení sítě“ na str. 28

---

## Možnosti nabídky pro volbu Nastavení webové služby

Vyberte nabídky na ovládacím panelu, jak je popsáno dále.

**Nast. > Nastavení webové služby****Služby Epson Connect:**

Zobrazí, zda je tiskárna zaregistrovaná a připojená ke službě Epson Connect.

Chcete-li se zaregistrovat do služby, vyberte možnost **Registrovat** a postupujte podle pokynů.

Po dokončení registrace můžete provést následující nastavení.

- Pozastavit/obnovit
- Zrušit registraci

Podrobné informace naleznete na následujícím webu.

<https://www.epsonconnect.com/>

<http://www.epsonconnect.eu> (pouze pro Evropu)

**Služby Google Cloud Print:**

Zobrazí, zda je tiskárna zaregistrovaná a přihlášená ke službám Google Cloud Print.

Po dokončení registrace můžete provést následující nastavení.

- Povolit/Deaktivovat
- Zrušit registraci

Podrobnosti o registraci do služeb Google Cloud Print jsou dostupné na následujícím webu.

## Možnosti nabídky pro volbu Nast.

<https://www.epsonconnect.com/>

<http://www.epsonconnect.eu> (pouze pro Evropu)

### Související informace

➔ „Služba Epson Connect“ na str. 118

---

## Možnosti nabídky pro volbu Nastavení tisku kamery

Vyberte nabídky na ovládacím panelu, jak je popsáno dále.

### Nast. > Nastavení tisku kamery

Provedte nastavení při tisku z digitálního fotoaparátu.

### Související informace

➔ „Možnosti nabídky pro nastavení papíru a tisku“ na str. 86

➔ „Možnosti nabídky pro upravení fotografií“ na str. 87

---

## Možnosti nabídky pro volbu Funkce průvodce

Vyberte nabídky na ovládacím panelu, jak je popsáno dále.

### Nast. > Funkce průvodce

Neshoda papíru:

Slouží k zobrazení varování, pokud nastavení papíru (nastavení tisku) pro tiskovou úlohu neodpovídají nastavením papíru tiskárny provedeným při vložení papíru. Toto nastavení zabraňuje chybám tisku. Obrazovka nastavení papíru se ale nezobrazí, pokud je zakázána volba **Konfigurace papíru** v následujících nabídkách.

**Nast. > Nastavení tiskárny > Nastavení zdroje papíru**

---

## Možnosti nabídky pro volbu Aktualizovat firmware

Vyberte nabídky na ovládacím panelu, jak je popsáno dále.

### Nast. > Aktualizovat firmware

Aktualizovat:

Slouží ke kontrole, zda byla na síťový server nahrána nejnovější verze firmwaru. Pokud je k dispozici aktualizace, můžete zvolit, zda zahájit aktualizaci či nikoli.

Oznámení:

Vyberte možnost **Zap.**, pokud chcete, aby vám bylo zasláno upozornění, až bude k dispozici aktualizace firmwaru.

**Související informace**

➔ „Aktualizace firmwaru tiskárny z ovládacího panelu“ na str. 131

---

## **Možnosti nabídky pro volbu Obnovit výchozí nastavení**

Vyberte nabídky na ovládacím panelu, jak je popsáno dále.

**Nast. > Obnovit výchozí nastavení**

Nastavení sítě:

Slouží k resetování síťových nastavení na výchozí hodnoty.

Vše kromě Nastavení sítě:

Slouží k resetování všech nastavení vyjma síťových nastavení na výchozí hodnoty.

Všechna nastavení:

Resetuje všechna nastavení na výchozí hodnoty.

# Informace o síťových službách a softwaru

V této části jsou uvedeny síťové služby a softwarové produkty, které jsou pro vaši tiskárnu k dispozici na webu společnosti Epson nebo na dodaném disku se softwarem.

## Služba Epson Connect

Pomocí služby Epson Connect, která je k dispozici na internetu, můžete tisknout z chytrého telefonu, tabletu nebo notebooku prakticky kdykoliv a kdekoliv.

Na internetu jsou k dispozici následující funkce.

Email Print	Vzdálený tisk Epson iPrint	Scan to Cloud	Remote Print Driver
✓	✓	-	✓

Podrobnosti najdete na webovém portálu Epson Connect.

<https://www.epsonconnect.com/>

<http://www.epsonconnect.eu> (pouze pro Evropu)

## Registrace služby Epson Connect z ovládacího panelu

Při registraci tiskárny postupujte podle následujících kroků.

- Na domovské obrazovce vyberte položku **Nast..**  
Vyberte položku, přesuňte se k ní pomocí tlačítek ▲, ▼, ◀, ▶ a poté stiskněte tlačítko OK.
- Výběrem položky **Nastavení webové služby > Služby Epson Connect > Registrovat > Zahájit instalaci** na domovské obrazovce zahajte tisk listu registrace.
- Podle pokynů na listu registrace zaregistrujte tiskárnu.

## Aplikace ke konfiguraci operací tiskárny (Web Config)

Aplikaci Web Config lze spustit ve webovém prohlížeči, například Internet Explorer a Safari, v počítači nebo chytrém zařízení. Můžete potvrdit stav tiskárny nebo měnit nastavení síťových služeb a tiskárny. Aby bylo možné aplikaci Web Config používat, připojte tiskárnu a počítač nebo zařízení ke stejné síti.

Jsou podporovány následující prohlížeče.

OS	Prohlížeč
Windows XP SP3 nebo novější	Internet Explorer 8 nebo novější, Firefox*, Chrome*
Mac OS X v10.6.8 nebo novější	Safari*, Firefox*, Chrome*

## Informace o síťových službách a softwaru

OS	Prohlížeč
iOS*	Safari*
Android 2.3 nebo novější	Výchozí prohlížeč
Chrome OS*	Výchozí prohlížeč

\* Použijte nejnovější verzi.

## Spuštění nástroje Web Config ve webovém prohlížeči

1. Zkontrolujte adresu IP tiskárny.

Vyberte ikonu sítě na domovské obrazovce tiskárny a poté vyberte aktivní způsob připojení a zkontrolujte adresu IP tiskárny.

Vyberte položku, přesuňte se k ní pomocí tlačítek ▲, ▼, ◀, ▶ a poté stiskněte tlačítko OK.

**Poznámka:**

Adresu IP také můžete zkontrolovat tak, že vytisknete zprávu o síťovém připojení.

2. V počítači nebo chytrém zařízení spusťte webový prohlížeč a poté zadejte adresu IP tiskárny.

Formát:

IPv4: http://Adresa IP tiskárny/

IPv6: http://[Adresa IP tiskárny]/

Příklady:

IPv4: http://192.168.100.201/

IPv6: http://[2001:db8::1000:1]/

**Poznámka:**

S použitím chytrého zařízení můžete rovněž spustit nástroj Web Config z obrazovky údržby aplikace Epson iPrint.

### Související informace

➔ „Používání funkce Epson iPrint“ na str. 82

➔ „Tisk zprávy o síťovém připojení“ na str. 30

## Spuštění aplikace Web Config v systému Windows

Při připojování počítače k tiskárně pomocí funkce WSD nakonfigurujte podle následujících kroků aplikaci Web Config.

1. Přejděte na obrazovku zařízení a tiskáren v systému Windows.

Windows 10

Klikněte pravým tlačítkem na tlačítko Start nebo jej stiskněte a podržte a poté vyberte položku **Ovládací panely > Zobrazit zařízení a tiskárny** v části **Hardware a zvuk**.

## Informace o síťových službách a softwaru

### Windows 8.1/Windows 8

Vyberte možnost **Plocha > Nastavení > Ovládací panely > Zobrazit zařízení a tiskárny** v části **Hardware a zvuk** (nebo **Hardware**).

### Windows 7

Klikněte na tlačítko Start a vyberte položku **Ovládací panely > Zobrazit zařízení a tiskárny** v části **Hardware a zvuk**.


### Windows Vista

Klikněte na tlačítko Start a vyberte položku **Ovládací panely > Tiskárny** v části **Hardware a zvuk**.

2. Klikněte pravým tlačítkem na tiskárnu a vyberte možnost **Vlastnosti**.

3. Vyberte kartu **Webová služba** a klikněte na adresu URL.

## Spuštění aplikace Web Config v systému Mac OS

1. V nabídce  > **Tiskárny a skenery** (nebo **Tisk a skenování, Tisk a fax**) vyberte možnost **Předvolby systému** a poté vyberte tiskárnu.

2. Klikněte na volbu **Volby a materiály > Zobrazit webovou stránku tiskárny**.

---

## Ovladač tiskárny Windows

Ovladač tiskárny ovládá tiskárnu podle příkazů z aplikace. Nejlepších výsledků tisku dosáhnete nastavením tiskového ovladače. Pomocí nástroje ovladače tiskárny můžete také zkontrolovat stav tiskárny a udržovat ji v optimálním provozuschopném stavu.

### **Poznámka:**

*Můžete změnit jazyk ovladače tiskárny. Vyberte jazyk, který chcete použít, v nastavení **Jazyk** na kartě **Údržba**.*

### **Přístup k ovladači tiskárny z aplikací**

Chcete-li provést nastavení platná pouze pro používanou aplikaci, konfigurujte nastavení přímo v této aplikaci.

V nabídce **Soubor** vyberte možnost **Tisk** nebo **Nastavení tisku**. Vyberte příslušnou tiskárnu a klikněte na tlačítko **Předvolby** nebo **Vlastnosti**.

### **Poznámka:**

*Operace se liší v závislosti na aplikaci. Podrobnosti najdete v nápovědě k dané aplikaci.*

### **Přístup k ovladači tiskárny z ovládacího panelu**

Chcete-li provést nastavení pro všechny aplikace, otevřete ovladač tiskárny na ovládacím panelu.

### Windows 10

Klikněte pravým tlačítkem na tlačítko Start nebo jej stiskněte a podržte a poté vyberte položku **Ovládací panely > Zobrazit zařízení a tiskárny** v části **Hardware a zvuk**. Klikněte pravým tlačítkem na tiskárnu (nebo stiskněte a přidržte její ikonu) a vyberte možnost **Předvolby tisku**.

### Windows 8.1/Windows 8

Vyberte možnost **Plocha > Nastavení > Ovládací panely > Zobrazit zařízení a tiskárny** v části **Hardware a zvuk**. Klikněte pravým tlačítkem na tiskárnu (nebo stiskněte a přidržte její ikonu) a vyberte možnost **Předvolby tisku**.



## Informace o síťových službách a softwaru

### Windows 7

Klikněte na tlačítko Start a vyberte položku **Ovládací panely > Zobrazit zařízení a tiskárny** v části **Hardware a zvuk**. Klikněte pravým tlačítkem na tiskárnu a vyberte možnost **Předvolby tisku**.

### Windows Vista

Klikněte na tlačítko Start a vyberte položku **Ovládací panely > Tiskárny** v části **Hardware a zvuk**. Klikněte pravým tlačítkem na tiskárnu a vyberte možnost **Vybrat předvolby tisku**.

### Windows XP

Klikněte na tlačítko Start a vyberte položku **Ovládací panely > Tiskárny a jiný hardware** v části **Tiskárny a faxy**. Klikněte pravým tlačítkem na tiskárnu a vyberte možnost **Předvolby tisku**.

## Přístup k ovladači tiskárny pomocí ikony tiskárny na hlavním panelu

Ikona tiskárny na hlavním panelu na ploše systému je ikona zástupce pro rychlý přístup k ovladači tiskárny.

Kliknete-li na ikonu tiskárny a vyberete možnost **Nastavení tiskárny**, otevře se stejné okno nastavení tiskárny jako okno zobrazené na ovládacím panelu. Kliknete-li dvakrát na tuto ikonu, můžete zkontrolovat stav tiskárny.

### **Poznámka:**

*Nezobrazí-li se ikona tiskárny na hlavním panelu, otevřete okno ovladače tiskárny, klikněte na tlačítko **Předvolby sledování** na kartě **Údržba** a vyberte možnost **Registrace ikony zástupce na hlavním panelu**.*

## Spuštění nástroje

Přejděte do okna ovladače tiskárny. Klikněte na kartu **Údržba**.

## Související informace

➔ [„Průvodce ovladačem tiskárny v systému Windows“ na str. 121](#)

## Průvodce ovladačem tiskárny v systému Windows

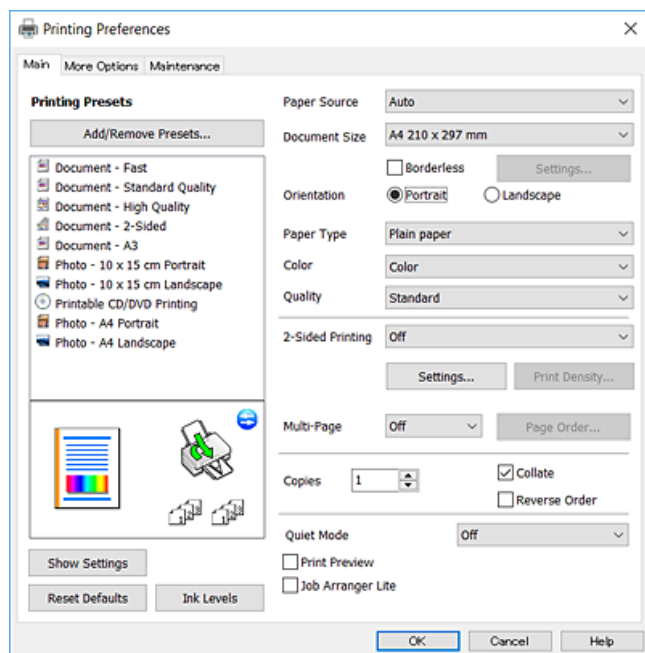
Nápověda je k dispozici v ovladači tiskárny pro systém Windows. Chcete-li zobrazit vysvětlení položky nastavení, klikněte pravým tlačítkem myši na jednotlivé položky a poté klikněte na tlačítko **Nápověda**.

## Karta Hlavní

Můžete provést základní nastavení pro tisk, např. typ nebo formát papíru.

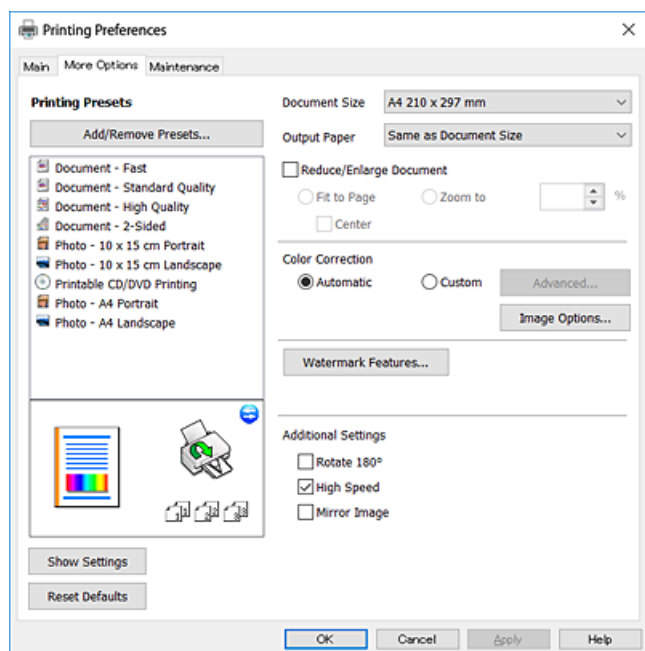
## Informace o síťových službách a softwaru

Můžete také provést nastavení pro oboustranný tisk či tisk více stránek na jeden list papíru.



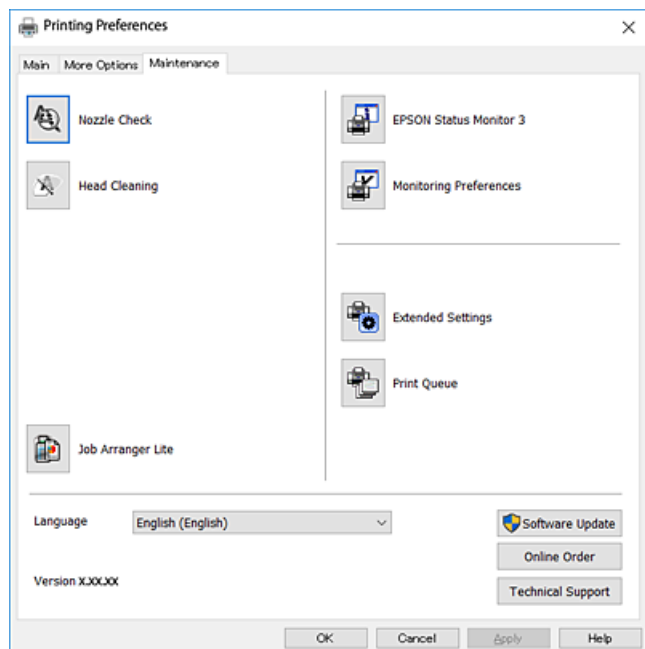
## Karta Další možnosti

Můžete vybrat další rozložení a možnosti tisku, jako je změna velikosti výtisku nebo barevné korekce.



## Karta Údržba

Můžete používat funkce údržby, například kontrolu trysek a čištění tiskové hlavy a spuštěním aplikace **EPSON Status Monitor 3** můžete zjistit stav tiskárny a informace o chybách.



## Provozní nastavení ovladače tiskárny pro Windows

Můžete konfigurovat nastavení, například povolit nástroj **EPSON Status Monitor 3**.

1. Přejděte do okna ovladače tiskárny.
2. Klepněte na možnost **Rozšířená nastavení** na kartě **Údržba**.
3. Proveďte požadovaná nastavení a klikněte na tlačítko **OK**.  
Vysvětlení jednotlivých položek nastavení najdete v nápovědě online.

### Související informace

➔ „Ovladač tiskárny Windows“ na str. 120

---

## Ovladač tiskárny Mac OS

Ovladač tiskárny ovládá tiskárnu podle příkazů z aplikace. Nejlepších výsledků tisku dosáhnete nastavením tiskového ovladače. Pomocí nástroje ovladače tiskárny můžete také zkontrolovat stav tiskárny a udržovat ji v optimálním provozuschopném stavu.

### Přístup k ovladači tiskárny z aplikací

Klikněte na **Nastavení stránky** nebo **Tisk** v nabídce **Soubor** vaší aplikace. Pokud je třeba, kliknutím na možnost **Zobrazit podrobnosti** (nebo na ikonu ▼) rozbalte okno tisku.

## Informace o síťových službách a softwaru

### Poznámka:

V závislosti na používané aplikaci se **Nastavení stránky** nemusí zobrazit v nabídce **Soubor** a postup zobrazení obrazovky tisku se může lišit. Podrobnosti najdete v nápovědě k dané aplikaci.

### Spuštění nástroje

V nabídce  > **Tiskárny a skenery** (nebo **Tisk a skenování**, **Tisk a fax**) vyberte možnost **Předvolby systému** a poté vyberte tiskárnu. Klikněte na možnost **Volby a materiály** > **Utilita** > **Otevřít Tiskovou utilitu**.

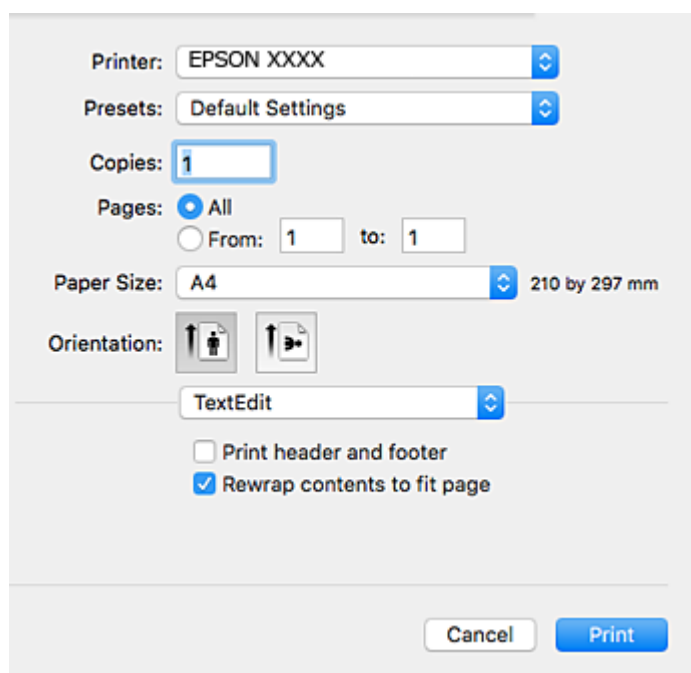
### Související informace

➔ „Průvodce ovladačem tiskárny v systému Mac OS“ na str. 124

## Průvodce ovladačem tiskárny v systému Mac OS

### Dialog tisku

Přepnutím místní nabídky na střed obrazovky zobrazíte další položky.




Místní nabídka	Popis
Uspořádání	Můžete vybrat rozložení pro tisk více stránek na jeden list papíru nebo vybrat tisk ohraničení.
Barevná shoda	Můžete upravit barvy.
Zpracování papíru	Můžete nastavit automatické zmenšení nebo zvětšení velikosti tiskové úlohy podle formátu vloženého papíru.
Titulní stránka	Můžete vybrat titulní stránku dokumentů. Vyberte možnost <b>Typ titulní stránky</b> a nastavte obsah, který chcete vytisknout na titulní stránku.
Nastavení tisku	Můžete provádět základní nastavení tisku, například typ papíru a kvalita tisku.

## Informace o síťových službách a softwaru

Místní nabídka	Popis
Rozšíření	Upravte velikost rozšíření, které chcete použít při tisku bez okrajů.
Nastavení oboustranného tisku	Můžete vybrat směr vazby u oboustranného tisku nebo vybrat typ dokumentu.

### Poznámka:

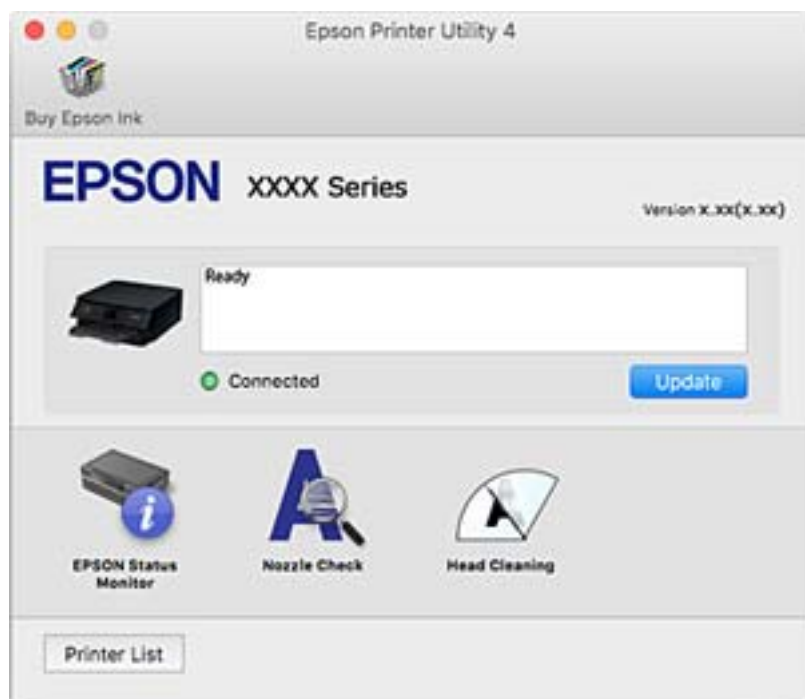
Nezobrazí-li se v systému OS X Mountain Lion nebo novější nabídka **Nastavení tisku**, ovladač tiskárny Epson nebyl správně nainstalován.

V nabídce  > **Tiskárny a skenery** (nebo **Tisk a skenování**, **Tisk a fax**) vyberte možnost **Předvolby systému**, odeberte tiskárnu a poté ji opět přidejte. Otevřete následující web a poté zadejte název produktu. Přejděte do nabídky **Podpora** a projděte si zobrazenou část Rady.

<http://epson.sn>

### Epson Printer Utility

Můžete použít některou funkci údržby, například kontrolu trysek a čištění tiskové hlavy, a spuštěním nástroje **EPSON Status Monitor** můžete zjistit stav tiskárny a informace o chybách.



## Provozní nastavení ovladače tiskárny pro systém Mac OS

### Otevření okna nastavení operací v ovladači tiskárny pro systém Mac OS

V nabídce  > **Tiskárny a skenery** (nebo **Tisk a skenování**, **Tisk a fax**) vyberte možnost **Předvolby systému** a poté vyberte tiskárnu. Klikněte na možnost **Volby a materiály** > **Volby** (nebo **Ovladač**).

## Provozní nastavení ovladače tiskárny Mac OS

- Silný papír a obálky: Zabraňuje rozmazávání inkoustu při tisku na tlustý papír. Tímto se může snížit rychlost tisku.
- Přeskakovat prázdné stránky: Přeskočí při tisku prázdné stránky.
- Skrytý režim: Omezí šum během tisku, ale může zpomalit rychlost tisku.
- Povolit dočasný ČB tisk: Dočasně zajistí tisk pouze černým inkoustem.
- Vysokorychlostní tisk: Slouží k tisku v obou směrech pohybu tiskové hlavy. Rychlost tisku se zvýší, může se však snížit kvalita.
- Upozornění: Umožní ovladači tiskárny zobrazovat varovná upozornění.
- Navázat obousměrnou komunikaci: Tato funkce by obvykle měla být nastavená na hodnotu **Zapnuto**. Jestliže není možné získat informace o tiskárně z důvodu sdílení tiskárny s počítači se systémem Windows v síti nebo z jiného důvodu, vyberte možnost **Vypnuto**.

### Související informace

➔ [„Dočasný tisk černým inkoustem“ na str. 99](#)

---

## Aplikace pro rozvržení fotografií (Epson Easy Photo Print)

Pomocí aplikace Epson Easy Photo Print lze snadno tisknout fotografie s různým rozvržením. Můžete si prohlédnout fotografie a upravit snímky nebo pozici. Můžete také tisknout fotografie s rámečkem. Podrobnosti najdete v nápovědě k dané aplikaci.

Tiskem na originální fotografický papír Epson je maximalizována kvalita inkoustu a výtisky se vyznačují živými a jasnými barvami.

Chcete-li provést tisk bez okrajů pomocí běžně dostupných aplikací, proveďte následující nastavení.

- Vytvořte obrazová data tak, aby pokryla příslušný formát papíru. Je-li v používané aplikaci k dispozici nastavení okrajů, nastavte okraje na hodnotu 0 mm.
- V ovladači tiskárny povolte nastavení tisku bez okrajů.

### **Poznámka:**

*Chcete-li používat tuto aplikaci, musí být nainstalován ovladač tiskárny.*

### Spuštění v systému Windows

- Windows 10

Klikněte na tlačítko Start a poté vyberte položku **Epson Software > Epson Easy Photo Print**.

- Windows 8.1/Windows 8

Do ovládacího tlačítka Hledat zadejte název aplikace a poté vyberte zobrazenou ikonu.

- Windows 7/Windows Vista/Windows XP

Klikněte na tlačítko Start a vyberte položku **Všechny programy** nebo **Programy > Epson Software > Epson Easy Photo Print**.

**Spuštění v systému Mac OS**

Přejít > Aplikace > Epson Software > Epson Easy Photo Print.

**Související informace**

➔ „Instalace aplikací“ na str. 130

---

## Aplikace k tisku textu nebo obrázků na disk (Epson Print CD)

Pomocí aplikace Epson Print CD lze vytvořit štítek disku CD/DVD, který následně vytisknete přímo na disk CD/DVD. Můžete také vytisknout obal na disk CD/DVD pro krabičku na disk CD/DVD. Podrobnosti najdete v nápovědě k dané aplikaci.

**Poznámka:**

*Chcete-li používat tuto aplikaci, musí být nainstalován ovladač tiskárny.*

**Spuštění v systému Windows** Windows 10

Klikněte na tlačítko Start a vyberte položku **Epson Software > Print CD**.

 Windows 8/Windows 8.1

Do ovládacího tlačítka Hledat zadejte název aplikace a poté vyberte zobrazenou ikonu.

 Windows 7/Windows Vista/Windows XP

Klikněte na tlačítko Start a vyberte položku **Všechny programy** nebo **Programy > Epson Software > Print CD**.

**Spuštění v systému Mac OS**

Zvolte položku Přejít > Aplikace > Epson Software > Print CD > Print CD.

**Související informace**

➔ „Instalace aplikací“ na str. 130

---

## Aplikace k tisku webových stránek (E-Web Print)

Pomocí aplikace E-Web Print lze snadno tisknout webové stránky s různým rozvržením. Podrobnosti najdete v nápovědě k dané aplikaci. Nápovědu můžete otevřít v nabídce **E-Web Print** na panelu nástrojů **E-Web Print**.

**Poznámka:**

*Získejte informace o podporovaných prohlížečích a o nejnovější verzi na stránce s položkami ke stažení.*

**Spuštění aplikace**

Když nainstalujete aplikaci E-Web Print, zobrazí se v prohlížeči. Klikněte na položku **Print** nebo **Clip**.

**Související informace**

➔ „Instalace aplikací“ na str. 130

---

## Nástroje aktualizace softwaru (EPSON Software Updater)

Aplikace EPSON Software Updater sleduje nový nebo aktualizovaný software na internetu a instaluje ho. Dále umožňuje aktualizovat firmware tiskárny a získat aktuální příručku.

### Spuštění v systému Windows

Windows 10

Klikněte na tlačítko Start a vyberte položku **Epson Software > EPSON Software Updater**.

Windows 8.1/Windows 8

Do ovládacího tlačítka Hledat zadejte název aplikace a poté vyberte zobrazenou ikonu.

Windows 7/Windows Vista/Windows XP

Klikněte na tlačítko Start a vyberte položku **Všechny programy** nebo **Programy > Epson Software > EPSON Software Updater**.

#### **Poznámka:**

Nástroj EPSON Software Updater můžete také spustit, kliknete-li na ikonu tiskárny na hlavním panelu na ploše a poté vyberete možnost **Aktualizace softwaru**.

### Spuštění v systému Mac OS

Zvolte položku **Přejít > Aplikace > Epson Software > EPSON Software Updater**.

### Související informace


➔ „Instalace aplikací“ na str. 130

---

## Oinstalace aplikací

Přihlaste se do počítače jako správce. Zobrazí-li se výzva, zadejte heslo správce.

### Oinstalace aplikací — systém Windows

1. Stisknutím tlačítka  vypněte tiskárnu.
2. Ukončete všechny spuštěné aplikace.
3. Otevřete **Ovládací panely**:
  - Windows 10  
Klikněte pravým tlačítkem na tlačítko Start nebo jej stiskněte a přidržte a vyberte možnost **Ovládací panely**.
  - Windows 8.1/Windows 8  
Klepněte na položky **Plocha > Nastavení > Ovládací panely**.



## Informace o síťových službách a softwaru

- Windows 7/Windows Vista/Windows XP

Klepněte na tlačítko Start a vyberte položku **Ovládací panely**.

4. Otevřete panel **Odinstalovat program** (případně **Přidat nebo odebrat programy**):

- Windows 10/Windows 8.1/Windows 8/Windows 7/Windows Vista

V části **Programy** vyberte možnost **Odinstalovat program**.

- Windows XP

Klepněte na možnost **Přidat nebo odebrat programy**.

5. Vyberte aplikaci, kterou chcete odinstalovat.

Pokud existují tiskové úlohy, není možné odinstalovat ovladač tiskárny. Před odinstalací odstraňte úlohy nebo počkejte, až budou vytištěny.

6. Odinstalujte požadované aplikace:

- Windows 10/Windows 8.1/Windows 8/Windows 7/Windows Vista

Klepněte na **Odinstalovat nebo změnit** nebo **Odinstalovat**.

- Windows XP

Klepněte na **Změnit nebo odebrat** nebo **Odebrat**.

### **Poznámka:**

*Pokud se zobrazí okno **Správa uživatelských účtů**, klepněte na tlačítko **Pokračovat**.*


7. Postupujte podle pokynů na obrazovce.

## Odinstalace aplikací — systém Mac OS

1. Stáhněte si nástroj Uninstaller a využijte k tomu aplikaci EPSON Software Updater.

Jakmile si Uninstaller stáhnete, nemusíte jej už při další odinstalaci dané aplikace stahovat znovu.

2. Stisknutím tlačítka  vypněte tiskárnu.

3. Chcete-li odinstalovat ovladač tiskárny, vyberte v nabídce  > **Tiskárny a skenery** (nebo **Tisk a skenování**, **Tisk a fax**) možnost **Předvolby systému** a poté odeberte tiskárnu ze seznamu povolených tiskáren.

4. Ukončete všechny spuštěné aplikace.

5. Zvolte položku **Přejít** > **Aplikace** > **Epson Software** > **Uninstaller**.

6. Vyberte aplikaci, kterou chcete odinstalovat, a klikněte na tlačítko **Uninstall**.

### **Důležité:**

*Nástroj Uninstaller odebere z počítače všechny ovladače inkoustových tiskáren Epson. Jestliže používáte více inkoustových tiskáren Epson a chcete odstranit jen některé ovladače, odstraňte je nejprve všechny a poté znovu nainstalujte potřebný ovladač tiskárny.*

**Poznámka:**

Jestliže se vám v seznamu aplikací nedaří najít aplikaci, kterou chcete odinstalovat, nebudete ji moci pomocí nástroje Uninstaller odinstalovat. V takové situaci zvolte možnost **Přejít** > **Aplikace** > **Epson Software**, vyberte aplikaci, kterou chcete odinstalovat, a přetáhněte ji na ikonu koše.

**Související informace**

➔ „Nástroje aktualizace softwaru (EPSON Software Updater)“ na str. 128

---

## Instalace aplikací

Připojte počítač k síti a nainstalujte nejnovější verzi aplikací z webu.

**Poznámka:**

- Přihlaste se do počítače jako správce. Zobrazí-li se výzva, zadejte heslo správce.
- Při opětovné instalaci aplikace je nutné aplikaci nejdříve odinstalovat.

1. Ukončete všechny spuštěné aplikace.
2. Při instalaci ovladače tiskárny dočasně odpojte tiskárnu a počítač.

**Poznámka:**

Nepropojte tiskárnu s počítačem, dokud k tomu nebudete vyzváni.

3. Přejděte na následující webovou stránku a pak zadejte název produktu.

<http://epson.sn>

4. Zvolte možnost **Instalace** a poté klikněte na položku **Stáhnout**.
5. Klikněte nebo dvakrát klikněte na stažený soubor a potom postupujte podle zobrazených pokynů.

**Poznámka:**

Používáte-li počítač s operačním systémem Windows a nemůžete stáhnout aplikace z webu, nainstalujte je z disku se softwarem dodávaným k tiskárně.

**Související informace**

➔ „Odinstalace aplikací“ na str. 128

---

## Aktualizace aplikací a firmwaru

Aktualizace aplikací a firmwaru vám může pomoci odstranit některé problémy a zlepšit nebo přidat funkce. Ověřte, že používáte nejnovější verzi aplikací a firmwaru.

1. Ujistěte se, že je tiskárna připojena k počítači a je aktivní připojení k Internetu.
2. Spusťte aplikaci EPSON Software Updater a aktualizujte tak aplikace nebo firmware.

**Důležité:**

Nevypínejte počítač ani tiskárnu, dokud se aktualizace nedokončí, protože by se tiskárna mohla porouchat.

## Informace o síťových službách a softwaru

**Poznámka:**

Jestliže se vám v seznamu aplikací nedaří najít aplikaci, kterou chcete aktualizovat, nebudete moci aktualizaci pomocí nástroje EPSON Software Updater provést. Nejnovější verze aplikací vyhledejte na místních webových stránkách společnosti Epson.

<http://www.epson.com>

**Související informace**

➔ „Nástroje aktualizace softwaru (EPSON Software Updater)“ na str. 128

## Aktualizace firmwaru tiskárny z ovládacího panelu

Pokud je tiskárna připojena k internetu, můžete z ovládacího panelu aktualizovat její firmware. Aktualizací firmwaru se může vylepšit výkonnost tiskárny nebo mohou být přidány nové funkce. Tiskárnu můžete též nastavit, aby pravidelně kontrolovala přítomnost firmwarových aktualizací a upozornila vás, pokud jsou k dispozici.

1. Na domovské obrazovce vyberte položku **Nast.**.
2. Vyberte možnost **Aktualizovat firmware > Aktualizovat.**

**Poznámka:**

Povolte možnost **Oznámení** a nastavte, aby tiskárna pravidelně kontrolovala dostupnost aktualizací firmwaru.

3. Zkontrolujte zprávu zobrazenou na obrazovce a stisknutím tlačítka OK zahajte vyhledávání dostupných aktualizací.
4. Pokud se na LCD obrazovce zobrazuje zpráva informující, že je dostupná firmwarová aktualizace, postupujte podle pokynů na obrazovce a spusťte aktualizaci.

**! Důležité:**

- V průběhu aktualizace nevypínejte ani neodpojujte tiskárnu, dokud se aktualizace nedokončí. V opačném případě se může tiskárna porouchat.
- Pokud není aktualizace firmwaru dokončena nebo je neúspěšná, tiskárna se nespustí normálně a při příštím zapnutí tiskárny je na LCD obrazovce zobrazena zpráva „Recovery Mode“. V této situaci je nutné znovu aktualizovat firmware pomocí počítače. Připojte tiskárnu k počítači pomocí kabelu USB. Dokud je na tiskárně zobrazena zpráva „Recovery Mode“, nelze aktualizovat firmware prostřednictvím síťového připojení. Z počítače se připojte k místní webové stránce společnosti Epson a stáhněte nejnovější firmware tiskárny. Další kroky viz pokyny na webové stránce.

# Řešení problémů

## Kontrola stavu tiskárny

### Kontrola zpráv na LCD obrazovce

Pokud se na LCD obrazovce zobrazuje chybové hlášení, odstraňte problém podle pokynů na obrazovce nebo s využitím řešení uvedených dále.

Chybová hlášení	Řešení
Chyba tiskárny Znovu zapněte tiskárnu. Další podrobnosti viz dokumentace.	Proveďte následující akce. 1.Otevřete kryt tiskárny a vyjměte veškerý papír nebo ochranný materiál uvnitř tiskárny. 2.Zavřete kryt tiskárny a tiskárnu vypněte a zapněte. Jestliže se chybová zpráva zobrazuje i po vypnutí a opětovném zapnutí, obraťte se na podporu společnosti Epson.
Dochází inkoust.	Můžete pokračovat v tisku, dokud nebudete vyzváni k výměně inkoustových kazet.Pozor: pokud dojde inkoust v některé inkoustové kazetě, tiskárna nemůže tisknout.Co nejdříve si připravte nové kazety.
Dochází inkoust v kazetě/kazetách. Tisková úloha se nemusí vytisknout celá.	Doporučujeme vyměnit inkoustovou kazetu. Na zobrazené obrazovce vyberte možnost <b>Další</b> a vyberte položku <b>Vyměnit před tiskem</b> . Pokud budete pokračovat v tisku a vyberete možnost <b>Pokračovat v tisku</b> , jestliže některé z inkoustových kazet dojde v průběhu tisku inkoust, může být vysunut papír.V tomto případě vyberte před výměnou inkoustové kazety možnost <b>Zrušeno</b> .Pokud nezrušíte tisk, papír bude použit zbytečně, protože tisk bude restartován od poloviny tiskové úlohy a po výměně inkoustové kazety bude zahájen na nový papír.
Je třeba vyměnit následující inkoustové kazety.	Aby byla zajištěna maximální kvalita tisku a ochrana tiskové hlavy, zůstává v kazetě bezpečnostní rezerva inkoustu, když tiskárna oznamuje, že je čas na výměnu kazety.Vyměňte kazetu, jakmile se zobrazí výzva, abyste tak učinili.
Blíží se konec životnosti ink. podložky pro tisk bez okrajů. Tuto součást nemůže uživatel vyměnit vlastními silami. Kontaktujte podporu Epson.	Kontaktujte společnost Epson nebo servisní středisko společnosti Epson, aby provedli výměnu podložky pro zachytávání inkoustu používanou při tisku bez okrajů*.Nejedná se o uživatelsky opravitelnou součást.Tato zpráva se zobrazuje, dokud nebude vyměněna inkoustová podložka. Výběrem tlačítka <b>OK</b> obnovíte tisk.
Skončila životnost ink. podložky pro tisk bez okrajů. Tuto součást nemůže uživatel vyměnit vlastními silami. Kontaktujte podporu Epson.	Kontaktujte společnost Epson nebo servisní středisko společnosti Epson, aby provedli výměnu podložky pro zachytávání inkoustu používanou při tisku bez okrajů*.Nejedná se o uživatelsky opravitelnou součást.
Uvnitř zůstává papír, protože je vložen na šířku. Vložte papír velikosti XX do XX, aby se odstranil papír uvnitř.	Do podavače zadní podávání papíru vložte papír formátu A4 a poté vyberte možnost <b>Hotovo</b> .Znovu vložte vyjmutý papír ve směru na výšku a zarovnejte jej s šípkou ve středu podavače zadní podávání papíru.

## Řešení problémů

Chybová hlášení	Řešení
Nastavení nelze změnit, protože Konfigurace papíru je deaktivováno.	Pokud je nastavení <b>Konfigurace papíru</b> zrušeno, nelze použít technologii AirPrint. Navíc se nezobrazí zprávy s upozorněním na neshodu formátu a typu papíru. Pokud nepoužíváte vždy stejnou velikost a typ papíru a nepotřebujete měnit nastavení papíru, ponechte toto nastavení povolené.
Kombinace adresy IP a masky podsítě není platná. Další podrobnosti viz dokumentace.	Zadejte správnou IP adresu nebo výchozí bránu. Požádejte o pomoc osobu, která prováděla nastavení sítě.
Zaktualizujte kořenový certifikát pro používání služeb cloud.	Spustíte položku Web Config a poté aktualizujete kořenový certifikát.
Recovery Mode	Tiskárna byla spuštěna v režimu obnovení, protože se nezdařila aktualizace firmwaru. Pokuste se firmware aktualizovat znovu pomocí následujících kroků.  1. Připojte tiskárnu k počítači kabelem USB. (V režimu obnovení nelze aktualizovat firmware prostřednictvím síťového připojení.)  2. Další pokyny vyhledejte na místním webu společnosti Epson.

\* Během některých cyklů tisku se může v podložce pro zachytávání inkoustu nahromadit velmi malé množství přebytečného inkoustu. Aby nedocházelo k úniku inkoustu z podložky, produkt je vyroben tak, aby se tisk zastavil, jakmile podložka dosáhne limitu. Nutnost a frekvence této činnosti se liší v závislosti na počtu stránek vytištěných pomocí funkce bezokrajového tisku. Nutnost výměny podložky neznamena, že by tiskárna přestala být funkční ve smyslu specifikace výrobku. Tiskárna rozpozná, kdy je třeba podložku vyměnit. Tento úkon však smí provádět pouze pracovník autorizovaného servisního střediska Epson. Záruka společnosti Epson se na náklady spojené s výměnou této součásti nevztahuje.

## Související informace

- ➔ „Instalace aplikací“ na str. 130
- ➔ „Aplikace ke konfiguraci operací tiskárny (Web Config)“ na str. 118
- ➔ „Aktualizace aplikací a firmwaru“ na str. 130

## Kontrola stavu tiskárny – systém Windows

1. Přejděte do okna ovladače tiskárny.
2. Klikněte na možnost **EPSON Status Monitor 3** na kartě **Údržba**.


**Poznámka:**

- Stav tiskárny můžete také zkontrolovat dvojitým kliknutím na ikonu tiskárny na hlavním panelu. Není-li ikona tiskárny na hlavním panelu, klikněte na tlačítko **Předvolby sledování** na kartě **Údržba** a vyberte možnost **Registrace ikony zástupce na hlavním panelu**.
- Pokud je software **EPSON Status Monitor 3** deaktivován, klikněte na možnost **Rozšířená nastavení** na kartě **Údržba** a vyberte položku **Aktivovat EPSON Status Monitor 3**.

## Související informace

- ➔ „Ovladač tiskárny Windows“ na str. 120

## Kontrola stavu tiskárny — systém Mac OS

1. V nabídce  > **Tiskárny a skenery** (nebo **Tisk a skenování**, **Tisk a fax**) vyberte možnost **Předvolby systému** a poté vyberte tiskárnu.
2. Klikněte na možnost **Volby a materiály** > **Utilita** > **Otevřít Tiskovou utilitu**.
3. Klikněte na možnost **EPSON Status Monitor**.  
Můžete zkontrolovat stav tiskárny, hladiny inkoustu a stav chyb.

---

## Odstranění uvízlého papíru

Zkontrolujte chybu zobrazenou na ovládacím panelu, postupujte podle pokynů a odstraňte uvízlý papír včetně případných útržků. Poté odstraňte chybu.

**Důležité:**

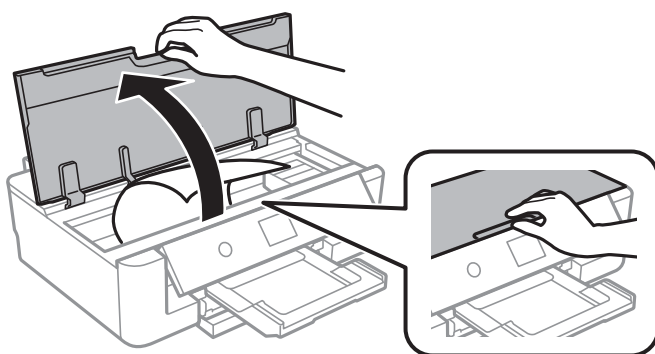
*Opatrně vyjměte uvízlý papír. Jestliže papír odstraníte prudkým pohybem, může dojít k poškození tiskárny.*

## Odstranění uvízlého papíru z vnitřku tiskárny

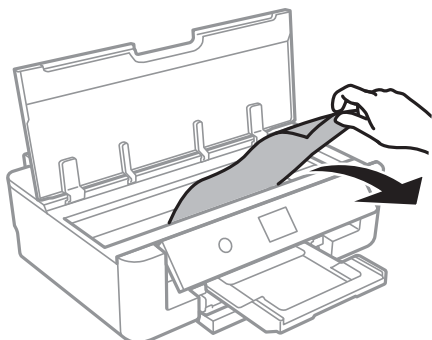
**Upozornění:**

*Máte-li ruku v tiskárně, nikdy se nedotýkejte tlačítek na ovládacím panelu. Pokud tiskárna začne pracovat, mohlo by dojít ke zranění. Dávejte pozor, abyste se nedotkli vyčnívajících částí, a nedošlo tak ke zranění.*

1. Otevřete kryt tiskárny.

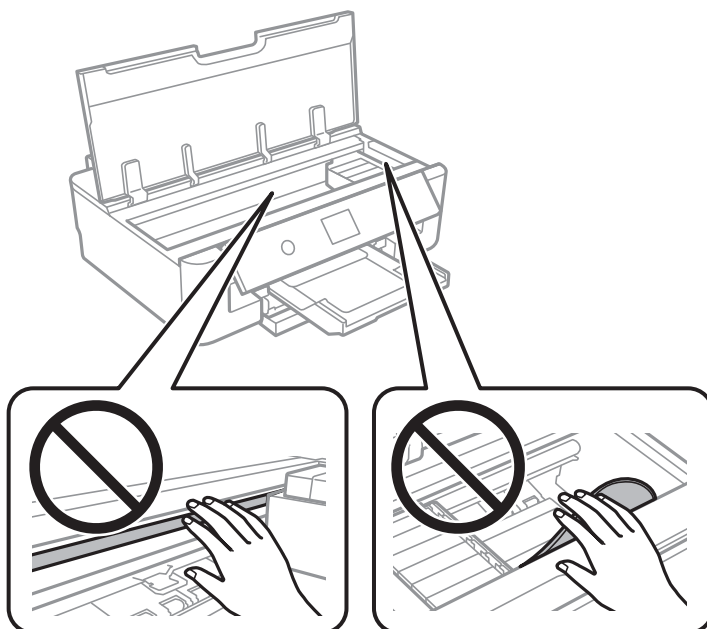


2. Odstraňte uvízlý papír.



**Důležité:**

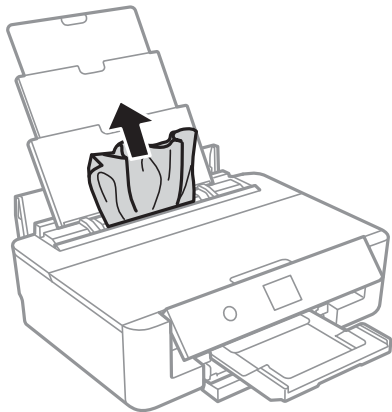
*Nedotýkejte se plochého bílého kabelu ani průsvitné fólie uvnitř tiskárny. Mohlo by tím dojít k závadě.*



3. Zavřete kryt tiskárny.

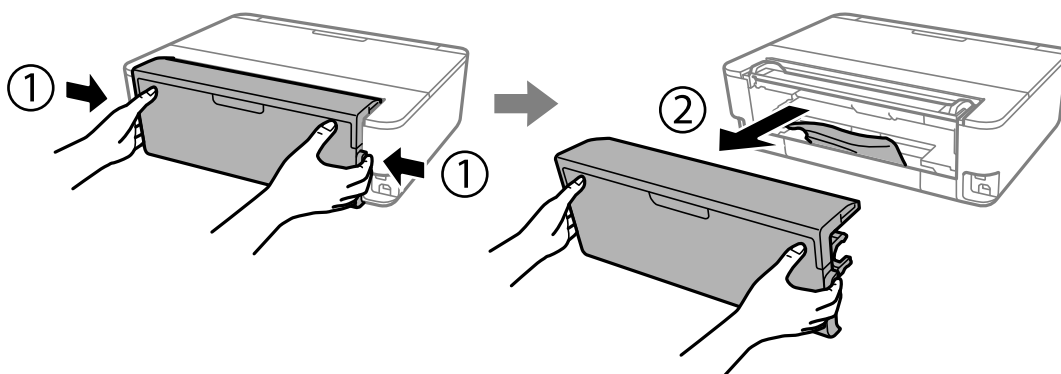
## Odstranění uvízlého papíru z Zadní podávání papíru

Odstraňte uvízlý papír.

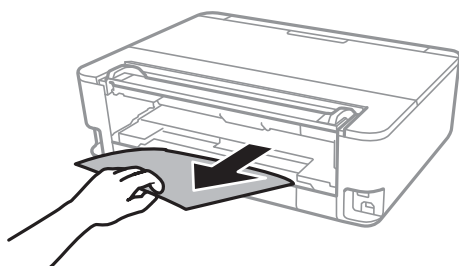


## Odstranění uvízlého papíru z Zadní kryt

1. Sejměte zadní kryt.

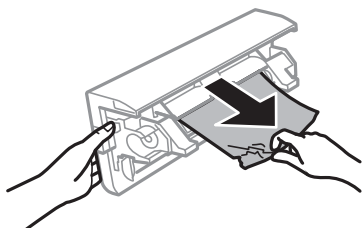


2. Odstraňte uvízlý papír.





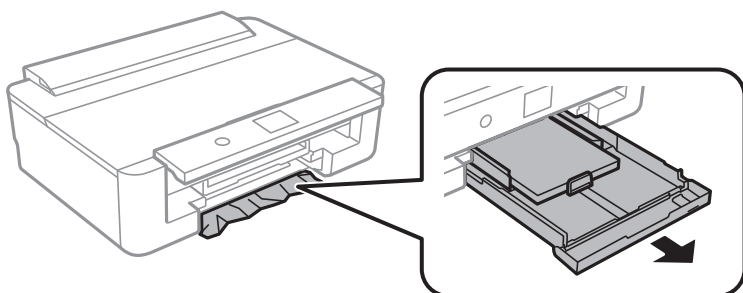
3. Odstraňte uvízlý papír z zadní kryt.



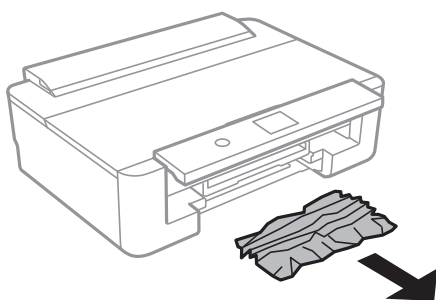
4. Vložte zadní kryt do tiskárny.

## Odstranění uvízlého papíru z Kazeta na papír

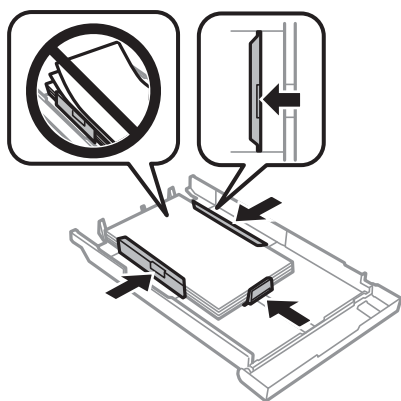
1. Zasuňte výstupní zásobník.
2. Mírně zvedněte kazetu kazeta na papír a poté ji vytáhněte.



3. Odstraňte uvízlý papír.



4. Zarovnejte okraje papíru a posuňte vodítka okrajů k okrajům papíru.



5. Vložte kazeta na papír do tiskárny.

## Papír není podáván správně

Zkontrolujte následující body a poté odstraňte problém provedením příslušných opatření.

- Umístěte tiskárnu na rovný povrch a provozujte ji v doporučených podmínkách.
- Používejte papír podporovaný touto tiskárnou.
- Postupujte podle pokynů pro manipulaci s papírem.
- Nevkládejte více, než je uvedený maximální počet listů pro daný papír. Obyčejný papír nezakládejte nad čáru vyznačenou symbolem trojúhelníku na vodítku. Obyčejný papír nezakládejte nad čáru vyznačenou symbolem ▲ na vodítku okraje. Silnější papír, například fotografický papír, nezakládejte nad čáru vyznačenou symbolem ▼ na vodítku okraje.
- Zkontrolujte, zda nastavení formátu a typu papíru odpovídají skutečné velikosti a typu papíru vloženého v tiskárně.
- Vyčistěte válec v tiskárně.

### Související informace

- ➔ [„Specifikace provozního prostředí“ na str. 164](#)
- ➔ [„Pokyny k manipulaci s papírem“ na str. 41](#)
- ➔ [„Dostupný papír a kapacita“ na str. 42](#)
- ➔ [„Seznam typů papíru“ na str. 44](#)
- ➔ [„Čištění dráhy papíru v případě problémů s podáváním papíru pomocí podavače Kazeta na papír“ na str. 107](#)

## Uvíznutí papíru

- Vložte papír ve správném směru a posuňte vodítka okrajů k okrajům papíru.
- Pokud jste vložili více listů papíru, vkládejte listy papíru postupně.

**Související informace**

- ➔ „Odstranění uvízlého papíru“ na str. 134
- ➔ „Vkládání papíru do Kazeta na papír“ na str. 46
- ➔ „Vkládání papíru do Zadní podávání papíru“ na str. 53

**Papír se nepodává rovně**

Vložte papír ve správném směru a posuňte vodítka okrajů k okrajům papíru.

**Související informace**

- ➔ „Vkládání papíru do Kazeta na papír“ na str. 46
- ➔ „Vkládání papíru do Zadní podávání papíru“ na str. 53

**Je podáno více listů papírů najednou**

- Vkládejte papír po jednotlivých listech.
- Pokud se během ručního oboustranného tisku podá více listů papíru najednou, vyjměte veškerý papír z tiskárny a poté jej vložte znovu.

**Zásobník pro disky CD/DVD je vysunutý**

- Ujistěte se, zda je disk správně vložený do zásobníku a zásobník znovu vložte správně.
- Nevkládejte disky CD/DVD, dokud k tomu nebudete vyzváni. Jinak vznikne chyba a dojde k vysunutí zásobníku.

**Související informace**


- ➔ „Vkládání disku CD/DVD“ na str. 57

**Papír formátu vizitky není vysunut**



Pokud není papír formátu vizitky vysunut a zůstane v tiskárně, vložte do slotu zadní podávání papíru papír formátu A4, aby bylo možné zaseklý papír vyjmout. Na ovládacím panelu vyberte možnost **Čištění vodítka papíru**. Poté bude vysunut papír formátu A4. Znovu vložte papír formátu vizitky ve směru na výšku a zarovnejte jej s šipkou ve středu podavače zadní podávání papíru.

---

**Problémy s napájením a ovládacím panelem****Tiskárna se nezapne**

- Ujistěte se, že je napájecí kabel bezpečně zapojený.
- Přidržte tlačítko  o něco déle.

## Tiskárna se nevypne

Přidržte tlačítko  o něco déle. Pokud se vám stále nedaří tiskárnu vypnout, odpojte napájecí kabel. Abyste předešli vysychání tiskové hlavy, znovu tiskárnu zapněte a vypněte ji tlačítkem .

## Napájení se automaticky vypne

- Vyberte možnost **Nast. > Základní nastavení > Nastavení vypnutí** > a poté zakažte nastavení **Vypnout při nečinnosti** a **Vypnout při odpojení**.
- Vyberte možnost **Nast. > Základní nastavení** a poté zakažte nastavení **Časovač vypnutí**.

### Poznámka:

Podle místa zakoupení může být vaše zařízení vybaveno funkcí **Nastavení vypnutí** nebo **Časovač vypnutí**.

## Displej LCD ztmaví

Tiskárna přešla do režimu spánku. Stisknutím libovolného tlačítka na ovládacím panelu vrátíte displej LCD do původního stavu.

---

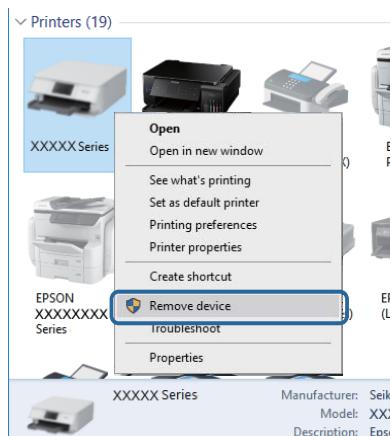
## Nelze tisknout z počítače

### Kontrola připojení (USB)

- Řádně připojte kabel USB k tiskárně a k počítači.
- Používáte-li rozbočovač USB, zkuste připojit tiskárnu přímo k počítači.
- Pokud není kabel USB rozpoznán, změňte port nebo změňte kabel USB.
- Pokud nemůže tiskárna tisknout pomocí připojení USB, vyzkoušejte následující možnosti.

Odpojte kabel USB od počítače. Klikněte pravým tlačítkem na ikonu tiskárny zobrazenou na počítači a vyberte položku **Odebrat zařízení**. Poté k počítači připojte kabel USB a vyzkoušejte tisk.

Podle následujících kroků v této příručce znovu nastavte připojení USB a změňte způsob připojení k počítači. Podrobnosti naleznete v odkazu na související informace níže.



## Kontrola připojení (sít)

- Pokud nejde tisknout přes síť, podívejte se na stránku uvádějící metodu připojení k síti z počítače.
- Pokud je tisk příliš pomalý nebo dojde v jeho průběhu k pauzám, mohl se vyskytnout problém se síťovými zařízeními. Přesuňte tiskárnu blíž k přístupovému bodu a poté přístupový bod vypněte a zapněte. Pokud není problém odstraněn, vyhledejte informace v dokumentaci k přístupovému bodu.
- Pokud jste změnilí přístupový bod nebo poskytovatele služeb, zkuste znovu nastavit síť pro tiskárnu. Počítač nebo chytré zařízení připojte ke stejnému identifikátoru SSID jako tiskárnu.
- Vypněte zařízení, která chcete připojit k síti. Počkejte asi 10 sekund a potom zařízení zapněte v tomto pořadí: přístupový bod, počítač nebo chytré zařízení a potom tiskárnu. Přesuňte tiskárnu a počítač nebo chytré zařízení blíž k přístupovému bodu, abyste usnadnili rádiovou komunikaci, a potom znovu zkuste síť nastavit.
- Vytiskněte zprávu o připojení sítě. Podrobnosti naleznete v odkazu na související informace níže. Pokud je na zprávě uvedena chyba síťového připojení, zkontrolujte zprávu o síťovém připojení a postupujte podle vytištěných řešení.
- Pokud je IP adresa přiřazená k tiskárně ve formátu 169.254.XXX.XXX a maska podsítě je 255.255.0.0, není IP adresa zřejmě přiřazena správně. Restartujte přístupový bod nebo obnovte síťová nastavení tiskárny. Pokud není problém vyřešen, vyhledejte informace v dokumentaci k přístupovému bodu.
- Zkuste z počítače přejít na jakýkoli web a ověřit, zda jsou síťová nastavení počítače správná. Pokud se na web nedostanete, problém se týká počítače. Zkontrolujte síťového připojení počítače.

### Související informace

➔ [„Připojení k počítači“ na str. 22](#)

## Kontrola softwaru a dat

- Ujistěte se, zda je nainstalován originální ovladač tiskárny společnosti Epson. Pokud není nainstalován originální ovladač tiskárny společnosti Epson, jsou dostupné funkce omezené. Doporučujeme používat originální ovladač tiskárny společnosti Epson. Podrobnosti naleznete v odkazu na související informace níže.
- Tisknete-li obrázek s velkým množstvím dat, nemusí být v počítači dostatek paměti. Vytiskněte snímek s nižším rozlišením nebo menší velikostí.

### Související informace

➔ [„Instalace aplikací“ na str. 130](#)

➔ [„Kontrola originálních ovladačů tiskárny Epson“ na str. 141](#)

## Kontrola originálních ovladačů tiskárny Epson

Pomocí jedné z následujících metod můžete zkontrolovat, zda je v počítači nainstalován originální ovladač Epson.

### Windows

Vyberte položku **Ovládací panely > Zobrazit zařízení a tiskárny** (**Tiskárny**, **Tiskárny a faxy**) a pak proveďte následující pro otevření okna vlastností tiskového serveru.

- Windows 10/Windows 8.1/Windows 8/Windows 7

Klikněte na ikonu tiskárny a pak v zobrazené nabídce klikněte na položku **Vlastnosti tiskového serveru**.

## Řešení problémů

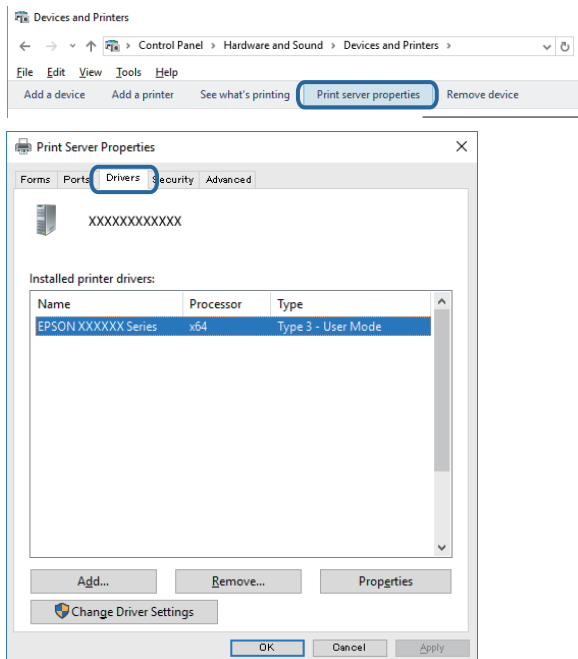
## ❑ Windows Vista


Pravým tlačítkem klikněte na složku **Tiskárny** a pak klikněte na položku **Spustit jako správce** > **Vlastnosti serveru**.

## ❑ Windows XP

V nabídce **Soubor** vyberte **Vlastnosti serveru**.

Klikněte na kartu **Ovladač**. Pokud se váš název tiskárny zobrazí v seznamu, je ve vašem počítači nainstalován originální ovladač tiskárny Epson.

**Mac OS**

Vyberte možnost **Předvolby systému** v nabídce  > **Tiskárny a skenery** (nebo **Tisk a skenování**, **Tisk a fax**) a potom vyberte tiskárnu. Klikněte na položku **Volby a materiály** a pokud se v okně zobrazí karta **Možnosti a Nástroje**, je ve vašem počítači nainstalován originální ovladač tiskárny Epson.



### Související informace

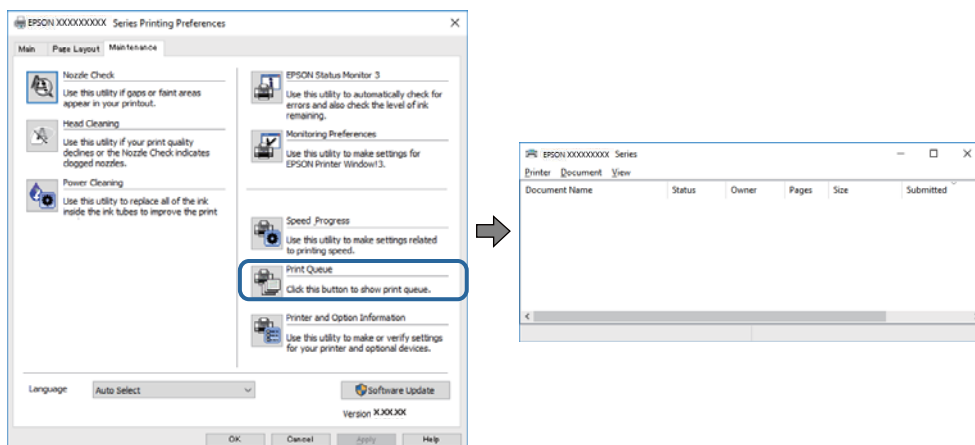
➔ „Instalace aplikací“ na str. 130

## Kontrola stavu tiskárny z počítače (systém Windows)

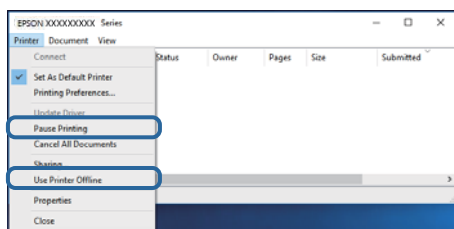
- Po zobrazení zprávy upozorňující, že bude spuštěn nástroj kontroly připojení **EPSON Status Monitor 3** klikněte na tlačítko **OK**. Budete tak moci automaticky vymazat chyby připojení nebo vyhledat způsob odstranění problémů.
- Klikněte na možnost **EPSON Status Monitor 3** na kartě **Údržba** ovladače tiskárny a poté zkontrolujte stav tiskárny. Pokud je nástroj **EPSON Status Monitor 3** deaktivován, klikněte na možnost **Rozšířená nastavení** na kartě **Údržba** a vyberte položku **Aktivovat EPSON Status Monitor 3**.

## Řešení problémů

- ❑ Klikněte na tlačítko **Tisková fronta** na kartě **Údržba** ovladače tiskárny a poté si projděte následující body.



- ❑ Vyhledejte případné pozastavené tiskové úlohy.  
Pokud nejsou nepotřebná data vymazána, vyberte v nabídce **Tiskárna** možnost **Zrušit tisk všech dokumentů**.
- ❑ Zkontrolujte, zda tiskárna není v režimu offline nebo čekání  
Jestliže se tiskárna nachází v režimu offline nebo čekání, zrušte toto nastavení v nabídce **Tiskárna**.



- ❑ Zkontrolujte, zda je tiskárna v nabídce **Tiskárna** vybrána jako výchozí (u dané položky nabídky se zobrazuje značka zaškrtnutí).

Pokud tiskárna není vybrána jako výchozí, nastavte ji tak. Pokud je v nabídce **Ovládací panely > Zobrazit zařízení a tiskárny (Tiskárny, Tiskárny a faxy)** více ikon, vyberte ikonu podle následujícího návodu.

Příklad

Připojení USB: řada EPSON XXXX

Připojení k síti: řada EPSON XXXX (sít)

Pokud jste ovladač tiskárny nainstalovali několikrát, mohou být vytvořeny kopie tohoto ovladače. Pokud jsou vytvořeny kopie, například „Řada EPSON XXXX (kopie 1)“, klikněte pravým tlačítkem na ikonu zkopírovaného ovladače a poté klikněte na možnost **Odebrat zařízení**.

- ❑ Zkontrolujte, že je v dialogu **Vlastnosti > Port** v nabídce **Tiskárna** správně zvolen port tiskárny, jak je uvedeno níže.

V případě připojení USB vyberte možnost „**USBXXX**“ a v případě síťového připojení vyberte možnost „**EpsonNet Print Port**“.


## Související informace

- ➔ „Zrušení tisku“ na str. 88
- ➔ „Průvodce ovladačem tiskárny v systému Windows“ na str. 121



## Kontrola stavu tiskárny z počítače (systém Mac OS)

Zkontrolujte, že se tiskárna nenachází ve stavu **Pozastavit**.

V nabídce  > **Tiskárny a skenery** vyberte možnost **Předvolby systému** (nebo možnost **Tisk a skenování**, **Tisk a fax**) a dvakrát klikněte na příslušnou tiskárnu. Jestliže je tiskárna pozastavená, klikněte na možnost **Pokračovat** (nebo **Navázat tisk v tiskárně**).

### Související informace

➔ „Průvodce ovladačem tiskárny v systému Mac OS“ na str. 124

---

## Když se nedaří nastavit síť

- Vypněte zařízení, která chcete připojit k síti. Počkejte asi 10 sekund a potom zařízení zapněte v tomto pořadí: přístupový bod, počítač nebo chytré zařízení a potom tiskárnu. Přesuňte tiskárnu a počítač nebo chytré zařízení blíž k přístupovému bodu, abyste usnadnili rádiovou komunikaci, a potom znovu zkuste síť nastavit.
- Vyberte možnost **Nast.** > **Nastavení sítě** > **Kontrola připojení** a potom vytiskněte zprávu o připojení sítě. Pokud došlo k chybě, zkontrolujte zprávu o připojení sítě a postupujte podle vytištěných řešení.

### Související informace

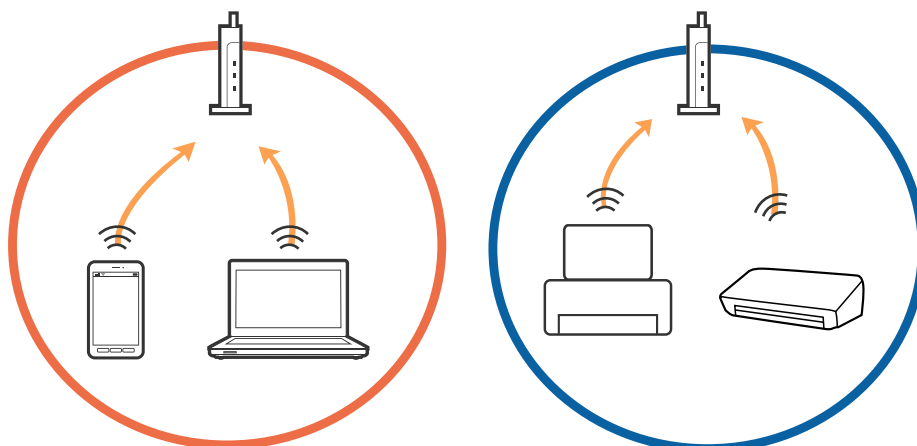
- ➔ „Tisk zprávy o síťovém připojení“ na str. 30
- ➔ „Zprávy a řešení na zprávě o připojení sítě“ na str. 31

## Ačkoli s nastavením sítě nejsou problémy, nelze se připojit ze zařízení

Pokud se z počítače nebo z chytrého zařízení nemůžete připojit k tiskárně, i když ve zprávě o síťovém připojení nejsou uvedené žádné problémy, přečtěte si následující informace.

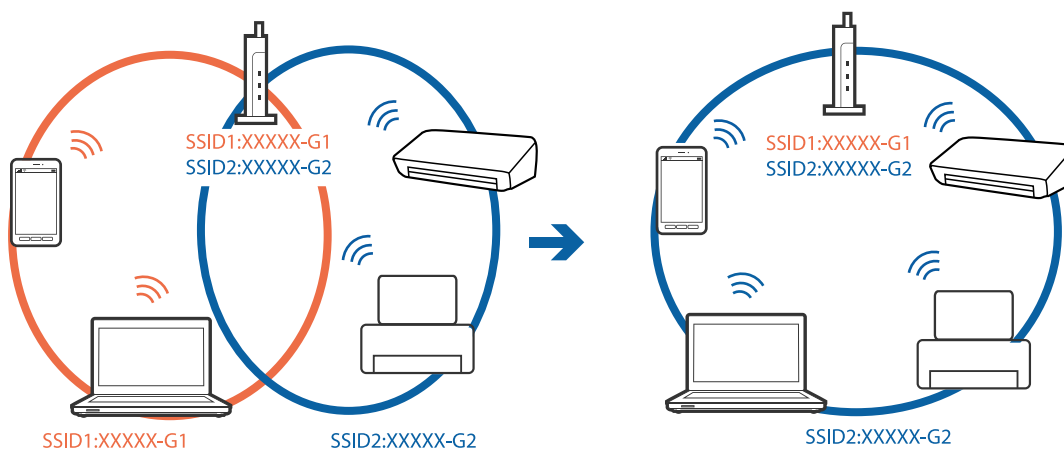
- Pokud současně používáte více přístupových bodů, při určitém nastavení přístupových bodů nelze tiskárnu použít z počítače nebo chytrého zařízení. Počítač nebo chytré zařízení připojte ke stejnému přístupovému bodu jako tiskárnu.

Pokud je v chytrém zařízení povolena funkce sdílení internetového připojení, zakažte ji.

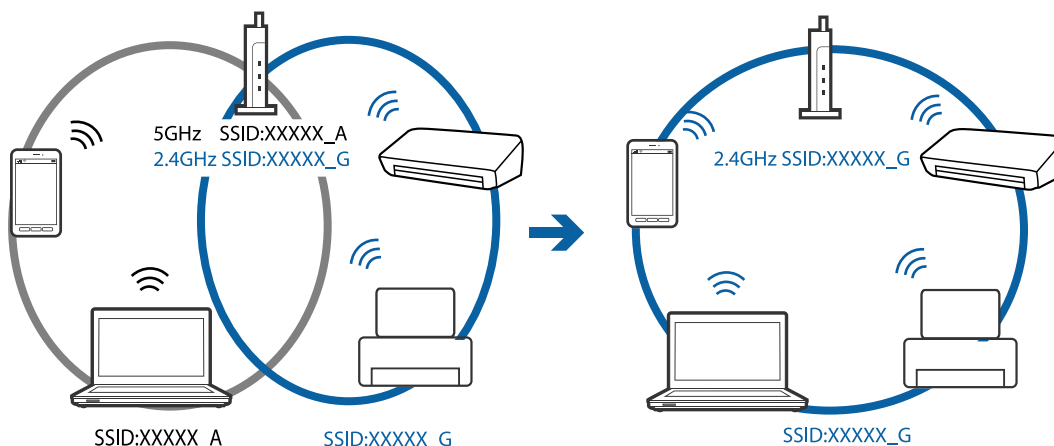


## Řešení problémů

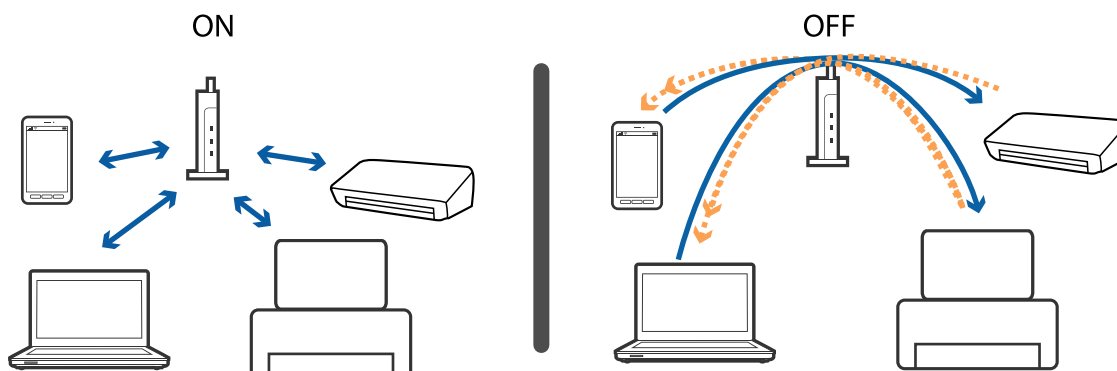
- ❑ Pokud má přístupový bod více identifikátorů SSID a zařízení jsou připojena k různým identifikátorům SSID na stejném přístupovém bodu, nemusí se připojení k přístupovému bodu podařit. Počítač nebo chytré zařízení připojte ke stejnému identifikátoru SSID jako tiskárna.



- ❑ Přístupový bod vyhovující standardu IEEE802.11a i IEEE802.11g používá identifikátory SSID s pásmem 2,4 GHz a 5 GHz. Pokud počítač nebo chytré zařízení připojíte k identifikátoru SSID s pásmem 5 GHz, připojení k tiskárně nebude možné, protože tiskárna podporuje pouze komunikaci přes pásmo 2,4 GHz. Počítač nebo chytré zařízení připojte ke stejnému identifikátoru SSID jako tiskárna.



- ❑ Většina přístupových bodů je vybavena funkcí clony soukromí, která blokuje komunikaci mezi připojenými zařízeními. Pokud tiskárna nemůže komunikovat s počítačem nebo chytrým zařízením, ačkoli jsou připojeny ke stejné síti, zakažte na přístupovém bodu funkci clony soukromí. Podrobnosti vyhledejte v příručce dodané s přístupovým bodem.




**Související informace**

- ➔ „Sledování identifikátorů SSID připojených k tiskárně“ na str. 147
- ➔ „Kontrola identifikátoru SSID pro počítač“ na str. 147

**Sledování identifikátorů SSID připojených k tiskárně**

Vyberte možnost **Nast.** > **Nastavení sítě** > **Stav sítě**. Identifikátor SSID pro síť Wi-Fi a připojení Wi-Fi Direct (jednoduchý přístupový bod) můžete zkontrolovat ze všech nabídek.

**Kontrola identifikátoru SSID pro počítač****Windows**

Klikněte na ikonu  na panelu úloh na ploše. V zobrazeném seznamu zkontrolujte identifikátor SSID připojené bezdrátové sítě.



## Mac OS

Klikněte na ikonu Wi-Fi v horní části počítačové obrazovky. Zobrazí se seznam identifikátorů SSID a identifikátor SSID připojené bezdrátové sítě je označen značkou zaškrtnutí.



---

## Nelze tisknout ze zařízení iPhone nebo iPad

- Připojte iPhone nebo iPad ke stejné síti (SSID) jako tiskárnu.
- V následujících nabídkách aktivujte možnost **Konfigurace papíru**.  
Nast. > Nastavení tiskárny > Nastavení zdroje papíru > Konfigurace papíru
- Povolte nastavení AirPrint v části Web Config.

### Související informace

- ➔ „Připojení k chytrému zařízení“ na str. 23
- ➔ „Aplikace ke konfiguraci operací tiskárny (Web Config)“ na str. 118

---

## Problémy s výtisky

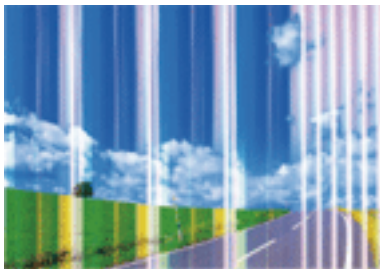
### Kvalita tisku je nedostatečná nebo chybí barva

Pokud jste tiskárnu delší dobu nepoužívali, mohlo dojít k ucpaní trysek tiskové hlavy a neuvolňují se kapičky inkoustu. Proveďte kontrolu trysek a poté vyčistěte tiskovou hlavu, je-li některá tryska tiskové hlavy ucpaná.

### Související informace

- ➔ „Kontrola a čištění tiskové hlavy“ na str. 103

## Objevují se pruhy nebo barvy neodpovídající očekávání

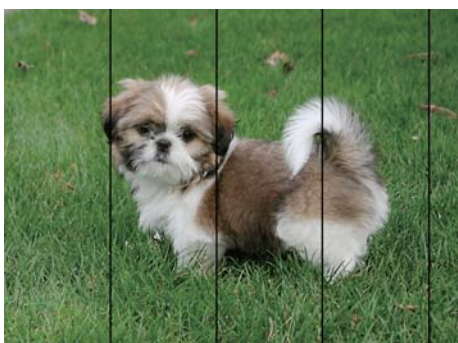


Trysky tiskové hlavy mohou být ucpané. Proveďte kontrolu trysek a ověřte, zda nejsou ucpané trysky tiskové hlavy. Je-li některá tryska tiskové hlavy ucpaná, vyčistěte tiskovou hlavu.

### Související informace

➔ [„Kontrola a čištění tiskové hlavy“ na str. 103](#)

## Objevují se barevné pruhy v intervalech 2.5 cm



- Vyberte odpovídající nastavení typu papíru pro daný typ papíru, který je vložen v tiskárně.
- Zarovnejte tiskovou hlavu pomocí funkce **Vodorovné zarovnání**.
- Tisknete-li na obyčejný papír, použijte nastavení vyšší kvality.

### Související informace

➔ [„Seznam typů papíru“ na str. 44](#)

➔ [„Zarovnání tiskové hlavy — ovládací panel“ na str. 105](#)

## Rozmazané výtisky, svislé prhy nebo vychýlení



enthalten alle  
Aufdruck. W  
5008 "Regel

Zarovnejte tiskovou hlavu pomocí funkce **Svislé zarovnání**.

### Související informace

➔ [„Zarovnání tiskové hlavy — ovládací panel“ na str. 105](#)

## Kvalita tisku se nezlepšila ani po vyrovnání tiskové hlavy

Při obousměrném (nebo vysokorychlostním) tisku tisková hlava tiskne během pohybu oběma směry. Může tak dojít k posunu svislých čar. Pokud se kvalita tisku nezlepší, zakažte obousměrné (nebo vysokorychlostní) nastavení. Zákazem tohoto nastavení se může zpomalit tisk.


#### Ovládací panel

Zakažte položku **Obousměrný** v nabídce **Nast. > Nastavení tiskárny**.

#### Windows

Zrušte zaškrtnutí možnosti **Vysoká rychlost** na kartě **Další možnosti** ovladače tiskárny.

#### Mac OS

V nabídce  > **Tiskárny a skenery** (nebo **Tisk a skenování**, **Tisk a fax**) vyberte možnost **Předvolby systému** a poté vyberte tiskárnu. Klikněte na možnost **Volby a materiály > Volby** (nebo **Ovladač**). Nastavte položku **Vysokorychlostní tisk** na hodnotu **Vypnuto**.

### Související informace

➔ [„Možnosti nabídky pro volbu Nastavení tiskárny“ na str. 113](#)

➔ [„Průvodce ovladačem tiskárny v systému Windows“ na str. 121](#)

➔ [„Průvodce ovladačem tiskárny v systému Mac OS“ na str. 124](#)

## Kvalita tisku je nízká

Projděte si následující body, je-li kvalita tisku nízká kvůli rozmazaným výtiskům, pruhům, chybějícím barvám, vybledlým barvám nebo vychýlení na výtiscích.

### Kontrola tiskárny

Proveďte kontrolu trysek a poté vyčistěte tiskovou hlavu, je-li některá tryska tiskové hlavy ucpaná.

Vyrovnajte tiskovou hlavu.

## Řešení problémů

### Kontrola papíru

- Používejte papír podporovaný touto tiskárnou.
- Netiskněte na vlhký, poškozený nebo příliš starý papír.
- Je-li papír zkroucený nebo obálka nafouklá, narovnejte je.
- Okamžitě po vytištění nepokládejte papír na sebe.
- Před založením nebo vystavením nechte výtisky nejdříve zcela uschnout. Výtisky během sušení nepokládejte na přímé sluneční světlo, nepoužívejte vysoušeč ani se nedotýkejte potisknuté strany papíru.
- Při tisku snímků nebo fotografií doporučuje společnost Epson upřednostnit originální papír Epson před obyčejným papírem. Tiskněte na potisknutelnou stranu originálního papíru Epson.

### Kontrola nastavení tisku

- Vyberte odpovídající nastavení typu papíru pro daný typ papíru, který je vložen v tiskárně.
- Na ovládacím panelu nebo ovladači tiskárny vyberte jako nastavení kvality tisku hodnotu **Nejlepší**.

### Kontrola inkoustové kazety

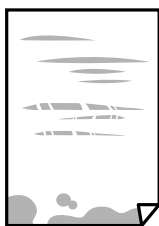
- Společnost Epson doporučuje spotřebovat inkoustovou kazetu před datem vytištěným na obalu.
- Nejlepších výsledků dosáhnete, jestliže inkoustovou kazetu spotřebujete do šesti měsíců od otevření balení.
- Zkuste použít originální inkoustové kazety Epson. Tento produkt byl navržen tak, aby upravoval barvy na základě použití originálních inkoustových kazet Epson. Použití neoriginálních inkoustových kazet může způsobit zhoršení kvality tisku.

### Související informace

- ➔ [„Kontrola a čištění tiskové hlavy“ na str. 103](#)
- ➔ [„Nastavení tiskové hlavy“ na str. 104](#)
- ➔ [„Dostupný papír a kapacita“ na str. 42](#)
- ➔ [„Pokyny k manipulaci s papírem“ na str. 41](#)
- ➔ [„Seznam typů papíru“ na str. 44](#)

## Papír se rozmazává nebo je kvalita tisku nedostatečná

- Objeví-li se pruhy nebo je horní či dolní část papíru rozmazaná, vložte papír správným směrem a nasuňte vodítka okrajů na okraje papíru.



## Řešení problémů


- Zobrazí-li se svislé pruhy nebo je papír rozmazaný, vyčistěte dráhu papíru.



- Položte papír na rovný povrch a zkontrolujte, jestli není zkroucený. Pokud ano, narovnejte ho.
- Je-li silný papír odřený, zapněte funkci snížení odření. Jestliže zapnete tuto funkci, kvalita tisku se může zhoršit nebo se může tisk zpomalit.
  - Ovládací panel
 

Na domovské obrazovce zvolte položky **Nast.** > **Nastavení tiskárny** a poté povolte funkci **Silný papír**.
  - Windows
 

Klikněte na možnost **Rozšířená nastavení** na kartě **Údržba** ovladače tiskárny a poté vyberte možnost **Silný papír a obálky**.
  - Mac OS
 

V nabídce  > **Tiskárny a skenery** (nebo **Tisk a skenování**, **Tisk a fax**) vyberte možnost **Předvolby systému** a poté vyberte tiskárnu. Klikněte na možnost **Volby a materiály** > **Volby** (nebo **Ovladač**). Nastavte položku **Silný papír a obálky** na hodnotu **Zapnuto**.
- Při ručním oboustranném tisku před opětovným vložením papíru zkontrolujte, zda je inkoust zcela suchý.

#### Související informace

- ➔ „Vkládání papíru do Kazeta na papír“ na str. 46
- ➔ „Vkládání papíru do Zadní podávání papíru“ na str. 53
- ➔ „Čištění dráhy papíru v případě rozmazávání inkoustu“ na str. 106
- ➔ „Průvodce ovladačem tiskárny v systému Windows“ na str. 121
- ➔ „Průvodce ovladačem tiskárny v systému Mac OS“ na str. 124

## Papír se rozmazává během automatického oboustranného tisku

Při používání funkce automatického oboustranného tisku a tisku dat s vysokou hustotou jako obrázky nebo grafy nastavte hustotu tisku na nižší hodnotu a prodlužte dobu sušení.

#### Související informace

- ➔ „Tisk po obou stranách“ na str. 67

## Vytištěné fotografie jsou lepkavé

Je možné, že tisknete na nesprávnou stranu fotografického papíru. Ujistěte se, že tisknete na tiskovou stranu.

Při tisku na nesprávnou stranu fotografického papíru je nutné vyčistit dráhu papíru.



**Související informace**

➔ „Čištění dráhy papíru v případě rozmazávání inkoustu“ na str. 106

## Obrázky nebo fotografie byly vytištěny v neočekávaných barvách

Upravte barvu a poté znovu zahajte tisk pomocí ovladače tiskárny. Funkce automatické korekce barvy používá standardní režim korekce v nabídce **PhotoEnhance**. Zkuste použít jiný režim korekce ve funkci **PhotoEnhance** výběrem jiné volby než **Automatická korekce** jako nastavení **Korekce scény**. Pokud problém přetrvává, použijte jinou funkci korekce barev než **PhotoEnhance**.

**Související informace**

➔ „Nastavení barvy tisku“ na str. 64

➔ „Průvodce ovladačem tiskárny v systému Windows“ na str. 121

## Barvy se liší od barev na displeji

- Zobrazení na zařízeních s displejem, jako jsou počítačové monitory, má určité vlastnosti. Je-li zobrazení nevyvážené, obraz na displeji nemá odpovídající jas a barvy. Upravte vlastnosti zařízení. Poté proveďte následující akce.
  - Windows

Otevřete okno ovladače tiskárny, nastavte položku **Korekce barev** na kartě **Další možnosti** na hodnotu **Vlastní** a poté klikněte na možnost **Upřesnit**. Nastavte položku **Barevný režim** na hodnotu **EPSON Standard**.
  - Mac OS

Otevřete dialogové okno Tisk. V místní nabídce vyberte možnost **Možnosti barev** a poté klikněte na šipku vedle možnosti **Upřesnit nastavení**. Nastavte položku **Režim** na hodnotu **EPSON Standard**.
- Vnímání obrazu může být ovlivněno také světlem, které na displej dopadá. Eliminujte přímé slunečné světlo a obraz kontrolujte za odpovídajícího osvětlení.
- Barvy se mohou lišit od barev zobrazených na chytrých zařízeních, jako jsou chytré telefony nebo tablety s vysokým rozlišením.
- Zobrazené barvy zcela neodpovídají barvám na papíře, protože zařízení s displejem a tiskárna zpracovávají barvy různým způsobem.

**Související informace**

➔ „Průvodce ovladačem tiskárny v systému Windows“ na str. 121

➔ „Průvodce ovladačem tiskárny v systému Mac OS“ na str. 124

## Nelze tisknout bez okrajů

V nastavení tisku zapněte možnost tisku bez okrajů. Vyberete-li typ papíru, u něhož není podporován tisk bez okrajů, nelze vybrat možnost **Bez ohraničení**. Vyberte typ papíru, u něhož je podporován tisk bez okrajů.

**Související informace**

- ➔ „Základní informace o tisku — systém Windows“ na str. 60
- ➔ „Základní informace o tisku — systém Mac OS“ na str. 61

**Při tisku bez okrajů jsou okraje grafiky oříznuté**

Při tisku bez okrajů dojde k mírnému zvětšení obrazu a oříznutí vyčnívající oblasti. Vyberte nižší nastavení zvětšení.

 Windows

Klepněte na možnost **Nastavení** vedle políčka **Bez ohraničení** na kartě **Hlavní** ovladače tiskárny a poté změňte nastavení.

 Mac OS

Změňte nastavení **Rozšíření** v nabídce **Nastavení tisku** dialogového okna tisku.

**Související informace**

- ➔ „Průvodce ovladačem tiskárny v systému Windows“ na str. 121
- ➔ „Průvodce ovladačem tiskárny v systému Mac OS“ na str. 124

**Výtisk má nesprávnou polohu, velikost nebo okraje**

- Vložte papír ve správném směru a posuňte vodítka okrajů k okrajům papíru.
- Slouží k výběru odpovídajícího nastavení velikosti papíru.
- Upravte nastavení okrajů v aplikaci tak, aby se okraje nacházely v oblasti tisku.

**Související informace**

- ➔ „Vkládání papíru do Kazeta na papír“ na str. 46
- ➔ „Vkládání papíru do Zadní podávání papíru“ na str. 53
- ➔ „Oblast tisku“ na str. 159

**Pozice tisku fotografických samolepek je nesprávná**

Pozici tisku upravte v nabídce **Nastavení tiskárny > Nálepky** na ovládacím panelu.

**Související informace**

- ➔ „Možnosti nabídky pro volbu Nastavení tiskárny“ na str. 113

**Pozice tisku na disk CD/DVD je nesprávná**

Pozici tisku upravte v nabídce **Nastavení tiskárny > CD/DVD** na ovládacím panelu.

**Související informace**

➔ [„Možnosti nabídky pro volbu Nastavení tiskárny“ na str. 113](#)

**Tisknou se nesprávné nebo porušené znaky**

- Připojte řádně kabel USB k tiskárně a k počítači.
- Zrušte případné pozastavení tiskové úlohy.
- Neuvádějte počítač ručně do režimu **Hibernate** nebo **Sleep** v průběhu tisku. Při příštím spuštění počítače se mohou tisknout stránky se zmateným textem.

**Související informace**

➔ [„Zrušení tisku“ na str. 88](#)

**Vytištěný obraz je zrcadlově převrácený**

Zrušte veškerá nastavení zrcadlového obrazu v ovladači tiskárny nebo v aplikaci.

 Windows

Zrušte zaškrtnutí políčka **Zrcadlový obraz** na kartě **Další možnosti** ovladače tiskárny.

 Mac OS

Zrušte zaškrtnutí políčka **Zrcadlový obraz** v nabídce **Nastavení tisku** dialogu tisku.

**Související informace**

➔ [„Průvodce ovladačem tiskárny v systému Windows“ na str. 121](#)

➔ [„Průvodce ovladačem tiskárny v systému Mac OS“ na str. 124](#)

**Mozaikové vzory na výtiscích**

Při tisku snímků nebo fotografií tiskněte s využitím dat o vysokém rozlišení. Obrázky na webových stránkách mívají často nízké rozlišení, i když na displeji vypadají docela dobře. Tím může dojít ke zhoršení kvality tisku.

**Problém s výtiskem nebylo možné odstranit**

Pokud jste vyzkoušeli všechna řešení a problém přetrvává, zkuste odinstalovat ovladač tiskárny a poté ho nainstalovat znovu.

**Související informace**




➔ [„Odinstalace aplikací“ na str. 128](#)

➔ [„Instalace aplikací“ na str. 130](#)

---

## Jiné problémy s tiskem

### Tisk je příliš pomalý

- Zavřete všechny nepotřebné aplikace.
- Snižte nastavení kvality. Při vysoké kvalitě tisku dochází ke zpomalení rychlosti tisku.
- Povolte obousměrné (nebo vysokorychlostní) nastavení. Je-li toto nastavení povoleno, tisková hlava tiskne při pohybu v obou směrech, čímž se zvyšuje rychlost tisku.
  - Ovládací panel  
Povolte možnost **Obousměrný** v nabídce **Nast. > Nastavení tiskárny**.
  - Windows  
Na kartě **Další možnosti** ovladače tiskárny vyberte možnost **Vysoká rychlost**.
  - Mac OS  
V nabídce  > **Tiskárny a skenery** (nebo **Tisk a skenování**, **Tisk a fax**) vyberte možnost **Předvolby systému** a poté vyberte tiskárnu. Klikněte na možnost **Volby a materiály > Volby** (nebo **Ovladač**). Nastavte položku **Vysokorychlostní tisk** na hodnotu **Zapnuto**.
- Zakažte možnost **Skrytý režim**.
  - Ovládací panel  
Vyberte ikonu  na domovské obrazovce a poté ji zakažte.
  - Windows  
Zakažte možnost **Skrytý režim** na kartě **Hlavní** v ovladači tiskárny.
  - Mac OS  
V nabídce  > **Tiskárny a skenery** (nebo **Tisk a skenování**, **Tisk a fax**) vyberte možnost **Předvolby systému** a poté vyberte tiskárnu. Klikněte na možnost **Volby a materiály > Volby** (nebo **Ovladač**). Nastavte položku **Skrytý režim** na hodnotu **Vypnuto**.
- Při tisku přes síť může mít síťové zařízení potíže s připojením. Přesuňte tiskárnu blíž k zařízení a poté vypněte a zapněte přístupový bod. Pokud potíže stále přetrvávají, podívejte se do dokumentace dodané s přístupovým bodem.
- Pokud tisknete data s vysokou hustotou, například fotografie, na obyčejný papír, tisk může být pomalejší, aby byla zachována kvalita tisku. Nejedná se o závadu.

### Související informace


- ➔ [„Možnosti nabídky pro volbu Nastavení tiskárny“ na str. 113](#)
- ➔ [„Průvodce ovladačem tiskárny v systému Windows“ na str. 121](#)
- ➔ [„Průvodce ovladačem tiskárny v systému Mac OS“ na str. 124](#)

## Při nepřetržitém tisku se tisk výrazně zpomalí

Tisk se zpomalí, aby se předešlo přehřátí a poškození mechanismu tiskárny. Můžete však dál tisknout. Chcete-li obnovit běžnou rychlost tisku, ponechte tiskárnu alespoň 30 minut nečinnou. Běžná rychlost tisku se neobnoví, pokud je vypnuté napájení.

## Nelze zrušit tisk z počítače se systémem Mac OS X v10.6.8

Chcete-li zastavit tisk ze svého počítače, proveďte následující nastavení.

Spusťte Web Config a poté vyberte v nastavení **Protokol s nejvyšší prioritou** v **Nastavení AirPrint** vyberte možnost **Port9100**. Vyberte možnost **Předvolby systému** v nabídce  > **Tiskárny a skenery** (nebo **Tisk a skenování**, **Tisk a fax**), odeberte tiskárnu a poté ji opět přidejte.

### Související informace

➔ „Aplikace ke konfiguraci operací tiskárny (Web Config)“ na str. 118

---

## Jiné problémy


### Tiskárna při dotyku slabě probíjí

Pokud je k počítači připojen velký počet periferních zařízení, můžete při dotyku ucítit, že tiskárna slabě probíjí. Připojte k počítači, ke kterému je tiskárna připojena, zemnicí kabel.

### Provoz tiskárny je hlučný

Jestliže je provoz tiskárny příliš hlučný, povolte **Skrytý režim**. Povoláním této funkce se sníží rychlost tisku.


Ovládací panel

Na domovské obrazovce vyberte ikonu  a poté povolte toto nastavení.

Windows

Na kartě **Hlavní** v ovladači tiskárny povolte **Skrytý režim**.

Mac OS

V nabídce  > **Tiskárny a skenery** (nebo **Tisk a skenování**, **Tisk a fax**) vyberte možnost **Předvolby systému** a poté vyberte tiskárnu. Klikněte na možnost **Volby a materiály** > **Volby** (nebo **Ovladač**). Nastavte položku **Skrytý režim** na hodnotu **Zapnuto**.

### Související informace

➔ „Průvodce ovladačem tiskárny v systému Windows“ na str. 121

➔ „Průvodce ovladačem tiskárny v systému Mac OS“ na str. 124

## **Aplikace je blokována branou firewall (pouze v systému Windows)**

Přidejte aplikaci do povolených programů brány Firewall systému Windows v nastavení zabezpečení v **Ovládacích panelech**.

# Příloha

## Technické údaje

### Specifikace tiskárny

Umístění trysek tiskové hlavy		Trysky pro černý inkoust: 180 Trysky pro barevný inkoust: 180 pro každou barvu
Gramáž papíru*	Obyčejný papír	64 až 90 g/m <sup>2</sup> (17 až 24 lb)
	Obálky	Obálka č. 10, DL, C6: 75 až 90 g/m <sup>2</sup> (20 až 24 lb) Obálka C4: 80 až 100 g/m <sup>2</sup> (21 až 26 lb)

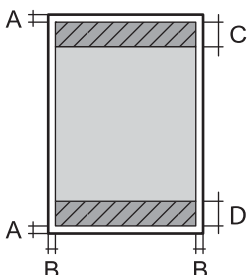
\* I když je gramáž papíru v zadaném rozsahu, tiskárna nemusí papír podat nebo se může v závislosti na vlastnostech nebo kvalitě papíru zhoršit kvalita vytištěných dokumentů.

### Oblast tisku

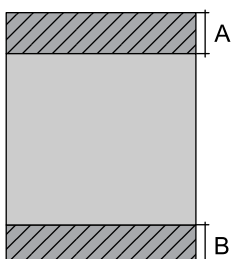
#### Oblast tisku pro jednotlivé listy

Kvalita tisku se může ve vyšrafovaných oblastech vzhledem k fungování tiskárny snížit.

#### Tisk s okraji

	A	3.0 mm (0.12 palce)
	B	3.0 mm (0.12 palce)
	C	41.0 mm (1.61 palce)
	D	37.0 mm (1.46 palce)

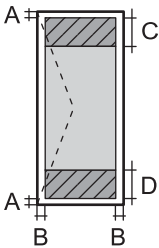
#### Tisk bez okrajů

	A	44.0 mm (1.73 palce)
	B	40.0 mm (1.57 palce)

**Příloha**

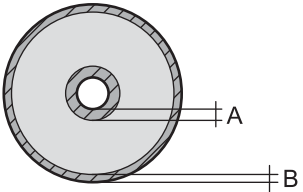
**Oblast tisku pro obálky**

Kvalita tisku se může ve vyšrafovaných oblastech vzhledem k fungování tiskárny snížit.

	A	3.0 mm (0.12 palce)
	B	5.0 mm (0.20 palce)
	C	18.0 mm (0.71 palce)
	D	41.0 mm (1.61 palce)

**Oblast tisku pro disk CD/DVD**

Kvalita tisku se může ve vyšrafovaných oblastech vzhledem k fungování tiskárny snížit.

	A	18 mm (0.71 palce)
	B	43 mm (1.69 palce)
	C	116 mm (4.57 palce)
	D	120 mm (4.72 palce)

**Specifikace rozhraní**

Pro počítač	Vysokorychlostní USB
-------------	----------------------



## Seznam síťových funkcí

### Síťové funkce a tabulky IPv4/IPv6

Funkce			Podporované	Poznámky
Síťový tisk	EpsonNet Print (Windows)	IPv4	✓	–
	Standard TCP/IP (Windows)	IPv4, IPv6	✓	–
	Tisk WSD (Windows)	IPv4, IPv6	✓	Windows Vista nebo novější
	Tisk přes Bonjour (Mac OS)	IPv4, IPv6	✓	–
	Tisk přes protokol IPP (Windows, Mac OS)	IPv4, IPv6	✓	–
	Tisk přes technologii UPnP	IPv4	–	Zařízení pro zpracování informací
	Tisk přes technologii PictBridge (sít Wi-Fi)	IPv4	✓	Digitální fotoaparát
	Epson Connect (Tisk přes email, vzdálený tisk)	IPv4	✓	–
	AirPrint (iOS, Mac OS)	IPv4, IPv6	✓	iOS 5 nebo novější, Mac OS X v10.7 nebo novější
	Google Cloud Print	IPv4, IPv6	✓	–
Skenování přes síť	Epson Scan 2	IPv4, IPv6	–	–
	Event Manager	IPv4	–	–
	Epson Connect (Skenování do cloudu)	IPv4	–	–
	AirPrint (Skenování)	IPv4, IPv6	–	OS X Mavericks nebo novější
	Podavač ADF (oboustranné skenování)		–	–
Faxování	Zaslání faxu	IPv4	–	–
	Příjem faxu	IPv4	–	–
	AirPrint (Faxout)	IPv4, IPv6	–	–

## Specifikace sítě Wi-Fi

Normy	IEEE802.11b/g/n <sup>*1, *2</sup>
Frekvenční rozsah	2,4 GHz

## Příloha

Maximální vysílaný výkon rádiové frekvence	19.8 dBm (EIRP)
Koordinální režim	Infrastruktura, Wi-Fi Direct (jednoduchý přístupový bod)*3
Bezdrátové zabezpečení	WEP (64/128bit), WPA2-PSK (AES)*4

\*1 Vyhovuje standardu IEEE 802.11b/g/n nebo IEEE 802.11b/g v závislosti na místě nákupu.

\*2 Standard IEEE802.11n je dostupný pouze pro režim HT20.

\*3 Není podporováno standardem IEEE 802.11b.

\*4 Vyhovuje normě WPA2 s podporou standardu WPA/WPA2 Personal.

## Specifikace ethernetu

Normy	IEEE802.3i (10BASE-T)*1 IEEE802.3u (100BASE-TX) IEEE802.3az (Energeticky účinný Ethernet)*2
Komunikační režim	Auto, 10Mbps Full duplex, 10Mbps poloviční duplex, 100Mbps plný duplex, 100Mbps poloviční duplex
Konektor	RJ-45

\*1 Aby se zabránilo rušení rádiového vysílání, použijte kabel stíněné krocené dvoulinky kategorie 5e nebo vyšší.

\*2 Připojené zařízení musí splňovat standardy IEEE802.3az.

## Protokol zabezpečení

SSL/TLS	HTTPS Server/klient, IPPS
---------	---------------------------

## Podporované služby dalších poskytovatelů

AirPrint	Tisk	iOS 5 nebo novější/Mac OS X v10.7.x nebo novější
Google Cloud Print		

## Příloha

## Rozměry

Rozměry	Úložiště <input type="checkbox"/> Šířka: 476 mm (18.7 palce) <input type="checkbox"/> Hloubka: 369 mm (14.5 palce) <input type="checkbox"/> Výška: 159 mm (6.3 palce)  Tisk <input type="checkbox"/> Šířka: 476 mm (18.7 palce) <input type="checkbox"/> Hloubka: 785 mm (30.9 palce) <input type="checkbox"/> Výška: 411 mm (16.2 palce)
Hmotnost*	Přibližně 8.5 kg (18.7 lb)

\* : Bez inkoustových kazet, napájecího kabelu a zásobníku pro disky CD/DVD.

## Elektrické specifikace

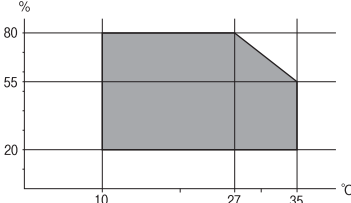
Model	Model 100 až 240 V	Model 100 až 120 V	Model 220 až 240 V
Jmenovitý kmitočtový rozsah	50 až 60 Hz	50 až 60 Hz	50 až 60 Hz
Jmenovitý proud	0.6 až 0.3 A	0.6 A	0.3 A
Spotřeba energie (s USB připojením)	Tisk: Přibližně 24 W (ISO/IEC24712)  Pohotovostní režim: Přibližně 5.7 W  Režim spánku: Přibližně 0.7 W  Vypnutý stav: Přibližně 0.2 W	Tisk: Přibližně 24 W (ISO/IEC24712)  Pohotovostní režim: Přibližně 5.7 W  Režim spánku: Přibližně 0.7 W  Vypnutý stav: Přibližně 0.1 W	Tisk: Přibližně 24 W (ISO/IEC24712)  Pohotovostní režim: Přibližně 5.7 W  Režim spánku: Přibližně 0.8 W  Vypnutý stav: Přibližně 0.2 W

**Poznámka:**

- Informace o napětí najdete na štítku tiskárny.
- Uživatelé v Evropě najdou informace o příkonu na následujících webových stránkách.  
<http://www.epson.eu/energy-consumption>

## Příloha

## Specifikace provozního prostředí

Pro provoz	<p>Tiskárnu používejte v rozsahu uvedeném v následujícím grafu.</p>  <p>Teplota: 10 až 35 °C (50 až 95 °F) Vlhkost: 20 až 80% relativní vlhkosti (bez kondenzace)</p>
Úložiště	<p>Teplota: -20 až 40 °C (-4 až 104 °F)* Vlhkost: 5 až 85% relativní vlhkosti (bez kondenzace)</p>

\* Při teplotě 40 °C (104 °F) lze tiskárnu uchovávat po dobu jednoho měsíce.

## Specifikace inkoustových kazet z hlediska prostředí

Teplota skladování	-30 až 40 °C (-22 až 104 °F)*
Teplota mrznutí	<p>-16 °C (3.2 °F) Inkoust roztaje a je použitelný přibližně po 3 hodinách při teplotě 25 °C (77 °F).</p>

\* Můžete skladovat po dobu jednoho měsíce při teplotě 40 °C (104 °F).

## Požadavky na systém

- Windows 10 (32bitová a 64bitová verze)/Windows 8.1 (32bitová a 64bitová verze)/Windows 8 (32bitová a 64bitová verze)/Windows 7 (32bitová a 64bitová verze)/Windows Vista (32bitová a 64bitová verze)/Windows XP SP3 nebo novější (32bitová verze)/Windows XP Professional x64 Edition SP2 nebo novější
- macOS Sierra/OS X El Capitan/OS X Yosemite/OS X Mavericks/OS X Mountain Lion/Mac OS X v10.7.x/Mac OS X v10.6.8

**Poznámka:**

- Systém Mac OS nemusí podporovat některé aplikace a funkce.
- Souborový systém UNIX File System (UFS) pro systém Mac OS není podporován.

## Informace o normách a předpisech

### Standardy a schválení

#### Normy a schválení pro U.S. model

Bezpečnost	UL60950-1 CAN/CSA-C22.2 No.60950-1
Elektromagnetická kompatibilita	FCC Part 15 Subpart B Class B CAN/CSA-CEI/IEC CISPR 22 Class B

Toto vybavení obsahuje následující bezdrátový modul.

Výrobce: Askey Computer Corporation

Typ: WLU6320-D69 (RoHS)

Tento produkt je v souladu s částí 15 vyhlášky FCC a článkem RSS-210 vyhlášky IC. Společnost Epson nemůže přijmout odpovědnost za žádné selhání při zajišťování požadavků na ochranu, které vyplývá z nedoporučených úprav produktu. Provoz podléhá následujícím dvěma podmínkám: (1) toto zařízení nesmí způsobovat škodlivé rušení a (2) toto zařízení musí absorbovat jakékoli přijaté rušení, včetně rušení, které může způsobit nežádoucí fungování zařízení.

Aby nedocházelo k rádiové interferenci s licencovanými službami, je toto zařízení určeno k provozu v interiérech a v dostatečné vzdálenosti od oken, aby bylo zajištěno maximální stínění. Zařízení (nebo vysílací anténa) instalované venku podléhá licencování.

Toto zařízení vyhovuje limitům vystavení radiaci FCC/IC stanoveným pro nekontrolované prostředí a zásady vystavení rádiové frekvenci (RF) FCC v Dodatku C k OET65 a RSS-102 pravidel pro vystavení rádiové frekvenci (RF) IC. Toto zařízení musí být nainstalováno a provozováno tak, aby byl zářič udržován alespoň 7,9 palců (20 cm) nebo více od těla osoby (vyjma extrémů: rukou, zápěstí, chodidel a kotníků).

#### Normy a schválení pro evropský model

Pro evropské uživatele

Společnost Seiko Epson Corporation tímto prohlašuje, že následující model rádiového zařízení je ve shodě se směrnicí 2014/53/EU. Plné znění EU prohlášení o shodě je dostupné na následujícím webu.

<http://www.epson.eu/conformity>

B641A

Pro použití pouze v Irsku, Velké Británii, Rakousku, Německu, Lichtenštejnsku, Švýcarsku, Francii, Belgii, Lucembursku, Nizozemsku, Itálii, Portugalsku, Španělsku, Dánsku, Finsku, Norsku, Švédsku, na Islandu, v Chorvatsku, na Kypru, v Řecku, Slovinsku, na Maltě, v Bulharsku, České republice, Estonsku, Maďarsku, Lotyšsku, Litvě, Polsku, Rumunsku a na Slovensku.

Společnost Epson nemůže přijmout odpovědnost za žádné selhání při zajišťování požadavků na ochranu, které vyplývá z nedoporučených úprav produktů.



## Normy a schválení pro australský model

Elektromagnetická kompatibilita	AS/NZS CISPR32 Class B
---------------------------------	------------------------

Společnost Epson tímto prohlašuje, že následující modely vybavení splňují základní požadavky a další příslušná ustanovení normy AS/NZS4268:

B641A

Společnost Epson nemůže přijmout odpovědnost za žádné selhání při zajišťování požadavků na ochranu, ke kterému došlo v důsledku nedoporučených úprav produktů.

## Omezení týkající se kopírování

Dodržujte následující omezení, aby při použití tiskárny nedošlo k porušení zákonů.

Ze zákona je zakázáno kopírovat následující položky:

- bankovky, mince, státní obchodovatelné cenné papíry, státní akcie a cenné papíry vydávané městem,
- nepoužité poštovní známky, předplacené pohlednice a jiné platné poštovní položky s platným poštovním,
- státní kolky a cenné papíry vydané podle zákonných postupů.

Při kopírování následujících položek buďte obezřetní:

- soukromé obchodovatelné cenné papíry (akciové certifikáty, převoditelné úpisy, šeky atd.), různé průkazy, lístky atd.,
- pasy, řidičské průkazy, doklady způsobilosti, silniční doklady, stravenky, vstupenky a podobně.

**Poznámka:**

*Kopírování těchto dokumentů může být rovněž protizákonné.*

Zodpovědné používání materiálů podléhajících autorským právům:

Tiskárny lze zneužít ke kopírování materiálů chráněných autorským právem. Pokud nebudete jednat na radu zkušeného právníka, před zkopírováním publikovaných materiálů si vyžádejte oprávnění držitele autorských práv.

---

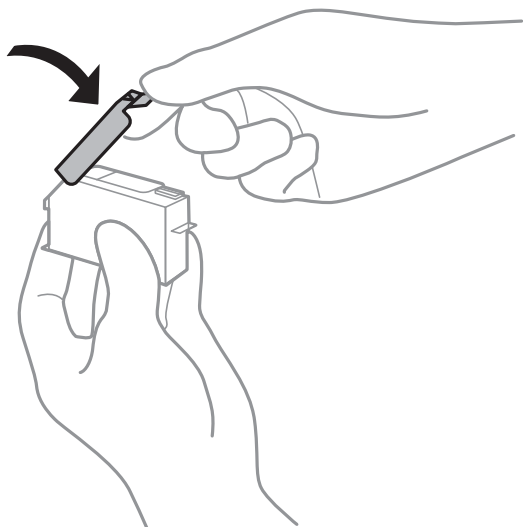
## Přeprava tiskárny


Potřebujete-li tiskárnu přepravit kvůli stěhování nebo odevzdat do opravy, postupem podle níže uvedených pokynů tiskárnu zabalte.

## Příloha

**!** **Důležité:**

- ❑ Tiskárnu při skladování nebo přepravě neklopte, nestavte ji na bok ani ji nepřevracejte. Jinak by mohlo dojít k úniku inkoustu.
- ❑ Inkoustové kazety ponechte nainstalované. Kdybyste kazety vytáhli, mohlo by dojít k vysušení tiskové hlavy, což by znemožnilo tisk.
- ❑ Pokud dojde k nepravděpodobné situaci, kdy bude třeba vyjmout kazetu z tiskárny, nezapomeňte zaklapnout víčko na otvor pro dávkování inkoustu. Pokud tak neučiníte, otvor můžete vyschnout a po vložení kazety zpět do tiskárny jej nebude možné použít.

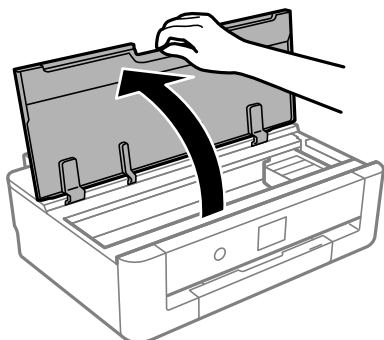


1. Tlačítkem  vypněte tiskárnu.
2. Zkontrolujte, zda indikátor napájení zhasl, a poté odpojte napájecí kabel.

**!** **Důležité:**

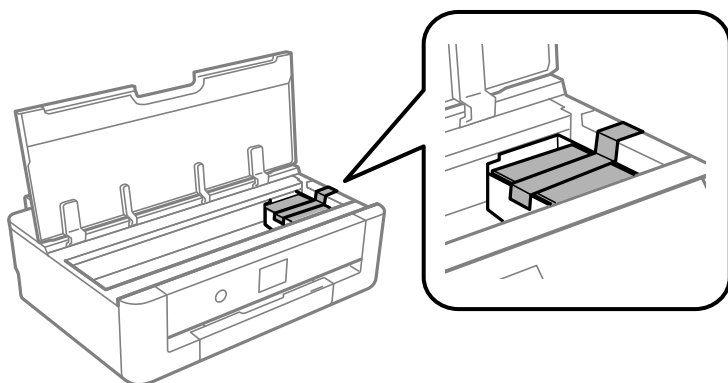
*Po zhasnutí indikátoru odpojte napájecí kabel. Jinak se tisková hlava nevrátí do výchozí polohy, což způsobí zaschnutí inkoustu a tisk nemusí být možný.*

3. Odpojte všechny kabely, například napájecí kabel a kabel USB.
4. Z tiskárny vyjměte veškerý papír.
5. Otevřete kryt tiskárny.



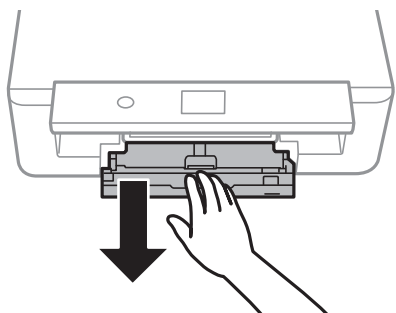
**Příloha**

6. Páskou připevněte dodaný ochranný materiál na vrchní část a upevněte držák inkoustových kazet ke krytu.

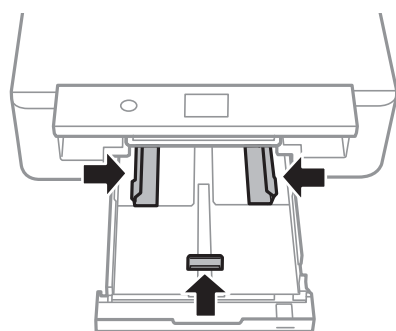


7. Zavřete kryt tiskárny.

8. Vytáhněte kazetu kazeta na papír.

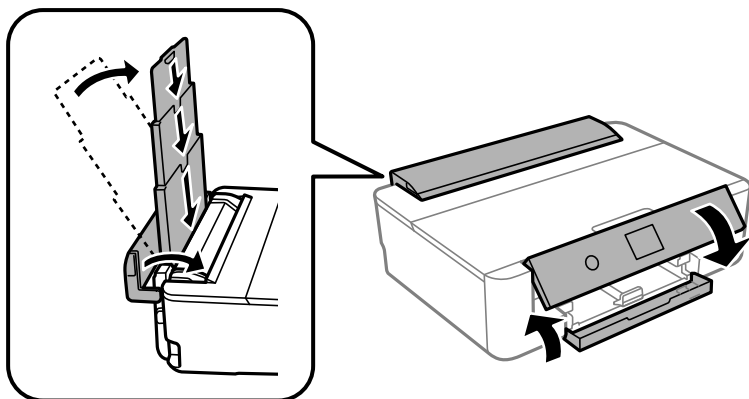


9. Posuňte vodítka okrajů úplně do středu.





10. Připravte tiskárnu k zabalení dle obrázku níže.



11. Zabalte tiskárnu do krabice pomocí ochranných materiálů.

Při opětovném použití tiskárny nezapomeňte sejmout pásku, kterou je zajištěn držák inkoustových kazet. Snížila-li se při dalším tisku kvalita tisku, vyčistěte a vyrovnejte tiskovou hlavu.

#### Související informace

- ➔ „Názvy dílů a funkcí“ na str. 14
- ➔ „Kontrola a čištění tiskové hlavy“ na str. 103
- ➔ „Nastavení tiskové hlavy“ na str. 104

---

## Kde najdete pomoc

### Webové stránky technické podpory

Potřebujete-li další pomoc, navštivte následující webové stránky podpory společnosti Epson. Vyberte svou zemi nebo oblast a přejděte do části, která je na místních webových stránkách společnosti Epson věnována podpoře. Na těchto stránkách jsou rovněž k dispozici nejnovější ovladače, odpovědi na nejčastější dotazy, příručky a další materiály ke stažení.

<http://support.epson.net/>

<http://www.epson.eu/Support> (pro Evropu)

Pokud váš výrobek Epson nefunguje správně a nedaří se vám problém vyřešit, obraťte se na služby podpory společnosti Epson.

### Kontaktování podpory společnosti Epson

#### Než se obrátíte na společnost Epson

Pokud váš výrobek Epson nefunguje správně a problém nelze odstranit podle pokynů pro odstraňování problémů v příručkách k produktu, obraťte se na služby podpory společnosti Epson. Není-li v následující části uvedena podpora společnosti Epson pro vaši oblast, obraťte se na prodejce, u kterého jste výrobek zakoupili.

## Příloha

Pracovníci podpory společnosti Epson vám budou schopni pomoci mnohem rychleji, pokud jim poskytnete následující údaje:

- Sériové číslo výrobku  
(Štítek se sériovým číslem se obvykle nachází na zadní straně výrobku.)
- Model výrobku
- Verze softwaru výrobku  
(V softwaru produktu klikněte na tlačítko **O aplikaci, Informace o verzi** nebo na podobné tlačítko.)
- Značka a model počítače
- Název a verze operačního systému počítače
- Názvy a verze softwarových aplikací, které s produktem obvykle používáte

### **Poznámka:**

*V závislosti na přístroji mohou být v jeho paměti uložena data seznamu vytáčení pro fax nebo síťová nastavení. Při poruše nebo opravě výrobku může dojít ke ztrátě těchto dat a/nebo nastavení. Společnost Epson nepřebírá odpovědnost za jakoukoli ztrátu dat, za zálohování nebo obnovu dat a/nebo nastavení, a to ani v průběhu záruční doby. Doporučujeme, abyste si pořídili vlastní zálohu dat nebo si údaje zaznamenali.*

## Pomoc pro uživatele v Evropě

Informace pro kontaktování podpory společnosti Epson najdete v dokumentu Záruka pro Evropu.

## Pomoc pro uživatele v Austrálii

Společnost Epson Australia usiluje o to, aby svým zákazníkům poskytovala vysokou úroveň služeb. Kromě dokumentace k vašemu výrobku máte k dispozici následující zdroje informací:

### **Internetové stránky**

<http://www.epson.com.au>

Navštivte webové stránky společnosti Epson Australia. Rozhodně stojí za zastávku při surfování na vlnách Internetu! Stránky obsahují část s ovladači ke stažení, přehled kontaktních míst společnosti Epson, informace o nových výrobcích a technickou podporu (prostřednictvím e-mailu).

### **Odborná pomoc Epson**

Telefon: 1300-361-054

Telefonická pomoc Epson je k dispozici jako poslední záloha, která zajišťuje podporu našich zákazníků. Operátoři vám mohou pomoci při instalaci, konfiguraci a používání vašeho výrobku Epson. Pracovníci předprodejní telefonické pomoci vám mohou poskytnout materiály o nových výrobcích Epson a informace o nejbližším prodejci nebo servisu. Tato služba dokáže zodpovědět mnohé dotazy.

Doporučujeme vám, abyste si před zavoláním připravili veškeré relevantní informace. Čím více informací nám poskytnete, tím rychlejší můžeme při řešení problému být. Připravte si proto dokumentaci k výrobkům Epson, údaje o typu počítače, operačním systému, aplikacích a veškeré další informace, které považujete za důležité.

### **Přeprava produktu**

Společnost Epson doporučuje zachovat obal produktu pro budoucí převážení.

## Pomoc pro uživatele na Novém Zélandu

Cílem společnosti Epson New Zealand je poskytovat vysokou úroveň služeb pro zákazníky. Kromě dokumentace k vašemu výrobku poskytujeme následující zdroje informací:

### Internetové stránky

<http://www.epson.co.nz>

Navštivte webové stránky společnosti Epson New Zealand. Rozhodně stojí za zastávku při surfování na vlnách Internetu! Stránky obsahují část s ovladači ke stažení, přehled kontaktních míst společnosti Epson, informace o nových výrobcích a technickou podporu (prostřednictvím e-mailu).

### Odborná pomoc Epson

Telefon: 0800 237 766

Telefonická pomoc Epson je k dispozici jako poslední záloha, která zajišťuje podporu našich zákazníků. Operátoři vám mohou pomoci při instalaci, konfiguraci a používání vašeho výrobku Epson. Pracovníci předprodejní telefonické pomoci vám mohou poskytnout materiály o nových výrobcích Epson a informace o nejbližším prodejci nebo servisu. Tato služba dokáže zodpovědět mnohé dotazy.

Doporučujeme vám, abyste si před zavoláním připravili veškeré relevantní informace. Čím více informací nám poskytnete, tím rychlejší můžeme při řešení problému být. Mezi tyto informace patří dokumentace k výrobku Epson, typ počítače, operační systém, aplikace a veškeré další informace, které považujete za důležité.

### Převážení produktu

Společnost Epson doporučuje zachovat obal produktu pro budoucí převážení.

## Pomoc pro uživatele na Tchaj-wanu

Kontakty pro informace, podporu a služby:

### Webové stránky

<http://www.epson.com.tw>

Jsou k dispozici informace o technických údajích produktů, ovladače ke stažení a dotazy o produktech.

### Linka technické pomoci Epson

Telefon: +886-2-80242008

Náš tým podpory vám po telefonu může pomoci v následujících ohledech:

- Obchodní dotazy a informace o produktech
- Dotazy k používání produktů nebo k odstraňování problémů
- Dotazy ohledně servisu a záruky

### Servisní a opravárenské středisko:

<http://www.tekcare.com.tw/branchMap.page>

TekCare corporation je autorizované servisní středisko Epson Taiwan Technology & Trading Ltd.

## Pomoc pro uživatele v Hongkongu

Uživatelé, kteří potřebují získat technickou podporu i další poprodejní služby, se mohou obrátit na společnost Epson Hong Kong Limited.

### Domovská internetová stránka

<http://www.epson.com.hk>

Společnost Epson Hong Kong zavedla na Internetu místní domovskou stránku v čínštině i angličtině, aby uživatelé měli k dispozici následující informace:

- Informace o výrobcích
- Odpovědi na často kladené otázky (FAQ)
- Poslední verze ovladačů pro zařízení Epson

### Linka technické podpory

Můžete také kontaktovat naše technické specialisty na následujících telefonních a faxových číslech:

Telefon: 852-2827-8911

Fax: 852-2827-4383