

**XP-15000 Series**

# **Brugervejledning**

# Copyright

Ingen del af denne publikation må reproduceres, gemmes i et søgesystem eller overføres i nogen form eller på nogen måde, elektronisk, mekanisk, ved fotokopiering, optagelse eller på anden måde, uden forudgående skriftlig tilladelse fra Seiko Epson Corporation. Der er ikke antaget noget patentansvar med hensyn til brugen af oplysningerne heri. Der antages heller ikke noget ansvar for skader som følge af brugen af oplysningerne heri. De heri indeholdte oplysninger er kun beregnet til brug sammen med dette Epson-produkt. Epson er ikke ansvarlig for enhver brug af disse oplysninger i forbindelse med andre produkter.

Hverken Seiko Epson Corporation eller dets datterselskaber er ansvarlige over for køberen af dette produkt eller tredjepart for skader, tab, omkostninger eller udgifter, som køberen eller tredjemand som følge af uheld, forkert brug eller misbrug af dette produkt eller uautoriserede modifikationer, reparationer eller ændringer af dette produkt, eller (undtagen USA) manglende overholdelse af Seiko Epson Corporations betjenings- og vedligeholdelsesvejledninger.

Seiko Epson Corporation og dets partnere er ikke ansvarlig for skader eller problemer, der skyldes brug af ekstraudstyr eller andre end dem, der er udpeget som originale Epson-produkter eller godkendte Epson-produkter af Seiko Epson Corporation.

Seiko Epson Corporation kan ikke holdes ansvarlig for skader som følge af elektromagnetisk interferens, der opstår ved brug af andre end dem, der er udpeget som Epson godkendte produkter af Seiko Epson Corporation.

© 2017 Seiko Epson Corporation

Indholdet af denne brugsanvisning og specifikationerne for dette produkt kan ændres uden varsel.

# Varemærker

- EPSON® er et registreret varemærke, og EPSON EXCEED YOUR VISION eller EXCEED YOUR VISION er et varemærke tilhørende Seiko Epson Corporation.
- PRINT Image Matching™ og PRINT Image Matching-logoet er varemærker tilhørende Seiko Epson Corporation. Copyright © 2001 Seiko Epson Corporation. Alle rettigheder forbeholdt.
- PictBridge is a trademark.



- QR Code is a registered trademark of DENSO WAVE INCORPORATED in Japan and other countries.
- Microsoft®, Windows®, and Windows Vista® are registered trademarks of Microsoft Corporation.
- Apple, Macintosh, macOS, OS X, Bonjour, Safari, AirPrint, the AirPrint Logo, iPad, iPhone, iPod touch, and iTunes are trademarks of Apple Inc., registered in the U.S. and other countries.
- Google Cloud Print, Chrome, Chrome OS, Google Play and Android are trademarks of Google Inc.
- Adobe and Adobe Reader are either registered trademarks or trademarks of Adobe Systems Incorporated in the United States and/or other countries.
- Generel bemærkning: Andre produktnavne, der nævnes heri, anvendes udelukkende til identifikationsformål og kan være varemærker tilhørende deres respektive ejere. Epson frasiger sig alle rettigheder til disse mærker.

## Indholdsfortegnelse

### Copyright

### Varemærker

### Om denne vejledning

Introduktion til vejledningerne. . . . .	8
Sådan bruges vedledningen til at finde information. . . . .	8
Mærker og symboler. . . . .	9
Anvendte beskrivelser i denne vejledning. . . . .	10
Henvisninger til operativsystemer. . . . .	10

### Vigtige instruktioner

Sikkerhedsvejledning. . . . .	11
Rådgivning og advarsler for printeren. . . . .	12
Råd og advarsler i forbindelse med konfiguration og brug af printeren. . . . .	12
Rådgivning og advarsler for brug af printeren med en trådløs forbindelse. . . . .	13
Rådgivning og advarsler for brug af LCD-skærmen. . . . .	13
Beskyttelse af dine personoplysninger. . . . .	13

### Printerens basisfunktioner

Delenes navne og funktioner. . . . .	14
Kontrolpanel. . . . .	16
Knapper. . . . .	16
Ikoner, som vises på LCD-skærmen. . . . .	17
Indtastning af tegn. . . . .	19
Visning af animationer. . . . .	20

### Netværksindstillinger

Netværksforbindelsestyper. . . . .	21
Ethernet-forbindelse. . . . .	21
Wi-Fi-forbindelse. . . . .	21
Wi-Fi Direct (Simpel AP) forbindelse. . . . .	22
Tilslutning til en computer. . . . .	22
Forbindelse til en smart-enhed. . . . .	23
Sådan foretager du Wi-Fi-indstillinger fra printeren. . . . .	23
Foretage Wi-Fi-indstillinger manuelt. . . . .	24
Lave Wi-Fi-indstillinger ved hjælp af trykknapsætning (WPS). . . . .	25

Lave Wi-Fi-indstillinger ved hjælp af PIN-kodeopsætning (WPS). . . . .	26
Sådan justeres indstillingerne i Wi-Fi Direct-forbindelse (Simpel AP). . . . .	27
Sådan justeres de avancerede netværksindstillinger. . . . .	28
Kontrol af netværksforbindelsesstatussen. . . . .	29
Netværksikon. . . . .	29
Kontrol af detaljerede netværksoplysninger fra betjeningspanelet. . . . .	30
Udskrivning af en netværksforbindelsesrapport. . . . .	30
Udskrivning af et netværksstatusark. . . . .	37
Udskiftning eller tilføjelse af nye adgangspunkter. . . . .	38
Ændring af forbindelsesmuligheder til en computer. . . . .	38
Ændring af netværksforbindelse til Ethernet fra betjeningspanelet. . . . .	39
Deaktivering af Wi-Fi fra betjeningspanelet. . . . .	39
Afbrydelse af Wi-Fi Direct-forbindelse (Simpel AP) fra betjeningspanelet. . . . .	39
Gendannelse af netværksindstillingerne fra betjeningspanelet. . . . .	40

### Ilægning af papir

Forholdsregler til papirhåndtering. . . . .	41
Anvendeligt papir og kapaciteter. . . . .	42
Liste over papirtyper. . . . .	44
Papirkildefunktioner. . . . .	46
Ilægning af papir i Papirkassette. . . . .	46
Ilægning af papir i Bageste papirindføring. . . . .	53

### Ilægning af en cd/dvd til udskrivning

Udskrivelige cd'er/dvd'er. . . . .	56
Forholdsregler for håndtering af cd/dvd. . . . .	56
Ilægning af en cd/dvd. . . . .	57
Udtagning af en cd/dvd. . . . .	59

### Udskrivning

Udskrivning fra en computer. . . . .	60
Grundlæggende om udskrivning — Windows. . . . .	60
Grundlæggende om udskrivning — Mac OS. . . . .	61
Justering af udskriftsfarven. . . . .	64
Udskrivning af fotos i sort/hvid. . . . .	66
Udskrivning på to sider. . . . .	67
Udskrivning af flere sider på ét ark. . . . .	69

## Indholdsfortegnelse

Udskrivning, som passer til papirstørrelsen. . . . .	71
Udskrivning af flere filer samlet (kun for Windows). . . . .	72
Udskriver et billede på flere ark, for at lave en plakat (kun i Windows). . . . .	73
Udskrivning vha. de avancerede funktioner. . . . .	79
Udskrivning af fotos med Epson Easy Photo Print. . . . .	81
Udskrivning på en cd/dvd-mærkat med Epson Print CD. . . . .	81
Udskrivning fra smartenheder. . . . .	82
Brug af Epson iPrint. . . . .	82
Brug af Epson Print Enabler. . . . .	83
Brug af AirPrint. . . . .	84
Udskrivning fra et digitalkamera. . . . .	85
Udskrivning fra et digitalkamera, der er tilsluttet trådløst. . . . .	85
Annullering af udskrivning. . . . .	88
Annullering af udskrivningen — betjeningspanelet. . . . .	88
Annullering af udskrivningen — Windows. . . . .	88
Annullering af udskrivning — Mac OS. . . . .	88

### Udskiftning af blækpatroner og andre forbrugsvarer

Kontrol af status for blæk og vedligeholdelsesboks. . . . .	90
Kontrollerer status for resterende blæk og vedligeholdelsesboksen — betjeningspanel. . . . .	90
Kontrollerer status for resterende blæk og vedligeholdelsesboksen — Windows. . . . .	90
Kontrol af status for resterende blæk og vedligeholdelsesboksen — Mac OS. . . . .	90
Blækpatronskoder. . . . .	91
Forholdsregler til håndtering af blækpatroner. . . . .	92
Udskiftning af blækpatroner. . . . .	94
Koden på vedligeholdelsesboksen. . . . .	97
Forholdsregler ved håndtering af vedligeholdelsesboksen. . . . .	98
Udskiftning af en vedligeholdelsesboks. . . . .	98
Midlertidig udskrivning med sort blæk. . . . .	101
Midlertidig udskrivning med sort blæk — Windows. . . . .	102
Midlertidig udskrivning med sort blæk — Mac OS. . . . .	103
Sådan spares der på sort blæk, når niveauet for sort blæk er lavt (kun Windows). . . . .	103

### Vedligeholdelse af printeren

Kontrol og rengøring af skrivehovedet. . . . .	105
Kontrol og rensning af skrivehovedet — Betjeningspanel. . . . .	105
Kontrol og rensning af skrivehovedet — Windows. . . . .	106
Kontrol og rensning af skrivehovedet — Mac OS. . . . .	106
Justering af skrivehovedet. . . . .	106
Justering af skrivehovedet — kontrolpanel. . . . .	107
Rengøring af papirbanen. . . . .	108
Rengøring af papirbanen for udtværet blæk. . . . .	108
Rengøring af papirbanen for at undgå problemer med papirindføring til Bageste papirindføring. . . . .	108
Rengøring af papirbanen for at undgå problemer med papirindføring til Papirkassette . . . . .	109
Rengøring af den gennemsigtige film. . . . .	110
Strømbesparelse. . . . .	112
Strømbesparelse — Betjeningspanel. . . . .	112

### Menuindstillinger for Indstillinger

Menuindstillinger for Forsyningsstatus. . . . .	114
Menuindstillinger for Grundindstillinger. . . . .	114
LCD-lysstyrke:. . . . .	114
Auto-tænd:. . . . .	114
Sluk-timer:. . . . .	114
Indst. for slukn.:. . . . .	114
Sleep-timer:. . . . .	115
Sprog/Language:. . . . .	115
Slet alle indst.:. . . . .	115
Menuindstillinger for Printerindstillinger. . . . .	115
Indstil. af papirkilde:. . . . .	115
CD/DVD:. . . . .	115
CD indre/ydre:. . . . .	115
Klistermærker:. . . . .	116
Kraftigt papir:. . . . .	116
Lydsvag tilst.:. . . . .	116
Tørretid for blæk:. . . . .	116
Tovejs:. . . . .	116
Slet alle indst.:. . . . .	116
Menuindstillinger for Netværksindstillinger. . . . .	116
Menuindstillinger for Webtjeneste-indstillinger. . . . .	117
Menuindstillinger for Kameraudskriftsindstillinger. . . . .	118
Menuindstillinger for Vejledningsfunktioner. . . . .	118
Forkert papir:. . . . .	118
Menuindstillinger for Firmwareopdatering. . . . .	118

## Indholdsfortegnelse

Opdatering: . . . . .	118	Sådan fjernes fastklemmt papir fra Bageste papirindføring. . . . .	138
Bemærkning: . . . . .	119	Sådan fjernes fastklemmt papir fra Bageste låge. . .	138
Menuindstillinger for Gendan standardindstillinger. . . . .	119	Sådan fjernes fastklemmt papir fra Papirkassette. .	139
<b>Oplysninger om netværkstjeneste og software</b>		Papiret indføres forkert. . . . .	140
Epson Connect-tjeneste. . . . .	120	Papiret sidder fast. . . . .	140
Registrering til tjenesten Epson Connect fra kontrolpanelet. . . . .	120	Papiret indføres skævt. . . . .	141
Program til konfiguration af printerfunktioner (Web Config). . . . .	120	Flere papirark indføres samtidigt. . . . .	141
Sådan køres web config i en webbrowser. . . . .	121	Cd/dvd-bakke er skubbet ud. . . . .	141
Kører Web Config i Windows. . . . .	121	Papir til visitkort skubbes ikke ud. . . . .	141
Kører Web Config i Mac OS. . . . .	122	Problem med strømmen og betjeningspanelet. . . .	141
Windows-printerdriver. . . . .	122	Der tændes ikke for strømmen. . . . .	141
Guide til Windows printerdriver. . . . .	123	Der slukkes ikke for strømmen. . . . .	142
Driftsmæssige indstillinger for Windows- printerdriveren. . . . .	125	Strømmen slukker automatisk. . . . .	142
Mac OS-printerdriver. . . . .	125	LCD-skærmen bliver mørk. . . . .	142
Guide til Mac OS printerdriver. . . . .	126	Kan ikke udskrive fra en computer. . . . .	142
Driftsmæssige indstillinger for Mac OS- printerdriveren. . . . .	127	Kontrol af forbindelsen (USB). . . . .	142
Program til layout af fotos (Epson Easy Photo Print). . . . .	128	Kontrol af forbindelsen (netværk). . . . .	143
Program til udskrivning af tekst eller billeder på en cd (Epson Print CD). . . . .	129	Kontrol af software og data. . . . .	143
Program til udskrivning af websider (E-Web Print). . . . .	129	Kontrol af printerstatus fra computeren (Windows). . . . .	145
Værktøjer til softwareopdatering (EPSON Software Updater). . . . .	130	Kontrol af printerstatus fra computeren (Mac OS). . . . .	147
Afinstallation af programmer. . . . .	130	Når du ikke kan foretage netværksindstillinger. . .	147
Afinstallation af programmer — Windows. . . .	130	Kan ikke oprette forbindelse fra enheder, selvom netværksindstillingerne ikke er noget problem. . . . .	147
Afinstallation af programmer — Mac OS. . . .	131	Kontrol af SSID sluttet til printeren. . . . .	149
Installation af programmer. . . . .	132	Kontrol af SSID for computeren. . . . .	150
Opdatering af programmer og firmware. . . . .	132	Kan ikke udskrive fra en iPhone eller iPad. . . . .	151
Opdatering af printerens firmware vha. betjeningspanelet. . . . .	133	Problemer med udskrifterne. . . . .	151
<b>Løsning af problemer</b>		Udskriften er udtværet eller der mangler farve. .	151
Kontrol af printerstatus. . . . .	134	Der ses striber eller uventede farver. . . . .	151
Kontrol af meddelelser på LCD-skærmen. . . .	134	Der forekommer farvede striber med intervaller på ca. 2.5 cm. . . . .	152
Kontrol af printerstatus - Windows. . . . .	135	Utydelige udskrifter, lodrette striber eller fejlljustering. . . . .	152
Kontrol af printerstatus — Mac OS. . . . .	136	Udskriftskvaliteten er dårlig. . . . .	153
Fjernelse af fastklemmt papir. . . . .	136	Papir er udtværet eller sløret. . . . .	154
Fjernelse af det fastklemte papir fra printerens indre. . . . .	136	Papiret udtværes under automatisk 2-sidet udskrivning. . . . .	155
		Udskrevne billeder er klistrede. . . . .	155
		Billeder og fotos udskrives i uventede farver. . .	155
		Farver afviger fra hvad du ser på skærmen. . . .	155
		Kan ikke udskrive uden margener. . . . .	156
		Billedets kanter beskæres under udskrivning uden kant. . . . .	156
		Positionen eller størrelsen af eller margenen for udskriften er forkert. . . . .	156
		Udskrivningspositionen for fotomærkater er forkert. . . . .	157

## Indholdsfortegnelse

Udskrivningspositionen på en cd/dvd er forkert	157
De udskrevne tegn er forkerte eller forvanskede	157
Det udskrevne billede er vendt om. . . . .	157
Mosaiklignende mønstre i udskrifterne. . . . .	158
Udskrivningsproblemet kunne ikke løses. . . . .	158
Andre udskrivningsproblemer. . . . .	158
Udskrivningen går for langsomt. . . . .	158
Udskrivningen bliver markant langsommere ved uafbrudt udskrivning. . . . .	159
Kan ikke annullere udskrivning fra en printer med Mac OS X v10.6.8. . . . .	159
Andre problemer. . . . .	159
Lille elektrisk stød, når der røres ved printeren. .	159
Driftslydene er høje. . . . .	159
Programmet blokeres af en firewall (kun Windows). . . . .	160

**Tillæg**

Tekniske specifikationer. . . . .	161
Printerspecifikationer. . . . .	161
Interfacespecifikationer. . . . .	162
Liste over netværksfunktioner. . . . .	163
Specifikationer for Wi-Fi. . . . .	163
Ethernet-specifikationer. . . . .	164
Sikkerhedsprotokol. . . . .	164
Understøttede tredjepartstjenester. . . . .	164
Mål. . . . .	165
Elektriske specifikationer. . . . .	165
Miljømæssige specifikationer. . . . .	166
Systemkrav. . . . .	166
Lovmæssige oplysninger. . . . .	167
Standarder og godkendelser. . . . .	167
Kopieringsbegrænsninger. . . . .	168
Transport af printeren. . . . .	168
Sådan får du hjælp. . . . .	171
Websted for teknisk support. . . . .	171
Kontakt til Epsons supportafdeling. . . . .	171

# Om denne vejledning

## Introduktion til vejledningerne

Følgende vejledninger følger med Epson-printeren. Ud over vejledningerne findes der forskellige typer hjælpeoplysninger på selve printeren eller i Epson-softwareprogrammerne.

### ❑ Start her (trykt vejledning)

Giver dig oplysninger om konfiguration af printeren, installation af softwaren, brug af printeren, løsning af problemer etc.

### ❑ Brugervejledning (digital vejledning)

Denne vejledning. Giver overordnet information og vejledning i brug af printeren, om netværksindstillinger ved brug af printeren på et netværk, og på at løse problemer.

Du kan hente de seneste versioner af ovennævnte vejledninger på følgende måder.

### ❑ Trykt vejledning

Gå ind på Epson Europas supportwebsted på <http://www.epson.eu/Support> eller på Epsons verdensomspændende supportwebsted på <http://support.epson.net/>.

### ❑ Digital vejledning

Start EPSON Software Updater på computeren. EPSON Software Updater ser efter tilgængelige opdateringer af Epson-softwareprogrammer og de digitale vejledninger og giver dig mulighed for at hente de seneste.

## Relaterede oplysninger

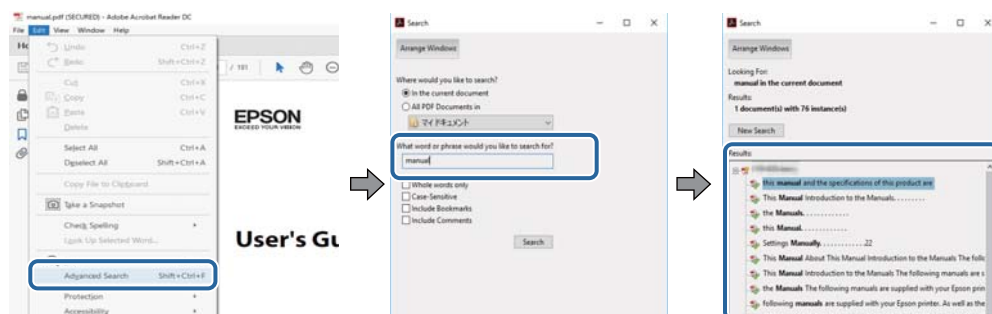
➔ “Værktøjer til softwareopdatering (EPSON Software Updater)” på side 130

## Sådan bruges vejledningen til at finde information

PDF-vejledningen gør det muligt for dig at søge efter den information, du mangler, ved brug af nøgleord eller ved at springe direkte til bestemte afsnit ved hjælp af bogmærkerne. Du kan også nøjes med at udskrive de sider, du mangler. Dette afsnit forklarer, hvordan du anvender en PDF-vejledning, som er blevet åbnet i Adobe Reader X på din computer.

### Søgning med nøgleord

Klik på **Redigér > Avanceret søgning**. Angiv det nøgleord (tekst) for oplysninger du vil finde i søgevinduet, og klik derefter på **Søg**. Resultater vises på en liste. Klik på et af de viste resultater, for at komme til den side.



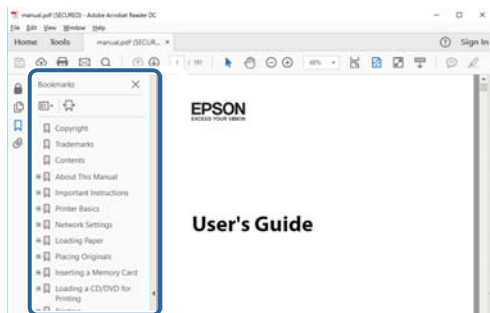


## Om denne vejledning

### Direkte adgang med bogmærker

Klik på en titel for at komme til den side. Klik på + eller > for at vise afsnittets undertitler. Udfør følgende handling på dit tastatur, for at vende tilbage til den forrige side.

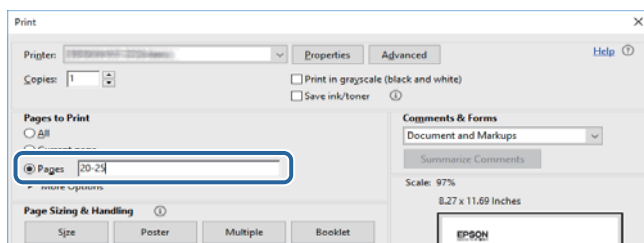
- Windows: Hold **Alt** nede, og tryk **←**.
- Mac OS: Hold kommando-tasten nede og tryk **←**.



### Sådan udskrives kun de nødvendige sider

Du kan hente og udskrive kun de sider du mangler. Tryk på **Udskriv** i menuen **Filer** og angiv så de sider, du ønsker at udskrive i **Sider** i **Sider, der skal udskrives**.

- For at angive en serie af sider, skal du indtaste en bindestreg mellem startside og slutside.  
Eksempel: 20-25
- For at angive sider som ikke er i rækkefølge, skal du adskille siderne med kommaer.  
Eksempel: 5, 10, 15



## Mærker og symboler



### **Forsigtig:**

*Vejledninger, som skal følges omhyggeligt for at undgå personskader.*



### **Vigtigt:**

*Vejledninger, som skal følges for at undgå beskadigelse af udstyret.*

### **Bemærk:**

*Giver yderligere oplysninger samt referencer.*

➔ Relaterede oplysninger

Link til relaterede afsnit.

---

## Anvendte beskrivelser i denne vejledning

- Skærbillederne af printerdriveren er fra Windows 10 eller macOS Sierra. Det viste skærmindhold varierer afhængigt af modellen og situationen.
- Printerens illustrationer, som anvendes i denne vejledning, er kun eksempler. Selvom der kan være små forskelle afhængigt af modellen, er betjeningsmetoden den samme.
- Nogle af menupunkterne på LCD-skærmen varierer afhængigt af modellen og indstillingerne.

---

## Henvisninger til operativsystemer

### Windows

I denne vejledning henviser "Windows 10", "Windows 8.1", "Windows 8", "Windows 7", "Windows Vista", and "Windows XP" til følgende operativsystemer. Windows bruges desuden til at henvise til alle versioner.

- Microsoft® Windows® 10 operativsystem
- Microsoft® Windows® 8.1 operativsystem
- Microsoft® Windows® 8 operativsystem
- Microsoft® Windows® 7 operativsystem
- Microsoft® Windows Vista® operativsystem
- Microsoft® Windows® XP operativsystem
- Microsoft® Windows® XP Professional x64 Edition operativsystem

### Mac OS

I denne manual henviser "Mac OS" til macOS Sierra, OS X El Capitan, OS X Yosemite, OS X Mavericks, OS X Mountain Lion, Mac OS X v10.7.x og Mac OS X v10.6.8.

# Vigtige instruktioner

---

## Sikkerhedsvejledning

Læs og følg disse anvisninger for at sikre, at printeren bruges på en sikker måde. Sørg for at gemme denne vejledning til fremtidig brug. Sørg også for at følge alle advarsler og instruktioner, som er angivet på printeren.



- Nogle af symbolerne på din printer er beregnet til at sikre din sikkerhed, samt korrekt brug af printeren. På følgende hjemmeside kan du lære, hvad symbolerne betyder.  
<http://support.epson.net/symbols>
- Brug kun det strømkabel, der fulgte med printeren, og brug ikke kablet til andet udstyr. Brug af andre kabler med denne printer eller brug af det medfølgende kabel med andet udstyr kan resultere i brand eller elektrisk stød.
- Sørg for, at netledningen opfylder de relevante lokale sikkerhedsstandarder.
- Du må aldrig selv skille strømkablet, stikket, printerenheden eller ekstraudstyret ad eller ændre eller forsøge at reparere disse ting, medmindre det specifikt forklares i vejledningerne til printeren.
- Tag printerens stik ud, og sørg for, at produktet efterses af kvalificerede serviceteknikere, hvis følgende gør sig gældende:  
Netledningen eller stikket er beskadiget, der er kommet væske ind i printeren, printeren er blevet tabt, eller dækslet er beskadiget, printeren fungerer ikke normalt eller udviser en markant ændring af ydeevnen. Juster ikke reguleringsenheder, der ikke nævnt i betjeningsvejledningen.
- Anbring printeren i nærheden af en stikkontakt, hvor stikket nemt kan tages ud af stikkontakten.
- Opstil ikke printeren udendørs, i nærheden af meget snavs eller støv, i nærheden af varmekilder eller på steder, der er udsat for stød, vibrationer, høje temperaturer eller fugtighed.
- Pas på ikke at spilde væske på printeren, og håndter ikke printeren med våde hænder.
- Sørg for, at printeren er mindst 22 cm fra hjertepacemakere. Radiobølger fra denne printer kan påvirke hjertepacemakere negativt.
- Kontakt forhandleren, hvis LCD-skærmen beskadiges. Hvis du får opløsningen af flydende krystaller på hænderne, skal du væske dem grundigt med sæbe og vand. Hvis du får opløsningen af flydende krystaller i øjnene, skal du omgående skylle dem med vand. Kontakt straks en læge, hvis du stadig oplever ubehag eller har problemer med synet, efter at øjnene er blevet skyllet grundigt.
- Vær forsigtig, når du håndterer brugte blækpatroner, da der kan være blæk omkring blækudgangen.
  - Hvis du får blæk på huden, skal du vaske området omhyggeligt med vand og sæbe.
  - Hvis du får blæk i øjnene, skal du straks skylle dem med vand. Hvis du stadig oplever ubehag eller problemer med synet, efter at du har skyllet øjnene grundigt, bør du straks søge læge.
  - Hvis du får blæk i munden, skal du omgående søge læge.
- Skil ikke blækpatronen eller vedligeholdelsesboksen ad. Ellers risikerer du at få blæk i øjnene eller på huden.
- Ryst ikke blækpatronerne for voldsomt, og undgå at tabe dem. Undlad også at klemme dem eller fjerne mærkaterne. I så fald kan der løbe blæk ud.
- Opbevar blækpatronerne og vedligeholdelsesboksen utilgængeligt for børn.

---

## Rådgivning og advarsler for printeren

Læs og følg disse instruktioner for at undgå beskadigelse af printeren eller din ejendom. Sørg for at gemme denne vejledning til fremtidig reference.

### Råd og advarsler i forbindelse med konfiguration og brug af printeren

- Undgå at blokere eller tildække ventilationshullerne og åbningerne i printeren.
- Brug kun den type strømkilde, der er angivet på printerens mærkat.
- Undgå at bruge stikkontakter på samme strømkreds som fotokopimaskiner eller luftreguleringssystemer, der jævnligt tændes og slukkes.
- Brug ikke strømudtag, der styres af vægkontakter eller automatiske timere.
- Hold hele computersystemet på afstand af potentielle kilder til elektromagnetisk interferens, f.eks. højttalere eller basestationer til trådløse telefoner.
- Strømforsyningsledningerne skal placeres, så der undgås slitage og skarpe genstande, og de må ikke blive krøllede eller snoede. Undlad at placere objekter oven på strømforsyningsledningerne, og placer ikke strømforsyningsledninger, så der kan trædes på dem eller køres hen over dem. Vær især omhyggelig med at holde strømforsyningsledningerne lige i enderne og på de punkter, hvor de går ind i eller ud af transformatoren.
- Hvis du bruger en forlængerledning sammen med printeren, skal du sørge for, at den samlede amperedimensionering for de enheder, der er tilsluttet forlængerledningen, ikke overstiger ledningens amperedimensionering. Kontroller desuden, at den samlede amperedimensionering for alle de enheder, der er tilsluttet stikkontakten, ikke overstiger stikkontaktens amperedimensionering.
- Hvis du planlægger at bruge printeren i Tyskland, skal byggeinstallationen beskyttes ved hjælp af et 10- eller 16-amperes relæ, så printeren beskyttes tilstrækkeligt mod kortslutning og for høj strømspænding.
- Ved tilslutning af printeren til en computer eller en anden enhed med et kabel, skal du sikre, at kabelstikkene vender korrekt. Hvert stik skal vende på en bestemt måde. Hvis et stik vender forkert, når du sætter det i, kan det beskadige begge de enheder, der er tilsluttet via kablet.
- Anbring printeren på en jævn, stabil overflade, der er større end printerens bundareal, så der er plads hele vejen rundt om printeren. Printeren fungerer ikke korrekt, hvis den står skævt.
- Ved opbevaring eller transport af printeren skal du undgå at vippe den, stille den lodret eller vende den på hovedet, da der i så fald kan løbe blæk ud.
- Sørg for plads nok foran printeren, så papiret kan skubbes helt ud.
- Undgå steder, hvor der forekommer hurtige temperatur- eller fugtighedsændringer. Udsæt heller ikke printeren for direkte sollys, stærkt lys eller varmekilder.
- Undgå at indføre genstande gennem hullerne i printeren.
- Før ikke hånden ind i printeren under udskrivning.
- Rør ikke ved det hvide flade kabel inde i printeren.
- Brug ikke spraydåseprodukter, der indeholder letantændelige gasser, i eller i nærheden af printeren. Dette kan føre til brand.
- Flyt ikke skrivehovedet med hånden, da printeren derved kan tage skade.
- Sluk altid printeren på knappen . Tag ikke stikket til printeren ud, og sluk ikke for strømmen, før indikatoren  holder op med at blinke.

## Vigtige instruktioner

- Kontroller, at skrivehovedet er i udgangspositionen (længst til højre), og at blækpatronerne er på plads, inden printeren transporteres.
- Hvis printeren ikke skal bruges i en længere periode, skal du tage stikket ud af stikkontakten.

## Rådgivning og advarsler for brug af printeren med en trådløs forbindelse

- Radiobølger fra denne printer kan påvirke brugen af medicinsk, elektronisk udstyr negativt og forårsage fejlfunktion. Når denne printer bruges på hospitaler eller lignende eller i nærheden af medicinsk udstyr, skal anvisningerne fra autoriseret personale på hospitalet eller lignende følges, og alle advarsler og anvisninger på det medicinske udstyr overholdes.
- Radiobølger fra denne printer kan påvirke brugen af automatisk styrede enheder som f.eks. automatiske døre eller brandalarmer negativt, hvilket kan forårsage uheld pga. fejlfunktion. Følg alle advarsler og anvisninger på disse enheder, når denne printer bruges i nærheden af automatisk styrede enheder.

## Rådgivning og advarsler for brug af LCD-skærmen

- LCD-skærmen kan indeholde nogle få små lyse eller mørke pletter, og den kan have en uensartet lysstyrke pga. sine funktioner. Det er normalt og betyder ikke, at skærmen er beskadiget.
- Brug kun en tør, blød klud til rengøring. Brug ikke væske eller kemiske rengøringsmidler.
- Det ydre låg på LCD-skærmen kan gå i stykker, hvis den får et kraftigt stød. Kontakt din forhandler, hvis skærmens overflade krakelerer eller revner, og undlad at forsøge at fjerne de ødelagte stykker.

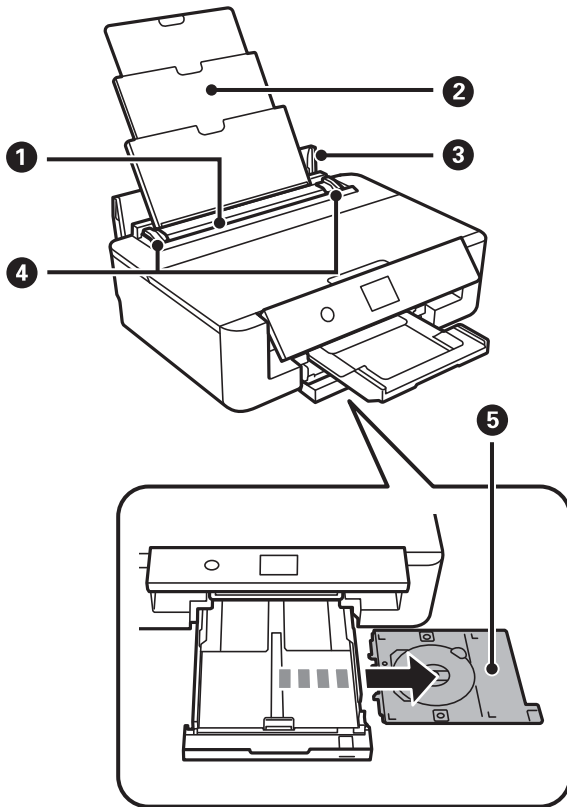
---

## Beskyttelse af dine personoplysninger

Når du giver printeren væk eller kasserer den, skal du slette de personlige oplysninger, der er gemt i printerens hukommelse ved at vælge **Indstillinger** > **Gendan standardindstillinger** > **Alle indstillinger** på betjeningspanelet.

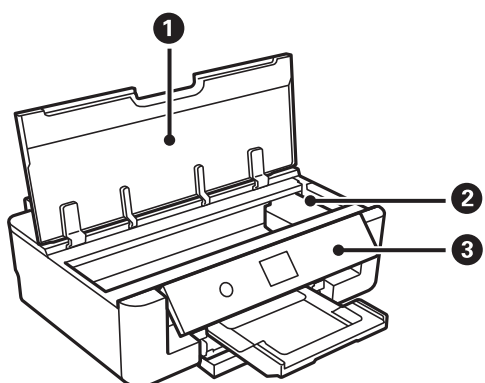
# Printerens basisfunktioner

## Delenes navne og funktioner

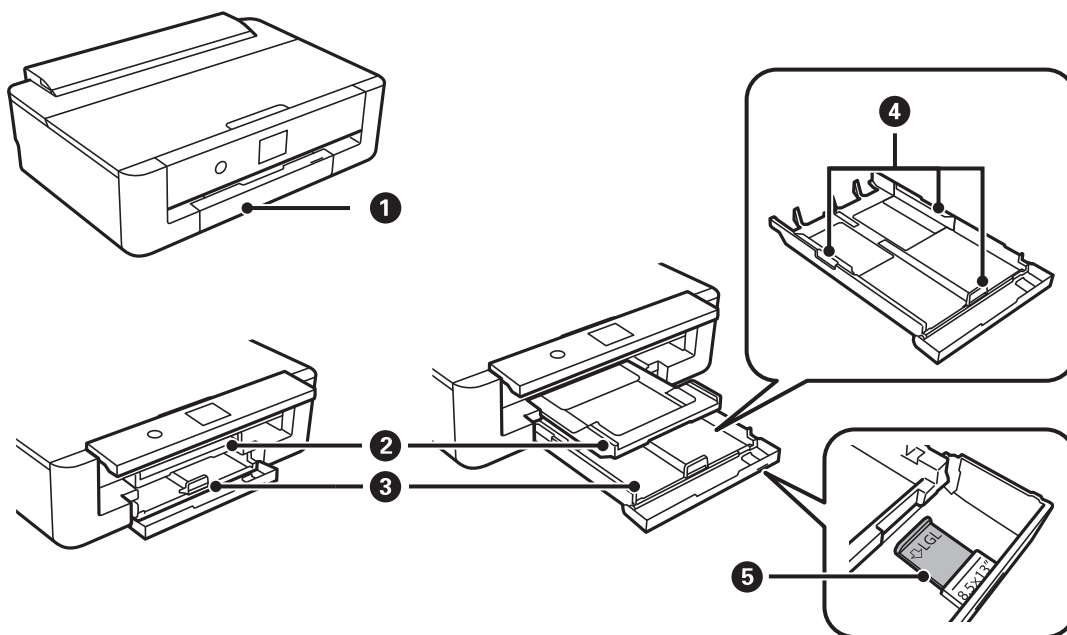



1	Bageste papirindføring	Indfører papir.
2	Papirstøtte	Understøtter det ilagte papir.
3	Arkføderbeskyttelse	Forhindrer, at fremmedlegemer kommer ind i printeren. Dette dæksel skal normalt holdes lukket.
4	Kantstyr	Fører papiret direkte ind i printeren. Skub til papirets kanter.
5	Cd-/dvd-bakke	Placer en cd/dvd til udskrivning af mærkat. Denne skal normalt opbevares i bunden af papirkassette.

Printerens basisfunktioner

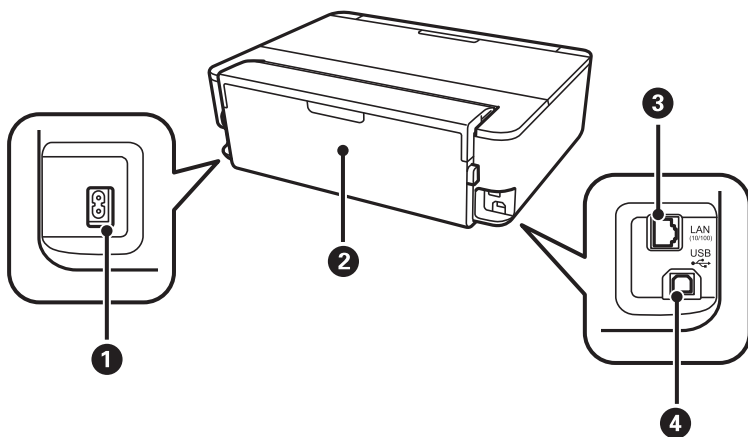


1	Printerdæksel	Åbn for at udskifte blækpatroner eller fjerne papirstop.
2	Blækpatronholder	Installer blækpatronerne. Blækket skubbes ud af skrivehovedets dyser nedenunder.
3	Betjeningspanel	Angiver printerens status og gør det muligt at foretage udskriftsindstillinger.



1	Frontlåge	Åbn dette for at ilægge papir i papirkassette.
2	Udskriftsbakke	Rummer det udskubbede papir. Når du starter udskrivningen, skubbes denne bakke automatisk ud. For at gemme bakken, skal du vise startskærmen, og tryk derefter på knappen  .
3	Papirkassette	Indfører papir.
4	Kantstyr	Fører papiret direkte ind i printerens. Skub til papirets kanter.
5	Papirstyr til papir i Legal-format	Skub ud for at ilægge papir i Legal-format.

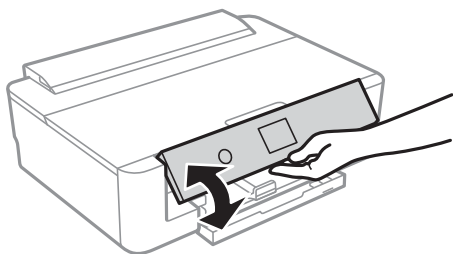
**Printerens basisfunktioner**



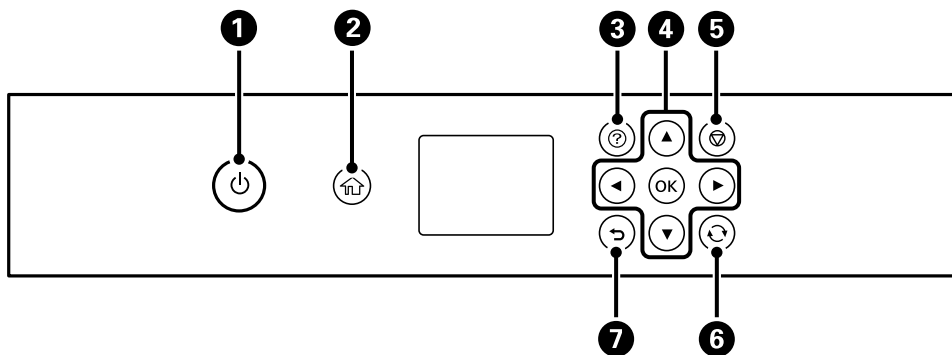
❶	AC-indgang	Bruges til tilslutning af strømkalet.
❷	Bagerste låge	Tages ud, når fastklemt papir fjernes.
❸	LAN-port	Bruges til tilslutning af et LAN-kabel.
❹	USB-port	Bruges til tilslutning af et USB-kabel fra computeren.

## Kontrolpanel

Du kan ændre kontrolpanelets vinkel.



## Knapper






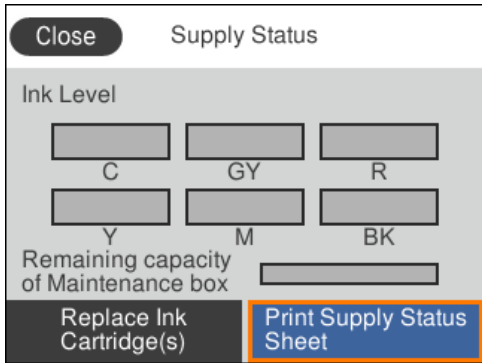
## Printerens basisfunktioner

①	Tænder eller slukker for printeren. Sluk ikke, mens strømindikatoren blinker (mens printeren arbejder eller behandler data). Tag strømkablet ud, når strømindikatoren er slukket.
②	Viser startskærmen.
③	Viser skærmen <b>Hjælp</b> . Du kan se betjeningsvejledningen eller løsninger på problemer.
④	Brug knapperne ▲, ▼, ◀, ▶ til at flytte fokus til målet, og tryk derefter på knappen OK for at åbne den valgte menu eller for at foretage indstillinger.
⑤	Annulerer det igangværende udskriftsjob.
⑥	Gælder for en række funktioner afhængigt af situationen.
⑦	Vender tilbage til det foregående skærbillede.









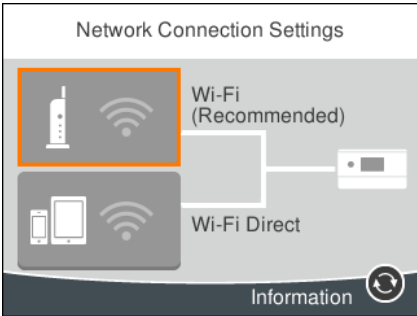


## Ikoner, som vises på LCD-skærmen

Følgende ikoner vises på LCD-skærmen afhængigt af printerens status.

### Ikoner, som vises på startskærmen






	<p>Viser skærmen <b>Forsyningsstatus</b>.</p> <div style="text-align: center;">  </div> <p>Du kan kontrollere de omtrentlige blækniveauer og den omtrentlige levetid for vedligeholdelsesboksen. Du kan også udskifte blækpatronerne eller udskrive statusoplysninger.</p>
---	--

**Printerens basisfunktioner**

	<p>Viser netværksforbindelsesstatus.</p>
	<p>Printeren har ikke forbindelse til et kablet (Ethernet) netværk.</p>
	<p>Printeren har forbindelse til et kablet (Ethernet) netværk.</p>
	<p>Printeren er ikke forbundet til et trådløst (Wi-Fi) netværk.</p>
	<p>Printeren søger efter SSID, frakoblet IP-adresse eller har et problem med et trådløst netværk (Wi-Fi).</p>
	<p>Printeren er forbundet til et trådløst (Wi-Fi) netværk. Antallet af linjer viser signalstyrken for forbindelsen. Jo flere linjer der er, jo stærkere er forbindelsen.</p>
	<p>Printeren er ikke forbundet til et trådløst netværk (Wi-Fi) i Wi-Fi Direct-tilstand (Simpel AP).</p>
	<p>Printeren er forbundet til et trådløst netværk (Wi-Fi) i Wi-Fi Direct-tilstand (Simpel AP).</p>
<p>Vælg for at få vist skærmen <b>Indstillinger for netværksforbindelsen</b>. Dette er genvejen til følgende menu.</p> <p><b>Indstillinger &gt; Netværksindstillinger &gt; Wi-Fi opsætning</b></p> <p><input type="checkbox"/> Når printeren endnu ikke er forbundet til netværket. Vælg ikonet for den metode, du vil bruge til at oprette forbindelse, og vælg derefter <b>Start Opsætning</b> på den næste skærm for at få vist menuen indstillinger.</p> <div style="display: flex; align-items: center; justify-content: center;"> <div style="border: 1px solid gray; padding: 5px; margin-right: 20px;"> <p style="text-align: center; font-size: small;">Network Connection Settings</p>  </div> <div style="font-size: 2em; margin: 0 20px;">➔</div> <div style="border: 1px solid gray; padding: 5px; margin-left: 20px;"> <p style="text-align: center; font-size: small;">Connect via Wi-Fi</p>  </div> </div> <p><input type="checkbox"/> Når printeren allerede er forbundet til netværket. Viser oplysningerne om netværksindstillingerne, som f.eks. printerens IP-adresse.</p>	
	<p>Angiver, at <b>Lydsvag tilst.</b> er indstillet for printeren. Når denne funktion er aktiveret, reduceres støjen fra printerhandlinger, men udskrivningshastigheden kan blive langsommere. Dog kan lyde muligvis ikke reduceres afhængig af den valgte papirtype og udskriftskvalitet.</p> <p>Vælg for at ændre indstillingen. Dette er genvejen til følgende menu.</p> <p><b>Indstillinger &gt; Printerindstillinger &gt; Lydsvag tilst.</b></p>

## Printerens basisfunktioner

### Ikoner, der er fælles for hver skærm

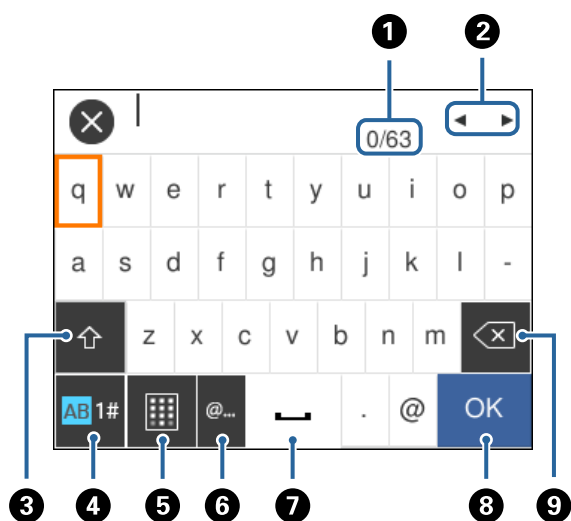
	Ruller skærmen fra side til side og op og ned.
OK	Anvender indstillingerne og lukker skærmen.
	Annulerer indstillingerne og lukker skærmen.
	Viser yderligere oplysninger.
	<p>Angiver, at der er et problem med elementerne. Vælg ikonet for at finde ud af, hvordan man løser problemet.</p> <p>Når dette vises på  på startskærmen, betyder det, at de omtrentlige blækniveauer og den omtrentlige levetid for vedligeholdelsesboksen nærmer sig slutningen af sin levetid.</p>

### Relaterede oplysninger

➔ [“Menuindstillinger for Netværksindstillinger”](#) på side 116

## Indtastning af tegn

Du kan indtaste tegn og symboler vha. skærmtastaturet for at foretage netværksindstillinger.





### Bemærk:

De viste ikoner varierer afhængigt af indstillingspunktet.

1	Angiver antal tegn.
2	Flytter markøren til indtastningsposition.

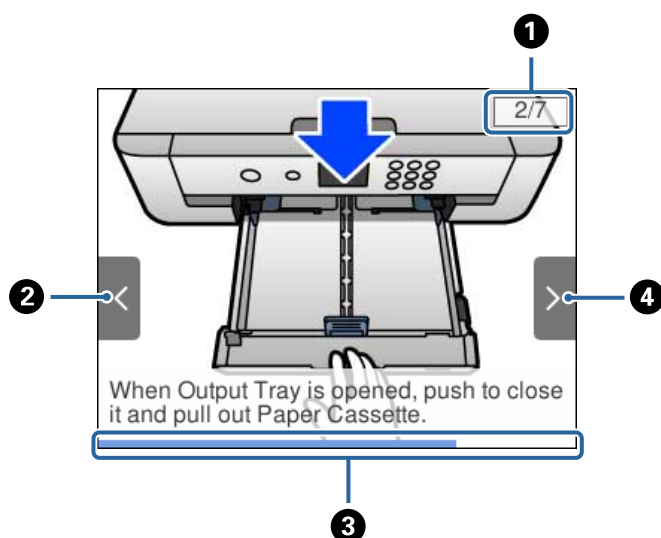
## Printerens basisfunktioner

3	Skifter mellem store og små bogstaver eller tal og symboler. Du kan også bytte om på dem ved hjælp af knappen  .
4	Skifter tegntypen. Du kan indtaste alfanumeriske tegn, symboler og specialtegn såsom omløyd og accenter. Du kan også bytte om på dem ved hjælp af knappen  .
5	Ændrer tastaturets layout.
6	Indtaster hyppigt anvendte domæne til e-mailadresser og webadresser ved blot at vælge elementet.
7	Bruges til at indtaste et mellemrum.
8	Indtaster tegn.
9	Sletter tegnet til venstre.

## Visning af animationer

Du kan se animationer af brugsanvisningen, f.eks. ilægning af papir eller fjernelse af fastklemt papir på LCD-skærmen.

- Tryk på knappen : Viser Hjælp-skærmen. Vælg **Hvordan**, og vælg de elementer, du ønsker at få vist.
- Vælg **Hvordan** nederst på skærmen: Viser den kontekstafhængige animation.



1	Angiver det samlede antal trin og nummer på nuværende trin. I eksemplet ovenfor, vises trin 2 af 7 trin.
2	Tryk på knappen ◀ for at vende tilbage til det foregående trin.
3	Angiver dine fremskridt gennem det aktuelle trin. Animationen gentages, når statuslinjen når slutningen.
4	Tryk på knappen ▶ for at gå til næste trin.

# Netværksindstillinger

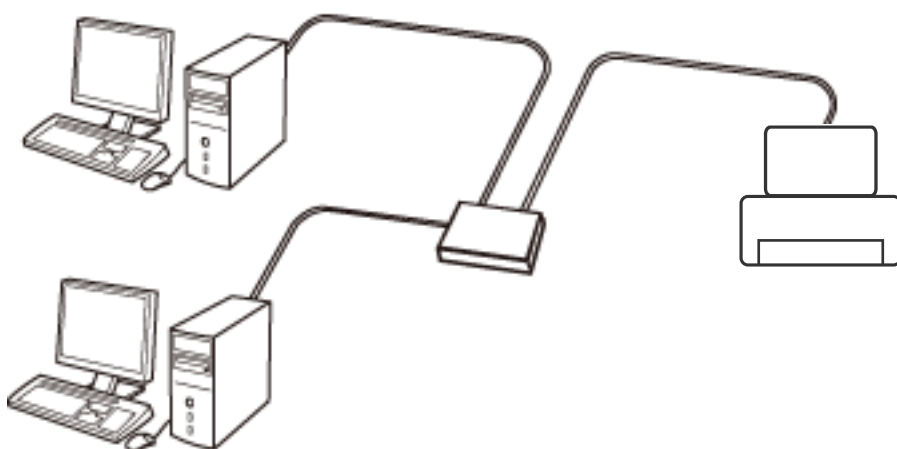
---

## Netværksforbindelsestyper

Du kan bruge følgende tilslutningsmuligheder.

### Ethernet-forbindelse

Forbind printeren til en hub med et Ethernet-kabel.

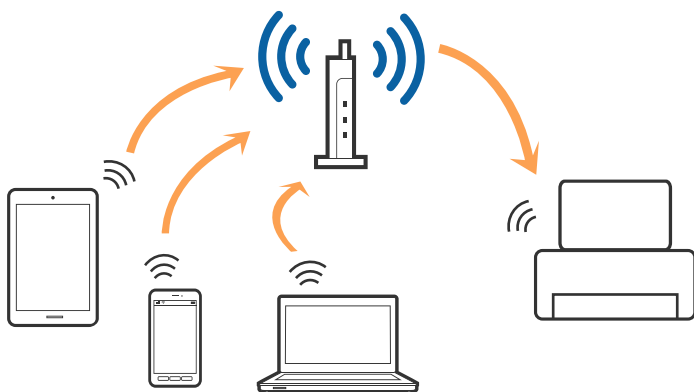


#### Relaterede oplysninger

➔ [“Sådan justeres de avancerede netværksindstillinger”](#) på side 28

### Wi-Fi-forbindelse

Tilslut printeren og computeren eller smart-enheden til adgangspunktet. Dette er den typiske forbindelsesmetode for hjemme- og kontornetværk, hvor computere er tilsluttede via Wi-Fi gennem adgangspunktet.



**Relaterede oplysninger**

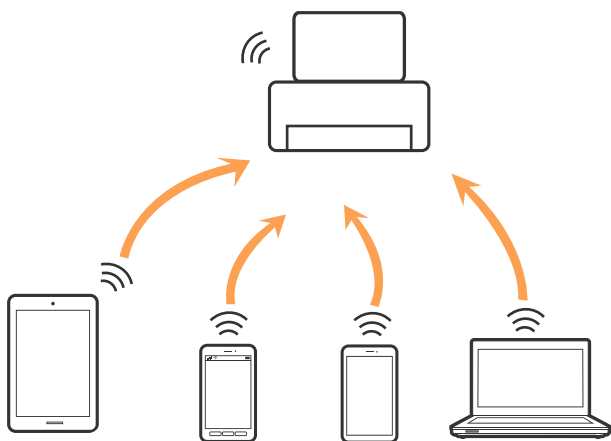
- ➔ “Tilslutning til en computer” på side 22
- ➔ “Forbindelse til en smart-enhed” på side 23
- ➔ “Sådan foretager du Wi-Fi-indstillinger fra printeren” på side 23

**Wi-Fi Direct (Simpel AP) forbindelse**

Brug denne forbindelsesmetode, når du ikke bruger Wi-Fi hjemme eller på kontoret, eller når du vil forbinde printeren og smart-enheden direkte. I denne tilstand fungerer printeren som et adgangspunkt, og du kan forbinde op til fire enheder til printeren uden at skulle bruge et standardadgangspunkt. Enheder, der er forbundet direkte til printeren, kan dog ikke kommunikere med hinanden via printeren.

**Bemærk:**

*Wi-Fi Direct (Simpel AP) forbindelse er en forbindelsesmetode, der er designet til at erstatte Ad Hoc-tilstand.*



Printeren kan forbindes vha. Wi-Fi eller Ethernet og Wi-Fi Direct (Simpel AP) forbindelse samtidigt. Men hvis du starter en netværksforbindelse i Wi-Fi Direct (Simpel AP) forbindelse, når printeren er forbundet via Wi-Fi, afbrydes Wi-Fi midlertidigt.

**Relaterede oplysninger**

- ➔ “Sådan justeres indstillingerne i Wi-Fi Direct-forbindelse (Simpel AP)” på side 27

---

**Tilslutning til en computer**

Vi anbefaler at køre installationsprogrammet til at tilslutte printeren til en computer. Du kan køre installationsprogrammet vha. en af følgende metoder.

- Konfiguration fra webstedet

Gå ind på følgende websted, og indtast derefter produktnavnet. Gå til **Opsætning**, og påbegynd konfiguration.  
<http://epson.sn>

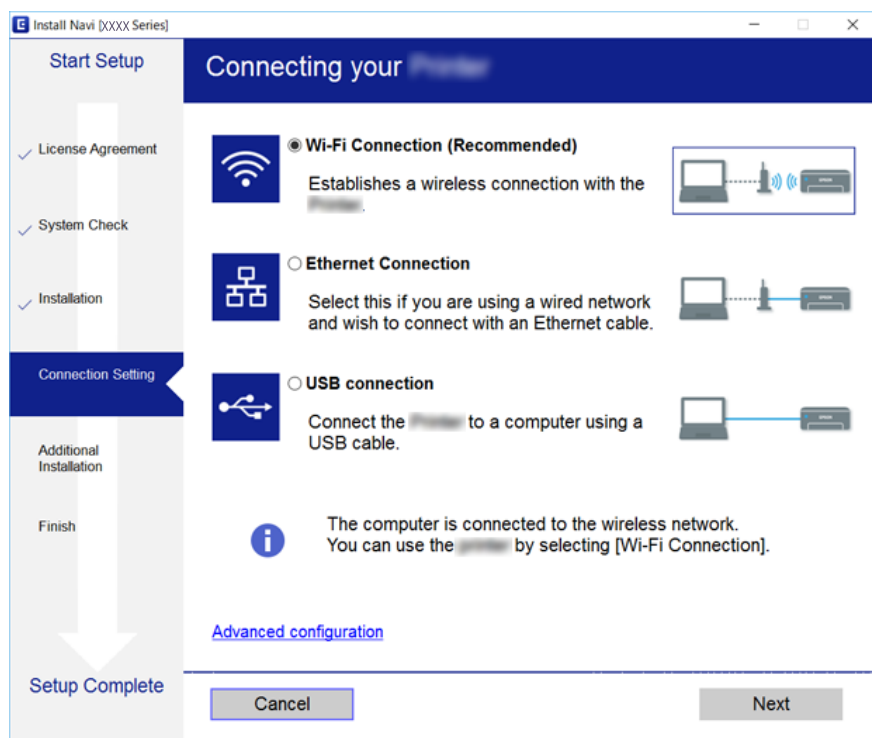
- Konfiguration ved hjælp af softwaredisk (kun for modeller, der leveres med en softwaredisk, og brugere med computere med diskdrev.)

Sæt softwaredisken i computeren, og følg vejledningen på skærmen.

### Valg af forbindelsesmuligheder

Følg vejledningen på skærmen, indtil følgende skærm vises, og vælg derefter metoden for tilslutning af printeren til computeren.

Vælg forbindelsestypen, og klik på **Næste**.



Følg vejledningen på skærmen.

---

## Forbindelse til en smart-enhed

Du kan bruge printeren fra en smart-enhed, når du slutter printeren til det samme Wi-Fi-netværk (SSID) som smart-enheden. Hvis du vil bruge printeren fra en smart-enhed, skal du lave opsætning fra det følgende websted. Adgang til webstedet fra smart-enheden, hvorfra vil oprette forbindelse til printeren.

<http://epson.sn> > Opsætning

**Bemærk:**

Hvis du vil forbinde en computer og en smart-enhed til printeren samtidigt, anbefaler vi, at printeren forbindes til computeren først.

---

## Sådan foretager du Wi-Fi-indstillinger fra printeren

Du kan foretage netværksindstillinger fra printerens betjeningspanel på flere måder. Vælg den tilslutningsmetode, der passer til omgivelserne og de betingelser, som du bruger.

Hvis du kender oplysningerne for adgangspunktet, såsom SSID og adgangskode, kan du foretage indstillingerne manuelt.

Hvis adgangspunktet understøtter WPS, kan du foretage indstillinger ved hjælp af trykknappen for opsætning.

## Netværksindstillinger

Efter tilslutning af printeren til netværket skal du oprette forbindelse til printeren fra den enhed, du vil bruge (computer, smartphone, tablet osv.)

### Relaterede oplysninger

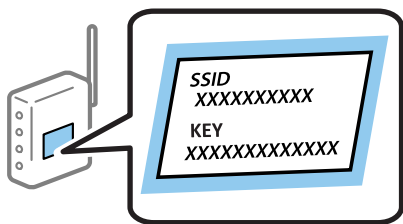
- ➔ “Foretage Wi-Fi-indstillinger manuelt” på side 24
- ➔ “Lave Wi-Fi-indstillinger ved hjælp af trykknappopsætning (WPS)” på side 25
- ➔ “Lave Wi-Fi-indstillinger ved hjælp af PIN-kodeopsætning (WPS)” på side 26
- ➔ “Sådan justeres indstillingerne i Wi-Fi Direct-forbindelse (Simpel AP)” på side 27
- ➔ “Sådan justeres de avancerede netværksindstillinger” på side 28

## Foretage Wi-Fi-indstillinger manuelt

Du kan konfigurere de oplysninger, der er nødvendige for at oprette forbindelse til et adgangspunkt, manuelt fra printerens betjeningspanel. Du skal bruge SSID og adgangskode for et adgangspunkt for at konfigurere manuelt.

### Bemærk:

Hvis du bruger adgangspunktet med dets standardindstillinger, skal du bruge det SSID og den adgangskode, der er skrevet på mærkatet. Kontakt den person, der har konfigureret adgangspunktet, eller se dokumentationen, der følger med adgangspunktet, hvis du ikke kender SSID og adgangskode.



1. Vælg **Wi-Fi** på startskærmen.

For at vælge et element skal du flytte fokus til elementet ved hjælp af knapperne ▲, ▼, ◀, ▶. Tryk derefter på knappen OK.

2. Vælg **Wi-Fi (anbefales)**.

Hvis printeren allerede er tilsluttet via Ethernet, skal du vælge **Router**.

3. Tryk på knappen OK.

Hvis netværksforbindelsen allerede er konfigureret, vises oplysningerne om forbindelsen. Vælg **Skift indstillinger** for at ændre indstillingerne.

Hvis printeren allerede er tilsluttet via Ethernet, skal du vælge **Skift til Wi-Fi-forbindelse**, og derefter vælge **Ja**, efter du har læst beskeden.



4. Vælg **Guiden Wi-Fi-opsætning**.



## Netværksindstillinger

- Vælg SSID for adgangspunktet.

**Bemærk:**

- Hvis det SSID, du vil oprette forbindelse til, ikke vises på printerens kontrolpanel, skal du trykke på knappen  for at opdatere listen. Hvis det stadig ikke vises, skal du trykke på knappen  og derefter indtaste SSID direkte.
- Hvis du ikke kender SSID'et, skal du kontrollere, om det er skrevet på mærkaten på adgangspunktet. Hvis du bruger adgangspunktet med dets standardindstillinger, skal du bruge SSID'et, der er skrevet på mærkaten.

- Tryk på knappen OK, og indtast derefter adgangskoden.

**Bemærk:**

- I adgangskoden skelnes der mellem store og små bogstaver.
- Hvis du ikke kender adgangskoden, skal du kontrollere, om den er skrevet på mærkaten på adgangspunktet. Hvis du bruger adgangspunktet med dets standardindstillinger, skal du bruge adgangskoden, der er skrevet på mærkaten. Adgangskoden kan også være kaldt en "Nøgle", et "Adgangsudtryk" osv.
- Se dokumentationen, der følger med adgangspunktet, eller kontakt den person, der konfigurerede det, hvis du ikke kender adgangskoden for adgangspunktet.


- Vælg **OK**, når du er færdig.

- Kontroller indstillingerne, og vælg derefter **Start opsætning**.

- Vælg **OK** for at afslutte.

**Bemærk:**

Hvis du ikke kan oprette forbindelsen, skal du ilægge et stk. alm. A4-papir og vælge **Udskr. ktrl.rapport** for at udskrive en forbindelsesrapport.

- Tryk på knappen .

### Relaterede oplysninger

- ➔ ["Indtastning af tegn" på side 19](#)
- ➔ ["Kontrol af netværksforbindelsesstatussen" på side 29](#)
- ➔ ["Når du ikke kan foretage netværksindstillinger" på side 147](#)

## Lave Wi-Fi-indstillinger ved hjælp af trykknapsætning (WPS)

Du kan konfigurere et Wi-Fi-netværk automatisk ved at trykke på en knap på adgangspunktet. Hvis følgende betingelser er opfyldt, kan du konfigurere vha. denne metode.

- Adgangspunktet er kompatibelt med WPS (Wi-Fi Protected Setup).
- Den aktuelle Wi-Fi-forbindelse blev etableret ved at trykke på en knap på adgangspunktet.

**Bemærk:**

Se dokumentationen, der følger med adgangspunktet, hvis du ikke kan finde knappen, eller hvis du konfigurerer vha. af softwaren.

- Vælg **Wi-Fi** på startskærmen.

For at vælge et element skal du flytte fokus til elementet ved hjælp af knapperne , , , . Tryk derefter på knappen OK.

## Netværksindstillinger

2. Vælg **Wi-Fi (anbefales)**.

Hvis printeren allerede er tilsluttet via Ethernet, skal du vælge **Router**.

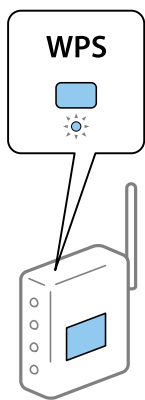
3. Tryk på knappen OK.

Hvis netværksforbindelsen allerede er konfigureret, vises oplysningerne om forbindelsen. Vælg **Skift indstillinger** for at ændre indstillingerne.

Hvis printeren allerede er tilsluttet via Ethernet, skal du vælge **Skift til Wi-Fi-forbindelse**, og derefter vælge **Ja**, efter du har læst beskeden.

4. Vælg **Trykknop opsætning (WPS)**.

5. Hold knappen [WPS] på adgangspunktet nede, til sikkerhedslampen blinker.



Se dokumentationen, der følger med adgangspunktet, hvis du ikke ved, hvor knappen [WPS] er, eller hvis der ikke er knapper på adgangspunktet.


6. Tryk på knappen OK på printeren.

7. Tryk på knappen OK.

Skærmen slukker automatisk efter en angiven tid.

**Bemærk:**

*Hvis forbindelsen mislykkes, skal du genstarte adgangspunktet, flytte det tættere på printeren og prøve igen. Udskriv en netværksforbindelsesrapport og se løsningen, hvis det stadig ikke virker.*

8. Tryk på knappen .

### Relaterede oplysninger

- ➔ [“Kontrol af netværksforbindelsesstatussen” på side 29](#)
- ➔ [“Når du ikke kan foretage netværksindstillinger” på side 147](#)

## Lave Wi-Fi-indstillinger ved hjælp af PIN-kodeopsætning (WPS)

Du kan automatisk oprette forbindelse til et adgangspunkt vha. en PIN-kode. Du kan bruge denne konfigurationsmetode, hvis et adgangspunkt kan anvende WPS (Wi-Fi Protected Setup). Brug en computer til indtastning af PIN-koden i adgangspunktet.

## Netværksindstillinger

1. Vælg **Wi-Fi** på startskærmen.

For at vælge et element skal du flytte fokus til elementet ved hjælp af knapperne ▲, ▼, ◀, ▶. Tryk derefter på knappen OK.

2. Vælg **Wi-Fi (anbefales)**.

Hvis printeren allerede er tilsluttet via Ethernet, skal du vælge **Router**.

3. Tryk på knappen OK.

Hvis netværksforbindelsen allerede er konfigureret, vises oplysningerne om forbindelsen. Vælg **Skift indstillinger** for at ændre indstillingerne.

Hvis printeren allerede er tilsluttet via Ethernet, skal du vælge **Skift til Wi-Fi-forbindelse**, og derefter vælge **Ja**, efter du har læst beskeden.

4. Vælg **Andre > PIN-kode opsætning (WPS)**.

5. Brug computeren til indtastning af den PIN-kode (et tal på otte cifre), der vises på printerens betjeningspanel, i adgangspunktet inden for to minutter.

**Bemærk:**

*Se dokumentationen, der følger med adgangspunktet, for at få oplysninger om indtastning af en PIN-kode.*


6. Tryk på knappen OK på printeren.

7. Tryk på knappen OK.

Skærmen slukker automatisk efter en angiven tid.

**Bemærk:**

*Hvis forbindelsen mislykkes, skal du genstarte adgangspunktet, flytte det tættere på printeren og prøve igen. Udskriv en forbindelsesrapport og se løsningen, hvis det stadig ikke virker.*

8. Tryk på knappen .

## Sådan justeres indstillingerne i Wi-Fi Direct-forbindelse (Simpel AP)

Denne metode giver dig mulighed for at forbinde printeren direkte med enheder uden et adgangspunkt. Printeren fungerer som et adgangspunkt.

 **Vigtigt:**

*Når du tilslutter fra en computer eller en smart-enhed til printeren ved hjælp af Wi-Fi Direct-forbindelse (Simpel AP), er printeren tilsluttet det samme Wi-Fi-netværk (SSID) som computeren eller smart-enheden, og kommunikationen er etableret mellem dem. Da computeren eller smart-enheden automatisk er forbundet med det andet Wi-Fi-netværk, der kan tilsluttes, hvis printeren slukkes, tilsluttes det ikke med det tidligere Wi-Fi-netværk igen, hvis printeren tændes. Tilslut til printerens SSID for Wi-Fi Direct-forbindelse (Simpel AP) fra computeren eller smart-enheden igen. Hvis du ikke ønsker at forbinde, hver gang du tænder eller slukker for printeren, anbefaler vi at bruge Wi-Fi-netværk ved at slutte printeren til et adgangspunkt.*

1. Vælg **Wi-Fi** på startskærmen.

For at vælge et element skal du flytte fokus til elementet ved hjælp af knapperne ▲, ▼, ◀, ▶. Tryk derefter på knappen OK.

## Netværksindstillinger

2. Vælg **Wi-Fi Direct**.

3. Tryk på knappen OK.

Hvis du har foretaget Wi-Fi Direct-indstillinger (Simpel AP), vises de detaljerede forbindelsesoplysninger. Gå til trin 5.

4. Tryk på knappen OK for at begynde at lave indstillinger.

5. Kontroller SSID'et og adgangskoden, der er vist på printerens betjeningspanel.

På computerens netværksforbindelsesskærm eller smart-enhedens Wi-Fi-skærm skal du vælge SSID'et, der er vist på printerens betjeningspanel for at oprette forbindelsen.

**Bemærk:**

Du kan kontrollere den forbindelsesmetode på webstedet. For at få adgang til webstedet skal du scanne QR-koden, der vises på printerens betjeningspanel, ved hjælp af smart-enhed eller indtaste følgende webadresse: (<http://epson.sn>) på computeren og gå til **Opsætning**.

6. Indtast den adgangskode, der vises på printerens betjeningspanel på computeren eller smart-enheden.

7. Efter at forbindelsen er oprettet, skal du vælge **OK** på printerens kontrolpanel.

8. Tryk på knappen .





### Relaterede oplysninger

- ➔ [“Kontrol af netværksforbindelsesstatussen” på side 29](#)
- ➔ [“Når du ikke kan foretage netværksindstillinger” på side 147](#)

## Sådan justeres de avancerede netværksindstillinger

Du kan ændre netværksenhedsnavnet, TCP/IP konfiguration, proxyserver og så videre. Kontroller dit netværksmiljø, før du foretager ændringer.

1. Vælg **Indstillinger** på startskærmen.

For at vælge et element skal du flytte fokus til elementet ved hjælp af knapperne , , , . Tryk derefter på knappen OK.

2. Vælg **Netværksindstillinger > Avanceret**.

3. Vælg menupunktet for indstillinger, og vælg derefter eller angiv indstillingsværdierne.

4. Vælg **Start Opsætning**.

### Relaterede oplysninger

- ➔ [“Indstilling af elementer for avancerede netværksindstillinger” på side 28](#)

## Indstilling af elementer for avancerede netværksindstillinger

Vælg menupunktet for indstillinger, og vælg derefter eller angiv indstillingsværdierne.

## Netværksindstillinger

### Enhedsnavn

Du kan indtaste følgende tegn.

Tegnbegrænsning: 2 til 15 (du skal indtaste mindst 2 tegn)

Gyldige tegn: A til Z, a til z, 0 til 9, -.

Tegn, der ikke kan bruges i toppen: 0 til 9, -.

Tegn, der ikke kan bruges i bunden: -

### TCP/IP

#### Auto

Vælg dette, når du bruger et adgangspunkt hjemme, eller du tillader, at IP-adressen hentes automatisk vha. DHCP.

#### Manuel

Vælg dette, når du ikke ønsker, at printerens IP-adresse ændres. Indtast adresserne for IP-adresse, Subnetmaske og Standard-gateway, foretagne DNS-server indstillingerne i overensstemmelse med dit netværksmiljø.

Når du vælger **Auto** for indstillingerne til tildeling af IP-adresse, kan du vælge DNS serverindstillingerne fra **Manuel** eller **Auto**. Hvis du ikke kan få DNS-serveradressen automatisk, skal du vælge **Manuel** og derefter indtaste adressen for den primære og sekundære DNS-server direkte.

### Proxy-server

#### Brug ikke

Vælg dette, når du bruger printeren i et hjemmenetværksmiljø.

#### Brug

Vælg dette, når du bruger en proxyserver i dit netværksmiljø, og du vil indstille den til printeren. Indtast proxyserveradresse og portnummer.

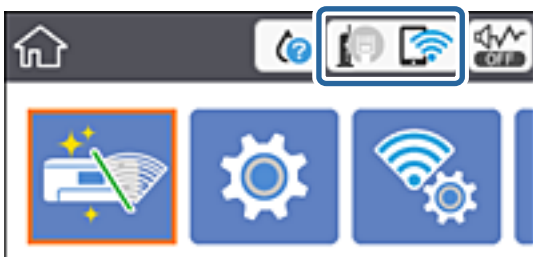
---

## Kontrol af netværksforbindelsesstatussen

Du kan kontrollere status for netværksforbindelsen på følgende måde.

### Netværksikon

Du kan kontrollere status for netværksforbindelsen og radiobølgens styrke vha. netværksikonet på printerens startskærm.



**Relaterede oplysninger**

➔ [“Ikoner, som vises på LCD-skærmen” på side 17](#)

## Kontrol af detaljerede netværksoplysninger fra betjeningspanelet

Når printeren er forbundet til netværket, kan du også se andre netværksrelaterede oplysninger ved at vælge de netværksmenuer, du vil kontrollere.

1. Vælg **Indstillinger** på startskærmen.

For at vælge et element skal du flytte fokus til elementet ved hjælp af knapperne ▲, ▼, ◀, ▶. Tryk derefter på knappen OK.

2. Vælg **Netværksindstillinger > Netværksstatus**.

3. Vælg de menuer, du vil kontrollere for at kontrollere oplysningerne.

- Kabelforb. LAN/Wi-Fi status

Viser netværksoplysninger (enhedsnavn, tilslutning, signalstyrke, IP-adresse og så videre) for Ethernet eller Wi-Fi-forbindelser.

- Wi-Fi Direct Status

Viser, om Wi-Fi Direct (Simpel AP) er slået til eller fra for Wi-Fi Direct-forbindelser (Simpel AP).

- statusark

Udskriver et netværksstatusark. Oplysningerne for Ethernet, Wi-Fi, Wi-Fi Direct (Simpel AP) og så videre er trykt på to eller flere sider.

## Udskrivning af en netværksforbindelsesrapport

Du kan udskrive en netværksforbindelsesrapport for at kontrollere status mellem printeren og adgangspunktet.

1. Ilæg papir.

2. Vælg **Indstillinger** på startskærmen.

For at vælge et element skal du flytte fokus til elementet ved hjælp af knapperne ▲, ▼, ◀, ▶. Tryk derefter på knappen OK.

3. Vælg **Netværksindstillinger > Test af netværksforbindelse..**

Kontrol af forbindelsen starter.

4. Vælg **Udskr. ktrl.rapport**.

5. Følg instruktionerne på printerens skærm for at udskrive netværksforbindelsesrapporten.

Se netværksforbindelsesrapporten, hvis der er opstået en fejl, og følg derefter de udskrevne løsninger.

6. Tryk på knappen OK.

**Relaterede oplysninger**

➔ [“Meddelelser og løsninger på netværksforbindelsesrapporten” på side 31](#)

## Netværksindstillinger

### Meddelelser og løsninger på netværksforbindelsesrapporten

Kontroller meddelelser og fejlkoder på netværksforbindelsesrapporten, og følg derefter løsningerne.

Check Network Connection

---

Check Result FAIL

---

Error code (E-2)

See the Network Status and check if the Network Name (SSID) is the SSID you want to connect.  
If the SSID is correct, make sure to enter the correct password and try again.

If your problems persist,  
see your documentation for help and networking tips.

---

Checked Items

Wireless Network Name (SSID) Check	FAIL
Communication Mode Check	Unchecked
Security Mode Check	Unchecked
MAC Address Filtering Check	Unchecked
Security Key/Password Check	Unchecked
IP Address Check	Unchecked
Detailed IP Setup Check	Unchecked

---

Network Status

Printer Name	EPSON XXXXXX
Printer Model	XX-XXX Series
IP Address	169.254.137.8
Subnet Mask	255.255.0.0
Default Gateway	
Network Name (SSID)	EpsonNet
Security	None
Signal Strength	Poor
MAC Address	F8:D0:27:40:C0:AC

a: Fejlkode

b: Meddelelser på netværksmiljøet

#### Relaterede oplysninger

- ➔ “E-1” på side 32
- ➔ “E-2, E-3, E-7” på side 32
- ➔ “E-5” på side 33
- ➔ “E-6” på side 33
- ➔ “E-8” på side 34
- ➔ “E-9” på side 34
- ➔ “E-10” på side 35
- ➔ “E-11” på side 35
- ➔ “E-12” på side 36
- ➔ “E-13” på side 36
- ➔ “Meddelelse på netværksmiljøet” på side 37

## Netværksindstillinger

### E-1

#### Meddelelse:

Kontroller, at netværkskablet er tilsluttet, og at netværksenheder såsom hub, router eller adgangspunkt er tændt.

#### Løsninger:

- Kontroller, at Ethernet-kablet er sat godt fast i printeren, hub'en eller andre en anden netværksenhed.
- Kontroller, at hub'en eller en anden netværksenhed er tændt.
- Hvis du vil tilslutte printeren via Wi-Fi, skal du foretage Wi-Fi-indstillinger for printeren igen, fordi den er deaktiveret.

### E-2, E-3, E-7

#### Meddelelse:

Der blev ikke fundet et trådløst netværksnavn (SSID). Kontroller, at routeren/adgangspunktet er tændt, og at det trådløse netværk (SSID) er opsat korrekt. Kontakt netværksadministratoren for at få hjælp.

Der blev ikke fundet et trådløst netværksnavn (SSID). Kontroller, at det trådløse netværksnavn (SSID) på den pc, du vil oprette forbindelse til, er opsat korrekt. Kontakt netværksadministratoren for at få hjælp.

Indtastet sikkerhedsnøgle/adgangskode passer ikke til den, der er indstillet for routeren/adgangspunktet. Kontroller sikkerhedsnøgle/adgangskode. Kontakt netværksadministratoren for assistance.

#### Løsninger:

- Kontroller, at adgangspunktet er tændt.
- Bekræft, at computeren eller enheden er forbundet korrekt til adgangspunktet.
- Sluk adgangspunktet. Vent i ca. 10 sekunder, og tænd derefter igen.
- Placer printeren tættere på dit adgangspunkt, og fjern eventuelle forhindringer mellem dem.
- Hvis du har indtastet SSID manuelt, skal du kontrollere, om det er korrekt. Kontroller SSID fra **Netværksstatus**-delen i netværksforbindelsesrapporten.
- Hvis et adgangspunkt har flere SSID'er, skal du vælge SSID'en ved 2,4 GHz. Printeren understøtter ikke SSID'er ved 5 GHz.
- Hvis du bruger trykknappen for opsætning til at oprette netværksforbindelse, skal du sørge for, at dit adgangspunkt understøtter WPS. Du kan ikke bruge trykknappen for opsætning, hvis dit adgangspunkt ikke understøtter WPS.
- Kontroller, at dit SSID kun bruger ASCII-tegn (alfanumeriske tegn og symboler). Printeren kan ikke vise et SSID, der indeholder tegn, som ikke er ASCII.
- Sørg for, at du kender SSID og adgangskode, før du opretter forbindelse til adgangspunktet. Hvis du bruger adgangspunktet med dets standardindstillinger, skal du bruge det SSID og den adgangskode, der er skrevet på mærkaten på adgangspunktet. Kontakt den person, der har konfigureret adgangspunktet, eller se dokumentationen, der følger med adgangspunktet, hvis du ikke kender SSID og adgangskode.
- Når du ønsker at oprette forbindelse til et SSID, der er genereret ved hjælp af tethering-funktionen på en smart-enhed, skal du kontrollere SSID og adgangskode i smart-enhedens dokumentation.



## Netværksindstillinger

- Hvis din Wi-Fi-forbindelse pludselig afbrydes, skal du undersøge betingelserne nedenfor. Hvis nogen af disse betingelser er gældende, skal du nulstille dine netværksindstillinger ved at downloade og køre softwaren fra følgende websted.

<http://epson.sn> > Opsætning

- En anden smart-enhed blev tilføjet til netværket ved hjælp af trykknapsætning.
- Wi-Fi-netværket var installeret med en anden metode end trykknapsætning.

### Relaterede oplysninger

- ➔ “Tilslutning til en computer” på side 22
- ➔ “Sådan foretager du Wi-Fi-indstillinger fra printeren” på side 23

## E-5

### Meddelelse:

Sikkerhedstilstand (f.eks. WEP, WPA) passer ikke til den aktuelle printerindstilling. Kontroller sikkerhedstilstanden. Kontakt netværksadministratoren for at få hjælp.

### Løsninger:

Kontroller, at adgangspunktets sikkerhedstype er indstillet til en af følgende. Hvis den ikke er det, skal du skifte sikkerhedstypen på adgangspunktet, og nulstil derefter netværksindstillingerne på printeren.

- WEP-64 bit (40 bit)
- WEP-128 bit (104 bit)
- WPA PSK (TKIP/AES)\*
- WPA2 PSK (TKIP/AES)\*
- WPA (TKIP/AES)
- WPA2 (TKIP/AES)

\* : WPA PSK er også kendt som WPA Personal. WPA2 PSK er også kendt som WPA2 Personal.

## E-6

### Meddelelse:

MAC-adressen for printeren kan være filtreret. Kontroller, om routeren/adgangspunktet har begrænsninger såsom MAC-adressefiltrering. Se routerens/adgangspunktets dokumentation, eller kontakt netværksadministratoren for at få hjælp.

### Løsninger:

- Kontroller om MAC-adressefiltrering er deaktiveret. Hvis den er aktiveret, skal du registrere printerens MAC-adresse, så den ikke filtreres fra. Du kan læse mere om adgangspunktet i den medfølgende dokumentation. Du kan kontrollere printerens MAC-adresse i **Netværksstatus**-delen i netværksforbindelsesrapporten.
- Hvis dit adgangspunkt bruger delt godkendelse med WEP-sikkerhed, skal du kontrollere, at godkendelsesnøglen og indekset er korrekte.

## Netværksindstillinger

- Hvis antallet af tilsluttede enheder på adgangspunktet er mindre end det antal netværksenheder, du vil oprette forbindelse til, skal du lave indstillinger på adgangspunktet for at øge antallet af tilsluttede enheder. Du kan læse om at lave indstillinger på adgangspunktet i den medfølgende dokumentation.

### Relaterede oplysninger

- ➔ [“Tilslutning til en computer” på side 22](#)

## E-8

### Meddelelse:

Forkert IP-adresse tildelt til printeren. Kontroller IP-adresseopsætning på netværksenheden (hub, router eller adgangspunkt). Kontakt netværksadministratoren for at få hjælp.

### Løsninger:

- Aktiver DHCP på adgangspunktet, hvis printerens indstilling for Hent IP-adresse er indstillet til **Auto**.
- Hvis printerens indstilling for Hent IP-adresse er sat til manuel, er den IP-adresse, du manuelt har indstillet ugyldig, da den er uden for område (f.eks.: 0.0.0.0). Indstil en gyldig IP-adresse fra printerens betjeningspanel eller ved hjælp af Web Config.

### Relaterede oplysninger

- ➔ [“Sådan justeres de avancerede netværksindstillinger” på side 28](#)

## E-9

### Meddelelse:

Kontroller tilslutningen og netværksopsætningen for pc'en eller andre enheder. Tilslutning vha. EpsonNet Setup er mulig. Kontakt netværksadministratoren for at få hjælp.

### Løsninger:

Kontroller følgende.

- Enhederne er tændt.
- Du har adgang til internettet og andre computere eller netværksenheder på samme netværk fra de enheder, du vil forbinde til printeren.

Hvis du stadig ikke kan forbinde printeren og netværksenhederne, efter at du har bekræftet ovenstående, skal du slukke for adgangspunktet. Vent i ca. 10 sekunder, og tænd derefter igen. Nulstil herefter dine netværksindstillinger ved at downloade og køre installationsprogrammet fra følgende websted.

<http://epson.sn> > Opsætning

### Relaterede oplysninger

- ➔ [“Tilslutning til en computer” på side 22](#)

## Netværksindstillinger

### E-10

#### Meddelelse:

Kontroller opsætning af IP-adresse, subnetmaske og standardgateway. Tilslutning vha. EpsonNet Setup er mulig. Kontakt netværksadministratoren for at få hjælp.

#### Løsninger:

Kontroller følgende.

- Andre enheder på netværket er tændt.
- Netværksadresser (IP-adresse, undernetmaske og standardgateway) er korrekte, hvis du har indstillet printerens Hent IP-adresse til Manuel.

Indstil netværksadressen igen, hvis de er forkerte. Du kan kontrollere IP-adressen, undernetmasken og standardgateway i **Netværksstatus**-delen i netværksforbindelsesrapporten.

Hvis DHCP er aktiveret, skal du skifte printerens indstilling for Hent IP-adresse til **Auto**. Hvis du ønsker at indstille IP-adressen manuelt, skal du kontrollere printerens IP-adresse fra **Netværksstatus**-delen i netværksforbindelsesrapporten, og derefter vælge Manuel på skærmen for netværksindstillinger. Sæt undernetmasken til [255.255.255.0].

Hvis du stadig ikke kan forbinde printeren og netværksenhederne, skal du slukke for adgangspunktet. Vent i ca. 10 sekunder, og tænd derefter igen.

#### Relaterede oplysninger

- ➔ [“Sådan justeres de avancerede netværksindstillinger” på side 28](#)
- ➔ [“Udskrivning af et netværksstatusark” på side 37](#)

### E-11

#### Meddelelse:

Opsætningen er ikke gennemført. Kontroller opsætning af standardgateway. Tilslutning vha. EpsonNet Setup er mulig. Kontakt netværksadministratoren for at få hjælp.

#### Løsninger:

Kontroller følgende.

- Standardgatewayadressen er korrekt, når du indstiller printerens TCP/IP-konfigurationsindstilling til Manuel.
- Enheden, der er sat som standardgateway er tændt.

Indstil den korrekte standardgatewayadresse. Du kan kontrollere standardgatewayadressen i **Netværksstatus**-delen i netværksforbindelsesrapporten.

#### Relaterede oplysninger

- ➔ [“Sådan justeres de avancerede netværksindstillinger” på side 28](#)
- ➔ [“Udskrivning af et netværksstatusark” på side 37](#)

## Netværksindstillinger

### E-12

#### Meddelelse:

Kontroller følgende -Indtastet sikkerhedsnøgle/adgangskode er korrekt -Indeks for sikkerhedsnøgle/adgangskode er indstillet til første nummer -Opsætning af IP-adresse, subnetmaske eller standardgateway er korrekt Kontakt netværksadministratoren for at få hjælp.

#### Løsninger:

Kontroller følgende.

- Andre enheder på netværket er tændt.
- Netværksadresserne (IP-adresse, undernetmaske og standardgateway) er korrekte, hvis du indtaster dem manuelt.
- Netværksadresserne til andre enheder (undernetmaske og standardgateway) er de samme.
- IP-adressen konflikter ikke med andre enheder.

Hvis du stadig ikke kan forbinde printeren og netværksenhederne, efter at du har bekræftet ovenstående, kan du prøve følgende.

- Sluk adgangspunktet. Vent i ca. 10 sekunder, og tænd derefter igen.
- Foretag netværksindstillinger igen ved hjælp af installationsprogrammet. Du kan køre det fra følgende websted.  
<http://epson.sn> > Opsætning
- Du kan registrere flere adgangskoder på et adgangspunkt, der bruger WEP-sikkerhed. Hvis der er registreret flere adgangskoder, skal du kontrollere, om den først registrerede adgangskode er indstillet på printeren.

#### Relaterede oplysninger

- ➔ “Sådan justeres de avancerede netværksindstillinger” på side 28
- ➔ “Tilslutning til en computer” på side 22

### E-13

#### Meddelelse:

Kontroller følgende -Indtastet sikkerhedsnøgle/adgangskode er korrekt -Indeks for sikkerhedsnøgle/adgangskode er indstillet til første nummer -Tilslutning og netværksopsætning af pc eller anden enhed er korrekt Kontakt netværksadministratoren for at få hjælp.

#### Løsninger:

Kontroller følgende.

- Netværksenheder som f.eks. et adgangspunkt hub og router er tændt.
- TCP/IP-konfigurationen for netværksenheder er ikke foretaget manuelt. (Hvis printerens TCP/IP-konfiguration foretages automatisk, og TCP/IP-konfigurationen på andre netværksenheder foretages manuelt, er printerens netværk muligvis et andet end netværket for andre enheder.)

Hvis det stadig ikke virker, efter at du har kontrolleret ovenstående, skal du prøve følgende.

- Sluk adgangspunktet. Vent i ca. 10 sekunder, og tænd derefter igen.

## Netværksindstillinger

- ❑ Foretag netværksindstillinger på den computer, der er på samme netværk som printeren ved hjælp af installationsprogrammet. Du kan køre det fra følgende websted.

<http://epson.sn> > Opsætning

- ❑ Du kan registrere flere adgangskoder på et adgangspunkt, der bruger WEP-sikkerhed. Hvis der er registreret flere adgangskoder, skal du kontrollere, om den først registrerede adgangskode er indstillet på printeren.

### Relaterede oplysninger

- ➔ “Sådan justeres de avancerede netværksindstillinger” på side 28
- ➔ “Tilslutning til en computer” på side 22

## Meddelelse på netværksmiljøet

Meddelelse	Løsning
*Der er fundet flere netværksnavne (SSID), som passer til det indtastede netværksnavn (SSID). Kontrollér netværksnavn (SSID).	Det samme SSID kan indstilles på mange adgangspunkter. Kontrollér indstillingerne på adgangspunkterne, og skift SSID.
Wi-Fi-miljøet skal forbedres. Sluk og tænd for din trådløse router. Hvis forbindelsen ikke forbedres, bedes du se dokumentationen til din trådløse router.	Efter flytning af printeren tættere på adgangspunktet og fjernelse af eventuelle forhindringer mellem dem, skal du slukke for adgangspunktet. Vent i ca. 10 sekunder, og tænd derefter igen. Hvis det stadig ikke tilslutter, se dokumentationen til adgangspunktet.
*Der kan ikke tilkobles flere enheder. Afbryd forbindelsen til én af de tilsluttede enheder, hvis du vil tilføje én mere.	Du kan forbinde op til fire computere og smart-enheder samtidigt i Wi-Fi Direct-tilslutning (Simpel AP). Hvis du vil tilføje en anden computer eller smart-enhed, skal du først afbryde en af de forbundne enheder.

## Udskrivning af et netværksstatusark

Du kan kontrollere de detaljerede netværksoplysninger ved at udskrive det.

1. Ilæg papir.
2. Vælg **Indstillinger**.

For at vælge et element skal du flytte fokus til elementet ved hjælp af knapperne ▲, ▼, ◀, ▶. Tryk derefter på knappen OK.

3. Vælg **Netværksindstillinger > Netværksstatus**.
4. Vælg **statusark**.
5. Kontrollér meddelelsen, og udskriv derefter netværksstatusarket.
6. Tryk på knappen OK.

## Udskiftning eller tilføjelse af nye adgangspunkter

Hvis SSID ændrer sig som følge af udskiftningen af et adgangspunkt, eller et adgangspunkt tilføjes og et nyt netværksmiljø etableres, skal du nulstille Wi-Fi-indstillingerne.

### Relaterede oplysninger

➔ “Ændring af forbindelsesmuligheder til en computer” på side 38

## Ændring af forbindelsesmuligheder til en computer

Brug installationsprogrammet, og konfigurer igen med en anden forbindelsesmetode.

- Konfiguration fra webstedet

Gå ind på følgende websted, og indtast derefter produktnavnet. Gå til **Opsætning**, og påbegynd konfiguration.  
<http://epson.sn>

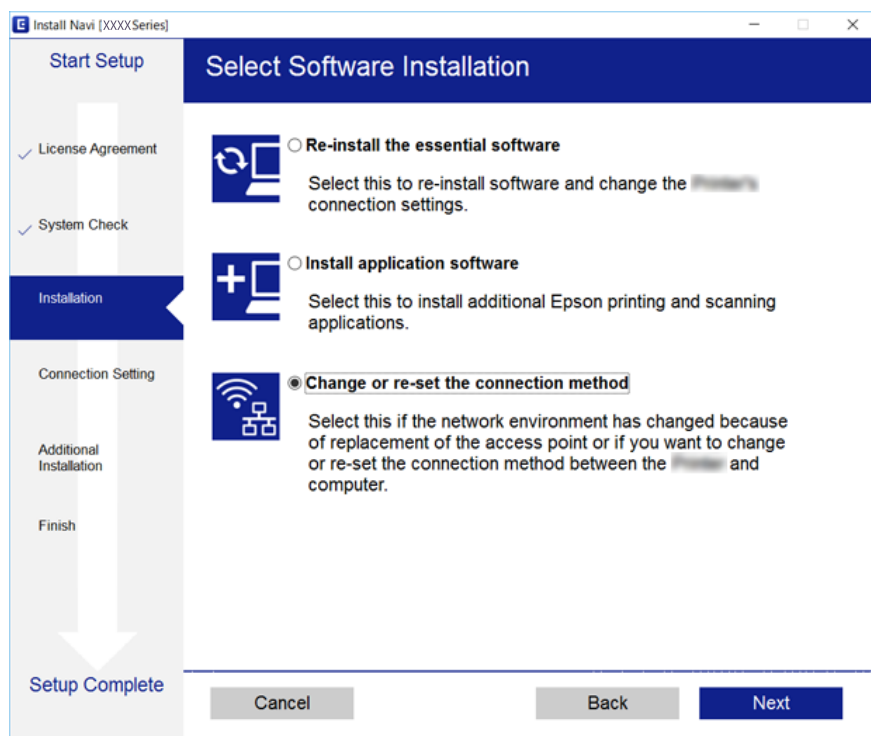
- Konfiguration ved hjælp af softwaredisk (kun for modeller, der leveres med en softwaredisk, og brugere med computere med diskdrev.)

Sæt softwaredisken i computeren, og følg vejledningen på skærmen.

### Valg af ændring af forbindelsesmuligheder

Følg vejledningen på skærmen, til følgende skærm vises.

Vælg **Skift eller genindstil forbindelsesmetoden** på skærmen Vælg softwareinstallation, og klik herefter på **Næste**.



---

## Ændring af netværksforbindelse til Ethernet fra betjeningspanelet

Følg trinene nedenfor for at ændre netværksforbindelsen til Ethernet fra Wi-Fi på betjeningspanelet.

1. Vælg **Indstillinger** på startskærmen.

For at vælge et element skal du flytte fokus til elementet ved hjælp af knapperne ▲, ▼, ◀, ▶. Tryk derefter på knappen OK.

2. Vælg **Netværksindstillinger > Opsætning af kabelforbundet LAN**.
3. Tryk på knappen OK.
4. Forbind printeren til en router vha. et Ethernet-kabel.


---

## Deaktivering af Wi-Fi fra betjeningspanelet

Når Wi-Fi deaktiveres, afbrydes Wi-Fi-forbindelsen.

1. Vælg **Wi-Fi** på startskærmen.

For at vælge et element skal du flytte fokus til elementet ved hjælp af knapperne ▲, ▼, ◀, ▶. Tryk derefter på knappen OK.

2. Vælg **Wi-Fi (anbefales)**.  
Netværkstatussen vises.
3. Vælg **Skift indstillinger**.
4. Vælg **Andre > Deaktiver Wi-Fi**.
5. Læs meddelelsen, og tryk på knappen OK.
6. Når der vises en meddelelse om færdiggørelse, skal du trykke på knappen OK.  
Skærmen slukker automatisk efter en angiven tid.
7. Tryk på knappen .

---

## Afbrydelse af Wi-Fi Direct-forbindelse (Simpel AP) fra betjeningspanelet

### **Bemærk:**

Når Wi-Fi Direct-forbindelsen (Simpel AP) er afbrudt, afbrydes alle computere og smart-enheder, der er tilsluttet printeren i Wi-Fi Direct-forbindelsen (Simpel AP). Hvis du vil afbryde en specifik enhed, skal du afbryde fra enheden i stedet for printeren.

## Netværksindstillinger

1. Vælg **Wi-Fi** på startskærmen.

For at vælge et element skal du flytte fokus til elementet ved hjælp af knapperne ▲, ▼, ◀, ▶. Tryk derefter på knappen OK.

2. Vælg **Wi-Fi Direct**.

Wi-Fi Direct-oplysningerne vises.


3. Vælg **Skift indstillinger**.

4. Vælg **Deaktiver Wi-Fi Direct**.

5. Læs meddelelsen, og tryk på knappen OK.

6. Når der vises en meddelelse om færdiggørelse, skal du trykke på knappen OK.

Skærmen slukker automatisk efter en angiven tid.

7. Tryk på knappen .

---

## Gendannelse af netværksindstillingerne fra betjeningspanelet

Du kan gendanne alle netværksindstillinger til deres standardindstillinger.

1. Vælg **Indstillinger** på startskærmen.

For at vælge et element skal du flytte fokus til elementet ved hjælp af knapperne ▲, ▼, ◀, ▶. Tryk derefter på knappen OK.

2. Vælg **Gendan standardindstillinger > Netværksindstillinger**.

3. Læs meddelelsen, og vælg derefter **Ja**.

4. Når der vises en meddelelse om færdiggørelse, skal du lukke skærmen.

Skærmen slukker automatisk efter en angiven tid.

### Relaterede oplysninger

➔ [“Tilslutning til en computer” på side 22](#)

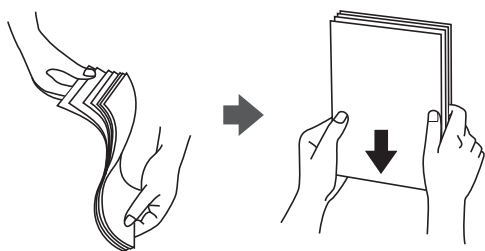
➔ [“Sådan foretager du Wi-Fi-indstillinger fra printeren” på side 23](#)



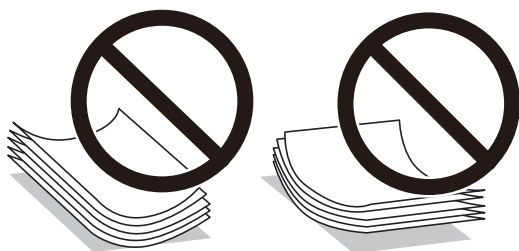
# Ilægning af papir

## Forholdsregler til papirhåndtering

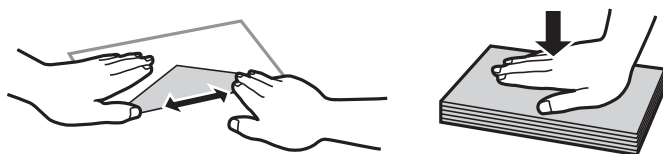
- ❑ Læs instruktionsarkene, der leveres sammen med papiret.
- ❑ Luft papiret, og ret dets kanter ind, før det lægges i. Man må ikke lufte eller krølle fotopapir. Det kan beskadige udskriftssiden.



- ❑ Hvis papiret er krøllet, skal du rette det ud eller bøje det en smule i den modsatte retning, inden du lægger det i. Hvis du udskriver på krøllet papir, kan det medføre papirstop og udtværing på udskriften.



- ❑ Brug ikke papir, der er bølget, revet, skåret, foldet, fugtet, for tykt, for tyndt, eller papir, der har klistermærker på. Brug af disse papirtyper medfører papirstop og udtværing på udskriften.
- ❑ Luft konvolutterne, og ret kanterne ind, før de lægges i. Når du lufter konvolutstakken, skal du trykke ned på den for at glatte konvolutterne ud før ilægning.



- ❑ Brug ikke konvolutter, der er krøllede eller bøjede. Brug af disse konvolutter medfører papirstop og udtværing på udskriften.
- ❑ Brug ikke konvolutter med selvklæbende overflader på flapperne eller rudekonvolutter.
- ❑ Brug ikke for tynde konvolutter, da de kan krølle under udskrivningen.

### Relaterede oplysninger

➔ [“Printerspecifikationer” på side 161](#)

## Anvendeligt papir og kapaciteter

Epson anbefaler brug af originalt Epson-papir for at sikre udskrifter i høj kvalitet.

### Originalt Epson-papir

Papirnavn	Størrelse	Ilægningskapacitet (ark)		2-sidet udskrivning	Udskrivning uden kant* <sup>1</sup>
		Papirkassette	Bageste papirindføring		
Epson Bright White Ink Jet Paper	A3	–	40	Manuel	–
	A4	160* <sup>2</sup>	40* <sup>3</sup>	Automatisk, manuel* <sup>4</sup>	–
Epson Ultra Glossy Photo Paper	A4 10×15 cm (4×6 tommer) 13×18 cm (5×7 tommer)	50	20	–	✓
Epson Premium Glossy Photo Paper	A3+ A3	–	20	–	✓
	A4 10×15 cm (4×6 tommer) 13×18 cm (5×7 tommer) 16:9 bred størrelse (102×181 mm)	50	20	–	✓
Epson Premium Semigloss Photo Paper	A3+ A3	–	20	–	✓
	A4 10×15 cm (4×6 tommer) 13×18 cm (5×7 tommer)	50	20	–	✓
Epson Photo Paper Glossy	A4 10×15 cm (4×6 tommer) 13×18 cm (5×7 tommer)	50	20	–	✓
Epson Matte Paper-Heavyweight	A3+ A3	–	20	–	✓
	A4	20	20	–	✓

## Ilægning af papir

Papirnavn	Størrelse	Ilægningskapacitet (ark)		2-sidet udskrivning	Udskrivning uden kant <sup>*1</sup>
		Papirkassette	Bageste papirindføring		
Epson Double-Sided Matte Paper	A4	1	1	–	–
Epson Photo Quality Ink Jet Paper	A3+	–	20	–	–
	A4	80	20		
Epson Photo Stickers 16	A6	1	1	–	–
Epson Iron-On Cool Peel Transfer Paper	A4	1	1	–	–
Velvet Fine Art Paper	A3+	–	1	–	✓

\*1 Udskrivning uden kant er ikke tilgængeligt til 2-sidet udskrivning.

\*2 Du kan ilægge op til 60 ark papir, hvor der allerede er udskrevet på en side.

\*3 Ved manuel 2-sidet udskrivning kan du ilægge op til 20 ark papir, hvor der allerede er udskrevet på den ene side.

\*4 Kun bageste papirindføring er tilgængelig.

**Bemærk:**

Hvilke papirer der kan fås, afhænger af området. Hvis du ønsker oplysninger om, hvilket papir der kan fås i dit område, skal du kontakte Epsons support.

## Ilægning af papir

### Kommercielt tilgængeligt papir

Papirnavn	Størrelse	Ilægningskapacitet (ark)		2-sidet udskrivning	Udskrivning uden kant
		Papirkassette	Bageste papirindføring		
Kopipapir Almindeligt papir*1	A3+	–	50*2	Manuel	–
	A3				
	Letter	200*3	50*2	Automatisk, manuel*4	
	A4				
	B5				
	A5 A6 B6 16K (195×270 mm)	200*3	50*2	Manuel*4	
	Legal 8,5×13 tommer	50	50*2	Manuel*4	
Brugerdefineret (mm) 89×127 til 215,9×1200	1*5	1	Manuel*4		
Brugerdefineret (mm) 54×86 til 329×1200	–	1	Manuel		
Konvolut	Konvolut #10, Konvolut DL, Konvolut C6	10	10	–	

\*1 Brug den bageste papirindføring til ilægning af forhullet papir.

\*2 Ved manuel 2-sidet udskrivning kan du lægge op til 20 ark papir i, hvor der allerede er udskrevet på en side.

\*3 Du kan ilægge op til 60 ark papir, hvor der allerede er udskrevet på en side.

\*4 Kun bageste papirindføring er tilgængelig.

\*5 Brug den bageste papirindføring til ilægning af papir, der er større end Legal-formatet.

### Relaterede oplysninger

➔ [“Delenes navne og funktioner”](#) på side 14

## Liste over papirtyper

Vælg papirtypen, som passer til papiret for at få de bedste udskriftsresultater.

## Ilægning af papir

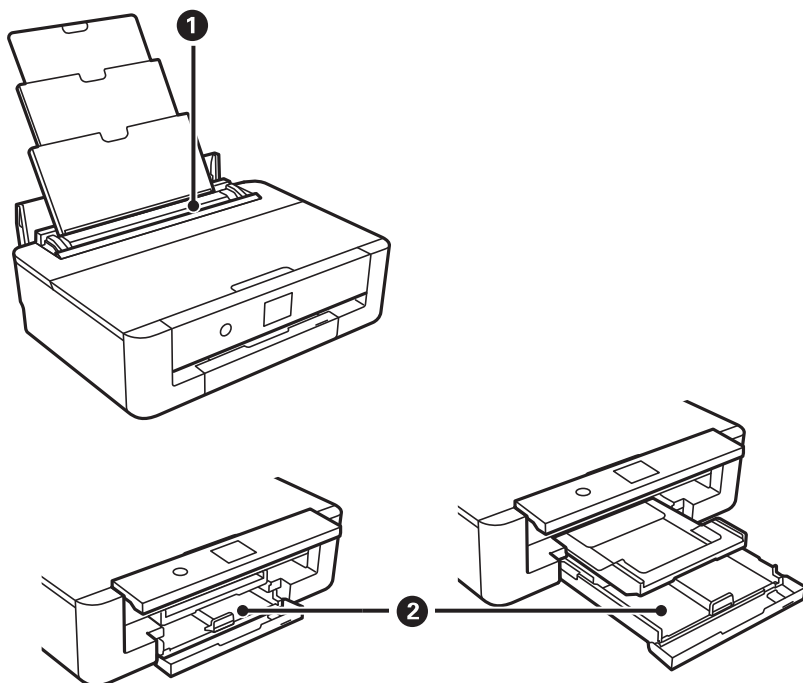
Papirnavn	Medietype	
	Betjeningspanel	Printerdriver, smart-enhed*2
Almindeligt papir, kopipapir Epson Bright White Ink Jet Paper*1	almindelige papirer	almindelige papirer
Epson Ultra Glossy Photo Paper*1	Ultra Glossy	Epson Ultra Glossy
Epson Premium Glossy Photo Paper*1	Premium Glossy	Epson Premium Glossy
Epson Premium Semigloss Photo Paper*1	Premium Semigloss	Epson Premium Semigloss
Epson Photo Paper Glossy*1	Glossy	Photo Paper Glossy
Epson Matte Paper-Heavyweight*1 Epson Double-Sided Matte Paper*1	Matte	Epson Matte
Epson Photo Quality Ink Jet Paper*1	Fotokvalitet IJ	Epson Photo Quality Ink Jet
Epson Photo Stickers 16*1	Fotostickers	Epson Photo Stickers
Epson Iron-On Cool Peel Transfer Paper	almindelige papirer	almindelige papirer
Velvet Fine Art Paper*1	Fløjslkunstpapir	Velvet Fine Art Paper
Konvolut	Konvolut	Konvolut

\*1: Disse papirtyper er kompatible med Exif Print og PRINT Image Matching, når der udskrives vha. printerdriveren. Der findes flere oplysninger i den dokumentation, der følger med det Exif Print- eller PRINT Image Matching-kompatible digitalkamera.

\*2: For smartenheder kan disse medietyper vælges ved udskrivning med Epson iPrint.

## Papirkildefunktioner

Denne printer har to papirkilder. Ilæg papir af den passende størrelse og type, der passer til dine udskrivningsbehov.




1	Bageste papirindføring	<input type="checkbox"/> Du kan lægge flere ark papir af alle typer understøttet papir i. <input type="checkbox"/> Du kan også lægge forhullet papir, som ikke kan lægges i papirkassette.
2	Papirkassette	<input type="checkbox"/> Du kan lægge flere ark papir i. <input type="checkbox"/> Vi anbefaler, at du lægger almindeligt A4-papir i, da det er det, der bruges hyppigst.

### Relaterede oplysninger

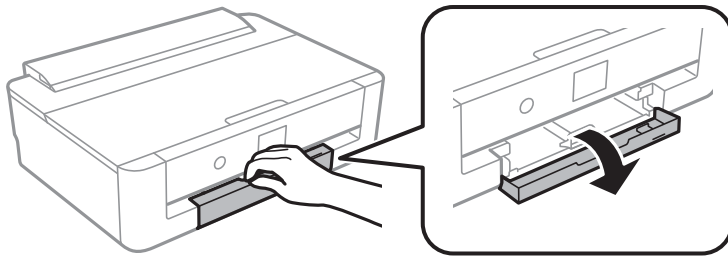
- ➔ [“Ilægning af papir i Papirkassette” på side 46](#)
- ➔ [“Ilægning af papir i Bageste papirindføring” på side 53](#)

## Ilægning af papir i Papirkassette

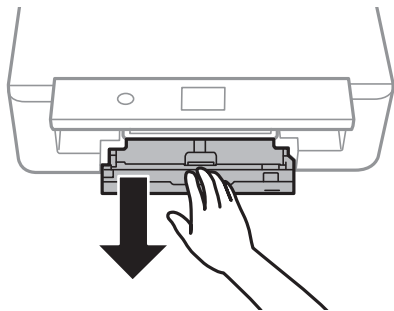
1. Hvis udbakken forlænges, skal du trykke på knappen  på startskærmen for at gemme den.

## Ilægning af papir

2. Åbn frontlågen, til der lyder et klik.



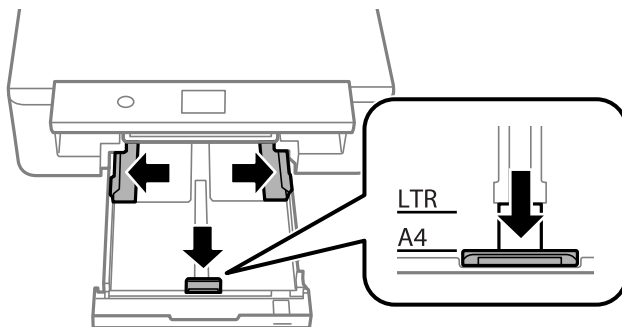
3. Kontroller, at printeren ikke er i brug, og skub så papirkassette ud.



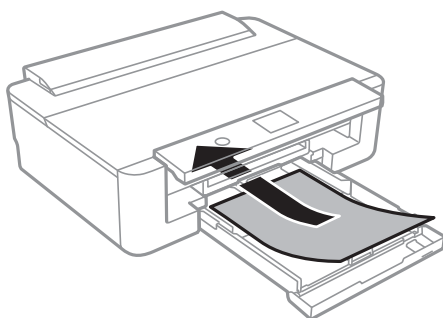
**Bemærk:**

*Du kan lægge papir i, selvom du trækker papirkassette helt ud. Løft papirkassette en smule op, og træk den derefter ud.*

4. Skub sidekantstyrene til deres maksimale position og det forreste kantstyr for at justere dem til den papirstørrelse, du vil bruge.



5. Læg papir i med udskriftssiden nedad, indtil det rører ved bagsiden af papirkassette.



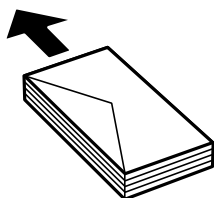
## Ilægning af papir

**!** *Vigtigt:*

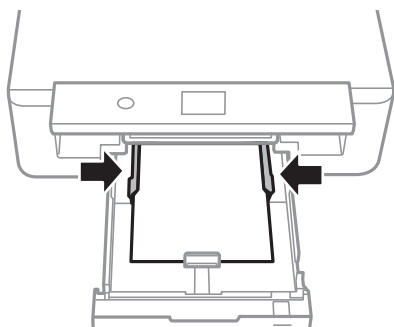
*Ilæg ikke forskellige typer papir i papirkassette.*

Indlæs kuverter i den retning, som vises med pilen i følgende illustration, indtil de rører bagsiden af papirkassette.

Konvolut

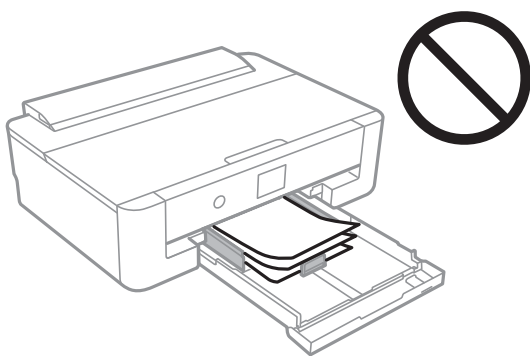


6. Skub kantstyrene i siderne ind til papirets kanter.



**!** *Vigtigt:*

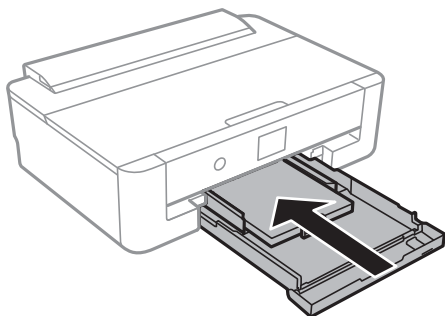
*Læg ikke mere papir i end det maksimale antal ark, som er angivet for papiret.*





## Ilægning af papir

7. Indsæt forsigtigt papirkassette.



8. Kontroller indstillingerne for papirstørrelse og papirtype, der vises på betjeningspanelet. For at bruge indstillingerne, skal du vælge **OK**. For at ændre indstillingerne skal du vælge det element, du vil ændre, og derefter gå til næste trin.

For at vælge et element skal du flytte fokus til elementet ved hjælp af knapperne ▲, ▼, ◀, ▶. Tryk derefter på knappen OK.

**Bemærk:**

- Når du registrerer ofte anvendte kombinationer af papirformat og papirtype som en favorit, behøver du ikke at indstille dem hver gang. Du kan foretage papirindstillinger ved blot at vælge den registrerede faste indstilling.

For at registrere en fast indstilling skal du vælge **Foretrukne papirindstillinger**. tryk ▶ på den næste skærm, og angiv herefter papirstørrelse og papirtype.

- Skærmen til indstilling af papir vises ikke, hvis du har deaktiveret **Paperkonfiguration** i følgende menuer. I denne situation, kan du ikke udskrive fra en iPhone eller en iPad med AirPrint.

**Indstillinger > Printerindstillinger > Indstil. af papirkilde > Paperkonfiguration**

9. Kontroller indstillingerne, og vælg derefter **OK**.


**Bemærk:**

Udskriftsbakken føres automatisk ud, når udskrivningen starter.

### Relaterede oplysninger

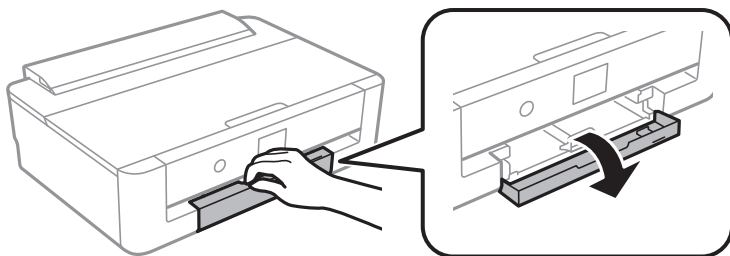
- ➔ [“Forholdsregler til papirhåndtering” på side 41](#)
- ➔ [“Anvendeligt papir og kapaciteter” på side 42](#)
- ➔ [“Menuindstillinger for Printerindstillinger” på side 115](#)

## Ilægning af papir der er længere end A4-størrelse

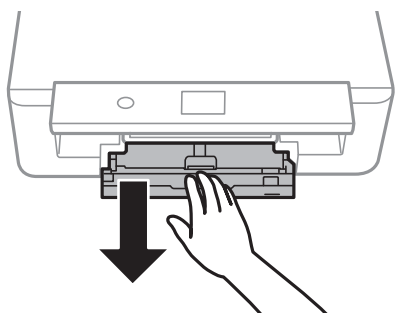
1. Hvis udbakken forlænges, skal du trykke på knappen  på startskærmen for at gemme den.

## Ilægning af papir

2. Åbn frontlågen, til der lyder et klik.



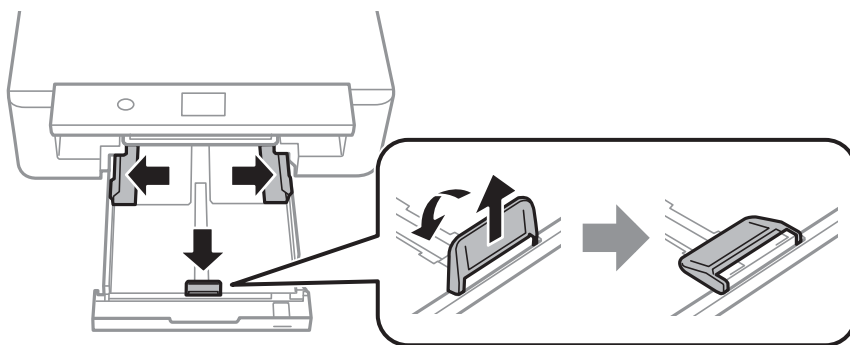
3. Kontroller, at printeren ikke er i brug, og skub så papirkassette ud.



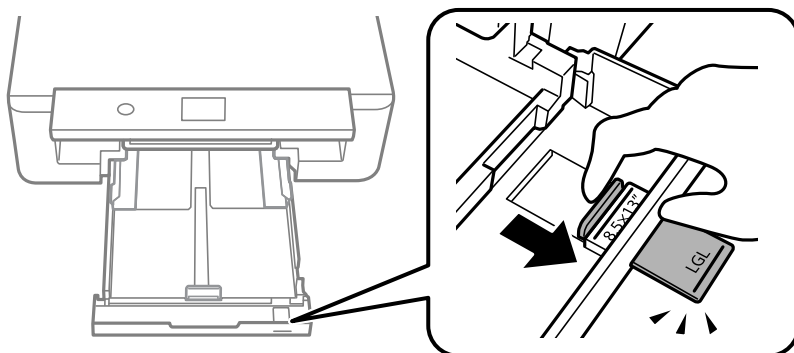
**Bemærk:**

*Du kan lægge papir i, selvom du trækker papirkassette helt ud. Løft papirkassette en smule op, og træk den derefter ud.*

4. Skub kantstyrene til deres maksimale position, og sænk det forreste kantstyr.



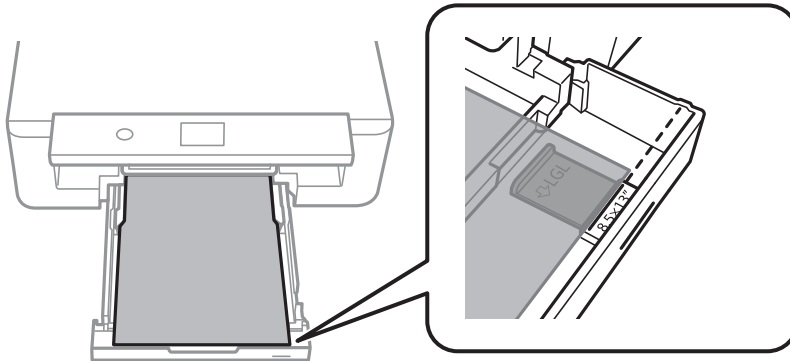
5. Skub kantstyrene ud til papir i Legal-format, når du ilægger papir i Legal-format.



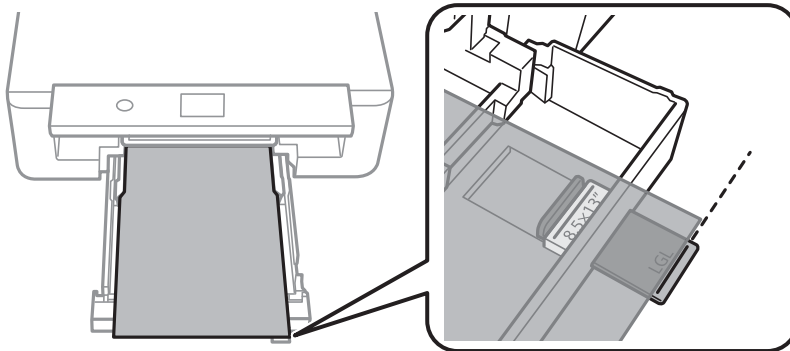
## Ilægning af papir

6. Med udskriftssiden nedad, skal du lægge papiret op til linjen.

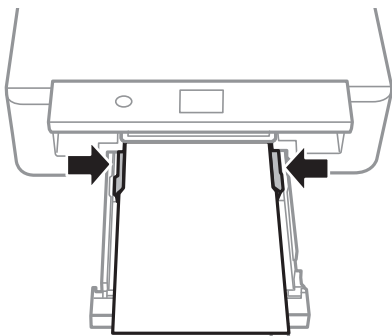
☐ 8,5×13 tommer



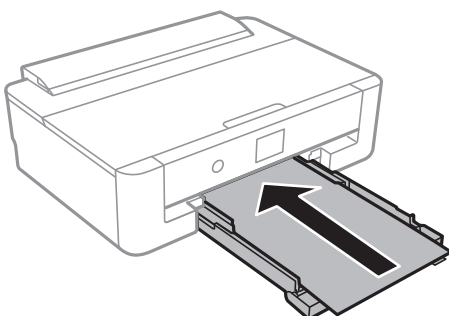
☐ Legal



7. Skub kantstyrene i siderne ind til papirets kanter.



8. Indsæt forsigtigt papirkassette.



## Ilægning af papir



9. Kontroller indstillingerne for papirstørrelse og papirtype, der vises på betjeningspanelet. For at bruge indstillingerne, skal du vælge **OK**. For at ændre indstillingerne skal du vælge det element, du vil ændre, og derefter gå til næste trin.

For at vælge et element skal du flytte fokus til elementet ved hjælp af knapperne **▲**, **▼**, **◀**, **▶**. Tryk derefter på knappen **OK**.

**Bemærk:**

- Når du registrerer ofte anvendte kombinationer af papirformat og papirtype som en favorit, behøver du ikke at indstille dem hver gang. Du kan foretage papirindstillinger ved blot at vælge den registrerede faste indstilling.

For at registrere en fast indstilling skal du vælge **Foretrukne papirindstillinger**. tryk **▶** på den næste skærm, og angiv herefter papirstørrelse og papirtype.

- Skærmen til indstilling af papir vises ikke, hvis du har deaktiveret **Paperkonfiguration** i følgende menuer. I denne situation, kan du ikke udskrive fra en iPhone eller en iPad med AirPrint.

**Indstillinger > Printerindstillinger > Indstil. af papirkilde > Paperkonfiguration**

10. Kontroller indstillingerne, og vælg derefter **OK**.

**Bemærk:**

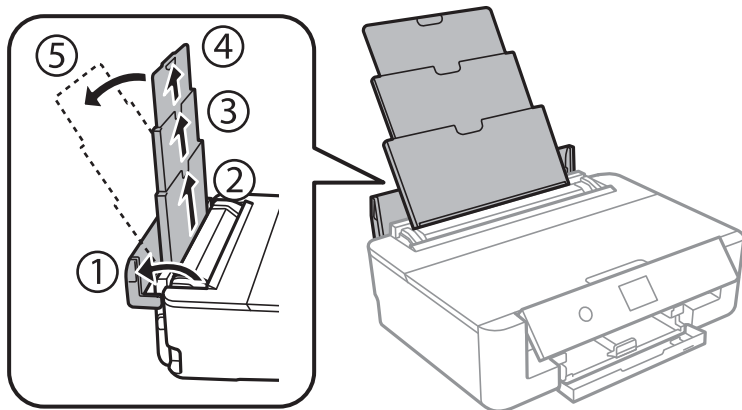
Udskriftsbakken føres automatisk ud, når udskrivningen starter.

### Relaterede oplysninger

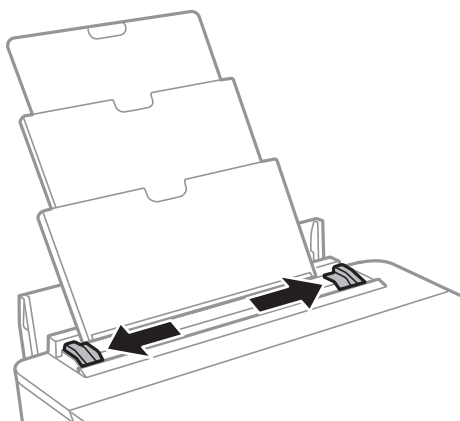
- ➔ [“Forholdsregler til papirhåndtering” på side 41](#)
- ➔ [“Anvendeligt papir og kapaciteter” på side 42](#)
- ➔ [“Menuindstillinger for Printerindstillinger” på side 115](#)

## Ilægning af papir i Bageste papirindføring

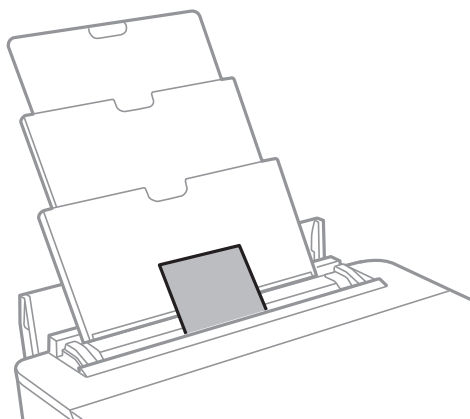
1. Åbn arkføderbeskyttelse, træk papirstøtten ud, og vip den bagover.



2. Juster kantstyrene.



3. Læg papiret i midten af bagste papirindføring med udskriftssiden opad.



**!** **Vigtigt:**

- ❑ Læg ikke mere papir i end det maksimale antal ark, som er angivet for papiret.

## Ilægning af papir

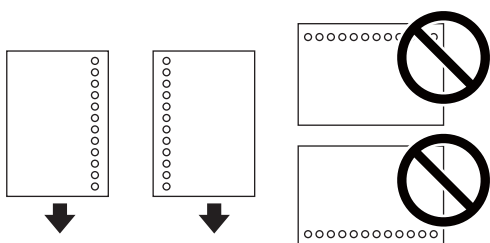
### Konvolut

Ilæg konvolutter med klappen på venstre side.

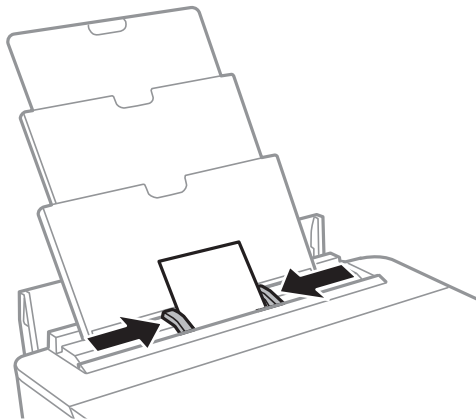


### Forhullet papir

Læg et enkelt ark af en defineret størrelse normalt papir med indbindingshuller til venstre eller højre. Juster filens udskrivningsposition, så du undgår udskrivning over hullerne.



#### 4. Skub kantstyrene til papirets kanter.



#### 5. Kontroller indstillingerne for papirstørrelse og papirtype, der vises på betjeningspanelet. For at bruge indstillingerne, skal du vælge **OK**. For at ændre indstillingerne skal du vælge det element, du vil ændre, og derefter gå til næste trin.

For at vælge et element skal du flytte fokus til elementet ved hjælp af knapperne ▲, ▼, ◀, ▶. Tryk derefter på knappen OK.

## Ilægning af papir

**Bemærk:**

- ❑ Når du registrerer ofte anvendte kombinationer af papirformat og papirtype som en favorit, behøver du ikke at indstille dem hver gang. Du kan foretage papirindstillinger ved blot at vælge den registrerede faste indstilling.

For at registrere en fast indstilling skal du vælge **Foretrukne papirindstillinger**. tryk ► på den næste skærm, og angiv herefter papirstørrelse og papirtype.

- ❑ Skærmen til indstilling af papir vises ikke, hvis du har deaktiveret **Paperkonfiguration** i følgende menuer. I denne situation, kan du ikke udskrive fra en iPhone eller en iPad med AirPrint.

**Indstillinger > Printerindstillinger > Indstil. af papirkilde > Paperkonfiguration**

6. Kontroller indstillingerne, og vælg derefter **OK**.

**Bemærk:**

- ❑ Udskriftsbakken føres automatisk ud, når udskrivningen starter.
- ❑ Sæt det resterende papir tilbage i sin pakke. Hvis du lader det blive i printeren, kan papiret krølle eller papirkvaliteten forringes.

### Relaterede oplysninger

- ➔ [“Forholdsregler til papirhåndtering” på side 41](#)
- ➔ [“Anvendeligt papir og kapaciteter” på side 42](#)
- ➔ [“Menuindstillinger for Printerindstillinger” på side 115](#)

# Ilægning af en cd/dvd til udskrivning

---

## Udskrivelige cd'er/dvd'er

Du kan udskrive på en cirkulær, 12 cm cd/dvd, der er mærket som egnet til udskrivning, f.eks. "kan udskrives på mærkatoverfladen" eller "kan udskrives på inkjetprintere".

Du kan også udskrive på Blu-ray Discs™.

---

## Forholdsregler for håndtering af cd/dvd

- Se den dokumentation, der fulgte med din cd/dvd, for at få flere oplysninger om håndtering af cd/dvd eller skrivning af data.
- Udskriv ikke på cd'en/dvd'en, før du skriver data til den. Hvis du gør, kan fingeraftryk, snavs eller ridser på overfladen forårsage fejl under skrivning af data.
- Afhængigt af cd/dvd-typen eller udskriftsdataene, kan der forekomme udtværing af blæk. Prøv at lave en testudskrivning på en ekstra cd/dvd. Kontroller den trykte overflade efter at have ventet én hel dag.
- Sammenlignet med udskrivning på ægte Epson-papir er udskrivningstætheden reduceret for at forhindre blæk i at blive udtværet på cd'en/dvd'en. Juster udskriftsdensiteten efter behov fra applikationen eller printerdriveren.
- Lad den udskrevne cd/dvd tørre i mindst 24 timer, og undgå direkte sollys. Stå ikke, og indsæt ikke cd'erne/dvd'erne i din enhed, før de er fuldstændigt tørre.
- Hvis den trykte overflade er klæbende, selv efter den er tørret, skal du reducere udskrivningstætheden fra applikationen eller printerdriveren.
- Genudskrivning på den samme cd/dvd vil muligvis ikke forbedre udskrivningskvaliteten.
- Hvis der utilsigtet udskrives på cd/dvd-bakken eller det indre, gennemsigtige område, skal du øjeblikkeligt tørre blækket af.
- Afhængigt af indstillingen for udskrivningsområde, kan cd/dvd'en eller cd/dvd-bakken blive snavset. Angiv indstillinger for at udskrive på det område, der kan udskrives på.
- Du kan indstille udskrivningsområdet for cd'en/dvd'en til et minimum på 18 mm for den indvendige diameter og et maksimum på 120 mm for den udvendige diameter. Afhængigt af indstillingerne kan cd/dvd'en eller cd/dvd-bakken blive udtværet. Indstil til inden for udskrivningsområdet for den cd/dvd, du vil udskrive.

### Relaterede oplysninger


➔ ["Udskriftsområde for cd/dvd" på side 162](#)

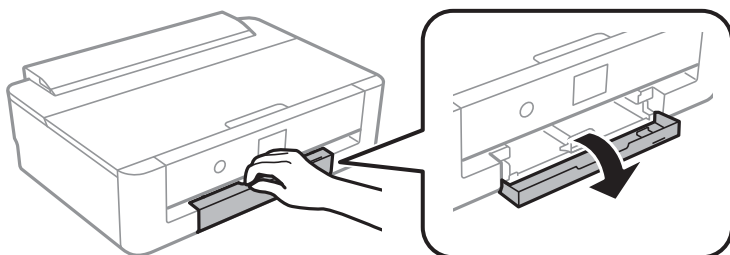


## Ilægning af en cd/dvd

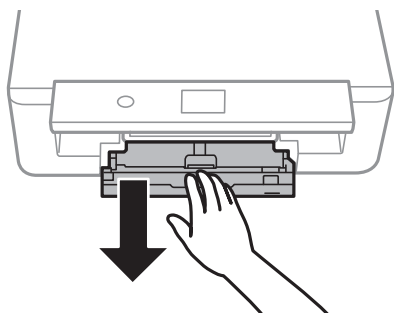
**!** **Vigtigt:**

- Før du udskriver på cd'en/dvd'en, skal du se forholdsreglerne for håndtering af cd/dvd.
- Før ikke cd/dvd-bakken ind, mens printerens er i drift. Det kan beskadige printerens.
- Sæt ikke cd/dvd-bakken i, før du får besked på det. Hvis du gør det, opstår der en fejl, og cd'en/dvd'en skubbes ud.

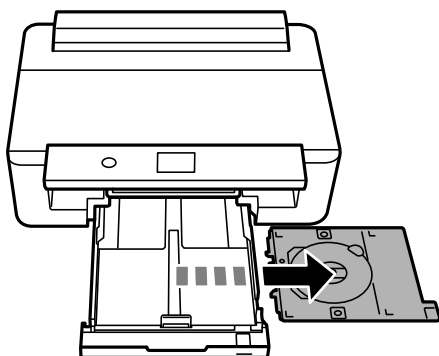
1. Hvis udbakken forlænges, skal du trykke på knappen  på startskærmen for at gemme den.
2. Send udskriftsdata fra en computer, og følg derefter instruktionerne på skærmen.
3. Når en meddelelse beder dig om at indlæse en cd/dvd, skal du følge instruktionerne nedenfor for at indlæse cd-/dvd'en.
4. Åbn frontlågen.



5. Skub papirkassette ud.

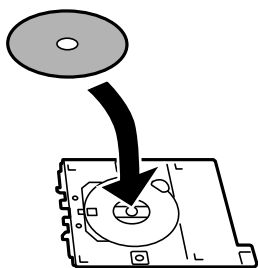


6. Tag cd/dvd-bakken i bunden af papirkassette ud.



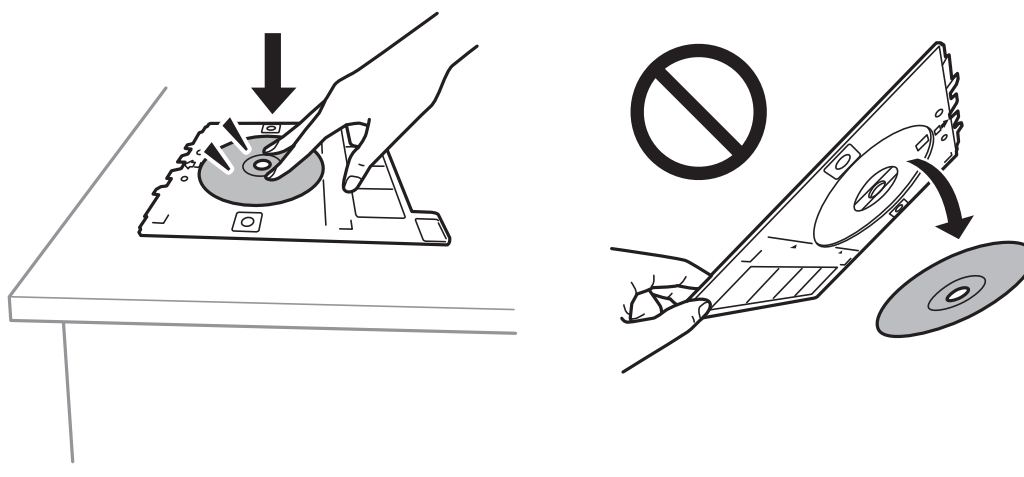
## Ilægning af en cd/dvd til udskrivning

- Placer en cd/dvd på cd/dvd-bakken med den side, der kan udskrives på, vendt opad. Tryk på midten af cd/dvd'en for at sætte den fast i bakken.

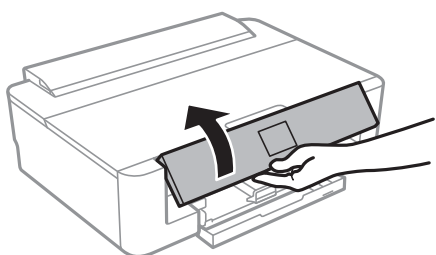


**!** **Vigtigt:**

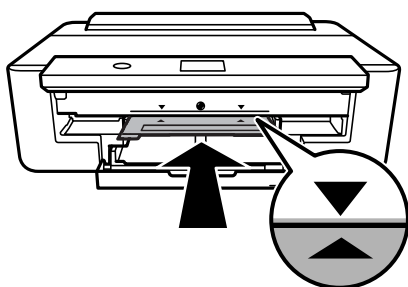
Vend bakken for at kontrollere, at cd'en eller dvd'en sidder korrekt i bakken.



- Løft kontrolpanelet.



- Før cd/dvd-bakken ind i printeren. Juster justeringsmærkerne på printeren og bakken.



## Ilægning af en cd/dvd til udskrivning

**Bemærk:**

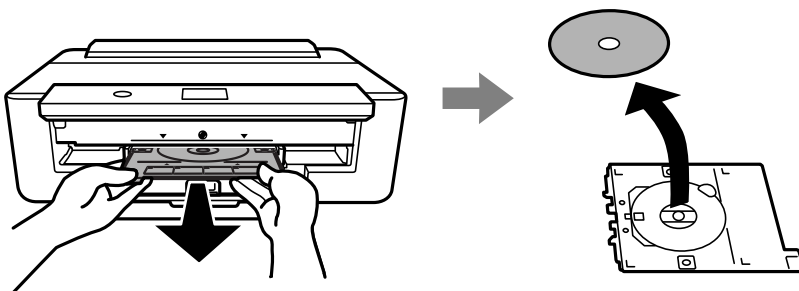
Du kan mærke lidt friktion, når du indsætter bakken i printeren. Dette er normalt, og du skal fortsætte med at indsætte den vandret.

10. Vælg **Installeret**.

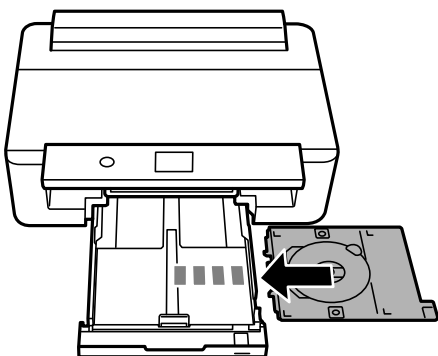
---

## Udtagning af en cd/dvd

1. Fjern cd/dvd-bakken, når den automatisk skubbes ud efter udskrivningen, og tag derefter cd'en/dvd'en ud af bakken.



2. Indsæt cd/dvd-bakken i åbningen nederst på papirkassette.



**!** **Vigtigt:**

Efter at udskrivning er afsluttet, skal du sørge for at fjerne cd/dvd-skuffen. Hvis du ikke fjerner bakken og tænder eller slukker printeren eller udfører skrivehovedrensning, vil cd/dvd-bakken ramme skrivehovedet og kan medføre, at der opstår fejl på printeren.

# Udskrivning

Ved udskrivning på A3-papir anbefales det på det kraftigste at bruge originale Epson-blækpatroner med stor kapacitet, så du undgår en situation, hvor du bliver bedt om at udskifte blækpatroner midt i udskrivningen. Hvis du udskifter blækpatroner midt under udskrivningen, kan det være nødvendigt at starte udskrivningen forfra.

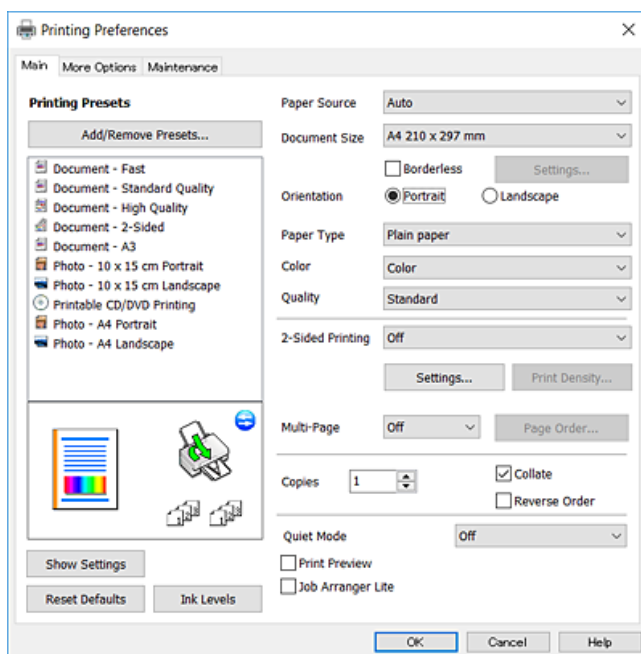
## Udskrivning fra en computer

### Grundlæggende om udskrivning — Windows

**Bemærk:**

- Der er forklaringer af indstillingspunkterne i den online hjælp. Højreklik på et punkt, og klik derefter på **Hjælp**.
- Handlinger varierer afhængigt af programmet. Der er flere oplysninger i hjælpen til programmet.

1. Læg papir i printeren.
2. Åbn den fil, du vil udskrive.
3. Vælg **Udskriv** eller **Udskriftopsætning** i menuen **Filer**.
4. Vælg din printer.
5. Vælg **Indstillinger** eller **Egenskaber** for at åbne printerdrivervinduet.



6. Foretag følgende indstillinger.
  - Papirkilde: Vælg den papirkilde, du lagde papiret i.
  - Papirstørrelse: Vælg den papirstørrelse, du har lagt i printeren.

## Udskrivning

- Uden kant: Vælg at udskrive uden margener rundt om billedet.

Udskriftsdataene ved udskrivning uden kant forstørres en lille smule mere end papirstørrelsen, så der ikke udskrives margener omkring papirets kanter. Klik på **Indstillinger** for at vælge graden af forstørrelse.

- Retning: Vælg den papirretning, du indstillede i programmet.
- Papirtype: Vælg den papirtype, du lagde i.
- Farve: Vælg farven for dit udskriftsjob.
- Kvalitet: Vælg udskriftskvaliteten.

Når du vælger **Høj**, bliver udskriftskvaliteten højere, men udskrivningshastigheden kan være langsommere.

**Bemærk:**

Ved udskrivning af konvolutter skal du vælge **Liggende** som indstilling for **Retning**.

7. Klik på **OK** for at lukke printerdrivervinduet.
8. Klik på **Udskriv**.

### Relaterede oplysninger

- ➔ [“Anvendeligt papir og kapaciteter” på side 42](#)
- ➔ [“Ilægning af papir i Papirkassette” på side 46](#)
- ➔ [“Ilægning af papir i Bageste papirindføring” på side 53](#)
- ➔ [“Guide til Windows printerdriver” på side 123](#)
- ➔ [“Liste over papirtyper” på side 44](#)

## Grundlæggende om udskrivning — Mac OS

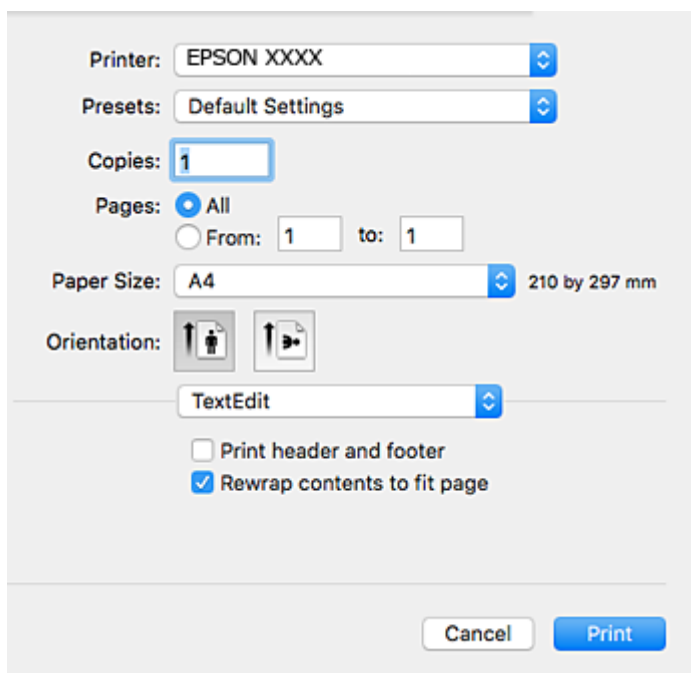
**Bemærk:**

Forklaringerne i afsnittet anvender *TextEdit* som eksempel. Betjening og skærme varierer afhængigt af programmet. Der er flere oplysninger i hjælpen til programmet.

1. Læg papir i printeren.
2. Åbn den fil, du vil udskrive.

## Udskrivning

3. Vælg **Udskriv** i menuen **Filer** eller en anden kommando for at vise udskriftsdialogboksen.  
Hvis det er nødvendigt, skal du klikke på **Vis info** eller ▼ for at udvide udskrivningsvinduet.



4. Foretag følgende indstillinger.

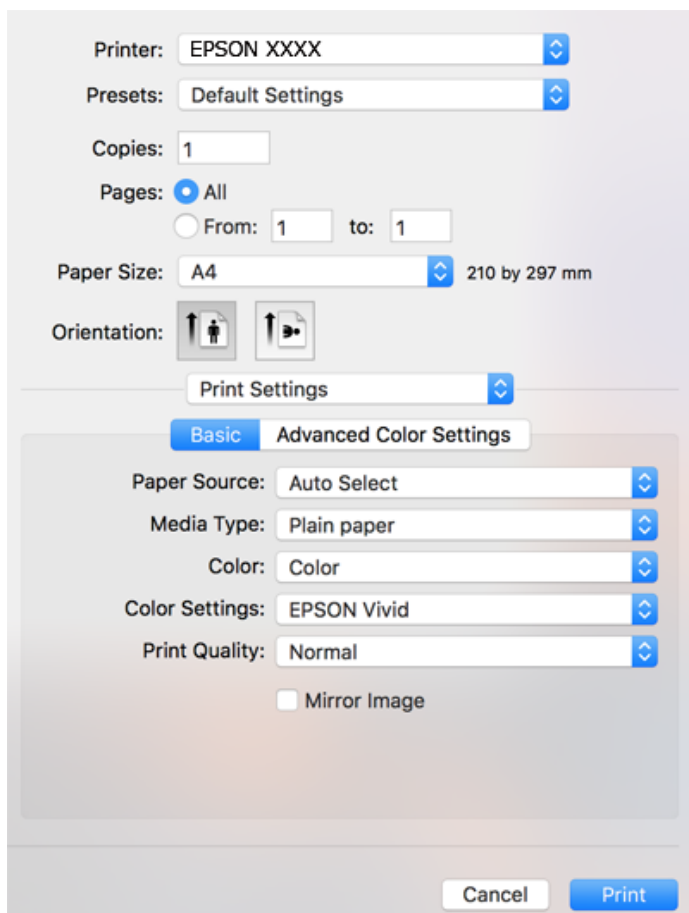
- Printer:** Vælg din printer.
- Forindstillinger:** Dette vælges, når du ønsker at bruge de registrerede indstillinger.
- Papirstørrelse:** Vælg den papirstørrelse, du har lagt i printerens.  
Vælg en papirstørrelse "uden kant", når du udskriver uden margener.
- Papirretning:** Vælg den papirretning, du indstillede i programmet.

**Bemærk:**

- Hvis ovenstående indstillingsmenuer ikke vises, skal du lukke udskriftsvinduet, vælge **Sidelayout** i menuen **Fil** og derefter foretage indstillingerne.
- Vælg liggende retning, når du udskriver på konvolutter.


## Udskrivning

5. Vælg **Udskriftsindstillinger** fra po-op-menuen, og vælg derefter fanen **Basic**.



**Bemærk:**

Epson-printerdriveren er ikke blevet installeret korrekt, hvis der på OS X Mountain Lion eller senere ikke vises menuen **Udskriftsindstillinger**.

Vælg **Systemindstillinger** i menuen  > **Printere & Scannere** (eller **Udskriv & Scan**, **Udskriv & Fax**), fjern printeren, og tilføj derefter printerens igen. Gå ind på følgende websted, og indtast derefter produktnavnet. Gå til **Support**, og se derefter **Tips**.

<http://epson.sn>

6. Foretag følgende indstillinger.

- Papirkilde: Vælg den papirkilde, du lagde papiret i.

Hvis du vælger **Automatisk valg**, vælges papirkilden automatisk i henhold til papirstørrelse og typen, som er valgt på printerens kontrolpanel.

Hvis du lægger samme papir (type og størrelse) i papirkassette og i bageste papirindføring og vælger **Automatisk valg**, indfører printerens automatisk papir fra bageste papirindføring, når der ikke er mere papir i papirkassette.

- Medietype: Vælg den papirtype, du lagde i.
- Farve: Vælg farven for dit udskriftsjob.
- Udskriftskval.: Vælg udskriftskvaliteten.

Når du vælger **Fin**, bliver udskriftskvaliteten højere, men udskrivningshastigheden kan være langsommere.

## Udskrivning

7. Når du udskriver uden margener, skal du vælge **Udvidelse** fra pop-op-menuen, og derefter vælge størrelsen af udvidelsen.

**Bemærk:**

*Udskriftsdataene ved udskrivning uden kant forstørres en lille smule mere end papirstørrelsen, så der ikke udskrives margener omkring papirets kanter. Vælg forstørrelsesgraden.*

8. Klik på **Udskriv**.

### Relaterede oplysninger

- ➔ [“Anvendeligt papir og kapaciteter” på side 42](#)
- ➔ [“Ilægning af papir i Papirkassette” på side 46](#)
- ➔ [“Ilægning af papir i Bageste papirindføring” på side 53](#)
- ➔ [“Guide til Mac OS printerdriver” på side 126](#)
- ➔ [“Liste over papirtyper” på side 44](#)

## Justering af udskriftsfarven

Du kan vælge mellem følgende farvekorrektionsstilstande.

- PhotoEnhance

Denne funktion giver skarpere billeder og mere levende farver ved automatisk at justere de oprindelige billeddatas kontrast, mætning og lysstyrke.

- EPSON Vivid

Optimerer farven på dokumentet eller billeddata i henhold til den valgte papirtype.

- EPSON Standard

Optimerer sRGB-pladsen og korrigerer farven.

- Adobe RGB

Optimerer Adobe RGB-pladsen og korrigerer farven.

- ICM (kun Windows)

Udfører farvehåndtering ved hjælp af funktionen ICM (Image Color Matching) i Windows for at matche farverne i billeddataene med farverne i udskriften.



## Justering af udskriftsfarven — Windows

1. Læg papir i printeren.



## Udskrivning

2. Åbn den fil, du vil udskrive.
3. På fanen **Flere indstillinger**, skal du vælge **Tilpasset** som indstillingen **Farvekorrektion**, og klik derefter på **Avanceret**.
4. Vælg farvekorrektionstilstanden i **Farvestyring** og **Farvetilstand**.
5. Indstil de andre punkter på fanerne **Hovedmenu** og **Flere indstillinger** som nødvendigt, og klik så på **OK**.
6. Klik på **Udskriv**.

### Relaterede oplysninger

- ➔ [“Ilægning af papir i Papirkassette” på side 46](#)
- ➔ [“Ilægning af papir i Bageste papirindføring” på side 53](#)
- ➔ [“Grundlæggende om udskrivning — Windows” på side 60](#)

## Justering af udskriftsfarven — Mac OS

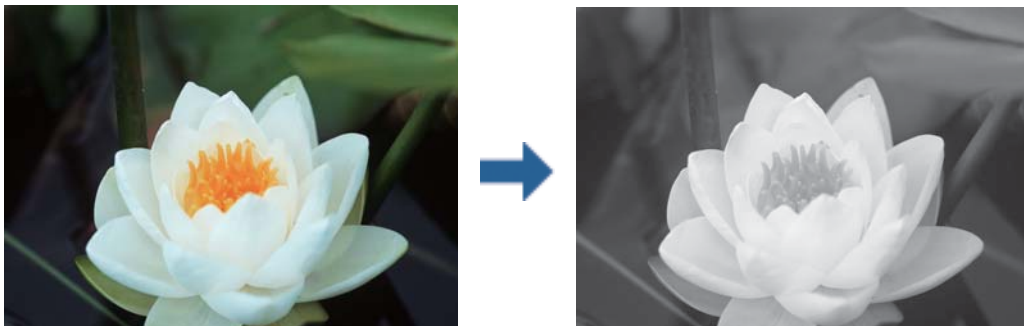
1. Læg papir i printerens.
2. Åbn den fil, du vil udskrive.
3. Vis udskriftsdialogboksen.
4. Vælg **Farvetilpasning** fra pop op-menuen, og vælg derefter **EPSON Farveindstillinger**.
5. Vælg **Udskriftsindstillinger** fra pop op-menuen, og vælg derefter en af farvekorrektionstilstandene fra **Farveindstillinger**.  
Klik på fanen **Avancerede farveindstillinger** for at justere farver manuelt.
6. Klik på **Udskriv**.

### Relaterede oplysninger

- ➔ [“Ilægning af papir i Papirkassette” på side 46](#)
- ➔ [“Ilægning af papir i Bageste papirindføring” på side 53](#)
- ➔ [“Grundlæggende om udskrivning — Mac OS” på side 61](#)

## Udskrivning af fotos i sort/hvid

Du kan berige farvetonen i billeddataene, når du udskriver i sort/hvid fra printerdriveren. Juster farvetonen ved hjælp af indstillingerne på printerdriveren, inden du udskriver. Justeringer anvendes ikke på selve billeddataene.

**Bemærk:**

Vi anbefaler at bruge sRGB til farveområdet for billeddataene.

## Udskrivning af fotos i sort/hvid — Windows

1. Læg papir i printeren.
2. Åbn den fil, du vil udskrive.
3. Vælg et af fotopapirvalgene fra **Papirtype**.
4. På fanen **Hovedmenu** skal du vælge **Sort og hvid foto** som indstilling for **Farve**.
5. På fanen **Flere indstillinger**, skal du vælge **Tilpasset** som indstillingen **Farvekorrektion**, og klik derefter på **Avanceret**.
6. Juster farvetonen og klik derefter på **OK**.
7. Indstil de andre punkter på fanerne **Hovedmenu** og **Flere indstillinger** som nødvendigt, og klik så på **OK**.
8. Klik på **Udskriv**.

**Relaterede oplysninger**

- ➔ [“Ilægning af papir i Papirkassette” på side 46](#)
- ➔ [“Ilægning af papir i Bageste papirindføring” på side 53](#)
- ➔ [“Grundlæggende om udskrivning — Windows” på side 60](#)

## Udskrivning af fotos i sort/hvid — Mac OS

1. Læg papir i printeren.
2. Åbn den fil, du vil udskrive.
3. Vis udskriftsdialogboksen.

## Udskrivning

4. Vælg **Udskriftsindstillinger** fra pop-op-menuen og vælg derefter **Sort og hvid foto** som indstillingen for **Farve**.
5. Vælg korrektionstilstand fra **Farvetoning**.  
Klik på fanen **Avancerede farveindstillinger** for at justere farver manuelt.
6. Klik på **Udskriv**.

### Relaterede oplysninger

- ➔ [“Ilægning af papir i Papirkassette” på side 46](#)
- ➔ [“Ilægning af papir i Bageste papirindføring” på side 53](#)
- ➔ [“Grundlæggende om udskrivning — Mac OS” på side 61](#)

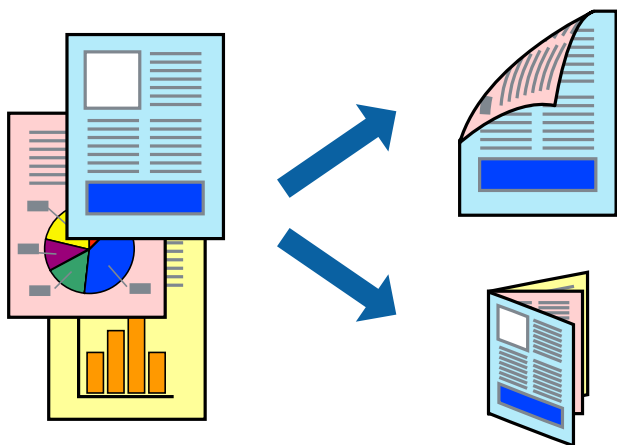
## Udskrivning på to sider

Du kan bruge en af de følgende metoder til at udskrive på begge sider af papiret.

- Automatisk 2-sidet udskrivning
- Manuel 2-sidet udskrivning (kun Windows)

Når den første side er udskrevet, skal du vende papiret om for at udskrive på den anden side.

Du kan også udskrive et hæfte, som skabes ved at folde udskriften (kun Windows).



### Bemærk:

- Denne funktion kan ikke bruges sammen med udskrivning uden kant.
- Hvis du ikke bruger papir, som er egnet til 2-sidet udskrivning, kan udskriftskvaliteten forringes, og der kan opstå papirstop.
- Alt afhængigt af papiret og dataene, kan det ske, at blækket trænger igennem til den anden side af papiret.

### Relaterede oplysninger

- ➔ [“Anvendeligt papir og kapaciteter” på side 42](#)

## Udskrivning på to sider – Windows

### Bemærk:

- Manuel 2-sidet udskrivning kan bruges, når **EPSON Status Monitor 3** er aktiveret. Hvis **EPSON Status Monitor 3** er deaktiveret, skal du åbne printerdriveren, klikke på **Udvidede indstillinger** på fanen **Vedligeholdelse** og så vælge **Aktiver EPSON Status Monitor 3**.
- Manuel 2-sidet udskrivning er muligvis ikke tilgængelig, hvis der opnås adgang til printereren via et netværk, eller hvis printereren bruges som en delt printer.

1. Læg papir i printereren.
2. Åbn den fil, du vil udskrive.
3. Åbn vinduet for printerdriveren.
4. Vælg **Auto (indbinding langs den lange kant)**, **Auto (indbinding langs den korte kant)**, **Manuel (indbinding langs den lange kant)** eller **Manuel (indbinding langs den korte kant)** i 2-sidet udskrivning på fanen **Hovedmenu**.
5. Klik på **Indstillinger**, foretag de nødvendige indstillinger, og klik så på **OK**.

### Bemærk:

Hvis du vil udskrive et foldet hæfte, skal du vælge **Hæfte**.

6. Klik på **Udskrivningstæthed**, vælg dokumenttypen under **Vælg dokumenttype**, og klik så på **OK**.  
Med printerdriveren indstilles indstillingerne for **Justeringer** automatisk for den pågældende dokumenttype.

### Bemærk:

Udskrivningen kan være langsom alt afhængigt af kombinationen af de valgte indstillinger for **Vælg dokumenttype** i vinduet **Justering af udskriftstæthed** og for **Kvalitet** på fanen **Hovedmenu**.

Indstillingen **Justering af udskriftstæthed** er ikke tilgængelig for manuel 2-sidet udskrivning.

7. Indstil de andre punkter på fanerne **Hovedmenu** og **Flere indstillinger** som nødvendigt, og klik så på **OK**.
8. Klik på **Udskriv**.

Når du bruger manuel 2-sidet udskrivning, vises der et pop op-vindue på computeren, når den første side er blevet udskrevet. Følg vejledningen på skærmen.

### Relaterede oplysninger

- ➔ [“Ilægning af papir i Papirkassette” på side 46](#)
- ➔ [“Grundlæggende om udskrivning — Windows” på side 60](#)
- ➔ [“Grundlæggende om udskrivning — Windows” på side 60](#)

## Udskrivning på 2 sider — Mac OS

1. Læg papir i printereren.
2. Åbn den fil, du vil udskrive.
3. Vis udskriftsdialogboksen.

## Udskrivning

4. Vælg **Indst. for tosidet udskrivning** i pop op-menuen.
5. Vælg indbindingerne i **Tosidet udskrivning**.
6. Vælg originaltypen i **Dokumenttype**.

**Bemærk:**

- Udskrivningen kan være langsom alt afhængigt af indstillingen for **Dokumenttype**.
- Hvis du udskriver data med høj datatæthed, f.eks. fotos eller grafer, skal du vælge **Tekst med foto** eller **Foto** som indstilling for **Dokumenttype**. Hvis der er mærker på udskrivningen, eller billedet trænger igennem til bagsiden af papiret, skal du justere udskriftstætheden og blæktørretiden ved at klikke på pilemærket ud for **Justeringer**.

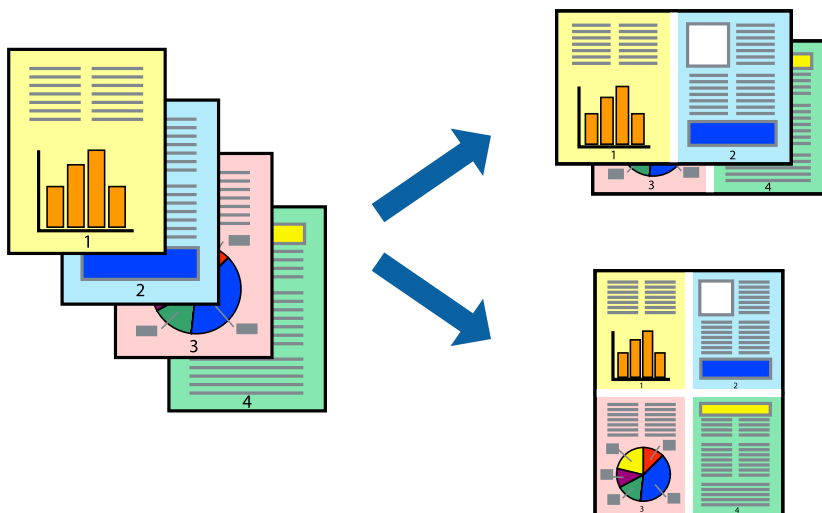
7. Indstil de andre elementer efter behov.
8. Klik på **Udskriv**.

### Relaterede oplysninger

- ➔ “Ilægning af papir i Papirkassette” på side 46
- ➔ “Ilægning af papir i Bageste papirindføring” på side 53
- ➔ “Grundlæggende om udskrivning — Mac OS” på side 61

## Udskrivning af flere sider på ét ark

Du kan udskrive to eller fire sider af data på et enkelt ark papir.



## Udskrivning af flere sider på ét ark – Windows

**Bemærk:**

Denne funktion kan ikke bruges sammen med udskrivning uden kant.

1. Læg papir i printerens.
2. Åbn den fil, du vil udskrive.
3. Åbn vinduet for printerdriveren.

## Udskrivning

4. Vælg **2-op** eller **4-op** som indstilling for **Flere sider** på fanen **Hovedmenu**.
5. Klik på **Siderækkefølge**, foretag de nødvendige indstillinger, og klik så på **OK** for at lukke vinduet.
6. Indstil de andre punkter på fanerne **Hovedmenu** og **Flere indstillinger** som nødvendigt, og klik så på **OK**.
7. Klik på **Udskriv**.

### Relaterede oplysninger

- ➔ [“Ilægning af papir i Papirkassette” på side 46](#)
- ➔ [“Ilægning af papir i Bageste papirindføring” på side 53](#)
- ➔ [“Grundlæggende om udskrivning — Windows” på side 60](#)

## Udskrivning af flere sider på ét ark — Mac OS

1. Læg papir i printerens.
2. Åbn den fil, du vil udskrive.
3. Vis udskriftsdialogboksen.
4. Vælg **Layout** i pop op-menuen.
5. Angiv antallet af sider under **Sider pr. ark**, **Retning** (siderækkefølgen) og **Kant**.
6. Indstil de andre elementer efter behov.
7. Klik på **Udskriv**.

### Relaterede oplysninger

- ➔ [“Ilægning af papir i Papirkassette” på side 46](#)
- ➔ [“Ilægning af papir i Bageste papirindføring” på side 53](#)
- ➔ [“Grundlæggende om udskrivning — Mac OS” på side 61](#)

## Udskrivning, som passer til papirstørrelsen

Du kan foretage en udskrivning, som passer til den papirstørrelse, du har lagt i printerens.



## Udskrivning, som passer til papirstørrelsen – Windows

### **Bemærk:**

*Denne funktion kan ikke bruges sammen med udskrivning uden kant.*

1. Læg papir i printerens.
2. Åbn den fil, du vil udskrive.
3. Åbn vinduet for printerdriveren.
4. Foretag følgende indstillinger på fanen **Flere indstillinger**.
  - Papirstørrelse: Vælg den papirstørrelse, du indstillede i programmet.
  - Outputpapir: Vælg den papirstørrelse, du har lagt i printerens.  
**Tilpas til side** vælges automatisk.

### **Bemærk:**

*Hvis du vil udskrive et formindsket billede midt på siden, skal du vælge **Centrer**.*

5. Indstil de andre punkter på fanerne **Hovedmenu** og **Flere indstillinger** som nødvendigt, og klik så på **OK**.
6. Klik på **Udskriv**.

### **Relaterede oplysninger**

- ➔ [“Ilægning af papir i Papirkassette” på side 46](#)
- ➔ [“Ilægning af papir i Bageste papirindføring” på side 53](#)
- ➔ [“Grundlæggende om udskrivning — Windows” på side 60](#)

## Udskrivning, som passer til papirstørrelsen — Mac OS

1. Læg papir i printerens.

## Udskrivning

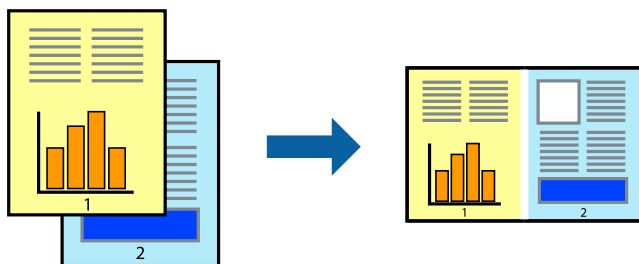
2. Åbn den fil, du vil udskrive.
3. Vis udskriftsdialogboksen.
4. Vælg størrelsen på det papir, du indstillede i programmet, som **Papirstørrelse**.
5. Vælg **Papirhåndtering** i pop op-menuen.
6. Vælg **Skaler til papirstørrelse**.
7. Vælg den papirstørrelse, du lagde i printeren, som indstilling for **Modtagerpapirstørrelse**.
8. Indstil de andre elementer efter behov.
9. Klik på **Udskriv**.

### Relaterede oplysninger

- ➔ [“Ilægning af papir i Papirkassette” på side 46](#)
- ➔ [“Ilægning af papir i Bageste papirindføring” på side 53](#)
- ➔ [“Grundlæggende om udskrivning — Mac OS” på side 61](#)

## Udskrivning af flere filer samlet (kun for Windows)

Med **Jobarrangør Lite** kan du kombinere flere filer, som er oprettet i forskellige programmer, og udskrive dem som et enkelt udskriftsjob. Du kan angive udskriftsindstillingerne for kombinerede filer, f.eks. layout, udskrivningsrækkefølge og retning.



1. Læg papir i printeren.
2. Åbn den fil, du vil udskrive.
3. Åbn printerdrivervinduet.
4. Vælg **Jobarrangør Lite** på fanen **Hovedmenu**.
5. Klik på **OK** for at lukke printerdrivervinduet.
6. Klik på **Udskriv**.

Vinduet for **Jobarrangør Lite** vises, og udskriftsjobbet føjes til **Udskrivningsprojekt**.



## Udskrivning

- Lad vinduet for **Jobarrangør Lite** være åbent, åbn den fil, du vil kombinere med den nuværende fil, og gentag så trin 3 til 6.

**Bemærk:**

- Hvis du lukker vinduet **Jobarrangør Lite**, bliver det ugemte **Udskrivningsprojekt** slettet. Vælg **Gem** i menuen **Filer** for at udskrive på et senere tidspunkt.
- Hvis du vil åbne et **Udskrivningsprojekt**, som er gemt i **Jobarrangør Lite**, skal du klikke på **Jobarrangør Lite** på fanen **Vedligeholdelse** i printerdriveren. Herefter skal du vælge **Åbn** i menuen **Filer** for at vælge filen. Filtypenavnet for de gemte filer er ”.ecl”.

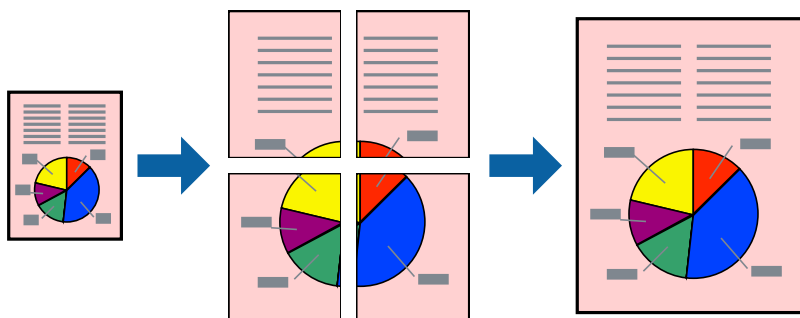
- Vælg menuerne **Layout** og **Rediger** i **Jobarrangør Lite** for at redigere **Udskrivningsprojekt** efter behov. Der er flere oplysninger i hjælpen til Jobarrangør Lite.
- Vælg **Udskriv** i menuen **Filer**.

### Relaterede oplysninger

- ➔ [“Ilægning af papir i Papirkassette” på side 46](#)
- ➔ [“Ilægning af papir i Bageste papirindføring” på side 53](#)
- ➔ [“Grundlæggende om udskrivning — Windows” på side 60](#)

## Udskriver et billede på flere ark, for at lave en plakat (kun i Windows)

Med denne funktion kan du udskrive et billede på flere ark papir. Derefter kan du lave en stor plakat, ved at tape arkene sammen.



**Bemærk:**

Denne funktion kan ikke bruges sammen med udskrivning uden kant.

- Læg papir i printerens.
- Åbn den fil, du vil udskrive.
- Åbn printerdrivervinduet.
- Vælg **2x1 plakat**, **2x2 plakat**, **3x3 plakat** eller **4x4 plakat** under **Flere sider** på fanen **Hovedmenu**.
- Klik på **Indstillinger**, foretag de nødvendige indstillinger, og klik så på **OK**.

**Bemærk:**

**Udskriv beskæringslinjer** lader dig udskrive en skærelinje.

## Udskrivning

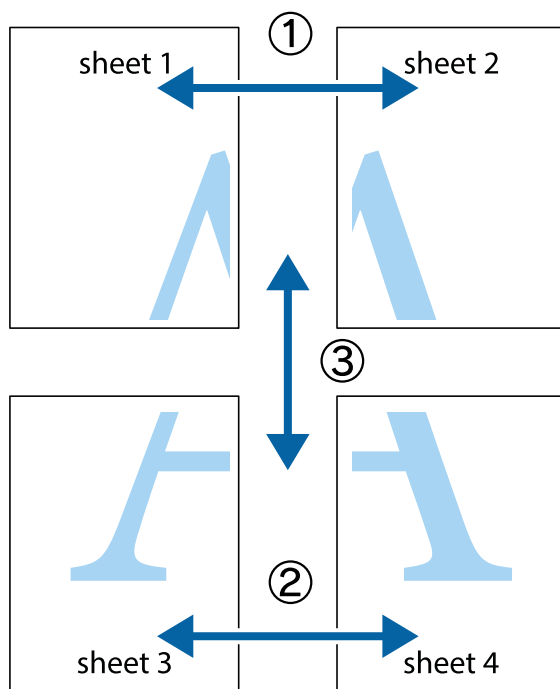
- Indstil de andre punkter på fanerne **Hovedmenu** og **Flere indstillinger** som nødvendigt, og klik så på **OK**.
- Klik på **Udskriv**.

### Relaterede oplysninger

- ➔ “[Ilægning af papir i Papirkassette](#)” på side 46
- ➔ “[Ilægning af papir i Bageste papirindføring](#)” på side 53
- ➔ “[Grundlæggende om udskrivning — Windows](#)” på side 60

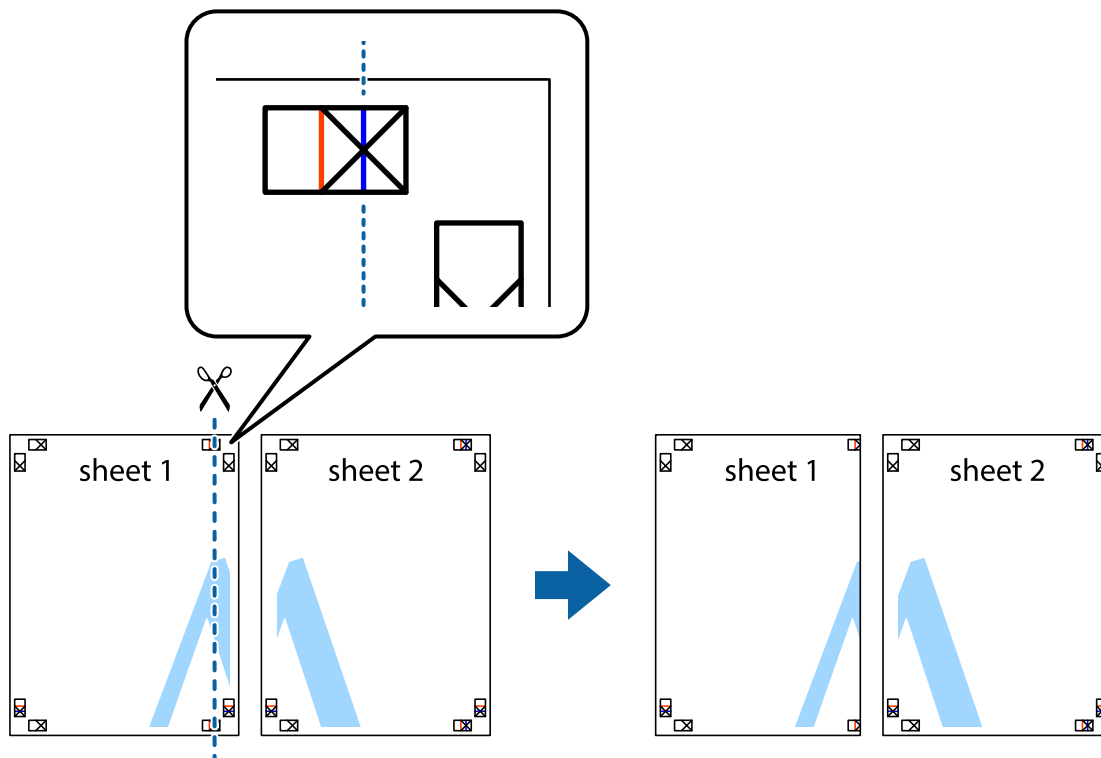
### Fremstilling af plakater vha. Overlappende justeringsmærker

Her er et eksempel på, hvordan man laver en plakat, når **2x2 plakat** er valgt, og **Overlappende justeringsmærker** er valgt under **Udskriv beskæringslinjer**.

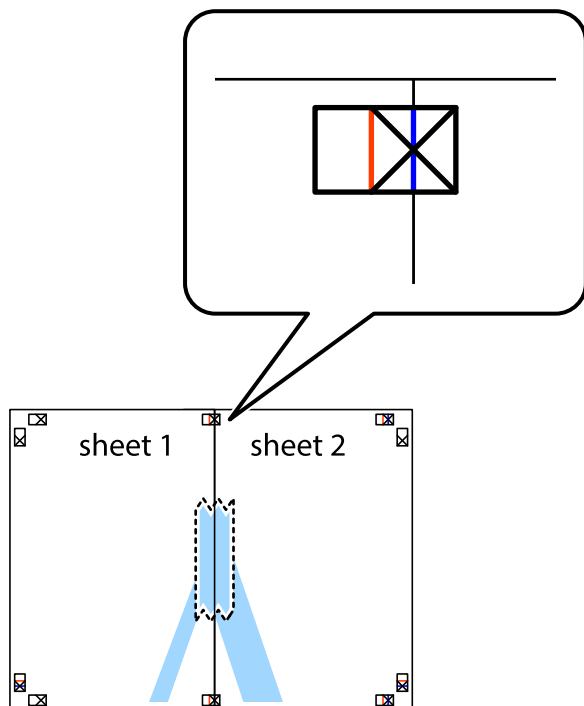


Udskrivning

1. Forbered Sheet 1 og Sheet 2. Klip margenen af Sheet 1 langs den lodrette blå linje, som løber gennem midten af krydsmærket øverst og nederst på siden.

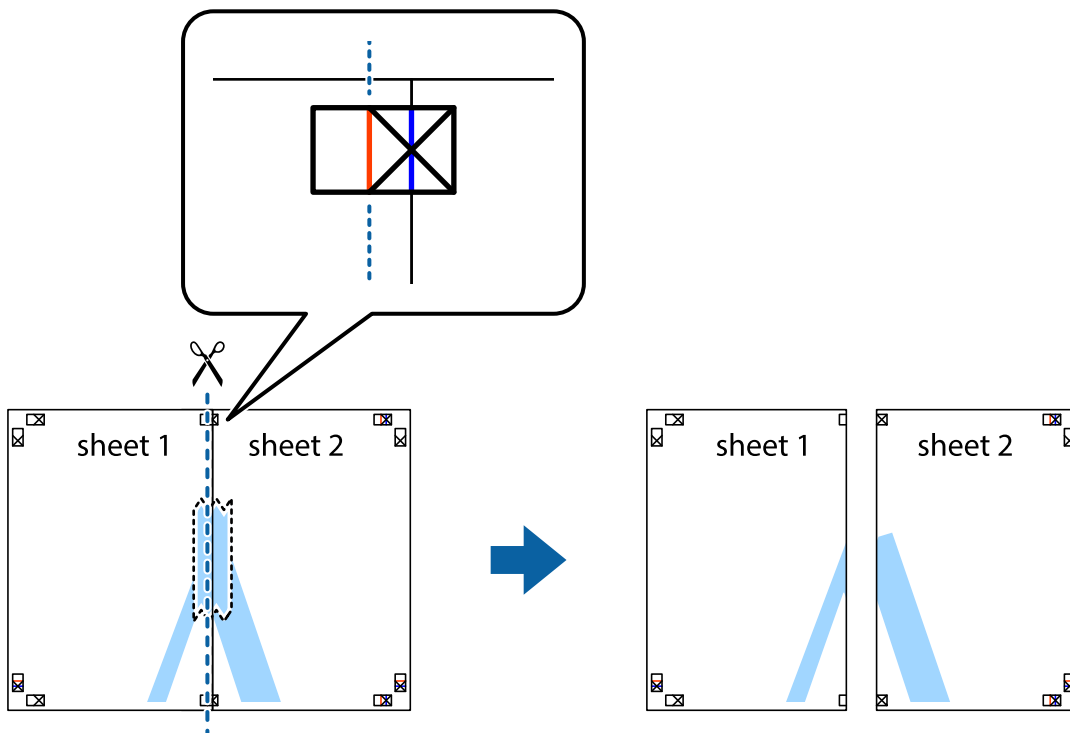


2. Placer kanten af Sheet 1 oven på Sheet 2, så krydsmærkerne passer sammen, og tape så de to ark sammen midlertidigt på bagsiden.

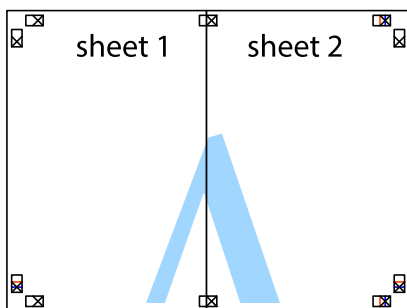


## Udskrivning

3. Klip de sammentapede ark i to langs den lodrette røde linje, som løber gennem justeringsmærkerne (denne gang er det linjen til venstre for krydsmærkerne).



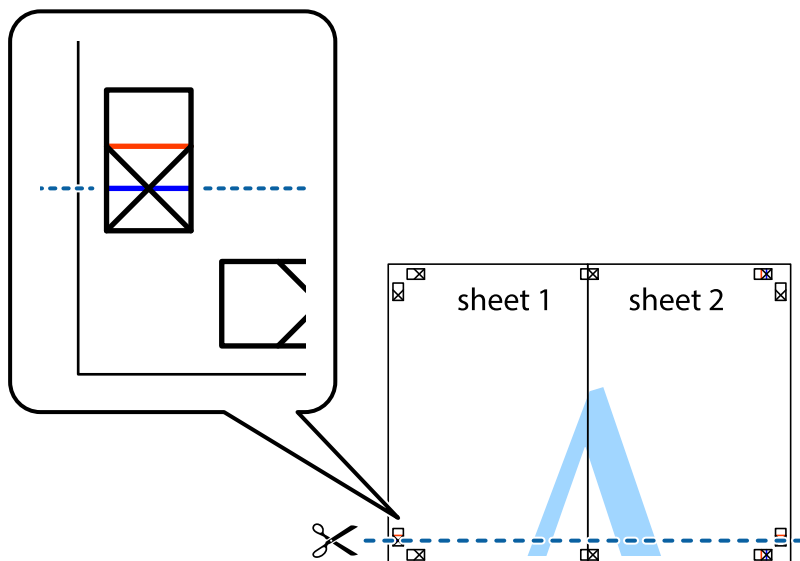
4. Tape arkene sammen bagfra.



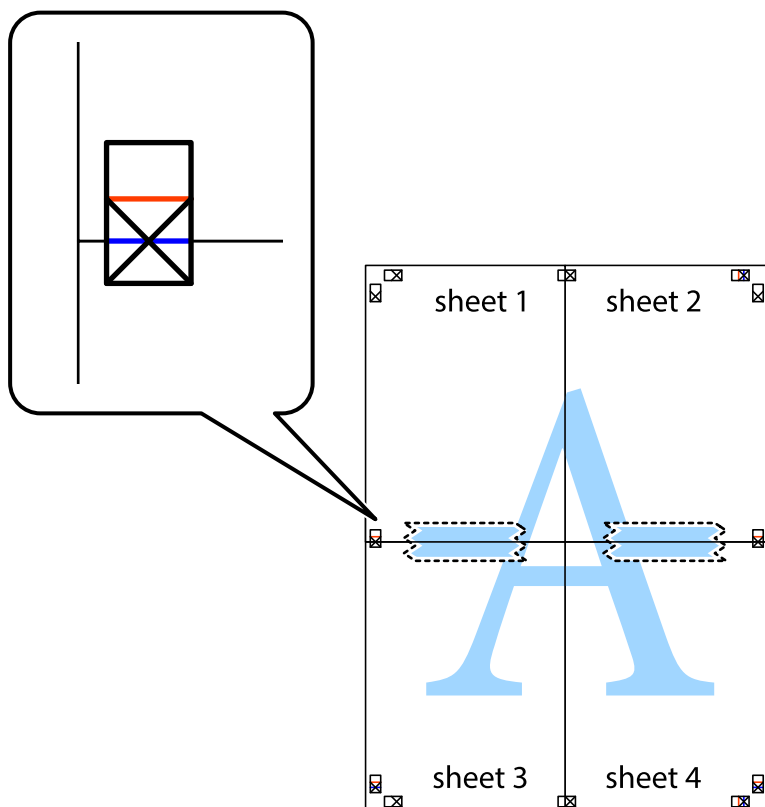
5. Gentag trin 1 til 4 for at tape Sheet 3 og Sheet 4 sammen.

## Udskrivning

6. Klip margenen af Sheet 1 og Sheet 2 langs den vandrette blå linje, som løber gennem midten af krydsmærket i venstre og højre side.

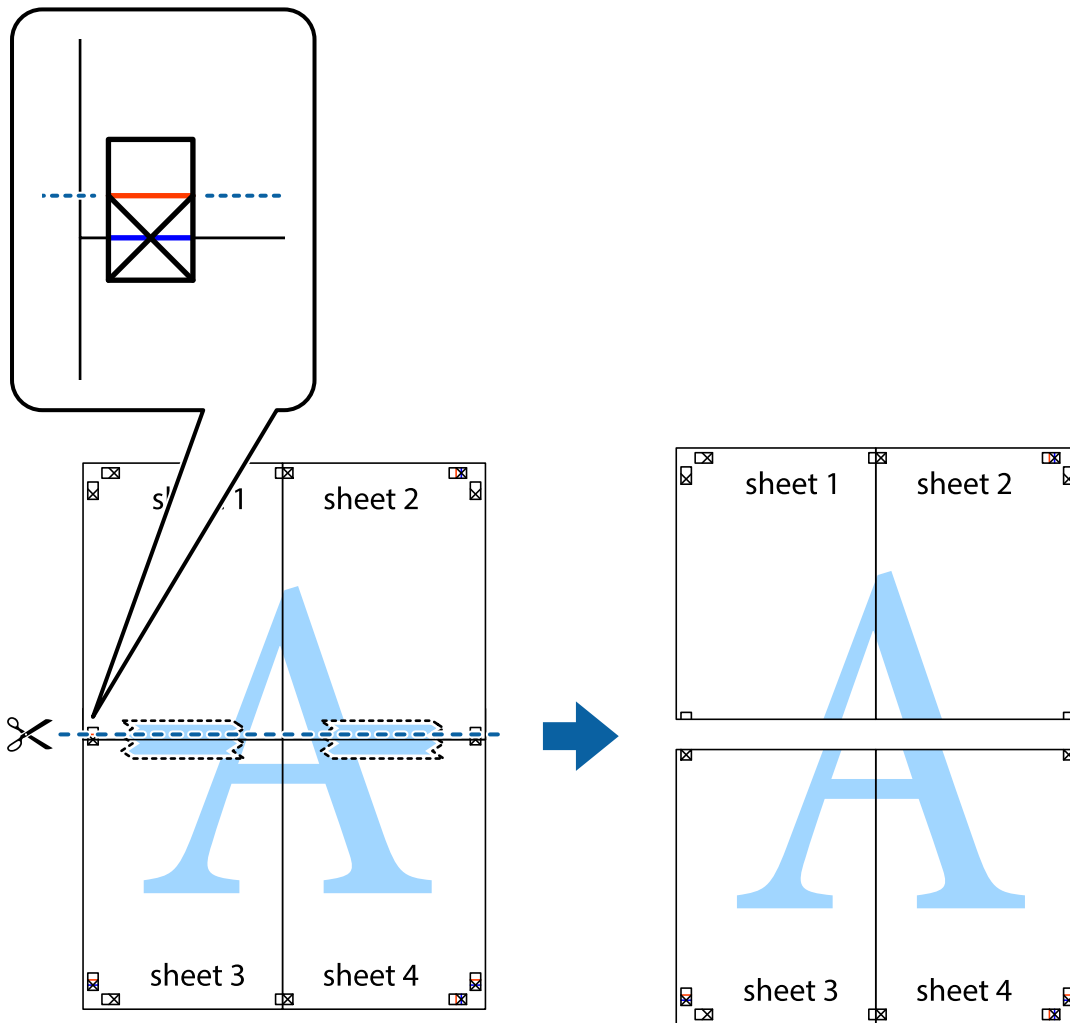


7. Anbring kanten af Sheet 1 og Sheet 2 oven på Sheet 3 og Sheet 4, så krydsmærkerne passer sammen, og tape så arkene sammen midlertidigt på bagsiden.

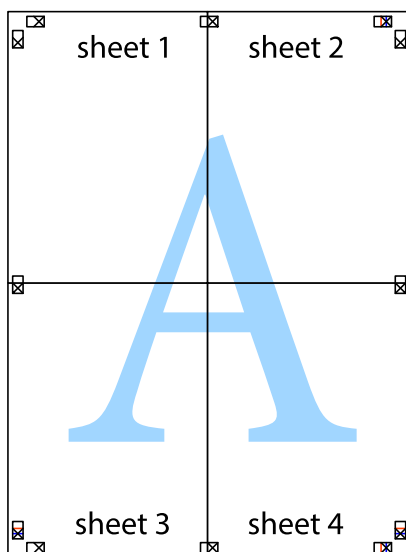


Udskrivning

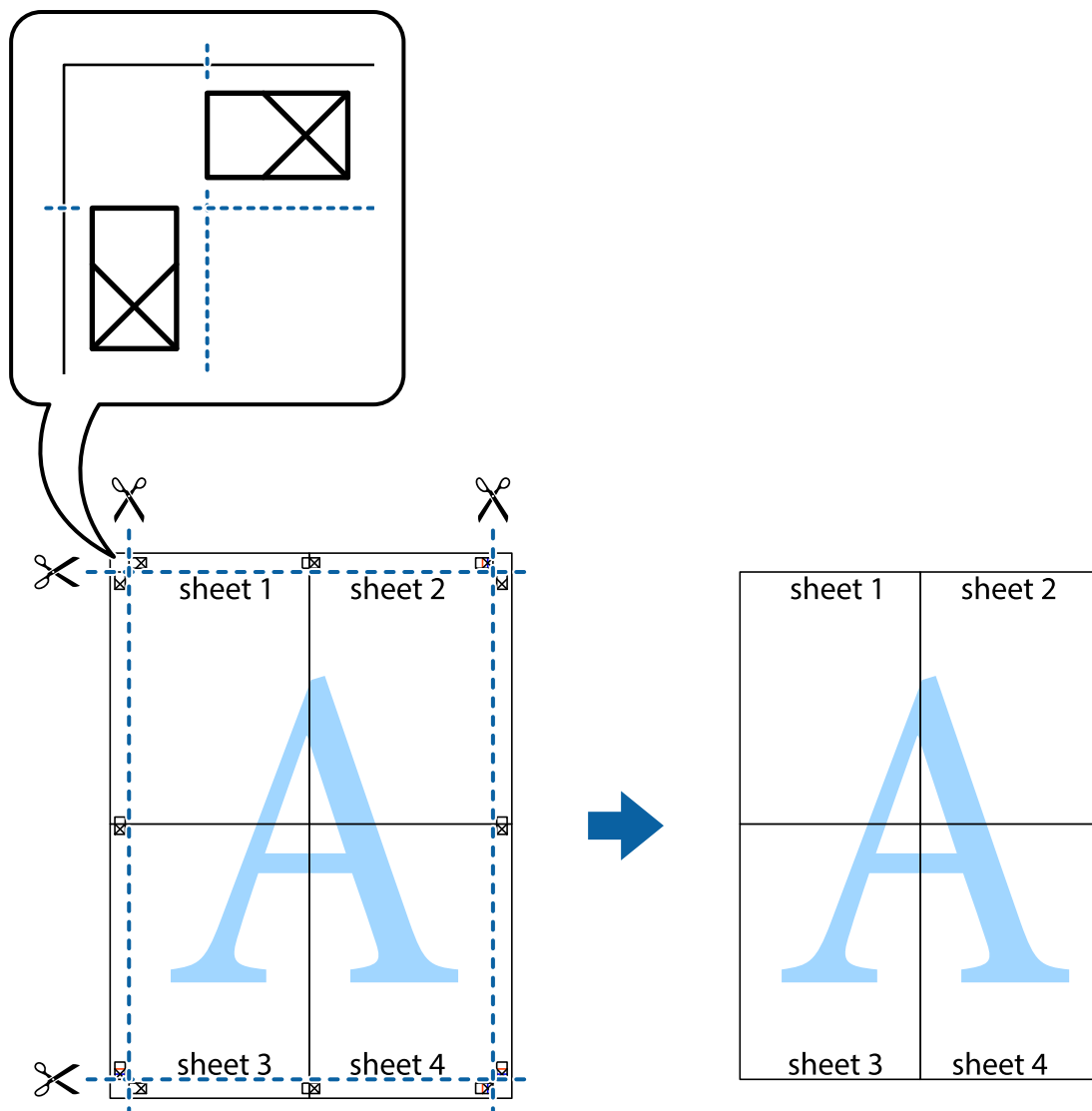
- Klip de sammentapede ark i to langs den vandrette røde linje, som løber gennem justeringsmærkerne (denne gang er det linjen oven for krydsmærkerne).



- Tape arkene sammen bagfra.



10. Klip de resterende margener af langs yderste linje.



## Udskrivning vha. de avancerede funktioner

I dette afsnit præsenteres en række ekstra layout- og udskrivningsfunktioner, som findes i printerdriveren.

### Relaterede oplysninger

- ➔ [“Windows-printerdriver” på side 122](#)
- ➔ [“Mac OS-printerdriver” på side 125](#)

## Tilføjelse af en fast udskriftsindstilling til let udskrivning

Hvis du opretter din egen faste indstilling med de udskrivningsindstillinger, du bruger ofte, i printerdriveren, kan du nemt udskrive ved at vælge denne faste udskrivningsindstilling fra listen.

## Udskrivning

### Windows

Du kan tilføje din egen faste indstilling ved angivelse af indstillinger for f.eks. **Papirstørrelse** og **Papirtype** på fanen **Hovedmenu** eller **Flere indstillinger** og så klikke på **Tilføj/fjern faste indstillinger** under **Faste udsk. indstillinger**.

**Bemærk:**

Hvis du vil slette en tilføjet, fast indstilling, skal du klikke på **Tilføj/fjern faste indstillinger**, vælg navnet på den faste indstilling, du vil slette fra listen og derefter slette den.

### Mac OS

Vis udskriftsdialogboksen. Du kan tilføje din egen foruddefineret indstilling ved at angive indstillinger for f.eks. **Papirstørrelse** og **Medietype** og så gemme de aktuelle indstillinger som en foruddefineret indstilling under **Foruddefinerede indstillinger**.

**Bemærk:**

Hvis du vil slette en tilføjet fast indstilling, skal du klikke på **Faste indstillinger** > **Vis faste indstillinger**, vælg navnet på den faste indstilling, du vil slette fra listen og derefter slette den.

## Udskrivning af et formindsket eller forstørret dokument

Du kan formindske eller forstørre et dokumentes størrelse med en bestemt procent.

### Windows

**Bemærk:**

Denne funktion kan ikke bruges sammen med udskrivning uden kant.

Indstil **Papirstørrelse** på fanen **Flere indstillinger**. Vælg **Formindsk/forstør dokument**, **Zoom til**, og angiv så en procent.

### Mac OS

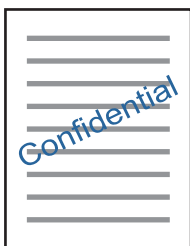
**Bemærk:**

Handlinger varierer afhængigt af programmet. Der er flere oplysninger i hjælpen til programmet.

Vælg **Sideopsætning** (eller **Udskriv**) fra menuen **Filer**. Vælg printerens navn fra **Format for**, vælg papirstørrelse, og indtast derefter en procentsats i **Skaler**. Luk vinduet, og udskriv ved at følge de grundlæggende udskrivningsvejledningen.

## Udskrivning af vandmærke (kun Windows)

Du kan udskrive et vandmærke som f.eks. "Fortroligt" på dine udskrifter. Du kan også tilføje dit eget vandmærke.





## Udskrivning

### Bemærk:

Denne funktion kan ikke bruges sammen med udskrivning uden kant.

Klik på **Vandmærkefunktioner** på fanen **Flere indstillinger**, og vælg så et vandmærke. Klik på **Indstillinger** for at ændre indstillinger som f.eks. vandmærkets placering.

## Udskrivning af sidehoved og sidefod (kun Windows)

Du kan udskrive oplysninger som f.eks. et brugernavn og en udskrivningsdato som sidehoved eller sidefod.

Klik på **Vandmærkefunktioner** på fanen **Flere indstillinger**, og vælg så **Sidehoved/sidefod**. Klik på **Indstillinger**, og vælg så de nødvendige punkter i rullelisten.

## Udskrivning af fotos med Epson Easy Photo Print

Med Epson Easy Photo Print kan du let arrangere og udskrive fotos på forskellige typer papir. Der er flere oplysninger i hjælpen til programmet.

### Bemærk:

- Når du udskriver på Epson-fotopapir, maksimeres blækkvaliteten, og udskrifterne bliver levende og tydelige.
- Foretag følgende indstillinger for at udskrive uden kant med et almindeligt tilgængeligt program.
  - Opret billeddata, så de passer til papirstørrelsen. Hvis der er en margenindstilling tilgængelig i det program, som du bruger, skal du indstille den til 0 mm.
  - Aktiver udskrivning uden kant i printerdriveren.

### Relaterede oplysninger

- ➔ ["Program til layout af fotos \(Epson Easy Photo Print\)" på side 128](#)
- ➔ ["Installation af programmer" på side 132](#)

## Udskrivning på en cd/dvd-mærkat med Epson Print CD

Med Epson Print CD kan du let oprette og udskrive en cd/dvd-mærkat med originalt design. Du kan også oprette og udskrive et cd/dvd-omslag.

Du kan indstille udskrivningsområdet for cd'en/dvd'en til et minimum på 18 mm for den indvendige diameter og et maksimum på 120 mm for den udvendige diameter. Afhængigt af indstillingerne kan cd/dvd'en eller cd/dvd-bakken blive udtværet. Indstil til inden for udskrivningsområdet for den cd/dvd, du vil udskrive.

Der er flere oplysninger i hjælpen til programmet.

### Bemærk:

Foretag følgende indstillinger for at udskrive en CD/DVD-mærkat med et almindeligt tilgængeligt program.

- I Windows vælges automatisk A4 som indstilling for **Papirstørrelse**, når du vælger **Cd/dvd-bakke** som indstilling for **Papirkilde**. Vælg **Stående** som **Retning** indstilling, eller **Cd/dvd** som **Papirtype** indstilling.
- I Mac OS skal du vælge A4 (**Cd/dvd**) som indstilling for **Papirstørrelse**. Vælg stående som udskrivningsretning, og vælg derefter **Cd/dvd** som **Medietype** på **Udskriftsindstillinger** menuen.
- I nogle programmer skal du måske angive bakketype. Vælg **Epson-bakketype 2**. Navnet på indstillingen kan variere lidt fra program til program.

**Relaterede oplysninger**

- ➔ [“Program til udskrivning af tekst eller billeder på en cd \(Epson Print CD\)” på side 129](#)
- ➔ [“Installation af programmer” på side 132](#)

---

## Udskrivning fra smartenheder

### Brug af Epson iPrint

Epson iPrinter et program, hvormed du kan udskrive fotos, dokumenter og websider fra en smartenhed, som f.eks. en smartphone eller tablet. Du kan bruge lokal udskrivning, udskrivning fra en smart-enhed, der er sluttet til samme trådløse netværk som printeren, eller fjernudskrivning, udskrivning fra et fjernsted via internettet. Registrer printeren i Epson Connect-tjenesten for at bruge fjernudskrivning.

**Relaterede oplysninger**

- ➔ [“Epson Connect-tjeneste” på side 120](#)

### Installere Epson iPrint

Du kan installere Epson iPrint på din smartenhed fra følgende URL eller QR-kode.

<http://ipr.to/a>

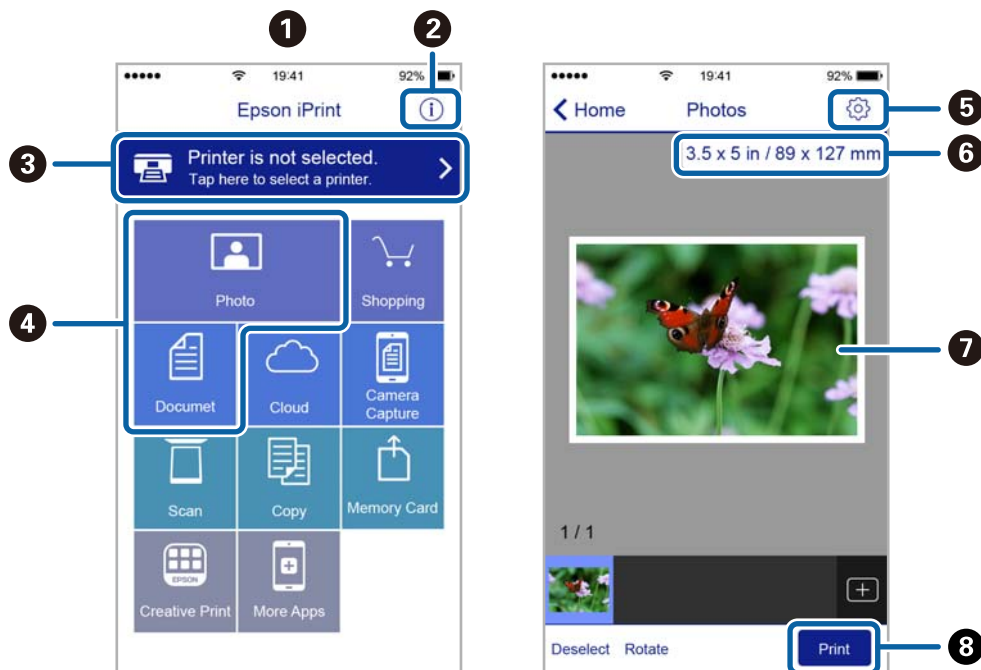


### Udskrivning vha. Epson iPrint

Start Epson iPrint på smartenheden, og vælg på startskærmen det element, du gerne vil bruge.

## Udskrivning

Følgende skærbilleder er udsat for ændringer uden varsel. Indholdet kan variere afhængigt af produktet.



1	Det startskærbillede, der vises, når programmet starter.
2	Viser oplysninger om, hvordan printeren skal konfigureres, og FAQ.
3	Viser det skærbillede, hvor du kan vælge printeren og foretage printerindstillinger. Når du har valgt printeren, skal du ikke vælge den igen næste gang.
4	Vælg det, du gerne vil udskrive, som f.eks. fotos og dokumenter.
5	Viser det skærbillede, hvor der foretages udskriftsindstillinger, som f.eks. papirstørrelse og papirtype.
6	Viser papirstørrelsen. Når denne vises som en knap, skal du trykke på den for at få vist de papirindstillinger, der aktuelt er angivet på printeren.
7	Viser fotos og dokumenter, som du har valgt.
8	Startere udskrivningen.

**Bemærk:**

Hvis du vil udskrive fra dokumentmenuen på en iPhone, iPad eller iPod touch med iOS, skal du åbne Epson iPrint når du har overført dokumentet, som du vil udskrive via fildelingsfunktionen i iTunes.

## Brug af Epson Print Enabler

Du kan udskrive trådløst dine dokumenter, e-mails, fotos og websider direkte fra din Android-telefon eller tablet (Android v4.4 eller senere). Med få tryk vil din Android-enhed opdage en Epson-printer, som er forbundet til det samme trådløse netværk.

1. Læg papir i printeren.
2. Konfigurer printeren til trådløs udskrivning.

## Udskrivning

3. På din Android-enhed skal du installere plugin'et Epson Print Enabler fra Google Play.
4. Forbind din Android-enhed til det samme trådløse netværk, som printereren bruger.
5. Gå til **Indstillinger** på din Android-enhed, vælg **Udskrivning**, og aktiver derefter Epson Print Enabler.
6. Fra en Android-applikation som f.eks. Chrome skal du trykke på menuikonet og udskrive det ønskede på skærmen.

**Bemærk:**

*Hvis du ikke kan se din printer, skal du trykke på **Alle printere** og vælge din printer.*

### Relaterede oplysninger

- ➔ “Ilægning af papir i Papirkassette” på side 46
- ➔ “Ilægning af papir i Bageste papirindføring” på side 53
- ➔ “Forbindelse til en smart-enhed” på side 23

## Brug af AirPrint

AirPrint giver dig mulighed for øjeblikkelig, trådløs udskrivning fra iPhone, iPad, og iPod touch med den seneste version af iOS og Mac med den seneste version af OS X eller macOS.



**Bemærk:**

*Du kan ikke bruge AirPrint, hvis du har deaktiveret papirkonfigurationsmeddelelser på produktets betjeningspanel. Se linket herunder vedrørende aktivering af meddelelserne, hvis det er nødvendigt.*

1. Læg papir i produktet.
2. Konfigurer produktet til trådløs udskrivning. Se linket herunder.  
<http://epson.sn>
3. Forbind din Apple-enhed til det samme trådløse netværk, som produktet bruger.
4. Udskriv fra din enhed til produktet.

**Bemærk:**

*Se siden AirPrint på Apples websted for at få flere oplysninger.*

### Relaterede oplysninger

- ➔ “Kan ikke udskrive fra en iPhone eller iPad” på side 151

- ➔ “Ilægning af papir i Papirkassette” på side 46
- ➔ “Ilægning af papir i Bageste papirindføring” på side 53
- ➔ “Menuindstillinger for Printerindstillinger” på side 115

---

## Udskrivning fra et digitalkamera

### **Bemærk:**

- Du kan udskrive fotos direkte fra et PictBridge-kompatibelt digitalkamera. Se dokumentationen, der følger med kameraet, for at få oplysninger om, hvordan du foretager betjener kameraet.
- Normalt prioriteres digitalkameraets indstillinger, men i følgende situationer prioriteres printerindstillingerne.
  - Når kameraets udskrivningsindstilling er angivet til "brug printerindstillinger"
  - Når indstillingen **Sepia** eller **Sort/Hvid** er valgt i printerens udskrivningsindstillinger.
  - Når kameraets og printerens udskriftsindstillinger kombineres, opstår der indstillinger, der ikke er tilgængelige på printeren.
- Du kan udskrive fotos med DPOF-indstillinger direkte fra et kamera.

## Udskrivning fra et digitalkamera, der er tilsluttet trådløst

Du kan udskrive fotos trådløst fra digitalkameraer, der understøtter standarden DPS over IP (herefter henvist til som PictBridge (trådløst LAN)).

1. Sørg for, at det ikon, der angiver, at printeren er sluttet til et trådløst netværk, vises på startskærmen.
2. Læg papir i printeren.
3. Vælg **Indstillinger** > **Kameraudskriftsindstillinger** fra startskærmen.

For at vælge et element skal du flytte fokus til elementet ved hjælp af knapperne ▲, ▼, ◀, ▶. Tryk derefter på knappen OK.

4. Vælg **Udskriftsindstillinger** eller **Billedjusteringer**, og skift om nødvendigt indstillingerne.
5. Slut digitalkameraet til samme netværk som printeren.
6. Få vist listen over tilgængelige printere på digitalkameraet, og vælg derefter den type printer, du vil tilslutte til.

### **Bemærk:**

- Du kan kontrollere printerens navn ved at vælge netværksstatusikonet på startskærmen.
  - Hvis dit digitalkamera har en funktion, der gør det muligt at registrere printere, kan du tilslutte printeren ved at vælge den fra næste gang.
7. Vælg de fotos, du vil udskrive fra digitalkameraet, foretag indstillinger, f.eks. antal kopier, og start derefter udskrivningen.

## Udskrivning

8. Frakobl PictBridge-forbindelsen (trådløst LAN) fra digitalkameraet til printeren.

**Vigtigt:**

Når du bruger PictBridge (trådløst LAN), kan du ikke bruge de andre printerfunktioner eller udskrive fra andre enheder. Frakobl øjeblikkeligt, når du er færdig med at udskrive.

### Relaterede oplysninger

- ➔ [“Ikoner, som vises på LCD-skærmen” på side 17](#)
- ➔ [“Ilægning af papir i Papirkassette” på side 46](#)
- ➔ [“Ilægning af papir i Bageste papirindføring” på side 53](#)
- ➔ [“Menuindstillinger for papir og udskriftsindstillinger” på side 86](#)
- ➔ [“Menuindstillinger for fotojustering” på side 87](#)

## Menuindstillinger for papir og udskriftsindstillinger

### Papirstørrelse:

Vælg den papirstørrelse, du har lagt i.

### Papirtype:

Vælg den papirtype, du har lagt i.

### Papirkassette:

Vælg den papirkilde, du vil bruge.

### Kant:

Vælg **Kantløs** for at udskrive uden margener langs kanterne. Billedet forstørres en lille smule for at fjerne en papirkant. Du kan vælge, hvor meget du vil forstørre billedet fra indstillingen **Udvidelse**.

### Tilpas ramme:

Hvis billeddataenes og papirstørrelsens højde-bredde-forhold er forskellige, forstørres eller formindskes billedet automatisk, så de korte sider passer til papirets korte sider. Den lange side af billedet beskæres, hvis den går ud over papirets lange side. Denne funktion fungerer muligvis ikke for panoramafotos.

### Kvalitet:

Vælg udskriftskvaliteten. Når du vælger **Bedste**, bliver udskriftskvaliteten højere, men udskrivningshastigheden kan være langsommere.

### Dato:

Vælg **Til** for at udskrive fotos med deres optagelsesdato eller gemte dato. Datoen udskrives ikke i visse layout.

### Udskriv info. På billeder:

Fra

Udskriver uden oplysninger.

## Udskrivning

Kameraindstillinger

Udskrives med nogle Exif-oplysninger, f.eks. lukkehastighed, f-forhold eller ISO-følsomhed. Ikke-registrerede oplysninger udskrives ikke.

Slet alle indst.:

Nulstiller papir- og udskriftsindstillingerne til standardindstillingerne.

## Menuindstillinger for fotojustering

Fremhæv:

Vælg en af indstillingerne for billedjustering. **Auto**, **Personer**, **Liggende** eller **Natscene** giver skarpere billeder og mere levende farver gennem automatisk justering af de oprindelige billeddatas kontrast, mætning og lysstyrke.

Auto:

Printeren registrerer billedets indhold og forbedrer automatisk billedet i henhold til det registrerede indhold.

Personer:

Anbefales til billeder af personer.

Liggende:

Anbefales til billeder af landskaber eller lignende motiver.

Natscene:

Anbefales til billeder af natmotiver.

P.I.M.:

Justerer billedet på grundlag af de udskrivningsoplysninger, der leveres fra et digitalkamera, der er kompatibelt med PRINT Image Matching.

Forstærkning fra:

Deaktiverer funktionen **Fremhæv**.

Fix røde øjne:

Retter røde øjne i fotos. Rettelserne påvirker ikke den originale fil, kun udskrifterne. Afhængigt af fototypen rettes andre dele af billedet end øjnene muligvis.

Filter:

Udskriver i sepia eller sort/hvid.

Lysstyrke:

Justerer billedets lysstyrke.

Kontrast:

Justerer forskellen mellem lysstyrke og mørkhed.

Skarphed:

Forstærker eller forringer fokus af et billedets kontur.

**Farvemætning:**

Justerer billedets mætning.

**Slet alle indst.:**

Nulstiller billedjusteringerne til standardindstillingerne.


---

## annullering af udskrivning

**Bemærk:**

- I Windows kan du ikke annullere et udskriftsjob fra computeren, når det er blevet sendt til printerens. I et sådant tilfælde skal du annullere jobbet via printerens betjeningspanel.
- Når du udskriver flere sider fra Mac OS, kan du ikke annullere alle udskriftsopgaverne fra betjeningspanelet. I et sådant tilfælde skal du annullere udskriftsjobbet på computeren.
- Hvis du har sendt et udskriftsjob fra en computer med Mac OS X v10.6.8 via netværket, kan du muligvis ikke annullere udskrivningen fra computeren. I et sådant tilfælde skal du annullere jobbet via printerens betjeningspanel.

## annullering af udskrivningen — betjeningspanelet

Tryk på knappen  på printerens kontrolpanel for at annullere det igangværende udskriftsjob.


## annullering af udskrivningen – Windows

1. Åbn vinduet for printerdriveren.
2. Vælg fanen **Vedligeholdelse**.
3. Klik på **Udskriftskø**.
4. Højreklik på det job, du vil annullere, og vælg derefter **Annuller**.

**Relaterede oplysninger**

➔ [“Windows-printerdriver” på side 122](#)

## annullering af udskrivning — Mac OS

1. Klik på printerikonet i **Dock**.
  2. Vælg det job, du vil annullere.
  3. Annuller jobbet.
    - OS X Mountain Lion eller senere
- Klik på  ud for statusindikatoren.



## Udskrivning

- Mac OS X v10.6.8 til v10.7.x

Klik på **Slet**.

# Udskiftning af blækpatroner og andre forbrugsvarer

---

## Kontrol af status for blæk og vedligeholdelsesboks

Du kan kontrollere den omtrentlige status for blækpatroner og vedligeholdelsesboksen på betjeningspanelet eller computeren.

### Kontrollerer status for resterende blæk og vedligeholdelsesboksen — betjeningspanel

1. Vælg **Indstillinger** på startskærmen.

For at vælge et element skal du flytte fokus til elementet ved hjælp af knapperne ▲, ▼, ◀, ▶. Tryk derefter på knappen OK.

2. Vælg **Forsyningsstatus**.

### Kontrollerer status for resterende blæk og vedligeholdelsesboksen – Windows

1. Åbn printerdrivervinduet.
2. Klik på **EPSON Status Monitor 3** i fanen **Vedligeholdelse**.


**Bemærk:**

Hvis **EPSON Status Monitor 3** er deaktiveret, skal du klikke på **Udvidede indstillinger** på fanen **Vedligeholdelse** og så vælge **Aktiver EPSON Status Monitor 3**.

#### Relaterede oplysninger

➔ [“Windows-printerdriver” på side 122](#)

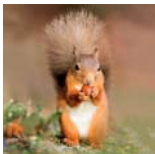
### Kontrol af status for resterende blæk og vedligeholdelsesboksen — Mac OS

1. Vælg **Systemindstillinger** i menuen  > **Printere og scannere** (eller **Udskriv og scan**, **Udskriv og fax**), og vælg så printeren.
2. Klik på **Indstillinger og forbrugsvarer** > **Værktøj** > **Åbn printerværktøj**.
3. Klik på **EPSON Status Monitor**.

## Blækpatronskoder

Koderne for originale Epson-blækpatroner vises nedenfor.

Til Europa

Ikon	BK: Black (Sort)	C: Cyan	M: Magenta	Y: Yellow (Gul)	R: Red (Rød)	GY: Grey (Grå)
Egern 	378 378XL*	378 378XL*	378 378XL*	378 378XL*	478XL*	478XL*

\* "XL" angiver en stor patron.

For Australien og New Zealand

BK: Black (Sort)	C: Cyan	M: Magenta	Y: Yellow (Gul)	R: Red (Rød)	GY: Gray (Grå)
312 312XL*	312 312XL*	312 312XL*	312 312XL*	314XL*	314XL*

\* "XL" angiver en stor patron.

For Asien

BK: Black (Sort)	C: Cyan	M: Magenta	Y: Yellow (Gul)	R: Red (Rød)	GY: Gray (Grå)
01U	01U	01U	01U	01U	01U

Epson anbefaler brugen af originale Epson-blækpatroner. Epson kan ikke garantere kvaliteten eller pålideligheden af ikke-originalt blæk. Brugen af ikke-originalt blæk kan muligvis forårsage skader, der ikke er omfattet af Epsons garantier, og kan under visse omstændigheder medføre, at printeren ikke virker korrekt. Oplysninger om niveauerne for ikke-originalt blæk vises muligvis ikke.

### Bemærk:

- Ikke alle patroner er tilgængelige i alle regioner.
- Blækpatronkoder kan variere efter sted. Hvis du ønsker oplysninger om de korrekte koder i dit område, skal du kontakte Epsons support.
- Brugere i Europa kan besøge følgende websted for oplysninger om Epsons blækpatroner.  
<http://www.epson.eu/pageyield>

### Relaterede oplysninger

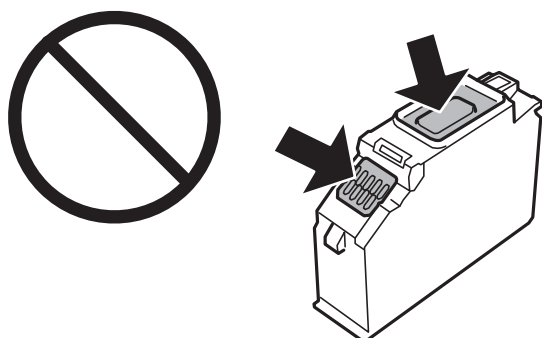
➔ ["Websted for teknisk support"](#) på side 171

## Forholdsregler til håndtering af blækpatroner

Læs følgende anvisninger, før du udskifter blækpatroner.

### Forholdsregler ved håndtering

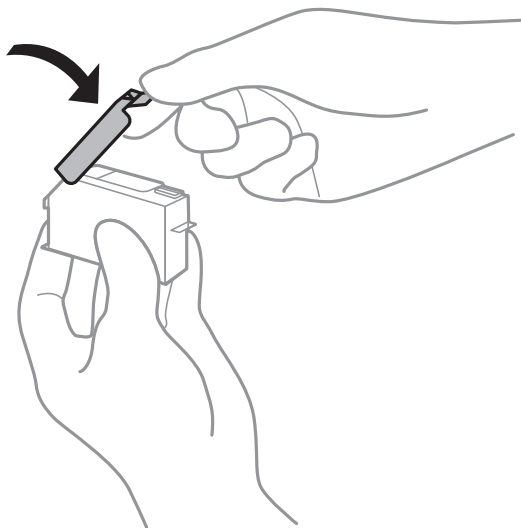
- Opbevar blækpatroner ved almindelig stuetemperatur og væk fra direkte sollys.
- Epson anbefaler, at blækpatronen bruges før den dato, der er trykt på pakken.
- Brug blækpatronen op inden for seks måneder efter åbning af pakken for at opnå de bedste resultater.
- Pakker med blækpatroner skal opbevares med bunden vendende nedad for at opnå bedste resultater.
- Giv blækpatronen tid til at varme op til stuetemperatur i mindst tre timer, inden den tages i brug, når den hentes fra et koldt sted.
- Pakken med blækpatronen må ikke åbnes, før den faktisk skal installeres i printeren. Patronen er lukket vakuumbet for at bevare driftssikkerheden. Hvis du har en patron, der er blevet åbnet i lang tid før brug, er det som regel ikke muligt at udskrive normalt.
- Rør ikke ved de områder, der er vist på illustrationen. Dette kan medføre, at normal drift og udskrivning ikke er mulig.



- Sæt alle patroner i. Ellers kan du ikke udskrive.
- Blækpatroner må ikke udskiftes, mens der er slukket for strømmen. Flyt ikke skrivnehovedet med hånden, da printeren erved kan tage skade.
- Efter installationen af blækpatronen bliver strømindikatorene ved med at blinke, mens printeren får påfyldt blæk. Sluk ikke for printeren under påfyldning af blæk. Hvis påfyldningen af blækket ikke er afsluttet, kan du muligvis ikke udskrive.
- Efterlad ikke printeren, når blækpatronerne er fjernet, og sluk ikke printeren under udskiftning af patronen. Ellers vil det resterende blæk i dyserne tørre ud, og der kan muligvis ikke udskrives igen.
- Vær forsigtig med ikke at lade støv eller genstande trænge ind i blækpatronholderen. Alt, der kommer ind i holderen kan påvirke udskrivningsresultaterne negativt, eller det kan gøre udskrivningen umulig. Fjern forsigtigt alt, der eventuelt kommer ind i holderen.

## Udskiftning af blækpatroner og andre forbrugsvarer

- ❑ Hvis du fjerner patronen fra printeren til senere brug eller for at bortskaffe den, skal du sikre dig at sætte hættens tilbage på blækpatronens udgangsport for at forhindre blækket i at tørre ud eller de omgivende områder i at blive udtværet med blæk. Sæt hættens sikkert på, indtil den klikker på plads.



- ❑ Hvis du fjerner en blækpatron fra printeren til senere brug, anbefaler Epson, at du bruger den så hurtigt som muligt.
- ❑ Denne printer bruger blækpatroner, der er forsynet med en grøn chip, som måler oplysninger, f.eks. den resterende mængde blæk på hver patron. Dette betyder, at selvom patronen bliver fjernet fra printeren, inden den er brugt op, kan du stadigvæk bruge den, hvis du sætter den tilbage i printeren. Når en patron sættes i printeren igen, kan der bruges noget af blækket til at garantere printerens ydelse.
- ❑ For at opnå maksimal blækeffektivitet skal du først fjerne en blækpatron, når du er klar til at udskifte den. Blækpatroner med status lavt blækniveau kan muligvis ikke bruges, når de sættes i igen.
- ❑ For at sikre dig en førsteklasses udskriftskvalitet og for at beskytte skriveskovedet, er der stadig en variabel blækreserve i patronen, når printeren angiver, at patronen skal udskiftes. Den angivne udskriftsmængde inkluderer ikke denne reserve.
- ❑ Selvom blækpatronerne kan indeholde genbrugsmateriale, påvirker det ikke printerens funktion eller ydeevne.
- ❑ Blækpatronens specifikationer og udseende er af hensyn til forbedringer udsat for ændringer uden varsel.
- ❑ Blækpatronen må ikke skilles ad eller omdannes, da du ellers ikke vil kunne udskrive normalt.
- ❑ Du kan ikke udskifte med blækpatronerne, der fulgte med printeren.
- ❑ Den angivne udskriftsmængde kan variere afhængigt af de billeder, du udskriver, og den papirtype, du bruger, udskrivningshyppigheden og de omgivende forhold som f.eks. temperatur.
- ❑ Afslut udskiftning af blækpatronen så snart som muligt. Printeren må ikke forlades uden alle blækpatroner installeret.

### Blækforbrug

- ❑ Med henblik på at opretholde optimal ydelse af skriveskovedet bliver noget af blækket fra alle patronerne brugt ikke kun under udskrivning men også under vedligeholdelsesarbejde, f.eks. udskiftning af blækpatron og rensning af skriveskoved.
- ❑ Under udskrivning i monokrom eller gråtoneskala kan der blive brugt farveblæk i stedet for sort blæk, afhængigt af papirtypen eller udskriftskvalitetsindstillingerne. Dette er på grund af, at der bruges en blanding af farveblæk til at skabe sort.

## Udskiftning af blækpatroner og andre forbrugsvarer

- Blækket i patronerne, der følger med printeren, bruges delvist op under den første installation. For at kunne fremstille udskrifter af høj kvalitet fyldes skrivehovedet i printeren helt op med blæk. Denne enkeltstående proces forbruger en mængde blæk, og derfor kan der muligvis udskrives færre sider med disse patroner end med efterfølgende blækpatroner.

---

## Udskiftning af blækpatroner

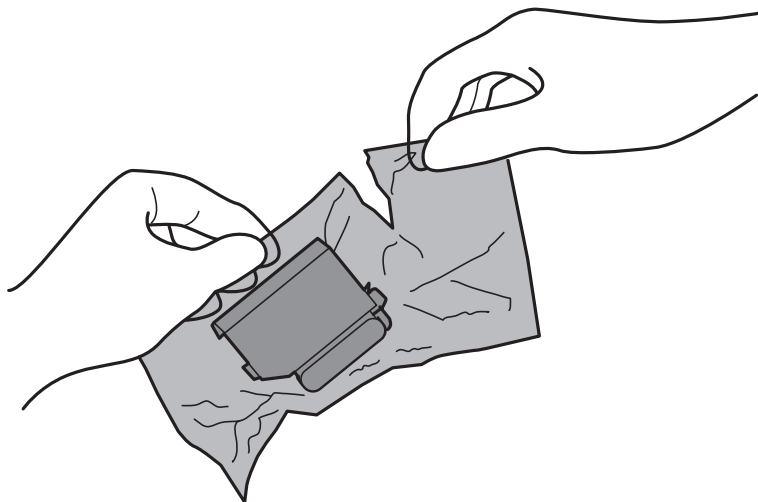
### **Bemærk:**

*Du kan fortsætte med at udskrive, også selvom printeren angiver, at blækniveauet er lavt. Du skal dog klargøre nye patroner så hurtigt som muligt.*

1. Hvis cd/dvd-bakken er sat i, skal du fjerne bakken.
2. Gør et af følgende.
  - Når du bliver bedt om at udskifte blækpatroner:  
Kontroller, hvilken blækpatron der skal udskiftes, vælg **Næste**, og vælg derefter **Ja, udskift nu**.
  - Ved udskiftning af blækpatroner, før de er brugt op:  
Vælg **Vedligehold.** > **Udskiftning af patroner** fra startskærmen.

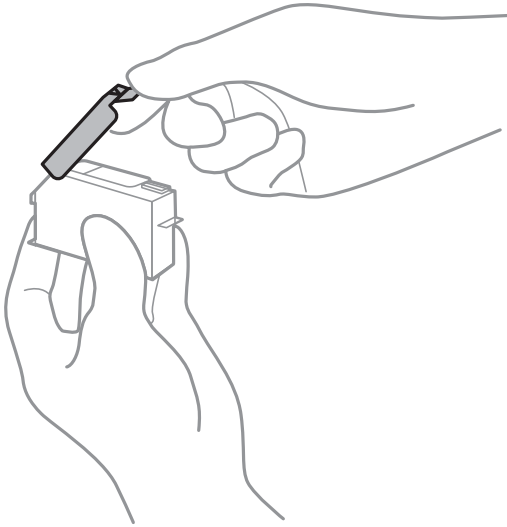
For at vælge et element skal du flytte fokus til elementet ved hjælp af knapperne ▲, ▼, ◀, ▶. Tryk derefter på knappen OK.

3. Tag den nye blækpatron ud af emballagen.



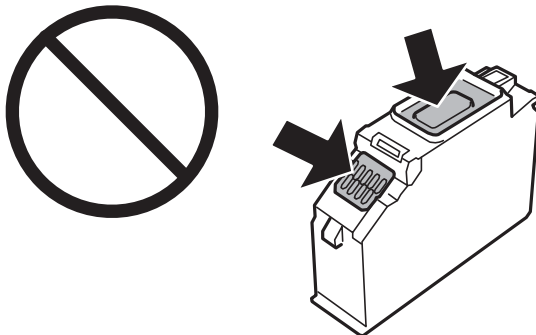
## Udskiftning af blækpatroner og andre forbrugsvarer

4. Kontroller, at hættens venter opad, og tag den af.

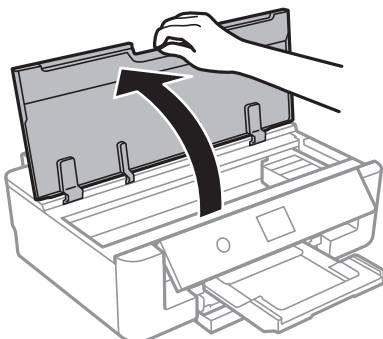


**!** **Vigtigt:**

Rør ikke ved de områder, der er vist på illustrationen. Dette kan medføre, at normal drift og udskrivning ikke er mulig.



5. Åbn printerlågen.



6. Vælg **Næste**.
7. Bekræft meddelelsen, og tryk derefter på knappen OK.

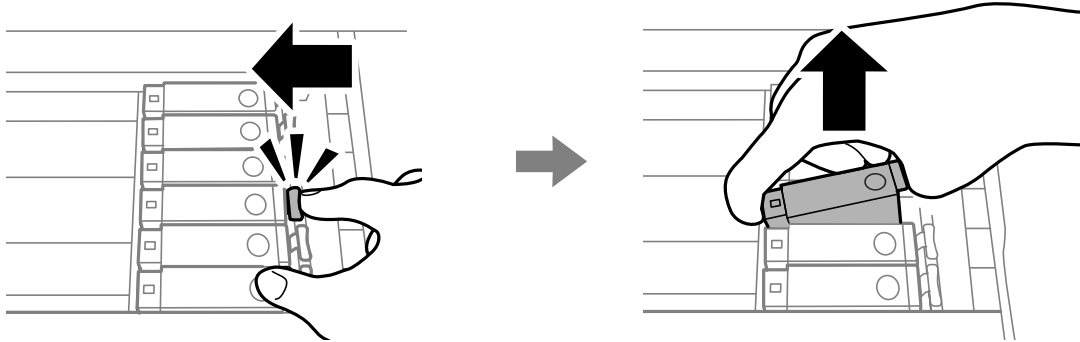
## Udskiftning af blækpatroner og andre forbrugsvarer

8. Skub fligen for at låse blækpatronholderen op, og tag derefter patronen diagonalt ud.

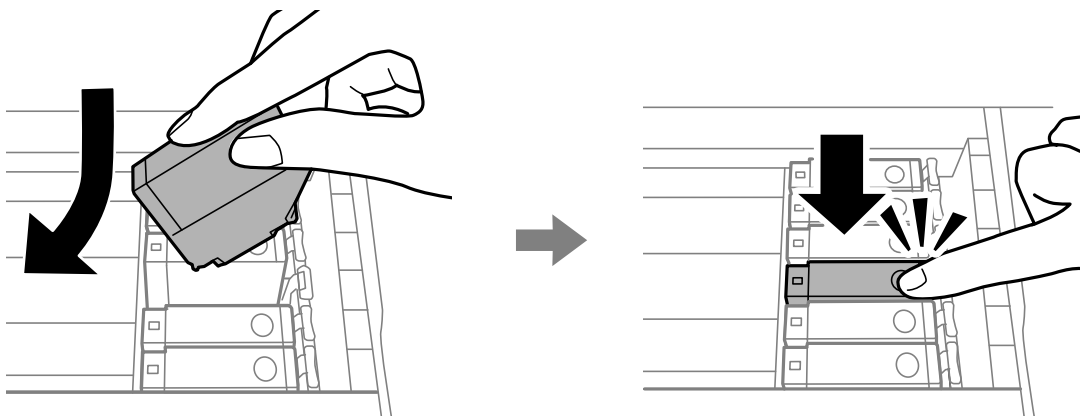


**Vigtigt:**

*Udskift blækpatroner én ad gangen så snart som muligt. Hvis du udskifter to eller flere patroner ad gangen, eller hvis udskiftningen tager tid, vil der blive forbrugt lidt blæk for at garantere for printerens ydeevne.*



9. Før blækpatronen diagonalt ind i patronholderen, og skub den forsigtigt ned, til den klikker på plads.



10. Luk scannerenheden, og vælg herefter **Gennemført**.

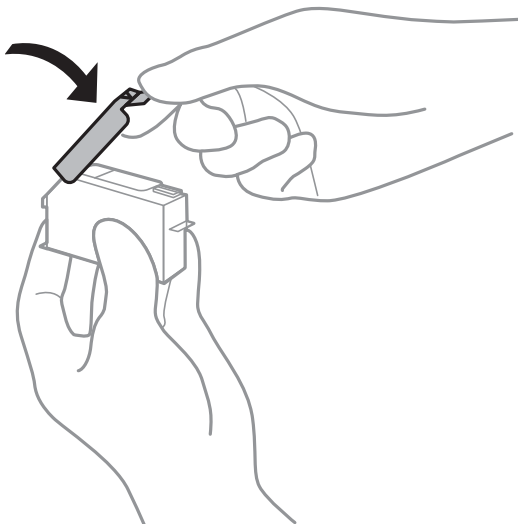


## Udskiftning af blækpatroner og andre forbrugsvarer

11. Følg vejledningen på skærmen.

**!** **Vigtigt:**

- ❑ Hvis du fjerner patronen fra printeren til senere brug eller for at bortskaffe den, skal du sikre dig at sætte hættens tilbage på blækpatronens udgangsport for at forhindre blækket i at tørre ud eller de omgivende områder i at blive udtværet med blæk. Sæt hættens sikkert på, indtil den klikker på plads.



- ❑ Efter installationen af blækpatronen bliver strømindikatorens lys ved med at blinke, mens printeren får påfyldt blæk. Sluk ikke for printeren under påfyldning af blæk. Hvis påfyldningen af blækket ikke er afsluttet, kan du muligvis ikke udskrive.
- ❑ Sæt ikke cd/dvd-bakken i, før blækladningen er færdig.

**Relaterede oplysninger**

- ➔ [“Blækpatronskoder” på side 91](#)
- ➔ [“Forholdsregler til håndtering af blækpatroner” på side 92](#)

---

## Koden på vedligeholdelsesboksen

Epson anbefaler brug af en original Epson-vedligeholdelsesboks.

Koden for den ægte Epson-vedligeholdelsesboks vises nedenfor.

T3661

**!** **Vigtigt:**

Når en vedligeholdelsesboks er blevet installeret i en printer, kan den ikke bruges sammen med andre printere.

---

## Forholdsregler ved håndtering af vedligeholdelsesboksen

Læs de følgende instruktioner før udskiftning af vedligeholdelsesboksen.

- Undlad at røre den grønne chip på siden af vedligeholdelsesboksen. Dette kan medføre, at normal drift og udskrivning ikke er mulig.
- Udskift ikke vedligeholdelsesboksen under udskrivningen. Ellers risikerer du, at blækket løber ud.
- Fjern ikke vedligeholdelsesboksen og dens dæksel — undtagen når vedligeholdelsesboksen udskiftes — der kan lække blæk.
- Genbrug ikke en vedligeholdelsesboks, som er blevet fjernet og har været afmonteret i en længere periode. Blækket i boksen kan være tørret ud, og der kan ikke absorberes mere blæk.
- Hold vedligeholdelsesboksen væk fra direkte sollys.
- Opbevar ikke vedligeholdelsesboksen ved høje temperaturer eller i frostgrader.

---

## Udskiftning af en vedligeholdelsesboks

Under nogle udskrivningscykluser kan en meget lille mængde overflødig blæk opsamles i vedligeholdelsesboksen. For at forhindre at der spildes blæk fra vedligeholdelsesboksen, er printeren designet til at stoppe udskrivningen, når grænsen for vedligeholdelsesboksens absorberingsevne er nået. Om og hvor ofte dette vil være nødvendigt, vil variere afhængigt af antallet af sider, du udskriver, typen af materiale, der udskrives, og antallet af rengøringscykluser, som udføres på printeren. Når der vises en meddelelse, hvor du bliver bedt om at udskifte vedligeholdelsesboksen, skal du have en flad skruetrækker klar og følge instruktionerne på skærmen. Behovet for udskiftning af boksen betyder ikke, at printeren er holdt op med at virke, som beskrevet i specifikationerne. Epson-garantien dækker derfor ikke omkostningen for denne udskiftning. Denne del kan udskiftes af brugeren.

**Bemærk:**

*Når den er fuld, kan der ikke udskrives, før vedligeholdelsesboksen er blevet udskiftet, hvilket forhindrer blækspild.*

1. Tag den nye vedligeholdelsesboks ud af emballagen.

**Vigtigt:**

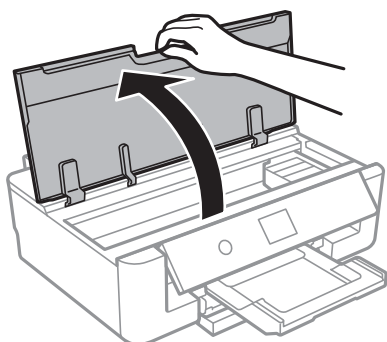
*Undlad at røre den grønne chip på siden af vedligeholdelsesboksen. Dette kan medføre, at normal drift og udskrivning ikke er mulig.*

**Bemærk:**

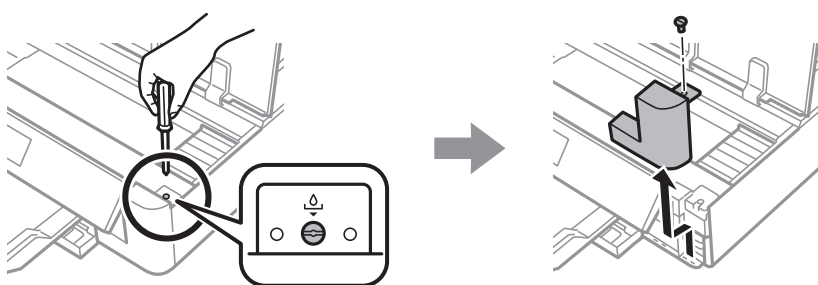
*Der følger en gennemsigtig pose til den brugte vedligeholdelsesboks med den nye vedligeholdelsesboks.*

## Udskiftning af blækpatroner og andre forbrugsvarer

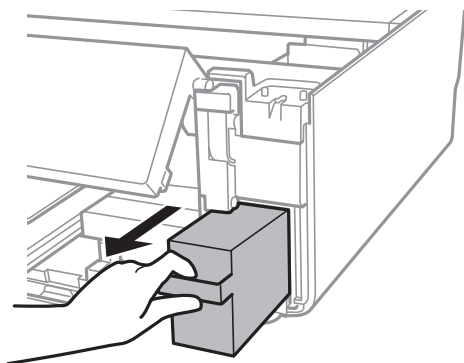
2. Åbn printerlågen.



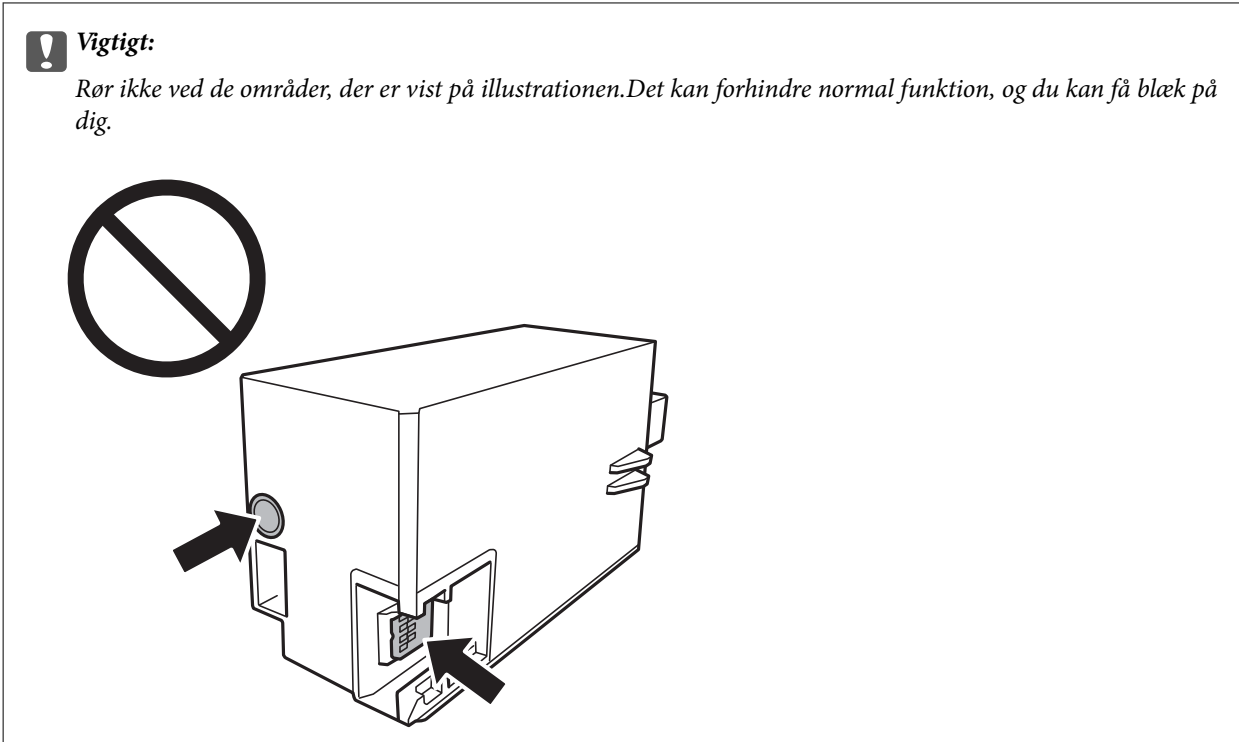
3. Løsn skruen med en flad skruetrækker, og fjern derefter dækslet.



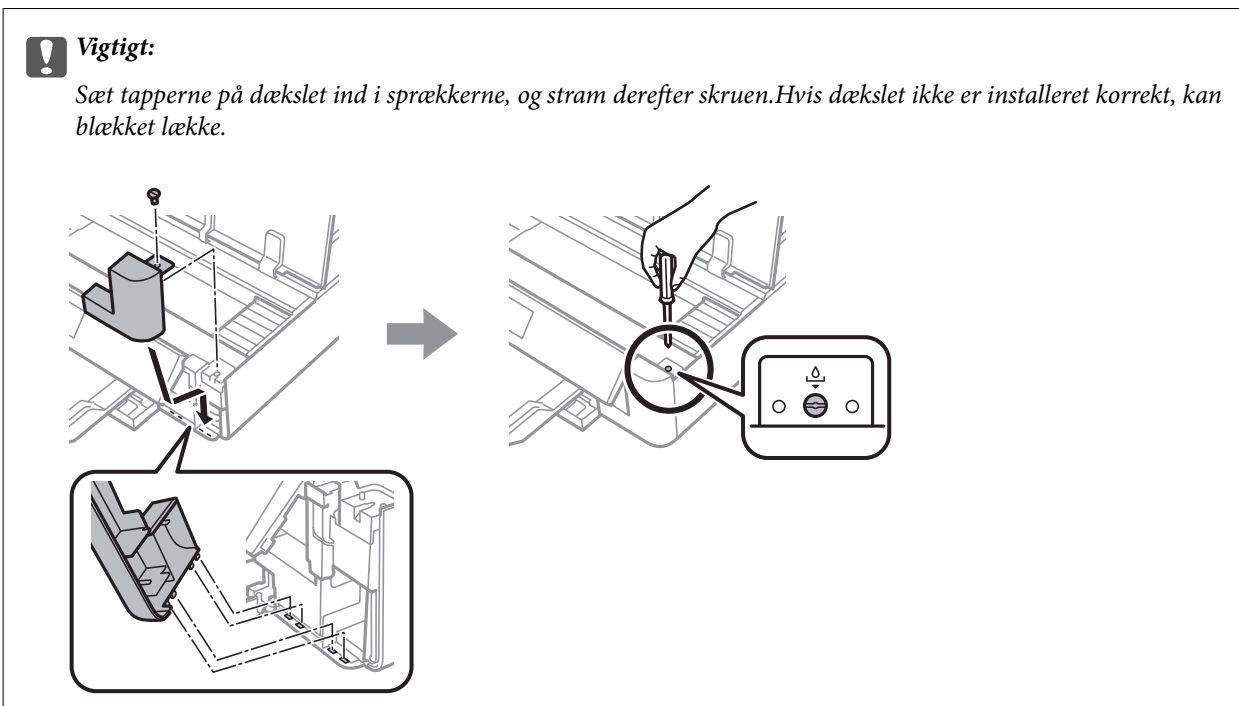
4. Fjern den brugte vedligeholdelsesboks.



## Udskiftning af blækpatroner og andre forbrugsvarer



5. Kom den brugte vedligeholdelsesboks i den gennemsigtige pose, som fulgte med den nye vedligeholdelsesboks, og luk posen.
6. Skub den nye vedligeholdelsesboks helt ind i printeren.
7. Sæt dækslet på igen.



8. Luk printerlåget.

## Udskiftning af blækpatroner og andre forbrugsvarer

9. Vælg **Udført**.**Vigtigt:**

Hvis vedligeholdelsesboksen ikke kan genkendes, skal du prøve at installere den igen. Hvis det stadig ikke genkendes, skal du udskifte vedligeholdelsesboksen. Når en vedligeholdelsesboks er blevet installeret i en printer, kan den ikke bruges sammen med andre printere.

**Relaterede oplysninger**

- ➔ [“Koden på vedligeholdelsesboksen” på side 97](#)
- ➔ [“Forholdsregler ved håndtering af vedligeholdelsesboksen” på side 98](#)

---

## Midlertidig udskrivning med sort blæk

Når farveblækket er brugt op, og der stadig er sort blæk, når du udskriver fra en computer, kan du kortvarigt fortsætte udskrivningen med kun sort blæk med følgende indstillinger.

- Papirtype: almindelige papirer, Konvolut
- Farve: **Gråtoneskala**
- Uden kant: Ikke valgt
- EPSON Status Monitor 3: Aktiveret (kun for Windows)

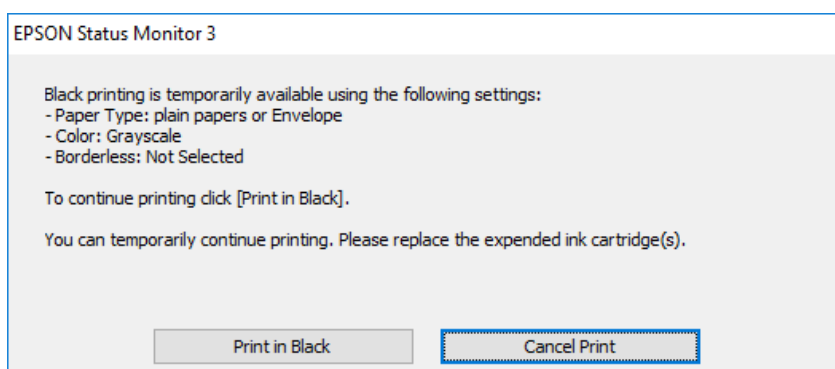
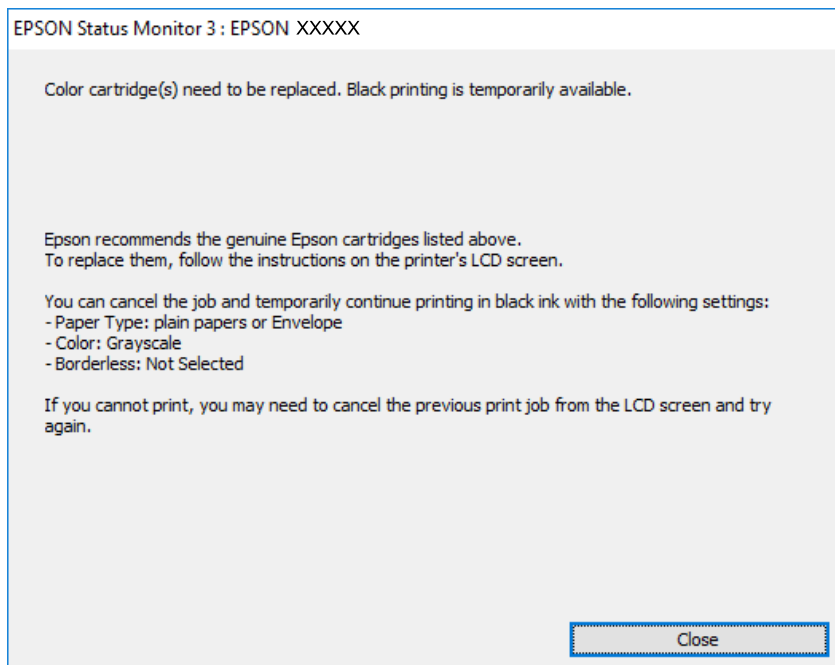
Da denne funktion kun kan bruges i ca. fem dage, skal du udskifte den brugte blækpatron så hurtigt som muligt.

**Bemærk:**

- Hvis **EPSON Status Monitor 3** er deaktiveret, skal du åbne printerdriveren ved at klikke på **Udvidede indstillinger** på fanen **Vedligeholdelse** og så vælge **Aktiver EPSON Status Monitor 3**.
- Det tidsrum, denne funktion kan bruges i, varierer afhængigt af brugsforholdene.

## Midlertidig udskrivning med sort blæk — Windows

1. Når følgende vindue vises, skal du annullere udskrivningen.



**Bemærk:**

*Hvis du ikke kan annullere udskrivningen fra computeren, kan du annullere vha. printerens betjeningspanel.*

2. Åbn printerdrivervinduet.
3. Fjern markeringen af **Uden kant** i fanen **Hovedmenu**.
4. Vælg **almindelige papirer** eller **Konvolut** som indstilling for **Papirtype** i fanen **Hovedmenu**.
5. Vælg **Gråtoneskala**.
6. Indstil de andre punkter på fanerne **Hovedmenu** og **Flere indstillinger** som nødvendigt, og klik så på **OK**.
7. Klik på **Udskriv**.
8. Klik på **Udskriv i sort** i det viste vindue.

## Udskiftning af blækpatroner og andre forbrugsvarer

### Relaterede oplysninger

- ➔ [“Ilægning af papir i Papirkassette” på side 46](#)
- ➔ [“Ilægning af papir i Bageste papirindføring” på side 53](#)
- ➔ [“Grundlæggende om udskrivning — Windows” på side 60](#)

## Midlertidig udskrivning med sort blæk — Mac OS


### Bemærk:

Hvis du vil bruge denne funktion via et netværk, skal du tilslutte med **Bonjour**.

1. Klik på printerikonet i **Dock**.
2. Annuller jobbet.

### Bemærk:

Hvis du ikke kan annullere udskrivningen fra computeren, kan du annullere vha. printerens betjeningspanel.

3. Vælg **Systemindstillinger** i menuen  > **Printere og scannere** (eller **Udskriv og scan, Udskriv og fax**), og vælg så printeren. Klik på **Indstillinger og forbrugsvarer** > **Indstillinger** (eller **Driver**).
4. Vælg **Til** for indstillingen **Tillad midlertidig udskrivning i sort**.
5. Vis udskriftsdialogboksen.
6. Vælg **Udskriftsindstillinger** i pop op-menuen.
7. Vælg en papirstørrelse med undtagelse af en størrelse til uden kant som indstilling for **Papirstørrelse**.
8. Vælg **almindelige papirer** eller **Konvolut** som indstilling for **Medietype**.
9. Vælg **Gråtoneskala**.
10. Indstil de andre elementer efter behov.
11. Klik på **Udskriv**.

### Relaterede oplysninger

- ➔ [“Annullering af udskrivning” på side 88](#)
- ➔ [“Ilægning af papir i Papirkassette” på side 46](#)
- ➔ [“Ilægning af papir i Bageste papirindføring” på side 53](#)
- ➔ [“Grundlæggende om udskrivning — Mac OS” på side 61](#)

---

## Sådan spares der på sort blæk, når niveauet for sort blæk er lavt (kun Windows)

Når niveauet for sort blæk er ved at være lavt, og der er nok farveblæk tilbage, kan du bruge en blanding af farveblæk til at skabe sort blæk. Du kan fortsætte med at udskrive, mens du forbereder en ny sort blækpatron.

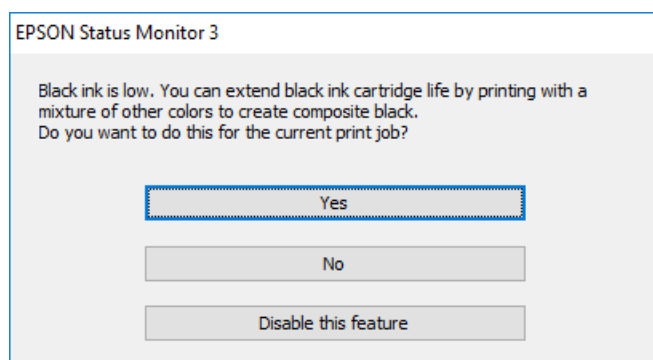
## Udskiftning af blækpatroner og andre forbrugsvarer

Denne funktion kan kun bruges, når du vælger følgende indstillinger i printerdriveren.

- Papirtype: **almindelige papirer**
- Kvalitet: **Standard**
- EPSON Status Monitor 3: Aktiveret

**Bemærk:**

- Hvis **EPSON Status Monitor 3** er deaktiveret, skal du åbne printerdriveren, klikke på **Udvidede indstillinger** på fanen **Vedligeholdelse** og så vælge **Aktiver EPSON Status Monitor 3**.
- Sammenblandet sort ser anderledes ud end rent sort. Desuden er udskrivningshastigheden reduceret.
- Der bruges også sort blæk til at vedligeholde skriveskovedet.



Indstillinger	Beskrivelse
Ja	Vælg denne indstilling for at bruge en blanding af farveblæk til at danne sort. Dette vindue vises, næste gang du udskriver et lignende job.
Nej	Vælg denne indstilling for at fortsætte med at bruge det resterende sorte blæk. Dette vindue vises, næste gang du udskriver et lignende job.
Deaktivering af denne funktion	Vælg denne indstilling for at fortsætte med at bruge det resterende sorte blæk. Dette vindue vises ikke, før du udskifter den sorte blækpatron, og dens blækniveau bliver lavt.



# Vedligeholdelse af printeren

## Kontrol og rengøring af skrivehovedet

Hvis dyserne er tilstoppede, bliver udskrifterne utydelige, eller også er der linjer eller uventede farver på dem. Når udskriftskvaliteten er forringet, skal du bruge funktionen til dysekontrol til at kontrollere, om dyserne er tilstoppede. Hvis dyserne er tilstoppede, skal du rengøre skrivehovedet.




### Vigtigt:

- Åbn ikke printerlåget, og sluk ikke printeren under rensning af skrivehovedet. Hvis rensning af skrivehovedet ikke er afsluttet, kan du muligvis ikke udskrive.
- Rensning af skrivehovedet kræver blæk, og derfor bør du kun rense skrivehovedet, hvis kvaliteten forringes.
- Når blækniveauet er lavt, kan du muligvis ikke rense skrivehovedet. Udskift først blækpatronen.
- Hvis udskriftskvaliteten ikke er forbedret, efter at du har gentaget en dysekontrol og en rengøring af skrivehovedet tre gange, skal du vente i mindst 6 timer uden at udskrive, og så køre dysekontrollen igen og gentage rengøringen af skrivehovedet, hvis det er nødvendigt. Vi anbefaler at slukke for printeren. Hvis udskriftskvaliteten ikke er forbedret, skal du kontakte Epson support.
- For at undgå udtørring af skrivehovedet må du ikke trække printerens stik ud, mens den er tændt.

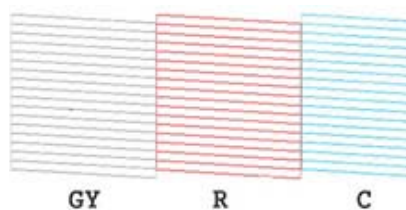
## Kontrol og rensning af skrivehovedet — Betjeningspanel

1. Læg almindeligt A4-papir i papirkassette.
2. Vælg **Vedligehold.** på startskærmen.

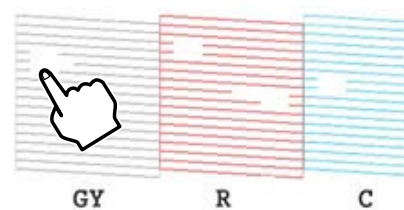
For at vælge et element skal du flytte fokus til elementet ved hjælp af knapperne ▲, ▼, ◀, ▶. Tryk derefter på knappen OK.

3. Vælg **Skrivehoved dysetjek.**
4. Følg vejledningen på skærmen for at udskrive et dysekontrolmønster.
5. Undersøg det udskrevne mønster. Hvis der er brudte linjer eller manglende segmenter som vist i mønsteret "NG", kan skrivehovedets dyser være tilstoppet. Gå til næste trin. Hvis du ikke kan se nogen brudte linjer eller manglende segmenter som i det følgende "OK" mønster, så er dyserne ikke tilstoppet. Rensning af skrivehovedet er ikke nødvendigt. Vælg  for at afslutte.


**OK**



**NG**



## Vedligeholdelse af printeren

6. Vælg .
7. Følg vejledningen på skærmen for at rengøre skrivehovedet.
8. Når rensningen er færdig, skal du vælge **Tjek** og derefter følge anvisningerne på skærmen for at udskrive dysekontrolmønsteret igen. Gentag rensningen og udskrivningen af mønsteret, indtil alle linjer er udskrevet helt.

### Relaterede oplysninger

➔ [“Ilægning af papir i Papirkassette” på side 46](#)

## Kontrol og rensning af skrivehovedet – Windows


1. Læg almindeligt A4-papir i papirkassette.
2. Åbn vinduet for printerdriveren.
3. Klik på **Dysecheck** på fanen **Vedligeholdelse**.
4. Følg vejledningen på skærmen.

### Relaterede oplysninger

➔ [“Ilægning af papir i Papirkassette” på side 46](#)

➔ [“Windows-printerdriver” på side 122](#)

## Kontrol og rensning af skrivehovedet — Mac OS

1. Læg almindeligt A4-papir i papirkassette.
2. Vælg **Systemindstillinger** i menuen  > **Printere og scannere** (eller **Udskriv og scan, Udskriv og fax**), og vælg så printeren.
3. Klik på **Indstillinger og forbrugsvarer** > **Værktøj** > **Åbn printerværktøj**.
4. Klik på **Dysecheck**.
5. Følg vejledningen på skærmen.

### Relaterede oplysninger

➔ [“Ilægning af papir i Papirkassette” på side 46](#)

---

## Justering af skrivehovedet

Juster skrivehovedet, hvis du opdager en fejljustering i lodrette linjer eller utydelige billeder.

## Justering af skrivehovedet — kontrolpanel

1. Læg almindeligt A4-papir i papirkassette.

2. Vælg **Vedligehold**, på startskærmen.

For at vælge et element skal du flytte fokus til elementet ved hjælp af knapperne ▲, ▼, ◀, ▶. Tryk derefter på knappen OK.

3. Vælg **Tilpas printheadet**.

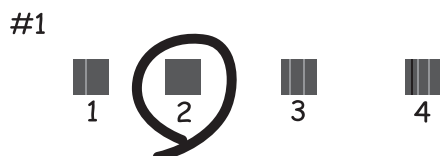
4. Vælg en af justeringsmenuerne.

Lodret justering: Vælg denne funktion, hvis udskrifterne er slørede, eller de lodrette linjer er justeret forkert.

Vandret justering: Vælg denne funktion, hvis der er vandrette striber med jævne mellemrum.

5. Følg instruktionerne på skærmen for at udskrive et justeringsmønster og vælge nummeret for det optimale mønster.

Lodret justering: Find og vælg nummeret for det mest solide mønster i hver gruppe.



Vandret justering: Find og vælg nummeret for det mønster, som er mindst separeret og overlappet.



### Relaterede oplysninger

➔ [“Ilægning af papir i Papirkassette” på side 46](#)

## Rengøring af papirbanen

Rens rulleren inde, når udskrifterne er slørede eller udtværede, eller når papiret ikke føres ind korrekt.

**Vigtigt:**

*Brug ikke servietter til at rengøre printeren indvendigt. Skrivehovedets dyser kan blive tilstoppede, hvis der kommer fnug på dem.*

## Rengøring af papirbanen for udtværet blæk

Hvis udskrifterne stadig er slørede eller udtværede, skal du rengøre den indvendige rulle.

**Vigtigt:**

*Brug ikke servietter til at rengøre printeren indvendigt. Skrivehovedets dyser kan blive tilstoppede, hvis der kommer fnug på dem.*

1. Læg almindeligt A4- eller A3-papir i bageste papirindføring.

2. Vælg **Vedligehold.** på startskærmen.

For at vælge et element skal du flytte fokus til elementet ved hjælp af knapperne ▲, ▼, ◀, ▶. Tryk derefter på knappen OK.

3. Vælg **Rensning af papirstyr.**

4. Følg vejledningen på skærmen for at rense papirbanen.

Gentag denne proces, indtil der ikke er udtværet blæk på papiret.

### Relaterede oplysninger

➔ [“Ilægning af papir i Bageste papirindføring” på side 53](#)

## Rengøring af papirbanen for at undgå problemer med papirindføring til Bageste papirindføring

Afhængigt af, hvor printeren blev købt, leveres der muligvis et rensark til printeren. Hvis rensarket fulgte med din printer, skal du bruge det til at rengøre valsen indeni.

1. Vælg **Vedligehold.** på startskærmen.

For at vælge et element skal du flytte fokus til elementet ved hjælp af knapperne ▲, ▼, ◀, ▶. Tryk derefter på knappen OK.

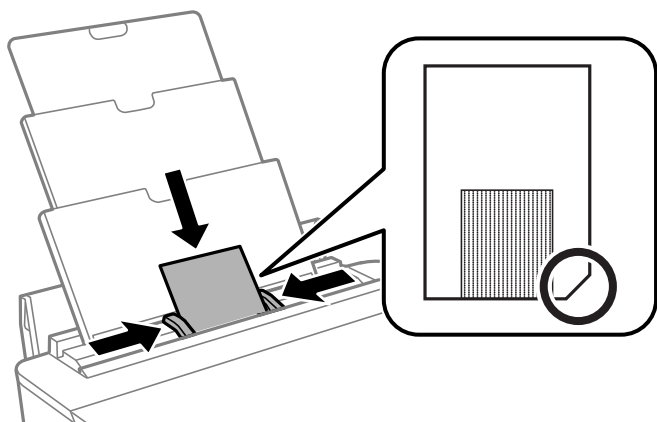
2. Vælg **Rensning af papirstyr.**

3. Fjern det papir, der er lagt i bageste papirindføring.

4. Fjern beskyttelsesarket (brun) fra rensarket.

## Vedligeholdelse af printeren

5. Læg rensearket i bageste papirindføring med det afskårne hjørne nederst til højre. Skub kantstyrene til papirets kanter.




6. Følg vejledningen på skærmen for at rense papirbanen.  
Gentag denne proces to eller tre gange.

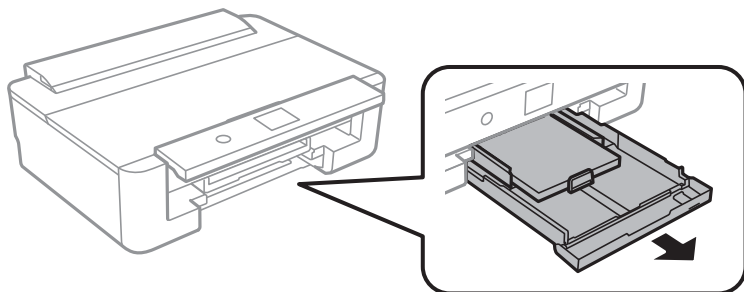
**Bemærk:**

Rensearket mister sin effekt, når det har været brugt tre gange eller mere.

## Rengøring af papirbanen for at undgå problemer med papirindføring til Papirkassette

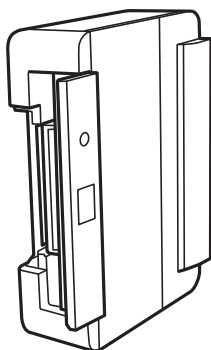
Hvis papiret ikke indføres korrekt fra papirkassette, skal du rengøre den indvendige rulle.

1. Sluk for printeren ved at trykke på knappen .
2. Tag strømkablet ud og afbryd derefter strømkablet.
3. Afbryd USB-kablet.
4. Løft papirkassette en smule, og træk den derefter ud.



## Vedligeholdelse af printeren

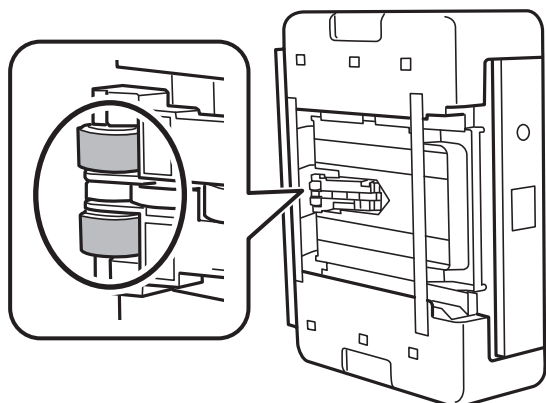
5. Stil printeren med kontrolpanelets knap  øverst.



**Forsigtig:**

*Pas på, at du ikke får din hånd eller dine fingre i klemme, når du rejser printeren. Ellers kan du komme til skade.*

6. Fugt en klud med vand og vrid den grundigt og tør derefter rullen af, mens du drejer den med kluden.



7. Bring printeren tilbage til den normale position, og isæt derefter papirkassette.



**Vigtigt:**

*Lad ikke printeren blive stående i lang tid.*

8. Tilslut strømkalet.

## Rengøring af den gennemsigtige film

Hvis udskrivningen ikke forbedres, efter at skrivehovedet er justeret, eller papirgangen rengøres, kan den gennemsigtige film inde i printeren være tilsmudset.

Nødvendige redskaber:


- Vatpinde (flere)
- Vand med et par dråber vaskemiddel (2 til 3 dråber vaskemiddel i 1/4 kop vand)
- Lygte til kontrol af tilsmudsning

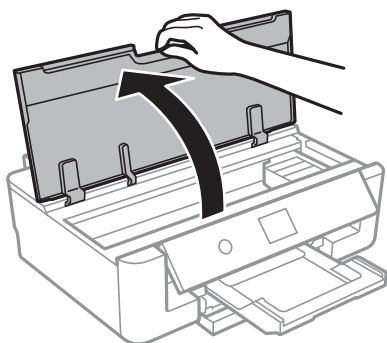
## Vedligeholdelse af printeren



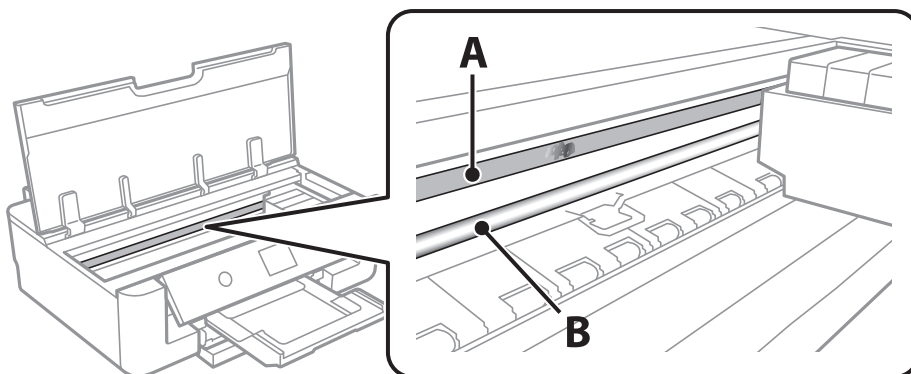
**Vigtigt:**

Brug ikke andet rengøringsvæske end vand med et par dråber vaskemiddel.

1. Sluk for printeren ved at trykke på knappen .
2. Åbn printerlågen.



3. Kontroller om den gennemsigtige film er tilsmudset. Smuds er lettere at se, hvis du bruger en lygte. Hvis der er tilsmudsning (såsom mærker efter fingre eller fedt) på den gennemsigtige film (A), skal du gå til næste trin.



A: Gennemsigtig film

B: Skinne

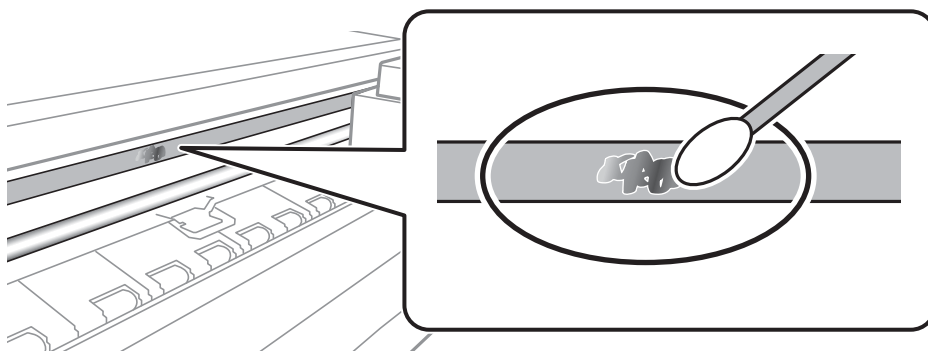


**Vigtigt:**

Pas på ikke at røre ved skinnen (B). Ellers kan du muligvis ikke udskrive. Fjern ikke fedtet på skinnen, da det er nødvendigt for betjeningen.

## Vedligeholdelse af printeren

- Fugt en vatpind med vandet med et par dråber vaskemiddel, så den ikke drypper vand, og tør derefter den tilsmudsede del af.



**!** **Vigtigt:**

Tør forsigtigt smudset af. Hvis du trykker vatpinden for hårdt på filmen, kan filmens fjedre blive spredt, og printeren kan blive beskadiget.

- Brug en ny tør vatpind til at tørre filmen.

**!** **Vigtigt:**

Efterlad ikke fibre på filmen.

**Bemærk:**

For at forhindre, at tilsmudsningen spredes, skal du ofte udskifte vatpinden med en ny.

- Gentag trin 4 og 5, indtil filmen ikke er tilsmudset.
- Kontroller visuelt, at filmen ikke er tilsmudset.

---

## Strømbesparelse

Printeren går automatisk i dvaletilstand eller slukkes, hvis der ikke foretages nogen handlinger i et indstillet tidsrum. Du kan justere tiden, inden der anvendes strømstyring. Enhver øgning vil påvirke produktets energieffektivitet. Tag hensyn til miljøet, inden du foretager eventuelle ændringer.

### Strømbesparelse — Betjeningspanel

- Vælg **Indstillinger** på startskærmen.

For at vælge et element skal du flytte fokus til elementet ved hjælp af knapperne ▲, ▼, ◀, ▶. Tryk derefter på knappen OK.

- Vælg **Grundindstillinger**.



## Vedligeholdelse af printeren

3. Gør et af følgende.

- Vælg **Sleep-timer** eller **Indst. for slukn.** > **Sluk hvis inaktiv** eller **Sluk hvis afbrudt**, og juster derefter indstillingerne.
- Vælg **Sleep-timer** eller **Sluk-timer**, og juster derefter indstillingen.

**Bemærk:**

*Dit produkt har muligvis funktionen **Indst. for slukn.** eller **Sluk-timer**, afhængig af hvor produktet er købt.*

# Menuindstillinger for Indstillinger

Vælg **Indstillinger** på printerens startskærm for at foretage forskellige indstillinger.

---

## Menuindstillinger for Forsyningsstatus

Viser det omtrentlige niveau af blæk samt vedligeholdelsesboksens levetid.

### Indstillinger > Forsyningsstatus

Når !-mærket vises, er blækpatronerne ved at løbe tør, eller vedligeholdelsesboksen er næsten fuld, når et udråbstegn vises. Når x-mærket vises, skal du udskifte elementet, fordi blækket er brugt op, eller vedligeholdelsesboksen er fuld.

Du kan udskifte blækpatroner eller udskrive statusoplysninger fra denne skærm.

### Relaterede oplysninger

➔ [“Udskiftning af blækpatroner” på side 94](#)

---

## Menuindstillinger for Grundindstillinger

Vælg menuerne på betjeningspanelet som beskrevet herunder.

### Indstillinger > Grundindstillinger

#### LCD-lysstyrke:

Juster lysstyrken for LCD-skærmen.

#### Auto-tænd:

Vælg **Til** for automatisk at tænde for printeren, når den modtager et udskriftsjob via USB-forbindelse eller en netværksforbindelse. For at starte udskrivningen skal du skubbe udbakken ud. Når du aktiverer **Auto-tænd**, forøges strømforbruget også en smule i standby-status sammenlignet med at slukke printerens helt.

Brug indstillingen **Sluk-timer**, hvis du ønsker, at printeren automatisk skal slukkes, når et job er afsluttet, og en bestemt tid er gået, uden at der er foretaget nogen handlinger. Dette er nyttigt ved fjernudskrivning, f.eks. via internettet.

#### Sluk-timer:

Dit produkt har muligvis denne funktion eller funktionen Indst. for slukn., afhængig af hvor det er købt.

Vælg denne indstilling for at slukke printerens automatisk, når den ikke skal bruges i en bestemt periode. Du kan justere tiden, inden der anvendes strømstyring. Enhver øgning vil påvirke produktets energieffektivitet. Tag hensyn til miljøet, inden du foretager eventuelle ændringer.

#### Indst. for slukn.:

Dit produkt har muligvis denne funktion eller funktionen Sluk-timer, afhængig af hvor det er købt.

## Menuindstillinger for Indstillinger

### Sluk hvis inaktiv

Vælg denne indstilling for at slukke printeren automatisk, hvis den ikke skal bruges i en bestemt periode. Enhver øgning vil påvirke produktets energieffektivitet. Tag hensyn til miljøet, inden du foretager eventuelle ændringer.

### Sluk hvis afbrudt

Hvis du vælger denne indstilling, slukker printeren efter 30 minutter, hvis alle netværksportene, herunder LINE-porten, er afbrudt. Denne funktion er muligvis ikke tilgængelig afhængigt af dit område.

### Sleep-timer:

Tilpas tidsrummet frem til dvaletilstand (energisparetilstand), når printeren ikke har foretaget handlinger. LCD-skærmen slukkes, når det angivne tidsrum er gået.

### Sprog/Language:

Vælg sprog for LCD-skærmen.

### Slet alle indst.

Nulstiller **Grundindstillinger** til standardindstillingerne.

## Relaterede oplysninger

➔ [“Strømbesparelse” på side 112](#)

---

# Menuindstillinger for Printerindstillinger

Vælg menuerne på betjeningspanelet som beskrevet herunder.

## Indstillinger > Printerindstillinger

### Indstil. af papirkilde:

#### Konfigurering af papir:

Vælg den papirstørrelse og papirtype, du lagde i papirkilden. Du kan foretage **Foretrukne papirindstillinger** for papirformat og papirtype.

#### Paperkonfiguration:

Vælg **Til** for automatisk at vise skærmen til indstilling af papir ved at henvise til **Indstillinger > Printerindstillinger > Indstil. af papirkilde > Konfigurering af papir**, når papiret lægges i papirkilden. Hvis du deaktiverer denne funktion, kan du ikke udskrive fra en iPhone eller iPad via AirPrint

### CD/DVD:

Justerer udskrivningspositionen for en cd/dvd ved at bevæge op, ned, til venstre eller til højre for at tilpasse.

### CD indre/ydre:

Justerer udskriftspositionen for den indvendige og udvendige diameter på en cd/dvd. Der kan angives op til 120 mm for udvendig diameter og minimum 18 mm for indvendig diameter. Afhængigt af

## Menuindstillinger for Indstillinger

indstillingen kan cd/dvd'en eller cd/dvd-bakken blive snavset. Indstil området, så det passer til det cd/dvd'ens udskriftsområde.

### Klistermærker:

Justerer udskrivningspositionen for en fotomærkat ved at bevæge op, ned, til venstre eller til højre for at tilpasse.

### Kraftigt papir:

Vælg **Til** at forhindre, at udtværing af blæk på udskrifter. Dette kan dog sænke udskrivningshastigheden.

### Lydsvag tilst.:

Vælg **Til** at reducere støj under udskrivning, men dette kan muligvis sænke udskrivningshastigheden. Der er muligvis ingen forskel i printerens støjniveau afhængig af de valgte indstillinger for papirtype og udskriftskvalitet.

### Tørretid for blæk:

Vælg den blæktørretid, du vil bruge, når du udfører 2-sidet udskrivning. Printerens udskriver side to efter udskrivning af side et. Hvis din udskrift er tværet ud, skal du øge tidsindstillingen.

### Tovejs:

Vælg **Til** for at tilpasse udskrivningsretningen. Udskriver, mens skrivehovedet bevæges til venstre og til højre. Hvis lodret eller vandret linjering på udskriften er sløret eller fejljusteret, kan det løse problemet at deaktivere denne funktion, men udskrivningshastigheden kan blive reduceret.

### Slet alle indst.

Nulstiller **Printerindstillinger** til standardindstillingerne.

---

## Menuindstillinger for Netværksindstillinger

Vælg menuerne på betjeningspanelet som beskrevet herunder.

### Indstillinger > Netværksindstillinger

#### Wi-Fi opsætning:

Konfigurer eller skift indstillinger for trådløst netværk. Vælg forbindelsesmetoden fra det følgende, og følg derefter vejledningen på kontrolpanelet.

- Wi-Fi (anbefales):
- Wi-Fi Direct

#### Opsætning af kabelforbundet LAN:

Konfigurer eller skift en netværksforbindelse, der bruger et LAN-kabel og en router. Når dette anvendes, er Wi-Fi-forbindelser deaktiveret.

#### Netværksstatus:

Viser de aktuelle netværksforbindelser.

- Kabelforb. LAN/Wi-Fi status

## Menuindstillinger for Indstillinger

- Wi-Fi Direct Status
- statusark

### Test af netværksforbindelse.:

Kontrollerer den aktuelle netværksforbindelse og udskriver rapporten. Hvis der er problemer med forbindelsen, skal du se rapporten for at løse problemet.

### Avanceret:

Foretag følgende detaljerede indstillinger.

- Enhedsnavn
- TCP/IP
- Proxy-server

### Relaterede oplysninger

- ➔ “Foretage Wi-Fi-indstillinger manuelt” på side 24
- ➔ “Lave Wi-Fi-indstillinger ved hjælp af tryknapopsætning (WPS)” på side 25
- ➔ “Sådan justeres indstillingerne i Wi-Fi Direct-forbindelse (Simpel AP)” på side 27
- ➔ “Deaktivering af Wi-Fi fra betjeningspanelet” på side 39
- ➔ “Ændring af netværksforbindelse til Ethernet fra betjeningspanelet” på side 39
- ➔ “Kontrol af netværksforbindelsesstatussen” på side 29
- ➔ “Sådan justeres de avancerede netværksindstillinger” på side 28

---

## Menuindstillinger for Webtjeneste-indstillinger

Vælg menuerne på betjeningspanelet som beskrevet herunder.

### Indstillinger > Webtjeneste-indstillinger

#### Epson Connect-tjeneste:

Viser, om printeren er registreret og forbundet til Epson Connect.

Du kan registrere til tjenesten ved at vælge **Registrer** og følge instruktionerne.

Når du har registreret, kan du ændre følgende indstillinger.

- Afbryd/Genoptag
- Fjern registrering

For nærmere oplysninger skal du se følgende websted.

<https://www.epsonconnect.com/>

<http://www.epsonconnect.eu> (kun Europa)

#### Google Cloud Print-tjeneste:

Viser, om printeren er registreret og forbundet til Google Cloud Print-tjenesterne.

Når du har registreret, kan du ændre følgende indstillinger.

- Aktiver/Deaktiver

## Menuindstillinger for Indstillinger

- Fjern registrering

For oplysninger om registrering til Google Cloud Print-tjenester skal du se følgende websted.

<https://www.epsonconnect.com/>

<http://www.epsonconnect.eu> (kun Europa)

### Relaterede oplysninger

- ➔ “Epson Connect-tjeneste” på side 120

---

## Menuindstillinger for Kameraudskriftsindstillinger

Vælg menuerne på betjeningspanelet som beskrevet herunder.

### Indstillinger > Kameraudskriftsindstillinger

Foretag indstillinger, når du udskriver fra et digitalkamera.

### Relaterede oplysninger

- ➔ “Menuindstillinger for papir og udskriftsindstillinger” på side 86
- ➔ “Menuindstillinger for fotojustering” på side 87

---

## Menuindstillinger for Vejledningsfunktioner

Vælg menuerne på betjeningspanelet som beskrevet herunder.

### Indstillinger > Vejledningsfunktioner

Forkert papir:

Viser en advarsel, hvis papirindstillingerne (udskriftsindstillingerne) for udskriftsjobbet ikke stemmer overens med de indstillinger i printeren, du foretog, da du lagde papir i. Dette punkt forhindrer fejludskrivning. Skærmen til indstilling af papir vises dog ikke, når **Paperkonfiguration** er deaktiveret i følgende menuer.

**Indstillinger > Printerindstillinger > Indstil. af papirkilde**

---

## Menuindstillinger for Firmwareopdatering

Vælg menuerne på betjeningspanelet som beskrevet herunder.

### Indstillinger > Firmwareopdatering

Opdatering:

Kontroller, om den seneste version af firmwares er overført til netværksserveren. Hvis en opdatering er tilgængelig, kan du vælge om du vil starte opdatering eller ikke.

## Menuindstillinger for Indstillinger

Bemærkning:

Vælg **Til** for at modtage en meddelelse, hvis en firmwareopdatering er tilgængelig.

### Relaterede oplysninger

➔ [“Opdatering af printerens firmware vha. betjeningspanelet” på side 133](#)

---

## Menuindstillinger for Gendan standardindstillinger

Vælg menuerne på betjeningspanelet som beskrevet herunder.

### Indstillinger > Gendan standardindstillinger

Netværksindstillinger:

Nulstiller netværksindstillingerne til standardindstillingerne.

Alle undtagen Netværksindstillinger:

Nulstiller alle indstillinger undtagen netværksindstillinger til standardindstillingerne.

Alle indstillinger:

Nulstiller alle indstillinger til standardindstillingerne.

# Oplysninger om netværkstjeneste og software

Dette afsnit introducerer netværkstjenester og softwareprodukter, som er tilgængelige for din printer fra Epsons websted eller den medfølgende softwaredisk.

---

## Epson Connect-tjeneste

Med Epson Connect-tjenesten, der er tilgængelig på internettet, kan du udskrive fra din smartphone, tablet eller bærbare computer — når som helst og stort set hvor som helst.

Følgende funktioner er tilgængelige på internettet.

Email Print	Epson iPrint-fjernudskrivning	Scan to Cloud	Remote Print Driver
✓	✓	-	✓

Der er yderligere oplysninger på webstedet med Epson Connect-portalen.

<https://www.epsonconnect.com/>

<http://www.epsonconnect.eu> (kun Europa)

## Registrering til tjenesten Epson Connect fra kontrolpanelet

Følg nedenstående trin for at registrere printeren.

1. Vælg **Indstillinger** på startskærmen.

For at vælge et element skal du flytte fokus til elementet ved hjælp af knapperne ▲, ▼, ◀, ▶. Tryk derefter på knappen OK.

2. Vælg **Webtjeneste-indstillinger** > **Epson Connect-tjeneste** > **Registrer** > **Start opsætning** på startskærmen for at udskrive registreringsarket.
3. Følg instruktionerne på registreringsarket for at registrere printeren.

---

## Program til konfiguration af printerfunktioner (Web Config)

Web Config er et program, der kører i en webbrowser som f.eks. Internet Explorer og Safari på en computer eller smart-enhed. Du kan kontrollere printerstatus eller ændre indstillinger for netværkstjenesten og printeren. Hvis du vil bruge Web Config, skal du forbinde printeren og computeren eller enheden til det samme netværk.

Følgende browsere er understøttet.



## Oplysninger om netværkstjeneste og software

Operativsystem	Browser
Windows XP SP3 eller senere	Internet Explorer 8 eller senere, Firefox*, Chrome*
Mac OS X v10.6.8 eller senere	Safari*, Firefox*, Chrome*
iOS*	Safari*
Android 2.3 eller senere	Standardbrowser
Chrome OS*	Standardbrowser

\* Brug den nyeste version.

## Sådan køres web config i en webbrowser

1. Kontroller printerens IP-adresse.

Vælg ikonet for netværk på printerens startskærm, og vælg derefter den aktive forbindelsesmetode for at bekræfte printerens IP-adresse.

For at vælge et element skal du flytte fokus til elementet ved hjælp af knapperne ▲, ▼, ◀, ▶. Tryk derefter på knappen OK.

**Bemærk:**

*Du kan også kontrollere IP-adressen ved at udskrive netværksforbindelsesrapporten.*

2. Start en webbrowser på en computer eller smart-enhed, og indtast så printerens IP-adresse.

Format:

IPv4: http://printerens IP-adresse/

IPv6: http://[printerens IP-adresse]/

Eksempler:

IPv4: http://192.168.100.201/

IPv6: http://[2001:db8::1000:1]/

**Bemærk:**

*Ved hjælp af smart-enheden kan du også køre Web Config fra vedligeholdelsesskærmen i Epson iPrint.*

### Relaterede oplysninger

- ➔ “Brug af Epson iPrint” på side 82
- ➔ “Udskrivning af en netværksforbindelsesrapport” på side 30

## Kører Web Config i Windows

Når du forbinder en computer til printerens vha. WSD, skal du følge nedenstående trin for at køre Web Config.

1. Få adgang til enhederne og printernes skærbillede i Windows.

Windows 10

Højreklik på startknappen, og vælg **Kontrolpanel > Vis enheder og printere i Hardware og lyd.**

## Oplysninger om netværkstjeneste og software

- Windows 8.1/Windows 8

Vælg **Skrivebord** > **Indstillinger** > **Kontrolpanel** > **Vis enheder og printere** i **Hardware og lyd** (eller **Hardware**).

- Windows 7

Klik på startknappen, og vælg **Betjeningspanel** > **Vis enheder og printere** i **Hardware og lyd**.


- Windows Vista

Klik på startknappen, og vælg **Betjeningspanel** > **Printere** i **Hardware og lyd**.

2. Højreklik på din printer, og vælg **Egenskaber**.

3. Vælg fanen **Web Service**, og klik på URL'en.

## Kører Web Config i Mac OS

1. Vælg **Systemindstillinger** i menuen  > **Printere & Scannere** (eller **Udskriv & Scan, Udskriv & Fax**), og vælg så printeren.
2. Klik på **Indstillinger & forsyninger** > **Vis printerens websted**.

---

## Windows-printerdriver

Printerdriveren styrer printeren i henhold til kommandoer fra et program. De bedste udskriftsresultater opnås ved at foretage indstillinger i printerdriveren. Du kan også kontrollere status for printeren eller holde den i optimal driftstilstand vha. printerdriverhjælpeprogrammet.

### **Bemærk:**

Du kan ændre printerdriverens sprog. Vælg det sprog, du vil bruge, i indstillingen **Sprog** i fanen **Vedligeholdelse**.

### **Åbning af printerdriveren fra programmer**

Hvis du vil foretage indstillinger, der kun gælder for det program, du bruger, skal du åbne fra dette program.

Vælg **Udskriv** eller **Udskriftsopsætning** i menuen **Filer**. Vælg din printer, og klik derefter på **Indstillinger** eller **Egenskaber**.

### **Bemærk:**

Handlinger varierer afhængigt af programmet. Der er flere oplysninger i hjælpen til programmet.

### **Adgang til printerdriveren fra betjeningspanelet**

Hvis du vil angive indstillinger, der skal gælde for alle programmer, skal du åbne printerdriveren fra betjeningspanelet.

- Windows 10

Højreklik på startknappen, og vælg **Kontrolpanel** > **Vis enheder og printere** i **Hardware og lyd**. Højreklik på din printer, eller hold fingeren nede på den, og vælg **Udskriftsindstillinger**.

- Windows 8.1/Windows 8

Vælg **Skrivebord** > **Indstillinger** > **Betjeningspanel** > **Vis enheder og printere** i **Hardware og lyd**. Højreklik på din printer, eller hold fingeren nede på den, og vælg **Udskriftsindstillinger**.

## Oplysninger om netværkstjeneste og software

### Windows 7

Klik på startknappen, og vælg **Betjeningspanel > Vis enheder og printere** i **Hardware og lyd**. Højreklik på din printer, og vælg **Udskriftsindstillinger**.

### Windows Vista

Klik på startknappen, og vælg **Betjeningspanel > Printere** i **Hardware og lyd**. Højreklik på din printer, og vælg **Valg af udskriftsindstillinger**.

### Windows XP

Klik på startknappen, og vælg **Betjeningspanel > Printere og anden hardware > Printere og faxenheder**. Højreklik på din printer, og vælg **Udskriftsindstillinger**.

## Sådan åbner du printerdriveren fra printerikonet eller proceslinjen

Printerikonet på skrivebordets proceslinje er et genvejsikon til hurtigt at åbne printerdriveren.

Hvis du klikker på printerikonet og vælger **Printerindstillinger**, kan du få adgang til samme printerindstillingsvindue som det, der vises på betjeningspanelet. Hvis du dobbeltklikker på dette ikon, kan du kontrollere status for printeren.

### **Bemærk:**

*Hvis printerikonet ikke vises på proceslinjen, skal du åbne printerdrivervinduet, klikke på **Overvågningsindstillinger** i fanen **Vedligeholdelse** og derefter vælge **Registrer genvejsikonet til proceslinjen**.*

## Start af programmet

Åbn printerdrivervinduet. Klik på fanen **Vedligeholdelse**.

## Relaterede oplysninger

➔ [“Guide til Windows printerdriver” på side 123](#)

## Guide til Windows printerdriver

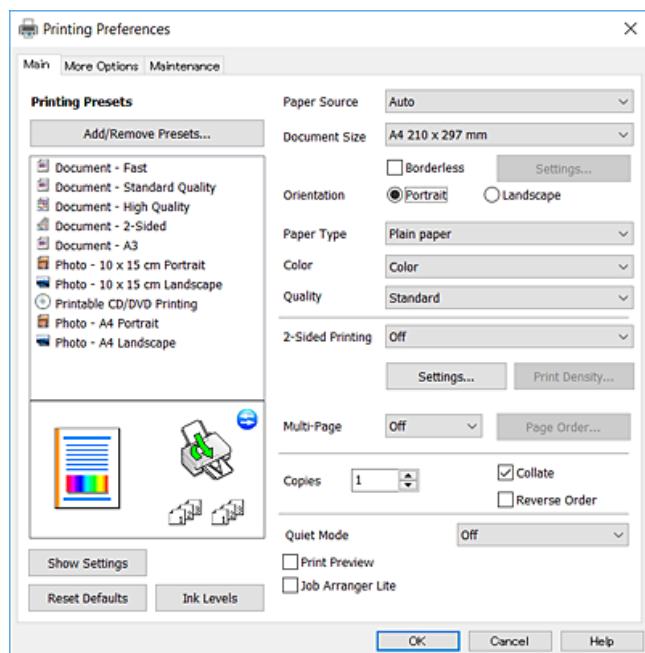
Der er hjælp til Windows i printerdriveren. Hvis du vil se forklaringerne til indstillingselementerne, skal du højreklikke på hvert element og derefter klikke på **Hjælp**.

## Fanen Hovedmenu

Du kan foretage grundlæggende indstillinger for udskrivning som f.eks. papirtype og papirstørrelse.

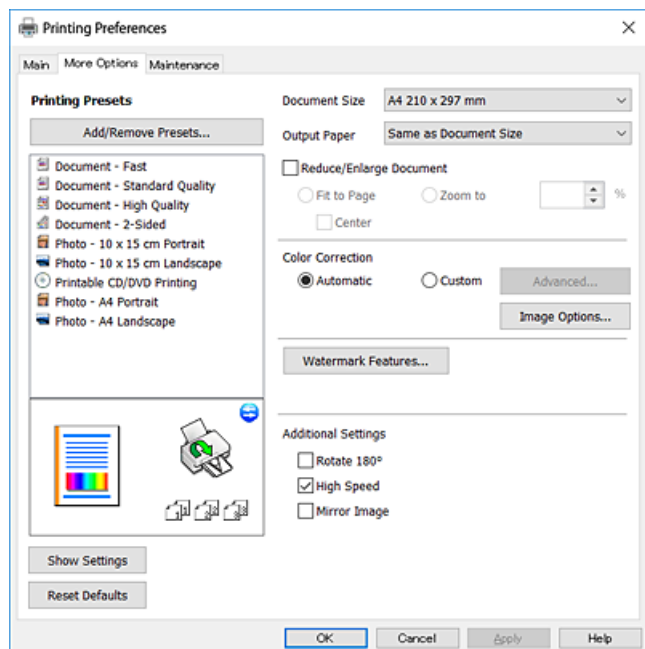
## Oplysninger om netværkstjeneste og software

Du kan også foretage indstilling for udskrivning på begge sider af papiret eller udskrivning af flere sider på ét ark.



### Fanen Flere indstillinger

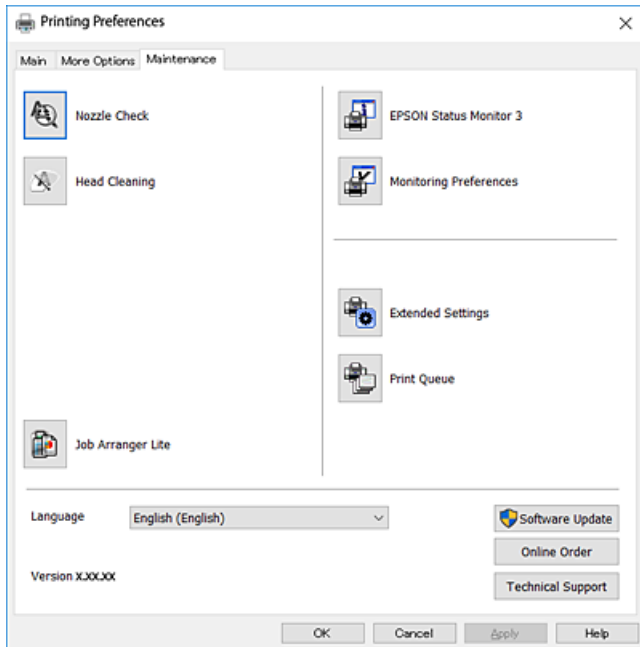
Du kan vælge yderligere layout- og udskriftsindstillinger som f.eks. ændring af en udskrifts størrelse eller udførelse af farvekorrektioner.



## Oplysninger om netværkstjeneste og software

### Fanen Vedligeholdelse

Du kan køre vedligeholdelsesfunktioner som f.eks. dysetjek og rensning af skrivehoved, og du kan kontrollere printerstatus og fejloplysninger ved at starte **EPSON Status Monitor 3**.



## Driftsmæssige indstillinger for Windows-printerdriveren

Du kan foretage indstillinger, som f.eks. aktivering af **EPSON Status Monitor 3**.

1. Åbn vinduet for printerdriveren.
2. Klik på **Udvidede indstillinger** på fanen **Vedligeholdelse**.
3. Foretag de nødvendige indstillinger, og klik så på **OK**.

Der er forklaringer af indstillingspunkterne i den online hjælp.

### Relaterede oplysninger

➔ [“Windows-printerdriver” på side 122](#)

---

## Mac OS-printerdriver

Printerdriveren styrer printeren i henhold til kommandoer fra et program. De bedste udskriftsresultater opnås ved at foretage indstillinger i printerdriveren. Du kan også kontrollere status for printeren eller holde den i optimal driftstilstand vha. printerdriverhjælpeprogrammet.

### Åbning af printerdriveren fra programmer

Klik på **Sideopsætning** eller **Udskriv** i menuen **Filer** i dit program. Hvis det er nødvendigt, skal du klikke på **Vis info** (eller ▼) for at udvide udskrivningsvinduet.

## Oplysninger om netværkstjeneste og software

### Bemærk:

Afhængig af det anvendte program vises **Sideopsætning** muligvis ikke i menuen **Filer** og handlingerne for at vise udskrivningsskærmen kan variere. Der er flere oplysninger i hjælpen til programmet.

### Start af programmet

Vælg **Systemindstillinger** i menuen  > **Printere og scannere** (eller **Udskriv og scan**, **Udskriv og fax**), og vælg så printeren. Klik på **Indstillinger og forbrugsvarer** > **Værktøj** > **Åbn printerværktøj**.

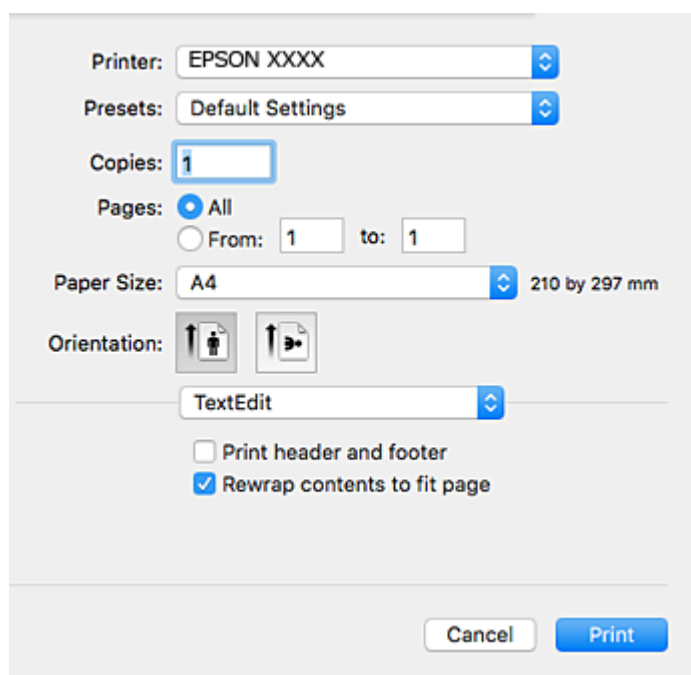
### Relaterede oplysninger

➔ [“Guide til Mac OS printerdriver” på side 126](#)

## Guide til Mac OS printerdriver

### Dialogen Udskriv

Skift pop op-menuen midt på skærmen til at vise flere elementer.




Pop op-menu	Beskrivelser
Layout	Du kan vælge et layout til udskrivning af flere sider på ét ark eller vælge at udskrive en kant.
Farvematching	Du kan justere farverne.
Papirhåndtering	Du kan reducere eller forstørre udskriftsjobbets størrelse, så det automatisk passer til den papirstørrelse, du har lagt i.
Forside	Du kan vælge en forside til dine dokumenter. Vælg <b>Forsidetype</b> for at indstille det indhold, der skal udskrives på forsiden.
Udskriftsindstillinger	Du kan foretage de grundlæggende udskrivningsindstillinger som f.eks. papirtype og udskriftskvalitet.

## Oplysninger om netværkstjeneste og software

Pop op-menu	Beskrivelser
Udvidelse	Juster mængden af udvidelse, der skal bruges, når du udfører udskrivning uden kant.
Indst. for tosidet udskrivning	Du kan vælge en indbindingsretning for 2-sidet udskrivning eller vælge en dokumenttype.

### Bemærk:

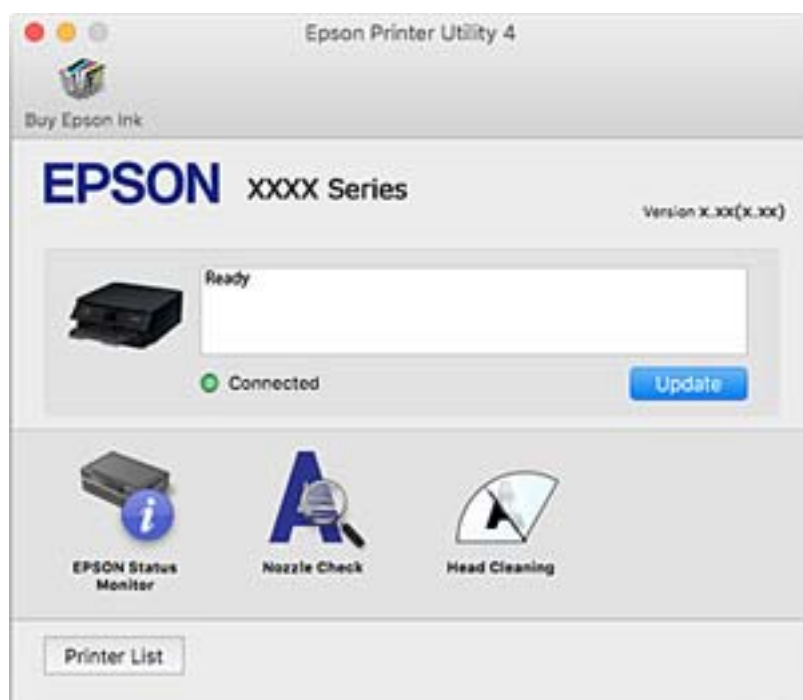
Epson-printerdriveren er ikke blevet installeret korrekt, hvis der på OS X Mountain Lion eller senere ikke vises menuen **Udskriftsindstillinger**.

Vælg **Systemindstillinger** i menuen  > **Printere og scannere** (eller **Udskriv og scan**, **Udskriv og fax**), fjern printere, og tilføj printerens så igen. Gå ind på følgende websted, og indtast derefter produktnavnet. Gå til **Support** og se **Tips**.

<http://epson.sn>

### Epson Printer Utility

Du kan køre en vedligeholdelsesfunktion som f.eks. dysekontrol og rensning af skrivehoved, og du kan kontrollere printerstatus og fejloplysninger ved at starte **EPSON Status Monitor**.



## Driftsmæssige indstillinger for Mac OS-printerdriveren

### Sådan tilgås vinduet Driftsindstillinger på printerdriveren til Mac OS

Vælg **Systemindstillinger** i menuen  > **Printere & Scannere** (eller **Udskriv & Scan**, **Udskriv & Fax**), og vælg så printerens. Klik på **Indstillinger & Forsyninger** > **Indstillinger** (eller **Driver**).

## Driftsmæssige indstillinger af Mac OS-printerdriveren

- Tykt papir og konvolutter: Forhindrer, at blækket tværes ud, når der udskrives på tykt papir. Dette kan dog reducere udskrivningshastigheden.
- Spring over tom side: Undlader at udskrive tomme sider.
- Lydsvag tilst.: Reducerer den støj, printerens laver, men dette kan reducere udskrivningshastigheden.
- Tillad midlertidig udskrivning i sort: Der udskrives midlertidigt kun med sort blæk.
- Højhastighedsudskrivning: Der udskrives, når skrivehovedet bevæges i begge retninger. Udskrivningshastigheden er højere, men kvaliteten kan forringes.
- Advarselsmeddelelser: Det tillades, at der vises advarsler fra printerdriveren.
- Opret tovejskommunikation: Normalt skal dette indstilles til **Til**. Vælg **Fra**, når det er umuligt at hente printeroplysningerne, fordi printerens deles med Windows-computere på et netværk eller af andre årsager.

### Relaterede oplysninger

➔ [“Midlertidig udskrivning med sort blæk” på side 101](#)

---

## Program til layout af fotos (Epson Easy Photo Print)

Epson Easy Photo Print er et program, hvormed du nemt kan udskrive fotos med forskellige layouts. Du kan se et eksempel af fotoet/billedet og justere billederne eller positionen. Du kan også udskrive fotos med en ramme. Der er flere oplysninger i hjælpen til programmet.

Når du udskriver på Epson-fotopapir, maksimeres blækkvaliteten, og udskrifterne bliver levende og tydelige.

Foretag følgende indstillinger for at udskrive uden kant med et almindeligt tilgængeligt program.

- Opret billeddata, så de passer til papirstørrelsen. Hvis der er en margenindstilling tilgængelig i det program, som du bruger, skal du indstille den til 0 mm.
- Aktiver udskrivning uden kant i printerdriveren.

### **Bemærk:**

*Printerdriveren skal være installeret for at bruge dette program.*

### Sådan starter du i Windows

- Windows 10  
Klik på startknappen, og vælg derefter **Epson Software > Epson Easy Photo Print**.
- Windows 8.1/Windows 8  
Indtast programnavnet i søgeamuletten, og vælg så det viste ikon.
- Windows 7/Windows Vista/Windows XP  
Klik på startknappen, og vælg derefter **Alle programmer** eller **Programmer > Epson Software > Epson Easy Photo Print**.

### Sådan starter du i Mac OS

Gå > **Applikationer > Epson Software > Epson Easy Photo Print**.



### Relaterede oplysninger

➔ [“Installation af programmer” på side 132](#)

---

## Program til udskrivning af tekst eller billeder på en cd (Epson Print CD)

Epson Print CD er et program, der gør det muligt at designe en cd/dvd-mærkat, der skal udskrives direkte på en cd/dvd. Du kan også udskrive et cd/dvd-omslag til cd/dvd-etuiet. Der er flere oplysninger i hjælpen til programmet.

### **Bemærk:**

*Printerdriveren skal være installeret for at bruge dette program.*

### Sådan starter du i Windows

Windows 10

Klik på startknappen, og vælg derefter **Epson Software > Print CD**.

Windows 8/Windows 8.1

Indtast programnavnet i søgeamulettet, og vælg så det viste ikon.

Windows 7/Windows Vista/Windows XP

Klik på startknappen, og vælg derefter **Alle programmer** eller **Programmer > Epson Software > Print CD**.

### Sådan starter du i Mac OS

Vælg **Gå > Programmer > Epson Software > Print CD > Print CD**.

### Relaterede oplysninger

➔ [“Installation af programmer” på side 132](#)

---

## Program til udskrivning af websider (E-Web Print)

E-Web Print er et program, hvormed du nemt kan udskrive websider med forskellige layouts. Der er flere oplysninger i hjælpen til programmet. Du kan gå ind i hjælpen i menuen **E-Web Print** på værktøjslinjen **E-Web Print**.

### **Bemærk:**

*Søg efter understøttede browsere og den nyeste version på download-siden.*

### Start af programmet

Når du installerer programmet E-Web Print, vises det i browseren. Klik på **Print** eller **Clip**.

### Relaterede oplysninger

➔ [“Installation af programmer” på side 132](#)

---

## Værktøjer til softwareopdatering (EPSON Software Updater)

EPSON Software Updater er et program, som kan bruges til at søge efter ny eller opdateret software på internettet og at installere den. Du kan også opdatere printerens firmware og vejledning.

### Sådan starter du i Windows

Windows 10

Klik på startknappen, og vælg derefter **Epson Software > EPSON Software Updater**.

Windows 8.1/Windows 8

Indtast programnavnet i søgeamulettens, og vælg så det viste ikon.

Windows 7/Windows Vista/Windows XP

Klik på startknappen, og vælg derefter **Alle programmer** eller **Programmer > Epson Software > EPSON Software Updater**.

#### **Bemærk:**

Du kan også starte EPSON Software Updater ved at klikke på printerikonet på skrivebordets proceslinje og derefter vælge **Softwareopdatering**.

### Sådan starter du i Mac OS

Vælg **Gå > Programmer > Epson Software > EPSON Software Updater**.

### Relaterede oplysninger


➔ ["Installation af programmer" på side 132](#)

---

## Afinstallation af programmer

Log på computeren som administrator. Hvis du bliver bedt om det, skal du indtaste administratoradgangskoden.

### Afinstallation af programmer — Windows

1. Tryk på  for at slukke printeren.

2. Luk alle programmer, der kører.

3. Åbn **Kontrolpanel**:

Windows 10

Højreklik på startknappen eller hold den nede, og vælg derefter **Kontrolpanel**.

Windows 8.1/Windows 8

Vælg **Skrivebord > Indstillinger > Kontrolpanel**.

Windows 7/Windows Vista/Windows XP

Klik på startknappen, og vælg **Kontrolpanel**.

## Oplysninger om netværkstjeneste og software

### 4. Åbn **Fjern et program** (eller **Tilføj eller fjern programmer**):

- Windows 10/Windows 8.1/Windows 8/Windows 7/Windows Vista

Vælg **Fjern et program** under **Programmer**.

- Windows XP

Klik på **Tilføj eller fjern programmer**.

### 5. Vælg det program, du vil afinstallere.

Du kan ikke afinstallere printerdriveren, hvis der er nogle udskriftsjobs. Slet eller vent på, at disse jobs bliver udskrevet, før du afinstallerer.

### 6. Afinstaller programmerne:

- Windows 10/Windows 8.1/Windows 8/Windows 7/Windows Vista

Klik på **Fjern/rediger** eller **Fjern**.

- Windows XP

Klik på **Rediger/fjern** eller **Fjern**.

**Bemærk:**

Hvis vinduet **Kontrol af brugerkonti** vises, skal du klikke på **Fortsæt**.

### 7. Følg vejledningen på skærmen.

## Afinstallation af programmer — Mac OS

### 1. Download Uninstaller vha. EPSON Software Updater.

Når du har downloadet Uninstaller, behøver du ikke downloade det igen, hver gang du afinstallerer programmet.

### 2. Tryk på for at slukke printeren.

### 3. Hvis du vil afinstallere printerdriveren, skal du vælge **Systemindstillinger** i menuen > **Printere & Scannere** (eller **Udskriv & Scan**, **Udskriv & Fax**) og derefter fjerne printeren fra listen over aktiverede printere.

### 4. Luk alle programmer, der kører.

### 5. Vælg **Gå > Programmer > Epson Software > Uninstaller**.

### 6. Vælg det program, du vil afinstallere, og klik så på **Afinstaller**.



**Vigtigt:**

Med Uninstaller fjernes alle drivere til Epson-blækstråleprintere fra computeren. Hvis du bruger flere Epson-blækstråleprintere, og du kun vil slette nogle af driverne, skal du først slette dem alle sammen og så installere den nødvendige printerdriver igen.

**Bemærk:**

Hvis du ikke kan finde det program, du vil afinstallere, på listen over programmer, kan du ikke afinstallere det vha. Uninstaller. I så fald skal du vælge **Gå > Programmer > Epson Software**, vælge det program, du vil afinstallere, og så trække det til skraldespandsikonet.

**Relaterede oplysninger**

➔ [“Værktøjer til softwareopdatering \(EPSON Software Updater\)”](#) på side 130

---

## Installation af programmer

Forbind din computer til netværket og installer den seneste version af programmerne fra websiden.

**Bemærk:**

- Log på computeren som administrator. Hvis du bliver bedt om det, skal du indtaste administratoradgangskoden.
- Når du geninstallerer et program, skal du først afinstallere det.

1. Luk alle programmer, der kører.
2. Når du installerer printerdriveren, skal du afbryde forbindelsen mellem printeren og computeren midlertidigt.

**Bemærk:**

Forbind ikke printeren og computeren, før du bliver bedt om at gøre det.

3. Gå ind på nedenstående websted, og indtast derefter produktetnavnet.

<http://epson.sn>

4. Vælg **Opsætning**, og klik på **Download**.
5. Klik eller dobbeltklik på den downloadede fil og følg derefter vejledningen på skærmen.

**Bemærk:**

Hvis du bruger en Windows computer og du ikke kan hente programmerne fra webstedet, skal du installere dem fra den disk med software, der fulgte med printeren.

**Relaterede oplysninger**

➔ [“Afinstallation af programmer”](#) på side 130

---

## Opdatering af programmer og firmware

Du kan muligvis løse visse problemer og forbedre eller tilføje funktioner ved at opdatere programmerne og firmwaren. Sørg for, at du bruger den seneste version af programmerne og firmwaren.

1. Sørg for, at der er forbindelse mellem printeren og computeren, og at computeren har forbindelse til internettet.
2. Start EPSON Software Updater, og opdater programmerne eller firmwaren.

**Vigtigt:**

Sluk ikke for computeren eller printeren, og træk ikke stikket ud, før opdateringen er gennemført; ellers kan printeren fungere forkert.

## Oplysninger om netværkstjeneste og software

**Bemærk:**

Hvis du ikke kan finde det program, du vil opdatere, på listen over programmer, kan du ikke opdatere det vha. EPSON Software Updater. Søg efter de seneste versioner af programmerne på det lokale Epson-websted.

<http://www.epson.com>

**Relaterede oplysninger**

➔ “Værktøjer til softwareopdatering (EPSON Software Updater)” på side 130

## Opdatering af printerens firmware vha. betjeningspanelet

Hvis printeren er forbundet til internettet, kan du opdatere printerens firmware vha. betjeningspanelet. Printerens ydeevne kan blive forbedret eller nye funktioner tilføjet, når firmwaren opdateres. Du kan også indstille printerens til regelmæssigt at se efter firmwareopdateringer og give dig besked, hvis sådanne er tilgængelige.

1. Vælg **Indstillinger** på startskærmen.
2. Vælg **Firmwareopdatering > Opdatering**.

**Bemærk:**

Aktiver **Bemærkning** for at indstille printerens til regelmæssigt at kontrollere for tilgængelige firmwareopdateringer.

3. Kontroller meddelelsen, der vises på skærmen, og tryk på knappen OK for at begynde at søge efter tilgængelige opdateringer.
4. Hvis der vises en meddelelse på LCD-skærmen om, at en firmwareopdatering er tilgængelige, skal du følge vejledningen på skærmen for at starte opdateringen.

 **Vigtigt:**

- Sluk ikke printerens, og træk ikke stikket ud, før opdateringen er gennemført; ellers kan printerens fungere forkert.
- Hvis firmwareopdateringen ikke er gennemført eller ikke lykkedes, starter printerens ikke normalt op, og "Recovery Mode" vises på LCD-skærmen, næste gang printerens tændes. I en sådan situation skal du opdatere softwaren igen vha. en computer. Opret forbindelse mellem printerens og computeren vha. et USB-kabel. Når "Recovery Mode" vises på printerens, kan du ikke opdatere firmwaren via en netværksforbindelse. På computeren skal du gå ind på dit lokale Epson-websted og hente den seneste printerfirmware. Se vejledningen på webstedet vedrørende de næste trin.

# Løsning af problemer

## Kontrol af printerstatus

### Kontrol af meddelelser på LCD-skærmen

Hvis der vises en fejlmeddelelse på LCD-skærmen, skal du følge vejledningen på skærmen eller løsningerne nedenfor for at løse problemet.

Fejlmeddelelser	Løsninger
<p>Printerfejl</p> <p>Tænd for printeren igen. Se i dokumentationen for flere oplysninger.</p>	<p>Gør følgende.</p> <ol style="list-style-type: none"> <li>1. Åbn printerlåget, og fjern eventuelt papir eller beskyttende materiale inde i printeren.</li> <li>2. Luk printerlåget, og sluk og tænd for strømmen igen.</li> </ol> <p>Hvis fejlmeddelelsen stadig vises, efter du har slukket og tændt for printeren, skal du kontakte Epson support.</p>
<p>Blæk er næsten tom.</p>	<p>Du kan fortsætte udskrivningen, indtil du bliver bedt om at udskifte blækpatronerne. Bemærk dog, at printeren ikke kan udskrive, hvis nogen af blækpatronerne er tomme. Klargør nye patroner så hurtigt som muligt.</p>
<p>Blækpatroner er næsten tomme. Printjob udskrives måske ikke helt.</p>	<p>Vi anbefaler at udskifte blækpatronen med en ny ved at vælge <b>Næste</b> på den viste skærm og vælge <b>Udskift før udskrivning</b>.</p> <p>Hvis du fortsætter med at udskrive ved at vælge <b>Fortsæt udskrivning</b>, når en af blækpatronerne er brugt op, mens der udskrives, skubbes papiret muligvis ud. I dette tilfælde skal du vælge <b>Annul.</b>, før du udskifter blækpatronen. Hvis du ikke annullerer udskrivning, er papiret spildt, fordi udskrivningen genstartes fra midten af jobbet på det nye papir, efter at du har udskiftet blækpatronen.</p>
<p>Du skal udskifte følgende blækpatroner.</p>	<p>For at sikre dig en førsteklasses udskriftskvalitet og for at beskytte skrivehovedet er der stadig en variabel blækreserve i patronen, når printeren angiver, at patronen skal udskiftes. Udskift patronen, når du bliver bedt om det.</p>
<p>Printerens blækpude til kantløs udskrivning er ved at være brugt op. Denne kan ikke skiftes af brugeren. Kontakt venligst Epson support.</p>	<p>Kontakt Epson eller en autoriseret Epson-tjenesteudbyder angående udskiftning af udskrivning uden kant blækpuden*. Denne del kan ikke udskiftes af brugeren. Meddelelsen bliver vist, indtil en ny blækpude er installeret.</p> <p>Vælg <b>OK</b> for at genoptage udskrivning.</p>
<p>Printerens blækpude til kantløs udskrivning er brugt op. Denne kan ikke skiftes af brugeren. Kontakt venligst Epson support.</p>	<p>Kontakt Epson eller en autoriseret Epson-tjenesteudbyder angående udskiftning af udskrivning uden kant blækpuden*. Denne del kan ikke udskiftes af brugeren.</p>
<p>Der er stadig papir indeni, da det er placeret sidelæns. Læg XX str. papir i XX for at fjerne papiret indeni.</p>	<p>Læg almindeligt A4-papir i bageste papirindføring, og vælg derefter <b>Udført</b>. Læg det fjernede papir igen i stående retning, idet du justerer med pilmarkeringen i midten af bageste papirindføring.</p>

## Løsning af problemer

Fejlmeddelelser	Løsninger
Kan ikke ændre indstillingen, fordi Konfiguration af papir er deaktiveret.	Hvis <b>Paperkonfiguration</b> er deaktiveret, kan du ikke bruge AirPrint. Desuden vises der ikke meddelelser, der giver besked om, at papirstørrelse og -type ikke er korrekt. Bevar denne indstilling, medmindre du altid bruger samme størrelse og type af papir og ikke behøver at ændre papirindstillinger.
Kombinationen af IP-adressen og undernetmasken er ugyldig. Se din dokumentation for oplysninger.	Indtast den korrekte IP-adresse eller standardgateway. Kontakt den person, der har sat netværket op for at få hjælp.
Opdater rodcertifikatet for at bruge cloud-tjenester.	Kør Web Config, og opdater derefter rodcertifikatet.
Recovery Mode	<p>Printeren er startet i gendannelsestilstand, fordi firmwareopdateringen mislykkedes. Følg trinene nedenfor for at forsøge at opdatere firmwaren igen.</p> <p>1. Opret forbindelse mellem computeren og printerens vha. et USB-kabel. (Firmwaren kan ikke opdateres via en netværksforbindelse i gendannelsestilstand.)</p> <p>2. Der er flere instruktioner på det lokale Epson-websted.</p>

\* Under visse udskriftscyklusser kan der ophobes en meget lille mængde overskydende blæk i blækpuden. Hvis du vil forhindre, at der løber blæk ud af blækpuden, er produktet designet således, at udskrivningen stoppes, når blækpudens grænse er nået. Hvor tit dette er nødvendigt afhænger af antallet af sider, som du udskriver uden kant. Behovet for udskiftning af puden betyder ikke, at printerens er holdt op med at virke, som beskrevet i specifikationerne. Der vises en advarsel på printerens, hvis blækpuden skal udskiftes, og dette kan kun gøres af en autoriseret Epson-tjenesteudbyder. Epson-garantien dækker derfor ikke omkostningen for denne udskiftning.

### Relaterede oplysninger

- ➔ ["Installation af programmer" på side 132](#)
- ➔ ["Program til konfiguration af printerfunktioner \(Web Config\)" på side 120](#)
- ➔ ["Opdatering af programmer og firmware" på side 132](#)

## Kontrol af printerstatus - Windows

1. Åbn vinduet for printerdriveren.
2. Klik på **EPSON Status Monitor 3** på fanen **Vedligeholdelse**.


#### Bemærk:

- Du kan også kontrollere printerstatus ved at dobbeltklikke på printerikonet på proceslinjen. Hvis printerikonet ikke er føjet til proceslinjen, skal du klikke på **Overvågningsindstillinger** i fanen **Vedligeholdelse** og derefter vælge **Registrer genvejsikonet til proceslinjen**.
- Hvis **EPSON Status Monitor 3** er deaktiveret, skal du klikke på **Udvidede indstillinger** på fanen **Vedligeholdelse** og så vælge **Aktiver EPSON Status Monitor 3**.

### Relaterede oplysninger

- ➔ ["Windows-printerdriver" på side 122](#)

## Kontrol af printerstatus — Mac OS

1. Vælg **Systemindstillinger** i menuen  > **Printere og scannere** (eller **Udskriv og scan, Udskriv og fax**), og vælg så printerens.
2. Klik på **Indstillinger og forbrugsvarer** > **Værktøj** > **Åbn printerværktøj**.
3. Klik på **EPSON Status Monitor**.  
Du kan kontrollere printerens status, blækniveauer og status på fejl.

---

## Fjernelse af fastklemt papir

Kontrollér den fejl, der vises på betjeningspanelet, og følg anvisningerne for at fjerne det fastklemte papir, inklusive eventuelle iturevne papirstykker. Dernæst ryddes fejlen.

**Vigtigt:**

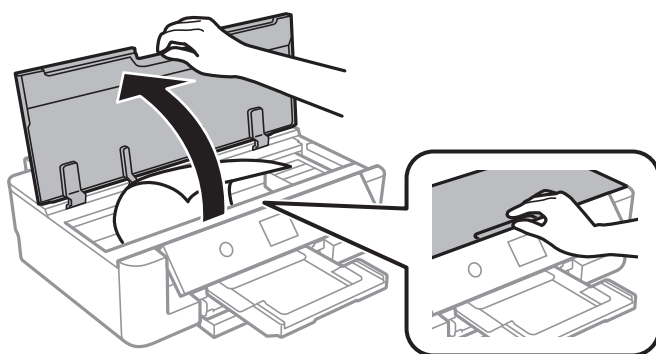
*Fjern forsigtigt det fastklemte papir. Hvis papiret fjernes for kraftigt, kan det beskadige printerens.*

## Fjernelse af det fastklemte papir fra printerens indre

**Forsigtig:**

*Rør ikke ved knapperne på betjeningspanelet, mens du har hånden inde i printerens. Hvis printerens begynder at arbejde, kan det forårsage personskade. Pas på ikke at røre ved fremspringende dele for at undgå skade.*

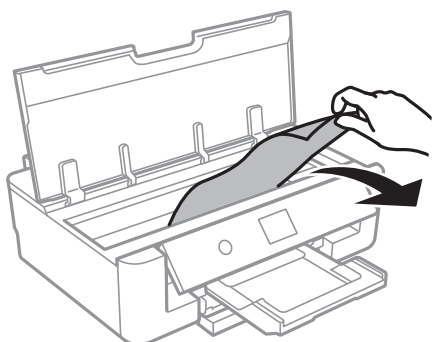
1. Åbn printerlågen.





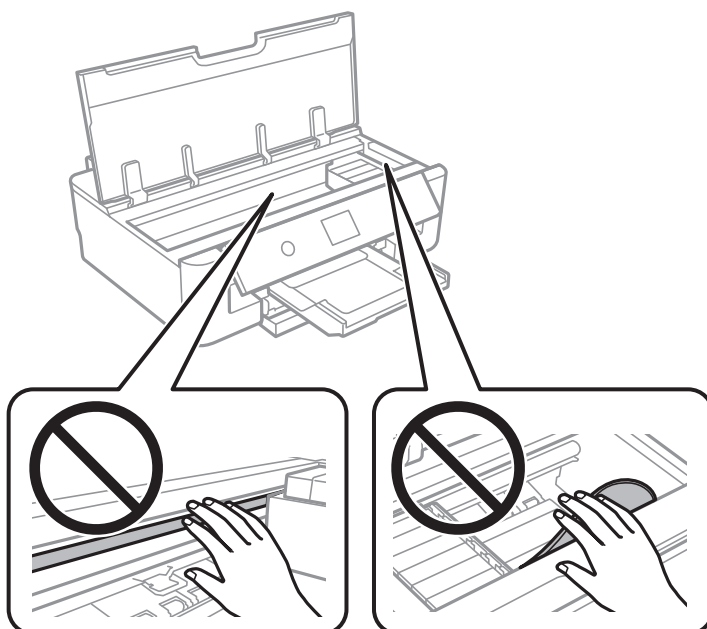
## Løsning af problemer

2. Fjern det fastklemte papir.



**Vigtigt:**

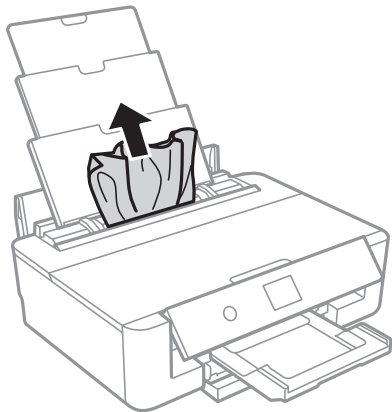
*Rør ikke ved det hvide, flade kabel eller den gennemsigtige film inde i printeren. Dette kan forårsage en funktionsfejl.*



3. Luk printerlåget.

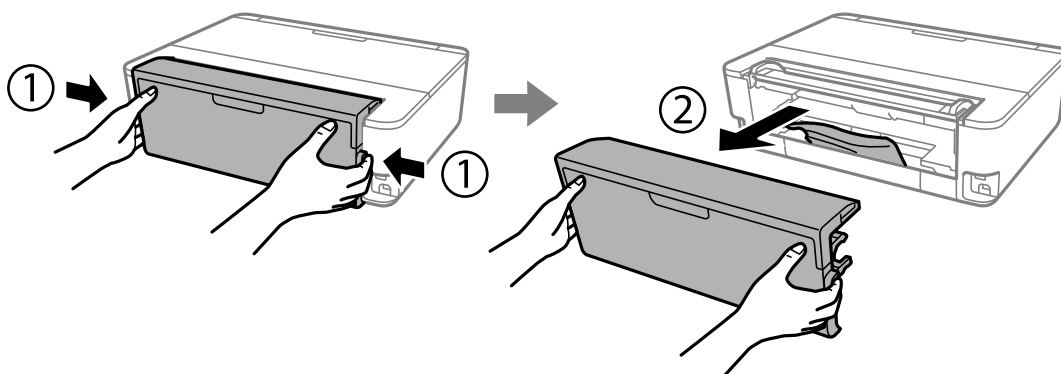
## Sådan fjernes fastklemt papir fra Bageste papirindføring

Fjern det fastklemte papir.

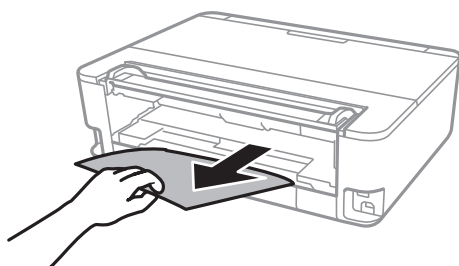


## Sådan fjernes fastklemt papir fra Bageste låge

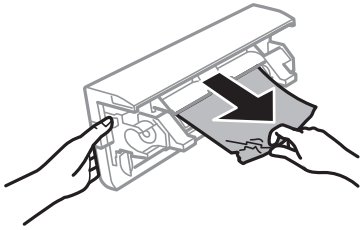
1. Fjern bagerste låge.



2. Fjern det fastklemte papir.



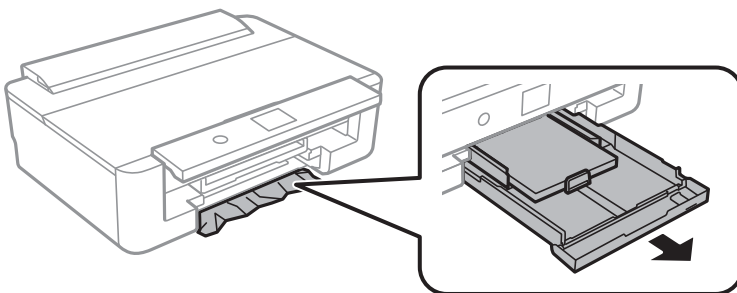
3. Fjern fastklemt papir fra bagerste låge.



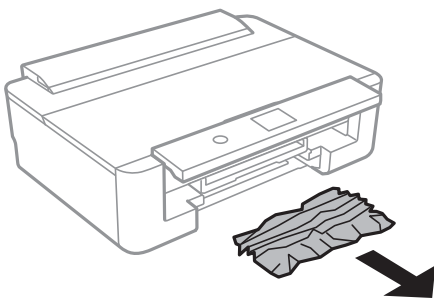
4. Indsæt bagerste låge i printeren.

## Sådan fjernes fastklemt papir fra Papirkassette

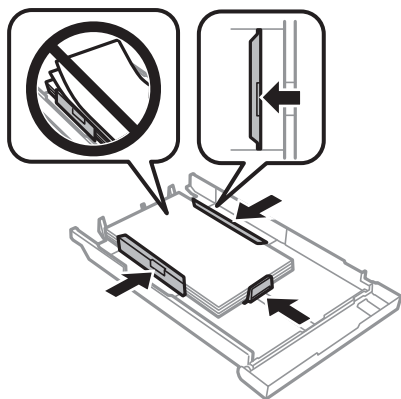
1. Gem udskriftsbakken.
2. Løft papirkassette en smule, og træk den derefter ud.



3. Fjern det fastklemte papir.



4. Ret papirkanterne ind, og skub kantstyrene ind til papirets kanter.



5. Indsæt papirkassette i printeren.

---

## Papiret indføres forkert

Kontroller følgende punkter, og udfør derefter de passende handlinger for at løse problemet.

- Anbring printeren på en flad overflade, og betjen den under de anbefalede miljøforhold.
- Brug papir, der understøttes af printeren.
- Følg forholdsreglerne for papirhåndtering.
- Læg ikke mere papir i end det maksimale antal ark, som er angivet for papiret. Læg ikke almindeligt papir i over linjen angivet med trekantsymbolet på kantstyret. Fyld højst almindeligt papir i til linjen, der er vist med symbolet ▲ på kantstyret. Til tykt papir, som f.eks. fotopapir, må du højst fylde papir i til linjen, der er vist med symbolet ▼ på kantstyret.
- Sørg for, at indstillingerne for papirstørrelse og papirtype svarer til den aktuelle papirstørrelse og papirtype, som lægges i printeren.
- Rens rullen inde i printeren.

### Relaterede oplysninger

- ➔ [“Miljømæssige specifikationer” på side 166](#)
- ➔ [“Forholdsregler til papirhåndtering” på side 41](#)
- ➔ [“Anvendeligt papir og kapaciteter” på side 42](#)
- ➔ [“Liste over papirtyper” på side 44](#)
- ➔ [“Rengøring af papirbanen for at undgå problemer med papirindføring til Papirkassette” på side 109](#)

## Papiret sidder fast

- Ilæg papir i den korrekte retning, og skub kantstyrene mod papirets kanter.
- Ilæg ét papirark ad gangen ved ilægning af flere papirark.

**Relaterede oplysninger**

- ➔ [“Fjernelse af fastklemt papir” på side 136](#)
- ➔ [“Ilægning af papir i Papirkassette” på side 46](#)
- ➔ [“Ilægning af papir i Bageste papirindføring” på side 53](#)

**Papiret indføres skævt**

Ilæg papir i den korrekte retning, og skub kantstyrene mod papirets kanter.

**Relaterede oplysninger**

- ➔ [“Ilægning af papir i Papirkassette” på side 46](#)
- ➔ [“Ilægning af papir i Bageste papirindføring” på side 53](#)

**Flere papirark indføres samtidigt**

- Læg ét ark papir i ad gangen.
- Når flere ark papir indføres samtidigt under manuel 2-sidet udskrivning, skal du fjerne evt. papir, som er lagt i printeren, inden du lægger papir i igen.

**Cd/dvd-bakke er skubbet ud**

- Sørg for, at disken er placeret korrekt i bakken, og skub bakken korrekt ind igen.
- Sæt ikke cd/dvd-bakken i , før du får besked på det. Ellers opstår der en fejl, og bakken skubbes ud.

**Relaterede oplysninger**


- ➔ [“Ilægning af en cd/dvd” på side 57](#)

**Papir til visitkort skubbes ikke ud**



Når papir til visitkort ikke skubbes ud, men forbliver inde i printeren, skal du ilægge A4-papir i bageste papirindføring for at fjerne det. Vælg **Rensning af papirstyr** på kontrolpanelet for at skubbe papiret ud med A4-papiret. Læg papiret til visitkort igen i stående retning, idet du justerer med pilmarkeringen i midten af bageste papirindføring.

---

**Problem med strømmen og betjeningspanelet****Der tændes ikke for strømmen**

- Sørg for, at strømkablet er sat korrekt i.
- Hold -knappen nede lidt længere.

## Der slukkes ikke for strømmen

Hold -knappen nede lidt længere. Hvis du stadig ikke kan slukke for printeren, skal du tage strømkablet ud. Tænd for printeren igen, og sluk for den ved at trykke på -knappen for at undgå, at skrivehovedet tørrer ud.

## Strømmen slukker automatisk

- Vælg **Indstillinger > Grundindstillinger > Indst. for slukn.**, og deaktiver derefter indstillingerne **Sluk hvis inaktiv** og **Sluk hvis afbrudt**.
- Vælg **Indstillinger > Grundindstillinger**, og deaktiver derefter indstillingen **Sluk-timer**.

### Bemærk:

Dit produkt har muligvis funktionen **Indst. for slukn.** eller **Sluk-timer**, afhængig af hvor produktet er købt.

## LCD-skærmen bliver mørk

Printeren er i dvaletilstand. Tryk på en hvilken som helst knap på betjeningspanelet for at aktivere LCD-skærmens tidligere tilstand.

---

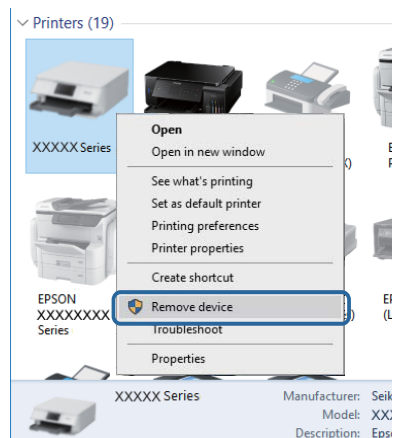
## Kan ikke udskrive fra en computer

### Kontrol af forbindelsen (USB)

- Sæt USB-kablet helt ind i printeren og computeren.
- Hvis du bruger en USB-hub, skal du prøve at slutte printeren direkte til computeren.
- Hvis USB-kablet ikke kan genkendes, skal du ændre porten eller skifte USB-kablet.
- Hvis printeren ikke kan udskrive via en USB-forbindelse, skal du prøve følgende.

Tag USB-kablet ud af computeren. Højreklik på printerikonet, der vises på computeren, og vælg derefter **Fjern enhed**. Dernæst slut USB-kablet til computeren og lav en testudskrift.

Genindstil USB-forbindelsen ved at følge trinene i denne vejledning for at ændre forbindelsesmetoden til en computer. Se det relaterede informationslink nedenfor for nærmere oplysninger.



## Kontrol af forbindelsen (netværk)

- ❑ Hvis du ikke kan udskrive via et netværk, skal du se den side, der beskriver netværksforbindelsesmetoden fra computeren.
- ❑ Hvis udskrivningshastigheden er langsom, eller udskrivningen holder pauser, kan der være et forbindelsesproblem med netværksenhederne. Flyt printeren tættere på adgangspunktet, og sluk og tænd derefter adgangspunktet. Hvis dette ikke løser problemet, skal du se dokumentationen for adgangspunktet.
- ❑ Når du har ændret dit adgangspunkt eller udbyder, skal du prøve at lave netværksindstillingerne for printeren igen. Slut computeren eller smart-enheden til samme SSID som printeren.
- ❑ Sluk de enheder, som du vil tilslutte til netværket. Vent i cirka 10 sekunder, og tænd derefter enhederne i følgende rækkefølge; adgangspunkt, computer eller smart-enhed og derefter printer. Flyt printeren og computeren eller smart-enheden tættere på adgangspunktet for at hjælpe med radiobølgekommunikation, og forsøg derefter at foretage netværksindstillinger igen.
- ❑ Udskriv netværksforbindelsesrapporten. Se det relaterede informationslink nedenfor for nærmere oplysninger. Hvis rapporten viser, at netværksforbindelsen mislykkedes, skal du kontrollere netværksforbindelsesrapporten og derefter følge de trykte løsninger.
- ❑ Hvis IP-adressen, der er tildelt printeren, er 169.254.XXX.XXX, og subnetmasken er 255.255.0.0, er IP-adressen muligvis ikke tildelt korrekt. Genstart adgangspunktet, eller nulstil netværksindstillingerne for printeren. Hvis dette ikke løser problemet, skal du se dokumentationen for adgangspunktet.
- ❑ Prøv at få adgang til en hjemmeside fra din computer for at sikre, at computerens netværksindstillinger er korrekte. Hvis du ikke kan få adgang til en hjemmeside, er der et problem på computeren. Kontroller netværksforbindelsen på computeren.

### Relaterede oplysninger

- ➔ ["Tilslutning til en computer" på side 22](#)

## Kontrol af software og data

- ❑ Sørg for, at en original Epson-printerdriver er installeret. Hvis en original Epson-printerdriver ikke er installeret, er de tilgængelige funktioner begrænset. Vi anbefaler, at du bruger en original Epson-printerdriver. Se det relaterede informationslink nedenfor for nærmere oplysninger.
- ❑ Hvis du udskriver et billede med stor datamængde, har computeren muligvis ikke nok hukommelse. Udskriv billedet i en lavere opløsning eller mindre størrelse.

### Relaterede oplysninger

- ➔ ["Installation af programmer" på side 132](#)
- ➔ ["Søge efter ægte Epson-printerdrivere" på side 143](#)

## Søge efter ægte Epson-printerdrivere

Du kan kontrollere, om en ægte Epson printerdriver er installeret på din computer ved hjælp af en af følgende metoder.

### Windows

Vælg **Kontrolpanel** > **Vis enheder og printere (Printere, Printere og faxenheder)**, og gør derefter følgende for at åbne vinduet med printserver-egenskaberne.

## Løsning af problemer

- ❑ Windows 10/Windows 8.1/Windows 8/Windows 7

Klik på printerikonet, og klik derefter på **Printserver-egenskaber** i den viste menu.

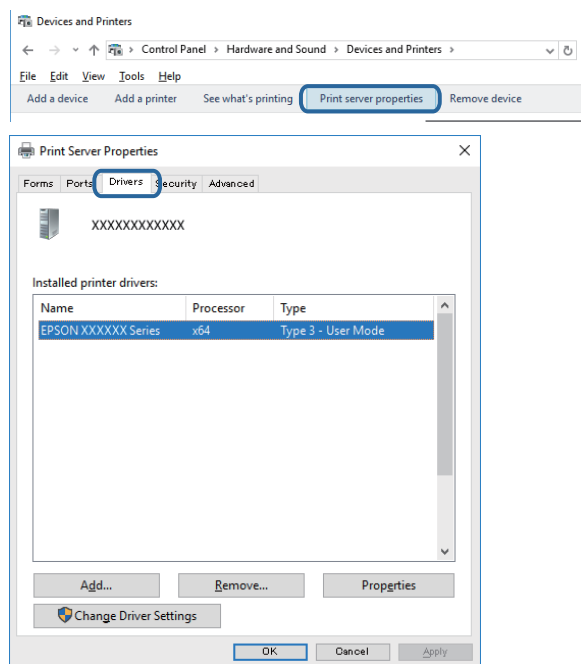
- ❑ Windows Vista

Højreklik på **Printere** mappen, og klik så **Kør som administrator** > **Serveregenskaber**.


- ❑ Windows XP

Fra **Fil** menuen vælges **Serveregenskaber**.

Klik på **Driver** fanen. Hvis dit printernavn vises på listen, er der installeret en ægte Epson printerdriver på din computer.



## Mac OS

Vælg **Systemindstillinger** i menuen  > **Printere & Scannere** (eller **Udskriv & Scan**, **Udskriv & Fax**), og vælg så printerens. Klik på **Valg og forsyninger**, og hvis fanen **Indstillinger** og fanen **Funktion** vises på vinduet, er der installeret en ægte Epson printerdriver på din computer.





### Relaterede oplysninger

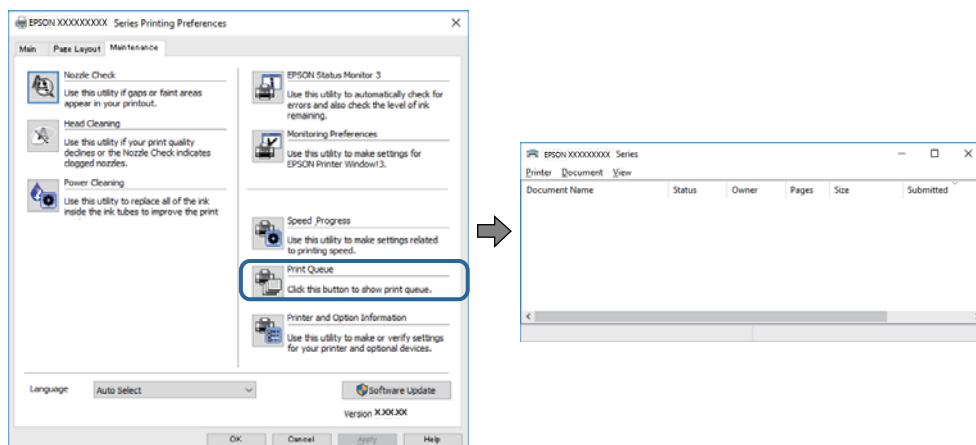
➔ [“Installation af programmer” på side 132](#)

## Kontrol af printerstatus fra computeren (Windows)

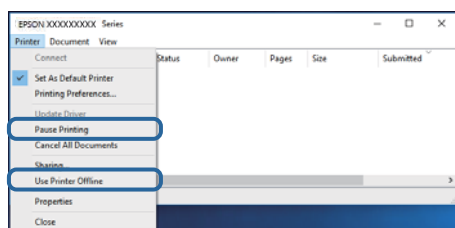
- Når der vises en meddelelse, der angiver, at værktøjet til kontrol af forbindelsen **EPSON Status Monitor 3** vil starte, skal du klikke på **OK**. Dette giver dig mulighed for automatisk at rydde forbindelsesfejl eller kontrollere, hvordan du løser problemer.
- Klik på **EPSON Status Monitor 3** på printerdriverens fane **Vedligeholdelse**, og kontroller printerstatus. Hvis **EPSON Status Monitor 3** er deaktiveret, skal du klikke på **Udvidede indstillinger** på fanen **Vedligeholdelse** og så vælge **Aktiver EPSON Status Monitor 3**.

## Løsning af problemer

- ☐ Klik på **Udskriftskø** på printerdriverens fane **Vedligeholdelse**, og kontroller følgende.



- ☐ Kontroller, om der er udskriftsjob, som er stoppet midlertidigt.  
Hvis unødvendige data stadig forefindes, skal du vælge **Annuller alle dokumenter** fra menuen **Printer**.
- ☐ Kontroller, at printeren ikke er offline eller i venteposition  
Hvis printeren er offline eller i venteposition, skal du fravælge indstillingen for offline eller venteposition i menuen **Printer**.



- ☐ Kontroller, at printeren er valgt som standardprinter i menuen **Printer** (der bør være en markering ud for menupunktet).  
Hvis printeren ikke er valgt som standardprinter, skal du indstille den som standardprinter. Hvis der er flere ikoner i **Kontrolpanel > Vis enheder og printere (Printere, Printere og faxenheder)**, skal du se følgende for at vælge ikonet.  
Eksempel)  
USB-forbindelse: EPSON XXXX-serien  
Netværksforbindelse: EPSON XXXX-serien (netværk)  
Hvis du installerer printerdriveren flere gange, kan der blive oprettet kopier af printerdriveren. Hvis der oprettes kopier som f.eks. "EPSON XXXX-serien (kopi 1)", skal du højreklikke på det kopierede driverikon og derefter klikke på **Fjern enhed**.
- ☐ Kontroller, at printerporten er valgt korrekt i **Egenskab > Port** i menuen **Printer** som følger.  
Vælg "**USBXXX**" for en USB-tilslutning eller "**EpsonNet Print Port**" for en netværkstilslutning.

## Relaterede oplysninger

- ➔ "[Annullering af udskrivning](#)" på side 88
- ➔ "[Guide til Windows printerdriver](#)" på side 123

## Kontrol af printerstatus fra computeren (Mac OS)

Kontroller, at printerens status ikke er **Pause**.

Vælg **Systemindstillinger** i menuen  > **Printere og scannere** (eller **Udskriv og scan**, **Udskriv og fax**), og dobbeltklik derefter på printerens ikon. Hvis printerens status er sat på pause, skal du klikke på **Genoptag** (eller **Genoptag printer**).

### Relaterede oplysninger

➔ [“Guide til Mac OS printerdriver” på side 126](#)

---

## Når du ikke kan foretage netværksindstillinger

- Sluk de enheder, som du vil tilslutte til netværket. Vent i cirka 10 sekunder, og tænd derefter enhederne i følgende rækkefølge; adgangspunkt, computer eller smart-enhed og derefter printer. Flyt printerens og computerens eller smart-enheden tættere på adgangspunktet for at hjælpe med radiobølgekommunikation, og forsøg derefter at foretage netværksindstillinger igen.
- Vælg **Indstillinger** > **Netværksindstillinger** > **Test af netværksforbindelse**, og udskriv derefter netværksforbindelsesrapporten. Se netværksforbindelsesrapporten, hvis der er opstået en fejl, og følg derefter de udskrevne løsninger.

### Relaterede oplysninger

➔ [“Udskrivning af en netværksforbindelsesrapport” på side 30](#)

➔ [“Meddelelser og løsninger på netværksforbindelsesrapporten” på side 31](#)

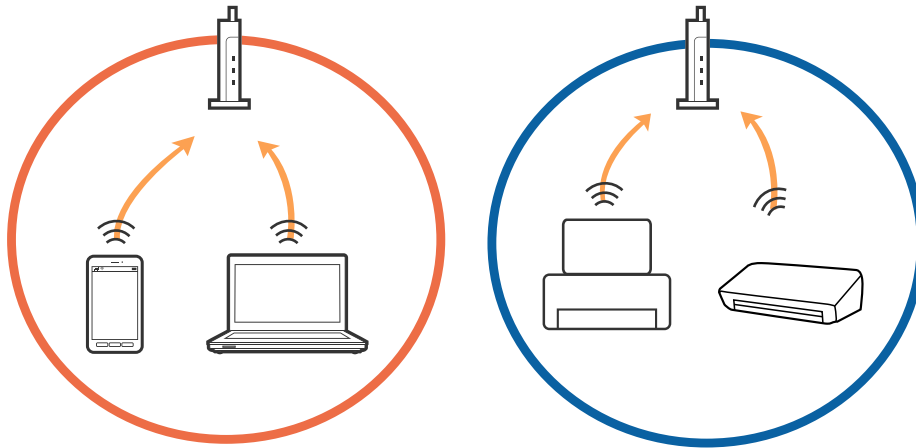
## Kan ikke oprette forbindelse fra enheder, selvom netværksindstillingerne ikke er noget problem

Hvis du ikke kan oprette forbindelse fra computeren eller smartenheden til printerens, selvom netværksforbindelsesrapporten ikke viser nogen problemer, skal du se følgende.

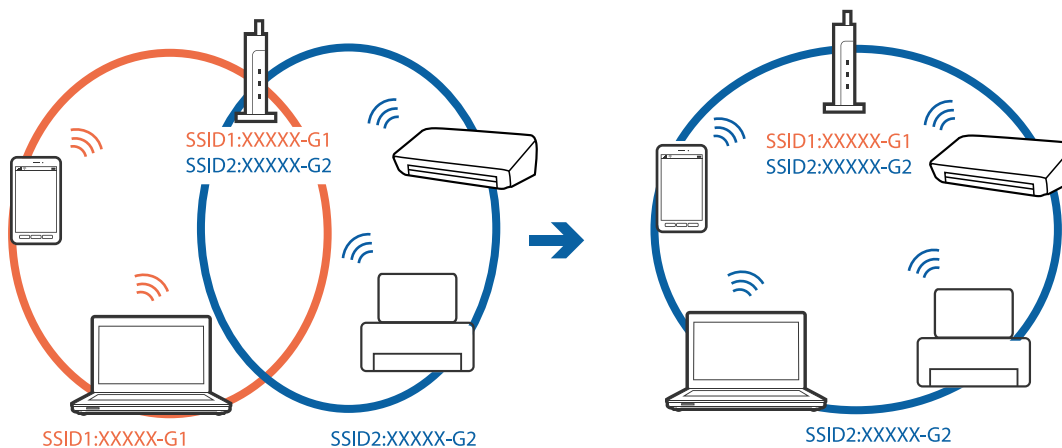
## Løsning af problemer

- ❑ Hvis du bruger flere adgangspunkter samtidig, kan du muligvis ikke bruge printeren fra computeren eller smartenheden afhængigt af adgangspunkternes indstillinger. Slut computeren eller smart-enheden til samme adgangspunkt som printeren.

Deaktiver tethering-funktionen på smartenheden, hvis den er aktiveret.

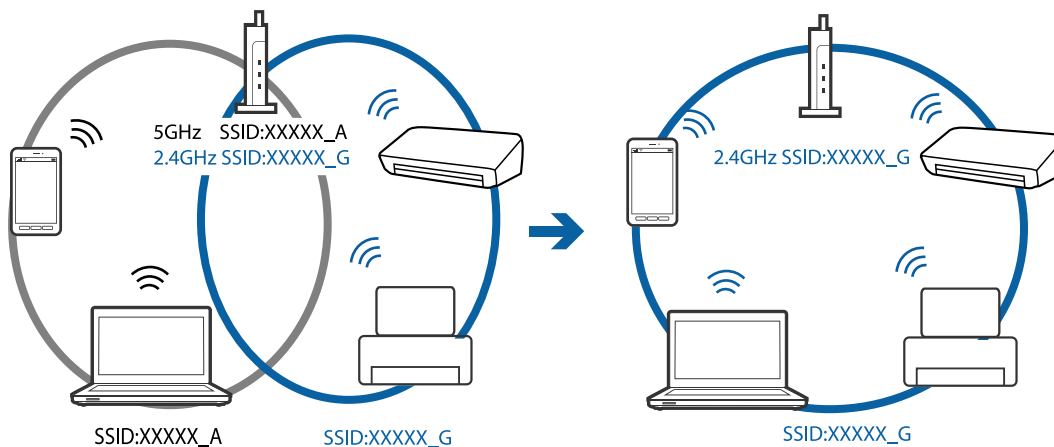


- ❑ Du kan muligvis ikke oprette forbindelse til adgangspunktet, hvis adgangspunktet har flere SSID'er, og der er enheder sluttet til forskellige SSID'er på samme adgangspunkt. Slut computeren eller smart-enheden til samme SSID som printeren.

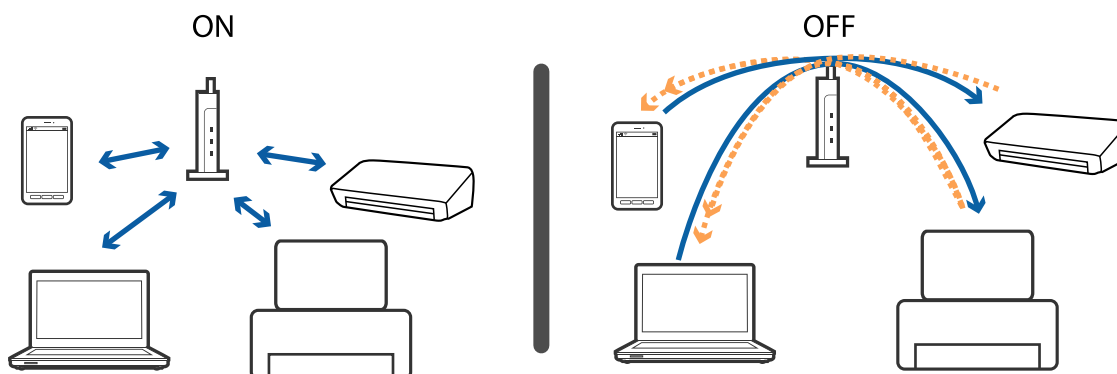


## Løsning af problemer

- Et adgangspunkt der er kompatibelt med både IEEE802.11a og IEEE802.11g har SSID'er på 2,4 GHz og 5 GHz. Hvis du slutter computeren eller smartenheden til et 5 GHz SSID, kan du ikke oprette forbindelse til printeren, fordi printeren kun understøtter kommunikation via 2,4 GHz. Slut computeren eller smart-enheden til samme SSID som printeren.



- De fleste adgangspunkter har en privatlivsbeskyttelsesfunktion, som blokerer kommunikation mellem tilsluttede enheder. Hvis du ikke kan kommunikere mellem printeren og computeren eller smartenheden, selvom de er sluttet til samme netværk, skal du deaktivere privatlivsbeskyttelsen på adgangspunktet. Du kan læse mere om adgangspunktet i den medfølgende vejledning.



### Relaterede oplysninger


- ➔ [“Kontrol af SSID sluttet til printeren” på side 149](#)
- ➔ [“Kontrol af SSID for computeren” på side 150](#)

## Kontrol af SSID sluttet til printeren

Vælg **Indstillinger** > **Netværksindstillinger** > **Netværksstatus**. Du kan kontrollere SSID for Wi-Fi og Wi-Fi Direct (Simpel AP) fra hver menu.

## Kontrol af SSID for computeren

### Windows

Klik på  i proceslinjen på skrivebordet. Kontroller navnet på den tilsluttede SSID fra den viste liste.



### Mac OS

Klik på Wi-Fi-ikonet øverst på computerskærmen. En liste over SSID'er vises, og den tilsluttede SSID er angivet med et flueben.



---

## Kan ikke udskrive fra en iPhone eller iPad

- Forbind din iPhone eller iPad til samme netværk (SSID) som printeren.
- Aktivér **Paperkonfiguration** i de følgende menuer.  
**Indstillinger > Printerindstillinger > Indstil. af papirkilde > Paperkonfiguration**
- Aktiver indstillingen AirPrint på Web Config.

### Relaterede oplysninger

- ➔ [“Forbindelse til en smart-enhed” på side 23](#)
- ➔ [“Program til konfiguration af printerfunktioner \(Web Config\)” på side 120](#)

---

## Problemer med udskifterne

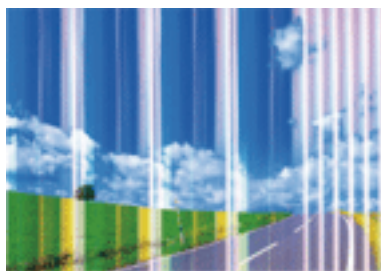
### Udskriften er udtværet eller der mangler farve

Hvis du ikke har brugt printeren i længere tid, kan skrivehovedets dyser være tilstoppede, og blækdråberne kan ikke afgives. Udfør et dysetjek, og rens skrivehovedet, hvis nogen af dyserne på skrivehovedet er tilstoppede.

### Relaterede oplysninger

- ➔ [“Kontrol og rengøring af skrivehovedet” på side 105](#)

### Der ses striber eller uventede farver

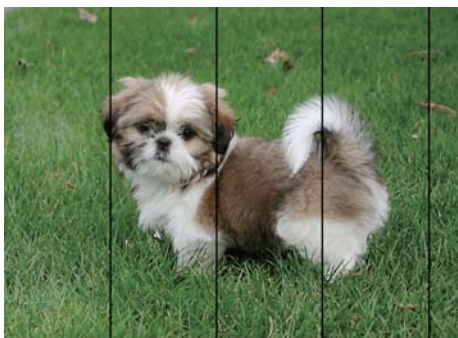


Skrivehovedets dyser kan være tilstoppede. Udskriver et dysetjek for at kontrollere, om skrivehovedets dyser er tilstoppede. Rens skrivehovedet, hvis nogen af skrivehovedets dyser er tilstoppede.

### Relaterede oplysninger

- ➔ [“Kontrol og rengøring af skrivehovedet” på side 105](#)

## Der forekommer farvede striber med intervaller på ca. 2.5 cm



- Vælg den relevante indstilling for papirtype i forhold til den papirtype, der er lagt i printeren.
- Juster skrivehovedet ved brug af funktionen **Vandret justering**.
- Ved udskrivning på almindeligt papir skal du udskrive med en højere kvalitetsindstilling.

### Relaterede oplysninger

- ➔ [“Liste over papirtyper” på side 44](#)
- ➔ [“Justering af skrivehovedet — kontrolpanel” på side 107](#)

## Utydelige udskrifter, lodrette striber eller fejljustering



enthalten alle  
 i Aufdruck. W  
 ↓ 5008 "Regel

Juster skrivehovedet ved brug af funktionen **Lodret justering**.

### Relaterede oplysninger

- ➔ [“Justering af skrivehovedet — kontrolpanel” på side 107](#)

## Udskriftskvaliteten forbedres ikke, selvom skrivehovedet justeres

Under tovejsudskrivning (eller udskrivning med høj hastighed) udskrives der, når skrivehovedet bevæges i begge retninger, og lodrette linjer kan være fejljusterede. Deaktiver indstillingen tovejs (eller høj hastighed), hvis udskriftskvaliteten ikke forbedres. Deaktivering af denne indstilling kan reducere udskrivningshastigheden.

- Betjeningspanel  
Deaktiver **Tovejs** i **Indstillinger** > **Printerindstillinger**.
- Windows  
Fjern markeringen af **Høj hastighed** på printerdriverens fane **Flere indstillinger**.



## Løsning af problemer

### Mac OS

Vælg **Systemindstillinger** i menuen  > **Printere og scannere** (eller **Udskriv og scan, Udskriv og fax**), og vælg så printeren. Klik på **Indstillinger og forbrugsvarer** > **Indstillinger** (eller **Driver**). Vælg **Fra** for indstillingen **Højhastighedsudskrivning**.

### Relaterede oplysninger

- ➔ [“Menuindstillinger for Printerindstillinger” på side 115](#)
- ➔ [“Guide til Windows printerdriver” på side 123](#)
- ➔ [“Guide til Mac OS printerdriver” på side 126](#)

## Udskriftskvaliteten er dårlig

Kontroller følgende, hvis udskriftskvaliteten er dårlig på grund af utydelige udskrifter, striber, manglende eller blege farver og fejljustering i udskrifterne.

### Kontrol af printer

- Udfør en dysekontrol, og rens skrivehovedet, hvis nogen af dyserne på skrivehovedet er tilstoppede.
- Juster skrivehovedet.

### Kontrol af papir

- Brug papir, der understøttes af printeren.
- Udskriv ikke på papir, der er fugtigt, beskadiget eller for gammelt.
- Hvis papiret er krøllet eller konvolutten er pustet op, skal du glatte det ud.
- Undlad at lægge papir oven på hinanden lige efter udskrivning.
- Udskrifterne skal tørre fuldstændigt, inden de arkiveres eller vises. Når du tørrer udskrifterne, skal du undgå direkte sollys, du må ikke bruge en hårtørrer, og du må ikke røre ved den udskrevne side.
- Epson anbefaler brug af originalt Epson-papir ved udskrivning af billeder eller fotos i stedet for almindeligt papir. Udskriv på udskriftssiden af det originale Epson-papir.

### Kontrol af udskriftsindstillinger

- Vælg den relevante indstilling for papirtype i forhold til den papirtype, der er lagt i printeren.
- Vælg **Bedste** som kvalitetsindstillingen på betjeningspanelet eller i printerdriveren.

### Kontrol af blækpatronen

- Epson anbefaler, at blækpatronen bruges før den dato, der er trykt på pakken.
- Brug blækpatronen op inden for seks måneder efter åbning af pakken for at opnå de bedste resultater.
- Brug så vidt muligt altid originale Epson-blækpatroner. Produktet er designet således, at farverne kan justeres i forhold til brug af originale Epson-blækpatroner. Hvis du bruger ikke-originale blækpatroner, kan udskriftskvaliteten forringes.

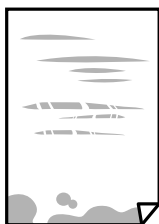
### Relaterede oplysninger

- ➔ [“Kontrol og rengøring af skrivehovedet” på side 105](#)
- ➔ [“Justering af skrivehovedet” på side 106](#)

- ➔ “Anvendeligt papir og kapaciteter” på side 42
- ➔ “Forholdsregler til papirhåndtering” på side 41
- ➔ “Liste over papirtyper” på side 44


## Papir er udtværet eller sløret

- Hvis der er udtværede, vandrette striber øverst eller nederst på papiret, skal du lægge papiret i den korrekte retning og skubbe kantstyrene ind til papirets kanter.



- Rengør papirbanen, hvis der er udtværede, lodrette striber på papiret.



- Placer papiret på en flad overflade for at kontrollere, om det er krøllet. Hvis det er, glat det ud.
- Hvis tykt papir er udtværet, skal du aktivere indstillingen til reduktion af udtværing. Hvis du aktiverer denne indstilling, kan udskriftskvaliteten forringes, eller udskrivningen blive langsommere.
  - Betjeningspanel  
Vælg **Indstillinger** > **Printerindstillinger** på startskærmen, og aktiver derefter **Kraftigt papir**.
  - Windows  
Klik på **Udvidede indstillinger** i fanen **Vedligeholdelse** i printerdriveren, og vælg så **Tykt papir og konvolutter**.
  - Mac OS  
Vælg **Systemindstillinger** i menuen  > **Printere og scannere** (eller **Udskriv og scan, Udskriv og fax**), og vælg så printeren. Klik på **Indstillinger og forbrugsvarer** > **Indstillinger** (eller **Driver**). Vælg **Til** for indstillingen **Tykt papir og konvolutter**.
- Når du udfører en manuel 2-sidet udskrivning, skal du sikre dig, at blækket er helt tørt, inden du lægger papiret i printeren igen.

### Relaterede oplysninger

- ➔ “Ilægning af papir i Papirkassette” på side 46
- ➔ “Ilægning af papir i Bageste papirindføring” på side 53
- ➔ “Rengøring af papirbanen for udtværet blæk” på side 108
- ➔ “Guide til Windows printerdriver” på side 123

➔ [“Guide til Mac OS printerdriver” på side 126](#)

## Papiret udtværes under automatisk 2-sidet udskrivning

Når du bruger funktionen til automatisk 2-sidet udskrivning og udskriver data med høj tæthed, f.eks. billeder og grafer, skal du indstille udskrivningskvaliteten til et lavere niveau og tørretiden til en længere varighed.

### Relaterede oplysninger

➔ [“Udskrivning på to sider” på side 67](#)

## Udskrevne billeder er klistrede

Du udskriver måske på den forkerte side af fotopapiret. Sørg for, at du udskriver på den udskrivbare side.

Ved udskrivning på den forkerte side af fotopapiret, er du nødt til at rense papirgangen.

### Relaterede oplysninger

➔ [“Rengøring af papirbanen for udtværet blæk” på side 108](#)

## Billeder og fotos udskrives i uventede farver

Juster farven, og udskriv derefter igen fra printerdriveren. Funktionen for automatisk farvekorrektion bruger standardkorrektionsstilstanden i **PhotoEnhance**. Prøv med en anden korrektionsstilstand i **PhotoEnhance** ved at vælge en anden indstilling end **Automatisk** som indstilling for **Motivkorrektion**. Hvis problemet fortsætter, kan du bruge en anden funktion til farvekorrektion end **PhotoEnhance**.

### Relaterede oplysninger

➔ [“Justering af udskriftsfarven” på side 64](#)

➔ [“Guide til Windows printerdriver” på side 123](#)

## Farver afviger fra hvad du ser på skærmen

Skærmenheder såsom computerskærme har deres egne skærmegenskaber. Hvis skærmen er ubalanceret, vises billedet ikke med korrekt lysstyrke og farver. Justér egenskaberne for enheden. Udfør herefter følgende.

#### Windows

Gå til printerdrivervinduet, vælg **Tilpasset** som indstillingen **Farvekorrektion** på fanen **Flere indstillinger** og klik derefter på **Avanceret**. Vælg **EPSON Standard** for indstillingen **Farvetilstand**.

#### Mac OS

Vis udskriftsdialogboksen. Vælg **Farveindstillinger** fra pop op-menuen, og klik på pilen ved siden af **Avancerede indstillinger**. Vælg **EPSON Standard** for indstillingen **Tilstand**.

Lys, der skinner på skærmen påvirker den måde, hvorpå billedet ses på skærmen. Undgå direkte sollys og bekræft billedet, hvor en passende belysning er sikret.

## Løsning af problemer

- Farver kan afvige fra det, du ser på smart-enheder såsom smartphones eller tablets med skærme med høj opløsning.
- Farver på en skærm er ikke helt identiske med dem på papir, fordi skærmenheden og printeren har forskellige processer, hvorved der skabes farver.

### Relaterede oplysninger

- ➔ [“Guide til Windows printerdriver” på side 123](#)
- ➔ [“Guide til Mac OS printerdriver” på side 126](#)

## Kan ikke udskrive uden margener

Skift udskriftsindstillingerne til indstillingen uden kant. Hvis du vælger en papirtype, der ikke understøtter udskrivning uden kant, kan du ikke vælge **Uden kant**. Vælg en papirtype, der understøtter udskrivning uden kant.

### Relaterede oplysninger

- ➔ [“Grundlæggende om udskrivning — Windows” på side 60](#)
- ➔ [“Grundlæggende om udskrivning — Mac OS” på side 61](#)

## Billedets kanter beskæres under udskrivning uden kant

Under udskrivning uden kant bliver billedet forstørret en lille smule og det udtrængende område beskåret. Vælg en mindre indstilling for forstørrelse.

- Windows  
Klik på **Indstillinger** ud for afkrydsningsfeltet **Uden kant** på printerdriverens fane **Hovedmenu**, og skift indstillingerne.
- Mac OS  
Skift indstillingen **Udvidelse** i udskriftsdialogens menu **Udskriftsindstillinger**.

### Relaterede oplysninger

- ➔ [“Guide til Windows printerdriver” på side 123](#)
- ➔ [“Guide til Mac OS printerdriver” på side 126](#)

## Positionen eller størrelsen af eller margenen for udskriften er forkert

- Ilæg papir i den korrekte retning, og skub kantstyrene mod papirets kanter.
- Vælg den korrekte indstilling for papirstørrelse.
- Juster marginindstilling i programmet, så den er inden for udskriftsområdet.

### Relaterede oplysninger

- ➔ [“Ilægning af papir i Papirkassette” på side 46](#)
- ➔ [“Ilægning af papir i Bageste papirindføring” på side 53](#)

➔ [“Udskriftsområde” på side 161](#)

## Udskrivningspositionen for fotomærkater er forkert

Juster udskrivningspositionen i menuen **Printerindstillinger** > **Klistermærker** på betjeningspanelet.

### Relaterede oplysninger

➔ [“Menuindstillinger for Printerindstillinger” på side 115](#)

## Udskrivningspositionen på en cd/dvd er forkert

Juster udskrivningspositionen i menuen **Printerindstillinger** > **CD/DVD** på betjeningspanelet.

### Relaterede oplysninger

➔ [“Menuindstillinger for Printerindstillinger” på side 115](#)

## De udskrevne tegn er forkerte eller forvanskede

- Sæt USB-kablet helt ind i printeren og computeren.
- Annuller evt. udskriftsjob, der er stoppet midlertidigt.
- Du må ikke manuelt sætte computeren i tilstanden **Dvale** eller **Slumring**, mens der udskrives. Der kan udskrives sider med forvansket tekst, næste gang du starter computeren.

### Relaterede oplysninger

➔ [“Annullering af udskrivning” på side 88](#)

## Det udskrevne billede er vendt om

Fjern evt. indstillinger for spejlbilleder i printerdriveren eller programmet.

- Windows  
Fjern markeringen af **Spejlbillede** på fanen **Flere indstillinger** i printerdriveren.
- Mac OS  
Fjern **Spejlbillede** fra printerdialogboksens menu **Udskriftsindstillinger**.

### Relaterede oplysninger

➔ [“Guide til Windows printerdriver” på side 123](#)

➔ [“Guide til Mac OS printerdriver” på side 126](#)

## Mosaiklignende mønstre i udskrifterne

Ved udskrivning af billeder eller fotos skal der udskrives ved hjælp af højopløsningsdata. Billeder på websteder er ofte i lav opløsning, selvom de ser godt nok ud på skærmen. Du kan derfor godt reducere billedkvaliteten.

## Udskrivningsproblemet kunne ikke løses

Hvis du har prøvet alle løsningerne og ikke har fundet en løsning på problemet, skal du prøve at afinstallere og så geninstallere printerdriveren.





### Relaterede oplysninger

- ➔ [“Afinstallation af programmer” på side 130](#)
- ➔ [“Installation af programmer” på side 132](#)

---

## Andre udskrivningsproblemer

### Udskrivningen går for langsomt

- Luk alle overflødige programmer.
- Reducer kvalitetsindstillingen. Udskrivning i høj kvalitet reducerer udskrivningshastigheden.
- Aktiver tovejsindstillingen (eller højhastighedsindstillingen). Når denne indstilling er aktiveret, udskrives der, når skrivehovedet bevæges i begge retninger, og udskrivningshastigheden øges.
  - Betjeningspanel  
Aktiver **Tovejs** i **Indstillinger > Printerindstillinger**.
  - Windows  
Vælg **Høj hastighed** i fanen **Flere indstillinger** i printerdriveren.
  - Mac OS  
Vælg **Systemindstillinger** i menuen  > **Printere & Scannere** (eller **Udskriv & Scan, Udskriv & Fax**), og vælg så printerens **Indstillinger & Forsyninger > Indstillinger** (eller **Driver**). Vælg **Til** for indstillingen **Højhastighedsudskrivning**.
- Deaktiver **Lydsvag tilst.**.
  - Betjeningspanel  
  
Vælg  på startskærmen, og deaktiver den derefter.
  - Windows  
Deaktiver **Lydsvag tilst.** på printerdriverens fane **Hovedmenu**.
  - Mac OS  
Vælg **Systemindstillinger** i menuen  > **Printere & Scannere** (eller **Udskriv & Scan, Udskriv & Fax**), og vælg så printerens **Indstillinger & Forsyninger > Indstillinger** (eller **Driver**). Vælg **Fra** for indstillingen **Lydsvag tilst.**.

## Løsning af problemer

- Hvis du udskriver via et netværk, kan netværksenheden have et forbindelsesproblem. Flyt printeren tættere på enheden, og sluk og tænd derefter adgangspunktet. Hvis problemet ikke kan løses, skal du se den dokumentation, der fulgte med adgangspunktet.
- Hvis du udskriver data med høj densitet som f.eks. fotos på almindeligt papir, kan udskrivning tage noget tid for at bevare udskriftskvaliteten. Dette er ikke en funktionsfejl.

### Relaterede oplysninger

- ➔ [“Menuindstillinger for Printerindstillinger” på side 115](#)
- ➔ [“Guide til Windows printerdriver” på side 123](#)
- ➔ [“Guide til Mac OS printerdriver” på side 126](#)

## Udskrivningen bliver markant langsommere ved uafbrudt udskrivning

Udskrivningen bliver langsommere for at undgå, at udskrivningsmekanismen overophedes og beskadiges. Du kan imidlertid godt fortsætte udskrivningen. Lad printeren stå i mindst 30 minutter for at vende tilbage til normal udskrivningshastighed. Udskrivningshastigheden bliver ikke normal, hvis der er slukket.

## Kan ikke annullere udskrivning fra en printer med Mac OS X v10.6.8

Foretag følgende indstillinger, hvis du vil stoppe udskrivningen fra computeren.

Kør Web Config, og vælg derefter **Port9100** som indstilling for **Protokol med højeste prioritet** i **Konfiguration af AirPrint**. Vælg **Systemindstillinger** i menuen  > **Printere & Scannere** (eller **Udskriv & Scan, Udskriv & Fax**), fjern printeren, og tilføj derefter printeren igen.

### Relaterede oplysninger

- ➔ [“Program til konfiguration af printerfunktioner \(Web Config\)” på side 120](#)

---

## Andre problemer

### Lille elektrisk stød, når der røres ved printeren

Hvis der er sluttet mange enheder til computeren, mærker du muligvis et lille elektrisk stød, når du rører ved printeren. Installer en jordledning for den computer, som er sluttet til printeren.

### Driftslydene er høje

Hvis driftslydene er for høje, kan du aktivere **Lydsvag tilst.**. Udskrivningshastigheden kan dog blive reduceret, når denne funktion aktiveres.

- Betjeningspanel


På startskærmen skal du vælge  og derefter deaktivere det.

## Løsning af problemer

### Windows

Aktivér **Lydsvag tilst.** på fanen **Hovedmenu** i printerdriveren.

### Mac OS

Vælg **Systemindstillinger** i menuen  > **Printere & Scannere** (eller **Udskriv & Scan, Udskriv & Fax**), og vælg så printerens navn. Klik på **Indstillinger & Forsyninger** > **Indstillinger** (eller **Driver**). Vælg **Til** for indstillingen **Lydsvag tilst.**

### Relaterede oplysninger

➔ [“Guide til Windows printerdriver” på side 123](#)

➔ [“Guide til Mac OS printerdriver” på side 126](#)

## Programmet blokeres af en firewall (kun Windows)

Føj programmet til de af firewallen tilladte programmer i Windows i sikkerhedsindstillinger på **Kontrolpanel**.



# Tillæg

## Tekniske specifikationer

### Printerspecifikationer

Placering af dyserne på skrivehovedet		Dyserne til sort blæk: 180 Dyserne til farvet blæk: 180 for hver farve
Papirets vægt *	Almindeligt papir	64 til 90 g/m <sup>2</sup> (17 til 24 pund)
	Konvolutter	Konvolut #10, DL, C6: 75 til 90 g/m <sup>2</sup> (20 til 24 pund) Konvolut C4: 80 til 100 g/m <sup>2</sup> (21 til 26 pund)

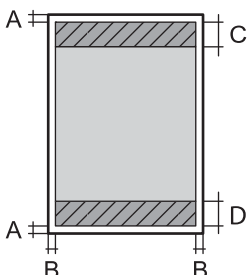
\* Selv når papirets tykkelse ligger inden for dette område, kan papiret muligvis ikke fremføres i printeren, eller udskriftsresultatet kan påvirkes negativt, afhængigt af papiret egenskaber eller kvalitet.

### Udskriftsområde

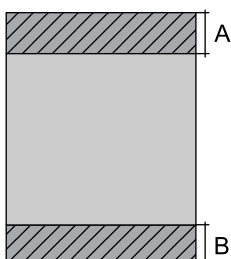
#### Udskriftsområde for enkeltark

Udskriftskvaliteten kan forringes i de skyggelagte områder på grund af printerens mekanisme.

#### Udskrivning med kanter

	A	3.0 mm (0.12 tommer)
	B	3.0 mm (0.12 tommer)
	C	41.0 mm (1.61 tommer)
	D	37.0 mm (1.46 tommer)

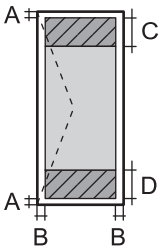
#### Udskrivning uden kant

	A	44.0 mm (1.73 tommer)
	B	40.0 mm (1.57 tommer)

**Tillæg**

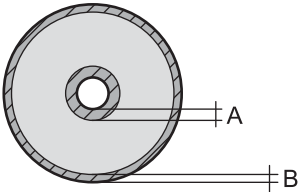
**Udskriftsområde for konvolutter**

Udskriftskvaliteten kan forringes i de skyggede områder på grund af printerens mekanisme.

	A	3.0 mm (0.12 tommer)
	B	5.0 mm (0.20 tommer)
	C	18.0 mm (0.71 tommer)
	D	41.0 mm (1.61 tommer)

**Udskriftsområde for cd/dvd**

Udskriftskvaliteten kan forringes i de skyggede områder på grund af printerens mekanisme.

	A	18 mm (0.71 tommer)
	B	43 mm (1.69 tommer)
	C	116 mm (4.57 tommer)
	D	120 mm (4.72 tommer)

**Interfacespecifikationer**

For computer	Hi-Speed USB
--------------	--------------

## Liste over netværksfunktioner

### Netværksfunktioner og IPv4/IPv6-tabeller

Funktioner			Understøttede	Bemærkninger
Netværksudskrivning	EpsonNet Print (Windows)	IPv4	✓	-
	Standard TCP/IP (Windows)	IPv4, IPv6	✓	-
	WSD-udskrivning (Windows)	IPv4, IPv6	✓	Windows Vista eller senere
	Bonjour-udskrivning (Mac OS)	IPv4, IPv6	✓	-
	IPP-udskrivning (Windows, Mac OS)	IPv4, IPv6	✓	-
	UPnP-udskrivning	IPv4	-	Informationsapparat
	PictBridge Udskriver (Wi-Fi)	IPv4	✓	Digitalt kamera
	Epson Connect (Email-udskrivning, fjernudskrivning)	IPv4	✓	-
	AirPrint (iOS, Mac OS)	IPv4, IPv6	✓	iOS 5 eller senere, Mac OS X v10.7 eller senere
	Google Cloud Print	IPv4, IPv6	✓	-
Netværksscanning	Epson Scan 2	IPv4, IPv6	-	-
	Event Manager	IPv4	-	-
	Epson Connect (Scan til Cloud)	IPv4	-	-
	AirPrint (-scanning)	IPv4, IPv6	-	OS X Mavericks eller senere
	ADF (2-sidet scanning)		-	-
Fax	Afsendelse af fax	IPv4	-	-
	Modtagelse af fax	IPv4	-	-
	AirPrint (Fax-udsendelse)	IPv4, IPv6	-	-

## Specifikationer for Wi-Fi

Standarder	IEEE 802.11b/g/n <sup>*1, *2</sup>
Frekvensområde	2,4 GHz

## Tillæg

Den højeste radiofrekvensstyrke, der blev transmitteret	19.8 dBm (EIRP)
Koordinationsstilstande	Infrastruktur, Wi-Fi Direct (Simpel AP) <sup>*3</sup>
Sikkerhedsfunktioner for trådløse forbindelser	WEP (64/128bit), WPA2-PSK (AES) <sup>*4</sup>

\*1 Er i overensstemmelse med IEEE 802.11b/g/n eller IEEE 802.11b/g afhængig af, hvor produktet er købt.

\*2 IEEE 802.11n er kun tilgængelig for HT20.

\*3 Ikke understøttet på IEEE 802.11b.

\*4 Opfylder WPA2-standarderne og understøtter WPA/WPA2 Personal.

## Ethernet-specifikationer

Standarder	IEEE802.3i (10BASE-T) <sup>*1</sup> IEEE802.3u (100BASE-TX) IEEE802.3az (energieffektivt Ethernet) <sup>*2</sup>
Kommunikationstilstand	Automatisk, 10 Mbps med fuld duplex, 10 Mbps med halv duplex, 100 Mbps med fuld duplex, 100 Mbps med halv duplex
Tilslutning	RJ-45

\*1 Brug kategori 5e eller højere STP-kabel (Shielded twisted pair) for at undgå risiko for radiointerferens.

\*2 Den tilsluttede enhed skal overholde IEEE802.3az-standarder.

## Sikkerhedsprotokol

SSL/TLS	HTTPS-server/klient, IPPS
---------	---------------------------

## Understøttede tredjepartstjenester

AirPrint	Udskrivning	iOS 5 eller senere/Mac OS X v10.7.x eller senere
Google Cloud Print		

## Mål

Mål	<p>Opbevaring</p> <ul style="list-style-type: none"> <li><input type="checkbox"/> Bredde: 476 mm (18.7 tommer)</li> <li><input type="checkbox"/> Dybde: 369 mm (14.5 tommer)</li> <li><input type="checkbox"/> Højde: 159 mm (6.3 tommer)</li> </ul> <p>Udskrivning</p> <ul style="list-style-type: none"> <li><input type="checkbox"/> Bredde: 476 mm (18.7 tommer)</li> <li><input type="checkbox"/> Dybde: 785 mm (30.9 tommer)</li> <li><input type="checkbox"/> Højde: 411 mm (16.2 tommer)</li> </ul>
Vægt*	Ca. 8.5 kg (18.7 pund)

\* : Uden blækpatroner, strømkabel og cd/dvd-bakken.

## Elektriske specifikationer

Model	Model 100 til 240 V	Model 100 til 120 V	Model 220 til 240 V
Nominelt frekvensområde	50 til 60 Hz	50 til 60 Hz	50 til 60 Hz
Nominel strømstyrke	0.6 til 0.3 A	0.6 A	0.3 A
Strømforbrug (med USB-forbindelse)	Udskrivning: Ca. 24 W (ISO/IEC24712) Klar-tilstand: Ca. 5.7 W Dvaletilstand: Ca. 0.7 W Slukket: Ca. 0.2 W	Udskrivning: Ca. 24 W (ISO/IEC24712) Klar-tilstand: Ca. 5.7 W Dvaletilstand: Ca. 0.7 W Slukket: Ca. 0.1 W	Udskrivning: Ca. 24 W (ISO/IEC24712) Klar-tilstand: Ca. 5.7 W Dvaletilstand: Ca. 0.8 W Slukket: Ca. 0.2 W

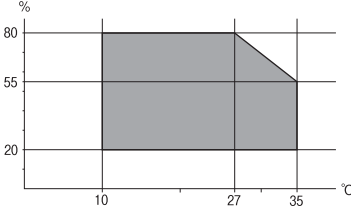
### Bemærk:

- Oplysninger om printerens spænding finder du på mærkaten på printeren.
- Europæiske brugere kan besøge følgende websted for oplysninger om strømforbruget.

<http://www.epson.eu/energy-consumption>

## Tillæg

## Miljømæssige specifikationer

Drift	<p>Brug printeren inden for det område, der vises på følgende graf.</p>  <p>Temperatur: 10 til 35°C (50 til 95°F) Fugtighed: 20 til 80% RF (uden kondensation)</p>
Opbevaring	<p>Temperatur: -20 til 40°C (-4 til 104°F)* Fugtighed: 5 til 85% RF (uden kondensation)</p>

\* Kan opbevares ved 40°C i en måned (104°F).

## Miljømæssige specifikationer for blækpatroner

Opbevaringstemperatur	-30 til 40°C (-22 til 104°F)*
Frysningstemperatur	<p>-16°C (3.2°F) Blækket tøs op og kan anvendes efter ca. 3 timer ved 25°C (77°F).</p>

\* Kan opbevares ved 40°C (104°F) i en måned.

## Systemkrav

- Windows 10 (32-bit, 64-bit)/Windows 8.1 (32-bit, 64-bit)/Windows 8 (32-bit, 64-bit)/Windows 7 (32-bit, 64-bit)/Windows Vista (32-bit, 64-bit)/Windows XP SP3 eller senere (32-bit)/Windows XP Professional x64 Edition SP2 eller senere
- macOS Sierra/OS X El Capitan/OS X Yosemite/OS X Mavericks/OS X Mountain Lion/Mac OS X v10.7.x/Mac OS X v10.6.8

**Bemærk:**

- Mac OS understøtter muligvis ikke alle applikationer og funktioner.
- Filsystemet UNIX (UFS) understøttes ikke i Mac OS.

## Lovmæssige oplysninger

### Standarder og godkendelser

#### Standarder og godkendelser for den amerikanske model

Sikkerhed	UL60950-1 CAN/CSA-C22.2 No.60950-1
EMC	FCC Part 15 Subpart B Class B CAN/CSA-CEI/IEC CISPR 22 Class B

Dette udstyr indeholder følgende trådløse modul.

Producent: Askey Computer Corporation

Type: WLU6320-D69 (RoHS)

Dette produkt overholder afsnit 15 i FCC-reglerne og RSS-210 af IC-reglerne. Epson påtager sig ikke ansvar for eventuel mangel på at leve op til beskyttelseskravene som følge af en ikke-anbefalet ændring af produktet. Dette produkt må kun bruges på følgende to betingelser: (1) denne enhed forårsager muligvis ikke skadelig interferens, og (2) denne enhed skal acceptere eventuel modtaget interferens inkl. interferens, der kan forårsage uventet funktion af enheden.

For at forhindre radiointerferens til den tilladte tjeneste, bør enheden betjenes indendørs og væk fra vinduer for derved at opnå maksimal afskærmning. Udstyr (eller dets sendeantenne), der er installeret udendørs, er underlagt licens.

Dette udstyr overholder FCC/IC grænseværdier for strålingseksponering angivet for et ukontrolleret miljø og opfylder FCC radiofrekvens(RF)-retningslinjer vedrørende eksponering i tillæg C til OET65 og RSS-102 i IC radiofrekvens (RF)-regler for eksponering. Dette udstyr bør installeres og betjenes, således at strålingsdelen holdes mindst 7,9 tommer (20 cm) eller mere væk fra en persons legeme (bortset fra ekstremiteter: hænder, håndled, fødder og ankler).

#### Standarder og godkendelser for den europæiske model

Til brugere i Europa

Seiko Epson Corporation erklærer hermed, at følgende radioudstørsmodel er i overensstemmelse med direktiv 2014/53/EU. Den fulde ordlyd af EU-overensstemmelseserklæringen er tilgængelig på følgende websted.

<http://www.epson.eu/conformity>

B641A

Må kun bruges i Irland, Storbritannien, Østrig, Tyskland, Liechtenstein, Schweiz, Frankrig, Belgien, Luxemburg, Holland, Italien, Portugal, Spanien, Danmark, Finland, Norge, Sverige, Island, Kroatien, Cypern, Grækenland, Slovenien, Malta, Bulgarien, Tjekkiet, Estland, Ungarn, Letland, Litauen, Polen, Rumænien og Slovakiet.

Epson påtager sig ikke ansvar for eventuel mangel på at leve op til beskyttelseskravene som følge af en ikke-anbefalet ændring af produkterne.



## Standarder og godkendelser for den australske model

EMC	AS/NZS CISPR32 Class B
-----	------------------------

Epson erklærer hermed, at følgende udstyrsmodeller opfylder de vigtigste krav og andre relevante bestemmelser i direktiv AS/NZS4268:

B641A

Epson påtager sig ikke ansvar for eventuel mangel på at leve op til beskyttelseskravene som følge af en ikke-anbefalet ændring af produkterne.

## Kopieringsbegrænsninger

Overhold følgende begrænsninger for at sikre ansvarlig og lovlig brug af printeren.

Kopiering af følgende emner er forbudt:

- Pengesedler, mønter, børsrapporter, obligationer og værdipapirer
- Ubrugte frimærker, forudstemplede postkort og anden officiel post, der er gyldigt frankeret
- Stempelmærker og værdipapirer, der er udstedt i henhold til juridiske procedurer

Vær forsigtig, når du kopierer følgende emner:

- Private værdipapirer (aktiecertifikater, checks osv.), månedlige overførsler, rabatkort osv.
- Pas, kørekort, garantier, kvitteringer for betalte vejafgifter, madkuponer, billetter osv.

**Bemærk:**

*Kopiering af disse ting kan også være forbudt ved lov.*

Ansvarlig brug af ophavsretligt beskyttet materiale:

Printere kan misbruges til ulovlig kopiering af ophavsretligt beskyttet materiale. Hvis du ikke har en fuldmagt, bør du udvise ansvarlighed og omtanke ved at indhente tilladelse fra indehaveren af ophavsretten, inden du kopierer det ophavsretligt beskyttede materiale.

---

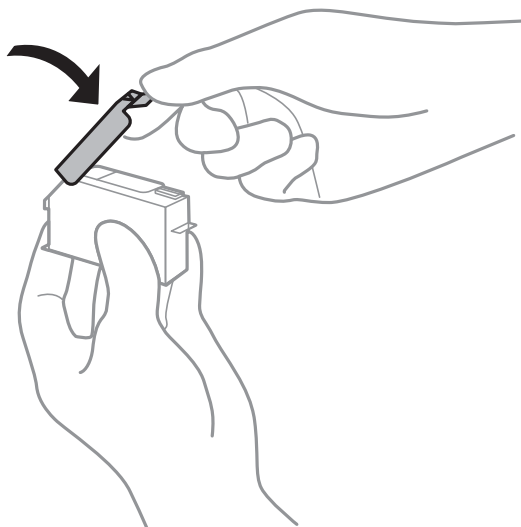
## Transport af printeren


Gør følgende for at pakke printeren sammen, når du skal transportere printeren af hensyn til flytning eller reparation.



**!** **Vigtigt:**

- ❑ Ved opbevaring eller transport af printeren skal du undgå at vippe den, stille den lodret eller vende den på hovedet, da der i så fald kan løbe blæk ud.
- ❑ Lad blækpatronerne sidde i produktet. Hvis du fjerner blækpatronerne, kan det medføre udtørring af skrives hovedet, hvilket kan forhindre printeren i at udskrive.
- ❑ I det usandsynlige tilfælde, at du skal fjerne patronen fra printeren, skal du sørge for at sætte hættens på blækpatronens blækforsyningsport. Ellers vil porten tørre ud og blive ubrugelig, når du sætter den tilbage i printeren.

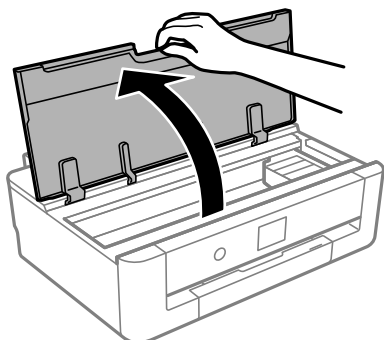


1. Sluk for printeren ved at trykke på knappen .
2. Sørg for, at strømlyset slukkes, og tag så strømkablet ud af stikket.

**!** **Vigtigt:**

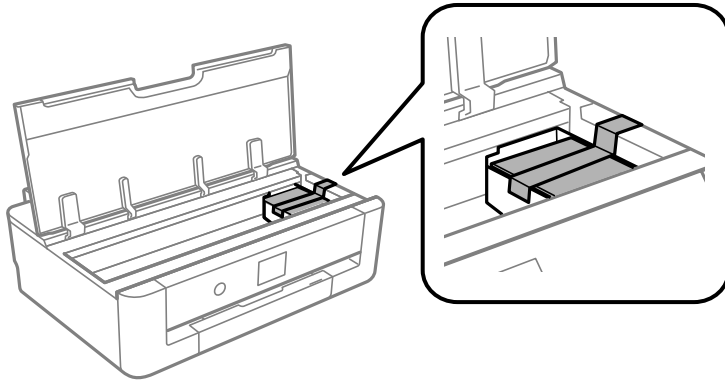
Tag strømkablet ud, når strømindikatore er slukket. Ellers vender skriverhovedet ikke tilbage til startpositionen, hvilket får blækket til at tørre, og udskrivning bliver umulig.

3. Alle kabler, som f.eks. strømkablet og USB-kablet, skal kobles fra.
4. Fjern alt papir fra printeren.
5. Åbn printerlågen.

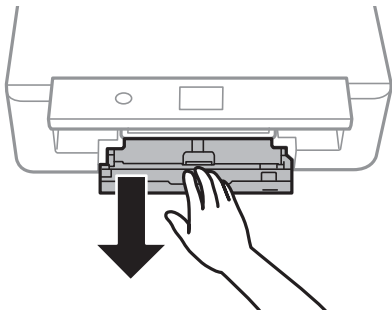


Tillæg

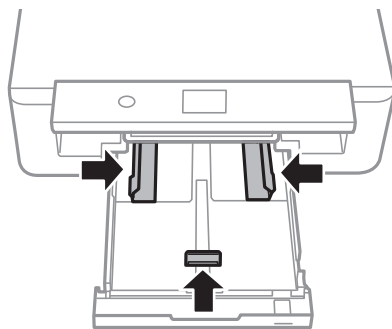
6. Fastgør blækpatronholderen til kabinettet ved at fastgøre det medfølgende beskyttelsesmateriale med tape.



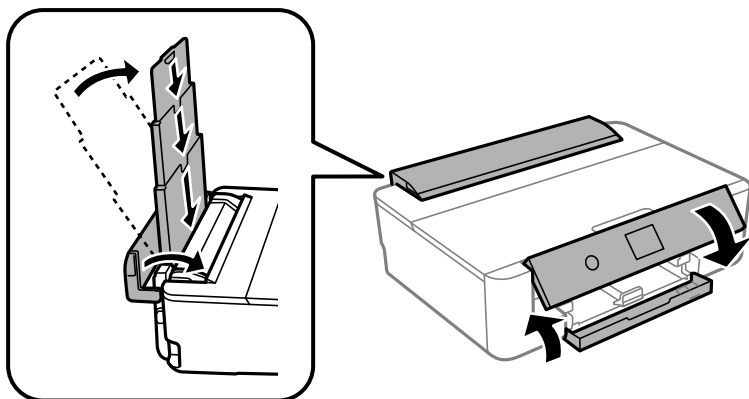
7. Luk printerlåget.
8. Skub papirkassette ud.



9. Skub sidekantstyrene helt hen til midten.



10. Klargør til at pakke printeren ned som vist nedenfor.



11. Pak printeren ned i kassen, og gør brug af det beskyttende materiale.

Når du bruger printeren igen, skal du sikre dig at fjerne den tape, der sikrer blækpatronholderen. Rens og juster skrivehovedet, hvis udskriftskvaliteten er forringet næste gang, du udskriver.

#### Relaterede oplysninger

- ➔ “Delenes navne og funktioner” på side 14
- ➔ “Kontrol og rengøring af skrivehovedet” på side 105
- ➔ “Justering af skrivehovedet” på side 106

---

## Sådan får du hjælp

### Websted for teknisk support

Hvis du har brug for yderligere hjælp, kan du besøge Epsons websted for support, som er angivet nedenfor. Vælg dit land eller område, og gå til supportafsnittet på dit lokale Epson-websted. Du kan også finde de seneste drivere, ofte stillede spørgsmål, vejledninger eller andre materialer, som kan downloades, på dette websted.

<http://support.epson.net/>

<http://www.epson.eu/Support> (Europa)

Hvis dit Epson-produkt ikke fungerer korrekt, og du ikke kan løse problemet, kan du kontakte Epsons kundesupport for at få hjælp.

### Kontakt til Epsons supportafdeling

#### Inden du kontakter Epson

Hvis dit Epson-produkt ikke fungerer korrekt, og du ikke kan løse problemet vha. fejlfindingsoplysningerne i dine produktvejledninger, kan du kontakte Epsons kundesupportservice for at få hjælp. Kontakt den forhandler, hvor du købte produktet, hvis der ikke er anført en Epson-supportafdeling for dit område herunder.

Epson-supportafdelingen kan hjælpe dig meget hurtigere, hvis du oplyser følgende:

## Tillæg

- Produktets serienummer

Mærkatene med serienummer er normalt placeret på produktets bagside.

- Produktmodel

- Produktets softwareversion

(Klik på **Om**, **Versionsoplysninger** eller en lignende knap i produktsoftwaren)

- Din computers mærke og model

- Din computers operativsystems navn og version

- Navne og versioner for de programmer, du normalt bruger sammen med produktet

### **Bemærk:**

*Afhængigt af produktet lagres opkaldslistedata for fax og/eller netværksindstillinger muligvis i produktets hukommelse. Ved sammenbrud eller reparation af et produkt, mistes data og/eller indstillinger muligvis. Epson er ikke ansvarlig for mistede data, for sikkerhedskopiering eller gendannelse af data og/eller indstillinger, selv ikke i en garantiperiode. Vi anbefaler, at du laver dine egne sikkerhedskopier eller tager noter.*

## Hjælp til brugere i Europa

I dit paneuropæiske garantibevis finder du oplysninger om, hvordan du kontakter Epsons supportafdeling.

## Hjælp til brugere i Australien

Epson Australia vil gerne yde kundeservice på et højt niveau. Ud over vores produktvejledninger kan du få oplysninger følgende steder:

### **Internetadresse**

<http://www.epson.com.au>

Adgang til Epson Australias websider. Besøg denne webside med jævne mellemrum! På denne side kan du downloade drivere og finde Epson-kontaktpunkter, nye produktoplysninger og teknisk support (e-mail).

### **Epson Helpdesk**

Telefon: 1300-361-054

Epson Helpdesk er tiltænkt som den sidste løsning for at sikre, at vores kunder har adgang til rådgivning. Personalet hos Helpdesk kan hjælpe dig med installation, konfiguration og betjening af dit Epson-produkt. Personalet hos vores Pre-sales Helpdesk kan tilbyde dig materiale om nye Epson-produkter og hjælpe dig med at finde din nærmeste forhandler eller repræsentant. Her besvares mange typer spørgsmål.

Vi beder dig have alle relevante oplysninger klar, når du ringer. Jo flere oplysninger, du har, jo hurtigere kan vi hjælpe dig med at løse problemet. Disse oplysninger omfatter vejledninger til dit Epson-produkt, computertype, operativsystem, programmer samt alle andre oplysninger, du mener er nødvendige.

### **Transport af produktet**

Epson anbefaler, at du beholder produktemballagen til fremtidige transport.

## Hjælp til brugere i New Zealand

Epson New Zealand vil gerne yde kundeservice på et højt niveau. Ud over vores produktvejledninger kan du få oplysninger følgende steder:

### Internetadresse

<http://www.epson.co.nz>

Adgang til Epson New Zealand websider. Besøg denne webside med jævne mellemrum. På denne side kan du downloade drivere og finde Epson-kontaktpunkter, nye produktoplysninger og teknisk support (e-mail).

### Epson Helpdesk

Telefon: 0800 237 766

Epson Helpdesk er tiltænkt som den sidste løsning for at sikre, at vores kunder har adgang til rådgivning. Personalet hos Helpdesk kan hjælpe dig med installation, konfiguration og betjening af dit Epson-produkt. Personalet hos vores Pre-sales Helpdesk kan tilbyde dig materiale om nye Epson-produkter og hjælpe dig med at finde din nærmeste forhandler eller repræsentant. Her besvares mange typer spørgsmål.

Vi beder dig have alle relevante oplysninger klar, når du ringer. Jo flere oplysninger, du har, jo hurtigere kan vi hjælpe dig med at løse problemet. Disse oplysninger omfatter vejledninger til dit Epson-produkt, computertype, operativsystem, programmer samt alle andre oplysninger, du mener er nødvendige.

### Transport af produktet

Epson anbefaler, at du beholder produktemballagen til fremtidige transport.

## Hjælp til brugere i Taiwan

Du kan få oplysninger, support og service følgende steder:

### Internettet

<http://www.epson.com.tw>

Her findes oplysninger om produktspecifikationer, drivere, som kan downloades, samt produktforespørgsler.

### Epson HelpDesk

Telefon: +886-2-80242008

Vores HelpDesk-medarbejdere kan hjælpe dig med følgende pr. telefon:

- Salgsforespørgsler og produktoplysninger
- Spørgsmål vedrørende brug af eller problemer med produktet
- Forespørgsler vedrørende reparation og garanti

### Reparationsservicecenter:

<http://www.tekcare.com.tw/branchMap.page>

TekCare Corporation er et autoriseret servicecenter for Epson Taiwan Technology & Trading Ltd.

## Hjælp til brugere i Hongkong

Brugerne er velkomne til at kontakte Epson Hong Kong Limited med henblik på teknisk support samt andre eftersalgstjenester.

### Hjemmeside

<http://www.epson.com.hk>

Epson Hong Kong har oprettet en lokal hjemmeside på både kinesisk og engelsk på internettet for at give brugerne følgende oplysninger:

- Produktoplysninger
- Svar på ofte stillede spørgsmål (FAQ)
- Nyeste versioner af drivere til Epson-produkter

### Teknisk support-hotline

Du kan også kontakte vores teknikere på følgende telefon- og faxnumre:

Telefon: 852-2827-8911

Fax: 852-2827-4383