

XP-15000 Series

Οδηγίες χρήστη

Πνευματικά δικαιώματα

Απαγορεύεται η αναπαραγωγή, η αποθήκευση σε σύστημα ανάκτησης ή η μετάδοση, σε οποιαδήποτε μορφή ή με οποιοδήποτε μέσο, (ηλεκτρονικά, μηχανικά, ως φωτοαντίγραφα, με εγγραφή σε κάποιο μέσο ή με άλλο τρόπο) της εν λόγω έκδοσης ή τμήματος αυτής χωρίς την προηγούμενη έγγραφη άδεια της Seiko Epson Corporation. Ουδεμία ευθύνη ευρεσιτεχνίας αναλαμβάνεται όσον αφορά τη χρήση των πληροφοριών που περιλαμβάνονται στο παρόν. Επίσης, δεν αναλαμβάνεται ουδεμία ευθύνη για ζημιές που απορρέουν από τη χρήση των πληροφοριών που περιλαμβάνονται στο παρόν. Οι πληροφορίες που περιέχονται στο παρόν προορίζονται μόνο για χρήση με το συγκεκριμένο προϊόν της Epson. Η Epson δεν φέρει καμία ευθύνη για τη χρήση των πληροφοριών αυτών σε άλλα προϊόντα.

Η Seiko Epson Corporation και οι θυγατρικές εταιρείες της δεν φέρουν καμία ευθύνη προς τον αγοραστή αυτού του προϊόντος ή προς τρίτα μέρη για τυχόν ζημιές, απώλειες, κόστη ή έξοδα που θα υποστεί ο αγοραστής ή άλλοι ως αποτέλεσμα ατυχήματος, αθέμιτης ή κακής χρήσης του προϊόντος ή μη εξουσιοδοτημένων τροποποιήσεων, επισκευών ή μετατροπών του προϊόντος ή (με εξαίρεση τις Η.Π.Α.) αδυναμίας πλήρους συμμόρφωσης με τις οδηγίες λειτουργίας και συντήρησης της Seiko Epson Corporation.

Η Seiko Epson Corporation και οι θυγατρικές εταιρίες αυτής δεν φέρουν καμία ευθύνη για οποιεσδήποτε ζημιές ή προβλήματα προκύπτουν από τη χρήση οποιωνδήποτε επιλογών ή οποιωνδήποτε αναλώσιμων προϊόντων, εκτός των προϊόντων που χαρακτηρίζονται ως Αυθεντικά προϊόντα Epson ή Αναγνωρισμένα προϊόντα Epson από τη Seiko Epson Corporation.

Η Seiko Epson Corporation δεν θα θεωρείται υπεύθυνη για οποιαδήποτε βλάβη που προκύπτει από ηλεκτρομαγνητική παρεμβολή που προκαλείται από τη χρήση οποιωνδήποτε καλωδίων διασύνδεσης, εκτός των καλωδίων που χαρακτηρίζονται ως Εγκεκριμένα προϊόντα Epson από τη Seiko Epson Corporation.

© 2017 Seiko Epson Corporation

Τα περιεχόμενα του παρόντος εγχειριδίου και οι προδιαγραφές του παρόντος προϊόντος υπόκεινται σε αλλαγή χωρίς προειδοποίηση.

Σήματα κατατεθέντα

- Η ονομασία EPSON® αποτελεί σήμα κατατεθέν και οι ονομασίες EPSON EXCEED YOUR VISION ή EXCEED YOUR VISION αποτελούν εμπορικά σήματα της Seiko Epson Corporation.
- Τα λογότυπα PRINT Image Matching™ και PRINT Image Matching είναι κατοχυρωμένα εμπορικά σήματα της Seiko Epson Corporation. Copyright © 2001 Seiko Epson Corporation. All rights reserved.
- PictBridge is a trademark.



- QR Code is a registered trademark of DENSO WAVE INCORPORATED in Japan and other countries.
- Microsoft®, Windows®, and Windows Vista® are registered trademarks of Microsoft Corporation.
- Apple, Macintosh, macOS, OS X, Bonjour, Safari, AirPrint, the AirPrint Logo, iPad, iPhone, iPod touch, and iTunes are trademarks of Apple Inc., registered in the U.S. and other countries.
- Google Cloud Print, Chrome, Chrome OS, Google Play and Android are trademarks of Google Inc.
- Adobe and Adobe Reader are either registered trademarks or trademarks of Adobe Systems Incorporated in the United States and/or other countries.
- Γενική σημείωση: Άλλα ονόματα προϊόντων που χρησιμοποιούνται στο παρόν προορίζονται μόνο για σκοπούς αναγνώρισης και μπορεί να αποτελούν εμπορικά σήματα των αντίστοιχων κατόχων τους. Η Epson παραιτείται από όλα τα δικαιώματα για τα εν λόγω σήματα.

Περιεχόμενα

Πνευματικά δικαιώματα

Σήματα κατατεθέντα

Σχετικά με το παρόν εγχειρίδιο

Εισαγωγή στα εγχειρίδια.	8
Χρήση του εγχειριδίου για αναζήτηση πληροφοριών.	8
Σήματα και σύμβολα.	10
Περιγραφές που χρησιμοποιούνται στο παρόν εγχειρίδιο.	10
Αναφορές λειτουργικού συστήματος.	10

Σημαντικές οδηγίες

Οδηγίες ασφάλειας.	12
Συμβουλές και προειδοποιήσεις για τον εκτυπωτή.	13
Συμβουλές και προειδοποιήσεις για τη ρύθμιση/χρήση του εκτυπωτή.	13
Συμβουλές και προειδοποιήσεις για τη χρήση του εκτυπωτή με ασύρματη σύνδεση.	14
Συμβουλές και προειδοποιήσεις για τη χρήση της οθόνης LCD.	14
Προστασία προσωπικών δεδομένων.	14

Βασικά στοιχεία εκτυπωτή

Ονόματα και λειτουργίες τμημάτων.	15
Πίνακας ελέγχου.	17
Κουμπιά.	17
Εικονίδια που εμφανίζονται στην οθόνη LCD.	18
Εισαγωγή χαρακτήρων.	20
Προβολή κινούμενων σχεδίων.	21

Ρυθμίσεις δικτύου

Τύποι σύνδεσης δικτύου.	23
Σύνδεση Ethernet.	23
Σύνδεση Wi-Fi.	23
Σύνδεση Wi-Fi Direct (Simple AP).	24
Σύνδεση σε υπολογιστή.	24
Σύνδεση με έξυπνη συσκευή.	25
Πραγματοποίηση ρυθμίσεων Wi-Fi από τον εκτυπωτή.	26
Χειροκίνητες ρυθμίσεις Wi-Fi.	26

Πραγματοποίηση ρυθμίσεων Wi-Fi με το πάτημα ενός κουμπιού (WPS).	27
Πραγματοποίηση ρυθμίσεων Wi-Fi μέσω ορισμού κωδικού PIN (WPS).	29
Πραγματοποίηση ρυθμίσεων σύνδεσης Wi-Fi Direct (Simple AP).	29
Πραγματοποίηση ρυθμίσεων δικτύου για προχωρημένους.	30
Έλεγχος της κατάστασης της σύνδεσης δικτύου.	32
Εικονίδιο δικτύου.	32
Έλεγχος των λεπτομερών πληροφοριών δικτύου από τον πίνακα ελέγχου.	32
Εκτύπωση αναφοράς σύνδεσης δικτύου.	33
Εκτύπωση φύλλου κατάστασης δικτύου.	41
Αντικατάσταση ή προσθήκη νέων σημείων πρόσβασης.	41
Αλλαγή μεθόδου σύνδεσης με υπολογιστή.	41
Αλλαγή της σύνδεσης δικτύου σε Ethernet από τον πίνακα ελέγχου.	42
Απενεργοποίηση του Wi-Fi από τον πίνακα ελέγχου.	42
Απενεργοποίηση της σύνδεσης Wi-Fi Direct (Simple AP) από τον πίνακα ελέγχου.	43
Επαναφορά των ρυθμίσεων δικτύου από τον πίνακα ελέγχου.	44

Τοποθέτηση χαρτιού

Προφυλάξεις χειρισμού χαρτιού.	45
Διαθέσιμο χαρτί και δυνατότητες.	46
Λίστα τύπων χαρτιού.	48
Λειτουργίες προέλευσης χαρτιού.	50
Τοποθέτηση χαρτιού στην Κασέτα χαρτιού.	50
Τοποθέτηση χαρτιού στην Πίσω τροφοδοσία χαρτιού.	57

Τοποθέτηση CD/DVD για εκτύπωση

CD/DVD με δυνατότητα εκτύπωσης.	60
Προφυλάξεις κατά τον χειρισμό CD/DVD.	60
Τοποθέτηση CD/DVD.	61
Αφαίρεση CD/DVD.	63

Εκτύπωση

Εκτύπωση από υπολογιστή.	65
Βασικά στοιχεία εκτύπωσης — Windows.	65
Βασικά στοιχεία εκτύπωσης — Mac OS.	66

Περιεχόμενα

Προσαρμογή του χρώματος εκτύπωσης.	69
Εκτύπωση μονόχρωμων φωτογραφιών.	70
Εκτύπωση διπλής όψης.	72
Εκτύπωση πολλαπλών σελίδων σε ένα φύλλο.	74
Εκτύπωση με προσαρμογή στο μέγεθος χαρτιού.	76
Εκτύπωση πολλαπλών αρχείων ταυτόχρονα (μόνο για Windows).	77
Εκτύπωση μιας εικόνας σε πολλαπλά φύλλα για τη δημιουργία μιας αφίσας (μόνο για Windows).	78
Εκτύπωση με τη χρήση προηγμένων λειτουργιών.	84
Εκτύπωση φωτογραφιών με το Epson Easy Photo Print.	86
Εκτύπωση ετικέτας CD/DVD με το Epson Print CD.	86
Εκτύπωση από έξυπνες συσκευές.	87
Χρήση της ρύθμισης Epson iPrint.	87
Χρησιμοποιώντας το Epson Print Enabler.	89
Χρήση της ρύθμισης AirPrint.	89
Εκτύπωση από ψηφιακή φωτογραφική μηχανή.	90
Εκτύπωση από ψηφιακή κάμερα συνδεδεμένη ασύρματα.	90
Ακύρωση εκτύπωσης.	93
Ακύρωση εκτύπωσης — Πίνακας ελέγχου.	93
Ακύρωση εκτύπωσης - Windows.	93
Ακύρωση εκτύπωσης — Mac OS.	94

Αντικατάσταση δοχείων μελανιού και λοιπών αναλώσιμων

Έλεγχος της κατάστασης του μελανιού και του κουτιού συντήρησης.	95
Έλεγχος της κατάστασης του μελανιού που απομένει και του κουτιού συντήρησης — Πίνακας ελέγχου.	95
Έλεγχος της κατάστασης του μελανιού που απομένει και του κουτιού συντήρησης - Windows.	95
Έλεγχος της κατάστασης του μελανιού που απομένει και του κουτιού συντήρησης — Mac OS.	95
Κωδικοί δοχείων μελανιού.	96
Προφυλάξεις χειρισμού των δοχείων μελανιού.	97
Αντικατάσταση δοχείων μελανιού.	99
Κωδικός κουτιού συντήρησης.	102
Προφυλάξεις κατά τον χειρισμό του κιβωτίου συντήρησης.	103
Αντικατάσταση κιβωτίου συντήρησης.	103
Προσωρινή εκτύπωση με Μαύρο μελάνι.	106

Προσωρινή εκτύπωση με μαύρο μελάνι — Windows.	107
Προσωρινή εκτύπωση με μαύρο μελάνι — Mac OS.	108
Εξοικονόμηση μαύρου μελανιού, όταν η στάθμη στο δοχείο είναι χαμηλή (για Windows μόνο).	109

Συντήρηση του Εκτυπωτή

Έλεγχος και καθαρισμός της κεφαλής εκτύπωσης.	110
Έλεγχος και καθαρισμός της κεφαλής εκτύπωσης — Πίνακας ελέγχου.	110
Έλεγχος και καθαρισμός της κεφαλής εκτύπωσης — Windows.	111
Έλεγχος και καθαρισμός της κεφαλής εκτύπωσης — Mac OS.	111
Στοίχιση της κεφαλής εκτύπωσης.	112
Ευθυγράμμιση της κεφαλής εκτύπωσης — Πίνακας ελέγχου.	112
Καθαρισμός της διαδρομής χαρτιού.	113
Καθαρισμός της διαδρομής του χαρτιού για κηλίδες μελανιού.	113
Καθαρισμός της διαδρομής χαρτιού για την αποφυγή προβλημάτων στην τροφοδοσία χαρτιού για την Πίσω τροφοδοσία χαρτιού.	114
Καθαρισμός της διαδρομής χαρτιού για την αποφυγή προβλημάτων στην τροφοδοσία χαρτιού για την Κασέτα χαρτιού.	114
Καθαρισμός της διάφανης ταινίας.	116
Εξοικονόμηση ενέργειας.	118
Εξοικονόμηση ενέργειας — Πίνακας ελέγχου.	118

Επιλογές μενού για Ρυθμίσ

Επιλογές μενού για Κατάστ. τροφοδοσίας.	119
Επιλογές μενού για Βασικές ρυθμίσεις.	119
Φωτεινότη. LCD:.	119
Αυτοματισμός ενέργειας ενεργός:.	119
Απενερ χρονοδιακ:.	119
Ρυθμ. απενεργ.:.	120
Χρον. Ύπνου:.	120
Γλώσσα/Language:.	120
Εκ. όλ. των ρυθ.:.	120
Επιλογές μενού για Ρυθμίσεις εκτυπωτή.	120
Ρύθμιση προέλευσης χαρτιού:.	120
CD/DVD:.	121
Εσωτερικό/Εξωτερικό CD:.	121
Αυτοκόλλητα:.	121
Χοντρό χαρτί:.	121
Αθόρυβη λειτουργία:.	121
Χρόνος στεγνώματος μελάνης:.	121

Περιεχόμενα

Διπλ.κατεύθ.:	121
Εκ. όλ. των ρυθμ.	121
Επιλογές μενού για Ρυθμίσεις δικτύου.	121
Επιλογές μενού για Ρυθμίσεις υπηρεσίας Web.	122
Επιλογές μενού για Ρυθμίσεις εκτύπωσης κάμερας	123
Επιλογές μενού για Οδηγός λειτουργιών.	123
Ασυμφωνία χαρτιού:.	123
Επιλογές μενού για Ενημέρωση υλικολογισμικού.	124
Ενημέρωση:.	124
Ειδοποίηση:.	124
Επιλογές μενού για Επαναφ. εργοστασ. ρυθμίς.	124

Υπηρεσία δικτύου και πληροφορίες λογισμικού

Υπηρεσία Epson Connect.	125
Καταχώριση στην υπηρεσία Epson Connect από τον πίνακα ελέγχου.	125
Εφαρμογή για τη Ρύθμιση παραμέτρων λειτουργιών εκτυπωτή (Web Config).	125
Εκτέλεση του Web Config σε πρόγραμμα περιήγησης στο web.	126
Εκτέλεση του Web Config στα Windows.	126
Εκτέλεση του Web Config στα Mac OS.	127
Πρόγραμμα οδήγησης του εκτυπωτή για Windows.	127
Οδηγός για το πρόγραμμα οδήγησης εκτυπωτή των Windows.	128
Ρυθμίσεις λειτουργίας για το πρόγραμμα οδήγησης του εκτυπωτή σε Windows.	130
Πρόγραμμα οδήγησης του εκτυπωτή για Mac OS.	130
Οδηγός για το πρόγραμμα οδήγησης εκτυπωτή των Mac OS.	131
Ρυθμίσεις λειτουργίας για το πρόγραμμα οδήγησης του εκτυπωτή σε Mac OS.	133
Εφαρμογή για ορισμό της διάταξης των φωτογραφιών (Epson Easy Photo Print).	133
Εφαρμογή για εκτύπωση κειμένου ή εικόνων σε δίσκο (Epson Print CD).	134
Εφαρμογή για εκτύπωση ιστοσελίδων (E-Web Print).	135
Εργαλεία ενημέρωσης λογισμικού (EPSON Software Updater).	135
Κατάργηση εγκατάστασης εφαρμογών.	136
Κατάργηση εγκατάστασης εφαρμογών — Windows.	136
Κατάργηση εγκατάστασης εφαρμογών — Mac OS.	137
Εγκατάσταση εφαρμογών.	137

Ενημέρωση των εφαρμογών και του υλικολογισμικού.	138
Ενημέρωση του υλικολογισμικού του εκτυπωτή χρησιμοποιώντας τον Πίνακα ελέγχου.	139

Επίλυση προβλημάτων

Έλεγχος της κατάστασης του εκτυπωτή.	140
Έλεγχος μηνυμάτων στην οθόνη LCD.	140
Έλεγχος της κατάστασης του εκτυπωτή - Windows.	141
Έλεγχος της κατάστασης του εκτυπωτή — Mac OS.	142
Αφαίρεση εμπλοκών χαρτιού.	142
Αφαίρεση χαρτιού που έχει εμπλακεί από το εσωτερικό του εκτυπωτή.	142
Αφαίρεση χαρτιού που έχει εμπλακεί από την Πίσω τροφοδοσία χαρτιού.	144
Αφαίρεση χαρτιού που έχει εμπλακεί από το Πίσω κάλυμμα.	144
Αφαίρεση χαρτιού που έχει εμπλακεί από την Κασέτα χαρτιού.	145
Το χαρτί δεν τροφοδοτείται σωστά.	146
Εμπλοκές χαρτιού.	146
Τροφοδοσίες χαρτιού σε κλίση.	147
Πολλά φύλλα χαρτιού τροφοδοτούνται ταυτόχρονα.	147
Γίνεται εξαγωγή του δίσκου CD/DVD.	147
Δεν εξάγεται το χαρτί μεγέθους επαγγελματικής κάρτας.	147
Προβλήματα τροφοδοσίας και πίνακα ελέγχου.	147
Ο εκτυπωτής δεν ενεργοποιείται.	147
Ο εκτυπωτής δεν απενεργοποιείται.	148
Η τροφοδοσία απενεργοποιείται αυτόματα.	148
Η οθόνη LCD γίνεται σκούρα.	148
Αδυναμία εκτύπωσης από υπολογιστή.	148
Έλεγχος της σύνδεσης (USB).	148
Έλεγχος της σύνδεσης (Δίκτυο).	149
Έλεγχος λογισμικού και δεδομένων.	150
Έλεγχος της κατάστασης του εκτυπωτή από τον υπολογιστή (Windows).	152
Έλεγχος της κατάστασης του εκτυπωτή από τον υπολογιστή (Mac OS).	154
Όταν δεν μπορείτε να πραγματοποιήσετε ρυθμίσεις δικτύου.	154
Δεν είναι δυνατή η σύνδεση από συσκευές παρόλο που δεν υπάρχει πρόβλημα στις ρυθμίσεις δικτύου.	154
Έλεγχος του SSID που είναι συνδεδεμένο στον εκτυπωτή.	156

Περιεχόμενα

Έλεγχος του SSID για τον υπολογιστή.	157	Προδιαγραφές εκτυπωτή.	169
Δεν είναι δυνατή η εκτύπωση από iPhone ή iPad.	158	Προδιαγραφές διασύνδεσης.	170
Προβλήματα εκτύπωσης.	158	Κατάλογος λειτουργιών δικτύου.	171
Η εκτύπωση είναι γρατζουνισμένη ή λείπουν χρώματα.	158	Προδιαγραφές Wi-Fi.	171
Εμφανίζονται κάθετες γραμμές ή μη αναμενόμενα χρώματα.	158	Προδιαγραφές Ethernet.	172
Οι έγχρωμες κάθετες γραμμές εμφανίζονται σε διαστήματα περίπου 2.5 εκ.	159	Πρωτόκολλο ασφαλείας.	172
Θολές εκτυπώσεις, κάθετες γραμμές ή λανθασμένη ευθυγράμμιση.	159	Υποστηριζόμενες Υπηρεσίες Τρίτων.	172
Η Ποιότητα εκτύπωσης είναι χαμηλή.	160	Διαστάσεις.	173
Εμφανίζονται κηλίδες ή γδαρσίματα στο χαρτί.	161	Ηλεκτρικές προδιαγραφές.	173
Εμφανίζονται κηλίδες στο χαρτί κατά την αυτόματη εκτύπωση διπλής όψης.	162	Περιβαλλοντικές προδιαγραφές.	174
Οι τυπωμένες φωτογραφίες είναι κολλητικές.	162	Απαιτήσεις συστήματος.	174
Οι εικόνες ή φωτογραφίες εκτυπώνονται με αναπάντεχα χρώματα.	163	Ρυθμιστικές πληροφορίες.	175
Τα χρώματα διαφέρουν από αυτά που βλέπετε στην οθόνη.	163	Πρότυπα και εγκρίσεις.	175
Αδυναμία εκτύπωσης χωρίς περιθώρια.	163	Περιορισμοί σχετικά με την αντιγραφή.	176
Τα άκρα της εικόνας περικόπτονται κατά τη διάρκεια της εκτύπωσης χωρίς περίγραμμα.	164	Μεταφορά του εκτυπωτή.	176
Η θέση, το μέγεθος ή τα περιθώρια του εκτυπωμένου εγγράφου είναι λανθασμένα.	164	Αναζήτηση βοήθειας.	179
Η θέση εκτύπωσης των φωτογραφικών αυτοκόλλητων είναι εσφαλμένη.	164	Ιστοσελίδα τεχνικής υποστήριξης στο Web.	179
Η θέση εκτύπωσης σε ένα CD/DVD είναι εσφαλμένη.	164	Επικοινωνία με την Υποστήριξη Epson.	179
Οι εκτυπωμένοι χαρακτήρες είναι εσφαλμένοι ή στρεβλωμένοι.	165		
Η εκτυπωμένη εικόνα είναι ανεστραμμένη.	165		
Μοτίβα σαν μωσαϊκό στις εκτυπώσεις.	165		
Η επίλυση του προβλήματος με τα εκτυπωμένα έγγραφα είναι αδύνατη.	165		
Άλλα προβλήματα εκτύπωσης.	166		
Η ταχύτητα της εκτύπωσης είναι πολύ χαμηλή.	166		
Η εκτύπωση επιβραδύνεται αισθητά κατά τη συνεχή εκτύπωση.	167		
Αδύνατη η ακύρωση εκτύπωσης από υπολογιστή που λειτουργεί με Mac OS X v10.6.8.	167		
Άλλα προβλήματα.	167		
Ελαφρά ηλεκτροπληξία κατά το άγγιγμα του εκτυπωτή.	167		
Έντονοι ήχοι κατά τη λειτουργία.	167		
Αποκλεισμός εφαρμογής από τείχος προστασίας (Μόνο για Windows).	168		
Παράρτημα			
Τεχνικές προδιαγραφές.	169		

Σχετικά με το παρόν εγχειρίδιο

Εισαγωγή στα εγχειρίδια

Τα παρακάτω εγχειρίδια παρέχονται με τον Epson εκτυπωτή σας. Εκτός από τα εγχειρίδια, ανατρέξτε στα διάφορα είδη πληροφοριών βοήθειας που είναι διαθέσιμα από τον ίδιο τον εκτυπωτή ή από τις εφαρμογές λογισμικού Epson.

Ξεκινήστε εδώ (έντυπο εγχειρίδιο)

Σας παρέχει πληροφορίες σχετικά με τη ρύθμιση του εκτυπωτή, την εγκατάσταση του λογισμικού, τη χρήση του εκτυπωτή, την επίλυση προβλημάτων και ούτω καθεξής.

Οδηγίες χρήστη (ψηφιακό εγχειρίδιο)

Το παρόν εγχειρίδιο. Σας παρέχει γενικές πληροφορίες και οδηγίες σχετικά με τη χρήση του εκτυπωτή, τις ρυθμίσεις δικτύου όταν χρησιμοποιείτε τον εκτυπωτή σε δίκτυο, καθώς και την επίλυση προβλημάτων.

Μπορείτε να λάβετε τις τελευταίες εκδόσεις των παραπάνω εγχειριδίων με τις παρακάτω μεθόδους.

Έντυπο εγχειρίδιο

Επισκεφτείτε τον ιστότοπο στήριξης της Epson για την Ευρώπη στη διεύθυνση <http://www.epson.eu/Support>, ή τον παγκόσμιο ιστότοπο υποστήριξης της Epson στη διεύθυνση <http://support.epson.net/>.

Ψηφιακό εγχειρίδιο

Ξεκινήστε το EPSON Software Updater στον υπολογιστή σας. Το EPSON Software Updater ελέγχει για διαθέσιμες ενημερώσεις των εφαρμογών λογισμικού της Epson και τα διαθέσιμα εγχειρίδια και σας δίνει τη δυνατότητα να κατεβάσετε τα τελευταία.

Σχετικές πληροφορίες

➔ «Εργαλεία ενημέρωσης λογισμικού (EPSON Software Updater)» στη σελίδα 135

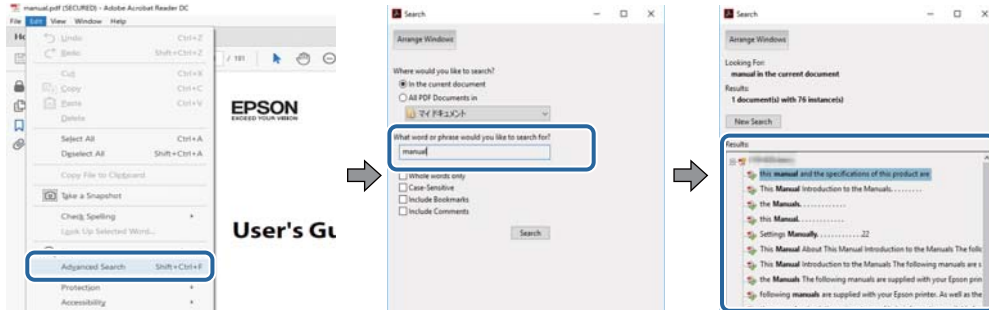
Χρήση του εγχειριδίου για αναζήτηση πληροφοριών

Το εγχειρίδιο PDF σας επιτρέπει να αναζητείτε πληροφορίες που θέλετε με λέξεις-κλειδιά ή να μεταβαίνετε απευθείας σε συγκεκριμένες ενότητες με σελιδοδείκτες. Μπορείτε να εκτυπώσετε επίσης μόνο τις απαραίτητες σελίδες. Η παρούσα ενότητα εξηγεί τον τρόπο χρήσης ενός εγχειριδίου PDF που έχει ανοίξει σε Adobe Reader X στον υπολογιστή σας.

Σχετικά με το παρόν εγχειρίδιο

Αναζήτηση με λέξη-κλειδί

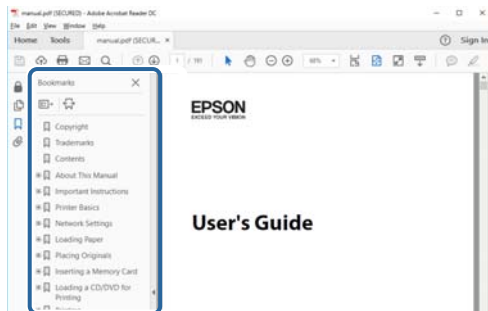
Κάντε κλικ στην **Επεξεργασία > Σύνθετη αναζήτηση**. Εισαγάγετε τη λέξη-κλειδί (κείμενο) για πληροφορίες που θέλετε να βρείτε στο παράθυρο αναζήτησης και, στη συνέχεια, κάντε κλικ στην **Αναζήτηση**. Οι επισκέψεις εμφανίζονται ως λίστα. Επιλέξτε μία από τις προβαλλόμενες επισκέψεις για μετάβαση σε αυτήν τη σελίδα.



Απευθείας μετάβαση από σελιδοδείκτες

Κάντε κλικ σε έναν τίτλο για μετάβαση σε αυτήν τη σελίδα. Κάντε κλικ στο + ή > για προβολή των τίτλων κατώτερου επιπέδου σε αυτήν την ενότητα. Για επιστροφή στην προηγούμενη σελίδα, εκτελέστε την ακόλουθη λειτουργία στο πληκτρολόγιό σας.

- Windows: Κρατήστε πατημένο το **Alt** και, στη συνέχεια, πατήστε **←**.
- Mac OS: Κρατήστε πατημένο το πλήκτρο **command** και, στη συνέχεια, πατήστε **←**.



Εκτύπωση μόνο των απαραίτητων σελίδων

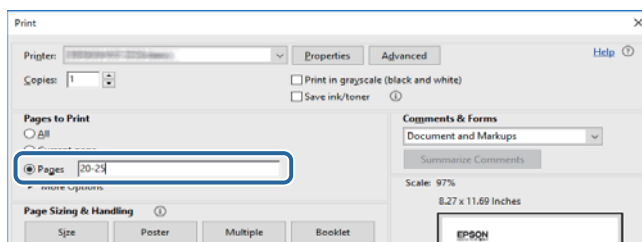
Μπορείτε να εξαγάγετε και εκτυπώσετε μόνο τις απαραίτητες σελίδες. Κάντε κλικ στην **Εκτύπωση** στο μενού **Αρχείο** και, στη συνέχεια, προσδιορίστε τις σελίδες που θέλετε να εκτυπώσετε στις **Σελίδες** στις **Σελίδες για εκτύπωση**.

- Για να προσδιορίσετε μια σειρά σελίδων, πληκτρολογήστε ένα ενωτικό μεταξύ της πρώτης και τελευταίας σελίδας.

Παράδειγμα: 20–25

- Για να προσδιορίσετε σελίδες που δεν βρίσκονται σε σειρά, χωρίστε τις σελίδες με κόμμα.

Παράδειγμα: 5, 10, 15



Σήματα και σύμβολα

**Προσοχή:**

Οδηγίες που πρέπει να ακολουθούνται με προσοχή για να αποφευχθούν τραυματισμοί.

**Σημαντικό:**

Οδηγίες που πρέπει να τηρούνται για να αποφευχθεί βλάβη στον εξοπλισμό σας.

Σημείωση:

Παρέχει συμπληρωματικές πληροφορίες και πληροφορίες αναφοράς.

➔ Σχετικές πληροφορίες

Σύνδεσμοι στις αντίστοιχες ενότητες.

Περιγραφές που χρησιμοποιούνται στο παρόν εγχειρίδιο

- Τα στιγμιότυπα οθόνης του προγράμματος οδήγησης του εκτυπωτή προέρχονται από τα Windows 10 ή το macOS Sierra. Το περιεχόμενο που εμφανίζεται στις οθόνες διαφέρει ανάλογα με το μοντέλο και την κατάσταση.
- Οι απεικονίσεις του εκτυπωτή που χρησιμοποιούνται σε αυτό το εγχειρίδιο είναι μόνο παραδείγματα. Παρόλο που ενδέχεται να υπάρχουν μικρές διαφορές ανάλογα με το μοντέλο, η μέθοδος λειτουργίας είναι η ίδια.
- Ορισμένα στοιχεία του μενού στην οθόνη LCD μπορεί να διαφέρουν ανάλογα με το μοντέλο και τις ρυθμίσεις.

Αναφορές λειτουργικού συστήματος

Windows

Στο παρόν εγχειρίδιο, όροι όπως «Windows 10», «Windows 8.1», «Windows 8», «Windows 7», «Windows Vista» και «Windows XP» αναφέρονται στα ακόλουθα λειτουργικά συστήματα. Επιπλέον, ο όρος «Windows» χρησιμοποιείται για αναφορά σε όλες τις εκδόσεις.

- Λειτουργικό σύστημα Microsoft® Windows® 10
- Λειτουργικό σύστημα Microsoft® Windows® 8.1
- Λειτουργικό σύστημα Microsoft® Windows® 8
- Λειτουργικό σύστημα Microsoft® Windows® 7
- Λειτουργικό σύστημα Microsoft® Windows Vista®
- Λειτουργικό σύστημα Microsoft® Windows® XP
- Λειτουργικό σύστημα Microsoft® Windows® XP Professional x64 Edition

Σχετικά με το παρόν εγχειρίδιο

Mac OS

Στο παρόν εγχειρίδιο, ο όρος «Mac OS» χρησιμοποιείται για αναφορά στα macOS Sierra, OS X El Capitan, OS X Yosemite, OS X Mavericks, OS X Mountain Lion, Mac OS X v10.7.x και Mac OS X v10.6.8.

Σημαντικές οδηγίες

Οδηγίες ασφάλειας

Διαβάστε και ακολουθήστε πιστά αυτές τις οδηγίες για να εξασφαλίσετε την ασφαλή χρήση αυτού του εκτυπωτή. Φροντίστε να κρατήσετε το παρόν εγχειρίδιο για μελλοντική αναφορά. Επιπλέον, φροντίστε να ακολουθείτε όλες τις προειδοποιήσεις και τις οδηγίες που επισημαίνονται στον εκτυπωτή.

- ❑ Μερικά από τα σύμβολα που χρησιμοποιούνται στον εκτυπωτή σας αποσκοπούν στο να διασφαλίσουν την ασφάλεια και την κατάλληλη χρήση του εκτυπωτή. Επισκεφτείτε τον παρακάτω ιστότοπο για να μάθετε τη σημασία των συμβόλων.
<http://support.epson.net/symbols>
- ❑ Χρησιμοποιείτε μόνο το συνοδευτικό καλώδιο τροφοδοσίας του εκτυπωτή. Μην χρησιμοποιείτε αυτό το καλώδιο με άλλο εξοπλισμό. Αν χρησιμοποιήσετε άλλα καλώδια με αυτόν τον εκτυπωτή ή αν χρησιμοποιήσετε το συνοδευτικό καλώδιο τροφοδοσίας με άλλον εξοπλισμό, υπάρχει κίνδυνος πυρκαγιάς ή ηλεκτροπληξίας.
- ❑ Βεβαιωθείτε ότι το καλώδιο τροφοδοσίας εναλλασσόμενου ρεύματος πληροί τη σχετική τοπική προδιαγραφή ασφαλείας.
- ❑ Σε καμία περίπτωση μην αποσυναρμολογείτε, μην τροποποιείτε και μην επιχειρείτε να επισκευάσετε το καλώδιο τροφοδοσίας, τη μονάδα εκτυπωτή, ή τον προαιρετικό εξοπλισμό μόνοι σας. Να ακολουθείτε πάντοτε πιστά τα εγχειρίδια του εκτυπωτή.
- ❑ Στις ακόλουθες περιπτώσεις, αποσυνδέστε τον εκτυπωτή και αναθέστε την επισκευή σε έμπειρο προσωπικό συντήρησης:
Το καλώδιο τροφοδοσίας ή ο ακροδέκτης έχουν καταστραφεί, έχει περάσει υγρό στον εκτυπωτή, ο εκτυπωτής έπεσε ή το περίβλημα έχει καταστραφεί, ο εκτυπωτής δεν λειτουργεί κανονικά ή παρουσιάζει εμφανή αλλαγή στην απόδοση. Μην ρυθμίζετε τα στοιχεία ελέγχου που δεν αναφέρονται και δεν περιγράφονται στις οδηγίες λειτουργίας.
- ❑ Τοποθετήστε τον εκτυπωτή κοντά σε πρίζα τοίχου από όπου μπορεί να αποσυνδεθεί εύκολα το καλώδιο τροφοδοσίας.
- ❑ Μην τοποθετείτε και μην αποθηκεύετε τον εκτυπωτή σε εξωτερικούς χώρους, κοντά σε σημεία με υπερβολική συσσώρευση ακαθαρσιών ή σκόνης, κοντά σε νερό, πηγές θερμότητας ή σημεία που υπόκεινται σε κραδασμούς, δονήσεις, υψηλές θερμοκρασίες ή υγρασία.
- ❑ Προσέξτε να μην χύσετε υγρό στον εκτυπωτή. Μην αγγίζετε τον εκτυπωτή με βρεγμένα χέρια.
- ❑ Διατηρείτε τον εκτυπωτή σε απόσταση τουλάχιστον 22 εκ. από βηματοδότες καρδιάς. Τα ραδιοκύματα από τον εκτυπωτή ενδέχεται να επηρεάσουν δυσμενώς τη λειτουργία των καρδιακών βηματοδοτών.
- ❑ Εάν η οθόνη LCD παρουσιάζει βλάβη, επικοινωνήστε με τον εμπορικό αντιπρόσωπο. Εάν το διάλυμα υγρών κρυστάλλων έρθει σε επαφή με τα χέρια σας, πλύνετε πολύ καλά τα χέρια σας με σαπούνι και νερό. Εάν το διάλυμα υγρών κρυστάλλων μπει στα μάτια σας, ξεπλύνετε τα αμέσως με νερό. Εάν συνεχίσετε να έχετε ενοχλήσεις ή προβλήματα με την όρασή σας αφού ξεπλύνετε τα μάτια σας, επισκεφτείτε αμέσως έναν γιατρό.
- ❑ Προσέχετε όταν χειρίζεστε χρησιμοποιημένα δοχεία μελανιού, καθώς μπορεί να έχει απομείνει μελάνι γύρω από τη θύρα παροχής μελανιού.
 - ❑ Εάν μελάνι έρθει σε επαφή με το δέρμα σας, πλύνετε την περιοχή πολύ καλά με σαπούνι και νερό.
 - ❑ Αν μελάνι έρθει σε επαφή με τα μάτια σας, ξεπλύνετε τα αμέσως με νερό. Εάν συνεχίσετε να έχετε ενοχλήσεις ή προβλήματα με την όρασή σας αφού ξεπλύνετε τα μάτια σας, επισκεφτείτε αμέσως έναν γιατρό.
 - ❑ Αν μπει μελάνι στο στόμα σας, πηγαίνετε αμέσως σε γιατρό.

Σημαντικές οδηγίες

- ❑ Μην αποσυναρμολογείτε το δοχείο μελανιού και το κουτί συντήρησης. Διαφορετικά, το μελάνι ενδέχεται να έρθει σε επαφή με τα μάτια ή το δέρμα σας.
- ❑ Μην βάζετε πολλή δύναμη όταν ανακινείτε τα δοχεία μελανιού και μην τα ρίχνετε. Επίσης, προσέξτε να μην τα πιέσετε ή να μην σκίσετε τις ετικέτες τους. Υπάρχει κίνδυνος διαρροής μελανιού.
- ❑ Φυλάσσετε τα δοχεία μελανιού και το κουτί συντήρησης μακριά από τα παιδιά.



Συμβουλές και προειδοποιήσεις για τον εκτυπωτή

Προκειμένου να μην καταστρέψετε τον εκτυπωτή ή την περιουσία σας, διαβάστε και ακολουθήστε τις παρακάτω οδηγίες. Φυλάξτε το εγχειρίδιο, ώστε να έχετε τη δυνατότητα να ανατρέχετε σε αυτό στο μέλλον.

Συμβουλές και προειδοποιήσεις για τη ρύθμιση/χρήση του εκτυπωτή

- ❑ Μη φράσσετε και μην καλύπτετε τις οπές και τα ανοίγματα του εκτυπωτή.
- ❑ Χρησιμοποιείτε μόνο τον τύπο τροφοδοσίας που αναγράφεται στην ετικέτα του εκτυπωτή.
- ❑ Αποφεύγετε να χρησιμοποιείτε πρίζες που βρίσκονται στο ίδιο κύκλωμα με φωτοτυπικά ή με συστήματα αερισμού που ενεργοποιούνται και απενεργοποιούνται τακτικά.
- ❑ Αποφεύγετε ηλεκτρικές πρίζες που ελέγχονται από διακόπτες τοίχου ή αυτόματα χρονόμετρα.
- ❑ Τοποθετήστε ολόκληρο το σύστημα υπολογιστή μακριά από πιθανές πηγές ηλεκτρομαγνητικής παρεμβολής, όπως ηχεία ή βάσεις ασύρματων τηλεφώνων.
- ❑ Τα καλώδια τροφοδοσίας ρεύματος πρέπει να τοποθετούνται με τέτοιο τρόπο, ώστε να αποφεύγεται η τριβή, κοπή, φθορά, πτύχωση και συστροφή τους. Μην τοποθετείτε αντικείμενα και μην πατάτε επάνω ή περνάτε επάνω από τα καλώδια τροφοδοσίας ρεύματος. Να είστε ιδιαίτερα προσεκτικοί και να διατηρείτε όλα τα καλώδια τροφοδοσίας ρεύματος ίσια στα άκρα και στα σημεία σύνδεσης με το μετασχηματιστή.
- ❑ Αν χρησιμοποιείτε προέκταση με τον εκτυπωτή, βεβαιωθείτε ότι η συνολική ονομαστική τιμή αμπερ των συσκευών που έχουν συνδεθεί με το καλώδιο προέκτασης δεν υπερβαίνει την ονομαστική τιμή αμπερ του καλωδίου. Επίσης, βεβαιωθείτε ότι η συνολική ονομαστική τιμή αμπερ όλων των συσκευών που έχουν συνδεθεί στην πρίζα δεν υπερβαίνει την ονομαστική τιμή αμπερ της πρίζας.
- ❑ Αν σκοπεύετε να χρησιμοποιήσετε τον εκτυπωτή στη Γερμανία, η εγκατάσταση του κτιρίου πρέπει να προστατεύεται από αυτόματο διακόπτη κυκλώματος 10 ή 16 αμπερ προκειμένου να παρέχεται κατάλληλη προστασία του εκτυπωτή από βραχυκύκλωμα ή υπέρταση.
- ❑ Όταν συνδέετε τον εκτυπωτή με υπολογιστή ή με άλλη συσκευή χρησιμοποιώντας καλώδιο, βεβαιωθείτε ότι έχετε συνδέσει τους ακροδέκτες με σωστό προσανατολισμό. Κάθε ακροδέκτης έχει μόνο έναν σωστό προσανατολισμό. Αν ένας ακροδέκτης τοποθετηθεί με λάθος προσανατολισμό, μπορεί να προκληθεί βλάβη και στις δύο συσκευές που συνδέονται με το καλώδιο.
- ❑ Τοποθετήστε τον εκτυπωτή σε επίπεδη και σταθερή επιφάνεια με άφθονο χώρο περιμετρικά του εκτυπωτή. Ο εκτυπωτής δεν θα λειτουργεί σωστά, αν βρίσκεται υπό κλίση ή γωνία.
- ❑ Κατά την αποθήκευση ή τη μεταφορά του εκτυπωτή, αποφύγετε την τοποθέτησή του υπό κλίση, κάθετα ή ανάποδα. Διαφορετικά ενδέχεται να διαρρεύσει μελάνι.
- ❑ Αφήστε αρκετό χώρο στο μπροστινό μέρος του εκτυπωτή ώστε να εξάγεται πλήρως το χαρτί.
- ❑ Αποφύγετε μέρη που υπόκεινται σε γρήγορες αλλαγές στη θερμοκρασία και την υγρασία. Επίσης, διατηρείτε τον εκτυπωτή μακριά από την άμεση ηλιακή ακτινοβολία, από ισχυρό φως και από πηγές θερμότητας.
- ❑ Μην τοποθετείτε αντικείμενα στις υποδοχές του εκτυπωτή.

Σημαντικές οδηγίες

- ❑ Μην βάζετε το χέρι σας στο εσωτερικό του εκτυπωτή κατά τη διάρκεια της εκτύπωσης.
- ❑ Μην αγγίζετε το λευκό επίπεδο καλώδιο στο εσωτερικό του εκτυπωτή.
- ❑ Μη χρησιμοποιείτε σπρέι που περιέχουν εύφλεκτα αέρια μέσα ή γύρω από τον εκτυπωτή. Υπάρχει κίνδυνος να προκληθεί πυρκαγιά.
- ❑ Μην μετακινείτε την κεφαλή εκτύπωσης χειροκίνητα. Διαφορετικά, ενδέχεται να καταστρέψετε τον εκτυπωτή.
- ❑ Να απενεργοποιείτε πάντα τον εκτυπωτή με το κουμπί . Μην αποσυνδέετε και μην απενεργοποιείτε τον εκτυπωτή από την πρίζα, μέχρι να πάψει να αναβοσβήνει η λυχνία .
- ❑ Πριν μεταφέρετε τον εκτυπωτή, βεβαιωθείτε ότι η κεφαλή εκτύπωσης βρίσκεται στην αρχική (τέρμα δεξιά) θέση και ότι τα δοχεία μελανιού βρίσκονται στη θέση τους.
- ❑ Αν δεν πρόκειται να χρησιμοποιήσετε τον εκτυπωτή για μεγάλο χρονικό διάστημα, φροντίστε να αφαιρέσετε το καλώδιο τροφοδοσίας από την ηλεκτρική πρίζα.

Συμβουλές και προειδοποιήσεις για τη χρήση του εκτυπωτή με ασύρματη σύνδεση

- ❑ Τα ραδιοκύματα που εκπέμπει αυτός ο εκτυπωτής ενδέχεται να επηρεάσουν δυσμενώς τη λειτουργία ιατρικού ηλεκτρονικού εξοπλισμού. Κατά τη χρήση αυτού του εκτυπωτή σε ιατρικές εγκαταστάσεις ή κοντά σε ιατρικό εξοπλισμό, ακολουθήστε τις οδηγίες του εξουσιοδοτημένου προσωπικού που εργάζεται στις ιατρικές εγκαταστάσεις και όλες τις προειδοποιήσεις και τις οδηγίες που αναγράφονται στον ιατρικό εξοπλισμό.
- ❑ Τα ραδιοκύματα που εκπέμπει αυτός ο εκτυπωτής μπορεί να επηρεάσουν δυσμενώς τη λειτουργία συσκευών αυτόματου ελέγχου, όπως αυτόματες θύρες ή συναγερμοί πυροπροστασίας, και ενδέχεται να προκληθούν ατυχήματα λόγω προβλημάτων στη λειτουργία τους. Κατά τη χρήση αυτού του εκτυπωτή κοντά σε συσκευές αυτόματου ελέγχου, ακολουθήστε όλες τις προειδοποιήσεις και τις οδηγίες που αναγράφονται σε αυτές τις συσκευές.

Συμβουλές και προειδοποιήσεις για τη χρήση της οθόνης LCD

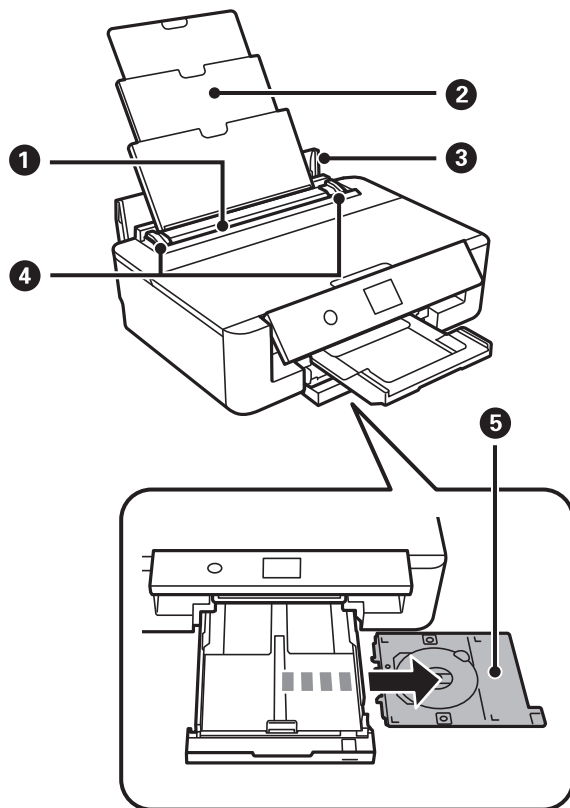
- ❑ Η οθόνη LCD μπορεί να εμφανίζει μερικά μικρά φωτεινά ή σκούρα στίγματα και, λόγω των ιδιοτήτων της, η φωτεινότητά της μπορεί να μην είναι ομοιόμορφη. Αυτό είναι φυσιολογικό και σε καμία περίπτωση δεν σημαίνει ότι υπάρχει κάποια βλάβη.
- ❑ Χρησιμοποιείτε μόνο στεγνό, μαλακό πανί για τον καθαρισμό. Μην χρησιμοποιείτε υγρά ή χημικά καθαριστικά.
- ❑ Το εξωτερικό κάλυμμα της οθόνης LCD ενδέχεται να σπάσει αν δεχτεί έντονη πρόσκρουση. Επικοινωνήστε με τον αντιπρόσωπο σε περίπτωση που η επιφάνεια της οθόνης σπάσει ή ραγίσει, χωρίς να την αγγίξετε ή να προσπαθήσετε να αφαιρέσετε τα σπασμένα κομμάτια.

Προστασία προσωπικών δεδομένων

Εάν δώσετε τον εκτυπωτή σε κάποιον άλλον ή τον απορρίψετε, διαγράψτε όλες τις προσωπικές πληροφορίες που είναι αποθηκευμένες στη μνήμη του εκτυπωτή επιλέγοντας **Ρυθμίς > Επαναφ. εργοστασ. ρυθμίς. > Όλες οι ρυθμίσεις** στον πίνακα ελέγχου.

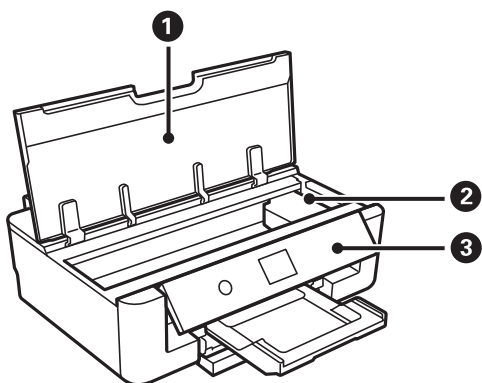
Βασικά στοιχεία εκτυπωτή

Ονόματα και λειτουργίες τμημάτων

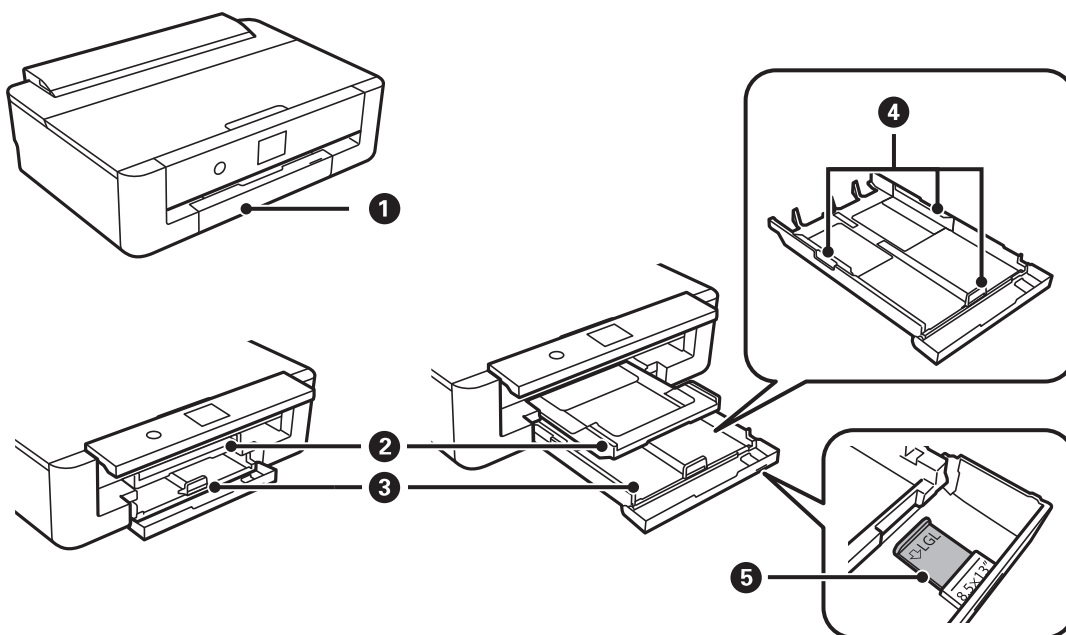



1	Πίσω τροφοδοσία χαρτιού	Φορτώνει χαρτί.
2	Στήριξη χαρτιού	Στηρίζει το τοποθετημένο χαρτί.
3	Προστασία τροφοδότη	Εμποδίζει ξένες ουσίες να εισέλθουν στον εκτυπωτή. Αυτό το κάλυμμα πρέπει κανονικά να παραμένει κλειστό.
4	Πλαϊνός οδηγός	Τροφοδοτεί το χαρτί απευθείας στον εκτυπωτή. Σύρετε τα άκρα του χαρτιού.
5	Δίσκος CD/DVD	Τοποθετήστε ένα CD/DVD για εκτύπωση ετικέτας. Αυτό πρέπει κανονικά να αποθηκευτεί στο κάτω μέρος της κασέτας χαρτιού.

Βασικά στοιχεία εκτυπωτή

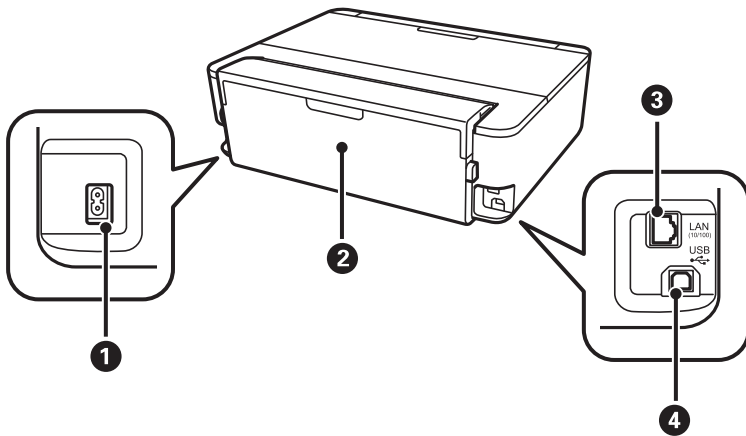


❶	Κάλυμμα εκτυπωτή	Ανοίξτε για αντικατάσταση των δοχείων μελανιού ή για την αφαίρεση χαρτιού που έχει εμπλακεί.
❷	Υποδοχή δοχείων μελανιού	Τοποθετήστε τα δοχεία μελανιού. Το μελάνι εκτοξεύεται από τα ακροφύσια της κεφαλής εκτύπωσης προς τα κάτω.
❸	Πίνακας ελέγχου	Υποδεικνύει την κατάσταση εκτυπωτή και σας δίνει τη δυνατότητα να πραγματοποιήσετε ρυθμίσεις εκτύπωσης.



❶	Μπροστινό κάλυμμα	Ανοίξτε το για την τοποθέτηση χαρτιού στην κασέτα χαρτιού.
❷	Θήκη εξόδου	Συγκρατεί το χαρτί που έχει εξέλθει. Όταν ξεκινάτε την εκτύπωση, ο δίσκος αυτός εξαγεται αυτόματα. Για να αποθηκεύσετε τον δίσκο, μεταβείτε στην αρχική οθόνη και, στη συνέχεια, πατήστε το κουμπί  .
❸	Κασέτα χαρτιού	Φορτώνει χαρτί.
❹	Πλαϊνός οδηγός	Τροφοδοτεί το χαρτί απευθείας στον εκτυπωτή. Σύρετε τα άκρα του χαρτιού.
❺	Οδηγός χαρτιού legal	Σύρετέ τον προς τα έξω για να τοποθετήσετε χαρτί μεγέθους legal.

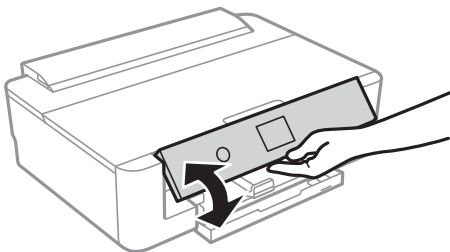
Βασικά στοιχεία εκτυπωτή



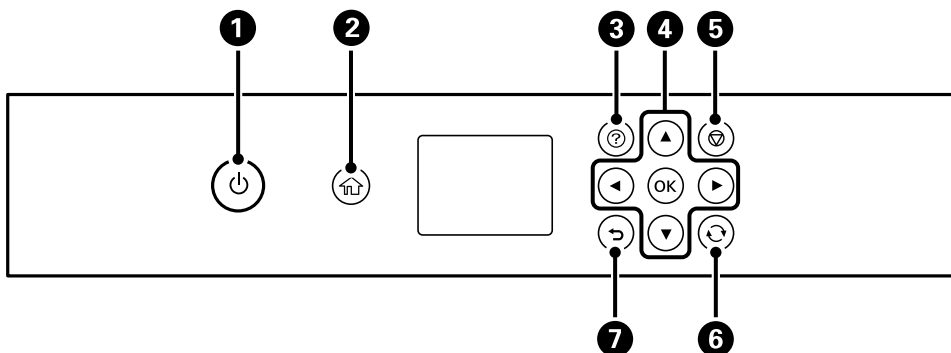
❶	Είσοδος AC	Συνδέει το καλώδιο τροφοδοσίας.
❷	Πίσω κάλυμμα	Αφαιρέστε όταν αφαιρείτε χαρτί που έχει εμπλακεί.
❸	Θύρα LAN	Συνδέει ένα καλώδιο LAN.
❹	Θύρα USB	Συνδέει ένα καλώδιο USB για τη σύνδεση με εκτυπωτή.

Πίνακας ελέγχου

Μπορείτε να αλλάξετε τη γωνία του πίνακα ελέγχου.



Κουμπιά




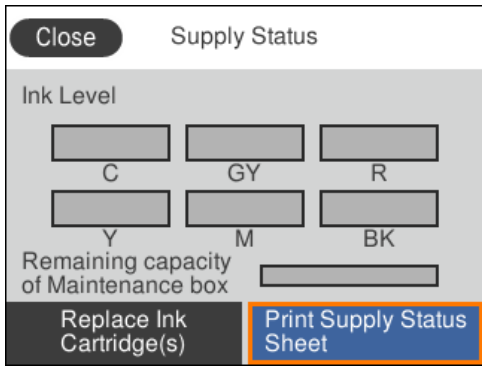
Βασικά στοιχεία εκτυπωτή

❶	Ενεργοποιεί ή απενεργοποιεί τον εκτυπωτή. Μην απενεργοποιήσετε τη συσκευή όσο η λυχνία τροφοδοσίας αναβοσβήνει (κατά τη λειτουργία του εκτυπωτή ή την επεξεργασία δεδομένων). Βγάλτε το καλώδιο τροφοδοσίας από την πρίζα όταν σβήσει η λυχνία τροφοδοσίας.
❷	Εμφανίζει την αρχική οθόνη.
❸	Εμφανίζει την οθόνη Βοήθεια .Θα βρείτε οδηγίες χειρισμού και λύσεις σε προβλήματα.
❹	Χρησιμοποιήστε τα κουμπιά ▲▼◀▶ για να μετακινήσετε την εστίαση στον στόχο και, στη συνέχεια, πατήστε το κουμπί OK για να ανοίξετε το επιλεγμένο μενού ή να πραγματοποιήσετε ρυθμίσεις.
❺	Ακυρώνει την εργασία εκτύπωσης που βρίσκεται σε εξέλιξη.
❻	Ισχύει για διάφορες λειτουργίες ανάλογα με τις συνθήκες.
❼	Επιστρέφει στην προηγούμενη οθόνη.









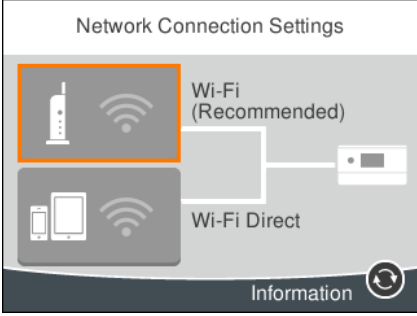



Εικονίδια που εμφανίζονται στην οθόνη LCD

Τα ακόλουθα εικονίδια εμφανίζονται στην οθόνη LCD ανάλογα με την κατάσταση του εκτυπωτή.

Εικονίδια που εμφανίζονται στην αρχική οθόνη





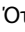
	<p>Εμφανίζει την οθόνη Κατάστ. τροφοδοσίας.</p> <div style="text-align: center;">  </div> <p>Μπορείτε να ελέγξετε τα επίπεδα μελανιού και την διάρκεια ωφέλιμης ζωής του κουτιού συντήρησης κατά προσέγγιση. Μπορείτε, επίσης, να αντικαταστήσετε τα δοχεία μελανιού ή να εκτυπώσετε τις πληροφορίες κατάστασης προμηθειών.</p>
---	--

Βασικά στοιχεία εκτυπωτή

	<p>Εμφανίζει την κατάσταση της σύνδεσης δικτύου.</p>
	<p>Ο εκτυπωτής δεν είναι συνδεδεμένος σε ενσύρματο (Ethernet) δίκτυο ή δεν έχει οριστεί στο δίκτυο.</p>
	<p>Ο εκτυπωτής είναι συνδεδεμένος σε ενσύρματο (Ethernet) δίκτυο.</p>
	<p>Ο εκτυπωτής δεν είναι συνδεδεμένος σε ασύρματο (Wi-Fi) δίκτυο.</p>
	<p>Ο εκτυπωτής αναζητεί SSID, δεν έχει καθοριστεί διεύθυνση IP ή αντιμετωπίζει πρόβλημα με ένα ασύρματο (Wi-Fi) δίκτυο.</p>
	<p>Ο εκτυπωτής είναι συνδεδεμένος σε ασύρματο (Wi-Fi) δίκτυο. Ο αριθμός των γραμμών υποδηλώνει την ισχύ του σήματος της σύνδεσης. Όσο περισσότερες οι γραμμές, τόσο πιο ισχυρή είναι η σύνδεση.</p>
	<p>Ο εκτυπωτής δεν είναι συνδεδεμένος σε ασύρματο (Wi-Fi) δίκτυο σε λειτουργία Wi-Fi Direct (Simple AP).</p>
	<p>Ο εκτυπωτής είναι συνδεδεμένος σε ασύρματο (Wi-Fi) δίκτυο σε λειτουργία Wi-Fi Direct (Simple AP).</p>
<p>Επιλέξτε το για να εμφανιστεί η οθόνη Ρυθμίσεις σύνδεσης δικτύου. Αυτή είναι η συντόμευση για το παρακάτω μενού.</p>	
<p>Ρυθμίσ > Ρυθμίσεις δικτύου > Ρύθμ. Wi-Fi</p>	
<p><input type="checkbox"/> Όταν ο εκτυπωτής δεν έχει συνδεθεί ακόμη στο δίκτυο.</p>	
<p>Επιλέξτε το εικονίδιο της μεθόδου που θέλετε να χρησιμοποιήσετε για τη σύνδεση και, στη συνέχεια, επιλέξτε Έναρξη ρύθμισης στην επόμενη οθόνη για να εμφανιστεί το μενού ρυθμίσεων.</p>	
<div style="display: flex; align-items: center; justify-content: space-around;"> <div data-bbox="405 1189 823 1503">  </div> <div data-bbox="863 1312 954 1379">  </div> <div data-bbox="994 1189 1410 1503">  </div> </div>	
<p><input type="checkbox"/> Όταν ο εκτυπωτής έχει συνδεθεί ήδη στο δίκτυο. Εμφανίζει τις πληροφορίες των ρυθμίσεων δικτύου, όπως η διεύθυνση IP του εκτυπωτή.</p>	
	<p>Υποδεικνύει ότι έχει οριστεί η λειτουργία Αθόρυβη λειτουργία για τον εκτυπωτή. Όταν ενεργοποιείται αυτή η λειτουργία, ο θόρυβος που παράγεται από τις εργασίες του εκτυπωτή μειώνεται, αλλά ενδέχεται επίσης να μειωθεί και η ταχύτητα εκτύπωσης. Ωστόσο, ο θόρυβος μπορεί να μην μειωθεί ανάλογα με τον επιλεγμένο τύπο χαρτιού και την ποιότητα εκτύπωσης.</p>
<p>Επιλέξτε το για να αλλάξετε τη ρύθμιση. Αυτή είναι η συντόμευση για το παρακάτω μενού.</p>	
<p>Ρυθμίσ > Ρυθμίσεις εκτυπωτή > Αθόρυβη λειτουργία</p>	

Βασικά στοιχεία εκτυπωτή

Κοινά εικονίδια σε όλες τις οθόνες

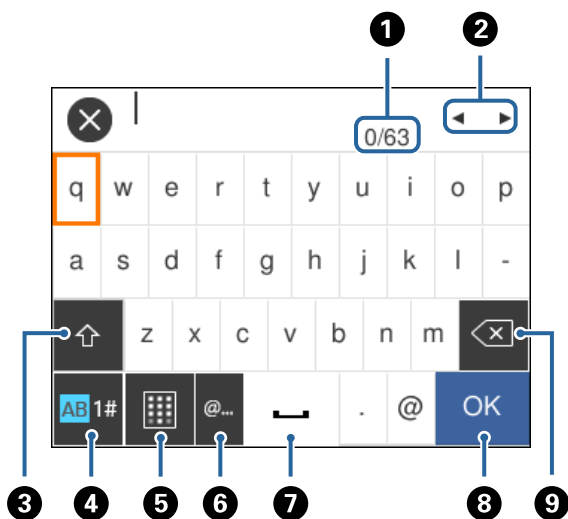
	Πραγματοποιεί κύλιση στην οθόνη από τη μία πλευρά στην άλλη και πάνω-κάτω.
OK	Εφαρμόζει τις ρυθμίσεις και κλείνει την οθόνη.
	Ακυρώνει τις ρυθμίσεις και κλείνει την οθόνη.
	Εμφανίζει πρόσθετες πληροφορίες.
	<p>Υποδεικνύει ένα πρόβλημα με τα στοιχεία.Επιλέξτε το εικονίδιο για να ελέγξετε πώς μπορείτε να λύσετε το πρόβλημα.</p> <p>Όταν εμφανίζεται στο  στην αρχική οθόνη, σημαίνει ότι η κατά προσέγγιση στάθμη των μελανιών εξαντλείται και η κατά προσέγγιση ωφέλιμη διάρκεια ζωής του κουτιού συντήρησης φτάνει στο τέλος της.</p>

Σχετικές πληροφορίες

➔ «Επιλογές μενού για Ρυθμίσεις δικτύου» στη σελίδα 121

Εισαγωγή χαρακτήρων

Μπορείτε να πληκτρολογείτε χαρακτήρες και σύμβολα χρησιμοποιώντας το πληκτρολόγιο οθόνης όταν πραγματοποιείτε ρυθμίσεις δικτύου.





Σημείωση:

Τα διαθέσιμα εικονίδια εξαρτώνται από το στοιχείο ρύθμισης.


1	Υποδεικνύει τον αριθμό χαρακτήρων.
---	------------------------------------

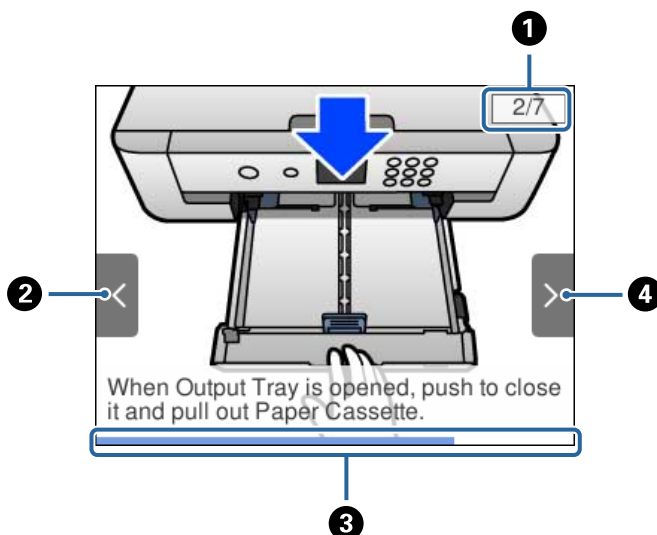
Βασικά στοιχεία εκτυπωτή


2	Μετακινεί τον δρομέα στη θέση εισαγωγής.
3	Πραγματοποιεί εναλλαγή μεταξύ πεζών και κεφαλαίων ή αριθμών και συμβόλων. Μπορείτε επίσης να αλλάξετε ανάμεσα σε πεζά και κεφαλαία χρησιμοποιώντας το κουμπί  .
4	Αλλάζει τον τύπο χαρακτήρων. Μπορείτε να εισαγάγετε αλφαριθμητικούς χαρακτήρες, σύμβολα και ειδικούς χαρακτήρες, όπως διαλυτικά και τόνους. Μπορείτε επίσης να αλλάξετε ανάμεσα σε πεζά και κεφαλαία χρησιμοποιώντας το κουμπί  .
5	Αλλάζει τη διάταξη του πληκτρολογίου.
6	Εισάγει διευθύνσεις τομέα ηλεκτρονικού ταχυδρομείου ή URL που χρησιμοποιούνται συχνά, απλά επιλέγοντας το στοιχείο.
7	Εισαγάγει ένα διάστημα.
8	Εισάγει ένα χαρακτήρα.
9	Διαγράφει ένα χαρακτήρα προς τα αριστερά.

Προβολή κινούμενων σχεδίων

Στην οθόνη LCD μπορείτε να δείτε κινούμενα σχέδια με οδηγίες χειρισμού, όπως η τοποθέτηση χαρτιού ή η αφαίρεση μπλοκαρισμένου χαρτιού.

- Πατήστε το κουμπί . Εμφανίζεται η οθόνη βοήθειας. Επιλέξτε **Πώς να** και, στη συνέχεια, επιλέξτε τα στοιχεία που θέλετε να δείτε.
- Επιλέξτε **Πώς να** στο κάτω μέρος της οθόνης λειτουργιών: Εμφανίζεται το κινούμενο σχέδιο ανάλογα με το περιβάλλον.



1	Υποδεικνύει τον συνολικό αριθμό βημάτων και τον αριθμό του τρέχοντος βήματος. Στο παραπάνω παράδειγμα απεικονίζεται το βήμα 2 από σύνολο 7 βημάτων.
2	Πατήστε το κουμπί  για να επιστρέψετε στο προηγούμενο βήμα.

Βασικά στοιχεία εκτυπωτή

3	Υποδεικνύει την πρόοδό σας στο τρέχον βήμα. Το κινούμενο σχέδιο θα επαναληφθεί όταν η γραμμή προόδου φτάσει στο τέλος.
4	Πατήστε το κουμπί ► για να μεταβείτε στο επόμενο βήμα.

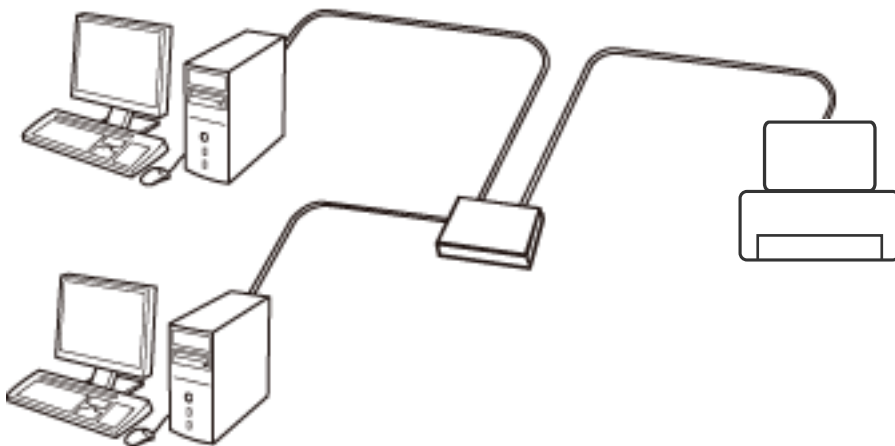
Ρυθμίσεις δικτύου

Τύποι σύνδεσης δικτύου

Μπορείτε να χρησιμοποιήσετε τις παρακάτω μεθόδους σύνδεσης.

Σύνδεση Ethernet

Συνδέστε τον εκτυπωτή με έναν διανομέα χρησιμοποιώντας ένα καλώδιο Ethernet.

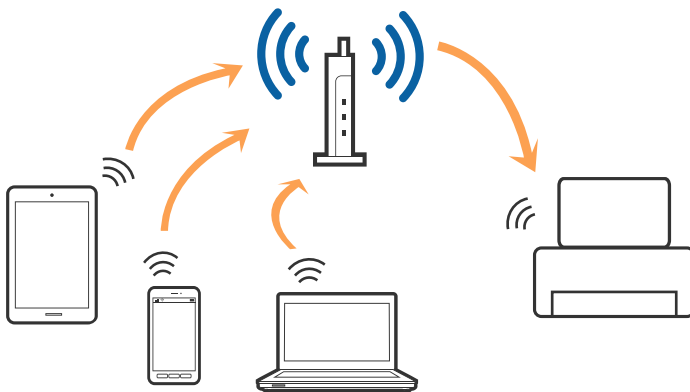


Σχετικές πληροφορίες

➔ [«Πραγματοποίηση ρυθμίσεων δικτύου για προχωρημένους»](#) στη σελίδα 30

Σύνδεση Wi-Fi

Συνδέστε τον εκτυπωτή και τον υπολογιστή ή την έξυπνη συσκευή στο σημείο πρόσβασης. Αυτή είναι η τυπική μέθοδος σύνδεσης για δίκτυο οικίας ή γραφείου, όπου οι υπολογιστές συνδέονται μέσω Wi-Fi από το σημείο πρόσβασης.



Σχετικές πληροφορίες

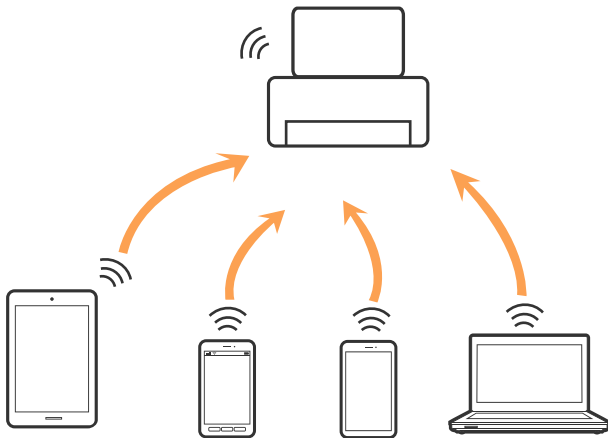
- ➔ «Σύνδεση σε υπολογιστή» στη σελίδα 24
- ➔ «Σύνδεση με έξυπνη συσκευή» στη σελίδα 25
- ➔ «Πραγματοποίηση ρυθμίσεων Wi-Fi από τον εκτυπωτή» στη σελίδα 26

Σύνδεση Wi-Fi Direct (Simple AP)

Χρησιμοποιήστε αυτήν τη μέθοδο σύνδεσης όταν δεν χρησιμοποιείτε Wi-Fi στο σπίτι ή στο γραφείο ή όταν θέλετε να συνδέσετε τον εκτυπωτή απευθείας με την έξυπνη συσκευή. Σε αυτήν τη λειτουργία, ο εκτυπωτής λειτουργεί ως σημείο πρόσβασης και μπορείτε να συνδέσετε έως τέσσερις συσκευές στον εκτυπωτή, χωρίς τη χρήση ενός τυπικού σημείου πρόσβασης. Ωστόσο, συσκευές που συνδέονται απευθείας στον εκτυπωτή δεν μπορούν να επικοινωνήσουν μεταξύ τους μέσω του εκτυπωτή.

Σημείωση:

Η σύνδεση Wi-Fi Direct (Simple AP) είναι μια μέθοδος σύνδεσης που έχει σχεδιαστεί με σκοπό την αντικατάσταση της λειτουργίας Ad Hoc.



Μπορείτε να συνδέσετε ταυτόχρονα τον εκτυπωτή μέσω Wi-Fi ή Ethernet και της λειτουργίας Wi-Fi Direct (Simple AP). Ωστόσο, αν ξεκινήσετε μια σύνδεση δικτύου σε λειτουργία Wi-Fi Direct (Simple AP) όταν ο εκτυπωτής είναι συνδεδεμένος μέσω Wi-Fi, το Wi-Fi αποσυνδέεται προσωρινά.

Σχετικές πληροφορίες

- ➔ «Πραγματοποίηση ρυθμίσεων σύνδεσης Wi-Fi Direct (Simple AP)» στη σελίδα 29

Σύνδεση σε υπολογιστή

Συνιστούμε τη χρήση του προγράμματος εγκατάστασης για τη σύνδεση του εκτυπωτή με υπολογιστή. Μπορείτε να εκτελέσετε το πρόγραμμα εγκατάστασης χρησιμοποιώντας μία από τις παρακάτω μεθόδους.

- Εγκατάσταση από την τοποθεσία web

Μεταβείτε στην παρακάτω τοποθεσία web και, στη συνέχεια, εισαγάγετε το όνομα του προϊόντος. Μεταβείτε στην ενότητα **Ρύθμιση** και, στη συνέχεια, ξεκινήστε τις ρυθμίσεις.

<http://epson.sn>

Ρυθμίσεις δικτύου

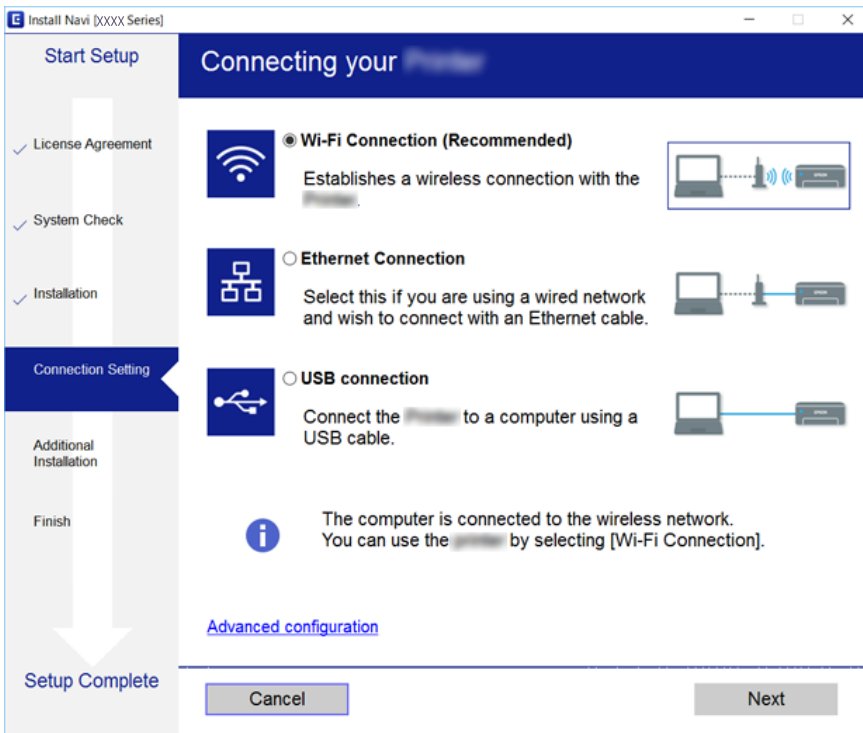
- ❑ Εγκατάσταση χρησιμοποιώντας τον δίσκο λογισμικού (μόνο για τα μοντέλα που παρέχονται με δίσκο λογισμικού και τους χρήστες με υπολογιστές που διαθέτουν μονάδες δίσκου.)

Τοποθετήστε τον δίσκο λογισμικού στον υπολογιστή και, στη συνέχεια, ακολουθήστε τις οδηγίες στην οθόνη.

Επιλογή μεθόδου σύνδεσης

Ακολουθήστε τις οδηγίες στην οθόνη μέχρι να εμφανιστεί η παρακάτω οθόνη και, στη συνέχεια, επιλέξτε τη μέθοδο σύνδεσης του εκτυπωτή με τον υπολογιστή.

Επιλέξτε τον τύπο σύνδεσης και κάντε κλικ στο στοιχείο **Επόμενο**.



Ακολουθήστε τις οδηγίες που εμφανίζονται στην οθόνη.

Σύνδεση με έξυπνη συσκευή

Μπορείτε να χρησιμοποιήσετε τον εκτυπωτή από μια έξυπνη συσκευή όταν ο εκτυπωτής είναι συνδεδεμένος στο ίδιο δίκτυο Wi-Fi (SSID) με την έξυπνη συσκευή. Για να χρησιμοποιήσετε τον εκτυπωτή από μια έξυπνη συσκευή, πραγματοποιήστε τις απαραίτητες ρυθμίσεις από την παρακάτω τοποθεσία web. Επισκεφθείτε αυτή την τοποθεσία web από την έξυπνη συσκευή που θέλετε να συνδέσετε στον εκτυπωτή.

<http://epson.sn> > Ρύθμιση

Σημείωση:

Εάν θέλετε να συνδέσετε έναν υπολογιστή και μια έξυπνη συσκευή ταυτόχρονα με τον εκτυπωτή, συνιστούμε να συνδέσετε πρώτα τον υπολογιστή.

Πραγματοποίηση ρυθμίσεων Wi-Fi από τον εκτυπωτή

Μπορείτε να ορίσετε τις ρυθμίσεις δικτύου από τον πίνακα ελέγχου του εκτυπωτή με διάφορους τρόπους. Επιλέξτε τη μέθοδο σύνδεσης που ταιριάζει με το περιβάλλον και τις προϋποθέσεις που χρησιμοποιείτε.

Εάν γνωρίζετε τις πληροφορίες για το σημείο πρόσβασης, όπως το SSID και ο κωδικός πρόσβασης, μπορείτε να πραγματοποιήσετε τις ρυθμίσεις χειροκίνητα.

Εάν το σημείο πρόσβασης υποστηρίζει WPS, μπορείτε να πραγματοποιήσετε τις ρυθμίσεις πατώντας το αντίστοιχο κουμπί.

Αφού συνδέσετε τον εκτυπωτή στο δίκτυο, συνδεθείτε στον εκτυπωτή από τη συσκευή που θέλετε να χρησιμοποιήσετε (υπολογιστής, έξυπνη συσκευή, tablet κ.ο.κ.)

Σχετικές πληροφορίες

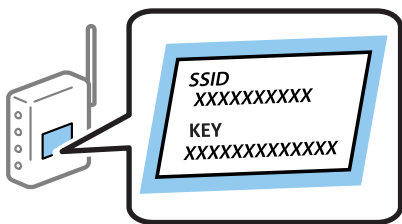
- ➔ «Χειροκίνητες ρυθμίσεις Wi-Fi» στη σελίδα 26
- ➔ «Πραγματοποίηση ρυθμίσεων Wi-Fi με το πάτημα ενός κουμπιού (WPS)» στη σελίδα 27
- ➔ «Πραγματοποίηση ρυθμίσεων Wi-Fi μέσω ορισμού κωδικού PIN (WPS)» στη σελίδα 29
- ➔ «Πραγματοποίηση ρυθμίσεων σύνδεσης Wi-Fi Direct (Simple AP)» στη σελίδα 29
- ➔ «Πραγματοποίηση ρυθμίσεων δικτύου για προχωρημένους» στη σελίδα 30

Χειροκίνητες ρυθμίσεις Wi-Fi

Μπορείτε να ρυθμίσετε χειροκίνητα τις πληροφορίες που είναι απαραίτητες για τη σύνδεση σε ένα σημείο πρόσβασης από τον πίνακα ελέγχου του εκτυπωτή. Για να κάνετε χειροκίνητη ρύθμιση, χρειάζεστε το SSID και τον κωδικό πρόσβασης ενός σημείου πρόσβασης.

Σημείωση:

Αν χρησιμοποιείτε ένα σημείο πρόσβασης με τις προεπιλεγμένες ρυθμίσεις του, το SSID και ο κωδικός πρόσβασης βρίσκονται στην ετικέτα. Αν δεν γνωρίζετε το SSID και τον κωδικό πρόσβασης, επικοινωνήστε με το άτομο που πραγματοποίησε τις ρυθμίσεις στο σημείο πρόσβασης ή συμβουλευτείτε τα έγγραφα τεκμηρίωσης που παρέχονται με το σημείο πρόσβασης.



1. Επιλέξτε **Wi-Fi** στην αρχική οθόνη.

Για να επιλέξετε ένα στοιχείο, μετακινήστε την εστίαση στο στοιχείο χρησιμοποιώντας τα κουμπιά ▲, ▼, ◀, ▶ και, στη συνέχεια, πατήστε το κουμπί OK.

2. Επιλέξτε **Wi-Fi (Συνιστάται)**.

Εάν ο εκτυπωτής έχει συνδεθεί ήδη μέσω Ethernet, επιλέξτε **Δρομολογητής**.

Ρυθμίσεις δικτύου

3. Πατήστε το κουμπί **OK**.



Εάν η σύνδεση δικτύου έχει ρυθμιστεί ήδη, εμφανίζονται οι λεπτομέρειες της σύνδεσης. Επιλέξτε **Αλλαγή ρυθμίσεων** για να αλλάξετε τις ρυθμίσεις.

Εάν ο εκτυπωτής έχει συνδεθεί ήδη μέσω Ethernet, επιλέξτε **Αλλαγή σε σύνδεση Wi-Fi**, και, στη συνέχεια, επιλέξτε **Ναι** αφού ελέγξετε το μήνυμα.

4. Επιλέξτε **Οδηγός ρύθμισης Wi-Fi**.

5. Επιλέξτε το SSID για το σημείο πρόσβασης.

Σημείωση:

- Αν το SSID στο οποίο θέλετε να συνδεθείτε δεν εμφανίζεται στον πίνακα ελέγχου του εκτυπωτή, πατήστε το κουμπί  για να ενημερωθεί η λίστα. Εάν εξακολουθεί να μην εμφανίζεται, πατήστε το κουμπί  και, στη συνέχεια, εισαγάγετε απευθείας το SSID.
- Αν δεν γνωρίζετε το SSID, ελέγξτε αν αναγράφεται στην ετικέτα του σημείου πρόσβασης. Αν χρησιμοποιείτε το σημείο πρόσβασης με τις προεπιλεγμένες ρυθμίσεις του, χρησιμοποιήστε το SSID που αναγράφεται στην ετικέτα.

6. Πατήστε το κουμπί **OK** και, στη συνέχεια, εισαγάγετε τον κωδικό πρόσβασης.

Σημείωση:

- Ο κωδικός πρόσβασης κάνει διάκριση πεζών-κεφαλαίων.
- Αν δεν γνωρίζετε τον κωδικό πρόσβασης, ελέγξτε αν αναγράφεται στην ετικέτα του σημείου πρόσβασης. Αν χρησιμοποιείτε το σημείο πρόσβασης με τις προεπιλεγμένες ρυθμίσεις του, χρησιμοποιήστε τον κωδικό πρόσβασης που αναγράφεται στην ετικέτα. Ο κωδικός πρόσβασης ενδέχεται να λέγεται επίσης «Κλειδί», «Συνθηματικό» κ.ο.κ.
- Αν δεν γνωρίζετε τον κωδικό πρόσβασης για το σημείο πρόσβασης, ανατρέξτε στην τεκμηρίωση που παρέχεται με το σημείο πρόσβασης ή επικοινωνήστε με το άτομο που πραγματοποίησε τις ρυθμίσεις.


7. Μόλις ολοκληρώσετε τη διαδικασία, επιλέξτε **OK**.

8. Ελέγξτε τις ρυθμίσεις και, στη συνέχεια, επιλέξτε **Έναρξη ρύθμισης**.

9. Επιλέξτε **OK** για να ολοκληρώσετε τη διαδικασία.

Σημείωση:

Αν η σύνδεση αποτύχει, τοποθετήστε απλό χαρτί μεγέθους A4 και, στη συνέχεια, επιλέξτε **Αναφορά ελέγχου εκτύπωσης** για να εκτυπώσετε μια αναφορά σύνδεσης.

10. Πατήστε το κουμπί .

Σχετικές πληροφορίες

- ➔ «Εισαγωγή χαρακτήρων» στη σελίδα 20
- ➔ «Έλεγχος της κατάστασης της σύνδεσης δικτύου» στη σελίδα 32
- ➔ «Όταν δεν μπορείτε να πραγματοποιήσετε ρυθμίσεις δικτύου» στη σελίδα 154

Πραγματοποίηση ρυθμίσεων Wi-Fi με το πάτημα ενός κουμπιού (WPS)

Μπορείτε να ρυθμίσετε αυτόματα ένα δίκτυο Wi-Fi πατώντας ένα κουμπί στο σημείο πρόσβασης. Εάν πληρούνται οι παρακάτω προϋποθέσεις, μπορείτε να ρυθμίσετε το δίκτυο χρησιμοποιώντας αυτήν τη μέθοδο.

- Το σημείο πρόσβασης είναι συμβατό με WPS (Wi-Fi Protected Setup).

Ρυθμίσεις δικτύου

❑ Η τρέχουσα σύνδεση Wi-Fi δημιουργήθηκε πατώντας ένα κουμπί στο σημείο πρόσβασης.

Σημείωση:

Εάν δεν μπορείτε να εντοπίσετε το κουμπί ή εάν ρυθμίζετε το δίκτυο χρησιμοποιώντας το λογισμικό, συμβουλευτείτε τα έγγραφα τεκμηρίωσης που παρέχονται με το σημείο πρόσβασης.

1. Επιλέξτε **Wi-Fi** στην αρχική οθόνη.

Για να επιλέξετε ένα στοιχείο, μετακινήστε την εστίαση στο στοιχείο χρησιμοποιώντας τα κουμπιά ▲, ▼, ◀, ▶ και, στη συνέχεια, πατήστε το κουμπί OK.

2. Επιλέξτε **Wi-Fi (Συνιστάται)**.

Εάν ο εκτυπωτής έχει συνδεθεί ήδη μέσω Ethernet, επιλέξτε **Δρομολογητής**.

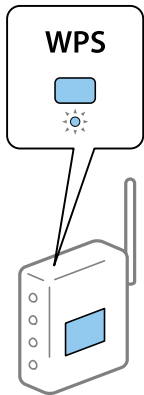
3. Πατήστε το κουμπί OK.

Εάν η σύνδεση δικτύου έχει ρυθμιστεί ήδη, εμφανίζονται οι λεπτομέρειες της σύνδεσης. Επιλέξτε **Αλλαγή ρυθμίσεων** για να αλλάξετε τις ρυθμίσεις.

Εάν ο εκτυπωτής έχει συνδεθεί ήδη μέσω Ethernet, επιλέξτε **Αλλαγή σε σύνδεση Wi-Fi**, και, στη συνέχεια, επιλέξτε **Ναι** αφού ελέγξετε το μήνυμα.

4. Επιλέξτε **Ρύθμ. πάτ. κουμπιού (WPS)**.

5. Κρατήστε πατημένο το κουμπί [WPS] στο σημείο πρόσβασης μέχρι να αναβοσβήσει η ενδεικτική λυχνία ασφάλειας.



Εάν δεν γνωρίζετε πού βρίσκεται το κουμπί [WPS] ή εάν δεν υπάρχουν κουμπιά στο σημείο πρόσβασης, συμβουλευτείτε τα έγγραφα τεκμηρίωσης που παρέχονται με το σημείο πρόσβασης για λεπτομέρειες.


6. Πατήστε το κουμπί OK στον εκτυπωτή.

7. Πατήστε το κουμπί OK.

Η οθόνη κλείνει αυτόματα μετά από ένα συγκεκριμένο χρονικό διάστημα.

Σημείωση:

Αν η σύνδεση αποτύχει, επανεκκινήστε το σημείο πρόσβασης, μετακινήστε το πιο κοντά στον εκτυπωτή και έπειτα δοκιμάστε ξανά. Αν εξακολουθεί να μην λειτουργεί, εκτυπώστε μια αναφορά σύνδεσης δικτύου και ελέγξτε τη λύση.

8. Πατήστε το κουμπί .

Σχετικές πληροφορίες

- ➔ «Έλεγχος της κατάστασης της σύνδεσης δικτύου» στη σελίδα 32
- ➔ «Όταν δεν μπορείτε να πραγματοποιήσετε ρυθμίσεις δικτύου» στη σελίδα 154

Πραγματοποίηση ρυθμίσεων Wi-Fi μέσω ορισμού κωδικού PIN (WPS)

Μπορείτε να συνδέσετε αυτόματα σε ένα σημείο πρόσβασης χρησιμοποιώντας έναν κωδικό PIN. Μπορείτε να χρησιμοποιήσετε αυτήν τη μέθοδο ρύθμισης εάν το σημείο πρόσβασης διαθέτει τη δυνατότητα WPS (Wi-Fi Protected Setup). Χρησιμοποιήστε έναν υπολογιστή για να εισαγάγετε έναν κωδικό PIN στο σημείο πρόσβασης.

1. Επιλέξτε **Wi-Fi** στην αρχική οθόνη.

Για να επιλέξετε ένα στοιχείο, μετακινήστε την εστίαση στο στοιχείο χρησιμοποιώντας τα κουμπιά ▲, ▼, ◀, ▶ και, στη συνέχεια, πατήστε το κουμπί OK.

2. Επιλέξτε **Wi-Fi (Συνιστάται)**.

Εάν ο εκτυπωτής έχει συνδεθεί ήδη μέσω Ethernet, επιλέξτε **Δρομολογητής**.

3. Πατήστε το κουμπί OK.

Εάν η σύνδεση δικτύου έχει ρυθμιστεί ήδη, εμφανίζονται οι λεπτομέρειες της σύνδεσης. Επιλέξτε **Αλλαγή ρυθμίσεων** για να αλλάξετε τις ρυθμίσεις.

Εάν ο εκτυπωτής έχει συνδεθεί ήδη μέσω Ethernet, επιλέξτε **Αλλαγή σε σύνδεση Wi-Fi** και, στη συνέχεια, επιλέξτε **Ναι** αφού ελέγξετε το μήνυμα.

4. Επιλέξτε **Άλλα > Λειτ. κωδ. PIN (WPS)**.

5. Χρησιμοποιήστε τον υπολογιστή σας για να εισαγάγετε στο σημείο πρόσβασης τον κωδικό PIN (έναν οκταψήφιο αριθμό) που εμφανίζεται στον πίνακα ελέγχου του εκτυπωτή, εντός δύο λεπτών.

Σημείωση:

Συμβουλευτείτε τα έγγραφα τεκμηρίωσης που παρέχονται με το σημείο πρόσβασης για λεπτομέρειες σχετικά με την εισαγωγή του κωδικού PIN.

6. Πατήστε το κουμπί OK στον εκτυπωτή.

7. Πατήστε το κουμπί OK.

Η οθόνη κλείνει αυτόματα μετά από ένα συγκεκριμένο χρονικό διάστημα.

Σημείωση:

Αν η σύνδεση αποτύχει, επανεκκινήστε το σημείο πρόσβασης, μετακινήστε το πιο κοντά στον εκτυπωτή και έπειτα δοκιμάστε ξανά. Αν εξακολουθεί να μην λειτουργεί, εκτυπώστε μια αναφορά εκτύπωσης και ελέγξτε τη λύση.

8. Πατήστε το κουμπί .

Πραγματοποίηση ρυθμίσεων σύνδεσης Wi-Fi Direct (Simple AP)

Αυτή η μέθοδος σας επιτρέπει να συνδέσετε τον εκτυπωτή σας απευθείας σε συσκευές χωρίς τη χρήση ενός σημείου πρόσβασης. Ο εκτυπωτής λειτουργεί ως σημείο πρόσβασης.

Ρυθμίσεις δικτύου

Σημαντικό:

Όταν συνδέεστε στον εκτυπωτή από έναν υπολογιστή ή μια έξυπνη συσκευή χρησιμοποιώντας τη σύνδεση Wi-Fi Direct (Simple AP), ο εκτυπωτής συνδέεται στο ίδιο δίκτυο Wi-Fi (SSID) με τον υπολογιστή ή την έξυπνη συσκευή και ενεργοποιείται η επικοινωνία μεταξύ τους. Εφόσον ο υπολογιστής ή η έξυπνη συσκευή συνδέεται αυτόματα σε άλλα διαθέσιμα δίκτυα Wi-Fi σε περίπτωση απενεργοποίησης του εκτυπωτή, δεν θα συνδεθεί ξανά στο προηγούμενο δίκτυο Wi-Fi όταν ενεργοποιηθεί ξανά ο εκτυπωτής. Συνδεθείτε ξανά στο SSID του εκτυπωτή για σύνδεση Wi-Fi Direct (Simple AP) από τον υπολογιστή ή την έξυπνη συσκευή. Εάν δεν θέλετε να συνδέεστε κάθε φορά που ενεργοποιείτε ή απενεργοποιείτε τον εκτυπωτή, συνιστούμε να χρησιμοποιείτε το δίκτυο Wi-Fi συνδέοντας τον εκτυπωτή σε ένα σημείο πρόσβασης.

1. Επιλέξτε **Wi-Fi** στην αρχική οθόνη.

Για να επιλέξετε ένα στοιχείο, μετακινήστε την εστίαση στο στοιχείο χρησιμοποιώντας τα κουμπιά ▲, ▼, ◀, ▶ και, στη συνέχεια, πατήστε το κουμπί OK.

2. Επιλέξτε **Wi-Fi Direct**.

3. Πατήστε το κουμπί OK.

Εάν έχετε πραγματοποιήσει ρυθμίσεις Wi-Fi Direct (Simple AP), θα εμφανιστούν οι λεπτομερείς πληροφορίες της σύνδεσης. Μεταβείτε στο βήμα 5.


4. Πατήστε το κουμπί OK για να αρχίσετε να πραγματοποιείτε ρυθμίσεις.

5. Ελέγξτε το SSID και τον κωδικό πρόσβασης που εμφανίζονται στον πίνακα ελέγχου του εκτυπωτή.

Στην οθόνη σύνδεσης δικτύου του υπολογιστή ή την οθόνη Wi-Fi της έξυπνης συσκευής, επιλέξτε το SSID που εμφανίζεται στον πίνακα ελέγχου του εκτυπωτή για να πραγματοποιήσετε τη σύνδεση.

Σημείωση:

Μπορείτε να ελέγξετε τη μέθοδο σύνδεσης στον ιστότοπο. Για να μεταβείτε στον ιστότοπο, σαρώστε τον κώδικα QR που εμφανίζεται στον πίνακα ελέγχου του εκτυπωτή χρησιμοποιώντας την έξυπνη συσκευή σας ή εισαγάγετε τη διεύθυνση URL (<http://epson.sn>) στον υπολογιστή και, στη συνέχεια, μεταβείτε στην ενότητα **Ρύθμιση**.

6. Εισαγάγετε τον κωδικό πρόσβασης που εμφανίζεται στον πίνακα ελέγχου του εκτυπωτή, στον υπολογιστή ή στην έξυπνη συσκευή.
7. Όταν η σύνδεση δημιουργηθεί, επιλέξτε **OK** στον πίνακα ελέγχου του εκτυπωτή.
8. Πατήστε το κουμπί .

Σχετικές πληροφορίες

- ➔ «Έλεγχος της κατάστασης της σύνδεσης δικτύου» στη σελίδα 32
- ➔ «Όταν δεν μπορείτε να πραγματοποιήσετε ρυθμίσεις δικτύου» στη σελίδα 154

Πραγματοποίηση ρυθμίσεων δικτύου για προχωρημένους

Μπορείτε να αλλάξετε το όνομα της συσκευής δικτύου, τη ρύθμιση TCP/IP, τον διακομιστή μεσολάβησης κ.ο.κ. Ελέγξτε το περιβάλλον του δικτύου σας πριν πραγματοποιήσετε αλλαγές.

Ρυθμίσεις δικτύου

1. Επιλέξτε **Ρυθμίσ** στην αρχική οθόνη.

Για να επιλέξετε ένα στοιχείο, μετακινήστε την εστίαση στο στοιχείο χρησιμοποιώντας τα κουμπιά ▲, ▼, ◀, ▶ και, στη συνέχεια, πατήστε το κουμπί OK.

2. Επιλέξτε **Ρυθμίσεις δικτύου > Σύνθετα**.
3. Επιλέξτε το στοιχείο μενού για τη ρύθμιση και, στη συνέχεια, επιλέξτε ή καθορίστε την τιμή της ρύθμισης.
4. Επιλέξτε **Έναρξη ρύθμισης**.

Σχετικές πληροφορίες

➔ [«Διαμόρφωση στοιχείων στις ρυθμίσεις δικτύου για προχωρημένους» στη σελίδα 31](#)

Διαμόρφωση στοιχείων στις ρυθμίσεις δικτύου για προχωρημένους

Επιλέξτε το στοιχείο μενού για τη ρύθμιση και, στη συνέχεια, επιλέξτε ή καθορίστε την τιμή της ρύθμισης.

Όνομα συσκευής

Μπορείτε να εισαγάγετε τους ακόλουθους χαρακτήρες.

Όριο χαρακτήρων: 2 έως 15 (πρέπει να εισαγάγετε τουλάχιστον 2 χαρακτήρες)

Χαρακτήρες που μπορείτε να χρησιμοποιήσετε: Α έως Ζ, α έως z, 0 έως 9, -.

Χαρακτήρες που δεν μπορείτε να χρησιμοποιήσετε στο επάνω μέρος: 0 έως 9, -.

Χαρακτήρες που δεν μπορείτε να χρησιμοποιήσετε στο κάτω μέρος: -

TCP/IP

Αυτόματο

Επιλέξτε αυτή τη ρύθμιση όταν χρησιμοποιείτε ένα σημείο πρόσβασης στο σπίτι σας ή όταν επιτρέπετε την αυτόματη λήψη της διεύθυνσης IP μέσω DHCP.

Μη αυτ.

Επιλέξτε αυτή τη ρύθμιση όταν δεν θέλετε να είναι δυνατή η αλλαγή της διεύθυνσης IP του εκτυπωτή. Εισαγάγετε διευθύνσεις για τα στοιχεία Διεύθ. IP, Μάσκ. υποδικτ. και Προεπιλεγμ πύλη, και ορίστε τις ρυθμίσεις Διακομιστής DNS σύμφωνα με το περιβάλλον του δικτύου σας.

Εάν επιλέξετε **Αυτ.** για τις ρυθμίσεις εκχώρησης διεύθυνσης IP, μπορείτε να επιλέξετε τις ρυθμίσεις του διακομιστή DNS χειροκίνητα ή αυτόματα, **Μη αυτ.** ή **Αυτ.**. Εάν δεν είναι δυνατή η αυτόματη λήψη της διεύθυνσης του διακομιστή DNS, επιλέξτε **Μη αυτ.** και εισαγάγετε απευθείας τη διεύθυνση του πρωτεύοντος και του δευτερεύοντος διακομιστή DNS.

Διακομιστής μεσολάβησ.

Μην χρησ.

Επιλέξτε αυτή τη ρύθμιση όταν χρησιμοποιείτε τον εκτυπωτή σε ένα οικιακό περιβάλλον δικτύου.

Να χρησ.

Επιλέξτε αυτή τη ρύθμιση όταν χρησιμοποιείτε έναν διακομιστή μεσολάβησης στο περιβάλλον δικτύου σας και θέλετε να τον ορίσετε στον εκτυπωτή. Εισαγάγετε τη διεύθυνση του διακομιστή μεσολάβησης και τον αριθμό της θύρας.

Έλεγχος της κατάστασης της σύνδεσης δικτύου

Μπορείτε να ελέγξετε την κατάσταση της σύνδεσης δικτύου με τον παρακάτω τρόπο.

Εικονιδίου δικτύου

Μπορείτε να ελέγξετε την κατάσταση της σύνδεσης δικτύου και την ισχύ του ραδιοκύματος χρησιμοποιώντας το εικονίδιο δικτύου στην αρχική οθόνη του εκτυπωτή.



Σχετικές πληροφορίες

➔ «Εικονίδια που εμφανίζονται στην οθόνη LCD» στη σελίδα 18

Έλεγχος των λεπτομερών πληροφοριών δικτύου από τον πίνακα ελέγχου

Όταν ο εκτυπωτής σας είναι συνδεδεμένος στο δίκτυο, μπορείτε επίσης να δείτε άλλες πληροφορίες που σχετίζονται με το δίκτυο επιλέγοντας τα μενού των δικτύων που θέλετε να ελέγξετε.

1. Επιλέξτε **Ρυθμίσ** στην αρχική οθόνη.

Για να επιλέξετε ένα στοιχείο, μετακινήστε την εστίαση στο στοιχείο χρησιμοποιώντας τα κουμπιά ▲, ▼, ◀, ▶ και, στη συνέχεια, πατήστε το κουμπί OK.

2. Επιλέξτε **Ρυθμίσεις δικτύου > Κατάσταση δικτύου**.

3. Για να ελέγξετε τις πληροφορίες, επιλέξτε τα μενού που θέλετε να ελέγξετε.

Κατάσταση ενσύρματου LAN/Wi-Fi

Εμφανίζει τις πληροφορίες δικτύου (όνομα συσκευής, σύνδεση, ισχύς σήματος, λήψη διεύθυνσης IP κ.ο.κ.) για τις συνδέσεις Ethernet ή Wi-Fi.

Κατάσταση Wi-Fi Direct

Υποδεικνύει αν η λειτουργία Wi-Fi Direct (Simple AP) είναι ενεργοποιημένη ή όχι για τις συνδέσεις Wi-Fi Direct (Simple AP).

Φύλλο κατάσ εκτ

Εκτυπώνει ένα φύλλο κατάστασης δικτύου. Οι πληροφορίες για τα στοιχεία Ethernet, Wi-Fi, Wi-Fi Direct (Simple AP) κ.ο.κ. εκτυπώνονται σε δύο ή περισσότερες σελίδες.

Εκτύπωση αναφοράς σύνδεσης δικτύου

Μπορείτε να εκτυπώσετε μια αναφορά σύνδεσης δικτύου για να ελέγξετε την κατάσταση της σύνδεσης ανάμεσα στον εκτυπωτή και το σημείο πρόσβασης.

1. Τοποθετήστε το χαρτί.
2. Επιλέξτε **Ρυθμίσ** στην αρχική οθόνη.
Για να επιλέξετε ένα στοιχείο, μετακινήστε την εστίαση στο στοιχείο χρησιμοποιώντας τα κουμπιά ▲, ▼, ◀, ▶ και, στη συνέχεια, πατήστε το κουμπί OK.
3. Επιλέξτε **Ρυθμίσεις δικτύου > Έλεγχος σύνδεσης**.
Ο έλεγχος της σύνδεσης ξεκινάει.
4. Επιλέξτε **Αναφορά ελέγχου εκτύπωσης**.
5. Ακολουθήστε τις οδηγίες στην οθόνη του εκτυπωτή για να εκτυπώσετε μια αναφορά σύνδεσης δικτύου.
Αν παρουσιάστηκε κάποιο σφάλμα, ελέγξτε την αναφορά σύνδεσης δικτύου και, στη συνέχεια, ακολουθήστε τις λύσεις που εκτυπώθηκαν.
6. Πατήστε το κουμπί OK.

Σχετικές πληροφορίες

➔ [«Μηνύματα και λύσεις στην αναφορά σύνδεσης δικτύου»](#) στη σελίδα 34

Μηνύματα και λύσεις στην αναφορά σύνδεσης δικτύου

Ελέγξτε τα μηνύματα και τους κωδικούς σφαλμάτων στην αναφορά σύνδεσης δικτύου και, στη συνέχεια, ακολουθήστε τις λύσεις.

Check Network Connection

Check Result FAIL

Error code (E-2)

See the Network Status and check if the Network Name (SSID) is the SSID you want to connect.
If the SSID is correct, make sure to enter the correct password and try again.

If your problems persist,
see your documentation for help and networking tips.

Checked Items

Wireless Network Name (SSID) Check	FAIL
Communication Mode Check	Unchecked
Security Mode Check	Unchecked
MAC Address Filtering Check	Unchecked
Security Key/Password Check	Unchecked
IP Address Check	Unchecked
Detailed IP Setup Check	Unchecked

Network Status

Printer Name	EPSON XXXXXX
Printer Model	XX-XXX Series
IP Address	169.254.137.8
Subnet Mask	255.255.0.0
Default Gateway	
Network Name (SSID)	EpsonNet
Security	None
Signal Strength	Poor
MAC Address	F8:D0:27:40:C0:AC

α. Κωδικός σφάλματος

β. Μηνύματα στο περιβάλλον δικτύου

Σχετικές πληροφορίες

- ➔ «E-1» στη σελίδα 35
- ➔ «E-2, E-3, E-7» στη σελίδα 35
- ➔ «E-5» στη σελίδα 36
- ➔ «E-6» στη σελίδα 36
- ➔ «E-8» στη σελίδα 37
- ➔ «E-9» στη σελίδα 37
- ➔ «E-10» στη σελίδα 38
- ➔ «E-11» στη σελίδα 38
- ➔ «E-12» στη σελίδα 39
- ➔ «E-13» στη σελίδα 40
- ➔ «Μηνύματα στο περιβάλλον δικτύου» στη σελίδα 40

Ρυθμίσεις δικτύου

E-1

Μήνυμα:

Επιβεβαιώστε ότι το καλώδιο δικτύου είναι συνδεδεμένο και ότι οι συσκευές δικτύου, όπως διανομείς, δρομολογητές ή σημεία πρόσβασης, είναι ενεργοποιημένες.

Λύσεις:

- Βεβαιωθείτε ότι το καλώδιο Ethernet είναι συνδεδεμένο σωστά στον εκτυπωτή και στον διανομέα ή σε άλλη συσκευή δικτύου.
- Βεβαιωθείτε ότι έχετε ενεργοποιήσει τον διανομέα ή τις άλλες συσκευές δικτύου.
- Εάν θέλετε να συνδέσετε τον εκτυπωτή μέσω Wi-Fi, πραγματοποιήστε ξανά τις ρυθμίσεις Wi-Fi για τον εκτυπωτή γιατί έχουν απενεργοποιηθεί.

E-2, E-3, E-7

Μήνυμα:

Δεν βρέθηκαν ονόματα ασύρματου δικτύου (SSID). Βεβαιωθείτε ότι ο δρομολογητής/το σημείο πρόσβασης είναι ενεργοποιημένα και ότι το ασύρματο δίκτυο (SSID) έχει ρυθμιστεί σωστά. Για βοήθεια, επικοινωνήστε με τον διαχειριστή του δικτύου σας.

Δεν βρέθηκαν ονόματα ασύρματου δικτύου (SSID). Βεβαιωθείτε ότι το όνομα ασύρματου δικτύου (SSID) του υπολογιστή που επιθυμείτε να συνδέσετε έχει ρυθμιστεί σωστά. Για βοήθεια, επικοινωνήστε με τον διαχειριστή του δικτύου σας.

Το κλειδί ασφαλείας/ο κωδικός πρόσβασης που εισήχθηκε δεν αντιστοιχεί με αυτά που έχουν ρυθμιστεί για το δρομολογητή/το σημείο πρόσβασης. Επιβεβαιώστε το κλειδί ασφαλείας/τον κωδικό πρόσβασης. Για βοήθεια, επικοινωνήστε με τον διαχειριστή του δικτύου σας.

Λύσεις:

- Βεβαιωθείτε ότι έχετε ενεργοποιήσει το σημείο πρόσβασης.
- Βεβαιωθείτε ότι ο υπολογιστής ή η συσκευή έχει συνδεθεί σωστά με το σημείο πρόσβασης.
- Απενεργοποιήστε το σημείο πρόσβασης. Περιμένετε για 10 περίπου δευτερόλεπτα και, στη συνέχεια, ενεργοποιήστε το ξανά.
- Τοποθετήστε τον εκτυπωτή πιο κοντά στο σημείο πρόσβασης και αφαιρέστε τα εμπόδια που ενδεχομένως υπάρχουν ανάμεσά τους.
- Αν έχετε καταχωρίσει χειροκίνητα το SSID, ελέγξτε αν είναι σωστό. Ελέγξτε το SSID από την ενότητα **Κατάσταση δικτύου** της αναφοράς σύνδεσης δικτύου.
- Εάν ένα σημείο πρόσβασης διαθέτει περισσότερα από ένα SSID, επιλέξτε το SSID στα 2,4 GHz. Ο εκτυπωτής δεν υποστηρίζει SSID στα 5 GHz.
- Εάν χρησιμοποιείτε τη ρύθμιση για τη δημιουργία σύνδεσης δικτύου με το πάτημα ενός κουμπιού, βεβαιωθείτε ότι το σημείο πρόσβασης σας υποστηρίζει τη λειτουργία WPS. Δεν μπορείτε να χρησιμοποιήσετε τη ρύθμιση σύνδεσης με το πάτημα ενός κουμπιού εάν το σημείο πρόσβασης σας δεν υποστηρίζει τη λειτουργία WPS.
- Βεβαιωθείτε ότι χρησιμοποιείτε μόνο χαρακτήρες ASCII (αλφαριθμητικούς χαρακτήρες και σύμβολα) για το SSID. Ο εκτυπωτής δεν μπορεί να εμφανίσει ένα SSID, το οποίο περιέχει χαρακτήρες που δεν ανήκουν στο σύνολο χαρακτήρων ASCII.

Ρυθμίσεις δικτύου

- Βεβαιωθείτε πως γνωρίζετε το SSID και τον κωδικό πρόσβασής σας πριν συνδεθείτε στο σημείο πρόσβασης. Αν χρησιμοποιείτε ένα σημείο πρόσβασης με τις προεπιλεγμένες ρυθμίσεις του, το SSID και ο κωδικός πρόσβασης αναγράφονται στην ετικέτα του σημείου πρόσβασης. Αν δεν γνωρίζετε το SSID και τον κωδικό πρόσβασής σας, επικοινωνήστε με το άτομο που πραγματοποίησε τις ρυθμίσεις στο σημείο πρόσβασης ή συμβουλευτείτε τα έγγραφα τεκμηρίωσης που παρέχονται με το σημείο πρόσβασης.
- Εάν θέλετε να συνδεθείτε σε ένα SSID που έχει δημιουργηθεί από μια έξυπνη συσκευή σε λειτουργία ζεύξης, ελέγξτε το SSID και τον κωδικό πρόσβασης στα έγγραφα τεκμηρίωσης που παρέχονται με την έξυπνη συσκευή.
- Αν η σύνδεση Wi-Fi διακοπεί ξαφνικά, ελέγξτε τα παρακάτω. Εάν ισχύει κάτι από αυτά, επαναφέρετε τις ρυθμίσεις δικτύου πραγματοποιώντας λήψη και εκτελώντας το λογισμικό από την παρακάτω τοποθεσία web.
<http://epson.sn> > Ρύθμιση
 - Προστέθηκε μια άλλη έξυπνη συσκευή στο δίκτυο χρησιμοποιώντας τη ρύθμιση με το πάτημα ενός κουμπιού.
 - Το δίκτυο Wi-Fi ρυθμίστηκε με άλλη μέθοδο και όχι με το πάτημα ενός κουμπιού.

Σχετικές πληροφορίες

- ➔ «Σύνδεση σε υπολογιστή» στη σελίδα 24
- ➔ «Πραγματοποίηση ρυθμίσεων Wi-Fi από τον εκτυπωτή» στη σελίδα 26

E-5

Μήνυμα:

Η λειτουργία ασφαλείας (π.χ. WEP, WPA) δεν ταιριάζει με τις τρέχουσες ρυθμίσεις του εκτυπωτή. Επιβεβαιώστε τη λειτουργία ασφαλείας. Για βοήθεια, επικοινωνήστε με τον διαχειριστή του δικτύου σας.

Λύσεις:

Βεβαιωθείτε ότι ο τύπος ασφάλειας του σημείου πρόσβασης έχει οριστεί σε ένα από τα εξής. Αν δεν έχει οριστεί σε έναν από τα εξής τύπους, αλλάξτε τον τύπο ασφάλειας στο σημείο πρόσβασης και έπειτα κάντε επαναφορά των ρυθμίσεων δικτύου του εκτυπωτή.

- WEP-64 bit (40 bit)
- WEP-128 bit (104 bit)
- WPA PSK (TKIP/AES)*
- WPA2 PSK (TKIP/AES)*
- WPA (TKIP/AES)
- WPA2 (TKIP/AES)

* Το WPA PSK είναι επίσης γνωστό ως WPA Personal. Το WPA2 PSK είναι επίσης γνωστό ως WPA2 Personal.

E-6

Μήνυμα:

Η διεύθυνση MAC του εκτυπωτή σας μπορεί να φιλτράρεται. Ελέγξτε εάν ο δρομολογητής/το σημείο πρόσβασης έχει περιορισμούς όπως έλεγχο φιλτραρίσματος διεύθυνσης MAC. Ανατρέξτε στην τεκμηρίωση του δρομολογητή/του σημείου πρόσβασης ή επικοινωνήστε με τον διαχειριστή του δικτύου σας για βοήθεια.

Ρυθμίσεις δικτύου

Λύσεις:

- Ελέγξτε αν το φιλτράρισμα διευθύνσεων MAC είναι απενεργοποιημένο. Αν είναι ενεργοποιημένο, καταχωρίστε τη διεύθυνση MAC του εκτυπωτή ώστε να μην φιλτράρεται. Συμβουλευτείτε τα έγγραφα τεκμηρίωσης που παρέχονται με το σημείο πρόσβασης για λεπτομέρειες. Μπορείτε να ελέγξετε τη διεύθυνση MAC του εκτυπωτή από την ενότητα **Κατάσταση δικτύου** της αναφοράς σύνδεσης δικτύου.
- Εάν το σημείο πρόσβασής σας χρησιμοποιεί κοινόχρηστο έλεγχο ταυτότητας με μέθοδο ασφάλειας WEP, βεβαιωθείτε ότι το κλειδί ελέγχου ταυτότητας και το ευρετήριο είναι σωστά.
- Εάν ο αριθμός των συσκευών που μπορούν να συνδεθούν στο σημείο πρόσβασης είναι μικρότερος από τον αριθμό των συσκευών δικτύου που θέλετε να συνδέσετε, διαμορφώστε τις ρυθμίσεις του σημείου πρόσβασης έτσι ώστε να αυξήσετε τον αριθμό των συσκευών που μπορούν να συνδεθούν. Συμβουλευτείτε τα έγγραφα τεκμηρίωσης που παρέχονται με το σημείο πρόσβασης για να πραγματοποιήσετε τις ρυθμίσεις.

Σχετικές πληροφορίες

➔ «Σύνδεση σε υπολογιστή» στη σελίδα 24

E-8

Μήνυμα:

Εκχωρείται λανθασμένη διεύθυνση IP στον εκτυπωτή. Επιβεβαιώστε τη ρύθμιση της διεύθυνσης IP της συσκευής δικτύου (διανομέα, δρομολογητή ή σημείου πρόσβασης). Για βοήθεια, επικοινωνήστε με τον διαχειριστή του δικτύου σας.

Λύσεις:

- Ενεργοποιήστε το DHCP στο σημείο πρόσβασης εάν η ρύθμιση «Λήψη διεύθυνσης IP» του εκτυπωτή έχει οριστεί σε **Αυτόματη**.
- Αν η ρύθμιση «Λήψη διεύθυνσης IP» του εκτυπωτή έχει οριστεί σε Χειροκίνητη, η διεύθυνση IP που ορίσατε χειροκίνητα είναι άκυρη επειδή βρίσκεται εκτός εύρους (για παράδειγμα: 0.0.0.0). Ορίστε μια έγκυρη διεύθυνση IP από τον πίνακα ελέγχου του εκτυπωτή ή χρησιμοποιώντας το Web Config.

Σχετικές πληροφορίες

➔ «Πραγματοποίηση ρυθμίσεων δικτύου για προχωρημένους» στη σελίδα 30

E-9

Μήνυμα:

Επιβεβαιώστε τη ρύθμιση σύνδεσης και δικτύου του υπολογιστή ή άλλης συσκευής. Σύνδεση μέσω EpsonNet Setup είναι διαθέσιμη. Για βοήθεια, επικοινωνήστε με τον διαχειριστή του δικτύου σας.

Λύσεις:

Ελέγξτε τα ακόλουθα.

- Οι συσκευές είναι ενεργοποιημένες.
- Έχετε πρόσβαση στο Internet και σε υπολογιστές ή συσκευές δικτύου που βρίσκονται στο ίδιο δίκτυο από τις συσκευές που θέλετε να συνδέσετε στον εκτυπωτή.

Ρυθμίσεις δικτύου

Εάν ο εκτυπωτής και οι συσκευές δικτύου σας εξακολουθούν να μη συνδέονται μετά την επαλήθευση των παραπάνω, απενεργοποιήστε το σημείο πρόσβασης. Περιμένετε για 10 περίπου δευτερόλεπτα και, στη συνέχεια, ενεργοποιήστε το ξανά. Στη συνέχεια επαναφέρετε τις ρυθμίσεις δικτύου πραγματοποιώντας λήψη και εκτελώντας το πρόγραμμα εγκατάστασης από την παρακάτω τοποθεσία web.

<http://epson.sn> > Ρύθμιση

Σχετικές πληροφορίες

➔ «Σύνδεση σε υπολογιστή» στη σελίδα 24

E-10

Μήνυμα:

Επιβεβαιώστε τη ρύθμιση της διεύθυνσης IP, της μάσκας υποδικτύου, και της προεπιλεγμένης πύλης. Η σύνδεση μέσω EpsonNet Setup είναι διαθέσιμη. Για βοήθεια, επικοινωνήστε με τον διαχειριστή του δικτύου σας.

Λύσεις:

Ελέγξτε τα ακόλουθα.

- Άλλες συσκευές στο δίκτυο είναι ενεργοποιημένες.
- Οι διευθύνσεις δικτύου (διεύθυνση IP, μάσκα υποδικτύου και προεπιλεγμένη πύλη) είναι σωστές αν έχετε ορίσει τη ρύθμιση «Λήψη διεύθυνσης IP» του εκτυπωτή σε Χειροκίνητη.

Επαναφέρετε τις διευθύνσεις δικτύου αν δεν είναι σωστές. Μπορείτε να ελέγξετε τη διεύθυνση IP, τη μάσκα υποδικτύου και την προεπιλεγμένη πύλη από την ενότητα **Κατάσταση δικτύου** της αναφοράς σύνδεσης δικτύου.

Εάν το DHCP είναι ενεργοποιημένο, αλλάξτε τη ρύθμιση «Λήψη διεύθυνσης IP» του εκτυπωτή σε **Αυτόματη**. Εάν θέλετε να ορίσετε τη διεύθυνση IP χειροκίνητα, ελέγξτε τη διεύθυνση IP του εκτυπωτή από την ενότητα **Κατάσταση δικτύου** της αναφοράς σύνδεσης δικτύου. και, στη συνέχεια, επιλέξτε Χειροκίνητη στην οθόνη ρυθμίσεων δικτύου. Ορίστε τη μάσκα υποδικτύου σε [255.255.255.0].

Εάν ο εκτυπωτής και οι συσκευές δικτύου σας εξακολουθούν να μη συνδέονται, απενεργοποιήστε το σημείο πρόσβασης. Περιμένετε για 10 περίπου δευτερόλεπτα και, στη συνέχεια, ενεργοποιήστε το ξανά.

Σχετικές πληροφορίες

➔ «Πραγματοποίηση ρυθμίσεων δικτύου για προχωρημένους» στη σελίδα 30

➔ «Εκτύπωση φύλλου κατάστασης δικτύου» στη σελίδα 41

E-11

Μήνυμα:

Η ρύθμιση δεν έχει ολοκληρωθεί. Επιβεβαιώστε τη ρύθμιση της προεπιλεγμένης πύλης. Η σύνδεση μέσω EpsonNet Setup είναι διαθέσιμη. Για βοήθεια, επικοινωνήστε με τον διαχειριστή του δικτύου σας.

Λύσεις:

Ελέγξτε τα ακόλουθα.

- Η διεύθυνση της προεπιλεγμένης πύλης είναι σωστή όταν ορίζετε τη ρύθμιση TCP/IP του εκτυπωτή σε Χειροκίνητη.

Ρυθμίσεις δικτύου

- Η συσκευή που έχει οριστεί ως προεπιλεγμένη πύλη είναι ενεργοποιημένη.

Ορίστε τη σωστή διεύθυνση προεπιλεγμένης πύλης. Μπορείτε να ελέγξετε τη διεύθυνση προεπιλεγμένης πύλης από την ενότητα **Κατάσταση δικτύου** της αναφοράς σύνδεσης δικτύου.

Σχετικές πληροφορίες

- ➔ «Πραγματοποίηση ρυθμίσεων δικτύου για προχωρημένους» στη σελίδα 30
- ➔ «Εκτύπωση φύλλου κατάστασης δικτύου» στη σελίδα 41

E-12

Μήνυμα:

Επιβεβαιώστε τα ακόλουθα -Το κλειδί/κωδικός ασφαλείας είναι σωστά -Το ευρετήριο του κλειδ./κωδ. ασφαλείας είναι ρυθμισμένο στον πρώτο αριθμό -Η ρύθμιση διεύθυνσης IP, μάσκα υποδικτύου ή προεπιλεγμένης πύλης είναι σωστή. Για βοήθεια, επικοινωνήστε με το διαχειριστή του δικτύου σας.

Λύσεις:

Ελέγξτε τα ακόλουθα.

- Άλλες συσκευές στο δίκτυο είναι ενεργοποιημένες.
- Οι διευθύνσεις δικτύου (διεύθυνση IP, μάσκα υποδικτύου και προεπιλεγμένη πύλη) είναι σωστές αν τις καταχωρείτε χειροκίνητα.
- Οι διευθύνσεις δικτύου για άλλες συσκευές (μάσκα υποδικτύου και προεπιλεγμένη πύλη) είναι ίδιες.
- Η διεύθυνση IP δεν δημιουργεί διένεξη με άλλες συσκευές.

Εάν ο εκτυπωτής και οι συσκευές δικτύου σας εξακολουθούν να μη συνδέονται μετά την επαλήθευση των παραπάνω, δοκιμάστε τα εξής.

- Απενεργοποιήστε το σημείο πρόσβασης. Περιμένετε για 10 περίπου δευτερόλεπτα και, στη συνέχεια, ενεργοποιήστε το ξανά.
- Πραγματοποιήστε ξανά τις ρυθμίσεις δικτύου χρησιμοποιώντας το πρόγραμμα εγκατάστασης. Μπορείτε να το εκτελέσετε από την εξής τοποθεσία web.

<http://epson.sn> > Ρύθμιση

- Μπορείτε να καταχωρίσετε πολλούς κωδικούς πρόσβασης σε ένα σημείο πρόσβασης που χρησιμοποιεί τον τύπο ασφάλειας WEP. Αν έχετε καταχωρίσει πολλούς κωδικούς πρόσβασης, ελέγξτε αν ο πρώτος κωδικός πρόσβασης που καταχωρίσατε έχει οριστεί στον εκτυπωτή.

Σχετικές πληροφορίες

- ➔ «Πραγματοποίηση ρυθμίσεων δικτύου για προχωρημένους» στη σελίδα 30
- ➔ «Σύνδεση σε υπολογιστή» στη σελίδα 24

E-13

Μήνυμα:

Επιβεβαιώστε τα ακόλουθα -Το κλειδί/κωδικός ασφαλείας είναι σωστά -Το ευρετήριο του κλειδ./κωδ. ασφαλείας είναι ρυθμισμένο στον πρώτο αριθμό -Η ρύθμιση σύνδεσης και δικτύου του υπολογιστή ή άλλης συσκευής είναι σωστή. Για βοήθεια, επικοινωνήστε με το διαχειριστή του δικτύου σας.

Λύσεις:

Ελέγξτε τα ακόλουθα.

- Οι συσκευές δικτύου όπως ένα σημείο πρόσβασης, ένας διανομέας και ένας δρομολογητής είναι ενεργοποιημένες.
- Η ρύθμιση TCP/IP για τις συσκευές δικτύου δεν έχει οριστεί χειροκίνητα. (Αν η ρύθμιση TCP/IP του εκτυπωτή οριστεί αυτόματα ενώ η ρύθμιση TCP/IP για άλλες συσκευές δικτύου πραγματοποιηθεί χειροκίνητα, το δίκτυο του εκτυπωτή ενδέχεται να διαφέρει από το δίκτυο των άλλων συσκευών.)

Αν εξακολουθεί αν μην λειτουργεί μετά τους παραπάνω ελέγχους, δοκιμάστε το εξής.

- Απενεργοποιήστε το σημείο πρόσβασης. Περιμένετε για 10 περίπου δευτερόλεπτα και, στη συνέχεια, ενεργοποιήστε το ξανά.
- Πραγματοποιήστε τις ρυθμίσεις δικτύου σε έναν υπολογιστή που βρίσκεται στο ίδιο δίκτυο με τον εκτυπωτή, χρησιμοποιώντας το πρόγραμμα εγκατάστασης. Μπορείτε να το εκτελέσετε από την εξής τοποθεσία web.
<http://epson.sn> > Ρύθμιση
- Μπορείτε να καταχωρίσετε πολλούς κωδικούς πρόσβασης σε ένα σημείο πρόσβασης που χρησιμοποιεί τον τύπο ασφάλειας WEP. Αν έχετε καταχωρίσει πολλούς κωδικούς πρόσβασης, ελέγξτε αν ο πρώτος κωδικός πρόσβασης που καταχωρίσατε έχει οριστεί στον εκτυπωτή.

Σχετικές πληροφορίες

- ➔ «Πραγματοποίηση ρυθμίσεων δικτύου για προχωρημένους» στη σελίδα 30
- ➔ «Σύνδεση σε υπολογιστή» στη σελίδα 24

Μηνύματα στο περιβάλλον δικτύου

Μήνυμα	Λύση
*Εντοπίστηκαν πολλαπλά ονόματα δικτύων (SSID) που αντιστοιχούν με το όνομα δικτύου (SSID) που εισαγάγατε. Επιβεβαιώστε το όνομα δικτύου (SSID).	Το ίδιο SSID ενδέχεται να έχει οριστεί σε πολλά σημεία πρόσβασης. Ελέγξτε τις ρυθμίσεις στα σημεία πρόσβασης και αλλάξτε το SSID.
Το περιβάλλον Wi-Fi πρέπει να βελτιωθεί. Απενεργοποιήστε τον ασύρματο δρομολογητή και στη συνέχεια ενεργοποιήστε τον. Εάν η σύνδεση δεν βελτιωθεί, ανατρέξτε στην τεκμηρίωση για τον ασύρματο δρομολογητή.	Αφού μετακινήσετε τον εκτυπωτή πιο κοντά στο σημείο πρόσβασης και αφαιρέσετε τα εμπόδια που ενδεχομένως υπάρχουν ανάμεσά τους, απενεργοποιήστε το σημείο πρόσβασης. Περιμένετε για 10 περίπου δευτερόλεπτα και, στη συνέχεια, ενεργοποιήστε το ξανά. Εάν εξακολουθεί να μην συνδέεται, συμβουλευτείτε τα έγγραφα τεκμηρίωσης του σημείου πρόσβασης.
*Αδύνατη σύνδεση άλλων συσκευών. Αποσυνδ μία συνδεδεμένη συσκ, αν θέλετε να προσθέσετε άλλη.	Μπορείτε να συνδέσετε ταυτόχρονα έως τέσσερις υπολογιστές και έξυπνες συσκευές με τη λειτουργία Wi-Fi Direct (Simple AP). Για να προσθέσετε έναν άλλο υπολογιστή ή έξυπνη συσκευή, αποσυνδέστε πρώτα μία από τις συνδεδεμένες συσκευές.

Εκτύπωση φύλλου κατάστασης δικτύου

Μπορείτε να δείτε λεπτομερείς πληροφορίες για το δίκτυο εκτυπώνοντας αυτό το φύλλο.

1. Τοποθετήστε το χαρτί.

2. Επιλέξτε **Ρυθμισ**.

Για να επιλέξετε ένα στοιχείο, μετακινήστε την εστίαση στο στοιχείο χρησιμοποιώντας τα κουμπιά ▲, ▼, ◀, ▶ και, στη συνέχεια, πατήστε το κουμπί OK.

3. Επιλέξτε **Ρυθμίσεις δικτύου > Κατάσταση δικτύου**.

4. Επιλέξτε **Φύλλο κατάσ εκτ**.

5. Ελέγξτε το μήνυμα και, στη συνέχεια, εκτυπώστε ένα φύλλο κατάστασης δικτύου.

6. Πατήστε το κουμπί OK.

Αντικατάσταση ή προσθήκη νέων σημείων πρόσβασης

Εάν το SSID αλλάξει λόγω της αντικατάστασης ενός σημείου πρόσβασης ή εάν προστεθεί ένα σημείο πρόσβασης και δημιουργηθεί νέο περιβάλλον δικτύου, εκτελέστε επαναφορά των ρυθμίσεων Wi-Fi.

Σχετικές πληροφορίες

➔ «Αλλαγή μεθόδου σύνδεσης με υπολογιστή» στη σελίδα 41

Αλλαγή μεθόδου σύνδεσης με υπολογιστή

Χρησιμοποιώντας το πρόγραμμα εγκατάστασης, επαναλάβετε τη ρύθμιση με διαφορετική μέθοδο σύνδεσης.

Εγκατάσταση από την τοποθεσία web

Μεταβείτε στην παρακάτω τοποθεσία web και, στη συνέχεια, εισαγάγετε το όνομα του προϊόντος. Μεταβείτε στην ενότητα **Ρύθμιση** και, στη συνέχεια, ξεκινήστε τις ρυθμίσεις.

<http://epson.sn>

Εγκατάσταση χρησιμοποιώντας τον δίσκο λογισμικού (μόνο για τα μοντέλα που παρέχονται με δίσκο λογισμικού και τους χρήστες με υπολογιστές που διαθέτουν μονάδες δίσκου.)

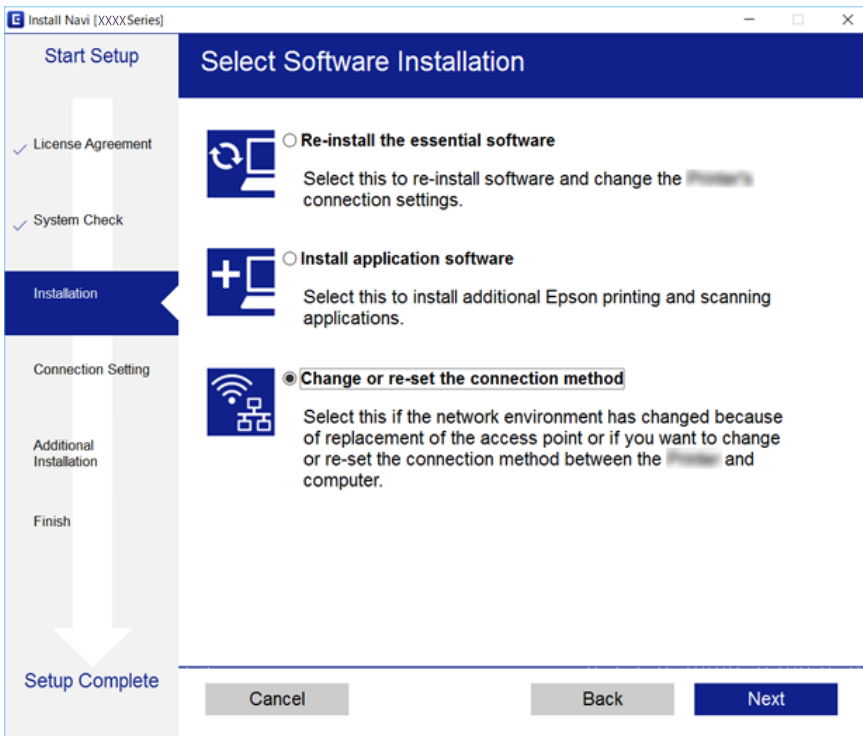
Τοποθετήστε τον δίσκο λογισμικού στον υπολογιστή και, στη συνέχεια, ακολουθήστε τις οδηγίες στην οθόνη.

Αλλαγή μεθόδου σύνδεσης

Ακολουθήστε τις οδηγίες στην οθόνη μέχρι να εμφανιστεί η παρακάτω οθόνη.

Ρυθμίσεις δικτύου

Επιλέξτε **Αλλάξτε ή ορίστε εκ νέου τη μέθοδο σύνδεσης** στην οθόνη Επιλογή εγκατάστασης λογισμικού και, στη συνέχεια, κάντε κλικ στο **Επόμενο**.



Αλλαγή της σύνδεσης δικτύου σε Ethernet από τον πίνακα ελέγχου

Ακολουθήστε τα παρακάτω βήματα για να αλλάξετε τη σύνδεση δικτύου σε Ethernet από Wi-Fi χρησιμοποιώντας τον πίνακα ελέγχου.

1. Επιλέξτε **Ρυθμίσ** στην αρχική οθόνη.
Για να επιλέξετε ένα στοιχείο, μετακινήστε την εστίαση στο στοιχείο χρησιμοποιώντας τα κουμπιά ▲, ▼, ◀, ▶ και, στη συνέχεια, πατήστε το κουμπί OK.
2. Επιλέξτε **Ρυθμίσεις δικτύου > Ρύθμιση ενσύρματου LAN**.
3. Πατήστε το κουμπί OK.
4. Συνδέστε τον εκτυπωτή με έναν δρομολογητή χρησιμοποιώντας ένα καλώδιο Ethernet.

Απενεργοποίηση του Wi-Fi από τον πίνακα ελέγχου

Όταν το Wi-Fi είναι απενεργοποιημένο, η σύνδεση Wi-Fi διακόπτεται.

Ρυθμίσεις δικτύου

1. Επιλέξτε **Wi-Fi** στην αρχική οθόνη.

Για να επιλέξετε ένα στοιχείο, μετακινήστε την εστίαση στο στοιχείο χρησιμοποιώντας τα κουμπιά ▲, ▼, ◀, ▶ και, στη συνέχεια, πατήστε το κουμπί OK.

2. Επιλέξτε **Wi-Fi (Συνιστάται)**.

Εμφανίζεται η κατάσταση δικτύου.


3. Επιλέξτε **Αλλαγή ρυθμίσεων**.

4. Επιλέξτε **Άλλα > Απενεργ Wi-Fi**.

5. Ελέγξτε το μήνυμα και, στη συνέχεια, πατήστε το κουμπί OK.

6. Όταν εμφανιστεί το μήνυμα ολοκλήρωσης, πατήστε το κουμπί OK.

Η οθόνη κλείνει αυτόματα μετά από ένα συγκεκριμένο χρονικό διάστημα.

7. Πατήστε το κουμπί .

Απενεργοποίηση της σύνδεσης Wi-Fi Direct (Simple AP) από τον πίνακα ελέγχου

Σημείωση:

Όταν η σύνδεση Wi-Fi Direct (Simple AP) απενεργοποιείται, όλοι οι υπολογιστές και οι έξυπνες συσκευές που είναι συνδεδεμένες στον εκτυπωτή μέσω Wi-Fi Direct (Simple AP), αποσυνδέονται. Αν θέλετε να αποσυνδέσετε μια συγκεκριμένη συσκευή, πραγματοποιήστε την αποσύνδεση από τη συσκευή και όχι από τον εκτυπωτή.

1. Επιλέξτε **Wi-Fi** στην αρχική οθόνη.

Για να επιλέξετε ένα στοιχείο, μετακινήστε την εστίαση στο στοιχείο χρησιμοποιώντας τα κουμπιά ▲, ▼, ◀, ▶ και, στη συνέχεια, πατήστε το κουμπί OK.

2. Επιλέξτε **Wi-Fi Direct**.

Εμφανίζονται οι πληροφορίες του Wi-Fi Direct.


3. Επιλέξτε **Αλλαγή ρυθμίσεων**.

4. Επιλέξτε **Απενεργοποίηση Wi-Fi Direct**.

5. Ελέγξτε το μήνυμα και, στη συνέχεια, πατήστε το κουμπί OK.

6. Όταν εμφανιστεί το μήνυμα ολοκλήρωσης, πατήστε το κουμπί OK.

Η οθόνη κλείνει αυτόματα μετά από ένα συγκεκριμένο χρονικό διάστημα.

7. Πατήστε το κουμπί .

Επαναφορά των ρυθμίσεων δικτύου από τον πίνακα ελέγχου

Μπορείτε να επαναφέρετε όλες τις ρυθμίσεις δικτύου στις προεπιλεγμένες τιμές τους.

1. Επιλέξτε **Ρυθμίσ** στην αρχική οθόνη.

Για να επιλέξετε ένα στοιχείο, μετακινήστε την εστίαση στο στοιχείο χρησιμοποιώντας τα κουμπιά ▲, ▼, ◀, ▶ και, στη συνέχεια, πατήστε το κουμπί OK.

2. Επιλέξτε **Επαναφ. εργοστασ. ρυθμίσ. > Ρυθμίσεις δικτύου**.

3. Ελέγξτε το μήνυμα και, στη συνέχεια, επιλέξτε **Ναι**.

4. Όταν εμφανιστεί το μήνυμα ολοκλήρωσης, κλείστε την οθόνη.

Η οθόνη κλείνει αυτόματα μετά από ένα συγκεκριμένο χρονικό διάστημα.

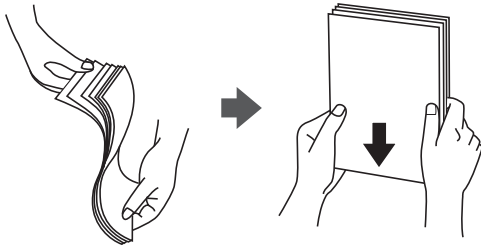
Σχετικές πληροφορίες

- ➔ [«Σύνδεση σε υπολογιστή» στη σελίδα 24](#)
- ➔ [«Πραγματοποίηση ρυθμίσεων Wi-Fi από τον εκτυπωτή» στη σελίδα 26](#)

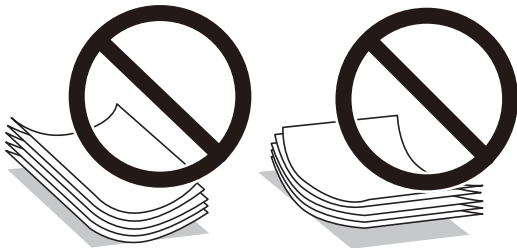
Τοποθέτηση χαρτιού

Προφυλάξεις χειρισμού χαρτιού

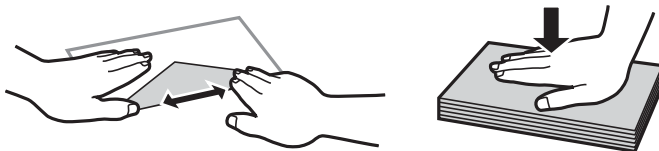
- ❑ Διαβάστε τα φύλλα οδηγιών που παρέχονται μαζί με το χαρτί.
- ❑ Τινάζετε και ευθυγραμμίζετε τις άκρες του χαρτιού πριν από την τοποθέτησή του. Μην τινάζετε και μην κυρτώνετε το φωτογραφικό χαρτί. Αν το κάνετε, μπορεί να καταστραφεί η εκτυπώσιμη πλευρά.



- ❑ Αν το χαρτί είναι κυρτωμένο, ισιώστε το ή κυρτώστε το ελαφρώς προς την αντίθετη κατεύθυνση πριν το τοποθετήσετε. Η εκτύπωση σε κυρτωμένο χαρτί μπορεί να προκαλέσει εμπλοκές χαρτιού και κηλίδες μελανιού στο εκτυπωμένο έγγραφο.



- ❑ Μην χρησιμοποιείτε χαρτί που είναι κυρτωμένο, σκισμένο, κομμένο, διπλωμένο, νωπό, πολύ χοντρό, πολύ λεπτό ή χαρτί με αυτοκόλλητα. Η χρήση αυτών των τύπων χαρτιού προκαλεί εμπλοκές χαρτιού και κηλίδες μελανιού στο εκτυπωμένο έγγραφο.
- ❑ Τινάζετε και ευθυγραμμίζετε τις άκρες των φακέλων πριν από την τοποθέτησή τους. Αν οι στοιβαγμένοι φάκελοι έχουν γεμίσει αέρα, πιάστε τους για να ισιώσουν πριν από την τοποθέτησή τους.



- ❑ Μην χρησιμοποιείτε φακέλους που είναι κυρτωμένοι ή διπλωμένοι. Η χρήση αυτών των φακέλων προκαλεί εμπλοκές χαρτιού και κηλίδες μελανιού στο εκτυπωμένο έγγραφο.
- ❑ Μην χρησιμοποιείτε φακέλους με αυτοκόλλητες επιφάνειες στα πτερύγια ή φακέλους με παράθυρο.
- ❑ Αποφύγετε τη χρήση φακέλων που είναι πολύ λεπτοί, επειδή μπορεί να κυρτώσουν κατά την εκτύπωση.

Σχετικές πληροφορίες

- ➔ «Προδιαγραφές εκτυπωτή» στη σελίδα 169

Διαθέσιμο χαρτί και δυνατότητες

Η Epson συνιστά τη χρήση αυθεντικού χαρτιού Epson για να εξασφαλίσετε εκτυπωμένα έγγραφα υψηλής ποιότητας.

Γνήσιο χαρτί Epson

Όνομασία μέσου	Μέγεθος	Χωρητικότητα τοποθέτησης (Φύλλα)		Εκτύπωση διπλής όψης	Εκτύπωση χωρίς περιθώρια *1
		Κασέτα χαρτιού	Πίσω τροφοδοσία χαρτιού		
Epson Bright White Ink Jet Paper	A3	–	40	Χειροκίνητη	–
	A4	160*2	40*3	Αυτόματη, Χειροκίνητη *4	–
Epson Ultra Glossy Photo Paper	A4 10×15 cm (4×6 ίντσες) 13×18 cm (5×7 ίντσες)	50	20	–	✓
Epson Premium Glossy Photo Paper	A3+ A3	–	20	–	✓
	A4 10×15 cm (4×6 ίντσες) 13×18 cm (5×7 ίντσες) 16:9 ευρύ μέγεθος (102×181 mm)	50	20	–	
Epson Premium Semigloss Photo Paper	A3+ A3	–	20	–	✓
	A4 10×15 cm (4×6 ίντσες) 13×18 cm (5×7 ίντσες)	50	20	–	
Epson Photo Paper Glossy	A4 10×15 cm (4×6 ίντσες) 13×18 cm (5×7 ίντσες)	50	20	–	✓
Epson Matte Paper-Heavyweight	A3+ A3	–	20	–	✓
	A4	20	20	–	
Epson Double-Sided Matte Paper	A4	1	1	–	–

Τοποθέτηση χαρτιού

Όνομασία μέσου	Μέγεθος	Χωρητικότητα τοποθέτησης (Φύλλα)		Εκτύπωση διπλής όψης	Εκτύπωση χωρίς περιθώρια *1
		Κασέτα χαρτιού	Πίσω τροφοδοσία χαρτιού		
Epson Photo Quality Ink Jet Paper	A3+	–	20	–	–
	A3				
	A4	80	20		
Epson Photo Stickers 16	A6	1	1	–	–
Epson Iron-On Cool Peel Transfer Paper	A4	1	1	–	–
Velvet Fine Art Paper	A3+	–	1	–	✓

*1 Η εκτύπωση χωρίς περιθώρια δεν είναι διαθέσιμη για εκτύπωση διπλής όψης.

*2 Μπορείτε να τοποθετήσετε έως και 60 φύλλα χαρτιού με τη μια πλευρά ήδη εκτυπωμένη.

*3 Για τη χειροκίνητη εκτύπωση διπλής όψης, μπορείτε να τοποθετήσετε έως και 20 φύλλα χαρτιού με τη μια πλευρά ήδη εκτυπωμένη.

*4 Είναι διαθέσιμη μόνο η πίσω τροφοδοσία χαρτιού.

Σημείωση:

Η διαθεσιμότητα του χαρτιού διαφέρει ανάλογα με την τοποθεσία. Για τις πιο πρόσφατες πληροφορίες σχετικά με τη διαθεσιμότητα του χαρτιού στην περιοχή σας, επικοινωνήστε με το τμήμα υποστήριξης της Epson.

Τοποθέτηση χαρτιού

Εμπορικώς διαθέσιμο χαρτί

Όνομασία μέσου	Μέγεθος	Χωρητικότητα τοποθέτησης (Φύλλα)		Εκτύπωση διπλής όψης	Εκτύπωση χωρίς περιθώρια
		Κασέτα χαρτιού	Πίσω τροφοδοσία χαρτιού		
Φωτοαντιγραφικό χαρτί Απλό χαρτί* ¹	A3+ A3	–	50* ²	Χειροκίνητη	–
	Letter A4 B5	200* ³	50* ²	Αυτόματη, Χειροκίνητη * ⁴	
	A5 A6 B6 16K (195×270 mm)	200* ³	50* ²	Χειροκίνητη * ⁴	
	Legal 8,5×13 ίντσες	50	50* ²	Χειροκίνητη * ⁴	
	Καθορίζεται από τον χρήστη (mm) 89×127 έως 215,9×1200	1* ⁵	1	Χειροκίνητη * ⁴	
	Καθορίζεται από τον χρήστη (mm) 54×86 έως 329×1200	–	1	Χειροκίνητη	
	Φάκελος	Φάκελος #10, Φάκελος DL, Φάκελος C6	10	10	–

*1 Χρησιμοποιήστε την πίσω τροφοδοσία χαρτιού για να τοποθετήσετε διάτρητο χαρτί.

*2 Για τη χειροκίνητη εκτύπωση διπλής όψης, μπορείτε να τοποθετήσετε έως και 20 φύλλα χαρτιού με τη μια πλευρά ήδη εκτυπωμένη.

*3 Μπορείτε να τοποθετήσετε έως και 60 φύλλα χαρτιού με τη μια πλευρά ήδη εκτυπωμένη.

*4 Είναι διαθέσιμη μόνο η πίσω τροφοδοσία χαρτιού.

*5 Χρησιμοποιήστε την πίσω τροφοδοσία χαρτιού για να τοποθετήσετε χαρτί με μέγεθος μεγαλύτερο από legal.

Σχετικές πληροφορίες

➔ «Όνόματα και λειτουργίες τμημάτων» στη σελίδα 15

Λίστα τύπων χαρτιού

Για να εξασφαλίσετε τα καλύτερα αποτελέσματα εκτύπωσης, επιλέξτε τον τύπο χαρτιού που ταιριάζει με το χαρτί.

Τοποθέτηση χαρτιού

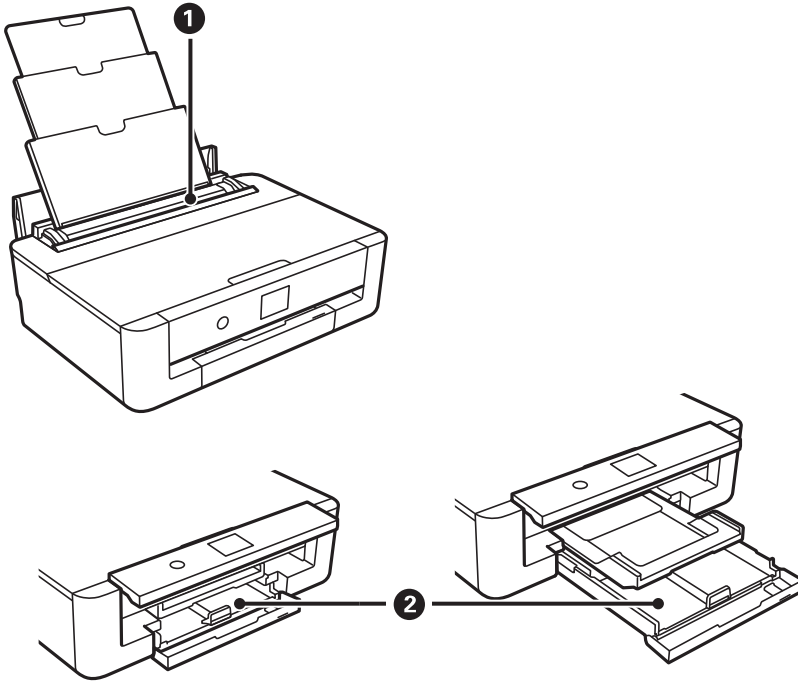
Όνομασία μέσου	Τύπος μέσου	
	Πίνακας ελέγχου	Πρόγραμμα οδήγησης εκτυπωτή, Έξυπνη συσκευή* ²
Απλό χαρτί, φωτοαντιγραφικό χαρτί Epson Bright White Ink Jet Paper* ¹	απλό χαρτί	απλό χαρτί
Epson Ultra Glossy Photo Paper* ¹	Ultra Glossy	Epson Ultra Glossy
Epson Premium Glossy Photo Paper* ¹	Premium Glossy	Epson Premium Glossy
Epson Premium Semigloss Photo Paper* ¹	Premium Semigloss	Epson Premium Semigloss
Epson Photo Paper Glossy* ¹	Glossy	Photo Paper Glossy
Epson Matte Paper-Heavyweight* ¹ Epson Double-Sided Matte Paper* ¹	Matte	Epson Matte
Epson Photo Quality Ink Jet Paper* ¹	Φωτ. ποιότη J	Epson Photo Quality Ink Jet
Epson Photo Stickers 16* ¹	Photo Stick.	Epson Photo Stickers
Epson Iron-On Cool Peel Transfer Paper	απλό χαρτί	απλό χαρτί
Velvet Fine Art Paper* ¹	Καλλιτεχνικό χαρτί βελούδινης υφής	Velvet Fine Art Paper
Φάκελος	Φάκελος	Φάκελος

*1: Αυτοί οι τύποι χαρτιού είναι συμβατοί με τις λειτουργίες Exif Print και PRINT Image Matching για την εκτύπωση μέσω του προγράμματος οδήγησης εκτυπωτή. Για περισσότερες λεπτομέρειες, ανατρέξτε στην τεκμηρίωση που παρέχεται με την ψηφιακή σας κάμερα με συμβατότητα για Exif Print ή PRINT Image Matching.

*2: Σε έξυπνες συσκευές, μπορείτε να επιλέγετε αυτούς τους τύπους μέσων εκτύπωσης, κατά την εκτύπωση με την εφαρμογή Epson iPrint.

Λειτουργίες προέλευσης χαρτιού

Ο εκτυπωτής αυτός χρησιμοποιεί δύο προελεύσεις χαρτιού. Τοποθετήστε χαρτί με το κατάλληλο μέγεθος και τύπο ανάλογα με τις απαιτήσεις της εκτύπωσής σας.




1	Πίσω τροφοδοσία χαρτιού	<input type="checkbox"/> Μπορείτε να τοποθετήσετε πολλά φύλλα από όλους τους τύπους υποστηριζόμενου χαρτιού. <input type="checkbox"/> Μπορείτε, επίσης να τοποθετήσετε προτρυπημένο χαρτί που δεν μπορεί να τοποθετηθεί στο κασέτα χαρτιού.
2	Κασέτα χαρτιού	<input type="checkbox"/> Μπορείτε να τοποθετήσετε πολλά φύλλα χαρτιού. <input type="checkbox"/> Συνιστούμε να τοποθετείτε απλό χαρτί μεγέθους A4, καθώς αυτό χρησιμοποιείται συχνά.

Σχετικές πληροφορίες

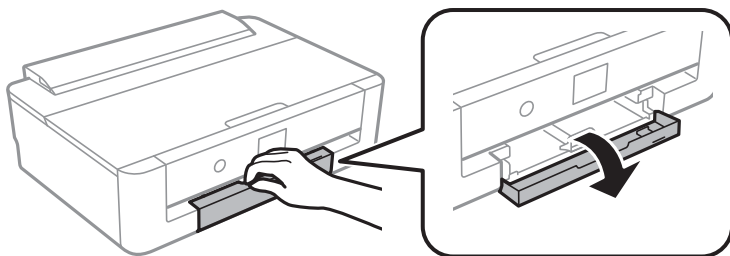
- ➔ «Τοποθέτηση χαρτιού στην Κασέτα χαρτιού» στη σελίδα 50
- ➔ «Τοποθέτηση χαρτιού στην Πίσω τροφοδοσία χαρτιού» στη σελίδα 57

Τοποθέτηση χαρτιού στην Κασέτα χαρτιού

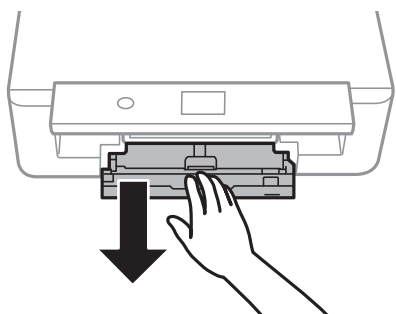
1. Εάν ο δίσκος εξόδου έχει συρθεί προς τα έξω, πατήστε το κουμπί  στην αρχική οθόνη για να τον αποθηκεύσετε.

Τοποθέτηση χαρτιού

2. Ανοίξτε το μπροστινό κάλυμμα μέχρι να ακούσετε ένα «κλικ».



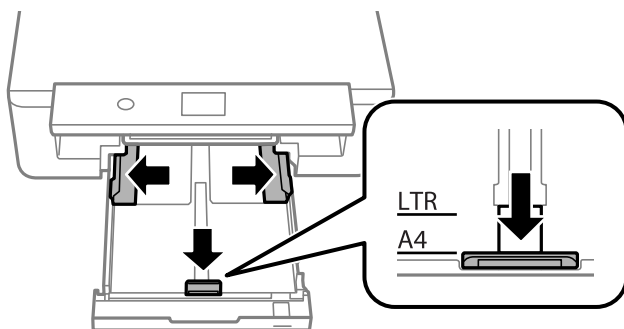
3. Βεβαιωθείτε ότι ο εκτυπωτής είναι εκτός λειτουργίας και, στη συνέχεια, τραβήξτε προς τα έξω την κασέτα χαρτιού.



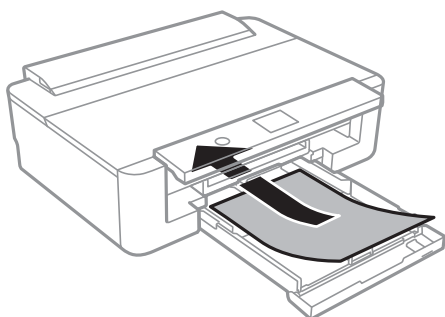
Σημείωση:

Μπορείτε να τοποθετήσετε χαρτί ακόμη και αν τραβήξετε τελείως έξω την κασέτα χαρτιού. Σηκώστε την κασέτα χαρτιού και, στη συνέχεια, τραβήξτε την προς τα έξω.

4. Σύρετε τους πλαϊνούς οδηγούς στη μέγιστη θέση τους και, στη συνέχεια, σύρετε τον μπροστινό πλαϊνό οδηγό στο μέγεθος χαρτιού που επιθυμείτε να χρησιμοποιήσετε.



5. Τοποθετήστε χαρτί με την εκτυπώσιμη πλευρά στραμμένη προς τα κάτω, μέχρι να αγγίξει το πίσω μέρος της κασέτα χαρτιού.



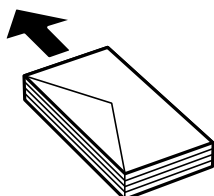
Τοποθέτηση χαρτιού

! **Σημαντικό:**

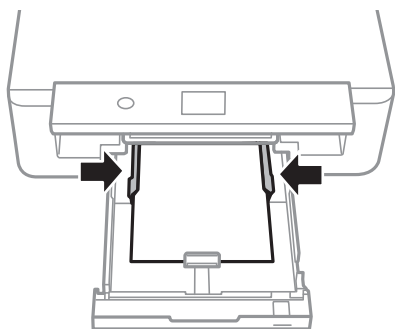
Μην τοποθετείτε διαφορετικούς τύπους χαρτιού στην κασέτα χαρτιού.

Τοποθετήστε τους φακέλους με την κατεύθυνση που υποδεικνύεται από το βέλος στην παρακάτω εικόνα, μέχρι να αγγίξουν το πίσω μέρος της κασέτα χαρτιού.

Φάκελος

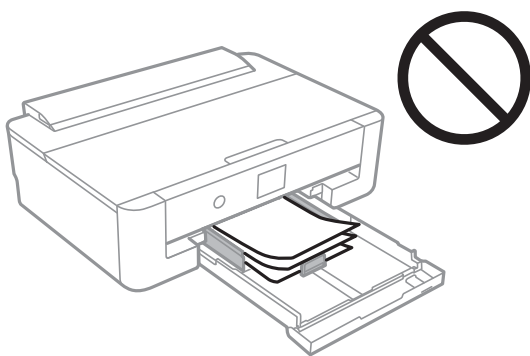


6. Σύρετε τους πλαϊνούς οδηγούς προς τα άκρα του χαρτιού.



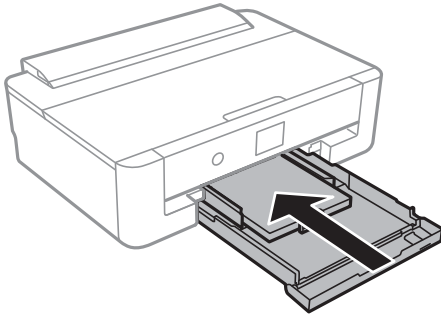
! **Σημαντικό:**

Μην τοποθετείτε περισσότερα φύλλα από το μέγιστο αριθμό που έχει καθοριστεί για το χαρτί.



Τοποθέτηση χαρτιού

7. Εισαγάγετε με ήπιες κινήσεις την κασέτα χαρτιού.



8. Ελέγξτε τις ρυθμίσεις μεγέθους χαρτιού και τύπου χαρτιού που εμφανίζονται στον πίνακα ελέγχου. Για να χρησιμοποιήσετε τις ρυθμίσεις, επιλέξτε **OK**. Για να αλλάξετε τις ρυθμίσεις, επιλέξτε το στοιχείο που θέλετε να αλλάξετε και προχωρήστε στο επόμενο βήμα.

Για να επιλέξετε ένα στοιχείο, μετακινήστε την εστίαση στο στοιχείο χρησιμοποιώντας τα κουμπιά ▲, ▼, ◀, ▶ και, στη συνέχεια, πατήστε το κουμπί OK.

Σημείωση:

- ❑ Καταχωρώντας στα αγαπημένα σας τους συνδυασμούς μεγέθους και τύπου χαρτιού που χρησιμοποιείτε συχνά, δεν θα χρειάζεται να κάνετε αυτές τις ρυθμίσεις κάθε φορά. Μπορείτε να φορτώσετε τις ρυθμίσεις χαρτιού απλά επιλέγοντας το σύνολο προκαθορισμένων ρυθμίσεων που έχετε καταχωρίσει.

Για να καταχωρίσετε ένα σύνολο προκαθορισμένων ρυθμίσεων, επιλέξτε **Ρυθ. αγ. χαρ.**, πατήστε ▶ στην επόμενη οθόνη και, στη συνέχεια, καθορίστε το μέγεθος και τον τύπο χαρτιού.

- ❑ Η οθόνη ρύθμισης χαρτιού δεν εμφανίζεται εάν έχετε απενεργοποιήσει τη **Διαμόρφωση χαρτιού** στα παρακάτω μενού. Σε αυτή την περίπτωση, δεν μπορείτε να εκτυπώσετε από ένα iPhone ή ένα iPad χρησιμοποιώντας το **AirPrint**.

Ρυθμίσ > Ρυθμίσεις εκτυπωτή > Ρύθμιση προέλευσης χαρτιού > Διαμόρφωση χαρτιού

9. Ελέγξτε τις ρυθμίσεις και, στη συνέχεια, επιλέξτε **OK**.


Σημείωση:

Ο δίσκος εξόδου εξέρχεται αυτόματα όταν ξεκινά η εκτύπωση.

Σχετικές πληροφορίες

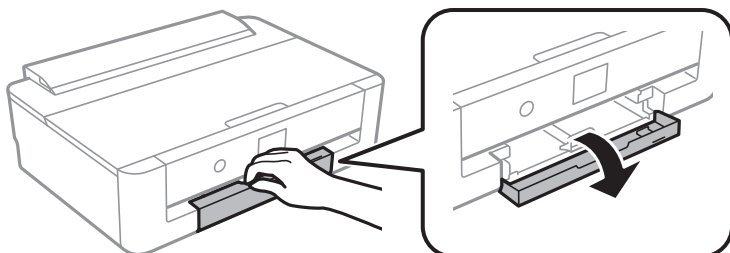
- ➔ «Προφυλάξεις χειρισμού χαρτιού» στη σελίδα 45
- ➔ «Διαθέσιμο χαρτί και δυνατότητες» στη σελίδα 46
- ➔ «Επιλογές μενού για Ρυθμίσεις εκτυπωτή» στη σελίδα 120

Τοποθέτηση χαρτιού με μέγεθος μεγαλύτερο από A4

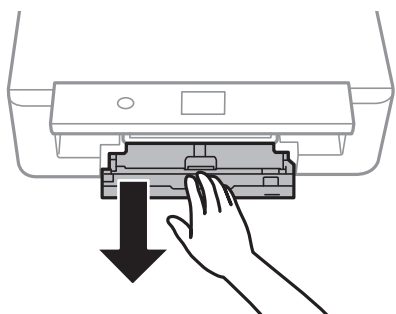
1. Εάν ο δίσκος εξόδου έχει συρθεί προς τα έξω, πατήστε το κουμπί  στην αρχική οθόνη για να τον αποθηκεύσετε.

Τοποθέτηση χαρτιού

2. Ανοίξτε το μπροστινό κάλυμμα μέχρι να ακούσετε ένα «κλικ».



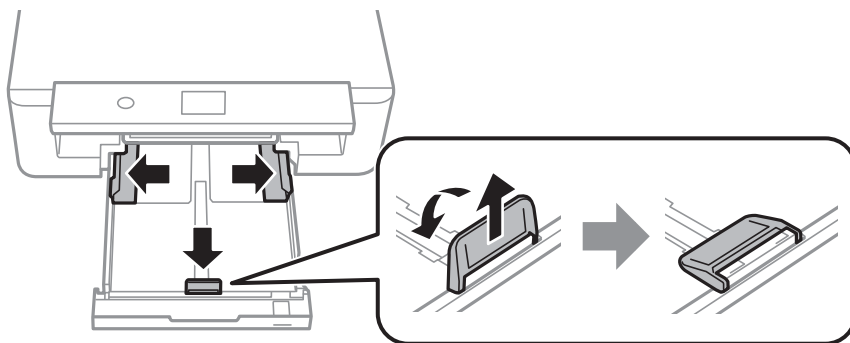
3. Βεβαιωθείτε ότι ο εκτυπωτής είναι εκτός λειτουργίας και, στη συνέχεια, τραβήξτε προς τα έξω την κασέτα χαρτιού.



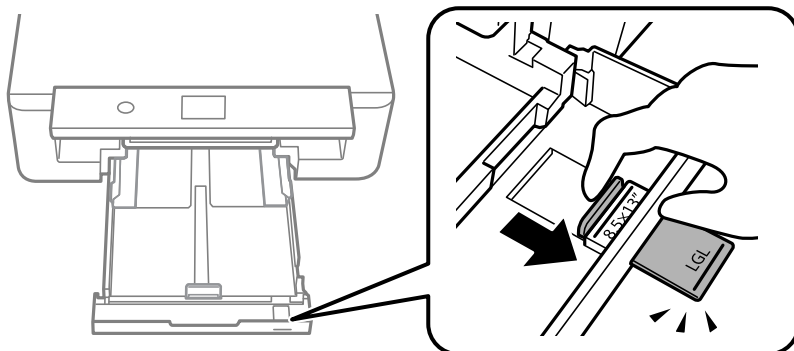
Σημείωση:

Μπορείτε να τοποθετήσετε χαρτί ακόμη και αν τραβήξετε τελείως έξω την κασέτα χαρτιού. Σηκώστε την κασέτα χαρτιού και, στη συνέχεια, τραβήξτε την προς τα έξω.

4. Σύρετε τους πλαϊνούς οδηγούς στη μέγιστη θέση τους και χαμηλώστε τον μπροστινό πλαϊνό οδηγό.



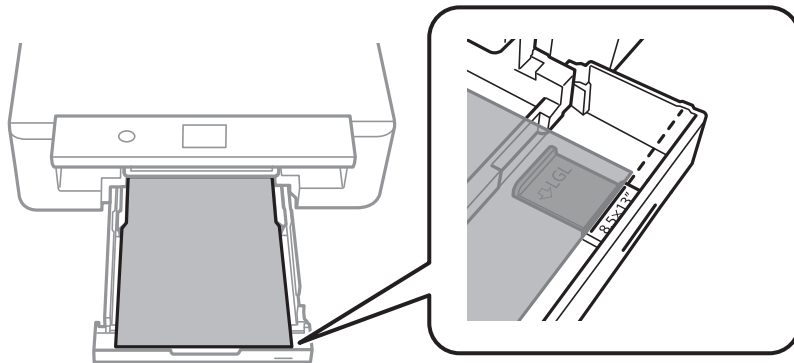
5. Σύρετε προς τα έξω τον οδηγό χαρτιού legal όταν τοποθετείτε χαρτί μεγέθους legal.



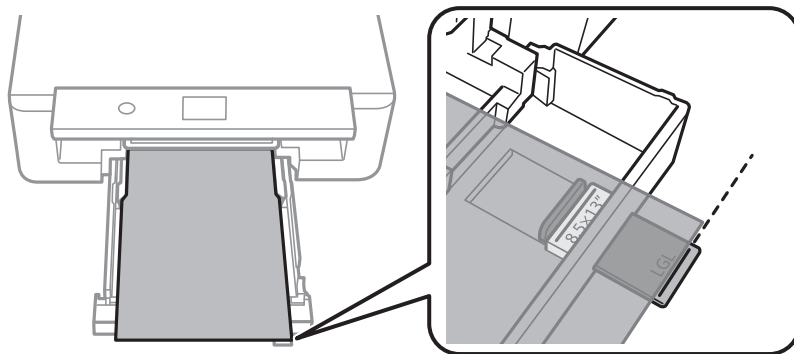
Τοποθέτηση χαρτιού

6. Τοποθετήστε το χαρτί μέχρι τη γραμμή, με την εκτυπώσιμη πλευρά στραμμένη προς τα κάτω.

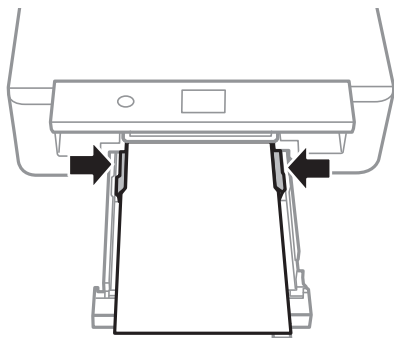
8,5×13 ίντσες



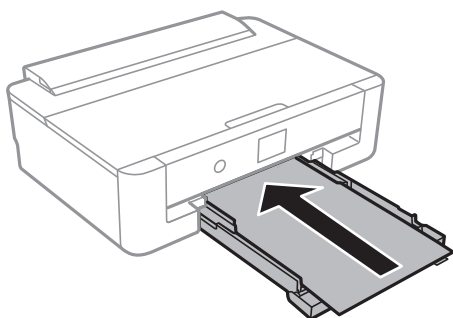
Legal



7. Σύρετε τους πλαϊνούς οδηγούς προς τα άκρα του χαρτιού.



8. Εισαγάγετε με ήπιες κινήσεις την κασέτα χαρτιού.



Τοποθέτηση χαρτιού



9. Ελέγξτε τις ρυθμίσεις μεγέθους χαρτιού και τύπου χαρτιού που εμφανίζονται στον πίνακα ελέγχου. Για να χρησιμοποιήσετε τις ρυθμίσεις, επιλέξτε **OK**. Για να αλλάξετε τις ρυθμίσεις, επιλέξτε το στοιχείο που θέλετε να αλλάξετε και προχωρήστε στο επόμενο βήμα.

Για να επιλέξετε ένα στοιχείο, μετακινήστε την εστίαση στο στοιχείο χρησιμοποιώντας τα κουμπιά ▲, ▼, ◀, ▶ και, στη συνέχεια, πατήστε το κουμπί OK.

Σημείωση:

- Καταχωρώντας στα αγαπημένα σας τους συνδυασμούς μεγέθους και τύπου χαρτιού που χρησιμοποιείτε συχνά, δεν θα χρειάζεται να κάνετε αυτές τις ρυθμίσεις κάθε φορά. Μπορείτε να φορτώσετε τις ρυθμίσεις χαρτιού απλά επιλέγοντας το σύνολο προκαθορισμένων ρυθμίσεων που έχετε καταχωρίσει.

Για να καταχωρίσετε ένα σύνολο προκαθορισμένων ρυθμίσεων, επιλέξτε **Ρυθ. αγ. χαρ.**, πατήστε ▶ στην επόμενη οθόνη και, στη συνέχεια, καθορίστε το μέγεθος και τον τύπο χαρτιού.

- Η οθόνη ρύθμισης χαρτιού δεν εμφανίζεται εάν έχετε απενεργοποιήσει τη **Διαμόρφωση χαρτιού** στα παρακάτω μενού. Σε αυτή την περίπτωση, δεν μπορείτε να εκτυπώσετε από ένα iPhone ή ένα iPad χρησιμοποιώντας το **AirPrint**.

Ρυθμίς > Ρυθμίσεις εκτυπωτή > Ρύθμιση προέλευσης χαρτιού > Διαμόρφωση χαρτιού

10. Ελέγξτε τις ρυθμίσεις και, στη συνέχεια, επιλέξτε **OK**.

Σημείωση:

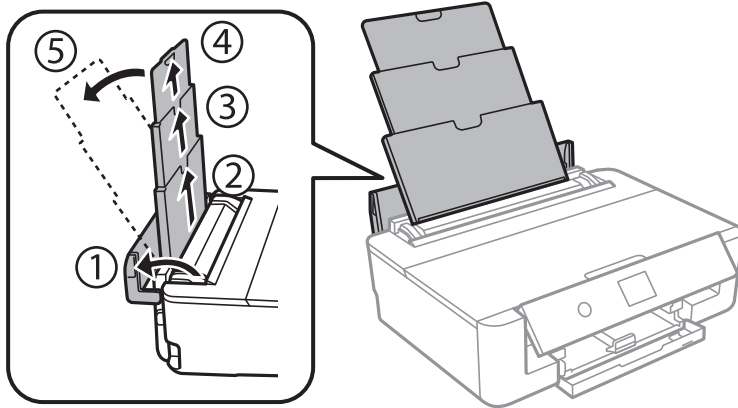
Ο δίσκος εξόδου εξέρχεται αυτόματα όταν ξεκινά η εκτύπωση.

Σχετικές πληροφορίες

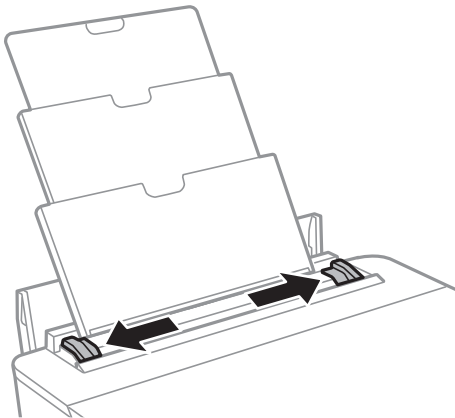
- ➔ «Προφυλάξεις χειρισμού χαρτιού» στη σελίδα 45
- ➔ «Διαθέσιμο χαρτί και δυνατότητες» στη σελίδα 46
- ➔ «Επιλογές μενού για Ρυθμίσεις εκτυπωτή» στη σελίδα 120

Τοποθέτηση χαρτιού στην Πίσω τροφοδοσία χαρτιού

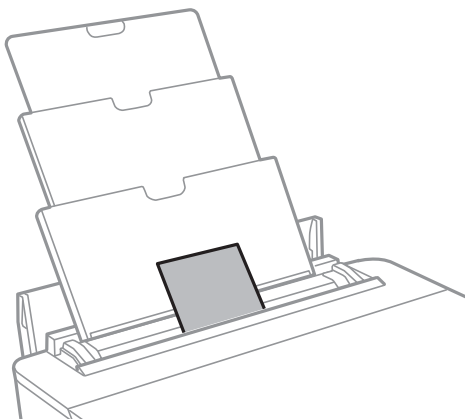
1. Ανοίξτε το προστασία τροφοδότη, αναπτύξτε τη στήριξη χαρτιού και, στη συνέχεια, τοποθετήστε την με κλίση προς τα πίσω.



2. Κυλήστε τους πλαϊνούς οδηγούς.



3. Τοποθετήστε χαρτί στο κέντρο της πίσω τροφοδοσία χαρτιού με την εκτυπώσιμη πλευρά στραμμένη προς τα επάνω.



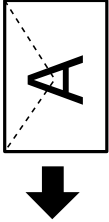
Τοποθέτηση χαρτιού

! **Σημαντικό:**

- ❑ Μην τοποθετείτε περισσότερα φύλλα από το μέγιστο αριθμό που έχει καθοριστεί για το χαρτί.

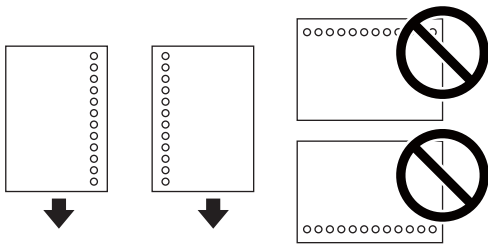
❑ **Φάκελος**

Τοποθετήστε τους φακέλους με το πτερόγιο στην αριστερή πλευρά.

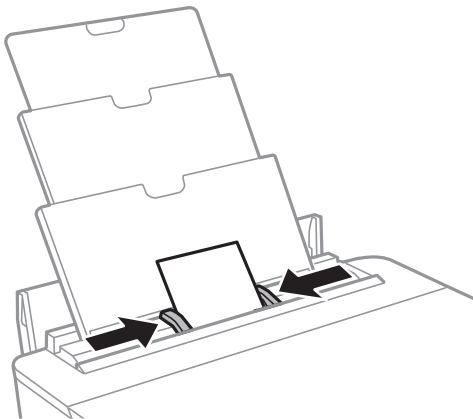


❑ **Διάτρητο χαρτί**

Τοποθετήστε ένα μόνο φύλλο απλού χαρτιού καθορισμένου μεγέθους με οπές βιβλιοδεσίας στα αριστερά ή τα δεξιά. Προσαρμόστε τη θέση εκτύπωσης του αρχείου σας για να αποφύγετε την εκτύπωση πάνω από τις οπές.



4. Σύρετε τους πλαϊνούς οδηγούς προς τα άκρα του χαρτιού.



5. Ελέγξτε τις ρυθμίσεις μεγέθους χαρτιού και τύπου χαρτιού που εμφανίζονται στον πίνακα ελέγχου. Για να χρησιμοποιήσετε τις ρυθμίσεις, επιλέξτε **OK**. Για να αλλάξετε τις ρυθμίσεις, επιλέξτε το στοιχείο που θέλετε να αλλάξετε και προχωρήστε στο επόμενο βήμα.

Για να επιλέξετε ένα στοιχείο, μετακινήστε την εστίαση στο στοιχείο χρησιμοποιώντας τα κουμπιά ▲, ▼, ◀, ▶ και, στη συνέχεια, πατήστε το κουμπί **OK**.

Τοποθέτηση χαρτιού

Σημείωση:

- ❑ Καταχωρώντας στα αγαπημένα σας τους συνδυασμούς μεγέθους και τύπου χαρτιού που χρησιμοποιείτε συχνά, δεν θα χρειάζεται να κάνετε αυτές τις ρυθμίσεις κάθε φορά. Μπορείτε να φορτώσετε τις ρυθμίσεις χαρτιού απλά επιλέγοντας το σύνολο προκαθορισμένων ρυθμίσεων που έχετε καταχωρίσει.

Για να καταχωρίσετε ένα σύνολο προκαθορισμένων ρυθμίσεων, επιλέξτε **Ρυθ. αγ. χαρ.**, πατήστε ► στην επόμενη οθόνη και, στη συνέχεια, καθορίστε το μέγεθος και τον τύπο χαρτιού.

- ❑ Η οθόνη ρύθμισης χαρτιού δεν εμφανίζεται εάν έχετε απενεργοποιήσει τη **Διαμόρφωση χαρτιού** στα παρακάτω μενού. Σε αυτή την περίπτωση, δεν μπορείτε να εκτυπώσετε από ένα iPhone ή ένα iPad χρησιμοποιώντας το **AirPrint**.

Ρυθμίσεις > Ρυθμίσεις εκτυπωτή > Ρύθμιση προέλευσης χαρτιού > Διαμόρφωση χαρτιού

6. Ελέγξτε τις ρυθμίσεις και, στη συνέχεια, επιλέξτε **OK**.

Σημείωση:

- ❑ Ο δίσκος εξόδου εξέρχεται αυτόματα όταν ξεκινά η εκτύπωση.
- ❑ Τοποθετήστε το χαρτί που απομένει ξανά στη συσκευασία του. Αν το αφήσετε στον εκτυπωτή, το χαρτί μπορεί να κερτάσει ή να μειωθεί η ποιότητα της εκτύπωσης.

Σχετικές πληροφορίες

- ➔ «Προφυλάξεις χειρισμού χαρτιού» στη σελίδα 45
- ➔ «Διαθέσιμο χαρτί και δυνατότητες» στη σελίδα 46
- ➔ «Επιλογές μενού για Ρυθμίσεις εκτυπωτή» στη σελίδα 120

Τοποθέτηση CD/DVD για εκτύπωση

CD/DVD με δυνατότητα εκτύπωσης

Μπορείτε να εκτυπώσετε σε κυκλικό CD/DVD μεγέθους 12 cm που υποδεικνύεται ότι είναι κατάλληλο για εκτύπωση, για παράδειγμα, με την ετικέτα «εκτυπώσιμο στην επιφάνεια της ετικέτας» ή «εκτυπώσιμο σε εκτυπωτές inkjet».

Μπορείτε, επίσης, να εκτυπώσετε σε δίσκους Blu-ray Discs™.

Προφυλάξεις κατά τον χειρισμό CD/DVD

- Ανατρέξτε στην τεκμηρίωση που παρέχεται με το CD/DVD σας για περισσότερες πληροφορίες σχετικά με το χειρισμό του CD/DVD ή την εγγραφή δεδομένων.
- Μην εκτυπώσετε στο CD/DVD πριν από την εγγραφή των δεδομένων σε αυτό. Αν το κάνετε, τα δαχτυλικά αποτυπώματα, η σκόνη ή τυχόν γρατσουνιές στην επιφάνεια μπορεί να προκαλέσουν σφάλματα κατά την εγγραφή δεδομένων.
- Ανάλογα με τον τύπο CD/DVD ή τα δεδομένα εκτύπωσης, μπορεί να υπάρξουν κηλίδες μελανιού. Δοκιμάστε να πραγματοποιήσετε μια δοκιμαστική εκτύπωση σε ένα εφεδρικό CD/DVD. Ελέγξτε την εκτυπωμένη επιφάνεια μετά από αναμονή μιας ολόκληρης ημέρας.
- Σε σύγκριση με την εκτύπωση σε γνήσιο χαρτί Epson, η πυκνότητα της εκτύπωσης είναι χαμηλότερη για την αποφυγή της εμφάνισης κηλίδων μελανιού στο CD/DVD. Προσαρμόστε την πυκνότητα της εκτύπωσης από την εφαρμογή ή το πρόγραμμα οδήγησης του εκτυπωτή.
- Αφήστε το εκτυπωμένο CD/DVD να στεγνώσει για τουλάχιστον 24 ώρες, αποφεύγοντας την άμεση ηλιακή ακτινοβολία. Μην στοιβάζετε και μην τοποθετείτε τα CD/DVD στη συσκευή, μέχρι να στεγνώσουν τελείως.
- Αν η εκτυπωμένη επιφάνεια συνεχίζει να κολλάει αφού στεγνώσει, χαμηλώστε την πυκνότητα εκτύπωσης από την εφαρμογή ή το πρόγραμμα οδήγησης του εκτυπωτή.
- Η επανεκτύπωση στο ίδιο CD/DVD δεν θα βελτιώσει την ποιότητα εκτύπωσης.
- Αν εκτυπώσετε κατά λάθος στο δίσκο CD/DVD ή στο εσωτερικό διαφανές τμήμα, σκουπίστε αμέσως το μελάνι.
- Ανάλογα με τη ρύθμιση της περιοχής εκτύπωσης, ο δίσκος CD/DVD ή το CD/DVD μπορεί να λερώσει. Διορθώστε τις ρυθμίσεις για την εκτύπωση στην εκτυπώσιμη περιοχή.
- Μπορείτε να ορίσετε το εύρος εκτύπωσης για το CD/DVD, με ελάχιστη τιμή τα 18 mm για την εσωτερική διάμετρο και μέγιστη τιμή τα 120 mm για την εξωτερική διάμετρο. Ανάλογα με τις ρυθμίσεις, ο δίσκος ή το CD/DVD μπορεί να λερώσει. Επιλέξτε ρυθμίσεις εντός του εύρους εκτύπωσης για το CD/DVD που θέλετε να εκτυπώσετε.


Σχετικές πληροφορίες

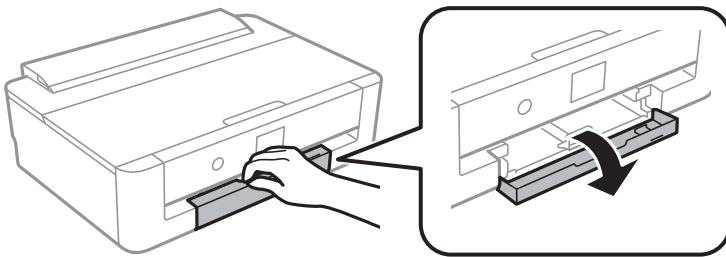
➔ «Εκτυπώσιμη περιοχή για CD/DVD» στη σελίδα 170

Τοποθέτηση CD/DVD

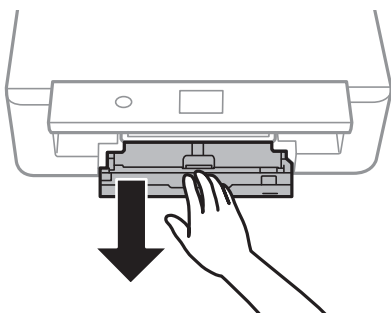
! Σημαντικό:

- ❑ Πριν από την εκτύπωση στο CD/DVD, ανατρέξτε στις προφυλάξεις χειρισμού CD/DVD.
- ❑ Μην τοποθετείτε το δίσκο CD/DVD όσο ο εκτυπωτής βρίσκεται σε λειτουργία. Αυτό μπορεί να καταστρέψει τον εκτυπωτή.
- ❑ Μην τοποθετείτε το δίσκο CD/DVD έως ότου σας ζητηθεί. Διαφορετικά, παρουσιάζεται σφάλμα και γίνεται εξαγωγή του CD/DVD.

1. Εάν ο δίσκος εξόδου έχει συρθεί προς τα έξω, πατήστε το κουμπί  στην αρχική οθόνη για να τον αποθηκεύσετε.
2. Στείλτε τα δεδομένα εκτύπωσης από τον υπολογιστή και, στη συνέχεια, ακολουθήστε τις οδηγίες στην οθόνη.
3. Όταν εμφανιστεί ένα μήνυμα που σας ζητά να τοποθετήσετε ένα CD/DVD, ακολουθήστε τις παρακάτω οδηγίες για να τοποθετήσετε το CD/DVD.
4. Ανοίξτε το μπροστινό κάλυμμα.

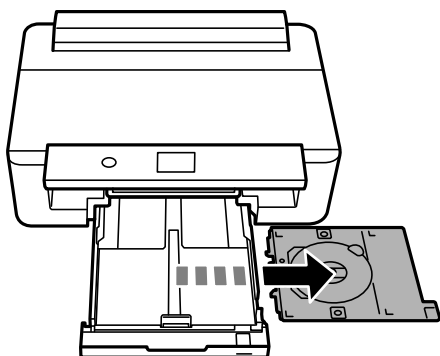


5. Σύρετε προς τα έξω την κασέτα χαρτιού.

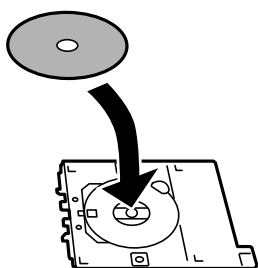


Τοποθέτηση CD/DVD για εκτύπωση

6. Αφαιρέστε τον δίσκο CD/DVD από το κάτω μέρος της κασέτα χαρτιού.

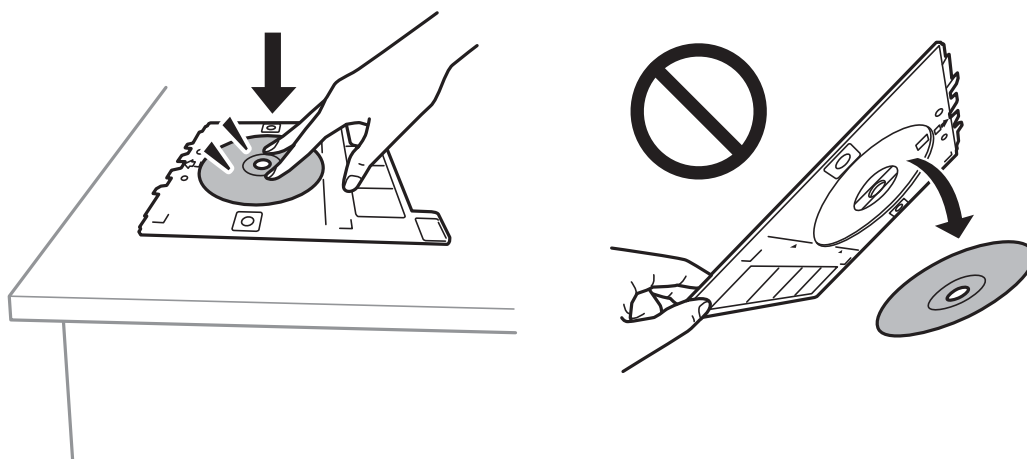


7. Τοποθετήστε ένα CD/DVD στο δίσκο CD/DVD με την εκτυπώσιμη πλευρά προς τα επάνω. Πατήστε στο κέντρο του CD/DVD, για να το τοποθετήσετε με ασφάλεια στον δίσκο.

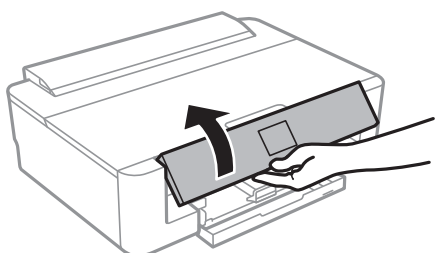


! **Σημαντικό:**

Αναποδογυρίστε τον δίσκο για να βεβαιωθείτε ότι το CD/DVD είναι σταθερά προσαρτημένο.

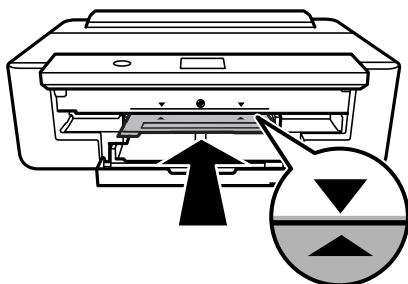


8. Σηκώστε τον πίνακα ελέγχου.



Τοποθέτηση CD/DVD για εκτύπωση

9. Εισαγάγετε τον δίσκο CD/DVD στον εκτυπωτή.Ευθυγραμμίστε τα σημάδια στοίχισης στον εκτυπωτή και το δίσκο.



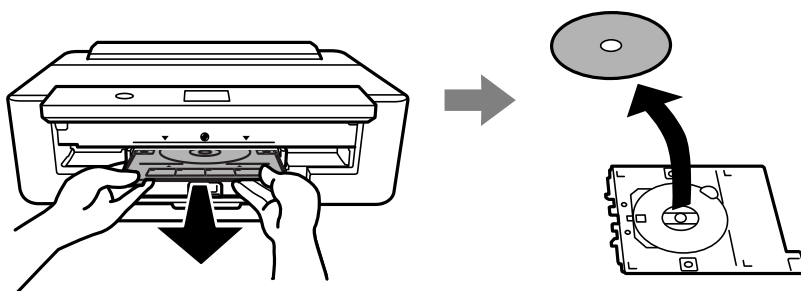
Σημείωση:

Μπορεί να νιώσετε μια ελαφριά αντίσταση κατά την εισαγωγή του δίσκου στον εκτυπωτή. Αυτό είναι φυσιολογικό και πρέπει να συνεχίσετε την εισαγωγή του δίσκου οριζόντια.

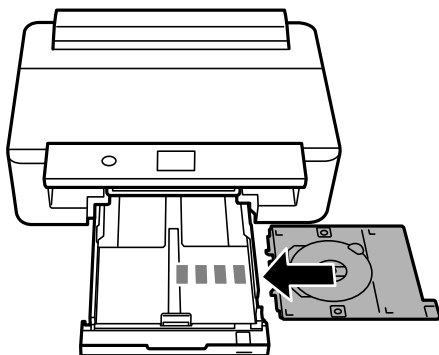
10. Επιλέξτε **Εγκαταστάθηκε**.

Αφαίρεση CD/DVD

1. Αφαιρέστε τον δίσκο CD/DVD, όταν εξάγεται αυτόματα μετά από την εκτύπωση και, στη συνέχεια, αφαιρέστε το CD/DVD από τον δίσκο.



2. Τοποθετήστε τον δίσκο CD/DVD πίσω στην υποδοχή στο κάτω μέρος της κασέτα χαρτιού.



Τοποθέτηση CD/DVD για εκτύπωση



Σημαντικό:

Αφού ολοκληρωθεί η εκτύπωση, αφαιρέστε τον δίσκο CD/DVD. Αν δεν αφαιρέσετε τον δίσκο και δεν ενεργοποιήσετε ή απενεργοποιήσετε τον εκτυπωτή ή εκτελέσετε καθαρισμό κεφαλής, ο δίσκος CD/DVD θα χτυπήσει την κεφαλή εκτύπωσης και ενδέχεται να προκαλέσει δυσλειτουργία στο εκτυπωτή.

Εκτύπωση

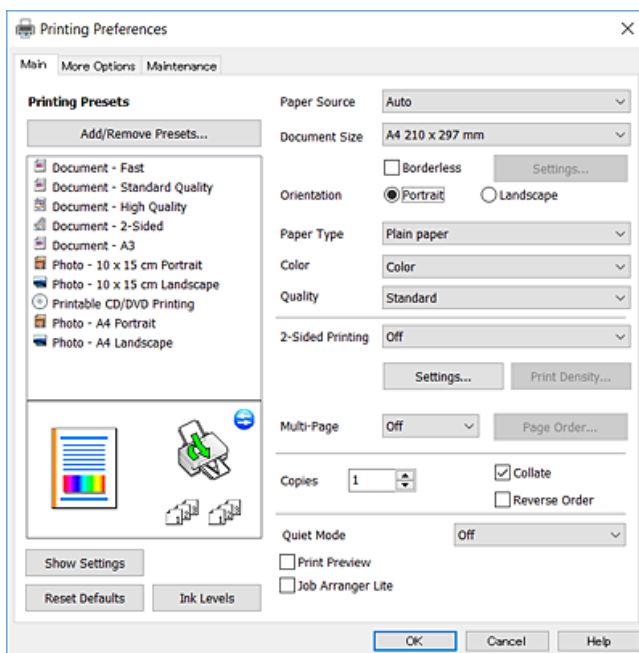
Όταν εκτυπώνετε σε χαρτί μεγέθους A3, χρησιμοποιήστε γνήσια δοχεία μελανιού Epson μεγάλης χωρητικότητας για να αποφύγετε μια κατάσταση όπου θα σας ζητηθεί να αντικαταστήσετε τα δοχεία μελανιού στη μέση της εκτύπωσης. Εάν αντικαταστήσετε τα δοχεία μελανιού στη μέση της εκτύπωσης, μπορεί να χρειαστεί να ξεκινήσετε από την αρχή την εκτύπωση.

Εκτύπωση από υπολογιστή

Βασικά στοιχεία εκτύπωσης — Windows

Σημείωση:

- Ανατρέξτε στην ηλεκτρονική βοήθεια για επεξήγηση των στοιχείων των ρυθμίσεων. Κάντε δεξί κλικ σε ένα στοιχείο και, στη συνέχεια, κάντε κλικ στη **Βοήθεια**.
 - Οι λειτουργίες διαφέρουν ανάλογα με την εφαρμογή. Ανατρέξτε στη βοήθεια της εφαρμογής για λεπτομέρειες.
1. Τοποθετήστε χαρτί στον εκτυπωτή.
 2. Ανοίξτε το αρχείο που θέλετε να εκτυπώσετε.
 3. Επιλέξτε **Εκτύπωση** ή **Ρύθμιση εκτύπωσης** από το μενού **Αρχείο**.
 4. Επιλέξτε τον εκτυπωτή σας.
 5. Επιλέξτε **Προτιμήσεις** ή **Ιδιότητες** για να αποκτήσετε πρόσβαση στο παράθυρο του προγράμματος οδήγησης του εκτυπωτή.



Εκτύπωση

6. Πραγματοποιήστε τις παρακάτω ρυθμίσεις.

- Τροφοδοσία χαρτιού: Επιλέξτε την προέλευση χαρτιού στην οποία τοποθετήσατε το χαρτί.
- Μέγ. χαρτιού: Επιλέξτε το μέγεθος χαρτιού που τοποθετήσατε στον εκτυπωτή.
- Χωρίς περιθώρια: Επιλέξτε για εκτύπωση χωρίς περιθώρια γύρω από την εικόνα.

Στην εκτύπωση χωρίς περιθώρια, τα δεδομένα εκτύπωσης μεγεθύνονται λίγο περισσότερο από το μέγεθος του χαρτιού ώστε να μην εκτυπωθούν περιθώρια γύρω από τις άκρες του χαρτιού. Κάντε κλικ στην επιλογή **Ρυθμίσεις** για να επιλέξετε το ποσοστό της μεγέθυνσης.

- Προσανατολισμός: Επιλέξτε τον προσανατολισμό στον οποίο ρυθμίζετε στην εφαρμογή.
- Τύπος χαρτιού: Επιλέξτε τον τύπο χαρτιού που τοποθετήσατε.
- Χρώμα: Επιλέξτε το χρώμα για την εργασία εκτύπωσής σας.
- Ποιότητα: Επιλέξτε την ποιότητα εκτύπωσης.

Η επιλογή **Υψηλή** παρέχει εκτύπωση υψηλότερης ποιότητας, αλλά η ταχύτητα εκτύπωσης ενδέχεται να είναι χαμηλότερη.

Σημείωση:

Κατά την εκτύπωση σε φακέλους, επιλέξτε **Οριζόντιος** ως τη ρύθμιση για την επιλογή **Προσανατολισμός**.

7. Κάντε κλικ στο **OK** για να κλείσετε το παράθυρο του προγράμματος οδήγησης εκτύπωσης.

8. Κάντε κλικ στην επιλογή **Εκτύπωση**.

Σχετικές πληροφορίες

- ➔ «Διαθέσιμο χαρτί και δυνατότητες» στη σελίδα 46
- ➔ «Τοποθέτηση χαρτιού στην Κασέτα χαρτιού» στη σελίδα 50
- ➔ «Τοποθέτηση χαρτιού στην Πίσω τροφοδοσία χαρτιού» στη σελίδα 57
- ➔ «Οδηγός για το πρόγραμμα οδήγησης εκτυπωτή των Windows» στη σελίδα 128
- ➔ «Λίστα τύπων χαρτιού» στη σελίδα 48

Βασικά στοιχεία εκτύπωσης — Mac OS

Σημείωση:

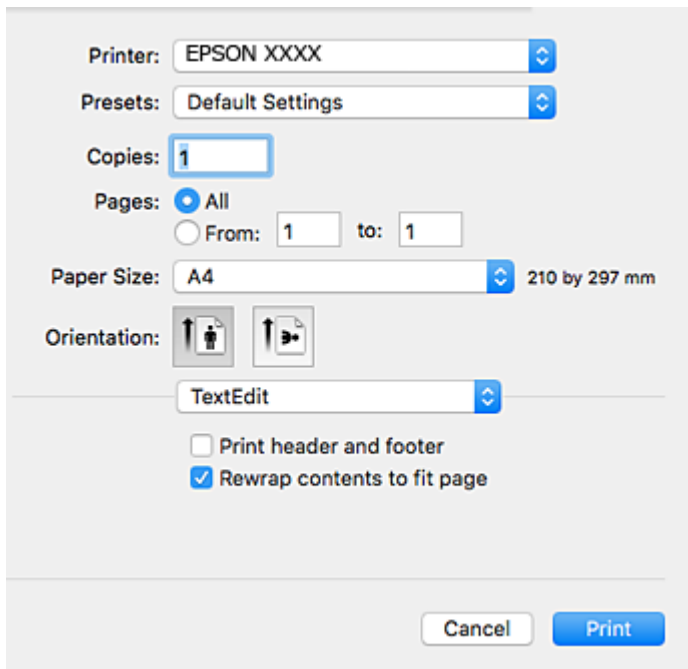
Οι εξηγήσεις στην ενότητα χρησιμοποιούν το *TextEdit* για παράδειγμα. Οι λειτουργίες και οι οθόνες διαφέρουν ανάλογα με την εφαρμογή. Ανατρέξτε στη βοήθεια της εφαρμογής για λεπτομέρειες.

1. Τοποθετήστε χαρτί στον εκτυπωτή.
2. Ανοίξτε το αρχείο που θέλετε να εκτυπώσετε.

Εκτύπωση

3. Επιλέξτε **Εκτύπωση** από το μενού **Αρχείο**, ή κάποια άλλη εντολή, για πρόσβαση στο παράθυρο διαλόγου εκτύπωσης.

Αν χρειαστεί, κάντε κλικ στην επιλογή **Προβολή λεπτομερειών** ή ▼ για επέκταση του παραθύρου εκτύπωσης.



4. Πραγματοποιήστε τις παρακάτω ρυθμίσεις.

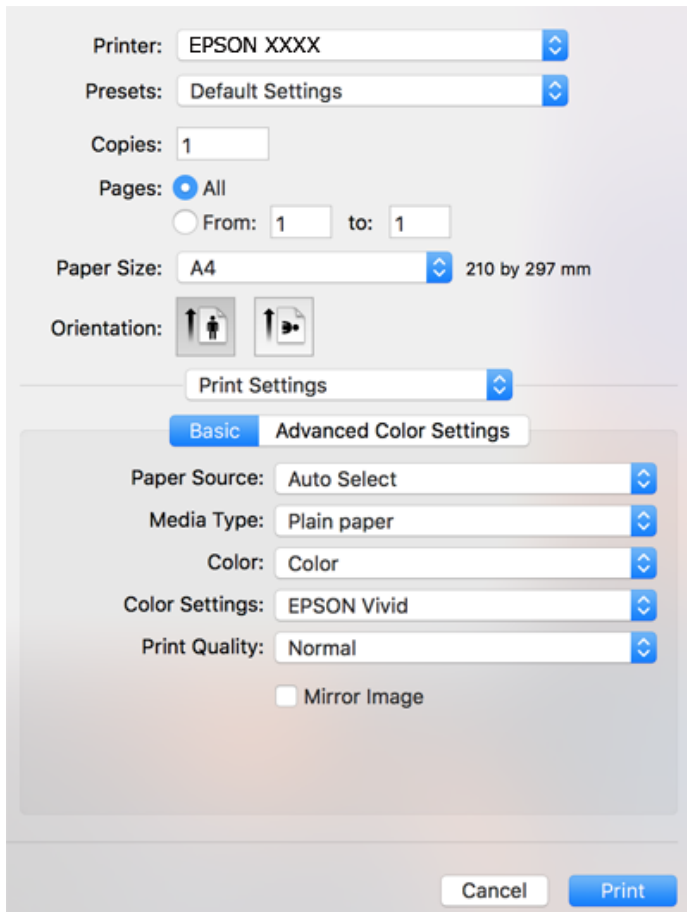
- Εκτυπωτής: Επιλέξτε τον εκτυπωτή σας.
- Προεπιλογές: Επιλέξτε αν θέλετε να χρησιμοποιήσετε τις καταχωρημένες ρυθμίσεις.
- Μέγεθος χαρτιού: Επιλέξτε το μέγεθος χαρτιού που τοποθετήσατε στον εκτυπωτή.
Κατά την εκτύπωση χωρίς περιθώρια, επιλέξτε μέγεθος χαρτιού χωρίς περιθώρια.
- Προσανατολισμός: Επιλέξτε τον προσανατολισμό στον οποίο ρυθμίζετε στην εφαρμογή.

Σημείωση:


- Δεν εμφανίζονται τα παραπάνω μενού ρύθμισης, κλείστε το παράθυρο εκτύπωσης, επιλέξτε **Ρύθμιση σελίδας** από το μενού **Αρχείο** και κατόπιν κάντε τις ρυθμίσεις.
- Κατά την εκτύπωση σε φακέλους, επιλέξτε τον οριζόντιο προσανατολισμό.

Εκτύπωση

5. Επιλέξτε **Ρυθμίσεις εκτύπωσης** από το αναδυόμενο μενού και, στη συνέχεια, επιλέξτε **Βασικές**.

**Σημείωση:**

Στο OS X Mountain Lion ή νεότερες εκδόσεις, αν δεν εμφανίζεται το μενού **Ρυθμίσεις εκτύπωσης**, το πρόγραμμα οδήγησης εκτυπωτή Epson δεν έχει εγκατασταθεί σωστά.

Επιλέξτε **Προτιμήσεις συστήματος** από το μενού  > **Εκτυπωτές και σαρωτές (ή Εκτύπωση και σάρωση, Εκτύπωση και φαξ)**, καταργήστε τον εκτυπωτή και, στη συνέχεια, προσθέστε τον ξανά. Μεταβείτε στην παρακάτω τοποθεσία web και, στη συνέχεια, εισαγάγετε το όνομα του προϊόντος. Μεταβείτε στην ενότητα **Υποστήριξη** και δείτε τις Συμβουλές.

<http://epson.sn>

6. Πραγματοποιήστε τις παρακάτω ρυθμίσεις.

- Τροφοδοσία χαρτιού: Επιλέξτε την προέλευση χαρτιού στην οποία τοποθετήσατε το χαρτί.

Εάν επιλέξετε **Αυτόματη επιλογή**, η προέλευση χαρτιού επιλέγεται αυτόματα ανάλογα με το μέγεθος και τον τύπο χαρτιού που έχει επιλεγεί στον πίνακα ελέγχου του εκτυπωτή.

Αν τοποθετήσετε το ίδιο χαρτί (μέγεθος και τύπος) στην κασέτα χαρτιού και την πίσω τροφοδοσία χαρτιού και επιλέξετε τη ρύθμιση **Αυτόματη επιλογή**, ο εκτυπωτής τροφοδοτείται αυτόματα με χαρτί από την πίσω τροφοδοσία χαρτιού όταν εξαντληθεί το χαρτί στην κασέτα χαρτιού.

- Τύπος μέσου: Επιλέξτε τον τύπο χαρτιού που τοποθετήσατε.
 Χρώμα: Επιλέξτε το χρώμα για την εργασία εκτύπωσης σας.
 Ποιότητα εκτύπωσης: Επιλέξτε την ποιότητα εκτύπωσης.

Η επιλογή **Καλή** παρέχει εκτύπωση υψηλότερης ποιότητας, αλλά η ταχύτητα εκτύπωσης ενδέχεται να είναι χαμηλότερη.

Εκτύπωση

7. Όταν εκτυπώνετε χωρίς περιθώρια, επιλέξτε **Επέκταση** από το αναδυόμενο μενού και, στη συνέχεια, επιλέξτε το ποσοστό της μεγέθυνσης.

Σημείωση:

Στην εκτύπωση χωρίς περιθώρια, τα δεδομένα εκτύπωσης μεγεθύνονται λίγο περισσότερο από το μέγεθος του χαρτιού ώστε να μην εκτυπωθούν περιθώρια γύρω από τις άκρες του χαρτιού. Επιλέξτε το ποσοστό μεγέθυνσης.

8. Κάντε κλικ στην επιλογή **Εκτύπωση**.

Σχετικές πληροφορίες

- ➔ «Διαθέσιμο χαρτί και δυνατότητες» στη σελίδα 46
- ➔ «Τοποθέτηση χαρτιού στην Κασέτα χαρτιού» στη σελίδα 50
- ➔ «Τοποθέτηση χαρτιού στην Πίσω τροφοδοσία χαρτιού» στη σελίδα 57
- ➔ «Οδηγός για το πρόγραμμα οδήγησης εκτυπωτή των Mac OS» στη σελίδα 131
- ➔ «Λίστα τύπων χαρτιού» στη σελίδα 48

Προσαρμογή του χρώματος εκτύπωσης

Μπορείτε να επιλέξετε ανάμεσα στις ακόλουθες λειτουργίες διόρθωσης χρώματος.

PhotoEnhance

Η λειτουργία αυτή δημιουργεί ευκρινέστερες εικόνες με πιο ζωντανά χρώματα με την αυτόματη προσαρμογή της αντίθεσης, του κορεσμού και της φωτεινότητας των δεδομένων της πρωτότυπης εικόνας.

EPSON Vivid

Βελτιστοποιεί το χρώμα του εγγράφου ή της εικόνας, ανάλογα με τον επιλεγμένο τύπου χαρτιού.

EPSON Standard

Βελτιστοποιεί τον χώρο sRGB και διορθώνει το χρώμα.

Adobe RGB

Βελτιστοποιεί τον χώρο Adobe RGB και διορθώνει το χρώμα.

ICM (μόνο Windows)

Πραγματοποιεί διαχείριση χρωμάτων χρησιμοποιώντας τη λειτουργία ICM (Image Color Matching) των Windows για να αντιστοιχίσει τα χρώματα των δεδομένων της εικόνας με εκείνα στο αποτέλεσμα της εκτύπωσης.



Προσαρμογή του χρώματος εκτύπωσης — Windows

1. Τοποθετήστε χαρτί στον εκτυπωτή.

Εκτύπωση

2. Ανοίξτε το αρχείο που θέλετε να εκτυπώσετε.
3. Στην καρτέλα **Άλλες επιλογές**, επιλέξτε **Προσαρμογή** στη ρύθμιση **Διόρθωση χρώματος** και, στη συνέχεια, κάντε κλικ στο **Για προχωρημένους**.
4. Επιλέξτε τη λειτουργία διόρθωσης χρώματος στα στοιχεία **Διαχείριση Χρωμάτων** και **Λειτουργία χρωμάτων**.
5. Ρυθμίστε τα λοιπά στοιχεία στις καρτέλες **Κύριο** και **Άλλες επιλογές** όπως απαιτείται και έπειτα κάντε κλικ στο **OK**.
6. Κάντε κλικ στην επιλογή **Εκτύπωση**.

Σχετικές πληροφορίες

- ➔ «Τοποθέτηση χαρτιού στην Κασέτα χαρτιού» στη σελίδα 50
- ➔ «Τοποθέτηση χαρτιού στην Πίσω τροφοδοσία χαρτιού» στη σελίδα 57
- ➔ «Βασικά στοιχεία εκτύπωσης — Windows» στη σελίδα 65

Προσαρμογή του χρώματος εκτύπωσης — Mac OS

1. Τοποθετήστε χαρτί στον εκτυπωτή.
2. Ανοίξτε το αρχείο που θέλετε να εκτυπώσετε.
3. Μεταβείτε στο παράθυρο διαλόγου εκτύπωσης.
4. Επιλέξτε **Με συμφωνία χρωμάτων** από το αναδυόμενο μενού και, στη συνέχεια, επιλέξτε το στοιχείο **EPSON Color Controls**.
5. Επιλέξτε **Ρυθμίσεις εκτύπωσης** από το αναδυόμενο μενού και, στη συνέχεια, επιλέξτε μία από τις λειτουργίες διόρθωσης χρώματος από το στοιχείο **Ρυθμίσεις χρώματος**.
Κάντε κλικ στην καρτέλα **Σύνθετες ρυθμίσεις χρώματος** για να προσαρμόσετε τα χρώματα χειροκίνητα.
6. Κάντε κλικ στην επιλογή **Εκτύπωση**.

Σχετικές πληροφορίες

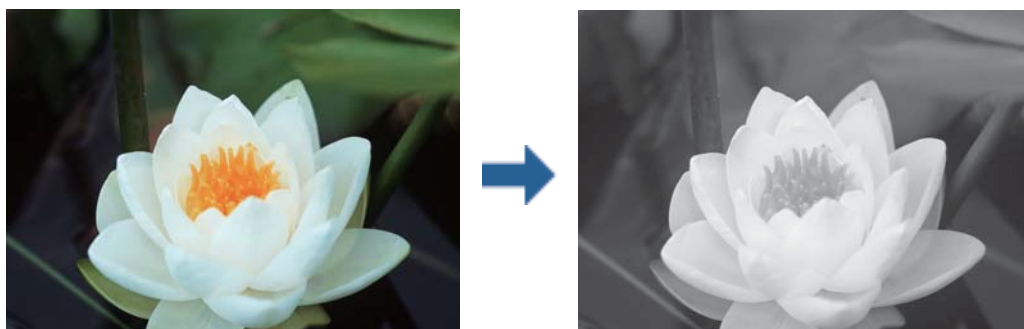
- ➔ «Τοποθέτηση χαρτιού στην Κασέτα χαρτιού» στη σελίδα 50
- ➔ «Τοποθέτηση χαρτιού στην Πίσω τροφοδοσία χαρτιού» στη σελίδα 57
- ➔ «Βασικά στοιχεία εκτύπωσης — Mac OS» στη σελίδα 66

Εκτύπωση μονόχρωμων φωτογραφιών

Μπορείτε να εμπλουτίσετε τον χρωματικό τόνο των δεδομένων εικόνας όταν εκτυπώνετε σε μονόχρωμη λειτουργία από το πρόγραμμα οδήγησης του εκτυπωτή. Προσαρμόστε τον χρωματικό τόνο χρησιμοποιώντας τις

Εκτύπωση

επιλογές στο πρόγραμμα οδήγησης του εκτυπωτή πριν από την εκτύπωση. Αυτές οι προσαρμογές δεν εφαρμόζονται στα ίδια τα δεδομένα της εικόνας.



Σημείωση:

Συνιστούμε τη χρήση του sRGB για τον χώρο χρωμάτων των δεδομένων εικόνας.

Εκτύπωση μονόχρωμων φωτογραφιών — Windows

1. Τοποθετήστε χαρτί στον εκτυπωτή.
2. Ανοίξτε το αρχείο που θέλετε να εκτυπώσετε.
3. Επιλέξτε έναν από τους διαθέσιμους τύπους φωτογραφικού χαρτιού από το στοιχείο **Τύπος χαρτιού**.
4. Στην καρτέλα **Κύριο**, επιλέξτε **ασπρόμαυρη φωτογραφία** ως ρύθμιση **Χρώμα**.
5. Στην καρτέλα **Άλλες επιλογές**, επιλέξτε **Προσαρμογή** στη ρύθμιση **Διόρθωση χρώματος** και, στη συνέχεια, κάντε κλικ στο **Για προχωρημένους**.
6. Προσαρμόστε τον χρωματικό τόνο και, στη συνέχεια, κάντε κλικ στο **OK**.
7. Ρυθμίστε τα λοιπά στοιχεία στις καρτέλες **Κύριο** και **Άλλες επιλογές** όπως απαιτείται και έπειτα κάντε κλικ στο **OK**.
8. Κάντε κλικ στην επιλογή **Εκτύπωση**.

Σχετικές πληροφορίες

- ➔ «[Τοποθέτηση χαρτιού στην Κασέτα χαρτιού](#)» στη σελίδα 50
- ➔ «[Τοποθέτηση χαρτιού στην Πίσω τροφοδοσία χαρτιού](#)» στη σελίδα 57
- ➔ «[Βασικά στοιχεία εκτύπωσης — Windows](#)» στη σελίδα 65

Εκτύπωση μονόχρωμων φωτογραφιών — Mac OS

1. Τοποθετήστε χαρτί στον εκτυπωτή.
2. Ανοίξτε το αρχείο που θέλετε να εκτυπώσετε.
3. Μεταβείτε στο παράθυρο διαλόγου εκτύπωσης.

Εκτύπωση

4. Επιλέξτε **Ρυθμίσεις εκτύπωσης** από το αναδυόμενο μενού και, στη συνέχεια, επιλέξτε **ασπρόμαυρη φωτογραφία** ως ρύθμιση **Χρώμα**.
5. Επιλέξτε τη λειτουργία διόρθωσης από το στοιχείο **Ρύθμιση τόνου χρώματος**.
Κάντε κλικ στην καρτέλα **Σύνθετες ρυθμίσεις χρώματος** για να προσαρμόσετε τα χρώματα χειροκίνητα.
6. Κάντε κλικ στην επιλογή **Εκτύπωση**.

Σχετικές πληροφορίες

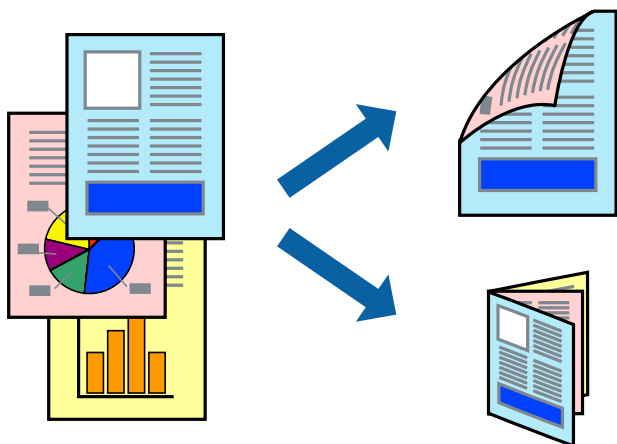
- ➔ «Τοποθέτηση χαρτιού στην Κασέτα χαρτιού» στη σελίδα 50
- ➔ «Τοποθέτηση χαρτιού στην Πίσω τροφοδοσία χαρτιού» στη σελίδα 57
- ➔ «Βασικά στοιχεία εκτύπωσης — Mac OS» στη σελίδα 66

Εκτύπωση διπλής όψης

Μπορείτε να χρησιμοποιήσετε οποιαδήποτε από τις ακόλουθες μεθόδους για να εκτυπώσετε και στις δύο πλευρές της σελίδας.

- Αυτόματη εκτύπωση διπλής όψης
- Μη αυτόματη εκτύπωση διπλής όψης (για Windows μόνο)
Όταν ολοκληρωθεί η εκτύπωση της πρώτης σελίδας, γυρίστε το χαρτί από την άλλη πλευρά για να εκτυπώσετε στην άλλη σελίδα.

Μπορείτε επίσης να εκτυπώσετε ένα φυλλάδιο, το οποίο μπορεί να δημιουργηθεί διπλώνοντας το εκτυπωμένο έγγραφο. (Για Windows μόνο)



Σημείωση:

- Αυτή η λειτουργία δεν είναι διαθέσιμη για εκτύπωση χωρίς περιθώρια.
- Αν δεν χρησιμοποιείτε χαρτί που είναι κατάλληλο για εκτύπωση διπλής όψης, η ποιότητα της εκτύπωσης ενδέχεται να μειωθεί και να υπάρξουν εμπλοκές χαρτιού.
- Ανάλογα με το χαρτί και τα δεδομένα, ενδέχεται να σημειωθεί διαρροή μελανιού στην άλλη όψη του χαρτιού.

Σχετικές πληροφορίες

- ➔ «Διαθέσιμο χαρτί και δυνατότητες» στη σελίδα 46

Εκτύπωση διπλής όψης - Windows

Σημείωση:

Η χειροκίνητη εκτύπωση διπλής όψης είναι διαθέσιμη όταν είναι ενεργοποιημένο το **EPSON Status Monitor 3**. Αν το **EPSON Status Monitor 3** είναι απενεργοποιημένο, μεταβείτε στο πρόγραμμα οδήγησης του εκτυπωτή, κάντε κλικ στην επιλογή **Πρόσθετες ρυθμίσεις** στην καρτέλα **Συντήρηση**, και έπειτα επιλέξτε **Ενεργοποίηση του EPSON Status Monitor 3**.

Η χειροκίνητη εκτύπωση διπλής όψης ενδέχεται να μην είναι διαθέσιμη όταν ο εκτυπωτής χρησιμοποιείται σε δίκτυο ή ως κοινόχρηστος εκτυπωτής.

1. Τοποθετήστε χαρτί στον εκτυπωτή.
2. Ανοίξτε το αρχείο που θέλετε να εκτυπώσετε.
3. Μεταβείτε στο παράθυρο του προγράμματος οδήγησης του εκτυπωτή.
4. Επιλέξτε **Αυτόματο (Βιβλιοδεσία στη μεγάλη πλευρά)**, **Αυτόματο (Βιβλιοδεσία στη μικρή πλευρά)**, **Μη αυτόματο (Βιβλιод. στη μεγάλη πλευρά)**, ή **Μη αυτόματο (Βιβλιод. στη μικρή πλευρά)** από το στοιχείο **Εκτύπωση 2 όψεων** στην **Κύριο** καρτέλα.
5. Κάντε κλικ στις **Ρυθμίσεις**, προβείτε στις κατάλληλες ρυθμίσεις και, στη συνέχεια, κάντε κλικ στο **OK**.

Σημείωση:

Για να εκτυπώσετε ένα πολύπτυχο φυλλάδιο, επιλέξτε το στοιχείο **Φυλλάδιο**.

6. Κάντε κλικ στο στοιχείο **Πυκνότητα εκτύπωσης**, επιλέξτε τον τύπο εγγράφου από την επιλογή **Επιλέξτε τύπο εγγράφου** και στη συνέχεια κάντε κλικ στο **OK**.

Το πρόγραμμα οδήγησης του εκτυπωτή ρυθμίζει αυτόματα τις επιλογές **Ρυθμίσεις** για αυτόν τον τύπο εγγράφου.

Σημείωση:

Η εκτύπωση ενδέχεται να είναι αργή ανάλογα με το συνδυασμό επιλογών που έχει επιλεγεί για το στοιχείο **Επιλέξτε τύπο εγγράφου** στο παράθυρο **Ρύθμιση πυκνότητας εκτύπωσης** και για το στοιχείο **Ποιότητα** στην καρτέλα **Κύριο**.

Για χειροκίνητη εκτύπωση διπλής όψεως, δεν διατίθεται η ρύθμιση **Ρύθμιση πυκνότητας εκτύπωσης**.

7. Ρυθμίστε τα λοιπά στοιχεία στις καρτέλες **Κύριο** και **Άλλες επιλογές** όπως απαιτείται και έπειτα κάντε κλικ στο **OK**.
8. Κάντε κλικ στην επιλογή **Εκτύπωση**.

Για χειροκίνητη εκτύπωση διπλής όψης, όταν ολοκληρώνεται η εκτύπωση της πρώτης όψης, ένα αναδυόμενο παράθυρο εμφανίζεται στον υπολογιστή. Ακολουθήστε τις οδηγίες στην οθόνη.

Σχετικές πληροφορίες

- ➔ «Τοποθέτηση χαρτιού στην Κασέτα χαρτιού» στη σελίδα 50
- ➔ «Βασικά στοιχεία εκτύπωσης — Windows» στη σελίδα 65
- ➔ «Βασικά στοιχεία εκτύπωσης — Windows» στη σελίδα 65

Εκτύπωση διπλής όψης — Mac OS

1. Τοποθετήστε χαρτί στον εκτυπωτή.

Εκτύπωση

2. Ανοίξτε το αρχείο που θέλετε να εκτυπώσετε.
3. Μεταβείτε στο παράθυρο διαλόγου εκτύπωσης.
4. Επιλέξτε **Ρυθμίσεις εκτύπωσης δύο όψεων** από το αναδυόμενο μενού.
5. Επιλέξτε τα δεσίματα στο στοιχείο **Εκτύπωση δύο όψεων**.
6. Επιλέξτε τον τύπο πρωτοτύπου στο στοιχείο **Τύπος εγγράφου**.

Σημείωση:

- Η εκτύπωση ενδέχεται να μην είναι γρήγορη ανάλογα με τη ρύθμιση του στοιχείου **Τύπος εγγράφου**.
- Αν εκτυπώνετε δεδομένα υψηλής πυκνότητας όπως φωτογραφίες ή γραφικά, επιλέξτε **Κείμενο με φωτογραφία ή Φωτογραφία** ως ρύθμιση του στοιχείου **Τύπος εγγράφου**. Αν η εικόνα εμφανίζει γδαρσίματα ή το μελάνι βγαίνει στο πίσω μέρος του χαρτιού, ρυθμίστε την πυκνότητα εκτύπωσης και τον χρόνο στεγνώματος του χαρτιού κάνοντας κλικ στο βέλος δίπλα από το στοιχείο **Ρυθμίσεις**.

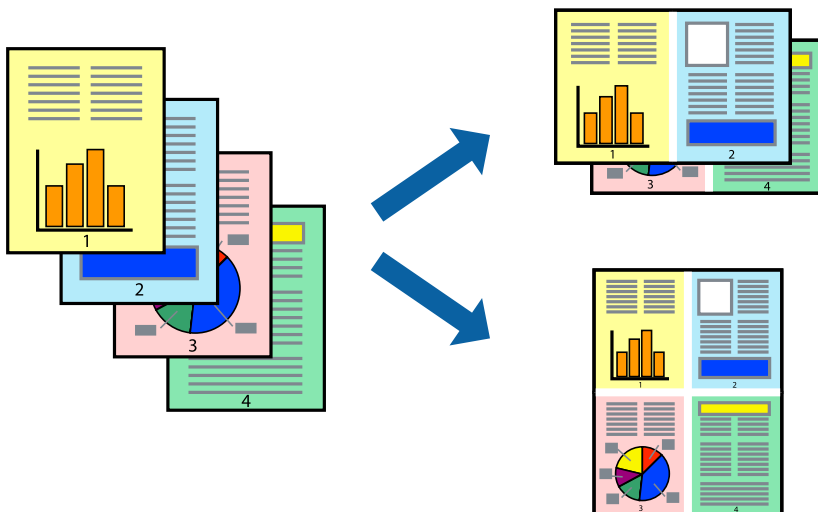
7. Ρυθμίστε τα υπόλοιπα στοιχεία όπως απαιτείται.
8. Κάντε κλικ στην επιλογή **Εκτύπωση**.

Σχετικές πληροφορίες

- ➔ «Τοποθέτηση χαρτιού στην Κασέτα χαρτιού» στη σελίδα 50
- ➔ «Τοποθέτηση χαρτιού στην Πίσω τροφοδοσία χαρτιού» στη σελίδα 57
- ➔ «Βασικά στοιχεία εκτύπωσης — Mac OS» στη σελίδα 66

Εκτύπωση πολλαπλών σελίδων σε ένα φύλλο

Μπορείτε να εκτυπώσετε δύο ή τέσσερις σελίδες δεδομένων σε ένα φύλλο χαρτιού.



Εκτύπωση πολλαπλών σελίδων σε ένα φύλλο - Windows

Σημείωση:

Αυτή η λειτουργία δεν είναι διαθέσιμη για εκτύπωση χωρίς περιθώρια.

Εκτύπωση

1. Τοποθετήστε χαρτί στον εκτυπωτή.
2. Ανοίξτε το αρχείο που θέλετε να εκτυπώσετε.
3. Μεταβείτε στο παράθυρο του προγράμματος οδήγησης του εκτυπωτή.
4. Επιλέξτε **Εκτύπωση 2-Υρ** ή **Εκτύπωση 4-Υρ** ως τη ρύθμιση του στοιχείου **Πολλές σελίδες** στην καρτέλα **Κύριο**.
5. Κάντε κλικ στην επιλογή **Σειρά σελίδων**, προβείτε στις κατάλληλες ρυθμίσεις, και έπειτα κάντε κλικ στο **OK** για να κλείσετε το παράθυρο.
6. Ρυθμίστε τα λοιπά στοιχεία στις καρτέλες **Κύριο** και **Άλλες επιλογές** όπως απαιτείται και έπειτα κάντε κλικ στο **OK**.
7. Κάντε κλικ στην επιλογή **Εκτύπωση**.

Σχετικές πληροφορίες

- ➔ [«Τοποθέτηση χαρτιού στην Κασέτα χαρτιού»](#) στη σελίδα 50
- ➔ [«Τοποθέτηση χαρτιού στην Πίσω τροφοδοσία χαρτιού»](#) στη σελίδα 57
- ➔ [«Βασικά στοιχεία εκτύπωσης — Windows»](#) στη σελίδα 65

Εκτύπωση πολλαπλών σελίδων σε ένα φύλλο — Mac OS

1. Τοποθετήστε χαρτί στον εκτυπωτή.
2. Ανοίξτε το αρχείο που θέλετε να εκτυπώσετε.
3. Μεταβείτε στο παράθυρο διαλόγου εκτύπωσης.
4. Επιλέξτε **Διάταξη** από το αναδυόμενο μενού.
5. Ρυθμίστε τον αριθμό των σελίδων στο στοιχείο **Σελίδες ανά φύλλο**, την **Κατεύθυνση διάταξης** (σειρά σελίδων) και τα **Περιθώρια**.
6. Ρυθμίστε τα υπόλοιπα στοιχεία όπως απαιτείται.
7. Κάντε κλικ στην επιλογή **Εκτύπωση**.

Σχετικές πληροφορίες

- ➔ [«Τοποθέτηση χαρτιού στην Κασέτα χαρτιού»](#) στη σελίδα 50
- ➔ [«Τοποθέτηση χαρτιού στην Πίσω τροφοδοσία χαρτιού»](#) στη σελίδα 57
- ➔ [«Βασικά στοιχεία εκτύπωσης — Mac OS»](#) στη σελίδα 66

Εκτύπωση με προσαρμογή στο μέγεθος χαρτιού

Μπορείτε να πραγματοποιήσετε εκτύπωση προσαρμοσμένη στο μέγεθος χαρτιού που τοποθετήσατε στον εκτυπωτή.



Εκτύπωση με προσαρμογή στο μέγεθος χαρτιού - Windows

Σημείωση:

Αυτή η λειτουργία δεν είναι διαθέσιμη για εκτύπωση χωρίς περιθώρια.

1. Τοποθετήστε χαρτί στον εκτυπωτή.
2. Ανοίξτε το αρχείο που θέλετε να εκτυπώσετε.
3. Μεταβείτε στο παράθυρο του προγράμματος οδήγησης του εκτυπωτή.
4. Προβείτε στις ακόλουθες ρυθμίσεις στην καρτέλα **Άλλες επιλογές**.
 - Μέγ. χαρτιού: Επιλέξτε το μέγεθος χαρτιού στο οποίο ρυθμίζετε στην εφαρμογή.
 - Χαρτί εξόδου: Επιλέξτε το μέγεθος χαρτιού που τοποθετήσατε στον εκτυπωτή.
Το στοιχείο **Προσαρμογή σε σελίδα** επιλέγεται αυτόματα.

Σημείωση:

Αν θέλετε να εκτυπώσετε μια σμικρυσμένη εικόνα στο κέντρο της σελίδας, επιλέξτε **Κέντρο**.

5. Ρυθμίστε τα λοιπά στοιχεία στις καρτέλες **Κύριο** και **Άλλες επιλογές** όπως απαιτείται και έπειτα κάντε κλικ στο **OK**.
6. Κάντε κλικ στην επιλογή **Εκτύπωση**.

Σχετικές πληροφορίες

- ➔ «Τοποθέτηση χαρτιού στην Κασέτα χαρτιού» στη σελίδα 50
- ➔ «Τοποθέτηση χαρτιού στην Πίσω τροφοδοσία χαρτιού» στη σελίδα 57
- ➔ «Βασικά στοιχεία εκτύπωσης — Windows» στη σελίδα 65

Εκτύπωση με προσαρμογή στο μέγεθος χαρτιού — Mac OS

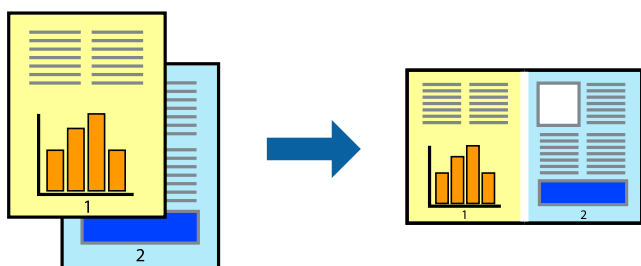
1. Τοποθετήστε χαρτί στον εκτυπωτή.
2. Ανοίξτε το αρχείο που θέλετε να εκτυπώσετε.
3. Μεταβείτε στο παράθυρο διαλόγου εκτύπωσης.
4. Επιλέξτε το μέγεθος του χαρτιού στο οποίο ρυθμίζετε την εφαρμογή ως τη ρύθμιση **Μέγεθος χαρτιού**.
5. Επιλέξτε **Διαχείριση χαρτιού** από το αναδυόμενο μενού.
6. Επιλέξτε **Προσαρμογή στο μέγεθος του χαρτιού**.
7. Επιλέξτε το μέγεθος χαρτιού που τοποθετήσατε στον εκτυπωτή ως τη ρύθμιση **Μέγεθος χαρτιού προορισμού**.
8. Ρυθμίστε τα υπόλοιπα στοιχεία όπως απαιτείται.
9. Κάντε κλικ στην επιλογή **Εκτύπωση**.

Σχετικές πληροφορίες

- ➔ «Τοποθέτηση χαρτιού στην Κασέτα χαρτιού» στη σελίδα 50
- ➔ «Τοποθέτηση χαρτιού στην Πίσω τροφοδοσία χαρτιού» στη σελίδα 57
- ➔ «Βασικά στοιχεία εκτύπωσης — Mac OS» στη σελίδα 66

Εκτύπωση πολλαπλών αρχείων ταυτόχρονα (μόνο για Windows)

Το **Βασική ταξινόμηση εργασιών** σας επιτρέπει να συνδυάσετε πολλαπλά αρχεία που έχουν δημιουργηθεί από διαφορετικές εφαρμογές και να τα εκτυπώσετε ως ενιαία εργασία εκτύπωσης. Μπορείτε να προσδιορίσετε τις ρυθμίσεις εκτύπωσης για συνδυασμένα αρχεία, όπως διάταξη, σειρά εκτύπωσης και προσανατολισμό.



1. Τοποθετήστε χαρτί στον εκτυπωτή.
2. Ανοίξτε το αρχείο που θέλετε να εκτυπώσετε.
3. Μεταβείτε στο παράθυρο του προγράμματος οδήγησης του εκτυπωτή.
4. Επιλέξτε **Βασική ταξινόμηση εργασιών** στην καρτέλα **Κύριο**.
5. Κάντε κλικ στο **OK** για να κλείσετε το παράθυρο του προγράμματος οδήγησης εκτύπωσης.

Εκτύπωση

6. Κάντε κλικ στην επιλογή **Εκτύπωση**.

Το παράθυρο **Βασική ταξινόμηση εργασιών** εμφανίζεται και η εργασία εκτύπωσης προστίθεται στο **Έργο εκτύπωσης**.

7. Με το παράθυρο **Βασική ταξινόμηση εργασιών** ανοιχτό, ανοίξτε το αρχείο που επιθυμείτε να συνδυάσετε με το τρέχον αρχείο και, στη συνέχεια, επαναλάβετε τα βήματα 3 έως 6.

Σημείωση:

- Αν κλείσετε το παράθυρο **Βασική ταξινόμηση εργασιών**, το μη αποθηκευμένο **Έργο εκτύπωσης** διαγράφεται. Για να γίνει αργότερα η εκτύπωση, επιλέξτε **Αποθήκευση** από το μενού **Αρχείο**.
- Για να ανοίξετε μια **Έργο εκτύπωσης** που είναι αποθηκευμένη στο **Βασική ταξινόμηση εργασιών**, κάντε κλικ στην επιλογή **Βασική ταξινόμηση εργασιών** στην καρτέλα **Συντήρηση** του προγράμματος οδήγησης του εκτυπωτή. Έπειτα, επιλέξτε **Ανοιγμα** από το μενού **Αρχείο** για να επιλέξετε το αρχείο. Η επέκταση των αποθηκευμένων αρχείων είναι «*ecl*».

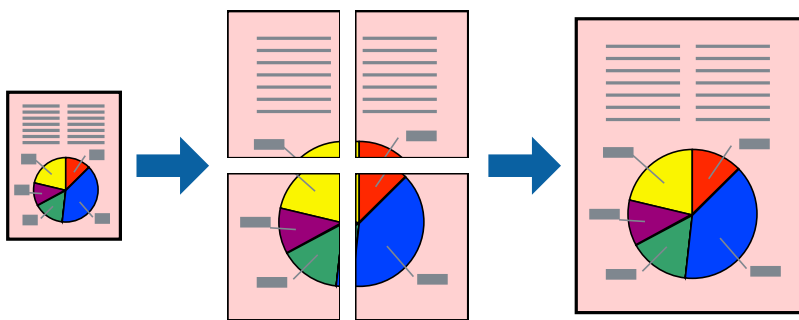
8. Επιλέξτε τα μενού **Διάταξη** και **Επεξεργασία** από τη **Βασική ταξινόμηση εργασιών** για να επεξεργαστείτε το **Έργο εκτύπωσης** σύμφωνα με τις ανάγκες σας. Ανατρέξτε στο Βασική ταξινόμηση εργασιών για λεπτομέρειες.
9. Επιλέξτε **Εκτύπωση** από το μενού **Αρχείο**.

Σχετικές πληροφορίες

- ➔ «Τοποθέτηση χαρτιού στην Κασέτα χαρτιού» στη σελίδα 50
- ➔ «Τοποθέτηση χαρτιού στην Πίσω τροφοδοσία χαρτιού» στη σελίδα 57
- ➔ «Βασικά στοιχεία εκτύπωσης — Windows» στη σελίδα 65

Εκτύπωση μιας εικόνας σε πολλαπλά φύλλα για τη δημιουργία μιας αφίσας (μόνο για Windows)

Η λειτουργία αυτή σας επιτρέπει να εκτυπώνετε μια εικόνα σε πολλαπλά φύλλα χαρτιού. Μπορείτε να δημιουργήσετε μια μεγάλη αφίσα κολλώντας τα μαζί.



Σημείωση:

Αυτή η λειτουργία δεν είναι διαθέσιμη για εκτύπωση χωρίς περιθώρια.

1. Τοποθετήστε χαρτί στον εκτυπωτή.
2. Ανοίξτε το αρχείο που θέλετε να εκτυπώσετε.
3. Μεταβείτε στο παράθυρο του προγράμματος οδήγησης του εκτυπωτή.

Εκτύπωση

4. Επιλέξτε **Αφίσα 2x1**, **Αφίσα 2x2**, **Αφίσα 3x3** ή **Αφίσα 4x4** από το στοιχείο **Πολλές σελίδες** στην **Κύριο** καρτέλα.

5. Κάντε κλικ στις **Ρυθμίσεις**, προβείτε στις κατάλληλες ρυθμίσεις και, στη συνέχεια, κάντε κλικ στο **ΟΚ**.

Σημείωση:

Οι Εκτύπωση οδηγών αποκοπής σας επιτρέπουν να εκτυπώσετε έναν οδηγό κοπής.

6. Ρυθμίστε τα λοιπά στοιχεία στις καρτέλες **Κύριο** και **Άλλες επιλογές** όπως απαιτείται και έπειτα κάντε κλικ στο **ΟΚ**.

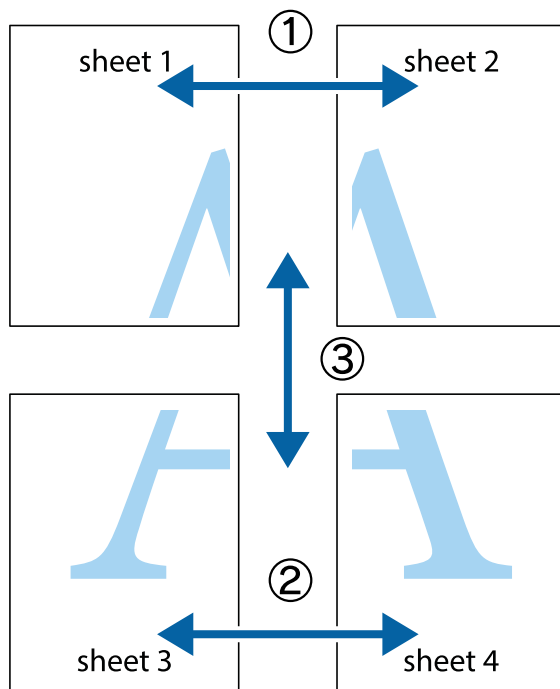
7. Κάντε κλικ στην επιλογή **Εκτύπωση**.

Σχετικές πληροφορίες

- ➔ «Τοποθέτηση χαρτιού στην Κασέτα χαρτιού» στη σελίδα 50
- ➔ «Τοποθέτηση χαρτιού στην Πίσω τροφοδοσία χαρτιού» στη σελίδα 57
- ➔ «Βασικά στοιχεία εκτύπωσης — Windows» στη σελίδα 65

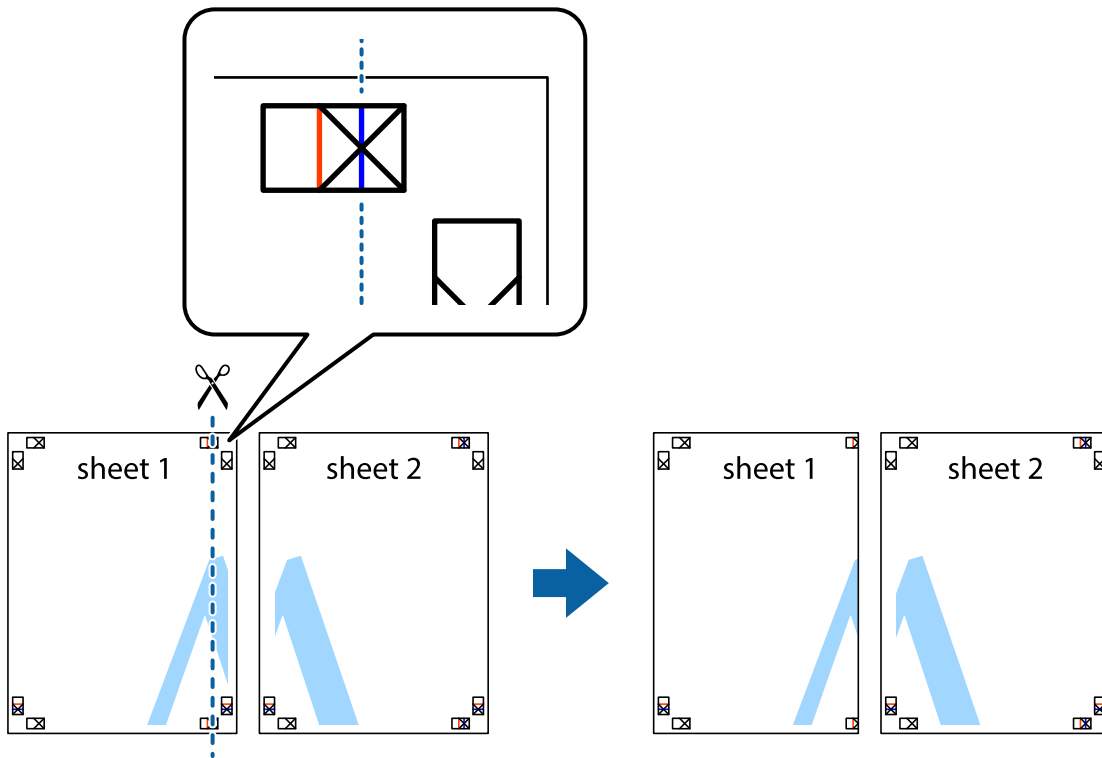
Δημιουργία αφισών με τη χρήση Επικαλυπτόμενα σημάδια στοίχισης

Παρατίθεται ένα παράδειγμα για τον τρόπο κατασκευής μιας αφίσας όταν έχει επιλεγεί το στοιχείο **Αφίσα 2x2** και το στοιχείο **Επικαλυπτόμενα σημάδια στοίχισης** στην ενότητα **Εκτύπωση οδηγών αποκοπής**.

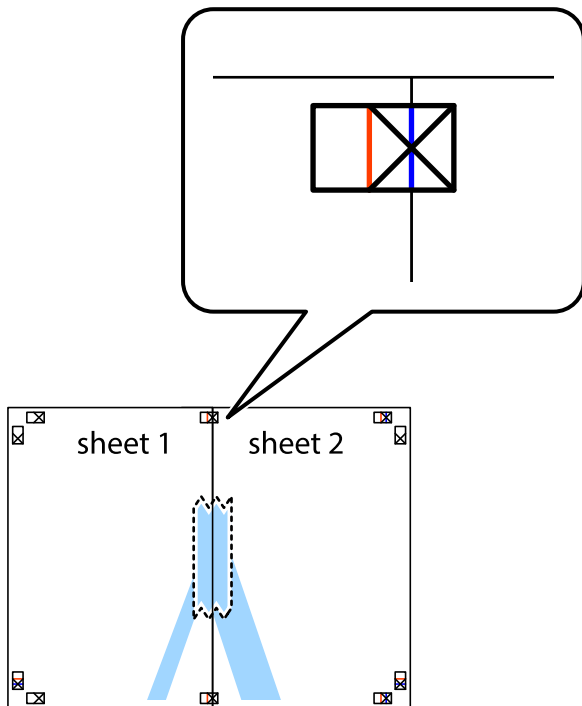


Εκτύπωση

1. Ετοιμάστε το Sheet 1 και το Sheet 2. Κόψτε τα περιθώρια του Sheet 1 κατά μήκος της κάθετης μπλε γραμμής διαμέσου του κέντρου των πάνω και κάτω σημαδιών σταυρού.

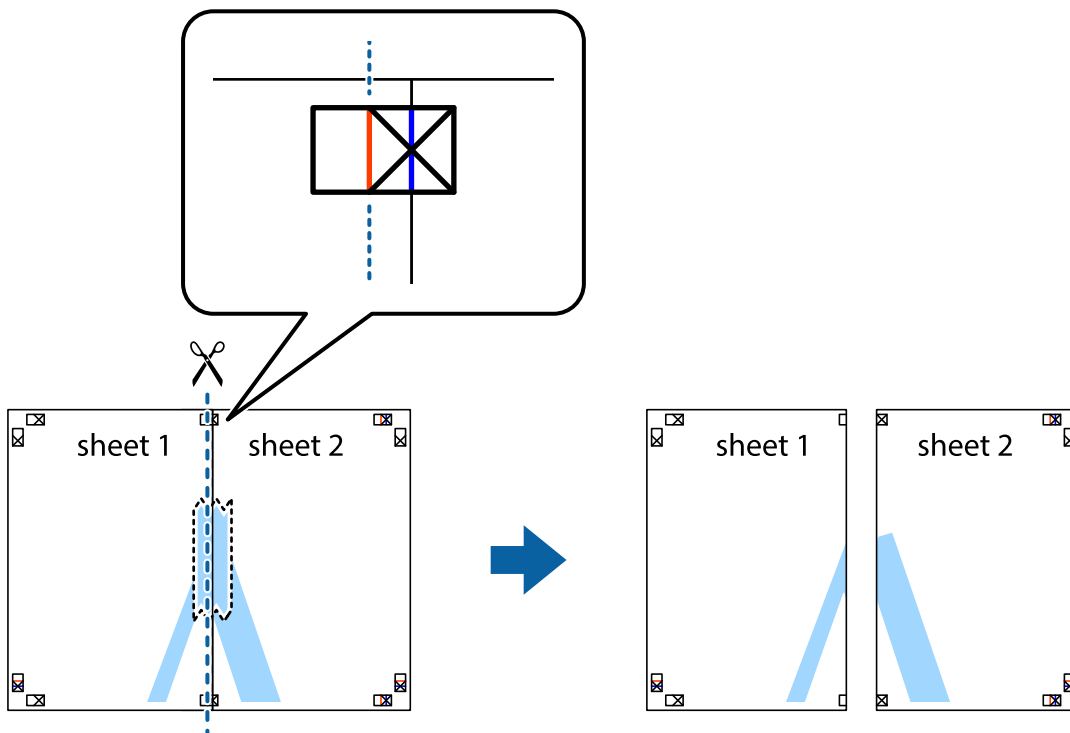


2. Τοποθετήστε την άκρη του Sheet 1 πάνω από το Sheet 2, στοιχίστε τα σημάδια σταυρού και στη συνέχεια κολλήστε προσωρινά τα δύο φύλλα από την πίσω πλευρά με ταινία.

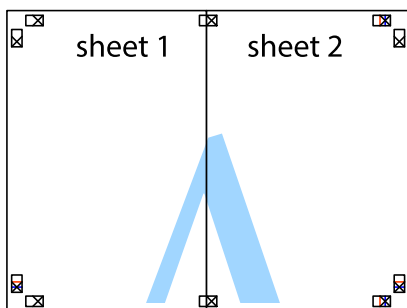


Εκτύπωση

3. Κόψτε τα κολλημένα φύλλα στα δύο κατά μήκος της κόκκινης κάθετης γραμμής διαμέσου των σημαδιών στοίχισης (αυτή τη φορά, η γραμμή είναι στα αριστερά των σημαδιών σταυρού).



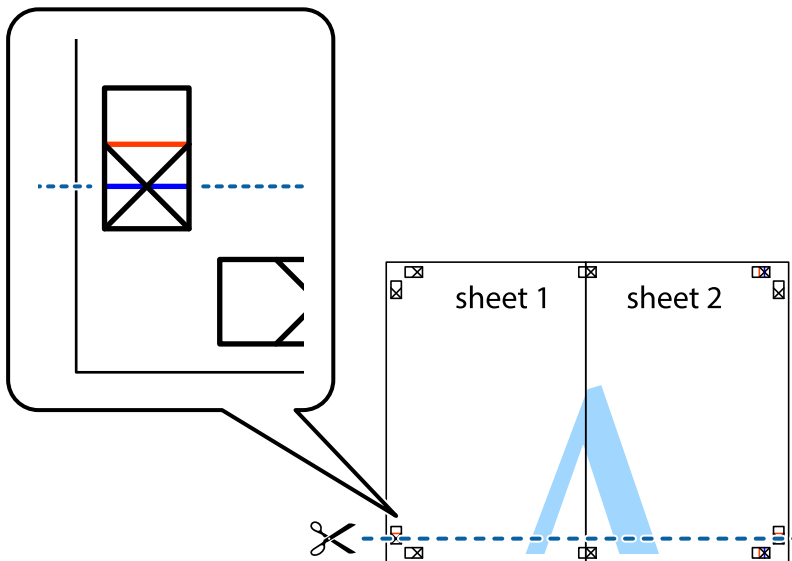
4. Κολλήστε τα φύλλα στο πίσω μέρος με ταινία.



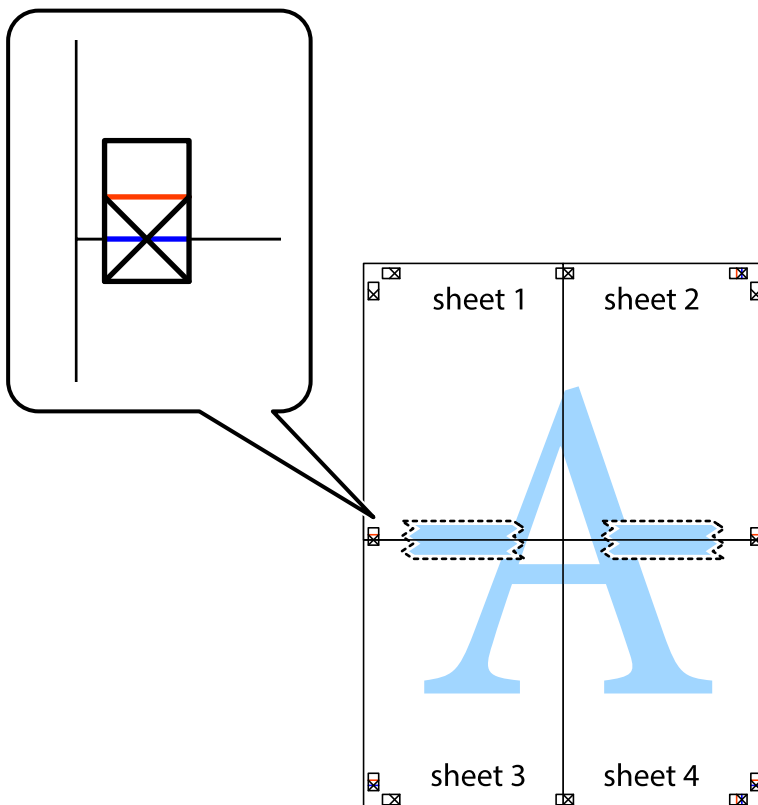
5. Επαναλάβετε τα βήματα 1 έως 4 για να κολλήσετε το Sheet 3 και το Sheet 4 μαζί.

Εκτύπωση

6. Κόψτε τα περιθώρια του Sheet 1 και του Sheet 2 κατά μήκος της οριζόντιας μπλε γραμμής διαμέσου του κέντρου των σημαδιών σταυρού της αριστερής και της δεξιάς πλευράς.



7. Τοποθετήστε την άκρη του Sheet 1 και του Sheet 2 πάνω στο Sheet 3 και το Sheet 4 και στοιχίστε τα σημάδια σταυρού και στη συνέχεια κολλήστε τα προσωρινά από το πίσω μέρος με ταινία.



Εκτύπωση

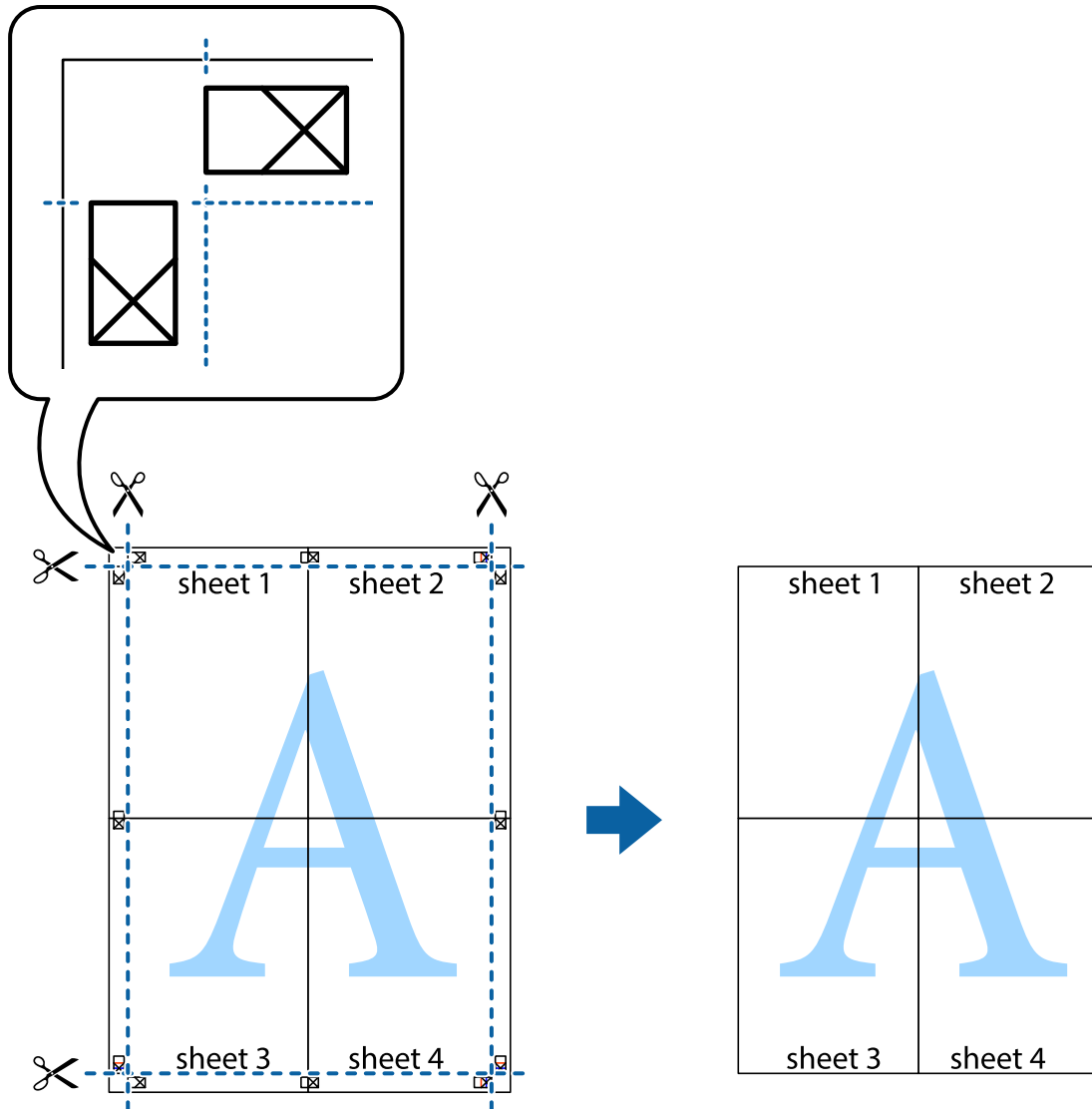
8. Κόψτε τα κολλημένα φύλλα στα δύο κατά μήκος της κόκκινης οριζόντιας γραμμής διαμέσου των σημαδιών στοίχισης (αυτή τη φορά, η γραμμή είναι αυτή πάνω από τα σημάδια σταυρού).



9. Κολλήστε τα φύλλα στο πίσω μέρος με ταινία.



10. Κόψτε τα υπόλοιπα περιθώρια κατά μήκος του εξωτερικού οδηγού.



Εκτύπωση με τη χρήση προηγμένων λειτουργιών

Αυτή η ενότητα εισάγει μια πληθώρα επιπρόσθετων δυνατοτήτων διάταξης και εκτύπωσης, οι οποίες είναι διαθέσιμες στο πρόγραμμα οδήγησης εκτυπωτή.

Σχετικές πληροφορίες

- ➔ «Πρόγραμμα οδήγησης του εκτυπωτή για Windows» στη σελίδα 127
- ➔ «Πρόγραμμα οδήγησης του εκτυπωτή για Mac OS» στη σελίδα 130

Προσθήκη μιας προεπιλογής εκτύπωσης για εύκολη εκτύπωση

Αν δημιουργήσετε τη δική σας προεπιλογή εκτύπωσης των συχνά χρησιμοποιούμενων ρυθμίσεων εκτύπωσης στο πρόγραμμα οδήγησης του εκτυπωτή, μπορείτε να εκτυπώσετε εύκολα επιλέγοντας την προεπιλογή εκτύπωσης από τη λίστα.

Εκτύπωση

Windows

Για να προσθέσετε τη δική σας προεπιλογή, ρυθμίστε στοιχεία όπως **Μέγ. χαρτιού** και **Τύπος χαρτιού** στην καρτέλα **Κύριο** ή **Άλλες επιλογές** και, στη συνέχεια, κάντε κλικ **Προσθήκη/αφαίρεση προεπιλογών** στην ενότητα **Προεπιλογές εκτύπωσης**.

Σημείωση:

Για τη διαγραφή μιας προεπιλογής που έχετε προσθέσει, κάντε κλικ στην επιλογή **Προσθήκη/αφαίρεση προεπιλογών**, επιλέξτε το όνομα της προεπιλογής που θέλετε να διαγράψετε από τη λίστα και διαγράψτε την.

Mac OS

Μεταβείτε στο παράθυρο διαλόγου εκτύπωσης. Για να προσθέσετε τη δική σας προεπιλογή, ορίστε στοιχεία όπως το **Μέγεθος χαρτιού** και το **Τύπος μέσου** και, στη συνέχεια, αποθηκεύστε τις τρέχουσες ρυθμίσεις ως προεπιλογή στη ρύθμιση **Προεπιλογές**.

Σημείωση:

Για να διαγράψετε μια προεπιλογή που έχετε προσθέσει, κάντε κλικ στα στοιχεία **Προεπιλογές > Εμφάνιση προεπιλογών**, επιλέξτε το όνομα της προεπιλογής που θέλετε να διαγράψετε από τη λίστα και, στη συνέχεια, διαγράψτε την.

Εκτύπωση ενός σμικρυσμένου ή μεγεθυμένου εγγράφου

Μπορείτε να ελαττώσετε ή να αυξήσετε το μέγεθος ενός εγγράφου κατά ένα καθορισμένο ποσοστό.

Windows

Σημείωση:

Αυτή η λειτουργία δεν είναι διαθέσιμη για εκτύπωση χωρίς περιθώρια.

Ρυθμίστε το **Μέγ. χαρτιού** στην καρτέλα **Άλλες επιλογές**. Επιλέξτε **Σμίκρυνση/Μεγέθυνση εγγράφου**, **Ζουμ έως** και στη συνέχεια εισαγάγετε ένα ποσοστό.

Mac OS

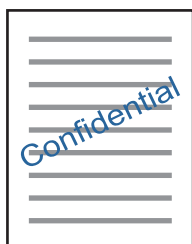
Σημείωση:

Οι λειτουργίες διαφέρουν ανάλογα με την εφαρμογή. Ανατρέξτε στη βοήθεια της εφαρμογής για λεπτομέρειες.

Επιλέξτε **Ρύθμιση εκτύπωσης** (ή **Εκτύπωση**) από το μενού **Αρχείο**. Επιλέξτε τον εκτυπωτή από την ενότητα **Μορφοποίηση για**, επιλέξτε το μέγεθος χαρτιού, και στη συνέχεια εισαγάγετε ένα ποσοστό στην **Προσαρμογή**. Κλείστε το παράθυρο και, στη συνέχεια, εκτυπώστε τις ακόλουθες βασικές οδηγίες εκτύπωσης.

Εκτύπωση υδατογραφήματος (μόνο για τα Windows)

Μπορείτε να εκτυπώσετε ένα υδατογράφημα, όπως «Εμπιστευτικό» στα εκτυπωμένα έγγραφά σας. Μπορείτε επίσης να προσθέσετε το δικό σας υδατογράφημα.



Εκτύπωση

Σημείωση:

Αυτή η λειτουργία δεν είναι διαθέσιμη για εκτύπωση χωρίς περιθώρια.

Κάντε κλικ στην επιλογή **Χαρακτηριστικά υδατογραφήματος** στην καρτέλα **Άλλες επιλογές** και, στη συνέχεια, επιλέξτε ένα υδατογράφημα. Κάντε κλικ στην ενότητα **Ρυθμίσεις** για να αλλάξετε στοιχεία όπως η πυκνότητα και η θέση του υδατογραφήματος.

Εκτύπωση κεφαλίδας και υποσέλιδου (για Windows μόνο)

Μπορείτε να εκτυπώσετε πληροφορίες, όπως όνομα χρήστη και ημερομηνία εκτύπωσης ως κεφαλίδες ή υποσέλιδα.

Κάντε κλικ στο **Χαρακτηριστικά υδατογραφήματος** στην καρτέλα **Άλλες επιλογές** και στη συνέχεια επιλέξτε το στοιχείο **Κεφαλίδα/Υποσέλιδο**. Κάντε κλικ στις **Ρυθμίσεις** και επιλέξτε τα απαραίτητα στοιχεία από την αναπτυσσόμενη λίστα.

Εκτύπωση φωτογραφιών με το Epson Easy Photo Print

Το Epson Easy Photo Print σας επιτρέπει να οργανώνετε και να εκτυπώνετε με ευκολία φωτογραφίες σε διάφορους τύπους χαρτιού. Ανατρέξτε στη βοήθεια της εφαρμογής για λεπτομέρειες.

Σημείωση:

- Με την εκτύπωση σε αυθεντικό φωτογραφικό χαρτί Epson, η ποιότητα μελανιού μεγιστοποιείται και τα εκτυπωμένα αποτελέσματα έχουν ζωηρά και καθαρά χρώματα.
- Για να πραγματοποιήσετε εκτύπωση χωρίς περιθώρια χρησιμοποιώντας μια εμπορικά διαθέσιμη εφαρμογή, επιλέξτε τις ακόλουθες ρυθμίσεις.
 - Δημιουργήστε δεδομένα εικόνας ανάλογα με το μέγεθος χαρτιού. Αν υπάρχει διαθέσιμη μια ρύθμιση περιθωρίου στην εφαρμογή που χρησιμοποιείτε, ορίστε το περιθώριο στα 0 mm.
 - Ενεργοποιήστε τη ρύθμιση εκτύπωσης χωρίς περιθώρια στο πρόγραμμα οδήγησης εκτυπωτή.

Σχετικές πληροφορίες

- ➔ [«Εφαρμογή για ορισμό της διάταξης των φωτογραφιών \(Epson Easy Photo Print\)» στη σελίδα 133](#)
- ➔ [«Εγκατάσταση εφαρμογών» στη σελίδα 137](#)

Εκτύπωση ετικέτας CD/DVD με το Epson Print CD

Το Epson Print CD σας επιτρέπει να δημιουργήσετε και να εκτυπώσετε εύκολα μια ετικέτα CD/DVD με δικό σας σχέδιο. Μπορείτε, επίσης, να δημιουργήσετε και να εκτυπώσετε θήκες για CD/DVD.

Μπορείτε να ορίσετε το εύρος εκτύπωσης για το CD/DVD, με ελάχιστη τιμή τα 18 mm για την εσωτερική διάμετρο και μέγιστη τιμή τα 120 mm για την εξωτερική διάμετρο. Ανάλογα με τις ρυθμίσεις, ο δίσκος ή το CD/DVD μπορεί να λερώσει. Επιλέξτε ρυθμίσεις εντός του εύρους εκτύπωσης για το CD/DVD που θέλετε να εκτυπώσετε.

Ανατρέξτε στη βοήθεια της εφαρμογής για λεπτομέρειες.

Σημείωση:

Όταν χρησιμοποιείτε μια εμπορικά διαθέσιμη εφαρμογή για την εκτύπωση μιας ετικέτας CD/DVD, επιλέξτε τις ακόλουθες ρυθμίσεις.

- ❑ Στα Windows, επιλέγεται αυτόματα η τιμή A4 για τη ρύθμιση **Μέγ. χαρτιού** όταν επιλέγετε **Μονάδα δίσκων CD/DVD** ως τη ρύθμιση για την επιλογή **Τροφοδοσία χαρτιού**. Επιλέξτε **Κατακόρυφος** ως ρύθμιση του στοιχείου **Προσανατολισμός** και **CD/DVD** για τη ρύθμιση **Τύπος χαρτιού**.
- ❑ Στα Mac OS, επιλέξτε **A4 (CD/DVD)** για τη ρύθμιση **Μέγεθος χαρτιού**. Επιλέξτε την κατακόρυφη κατεύθυνση εκτύπωσης και, στη συνέχεια, επιλέξτε **CD/DVD** στην ενότητα **Τύπος μέσου** του μενού **Ρυθμίσεις εκτύπωσης**.
- ❑ Σε ορισμένες εφαρμογές, ίσως χρειαστεί να καθορίσετε τον τύπο δίσκου. Select **Τύπος δίσκου Epson 2**. Το όνομα της ρύθμισης μπορεί να διαφέρει ελαφρώς ανάλογα με την εφαρμογή.

Σχετικές πληροφορίες

- ➔ «Εφαρμογή για εκτύπωση κειμένου ή εικόνων σε δίσκο (Epson Print CD)» στη σελίδα 134
- ➔ «Εγκατάσταση εφαρμογών» στη σελίδα 137

Εκτύπωση από έξυπνες συσκευές

Χρήση της ρύθμισης Epson iPrint

Χρησιμοποιώντας την εφαρμογή Epson iPrint, μπορείτε να εκτυπώνετε φωτογραφίες, έγγραφα και ιστοσελίδες από έξυπνες συσκευές, όπως smartphone ή tablet. Μπορείτε να χρησιμοποιήσετε την τοπική εκτύπωση, εκτυπώνοντας από μια έξυπνη συσκευή που είναι συνδεδεμένη στο ίδιο ασύρματο δίκτυο με τον εκτυπωτή σας, ή με απομακρυσμένη εκτύπωση, εκτυπώνοντας από μία απομακρυσμένη τοποθεσία μέσω Internet. Για να χρησιμοποιήσετε την απομακρυσμένη εκτύπωση, καταχωρήστε τον εκτυπωτή σας στην υπηρεσία Epson Connect.

**Σχετικές πληροφορίες**

- ➔ «Υπηρεσία Epson Connect» στη σελίδα 125

Εγκατάσταση του Epson iPrint

Μπορείτε να εγκαταστήσετε την εφαρμογή Epson iPrint στην έξυπνη συσκευή σας από την ακόλουθη διεύθυνση URL ή τον κώδικα QR.

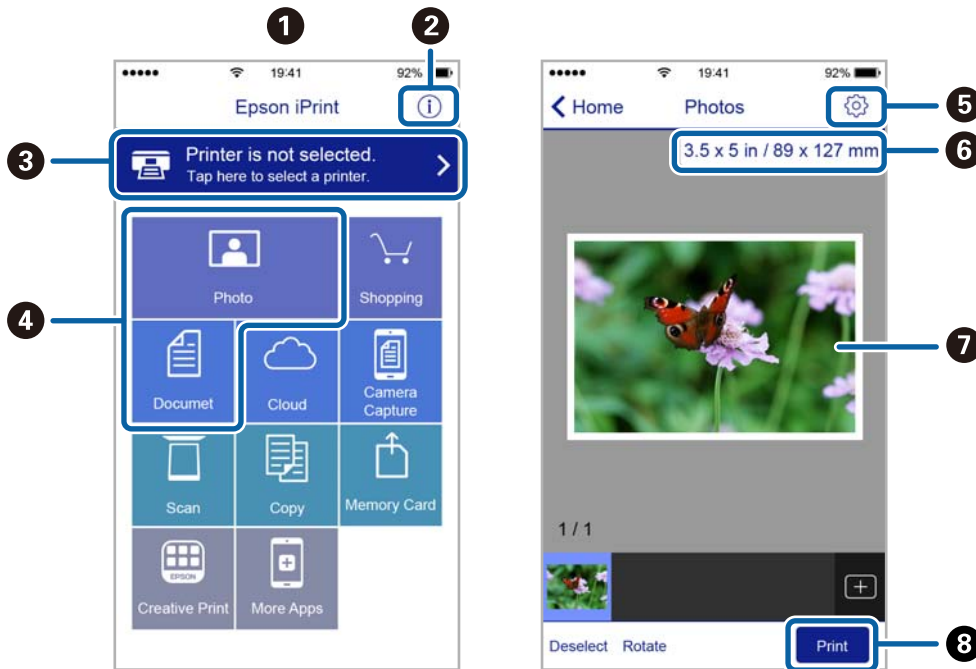
<http://ipr.to/a>



Εκτύπωση χρησιμοποιώντας το Epson iPrint

Κάντε έναρξη της εφαρμογής Epson iPrint από την έξυπνη συσκευή σας και επιλέξτε το στοιχείο που θέλετε να χρησιμοποιήσετε από την αρχική οθόνη.

Οι ακόλουθες οθόνες ενδέχεται να τροποποιηθούν χωρίς προειδοποίηση. Τα περιεχόμενα μπορεί να διαφέρουν ανάλογα με το προϊόν.



1	Αρχική οθόνη που εμφανίζεται κατά την έναρξη της εφαρμογής.
2	Εμφανίζει πληροφορίες σχετικά με τη ρύθμιση του εκτυπωτή και Συχνές Ερωτήσεις.
3	Εμφανίζει την οθόνη στην οποία μπορείτε να επιλέξετε τον εκτυπωτή και να πραγματοποιήσετε τις ρυθμίσεις του εκτυπωτή. Αφού επιλέξετε εκτυπωτή, δεν θα χρειαστεί να τον επιλέξετε ξανά την επόμενη φορά.
4	Επιλέξτε τι θέλετε να εκτυπώσετε, όπως φωτογραφίες ή έγγραφα.
5	Εμφανίζει την οθόνη στην οποία μπορείτε να πραγματοποιήσετε τις ρυθμίσεις του εκτυπωτή, όπως το μέγεθος και τον τύπο χαρτιού.
6	Εμφανίζει το μέγεθος χαρτιού. Όταν αυτό προβληθεί ως κουμπί, πατήστε το για να εμφανιστούν οι ρυθμίσεις χαρτιού που είναι ρυθμισμένες αυτή τη στιγμή στον εκτυπωτή.
7	Εμφανίζει τις φωτογραφίες και τα έγγραφα που επιλέξατε.
8	Αρχίζει την εκτύπωση.

Σημείωση:

Για να εκτυπώσετε από το μενού εγγράφων χρησιμοποιώντας iPhone, iPad και iPod touch με λειτουργικό σύστημα iOS, κάντε έναρξη της εφαρμογής Epson iPrint αφού μεταφέρετε το έγγραφο που θέλετε να εκτυπώσετε χρησιμοποιώντας τη λειτουργία κοινής χρήσης αρχείων του iTunes.

Χρησιμοποιώντας το Epson Print Enabler

Μπορείτε να εκτυπώνετε ασύρματα έγγραφα, email, φωτογραφίες και ιστοσελίδες απευθείας από το Android κινητό ή το tablet σας (Android v4.4 ή νεότερη έκδοση). Με μερικές μόνο κινήσεις, η Android συσκευή σας εντοπίζει τον εκτυπωτή Epson που είναι συνδεδεμένος στο ίδιο ασύρματο δίκτυο.

1. Τοποθετήστε χαρτί στον εκτυπωτή.
2. Ρυθμίστε τον εκτυπωτή σας για ασύρματη εκτύπωση.
3. Στην Android συσκευή σας, εγκαταστήστε την προσθήκη Epson Print Enabler από το Google Play.
4. Συνδέστε την Android συσκευή σας στο ίδιο ασύρματο δίκτυο με τον εκτυπωτή σας.
5. Μεταβείτε στις **Ρυθμίσεις** της Android συσκευής σας, επιλέξτε **Εκτύπωση** και, στη συνέχεια, ενεργοποιήστε το Epson Print Enabler.
6. Από μια εφαρμογή Android όπως το Chrome, πατήστε το εικονίδιο του μενού και εκτυπώστε αυτό που εμφανίζεται στην οθόνη σας.

Σημείωση:

Εάν δεν εμφανίζεται ο εκτυπωτής σας, πατήστε **Όλοι οι εκτυπωτές** και επιλέξτε τον εκτυπωτή σας.

Σχετικές πληροφορίες

- ➔ «Τοποθέτηση χαρτιού στην Κασέτα χαρτιού» στη σελίδα 50
- ➔ «Τοποθέτηση χαρτιού στην Πίσω τροφοδοσία χαρτιού» στη σελίδα 57
- ➔ «Σύνδεση με έξυπνη συσκευή» στη σελίδα 25

Χρήση της ρύθμισης AirPrint

Το AirPrint ενεργοποιεί την άμεση, ασύρματη εκτύπωση από iPhone, iPad και iPod touch με την τελευταία έκδοση iOS, καθώς και από Mac με την τελευταία έκδοση OS X ή macOS.



Σημείωση:

Αν έχετε απενεργοποιήσει τα μηνύματα ρύθμισης παραμέτρων χαρτιού στον πίνακα ελέγχου του προϊόντος σας, δεν μπορείτε να χρησιμοποιήσετε το AirPrint. Δείτε τον παρακάτω σύνδεσμο, για να ενεργοποιήσετε τα μηνύματα, εφόσον χρειάζεται.

1. Τοποθετήστε χαρτί στο προϊόν σας.

Εκτύπωση

2. Ρυθμίστε το προϊόν σας για ασύρματη εκτύπωση. Δείτε το σύνδεσμο παρακάτω.
<http://epson.sn>
3. Συνδέστε τη συσκευή Apple σας στο ίδιο ασύρματο δίκτυο που χρησιμοποιεί το προϊόν σας.
4. Εκτυπώστε από τη συσκευή σας στο προϊόν σας.

Σημείωση:

Για λεπτομέρειες, ανατρέξτε στη σελίδα AirPrint στον ιστότοπο της Apple.

Σχετικές πληροφορίες

- ➔ «Δεν είναι δυνατή η εκτύπωση από iPhone ή iPad» στη σελίδα 158
- ➔ «Τοποθέτηση χαρτιού στην Κασέτα χαρτιού» στη σελίδα 50
- ➔ «Τοποθέτηση χαρτιού στην Πίσω τροφοδοσία χαρτιού» στη σελίδα 57
- ➔ «Επιλογές μενού για Ρυθμίσεις εκτυπωτή» στη σελίδα 120

Εκτύπωση από ψηφιακή φωτογραφική μηχανή

Σημείωση:

- Μπορείτε να εκτυπώσετε φωτογραφίες απευθείας από μια ψηφιακή φωτογραφική μηχανή συμβατή με το PictBridge. Για περισσότερες λεπτομέρειες σχετικά με τις λειτουργίες της ψηφιακής φωτογραφικής μηχανής σας, ανατρέξτε στην τεκμηρίωση που παρέχεται με τη φωτογραφική μηχανή σας.
- Συνήθως, δίνεται προτεραιότητα στις ρυθμίσεις της ψηφιακής κάμερας. Ωστόσο, στις ακόλουθες περιπτώσεις δίνεται προτεραιότητα στις ρυθμίσεις του εκτυπωτή.
 - Όταν η ρύθμιση εκτύπωσης στη φωτογραφική μηχανή έχει ρυθμιστεί ως «Χρήση ρυθμίσεων εκτυπωτή»
 - Όταν έχει επιλεγεί η δυνατότητα **Seria** ή **A&M** στις ρυθμίσεις εκτύπωσης του εκτυπωτή.
 - Όταν συνδυάζετε τις ρυθμίσεις εκτύπωσης της κάμερας και ο εκτυπωτής ορίζει ρυθμίσεις που δεν είναι διαθέσιμες στον εκτυπωτή.
- Μπορείτε να εκτυπώσετε φωτογραφίες με τις ρυθμίσεις DPOF απευθείας από μια φωτογραφική μηχανή.

Εκτύπωση από ψηφιακή κάμερα συνδεδεμένη ασύρματα

Μπορείτε να εκτυπώσετε ασύρματα φωτογραφίες από ψηφιακές φωτογραφικές μηχανές που υποστηρίζουν DPS μέσω του προτύπου IP (στο εξής, θα αναφέρεται ως PictBridge (ασύρματο LAN)).

1. Βεβαιωθείτε ότι το εικονίδιο που υποδεικνύει ότι ο εκτυπωτής είναι συνδεδεμένος σε ασύρματο δίκτυο εμφανίζεται στην αρχική οθόνη.
2. Τοποθετήστε χαρτί στον εκτυπωτή.
3. Επιλέξτε **Ρυθμίσ > Ρυθμίσεις εκτύπωσης κάμερας** από την αρχική οθόνη.

Για να επιλέξετε ένα στοιχείο, μετακινήστε την εστίαση στο στοιχείο χρησιμοποιώντας τα κουμπιά ▲, ▼, ◀, ▶ και, στη συνέχεια, πατήστε το κουμπί OK.

4. Επιλέξτε **Ρυθμ. Εκτύπωσ. ή Αναπροσαρμογές φωτογραφίας** και αλλάξτε τις ρυθμίσεις εάν χρειάζεται.

Εκτύπωση

5. Συνδέστε την ψηφιακή κάμερα στο ίδιο δίκτυο με τον εκτυπωτή.
6. Εμφανίστε τη λίστα των διαθέσιμων εκτυπωτών στην ψηφιακή κάμερα και, στη συνέχεια, επιλέξτε τον εκτυπωτή στον οποίο θέλετε να συνδεθείτε.

Σημείωση:

- Για να δείτε το όνομα του εκτυπωτή, επιλέξτε το εικονίδιο κατάστασης δικτύου στην αρχική οθόνη.
- Αν η ψηφιακή σας κάμερα έχει μια λειτουργία που σας επιτρέπει να καταχωρίζετε εκτυπωτές, μπορείτε να συνδεθείτε στον εκτυπωτή επιλέγοντάς τον την επόμενη φορά.

7. Επιλέξτε τις φωτογραφίες που θέλετε να εκτυπώσετε από την ψηφιακή φωτογραφική μηχανή, πραγματοποιήστε ρυθμίσεις, όπως ο αριθμός των αντιγράφων, και έπειτα ξεκινήστε την εκτύπωση.
8. Αποσυνδέστε τη σύνδεση PictBridge (ασύρματο LAN) στον εκτυπωτή από την ψηφιακή φωτογραφική μηχανή.



Σημαντικό:

Όταν χρησιμοποιείτε το PictBridge (ασύρματο LAN), δεν μπορείτε να χρησιμοποιήσετε άλλες λειτουργίες εκτυπωτή ούτε να εκτυπώσετε από άλλες συσκευές. Αποσυνδεθείτε αμέσως, όταν τελειώσετε με την εκτύπωση.

Σχετικές πληροφορίες

- ➔ «Εικονίδια που εμφανίζονται στην οθόνη LCD» στη σελίδα 18
- ➔ «Τοποθέτηση χαρτιού στην Κασέτα χαρτιού» στη σελίδα 50
- ➔ «Τοποθέτηση χαρτιού στην Πίσω τροφοδοσία χαρτιού» στη σελίδα 57
- ➔ «Επιλογές μενού για ρυθμίσεις χαρτιού και εκτύπωσης» στη σελίδα 91
- ➔ «Επιλογές μενού για προσαρμογή φωτογραφιών» στη σελίδα 92

Επιλογές μενού για ρυθμίσεις χαρτιού και εκτύπωσης

Μέγ. χαρτ.:

Επιλέξτε το μέγεθος χαρτιού που τοποθετήσατε.

Τύπ. χαρτ.:

Επιλέξτε τον τύπο χαρτιού που τοποθετήσατε.

Κασέτες χαρτιού:

Επιλέξτε την προέλευση χαρτιού που επιθυμείτε να χρησιμοποιήσετε.

Περίγραμμα:

Επιλέξτε **Χωρίς περιθώριο** για να πραγματοποιήσετε εκτύπωση χωρίς περιθώρια στα άκρα. Η εικόνα μεγεθύνεται λίγο για την αφαίρεση των περιθωρίων από τα άκρα του χαρτιού. Μπορείτε να επιλέξετε πόσο θα μεγεθυνθεί η εικόνα από τη ρύθμιση **Επέκταση**.

Εφαρ πλαίσιο:

Αν η αναλογία εικόνας των δεδομένων εικόνας και το μέγεθος χαρτιού διαφέρουν, η εικόνα μεγεθύνεται ή σμικρύνεται αυτόματα, ώστε οι μικρές πλευρές να αντιστοιχούν στις μικρές πλευρές του

Εκτύπωση

χαρτιού. Η μεγάλη πλευρά της εικόνας περικόπτεται, αν εκτείνεται πέρα από τη μεγάλη πλευρά του χαρτιού. Αυτή η δυνατότητα ενδέχεται να μην λειτουργεί για πανοραμικές φωτογραφίες.

Ποιότητα:

Επιλέξτε την ποιότητα εκτύπωσης. Η επιλογή **Βέλτ.** παρέχει εκτύπωση υψηλότερης ποιότητας, αλλά η ταχύτητα εκτύπωσης ενδέχεται να είναι χαμηλότερη.

Ημερομηνία:

Επιλέξτε **Ενερ.** για να εκτυπώσετε φωτογραφίες με την ημερομηνία λήψης ή αποθήκευσης. Η ημερομηνία δεν εκτυπώνεται σε ορισμένες διατάξεις.

Πληρ. εκτύπωσης. Σε φωτογραφίες:

Απενεργοποίηση

Εκτυπώνει χωρίς πληροφορίες.

Ρυθμίσεις κάμερας

Εκτυπώνει με ορισμένες πληροφορίες Exif, όπως η ταχύτητα του κλείστρου, η αναλογία f ή η ευαισθησία ISO. Οι μη καταγεγραμμένες πληροφορίες δεν εκτυπώνονται.

Εκ. όλ. των ρυθ.:

Επαναφέρει τις ρυθμίσεις χαρτιού και εκτύπωσης στις προεπιλεγμένες τιμές τους.

Επιλογές μενού για προσαρμογή φωτογραφιών

Βελτίωση:

Επιλέξτε μία από τις δυνατότητες προσαρμογής εικόνας. Με την επιλογή **Αυτόματα**, **Πρόσωπα**, **Τοπίο**, ή **Νυχτ. σκηνή** δημιουργούνται ευκρινέστερες εικόνες με πιο ζωντανά χρώματα μέσω της αυτόματης προσαρμογής της αντίθεσης, του κορεσμού και της φωτεινότητας των δεδομένων της πρωτότυπης εικόνας.

Αυτόματα:

Ο εκτυπωτής ανιχνεύει το περιεχόμενο της εικόνας και ενισχύει αυτόματα την εικόνα ανάλογα με το περιεχόμενο.

Πρόσωπα:

Συνιστάται για εικόνες με ανθρώπους.

Τοπίο:

Συνιστάται για εικόνες με τοπία.

Νυχτ. σκηνή:

Συνιστάται για εικόνες με νυχτερινές λήψεις.

P.I.M.:

Προσαρμόζει την εικόνα βάσει των πληροφοριών εκτύπωσης που παρέχονται από μια ψηφιακή φωτογραφική κάμερα που είναι συμβατή με τη δυνατότητα PRINT Image Matching.

Απεν. Βελτίωσης:

Απενεργοποιεί τη λειτουργία **Βελτίωση**.

Εκτύπωση

Διόρθ κόν ματιών:

Διορθώνει τα κόκκινα μάτια στις φωτογραφίες. Οι διορθώσεις δεν εφαρμόζονται στο πρωτότυπο αρχείο, αλλά μόνο στα εκτυπωμένα έγγραφα. Ανάλογα με τον τύπο της φωτογραφίας, ενδέχεται να διορθωθούν κάποια μέρη της ομάδας εκτός των ματιών.

Φίλτρο:

Εκτυπώνει σε σέπια ή ασπρόμαυρο.

Φωτεινότητα:

Προσαρμόζει τη φωτεινότητα της εικόνας.

Αντίθεση:

Προσαρμόζει τη διαφορά μεταξύ των φωτεινών και σκοτεινών περιοχών.

Ευκρίνεια:

Ενισχύει ή απαλύνει το περίγραμμα της εικόνας.

Κορεσμός:

Προσαρμόζει τη ζωνρότητα των χρωμάτων της εικόνας.

Εκ. όλ. των ρυθ.:


Επαναφέρει τις ρυθμίσεις προσαρμογής χρώματος στις προεπιλεγμένες τιμές τους.

Ακύρωση εκτύπωσης

Σημείωση:

- Στα Windows, δεν μπορείτε να ακυρώσετε μια εργασία εκτύπωσης από τον υπολογιστή αν έχει αποσταλεί πλήρως στον εκτυπωτή. Σε αυτήν την περίπτωση, ακυρώστε την εργασία εκτύπωσης χρησιμοποιώντας τον πίνακα ελέγχου του εκτυπωτή.
- Όταν εκτυπώνετε πολλαπλές σελίδες από Mac OS, δεν μπορείτε να ακυρώσετε όλες τις εργασίες χρησιμοποιώντας τον πίνακα ελέγχου. Σε αυτήν την περίπτωση, ακυρώστε την εργασία εκτύπωσης από τον υπολογιστή.
- Εάν έχετε στείλει μια εργασία εκτύπωσης από υπολογιστή Mac OS X v10.6.8 μέσω του δικτύου, ενδέχεται να μην μπορείτε να ακυρώσετε την εκτύπωση από τον υπολογιστή. Σε αυτήν την περίπτωση, ακυρώστε την εργασία εκτύπωσης χρησιμοποιώντας τον πίνακα ελέγχου του εκτυπωτή.

Ακύρωση εκτύπωσης — Πίνακας ελέγχου

Πατήστε το κουμπί  στον πίνακα ελέγχου του εκτυπωτή για να ακυρώσετε την εργασία εκτύπωσης σε εξέλιξη.

Ακύρωση εκτύπωσης - Windows

1. Μεταβείτε στο παράθυρο του προγράμματος οδήγησης του εκτυπωτή.
2. Επιλέξτε την καρτέλα **Συντήρηση**.
3. Κάντε κλικ στην επιλογή **Ουρά εκτύπωσης**.


Εκτύπωση

4. Κάντε δεξί κλικ στην εργασία που θέλετε να ακυρώσετε και επιλέξτε **Άκυρο**.

Σχετικές πληροφορίες

➔ [«Πρόγραμμα οδήγησης του εκτυπωτή για Windows» στη σελίδα 127](#)

Ακύρωση εκτύπωσης — Mac OS

1. Πατήστε το εικονίδιο του εκτυπωτή στο μενού **Πλατφόρμα**.
2. Επιλέξτε την εργασία που θέλετε να ακυρώσετε.
3. Ακυρώστε την εργασία.
 - OS X Mountain Lion ή νεότερη έκδοση
Κάντε κλικ στο  δίπλα στον μετρητή προόδου.
 - Mac OS X v10.6.8 έως v10.7.x
Κάντε κλικ στην επιλογή **Διαγραφή**.

Αντικατάσταση δοχείων μελανιού και λοιπών αναλώσιμων

Έλεγχος της κατάστασης του μελανιού και του κουτιού συντήρησης

Μπορείτε να ελέγχετε την κατά προσέγγιση κατάσταση των δοχείων μελανιού και του κουτιού συντήρησης από τον πίνακα ελέγχου του υπολογιστή.

Έλεγχος της κατάστασης του μελανιού που απομένει και του κουτιού συντήρησης — Πίνακας ελέγχου

1. Επιλέξτε **Ρυθμίς** στην αρχική οθόνη.

Για να επιλέξετε ένα στοιχείο, μετακινήστε την εστίαση στο στοιχείο χρησιμοποιώντας τα κουμπιά ▲, ▼, ◀, ▶ και, στη συνέχεια, πατήστε το κουμπί OK.

2. Επιλέξτε **Κατάστ. τροφοδοσίας**.

Έλεγχος της κατάστασης του μελανιού που απομένει και του κουτιού συντήρησης - Windows

1. Μεταβείτε στο παράθυρο του προγράμματος οδήγησης του εκτυπωτή.
2. Επιλέξτε **EPSON Status Monitor 3** στην καρτέλα **Συντήρηση**.

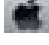
Σημείωση:

Αν το **EPSON Status Monitor 3** είναι απενεργοποιημένο, κάντε κλικ στην επιλογή **Πρόσθετες ρυθμίσεις** στην καρτέλα **Συντήρηση** και έπειτα επιλέξτε **Ενεργοποίηση του EPSON Status Monitor 3**.

Σχετικές πληροφορίες

➔ [«Πρόγραμμα οδήγησης του εκτυπωτή για Windows» στη σελίδα 127](#)


Έλεγχος της κατάστασης του μελανιού που απομένει και του κουτιού συντήρησης — Mac OS

1. Επιλέξτε **Προτιμήσεις συστήματος** από το μενού  > **Εκτυπωτές και σαρωτές** (ή **Εκτύπωση και σάρωση, Εκτύπωση και φαξ**) και, στη συνέχεια, επιλέξτε τον εκτυπωτή.
2. Κάντε κλικ στην επιλογή **Επιλογές και προμήθειες** > **Βοήθημα** > **Άνοιγμα Βοηθήματος εκτυπωτή**.
3. Κάντε κλικ στην επιλογή **EPSON Status Monitor**.

Κωδικοί δοχείων μελανιού

Οι ακόλουθοι είναι οι κωδικοί για τα αυθεντικά δοχεία μελανιού Epson.

Για την Ευρώπη

Εικονίδιο	BK: Black (Μαύρο)	C: Cyan (Γαλάζιο)	M: Magenta (Ματζέντα)	Y: Yellow (Κίτρινο)	R: Red (Κόκκινο)	GY: Grey (Γκρι)
Σκίουρος 	378 378XL*	378 378XL*	378 378XL*	378 378XL*	478XL*	478XL*

* Το εικονίδιο «XL» υποδεικνύει ένα μεγάλο δοχείο.

Για Αυστραλία και Νέα Ζηλανδία

BK: Black (Μαύρο)	C: Cyan (Γαλάζιο)	M: Magenta (Ματζέντα)	Y: Yellow (Κίτρινο)	R: Red (Κόκκινο)	GY: Gray (Γκρι)
312 312XL*	312 312XL*	312 312XL*	312 312XL*	314XL*	314XL*

* Το εικονίδιο «XL» υποδεικνύει ένα μεγάλο δοχείο.

Για Ασία

BK: Black (Μαύρο)	C: Cyan (Γαλάζιο)	M: Magenta (Ματζέντα)	Y: Yellow (Κίτρινο)	R: Red (Κόκκινο)	GY: Gray (Γκρι)
01U	01U	01U	01U	01U	01U

Η Epson συνιστά τη χρήση γνήσιων δοχείων μελανιού Epson. Η Epson δεν μπορεί να εγγυηθεί την ποιότητα ή την αξιοπιστία των μη γνήσιων μελανιών. Η χρήση μη γνήσιων μελανιών ενδέχεται να προκαλέσει ζημιά η οποία δεν καλύπτεται από τις εγγυήσεις της Epson και, σε συγκεκριμένες περιπτώσεις, ενδέχεται να οδηγήσει σε μη αναμενόμενη συμπεριφορά του εκτυπωτή. Δεν είναι δυνατή η εμφάνιση πληροφοριών σχετικά με τα επίπεδα μη γνήσιων μελανιών.

Σημείωση:

- Δεν διατίθενται όλα τα δοχεία σε όλες τις περιοχές.
- Οι κωδικοί των δοχείων μελανιού μπορεί να διαφέρουν ανάλογα με την τοποθεσία. Για τους σωστούς κωδικούς στην περιοχή σας, επικοινωνήστε με την υποστήριξη Epson.
- Οι χρήστες που βρίσκονται στην Ευρώπη, θα πρέπει να επισκεφθούν την ακόλουθη τοποθεσία Web για πληροφορίες σχετικά με τις αποδόσεις των δοχείων μελανιού Epson.

<http://www.epson.eu/pageyield>

Σχετικές πληροφορίες

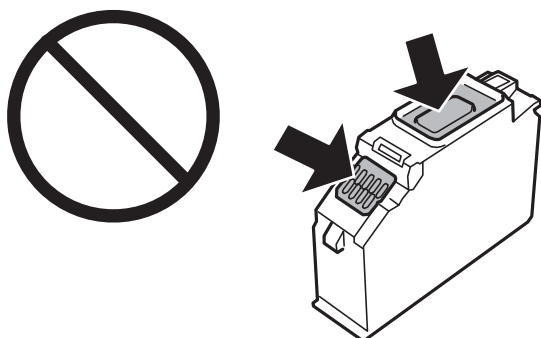
➔ «Ιστοσελίδα τεχνικής υποστήριξης στο Web» στη σελίδα 179

Προφυλάξεις χειρισμού των δοχείων μελανιού

Διαβάστε τις ακόλουθες οδηγίες προτού αντικαταστήσετε τα δοχεία μελανιού.

Προφυλάξεις κατά τον χειρισμό

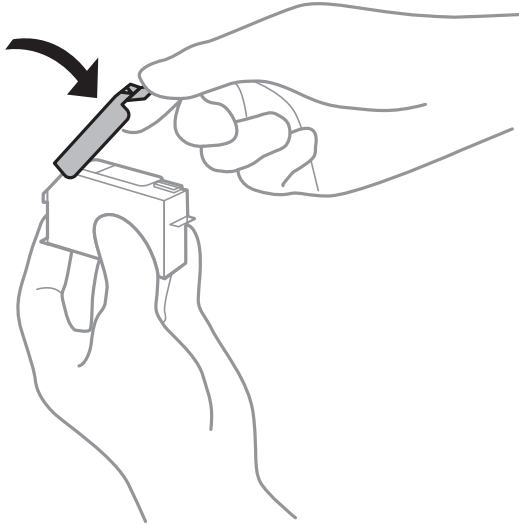
- Αποθηκεύστε τα δοχεία μελανιού σε θερμοκρασία δωματίου και διατηρήστε τα μακριά από άμεση ηλιακή ακτινοβολία.
- Η Epson συστήνει τη χρήση του δοχείου μελανιού πριν την ημερομηνία που αναγράφεται στη συσκευασία.
- Για καλύτερα αποτελέσματα, αναλώστε τα δοχεία μελανιού εντός έξι μηνών από το άνοιγμα της συσκευασίας.
- Για καλύτερα αποτελέσματα, αποθηκεύστε τις συσκευασίες των δοχείων μελανιού με το κάτω μέρος προς τα κάτω.
- Αφού φέρετε ένα δοχείο μελανιού μέσα από μέρος δροσερής αποθήκευσης, αφήστε το να έρθει σε θερμοκρασία δωματίου τουλάχιστον τρεις ώρες πριν το χρησιμοποιήσετε.
- Μην ανοίγετε τη συσκευασία του δοχείου μελανιού αν δεν είστε έτοιμοι να το τοποθετήσετε στον εκτυπωτή. Το δοχείο παρέχεται σε συσκευασία κενού για τη διατήρηση της αξιοπιστίας του. Αν αφήσετε ένα δοχείο εκτός της συσκευασίας του για μεγάλο χρονικό διάστημα πριν το χρησιμοποιήσετε, ενδέχεται να μην είναι δυνατή η κανονική εκτύπωση.
- Μην αγγίζετε τις ενότητες που παρουσιάζονται στην απεικόνιση. Ενδέχεται να επηρεαστεί η κανονική λειτουργία και η εκτύπωση.



- Για να εκτυπώσετε, πρέπει να εγκαταστήσετε όλα τα δοχεία μελανιού.
- Μην αντικαθιστάτε τα δοχεία μελανιού ενώ η συσκευή είναι απενεργοποιημένη. Μην μετακινείτε την κεφαλή εκτύπωσης χειροκίνητα. Διαφορετικά, ενδέχεται να καταστρέψετε τον εκτυπωτή.
- Μετά την εγκατάσταση του δοχείου μελάνης, η λυχνία λειτουργίας εξακολουθεί να αναβοσβήνει ενώ γίνεται φόρτωση μελανιού στον εκτυπωτή. Μην απενεργοποιήσετε τον εκτυπωτή κατά τη φόρτωση του μελανιού. Αν η φόρτωση του μελανιού δεν ολοκληρωθεί, ενδέχεται να μην είναι δυνατή η εκτύπωση.
- Μην αφήνετε τον εκτυπωτή χωρίς δοχεία μελανιού και μην απενεργοποιείτε τον εκτυπωτή κατά τη διάρκεια της αντικατάστασης των δοχείων. Διαφορετικά, το μελάνι που παραμένει στα ακροφύσια της κεφαλής εκτύπωσης θα στεγνώσει και μπορεί να μην έχετε τη δυνατότητα να εκτυπώσετε.
- Να είστε προσεκτικοί ώστε να μην επιτρέψετε σε σκόνη ή αντικείμενα να εισέλθουν στο εσωτερικό της υποδοχής δοχείων μελανιού. Οποιοδήποτε ξένο σώμα στην υποδοχή μπορεί να επηρεάσει αρνητικά τα αποτελέσματα της εκτύπωσης ή να προκαλέσει αδυναμία εκτύπωσης. Αν κάποιο ξένο σώμα εισέλθει στην υποδοχή, αφαιρέστε το προσεκτικά.

Αντικατάσταση δοχείων μελανιού και λοιπών αναλώσιμων

- ❑ Αν αφαιρέσετε το δοχείο από το εκτυπωτή για μεταγενέστερη χρήση ή για απόρριψη, φροντίστε ώστε να τοποθετήσετε ξανά το καπάκι στη θύρα παροχής μελανιού του δοχείου για να αποφύγετε το στέγνωμα του μελανιού ή την εμφάνιση κηλίδων μελανιού στις γύρω περιοχές. Τοποθετήστε το πώμα μέχρι να ασφαλίσει στη θέση του.



- ❑ Εάν αφαιρέσετε ένα δοχείο μελανιού από τον εκτυπωτή για μελλοντική χρήση, η Epson συνιστά να το χρησιμοποιήσετε όσο το δυνατόν συντομότερα.
- ❑ Αυτός ο εκτυπωτής χρησιμοποιεί δοχεία μελανιού εξοπλισμένα με ένα πράσινο τσιπάκι το οποίο παρακολουθεί πληροφορίες όπως η ποσότητα μελανιού που απομένει για κάθε δοχείο. Αυτό σημαίνει ότι ακόμη και αν το δοχείο αφαιρεθεί από τον εκτυπωτή πριν εξαντληθεί το περιεχόμενό του, εξακολουθείτε να έχετε τη δυνατότητα να χρησιμοποιήσετε το δοχείο, όταν το τοποθετήσετε εκ νέου στον εκτυπωτή. Ωστόσο, κατά την επανατοποθέτηση ενός δοχείου, ενδέχεται να καταναλωθεί μια ποσότητα μελανιού για την εγγύηση της απόδοσης του εκτυπωτή.
- ❑ Για μέγιστη αποδοτικότητα μελανιού, αφαιρείτε τα δοχεία μελανιού μόνο όταν είστε έτοιμοι να τα αντικαταστήσετε. Τα δοχεία μελανιού με κατάσταση χαμηλού επιπέδου μελανιού ενδεχομένως να μην μπορούν να χρησιμοποιηθούν όταν τοποθετηθούν εκ νέου.
- ❑ Για την καλύτερη δυνατή ποιότητα εκτύπωσης και για την προστασία της κεφαλής εκτύπωσης, ένα μεταβλητό απόθεμα μελανιού παραμένει στο δοχείο όταν ο εκτυπωτής σας δείχνει ότι πρέπει να αντικαταστήσετε το δοχείο. Οι αποδόσεις που παρουσιάζονται δεν περιλαμβάνουν αυτήν την εφεδρική ποσότητα.
- ❑ Παρόλο που τα δοχεία μελανιού ενδέχεται να περιέχουν ανακυκλωμένα υλικά, αυτό δεν επηρεάζει τη λειτουργία ή την απόδοση του εκτυπωτή.
- ❑ Ενδέχεται να υπάρξουν αλλαγές στις προδιαγραφές και την εμφάνιση του δοχείου μελανιού χωρίς προηγούμενη ειδοποίηση για τη βελτίωση.
- ❑ Μην αποσυναρμολογήσετε και μην κάνετε μετατροπές στο δοχείο μελανιού, διαφορετικά ο εκτυπωτής ενδέχεται να μη λειτουργεί κανονικά.
- ❑ Δεν μπορείτε να χρησιμοποιήσετε τα αρχικά δοχεία μελανιού του εκτυπωτή για την αντικατάσταση.
- ❑ Οι ποσότητες που αναφέρονται ποικίλουν ανάλογα με τις εικόνες που εκτυπώνετε, τον τύπο χαρτιού που χρησιμοποιείτε, τη συχνότητα των εκτυπώσεων σας και τις συνθήκες περιβάλλοντος, όπως η θερμοκρασία.
- ❑ Ολοκληρώστε εγκαίρως την αντικατάσταση των δοχείων μελανιού. Μην αφήνετε τον εκτυπωτή έχοντας αφαιρέσει τα δοχεία μελανιού.

Αντικατάσταση δοχείων μελανιού και λοιπών αναλώσιμων

Κατανάλωση μελανιού

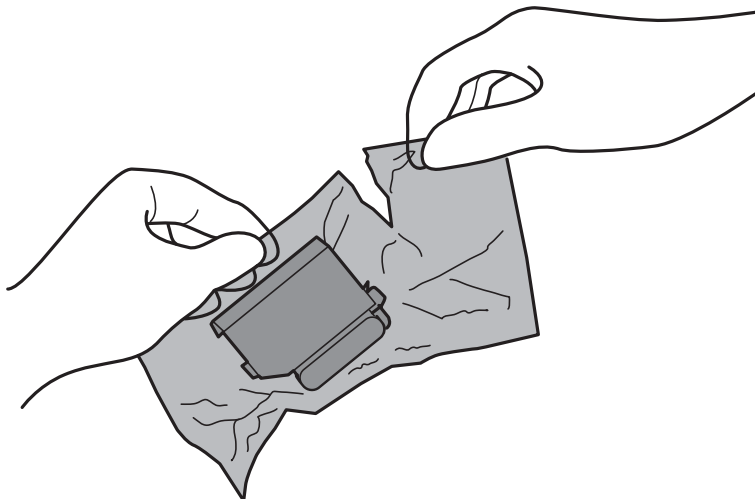
- ❑ Για τη διατήρηση της βέλτιστης απόδοσης της κεφαλής εκτύπωσης, καταναλώνεται μελάνι από όλα τα δοχεία μελανιού, όχι μόνο κατά τη διάρκεια της εκτύπωσης αλλά και κατά τις λειτουργίες συντήρησης όπως η αντικατάσταση δοχείων μελανιού και ο καθαρισμός της κεφαλής εκτύπωσης.
- ❑ Κατά τη μονόχρωμη εκτύπωση ή την εκτύπωση σε κλίμακα του γκρι, ενδέχεται να χρησιμοποιείται έγχρωμο αντί για μαύρο μελάνι, ανάλογα με τον τύπο χαρτιού ή τις ρυθμίσεις ποιότητας εκτύπωσης. Αυτό οφείλεται στο γεγονός ότι για τη δημιουργία μαύρου μελανιού απαιτείται μείγμα έγχρωμων μελανιών.
- ❑ Κατά την αρχική εγκατάσταση, χρησιμοποιούνται εν μέρει τα δοχεία μελανιού που περιέχονται στη συσκευασία του εκτυπωτή. Για τη δημιουργία εκτυπωμένων εγγράφων υψηλής ποιότητα, η κεφαλή εκτύπωσης στον εκτυπωτή σας θα φορτωθεί πλήρως με μελάνι. Αυτή η διαδικασία που εκτελείται μία φορά καταναλώνει κάποια ποσότητα μελανιού, με αποτέλεσμα τα συγκεκριμένα δοχεία να εκτυπώσουν λιγότερες σελίδες σε σύγκριση με τα επόμενα δοχεία μελανιού που θα χρησιμοποιήσετε.

Αντικατάσταση δοχείων μελανιού

Σημείωση:

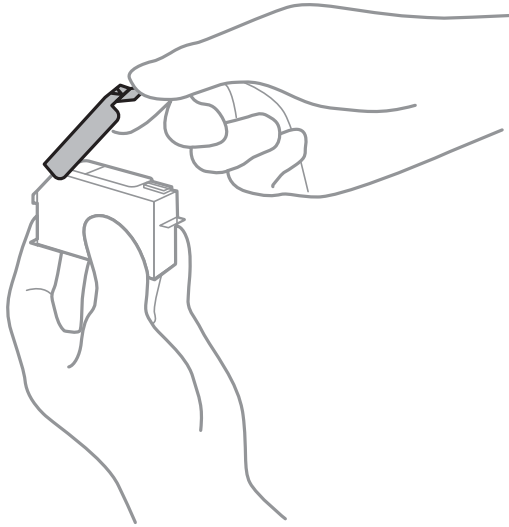
Μπορείτε να συνεχίσετε να εκτυπώνετε ακόμη και αφού υποδείξει ο εκτυπωτής ότι τα επίπεδα μελανιού είναι χαμηλά. Ωστόσο, προετοιμάστε νέα δοχεία μελανιού όσο το δυνατόν συντομότερα.

1. Αν ο δίσκος CD/DVD έχει εισαχθεί, αφαιρέστε τον δίσκο.
 2. Κάντε μία από τις ενέργειες που ακολουθούν.
 - ❑ Όταν σας ζητηθεί να αντικαταστήσετε τα δοχεία μελανιού:
Ελέγξτε ποιο δοχείο μελανιού χρειάζεται αντικατάσταση, επιλέξτε **Επόμενο** και, στη συνέχεια, επιλέξτε **Ναι αντικατά- τάσταση τώρα**.
 - ❑ Όταν αντικαθιστάτε δοχεία μελανιού πριν αυτά εξαντληθούν:
Επιλέξτε **Συντήρηση > Αντικατάσταση θήκης** από την αρχική οθόνη.
- Για να επιλέξετε ένα στοιχείο, μετακινήστε την εστίαση στο στοιχείο χρησιμοποιώντας τα κουμπιά ▲, ▼, ◀, ▶ και, στη συνέχεια, πατήστε το κουμπί OK.
3. Αφαιρέστε το νέο δοχείο μελανιού από τη συσκευασία.



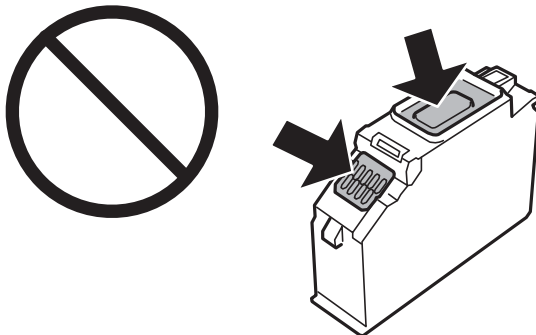
Αντικατάσταση δοχείων μελανιού και λοιπών αναλώσιμων

4. Βεβαιωθείτε ότι το καπάκι είναι στραμμένο προς τα επάνω και, στη συνέχεια, αφαιρέστε το.

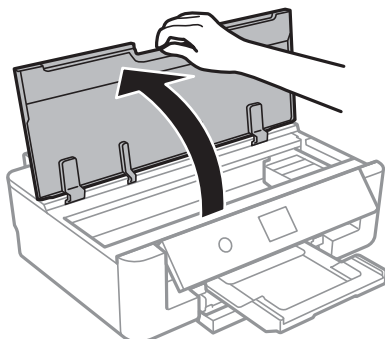


! **Σημαντικό:**

Μην αγγίζετε τις ενότητες που παρουσιάζονται στην απεικόνιση. Ενδέχεται να επηρεαστεί η κανονική λειτουργία και η εκτύπωση.



5. Ανοίξτε το κάλυμμα του εκτυπωτή.



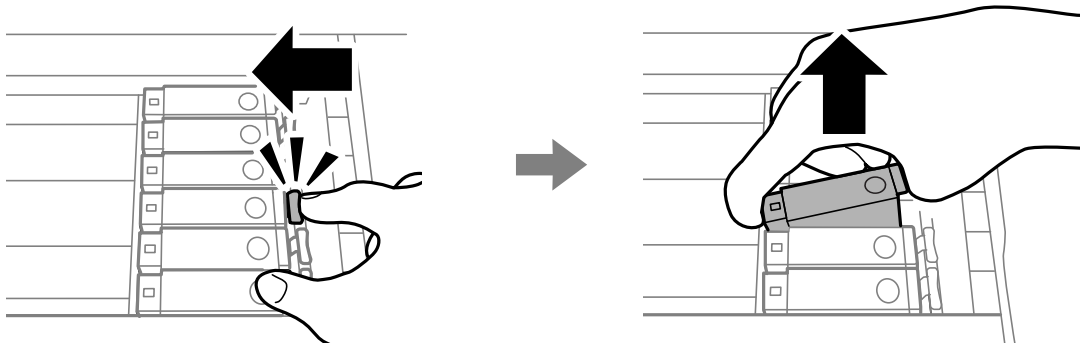
6. Επιλέξτε **Επόμενο**.
7. Επιβεβαιώστε το μήνυμα και έπειτα πατήστε το κουμπί OK.

Αντικατάσταση δοχείων μελανιού και λοιπών αναλώσιμων

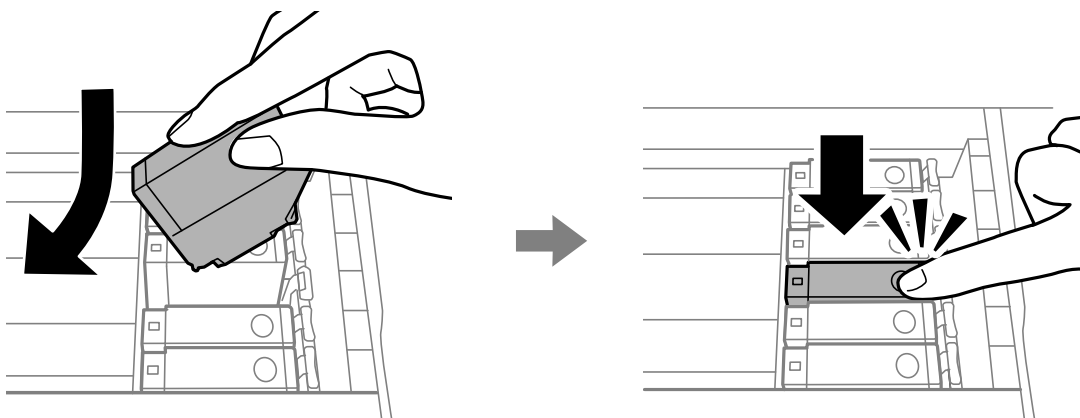
8. Πιέστε τη γλωττίδα, για να ξεκλειδώσετε την υποδοχή δοχείου μελανιού και, στη συνέχεια, τραβήξτε προς τα έξω το δοχείο διαγώνια.

! **Σημαντικό:**

Αντικαταστήστε τα δοχεία μελανιού το ένα μετά το άλλο, όσο το δυνατόν συντομότερα. Εάν πρόκειται να αντικαταστήσετε δύο ή περισσότερα δοχεία ταυτόχρονα ή εάν η διαδικασία αντικατάστασης διαρκεί πολύ, ενδέχεται να καταναλωθεί μια ποσότητα μελανιού για να εξασφαλιστεί η βέλτιστη απόδοση του εκτυπωτή.



9. Εισαγάγετε το δοχείο μελανιού διαγώνια στη θήκη του δοχείου και πιέστε το απαλά προς τα κάτω μέχρι να εφαρμόσει στη θέση του.



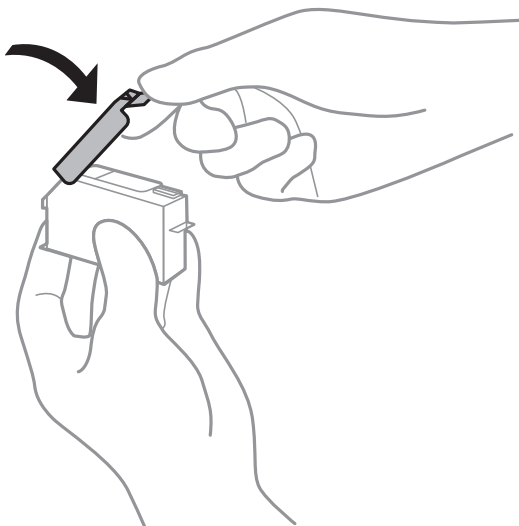
10. Κλείστε το κάλυμμα του σαρωτή και, στη συνέχεια, επιλέξτε **Ολοκληρώθηκε**.

Αντικατάσταση δοχείων μελανιού και λοιπών αναλώσιμων

11. Ακολουθήστε τις οδηγίες που εμφανίζονται στην οθόνη.

! **Σημαντικό:**

- ❑ Αν αφαιρέσετε το δοχείο από το εκτυπωτή για μεταγενέστερη χρήση ή για απόρριψη, φροντίστε ώστε να τοποθετήσετε ξανά το καπάκι στη θύρα παροχής μελανιού του δοχείου για να αποφύγετε το στέγνωμα του μελανιού ή την εμφάνιση κηλίδων μελανιού στις γύρω περιοχές. Τοποθετήστε το πώμα μέχρι να ασφαλίσει στη θέση του.



- ❑ Μετά την εγκατάσταση του δοχείου μελάνης, η λυχνία λειτουργίας εξακολουθεί να αναβοσβήνει ενώ γίνεται φόρτωση μελανιού στον εκτυπωτή. Μην απενεργοποιήσετε τον εκτυπωτή κατά τη φόρτωση του μελανιού. Αν η φόρτωση του μελανιού δεν ολοκληρωθεί, ενδέχεται να μην είναι δυνατή η εκτύπωση.
- ❑ Μην τοποθετείτε το δίσκο CD/DVD, έως ότου φορτωθεί το μελάνι.

Σχετικές πληροφορίες

- ➔ «Κωδικοί δοχείων μελανιού» στη σελίδα 96
- ➔ «Προφυλάξεις χειρισμού των δοχείων μελανιού» στη σελίδα 97

Κωδικός κουτιού συντήρησης

Η Epson συνιστά τη χρήση γνήσιου κουτιού συντήρησης Epson.

Ο ακόλουθος είναι ο κωδικός για το αυθεντικό κουτί συντήρησης Epson.

T3661

! **Σημαντικό:**

Από τη στιγμή που έχει εγκατασταθεί σε έναν εκτυπωτή, το κουτί συντήρησης δεν μπορεί να χρησιμοποιηθεί με άλλους εκτυπωτές.

Προφυλάξεις κατά τον χειρισμό του κιβωτίου συντήρησης

Διαβάστε τις ακόλουθες οδηγίες πριν από την αντικατάσταση του κιβωτίου συντήρησης.

- Μην ακουμπάτε το πράσινο τσιπ στο πλάι του κουτιού συντήρησης. Ενδέχεται να επηρεαστεί η κανονική λειτουργία και η εκτύπωση.
- Μην αντικαθιστάτε το κουτί συντήρησης κατά τη διάρκεια της εκτύπωσης. Διαφορετικά, ενδέχεται να υπάρξει διαρροή μελανιού.
- Μην αφαιρέσετε το κουτί συντήρησης και το κάλυμμά του παρά μόνο κατά την αντικατάσταση του κουτιού συντήρησης. Διαφορετικά, ενδέχεται να υπάρξει διαρροή μελανιού.
- Μην επαναχρησιμοποιείτε το κουτί συντήρησης που έχετε αφαιρέσει και αφήσει για μεγάλο χρονικό διάστημα. Το μελάνι στο εσωτερικό του κουτιού θα έχει στερεοποιηθεί και δεν μπορεί να απορροφηθεί άλλο μελάνι.
- Διατηρήστε το κουτί συντήρησης μακριά από το άμεσο ηλιακό φως.
- Μην αποθηκεύετε το κουτί συντήρησης σε εξαιρετικά υψηλές ή χαμηλές θερμοκρασίες.

Αντικατάσταση κιβωτίου συντήρησης

Σε ορισμένους κύκλους εκτύπωσης, ενδέχεται να συγκεντρωθεί πολύ μικρή ποσότητα πλεονάζοντος μελανιού στο κουτί συντήρησης. Προς αποφυγή διαρροής μελανιού από το κουτί συντήρησης, ο εκτυπωτής έχει σχεδιαστεί να σταματά την εκτύπωση όταν η χωρητικότητα απορρόφησης του κουτιού συντήρησης φτάσει στο όριό της. Το αν και κάθε πότε πρέπει να το αντικαθιστάτε εξαρτάται από το πόσες σελίδες και τι υλικό εκτυπώνετε, καθώς και από τους κύκλους καθαρισμού του εκτυπωτή. Όταν εμφανιστεί ένα μήνυμα που σας καλεί να αντικαταστήσετε το κουτί συντήρησης, προετοιμάστε ένα κατσαβίδι με επίπεδη μύτη και ακολουθήστε τις οδηγίες στην οθόνη. Το γεγονός ότι χρειάζεται να αντικατασταθεί το κουτί δεν σημαίνει ότι ο εκτυπωτής έχει πάψει να λειτουργεί σύμφωνα με τις προδιαγραφές του. Η εγγύηση της Epson δεν καλύπτει το κόστος της αντικατάστασης. Η επισκευή του συγκεκριμένου εξαρτήματος αποτελεί ευθύνη του χρήστη.

Σημείωση:

Όταν κορεστεί, δεν μπορείτε να εκτυπώσετε έως ότου αντικατασταθεί το κουτί συντήρησης, προκειμένου να αποφευχθεί η διαρροή μελανιού.

1. Αφαιρέστε το νέο κουτί συντήρησης από τη συσκευασία.



Σημαντικό:

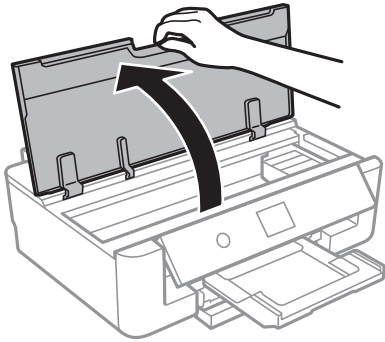
Μην ακουμπάτε το πράσινο τσιπ στο πλάι του κουτιού συντήρησης. Ενδέχεται να επηρεαστεί η κανονική λειτουργία και η εκτύπωση.

Σημείωση:

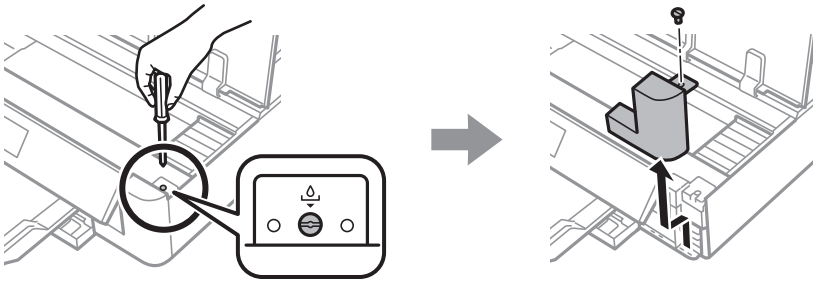
Μία διαφανής σακούλα για το χρησιμοποιημένο κιβώτιο συντήρησης παρέχεται με το νέο κιβώτιο συντήρησης.

Αντικατάσταση δοχείων μελανιού και λοιπών αναλώσιμων

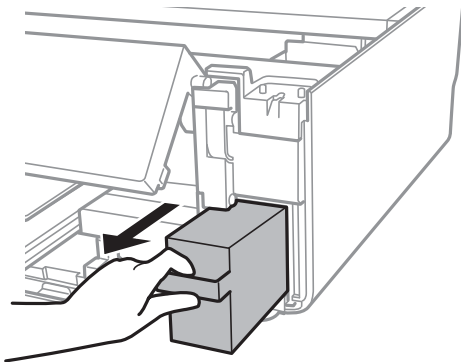
2. Ανοίξτε το κάλυμμα του εκτυπωτή.



3. Χαλαρώστε τη βίδα χρησιμοποιώντας ένα κατσαβίδι με επίπεδη μύτη και, στη συνέχεια, αφαιρέστε το κάλυμμα.



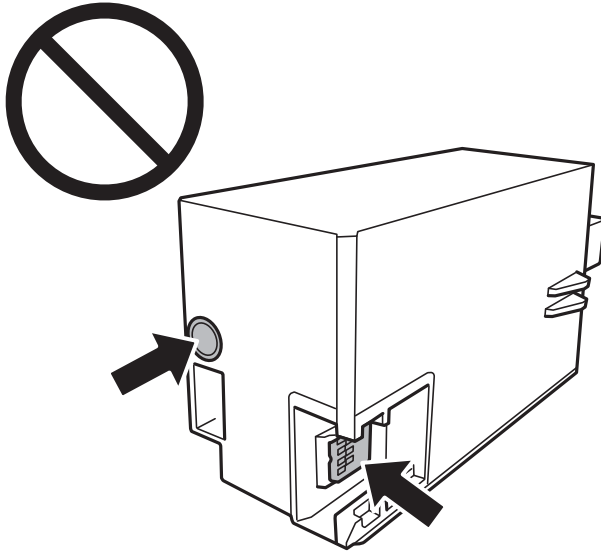
4. Αφαιρέστε το χρησιμοποιημένο κουτί συντήρησης.



Αντικατάσταση δοχείων μελανιού και λοιπών αναλώσιμων

! Σημαντικό:

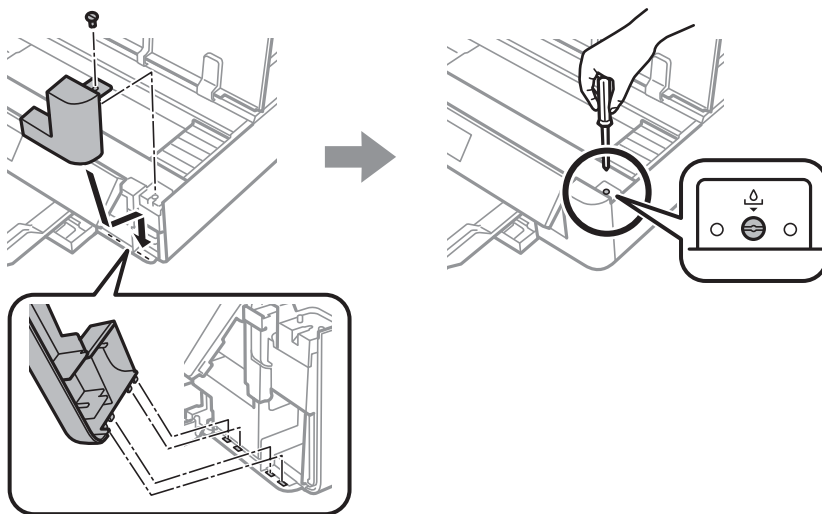
Μην αγγίζετε τις ενότητες που παρουσιάζονται στην απεικόνιση. Αυτό μπορεί να εμποδίσει την κανονική λειτουργία και μπορεί να λερώσετε με μελάνι.



5. Τοποθετήστε το χρησιμοποιημένο κουτί συντήρησης στη διαφανή σακούλα που παρέχεται με το νέο κουτί συντήρησης και σφραγίστε τη.
6. Εισαγάγετε το νέο κουτί συντήρησης πλήρως μέσα στον εκτυπωτή.
7. Βάλτε εκ νέου το κάλυμμα.

! Σημαντικό:

Εισαγάγετε τις προεξοχές του καλύμματος εντός των υποδοχών και, στη συνέχεια, σφίξτε τη βίδα. Υπάρχει κίνδυνος διαρροής μελανιού σε περίπτωση λανθασμένης τοποθέτησης του καλύμματος.



8. Κλείστε το κάλυμμα του εκτυπωτή.

Αντικατάσταση δοχείων μελανιού και λοιπών αναλώσιμων

9. Επιλέξτε **Τέλος**.



Σημαντικό:

Εάν δεν είναι δυνατή η αναγνώριση του κουτιού συντήρησης, δοκιμάστε να το εγκαταστήσετε ξανά. Εάν εξακολουθεί να μην αναγνωρίζεται, αντικαταστήστε το κουτί συντήρησης. Από τη στιγμή που έχει εγκατασταθεί σε έναν εκτυπωτή, το κουτί συντήρησης δεν μπορεί να χρησιμοποιηθεί με άλλους εκτυπωτές.

Σχετικές πληροφορίες

- ➔ «Κωδικός κουτιού συντήρησης» στη σελίδα 102
- ➔ «Προφυλάξεις κατά τον χειρισμό του κιβωτίου συντήρησης» στη σελίδα 103

Προσωρινή εκτύπωση με Μαύρο μελάνι

Όταν εξαντλείται το έγχρωμο μελάνι και εξακολουθεί να υπάρχει μαύρο μελάνι, όταν εκτυπώνετε από υπολογιστή, μπορείτε να χρησιμοποιήσετε τις παρακάτω ρυθμίσεις, για να συνεχίσετε να εκτυπώνετε για λίγο χρόνο χρησιμοποιώντας μόνο μαύρο μελάνι.

- Τύπος χαρτιού: απλό χαρτί, Φάκελος
- Χρώμα: **Κλίμακα γκρι**
- Χωρίς περιθώρια: Μη επιλεγμένο
- EPSON Status Monitor 3: Ενεργοποιημένο (για Windows μόνο)

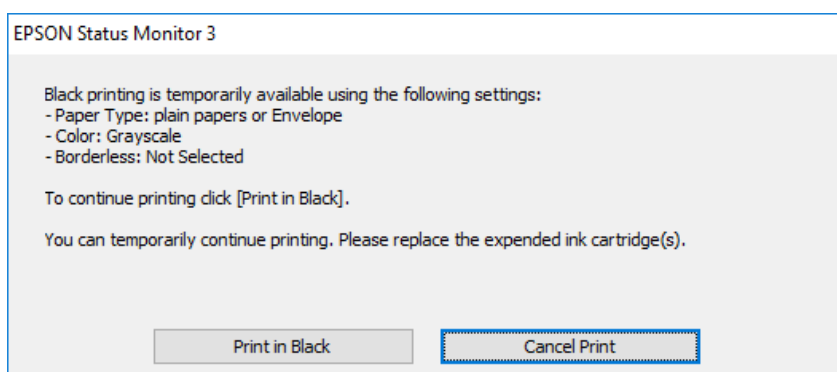
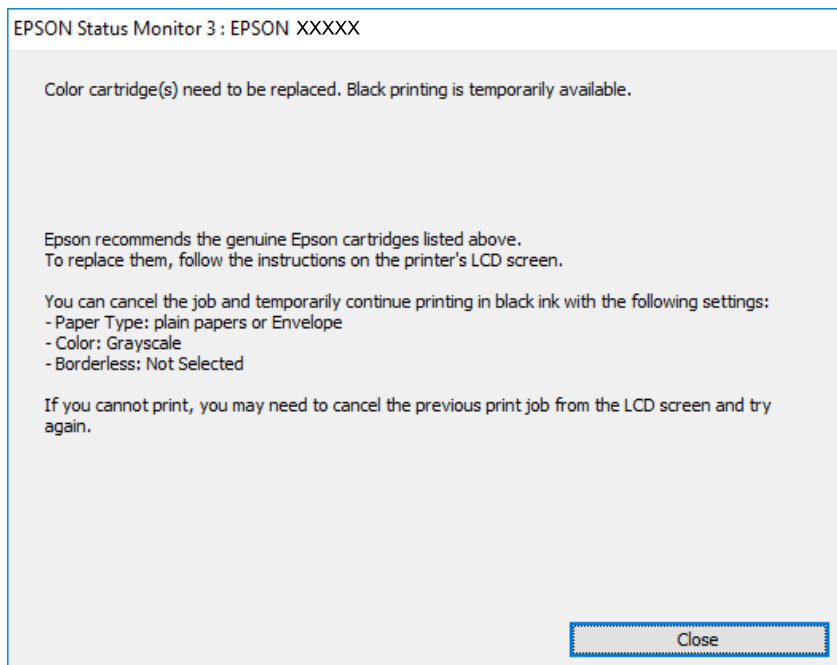
Καθώς η συγκεκριμένη δυνατότητα διατίθεται μόνο για περίπου πέντε ημέρες, αντικαταστήστε το δοχείο του μελανιού που έχει αναλωθεί το συντομότερο δυνατό.

Σημείωση:

- Αν η επιλογή **EPSON Status Monitor 3** έχει απενεργοποιηθεί, μεταβείτε στο πρόγραμμα οδήγησης εκτυπωτή, κάντε κλικ στην επιλογή **Πρόσθετες ρυθμίσεις** στην καρτέλα **Συντήρηση** και, στη συνέχεια, επιλέξτε **Ενεργοποίηση του EPSON Status Monitor 3**.
- Η διαθεσιμότητα αυτής της δυνατότητας ποικίλλει ανάλογα με τις συνθήκες χρησιμοποίησης.

Προσωρινή εκτύπωση με μαύρο μελάνι — Windows

1. Όταν εμφανίζεται το ακόλουθο παράθυρο, ακυρώστε την εκτύπωση.



Σημείωση:

Αν δεν μπορείτε να ακυρώσετε την εκτύπωση από τον υπολογιστή, ακυρώστε χρησιμοποιώντας τον πίνακα ελέγχου του εκτυπωτή.

2. Μεταβείτε στο παράθυρο του προγράμματος οδήγησης του εκτυπωτή.
3. Απενεργοποιήστε την επιλογή **Χωρίς περιθώρια** στην καρτέλα **Κύριο**.
4. Επιλέξτε **απλό χαρτί** ή **Φάκελος** για τη ρύθμιση **Τύπος χαρτιού** στην καρτέλα **Κύριο**.
5. Επιλέξτε **Κλίμακα γκρι**.
6. Ρυθμίστε τα λοιπά στοιχεία στις καρτέλες **Κύριο** και **Άλλες επιλογές** όπως απαιτείται και έπειτα κάντε κλικ στο **OK**.
7. Κάντε κλικ στην επιλογή **Εκτύπωση**.

Αντικατάσταση δοχείων μελανιού και λοιπών αναλώσιμων

8. Κάντε κλικ στην επιλογή **Ασπρόμαυρη εκτύπωση** στο παράθυρο που εμφανίζεται.

Σχετικές πληροφορίες

- ➔ «Τοποθέτηση χαρτιού στην Κασέτα χαρτιού» στη σελίδα 50
- ➔ «Τοποθέτηση χαρτιού στην Πίσω τροφοδοσία χαρτιού» στη σελίδα 57
- ➔ «Βασικά στοιχεία εκτύπωσης — Windows» στη σελίδα 65

Προσωρινή εκτύπωση με μαύρο μελάνι — Mac OS

Σημείωση:


Για να χρησιμοποιήσετε αυτή τη δυνατότητα μέσω ενός δικτύου, συνδεθείτε με **Bonjour**.

1. Πατήστε το εικονίδιο του εκτυπωτή στο μενού **Πλατφόρμα**.

2. Ακυρώστε την εργασία.

Σημείωση:

Αν δεν μπορείτε να ακυρώσετε την εκτύπωση από τον υπολογιστή, ακυρώστε χρησιμοποιώντας τον πίνακα ελέγχου του εκτυπωτή.

3. Επιλέξτε **Προτιμήσεις συστήματος** από το μενού  > **Εκτυπωτές και σαρωτές** (ή **Εκτύπωση και σάρωση, Εκτύπωση και φαξ**) και, στη συνέχεια, επιλέξτε τον εκτυπωτή. Κάντε κλικ στην ενότητα **Επιλογές και προμήθειες** > **Επιλογές** (ή **Πρόγραμμα οδήγησης**).
4. Επιλέξτε **Ναι** για τη ρύθμιση **Επιτ. προσ. η ασπρόμ. εκ..**
5. Μεταβείτε στο παράθυρο διαλόγου εκτύπωσης.
6. Επιλέξτε **Ρυθμίσεις εκτύπωσης** από το αναδυόμενο μενού.
7. Επιλέξτε οποιοδήποτε μέγεθος χαρτιού εκτός από το μέγεθος χωρίς περιθώρια ως ρύθμιση του στοιχείου **Μέγεθος χαρτιού**.
8. Επιλέξτε **απλό χαρτί** ή **Φάκελος** ως τη ρύθμιση του στοιχείου **Τύπος μέσου**.
9. Επιλέξτε **Κλίμακα γκρι**.
10. Ρυθμίστε τα υπόλοιπα στοιχεία όπως απαιτείται.
11. Κάντε κλικ στην επιλογή **Εκτύπωση**.

Σχετικές πληροφορίες

- ➔ «Ακύρωση εκτύπωσης» στη σελίδα 93
- ➔ «Τοποθέτηση χαρτιού στην Κασέτα χαρτιού» στη σελίδα 50
- ➔ «Τοποθέτηση χαρτιού στην Πίσω τροφοδοσία χαρτιού» στη σελίδα 57
- ➔ «Βασικά στοιχεία εκτύπωσης — Mac OS» στη σελίδα 66

Εξοικονόμηση μαύρου μελανιού, όταν η στάθμη στο δοχείο είναι χαμηλή (για Windows μόνο)

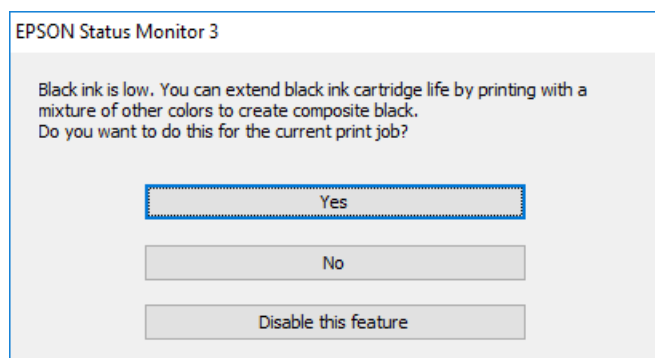
Όταν η στάθμη του μαύρου μελανιού είναι χαμηλή και απομένει αρκετό έγχρωμο μελάνι, μπορείτε να χρησιμοποιήσετε ένα μείγμα έγχρωμων μελανιών για να δημιουργήσετε μαύρο. Μπορείτε να συνεχίσετε την εκτύπωση ενώ ετοιμάζετε δοχείο αντικατάστασης μαύρου μελανιού.

Αυτή η δυνατότητα είναι διαθέσιμη μόνο όταν επιλέγετε τις ακόλουθες ρυθμίσεις στο πρόγραμμα οδήγησης του εκτυπωτή.

- Τύπος χαρτιού: **απλό χαρτί**
- Ποιότητα: **Βασική**
- EPSON Status Monitor 3: Ενεργοποιημένο

Σημείωση:

- Αν το **EPSON Status Monitor 3** είναι απενεργοποιημένο, μεταβείτε στο πρόγραμμα οδήγησης του εκτυπωτή, κάντε κλικ στην επιλογή **Πρόσθετες ρυθμίσεις** στην καρτέλα **Συντήρηση**, και έπειτα επιλέξτε **Ενεργοποίηση του EPSON Status Monitor 3**.
- Το σύνθετο μαύρο είναι ελαφρώς διαφορετικό από το απλό μαύρο. Επιπλέον, η ταχύτητα εκτύπωσης είναι μειωμένη.
- Για τη διατήρηση της ποιότητας της κεφαλής εκτύπωσης, καταναλώνεται επίσης μαύρο μελάνι.



Επιλογές	Περιγραφή
Ναι	Επιλέξτε ώστε να χρησιμοποιήσετε ένα μείγμα έγχρωμων μελανιών, για να δημιουργήσετε μαύρο. Αυτό το παράθυρο εμφανίζεται την επόμενη φορά που θα εκτυπώσετε παρόμοια εργασία.
Όχι	Επιλέξτε για να συνεχίσετε να χρησιμοποιείτε το εναπομένον μαύρο μελάνι. Αυτό το παράθυρο εμφανίζεται την επόμενη φορά που θα εκτυπώσετε παρόμοια εργασία.
Όχι, ποτέ	Επιλέξτε για να συνεχίσετε να χρησιμοποιείτε το εναπομένον μαύρο μελάνι. Αυτό το παράθυρο δεν εμφανίζεται έως ότου αντικαταστήσετε το δοχείο μαύρου μελανιού και φτάσει εκ νέου σε χαμηλό επίπεδο.

Συντήρηση του Εκτυπωτή

Έλεγχος και καθαρισμός της κεφαλής εκτύπωσης

Αν τα ακροφύσια είναι φραγμένα, τα εκτυπωμένα έγγραφα είναι αχνά, υπάρχουν εμφανείς γραμμές ή εμφανίζονται μη αναμενόμενα χρώματα. Όταν μειωθεί η ποιότητα εκτύπωσης, χρησιμοποιήστε τη λειτουργία ελέγχου των ακροφυσίων και ελέγξτε αν τα ακροφύσια είναι φραγμένα. Αν τα ακροφύσια είναι φραγμένα, καθαρίστε την κεφαλή εκτύπωσης.



Σημαντικό:

- Μην ανοίγετε το κάλυμμα του εκτυπωτή και μην απενεργοποιήσετε τον εκτυπωτή κατά τη διάρκεια του καθαρισμού κεφαλής. Αν ο καθαρισμός της κεφαλής δεν ολοκληρωθεί, ενδέχεται να μην είναι δυνατή η εκτύπωση.
- Καθώς ο καθαρισμός της κεφαλής εκτύπωσης χρησιμοποιεί συγκεκριμένη ποσότητα μελανιού, καθαρίστε την κεφαλή εκτύπωσης μόνο σε περίπτωση μείωσης της ποιότητας.
- Όταν το επίπεδο μελανιού είναι χαμηλό, ενδέχεται να μην είναι δυνατός ο καθαρισμός της κεφαλής εκτύπωσης. Αντικαταστήστε πρώτα το δοχείο μελανιού.
- Αν η ποιότητα της εκτύπωσης δεν βελτιωθεί αφού επαναλάβετε τον έλεγχο των ακροφυσίων και καθαρίσετε την κεφαλή περίπου τρεις φορές, περιμένετε τουλάχιστον έξι ώρες χωρίς να εκτυπώσετε και, στη συνέχεια, πραγματοποιήστε εκ νέου έλεγχο των ακροφυσίων και επαναλάβετε τον καθαρισμό της κεφαλής, αν χρειαστεί. Συνιστάται να απενεργοποιήσετε τον εκτυπωτή. Αν η ποιότητα της εκτύπωσης δεν έχει βελτιωθεί παρόλα αυτά, επικοινωνήστε με το τμήμα υποστήριξης της Epson.
- Για να αποφύγετε το στέγνωμα της κεφαλής εκτύπωσης, μην αποσυνδέετε τον εκτυπωτή ενώ είναι ενεργοποιημένος.

Έλεγχος και καθαρισμός της κεφαλής εκτύπωσης — Πίνακας ελέγχου

1. Τοποθετήστε απλό χαρτί μεγέθους A4 στην κασέτα χαρτιού.


2. Επιλέξτε **Συντήρηση** στην αρχική οθόνη.

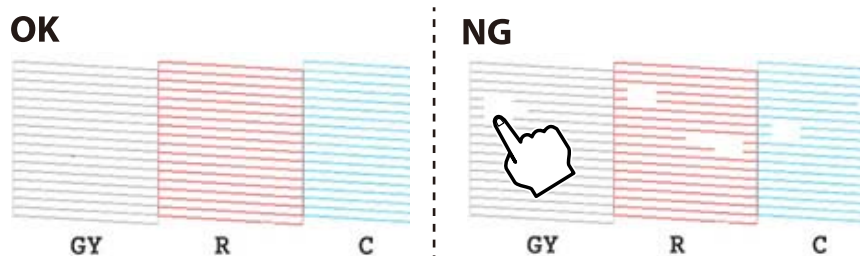
Για να επιλέξετε ένα στοιχείο, μετακινήστε την εστίαση στο στοιχείο χρησιμοποιώντας τα κουμπιά ▲, ▼, ◀, ▶ και, στη συνέχεια, πατήστε το κουμπί OK.


3. Επιλέξτε **Έλεγχος ακροφ. κεφ. εκτ..**

4. Ακολουθήστε τις οδηγίες που εμφανίζονται στην οθόνη για την εκτύπωση του δείγματος ελέγχου ακροφυσίων.

Συντήρηση του Εκτυπωτή

5. Εξετάστε το τυπωμένο μοτίβο. Εάν υπάρχουν κομμένες γραμμές ή λείπουν τμήματα όπως φαίνεται στο μοτίβο «NG», τα ακροφύσια κεφαλής εκτύπωσης ίσως έχουν φράξει. Προχωρήστε στο επόμενο βήμα. Εάν δεν μπορείτε να δείτε κομμένες γραμμές ή λείπουν τμήματα ως στο παρακάτω μοτίβο «OK», τα ακροφύσια δεν είναι φραγμένα. Το καθαρίσμα της κεφαλής εκτύπωσης δεν είναι απαραίτητο. Επιλέξτε  για έξοδο.



6. Επιλέξτε .
7. Ακολουθήστε τις οδηγίες που εμφανίζονται στην οθόνη για τον καθαρισμό της κεφαλής εκτύπωσης.
8. Μόλις ολοκληρωθεί ο καθαρισμός, επιλέξτε **Έλεγχος** και, στη συνέχεια, ακολουθήστε τις οδηγίες που εμφανίζονται στην οθόνη για να εκτυπώσετε ξανά το μοτίβο ελέγχου ακροφυσίων. Επαναλάβετε τον καθαρισμό και την εκτύπωση του δείγματος έως ότου εκτυπωθούν πλήρως όλες οι γραμμές.

Σχετικές πληροφορίες

➔ [«Τοποθέτηση χαρτιού στην Κασέτα χαρτιού»](#) στη σελίδα 50

Έλεγχος και καθαρισμός της κεφαλής εκτύπωσης — Windows


1. Τοποθετήστε απλό χαρτί μεγέθους A4 στην κασέτα χαρτιού.
2. Μεταβείτε στο παράθυρο του προγράμματος οδήγησης του εκτυπωτή.
3. Επιλέξτε **Έλεγχος ακροφυσίων** στην καρτέλα **Συντήρηση**.
4. Ακολουθήστε τις οδηγίες που εμφανίζονται στην οθόνη.

Σχετικές πληροφορίες

➔ [«Τοποθέτηση χαρτιού στην Κασέτα χαρτιού»](#) στη σελίδα 50

➔ [«Πρόγραμμα οδήγησης του εκτυπωτή για Windows»](#) στη σελίδα 127

Έλεγχος και καθαρισμός της κεφαλής εκτύπωσης — Mac OS

1. Τοποθετήστε απλό χαρτί μεγέθους A4 στην κασέτα χαρτιού.
2. Επιλέξτε **Προτιμήσεις συστήματος** από το μενού  > **Εκτυπωτές και σαρωτές** (ή **Εκτύπωση και σάρωση, Εκτύπωση και φαξ**) και, στη συνέχεια, επιλέξτε τον εκτυπωτή.
3. Κάντε κλικ στην επιλογή **Επιλογές και προμήθειες** > **Βοήθημα** > **Άνοιγμα Βοηθήματος εκτυπωτή**.

4. Κάντε κλικ στην επιλογή **Έλεγχος ακροφυσίων**.
5. Ακολουθήστε τις οδηγίες που εμφανίζονται στην οθόνη.

Σχετικές πληροφορίες

➔ «[Τοποθέτηση χαρτιού στην Κασέτα χαρτιού](#)» στη σελίδα 50

Στοίχιση της κεφαλής εκτύπωσης

Αν παρατηρήσετε κακή ευθυγράμμιση των κατακόρυφων γραμμών ή θολές εικόνες, κάντε ευθυγράμμιση της κεφαλής εκτύπωσης.

Ευθυγράμμιση της κεφαλής εκτύπωσης — Πίνακας ελέγχου

1. Τοποθετήστε απλό χαρτί μεγέθους A4 στην κασέτα χαρτιού.
2. Επιλέξτε **Συντήρηση** στην αρχική οθόνη.
Για να επιλέξετε ένα στοιχείο, μετακινήστε την εστίαση στο στοιχείο χρησιμοποιώντας τα κουμπιά ▲, ▼, ◀, ▶ και, στη συνέχεια, πατήστε το κουμπί OK.
3. Επιλέξτε **Ευθυγρ. κεφαλής εκτύπ.**
4. Επιλέξτε ένα από τα μενού ευθυγράμμισης.
 - Κατακόρυφη ευθυγράμμιση: Επιλέξτε αυτήν τη στοίχιση αν τα εκτυπωμένα έγγραφά σας είναι θολά ή οι κάθετες βοηθητικές γραμμές δεν εμφανίζονται στοιχισμένες.
 - Οριζόντια ευθυγράμμιση: Επιλέξτε αυτήν τη στοίχιση αν παρατηρείτε οριζόντιο διαχωρισμό ζωνών ανά τακτά χρονικά διαστήματα.
5. Ακολουθήστε τις οδηγίες στην οθόνη για να εκτυπώσετε ένα μοτίβο ευθυγράμμισης και επιλέξτε τον αριθμό για το βέλτιστο μοτίβο.
 - Κατακόρυφη ευθυγράμμιση: Εντοπίστε και επιλέξτε τον αριθμό του πιο συμπαγούς δείγματος σε κάθε ομάδα.

#1



Συντήρηση του Εκτυπωτή

- Οριζόντια ευθυγράμμιση: Εντοπίστε και επιλέξτε τον αριθμό για το λιγότερο διαχωρισμένο και επικαλυπτόμενο δείγμα.



Σχετικές πληροφορίες

➔ «Τοποθέτηση χαρτιού στην Κασέτα χαρτιού» στη σελίδα 50

Καθαρισμός της διαδρομής χαρτιού

Όταν τα εκτυπωμένα έγγραφα εμφανίζουν κηλίδες ή γδαρσίματα ή αν το χαρτί δεν τροφοδοτείται σωστά, καθαρίστε τον εσωτερικό κύλινδρο.



Σημαντικό:

Μην χρησιμοποιείτε χαρτομάντιλο για τον καθαρισμό του εσωτερικού του εκτυπωτή. Το ακροφύσιο της κεφαλής εκτύπωσης μπορεί να είναι φραγμένο με χνούδι.

Καθαρισμός της διαδρομής του χαρτιού για κηλίδες μελανιού

Όταν τα εκτυπωμένα έγγραφα εμφανίζουν κηλίδες ή γδαρσίματα, καθαρίστε τον εσωτερικό κύλινδρο.



Σημαντικό:

Μην χρησιμοποιείτε χαρτομάντιλο για τον καθαρισμό του εσωτερικού του εκτυπωτή. Το ακροφύσιο της κεφαλής εκτύπωσης μπορεί να είναι φραγμένο με χνούδι.

- Τοποθετήστε απλό χαρτί μεγέθους A4 ή A3 στην πίσω τροφοδοσία χαρτιού.
- Επιλέξτε **Συντήρηση** στην αρχική οθόνη.
Για να επιλέξετε ένα στοιχείο, μετακινήστε την εστίαση στο στοιχείο χρησιμοποιώντας τα κουμπιά ▲, ▼, ◀, ▶ και, στη συνέχεια, πατήστε το κουμπί OK.
- Επιλέξτε **Καθαρ. οδ. χαρτ..**
- Ακολουθήστε τις οδηγίες που εμφανίζονται στην οθόνη για τον καθαρισμό της διαδρομής του χαρτιού. Επαναλάβετε αυτήν τη διαδικασία έως ότου το χαρτί δεν παρουσιάζει κηλίδες μελανιού.

Σχετικές πληροφορίες

➔ «Τοποθέτηση χαρτιού στην Πίσω τροφοδοσία χαρτιού» στη σελίδα 57

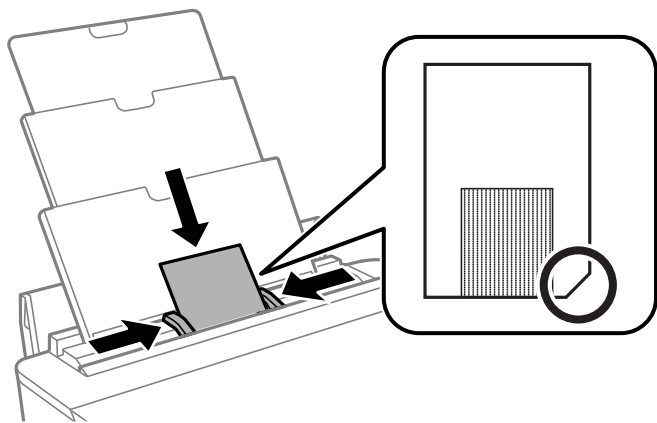
Καθαρισμός της διαδρομής χαρτιού για την αποφυγή προβλημάτων στην τροφοδοσία χαρτιού για την Πίσω τροφοδοσία χαρτιού

Ανάλογα με την τοποθεσία αγοράς του εκτυπωτή σας, ενδεχομένως να παρέχεται φύλλο καθαρισμού μαζί με τον εκτυπωτή. Εάν όντως ο εκτυπωτής σας παρέχεται με φύλλο καθαρισμού, χρησιμοποιήστε το για να καθαρίσετε τον κύλινδρο στο εσωτερικό του εκτυπωτή.

1. Επιλέξτε **Συντήρηση** στην αρχική οθόνη.

Για να επιλέξετε ένα στοιχείο, μετακινήστε την εστίαση στο στοιχείο χρησιμοποιώντας τα κουμπιά ▲, ▼, ◀, ▶ και, στη συνέχεια, πατήστε το κουμπί OK.

2. Επιλέξτε **Καθαρ. οδ. χαρτ..**
3. Αφαιρέστε το χαρτί που έχει τοποθετηθεί στην πίσω τροφοδοσία χαρτιού.
4. Αφαιρέστε το προστατευτικό φύλλο (καφέ) από το φύλλο καθαρισμού.
5. Τοποθετήστε το φύλλο καθαρισμού στην πίσω τροφοδοσία χαρτιού με την κομμένη γωνία στην κάτω δεξιά γωνία. Σύρετε τους πλαϊνούς οδηγούς προς τα άκρα του χαρτιού.



6. Ακολουθήστε τις οδηγίες που εμφανίζονται στην οθόνη για τον καθαρισμό της διαδρομής του χαρτιού. Επαναλάβετε αυτήν τη διαδικασία δύο ή τρεις φορές.


Σημείωση:

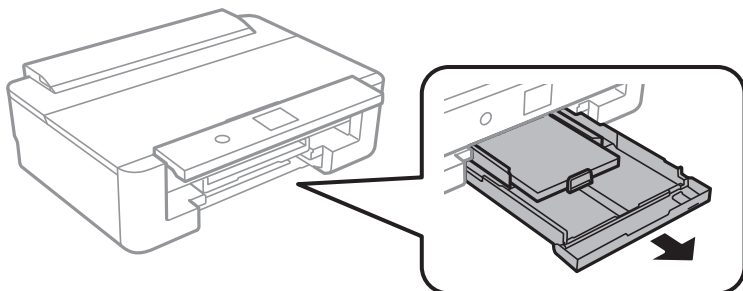
Το χαρτί καθαρισμού χάνει την αποτελεσματικότητά του αποτελεσματικότητά του μετά από τρεις ή περισσότερες χρήσεις.


Καθαρισμός της διαδρομής χαρτιού για την αποφυγή προβλημάτων στην τροφοδοσία χαρτιού για την Κασέτα χαρτιού

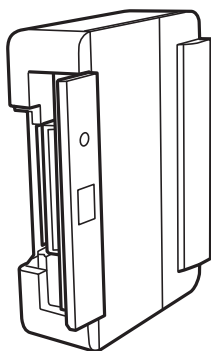
Όταν η τροφοδοσία του χαρτιού δεν γίνεται σωστά από την κασέτα χαρτιού, καθαρίστε τον εσωτερικό κύλινδρο.

Συντήρηση του Εκτυπωτή

1. Απενεργοποιήστε τον εκτυπωτή πατώντας το κουμπί .
2. Βγάλτε το καλώδιο τροφοδοσίας από την πρίζα και, στη συνέχεια, αποσυνδέστε το.
3. Αποσυνδέστε το καλώδιο USB.
4. Σηκώστε ελαφρώς την κασέτα χαρτιού και, στη συνέχεια, τραβήξτε την προς τα έξω.



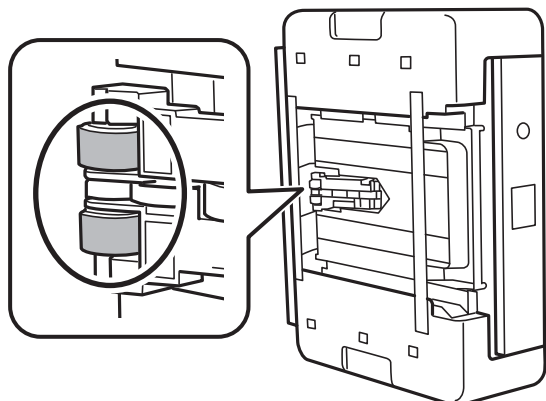
5. Ακουμπήστε τον εκτυπωτή με το κουμπί  του πίνακα ελέγχου στην κορυφή.



 **Προσοχή:**

Προσέξτε να μην παγιδευτούν τα χέρια ή τα δάχτυλά σας κατά τη μετακίνηση του εκτυπωτή. Διαφορετικά, ενδέχεται να τραυματιστείτε.

6. Βρέξτε ένα πανί με νερό, στύψτε το καλά και, στη συνέχεια, σκουπίστε τον κύλινδρο περιστρέφοντάς τον με το πανί.



Συντήρηση του Εκτυπωτή

- Επαναφέρετε τον εκτυπωτή στην κανονική του θέση και, στη συνέχεια, τοποθετήστε την κασέτα χαρτιού.



Σημαντικό:

Μην αφήσετε τον εκτυπωτή σε αυτή τη θέση για μεγάλο χρονικό διάστημα.

- Συνδέστε το καλώδιο τροφοδοσίας.

Καθαρισμός της διάφανης ταινίας

Όταν τα εκτυπωμένα έγγραφα δεν βελτιώνονται μετά την ευθυγράμμιση της κεφαλής εκτύπωσης ή τον καθαρισμό της διαδρομής χαρτιού, ενδέχεται να έχει λεκιαστεί η διάφανη ταινία στο εσωτερικό του εκτυπωτή.


Απαιτούμενα υλικά:

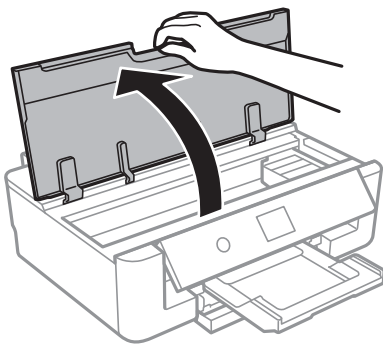
- Μπατονέτες (αρκετές)
- Νερό με μερικές σταγόνες απορρυπαντικού (2 με 3 σταγόνες απορρυπαντικού σε 1/4 της κούπας νερό της βρύσης)
- Φως για τον έλεγχο των λεκέδων



Σημαντικό:

Μη χρησιμοποιείτε άλλο καθαριστικό υγρό εκτός από το νερό με μερικές σταγόνες απορρυπαντικού.

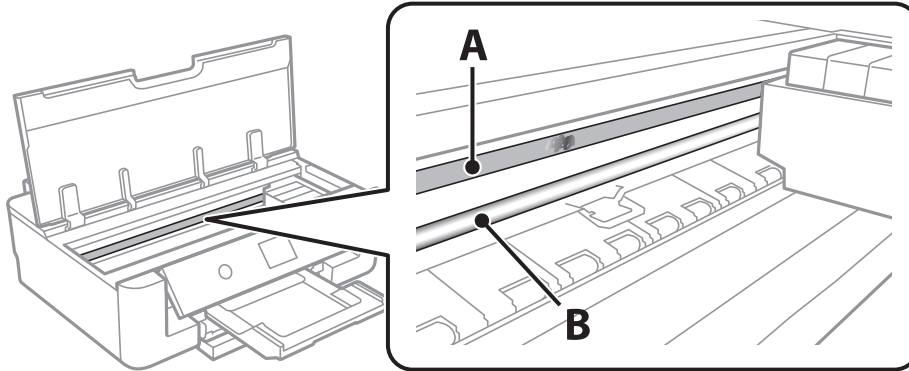
- Απενεργοποιήστε τον εκτυπωτή πατώντας το κουμπί .
- Ανοίξτε το κάλυμμα του εκτυπωτή.



Συντήρηση του Εκτυπωτή

3. Ελέγξτε αν η διάφανη ταινία είναι λεκιασμένη. Οι λεκέδες φαίνονται πιο εύκολα στο φως.

Εάν υπάρχουν λεκέδες (όπως π.χ. αποτυπώματα δακτύλων ή γράσο) στη διάφανη ταινία (A), προχωρήστε στο επόμενο βήμα.



A: Διάφανη ταινία

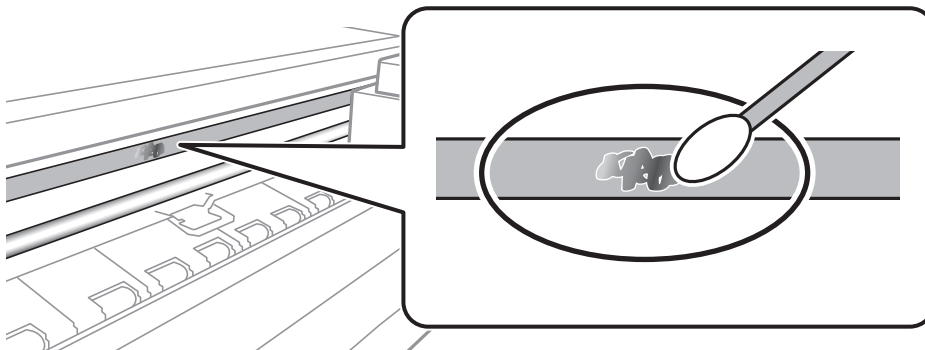
B: Ράγα



Σημαντικό:

Προσέξτε να μην ακουμπήσετε τη ράγα (B). Διαφορετικά, μπορεί να μην είναι δυνατή η εκτύπωση. Μη σκουπίσετε το γράσο που υπάρχει στη ράγα, επειδή είναι απαραίτητο για τις λειτουργίες του εκτυπωτή.

4. Βρέξτε ελαφρώς μια μπατονέτα με νερό που περιέχει μερικές σταγόνες απορρυπαντικού, χωρίς να στάζει το νερό από την μπατονέτα, και έπειτα σκουπίστε τη λεκιασμένη περιοχή.



Σημαντικό:

Σκουπίστε απαλά τον λεκέ. Εάν πιέσετε με μεγάλη δύναμη την μπατονέτα στην ταινία, τα ελατήρια της ταινίας μπορεί να μετατοπιστούν με αποτέλεσμα να προκληθεί βλάβη στον εκτυπωτή.

5. Χρησιμοποιήστε μια καινούρια στεγνή μπατονέτα για να σκουπίσετε την ταινία.



Σημαντικό:

Προσέξτε να μη μείνουν ίνες στην ταινία.

Σημείωση:

Να αλλάζετε συχνά την μπατονέτα για να αποφευχθεί η εξάπλωση του λεκέ.

6. Επαναλάβετε τα βήματα 4 και 5 μέχρι να απομακρυνθεί ο λεκές από την ταινία.
7. Ελέγξτε οπτικά για να βεβαιωθείτε ότι δεν υπάρχει πλέον λεκές στην ταινία.

Εξοικονόμηση ενέργειας

Ο εκτυπωτής εισέρχεται σε κατάσταση αναμονής ή απενεργοποιείται αυτόματα εάν δεν εκτελεστεί καμία λειτουργία για μια καθορισμένη χρονική περίοδο. Μπορείτε να προσαρμόσετε το χρόνο πριν την εφαρμογή της διαχείρισης τροφοδοσίας. Οποιαδήποτε αύξηση θα επηρεάσει την ενεργειακή αποδοτικότητα του προϊόντος. Αναλογιστείτε το περιβάλλον πριν κάνετε οποιαδήποτε αλλαγή.

Εξοικονόμηση ενέργειας — Πίνακας ελέγχου

1. Επιλέξτε **Ρυθμίσ** στην αρχική οθόνη.

Για να επιλέξετε ένα στοιχείο, μετακινήστε την εστίαση στο στοιχείο χρησιμοποιώντας τα κουμπιά ▲, ▼, ◀, ▶ και, στη συνέχεια, πατήστε το κουμπί OK.

2. Επιλέξτε **Βασικές ρυθμίσεις**.

3. Κάντε μία από τις ενέργειες που ακολουθούν.

- Επιλέξτε **Χρον. Ύπνου** ή **Ρυθμ. απενεργ.** > **Απενεργοποίηση όταν ανενεργό** ή **Απενεργοπ. κατά την αποσύνδεση** και κατόπιν κάντε τις ρυθμίσεις.
- Επιλέξτε **Χρον. Ύπνου** ή **Απενερ χρονοδιακ** και, στη συνέχεια, ορίστε τις ρυθμίσεις.

Σημείωση:

Το προϊόν σας μπορεί να διαθέτει τη λειτουργία **Ρυθμ. απενεργ.** ή τη λειτουργία **Απενερ χρονοδιακ** ανάλογα με το σημείο αγοράς.

Επιλογές μενού για Ρυθμίσ

Επιλέξτε **Ρυθμίσ** στην αρχική οθόνη του εκτυπωτή για να πραγματοποιήσετε διάφορες ρυθμίσεις.

Επιλογές μενού για Κατάστ. τροφοδοσίας

Εμφανίζει την κατά προσέγγιση στάθμη του μελανιού και την ωφέλιμη διάρκεια ζωής του κουτιού συντήρησης.

Ρυθμίσ > Κατάστ. τροφοδοσίας

Όταν εμφανίζεται το σημάδι X, η στάθμη του μελανιού είναι χαμηλή ή το δοχείο συντήρησης είναι σχεδόν πλήρες. Όταν εμφανίζεται ένα σημάδι X, πρέπει να αντικαταστήσετε το στοιχείο καθώς το μελάνι έχει αδειάσει ή το δοχείο συντήρησης είναι πλήρες.

Από αυτή την οθόνη μπορείτε να αντικαταστήσετε δοχεία μελανιού ή να εκτυπώσετε πληροφορίες κατάστασης προμηθειών.

Σχετικές πληροφορίες

➔ [«Αντικατάσταση δοχείων μελανιού» στη σελίδα 99](#)

Επιλογές μενού για Βασικές ρυθμίσεις

Επιλέξτε τα μενού στον πίνακα ελέγχου, όπως περιγράφεται παρακάτω.

Ρυθμίσ > Βασικές ρυθμίσεις

Φωτεινότη. LCD:

Προσαρμόστε τη φωτεινότητα της οθόνης LCD.

Αυτοματισμός ενέργειας ενεργός:

Επιλέξτε **Ενεργοποίηση** για να ενεργοποιείται αυτόματα ο εκτυπωτής όταν λαμβάνει μια εργασία εκτύπωσης μέσω σύνδεσης USB ή δικτύου. Για να ξεκινήσετε την εκτύπωση, πρέπει να σύρετε προς τα έξω τον δίσκο εξόδου. Επίσης, η ενεργοποίηση του **Αυτοματισμός ενέργειας ενεργός** αυξάνει ελαφρώς την κατανάλωση ενέργειας στην κατάσταση αναμονής, σε σύγκριση με την πλήρη απενεργοποίηση του εκτυπωτή.

Χρησιμοποιήστε τη ρύθμιση **Απενερ χρονοδιακ** εάν θέλετε να απενεργοποιείται αυτόματα ο εκτυπωτής όταν ολοκληρώνεται η εργασία και παρέρχεται ένα καθορισμένο χρονικό διάστημα χωρίς να πραγματοποιηθεί κάποια ενέργεια. Η ρύθμιση αυτή είναι χρήσιμη όταν εκτυπώνετε από απομακρυσμένη τοποθεσία, όπως π.χ. μέσω Internet.

Απενερ χρονοδιακ:

Το προϊόν σας μπορεί να διαθέτει αυτήν τη δυνατότητα ή τη δυνατότητα Ρυθμ. απενεργ. ανάλογα με το σημείο αγοράς.

Επιλέξτε αυτήν τη ρύθμιση για να απενεργοποιείται αυτόματα ο εκτυπωτής όταν δεν χρησιμοποιείται για ένα προκαθορισμένο χρονικό διάστημα. Μπορείτε να προσαρμόσετε το χρόνο

Επιλογές μενού για Ρυθμίσ

πριν την εφαρμογή της διαχείρισης τροφοδοσίας. Οποιαδήποτε αύξηση θα επηρεάσει την ενεργειακή αποδοτικότητα του προϊόντος. Αναλογιστείτε το περιβάλλον πριν κάνετε οποιαδήποτε αλλαγή.

Ρυθμ. απενεργ.:

Το προϊόν σας μπορεί να διαθέτει αυτήν τη δυνατότητα ή τη δυνατότητα Απενερ χρονοδιακ ανάλογα με το σημείο αγοράς.

Απενεργοποίηση όταν ανενεργό

Επιλέξτε αυτήν τη ρύθμιση για να απενεργοποιείται αυτόματα ο εκτυπωτής όταν δεν χρησιμοποιείται για ένα προκαθορισμένο χρονικό διάστημα. Οποιαδήποτε αύξηση θα επηρεάσει την ενεργειακή αποδοτικότητα του προϊόντος. Αναλογιστείτε το περιβάλλον πριν κάνετε οποιαδήποτε αλλαγή.

Απενεργοπ. κατά την αποσύνδεση

Επιλέξτε αυτήν τη ρύθμιση για να απενεργοποιείται ο εκτυπωτής μετά από 30 λεπτά, όταν όλες οι θύρες του δικτύου συμπεριλαμβανομένης της θύρας LINE είναι αποσυνδεδεμένες. Αυτή η δυνατότητα ίσως να μην είναι διαθέσιμη, ανάλογα με την περιοχή σας.

Χρον. Ύπνου:

Ρυθμίστε τη χρονική περίοδο για τη μετάβαση σε κατάσταση αναστολής λειτουργίας (λειτουργία εξοικονόμησης ενέργειας) όταν ο εκτυπωτής δεν έχει εκτελέσει κάποια λειτουργία. Η οθόνη LCD γίνεται μαύρη μόλις παρέλθει ο προκαθορισμένος χρόνος.

Γλώσσα/Language:

Επιλέξτε τη γλώσσα που χρησιμοποιείται στην οθόνη LCD.

Εκ. όλ. των ρυθ.

Επαναφέρει τις **Βασικές ρυθμίσεις** στις προεπιλεγμένες τιμές τους.

Σχετικές πληροφορίες

➔ [«Εξοικονόμηση ενέργειας» στη σελίδα 118](#)

Επιλογές μενού για Ρυθμίσεις εκτυπωτή

Επιλέξτε τα μενού στον πίνακα ελέγχου, όπως περιγράφεται παρακάτω.

Ρυθμίσ > Ρυθμίσεις εκτυπωτή

Ρύθμιση προέλευσης χαρτιού:

Ρύθμιση χαρτιού:

Επιλέξτε το μέγεθος και τον τύπο χαρτιού που τοποθετήσατε στην προέλευση χαρτιού. Μπορείτε να εκτελέσετε **Ρυθ. αγ. χαρ.** στο μέγεθος χαρτιού και τύπο χαρτιού.

Διαμόρφωση χαρτιού:

Επιλέξτε **Εν.** για να εμφανίζεται αυτόματα η οθόνη ρυθμίσεων χαρτιού ανατρέχοντας στη θέση **Ρυθμίσ > Ρυθμίσεις εκτυπωτή > Ρύθμιση προέλευσης χαρτιού > Ρύθμιση χαρτιού**, όταν τοποθετείται χαρτί στην προέλευση χαρτιού. Εάν απενεργοποιήσετε αυτή τη λειτουργία, δεν θα μπορείτε να εκτυπώσετε από iPhone ή iPad χρησιμοποιώντας το AirPrint

Επιλογές μενού για Ρυθμίσ

CD/DVD:

Προσαρμόζει τη θέση εκτύπωσης ενός CD/DVD με μετακίνηση προς τα επάνω, προς τα κάτω, προς τα αριστερά ή προς τα δεξιά, για να χωρέσει.

Εσωτερικό/Εξωτερικό CD:

Προσαρμόζει τη θέση εκτύπωσης της εσωτερικής και εξωτερικής διαμέτρου ενός CD/DVD. Μπορείτε να καθορίσετε τιμές έως και 120 mm για την εξωτερική διάμετρο και ελάχιστη τιμή έως 18 mm για την εσωτερική διάμετρο. Ανάλογα με τη ρύθμιση, ο δίσκος CD/DVD ή το CD/DVD μπορεί να λερώσει. Ρυθμίστε το εύρος ώστε να προσαρμόσετε την εκτυπώσιμη περιοχή του CD/DVD.

Αυτοκόλλητα:

Προσαρμόζει τη θέση εκτύπωσης ενός φωτογραφικού αυτοκόλλητου με μετακίνηση προς τα επάνω, προς τα κάτω, προς τα αριστερά ή προς τα δεξιά, για να χωρέσει.

Χοντρό χαρτί:

Επιλέξτε **Ενερ.** για να αποτρέψετε τον σχηματισμό κηλίδων μελανιού στις εκτυπώσεις. Ωστόσο, αυτό ενδέχεται να οδηγήσει σε μείωση της ταχύτητας εκτύπωσης.

Αθόρυβη λειτουργία:

Επιλέξτε **Εν.** για να μειώσετε τον θόρυβο κατά τη διάρκεια της εκτύπωσης. Ωστόσο, αυτό ενδέχεται να οδηγήσει σε μείωση της ταχύτητας εκτύπωσης. Ανάλογα με τον τύπο χαρτιού και τις ρυθμίσεις ποιότητας εκτύπωσης που επιλέξατε, ενδέχεται να μην υπάρχουν διαφορές στο επίπεδο θορύβου του εκτυπωτή.

Χρόνος στεγνώματος μελάνης:

Επιλέξτε τον χρόνο στεγνώματος του μελανιού που θέλετε να χρησιμοποιήσετε κατά την εκτύπωση διπλής όψης. Ο εκτυπωτής εκτυπώνει στην άλλη πλευρά μετά την εκτύπωση στη μία πλευρά. Αν εμφανίζονται κηλίδες στην εκτύπωση, αυξήστε τη ρύθμιση χρόνου.

Διπλ.κατεύθ.:

Επιλέξτε **Ενερ.** για να αλλάξετε την κατεύθυνση της εκτύπωσης. Πραγματοποιεί εκτύπωση ενώ η κεφαλή εκτύπωσης μετακινείται προς τα αριστερά και τα δεξιά. Αν οι κάθετες ή οι οριζόντιες βοηθητικές γραμμές του εκτυπωμένου εγγράφου σας φαίνονται θολές ή μη στοιχισμένες, η απενεργοποίηση αυτής της δυνατότητας ενδέχεται να επιλύσει το πρόβλημα. Ωστόσο, αυτό ενδέχεται να ελαττώσει την ταχύτητα εκτύπωσης.

Εκ. όλ. των ρυθ.

Επαναφέρει τις **Ρυθμίσεις εκτυπωτή** στις προεπιλεγμένες τιμές τους.

Επιλογές μενού για Ρυθμίσεις δικτύου

Επιλέξτε τα μενού στον πίνακα ελέγχου, όπως περιγράφεται παρακάτω.

Ρυθμίσ > Ρυθμίσεις δικτύου

Ρύθμ. Wi-Fi:

Ορίστε ή αλλάξτε τις ρυθμίσεις ασύρματου δικτύου. Επιλέξτε μία από τις παρακάτω μεθόδους σύνδεσης και, στη συνέχεια, ακολουθήστε τις οδηγίες στον πίνακα ελέγχου.

Επιλογές μενού για Ρυθμίσ

Wi-Fi (Συνιστάται):

Wi-Fi Direct

Ρύθμιση ενσύρματου LAN:

Δημιουργήστε ή αλλάξτε μια σύνδεση δικτύου που χρησιμοποιεί καλώδιο LAN και δρομολογητή. Όταν χρησιμοποιείται αυτή η επιλογή, οι συνδέσεις Wi-Fi είναι απενεργοποιημένες.

Κατάσταση δικτύου:

Εμφανίζει τις τρέχουσες συνδέσεις δικτύου.

Κατάσταση ενσύρματου LAN/Wi-Fi

Κατάσταση Wi-Fi Direct

Φύλλο κατάσ εκτ

Έλεγχος σύνδεσης:

Ελέγχει την τρέχουσα σύνδεση δικτύου και εκτυπώνει την αναφορά. Αν υπάρχει οποιοδήποτε πρόβλημα με τη σύνδεση, ανατρέξτε στην αναφορά για να επιλύσετε το πρόβλημα.

Σύνθετα:

Πραγματοποιήστε τις παρακάτω λεπτομερείς ρυθμίσεις.

Όνομα συσκευής

TCP/IP

Διακομιστής μεσολάβησ.

Σχετικές πληροφορίες

- ➔ «Χειροκίνητες ρυθμίσεις Wi-Fi» στη σελίδα 26
- ➔ «Πραγματοποίηση ρυθμίσεων Wi-Fi με το πάτημα ενός κουμπιού (WPS)» στη σελίδα 27
- ➔ «Πραγματοποίηση ρυθμίσεων σύνδεσης Wi-Fi Direct (Simple AP)» στη σελίδα 29
- ➔ «Απενεργοποίηση του Wi-Fi από τον πίνακα ελέγχου» στη σελίδα 42
- ➔ «Αλλαγή της σύνδεσης δικτύου σε Ethernet από τον πίνακα ελέγχου» στη σελίδα 42
- ➔ «Έλεγχος της κατάστασης της σύνδεσης δικτύου» στη σελίδα 32
- ➔ «Πραγματοποίηση ρυθμίσεων δικτύου για προχωρημένους» στη σελίδα 30

Επιλογές μενού για Ρυθμίσεις υπηρεσίας Web

Επιλέξτε τα μενού στον πίνακα ελέγχου, όπως περιγράφεται παρακάτω.

Ρυθμίσ > Ρυθμίσεις υπηρεσίας Web

Epson Connect Υπηρεσίες:

Υποδεικνύει αν ο εκτυπωτής είναι εγγεγραμμένος και συνδεδεμένος στο Epson Connect.

Μπορείτε να εγγραφείτε στην υπηρεσία επιλέγοντας **Καταχώρηση** και ακολουθώντας τις οδηγίες.

Αφού έχετε εγγραφεί, μπορείτε να αλλάξετε τις παρακάτω ρυθμίσεις.

Αναστολή/Συνέχιση

Επιλογές μενού για Ρυθμίσ

- Ακύρωση καταχώρησης

Για λεπτομέρειες επισκεφθείτε την παρακάτω τοποθεσία στο web.

<https://www.epsonconnect.com/>

<http://www.epsonconnect.eu> (μόνο για την Ευρώπη)

Υπηρεσίες Google Cloud Print:

Υποδεικνύει αν ο εκτυπωτής είναι εγγεγραμμένος και συνδεδεμένος στις υπηρεσίες Google Cloud Print.

Αφού έχετε εγγραφεί, μπορείτε να αλλάξετε τις παρακάτω ρυθμίσεις.

- Ενεργοποίηση/Απενεργοποίηση
- Ακύρωση καταχώρησης

Για λεπτομέρειες σχετικά με την εγγραφή στις υπηρεσίες Google Cloud Print, επισκεφθείτε την παρακάτω τοποθεσία στο web.

<https://www.epsonconnect.com/>

<http://www.epsonconnect.eu> (μόνο για την Ευρώπη)

Σχετικές πληροφορίες

- ➔ «Υπηρεσία Epson Connect» στη σελίδα 125

Επιλογές μενού για Ρυθμίσεις εκτύπωσης κάμερας

Επιλέξτε τα μενού στον πίνακα ελέγχου, όπως περιγράφεται παρακάτω.

Ρυθμίσ > Ρυθμίσεις εκτύπωσης κάμερας

Πραγματοποιήστε ρυθμίσεις όταν εκτυπώνετε από ψηφιακή φωτογραφική μηχανή.

Σχετικές πληροφορίες

- ➔ «Επιλογές μενού για ρυθμίσεις χαρτιού και εκτύπωσης» στη σελίδα 91
- ➔ «Επιλογές μενού για προσαρμογή φωτογραφιών» στη σελίδα 92

Επιλογές μενού για Οδηγός λειτουργιών

Επιλέξτε τα μενού στον πίνακα ελέγχου, όπως περιγράφεται παρακάτω.

Ρυθμίσ > Οδηγός λειτουργιών

Ασυμφωνία χαρτιού:

Εμφανίζεται μια προειδοποίηση, αν οι ρυθμίσεις χαρτιού (ρυθμίσεις εκτύπωσης) για την εργασία εκτύπωσης δεν αντιστοιχούν με τις ρυθμίσεις χαρτιού του εκτυπωτή που ορίστηκαν, όταν τοποθετήσατε το χαρτί. Αυτή η ρύθμιση αποτρέπει τις εσφαλμένες εκτυπώσεις. Ωστόσο, η οθόνη ρύθμισης χαρτιού δεν εμφανίζεται εάν η επιλογή **Διαμόρφωση χαρτιού** στα παρακάτω μενού είναι απενεργοποιημένη.

Ρυθμίσ > Ρυθμίσεις εκτυπωτή > Ρύθμιση προέλευσης χαρτιού

Επιλογές μενού για Ενημέρωση υλικολογισμικού

Επιλέξτε τα μενού στον πίνακα ελέγχου, όπως περιγράφεται παρακάτω.

Ρυθμίσ > Ενημέρωση υλικολογισμικού

Ενημέρωση:

Ελέγξτε αν η τελευταία έκδοση υλικολογισμικού έχει φορτωθεί στον διακομιστή δικτύου. Αν υπάρχει διαθέσιμη μια ενημέρωση, μπορείτε να επιλέξετε, αν θα ξεκινήσει ή όχι η ενημέρωση.

Ειδοποίηση:

Επιλέξτε **Εν.** για λήψη μιας ειδοποίησης αν είναι διαθέσιμη μια ενημέρωση υλικολογισμικού.

Σχετικές πληροφορίες

➔ [«Ενημέρωση του υλικολογισμικού του εκτυπωτή χρησιμοποιώντας τον Πίνακα ελέγχου» στη σελίδα 139](#)

Επιλογές μενού για Επαναφ. εργοστασ. ρυθμίσ.

Επιλέξτε τα μενού στον πίνακα ελέγχου, όπως περιγράφεται παρακάτω.

Ρυθμίσ > Επαναφ. εργοστασ. ρυθμίσ.

Ρυθμίσεις δικτύου:

Επαναφέρει τις ρυθμίσεις δικτύου στις προεπιλεγμένες τιμές τους.

Όλα εκτός από τις Ρυθμίσεις δικτύου:

Επαναφέρει όλες τις ρυθμίσεις εκτός από τις ρυθμίσεις δικτύου στις προεπιλεγμένες τιμές τους.

Όλες οι ρυθμίσεις:

Επαναφέρει όλες τις ρυθμίσεις στις προεπιλεγμένες τιμές τους.

Υπηρεσία δικτύου και πληροφορίες λογισμικού

Σε αυτή την ενότητα γίνεται εισαγωγή στις υπηρεσίες δικτύου και τα προϊόντα λογισμικού που διατίθενται για τον εκτυπωτή σας από τον ιστότοπο της Epson ή τον παρεχόμενο δίσκο λογισμικού.

Υπηρεσία Epson Connect

Χρησιμοποιώντας την υπηρεσία Epson Connect που είναι διαθέσιμη στο Internet, μπορείτε να εκτυπώνετε από το smartphone, το tablet ή το φορητό υπολογιστή σας, οποιαδήποτε στιγμή θέλετε και σχεδόν από οποιοδήποτε μέρος.

Οι λειτουργίες που είναι διαθέσιμες στο Internet είναι οι εξής.

Email Print	Απομακρυσμένη εκτύπωση Epson iPrint	Scan to Cloud	Remote Print Driver
✓	✓	-	✓

Ανατρέξτε στην τοποθεσία Web της πύλης Epson Connect για λεπτομέρειες.

<https://www.epsonconnect.com/>

<http://www.epsonconnect.eu> (μόνο για την Ευρώπη)

Καταχώριση στην υπηρεσία Epson Connect από τον πίνακα ελέγχου

Ακολουθήστε τα παρακάτω βήματα για να καταχωρίσετε τον εκτυπωτή σας.

1. Επιλέξτε **Ρυθμίς** στην αρχική οθόνη.

Για να επιλέξετε ένα στοιχείο, μετακινήστε την εστίαση στο στοιχείο χρησιμοποιώντας τα κουμπιά ▲, ▼, ◀, ▶ και, στη συνέχεια, πατήστε το κουμπί OK.

2. Επιλέξτε **Ρυθμίσεις υπηρεσίας Web > Epson Connect Υπηρεσίες > Καταχώριση > Έναρξη ρύθμισης** στην αρχική οθόνη για να εκτυπώσετε το φύλλο καταχώρισης.
3. Ακολουθήστε τις οδηγίες στο φύλλο καταχώρισης για να καταχωρίσετε τον εκτυπωτή σας.

Εφαρμογή για τη Ρύθμιση παραμέτρων λειτουργιών εκτυπωτή (Web Config)

Η εφαρμογή Web Config εκτελείται σε ένα πρόγραμμα περιήγησης στο web, όπως το Internet Explorer και το Safari, σε έναν υπολογιστή ή μια έξυπνη συσκευή. Μπορείτε να επιβεβαιώσετε την κατάσταση του εκτυπωτή ή να αλλάξετε τις ρυθμίσεις του εκτυπωτή και της υπηρεσίας δικτύου. Για να χρησιμοποιήσετε την εφαρμογή Web Config, συνδέστε τον εκτυπωτή και τον υπολογιστή ή τη συσκευή στο ίδιο δίκτυο.

Υπηρεσία δικτύου και πληροφορίες λογισμικού

Υποστηρίζονται τα ακόλουθα προγράμματα περιήγησης.

Λειτουργικό σύστημα	Πρόγραμμα περιήγησης
Windows XP SP3 ή νεότερη έκδοση	Internet Explorer 8 ή νεότερη έκδοση, Firefox*, Chrome*
Mac OS X v10.6.8 ή νεότερη έκδοση	Safari*, Firefox*, Chrome*
iOS*	Safari*
Android 2.3 ή νεότερη έκδοση	Προεπιλεγμένο πρόγραμμα περιήγησης
Chrome OS*	Προεπιλεγμένο πρόγραμμα περιήγησης

* Χρησιμοποιήστε την τελευταία έκδοση.

Εκτέλεση του Web Config σε πρόγραμμα περιήγησης στο web

1. Ελέγξτε τη διεύθυνση IP του εκτυπωτή.

Επιλέξτε το εικονίδιο δικτύου στην αρχική οθόνη του εκτυπωτή και, στη συνέχεια, επιλέξτε τη μέθοδο ενεργής σύνδεσης για να επιβεβαιώσετε τη διεύθυνση IP του εκτυπωτή.

Για να επιλέξετε ένα στοιχείο, μετακινήστε την εστίαση στο στοιχείο χρησιμοποιώντας τα κουμπιά ▲, ▼, ◀, ▶ και, στη συνέχεια, πατήστε το κουμπί OK.

Σημείωση:

Μπορείτε επίσης να ελέγξετε τη διεύθυνση IP εκτυπώνοντας την αναφορά σύνδεσης δικτύου.

2. Εκτελέστε ένα Πρόγραμμα περιήγησης ιστού από έναν υπολογιστή ή μια έξυπνη συσκευή και κατόπιν εισαγάγετε τη διεύθυνση IP του εκτυπωτή.

Μορφή:

IPv4: http://η διεύθυνση IP του εκτυπωτή/

IPv6: http://[η διεύθυνση IP του εκτυπωτή]/

Παραδείγματα:

IPv4: http://192.168.100.201/

IPv6: http://[2001:db8::1000:1]/

Σημείωση:

Χρησιμοποιώντας την έξυπνη συσκευή, μπορείτε επίσης να εκτελέσετε το Web Config από την οθόνη συντήρησης του Epson iPrint.

Σχετικές πληροφορίες

- ➔ «Χρήση της ρύθμισης Epson iPrint» στη σελίδα 87
- ➔ «Εκτύπωση αναφοράς σύνδεσης δικτύου» στη σελίδα 33


Εκτέλεση του Web Config στα Windows

Όταν συνδέετε έναν υπολογιστή στον εκτυπωτή χρησιμοποιώντας το WSD, ακολουθήστε τα βήματα παρακάτω για να εκτελεστεί το Web Config.

Υπηρεσία δικτύου και πληροφορίες λογισμικού

1. Μπείτε στην οθόνη συσκευών και εκτυπωτών στα Windows.
 - Windows 10
Κάντε δεξί κλικ στο κουμπί έναρξης ή πατήστε το παρατεταμένα και, στη συνέχεια, επιλέξτε **Πίνακας ελέγχου > Προβολή συσκευών και εκτυπωτών** στην επιλογή **Υλικό και ήχος**.
 - Windows 8.1/Windows 8
Επιλέξτε **Επιφάνεια εργασίας > Ρυθμίσεις > Πίνακας ελέγχου > Προβολή συσκευών και εκτυπωτών** στην επιλογή **Υλικό και ήχος** (ή **Υλικό**).
 - Windows 7
Κάντε κλικ στο κουμπί έναρξης, επιλέξτε **Πίνακας ελέγχου > Προβολή συσκευών και εκτυπωτών** στην επιλογή **Υλικό και ήχος**.
 - Windows Vista
Κάντε κλικ στο κουμπί έναρξης, επιλέξτε **Πίνακας ελέγχου > Εκτυπωτές** στην επιλογή **Υλικό και ήχος**.
2. Κάντε δεξί κλικ στον εκτυπωτή σας και επιλέξτε **Ιδιότητες**.
3. Επιλέξτε την καρτέλα **Υπηρεσία ιστού** και κάντε κλικ στο URL.

Εκτέλεση του Web Config στα Mac OS

1. Επιλέξτε **Προτιμήσεις συστήματος** από το μενού  > **Εκτυπωτές και σαρωτές** (ή **Εκτύπωση και σάρωση, Εκτύπωση και φαξ**) και, στη συνέχεια, επιλέξτε τον εκτυπωτή.
2. Επιλέξτε **Επιλογές και προμήθειες > Εμφάνιση ιστοσελίδας εκτυπωτή**.

Πρόγραμμα οδήγησης του εκτυπωτή για Windows

Το πρόγραμμα οδήγησης εκτυπωτή ελέγχει τον εκτυπωτή σύμφωνα με τις εντολές από μία εφαρμογή. Η πραγματοποίηση των ρυθμίσεων από το πρόγραμμα οδήγησης εκτυπωτή παρέχει τα καλύτερα δυνατά αποτελέσματα εκτύπωσης. Μπορείτε, επίσης, να ελέγξετε την κατάσταση του εκτυπωτή ή να τον διατηρήσετε στη βέλτιστη κατάσταση λειτουργίας χρησιμοποιώντας το βοηθητικό πρόγραμμα οδήγησης εκτυπωτή.

Σημείωση:

Μπορείτε να αλλάξετε τη γλώσσα του προγράμματος οδήγησης εκτυπωτή. Επιλέξτε τη γλώσσα που θέλετε να χρησιμοποιήσετε από τη ρύθμιση **Γλώσσα** στην καρτέλα **Συντήρηση**.

Πρόσβαση στο πρόγραμμα οδήγησης του εκτυπωτή από εφαρμογές

Για να πραγματοποιήσετε ρυθμίσεις που εφαρμόζονται μόνο στην εφαρμογή που χρησιμοποιείτε, μεταβείτε σε αυτές από την αντίστοιχη εφαρμογή.

Επιλέξτε **Εκτύπωση** ή **Ρύθμιση εκτύπωσης** από το μενού **Αρχείο**. Επιλέξτε τον εκτυπωτή σας και έπειτα κάντε κλικ στην επιλογή **Προτιμήσεις** ή **Ιδιότητες**.

Σημείωση:

Οι λειτουργίες διαφέρουν ανάλογα με την εφαρμογή. Ανατρέξτε στη βοήθεια της εφαρμογής για λεπτομέρειες.

Πρόσβαση στο πρόγραμμα οδήγησης του εκτυπωτή από τον πίνακα ελέγχου

Για να προβείτε σε ρυθμίσεις που εφαρμόζονται σε όλες τις εφαρμογές, μεταβείτε σε αυτές από τον πίνακα ελέγχου.

Υπηρεσία δικτύου και πληροφορίες λογισμικού

Windows 10

Κάντε δεξί κλικ στο κουμπί Έναρξη ή πατήστε το παρατεταμένα και, στη συνέχεια, επιλέξτε **Πίνακας ελέγχου > Προβολή συσκευών και εκτυπωτών** στην επιλογή **Υλικό και ήχος**. Κάντε δεξί κλικ στον εκτυπωτή σας ή πατήστε παρατεταμένα και έπειτα επιλέξτε **Προτιμήσεις εκτύπωσης**.

Windows 8.1/Windows 8

Επιλέξτε **Επιφάνεια εργασίας > Ρυθμίσεις > Πίνακας ελέγχου > Προβολή συσκευών και εκτυπωτών** στην επιλογή **Υλικό και ήχος**. Κάντε δεξί κλικ στον εκτυπωτή σας ή πατήστε παρατεταμένα και έπειτα επιλέξτε **Προτιμήσεις εκτύπωσης**.

Windows 7

Κάντε κλικ στο κουμπί Έναρξη, επιλέξτε **Πίνακας ελέγχου > Προβολή συσκευών και εκτυπωτών** στην επιλογή **Υλικό και ήχος**. Κάντε δεξί κλικ στον εκτυπωτή σας και επιλέξτε **Προτιμήσεις εκτύπωσης**.

Windows Vista

Κάντε κλικ στο κουμπί Έναρξη, επιλέξτε **Πίνακας ελέγχου > Εκτυπωτές** στην επιλογή **Υλικό και ήχος**. Κάντε δεξί κλικ στον εκτυπωτή σας και επιλέξτε **Επιλογή προτιμήσεων εκτύπωσης**.

Windows XP

Κάντε κλικ στο κουμπί Έναρξη και επιλέξτε **Πίνακας ελέγχου > Εκτυπωτές και λοιπό υλικό > Εκτυπωτές και φαξ**. Κάντε δεξί κλικ στον εκτυπωτή σας και επιλέξτε **Προτιμήσεις εκτύπωσης**.

Πρόσβαση στο πρόγραμμα οδήγησης εκτυπωτή από το εικονίδιο εκτυπωτή στη γραμμή εργασιών

Το εικονίδιο εκτυπωτή στη γραμμή εργασιών της επιφάνειας εργασίας είναι ένα εικονίδιο συντόμευσης που σας δίνει τη δυνατότητα γρήγορης πρόσβασης στο πρόγραμμα οδήγησης εκτυπωτή.

Αν κάνετε κλικ στο εικονίδιο εκτυπωτή και επιλέξετε **Ρυθμίσεις εκτυπωτή**, μπορείτε να μεταβείτε στο ίδιο παράθυρο ρυθμίσεων εκτυπωτή με αυτό που εμφανίζεται από τον πίνακα ελέγχου. Αν κάνετε διπλό κλικ σε αυτό το εικονίδιο, μπορείτε να ελέγξετε την κατάσταση του εκτυπωτή.

Σημείωση:

*Αν το εικονίδιο του εκτυπωτή δεν εμφανίζεται στη γραμμή κατάστασης, μεταβείτε στο παράθυρο του προγράμματος οδήγησης εκτυπωτή, κάντε κλικ στην επιλογή **Προτιμήσεις εποπτείας** από την καρτέλα **Συντήρηση** και, στη συνέχεια, επιλέξτε **Καταχωρήστε το εικονίδιο συντόμευσης στη γραμμή εργασιών**.*

Εκκίνηση του βοηθητικού προγράμματος

Μεταβείτε στο παράθυρο του προγράμματος οδήγησης του εκτυπωτή. Κάντε κλικ στην καρτέλα **Συντήρηση**.

Σχετικές πληροφορίες

➔ [«Οδηγός για το πρόγραμμα οδήγησης εκτυπωτή των Windows» στη σελίδα 128](#)

Οδηγός για το πρόγραμμα οδήγησης εκτυπωτή των Windows

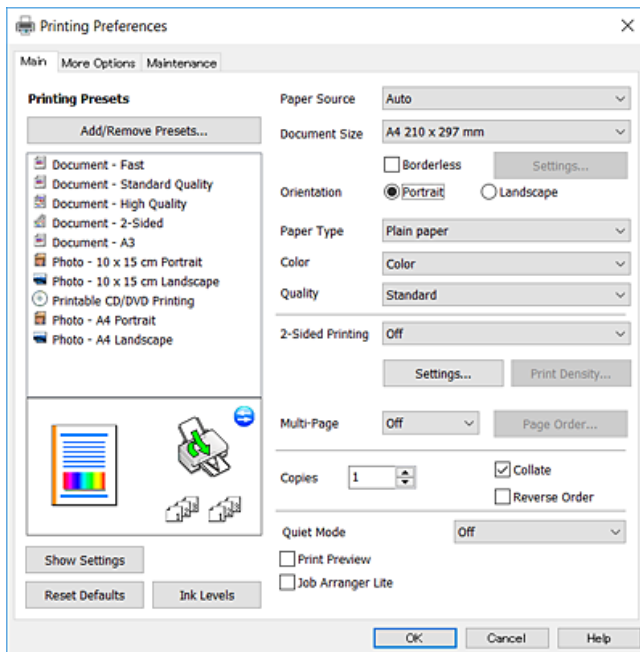
Η βοήθεια είναι διαθέσιμη στο πρόγραμμα οδήγησης εκτυπωτή των Windows. Για την προβολή των επεξηγήσεων για τα στοιχεία ρύθμισης, κάντε δεξιά κλικ σε κάθε στοιχείο και, στη συνέχεια, κάντε κλικ στην επιλογή **Βοήθεια**.

Καρτέλα Κύριο

Μπορείτε να πραγματοποιήσετε βασικές ρυθμίσεις σχετικά με την εκτύπωση, όπως ο τύπος ή το μέγεθος χαρτιού.

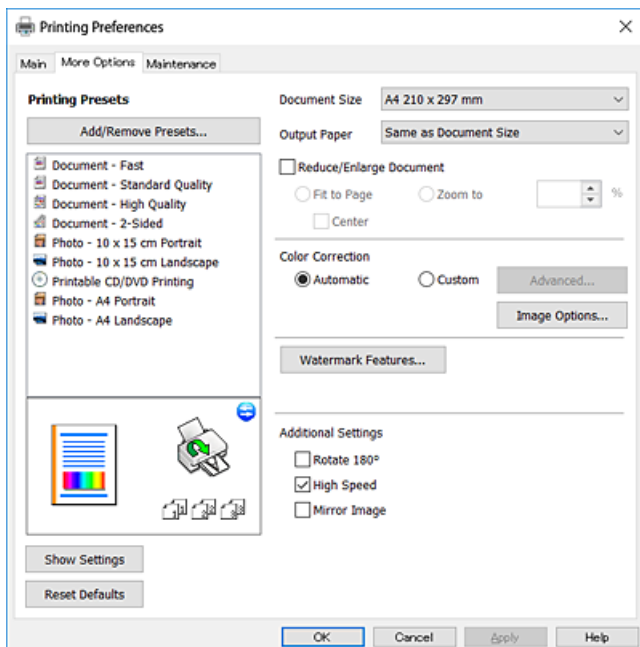
Υπηρεσία δικτύου και πληροφορίες λογισμικού

Μπορείτε, επίσης, να πραγματοποιήσετε ρυθμίσεις για την εκτύπωση και στις δύο όψεις του χαρτιού ή για την εκτύπωση πολλών σελίδων σε ένα φύλλο.



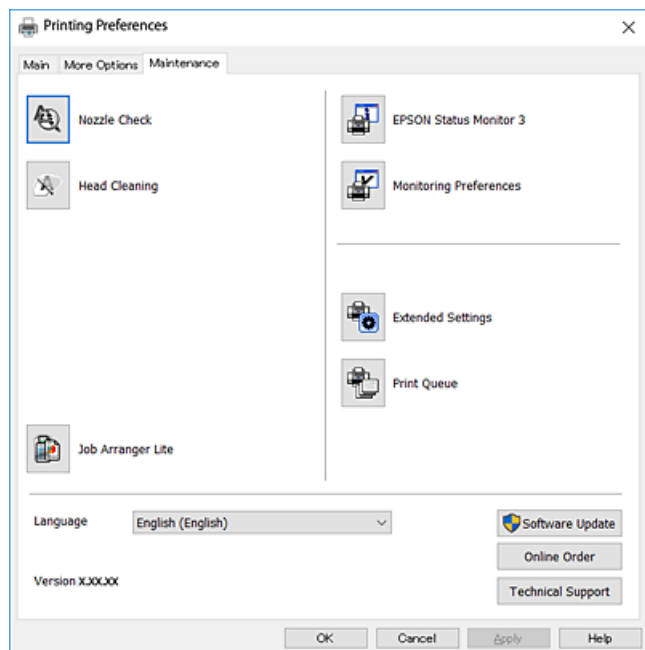
Καρτέλα Άλλες επιλογές

Μπορείτε να επιλέξετε πρόσθετες επιλογές διάταξης και εκτύπωσης, όπως, για παράδειγμα η αλλαγή του μεγέθους του εκτυπωμένου εγγράφου ή πραγματοποίηση διορθώσεων χρώματος.



Καρτέλα Συντήρηση

Μπορείτε να εκτελέσετε λειτουργίες συντήρησης, όπως έλεγχο των ακροφυσίων και καθαρισμό της κεφαλής εκτύπωσης, ενώ κάνοντας έναρξη της λειτουργίας **EPSON Status Monitor 3**, μπορείτε να ελέγξετε την κατάσταση του εκτυπωτή και τις πληροφορίες σφάλματος.



Ρυθμίσεις λειτουργίας για το πρόγραμμα οδήγησης του εκτυπωτή σε Windows

Μπορείτε να πραγματοποιήσετε ρυθμίσεις όπως η ενεργοποίηση της δυνατότητας **EPSON Status Monitor 3**.

1. Μεταβείτε στο παράθυρο του προγράμματος οδήγησης του εκτυπωτή.
2. Επιλέξτε **Πρόσθετες ρυθμίσεις** στην καρτέλα **Συντήρηση**.
3. Προβείτε στις κατάλληλες ρυθμίσεις και έπειτα κάντε κλικ **OK**.

Ανατρέξτε στην ηλεκτρονική βοήθεια για επεξήγηση των στοιχείων των ρυθμίσεων.

Σχετικές πληροφορίες

➔ [«Πρόγραμμα οδήγησης του εκτυπωτή για Windows» στη σελίδα 127](#)

Πρόγραμμα οδήγησης του εκτυπωτή για Mac OS

Το πρόγραμμα οδήγησης εκτυπωτή ελέγχει τον εκτυπωτή σύμφωνα με τις εντολές από μία εφαρμογή. Η πραγματοποίηση των ρυθμίσεων από το πρόγραμμα οδήγησης εκτυπωτή παρέχει τα καλύτερα δυνατά αποτελέσματα εκτύπωσης. Μπορείτε, επίσης, να ελέγξετε την κατάσταση του εκτυπωτή ή να τον διατηρήσετε στη βέλτιστη κατάσταση λειτουργίας χρησιμοποιώντας το βοηθητικό πρόγραμμα οδήγησης εκτυπωτή.


Πρόσβαση στο πρόγραμμα οδήγησης του εκτυπωτή από εφαρμογές

Πατήστε **Ρύθμιση σελίδας** ή **Εκτύπωση** στο μενού **Αρχείο** της εφαρμογής σας. Αν χρειαστεί, κάντε κλικ στην επιλογή **Προβολή λεπτομερειών** (ή ▼) για επέκταση του παραθύρου εκτύπωσης.

Σημείωση:

Ανάλογα με την εφαρμογή που χρησιμοποιείται, η **Ρύθμιση σελίδας** μπορεί να μην προβάλλεται στο μενού **Αρχείο** και οι λειτουργίες για την προβολή της οθόνης εκτυπωτή μπορεί να διαφέρουν. Ανατρέξτε στη βοήθεια της εφαρμογής για λεπτομέρειες.

Εκκίνηση του βοηθητικού προγράμματος

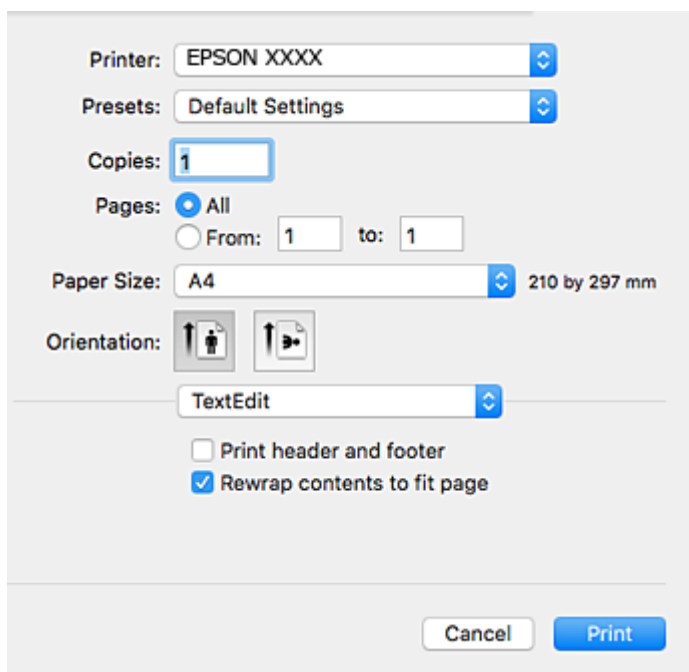
Επιλέξτε **Προτιμήσεις συστήματος** από το μενού  > **Εκτυπωτές και σαρωτές** (ή **Εκτύπωση και σάρωση, Εκτύπωση και φαξ**) και, στη συνέχεια, επιλέξτε τον εκτυπωτή. Κάντε κλικ στην επιλογή **Επιλογές και προμήθειες** > **Βοήθημα** > **Άνοιγμα Βοηθήματος εκτυπωτή**.

Σχετικές πληροφορίες

➔ «Οδηγός για το πρόγραμμα οδήγησης εκτυπωτή των Mac OS» στη σελίδα 131

Οδηγός για το πρόγραμμα οδήγησης εκτυπωτή των Mac OS**Παράθυρο διαλόγου εκτύπωσης**

Κάντε εναλλαγή του αναδυόμενου μενού στο κέντρο της οθόνης για την εμφάνιση περισσότερων στοιχείων.




Αναδυόμενο μενού	Περιγραφές
Διάταξη	Μπορείτε να επιλέξετε μια διάταξη για την εκτύπωση πολλών σελίδων σε ένα φύλλο ή να επιλέξετε την εκτύπωση περιθωρίου.
Αντιστοίχιση χρωμάτων	Μπορείτε να προσαρμόσετε τα χρώματα.

Υπηρεσία δικτύου και πληροφορίες λογισμικού

Αναδεδυμένο μενού	Περιγραφές
Χειρισμός χαρτιού	Μπορείτε να μειώσετε ή να μεγεθύνετε το μέγεθος της εργασίας εκτύπωσης ώστε να προσαρμοστεί αυτόματα στο μέγεθος χαρτιού που έχετε τοποθετήσει.
Εξώφυλλο	Μπορείτε να επιλέξετε ένα εξώφυλλο για τα έγγραφά σας. Επιλέξτε Τύπος εξωφύλλου για να ορίσετε το περιεχόμενο που θα εκτυπωθεί στο εξώφυλλο.
Ρυθμίσεις εκτύπωσης	Μπορείτε να πραγματοποιήσετε τις βασικές ρυθμίσεις εκτύπωσης, όπως τον τύπο χαρτιού και την ποιότητα εκτύπωσης.
Επέκταση	Προσαρμόστε το ποσοστό επέκτασης που θα χρησιμοποιείται όταν πραγματοποιείται εκτύπωση χωρίς περιθώρια.
Ρυθμίσεις εκτύπωσης δύο όψεων	Μπορείτε να επιλέξετε κατεύθυνση βιβλιοδεσίας για την εκτύπωση διπλής όψης ή να επιλέξετε έναν τύπο εγγράφου.

Σημείωση:

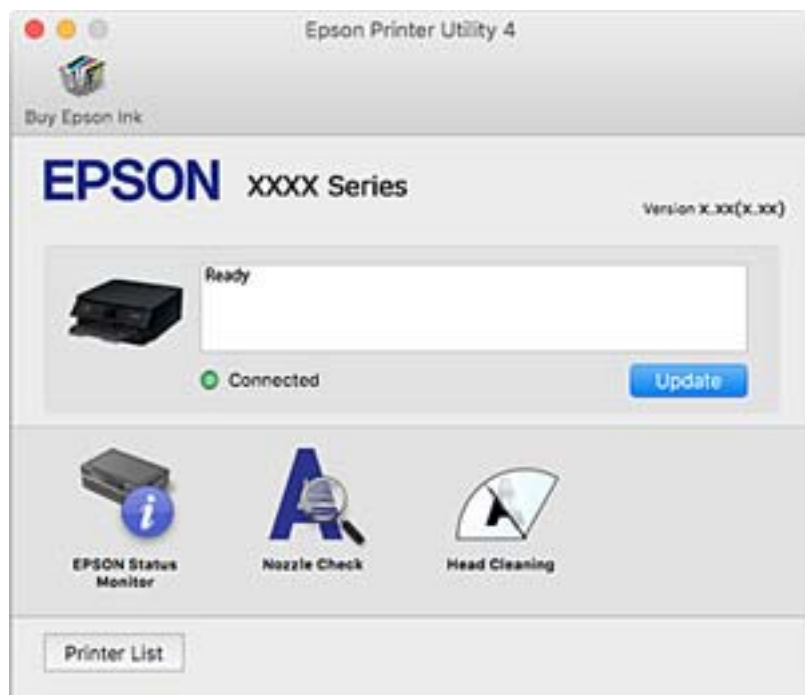
Στο OS X Mountain Lion ή νεότερες εκδόσεις, αν δεν εμφανίζεται το μενού **Ρυθμίσεις εκτύπωσης**, το πρόγραμμα οδήγησης εκτυπωτή Epson δεν έχει εγκατασταθεί σωστά.

Επιλέξτε **Προτιμήσεις συστήματος** από το μενού  > **Εκτυπωτές και σαρωτές** (ή **Εκτύπωση και σάρωση**, **Εκτύπωση και φαξ**), καταργήστε τον εκτυπωτή και, στη συνέχεια, προσθέστε τον ξανά. Μεταβείτε στην παρακάτω τοποθεσία web και, στη συνέχεια, εισαγάγετε το όνομα του προϊόντος. Μεταβείτε στην ενότητα **Υποστήριξη** και δείτε τις Συμβουλές.

<http://epson.sn>


Epson Printer Utility

Μπορείτε να εκτελέσετε μια λειτουργία συντήρησης, όπως έλεγχο των ακροφυσίων και καθαρισμό της κεφαλής εκτύπωσης, και εκκινώντας τη λειτουργία **EPSON Status Monitor**, μπορείτε να ελέγξετε την κατάσταση του εκτυπωτή και τις πληροφορίες σφάλματος.



Ρυθμίσεις λειτουργίας για το πρόγραμμα οδήγησης του εκτυπωτή σε Mac OS

Πρόσβαση στο παράθυρο ρυθμίσεων λειτουργίας του προγράμματος οδήγησης του εκτυπωτή σε Mac OS

Επιλέξτε Προτιμήσεις συστήματος από το μενού  > Εκτυπωτές και σαρωτές (ή Εκτύπωση και σάρωση, Εκτύπωση και φαξ) και, στη συνέχεια, επιλέξτε τον εκτυπωτή. Κάντε κλικ στην ενότητα Επιλογές και προμήθειες > Επιλογές (ή Πρόγραμμα οδήγησης).

Ρυθμίσεις λειτουργίας του προγράμματος οδήγησης του εκτυπωτή σε Mac OS

- Χοντρό χαρτί και φάκελοι: Αποτρέπει τη δημιουργία κηλίδων κατά την εκτύπωση σε χοντρό χαρτί. Ωστόσο, αυτό ενδέχεται να μειώσει την ταχύτητα εκτύπωσης.
- Παράλειψη κενής σελίδας: Αποτρέπει την εκτύπωση κενών σελίδων.
- Αθόρυβη λειτουργία: Μειώνει τον θόρυβο που κάνει ο εκτυπωτής, ωστόσο ενδέχεται να μειωθεί και η ταχύτητα εκτύπωσης.
- Επιτ. προσ. η ασπρόμ. εκ.: Εκτυπώνει προσωρινά αποκλειστικά με μαύρο μελάνι.
- Εκτύπωση υψηλής ταχύτητας: Εκτυπώνει όταν η κεφαλή εκτύπωσης κινείται και προς τις δύο κατευθύνσεις. Η ταχύτητα εκτύπωσης είναι αυξημένη, αλλά η ποιότητα ενδέχεται να μειωθεί.
- Ειδοποιήσεις προειδοποίησης: Επιτρέπει στο πρόγραμμα οδήγησης του εκτυπωτή να εμφανίσει τις προειδοποιητικές ειδοποιήσεις.
- Δημιουργία αμφίδρομης επικοινωνίας: Συνήθως, αυτό θα πρέπει να είναι ρυθμισμένο σε **Ναι**. Επιλέξτε **Όχι** όταν η λήψη των πληροφοριών του εκτυπωτή δεν είναι δυνατή επειδή γίνεται κοινή χρήση του εκτυπωτή με υπολογιστές Windows σε δίκτυο ή για οποιονδήποτε άλλο λόγο.

Σχετικές πληροφορίες

➔ [«Προσωρινή εκτύπωση με Μαύρο μελάνι» στη σελίδα 106](#)

Εφαρμογή για ορισμό της διάταξης των φωτογραφιών (Epson Easy Photo Print)

Το Epson Easy Photo Print είναι μια εφαρμογή που σας επιτρέπει να εκτυπώσετε εύκολα φωτογραφίες με διάφορες διατάξεις. Μπορείτε να κάνετε προεπισκόπηση της φωτογραφίας και να προσαρμόσετε τις εικόνες ή τη θέση του. Μπορείτε, επίσης, να εκτυπώσετε φωτογραφίες με πλαίσιο. Ανατρέξτε στη βοήθεια της εφαρμογής για λεπτομέρειες.

Με την εκτύπωση σε αυθεντικό φωτογραφικό χαρτί Epson, η ποιότητα μελανιού μεγιστοποιείται και τα εκτυπωμένα αποτελέσματα έχουν ζωηρά και καθαρά χρώματα.

Για να πραγματοποιήσετε εκτύπωση χωρίς περιθώρια χρησιμοποιώντας μια εμπορικά διαθέσιμη εφαρμογή, επιλέξτε τις ακόλουθες ρυθμίσεις.

- Δημιουργήστε δεδομένα εικόνας ανάλογα με το μέγεθος χαρτιού. Αν υπάρχει διαθέσιμη μια ρύθμιση περιθωρίου στην εφαρμογή που χρησιμοποιείτε, ορίστε το περιθώριο στα 0 mm.

Υπηρεσία δικτύου και πληροφορίες λογισμικού

- Ενεργοποιήστε τη ρύθμιση εκτύπωσης χωρίς περιθώρια στο πρόγραμμα οδήγησης εκτυπωτή.

Σημείωση:

Για να χρησιμοποιήσετε αυτήν την εφαρμογή, θα πρέπει να έχει εγκατασταθεί το πρόγραμμα οδήγησης εκτυπωτή.

Εκκίνηση στα Windows

- Windows 10

Κάντε κλικ στο κουμπί Έναρξη και, στη συνέχεια, επιλέξτε **Epson Software > Epson Easy Photo Print**.

- Windows 8.1/Windows 8

Εισαγάγετε το όνομα της εφαρμογής στο σύμβολο αναζήτησης και έπειτα επιλέξτε το εμφανιζόμενο εικονίδιο.

- Windows 7/Windows Vista/Windows XP

Κάντε κλικ στο κουμπί Έναρξη και επιλέξτε **Όλα τα προγράμματα ή Προγράμματα > Epson Software > Epson Easy Photo Print**.

Εκκίνηση στα Mac OS

Μετάβαση > Εφαρμογές > **Epson Software > Epson Easy Photo Print**.

Σχετικές πληροφορίες

➔ [«Εγκατάσταση εφαρμογών» στη σελίδα 137](#)

Εφαρμογή για εκτύπωση κειμένου ή εικόνων σε δίσκο (Epson Print CD)

Το Epson Print CD είναι μια εφαρμογή η οποία σας επιτρέπει να σχεδιάσετε μια ετικέτα CD/DVD για εκτύπωση απευθείας σε ένα CD/DVD. Μπορείτε επίσης να εκτυπώσετε μια εσωτερική θήκη CD/DVD για τη θήκη ενός CD/DVD. Ανατρέξτε στη βοήθεια της εφαρμογής για λεπτομέρειες.

Σημείωση:

Για να χρησιμοποιήσετε αυτήν την εφαρμογή, θα πρέπει να έχει εγκατασταθεί το πρόγραμμα οδήγησης εκτυπωτή.

Εκκίνηση στα Windows

- Windows 10

Κάντε κλικ στο κουμπί Έναρξη και, στη συνέχεια, επιλέξτε **Λογισμικό Epson > Print CD**.

- Windows 8/Windows 8.1

Εισαγάγετε το όνομα της εφαρμογής στο σύμβολο αναζήτησης και έπειτα επιλέξτε το εμφανιζόμενο εικονίδιο.

- Windows 7/Windows Vista/Windows XP

Κάντε κλικ στο κουμπί Έναρξη και επιλέξτε **Όλα τα προγράμματα ή Προγράμματα > Epson Software > Print CD**.

Εκκίνηση στα Mac OS

Επιλέξτε **Μετάβαση > Εφαρμογές > Epson Software > Print CD > Print CD**.

Σχετικές πληροφορίες

➔ [«Εγκατάσταση εφαρμογών» στη σελίδα 137](#)

Εφαρμογή για εκτύπωση ιστοσελίδων (E-Web Print)

Το E-Web Print είναι μια εφαρμογή που σας επιτρέπει να εκτυπώσετε εύκολα ιστοσελίδες με διάφορες διατάξεις. Ανατρέξτε στη βοήθεια της εφαρμογής για λεπτομέρειες. Μπορείτε να μεταβείτε στη βοήθεια από το μενού **E-Web Print** στη γραμμή εργαλείων **E-Web Print**.

Σημείωση:

Ελέγξτε για τα προγράμματα περιήγησης που υποστηρίζονται και την τελευταία έκδοση από τον ιστότοπο λήψης.

Εκκίνηση

Όταν εγκαθιστάτε το E-Web Print, εμφανίζεται στο πρόγραμμα περιήγησης σας. Κάντε κλικ στην επιλογή **Print** ή **Clip**.

Σχετικές πληροφορίες

➔ [«Εγκατάσταση εφαρμογών» στη σελίδα 137](#)

Εργαλεία ενημέρωσης λογισμικού (EPSON Software Updater)

Το EPSON Software Updater είναι μια εφαρμογή που ελέγχει για νέο ή ενημερωμένο λογισμικό στο Internet και το εγκαθιστά. Μπορείτε επίσης να πραγματοποιήσετε ενημέρωση του υλικολογισμικού και του εγχειριδίου του εκτυπωτή.

Εκκίνηση στα Windows

Windows 10

Κάντε κλικ στο κουμπί Έναρξη και, στη συνέχεια, επιλέξτε **Epson Software > EPSON Software Updater**.

Windows 8.1/Windows 8

Εισαγάγετε το όνομα της εφαρμογής στο σύμβολο αναζήτησης και έπειτα επιλέξτε το εμφανιζόμενο εικονίδιο.

Windows 7/Windows Vista/Windows XP

Κάντε κλικ στο κουμπί Έναρξη και, στη συνέχεια, επιλέξτε **Όλα τα προγράμματα ή Προγράμματα > Epson Software > EPSON Software Updater**.

Σημείωση:

Μπορείτε, επίσης, να εκκινήσετε το EPSON Software Updater κάνοντας κλικ στο εικονίδιο εκτυπωτή στη γραμμή εργασιών από την επιφάνεια εργασίας και επιλέγοντας έπειτα **Ενημέρωση λογισμικού**.

Εκκίνηση στα Mac OS

Επιλέξτε **Μετάβαση > Εφαρμογές > Epson Software > EPSON Software Updater**.


Σχετικές πληροφορίες

➔ [«Εγκατάσταση εφαρμογών» στη σελίδα 137](#)

Κατάργηση εγκατάστασης εφαρμογών



Συνδεθείτε στον υπολογιστή σας ως διαχειριστής. Εισαγάγετε τον κωδικό πρόσβασης διαχειριστή, αν σας ζητηθεί από τον υπολογιστή.

Κατάργηση εγκατάστασης εφαρμογών — Windows

1. Πατήστε το κουμπί  για να απενεργοποιήσετε τον εκτυπωτή.
2. Πραγματοποιήστε έξοδο από όλες τις εφαρμογές που εκτελούνται.
3. Ανοίξτε το στοιχείο **Πίνακας ελέγχου**:
 - Windows 10
Κάντε δεξί κλικ στο κουμπί έναρξης ή πατήστε το παρατεταμένα και στη συνέχεια επιλέξτε **Πίνακας ελέγχου**.
 - Windows 8.1/Windows 8
Επιλέξτε **Επιφάνεια εργασίας > Ρυθμίσεις > Πίνακας ελέγχου**.
 - Windows 7/Windows Vista/Windows XP
Κάντε κλικ στο κουμπί έναρξης και επιλέξτε **Πίνακας ελέγχου**.
4. Ανοίξτε την ενότητα **Κατάργηση εγκατάστασης ενός προγράμματος** (ή **Προσθαφαίρεση προγραμμάτων**):
 - Windows 10/Windows 8.1/Windows 8/Windows 7/Windows Vista
Επιλέξτε **Κατάργηση εγκατάστασης ενός προγράμματος** στην ενότητα **Προγράμματα**.
 - Windows XP
Κάντε κλικ στην επιλογή **Προσθαφαίρεση προγραμμάτων**.
5. Επιλέξτε την εφαρμογή που θέλετε να απεγκαταστήσετε.
Δεν μπορείτε να καταργήσετε την εγκατάσταση του προγράμματος οδήγησης εκτυπωτή αν υπάρχουν τυχόν εργασίες εκτύπωσης. Διαγράψτε ή περιμένετε να εκτυπωθούν οι εργασίες πριν καταργήσετε την εγκατάσταση.
6. Καταργήστε την εγκατάσταση των εφαρμογών:
 - Windows 10/Windows 8.1/Windows 8/Windows 7/Windows Vista
Κάντε κλικ στην επιλογή **Κατάργηση/αλλαγή** ή **Κατάργηση εγκατάστασης**.
 - Windows XP
Κάντε κλικ στην επιλογή **Αλλαγή/κατάργηση** ή **Κατάργηση**.

Σημείωση:
Αν εμφανίζεται το παράθυρο **Έλεγχος λογαριασμού χρήστη**, κάντε κλικ στην επιλογή **Συνέχεια**.
7. Ακολουθήστε τις οδηγίες που εμφανίζονται στην οθόνη.

Κατάργηση εγκατάστασης εφαρμογών — Mac OS

1. Πραγματοποιήστε λήψη του στοιχείου Uninstaller χρησιμοποιώντας το EPSON Software Updater.
Αφού ολοκληρωθεί η λήψη του Uninstaller, δεν χρειάζεται να πραγματοποιείτε ξανά λήψη κάθε φορά που καταργείτε την εγκατάσταση της εφαρμογής.
2. Πατήστε το κουμπί  για να απενεργοποιήσετε τον εκτυπωτή.
3. Για να καταργήσετε την εγκατάσταση του προγράμματος οδήγησης εκτυπωτή, επιλέξτε **Προτιμήσεις συστήματος** από το μενού  > **Εκτυπωτές και σαρωτές** (ή **Εκτύπωση και σάρωση, Εκτύπωση και φαξ**) και, στη συνέχεια, καταργήστε τον εκτυπωτή από τη λίστα των ενεργοποιημένων εκτυπωτών.
4. Πραγματοποιήστε έξοδο από όλες τις εφαρμογές που εκτελούνται.
5. Επιλέξτε **Μετάβαση > Εφαρμογές > Epson Software > Uninstaller**.
6. Επιλέξτε την εφαρμογή της οποίας την εγκατάσταση θέλετε να καταργήσετε και, στη συνέχεια, κάντε κλικ στην επιλογή **Uninstall**.

Σημαντικό:

Το Uninstaller αφαιρεί όλα τα προγράμματα οδήγησης των εκτυπωτών ψεκασμού μελανιού Epson στον υπολογιστή. Αν χρησιμοποιείτε πολλαπλούς εκτυπωτές inkjet Epson και θέλετε να διαγράψετε μόνο ορισμένα προγράμματα οδήγησης, αρχικά διαγράψτε τα όλα και, στη συνέχεια, εγκαταστήστε το απαραίτητο πρόγραμμα οδήγησης του εκτυπωτή εκ νέου.

Σημείωση:

Αν δεν μπορείτε να βρείτε την εφαρμογή της οποίας την εγκατάσταση θέλετε να καταργήσετε από τη λίστα εφαρμογών, δεν μπορείτε να καταργήσετε την εγκατάσταση με το Uninstaller. Σε αυτή την περίπτωση, επιλέξτε **Μετάβαση > Εφαρμογές > Epson Software**, επιλέξτε την εφαρμογή της οποίας την εγκατάσταση θέλετε να καταργήσετε και στη συνέχεια σύρετέ τη στο εικονίδιο Κάδος απορριμμάτων.

Σχετικές πληροφορίες

➔ [«Εργαλεία ενημέρωσης λογισμικού \(EPSON Software Updater\)» στη σελίδα 135](#)

Εγκατάσταση εφαρμογών

Συνδέστε τον υπολογιστή σας στο δίκτυο και εγκαταστήστε την τελευταία έκδοση των εφαρμογών από τον ιστότοπο.

Σημείωση:

- Συνδεθείτε στον υπολογιστή σας ως διαχειριστής. Εισαγάγετε τον κωδικό πρόσβασης διαχειριστή, αν σας ζητηθεί από τον υπολογιστή.
 - Κατά την επανεγκατάσταση μιας εφαρμογής, θα πρέπει πρώτα να καταργήσετε την εγκατάστασή της.
1. Πραγματοποιήστε έξοδο από όλες τις εφαρμογές που εκτελούνται.

Υπηρεσία δικτύου και πληροφορίες λογισμικού

2. Κατά την εγκατάσταση του προγράμματος οδήγησης του εκτυπωτή, αποσυνδέστε προσωρινά τον εκτυπωτή και τον υπολογιστή.

Σημείωση:

Μην επανασυνδέετε τον εκτυπωτή και τον υπολογιστή έως ότου σας ζητηθεί.

3. Μεταβείτε στην παρακάτω τοποθεσία web και, στη συνέχεια, εισάγετε το όνομα του προϊόντος.

<http://epson.sn>

4. Επιλέξτε **Ρύθμιση** και στη συνέχεια κάντε κλικ **Λήψη**.

5. Κάντε μονό ή διπλό κλικ στο αρχείο λήψης και, στη συνέχεια, ακολουθήστε τις οδηγίες που εμφανίζονται επί της οθόνης.

Σημείωση:

Αν χρησιμοποιείτε έναν υπολογιστή Windows και δεν μπορείτε να κάνετε λήψη εφαρμογών από τον ιστότοπο, εγκαταστήστε τες από το δίσκο λογισμικού που συνόδευε τον εκτυπωτή.

Σχετικές πληροφορίες

➔ «Κατάργηση εγκατάστασης εφαρμογών» στη σελίδα 136

Ενημέρωση των εφαρμογών και του υλικολογισμικού

Ίσως να μπορέσετε να επιλύσετε συγκεκριμένα προβλήματα και να βελτιώσετε ή να προσθέσετε λειτουργίες ενημερώνοντας τις εφαρμογές και το υλικολογισμικό. Βεβαιωθείτε ότι χρησιμοποιείτε την πιο πρόσφατη έκδοση των εφαρμογών και του υλικολογισμικού.

1. Βεβαιωθείτε ότι ο εκτυπωτής και ο υπολογιστής είναι συνδεδεμένοι και ότι ο υπολογιστής είναι συνδεδεμένος στο Internet.
2. Εκκινήστε το EPSON Software Updater και ενημερώστε τις εφαρμογές ή το υλικολογισμικό.



Σημαντικό:

Μην απενεργοποιήσετε τον υπολογιστή ή τον εκτυπωτή, έως ότου ολοκληρωθεί η ενημέρωση. Διαφορετικά, ο εκτυπωτής ενδέχεται να παρουσιάσει δυσλειτουργία.

Σημείωση:

Αν δεν μπορείτε να βρείτε την εφαρμογή την οποία θέλετε να ενημερώσετε στη λίστα, δεν μπορείτε να την ενημερώσετε χρησιμοποιώντας το EPSON Software Updater. Ελέγξτε για τις πιο πρόσφατες εκδόσεις των εφαρμογών από την τοπική τοποθεσία Web της Epson.

<http://www.epson.com>

Σχετικές πληροφορίες

➔ «Εργαλεία ενημέρωσης λογισμικού (EPSON Software Updater)» στη σελίδα 135

Ενημέρωση του υλικολογισμικού του εκτυπωτή χρησιμοποιώντας τον Πίνακα ελέγχου

Αν ο εκτυπωτής είναι συνδεδεμένος στο Internet, μπορείτε να ενημερώσετε το υλικολογισμικό του εκτυπωτή χρησιμοποιώντας τον πίνακα ελέγχου. Ενημερώνοντας το υλικολογισμικό, η απόδοση του εκτυπωτή ενδέχεται να βελτιωθεί ή μπορούν να προστεθούν νέες λειτουργίες. Μπορείτε, επίσης, να ρυθμίσετε τον εκτυπωτή σας να εκτελεί τακτικά ελέγχους για ενημερώσεις υλικολογισμικού και να σας ενημερώνει, αν υπάρχουν διαθέσιμες.

1. Επιλέξτε **Ρυθμίς** στην αρχική οθόνη.
2. Επιλέξτε **Ενημέρωση υλικολογισμικού > Ενημέρωση**.

Σημείωση:

*Ενεργοποιήστε την επιλογή **Ειδοποίηση** για να ρυθμίσετε τον εκτυπωτή σας να εκτελεί τακτικά ελέγχους για διαθέσιμες ενημερώσεις υλικολογισμικού.*

3. Ελέγξτε το μήνυμα που εμφανίζεται στην οθόνη και πατήστε το κουμπί OK για να ξεκινήσετε την αναζήτηση για διαθέσιμες ενημερώσεις.
4. Αν εμφανίζεται ένα μήνυμα στην οθόνη LCD που σας ενημερώνει ότι υπάρχει διαθέσιμη μια ενημέρωση υλικολογισμικού, ακολουθήστε τις οδηγίες της οθόνης, για να ξεκινήσετε την ενημέρωση.



Σημαντικό:

- Μην απενεργοποιείτε ή αποσυνδέετε τον εκτυπωτή, έως ότου ολοκληρωθεί η ενημέρωση. Διαφορετικά, ο εκτυπωτής ενδέχεται να παρουσιάσει δυσλειτουργία.
- Αν η ενημέρωση υλικολογισμικού δεν ολοκληρωθεί ή δεν είναι επιτυχής, ο εκτυπωτής δεν ξεκινά κανονικά και θα εμφανιστεί η ένδειξη «Recovery Mode» στην οθόνη LCD την επόμενη φορά που θα ενεργοποιηθεί ο εκτυπωτής. Σε αυτή την κατάσταση, χρειάζεται να ενημερώσετε ξανά το υλικολογισμικό χρησιμοποιώντας έναν υπολογιστή. Συνδέστε τον εκτυπωτή με τον υπολογιστή χρησιμοποιώντας ένα καλώδιο USB. Ενώ εμφανίζεται η ένδειξη «Recovery Mode» στον εκτυπωτή, δεν μπορείτε να ενημερώσετε το υλικολογισμικό μέσω μιας σύνδεσης δικτύου. Στον υπολογιστή, προσπελάστε την τοπική σας τοποθεσία web της Epson και, στη συνέχεια, πραγματοποιήστε λήψη του τελευταίου υλικολογισμικού του εκτυπωτή. Δείτε τις οδηγίες στην τοποθεσία web για τα επόμενα βήματα.

Επίλυση προβλημάτων

Έλεγχος της κατάστασης του εκτυπωτή

Έλεγχος μηνυμάτων στην οθόνη LCD

Αν εμφανιστεί μήνυμα σφάλματος στην οθόνη LCD, ακολουθήστε τις οδηγίες στην οθόνη ή τις παρακάτω λύσεις για να λύσετε το πρόβλημα.

Μηνύματα σφάλματος	Λύσεις
Σφάλμα εκτυπωτή Ενεργοποιήστε ξανά τον εκτυπωτή. Ανατρέξτε στην τεκμηρίωσή σας για περισσότερες λεπτομέρειες.	Πραγματοποιήστε τις παρακάτω ενέργειες. 1.Ανοίξτε το κάλυμμα του εκτυπωτή και αφαιρέστε το χαρτί ή το προστατευτικό υλικό που βρίσκεται μέσα στον εκτυπωτή. 2.Κλείστε το κάλυμμα του εκτυπωτή και, στη συνέχεια, απενεργοποιήστε και ενεργοποιήστε ξανά την παροχή ισχύος. Αν το μήνυμα σφάλματος εξακολουθεί να εμφανίζεται μετά από την απενεργοποίηση και την εκ νέου ενεργοποίηση, επικοινωνήστε με την υποστήριξη της Epson.
Η στάθμη της μελάνης είναι χαμηλή.	Μπορείτε να συνεχίσετε την εκτύπωση, μέχρι να σας ζητηθεί να αντικαταστήσετε τα δοχεία μελανιού.Ωστόσο, σημειώστε ότι ο εκτυπωτής δεν μπορεί να εκτυπώσει εάν κάποιο από τα δοχεία μελανιού εξαντληθεί.Προετοιμάστε νέα δοχεία όσο το δυνατόν συντομότερα.
Οι κασέτες μελανιού είναι σε χαμηλά επίπεδα. Η εργασία εκτύπωσης ενδέχεται να μην εκτυπωθεί εντελώς.	Συνιστούμε να αντικαταστήσετε το δοχείο μελανιού με ένα καινούριο, πατώντας Επόμενο στην οθόνη που εμφανίζεται και επιλέγοντας Αντικαταστ. πριν την εκτύπ. Εάν επιλέξετε Συνέχιση της εκτύπωσης και συνεχίσετε την εκτύπωση, το χαρτί μπορεί να εξαχθεί όταν εξαντληθεί κάποιο από τα μελάνια κατά τη διάρκεια της εκτύπωσης.Σε αυτή την περίπτωση, επιλέξτε Ακυρ. πριν αντικαταστήσετε το δοχείο μελανιού.Εάν δεν ακυρώσετε την εκτύπωση, θα γίνει περιττή κατανάλωση μελανιού, καθώς η εκτύπωση επανεκκινείται από το μέσον της εργασίας στο νέο χαρτί μετά την αντικατάσταση του δοχείου μελανιού.
Πρέπει να αντικαταστήσετε την(τις) παρακάτω κασέτα(ες).	Για την καλύτερη δυνατή ποιότητα εκτύπωσης και για την προστασία της κεφαλής εκτύπωσης, ένα μεταβλητό απόθεμα μελανιού παραμένει στο δοχείο όταν ο εκτυπωτής σας δείχνει ότι πρέπει να αντικαταστήσετε το δοχείο.Αντικαταστήστε το δοχείο όταν σας ζητηθεί.
Το ταμπόν μελ. του εκτ. για εκτ. χωρίς περιθ. πλησ. το τέλος της διάρ. ζωής του. Το εξάρτ. αυτό δεν μπορεί να αντικ. από τον χρήστη. Επικ. με την υποστ. Epson.	Αν θέλετε να αντικαταστήσετε το σφουγγάρι απορρόφησης περιττού μελανιού για εκτύπωση χωρίς περιθώρια, επικοινωνήστε με έναν εξουσιοδοτημένο πάροχο σέρβις της Epson*.Η επισκευή του συγκεκριμένου εξαρτήματος δεν αποτελεί ευθύνη του χρήστη.Το μήνυμα θα εμφανίζεται μέχρι να αντικατασταθεί το ταμπόν μελανιού. Επιλέξτε OK για να συνεχίσει η εκτύπωση.
Το ταμπόν μελ. του εκτ. για εκτ. χωρίς περιθ. έφτασε στο τέλος της διάρ. ζωής του. Το εξάρτ. αυτό δεν μπορεί να αντικ. από τον χρήστη. Επικ. με την υποστ. Epson.	Αν θέλετε να αντικαταστήσετε το σφουγγάρι απορρόφησης περιττού μελανιού για εκτύπωση χωρίς περιθώρια, επικοινωνήστε με έναν εξουσιοδοτημένο πάροχο σέρβις της Epson*.Η επισκευή του συγκεκριμένου εξαρτήματος δεν αποτελεί ευθύνη του χρήστη.

Επίλυση προβλημάτων

Μηνύματα σφάλματος	Λύσεις
Το χαρτί παραμένει μέσα επειδή τοποθετήθηκε πλάγια. Τοποθετήστε μέγ. χαρτ. XX στο XX για να αφαιρέσετε το χαρτί.	Τοποθετήστε χαρτί μεγέθους A4 στην πίσω τροφοδοσία χαρτιού και, στη συνέχεια, επιλέξτε Τέλος . Τοποθετήστε ξανά το χαρτί που αφαιρέσατε με κατακόρυφο προσανατολισμό, ευθυγραμμίζοντάς το με το βέλος στο κέντρο της πίσω τροφοδοσία χαρτιού.
Αδλυνατή αλλαγή ρύθμισης επειδή η Διαμόρφωση χαρτιού είναι απενεργοποιημένη.	Εάν το στοιχείο Διαμόρφωση χαρτιού είναι απενεργοποιημένο, δεν μπορείτε να χρησιμοποιήσετε το AirPrint. Επιπλέον, δεν εμφανίζονται τα μηνύματα που σας ειδοποιούν ότι ο τύπος και το μέγεθος χαρτιού δεν αντιστοιχούν. Κρατήστε αυτήν τη ρύθμιση ενεργοποιημένη, εκτός αν θέλετε να χρησιμοποιείτε πάντοτε το ίδιο μέγεθος και τον ίδιο τύπο χαρτιού και δεν χρειάζεται να αλλάξετε τις ρυθμίσεις χαρτιού.
Ο συνδυασμός της διεύθ. IP και της μάσκας υποδικτ. δεν είναι έγκυρος. Ανατρέξτε στην τεκμηρ. σας για περισσότ. λεπτομέρ.	Εισαγάγετε τη σωστή διεύθυνση IP ή προεπιλεγμένη πύλη. Επικοινωνήστε με το άτομο που ρύθμισε το δίκτυο, για βοήθεια.
Ενημερώστε το κεντρικό πιστοποιητικό για τη χρήση υπηρεσιών cloud.	Εκτελέστε το Web Config και, στη συνέχεια, ενημερώστε το πιστοποιητικό ρίζας.
Recovery Mode	<p>Ο εκτυπωτής έχει εκκινηθεί σε λειτουργία αποκατάστασης επειδή η ενημέρωση του υλικολογισμικού απέτυχε. Ακολουθήστε τα βήματα παρακάτω για να ενημερώσετε εκ νέου το υλικολογισμικό.</p> <ol style="list-style-type: none"> 1. Συνδέστε τον υπολογιστή και τον εκτυπωτή με ένα καλώδιο USB. (Κατά τη διάρκεια της λειτουργίας αποκατάστασης, δεν μπορείτε να ενημερώσετε το υλικολογισμικό μέσω σύνδεσης δικτύου.) 2. Επισκεφθείτε την τοπική τοποθεσία web της Epson για περαιτέρω οδηγίες.

* Σε ορισμένους κύκλους εκτύπωσης, ενδέχεται να συγκεντρωθεί μικρή ποσότητα πλεονάζοντος μελανιού στο ταμπόν μελανιού. Για την αποτροπή της διαρροής μελανιού από το ταμπόν, το προϊόν έχει σχεδιαστεί ώστε να διακόπτει την εκτύπωση όταν το ταμπόν φτάσει στο όριό του. Το αν και πόσο συχνά θα χρειαστεί αυτή η ενέργεια ποικίλλει ανάλογα με τον αριθμό σελίδων που εκτυπώνετε χρησιμοποιώντας την επιλογή εκτύπωσης χωρίς περιθώρια. Το γεγονός ότι χρειάζεται να αντικατασταθεί το ταμπόν δεν σημαίνει ότι ο εκτυπωτής έχει πάψει να λειτουργεί σύμφωνα με τις προδιαγραφές του. Ο εκτυπωτής θα σας ειδοποιήσει όταν χρειαστεί να αντικαταστήσετε το ταμπόν και αυτό μπορεί να πραγματοποιηθεί μόνο από εξουσιοδοτημένο πάροχο υπηρεσιών Epson. Η εγγύηση της Epson δεν καλύπτει το κόστος της αντικατάστασης.

Σχετικές πληροφορίες

- ➔ «Εγκατάσταση εφαρμογών» στη σελίδα 137
- ➔ «Εφαρμογή για τη Ρύθμιση παραμέτρων λειτουργιών εκτυπωτή (Web Config)» στη σελίδα 125
- ➔ «Ενημέρωση των εφαρμογών και του υλικολογισμικού» στη σελίδα 138

Έλεγχος της κατάστασης του εκτυπωτή - Windows

1. Μεταβείτε στο παράθυρο του προγράμματος οδήγησης του εκτυπωτή.

Επίλυση προβλημάτων

2. Επιλέξτε **EPSON Status Monitor 3** στην καρτέλα **Συντήρηση**.


Σημείωση:

- ❑ Μπορείτε επίσης να ελέγξετε την κατάσταση του εκτυπωτή, κάνοντας διπλό κλικ στο εικονίδιο του εκτυπωτή στη γραμμή εργασιών. Αν το εικονίδιο του εκτυπωτή δεν εμφανίζεται στη γραμμή κατάστασης, κάντε κλικ στην επιλογή **Προτιμήσεις εμποτείας** από την καρτέλα **Συντήρηση** και, στη συνέχεια, επιλέξτε **Καταχωρήστε το εικονίδιο συντόμευσης στη γραμμή εργασιών**.
- ❑ Αν το **EPSON Status Monitor 3** είναι απενεργοποιημένο, κάντε κλικ στην επιλογή **Πρόσθετες ρυθμίσεις** στην καρτέλα **Συντήρηση** και έπειτα επιλέξτε **Ενεργοποίηση του EPSON Status Monitor 3**.

Σχετικές πληροφορίες

- ➔ «Πρόγραμμα οδήγησης του εκτυπωτή για Windows» στη σελίδα 127

Έλεγχος της κατάστασης του εκτυπωτή — Mac OS

1. Επιλέξτε **Προτιμήσεις συστήματος** από το μενού  > **Εκτυπωτές και σαρωτές** (ή **Εκτύπωση και σάρωση, Εκτύπωση και φαξ**) και, στη συνέχεια, επιλέξτε τον εκτυπωτή.
2. Κάντε κλικ στην επιλογή **Επιλογές και προμήθειες** > **Βοήθημα** > **Άνοιγμα Βοηθήματος εκτυπωτή**.
3. Κάντε κλικ στην επιλογή **EPSON Status Monitor**.

Μπορείτε να ελέγξετε την κατάσταση του εκτυπωτή, τη στάθμη των μελανιών και την κατάσταση σφαλμάτων.

Αφαίρεση εμπλοκών χαρτιού

Ελέγξτε το σφάλμα που εμφανίζεται στον πίνακα ελέγχου και ακολουθήστε τις οδηγίες για να αφαιρέσετε το χαρτί που έχει εμπλακεί, συμπεριλαμβανομένων τυχόν σκισμένων κομματιών. Στη συνέχεια, κάντε εκκαθάριση του σφάλματος.

Σημαντικό:

Αφαιρέστε προσεκτικά το χαρτί που προκάλεσε την εμπλοκή. Αν αφαιρέσετε βίαια το χαρτί μπορεί να προκληθεί βλάβη στον εκτυπωτή.

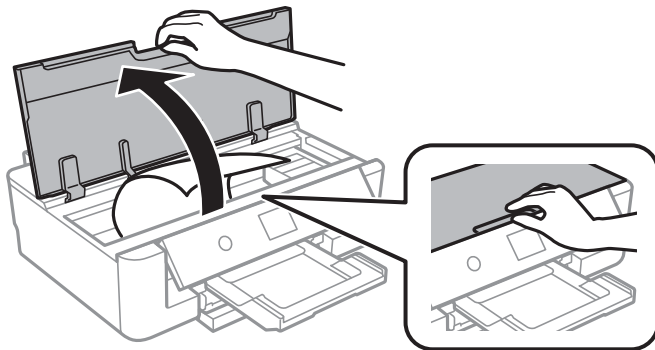
Αφαίρεση χαρτιού που έχει εμπλακεί από το εσωτερικό του εκτυπωτή

Προσοχή:

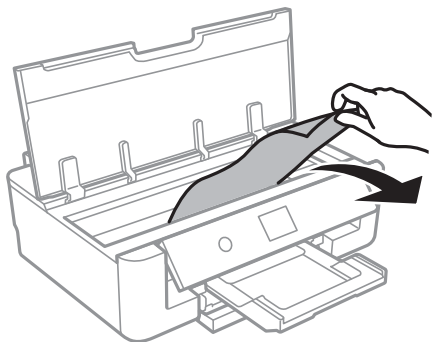
Μην αγγίζετε ποτέ τα κουμπιά στον πίνακα ελέγχου, ενώ το χέρι σας βρίσκεται στο εσωτερικό του εκτυπωτή. Αν ξεκινήσει η λειτουργία του εκτυπωτή, μπορεί να προκληθεί τραυματισμός. Να είστε προσεκτικοί ώστε να μην αγγίζετε τα τμήματα που προεξέχουν, για να αποφύγετε τυχόν τραυματισμούς.

Επίλυση προβλημάτων

1. Ανοίξτε το κάλυμμα του εκτυπωτή.

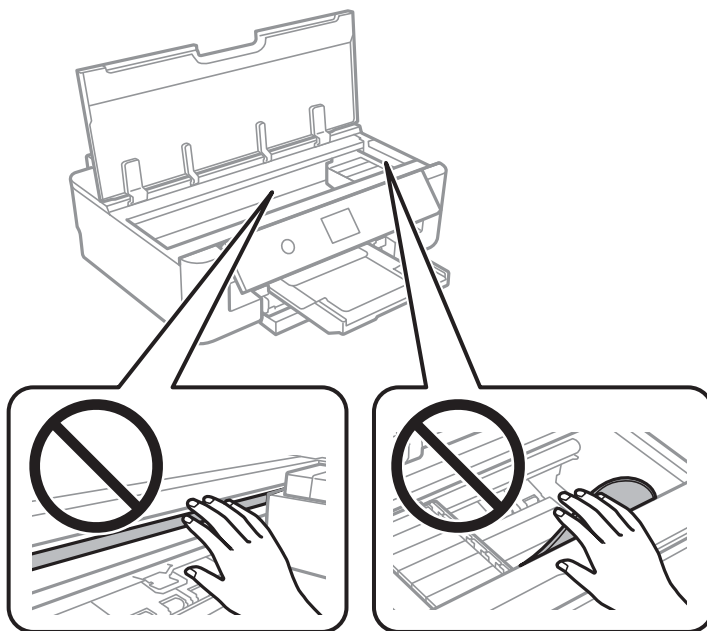


2. Αφαιρέστε το χαρτί που προκάλεσε την εμπλοκή.



! **Σημαντικό:**

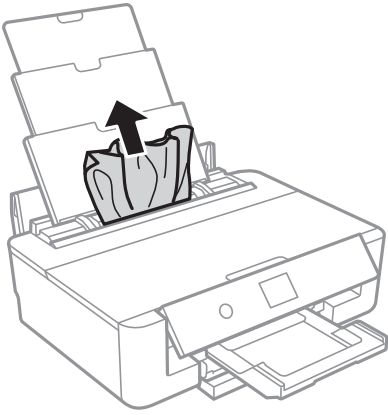
Μην αγγίζετε το λευκό επίπεδο καλώδιο ή τη διάφανη ταινία στο εσωτερικό του εκτυπωτή. Υπάρχει κίνδυνος να προκληθούν προβλήματα λειτουργίας.



3. Κλείστε το κάλυμμα του εκτυπωτή.

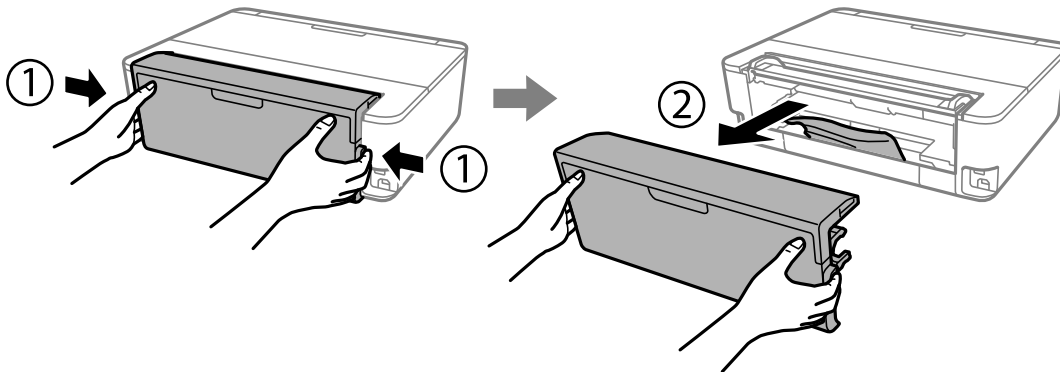
Αφαίρεση χαρτιού που έχει εμπλακεί από την Πίσω τροφοδοσία χαρτιού

Αφαιρέστε το χαρτί που προκάλεσε την εμπλοκή.

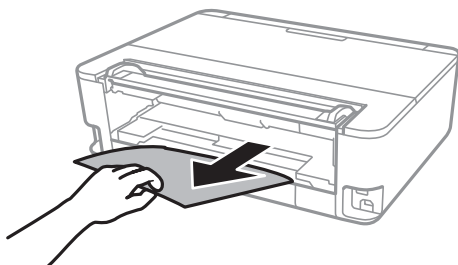


Αφαίρεση χαρτιού που έχει εμπλακεί από το Πίσω κάλυμμα

1. Αφαιρέστε το πίσω κάλυμμα.

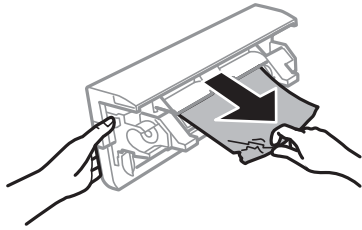


2. Αφαιρέστε το χαρτί που προκάλεσε την εμπλοκή.



Επίλυση προβλημάτων

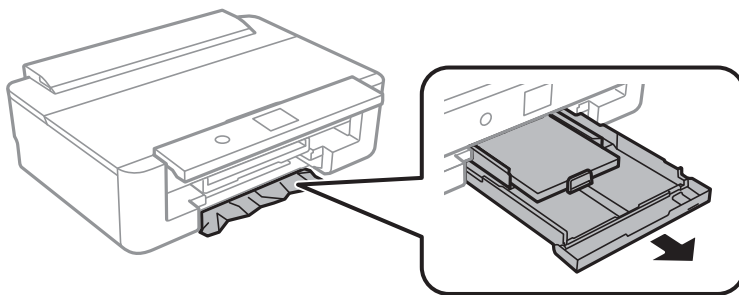
3. Αφαιρέστε χαρτί που έχει εμπλακεί από την πίσω κάλυμμα.



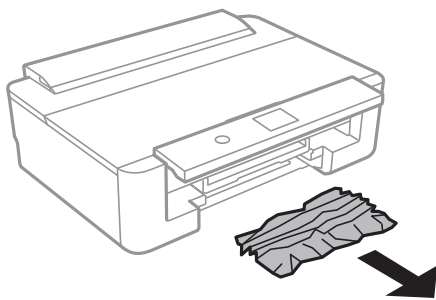
4. Εισάγετε την πίσω κάλυμμα στον εκτυπωτή.

Αφαίρεση χαρτιού που έχει εμπλακεί από την Κασέτα χαρτιού

1. Αποθηκεύστε τον δίσκο εξόδου.
2. Σηκώστε ελαφρώς την κασέτα χαρτιού και, στη συνέχεια, τραβήξτε την προς τα έξω.

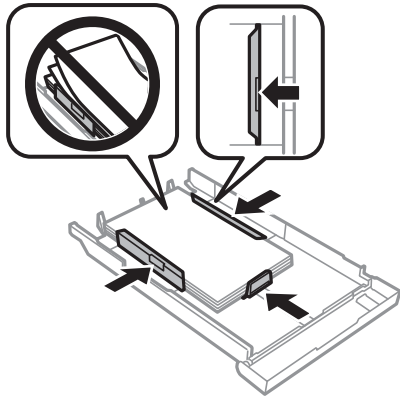


3. Αφαιρέστε το χαρτί που προκάλεσε την εμπλοκή.



Επίλυση προβλημάτων

4. Ευθυγραμμίστε τις άκρες του χαρτιού και σύρετε τους πλαϊνούς οδηγούς στις άκρες του χαρτιού.



5. Εισαγάγετε την κασέτα χαρτιού στον εκτυπωτή.

Το χαρτί δεν τροφοδοτείται σωστά

Ελέγξτε τα παρακάτω σημεία και κατόπιν αναλάβετε τις κατάλληλες ενέργειες για να λυθεί το πρόβλημα.

- Τοποθετήστε τον εκτυπωτή σε επίπεδη επιφάνεια και χρησιμοποιήστε τον στις συνιστώμενες περιβαλλοντικές συνθήκες.
- Χρησιμοποιήστε χαρτί που υποστηρίζεται από τον αυτόν τον εκτυπωτή.
- Ακολουθήστε τις προφυλάξεις σχετικά με τον χειρισμό του χαρτιού.
- Μην τοποθετείτε περισσότερα φύλλα από το μέγιστο αριθμό που έχει καθοριστεί για το χαρτί. Για απλό χαρτί, μην τοποθετήσετε χαρτί πάνω από τη γραμμή που υποδεικνύεται από το τριγωνικό σύμβολο στον πλαϊνό οδηγό. Για από χαρτί, μην τοποθετείτε πάνω από τη γραμμή που υποδεικνύεται από το σύμβολο ▲ στον πλαϊνό οδηγό. Για παχύ χαρτί όπως το φωτογραφικό, μην τοποθετείτε πάνω από τη γραμμή που υποδεικνύεται από το σύμβολο ▼ στον πλαϊνό οδηγό.
- Βεβαιωθείτε ότι οι ρυθμίσεις μεγέθους χαρτιού και τύπου χαρτιού αντιστοιχούν στο πραγματικό μέγεθος και τύπο χαρτιού που φορτώνεται στον εκτυπωτή.
- Καθαρίστε τον κύλινδρο μέσα στον εκτυπωτή.

Σχετικές πληροφορίες

- ➔ [«Περιβαλλοντικές προδιαγραφές» στη σελίδα 174](#)
- ➔ [«Προφυλάξεις χειρισμού χαρτιού» στη σελίδα 45](#)
- ➔ [«Διαθέσιμο χαρτί και δυνατότητες» στη σελίδα 46](#)
- ➔ [«Λίστα τύπων χαρτιού» στη σελίδα 48](#)
- ➔ [«Καθαρισμός της διαδρομής χαρτιού για την αποφυγή προβλημάτων στην τροφοδοσία χαρτιού για την Κασέτα χαρτιού» στη σελίδα 114](#)

Εμπλοκές χαρτιού

- Τοποθετήστε το χαρτί στη σωστή κατεύθυνση και σύρετε τους πλαϊνούς οδηγούς στις άκρες του χαρτιού.
- Τοποθετείτε ένα φύλλο χαρτιού τη φορά, εάν έχετε τοποθετήσει πολλά φύλλα χαρτιού.

Σχετικές πληροφορίες

- ➔ «Αφαίρεση εμπλοκών χαρτιού» στη σελίδα 142
- ➔ «Τοποθέτηση χαρτιού στην Κασέτα χαρτιού» στη σελίδα 50
- ➔ «Τοποθέτηση χαρτιού στην Πίσω τροφοδοσία χαρτιού» στη σελίδα 57

Τροφοδοσίες χαρτιού σε κλίση

Τοποθετήστε το χαρτί στη σωστή κατεύθυνση και σύρετε τους πλαϊνούς οδηγούς στις άκρες του χαρτιού.

Σχετικές πληροφορίες

- ➔ «Τοποθέτηση χαρτιού στην Κασέτα χαρτιού» στη σελίδα 50
- ➔ «Τοποθέτηση χαρτιού στην Πίσω τροφοδοσία χαρτιού» στη σελίδα 57

Πολλά φύλλα χαρτιού τροφοδοτούνται ταυτόχρονα

- Τοποθετείτε ένα φύλλο χαρτιού τη φορά.
- Όταν τοποθετούνται αρκετά φύλλα χαρτιού τη φορά κατά τη διάρκεια της μη αυτόματης εκτύπωσης διπλής όψης, αφαιρέστε τυχόν χαρτί από τον εκτυπωτή πριν τοποθετήσετε εκ νέου το χαρτί.

Γίνεται εξαγωγή του δίσκου CD/DVD

- Βεβαιωθείτε ότι ο δίσκος έχει τοποθετηθεί σωστά και εισαγάγετέ τον σωστά.
- Μην τοποθετείτε το δίσκο CD/DVD έως ότου σας ζητηθεί. Διαφορετικά, παρουσιάζεται σφάλμα και γίνεται εξαγωγή του δίσκου.

Σχετικές πληροφορίες

- ➔ «Τοποθέτηση CD/DVD» στη σελίδα 61

Δεν εξάγεται το χαρτί μεγέθους επαγγελματικής κάρτας


Εάν το χαρτί μεγέθους επαγγελματικής κάρτας δεν εξάγεται και παραμένει εντός του εκτυπωτή, τοποθετήστε χαρτί μεγέθους A4 στην πίσω τροφοδοσία χαρτιού για να το αφαιρέσετε. Επιλέξτε **Καθαρ. οδ. χαρτ.** στον πίνακα ελέγχου για να εξαχθεί το χαρτί μεγέθους A4. Τοποθετήστε ξανά το χαρτί μεγέθους επαγγελματικής κάρτας που αφαιρέσατε με κατακόρυφο προσανατολισμό, ευθυγραμμίζοντάς το με το βέλος στο κέντρο της πίσω τροφοδοσία χαρτιού.

Προβλήματα τροφοδοσίας και πίνακα ελέγχου



Ο εκτυπωτής δεν ενεργοποιείται

- Βεβαιωθείτε ότι το καλώδιο τροφοδοσίας είναι καλά συνδεδεμένο.

Επίλυση προβλημάτων

- Κρατήστε πατεταμένα το κουμπί  για μεγαλύτερο χρονικό διάστημα.

Ο εκτυπωτής δεν απενεργοποιείται

Κρατήστε πατεταμένα το κουμπί  για μεγαλύτερο χρονικό διάστημα. Αν εξακολουθείτε να μην μπορείτε να απενεργοποιήσετε τον εκτυπωτή, βγάλτε το καλώδιο τροφοδοσίας από την πρίζα. Για να αποτρέψετε στέγνωμα της κεφαλής εκτύπωσης, ενεργοποιήστε εκ νέου τον εκτυπωτή και απενεργοποιήστε τον πιέζοντας το κουμπί .

Η τροφοδοσία απενεργοποιείται αυτόματα

- Επιλέξτε **Ρυθμίσ > Βασικές ρυθμίσεις > Ρυθμ. απενεργ.** και, στη συνέχεια απενεργοποιήστε τις ρυθμίσεις **Απενεργοποίηση όταν ανενεργό** και **Απενεργοπ. κατά την αποσύνδεση**.
- Επιλέξτε **Ρυθμίσ > Βασικές ρυθμίσεις** και, στη συνέχεια απενεργοποιήστε τη ρύθμιση **Απενερ χρονοδιακ.**

Σημείωση:

Το προϊόν σας μπορεί να διαθέτει τη λειτουργία **Ρυθμ. απενεργ.** ή τη λειτουργία **Απενερ χρονοδιακ** ανάλογα με το σημείο αγοράς.

Η οθόνη LCD γίνεται σκούρα

Ο εκτυπωτής είναι σε κατάσταση αναμονής. Πατήστε οποιοδήποτε κουμπί στον πίνακα ελέγχου για να επαναφέρετε την οθόνη LCD στην πρότερη κατάστασή της.

Αδυναμία εκτύπωσης από υπολογιστή

Έλεγχος της σύνδεσης (USB)

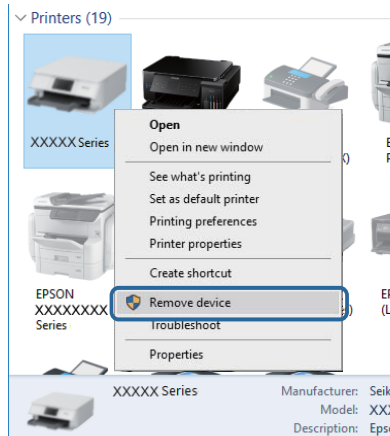
- Συνδέστε το καλώδιο USB με ασφάλεια στον εκτυπωτή και τον υπολογιστή.
- Αν χρησιμοποιείτε διανομέα USB, προσπαθήστε να συνδέσετε τον εκτυπωτή απευθείας στον υπολογιστή.
- Εάν δεν είναι δυνατή η αναγνώριση του καλωδίου USB, αλλάξτε τη θύρα ή δοκιμάστε άλλο καλώδιο USB.

Επίλυση προβλημάτων

- ❑ Εάν ο εκτυπωτής δεν μπορεί να εκτυπώσει μέσω σύνδεσης USB, δοκιμάστε τα εξής.

Αποσυνδέστε το καλώδιο USB από τον υπολογιστή. Κάντε δεξί κλικ στο εικονίδιο εκτυπωτή που εμφανίζεται στον υπολογιστή και, στη συνέχεια, επιλέξτε **Κατάργηση συσκευής**. Στη συνέχεια, συνδέστε το καλώδιο USB στον υπολογιστή και πραγματοποιήστε μια δοκιμαστική εκτύπωση.

Δημιουργήστε ξανά τη σύνδεση USB ακολουθώντας τα βήματα αυτού του εγχειριδίου για την αλλαγή της μεθόδου σύνδεσης με υπολογιστή. Δείτε τον σχετικό σύνδεσμο πληροφοριών παρακάτω για λεπτομέρειες.



Έλεγχος της σύνδεσης (Δίκτυο)

- ❑ Εάν δεν μπορείτε να εκτυπώσετε μέσω δικτύου, δείτε τη σελίδα που περιγράφει τις μεθόδους σύνδεσης δικτύου από υπολογιστή.
- ❑ Εάν η ταχύτητα εκτύπωσης είναι αργή ή η εκτύπωση διακόπτεται, ενδεχομένως να υπάρχει πρόβλημα με τις συσκευές δικτύου. Μετακινήστε τον εκτυπωτή πιο κοντά στο σημείο πρόσβασης και, στη συνέχεια, απενεργοποιήστε και ενεργοποιήστε ξανά το σημείο πρόσβασης. Εάν το πρόβλημα παραμένει, συμβουλευτείτε τα έγγραφα τεκμηρίωσης που παρέχονται με το σημείο πρόσβασης.
- ❑ Εάν έχετε αλλάξει το σημείο πρόσβασης ή τον πάροχό σας, δοκιμάστε να επαναλάβετε τις ρυθμίσεις δικτύου για τον εκτυπωτή. Συνδέστε τον υπολογιστή ή την έξυπνη συσκευή σας στο ίδιο SSID με τον εκτυπωτή.
- ❑ Απενεργοποιήστε τις συσκευές που θέλετε να συνδέσετε στο δίκτυο. Περιμένετε για 10 περίπου δευτερόλεπτα και, στη συνέχεια, ενεργοποιήστε τις συσκευές με την ακόλουθη σειρά: σημείο πρόσβασης, υπολογιστής ή έξυπνη συσκευή και, τέλος, εκτυπωτής. Μετακινήστε τον εκτυπωτή και τον υπολογιστή ή την έξυπνη συσκευή πιο κοντά στο σημείο πρόσβασης για να διευκολύνετε την επικοινωνία μέσω ραδιοκυμάτων και, στη συνέχεια, επαναλάβετε τις ρυθμίσεις δικτύου.
- ❑ Εκτυπώστε την αναφορά σύνδεσης δικτύου. Δείτε τον σχετικό σύνδεσμο πληροφοριών παρακάτω για λεπτομέρειες. Εάν η αναφορά υποδεικνύει ότι η σύνδεση δικτύου απέτυχε, ελέγξτε την αναφορά σύνδεσης δικτύου και, στη συνέχεια, ακολουθήστε τις προτεινόμενες λύσεις.
- ❑ Εάν η διεύθυνση IP που έχει εκχωρηθεί στον εκτυπωτή είναι της μορφής 169.254.XXX.XXX και η μάσκα υποδικτύου είναι 255.255.0.0, η διεύθυνση IP μπορεί να μην εκχωρηθεί σωστά. Επανεκκινήστε το σημείο πρόσβασης ή επαναφέρετε τις ρυθμίσεις δικτύου για τον εκτυπωτή. Εάν το πρόβλημα δε λυθεί, συμβουλευτείτε την τεκμηρίωση του σημείου πρόσβασης.
- ❑ Δοκιμάστε να επισκεφθείτε οποιαδήποτε τοποθεσία web από τον υπολογιστή σας για να βεβαιωθείτε ότι οι ρυθμίσεις δικτύου του υπολογιστή σας είναι σωστές. Εάν δεν μπορείτε να επισκεφθείτε καμία τοποθεσία web, τότε υπάρχει κάποιο πρόβλημα στον υπολογιστή σας. Ελέγξτε τη σύνδεση δικτύου του υπολογιστή.

Σχετικές πληροφορίες

- ➔ [«Σύνδεση σε υπολογιστή» στη σελίδα 24](#)

Έλεγχος λογισμικού και δεδομένων

- Βεβαιωθείτε πως έχετε εγκαταστήσει το γνήσιο πρόγραμμα οδήγησης εκτυπωτή της Epson. Σε αντίθετη περίπτωση, οι διαθέσιμες λειτουργίες είναι περιορισμένες. Συνιστούμε να χρησιμοποιείτε το γνήσιο πρόγραμμα οδήγησης εκτυπωτή της Epson. Δείτε τον σχετικό σύνδεσμο πληροφοριών παρακάτω για λεπτομέρειες.
- Αν εκτυπώνετε μια εικόνα μεγάλου μεγέθους, μπορεί να εξαντληθεί η μνήμη του υπολογιστή. Εκτυπώστε την εικόνα με χαμηλότερη ανάλυση ή σε μικρότερο μέγεθος.

Σχετικές πληροφορίες

- ➔ «Εγκατάσταση εφαρμογών» στη σελίδα 137
- ➔ «Έλεγχος γνησιότητας των προγραμμάτων οδήγησης εκτυπωτή της Epson» στη σελίδα 150

Έλεγχος γνησιότητας των προγραμμάτων οδήγησης εκτυπωτή της Epson

Μπορείτε να ελέγξετε εάν ο εκτυπωτής σας διαθέτει γνήσιο πρόγραμμα οδήγησης εκτυπωτή της Epson χρησιμοποιώντας μία από τις ακόλουθες μεθόδους.

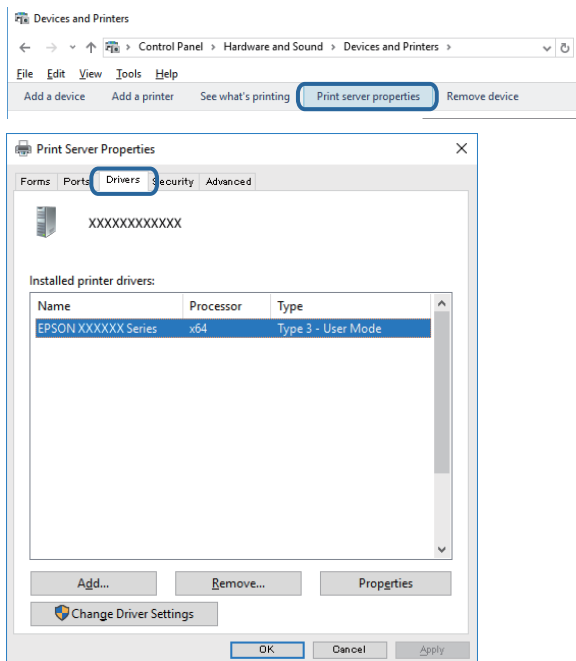
Windows

Επιλέξτε **Πίνακας ελέγχου > Προβολή συσκευών και εκτυπωτών (Εκτυπωτές, Εκτυπωτές και Φαξ)** και, στη συνέχεια, πραγματοποιήστε τα εξής για να ανοίξετε το παράθυρο ιδιοτήτων του διακομιστή εκτυπώσεων.


- Windows 10/Windows 8.1/Windows 8/Windows 7
Κάντε κλικ στο εικονίδιο του εκτυπωτή και, στη συνέχεια, επιλέξτε **Ιδιότητες διακομιστή εκτυπώσεων** από το μενού που θα εμφανιστεί.
- Windows Vista
Κάντε δεξί κλικ στον φάκελο **Εκτυπωτές** και, στη συνέχεια, επιλέξτε **Εκτέλεση ως διαχειριστής > Ιδιότητες διακομιστή**.
- Windows XP
Από το μενού **Αρχείο**, επιλέξτε **Ιδιότητες διακομιστή**.

Επίλυση προβλημάτων

Κάντε κλικ στην καρτέλα **Πρόγραμμα οδήγησης**. Εάν το όνομα του εκτυπωτή σας εμφανίζεται στη λίστα, τότε ο υπολογιστής σας διαθέτει γνήσιο πρόγραμμα οδήγησης εκτυπωτή της Epson.



Mac OS

Επιλέξτε **Προτιμήσεις συστήματος** από το μενού  > **Εκτυπωτές και σαρωτές** (ή **Εκτύπωση και σάρωση, Εκτύπωση και φαξ**) και, στη συνέχεια, επιλέξτε τον εκτυπωτή. Επιλέξτε **Επιλογές & Προμήθειες**, και εάν εμφανιστεί στο παράθυρο η καρτέλα **Επιλογές** και **Βοηθητικό πρόγραμμα**, τότε ο υπολογιστής σας διαθέτει γνήσιο πρόγραμμα οδήγησης εκτυπωτή της Epson.



Σχετικές πληροφορίες

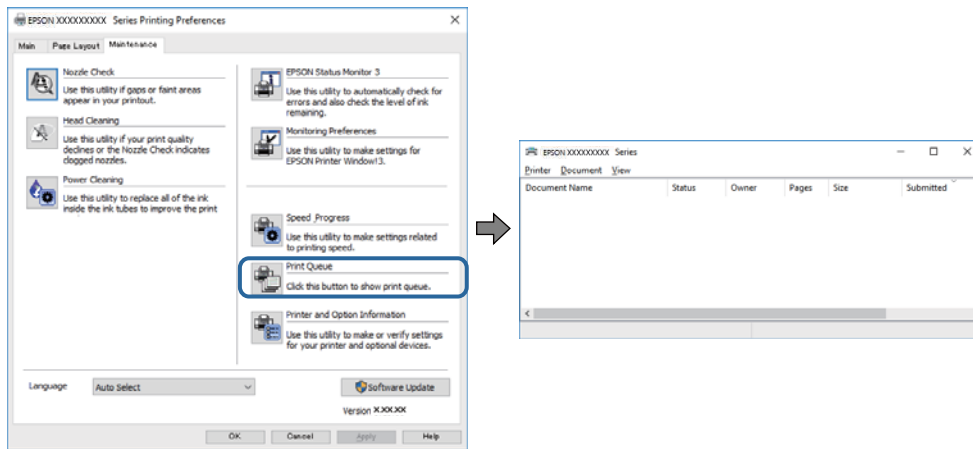
➔ «Εγκατάσταση εφαρμογών» στη σελίδα 137

Έλεγχος της κατάστασης του εκτυπωτή από τον υπολογιστή (Windows)

- ❑ Όταν εμφανιστεί ένα μήνυμα που σας ενημερώνει για την έναρξη του εργαλείου ελέγχου σύνδεσης **EPSON Status Monitor 3**, κάντε κλικ στο **OK**. Αυτό σας δίνει τη δυνατότητα να απαλείψετε αυτόματα σφάλματα σύνδεσης ή να βρίσκετε τρόπους επίλυσης των προβλημάτων.
- ❑ Κάντε κλικ στην επιλογή **EPSON Status Monitor 3** στην καρτέλα **Συντήρηση** του προγράμματος οδήγησης του εκτυπωτή και, στη συνέχεια, ελέγξτε την κατάσταση του εκτυπωτή. Αν το **EPSON Status Monitor 3** είναι απενεργοποιημένο, κάντε κλικ στην επιλογή **Πρόσθετες ρυθμίσεις** στην καρτέλα **Συντήρηση** και έπειτα επιλέξτε **Ενεργοποίηση του EPSON Status Monitor 3**.

Επίλυση προβλημάτων

- ❑ Κάντε κλικ στην επιλογή **Ουρά εκτύπωσης** στην καρτέλα **Συντήρηση** του προγράμματος οδήγησης του εκτυπωτή και, στη συνέχεια, ελέγξτε τα ακόλουθα.

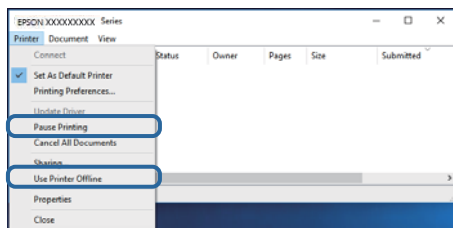


- ❑ Ελέγξτε για τυχόν εργασίες εκτύπωσης σε παύση.

Εάν εξακολουθούν να υπάρχουν δεδομένα που δεν χρειάζεστε, επιλέξτε **Ακύρωση όλων των εγγράφων** από το μενού **Εκτυπωτής**.

- ❑ Βεβαιωθείτε ότι ο εκτυπωτής δεν είναι εκτός σύνδεσης ή σε αναμονή

Αν ο εκτυπωτής είναι απενεργοποιημένος ή σε αναμονή, καταργήστε τη ρύθμιση απενεργοποίησης ή αναμονής από το μενού **Εκτυπωτής**.



- ❑ Βεβαιωθείτε ότι ο εκτυπωτής έχει οριστεί ως προεπιλεγμένος εκτυπωτής από το μενού **Εκτυπωτής** (θα πρέπει να υπάρχει ένα σημάδι ελέγχου στο στοιχείο του μενού).

Αν ο εκτυπωτής δεν έχει οριστεί ως προεπιλεγμένος εκτυπωτής, ορίστε τον ως προεπιλεγμένο εκτυπωτή. Εάν υπάρχουν πολλά εικονίδια στη θέση **Πίνακας ελέγχου > Προβολή συσκευών και εκτυπωτών (Εκτυπωτές, Εκτυπωτές και Φαξ)**, δείτε παρακάτω πώς να επιλέξετε το εικονίδιο.

Παράδειγμα:

Σύνδεση USB: EPSON Σειρά XXXX

Σύνδεση δικτύου: EPSON Σειρά XXXX (δίκτυο)

Εάν εγκαταστήσετε πολλές φορές το πρόγραμμα οδήγησης του εκτυπωτή, ενδέχεται να δημιουργηθούν αντίγραφα του προγράμματος οδήγησης. Σε περίπτωση που δημιουργηθούν αντίγραφα, όπως π.χ. «EPSON XXXX Series (copy 1)», κάντε δεξί κλικ στο αντιγραμμένο εικονίδιο του προγράμματος οδήγησης και, στη συνέχεια, επιλέξτε **Κατάργηση συσκευής**.

- ❑ Βεβαιωθείτε ότι έχει επιλεγεί σωστά η θύρα εκτυπωτή στη θέση **Ιδιότητα > Θύρα** από το μενού **Εκτυπωτής** ως εξής.

Επιλέξτε «**USBXXX**» για σύνδεση USB, ή «**EpsonNet Print Port**» για σύνδεση δικτύου.


Σχετικές πληροφορίες

- ➔ «Ακύρωση εκτύπωσης» στη σελίδα 93

➔ «Οδηγός για το πρόγραμμα οδήγησης εκτυπωτή των Windows» στη σελίδα 128

Έλεγχος της κατάστασης του εκτυπωτή από τον υπολογιστή (Mac OS)

Βεβαιωθείτε ότι η κατάσταση του εκτυπωτή δεν είναι **Παύση**.

Επιλέξτε **Προτιμήσεις συστήματος** από το μενού  > **Εκτυπωτές και σαρωτές** (ή **Εκτύπωση και σάρωση, Εκτύπωση και φαξ**) και, στη συνέχεια, κάντε διπλό κλικ στον εκτυπωτή. Αν ο εκτυπωτής είναι σε παύση, κάντε κλικ στο **Συνέχιση** (ή **Συνέχιση εκτυπωτή**).

Σχετικές πληροφορίες

➔ «Οδηγός για το πρόγραμμα οδήγησης εκτυπωτή των Mac OS» στη σελίδα 131

Όταν δεν μπορείτε να πραγματοποιήσετε ρυθμίσεις δικτύου

- Απενεργοποιήστε τις συσκευές που θέλετε να συνδέσετε στο δίκτυο. Περιμένετε για 10 περίπου δευτερόλεπτα και, στη συνέχεια, ενεργοποιήστε τις συσκευές με την ακόλουθη σειρά: σημείο πρόσβασης, υπολογιστής ή έξυπνη συσκευή και, τέλος, εκτυπωτής. Μετακινήστε τον εκτυπωτή και τον υπολογιστή ή την έξυπνη συσκευή πιο κοντά στο σημείο πρόσβασης για να διευκολύνετε την επικοινωνία μέσω ραδιοκυμάτων και, στη συνέχεια, επαναλάβετε τις ρυθμίσεις δικτύου.
- Επιλέξτε **Ρυθμίσεις > Ρυθμίσεις δικτύου > Έλεγχος σύνδεσης** και, στη συνέχεια, εκτυπώστε την αναφορά σύνδεσης δικτύου. Αν παρουσιάστηκε κάποιο σφάλμα, ελέγξτε την αναφορά σύνδεσης δικτύου και, στη συνέχεια, ακολουθήστε τις λύσεις που εκτυπώθηκαν.

Σχετικές πληροφορίες

➔ «Εκτύπωση αναφοράς σύνδεσης δικτύου» στη σελίδα 33

➔ «Μηνύματα και λύσεις στην αναφορά σύνδεσης δικτύου» στη σελίδα 34

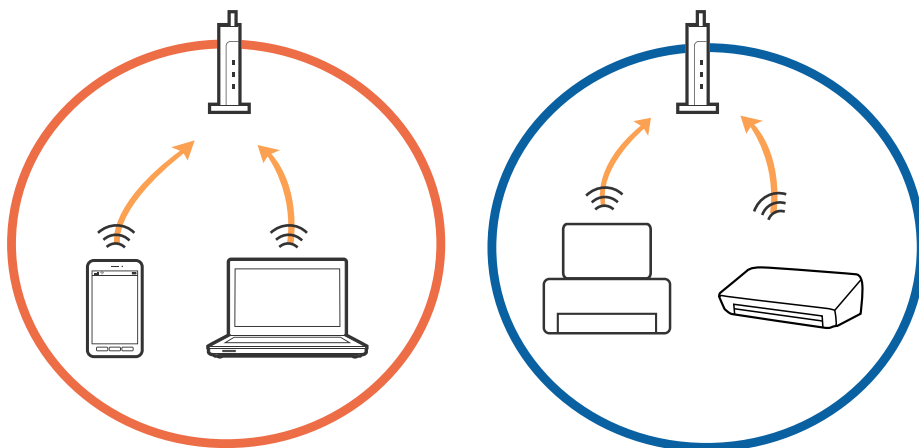
Δεν είναι δυνατή η σύνδεση από συσκευές παρόλο που δεν υπάρχει πρόβλημα στις ρυθμίσεις δικτύου

Αν δεν μπορείτε να συνδεθείτε από υπολογιστή ή από έξυπνη συσκευή με τον εκτυπωτή, ακόμη κι όταν η αναφορά σύνδεσης δικτύου δεν παρουσιάζει προβλήματα, δείτε τα ακόλουθα.

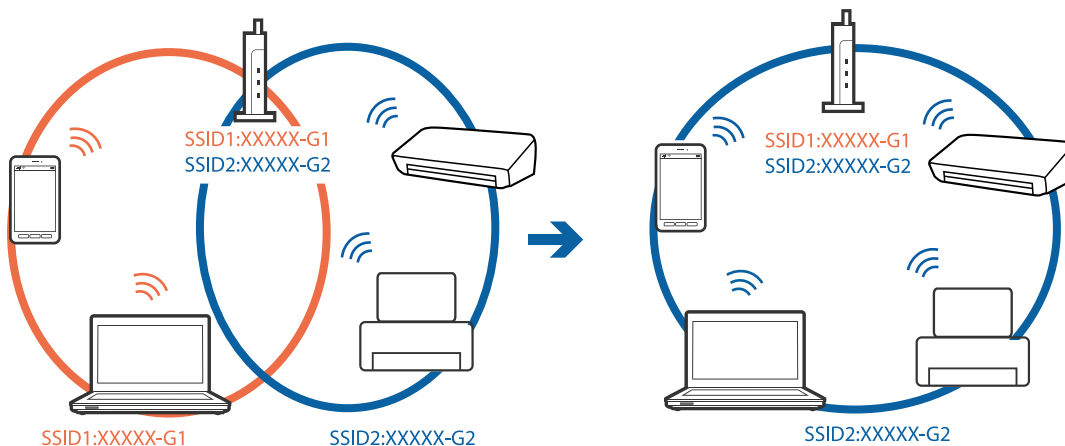
Επίλυση προβλημάτων

- ❑ Όταν χρησιμοποιείτε πολλαπλά σημεία πρόσβασης ταυτόχρονα, ενδέχεται να μην μπορείτε να χρησιμοποιήσετε τον εκτυπωτή από υπολογιστή ή από έξυπνη συσκευή, αναλόγως των ρυθμίσεων των σημείων πρόσβασης. Συνδέστε τον υπολογιστή ή την έξυπνη συσκευή σας στο ίδιο σημείο πρόσβασης με τον εκτυπωτή.

Απενεργοποιήστε τη λειτουργία ζεύξης στην έξυπνη συσκευή, εάν είναι ενεργοποιημένη.

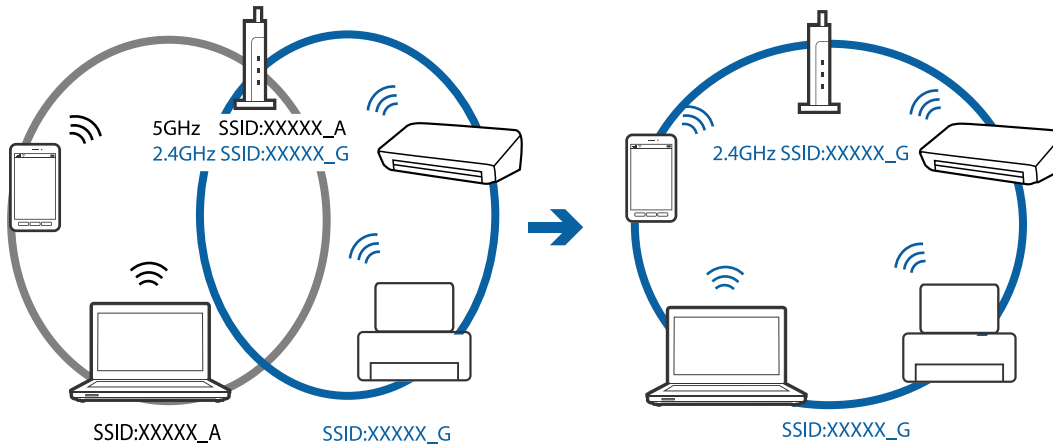


- ❑ Ενδέχεται να μην μπορείτε να συνδεθείτε στο σημείο πρόσβασης, όταν το σημείο πρόσβασης έχει πολλαπλά SSID και οι συσκευές συνδέονται σε διαφορετικά SSID στο ίδιο σημείο πρόσβασης. Συνδέστε τον υπολογιστή ή την έξυπνη συσκευή σας στο ίδιο SSID με τον εκτυπωτή.

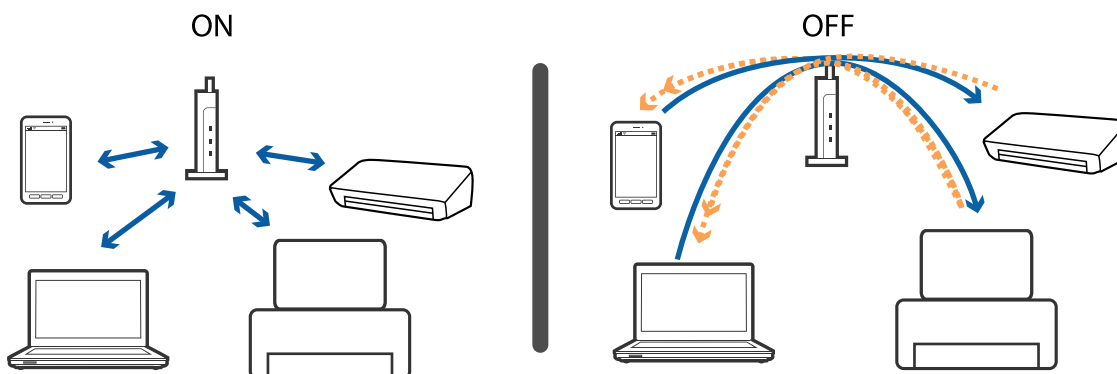


Επίλυση προβλημάτων

- ❑ Ένα σημείο πρόσβασης που συμμορφώνεται με τα πρότυπα IEEE802.11a και IEEE802.11g διαθέτει SSID των 2,4 GHz και των 5 GHz. Αν συνδέσετε τον υπολογιστή ή την έξυπνη συσκευή σε SSID των 5 GHz, δεν θα μπορείτε να συνδεθείτε στον εκτυπωτή, επειδή ο εκτυπωτής υποστηρίζει επικοινωνία μόνο μέσω 2,4 GHz. Συνδέστε τον υπολογιστή ή την έξυπνη συσκευή σας στο ίδιο SSID με τον εκτυπωτή.



- ❑ Τα περισσότερα σημεία πρόσβασης διαθέτουν λειτουργία διαχωριστικού απορρήτου που αποκλείει την επικοινωνία μεταξύ συνδεδεμένων συσκευών. Αν δεν είναι δυνατή η επικοινωνία μεταξύ εκτυπωτή και υπολογιστή ή έξυπνης συσκευής, ακόμη κι όταν συνδέονται στο ίδιο δίκτυο, απενεργοποιήστε το διαχωριστικό απορρήτου στο σημείο πρόσβασης. Συμβουλευτείτε τις οδηγίες χρήσης που συνοδεύουν το σημείο πρόσβασης για λεπτομέρειες.



Σχετικές πληροφορίες


- ➔ «Έλεγχος του SSID που είναι συνδεδεμένο στον εκτυπωτή» στη σελίδα 156
- ➔ «Έλεγχος του SSID για τον υπολογιστή» στη σελίδα 157

Έλεγχος του SSID που είναι συνδεδεμένο στον εκτυπωτή

Επιλέξτε **Ρυθμισ** > **Ρυθμίσεις δικτύου** > **Κατάσταση δικτύου**. Μπορείτε να ελέγξετε το SSID για τα στοιχεία Wi-Fi και Wi-Fi Direct (Simple AP) από κάθε μενού.

Έλεγχος του SSID για τον υπολογιστή

Windows

Κάντε κλικ στο  στη γραμμή εργασιών στην επιφάνεια εργασίας. Ελέγξτε το όνομα του συνδεδεμένου SSID από τη λίστα που εμφανίζεται.



Mac OS

Κάντε κλικ στο εικονίδιο Wi-Fi στο επάνω μέρος της οθόνης του υπολογιστή. Θα εμφανιστεί μια λίστα με SSID, στην οποία το συνδεδεμένο SSID υποδεικνύεται με ένα σύμβολο «τικ».



Δεν είναι δυνατή η εκτύπωση από iPhone ή iPad

- ❑ Συνδέστε το iPhone ή το iPad στο ίδιο δίκτυο (SSID) με τον εκτυπωτή.
- ❑ Ενεργοποιήστε το **Διαμόρφωση χαρτιού** στα παρακάτω μενού.
Ρυθμίς > Ρυθμίσεις εκτυπωτή > Ρύθμιση προέλευσης χαρτιού > Διαμόρφωση χαρτιού
- ❑ Ενεργοποιήστε τη ρύθμιση AirPrint στο στοιχείο Web Config.

Σχετικές πληροφορίες

- ➔ «Σύνδεση με έξυπνη συσκευή» στη σελίδα 25
- ➔ «Εφαρμογή για τη Ρύθμιση παραμέτρων λειτουργιών εκτυπωτή (Web Config)» στη σελίδα 125

Προβλήματα εκτύπωσης

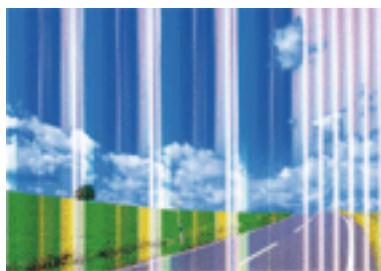
Η εκτύπωση είναι γρατζουνισμένη ή λείπουν χρώματα

Εάν δεν έχετε χρησιμοποιήσει τον εκτυπωτή για πολύ καιρό, τα ακροφύσια της κεφαλής εκτύπωσης μπορεί να έχουν φράξει και μπορεί να μην πέσουν σταγόνες μελανιού. Εκτελέστε έναν έλεγχο ακροφυσίων και, στη συνέχεια, καθαρίστε την κεφαλή εκτύπωσης, σε περίπτωση που κάποιο από τα ακροφύσια της κεφαλής εκτύπωσης είναι φραγμένο.

Σχετικές πληροφορίες

- ➔ «Έλεγχος και καθαρισμός της κεφαλής εκτύπωσης» στη σελίδα 110

Εμφανίζονται κάθετες γραμμές ή μη αναμενόμενα χρώματα

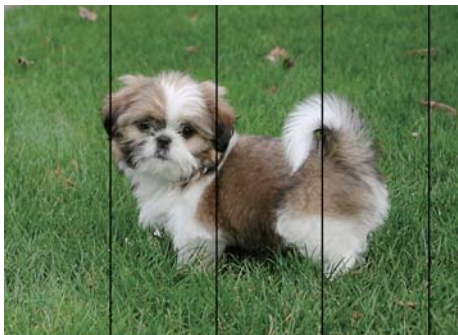


Το ακροφύσιο της κεφαλής εκτύπωσης μπορεί να είναι φραγμένο. Εκτελέστε έλεγχο ακροφυσίων για να διαπιστώσετε αν τα ακροφύσια της κεφαλής εκτύπωσης είναι φραγμένα. Καθαρίστε την κεφαλή εκτύπωσης σε περίπτωση που κάποιο από τα ακροφύσια της κεφαλής εκτύπωσης είναι φραγμένο.

Σχετικές πληροφορίες

- ➔ «Έλεγχος και καθαρισμός της κεφαλής εκτύπωσης» στη σελίδα 110

Οι έγχρωμες κάθετες γραμμές εμφανίζονται σε διαστήματα περίπου 2.5 εκ



- ❑ Επιλέξτε τη ρύθμιση κατάλληλου τύπου χαρτιού για τον τύπο χαρτιού που έχει τοποθετηθεί στον εκτυπωτή.
- ❑ Ευθυγραμμίστε την κεφαλή εκτύπωσης χρησιμοποιώντας τη δυνατότητα **Οριζόντια ευθυγράμμιση**.
- ❑ Όταν εκτυπώνετε σε απλό χαρτί, χρησιμοποιήστε υψηλότερη ρύθμιση ποιότητας.

Σχετικές πληροφορίες

- ➔ «Λίστα τύπων χαρτιού» στη σελίδα 48
- ➔ «Ευθυγράμμιση της κεφαλής εκτύπωσης — Πίνακας ελέγχου» στη σελίδα 112

Θολές εκτυπώσεις, κάθετες γραμμές ή λανθασμένη ευθυγράμμιση



enthalten alle
Aufdruck. W
↓ 5008 "Regel

Ευθυγραμμίστε την κεφαλή εκτύπωσης χρησιμοποιώντας τη δυνατότητα **Κατακόρυφη ευθυγράμμιση**.

Σχετικές πληροφορίες

- ➔ «Ευθυγράμμιση της κεφαλής εκτύπωσης — Πίνακας ελέγχου» στη σελίδα 112

Η ποιότητα εκτύπωσης δεν βελτιώνεται ακόμη και μετά την ευθυγράμμιση της κεφαλής εκτύπωσης

Κατά τη διάρκεια εκτύπωσης δύο κατευθύνσεων (ή υψηλής ταχύτητας), η κεφαλή εκτύπωσης εκτυπώνει ενώ κινείται και προς τις δύο κατευθύνσεις και οι κάθετες γραμμές ενδέχεται να μην είναι ευθυγραμμισμένες. Εάν η ποιότητα εκτύπωσης δεν βελτιωθεί, απενεργοποιήστε τη ρύθμιση δύο κατευθύνσεων (ή υψηλής ταχύτητας). Με την απενεργοποίηση της ρύθμισης αυτής μπορεί να επιβραδυνθεί η ταχύτητα εκτύπωσης.

Επίλυση προβλημάτων

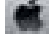
Πίνακας ελέγχου

Απενεργοποιήστε την επιλογή **Διπλ.κατεύθ.** στις **Ρυθμίς > Ρυθμίσεις εκτυπωτή.**

Windows

Απαλείψτε την επιλογή **Υψηλή ταχύτητα** από την καρτέλα **Άλλες επιλογές** του προγράμματος οδήγησης εκτυπωτή.

Mac OS

Επιλέξτε **Προτιμήσεις συστήματος** από το μενού  > **Εκτυπωτές και σαρωτές** (ή **Εκτύπωση και σάρωση, Εκτύπωση και φαξ**) και, στη συνέχεια, επιλέξτε τον εκτυπωτή.Κάντε κλικ στην ενότητα **Επιλογές και προμήθειες > Επιλογές** (ή **Πρόγραμμα οδήγησης**).Επιλέξτε **Όχι** για τη ρύθμιση **Εκτύπωση υψηλής ταχύτητας**.

Σχετικές πληροφορίες

- ➔ «Επιλογές μενού για Ρυθμίσεις εκτυπωτή» στη σελίδα 120
- ➔ «Οδηγός για το πρόγραμμα οδήγησης εκτυπωτή των Windows» στη σελίδα 128
- ➔ «Οδηγός για το πρόγραμμα οδήγησης εκτυπωτή των Mac OS» στη σελίδα 131

Η Ποιότητα εκτύπωσης είναι χαμηλή

Ελέγξτε τα ακόλουθα σε περίπτωση που η ποιότητα της εκτύπωσης είναι χαμηλή, επειδή οι εκτυπώσεις είναι θολές, εμφανίζονται λωρίδες, λείπουν χρώματα, τα χρώματα είναι ξεθωριασμένα και η ευθυγράμμιση δεν είναι σωστή στις εκτυπώσεις.

Έλεγχος του εκτυπωτή

- Εκτελέστε έναν έλεγχο ακροφυσίων και, στη συνέχεια, καθαρίστε την κεφαλή εκτύπωσης, σε περίπτωση που κάποιο από τα ακροφύσια της κεφαλής εκτύπωσης είναι φραγμένο.
- Ευθυγραμμίστε την κεφαλή εκτύπωσης.

Έλεγχος του χαρτιού

- Χρησιμοποιήστε χαρτί που υποστηρίζεται από τον αυτόν τον εκτυπωτή.
- Μην εκτυπώνετε σε χαρτί που είναι νωπό, κατεστραμμένο ή υπερβολικά παλιό.
- Αν το χαρτί είναι κυρτωμένο ή αν ο φάκελος έχει γεμίσει αέρα, ισιώστε πριν από την εκτύπωση.
- Μην στοιβάζετε το χαρτί αμέσως μετά από την εκτύπωση.
- Φροντίστε ώστε τα εκτυπωμένα έγγραφα να έχουν στεγνώσει εντελώς πριν από την αρχειοθέτηση ή την παρουσίασή τους.Κατά το στέγνωμα των εκτυπωμένων εγγράφων, αποφύγετε την έκθεση σε άμεσο ηλιακό φως, μην χρησιμοποιείτε στεγνωτή και μην αγγίζετε την εκτυπωμένη πλευρά του χαρτιού.
- Κατά την εκτύπωση εικόνων ή φωτογραφιών, η Epson συνιστά τη χρήση γνήσιου χαρτιού Epson αντί για απλό χαρτί.Εκτυπώστε στην εκτυπώσιμη πλευρά του γνήσιου χαρτιού Epson.

Έλεγχος των ρυθμίσεων εκτύπωσης

- Επιλέξτε τη ρύθμιση κατάλληλου τύπου χαρτιού για τον τύπο χαρτιού που έχει τοποθετηθεί στον εκτυπωτή.
- Επιλέξτε **Βέλτ.** ως ρύθμιση ποιότητας εκτύπωσης στον πίνακα ελέγχου ή στο πρόγραμμα οδήγησης του εκτυπωτή.

Επίλυση προβλημάτων

Έλεγχος του δοχείου μελανιού

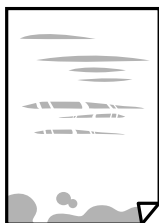
- Η Epson συστήνει τη χρήση του δοχείου μελανιού πριν την ημερομηνία που αναγράφεται στη συσκευασία.
- Για καλύτερα αποτελέσματα, αναλώστε τα δοχεία μελανιού εντός έξι μηνών από το άνοιγμα της συσκευασίας.
- Προσπαθήστε να χρησιμοποιείτε γνήσια δοχεία μελανιού Epson. Αυτό το προϊόν έχει σχεδιαστεί ώστε να προσαρμόζει τα χρώματα βάσει της χρήσης των αυθεντικών δοχείων μελανιού Epson. Η χρήση μη αυθεντικών δοχείων μελανιού ενδέχεται να μειώσει την ποιότητα εκτύπωσης.

Σχετικές πληροφορίες

- ➔ «Έλεγχος και καθαρισμός της κεφαλής εκτύπωσης» στη σελίδα 110
- ➔ «Στοιχίση της κεφαλής εκτύπωσης» στη σελίδα 112
- ➔ «Διαθέσιμο χαρτί και δυνατότητες» στη σελίδα 46
- ➔ «Προφυλάξεις χειρισμού χαρτιού» στη σελίδα 45
- ➔ «Λίστα τύπων χαρτιού» στη σελίδα 48

Εμφανίζονται κηλίδες ή γδαρσίματα στο χαρτί

- Όταν εμφανίζονται οριζόντιες γραμμές ή εμφανίζονται κηλίδες στο επάνω ή το κάτω μέρος του χαρτιού, τοποθετήστε χαρτί στη σωστή κατεύθυνση και σύρετε τους πλαϊνούς οδηγούς στις άκρες του χαρτιού.




- Όταν εμφανίζονται κάθετες γραμμές ή εμφανίζονται κηλίδες στο χαρτί, καθαρίστε τη διαδρομή του χαρτιού.



- Τοποθετήστε το χαρτί σε μια επίπεδη επιφάνεια για να δείτε εάν είναι τσαλακωμένο. Εάν είναι, ισιώστε το.

Επίλυση προβλημάτων

- ❑ Εάν γδαρθεί παχύ χαρτί, ενεργοποιήστε τη ρύθμιση μειωμένου γδαρσίματος. Αν ενεργοποιείτε αυτή τη ρύθμιση, η ποιότητα εκτύπωσης ίσως μειωθεί ή ο εκτυπωτής ενδέχεται να ελαττώσει ταχύτητα.
 - ❑ Πίνακας ελέγχου
Επιλέξτε **Ρυθμίσ** > **Ρυθμίσεις εκτυπωτή** από την αρχική οθόνη και στη συνέχεια ενεργοποιήστε την επιλογή **Χοντρό χαρτί**.
 - ❑ Windows
Κάντε κλικ στο στοιχείο **Πρόσθετες ρυθμίσεις** στην καρτέλα του προγράμματος οδήγησης του εκτυπωτή **Συντήρηση** και έπειτα επιλέξτε **Χοντρό χαρτί και φάκελοι**.
 - ❑ Mac OS
Επιλέξτε **Προτιμήσεις συστήματος** από το μενού  > **Εκτυπωτές και σαρωτές** (ή **Εκτύπωση και σάρωση, Εκτύπωση και φαξ**) και, στη συνέχεια, επιλέξτε τον εκτυπωτή. Κάντε κλικ στην ενότητα **Επιλογές και προμήθειες** > **Επιλογές** (ή **Πρόγραμμα οδήγησης**). Επιλέξτε **Ναι** για τη ρύθμιση **Χοντρό χαρτί και φάκελοι**.
- ❑ Κατά την εκτέλεση χειροκίνητης εκτύπωσης διπλής όψης, βεβαιωθείτε ότι το μελάνι έχει στεγνώσει εντελώς πριν από την επανατοποθέτηση του χαρτιού.

Σχετικές πληροφορίες

- ➔ «[Τοποθέτηση χαρτιού στην Κασέτα χαρτιού](#)» στη σελίδα 50
- ➔ «[Τοποθέτηση χαρτιού στην Πίσω τροφοδοσία χαρτιού](#)» στη σελίδα 57
- ➔ «[Καθαρισμός της διαδρομής του χαρτιού για κηλίδες μελανιού](#)» στη σελίδα 113
- ➔ «[Οδηγός για το πρόγραμμα οδήγησης εκτυπωτή των Windows](#)» στη σελίδα 128
- ➔ «[Οδηγός για το πρόγραμμα οδήγησης εκτυπωτή των Mac OS](#)» στη σελίδα 131

Εμφανίζονται κηλίδες στο χαρτί κατά την αυτόματη εκτύπωση διπλής όψης

Όταν χρησιμοποιείτε την αυτόματη λειτουργία εκτύπωσης διπλής όψης και εκτυπώνετε δεδομένα υψηλής πυκνότητας, όπως εικόνες και γραφήματα, μειώστε τη ρύθμιση πυκνότητας εκτύπωσης και επιλέξτε μεγαλύτερο χρόνο στεγνώματος.

Σχετικές πληροφορίες

- ➔ «[Εκτύπωση διπλής όψης](#)» στη σελίδα 72

Οι τυπωμένες φωτογραφίες είναι κολλητικές

Μπορεί να εκτυπώνετε στη λάθος πλευρά του φωτογραφικού χαρτιού. Βεβαιωθείτε ότι εκτυπώνετε στην εκτυπώσιμη πλευρά.

Όταν εκτυπώνετε στη λανθασμένη πλευρά του φωτογραφικού χαρτιού, πρέπει να καθαρίζετε τη διαδρομή χαρτιού.

Σχετικές πληροφορίες

- ➔ «[Καθαρισμός της διαδρομής του χαρτιού για κηλίδες μελανιού](#)» στη σελίδα 113

Οι εικόνες ή φωτογραφίες εκτυπώνονται με αναπάντεχα χρώματα

Προσαρμόστε το χρώμα και, στη συνέχεια, εκτυπώστε ξανά από το πρόγραμμα οδήγησης του εκτυπωτή. Η δυνατότητα αυτόματης διόρθωσης χρώματος, χρησιμοποιεί την τυπική λειτουργία διόρθωσης στο **PhotoEnhance**. Δοκιμάστε να χρησιμοποιήσετε κάποια άλλη λειτουργία διόρθωσης στο **PhotoEnhance** επιλέγοντας μια δυνατότητα εκτός από **Αυτόματη διόρθωση** για τη ρύθμιση **Διόρθωση εικόνας**. Αν το πρόβλημα συνεχιστεί, χρησιμοποιήστε οποιαδήποτε άλλη δυνατότητα διόρθωσης χρώματος εκτός από το **PhotoEnhance**.

Σχετικές πληροφορίες

- ➔ «Προσαρμογή του χρώματος εκτύπωσης» στη σελίδα 69
- ➔ «Οδηγός για το πρόγραμμα οδήγησης εκτυπωτή των Windows» στη σελίδα 128

Τα χρώματα διαφέρουν από αυτά που βλέπετε στην οθόνη

- Οι συσκευές προβολής όπως οι οθόνες υπολογιστών έχουν τις δικές τους ιδιότητες προβολής. Εάν η προβολή δεν είναι ισορροπημένη, οι εικόνες δεν εμφανίζονται με τη σωστή φωτεινότητα και χρώματα. Προσαρμόστε τις ιδιότητες της συσκευής. Στη συνέχεια, πραγματοποιήστε τις εξής ενέργειες.
 - Windows

Μεταβείτε στο παράθυρο του προγράμματος οδήγησης του εκτυπωτή, επιλέξτε **Προσαρμογή** στη ρύθμιση **Διόρθωση χρώματος** της καρτέλας **Άλλες επιλογές** και, στη συνέχεια, κάντε κλικ στην επιλογή **Για προχωρημένους**. Επιλέξτε **EPSON Standard** για τη ρύθμιση **Λειτουργία χρωμάτων**.
 - Mac OS

Μεταβείτε στο παράθυρο διαλόγου εκτύπωσης. Επιλέξτε **Επιλογές χρωμάτων** από το αναδυόμενο μενού και, στη συνέχεια, κάντε κλικ στο βέλος δίπλα στις **Σύνθετες ρυθμίσεις**. Επιλέξτε **EPSON Standard** για τη ρύθμιση **Λειτουργία**.
- Το φως που αντανακλάται στην οθόνη επηρεάζει την εμφάνιση της εικόνας στην οθόνη. Αποφύγετε την άμεση ηλιακή ακτινοβολία και επιβεβαιώστε την εικόνα αφού έχετε διασφαλίσει πρώτα τη σωστή φωτεινότητα.
- Τα χρώματα μπορεί να διαφέρουν από αυτά που βλέπετε σε έξυπνες συσκευές, όπως smartphone ή tablet με οθόνες υψηλής ανάλυσης.
- Τα χρώματα σε μια οθόνη δεν είναι πανομοιότυπα με αυτά στο χαρτί επειδή η συσκευή προβολής και ο εκτυπωτής χρησιμοποιούν διαφορετικές μεθόδους δημιουργίας χρωμάτων.

Σχετικές πληροφορίες

- ➔ «Οδηγός για το πρόγραμμα οδήγησης εκτυπωτή των Windows» στη σελίδα 128
- ➔ «Οδηγός για το πρόγραμμα οδήγησης εκτυπωτή των Mac OS» στη σελίδα 131

Αδυναμία εκτύπωσης χωρίς περιθώρια

Κάντε τη ρύθμιση χωρίς περίγραμμα στις ρυθμίσεις εκτύπωσης. Αν επιλέξετε έναν τύπο χαρτιού που δεν υποστηρίζει την εκτύπωση χωρίς περιθώρια, δεν μπορείτε να επιλέξετε τη δυνατότητα **Χωρίς περιθώρια**. Επιλέξτε έναν τύπο χαρτιού που να υποστηρίζει την εκτύπωση χωρίς περιθώρια.

Σχετικές πληροφορίες

- ➔ «Βασικά στοιχεία εκτύπωσης — Windows» στη σελίδα 65
- ➔ «Βασικά στοιχεία εκτύπωσης — Mac OS» στη σελίδα 66

Τα άκρα της εικόνας περικόπτονται κατά τη διάρκεια της εκτύπωσης χωρίς περίγραμμα

Κατά τη διάρκεια της εκτύπωσης χωρίς περίγραμμα, η εικόνα μεγεθύνεται ελαφρώς και η περιοχή που προεξέχει περικόπτεται. Επιλέξτε μία μικρότερη ρύθμιση μεγέθυνσης.

Windows

Κάντε κλικ στις **Ρυθμίσεις** δίπλα από το πλαίσιο επιλογής **Χωρίς περιθώρια** στην καρτέλα του προγράμματος οδήγησης του εκτυπωτή **Κύριο**, και έπειτα αλλάξτε τις ρυθμίσεις.

Mac OS

Αλλάξτε τη ρύθμιση **Επέκταση** από το μενού **Ρυθμίσεις εκτύπωσης** του πλαισίου διαλόγου εκτύπωσης.

Σχετικές πληροφορίες

- ➔ «Οδηγός για το πρόγραμμα οδήγησης εκτυπωτή των Windows» στη σελίδα 128
- ➔ «Οδηγός για το πρόγραμμα οδήγησης εκτυπωτή των Mac OS» στη σελίδα 131

Η θέση, το μέγεθος ή τα περιθώρια του εκτυπωμένου εγγράφου είναι λανθασμένα

- Τοποθετήστε το χαρτί στη σωστή κατεύθυνση και σύρετε τους πλαϊνούς οδηγούς στις άκρες του χαρτιού.
- Επιλέξτε την κατάλληλη ρύθμιση για το μέγεθος χαρτιού.
- Προσαρμόστε τη ρύθμιση περιθωρίου στην εφαρμογή ώστε να συμπίπτει με την εκτυπώσιμη περιοχή.

Σχετικές πληροφορίες

- ➔ «Τοποθέτηση χαρτιού στην Κασέτα χαρτιού» στη σελίδα 50
- ➔ «Τοποθέτηση χαρτιού στην Πίσω τροφοδοσία χαρτιού» στη σελίδα 57
- ➔ «Εκτυπώσιμη περιοχή» στη σελίδα 169

Η θέση εκτύπωσης των φωτογραφικών αυτοκόλλητων είναι εσφαλμένη

Προσαρμόστε τη θέση εκτύπωσης από το μενού **Ρυθμίσεις εκτυπωτή** > **Αυτοκόλλητα** στον πίνακα ελέγχου.

Σχετικές πληροφορίες

- ➔ «Επιλογές μενού για Ρυθμίσεις εκτυπωτή» στη σελίδα 120

Η θέση εκτύπωσης σε ένα CD/DVD είναι εσφαλμένη

Προσαρμόστε τη θέση εκτύπωσης από το μενού **Ρυθμίσεις εκτυπωτή** > **CD/DVD** στον πίνακα ελέγχου.

Σχετικές πληροφορίες

- ➔ «Επιλογές μενού για Ρυθμίσεις εκτυπωτή» στη σελίδα 120

Οι εκτυπωμένοι χαρακτήρες είναι εσφαλμένοι ή στρεβλωμένοι

- Συνδέστε το καλώδιο USB με ασφάλεια στον εκτυπωτή και τον υπολογιστή.
- Ακυρώστε τυχόν εργασίες που βρίσκονται σε παύση.
- Μην τοποθετείτε μη αυτόματα τον υπολογιστή στη λειτουργία **Αδρανοποίηση** ή στη **Αναστολή λειτουργίας** κατά τη διάρκεια της εκτύπωσης. Οι σελίδες του κατεστραμμένου κειμένου ενδέχεται να εκτυπωθούν την επόμενη φορά που θα εκκινήσετε τον υπολογιστή.

Σχετικές πληροφορίες

- ➔ [«Ακύρωση εκτύπωσης» στη σελίδα 93](#)

Η εκτυπωμένη εικόνα είναι ανεστραμμένη

Απενεργοποιήστε τυχόν ρυθμίσεις αντικριστής εικόνας στο πρόγραμμα οδήγησης του εκτυπωτή ή την εφαρμογή.

- Windows
Απενεργοποιήστε την επιλογή **Αντικρ. εικόνα** από την καρτέλα **Άλλες επιλογές** του προγράμματος οδήγησης εκτυπωτή.
- Mac OS
Απενεργοποιήστε την επιλογή **Ανεστραμμένη εικόνα** στο μενού **Ρυθμίσεις εκτύπωσης** του παραθύρου διαλόγου εκτύπωσης.

Σχετικές πληροφορίες

- ➔ [«Οδηγός για το πρόγραμμα οδήγησης εκτυπωτή των Windows» στη σελίδα 128](#)
- ➔ [«Οδηγός για το πρόγραμμα οδήγησης εκτυπωτή των Mac OS» στη σελίδα 131](#)

Μοτίβα σαν μωσαϊκό στις εκτυπώσεις

Κατά την εκτύπωση εικόνων ή φωτογραφιών, εκτυπώστε χρησιμοποιώντας δεδομένα υψηλής ανάλυσης. Οι εικόνες από τοποθεσίες Web έχουν, συνήθως, χαμηλή ανάλυση, παρόλο που εμφανίζονται αρκετά σωστά στην οθόνη, και επομένως η ποιότητα της εκτύπωσης μπορεί να μειωθεί.

Η επίλυση του προβλήματος με τα εκτυπωμένα έγγραφα είναι αδύνατη




Αν έχετε δοκιμάσει όλες τις λύσεις και δεν έχετε επιλύσει το πρόβλημα, δοκιμάστε να καταργήσετε την εγκατάσταση του προγράμματος οδήγησης του εκτυπωτή και έπειτα να το εγκαταστήσετε εκ νέου.

Σχετικές πληροφορίες

- ➔ [«Κατάργηση εγκατάστασης εφαρμογών» στη σελίδα 136](#)
- ➔ [«Εγκατάσταση εφαρμογών» στη σελίδα 137](#)

Άλλα προβλήματα εκτύπωσης

Η ταχύτητα της εκτύπωσης είναι πολύ χαμηλή

- Κλείστε τυχόν μη απαραίτητες εφαρμογές.
- Χαμηλώστε τη ρύθμιση ποιότητας. Με την εκτύπωση υψηλής ποιότητας μειώνεται η ταχύτητα εκτύπωσης.
- Ενεργοποιήστε την αμφίπλευρη (ή υψηλής ταχύτητας) ρύθμιση. Όταν είναι ενεργοποιημένη αυτή η ρύθμιση, η κεφαλή εκτύπωσης εκτυπώνει ενώ κινείται και προς τις δύο κατευθύνσεις και η ταχύτητα εκτύπωσης αυξάνεται.
 - Πίνακας ελέγχου
Ενεργοποιήστε την επιλογή **Διπλ.κατεύθ.** στις **Ρυθμίς > Ρυθμίσεις εκτυπωτή.**
 - Windows
Επιλέξτε **Υψηλή ταχύτητα** στην καρτέλα **Άλλες επιλογές** του προγράμματος οδήγησης του εκτυπωτή.
 - Mac OS
Επιλέξτε **Προτιμήσεις συστήματος** από το μενού  > **Εκτυπωτές και σαρωτές** (ή **Εκτύπωση και σάρωση, Εκτύπωση και φαξ**) και, στη συνέχεια, επιλέξτε τον εκτυπωτή. Κάντε κλικ στην ενότητα **Επιλογές και προμήθειες > Επιλογές** (ή **Πρόγραμμα οδήγησης**). Επιλέξτε **Ναι** για τη ρύθμιση **Εκτύπωση υψηλής ταχύτητας**.
- Απενεργοποιήστε την επιλογή **Αθόρυβη λειτουργία**.
 - Πίνακας ελέγχου
Επιλέξτε  στην αρχική οθόνη και, στη συνέχεια, απενεργοποιήστε αυτή την επιλογή.
 - Windows
Απενεργοποιήστε την επιλογή **Αθόρυβη λειτουργία** στην καρτέλα **Κύριο** του προγράμματος οδήγησης του εκτυπωτή.
 - Mac OS
Επιλέξτε **Προτιμήσεις συστήματος** από το μενού  > **Εκτυπωτές και σαρωτές** (ή **Εκτύπωση και σάρωση, Εκτύπωση και φαξ**) και, στη συνέχεια, επιλέξτε τον εκτυπωτή. Κάντε κλικ στην ενότητα **Επιλογές και προμήθειες > Επιλογές** (ή **Πρόγραμμα οδήγησης**). Επιλέξτε **Όχι** για τη ρύθμιση **Αθόρυβη λειτουργία**.
- Εάν εκτυπώνετε μέσω δικτύου, μπορεί να έχει παρουσιαστεί πρόβλημα σύνδεσης στη συσκευή δικτύου. Μετακινήστε τον εκτυπωτή πλησιέστερα στη συσκευή και, στη συνέχεια, απενεργοποιήστε και ενεργοποιήστε ξανά το σημείο πρόσβασης. Εάν το πρόβλημα παραμένει, συμβουλευτείτε τα έγγραφα τεκμηρίωσης που παρέχονται με το σημείο πρόσβασης.
- Αν εκτυπώνετε δεδομένα υψηλής πυκνότητας, όπως π.χ. φωτογραφίες, σε απλό χαρτί, η εκτύπωση μπορεί να διαρκέσει αρκετή ώρα για να διασφαλιστεί η ποιότητα της εκτύπωσης. Πρόκειται για κάτι το φυσιολογικό.

Σχετικές πληροφορίες


- ➔ «Επιλογές μενού για Ρυθμίσεις εκτυπωτή» στη σελίδα 120
- ➔ «Οδηγός για το πρόγραμμα οδήγησης εκτυπωτή των Windows» στη σελίδα 128
- ➔ «Οδηγός για το πρόγραμμα οδήγησης εκτυπωτή των Mac OS» στη σελίδα 131

Η εκτύπωση επιβραδύνεται αισθητά κατά τη συνεχή εκτύπωση

Η εκτύπωση επιβραδύνεται προκειμένου να αποφευχθεί η υπερθέρμανση και η καταστροφή του μηχανισμού εκτύπωσης. Ωστόσο, μπορείτε να συνεχίσετε να εκτυπώνετε. Για να επιστρέψετε στην κανονική ταχύτητα εκτύπωσης, αφήστε τον εκτυπωτή ανενεργό για τουλάχιστον 30 λεπτά. Η ταχύτητα εκτύπωσης δεν επανέρχεται στο κανονικό αν ο εκτυπωτής είναι απενεργοποιημένος.

Αδύνατη η ακύρωση εκτύπωσης από υπολογιστή που λειτουργεί με Mac OS X v10.6.8

Εάν θέλετε να σταματήσετε την εκτύπωση από τον υπολογιστή σας, κάντε τις παρακάτω ρυθμίσεις.

Εκτελέστε το Web Config και έπειτα επιλέξτε **Port9100** ως η ρύθμιση **Πρωτόκολλο Κύριας Προτεραιότητας** στη **Ρύθμιση AirPrint**. Επιλέξτε **Προτιμήσεις συστήματος** από το μενού  > **Εκτυπωτές και σαρωτές** (ή **Εκτύπωση και σάρωση, Εκτύπωση και φαξ**), καταργήστε τον εκτυπωτή και, στη συνέχεια, προσθέστε τον ξανά.

Σχετικές πληροφορίες

➔ [«Εφαρμογή για τη Ρύθμιση παραμέτρων λειτουργιών εκτυπωτή \(Web Config\)»](#) στη σελίδα 125

Άλλα προβλήματα

Ελαφρά ηλεκτροπληξία κατά το άγγιγμα του εκτυπωτή

Αν στον υπολογιστή είναι συνδεδεμένες πολλές περιφερειακές συσκευές, ίσως νιώσετε ελαφρά ηλεκτροπληξία κατά το άγγιγμα του εκτυπωτή. Εγκαταστήστε ένα καλώδιο γείωσης στον υπολογιστή ο οποίος είναι συνδεδεμένος στον εκτυπωτή.

Έντονοι ήχοι κατά τη λειτουργία

Αν οι λειτουργίες παράγουν υπερβολικό θόρυβο, ενεργοποιήστε τη λειτουργία **Αθόρυβη λειτουργία**. Η ενεργοποίηση της λειτουργίας αυτής ενδέχεται να μειώσει την ταχύτητα εκτύπωσης.


Πίνακας ελέγχου

Από την αρχική οθόνη, επιλέξτε  και, στη συνέχεια, ενεργοποιήστε το.

Windows

Ενεργοποιήστε την **Αθόρυβη λειτουργία** στην καρτέλα **Κύριο** του προγράμματος οδήγησης εκτυπωτή.

Mac OS

Επιλέξτε **Προτιμήσεις συστήματος** από το μενού  > **Εκτυπωτές και σαρωτές** (ή **Εκτύπωση και σάρωση, Εκτύπωση και φαξ**) και, στη συνέχεια, επιλέξτε τον εκτυπωτή. Κάντε κλικ στην ενότητα **Επιλογές και προμήθειες** > **Επιλογές** (ή **Πρόγραμμα οδήγησης**). Επιλέξτε **Ναι** για τη ρύθμιση **Αθόρυβη λειτουργία**.

Σχετικές πληροφορίες

➔ [«Οδηγός για το πρόγραμμα οδήγησης εκτυπωτή των Windows»](#) στη σελίδα 128

Επίλυση προβλημάτων

➔ «Οδηγός για το πρόγραμμα οδήγησης εκτυπωτή των Mac OS» στη σελίδα 131

Αποκλεισμός εφαρμογής από τείχος προστασίας (Μόνο για Windows)

Προσθέστε την εφαρμογή στα προγράμματα που επιτρέπονται από το Τείχος προστασίας των Windows στις ρυθμίσεις ασφάλειας στον **Πίνακα Ελέγχου**.

Παράρτημα

Τεχνικές προδιαγραφές

Προδιαγραφές εκτυπωτή

Τοποθέτηση ακροφυσίου κεφαλής εκτύπωσης		Ακροφύσια μαύρου μελανιού: 180 Ακροφύσια έγχρωμων μελανιών: 180 για κάθε χρώμα
Βάρος χαρτιού*	Απλό χαρτί	64 έως 90 g/m ² (17 έως 24 lb)
	Φάκελοι	Φάκελος #10, DL, C6: 75 έως 90 g/m ² (20 έως 24 lb) Φάκελος C4: 80 έως 100 g/m ² (21 έως 26 lb)

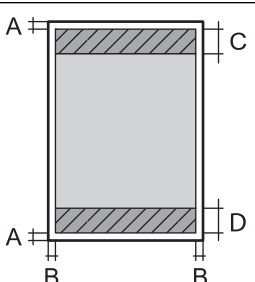
* Ακόμη και όταν το πάχος του χαρτιού είναι εντός αυτού του εύρους, το χαρτί μπορεί να μην τροφοδοτηθεί στον εκτυπωτή ή το αποτέλεσμα της εκτύπωσης μπορεί να επηρεαστεί αρνητικά, ανάλογα με τις ιδιότητες ή την ποιότητα του χαρτιού.

Εκτυπώσιμη περιοχή

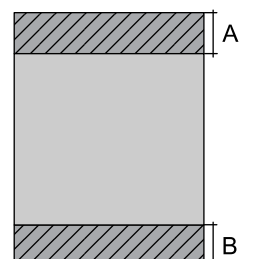
Εκτυπώσιμη περιοχή για μονά φύλλα

Η ποιότητα εκτύπωσης μπορεί να υποβαθμιστεί στις σκιασμένες περιοχές εξαιτίας του μηχανισμού του εκτυπωτή.

Εκτύπωση με περιθώρια

	A	3.0 mm (0.12 in.)
	B	3.0 mm (0.12 in.)
	C	41.0 mm (1.61 in.)
	D	37.0 mm (1.46 in.)

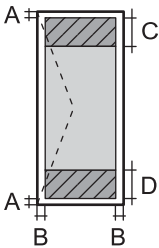
Εκτύπωση χωρίς περιθώρια

	A	44.0 mm (1.73 in.)
	B	40.0 mm (1.57 in.)

Παράρτημα

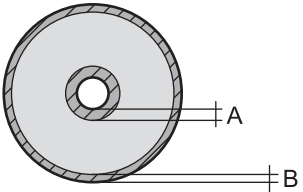
Εκτυπώσιμη περιοχή για φακέλους

Η ποιότητα εκτύπωσης μπορεί να υποβαθμιστεί στις σκιασμένες περιοχές εξαιτίας του μηχανισμού του εκτυπωτή.

	A	3.0 mm (0.12 in.)
	B	5.0 mm (0.20 in.)
	C	18.0 mm (0.71 in.)
	D	41.0 mm (1.61 in.)

Εκτυπώσιμη περιοχή για CD/DVD

Η ποιότητα εκτύπωσης μπορεί να υποβαθμιστεί στις σκιασμένες περιοχές εξαιτίας του μηχανισμού του εκτυπωτή.

	A	18 mm (0.71 in.)
	B	43 mm (1.69 in.)
	C	116 mm (4.57 in.)
	D	120 mm (4.72 in.)

Προδιαγραφές διασύνδεσης

Για υπολογιστή	USB υψηλής ταχύτητας
----------------	----------------------

Κατάλογος λειτουργιών δικτύου

Λειτουργίες δικτύου και πίνακες IPv4/IPv6

Λειτουργίες		Υποστηρίζονται	Παρατηρήσεις	
Εκτύπωση δικτύου	EpsonNet Print (Windows)	IPv4	✓	-
	Standard TCP/IP (Windows)	IPv4, IPv6	✓	-
	Εκτύπωση WSD (Windows)	IPv4, IPv6	✓	Windows Vista ή νεότερη έκδοση
	Εκτύπωση Bonjour (Mac OS)	IPv4, IPv6	✓	-
	Εκτύπωση IPP (Windows, Mac OS)	IPv4, IPv6	✓	-
	Εκτύπωση UPnP	IPv4	-	Συσκευή πληροφοριών
	Εκτύπωση PictBridge (Wi-Fi)	IPv4	✓	Ψηφιακή φωτογραφική μηχανή
	Epson Connect (εκτύπωση μέσω ηλεκτρονικού ταχυδρομείου, απομακρυσμένη εκτύπωση)	IPv4	✓	-
	AirPrint (iOS, Mac OS)	IPv4, IPv6	✓	iOS 5 ή μεταγενέστερο, Mac OS X v10.7 ή μεταγενέστερο
Google Cloud Print	IPv4, IPv6	✓	-	
Σάρωση μέσω δικτύου	Epson Scan 2	IPv4, IPv6	-	-
	Event Manager	IPv4	-	-
	Epson Connect (Σάρωση σε Cloud)	IPv4	-	-
	AirPrint (Σάρωση)	IPv4, IPv6	-	OS X Mavericks ή νεότερη έκδοση
	ADF (εκτύπωση διπλής όψης)		-	-
Φαξ	Αποστολή φαξ	IPv4	-	-
	Λήψη φαξ	IPv4	-	-
	AirPrint (Faxout)	IPv4, IPv6	-	-

Προδιαγραφές Wi-Fi

Πρότυπα	IEEE802.11b/g/n ^{*1, *2}
---------	-----------------------------------

Παράρτημα

Περιοχή συχνότητας	2,4 GHz
Μετάδοση τροφοδοσίας μέγιστης ραδιοσυχνότητας	19.8 dBm (EIRP)
Λειτουργίες συντονισμού	Infrastructure, Wi-Fi Direct (Simple AP) ^{*3}
Ασύρματες ασφάλειες	WEP (64/128bit), WPA2-PSK (AES) ^{*4}

*1 Είναι συμβατό είτε με IEEE 802.11b/g/n ή IEEE 802.11b/g ανάλογα με το σημείο αγοράς.

*2 Το IEEE802.11n είναι διαθέσιμο μόνο για το HT20.

*3 Δεν υποστηρίζεται για IEEE 802.11b.

*4 Συμμορφώνεται με τα πρότυπα του WPA2 με υποστήριξη για WPA/WPA2 Personal.

Προδιαγραφές Ethernet

Πρότυπα	IEEE802.3i (10BASE-T) ^{*1} IEEE802.3u (100BASE-TX) IEEE802.3az (Ethernet με οικονομική χρήση ενέργειας) ^{*2}
Τύπος επικοινωνίας	Αυτόματη, πλήρως αμφίδρομη 10Mbps, ημι-αμφίδρομη 10Mbps, πλήρως αμφίδρομη 100Mbps, ημι-αμφίδρομη 100Mbps
Γραμμή σύνδεσης	RJ-45

*1 Χρησιμοποιήστε ένα καλώδιο STP (Θωρακισμένο συνεστραμμένο ζεύγος) κατηγορίας 5e ή υψηλότερης για να αποτραπεί κίνδυνος ραδιοπαρεμβολών.

*2 Η συνδεδεμένη συσκευή πρέπει να συμμορφώνεται με το πρότυπο IEEE802.3az.

Πρωτόκολλο ασφαλείας

SSL/TLS	Διακομιστής/Πρόγραμμα-πελάτης HTTPS, IPPS
---------	---

Υποστηριζόμενες Υπηρεσίες Τρίτων

AirPrint	Εκτύπωση	iOS 5 ή μεταγενέστερο/Mac OS X v10.7.x ή μεταγενέστερο
Google Cloud Print		

Διαστάσεις

Διαστάσεις	<p>Αποθήκευση</p> <ul style="list-style-type: none"> <input type="checkbox"/> Πλάτος: 476 mm (18.7 in.) <input type="checkbox"/> Βάθος: 369 mm (14.5 in.) <input type="checkbox"/> Ύψος: 159 mm (6.3 in.) <p>Εκτύπωση</p> <ul style="list-style-type: none"> <input type="checkbox"/> Πλάτος: 476 mm (18.7 in.) <input type="checkbox"/> Βάθος: 785 mm (30.9 in.) <input type="checkbox"/> Ύψος: 411 mm (16.2 in.)
Βάρος*	Περίπου 8.5 kg (18.7 lb)

* : Χωρίς τα δοχεία μελανιού, το καλώδιο τροφοδοσίας και τον δίσκο CD/DVD.

Ηλεκτρικές προδιαγραφές

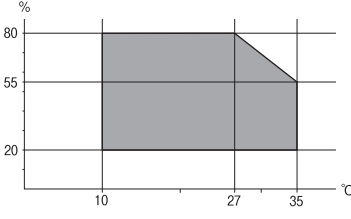
Μοντέλο	Μοντέλο 100 έως 240 V	Μοντέλο 100 έως 120 V	Μοντέλο 220 έως 240 V
Περιοχή ονομαστικής συχνότητας	50 έως 60 Hz	50 έως 60 Hz	50 έως 60 Hz
Ονομαστικό ρεύμα	0.6 έως 0.3 A	0.6 A	0.3 A
Κατανάλωση ρεύματος (με σύνδεση USB)	<p>Εκτύπωση: περίπου 24 W (ISO/IEC24712)</p> <p>Κατάσταση ετοιμότητας: περίπου 5.7 W</p> <p>Λειτουργία αδράνειας: περίπου 0.7 W</p> <p>Απενεργοποίηση: περίπου 0.2 W</p>	<p>Εκτύπωση: περίπου 24 W (ISO/IEC24712)</p> <p>Κατάσταση ετοιμότητας: περίπου 5.7 W</p> <p>Λειτουργία αδράνειας: περίπου 0.7 W</p> <p>Απενεργοποίηση: περίπου 0.1 W</p>	<p>Εκτύπωση: περίπου 24 W (ISO/IEC24712)</p> <p>Κατάσταση ετοιμότητας: περίπου 5.7 W</p> <p>Λειτουργία αδράνειας: περίπου 0.8 W</p> <p>Απενεργοποίηση: περίπου 0.2 W</p>

Σημείωση:

- Ελέγξτε την ετικέτα στον εκτυπωτή για να δείτε την τάση.
- Οι χρήστες που βρίσκονται στην Ευρώπη, δείτε την ακόλουθη τοποθεσία Web για λεπτομέρειες σχετικά με την κατανάλωση ενέργειας.

<http://www.epson.eu/energy-consumption>

Περιβαλλοντικές προδιαγραφές

Λειτουργία	<p>Χρησιμοποιήστε τον εκτυπωτή εντός της εμβέλειας που παρουσιάζεται στο ακόλουθο γράφημα.</p>  <p>Θερμοκρασία: 10 έως 35°C (50 έως 95°F) Υγρασία: 20 έως 80% RH (χωρίς συμπύκνωση)</p>
Αποθήκευση	<p>Θερμοκρασία: -20 έως 40°C (-4 έως 104°F)* Υγρασία: 5 έως 85% RH (χωρίς συμπύκνωση)</p>

* Είναι δυνατή η αποθήκευση για έναν μήνα στους 40°C (104°F).

Περιβαλλοντικές προδιαγραφές για τα δοχεία μελανιού

Θερμοκρασία αποθήκευσης	-30 έως 40 °C (-22 έως 104 °F)*
Θερμοκρασία ψύξης	<p>-16 °C (3.2 °F) Το μελάνι τήκεται και μπορεί να χρησιμοποιηθεί μετά από περίπου 3 ώρες στους 25 °C (77°F).</p>

* Είναι δυνατή η αποθήκευση για έναν μήνα στους 40 °C (104 °F).

Απαιτήσεις συστήματος

- Windows 10 (32-bit, 64-bit)/Windows 8.1 (32-bit, 64-bit)/Windows 8 (32-bit, 64-bit)/Windows 7 (32-bit, 64-bit)/Windows Vista (32-bit, 64-bit)/Windows XP SP3 ή νεότερη έκδοση (32-bit)/Windows XP Professional x64 Edition SP2 ή νεότερη έκδοση
- macOS Sierra/OS X El Capitan/OS X Yosemite/OS X Mavericks/OS X Mountain Lion/Mac OS X v10.7.x/Mac OS X v10.6.8

Σημείωση:

- Το Mac OS ενδέχεται να μην υποστηρίζει ορισμένες εφαρμογές και δυνατότητες.
- Το σύστημα αρχείων UNIX (UFS) για Mac OS δεν υποστηρίζεται.

Ρυθμιστικές πληροφορίες

Πρότυπα και εγκρίσεις

Πρότυπα και εγκρίσεις για το μοντέλο των ΗΠΑ

Ασφάλεια	UL60950-1 CAN/CSA-C22.2 No.60950-1
Ηλεκτρομαγνητική συμβατότητα	FCC Part 15 Subpart B Class B CAN/CSA-CEI/IEC CISPR 22 Class B

Αυτός ο εξοπλισμός περιλαμβάνει την ακόλουθη ασύρματη μονάδα.

Κατασκευαστής: Askey Computer Corporation

Τύπος: WLU6320-D69 (RoHS)

Το προϊόν αυτό συμμορφώνεται με την Ενότητα 15 των Κανονισμών FCC και RSS-210 των Κανονισμών IC. Η Epson δεν αποδέχεται ευθύνη σε περίπτωση παραβίασης των προδιαγραφών προστασίας που προέρχονται από μη συνιστώμενη τροποποίηση του προϊόντος. Η λειτουργία υπόκειται στις δύο παρακάτω συνθήκες: (1) η παρούσα συσκευή δεν δημιουργεί επιβλαβείς παρεμβολές, και (2) η παρούσα συσκευή πρέπει να μπορεί να αντέξει οποιαδήποτε παρεμβολή δεχθεί, συμπεριλαμβανομένων των παρεμβολών που μπορούν να επιφέρουν ανεπιθύμητα αποτελέσματα στη λειτουργία της συσκευής.

Για αποτροπή παρεμβολών ραδιοσυχνοτήτων στην αδειοδοτημένη υπηρεσία, η συσκευή αυτή προορίζεται για λειτουργία σε εσωτερικό χώρο και μακριά από παράθυρα για μέγιστη θωράκιση. Εξοπλισμός (ή η κεραία εκπομπής του) που βρίσκεται εγκατεστημένος σε εξωτερικό χώρο υπόκειται σε αδειοδότηση.

Ο παρών εξοπλισμός συμμορφώνεται με τα όρια έκθεσης σε ακτινοβολία των φορέων FCC/IC που έχουν οριστεί για μη ελεγχόμενα περιβάλλοντα και πληροί τις Οδηγίες έκθεσης σε ραδιοσυχνότητες (RF) της Ομοσπονδιακής Επιτροπής Επικοινωνιών των ΗΠΑ (FCC) στο Παράρτημα C των OET65 και RSS-102 των Κανόνων έκθεσης σε ραδιοσυχνότητες (RF) της Δήλωσης IC. Ο παρών εξοπλισμός πρέπει να εγκατασταθεί και να τεθεί σε λειτουργία με τέτοιο τρόπο ώστε ο εκπομπός ακτινοβολίας να βρίσκεται σε απόσταση τουλάχιστον 7,9 ιντσών (20 cm) ή μεγαλύτερη μακριά από το σώμα ενός ατόμου (μη συμπεριλαμβανομένων των άκρων: χέρια, καρποί, πόδια και αστράγαλοι).

Πρότυπα και εγκρίσεις για το ευρωπαϊκό μοντέλο

Για χρήστες στην Ευρώπη

Η Seiko Epson Corporation δηλώνει δια της παρούσας ότι το παρακάτω μοντέλο ραδιοεξοπλισμού συνάδει με την Οδηγία 2014/53/EU. Το πλήρες κείμενο της δήλωσης συμμόρφωσης για την ΕΕ είναι διαθέσιμο στην εξής τοποθεσία web.

<http://www.epson.eu/conformity>

B641A

Για χρήση μόνο στις παρακάτω χώρες: Ιρλανδία, Η.Β., Αυστρία, Γερμανία, Λιχτενστάιν, Ελβετία, Γαλλία, Βέλγιο, Λουξεμβούργο, Ολλανδία, Ιταλία, Πορτογαλία, Ισπανία, Δανία, Φινλανδία, Νορβηγία, Σουηδία, Ισλανδία, Κροατία, Κύπρος, Ελλάδα, Σλοβενία, Μάλτα, Βουλγαρία, Τσεχία, Εσθονία, Ουγγαρία, Λετονία, Λιθουανία, Πολωνία, Ρουμανία και Σλοβακία.

Η Epson δεν αποδέχεται ευθύνη σε περίπτωση παραβίασης των προδιαγραφών προστασίας που προέρχονται από μη συνιστώμενη τροποποίηση των προϊόντων.



Πρότυπα και εγκρίσεις για το μοντέλο της Αυστραλίας

Ηλεκτρομαγνητική συμβατότητα	AS/NZS CISPR32 Class B
------------------------------	------------------------

Με το παρόν, η Epson δηλώνει ότι τα ακόλουθα μοντέλα εξοπλισμού συμμορφώνονται με τις θεμελιώδεις απαιτήσεις και άλλες σχετικές διατάξεις του προτύπου AS/NZS4268:

B641A

Η Epson δεν αποδέχεται ευθύνη σε περίπτωση παραβίασης των προδιαγραφών προστασίας που προέρχονται από μη συνιστώμενη τροποποίηση των προϊόντων.

Περιορισμοί σχετικά με την αντιγραφή

Τηρείτε τους ακόλουθους περιορισμούς, προκειμένου να διασφαλίζεται η υπεύθυνη και νόμιμη χρήση του εκτυπωτή.

Η αντιγραφή των ακόλουθων στοιχείων απαγορεύεται από το νόμο:

- Τραπεζικοί λογαριασμοί, νομίσματα, κρατικά εμπορεύσιμα αξιόγραφα, κρατικά ομόλογα και δημοτικά αξιόγραφα
- Αχρησιμοποίητα γραμματόσημα, προ-σφραγισμένες καρτ-ποστάλ και λοιπά επίσημα ταχυδρομικά αντικείμενα που αποτελούν έγκυρα ταχυδρομικά τέλη
- Κρατικά χαρτόσημα και αξιόγραφα που εκδίδονται σύμφωνα με νομικές διαδικασίες

Να επιδεικνύετε ιδιαίτερη προσοχή όταν δημιουργείτε αντίγραφα των ακόλουθων στοιχείων:

- Ιδιωτικά εμπορεύσιμα αξιόγραφα (πιστοποιητικά μετοχών, διαπραγματεύσιμοι τίτλοι, επιταγές, κτλ.), μηνιαίες κάρτες (πάσα), εισιτήρια ειδικής έκπτωσης, κ.λπ.
- Διαβατήρια, άδειες οδήγησης, εγγυήσεις καταλληλότητας, σήματα τελών κυκλοφορίας, δελτία σίτισης, εισιτήρια, κ.λπ.

Σημείωση:

Η αντιγραφή αυτών των στοιχείων μπορεί να απαγορεύεται από το νόμο.

Υπεύθυνη χρήση υλικού που προστατεύεται από πνευματικά δικαιώματα:

Υπάρχει πιθανότητα κατάχρησης των εκτυπωτών στην περίπτωση μη επιτρεπτής αντιγραφής υλικού που προστατεύεται από πνευματικά δικαιώματα. Εκτός αν ενεργείτε καθ' υπόδειξη έμπειρου δικηγόρου, θα πρέπει να επιδεικνύετε υπευθυνότητα και σεβασμό και να λαμβάνετε την άδεια του κατόχου των πνευματικών δικαιωμάτων προτού αναπαραγάγετε δημοσιευμένο υλικό.

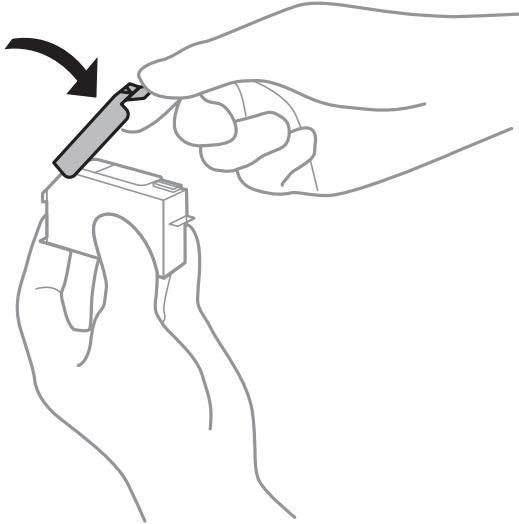
Μεταφορά του εκτυπωτή


Όταν χρειαστεί να μετακινήσετε τον εκτυπωτή για μεταφορά ή για επισκευές, ακολουθήστε τα παρακάτω βήματα για να τον συσκευάσετε.

Παράρτημα

! Σημαντικό:

- ❑ Κατά την αποθήκευση ή τη μεταφορά του εκτυπωτή, αποφύγετε την τοποθέτησή του υπό κλίση, κάθετα ή ανάποδα. Διαφορετικά ενδέχεται να διαρρεύσει μελάνι.
- ❑ Αφήστε τα δοχεία μελανιού στη θέση τους. Αν αφαιρέσετε τα δοχεία, μπορεί να στεγνώσει η κεφαλή εκτύπωσης και ο εκτυπωτής να μην μπορεί να εκτυπώσει.
- ❑ Στην απίθανη περίπτωση που χρειαστεί να αφαιρέσετε το δοχείο από τον εκτυπωτή, φροντίστε να τοποθετήσετε ξανά το καπάκι στη θύρα παροχής μελανιού του δοχείου για να αποφύγετε το στέγνωμα της θύρας, με αποτέλεσμα να μη λειτουργεί πλέον όταν επανατοποθετηθεί στον εκτυπωτή.

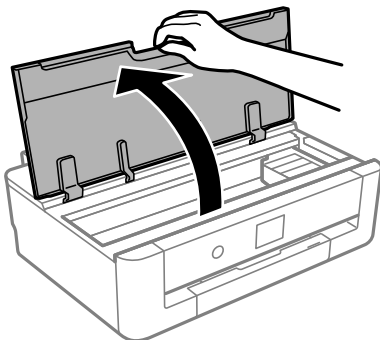


1. Απενεργοποιήστε τον εκτυπωτή πατώντας το κουμπί .
2. Βεβαιωθείτε ότι η λυχνία λειτουργίας έχει σβήσει και, στη συνέχεια, αποσυνδέστε το καλώδιο τροφοδοσίας.

! Σημαντικό:

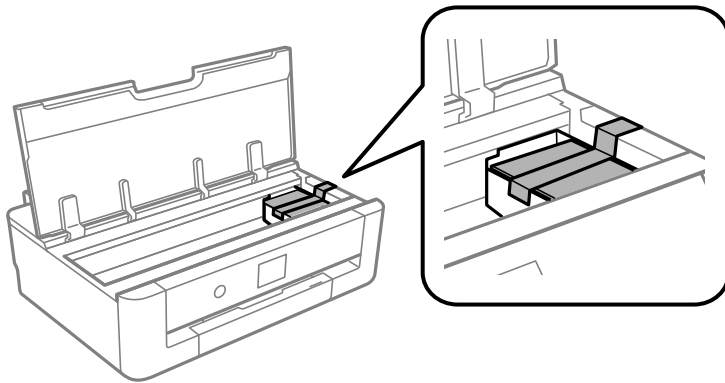
Βγάλτε το καλώδιο τροφοδοσίας από την πρίζα όταν σβήσει η λυχνία τροφοδοσίας. Διαφορετικά, η κεφαλή εκτύπωσης δεν επιστρέφει στην αρχική θέση, προκαλώντας το στέγνωμα του μελανιού και η εκτύπωση μπορεί να καταστεί αδύνατη.

3. Αποσυνδέστε όλα τα καλώδια, όπως το καλώδιο τροφοδοσίας και το καλώδιο USB.
4. Αφαιρέστε όλο το χαρτί από τον εκτυπωτή.
5. Ανοίξτε το κάλυμμα του εκτυπωτή.

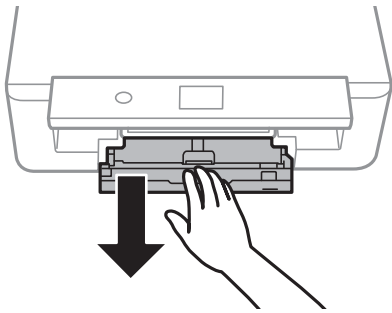


Παράρτημα

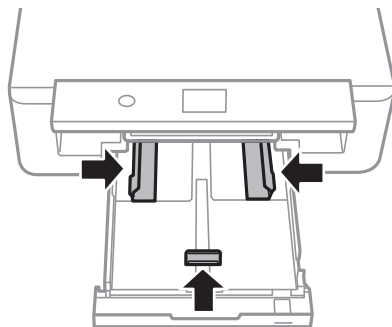
6. Ασφαλίστε την υποδοχή δοχείων μελανιού στο περίβλημα, τοποθετώντας από πάνω το παρεχόμενο προστατευτικό υλικό με ταινία.



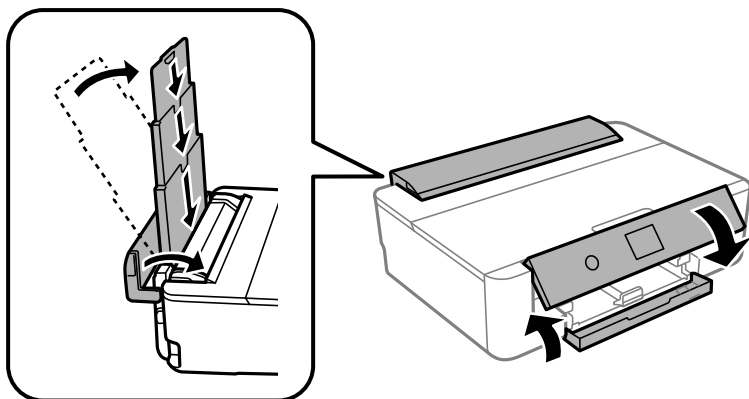
7. Κλείστε το κάλυμμα του εκτυπωτή.
8. Σύρετε προς τα έξω την κασέτα χαρτιού.



9. Σύρετε τους πλαϊνούς οδηγούς τελείως προς το κέντρο.



10. Προετοιμάστε τη συσκευασία του εκτυπωτή όπως παρουσιάζεται παρακάτω.



11. Συσκευάστε ξανά τον εκτυπωτή στο κουτί του, χρησιμοποιώντας τα προστατευτικά υλικά.

Όταν χρησιμοποιήσετε ξανά τον εκτυπωτή, φροντίστε να αφαιρέσετε την ταινία που ασφαλίζει την υποδοχή δοχείων μελανιού. Αν η ποιότητα εκτύπωσης είναι μειωμένη την επόμενη φορά που θα εκτυπώσετε, καθαρίστε και ευθυγραμμίστε την κεφαλή εκτύπωσης.

Σχετικές πληροφορίες

- ➔ «Όνόματα και λειτουργίες τμημάτων» στη σελίδα 15
- ➔ «Έλεγχος και καθαρισμός της κεφαλής εκτύπωσης» στη σελίδα 110
- ➔ «Στοίχιση της κεφαλής εκτύπωσης» στη σελίδα 112

Αναζήτηση βοήθειας

Ιστοσελίδα τεχνικής υποστήριξης στο Web

Αν χρειάζεστε περαιτέρω βοήθεια, επισκεφθείτε την ακόλουθη τοποθεσία Web υποστήριξης της Epson. Επιλέξτε τη χώρα ή την περιοχή σας και μεταβείτε στην ενότητα υποστήριξης της τοπικής τοποθεσίας Web της Epson. Τα πιο πρόσφατα προγράμματα οδήγησης, συχνές ερωτήσεις, εγχειρίδια και άλλα στοιχεία που μπορείτε να λάβετε είναι επίσης διαθέσιμα στην τοποθεσία.

<http://support.epson.net/>

<http://www.epson.eu/Support> (Ευρώπη)

Αν το προϊόν της Epson δεν λειτουργεί κανονικά και δεν μπορείτε να επιλύσετε το πρόβλημα, επικοινωνήστε με τις υπηρεσίες υποστήριξης Epson για βοήθεια.

Επικοινωνία με την Υποστήριξη Epson

Πριν από την επικοινωνία με την Epson

Αν το προϊόν της Epson δεν λειτουργεί κανονικά και δεν μπορείτε να επιλύσετε το πρόβλημα χρησιμοποιώντας τις πληροφορίες αντιμετώπισης προβλημάτων στα εγχειρίδια του προϊόντος, επικοινωνήστε με τις υπηρεσίες

Παράρτημα

υποστήριξης Epson για βοήθεια. Αν στην παρακάτω λίστα δεν περιλαμβάνεται η υπηρεσία υποστήριξης Epson της περιοχής σας, απευθυνθείτε στο κατάστημα αγοράς του προϊόντος.

Η υποστήριξη Epson θα σας εξυπηρετήσει πολύ πιο γρήγορα αν παρέχετε τις ακόλουθες πληροφορίες:

- Σειριακός αριθμός προϊόντος
(Η ετικέτα του σειριακού αριθμού βρίσκεται συνήθως στο πίσω μέρος του προϊόντος.)
- Μοντέλο προϊόντος
- Έκδοση λογισμικού προϊόντος
(Κάντε κλικ στην επιλογή **Πληροφορίες, Πληροφορίες έκδοσης** ή σε κάποιο αντίστοιχο κουμπί στο λογισμικό του προϊόντος.)
- Μάρκα και μοντέλο του υπολογιστή σας
- Όνομα και έκδοση του λειτουργικού συστήματος του υπολογιστή
- Ονόματα και εκδόσεις των εφαρμογών λογισμικού που χρησιμοποιείτε συνήθως με το προϊόν

Σημείωση:

Ανάλογα με το προϊόν, τα δεδομένα λίστας κλήσεων για φαξ ή/και ρυθμίσεις δικτύου ενδέχεται να αποθηκεύονται στη μνήμη του προϊόντος. Λόγω βλάβης ή επισκευής του προϊόντος, τα δεδομένα ή/και οι ρυθμίσεις ενδέχεται να χαθούν. Η Epson δεν ευθύνεται για την τυχόν απώλεια, δημιουργία αρχείου καταγραφής ή ανάκτηση δεδομένων ή/και ρυθμίσεων ακόμη και κατά τη διάρκεια ισχύος της περιόδου εγγύησης. Συνιστάται να δημιουργείτε προσωπικά αρχεία καταγραφής των δεδομένων ή να κρατάτε σημειώσεις.

Βοήθεια για χρήστες Ευρώπης

Ελέγξτε το Έγγραφο πανευρωπαϊκής εγγύησης για πληροφορίες σχετικά με το πώς μπορείτε να επικοινωνήσετε με την Υποστήριξη Epson.

Βοήθεια για χρήστες Αυστραλίας

Η Epson Australia επιθυμεί να σας παράσχει υψηλό επίπεδο εξυπηρέτησης πελατών. Εκτός από τα εγχειρίδια του προϊόντος σας, παρέχουμε τις ακόλουθες πηγές εύρεσης πληροφοριών:

Internet URL

<http://www.epson.com.au>

Επισκεφτείτε τις σελίδες της Epson Australia στον παγκόσμιο ιστό. Σίγουρα αξίζει τον κόπο να σερφάρετε εδώ ανά διαστήματα! Η τοποθεσία web περιλαμβάνει περιοχή τηλεφόρτωσης για προγράμματα οδήγησης, σημεία επικοινωνίας με την Epson, πληροφορίες για νέα προϊόντα και υπηρεσία τεχνικής υποστήριξης (μέσω e-mail).

Epson Helpdesk

Τηλέφωνο: 1300-361-054

Η μονάδα Helpdesk της Epson παρέχεται ως εφεδρική για τις παραπάνω υπηρεσίες, ώστε να διασφαλίζεται ότι οι πελάτες μας έχουν κάθε δυνατότητα πρόσβασης σε υπηρεσίες παροχής συμβουλών. Οι τηλεφωνητές της μονάδας μπορούν να σας βοηθήσουν με την εγκατάσταση, τη διαμόρφωση και τη λειτουργία του προϊόντος Epson που διαθέτετε. Το προσωπικό υποστήριξης πωλήσεων (Pre-sales) της μονάδας Helpdesk μπορεί να σας παράσχει βιβλιογραφία σχετικά με τα καινούρια προϊόντα της Epson και να σας πληροφορήσει για τη διεύθυνση του κοντινότερου καταστήματος ή συνεργείου. Εδώ θα βρείτε την απάντηση σε πολλές ερωτήσεις σας.

Συνιστάται να έχετε συγκεντρώσει όλες τις σχετικές πληροφορίες προτού τηλεφωνήσετε. Όσο περισσότερες πληροφορίες έχετε συγκεντρώσει, τόσο γρηγορότερα θα σας βοηθήσουμε να επιλύσετε το πρόβλημά σας. Στις

Παράρτημα

πληροφορίες αυτές περιλαμβάνονται τα εγχειρίδια του προϊόντος Epson που διαθέτετε, ο τύπος του υπολογιστή, το λειτουργικό σύστημα, τα προγράμματα των εφαρμογών και οποιεσδήποτε άλλες πληροφορίες θεωρείτε χρήσιμες.

Μεταφορά προϊόντος

Η Epson συνιστά να κρατάτε τη συσκευασία του προϊόντος για μελλοντική μεταφορά.

Βοήθεια για χρήστες στη Νέα Ζηλανδία

Η Epson New Zealand επιθυμεί να σας παράσχει υψηλό επίπεδο εξυπηρέτησης πελατών. Εκτός από την τεκμηρίωση του προϊόντος, σας παρέχουμε τις εξής πηγές για να βρείτε περισσότερες πληροφορίες:

Internet URL

<http://www.epson.co.nz>

Επισκεφτείτε τις σελίδες της Epson New Zealand στον παγκόσμιο ιστό. Σίγουρα αξίζει τον κόπο να σερφάρετε εδώ ανά διαστήματα! Η τοποθεσία web περιλαμβάνει περιοχή τηλεφόρτωσης για προγράμματα οδήγησης, σημεία επικοινωνίας με την Epson, πληροφορίες για νέα προϊόντα και υπηρεσία τεχνικής υποστήριξης (μέσω e-mail).

Epson Helpdesk

Τηλέφωνο: 0800 237 766

Η μονάδα Helpdesk της Epson παρέχεται ως εφεδρική για τις παραπάνω υπηρεσίες, ώστε να διασφαλίζεται ότι οι πελάτες μας έχουν κάθε δυνατότητα πρόσβασης σε υπηρεσίες παροχής συμβουλών. Οι τηλεφωνητές της μονάδας μπορούν να σας βοηθήσουν με την εγκατάσταση, τη διαμόρφωση και τη λειτουργία του προϊόντος Epson που διαθέτετε. Το προσωπικό υποστήριξης πωλήσεων (Pre-sales) της μονάδας Helpdesk μπορεί να σας παράσχει βιβλιογραφία σχετικά με τα καινούρια προϊόντα της Epson και να σας πληροφορήσει για τη διεύθυνση του κοντινότερου καταστήματος ή συνεργείου. Εδώ θα βρείτε την απάντηση σε πολλές ερωτήσεις σας.

Συνιστάται να έχετε συγκεντρώσει όλες τις σχετικές πληροφορίες προτού τηλεφωνήσετε. Όσο περισσότερες πληροφορίες έχετε συγκεντρώσει, τόσο γρηγορότερα θα σας βοηθήσουμε να επιλύσετε το πρόβλημά σας. Στις πληροφορίες αυτές περιλαμβάνονται η τεκμηρίωση του προϊόντος Epson που διαθέτετε, ο τύπος του υπολογιστή, το λειτουργικό σύστημα, τα προγράμματα των εφαρμογών και οποιεσδήποτε άλλες πληροφορίες θεωρείτε χρήσιμες.

Μεταφορά προϊόντος

Η Epson συνιστά να κρατάτε τη συσκευασία του προϊόντος για μελλοντική μεταφορά.

Βοήθεια για χρήστες της Ταϊβάν

Στοιχεία επικοινωνίας για πληροφορίες, υποστήριξη και υπηρεσίες:

World Wide Web

<http://www.epson.com.tw>

Διατίθενται πληροφορίες σχετικά με τις προδιαγραφές των προϊόντων, τα προγράμματα οδήγησης για τηλεφόρτωση, καθώς και πληροφορίες για την αγορά.

Epson HelpDesk

Τηλέφωνο: +886-2-80242008

Παράρτημα

Η ομάδα HelpDesk μπορεί να σας δώσει πληροφορίες μέσω τηλεφώνου σχετικά με τα εξής:

- Πληροφορίες για την αγορά και πληροφορίες για τα προϊόντα
- Ερωτήσεις ή προβλήματα σχετικά με τη χρήση του προϊόντος
- Πληροφορίες σχετικά με τις υπηρεσίες επισκευής και την εγγύηση

Κέντρο επισκευών:

<http://www.tekcare.com.tw/branchMap.page>

Η TekCare corporation είναι ένα εξουσιοδοτημένο κέντρο υπηρεσιών για την Epson Taiwan Technology & Trading Ltd.

Βοήθεια για χρήστες Χονγκ Κονγκ

Για τεχνική υποστήριξη καθώς και την παροχή υπηρεσιών μετά την πώληση, οι χρήστες καλούνται να επικοινωνήσουν με την Epson Hong Kong Limited.

Κεντρική σελίδα στο Internet

<http://www.epson.com.hk>

Η Epson Hong Kong έχει δημιουργήσει μια κεντρική σελίδα στο Internet, στα κινεζικά και τα αγγλικά, προκειμένου να παρέχει στους χρήστες τις παρακάτω πληροφορίες:

- Πληροφορίες για το προϊόν
- Απαντήσεις σε συνηθεις ερωτήσεις
- Τις τελευταίες εκδόσεις των προγραμμάτων οδήγησης για τα προϊόντα Epson

Hotline Τεχνικής υποστήριξης

Μπορείτε επίσης να επικοινωνήσετε με το προσωπικό του τεχνικού τμήματος στους παρακάτω αριθμούς τηλεφώνου και φαξ:

Τηλέφωνο: 852-2827-8911

Φαξ: 852-2827-4383